

**OFICIUL DE STAT
PENTRU
INVENȚII ȘI MĂRCI**

ROMÂNIA



**BULETIN OFICIAL
DE
PROPRIETATE
INDUSTRIALĂ**

Secțiunea INVENȚII

7/2004

ROMÂNIA



OFICIUL DE STAT PENTRU INVENȚII ȘI MĂRCI

**BULETIN OFICIAL
DE
PROPRIETATE INDUSTRIALĂ**

Secțiunea INVENȚII

Nr. 7/2004
Publicat la 30.07.2004

BULETIN OFICIAL DE PROPRIETATE INDUSTRIALĂ

Nr.7

30 iulie 2004

Direcția-Redacția-Administrația

OFICIUL DE STAT PENTRU INVENȚII ȘI MĂRCI

Str. Ion Ghica nr.5, sect.3
telefon: + 4021.315.19.66
fax:+ 4021.312.38.19
e-mail: office@osim.ro
e-mail: editura@osim.ro
http://www.osim.ro

BUCUREȘTI-ROMÂNIA

ISSN-1220-6105

CUPRINS GENERAL

Prezentare BOPI	5
Coduri normalizate OMPI utilizate în BOPI	6
Rezumatele cererilor de brevet de invenție, publicate conform Legii nr. 64/1991	11
Lista cererilor de brevet de invenție publicate, conform Legii nr. 64/1991, aranjate în ordinea numărului cererii	43
Lista cererilor de brevet de invenție publicate, conform Legii nr. 64/1991, aranjate în ordinea clasificării internaționale	46
Cereri de brevet de invenție pentru care s-a luat o hotărâre de respingere conform art. 28, alin. 2, din Legea nr. 64/1991, republicată, sau pentru care s-a luat act de retragere conform art. 28, alin. 6, din Legea nr. 64/1991, republicată	51
Rezumatele brevetelor de invenție acordate, conform Legii nr. 64/1991	55
Lista brevetelor de invenție acordate, conform Legii nr. 64/1991, aranjate în ordinea numărului de brevet	87
Lista brevetelor de invenție acordate, conform Legii nr. 64/1991, aranjate în ordinea numărului de dosar	91
Rezumatele brevetelor de invenție acordate, al căror regim nepublic a încetat, conform Legii nr. 64/1991	97
Listele rezumatelor brevetelor de invenție acordate, al căror regim nepublic a încetat, conform Legii nr. 64/1991, aranjate în ordinea numerelor de brevet/dosar	103
Rezumatele brevetelor de invenție acordate, conform Legii nr. 62/1974	107
Lista brevetelor de invenție acordate, conform Legii nr. 62/1974, aranjate în ordinea numărului de brevet/dosar	111
Brevetele de invenție publicate și eliberate, conform Legii nr. 64/1991	115
Protecție tranzitorie acordată titularului de brevet de invenție, conform Legii nr. 93/1998	125
Listele brevetelor de invenție cu protecție tranzitorie, aranjate în ordinea numărului de brevet/cerere și a clasificării internaționale	127
Certificate de protecție tranzitorie pentru brevete de invenție, eliberate conform Legii nr. 93/1998	131
Certificate de protecție tranzitorie ai căror titulari au decăzut din drepturile conferite de brevetul de invenție, conform art. 7 din Legea nr. 93/1998 și art. 47 alin. 2 din Legea nr. 64/1991	135
Materiale de informare și documentare din domeniul proprietății industriale: ■ Ordinul nr. 157/24.07.1997 privind lista agențiilor specializate în proprietate industrială și a consilierilor în proprietate industrială	139
■ Ordinul nr. 03/15.01.2003 Centre regionale pentru promovarea proprietății industriale în România	203
Erate. Modificări intervenite în statutul juridic al cererilor de brevet de invenție sau al brevetelor acordate	211

SOMMAIRE

Présentation du BOPI	5
Codes normalisés de l'OMPI utilisés dans BOPI	6
Abrégés des demandes de brevet d'invention délivrés conformément à la Loi no. 64/1991	11
Demandes de brevets d'invention publiées selon la Loi no. 64/1991, ordonnées selon le numéro de la demande	43
Demandes de brevets d'invention publiées selon la Loi no. 64/1991, ordonnées selon la classification internationale	46
Demandes de brevets d'invention pour lesquelles on a pris une décision de rejet selon l'article 28, aligné 2, de la Loi no. 64/1991, républiée, ou pour lesquelles, on a pris acte de retrait selon l'article 28, aligné 6, de la Loi no. 64/1991, républié	51
Abrégés des brevets d'invention délivrés selon la Loi no. 64/1991	55
Brevets d'invention délivrés selon la Loi no. 64/1991, ordonnés selon le numéro de brevet	87
Brevets d'invention délivrés selon la Loi no. 64/1991, ordonnés selon le numéro de dépôt	91
Abrégés des brevets d'invention qui ne se trouvent plus sous l'incidence de l'art. 44 de la Loi no. 64/1991	97
Listes des brevets d'invention qui ne se trouvent plus sous l'incidence de l'art. 44 de la Loi no. 64/1991 ordonnés selon le numéro de brevet et ordonnés selon le numéro de la demande	103
Abrégés des brevets d'invention délivrés selon la Loi no. 62/1974	107
Brevets d'invention délivrés selon la Loi no. 62/1974, ordonnés selon le numéro de brevet/de dépôt	111
Brevets d'invention publiés et délivrés selon la Loi no. 64/1991	115
Protection transitoire accordée au titulaire du brevet d'invention selon la Loi no. 93/1998	125
Listes des brevets d'invention bénéficiant de protection transitoire, ordonnés selon le numéro du brevet/demande et de la classification internationale, et certificats de protection transitoire pour les brevets d'invention déjà délivrés, selon la Loi no. 93/1998	127
Certificats de protection transitoire pour les brevets d'invention déjà délivrés, selon la Loi no. 93/1998	131
Certificats de protection transitoire dont les titulaires sont déchus des droits découlant des brevets d'invention conformément à l'article 7 de la Loi 93/1998 et l'article 47, paragraphe 2 de la Loi no. 93/1998	135
Documents concernant l'information et la documentation dans le domaine de la propriété industrielle:	
■ Arrêté no. 157/24.07.1997 concernant les agences spécialisées en propriété industrielle et les conseillers en propriété industrielle	139
■ Arrêté no. 3/2002 Centres régionaux pour la promotion de la propriété industrielle en Roumanie	203
Erates. Modifications dans le statut juridique des demandes de brevet d'invention ou des brevets délivrés	211

CONTENTS

Introducing BOPI	5
WIPO normalised codes used in BOPI	6
Patent applications abstracts according to Law no. 64/1991	11
List of patent applications published according to Law no. 64/1991, sorted by application number	43
List of patent applications published according to Law no. 64/1991, sorted by international classification	46
Patent applications for which a rejection decision according to the art. 28, paragraph 2 of the republished Patent Law No. 64/1991 has been issued or for which a note of the withdrawal according to the art. 28 paragraph 6 of the republished Patent Law has been took	51
Granted patents abstracts according to Law no. 64/1991	55
List of patents granted according to Law no. 64/1991, sorted by patent number	87
List of patents granted according to Law no. 64/1991, sorted by application number	91
Granted patents abstracts for which the non-public status has ceased according to Law no. 64/1991	97
List of patents granted abstracts for which the non-public status has ceased according to Law no. 64/1991 sorted by patent number and sorted by application number	103
Granted patents abstracts according to Law no. 62/1974	107
List of patents granted according to Law no. 62/1974, sorted by patent number/application number	111
Patents granted published according to Law no. 64/1991	115
Transitional protection granted under Law no. 93/1998,	125
List of the patents for the grant of transitional protection under Law no. 93/1998, arranged according to the number of the patent/application and sorted by international classification	127
Transitional certificates granted for patents granted published	131
Transitional protection certificates whose owners' rights under the patent forfeited, according to art. 7 from the Law no. 93/1998 and art. 47(2) from the Patent Law no. 64/1991	135
Information and searching materials in industrial property field:	
■ 157/24.07.1997 decision concerning the list of industrial property, specialised agencies and of industrial property attorneys	139
■ Decision no. 3/2002 Regional centres for the promotion of property in Romania	203
Erratum. Modifications in the legal status of applications and/or patents	211

În Buletinul Oficial de Proprietate Industrială, rezumatele brevetelor acordate se publică în ordinea claselor.

Prima literă din clasă este simbolul unei secțiuni a clasificării internaționale a cererilor de brevet. Semnificația acestor simboluri este cea conferită de clasificarea internațională, astfel:

A - Necesități curente ale vieții

B - Tehnici industriale diverse. Transport

C - Chimie și metalurgie

D - Textile și hârtie

E - Construcții fixe

F - Mecanică. Iluminat. Încălzire. Armament. Exploziv

G - Fizică

H - Electricitate

CONDIȚII DE VÂNZARE A

BULETINULUI OFICIAL DE PROPRIETATE INDUSTRIALĂ

Buletinul Oficial de Proprietate Industrială se poate obține de la **Oficiul de Stat pentru Invenții și Mărci**, str. Ion Ghica nr. 5, sector 3, București.

- Relații despre condițiile anuale de abonare le puteți obține de la O.S.I.M., telefon +4021.315.19.66, +4021315.19.64, +4021314.59.66, +4021314.59.54, interior 203 sau 275.

- Prețul unui abonament la publicația BOPI- Invenții este de 3.990.000 lei.

- Prețul unui exemplar individual este de 399.000 lei/număr, în limita stocurilor disponibile.

- În cazul în care vor interveni modificări ale prețurilor, acestea vor fi anunțate.

- Contul OSIM, în lei: 50254266081 Direcția de Trezorerie și Contabilitate Publică a Municipiului București (DTCPMB).

fost - Începând cu data de 12 iulie 1999, conturile OSIM de la BANCOREX, SUCURSALA VICTORIA, au transferate la BANCA COMERCIALĂ ROMÂNĂ, SUCURSALA UNIVERSITĂȚII. Conturile deschise sunt:

- cont dolari USA - 2511.1 - 774.2/USD

- cont Euro - 2511.1 - 774.8/EUR

- cont Franci elvețieni - 25.11.1 - 774.5/CHF

Programul de lucru cu publicul al Registraturii O.S.I.M. este următorul:

luni - joi: 8,30 - 16,00

vineri: 8,30 - 13,30

Extras din codurile normalizate ale Organizației Mondiale de Proprietate Intelectuală - OMPI - (norma ST3) referitoare la organizațiile internaționale și țările care eliberează sau înregistrează titluri de proprietate industrială și care se regăsesc frecvent în Buletinul Oficial de Proprietate Industrială (lista este actualizată de OMPI în 1990).

WO - Organizația Mondială de Proprietate Intelectuală (OMPI)
EP - Oficiul European de Brevete (OEB)

OA - Organizația Africană de Proprietate Intelectuală
AP - Organizația Regională Africană de Proprietate Industrială

AE - Emiratele Arabe Unite	ET - Etiopia	LI - Lichtenstein	SC - Seychelle
AF - Afganistan	FI - Finlanda	LK - Sri Lanka	SD - Sudan
AG - Antigua și Barbuda	FJ - Fidji	LR - Liberia	SE - Suedia
AI - Anguilla	FK - Insulele Falkland (Malvine)	LS - Lesotho	SG - Singapore
AL - Albania	FR - Franța	LT - Lituania	SH - Sfânta Elena
AN - Antilele Olandeze	GA - Gabon	LU - Luxemburg	SE - Slovenia
AO - Angola	GB - Anglia	LV - Letonia	SK - Republica Slovacă
AR - Argentina	GD - Grenada	LY - Libia	SL - Sierra Leone
AT - Austria	GE - Georgia	MK - Macedonia	SM - Saint-Marin
AU - Australia	GH - Ghana	MA - Maroc	SN - Senegal
AZ - Azerbaidjan	GI - Gibraltar	MC - Monaco	SO - Somalia
BA - Bosnia-Herzegovina	GM - Gambia	MD - Republica Moldova	SR - Suriname
BD - Bangladesh	GN - Guineea	MG - Madagascar	ST - Sao Tomé și Príncipe
BE - Belgia	GQ - Guineea Ecuatorială	ML - Mali	SV - Salvador
BF - Burkina Faso	GR - Grecia	MN - Mongolia	SY - Siria
BG - Bulgaria	GT - Guatemala	MO - Macao	SU - Uniunea Sovietică
BH - Bahrein	GW - Guineea-Bissau	MR - Mauritania	TC - Insulele Turques și Caiques
BI - Burundi	GY - Guiana	MS - Montserrat	TD - Ciad
BJ - Benin	HK - Hong-Kong	MT - Malta	TG - Togo
BM - Bermude	HN - Honduras	MU - Maurice	TH - Thailanda
BN - Brunei Darussalam	HR - Croația	MV - Maldive	TN - Tunisia
BO - Bolivia	HT - Haiti	MW - Malawi	TO - Tonga
BR - Brazilia	HU - Ungaria	MX - Mexic	TR - Turcia
BS - Bahamas	ID - Indonezia	MY - Malaesia	TT - Trinidad-Tobago
BW - Botswana	IE - Irlanda	MZ - Mozambic	TV - Tuvalu
BY - Belarus	IL - Israel	NA - Namibia	TW - Taiwan (Provincie Chineză)
BZ - Belize	IN - India	NE - Niger	TZ - Republica Unită a Tanzaniei
CA - Canada	IQ - Irak	NG - Nigeria	UA - Ucraina
CF - Republica Centrafricană	IR - Iran (Republica Islamică)	NI - Nicaragua	UG - Uganda
CG - Congo	IS - Islanda	NL - Olanda	US - Statele Unite ale Americii
CH - Elveția	IT - Italia	NO - Norvegia	UY - Uruguay
CI - Coasta de Fildeș	JM - Jamaica	NP - Nepal	VA - Saint-Siège
CL - Chile	JO - Iordania	NR - Nauru	VC - Saint Vincent et Grenadines
CM - Camerun	JP - Japonia	NZ - Noua Zeelandă	VE - Venezuela
CN - China	KE - Kenia	OM - Oman	VG - Insulele Virgine Britanice
CO - Columbia	KF - Kirghistan	PA - Panama	VN - Vietnam
CR - Costa Rica	KH - Cambodgia	PE - Peru	VU - Vanuatu
CU - Cuba	KI - Kiribati	PG - Papua - Noua Guinee	WS - Samoa
CV - Insulele Capului Verde	KM - Comore (Insule)	PH - Filipine	YE - Yemen
CY - Cipru	KN - Saint Kitts și Nevis	PK - Pakistan	YU - Iugoslavia
CZ - Republica Cehă	KP - Republica Populară Democrată Coreea	PL - Polonia	ZA - Africa de Sud
DE - Germania	KR - Republica Coreea	PT - Portugalia	ZM - Zambia
DJ - Djibouti	KW - Kuweit	PY - Paraguay	ZR - Zair
DK - Danemarca	KY - Insulele Caimane	QA - Qatar	ZW - Zimbabwe
DM - Dominique	KZ - Kazahstan	RO - România	
DO - Republica Dominicană	LA - Laos	RU - Federația Rusă	
DZ - Algeria	LB - Liban	RW - Ruanda	
EC - Ecuador	LC - Santa Lucia	SA - Arabia Saudită	
EE - Estonia		SB - Insulele Salomon	
EG - Egipt			
ES - Spania			

Norme privind codurile standard pentru identificarea diferitelor tipuri de documente de brevet

I. Coduri din Grupa 1/ST.16

- A0** - Cerere de invenție publicată înainte de termenul legal de 18 luni de la data depozitului național sau data priorității invocate și recunoscute, sau înainte de împlinirea aceluiași termen de la data deschiderii fazei naționale sau înainte de împlinirea termenului de 6 luni de la data deschiderii fazei naționale, dacă prioritatea a fost recunoscută;
- A1** - Cerere de brevet publicată la termen, împreună cu raportul de documentare;
- A2** - Cerere de brevet de invenție publicată la termen, fără raportul de documentare;
- A3** - Raport de documentare a unei cereri de brevet de invenție (publicat ulterior publicării cererii);
- A4** - Cerere de brevet de invenție, cu sau fără amendamente, publicată după scoaterea din regim secret sau nepublic, împreună cu - sau fără - raportul de documentare;
- A8** - Cerere de brevet de invenție cu corecturi ale datelor bibliografice, părților din text, desene sau formule chimice cuprinse în pagina de capăt (bibliografică).
- A9** - Cerere de brevet de invenție cu corecturi ale oricărei părți din descriere, revendicări și desen și constă în retipărirea parțială sau completă a documentului.
- B1** - Brevet de invenție acordat;
- B2** - Brevet de invenție acordat, amendat în urma procedurilor de contestație sau revocare de către Comisia de Reexaminare sau Tribunalul București (TB);
- B8** - Brevet de invenție acordat, cu corecturi ale datelor bibliografice, părților din text, desene sau formule chimice cuprinse în pagina de capăt (bibliografică) a documentului;
- B9** - Brevet de invenție cu corecturi ale oricărei părți din descriere, revendicări și desene și constă în retipărirea parțială sau completă a documentului.
- C3** - Brevet de invenție eliberat după procedura de anulare parțială în baza hotărârii TB;
- C4** - Brevet de invenție eliberat după procedura de anulare ca urmare a unei acțiuni în justiție referitoare la dreptul la brevet;
- C8** - Brevet de invenție eliberat după procedura de anulare, cu corecturi ale datelor bibliografice din text, desene sau formule chimice cuprinse în pagina de capăt (bibliografică) a documentului;
- C9** - Brevet de invenție eliberat după procedura de anulare, cu corecturi ale oricărei părți din descriere, revendicări și desene și constă în retipărirea parțială sau completă a documentului.

REZUMATELE

CERERILOR DE BREVET DE INVENȚIE

Legea nr. 64/1991

Semnificația codurilor INID folosite în prezenta secțiune (norma ST 9 a Organizației Mondiale de Proprietate Intelectuală OMPI) în ordinea apariției lor:

(21) numărul de publicare;

(41) data publicării cererii de brevet;

(22) data depozitului național reglementar;

(61) perfecționare la brevet nr.;

(62) divizată din cererea nr.; data;

(30) prioritate;

(86) numărul și data cererii internaționale (regionale sau PCT);

(87) numărul și data publicării cererii internaționale (regionale sau PCT);

(71) solicitantul;

(72) numele și prenumele inventatorilor declarați;

(51) clasa, conform clasificării internaționale;

(54) titlul invenției;

(57) rezumatul invenției.

Publicarea în BOPI a cererilor de brevet de invenție asigură solicitantului o protecție provizorie, în condițiile prevăzute de art.35 din Legea 64/1991.

Descrierile cererilor de brevet de invenție, ale căror rezumate sunt publicate în acest număr, se află la sala de lectură a OSIM - **accesibile publicului** - și pot fi consultate direct sau se pot comanda xerocopii, contra-cost.

Aceste descrieri fac parte din stadiul tehnicii, pentru stabilirea noutății, începând cu data publicării lor în Buletin.

(21) a 2003 00730 A2 (51) **A 01 N 41/04** (22) 01.09.2003 (41) 30.07.2004/17/2004 (71) *Fuia Stelian, Fundulea, Călărași, RO; State Daniel, București, RO* (72) *Fuia Stelian, Fundulea, Călărași, RO; State Daniel, București, RO* (74) *Rodall S.R.L., București* (54) **UTILIZAREA COMPOZIȚIEI ERBICIDE PE BAZĂ DE TRIBENURON METIL PENTRU COMBATerea BURUIENILOR DICOTILEDONATE ȘI A CELOR MONOCOTILEDONATE, PENTRU CULTURA HIBRIZILOR DE FLOAREA SOARELUI ÎMBUNĂTĂȚII GENETIC PENTRU REZISTENȚA LA TRIBENURON METIL**

(57) Invenția se referă la utilizarea unei compoziții erbicide pe bază de tribenuron metil pentru combaterea buruienilor dicotiledonate și a celor monocotiledonate, din cultura hibridilor de floarea soarelui îmbunătățiti genetic, pentru rezistența la tribenuron metil. Compoziția conform invenției este constituită din 0,1 până la 90% tribenuron metil în amestec cu adjuvanți acceptabili în agricultură și, eventual, în amestec și cu un alt erbicid sulfonil ureic, și este condiționată sub formă de granule dispersabile, pulbere umectabilă, emulsie concentrată și geluri.

Revendicări: 9

(21) a 2004 00243 A2 (51) **A 23 L 1/187** (22) 19.03.2004 (41) 30.07.2004/17/2004 (71) *Ro-Credo S.R.L., Constanța, RO* (72) *Teodorescu Fotini, Constanța, RO; Toma Maria, Constanța, RO; Onea Delia Mihaela, Constanța, RO* (54) **COMPOZIȚIE PENTRU CREME INSTANT DE PATISERIE ȘI COFETĂRIE, NEUTRE, ȘI CU DIVERSE AROME NATURALE, NATURAL IDENTICE ȘI/SAU SINTETICE**

(57) Invenția se referă la o compoziție pentru creme instant de patiserie și cofetărie, destinate pregătirii rapide și economice a diferitelor umpluturi termo- și criorezistente, în patiserii și cofetării. Compoziția conform invenției este constituită din 40...50% zahăr farin; 20...30% amidon din porumb modificat, pregelificat; 20...30 lapte praf normalizat cu conținut de grăsime de 26%; 10...20% alginat de sodiu; 10...20% gumă guar; 0...10% sare; 0...5% arome; 0...3% cacao; 0...1% colorant *beta*-caroten.

Revendicări: 1

(21) a 2003 00975 A2 (51) **A 43 B 5/06** (22) 02.12.2003 (41) 30.07.2004/17/2004 (71) *Budei Radu Gheorghe, Iași, RO; Stanciu Tudor, Iași, RO* (72) *Budei Radu Gheorghe, Iași, RO; Stanciu Tudor, Iași, RO* (54) **GHEȚE**

(57) Invenția se referă la niște ghete utilizate, în principal, de sportivi, în procesul de antrenament, și de persoanele care utilizează terapia prin mișcare. Ghetele conform invenției sunt constituite dintr-o talpă (1) care, în zona de maximă uzură, are implantată o pastilă (2) cromatică, realizată dintr-un material de uzură, înglobând un disc (3) de culoare diferită de cea a pastilei (2), niște pastile (4) piezoelectrice care contorizează numărul de cicluri de utilizare, iar niște senzori (5) piezoelectrice trimit impulsuri unui afișaj (6) electronic amplasat pe o față (8) a ghetei.

Revendicări: 2

Figuri: 4

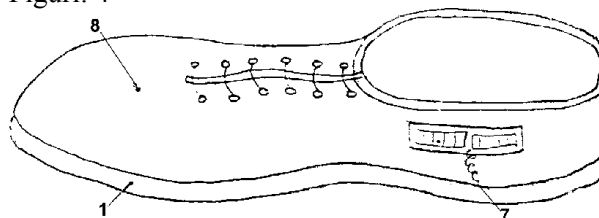


Fig. 4

(21) a 2003 00660 A2 (51) **A 47 B 13/00** (22) 05.08.2003 (41) 30.07.2004/17/2004 (71) *Dumea Mihai, comuna Tămășeni, județul Neamț, RO* (72) *Dumea Mihai, comuna Tămășeni, județul Neamț, RO* (54) **DISPOZITIV DE ÎMBINARE DEMONTABILĂ**

(57) Invenția se referă la un dispozitiv de îmbinare demontabilă, destinat asamblării și demontării ușoare și rapide a picioarelor meselor. Dispozitivul conform invenției este prevăzut cu o bucsă (2) filetată, asamblată cu un șurub (1) prezon filetat, care se înșurubează într-un capăt cilindric al unui picior (5), bucsa (2) filetată fiind fixată rigid într-o placă (3) a unei mese.

Revendicări: 4

Figuri: 4

(21) a 2003 00660 A2

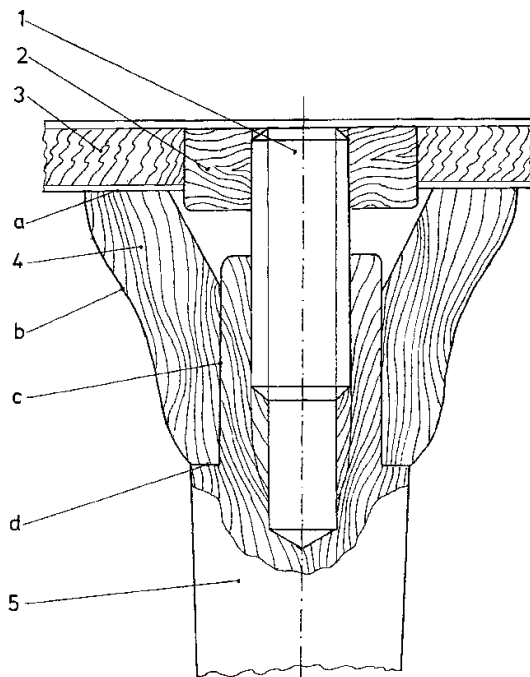


Fig. 1

(21) a 2003 00463 A2 (51) **A 47 C 3/28**; A 47 C 5/04 (22) 30.05.2003 (41) 30.07.2004//7/2004 (71) *Stancu Lucian, Slatina, RO* (72) *Stancu Lucian, Slatina, RO* (54) **SCAUN CU MÂNER ȘI CHINGI UTILIZABIL ȘI PE MALURI TALUZATE CU BETON-RASTEL PENTRU SCULE DE PESCUIT**

(57) Invenția se referă la un scaun destinat șederii pescarului și susținerii sculelor de pescuit, în timpul transportului și depozitării acestora. Scaunul conform invenției este alcătuit dintr-o tăblie (1) pe care este montat un mâner (2) rabatabil și perechi de urechi (3) de cornier, în care, cu ajutorul unor axe (4), se articulează niște cadre (5 și 5'), a căror poziție se fixează cu ajutorul unor piulițe (6) și al unor șaibe (7), iar prin intermediul unor nipluri (8) și al unor șuruburi (9), se fixează niște țevi (10) cu filet interior, în care se înfiletează un înălțător (11) în care se fixează niște tălpi (14) sau niște vârfuri (15), rigidizarea între cadre se realizează cu niște contrafise (18 și 19), iar fixarea sculelor de pescuit se realizează cu ajutorul unor curelușe (24, 26 și 29) autoadezive.

Revendicări: 1

Figuri: 2

(21) a 2003 00463 A2

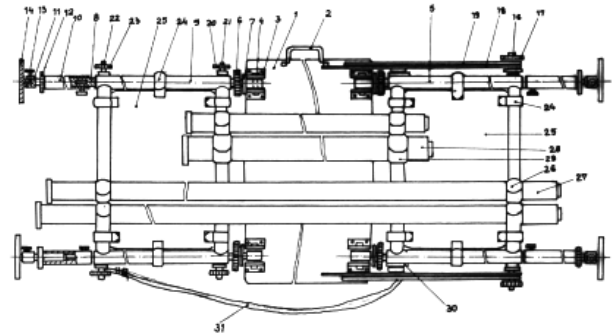


Fig. 1

(21) a 2004 00070 A2 (51) **A 61 C 17/02** (22) 31.07.2002 (30) 02.08.2001 US 60/309.570; 17.07.2002 US 10/96.854 (41) 30.07.2004//7/2004 (86) US 02/24137 31.07.002 (87) WO 03/011170 13.02.2003 (71) *Curozone Usa, Inc., Tonawanda, US* (72) *Lynch Edward, Belfast, Northern Ireland, GB* (74) *Rodall S.R.L., București* (54) **APARAT DENTAR**

(57) Invenția se referă, în general, la o metodă pentru albirea dinților și, în special, la o metodă de albire a dinților care utilizează ozon. Aparatul conform invenției este constituit dintr-un dispozitiv (10) pentru albirea dinților, care include o sursă (12) de gaz oxidant și o piesă (16) manuală, care expune gazul cu ajutorul unor capsule (34, 36 și 64) pe suprafața unor dinți (40 și 138), utilizând un baraj (140) ermetic, pentru a închide suprafețele selectate pentru tratament.

Revendicări: 15

Figuri: 8

(21) a 2004 00070 A2

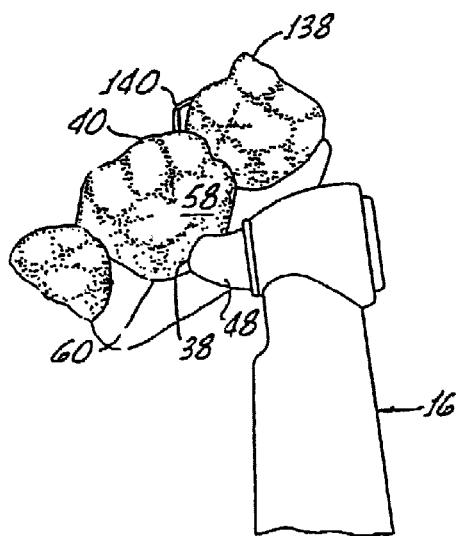


Fig. 4

(21) a 2003 00974 A2 (51) **A 61 C 17/10** (22) 02.12.2003 (41) 30.07.2004//7/2004 (71) Budei Radu Gheorghe, Iași, RO; Budei Luminița Antonia, Iași, RO (72) Budei Radu Gheorghe, Iași, RO; Budei Luminița Antonia, Iași, RO (54) **INSTRUMENT DE CURĂȚAT LIMBA**

(57) Invenția se referă la un instrument pentru curățat limba de microorganisme generatoare de carii dentare și este destinat tuturor persoanelor, în scopul protejării dinților împotriva cariilor, precum și pentru o stimulare energetică datorată masajii punctelor de reflex de pe limbă. Instrumentul conform invenției este constituit dintr-o spatulă (1) realizată din carton gofrat, având în secțiune transversală o rază (a) de curbură și o nervură (b) longitudinală, care formează pe fața inferioară niște canale (c) semicirculare și niște dinți (d) pentru raclarea microorganismelor depozitate pe limbă, și niște șanțuri (e) de colectare și de eliminare a acestora din gură.

Revendicări: 3

Figuri: 11

(21) a 2003 00974 A2

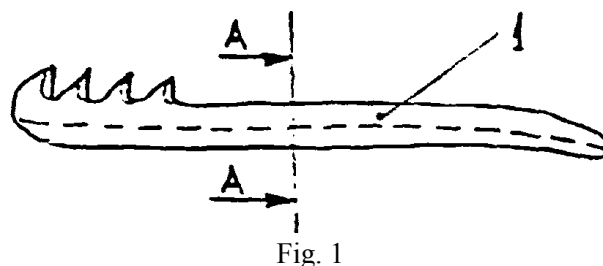


Fig. 1

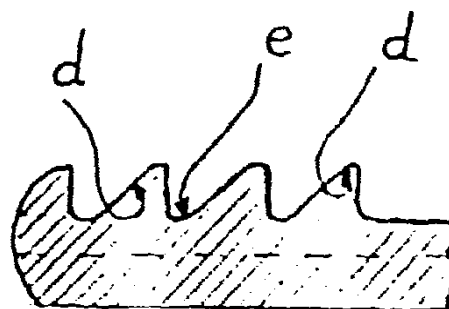


Fig. 4

(21) a 2003 00803 A2 (51) **A 61 K 7/06**; A 61 K 33/00; A 61 P 17/16; A 23 L 1/30; A 01 N 59/16 (22) 29.03.2002 (30) 29.03.2001 JP 2001-094608 (41) 30.07.2004//7/2004 (86) JP 02/03185 29.03.2002 (87) WO 02/078656 10.10.2002 (71) Phild Co., Ltd., Kyoto City, Kyoto Pref., JP (72) Hirata Yoshihiro, Kyoto City, Kyoto, JP; Ueda Yoshio, Kyoto-City, Kyoto, JP; Takase Hiroaki, Kyoto-ity, Kyoto, JP; Suzuki Kazuaki, Kyoto City, Kyoto, JP (74) Cabinet Enpora S.R.L., București (54) **LICHID DE REFACERE A PĂRULUI CUPRINZÂND O DISPERSIE APOASĂ DE PARTICULE ULTRAFINE DE TITAN, ȘI PROCEDEU ȘI APARAT PENTRU PRODUCEREA ACESTUIA**

(57) Invenția se referă la un lichid de refacere a părului, la un procedeu și la un aparat pentru producerea acestuia. Lichidul conform invenției cuprinde o dispersie apoasă care conține particule de titan. Procedeu conform invenției constă în arderea unui amestec gazos de oxigen și hidrogen în apă de înaltă presiune, gazul de ardere fiind folosit la topirea titanului metallic. Aparatul conform invenției este alcătuit dintr-un container rezistent la presiune, care are un rezervor de apă de înaltă presiune, o duză de injecție pentru amestecul gazos de oxigen și hidrogen, o bară metalică din titan, un dispozitiv de aprindere și o cameră de ardere.

Revendicări: 8

Figuri: 5

(21) a 2003 01062 A2 (51) **A 61 K 9/20**; A 61 K 31/495 (22) 10.06.2002 (30) 28.06.2001 EP 01115807.8; 28.06.001 US 60/301,250 (41) 30.07.2004//7/2004 (86) EP 02/6342 10.06.2002 (87) WO 03/002098 09.01.2003 (71) UCB S.A., Bruxelles, BE (72) Fanara Domenico, Wanze, BE; Guichaux Anthony, Kraainem, BE; Berwaer Monique, Ham-sur-Heure-Nalinnes, BE; Deleers Michel, Linkebeek, BE (74) Rominvent S.A., București (54) **TABLETĂ CONȚINÂND CETIRIZINĂ ȘI PSEUDOEFEDRINĂ**

(57) Invenția se referă la o tabletă care conține două segmente distincte și la metode de tratament al afecțiunilor alergice. Tableta conform invenției este formată dintr-un prim segment care conține ca ingredient activ, predominant, cetirizină, și un al doilea segment care conține ca ingredient activ, predominant, pseudoefedrină, numitele segmente fiind astfel formate, încât tableta rezultată este lipsită substanțial de impurități, și numita tabletă conține și mai puțin de 5% în greutate, raportat la greutatea totală a tabletei, un agent alcalinizant.

Revendicări: 49

(21) a 2003 00983 A2 (51) **A 61 K 35/78**; A 61 K 9/28; A 61 K 33/06; A 61 K 33/10; A 61 K 33/16 (22) 10.04.2002 (30) 08.06.2001 DE 101 27 897.7 (41) 30.07.2004//7/2004 (86) EP 02/04002 10.04.2002 (87) WO 02/100422 19.12.2002 (71) Bionorica AG, Neumarkt, DE (72) Popp Michael A., Neumarkt, DE (74) Rominvent S.A., București (54) **FORMULARE FARMACEUTICĂ, UTILIZAREA ACESTEIA ȘI PROCEDEU PENTRU PRODUCEREA ACESTEIA**

(57) Invenția se referă la o formulare farmaceutică, la utilizarea acesteia, precum și la un procedeu de preparare a acesteia. Formularea farmaceutică, conform invenției, se prezintă sub forma unui comprimat care conține, în interior, un extract vegetal uscat înconjurat de cel puțin un strat de sare de calciu.

Revendicări: 18

(21) a 2003 00203 A2 (51) **B 02 C 23/18** (22) 11.03.2003 (41) 30.07.2004//7/2004 (71) Electrocentrale Turceni S.A., Gorj, RO (72) Dumitrașcu Dumitru, Craiova, RO; Antonie Florica, Localitatea Ionești, județul Gorj, RO (54) **CAP RĂCIRE DUMITRAȘCU**

(57) Invenția se referă la un cap de răcire a arborelui morii, pentru prepararea prafului de cărbune în cadrul termocentralelor. Capul de răcire, conform invenției, are în componență o conductă (5) scurtă, de aducțiune a apei de răcire, prevăzută, la unul dintre capete, cu o duză (a) cu rol de difuzor, situată coaxial, în interiorul unui corp (1) tubular, cu rol de confuzor, solidarizat prin intermediul unor șuruburi (3) de capătul unui arbore (2) răcit, corpul (1) tubular comunicând cu o cameră (c) de evacuare a apei de răcire, delimitată de o carcasă (6) cilindrică montată etanș față de exterior prin intermediul unei garnituri (7) circulare, fixate de un capac (8).

Revendicări: 1

Figuri: 3

(21) a 2003 00203 A2

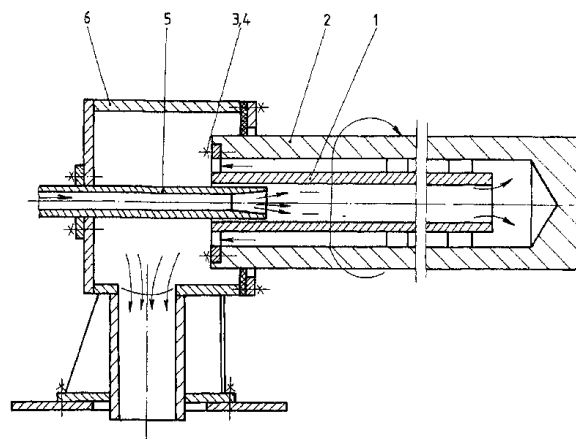


Fig. 3

(21) a 2003 00855 A2 (51) **B 22 D 11/00** (22) 18.04.2002 (30) 19.04.2001 US 60/284,952; 21.09.2001 US 09/957,846; 11.12.2001 US 10/014,649 (41) 30.07.2004//7/2004 (86) US 02/12362 18.04.2002 (87) WO 02/085557 31.10.2002 (71) *Alcoa Inc., Pittsburgh, US* (72) *Sample Vivek, M., Alcoa Center, US; Reighard Scott, E., Alcoa Center, US; Paola Vincent, A., Alcoa Center, US; Chabal Ronald, G., Alcoa Center, US* (74) *Inventa - Agenție Universitară de Inventică S.R.L., București* (54) **SISTEM DE ALIMENTARE A METALULUI TOPIT SUB PRESIUNE CONTINUĂ ȘI METODĂ DE FORMARE A ARTICOLELOR METALICE CONTINUE**

(57) Invenția se referă la un sistem de alimentare a metalului topit sub presiune continuă și la o metodă de formare a articolelor metalice continue de orice lungime. Sistemul de alimentare, conform invenției, include niște injectori (100), fiecare fiind format dintr-o carcasă (102) și un piston (104), iar o sursă (132) de alimentare cu metal topit comunică cu carcasa (102) fiecăruia dintre injectori (100), pistonul (104) deplasându-se într-o primă cursă, în urma căreia îi este permis metalului topit (134) să pătrundă în carcasa (102) din sursa de alimentare cu metal topit (132) și într-o a doua cursă, în urma căreia, metalul topit (134) este împins din carcasa (102), iar o sursă (144) de alimentare cu gaz sub presiune comunică cu carcasa (102) fiecăruia dintre

(21) a 2003 00855 A2

injectori (100) prin câte o supapă (146) de control al gazului, sistemul (90) de alimentare a metalului topit comunicând cu un rezervor (140) de evacuare, având o mulțime de matrițe de ieșire (404), care pot fi utilizate pentru a forma articole metalice continue, cum ar fi: tije, bare, lingouri și foi continue.

Revendicări: 60

Figuri: 25

(21) a 2003 00855 A2

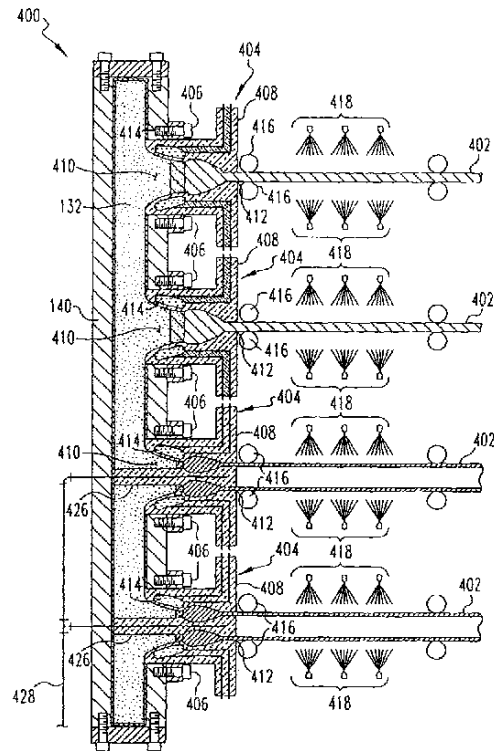


Fig. 10

(21) a 2004 00053 A2 (51) **B 23 B 27/16** (22) 19.07.2002 (30) 26.07.2001 DE 101 36 635. 3; 26.02.2002 DE 102 08 266.9 (41) 30.07.2004//7/2004 (86) DE 02/02665 19.07.2002 (87) WO 03/013770 20.02.2003 (71) *Ceramtec AG Innovative Ceramic Engineering, Plochingen, DE* (72) *Eder Otto, Kongen, DE; Zitzlaff Wolfgang, Kirchheim/Teck, DE* (74) *Rominvent S.A., București* (54) **UNEALTĂ AȘCHIETOARE ȘI PLACĂ TĂIETOARE ÎN FORMĂ DE GOGOȘĂ**

(57) Invenția se referă la o unealtă așchietoare prevăzută cu o placă tăietoare amovibilă. Unealta așchietoare, conform invenției, este constituită, în esență, dintr-o unealtă purtătoare (13) care prezintă o degajare pentru primirea unei plăci tăietoare (10), placa tăietoare (10) fiind prevăzută cu o piesă de strângere (11), care este menținută în poziție, în unealta purtătoare (13), de către o gheară de strângere (16), gheară de strângere (16) care este fixată pe unealta purtătoare (13) printr-un șurub de strângere (17) și, pe aceasta, fiind prevăzută un element de presare (14), care este prevăzută la partea inferioară dinspre placa tăietoare (10) cu o camă care este în contact cu piesa de strângere (11) și gheara de strângere (16), și trage elementul de presare (14) înspre șurubul de strângere (17), piesa de strângere (11) fiind de formă circulară, iar în mijloc are o ridică-

(21) a 2004 00053 A2

tură (12) de formă sferică, respectiv, circulară, iar cama de pe elementul de presare (14) este constituită dintr-un inel circular (21), adaptat pe acesta, care să pătrundă tensionat în piesa de strângere (11), cuprinzând ridicătura (12).

Revendicări: 15

Figuri: 14

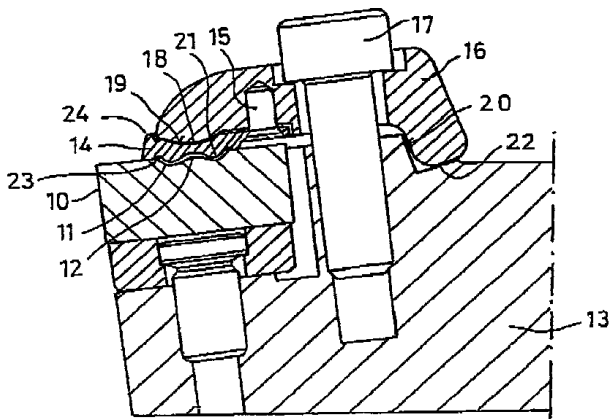


Fig. 4

(21) a 2003 00498 A2 (51) **B 24 D 7/12**; B 24 D 11/00; B 24 D 7/10 (22) 14.11.2001 (30) 09.12.2000 US 60/254.478; 02.03.2001 US 09/796.941 (41) 30.07.2004//7/2004 (86) US 01/43545 14.11.2001 (87) WO 02/045908 A1 13.06.2002 (71) Saint-Gobain Abrasives, Inc., Worcester, Massachusetts, US (72) Conley Karen, M., Amesbury, MA, US; Hammarstrom Janet, L., Auburn, MA, US; Vigeant Bruce, E., Oxford, MA, US (74) Rominvent S.A., București (54) **ROȚI ABRAZIVE CE PERMIT VIZUALIZAREA PIESEI DE PRELUCRAT**

(57) Invenția se referă la niște roți abrazive, polizoare, care permit vizualizarea suprafeței piesei de prelucrat. Roțile abrazive, conform invenției, pot cuprinde fiecare una sau mai multe degajări (112, 312 și 412) dispuse pe perimetrul circular al discului, fiind incluse de asemenea niște găuri (322) realizate pe lângă aceste degajări (112, 312 și 412) sau în locul acestora, fiind în mod similar echidistante pe suprafața discului, degajările (112, 312 și 412) și găurile (322) având diverse forme, iar pozițiile degajărilor (112, 312 și 412) și găurile (322) pot fi alese astfel încât să fie menținut echilibrul discului, astfel că, atunci când discurile sunt rotite în jurul axei lor, poate fi supravegheată starea suprafeței piesei de prelucrat, pe măsură ce aceasta este supusă abraziunii, și aceasta fără a ridica discul abraziv de pe suprafața piesei.

Revendicări: 50

Figuri: 31

(21) a 2003 00498 A2

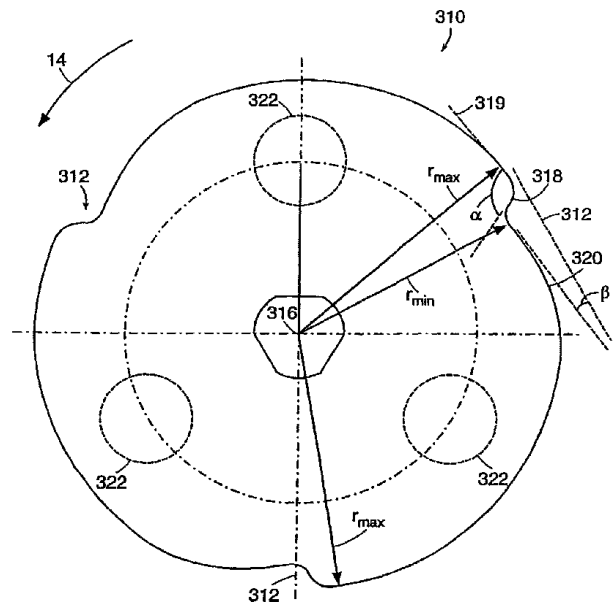


Fig. 3

(21) a 2003 01061 A2 (51) **B 60 C 3/02** (22) 23.12.2003 (30) 24.01.2003 US 10/349.965 (41) 30.07.2004//7/2004 (71) Shut Chen Hsu, Nung-Chuan RD., I Lan City, Taiwan-China, CN (72) Shut Chen Hsu, Nung-Chuan Rd., I Lan City, Taiwan-China, CN (74) Rominvent S.A., București (54) **PNEU**

(57) Invenția se referă la un pneu de vehicul, cuprinzând niște anvelope suplimentare care asigură funcționarea normală a pneului mai mult timp, atunci când pneul este distrus accidental. Pneul conform invenției cuprinde o anvelopă (10) principală, prevăzută, la interior, pe fiecare dintre cei doi pereți, cu câte o nervură (101), pe care sunt fixate prin lipire câte o anvelopă (20) suplimentară, de formă circulară, cuprinzând o canelură (203) fără sfârșit, niște găuri (202) pentru aerisire și niște găuri (201) transversale pentru șuruburi (30), care pătrund în nervuri (101), solidarizând anvelopa (10) principală cu anvelopele (20) secundare.

Revendicări: 1

Figuri: 5

(21) a 2003 01061 A2

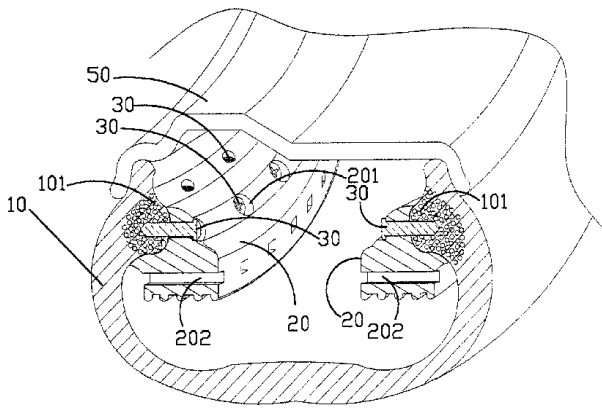


Fig. 2

(21) a 2004 00021 A2 (51) **B 60 Q 1/00**; B 60 Q 5/00 (22) 08.01.2004 (41) 30.07.2004/17/2004 (71) Pocol Marius, București, RO (72) Pocol Marius, București, RO (54) **SISTEM DE AVERTIZARE PREZENȚĂ OBSTACOL ÎN UNGHIUUL "MORT" DE VIZIBILITATE AL UNUI AUTOVEHICUL**

(57) Invenția rezolvă problema avertizării conducătorului auto de prezența unui obiect sau obstacol fix sau mobil în unghiul "mort" de vizibilitate al unui autovehicul. Sistemul de avertizare, conform invenției, este caracterizat prin aceea că, în scopul reducerii la maximum a riscului de accidentare și avariere a autovehiculului sau de rănire persoane, avertizarea conducătorului auto prin semnale luminoase și/sau de prezența obstacolelor fixe sau mobile, sesizate în unghiul "mort" (6) de vizibilitate al unui autovehicul (5), pentru evitarea efectuării unei manevre greșite, este alcătuit din două sesizoare (1) de prezență obstacol fix sau mobil, amplasate pe bara din spate, sub autovehicul, pe aripă sau în interior, pe lunetă sau în alt loc convenabil, un releu de semnalizare (2), un element de semnalizare luminoasă și/sau sonoră (3a și 3b), amplasat pe bord, pe oglinda retrovizoare, pe oglinzile laterale sau în alt loc convenabil, o siguranță fuzibilă (4) și conductori

(21) a 2004 00021 A2

de alimentare electrică și de legătură a componentelor, cu semnalizare de direcție, cu maneta de viteze pentru poziția de mers înapoi, amplasate în spațiul și pe trasee de cabluri existente.

Revendicări: 1

Figuri: 2

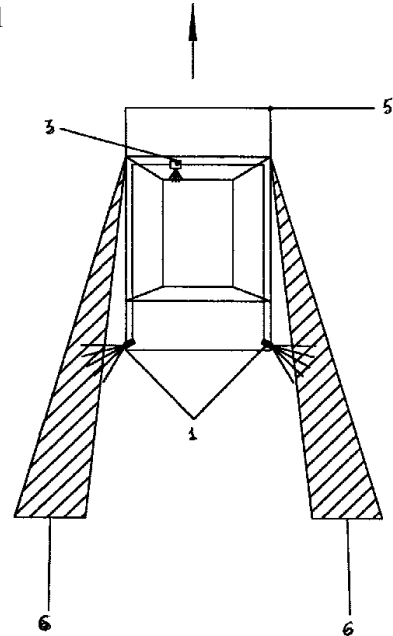


Fig. 1

(21) a 2002 00297 A2 (51) **B 60 S 1/02** (22) 15.03.2002 (41) 30.07.2004/17/2004 (71) Cotescu Teodor, Câmpulung Muscel, județul Argeș, RO; Ștefănescu Melania, Câmpulung, județul Argeș, RO (72) Cotescu Teodor, Câmpulung Muscel, județul Argeș, RO; Ștefănescu Melania, Câmpulung, județul Argeș, RO (54) **ȘTERGĂTOR PARBRIZ UTILIZÂND BRAȚ ȘTERGĂTOR CU UNGHII VARIABIL ȘI MECANISMUL PATRULATER CEBÎȘEV**

(57) Invenția se referă la un ștergător parbriz cu mișcarea în tandem a brațelor și lamelelor, utilizat la autovehicule. Ștergătorul conform invenției utilizează o manivelă motoare (3) în legătură cu o bielă stânga (4) și o bielă dreapta (5), articulate la o manivelă stânga (6) și la o manivelă dreapta (7), pe axele cărora se montează un braț (15) ștergător stânga și un braț (20) ștergător dreapta, la care se cuplează niște lamele de ștergere (18), prin intermediul unei piese de capăt (16) și al unei siguranțe (19) de cuplare, iar fixarea suportului (1) electromotor se face direct pe structura caroseriei, lagărul stânga (8), pe o întăritură interioară stânga (25), prevăzută cu o suprafață de așezare (s₁) și o gaură de trecere (j) și un panou exterior (27), prevăzut cu o gaură de trecere (k), pe lagărul (8) stânga fiind prevăzute niște proeminențe cilindrice (i), realizate

(21) a 2002 00297 A2

pe o flanșă (h), iar lagărul dreapta (9) pe o întăritură interioară dreapta (26), prevăzută cu o suprafață de așezare (s₂) și o gaură de trecere (j) și un panou exterior (27), prevăzută cu o gaură (k) de trecere, pe lagărul (9) dreapta fiind prevăzute niște proeminențe cilindrice (i), realizate pe flanșă (h), asigurarea axelor de ștergere făcându-se printr-o garnitură (21), un capac (22) și o piuliță de fixare (23).

Revendicări: 2

Figuri: 15

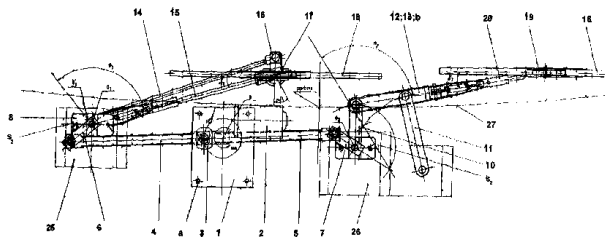


Fig. 12

(21) a 2002 01597 A2 (51) **B 60 S 1/02** (22) 13.12.2002 (41) 30.07.2004/17/2004 (71) Cotescu Teodor, Câmpulung Muscel, județul Argeș, RO (72) Cotescu Teodor, Câmpulung Muscel, județul Argeș, RO (54) **ȘTERGĂTOR PARBRIZ SUPERPERFORMANT ȘI METODĂ DE FABRICARE**

(57) Invenția se referă la un ștergător parbriz și la o metodă de fabricare a acestuia. Ștergătorul conform invenției are un braț alcătuit dintr-o articulație (1) prevăzută cu o suprafață tronconică (a), cu axa în plan vertical, care permite cuplarea la axul de antrenare, niște găuri cilindrice (b), cu axa în plan orizontal, care constituie articulația brațului ștergător, și niște găuri cilindrice (c), cu axa în plan orizontal, un protector (2) din material plastic, cu rol de protecție pentru ax, un știft (3) care constituie un punct de ancorare (d) al articulației, o bucsă Galet (4), care are rolul de a elimina uzura știftului (3) și insonorizant, un nit tubular (5), care constituie articulația brațului ștergător, un corp (6) prevăzută cu o gaură cilindrică (e), cu axa în plan vertical, niște găuri cilindrice (f) cu axa în plan orizontal și o zonă de închidere (g), un braț flexibil (7), prevăzută cu niște găuri (h și i) cu axa în plan vertical și cu un bosaj (j) cu axa în plan vertical, un nit (8) pentru asamblarea brațului flexibil pe corp, un resort (9) și o piesă de capăt (10) pentru cuplarea la brațul fle-

(21) a 2002 01597 A2

xibil (7) și un bolț cilindric de cuplare (l) prevăzută cu o degajare (m) și un capăt sferic de rază (r). Metoda de fabricare a ștergătorului de parbriz cuprinde execuția unui braț ștergător, format dintr-o articulație metalică, prevăzută cu o suprafață tronconică de cuplare la ax și un punct de ancorare, la care se articulează prin intermediul unui corp executat din tablă de oțel, un braț flexibil din oțel de arc tras, prevăzută cu un punct de ancorare unde se montează un resort de tensionare, pentru a dezvolta o forță (P) de apăsare și un capăt de cuplare, care prezintă un bolț cilindric de cuplare, la care se articulează o lamelă de ștergere, care se articulează între ele, o patină de legătură, care poartă o lamelă de ștergere din cauciuc.

Revendicări: 6

Figuri: 17

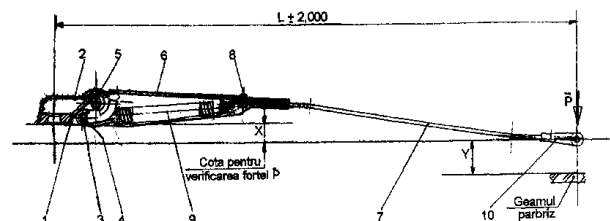


Fig. 12

(21) a 2003 00964 A2 (51) **B 60 T 8/00** (22) 27.11.2003 (41) 30.07.2004/17/2004 (71) Benke Mihaly, Miskolc, HU (72) Benke Mihaly, Miskolc, HU (74) Szente Sandor, Odorheiu Secuiesc (54) **DISPOZITIV AUXILIAR ȘI PROCEDU PENTRU SISTEMUL DE FRÂNARE**

(57) Invenția se referă la un dispozitiv și la un procedeu pentru sistemul de frânare montat pe autoturisme. Dispozitivul conform invenției realizează mărirea distanței dintre o garnitură (1) de frână și un tambur (2) prin montare pe un cablu (3) de frână al frânei de mână, pe partea stângă a părții de jos a unui levier (8), cu ajutorul unui arc (4) de împingere și al unui manșon (5) din metal, a două semibușe (6 și 7) cu umăr, identice, fiecare semibușă (6 sau 7) având o lungime de două ori mai mare decât lungimea tăiată din lungimea inițială a arcului (4) în stare liberă. Procedeu conform invenției reglează cursa de frânare atât în starea nouă, cât și în starea mai uzată a garniturii de frână, în două etape, și anume: după schimbarea garniturii de frână cu una nouă, se montează pe cablul de frână cu arcul de împingere scurtat semibușele și manșonul, iar după un timp, în a doua jumătate a perioadei de uzură a garniturii de frână, se demontează semibușele și manșonul.

Revendicări: 4

Figuri: 8

(21) a 2003 00964 A2

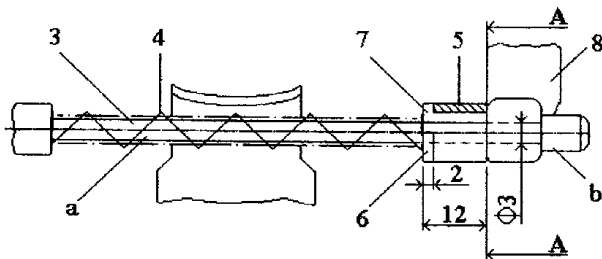


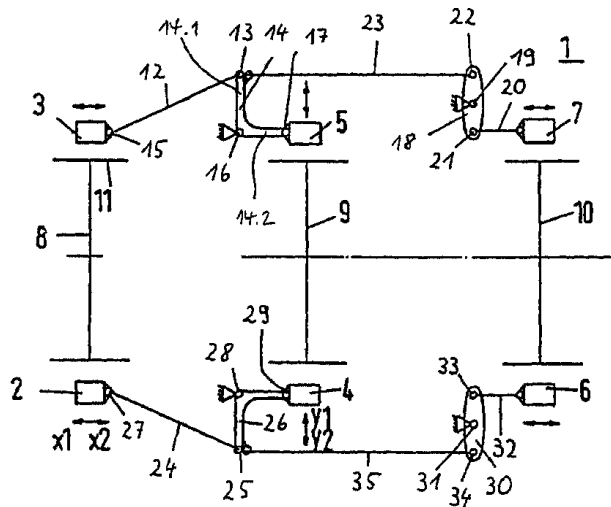
Fig. 4

(21) a 2003 00772 A2 (51) **B 61 F 5/46** (22) 27.03.2002 (30) 27.03.2001 DE 101 15 960.9 (41) 30.07.2004 //7/2004 (86) EP 02/03471 27.03.2002 (87) WO 02/081284 A1 17.10.2002 (71) *Bombardier Transportation GmbH, Berlin, DE* (72) *Auer Wolfgang, Kassel, DE* (74) *Rominvent S.A., București* (54) **CADRU DE RULARE CU TREI OSI, CU AUTOCOMANDĂ A DIRECȚIEI**

(57) Invenția se referă la un cadru de rulare cu trei osii cu autocomandă a direcției, în special pentru vehiculele pe șine. Cadrul de rulare, conform invenției, are niște osii (8, 9 și 10) montate și niște carcase (2, 3, 4, 5, 6 și 7), osiile (8 și 10) montate exterior fiind cuplate în contrasens și mobile în sens longitudinal, iar osia (9) mijlocie este mobilă în sens transversal și participă la sistemul de comandă, carcasa (2, 4 și 6) lagărelor osiilor montate aflate pe o parte a mecanismului de rulare și/sau carcasa (3, 5 și 7) lagărelor osiilor montate aflate pe cealaltă parte a mecanismului de rulare fiind cuplate exclusiv cu carcasa (2, 3, 4, 5, 6 și 7) lagărelor osiilor montate aflate de aceeași parte a mecanismului de rulare, carcasa învecinate (2, 3, 4, 5, 6 și 7) ale lagărelor osiilor montate fiind cuplate prin intermediul unei configurații de bare de articulație și pâr-gii de rotire cu o primă pâr-ghie de rotire (14 și 26), legată de carcasa (4 și 5) corespunzătoare lagărului osiei mijlocii (9), cu posibilitatea de a se roti.

Revendicări: 9
Figuri: 1

(21) a 2003 00772 A2



(21) a 2003 00241 A2 (51) **B 63 B 19/19** (22) 07.06.2001 (30) 21.07.2000 FI 20001701 (41) 30.07.2004//7/2004 (86) FI 01/00539 07.06.2001 (87) WO 02/08052 A1 31.01.2002 (71) *Macgregor (Fin) OY, Kaarina, FI* (72) *Ahokas Kalevi, Paimio, FI* (74) *Rominvent S.A., București* (54) **MECANISM PENTRU MONTARE ARTICULATĂ A CAPACULUI GURII DE MAGAZIE A UNUI CARGOU**

(57) Invenția se referă la un mecanism pentru montarea articulată a capacului gurii de magazie a unui cargou pe structura corpului de navă. Mecanismul conform invenției are cel puțin un element de acționare adaptat între un capac (2) al gurii de magazie și o structură (5) a corpului de navă, cum ar fi, de exemplu, un cilindru (6) hidraulic, cu ajutorul căruia capacul (2) gurii de magazie poate fi rotit dintr-o poziție deschisă, efectiv verticală, într-o poziție închisă, efectiv orizontală și invers, respectiva poziție închisă fiind asigurată cu ajutorul unor suporturi (8) de susținere, dispuse pentru a susține de jos capacul (2) gurii de magazie, iar legătura articulată a capacului (2) gurii de magazie pe structura (5) corpului navei se bazează pe un mecanism care ușurează o deplasare limitată a capătului articulată al capacului (2) gurii de magazie, pe direcția verticală, astfel încât capacul (2) poate fi reglat la diferite înălțimi ale poziției dorite.

Revendicări: 5
Figuri: 7

(21) a 2003 00241 A2

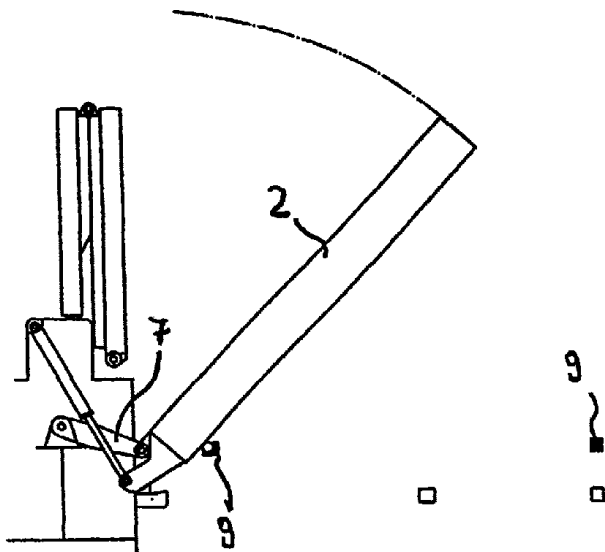


Fig. 5

(21) a 2003 00793 A2 (51) **B 63 H 1/00**; B 63 H 19/08 (22) 25.09.2003 (41) 30.07.2004/17/2004 (71) Voichescu Dumitru, în calitate de tutore al minorului Braloștițeanu Ștefan Adrian, Craiova, RO (72) Braloștițeanu Ștefan-Adrian, Craiova, RO; Voichescu Dumitru, Craiova, RO (54) **VAS ACȚIONAT DE APĂ**

(57) Invenția se referă la un vas acționat de către energia hidraulică dezvoltată de un flux de apă curgătoare, cum ar fi un râu sau un fluviu, în timpul deplasării acestuia în contracurent. Vasul conform invenției este dotat cu niște arbori (3) cotiți amplasați la pupa și la prova, de la care mișcarea este transmisă la niște roți (7) cu zbaturi; de niște coturi (5 și 6) ale arborilor (3) fiind prinse niște prăjini (8 și 9), având montate la părțile lor inferioare niște sape (10 și 11) de împingere, între coturi (5 și 6) fiind montat un lanț Gall (12) care, la rândul lui, interacționează și cu niște arbori (15) cotiți care pot fi acționați manual, fiecare dintre prăjini (8 și 9) putând fi manevrată cu ajutorul unui ridicător (17) care poate conlucra cu o cârmă (16).

Revendicări: 5
Figuri: 13

(21) a 2003 00793 A2

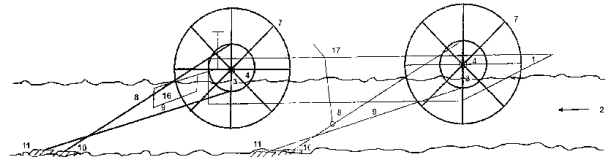


Fig. 1

(21) a 2003 00985 A2 (51) **B 65 D 41/32** (22) 04.12.2003 (41) 30.07.2004/17/2004 (71) Filipescu M. Ioan, Constanța, RO (72) Filipescu M. Ioan, Constanța, RO (54) **CAPAC PENTRU DOZE METALICE CU CONȚINUT DE LICHIDE ALIMENTARE ÎMBUTELIATE, CU ȘI FĂRĂ PRESIUNE (BERE, SUCURI, APE MINERALE ȘI CARBOGAZOASE, CEAIURI, LAPTE, CAFEA ETC.), ȘI METODĂ DE REALIZARE A ACESTUIA**

(57) Invenția se referă la un capac pentru dozele metalice cu conținut de lichide alimentare îmbuteliate, cu și fără presiune, bere, sucuri, ape minerale, ceaiuri, lapte, cafea. Capacul conform invenției este prevăzut cu o folie (3) protectoare din polipropilenă de circa 50 μ, prinsă de un capac (1) detașabil și o cheie (5) de desfăcere și un nit (2) care se îndepărtează în momentul consumului.

Revendicări: 4
Figuri: 2

(21) a 2003 00985 A2

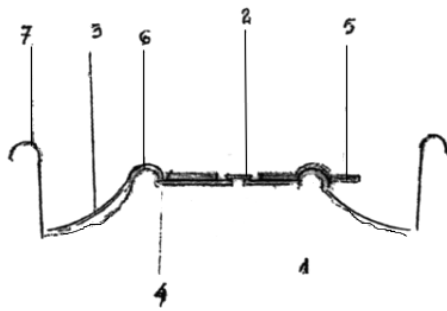


Fig. 1

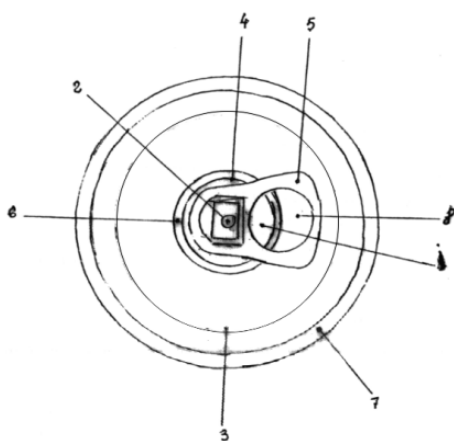


Fig. 2

(21) a 2002 00293 A2 (51) **B 65 G 1/10** (22) 15.03.2002 (41) 30.07.2004//7/2004 (71) Voina Septimiu Sever, București, RO (72) Voina Septimiu Sever, București, RO (54) **INSTALAȚIE ȘI PROCEDEU DE STIVUIRE**

(57) Invenția se referă la o instalație și la un procedeu pentru stivuirea mecanizată a pachetelor cu suprafața plană. Instalația conform invenției este compusă dintr-un transportor (1) cu role cu degajări pentru furci, pe care sunt aduse niște pachete (P), două cadre metalice (2), care sunt dispuse simetric pe ambele părți ale transportorului (1) și care cuprind fiecare o grindă suport (3) suspendată de un dispozitiv (4) cu lanțuri, acționat de un motoreductor (5), pe grindă (3) fiind montate niște furci (6) de susținere culisabile, care se introduc/se scot de sub pachet (P) mecanic, prin intermediul unui angrenaj (7) roată dințată-cremalieră. Procedeu de stivuire, conform invenției, se bazează pe soluția introducerii pachetelor unul sub altul, de jos în sus, adică primul pachet adus pe un transportor cu role (T₁) este introdus într-o instalație de stivuit (I), ridicat cu o înălțime (H), sub spațiul rămas se introduce al doilea pachet, se lasă primul pachet pe al doilea, se ridică cele două pachete cu înălțimea (H), iar în spațiul rămas se introduce al treilea pachet

(21) a 2002 00293 A2

ș.a.m.d. până la formarea unei stive (s) dorite, iar după formarea stivei (S), aceasta se translează prin rulare pe un transportor (T₂) cu role/lanțuri de depozitare.

Revendicări: 2

Figuri: 3

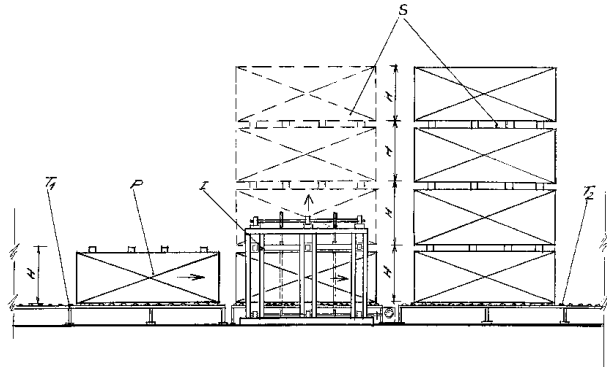


Fig. 3

(21) a 2002 00153 A2 (51) **B 66 B 5/26** (22) 14.02.2002 (41) 30.07.2004//7/2004 (71) Tănase Teodor, București, RO (72) Tănase Teodor, București, RO (54) **CLICHET MAGNETIC DE SIGURANȚĂ**

(57) Invenția se referă la un clichet magnetic de siguranță, folosit la protecția persoanelor care utilizează ascensoare și autovehicule. Clichetul conform invenției folosește câmpul magnetic generat de niște magneți (3 și 11), fixat pe un rotor (12), care țin fixate de acesta niște bile sau role (4 și 10) până în momentul depășirii vitezei de rotație impusă constructiv când se produce blocarea rotorului (12) față de o carcasă (5), prin pătrunderea bilelor (4 și 10) într-un spațiu (2 și 15).

Revendicări: 3

Figuri: 7

(21) a 2002 00153 A2

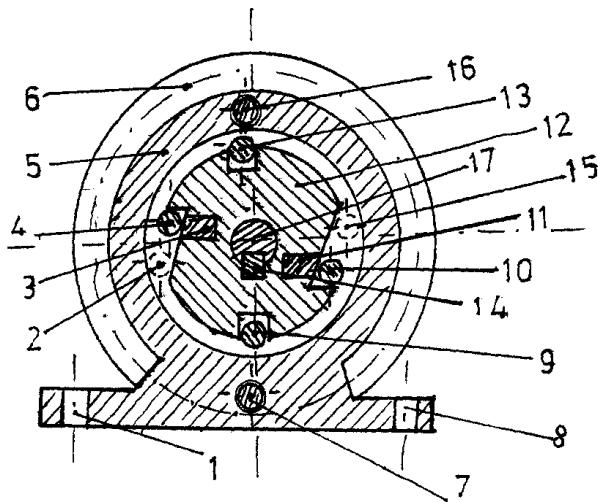


Fig. 1

(21) a 2003 00778 A2 (51) **B 66 C 1/18** (22) 04.02.2002 (30) 21.03.2001 NO 2001 1445 (41) 30.07.2004//7/2004 (86) NO 02/00047 04.02.2002 (87) WO 02/074679 26.09.2002 (71) Norsk Hydro Asa, Oslo, NO (72) Kokkersvold Tor, Langangen, NO; Thorbjornsen Freddy, Porsgrunn, NO; Gundersen Geir Viktor, Porsgrunn, NO (74) Rominvent S.A., București (54) **MIJLOACE PENTRU FORMAREA ȘI RIDICAREA COLETELOR DE MĂRFURI**

(57) Invenția se referă la mijloace pentru formarea și ridicarea coletelor de mărfuri, utilizate, de exemplu, pentru formarea coletelor mari sau pachetelor constituite din cel puțin două unități de mărfuri. Mijloacele conform invenției cuprind o bandă (101) pentru transportul încărcăturii, dispusă astfel încât să înconjoare două stive sau unități de mărfuri, urmărind suprafața exterioară a stivelor, în vederea formării unui colet (P') și a unei bucle (114) a benzii dispuse într-un spațiu intermediar dintre stive pentru a forma un ochi (115) de ridicare. Banda (101) are una sau mai multe rigidizări (103 și 104), dispuse simetric în raport cu axa longitudinală a benzii.

Revendicări: 11

Figuri: 6

(21) a 2003 00778 A2

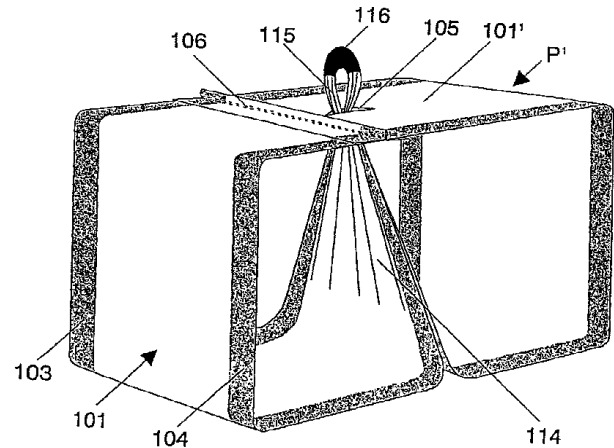


Fig. 4

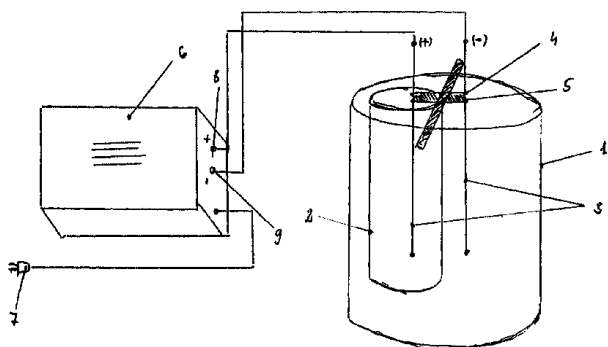
(21) a 2004 00059 A2 (51) **C 02 F 1/48** (22) 22.01.2004 (41) 30.07.2004//7/2004 (71) Maier Viorel, Cluj-Napoca, RO; Manea Pompiliu, Cluj-Napoca, RO (72) Maier Viorel, Cluj-Napoca, RO; Manea Pompiliu, Cluj-Napoca, RO (54) **PROCEDEU ȘI INSTALAȚIE DE FABRICARE A APEI STRUCTURATE POTABILE, A ȘI B**

(57) Invenția se referă la un procedeu de fabricare a apei structurate potabile, A și B, și la o instalație de aplicare a procedurii. Procedul conform invenției constă în aceea că se supune electrolizei, timp de 28...40 min, apă de robinet, fântână sau izvor, ca atare sau, dacă se dorește, în prezență de săruri solubile de seleniu, zinc, potasiu, sodiu, calciu, magneziu ș.a., într-o instalație formată dintr-un vas cilindric (1), din material plastic sau sticlă, un săculeț din pânză de cort (2), doi electrozi din tablă de oțel (3), unul plasat în vasul cilindric și celălalt în săculeț, și un redresor de tensiune (6), obținându-se în vasul cilindric apă structurată B, iar în săculeț apă structurată A.

Revendicări: 3

Figuri: 1

(21) a 2004 00059 A2



(21) a 2003 00895 A2 (51) **C 04 B 18/12** (22) 23.04.2002 (30) 02.05.2001 US 60/287,669 (41) 30.07.2004//7/2004 (86) US 02/12490 23.04.2002 (87) WO 02/089940 14.11.2002 (71) Jaquays Charles, D., St. Croix, Virgin Islands, US (72) Jaquays Charles, D., St. Croix, Virgin Islands, US (74) Cabinet M.Oproiu - Consiliere în Proprietate Intelectuală S.R.L., București (54) **MATERIALE DE CONSTRUCȚIE ȘI ALTELE CONȚINÂND DEȘEURI DE BAUXITĂ TRATATE ȘI PROCÉDEU PENTRU PREPARAREA ACESTORA**

(57) Invenția se referă la materiale de construcție care conțin deșeurile de bauxită tratate și la un procedeu pentru obținerea acestora. Materialul de construcție, conform invenției, conține o componentă întărită, care este constituită din material cementitic aglomerat și până la 30% în volum deșeurile de bauxită pulverizate. Procedeu conform invenției constă în măcinarea deșeurilor de bauxită, amestecarea pulberii obținute cu apă până se formează o pastă care curge liber, neutralizarea cu acid a compușilor alcalini conținuți în această pastă, separarea soluției apoase de sare, a acidului respectiv, de restul materialului insolubil.

Revendicări: 28

(21) a 2003 00777 A2 (51) **C 07 C 407/00** (22) 20.02.2002 (30) 23.03.2001 EP 01201118.5 (41) 30.07.2004//7/2004 (86) EP 02/01812 20.02.2002 (87) WO 02/076936 A1 03.10.2002 (71) Akzo Nobel N.V., Arnhem, NL (72) O. Boen Ho, Utrecht, NL (74) Rominvent S.A., București (54) **EMULSII APOASE DE PEROXIZI ORGANICI CU STABILITATE LA STOCARE**

(57) Invenția se referă la emulsii apoase de peroxizi organici cu stabilitate la stocare. Emulsiile conform invenției conțin un agent anticongelant, un coloid de protecție, un plastifiant, acesta fiind un ester, care are raportul dintre numărul de atomi de carbon prezenți în molecula de plastifiant (excluzând atomii de carbon aromatici) și numărul de grupe ester mai mare de 8.

Revendicări: 9

(21) a 2003 00645 A2 (51) **C 08 F 20/58**; C 08 F 20/18; C 07 C 229/00 (22) 19.12.2001 (30) 29.01.2001 US 09/772,028 (41) 30.07.2004//7/2004 (86) US 01/49512 19.12.2001 (87) WO 02/060966 08.08.2002 (71) Ondeo Nalco Company, Naperville, US (72) Quadir Murat, Naperville, US; Phillips Everett, Batavia, US; Brammer Larry E Jr, Aurora, US; Mahoney Robert P, Newbury, US; Kildea John L, Mandurah, US; Ramesh Manian, Lisle, US; Malito John T, Oswego, US (74) Rominvent S.A., București (54) **POLIMERI CU MASĂ MOLECULARĂ MARE CE CONȚIN GRUPĂRI DE ACID SALICILIC ATAȘATE LA CATENA PRINCIPALĂ**

(57) Invenția se referă la un polimer cu masă moleculară mare, care conține grupări de acid salicilic, utilizat pentru limpezirea leșiilor obținute în procesul Bayer de recuperare a aluminei din bauxită. Polimerul conform invenției conține grupări de acid salicilic atașate de catena principală și se prepară prin polimerizarea radicalică a unuia sau mai multor monomeri care conțin acid acrilic și unul sau mai mulți monomeri acrilat aleși din grupul format din acid (met)acrilic și esteri achilici ai acidului (met)acrilic.

Revendicări: 7

(21) a 2004 00169 A2 (51) **C 08 L 61/06** (22) 25.02.2004 (41) 30.07.2004/17/2004 (71) *Rom Re Ro Munteanu S.R.L., Râșnov, RO* (72) *Popeneciu Veronica, Brașov, RO; Munteanu Remus, Râșnov, RO* (54) **COMPOZIȚIE POLIMERICĂ PE BAZĂ DE RĂȘINĂ FENOL- REZORCINĂ-FORMALDEHIDICĂ ȘI PROCEDUL DE OBTINERE A ACESTEIA**

(57) Invenția se referă la o compoziție polimerică pe bază de rășină fenol-rezorcin-formaldehidică, utilizată ca liant, agent de impregnare, mase de formare, lacuri de acoperire, adezivi, și la un procedeu de obținere a acesteia. Compoziția polimerică, conform invenției, este constituită dintr-o primă componentă obținută prin policondensarea unui amestec format din fenol sau derivat fenolic și rezorcină; în numitul amestec, conținutul de rezorcină fiind cuprins între 0,5 și 90% în greutate, cu formaldehidă, la un raport molar fenol sau derivat fenolic: formaldehidă cuprins între 1:0,5 și 5,5, în prezență de catalizator acid sau bazic, la temperatură în intervalul 35...250°C, și dintr-o a doua componentă obținută prin policondensarea fenolului sau a unui derivat fenolic cu formaldehidă la un raport molar fenol sau derivat fenolic:formaldehidă cuprins între 1:0,5 și 5,5, în prezența unui catalizator acid sau bazic, la o temperatură cuprinsă în intervalul 35...250°C, urmată

(21) a 2004 00169 A2
de amestecarea celor două componente la un raport în greutate substanță uscată cuprins între 0,5 și 90:95,5...10 și care se prezintă sub formă de soluție vâscoasă cu un conținut în substanță uscată de 20...80% în greutate și o viscozitate cuprinsă între 10 și 500, determinată la 20°C cu cupa viscozimetriei Dyn 4 mm.

Revendicări: 6

(21) a 2004 00128 A2 (51) **C 09 D 133/00** (22) 16.02.2004 (41) 30.07.2004/17/2004 (71) *Ene. I Simion, București, RO* (72) *Ene I. Simion, București, RO* (54) **FLUID DE PROTECȚIE**

(57) Invenția se referă la un fluid de protecție a suprafețelor metalice din oțel carbon slab și mediu aliat. Fluidul conform invenției este constituit din 48...55% poliacrilat de trietanolamină, 2,5...3% tetraborat de trietanolamină, 6...6,5% monoetilen-glicol, 1,0% aditivi și umectanți, 3...3,5% trietanolamină, 2...2,6% alcool polivinilic și până la 28% apă.

Revendicări: 1

(21) a 2003 00083 A2 (51) **C 10 G 45/00** (22) 31.01.2003 (41) 30.07.2004/17/2004 (71) *SNP Petrom S.A. Sucursala Petrobrazi, Brazi, Prahova, RO* (72) *Constantinescu Gheorghe, Ploiești, RO; Georgescu Cristian, Ploiești, RO; Soare Mario Daniel, Ploiești, RO; Verniceanu Dorin, Ploiești, RO; Niță Camelia, Ploiești, RO; Dragomir Ion, Ploiești, RO; Ilie Neculai, Ploiești, RO* (54) **PROCEDUL PENTRU OBTINEREA COMBUSTIBILULUI PENTRU TURBOMOTOARE DE AERONAVE, TIP TH**

(57) Invenția se referă la un procedeu pentru obținerea combustibilului pentru turbomotoarele cu care sunt echipate aeronavele. Procedul conform invenției constă în hidrofinarea unui amestec de fracțiuni petroliere, pe un catalizator Ni-Mo/Al₂O₃, la temperaturi de 320...370°C, presiune de 35...41 bari, viteză volumară de 1,5...2,5 h⁻¹, și în aditivarea cu o cantitate de antioxidant de 17...24 mg/l petrol hidrofinat, pentru a obține produsul final care are o densitate de 0,775 g/cm³ la temperatura de 20°C, temperatura minimă de început de cristalizare -53°C, viscozitate cinematică, la temperatura de -34°C, maximum 15 cSt, înălțimea maximă a flăcării fără fum minimum 20 mm, sulf total maximum 0,1%, coroziune pe lama de argint maximum 1, indice de peroxid actual maximum 1 miliechivalent /l, indice de peroxid potențial maximum 1 miliechivalent/l.

Revendicări: 2

(21) a 2001 01229 A2 (51) **C 10 L 1/00** (22) 16.11.2001 (41) 30.07.2004/17/2004 (71) *Institutul Național de Cercetare-Dezvoltare pentru Mașini și Instalații destinate Agriculturii și Industriei Alimentare, București, RO* (72) *Strat Dan Adrian, București, RO* (54) **PROCEDEU, DISPOZITIV PENTRU PRODUCEREA COMBUSTIBILULUI PENTRU MOTOARE DIESEL ȘI COMBUSTIBIL**

(57) Invenția se referă la un procedeu, la un dispozitiv pentru producerea unui combustibil pentru motoare Diesel și la combustibilul respectiv. Procedeu conform invenției constă în înființarea unei culturi de plante oleaginoase și obținerea recoltei, extragerea uleiului vegetal brut, conversia uleiului vegetal brut în biocombustibil pentru motoare Diesel, separarea biocombustibilului de produsele secundare și stocarea acestora. Dispozitivul conform invenției este alcătuit dintr-un vas de reacție (1) prevăzut cu o rezistență pentru încălzire (2), un robinet pentru introducerea reactanților (3), un agitator (4), un condensator (5) și un robinet pentru evacuarea produselor de reacție (6). Combustibilul conform invenției este un monoester în amestec cu urme de glicerină și metanol.

Revendicări: 3

Figuri: 2

(21) a 2001 01229 A2

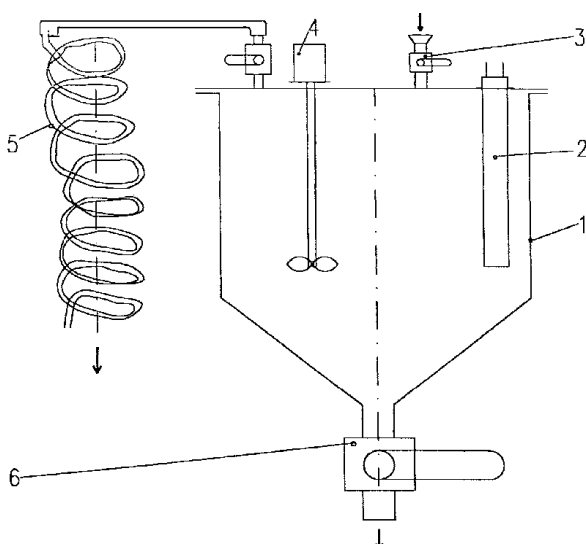


Fig. 1

(21) a 2004 00032 A2 (51) **D 01 F 6/28** (22) 14.01.2004 (41) 30.07.2004/17/2004 (71) *Feurdean Petru-Iosif, Piatra Neamț, RO; Saveluc Virgil, Piatra Neamț, RO; Popa Virginia, Piatra Neamț, RO; Grigorov Maria, Piatra Neamț, RO; Pancu Tereza, Piatra Neamț, RO; Țepeș Greuruș Gheorghe, Piatra Neamț, RO; Ionel Eugen, Piatra Neamț, RO; Arădoae Ion, Piatra Neamț, RO; Puia Dan, Piatra Neamț, RO; Găucan Constantin, Sat Slobozia, județul Neamț, RO; Florea Constantin, Piatra Neamț, RO* (72) *Feurdean Petru-Iosif, Piatra Neamț, RO; Saveluc Virgil, Piatra Neamț, RO; Popa Virginia, Piatra Neamț, RO; Grigorov Maria, Piatra Neamț, RO; Pancu Tereza, Piatra Neamț, RO; Țepeș Greuruș Gheorghe, Piatra Neamț, RO; Ionel Eugen, Piatra Neamț, RO; Arădoae Ion, Piatra Neamț, RO; Puia Dan, Piatra Neamț, RO; Găucan Constantin, sat Slobozia, județul Neamț, RO; Florea Constantin, Piatra Neamț, RO* (54) **TEHNOLOGIE DE FABRICARE A COPOLIMERULUI ACRILIC, A SOLUȚIEI DE FILARE ȘI A CABLURILOR ACRILICE, UTILAJE ȘI ECHIPAMENTE PENTRU REALIZAREA ACES- TORA**

(57) Invenția se referă la un procedeu de obținere a cablurilor acrilice și la o instalație pentru realizarea acestuia. Procedeu conform invenției constă în obținerea unui copolimer acrilic, menajat termic, cu structură compactă, polidispersie îngustă, un grad de alb ridicat și o umiditate remanentă de $35 \pm 1\%$, prin copolimerizarea în suspensie controlată a unui amestec de monomeri acrilici, acrilonitril și acetat

(21) a 2004 00032 A2

de vinil, urmată de dozarea gravimetrică sau volumetrică, a copolimerului obținut în carbonat de etilenă, cu obținerea unei soluții de filare care conține 20...30% copolimer, 10% apă și până la 100% carbonat de etilenă, numita soluție de filare încălzită la 85°C se dozează în filiere, filamentele rezultate, după precipitare prin imersie, adunate în cabluri, se etirează umed, în patru trepte succesive, se spală intensiv de solvent, se tratează cu antistatizanti, opțional, cu albitori optici, se usucă în cinci trepte de temperatură progresivă, după care se supun unui șoc termic pentru stabilizarea structurii, urmată de răcire, umezire, încrețire-fixare și depozitare. Instalația de aplicare a procedurii conform invenției se caracterizează prin aceea că aceasta conține, în partea de obținere a copolimerului, un reactor de copolimerizare din aluminiu (11) și decantoarele centrifugale (11 și 14) sau filtre și un preuscător pentru îndepărtarea apei de reacție și de spălare.

Revendicări: 4

Figuri: 8

(21) a 2004 00032 A2

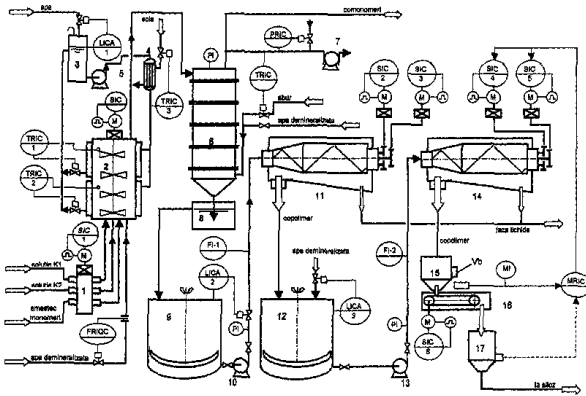


Fig. 1

(21) a 2001 01233 A2 (51) **E 01 B 7/00** (22) 19.11.2001 (41) 30.07.2004//7/2004 (71) *Vae-Apcarom S.A., Buzău, RO* (72) *Anghel Constantin, Buzău, RO* (54) **SUPPORT ELECTROMECHANISM**

(57) Invenția se referă la un suport de care este fixat un electromecanism pentru manevrarea unui aparat de cale cu fixator de macaz, simplu, dublu sau dublu compus. Suportul conform invenției este constituit din două grinzi (1) longitudinale asamblate rigid cu două piese (2) de așezare transversale, grinzile (1) fiind fixate rigid de niște plăci (13) cu reborduri și cu alunecător, și respectiv, de niște traverse (17) și de o talpă a unor contraace (19); pe grinzi (1) fiind fixat un electromecanism (22), un lineal (25) principal fiind legat de o bară (25) de acționare a unui fixator de macaz, iar niște linii (29) de control ale electromecanismului (22) se cuplează cu niște ace (30) ale macazului.

Revendicări: 1
Figuri: 5

(21) a 2001 01233 A2

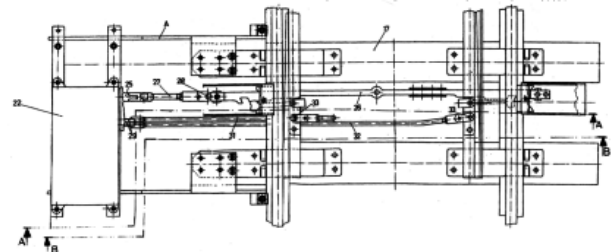


Fig. 1

(21) a 2003 00805 A2 (51) **E 01 B 7/02** (22) 02.04.2002 (30) 30.03.2001 DE 10116041.0 (41) 30.07.2004//7/2004 (86) EP 02/03625 02.04.2002 (87) WO 02/079574 10.10.2002 (71) *Heim Armin, Kreuzlingen, CH; Muhlhans Edmund, Darmstadt, DE* (72) *Heim Armin, Kreuzlingen, CH; Muhlhans Edmund, Darmstadt, DE* (74) *Rominvent S.A., București* (54) **DISPOZITIV PENTRU SCHIMBAREA ACELOR MACAZURILOR**

(57) Invenția se referă la un dispozitiv pentru schimbarea acelor macazurilor de cale ferată. Dispozitivul conform invenției cuprinde o placă (3) a unui alunecător de macaz fixată în partea laterală a unei traverse (2), deasupra căreia este montat un dispozitiv (1) de rulare, astfel încât să nu depășească sau să depășească puțin marginea traversei (2) și să fie fixat pe un contraac (14) care nu se află în contact cu placa (3) și în raport cu care sunt schimbate acele (15) de macaz.

Revendicări: 5
Figuri: 9

(21) a 2003 00805 A2

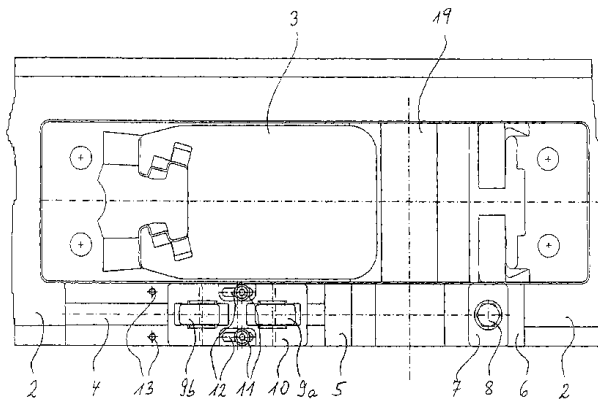


Fig. 1

(21) a 2001 01234 A2 (51) **E 01 B 7/10** (22) 19.11.2001 (41) 30.07.2004//7/2004 (71) *Vae-Apcarom S.A., Buzău, RO* (72) *Neagu Ion Nuță, Buzău, RO; Anghel Constantin, Buzău, RO* (54) **INIMĂ SIMPLĂ CU VÂRFURI DIN ȘINE NORMALE**

(57) Invenția se referă la o inimă simplă cu vârful din șine normale, care este destinată unui aparat de cale, în cuprinsul căruia se montează și permite trecerea materialului rulant de pe o linie pe alta, la același nivel. Inima conform invenției se compune din niște vârful (1 și 2) care se assemblează rigid cu niște aripi (3) realizate din șine normale, care se fixează rigid pe niște plăci (9) cu reborduri, vârful (1 și 2) fiind prelucrate în așa fel încât un vârf (1) permite lipirea de celălalt vârf (2), pe o anumită porțiune, după care inima unui vârf (2) se continuă pe sub coroana celuilalt vârf (1), fiind lipită de inima acestuia până la capăt, ceea ce face ca în zona de trecere de pe niște aripi (3) pe vârful (1 și 2), cele două inimi ale acestora rămân la grosimea din laminare a șinei normale, astfel că inima simplă este suficient de rezistentă pentru a prelua mai ușor eforturile la care este supusă la trecerea materialului rulant.

Revendicări: 1
Figuri: 3

(21) a 2001 01234 A2

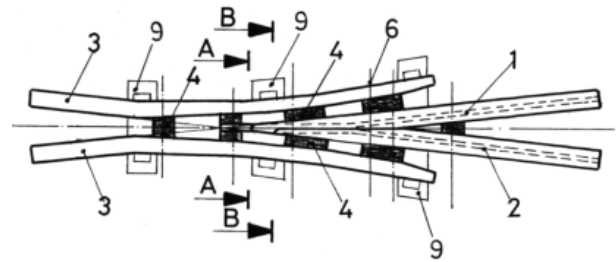


Fig. 1

(21) a 2002 00873 A2 (51) **E 04 H 1/12** (22) 18.06.2002 (41) 30.07.2004//7/2004 (71) *Gheorghită Ioan Corneliu, Piatra Neamț, RO* (72) *Gheorghită Ioan Corneliu, Piatra Neamț, RO* (54) **INSTALAȚIE PORTABILĂ DE SAUNĂ**

Această publicație include și modificările descrierii, revendicărilor și desenelor depuse conform Regulii nr. 27, alin. 1, din H.G. nr. 499/2003

(57) Invenția se referă la o instalație destinată pentru a face baie într-un mediu de vapori uscați. Instalația conform invenției este prevăzută cu o oală (1) sub presiune, dotată cu un ștuț (3) metalic, la care, printr-un racord olandez, este montat un tronson (4) de tub multistrat sub formă de cârjă, pe care sunt montate niște coliere (5 și 6), de care este fixată o bară (7) pentru susținerea unei site (8) în care se așază plante medicinale, din care jetul de abur extrage principii active, în vederea producerii aerosolilor, la capătul tronsonului (4) este montat un tub (9) sub formă de Z, aflat, la rândul lui, în legătură cu un tronson (10) care este continuat cu un alt tub (11) flexibil aflat în legătură cu un dispozitiv (12) de dirijare a aburului, care este atașat la un scaun (13) rabatabil și ergonomic, plasat într-o husă (14) din material textil sau sintetic, prevăzută cu o gaură prin care iese afară capul persoanei.

Revendicări: 1
Figuri: 5

(21) a 2002 00873 A2

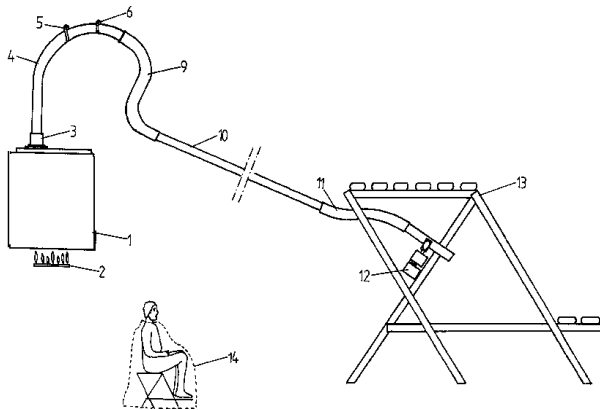


Fig. 1

(21) a 2003 00998 A2 (51) **E 05 B 47/00**; E 06 B 3/00 (22) 08.12.2003 (41) 30.07.2004/17/2004 (71) Nicolaescu Ovidiu Mircea, București, RO (72) Nicolaescu Ovidiu Mircea, București, RO (54) **UȘĂ BLINDATĂ ANTI-EFRACTIE**

(57) Invenția se referă la o ușă blindată antiefracție, prevăzută cu sistem de zăvorâre intern, automat, fiind destinată oricăror domenii care necesită măsuri sporite de siguranță: depozite, laboratoare, case de schimb valutar, magazine, firme, vile, apartamente sau alte zone. Ușa blindată, conform invenției, constă din ușa propriu-zisă (a), tocul ușii (b) și un sistem (c) de acționare. Ușa (a) este realizată pe grilaj de oțel (1) umplut cu beton (2), acoperit cu tablă (4), este prevăzută cu balamale pe rulmenți (3 și 11), un mâner fix (6), fără rol de blocare, un vizor (8) și elemente decorative (5). Toclul ușii (b) conține un sistem de închidere automat, intern, multipunct în patru direcții, prin zăvoare modulare (22) și tije comune (23), acționate de un servomecanism (13) comandat prin intermediul unui echipament de identificare exclusiv electronică a utilizatorilor, îngropat în zid. Dispune de mijloace proprii de preavertizare la tentativă și alarmare la pătrundere neautorizată.

(21) a 2003 00998 A2

Nu dispune de sisteme mecanice clasice de zăvorâre și nici de cavități destinate introducerii elementelor cu rol de acționare manuală, pentru închidere, blocare sau zăvorâre mecanică, accesibile infractorilor.

Revendicări: 4

Figuri: 4

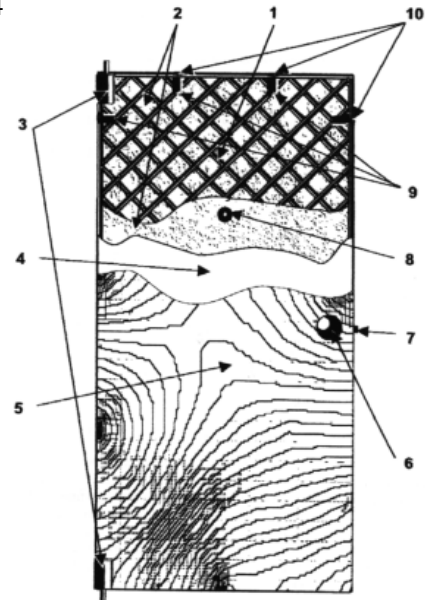


Fig. 1

(21) a 2003 00507 A2 (51) **F 01 K 3/00**; F 01 K 13/00 (22) 09.06.2003 (41) 30.07.2004/17/2004 (71) Carp Ioan, Târgu Mureș, RO (72) Carp Ioan, Târgu Mureș, RO (54) **PROCEDEU ȘI INSTALAȚIE PENTRU TRANSFORMAREA COMPLETĂ A ENERGIIEI TERMICE ÎN ENERGIE MECANICĂ**

(57) Invenția se referă la un produs și la o instalație pentru transformarea completă a energiei termice în energie mecanică, având ca sursă de căldură combustibili constituiți din deșeuri termice industriale, ape termale sau apa din mări sau din ocean. Procedul conform invenției utilizează un sistem termodinamic închis, format din două subsisteme (A și B) deschise, în care evoluează o soluție binară în două faze și ai cărei componenți (X și Y) sunt complet miscibili în fază lichidă, sau vapori prin fenomene de absorbție-desorbție, reacții endo și exoterme, cu formarea de specii moleculare noi, vaporii fiind destinși adiabatic, cu producere într-o mașină termică de lucru mecanic, în condițiile în care entalpia sistemului rămâne constantă, primul sistem (A) creând, prin desorbție, vapori la presiunea P1 și soluție de o concentrație C30, și care, introduse în celălalt subsistem (B), creează condițiile de absorbție

(21) a 2003 00507 A2
 la o presiune $P_4 < P_1$. Instalația conform invenției, în cadrul căreia se aplică procedeul, cuprinde un desorbitor (1) și niște reactoare (2 și 3) prevăzute cu o serpentină (7) comună printr-o conductă (17) și o pompă (10), iar producerea lucrului mecanic se face într-o turbină (T), menținerea constantă a entalpiei fiind făcută cu ajutorul căldurii furnizate de către un supraîncălzitor (6) în care este dispusă o serpentină (8) și, respectiv, de către un supraîncălzitor (5).

Revendicări: 4
 Figuri: 2

(21) a 2003 00507 A2

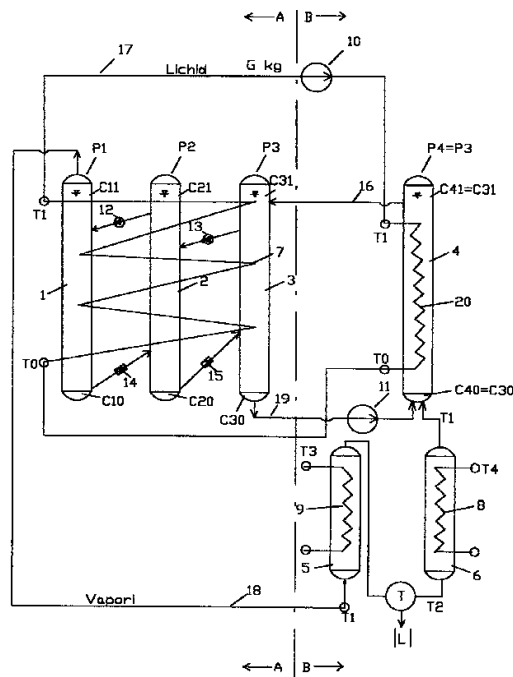


Fig. 1

(21) a 2003 00963 A2 (51) F 01 P 3/00; F 01 P 11/00 (22) 27.11.2003 (41) 30.07.2004//7/2004 (71) Benke Mihaly, Miskolc, HU (72) Benke Mihaly, Miskolc, HU (74) Szente Sandor, Odorheiu Secuiesc (54) **SISTEM AUXILIAR ȘI PROCEDEU PENTRU AERISIREA CIRCUITULUI DE RĂCIRE**

(57) Invenția se referă la un sistem auxiliar și la un procedeu pentru aerisirea circuitului de răcire. Sistemul conform invenției constă în aceea că, într-o zonă (a) de gătuire a unui vas (1) de expansiune, este montată o supapă (2) de reținere, care poate fi cuplată la o pompă (6) simplă, manuală, care servește la împingerea lichidului de răcire dintr-un vas (1) de expansiune, iar într-o zonă (b) a unui racord (5) superior al sistemului de răcire a autoturismului, este montată o altă supapă (8) de reținere, dreaptă, care, datorită poziționării mai înalte față de locurile de poziționare ale unor șuruburi (11 și 12) speciale, de aerisire, permite aerisirea mai bună a circuitului de răcire. Procedeul conform invenției este realizat în mai multe etape, și anume: umplerea vasului de expansiune și a radiatorului cu lichid de răcire, scoaterea capacelor de supapă și deschiderea șuruburilor speciale, pentru a se pompa aer în vasul de expansiune prin supapa de reținere, închiderea fiecărui șurub special de aerisire și deschiderea supapei de reținere, pentru ca, după pornirea motorului, să se reia ciclul.

Revendicări: 2
 Figuri: 5

(21) a 2003 00963 A2

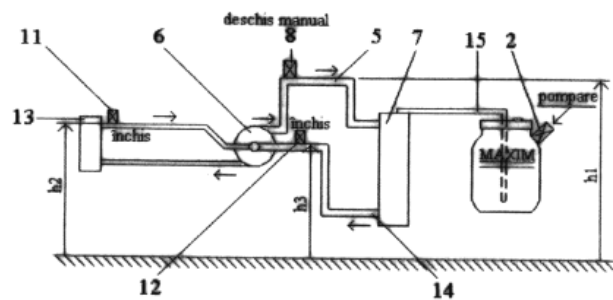


Fig. 5

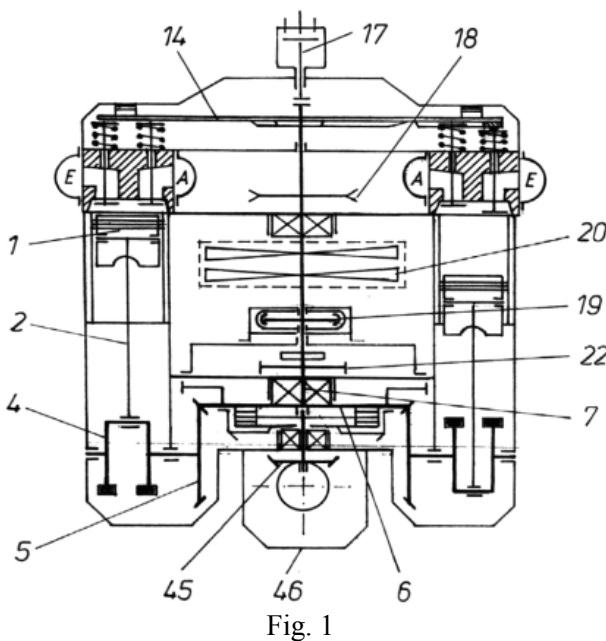
(21) a 2003 00907 A2 (51) **F 02 B 75/00** (22) 10.11.2003 (41) 30.07.2004/7/2004 (71) Mușat Constantin, Roman, județul Neamț, RO (72) Mușat Constantin, Roman, județul Neamț, RO (54) **MOTOR CU ARDERE INTERNĂ**

(57) Invenția se referă la un motor cu ardere internă, utilizat, de exemplu, pentru acționarea autovehiculelor. Motorul conform invenției cuprinde cel puțin trei cilindri verticali, fiecare cilindru având una dintre niște manivele (3 și 4) simplă și, respectiv, dublă, solidară cu un pinion (5) conic aflat în angrenare cu o roată (6) dințată, care colectează mișcarea de la toți cilindrii și o transmite unui arbore motor (7) drept, care acționează un dispozitiv de aprindere (17), o roată (18) de antrenare a unui alternator, un rotor (19) al unei pompe de apă sau un rotor (20) al unui ventilator, o camă pentru antrenarea în mișcare a pompei de benzină (21) și o roată dințată (22) de antrenare a unei pompei de ulei.

Revendicări: 5

Figuri: 17

(21) a 2003 00907 A2



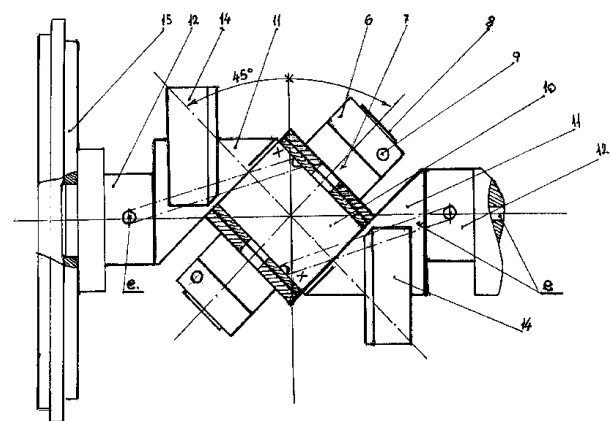
(21) a 2003 00815 A2 (51) **F 02 B 75/26** (22) 03.10.2003 (41) 30.07.2004/7/2004 (71) Oprea Aurel Paul Alexandru, București, RO (72) Oprea Aurel Paul Alexandru, București, RO (54) **MECANISM CU ARBORE MOTOR CU MANETON ÎNCLINAT LA 45° CU DUBLU EFECT**

(57) Invenția se referă la un mecanism cu arbore motor cu maneton înclinat la 45°, utilizat pentru transformarea mișcării alternative în mișcare de rotație. Mecanismul conform invenției utilizează, pentru transformarea mișcării de translație în mișcare de rotație, mișcarea rectilinie alternativă a patru pistoane (1) așezate în linie, paralel cu un arbore (12) motor, mișcare care se transmite prin câte o bielă (3) simplificată, la o bielă (6) cu furcă, un lagăr (11) cu dublu efect care pune în mișcare un maneton (10) înclinat la 45°, ce aparține arborelui (12) motor.

Revendicări: 1

Figuri: 3

(21) a 2003 00815 A2



(21) a 2002 00139 A2 (51) **F 03 B 13/14** (22) 11.02.2002 (41) 30.07.2004/7/2004 (71) Enciu Gabriel Adrian, București, RO (72) Enciu Gabriel Adrian, București, RO (54) **INSTALAȚIE PENTRU CAPTAREA ENERGIEI VALURILOR**

(57) Invenția se referă la o instalație pentru captarea energiei valurilor și transformării ei în energie electrică. Instalația este alcătuită dintr-un șir de incinte (1) de formă paralelipipedică, așezate în picioare, deschise la partea inferioară și închise la partea superioară prin două conducte, comune tuturor incintelor: o conductă de refulare (2) prevăzută cu niște valve de refulare (4) și o conductă de aspirație (3) prevăzută cu niște valve de aspirație (5), iar aerul din cele două conducte va acționa o turbină (6) care va acționa un generator electric (7), instalația fiind montată pe un picior rotativ (8) având la partea inferioară un lest (9).

Revendicări: 5

Figuri: 9

(21) a 2002 00139 A2

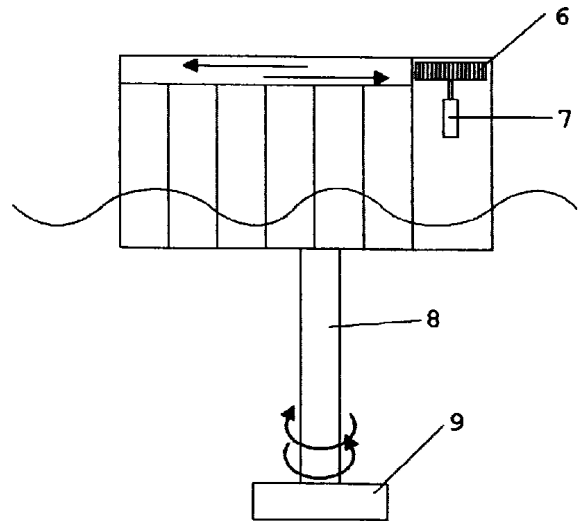


Fig. 5

(21) a 2002 00139 A2

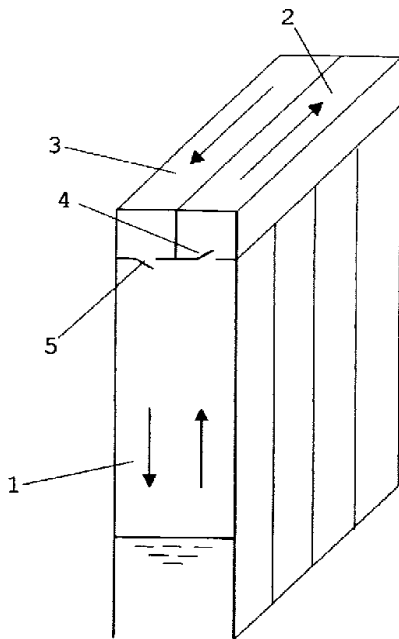


Fig. 2

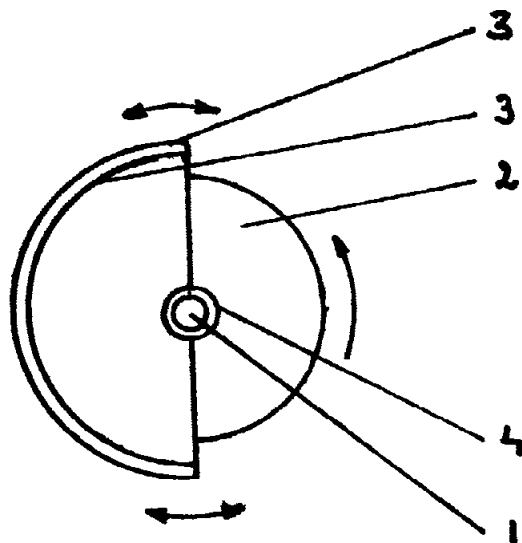
(21) a 2002 00233 A2 (51) **F 03 B 17/00** (22) 01.03.2002 (41) 30.07.2004/7/2004 (71) Țura Ioan, localitatea Cetățele, Maramureș, RO (72) Țura Ioan, localitatea Cetățele, Maramureș, RO (54) **MOTOR MECANIC DE ANTRENARE CICLOID**

(57) Invenția se referă la un motor mecanic de antrenare, destinat unor aplicații în care sunt necesare cupluri motoare de orice valoare, cum ar fi în industria energiei electrice, în transporturi sau utilaje. Motorul conform invenției este alcătuit din unul sau mai multe rotoare (2) dispuse în interiorul unor staatoare (3) sectoriale, tip carcasă, prevăzute cu niște articulații (4) cilindrice care assemblează niște arbori (1) motori, de antrenare, acționați prin intermediul rotoarelor (2).

Revendicări: 1

Figuri: 1

(21) a 2002 00233 A2



(21) a 2002 00232 A2 (51) **F 03 G 7/10** (22) 01.03.2002
(41) 30.07.2004/7/2004 (71) *Țura Ioan, localitatea Cetățele, Maramureș, RO* (72) *Țura Ioan, localitatea Cetățele, Maramureș, RO* (54) **MOTOR MECANIC DE ANTRENARE ZIGZAGAT**

(57) Invenția se referă la un motor mecanic de antrenare, destinat unor aplicații în care sunt necesare cupluri motoare de orice valoare, cum ar fi în industria energiei electrice, în transporturi sau utilaje. Motorul conform invenției este alcătuit din mai multe lanțuri (5) cinematice închise, antrenate de niște elemente cinetice (6) care acționează ca un sistem de pârghii asupra unui sistem de scripeți, pe o cale de rulare alcătuită din niște roți (3 și 4) de conducere, suprapuse, care transmit mișcarea la niște arbori (1 și 2) motori, cu care sunt asamblate, în componența căilor de rulare fiind incluse, în funcție de lungimea lanțurilor (5) cinematice închise, niște role (8) galeți sau rulouri de susținere, pentru a evita trepidațiile în timpul funcționării, iar roțile (3 și 4) de conducere pot fi utilizate și ca roți de întindere a lanțurilor (5) cinematice.

Revendicări: 1
Figuri: 2

(21) a 2002 00232 A2

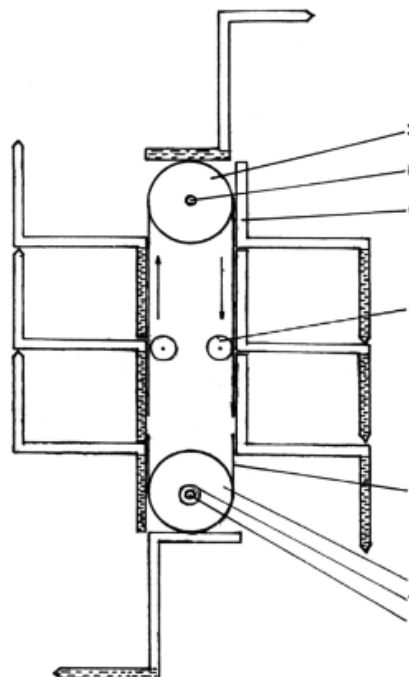


Fig. 1

(21) a 2002 00155 A2 (51) **F 04 D 1/00** (22) 14.02.2002
(41) 30.07.2004/7/2004 (71) *Tănase Teodor, București, RO* (72) *Tănase Teodor, București, RO* (54) **POMPĂ, TURBINĂ SAU COMPRESOR ROTATIV**

(57) Invenția se referă la o pompă care poate funcționa și ca turbină sau compresor rotativ. Pompa, turbina sau compresorul rotativ, conform invenției, utilizează două palete (5 și 6) și două camere separate, care pot fi de aspirație-refulare, pentru pompe și compresoare, sau de admisie-evacuare, în cazul funcționării ca turbină, în cazul unei pompe rotind într-un sens un rotor (2) prin intermediul unui ax (3), paletele (5 și 6) rotative montate pe niște axe (4 și 5) se vor roti împreună cu acesta, efectuând rotații și în jurul axelor, iar datorită formei paletelor (5 și 6), a prelucrării interioare a carcasei și locașurilor din rotor (2), paletele (5 și 6) vor avea poziții variabile în timpul funcționării.

Revendicări: 2
Figuri: 5

(21) a 2002 00155 A2

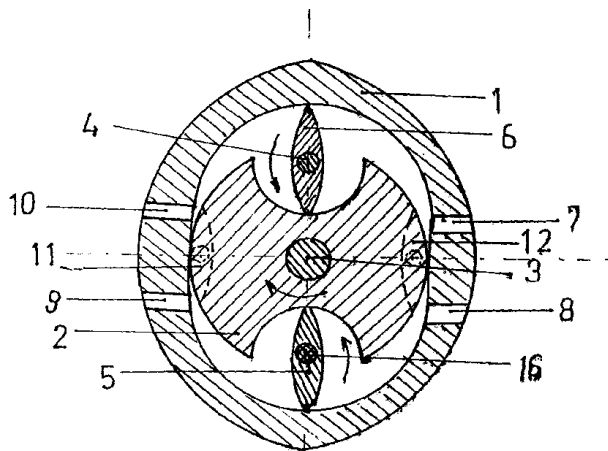


Fig. 1

(21) a 2002 00214 A2 (51) **F 15 B 7/00** (22) 27.02.2002 (41) 30.07.2004//7/2004 (71) *Tănase Teodor, București, RO* (72) *Tănase Teodor, București, RO* (54) **ACȚIONARI HIDRAULICE ȘI PNEUMATICE, CU COMPONENTE MAGNETICE, ACȚIONATE PRIN PRESIUNE**

(57) Invenția se referă la niște acționări hidraulice și pneumatice, cu componente magnetice, acționate prin presiune. Acționările conform invenției realizează protecția instalațiilor sub presiune cu ajutorul unor componente magnetice, cum ar fi un regulator magnetic, pneumatic sau hidraulic, acționat cu ajutorul unei membrane (4), în absența unei forțe de presiune asupra membranei (4), o supapă (5) este deschisă datorită forței de respingere dintre niște magneti (2 și 3), iar în momentul în care se introduce un fluid sub presiune în regulator, trecerea acestuia va fi limitată de o duză (6), lucru care va determina creșterea presiunii pe membrană (4) care va închide supapa (5), iar în lipsa forței de presiune pe membrană (4), magnetul (3) fixat pe aceasta va fi respins de celălalt magnet (2) și va deschide supapa (5).

Revendicări: 19

Figuri: 19

(21) a 2002 00214 A2

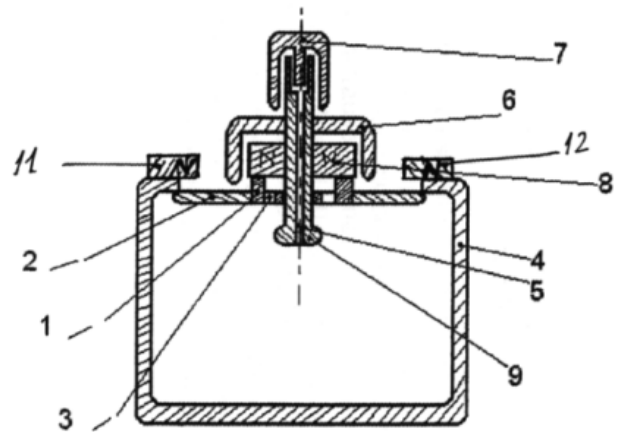


Fig. 1

(21) a 2004 00078 A2 (51) **F 16 D 3/30** (22) 30.01.2004 (41) 30.07.2004//7/2004 (71) *Voica Constantin, județul Argeș, RO; Dănăilă Valerică, Pitești, RO; Simionaș Costina-Magdalena, județul Argeș, RO; Voica Ionela Simina, județul Argeș, RO; Dumitrache-Anton Cătălin-Marius, Slatina, județul Olt, RO; Dănăilă Iulian Codruț, Pitești, RO; Dănăilă Ioan Flavius, Pitești, RO* (72) *Voica Constantin, județul Argeș, RO; Dănăilă Valerică, Pitești, RO; Simionaș Costina-Magdalena, județul Argeș, RO; Voica Ionela Simina, județul Argeș, RO; Dumitrache-Anton Cătălin-Marius, Slatina, județul Olt, RO; Dănăilă Iulian Codruț, Pitești, RO; Dănăilă Ioan Flavius, Pitești, RO* (54) **ANSAMBLU DE TRANSMISIE HOMOCINETICĂ A MIȘCĂRII DE ROTAȚIE ȘI A CUPLULUI DE FORMĂ 3+2n CUPLE**

(57) Invenția se referă la un ansamblu de transmisie homocinetică pe întreg lanțul cinematic de legătură între arborele motor și arborele receptor, de exemplu, utilizat pentru transmiterea mișcării de rotație și a cuplului motor la autovehicule, mașini unelte, standuri de încercări. Ansamblul de transmisie, conform invenției, transmite mișcarea de rotație și cuplul motor printr-un arbore (3) intermediar la un cuplaj fix, receptor, este compus dintr-o piesă (11) sferică fixată pe arborele (3) intermediar pe niște caneluri și este asigurată de o rondelă (5) și un șurub (6), mai fiind prevăzut un arbore (2) fix, receptor,

(21) a 2004 00078 A2

compus dintr-o carcasă (7) sudată pe arborele (2) receptor, niște fusuri (8) fiind montate și blocate pe carcasă (7), iar niște galeți (9) sunt montați alunecător pe fusuri (8) și asigurați printr-un ansamblu (10 și 16) de siguranțe de reținere.

Revendicări: 6

Figuri: 3

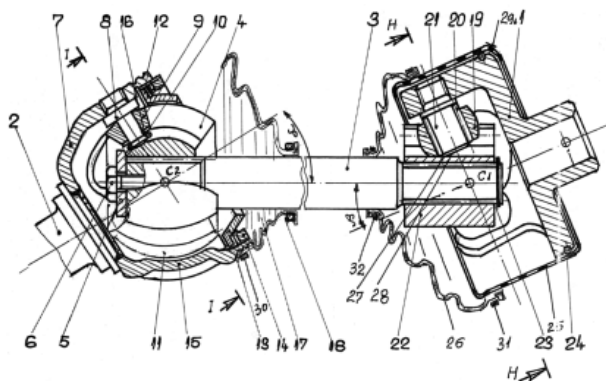


Fig. 1

(21) a 2003 01060 A2 (51) **F 16 F 7/116** (22) 23.12.2003 (41) 30.07.2004/17/2004 (71) *Rednet Expo S.R.L., Filipeștii de Pădure, județul Prahova, RO* (72) *Cînciu Vasile, București, RO; Cînciu Dumitru Sorin, București, RO; Cînciu Liviu Mihai, București, RO* (54) **MECANISM UNIVERSAL PENTRU ABSORBȚIA ȘI ANULAREA EFECTULUI FORȚELOR DE ȘOC, IMPACT SAU RECOL**

(57) Invenția se referă la un mecanism universal pentru absorbția și anularea efectului forțelor de șoc, impact sau recul, destinat unor mașini fixe sau mobile, utilaje, arme de foc portabile sau neportabile, construcții industriale. Mecanismul universal, conform invenției, are în componență un ansamblu (A) de preluare și transmitere a forțelor de șoc, impact sau recul, un ansamblu (B) în formă de X, care primește forța de șoc, impact sau recul, pe care o absoarbe prin niște arcuri (11) de întindere și absorbție, legate la niște pârghii (8) oscilante, în componența sa mai existând niște arcuri (12) de compresie, care transmit unui ansamblu (C) fix de anulare a unei părți a forței de șoc, impact sau recul, care printr-un sistem lagăr (6) de împingere culisant, pârghii (13) oscilante de tragere, un corp (14) de bază fix, niște axe (10) cu găuri filetate, niște arcuri (15) de întindere și două arcuri (16) de compresie,

(21) a 2003 01060 A2

rezolvă anularea totală a forței de șoc, impact sau recul, fără ca efectul acestora să fie transmis în spatele ansamblului (C) fix, de anulare.

Revendicări: 4

Figuri: 32

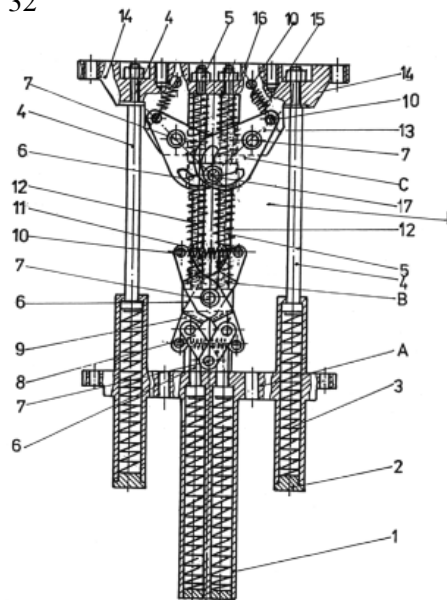


Fig. 1

(21) 98-01722 A2 (51) **F 16 H 48/08** (22) 18.12.1998 (41) 30.07.2004/17/2004 (71) *Deaconescu M. Ion, Pitești, RO* (72) *Deaconescu M. Ion, Pitești, RO* (54) **REDUCTOR SAU AMPLIFICATOR CU MIȘCARE SFERICĂ (R.A.M.S.)**

(57) Invenția se referă la un reductor sau un amplificator cu mișcare sferică. Reductorul conform invenției este prevăzut cu o carcasă (2) cilindrică în care se află un diferențial clasic compus dintr-un ax (4) care transmite mișcarea de rotație la o roată (4) planetară care angrenează cu niște pinioane (5) satelit, conice, mișcarea fiind transmisă în continuare printr-o cruce (6) a sateliților (5) unei carcase (3), legătura între diferențial și un reductor fiind realizată cu ajutorul unui ax (8) pe care este montată o roată (7) planetară, conică.

Revendicări: 1

Figuri: 4

(21) 98-01722 A2

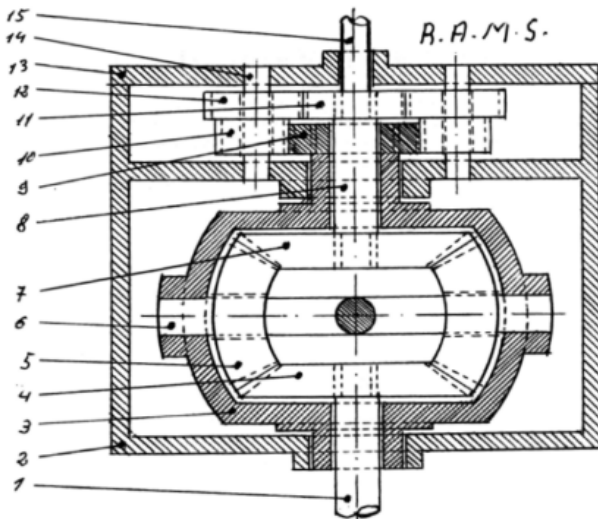


Fig. 1

(21) a 2002 00212 A2 (51) **F 16 K 31/02** (22) 27.02.2002 (41) 30.07.2004//7/2004 (71) Tănase Teodor, București, RO (72) Tănase Teodor, București, RO (54) **VALVE ȘI ROBINETE HIDRAULICE ȘI PNEUMATICE CU ACȚIONARE MAGNETICĂ**

(57) Invenția se referă la niște valve și la niște robinete hidraulice și pneumatice cu acționare magnetică, destinate controlului trecerii gazelor și lichidelor. Valvele și robinetele hidraulice, conform invenției, sunt prevăzute cu rozeta (2) în care se află niște magneți (10 și 13) de închidere-deschidere, iar prin schimbarea polarității acestora, se comandă atragerea sau respingerea unui piston (8) magnetic care, prin intermediul unei garnituri (1), va obtura sau va permite trecerea fluidului; o bilă (4) care alunecă într-un canal (12) limitator de cursă, permițând, datorită unui arc (5) de presiune, poziționarea fermă a rozetei (2).

Revendicări: 14

Figuri: 22

(21) a 2002 00212 A2

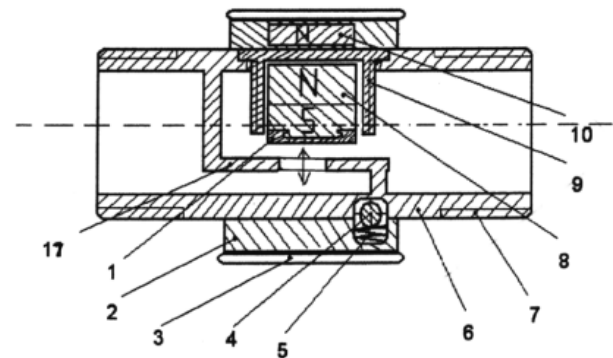


Fig. 1

(21) a 2003 00839 A2 (51) **F 16 L 15/00** (22) 11.04.2002 (30) 11.04.2001 JP 2001-112884; 01.05.2001 JP 2001-134576 (41) 30.07.2004//7/2004 (86) JP 02/03588 11.04.2002 (87) WO 02/084163 24.10.2002 (71) Sumitomo Metal Industries, Ltd., Osaka-Shi, Osaka, JP (72) Goto Kunio, Osaka-Shi, Osaka, JP (74) Rominvent S.A., București (54) **ÎMBINARE CU FILET PENTRU ȚEVI DE OȚEL ȘI PROCEDU PENTRU TRATAMENT DE SUPRAFAȚĂ AL ACESTEIA**

(57) Invenția se referă la o îmbinare cu filet pentru țevi de oțel și la un procedeu pentru tratament de suprafață al acesteia. Îmbinarea conform invenției este formată pe un cep (1) și o casetă (2) având o suprafață de contact (4) metalică, nefiletată și capabilă să împiedice griparea prin operații de strângere și slăbire, fără să se aplice unsoare consistentă complexă, în care un film lubrifiant solid, incluzând o pulbere lubrifiantă cum ar fi molibden și liant de rășină, este format pe suprafața de contact a cel puțin unuia dintre respectivul cep (1) și respectiva casetă (2), uscând filmul prin încălzire primară, în intervalul de temperatură de la 70 până la 150°C, și prin încălzire secundară, în intervalul situat peste 150 până la 380°C, respectivul film lubrifiant, solid, astfel obținut, având o duritate pe scala Rockwell M de 70 până la 140, o rezistență de aderență de 500 N/m sau

(21) a 2003 00839 A2

mai mare, determinată prin metoda sistem de analiză prin tăiere la suprafață și interfață, și o excelentă rezistență la gripare și etanșeitate la aer chiar într-un mediu de sondă cu temperatură înaltă, și unde sunt conținute particule de ecranare a razelor ultraviolete, de exemplu, oxid de titan în respectivul film lubrifiant, solid, rezistența la ruginire a îmbinării cu filet fiind sporită.

Revendicări: 16

Figuri: 4

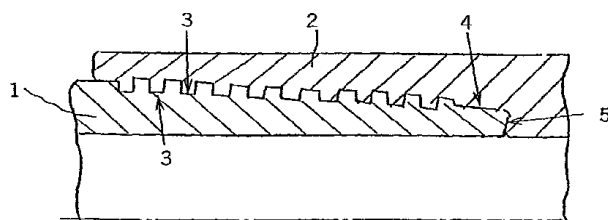


Fig. 2

(21) a 2004 00055 A2 (51) **F 16 L 15/00** (22) 19.07.2002 (30) 25.07.2001 JP 2001-224918 (41) 30.07.2004/17/2004 (86) JP 02/07355 19.07.2002 (87) WO 03/010460 06.02.2003 (71) Sumitomo Metal Industries, Ltd., Osaka-Shi, Osaka, JP (72) Anraku Toshiro, Osaka-Shi, Osaka, JP; Goto Kunio, Osaka-Shi, Osaka, JP; Matsutomo Keishi, Osaka-Shi, Osaka, JP; Nagasaki Shigeo, Osaka-Shi, Osaka, JP (74) Rominvent S.A., București (54) **ÎMBINARE CU FILET PENTRU ȚEVI DE OȚEL**

(57) Invenția se referă la o îmbinare cu filet pentru țevi de oțel utilizate la sondele de țitei. Îmbinarea conform invenției realizează etanșarea metal pe metal și poate fi supusă la strângeri și slăbiri repetate, fără aplicarea unui lubrifiant lichid conținând o pulbere de metal greu, îmbinare care este formată dintr-un cep (1), având filet exterior (3A) și o casetă (2) având filet interior (3B), suprafața de contact dintre cep (1) și casetă (2) fiind acoperită cu un strat metalic de subacoperire și un strat de acoperire lubrifiantă pe acesta, stratul de subacoperire având o porozitate de 5...80% și o grosime de 1... 30 μm, iar acoperirea lubrifiantă poate fi solidă sau lichidă, acoperirea lichidă fiind efectiv lipsită de pulberi de metale grele, iar stratul de acoperire lubrifiantă fiind de cel mult 100 μm.

Revendicări: 6

Figuri: 4

(21) a 2004 00055 A2

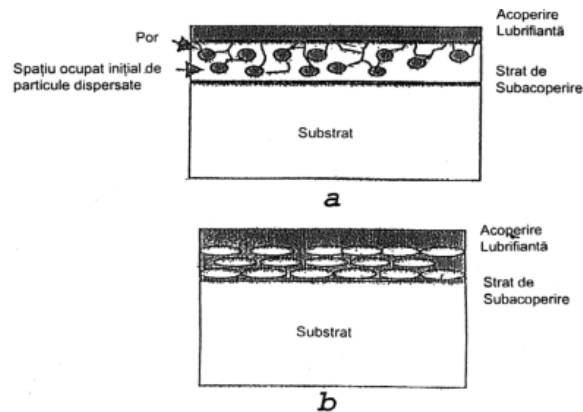


Fig. 3

(21) 99-00746 A2 (51) **F 17 C 13/04** (22) 29.06.1999 (41) 30.07.2004/17/2004 (71) S.C. "Prometeu" I.M. S.R.L., Iași, RO (72) Ghinea Mihai, Iași, RO; Andrei Diaconescu Ovidiu, Iași, RO (54) **REGULATOR DE PRESIUNE PENTRU GAZE**

(57) Invenția se referă la un regulator de presiune pentru gaze, destinat reducerii și reglării presiunii gazelor combustibile naturale. Regulatorul de presiune, conform invenției, este prevăzut cu un subsansamblu (A) de comandă, a cărui membrană (4) de comandă este strânsă între un capac (1) superior și un corp (2) de trecere, asamblat prin intermediul unui taler (3) de separație cu un subsansamblu (B) de protecție, subsansamblul (A) de comandă fiind prevăzut cu un scaun (6) de ventil care assemblează membrana (4) de comandă cu un taler (5) de rigidizare prin înfiletarea unei piulițe (7) de strângere, iar un subsansamblu (B) de protecție are un corp (11) de scaun cu o membrană (10) de separație și cu o tijă (13) verticală, dotată, în partea de jos, cu un ventil (14) de închidere, în partea centrală, cu un ventil (16) de protecție, iar la partea superioară, cu un capăt (f) filetat în care se înșurubează o piuliță (17) triunghiulară.

Revendicări: 7

Figuri: 5

(21) 99-00746 A2

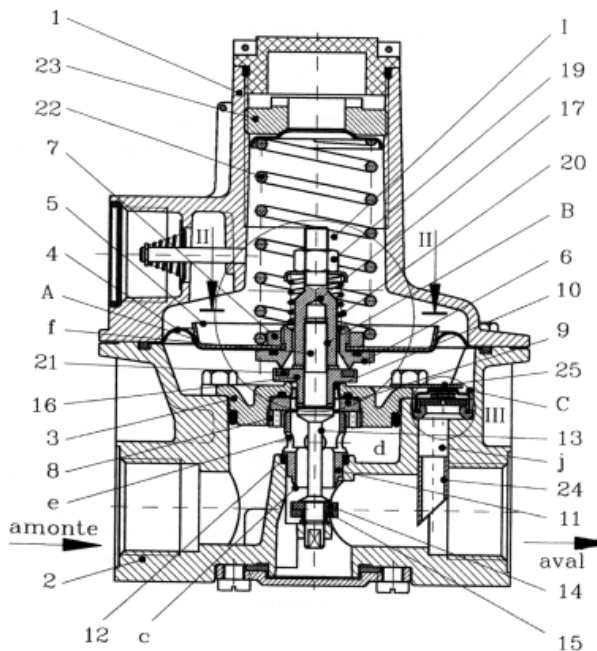


Fig. 1

(21) a 2002 01473 A2 (51) **G 01 R 19/00** (22) 21.11.2002 (41) 30.07.2004/I/7/2004 (71) *Universitatea Din Petroșani, Petroșani, RO* (72) *Buioca Constantin Dan, Vulcan, RO; Stânci Aurora, Lupeni, Hunedoara, RO; Iusan Vasile, Simeria, RO; Petrescu Camelia, București, RO* (54) **APARAT MAGNETOFLUIDIC, MULTIFUNCȚIONAL**

(57) Invenția se referă la un aparat magnetofluidic, multifuncțional, folosit ca ampermetru, releu de protecție, contactor magnetofluidic, ceea ce permite măsurarea intensității curentului electric, protecția circuitului electric și realizarea comenzilor de întreruperi. Aparatul conform invenției este alcătuit dintr-o incintă nemagnetică (2) ce conține un lichid magnetic (3) și apă nemiscibilă cu acesta, separate printr-un perete despărțitor (5) cu două orificii (6 și 7), o valvă flexibilă (8), un optocuplor (9) și o sursă de fascicul luminos (12) ce permite citirea intensității curentului electric pe o scară gradată (13). La atașarea aparatului la un conductor electric vertical, forțele magnetice datorate câmpului magnetic neuniform din jurul curentului electric determină urcarea lichidului magnetic pe latura apropiată de conductor a incintei nemagnetice (2); intensitatea curentului electric fiind determinată de panta profilului suprafeței libere a lichidului magnetic.

Revendicări: 4
Figuri: 4

(21) a 2002 01473 A2

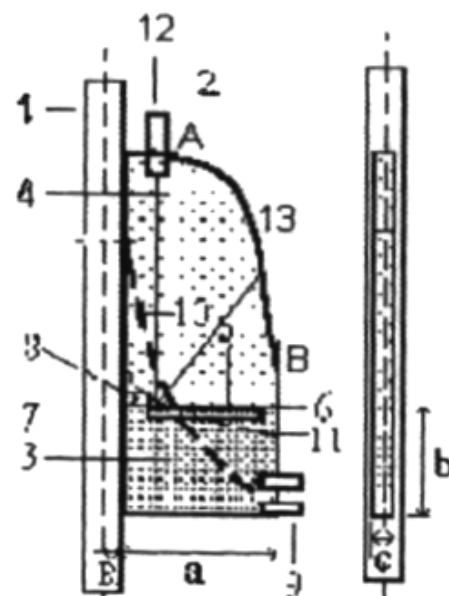


Fig. 2

(21) a 2004 00163 A2 (51) **G 03 H 5/00** (22) 24.02.2004 (41) 30.07.2004/I/7/2004 (71) *Mogîldea George, Giurgiu, RO; Mogîldea Marian, Giurgiu, RO* (72) *Mogîldea George, Giurgiu, RO; Mogîldea Marian, Giurgiu, RO* (54) **PROIECTOR LASER**

(57) Invenția se referă la un proiector laser destinat obținerii imaginilor 2D și 3D în spațiul liber. Proiectorul conform invenției este constituit din niște blocuri electronice (1) care comandă niște blocuri optice (2). Pentru obținerea unei imagini 2D, se pot folosi blocurile electronice modificate (1) ale unui aparat TV, în care sistemul de deflexie și tubul cinescopic sunt înlocuite cu blocurile optice (2). Blocurile optice (2), care constituie partea optică a proiecteurului, sunt: un laser în infraroșu, un sistem optic de deflexie pe orizontală și pe verticală, un sistem optic de focalizare a radiației laser în spațiul liber cu raza de curbură variabilă (sistem optic cu distanța focală variabilă) în cazul în care dorim o imagine 3D. Semnalul de televiziune recepționat de blocurile electronice (1) comandă blocurile optice (2) în vederea obținerii unei imagini în spațiul liber 2D prin intermediul microplasmelor induse de proiector.

Revendicări: 5
Figuri: 2

(21) a 2004 00163 A2

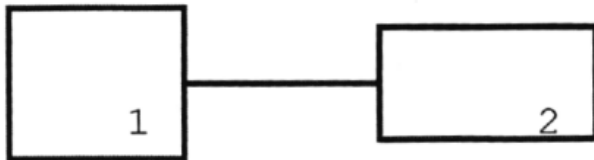


Fig. 1

(21) a 2003 00990 A2 (51) **H 01 F 17/04** (22) 25.10.2001 (30) 06.06.2001 JP 2001-171745 (41) 30.07.2004//7/2004 (86) JP 01/09414 25.10.2001 (87) WO 02/101764 19.12.2002 (71) *Komiya Kunifumi, Yokohama-Shi, Kanagawa, JP* (72) *Komiya Kunifumi, Yokohama-Shi, Kanagawa, JP* (74) *Cabinet M. Oproiu-Consiliere în Proprietate Intelectuală S.R.L., București* (54) **FILTRU BOBINĂ ȘI METODĂ PENTRU FABRICAREA ACESTUIA**

(57) Invenția se referă la un filtru bobină adecvat pentru plantarea automată pe suprafață, pe o placă de circuit electronic capabil să realizeze caracteristici de izolare excelente în banda largă de înaltă frecvență, fără a fi necesar să se ia în considerare poziția reciprocă a componentelor. Filtrul bobină (1) funcționează prin blocarea undelor electromagnetice sau a semnalelor de înaltă frecvență care se propagă când sunt suprapuse pe o sursă de alimentare în curent continuu, pe un semnal sau pe ceva asemănător, într-un aparat electronic cum ar fi o placă de circuit electronic. Firele conductoare sunt lipite electric la părțile terminale (1b) ale bobinei astfel încât o parte de fir conductor, înfășurată o dată sau de mai multe ori, constituie un inel conductor în scurtcircuit, de formă inelară, la ambele capete ale unei părți intermediare în care firele conductoare izolate electric

(21) a 2003 00990 A2

sunt înfășurate. Părțile terminale (1c) ale firului conductor sunt poziționate pe partea interioară a părții circulare extreme a fețelor terminale ale formei bobinei.

Revendicări: 12

Figuri: 9

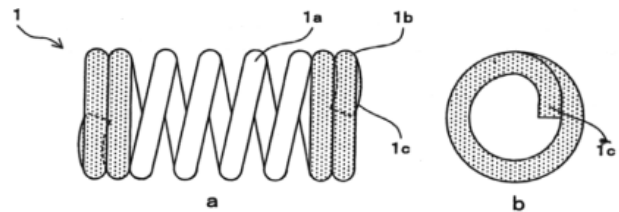


Fig. 1

(21) a 2001 01146 A2 (51) **H 01 H 13/68**; H 01 H 23/14 (22) 20.04.1999 (41) 30.07.2004//7/2004 (86) HU 99/00030 20.04.1999 (87) WO 00/63933 26.10.2000 (71) *Prodax Elektromos Szerelvénygyarto Rt, Budapest, HU* (72) *Murlasits Attila, Gyongyos, HU; Kiraly Csaba, Budapest, HU; Solti Peter, Budapest, HU; Maszlo Gyorgy, Budapest, HU* (74) *Cabinet Enpora S.R.L., București* (54) **ÎNTRERUPĂTOR DE UZ CASNIC**

(57) Invenția se referă la un întrerupător de uz casnic. Întrerupătorul conform invenției are un dispozitiv de basculare (7) montat la o primă clapă (1) și un element de contact (8) care creează un circuit electric și o proeminență (10) care schimbă poziția unui element acționat (11), închizând/întrerupând circuitul electric prin intermediul rotației sale în jurul unei axe (14), iar proeminența (10) fiind conectată la dispozitivul de basculare (7) și plasată în elementul de contact (8), astfel încât prima clapă (1) menționată este susținută de dispozitivul de basculare (7) și ghidată independent de dispozitivul de basculare (7), iar opus primei clape (1) menționate este plasată o a doua clapă (2), aceasta din urmă fiind deplasabilă față de prima clapă (1), iar rotația dispozitivului de basculare (7) menționat în jurul axei (14) menționate este limitată, după caz, prin intermediul celei de-a doua clape (2) menționate.

Revendicări: 7

Figuri: 6

(21) a 2001 01146 A2

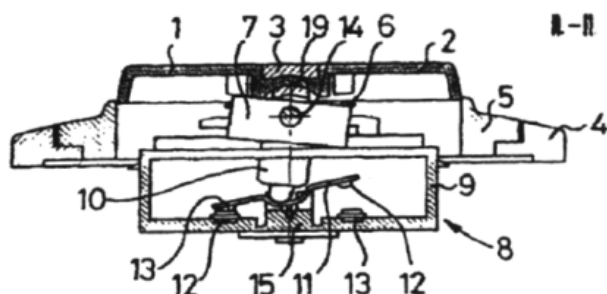


Fig. 3

(21) a 2003 00360 A2 (51) **H 01 L 21/00**; H 01 L 31/00; G 02 B 5/00 (22) 24.04.2003 (41) 30.07.2004/7/2004 (71) *Institutul Național Cercetare-Dezvoltare pentru Microtehnologie, București, RO* (72) *Cernica Ileana Viorica, București, RO; Manea Elena, București, RO; Dinoiu Ioana, București, RO* (54) **MICROMATRICE FOTODETECTOARE ȘI PROCEDUL DE REALIZARE A ACESTEIA**

(57) Invenția se referă la un procedeu de realizare a structurii de micromatrice fotodectoare pentru comunicații prin cablu optic, având avantajul că se poate adapta la orice structură de cablu optic (număr de fibre și aranjarea acestora). Procedeu conform invenției se caracterizează prin aceea că elementele matriciale (fotodiodele) sunt asamblate hibrid în cuiburi realizate într-o plachetă de siliciu suport, pe a cărei suprafață se realizează și traseele de interconectare. Planul de masă al micromatricei este comun și este realizat pe o a doua plachetă suport, care este lipită de prima printr-un proces termic.

Revendicări: 8
Figuri: 3

(21) a 2003 00161 A2 (51) **H 04 L 29/00** (22) 27.02.2003 (41) 30.07.2004/7/2004 (71) *MLM Services S.R.L., București, RO* (72) *Iane Liviu, București, RO; Toma Speranța Monica, București, RO* (54) **METODĂ ȘI SISTEM DE TRANSMITERE ȘI DERULARE DE INFORMAȚII ON-LINE**

(57) Invenția se referă la o metodă și un sistem de transmitere de informații on-line, prin Internet. Metoda conform invenției permite unor unități de captură audio-video să preia informația, și să o transfere unui modem de rețea, care transferă informația unui server ce gestionează un site principal și șase site-uri secundare, acest server fiind conectat la Internet, mijloacele de transport și spațiile publice preluând informația, care este derulată pe niște monitoare de calculator aflate în mijloacele de transport și în spațiile publice. Sistemul conform invenției este constituit din trei unități de captură audio-video (**UCAV1**, **UCAV2** și **UCAV3**) care primesc semnale de la o cameră video digitală (**CVD**), de la un aparat foto digital (**AFD**), de la un aparat de înregistrare audio (**AIA**) și de la o tastatură (**TAS**), care transmit informația mai departe către un grup redacțional (**GRD**) format din patru unități centrale (**UC1**, **UC2**, **UC3** și **UC4**) care prelucrează informația prin programe

(21) a 2003 00161 A2
specifice și transmit informația unui modem de rețea (**MR**), care transmite informația unui server (**SER**) care găzduiește și gestionează un site principal (**SP**) și șase site-uri secundare (**SS1...SS6**), acel server (**SER**) fiind legat la unitatea de conectare la Internet (**UCI**) care transmite printr-o antenă de transmitere prin Internet (**ANTI**). Conectarea la Internet a mijloacelor de transport identificate ca troleibuz (**TRE**), metrou (**MT**), tramvai (**TR**), maxi-taxi (**MX**) și a spațiilor publice identificate ca stație de metrou (**ST**) și magazin (**MAG**), se realizează prin intermediul unei antene de conectare la Internet (**ANCI**) care este legată la o unitate centrală (**UCA**) la care sunt legate trei monitoare (**MO**) alimentate printr-un regulator de tensiune (**URT**).

Revendicări: 3
Figuri: 4

(21) a 2003 00161 A2

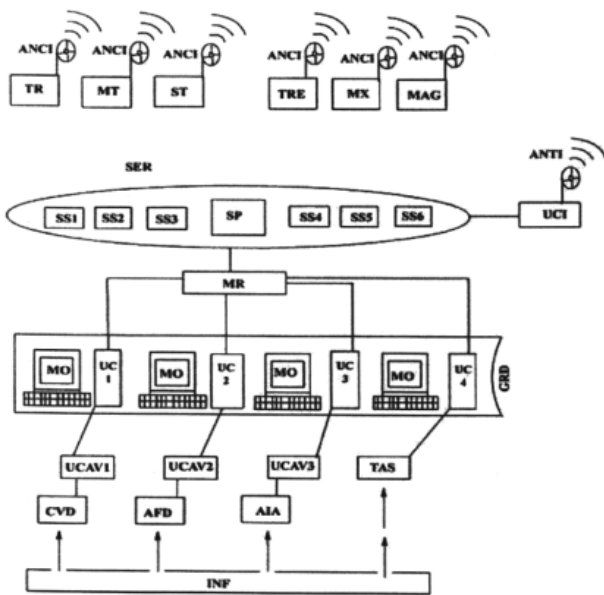


Fig. 1

(21) a 2003 00808 A2 (51) H 05 B 3/26 (22) 26.07.2001 (41) 30.07.2004//7/2004 (86) RU 01/00310 26.07.2001 (87) WO 02/091801 A1 14.11.2002 (71) Obschestvo S Organichennoi Otvestvennostiju "Firma Avtokom+", Moscova, RU (72) Golovenkov Alexei Vitalievich, Moscova, RU; Kozlikov Vadim Lvovich, Moscova, RU; Markevich Maxim Alexandrovich, Moscova, RU (74) Inventa - Agenție Universitară de Inventică S.R.L., București (54) **METODĂ DE FABRICARE A PANOURILOR RADIANTE PENTRU ÎNCĂLZIRE**

(57) Invenția se referă la dispozitive electrotermice, și anume la metode de fabricație a panourilor radiante pentru încălzire, și poate fi utilizată pentru încălzirea spațiilor de locuit și de producție, ca și în industrie pentru uscarea lemnului, nisipului sau cerealelor. Metoda conform invenției constă în curățarea, spălarea, degresarea, uscarea unui substrat (1), după care pe acesta se aplică o acoperire conductivă (2). Compoziția de acoperire conductivă este în prealabil filtrată, după care este aplicată pe substratul dielectric, utilizând orice metodă cunoscută, de exemplu, prin dispersare sau imersie. Stratul este apoi uscat. Dacă este necesar, operațiile de aplicare a materialului compozit pe substratul dielectric și uscare sunt repetate de mai multe ori. După aceea, se realizează o acoperire conductivă

(21) a 2003 00808 A2

adițională sub forma unei benzi (3). Configurația benzii (3) poate avea orice formă și depinde de câmpul de temperatură necesar, care trebuie obținut pentru panoul radiant de încălzire. Se aplică apoi un strat protector (4) pe acoperirea conductivă (2) și pe acoperirea conductivă adițională sub formă de benzi (3).

Revendicări: 3

Figuri: 4

**LISTELE CERERILOR
DE BREVET DE INVENȚIE PUBLICATE,
ARANJATE ÎN ORDINEA NUMĂRULUI
CERERII/CLASIFICĂRII INTERNAȚIONALE**

Legea nr. 64/1991, art.23

Tabel cu cererile de brevet de invenție publicate conform art.23 din Legea 64/1991, aranjate în ordinea numărului cererii

Număr dosar	Clasa	Data depozit	Solicitant	Pag.
98-01722 A2	F 16 H 48/08	18.12.1998	Deaconescu M. Ion, Pitești, RO	34
99-00746 A2	F 17 C 13/04	29.06.1999	S.C. "Prometeu" I.M. S.R.L., Iași, RO	36
a 2001 01146 A2	H 01 H 13/68; H 01 H 23/14	20.04.1999	Prodax Elektromos Szerelvénygyarto Rt, Budapest, HU	38
a 2001 01229 A2	C 10 L 1/00	16.11.2001	Institutul Național de Cercetare-Dezvoltare pentru Mașini și Instalații destinate Agriculturii și Industriei Alimentare, București, RO	25
a 2001 01233 A2	E 01 B 7/00	19.11.2001	Vae-Apcarom S.A., Buzău, RO	26
a 2001 01234 A2	E 01 B 7/10	19.11.2001	Vae-Apcarom S.A., Buzău, RO	27
a 2002 00139 A2	F 03 B 13/14	11.02.2002	Enciu Gabriel Adrian, București, RO	31
a 2002 00153 A2	B 66 B 5/26	14.02.2002	Tănase Teodor, București, RO	21
a 2002 00155 A2	F 04 D 1/00	14.02.2002	Tănase Teodor, București, RO	32
a 2002 00212 A2	F 16 K 31/02	27.02.2002	Tănase Teodor, București, RO	35
a 2002 00214 A2	F 15 B 7/00	27.02.2002	Tănase Teodor, București, RO	33
a 2002 00232 A2	F 03 G 7/10	01.03.2002	Țura Ioan, localitatea Cetățele, Maramureș, RO	32
a 2002 00233 A2	F 03 B 17/00	01.03.2002	Țura Ioan, localitatea Cetățele, Maramureș, RO	31
a 2002 00293 A2	B 65 G 1/10	15.03.2002	Voina Septimiu Sever, București, RO	21
a 2002 00297 A2	B 60 S 1/02	15.03.2002	Cotescu Teodor, Câmpulung Muscel, județul Argeș, RO; Ștefănescu Melania, Câmpulung, județul Argeș, RO	17
a 2002 00873 A2	E 04 H 1/12	18.06.2002	Gheorghiuță Ioan Corneliu, Piatra Neamț, RO	27
a 2002 01473 A2	G 01 R 19/00	21.11.2002	Universitatea Din Petroșani, Petroșani, RO	37
a 2002 01597 A2	B 60 S 1/02	13.12.2002	Cotescu Teodor, Câmpulung Muscel, județul Argeș, RO	18
a 2003 00083 A2	C 10 G 45/00	31.01.2003	SNP Petrom S.A. Sucursala Petrobrazii, Brazi, Prahova, RO	24
a 2003 00161 A2	H 04 L 29/00	27.02.2003	MLM Services S.R.L., București, RO	39
a 2003 00203 A2	B 02 C 23/18	11.03.2003	Electrocentrale Turceni S.A., Gorj, RO	14
a 2003 00241 A2	B 63 B 19/19	07.06.2001	Macgregor (Fin) OY, Kaarina, FI	19
a 2003 00360 A2	H 01 L 21/00; H 01 L 31/00; G 02 B 5/00	24.04.2003	Institutul Național Cercetare-Dezvoltare pentru Microtehnologie, București, RO	39
a 2003 00463 A2	A 47 C 3/28; A 47 C 5/04	30.05.2003	Stancu Lucian, Slatina, RO	12
a 2003 00498 A2	B 24 D 7/12; B 24 D 11/00; B 24 D 7/10	14.11.2001	Saint-Gobain Abrasives, Inc., Worcester, Massachusetts, US	16

Număr dosar	Clasa	Data depozit	Solicitant	Pag.
a 2003 00507 A2	F 01 K 3/00; F 01 K 13/00	09.06.2003	Carp Ioan, Târgu Mureș, RO	28
a 2003 00645 A2	C 08 F 20/58; C 08 F 20/18; C 07 C 229/00	19.12.2001	Ondeo Nalco Company, Naperville, US	23
a 2003 00660 A2	A 47 B 13/00	05.08.2003	Dumea Mihai, comuna Tămășeni, județul Neamț, RO	11
a 2003 00730 A2	A 01 N 41/04	01.09.2003	Fuia Stelian, Fundulea, Călărași, RO; State Daniel, București, RO	11
a 2003 00772 A2	B 61 F 5/46	27.03.2002	Bombardier Transportation GmbH, Berlin, DE	19
a 2003 00777 A2	C 07 C 407/00	20.02.2002	Akzo Nobel N.V., Arnhem, NL	23
a 2003 00778 A2	B 66 C 1/18	04.02.2002	Norsk Hydro Asa, Oslo, NO	22
a 2003 00793 A2	B 63 H 1/00; B 63 H 19/08	25.09.2003	Vochescu Dumitru, în calitate de tutore al minorului Braloșțeanu Ștefan Adrian, Craiova, RO	20
a 2003 00803 A2	A 61 K 7/06; A 61 K 33/00; A 61 P 17/16; A 23 L 1/30; A 01 N 59/16	29.03.2002	Phild Co., Ltd., Kyoto City, Kyoto Pref., JP	13
a 2003 00805 A2	E 01 B 7/02	02.04.2002	Heim Armin, Kreuzlingen, CH; Muhlans Edmund, Darmstadt, DE	26
a 2003 00808 A2	H 05 B 3/26	26.07.2001	Obschestvo S Organichennoi Otvestvennostiju "Firma Avtokom+", Moscova, RU	40
a 2003 00815 A2	F 02 B 75/26	03.10.2003	Oprea Aurel Paul Alexandru, București, RO	30
a 2003 00839 A2	F 16 L 15/00	11.04.2002	Sumitomo Metal Industries, Ltd., Osaka-Shi, Osaka, JP	35
a 2003 00855 A2	B 22 D 11/00	18.04.2002	Alcoa Inc., Pittsburgh, US	15
a 2003 00895 A2	C 04 B 18/12	23.04.2002	Jaquays Charles, D., St. Croix, Virgin Islands, US	23
a 2003 00907 A2	F 02 B 75/00	10.11.2003	Mușat Constantin, Roman, județul Neamț, RO	30
a 2003 00963 A2	F 01 P 3/00; F 01 P 11/00	27.11.2003	Benke Mihaly, Miskolc, HU	29
a 2003 00964 A2	B 60 T 8/00	27.11.2003	Benke Mihaly, Miskolc, HU	18
a 2003 00974 A2	A 61 C 17/10	02.12.2003	Budei Radu Gheorghe, Iași, RO; Budei Luminița Antonia, Iași, RO	13
a 2003 00975 A2	A 43 B 5/06	02.12.2003	Budei Radu Gheorghe, Iași, RO; Stanciu Tudor, Iași, RO	11
a 2003 00983 A2	A 61 K 35/78; A 61 K 9/28; A 61 K 33/06; A 61 K 33/10; A 61 K 33/16	10.04.2002	Bionorica AG, Neumarkt, DE	14
a 2003 00985 A2	B 65 D 41/32	04.12.2003	Filipescu M. Ioan, Constanța, RO	20
a 2003 00990 A2	H 01 F 17/04	25.10.2001	Komiya Kunifumi, Yokohama-Shi, Kanagawa, JP	38
a 2003 00998 A2	E 05 B 47/00; E 06 B 3/00	08.12.2003	Nicolaescu Ovidiu Mircea, București, RO	28

Număr dosar	Clasa	Data depozit	Solicitant	Pag.
a 2003 01060 A2	F 16 F 7/116	23.12.2003	Rednet Expo S.R.L., Filipeștii de Pădure, județul Prahova, RO	34
a 2003 01061 A2	B 60 C 3/02	23.12.2003	Shut Chen Hsu, Nung-Chuan RD., I Lan City, Taiwan-China, CN	16
a 2003 01062 A2	A 61 K 9/20; A 61 K 31/495	10.06.2002	UCB S.A., Bruxelles, BE	14
a 2004 00021 A2	B 60 Q 1/00; B 60 Q 5/00	08.01.2004	Pocol Marius, București, RO	17
a 2004 00032 A2	D 01 F 6/28	14.01.2004	Feurdean Petru-Iosif, Piatra Neamț, RO; Saveluc Virgil, Piatra Neamț, RO; Popa Virginia, Piatra Neamț, RO; Grigorov Maria, Piatra Neamț, RO; Pancu Tereza, Piatra Neamț, RO; Țepeș Greuruș Gheorghe, Piatra Neamț, RO; Ionel Eugen, Piatra Neamț, RO; Arădoae Ion, Piatra Neamț, RO; Puia Dan, Piatra Neamț, RO; Găucan Constantin, Sat Slobozia, județul Neamț, RO; Florea Constantin, Piatra Neamț, RO	25
a 2004 00053 A2	B 23 B 27/16	19.07.2002	Ceramtec AG Innovative Ceramic Engineering, Plochingen, DE	15
a 2004 00055 A2	F 16 L 15/00	19.07.2002	Sumitomo Metal Industries, Ltd., Osaka-Shi, Osaka, JP	36
a 2004 00059 A2	C 02 F 1/48	22.01.2004	Maier Viorel, Cluj-Napoca, RO; Manea Pompiliu, Cluj-Napoca, RO	22
a 2004 00070 A2	A 61 C 17/02	31.07.2002	Curozone Usa, Inc., Tonawanda, US	12
a 2004 00078 A2	F 16 D 3/30	30.01.2004	Voica Constantin, județul Argeș, RO; Dănăilă Valerică, Pitești, RO; Simionaș Costina-Magdalena, județul Argeș, RO; Voica Ionela Simina, județul Argeș, RO; Dumitrache-Anton Cătălin- Marius, Slatina, județul Olt, RO; Dănăilă Iulian Codruț, Pitești, RO; Dănăilă Ioan Flavius, Pitești, RO	33
a 2004 00128 A2	C 09 D 133/00	16.02.2004	Ene. I Simion, București, RO	24
a 2004 00163 A2	G 03 H 5/00	24.02.2004	Mogîldea George, Giurgiu, RO; Mogîldea Marian, Giurgiu, RO	37
a 2004 00169 A2	C 08 L 61/06	25.02.2004	Rom Re Ro Munteanu S.R.L., Râșnov, RO	24
a 2004 00243 A2	A 23 L 1/187	19.03.2004	Ro-Credo S.R.L., Constanța, RO	11

Tabel cu cererile de brevet de invenție publicate conform art.23 din Legea 64/1991, aranjate în ordinea clasificării internaționale

Număr dosar	Clasa	Data depozit	Solicitant	Pag.
a 2003 00730 A2	A 01 N 41/04	01.09.2003	Fuia Stelian, Fundulea, Călărași, RO; State Daniel, București, RO	11
a 2004 00243 A2	A 23 L 1/187	19.03.2004	Ro-Credo S.R.L., Constanța, RO	11
a 2003 00975 A2	A 43 B 5/06	02.12.2003	Budei Radu Gheorghe, Iași, RO; Stanciu Tudor, Iași, RO	11
a 2003 00660 A2	A 47 B 13/00	05.08.2003	Dumea Mihai, comuna Tămășeni, județul Neamț, RO	11
a 2003 00463 A2	A 47 C 3/28; A 47 C 5/04	30.05.2003	Stancu Lucian, Slatina, RO	12
a 2004 00070 A2	A 61 C 17/02	31.07.2002	Curozone Usa, Inc., Tonawanda, US	12
a 2003 00974 A2	A 61 C 17/10	02.12.2003	Budei Radu Gheorghe, Iași, RO; Budei Luminița Antonia, Iași, RO	13
a 2003 00803 A2	A 61 K 7/06; A 61 K 33/00; A 61 P 17/16; A 23 L 1/30; A 01 N 59/16	29.03.2002	Phild Co., Ltd., Kyoto City, Kyoto Pref., JP	13
a 2003 01062 A2	A 61 K 9/20; A 61 K 31/495	10.06.2002	UCB S.A., Bruxelles, BE	14
a 2003 00983 A2	A 61 K 35/78; A 61 K 9/28; A 61 K 33/06; A 61 K 33/10; A 61 K 33/16	10.04.2002	Bionorica AG, Neumarkt, DE	14
a 2003 00203 A2	B 02 C 23/18	11.03.2003	Electrocentrale Turceni S.A., Gorj, RO	14
a 2003 00855 A2	B 22 D 11/00	18.04.2002	Alcoa Inc., Pittsburgh, US	15
a 2004 00053 A2	B 23 B 27/16	19.07.2002	Ceramtec AG Innovative Ceramic Engineering, Plochingen, DE	15
a 2003 00498 A2	B 24 D 7/12; B 24 D 11/00; B 24 D 7/10	14.11.2001	Saint-Gobain Abrasives, Inc., Worcester, Massachusetts, US	16
a 2003 01061 A2	B 60 C 3/02	23.12.2003	Shut Chen Hsu, Nung-Chuan RD., I Lan City, Taiwan- China, CN	16
a 2004 00021 A2	B 60 Q 1/00; B 60 Q 5/00	08.01.2004	Pocol Marius, București, RO	17
a 2002 00297 A2	B 60 S 1/02	15.03.2002	Cotescu Teodor, Câmpulung Muscel, județul Argeș, RO; Ștefănescu Melania, Câmpulung, județul Argeș, RO	17
a 2002 01597 A2	B 60 S 1/02	13.12.2002	Cotescu Teodor, Câmpulung Muscel, județul Argeș, RO	18
a 2003 00964 A2	B 60 T 8/00	27.11.2003	Benke Mihaly, Miskolc, HU	18
a 2003 00772 A2	B 61 F 5/46	27.03.2002	Bombardier Transportation GmbH, Berlin, DE	19
a 2003 00241 A2	B 63 B 19/19	07.06.2001	Macgregor (Fin) OY, Kaarina, FI	19

Număr dosar	Clasa	Data depozit	Solicitant	Pag.
a 2003 00793 A2	B 63 H 1/00; B 63 H 19/08	25.09.2003	Vochescu Dumitru, în calitate de tutore al minorului Braloștițeanu Ștefan Adrian, Craiova, RO	20
a 2003 00985 A2	B 65 D 41/32	04.12.2003	Filipescu M. Ioan, Constanța, RO	20
a 2002 00293 A2	B 65 G 1/10	15.03.2002	Voina Septimiu Sever, București, RO	21
a 2002 00153 A2	B 66 B 5/26	14.02.2002	Tănase Teodor, București, RO	21
a 2003 00778 A2	B 66 C 1/18	04.02.2002	Norsk Hydro Asa, Oslo, NO	22
a 2004 00059 A2	C 02 F 1/48	22.01.2004	Maier Viorel, Cluj-Napoca, RO; Manea Pompiliu, Cluj-Napoca, RO	22
a 2003 00895 A2	C 04 B 18/12	23.04.2002	Jaquays Charles, D., St. Croix, Virgin Islands, US	23
a 2003 00777 A2	C 07 C 407/00	20.02.2002	Akzo Nobel N.V., Arnhem, NL	23
a 2003 00645 A2	C 08 F 20/58; C 08 F 20/18; C 07 C 229/00	19.12.2001	Ondeo Nalco Company, Naperville, US	23
a 2004 00169 A2	C 08 L 61/06	25.02.2004	Rom Re Ro Munteanu S.R.L., Râșnov, RO	24
a 2004 00128 A2	C 09 D 133/00	16.02.2004	Ene. I Simion, București, RO	24
a 2003 00083 A2	C 10 G 45/00	31.01.2003	SNP Petrom S.A. Sucursala Petrobrazi, Brazi, Prahova, RO	24
a 2001 01229 A2	C 10 L 1/00	16.11.2001	Institutul Național de Cercetare-Dezvoltare pentru Mașini și Instalații destinate Agriculturii și Industriei Alimentare, București, RO	25
a 2004 00032 A2	D 01 F 6/28	14.01.2004	Feurdean Petru-Iosif, Piatra Neamț, RO; Saveluc Virgil, Piatra Neamț, RO; Popa Virginia, Piatra Neamț, RO; Grigorov Maria, Piatra Neamț, RO; Pancu Tereza, Piatra Neamț, RO; Țepeș Greuruș Gheorghe, Piatra Neamț, RO; Ionel Eugen, Piatra Neamț, RO; Arădoae Ion, Piatra Neamț, RO; Puia Dan, Piatra Neamț, RO; Găucan Constantin, Sat Slobozia, județul Neamț, RO; Florea Constantin, Piatra Neamț, RO	25
a 2001 01233 A2	E 01 B 7/00	19.11.2001	Vae-Apcarom S.A., Buzău, RO	26
a 2003 00805 A2	E 01 B 7/02	02.04.2002	Heim Armin, Kreuzlingen, CH; Muhlans Edmund, Darmstadt, DE	26
a 2001 01234 A2	E 01 B 7/10	19.11.2001	Vae-Apcarom S.A., Buzău, RO	27
a 2002 00873 A2	E 04 H 1/12	18.06.2002	Gheorghită Ioan Corneliu, Piatra Neamț, RO	27
a 2003 00998 A2	E 05 B 47/00; E 06 B 3/00	08.12.2003	Nicolaescu Ovidiu Mircea, București, RO	28
a 2003 00507 A2	F 01 K 3/00; F 01 K 13/00	09.06.2003	Carp Ioan, Târgu Mureș, RO	28
a 2003 00963 A2	F 01 P 3/00; F 01 P 11/00	27.11.2003	Benke Mihaly, Miskolc, HU	29
a 2003 00907 A2	F 02 B 75/00	10.11.2003	Mușat Constantin, Roman, județul Neamț, RO	30
a 2003 00815 A2	F 02 B 75/26	03.10.2003	Oprea Aurel Paul Alexandru, București, RO	30

Număr dosar	Clasa	Data depozit	Solicitant	Pag.
a 2002 00139 A2	F 03 B 13/14	11.02.2002	Enciu Gabriel Adrian, București, RO	31
a 2002 00233 A2	F 03 B 17/00	01.03.2002	Țura Ioan, localitatea Cetățele, Maramureș, RO	31
a 2002 00232 A2	F 03 G 7/10	01.03.2002	Țura Ioan, localitatea Cetățele, Maramureș, RO	32
a 2002 00155 A2	F 04 D 1/00	14.02.2002	Tănase Teodor, București, RO	32
a 2002 00214 A2	F 15 B 7/00	27.02.2002	Tănase Teodor, București, RO	33
a 2004 00078 A2	F 16 D 3/30	30.01.2004	Voica Constantin, județul Argeș, RO; Dănăilă Valerică, Pitești, RO; Simionaș Costina-Magdalena, județul Argeș, RO; Voica Ionela Simina, județul Argeș, RO; Dumitrache-Anton Cătălin-Marius, Slatina, județul Olt, RO; Dănăilă Iulian Codruț, Pitești, RO; Dănăilă Ioan Flavius, Pitești, RO	33
a 2003 01060 A2	F 16 F 7/116	23.12.2003	Rednet Expo S.R.L., Filipeștii de Pădure, județul Prahova, RO	34
98-01722 A2	F 16 H 48/08	18.12.1998	Deaconescu M. Ion, Pitești, RO	34
a 2002 00212 A2	F 16 K 31/02	27.02.2002	Tănase Teodor, București, RO	35
a 2003 00839 A2	F 16 L 15/00	11.04.2002	Sumitomo Metal Industries, Ltd., Osaka-Shi, Osaka, JP	35
a 2004 00055 A2	F 16 L 15/00	19.07.2002	Sumitomo Metal Industries, Ltd., Osaka-Shi, Osaka, JP	36
99-00746 A2	F 17 C 13/04	29.06.1999	S.C. "Prometeu" I.M. S.R.L., Iași, RO	36
a 2002 01473 A2	G 01 R 19/00	21.11.2002	Universitatea Din Petroșani, Petroșani, RO	37
a 2004 00163 A2	G 03 H 5/00	24.02.2004	Mogîldea George, Giurgiu, RO; Mogîldea Marian, Giurgiu, RO	37
a 2003 00990 A2	H 01 F 17/04	25.10.2001	Komiya Kunifumi, Yokohama-Shi, Kanagawa, JP	38
a 2001 01146 A2	H 01 H 13/68; H 01 H 23/14	20.04.1999	Prodax Elektromos Szerelvénygyarto Rt, Budapest, HU	38
a 2003 00360 A2	H 01 L 21/00; H 01 L 31/00; G 02 B 5/00	24.04.2003	Institutul Național Cercetare-Dezvoltare pentru Microtehnologie, București, RO	39
a 2003 00161 A2	H 04 L 29/00	27.02.2003	MLM Services S.R.L., București, RO	39
a 2003 00808 A2	H 05 B 3/26	26.07.2001	Obschestvo S Organichennoi Otvestvennostiju "Firma Avtokom+", Moscova, RU	40

**CERERI DE BREVET DE INVENȚIE
PENTRU CARE S-A LUAT O HOTĂRÂRE
DE RESPINGERE CONFORM ART. 28, ALIN. 2,
DIN LEGEA 64/1991, REPUBLICATĂ, SAU
PENTRU CARE S-A LUAT ACT DE
RETRAGERE CONFORM ART. 28, ALIN. 6,
DIN LEGEA 64/1991, REPUBLICATĂ**

Cereri de brevet de invenție pentru care s-a luat o hotărâre de respingere conform art. 28, alin. 2, din Legea 64/1991, republicată

<i>Numărul cererii de brevet de invenție</i>	<i>Data comunicării hotărârii de respingere</i>	<i>Numărul și data BOPI în care s-a publicat cererea de brevet de invenție</i>
92-01213	30.07.2004	1 din 30.01.1995
94-01828	30.07.2004	
95-01230	30.07.2004	12 din 29.12.2000
96-00933	30.07.2004	3 din 30.03.2000
96-01029	30.07.2004	4 din 30.04.1998
96-01051	30.07.2004	
97-01368	30.07.2004	
97-00106	30.07.2004	
97-01037	30.07.2004	7 din 30.07.1999
97-01234	30.07.2004	
97-01292	30.07.2004	1 din 29.01.1999
97-02035	30.07.2004	
98-00417	30.07.2004	
98-01041	30.07.2004	
98-01162	30.07.2004	12 din 30.12.1998
98-01248	30.07.2004	
98-01633	30.07.2004	11 din 30.11.2000
99-00305	30.07.2004	9 din 29.09.2000
99-00315	30.07.2004	3 din 30.03.2004
99-00406	30.07.2004	4 din 30.04.2001
99-00866	30.07.2004	2 din 28.02.2001
a 2000 00300	30.07.2004	10 din 30.10.2000
a 2000 00329	30.07.2004	
a 2000 00409	30.07.2004	
a 2000 00513	30.07.2004	11 din 30.11.2001
a 2000 00552	30.07.2004	6 din 29.06.2001
a 2000 00557	30.07.2004	4 din 30.04.2004
a 2000 00620	30.07.2004	12 din 28.12.2001
a 2000 00787	30.07.2004	12 din 28.12.2001

<i>Numărul cererii de brevet de invenție</i>	<i>Data comunicării hotărârii de respingere</i>	<i>Numărul și data BOPI în care s-a publicat cererea de brevet de invenție</i>
a 2000 00854	30.07.2004	11 din 30.11.2001
a 2000 00906	30.07.2004	12 din 29.12.2000
a 2001 00464	30.07.2004	11 din 29.11.2002
a 2001 00629	30.07.2004	10 din 30.10.2002
a 2001 00937	30.07.2004	
a 2001 00963	30.07.2004	2 din 28.02.2002
a 2002 00307	30.07.2004	
a 2002 00626	30.07.2004	12 din 30.12.2003
a 2002 00796	30.07.2004	
a 2002 00797	30.07.2004	
a 2002 00798	30.07.2004	
a 2002 00799	30.07.2004	
a 2002 00800	30.07.2004	
a 2002 00801	30.07.2004	
a 2002 00929	30.07.2004	
a 2002 01000	30.07.2004	
a 2002 01302	30.07.2004	
a 2002 01353	30.07.2004	
a 2003 00173	30.07.2004	
a 2003 00249	30.07.2004	
a 2003 00515	30.07.2004	
a 2003 00592	30.07.2004	
a 2003 00657	30.07.2004	
a 2003 00857	30.07.2004	

Cereri de brevet de invenție pentru care s-a luat act de retragere conform art. 28, alin. 6, din Legea 64/1991, republicată

<i>Numărul cererii de brevet de invenție</i>	<i>Data comunicării procesului verbal de retragere</i>	<i>Numărul și data BOPI în care s-a publicat cererea de brevet de invenție</i>
a 2004 00164	30.07.2004	

**REZUMATELE
BREVETELOR DE INVENȚIE ACORDATE**

Legea nr. 64/1991

De la nr. 119273 la nr. 119336

Semnificația codurilor INID folosite în prezenta secțiune (norma ST 9 a Organizației Mondiale de Proprietate Intelectuală OMPI) în ordinea apariției lor:

- (11) numărul brevetului de invenție;
- (41) data publicării cererii; BOPI nr.;
- (42) data publicării hotărârii de acordare a brevetului; BOPI nr.;
- (21) numărul dosarului;
- (22) data înregistrării cererii de brevet;

- (30) prioritate;
- (86) numărul și data cererii internaționale (regionale sau PCT);
- (87) numărul și data publicării cererii internaționale (regionale sau PCT);

- (61) perfecționare la brevet nr.;
- (62) divizată din cererea nr.; data;

- (71) solicitantul;
- (73) numele sau denumirea titularului;
- (72) numele și prenumele inventatorilor declarați;

- (51) clasa, conform clasificării internaționale;
- (54) titlul invenției;
- (57) rezumatul invenției;
- (56) documente din stadiul tehnicii

Hotărârile de acordare a brevetelor de invenție au fost luate la data de 28.05.2004.

Orice persoană interesată are dreptul să ceară, în scris și motivat, la O.S.I.M., revocarea, în tot sau în parte, a acestor hotărâri, în termen de 6 luni de la data de 30.07.2004, pentru neîndeplinire a cel puțin uneia din condițiile prevăzute la art. 7-11 din Legea 64/1991* privind brevetele de invenție.

Regula 18/(2) Rezumatul are în exclusivitate un rol de a servi ca mijloc de selecție a informațiilor tehnice pentru specialiști, în scopul luării deciziei privind necesitatea consultării descrierii invenției și desenelor, publicate *in extenso*.

(3) Rezumatul invenției, anexat cererii de brevet de invenție, nu poate fi luat în considerare pentru nici un alt scop, cum ar fi aprecierea întinderii protecției.

* Republicată în Monitorul Oficial nr. 752 din 15 octombrie 2002, cu modificările și completările aduse prin Legea 203 din 19 aprilie 2002, publicată în Monitorul Oficial nr. 340 din 22 mai 2002.

(11) 119273 B1 (51) **A 01 K 11/00**; A 61 B 5/00 (21) 94-01835 (22) 13.05.1993 (30) 13.05.1992 NZ 242.727 (42) 30.07.2004//7/2004 (86) NZ 93/00037 13.05.1993 (87) WO 93/22907 25.11.1993 (56) EP 0407853; WO 92/02127; 86/00498 (71) Allflex New Zealand Limited, Palmerston North, NZ (73) Allflex New Zealand Limited, Palmerston North, NZ (72) Reboul Jerome, Paris, FR; Van Amelsfort Petrus Augustinus, Palmerston North, NZ (74) Rominvent S.A., București (54) **PURTĂTOR DE DISPOZITIV DE IDENTIFICARE ELECTRONIC ȘI METODĂ DE FABRICARE A UNUI ASTFEL DE PURTĂTOR**

(57) Invenția se referă la un purtător de dispozitiv de identificare electronic și la o metodă de fabricare a unui astfel de purtător, ce furnizează mijloace pentru atașarea unui dispozitiv de identificare electronic la un obiect ce trebuie identificat, de exemplu, un animal. Dispozitivul electronic este prevăzut cu o carcasă (14) care este formată în purtător. Carcasa (14) poate fi inelară și coaxială, cu o deschidere (12), într-o placă (11), în care carcasa (14) este încapsulată într-un material de protecție (15), în timpul formării efective a purtătorului (10). Purtătorul (10) este, de preferință, un component mamă a două piese ce constituie eticheta de pe urechea unui animal.

Revendicări: 11
Figuri: 12

(11) 119273 B1

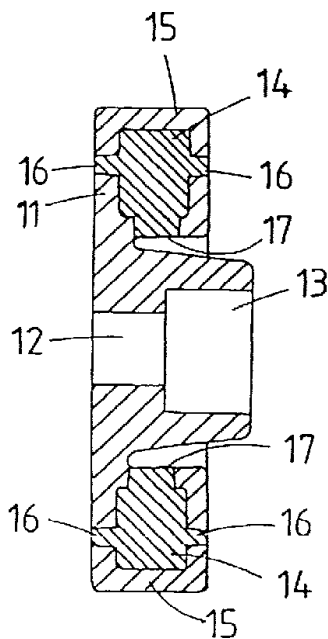


Fig. 2

(11) 119274 B1 (51) **A 43 B 3/12** (21) a 2002 01475 (22) 22.11.2002 (41) 28.02.2003//2/2003 (42) 30.07.2004//7/2004 (56) AU 553219; RO 29437; 31661; 110763 (71) Pascale Viorel, Buzău, RO (73) Pascale Viorel, Buzău, RO (72) Pascale Viorel, Buzău, RO (54) **SANDA FĂRĂ BRETELE**

(57) Invenția se referă la o sanda fără bretele, destinată protecției tălpii piciorului împotriva agresiunilor mecanice - tăieturi, înțepături, julituri etc., sau termice - arsuri, în timpul deplasării pe plajă, în apă, pe asfalt, în incinte etc. Sandaia fără bretele, conform invenției, este alcătuită dintr-o talpă de încălțăminte (1), având aplicat pe suprafața superioară (A) un strat de adeziv pentru fixarea pe talpa piciorului, talpa (1) având o clapetă (2) situată în spațiul dintre degetul mare și următorul, o porțiune prelungită (3) care îmbracă călcâiul și o altă clapetă (5) lipsită de adeziv, situată la extremitatea porțiunii prelungite (3). Sandaia conform invenției prezintă ca avantaje faptul că este igienică, ușurează deplasarea pe nisipul plajei fără riscul de rănire în scoici, cioburi etc., este ușor de lipit și dezlipit, permite înțotul lejer cu ele în picioare, acolo unde țărnuțul este stâncos, elimină bronzatul neuniform și inestetic etc.

Revendicări: 1
Figuri: 4

(11) 119274 B1

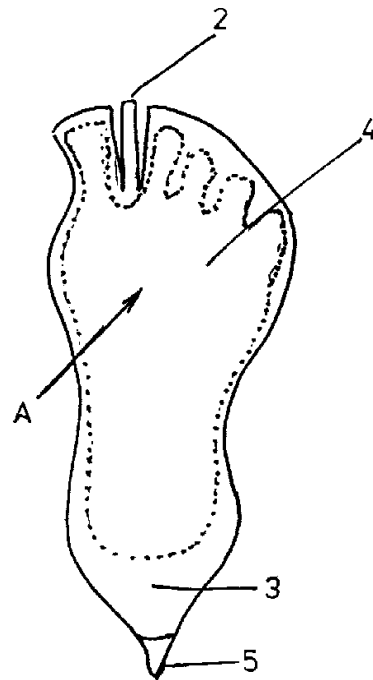


Fig. 1

(11) 119275 B1 (51) **A 47 F 9/04**; A 47 F 13/08; A 47 F 1/04; A 47 F 10/02; B 65 B 43/12; B 65 B 67/12; B 65 D 30/18 (21) 97-01303 (22) 15.01.1996 (30) 16.01.1995 DK 0050/95; 02.10.1995 DK 1104/95 (42) 30.07.2004//7/2004 (86) DK 96/00023 15.01.1996 (87) WO 96/22043 25.07.1996 (56) FR 2558704; EP 0381914; 0558322; 0528670; SE 351559; DK 140201; US 4793539 (71) Tryk Johan Marius, Hadersley, DK (73) Tryk Johan Marius, Hadersley, DK (72) Tryk Johan Marius, Hadersley, DK (74) Rominvent S.A., București (54) **DISTRIBUITOR DE PUNGI DIN MATERIAL PLASTIC ȘI PUNGĂ DIN MATERIAL PLASTIC PENTRU A FI UTILIZATĂ ÎN ACEST DISTRIBUITOR**

(57) Invenția se referă la un distribuitor de pungi din material plastic, care cuprinde o placă de susținere (2) practic orizontală, sub care este prevăzut un sul de pungi coerente cu clini și cu mânere laterale. Niște suluri de ghidare ghidează punga din față către o deschidere alungită (a), preferabil de forma unui arc de cerc, din placa de susținere (2). Deasupra plăcii de susținere (2) este prevăzută o placă, în special, o placă profilată (6) care prezintă la partea superioară două elemente de suspendare (10 și 11), în vederea suspendării pungii din material plastic într-o poziție de utilizare pe placa de susținere (2). Atunci când punga este trasă în afară prin deschidere (a), mânerul pungii următoare ating această deschidere,

(11) 119275 B1 unde sunt pregătite pentru a trage în afară următoarea pungă în sus. Fiecare pungă individuală este astfel concepută, încât după ce a fost trasă în afară din distribuitorul de pungi, ea se desface complet în partea inferioară, astfel încât ia aceeași formă cu cea a părții inferioare a unei cutii din carton sau a unei pungii de transport din hârtie.

Revendicări: 13
Figuri: 15

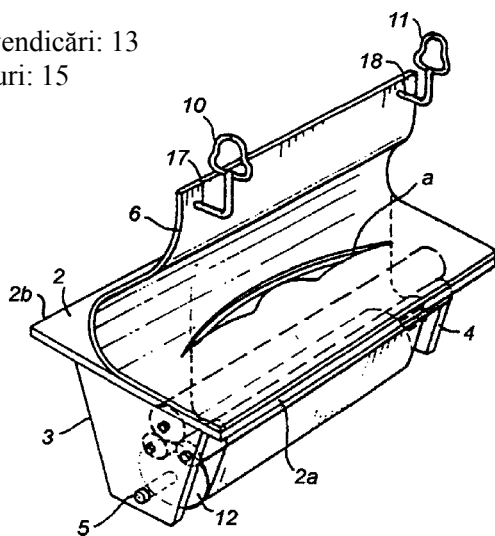


Fig. 1

(11) 119276 B1 (51) **A 61 B 10/00**; A 61 B 5/053; A 61 B 5/103; A 61 H 39/08 (21) 93-00873 (22) 15.10.1992 (30) 23.10.1991 DE P 41 34 960.1 (42) 30.07.2004//7/2004 (86) DE 92/02380 15.10.1992 (87) WO 93/07809 15.10.1992 (56) DE 2719341; US 4310003; WO 88/05283 (71) Max Reinhard, Badhomburg, DE (73) Max Reinhard, Badhomburg, DE (72) Popp Fritz Albert, Kaiserslautern, DE (74) Rominvent S.A., București (54) **METODĂ ȘI APARAT PENTRU DETERMINAREA STĂRII DE SĂNĂTATE A FIINTELOR VII**

(57) Invenția prezintă o metodă de determinare a stării de sănătate a ființelor vii, pe baza comparației dintre un parametru fiziologic ales, al ființei vii, și un parametru de referință corespondent, caracteristic ființei sănătoase. Parametrul fiziologic ales este măsurat cu un aparat care cuprinde o unitate de detecție cu canale multiple, care prezintă mai mulți senzori repartizați pe o porțiune de suprafață determinată. Se determină distribuția statistică și distribuția normală statistică a nivelelor de semnal. Se efectuează o analiză a abaterilor distribuției statistice față de distribuția normală logaritmică a nivelelor de semnal, această distribuție normală logaritmică fiind luată ca parametru de referință. Aparatul mai cuprinde o unitate de detecție cu canale multiple, un sistem de procesare a semnalelor furnizate de unitatea de detecție și un dispozitiv de calcul prin metode statistice a distribuției statistice reale și a distribuției normale logaritmică a valorilor măsurate.

Revendicări: 12
Figuri: 5

(11) 119277 B1 (51) **A 61 K 6/00**; A 61 K 6/033; A 61 P 1/02 (21) 98-00194 (22) 06.02.1998 (42) 30.07.2004//7/2004 (56) EP 0310372 (71) Institutul de Chimie "Raluca Ripan", Cluj-Napoca, RO (73) Institutul de Chimie "Raluca Ripan", Cluj-Napoca, RO (72) Brie Maria, Cluj-Napoca, RO; Vezjenyi Maria, Cluj-Napoca, RO; Mușat Olga, Cluj-Napoca, RO; Moldovan Mărioara, Cluj-Napoca, RO; Prejmerean Cristina, Cluj-Napoca, RO (54) **COMPOZIȚIE PENTRU GRAVAREA SMALȚULUI DENTAR ȘI PROCEDU DE OBTINERE AL ACESTEIA**

(57) Invenția se referă la o compoziție pentru gravarea smalțului dentar, constituită din 35...70% soluție apoasă de acid fosforic și o fază dispersă care conține un component ales dintre 0,0001...0,00015% albastru de metilen, 1...6% carboximetilceluloză sodică, 4...30% pulbere coloidală de dioxid de siliciu cu dimensiunea particulelor 0,01...0,1, 2...20% gelatină, 2...20% glicerină și 0,1...0,8% fluorură de sodiu, și este condiționat sub formă de gel-acid, procente fiind exprimate în greutate. Procedul de obținere a compoziției, conform invenției, constă în aceea că, în scopul obținerii unei mase semisolidă de gel, dispersia fazei disperse alcătuită din mai multe componente se face

(11) 119277 B1

în următoarele etape: se dispersează 1...3% carboximetilceluloză, în soluția acidă ce conține albastru de metilen și fluorură de sodiu, se agită 30 de min, după care se dispersează 4...6% pulbere coloidală de dioxid de siliciu și se amestecă 20 min, iar la final se adaugă 2...20% glicerină, amestecându-se încă 15 min, toate etapele având loc la temperatura camerei.

Revendicări: 3

(11) 119278 B1 (51) **A 61 K 7/48**; A 61 K 35/00; A 61 P 17/16 (21) 97-00871 (22) 09.05.1997 (41) 30.11.1998//11/1998 (42) 30.07.2004//7/2004 (56) RO 62719 (71) *Hirian Anișoara, Cluj-Napoca, RO*; *Stamatian Cristina, Cluj-Napoca, RO* (73) *Hirian Anișoara, Cluj-Napoca, RO*; *Stamatian Cristina, Cluj-Napoca, RO* (72) *Hirian Anișoara, Cluj-Napoca, RO*; *Stamatian Cristina, Cluj-Napoca, RO* (54) **CREMĂ COSMETICĂ PENTRU CONTUR DE OCHI**

(57) Invenția se referă la o cremă cosmetică pentru contur de ochi, constituită din 5...7 părți stearină, 20 părți de vaselină, 0,2 părți de nipagin, 10 părți ulei medol, 0,3...1 părți trietanolamină, 5 părți propilenglicol, 6 părți lanolină, 0,3 părți benzoat de sodiu, 0,05 părți amestec de butilhidroxiamidol și butilhidroxitoluen, 0,5 părți salicilat de trietanolamină cu o concentrație de 0,5%, 1 parte extract de frunze de *Ginkgo*, 2 părți extract de flori de salcâm, 0,3 părți de vitamina E 0,3%, 0,3 părți compoziție de parfumarie, 60...70 părți de apă demineralizată, părțile fiind exprimate în greutate.

Revendicări: 1

(11) 119279 B1 (51) **A 61 K 9/26**; A 61 K 35/00; A 61 P 1/02 (21) 98-00002 (22) 05.01.1998 (41) 30.07.1999//7/1999 (42) 30.07.2004//7/2004 (56) RO 80059 (71) *Hirian Anișoara, Cluj-Napoca, RO* (73) *Hirian Anișoara, Cluj-Napoca, RO* (72) *Hirian Anișoara, Cluj-Napoca, RO* (54) **GEL PENTRU ÎNGRIJIREA DINȚILOR ȘI A GINGIILOR**

(57) Invenția se referă la un gel pentru îngrijirea dinților și a gingiilor, care este constituit din 2,5 părți carboximetilceluloză, 1 parte alginat de sodiu, 45 părți propilenglicol, 10 părți glicerină, 0,2 părți zaharină, 0,2 părți benzoat de sodiu, 0,2 părți fenoxietanol, 0,2 părți fluorură de sodiu, 0,0001 părți colorant alimentar, 1 parte compoziție aromatizantă, 1 parte de extract de *Echinacea*, 2 părți extract de *Melissae*, 2 părți extract *Chamomillae*, 2 părți extract *Millefolium* și până la 100 părți apă demineralizată, părțile fiind exprimate în greutate.

Revendicări: 1

(11) 119280 B1 (51) **A 61 K 31/155** (21) 95-00963 (22) 25.11.1993 (30) 26.11.1992 GB 92 247 39.4 (42) 30.07.2004//7/2004 (86) GB 93/02425 25.11.1993 (87) WO 94/12164 09.06.1994 (56) EP 0537947; 123238 (71) *The Wellcome Foundation Limited, Londra, GB* (73) *The Wellcome Foundation Limited, Londra, GB* (72) *Gutteridge Winston, Beckenham, GB*; *Hutchinson David Brian, Beckenham, GB*; *Latter Victoria, Beckenham, GB*; *Pudney Mary, Beckenham, GB* (74) *Rominvent S.A., București* (54) **ASOCIERE FARMACEUTICĂ, COMPOZIȚIE FARMACEUTICĂ ȘI UTILIZAREA ASOCIERII FARMACEUTICE PENTRU TRATAMENTUL ȘI/SAU PROFILAXIA UNEI INFECȚII CAUZATE DE PROTOZOARE PARAZITE SAU A UNEI INFECȚII CAUZATE DE *PNEUMOCYSTIS CARINII***

(57) Asocierea farmaceutică, conform invenției, conține 2-[4-(4-clorfenil)ciclohexil]-3- hidroxi- 1,4-naftochinonă și proguanil, în raport de 1:1 până la 3:1, iar compoziția farmaceutică, conform invenției, conține 2-[4-(4-clorfenil)ciclohexil]-3- hidroxi-1,4-naftochinonă și proguanil, în raport de 1:1 până la 3:1 și unul sau mai mulți purtători acceptabili farmaceutic. Asocierea farmaceutică se utilizează pentru tratamentul și/sau profilaxia unei infecții cauzate de protozoare sau a unei infecții cauzate de *Pneumocystis carinii*.

Revendicări: 12

(11) 119281 B1 (51) **A 63 F 3/02** (21) 97-01751 (22) 19.09.1997 (41) 30.11.1998//11/1998 (42) 30.07.2004//7/2004 (56) FR 2304375 (71) *Olar Marius Leonard, Deva, RO* (73) *Olar Marius Leonard, Deva, RO* (72) *Olar Marius Leonard, Deva, RO* (54) **JOC DE SOCIETATE**

(57) Invenția se referă la un joc de societate compus dintr-o tablă de joc (1) din carton, lemn sau material plastic, care este imprimată cu un carioaj (a) format dintr-o rețea de 7 linii orizontale (b), 5 linii verticale (c) și 10 linii oblice (d), care se întâlnesc în 23 de puncte de intersecție (e); între două puncte de intersecție (e) alăturate formându-se 42 de drumuri (f), iar între două puncte de intersecție (e) opuse formându-se 24 de intersecții (g); în cele patru colțuri ale carioajului (a) este dispus câte un punct de intersecție (e') coliniar cu punctele de intersecție (e) de pe prima și a șaptea linie orizontală (b) astfel încât punctele de intersecție (e și e') de pe prima, respectiv, a șaptea linie orizontală (b), formează locurile de unde vor pleca, la începerea jocului, jetoanele (2) de două culori diferite, corespunzătoare celor doi jucători, câte cinci pentru fiecare jucător. Jocul de societate, într-o altă variantă, este compus dintr-o tablă de joc (1) din carton, lemn sau material plastic, imprimată cu un carioaj (a) format din 9

(11) 119281 B1
linii orizontale (b), 7 linii verticale (c) și 12 linii oblice (d) care se întâlnesc în 34 de puncte de intersecție (e); între două puncte de intersecție (e) alăturate formându-se 62 de drumuri (f), iar între două puncte de intersecție (e) opuse formându-se 42 de intersecții (g); în cele patru colțuri ale carioajului (a) fiind dispuse câte un punct de intersecție (e') coliniar cu punctele de intersecție (e) de pe a doua, respectiv, a șaptea linie orizontală (b), astfel încât punctele de intersecție (e) de pe prima linie orizontală (b) împreună cu punctele de intersecție (e) de la extremitățile celei de-a doua, respectiv, celei de-a opta linii orizontale (b) și punctele de intersecție (e') coliniare cu acestea formează locurile de unde vor pleca, la începerea jocului, jetoanele (2) de două culori diferite, corespunzătoare celor doi jucători, câte șapte pentru fiecare jucător.

Revendicări: 2
Figuri: 2

(11) 119281 B1

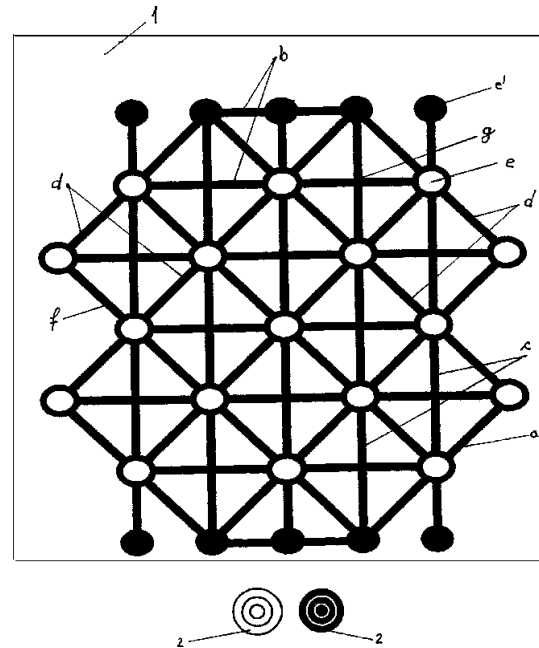


Fig. 1

(11) 119282 B1 (51) **B 01 D 5/00**; F 25 B 21/02; A 61 L 2/10 (21) a 2001 01116 (22) 12.10.2001 (41) 28.02.2002 //2/2002 (42) 30.07.2004//7/2004 (56) JP 60041528 (71) *Antohei Constantin, Iași, RO* (73) *Antohei Constantin, Iași, RO* (72) *Antohei Constantin, Iași, RO* (54) **DEUMIDIFICATOR**

(57) Invenția se referă la un deumidificator destinat reducerii umidității aerului și obținerii apei potabile din aerul atmosferic. Deumidificatorul conform invenției are o carcasă (1) realizată din material plastic, pe care este fixat un modul (2) de dezinfecție a aerului cu radiații ultraviolete germicide, prin care aerul umed este aspirat de o turbină (3) acționată de un motor (4) electric alimentat de la un acumulator (5) electric, cuplat la un panou solar, aerul umed este dirijat printr-o conductă (6) în interiorul unui recipient (7) din material plastic, prevăzut cu niște orificii (a) și aflat într-un rezervor (8) cilindric realizat din oțel inoxidabil și prevăzut cu un ștuț (b) inferior, pe care sunt dispuși niște semicilindri (9 și 10) din alamă, fixați cu ajutorul unor șuruburi (11 și 12) și pe care sunt prevăzute niște elemente (13 și 14) Peltier, niște radiatoare (15 și 16), precum și niște ventilatoare (17 și 18), apa este colectată într-un rezervor (20) de colectare, care este prevăzut

(11) 119282 B1

cu generator (21) de radiații ultraviolete germicide și un robinet (22) de evacuare, aerul lipsit de vapori este evacuat din rezervorul (8) cilindric printr-o conductă (23) și niște orificii (c) ale carcasei (1), protejate de o clapetă (24) prevăzută cu un leșt (d).

Revendicări: 3

Figuri: 2

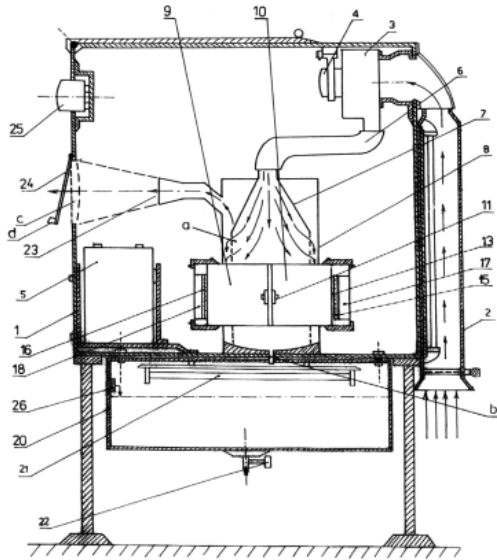


Fig. 1

(11) 119283 B1 (51) **B 01 D 59/38**; B 03 C 5/02 (21) a 2001 00515 (22) 10.05.2001 (41) 30.10.2001//10/2001 (42) 30.07.2004//7/2004 (56) US 3899410; 4024047 (71) Crețescu Igor, Iași, RO; Suditu Gabriel, Iași, RO; Macoveanu Matei, Iași, RO; Șoreanu Gabriela, Iași, RO (73) Crețescu Igor, Iași, RO; Suditu Gabriel, Iași, RO; Macoveanu Matei, Iași, RO; Șoreanu Gabriela, Iași, RO (72) Crețescu Igor, Iași, RO; Suditu Gabriel, Iași, RO; Macoveanu Matei, Iași, RO; Șoreanu Gabriela, Iași, RO (54) **ELECTROREACTOR DESTINAT EPURĂRII APELOR UZATE, ÎNCĂRCATE CU SUBȘTANȚE ORGANICE**

(57) Invenția se referă la un electroreactor destinat epurării apelor uzate, încărcate cu substanțe organice greu biodegradabile, caracterizate prin spumare în urma barbotării de gaze în apă. Electroreactorul conform invenției este constituit dintr-un ansamblu de electrozi plan-paraleli, catozi (7) și anodi (8), amplasat într-un recipient cilindric (1), având un capac superior (2) și un capac inferior (3) pe care este poziționat un ștuț de alimentare (4) cu apă uzată. În recipient (1), în apropierea capacului inferior (3), este montată, prin intermediul unui izolator (6), o placă (15) perforată, deasupra căreia este montat un suport care susține catozii (7) constituiți din niște plăci plan-paralele, iar capacul (2) superior este străbătut de o bară (9) cu posibilități de acționare pe verticală printr-un sistem (10) de manevrare și de care este fixat un suport care susține plăcile anozilor (8), astfel poziționate, încât se întrepătrund cu plă-

(11) 119283 B1

cile catozilor (7), ambele tipuri de plăci fiind prevăzute la capete cu niște distanțiere (11) din material izolant. Ca urmare a presiunii gazelor degajate la electrozi, evacuarea spumei se realizează continuu printr-un sistem de separare-evacuare (A) care cuprinde un jgheab (12) interior de colectare și o cameră externă (13) de separare.

Revendicări: 2

Figuri: 2

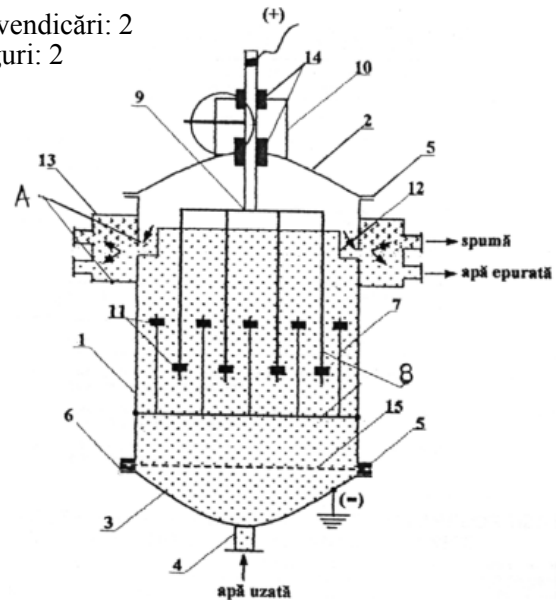


Fig. 1

(11) 119284 B1 (51) **B 07 B 1/00**; B 07 B 13/00; B 09 B 3/00 (21) a 2000 01236 (22) 15.12.2000 (41) 30.07.2001//7/2001 (42) 30.07.2004//7/2004 (56) RO 109514 (71) Neda-Cojocaru Tudor, Brașov, RO; Neda-Cojocaru Ioana, Brașov, RO (73) Neda-Cojocaru Tudor, Brașov, RO; Neda-Cojocaru Ioana, Brașov, RO (72) Neda-Cojocaru Tudor, Brașov, RO; Neda Cojocaru Ioana, Brașov, RO (54) **INSTALAȚIE DE SELECTARE A GUNOAIELOR MENAJERE**

(57) Invenția se referă la o instalație de selectare a gunoaielor, utilizată pentru sortarea deșeurilor menajere. Instalația de selectare a gunoaielor menajere, conform invenției, este alcătuită dintr-o platformă (C) transportoare, deasupra careia sunt amplasate un dispozitiv (A) de tip graifăr și un dispozitiv deflector (B), acționate de niște cilindri hidraulici (10), care au rolul de a transfera gunoaii biodegradabile, de pe banda de selectare (II), pe banda de transfer (I) a platformei (C). Dispozitivul (A) de tip graifăr este alcătuit dintr-o cupă cu gheare (16), în centrul căreia se montează un vibrator (17), iar dispozitivul deflector (B) este prevăzut cu un deflector (18), care are posibilitatea de a se roti cu 90° în plan orizontal față de axa platformei (C) transportoare.

Revendicări: 1

Figuri: 3

(11) 119284 B1

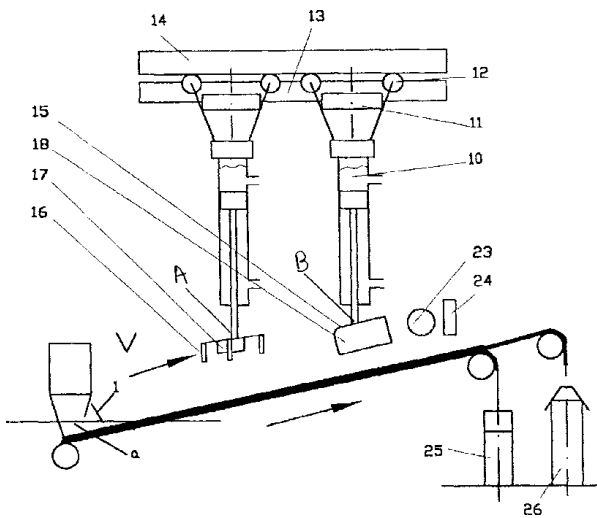


Fig. 1

(11) 119285 B1 (51) **B 21 D 15/06**; B 21 D 41/02; B 21 D 15/10 (21) a 2001 00800 (22) 11.07.2001 (41) 28.02.2002/12/2002 (42) 30.07.2004/17/2004 (56) US 3952575: RO 90803 (71) Național Instal Construct S.R.L. - Buzău, Buzău, RO (73) Național Instal Construct S.R.L. - Buzău, Buzău, RO (72) Gica Nicolae, Buzău, RO (74) Cabinet de Proprietate Industrială "Lazăr Elena", Buzău (54) **INSTALAȚIE ȘI METODĂ DE OBTINERE A ELEMENTELOR LENTICULARE**

(57) Invenția se referă la o instalație și la o metodă de obținere a elementelor lenticulare. Instalația conform invenției are două dispozitive (C) de etanșare, legate prin niște racorduri (30) de alimentare - evacuare, ce aparțin unor incinte (i) de strângere și (j) de relaxare, care se cuplează la două tuburi (40 și 42) flexibile, conectate la o sursă (D) de aer comprimat, iar o sursă (F) de apă este legată de un capăt (36) al unui dispozitiv (C) de etanșare, iar pe un traseu compus din: o pompă (43) de presiune, un manometru (46) și o supapă (47) de sens, iar pe un alt traseu, prevăzut cu o supapă (49) de siguranță, o electrovalvă (50) pentru evacuare aer și o electrovalvă (48) pentru evacuare apă, face legătura cu capătul (37) de aerisire. Metoda conform invenției constă din introducerea unui semifabricat cu câte un capăt în dispozitivul de etanșare, după care insta-

(11) 119285 B1

lația se închide, se asigură și se blochează, iar într-o altă etapă, se introduce apă până la eliminarea completă a aerului din incinta semifabricatului; se închide electrovalva de aerisire și se continuă creșterea presiunii până când materialul pereților semifabricatului intră în curgere, presiune la care sunt reglate supapele de siguranță, iar în această etapă, are loc preformarea semifabricatului, urmată de formarea propriu-zisă, care se desfășoară sub acțiunea simultană a presiunii din interior și sub acțiunea unei forțe exterioare de compresie, o presă.

Revendicări: 6

Figuri: 3

(11) 119285 B1

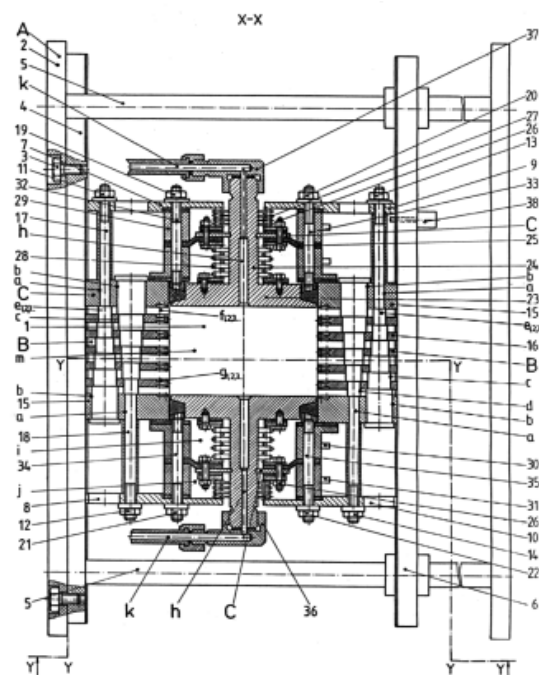


Fig. 1

(11) 119286 B1 (51) **B 22 D 11/04** (21) 97-00568 (22) 21.03.1997 (30) 22.03.1996 FR 96 03545 (41) 26.02.1999/2/1999 (42) 30.07.2004/7/2004 (56) EP 0309247; FR 2732627; WO 95/13889 (71) Usinor Sacilor (Société Anonyme), Puteaux, FR; Thyssen Stahl Aktiengesellschaft, Duisburg, DE (73) Usinor, Puteaux, FR; Thyssen Stahl Aktiengesellschaft, Duisburg, DE (72) Paradis Philippe, Isbergues, FR; Marchionni Christian, Rosselange, FR; Bobadilla Manuel, Saulny, FR; Damasse Jean Michel, Isbergues, FR (74) Cabinet Enpora S.R.L., București (54) **PROCEDEU PENTRU TURNAREA CONTINUĂ A UNEI BENZI DIN OȚEL INOX AUSTENITIC, PE UNUL SAU ÎNTRE DOI PEREȚI MOBILI, ȘI INSTALAȚIE PENTRU APLICAREA ACESTUIA**

(57) Invenția se referă la un procedeu pentru turnarea continuă a unei benzi din oțel inox austenitic, pe unul sau între doi pereți mobili, și la o instalație pentru aplicarea acestuia. Procedeu conform invenției constă în turnarea continuă a unei benzi din oțel inox austenitic, direct, din metal lichid, cu compoziția exprimată în procente de greutate: C<0,08%, Si<1%, Mn<2%, P<0,045%, S< 0,030%, Cr între 17,0 și 20%, Ni între 8,0 și 10,5%, pe o mașină pentru turnarea pe unul sau între doi pereți mobili, a căror suprafață exterioară este prevăzută cu adâncituri, și în care regiunea ce înconjoară meniscul este inertă, cu un gaz inert de compoziție controlată,

(11) 119286 B1
metalul lichid având un raport $Cr_{echiv}/Ni_{echiv} > 1,55$, cu: $Cr_{echiv} = \%Cr + 1,37 \times \%Mo + 1,5 \times \%Si + 2 \times \%Nb + 3 \times \%Ti$ și $Ni_{echiv} = \%Ni + 0,31 \times \%Mn + 22 \times \%C + 14,2 \times \%N + \%Cu$. Instalația pentru aplicarea procedurii cuprinde unul sau mai mulți pereți mobili, a căror întreagă suprafață include adâncituri ce se ating, având un diametru între 100 și 1500 μm și o adâncime între 20 și 150 μm . Este folosit un gaz inert, constând, cel puțin parțial, dintr-un gaz solubil în oțel.

Revendicări: 7

(11) 119287 B1 (51) **B 23 B 5/26**; B 23 Q 3/02 (21) 99-00548 (22) 10.05.1999 (41) 30.03.2001//3/2001 (42) 30.07.2004/7/2004 (56) IT 1117086 (71) Nagy Alexandru Iuliu, Cluj-Napoca, RO; Nagy Laszlo, Cluj-Napoca, RO (73) Nagy Alexandru Iuliu, Cluj-Napoca, RO; Nagy Laszlo, Cluj-Napoca, RO (72) Nagy Alexandru Iuliu, Cluj-Napoca, RO; Nagy Laszlo, Cluj-Napoca, RO (54) **DISPOZITIV DE PRELUCRAT CORPURI DE ARMĂTURI INDUSTRIALE**

(57) Invenția se referă la un dispozitiv de prelucrat corpuri de armături industriale, care se montează direct pe axul principal al strungului paralel sau carusel. Dispozitivul conform invenției este format dintr-o carcasă (A) în care se află un mecanism (B) de indexare, un mecanism (E) de strângere piesă, dispuse diametral opus, pe capătul mecanismului (B) de indexare, fiind montat un platou (C) pentru poziționarea-centrarea piesei (D), iar pentru rotirea sincronă a mecanismelor (B) de indexare și de strângere (E), acestea sunt legate cu un sistem de brațe (F) de legătură, care permit și o mișcare axială. Piesa se prelucurează complet dintr-o singură prindere, iar pentru efectuarea indexărilor între operații, nu se oprește rotirea dispozitivului.

Revendicări: 8

Figuri: 13

(11) 119287 B1

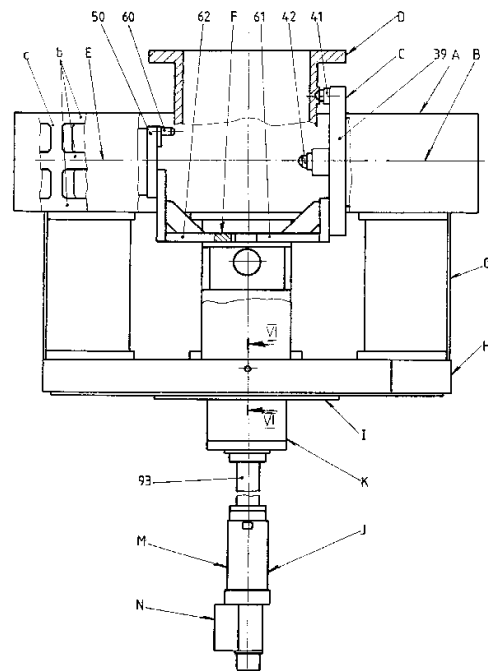


Fig. 1

(11) 119288 B1 (51) **B 23 B 29/04** (21) a 2001 01217 (22) 12.11.2001 (41) 29.08.2003//8/2003 (42) 30.07.2004// 7/2004 (56) RO 65371; 58644 (71) Popescu Ioan, București, RO; Scurtu Viorel, București, RO; Popescu Traian Alexe, București, RO (73) Popescu Ioan, București, RO; Scurtu Viorel, București, RO; Popescu Traian Alexe, București, RO (72) Popescu Ioan, București, RO; Scurtu Viorel, București, RO; Popescu Traian Alexe, București, RO (54) **SUPORT PORTCUȚIT CU HIDROPLAST**

(57) Invenția se referă la un suport portcuțit cu hidroplast, destinat prinderii cuțitelor cu autoorientare pe strunguri, mașini de rabotat și similare, cu comenzi convenționale sau numerice. Suportul portcuțit, conform invenției, este alcătuit dintr-un corp suport (1) prevăzut cu un locaș unghiular (a) și un reazem frontal (b), în care se prind niște cuțite cu autoorientare (2), cu ajutorul unor plunjere acționate prin niște mase de hidroplast (H) montate în niște cartușe interschimbabile (4) reglabile pe direcție axială la acționarea unor șuruburi (6).

Revendicări: 1

Figuri: 3

(11) 119288 B1

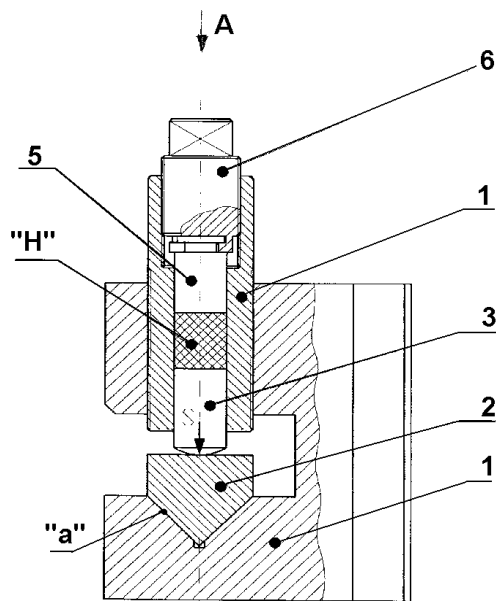


Fig. 1

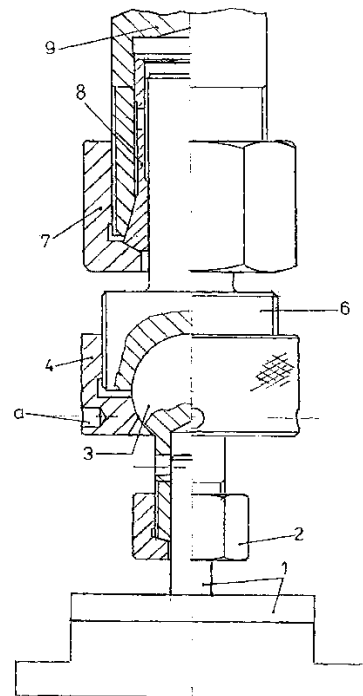
(11) 119289 B1 (51) **B 23 H 7/26** (21) a 2001 00623 (22) 06.06.2001 (41) 30.12.2003//12/2003 (42) 30.07.2004//7/2004 (56) CA 2298606 (71) Răzleț Constantin Cristian, Iași, RO; Cociu Angela Manuela, Iași, RO (73) Răzleț Constantin Cristian, Iași, RO; Cociu Angela Manuela, Iași, RO (72) Răzleț Constantin Cristian, Iași, RO; Cociu Angela Manuela, Iași, RO (54) **DISPOZITIV DE PRINDERE A SCULEI PENTRU MAȘINA DE PRELUCRAT PRIN ELECTROEROZIUNE**

(57) Invenția se referă la un dispozitiv de prindere a sculei pentru mașina de prelucrat prin electroeroziune. Dispozitivul de prindere, conform invenției, este format dintr-o bucă (3) elastică cu cap sferic, puțin conică și filetată la exterior, de care este prins un electrod (1), prin intermediul unei piulițe (2) de strângere, capul sferic al bucei elastice fiind blocat într-un corp (6) principal filetat la exterior, prin intermediul unei piulițe (4) de blocare, corpul (6) fiind prins de un ax (9) al mașinii cu ajutorul unei buce elastice (8), conică în partea de jos, filetată la exterior, și al unei piulițe (7) de strângere.

Revendicări: 1

Figuri: 1

(11) 119289 B1



(11) 119290 B1 (51) **B 23 K 9/04**; E 02 F 9/28 (21) a 2002 00895 (22) 21.06.2002 (41) 30.10.2003//10/2003 (42) 30.07.2004//7/2004 (56) FR 2177960, GB 934830; *Încărcarea prin sudare cu arcul electric*, Editura Tehnică, 1992 (71) Soprex Imi S.A., București, RO (73) Soprex Imi S.A., București, RO (72) Stoica Marius Nelu, București, RO (54) **PROCEDEU DE RECONDIȚIONARE A DINȚILOR DE EXCAVATOR**

(57) Invenția se referă la un procedeu de recondiționare a dinților de excavator, prin sudare, în vederea prelungirii duratei de funcționare a acestora. Procedeu conform invenției constă în debitarea dintelui uzat la cota corespunzătoare uzurii maxime, urmată de decuparea unui șanfren corespunzător unei plombe, dintr-un material compatibil cu materialul dintelui, și a cărei lungime, împreună cu lungimea dintelui rămas după debitare, să fie cu circa 10 mm mai mică decât lungimea unui dinte întreg, după care plomba se sudează pe dinte debitat, cu sau fără preîncălzire. În continuare, este aplicat, prin sudare, un strat tampon pe plombă, pe îmbinare și pe o parte din dinte, în așa fel încât dimensiunile să fie cu 5 mm mai mici decât cele finale, după care, pe partea activă a dintelui, se depun prin sudare unul

(11) 119290 B1
sau mai multe straturi dintr-un material dur (1), iar în final, în zona activă, imediat următoare, se aplică un alt material dur (2), sub forma unei plase, care are rolul de a proteja masa dintelui astfel încât aceasta să nu se uzeze în partea de mijloc.

Revendicări: 1
Figuri: 9

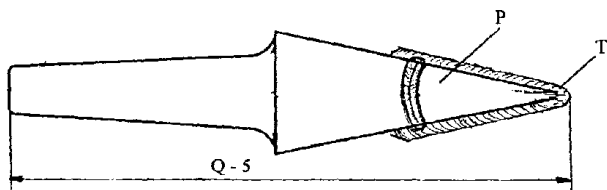


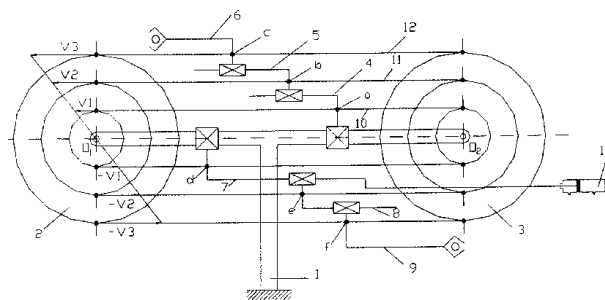
Fig. 7

(11) 119291 B1 (51) **B 25 J 18/02** (21) a 2002 00123 (22) 06.02.2002 (42) 30.07.2004//7/2004 (56) RO 111171 (71) Universitatea Româno-Germană din Sibiu, Sibiu, RO (73) Universitatea Româno-Germană din Sibiu, Sibiu, RO (72) Berca C. Nicolae, Sibiu, RO; Berca N. Radu, Sibiu, RO; Pascu Adrian Marius, Sibiu, RO (54) **BRAȚ TELESCOPIC ECHILIBRAT**

(57) Invenția se referă la un braț telescopic echilibrat, acționat prin fire, format din două lanțuri cinematice deschise, în contrafază, alcătuite din două sau mai multe elemente mobile înseriate (1-4-5-6 și 1-7-8-9) prin cuple de translație paralele și folosește doi scripeți (2 și 3), tripli, simpli, dubli cvadrupli etc., articulați la capetele unui suport fix (1) și acționați de un motor hidraulic (13) printr-un număr corespunzător de fire (10, 11 și 12) fixate în anumite puncte (a, b, c și d, e și f) de elementele lanțurilor cinematice deschise, astfel încât să asigure viteze progresiv crescătoare pentru elementele fiecărui lanț și, implicit, viteze egale și de sensuri contrare pentru elementele omoloage ale celor două lanțuri deschise. Se obțin astfel brațe telescopice echilibrate, caracterizate prin elemente cu viteze determinate și progre-

(11) 119291 B1
siv crescătoare, care asigură reducerea timpului de extindere și, respectiv, de strângere, concomitent cu anularea momentului încovoietor rezultat al greutateilor proprii și purtate.

Revendicări: 1
Figuri: 1



(11) 119292 B1 (51) **B 27 L 7/00** (21) a 2000 00681 (22) 03.07.2000 (41) 28.02.2002//2/2002 (42) 30.07.2004//7/2004 (56) FR 2529821; US 4086111; GB 2189430 (71) *Ilie Dumitru, Bacău, RO; Feraru Mihaela, Hârlău, RO; Feraru Irina Mariana, Hârlău, RO* (73) *Ilie Dumitru, Bacău, RO; Feraru Mihaela, Hârlău, RO; Feraru Irina Mariana, Hârlău, RO* (72) *Ilie Dumitru, Bacău, RO; Feraru Mihaela, Hârlău, RO; Feraru Irina Mariana, Hârlău, RO* (54) **DISPOZITIV PENTRU DESPICAT LEMNE**

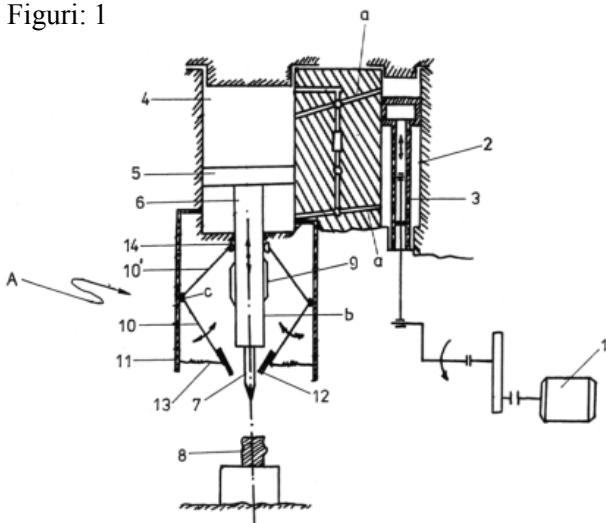
(57) Invenția se referă la un dispozitiv pentru despicat lemne, utilizat la despicarea butucilor de dimensiuni mari, în industria prelucrării lemnului. Dispozitivul pentru despicat lemne, conform invenției, este format dintr-un motor electric (1) și un compresor (2) ce transmite fluidul de acționare prin niște canale (a) unui cilindru-piston (4) prevăzut cu un piston (5) și o tijă (6) ce are fixat la capătul liber o piesă metalică (7) ce este ascuțită în timpul funcționării de un ansamblu de ascuțire (A). Ansamblul de ascuțire (A) este format din niște tije (10 și 10') îmbinate rigid în formă de V și articulate într-un punct (c) pe un cadru metalic (11) fixat cu capătul superior pe cămașa exterioră a cilindrului-piston (4). Tijele (10') sunt prevăzute, la capătul superior liber, cu niște semisfere de reazem (14) ce culisează de-a lungul tije (6), iar la capătul inferior, tije

(11) 119292 B1

(10) sunt prevăzute cu niște pile (12) pentru ascuțirea plăcuței metalice (7) și un resort (13) fixat de cadrul metalic (11), resort ce menține poziția de echilibru a tije (6) în timpul funcționării, în vederea realizării ascuțirii piesei metalice.

Revendicări: 6

Figuri: 1



(11) 119293 B1 (51) **B 27 N 3/14** (21) 99-01104 (22) 15.04.1998 (30) 17.04.1997 DE 197 16 130.8; 30.03.1998 DE 198 14 150.5 (42) 30.07.2004//7/2004 (86) EP 98/02202 15.04.1998 (87) WO 98/47677 29.10.1999 (56) DE 3115728; 1728502 (71) *Kvaerner Panel Sytems GmbH Maschinen-Und Anlagenbau, Springe, DE* (73) *Kvaerner Panel Sytems GmbH Maschinen-Und Anlagenbau, Springe, DE* (72) *Cornils Ove Walter, Springe, DE; Iredi Hans Joachim, Bad Munder, DE; Twick Ludwig, Springe, DE* (74) *Rominvent S.A., București* (54) **INSTALAȚIE PENTRU FRAȚIONAREA ȘI ÎMPRĂȘTIAREA, ÎN SPECIAL, A PARTICULELOR FIBROASE**

(57) Invenția se referă la o instalație pentru fracționarea și împrăștierea, în special, a particulelor fibroase de diferite mărimi, în special, a fibrelor de lignoceluloză și/sau a fibrelor cu conținut de celuloză. Instalația conform invenției are o pâlnie de dozare (1) conținând particulele (3) nefracționate, un dispozitiv de cernere (19, 39, 40, 68 și 69), în principal, plat, situat în continuarea pâlniei de dozare (1), și o unitate de alimentare (8) prin care particulele (3) sunt aduse la suprafața dispozitivului de cernere (19, 39, 40, 68 și 69), în zona suprafeței de cernere fiind prevăzut un dispozitiv de transport (10, 35 și 36) cu o multitudine de segmente de porționare (17), separate între ele, mobile de-a lungul suprafeței dispozitivului de cernere (19, 39, 40, 68

(11) 119293 B1

și 69), în interiorul cărora câte o parte din particule (3) este transportabilă, prin împingere, pe suprafața dispozitivului de cernere.

Revendicări: 41

Figuri: 6

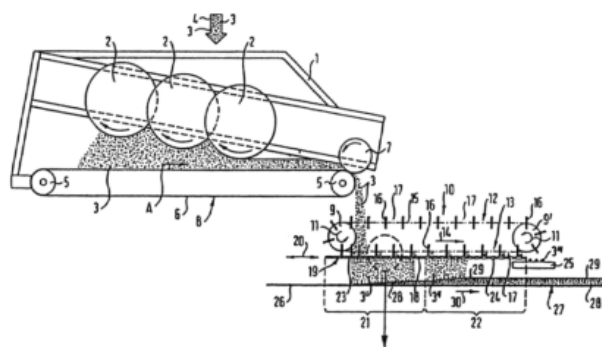


Fig. 1

(11) 119294 B1 (51) **B 60 J 1/00** (21) 97-01033 (22) 06.12.1995 (30) 07.12.1994 GB 9424659.2 (42) 30.07.2004/7/2004 (86) GB 95/02847 06.12.1995 (87) WO 96/17737 13.06.1996 (56) US 4571278; CA A 2073092 (71) *Belron International N. V., Bonaire, AN* (73) *Carglass Luxembourg Sarl - Zug Branch, Zug, CH* (72) *Ledger Neville Richard, Morriston, GB; Davies Christopher, Lianelli, GB; Clement Robert Marc, Pontardawe, GB* (74) *Rominvent S.A., București* (54) **METODĂ ȘI APARAT PENTRU DEMONTAREA PANOURILOR DE GEAM**

(57) Invenția se referă la o metodă pentru demontarea unui panou de geam arhitectural sau geampanou (1) al unui autovehicul, dintr-un cadru suport (5), pe care panoul de geam este lipit printr-un material de legătură (6) omogen interpus și la un aparat de aplicare a acestei metode. Metoda constă în amplasarea unor mijloace de furnizare a unei energii luminoase (9) adiacent panoului de geam (1) și transmiterea de energie luminoasă de la aceste mijloace de furnizare a energiei luminoase, prin materialul care formează panoul de geam, astfel încât să determine degradarea materialului din stratul de material omogen de legătură și/sau clivajul sau degradarea materialului care formează panoul de geam, pentru desprinderea panoului de geam din

(11) 119294 B1
cadru - suport. Aparatul de aplicare a metodei cuprinde niște mijloace de furnizare a energiei luminoase (9) amplasate adiacent panoului de geam (1), care pot furniza energie luminoasă printr-o porțiune localizată a acestuia.

Revendicări: 14
Figuri: 2

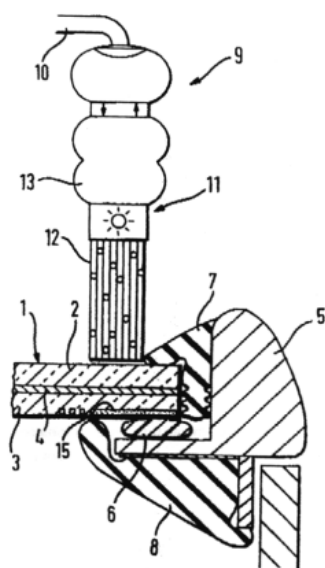


Fig. 1

(11) 119295 B1 (51) **B 65 D 75/10**; B 65 D 65/14 (21) 99-00384 (22) 23.09.1997 (42) 30.07.2004/7/2004 (86) EP 97/05256 23.09.1997 (87) WO 98/15470 16.04.1998 (56) GB 1096058; 666501; FR 2262630; CH 255279; EP 0814030 (71) *Transpac N.V., Bruxelles, BE* (73) *Transpac N.V., Bruxelles, BE* (72) *Daelmans Eddy, Dilsen-Stokkem, BE; Vanoppre Raymond, Diest, BE* (74) *Rominvent S.A., București* (54) **ÎNVELITOARE DE AMBALARE, ÎNCHISĂ PRIN RĂSUCIRI, ȘI PROCEDEU DE AMBALARE**

(57) Invenția se referă la o învelitoare de ambalare, închisă prin răsuciri, și la un procedeu de ambalare cu aceasta. Învelitoarea de ambalare, conform invenției, este realizată dintr-un film (10 și 40) care poate fi tăiat în pelicule separate (16), destinate a fi închise prin două răsuciri (18), de o parte și de alta a unui articol (12) de ambalat, și conține, pe fiecare peliculă (16), pe una din fețele sale, un strat de etanșare dispus de-a lungul a două benzi transversale (20a, 20b; 46a și 46b), de o parte și de alta a articolului de ambalat, care formează marginile peliculei (16) și se întind paralel cu o axă ce trece prin cele două răsuciri (18). Procedeu de ambalare, conform invenției, este caracterizat prin aceea că se folosește o peliculă (16), având cel puțin două benzi

(11) 119295 B1
transversale de straturi de etanșare (20a, 20b; 46a și 46b), se așază articolul (12) pe peliculă (16), pe partea benzilor transversale și între ele, se ridică vertical cele două părți ale peliculei (16) prevăzute cu cele două benzi transversale de straturi de etanșare, se apropie cele două părți pe deasupra articolului (12) și se etanșează ermetic, una peste alta, cu ajutorul celor două benzi transversale, se pliază cele două margini, astfel etanșate, deasupra articolului (12), și se răsucesc cele două părți ale filmului, care depășesc de o parte și de alta respectivul articol, pentru a forma două răsuciri (18).

Revendicări: 7
Figuri: 6

(11) 119295 B1

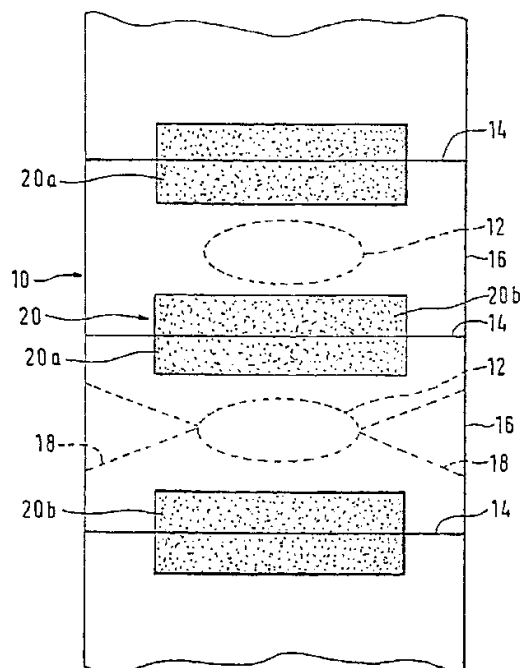


Fig. 1

(11) 119296 B1 (51) **C 07 C 39/16**; C 07 C 37/84 (21) 96-02422 (22) 19.12.1996 (42) 30.07.2004/7/2004 (56) US 4212997; 4942265; RO 72879 (71) ICECHIM, București, RO (73) ICECHIM, București, RO (72) Catană Elena, București, RO; Stoica Theodor, București, RO; Constantin Maria, București, RO (54) **PROCEDEU DE OBTINERE A 2,2-BIS-(4-HIDROXIFENIL) PROPANULUI PRIN CRISTALIZARE CA ADUCT**

(57) Invenția se referă la un procedeu pentru obținerea, prin cristalizare ca aduct, a 2,2-bis-(4-hidroxifenil)propanului (BFA), utilizat ca intermediar de mare tonaj, în industria electrotehnică și la obținerea policarbonaților. Procedeu constă în obținerea bisfenolului de calitate superioară, cu randament ridicat, dintr-un amestec de condensare obținut în prezența unui sistem catalitic selectiv de cationiți cu structură macroporoasă și gel, prin reacția în trepte a fenolului cu acetona și a unei cote de lichid mumă, recirculat la treapta a doua de condensare.

Revendicări: 4

(11) 119297 B1 (51) **C 07 C 231/02**; C 07 C 233/05 (21) 97-00198 (22) 03.02.1997 (42) 30.07.2004/7/2004 (56) - Bv. URSS 249366; 427926- Ullman's Encyklopedie der Tech.Chimie 1976, vol.XI,p.708 (71) Institutul de Cercetări Produse Auxiliare Organice Mediaș, Mediaș, RO (73) Institutul de Cercetări Produse Auxiliare Organice Mediaș, Mediaș, RO (72) Mikloș Maria, Mediaș, județul Sibiu, RO; Petruțiu Elena, Mediaș, RO; Buzaș Anton Arcadie, Mediaș, județul Sibiu, RO; Făgărășan Gheorghe, Onești, RO (54) **PROCEDEU DE OBTINERE A FORMAMIDELOR N-SUBSTITUITE**

(57) Invenția se referă la un procedeu de obținere a formamidelor N-substituite prin reacția directă a acidului formic apos de concentrație 70...90%, cu amine primare sau secundare, liniare sau ramificate, alifatică sau aliciclice din grupa C₁ - C₆. Procedeu decurge în flux continuu, fază lichidă omogenă, sub presiune moderată, contactarea reactanților realizându-se într-un singur utilaj tip amestecător static, perfectarea reacției având loc în operațiile de distilare, când se separă amina excedentară, în vederea recirculării, apa de reacție și produsul finit de calitate ridicată. Nu rezultă produse secundare, procedeu este lipsit de poluare și prezintă siguranță în exploatare.

Revendicări: 5

Figuri: 3

(11) 119298 B1 (51) **C 07 C 327/16** (21) 97-00194 (22) 03.02.1997 (42) 30.07.2004/7/2004 (56) Chemical Abstracts 3, 1695; 26, 3497; RO 64412 (71) Institutul de Cercetări pentru Produse Auxiliare Organice, Mediaș, RO (73) Institutul de Cercetări pentru Produse Auxiliare Organice, Mediaș, RO (72) Frățicu Valer, Mediaș, RO; Irimie Mihaela Ana, București, RO; Gross Holger Gernot, Mediaș, RO; Marcu Radu, Mediaș, RO (54) **PROCEDEU DE OBTINERE A ACIDULUI TIOSALICILIC**

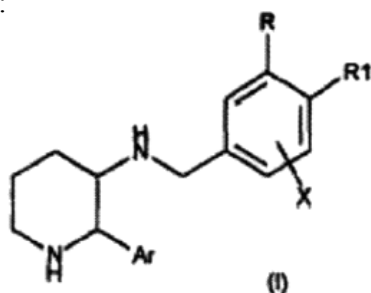
(57) Invenția se referă la un procedeu de obținere a acidului tiosalicilic prin reducerea acidului ditionosalicilic. Acidul tiosalicilic este folosit ca materie primă în sinteza tioazonelor - fotoinițiator de polimerizare. Reducerea are loc cu zinc pulbere și acid clorhidric concentrat, în mediu de metanol, la rapoarte molare ADTS/Zn = 1: 3,35 și Zn/HCl = 1:2,5, la temperatura de reflux. Durata fazei de reducere este mică, maximum 2 h. Sfârșitul reducerii este foarte ușor sesizabil, acidul tiosalicilic format fiind solubil în metanol, masa de reacție devine limpede, eliminându-se operațiile suplimentare pentru verificarea sfârșitului reducerii.

Revendicări: 1

Figuri: 1

(11) 119299 B1 (51) **C 07 D 211/56**; A 61 K 31/445 (21) 98-00334 (22) 10.06.1996 (30) 24.08.1995 IB PCT/IB95/00683 (41) 28.05.1999//5/1999 (42) 30.07.2004//7/2004 (86) IB 96/00572 10.06.1996 (87) WO 97/08144 06.03.1997 (56) EP 0610021; 0653208; 0627221; 0655246; WO 93/00331; 92/17449; 93/01170 (71) Pfizer Pharmaceuticals Inc., Tokyo, JP (73) Pfizer Inc., New York, US (72) Satake Kunio, Aichi-Ken, JP; Shishido Yuji, Aichi-Ken, JP; Wakabayashi Hiroaki, Aichi-Ken, JP (74) Cabinet Enpora S.R.L., București (54) **DERIVAȚI SUBSTITUIȚI AI BENZILAMINOPIPERIDINEI, COMPOZIȚIE CARE ÎI CONȚINE ȘI UTILIZARE**

(57) Prezenta invenție se referă la un compus cu formula I:



și la sărurile sale acceptabile farmaceutic, în care R este haloalchil C₁-C₈, haloalchenil C₂ - C₈, haloalchinil C₂ - C₈ sau haloalchil C₁ - C₈ substituit de hidroxil sau alcoxi C₁ - C₈; R¹ este hidrogen, halo sau

(11) 119299 B1
alcoxi C₁ - C₆; sau R și R¹, împreună cu cei doi atomi de carbon distribuiți între inelul benzenic, și R și R¹ completează un cicloalchil C₄ - C₆ condensat, în care un atom de carbon este înlocuit opțional de oxigen și în care unul sau doi dintre atomii de carbon sunt substituiți opțional de până la cinci substituenți selectați dintre halo, alchil C₁ - C₆ și haloalchil C₁ - C₆; X este alcoxi C₁ - C₆, haloalcoxi C₁ - C₆, fenoxi sau halo; și Ar este fenil substituit opțional de halo. Acești compuși sunt folositori în tratarea unei afecțiuni gastrointestinale, unei tulburări a sistemului nervos central (CNS), unei boli inflamatorii, vomei, incontinenței urinare, durerilor, migrenei, arsurilor solare, bolilor, tulburărilor și stărilor adverse cauzate de *Helicobacter pylori*, sau angigeneza, în special, tulburări ale CNS într-un mamifer, în special, la oameni.

Revendicări: 14

(11) 119300 B1 (51) **C 07 D 251/06** (21) 96-01808 (22) 13.09.1996 (41) 30.07.1998//7/1998 (42) 30.07.2004//7/2004 (56) GB 1102014; J.Org. Chem., 38 (19), 3288-3295 (1973) (71) Centrul de Cercetări pentru Îngrășăminte Chimice, Craiova, RO (73) Centrul de Cercetări pentru Îngrășăminte Chimice, Craiova, RO (72) Popescu Mihaela, Craiova, RO; Ivănuș Lucian, București, RO (54) **PROCEDEU DE OBȚINERE A TRIHIDRATULUI DE HEXAHIDRO-2,4,6-TRIMETIL-1,3,5-TRIAZINĂ**

(57) Prezenta invenție se referă la un procedeu de obținere a trihidratului de hexahidro- 2,4,6-trimetil-1,3,5-triazină prin adiția directă a amoniacului la acetaldehidă în mediu apos, care se operează în sistem semicontinuu, la un raport volumetric apă: acetaldehidă 1/2...1/2,5, asigurându-se un debit de amoniac cuprins între 18,5 și 22 l/h mol acetaldehidă și menținându-se temperatura masei de reacție în intervalul -5...+10°C.

Revendicări: 1

(11) 119301 B1 (51) **C 07 D 253/04** (21) 96-00847 (22) 22.04.1996 (42) 30.07.2004//7/2004 (56) US 3331838; RO 62510 (71) S.C. "Chimcomplex" S.A.-Borzești, Onești, RO (73) S.C. "Chimcomplex" S.A.-Borzești, Onești, RO (72) Oniscu Corneliu, Iași, RO; Băncilă Virgiliu, Onești, județul Bacău, RO; Dumitrașcu Adina, Iași, RO; Cașcaval Dan, Iași, RO; Băncilă Margareta, Onești, RO; Toader Ștefan, Onești, RO; Olteanu Lucia, Onești, RO (54) **PROCEDEU DE OBȚINERE A 2,4-DICLOR-6-METIL-S-TRIAZINEI**

(57) Invenția se referă la un procedeu de obținere a 2,4-diclor-6-metil-s-triazinei prin reacția de condensare a 2,4,6-triclor-s-triazinei cu bromură de metil magneziu, clorură de metil magneziu sau iodură de metil magneziu, în mediu de dibutil eter, metil-terțbutil eter sau amestec de metil-terțbutil eter și tetrahidrofuran, la temperatura de 20...25°C, timp de 1,5...2 h, urmată de separarea produsului prin filtrarea și distilarea solventului.

Revendicări: 1

(11) 119302 B1 (51) **C 07 D 307/20**; A 61 K 31/34 (21) 97-01926 (22) 18.04.1996 (30) 19.04.1995 US 08/424.819 (42) 30.07.2004//7/2004 (86) US 96/05475 18.04.1996 (87) WO 96/33184 24.10.1996 (56) WO 95/33464; 94/05639; 95/060030 (71) *Vertex Pharmaceuticals Incorporated, Cambridge, US* (73) *Vertex Pharmaceuticals Incorporated, Cambridge, US* (72) *Tung Roger D., Arlington, Massachusetts, US* (74) *Rominvent S.A., București* (54) **COMPOZIȚII FARMACEUTICE CUPRINZÂND SULFONAMIDE CE CONȚIN THF ȘI UTILIZAREA ACESTORA CA INHIBITORI AI ASPARTIL PROTEAZEI**

(57) Prezenta invenție se referă la compoziții farmaceutice cuprinzând sulfonamide ce conțin THF, precum și la utilizarea acestora ca inhibitori ai activității proteazei HIV-1 și HIV-2 și de aceea, se pot utiliza ca agenți antivirali împotriva virusurilor HIV-1 și HIV-2.

Revendicări: 14

(11) 119303 B1 (51) **C 07 K 14/47**; A 61 K 38/18 (21) 99-01064 (22) 03.04.1998 (30) 04.04.1997 CA 2.201.841 (42) 30.07.2004//7/2004 (86) CA 98/00290 03.04.1998 (87) WO 98/45327 15.10.1998 (56) WO 96/12731; *J. Neurolog*, vol. 152, 1997 (71) *The Governors of the University of Alberta, Edmonton, CA* (73) *The Governors of the University of Alberta, Edmonton, CA* (72) *Warren Kenneth G., Edmonton, CA; Catz Ingrid, Alberta, CA* (74) *Rominvent S.A., București* (54) **PROTEINĂ DE BAZĂ A MIELINEI, COMPOZIȚIE FARMACEUTICĂ ȘI UTILIZAREA ACESTORA PENTRU TRATAREA SCLEROZEI MULTIPLE**

(57) Invenția se referă la o proteină de bază a mielinei, care este capabilă să neutralizeze sau să moduleze producția de antiproteină de bază a mielinei, la o compoziție farmaceutică care conține proteina de bază a mielinei împreună cu un purtător acceptabil farmaceutic și la utilizarea proteinei de bază a mielinei într-o metodă de tratare, identificare și selecție a pacienților cu scleroză multiplă sau de predețerminare a eficienței tratamentului la un pacient cu scleroză multiplă.

Revendicări: 6
Figuri: 18

(11) 119304 B1 (51) **C 08 L 23/06**; C 08 L 23/12 (21) 97-00301 (22) 14.02.1997 (42) 30.07.2004//7/2004 (56) RO 55540; US 4124549 (71) *S.C. Prointermed S.R.L., Pitești, RO* (73) *S.C. Prointermed S.R.L., Pitești, RO* (72) *Savu Neonela Liubov, Pitești, RO; Chirișescu Marin, Pitești, RO; Prodănel Adrian Mihai, Pitești, RO* (54) **FOLIE ANTICOROSIVĂ PE BAZĂ DE POLIOLEFINE ȘI PROCEDU DE OBTINERE A ACESTEIA**

(57) Invenția se referă la o folie anticorosivă pe bază de poliolefine, cu conținut preponderent de polietilenă și/sau polipropilenă, utilizată pentru asigurarea protecției anticorosive temporare a articolelor metalice feroase sau neferoase, în timpul depozitării și transportării în climate speciale, și la un procedeu de obținere a acesteia. Folia anticorosivă, conform invenției, are o rezistență la rupere la tracțiune longitudinal/transversal de 300...800/300...800%, o rezistență la sfâșiere longitudinal/transversal de 100...300/100...300 daN/cm și asigură o protecție anticorosivă, în climat THA, timp de 18...36 de luni. Procedeu de obținere a foliei anticorosive, conform invenției, constă în aceea că se amestecă timp de 3...10 min, într-un amestecător cu palete, la o turație de 20...3000 rot/min, 60...90% polietilenă granule, având un indice de fluiditate de 0,15...1,0 g/10 min, o densitate de 0,950...0,965 g/cm³, o rezistență la

(11) 119304 B1
rupere la tracțiune de 200...400 daN/cm² și o alungire la rupere de 700...1500% sau polipropilenă izotactică granule, având un indice de fluiditate de 0,5...3,5 g/10 min, o densitate de 0,85...0,910 g/cm³, o rezistență la rupere la tracțiune de 200...350 daN/cm², o alungire la rupere de 400...1000%, 1...25% polietilenă pulbere, având un indice de fluiditate de 0,15...6 g/10 min, o densitate de 0,950...0,965 g/cm³, 0,05...12% inhibitori de contact aleși dintre uleiuri minerale, având o densitate relativă, la 20°C, de 0,850...0,950 g/cm³, o viscozitate convențională, la temperatura de 30°C, de 3,5...10°E, și 0,05...7% inhibitori volatili aleși dintre amine alifatică sau aromatice secundare sau terțiare, amine ciclice, amide alifatică sau aromatice și sărurile acestora, și amestecul rezultat se supune în final extrudării la o temperatură de 130...200°C.

Revendicări: 2

(11) 119305 B1 (51) **C 08 L 77/00** (21) 97-00523 (22) 19.03.1997 (42) 30.07.2004/7/2004 (56) RO 105615; 78982 (71) S.C. "ICEFS" S.A., Săvinești, RO (73) S.C. "ICEFS" S.A., Săvinești, RO (72) Murariu Iulian Marius, Piatra Neamț, RO; Harabagiu Lilia, Piatra Neamț, RO; Bodron Varvara, Piatra Neamț, RO; Botezatu Cecilia, Piatra Neamț, RO; Andrei Elena, Piatra Neamț, RO; Darie Ioan, Piatra-Neamț, RO (54) **PROCEDEU PENTRU OBTINEREA POLIAMIDEI 6**

(57) Invenția se referă la un procedeu pentru obținerea poliamidei 6 ranforsată cu fibre de sticlă și ignifugată, produs utilizat pentru realizarea prin injecție de reperi pentru industria electrotehnică, electronică sau industria de autoturisme. Procedeu conform invenției constă în aceea că, pentru obținerea unui produs polimeric încadrat în clasa de inflamabilitate V-0, se compoandeză, prin extrudare la o temperatură de 220...290°C, un amestec constituit din 40...75 părți în greutate poliamidă, 6, 15...35 părți în greutate fibre de sticlă, 10...20 părți în greutate decabromdifenil-oxid, 4...10 părți în greutate trioxid de stibiu și 0,5...2 părți în greutate pulbere de teflon, după care polimerul rezultat se transformă în granule care se usucă până la o umiditate de maximum 0,2%, pentru a fi supus prelucrării prin injecție. În final, se pot adăuga amestecului supus extrudării 0,1...1,5 părți în greutate pigmenți uzuali.

Revendicări: 2

(11) 119306 B1 (51) **C 09 J 111/00** (21) 96-01646 (22) 13.08.1996 (42) 30.07.2004/7/2004 (61) 110623 (56) RO 109746; 88490; 63951; 62133 (71) S.C. "Resin" S.R.L., Râmnicu Vâlcea, RO (73) S.C. "Resin" S.R.L., Râmnicu Vâlcea, RO (72) Râmneanțu Anca, București, RO; Opreșcu Ion, București, RO; Georgescu Emilian, Râmnicu Vâlcea, RO (54) **PROCEDEU PENTRU OBTINEREA UNOR ADEZIVI POLICLOROPRENICI**

(57) Invenția se referă la un procedeu discontinuu de obținere a adezivilor policloroprenici cu mare stabilitate în timp și cu paleta largă de concentrații în substanță uscată, procedeu în care materiile prime adezive, cauciucul policloroprenic și rășina termo-reactivă, se compoandeză la temperaturi cuprinse între 60 și 100°C cu amestecul de solvenți, la o viteză periferică a fluidului situată între 2,8 și 4,8 m/s, după care, paralel cu răcirea amestecului la 40°C, se adaugă oxizii metalici pretratați separat cu un agent tensioactiv tip ulei siliconic diluat în unul din solvenții hidrocarbonați specifici rețetei.

Revendicări: 1

(11) 119307 B1 (51) **C 09 K 3/14**; B 24 D 3/14 (21) a 2000 00755 (22) 27.07.2000 (41) 28.02.2001/2/2001 (42) 30.07.2004/7/2004 (56) RO 115064; US 5711774 (71) Abrom S.A., Bârlad, Vaslui, RO (73) Abrom S.A., Bârlad, Vaslui, RO (72) Niculici Elena, Bârlad, Vaslui, RO; Chirvase Gheorghe, Bârlad, Vaslui, RO; Flintoacă Cornel, Bârlad, Vaslui, RO (74) Cabinet de Proprietate Industrială "Lazăr Elena", Buzău (54) **PROCEDEU ȘI COMPOZIȚIE DE OBTINERE A UNOR CORPURI ABRAZIVE CERAMICE, TIP PILĂ**

(57) Invenția se referă la un procedeu și o compoziție de obținere a unor corpuri abrazive ceramice, tip pilă, cu lianți fritați, destinate operațiilor de finisare manuală sau de honuire și superfinisării pieselor metalice sau nemetalice. Într-o primă etapă, se amestecă liantul timp de 60 min până la omogenizare, se sitează și se amestecă timp de 3...5 min cu pulbere de dextrină, după care amestecul rezultat se adaugă peste granule abrazive de tip electrocorindon sau carbură de siliciu, continuându-se amestecarea maximum 5 min. Într-o a doua etapă, se prepară agenți de umectare care constau din dextrină sub formă de pulbere și/sau soluție și/sau rășină diluată cu dietilenglicol și apă, care se adaugă întregului amestec, omogenizându-se timp de 15...20 min. În final, se presează amestecul rezultat sub formă de plăci sau izostatic, iar după extragerea

(11) 119307 B1
produselor și uscarea lor la temperatura de 120°C, debitare sau tăiere, urmează o etapă de ardere la temperaturi de 900...1260°C ± 20°C, conform unei curbe de ardere prestabilită, în funcție de liantul utilizat. Compoziția pentru realizarea procedurii conform invenției are în componență 40... 90% granule abrazive, 10...35% lianți fritați și 2... 6% agenți de umectare.

Revendicări: 11

(11) 119308 B1 (51) **C 09 K 3/14**; B 24 D 3/14 (21) a 2000 01007 (22) 16.10.2000 (41) 28.02.2001//2/2001 (42) 30.07.2004//7/2004 (56) RO 115064; WO 98/115387; CBI RO 2000 00755 A (71) *Abrom S.A., Bârlad, Vaslui, RO* (73) *Abrom S.A., Bârlad, Vaslui, RO* (72) *Niculici Elena, Bârlad, Vaslui, RO; Chirvase Gheorghe, Bârlad, RO; Flintoacă Cornel, Bârlad, Vaslui, RO* (74) *Cabinet de Proprietate Industrială "Lazăr Elena", Buzău* (54) **PROCEDEU ȘI COMPOZIȚIE DE OBTINERE A UNOR CORPURI ABRAZIVE DE ROTAȚIE**

(57) Invenția se referă la un procedeu de obținere a unor corpuri abrazive, prin care, într-o primă etapă, se realizează liantul prin amestecare, omogenizare și sitarea componentelor, într-o a doua etapă, peste granulele abrazive amestecate în prealabil timp de 2...10 min, se adaugă inițial, opțional, naftalină, apoi leșie de bentonită sau leșie de dextrină sau rășină diluată cu dietilenglicol și apă, continuându-se amestecarea încă 2...3 min. Peste amestecul umed rezultat, într-o a treia etapă, se adaugă liant amestecat în prealabil timp de 2...3 min cu pulbere de dextrină, se amestecă timp de 3...5 min, după care se sitează și, înainte de etapa de presare, opțional, amestecul sitat se menține întins pe o suprafață plană, timp de 2 h. Într-o variantă de realizare a procedurii, în a doua etapă, granulele abrazive se încălzesc la temperatura de 60...70°C, se adaugă,

(11) 119308 B1 opțional, naftalină, și se amestecă până la omogenizare, după care se adaugă un amestec cald de ceară și cloretenă, continuându-se amestecarea timp de 2...3 min. Compoziția pentru realizarea procedurii are în componență 30...85% granule abrazive, 12...42% lianți fritați, 3...8% agenți de umectare și, opțional, 12...42% aditivi de tip naftalină.

Revendicări: 11

(11) 119309 B1 (51) **C 10 B 47/00** (21) 97-00855 (22) 03.11.1995 (30) 09.11.1994 US 08/336.399 (42) 30.07.2004//7/2004 (86) US 95/14184 03.11.1995 (87) WO 96/15208 23.05.1996 (56) US 4208251 (71) *Calderon Albert, Ohio, US* (73) *Calderon Albert, Ohio, US* (72) *Calderon Albert, Ohio, US* (74) *Rominvent S.A., București* (54) **PROCEDEU ȘI INSTALAȚIE PENTRU PRODUCEREA CONTINUĂ A COCSULUI DIN CĂRBUNE**

(57) Invenția se referă la un procedeu și la o instalație pentru producerea continuă a cocsului din cărbune, în vederea utilizării acestuia în furnale, pentru producerea fontei. Procedeu conform invenției constă în încălzirea bidirecțională a masei de cărbune aflată într-un spațiu inelar, prin dirijarea gazelor fierbinți spre pereții unei camere inelare de cocsificare, gazele sunt circulate printr-un cilindru interior al camerei inelare, captate la ieșire și recirculate într-un spațiu cuprins între o manta exterioară și un perete exterior al camerei inelare de cocsificare. Instalația pentru realizarea procedurii conform invenției este alcătuită dintr-o cameră de cocsificare (10), formată dintr-o țevă exterioară (11) cu diametru mare și o țevă interioară (12) cu diametru mai mic. Între aceste țevi (11 și 12), se formează un spațiu inelar (13). Ansamblul format din țevi (11 și 12) este introdus, concentric, într-o manta tubulară (14) care etanșează camera de coci-

(11) 119309 B1 ficare (10) față de atmosferă, prevăzută cu un strat (15) diametral izolant. Între izolație (15) și peretele exterior al țevii exterioare (11), este prevăzut un canal (16), pentru a dirija gazele combustibile spre a încălzi pereții țevii exterioare (11), din exterior. În interiorul țevii (12), s-a prevăzut un canal (17) pentru dirijarea gazelor combustibile astfel încât să se realizeze încălzirea peretelui țevii (12) din interior. Acest aranjament face posibil ca masa de cărbune aflată în spațiul inelar (13) să fie încălzită bidirecțional. La capătul de alimentare cu cărbune a camerei de cocsificare (10) se află un piston de împingere (23) care realizează alimentarea forțată a cărbunelui în spațiul inelar (13).

Revendicări: 15

Figuri: 7

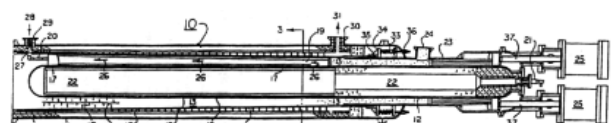


Fig. 1

(11) 119310 B1 (51) **C 10 G 51/02** (21) 96-01972 (22) 11.10.1996 (30) 13.10.1995 IT MI95/A 002099 (42) 30.07.2004//7/2004 (56) US 4792389; 4663021 (71) *Agip Petroli S.P.A., Roma, IT* (73) *Agip Petroli S.P.A., Roma, IT* (72) *Lattarulo Franco, Ginosa, IT; Bozza Pierluigi, Rome, IT; Rispoli Giacomo, Rome, IT; Cavanna Agostino, Rome, IT* (74) *Rominvent S.A., București* (54) **PROCEDEU PENTRU REDUCEREA VISCOSITĂȚII REZIDUURILOR PETROLIERE GRELE**

(57) Invenția se referă la un procedeu pentru reducerea viscozității reziduurilor produselor petroliere grele. Procedeu conform invenției cuprinde o primă fază de reducere a viscozității reziduurilor petroliere grele și o a doua fază de cracare termică a motorinei grele obținute în cursul procesului de reducere a viscozității, rezultând produse mai ușoare și un reziduu termic, în care: (a) reziduu termic obținut în faza de cracare termică este recuperat aproape în totalitate, (b) o compoziție constând din reziduuri petroliere grele, proaspete, diluate cu reziduu termic recuperat în faza (a), este realimentată la faza de reducere a viscozității.

Revendicări: 6
Figuri: 2

(11) 119311 B1 (51) **C 10 K 1/00** (21) 97-02005 (22) 28.10.1997 (30) 29.10.1996 DE 196 44 964.2; 08.08.1997 DE 197 34 488.7 (42) 30.07.2004//7/2004 (56) US 4981661; 5213587 (71) *Thermoselect AG, Vaduz, LI* (73) *Thermoselect AG, Vaduz, LI* (72) *Gunter H. Kiss, Minusio, CH* (74) *Rominvent S.A., București* (54) **PROCEDEU PENTRU TRATAREA GAZULUI DE SINTEZĂ PURIFICAT CARE CONȚINE PĂRȚI COMPONENTE CARE INCLUD HIDROGEN ȘI MONOXID DE CARBON**

(57) Invenția se referă la un procedeu pentru tratarea gazului de sinteză purificat care conține părți componente care includ hidrogen și monoxid de carbon, destinat evitării emisiei de gaze nocive în atmosferă. Procedeu conform invenției constă în niște etape de tratare continuă a gazului de sinteză purificat, în prezența vaporilor de apă, pentru ca să fie convertit în mod continuu, într-un proces catalitic, cel puțin parțial, în bioxid de carbon și hidrogen.

Revendicări: 8

(11) 119312 B1 (51) **C 10 L 1/10** (21) 96-01926 (22) 29.03.1995 (30) 04.04.1994 US 08/222.477 (42) 30.07.2004//7/2004 (86) US 95/03912 29.03.1995 (87) WO 95/27021 12.10.1995 (56) US 5156114; WO 88/04311 (71) *Gunnerman Rudolf W., Reno, US* (73) *Gunnerman Rudolf W., Reno, US* (72) *Gunnerman Rudolf W., Reno, US* (74) *Rominvent S.A., București* (54) **COMBUSTIBIL APOS SUB FORMĂ DE EMULSIE, PENTRU MOTOARELE CU COMBUSTIE INTERNĂ, ȘI PROCEDEU DE OBTINERE A ACESTUIA**

(57) Invenția se referă la un combustibil gazos sub formă de emulsie, pentru motoarele cu combustie internă, și la procedeu de obținere a acestuia. Combustibilul conform invenției este constituit dintr-o emulsie din cel puțin două faze de fluid, conținând, în volum, de la 20 până la 80% apă, combustibil pe bază de carbon ales dintre benzină, benzină de distilare primară, combustibil Cherosen, combustibil Diesel, combustibil gazos pe bază de carbon, uleiuri derivate din biomasă și amestecul acestora, de la 2 până la 20% alcool, și 0,3 până la 1% emulgator neionic, emulsia rezultantă conținând o emulsie standard ulei în apă, care constituie faza externă continuă.

Revendicări: 26
Figuri: 3

(11) 119313 B1 (51) **C 21 C 5/52**; C 21 C 5/42 (21) 97-00454 (22) 15.09.1995 (30) 15.09.1994 DE P 44 34 369.8 (42) 30.07.2004//7/2004 (86) DE 95/01311 15.09.1995 (87) WO 96/08584 21.03.1996 (56) RO 43012; EU 626541; US 3626573 (71) *Mannesmann AG, Dusseldorf, DE* (73) *Mannesmann AG, Dusseldorf, DE* (72) *Meierling Peter, Dusseldorf, DE; Falkenreck Udo, Bochum, DE; Lemke Stefan, Witten, DE; Evers Udo, Bottrop, DE* (74) *Rominvent S.A., București* (54) **PROCEDEU ȘI INSTALAȚIE PENTRU TRATAREA METALURGICĂ A FONTEI**

(57) Invenția se referă la un procedeu și la o instalație pentru tratarea metalurgică a fontei, utilizate în industria metalurgică. Obiectul invenției îl constituie un procedeu conform căruia, pentru fabricarea de topituri de oțel, operațiile metalurgice se execută într-un singur recipient, care are, într-o primă fază, rol de convertizor, urmată de o a doua, în care încălcătura este supusă unei afinări prin insuflare de oxigen, după care amestecul se încălzește și se omogenează cu niște electrozi cu arc electric. Instalația constă în două agregate metalurgice (11 și 21), la care partea centrală (15 și 25) a unor capace basculante (13 și 23) se poate racorda pe rând unei con-

(11) 119313 B1
ducte curbate (61) pentru gaze arse, prin care se poate aduce o lance (41) de însuflare oxigen, urmată de o racordare a unui dispozitiv ce conține electrozi (31), susținut de un dispozitiv de pivotare (33).

Revendicări: 11
Figuri: 2

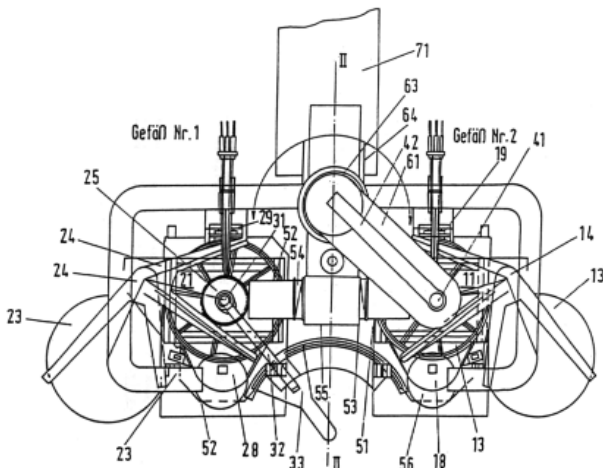


Fig. 1

(11) 119314 B1 (51) **D 21 H 13/26** (21) a 2001 01354 (22) 17.12.2001 (41) 30.10.2002//10/2002 (42) 30.07.2004//7/2004 (56) US 5667900; 5622775; 5026456 (71) *Letea S. A., Bacău, RO* (73) *Letea S. A., Bacău, RO* (72) *Savin Constantin, Bacău, RO* (54) **HÂRTIE PENTRU TEHNICI SPECIALE DE PICTURĂ SAU DESEN ARTISTIC ȘI PROCEDEU DE OBTINERE A ACESTEIA**

(57) Invenția se referă la o hârtie pentru tehnici speciale de pictură sau desen plastic și la un procedeu de obținere a acesteia. Hârtia conform invenției este constituită din 70...90% linters și 10...30% fibre sintetice *para*-aramid cu adaos de pigmenți, coloranți naturali și materiale de încliere, și are un gramaj între 80 și 300 g/m². Procedeu conform invenției constă în hidroliza materiilor fibroase, linters și fibre sintetice *para*-aramid, și fierberea la 1...1,5 at, la 80°C, cu soluție hidroxid de sodiu 5...7%, urmată de albire, măcinare, colorare, încliere, omogenizare și tragere manuală pe site, urmată de uscare treptată, pe fețele fiecărei coli rămânând imprimat modelul țesăturii sitei, care conferă hârtiei aspectul rugos.

Revendicări: 2
Figuri: 1

(11) 119315 B1 (51) **E 01 B 3/16**; E 01 B 9/30; E 01 B 9/34 (21) a 2000 01147 (22) 23.11.2000 (41) 30.05.2001//5/2001 (42) 30.07.2004//7/2004 (56) WO 99/28555; 98/09022; 63/02631; 84/02728; EP 0162406; RO 107718; GB 2105389 (71) *Online Services S.R.L., Buzău, RO* (73) *Arcons S.R.L., Buzău, RO* (72) *Ionescu Nicolae, București, RO; Lupu Viorel, Buzău, RO; Bura Petre, Buzău, RO; Bălescu Vasile, Buzău, RO; Mirică Gheorghe, București, RO* (74) *Cabinet de Proprietate Industrială "Lazăr Elena", Buzău* (54) **TRAVERSĂ METALICĂ, ECHIPATĂ ȘI IZOLATĂ ELECTRIC, PENTRU CALEA FERATĂ**

(57) Invenția se referă la o traversă (1) metalică, echipată și izolată electric, pentru calea ferată, realizată dintr-un profil laminat (3) obținut la cald sau la rece, având o construcție simetrică față de axa transversală *y-y*, în raport cu care prezintă o zonă centrală (g) orizontală, care se continuă cu două zone (h) înclinate ascendent, urmate de două zone (j) înclinate descendent ce se termină cu două zone de capăt în formă de cazma (f), pe a cărei zonă centrală (g) orizontală și pe zonele (h) înclinate ascendent sunt sudate niște perechi de plăci suport (5 și 5') speciale, de prindere, sau niște perechi de piese (6 și 6') speciale, de prindere, între care se amplasează talpa (b) unui izolator electric (2) monobloc, pe care se așază șina de cale ferată (7) și este fixată de plăcile suport (5 și 5') sau piesele speciale (6 și 6') cu niște cleme (8) elastice.

Revendicări: 16
Figuri: 18

(11) 119315 B1

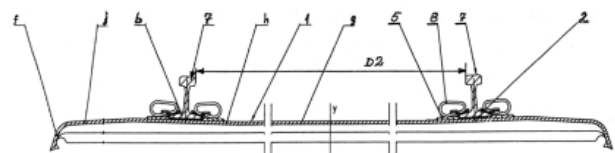


Fig. 17

(11) 119316 B1 (51) **E 04 B 1/62** (21) a 2002 00361 (22) 01.04.2002 (41) 30.08.2002//8/2002 (42) 30.07.2004//7/2004 (56) DE 3246376 (71) Niculae Zahiu, București, RO (73) Niculae Zahiu, București, RO (72) Niculae Zahiu, București, RO (54) **PANOU DE ACOPERIRE**

(57) Invenția se referă la un panou de acoperire, care intră în alcătuirea structurii fațadelor, pereților și tavanelor clădirilor de diferite tipuri. Panoul de acoperire, conform invenției, are o carcasă (1) realizată din tablă de aluminiu, în interiorul căreia se află un material (2) fonotermoizolant, care este acoperit cu o folie (3) din aluminiu, lipită pe materialul (2) fonotermoizolant, și care este prevăzută, pe o parte, cu o proeminență (a) longitudinală și un canal (b) care are o prelungire (c) elastică, iar pe partea opusă, cu un canal (d) longitudinal, precum și cu un pinten (e).

Revendicări: 5

Figuri: 4

(11) 119316 B1

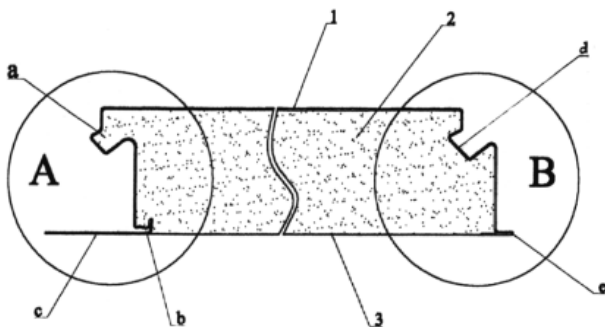


Fig. 1

(11) 119317 B1 (51) **E 04 H 9/02**; E 04 H 9/14; E 04 H 9/16 (21) a 2000 00358 (22) 30.03.2000 (41) 30.10.2001//10/2001 (42) 30.07.2004//7/2004 (56) RO 109360; 61608; 52811; US 6161345 (71) Nica V. Titus, Iași, RO (73) Nica V. Titus, Iași, RO (72) Nica V. Titus, Iași, RO (54) **CAPSULĂ UNIVERSALĂ, DE PROTECȚIE LA DEZASTRE**

(57) Invenția se referă la o capsulă de protecție, destinată protejării persoanelor din imobile care se confruntă cu dezastre naturale, de tipul cutremur, bombardament, avalanșe etc. Capsula conform invenției este formată din niște semicapsule, inferioară (1) și superioară (5), menținute la o anumită distanță, una de cealaltă, de către niște cilindri hidraulici (14) cu tije (15), semicapsula inferioară sprijinindu-se pe niște cilindri hidraulici (22), cu rol de amortizare în timpul căderii, cilindri ce sunt acționați de un acumulator (24) hidraulic. Semicapsula (1) este prevăzută, pe tot perimetrul de închidere, cu o ramă dreptunghiulară (4) de centrare-etanșare, având o muchie semirotondă, iar semicapsula (5) este prevăzută cu o ramă dreptunghiulară (6) de etanșare, având o muchie cavă semirotondă, ce are dispus central un canal (a) ce primește o garnitură (7) de cauciuc, în vederea etanșării. Semicapsula (1), la interior, este prevăzută cu o saltea (16) fixată pe un

(11) 119317 B1

burete (17), iar pe pereții, față (18), spate (19) și laterali (20), cu niște panouri antișoc. Semicapsula (1), pe pereții laterali, mai este prevăzută cu niște minipanouri (28 și 29) pentru acționarea manuală a unor electropompe (39, 40 și 41) de punere în funcție a instalației hidraulice.

Revendicări: 13

Figuri: 8

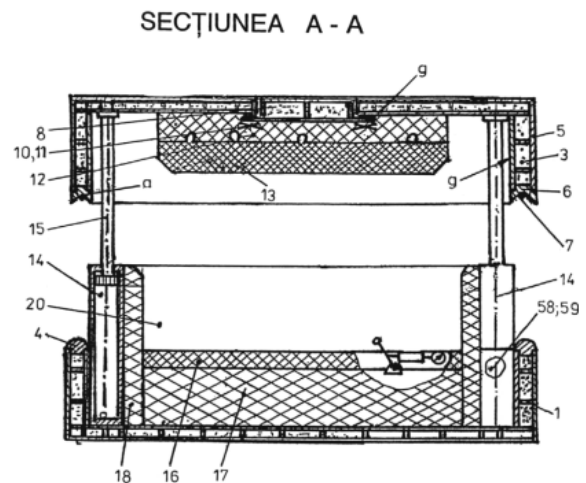


Fig. 2

(11) 119318 B1 (51) **E 05 D 5/06** (21) a 2000 00740 (22) 24.07.2000 (41) 29.12.2000/12/2000 (42) 30.07.2004//7/2004 (56) RO 113482; US 4200957 (71) *Marinescu Petre, București, RO* (73) *Marinescu Petre, București, RO* (72) *Marinescu Petre, București, RO* (54) **SET DE BALAMALE ÎNCLINATE, BATANTE**

(57) Invenția se referă la un set de balamale înclinate, batante, utilizat pentru închiderea automată a ușilor și porților. Setul de balamale înclinate, batante, conform invenției, este alcătuit dintr-o balama superioară (1), o balama inferioară (2) și una sau mai multe balamale de mijloc (3), fiecare balama din set având o aripă inferioară (a) solidarizată cu o piesă cilindrică (b), care prezintă un pivot (c), o aripă superioară (d) solidarizată cu o bucușă (l) și o piesă centrală (f) ce face legătura între aripile superioară (d) și inferioară (a) și care conlucrează cu pivotul (c) aripilor inferioare (a), și care este prevăzută la un capăt cu bucușă (e) care conlucrează cu pivotul (c) aripilor inferioare (a), iar la capătul opus, cu piesa cilindrică (b), având pivotul (c) care conlucrează cu bucușă (e) aripilor superioare (d), aripile superioară (d) și inferioară (a) fiind prevăzute cu câte o lamelă opritoare (g) perpendiculară pe planul aripilor.

Revendicări: 2

Figuri: 5

(11) 119318 B1

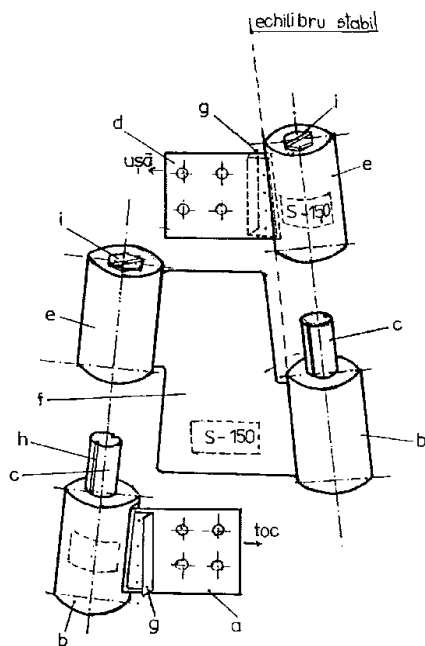


Fig. 4

(11) 119319 B1 (51) **E 21 B 43/34**; E 21 B 43/38 (21) a 2000 01255 (22) 19.12.2000 (30) 20.12.1999 BR PI9905912-6 (42) 30.07.2004//7/2004 (56) US 5482117; 5431228; 4981175; 4531584 (71) *Petroleo Brasileiro S.A.-Petrobras, Rio de Janeiro, BR* (73) *Petroleo Brasileiro S.A.-Petrobras, Rio de Janeiro, BR* (72) *Divonsir Lopes, Rio de Janeiro, BR* (74) *Rominvent S.A., București* (54) **SEPARATOR DE GAZ LA TALPA SONDEI**

(57) Invenția se referă la un separator de gaz la talpa sondei, utilizat în domeniul extracției de petrol și în industria petrochimică. Separatorul de gaz la talpa sondei, conform invenției, asigură separarea fluidelor nemiscibile, prin aceea că orificiile laterale ale vasului de sedimentare (3) se constituie într-o țevă perforată (21), și în timpul utilizării, nivelul (16) lichidului din vasul de sedimentare (3) variază în interiorul unei zone selectate, nivel (16) aflat sub nivelul deschiderilor din țeava perforată (21) și menținut printr-un mijloc de control automat constituit din niște senzori și o valvă de control (20), montate pe conducta de evacuare a gazului (18), iar vasul de sedimentare (3) prezintă o deschidere pentru trecerea conductei de extracție până la pompa de evacuare (12) care este prevăzută cu o conductă de aspirație (6). Benzile elicoidale (23 și 24) sunt plasate

(11) 119319 B1

sub țeava perforată (21), sprijinite pe exteriorul conductei de extracție (22). Pe porțiunea superioară a canalelor elicoidale, delimitate de benzile elicoidale (23 și 24), sunt prevăzute niște conducte de evacuare (31).

Revendicări: 7

Figuri: 5

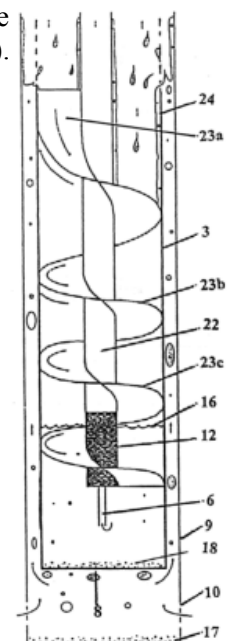


Fig. 3

(11) 119320 B1 (51) **F 01 D 1/06** (21) 98-01002 (22) 25.05.1998 (41) 30.07.1999//7/1999 (42) 30.07.2004//7/2004 (56) RO 66154; 109230; 116024 (71) Savu Constantin, București, RO; Savu Silviu Constantin, București, RO; Savu Rizea Simona, București, RO (73) Savu Constantin, București, RO; Savu Silviu Constantin, București, RO; Savu Rizea Simona, București, RO (72) Savu Constantin, București, RO; Savu Silviu Constantin, București, RO; Savu Rizea Simona, București, RO (54) **MOTOR**

(57) Invenția se referă la un motor antrenat printr-un fluid, care are o carcasă (1) închisă etanș cu un capac (2), în carcasă și capac găsindu-se practicate niște locașuri circulare (6) în care se rotește un ax (8) solidar cu butucul (9) prevăzut cu palete (10), butuc ce are pe partea opusă paletelor o degajare circulară (c), în care se găsesc niște magneți permanenți (11), carcasa prezentând, pe partea ei exterioară, un alt locaș cu un rulment, în care se află un ax solidar cu un rotor (17), ce are, pe partea îndreptată spre carcasă, niște degajări (g) în care se găsesc niște magneți permanenți (18).

Revendicări: 4

Figuri: 2

(11) 119320 B1

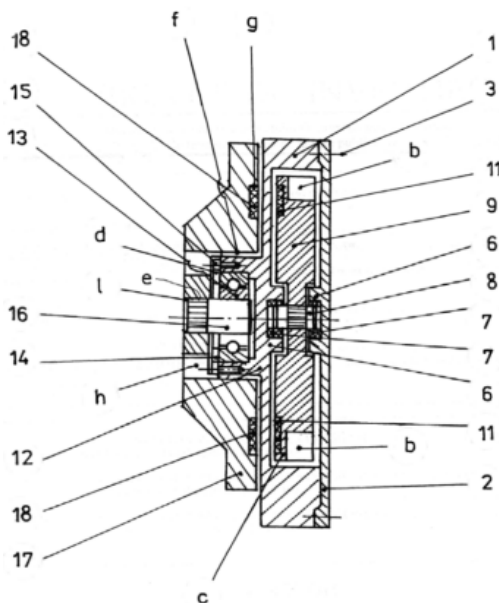


Fig. 2

(11) 119321 B1 (51) **F 01 K 19/04**; F 01 K 19/08; F 01 D 1/04 (21) a 2002 01342 (22) 30.10.2002 (41) 28.02.2003//2/2003 (42) 30.07.2004//7/2004 (56) US 4249384; 3568444 (71) Andreescu Dan, București, RO (73) Andreescu Dan, București, RO (72) Andreescu Dan, București, RO (54) **PROCEDEU ȘI INSTALAȚIE PENTRU RĂCIREA ANSAMBLULUI DE MENȚINERĂ A VIDULUI, CU EJECTOARE, A CONDENSATORULUI TURBINEI CU ABUR**

(57) Instalația se referă la un procedeu și la o instalație pentru răcirea ansamblului de menținere a vidului, cu ejectoare, a condensatorului turbinelor cu abur, utilizate în centralele termoelectrice. Procedul conform invenției realizează răcirea cu un agent de răcire constituit din apa preluată din amontele circuitului de apă de răcire, din condensatorul turbinei, care este preluată de la o pompă de circulație și apoi este trecută numai prin condensatorul primei trepte de compresie la celelalte, când condensatorul turbinei funcționează cu o eficiență mai scăzută decât cea de dimensionare, iar celelalte rămân cu condensul principal ca agent de răcire, sau prin toate condensatoarele ansamblului de menținere a vidului, când condensatorul turbinei are o funcțiune cu o eficiență sensibil mai scăzută față de cea de dimensionare, după care apa de răcire este

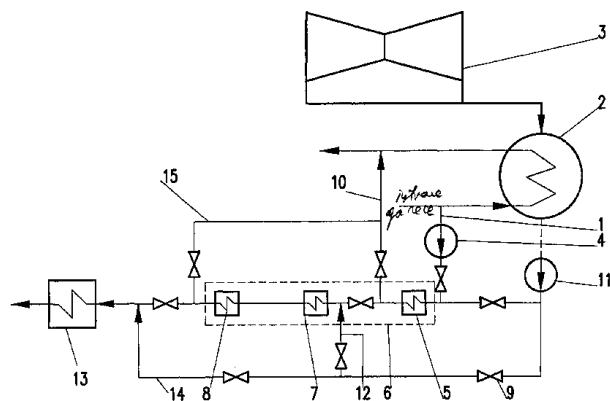
(11) 119321 B1

readusă în avalul circuitului de apă de răcire a condensatorului turbinei, iar condensul principal, când este folosit, se aduce în circuitul de preîncălzire regenerativă de joasă presiune. Instalația conform invenției, în cadrul căreia se aplică procedul, este formată dintr-o conductă (1) care preia apa de răcire de la intrarea circuitului de apă de răcire a unui condensator (2), apoi o pompă (4) de circulație care trece apa de răcire printr-un alt condensator (5) al primei trepte de compresie a unui ansamblu (6) de menținere a vidului, celelalte condensatoare (7 și 8), prin acționarea unor vane (9), sunt răcite cu condens principal, după care, printr-o conductă (10), apa de răcire este introdusă în conducta de ieșire a apei de răcire a condensatorului (2), iar condensul principal este extras din acesta cu pompa (11) și, când este utilizat, trece printr-o conductă (12) spre condensatoare (7 și 8), apoi spre un preîncălzitor (13) de joasă presiune, iar când condensul principal nu este utilizat pentru răcire, trece direct în preîncălzitorul (13) de joasă presiune, iar apa de răcire este evacuată.

Revendicări: 2

Figuri: 1

(11) 119321 B1



(11) 119322 B1 (51) **F 15 B 13/043**; F 15 B 11/04; F 16 K 11/02 (21) a 2000 00871 (22) 30.08.2000 (41) 28.06.2002//6/2002 (42) 30.07.2004//7/2004 (56) US 4266572; 4290447 (71) Ionescu Ion, București, RO (73) Ionescu Ion, București, RO (72) Ionescu Ion, București, RO (54) **SERVOVALVĂ ELECTROHIDRAULICĂ, MINIATURIZATĂ**

(57) Invenția se referă la o servovalvă electrohidraulică, utilizată la distribuția proporțională a lichidului. Servovalva electrohidraulică, miniaturizată, conform invenției, este alcătuită dintr-un corp (1) cu două perechi de orificii (c, d, e și f) diametral opuse față de un sertar distribuitor (2), în acest mod efectuându-se echilibrarea hidrostatică a sertarului (2), iar prin prevederea unui mijloc de reglare a elasticității magnetice a motorului de cuplu până la o valoare apropiată de valoarea elasticității unui tub flexibil (19) ce susține o armătură mobilă (18), se poate obține o rezoluție de valoare scăzută.

Revendicări: 2

Figuri: 2

(11) 119322 B1

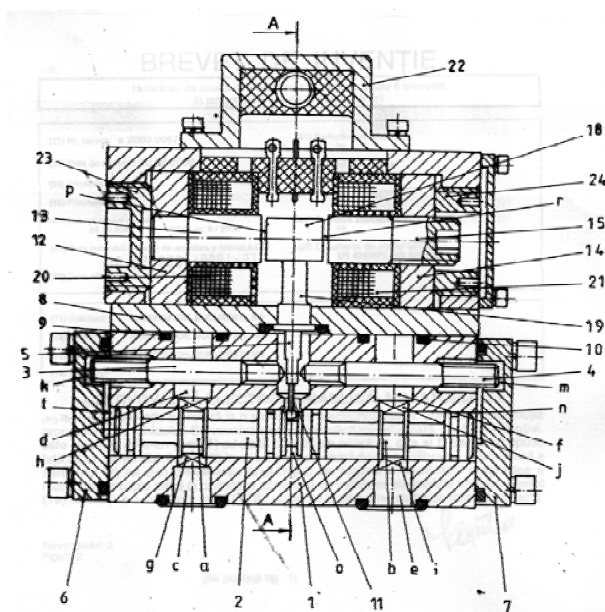


Fig. 1

(11) 119323 B1 (51) **F 16 D 3/41** (21) a 2000 00888 (22) 06.09.2000 (30) 13.09.1999 DE 199 43 653.3; 24.07.2000 DE 100 36 203.6 (42) 30.07.2004//7/2004 (56) US 5547423; 3204428; DE 2981350; 2555667 (71) Spicer Gelenkwellenbau GmbH & Co. KG, Essen, DE (73) Spicer Gelenkwellenbau GmbH & Co. KG, Essen, DE (72) Wilfried Gille, Dorsten, DE (74) Rominvent S.A., București (54) **GARNITURĂ DE CRUCE CARDANICĂ CU FUSURI ȘI ELEMENT DE CENTRARE**

(57) Invenția se referă la o garnitură de cruce cardanică cu fusuri și element de centrare, utilizată la arbori, pentru transmiterea mișcării de rotație. Garnitura conform invenției se compune dintr-o cruce cardanică (10) cu patru fusuri (11), centrate două câte două pe axele (y și z) perpendiculare una pe alta. Cele două fusuri (11) ale unei axe (y sau z) sunt montate în câte un braț (19) aparținând unei furci cardanice. Fiecărui fus (11) îi corespunde câte o bușă de lagăr (13) ce se reazemă pe fus (11) și se poate roti în jurul acestuia prin intermediul unor corpuri de rostogolire (14), precum și un element de centrare (23), având un element de presare (29) și un element elastic (28). Elementul elastic (28) se reazemă pe fus (11) și acționează asupra bușei de lagăr (13) prin intermediul elementului de presare. Bușele de lagăr (13), ce corespund unei axe (y sau

(11) 119323 B1

z), sunt montate în cele două brațe (19) ale unei furci cardanice. La o eventuală deformare a brațelor de furcă (19) supuse acțiunii forțelor centrifuge, ce iau naștere datorită mișcării de rotație și care variază în funcție de valorile turației, elementele de presare (29) continuă să rămână în contact cu bușele de lagăr (13). În felul acesta, garnitura își menține poziția centrată în raport cu furca cardanică.

Revendicări: 16

Figuri: 4

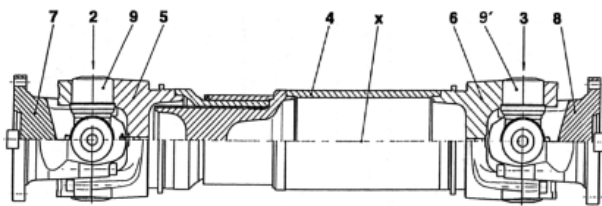


Fig. 1

(11) 119324 B1 (51) **F 16 J 9/22**; F 16 J 9/20 (21) 98-00706 (22) 09.03.1998 (30) 12.03.1997 EP 97 104 128.0 (42) 30.07.2004//7/2004 (56) DE PS 3538978 C1 (71) Sealed Power Europe GmbH, Barsinghausen, DE (73) Sealed Power Europe GmbH, Barsinghausen, DE (72) Hartmann Uwe, Barsinghausen, DE (74) Rominvent S.A., București (54) **SEGMENT DE PISTON**

(57) Invenția se referă la un segment de piston pentru motoare cu ardere internă, care prezintă, cel puțin pe suprafața de flanc supusă presiunii gazelor de ardere, o adâncitură în zona mediană, extinsă periferic, adâncă de 0,5...5 μm, de preferință de 2...3 μm.

Revendicări: 4

Figuri: 3

(11) 119324 B1

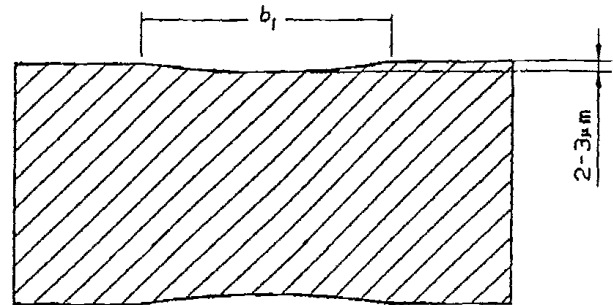


Fig. 1

(11) 119325 B1 (51) **F 16 K 5/04**; F 16 K 31/04; F 16 K 31/44 (21) a 2000 00351 (22) 29.03.2000 (41) 30.10.2001//10/2001 (42) 30.07.2004//7/2004 (56) US 4756506 (71) Gheorghe Iulian, București, RO (73) Gheorghe Iulian, București, RO (72) Gheorghe Iulian, București, RO (54) **CAP DE ROBINET**

(57) Invenția se referă la un cap de robinet pentru instalații sanitare de uz general. Capul de robinet, conform invenției, are un corp de robinet (1) prevăzut cu două fante laterale (d și e), un ventil intermediar (2) prevăzut și el cu fante laterale (c și f), o tijă (3), ce prin rotire, aliniază sau nu niște fante transversale (b) cu celelalte fante (c, d, e, și f), realizând astfel comunicația fluidului ce se află în contact direct cu o gaură axială (a).

Revendicări: 1

Figuri: 3

(11) 119325 B1

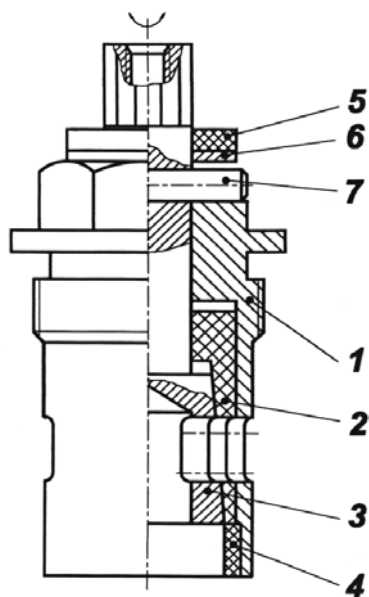


Fig. 1

(11) 119326 B1 (51) **F 21 L 23/00**; F 21 L 4/00 (21) a 2001 01148 (22) 19.10.2001 (41) 30.04.2002//4/2002 (42) 30.07.2004//7/2004 (56) EP 1136746; 0976971; DE 4110985 (71) *Electromax S.R.L., Petroșani, RO* (73) *Electromax S.R.L., Petroșani, RO* (72) *Vlascici Miomir Perita, Timișoara, RO*; *Apostu Adrian, Petroșani, RO*; *Birtolom Clement Sebastian, Vulcan, Hunedoara, RO* (74) *Constantin Ghiță Office, Timișoara, județul Timiș* (54) **LAMPĂ DE CAP PENTRU MINERIT**

(57) Invenția se referă la o lampă portabilă, pentru iluminat individual, destinată utilizării în domeniul minier. Lampa portabilă, conform invenției, este alcătuită dintr-un subansamblu far (A) și un subansamblu sursă de alimentare (B), în care subansamblul far (A) constă dintr-un corp far (1), o ramă de protecție a farului (2), un montaj electronic (3) pentru comutarea pe patru faze de lucru, a farului, o grilă de LED-uri (6) și o rețea de lentile (8). Grila de LED-uri (6) este realizată din polipropilenă ca o matrice de orificii cu conicitate cuprinsă între 15 și 25°, în care se introduc LED-uri prin strângere.

Revendicări: 8

Figuri: 5

(11) 119326 B1

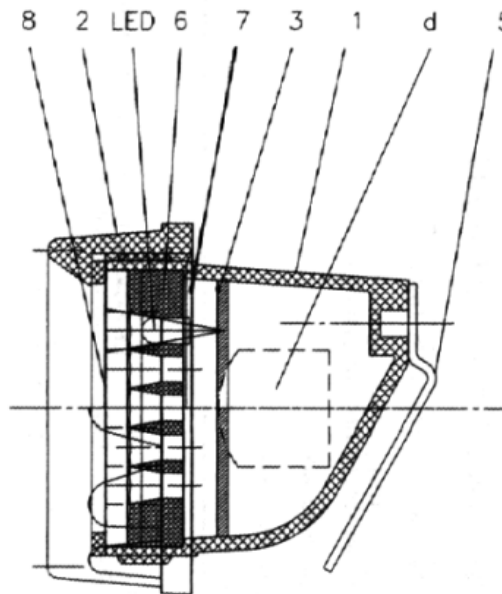


Fig. 2

(11) 119327 B1 (51) **F 23 C 11/00**; F 23 C 6/04; F 23 L 3/00; F 23 L 9/00 (21) 97-02048 (22) 15.04.1996 (30) 05.05.1995 US 08/435.707 (42) 30.07.2004//7/2004 (86) US 96/05138 15.04.1996 (87) WO 96/35080 07.11.1996 (56) EP 553511A; US 5345883 (71) *Combustion Engineering, Inc., Windsor, Connecticut, US* (73) *Alstom Power, Inc., Windsor, Connecticut, US* (72) *Tanca Michael C., Tariffville, US* (74) *Rominvent S.A., București* (54) **METODĂ DE INTENSIFICARE A MINIMIZĂRII FORMĂRII DE NOXE ÎN GENERATOARE DE ABUR CU STRAT FLUIDIZAT ÎN CIRCULAȚIE**

(57) Invenția se referă la o metodă de intensificare a minimizării formării de noxe în generatoare de abur cu strat fluidizat în circulație. Metoda conform invenției constă în insuflarea, în interiorul unui generator (12) de abur cu strat fluidizat în circulație, de aer de ardere de nivel inferior, precum și de aer de ardere de nivel superior atât în plan orizontal, cât și în plan vertical, astfel încât acestea sunt controlate, pentru ca stoichiometriile locale, din interiorul generatorului (12) de abur cu strat fluidizat în circulație, să fie menținute într-un interval de la 70 la 90%.

Revendicări: 8

Figuri: 8

(11) 119327 B1

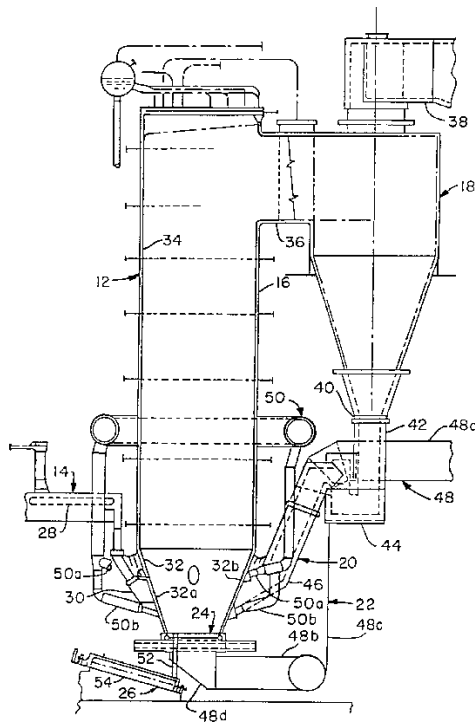


Fig. 2

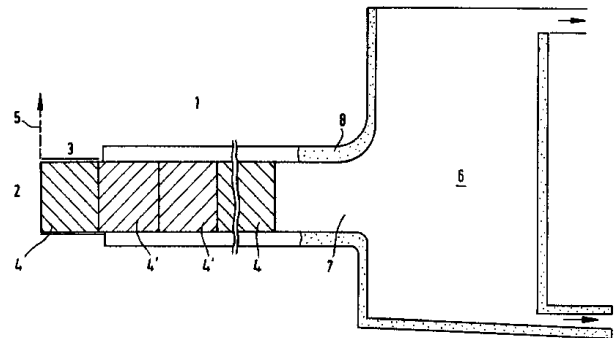
(11) 119328 B1 (51) F 23 G 5/08; B 09 B 3/00 (21) 99-00827 (22) 19.07.1999 (30) 30.07.1998 DE 198 34 470.8 (42) 30.07.2004//7/2004 (56) DE 4130416; US 5960722 (71) Thermoselect AG, Vaduz, LI (73) Thermoselect AG, Vaduz, LI (72) Kiss Gunter H., Minusio, CH (74) Rominvent S.A., București (54) **DISPOZITIV PENTRU EFECTUAREA RECICLĂRII LA TEMPERATURĂ RIDICATĂ, A DEȘEURILOR PRODUSE ÎN MOD HETEROGEN, ȘI PROCEDUL PENTRU ÎNCĂRCAREA ACESTORA**

(57) Invenția se referă la un dispozitiv pentru efectuarea reciclării la temperatură ridicată, a deșeurilor produse în mod heterogen, și la un procedeu pentru încărcarea acestuia. Dispozitivul conform invenției are un canal încălzit (1), care prezintă la intrare (2) un segment neîncălzit (3), în care se poate introduce cel puțin un pachet compact (4). Procedeu pentru încărcarea dispozitivului, conform invenției, constă în aceea că pachetele compacte (4) sunt sub presiune în segmentul neîncălzit (3), sub acțiunea forțelor de revenire interioare ale pachetului compact (4), care presează către peretele canalului încălzit (1).

Revendicări: 11

Figuri: 1

(11) 119328 B1



(11) 119329 B1 (51) F 28 D 5/02; F 24 F 5/00; B 60 H 3/00 (21) a 2001 00005 (22) 03.01.2001 (41) 30.07.2002//7/2002 (42) 30.07.2004//7/2004 (56) GB 2293230 A (71) Aldea Ion Tudor, București, RO (73) Aldea Ion Tudor, București, RO (72) Aldea Ion Tudor, București, RO (54) **RĂCITOR DE AER PRIN EVAPORARE DE APĂ**

(57) Invenția se referă la un răcitor de aer, în condițiile în care sunt formați vapori de apă, răcirea aerului având loc în incinte închise aflate în clădiri sau în autoturisme. Răcitorul conform invenției cuprinde un evaporator (1), în legătură cu care sunt montate un ventilator (5) și un rezervor (2) de apă, acesta din urmă fiind racordat la o pompă (4) de apă, a cărei acționare este comandată de către un temporizator (3), aerul răcit fiind vehiculat prin niște tuburi (6 și 7).

Revendicări: 3

Figuri: 5

(11) 119329 B1

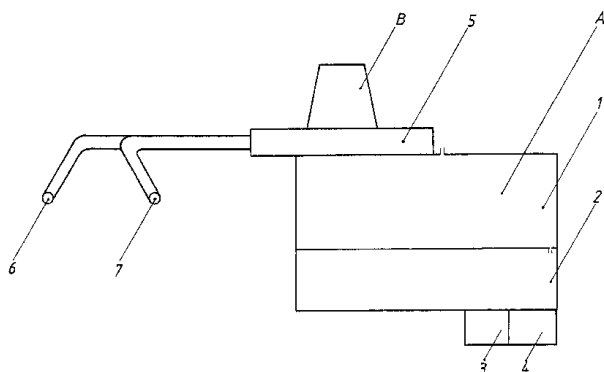


Fig. 1

(11) 119330 B1 (51) **G 01 L 5/00**; G 01 L 19/00; E 21 C 39/00 (21) a 2000 01097 (22) 07.11.2000 (41) 30.11.2001//11/2001 (42) 30.07.2004//7/2004 (56) RU 2147067 (71) Medves Ervin Robert, București, RO (73) Medves Ervin Robert, București, RO (72) Medves Ervin Robert, București, RO (54) **SIMULATOR DE FENOMENE GEOMECHANICE**

(57) Invenția se referă la un simulator de fenomene geomecanice, utilizat la testarea susținerilor mecanizate cu care sunt susținute abatajele de exploatare ale unui zăcământ de cărbune. Simulatorul de fenomene geomecanice, conform invenției, asigură reproducerea fenomenelor geomecanice, prin aceea că este alcătuit dintr-un cadru exterior (1) și un cadru interior (2) mobil, care se poate deplasa pe verticală în interiorul cadrului exterior (1) și care se sprijină pe niște elemente de ghidare (3), niște dispozitive de presare pentru grindă (4) și niște dispozitive de presare pentru scut (5), care se pot deplasa în plan orizontal, independent unul de altul, și corespunzător poziției susținătorului de front, este amplasat un dispozitiv de presare pentru front (9), iar la partea inferioară, corespunzător poziției vetrei, este amplasat un dispozitiv de presare pentru talpă (9). Dispozitivele de presare pentru grindă și pentru scut (4 și 5)

(11) 119330 B1

sunt prevăzute cu niște rigle de presare (12) și cu niște papuci (22), ce au posibilitate de înclinare, iar dispozitivele de presare pentru front și pentru talpă (8 și 9) sunt prevăzute cu niște papuci (27) care au posibilitatea de a se roti în plan vertical.

Revendicări: 4

Figuri: 13

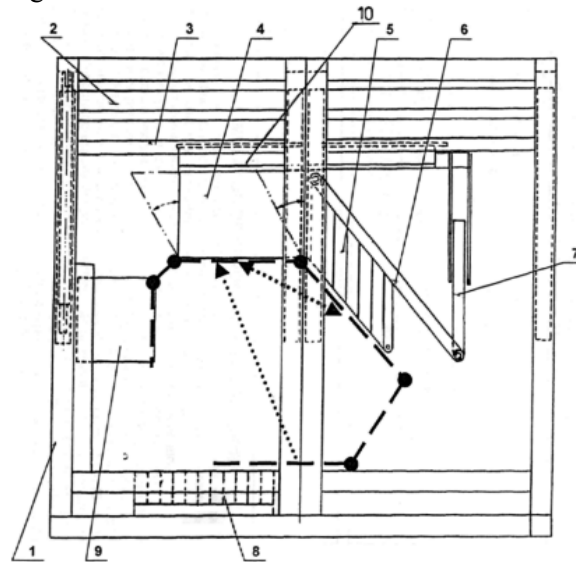


Fig. 1

(11) 119331 B1 (51) **G 08 B 17/00** (21) 99-00714 (22) 22.06.1999 (41) 29.12.2000//12/2000 (42) 30.07.2004//7/2004 (56) US 5831146; 4352087; CA 1084149 (71) Tudor Vasile - în calitate de tutore al minorului Tudor Paul Lucian, comuna Dragalina, județul Călărași, RO (73) Tudor Paul Lucian, comuna Dragalina, județul Călărași, RO (72) Tudor Paul Lucian, comuna Dragalina, județul Călărași, RO (54) **INSTALAȚIE AUTOMATĂ PENTRU SEMNALIZAREA ȘI STINGEREA INCENDIILOR**

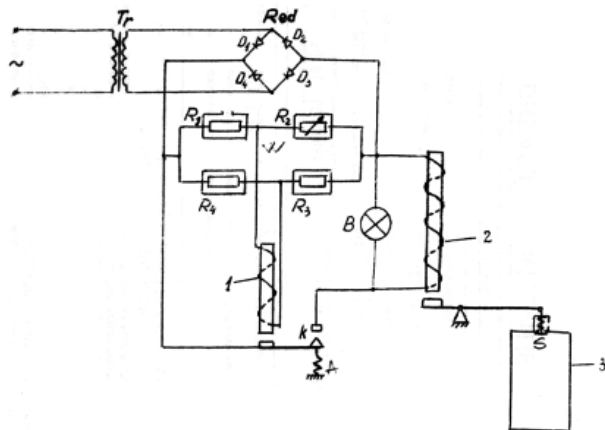
(57) Invenția se referă la o instalație automată, pentru semnalizarea și stingerea incendiilor, utilizată în dotarea mijloacelor de transport, gospodăriilor populației, instituțiilor, întreprinderilor, și în general, în spațiile închise, cu materiale inflamabile, unde se folosesc surse de foc sau există pericolul producerii unor scurtcircuite electrice. Instalația automată, conform invenției, se compune dintr-o sursă de curent continuu, care alimentează o punte Wheatstone (W), formată din niște rezistențe (R_1 , R_2 , R_3 și R_4), introduse în celule, dintre care trei rezistențe (R_2 , R_3 și R_4) sunt închise și umplute cu un gaz de referință, iar cealaltă rezistență (R_1) permite pătrunderea CO_2 , astfel încât, la apariția incendiului, se produce o dezechilibrare a punții, tensiune de ieșire alimentând un releu electromagnetic

(11) 119331 B1

(1), a cărui armătură închide un contact (k) din circuitul unui element de semnalizare, precum și bobina unui electromagnet (2), a cărui armătură determină deschiderea unui recipient (3) în care se află CO₂ sub presiune.

Revendicări: 1

Figuri: 1



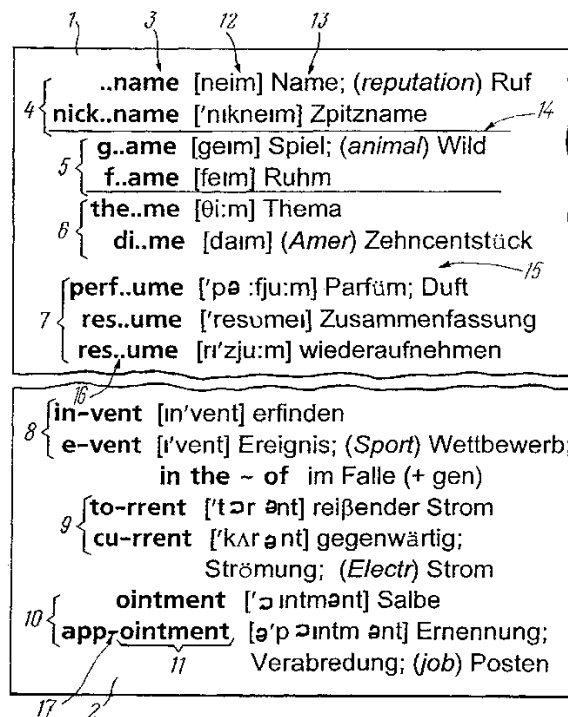
(11) 119332 B1 (51) **G 09 B 19/06** (21) 98-00992 (22) 20.05.1998 (30) 22.05.1997 US 970 523 63 (42) 30.07.2004/17/2004 (56) US 4807905 (71) *Batjuk Vladimir Grigorievich, Kiev, UA* (73) *Batjuk Vladimir Grigorievich, Kiev, UA* (72) *Batjuk Vladimir Grigorievich, Kiev, UA* (74) *Rominvent S.A., București* (54) **DICȚIONAR AL UNEI LIMBI STRĂINE CARE DISPUNE DE UN ALFABET**

(57) Invenția se referă la un dicționar al unei limbi străine care dispune de un alfabet și servește la reținerea ortografiei, a pronunției și a traducerii limbii studiate. Dicționar al unei limbi străine care dispune de un alfabet, conform invenției, realizat sub forma unui purtător de informație, pe care este așezat într-o ordine un număr mare de cuvinte (3) dintr-o limbă străină, la care cuvintele (3) care se deosebesc unele de altele prin cel puțin o literă și conțin de la sfârșitul spre începutul cuvântului o secvență de litere (11) care măsoară cel puțin o treime din literele cuvântului, sunt cuprinse în grupe evidențiate (4 la 10), fiecare cuvânt străin (3) având asociată traducerea (13) și/sau transcrierea (12) corespunzătoare, secvența de litere (11) de la sfârșitul spre începutul cuvântului (3), a primei grupe de cuvinte (4 la 10), conține un același număr maxim de litere identice cu secvența corespunzătoare (11) a unei alte grupe de cuvinte (4 la 10).

Revendicări: 4

Figuri: 1

(11) 119332 B1



(11) 119333 B1 (51) **G 09 F 13/00** (21) a 2001 00006 (22) 30.11.1999 (30) 04.05.1999 IT RM99A 000276 (42) 30.07.2004/17/2004 (86) IT 99/00392 30.11.1999 (87) WO 00/67244 09.11.2000 (56) GB 2161638; NL 8200718A (71) *S.O.L.E. Società' Luce Elettrica S.P.A. Gruppo Enel, Perugia, IT* (73) *S.O.L.E. Società' Luce Elettrica S.P.A. Gruppo Enel, Perugia, IT* (72) *Testa Enrico, Roma, IT*; *Nucci Giuseppe, Roma, IT* (74) *Rominvent S.A., București* (54) **DISPOZITIV TIP PANOUL LUMINOS, ADAPTAT PENTRU A FI MONTAT PE STĂLPI**

(57) Invenția se referă la un dispozitiv tip panou luminos, adaptat pentru a fi montat pe stâlpi, în particular, pe stâlpi pentru iluminarea publică. Dispozitivul conform invenției cuprinde cel puțin o tabelă, incluzând: - un cadru având, la părțile orizontale, câte o placă alungită superioară (2) și una inferioară (1), ambele prevăzute pe fețele opuse cu locașuri (11) de instalare pentru un panou, și, pe flancurile corespunzătoare (14 și 24), cu mijloace de fixare (6 și 7) la un stâlp de iluminare a drumului sau similar, și, la părțile verticale, două elemente verticale (3 și 4) goale în secțiune, cu deschideri longitudinale (30 și 40) pentru montarea unui panou; - un panou (5) pentru afișarea luminoasă a imaginilor, având margini superioare și inferioare (50) în locașurile (11) și margini laterale (51 și 52) introduse și susținute de către elementele verticale (3 și 4) în deschiderile de montare longitudinale (30 și 40).

Revendicări: 20

Figuri: 4

(11) 119333 B1

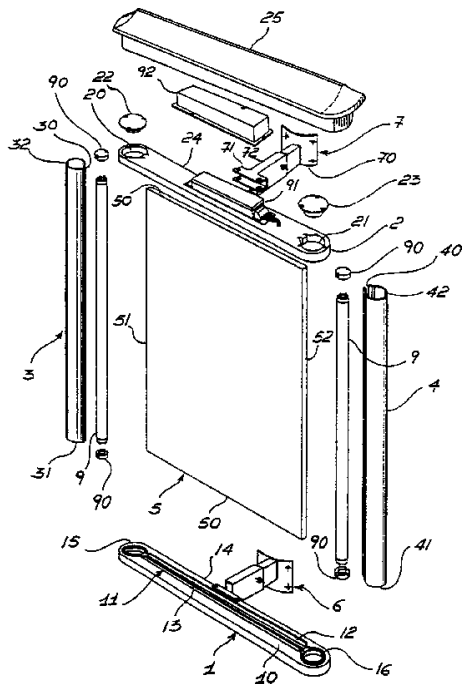


Fig. 1

(11) 119333 B1

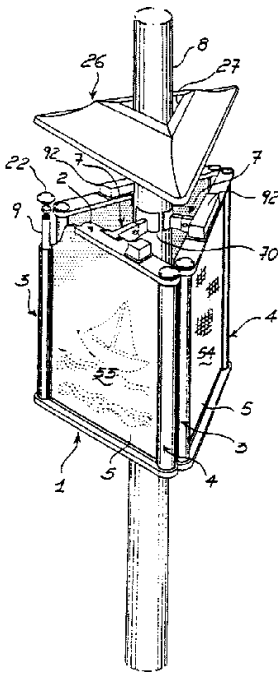


Fig. 2

(11) 119334 B1 (51) H 02 H 3/08; H 02 H 7/22 (21) a 2000 01268 (22) 22.12.2000 (41) 28.06.2002/16/2002 (42) 30.07.2004/17/2004 (56) JP 3159519; RO 104602 (71) Institutul Național de Cercetare, Dezvoltare și Încercări pentru Electrotehnică-I.C.M.E.T., Craiova, RO (73) Institutul Național de Cercetare, Dezvoltare și Încercări pentru Electrotehnică-I.C.M.E.T., Craiova, RO (72) Chelu Cristian, Craiova, RO; Chelu Marius, Craiova, RO (54) **METODĂ PENTRU PROTECȚIA LA SCURT-CIRCUITE ÎNDEPĂRTATE, PE LINIILE DE TRAMVAIE, TROLEIBUZE ȘI METROU**

(57) Invenția se referă la o aplicație software, implementabilă într-un automat programabil, pentru protecție împotriva scurtcircuitelor îndepărtate, pe liniile de tramvaie, troleibuze și metrou, prin analiza pantei de curent, Di/Dt , înlăturându-se pericolul formării scurtcircuitelor rezistive, pentru care valoarea curentului este sub valoarea de declanșare a întrerupătorului ultrarapid, care protejează linia. Metoda software pentru protecția la scurtcircuitate îndepărtate, pe liniile de tramvaie, troleibuze și metrou, prin analiza pantei de curent, este caracterizată prin aceea că, în permanență, este citită valoarea curentului, este evaluată panta de curent și, dacă valoarea acesteia, la un moment dat, este mai mare decât o valoare setată Di/Dt_{max} , considerată a fi panta inițială de începere a defectului, memorează valoarea

(11) 119334 B1

curentului, la acest moment, și începe să cronometreze timpul scurs până la atingerea valorii setate a pantei de curent Di/Dt_{min} , considerată a fi panta finală, de la care curentul de scurtcircuit începe să se stabilizeze. Dacă creșterea de curent, obținută prin diferența dintre valoarea curentului, la momentul atingerii pantei Di/Dt_{min} , și valoarea anterioară a curentului, la momentul atingerii pantei Di/Dt_{max} , este mai mare decât o valoare setată DI_{max} , și concomitent, timpul scurs de la atingerea pragului Di/Dt_{max} până la atingerea pragului Di/Dt_{min} este mai mare decât o valoare setată $t(DI_{max})$, se comandă declanșarea întrerupătorului și afișarea mesajului: "Declanșare Di/Dt , DI_{max} , $t(DI_{max})$ ".

Revendicări: 1

Figuri: 2

(11) 119334 B1

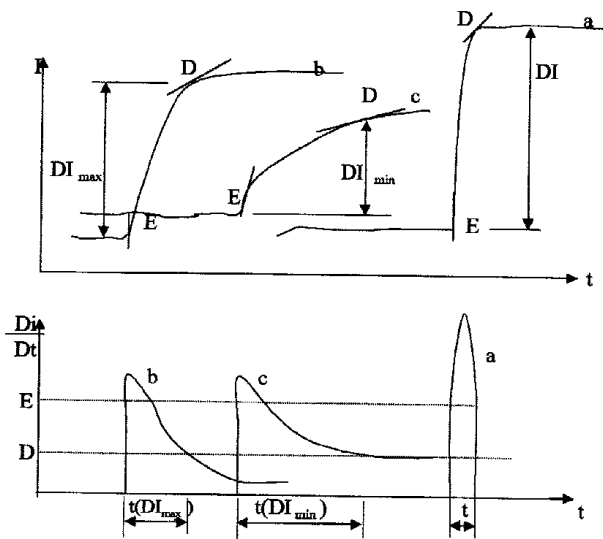


Fig. 2

(11) 119335 B1 (51) H 02 K 3/28 (21) a 2002 00188 (22) 21.02.2002 (41) 30.03.2004//3/2004 (42) 30.07.2004//7/2004 (56) RO 86861; Constantin Bălă, *Mașini electrice, Teorie, Încercări*, Editura Didactică și Pedagogică, București 1979; Cistelean M., Covrig M., *Asupra calcului reactanței de dispersie diferențială la mașinile de curent alternativ trifazate*, EE A - Electromagnetica, nr. 5...6, 1995, pag. 21...28 (71) ICPE Institutul de Cercetări pentru Mașini Electrice S.A., București, RO (73) ICPE Institutul de Cercetări pentru Mașini Electrice S.A., București, RO (72) Cistelean Mihail Vasile, București, RO; Demeter Elek, București, RO; Nițiguș Victor, București, RO; Popescu Mihail, București, RO (54) **BOBINAJ PENTRU MAȘINI ELECTRICE TRIFAZATE CU POLI COMUTABILI ÎN RAPORTUL 4:16**

(57) Invenția se referă la realizarea unui bobinaj într-un strat, pentru mașini electrice trifazate cu poli comutabili în raportul 4:16, la 36 de creștături uniform repartizate la periferia armăturii. Bobinajul conform invenției este constituit din 12 bobine "mari" (1...12) egale, având deschiderea de 7 creștături, bobinele mari (1...12) ocupând, cu fiecare din mânunchiurile lor, câte o creștătură, adică sunt amplasate într-un singur strat, și 12 bobine "mici" (13...24) cu deschiderea de 3 creștături, astfel că mânunchiurile lor sunt grupate câte două în fiecare

(11) 119335 B1

creștătură, adică sunt amplasate în două straturi. Pentru polaritatea de 4 poli, fiecare fază a mașinii are câte două căi de curent în paralel, pe fiecare cale fiind înseriate câte două bobine cu pasul de 7 creștături și câte două bobine cu pasul de 3 creștături, astfel încât fiecare din cei patru poli ai mașinii sunt realizați de o bobină mare, pe o cale de curent, și de una mică, pe cealaltă cale de curent. Pentru polaritatea de 16 poli pe fiecare fază, există o singură cale de curent, pe care sunt înseriate câte patru bobine mari și patru bobine mici, schimbarea polarității realizându-se prin schimbarea sensului de parcurgere a curentului pe una din căile de curent de pe fiecare fază a mașinii de 4 poli. Capetele de bobine sunt așezate în două coroane de bobine egale, o coroană a bobinelor mari, cu deschiderea de 7 creștături, și a doua coroană a bobinelor mici, cu deschiderea de 3 creștături.

Revendicări: 2

Figuri: 4

(11) 119335 B1

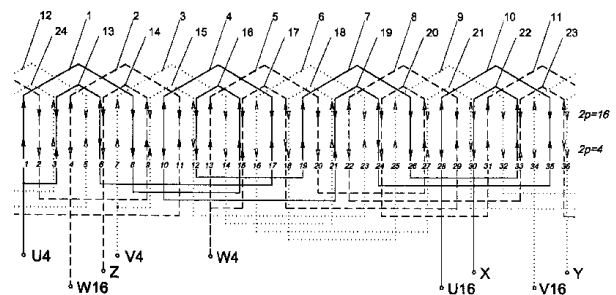


Fig. 1

(11) 119336 B1 (51) H 04 M 9/06 (21) a 2000 00836 (22) 18.08.2000 (41) 29.03.2002//3/2002 (42) 30.07.2004//7/2004 (56) US 4432089 (71) Procetel S.A., București, RO (73) Procetel S.A., București, RO (72) Handorean Viorel, București, RO; Voinescu Alexandru, București, RO; Lupuleț Manole, București, RO (54) **INSTALAȚIE DE COMUNICAȚII CU APEL DESCENTRALIZAT, TIP OMNIBUZ**

(57) Invenția se referă la o instalație de comunicații cu apel descentralizat, tip Omnibus, care are în alcătuire maximum 20 posturi de abonați și două interfețe cu centrale PABX, permite apelarea și convorbirea cu orice abonat Omnibus sau PABX, cu asigurarea secretului convorbirii și semnalizarea recepției apelului. Instalația conform invenției constă din boxa postului de abonat (1), care transmite semnale de convorbire de la linia Omnibus (L_1O și L_2O) la linia de telefon (L_1T și L_2T), prin contactele unui relee de linie (KL), un transformator de linie (TL) și un circuit de comandă, furca (CCC-F) recepționează semnalele de blocare și deblocare cu un receptor DTMF (R-DTMF), un circuit de control și comandă cu microcontroler (CCC-M) comandă întreruperea sau refacerea alimentării telefonului în cazul blocării sau deblocării, transmiterea semnalizării apelului către telefonul de

(11) 119336 B1

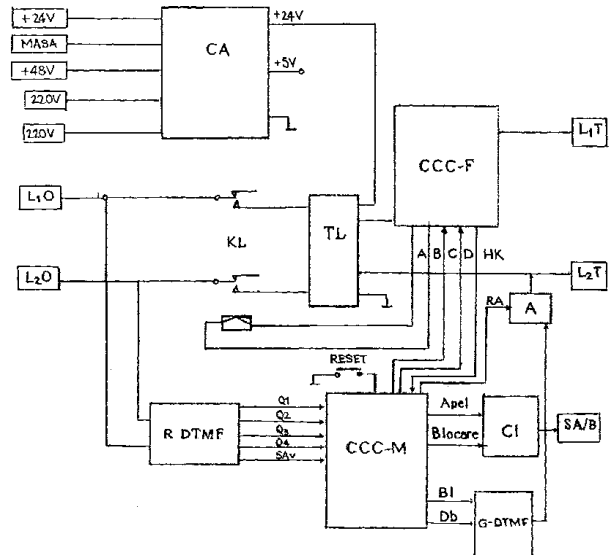


Fig. 2

(11) 119336 B1
abonat și a revers apelului (RA) către linia Omnibus (L_1O și L_2O), iar interfața Omnibus - PABX transmite semnalele de convorbire între linii (L_1O , L_2O și JE_1 , JE_2) prin contactele unui relee (K_2) și prin transformatorul de linie pentru joncțiunea de ieșire (TL/JE), recepționează semnalele de blocare, deblocare sau apel cu un transreceptor DTMF (T-DTMF), iar un circuit de comandă și control cu microprocesor (CCC-Mp) comandă transmiterea tonului de ocupat printr-un amplificator (A) și transformatorul de linie și SLIC/JI (TL-SLIC/JI), atragerea unui relee (K_3), închiderea liniei (JE_1 și JE_2) printr-un drosel (DR) și generarea de către un convertor de apel DTMF/PULS (CA-DTMF/P) a numărului de apel al abonatului centralei PABX.

Revendicări: 3

Figuri: 4

**LISTELE
BREVETELOR DE INVENȚIE ACORDATE,
ARANJATE
ÎN ORDINEA NUMERELOR DE BREVET/DOSAR**

Legea nr. 64/1991

Tabel cu brevetele de invenție ale căror hotărâri de acordare au fost luate la data de 28.05.2004, aranjate în ordinea numărului de brevet

Număr brevet	Clasa	Număr dosar	Data depozit	Titular	Pag.
119273 B1	A 01 K 11/00; A 61 B 5/00	94-01835	13.05.1993	Allflex New Zealand Limited, Palmerston North, NZ	55
119274 B1	A 43 B 3/12	a 2002 01475	22.11.2002	Pascale Viorel, Buzău, RO	55
119275 B1	A 47 F 9/04; A 47 F 13/08; A 47 F 1/04; A 47 F 10/02; B 65 B 43/12; B 65 B 67/12; B 65 D 30/18	97-01303	15.01.1996	Tryk Johan Marius, Hadersley, DK	56
119276 B1	A 61 B 10/00; A 61 B 5/053; A 61 B 5/103; A 61 H 39/08	93-00873	15.10.1992	Max Reinhard, Badhomburg, DE	56
119277 B1	A 61 K 6/00; A 61 K 6/033; A 61 P 1/02	98-00194	06.02.1998	Institutul de Chimie "Raluca Ripan", Cluj-Napoca, RO	56
119278 B1	A 61 K 7/48; A 61 K 35/00; A 61 P 17/16	97-00871	09.05.1997	Hirian Anișoara, Cluj-Napoca, RO; Stamatian Cristina, Cluj-Napoca, RO	57
119279 B1	A 61 K 9/26; A 61 K 35/00; A 61 P 1/02	98-00002	05.01.1998	Hirian Anișoara, Cluj- Napoca, RO	57
119280 B1	A 61 K 31/155	95-00963	25.11.1993	The Wellcome Foundation Limited, Londra, GB	57
119281 B1	A 63 F 3/02	97-01751	19.09.1997	Olar Marius Leonard, Deva, RO	58
119282 B1	B 01 D 5/00; F 25 B 21/02; A 61 L 2/10	a 2001 01116	12.10.2001	Antohi Constantin, Iași, RO	58
119283 B1	B 01 D 59/38; B 03 C 5/02	a 2001 00515	10.05.2001	Crețescu Igor, Iași, RO; Suditu Gabriel, Iași, RO; Macoveanu Matei, Iași, RO; Șoreanu Gabriela, Iași, RO	59
119284 B1	B 07 B 1/00; B 07 B 13/00; B 09 B 3/00	a 2000 01236	15.12.2000	Neda-Cojocar Tudor, Brașov, RO; Neda-Cojocar Ioana, Brașov, RO	59
119285 B1	B 21 D 15/06; B 21 D 41/02; B 21 D 15/10	a 2001 00800	11.07.2001	Național Instal Construct S.R.L. - Buzău, Buzău, RO	60
119286 B1	B 22 D 11/04	97-00568	21.03.1997	Usinor, Puteaux, FR; Thyssen Stahl Aktiengesellschaft, Duisburg, DE	61
119287 B1	B 23 B 5/26; B 23 Q 3/02	99-00548	10.05.1999	Nagy Alexandru Iuliu, Cluj-Napoca, RO; Nagy Laszlo, Cluj-Napoca, RO	61

Număr brevet	Clasa	Număr dosar	Data depozit	Titular	Pag.
119288 B1	B 23 B 29/04	a 2001 01217	12.11.2001	Popescu Ioan, București, RO; Scurtu Viorel, București, RO; Popescu Traian Alexe, București, RO	62
119289 B1	B 23 H 7/26	a 2001 00623	06.06.2001	Răzleț Constantin Cristian, Iași, RO; Cociu Angela Manuela, Iași, RO	62
119290 B1	B 23 K 9/04; E 02 F 9/28	a 2002 00895	21.06.2002	Soprex Imi S.A., București, RO	63
119291 B1	B 25 J 18/02	a 2002 00123	06.02.2002	Universitatea Româno-Germană din Sibiu, Sibiu, RO	63
119292 B1	B 27 L 7/00	a 2000 00681	03.07.2000	Ilie Dumitru, Bacău, RO; Feraru Mihaela, Hârlău, RO; Feraru Irina Mariana, Hârlău, RO	64
119293 B1	B 27 N 3/14	99-01104	15.04.1998	Kvaerner Panel Sytems GmbH Maschinen-Und Anlagenbau, Springe, DE	64
119294 B1	B 60 J 1/00	97-01033	06.12.1995	Carglass Luxembourg Sarl - Zug Branch, Zug, CH	65
119295 B1	B 65 D 75/10; B 65 D 65/14	99-00384	23.09.1997	Transpac N.V., Bruxelles, BE	65
119296 B1	C 07 C 39/16; C 07 C 37/84	96-02422	19.12.1996	ICECHIM, București, RO	66
119297 B1	C 07 C 231/02; C 07 C 233/05	97-00198	03.02.1997	Institutul de Cercetări Produse Auxiliare Organice Mediaș, Mediaș, RO	66
119298 B1	C 07 C 327/16	97-00194	03.02.1997	Institutul de Cercetări pentru Produse Auxiliare Organice, Mediaș, RO	66
119299 B1	C 07 D 211/56; A 61 K 31/445	98-00334	10.06.1996	Pfizer Inc., New York, US	67
119300 B1	C 07 D 251/06	96-01808	13.09.1996	Centrul de Cercetări pentru Îngrășăminte Chimice, Craiova, RO	67
119301 B1	C 07 D 253/04	96-00847	22.04.1996	S.C. "Chimcomplex" S.A.-Borzești, Onești, RO	67
119302 B1	C 07 D 307/20; A 61 K 31/34	97-01926	18.04.1996	Vertex Pharmaceuticals Incorporated, Cambridge, US	68
119303 B1	C 07 K 14/47; A 61 K 38/18	99-01064	03.04.1998	The Governors of the University of Alberta, Edmonton, CA	68
119304 B1	C 08 L 23/06; C 08 L 23/12	97-00301	14.02.1997	S.C. Prointermed S.R.L., Pitești, RO	68
119305 B1	C 08 L 77/00	97-00523	19.03.1997	S.C. "ICEFS" S.A., Săvinești, RO	69
119306 B1	C 09 J 111/00	96-01646	13.08.1996	S.C. "Resin" S.R.L., Râmnicu Vâlcea, RO	69
119307 B1	C 09 K 3/14; B 24 D 3/14	a 2000 00755	27.07.2000	Abrom S.A., Bârlad, Vaslui, RO	69
119308 B1	C 09 K 3/14; B 24 D 3/14	a 2000 01007	16.10.2000	Abrom S.A., Bârlad, Vaslui, RO	70
119309 B1	C 10 B 47/00	97-00855	03.11.1995	Calderon Albert, Ohio, US	70
119310 B1	C 10 G 51/02	96-01972	11.10.1996	Agip Petroli S.P.A., Roma, IT	71

Număr brevet	Clasa	Număr dosar	Data depozit	Titular	Pag.
119311 B1	C 10 K 1/00	97-02005	28.10.1997	Thermoselect AG, Vaduz, LI	71
119312 B1	C 10 L 1/10	96-01926	29.03.1995	Gunnerman Rudolf W., Reno, US	71
119313 B1	C 21 C 5/52; C 21 C 5/42	97-00454	15.09.1995	Mannesmann AG, Dusseldorf, DE	71
119314 B1	D 21 H 13/26	a 2001 01354	17.12.2001	Letea S. A., Bacău, RO	72
119315 B1	E 01 B 3/16; E 01 B 9/30; E 01 B 9/34	a 2000 01147	23.11.2000	Arcons S.R.L., Buzău, RO	72
119316 B1	E 04 B 1/62	a 2002 00361	01.04.2002	Niculae Zahiu, București, RO	73
119317 B1	E 04 H 9/02; E 04 H 9/14; E 04 H 9/16	a 2000 00358	30.03.2000	Nica V. Titus, Iași, RO	73
119318 B1	E 05 D 5/06	a 2000 00740	24.07.2000	Marinescu Petre, București, RO	74
119319 B1	E 21 B 43/34; E 21 B 43/38	a 2000 01255	19.12.2000	Petroleo Brasileiro S.A.-Petrobras, Rio de Janeiro, BR	74
119320 B1	F 01 D 1/06	98-01002	25.05.1998	Savu Constantin, București, RO; Savu Silviu Constantin, București, RO; Savu Rizea Simona, București, RO	75
119321 B1	F 01 K 19/04; F 01 K 19/08; F 01 D 1/04	a 2002 01342	30.10.2002	Andreescu Dan, București, RO	75
119322 B1	F 15 B 13/043; F 15 B 11/04; F 16 K 11/02	a 2000 00871	30.08.2000	Ionescu Ion, București, RO	76
119323 B1	F 16 D 3/41	a 2000 00888	06.09.2000	Spicer Gelenkwellenbau GmbH & Co. KG, Essen, DE	76
119324 B1	F 16 J 9/22; F 16 J 9/20	98-00706	09.03.1998	Sealed Power Europe GmbH, Barsinghausen, DE	77
119325 B1	F 16 K 5/04; F 16 K 31/04; F 16 K 31/44	a 2000 00351	29.03.2000	Gheorghe Iulian, București, RO	77
119326 B1	F 21 L 23/00; F 21 L 4/00	a 2001 01148	19.10.2001	Electromax S.R.L., Petroșani, RO	78
119327 B1	F 23 C 11/00; F 23 C 6/04; F 23 L 3/00; F 23 L 9/00	97-02048	15.04.1996	Alstom Power, Inc., Windsor, Connecticut, US	78
119328 B1	F 23 G 5/08; B 09 B 3/00	99-00827	19.07.1999	Thermoselect AG, Vaduz, LI	79
119329 B1	F 28 D 5/02; F 24 F 5/00; B 60 H 3/00	a 2001 00005	03.01.2001	Aldea Ion Tudor, București, RO	79
119330 B1	G 01 L 5/00; G 01 L 19/00; E 21 C 39/00	a 2000 01097	07.11.2000	Medves Ervin Robert, București, RO	80

Număr brevet	Clasa	Număr dosar	Data depozit	Titular	Pag.
119331 B1	G 08 B 17/00	99-00714	22.06.1999	Tudor Paul Lucian, comuna Dragalina, județul Călărași, RO	80
119332 B1	G 09 B 19/06	98-00992	20.05.1998	Batjuk Vladimir Grigorievich, Kiev, UA	81
119333 B1	G 09 F 13/00	a 2001 00006	30.11.1999	S.O.L.E. Sociéta' Luce Elettrica S.P.A. Gruppo Enel, Perugia, IT	81
119334 B1	H 02 H 3/08; H 02 H 7/22	a 2000 01268	22.12.2000	Institutul Național de Cercetare, Dezvoltare și Încercări pentru Electrotehnică-I.C.M.E.T., Craiova, RO	82
119335 B1	H 02 K 3/28	a 2002 00188	21.02.2002	ICPE Institutul de Cercetări pentru Mașini Electrice S.A., București, RO	83
119336 B1	H 04 M 9/06	a 2000 00836	18.08.2000	Procetel S.A., București, RO	84

Tabel cu brevetele de invenție ale căror hotărâri de acordare au fost luate la data de 28.05.2004, aranjate în ordinea numărului de dosar

Număr brevet	Clasa	Număr dosar	Data depozit	Titular	Pag.
119276 B1	A 61 B 10/00; A 61 B 5/053; A 61 B 5/103; A 61 H 39/08	93-00873	15.10.1992	Max Reinhard, Badhomburg, DE	56
119273 B1	A 01 K 11/00; A 61 B 5/00	94-01835	13.05.1993	Allflex New Zealand Limited, Palmerston North, NZ	55
119280 B1	A 61 K 31/155	95-00963	25.11.1993	The Wellcome Foundation Limited, Londra, GB	57
119301 B1	C 07 D 253/04	96-00847	22.04.1996	S.C. "Chimcomplex" S.A.-Borzești, Onești, RO	67
119306 B1	C 09 J 111/00	96-01646	13.08.1996	S.C. "Resin" S.R.L., Râmnicu Vâlcea, RO	69
119300 B1	C 07 D 251/06	96-01808	13.09.1996	Centrul de Cercetări pentru Îngrășăminte Chimice, Craiova, RO	67
119312 B1	C 10 L 1/10	96-01926	29.03.1995	Gunnerman Rudolf W., Reno, US	71
119310 B1	C 10 G 51/02	96-01972	11.10.1996	Agip Petroli S.P.A., Roma, IT	71
119296 B1	C 07 C 39/16; C 07 C 37/84	96-02422	19.12.1996	ICECHIM, București, RO	66
119298 B1	C 07 C 327/16	97-00194	03.02.1997	Institutul de Cercetări pentru Produse Auxiliare Organice, Mediaș, RO	66
119297 B1	C 07 C 231/02; C 07 C 233/05	97-00198	03.02.1997	Institutul de Cercetări Produse Auxiliare Organice Mediaș, Mediaș, RO	66
119304 B1	C 08 L 23/06; C 08 L 23/12	97-00301	14.02.1997	S.C. Prointermed S.R.L., Pitești, RO	68
119313 B1	C 21 C 5/52; C 21 C 5/42	97-00454	15.09.1995	Mannesmann AG, Dusseldorf, DE	71
119305 B1	C 08 L 77/00	97-00523	19.03.1997	S.C. "ICEFS" S.A., Săvinești, RO	69
119286 B1	B 22 D 11/04	97-00568	21.03.1997	Usinor, Puteaux, FR; Thyssen Stahl Aktiengesellschaft, Duisburg, DE	61
119309 B1	C 10 B 47/00	97-00855	03.11.1995	Calderon Albert, Ohio, US	70
119278 B1	A 61 K 7/48; A 61 K 35/00; A 61 P 17/16	97-00871	09.05.1997	Hirian Anișoara, Cluj-Napoca, RO; Stamatian Cristina, Cluj-Napoca, RO	57
119294 B1	B 60 J 1/00	97-01033	06.12.1995	Carglass Luxembourg Sarl - Zug Branch, Zug, CH	65
119275 B1	A 47 F 9/04; A 47 F 13/08; A 47 F 1/04; A 47 F 10/02; B 65 B 43/12; B 65 B 67/12; B 65 D 30/18	97-01303	15.01.1996	Tryk Johan Marius, Hadersley, DK	56
119281 B1	A 63 F 3/02	97-01751	19.09.1997	Olar Marius Leonard, Deva, RO	58

Număr brevet	Clasa	Număr dosar	Data depozit	Titular	Pag.
119302 B1	C 07 D 307/20; A 61 K 31/34	97-01926	18.04.1996	Vertex Pharmaceuticals Incorporated, Cambridge, US	68
119311 B1	C 10 K 1/00	97-02005	28.10.1997	Thermoselect AG, Vaduz, LI	71
119327 B1	F 23 C 11/00; F 23 C 6/04; F 23 L 3/00; F 23 L 9/00	97-02048	15.04.1996	Alstom Power, Inc., Windsor, Connecticut, US	78
119279 B1	A 61 K 9/26; A 61 K 35/00; A 61 P 1/02	98-00002	05.01.1998	Hirian Anișoara, Cluj- Napoca, RO	57
119277 B1	A 61 K 6/00; A 61 K 6/033; A 61 P 1/02	98-00194	06.02.1998	Institutul de Chimie "Raluca Ripan", Cluj- Napoca, RO	56
119299 B1	C 07 D 211/56; A 61 K 31/445	98-00334	10.06.1996	Pfizer Inc., New York, US	67
119324 B1	F 16 J 9/22; F 16 J 9/20	98-00706	09.03.1998	Sealed Power Europe GmbH, Barsinghausen, DE	77
119332 B1	G 09 B 19/06	98-00992	20.05.1998	Batjuk Vladimir Grigorievich, Kiev, UA	81
119320 B1	F 01 D 1/06	98-01002	25.05.1998	Savu Constantin, București, RO; Savu Silviu Constantin, București, RO; Savu Rizea Simona, București, RO	75
119295 B1	B 65 D 75/10; B 65 D 65/14	99-00384	23.09.1997	Transpac N.V., Bruxelles, BE	65
119287 B1	B 23 B 5/26; B 23 Q 3/02	99-00548	10.05.1999	Nagy Alexandru Iuliu, Cluj-Napoca, RO; Nagy Laszlo, Cluj-Napoca, RO	61
119331 B1	G 08 B 17/00	99-00714	22.06.1999	Tudor Paul Lucian, comuna Dragalina, județul Călărași, RO	80
119328 B1	F 23 G 5/08; B 09 B 3/00	99-00827	19.07.1999	Thermoselect AG, Vaduz, LI	79
119303 B1	C 07 K 14/47; A 61 K 38/18	99-01064	03.04.1998	The Governors of the University of Alberta, Edmonton, CA	68
119293 B1	B 27 N 3/14	99-01104	15.04.1998	Kvaerner Panel Sytems GmbH Maschinen-Und Anlagenbau, Springe, DE	64
119325 B1	F 16 K 5/04; F 16 K 31/04; F 16 K 31/44	a 2000 00351	29.03.2000	Gheorghe Iulian, București, RO	77
119317 B1	E 04 H 9/02; E 04 H 9/14; E 04 H 9/16	a 2000 00358	30.03.2000	Nica V. Titus, Iași, RO	73
119292 B1	B 27 L 7/00	a 2000 00681	03.07.2000	Ilie Dumitru, Bacău, RO; Feraru Mihaela, Hârlău, RO; Feraru Irina Mariana, Hârlău, RO	64
119318 B1	E 05 D 5/06	a 2000 00740	24.07.2000	Marinescu Petre, București, RO	74

Număr brevet	Clasa	Număr dosar	Data depozit	Titular	Pag.
119307 B1	C 09 K 3/14; B 24 D 3/14	a 2000 00755	27.07.2000	Abrom S.A., Bârlad, Vaslui, RO	69
119336 B1	H 04 M 9/06	a 2000 00836	18.08.2000	Procetel S.A., București, RO	84
119322 B1	F 15 B 13/043; F 15 B 11/04; F 16 K 11/02	a 2000 00871	30.08.2000	Ionescu Ion, București, RO	76
119323 B1	F 16 D 3/41	a 2000 00888	06.09.2000	Spicer Gelenkwellenbau GmbH & Co. KG, Essen, DE	76
119308 B1	C 09 K 3/14; B 24 D 3/14	a 2000 01007	16.10.2000	Abrom S.A., Bârlad, Vaslui, RO	70
119330 B1	G 01 L 5/00; G 01 L 19/00; E 21 C 39/00	a 2000 01097	07.11.2000	Medves Ervin Robert, București, RO	80
119315 B1	E 01 B 3/16; E 01 B 9/30; E 01 B 9/34	a 2000 01147	23.11.2000	Arcons S.R.L., Buzău, RO	72
119284 B1	B 07 B 1/00; B 07 B 13/00; B 09 B 3/00	a 2000 01236	15.12.2000	Neda-Cojocar Tudor, Brașov, RO; Neda-Cojocar Ioana, Brașov, RO	59
119319 B1	E 21 B 43/34; E 21 B 43/38	a 2000 01255	19.12.2000	Petroleo Brasileiro S.A.-Petrobras, Rio de Janeiro, BR	74
119334 B1	H 02 H 3/08; H 02 H 7/22	a 2000 01268	22.12.2000	Institutul Național de Cercetare, Dezvoltare și Încercări pentru Electrotehnică-I.C.M.E.T., Craiova, RO	82
119329 B1	F 28 D 5/02; F 24 F 5/00; B 60 H 3/00	a 2001 00005	03.01.2001	Aldea Ion Tudor, București, RO	79
119333 B1	G 09 F 13/00	a 2001 00006	30.11.1999	S.O.L.E. Sociéta' Luce Elettrica S.P.A. Gruppo Enel, Perugia, IT	81
119283 B1	B 01 D 59/38; B 03 C 5/02	a 2001 00515	10.05.2001	Crețescu Igor, Iași, RO; Suditu Gabriel, Iași, RO; Macoveanu Matei, Iași, RO; Șoreanu Gabriela, Iași, RO	59
119289 B1	B 23 H 7/26	a 2001 00623	06.06.2001	Răzleț Constantin Cristian, Iași, RO; Cociu Angela Manuela, Iași, RO	62
119285 B1	B 21 D 15/06; B 21 D 41/02; B 21 D 15/10	a 2001 00800	11.07.2001	Național Instal Construct S.R.L. - Buzău, Buzău, RO	60
119282 B1	B 01 D 5/00; F 25 B 21/02; A 61 L 2/10	a 2001 01116	12.10.2001	Antohi Constantin, Iași, RO	58
119326 B1	F 21 L 23/00; F 21 L 4/00	a 2001 01148	19.10.2001	Electromax S.R.L., Petroșani, RO	78
119288 B1	B 23 B 29/04	a 2001 01217	12.11.2001	Popescu Ioan, București, RO; Scurtu Viorel, București, RO; Popescu Traian Alexe, București, RO	62

Număr brevet	Clasa	Număr dosar	Data depozit	Titular	Pag.
119314 B1	D 21 H 13/26	a 2001 01354	17.12.2001	Letea S. A., Bacău, RO	72
119291 B1	B 25 J 18/02	a 2002 00123	06.02.2002	Universitatea Româno-Germană din Sibiu, Sibiu, RO	63
119335 B1	H 02 K 3/28	a 2002 00188	21.02.2002	ICPE Institutul de Cercetări pentru Mașini Electrice S.A., București, RO	83
119316 B1	E 04 B 1/62	a 2002 00361	01.04.2002	Niculae Zahiu, București, RO	73
119290 B1	B 23 K 9/04; E 02 F 9/28	a 2002 00895	21.06.2002	Soprex Imi S.A., București, RO	63
119321 B1	F 01 K 19/04; F 01 K 19/08; F 01 D 1/04	a 2002 01342	30.10.2002	Andreescu Dan, București, RO	75
119274 B1	A 43 B 3/12	a 2002 01475	22.11.2002	Pascale Viorel, Buzău, RO	55

**REZUMATELE
BREVETELOR DE INVENȚIE ACORDATE,
AL CĂROR REGIM NEPUBLIC A ÎNCETAT**

Legea nr. 64/1991

Semnificația codurilor INID folosite în prezenta secțiune (norma ST 9 a Organizației Mondiale de Proprietate Intelectuală OMPI) în ordinea apariției lor:

(11) numărul brevetului de invenție;

(42) data publicării hotărârii de acordare a brevetului; BOPI nr.;

(21) numărul dosarului;

(22) data înregistrării cererii de brevet;

(30) prioritate;

(86) numărul și data cererii internaționale (regionale sau PCT);

(87) numărul și data publicării cererii internaționale (regionale sau PCT);

(61) perfecționare la brevet nr.;

(62) divizată din cererea nr.; data;

(71) solicitantul;

(73) numele sau denumirea titularului;

(72) numele și prenumele inventatorilor declarați;

(51) clasa, conform clasificării internaționale;

(54) titlul invenției;

(57) rezumatul invenției;

(56) documente din stadiul tehnicii

(11) 110782 B1 (51) **A 63 F 5/04**; A 63 F 3/08 (21) 95-02012 (22) 21.11.1995 (42) 30.07.2004//7/2004 (56) CBI FR 2448915; FR 2176300; US 5145175 (71) Roman Constantin, Craiova, județul Dolj, RO (73) Roman Constantin, Craiova, județul Dolj, RO (72) Roman Constantin, Craiova, județul Dolj, RO (54) **JOC DE NOROC**

(57) Invenția se referă la un joc de noroc practicabil în cazinouri, valoarea câștigului fiind dependentă de sectorul în care cade zarul, cifra și culoarea prezente pe fațeta superioară a acestuia și numărul de jetoane pariate. Jocul este alcătuit dintr-o masă de joc (1) pe care sunt dispuse 3 zone: o zonă (a) în care se așază un element rotativ (2) cu 24 sectoare despărțite cu niște borduri (d), pe care cade un zar (4) având 12 fețe de contact egale în formă de pentagon regulat, aruncat printr-o pâlnie (5), lovind, în drumul său, o piesă (3) sub formă de calotă sferică, rotitoare în sens invers elementului rotativ (2), o zonă (f) rezervată depozitului de jetoane și o zonă (c) împărțită în 24 sectoare, rezervată amplasării jetoanelor pentru pariare.

Revendicări: 3

Figuri: 4

(11) 110782 B1

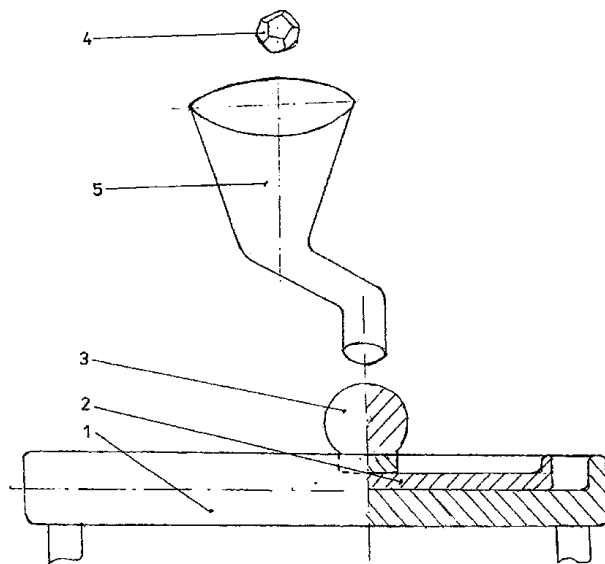


Fig. 1

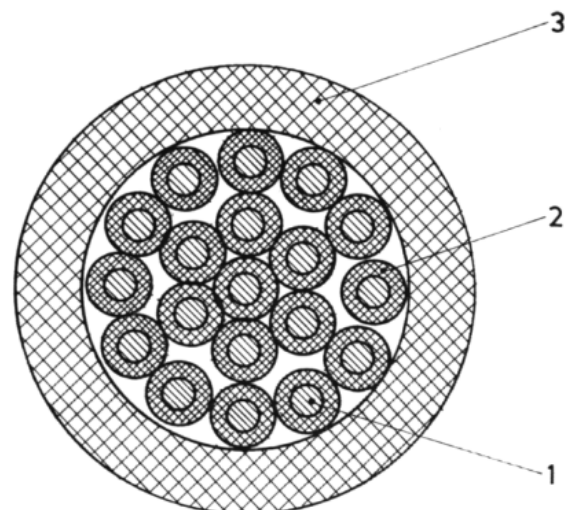
(11) 111634 B1 (51) **H 01 B 7/04** (21) 96-00254 (22) 13.02.1996 (42) 30.07.2004//7/2004 (56) FR 1427384; US 4546210 (71) Negrușă Ilie, Bistrița, județul Bistrița-Năsăud, RO (73) Negrușă Ilie, Bistrița, RO (72) Negrușă Ilie, Bistrița, RO (54) **CONDUCTOR DE ENERGIE CU EFECT PELICULAR REDUS**

(57) Invenția se referă la un conductor de energie cu efect pelicular redus, destinate transportului, distribuției și utilizării energiei electrice. Pentru reducerea efectului pelicular, conductorul conform invenției se execută din mai multe fire metalice subțiri (1), ce sunt acoperite fiecare cu o peliculă de material electroizolant (2), realizând astfel o diminuare accentuată a efectului pelicular, datorită circulației curentului prin secțiuni reduse, precum și o diminuare a acestui efect și în interiorul firelor înconjururate de alte fire, ca urmare a efectului de proximitate ce se creează între ele, firele aceluiași conductor fiind parcurse de curenți de același sens, prin conectarea lor în paralel.

Revendicări: 1

Figuri: 1

(11) 111634 B1



(11) 112463 B1 (51) **A 01 N 25/10**; B 27 K 3/34 (21) 96-01058 (22) 23.05.1996 (42) 30.07.2004//7/2004 (56) *Erminia picturii bizantine, după Dionisie din Furna*, Editura Mitropoliei Banatului, 1979; Baroni Sandro, *Restauration et conservation des tableaux, Manuel pratique*, CELIV, Paris 1993 (71) Ghillis Alexandru Ioan Constantin, București, RO; Ilie Roxana, București, RO (73) Ghillis Alexandru Ioan Constantin, București, RO; Ilie Roxana, București, RO (72) Ghillis Alexandru Ioan Constantin, București, RO; Ilie Roxana, București, RO (54) **COMPOZIȚIE INSECTOFUNGICIDĂ ÎN SOLUȚIE, PENTRU CONSERVAREA STRUCTURALĂ A OBIECTELOR VECHI DE ARTĂ, POLICROME, DIN LEMN, ȘI PENTRU TRATAMENTE DE CONSERVARE PREVENTIVĂ, ÎN INDUSTRIA MOBILEI FINE, ȘI PROCEDEU DE OBTINERE A ACESTEIA**

(57) Prezenta invenție se referă la o compoziție insectofungică în soluție, utilizată cu precădere pentru tratamente de conservare a operelor vechi de artă infestate de insecte xilofage și unele forme de microorganisme, dar și pentru tratamente preventive în industria mobilei fine, precum și la un procedeu de producere a acesteia. Compoziția insectofungică în soluție, conform invenției, constă într-un solid termoplastice hidrofob, constituit din rășina cetonice de policondensare a ciclohexanonei, camfor natural sau sintetic, și soluție concentrată de permethrin dizolvat în solvent organic. Se obține un complex nou de principii active biocide, încadrat în grupa a IV-a de toxicitate, perfect compatibil cu substraturile tratate ale obiectelor de artă.

Revendicări: 3

(11) 112992 B1 (51) **A 61 K 9/48** (21) 96-01722 (22) 28.08.1996 (42) 30.07.2004//7/2004 (56) RO 65422 (71) Stan Constantin, Mangalia, județul Constanța, RO (73) Stan Constantin, Mangalia, județul Constanța, RO (72) Stan Constantin, Mangalia, județul Constanța, RO (54) **COMPOZIȚIE DE DECONTAMINARE RADIOBIOLOGICĂ ȘI CHIMICĂ A URANIULUI, RADIONUCLIZILOR, A ALTOR NOXE CHIMICE, ȘI METODĂ DE TRATAMENT**

(57) Invenția se referă la o compoziție de decontaminare radiobiologică și chimică a uraniului, radionuclizilor și a altor noxe chimice, constituită din 0,069 g frunze și flori de *Urtica dioica L.*, 0,017 g frunze de *Equisetum arvense*, 0,007 g flori de *Matricaria chamomillae*, 0,005 g frunze de *Vaccinium myrtillus*, 0,002 g frunze și flori de *Mentha pulegium*. Invenția se referă la o metodă de tratament, care constă în aceea că se aplică, în prima etapă, milimicropunctura miliizonizant-osmotică și anestezică, în scopul inițierii acceptului fiziologic endocrinologic, pe suprafețe de 2...6 cm², în zonele subauricular-jugulară, bilateral pe direcția glandei hipofiză și în zonele adiacente glandelor suprarenale, și se continuă, în etapa a doua, pe direcția tiroidei, timusului, epifizei, pancreasului, ovarelor și testiculelor, care amplifică accelerarea eliminării pe cale natu-

(11) 112992 B1

rală a agentului radioactiv și toxic din organism, timp de 3...4 zile, cu oligoelementele și mediatorii biochimici chelatanți din compoziția perilor urticanti din *Urtica dioica L.*, în doze de 1...6 g/kg/zi, timp de 3...35 min, și se tratează cu capsule care conțin 0,10...0,15 g produs farmaceutic, în doze de 1...3 capsule, administrate oral, la 2...6 h, pe o perioadă de 6...7 zile, timp în care se analizează zilnic rezultatul eliminărilor de substanțe radiobiologice, pe baza căruia se încheie sau se continuă tratamentul, reluând etapele la intervale de 6...7 zile, cu pauze de 3...4 zile.

Revendicări: 3

Foto: 11

(11) 113578 B1 (51) **E 01 C 7/32** (21) 97-01973 (22) 22.10.1997 (42) 30.07.2004//7/2004 (56) RO 80399 (71) Popa M. Eugen, Iași, județul Iași, RO; Varvaruc Gheorghe, Iași, județul Iași, RO; Popa Mădălina, Iași, județul Iași, RO; Nica Gheorghe, Iași, județul Iași, RO; Mihăilescu Victor, Iași, județul Iași, RO; Tătar Doru, Galați, județul Galați, RO; Dumitrache Mircea, Iași, județul Iași, RO; Onofrei Radu, Iași, județul Iași, RO; Orhei Constantin, Iași, județul Iași, RO; Popa lordache, Iași, județul Iași, RO (73) Popa M. Eugen, Iași, județul Iași, RO; Varvaruc Gheorghe, Iași, județul Iași, RO; Popa Mădălina, Iași, județul Iași, RO; Nica Gheorghe, Iași, județul Iași, RO; Mihăilescu Victor, Iași, județul Iași, RO; Tătar Doru, Galați, județul Galați, RO; Dumitrache Mircea, Iași, județul Iași, RO; Onofrei Radu, Iași, județul Iași, RO; Orhei Constantin, Iași, județul Iași, RO; Popa lordache, Iași, județul Iași, RO (72) Popa M. Eugen, Iași, județul Iași, RO; Varvaruc Gheorghe, Iași, județul Iași, RO; Popa Mădălina, Iași, județul Iași, RO; Nica Gheorghe, Iași, județul Iași, RO; Mihăilescu Victor, Iași, județul Iași, RO; Tătar Doru, Galați, județul Galați, RO; Dumitrache Mircea, Iași, județul Iași, RO; Onofrei Radu, Iași, județul Iași, RO; Orhei Constantin, Iași, județul Iași, RO; Popa lordache, Iași, județul Iași, RO (54) **SISTEM RUTIER SEMIRIGID DE REALIZARE A DRUMURILOR CU GRAD RIDICAT DE ELASTICITATE**

(57) Invenția se referă la un sistem rutier semirigid, de realizare a drumurilor cu grad înalt de elasticitate, utilizat în execuția căilor de comunicații, contribuind la diversificarea sistemelor rutiere și creșterii

(11) 113578 B1

productivității în execuție, cu diminuarea consumurilor energetice, fiind format dintr-o rețea de anvelope uzate, prin dispunerea lor unele lângă altele, în plan orizontal, pe un pat de balast bine compactat, ca fundație, ce a fost așezat pe o platformă de drum, terasată și compactată, rețeaua de anvelope fiind înglobată, parțial, într-un strat de piatră, de asemenea compactat, peste care se așterne un alt strat de umplere, ce depășește înălțimea anvelopelor cu 3...5 cm după compactare, necesar susținerii unui strat de beton rutier, în care s-au prevăzut rosturi de dilatație.

Revendicări: 4

Figuri: 2

(11) 113578 B1

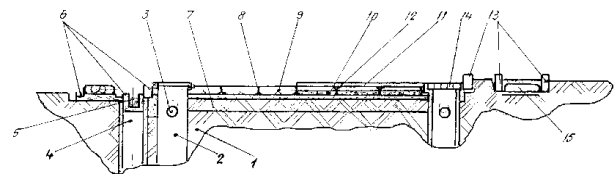


Fig. 2

**LISTELE
BREVETELOR DE INVENȚIE ACORDATE,
AL CĂROR REGIM NEPUBLIC A ÎNCETAT,
ARANJATE ÎN ORDINEA NUMERELOR
DE BREVET/DOSAR**

Legea nr. 64/1991

Tabel cu brevetele de invenție acordate, al căror regim nepublic a încetat, aranjate în ordinea numărului de brevet

Număr brevet	Clasa	Număr dosar	Data depozit	Titular	Pag.
110782 B1	A 63 F 5/04; A 63 F 3/08	95-02012	21.11.1995	Roman Constantin, Craiova, județul Dolj, RO	97
111634 B1	H 01 B 7/04	96-00254	13.02.1996	Negrușa Ilie, Bistrița, RO	97
112463 B1	A 01 N 25/10; B 27 K 3/34	96-01058	23.05.1996	Ghillis Alexandru Ioan Constantin, București, RO; Ilie Roxana, București, RO	98
112992 B1	A 61 K 9/48	96-01722	28.08.1996	Stan Constantin, Mangalia, RO	98
113578 B1	E 01 C 7/32	97-01973	22.10.1997	Popa M. Eugen, Iași, RO; Varvaruc Gheorghe, Iași, RO; Popa Mădălina, Iași, RO; Nica Gheorghe, Iași, RO; Mihăilescu Victor, Iași, RO; Tătar Doru, Galați, județul Galați, RO; Dumitrache Mircea, Iași, RO; Onofrei Radu, Iași, RO; Orhei Constantin, Iași, RO; Popa Iordache, Iași, RO	98

Tabel cu brevetele de invenție acordate, al căror regim nepublic a încetat, aranjate în ordinea numărului de dosar

Număr brevet	Clasa	Număr dosar	Data depozit	Titular	Pag.
110782 B1	A 63 F 5/04; A 63 F 3/08	95-02012	21.11.1995	Roman Constantin, Craiova, județul Dolj, RO	97
111634 B1	H 01 B 7/04	96-00254	13.02.1996	Negrușa Ilie, Bistrița, RO	97
112463 B1	A 01 N 25/10; B 27 K 3/34	96-01058	23.05.1996	Ghillis Alexandru Ioan Constantin, București, RO; Ilie Roxana, București, RO	98
112992 B1	A 61 K 9/48	96-01722	28.08.1996	Stan Constantin, Mangalia, RO	98
113578 B1	E 01 C 7/32	97-01973	22.10.1997	Popa M. Eugen, Iași, RO; Varvaruc Gheorghe, Iași, RO; Popa Mădălina, Iași, RO; Nica Gheorghe, Iași, RO; Mihăilescu Victor, Iași, RO; Tătar Doru, Galați, județul Galați, RO; Dumitrache Mircea, Iași, RO; Onofrei Radu, Iași, RO; Orhei Constantin, Iași, RO; Popa Iordache, Iași, RO	98

**REZUMATELE
BREVETELOR DE INVENȚIE ACORDATE**

Legea nr. 62/1974

De la nr. 95291 la nr. 99721

Semnificația codurilor INID folosite în prezenta secțiune (norma ST 9 a Organizației Mondiale de Proprietate Intelectuală OMPI) în ordinea apariției lor:

(11) numărul brevetului de invenție;

(41) data publicării cererii; BOPI nr.;

(42) data publicării hotărârii de acordare a brevetului; BOPI nr.;

(21) numărul dosarului;

(22) data înregistrării cererii de brevet;

(30) prioritate;

(86) numărul și data cererii internaționale (regionale sau PCT);

(87) numărul și data publicării cererii internaționale (regionale sau PCT);

(61) perfecționare la brevet nr.;

(62) divizată din cererea nr.; data;

(71) solicitantul;

(73) numele sau denumirea titularului;

(72) numele și prenumele inventatorilor declarați;

(51) clasa, conform clasificării internaționale;

(54) titlul invenției;

(57) rezumatul invenției;

(56) documente din stadiul tehnicii

(11) 95291(51) **C 08 F 116/06**; (21) 124816 (22) 22.09.1986 (45) 30.07.2004/7/2004 (71) *Centrul de Cercetări pentru Fibre Chimice, Săvinești, RO*; (73) *Combinatul Chimic, Craiova, județul Dolj, RO*; (72) *Iosif Mariana, Piatra Neamț, județul Neamț, RO*; *Matache Savel, Piatra Neamț, județul Neamț, RO*; *Nicolaescu Alexandru Mircea, comuna Gîrcina, județul Neamț, RO*; *Toc Valer, Piatra Neamț, județul Neamț, RO*; *Dimonie Mihai, București, RO*; *Hubca Gheorghe, București, RO*; (54) **PROCEDUL DE PURIFICARE A ALCOOLULUI POLIVINILIC GRANULAT ȘI INSTALAȚIE PENTRU REALIZAREA ACESTUIA**

(57) Invenția de față se referă la un procedeu de purificare a alcoolului polivinilic granulat. Procedul constă în faptul că alcoolul polivinilic cu conținut de 10... 15% hidrocarburi alifatice cu masa moleculară ridicată, de preferință ulei de parafină, se supune extracției cu ciclohexan la o temperatură de 35 ... 55°C, de preferință 40 ... 50°C, cu recuperarea ciclohexanului și a uleiului de parafină. Se obțin granule de alcool polivinilic cu conținut de 0,2% ulei de parafină. Instalația în care se realizează procedul este construită dintr-un rezervor pentru ciclohexan, un schimbător de căldură, un buncăr, un separator, o centrifugă pentru filtrare, un condensator pentru ciclohexanul recuperat, un evaporator, un preîncălzitor de gaze, un răcitor, separator de picături, un rezervor pentru uleiul de parafină.

(11) 95291 B1

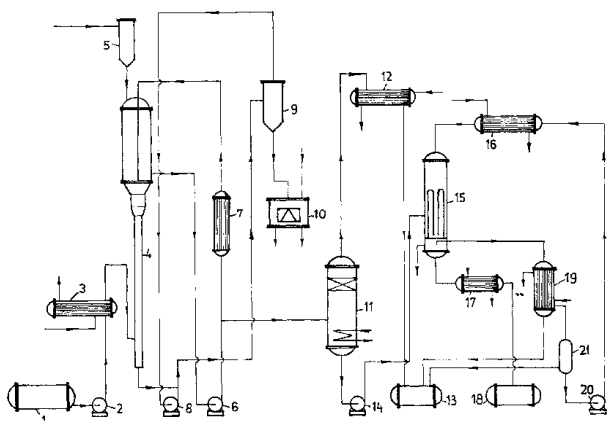


Fig. 1

(11) 97432 (51) **C 08 G 71/04**; (21) 126852 (22) 30.01.1987 (45) 30.07.2004/7/2004 (71) *Institutul de Cercetări Chimice-Centrul de Cercetări Materiale Plastice, București, RO*; (73) *Institutul de Cercetări Chimice-Centrul de Cercetări Materiale Plastice, București, RO*; (72) *Axon Cristian, București, RO*; *Mihai Stanca, București, RO*; *Nedelcescu Rodica, București, RO*; *Pătrășcoiu Daniel, București, RO*; *Marin Laurențiu, București, RO* (54) **PROCEDUL DE OBTINERE A UNUI ADEZIV POLIURETANIC**

(57) Invenția se referă la un procedeu de obținere a unui adeziv poliuretanic sensibil la presiune, termorezistent, printr-o reacție de copoliadiție la 50... 70°C, a următorilor componenți, luați în părți greutate, 95...110 polietertriol cu masă moleculară medie 2000...4000 g/mol, 30...60 colofoniu esterificat cu pentaeritritol având un punct de topire la 95... 115°C, 0,8...1,2 etilenglicol, 0,5...4 rășină *p-terț-butil-fenolformaldehidică* reactivă cu punct de topire la 60...75°C, 8...16 toluilendiizocianat, în prezența unei cantități de 0,1...0,5 catalizator ales dintre octoat de staniu, octoat de plumb, naftenat de bismut, 1...2 acetat de potasiu, în prezența unei cantități de 1...2 antioxidant de tipul fenol (amestec de *mono-di și tri-stiril-fenoli*) în prezența unei cantități de 60...150 solvent organic ales dintre toluen, acetat de etil, tricloretilenă, ciclohexanonă sau

(11) 97432

amestecuri binare ale acestora. În scopul obținerii termorezistenței dorite, în adeziv, se adaugă înainte de utilizare toluilendiizocianat, în proporție gravimetrică de 1...4%. Adezivul este destinat obținerii benzilor și etichetelor autoadezive care trebuie să reziste în exploatare până la temperaturi de 140°C inclusiv.

(11) 98563 (51) **C 14 C 3/06**; (21) 130874 (22) 10.12.1987 (45) 30.07.2004//7/2004 (71) *Institutul de Cercetări Pielărie și Încălțăminte, București, RO*; (73) *Întreprinderea de Piele și Încălțăminte Crișul, Oradea, județul Bihor, RO*; (72) *Nuțulescu Rodica, București, RO*; *Panaît Valeria, București, RO*; *Pop Alexandra Maria, București, RO*; **(54) PROCEDEU DE TĂBĂCIRE A PIEILOR PENTRU FEȚE ÎNCĂLȚĂMINTE**

(57) Procedeu de tăbăcire a pieilor pentru fețe încălțăminte, conform invenției, permite obținerea de piei moi cu caracter vegetal, în care scop, pielea gelatină șpăltuită este tratată cu 2...4% sulfat de amoniu, se sămăluiește cu 0,5...1,2% produs enzimatic, urmat de pielare-tăbăcire prin tratare cu 7...9% clorură de sodiu și 1...2% tiosulfat de sodiu timp de 20...40 min, se adaugă 0,5...1,2% acid sulfuric, se agită timp de 100...140 min, se adaugă 4...6% produs de retanare pe bază de amine și amide ale unor acizi aromatici, se agită timp de 160...200 min, se lasă în butoi până a doua zi, după care se tăbăcesc cu 1...2% ulei cationic, 5...7% tananți sintetici timp de 100...160 min, se adaugă 1,3...1,7% Cr_2O_3 de bazicitate 30... 40°Sch, se agită timp de 200...280 min, după care pieile se neutralizează cu 0,3...0,7% formiat de sodiu, 0,3...0,7% bicarbonat de sodiu și

(11) 98563
1,5...3% tanant sintetic de neutralizare, urmat de ungere în 100...200% flotă la 40...50°C, cu 2...4% uleiuri sulfatate, 1...2% uleiuri sulfitate și minerale, și 0,5...1% ulei neutru, și finisate cu un strat incolor de lianți și o acoperire ușoară cu un strat colorat cu coloranți transparenți, metal complecși.

(11) 99328 (51) **C 08 F 4/14**; C 08 F 112/00; (21) 130877 (22) 10.12.1987 (45) 30.07.2004//7/2004 (71) *Centrul de Cercetări Materiale Plastice, București, RO*; (73) *Întreprinderea Azur, Timișoara, județul Timiș, RO*; (72) *Donescu Dan, București, RO*; *Mazăre Magdalena, București, RO*; *Fusulan Liana, București, RO*; *Butufei Paraschiva Olga, București, RO*; *Deaconescu Ion, București, RO*; *Ioniță Maria, Ploiești, județul Prahova, RO*; *Dițu Maria, Ploiești, județul Prahova, RO*; *Bârlea Pavel, Timișoara, județul Timiș, RO*; **(54) PROCEDEU PENTRU OBTINEREA UNOR RĂȘINI DE HIDROCARBURI AROMATICE DIN FRAȚIUNI PETROLIERE**

(57) Invenția de față prezintă un procedeu pentru obținerea unor rășini de hidrocarburi aromatice din fracțiuni petroliere, prin polimerizarea fracțiunilor din benzină de piroliză, în prezență de complex de clorură de aluminiu cu alcoolii $\text{C}_2\text{...C}_4$, la faza de dezactivare a catalizatorului, utilizând un amestec de soluție de hidroxid de sodiu cu agent dezemulsionant. Procesul are loc într-un flux continuu, obținându-se astfel conversii ridicate.

(11) 99721 (51) **C04B 37/00**; C 04 B 35/71; C 22 C 29/12; (21) 129706 (22) 11.09.1987 (45) 30.07.2004//7/2004 (32) 16.09.1986//17.04.1987/US; (31) 907,930; 039,510; (71) *Lanxide Technology Company, Newark, Delaware, US*; (73) *Lanxide Technology Company, Newark, Delaware, US*; (72) *Luszcz J. Stanley, Hockessin, Delaware, US*; *Urquhart W. Andrew, Newark, Delaware, US*; *Newkirk S. Marc, Newark, Delaware, US*; **(54) PROCEDEU DE ÎMBINARE A CORPURILOR CERAMICE**

(57) Invenția se referă la un procedeu de îmbinare a corpurilor ceramice de-a lungul unor suprafețe preponderent congruente, aducând în contact ansamblul de corpuri ceramice ce cuprind un prim grup ceramic, eventual, compozit rezultat prin oxidarea unui metal primar ales dintre Ti, Si, Zr, Sn și Hf, și de preferință Al, în condiții cunoscute, și un al doilea corp ceramic prestabilit, și încălzind acest ansamblu în prezența unui oxidant în fază de vapori, la o temperatură peste punctul de topire al metalului rezidual conținut în primul corp ceramic, pentru a induce transportul respectivului metal rezidual spre suprafețele de îmbinare, unde produsul reacției de oxidare, care se obține, continuă să se dezvolte, realizând îmbinarea suprafețelor celor două corpuri.

**LISTELE
BREVETELOR DE INVENȚIE ACORDATE,
ARANJATE
ÎN ORDINEA NUMERELOR DE BREVET/DOSAR**

Legea nr. 62/1974

Tabel cu brevetele de invenție acordare ale căror descrieri publice nu au fost tipărite, aranjate în ordinea numărului de brevet

Număr brevet	Clasa	Număr dosar	Data depozit	Titular	Pag.
95291	C 08 F 116/06;	124816	22.09.1986	Combinatul Chimic, Craiova, județul Dolj , RO	107
97432	C 08 G 71/04;	126852	30.01. 1987	Institutul de Cercetări Chimice-Centrul de Cercetari Materiale Plastice, București, RO	107
98563	C 14 C 3/06	130874	10.12. 1987	Întreprinderea de Piele și Încălțăminte Crișul, Oradea, județul Bihor, RO	108
99328	C 08 F 4/14 ; C 08 F 112/00	130877	10.12.1987	Întreprinderea Azur, Timișoara, județul Timiș, RO	108
99721	C04B 37/00; C 04 B 35/71; C 22 C 29/12	129706	11.09.1987	Lanxide Technology Company, Newark, Delaware, US	108

Tabel cu brevetele de invenție acordare ale căror descrieri publice nu au fost tipărite, aranjate în ordinea numărului de dosar

Număr brevet	Clasa	Număr dosar	Data depozit	Titular	Pag.
95291	C 08 F 116/06;	124816	22.09.1986	Combinatul Chimic, Craiova, județul Dolj , RO	107
97432	C 08 G 71/04;	126852	30.01. 1987	Institutul de Cercetări Chimice-Centrul de Cercetari Materiale Plastice, București, RO	107
99721	C04B 37/00; C 04 B 35/71; C 22 C 29/12	129706	11.09.1987	Lanxide Technology Company, Newark, Delaware, US	108
98563	C 14 C 3/06	130874	10.12. 1987	Întreprinderea de Piele și Încălțăminte Crișul, Oradea, județul Bihor, RO	108
99328	C 08 F 4/14 ; C 08 F 112/00	130877	10.12.1987	Întreprinderea Azur, Timișoara, județul Timiș, RO	108

**BREVETELE DE INVENȚIE
PUBLICATE ȘI ELIBERATE**

Legea nr. 64/1991

**BREVETE DE INVENȚIE ELIBERATE
CONFORM LEGII 64/1991, ALE CĂROR REZUMATE AU FOST PUBLICATE**

Nr. BI	Clasa	Nr. CBI	Data depozit	Nume titular	Nr. BOPI*
93669	A 24 D 1/18	120101	13.09.1985	R.J. REYNOLDS TOBACCO COMPANY, WINSTON-SALEM, NORTH CAROLINA, US	-
106839 B1	A 61 K 9/08; A 61 K 35/10	92-200044	29.01.1992	IONESCU-CĂLINEȘTI ȘTEFAN-GABRIEL, BUCUREȘTI, RO	6/2004
106841 B1	A 61 K 35/10; A 61 B 17/00	92-200045	29.01.1992	IONESCU-CĂLINEȘTI ȘTEFAN-GABRIEL, BUCUREȘTI, RO	6/2004
106843 B1	A 61 K 35/78	148711	11.11.1991	SÂNGEORZAN ADRIANA-GEORGETA, TIMIȘOARA, JUDEȚUL TIMIȘ, RO; RADU IOAN IOSIF, TIMIȘOARA, JUDEȚUL TIMIȘ, RO; LUCA GEORGETA, TIMIȘOARA, JUDEȚUL TIMIȘ, RO; TODOROV DRAGA, TIMIȘOARA, JUDEȚUL TIMIȘ, RO; BORBELY VICTORIA EVA MARIA, TIMIȘOARA, JUDEȚUL TIMIȘ, RO; IENIN NICOLAE, TIMIȘOARA, JUDEȚUL TIMIȘ, RO	6/2004
106954 B1	A 61 K 35/02; A 61 K 35/10	92-200043	29.01.1992	IONESCU-CĂLINEȘTI ȘTEFAN-GABRIEL, BUCUREȘTI, RO	6/2004
107194 B1	A 61 K 35/80	92-200042	29.01.1992	IONESCU-CĂLINEȘTI ȘTEFAN-GABRIEL, BUCUREȘTI, RO	6/2004
107828 B1	A 61 K 9/08; A 61 K 35/78	93-00393	23.03.1993	MATEESCU ALEXANDRU, BUCUREȘTI, RO; MATEESCU IOANA, BUCUREȘTI, RO	6/2004
108543 B1	B 22 C 1/10; B 22 D 27/00	93-01526	15.11.1993	LUCA ADRIANA, BRAȘOV, JUDEȚUL BRAȘOV, RO	4/2004
115640 B1	C 08 G 65/38; B 01 D 71/06	94-00932	02.06.1994	CENTRUL DE CERCETARE PENTRU MATERIALE MACROMOLECULARE ȘI MEMBRANE S.A., BUCUREȘTI, RO	4/2000
116161 B1	A 61 K 9/08	98-01049	04.06.1998	INSTITUTUL NAȚIONAL DE CERCETARE DEZVOLTARE CHIMICO FARMACEUTICĂ - ICCF, BUCUREȘTI, RO	11/2000
116664 B1	F 04 B 1/02; F 04 B 19/00	96-00881	29.04.1996	GRUPUL INDUSTRIAL AL ARMATEI -REGIA AUTONOMĂ UZINA AEROFINA, BUCUREȘTI, RO	4/2001
116766 B2	A 61 K 9/00	97-00874	09.11.1995	WHITEHALL LABORATORIES LIMITED, MAIDENHEAD, GB	6/2001

Nr. BI	Clasa	Nr. CBI	Data depozit	Nume titular	Nr. BOPI*
117109 B1	C 12 N 1/00; A 61 K 33/00	98-00625	27.02.1998	INSTITUTUL NAȚIONAL DE CERCETARE-DEZVOLTARE CHIMICO-FARMACEUTICĂ - ICCF, BUCUREȘTI, RO	10/2001
117370 B1	C 07 C 209/04; C 07 C 211/04	98-00616	27.02.1998	INSTITUTUL NAȚIONAL DE CERCETARE-DEZVOLTARE CHIMICO-FARMACEUTICĂ - ICCF, BUCUREȘTI, RO	2/2002
117371 B1	C 07 C 209/04; C 07 C 211/19	98-00617	27.02.1998	INSTITUTUL NAȚIONAL DE CERCETARE-DEZVOLTARE CHIMICO-FARMACEUTICĂ - ICCF, BUCUREȘTI, RO	2/2002
117449 B1	C 07 C 213/10	98-00460	26.02.1998	INSTITUTUL NAȚIONAL DE CERCETARE-DEZVOLTARE CHIMICO-FARMACEUTICĂ - ICCF, BUCUREȘTI, RO	3/2002
118122 B1	B 25 C 3/00; B 25 F 3/00	99-00307	23.03.1999	TUDOR PAUL LUCIAN, COMUNA DRAGALINA, JUDEȚUL CĂLĂRAȘI, RO	2/2003
118124 B1	B 41 F 17/02; B 42 D 1/00	97-01505	07.02.1996	DE TROZ VINCENT, THOREMBAIS-LES-BEGUINES, BE	2/2003
118162 B1	A 01 B 49/04; A 01 B 63/24	95-01521	28.08.1995	PESCARU VASILE, BRAȘOV, JUDEȚUL BRAȘOV, RO; PESCARU CIPRIAN, BRAȘOV, JUDEȚUL BRAȘOV, RO	3/2003
118213 B1	E 04 B 2/92; B 32 B 7/12	98-01593	18.11.1998	PETRE RADU, BRAȘOV, JUDEȚUL BRAȘOV, RO	3/2003
118283 B1	C 02 F 1/40	96-02133	21.04.1995	HUNTSMAN INTERNATIONAL LLC, SALT LAKE CITY, UTAH, US	4/2003
118286 B1	C 07 C 401/00; A 61 K 31/59	98-00072	21.03.1997	LEO PHARMACEUTICAL PRODUCTS LTD. A/S (LOVENS KEMISKE FABRIK PRODUKTIONSAKTIESELSKAB), BALLERUP, DK	4/2003
118287 B1	C 07 C 409/00; C 07 C 55/02; C 07 C 53/134	a 2001 00863	27.07.2001	CAROM S.A., ONEȘTI, JUDEȚUL BACĂU, RO	4/2003
118290 B1	C 07 D 213/55; A 61 K 31/44; C 07 C 279/18; A 61 K 31/395; C 07 D 223/12; C 07 D 401/14; C 07 D 207/16; C 07 C 275/28	a 2001 01069	27.08.1996	G.D. SEARLE & CO., CHICAGO, ILLINOIS, US	4/2003

Nr. BI	Clasa	Nr. CBI	Data depozit	Nume titular	Nr. BOPI*
118291 B1	C 07 D 231/12; A 61 K 31/415; C 07 D 231/14; C 07 D 231/16; C 07 D 231/18; C 07 D 495/04; C 07 D 231/54; C 07 D 401/04; C 07 D 403/04; C 07 D 405/04	96-01100	14.11.1994	G.D. SEARLE & CO., CHICAGO, ILLINOIS, US	4/2003
118293 B1	C 07 D 277/58; A 61 K 31/425; A 61 K 9/06; A 61 K 9/20	96-01970	11.04.1995	ROSSIGNOL JEAN-FRANCOIS, CLEARWATER, FLORIDA, US	4/2003
118295 B1	C 07 F 17/00; C 08 F 4/64; C 08 F 10/00	98-00892	03.10.1996	DOW GLOBAL TECHNOLOGIES INC., MIDLAND, MICHIGAN, US	4/2003
118297 B1	C 07 K 7/22; A 61 K 38/12	97-01700	11.03.1996	A. MENARINI INDUSTRIE FARMACEUTICHE RIUNITE S.R.L., FLORENȚA, IT	4/2003
118299 B1	C 07 K 16/36; C 07 K 14/745; C 12 N 15/12; A 61 K 38/36	95-01791	14.02.1995	KIRIN BREWERY COMPANY, LIMITED, TOKYO, JP	4/2003
118303 B1	C 08 J 9/14; C 08 J 9/12; C 08 L 75/04	96-00947	09.11.1994	BAYER AKTIENGESELLSCHAFT, LEVERKUSEN, DE	4/2003
118310 B1	C 22 B 11/10; C 22 B 11/12	99-01031	23.09.1999	GEANĂ IOAN, TÂRGOVIȘTE, JUDEȚUL DÂMBOVIȚA, RO	4/2003
118316 B1	E 04 G 1/14	97-00012	24.05.1995	KRAUSE-WERK GMBH & CO. KG, ALSFELD-ALTENBURG, DE	4/2003
118330 B1	F 23 N 5/04	147318	12.04.1991	TOYOTOMI CO. LTD., NAGOYA, JP; ZIBROWIUS GMBH, BERLIN, DE	4/2003
118331 B1	F 25 J 1/00	99-01341	18.06.1998	EXXONMOBIL UPSTREAM RESEARCH COMPANY, HOUSTON, TEXAS, US	4/2003
118382 B1	B 01 D 29/27; B 01 D 36/02; B 01 D 45/12	a 2001 00393	05.04.2001	VOICU VICTOR, BUCUREȘTI, RO	5/2003
118383 B1	B 01 D 36/02; B 01 D 53/40; B 01 D 53/64; B 01 D 47/05	a 2001 00444	23.04.2001	VOICU VICTOR, BUCUREȘTI, RO; BADEA DANIEL ONUȚ, BUCUREȘTI, RO	5/2003
118402 B1	B 32 B 33/00	a 2000 00812	11.08.2000	INSTITUTUL NAȚIONAL DE CERCETARE-DEZVOLTARE PENTRU TEXTILE ȘI PIELĂRIE, BUCUREȘTI, RO	5/2003
118434 B1	C 08 G 65/32; A 61 K 47/48	96-00959	14.11.1994	SHEARWATER POLYMERS INC., HUNTSVILLE, ALABAMA, US	5/2003

Nr. BI	Clasa	Nr. CBI	Data depozit	Nume titular	Nr. BOPI*
118456 B1	C 22 C 9/00; C 22 C 1/05; C 22 C 1/08; C 22 C 1/10; B 22 F 3/12; F 16 C 33/16	a 2001 00692	16.12.1999	VICTORIAN RAIL TRACK, MELBOURNE, AU; HE DA HAI, CAULFIELD SOUTH, AU; MANORY RAFAEL R., BRIGHTON, AU	5/2003
118457 B1	C 22 C 38/00	98-01160	09.07.1998	ASCOMETAL (SOCIETE ANONYME), PUTEAUX, FR	5/2003
118483 B1	F 25 J 3/06; F 25 J 5/00	99-01342	18.06.1998	EXXONMOBIL UPSTREAM RESEARCH COMPANY, HOUSTON, TEXAS, US	5/2003
118488 B1	G 01 R 19/15; G 01 R 19/175; G 01 R 31/26	a 2000 00254	06.03.2000	PLEȘCA ADRIAN TRAIAN, IAȘI, JUDEȚUL IAȘI, RO	5/2003
118502 B1	H 02 H 5/10; G 01 R 31/02	96-02114	08.05.1995	NEVO ELECTRICITY AND ELECTRONICS INDUSTRIES (1994) LTD., KIRYAT BAILIK, IL	5/2003
118566 B1	A 61 K 31/415; A 61 K 31/18; A 61 K 31/42; A 61 K 31/44; A 61 K 31/10	99-00572	19.11.1997	G.D. SEARLE & CO, CHICAGO, ILLINOIS, US	7/2003
118588 B1	C 10 G 35/06; B 01 J 23/24; B 01 J 29/40	97-00692	10.04.1997	"RAFO" S.A., ONEȘTI, JUDEȚUL BACĂU, RO	7/2003
118589 B1	D 03 D 15/00	99-00386	07.04.1999	INSTITUTUL NAȚIONAL DE CERCETARE- DEZVOLTARE PENTRU TEXTILE ȘI PIELĂRIE, BUCUREȘTI, RO	7/2003
118606 B1	F 28 F 9/06	a 2001 01277	27.11.2001	NUOVO PIGNONE HOLDING S.P.A., FLORENȚA, IT	7/2003
118692 B1	A 61 F 5/40; A 61 F 2/78	a 2000 00868	30.08.2000	BENKE MIHALY, MISKOLC, HU	9/2003
118702 B1	B 29 C 45/14; E 06 B 3/24; B 32 B 1/04	98-01328	26.02.1997	TRUSEAL TECHNOLOGIES INC., BEACHWOOD, OHIO, US	9/2003
118741 B1	B 26 B 21/22	99-00772	06.07.1999	SOCIU SORIN MARIUS, BUCUREȘTI, RO	10/2003
118765 B1	E 21 B 43/38; B 01 D 19/00	a 2001 00528	16.05.2001	URSU COSTEL, MOINEȘTI, JUDEȚUL BACĂU, RO; LAZĂR ION, MOINEȘTI, JUDEȚUL BACĂU, RO; SĂFTOIU CONSTANTIN, MOINEȘTI, JUDEȚUL BACĂU, RO	10/2003
118793 B1	A 61 K 31/165; A 61 K 31/195; A 61 K 31/41	98-01100	27.01.1997	A. NATTERMANN & CIE. GMBH, KOLN, DE	11/2003

Nr. BI	Clasa	Nr. CBI	Data depozit	Nume titular	Nr. BOPI*
118838 B1	A 41 D 13/00; A 43 B 7/06	97-01168	23.06.1997	TUDOR PAUL LUCIAN, COMUNA DRAGALINA, JUDEȚUL CĂLĂRAȘI, RO	12/2003
118924 B1	A 61 B 17/28; A 61 B 17/42	99-01291	03.12.1999	TUTUNARU I. DANIEL, BUCUREȘTI, RO	1/2004
118930 B1	A 61 K 35/78; A 61 K 9/48	a 2000 00601	12.06.2000	ISTUDOR VIORICA, BUCUREȘTI, RO; DINU MIHAELA, BUCUREȘTI, RO; DUȚU LIGIA ELENA, BUCUREȘTI, RO; ANCUCEANU ROBERT VIOREL, BUCUREȘTI, RO; NEGREȘ SIMONA, BUCUREȘTI, RO	1/2004
118939 B1	B 29 B 17/02; B 03 C 1/02	a 2002 00221	28.02.2002	ARTEGO S.A., TÂRGU JIU, JUDEȚUL GORJ, RO	1/2004
118955 B1	C 08 L 9/00; C 08 L 23/00; H 01 B 3/00; B 29 D 29/00	a 2000 01168	28.11.2000	ENERGOCOM S.A., BUCUREȘTI, RO	1/2004
118956 B1	C 08 L 17/00; B 29 B 7/40; B 29 B 13/10	a 2003 00046	17.01.2003	ARTEGO S.A., TÂRGU JIU, JUDEȚUL GORJ, RO	1/2004
118957 B1	C 08 L 23/00; C 08 L 33/00; B 29 D 29/00	a 2000 01244	18.12.2000	ENERGOCOM S.A., BUCUREȘTI, RO	1/2004
118959 B1	C 08 L 23/10; C 08 L 23/16	a 2001 01332	11.12.2001	ENERGOCOM S.A., BUCUREȘTI, RO	1/2004
119005 B1	B 29 C 43/48; B 29 C 43/30; B 29 B 13/02; B 29 B 7/02	a 2003 00045	17.01.2003	ARTEGO S.A., TÂRGU JIU, JUDEȚUL GORJ, RO	2/2004
119019 B1	C 08 L 29/04; C 08 L 89/04; A 61 L 15/32; A 61 K 38/32	a 2002 00360	01.04.2002	PETRESCU N. FLORICA, BUCUREȘTI, RO	2/2004
119020 B1	C 08 L 29/04; C 08 L 89/04; A 61 L 29/04; A 61 L 31/04	a 2002 00389	04.04.2002	LUNGU C. MARIA, BUCUREȘTI, RO	2/2004
119038 B1	H 01 R 4/66; H 02 G 1/00	99-00318	24.03.1999	EXIMPROD GRUP S.A., BUZĂU, JUDEȚUL BUZĂU, RO	2/2004
119096 B1	G 01 M 3/02; G 01 M 3/28; F 16 L 7/00	a 2002 00773	07.06.2002	HYDRAMOLD S.R.L., IAȘI, JUDEȚUL IAȘI, RO	3/2004
119103 B1	H 01 J 37/26; G 01 N 21/00	a 2000 00788	07.08.2000	INSTITUTUL DE CHIMIE MACROMOLECULARĂ "PETRU PONI", IAȘI, JUDEȚUL IAȘI, RO	3/2004
119110 B1	A 61 B 17/42	a 2000 00320	21.03.2000	TUTUNARU I. DANIEL, BUCUREȘTI, RO	4/2004
119158 B1	F 16 D 27/01	a 2003 00073	27.01.2003	MOTORGA ION, CRAIOVA, JUDEȚUL DOLJ, RO	4/2004

Nr. BI	Clasa	Nr. CBI	Data depozit	Nume titular	Nr. BOPI*
119166 B1	G 01 R 11/24; G 01 R 11/04	a 2002 00580	09.05.2002	IMPULS S.R.L., BUZĂU, JUDEȚUL BUZĂU, RO	4/2004
119215 B1	G 03 B 15/07; F 21 V 21/34	a 2001 00338	22.03.2001	T.V. INSTANT INTERNAȚIONAL S.N.C., BRAȘOV, JUDEȚUL BRAȘOV, RO	5/2004

*) Dosare publicate conform Legii nr. 62/1974

**PROTECȚIE TRANZITORIE
ACORDATĂ TITULARULUI
DE BREVET DE INVENȚIE**

Legea nr. 93/1998

In cadrul acestui capitol, vor fi publicate următoarele date: datele bibliografice și rezumatele brevetelor de invenție, aranjate în ordinea simbolului principal a clasificării internaționale a brevetului de invenție.

Semnificația codurilor INID folosite în prezenta secțiune:

- (11) numărul brevetului de invenție cu protecție tranzitorie acordată;
- (41) data publicării cererii de acordare a protecției tranzitorii; BOPI nr.;
- (42) data publicării hotărârii de acordare a protecției tranzitorii; BOPI nr.;
- (21) numărul cererii de acordare a protecției tranzitorii;
- (22) data depozitului cererii de brevet de invenție de referință;
- (23) data acordării protecției tranzitorii;
- (24) data înregistrării cererii de acordare a protecției tranzitorii;

- (30) prioritate;
- (86) numărul și data cererii internaționale (regionale sau PCT);
- (87) numărul și data publicării cererii internaționale (regionale sau PCT);

- (71) solicitantul cererii de protecție tranzitorie pentru brevetul de invenție;
- (73) numele sau denumirea titularului certificatului de protecție tranzitorie pentru brevetul de invenție;
- (72) numele și prenumele inventatorilor declarați;
- (74) mandatar;

- (51) clasa, conform clasificării internaționale;
- (54) titlul invenției;
- (57) rezumatul invenției;
- (56) documente din stadiul tehnicii

Descrierile, revendicările și desenele pentru care s-au luat hotărâri de acordare a protecției tranzitorii, publicate în acest număr al BOPI, conform Legii nr. 93/1998, **sunt accesibile publicului.**

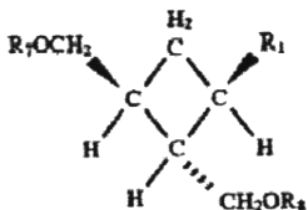
Impotriva hotărârii de acordare a protecției tranzitorii, persoanele interesate pot formula contestații la comisia de reexaminare, termen de 30 de zile de la comunicare, conform Legii nr. 93/1998.

II. Coduri din Grupa 3/ST.16

- T** - Certificat de protecție tranzitorie în baza unui brevet de invenție eliberat și aflat în vigoare în țara de origine;
- T1** - Traducerea revendicărilor cererii de brevet european;
- T2** - Traducerea fasciculului brevetului de invenție european;
- T3** - Traducerea revendicărilor modificate în urma unei opuneri, ale brevetului european;
- T8** - Pagina de capăt retipărită ca urmare a unor corecturi referitoare la datele bibliografice, părți din text, desene sau formule chimice cuprinse în pagina de capăt a unei cereri de brevet de invenție europeană publicată sau a unui brevet de invenție european publicat.
- T9** - Document deja publicat, dar retipărit, parțial sau complet, ca urmare a unor corecturi a oricărei părți dintr-o cerere de brevet de invenție europeană sau dintr- un brevet european de invenție

(11) 2.347T B (51) **A 61 K 31/52**; C 07 D 473/18; C 07 D 473/16; C 07 D 473/32 (21) 98-20268 (22) 13.03.1989 (23) 30.06.2004 (24) 04.11.1998 (41) 30.12.1998//12/98 (42) 30.07.2004//7/2004 *Brevet de invenție de referință*: 5,723,609 - US (56) EP 0322854; EP 0159264; EP 0291229; US 4177348 (71) *Bristol-Myers Squibb Company, Wallingford, US* (73) *Bristol-Myers Squibb Company, Wallingford, US* (72) *Slusarchyk William A., Skillman, US*; *Zahler Robert, Pennington, US* (74) *Rominvent S.A., București* (54) **BIS(HIDROXIMETIL)CICLOBUTIL PURINE**

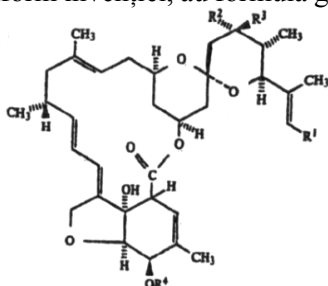
(57) Prezenta invenție se referă la bis(hidroximetil)ciclobutil purine, utilizate pentru tratarea infecțiilor virale. Bis(hidroximetil)ciclobutil purinele, conform invenției, au formula generală I:



Revendicări: 20

(11) 2.348T B (51) **A 61 K 31/335**; C 07 D 313/00 (21) 98-20383 (22) 10.11.1987 (23) 30.06.2004 (24) 19.11.1998 (41) 26.02.1999//2/99 (42) 30.07.2004//7/2004 *Brevet de invenție de referință*: 4,978,675 - US (56) US 4201861; US 4289760; US 4423209; US 4457920; US 4550160; EP 0170006 (71) *American Cyanamid Company, Madison, New Jersey, US* (73) *American Cyanamid Company, Madison, New Jersey, US* (72) *Ward John B., Bushey, GB*; *Noble Hazel M., Burnham, GB*; *Porter Neil, Pinner, GB*; *Fletton Richard A., Ruislip, GB*; *Noble David, Burnham, GB*; *Sutherland Derek R., Chalfont St. Giles, GB*; *Ramsay Michael V.J., South Harrow, GB* (74) *Rominvent S.A., București* (54) **ANTIBIOTICE MACROLIDE ȘI COMPOZIȚII FARMACEUTICE DE UZ UMAN ȘI VETERINAR CARE LE CONȚIN ȘI METODE DE TRATAMENT**

(57) Prezenta invenție se referă la antibiotice macrolide, având activitate antihelmintică, antiendoparazită și antiectoparazită, la compoziții farmaceutice de uz uman și veterinar care le conțin și la metode de tratament medical. Antibioticele macrolide, conform invenției, au formula generală II:



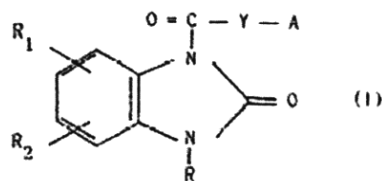
(11) 2.348T B

Compozițiile farmaceutice de uz uman și veterinar, conform invenției, conțin unul dintre antibioticele macrolide, cu formula generală II, împreună cu un purtător acceptabil farmaceutic. Metodele de tratament medical, conform invenției, constă în aplicarea pe locul infectat de insecte acariene sau nematode a unei cantități eficiente, pentru a combate infecția sau infecțiile menționate, din una sau mai multe antibiotice macrolide, cu formula generală II.

Revendicări: 24

(11) 2.349T B (51) **C 07 D 451/12**; C 07 D 453/02; C 07 D 401/12; C 07 D 451/14; C 07 D 403/12; C 07 D 453/06; C 07 D 451/04; A 61 K 31/46; A 61 K 31/445; A 61 K 31/435 (21) 98-20214 (22) 19.09.1988 (23) 30.06.2004 (24) 16.09.1998 (30) 23.09.1987 IT 2199787 (41) 30.11.1998//11/98 (42) 30.07.2004//7/2004 *Brevet de invenție de referință*: EP 0309423 - IT (56) EP-A-0093488; EP-A-0247266; US-A-4250176 (71) *Boehringer Ingelheim Italia S.P.A., Florența, IT* (73) *Boehringer Ingelheim Italia S.P.A., Florența, IT* (72) *Turconi Marco., Voghera, IT*; *Donetti Arturo, Milano, IT*; *Micheletti Rosamaria, Milano, IT*; *Uberti Annamaria, Milano, IT*; *Nicola Massimo, Pavia, IT*; *Giachetti Antonio, Milano, IT*; *Montagna Ernesto, S. Giuliano Milanese, IT* (74) *Rominvent S.A., București* (54) **DERIVAȚII AI ACIDULUI BENZIMIDAZOLIN-2- OXO-1-CARBOXILIC ȘI COMPOZIȚII FARMACEUTICE CARE ÎI CONȚIN**

(57) Prezenta invenție se referă la derivați ai acidului benzimidazolin-2-oxo-1-carboxilic, care prezintă activitate specifică de blocare a receptorilor 5-HT, și la compoziții farmaceutice care îi conțin. Derivații acidului benzimidazolin-2-oxo-1-carboxilic, conform invenției, au formula generală I:



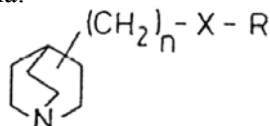
(11) 2.349T B

și includ tautomerii ca și săruri de adiție acidă ale acestora. Compozițiile farmaceutice, conform invenției, conțin ca ingredient activ cel puțin unul dintre derivații acidului benzimidazolin-2-oxo-1- carboxilic, cu formula generală I, în asociere cu purtători sau excipienți farmaceutici.

Revendicări: 19

(11) 2.350T B (51) **C 07 D 453/02**; A 61 K 31/435 (21) 98-20205 (22) 18.11.1989 (23) 30.06.2004 (24) 14.09.1998 (30) 22.11.1988 DE 3839385 (41) 30.11.1998//11/98 (42) 30.07.2004//7/2004 *Brevet de invenție de referință*: 58904567.9 - DE (56) DE-A-1938546 (71) *Boehringer Ingelheim International GmbH, Ingelheim Am Rhein, DE* (73) *Boehringer Ingelheim International GmbH, Ingelheim Am Rhein, DE* (72) *Walther Gerhard, Bingen, DE; Weber Karl Heinz, Gau-Algesheim, DE; Stransky Werner, Gau-Algesheim, DE; Kuhn Franz, Gau-Algesheim, DE; Muller Enzo, Ingelheim Am Rhein, DE; Ensinger Helmut, Ingelheim Am Rhein, DE* (74) *Rom-invent S.A., București* (54) **CHINUCLIDINE ȘI PREPARAT FARMACEUTIC CARE LE CONȚINE**

(57) Invenția se referă la chinuclidine, utilizate ca medicamente, și la un preparat farmaceutic care le conține. Chinuclidinele conform invenției au formula generală:



Preparatul farmaceutic, conform invenției, conține una dintre chinuclidinele cu formula I și excipienți uzuali și/sau materiale suport.

Revendicări: 5

(11) 2.351T B (51) **C 12 N 15/70**; C 07 K 14/475; C 12 P 21/00; C 12 R 1:19 (21) 98-20229 (22) 23.12.1987 (23) 30.06.2004 (24) 29.09.1998 (30) 23.12.1986 JP 306799/86 (41) 30.11.1998//11/98 (42) 30.07.2004//7/2004 *Brevet de invenție de referință*: EP 0272703 B2 - GB (56) EP-A-0169566; EP-A-0220520; WO-A-86/04605 (71) *Kyowa Hakko Kogyo Co., Ltd., Tokyo, JP* (73) *Kyowa Hakko Kogyo Co., Ltd., Tokyo, JP* (72) *Kuga Tetsuro, Hofu-Shi Yamaguchi, JP; Komatsu Yoshinori, Machida-Shi Tokyo, JP; Miyaji Horomasa, Machida-Shi Tokyo, JP; Sato Moriyuki, Machida-Shi Tokyo, JP; Okabe Masami, Suntogun Shizuoka, JP; Morimoto Makoto, Suntogun Shizuoka, JP; Itoh Seiga, Sagamihara-Shi Kanagawa, JP; Yamasaki Motoo, Machida-Shi Tokyo, JP; Yokoo Yoshiharu, Sagamihara-Shi Kanagawa, JP; Yamaguchi Kazuo, Sagamihara-Shi Kanagawa, JP* (74) *Rominvent S.A., București* (54) **POLYPEPTIDE, ADN CARE LE CODIFICĂ, PLASMIDE RECOMBINANTE, MICROORGANISME PURTÂND FIECARE ORICARE DINTRE ACESTE PLASMIDE ȘI COMPOZIȚIE FARMACEUTICĂ CE CONȚINE PEPTIDELE MENȚIONATE**

(57) Invenția se referă la polipeptide, având o secvență aminoacid derivată din secvența aminoacid a polipeptidei factor de stimulare a coloniei de granulocite umane hG-CSF, la ADN-ul care codifică polipeptidele menționate, la plasmide recombinante, la microorganisme purtând fiecare oricare dintre plasmidele menționate și la o compoziție farma-

(11) 2.351T B
 ceutică ce le conține. Compoziția farmaceutică, conform invenției, cuprinde o cantitate eficientă din cel puțin una dintre polipeptidele menționate, în mod opțional, în combinație cu un agent purtător sau un adjuvant acceptabil din punct de vedere farmaceutic.

Revendicări: 15

Figuri: 17

**LISTELE
BREVETELOR DE INVENȚIE
CU PROTECȚIE TRANZITORIE,
ARANJATE
ÎN ORDINEA NUMERELOR DE BREVET/CERERE**

Legea nr. 93/1998

Tabel cu brevetele de invenție cu hotărâri de acordare a protecției tranzitorii, aranjate în ordinea numărului de brevet de acordare a protecției tranzitorii

Număr brevet	Clasa	Număr cerere	Data depozit	Titular	Pag.
2.347T B	A 61 K 31/52; C 07 D 473/18; C 07 D 473/16; C 07 D 473/32	98-20268	13.03.1989	Bristol-Myers Squibb Company, Wallingford, US	123
2.348T B	A 61 K 31/335; C 07 D 313/00	98-20383	10.11.1987	American Cyanamid Company, Madison, New Jersey, US	123
2.349T B	C 07 D 451/12; C 07 D 453/02; C 07 D 401/12; C 07 D 451/14; C 07 D 403/12; C 07 D 453/06; C 07 D 451/04; A 61 K 31/46; A 61 K 31/445; A 61 K 31/435	98-20214	19.09.1988	Boehringer Ingelheim Italia S.P.A., Florența, IT	123
2.350T B	C 07 D 453/02; A 61 K 31/435	98-20205	18.11.1989	Boehringer Ingelheim International GmbH, Ingelheim Am Rhein, DE	124
2.351T B	C 12 N 15/70; C 07 K 14/475; C 12 P 21/00; C 12 R 1:19	98-20229	23.12.1987	Kyowa Hakko Kogyo Co., Ltd., Tokyo, JP	124

Tabel cu brevetele de invenție cu hotărâri de acordare a protecției tranzitorii, aranjate în ordinea numărului de cerere de acordare a protecției tranzitorii

Număr brevet	Clasa	Număr cerere	Data depozit	Titular	Pag.
2.350T B	C 07 D 453/02; A 61 K 31/435	98-20205	18.11.1989	Boehringer Ingelheim International GmbH, Ingelheim Am Rhein, DE	124
2.349T B	C 07 D 451/12; C 07 D 453/02; C 07 D 401/12; C 07 D 451/14; C 07 D 403/12; C 07 D 453/06; C 07 D 451/04; A 61 K 31/46; A 61 K 31/445; A 61 K 31/435	98-20214	19.09.1988	Boehringer Ingelheim Italia S.P.A., Florența, IT	123
2.351T B	C 12 N 15/70; C 07 K 14/475; C 12 P 21/00; C 12 R 1:19	98-20229	23.12.1987	Kyowa Hakko Kogyo Co., Ltd., Tokyo, JP	124
2.347T B	A 61 K 31/52; C 07 D 473/18; C 07 D 473/16; C 07 D 473/32	98-20268	13.03.1989	Bristol-Myers Squibb Company, Wallingford, US	123
2.348T B	A 61 K 31/335; C 07 D 313/00	98-20383	10.11.1987	American Cyanamid Company, Madison, New Jersey, US	123

**CERTIFICATE DE PROTECȚIE TRANZITORIE
PENTRU BREVETE DE INVENȚIE, ELIBERATE
CONFORM LEGII 93/1998**

Certificate de protecție tranzitorie pentru brevete de invenție, eliberate conform Legii 93/1998

Nr. BI	Nr. CBI	Nr. BOPI în care a fost publicată hotărârea de acordare a protecției tranzitorii	Titular
2.342T	98-20200	6/2004	THE WELLCOME FOUNDATION LIMITED, GREENFORD, MIDDLESEX, GB
2.343T	98-20381	6/2004	DOW GLOBAL TECHNOLOGIES INC., MICHIGAN, US
2.344T	98-20225	6/2004	THE RESEARCH FOUNDATION OF STATE UNIVERSITY OF NEW YORK, ALBANY, NEW YORK, US
2.345T	98-20164	6/2004	FORSCHUNGSZENTRUM KARLSRUHE GMBH, KARLSRUHE, DE; UNIVERSITÄT KARLSRUHE (TECHNISCHE HOCHSCHULE), KARLSRUHE, DE; DEUTSCHES KREBSFORSCHUNGSZENTRUM, HEIDELBERG, DE
2.346T	98-20321	6/2004	THE BOARD OF TRUSTEES OF THE LELAND STANFORD JUNIOR UNIVERSITY, STANFORD, US

**CERTIFICATE DE PROTECȚIE TRANZITORIE
AI CĂROR TITULARI AU DECĂZUT
DIN DREPTURILE CONFERITE DE BREVETUL
DE INVENȚIE, CONFORM ART. 7, DIN
LEGEA NR. 93/1998 ȘI ART. 47, ALIN. 2, DIN
LEGEA NR. 64/1991**

**CERTIFICATE DE PROTECȚIE TRANZITORIE
AI CĂROR TITULARI AU DECAZUT DIN DREPTURILE CONFERITE DE BREVETUL DE INVENȚIE,
CONFORM ART. 7, DIN LEGEA NR. 93/1998 ȘI ART. 45, ALIN. 3, DIN LEGEA NR. 64/1991**

Nr. certificat de protecție tranzitorie	Nr. cerere de acordare a protecției tranzitorii	Titular	Data decăderii
2.085T	98-20072	KYOWA HAKKO KOGYO CO., LTD., CHIYODA-KU, TOKYO, JP	31.08.2003
2.264T	98-20400	BASF AKTIENGESELLSCHAFT, LUDWIGSHAFEN, DE	15.12.2003

**MATERIALE DE
INFORMARE ȘI DOCUMENTARE
DIN DOMENIUL
PROPRIETĂȚII INDUSTRIALE**

© Toate drepturile sunt rezervate OSIM. Materialele publicate în acest capitol nu vor putea fi reproduse în nici un mod (electronic, prin fotocopiere, prin înregistrare sau în alt mod), fără autorizația prealabilă a titularului dreptului de autor.

ROMÂNIA
OFICIUL DE STAT PENTRU INVENȚII ȘI MĂRCI

ORDIN nr. 157

24 iulie 1997

Directorul general al Oficiului de Stat pentru Invenții și Mărci,

Având în vedere prevederile art.14 alin.3 din Legea 64/1991 privind brevetele de invenție și regula 2,5 din H.G. 152/92 referitoare la profesia de consilier în proprietate industrială,

ORDIN:

Art.1. Persoanele ale căror nume figurează în lista anexă la prezentul Ordin, precum și firmele specializate în proprietate industrială se înscriu în **REGISTRUL NAȚIONAL AL CONSILIERILOR ÎN PROPRIETATE INDUSTRIALĂ**, cu menționarea specializării.

Art.2. Prezentul ordin se va publica în Buletinul Oficial de Proprietate Industrială.

DIRECTOR GENERAL,

AGENȚIILE SPECIALIZATE ÎN PROPRIETATE INDUSTRIALĂ
pentru luna IUNIE / 2004

Data înființării	Denumirea completă a cabinetului/agenției Adresa Consilieri cu drept de practică	Domenii	Statut juridic
27.03.1991	S.C. INVENTA – AGENȚIE UNIVERSITARĂ DE INVENTICĂ S.R.L. București, Bdul Corneliu Coposu nr. 7, bl. 104, sc. 2, ap.31, sect.3, cod 030602, Tel: 021/3200285, Fax: 021/3228325, e-mail: inventa@mnc.ro, inventa@mark-patent.ro GSM: 0744 324510, 0744 339649 Ing. Țuluca Doina, Prof. univ. dr. ing. Țurcanu Constantin, Farm. Rădulescu Mioara, Dr. ing. Lorenț Alexandru, Ing. Velțan Loredana, Av. Dzaka Liliana, Secăreanu Doina	Brevete Mărci Desene Topografii	SRL
29.05.1991	CABINET ENPORA S.R.L. București, Șos. Iancului nr. 7, bl. 109, sc. B, ap. 46, sect. 2, cod postal 021712, Tel: 021/2501634, Fax: 021/2507927, e-mail: pop@patents.ro; pop@enpora.com Ing. Pop Virginia Daisy, Ing. Pop Călin Radu, Ing. Constantin Adrian, Ing. Popescu Bianu Anca, Jur. Frisch Crina Nicoleta, Ing. Velicu Anca	Brevete Mărci Desene Topografii	SRL
23.07.1991	S.C. PATENTMARK S.R.L. București str. Dr. N. Turcescu nr. 2, sector 5, cod 050467 Tel: 021/3121669, Fax: 021/2233963, stema@pcnet.ro Mohonea Liliana, Mohonea Cristian, Borlan T. Radu, Marinescu Ruxandra	Brevete Mărci Desene Topografii	SRL
18.12.1991	S.C. RODALL S.R.L. București, Str. Polonă nr. 115, bl. 15, sc. A, ap. 19 sector 1, cod 010497, Tel: 021/2108342, GSM: 0722 652111, Fax: 021/2105794 Jur. Bălan Gheorghită, Bălan Valeria, Pițu Dalila	Brevete Mărci Desene Topografii	SRL
25.08.1992	S.C. INTELECT S.R.L. Oradea, B-dul Dacia nr. 48 Bl. D10, Ap.3, Tel: 0259/253847, Fax: 0259/268094, OP 9-CP 128, cod 410346, e-mail: intelect@rdslink.ro, GSM: 0745 040831 Buzlea Elisabeta, Buzlea Mircea Valentin, Buzlea Narcisa Florica, Nițu Ion, Petrache Octavian	Brevete Mărci Desene Topografii	SRL
08.09.1992	A.G.V. - AGENȚIE DE PROPRIETATE INDUSTRIALĂ S.R.L. București, B-dul Magheru, nr. 9, sc. 2, etaj 9, ap. 89, Sector 1, PO BOX 22-246, Tel/Fax: 021/3153684, Ing. Voicu Alexandra	Brevete Mărci Desene Topografii	SRL
04.12.1992	CONSTANTIN GHIȚĂ OFFICE Timișoara, str. Take Ionescu nr. 24-28 sc. B ap. 2 judetul Timiș, cod 300042, Tel/Fax: 0256/435976, GSM: 0744 162462 e-mail: ghiță@mail.dnttm.ro, Ing. Ghiță Constantin	Brevete Mărci Desene	CI

05.01.1993	CABINET DE PROPRIETATE INDUSTRIALĂ S.I. Timișoara, Str. Călimănești 110, cod 300231 GSM: 0722 984909 Șovar Ioan	Brevete Mărci Desene	PF
13.05.1993	S.C. ROMINVENT S.A București, Str. Ermil Pangratti nr. 35, et.1, sect.1, cod 011882, Tel: 021/2312515, 2312541, Fax: 021/2312550, 2312454, e-mail: office@rominvent.ro Ing.Enescu Lucian, Dr. ec. Liviu Cabariu Chim. Larion Sonia, Fil. Rodica Bucătaru, Jur. Mocanu Ion, Fiz. Nicolaescu Daniella, Ing. Corina Duțulescu, Ec. Ghenu Mihaela, Ing. Teodorescu Mihaela, Ing. Rădulescu Melania, Ing. Cosmina Fierăscu, Ing. Ploscă Daniel, Ing. Spătaru Daniela, Ing. Alexandra Hașiu, Jur. Băndar Daniela, Dr. Ing. Cristina Popa, Ec. Joitoiu Andreea Simona, Ing. Năstase Cristian, Bio.Enescu Miruna, Dr. Florea Ileana Maria, Farm. Dumitrescu Artemis Sorina, Pavel Sorin Eduard	Brevete Mărci Desene Topografii	SA
17.07.1993	CABINET INDIVIDUAL "INDEPENDENT PROPINI AGENT" București, sector 5, Str. Fabrica de chibrituri nr. 42, cod 050183, Tel.: 021/3352938, GSM: 0722 610634, Fax: 021/3121008 Nicolae Ioan	Brevete Mărci Desene Topografii	CI
03.01.1994	AGENTIE DE PROPRIETATE INDUSTRIALA COSTIN SNC Baia Mare, Str. Șoimului nr. 5, cod 430155 Tel/Fax: 0262/276426, GSM: 0744 966079 Costin Nicolae	Brevete Mărci Desene	SNC
13.03.1995	PERSOANĂ FIZICĂ INDEPENDENTĂ TĂTARU DOINA Piatra Neamț, Str. Apele Minerale nr. 4. cod 610121 Tel: 0233/223602, e-mail: doina_tataru@msn.com Tătaru Doina	Brevete Mărci Desene	PF
30.03.1995	S.C. CABINET M. OPROIU - CONSILIERE ÎN PROPRIETATE INTELECTUALĂ SRL București, Str. Popa Savu, nr. 42, parter, sector 1, cod 011434, Tel: 021/2602833; 021/ 2602834, Fax: 021/2602836; 021/2602835, P.O.Box 2-229, e-mail: office@oproiu.ro Oproiu Margareta, Vasilescu Raluca, Sturza Ioana, Lazăr Delia, Marin Elena, Ene Silvia, Pătrascu Georgiana, Petrea Dana Maria, Oana Alina Sturza, Oana Negulici, Filippi Valentina	Brevete Mărci Desene Topografii	SRL
21.05.1996	AGENȚIA DE PROPRIETATE INDUSTRIALĂ "LABIRINT Arad, Str. Coriolan Petreanu nr. 28, cod 310151 Tel/Fax: 0257/255842, GSM: 0722 458129, e-mail: labirint@arad.ro Ing. Ivanca Maria	Brevete Mărci Desene	CI

14.11.1996	SC INTEGRATOR Consulting SRL Cluj Napoca, str. Dunării nr. 25 bl.C1 ap.5, , jud. Cluj, cod 400593 Tel/Fax: 0264/442817, GSM: 0745235585, e-mail: dorin.isoc@aut.utcluj.ro Isoc Dorin	Brevete Mărci Desene	SRL
1997	LOYAL PARTNERS -AGENȚIE DE PROPRIETATE INTELECTUALĂ Galati, Str. Brailei nr.210 bis, bl.C3B, ap.10, cod 800408 Tel/Fax: 0236/464847, GSM: 0722 744241, e-mail: loyal@xnet.ro Pușcașu Dan	Brevete Mărci Desene Topografii	SRL
01.07.1997	AGENȚIE DE PROPRIETATE INTELECTUALĂ ȘI TRANSFER DE TEHNOLOGIE -AGPITT-SRL București, B-dul Libertății nr. 12, bl.113, sc.2, ap.28, sector 4; cod 040129, CP 42-106, Tel: 3360206; 3372981; Fax: 021/3372981, GSM: 0744293552; 0724539752, e-mail: faighenov@xnet.ro; office@agpitt.ro Faighenov Marioara	Brevete Mărci Desene	SRL
10.07.1997	S.C. MILENIUL 3 SRL Pașcani, Str. Moldovei nr. 10, bl. Crinul, sc. A, ap. 28, jud Iași, cod 705200, Tel/Fax: 0232/719190; GSM: 0740 820582 Ing.Burțilă Ioan	Brevete Mărci Desene	SRL
03.10.1997	LAZĂR ELENA CABINET DE PROPRIETATE INDUSTRIALĂ Buzău, Str.Unirii, Bl.16C,Et.3, Ap. 12, cod 120013, OP 1, CP 52, Tel./Fax:0238/435982 GSM: 0723 328633 Lazăr Elena	Brevete Mărci Desene Topografii	CI
29.10.1997	PERSOANĂ FIZICĂ INDEPENDENTĂ BARBU GHEORGHE MIRCEA București, Șos Iancului nr.21, bl. 106A,sc.B, ap.73, sect.2, Tel/Fax : 021/6536608, e-mail : bmircea@mailbox.ro Barbu Gheorghe Mircea	Brevete Mărci Desene	CI
02.12.1997	S.C. " HARCOV" A.P.I. S.R.L. Sfântu Gheorghe, jud. Covasna, Str. Nicolae Iorga nr. 61, bl. 10E, sc. B, ap. 9, cod 520089, Tel: 0267/352267 GSM : 0744435291 Stanciu Adelina	Brevete Mărci Desene	SRL
18.12.1997	AGENȚIE DE PROPRIETATE INDUSTRIALĂ ȘI TRANSFER TEHNOLOGIC « STOIAN IOAN » Roman, Bd. Republicii, bl. 46, sc. C, ap. 35, cod 611146 jud. Neamț, Tel/Fax : 0233/739441, GSM : 0745 643738 Stoian Ioan	Brevete Mărci Desene	CI
30.01.1998	INCOR – CORPADE ALEXANDRU Brașov, Str. C-tin Vodă Brâncoveanu nr. 54, et.1, ap. 4, cod 500132, Tel : 0268/513577 Corpade Alexandru	Brevete Mărci Desene Topografii	PF

1998	SC ROMPROSPER SERVIMPEX SRL Agentie de proprietate intelectuala -PIVA® București, Șos. Mihai Bravu nr. 294, bl.6,sc.B, ap. 63, sector 3, cod 030319, Tel/Fax: 021/3222857, 021/3207419, Mobil:0744654128;0744536405 e-mail: piva@hades.ro, piva@xnet.ro Pioaru Grațiea, Pioaru Raluca Andreea	Mărci Desene Brevete	SRL
1998	PETRU COSTINESCU-DICOSTI București, Str. Viorele nr. 30, bl. 20 A, ap. 23, sector 4, cod 040428, CP 53-107, Tel: 021/3303162, e-mail: pcostinescu@fx.com Petru Costinescu	Brevete Mărci Desene	CI
27.04.1998	PIDES-CABINET DE PROPRIETATE INDUSTRIALĂ București, Str. Valea Buzăului, nr. 10, bl. G30, ap. 36, sector 3, cod 032334, Tel : 3455351 GSM : 0723 708632, e-mail: sova@cna.ro ing. Șova Dan Eugen	Brevete Mărci Desene Topografii	CI
23.02.1999	SZENTE SANDOR Odorheiu Secuiesc, Str. Victoriei, nr. 41,bl.U6, et.1, ap.4, jud. Harghita,cod postal 535600, Tel : 0266/219143, e-mail : prooffice@szente.ro Szente Sándor	Brevete Mărci Desene	CI
21.07.1999	SC NOWAPATENT SRL OP1-CP5, MEDIAS, cod 833273, jud. Sibiu, Tel : 0269/841373 ; 0264/833273, Fax : 0269/833273 e-mail : nowapatent@birotec.ro office@nowapatent.ro Fulea Maria	Brevete Mărci Desene	SRL
30.08.1999	CABINET DE PROPRIETATE INDUSTRIALĂ "BIONPI" București, Calea Dorobanților 126-130 Bl. 8, et. 9 Ap. 50 sector 1, cod 010577, Tel/Fax: 021/2316549, GSM: 0723 187944, e-mail: bionpi@hotmail.com; bionpi@fx.ro Ing. Ion Rodica Cocuța	Brevete Mărci Desene	CI
12.11.1999	AGENȚIE DE CONSULTANȚĂ ÎN PROPRIETATE INTELECTUALĂ ȘI TRANSFER DE TEHNOLOGIE « SPRÎNCEANU NICOLAE » Drobeta Turnu Severin, Str. Gheorghe Ionescu Sisești nr. 96, bl.E2, sc.1, et. 3, ap.8, cod 220212, Tel/Fax : 0252/311690, Mobil :0721796318 e-mail: nicolaesprinceanu@yahoo.com Nicolae Sprînceanu	Brevete Mărci Desene	CI
21.01.2000	CABINET INDIVIDUAL IVĂNESCU GABRIEL DAN Brașov, Str. Al. I. Cuza nr. 58 ap. 7, cod 500085, Tel/fax:0268/471650, GSM:0722248415, e-mail: d.ivanescu@xnet.ro Ivănescu Gabriel Dan	Brevete Mărci Desene	CI

15.02.2000	CABINET INDIVIDUAL ANGHEL LUMINIȚA DOINA București, Str. Gherghitei Nr.1, Bl.94B, Sc. B, Ap.76, Sector 2, Tel/Fax :021/2407985,GSM : 0723301706 e-mail : anghel.doina@xnet.ro Ing.Av.Anghel Luminita Doina	Brevete Mărci Desene	CI
24.08.2000	APOSTOL SALOMIA P.F.A. Galați, Str. Regiment 11 Siret nr. 15, bl. E4, Et.3, ap. 54, cod 800333,Tel/Fax : 0236/436437 GSM 0766765027 Ing.Apostol Salomia	Brevete Mărci Desene	CI
07.09.2000	AGENȚIA DE PROPRIETATE INDUSTRIALĂ - APIA SRL București, Str. Romancierilor nr. 5, bl.C14, sc.B, ap.41, sector 6, cod 061791, OP23-CP11, Tel/Fax: 021/7783100, GSM: 0745 031557, e-mail: ag_apia@dial.kappa.ro Site: www.mark-apia.ro Visalom Theodor	Mărci	SRL
17.10.2000	PERSOANĂ FIZICĂ INDEPENDENTĂ BERCEANU MARIA AURELIA București, Str. Cogîlnic 25, sector 3, Tel: 021/3264568 GSM:0744954085, berceanu_maria_aurelia@yahoo.com Berceanu Maria Aurelia	Brevete Mărci	PF
25.10.2000	PERSOANĂ FIZICĂ INDEPENDENTĂ MATEI ELENA Bacău, Str. Alecu Russo, bl. 33, Et.6,sc. C, ap.26, cod 600133, Tel: 0234/160424 Matei Elena	Mărci	CI
20.11.2000	CABINET INDIVIDUAL' ION FLOREA' București, Calea Dorobanților 126-130, bl.8,et.9,ap.50, sector 1, cod 010577, Tel/Fax: 021/2316549, GSM: 0723185998, e-mail: bionpi@rol.ro Ing.Ion Florea	Mărci	CI
28.11.2000	CABINET IN DIVIDUAL GREAVU DOINA MARIANA Sibiu, str. Constantin Noica, bl. 2, ap.21, cod 550169 Tel: 0269/218500,Fax:0269/212170,Mobil:0766489179 Ing. Greavu Doina Mariana	Brevete Mărci Desene	CI
11.12.2000	INTEL PROTECT Brașov, B-dul M. Kogălniceanu, nr. 20, bl. 1k, sc. C-D, cod 500173, Tel: 068/413117, Fax: 0268/477333, GSM: 0744 355100 e-mail: intelprotect@ccibv.ro Coșescu Camelia, Axente Elena	Brevete Mărci Desene Topografii	SRL
08.01.2001	CABINET "CECIU GABRIELA" CONSULTANȚĂ ÎN DOMENIUL PROPRIETĂȚII INTELLECTUALE Timișoara, Str. Narciselor, nr. 6, sc. A, ap. 110, jud. Timis, cod postal 300024, Tel/Fax.: 0256/494846; GSM: 0745 388039, e-mail: gabrielaceciu@hotmail.com Ing.Ceciu Gabriela	Brevete Mărci Desene	CI

10.01.2001	VLAD CONSTANTIN Constanta, Bd. 1 decembrie 1918 nr. 5, bl. F16, ap.34, cod 900711, Tel/Fax: 0241/625643, GSM: 0722 370300, e-mail: vlad@gmb.ro Vlad Constantin	Brevete Mărci Desene	CI
07.02.2001	PERSOANĂ FIZICĂ INDEPENDENTĂ FÎNTÎNĂ RAUL – SORIN Braşov, Str. Griviței nr. 69, bl. 29, sc. D, ap.32, cod 500198 Tel: 0268/427713, Fax: 0268/422100, e-mail: raulfantana@ronline.ro Fîntînă Raul Sorin	Brevete Mărci Desene	PF
28.02.2001	PERSOANĂ FIZICĂ LARCO IOAN Iași, Bdul. Independenței nr. 23, bl. B 1-5, Tr. 5. et. 5, ap. 17, cod 700101, Tel. 0232/311146 Larco Ioan	Brevete Mărci Desene Topografii	PF
05.03.2001	BIROU DE PROPRIETATE INDUSTRIALA BROJBOIU DUMITRU ADRIAN FLORINEL Pitești, Bd. Republicii, bl.212,sc. D, ap.16, jud.Argeș, cod 110177, Tel/Fax.: 0248/637961, GSM: 0745 143095,e-mail: adrian brojboiu@k.ro Brojboiu Dumitru Adrian Florinel	Brevete Mărci Desene	CI
12.04.2001	INTELLECTUAL PROPERTY OFFICE SRL București, Str. Alexandru Moruzzi nr. 6, bl. B6, sc. 2, ap.62, sector 3, cod 031155, Tel/Fax.: 021/3262388, GSM: 0745 094241, e-mail: ipo@fx.ro Ciuda Berivoe Anca	Brevete Mărci Desene	SRL
07.05.2001	CABINET MUȘATESCU ANDRA OANA București, Str. Drumul Taberei nr. 71, bl.TD42, sc.1, et.4, ap.28, sector 6, cod 061366, GSM: 0722 879810, e-mail: amusatescu@dnt.ro Mușatescu Andra Oana	Brevete Mărci Desene	PF
2001	PERSOANĂ FIZICĂ INDEPENDENTĂ ACSINTE PAULA-ADRIANA București, Splaiul Independenței nr. 17, bl. 101, sc. D, ap. 57, sector 5, Tel: 021/3351366, Fax: 021/3351735, GSM: 0723317631 Av. Acsinte Paula Adriana	Mărci	PF
2001	PERSOANĂ FIZICĂ INDEPENDENTĂ POPESCU RADU-ROMEO București, Bd. Corneliu Coposu nr.3, bl. 101, sc. 3, et.4, ap. 50, sector 3, cod 030601, GSM: 0722 510598 e-mail: rropescu@xnet.ro Popescu Radu Romeo	Brevete Mărci Desene	PF

31.05.2001	CONS INTEL BMA CABINET CONSULTANȚĂ Cart. Dorobanti, nr.2, bl. D2, at.1, ap.5,120087, C.P.8- O.P. 1 Buzau, Fax : 0238/719619, GSM: 0745086588, email: marius_bozio@yahoo.com Marius Bozioreanu	Brevete Mărci Desene Topografii	CI
12.09.2001	CABINET MIHAI LUCIAN Miculiți & Asociații SCPA (LINKLATERS) București, Str. Nicolae Iorga, nr. 8, sector 1, cod 010434 Tel : 021/3071500, Fax : 021/3071555 e-mail: lucian.mihai@linklaters.com, I Av. Mihai Lucian	Brevete Mărci Desene	PF
28.11.2001	PERSOANA FIZICA AUTORIZATA CRIȘAN IOANA București, Str. Pașcani nr. 8, bl.728A, sc. 2, ap.62, sector 6, cod 062085, Tel/Fax: 021/7253217, GSM: 0745 188738, e-mail: civ@fx.ro	Brevete Mărci Desene	PF
21.11.2001	ROVALCONS SRL AGENȚIE DE PROPRIETATE INTELLECTUALĂ Câmpina, Str. Orizontului, nr.1, bl. R10, et.7, ap.27, Jud. Prahova, cod 105600, Tel/Fax : 0244/ 371390; GSM :0722 540580, e-mail: rovalcons@xnet.ro Ioacăra Valentin	Brevete Mărci Desene	S.R.L.
2001	SOLO INVENT S.R.L. București, Calea 13 Septembrie, nr. 104, bl. 48, ap. 8, sect. 5, cod 050727, Tel/Fax: 021/4113716, GSM: 0744 313 229, 0722 479 988, e-mail: impar_service@k.ro	Brevete Mărci Desene	S.R.L.
2001	S.C. CABINET N. D. GAVRIL S.R.L. București, Str. Ștefan Negulescu nr. 6A, sector 1, cod 011653, Tel./fax : 021/2302882 , GSM : 0722 983 520, 0723 383 758, e-mail : cabinetgavril@xnet.ro, emico2000@hotmail.com., gavrilnin@yahoo.com Gavril Niculina	Brevete Mărci	S.R.L.
16.04.2002	ARIANA GRUP SRL Brasov, Str. Carpenului nr.3, Bl. A4, ap.29, cod 500256, Tel :0268/314091 Fax :0268/329559, Tel : 021/3243756 vbozocea@yahoo.com, GSM : 0723204268 , 0723051279 Popescu Angela, Bozocea Gina Violeta	Mărci Desene Brevete	S.R.L.
24.04.2002	SC IACOBINI&CO, CONSILIERI IN DREPTUL DE PROPRIETATE INDUSTRIALA SRL Bucuresti, Calea Mosilor, nr.258, bl. 4bis, ap.22, sector 2, cod 020886, Tel : 021/2104690 ; Fax : 021/2104793 E-mail : asimri@yahoo.com, vladrosanu@hotmail.com Iacobini Anca Svetlana, Iacobini Mihnea Razvan	Mărci Brevete Desene Topografii	S.R.L.
04.09.2002	SC MANAGER EXPERT SRL Tg. Mures, Str. Nicolae Grigorescu, nr. 33, ap.3 cod 540095 Tel : 0265/250825 ; 0265/233033 Nutiu Emil, Cetina Dan	Mărci	S.R.L.

08.01.2003	CABINET INDIVIDUAL LAPTEȘ ELVINE Bucuresti, Intrarea Badeni nr.3, Bl.M18, sc. 2, ap.40,sector 3 cod 030471, Tel: 021/3405500, elvine17@yahoo.com	Brevete	CI
31.01.2003	OSTER Bucuresti, Str. Batiste nr.35, ap. 23, sector 2, cod 020935 Tel/Fax: 021/3147249 , GSM: 0721254270 Udrea Elena Rodica	Mărci Desene	CI
11.02.2003	RATZĂ ȘI RATZĂ SRL București, B-dul A.I. Cuza Nr. 52-54, Sect.1, cod 011053 Tel :021/2601348, Fax : 021/2601349 e-mail ; office@ratza-ratza.com Enache Ion, Rață Grigore	Brevete Mărci Desene	SRL
13.02.2003	CABINET INDIVIDUAL ANDRONACHE PAUL București, Str.Sibiu nr.14, bl.E21, et.6, ap.35, sector 6, Tel/Fax: 021/7250069, GSM: 0722741043, e-mail: paul.andronache@artelecom.ro Andronache Paul	Mărci Desene Topografii Brevete	CI
14.05.2003	RAMCONSULTING SRL Cluj Napoca, Str. Augustin Buneanr.28, cod 400170 Fax : 0264/436792, GSM : 0744354156, e-mail : ramconsulting@email.ro Gânscă AurelianTudor	Mărci Desene Topografii Brevete	SRL
16.05.2003	CABINET OANA COCOLOI București, Drumul Taberei nr.120, bl.OD1, sc.5, ap.189, sector 6, cod 061413, Tel: 021/7450757, GSM: 0723144664, e-mail: oana_cocoloi@yahoo.com Oana Cocoloi	Mărci	CI
10.06.2003	ALLEGRA CONSULTING SRL Bucuresti, Aleea Huedin nr.1, bl.5, sc.1, ap.5, sector 4, cod 040917, GSM: 0722249961, Tel: 021/4504035, Fax: 021/3110519, e-mail: gabriela.neacsu@allegra.ro Neacșu Gabriela	Brevete Mărci Desene Topografii	SRL
19.06.2003	RASKAI M M BREVMARC CONSULT S.R.L. Dej, Str. Unirii, nr.3,BL. D8, ap.7, judetul Cluj, 405200, Tel/Fax: 0264/211847, GSM: 0742084050 Raskai Maria	Brevete Mărci Desene Topografii	S.R.L.
01.07.2003	CONINFO S.R.L. Târgu Mures, Str. Cuza Voda, nr.22, ap. 32, cod 540027 Tel/Fax: 0265/267898 Itu Teodora, Cojocnean Maria Rodica	Desene Brevete Mărci	S.R.L.
25.07.2003	NESTOR NESTOR DICULESCU KINGSTON PETERSEN – CONSILIERE IN P.I. S.R.L. București, Calea Dorobantilor nr.237B, et.11, camera 11-8, cod 010566 Harsany Alexandru, Culic Andrei Radu	Mărci Desene	S.R.L.

11.08.2003	CABINET INDIVIDUAL FLOREA MIHAELA București, Str. Grigore Alexandrescu nr.1, bl.D7, ap.4, sector1, Fax: 021/2230342 GSM: 0722601120 e-mail: florea@gide.com Florea Mihaela	Mărci Desene Brevete	CI
19.08.2003	TEODORU & ASOCIATII București, Str. Foisorului, nr.4, bl. F1C, ap. 16, sect. 3, cod 031178, Tel: 021/3230838 Fax: 021/3263955 GSM: 0722549219 , e-mail: violeta@teodoru.ro Teodoru Violeta	Mărci	CI
19.08.2003	CABINET DE PROPRIETATE INDUSTRIALA NICOLAE BURCHEL București, Str. Dr. Radovici nr.8, sector 5, cod 050468, Tel: 021/2126515, Fax: 021/4114188, e-mail: nburchel@lenp.ro Nicolae Burghel	Mărci	CI
21.08.2003	N.P.C. S.R.L. Brașov, cod 500025, OP 1 – CP 298, GSM: 0744520357, e-mail: totu@unitbv.ro Toțu Ioan	Mărci Desene Topografii	SRL
22.10.2003	CABINET INDIVIDUAL DE PROPRIETATE INDUSTRIALĂ NEGOMIREANU LIVIA București, Șos. Nicolae Titulescu nr.94, bl.14A, sc 4 ap.127, sect.1, cod 011146, Tel/Fax: 021/2235637, GSM: 0722444719 Negomireanu Livia	Mărci Desene	CI
30.10.2003	CABINET DE PROPRIETATE INDUSTRIALA "VIȘOIU LILIAN CATALIN" București, Str. Alexandru Vlahuta nr.3, bl. M48, sc.A, ap.7, sector 3, Tel/Fax: 021/3207251, GSM: 0744480657, e-mail: visoiucatalin@yahoo.com, www.visoiucatalin.home.ro jur. Vișoiu Lilian Catalin	Brevete Mărci Desene Topografii	CI
4.11.2003	CABINET DE PROPRIETATE INDUSTRIALA "VALDO" Târgoviste, Str. Ion Ghica, bl.5A, ap.26, Tel: 0245/210415, Fax: 0245/212501, GSM: 0726177689, e-mail: valentin_n_tgv@yahoo.com Negritu Valentin Constantin	Brevete	CI
4.11.2003	CABINET DE PROPRIETATE INDUSTRIALA "DUNĂREANU MIHAIL" Bucuresti, Bd. Constantin Brâncoveanu nr.8, Bl B2, ap.13, sector 4, Tel: 021/4600419, GSM : 0723398499, e-mail: dunareanu_mileniu3@k.ro Dunăreanu Mihail	Brevete	CI
11.12.2003	INTERNATIONAL PATENT&MARK S.R.L. Brasov, Str.Jepilor nr.2, Bl A8, sc.C, ap.12, Tel: 0268/319158, e-mail: karlameyndt@yahoo.com, Mendes Viegas Meyndt Karla	Brevete	SRL

12.12.2003	EDIPLAST S.R.L. Tg. Mureș, Str. Măgurei nr.25, ap.2, Tel/Fax: 0265/263775, GSM: 0744394036, e-mail: moniadel@fx.ro Vasilache Virgilius	Mărci Desene	SRL
22.12.2003	V&F INTELLECTUAL PROPERTY CONSULTING S.R.L. București, Str. Mărgelelor nr.6, Bl. 304, sc.4, ap.45, sector 6, Tel: 021/3140283, Fax: 021/3140290, e-mail: opream@vf.ro, GSM: 0722259260 Oprea Marilena	Brevete Mărci Desene Topografii	SRL
2.02.2004	CABINET INDIVIDUAL IOANIȚESCU TRAIAN București, Bd. Timișoara nr.49, Bl Cc6, ap.27, sector 6, Tel: 021/4402510 Ioanițescu Traian	Brevete Mărci Desene	CI
2.02.2004	INVEL – AGENȚIE DE PROPRIETATE INDUSTRIALĂ București, Str. Belizarie nr.1, bl 21/5, ap.2, Fax: 021/3371403, GSM: 0723205048, 0788374511, e-mail: marianvelcea@xnet.ro Velcea Marian	Brevete Mărci Desene	CI
2.02.2004	CABINET DE PROPRIETATE INDUSTRIALĂ BICU CRISTINA București, Str. Semenic nr.1, bl.23, ap.90, Tel: 0724260277, e-mail: bicucristina2000@yahoo.com Bicu Cristina Mădălina	Brevete	CI
2.02.2004	CABINET DE PROPRIETATE INTELECTUALĂ CONSTANDA MĂDĂLINA București, Str. Pretorienilor nr.3, sect.5, Tel:021/7812148, e-mail: m.constanda@k.ro Constanda Cecilia Mădălina	Brevete	CI
9.02.2004	CABINET ANI FUCIU SRL Com.Snagov, Bloc P53, sc.A, ap.1, jud.Ifov, Tel: 021/4910123, Fax: 021/3142157, GSM: 0744370196, e-mail: anif@euro.ro , ani.fuciu@euro.ro Fuciu Anișoara	Mărci Desene	SRL
11.02.2004	INTEL PROPERTY CONSULT București, Str. Ion Maiorescu, nr.42A, sector 2, Tel: 021/6192276, Fax:021/2123364, GSM: 0744506010 Teodorescu Dan Mihai	Brevete Mărci Desene	CI
16.02.2004	LEGAL BRAND S.R.L. București, Str. Nicolae Licăreț nr.1, bl.33, sc.C, ap.107, Tel: 0722674, 0722607380 Stăncescu Anca, Stăncescu Alin Cristian	Brevete Mărci Desene Topografii	SRL
20.02.2004	CABINET GORDON SRL București, Str. Spătaru Preda nr.20, bl. 97A, sc.1, ap.4, Tel: 021/4239468, GSM: 0723261373, e-mail: dgiplaw@yahoo.com Gordon Dean Daniel	Brevete	SRL
22.02.2004	CABINET DE PROPRIETATE INDUSTRIALĂ CIUPAN CORNEL Cluj Napoca, Str. Mestecenilor nr.6, bl.9E, ap.2, Tel: 0264/524425; 0264/415051, Fax: 0264/415054, e-mail: cornel.ciupan@zeus.east.utcluj.ro	Brevete	CI

**LISTA CONSILIERILOR ÎN PROPRIETATE INDUSTRIALĂ, MEMBRI AI CAMEREI NAȚIONALE A
CONSILIERILOR ÎN PROPRIETATE INDUSTRIALĂ DIN ROMÂNIA, AUTORIZAȚI PENTRU
DOMENIUL BREVETELOR DE INVENȚIE,
pentru luna IUNIE / 2004**

Nr. Din Reg. Naț	Nume și Prenume	Denumirea societății Adresa societății	Societate cu obiect de activitate proprietate industrială
92-1	BĂLAN GHEORGHÎĂ	RODALL-AGENȚIE DE PROPRIETATE INDUSTRIALĂ S.R.L. București, Str. Polonă nr. 115, bl. 15, sc. A, Et.4, ap. 19 sector 1, Tel.: 021/2108342, Fax:2105794, GSM:0722 652111	DA
92-2	POP VIRGINIA DAISY	CABINET ENPORA S.R.L. București, Șos. Iancului nr. 7, bl. 109B, sc. B, ap. 46, sector 2, 021712, Tel : 021/2501634, Fax : 021/2507927, e-mail : pop@patents.ro, pop@enpora.com	DA
92-3	RAȚĂ GRIGORE	RATZA SI RATZA SRL București, B-dul A.I. Cuza Nr. 52-54, Sect.1 Tel :021/2601348, Fax : 021/2601349 email : office@ratza-ratza.com, gregory@ratza-ratza.com	DA
92-5	VOICU ALEXANDRA	A.G.V.- AGENȚIE DE PROPRIETATE INDUSTRIALĂ S.R.L. București, B-dul Magheru, nr. 9, sc. 2, etaj 9, ap. 89, PO BOX 22-246; Tel/Fax: 021/3153684	DA
92-6	LORENȚ ALEXANDRU	S.C. INVENTA - AGENȚIE UNIVERSITARĂ DE INVENTICĂ S.R.L. București, Bdul Corneliu Coposu, nr. 7, bl. 104, sc. 2, et. 1, ap. 31, sector 3, Tel: 021/3200285, Fax: 021/3228325, e-mail: inventa@mark-patent.ro	DA
92-7	ENESCU LUCIAN	S.C. ROMINVENT S.A. București, Str. Ermil Pangratti nr. 35, et.1, sect.1, Tel : 021/2120342, Fax : 021/2312550, e-mail : office@rominvent.ro	DA
92-8	OPROIU MARGARETA	CABINET M. OPROIU - CONSILIERE ÎN PROPRIETATE INTELECTUALĂ București, Str. Popa Savu, nr. 42, parter, sector 1, Tel : 021/ 2602833, 021/2602834, P.O.Box 2-229 Fax : 021/2602836, 021/2602835, e-mail : office@oproiu.ro	DA

92-9	LARION ELISABETA-SONIA	S.C. ROMINVENT S.A. București, Str. Ermil Pangratti nr. 35, et.1, sect.1, Tel : 021/2312515, 2312541, Fax : 021/2312550, 2312454, e-mail : office@rominvent.ro	DA
92-10	ȚURCANU CONSTANTIN	S.C. INVENTA - AGENȚIE UNIVERSITARĂ DE INVENTICĂ S.R.L. București, Bdul Corneliu Coposu, nr. 7, bl. 104, sc. 2, et.. 1, ap. 31, sector 3, Tel: 021/3200285, Fax: 021/3228325,GSM: 0744 324 510; e-mail: inventa@mark-patent.ro	DA
92-11	TEODORESCU DAN MIHAI	INTEL PROPERTY CONSULT București, Str. Ion Maiorescu, nr.42A, sector 2, Tel: 021/6192276, Fax:021/2123364, GSM: 0744506010	DA
92-13	GHIȚĂ CONSTANTIN	CONSTANTIN GHIȚĂ OFFICE Timișoara, str. Take Ionescu nr. 24-28 sc. B ap. 2 judetul Timiș, cod 1900, Tel/Fax: 0256/435976 GSM: 0744 162462, ghita@mail.dnttm.ro	DA
92-1003	MACAMETE ELENA	S.C. ICPE-S.A. București, Splaiul Unirii 313, sect. 3 Tel. : 021/3217230, Fax: 021/3216346	NU
92-1006	NICOLAESCU DANIELLA- OLGA	S.C. ROMINVENT S.A. București, Str. Ermil Pangratti nr. 35, et.1, sect.1, Tel : 021/2312515, 2312541, Fax : 021/2312550, 2312454,e-mail : office@rominvent.ro	DA
92-1008	STOIAN IOAN	AGENȚIE DE PROPRIETATE INDUSTRIALĂ ȘI TRANSFER TEHNOLOGIC "STOIAN IOAN" Roman, B-dul Republicii, bloc 46, sc. C, ap. 35, c, jud. Neamț, Tel/Fax: 0233/739441, 0745643738	DA
93-22	NICOLAE IOAN	CABINET INDIVIDUAL "INDEPENDENT PROPRINI AGENT" București, sector 5, str. Fabrica de Chibrituri nr. 42 Tel: 021/3352938, GSM: 0722 610635, Fax: 021/3121008	DA
93-25	BUZLEA ELISABETA	S.C. INTELECT S.R.L. ORADEA Oradea, B-dul Dacia nr. 48 Bl. D10 Ap.3, Tel: 0259/253847, Fax:0259/268094 GSM: 0745 040831, OP 9- CP128, e-mail: intelect@rdslink.ro	DA
93-28	RASKAI MARIA MAGDALENA	RASKAI M M BREVMARC CONSULT S.R.L. Dej, Str. Unirii, nr.3,BL.d8, ap.7, judetul Cluj,405200, Tel/Fax: 0264/211847, GSM: 0742084050	DA
93-93	DUȚULESCU CORINA CARMEN	S.C. ROMINVENT S.A. București, Str. Ermil Pangratti nr. 35, et.1, sect.1, Tel : 021/2312515, 2312541, Fax : 021/2312550, 2312454,e-mail : office@rominvent.ro	DA

93-1013	ȘOVA DAN-EUGEN	PIDES -CABINET INDIVIDUAL București, str. Valea Buzăului, nr. 10, bl. G30, ap. 36, sector 3, Tel: 021/3455351,GSM: 0723708632, e-mail: sova@cna.ro	DA
93-1017	ANDREI MARIANA	M.Ap.N. – Departamentul pentru armament București, Drumul Taberei nr. 9-11, sector 6 Tel: 021/4106267; Fax: 021/3151779, 3147327, GSM: 0723668592, e-mail:mariana.andrei@dpa.ro	NU
93-1019	CIOBANU MARIETTA	SC COMETAM SRL București, Str. Cetatea de Baltă nr. 118, bl. 9, ap. 5, sector 6, Tel/Fax: 021/7723008, e-mail: mciobanu@pcnet.ro	DA
93-1020	ANGHEL LUMINIȚA DOINA	CABINET - ANGHEL LUMINIȚA DOINA București, Str. Gherghitei nr 1 bl 94B, Sc.B, Ap.76, sector 2, Tel/Fax: 021/2407985, GSM : 0723 301706, anghel.doina@xnet.ro	DA
93-1022	BURȚILA IOAN	S.C. MILENIUL 3 S.R.L. Agenție de Proprietate Industrială Pașcani, Str. Moldovei nr. 10, bloc Crinul, sc. A, Ap. 28, jud Iasi, Tel/Fax: 0232/719190; GSM:0740 820582	DA
93-1025	DOBRESCU MELANIA	SC UPETROM – 1Mai SA Ploiești, Piața 1 Decembrie 1918, nr. 1, Tel: 0244/174 051/1618, Fax: 0244/110327	NU
93-1031	GAVRILIU ANA-CORINA	S.C. BIOTEHNOS S.A. București, Str. Dumbrava Roșie nr. 18, Tel : 021/2102015 int 120, Fax : 021/2109705 GSM 0723302092. e-mail: corinagav@hotmail.ro	NU
93-1032	ION RODICA-COCUȚA	CABINET DE PROPRIETATE INDUSTRIALA „BIONPI” București, Calea Dorobanților 126-130 Bl. 8, et. 9 Ap. 50 sector 1, Tel/Fax : 021/2316549 GSM : 0723 187944, e-mail : bionpi@hotmail.com; bionpi@fx.ro	DA
93-1033	IVANCA MARIA ELISAVETA	AGENȚIA P.I. LABIRINT Arad, Str. Coriolan Petreanu nr. 28, cod 2900 Tel/Fax: 0257/255842, GSM: 0722 458129 e-mail: labirint@arad.ro	DA
94-14	STANCIU ADELINA	SC “ HARCOV” A.P.I. SRL Sfântu Gheorghe, Jud Covasna Str. Nicolae Iorga nr. 61 bl. 10 E sc. B. ap.9 Tel. 0267/ 352267 GSM: 0744435291	A

94-23	FĂNTĂNĂ RAUL-SORIN	PERSOANĂ FIZICĂ Braşov, Str. Griviței nr. 69, bl. 49, sc. D, ap. 32 Tel/Fax: 0268/427713, GSM: 0745361270 e-mail: raulfantana@ronline.ro	DA
94-26	VELCEA MARIAN	INVEL – AGENȚIE DE PROPRIETATE INDUSTRIALĂ București, Str. Belizarie nr.1, bl 21/5, ap.2, Fax: 021/3371403, GSM: 0723205048, 0788374511, e-mail: marianvelcea@xnet.ro	DA
94-1037	ALAN LILIANA	BEGA GRUP Timișoara, Calea Stan Vidrighin nr. 5A, Tel:0256/222103, Fax:0256/190800 GSM: 0724250467 e-mail:alan@tehnomet.ro	NU
94-1038	BERCEANU MARIA AURELIA	PERSOANA FIZICĂ București, Str. Cogâlnic 25, sector 3 Tel: 021/3264568 GSM: 0744954085 e-mail: berceanu_maria_aurelia@yahoo.com	DA
94-1039	BLAG IOANA	SC INDUSTRIA SĂRMEI SA Câmpia Turzii, Str. Laminoriștilor nr. 145, Judetul Cluj, Tel: 0264/368661 int 390, Tel:0264/368661	NU
94-1042	BARBU MIRCEA	PERSOANA FIZICĂ București, Șos.lanului nr.21, bl.106A, sc.b, ap.73, sect.2, Tel/Fax: 021/6536608,bmircea@mailbox.ro	DA
94-1045	CECIU GABRIELA	CABINET "CECIU GABRIELA" CONSULTANȚĂ ÎN DOMENIUL PROPRIETAȚII INTELLECTUALE Timișoara, 300024, Str. Narciselor, nr. 6, sc. A, ap. 110, jud. Timis, Tel/Fax: 0256/494846; GSM: 0745 388039, e-mail: gabrielaceciu@hotmail.com	DA
94-1048	GHEORGHICESCU EUGENIA	S.C. ICTCM S.A. București, Sos. Olteniței nr. 103, sector 4, Tel : 021/3321870 , 3323770/437, Fax : 021/3320775 , 3321870, GSM:0721863338, e-mail :steh@ictcm.ro , market@ictcm.ro	NU
94-1052	ISOC DORIN	INTEGRATOR CONSULTING SRL Cluj Napoca, Str. Dunării nr. 25bl C1 ap. 5, jud. Cluj Tel/Fax : 0264/442817, GSM : 0745235585 Email : dorin.isoc@aut.utcluj.ro	DA
94-1053	IOANITescu TRAIAN	CABINET INDIVIDUAL IOANIȚESCU TRAIAN București, Bd. Timișoara nr.49, Bl Cc6, ap.27, sector 6, Tel: 021/4402510	DA
94-1056	PUȘCAȘU DAN	S.C. LOYAL PARTNERS – AGENȚIE DE PROPRIETATE INTELLECTUALĂ SRL Galați, Str.Brăilei nr.210 bis, bl.C3B, ap.10 Tel/Fax: 0236/464847 ; GSM: 0722 744241; e-mail:loyal@xnet.ro	DA

94-1058	STANCIU ION	S.N.P. PETROM S.A.-SUCURSALA I.C.P.T. CAMPINA Jud. Prahova, Câmpina, 105600, B-dul Culturii nr. 29 Tel:0244/334831, Fax: 0244/370323, e-mail : icpt_ri@easynet.ro	NU
95-19	TĂTARU DOINA	PERSOANA FIZICĂ Piatra Neamț, Str. Apele Minerale nr. 4, Tel: 0233/223602, e-mail:doina_tataru@msn.com	DA
95-30	TEODORESCU MIHAELA	S.C. ROMINVENT S.A. București, Str. Ermil Pangratti nr. 35, et.1, sect.1, Tel : 021/2312515, 2312541, Fax : 021/2312550, 2312454,e-mail : office@rominvent.ro	DA
95-32	ȘOVAR IOAN	CABINET DE PROPRIETATE INDUSTRIALA S.I. Timișoara, Str. Călimănești 110, GSM: 0722 984909	DA
95-36	RADULESCU MELANIA STELA	S.C. ROMINVENT S.A. București, Str. Ermil Pangratti nr. 35, et. 1, sect. 1 Tel: 021/2312515, 2312541, Fax: 021/2312550, 2312454, e-mail: office@rominvent.ro	DA
95-37	VASILESCU RALUCA	CABINET M. OPROIU - CONSILIERE ÎN PROPRIETATE INTELECTUALĂ București, Str. Popa Savu, nr. 42, parter, sector 1, Tel : 021/ 2602833, 021/2602834, Fax : 021/2602836, 021/ 2602835, P.O.Box 2-229, e-mail : office@oproiu.ro	DA
95-1063	FAIGHENOV MARIOARA	Agente de Proprietate Intelectuală și Transfer de Tehnologie – AGIPTT – SRL, București, Bdul Libertății nr. 12, bl. 113, sc. 2, et.3,ap 28, sector 4, CP 42 – 106,Tel: 021/3360206; 3372980, Fax: 021/3372981; GSM: 0744 293552; 0724539752 e-mail: faighenov@xnet.ro; office@agpitt.ro	DA
95-1067	BROJBOIU DUMITRU ADRIAN FLORINEL	BIROU DE PROPRIETATE INDUSTRIALA, B-dul Republicii bl 212, sc.D, ap.16, Pitesti, jud. Arges, tel/fax 0248 /637961, GSM 0745143095, e-mail:adrian brojboiu @k.r	DA
95-1071	CRÎȘAN IOANA	PERSOANĂ FIZICĂ INDEPENDENTA București, str. Pașcani nr.8. bl.728A, sc. 2 ap.62 Sector 6, Tel/Fax :021/7253217, GSM : 0745 188738, e-mail : civ@fx.ro	DA
95-1074	ENACHE ION	RATZA SI RATZA SRL București, B-dul A.I. Cuza Nr. 52-54, Sect.1 Tel :021/2601348, Fax : 021/2601349 email : office@ratza-ratza.com	DA

95-1076	FULEA MARIA	SC NOWAPATENT SRL OP1-CP5, MEDIAS, jud. Sibiu, Tel : 0269/841373 ; 833273 GSM : 0744556074 Fax : 0269/833273 e-mail : nowapatent@birotec.ro office@nowapatent.ro	DA
95-1082	DOBREANU IULIEAN	COMPANIA NATIONALA A LIGNITULUI OLTENIA Târgu Jiu, Str. Tudor Vladimirescu nr.1-15	NU
96-24	COSTIN NICOLAE	AGENȚIE DE PROPRIETATE INDUSTRIALA-COSTIN – SNC Baia Mare, Str. Șoimului nr. 5, Tel/fax : 0262/276426, GSM :0744 966079	DA
96-41	CIUDA-BERIVOE ANCA	INTELLECTUAL PROPERTY OFFICE SRL București, Str. Alexandru Moruzzi nr. 6, bl. B6, sc. 2, et. 8, ap. 62, sector 3; CP 61-62 Tel/Fax : 021/3262388, GSM : 0745094241	DA
96-42	FIERĂSCU COSMINA-CATRINEL	S.C. ROMINVENT S.A. București, Str. Ermil Pangratti nr. 35, et.1, sect.1, Tel : 021/2312515, 2312541, Fax : 021/2312550, 2312454,e-mail : cfierascu@rominvent.ro	DA
96-47	RADULESCU MIOARA	S.C. INVENTA - AGENȚIE UNIVERSITARĂ DE INVENTICĂ S.R.L. București, Bdul Corneliu Coposu, nr. 7, bl. 104, sc. 2, et. 1, ap. 31, sector 3, Tel: 021/3200285, Fax: 021/3228325, GSM 0723 441841, e-mail: inventa@mark-patent.ro	DA
96-48	ȚULUCA DOINA	S.C. INVENTA - AGENȚIE UNIVERSITARA DE INVENTICĂ S.R.L. București, Bdul Corneliu Coposu, nr. 7, bl. 104, sc. 2, et. 1, ap. 31, sector 3, Tel: 021/3200285, Fax: 021/3228325,GSM: 0744 339649; e-mail: inventa@mark-patent.ro	DA
96-49	BĂLAN VALERIA CORNELIA	RODALL-AGENȚIE DE PROPRIETATE INDUSTRIALĂ S.R.L. București, Str. Polonă nr. 115, bl. 15, sc. A, ap. 19 sector 1, Tel: 021/2108342, 0744 377047, Fax: 021/2105794	DA
96-50	POP CALIN RADU	CABINET ENPORA S.R.L. București, Șos. Iancului nr. 7, bl. 109B, sc. B, ap. 46, sector 2, cod 021712, Tel : 021/2501634, Fax : 021/2507927 e-mail : pop@patents.ro, pop@enpora.com	DA
96-1083	NIȚĂ FLORINA	SC OLTCHIM SA Râmnicu Vâlcea, Str. Uzinei nr. 1 jud. Vâlcea Tel : 0250/736101/1225, Fax : 0250/735030 E-mail : oltchim@oltchim.onix.ro	NU

96-1087	CĂMPEAN GHEORGHE- GEORGEL	SC NEPTUN SA Câmpina Câmpina, Str. Bobâlna nr. 57-63 Jud. Prahova Tel : 0244/335651 (235), Fax : 0244/370338 , 336641, e-mail : neptun@interplus.ro	NU
96-1091	IVĂNESCU GABRIEL DAN	CABINET INDIVIDUAL IVANESCU GABRIEL DAN Braşov, str. Al. I. Cuza nr. 58 ap. 7 Tel/fax: 0268/471650, GSM: 0722 248415 e-mail:d.ivanescu@xnet.ro	DA
96-1093	GREAVU DOINA- MARIANA	PERSOANĂ FIZICĂ Sibiu, Str. Constantin Noica, bl. 2, ap.21, Tel :0269/218500, Fax :0269/212170, GSM 0766489179, e-mail : protectro@xnet.ro	DA
96-1097	SPRÎNCEANU NICOLAE	AGENȚIE DE CONSULTANȚĂ ÎN PROPRIETATE INTELECTUALĂ ȘI TRANSFER TEHNOLOGIC "SPRÎNCEANU NICOLAE" Drobeta Turnu Severin, Str. Gheorghe Ionescu Sisești nr. 96, bl. E2, sc. 1, ap.8, Tel/Fax: 0252/311690; GSM:0721 796318 e-mail: nicolaesprinceanu@yahoo.com	DA
97-18	LAZĂR DELIA SORINA	CABINET M. OPROIU - CONSILIERE ÎN PROPRIETATE INTELECTUALĂ București, Str. Popa Savu, nr. 42, parter, sector 1, Tel : 021/ 2602833, 021/2602834, Fax : 021/2602836, 021/2602835, P.O.Box 2-229, e-mail : office@oproiu.ro	DA
97-28	LAZĂR ELENA	CABINET DE PROPRIETATE INDUSTRIALA Buzău, Str.Unirii, Bl.16C,Ap. 12,Et.3 OP 1, CP 52 Tel/Fax:0238/435982 GSM: 0723 328633 e-mail: publico@xnet.ro; publico@mail.local.ro	DA
97-61	MOHONEA LILIANA	S.C. PATENTMARK S.R.L. București str. Dr. N. Turnescu nr. 2, sector tel/fax 021/3121669,Fax:2233963 e-mail: stema@pcnet.ro	DA
97-62	MOHONEA CRISTIAN	S.C. PATENTMARK S.R.L. București str. Dr. N. Turnescu nr. 2, sector 5 tel/fax 021/3121669,Fax:2233963 e-mail: stema@pcnet.ro	DA
97-1103	POPESCU ANGELA	ARIANA GRUP SRL Braşov, Str. Carpenului nr.3, bl.A4, ap.29, Tel :021/3243756 GSM : 0723051279	DA
97-1111	MITU ALIS-MIHAELA	SC"Refinaria Astra Romana"S.A. Bd. Petrolului nr.59, jud. Prahova, Tel:0244177000,int.191,358, Fax :0244175939 e-mail:alis_mitu@yahoo.com	NU

97-1116	STRECHE GHERGHINA	SNP – PETROM SA București, Calea Victoriei nr. 109, sector 1, Tel : 021/2125001, Fax : 021/3138629, e-mail : streche@petrom.ro	NU
98-35	CORPADE ALEXANDRU	PERSOANĂ FIZICĂ – INCOR Brașov, Str. C-tin Brâncoveanu nr. 54, et. 1, ap. 4 Tel : 0268/513577	DA
98-39	PLOSCA DANIEL	S.C. ROMINVENT S.A. București, Str. Ermil Pangratti nr. 35, et.1, sect.1, Tel: 021/2312515, 2312541, Fax: 021/2312550, 2312454, e-mail: office@rominvent.ro	DA
98-1125	COSTINESCU PETRU	PETRU COSTINESCU-DICOSTI București, Str. Viorele nr. 30, bl. 20A, ap. 23, sector 4 Tel : 021/3303162, Fax : 021/3304733, CP 53-107, e-mail pcostinescu@Fx.ro	DA
99-46/2	COȘESCU CAMELIA	INTEL PROTECT SRL Brașov, Bd. M. Kogălniceanu, nr. 20, bloc 1k, sc. C-D, Tel: 0268/413117, GSM: 0744 355100, Fax: 0268/477333, e-mail:intelprotect@ccibv.ro	DA
99-46/1	AXENTE ELENA	INTEL PROTECT SRL Brașov, Bd. M. Kogălniceanu, nr. 20, bloc 1k, sc. C-D, Tel: 0268/413117, GSM: 0722464314, Fax: 0268/477333, e-mail:intelprotect@ccibv.ro	DA
99-48	SZENTE SANDOR	SZENTE SANDOR Odorheiu Secuiesc, str. Victoriei, nr. 41, bl. U6, et.1, ap. 4, județ Harghita, cod 535600, Tel. /fax 0266/219143, e-mail: prooffice@szente.ro	DA
99-50	IOACĂRA VALENTIN	ROVALCONS SRL -AGENȚIE DE PROPRIETATE INTELECTUALĂ Câmpina, Str. Orizontului, nr.1, bl. R10, et.7, ap.27, jud. Prahova, Tel/Fax : 0244/ 371390; GSM :0722 540580 ; e-mail: rovalcons@xnet.ro	DA
99-56	PIOARU RALUCA ANDREEA	SC ROMPROSPER SERVIMPEX SRL București, Șos. Mihai Bravu nr. 294, bloc 6, sc. B, ap. 63, sector 3, Tel : 021/3222857, Fax :3207419, Mobil :0744654128 ;0744536405 e-mail :piva@hades.ro; piva@xnet.ro	DA
99-57	HAȘIU ALEXANDRA	S.C. ROMINVENT S.A. București, Str. Ermil Pangratti nr. 35, et.1, sect.1, Tel: 021/2312515, 2312541, Fax: 021/2312550, 2312454,e-mail: office@rominvent.ro	DA

99-58	PIȚU DALILA	RODALL-AGENȚIE DE PROPRIETATE INDUSTRIALĂ S.R.L. București, Str. Polonă nr. 115, bl. 15, sc. A, ap. 19 Tel:021/2108342, 0744 377047,Fax:021/2105794	DA
99-136	TUDOR DANIELA	SC PHARMAPLANT BIOGALENICA SRL București, Splaiul Unirii nr. 313 , Sector 3 Tel/Fax : 021/3464818; 3464808, 3464849 GSM: 0745793189, pharmaplant@ines.ro	NU
99-1127	APOSTOL SALOMIA	PERSOANĂ FIZICĂ Galați, Str. Reg. 11 Siret nr. 15, bl. E4, ap. 54, Tel/fax: 0236/436437 GSM 0766765027	DA
99-1129	CĂLINOIU CONSTANTIN	Ministerul Administrației și Internelor București, Str. Eforie nr.3, sect.Tel: 3102327, Fax: 021/3133417, GSM : 0722619963	NU
99-1130	CAMENIȚA ANA-GABRIELA	S.N.P. PETROM S.A. Ploiești, Bdul. Republicii, bl. 291 A Tel : 0244/135111, Fax : 0244/198738 e-mail : dinescu.p@petrom.ro	NU
99-1133	ROBU MARICICA	SC PETROTUB SA ROMAN Str.Ștefan cel Mare,Nr.246, Jud Neamț,Roman Tel: 0233/748201, Fax: 0233/748405	NU
99-1145	LARCO IOAN	PERSOANA FIZICA Iași , Str.Independenței, nr. 23, bl. B 1-5, Tr.5, Et. 5,ap. 17, cod 700101 Tel/Fax: 0232/111146	DA
99-1148	CONSTANTIN ADRIAN GEORGE	CABINET ENPORA S.R.L. București, Șos. Iancului nr. 7, bl. 109, sc. B, ap. 46, sector 2, cod 021712, Tel: 021/2501634, Fax: 021/2507927 , e-mail-pop@patents.ro, pop@enpora.com	DA
99-1150	PALKO SORINA-IUSTINA	S.C. AEROSTAR S.A. Str. Condorilor, nr. 9, Bacău, Tel :0234/175070, Fax : 0234/ 172 023, e-mail : aerostar@aerostar.ro	NU
99-1152	ROMAN IOAN	S.C. IAR S.A. GHIMBAV BRAȘOV Brașov, Str. Aeroportului nr. 1, Tel: 0268/475269/1076, Fax: 0268/475287, e-mail: ioanry@yahoo.com	NU
20-1159	ENE SILVIA	CABINET M. OPROIU- CONSILIERE ÎN PROPRIETATE INTELECTUALA București, Str. Popa Savu, nr.42, parter, sector 1. Tel: 021/2602833, 021/2602834, Fax: 021/2602835, 021/2602836, P.O.Box 2-229, e-mail: office@oproiu.ro	DA

20-1161	BORLAN T. RADU	S.C. PATENTMARK S.R.L. București str. Dr. N. Turnescu nr. 2, sector 5, Tel: 021/3121669, Fax: 021/2233963, e-mail:stema@pcnet.ro	DA
20-1165	BOZIOREANU MARIUS ADRIAN	CONS INTEL BMA CABINET CONSULTANTA Buzău, cart, Dorobanti 2, bl.D2, et.1, ap.5 CP 8, OP 1, Mobil : 0745086588, Fax: 0238719619 e-mail : marius_bozio@yahoo.com	DA
20-1171	DONȚU OVIDIU-LIVIU	CAMERA DE COMERȚ ȘI INDUSTRIE SUCEAVA Str. Universității, nr. 15-17, Suceava Tel./fax : 0230/523587	NU
20-1175	ISTRATE ȘTEFAN	SOLO INVENT S.R.L. București, Calea 13 Septembrie, nr. 104, bl. 48, ap. 8, sector 5 Tel/Fax: 021/4113716, GSM: 0744 313 229, 0722 479 988, e-mail: impar_service@k.ro	DA
20-1181	MUȘATESCU ANDRA-OANA	CABINET MUȘATESCU ANDRA București, Str. Drumul Taberei nr. 71, Bl. TD 42, sc. 1, et. 4, ap. 28, sector 6 GSM : 0722 879810 amusatescu@dnt.ro	DA
20-1184	NĂSTASE CRISTIAN	S.C. ROMINVENT S.A. București, Str. Ermil Pangratti nr. 35, et.1, sect.1, Tel: 021/2312515, 2312541, Fax: 021/2312550, 2312454, office@rominvent.ro	DA
20-1192	PETRACHE OCTAVIAN	S.C. INTELECT S.R.L. ORADEA Oradea, B-dul Dacia nr. 48, Bl. D10, Ap.3, OP9-CP128, Tel 0259/153847, Fax:0259/268094 e-mail: intelect@rdslink.ro 0745 040 831	DA
20-1193	POPA CRISTINA	S.C. ROMINVENT S.A. București, Str. Ermil Pangratti nr. 35, et. 1, sect. 1, Tel: 021/2312515, 2312541, Fax: 021/2312550, 2312454, office@rominvent.ro	DA
20-1194	STĂNCESCU ANCA	LEGAL BRAND S.R.L. București, Str. Nicolae Licăreț nr.1, bl.33, sc.C, ap.107, Tel: 0722674635	DA
20-1199	VLAD CONSTANTIN	VLAD CONSTANTIN. Constanța, Bdul. 1 decembrie 1918 nr. 5, bl. F16, ap.34, Tel/Fax: 0241/625643, GSM: 0722 370300, e-mail: vlad@gmb.ro	DA
2000-1204	NIȚU ION	S.C. INTELECT S.R.L. ORADEA Oradea, B-dul Dacia nr. 48, Bl. D10, Ap.3, OP9-CP128, Tel 0259/153847, Fax:0259/268094 e-mail: intelect@rdslink.ro , GSM: 0723317298	DA

2001-1207	POPESCU RADU- ROMEO	CABINET POPESCU RADU ROMEO București, Bd. Corneliu Coposu nr.3, bl.101, sc.3, et.4, ap.50, sector 3, GSM : 0722 510598 e-mail : rropescu@xnet.ro	DA
2001-1209	MIHAI LUCIAN	LINKLATERS MICULIȚI ȘI ASOCIAȚII S.C.P.A. București, Str. Nicolae Iorga, nr. 8, sector 1 Tel : 3071500, Fax : 021/3071555 e-mail: lucian.mihai@linklaters.com, lucian.mihai@drept.unibuc.ro	
2002-1213	MARIN ELENA	CABINET M. OPROIU-CONSILIERE ÎN PROPRIETATE INTELECTUALA București, Str. Popa Savu, nr. 42, parter, sector 1, Tel : 021/ 2602833, 021/2602834, Fax : 021/2602836, 021/2602835, P.O.Box 2-229, e-mail : office@oproiu.ro	DA
2001-1211	GAVRIL NICULINA	CABINET N. D. GAVRIL București, Str. Ștefan Negulescu nr.6A, sect.1 Tel./fax : 021/2302882 , GSM : 0722 983 520, e-mail : cabinetgavril@xnet.ro, emico2000@hotmail.com, gavrilnin@yahoo.com	DA
2002-1215	LAPTEȘ ELVINE	CABINET INDIVIDUAL LAPTEȘ ELVINE București, Intrarea Badeni, nr.3, bl.M18, sc. 2, ap.40, sector 3, Tel: 021/3405500, e-mail: elvine17@yahoo.com	DA
2003-1216	ANDRONACHE PAUL	CABINET INDIVIDUAL ANDRONACHE PAUL București, Str.Sibiu nr.14, bl.E21, et.6, ap.35, Tel/Fax: 021/7250069, GSM: 0722741043, e-mail: paul.andronache@artelecom.ro	DA
2003-1221	GÂNSCA AURELIAN TUDOR	RAMCONSULTING SRL Cluj Napoca, Str. Augustin Bunea nr.28, Fax : 0264/436792, GSM : 0744354156, e-mail : ramconsulting@email.ro	DA
2003-1222	BOZOCEA GINA VIOLETA	ARIANA GRUP SRL Brasov, Str. Carpenului nr.3, bl.A4, ap.29, Tel :0268/314091 Fax :0268/329559, e-mail : vbozocea@yahoo.com, 0723204268	DA
2003-1223	PETREA DANA MARIA	CABINET M. OPROIU-CONSILIERE ÎN PROPRIETATE INTELECTUALA București, Str. Popa Savu, nr. 42, parter, sector 1, Tel : 021/2602834, 021/2602833, Fax : 021/2602836, 021/2602835, P.O.Box 2-229, e-mail : office@oproiu.ro	DA

2003-1230	NEACȘU GABRIELA	ALLEGRA CONSULTING SRL București, Aleea Huedin nr.1, bl.5, sc.1, ap.5, sector4, GSM: 0722249961, Tel: 021/4504035, Fax: 021/3110519 e-mail: gabriela.neacsu@allegra.ro	DA
2003-1234	BUZLEA MIRCEA VALENTIN	S.C. INTELECT S.R.L. ORADEA Oradea, B-dul Dacia nr. 48, Bl. D10, Ap.3, OP9- CP128, Tel 0259/253847, Fax:0259/268094 e-mail: intelect@rdslink.ro	DA
2003-1235	BUZLEA NARCISA FLORICICA	S.C. INTELECT S.R.L. ORADEA Oradea, B-dul Dacia nr. 48, Bl. D10, Ap.3, OP9- CP128, Tel 0259/253847, Fax:0259/268094 e-mail: intelect@rdslink.ro	DA
2003-1240	RADU DANIELA	SC GRUP ROMET SA Șos. Brailei nr.15, Buzau Tel : 0238/710301 Fax : 0238/710300 GSM : 0745452268, danalex_r@yahoo.com	NU
2003-1241	COJOCNEAN MARIA RODICA	CONINFO S.R.L. Târgu Mures, Str. Cuza Vodă, nr.22, ap. 32, Tel/Fax: 0265/267898, GSM: 0723667588, e-mail: iton@itongrup.com	DA
2003-1246	VIȘOIU LILIAN CATALIN	CABINET DE PROPRIETATE INDUSTRIALA "VIȘOIU LILIAN CATALIN" București, Str. Alexandru Vlahuta nr.3, bl. M48, sc.A, ap.7, sector 3, Tel/Fax: 021/3207251, GSM: 0744480657, e-mail: visoiucatalin@yahoo.com, www.visoiucatalin.home.ro	DA
2003-1250	DUMITRESCU ARTEMIS SORINA	S.C. ROMINVENT S.A. București, Str. Ermil Pangratti nr. 35, et.1, sect.1 Tel: 021/2312515, Fax: 021/2312550 e-mail: artemisb@rominvent.ro	DA
2003-1254	ENESCU MIRUNA	S.C. ROMINVENT S.A. București, Str. Ermil Pangratti nr. 35, et.1, sect.1 Tel: 021/2312515, Fax: 021/2312550 e-mail: menescu@rominvent.ro	DA
2003-1257	FLOREA MIHAELA	CABINET INDIVIDUAL FLOREA MIHAELA București, Str. Grigore Alexandrescu nr.1, bl.D7, ap.4, sector1, Fax: 021/2230342 GSM: 0722601120 , e-mail: florea@gide.com	DA
2003-1258	FLOREA ILEANA MARIA	S.C. ROMINVENT S.A. București, Str. Ermil Pangratti nr. 35, et.1, sect.1 Tel: 021/2312515, Fax: 021/2312550 e-mail: iflorea@rominvent.ro	DA

2003-1261	IACOBINI MIHNEA RAZVAN	SC IACOBINI&CO, CONSILIERI IN DREPTUL DE PROPRIETATE INDUSTRIALA SRL București, Calea Mosilor, nr.258, bl. 4bis, ap.22, sector 2, Tel : 021/2104690 ; Fax : 021/2104793 E-mail : asimri@yahoo.com	DA
2003-1262	IACOBINI ANCA SVETLANA	SC IACOBINI&CO, CONSILIERI IN DREPTUL DE PROPRIETATE INDUSTRIALA SRL București, Calea Mosilor, nr.258, bl. 4bis, ap.22, sector 2, Tel : 021/2104690 ; Fax : 021/2104793 E-mail : asimri@yahoo.com	DA
2003-1268	ITU TEODORA	CONINFO S.R.L. Târgu Mureș, Str. Cuza Voda, nr.22, ap. 32, Tel/Fax: 0265/267898, GSM: 0723667588, e-mail: iton@itongrup.com	DA
2003-1271	MARINESCU RUXANDRA	S.C. PATENTMARK S.R.L. București, Str. Dr. N. Turnescu nr. 2, sector 5, Tel/fax 021/3121669, Fax: 021/2233963, e-mail: stema@pcnet.ro , 0722626875	DA
2003-1273	PAVEL SORIN EDUARD	S.C. ROMINVENT S.A. București, Str. Ermil Pangratti nr. 35, et.1, sect.1 ,Tel: 021/2312515, Fax: 021/2312550 e-mail: office@rominvent.ro	DA
2003-1274	MIRCEA LAURA CRISTINA	SC ROMINEX SA Timișoara, Str.Avrăm Imbroane, nr.9, jud.Timis, Tel :0256220083, Fax :0256190674, Email : mircealaura@yahoo.com	NU
2003-1275	VELICU ANCA	CABINET ENPORA S.R.L. București, Șos. Iancului nr. 7, bl. 109B, sc. B, ap. 46, sector 2, 021712, Tel : 021/2501634, Fax : 021/2507927 e-mail : pop@patents.ro, pop@enpora.com	DA
2003-1277	OPREA MARILENA	V&F INTELLECTUAL PROPERTY CONSULTING S.R.L. București, Str. Mărgelilor nr.6, Bl. 304, sc.4, ap.45, sector 6, Tel: 021/3140283, Fax: 021/3140290, e-mail: opream@vf.ro, GSM: 0722259260	DA
2003-1278	STĂNCESCU ALIN CRISTIAN	LEGAL BRAND S.R.L. București, Str. Nicolae Licăreț nr.1, bl.33, sc.C, ap.107,Tel: 0722607380	DA
2003-1297	DUNĂREANU MIHAIL	CABINET DE PROPRIETATE INDUSTRIALA "DUNĂREANU MIHAIL" București, Bd. Constantin Brâncoveanu nr.8, Bl B2, ap.13, sector 4, Tel: 021/4600419, GSM : 0723398499, e-mail: dunareanu_mileniu3@k.ro	DA

2003-1298	FILIPPI VALENTINA	CABINET M. OPROIU-CONSILIERE ÎN PROPRIETATE INTELECTUALA București, Str. Popa Savu, nr. 42, parter, sector 1, Tel : 021/2602834, 021/2602833, Fax : 021/2602836, 021/2602835, office@oproiu.ro	DA
2003-1299	TURCANU COSTIN RADU	UNIVERSITATEA TEHNICA DE CONSTRUCTII BUCUREȘTI București, Bd. Lacul Tei nr.122-124, sector 2, Tel: 021/2422719, Fax: 021/3200955, GSM: 0744352510	NU
2003-1300	GORDON DEAN DANIEL	CABINET GORDON SRL București, Str. Spătaru Preda nr.20, bl. 97A, sc.1, ap.4, Tel: 021/4239468, GSM: 0723261373, e-mail: dgiplaw@yahoo.com	DA
2003-1301	NEGRITU CONSTANTIN VALENTIN	CABINET DE PROPRIETATE INDUSTRIALA "VALDO" Târgoviște, Str. Ion Ghica, bl.5A, ap.26, Tel: 0245/210415, Fax: 0245/212501, 0726177689, e-mail: valentin_n_tgv@yahoo.com	DA
2003-1302	MENDES VIEGAS MEYNDT KARLA	INTERNATIONAL PATENT&MARK S.R.L. Brasov, Str.Jepilor nr.2, Bl A8, sc.C, ap.12, Tel: 0268/319158,e-mail: karlameyndt@yahoo.com, internationalpatent@yahoo.com	DA
2003-1304	CONSTANDA CECILIA MĂDĂLINA	CABINET DE PROPRIETATE INTELECTUALĂ CONSTANDA MĂDĂLINA București, Str. Pretorienilor nr.3, sect.5,Tel:021/7812148, e-mail: m.constanda@k.ro	DA
2003-1306	UNGUREANU ELEONORA MIHAELA	UNIVERSITATEA POLITEHNICĂ DIN BUCUREȘTI București, Calea Griviței nr.132, Tel: 021/4023977, Fax:021/3154193 e-mail: em_ungureanu2000@yahoo.com, em_ungureanu@chim.upb.ro	NU
2003-1308	BICU CRISTINA MĂDĂLINA	CABINET DE PROPRIETATE INDUSTRIALĂ BICU CRISTINA București, Str. Semenic nr.1, bl.23, ap.90, Tel: 0724260277, e-mail: bicucristina2000@yahoo.com	DA
2003-1310	CIUPAN CORNEL	CABINET DE PROPRIETATE INDUSTRIALĂ CIUPAN CORNEL Cluj Napoca, Str. Mestecenilor nr.6, bl. 9E, ap.2, Tel: 0264/524425; 0264/415051, Fax: 0264/415054, e-mail: cornel.ciupan@zeus.east.utcluj.ro	DA

LISTA CONSILIERILOR ÎN PROPRIETATE INDUSTRIALĂ, MEMBRI AI CAMEREI NAȚIONALE
A CONSILIERILOR ÎN PROPRIETATE INDUSTRIALĂ DIN ROMÂNIA AUTORIZAȚI PENTRU
DOMENIUL MĂRCILOR,
pentru luna IUNIE / 2004

Nr. din Reg. Naț.	Nume și Prenume	Denumirea societății Adresa societății	Societate cu obiect de activitate proprietatea industrială
92-1	BĂLAN GHEORGHITĂ	RODALL-AGENȚIE DE PROPRIETATE INDUSTRIALĂ S.R.L. București, Str. Polonă nr. 115, bl. 15, sc. A, ap. 19, sector 1, Tel: 021/2108342, Fax: 021/2105794, GSM: 0722 652111	DA
92-2	POP VIRGINIA DAISY	CABINET ENPORA S.R.L. București, Șos. Iancului nr. 7, bl. 10B9, sc. B, et.1, ap. 46, sector 2, cod 021712 Tel: 021/2501634, Fax: 021/2507927 e-mail : pop@patents.ro , pop@enpora.com	DA
92-3	RAȚĂ GRIGORE	RATZĂ ȘI RATZĂ SRL București, B-dul A.I. Cuza Nr. 52-54, Sect.1 Tel :021/2601348, Fax : 021/2601349 email : office@ratza-ratza.com, gregory@ratza-ratza.com	DA
92-5	VOICU ALEXANDRA	A.G.V.- AGENȚIE DE PROPRIETATE INDUSTRIALĂ S.R.L. București, B-dul Magheru, nr. 9, sc. 2, etaj 9, ap. 89, sector 1, PO BOX: 22-246, Tel/Fax: 021/3153684	DA
92-6	LORENTĂ ALEXANDRU	S.C. INVENTA - AGENȚIE UNIVERSITARĂ DE INVENTICĂ S.R.L. București, Bdul Corneliu Coposu, nr. 7, bl. 104, sc. 2, etaj 1, ap. 31, sector 3, Tel: 021/3200285, Fax: 021/3228325, e-mail: inventa@mark-patent.ro	DA
92-7	ENESCU LUCIAN	S.C.ROMINVENT S.A. București, Str. Ermil Pangratti nr. 35, et. 1, sector 1, Tel: 021/2312515, 2312541, Fax: 021/2312550, 2312454, e-mail: office@rominvent.ro	DA
92-8	OPROIU MARGARETA	CABINET M. OPROIU-CONSILIERE ÎN PROPRIETATE INTELECTUALĂ București, Str. Popa Savu, nr. 42, parter, sector 1, Tel : 021/ 2602833, 021/2602834, Fax : 021/2602836, 021/2602835, P.O.Box 2-229, e-mail : office@oproiu.ro	DA

92-9	LARION ELISABETA-SONIA	ROMINVENT S.A. București, Str. Ermil Pangratti nr. 35, et.1, sector 1, Tel: 021/2312515, 2312541, Fax: 021/2312550, 2312454, office@rominvent.ro	DA
92-10	ȚURCANU CONSTANTIN	S.C. INVENTA - AGENȚIE UNIVERSITARĂ DE INVENTICĂ S.R.L. București, Bdul Corneliu Coposu, nr. 7, bl. 104, sc. 2, etaj 1, ap. 31, sector 3, Tel: 021/3200285, Fax: 021/3228325, GSM: 0744 324510, e-mail: inventa@mark-patent.ro	DA
92-11	TEODORESCU DAN MIHAI	INTEL PROPERTY CONSULT București, Str. Ion Maiorescu, nr.42A, sector 2, Tel: 021/6192276, Fax:021/2123364, GSM: 0744506010	DA
92-13	GHIȚĂ CONSTANTIN	CONSTANTIN GHIȚĂ OFFICE Timișoara, str. Take Ionescu nr. 24-28 sc. B, ap. 2, Tel/Fax: 0256/435976, e-mail: ghita@mail.dnttm.ro; GSM: 0744162462	DA
92-1003	MACAMETE ELENA	S.C. ICPE-S.A. București, Splaiul Unirii 313, sect. 3 Tel. : 021/3217230, Fax: 021/3216346	NU
92-1006	NICOLAESCU DANIELLA-OLGA	S.C. ROMINVENT S.A. București, Str. Ermil Pangratti nr. 35, et.1, sect.1, Tel: 021/2312515, 2312541, Fax: 021/2312550, 2312454, e-mail: office@rominvent.ro	DA
92-1008	STOIAN IOAN	AGENȚIE DE PROPRIETATE INDUSTRIALĂ ȘI TRANSFER TEHNOLOGIC "STOIAN IOAN" Roman, B-dul Republicii, bloc 46, sc. C, ap. 35, Tel/Fax: 0233/739441, GSM: 0745 643 738	DA
93-14	BUCĂȚARU RODICA FILICA	S.C. ROMINVENT S.A. București, Str. Ermil Pangratti nr. 35, et.1, sect.1, Tel: 021/2312515, 2312541, Fax: 021/2312550, 2312454, e-mail: office@rominvent.ro	DA
93-15	GHENU MIHAELA	S.C. ROMINVENT S.A. București, Str. Ermil Pangratti nr. 35, et.1, sect.1, Tel: 021/2312515, 2312541, Fax: 021/2312550, 2312454, e-mail: office@rominvent.ro	DA
93-20	DOBRESCU MELANIA	SC UPETROM - 1 Mai SA Ploiești, Piața 1 Decembrie 1918, nr. 1, Tel: 0244/174 051/1618	NU
93-22	NICOLAE IOAN	CABINET INDIVIDUAL "INDEPENDENT PROPRII AGENT" București, sector 5, str. Fabrica de Chibrituri nr. 42, Tel: 021/3352938 ; GSM: 0722 610 635, Fax: 021/3121008	DA

93-25	BUZLEA ELISABETA	S.C. INTELECT S.R.L. ORADEA Oradea, B-dul Dacia nr. 48, Bl. D10, Ap.3, OP9-CP128, Tel 0259/253847, Fax:0259/268094 e-mail: intelect@rdslink.ro, GSM: 0745040831	DA
93-28	RASKAI MARIA MAGDALENA	RASKAI M M BREVMARC CONSULT S.R.L. Dej, Str. Unirii, nr.3, BL.d8, ap.7, judetul Cluj, 405200, Tel/Fax: 0264/211847, GSM: 0742084050	DA
93-1013	ȘOVA DAN-EUGEN	PIDES - CABINET INDIVIDUAL București, str. Valea Buzăului, nr. 10, bl. G30, ap. 36, sector 3, Tel: 021/3455351, GSM: : 0723708632 e-mail: sova@cna.ro	DA
93-1017	ANDREI MARIANA	M.Ap.N. – Departamentul pentru armament București, Drumul Taberei nr. 9-11, sector 6 Tel: 021/4106267; Fax: 021/3151779, 3147327, GSM: 0723668592, e-mail:mariana.andrei@dpa.ro	NU
93-1019	CIOBANU MARIETTA	SC COMETAM SRL București, Str. Cetatea de Baltă nr. 118, bl. 9, ap. 5, sector 6, Tel/Fax: 021/7723008, e-mail: mciobanu@pcnet.ro	DA
93-1020	ANGHEL LUMINIȚA DOINA	Cabinet individual - ANGHEL LUMINIȚA DOINA București, Str. Gherghitei nr 1, bl 94B, Sc.B, Ap.76, sector 2, Tel/Fax:021/ 2407985, GSM : 0723 301706, anghel.doina@xnet.ro	DA
93-1022	BURȚILĂ IOAN	S.C. MILENIUL 3 S.R.L. Agenție de Proprietate Industrială Pașcani, Str. Moldovei nr. 10, bloc Crinul, sc. A, Ap. 28, Tel/Fax: 0232/719190; GSM: 0740820582	DA
93-1031	GAVRILIU ANA- CORINA	S.C. BIOTEHNOS S.A. București, Str. Dumbrava Roșie nr. 18, Tel: 021/2102015 int 120, Fax: 021/2109705, GSM 0723302092	NU
93-1032	ION RODICA-COCUȚA	CABINET DE PROPRIETATE INDUSTRIALĂ « BIONPI » București, Calea Dorobanților 126-130, Bl. 8, et. 9, Ap. 50, sector 1, Tel/Fax: 021/2316549, GSM: 0723 187944, e-mail: bionpi@hotmail.com bionpi@fx.ro	DA
93-1033	IVANCA MARIA ELISAVETA	AGENȚIA P.I. LABIRINT Arad, Str. Coriolan Petreanu ,nr. 28, Tel/Fax: 0257/255842, GSM: 0722 458129, e-mail: labirint@arad.ro	DA

94-14	STANCIU ADELINA	S.C. "HARCOV" A.P.I. S.R.L. Sfântu Gheorghe, Jud Covasna Str. Nicolae Iorga nr. 61 bl. 10 E sc. B. ap.9 Tel. 0267352267 GSM: 0744435291	DA
94-23	FĂNTĂNĂ RAUL- SORIN	PERSOANĂ FIZICĂ Braşov, Str. Griviței nr. 69, bl. 29, sc. D, ap.32, Tel: 0268/427713, Tel/Fax: 0268/312049, e-mail: raulfantana@ronline.ro	DA
94-25	UDREA ELENA RODICA	OSTER Bucuresti, Str. Batiste nr.35, ap. 23, sector 2 Tel/Fax: 021/3147249 GSM: 0721254270	DA
94-26	VELCEA MARIAN	INVEL – AGENȚIE DE PROPRIETATE INDUSTRIALĂ Bucureşti, Str. Belizarie nr.1, bl 21/5, ap.2, Fax: 021/3371403, GSM: 0723205048, 0788374511, e-mail: marianvelcea@xnet.ro	DA
94-1037	ALAN LILIANA	BEGA GRUP Timișoara, Calea Stan Vidrighin nr. 5A, Tel: 0256/222055, Fax: 0256/190800 GSM: 0724250467 e-mail:alan@tehnomet.ro	NU
94-1038	BERCEANU MARIA AURELIA	PERSOANĂ FIZICĂ Bucureşti, Str. Cogâlnic 25, sector 3 Tel: 021/3264568 Tel: 0744954085	DA
94-1039	BLAG IOANA	SC INDUSTRIA SĂRMEI SA Str.Laminatoriștilor nr. 145, Câmpia Turzii, Județ Cluj, Tel: 0264/368661 int 390	NU
94-1042	BARBU MIRCEA	PERSOANĂ FIZICĂ Bucureşti, Sos.lancului nr.21, bl.106A, sc.b, ap.73, sect.2, Tel/Fax: 021/6536608, e-mail: bmircea@mailbox.ro	DA
94-1045	CECIU GABRIELA	CABINET "CECIU GABRIELA" CONSULTANȚĂ ÎN DOMENIUL PROPRIETĂȚII INTELECTUALE Timișoara, 300024, Str. Narciselor, nr. 6, sc. A, ap. 110, jud. Timis, Tel/Fax: 0256/494846; GSM: 0745 388 039, gabrielaceciu@hotmail.com	DA
94-1048	GHEORGHICESCU EUGENIA	S.C. ICTCM S.A. Bucureşti, Şos. Olteniței nr. 103 sector 4, Tel: 021/3321870, 3323770/437, Fax: 021/3320775, 3321870 GSM:0721863338 e-mail:steh@ictcm.ro, market@ictcm.ro	NU

94-1052	ISOC DORIN	INTEGRATOR CONSULTING SRL Cluj Napoca, Str. Dunării nr. 25 blC1 ap5,jud. Cluj Tel/Fax: 0264/442817, GSM : 0745235585 e-mail : dorin.isoc@aut.utcluj.ro	DA
94-1053	IOANITESCU TRAIAN	CABINET INDIVIDUAL IOANIȚESCU TRAIAN București, Bd. Timișoara nr.49, Bl Cc6, ap.27, sector 6, Tel: 021/4402510	DA
94-1056	PUȘCAȘU DAN	S.C. LOYAL PARTNERS – AGENȚIE DE PROPRIETATE INTELLECTUALĂ SRL Galați, Str. Brăilei nr.210 bis, bl.C3B, ap.10 Tel/Fax: 0236/464847 ; GSM: 0722 744241; e-mail:loyal@xnet.ro	DA
94-1058	STANCIU ION	S.N.P. PETROM S.A.-SUCURSALA I.C.P.T. CAMPINA Jud. Prahova, Câmpina 105600, B-dul Culturii, nr. 29, Tel: 0244/334831, Fax: 0244/370323, e-mail: icpt_ri@easy.net.ro	NU
95-19	TĂTARU DOINA	PERSOANĂ FIZICĂ Piatra Neamț, Str. Apele Minerale nr.4, Tel:0233/223602, e-mail:doina_tataru@msn.com	DA
95-30	TEODORESCU MIHAELA	S.C. ROMINVENT S.A. București, Str. Ermil Pangratti nr. 35, et.1, sect.1, Tel: 021/2312515, 2312541, Fax: 021/2312550, 2312454, e-mail: office@rominvent.ro	DA
95-32	ȘOVAR IOAN	CABINET PROPRIETATE INDUSTRIALĂ S.I. Timișoara, Str. Călimănești 110, GSM: 0722 984909	DA
95-36	RĂDULESCU MELANIA STELA	S.C. ROMINVENT S.A. București, Str. Ermil Pangratti nr. 35, et.1, sect.1, Tel: 021/2312515, 2312541, Fax: 021/2312550, 2312454, e-mail: office@rominvent.ro	DA
95-37	VASILESCU RALUCA	CABINET M. OPROIU-CONSILIERE ÎN PROPRIETATE INTELLECTUALĂ București, Str. Popa Savu, nr. 42, parter, sector 1, Tel : 021/ 2602833, 021/2602834, Fax : 021/2602836, 021/2602835, P.O.Box 2-229, e-mail : office@oproiu.ro	DA
95-1063	FAIGHENOV MARIOARA	AGENȚIE DE PROPRIETATE INTELLECTUALĂ ȘI TRANSFER DE TEHNOLOGIE-AGPITT-SRL București, B-dul Libertății nr. 12, bl.113, sc.2, et. 3, ap.28, sector 4; CP 42-106,Tel: 021/3360206; 3372980,Fax: 021/3372981; GSM: 0744 293 552; 0724539752 e-mail:faighenov@xnet.ro; office@agpitt.ro	DA

95-1067	BROJBOIU DUMITRU ADRIAN FLORINEL	BIROU DE PROPRIETATE INDUSTRIALĂ B-dul Republicii bl 212, sc.D, ap.16, Pitesti, jud. Arges, tel/fax 0248 /637961, GSM 0745143095, e-mail:adrian brojboiu @k.ro	DA
95-1071	CRÎȘAN IOANA	PERSOANĂ FIZICĂ AUTORIZATĂ București, Str. Pașcani nr. 8, bl. 728A, sc. 2. ap.62, sector 6, Tel/Fax: 021/7253217, GSM: 0745 188 738, e-mail: civ@fx.ro	DA
95-1074	ENACHE ION	RATZĂ ȘI RATZĂ SRL București, B-dul A.I. Cuza Nr. 52-54, Sect.1 Tel :021/2601348, Fax : 021/2601349 e-mail : office@ratza-ratza.com	DA
95-1076	FULEA MARIA	SC NOWAPATENT SRL OP1-CP5 MEDIAȘ, jud. Sibiu, Tel : 0269/841373 ; 833273 GSM : 0744556074 Fax : 0269/833273 e-mail : nowapatent@birotec.ro , office@nowapatent.ro	DA
95-1077	MATEI ELENA	PERSOANĂ FIZICĂ Bacău, Str. Alecu Russo, Bl.33, sc. C, ap.26 Tel. 0234/160424	DA
95-1082	DOBREANU IULIEAN	COMPANIA NAȚIONALĂ A LIGNITULUI OLTENIA Târgu Jiu, Str. Tudor Vladimirescu nr.1-15	DA
96-24	COSTIN NICOLAE	Agenție de Proprietate Industrială - COSTIN – SNC Baia Mare, Str. Șoimului nr. 5 Tel/fax: 0262/276426, GSM:0744 966079	DA
96-41	CIUDA-BERIVOE ANCA	INTELLECTUAL PROPERTY OFFICE SRL București, Str. Alexandru Moruzzi nr. 6, bl. B6, sc. 2, et. 8, ap. 62, sector 3; CP 61-62 Tel/Fax: 021/3262388, GSM : 0745 094241	DA
96-42	FIERĂSCU COSMINA- CATRINEL	S.C. ROMINVENT S.A. București, Str. Ermil Pangratti nr. 35, et.1, sect.1, Tel: 021/2312515, 2312541, Fax: 021/2312550, 2312454, e-mail: cfierascu@rominvent.ro	DA
96-47	RĂDULESCU MIOARA	S.C. INVENTA - AGENȚIE UNIVERSITARĂ DE INVENTICĂ S.R.L. București, Bdul Corneliu Coposu, nr. 7, bl. 104, sc. 2, ap. 31, sector 3, Tel: 021/3200285, Fax: 021/3228325, GSM: 0723 441841; e-mail: inventa@mark-patent.ro	DA

96-48	ȚULUCA DOINA	S.C. INVENTA - AGENȚIE UNIVERSITARĂ DE INVENTICĂ S.R.L. București, Bdul Corneliu Coposu, nr. 7, bl. 104, sc. 2, ap. 31, sector 3, Tel: 021/3200285, Fax: 021/3228325, GSM: 0744 339 649 ; e-mail: inventa@mark-patent.ro	DA
96-49	BĂLAN VALERIA CORNELIA	RODALL-AGENȚIE DE PROPRIETATE INDUSTRIALĂ S.R.L. București, Str. Polonă nr. 115, bl. 15, sc. A, ap. 19, sector 1, Tel: 021/2108342, Fax: 021/2105794, GSM: 0722 652111	DA
96-50	POP CĂLIN RADU	CABINET ENPORA S.R.L. București, Șos. Iancului nr. 7, bl. 109B, sc. B, et.1, ap. 46, cod 021712, Tel: 021/2501634, Fax: 021/2507927, e-mail: pop@patetnt.ro , pop@enpora.com	DA
96-1083	NIȚĂ FLORINA	SC OLTCHIM SA Râmnicu Vâlcea, Str. Uzinei nr. 1 jud. Vâlcea, Tel: 0250/736101/1225, Fax: 0250/735030, e-mail: oltchim@oltchim.onix.ro	NU
96-1085	NICOLAE BURCHEL	CABINET DE PROPRIETATE INDUSTRIALĂ NICOLAE BURCHEL București, Str. Dr. Radovici nr.8, sector 5, Tel: 021/2126515, Fax: 021/4114188, e-mail: nburchel@bnp.ro	DA
96-1087	CĂMPEAN GHEORGHE-GEORGEL	SC NEPTUN SA Câmpina Câmpina, Str. Bobâlna nr. 57-63, jud. Prahova Tel. 0244/335651 (235), Fax. 0244/370338, 336 641, e-mail: neptun@interplus.ro	NU
96-1091	IVĂNESCU GABRIEL DAN	CABINET INDIVIDUAL IVANESCU GABRIEL DAN Brașov, Str. Al. I. Cuza nr. 58 ap. 7 Tel/fax: 0268/471650, GSM: 0722 248415 e-mail: d.ivanescu@xnet.ro	DA
96-1093	GREAVU DOINA-MARIANA	PERSOANĂ FIZICĂ Sibiu, Str. Constantin Noica, bl. 2, ap.21, Tel :0269/218500, Fax :0269/212170, GSM 0766489179 , e-mail : protectro@xnet.ro	DA
96-1097	SPRÎNCEANU NICOLAE	AGENȚIE DE CONSULTANȚĂ ÎN PROPRIETATE INTELECTUALĂ ȘI TRANSFER DE TEHNOLOGIE "SPRÎNCEANU NICOLAE" Drobeta Turnu Severin Str. Gheorghe Ionescu Sisești, nr. 96, bl.E2, sc.1, ap.8, e-mail: NicolaeSprinceanu@yahoo.com Tel/Fax: 0252/311690; GSM: 0721 796318	DA

96-1100	VISALOM THEODOR	AGENȚIE DE PROPRIETATE INDUSTRIALĂ – APIA SRL București, Str. Romancierilor nr.5, bl.C14, sc.B Ap.41, sector 6; OP 23 CP 11 Tel./Fax: 021/7783100; e-mail: ag_apia@dial.kappa.ro, Site: www.mark-apia.ro	DA
97-18	LAZĂR DELIA SORINA	CABINET M. OPROIU-CONSILIERE ÎN PROPRIETATE INTELECTUALĂ București, Str. Popa Savu, nr. 42, parter, sector 1, Tel : 021/ 2602833, 021/2602834, Fax : 021/2602836, 021/2602835, P.O.Box 2-229, e-mail : office@oproiu.ro	DA
97-28	LAZĂR ELENA	CABINET DE PROPRIETATE INDUSTRIALĂ Buzău, Str.Unirii, Bl.16C,Ap. 12,Et.3 OP 1, CP 52 Tel/Fax:0238/435982 , GSM: 0723 328633, e-mail: publico@xnet.ro, publico@mail.local.ro	DA
97-61	MOHONEA LILIANA	S.C. PATENTMARK S.R.L. București str. Dr. N. Turnescu nr. 2, sector 5, tel/fax 021/3121669,Fax:2233963 e-mail: stema@pcnet.ro	DA
97-62	MOHONEA CRISTIAN	S.C. PATENTMARK S.R.L. București str. Dr. N. Turnescu nr. 2, sector 5 Tel/fax 021/3121669,Fax:2233963 e-mail: stema@pcnet.ro	DA
97-1103	POPESCU ANGELA	ARIANA GRUP SRL Brașov, Str. Carpenului nr.3, bl.A4, ap.29, Tel :021/3243756 GSM : 0723051279	DA
97-1106	BOEREAN ALEXANDRU	S.C.ROMBAT S.A. Bistrița, Str. Petru Rareș nr.3, Bl.3, sc. C, ap.38 Tel: 0263/238007, Fax: 0263/234310	NU
97-1109	ION FLOREA	CABINET INDIVIDUAL "ION FLOREA" București, Str. Calea Dorobanților nr. 126-130 bl. 8 sc. A, ap. 50 sector 1, Tel/Fax: 021/2316549, GSM: 0723185998, e-mail: bionpi@rol.ro	DA
97-1111	MITU ALIS-MIHAELA	SC"Rafinaria Astra Romana"S.A. Bd. Petrolului nr.59, jud. Prahova, Tel:0244177000,int.191,358, Fax :0244175939 e-mail:alis_mitu@yahoo.com	NU
97-1112	PIOARU GRAȚIELA GEORGETA	SC ROMPROSPER SERVIMPEX SRL București, Șos. Mihai Bravu nr. 294, bloc 6, sc. B, ap. 63, sector 3, Tel/Fax: 021/3222857, 3207419, e-mail: piva@hades.ro, piva@xnet.ro	DA

97-1116	STRECHE GHERGHINA	S.N.P. PETROM S.A. București, Calea Victoriei nr. 109, sector 1, Tel: 021/2125001, Fax: 021/3138629, e-mail: streche@petrom.ro	NU
98-35	CORPADE ALEXANDRU	PERSOANĂ FIZICĂ - « INCOR » Brașov, Str. C-tin Brâncoveanu nr. 54, et. 1, ap. 4 Tel : 0268/513577	DA
98-39	PLOSCA DANIEL	S.C. ROMINVENT S.A. București, Str. Ermil Pangratti nr. 35, et.1, sect.1, Tel: 021/2312515, 2312541, Fax: 021/2312550, 2312454, e-mail: office@rominvent.ro	DA
98-1125	COSTINESCU PETRU	PETRU COSTINESCU-DICOSTI București, Str. Viorele nr. 30, bl. 20A, ap. 23, sector 4, Tel : 021/3303162, Fax : 021/3304733, CP 53-107, e-mail :pcostinescu@fx.ro	DA
99- 44	SPĂTARU DANIELA VICTORIA	S.C. ROMINVENT S.A. București, Str. Ermil Pangratti nr. 35, et.1, sect.1, Tel: 021/2312515, 2312541, Fax: 021/2312550, 2312454, e-mail: office@rominvent.ro	DA
99-45	VELȚAN LOREDANA	S.C. INVENTA - AGENȚIE UNIVERSITARĂ DE INVENTICĂ S.R.L. București, Bdul Corneliu Coposu, nr. 7, bl. 104, sc. 2, ap. 31, sector 3, Tel: 021/3200285, Fax: 021/3228325, e-mail: inventa@mark-patent.ro	DA
99-46/2	COȘESCU CAMELIA	INTEL PROTECT SRL Brașov, B-dul M. Kogălniceanu, nr. 20, bloc 1k, sc. C-D, Tel: 0268/413117, GSM: 0744355100, Fax: 0268/477333, e-mail:intelprotect@ccibv.ro	DA
99-46/1	AXENTE ELENA	INTEL PROTECT SRL Brașov, B-dul M. Kogălniceanu, nr. 18-20, bloc 1k, sc. C-D, Tel: 0268/412567, 0268/470819, GSM: 0744355109, Fax: 0268/477333, e-mail:intelprotect@ccibv.ro	DA
99-48	SZENTE SANDOR	SZENTE SANDOR Odorheiu Secuiesc, str. Victoriei, nr. 41, bl. U6, et.1, ap. 4, județ Harghita, cod poștal 535600, Tel. /fax 0266/219143, e-mail: prooffice@szenie.ro	DA
99-50	IOACĂRĂ VALENTIN	ROVALCONS SRL -AGENȚIE DE PROPRIETATE INTELLECTUALĂ Câmpina, Str. Orizontului, nr.1, bl. R10, et.7, ap.27, jud. Prahova, Tel/Fax: 0244/371390, GSM: 0722 540580 , e-mail: rovalcons@xnet.ro	DA

99-56	PIOARU RALUCA ANDREEA	SC ROMPROSPER SERVIMPEX SRL București, Șos. Mihai Bravu nr. 294, bloc 6, sc. B, ap. 63, sector 3, Tel : 021/3222857, Fax :3207419, Mobil :0744654128 ;0744536405 e-mail :piva@hades.ro; piva@xnet.ro	DA
99-57	HAȘIU ALEXANDRA	S.C. ROMINVENT S.A. București, Str. Ermil Pangratti nr. 35, et.1, sect.1, Tel: 021/2312515, 2312541, Fax: 021/2312550, 2312454, e-mail: office@rominvent.ro	DA
99-58	PIȚU DALILA	RODALL-AGENȚIE DE PROPRIETATE INDUSTRIALĂ S.R.L. București, Str. Polonă nr. 115, bl. 15, sc. A, ap. 19, sector 1, Tel: 021/2108342, Fax: 021/2105794, GSM: 0722 652111	DA
99-59	STURZA IOANA	CABINET M. OPROIU-CONSILIERE ÎN PROPRIETATE INTELECTUALĂ București, Str. Popa Savu, nr. 42, parter, sector 1, Tel : 021/ 2602833, 021/2602834, Fax : 021/2602836, 021/2602835, P.O.Box 2-229, e-mail : office@oproiu.ro	DA
99-060	DZAKA LILIANA	S.C. INVENTA - AGENȚIE UNIVERSITARĂ DE INVENTICĂ S.R.L. București, Bdul Corneliu Coposu, nr. 7, bl. 104, sc. 2, ap. 31, sector 3, Tel: 021/3200285, Fax: 021/3228325, e-mail: inventa@mark-patent.ro	DA
99-62	CABARIU LIVIU	S.C. ROMINVENT S.A. București, Str. Ermil Pangratti nr. 35, et.1, sect.1 Tel: 021/2312515, Fax: 021/2312550, Mobil :0722650129, e-mail: office@rominvent.ro	DA
99-136	TUDOR DANIELA	SC PHARMAPLANT BIOGALENICA SRL București, Splaiul Unirii nr. 313 , Sector 3 Tel/Fax: 021/3464818, 3464808 GSM: 0745793189, e-mail:pharmaplant@ines.ro	NU
99-1127	APOSTOL SALOMIA	PERSOANĂ FIZICĂ Galați, Str. Reg. 11 Siret nr. 15, bl. E4, ap. 54, Tel/fax: 0236/436437 GSM 0766765027	DA
99-1130	CAMENIȚA ANA GABRIELA	S.N.P. PETROM S.A. Ploiești, B-dul Republicii, bl. 291A, Tel: 0244/135111, Fax: 0244/198738 e-mail: dinescu.p@petrom.ro	NU
99-1133	ROBU MARICICA	SC PETROTUB SA ROMAN Str.Ștefan cel Mare,Nr.246,Roman Tel: 0233/748201, Fax: 0233/748405	NU

99-1138	OSIESCU TRAIAN	SICOMED S.A. Bucuresti, Bd. Theodor Pallady nr.50, Tel: 021/3451280 / 345 e-mail: traianosiescu@xnet.ro	NU
99-1139	SPIRIDON CRISTINA	CABINET INDIVIDUAL DE AVOCATURĂ " CRISTINA SPIRIDON " București, Str. G. Garibaldi nr.4, sc.E , et.1, ap.60, sect. 2, Tel: 021/2304330, 4117405, Fax: 021/4118293, cristinaspiridon@yahoo.com	NU
99-1140	NEGOMIREANU LIVIA	CABINET INDIVIDUAL NEGOMIREANU LIVIA București, Sos. Nicolae Titulescu nr.94, bl.14A, ap.127,sect.1, Tel/Fax: 021/2235637, GSM: 0722444719	DA
99-1144	CSOMOS LILIANA – MARIA	S.C. EUROPHARM S. A. BRAȘOV Brașov, str. Poienelor, nr. 5, Tel: 068/310007, Fax: 0268/314026, liliana.csomos@gsk.com	NU
99-1145	LARCO IOAN	PERSOANĂ FIZICĂ Iași , Str.Independenței, nr. 23, bl. B 1-5, Tr. 5, et. 5, ap. 17, cod 700101,Tel/Fax: 0232/111146, e-mail : Lii_ral@yahoo.com	DA
99-1147	SULIMAN MARIA- GABRIELA	AGENȚIA NAȚIONALĂ A MEDICAMENTULUI București, str. Av. Sănătescu nr. 48, Tel: 021/2241710/368, Fax: 021/2243497, e-mail:maria.suliman @anm.ro	NU
99-1148	CONSTANTIN ADRIAN GEORGE	CABINET ENPORA S.R.L. București, Șos. Iancului nr. 7, bl. 10B9, sc. B, et.1,ap. 46, sector 2, cod 021712, Tel: 021/2501634, Fax: 021/2507927 e-mail : pop@patents.ro , pop@enpora.com	DA
99-1150	PALCO SORINA- IUSTINA	S.C. AEROSTAR S.A. Str. Condorilor, nr. 9, Bacău,Tel 0234/175 070, Fax : 0234/ 172 023, e-mail : aerostar@aerostar.ro	NU
99-1152	ROMAN IOAN	S.C. IAR S.A. GHIMBAV BRAȘOV Brașov, str. Aeroportului nr. 1, Tel: 0268/475269/1076, Fax: 0268/475287, e-mail: ioanry@yahoo.com	NU
20-1154	NAE CĂLIN TUDOR	ROMANIAN PUBLISHING GROUP București, Str. Mircea Eliade, nr.18, sect 1 Tel: 021/3129752, 3129518, fax: 021/3129411, e-mail: legal.calin@rpg.ro, 0740303300	NU

20-1159	ENE SILVIA	CABINET M. OPROIU- CONSILIERE ÎN PROPRIETATE INTELECTUALĂ București, Str. Popa Savu, nr.42, parter, sector 1. Tel: 021/2602833, 021/2602834, Fax: 021/2602835, 021/2602836, P.O.Box 2-229, e-mail: office@oproiu.ro	DA
20-1160	ACSINTE PAULA-ADRIANA	CABINET ACSINTE PAULA ADRIANA București, Splaiul Independenței nr. 17, bl. 101, sc. D, ap. 57, sector 5, Tel : 021/3351366, Fax : 021/3351735, GSM : 0723 317631	DA
20-1161	BORLAN T. RADU	S.C. PATENTMARK S.R.L. București str. Dr. N. Turnescu nr. 2, sector 5, Tel: 021/3121669, Fax: 021/2233963, e-mail:stema@pcnet.ro	DA
20-1162	BÎNDAR DANIELA	S.C. ROMINVENT S.A. București, Str. Emil Pangratti nr. 35, et. 1, sector 1, Tel. : 021/2312515 , 2312541, Fax :021/2312550, 2312454, e-mail :office@rominvent.ro	DA
20-1165	BOZIOREANU MARIUS ADRIAN	CONS INTEL BMA CABINET CONSULTANȚĂ Buzău, cart Dorobanti 2, bl.D2, et.1,ap.5 CP 8,OP1, Mobil : 0745086588, Fax : 0238/71961, e-mail : marius_bozio@yahoo.com	DA
20-1171	DONȚU OVIDIU-LIVIU	CAMERA DE COMERȚ ȘI INDUSTRIE SUCEAVA Str. Universității, nr. 15-17, Suceava Tel./fax : 0230/523587	NU
20-1172	FRISCH CRINA NICOLETA	CABINET ENPORA S.R.L. București, Șos. Iancului nr. 7, bl. 10B9, sc. B, et.1,ap. 46, sector 2, cod 021712 Tel: 021/2501634,Fax: 021/2507927 e-mail :pop@patents.ro , pop@enpora.com	DA
20-1175	ISTRATE ȘTEFAN	SOLO INVENT S.R.L. București, Calea 13 Septembrie, nr. 104, bl. 48, ap. 8, sector 5,Tel/Fax: 021/4113716, GSM: 0744313229, 0722479988, impar_service@k.ro	DA
20-1179	MOCANU ION	S.C. ROMINVENT S.A. București, str. Emil Pangratti nr. 35, et. 1, sector 1,Tel. : 021/2312515 ; 2312541, Fax : 021/2312550,2312454, office@rominvent.ro	DA

20-1181	MUȘATESCU ANDRA-OANA	CABINET MUȘATESCU ANDRA București, Str. Drumul Taberei nr. 71, Bl. TD 42, sc. 1, et. 4, ap. 28, sector 6 GSM : 0722 879810 amusatescu@dnt.ro	DA
20-1184	NĂSTASE CRISTIAN	S.C. ROMINVENT S.A. București, Str. Ermil Pangratti nr. 35, et.1, sect.1, Tel: 021/2312515, 2312541, Fax: 021/2312550, 2312454, office@rominvent.ro	DA
20-1192	PETRACHE OCTAVIAN	S.C. INTELECT S.R.L. ORADEA Oradea, B-dul Dacia nr. 48, Bl. D10, Ap.3, OP 9-CP128, Tel 0259/153847, Fax:0259/268094 GSM: 0745 040831, e-mail: intelect@rdslink.ro	DA
20-1193	POPA CRISTINA	S.C. ROMINVENT S.A. București, Str. Ermil Pangratti nr. 35, et. 1, sect. 1, Tel: 021/2312515, 2312541, Fax: 021/2312550, 2312454, office@rominvent.ro	DA
20-1194	STĂNCESCU ANCA	LEGAL BRAND S.R.L. București, Str. Nicolae Licăreț nr.1, bl.33, sc.C, ap.107, Tel: 0722674635	DA
20-1196	ȚOȚU IOAN	N.P.C. S.R.L. Brașov, cod 500025, OP 1 – CP 298, GSM: 0744520357, e-mail: totu@unitbv.ro	DA
20-1197	JOIȚOIU ANDREEA SIMONA	S.C. ROMINVENT S.A. București, Str. Ermil Pangratti nr. 35, et. 1, sect.1, Tel: 021/2312515, 2312541, Fax: 021/2312550, e-mail : office@rominvent.ro	DA
20-1199	VLAD CONSTANTIN	VLAD CONSTANTIN Constanța, Bdul. 1 decembrie 1918 nr. 5, bl.F16, ap.34, Tel/Fax: 0241/625643, GSM: 0722 370300, e-mail: vlad@gmb.ro	DA
2000-1204	NIȚU ION	S.C. INTELECT S.R.L. ORADEA Oradea, B-dul Dacia nr. 48, Bl. D10, Ap.3, OP9-CP128, Tel 0259/153847, e-mail: intelect@rdslink.ro , GSM: 0723317298	DA
20-1205	RĂDULESCU MIHAELA	RAMI DACIA Bucuresti, Bd. Timisoara nr.5, sect.6, Tel:021/4106000, Fax:021/4100166, 4100742 e-mail:office@ramidacia.ro	NU
2001-1207	POPESCU RADU-ROMEIO	CABINET POPESCU RADU ROMEO București, Bd. Corneliu Coposu nr.3, bl. 101, sc. 3, ap. 50, sector 3, GSM : 0722 510598 e-mail : rropescu@xnet.ro	DA

2001-1209	MIHAI LUCIAN	LINKLATERS MICULIȚI ȘI ASOCIAȚII S.C.P.A București, Str. Nicolae Iorga, nr. 8, sector 1 Tel : 021/3071500, Fax : 021/3071555 e-mail: lucian.mihai@linklaters.com, lucian.mihai@drept.unibuc.ro	DA
2001-1210	POPESCU BIANU ANCA - LILIANA	CABINET ENPORA S.R.L. București, Șos. Iancului nr. 7, bl. 10B9, sc. B, et.1, ap. 46, sector 2, cod 021712, Tel: 021/2501634, Fax: 021/2507927 e-mail : pop@patents.ro , pop@enpora.com	DA
2001-1211	GAVRIL NICULINA	CABINET N. D. GAVRIL S.R.L. București, Str. Ștefan Negulescu nr. 6A, sector 1, Tel./fax : 021/2302882 , GSM : 0722983520, 0723 383 758, : cabinetgavril@xnet.ro, emico2000@hotmail.com	DA
2003-1216	ANDRONACHE PAUL	CABINET INDIVIDUAL ANDRONACHE PAUL București, Str.Sibiu nr.14, bl.E21, et.6, ap.35, Tel/Fax: 021/7250069, GSM: 0722741043, e-mail: paul.andronache@artelecom.ro	DA
2003-1221	GÂNSCA AURELIAN TUDOR	RAMCONSULTING SRL Cluj Napoca, Str. Augustin Bunea nr.28, Fax : 0264/436792, GSM : 0744354156, e-mail : ramconsulting@email.ro	DA
2003-1222	BOZOCEA GINA VIOLETA	ARIANA GRUP SRL Brasov, Str. Carpenului nr.3, bl.A4, ap.29, Tel :0268/314091 Fax :0268/329559, e-mail : vbozoccea@yahoo.com, 0723204268	DA
2003-1223	PETREA DANA MARIA	CABINET M. OPROIU-CONSILIERE ÎN PROPRIETATE INTELECTUALĂ București, Str. Popa Savu, nr. 42, parter, sector 1, Tel : 021/2602834, 021/2602833, Fax : 021/2602836, 021/2602835, P.O.Box 2-229, e-mail : office@oproiu.ro	DA
2003-1224	STURZA OANA ALINA	CABINET M. OPROIU-CONSILIERE ÎN PROPRIETATE INTELECTUALĂ București, Str. Popa Savu, nr. 42, parter, sector 1, Tel : 021/2602834, 021/2602833, Fax : 021/2602836, 021/2602835, P.O.Box 2-229, e-mail : office@oproiu.ro	DA
2003-1225	OANA NEGULICI	CABINET M. OPROIU-CONSILIERE ÎN PROPRIETATE INTELECTUALĂ București, Str. Popa Savu, nr. 42, parter, sector 1, Tel : 021/2602834, 021/2602833, Fax : 021/2602836, 021/2602835, P.O.Box 2-229, e-mail : office@oproiu.ro	DA

2003-1226	PĂTRASCU GEORGIANA	CABINET M. OPROIU-CONSILIERE ÎN PROPRIETATE INTELECTUALĂ București, Str. Popa Savu, nr. 42, parter, sector 1, Tel : 021/2602834, 021/2602833, Fax : 021/2602836, 021/2602835, P.O.Box 2-229, e-mail : office@oproiu.ro	DA
2003-1227	ȘANTA VALENTINA	GEDEON RICHTER ROMANIA SA Tg.Mures, Str. Cuza Voda, nr. 99-105, Tel: 0265/233675, 0265/264067, Fax: 0265/268875, cod postal 540306 e-mail: vsanta@armedica.ro office@armedica.ro	NU
2003-1228	VIRGILIUS VASILACHE	EDIPLAST S.R.L. Tg. Mureș, Str. Măgurei nr.25, ap.2, Tel/Fax: 0265/263775, GSM: 0744394036, e-mail: moniadel@fx.ro	DA
2003-1230	NEACȘU GABRIELA	ALLEGRA CONSULTING SRL București, Aleea Huedin nr.1, bl.5, sc.1, ap.5, sector4, GSM: 0722249961, Tel: 021/4504035, Fax: 021/3110519 e-mail: gabriela.neacsu@allegra.ro	DA
2003-1234	BUZLEA MIRCEA VALENTIN	S.C. INTELECT S.R.L. ORADEA Oradea, B-dul Dacia nr. 48, Bl. D10, Ap.3, OP9-CP128, Tel 0259/253847, Fax:0259/268094 e-mail: intelect@rdslink.ro	DA
2003-1235	BUZLEA NARCISA FLORICICA	S.C. INTELECT S.R.L. ORADEA Oradea, B-dul Dacia nr. 48, Bl. D10, Ap.3, OP9-CP128, Tel 0259/253847, Fax:0259/268094 e-mail: intelect@rdslink.ro	DA
2003-1237	CETINĂ NICOLAE DAN	SC MANAGER EXPERT SRL Tg. Mures, Str. Nicolae Grigorescu nr.33, ap.3, Tel : 0265/250825	DA
2003-1240	RADU DANIELA	SC GRUP ROMET SA Șos. Brailei nr.15, Buzau Tel : 0238/710301 Fax : 0238/710300 GSM : 0745452268, danalex_r@yahoo.com	NU
2003-1241	COJOCNEAN MARIA RODICA	CONINFO S.R.L. Târgu Mures, Str. Cuza Vodă, nr.22, ap. 32, Tel/Fax: 0265/267898, GSM: 0723667588, e-mail: iton@itongrup.com	DA
2003-1242	COMĂNESCU NADIA VASILICA	ANTIBIOTICE SA IAȘI Iași, Str. Valea Lupului nr.1, Tel: 0232/253600 int.525, Fax: 0232/211020, GSM: 0745371217 , e-mail: trademarks@antibiotice.ro	NU

2003-1244	NUȚIU EMIL	SC MANAGER EXPERT SRL Tg. Mures, Str. Nicolae Grigorescu nr.33, ap.3, Tel : 0265/233033, enutiu@zappmobile.ro	DA
2003-1246	VIȘOIU LILIAN CĂTALIN	CABINET DE PROPRIETATE INDUSTRIALA "VIȘOIU LILIAN CĂTĂLIN" București, Str. Alexandru Vlahuta nr.3, bl. M48, sc.A, ap.7, sector 3, Tel/Fax: 021/3207251, GSM: 0744480657, e-mail: visoiucatalin@yahoo.com, www.visoiucatalin.home.ro	DA
2003-1248	CULIC ANDREI RADU	NESTOR NESTOR DICULESCU KINGSTON PETERSEN – CONSILIERE IN P.I. S.R.L. București, Calea Dorobantilor nr.237B, et.11, camera 11-8, GSM: 0744309382	DA
2003-1250	DUMITRESCU ARTEMIS SORINA	S.C. ROMINVENT S.A. București, Str. Ermil Pangratti nr. 35, et.1, sect.1 ,Tel: 021/2312515, Fax: 021/2312550 e-mail: artemisb@rominvent.ro	DA
2003-1251	HARSANY ALEXANDRU	NESTOR NESTOR DICULESCU KINGSTON PETERSEN – CONSILIERE IN P.I. S.R.L. București, Calea Dorobantilor nr.237B, et.11, camera 11-8, Tel : 021/2011200, Fax : 021/2011210, GSM : 0722203934	DA
2003-1254	ENESCU MIRUNA	S.C. ROMINVENT S.A. București, Str. Ermil Pangratti nr. 35, et.1, sect.1 , Tel: 021/2312515, Fax: 021/2312550 e-mail: menescu@rominvent.ro	DA
2003-1257	FLOREA MIHAELA	CABINET INDIVIDUAL FLOREA MIHAELA București, Str. Grigore Alexandrescu nr.1, bl.D7, ap.4, sector1, Fax: 021/2230342 GSM: 0722601120 , e-mail: florea@gide.com	DA
2003-1258	FLOREA ILEANA MARIA	S.C. ROMINVENT S.A. București, Str. Ermil Pangratti nr. 35, et.1, sect.1 ,Tel: 021/2312515, Fax: 021/2312550 e-mail: iflorea@rominvent.ro	DA
2003-1259	FUCIU ANIȘOARA	CABINET ANI FUCIU SRL Com.Snagov, Bloc P53, sc.A, ap.1, jud.Ifov, Tel: 021/4910123, Fax: 021/3142157, 0744370196, e-mail: anif@euro.ro , ani.fuciu@euro.ro	DA
2003-1261	IACOBINI MIHNEA RAZVAN	SC IACOBINI&CO, CONSILIERI IN DREPTUL DE PROPRIETATE INDUSTRIALA SRL București, Calea Mosilor, nr.258, bl. 4bis, ap.22, sector 2, Tel : 021/2104690 ; Fax : 021/2104793, e-mail : asimri@yahoo.com	DA

2003-1262	IACOBINI ANCA SVETLANA	SC IACOBINI&CO, CONSILIERI IN DREPTUL DE PROPRIETATE INDUSTRIALA SRL Bucuresti, Calea Mosilor, nr.258, bl. 4bis, ap.22, sector 2, Tel : 021/2104690 ; Fax : 021/2104793, e-mail : asimri@yahoo.com	DA
2003-1263	COCOLOI OANA	CABINET OANA COCOLOI București, Drumul Taberei nr.120, bl. OD1, sc.5, ap. 189, sector 6, Tel : 021/7450757, GSM : 0723144664, e-mail : oana_cocoloi@yahoo.com	DA
2003-1264	TEODORU VIOLETA	TEODORU & ASOCIATII București, Str. Foisorului, nr.4, bl. F1C, ap. 16, sect. 3, Tel: 021/3230838 Fax: 021/3263955 GSM: 0722549219, e-mail: violeta@teodoru.ro	DA
2003-1271	MARINESCU RUXANDRA	S.C. PATENTMARK S.R.L. București, Str. Dr. N. Turnescu nr. 2, sector 5, Tel/fax 021/3121669, Fax: 021/2233963, e-mail: stema@pcnet.ro , 0722626875	DA
2003-1273	PAVEL SORIN EDUARD	S.C. ROMINVENT S.A. București, Str. Ermil Pangratti nr. 35, et.1, sect.1 ,Tel: 021/2312515, Fax: 021/2312550 e-mail: office@rominvent.ro	DA
2003-1274	MIRCEA LAURA CRISTINA	SC ROMINEX SA Timișoara, Str.Avrăm Imbroane, nr.9, jud.Timis, Tel :o256220083, Fax :0256190674, e-mail : mircealaura@yahoo.com	NU
2003-1275	VELICU ANCA	CABINET ENPORA S.R.L. București, Șos. Iancului nr. 7, bl. 109B, sc. B, ap. 46, sector 2, 021712, Tel : 021/2501634, Fax : 021/2507927 e-mail : pop@patents.ro, pop@enpora.com	DA
2003-1277	OPREA MARILENA	V&F INTELLECTUAL PROPERTY CONSULTING S.R.L. București, Str. Mărgelilor nr.6, Bl. 304, sc.4, ap.45, sector 6, Tel: 021/3140283, Fax: 021/3140290, e-mail: opream@vf.ro GSM: 0722259260	DA
2003-1278	STĂNCESCU ALIN CRISTIAN	LEGAL BRAND S.R.L. București, Str. Nicolae Licăreț nr.1, bl.33, sc.C, ap.107, Tel: 0722607380	DA
2003-1288	LUCĂCEL MIHAIELA	SC FARMEC SA Cluj Napoca, Str. Henri Barbusse nr.16, Tel :0264/433193, Fax : 0264/432543, GSM:0745347813, e-mail : miha.cj@personal.ro	NU

**LISTA CONSILIERILOR ÎN PROPRIETATE INDUSTRIALĂ, MEMBRI AI CAMEREI NAȚIONALE
A CONSILIERILOR ÎN PROPRIETATE INDUSTRIALĂ DIN ROMÂNIA, AUTORIZAȚI PENTRU
DOMENIUL DESENELOR ȘI MODELELOR INDUSTRIALE
pentru luna IUNIE / 2004**

Nr. din Reg. Nat	Nume și Prenume	Denumirea societății Adresa societății	Societate cu obiect de activitate propr.ind.
92-1	BĂLAN GHEORGHIA	RODALL-AGENȚIE DE PROPRIETATE INDUSTRIALĂ SRL București, Str. Polonă nr. 115, bl. 15, Sc.A,Et.4, ap. 19 sect. 1, Tel: 021/2108342, GSM: 0722 652111, Fax: 021/2105794	DA
92-2	POP VIRGINIA DAISY	CABINET ENPORA S.R.L. București, Șos. Iancului nr. 7, bl. 109B, sc. B, ap.46, sect. 2, cod 021712 Tel: 021/2501634, Fax: 021/2507927, e-mail : pop@patents.ro, pop@enpora.com	DA
92-3	RAȚĂ GRIGORE	RATZA SI RATZA SRL București, B-dul A.I. Cuza Nr. 52-54, Sect.1 Tel :021/2601348, Fax : 021/2601349 email : office@ratza-ratza.com, gregory@ratza-ratza.com	DA
92-5	VOICU ALEXANDRA	A.G.V. - AGENȚIE DE PROPRIETATE INDUSTRIALĂ SRL București, B-dul Magheru, nr. 9, sc. 2, et.9, ap. 89, sector 1, PO BOX 22-246, Tel/Fax: 021/3153684	DA
92-6	LORENT ALEXANDRU	S.C. INVENTA - AGENȚIE UNIVERSITARĂ DE INVENTICĂ S.R.L. București, Bdul Corneliu Coposu, nr. 7, bl. 104, sc.2, etaj 1, ap.31, sector 3, Tel : 021/3200285, Tel/Fax :021/3228325, inventa@mark-patent.ro	DA
92-7	ENESCU LUCIAN	S.C.ROMINVENT S.A. București, Str. Ermil Pangratti nr. 35,et.1, sector1, Tel: 021/2312515, 2312541, Fax: 021/2312550, 2312454, e-mail: office@rominvent.ro	DA
92-8	OPROIU MARGARETA	CABINET M. OPROIU-CONSILIERE ÎN PROPRIETATE INTELECTUALĂ București, Str. Popa Savu, nr. 42, parter, sector 1, Tel : 021/2602834, 021/2602833, Fax : 021/2602836, 021/2602835, P.O.Box 2-229, e-mail : office@oproiu.ro	DA
92-9	LARION ELISABETA-SONIA	S.C. ROMINVENT S.A. București, Str. Ermil Pangratti nr. 35, et.1, sect.1 Tel: 021/2312515, Fax: 021/2312550 e-mail: office@rominvent.ro	DA

92-10	ȚURCANU CONSTANTIN	S.C. INVENTA - AGENȚIE UNIVERSITARĂ DE INVENTICĂ S.R.L. București, Bdul Corneliu Coposu, nr. 7, bl. 104, sc.2, etaj 1, ap.31, sector 3, Tel : 021/3200285, Tel/Fax : 021/3228325,GSM : 0744 324510, e-mail : inventa@mark-patent.ro	DA
92-11	TEODORESCU DAN MIHAI	INTEL PROPERTY CONSULT București, Str. Ion Maiorescu, nr.42A, sector 2, Tel: 021/6192276, Fax:021/2123364, GSM: 0744506010	DA
92-13	GHIȚĂ CONSTANTIN	CONSTANTIN GHIȚĂ OFFICE Timișoara, Str. Take Ionescu nr. 24-28, sc. B ap. 2 Jud.Timiș, Tel/Fax: 0256/435976, GSM: 0744 162462, e-mail: ghita@mail.dnttm.ro	DA
92- 1003	MACAMETE ELENA	S.C. ICPE-S.A. București, Splaiul Unirii 313, sect. 3 Tel: 021/3217230, Fax: 021/3216346	NU
92- 1006	NICOLAESCU DANIELLA-OLGA	S.C. ROMINVENT S.A. București, Str. Ermil Pangratti nr. 35, et.1, sect.1 Tel: 021/2312515, Fax: 021/2312550 e-mail: office@rominvent.ro	DA
92- 1008	STOIAN IOAN	AGENȚIE DE PROPRIETATE INDUSTRIALĂ ȘI TRANSFER TEHNOLOGIC "STOIAN IOAN" Roman, B-dul Republicii, bloc 46, sc. C, ap. 35, jud. Neamț, Tel/Fax: 0233/739441, GSM: 0745 643738	DA
93-14	BUCĂȚARU RODICA FILICA	S.C. ROMINVENT S.A. București, Str. Ermil Pangratti nr. 35, et.1, sect.1 Tel: 021/2312515, Fax: 021/2312550 e-mail: office@rominvent.ro	DA
93-15	GHENU MIHAELA	S.C. ROMINVENT S.A. București, Str. Ermil Pangratti nr. 35, et.1, sect.1 Tel: 021/2312515, Fax: 021/2312550 e-mail: office@rominvent.ro	DA
93-22	NICOLAE IOAN	CABINET INDIVIDUAL "INDEPENDENT PROPRINI AGENT" București, sector 5, Str. Fabrica de chibrituri nr. 42 Tel: 021/3352938, GSM: 0722 610635, Fax: 021/3121008	DA
93-25	BUZLEA ELISABETA	S.C. INTELECT S.R.L. ORADEA Oradea, B-dul Dacia nr. 48, Bl. D10, Ap.3, OP 9- CP128, Tel 0259/253847, Fax:0259/268094 GSM: 0745 040831, e-mail: intelect@rdslink.ro	DA
93-28	RASKAI MARIA MAGDALENA	RASKAI M M BREVMARC CONSULT S.R.L. Dej, Str. Unirii, nr.3,BL.d8, ap.7, judetul Cluj, 405200, Tel/Fax: 0264/211847, GSM: 0742084050	DA

93-93	DUȚULESCU CORINA CARMEN	S.C. ROMINVENT S.A. București, Str. Ermil Pangratti nr. 35, et.1, sect.1 Tel: 021/2312515, Fax: 021/2312550 e-mail: office@rominvent.ro	DA
93-1013	ȘOVA DAN-EUGEN	PIDES-CABINET DE PROPRIETATE INDUSTRIALĂ București, Str. Valea Buzăului, nr. 10, bl. G30, ap. 36, sector 3, Tel: 021/3455351 GSM: 0723708632 e-mail: sova@cna.ro	DA
93-1017	ANDREI MARIANA	M.Ap.N. – Departamentul pentru armament București, Drumul Taberei nr. 9-11, sector 6 Tel: 021/4106267; Fax: 021/3151779, 3147327, GSM: 0723668592, e-mail: mariana.andrei@dpa.ro	NU
93-1019	CIOBANU MARIETTA	SC COMETAM SRL București, Str. Cetatea de Baltă nr. 118, bl. 9, ap. 5, sector 6, Tel/Fax: 021/7723008, Mobil :0745181098 e-mail: mciobanu@pcnet.ro	DA
93-1020	ANGHEL LUMINIȚA DOINA	Cabinet individual ANGHEL LUMINIȚA DOINA București, Str. Gherghitei nr 1, Bl. 94B, Sc.B, Ap.76, sector 2, Tel/Fax: 021/2407985, GSM : 0723 301706, anghel.doina@xnet.ro	DA
93-1022	BURȚILĂ IOAN	S.C. MILENIUL 3 Agenție de Proprietate Industrială S.R.L. Pascani, Str. Moldovei nr. 10, bloc Crinul, sc. A, Ap. 28, Tel/Fax: 0232/719190; GSM: 0740 820582	DA
93-1025	DOBRESCU MELANIA	SC UPETROM – 1Mai SA Ploiești, Piața 1 Decembrie 1918, nr. 1, Prahova Tel: 0244/174 051/1618; Fax: 0244/110327	NU
93-1031	GAVRILIU ANA-CORINA	S.C. BIOTEHNOS S.A. București, Str. Dumbrava Roșie nr. 18, Tel: 021/2102015 int 120 ; Fax : 021/2109705, GSM 0723302092	NU
93-1032	ION RODICA-COCUȚA	CABINET DE PROPRIETATE INDUSTRIALĂ « BIONPI » București, Calea Dorobanților 126-130, Bl. 8, et. 9 Ap. 50 sector 1, Tel/Fax: 021/2316549 GSM: 0723 187944, e-mail: bionpi@hotmail.com; bionpi@fx.ro	DA
93-1033	IVANCA MARIA ELISAVETA	AGENȚIA DE PROPRIETATE INDUSTRIALĂ "LABIRINT" Arad, Str. Coriolan Petreanu nr. 28, Tel/Fax: 0257/255842, GSM: 0722 458129 e-mail: labirint@arad.ro	DA

94-14	STANCIU ADELINA	SC HARCOV A.P.I. SRL Sfântu Gheorghe, Jud Covasna Str. Nicolae Iorga nr. 61 bl. 10 E sc. B. ap.9 Tel. 0267/ 352 267, Mobil:0744435291	DA
94-23	FĂNTĂNĂ RAUL-SORIN	PERSOANĂ FIZICĂ Braşov, Str. Griviței nr. 69, bl. 29, sc. D, ap. 32 Tel: 0268/427713, e-mail: raulfantana@ronline.ro	DA
94-25	UDREA ELENA RODICA	OSTER Bucuresti, Str. Batistei nr.35, ap. 23, sector 2 Tel/Fax: 021/3147249 GSM: 0721254270, e-mail: traianosiescu@xnet.ro	DA
94-26	VELCEA MARIAN	INVEL – AGENȚIE DE PROPRIETATE INDUSTRIALĂ București, Str. Belizarie nr.1, bl 21/5, ap.2, Fax: 021/3371403, GSM: 0723205048, 0788374511, e-mail: marianvelcea@xnet.ro	DA
94-1037	ALAN LILIANA	BEGA GRUP Timișoara, Calea Stan Vidrighin nr. 5A, Tel:0256/222103, Fax:0256/190800, GSM : 0724250467 e-mail:alan@tehnomet.ro	NU
94-1039	BLAG IOANA	SC INDUSTRIA SĂRMEI SA Câmpia Turzii, Str.Laminoriștilor nr. 145, Județ Cluj Tel : 0264/368661 int 390;	NU
94-1042	BARBU MIRCEA	PERSOANĂ FIZICĂ București, Sos.lancului nr.21, bl.106A, sc.b, ap.73, sect.2, Tel/Fax: 021/6536608, e-mail: bmircea@mailbox.ro	DA
94-1045	CECIU GABRIELA	CABINET "CECIU GABRIELA" CONSULTANȚĂ ÎN DOMENIUL PROPRIETĂȚII INTELLECTUALE 300024 Timișoara, Str. Narciselor, nr. 6, sc. A, ap. 110, jud. Timis, Tel/Fax: 0256/494846; GSM: 0745 388 039, e-mail: gabrielaceciu@hotmail.com	DA
94-1048	GHEORGHICESCU EUGENIA	S.C. ICTCM S.A. București, Șos. Olteniței nr. 103, sector 4, Tel: 021/3321870 , 3323770/437, Fax: 021/3320775, 3321870 GSM:0721863338, e-mail:steh@ictcm.ro ; market@ictcm.ro	NU
94-1052	ISOC DORIN	INTEGRATOR CONSULTING –SRL Cluj-Napoca, Str. Dunării nr.25 bl. C1 ap.5, jud. Cluj Tel/Fax: 0264/442817, GSM: 0745235585 e-mail: Dorin.Isoc@aut.utcluj.ro	DA
94-1053	IOANITESCU TRAIAN	CABINET INDIVIDUAL IOANIȚESCU TRAIAN București, Bd. Timișoara nr.49, Bl Cc6, ap.27, sector 6, Tel: 021/4402510	DA

94-1056	PUȘCAȘU DAN	S.C. LOYAL PARTNERS – AGENȚIE DE PROPRIETATE INTELLECTUALĂ SRL Galați, Str.Brailei nr.210 bis, bl.C3B, ap.10 Tel/Fax: 0236/464847 ; GSM: 0722 744241; e-mail:loyal@xnet.ro	DA
94-1058	STANCIU ION	S.N.P. PETROM S.A.-SUCURSALA I.C.P.T. CAMPINA Jud. Prahova, Cămpina 105600, B-dul Culturii nr. 29, Tel:0244/334831, Fax: 0244/370323, e-mail: icpt_ri@easy.net.ro	NU
95-19	TĂTARU DOINA	PERSOANĂ FIZICĂ Piatra Neamț, Str. Apele Minerale nr. 4, Tel: 0233/223602, e-mail: doina_tataru@msn.com	DA
95-30	TEODORESCU MIHAELA	S.C. ROMINVENT S.A. București, Str. Ermil Pangratti nr. 35, et.1, sect.1 Tel: 021/2312515, Fax: 021/2312550 e-mail: office@rominvent.ro	DA
95-32	ȘOVAR IOAN	CABINET DE PROPRIETATE INDUSTRIALĂ S.I. SRL Timișoara, Str. Călimănești, nr.110, Tel.0256/475105;GSM: 0722 984909	DA
95-36	RĂDULESCU MELANIA STELA	S.C. ROMINVENT S.A. București, Str. Ermil Pangratti nr. 35, et.1, sect.1 Tel: 021/2312515, Fax: 021/2312550 e-mail: office@rominvent.ro	DA
95-37	VASILESCU RALUCA	CABINET M. OPROIU-CONSILIERE ÎN PROPRIETATE INTELLECTUALĂ București, Str. Popa Savu, nr. 42, parter, sector 1, Tel : 021/2602834, 021/2602833, Fax : 021/2602836, 021/2602835, office@oproiu.ro	DA
95-1063	FAIGHENOV MARIOARA	AGENȚIE DE PROPRIETATE INTELLECTUALĂ ȘI TRANSFER DE TEHNOLOGIE-AGPITT-SRL București, B-dul Libertății nr. 12, bl.113, sc.2, et.3, ap.28, sector 4; CP 42-106, Tel: 021/3360206; 3372980; Fax : 021/3372981 ; GSM : 0744 293552 ; 0724539752 e-mail :faighenov@xnet.ro; office@agpitt.ro	DA
95-1067	BROJBOIU DUMITRU ADRIAN FLORINEL	BIROU DE PROPRIETATE INDUSTRIALA, B-dul Republicii bl 212, sc.D, ap.16, Pitești, jud. Arges, tel/fax 0248 /637961, GSM 0745143095 e-mail:adrian_brojboiu@k.ro	DA
95-1071	CRÎȘAN IOANA	PERSOANĂ FIZICĂ AUTORIZATA-CRÎȘAN IOANA București, Str. Pașcani nr. 8, bl.728A, sc. 2, ap.62, sector 6, Tel/Fax: 021/7253217, GSM: 0744188738, e-mail: civ@fx.ro	DA

95-1072	CSAPO MARTINESCU ERNEST	SC ROMBAT SA Bistrița, Str. Petru Rareș nr. 3, Bl. 3, sc. C, ap. 38 Tel. 0263/238009, Fax :0263/234010, e-mail: emi@rombat.ro	NU
95-1074	ENACHE ION	RATZA SI RATZA SRL Bucuresti, B-dul A.I. Cuza Nr. 52-54, Sect.1 Tel :021/2601348, Fax : 021/2601349 email : office@ratza-ratza.com	DA
95-1076	FULEA MARIA	SC NOWAPATENT SRL OP1-CP5, MEDIAȘ, jud. Sibiu, Tel : 0269/841373 ; 833273 GSM : 0744556074 Fax : 0269/833273 e-mail : nowapatent@birotec.ro office@nowapatent.ro	DA
95-1082	DOBREANU IULIAN	COMPANIA NAȚIONALĂ A LIGNITULUI OLTENIA Târgu Jiu, Str. Tudor Vladimirescu nr.1-15	NU
96-24	COSTIN NICOLAE	AGENȚIE DE PROPRIETATE INDUSTRIALĂ – « COSTIN – SNC » Baia Mare, Str. Șoimului nr. 5, Tel/fax: 0262/276426, GSM: 0744 966079	DA
96-41	CIUDA-BERIVOE ANCA	INTELLECTUAL PROPERTY OFFICE SRL București, Str. Alexandru Moruzzi nr. 6, bl. B6, sc. 2, et. 8, ap. 62, sector 3; Tel/Fax: 021/3262388, GSM : 0745 094241	DA
96-42	FIERĂSCU COSMINA- CATRINEL	S.C. ROMINVENT S.A. București, Str. Ermil Pangratti nr. 35, et.1, sect.1 Tel: 021/2312515, Fax: 021/2312550 e-mail: office@rominvent.ro	DA
96-47	RĂDULESCU MIOARA	S.C. INVENTA - AGENȚIE UNIVERSITARĂ DE INVENTICĂ S.R.L. București, Bdul Corneliu Coposu, nr. 7, bl. 104, sc.2, etaj 1, ap.31, sector 3, Tel : 021/3200285, Tel/Fax : 021/3228325, e-mail : inventa@mark-patent.ro	DA
96-48	ȚULUCA DOINA	S.C. INVENTA - AGENȚIE UNIVERSITARĂ DE INVENTICĂ S.R.L. București, Bdul Corneliu Coposu, nr. 7, bl. 104, sc.2, etaj 1, ap.31, sector 3, Tel : 021/3200285, Tel/Fax : 021/3228325, GSM :0744 339649, e-mail : inventa@mark-patent.ro	DA
96-49	BĂLAN VALERIA CORNELIA	RODALL-AGENȚIE DE PROPRIETATE INDUSTIRALĂ SRL București, Str. Polonă nr. 115, bl. 15, sc. A, ap. 19 sector 1, Tel: 021/2108342, GSM: 0744 377047, Fax: 021/2105794	DA

96-50	POP CĂLIN RADU	CABINET ENPORA S.R.L. București, Șos. Iancului nr. 7, bl. 109B, sc. B, ap. 46, sect. 2, Tel: 021/2501634, Fax: 021/2507927, e-mail : pop@patents.ro, pop@enpora.com	DA
96-1083	NIȚĂ FLORINA	SC OLTCHIM SA Râmnicu Vâlcea, Str. Uzinei nr. 1, jud. Vâlcea Tel: 0250/736101/1225, Fax: 0250/735030 e-mail: oltchim@oltchim.onix.ro	NU
96-1087	CĂMPEAN GHEORGHE- GEORGEL	SC NEPTUN SA Câmpina Câmpina, Str. Bobâlna nr. 57-63, Jud. Prahova Tel. 0244/335651 (235), Fax. 0244/370338 , 336641, e-mail: neptun@interplus.ro	NU
96-1091	IVĂNESCU GABRIEL DAN	CABINET INDIVIDUAL- IVANESCU GABRIEL DAN Brașov, Str. Al. I. Cuza nr. 58 ap. 7, Tel/fax:068/471650, GSM: 0722 248415, e-mail: d.ivanescu@xnet.ro	DA
96-1097	SPRÂNCEANU NICOLAE	“SPRÂNCEANU NICOLAE” AGENȚIE DE CONSULTANȚĂ ÎN PROPRIETATE INTELECTUALĂ ȘI TRANSFER DE TEHNOLOGIE Drobeta Turnu Severin Str. Gheorghe Ionescu Sisești nr. 96, bl.E2, sc.1, ap.8, Tel/Fax: 0252/311690; GSM:0721 796318 e-mail: NicolaeSprinceanu@yahoo.com	DA
97-18	LAZĂR DELIA SORINA	CABINET M. OPROIU-CONSILIERE ÎN PROPRIETATE INTELECTUALĂ București, Str. Popa Savu, nr. 42, parter, sector 1, Tel : 021/ 2602833, 021/2602834 Fax : 021/2602836, 021/2602835, office@oproiu.ro	DA
97-28	LAZĂR ELENA	CABINET DE PROPRIETATE INDUSTRIALĂ Buzău, Str.Unirii, Bl.16C, Ap. 12, Et.3 OP 1, CP 52, Tel/Fax:0238/435982, GSM: 0723328633, e-mail:publio@xnet.ro, publico@mail.local.ro	DA
97-61	MOHONEA LILIANA	S.C. PATENTMARK S.R.L. București, Str. Dr. N. Turnescu nr. 2, sector 5, Tel/fax 021/3121669, Fax: 021/2233963, e-mail: stema@pcnet.ro	DA
97-62	MOHONEA CRISTIAN	S.C. PATENTMARK S.R.L. București, Str. Dr. N. Turnescu nr. 2, sector 5, Tel/fax 021/3121669, , Fax: 021/2233963, e-mail: stema@pcnet.ro	DA
97-1103	POPESCU ANGELA	ARIANA GRUP SRL Brasov, Str. Carpenului nr.3, bl.A4, ap.29, Tel :021/3243756 GSM : 0723051279	DA

97-1112	PIOARU GRAȚIELA GEORGETA	SC ROMPROSPER SERVIMPEX SRL București, Șos. Mihai Bravu nr. 294, bloc 6, sc. B, ap. 63, sector 3, Tel : 021/3222857, Fax : 3207419, Mobil : 0744654128 ; 0744536405 e-mail : piva@hades.ro; piva@xnet.ro	DA
97-1116	STRECHE GHERGHINA	S.N.P. PETROM S.A. București, Calea Victoriei nr. 109, sector 1, Tel: 021/2125001, Fax: 021/3138629 e-mail: streche@petrom.ro	NU
98-35	CORPADE ALEXANDRU	PERSOANĂ FIZICĂ - INCOR Brașov, Str. C-tin Brâncoveanu nr. 54, et. 1, ap. 4, Tel : 0268/513577	DA
98-1125	COSTINESCU PETRU	PETRU COSTINESCU-DICOSTI București, Str. Viorele nr. 30, bl. 20A, ap. 23, sector 4, Tel : 021/3303162, Fax : 021/3304733, CP 53- 107, e-mail : pcostinescu@fx.ro	DA
99-45	VELȚAN LOREDANA	S.C. INVENTA - AGENȚIE UNIVERSITARĂ DE INVENTICĂ S.R.L. București, Bdul Corneliu Coposu, nr. 7, bl. 104, sc.2, etaj 1, ap.31, sector 3, Tel : 021/3200285, Tel/Fax : 021/3228325, e-mail : inventa@mark-patent.ro	DA
99-46/2	COȘESCU CAMELIA	INTEL PROTECT S.R.L. Brașov, Str. M. Kogălniceanu, nr. 18-20, bloc 1k, sc. C-D, Tel: 0268/413117, Fax: 0268/477333, GSM: 0744 355100, intelprotect@ccibv.ro	DA
99-46/1	AXENTE ELENA	INTEL PROTECT S.R.L. Brașov, Str. M. Kogălniceanu, nr. 20, bloc 1k, sc. C- D, Tel: 0268/412567, Fax: 0268/477333, GSM: 0722 464314, e-mail: intelprotect@ccibv.ro;	DA
99-48	SZENTE SANDOR	SZENTE SANDOR Odorheiu Secuiesc, str. Victoriei, nr. 41, bl. U6, et.1, ap. 4, județ Harghita, cod poștal 535600, Tel. /fax 0266/219143, e-mail: prooffice@szente.ro	DA
99-50	IOACĂRĂ VALENTIN	ROVALCONS SRL - AGENȚIE DE PROPRIETATE INTELECTUALĂ Câmpina, Str. Orizontului, nr.1, bl. R10, ap.27, Jud. Prahova, Tel/Fax: 0244/371390; GSM : 0722 540580 e-mail: rovalcons@xnet.ro	DA
99-56	PIOARU RALUCA ANDREEA	SC ROMPROSPER SERVIMPEX SRL București, Șos. Mihai Bravu nr. 294, bloc 6, sc. B, ap. 63, sector 3, Tel : 021/3222857, Fax : 3207419, Mobil : 0744654128 ; 0744536405 e-mail : piva@hades.ro; piva@xnet.ro	DA

99-59	STURZA IOANA	CABINET M. OPROIU-CONSILIERE ÎN PROPRIETATE INTELECTUALĂ București, Str. Popa Savu, nr. 42, parter, sector 1, Tel : 021/ 2602833, 021/2602834, Fax : 021/2602836, 021/2602835, P.O.Box2-229, e-mail : office@oproiu.ro	DA
99-060	DZAKA LILIANA	S.C. INVENTA - AGENȚIE UNIVERSITARĂ DE INVENTICĂ S.R.L. București, Bdul Corneliu Coposu, nr. 7, bl. 104, sc. 2, etaj 1, ap. 31, sector 3, Tel: 021/3200285, Fax: 021/3228325, e-mail: inventa@mark-patent.ro	DA
99-62	CABARIU LIVIU	S.C. ROMINVENT S.A. București, Str. Ermil Pangratti nr. 35, et.1, sect.1 Tel: 021/2312515, Fax:021/2312550, Mobil :0722650129, e-mail: office@rominvent.ro	DA
99-136	TUDOR DANIELA	SC PHARMAPLANT BIOGALENICA SRL București Splaiul Unirii nr. 313 , Sector 3 Tel/Fax : 021/3464818; 3464808, GSM : 0745793189 e-mail:pharmaplant@ines.ro	NU
99-1127	APOSTOL SALOMIA	PERSOANĂ FIZICĂ Galați, Str. Reg. 11 Siret nr. 15, bl. E4, ap. 54, Tel/Fax: 0236/436437 GSM 0766765027	DA
99-1133	ROBU MARICICA	SC PETROTUB SA ROMAN Str.Stefan cel Mare,Nr.246, Jud Neamț, Roman Tel: 0233/748201, Fax: 0233/748405	NU
99-1138	OSIESCU TRAIAN	SICOMED S.A. București, Bd. Theodor Pallady nr.50, Tel: 021/3451280 /345, e-mail:traianosiescu@xnet.ro	NU
99-1140	NEGOMIREANU LIVIA	CABINET INDIVIDUAL NEGOMIREANU LIVIA Bucuresti, Sos. Nicolae Titulescu nr.94, bl.14A, ap.127,sect.1, Tel: 021/2235637, GSM: 0722444719	DA
99-1144	CSOMOS LILIANA – MARIA	S.C. EUROPHARM S. A. BRA+OV Brașov, Str. Poienelor, nr. 5, Tel: 0268/310007, Fax:0268/314026, e-mail: liliana.csomos@gsk.com	NU
99-1145	LARCO IOAN	PERSOANĂ FIZICĂ Iași, Bdul. Independenței nr. 23, bl. B 1-5, Tr. 5. et. 5, ap. 17, cod 700101, Tel. 0232/111146	DA
99-1147	SULIMAN MARIA-GABRIELA	AGENȚIA NAȚIONALĂ A MEDICAMENTULUI București, Str. Av. Sănătescu nr. 48 Tel.: 021/2241710/369, Fax: 021/2243497 e-mail:mariasuliman @anm.ro	NU

99-1148	CONSTANTIN ADRIAN GEORGE	CABINET ENPORA S.R.L. București, Șos. Iancului nr. 7, bl. 109B, sc. B, ap. 46, sect. 2, cod 021712 Tel: 021/2501634, Fax: 021/2507927, e-mail : pop@patents.ro , pop@enpora.com	DA
99-1150	PALCO SORINA- IUSTINA	S.C. AEROSTAR S.A. Str. Condorilor, nr. 9, Bacău Tel : 0234/175 070, Fax : 0234/ 172 023, e-mail : aerostar@aerostar.ro	NU
99-1152	ROMAN IOAN	S.C. IAR S.A. GHIMBAV BRAȘOV Brașov, Str. Aeroportului nr. 1, Tel: 0268/475269/1076, Fax: 0268/475287, Mobil :0745145535, e-mail: ioanry@yahoo.com	NU
20-1159	ENE SILVIA	CABINET M. OPROIU – CONSILIERE ÎN PROPRIETATE INTELECTUALĂ București, Str. Popa Savu, nr. 42, parter, sector 1. Tel : 021/2602833, 021/2602834, Fax : 021/2602835, 021/2602836, CP : 2-229, e-mail : office@oproiu.ro	DA
20-1161	BORLAN T. RADU	S.C. PATENTMARK S.R.L. București str. Dr. N. Turcescu nr. 2, sector 5, Tel: 021/3121669, Fax: 021/2233963, e-mail:stema@pcnet.ro	DA
20-1165	BOZIOREANU MARIUS ADRIAN	CONS INTEL BMA CABINET CONSULTANȚA Buzău, Cart. Dorobanti 2, bl.D2, et.1, ap.5 CP 8, OP1, Mobil : 0745086588, Fax : 0238/719619, e-mail : marius-bozio@yahoo.com	DA
20-1171	DONȚU OVIDIU-LIVIU	CAMERA DE COMERȚ ȘI INDUSTRIE SUCEAVA Str. Universității, nr. 15-17, Suceava Tel./fax : 0230/523587	NU
20-1175	ISTRATE ȘTEFAN	SOLO INVENT S.R.L. București, Calea 13 Septembrie, nr. 104, bl. 48, ap. 8, sector 5 Tel/Fax: 021/4113716, GSM: 0744 313 229, 0722 479 988, e-mail: impar_service@k.ro	DA
20-1181	MUȘATESCU ANDRA OANA	CABINET MUSATESCU ANDRA București, Str. Drumul Taberei nr. 71, Bl. TD 42, sc. 1, et. 4, ap. 28, sector 6 GSM : 0722 879810 ; e-mail : amusatescu@dnt.ro	DA
20-1192	PETRACHE OCTAVIAN	S.C. INTELECT S.R.L. ORADEA Oradea, B-dul Dacia nr. 48, Bl. D10, Ap.3, OP 9-CP128, Tel 0259/153847, Fax:0259/268094 GSM: 0745 040831, e-mail: intelect@rdslink.ro	DA

20-1193	POPA CRISTINA	S.C. ROMINVENT S.A. București, Str. Ermil Pangratti nr. 35, et. 1, sect. 1 Tel: 021/2312515, 2312541, Fax: 021/2312550, 2312454, e-mail: office@rominvent.ro	DA
20-1194	STĂNCESCU ANCA	LEGAL BRAND S.R.L. București, Str. Nicolae Licăreț nr.1, bl.33, sc.C, ap.107, Tel: 0722674635	DA
20-1196	TOȚU IOAN	N.P.C. S.R.L. Brasov, cod 500025, OP 1 – CP 298, GSM: 0744520357, e-mail: totu@unitbv.ro	DA
20-1199	VLAD CONSTANTIN	VLAD CONSTANTIN Constanța, Bdul. 1 decembrie 1918 nr. 5, bl.F16, ap.34, Tel/Fax: 0241/625643, GSM: 0722 370300, e-mail: vlad@gmb.ro	DA
2000-1204	NIȚU ION	S.C. INTELECT S.R.L. ORADEA Oradea, B-dul Dacia nr. 48, Bl. D10, Ap.3, OP 9-CP128, Tel 0259/153847, Fax:0259/268094 GSM: 0745 040831 e-mail: intelect@rdslink.ro	DA
20-1205	RĂDULESCU MIHAELA	RAMI DACIA București, Bd. Timișoara nr.5, sect.6, Tel:021/4106000, Fax:021/4100166, 4100742 E-mail:office@ramidacia.ro	NU
2001-1207	POPESCU RADU-ROMEIO	CABINET POPESCU RADU ROMEO București, Bd. Corneliu Coposu nr. 3,bl.101,sc.3,et.4, ap.50, sector 3, GSM : 0722 510598, e-mail : rropescu@xnet.ro	DA
2001-1209	MIHAI LUCIAN	LINKLATERS MICULIȚI ȘI ASOCIATII S.C.P.A. București, Str. Nicolae Iorga, nr. 8, sector 1 Tel : 021/3071500, Fax : 021/3071555 e-mail: lucian.mihai@linklaters.com, lucian.mihai@drept.unibuc.ro	DA
2001-1211	GAVRIL NICULINA	CABINET N. D. GAVRIL S.R.L. București, Str. Ștefan Negulescu nr. 6A, sector 1, Tel./fax : 021/2302882 , GSM : 0722 983 520, 0723 383 758, e-mail : cabinetgavril@xnet.ro emico2000@hotmail.com, gavrilnin@yahoo.com	DA
2003-1216	ANDRONACHE PAUL	CABINET INDIVIDUAL ANDRONACHE PAUL București, Str.Sibiu nr.14, bl.E21, et.6, ap.35, TelFax: 021/7250069, GSM: 0722741043, e-mail: paul.andronache@artelecom.ro	DA
2003-1221	GÂNSCA AURELIAN TUDOR	RAMCONSULTING SRL Cluj Napoca, Str. Augustin Bunea nr.28, Fax : 0264/436792, GSM : 0744354156, e-mail : ramconsulting@email.ro	DA

2003-1222	BOZOCEA GINA VIOLETA	ARIANA GRUP SRL Braşov, Str. Carpenului nr.3, bl.A4, ap.29, Tel :0268/314091 Fax :0268/329559, e-mail : vbozoccea@yahoo.com, GSM :0723204268	DA
2003-1223	PETREA DANA MARIA	CABINET M. OPROIU-CONSILIERE ÎN PROPRIETATE INTELECTUALĂ Bucureşti, Str. Popa Savu, nr. 42, parter, sector 1, Tel : 021/2602834, 021/2602833, Fax : 021/2602836, 021/2602835, P.O.Box 2-229, e-mail : office@oproiu.ro	DA
2003-1224	STURZA OANA ALINA	CABINET M. OPROIU-CONSILIERE ÎN PROPRIETATE INTELECTUALĂ Bucureşti, Str. Popa Savu, nr. 42, parter, sector 1, Tel : 021/2602834, 021/2602833, Fax : 021/2602836, 021/2602835, P.O.Box 2-229, e-mail : office@oproiu.ro	DA
2003-1227	ŞANTA VALENTINA	GEDEON RICHTER ROMANIA SA Tg.Mures, Str. Cuza Voda, nr. 99-105, Tel: 0265/233675, 0265/264067, Fax: 0265/268875, cod postal 540306 e-mail: vsanta@armedica.ro office@armedica.ro	NU
2003-1228	VIRGILIUS VASILACHE	EDIPLAST S.R.L. Tg. Mureş, Str. Măgurei nr.25, ap.2, Tel/Fax: 0265/263775, GSM: 0744394036, e-mail: moniadel@fx.ro	DA
2003-1230	NEACŞU GABRIELA	ALLEGRA CONSULTING SRL Bucureşti, Aleea Huedin nr.1, bl.5, sc.1, ap.5, sector4, GSM: 0722249961, Tel: 021/4504035, Fax: 021/3110519, gabriela.neacsu@allegra.ro	DA
2003-1234	BUZLEA MIRCEA VALENTIN	S.C. INTELECT S.R.L. ORADEA Oradea, B-dul Dacia nr. 48, Bl. D10, Ap.3, OP9-CP128, Tel 0259/253847, Fax:0259/268094 e-mail: intelect@rdslink.ro	DA
2003-1235	BUZLEA NARCISA FLORICICA	S.C. INTELECT S.R.L. ORADEA Oradea, B-dul Dacia nr. 48, Bl. D10, Ap.3, OP9-CP128, Tel 0259/253847, Fax:0259/268094 e-mail: intelect@rdslink.ro	DA
2003-1240	RADU DANIELA	SC GRUP ROMET SA Şos. Brailei nr.15, Buzau Tel : 0238/710301 Fax : 0238/710300 GSM : 0745452268, danalex_r@yahoo.com	NU
2003-1241	COJOCNEAN MARIA RODICA	CONINFO S.R.L. Târgu Mures, Str. Cuza Vodă, nr.22, ap. 32, Tel/Fax: 0265/267898, GSM: 0723667588, e-mail: iton@itongrup.com	DA

2003-1242	COMĂNESCU NADIA VASILICA	ANTIBIOTICE SA IAȘI Iași, Str. Valea Lupului nr.1, Tel: 0232/253600 int.525, Fax: 0232/211020, GSM: 0745371217 , e-mail: trademarks@antibiotice.ro	NU
2003-1246	VIȘOIU LILIAN CĂTĂLIN	CABINET DE PROPRIETATE INDUSTRIALĂ "VIȘOIU LILIAN CĂTĂLIN" București, Str. Alexandru Vlahuta nr.3, bl. M48, sc.A, ap.7, sector 3, Tel/Fax: 021/3207251, GSM: 0744480657, visoiucatalin@yahoo.com, www.visoiucatalin.home.ro	DA
2003-1248	CULIC ANDREI RADU	NESTOR NESTOR DICULESCU KINGSTON PETERSEN – CONSILIERE IN P.I. S.R.L. București, Calea Dorobantilor nr.237B, et.11, camera 11-8, GSM: 0744309382	DA
2003-1250	DUMITRESCU ARTEMIS SORINA	S.C. ROMINVENT S.A. București, Str. Ermil Pangratti nr. 35, et.1, sect.1 Tel: 021/2312515, Fax: 021/2312550 e-mail: artemisb@rominvent.ro	DA
2003-1251	HARSANY ALEXANDRU	NESTOR NESTOR DICULESCU KINGSTON PETERSEN – CONSILIERE IN P.I. S.R.L. Bucuresti, Calea Dorobantilor nr.237B, et.11, camera 11-8 Tel : 021/2011200, Fax : 021/2011210, GSM : 0722203934	DA
2003-1254	ENESCU MIRUNA	S.C. ROMINVENT S.A. București, Str. Ermil Pangratti nr. 35, et.1, sect.1 Tel: 021/2312515, Fax: 021/2312550 e-mail : menescu@rominvent.ro	DA
2003-1257	FLOREA MIHAELA	CABINET INDIVIDUAL FLOREA MIHAELA București, Str. Grigore Alexandrescu nr.1, bl.D7, ap.4, sector1, Fax: 021/2230342 GSM: 0722601120 , e-mail: florea@gide.com	DA
2003-1258	FLOREA ILEANA MARIA	S.C. ROMINVENT S.A. București, Str. Ermil Pangratti nr. 35, et.1, sect.1 Tel: 021/2312515, Fax: 021/2312550 e-mail: iflorea@rominvent.ro	DA
2003-1259	FUCIU ANIȘOARA	CABINET ANI FUCIU SRL Com.Snagov, Bloc P53, sc.A, ap.1, jud.Ifov, Tel: 021/4910123, Fax: 021/3142157, 0744370196, e-mail: anif@euro.ro , ani.fuciu@euro.ro	DA
2003-1261	IACOBINI MIHNEA RĂZVAN	SC IACOBINI&CO, CONSILIERI IN DREPTUL DE PROPRIETATE INDUSTRIALA SRL București, Calea Mosilor, nr.258, bl. 4bis, ap.22, sector 2, Tel : 021/2104690 ; Fax : 021/2104793 E-mail : asimri@yahoo.com	DA

2003-1262	IACOBINI ANCA SVETLANA	SC IACOBINI&CO, CONSILIERI IN DREPTUL DE PROPRIETATE INDUSTRIALA SRL Bucuresti, Calea Mosilor, nr.258, bl. 4bis, ap.22, sector 2, Tel : 021/2104690 ; Fax : 021/2104793 E-mail : asimri@yahoo.com	DA
2003-1268	ITU TEODORA	CONINFO S.R.L. Târgu Mures, Str. Cuza Vodă, nr.22, ap. 32, Tel/Fax: 0265/267898, GSM: 0723667588, e-mail: iton@itongrup.com	DA
2003-1271	MARINESCU RUXANDRA	S.C. PATENTMARK S.R.L. Bucureşti, Str. Dr. N. Turnescu nr. 2, sector 5, Tel/fax 021/3121669, Fax: 021/2233963, e-mail: stema@pcnet.ro , 0722626875	DA
2003-1274	MIRCEA LAURA CRISTINA	SC ROMINEX SA Timișoara, Str.Avrăm Imbroane, nr.9, jud.Timiș, Tel :o256220083, Fax :0256190674, e-mail : mircealaura@yahoo.com	NU
2003-1275	VELICU ANCA	CABINET ENPORA S.R.L. Bucureşti, Șos. Iancului nr. 7, bl. 109B, sc. B, ap. 46, sector 2, 021712, Tel : 021/2501634, Fax : 021/2507927 e-mail : pop@patents.ro, pop@enpora.com	DA
2003-1277	OPREA MARILENA	V&F INTELLECTUAL PROPERTY CONSULTING S.R.L. Bucureşti, Str. Mărgelilor nr.6, Bl. 304, sc.4, ap.45, sector 6, Tel: 021/3140283, Fax: 021/3140290, e-mail: opream@vf.ro, GSM: 0722259260	DA
2003-1278	STĂNCESCU ALIN CRISTIAN	LEGAL BRAND S.R.L. Bucureşti, Str. Nicolae Licăreţ nr.1, bl.33, sc.C, ap.107, Tel: 0722607380	DA
2003-1280	STIOPU NORICA	MOBILENIA SRL Bucureşti, Șos. Pantelimon nr.161, sector 2, Tel : 021/2506270 Fax : 021/2507456 e-mail : rpopescu@mobilenia.ro	NU
2003-1286	SECĂREANU DOINA MARIA	S.C. INVENTA - AGENȚIE UNIVERSITARĂ DE INVENTICĂ S.R.L. Bucureşti, Bdul Corneliu Coposu, nr. 7, bl. 104, sc.2, etaj 1, ap.31, sector 3, Tel : 021/3200285, Tel/Fax : 021/3228325, e-mail : inventa@mark-patent.ro	DA
2003-1288	LUCĂCEL MIHAIELA	SC FARMEC SA Cluj Napoca, Str. Henri Barbusse nr.16, Tel :0264/433193, Fax : 0264/432543, GSM : 0745347813, e-mail : miha.cj@personal.ro	NU

**LISTA CONSILIERILOR ÎN PROPRIETATE INDUSTRIALĂ, MEMBRI AI CAMEREI NAȚIONALE
A CONSILIERILOR ÎN PROPRIETATE INDUSTRIALĂ DIN ROMÂNIA, AUTORIZAȚI PENTRU
DOMENIUL TOPOGRAFIILOR PENTRU CIRCUITE INTEGRATE,
pentru luna IUNIE / 2004**

Nr. din Reg. Naț.	Nume și Prenume	Denumirea societății Adresa societății	Societate cu obiect de activitate proprietatea industrială
92-1	BĂLAN GHEORGHİȚĂ	RODALL-AGENȚIE DE PROPRIETATE INDUSTRIALĂ S.R.L. București, Str. Polonă nr. 115, bl. 15, sc. A, Et.4,ap. 19 sector 1, Tel.: 021/2108342, Fax:2105794, Mobil:0722 652111	DA
92-5	VOICU ALEXANDRA	A.G.V. - AGENȚIE DE PROPRIETATE INDUSTRIALĂ S.R.L. București, B-dul Magheru, nr. 9, sc. 2, etaj 9, ap. 89, sector 1, PO BOX: 22-246, Tel/Fax: 021/3153684	DA
92-6	LORENȚ ALEXANDRU	S.C. INVENTA - AGENȚIE UNIVERSITARĂ DE INVENTICĂ S.R.L. București, Bdul Corneliu Coposu, nr. 7, bl. 104, sc. 2, et. 1 ap. 31,sector 3, Tel: 021/3200285, Fax: 021/3228325, e-mail: inventa@mark-patent.ro	DA
92-8	OPROIU MARGARETA	CABINET M. OPROIU-CONSILIERE ÎN PROPRIETATE INTELECTUALĂ București, Str. Popa Savu, nr. 42, parter, sector 1, Tel : 021/2602833, 021/2602834, Fax :021/2602835, 021/2602836, P.O.Box 2-229, e-mail : office@oproiu.ro	DA
92-10	ȚURCANU CONSTANTIN	S.C. INVENTA - AGENȚIE UNIVERSITARĂ DE INVENTICĂ S.R.L. București, Bdul Corneliu Coposu, nr. 7, bl. 104, sc. 2, et. 1 ap. 31,sector 3, Tel: 021/3200285, Fax: 021/3228325, GSM : 0744 324510, e-mail: inventa@mark-patent.ro	DA
93-22	NICOLAE IOAN	CABINET INDIVIDUAL "INDEPENDENT PROPRINI AGENT" București, sector 5, str. Fabrica de chibrituri nr. 42 , Tel: 021/3352938, GSM: 0722 610635, Fax: 021/3121008	DA
93-28	RASKAI MARIA MAGDALENA	RASKAI M M BREVMARC CONSULT S.R.L. Dej, Str. Unirii, nr.3,BL. D8, ap.7, judetul Cluj,405200,Tel/Fax: 0264/211847, GSM: 0742084050	DA

93-1013	ȘOVA DAN-EUGEN	PIDES - CABINET INDIVIDUAL București, str. Valea Buzului, nr. 10, bl. G30, ap. 36, sector 3, Tel: 021/3455351, GSM:0723708632, e-mail: sova@cna.ro	DA
93-1019	CIOBANU MARIETTA	SC COMETAM SRL București, Str. Cetatea de Baltă nr. 118, bl. 9, ap. 5, sector 6, cod 77577, Tel/Fax: 021/7723008, e-mail: mciobanu@pcnet.ro	DA
94-1037	ALAN LILIANA	BEGA BRUP Timișoara, Calea Stan Vidrighin nr. 5A Tel: 0256/222103, Fax: 0256/190800 GSM : 0724250467 email:alan@tehnomet.ro	NU
94-1039	BLAG IOANA	SC INDUSTRIA SĂRMEI SA Câmpia Turzii, Str. Laminoriștilor nr. 145 Judetul Cluj, Tel: 0264/368661 int 390	NU
94-1048	GHEORGHICESCU EUGENIA	S.C. ICTCM S.A. București, Șos. Olteniței nr. 103 sector 4, Tel: 3321870, 3323770/437, Fax: 021/3320775, 3321870 GSM:0721863338 e-mail:steh@ictcm.ro	NU
94-1056	PUȘCAȘU DAN	S.C. LOYAL PARTNERS – AGENȚIE DE PROPRIETATE INTELECTUALĂ SRL Galați, Str. Brailei nr.210 bis, bl.C3B, ap.10 Tel/Fax: 0236/464847 ; GSM: 0722 744241; e-mail:loyal@xnet.ro	DA
95-36	RĂDULESCU MELANIA STELA	S.C. ROMINVENT S.A. București, Str. Ermil Pangratti nr. 35, et. 1, sect.1, Tel: 021/2312515, 2312541, Fax: 021/2312550, 2312454, e-mail: office@rominvent. ro	DA
96-42	FIERĂSCU COSMINA- CATRINEL	S.C. ROMINVENT S.A. București, Str. Ermil Pangratti nr. 35, et. 1, sect.1, Tel: 021/2312515, 2312541, Fax: 021/2312550, 2312454 e-mail: cfierascu@rominvent.ro	DA
96-47	RĂDULESCU MIOARA	S.C. INVENTA - AGENȚIE UNIVERSITARĂ DE INVENTICĂ S.R.L. București, Bdul Corneliu Coposu, nr. 7, bl. 104, sc. 2, et. 1 Ap. 31, sector 3, Tel: 021/3200285, Fax: 021/3228325, GSM: 0723 441841, e-mail: inventa@rnc.ro	DA
96-48	ȚULUCA DOINA	S.C. INVENTA - AGENȚIE UNIVERSITARĂ DE INVENTICĂ S.R.L. București, Bdul Corneliu Coposu, nr. 7, bl. 104, sc. 2, et. 1 ap. 31, sector 3, Tel: 021/3200285, Fax: 021/3228325, GSM : 0744 339649, e-mail: inventa@mark-patent.ro	DA

96-50	POP CĂLIN-RADU	CABINET ENPORA S.R.L. București, +os. Ianului nr. 7, bl. 109B, sc. B, ap. 46, sector 2, cod 021712, Tel : 021/2501634, Fax : 021/2507927 e-mail : pop@patents.ro , pop@enpora.com	DA
96-1087	CĂMPEAN GHEORGHE- GEORGEL	SC NEPTUN SA Câmpina Câmpina , Str. Bobâlna nr. 57-63, Jud. Prahova, Tel: 0244/335651 (235) Fax. 0244/370338 / 336641 e-mail: neptun@interplus.ro	NU
97-28	LAZĂR ELENA	CABINET DE PROPRIETATE INDUSTRIALĂ Buzău, Str.Unirii, Bl.16C,Ap. 12,Et.3 OP 1, CP 52, Tel/Fax:0238/435982 GSM: 0723 328633 e-mail: publico@xnet.ro; publico@mail.local.ro	DA
97-61	MOHONEA LILIANA	S.C. PATENTMARK S.R.L. București str. Dr. N. Turcescu nr. 2, sector 5, tel/fax 021/3121669,Fax:2233963 e-mail: stema@pcnet.ro	DA
97-62	MOHONEA CRISTIAN	S.C. PATENTMARK S.R.L. București str. Dr. N. Turcescu nr. 2, sector 5 tel/fax 021/3121669,Fax:2233963 e-mail: stema@pcnet.ro	DA
97-1116	STRECHE GHERGHINA	SNP – PETROM SA București, Calea Victoriei nr. 109, sector 1, Tel. : 021/2125010, Fax: 021/3138629	NU
98-35	CORPADE ALEXANDRU	PERSOANĂ FIZICĂ - « INCOR » Brașov, Str. C-tin Brâncoveanu nr. 54, et. 1, ap. 4, Tel : 0268/513577	DA
99-46/1	AXENTE ELENA	INTEL PROTECT S.R.L. Brașov, B-dul M. Kogălniceanu, nr. 20, bloc 1k, sc. C-D, Tel: 068/413117, GSM: 0722464314, Fax: 0268/477333, e-mail: intelprotect@ccibv.ro	DA
99-46/2	COȘESCU CAMELIA	INTEL PROTECT SRL Brașov, Bd. M. Kogălniceanu, nr. 20, bloc 1k, sc. C-D, Tel: 0268/413117, GSM: 0744 355100, Fax: 0268/477333, e-mail:intelprotect@ccibv.ro	DA
99-1148	CONSTANTIN ADRIAN GEORGE	CABINET ENPORA S.R.L. București, Șos. Ianului nr. 7, bl. 109B, sc. B, ap. 46, sector 2, cod 7021712, Tel : 021/2501634, Fax : 021/2507927 e-mail : pop@patents.ro , pop@enpora.com	DA

99-1145	LARCO IOAN	PERSOANĂ FIZICĂ Iași , Str.Independentei, nr. 23, bl. B 1-5, Tr.5, Et. 5,ap.17, cod 700101,Tel/Fax: 0232/111146	DA
20-1165	BOZIOREANU MARIUS ADRIAN	CONS INTEL BMA CABINET CONSULTANTA Buzău, cart Dorobanti 2, bl.D2, et.1,ap.5 CP 8 OP1, Mobil : 0745086588, Fax : 0238/719619,marius_bozio@yahoo.com	DA
20-1181	MUSATESCU ANDRA OANA	CABINET MUȘATESCU ANDRA București, Str. Drumul Taberei nr. 71, Bl. TD 42, sc. 1, et. 4, ap. 28, sector 6 GSM 0722879810, e-mail : musatescua@vf.ro	DA
20-1194	STĂNCESCU ANCA	LEGAL BRAND S.R.L. București, Str. Nicolae Licăreț nr.1, bl.33, sc.C, ap.107,Tel: 0722674635	DA
20-1196	ȚOȚU IOAN	N.P.C. S.R.L. Brașov, cod 500025, OP 1 – CP 298, GSM: 0744520357,e-mail: totu@unitbv.ro	DA
20-1205	RĂDULESCU MIHAELA	RAMI DACIA București, Bd. Timisoara nr.5, sect.6,Tel:021/4106000, Fax:021/4100166, 4100742, e-mail:office@ramidacia.ro	NU
2003-1216	ANDRONACHE PAUL	CABINET INDIVIDUAL ANDRONACHE PAUL București, Str.Sibiu nr.14, bl.E21, et.6, ap.35, Tel/Fax: 021/7250069, GSM: 0722741043, e-mail: paul.andronache@artelecom.ro	DA
2003-1221	GÂNSCA AURELIAN TUDOR	RAMCONSULTING SRL Cluj Napoca, Str. Augustin Buneanr.28, Fax : 0264/436792, GSM : 0744354156, e-mail : ramconsulting@email.ro	DA
2003-1230	NEACȘU GABRIELA	ALLEGRA CONSULTING SRL București, Aleea Huedin nr.1, bl.5, sc.1, ap.5, sector4, GSM: 0722249961, Tel: 021/4504035, Fax: 021/3110519, gabriela.neacsu@allegra.ro	DA
2003-1234	BUZLEA MIRCEA VALENTIN	S.C. INTELECT S.R.L. ORADEA Oradea, B-dul Dacia nr. 48, Bl. D10, Ap.3, OP9-CP128, Tel 0259/253847, Fax:0259/268094, e-mail: intelect@rdslink.ro	DA
2003-1235	BUZLEA NARCISA FLORICICA	S.C. INTELECT S.R.L. ORADEA Oradea, B-dul Dacia nr. 48, Bl. D10, Ap.3, OP9-CP128, Tel 0259/253847, Fax:0259/268094 e-mail: intelect@rdslink.ro	DA

2003-1240	RADU DANIELA	SC GRUP ROMET SA Sos. Brăilei nr.15, Buzau Tel : 0238/710301 Fax : 0238/710300 GSM : 0745452268	NU
2003-1246	VIȘOIU LILIAN CATALIN	CABINET DE PROPRIETATE INDUSTRIALA "VIȘOIU LILIAN CATALIN" București, Str. Alexandru Vlahuta nr.3, bl. M48, sc.A, ap.7, sector 3, Tel/Fax: 021/3207251, GSM: 0744480657, e-mail: visoiucatalin@yahoo.com, www.visoiucatalin.home.ro	DA
2003-1261	IACOBINI MIHNEA RAZVAN	SC IACOBINI&CO, CONSILIERI IN DREPTUL DE PROPRIETATE INDUSTRIALA SRL București, Calea Mosilor, nr.258, bl. 4bis, ap.22, sector 2, Tel : 021/2104690 ; Fax : 021/2104793 E-mail : asimri@yahoo.com	DA
2003-1262	IACOBINI ANCA SVETLANA	SC IACOBINI&CO, CONSILIERI IN DREPTUL DE PROPRIETATE INDUSTRIALA SRL București, Calea Mosilor, nr.258, bl. 4bis, ap.22, sector 2, Tel : 021/2104690 ; Fax : 021/2104793 e-mail : asimri@yahoo.com	DA
2003-1275	VELICU ANCA	CABINET ENPORA S.R.L. București, Șos. Iancului nr. 7, bl. 109B, sc. B, ap. 46, sector 2, 021712, Tel : 021/2501634, Fax : 021/2507927 e-mail : pop@patents.ro, pop@enpora.com	DA
2003-1277	OPREA MARILENA	V&F INTELLECTUAL PROPERTY CONSULTING S.R.L. București, Str. Mărgelelor nr.6, Bl. 304, sc.4, ap.45, sector 6, Tel: 021/3140283, Fax: 021/3140290, e-mail: opream@vf.ro, GSM: 0722259260	DA
2003-1278	STĂNCESCU ALIN CRISTIAN	LEGAL BRAND S.R.L. București, Str. Nicolae Licăreț nr.1, bl.33, sc.C, ap.107, Tel: 0722607380	DA

Notă: Listele privind consilierii în proprietate industrială s-au tipărit conform datelor trimise de Camera Națională a Consilierilor în Proprietate Industrială din România. Pentru relații suplimentare, vă rugăm să vă adresați domnului profesor universitar dr. Constantin Țurcanu.

**CENTRE REGIONALE PENTRU
PROMOVAREA PROPRIETĂȚII
INDUSTRIALE ÎN ROMÂNIA**

ORDIN nr. 03/15.01.2002

În temeiul art. 6, alin. 3, din HG nr. 573/07.09.1998 și a Deciziei Primului Ministru nr. 45/13.03.1998, Directorul General al Oficiului de Stat pentru Invenții și Mărci emite următorul:

ORDIN

Articol unic: Lista centrelor regionale, cuprinzând datele utile și instituțiile gazdă, așa cum sunt prezentate în anexă, se publică în Buletinul Oficial de Proprietate Industrială împreună cu prezentul Ordin.

Director General
ing. Gábor VARGA

CENTRE REGIONALE PENTRU PROMOVAREA PROPRIETĂȚII INDUSTRIALE ÎN ROMÂNIA

Coordonatorul activității Centrelor Regionale din partea OSIM:

ing. Florin POPA tel: 01 315 19 66/221; 01 315 19 64/221; 314 59 65/221
Fax: 01 312 38 19
Mobil: 0723 33 07 52
E-mail: florin.popa@osim.ro sau office@osim.ro

BACĂU

- str. Libertății nr. 1, Cod 600052, județul Bacău
- tel: 0234/570010 /130, 146
- fax: 0234/571070
- mobil: 0744538409
- e-mail : camerabc@cciabc.ro
- [www.cciabc.ro /servicii.htm](http://www.cciabc.ro/servicii.htm)
- Coordonator activitate Centru: dl. Doru SIMOVICI - Președinte CCIA
- Director centru: ing. Gh. GHIVNICI

BISTRIȚA-NĂSĂUD CAMERA DE COMERȚ, INDUSTRIE ȘI AGRICULTURĂ BISTRIȚA-NĂSĂUD, pentru CRPPPI

- Adresa sediului: str. Petre Ispirescu nr. 15A, Bistrița, Bistrița 420081, județul BISTRIȚA-NĂSĂUD
- Adresa de corespondență: *Oficiul Poștal 1, Căsuța Poștală 18, Bistrița, județul BISTRIȚA NĂSĂUD*
- tel. 0263 230640; 230400; 210038
- fax. 0263 230640; 210039
- e-mail: office@ccibn.elcom.ro
relatii@ccibn.elcom.ro
- Coordonator: dl. Vasile BAR- Președinte CCIA Bistrița
- Responsabil centru: dl. ing. Daniel Cristian BALAN

BRĂILA

- str. Pensionatului nr. 3, C.P. 6-42, Brăila cod 810245, județul BRĂILA
- tel: 0239 612 388
- tel/fax: 0239 613716; 613172; 614324
- e-mail: cciabr@brx.ssibr.ro
- Coordonator: dl. Ioan CHIRIACESCU, Director executiv CCIA
- Responsabil centru: dna. ing. Anca VASILIU

BRAȘOV

- Adresa de vizitare și consultanță: Colina Universității, Corp I
- Adresa de corespondență: Brașov 500500, județul BRAȘOV, O.P.1, C.P. 298
- tel: 0268 412921/196
- fax: 0268 476241
- e-mail : totu@unitbv.ro
- Coordonator activitate Centru: dl. Ioan TOTU, mobil: 0744 520357
- Persoană contact: dna Simona HRITCU

CONSTANȚA

- str. Mircea cel Bătrân nr. 84, bloc MF1, Cod 900658 județul CONSTANȚA
- tel: 0241 618475 ;619854;
- fax: 0241 619454
- e-mail: office@ccina.ro
drc@ccina.ro
- www.ccina.ro
- Coordonator activitate Centru: dl.C. JUGANARU-director executiv CCINA
- persoane contact: dna.ing. Adriana BAROTHI (mobil 07222754416)
dna.cons.jurist I.F.CARSTEA

CRAIOVA

- str. Libertății nr. 15, Corp Administrativ Universitate, cam. 208-209 Craiova cod 200583, județul DOLJ
- tel/fax 0251 134880
- e-mail: inventii@administrativ.ucv.ro
- e-mail: ghmanolea@em.ucv.ro
- www.central.ucv.ro/newwebpg/ciitt/CRPPI.htm
- Coordonator : Prof. univ. dr. Gheorghe MANOLEA - tel : 0744771432
- persoană contact: ing.Catalin NEDELICUT

GALAȚI

- str. Mihai Bravu nr. 46, cod 800208, CCIA Galați, județul GALAȚI
- tel: 0236 460312; 473580
- fax: 0236 460650
- e-mail: camcomin@xnet.ro
- www.cciagl.xnet.ro
- Coordonator : dl. Dan Lilion GOGONCEA- Președinte CCIA Galați
- Responsabil centru: dl. Dumitru GHECENCO

IAȘI

- Universitatea Gheorghe Asachi, Institutul Național de Inventică, Bdul CAROL nr. 3-5, P.O. Box 727- IAȘI -3, cod 700506, județul IAȘI
- tel/fax 0232 214763
- e-mail : bplaht@athena.mt.tuiasi.ro
- Coordonator: dl. Prof. univ. dr. ing. Boris PLAHTEANU

BAIA MARE

- str. Melodiei nr. 2/P3, Baia Mare cod 430353, județul MARAMUREȘ
- tel./ fax : 0262 213753
- e-mail: crpppimm@bic.cdimm.org
 - : sorin@bic.cdimm.org
 - : carmen@bic.cdimm.org
- www.crpppimm.cdimm.org
- Coordonator : Nicolae DASCALESCU - Director CDIMM
- Persoane contact: ing. Sorin IANCU - director centru
ing. Carmen NEACSU

ORADEA

- str. Roman Ciorogariu nr. 65, p.o box 211, cod 410009, județul BIHOR
- tel: 0259 417807; 135104; 135202; 135017
- fax: 0259 47 0015
- e-mail: secretariat@ccibh.ro
- Coordonator activitate Centru: dl.Ioan GLAJARU- Președinte CCIA
- persoană contact : dna Mihaela SECARĂ

SFÂNTU GHEORGHE

- județul COVASNA - Sediul ASIMCOV, str. Martinovics nr.2 , O.P.1, C.P. 167, cod 520009
- tel/fax: 0267 31 81 52
- e-mail: stanciu@planet.ro
- Coordonator: dl. Miklos Levente BAGOLY- Președinte ASIMCOV
- Responsabil centru: dna Adelina STANCIU- telefon : 0744435291

SUCEAVA

- str. Universității nr. 15-17, cod 720229, județul SUCEAVA
- tel. 0230 521506; 520099
- fax.0230 520099; 521506
- e-mail: cci@cci.usv.ro
- Coordonator: dl Ioan HEROIU - Președinte CCIA
- Responsabil centru: cons. jur. Ovidiu DONTU
- persoană contact: ing. Mircea POPOVENIUC tel.direct 0230 523587

TÂRGU MUREȘ

- Centrul Regional de Promovare a Protecției Proprietății Industriale,
- str. Henri COANDĂ nr. 1, cod 540045, județul Mureș
- tel. 0265 269522; fax 0265 263300
- e-mail: plesagho@yahoo.com
- Coordonator: dl. dr. Octavian PLESA - Director General

TIMIȘOARA

- str. Piața Victoriei nr.3 , parter, cod 300030, județul TIMIȘ
- tel. 0256 490766; fax 0256 490311
- e-mail: cpmq@cciat.ro sau
ccda@cciat.ro
- www.cciat.ro
- Coordonator: dl. Emil MATEESCU - Președinte CCIA
- Responsabil centru: dl. ing. Lucian TARĂBAC

ERATE

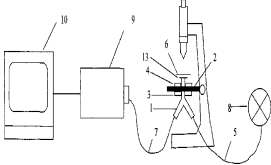
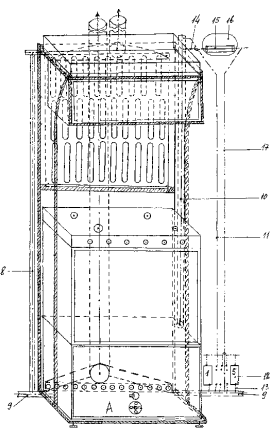
MODIFICĂRI INTERVENITE

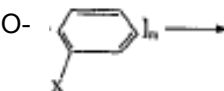
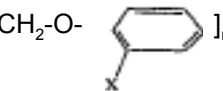
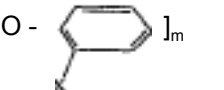
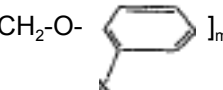
ÎN STATUTUL JURIDIC AL CERERILOR

DE BREVET DE INVENȚIE

SAU AL BREVETELOR ACORDATE

ERATE

Număr brevet și/sau dosar	Tip document publicat	Tip document în urma corecturii, cf. Instr.63	Localizarea erorii: - pagina din descriere - coloana - rândul - cod INID	Textul inițial	Textul corect
a 2003 00636	A2	A8	BOPI 6/2004 pag. 30, pag. 1	 <p data-bbox="938 725 1002 757">Fig. 1</p>	 <p data-bbox="1257 981 1321 1012">Fig. 1</p>
a 2003 00916			BOPI 4/2004 pag.38, (71), (72), pag.47 tabel CBI, pag. 1, (71), (72)	Lifciu Petru	Lifciu Petru
2.333T	B	B8	BOPI 4/2004, (73), pag.131, 135, 136, pag. 1 BOPI 5/2004, (73), pag.103, pag. 1	AMERICAN HOME PRODUCTS CORPORATION, MADISON, NEW JERSEY, US	WYETH, MADISON, NEW JERSEY, US
118162	B1	B9	rândul 227	-	Revendicarea 11. Agregat complex multifuncțional conform revendicării 10, caracterizat prin aceea că între plăcile (33) se montează prin intermediul unui bolț (41) în niște orificii (d) un suport (44) pe care se află montat cu ajutorul unor șuruburi cu piulițe (47) cuțitul săgeată (46) sau cuțitul daltă (45).

Număr brevet și/sau dosar	Tip document publicat	Tip document în urma corecturii, cf. Instr.63	Localizarea erorii: - pagina din descriere - coloana - rândul - cod INID	Textul inițial	Textul corect
118162	B1	B9		-	Revendicarea 12 . Agregat complex multifuncțional conform revendicărilor 1 și 4, caracterizat prin aceea că pe traversa (3) mai sunt montate cu ajutorul unor bride (67) niște dispozitive cu discuri independente (E) alcătuite dintr-un suport (61) în formă de T întors pe care sunt sudate pentru fixarea pe cadrul de bază (A) niște bolțuri filetate (50) și niște plăci (62, 63, 64) în care sunt practicate niște găuri de oscilație (e) prin care trece un șurub (58) și niște găuri ovalizate (f) în care se montează un element de siguranță și reglaj (60), care reglează și fixează stânga-dreapta un butuc (56) în care este montat un alt suport (55) pe care este sudată o placă (69).
118951	B1	B9	rândul 47 (formulă)	$(RO)_nPO[OCH_2-CH_2-O-$ 	$(RO)_nPO[OCH_2-$ 
			rândul 278 (revendicarea 1 -formulă)	$(RO)_nPO[CH_2-CH_2-O-$ 	$(RO)_nPO[OCH_2-$ 

Număr brevet și/sau dosar	Tip document publicat	Tip document în urma corecturii, cf. Instr.63	Localizarea erorii: - pagina din descriere - coloana - rândul - cod INID	Textul inițial	Textul corect
119094	B1	B9	rândul 184	mecanism de blocare	mecanism de declanșare
			rândul 186	pârghie de declanșare	pârghie de declanșare automată, o creștătură,
			rândul 187	închizător	închizător rotativ
			rândul 187	montat pe niște șine	instalat pe niște
			rândul 194	opritorul (11) este confecționat	opritorul (11) al suportului închizătorului este confecționat
			rândul 195	tija (9) fiind plasată	tija (12) fiind plasată
			rândul 204	platforme (22) amplasată la o distanță	platforme (22) de pe respectiva pârghie de declanșare (21) amplasată la o distanță
119116	B1	B8	BOPI 4/2004, pag. 67, (71), (73), pag. 95, 99, (73); pag.1, (71), (73)	GLAXO WELLCOME INC., RESEARCH TRIANGLE PARK, US	GLAXO WELLCOME INC., RESEARCH TRIANGLE PARK, NORTH CAROLINA, US
119117	B1	B8	BOPI 4/2004, pag. 67, (71), (73), pag. 95, 99, (73), pag.1, (71), (73)	GLAXO WELLCOME INC., RESEARCH TRIANGLE PARK, US	GLAXO WELLCOME INC., RESEARCH TRIANGLE PARK, NORTH CAROLINA, US
119118	B1	B8	BOPI 4/2004, pag. 67, (71), (73), pag. 95, 100, (73), pag.1, (71), (73)	GLAXO WELLCOME INC., RESEARCH TRIANGLE PARK, US	GLAXO WELLCOME INC., RESEARCH TRIANGLE PARK, NORTH CAROLINA, US

Număr brevet și/sau dosar	Tip document publicat	Tip document în urma corecturii, cf. Instr.63	Localizarea erorii: - pagina din descriere - coloana - rândul - cod INID	Textul inițial	Textul corect
119120	B1	B8	BOPI 4/2004, pag. 68, (73), pag. 96, 99, (73), pag.1, (73)	AMITROAIEI SIMU DELIA, CLUJ-NAPOCA, RO; TIMBUȘ VICTOR IOAN, CLUJ-NAPOCA, RO; TÂRNOVEANU DANA LIANA, CLUJ-NAPOCA, RO; BOTAR ALEXANDRU, COMUNA BRATCA, JUDEȚUL BIHOR, RO	AMITROAIEI SIMU DELIA, CLUJ-NAPOCA, JUDEȚUL CLUJ , RO; TIMBUȘ VICTOR IOAN, CLUJ-NAPOCA, JUDEȚUL CLUJ , RO; TÂRNOVEAN DANA LIANA, CLUJ-NAPOCA, JUDEȚUL CLUJ , RO; BOTAR ALEXANDRU, COMUNA BRATCA, JUDEȚUL BIHOR, RO
			BOPI 4/2004, pag. 68, (72), pag.1, (72)	AMITROAIEI SIMU DELIA, CLUJ-NAPOCA, RO; TIMBUȘ VICTOR IOAN, CLUJ-NAPOCA, RO; TÂRNOVEANU DANA LIANA, CLUJ-NAPOCA, RO; BOTAR ALEXANDRU, CLUJ NAPOCA , RO	AMITROAIEI SIMU DELIA, CLUJ-NAPOCA, RO; TIMBUȘ VICTOR IOAN, CLUJ-NAPOCA, RO; TÂRNOVEAN DANA LIANA, CLUJ-NAPOCA, RO; BOTAR ALEXANDRU, COMUNA BRATCA, JUDEȚUL BIHOR , RO
			BOPI 4/2004, pag. 68, (71), pag.1, (71)	AMITROAIEI SIMU DELIA, CLUJ-NAPOCA, RO; TIMBUȘ VICTOR IOAN, CLUJ-NAPOCA, RO; TÂRNOVEANU DANA LIANA, CLUJ-NAPOCA, RO;	AMITROAIEI SIMU DELIA, CLUJ-NAPOCA, JUDEȚUL CLUJ , RO; TIMBUȘ VICTOR IOAN, CLUJ-NAPOCA, JUDEȚUL CLUJ , RO; TÂRNOVEAN DANA LIANA, CLUJ-NAPOCA, JUDEȚUL CLUJ , RO; BOTAR ALEXANDRU, COMUNA BRATCA, JUDEȚUL BIHOR , RO

Număr brevet și/sau dosar	Tip document publicat	Tip document în urma corecturii, cf. Instr.63	Localizarea erorii: - pagina din descriere - coloana - rândul - cod INID	Textul inițial	Textul corect
119135	B1	B8	BOPI 4/2004, pag. 74, (71), (73), (72), pag. 96, 101, (73), pag. 1, (71), (73), (72)	CORDUNEANU PETRU, JUDEȚUL BOTOȘANI, RO; IFRIM CONSTANTIN, PIATRA NEAMȚ, RO	CORDUNEANU PETRU, LOCALITATEA STĂUCENI , JUDEȚUL BOTOȘANI, RO; IFRIM CONSTANTIN, PIATRA NEAMȚ, JUDEȚUL NEAMȚ , RO
119143	B1	B9	BOPI 4/2004, pag. 78, (71), pag. 1, (71)	FORTUM POWER AND HEAT OY, HELSINKI, FI	IMATRAN VOIMA OY, HELSINKI, FI
			rândul 179	fig.1...3	fig.1... 4
			rândurile 183-184	... dispozitivului. - Referindu-ne	... dispozitivului. - fig.4, reprezentare schematică a unui reactor de cracare FCC. Referindu-ne
119148	B1	B8	BOPI 4/2004, pag. 80, (30), pag. 1, (30)	29.08.1995 US 60/002,980 ; ...	29.08.1995 US 60/002,890 ; ...
			BOPI 4/2004, pag. 80, (72), pag. 1, (72)	MATHRE DAVID J., RAHWAY, US; SOHAR PAUL, RAHWAY, US; MOODY DAVID, LONDON , GB; BLACKER ANDREW J., LONDON , GB	MATHRE DAVID J., RAHWAY, NEW JERSEY , US; SOHAR PAUL, RAHWAY, NEW JERSEY , US; MOODY DAVID, LONDRA , GB; BLACKER ANDREW J., LONDRA , GB
119151	B1	B8	BOPI 4/2004, pag. 81, (72), pag. 1, (72)	PERRIN JEAN LUC, BERTANGE , FR	PERRIN JEAN LUC, BERTRANGE , FR
119194	B1	B8	BOPI 5/2004, pag. 56, (72), pag. 1, (72)	BEST DAVID, PRAIRIEVILLE, US; GUPTA AMIT, BATON ROUGE, US	BEST DAVID, PRAIRIEVILLE, LOUISIANA , US; GUPTA AMIT, BATON ROUGE, LOUISIANA , US
			BOPI 5/2004, pag. 56, (30), pag. 1, (30)	07.06.1995 US U.S.N. 08/478	07.06.1995 US 08/478, 088

LICENȚE

Nr. CBI	Nr. BI	Titular brevet	Beneficiar licență	Tip licență	Data de când are efect contractul de licență	Data când expiră contractul de licență
98-00287	114566	IGNAT EMIL, DOROHAI, RO; OANEA NECULAI, DOROHAI, RO; NEAG GHEORGHE, CLUJ NAPOCA, RO	MINDO S.A.DOROHAI, DOROHAI, JUDEȚUL BOTOȘANI, RO	exclusivă	30.07.2004	19.02.2018
99-00091	116131	S.C. ROMPLAST S.A., BUZĂU, RO	RECOMPLAST S.R.L., BUZĂU, JUDEȚUL BUZĂU, RO	neexclusivă	30.07.2004	26.01.2019

CESIUNI
BREVETE DE INVENȚIE

Nr. BI	Nr. CBI	Titular inițial	Titular prezent
109453	146233	CURTESCU MIHAI, BUCUREȘTI, RO; MUHA ILIANA-LILIANA, BUCUREȘTI, RO; CURTESCU MARIA, BUCUREȘTI, RO; STĂNCESCU ION, BUCUREȘTI, RO; HARICH DANA, BUCUREȘTI, RO; NEGULESCU ELENA CAMELIA, BUCUREȘTI, RO	C&C CONSULT S.R.L., BUCUREȘTI, RO
109955	100846	ARMCO STEEL COMPANY L.P., MIDDLETOWN, OHIO, US	AK STEEL CORPORATION, MIDDLETOWN, OHIO, US
114083	96-01924	DOROBANȚU I. IOAN, BUCUREȘTI, RO	BLUE STAR INTERNAȚIONAL S.R.L., BUCUREȘTI, RO
117335	99-00915	ONLINE SERVICES S.R.L., BUZĂU, JUDEȚUL BUZĂU, RO	ARCONS S.R.L., BUZĂU, JUDEȚUL BUZĂU, RO
117502	93-01691	BYK GULDEN LOMBERG CHEMISCHE FABRIK GMBH, KONSTANZ, DE	ALTANA PHARMA AG, KONSTANZ, DE
118069	99-00750	THE MEAD CORPORATION, DAYTON, OHIO, US	MEADWESTVACO PACKAGING SYSTEM LLC, STAMFORD, CONNECTICUT, US
118070	99-00766	THE MEAD CORPORATION, DAYTON, OHIO, US	MEADWESTVACO PACKAGING SYSTEM LLC, STAMFORD, CONNECTICUT, US

DECĂDERI
ALE TITULARILOR DIN DREPTURILE CONFERITE ACESTORA DE BREVETUL DE INVENȚIE,
PUBLICATE CONFORM ART. 47, ALIN. 2, DIN LEGEA NR. 64/1991

Nr. CBI	Nr. BI	Titular
128130	98853	INSTITUTUL NAȚIONAL DE CERCETARE-DEZVOLTARE PENTRU TEXTILE ȘI PIELĂRIE BUCUREȘTI
130369	99291	INSTITUTUL NAȚIONAL DE CERCETARE-DEZVOLTARE PENTRU TEXTILE ȘI PIELĂRIE BUCUREȘTI
132256	99300	INSTITUTUL NAȚIONAL DE CERCETARE-DEZVOLTARE PENTRU TEXTILE ȘI PIELĂRIE BUCUREȘTI
132132	99547	INSTITUTUL NAȚIONAL DE CERCETARE-DEZVOLTARE PENTRU TEXTILE ȘI PIELĂRIE BUCUREȘTI
131450	100247	INSTITUTUL NAȚIONAL DE CERCETARE-DEZVOLTARE PENTRU TEXTILE ȘI PIELĂRIE BUCUREȘTI
131451	100255	INSTITUTUL NAȚIONAL DE CERCETARE-DEZVOLTARE PENTRU TEXTILE ȘI PIELĂRIE BUCUREȘTI
133575	100430	UNIVERSITATEA DE ȘTIINȚE AGRONOMICE BUCUREȘTI
133576	100431	UNIVERSITATEA DE ȘTIINȚE AGRONOMICE BUCUREȘTI
132098	100543	INSTITUTUL NAȚIONAL DE CERCETARE-DEZVOLTARE PENTRU TEXTILE ȘI PIELĂRIE BUCUREȘTI
133557	101671	INSTITUTUL NAȚIONAL DE CERCETARE-DEZVOLTARE PENTRU TEXTILE ȘI PIELĂRIE BUCUREȘTI
133559	101672	INSTITUTUL NAȚIONAL DE CERCETARE-DEZVOLTARE PENTRU TEXTILE ȘI PIELĂRIE BUCUREȘTI
134841	102016	INSTITUTUL NAȚIONAL DE CERCETARE-DEZVOLTARE PENTRU TEXTILE ȘI PIELĂRIE BUCUREȘTI
135627	102496	INSTITUTUL NAȚIONAL DE CERCETARE-DEZVOLTARE PENTRU TEXTILE ȘI PIELĂRIE BUCUREȘTI
136719	102512	INSTITUTUL NAȚIONAL DE CERCETARE-DEZVOLTARE PENTRU TEXTILE ȘI PIELĂRIE BUCUREȘTI
136720	102512	INSTITUTUL NAȚIONAL DE CERCETARE-DEZVOLTARE PENTRU TEXTILE ȘI PIELĂRIE BUCUREȘTI
135670	102740	INSTITUTUL NAȚIONAL DE CERCETARE-DEZVOLTARE PENTRU TEXTILE ȘI PIELĂRIE BUCUREȘTI
135978	102770	INSTITUTUL NAȚIONAL DE CERCETARE-DEZVOLTARE PENTRU TEXTILE ȘI PIELĂRIE BUCUREȘTI
135976	102915	INSTITUTUL NAȚIONAL DE CERCETARE-DEZVOLTARE PENTRU TEXTILE ȘI PIELĂRIE BUCUREȘTI
136298	103475	INSTITUTUL NAȚIONAL DE CERCETARE-DEZVOLTARE PENTRU TEXTILE ȘI PIELĂRIE BUCUREȘTI
140524	104003	INSTITUTUL NAȚIONAL DE CERCETARE-DEZVOLTARE PENTRU TEXTILE ȘI PIELĂRIE BUCUREȘTI
140009	104341	UNIVERSITATEA DE ȘTIINȚE AGRONOMICE BUCUREȘTI

DECĂDERI
ALE TITULARILOR DIN DREPTURILE CONFERITE ACESTORA DE BREVETUL DE INVENTIE,
PUBLICATE CONFORM ART. 45, AL. 3, DIN LEGEA NR. 64/1991, REPUBLICATĂ

Nume/denumire titular	Nr. BI	Nr. CBI
COLGATE-PALMOLIVE COMPANY, NEW YORK, US	109313	92-200472
E.R. SQUIBB & SONS, INC., PRINCETON, NEW JERSEY, US	109735	148651
PHILLIPS PETROLEUM COMPANY SUA, OKLAHOMA, US	110472	144250
PLIVA HANDELS GMBh, HAMBURG, DE PLIVA FARMACEUTSKA, KEMIJSKA, PREHRAMBENA I KOZMETICKA INDUSTRIJA, D.D., ZAGREB, HR	111677	94-01604
DSM N.V., HEERLEN, NL	112113	94-01881
DOWN HOLE TECHNOLOGIES PTY.LTD., MYAREE, WEST AUSTRALIA, AU	112529	95-02165
LENZING AKTIENGESELLSCHAFT, LENZING, AT	112829	95-00785
JANSSEN PHARMACEUTICA N.V., BEERSE, BE	112959	93-01147

MODIFICĂRI NUME TITULAR

Nr. CBI	Nr. BI	Titular inițial	Titular curent
138806	103862	ARMEDICA S.A Târgu Mureș	GEDEON RICHTER ROMANIA S.A, Târgu Mureș
138807	103863	ARMEDICA S.A Târgu Mureș	GEDEON RICHTER ROMANIA S.A, Târgu Mureș
138808	103864	ARMEDICA S.A Târgu Mureș	GEDEON RICHTER ROMANIA S.A, Târgu Mureș
139824	105298	ARMEDICA S.A Târgu Mureș	GEDEON RICHTER ROMANIA S.A, Târgu Mureș
139825	104877	ARMEDICA S.A Târgu Mureș	GEDEON RICHTER ROMANIA S.A, Târgu Mureș
142565	105297	ARMEDICA S.A Târgu Mureș	GEDEON RICHTER ROMANIA S.A, Târgu Mureș
97-01855	118686	FILIALA DE DISTRIBUȚIE A ENERGIEI ELECTRICE S.A. - SUCURSALA DE DISTRIBUȚIE DEVA	SOCIETATEA COMERCIALĂ FILIALA DE DISTRIBUȚIE ȘI FURNIZARE A ENERGIEI ELECTRICE "ELECTRICA BANAT" S.A. TIMIȘOARA

Colegiul de redacție

Bogdan Boreschievici - *Director, Direcția CNIS*

Cristina-Maria Bararu - *Șef Serviciu Editură - Tipografie*

Mihaela Târcolea - *Consilier editorial*

Adina Stanciu - *Redactor responsabil BOPI - Secțiunea Invenții*

Georgeta Andrei - *Tehnoredactor*

Corina Butnariu - *Procesare computerizată imagini*

Ștefania Dumitrescu - *Secretar de redacție*



Editare și tehnoredactare computerizată: **Editura OSIM®**

Coperta: Cristina-Maria Bararu

Inscripționat sub comanda nr. 73/2004, la

Tipografia OFICIULUI DE STAT PENTRU INVENȚII ȘI MĂRCI, BUCUREȘTI

Direcția - Redacția - Administrația
OFICIUL DE STAT PENTRU INVENȚII ȘI MĂRCI
Str. Ion Ghica nr. 5, Sector 3, telefon: + 401 315.19.66; + 401 314.21.02;
fax: + 401 312.38.19
e-mail: editura@osim.ro <http://www.osim.ro>
BUCUREȘTI - ROMÂNIA

Tehnoredactare și tipar: OFICIUL DE STAT PENTRU INVENȚII ȘI MĂRCI