

ROMÂNIA



**OFICIUL DE STAT
PENTRU
INVENȚII ȘI MĂRCI**

**BULETIN OFICIAL
DE
PROPRIETATE
INDUSTRIALĂ**

Secțiunea INVENȚII

10/2006

ROMÂNIA



OFICIUL DE STAT PENTRU INVENȚII ȘI MĂRCI

**BULETIN OFICIAL
DE
PROPRIETATE INDUSTRIALĂ**

Secțiunea INVENȚII

Nr. 10/2006
Publicat la 30.10.2006

Nr. 10

30 octombrie 2006

Direcția-Redacția-Administrația

**OFICIUL DE STAT PENTRU
INVENȚII ȘI MĂRCI**

Str. Ion Ghica nr. 5, sector 3
telefon: + 4021.315.19.66
fax: + 4021.312.38.19
e-mail: office@osim.ro
e-mail: editura@osim.ro
http://www.osim.ro

BUCUREȘTI-ROMÂNIA

ISSN-1220-6105

CUPRINS GENERAL

Prezentare BOPI	5
Coduri normalizate OMPI, utilizate în BOPI	6
1. Cereri de brevet de invenție (C.B.I.)	
1.1. Mențiunea publicării C.B.I., conform art. 23 din Legea nr. 64/1991 republicată și Regulii 27(1) din HGR nr. 499/2003, ordonate după indicii Clasificării Internaționale a Brevetelor (C.B.I.)	11
1.2. Lista C.B.I. publicate conform art. 23 din Legea nr. 64/1991 republicată și Regulii 27(1) din HGR 499/2003, ordonată crescător după numărul de cerere de brevet	39
1.3. Lista C.B.I. conform art. 23 din Legea nr. 64/1991, republicată și Regulii 27(1) din HGR nr. 499/2003, ordonată alfabetic după numele/denumirea solicitantului	43
1.4. Lista C.B.I. publicate conform art. 23 din Legea nr. 64/1991 republicată și Regulii 27(1) din HGR nr. 499/2003, ordonată după codul de publicare	47
1.5. Lista C.B.I. pentru care • s-a luat o hotărâre de respingere conform art. 28(2) din Legea nr. 64/1991 republicată, sau • care au fost retrase conform art. 28(6) din Legea nr. 64/1991 republicată, sau • care sunt considerate retrase, conform art. 28(7), lit. a), d) sau f) din Legea nr. 64/1991 republicată	53
1.6. Lista C.B.I. pentru care au fost înregistrate transmițeri de drepturi, conform art. 47 din Legea nr. 64/1991 republicată, precum și a C.B.I. cu modificări în situația juridică, înregistrate conform R55(7) lit.r) și s) din HGR nr. 499/2003 și punctului 24 din anexa 1 a Legii nr. 383/2002 pentru aprobarea OG nr.41/1998 privind taxele în domeniul protecției proprietății industriale și regimul de utilizare a acestora ...	59
2. Brevete de invenție (B.I.)	
2.1. Brevetele de Invenție, pentru care hotărârea de acordare se publică în conformitate cu art. 28(3) din Legea nr. 64/1991 republicată, ordonate după indicii C.B.I.	63
2.2. Lista B.I. pentru care hotărârea de acordare se publică în conformitate cu art. 28(3) din Legea nr. 64/1991 republicată, ordonată crescător după numărul de brevet	93
2.3. Lista B.I. pentru care hotărârea de acordare se publică în conformitate cu art. 28(3) din Legea nr. 64(1991 republicată, ordonată alfabetic după numele/denumirea titularului	98
2.4. Lista B.I. eliberate în conformitate cu art. 30 din Legea nr. 64/1991 republicată	105
2.5. Lista B.I. pentru care au fost înregistrate transmițeri de drepturi, conform art. 47 sau art. 48÷art. 51 din Legea nr. 64/1991 republicată, sau modificări în situația juridică, conform R55(11) lit. u) și punctului 24 din anexa 1 a Legii nr. 383/2002 pentru aprobarea O.G. nr. 41/1998 privind taxele și regimul de utilizare a acestora	111
2.7. Corecturi ale erorilor materiale, conținute în documentația publicată	129
3. Diverse	
3.1. Lista consilierilor în proprietate industrială și a mandatarilor autorizați în proprietate industrială	135
3.2. Centre regionale pentru promovarea proprietății industriale, în România	213

SOMMAIRE

Présentation du BOPI	5
Codes normalisés de l'OMPI utilisés dans BOPI	6
1. Demandes de brevet d'invention	
1.1. La mention de la publication des demandes de brevet en vertu de l'art. 23 de la Loi no. 64/1991, républiée et de la Règle 27(1) de l'Arrêté du Gouvernement de la Roumanie no. 499/2003, ordonnées selon la Classification Internationale des Brevets (CIB)	11
1.2. Liste des demandes de brevet publiées en vertu de l'art. 23 de la Loi no. 64/1991, républiée et de la Règle 27(1) de l'Arrêté du Gouvernement de la Roumanie no. 499/2003, ordonnées selon le numéro de la demande	39
1.3. Liste des demandes de brevet publiées en vertu de l'art. 23 de la Loi no. 64/1991, républiée et de la Règle 27(1) de l'Arrêté du Gouvernement de la Roumanie no. 499/2003, ordonnées alphabétiquement selon le nom du demandeur	43
1.4. Liste des demandes de brevet publiées en vertu de l'art. 23 de la Loi no. 64/1991, républiée et de la Règle 27(1) de l'Arrêté du Gouvernement de la Roumanie no. 499/2003, ordonnées selon le code de publication	47
1.5. Liste des demandes de brevet d'invention -pour lesquelles on a pris une décision de rejet en vertu de l'art. 28(2) de la Loi no. 64/1991, républiée ou -pour lesquelles on a pris acte de retrait en vertu de l'art. 28(6) de la Loi no. 64/1991, républiée ou -sont réputées retirées en vertu de l'art. 28(7), lettres a), d) ou f) de la Loi no. 64/1991, républiée	53
1.6. Liste des demandes de brevet d'invention pour lesquelles on a enregistré des transmissions des droits en vertu de l'art. 47 de la Loi 64/1991 républiée et des demandes de brevet d'invention pour lesquelles on a enregistré des modifications dans le statut juridique en vertu de la Règle 55(7), lettres r) et s) de l'Arrêté du Gouvernement de la Roumanie no. 499/2003 et du paragraphe 24 de l'Annexe 1 de la Loi no.383/2002 pour l'approbation de l'Ordonnance du Gouvernement de la Roumanie no.41/1998 concernant les taxes dans le domaine de la protection de la propriété industrielle	59
2. Brevets d'invention	
2.1. Brevets d'invention pour lesquels la décision relative à la délivrance est publiée en vertu de l'art. 28(3) de la Loi no. 64/1991, républiée, ordonnées selon la Classification Internationale des Brevets (CIB)	63
2.2. Liste des brevets d'invention pour lesquels la décision relative à la délivrance est publiée en vertu de l'art. 28(3) de la Loi no. 64/1991, républiée, ordonnées selon le numéro de brevet	93
2.3. Liste des brevets d'invention pour lesquels la décision relative à la délivrance est publiée en vertu de l'art. 28(3) de la Loi no. 64/1991, républiée, ordonnées alphabétiquement selon le nom du titulaire	98
2.4. Liste des brevets délivrés en vertu de l'art. 30 de la Loi no. 64/1991, républiée	105
2.5. Liste des brevets pour lesquels on a enregistré des transmissions des droits en vertu de l'art. 47 ou des art. 48-51 de la Loi 64/1991 républiée ou des modifications dans le statut juridique en vertu de la Règle 55(11), lettre u) et du paragraphe 24 de l'Annexe 1 de la Loi no.383/2002 pour l'approbation de l'Ordonnance du Gouvernement de la Roumanie no.41/1998 concernant les taxes dans le domaine de la protection de la propriété industrielle	111
2.6. Correction des erreurs matérielles contenues dans la documentation publiée	129
3. Miscellanées	
3.1 Liste des conseils en propriété industrielle et des mandataires agréés en propriété industrielle	135
3.2. Centres régionaux pour la promotion de la propriété industrielle en Roumaine	213

CONTENTS

Introducing BOPI	5
WIPO normalised codes used in BOPI	6
1. Patent applications	
1.1. Mention of patent application publication according to Art.23 of the republished Patent Law no.64/ 1991 and to the Rule 27(1) of the Romanian Government Ordinance no. 499/2003, arranged according to the International Patent Classification (IPC)	11
1.2. List of patent applications published according to Art.23 of the republished Patent Law no.64/1991 and to the Rule 27(1) of the Romanian Government Decision no. 499/2003, arranged in the ascending order of the patent application numbers	39
1.3. List of patent applications published according to Art.23 of the republished Patent Law no. 64/1991 and to the Rule 27(1) of the Romanian Government Decision no. 499/2003, arranged in the alphabetical order of the applicant's names	43
1.4. List of patent applications published according to Art.23 of the republished Patent Law no.64/1991 and to the Rule 27(1) of the Romanian Government Decision no. 499/2003, arranged according to the publication codes	47
1.5. List of patent applications - for which a decision of rejection has been taken according to Art.28 (2) of the republished Patent Law no.64/1991 or - which have been withdrawn, according to Art.28 (6) of the republished Patent Law no.64/1991 - which are deemed as being withdrawn according to Art. 28(7), letter a), d) or f) of the republished Patent Law no.64/1991	53
1.6. List of patent applications for which transfers of rights have been registered according to Art. 47 of the republished Patent Law no.64/1991, as well as of patent applications for which changes in the legal status have been registered according to the Rule 55(7), letters r) and s) of the Romanian Government Decision no.499/2003 and the paragraph 24 of the Law 383/2002 for the approval of the Government Ordinance no.41/1998 regarding industrial property protection fees, Annexe 1	59
2. Patents	
2.1. Patents for which the granting decision is published according to Art. 28(3) of the republished Patent Law 64/1991, arranged according to the IPC	63
2.2. List of patents for which the granting decision is published according to Art. 28(3) of the republished Patent Law 64/1991, arranged in the ascending order of the patent number	93
2.3. List of patents for which the granting decision is published according to Art. 28(3) of the republished Patent Law 64/1991, arranged in the alphabetical order of the patent owners' names/ denominations of the republished Patent Law no. 64/1991	98
2.4. List of patents issued according to Art.30 of the republished Patent Law no. 64/1991	105
2.5. List of patents for which transfers of rights have been registered according to Art. 47 or Art.48-51 of the republished Patent Law no. 64/1991 or changes in the legal status have been registered according to the Rule 55(11), letter u) and paragraph 24 of the Law 383/2002 for the approval of the Government Ordinance no.41/1998 regarding industrial property protection fees, Annex 1	111
2.6. Correction of material errors contained in the published documentation	129
3. Miscellaneous	
3.1. List of industrial property attorneys and industrial property authorized representatives	135
3.2. Regional centres for the promotion of industrial property in Romania	213

În Buletinul Oficial de Proprietate Industrială, rezumatele brevetelor acordate se publică în ordinea claselor.

Prima literă din clasă este simbolul unei secțiuni a clasificării internaționale a cererilor de brevet. Semnificația acestor simboluri este cea conferită de clasificarea internațională, astfel:

A - Necesități curente ale vieții

B - Tehnici industriale diverse. Transport

C - Chimie și metalurgie

D - Textile și hârtie

E - Construcții fixe

F - Mecanică. Iluminat. Încălzire. Armament. Exploziv

G - Fizică

H - Electricitate

CONDIȚII DE VÂNZARE A

BULETINULUI OFICIAL DE PROPRIETATE INDUSTRIALĂ

Buletinul Oficial de Proprietate Industrială se poate obține de la **Oficiul de Stat pentru Invenții și Mărci**, str. Ion Ghica nr. 5, sector 3, București.

- Relații despre condițiile anuale de abonare le puteți obține de la O.S.I.M., telefon +4021.315.19.66, +4021315.19.64, +4021314.59.66, +4021314.59.54, interior 203 sau 275.

- Prețul unui abonament la publicația BOPI- Invenții este de 447 RON.

- Prețul unui exemplar individual este de 44,7 RON/număr, în limita stocurilor disponibile.

- În cazul în care vor interveni modificări ale prețurilor, acestea vor fi anunțate.

- Începând cu data de 1 septembrie 2004, contul OSIM este:

- IBAN RO 89TREZ 7005025XXX000278, Direcția de Trezorerie și Contabilitate Publică a Municipiului București (DTCPMB)

- cod fiscal - 4266081

- Începând cu data de 1 ianuarie 2006, conturile IBAN OSIM de la Banca Comercială Română, Sucursala Doamnei, sunt:

	CONT IBAN NOU	CONT IBAN VECHI
- cont LEI	IBAN RO49RNCB0080005630320001	IBAN RO56RNCB5025000007740001
- cont USD	IBAN RO22RNCB0080005630320002	IBAN RO29RNCB5025000007740002
- cont EUR	IBAN RO38RNCB0080005630320005	IBAN RO61RNCB5025000007740008
- cont CHF	IBAN RO65RNCB0080005630320004	IBAN RO45RNCB5025000007740005

Programul de lucru cu publicul, al Registraturii O.S.I.M., este următorul:

luni - joi: 8,30 - 16,00

vineri: 8,30 - 13,30

Extras din codurile normalizate ale Organizației Mondiale a Proprietății Intellectuale - OMPI - (norma ST3) referitoare la organizațiile internaționale și țările care eliberează sau înregistrează titluri de proprietate industrială și care se regăsesc frecvent în Buletinul Oficial de Proprietate Industrială (lista este actualizată de OMPI, în 22 septembrie 2005).

AD - Andora	EG - Egipt	KM - Comore (Insule)	RO - România
AE - Emiratele Arabe Unite	EH - Sahara Occidentală ²	KN - Saint Kitts și Nevis	RU - Federația Rusă
AF - Afganistan	EM - Oficiul pentru Armonizarea a Pieței Interne (Mărci și Modele Industriale) (OHIM)	KP - Republica Populară Democrată Coreea	RW - Ruanda
AG - Antigua și Barbuda	EP - Oficiul European de Brevete (OEB) ⁽¹⁾	KR - Republica Coreea	SA - Arabia Saudită
AI - Anguilla	ER - Eritreea	KW - Kuweit	SB - Insulele Salomon
AL - Albania	ES - Spania	KY - Insulele Caimane	SC - Seychelle
AM - Armenia	ET - Etiopia	KZ - Kazahstan	SD - Sudan
AN - Antilele Olandeze	FI - Finlanda	LA - Laos (Republica Democrată)	SE - Suedia
AO - Angola	FJ - Fidji	LB - Liban	SG - Singapore
AP - Organizația Regională Africană de Proprietate Intelectuală (ARIPO) ¹	FK - Insulele Falkland (Malvine)	LC - Santa Lucia	SH - Sfânta Elena
AR - Argentina	FO - Insulele Feroe	LI - Lichtenstein	SI - Slovenia
AT - Austria	FR - Franța	LK - Sri Lanka	SK - Republica Slovacă
AU - Australia	GA - Gabon	LR - Liberia	SL - Sierra Leone
AW - Aruba	GB - Anglia	LS - Lesotho	SM - San-Marino
AZ - Azerbaidjan	GC - Oficiul de Brevete al Consiliului de Cooperare pentru Statele Arabe din Golf (GCC)	LT - Lituania	SN - Senegal
BA - Bosnia-Herzegovina	GD - Grenada	LU - Luxemburg	SO - Somalia
BB - Barbados	GE - Georgia	LV - Letonia	SR - Suriname
BD - Bangladesh	GG - Guernsey	LY - Libia	ST - Sao Tomeé și Principe
BE - Belgia	GH - Ghana	MA - Maroc	SV - Salvador
BF - Burkina Faso	GI - Gibraltar	MC - Monaco	SY - Siria
BG - Bulgaria	GL - Groelandă	MD - Republica Moldova	SZ - Elveția
BH - Bahrein	GM - Gambia	MG - Madagascar	TC - Insulele Turques și Caiques
BI - Burundi	GN - Guineea	MK - Macedonia	TD - Ciad
BJ - Benin	GQ - Guineea Ecuatorială	ML - Mali	TG - Togo
BM - Bermude	GR - Grecia	MM - Mianmar	TH - Thailanda
BN - Brunei Darussalam	GS - Georgia de Sud și Insulele Sandwich	MN - Mongolia	TJ - Tajikistan
BO - Bolivia	GT - Guatemala	MO - Macao	TL - Timor - Leste ⁷
BR - Brazilia	GW - Guineea-Bissau	MP - Insulele Mariana de Nord	TM - Turkmenistan
BS - Bahamas	GY - Guiana	MR - Mauritania	TN - Tunisia
BT - Bhutan	HK - Hong-Kong	MS - Montserrat	TO - Tonga
BV - Insula Bouvet	HN - Honduras	MT - Malta	TR - Turcia
BW - Botswana	HR - Croația	MU - Maurice	TT - Trinidad-Tobago
BX - Oficiul pentru Mărci Înregistrate, din Benelux (BBM) și Oficiul pentru Modele Industriale, din Benelux (BBDM) ²	HU - Ungaria	MV - Maldive	TV - Tuvalu
BY - Belarus	IB - Biroul Internațional al Organizației Mondiale de Proprietate Industrială (OMPI) ³	MW - Malawi	TW - Taiwan (Provincie Chineză)
BZ - Belize	ID - Indonezia	MX - Mexic	TZ - Republica Unită a Tanzaniei
CA - Canada	IE - Irlanda	MY - Malaezia	UA - Ucraina
CD - Republica Democrată Congo	IL - Israel	MZ - Mozambic	UG - Uganda
CF - Republica Centrafricană	IM - Isle of Man	NA - Namibia	US - Statele Unite ale Americii
CG - Congo	IN - India	NE - Niger	UY - Uruguay
CH - Elveția	IQ - Irak	NG - Nigeria	UZ - Uzbekistan
CI - Coasta de Fildeș	IR - Iran (Republica Islamică)	NI - Nicaragua	VA - Saint-Siège
CK - Insulele Cook	IS - Islanda	NL - Olanda	VC - Saint Vincent et Grenadines
CL - Chile	IT - Italia	NO - Norvegia	VE - Venezuela
CM - Camerun	JE - Jersey	NP - Nepal	VG - Insulele Virgine Britanice
CN - China	JM - Jamaica	NR - Nauru	VN - Vietnam
CO - Columbia	JO - Iordania	NZ - Noua Zeelandă	VU - Vanuatu
CR - Costa Rica	JP - Japonia	OA - Organizația Africană de Proprietate Intelectuală (OAPI) ⁽¹⁾	WO - Organizația Mondială de Proprietate Intelectuală (OMPI) (Biroul Internațional) ⁽⁵⁾
CU - Cuba	KE - Kenia	OM - Oman	WS - Samoa
CV - Insulele Capului Verde	KG - Kirghistan	PA - Panama	YE - Yemen
CY - Cipru	KH - Cambodgia	PE - Peru	YU - Serbia și Muntenegru ⁶
CZ - Republica Cehă	KI - Kiribati	PG - Papua - Noua Guinee	ZA - Africa de Sud
DE - Germania ⁴		PH - Filipine	ZM - Zambia
DJ - Djibouti		PK - Pakistan	ZW - Zimbabwe
DK - Danemarca		PL - Polonia	
DM - Dominique		PT - Portugalia	
DO - Republica Dominicană		PW - Insulele Palau	
DZ - Algeria		PY - Paraguay	
EA - Organizația Euroasiatică a Brevetului ⁽¹⁾		QA - Qatar	
EC - Ecuador		QZ - Oficiul European pentru Comunitatea Soiurilor de plante (CPVO)	
EE - Estonia			

- Organizații interguvernamentale (oficii regionale de brevete) ce acționează în folosul anumitor State Contractante, în cadrul PCT (Tratatul de Cooperare în domeniul brevetelor). În cazul Oficiului European de Brevete, acționează, de asemenea, ca Autoritate Internațională de Cercetare și Autoritate Internațională de Examinare Preliminară, în cadrul PCT.
- Oficiul de Mărci Înregistrate și Oficiul de Modele Industriale, din Benelux au înlocuit oficiile naționale din Belgia, Luxemburg și Olanda, în ceea ce privește acțiunile referitoare la mărci și modele industriale.
- În bazele de date electronice ale Registrului Internațional de Mărci, Biroul Internațional al OMPI folosește următoarele coduri adiționale, diferite de codurile active ale Standardului ST.3: "DD" pentru a desemna Germania fără teritoriul care, înainte de 3 octombrie 1990, a constituit Republica Federală Germania; "DT" pentru a desemna Germania fără teritoriul care, înainte de 3 octombrie 1990, a constituit Republica Democrată Germania.
- Nume provizoriu.
- Codul "WO" este utilizat în legătură cu publicarea internațională sub PCT (Tratatul de Cooperare în domeniul brevetelor) (PCT), a cererilor internaționale, înregistrate la orice Oficiu receptor, membru PCT., dar, în aceeași măsură, și în legătură cu publicarea depozitelor modelelor industriale, în cadrul Acordului de la Haga privind Depozitul Internațional al Modelelor Industriale. În această privință, referirea se face la codul INID (33) acordat în Standardele WIPO ST.9 și ST.80. Codul "WO" este, de asemenea, potrivit pentru a fi folosit în ceea ce privește înregistrarea internațională a mărcilor, în cadrul Acordului de la Madrid și al Protocolului de la Madrid privind înregistrarea internațională a Mărcilor. Codul "IB" este folosit în ceea ce privește primirea cererilor internaționale, în cadrul PCT, înregistrate de Biroul Internațional al OMPI, având și rolul de Oficiu receptor, membru PCT.
- Ca o consecință a schimbării numelui "Yugoslaviei" în "Serbia și Muntenegru", schimbare ce a intrat în vigoare la 4 februarie 2003 și ca urmare a deciziei ISO 3166/MA de a se folosi noul nume și cod format din două litere "CS" (pentru a înlocui pe cel vechi "YU"), decizie care a fost anunțată pe 23 iulie 2003, Grupul de elaborare a Documentației și a Standardelor - SCIT s-a reunit la cea de-a 5-a sesiune, care a avut loc în noiembrie 2004, cu scopul de a recomanda utilizarea, în continuare, în domeniul proprietății industriale, a codului format din două litere "YU" - pentru "Serbia și Muntenegru", ca urmare a faptului că noul cod adoptat - "CS" - a ridicat anumite probleme, datorită utilizării anterioare, încă din 1993, pentru a reprezenta "Cehoslovacia".
- Cod - "TL" - adoptat în data de 20 mai 2002.

Norme privind codurile standard pentru identificarea diferitelor tipuri de documente de brevet

I. Coduri din Grupa 1/ST.16

- A0** - Cerere de invenție publicată înainte de termenul legal de 18 luni de la data depozitului național sau data priorității invocate și recunoscute, sau înainte de împlinirea aceluiași termen de la data deschiderii fazei naționale sau înainte de împlinirea termenului de 6 luni de la data deschiderii fazei naționale, dacă prioritatea a fost recunoscută;
- A1** - Cerere de brevet publicată la termen, împreună cu raportul de documentare;
- A2** - Cerere de brevet de invenție publicată la termen, fără raportul de documentare;
- A3** - Raport de documentare a unei cereri de brevet de invenție (publicat ulterior publicării cererii);
- A4** - Cerere de brevet de invenție, cu sau fără amendamente, publicată după scoaterea din regim secret sau nepublic, împreună cu - sau fără - raportul de documentare;
- A8** - Cerere de brevet de invenție cu corecturi ale datelor bibliografice, părților din text, desene sau formule chimice cuprinse în pagina de capăt (bibliografică).
- A9** - Cerere de brevet de invenție cu corecturi ale oricărei părți din descriere, revendicări și desen și constă în retipărirea parțială sau completă a documentului.
- B1** - Brevet de invenție acordat;
- B2** - Brevet de invenție acordat, amendat în urma procedurilor de contestație sau revocare de către Comisia de Reexaminare sau Tribunalul București (TB);
- B8** - Brevet de invenție acordat, cu corecturi ale datelor bibliografice, părților din text, desene sau formule chimice cuprinse în pagina de capăt (bibliografică) a documentului;
- B9** - Brevet de invenție cu corecturi ale oricărei părți din descriere, revendicări și desene și constă în retipărirea parțială sau completă a documentului.
- C3** - Brevet de invenție eliberat după procedura de anulare parțială în baza hotărârii TB;
- C4** - Brevet de invenție eliberat după procedura de anulare ca urmare a unei acțiuni în justiție referitoare la dreptul la brevet;
- C8** - Brevet de invenție eliberat după procedura de anulare, cu corecturi ale datelor bibliografice din text, desene sau formule chimice cuprinse în pagina de capăt (bibliografică) a documentului;
- C9** - Brevet de invenție eliberat după procedura de anulare, cu corecturi ale oricărei părți din descriere, revendicări și desene și constă în retipărirea parțială sau completă a documentului.

**MENȚIUNEA PUBLICĂRII C.B.I.,
CONFORM ART. 23 DIN LEGEA NR. 64/1991
REPUBLICATĂ ȘI REGULII 27(1) DIN HGR
NR. 499/2003, ORDONATE DUPĂ INDICII
CLASIFICĂRII INTERNAȚIONALE
A BREVETELOR (C.B.I.)**

Semnificația codurilor INID folosite în prezenta secțiune (norma ST 9 a Organizației Mondiale a Proprietății Intelectuale OMPI), în ordinea apariției lor:

(21) numărul de publicare;

(41) data publicării cererii de brevet;

(22) data depozitului național reglementar;

(61) perfecționare la brevet nr.;

(62) divizată din cererea nr.; data;

(30) prioritate;

(86) numărul și data cererii internaționale (regionale sau PCT);

(87) numărul și data publicării cererii internaționale (regionale sau PCT);

(71) solicitantul;

(72) numele și prenumele inventatorilor declarați;

(51) clasa, conform clasificării internaționale;

(54) titlul invenției;

(57) rezumatul invenției.

Publicarea în BOPI a cererilor de brevet de invenție asigură solicitantului o protecție provizorie, în condițiile prevăzute de art.35 din Legea 64/1991.

Descrierile cererilor de brevet de invenție, ale căror rezumate sunt publicate în acest număr, se află la sala de lectură a OSIM - **accesibile publicului** - și pot fi consultate direct sau se pot comanda xerocopi, contra-cost.

Aceste descrieri fac parte din stadiul tehnicii, pentru stabilirea noutății, începând cu data publicării lor în Buletin.

(11) a 2005 00402 A2 (51) **A23G 3/00** (2006.01) (21) a 2005 00402 (22) 29.04.2005 (41) 30.10.2006//10/2006 (71) *Stavăr Iordan, Calea Giulești, nr. 44, bl. 7, sc. C, et. 4, ap. 87, sector 6, București, RO* (72) *Stavăr Iordan, Calea Giulești, nr. 44, bl. 7, sc. C, et. 4, ap. 87, sector 6, București, RO* (54) **BOMBOANĂ CU POLEN ȘI MIERE**

(57) Invenția se referă la o bomboană destinată consumului uman. Bomboana conform invenției este constituită din 15% zaharuri sub forma unui înveliș, 25% polen și 60% miere și menține proprietățile active, cunoscute, ale ingredientelor.

Revendicări: 1

(11) a 2005 00419 A2 (51) **A23L 1/18** (2006.01); **A23L 1/164** (2006.01); **A23L 1/168** (2006.01) (21) a 2005 00419 (22) 05.11.2003 (30) 06.11.2002 EP 02024760.7 (41) 30.10.2006//10/2006 (86) EP 03/12307 05.11.2003 (87) WO 2004/041001 21.05.2004 (71) *Nestec S.A., Avenue Nestle 55, Ch-1800, Vevey, CH* (72) *Hoitink Robertus, Chemin des Bluets 4, Ch-1009, Pully, CH*; *Guex Claude, Rue D'orbe 63, Ch-1400, Yverdon-Les-Bains, CH*; *Voisin Isabelle, Chemin du Secheron 4, Ch-1132, Lully, CH* (74) *Rominvent S.A., str. Ermil Pangratti, nr. 35, sector 1, București* (54) **CEREALE PENTRU MICUL DEJUN**

(57) Invenția se referă la un produs pe bază de cereale, destinat consumului uman, în special la micul dejun, și la un procedeu de obținere a acestuia. Produsul conform invenției este constituit dintr-o bază de cereale, un înveliș intern protector și cel puțin un înveliș care se dizolvă cu ușurință într-un lichid apos, prin aceasta numitul produs își schimbă sau își pierde culoarea, după adăugarea respectivului lichid apos.

Revendicări: 13

(11) a 2005 00888 A2 (51) **A23L 1/314** (2006.01); **A23L 1/03** (2006.01) (21) a 2005 00888 (22) 17.10.2005 (30) 21.10.2004 GR 20040100413 (41) 30.10.2006//10/2006 (71) *A.&X. Yfantis A.B.E.E., Societate Industrială și de Comerț, str. Seneca 4, 14565, Kifisia, Attika, GR* (72) *Yfantis Charalampos, str. Polila nr. 4-6, Atena, GR* (74) *Cabinet de Proprietate Industrială "Bionpi" - Calea Dorobanților, nr. 126-130, bl. 8, et. 9, ap. 50, sector 1, București* (54) **FOLOSIREA EMULSIEI LECITINICE, ÎN PRODUCȚIA DE MEZELURI CU FITOSTEROLI SAU FITOSTEROLI CU ULEIURI VEGETALE, SAU NUMAI CU ULEIURI VEGETALE**

(57) Invenția se referă la un procedeu de obținere a unor mezeluri destinate, în special, consumatorilor cu colesterolemie crescută. Procedeu conform invenției se caracterizează prin incorporarea la o compoziție uzuală pentru mezeluri, la temperatura de 4...6°C, a unei emulsii de fitosteroli, fitosteroli și uleiuri vegetale sau numai de uleiuri vegetale, pregătită separat, în prezența unui emulgator puternic de stabilizare, urmată de prelucrarea prin umplere în vid, pasteurizare și depozitare la 0...4°C, a mezelurilor astfel obținute.

Revendicări: 2

(11) a 2006 00120 A0 (51) **A23L 1/317** (2006.01) (21) a 2006 00120 (22) 24.02.2006 (41) 30.10.2006//10/2006 (71) *Industrializarea Cărnii (Kosarom) S.A., str. Abator, nr. 65, cod 705200, Pașcani, județul Iași, RO* (72) *Greșanu Vasile, str. Grădiniței, nr. 25, bl. S 1-3, sc. B, ap. 8, cod 705200, Pașcani, județul Iași, RO* (74) *Mileniul 3 Agenție de Proprietate Industrială S.R.L. - str. Moldovei, nr. 10, bl. Crinul, sc. A, ap. 28, Pașcani* (54) **PRODUS DIN CARNE, TIP CRENVURȘT, ȘI PROCEDEU DE OBȚINERE**

(57) Invenția se referă la un produs din carne, tip crenvurșt, destinat consumului uman, precum și la un procedeu de obținere a acestuia. Produsul conform invenției este constituit dintr-un amestec omogen de componentă A, care conține carne de porc, carne de vită, slănină, condimente, apă, sare și proteină vegetală, și o componentă B sau o componentă C, componenta B fiind formată din muștar, apă, oțet și gelatină, iar componenta C fiind o umplutură tip ketchup, formată din apă, oțet, zahăr, pastă de tomate și gelatină, numitul amestec fiind introdus într-o membrană naturală sau seminaturală, comestibilă.

Revendicări: 4

Figuri: 2

(11) a 2006 00447 A0 (51) **A47L 7/00** (2006.01); **A47L 9/18** (2006.01) (21) a 2006 00447 (22) 14.06.2006 (41) 30.10.2006//10/2006 (71) Anghelache Marin, str. Slt. Cristescu Dima, nr. 5, bl. 220, sc. A, ap. 41, cod poștal 021731, sector 2, București, RO (72) Anghelache Marin, str. Slt. Cristescu Dima, nr. 5, bl. 220, sc. A, ap. 41, cod poștal 021731, sector 2, București, RO (54) **ASPIRATOR CU SISTEM DE FILTRARE PRIN APĂ**

(57) Invenția se referă la un aspirator cu sistem de filtrare cu apă, utilizat în domeniul casnic și/sau industrial. Aspiratorul conform invenției este alcătuit dintr-un corp (1) având forma unui trunchi de con cu baza mare dispusă spre în jos, un capac (2) care este montat în legătură cu un motor electric, care antrenează o turbină de producere a vacuumului, un ventilator și niște fante (6) de evacuare a aerului, precum și dintr-un sistem (3) de filtrare care cuprinde două corpuri (3.1 și 3.2) tronconice, exterior și respectiv interior, un capac (3.3) tronconic, cu baza mică dispusă spre în jos și închis inferior, care acoperă la partea superioară corpul (3.2) tronconic interior și care are amplasat, pe generatoarea sa, un filtru (3.4) din burete demontabil, niște site (3.9 și 3.8) amplasate la exteriorul fantei (6), din peretele corpurilor (3.1 și 3.2) tronconice, exterior și respectiv interior, din care pornesc niște țevi (3.10 și 3.5) care coboară perpendicular pe suprafața apei și se scufundă în aceasta, precum și dintr-un deflector (3.6) în formă de semicoroană, amplasat în spațiul dintre țevă

(11) a 2006 00447 A0

(3.5) și peretele diametral opus celui din care pornește acesta și un alt deflector (3.7) sub forma unui capac, amplasat deasupra deflectorului (3.6) în formă de semicoroană, care acoperă, parțial, interiorul corpului (3.2) tronconic, având o fantă care permite trecerea aerului.

Revendicări: 8

Figuri: 5

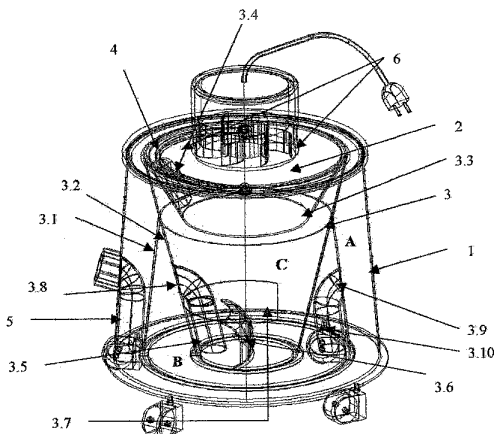


Fig. 3

(11) a 2006 00479 A0 (51) **A61B 17/3203** (2006.01) (21) a 2006 00479 (22) 22.06.2006 (41) 30.10.2006//10/2006 (71) Dumitrescu Ahil-Nicolae, str. Ion Neculce, nr. 77, sector 1, București, RO; Schneider Virginia Eljanna, Magdebergstr. 2, 78315, Radolfzell, DE; Alexandrescu Nicolae, str. Natației, nr. 23, sector 1, București, RO (72) Dumitrescu Ahil-Nicolae, str. Ion Neculce, nr. 77, sector 1, București, RO; Schneider Virginia Eljanna, Magdeberg str. 2, 78315, Radolfzell, DE; Alexandrescu Nicolae, str. Natației nr. 23, sector 1, București, RO (54) **DERMATOM**

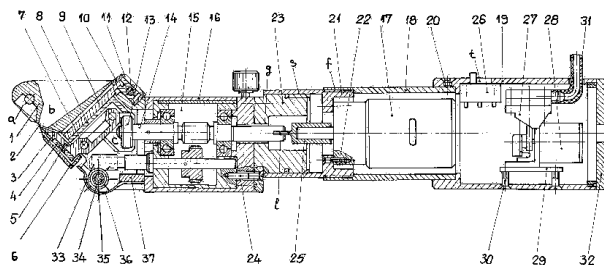
(57) Invenția se referă la un aparat pentru prelevarea lambourilor de piele, folosite în chirurgia plastică. Dermatometrul conform invenției are în componență un motor (17) electric de acționare, care este montat direct într-un mâner constituit de două piese (18 și 19) tubulare, intermediară și de capăt, asamblate între ele cu niște șuruburi (20) de strângere și o piesă (21) de capăt, în care piesa (18) tubulară intermediară este fixată printr-un filet (f), atunci când motorul (17) electric este alimentat cu curent electric, un arbore al acestuia transmite mișcarea de rotație, prin intermediul unei piese (25) de cuplare fixată pe arborele motorului (17), la un capăt, iar la celălalt capăt, fiind în legătură cu o terminație lamelară (1), care intră într-un locaș practicat în arborele de antrenare, în timpul operației de montare, prin rotire, a mânerului la un corp de care este asamblată, cu niște

(11) a 2006 00479 A0

șuruburi (24), o piesă (23) terminală, care are un filet (s) practicat pe exteriorul ei, care conlucrează cu un filet interior al piesei (21) de capăt.

Revendicări: 2

Figuri: 1



(11) a 2005 00337 A2 (51) **A61H 7/00** (2006.01); **A47K 7/02** (2006.01) (21) a 2005 00337 (22) 11.04.2005 (41) 30.10.2006//10/2006 (71) *Pîrlog Păunița, str. Progresului bl. 52, ap. 2, Baia Mare, RO; Petruț Ioan, str. Ghiocilor nr. 4, ap. 5, Baia Mare, RO; Ciocotișan-Tătar Vasile, str. Narciselor, nr. 6, ap. 1, Baia Mare, RO* (72) *Pîrlog Păunița, str. Progresului bl. 52, ap. 2, Baia Mare, RO; Petruț Ioan, str. Ghiocilor, nr. 4, ap. 5, Baia Mare, RO; Ciocotișan-Tătar Vasile, str. Narciselor, nr. 6, ap. 1, Baia Mare, RO* (54) **DUȘ SPECIAL CU VIBROMASAJ**

(57) Invenția se referă la un duș special folosit la spălare, masaj și șamponare, destinat mai ales persoanelor supraponderale, acelor cu deficiențe motorii, bolnavilor, sportivilor. Dușul conform invenției este format dintr-un corp (1) care, în partea interioară, are prevăzute niște locașe (15) de ghidare ale unei turbine (11) îmbinată cu un arbore (6) al periei rotative exterioare, având o formă cilindrică, pe care este montată o perie (9) interioară, angrenată de niște roți (4 și 5) dințate, care schimbă sensul de rotație, pentru a-i imprima și o mișcare de vibrație, peria (6) exterioară este prevăzută cu un canal (7) elicoidal pe corpul periei care, împreună cu un șurub (16) special, obligă deplasarea axială a acesteia, cu o frecvență de o mișcare pe rotație, iar lungimea cursei este dictată de forma canalului (7), apa sub presiune trece printr-un mâner (13) care crește viteza, datorită reducerii diametrului, și lovește niște palete (2) ale turbinei (11), imprimându-i mișcarea de rotație, mișcarea

(11) a 2005 00337 A2

este transmisă printr-un arbore (8), la peria (6) exterioară, iar pentru schimbarea sensului de rotație, turbina este prevăzută cu o coroană (3) dințată, cu dantura interioară care antrenează roțile dințate (4 și 5), imprimându-i mișcarea de rotație periei (9) interioare, roțile (4 și 5) se pot înlocui cu un mecanism Cruce de Malta, care-i imprimă periei interioare (9), o mișcare de rotație intermitentă, pentru a evita iritarea pielii masate, un capac (13) al dușului se montează cu patru șuruburi mecanice și cu o garnitură care închide etanș dușul, dintr-un rezervor (14), prin apăsarea unui buton (17), se eliberează săpunul lichid sau șamponul amestecat cu apa de spălat, care pătrunde printr-un canal (18).

Revendicări: 3

Figuri: 9

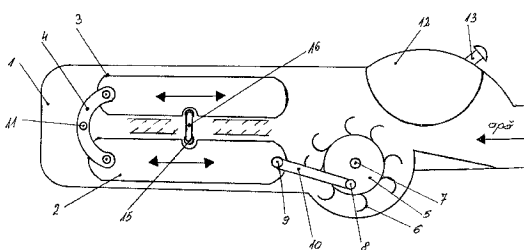


Fig. 1

(11) a 2005 00350 A2 (51) **A61K 9/06** (2006.01) (21) a 2005 00350 (22) 13.04.2005 (41) 30.10.2006//10/2006 (71) *Pinci Radu, str. Constantin Brâncoveanu, nr. 23, Mediaș, județul Sibiu, RO* (72) *Pinci Radu, str. Constantin Brâncoveanu, nr. 23, Mediaș, județul Sibiu, RO* (54) **CREMĂ UNGUENT PENTRU TRATAREA ȘI VINDECAREA BOLILOR DE PIELE (ECZEME)**

(57) Invenția se referă la un unguent cu acțiune de regenerare, aplicabil în dermatologie, pentru tratarea unor eczeme. Unguentul conform invenției este constituit din: 40...50% carbonat de sodiu; 40...50% ulei de măsline și 10% vaselină și se obține prin omogenizarea carbonatului de sodiu, cu uleiul de măsline și, la amestecul astfel obținut, se adaugă, după 3 zile, vaselină și se amestecă până la omogenizare.

Revendicări: 1

(11) a 2006 00308 A0 (51) **A61K 31/02** (2006.01) (21) a 2006 00308 (22) 11.05.2006 (41) 30.10.2006//10/2006 (71) *Ionescu Giusepe Sorin, satul Tăuni, nr. 143, comuna Valea Lungă, județul Alba, RO* (72) *Enache Traian, șoseaua Ștefan cel Mare, nr. 26, bl. 24a, sc. A, ap. 15, et. 4, sector 2, București, RO; Enache Jr. Traian, str. Ștefan cel Mare, nr. 26, bl. 24a, sc. 1, et. 4, ap. 15, sector 2, O. P. 10, București, RO; Predoi Gabriel, aleea Aleșd nr. 8, bl. N22, sc. A, et. 3, ap. 14, sector 6, București, RO* (54) **COMPOZIȚIE FARMACEUTICĂ ȘI METODĂ PENTRU TRATAMENTUL PROFILACTIC ȘI CURATIV AL PARALIZIEI VIRALE ȘI LOCEI (AMERICANE ȘI EUROPENE), LA ALBINE**

(57) Invenția se referă la o compoziție farmaceutică cu acțiune virulicidă și bactericidă, destinată tratamentului profilactic și curativ al infecției cu virusul paraliziei acute și cronice și al infecției produse de germeni bacterieni care produc loca europeană și americană, la albine, și la o metodă de tratament profilactic și curativ al acestor boli. Compoziția conform invenției este constituită din 0,0734 g clorură de dimetil-orto-clorbenzildodecil amoniu; 0,0734 g iodură de di-n-propil-lauril amoniu și până la 100 g apă distilată. Metoda conform invenției constă în aceea

(11) a 2006 00308 A0

că, lunar, se administrează, în scop profilactic, compoziția conform invenției la întreaga stupină, în perioada culesului, făcând două administrări consecutive, la interval de 2 zile, prin aspersiuni pe albine și pe ramele cu puiet, iar curativ, se efectuează la întreaga stupină, 2-3 administrări consecutive, la interval de 2 zile, aspersând pe albine și pe ramele cu puiet, compoziția conform invenției în amestec cu sirop de zahăr, în raport de 1/1, eventual cu repetarea tratamentului de 1-2 ori, până la vindecarea completă.

Revendicări: 2

(11) a 2005 00195 A2 (51) **A61L 2/08** (2006.01); **A01N 1/02** (2006.01) (21) a 2005 00195 (22) 03.03.2005 (41) 30.10.2006//10/2006 (71) Anuşca Dan, str. Carol I, nr. 74, Craiova, Dolj, RO; Gălăţescu Emanuel, str. Nerva Traian, nr. 15, bl. M69, sector 3, Bucureşti, RO; Aschie Ion, str. Sarmisegetuza, nr. 58, Constanţa, RO; Supeanu Iulian, str. Aurel Vlaicu, nr. 8, ap. 1, sector 2, Bucureşti, RO; Supeanu Alexandru, şoseaua Berceni, nr. 9, bl. 3, ap. 6, sector 4, Bucureşti, RO; Pleşa Iancu Emil, str. Matei Milo, nr. 2, Craiova, RO (72) Anuşca Dan, str. Carol I, nr. 74, Craiova, Dolj, RO; Gălăţescu Emanuel, str. Nerva Traian, nr. 15, bl. M69, sector 3, Bucureşti, RO; Aschie Ion, str. Sarmisegetuza, nr. 58, Constanţa, RO; Supeanu Iulian, str. Aurel Vlaicu, nr. 8, ap. 1, sector 2, Bucureşti, RO; Supeanu Alexandru, şoseaua Berceni, nr. 9, bl. 3, ap. 6, sector 4, Bucureşti, RO; Pleşa Iancu Emil, str. Matei Milo, nr. 2, Craiova, RO (54) **METODĂ DE CONSERVARE A GREFELOR OSOASE, UTILIZATE ÎN TRANSPLANT, STERILIZATE PRIN IRADIERE ÎN RADIAȚII IONIZANTE**

(57) Invenția se referă la o metodă de conservare a grefelor osoase, utilizate în transplanturi. Metoda conform invenției constă în expunerea grefei osoase, într-un câmp de radiații ionizante, de tip gamma sau electroni accelerați, de la o sursă radioactivă de cobalt 60, timp de 30 h, până la absorbția unei doze de radiații de 25 kGy. Grefele astfel conservate se pot menține timp de minimum 2 ani.

Revendicări: 1

(11) a 2005 00994 A0 (51) **A61M 1/00** (2006.01); **A61M 25/14** (2006.01) (21) a 2005 00994 (22) 30.11.2005 (41) 30.10.2006//10/2006 (71) Ciurea Alexandru Vladimir, str. Ghiculeasa Maria, nr. 12, sector 2, Bucureşti, RO (72) Ciurea Alexandru Vladimir, str. Ghiculeasa Maria, nr. 12, sector 2, Bucureşti, RO (54) **DRENAJ VENTRICULO-PERITONEAL UNITUB**

(57) Invenția se referă la un drenaj ventriculo-peritoneal pentru tratamentul hidrocefaliei interne obstructive congenitale dobândite, destinat drenării lichidului cefalorahidian de la nivelul ventriculilor cerebrali dilatați la nivelul cavității peritoneale, în cadrul intervențiilor neurochirurgicale. Drenajul conform invenției cuprinde un cateter (1) ventricular, racordat la o tubulatură (3) distală, prin intermediul unei piese (2) intermediare, esențial cilindrică tubulară, confecționată din metal inoxidabil sau din material plastic siliconat și care are, la capete (d), același diametru și, în zona (c) centrală, un diametru mai mic decât la capete, iar capătul distal al tubulaturii (3) este prevăzut cu o fantă longitudinală (e), care împiedică refularea lichidului din cavitatea peritoneală, în drenaj.

Revendicări: 2

Figuri: 4

(11) a 2005 00994 A0

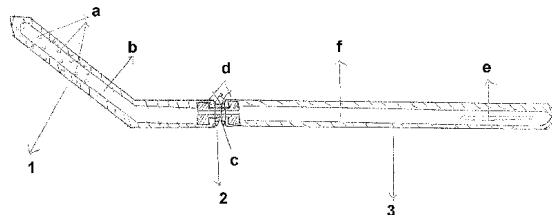


Fig. 4

(11) a 2005 00379 A2 (51) **B21D 3/02** (2006.01) (21) a 2005 00379 (22) 25.04.2005 (41) 30.10.2006//10/2006 (71) Șandru Vergil, str. Ciprian Porumbescu, nr. 30, Cluj-Napoca, RO (72) Șandru Vergil, str. Ciprian Porumbescu, nr. 30, Cluj-Napoca, RO (54) **CASETĂ REGLABILĂ**

(57) Invenția se referă la o casetă reglabilă, destinată îndreptării semifabricatelor metalice de secțiune circulară. Casetă conform invenției este alcătuită dintr-un corp (1), în care este montată o rolă (2) rotitoare și care este introdusă într-un rotor (3), rola (2) rotindu-se pe un bolț (4), prin niște rulmenți (5 și 6) radiali, etanșați față de mediul exterior prin niște elemente de etanșare fără contact, reglarea poziției axiale fiind realizată cu ajutorul unui șurub (14), blocat împotriva rotirii printr-o piuliță (15), iar la partea liberă, fiind blocată prin niște suporturi (16) fixate pe rotor (3), în care se înfiletează niște șuruburi (17) blocate, împotriva rotirii, cu niște piulițe (18), astfel că, datorită unei conicități de unghi (α), rezultă niște forțe (H și V), radială și respectiv axială, care rigidizează întreg ansamblul în rotor (3).

Revendicări: 3

Figuri: 2

(11) a 2005 00379 A2

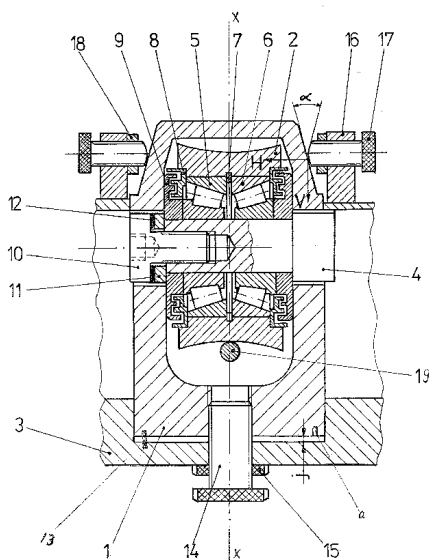


Fig. 2

(11) a 2005 00273 A2 (51) **B21D 28/26** (2006.01) (21) a 2005 00273 (22) 23.03.2005 (41) 30.10.2006//10/2006 (71) Călin Dumitru, str. Gen. G. Grecescu, nr. 7, bl. P28, sc. B, et. 2, ap. 9, Câmpulung Muscel, județul Argeș, RO (72) Călin Dumitru, str. Gen. G. Grecescu, nr. 7, bl. P28, sc. B, et. 2, ap. 9, Câmpulung Muscel, județul Argeș, RO (54) **PROCEDEU PENTRU FABRICAREA ȘTAŢELOR ȘI MATRIȚELOR**

(57) Invenția se referă la un procedeu de fabricare a ștațelor și matrițelor. Procedeu conform invenției constă în divizarea unor ștațe și matrițe, care se compun din mai multe foi de tablă, având grosimi diferite, în care se decupează placa tăietoare a ștaței și, respectiv, golul matriței, obținându-se simultan și poansoanele acestora, iar apoi se asamblează foile decupate, una peste alta, formând partea superioară și partea inferioară a ștaței sau matriței.

Revendicări: 2

Figuri: 2

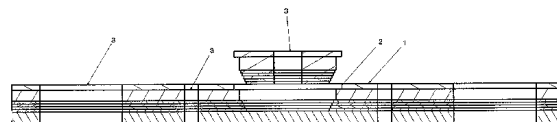


Fig. 2

(11) a 2006 00260 A2 (51) **B23B 29/034** (2006.01); **B23B 51/10** (2006.01) (21) a 2006 00260 (22) 22.09.2004 (30) 20.10.2003 IL 158498 (41) 30.10.2006//10/2006 (86) IL 04/00888 22.09.2004 (87) WO 2005/037471 28.04.2005 (71) Iscar Ltd., P.O. Box 11, 24959, Tefen, IL (72) Hecht Gil, 30/18 Ahad Ha'am Street, 22443, Nahariya, IL (74) Rodall S.R.L., str. Polonă nr. 115, bl. 15, sc. A, et. 4, ap. 19, sector 1, cod 71151, București (54) **SCULĂ DE DEBAVURARE, AJUSTABILĂ**

(57) Invenția se referă la o sculă pentru debavurare, ajustabilă, destinată să debavureze alezaje cu diametre diferite. Scula conform invenției are un cap (12) de tăiere, cu o creastă (28) protuberantă, având o porțiune (30) degajată și o coadă (14) care are o canelură (34), care comunică cu o gaură (36) de ajustare filetată, laterală, deschisă, creasta (28) fiind așezată culisant în canelură (34), cu un șurub (38) de ajustare filetat, înfiletat în gaura (36) de ajustare filetată și parțial așezată în porțiunea (30) degajată a crestei (28), astfel încât rotația șurubului (38) de ajustare determină o deplasare laterală a capului (12) de tăiere, astfel, ajustându-se diametrul de tăiere.

Revendicări: 4

Figuri: 5

(11) a 2006 00260 A2

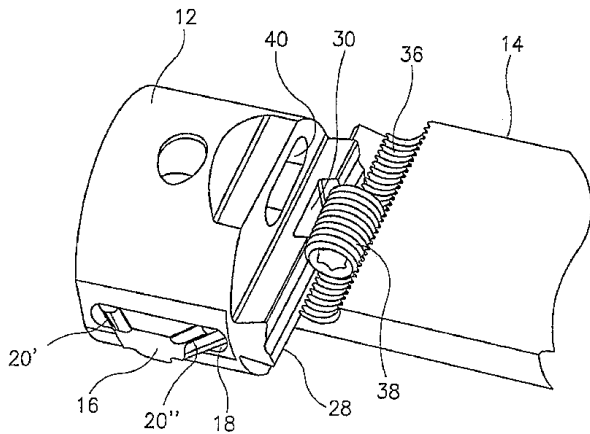


Fig. 5

(11) a 2006 00261 A2 (51) **B23B 51/10** (2006.01); **B23B 51/08** (2006.01); **B23B 27/14** (2006.01) (21) a 2006 00261 (22) 22.09.2004 (30) 20.10.2003 IL 158497 (41) 30.10.2006//10/2006 (86) IL 04//00887 22.09.2004 (87) WO 2005/037474 28.04.2005 (71) *Iscar Ltd., P.O. Box 11, 24959, Tefen, IL* (72) *Hecht Gil, 30/18 Ahad Ha'am Street, 22443, Nahariya, IL* (74) *Rodall S.R.L., str. Polonă, nr. 115, bl. 15, sc. A, et. 4, ap.19, sector 1, cod 71151, București* (54) **SCULĂ DE DEBAVURARE ȘI INSERȚIE TĂIETOARE PENTRU ACEASTA**

(57) Invenția se referă la o sculă pentru debavurarea alezajelor și la o inserție tăietoare pentru aceasta. Scula conform invenției are un corp (22) având cel puțin un locaș (24) de inserție, în care este reținută, glisabil, cel puțin o inserție (28) de tăiere, locașul (24) de inserție deschizându-se pe o suprafață (76) periferică a corpului (22), printr-o deschizătură și constând dintr-o canelură (72) și un canal (74) de ghidare, având o porțiune (54) de ghidare protuberantă, inserția (28) de tăiere fiind glisabilă între o poziție retractată și o poziție extinsă, cu ajutorul unui arc (104) care înclină inserția (28) de tăiere, către poziția extinsă, în care, în poziția extinsă, o porțiune (36) de tăiere dată protuberează din spatele suprafeței (76) periferice a corpului (22). Inserția conform invenției are niște suprafețe (30, 32 și 34) de sus, de jos și respectiv periferică, aflată între cele două, precum și două porțiuni (36) de tăiere identice, fiecare

(11) a 2006 00261 A2

porțiuni (36) de tăiere având două muchii (38) de tăiere identice, fiecare muchie (38) de tăiere fiind amplasată între niște suprafețe (40 și 42) de degajare și respectiv de așezare, cele două porțiuni (36) de tăiere având simetrie de reflexie în raport cu un plan (P1) median mare, al inserției (28) de tăiere, cele două muchii (38) de tăiere identice, ale fiecărei porțiuni (36) de tăiere, având simetrie de reflexie în raport cu un plan (P2) median mic, al inserției (28) de tăiere.

Revendicări: 16

Figuri: 13

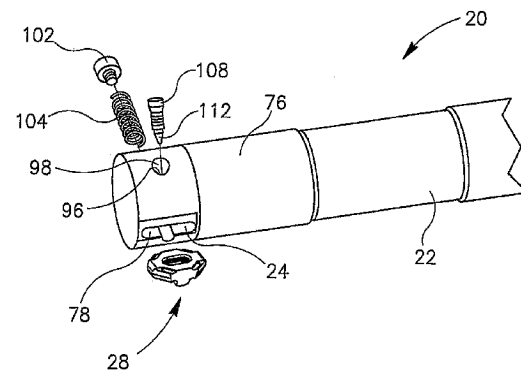


Fig. 2

(11) a 2005 00083 A2 (51) **B29C 39/00** (2006.01); **B29D 31/00** (2006.01); **B29K 75/00** (2006.01) (21) a 2005 00083 (22) 07.02.2005 (41) 30.10.2006//10/2006 (71) *Prisma Design S.R.L., str. G. Coșbuc, nr. 40bis, cod 110103, Pitești, județul Argeș, RO* (72) *Titiniu Ioana, str. Fântânilor, nr. 34, bl. P23, sc. D, ap. 3, cod 110244, Pitești, RO; Lăpădean Lenuta, str. Eremia Grigorescu, bl. P15, sc. A, ap. 10, cod 110126, Pitești, RO; Stoianovici Mircea Cristian, str. Smârdan, nr. 45, Pitești, județul Argeș, RO* (74) *Birou de Proprietate Industrială-Brojboiu Dumitru Adrian Florinel, b-dul Republicii, bl. 212, sc. D, ap. 16, Pitești* (54) **TEHNOLOGIE DE FABRICAȚIE PENTRU PRODUSE SANITARE**

(57) Invenția se referă la un procedeu de fabricare a articolelor de uz sanitar, în special căzi, chiuvete, bazine de apă, hote și altele asemenea. Procedeu conform invenției constă în aceea că, într-o matriță care definește designul produsului, se aplică, prin pulverizare, un strat de gel-coat poliesteric sau epoxidic sau acrilic, cu o grosime de 0,2...0,5 mm, urmată de uscare timp de 15 min, la temperatura de 80°C, după care se aplică, peste respectivul strat, un strat barieră format dintr-o țesătură de fibră de sticlă țesută circular, impregnată cu o rășină poliesterică izoftalică, peste care se injectează o spumă poliuretanică rigidă, cu densitatea între 80...150 kg/m³.

Revendicări: 3

(11) a 2005 00309 A2 (51) **B32B 27/36** (2006.01); **B44F 9/04** (2006.01); **B44F 9/02** (2006.01); **B44F 9/10** (2006.01); **B44C 3/02** (2006.01) (21) a 2005 00309 (22) 01.04.2005 (41) 30.10.2006/10/2006 (71) *Felssysteme S.R.L., str. Drumul Blăjani, nr. 36a, comuna Mărăcineni, județul Buzău, RO* (72) *Vollert Romică Gelu, str. 1 Decembrie, nr. 37, ap. 60, Mediaș, județul Sibiu, RO* (74) *A.G.V. - Agenție de Proprietate Industrială S.R.L., b-dul Magheru, nr. 9, sc. 2, et. 9, ap. 89, sector 1, P.O. Box 22- 246, București* (54) **PRODUS DECORATIV CU ASPECT DE PIATRĂ, METAL SAU LEMN ȘI PROCEDEU DE FABRICARE A ACESTUIA**

(57) Invenția se referă la un produs decorativ, cu aspect de piatră naturală, metal sau lemn, și la un procedeu de obținere a acestuia. Produsul conform invenției este format dintr-un strat de suprafață cu o grosime de 0...3 mm, constituit din 90...98% în greutate rășină poliesterică cu agent de reticulare și 2...10% pigmenți sau vopsea poliesterică, un al doilea strat cu grosimea de 1...5 mm, constituit din 35...45% în greutate rășină poliesterică cu agent de reticulare, 45...35% carbonat de calciu, 6...8% agent tixotrop, 8...10% talc, 2...3% pigment și 0...2% nisipuri fine din piatră sau din marmură, cu dimensiunea particulelor de 0...5 mm, un al treilea strat cu

(11) a 2005 00309 A2
grosimea de 0...5 mm, cu aceeași compoziție ca stratul al doilea, dar cu alt pigment, și un al patrulea strat, de rezistență, cu grosimea de 3...10 mm, constituit din 65...80% în greutate rășină poliesterică cu agent de reticulare și 20...35% fibră de sticlă. Procedul conform invenției constă în aceea că, într-o matriță rigidă sau flexibilă, se aplică primul strat, prin pulverizare sau pensulare, se menține la temperatura camerei, până ce se întărește, apoi se aplică următoarele straturi, pe rând și în același mod, lăsându-le pe fiecare să se răcească, iar după scoaterea produsului din matriță, se aplică un strat subțire de vopsea, pentru patină și variația colorației.

Revendicări: 6

(11) a 2006 00166 A0 (51) **B60L 15/32** (2006.01) (21) a 2006 00166 (22) 14.03.2006 (41) 30.10.2006/10/2006 (71) *Promat S.R.L., str. Frații Golești, bl. K 28, ap. 4, Craiova, județul Dolj, RO* (72) *Mătușa Remus-George, b-dul Mareșal Ion Antonescu, bl. 18, sc. 1, ap. 1, Craiova, județul Dolj, RO*; *Mătușa Tudor, str. Corneliu Coposu, nr. 104, Craiova, județul Dolj, RO* (54) **SISTEM DE ACȚIONARE PENTRU COMANDA ȘI REGLAREA VITEZEI LOCOMOTIVELOR ELECTRICE CU ȘASE OSII MOTOARE**

(57) Invenția se referă la un sistem de acționare pentru comanda și reglarea vitezei locomotivelor electrice cu șase osii motoare. Sistemul de acționare, conform invenției, este alcătuit din niște pantografe (1.1 și 1.2) pentru culegerea tensiunii dintr-o catenară (2), niște separatoare (3.1 și 3.2), un transformator (4), un disjuncter (5) pentru conectarea/deconectarea tensiunii de alimentare, un descărcător (6) pentru protecția la supratensiuni, un dispozitiv (7) de punere la masă a circuitului de înaltă tensiune, un circuit de măsură și protecție (8), având un transformator principal (9), dotat cu un traductor de temperatură (9.16), pentru alimentarea unor circuite de tracțiune/frânare, de încălzire tren și de servicii auxi-

(11) a 2006 00166 A0
liare, niște redresoare semicomandate (18.1, 19.1, 18.2, 19.2, 18.3 și 19.3), prin intermediul cărora este reglată, continuu, tensiunea de alimentare a celor șase motoare de tracțiune (33.1, 33.2, 33.3, 33.4, 33.5 și 33.6), în funcție de informațiile privind curentul absorbit, tensiunea pe fiecare motor și turația fiecărei osii, obținute de la niște traductoare de curent (32.1.1, 32.1.2, 32.2.1, 32.2.2, 32.3.1 și 32.3.2), de tensiune (35.1.1, 35.1.2, 35.2.1, 35.2.2, 35.3.1 și 35.3.2) și de turație (36.1.1, 36.1.2, 36.2.1, 36.2.2, 36.3.1 și 36.3.2), precum și niște contactori electro-pneumatici care dau posibilitatea izolării oricărui motor de tracțiune (33.1, 33.2, 33.3, 33.4, 33.5 și 33.6). Sistemul mai cuprinde și niște blocuri electronice, prin intermediul cărora se asigură două moduri de conducere a locomotivei: automat și manual, precum și un bloc pentru sesizarea patinării și blocării osiilor motoare ale locomotivei.

Revendicări: 12

Figuri: 8

(11) a 2006 00166 A0

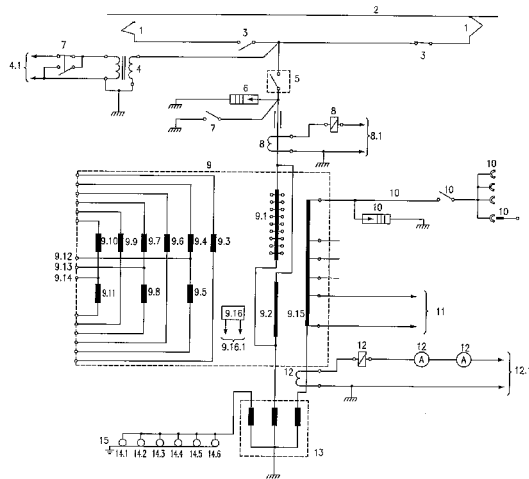


Fig. 1

(11) a 2004 00594 A2 (51) **B60Q 1/00** (2006.01) (21) a 2004 00594 (22) 26.08.2004 (41) 30.10.2006//10/2006 (71) Popa C. Cristian, str. Padina, nr. 9, bl. 9f, sc. A, et. 3, ap. I 4, Ploiești, RO (72) Popa C. Cristian, str. Padina, nr. 9, bl. 9f, sc. A, et. 3, ap. I 4, Ploiești, RO (54) **INDICATOR DE VITEZE, CU AFIȘAJ**

(57) Invenția se referă la un indicator al treptei de viteză, destinat autoturismelor cu patru sau cinci viteze. Indicatorul conform invenției este alcătuit dintr-un dispozitiv mecanic (1) și dintr-un bloc de comandă (8) pentru trepte de viteză, dispozitivul mecanic (1), flexibil, fiind alcătuit din niște bare de susținere (2), prevăzute cu niște arcuri (4) montate pe un suport (6) reglabil pe diferite direcții, blocul de comandă (8), alcătuit din diode și rezistențe, fiind alimentat prin niște limitatoare (16) de pe niște suporturi (15) și indicând numărul treptei de viteză, prin intermediul unui afișaj cu leduri (9), atunci când o manetă (10) împinge o lamelă elastică (12), care închide unul din limitatoare (16).

Revendicări: 1
Figuri: 11

(11) a 2004 00594 A2

Fig. 1

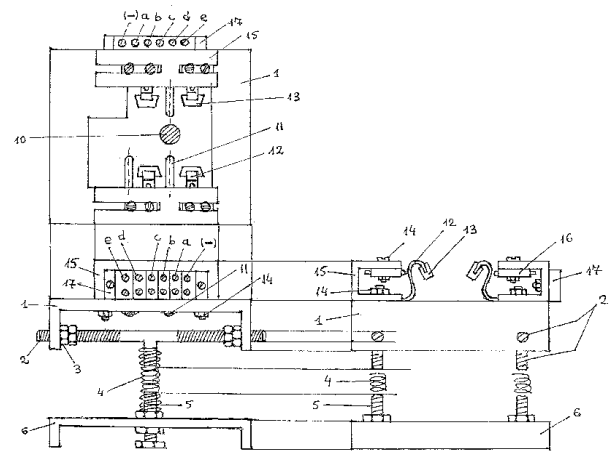


Fig. 2

Fig. 3

(11) a 2004 00228 A2 (51) **B60Q 1/46** (2006.01) (21) a 2004 00228 (22) 12.05.2004 (41) 30.10.2006//10/2006 (71) Colac Anton, localitatea Valea Lupului, nr. 7, comuna Reditu, județul Iași, RO (72) Colac Anton, localitatea Valea Lupului, nr. 7, comuna Reditu, județul Iași, RO (54) **METODĂ DE SEMNALIZARE A ACORDĂRII PRIORITĂȚII**

(57) Invenția se referă la o metodă de semnalizare a reducerii vitezei unui autovehicul, în vederea acordării priorității celorlalți parteneri de trafic. Metoda conform invenției constă în aprinderea a două becuri de culoare verde, montate în cadrul a două lămpi de semnalizare a schimbării direcției de mers, din partea din față a unui autovehicul, la acționarea pedalei de frână a autovehiculului, simultan cu lămpile de semnalizare a frânării, din partea din spate a autovehiculului.

Revendicări: 1
Figuri: 3

(11) a 2005 00329 A3 (51) **B65B 15/00** (2006.01); **B63B 7/08** (2006.01) (21) a 2005 00329 (22) 07.04.2005 (41) 30.09.2005/19/2005 (71) *Moldovan Nucu Istrate, str. Principală, nr. 134b, cartier Unirea, Bistrița, RO* (72) *Moldovan Nucu Istrate, str. Principală, nr. 134b, cartier Unirea, Bistrița, RO* (54) **VEHICUL GONFLABIL, PENTRU DIVERTISMENT PE ZĂPADĂ, "AMUR-TIGRUL ZĂPEZII"**

(57) Invenția se referă la realizarea unui vehicul gonflabil pentru folosirea lui ca mijloc de divertisment pe zăpadă. Vehiculul conform invenției este constituit dintr-o structură spațială modulară, de formă elicoidală, din cauciuc cu inserție de pânză, având un element curbat (a) de față, un element curbat (b) spate, un element intermediar (c) de față și niște elemente intermediare (d), multiple, de legătură, elementele (a și b) fiind prevăzute cu un inel (1) de remorcare, toate elementele (a, b, c și d) fiind fixate între ele, prin vulcanizare, un perete (3) exterior curbat, din cauciuc, fiind prevăzut cu o supapă (2) de umplere și refulare.

Revendicări: 6
Figuri: 8

(11) a 2005 00329 A3

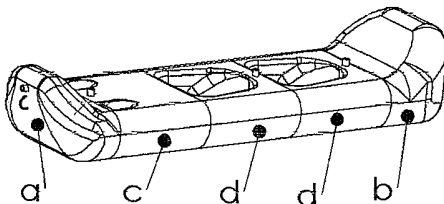


Fig. 1

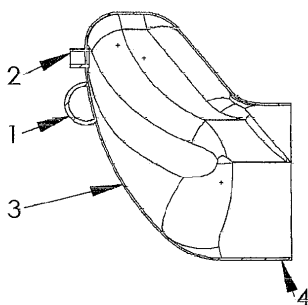


Fig. 5

(Cu raport de documentare publicat la data de 30.10.2006)

(11) a 2005 00404 A2 (51) **B65H 75/02** (2006.01) (21) a 2005 00404 (22) 29.04.2005 (41) 30.10.2006/10/2006 (71) *Șerb Gheorghe, comuna Bradu, nr. 382, comuna Bradu, județul Argeș, RO* (72) *Șerb Gheorghe, comuna Bradu, nr. 382, comuna Bradu, județul Argeș, RO* (54) **VAS IZOTERM, TIP IVONA**

(57) Invenția se referă la un vas izoterm pentru consumarea lichidelor reci sau fierbinți. Vasul conform invenției este prevăzut cu un perete (1) exterior și un alt perete (2) interior, formând corp comun cu baza și partea superioară, un lichid (6) rece sau cald, pătrunzând printr-un orificiu (4) de umplere, continuând circuitul prin niște orificii (5 și 5'), până la nivelul maxim al cupei, spre niște orificii (3 și 3'), pentru a fi consumat.

Revendicări: 4
Figuri: 2

(11) a 2005 00404 A2

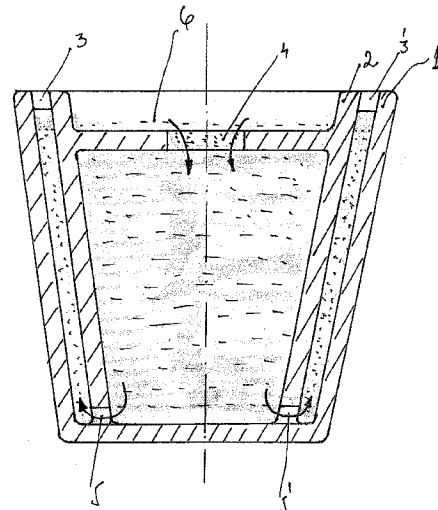


Fig. 1

(11) a 2006 00360 A0 (51) **B66B 13/00** (2006.01) (21) a 2006 00360 (22) 29.05.2006 (66) 07.02.2006 RO a 2006 00063 (41) 30.10.2006//10/2006 (71) Ascensorul Romservice Company S.A., str. Prof. Mitriță Constantinescu, nr. 6, sector 3, București, RO (72) Constantin Florentin, b-dul C-tin Brâncoveanu nr. 81, bl. 27, sc. 3, ap. 79, sector 4, București, RO; Ciobanu Tudor, str. Cercetătorilor, nr. 10, bl. 35, et. 7, ap. 112, sector 4, București, RO; Filip Eugen, str. Cireșoiaia, nr. 23a, sector 1, București, RO (54) **APĂRĂTOARE PENTRU PROTECȚIA UTILIZATORILOR UNEI CABINE DE ASCENSOR**

(57) Invenția se referă la o apărătoare pentru protecția utilizatorilor unei cabine de ascensor. Apărătoarea conform invenției este formată dintr-o piesă (1) care realizează legătura între o ramă (26) a unei cabine (27), având în secțiune transversală un profil în formă de "L", de ale cărei capete (a și b), sunt fixate rigid niște semicăi (2 și 3) de glisare anterioare, având în secțiune transversală, un profil în formă de "L", aflate în contact, pe toată lungimea lor, cu două distanțiere (4 și 5) înguste, care conlucrează cu niște semicăi (6 și 7) de rulare posterioare, având în secțiune transversală, un profil în formă de "I", semicăile (2, 3, 6 și 7) formând, împreună cu distanțierele (4 și 5), niște căi (A și B) de glisare pentru o piesă (8) de protecție, culisantă, pe semicăile (2 și 3) de glisare anterioare, fiind fixat rigid un protec-

(11) a 2006 00360 A0
tor (9) lat, iar la partea inferioară a acestor semicăi (2 și 3), sunt fixate niște tampoane (10 și 11) de limitare a cursei de extensie a piesei (8) de protecție, culisantă.

Revendicări: 2
Figuri: 6

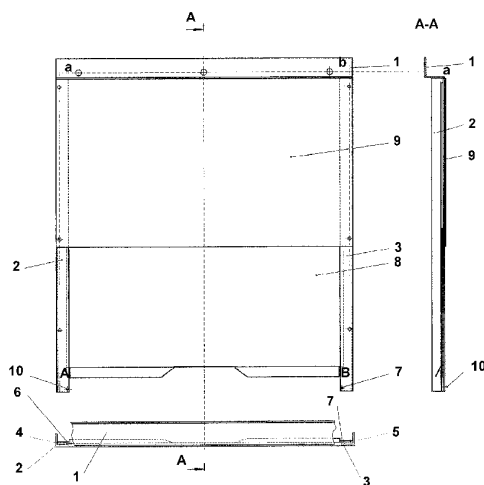


Fig. 4

(11) a 2005 00354 A2 (51) **C02F 1/461** (2006.01) (21) a 2005 00354 (22) 14.04.2005 (41) 30.10.2006//10/2006 (71) Petcu Neculai, b-dul Constructorilor, nr. 2, bl. A3, sc. A, ap. 11, sector 6, București, RO (72) Petcu Neculai, b-dul Constructorilor, nr. 2, bl. A3, sc. A ap. 11, sector 6, București, RO (54) **APARAT DE PRELUCRAT APA POTABILĂ**

(57) Invenția se referă la un aparat destinat prelucrării apei potabile, în vederea separării acesteia în două soluții curative. Aparatul conform invenției este constituit dintr-un vas tronconic (1), prevăzut cu un guler întors spre exterior, un săculeț (2), amplasat în interiorul vasului (1), confecționat din pânză de prelată, care se sprijină de un suport (3) fixat pe gulerul întors, vasul (1) fiind acoperit cu un capac (7) care are montate, la partea inferioară, două plăci (8 și 11) confecționate integral din inox sau având în compoziție argint, în proporție de 10-15%, cele două plăci (8 și 11), împreună cu o diodă (12) fixată între ele, formând o punte redresoare care transformă curentul alternativ în curent continuu, la partea superioară, capacul (7) având montate: un microvoltmetru (20), un ceas de temporizare (21) și un termometru (22).

Revendicări: 4
Figuri: 4

(11) a 2005 00354 A2

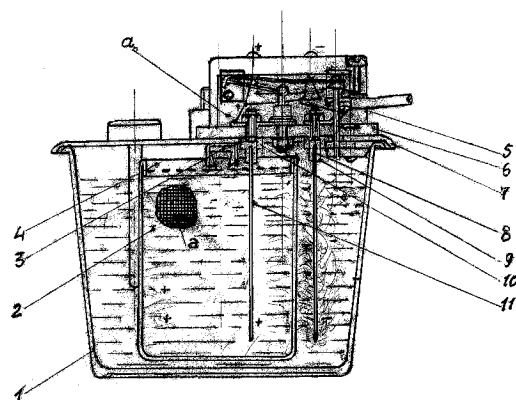
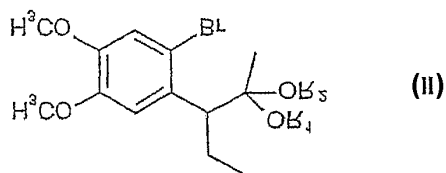


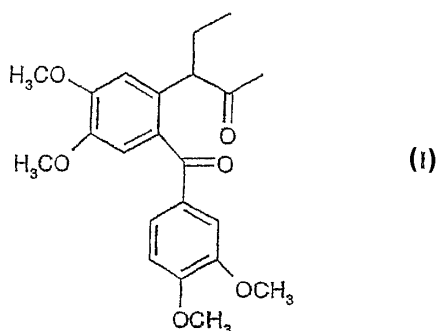
Fig. 1

(11) a 2005 00529 A2 (51) **C07C 45/45** (2006.01) (21) a 2005 00529 (22) 31.12.2002 (30) 16.12.2002 HU P 0204342 (41) 30.10.2006/10/2006 (86) HU 02/00178 31.12.2002 (87) WO 2004/054951 01.07.2004 (71) Egis Gyogyszergyar Rt., Kereszturi U 30-38, H-1106, Budapesta, HU (72) Molnarne Samu Erika, Tungsram U. 55/a, H-1046, Budapesta, HU; Simig Gyula, Hollosy S. U. 25, H-1126, Budapesta, HU (74) Cabinet M. Oproiu - Consiliere în Proprietate Intelectuală S.R.L., str. Popa Savu, nr. 42, parter, sector 1, București (54) **PROCEDEU PENTRU PREPARAREA 3-[2-(3, 4-DIMETOXI-BENZOIL)-4, 5-DIMETOXI-FENIL]-PENTAN-2-ONEI**

(57) Invenția se referă la un procedeu de preparare a 3-[2-(3, 4-dimetoxibenzoil)-4, 5-dimetoxifenil]-pentan-2-unei utilizat ca intermediar în prepararea ingredientului activ anxiolitic 1-(3, 4-dimetoxifenil)-4-metil-5-etil-7, 8-dimetoxi-5H-2, 3-benzodiazepină. Procedeu conform invenției constă într-o primă variantă din a) înlocuirea atomului de brom dintr-un compus cu formula II:



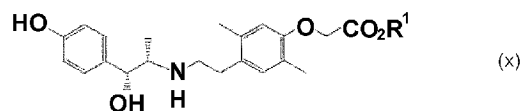
(11) a 2005 00529 A2
cu un atom de metal alcalin sau magneziu, urmată de reacția compusului de metal alcalin sau de magneziu, cu o amidă a unui acid cu formula IIIa, și hidroliza compusului astfel obținut cu obținerea compusului cu formula I:



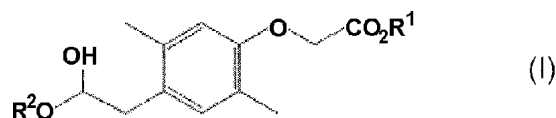
Revendicări: 17

(11) a 2005 00192 A2 (51) **C07C 69/736** (2006.01); **C07C 67/31** (2006.01); **C07C 43/178** (2006.01); **C07C 217/60** (2006.01) (21) a 2005 00192 (22) 05.09.2002 (41) 30.10.2006/10/2006 (86) JP 02/09034 05.09.2002 (87) WO 2004/026807 01.04.2004 (71) Kissei Pharmaceutical Co., Ltd., 19-48 Yoshino, Matsumoto-Shi, 399-8710, Nagano, JP (72) Tanaka Nobuyuki, 3710-50, Oaza Takibe, Toyoshina-Machi, Minamiazumi-Gun, 399-8204jp, Nagano, JP; Tamai Tetsuro, 2381-9, Oaza Meisei, Misato-Mura, Minamiazumi-Gun, 399-8101, Nagano, JP; Mukaiyama Harunobu, 5944-63, Oaza Ariake, Hotaka-Machi, Minamiazumi-Gun, 399-8301, Nagano, JP; Shikawa Takehiro, Isekikan 2-D, 4897-2, Toyoshina, Toyoshina-Machi, Minamiazumi-Gun, 399-8205, Nagano, JP; Kobayashi Junichi, Sejoule-Hirabayashi 201, 5908-2, Hotaka, Hotaka-Machi, Minamiazumi-Gun, 399-8303, Nagano, JP; Akahane Satoshi, 4246, Sasaga, Matsumoto-Shi, 399-0033, Nagano, JP; Harada Hiromu, 8054, Nakagawa, Shiga-Mura, Higashichikuma-Gun, 399-7411, Nagano, JP (74) Rominvent S.A., str. Emil Pangratti, nr. 35, sector 1, București (54) **INTERMEDIARI ÎN PRODUCEREA DERIVAȚILOR ACIDULUI FENOXIACETIC ȘI METODĂ PENTRU UTILIZAREA ACESTORA**

(57) Invenția se referă la intermediari pentru prepararea unui derivat al acidului fenoxiacetic cu formula generală (X):



(11) a 2005 00192 A2
cu activitate de stimulare a receptorului β 3-adrenergic, utilizat pentru tratarea sau prevenirea obezității, hiperglicemiei, a bolilor cauzate de hipermotilitatea intestinală, polakiuriei, incontinenței urinare, a depresiei sau a calculilor biliari, la un procedeu pentru prepararea acestor intermediari și la o metodă de utilizare a respectivilor intermediari. Intermediarii conform invenției au următoarea formulă generală I:



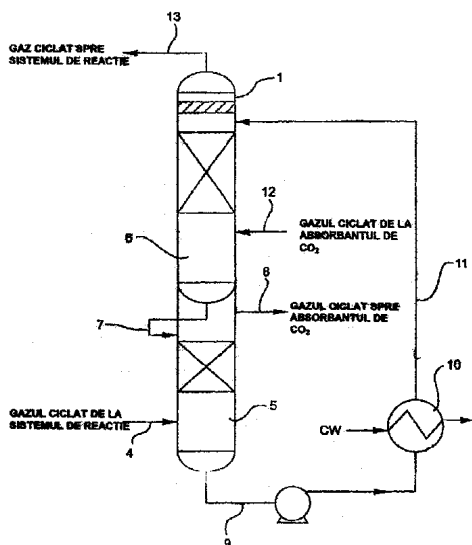
Revendicări: 13

(11) a 2004 00183 A2 (51) **C07D 301/04** (2006.01); **C07D 301/32** (2006.01) (21) a 2004 00183 (22) 03.09.2002 (30) 10.09.2001 US 09/949603 (41) 30.10.2006//10/2006 (86) US 02/27807 03.09.2002 (87) WO 03/022826 20.03.2003 (71) *Scientific Design Company Inc., 49 Industrial Avenue, Little Ferry, US (72) Billig Barry, 14 Barney Park, Ny 10533, Irvington, US; Mann James, 1674 Ryder Street, Ny 11234, Brooklyn, US (74) Patentmark S.R.L., str. Dr. N. Turnescu, nr.2, sector 5, București (54) **PROCEDEU DE RECUPERARE A CĂLDURII***

(57) Invenția se referă la un procedeu de recuperare a căldurii într-un sistem de eliminare a dioxidului de carbon, în procesul de oxidare a etilenei. Procedeu conform invenției constă în aceea că fluxul de gaze rezultat din procesul de oxidare a etilenei, după îndepărtarea oxidului de etilenă, este încălzit și saturat cu vapori de apă, în zona (5), prin contact direct cu un flux de apă, având temperatura de 70...85°C, după care acesta trece spre absorbtia de dioxid de carbon, cu soluție de carbonat, de unde iese având temperatura de 98°C, este recirculat spre zona (6), pentru a ceda căldura fluxului de apă, care, în prealabil, după ce a traversat zona (5), a fost răcit și reintrodus în sistem, pe la partea superioară a zonei (6).

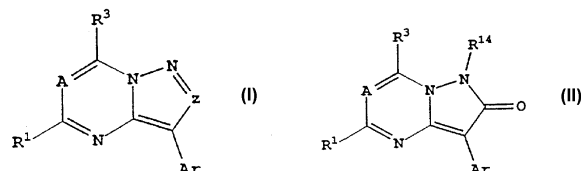
Revendicări: 1
Figuri: 1

(11) a 2004 00183 A2



(11) a 2005 00470 A2 (51) **C07D 487/04** (2006.01); **A61K 31/505** (2006.01) (21) a 2005 00470 (22) 23.07.1997 (30) 24.07.1996 US 60/023290; 23.07.1996 US 08/686047 (41) 30.10.2006//10/2006 (62) 99-00078 (71) *Bristol Myers Squibb Pharma Company, Route 206 Provinceline Road, Princeton, New Jersey, US (72) He Liqi, 128 Sussex Road, West Chester, Pennsylvania, US; Gilligan Paul Joseph, 2629 Pennington Drive, Wilmington, Delaware, US; Arvanitis Argyrios Georgious, 101 Willow Glen Drive, Kennett Square, US; Chorvat Robert John, 1193 Killarney Lane, West Chester, US (74) Sd Petosevic România S.R.L., Calea Victoriei, nr. 100, sc. 1, ap. 20, biroul 1, sector 1, București (54) **PIRIMIDINE***

(57) Invenția se referă la derivați de pirimidină cu acțiune de antagoniști ai factorului eliberator de corticotropină, la compoziții care conțin respectivii derivați și la utilizarea acestora ca medicamente. Derivații conform invenției au formula I sau II:



(11) a 2005 00470 A2

și se utilizează pentru tratarea anxietății, depresiei și a altor afecțiuni psihice, a tulburărilor neurologice, precum și a bolilor imunologice, cardiovasculare sau a celor determinate de afecțiuni ale cordului sau de hipersensibilitate a colonului, asociate cu tulburări psihopatologice și cu stres.

Revendicări: 23

(11) a 2004 01060 A2 (51) **C08J 5/14** (2006.01) (21) a 2004 01060 (22) 29.11.2004 (41) 30.10.2006//10/2006 (71) Budeanu Ioan, str. Vasile Lupu, nr. 83, bl. D1, sc. B, et. 4, ap. 14, Iași, RO (72) Budeanu Ioan, str. Vasile Lupu, nr. 83, bl. D1, sc. B, et. 4, ap. 14, Iași, RO; Eftinoiu Marin, șoseaua Păcurari, nr. 93, bl. 474, et. 3, ap. 9, Iași, RO; Eftinoiu Ecaterina, șoseaua Păcurari, nr. 93, bl. 474, et. 3, ap. 9, Iași, RO (54) **MATERIAL COMPOZIT ECOLOGIC, PENTRU SISTEME DE FRÂNARE**

(57) Invenția se referă la un material compozit, utilizat la fabricarea garniturilor de frână pentru sistemele de frânare. Materialul conform invenției este constituit dintr-un amestec de fibre sintetice, minerale și de oțel, săruri metalice și nemetalice, modificatori de fricțiune, liat cu rășină și cauciuc sintetic. Materialul conform invenției prezintă avantajul că este ecologic, deoarece nu conține azbest.

Revendicări: 15

(11) a 2006 00320 A0 (51) **C09D 133/00** (2006.01) (21) a 2006 00320 (22) 17.05.2006 (41) 30.10.2006//10/2006 (71) Kober Srl-Turturești, comuna Girov, județul Neamț, RO (72) Kober Aurel, str. Argeș nr. 9, Piatra Neamț, județul Neamț, RO (54) **SISTEME ÎN DISPERSIE APOASĂ, PENTRU PROTECȚIA LEMNULUI**

(57) Invenția se referă la o compoziție sub formă de dispersie apoasă, utilizată pentru protecția lemnului, și la sisteme de vopsire cu această compoziție. Compoziția conform invenției este constituită din: dispersie de polimer acrilic, termoplastic sau autoreticulabil, eventual în asociere cu o dispersie de poliester-poliuretan, fără grupe libere izocianat; îngroșător, biocizi; antispumant, aditiv de umectare, agent de hidrofobizare, surfactant, agent de mătuire, agent de neutralizare, pigmenți, agenți de coalescență și apă. Sistemul de vopsire, conform invenției, obținut prin aplicarea compoziției în diferite forme de realizare a acesteia, constă, într-o primă variantă, dintr-un strat de impregnare incolor, un strat de protecție intermediar și un strat de protecție finală, de lac incolor sau colorat, sau într-o a doua variantă, dintr-un strat de impregnare și două straturi de lac protector.

Revendicări: 3

(11) a 2004 00689 A2 (51) **C09K 3/00** (2006.01) (21) a 2004 00689 (22) 03.08.2004 (41) 30.10.2006//10/2006 (71) Cîmpeanu Adrian, str. Dreptății, nr. 26, Râmnicu-Sărat, județul Buzău, RO (72) Cîmpeanu Adrian, str. Dreptății, nr. 26, Râmnicu-Sărat, județul Buzău, RO (54) **COMPOZIȚIE PENTRU FABRICAREA UNEI GARNITURI DE FRÂNĂ ȘI GARNITURA OBTINUTĂ DIN ACEASTA**

(57) Invenția se referă la o compoziție pentru fabricarea unei garnituri de frână și la garnitura de frână obținută din această compoziție. Compoziția conform invenției conține, în principal, pulbere de cărbune natural și de cenușă, împreună cu alte materiale de structură, liate între ele cu o rășină fenolformaldehidică. Garnitura de frână, conform invenției, are coeficientul de frecare stabil, intensitatea uzurii scăzută și o duritate mică, caracteristici ce conferă o fiabilitate ridicată a dispozitivului de frână.

Revendicări: 5

(11) a 2004 00941 A2 (51) **C10B 53/02** (2006.01); **C10B 1/04** (2006.01) (21) a 2004 00941 (22) 27.10.2004 (41) 30.10.2006//10/2006 (71) Icem - Institutul de Cercetări Metalurgice - S.A., str. Mehadia, nr. 39, sectorul 6, București, RO (72) Albăstroi Petre, str. Gh. Barițiu, nr. 31, sector 1, București, RO; Lambescu Silviu Gabriel, alea Arieșul Mare, nr. 2, bl. I11, sc. D, et. 3, ap. 55, sector 6, București, RO; Predeanu Georgeta, Calea Dorobanților, nr. 168, bl. 15, sc. D, ap. 133, sector 1, București, RO; Slăvescu Valerica, str. Av. Gh. Mărășoiu, nr. 20, et. 1, ap. 2, sector 1, București, RO (54) **PROCEDEU ȘI INSTALAȚIE DE OBTINERE A MANGALULUI ȘI CĂRBUNELUI ACTIV**

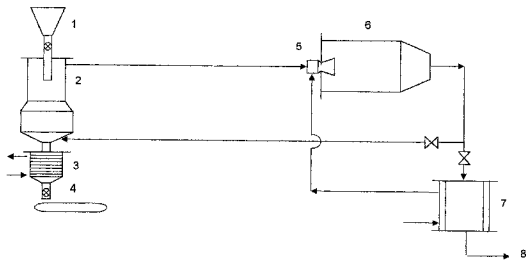
(57) Invenția se referă la un procedeu de obținere a mangalului și a cărbunelui activ, din sămburi de fructe sau din materiale cu structură lignocelulozică, și la o instalație pentru aplicarea acestuia. Procedeu conform invenției constă în încălzirea materialului la cca. 500°C, în cazul obținerii mangalului, și 850- 950°C, în cazul obținerii cărbunelui activ, într-un cuptor vertical cu gaze rezultate din arderea materiilor volatile degajate și a oxidului de carbon și hidrogenului de la procesul de activare, în amestec cu gazele arse recirculate, fără aport de combustibil

(11) a 2004 00941 A2

suplimentar. Instalația conform invenției se compune dintr-un buncăr (1) de alimentare cu dozator celular, un cuptor (2) vertical cu secțiune variabilă, un răcitor (3) cu țevi orizontale, o bandă (4) metalică, un ejector (5), o cameră (6) de combustie și un preîncălzitor (7) de aer.

Revendicări: 2

Figuri: 1



(11) a 2005 00235 A2 (51) **C12F 3/06** (2006.01) (21) a 2005 00235 (22) 15.03.2005 (41) 30.10.2006//10/2006 (71) Nema Ioan, str. Vidin, nr. 5, bl. 64, sc. C, et. 4, ap. 4, Vaslui, RO; Nicu Mihai, str. Sfântul Lazăr, nr. 3, bl. Ghica Vodă, sc. A, et. 8, ap. 30, Iași, RO (72) Nema Ioan, str. Vidin nr. 5, bl. 64, sc. C, et. 4, ap. 4, Vaslui, RO; Nicu Mihai, str. Sfântul Lazăr, nr. 3, bl. Ghica Vodă, sc. A, et. 8, ap. 30, Iași, RO (54) **PROCEDU DE DENOCIVIZARE A NĂMOLURILOR VERZI, REZULTATE DIN CLEIREA ALBASTRĂ A VINURILOR**

(57) Invenția se referă la un procedeu de decianurare a nămolurilor verzi, provenite de la cleirea albastră a vinurilor. Procedeu conform invenției constă în aceea că nămolurile provenite de la cleirea albastră a vinurilor se alcalinizează cu soluție de hidroxid de sodiu, până la un pH de 8, 5...12, 5, după care se extrage ferocianura de sodiu din nămolul alcalinizat prin spălări și filtrări repetate, până la o concentrație în cianuri totale de 0, 000005...0, 0047%, iar apele de spălare alcaline cianurice se tratează cu ape acide ferice, pentru reformarea pigmentului albastru de Prusia, solid care se separă de faza lichidă și care poate fi folosit în industria lacurilor și vopselelor.

Revendicări: 1

Figuri: 6

(11) a 2006 00206 A2 (51) **C23C 4/16** (2006.01); **G02B 6/44** (2006.01) (21) a 2006 00206 (22) 24.09.2004 (30) 29.09.2003 KR 10-2003-0067552 (41) 30.10.2006//10/2006 (86) KR 04//02493 24.09.2004 (87) WO 2005/031420 07.04.2005 (71) Lg Cable Ltd., 159, Samsung-Dong, Kangnam-Gu, 135-090, Seoul, KR (72) Kim Sung-Wook, 190, Kongdan-Dong, Gumi-Si, 730-030, Kyugsangbuk-Do, KR; Shim Sung-Ik, 190, Kongdan-Dong, Gumi-Si, 730-030, Kyugsangbuk-Do, KR (74) Cabinet M. Oproiu - Consiliere în Proprietate Intelectuală S.R.L., str. Popa Savu, nr. 42, parter, sector 1, București (54) **METODĂ PENTRU OBTINEREA UNEI UNITĂȚI OPTICE ACOPERITE PRIN PULVERIZARE CU ALUMINIU, CU PROTECȚIE ANTICOROSIVĂ**

(57) Prezenta invenție se referă la o metodă pentru obținerea unei unități optice, acoperită prin pulverizare cu aluminiu, pentru realizarea unei protecții anticorrosive. Metoda conform invenției cuprinde o etapă de preîncălzire a unui tub deschis, realizat din oțel inoxidabil la o temperatură de 50...100°C, după care urmează etapa de acoperire a acestuia, prin pulverizarea pudrei fine de aluminiu și, în continuare, au loc etapele de încălzire a stratului de aluminiu, la o temperatură de 100...700°C, de laminare a stratului de aluminiu încălzit și, respectiv, de călire a unității optice laminate.

Revendicări: 9

Figuri: 8

(11) a 2006 00206 A2

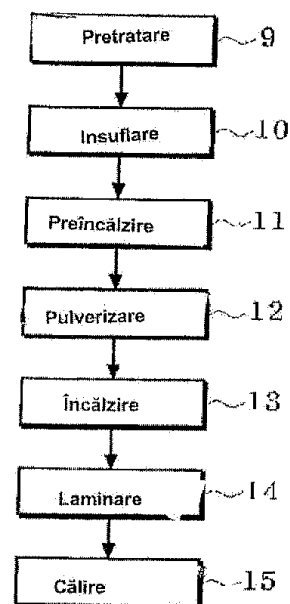


Fig. 8

(11) a 2004 00731 A2 (51) **D06P 5/15** (2006.01); **D06L 3/14** (2006.01) (21) a 2004 00731 (22) 20.08.2004 (41) 30.10.2006//10/2006 (71) *Maglificio Primavera S.R.L., Splaiul Independenței, nr. 315-319, sector 6, București, RO* (72) *Bălțatu Tudor, b-dul Constructorilor, nr. 22, bl. 20, sc.A, ap. 6, sector 6, București, RO; Bălțatu Corina, b-dul Constructorilor, nr. 22, bl. 20, sc. A, ap. 6, sector 6, București, RO* (54) **PROCEDEU DE DEGRADARE A VOPSIRII PE ARTICOLE DIN TRICOT**

(57) Invenția se referă la un procedeu de degradare a vopsirilor pe articole de tricot din industria textilă. Procedeu conform invenției cuprinde etapele de albire, cu apă oxigenată, a produselor tricotate și confecționate, de vopsire cu coloranți direcți sau reactivi, de centrifugare și de egalizare a umidității în uscător, la rece, de tratare cu pastile decolorante ce conțin 15% hipoclorit de sodiu, de neutralizare cu metasulfid de sodiu, de emoliere și de uscare.

Revendicări: 1

Figuri: 2

(11) a 2006 00301 A0 (51) **E04H 9/02** (2006.01); **E02D 27/34** (2006.01) (21) a 2006 00301 (22) 10.05.2006 (41) 30.10.2006//10/2006 (71) *Enache George, str. Traian, bl. 236, sc. A, ap. 9, C.P. 730204, Vaslui, RO; Olaru Dan-Vasile, str. A. Panu, nr. 15, sc. C, ap. 10, Iași, RO; Luca Mihail, str. Basarabi, nr. 5a, bl. A2, ap. 13, C.P. 700587, Iași, RO* (72) *Enache George, str. Traian, bl. 236, sc. A, ap. 9, C.P. 730204, Vaslui, RO; Olaru Dan-Vasile, str. A. Panu, nr. 15, sc. C, ap. 10, Iași, RO; Luca Mihail, str. Basarabi, nr. 5a, bl. A2, ap. 13, C.P. 700587, Iași, RO* (54) **SISTEM DE IZOLARE SEISMICĂ SISPA-C92**

(57) Invenția se referă la un sistem de izolare seismică, aplicat în domeniul construcțiilor, al clădirilor de locuit sau al spațiilor de cazare. Sistemul conform invenției este constituit dintr-un rezervor (RA) de apă, amplasat în partea superioară a unei clădiri, care, la apariția unor unde (P) seismice, detectate de un senzor, alimentează în mod automat, prin intermediul unei conducte (CS) dotată cu un clapet (CLI) de închidere și terminată cu un difuzor (DIF), un spațiu în care se formează o pernă (PA) de apă, spațiul fiind realizat prin separarea radierului clădirii în două radiere (B1 și B2) independente, cu suprafețe sferice, legate între ele printr-un sistem elastic format dintr-un cuțit (IC) metalic, care are în secțiunea centrală o anvelopă (ANV), cele două părți ale cuțitului (IC) fiind prinse elastic, între ele, cu un număr de arcuri (K1) controlate de niște limitatoare (LC) de cursă, astfel că apa coborâtă de la cota superioară intră în spațiul dintre cele două radiere (B1 și B2) și,

(11) a 2006 00301 A0

prin forța de presiune hidrostatică și hidrodinamică, ridică clădirea cu o înălțime controlată de limitatoarele (LC) de cursă, apa curgând prin spațiul dintre cele două radiere (B1 și B2) spre exterior, determinând suspendarea clădirii față de teren pe perioada cutremurului, perioadă în care deficitul de apă din rezervor (RA) este alimentat de o instalație intrată automat în funcțiune, iar la terminarea cutremurului, senzorul comandă oprirea instalației de alimentare, iar clădirea revine pe radierul (B1) inferior.

Revendicări: 1

Figuri: 5

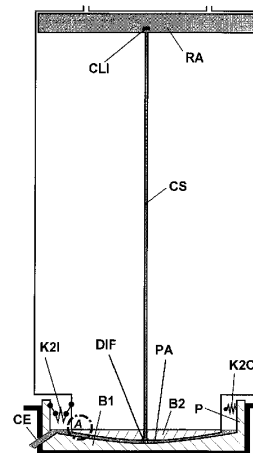


Fig. 1

(11) a 2006 00301 A0

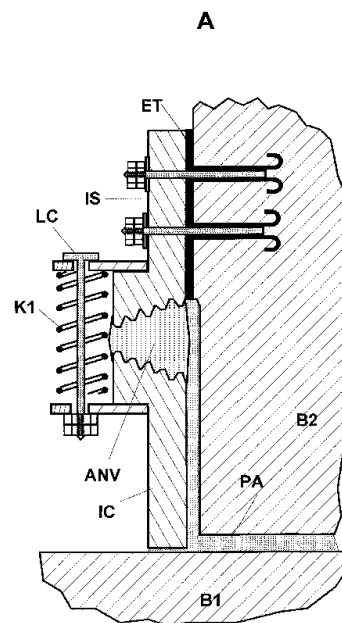


Fig. 4

(11) a 2006 00271 A0 (51) **E05B 67/38** (2006.01) (21) a 2006 00271 (22) 15.06.2006 (41) 30.10.2006//10/2006 (71) Boarnă Ion, str. Ion Luca Caragiale, nr. 7, Craiova, RO (72) Boarnă Ion, str. Ion Luca Caragiale, nr. 7, Craiova, RO (54) **DISPOZITIV DE PROTECȚIE**

(57) Invenția se referă la un dispozitiv de protecție care poate fi fixat pe ansamblul toc-ușă, pentru a realiza o consolidare mecanică, destinată împiedicării devalizării rapide, de către o persoană neautorizată, a lacătelor montate pe ușile de acces. Dispozitivul conform invenției are în componență un corp (1) și două urechi (2 și 3) fixate pe un toc și respectiv pe o ușă, corpul (1) fiind constituit dintr-o placă (a) frontală, delimitată de o placă (b) superioară continuată la capete de niște praguri (4 și 5) înguste, pe placa (b) superioară, în zona sa mediană, fiind fixată o nervură (6) prevăzută cu o gaură (c) străpunsă, de care este solidarizat un opritor (7) solidarizat, la rândul lui, atât de placa (a) frontală, cât și de o placă (8) îngustă posterioară, inferior, plăcile (a și 8) frontală și respectiv posterioară fiind plasate la un același nivel, în poziția de lucru a ușii, în raport cu tocul, nervura (6) fiind plasată între urechile (2 și 3), astfel încât, prin acestea din urmă și gaura (c) străpunsă, poate fi introdusă și poziționată o toartă (9), într-un corp (10) al unui lacăt (A).

Revendicări: 1
Figuri: 17

(11) a 2006 00271 A0

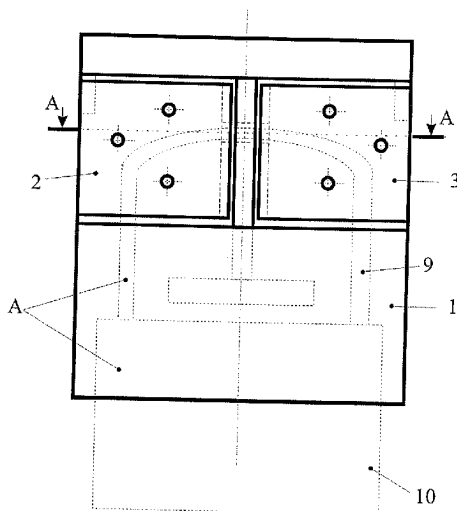


Fig. 1

(11) a 2004 01081 A2 (51) **F03D 3/00** (2006.01) (21) a 2004 01081 (22) 03.12.2004 (41) 30.10.2006//10/2006 (71) Panu-Misăilescu Dumitru, str. I.C. Brătianu, nr. 4, bl. A70, sc. A, ap. 5, Râmnicu Vâlcea, RO; Țigău Laurențiu Daniel, Splaiul Unirii, nr. 45, bl. M15, sc. A, ap. 67, parter, sector 3, București, RO (72) Panu-Misăilescu Dumitru, str. I.C. Brătianu, nr. 4, bl. A70, sc. A, ap. 5, Râmnicu Vâlcea, RO; Țigău Laurențiu Daniel, str. Splaiul Unirii, nr. 45, bl. M15, sc. A, ap. 67, București, RO (54) **MOTOR EOLIAN**

(57) Invenția se referă la un motor eolian, care transformă energia vântului în energie mecanică și care poate fi utilizat în diferite domenii ale economiei. Motorul conform invenției este format dintr-un rotor (1) protejat de niște armături (2 și 2') ovoidale, fixe și respectiv mobile, având marginile curbe, rotorul (1) și armăturile (2') ovoidale mobile având posibilitatea să se miște relativ între ele și împreună față de armăturile (2) ovoidale fixe, după modelul unui ax care se învârtă în alt ax, datorită unui sistem (4) de lăgăruire radial-axial și a unui sistem (5) de lăgăruire radial, acest ansamblu fiind fixat prin intermediul unui corp (6) de legătură pe un pilon (7) de susținere, armăturile (2) ovoidale fixe putând fi fixate împotriva rotirii și prin intermediul unui inel (8) median de ancorare, demontabil, prevăzută la îmbinări cu niște armături (9) oscilante, care se leagă de niște ancore (10) care fac legătura cu pământul sau cu un șasiu, comanda de

01081 A2

(11) a 2004

închidere a rotorului (1) fiind realizată prin niște servomotoare (11), care acționează asupra armăturilor (2') ovoidale mobile, determinând o deplasare radială a acestora.

Revendicări: 1
Figuri: 40

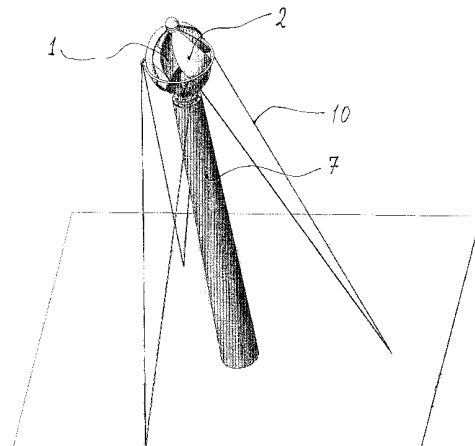


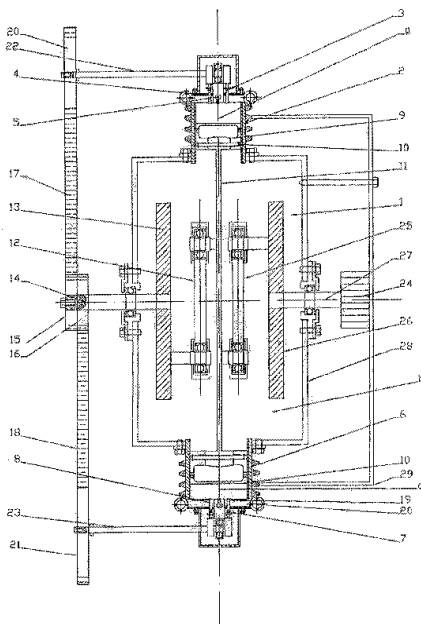
Fig. 1

(11) a 2005 00391 A2 (51) **F04B 39/10** (2006.01) (21) a 2005 00391 (22) 27.04.2005 (41) 30.10.2006//10/2006 (71) *Universitatea Tehnică, str. C Daicoviciu, nr. 15, Cluj-Napoca, RO* (72) *Cămaru Stelian Cosmin, str. Ponoare, nr. 28, Drobeta-Turnu Severin, RO* (74) *Integrator Consulting S.R.L., str. Dunării, nr. 25, bl. C1, ap. 5, Cluj-Napoca, județul Cluj* (54) **MOTOCOMPRESOR**

(57) Invenția se referă la un motocompresor destinat să funcționeze singur sau în baterie, în aplicații diverse cum ar fi utilajele miniere. Motocompresorul conform invenției este alcătuit din trei incinte (a, b și c) dispuse coaxial, în care se mișcă o tijă (11) comună, terminată cu două pistoane (9 și 10), unul dispus în incinta (a) motoare, iar cel de-al doilea, în incinta (c) compresoare, tija (11) acționând printr-un mecanism bielă-manivelă, primar, niște roți (15 și 16) dințate, fiecare dintre ele antrenând câte un lanț (17 și 18) cu zale, care asigură secvențele de sincronizare necesare funcționării motorului, respectiv închiderea și deschiderea unor supape (7 și 8) ale compresorului, întreg ansamblul fiind răcit de niște pale (24) acționate de un alt mecanism bielă-manivelă (25), secundar, acționat de mișcarea aceleiași tije (11) comune.

Revendicări: 3
Figuri: 1

(11) a 2005 00391 A2



(11) a 2004 01109 A2 (51) **F15B 11/04** (2006.01) (21) a 2004 01109 (22) 10.12.2004 (41) 30.10.2006//10/2006 (71) *Panu-Misăilescu Dumitru, str. I.C. Brătianu, nr. 4, bl. A70, sc. A, ap. 5, Râmnicu Vâlcea, RO*; *Țigău Laurențiu Daniel, Splaiul Unirii, nr. 45, bl. M15, sc. A, ap. 67, parter, sector 3, București, RO* (72) *Panu-Misăilescu Dumitru, str. I.C. Brătianu, nr. 4, bl. A70, sc. A, ap. 5, Râmnicu Vâlcea, RO*; *Țigău Laurențiu Daniel, str. Splaiul Unirii, nr. 45, bl. M15, sc. A, ap. 67, București, RO* (54) **LAGĂR MOTOR AUTOPORTANT**

(57) Invenția se referă la un lagăr motor autoportant radial-axial, care poate fi folosit ca starter pentru comandă rapidă și intermitentă, ca motor de rotație sau ca frână, care este pus în mișcare de energia de presiune a unui fluid cu care este alimentat. Lagărul conform invenției este compus dintr-un element (1) mobil, care se rotește ușor și centrat într-o carcasă (2) care este închisă în partea superioară cu un capac (3) sferic, atunci când, prin niște injectoare (4), un fluid de lucru lovește paletajul elementului (1) mobil, determinându-i intrarea în mișcare de rotație a acestuia, fluidul de lucru fiind apoi evacuat prin niște galerii (5), carcasa (2) fiind închisă în partea inferioară cu un capac (6) care poate servi și ca placă de așezare pe un șasiu oarecare, capacul (3) sferic fiind prevăzut cu niște fante (7), iar carcasa (2) având în interior niște canale (8), pe elementul (1) mobil

(11) a 2004 01109 A2

regăsindu-se niște locașuri (9), capacul (3) sferic având trei ferestre (10), care permit evacuarea fluidului de lucru, din incinta carcasei (2) către exterior, prin galerii (5).

Revendicări: 1
Figuri: 18

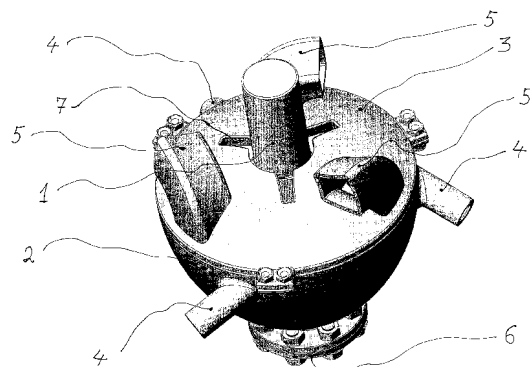


Fig. 1

(11) a 2006 00408 A0 (51) **F16D 3/30** (2006.01) (21) a 2006 00408 (22) 09.06.2006 (41) 30.10.2006//10/2006 (71) Voica Constantin, comuna Micești, județul Argeș, RO; Dănăilă Valerica, str. Negru Vodă, bl. E7, sc. D, ap. 7, Pitești, RO (72) Voica Constantin, comuna Mircești, județul Argeș, RO; Dănăilă Valerica, str. Negru Vodă, bl. E7, sc. D, ap. 7, Pitești, RO (54) **TRANSMISIE HOMOCINETICĂ A MIȘCĂRII DE rotație ȘI A CUPLULUI MOTOR**

(57) Invenția se referă la realizarea unui ansamblu complet de transmitere homocinetică a mișcării de rotație și a cuplului motor. Transmisia conform invenției cuprinde un ansamblu (A) de transmitere a cuplajului unghiular axial, care primește mișcarea de rotație de la sistemul central de transmitere a mișcării și o transmite, prin intermediul unui ax (9) intermediar, către un ansamblu (B) de cuplaj unghiular de primire și transmitere a mișcării către sarcina de pus în mișcare, prin intermediul unui arbore (16) receptor fix, indiferent de niște valori (α și β) unghiulare de la capetele axului (9) intermediar, ale cărui centre (C1 și C2) își păstrează poziția.

Reven dicări: 10

Figuri: 5

(11) a 2006 00408 A0

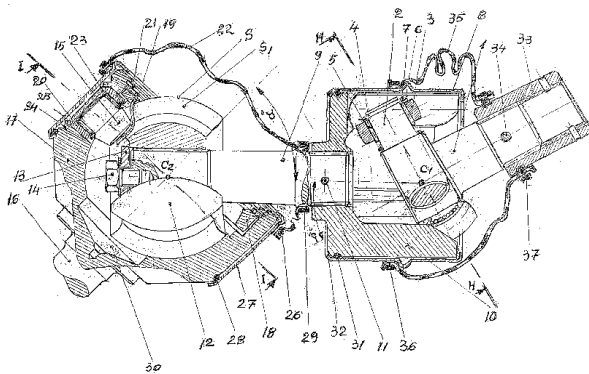


Fig. 1

(11) a 2005 00345 A2 (51) **F16J 9/22** (2006.01); **F02F 5/00** (2006.01) (21) a 2005 00345 (22) 12.04.2005 (41) 30.10.2006//10/2006 (71) Șerb Gheorghe, comuna Bradu, nr.382, comuna Bradu, județul Argeș, RO (72) Șerb Gheorghe, comuna Bradu nr. 382, comuna Bradu, județul Argeș, RO (74) Brojboiu Dumitru Adrian Florinel, b-dul Republicii, bl. 212, sc. D, ap. 16, Pitești, județul Argeș (54) **SEGMENTI DE PISTON DE TIP ELICOIDAL ȘI CIRCULAR COMPLET ȘI METODĂ DE REALIZARE A SEGMENTULUI ELICOIDAL**

(57) Invenția se referă la un segment de piston de tip elicoidal și la o metodă de realizare a acestuia. Segmentul conform invenției are rolul de ghidare alături de un segment (4) de ungere în interiorul unui cilindru (1) care conține un piston (2) și este constituit din două sau mai multe spire, spirele de început și de sfârșit, ale elicoidului, fiind prevăzute cu două suprafețe (f) frezate, care asigură paralelismul între planele de început și de sfârșit ale elicoidului, secțiunea transversală a acestuia fiind pătrată sau dreptunghiulară. Metoda conform invenției constă în aceea că, într-o primă fază (A), un semifabricat (3a) având o lungime (L) și o grosime (t3) este sub formă de coajă cilindrică, sau într-o fază (B), în care un semifabricat (3b) este sub formă de coajă cilindrică turnată cu un filet brut exterior, pătrat sau dreptunghiular, urmate de o fază (C) în care semifabricatul este fixat pe un dorn (d) și asigurat prin niște șuruburi (7 și 8), în vederea realizării prelucrării filetelui exterior, obținân-

(11) a 2005 00345 A2

du-se un semifabricat (3c) care, în faza (D) următoare, este fixat prin filetare, în vederea prelucrării interioare, în interiorul unei bucșe (9) filetate, astfel încât are loc îndepărtarea diferenței de grosime dintre (t2) și (t1), grosimea intermediară și respectiv finală a segmentului elicoidal, iar în faza (E) finală, dintr-un semifabricat (3e), au loc tăierea și extragerea segmentului de tip elicoidal, cu numărul dorit de spire, în vederea realizării unor suprafețe (f) frezate.

Reven dicări: 4

Figuri: 3

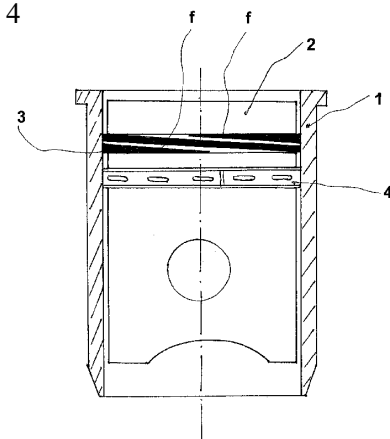


Fig. 1

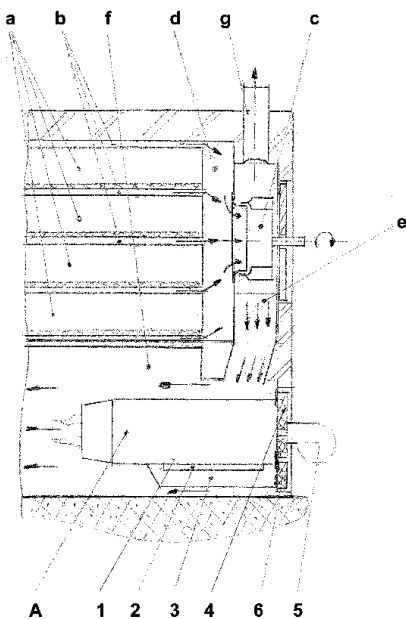
(11) a 2006 00026 A0 (51) **F23D 21/00** (2006.01) (21) a 2006 00026 (22) 18.01.2006 (41) 30.10.2006//10/2006 (71) Prode Constantin, b-dul Decebal, bl. N, sc. A, ap. 13, Deva, Hunedoara, RO (72) Prode Constantin, b-dul Decebal, bl. N, sc. A, ap. 13, Deva, Hunedoara, RO (54) **ARZĂTOR CU LEMNE, PENTRU CUPTOARE MULTIVATRĂ DE PANIFICAȚIE**

(57) Invenția se referă la un arzător pentru lemne, utilizat la cuptoarele multivatră din domeniul panificației. Arzătorul conform invenției este compus dintr-o vatră (1) pe care ard niște bucăți de lemne, cenușa rezultată în urma arderii lemnului, căzând printr-un grătar (2) într-un spațiu de colectare (3), alimentarea cu lemne noi fiind făcută printr-o ușă (4) rabatabilă, iar controlul și reglarea arderii lemnului se realizează prin reglarea debitului de aer proaspăt necesar combustiei, cu ajutorul unui ventilator (5) care se montează pe ușa (4) rabatabilă, într-o poziție care asigură dirijarea aerului de combustie la nivelul vetrei (1), pentru întreținerea arderii cu randament maxim, evacuarea periodică a cenușii rezultate fiind făcută printr-o ușă (6) inferioară, gazele reîncălzite fiind recirculate prin niște canale (b) și reabsorbite într-o incintă (d), din care o parte din gaze sunt evacuate printr-un coș (g).

Revendicări: 2

Figuri: 1

(11) a 2006 00026 A0



(11) a 2005 00318 A2 (51) **G01B 3/22** (2006.01); **G01D 15/00** (2006.01) (21) a 2005 00318 (22) 05.04.2005 (41) 30.10.2006//10/2006 (71) Cotos Vasile, str. Unirii, bl. R3a, sc. A, et. 3, ap. 11, Cernavodă, județul Constanța, RO (72) Cotos Vasile, str. Unirii, bl. R3a, sc. A, et. 3, ap. 11, Cernavodă, județul Constanța, RO (54) **DISPOZITIV PENTRU MĂSURAREA DIFERENȚEI DE NIVEL**

(57) Invenția se referă la un dispozitiv pentru măsurarea diferenței de nivel, utilizat la efectuarea de măsurători la montajul și repararea turbinelor, în industria constructoare de mașini și în industria energetică. Dispozitivul conform invenției este alcătuit dintr-un subansamblu (A) static, care se compune din niște carcuse (26, 27 și 28) ale unor rulmenți (4 și 5), montate pe un suport (1) magnetic, cu ajutorul unor șuruburi (8) de prindere și fixare, pentru cuplarea și decuplarea magnetului din suport (1) folosindu-se un mecanism (25), precum și un echipament (B) mobil alcătuit dintr-un ax (9) principal, pe care sunt asamblate niște brațe (10 și 13) fixate cu ajutorul unor bucșe (11 și 16) filetate, fixate pe ax (9) prin intermediul unor șuruburi (12 și 15) de fixare, axul (9) principal este fixat de niște inele interioare ale rulmenților (4 și 5) radiali, cu ajutorul unui șurub (2) filetat în ax (9) la partea inferioară și al unei piulițe (7), la partea superioară, brațul (10) având practicată la capăt o gaură (19) cu filet, care permite prelungirea acestuia prin asamblarea de alte tronsoane, de braț (10), fiind atașată o articulație

(11) a 2005 00318 A2

alcătuită dintr-o tijă (17), pe care se află montată o altă tijă (20) fixată cu ajutorul unui șurub (21), la capătul tijei (17), fiind atașat un dispozitiv (23) pe care este instalat un ceas (24) comparator cu cadran, iar brațul (13), la rândul lui, având practicată la capăt o gaură (14) filetată, care permite prelungirea acestuia prin adăugarea de tronsoane, în funcție de situație.

Revendicări: 2

Figuri: 5

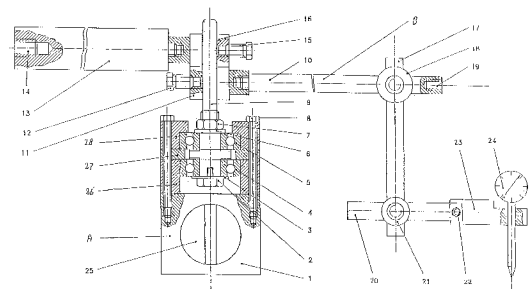


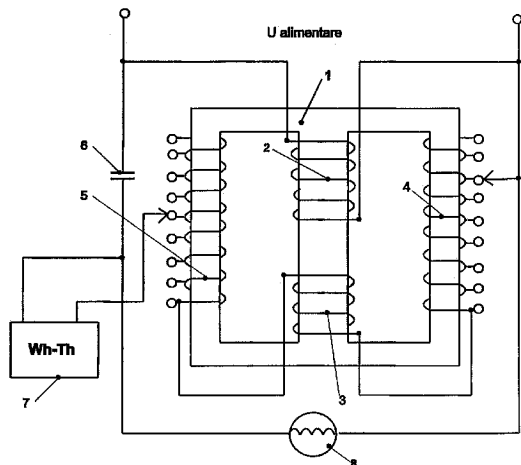
Fig. 1

(11) a 2003 00543 A2 (51) **G01K 7/34** (2006.01); **H02K 15/00** (2006.01) (21) a 2003 00543 (22) 23.06.2003 (41) 30.10.2006//10/2006 (71) *Prisacariu Ilie, str. Luceafărului, nr. 12, bl. E58, sc. B, et. 3, ap. 14, Suceava, RO; Lămășanu Cezar, str. Stațiunii, bl. 5, sc. B, et. 1, ap. 5, Suceava, RO; Pintilei Paul, str. Cp. Grigore Andrei, nr. 10, Suceava, RO; Ciotină Elena, aleea Jupiter, nr. 7, bl. 126, sc. A, ap. 12, et. 2, Suceava, RO; Irimia Emil, str. Grigore Antipa, nr. 1, Suceava, RO; Cimpoieș Valentin, b-dul George Enescu, nr. 2, bl. 7, sc. A, ap. 9, Suceava, RO* (72) *Prisacariu Ilie, str. Luceafărului, nr. 12, bl. E58, sc. B, et. 3, ap. 14, Suceava, RO; Lămășanu Cezar, str. Stațiunii, bl. 5, sc. B, et. 1, ap. 5, Suceava, RO; Pintilei Paul, str. Cp. Grigore Andrei, nr. 10, Suceava, RO; Ciotină Elena, aleea Jupiter, nr. 7, bl. 126, sc. A, ap. 12, et. 2, Suceava, RO; Irimia Emil, str. Grigore Antipa, nr. 1, Suceava, RO; Cimpoieș Valentin, b-dul George Enescu, nr. 2, bl. 7, sc. A, ap. 9, Suceava, RO* (54) **STAND PENTRU STUDIUL ÎNCĂLZIRII MAȘINILOR ELECTRICE**

(57) Invenția se referă la un stand pentru măsurarea temperaturii înfășurărilor unui motor electric de curent alternativ, în timpul funcționării, destinat studiului încălzirii mașinilor electrice rotative, cu puteri cuprinse între 0.1...10 KW. Standul conform invenției este alcătuit dintr-un transformator (TC) prevăzut cu un miez magnetic (1) în manta, având montate, pe coloana centrală, două înfășurări principale: primară (2) și, respectiv, secundară (3), iar pe jugurile laterale, două înfășurări suplimentare (4 și 5), prevăzute cu prize reglabile și înseriate cu înfășurarea secundară (3).

Revendicări: 1
Figuri: 1

(11) a 2003 00543 A2



(11) a 2005 00387 A2 (51) **G01N 21/76** (2006.01) (21) a 2005 00387 (22) 27.04.2005 (41) 30.10.2006//10/2006 (71) *Institutul Național de Cercetare Dezvoltare pentru Inginerie Electrică Iclpe-C.A., Splaiul Unirii, nr. 313, sector 3, București, RO* (72) *Setnescu Radu, str. Gârleii, nr. 1, bl. C78, ap. 9, et. 3, sector 6, București, RO; Jipa Silviu, șoseaua Cotroceni, nr. 27, et. 2, ap. 9, sector 6, București, RO; Setnescu Tanța, str. Gârleii, nr. 1, bl. C 78, sc. 1, ap. 9, sector 6, București, RO; Dumitru Mădălina Mariana, str. Dr. Iacob Felix 97, bl. 17a, sc. A, parter, ap. 2, sector 1, București, RO; Mărcuța Mihaela, str. Pecineaga, nr. 1, bl. 28c, et. 2, ap. 27, sector 5, București, RO; Marin Gheorghe, șoseaua Ștefan cel Mare, nr. 226, bl. 44, sc. A, et. 2, ap. 7, sector 2, București, RO; Mihalcea Ion, str. Sachelarie Visarion, nr. 14, bl. 117, et. 7, ap. 75, sector 2, București, RO; Vilcu Rodica, str. Alexandrina, nr. 11, sector 1, București, RO* (54) **PROCEDEU DE DETERMINARE A STABILITĂȚII ȘI CONȚINUTULUI DE ANTI-OXIDANT, ÎN MATERIILE PRIME ȘI PENTRU PRODUSE CU MEMORIA FORMEI INDUSĂ PRIN IRADIERE**

(57) Invenția se referă la o metodă de determinare a stabilității la termooxidare a materialelor polimerice, folosite la obținerea obiectelor cu memoria formei, destinate aplicațiilor de izolare electrică și etanșare. Metoda conform invenției constă în determinarea perioadei de inducție a oxidării, prin măsurarea emisieii de luminescență produsă ca urmare a oxidării unui material polimeric, încălzit izoterm, la temperaturi în intervalul 120...200°C, în prezență de aer, oxigen sau un amestec de oxigen și azot.

Revendicări: 2
Figuri: 4

(11) a 2005 00182 A2 (51) **G01R 29/20** (2006.01) (21) a 2005 00182 (22) 28.02.2005 (41) 30.10.2006//10/2006 (71) *David Cristina, str. Luceafărul, nr. 11, bl. 84, sc. C, ap. 16, Suceava, RO* (72) *David Cristina, str. Luceafărul, nr. 11, bl. 84, sc. C, ap. 16, Suceava, RO* (54) **APARAT PENTRU DETERMINAREA INDICELUI ORAR AL GRUPEI DE CONEXIUNI**

(57) Invenția se referă la un aparat pentru determinarea indicelui orar al grupeii de conexiuni, la transformatoarele trifazate. Aparatul conform invenției este alcătuit dintr-un bloc de măsură, care se conectează direct la bornele (A-B), (B-C), (C-A) și (a-b) ale unui transformator de testat, un bloc de calcul pentru modelarea măsurătorilor și un bloc afișor, care, prin intermediul unei diode electroluminescente ($D_1, D_2, D_3, D_4, D_5, D_6, D_7, D_8, D_9, D_{10}, D_{11}$ sau D_{12}), va indica indicele orar al grupeii de conexiuni sau, prin intermediul unei alte diode electroluminescente (D_a), va semnaliza existența unui defect.

Revendicări: 3
Figuri: 4

(11) a 2005 00182 A2

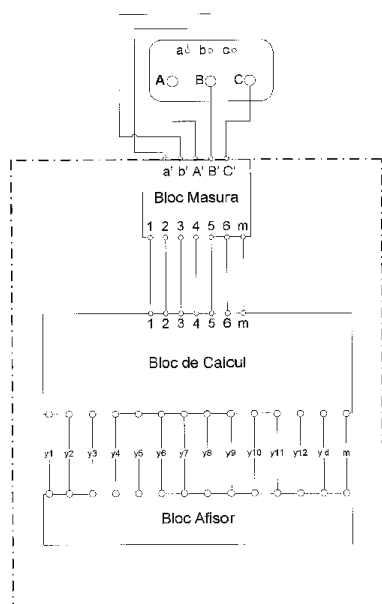


Fig. 1

(11) a 2005 00373 A2 (51) **G01R 29/20** (2006.01); **G01R 31/06** (2006.01) (21) a 2005 00373 (22) 21.04.2005 (41) 30.10.2006//10/2006 (71) David Cristina, str. Luceafărul, nr. 11, bl. 84, sc. C, ap. 16, Suceava, RO (72) David Cristina, str. Luceafărul, nr. 11, bl. 84, sc. C, ap. 16, Suceava, RO (54) **APARAT PENTRU IDENTIFICAREA INDICELUI ORAR, LA TRANSFORMATOARELE ELECTRICE DE FORȚĂ**

(57) Invenția se referă la un aparat pentru identificarea indicelui orar, la transformatoarele de forță. Aparatul conform invenției este alcătuit dintr-un comutator (1) cu nouă poziții, pentru realizarea a nouă scheme de conexiuni și furnizarea, prin intermediul unui bloc de distribuție (2), a nouă semnale succesive, la nouă intrări ale unui bloc de memorare (3), care are rolul de a distribui semnalele după configurația unei matrice de cod, matrice afișată de către un bloc de afișare (4), decodificată într-un bloc (5), indicele orar, obținut în urma decodificării, fiind afișat de un bloc de afișare (6), precum și un element de comparare (7) pentru compararea matricei de cod, obținută experimental, cu o matrice de cod prescrisă, introdusă într-un element de prescriere (8), rezulta-

(11) a 2005 00373 A2

tele comparației fiind analizate de o unitate de calcul (9), în vederea identificării erorilor de montaj sau a altor defecte, acestea fiind afișate, apoi, de un bloc de afișare (10).

Revendicări: 2

Figuri: 9

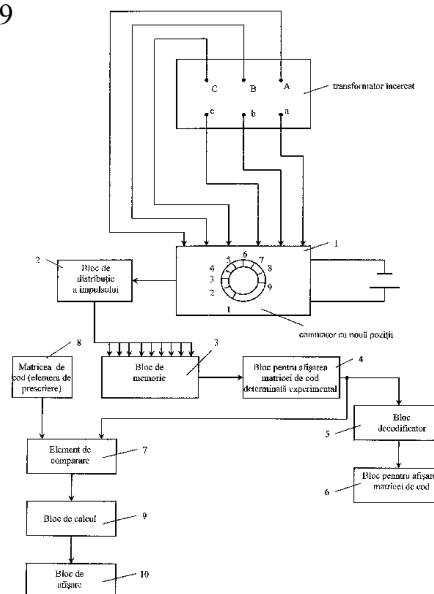


Fig. 9

(11) a 2005 00374 A2 (51) **G01R 29/20** (2006.01); **G01R 31/06** (2006.01) (21) a 2005 00374 (22) 25.04.2005 (41) 30.10.2006//10/2006 (71) David Cristina, str. Luceafărul, nr. 11, bl. 84, sc. C, ap. 16, Suceava, RO (72) David Cristina, str. Luceafărul, nr. 11, bl. 84, sc. C, ap. 16, Suceava, RO (54) **GRUPOMETRU**

(57) Invenția se referă la un aparat pentru identificarea indicelui orar, la transformatoarele trifazate. Aparatul conform invenției este alcătuit dintr-un bloc de alimentare (BA), care are în componență o sursă de curent continuu (1) și care se conectează la o pereche de borne (A-B), a unui transformator de verificat (T_v), astfel încât borna (A) să fie întotdeauna pozitivă, un bloc (BSPA) alcătuit din trei selectoare de polaritate (5, 5' și 5'') și trei amplificatoare (6, 6' și 6''), pus în legătură cu transformatorul de verificat (T_v) și având rolul de a selecta și amplifica semnalele rezultate de la alte trei perechi de borne (a-b, b-c și c-a) ale transformatorului de verificat (T_v), precum și un bloc de afișare (AF), constituit din trei elemente de afișare (7, 7' și 7''), având șapte segmente și punct zecimal.

Revendicări: 1

Figuri: 5

(11) a 2005 00374 A2

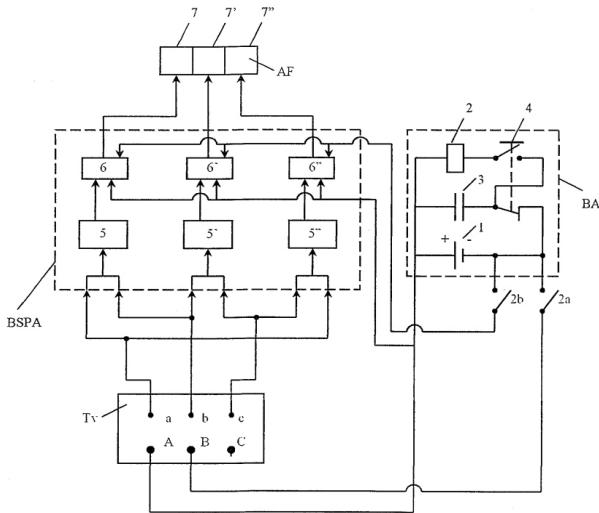


Fig. 5

(11) a 2005 00365 A2 (51) **G06Q 90/00** (2006.01) (21) a 2005 00365 (22) 19.04.2005 (41) 30.10.2006//10/2006 (71) Kallos Ștefan, str. Lorena, nr. 3, Timișoara, RO (72) Kallos Ștefan, str. Lorena, nr. 3, Timișoara, RO (74) Constantin Ghiță Office, b-dul Take Ionescu nr. 24-28, sc. B, ap. 2, Timișoara, județul Timiș (54) **METODĂ DE BURSĂ IMOBILIARĂ A PROPRIETARILOR**

(57) Invenția se referă la o metodă de bursă imobiliară, destinată obținerii cu ușurință a unor informații referitoare la un imobil, cum ar fi descrierea imobilului, adresa acestuia, telefonul proprietarului, de către un potențial client. Metoda conform invenției constă din furnizarea unor informații referitoare la un imobil, către o persoană interesată să cumpere sau să închirieze imobilul, printr-o simplă accesare a unei pagini web sau prin efectuarea unui apel telefonic, informațiile fiind stocate într-o bază de date, alcătuită din oferte ale unor proprietari, oferte ce au fost înregistrate în baza de date, după efectuarea unei plăți și depunerea, de către proprietari, a unui act legalizat care să ateste că informațiile referitoare la imobil sunt corecte.

Revendicări: 1
Figuri: 1

(11) a 2005 00390 A2 (51) **G09B 23/00** (2006.01) (21) a 2005 00390 (22) 27.04.2005 (41) 30.10.2006//10/2006 (71) Universitatea Tehnică, str. C. Daicoviciu, nr. 15, Cluj-Napoca, RO (72) Isoc Dorin, str. Dunării, nr. 25, ap. 5, Cluj-Napoca, RO; Ignat Aurelian Dorel, str. Gh. Doja, bl. 3, ap. 8, Iernut, RO (74) Integrator Consulting S.R.L., str. Dunării, nr. 25, bl.C1, ap. 5, Cluj-Napoca, județul Cluj (54) **STAND EXPERIMENTAL CU ÎNCINTE TERMICE**

(57) Invenția se referă la un stand experimental cu incinte termice, destinat realizării de lucrări practice și studii de cercetare în laborator, asupra modului de conducere a unor procese tehnice cu proprietăți dinamice complexe. Standul experimental, conform invenției, este alcătuit din niște incinte vecine (I1, I2, I3 și I4), dintre care o incintă principală (I1) și celelalte incinte elementare (I2, I3 și I4), formate prin intermediul unor pereți amovibili (5, 6 și 7), fiecare incintă fiind încălzită, separat, de către o rezistență electrică (R1, R2, R3 și R4), prin câte o unitate de alimentare (UCT1, UCT2, UCT3 și UCT4), temperatura pentru fiecare incintă fiind măsurată de către un traductor de temperatură (TT1, TT2, TT3 și TT4), comanda unităților de alimentare (UCT1, UCT2, UCT3 și UCT4) făcându-se de către o unitate centrală de control (UC), care mai comandă și o rezistență (R5) dispusă în interiorul unui corp de ghidare (G), în care o turbină (T) a unui ventilator, acționat de un motor electric (M), suflă aer ce pătrunde în

(11) a 2005 00390 A2

interiorul incintelor, prin intermediul unor capace cu fante (C1, C2, C3 și C4), dispuse la partea superioară a incintelor.

Revendicări: 5
Figuri: 4

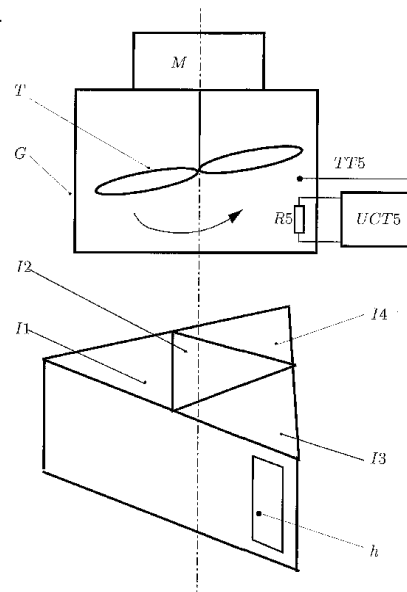


Fig. 1

(11) a 2005 00504 A2 (51) **H01H 21/54** (2006.01) (21) a 2005 00504 (22) 15.03.2005 (41) 30.10.2006//10/2006 (71) Cobzaș Ilie, str. Subcetate, nr. 10a, Bistrița, județul Bistrița Năsăud, RO (72) Cobzaș Ilie, str. Subcetate nr. 10a, Bistrița, județul Bistrița Năsăud, RO (54) **SEPARATOR TRIPOLAR DE EXTERIOR DE MEDIE TENSIUNE, CU CURENT DE RUPERE ÎN SARCINĂ DE 50A, CU LEGARE LA PĂMÂNT, MANUAL SAU AUTOMAT**

(57) Invenția se referă la un separator tripolar de exterior, de medie tensiune, cu curent de rupere în sarcină de 50A, cu legare la pământ, destinat utilizării în instalațiile electrice de medie tensiune. Separatorul conform invenției este alcătuit dintr-un cadru metalic (1), pe care sunt montați rigid șase izolatori suport, confecționați din material siliconic, fiecare izolator fiind prevăzut cu un contact principal (5), un contact autopозиționabil (6), un arc de rupere (7), un cârlig de agățare (4) și un contact (3) de legare la pământ, care poate fi fix sau mobil.

Revendicări: 1

Figuri: 4

(11) a 2005 00504 A2

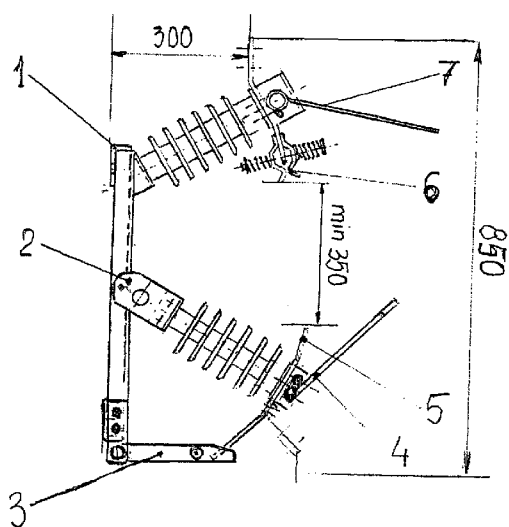


Fig. 2

(11) a 2005 00613 A0 (51) **H01R 9/00** (2006.01) (21) a 2005 00613 (22) 05.07.2005 (41) 30.10.2006//10/2006 (71) Preoteasa Silviu, str. Mircea Vulcănescu, nr. 100, sector 1, București, RO (72) Preoteasa Silviu, str. Mircea Vulcănescu, nr. 100, sector 1, București, RO (74) Agenție de Proprietate Intelectuală și Transfer de Tehnologie -Agpitt-S.R.L., b-dul Libertății, nr. 12, bl. 113, sc. 2, ap. 28, sector 4, C.P. 42-106, București (54) **METODĂ ȘI SISTEM INTEGRAT DE ALIMENTARE ÎN PARALEL CU ENERGIE ELECTRICĂ, AL APARATELOR ELECTRONICE, ELECTROCASNICE SAU APARATURII INDUSTRIALE**

(57) Invenția se referă la o metodă și un sistem de alimentare cu energie electrică, în sistem monofazic și/sau trifazic, al aparatelor electronice, electrocasnice, aparaturii industriale și altora asemenea. Metoda conform invenției constă din alimentarea cu energie electrică a aparatelor, în serie, astfel încât primul aparat este alimentat de la o sursă fixă de energie electrică, al doilea aparat este alimentat de la primul aparat, al treilea aparat este alimentat de la al doilea aparat și așa mai departe. Sistemul de alimentare cu energie electrică, folosit pentru punerea în aplicare a metodei, este alcătuit dintr-un cablu de alimentare (1), o mufă (2), la care sunt cuplate alte

(11) a 2005 00613 A0

două cabluri (3 și 4), primul având rolul de a alimenta un aparat (A), iar al doilea, prevăzut cu o siguranță (6) fuzibilă sau automată și cu o priză monofazică și/sau trifazică (5), lăsând posibilitatea alimentării unui alt aparat (B), în carcasa aparatului (A), fiind practicată o fereastră (8), acoperită cu un capac (9), asigurând accesul la siguranța (6).

Revendicări: 2

Figuri: 4

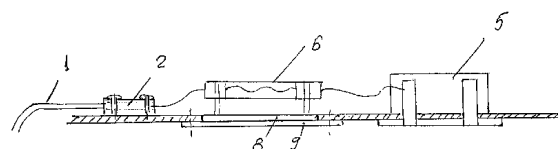


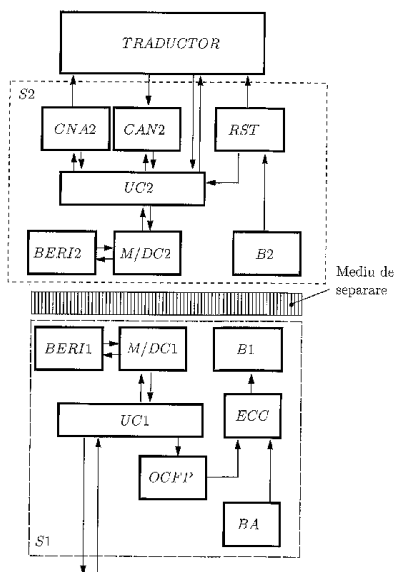
Fig. 2

(11) a 2005 00389 A2 (51) **H01R 12/00** (2006.01) (21) a 2005 00389 (22) 27.04.2005 (41) 30.10.2006//10/2006 (71) *Universitatea Tehnică, str. C Daicoviciu, nr. 15, Cluj-Napoca, RO* (72) *Munteanu Radu Ioan, str. Al. Vlahuță, bl. Lamă C, et. 7, sc. 2, ap. 69, Cluj-Napoca, RO; Moga Daniel, str. Garoafelor, nr. 13, bl. A11, ap. 8, Jibou, județul Sălaj, RO; Munteanu Radu Adrian, str. A. Vlahuță, bl. Lamă C, sc. 1, ap. 29, Cluj-Napoca, RO; Munteanu Mihai Stelian, str. A. Vlahuță, bl. Lamă C, sc. 2, ap. 72, Cluj-Napoca, RO* (74) *Integrator Consulting S.R.L., str. Dunării, nr. 25, bl. C1, ap. 5, Cluj-Napoca, județul Cluj* (54) **CIRCUIT DE CUPLAJ FĂRĂ CONTACT**

(57) Invenția se referă la un circuit de cuplaj fără contact, destinat alimentării sistemelor de procesare a informației și realizării schimbului de informații între acestea și traductoarele care le deserveșc. Circuitul de cuplaj, conform invenției, este constituit din două subsisteme, unul independent (S1) și unul dependent (S2), subsistemul dependent (S2) fiind conectat cu un traductor care deservește o aplicație, iar subsistemul independent (S1) fiind cel care asigură alimentarea cu energie a circuitului și realizează schimbul de informații cu traductorul, fiind alcătuit dintr-o unitate centrală locală (UC1), un oscilator comandat, cu frecvență programabilă (OCFP), un etaj de comandă a curentului (ECC), un bloc de alimentare (BA) cuplat magnetic, prin niște bobine (B1 și B2), cu subsistemul dependent (S2), care are în componență un bloc de redresare și stabilizare a tensiunii (RST), și o altă unitate centrală (UC2),

(11) a 2005 00389 A2
semnalele utile și de comandă între subsisteme fiind vehiculate prin niște perechi de blocuri modulator/demodulator și de conversie (M/DC1 și M/DC2) și niște blocuri de emisie recepție în infraroșu (BER1 și BER2).

Revendicări: 2
Figuri: 1



(11) a 2005 00305 A2 (51) **H02K 1/02** (2006.01); **H02K 1/12** (2006.01) (21) a 2005 00305 (22) 31.03.2005 (41) 30.10.2006//10/2006 (71) *ICPE S.A., Splaiul Unirii, nr. 313, sector 3, București, RO; Institutul Național de Cercetare Dezvoltare pentru Inginerie Electrică, Splaiul Unirii, nr. 313, sector 3, cod 030138, București, RO* (72) *Marinescu Stelian, str. Aleea Baiuț, nr. 4, bl. C7 bis, sc. B, et. 3, ap. 52, sector 6, București, RO; Enescu Elena, str. Drumul Taberei, nr. 64, bl. F4, sc. 5, ap. 80, sector 6, București, RO; Popescu Mihai Octavian, aleea Parva, nr. 9, bl. D18, sc. C, et. 2, ap. 25, sector 6, București, RO* (54) **MICROMOTOR ASINCRON MONOFAZAT, CU POLI ECRANAȚI, CU MONOBOBINĂ**

(57) Invenția se referă la un micromotor asincron monofazat, cu poli ecranați, cu monobobină, destinat utilizării în dispozitive de acționare automată, ventilatoare, mașini de polizat și rectificat fine. Micromotorul asincron monofazat, conform invenției, este alcătuit dintr-o monobobină (1), un rotor (2), niște scuturi (3 și 4), precum și niște semistatoare (5 și 6) confecționate din materiale magnetice moi, din pulberi pe bază de fier, direct la forma finală, fără alte prelucrări ulterioare.

Revendicări: 2
Figuri: 6

(11) a 2005 00305 A2

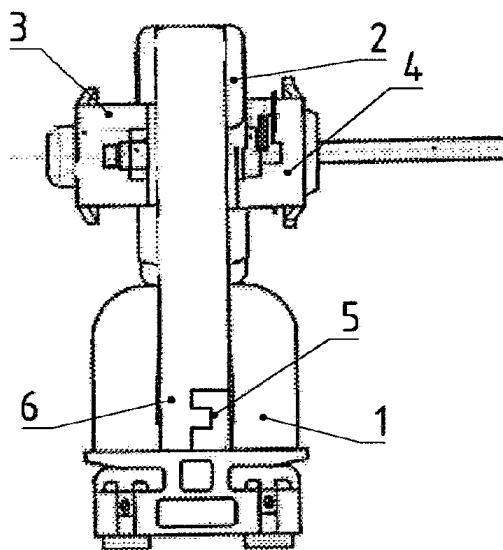


Fig. 1

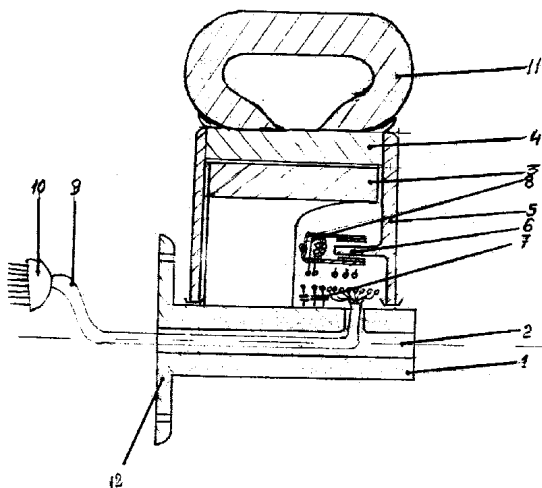
(11) a 2004 01045 A2 (51) **H02K 7/10** (2006.01); **H02K 7/14** (2006.01) (21) a 2004 01045 (22) 25.11.2004 (41) 30.10.2006//10/2006 (71) Călinescu Gheorghe, str. Victoriei, bl. 1, sc. 2, ap. 11, Brăila, RO (72) Călinescu Gheorghe, str. Victoriei, bl. 1, sc. 2, ap. 11, Brăila, RO (54) **ROATĂ ELECTROPROPULSOARE**

(57) Invenția se referă la un propulsor cu acționare electrică, destinat montării pe șasiul unui utilaj, în vederea propulsării acestuia. Propulsorul conform invenției se compune dintr-un pivot (1), în care este practicat un canal (2) central, prin care este introdus un cablaj (9), pus în legătură cu niște perii colectoare (7) ale unui motor electric, pentru alimentarea cu energie electrică a motorului, în vederea antrenării unei roți cu anvelopă (11).

Revendicări: 1

Figuri: 1

(11) a 2004 01045 A2



(11) a 2006 00019 A0 (51) **H02P 1/46** (2006.01) (21) a 2006 00019 (22) 12.01.2006 (41) 30.10.2006//10/2006 (71) Popescu Ioachim, b-dul Unirii, bl. 73, sc. A, ap. 25, Târgoviște, Dâmbovița, RO (72) Popescu Ioachim, b-dul Unirii, bl. 73, sc. A, ap. 25, Târgoviște, Dâmbovița, RO (54) **PORNIREA GRUPULUI MOTOR SINCRON GENERATOR (WARD-LEONARD), FOLOSIND GENERATORUL ÎN ROL DE MOTOR DE LANSARE**

(57) Invenția se referă la o metodă și o instalație pentru pornirea grupului motor sincron-generator, folosind generatorul în rol de motor de lansare. Metoda conform invenției constă în alimentarea înfășurării de excitație a generatorului, la un curent de 170A...180A, alimentarea indusului generatorului, prin intermediul unui convertizor cu tiristori, la un curent de 1200A...1400A și la o tensiune care crește lent de la 0V...400V, până în momentul în care turația atinsă de rotoarele grupului motor sincron-generator are o valoare de aproximativ 80% din turația de sincronism, moment în care este deconectat generatorul și este cuplat la rețea motorul sincron, acesta din urmă accelerând până la turația de sincronism, când se realizează cuplarea înfășurării de excitație a motorului sincron, la o sursă de curent continuu, proprie, finalizându-se pornirea. Instalația utilizată pentru aplicarea metodei este alcătuită din două convertizoare cu tiristori, trei separatoare trifazate (S1, S2 și S3), un întrerupător de putere de

(11) a 2006 00019 A0

curent continuu, comandat de la distanță de o instalație de comandă, și două relee electronice, de excitație și de tensiune, pentru realizarea deconectării generatorului și conectării, la rețea, a motorului sincron.

Revendicări: 7

Figuri: 6

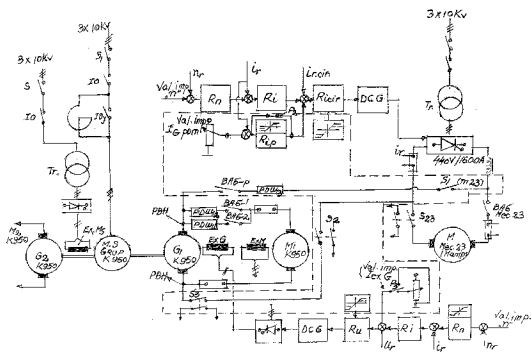


Fig. 1

(11) a 2004 00593 A2 (51) **H05B 37/00** (2006.01) (21) a 2004 00593 (22) 30.06.2004 (41) 30.10.2006//10/2006 (71) Popa C. Cristian, str. Padina, nr. 9, bl. 9f, sc. A, et. 3, ap. 1 4, Ploiești, RO (72) Popa C. Cristian, str. Padina, nr. 9, bl. 9f, sc. A, et. 3, ap. 1 4, Ploiești, RO (54) **ÎNTRERUPĂTOR AUTOMAT**

(57) Invenția se referă la un dispozitiv pentru aprinderea/stingerea automată a luminii dintr-o încăpere, fără a apăsa pe întrerupător, sau pentru avertizarea optică a unei persoane, dacă poate intra sau nu într-o încăpere. Dispozitivul conform invenției este alcătuit dintr-un limitator normal închis/deschis, niște butoane de comandă pentru BLOCAT, DEBLOCAT, reprezentând STAI și LIBER, cu leduri aferente fiecărei poziții, acestea fiind comandate de un circuit electronic cu releu.

Revendicări: 1

Figuri: 5

**LISTA C.B.I. PUBLICATE CONFORM ART. 23
DIN LEGEA NR. 64/1991 REPUBLICATĂ ȘI
REGULII 27(1) DIN HGR 499/2003,**

- ORDONATĂ CRESCĂTOR, DUPĂ NUMĂRUL
DE CERERE DE BREVET**
- ORDONATĂ ALFABETIC, DUPĂ
NUMELE/DENUMIREA SOLICITANTULUI**
- ORDONATĂ DUPĂ CODUL DE PUBLICARE**

Lista cererilor de brevet de invenție, publicate conform art. 23 din Legea nr. 64/1991 republicată și Regulii 27(1) din HGR nr. 499/2003, ordonată crescător, după numărul de cerere de brevet

Număr dosar	Clasa	Data depozit	Solicitant	Pag.
a 2003 00543 A2	G01K 7/34 (2006.01); H02K 15/00 (2006.01)	23.06.2003	Prisacariu Ilie, str. Luceafărului, nr. 12, bl. E58, sc. B, et. 3, ap. 14, Suceava, RO; Lămășanu Cezar, str. Stațiunii, bl. 5, sc. B, et. 1, ap. 5, Suceava, RO; Pintilei Paul, str. Cp. Grigore Andrei, nr. 10, Suceava, RO; Ciotină Elena, aleea Jupiter, nr. 7, bl. 126, sc. A, ap. 12, et. 2, Suceava, RO; Irimia Emil, str. Grigore Antipa, nr. 1, Suceava, RO; Cimpoieș Valentin, b-dul George Enescu, nr. 2, bl. 7, sc. A, ap. 9, Suceava, RO	30
a 2004 00594 A2	B60Q 1/00 (2006.01)	26.08.2004	Popa C. Cristian, str. Padina, nr. 9, bl. 9f, sc. A, et. 3, ap. I 4, Ploiești, RO	18
a 2004 00228 A2	B60Q 1/46 (2006.01)	12.05.2004	Colac Anton, localitatea Valea Lupului, nr. 7, comuna Rediu, județul Iași, RO	18
a 2004 00183 A2	C07D 301/04 (2006.01); C07D 301/32 (2006.01)	03.09.2002	Scientific Design Company Inc., 49 Industrial Avenue, Little Ferry, US	22
a 2004 01060 A2	C08J 5/14 (2006.01)	29.11.2004	Budeanu Ioan, str. Vasile Lupu, nr. 83, bl. D1, sc. B, et. 4, ap. 14, Iași, RO	23
a 2004 00689 A2	C09K 3/00 (2006.01)	03.08.2004	Cîmpeanu Adrian, str. Dreptății, nr. 26, Râmnicu-Sărat, județul Buzău, RO	23
a 2004 00941 A2	C10B 53/02 (2006.01); C10B 1/04 (2006.01)	27.10.2004	Icem - Institutul de Cercetări Metalurgice - S.A., str. Mehadia, nr. 39, sectorul 6, București, RO	23
a 2004 00731 A2	D06P 5/15 (2006.01); D06L 3/14 (2006.01)	20.08.2004	Maglificio Primavera S.R.L., Splaiul Independenței, nr. 315-319, sector 6, București, RO	25
a 2004 01081 A2	F03D 3/00 (2006.01)	03.12.2004	Panu-Misăilescu Dumitru, str. I.C. Brătianu, nr. 4, bl. A70, sc. A, ap. 5, Râmnicu Vâlcea, RO; Țigău Laurențiu Daniel, Splaiul Unirii, nr. 45, bl. M15, sc. A, ap. 67, parter, sector 3, București, RO	26
a 2004 01109 A2	F15B 11/04 (2006.01)	10.12.2004	Panu-Misăilescu Dumitru, str. I.C. Brătianu, nr. 4, bl. A70, sc. A, ap. 5, Râmnicu Vâlcea, RO; Țigău Laurențiu Daniel, Splaiul Unirii, nr. 45, bl. M15, sc. A, ap. 67, parter, sector 3, București, RO	27
a 2004 01045 A2	H02K 7/10 (2006.01); H02K 7/14 (2006.01)	25.11.2004	Călinescu Gheorghe, str. Victoriei, bl. 1, sc. 2, ap. 11, Brăila, RO	35
a 2004 00593 A2	H05B 37/00 (2006.01)	30.06.2004	Popa C. Cristian, str. Padina, nr. 9, bl. 9f, sc. A, et. 3, ap. I 4, Ploiești, RO	36
a 2005 00402 A2	A23G 3/00 (2006.01)	29.04.2005	Stavăr Iordan, Calea Giulești, nr. 44, bl. 7, sc. C, et. 4, ap. 87, sector 6, București, RO	11
a 2005 00419 A2	A23L 1/18 (2006.01); A23L 1/164 (2006.01); A23L 1/168 (2006.01)	05.11.2003	Nestec S.A., Avenue Nestle 55, Ch-1800, Vevey, CH	11

Număr dosar	Clasa	Data depozit	Solicitant	Pag.
a 2005 00888 A2	A23L 1/314 (2006.01); A23L 1/03 (2006.01)	17.10.2005	A.&X. Yfantis A.B.E.E., Societate Industrială și de Comerț, str. Seneca 4, 14565, Kifisia, Attika, GR	11
a 2005 00337 A2	A61H 7/00 (2006.01); A47K 7/02 (2006.01)	11.04.2005	Pîrlog Păunița, str. Progresului, bl. 52, ap. 2, Baia Mare, RO; Petruț Ioan, str. Ghiocelor, nr. 4, ap. 5, Baia Mare, RO; Ciocotișan- Tătar Vasile, str. Narciselor, nr. 6, ap. 1, Baia Mare, RO	13
a 2005 00350 A2	A61K 9/06 (2006.01)	13.04.2005	Pinci Radu, str. Constantin Brâncoveanu, nr. 23, Mediaș, județul Sibiu, RO	13
a 2005 00195 A2	A61L 2/08 (2006.01); A01N 1/02 (2006.01)	03.03.2005	Anușca Dan, str. Carol I, nr. 74, Craiova, Dolj, RO; Gălățescu Emanuel, str. Nerva Traian, nr. 15, bl. M69, sector 3, București, RO; Aschie Ion, str. Sarmisegetuza, nr. 58, Constanța, RO; Supeanu Iulian, str. Aurel Vlaicu, nr. 8, ap. 1, sector 2, București, RO; Supeanu Alexandru, șoseaua Berceni, nr. 9, bl. 3, ap. 6, sector 4, București, RO; Pleșa Iancu Emil, str. Matei Milo, nr. 2, Craiova, RO	14
a 2005 00994 A0	A61M 1/00 (2006.01); A61M 25/14 (2006.01)	30.11.2005	Ciurea Alexandru Vladimir, str. Ghiculeasa Maria, nr. 12, sector 2, București, RO	14
a 2005 00379 A2	B21D 3/02 (2006.01)	25.04.2005	Șandru Vergil, str. Ciprian Porumbescu, nr. 30, Cluj- Napoca, RO	15
a 2005 00273 A2	B21D 28/26 (2006.01)	23.03.2005	Călin Dumitru, str. Gen. G. Grecescu, nr. 7, bl. P28, sc. B, et. 2, ap. 9, Câmpulung Muscel, județul Argeș, RO	15
a 2005 00083 A2	B29C 39/00 (2006.01); B29D 31/00 (2006.01); B29K 75/00 (2006.01)	07.02.2005	Prisma Design S.R.L., str. G. Coșbuc, nr. 40bis, cod 110103, Pitești, județul Argeș, RO	16
a 2005 00309 A2	B32B 27/36 (2006.01); B44F 9/04 (2006.01); B44F 9/02 (2006.01); B44F 9/10 (2006.01); B44C 3/02 (2006.01)	01.04.2005	Felssysteme S.R.L., str. Drumul Blăjani, nr. 36a, comuna Mărăcineni, județul Buzău, RO	17
a 2005 00329 A3	B65B 15/00 (2006.01); B63B 7/08 (2006.01)	07.04.2005	Moldovan Nucu Istrate, str. Principală, nr. 134b, cartier Unirea, Bistrița, RO	19
a 2005 00404 A2	B65H 75/02 (2006.01)	29.04.2005	Șerb Gheorghe, comuna Bradu, nr. 382, comuna Bradu, județul Argeș, RO	19
a 2005 00354 A2	C02F 1/461 (2006.01)	14.04.2005	Petcu Neculai, b-dul Constructorilor, nr. 2, bl. A3, sc. A, ap. 11, sector 6, București, RO	20
a 2005 00529 A2	C07C 45/45 (2006.01)	31.12.2002	Egis Gyogyszergyar Rt., Kereszturi U 30-38, H-1106, Budapesta, HU	21
a 2005 00192 A2	C07C 69/736 (2006.01); C07C 67/31 (2006.01); C07C 43/178 (2006.01); C07C 217/60 (2006.01)	05.09.2002	Kissei Pharmaceutical Co., Ltd., 19-48 Yoshino, Matsumoto-Shi, 399-8710, Nagano, JP	21

Număr dosar	Clasa	Data depozit	Solicitant	Pag.
a 2005 00470 A2	C07D 487/04 (2006.01); A61K 31/505 (2006.01)	23.07.1997	Bristol Myers Squibb Pharma Company, Route 206 Provinceline Road, Princeton, New Jersey, US	22
a 2005 00235 A2	C12F 3/06 (2006.01)	15.03.2005	Nema Ioan, str. Vidin, nr. 5, bl. 64, sc. C, et. 4, ap. 4, Vaslui, RO; Nicu Mihai, str. Sfântul Lazăr, nr. 3, bl. Ghica Vodă, sc. A, et. 8, ap. 30, Iași, RO	24
a 2005 00391 A2	F04B 39/10 (2006.01)	27.04.2005	Universitatea Tehnică, str. C Daicoviciu, nr. 15, Cluj-Napoca, RO	27
a 2005 00345 A2	F16J 9/22 (2006.01); F02F 5/00 (2006.01)	12.04.2005	Șerb Gheorghe, comuna Bradu, nr. 382, comuna Bradu, județul Argeș, RO	28
a 2005 00318 A2	G01B 3/22 (2006.01); G01D 15/00 (2006.01)	05.04.2005	Cotos Vasile, str. Unirii, bl. R3a, sc. A, et. 3, ap. 11, Cernavodă, județul Constanța, RO	29
a 2005 00387 A2	G01N 21/76 (2006.01)	27.04.2005	Institutul Național de Cercetare Dezvoltare pentru Inginerie Electrică Iclpe-C.A., Splaiul Unirii, nr. 313, sector 3, București, RO	30
a 2005 00182 A2	G01R 29/20 (2006.01)	28.02.2005	David Cristina, str. Luceafărul, nr. 11, bl. 84, sc. C, ap. 16, Suceava, RO	30
a 2005 00373 A2	G01R 29/20 (2006.01); G01R 31/06 (2006.01)	21.04.2005	David Cristina, str. Luceafărul, nr. 11, bl. 84, sc. C, ap. 16, Suceava, RO	31
a 2005 00374 A2	G01R 29/20 (2006.01); G01R 31/06 (2006.01)	25.04.2005	David Cristina, str. Luceafărul, nr. 11, bl. 84, sc. C, ap. 16, Suceava, RO	31
a 2005 00365 A2	G06Q 90/00 (2006.01)	19.04.2005	Kallos Ștefan, str. Lorena, nr. 3, Timișoara, RO	32
a 2005 00390 A2	G09B 23/00 (2006.01)	27.04.2005	Universitatea Tehnică, str. C. Daicoviciu, nr. 15, Cluj-Napoca, RO	32
a 2005 00504 A2	H01H 21/54 (2006.01)	15.03.2005	Cobzaș Ilie, str. Subcetate, nr. 10a, Bistrița, județul Bistrița Năsăud, RO	33
a 2005 00613 A0	H01R 9/00 (2006.01)	05.07.2005	Preoteasa Silviu, str. Mircea Vulcănescu, nr. 100, sector 1, București, RO	33
a 2005 00389 A2	H01R 12/00 (2006.01)	27.04.2005	Universitatea Tehnică, str. C Daicoviciu, nr. 15, Cluj-Napoca, RO	34
a 2005 00305 A2	H02K 1/02 (2006.01); H02K 1/12 (2006.01)	31.03.2005	ICPE S.A., Splaiul Unirii, nr. 313, sector 3, București, RO; Institutul Național de Cercetare Dezvoltare pentru Inginerie Electrică, Splaiul Unirii, nr. 313, sector 3, cod 030138, București, RO	34
a 2006 00120 A0	A23L 1/317 (2006.01)	24.02.2006	Industrializarea Cărnii (Kosarom) S.A., str. Abator nr. 65, cod 705200, Pașcani, județul Iași, RO	11
a 2006 00447 A0	A47L 7/00 (2006.01); A47L 9/18 (2006.01)	14.06.2006	Anghelache Marin, str. Slt. Cristescu Dima, nr. 5, bl. 220, sc. A, ap. 41, cod poștal 021731, sector 2, București, RO	12
a 2006 00479 A0	A61B 17/3203 (2006.01)	22.06.2006	Dumitrescu Ahil-Nicolae, str. Ion Neculce, nr. 77, sector 1, București, RO; Schneider Virginia Eljanna, Magdeberg str. 2, 78315, Radolfzell, DE; Alexandrescu Nicolae, str. Natației, nr. 23, sector 1, București, RO	12

Număr dosar	Clasa	Data depozit	Solicitant	Pag.
a 2006 00308 A0	A61K 31/02 (2006.01)	11.05.2006	Ionescu Giusepe Sorin, satul Tăuni, nr. 143, comuna Valea Lungă, județul Alba, RO	13
a 2006 00260 A2	B23B 29/034 (2006.01); B23B 51/10 (2006.01)	22.09.2004	Iscar Ltd., P.O. Box 11, 24959, Tefen, IL	15
a 2006 00261 A2	B23B 51/10 (2006.01); B23B 51/08 (2006.01); B23B 27/14 (2006.01)	22.09.2004	Iscar Ltd., P.O. Box 11, 24959, Tefen, IL	16
a 2006 00166 A0	B60L 15/32 (2006.01)	14.03.2006	Promat S.R.L., str. Frații Golești, bl. K 28, ap. 4, Craiova, județul Dolj, RO	17
a 2006 00360 A0	B66B 13/00 (2006.01)	29.05.2006	Ascensorul Romservice Company S.A., str. Prof. Mitriță Constantinescu, nr. 6, sector 3, București, RO	20
a 2006 00320 A0	C09D 133/00 (2006.01)	17.05.2006	Kober Srl-Turturești, comuna Girov, județul Neamț, RO	23
a 2006 00206 A2	C23C 4/16 (2006.01); G02B 6/44 (2006.01)	24.09.2004	Lg Cable Ltd., 159, Samsung-Dong, Kangnam-Gu, 135-090, Seoul, KR	24
a 2006 00301 A0	E04H 9/02 (2006.01); E02D 27/34 (2006.01)	10.05.2006	Enache George, str. Traian, bl. 236, sc. A, ap. 9, C.P. 730204, Vaslui, RO; Olaru Dan- Vasile, str. A. Panu, nr. 15, sc. C, ap. 10, Iași, RO; Luca Mihail, str. Basarabi, nr. 5a, bl. A2, ap. 13, C.P. 700587, Iași, RO	25
a 2006 00271 A0	E05B 67/38 (2006.01)	15.06.2006	Boarnă Ion, str. Ion Luca Caragiale, nr. 7, Craiova, RO	26
a 2006 00408 A0	F16D 3/30 (2006.01)	09.06.2006	Voica Constantin, comuna Micești, județul Argeș, RO; Dănăilă Valerica, str. Negru Vodă, bl. E7, sc. D, ap. 7, Pitești, RO	28
a 2006 00026 A0	F23D 21/00 (2006.01)	18.01.2006	Prode Constantin, b-dul Decebal, bl. N, sc. A, ap. 13, Deva, Hunedoara, RO	29
a 2006 00019 A0	H02P 1/46 (2006.01)	12.01.2006	Popescu Ioachim, b-dul Unirii, bl. 73, sc. A, ap. 25, Târgoviște, Dâmbovița, RO	35

Lista cererilor de brevet de invenție, publicate conform art. 23 din Legea nr. 64/1991 republicată și Regulii 27(1) din HGR nr. 499/2003, ordonată alfabetic, după numele/denumirea solicitantului

Număr dosar	Clasa	Data depozit	Solicitant	Pag.
a 2005 00888 A2	A23L 1/314 (2006.01); A23L 1/03 (2006.01)	17.10.2005	A.&X. Yfantis A.B.E.E., Societate Industrială și de Comerț, str. Seneca 4, 14565, Kifisia, Attika, GR	11
a 2006 00447 A0	A47L 7/00 (2006.01); A47L 9/18 (2006.01)	14.06.2006	Anghelache Marin, str. Slt. Cristescu Dima, nr. 5, bl. 220, sc. A, ap. 41, cod poștal 021731, sector 2, București, RO	12
a 2005 00195 A2	A61L 2/08 (2006.01); A01N 1/02 (2006.01)	03.03.2005	Anușca Dan, str. Carol I, nr. 74, Craiova, Dolj, RO; Gălățescu Emanuel, str. Nerva Traian, nr. 15, bl. M69, sector 3, București, RO; Aschie Ion, str. Sarmisegetuza, nr. 58, Constanța, RO; Supeanu Iulian, str. Aurel Vlaicu, nr. 8, ap. 1, sector 2, București, RO; Supeanu Alexandru, șoseaua Berceni, nr. 9, bl. 3, ap. 6, sector 4, București, RO; Pleșa Iancu Emil, str. Matei Milo, nr. 2, Craiova, RO	14
a 2006 00360 A0	B66B 13/00 (2006.01)	29.05.2006	Ascensorul Romservice Company S.A., str. Prof. Mitriță Constantinescu, nr. 6, sector 3, București, RO	20
a 2006 00271 A0	E05B 67/38 (2006.01)	15.06.2006	Boarnă Ion, str. Ion Luca Caragiale, nr. 7, Craiova, RO	26
a 2005 00470 A2	C07D 487/04 (2006.01); A61K 31/505 (2006.01)	23.07.1997	Bristol Myers Squibb Pharma Company, Route 206 Provinceline Road, Princeton, New Jersey, US	22
a 2004 01060 A2	C08J 5/14 (2006.01)	29.11.2004	Budeanu Ioan, str. Vasile Lupu, nr. 83, bl. D1, sc. B, et. 4, ap. 14, Iași, RO	23
a 2005 00273 A2	B21D 28/26 (2006.01)	23.03.2005	Călin Dumitru, str. Gen. G. Grecescu, nr. 7, bl. P28, sc. B, et. 2, ap. 9, Câmpulung Muscel, județul Argeș, RO	15
a 2004 01045 A2	H02K 7/10 (2006.01); H02K 7/14 (2006.01)	25.11.2004	Călinescu Gheorghe, str. Victoriei, bl. 1, sc. 2, ap. 11, Brăila, RO	35
a 2004 00689 A2	C09K 3/00 (2006.01)	03.08.2004	Cîmpeanu Adrian, str. Dreptății, nr. 26, Râmnicu-Sărat, județul Buzău, RO	23
a 2005 00994 A0	A61M 1/00 (2006.01); A61M 25/14 (2006.01)	30.11.2005	Ciurea Alexandru Vladimir, str. Ghiculeasa Maria, nr. 12, sector 2, București, RO	14
a 2005 00504 A2	H01H 21/54 (2006.01)	15.03.2005	Cobzaș Ilie, str. Subcetate, nr. 10a, Bistrița, județul Bistrița Năsăud, RO	33
a 2004 00228 A2	B60Q 1/46 (2006.01)	12.05.2004	Colac Anton, localitatea Valea Lupului, nr. 7, comuna Rediu, județul Iași, RO	18
a 2005 00318 A2	G01B 3/22 (2006.01); G01D 15/00 (2006.01)	05.04.2005	Cotos Vasile, str. Unirii, bl. R3a, sc. A, et. 3, ap. 11, Cernavodă, județul Constanța, RO	29
a 2005 00373 A2	G01R 29/20 (2006.01); G01R 31/06 (2006.01)	21.04.2005	David Cristina, str. Luceafărul, nr. 11, bl. 84, sc. C, ap. 16, Suceava, RO	31

Număr dosar	Clasa	Data depozit	Solicitant	Pag.
a 2005 00374 A2	G01R 29/20 (2006.01); G01R 31/06 (2006.01)	25.04.2005	David Cristina, str. Luceafărul, nr. 11, bl. 84, sc. C, ap. 16, Suceava, RO	31
a 2005 00182 A2	G01R 29/20 (2006.01)	28.02.2005	David Cristina, str. Luceafărul, nr. 11, bl. 84, sc. C, ap. 16, Suceava, RO	30
a 2006 00479 A0	A61B 17/3203 (2006.01)	22.06.2006	Dumitrescu Ahil-Nicolae, str. Ion Neculce, nr. 77, sector 1, București, RO; Schneider Virginia Eljanna, Magdeberg str. 2, 78315, Radolfzell, DE; Alexandrescu Nicolae, str. Natației nr. 23, sector 1, București, RO	12
a 2005 00529 A2	C07C 45/45 (2006.01)	31.12.2002	Egis Gyogyszergyar Rt., Kereszturi U 30-38, H-1106, Budapesta, HU	21
a 2006 00301 A0	E04H 9/02 (2006.01); E02D 27/34 (2006.01)	10.05.2006	Enache George, str. Traian, bl. 236, sc. A, ap. 9, C.P. 730204, Vaslui, RO; Olaru Dan- Vasile, str. A. Panu, nr. 15, sc. C, ap. 10, Iași, RO; Luca Mihail, str. Basarabi, nr. 5a, bl. A2, ap. 13, C.P. 700587, Iași, RO	25
a 2005 00309 A2	B32B 27/36 (2006.01); B44F 9/04 (2006.01); B44F 9/02 (2006.01); B44F 9/10 (2006.01); B44C 3/02 (2006.01)	01.04.2005	Felssysteme S.R.L., str. Drumul Blăjani, nr. 36a, comuna Mărăcineni, județul Buzău, RO	17
a 2004 00941 A2	C10B 53/02 (2006.01); C10B 1/04 (2006.01)	27.10.2004	Icem - Institutul de Cercetări Metalurgice - S.A., str. Mehadia, nr. 39, sectorul 6, București, RO	23
a 2005 00305 A2	H02K 1/02 (2006.01); H02K 1/12 (2006.01)	31.03.2005	ICPE S.A., Splaiul Unirii, nr. 313, sector 3, București, RO; Institutul Național de Cercetare Dezvoltare pentru Inginerie Electrică, Splaiul Unirii, nr. 313, sector 3, cod 030138, București, RO	34
a 2006 00120 A0	A23L 1/317 (2006.01)	24.02.2006	Industrializarea Cărnii (Kosarom) S.A., str. Abator, nr. 65, cod 705200, Pașcani, județul Iași, RO	11
a 2005 00387 A2	G01N 21/76 (2006.01)	27.04.2005	Institutul Național de Cercetare Dezvoltare pentru Inginerie Electrică Icpce-C.A., Splaiul Unirii, nr. 313, sector 3, București, RO	30
a 2006 00308 A0	A61K 31/02 (2006.01)	11.05.2006	Ionescu Giusepe Sorin, satul Tăuni, nr. 143, comuna Valea Lungă, județul Alba, RO	13
a 2006 00260 A2	B23B 29/034 (2006.01); B23B 51/10 (2006.01)	22.09.2004	Iscar Ltd., P.O. Box 11, 24959, Tefen, IL	15
a 2006 00261 A2	B23B 51/10 (2006.01); B23B 51/08 (2006.01); B23B 27/14 (2006.01)	22.09.2004	Iscar Ltd., P.O. Box 11, 24959, Tefen, IL	16
a 2005 00365 A2	G06Q 90/00 (2006.01)	19.04.2005	Kallos Ștefan, str. Lorena, nr. 3, Timișoara, RO	32
a 2005 00192 A2	C07C 69/736 (2006.01); C07C 67/31 (2006.01); C07C 43/178 (2006.01); C07C 217/60 (2006.01)	05.09.2002	Kissei Pharmaceutical Co., Ltd., 19-48 Yoshino, Matsumoto-Shi, 399-8710, Nagano, JP	21

Număr dosar	Clasa	Data depozit	Solicitant	Pag.
a 2006 00320 A0	C09D 133/00 (2006.01)	17.05.2006	Kober Srl-Turturești, comuna Girov, județul Neamț, RO	23
a 2006 00206 A2	C23C 4/16 (2006.01); G02B 6/44 (2006.01)	24.09.2004	Lg Cable Ltd., 159, Samsung-Dong, Kangnam-Gu, 135-090, Seoul, KR	24
a 2004 00731 A2	D06P 5/15 (2006.01); D06L 3/14 (2006.01)	20.08.2004	Maglificio Primavera S.R.L., Splaiul Independenței, nr. 315-319, sector 6, București, RO	25
a 2005 00329 A3	B65B 15/00 (2006.01); B63B 7/08 (2006.01)	07.04.2005	Moldovan Nucu Istrate, str. Principală, nr. 134b, cartier Unirea, Bistrița, RO	19
a 2005 00235 A2	C12F 3/06 (2006.01)	15.03.2005	Nema Ioan, str. Vidin, nr. 5, bl. 64, sc. C, et. 4, ap. 4, Vaslui, RO; Nicu Mihai, str. Sfântul Lazăr, nr. 3, bl. Ghica Vodă, sc. A, et. 8, ap. 30, Iași, RO	24
a 2005 00419 A2	A23L 1/18 (2006.01); A23L 1/164 (2006.01); A23L 1/168 (2006.01)	05.11.2003	Nestec S.A., Avenue Nestle 55, Ch-1800, Vevey, CH	11
a 2004 01109 A2	F15B 11/04 (2006.01)	10.12.2004	Panu-Misăilescu Dumitru, str. I.C. Brătianu, nr. 4, bl. A70, sc. A, ap. 5, Râmnicu Vâlcea, RO; Țigău Laurențiu Daniel, Splaiul Unirii, nr. 45, bl. M15, sc. A, ap. 67, parter, sector 3, București, RO	27
a 2004 01081 A2	F03D 3/00 (2006.01)	03.12.2004	Panu-Misăilescu Dumitru, str. I.C. Brătianu, nr. 4, bl. A70, sc. A, ap. 5, Râmnicu Vâlcea, RO; Țigău Laurențiu Daniel, Splaiul Unirii, nr. 45, bl. M15, sc. A, ap. 67, parter, sector 3, București, RO	26
a 2005 00354 A2	C02F 1/461 (2006.01)	14.04.2005	Petcu Neculai, b-dul Constructorilor, nr. 2, bl. A3, sc. A, ap. 11, sector 6, București, RO	20
a 2005 00350 A2	A61K 9/06 (2006.01)	13.04.2005	Pinci Radu, str. Constantin Brâncoveanu, nr. 23, Mediaș, județul Sibiu, RO	13
a 2005 00337 A2	A61H 7/00 (2006.01); A47K 7/02 (2006.01)	11.04.2005	Pîrlog Păunița, str. Progresului bl. 52, ap. 2, Baia Mare, RO; Petruț Ioan, str. Ghiocelilor nr. 4, ap. 5, Baia Mare, RO; Ciocotișan- Tătar Vasile, str. Narciselor, nr. 6, ap. 1, Baia Mare, RO	13
a 2004 00593 A2	H05B 37/00 (2006.01)	30.06.2004	Popa C. Cristian, str. Padina, nr. 9, bl. 9f, sc. A, et. 3, ap. I 4, Ploiești, RO	36
a 2004 00594 A2	B60Q 1/00 (2006.01)	26.08.2004	Popa C. Cristian, str. Padina, nr. 9, bl. 9f, sc. A, et. 3, ap. I 4, Ploiești, RO	18
a 2006 00019 A0	H02P 1/46 (2006.01)	12.01.2006	Popescu Ioachim, b-dul Unirii, bl. 73, sc. A, ap. 25, Târgoviște, Dâmbovița, RO	35
a 2005 00613 A0	H01R 9/00 (2006.01)	05.07.2005	Preoteasa Silviu, str. Mircea Vulcănescu, nr. 100, sector 1, București, RO	33

Număr dosar	Clasa	Data depozit	Solicitant	Pag.
a 2003 00543 A2	G01K 7/34 (2006.01); H02K 15/00 (2006.01)	23.06.2003	Prisacariu Ilie, str. Luceafărului, nr. 12, bl. E58, sc. B, et. 3, ap. 14, Suceava, RO; Lămășanu Cezar, str. Stațiunii, bl. 5, sc. B, et. 1, ap. 5, Suceava, RO; Pintilei Paul, str. Cp. Grigore Andrei, nr. 10, Suceava, RO; Ciotină Elena, aleea Jupiter, nr. 7, bl. 126, sc. A, ap. 12, et. 2, Suceava, RO; Irimia Emil, str. Grigore Antipa, nr. 1, Suceava, RO; Cimpoieș Valentin, b-dul George Enescu, nr. 2, bl. 7, sc. A, ap. 9, Suceava, RO	30
a 2005 00083 A2	B29C 39/00 (2006.01); B29D 31/00 (2006.01); B29K 75/00 (2006.01)	07.02.2005	Prisma Design S.R.L., str. G. Coșbuc, nr. 40bis, cod 110103, Pitești, județul Argeș, RO	16
a 2006 00026 A0	F23D 21/00 (2006.01)	18.01.2006	Prode Constantin, b-dul Decebal, bl. N, sc. A, ap. 13, Deva, Hunedoara, RO	29
a 2006 00166 A0	B60L 15/32 (2006.01)	14.03.2006	Promat S.R.L., str. Frații Golești, bl. K 28, ap. 4, Craiova, județul Dolj, RO	17
a 2005 00379 A2	B21D 3/02 (2006.01)	25.04.2005	Șandru Vergil, str. Ciprian Porumbescu, nr. 30, Cluj- Napoca, RO	15
a 2004 00183 A2	C07D 301/04 (2006.01); C07D 301/32 (2006.01)	03.09.2002	Scientific Design Company Inc., 49 Industrial Avenue, Little Ferry, US	22
a 2005 00404 A2	B65H 75/02 (2006.01)	29.04.2005	Șerb Gheorghe, comuna Bradu, nr. 382, comuna Bradu, județul Argeș, RO	19
a 2005 00345 A2	F16J 9/22 (2006.01); F02F 5/00 (2006.01)	12.04.2005	Șerb Gheorghe, comuna Bradu, nr. 382, comuna Bradu, județul Argeș, RO	28
a 2005 00402 A2	A23G 3/00 (2006.01)	29.04.2005	Stavăr Iordan, Calea Giulești nr. 44, bl. 7, sc. C, et. 4, ap. 87, sector 6, București, RO	11
a 2005 00389 A2	H01R 12/00 (2006.01)	27.04.2005	Universitatea Tehnică, str. C Daicoviciu, nr. 15, Cluj-Napoca, RO	34
a 2005 00391 A2	F04B 39/10 (2006.01)	27.04.2005	Universitatea Tehnică, str. C Daicoviciu, nr. 15, Cluj-Napoca, RO	27
a 2005 00390 A2	G09B 23/00 (2006.01)	27.04.2005	Universitatea Tehnică, str. C. Daicoviciu, nr. 15, Cluj-Napoca, RO	32
a 2006 00408 A0	F16D 3/30 (2006.01)	09.06.2006	Voica Constantin, comuna Micești, județul Argeș, RO; Dănăilă Valerica, str. Negru Vodă, bl. E7, sc. D, ap. 7, Pitești, RO	28

Lista cererilor de brevet de invenție, publicate conform art. 23 din Legea nr. 64/1991 republicată și Regulii 27(1) din HGR nr. 499/2003, ordonată după codul de publicare

Număr dosar	Clasa	Data depozit	Solicitant	Pag.
a 2005 00994 A0	A61M 1/00 (2006.01); A61M 25/14 (2006.01)	30.11.2005	Ciurea Alexandru Vladimir, str. Ghiculeasa Maria, nr. 12, sector 2, București, RO	14
a 2005 00613 A0	H01R 9/00 (2006.01)	05.07.2005	Preoteasa Silviu, str. Mircea Vulcănescu, nr. 100, sector 1, București, RO	33
a 2006 00120 A0	A23L 1/317 (2006.01)	24.02.2006	Industrializarea Cărnii (Kosarom) S.A., str. Abator, nr. 65, cod 705200, Pașcani, județul Iași, RO	11
a 2006 00447 A0	A47L 7/00 (2006.01); A47L 9/18 (2006.01)	14.06.2006	Anghelache Marin, str. Slt. Cristescu Dima, nr. 5, bl. 220, sc. A, ap. 41, cod poștal 021731, sector 2, București, RO	12
a 2006 00479 A0	A61B 17/3203 (2006.01)	22.06.2006	Dumitrescu Ahil-Nicolae, str. Ion Neculce, nr. 77, sector 1, București, RO; Schneider Virginia Eljanna, Magdeberg str. 2, 78315, Radolfzell, DE; Alexandrescu Nicolae, str. Natației, nr. 23, sector 1, București, RO	12
a 2006 00308 A0	A61K 31/02 (2006.01)	11.05.2006	Ionescu Giusepe Sorin, satul Tăuni, nr. 143, comuna Valea Lungă, județul Alba, RO	13
a 2006 00166 A0	B60L 15/32 (2006.01)	14.03.2006	Promat S.R.L., str. Frații Golești, bl. K 28, ap. 4, Craiova, județul Dolj, RO	17
a 2006 00360 A0	B66B 13/00 (2006.01)	29.05.2006	Ascensorul Romservice Company S.A., str. Prof. Mitriță Constantinescu, nr. 6, sector 3, București, RO	20
a 2006 00320 A0	C09D 133/00 (2006.01)	17.05.2006	Kober Srl-Turturești, comuna Girov, județul Neamț, RO	23
a 2006 00301 A0	E04H 9/02 (2006.01); E02D 27/34 (2006.01)	10.05.2006	Enache George, str. Traian, bl. 236, sc. A, ap. 9, C.P. 730204, Vaslui, RO; Olaru Dan- Vasile, str. A. Panu, nr. 15, sc. C, ap. 10, Iași, RO; Luca Mihail, str. Basarabi, nr. 5a, bl. A2, ap. 13, C.P. 700587, Iași, RO	25
a 2006 00271 A0	E05B 67/38 (2006.01)	15.06.2006	Boarnă Ion, str. Ion Luca Caragiale, nr. 7, Craiova, RO	26
a 2006 00408 A0	F16D 3/30 (2006.01)	09.06.2006	Voica Constantin, comuna Micești, județul Argeș, RO; Dănăilă Valerica, str. Negru Vodă, bl. E7, sc. D, ap. 7, Pitești, RO	28
a 2006 00026 A0	F23D 21/00 (2006.01)	18.01.2006	Prode Constantin, b-dul Decebal, bl. N, sc. A, ap. 13, Deva, Hunedoara, RO	29
a 2006 00019 A0	H02P 1/46 (2006.01)	12.01.2006	Popescu Ioachim, b-dul Unirii, bl. 73, sc. A, ap. 25, Târgoviște, Dâmbovița, RO	35

Număr dosar	Clasa	Data depozit	Solicitant	Pag.
a 2003 00543 A2	G01K 7/34 (2006.01); H02K 15/00 (2006.01)	23.06.2003	Prisacariu Ilie, str. Luceafărului, nr. 12, bl. E58, sc. B, et. 3, ap. 14, Suceava, RO; Lămășanu Cezar, str. Stațiunii, bl. 5, sc. B, et. 1, ap. 5, Suceava, RO; Pintilei Paul, str. Cp. Grigore Andrei, nr. 10, Suceava, RO; Ciotină Elena, aleea Jupiter, nr. 7, bl. 126, sc. A, ap. 12, et. 2, Suceava, RO; Irimia Emil, str. Grigore Antipa, nr. 1, Suceava, RO; Cimpoieș Valentin, b-dul George Enescu, nr. 2, bl. 7, sc. A, ap. 9, Suceava, RO	30
a 2004 00594 A2	B60Q 1/00 (2006.01)	26.08.2004	Popa C. Cristian, str. Padina, nr. 9, bl. 9f, sc. A, et. 3, ap. I 4, Ploiești, RO	18
a 2004 00228 A2	B60Q 1/46 (2006.01)	12.05.2004	Colac Anton, localitatea Valea Lupului, nr. 7, comuna Rediu, județul Iași, RO	18
a 2004 00183 A2	C07D 301/04 (2006.01); C07D 301/32 (2006.01)	03.09.2002	Scientific Design Company Inc., 49 Industrial Avenue, Little Ferry, US	22
a 2004 01060 A2	C08J 5/14 (2006.01)	29.11.2004	Budeanu Ioan, str. Vasile Lupu, nr. 83, bl. D1, sc. B, et. 4, ap. 14, Iași, RO	23
a 2004 00689 A2	C09K 3/00 (2006.01)	03.08.2004	Cîmpeanu Adrian, str. Dreptății, nr. 26, Râmnicu-Sărat, județul Buzău, RO	23
a 2004 00941 A2	C10B 53/02 (2006.01); C10B 1/04 (2006.01)	27.10.2004	Icem - Institutul de Cercetări Metalurgice - S.A., str. Mehadia, nr. 39, sectorul 6, București, RO	23
a 2004 00731 A2	D06P 5/15 (2006.01); D06L 3/14 (2006.01)	20.08.2004	Maglificio Primavera S.R.L., Splaiul Independenței, nr. 315-319, sector 6, București, RO	25
a 2004 01081 A2	F03D 3/00 (2006.01)	03.12.2004	Panu-Misăilescu Dumitru, str. I.C. Brătianu, nr. 4, bl. A70, sc. A, ap. 5, Râmnicu Vâlcea, RO; Țigău Laurențiu Daniel, Splaiul Unirii, nr. 45, bl. M15, sc. A, ap. 67, parter, sector 3, București, RO	26
a 2004 01109 A2	F15B 11/04 (2006.01)	10.12.2004	Panu-Misăilescu Dumitru, str. I.C. Brătianu, nr. 4, bl. A70, sc. A, ap. 5, Râmnicu Vâlcea, RO; Țigău Laurențiu Daniel, Splaiul Unirii, nr. 45, bl. M15, sc. A, ap. 67, parter, sector 3, București, RO	27
a 2004 01045 A2	H02K 7/10 (2006.01); H02K 7/14 (2006.01)	25.11.2004	Călinescu Gheorghe, str. Victoriei, bl. 1, sc. 2, ap. 11, Brăila, RO	35
a 2004 00593 A2	H05B 37/00 (2006.01)	30.06.2004	Popa C. Cristian, str. Padina, nr. 9, bl. 9f, sc. A, et. 3, ap. I 4, Ploiești, RO	36
a 2005 00402 A2	A23G 3/00 (2006.01)	29.04.2005	Stavăr Iordan, Calea Giulești, nr. 44, bl. 7, sc. C, et. 4, ap. 87, sector 6, București, RO	11
a 2005 00419 A2	A23L 1/18 (2006.01); A23L 1/164 (2006.01); A23L 1/168 (2006.01)	05.11.2003	Nestec S.A., Avenue Nestle 55, Ch-1800, Vevey, CH	11
a 2005 00888 A2	A23L 1/314 (2006.01); A23L 1/03 (2006.01)	17.10.2005	A.&X. Yfantis A.B.E.E., Societate Industrială și de Comerț, str. Seneca 4, 14565, Kifisia, Attika, GR	11

Număr dosar	Clasa	Data depozit	Solicitant	Pag.
a 2005 00337 A2	A61H 7/00 (2006.01); A47K 7/02 (2006.01)	11.04.2005	Pîrlog Păunița, str. Progresului, bl. 52, ap. 2, Baia Mare, RO; Petruț Ioan, str. Ghiocailor, nr. 4, ap. 5, Baia Mare, RO; Ciocotișan- Tătar Vasile, str. Narciselor, nr. 6, ap. 1, Baia Mare, RO	13
a 2005 00350 A2	A61K 9/06 (2006.01)	13.04.2005	Pinci Radu, str. Constantin Brâncoveanu, nr. 23, Mediaș, județul Sibiu, RO	13
a 2005 00195 A2	A61L 2/08 (2006.01); A01N 1/02 (2006.01)	03.03.2005	Anușca Dan, str. Carol I, nr. 74, Craiova, Dolj, RO; Gălățescu Emanuel, str. Nerva Traian, nr. 15, bl. M69, sector 3, București, RO; Aschie Ion, str. Sarmisegetuza, nr. 58, Constanța, RO; Supeanu Iulian, str. Aurel Vlaicu, nr. 8, ap. 1, sector 2, București, RO; Supeanu Alexandru, șoseaua Berceni, nr. 9, bl. 3, ap. 6, sector 4, București, RO; Pleșa Iancu Emil, str. Matei Milo, nr. 2, Craiova, RO	14
a 2005 00379 A2	B21D 3/02 (2006.01)	25.04.2005	Șandru Vergil, str. Ciprian Porumbescu, nr. 30, Cluj- Napoca, RO	15
a 2005 00273 A2	B21D 28/26 (2006.01)	23.03.2005	Călin Dumitru, str. Gen. G. Grecescu, nr. 7, bl. P28, sc. B, et. 2, ap. 9, Câmpulung Muscel, județul Argeș, RO	15
a 2005 00083 A2	B29C 39/00 (2006.01); B29D 31/00 (2006.01); B29K 75/00 (2006.01)	07.02.2005	Prisma Design S.R.L., str. G. Coșbuc, nr. 40bis, cod 110103, Pitești, județul Argeș, RO	16
a 2005 00309 A2	B32B 27/36 (2006.01); B44F 9/04 (2006.01); B44F 9/02 (2006.01); B44F 9/10 (2006.01); B44C 3/02 (2006.01)	01.04.2005	Felssysteme S.R.L., str. Drumul Blăjani, nr. 36a, comuna Mărăcineni, județul Buzău, RO	17
a 2005 00404 A2	B65H 75/02 (2006.01)	29.04.2005	Șerb Gheorghe, comuna Bradu, nr. 382, comuna Bradu, județul Argeș, RO	19
a 2005 00354 A2	C02F 1/461 (2006.01)	14.04.2005	Petcu Neculai, b-dul Constructorilor, nr. 2, bl. A3, sc. A, ap. 11, sector 6, București, RO	20
a 2005 00529 A2	C07C 45/45 (2006.01)	31.12.2002	Egis Gyogyszergyar Rt., Kereszturi U 30-38, H-1106, Budapesta, HU	21
a 2005 00192 A2	C07C 69/736 (2006.01); C07C 67/31 (2006.01); C07C 43/178 (2006.01); C07C 217/60 (2006.01)	05.09.2002	Kissei Pharmaceutical Co., Ltd., 19-48 Yoshino, Matsumoto-Shi, 399-8710, Nagano, JP	21
a 2005 00470 A2	C07D 487/04 (2006.01); A61K 31/505 (2006.01)	23.07.1997	Bristol Myers Squibb Pharma Company, Route 206 Provinceline Road, Princeton, New Jersey, US	22
a 2005 00235 A2	C12F 3/06 (2006.01)	15.03.2005	Nema Ioan, str. Vidin, nr. 5, bl. 64, sc. C, et. 4, ap. 4, Vaslui, RO; Nicu Mihai, str. Sfântul Lazăr, nr. 3, bl. Ghica Vodă, sc. A, et. 8, ap. 30, Iași, RO	24

Număr dosar	Clasa	Data depozit	Solicitant	Pag.
a 2005 00391 A2	F04B 39/10 (2006.01)	27.04.2005	Universitatea Tehnică, str. C Daicoviciu, nr. 15, Cluj-Napoca, RO	27
a 2005 00345 A2	F16J 9/22 (2006.01); F02F 5/00 (2006.01)	12.04.2005	Șerb Gheorghe, comuna Bradu, nr. 382, comuna Bradu, județul Argeș, RO	28
a 2005 00318 A2	G01B 3/22 (2006.01); G01D 15/00 (2006.01)	05.04.2005	Cotos Vasile, str. Unirii, bl. R3a, sc. A, et. 3, ap. 11, Cernavodă, județul Constanța, RO	29
a 2005 00387 A2	G01N 21/76 (2006.01)	27.04.2005	Institutul Național de Cercetare Dezvoltare pentru Inginerie Electrică Icp-C.A., Splaiul Unirii, nr. 313, sector 3, București, RO	30
a 2005 00182 A2	G01R 29/20 (2006.01)	28.02.2005	David Cristina, str. Luceafărul, nr. 11, bl. 84, sc. C, ap. 16, Suceava, RO	30
a 2005 00373 A2	G01R 29/20 (2006.01); G01R 31/06 (2006.01)	21.04.2005	David Cristina, str. Luceafărul, nr. 11, bl. 84, sc. C, ap. 16, Suceava, RO	31
a 2005 00374 A2	G01R 29/20 (2006.01); G01R 31/06 (2006.01)	25.04.2005	David Cristina, str. Luceafărul, nr. 11, bl. 84, sc. C, ap. 16, Suceava, RO	31
a 2005 00365 A2	G06Q 90/00 (2006.01)	19.04.2005	Kallos Ștefan, str. Lorena, nr. 3, Timișoara, RO	32
a 2005 00390 A2	G09B 23/00 (2006.01)	27.04.2005	Universitatea Tehnică, str. C. Daicoviciu, nr. 15, Cluj-Napoca, RO	32
a 2005 00504 A2	H01H 21/54 (2006.01)	15.03.2005	Cobzaș Ilie, str. Subcetate, nr. 10a, Bistrița, județul Bistrița Năsăud, RO	33
a 2005 00389 A2	H01R 12/00 (2006.01)	27.04.2005	Universitatea Tehnică, str. C Daicoviciu, nr. 15, Cluj-Napoca, RO	34
a 2005 00305 A2	H02K 1/02 (2006.01); H02K 1/12 (2006.01)	31.03.2005	ICPE S.A., Splaiul Unirii, nr. 313, sector 3, București, RO; Institutul Național de Cercetare Dezvoltare pentru Inginerie Electrică, Splaiul Unirii, nr. 313, sector 3, cod 030138, București, RO	34
a 2006 00260 A2	B23B 29/034 (2006.01); B23B 51/10 (2006.01)	22.09.2004	Iscar Ltd., P.O. Box 11, 24959, Tefen, IL	15
a 2006 00261 A2	B23B 51/10 (2006.01); B23B 51/08 (2006.01); B23B 27/14 (2006.01)	22.09.2004	Iscar Ltd., P.O. Box 11, 24959, Tefen, IL	16
a 2006 00206 A2	C23C 4/16 (2006.01); G02B 6/44 (2006.01)	24.09.2004	Lg Cable Ltd., 159, Samsung-Dong, Kangnam-Gu, 135-090, Seoul, KR	24
a 2005 00329 A3	B65B 15/00 (2006.01); B63B 7/08 (2006.01)	07.04.2005	Moldovan Nucu Istrate, str. Principală, nr. 134b, cartier Unirea, Bistrița, RO	19

**LISTA C.B.I. PENTRU CARE S-A LUAT O
HOTĂRÂRE DE RESPINGERE, CONFORM
ART. 28(2) DIN LEGEA 64/1991 REPUBLICATĂ,
SAU CARE AU FOST RETRASE CONFORM
ART. 28 (6) DIN LEGEA 64/1991 REPUBLICATĂ,
SAU CARE SUNT CONSIDERATE RETRASE,
CONFORM ART. 28 (7) LIT. a), d) sau f)
DIN LEGEA 64/1991 REPUBLICATĂ**

Cereri de brevet de invenție pentru care s-a luat o hotărâre de respingere conform art. 28, alin. 2 din Legea nr. 64/1991 republicată

<i>Numărul cererii de brevet de invenție</i>	<i>Data comunicării hotărârii de respingere a cererii de brevet de invenție</i>	<i>Numărul și data BOPI în care este publicată cererea de brevet de invenție</i>
97-01170	30.10.2006	
97-01312	30.10.2006	
98-01611	30.10.2006	
99-00223	30.10.2006	
99-01063	30.10.2006	
99-01234	30.10.2006	2/2003//28.02.2003
99-01235	30.10.2006	2/2003//28.02.2003
99-01255	30.10.2006	4/2002//30.04.2002
99-01256	30.10.2006	4/2002//30.04.2002
99-01257	30.10.2006	4/2002//30.04.2002
a 2000 00038	30.10.2006	7/2001//30.07.2001
a 2000 00071	30.10.2006	6/2000//30.06.2000
a 2000 00173	30.10.2006	1/2001//30.01.2001
a 2000 00242	30.10.2006	
a 2000 00461	30.10.2006	10/2001//30.10.2001
a 2000 00473	30.10.2006	
a 2000 00563	30.10.2006	12/2001//28.12.2001
a 2000 00577	30.10.2006	1/2001//30.01.2001
a 2000 00724	30.10.2006	4/2001//30.04.2001
a 2000 00811	30.10.2006	10/2002//30.10.2002
a 2000 00947	30.10.2006	
a 2000 01031	30.10.2006	
a 2000 01099	30.10.2006	
a 2000 01107	30.10.2006	
a 2001 00007	30.10.2006	
a 2001 00023	30.10.2006	7/2001//30.07.2001
a 2001 00047	30.10.2006	4/2002//30.04.2002
a 2001 00234	30.10.2006	2/2002//28.02.2002
a 2001 00235	30.10.2006	2/2002//28.02.2002

<i>Numărul cererii de brevet de invenție</i>	<i>Data comunicării hotărârii de respingere a cererii de brevet de invenție</i>	<i>Numărul și data BOPI în care este publicată cererea de brevet de invenție</i>
a 2001 00257	30.10.2006	7/2001//30.07.2001
a 2001 00310	30.10.2006	9/2002//30.09.2002
a 2001 00417	30.10.2006	12/2001//28.12.2001
a 2001 00434	30.10.2006	12/2003//30.12.2003
a 2001 00479	30.10.2006	1/2002//30.01.2002
a 2001 00764	30.10.2006	1/2003//30.01.2003
a 2001 00786	30.10.2006	1/2004//30.01.2004
a 2001 00789	30.10.2006	1/2004//30.01.2004
a 2001 00870	30.10.2006	6/2003//30.06.2003
a 2001 01025	30.10.2006	
a 2001 01042	30.10.2006	2/2002//28.02.2002
a 2001 01102	30.10.2006	
a 2001 01112	30.10.2006	8/2003//29.08.2003
a 2001 01357	30.10.2006	11/2002//29.11.2002
a 2002 00127	30.10.2006	9/2003//30.09.2003
a 2002 00141	30.10.2006	
a 2002 00143	30.10.2006	9/2003//30.09.2003
a 2002 00201	30.10.2006	
a 2002 00222	30.10.2006	9/2004//30.09.2004
a 2002 00345	30.10.2006	
a 2002 00573	30.10.2006	11/2003//28.11.2003
a 2002 00611	30.10.2006	
a 2002 00616	30.10.2006	
a 2002 00662	30.10.2006	
a 2002 00666	30.10.2006	
a 2002 00667	30.10.2006	
a 2002 00794	30.10.2006	12/2004//30.12.2004
a 2002 00997	30.10.2006	2/2004//27.02.2004
a 2002 01077	30.10.2006	2/2004//27.02.2004
a 2002 01078	30.10.2006	
a 2002 01080	30.10.2006	

<i>Numărul cererii de brevet de invenție</i>	<i>Data comunicării hotărârii de respingere a cererii de brevet de invenție</i>	<i>Numărul și data BOPI în care este publicată cererea de brevet de invenție</i>
a 2002 01202	30.10.2006	
a 2002 01250	30.10.2006	
a 2002 01257	30.10.2006	
a 2002 01323	30.10.2006	
a 2002 01516	30.10.2006	9/2004//30.09.2004
a 2002 01518	30.10.2006	9/2004//30.09.2004
a 2003 00336	30.10.2006	8/2003//29.08.2003
a 2003 00610	30.10.2006	7/2005//29.07.2005
a 2003 00611	30.10.2006	7/2005//29.07.2005
a 2003 00612	30.10.2006	7/2005//29.07.2005
a 2003 00658	30.10.2006	1/2004//30.01.2004
a 2003 00897	30.10.2006	1/2006//30.01.2006
a 2003 00924	30.10.2006	10/2005//28.10.2005
a 2003 00925	30.10.2006	10/2005//28.10.2005
a 2003 00944	30.10.2006	8/2005//30.08.2005
a 2003 00999	30.10.2006	4/2006//28.04.2006
a 2003 01000	30.10.2006	4/2006//28.04.2006
a 2004 00484	30.10.2006	
a 2004 00775	30.10.2006	3/2005//30.03.20053/ 2006//30.03.2006
a 2004 00815	30.10.2006	
a 2004 00967	30.10.2006	
a 2004 00978	30.10.2006	
a 2004 01028	30.10.2006	

**LISTA C.B.I. PENTRU CARE AU FOST
ÎNREGISTRATE TRANSMITERI DE DREPTURI,
CONFORM ART. 47 DIN LEGEA NR. 64/1991
REPUBLICATĂ, PRECUM ȘI A C.B.I. CU
MODIFICĂRI ÎN SITUAȚIA JURIDICĂ,
ÎNREGISTRATE CONFORM R55(7) LIT. r) ȘI s)
DIN HGR NR. 499/2003 ȘI PUNCTULUI 24
DIN ANEXA 1 A LEGII NR. 383/2002 PENTRU
APROBAREA OG NR.41/1998 PRIVIND TAXELE
ÎN DOMENIUL PROTECȚIEI PROPRIETĂȚII
INDUSTRIALE ȘI REGIMUL DE UTILIZARE A
ACESTORA**

CESIUNI

Nr. CBI	Solicitant / titular inițial	Persoana îndreptățită la eliberarea B.I. / Titular
a 2004 00630	TERXO AG, WETZIKON-KEMPTEN, CH	BERICAP GMBH & CO. KG, BUDENHEIM, DE

MODIFICĂRI ÎN ADRESA PERSOANEI ÎNDREPTĂȚITE LA ELIBERAREA BREVETULUI DE INVENȚIE

Nr. CBI	Adresă inițială	Adresă curentă
a 2002 01520	PERFORMER TRADE ENGINEERING CO S.R.L., STR. CĂDEREA BASTILIEI, NR. 56- 58, SECTOR 1, BUCUREȘTI, RO	PERFORMER TRADE ENGINEERING CO S.R.L., ȘOSEAUA PANDURI, NR. 90-92, SECTOR 5, COD 050663, BUCUREȘTI, RO

MODIFICĂRI ÎN COLECTIVUL DE INVENTATORI

NR. CBI	INVENTATORI INIȚIALI	INVENTATORI CURENȚI
a 2000 00505	GALANTON LĂCRĂMIOARA, STR. PLEVNEI, NR. 2, BL. L3, SC. C, ET. 1, AP. 44, PIATRA NEAMȚ, RO; GALANTON VALERIAN, STR. PLEVNEI, NR. 2, BL. L3, SC. C, AP. 44, PIATRA NEAMȚ, RO; GHENGHEA GHEORGHE, STR. INDEPENDENȚEI, NR. 5, PIATRA NEAMȚ, RO	GALANTON LĂCRĂMIOARA, STR. PLEVNEI, NR. 2, BL. L3, SC. C, ET. 1, AP. 44, PIATRA NEAMȚ, RO; GALANTON VALERIAN, STR. PLEVNEI, NR. 2, BL. L3, SC. C, AP. 44, PIATRA NEAMȚ, RO
a 2002 01114	TOLMAN RANDY C., P.O. BOX 4097, 11 MEADOW CANYON DR., MARBLETON, WYOMING, WY, US; CARLSON LAWRENCE O., 15018 REDBUD LEAF LANE, CYPRESS, TEXAS, TX, US; KINISON DAVID A., 3326 THREE PINES DRIVE, KINGWOOD, TEXAS, TX, US; NYGAARD KRIS J., 4019 TARTAN LANE, HOUSTON, TEXAS, TX, US; GOSS GLENN S., 1630 SCENIC MOUNTAIN COURT, KINGWOOD, TEXAS, TX, US; SOREM WILLIAM A., 20606 FAWNBROOK COURT, KATY, TEXAS, TX, US; SHAFER LEE L., P.O.BOX 680, 5 GOLPHER RIDGE LANE, BIG PINEY, WYOMING, WY, US;	TOLMAN RANDY C., 1903 MAGNOLIA ESTATES DR., SPRING, TX, US; CARLSON LAWRENCE O., 15018 REDBUD LEAF LANE, CYPRESS, TEXAS, TX, US; KINISON DAVID A., 3326 THREE PINES DRIVE, KINGWOOD, TEXAS, TX, US; NYGAARD KRIS J., 4019 TARTAN LANE, HOUSTON, TEXAS, TX, US; GOSS GLENN S., 1630 SCENIC MOUNTAIN COURT, KINGWOOD, TEXAS, TX, US; SOREM WILLIAM A., 20606 FAWNBROOK COURT, KATY, TEXAS, TX, US; SHAFER LEE L., P.O.BOX 680, 5 GOLPHER RIDGE LANE, BIG PINEY, WYOMING, WY, US

**BREVETELE DE INVENȚIE, PENTRU CARE
HOTĂRÂREA DE ACORDARE
SE PUBLICĂ ÎN CONFORMITATE CU ART. 28(3)
DIN LEGEA NR. 64/1991 REPUBLICATĂ,
ORDONATE DUPĂ INDICII C.B.I.**

De la nr. 120941 la 120998

Semnificația codurilor INID folosite în prezenta secțiune (norma ST 9 a Organizației Mondiale a Proprietății Intelectuale OMPI), în ordinea apariției lor:

- (11) numărul brevetului de invenție;
- (41) data publicării cererii; BOPI nr.;
- (45) data publicării mențiunii acordării brevetului; BOPI nr.;
- (21) numărul dosarului;
- (22) data înregistrării cererii de brevet;

- (30) prioritate;
- (86) numărul și data cererii internaționale (regionale sau PCT);
- (87) numărul și data publicării cererii internaționale (regionale sau PCT);

- (61) perfecționare la brevet nr.;
- (62) divizată din cererea nr.; data;

- (71) solicitantul;
- (73) numele sau denumirea titularului;
- (72) numele și prenumele inventatorilor declarați;

- (51) clasa, conform clasificării internaționale;
- (54) titlul invenției;
- (57) rezumatul invenției;
- (56) documente din stadiul tehnicii

Hotărârile de acordare a brevetelor de invenție au fost luate la data de 28.08.2006.

Orice persoană interesată are dreptul să ceară, în scris și motivat, la O.S.I.M., revocarea, în tot sau în parte, a acestor hotărâri, în termen de 6 luni de la data de 30.10.2006, pentru neîndeplinire a cel puțin uneia din condițiile prevăzute la art. 7-11 din Legea 64/1991^{*} privind brevetele de invenție.

Regula 18/(2) Rezumatul are în exclusivitate un rol de a servi ca mijloc de selecție a informațiilor tehnice pentru specialiști, în scopul luării deciziei privind necesitatea consultării descrierii invenției și desenelor, publicate *in extenso*.

(3) Rezumatul invenției, anexat cererii de brevet de invenție, nu poate fi luat în considerare pentru nici un alt scop, cum ar fi aprecierea întinderii protecției.

^{*} Republicată în Monitorul Oficial nr. 752, din 15 octombrie 2002, cu modificările și completările aduse prin Legea 203 din 19 aprilie 2002, publicată în Monitorul Oficial nr. 340, din 22 mai 2002.

(11) 120941 B1 (51) **A01D 41/04** (2006.01) (21) a 2004 00918 (22) 21.10.2004 (41) 30.03.2005//3/2005 (45) 30.10.2006//10/2006 (56) DE 10126280 (73) *Mecanica Ceahlău S.A., str. Dumbravei nr.6, Piatra Neamț, RO* (72) *Găngu Vergil, Drumul Taberei nr. 107, bl. A8, sc. F, ap. 84, sector 6, București, RO; Cojocaru Iosif, str. Știrbei Vodă nr. 162, bl. 22a, et. 5, ap. 17, sector 1, București, RO; Silveanu Virgil, b-dul Traian nr. 76, bl. H1, sc. B, et. 6, ap. 71, Piatra Neamț, județul Neamț, RO; Gârcineanu Viorica, str. Iulian Antonescu nr. 9, bl. T13, ap. 2, Piatra Neamț, RO; Voicu Emil, str. Căminului nr. 16, bl. F3, sc. A, ap. 6, sector 2, București, RO; Nedeff Valentin, str. Mărășești, bl. 80, sc. A, ap. 12, Bacău, RO; Petrescu Vily, str. Costache Negri nr. 3, bl. D1, ap. 37, Piatra Neamț, RO* (54) **COMBINĂ TRACTATĂ PENTRU RECOLTAT FURAJE**

(57) Invenția se referă la o combină tractată pentru recoltat furaje, destinată recoltării din lan sau adunării din brazdă a furajelor, în vederea însilozării sau furajării zilnice a animalelor. Pentru tocarea la o lungime uniformă, concomitent cu evacuarea furajului tocat și cu un consum minim de energie, combina conform invenției este prevăzută cu un rotor tocător, de tip închis (**H**), care are și funcția de ventilator, fiind alcătuit dintr-un arbore (**13**) pe care sunt sudate, echidistant, cinci discuri (**14**), pe patru dintre discurile (**14**) fiind sudate paletetele (**15**), la un pas unghiular (α), îndoite către înainte față de sensul de rotație și dispuse în cascadă, în patru rânduri circulare (**R₁**, **R₂**, **R₃** și **R₄**), pe paletetele (**15**) fiind montate cuțitele

(11) 120941 B1

(16) prin intermediul plăcuțelor de fixare (**17**), cu ajutorul șuruburilor (**18**). Defazajele unghiulare (**1/3B**, **2/3B** și **3/3B**), dintre rândurile (**R₃** și **R₄**), (**R₃** și **R₂**) și (**R₃** și **R₁**), pe de o parte, și gradul de acoperire al cuțitelor, pe de altă parte, permit montarea cuțitelor (**16**) în cascadă, fapt ce asigură tocarea furajului cu efort minim.

Revendicări: 5
Figuri: 7

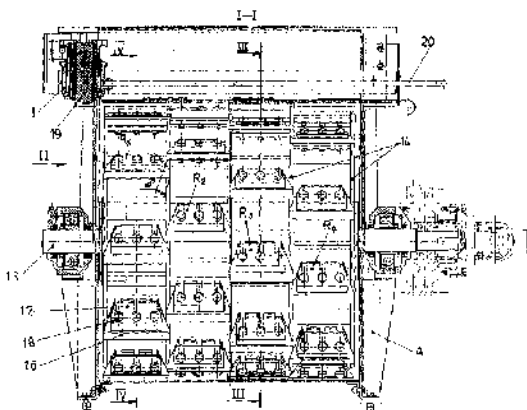


Fig. 3

(11) 120942 B1 (51) **A01G 1/00** (2006.01); **A01G 9/02** (2006.01); **A01G 9/10** (2006.01); **A01H 4/00** (2006.01) (21) a 2003 00307 (22) 10.04.2003 (41) 29.10.2004//10/2004 (45) 30.10.2006//10/2006 (56) FR 2660523; JP 2001204259; US 4887388, 6401387, 4729189, 4213274, US 46858274; GB 2317319; RO 114529, 116032, 117494; CH 492389; FR 1596692 (73) *Simfonia Com S.R.L., nr. 153, Oșorhei, județul Bihor, RO* (72) *Olah Magdolna, str. General Magheru nr. 2, bl. M2, et. 4, ap. 12, Oradea, RO; Almași Laszlo Zoltan, str. D. Cantemir nr. 35, bl. D 35, ap. 14, Oradea, RO* (74) *Intelect S.R.L., b-dul Dacia nr. 48, bl. D10, ap. 3, O.P. 9-C.P. 128, BH 3700, Oradea, județul Bihor* (54) **PROCEDEU PENTRU OBTINEREA MATERIALULUI SĂDITOR DE TRANDAFIR, ÎN SISTEM SUPERINTENSIV**

(57) Prezenta invenție se referă la un procedeu de obținere a materialului săditor de trandafir, în sistem superintensiv, și la echipamentul necesar pentru aplicarea procedurii, înmulțirea desfășurându-se pe parcursul a 27 de luni, într-o succesiune de lucrări, respectiv, de îngrijire a terenului, de obținere a portaltoiului și a puietului, care se fac într-un spațiu de cultură (**a**, **b** și **c**) împărțit în fâșii de cultură (**1**), despărțite de căi de acces (**2**), spații de acces (**3** și **4**) și bazin de udare (**5**), în care sunt așezate niște containere de vegetație (**6**), peste care este poziționat câte un cilindru de creștere dirijată a plantelor (**7**), accesul făcându-se cu niște cărucioare (**8**), alimentarea cu apă fiind asigurată prin intermediul unei instalații hidraulice, prevăzută cu electropompă (**15**)

(11) 120942 B1

și o unitate de comandă (**16**), containerele de vegetație (**6**) fiind transportate din câmp cu cărucioarele (**8**), într-o incintă (**24**) amenajată pentru altoire "în ochi dormind" în flux continuu, care dispune de niște posturi de lucru (**25**, **26** și **27**), amenajate pe transportoare cu cărucioare (**25**), după altoire, containerele de vegetație fiind transportate înapoi în câmp.

Revendicări: 5
Figuri: 11

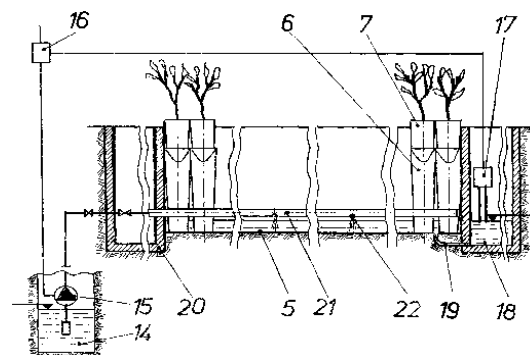


Fig. 6

(11) 120943 B1 (51) **A01K 97/12** (2006.01) (21) a 2000 00381 (22) 05.04.2000 (41) 30.10.2001//10/2001 (45) 30.10.2006//10/2006 (56) RO 113930, 116036; GB 861104, 1503596 (73) Varga Iuliu, str. Școlii nr. 4, bl. 1, sc. E, ap. 28, Sfântu Gheorghe, RO (72) Varga Iuliu, str. Școlii nr. 4, bl. 1, sc. E, ap. 28, Sfântu Gheorghe, RO (74) Cabinet de Proprietate Industrială - Stanciu Adelina, str. Nicolae Iorga nr. 61, bl. 10 E, sc. B, ap. 9, Sfântu Gheorghe, județul Covasna (54) **DISPOZITIV DE SEMNALIZARE OPTICĂ ȘI ACUSTICĂ, PENTRU LANSETĂ**

(57) Invenția se referă la un dispozitiv de semnalizare optică și acustică, pentru lansetă, destinat echipării uneltelor de pescuit, în vederea semnalizării momentului când peștele a atins, a înghițit sau momeala a cedat. Dispozitivul de semnalizare optică și acustică, pentru lansetă, este alcătuit dintr-o carcasă (1) în care este fixat un ax (2), în jurul căruia se rotește o pârghie (3), prevăzută cu o lamelă (4), din care este desprinsă o limbă subțire, profilată (5), care asigură contactul cu două tije (6 și 7), determinând aprinderea unei diode (10) și funcționarea unui generator de sunet (18), prevăzut cu un difuzor (19), revenirea pârgchiei fiind asigurată de un arc (8), montat pe un suport (9), iar alimentarea dispozitivului se reali-

(11) 120943 B1
zează cu două baterii (19 și 20), montate într-un sistem de alimentare (11), prin niște fire electrice (12, 13, 14, 15 și 16), și fixarea dispozitivului pe unelte de pescuit se realizează cu un suport de fixare (21).

Revendicări: 5
Figuri: 4

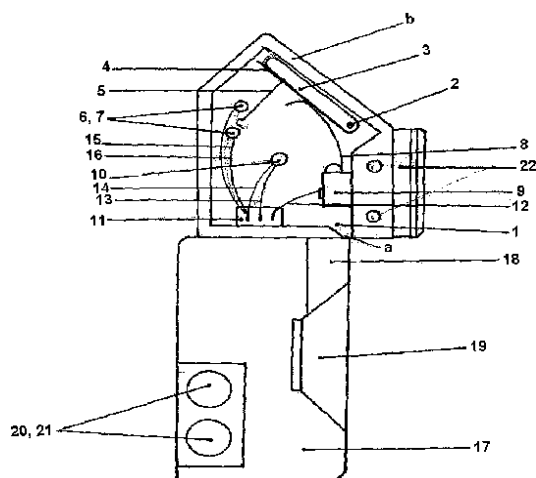


Fig. 1

(11) 120944 B1 (51) **A01N 63/02** (2006.01); **C05F 11/08** (2006.01) (21) a 2002 01354 (22) 06.11.2002 (41) 28.02.2005//2/2005 (45) 30.10.2006//10/2006 (56) FR 2588882; RO 115453 (73) Institutul Național de Cercetare-Dezvoltare Chimico-Farmacaceutică, Calea Vitan nr. 112, sector 3, București, RO (72) Pamfil Maria, str. Cpt. Licăreț nr. 1, bl. 33, sc. 4, ap. 164, sector 3, București, RO; Nichita Cornelia, str. Aliorului nr. 11, bl. D5, sc. 3, ap. 40, sector 4, București, RO; Mocanu Eugenia, șoseaua Iancului nr. 1, bl. 112c, sc. A, ap. 20, sector 2, București, RO; Vamanu Adrian, aleea Câmpul cu Flori nr. 2b, bl. C17a, sc. 2, et. 5, ap. 68, sector 6, București, RO (54) **PROCEDEU DE OBTINERE A UNOR BIOSTIMULATORI ECOLOGICI, DE NATURĂ MICROBIANĂ, CU UTILIZARE AGROBIOLOGICĂ**

(57) Invenția se referă la un procedeu de obținere a unor biostimulatori de natură microbiană, utilizați pentru creșterea și dezvoltarea plantelor de cultură. Procedeu conform invenției cuprinde fazele de dezvoltare a inoculului, prin cultivarea tulpinilor bacteriene *Bacillus subtilis*, pe medii care conțin săruri minerale și extract de porumb, la temperatura de 30...32°C, timp de 16...18 h, și a fungului *Trichoderma viride*, pe medii care conțin săruri minerale, extract de porumb și glucoză sau făină de soia, la temperaturi de 26...28°C, timp de 70...75 h; bioprocesare cu medii care au aceeași compoziție cu inoculul, dar în concentrații crescute, timp de 20...24 h, pentru bacterii, și 120...125 h, pentru fungi, separare și uscare a biomaselor respective și amestecarea acestora, în proporție de 1:1.

Revendicări: 1

(11) 120945 B1 (51) **A46B 11/02** (2006.01) (21) a 2002 00088 (22) 30.01.2002 (41) 29.08.2003//8/2003 (45) 30.10.2006//10/2006 (56) US 3936200, 6227209 (73) Olaru Marcela Gabriela, str. Păcii, bl. 1, sc. A, parter, ap. 1, Roman, Neamț, RO (72) Olaru Marcela Gabriela, str. Păcii, bl. 1, sc. A, parter, ap. 1, Roman, Neamț, RO (54) **PERIUȚĂ DE DINȚI CU REZERVOR**

(57) Invenția se referă la o periură de dinți, cu rezervor. Periura, constituită dintr-un cap cu peri și un mâner prevăzut cu un suport pentru înfiletarea unui tub cu pastă de dinți, și un canal interior, pentru trecerea pastei de dinți din rezervor între peri, prin niște orificii, conform invenției, are prevăzute, în interiorul suportului (10) tubului cu pastă de dinți, două lamele (13) metalice, rigide, având fiecare câte două butoane (a și b) de apăsare, pentru eliminarea pastei de dinți din tubul (14) montat între cele două lamele metalice (13).

Revendicări: 1
Figuri: 2

(11) 120945 B1

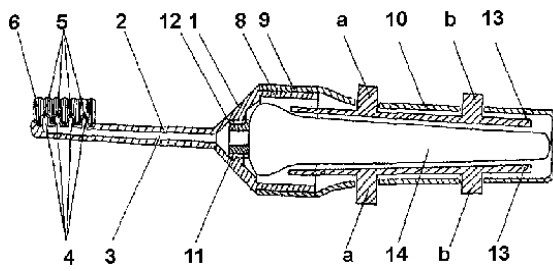


Fig. 2

(11) 120946 B1 (51) **A47J 17/02** (2006.01) (21) a 2001 00578 (22) 29.05.2001 (41) 29.11.2002//11/2002 (45) 30.10.2006//10/2006 (56) GB 724891 (73) *Matache Helena Flory, str. Baba Novac nr. 11, bl. 1 sc. B, et. 8, ap. 62, sector 3, București, RO* (72) *Matache Helena Flory, str. Baba Novac nr. 11, bl. 1, sc. B, et. 8, ap. 62, sector 3, București, RO* (54) **DISPOZITIV PENTRU CURĂȚAT LEGUME**

(57) Invenția se referă la un dispozitiv pentru curățat legume, destinat uzului casnic. Dispozitivul pentru curățat legume, acționat de o manetă, conform invenției, este format dintr-un capac cilindric (1), ce face corp comun cu două nervuri fixe (3) și cu o tăviță (4), capac prevăzut, la partea superioară, cu un alezaj filetat (a), în care se introduce un corp cilindric (2), de capacul cilindric (1) fiind prinse două nervuri reglabile (5) prin intermediul a două balamale (9), nervuri care pot fi apropiate sau distanțate prin intermediul unui șurub (6), pe nervurile reglabile (5) fiind prevăzute două cuțite (7) și două excrescențe (8), care opresc înaintarea corpului cilindric (2), atunci când acesta este acționat de maneta de rotație (10), în așa fel încât, prin deplasarea în jos, o legumă fixată de corpul cilindric (2) este curățată de cuțite (7).

Revendicări: 2

Figuri: 2

(11) 120946 B1

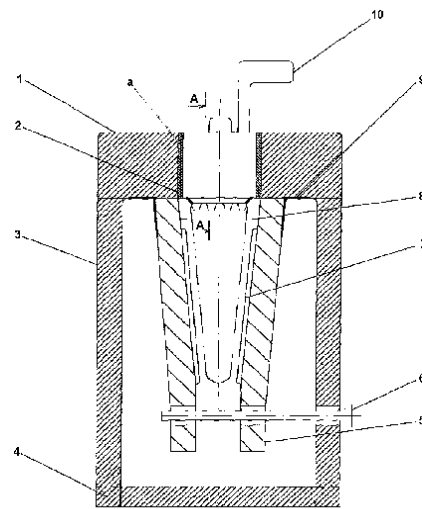


Fig. 1

(11) 120947 B1 (51) **A61K 35/38** (2006.01) (21) a 2002 01681 (22) 23.12.2002 (41) 30.04.2003//4/2003 (45) 30.10.2006//10/2006 (56) CN 1300609, 1324639 (73) *Ștefan Manea, Calea Moșilor nr. 209, bl. 17, sc. A, et. 2, ap. 6, sector 2, București, RO; Rădulescu Nora, str. Ana Davila nr. 6, bl. A2, et. 2, sector 5, ap. 12, București, RO; Tamaș Viorica, str. Dr. Grecescu nr. 5, ap. 1, sector 5, București, RO; Crețu Ivone, str. Berindei nr. 6, bl. 08-18, et. 1, ap. 8, sector 2, București, RO; Iordăchel Radu, str. Jean -Louis Calderon nr. 6, ap. 14, sector 2, București, RO* (72) *Ștefan Manea, Calea Moșilor nr. 209, bl. 17, sc. A, et. 2, ap. 6, sector 2, București, RO; Rădulescu Nora, str. Ana Davila nr. 6, bl. A2, et. 2, sector 5, ap. 12, București, RO; Tamaș Viorica, str. Dr. Grecescu nr. 5, sector 5, București, RO; Crețu Ivone, str. Berindei nr. 6, bl. 08-18, et. 1, ap. 8, sector 2, București, RO; Iordăchel Radu, str. Jean Louis Calderon nr. 6, et. 3, ap. 14, sector 2, București, RO* (54) **SUPLIMENT FITO-OPONUTRITIV ȘI MEDICAMENTOS DESTINAT ASIGURĂRII UNEI BUŢNE FUNCȚII RENO-URINARE**

(57) Invenția se referă la un supliment nutritiv, cu efecte de reglare și asigurare a unei bune funcții reno-urinare, de prevenire a formării calculilor și a infecțiilor urinare asociate, precum și la procedeul de preparare a acestuia. Suplimentul nutritiv, conform invenției, este constituit din cuticulă stabilizată de pipotă de pasăre, pulberi de plante, uleiuri volatile, cu sau fără adaos de colofoniu, granulat cu adjuvanți de condiționare.

Revendicări: 2

(11) 120948 B1 (51) **A61K 35/60** (2006.01); **A61K 31/375** (2006.01); **A61K 38/06** (2006.01) (21) a 2002 01374 (22) 12.11.2002 (41) 30.04.2003//4/2003 (45) 30.10.2006//10/2006 (56) RO 110124 (73) *Biotehnos S.A., str. Dumbrava Roșie nr. 18, sector 2, București, RO* (72) *Roșoiu Natalia, aleea Hortensiei 15, bl. O3, sc. D, et. 4, ap. 78, Constanța, RO; Mânzatu Ioan, str. Dr. Sandu Aldea nr. 49, sector 1, București, RO* (54) **COMPOZIȚIE MEDICAMENTOASĂ, PE BAZĂ DE CONCENTRAT BIOACTIV, ȘI PRODUSE DERIVATE DIN ACEASTA**

(57) Invenția se referă la o compoziție medicamentoasă, pe bază de concentrat bioactiv, și la produse derivate obținute prin condiționarea acesteia, utilizate în tratamentul reumatismului degenerativ, osteoporozei, spondilitei anchilozante, parodontopatiilor, tumorilor maligne, în afecțiuni de tip inflamator, degenerativ, în convalescențe, ca fortifiant, și pentru îmbunătățirea stării generale de sănătate, având în același timp și acțiuni hepatoprotectoare. Compoziția conform invenției este constituită din 20 părți concentrat bioactiv de pește marin sau alte organisme marine, 80 părți acid ascorbic și 2 părți glutathion, părțile fiind exprimate în greutate substanță uscată, utilizată ca atare sau condiționată sub formă de soluție injectabilă, gel, supozitoare, soluție de uz extern, cremă sau emulsie.

Revendicări: 6

(11) 120949 B1 (51) **A61K 36/185** (2006.01); **A23L 1/212** (2006.01) (21) a 2002 00057 (22) 24.01.2002 (41) 30.09.2003//9/2003 (45) 30.10.2006//10/2006 (56) RO 106955, 105650 (73) *Socaciu Carmen, str. Plopilor nr. 10, ap. 7, Cluj-Napoca, județul Cluj, RO* (72) *Socaciu Carmen, str. Plopilor nr. 10, ap. 7, Cluj-Napoca, județul Cluj, RO* (54) **COMPLEX CAROTENOLIPOPROTEIC, EXTRAS DIN FRUCTE DE CĂTINĂ (HIPPOPHAE RHAMNOIDES) ȘI PROCEDU FIZIC DE SEPARARE**

(57) Invenția se referă la un complex carotenolipoproteic, extras din fructe de cătină, și la un procedeu de preparare a acestuia. Complexul conform invenției este constituit din două fracțiuni: o fracțiune P1, cu o dimensiune a particulei cuprinsă între 0,8 și 1 mm, care are în compoziție lipide, lipoproteine, pigmenți carotenoidici, derivați glucidici, acizi și alcoolii organici, săruri minerale și apă, și o fracțiune P2, cu dimensiunea particulei cuprinsă între 0,2 și 0,8 mm, care are în compoziție un conținut mai ridicat de lipide și lipoproteine față de fracțiunea P1. Procedeu de preparare a complexului, conform invenției, constă în aceea că, din fructul proaspăt sau congelat, se separă pulpa, care se omogenizează și se separă prin filtrare pe site de 0,8 mm, rezultând o fracțiune cremoasă, care este complexul P1, iar din emulsia rezultată ca filtrat, se separă, prin filtrare pe site de 0,2 mm, fracțiunea fină P2.

Revendicări: 3
Figuri: 1

(11) 120950 B1 (51) **A61K 36/537** (2006.01); **A61K 36/53** (2006.01); **A61K 36/35** (2006.01); **A61K 36/734** (2006.01) (21) a 2005 00117 (22) 18.02.2005 (41) 28.07.2006//7/2006 (45) 30.10.2006//10/2006 (56) EP 1250852, EP 1161879 (73) *Biotehnos S.A., str. Dumbrava Roșie nr. 18, sector 2, București, RO* (72) *Țurcanu Liudmila, str. Drumul Taberei nr. 39, bl. Os 4, sc. A, ap. 8, București, RO; Mânzatu Liliana, str. Sandu Aldea nr. 49, sector 1, București, RO; Țărălungă Gheorghe, Calea Moșilor nr. 298, bl. 48, sc. 1, et. 6, ap. 22, sector 2, București, RO; Zglimbea Lenuta, str. Dreptății nr. 8, bl. O 10, sc. 1, et. 7, ap. 48, sector 6, București, RO; Țilică Maria, str. Frumușani nr. 10, bl. 94, et. 2, ap. 18, sector 4, București, RO; Niță Roxana Andreea, str. Pravăț nr. 20, bl. P 9, sc. 7, et. 4, ap. 140, sector 6, București, RO* (54) **COMPLEX BIOACTIV DE ACIZI TRITERPENICI, PROCEDU DE OBTINERE ȘI PRODUSE MEDICAMENTOASE CU UTILIZĂRI TERAPEUTICE**

(57) Invenția se referă la un complex bioactiv de acizi triterpenici, ce constă în aceea că are un conținut de acizi de minimum 90%, format din: minimum 75% acid ursolic, 10...15% acid oleanolic și 4... 10% acizi triterpenici, cum ar fi: acid hidroxiursolic, acid hidroxioleanolic, acid betulinic, acid dehidrobetulinic, obținut sub formă de acizi în stare liberă sau ca săruri de Na, K, NH₄, prin extracție din următoarele specii de plante *Salvia species, Lavandula species, Sambucus nigra* și *Crataegus species*, la procedeu de obținere a complexului bioactiv și la produse medicamentoase cu utilizări terapeutice.

Revendicări: 12
Figuri: 1

(11) 120951 B1 (51) **A61K 47/48** (2006.01) (21) 97-00402 (22) 03.03.1997 (30) 12.03.1996 EP 96103866.8 (45) 30.10.2006//10/2006 (56) EP 0501215, 0595133 (73) *Sanofi-Aventis Deutschland GmbH, D-65926, Frankfurt am Main, DE* (72) *Bosslet Klaus, an Der Haustatt nr. 64, Marburg, DE; Czech Jorg, Kreutzacker nr. 2a, Marburg, DE; Gerken Manfred, Lahnbluch nr. 13, Marburg, DE; Straub Rainer, Liebigstrasse nr. 42, Marburg, DE; Monneret Claude, 9 Avenue Lamoriciere, Paris, FR; Florent Jean Claude, 23 Rue des Causes, Les Ulis, FR; Schmidt Frederic, 32 Boulevard de La Liberation, Vincennes, FR* (74) *Rominvent S.A., str. Ermil Pangratti nr. 35, sector 1, București* (54) **COMPUS PENTRU TRATAMENTUL BOLILOR TUMORALE ȘI INFLAMATOARE**

(57) Prezenta invenție se referă la un compus cu activitate antitumorală și antiinflamatoare, la un procedeu pentru producerea acestui compus, la o compoziție farmaceutică și la utilizarea acestui compus pentru fabricarea unui medicament pentru profilaxia și tratamentul bolilor carcinomatoase, bolilor autoimune și al bolilor inflamatoare cronice.

Revendicări: 7

(11) 120952 B1 (51) **A61M 5/32** (2006.01) (21) a 2002 00840 (22) 12.06.2002 (30) 28.11.2001 US 60/333.721; 22.01.2002 US 10/051.140 (41) 28.01.2005//1/2005 (45) 30.10.2006//10/2006 (56) EP-A 998953; US-A 5267961 (73) Sakharam D. Mahurkar, 6171 N. Sheridan Road, Suite 1112, Il 60660, Chicago, US (72) Sakharam D. Mahurkar, 6171 N. Sheridan Road, Suite 1112, Il 60660, Chicago, US (74) Cabinet Enpora S.R.L., șoseaua Iancului nr. 7, bl. 109 B, sc. B, et. 1, ap. 46, sector 2, cod 73371, București (54) **SERINGĂ DE SIGURANȚĂ, CU AC RETRACTABIL**

(57) Invenția se referă la un ansamblu ac-seringă, care retrage vârful ascuțit al acului hipodermic, după utilizare, astfel încât să îl facă inutilizabil. Seringa de siguranță, cu ac retractabil, conform invenției, cuprinde un opritor cilindric (302 și 1302) al unui arc, având o extensie sub formă de consolă (303, 1303 și 2303) introdusă coaxial și blocată în interiorul unui cilindru (10) al seringii, un piston (11) cu un cap elastic (12), montat prin presare, un suport de arc (14 și 1014), montat culisant în canalul central deschis (33) al pistonului (11), extensia sub formă de consolă axială distanțată (303, 1303 și 2303), a opritorului de arc (3023 și 1302), reținând un arc de compresie (300) înfășurat în jurul suportului de ac (14 și 1014), din extensia axială (303, 1303 și 2303) și o suprafață apropiată a opritorului de arc (302 și 1302), având o placă stabilizatoare (903), pentru a susține suportul de ac (14 și 1014) și o placă de fixare flexibilă (802 și 902), care susține declanșabil suportul de ac (14 și 1014), împotriva unei forțe de expansiune a arcului

(11) 120952 B1

(300), până ce este curbată radial, de către proiecțiile (70 și 72) pistonului (11), ca răspuns la o forță ce depășește forța de injecție a fluidului.

Revendicări: 6
Figuri: 77

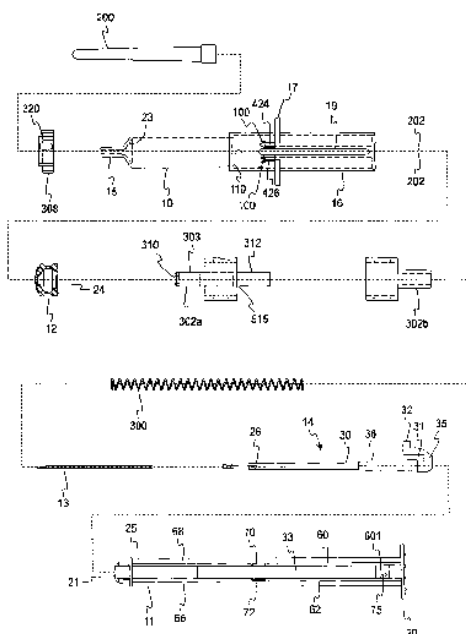


Fig. 1

(11) 120953 B1 (51) **A61M 15/00** (2006.01) (21) a 2000 00243 (22) 03.09.1998 (30) 05.09.1997 BR MU 7702049-9 (45) 30.10.2006//10/2006 (86) EP 98/05592 03.09.1998 (87) WO 99/12596 18.03.1999 (56) EP 0475257; GB 1128655; US 5622162, 3517667; GB 2276101 (73) Chiesi Farmaceutici S.P.A., via Palermo, 26/a, 43100, Parma, IT (72) Chiesi Paolo, via Palermo, 26/a, 43100, Parma, IT; Del Corno Marco, via Romilli 29, Milano, IT; Panza Isabella, via Palermo 26/a, Parma, IT; Ventura Paolo, via Palermo 26/a, Parma, IT (74) Rominvent S.A., str. Ermil Pangratti nr. 35, sector 1, București (54) **DUZĂ PENTRU DISPOZITIV DE INHALARE A MEDICAMENTELOR SUB FORMĂ DE AEROSOLI**

(57) Duza pentru un dispozitiv de inhalare a medicamentelor sub formă de aerosoli este destinată administrării particulelor medicamentoase în interiorul plămânilor. Duza conform invenției are formă de "T" și este alcătuită dintr-o bară superioară și dintr-o tijă verticală (25), prevăzută cu un orificiu (27), prin care este eliminată doza de aerosoli, orificiu ce este înclinat față de planul normal al axei tijei verticale (25), și este prevăzută cu un suport ce are un scaun pentru așezarea unei tije goale la interior, tijă ce aparține unui rezervor sub presiune, pentru distribuirea de aerosoli.

Revendicări: 4
Figuri: 8

(11) 120953 B1

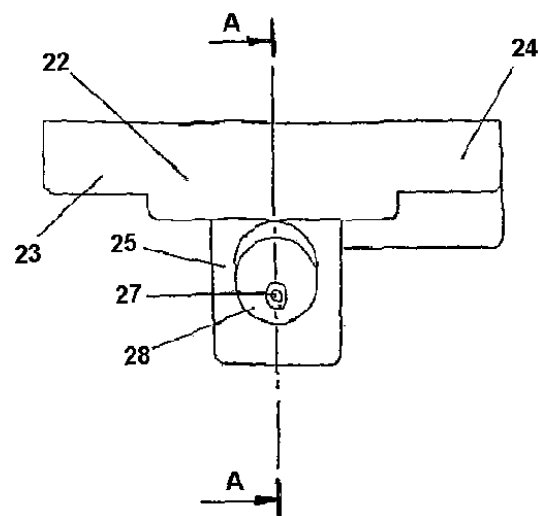


Fig. 5

(11) 120954 B1 (51) **B03C 5/00** (2006.01); **B01D 35/06** (2006.01) (21) a 2001 01235 (22) 19.11.2001 (41) 27.02.2004//2/2004 (45) 30.10.2006//10/2006 (56) US 3852178, 4066526 (73) *Institutul de Cercetări și Proiectări pentru Metale Rare și Radioactive, b-dul Carol I nr. 78, sector 2, București, RO* (72) *Badea Constantin Dan, str. Gârleii nr. 11, bl. C45, sc. A, et. 6, ap. 39, sector 6, București, RO; Georgescu Petre Dan, șoseaua Alexandriei nr. 9, bl. 4, sc. C, ap. 29, et. 4, sector 5, București, RO; Predescu Cristian, str. Fizicienilor nr. 22, bl. 21a, sc. 1, et. 2, ap. 16, sector 3, București, RO; Aurelian Florian, str. Drumul Taberei nr. 30, bl. Od3, sc. 5, et. 5, ap. 168, sector 6, București, RO; Neacșu Constantin, str. Vintilă Mihăilescu nr. 15, bl. 60, et. 3, ap. 75, sector 6, București, RO* (54) **PROCEDEU DE SEPARARE A PARTICULELOR MICROSCOPICE DIN LICHIDE**

(57) Invenția se referă la un procedeu de separare a particulelor microscopice din lichide, utilizat la separarea ultrasonică, electrostatică a concentratelor chimice de uraniu din fază lichidă, la curățarea uleiurilor hidraulice, a celor lubrifiante și a celor uzate, la purificarea și dezodorizarea uleiurilor vegetale, precum și la purificarea și sterilizarea apei potabile. Procedeu conform invenției prevede o tratare termică prealabilă, într-un bazin de alimentare (19), prin încălzirea lichidului la o temperatură de referință, urmată de tratarea ultrasonică, într-un dispozitiv

(11) 120954 B1

ultrasonic (1) tip coloană, prin propagarea unei radiații ultrasonore, în același sens cu acela al circulației lichidului, concomitentă cu dispersia cavitațională a soluției de reactiv chimic, care circulă în sensul invers propagării radiației ultrasonice, urmată de decantarea gravitațională a lichidului ultrasonat și tratarea prin membrana semipermeabilă, aflată în câmp electrostatic, a lichidului decantat, într-un filtru electrostatic (3), în câmp electric neuniform, format între o membrană metalică semipermeabilă și un electrod de înaltă tensiune, plat, între care se află umplutura cu corpuri ceramice sferice, prin trecerea lichidului într-un flux paralel cu liniile de câmp electrostatic, și apoi decantarea lichidului tratat electrostatic și filtrarea finală de finisare a lichidului rezultat, prin trecerea acestuia printr-un set de membrane cilindrice, concentrice, cu porozitate calibrată progresiv, aflate într-un filtru compact (17).

Revendicări: 6

Figuri: 2

(11) 120954 B1

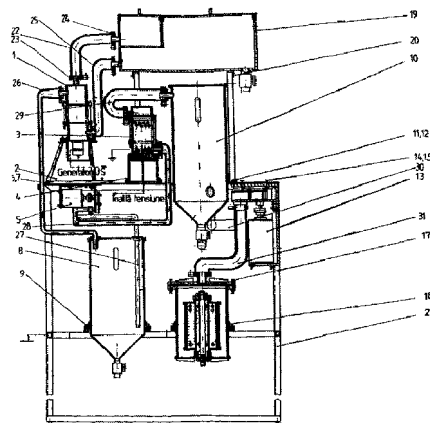


Fig. 1

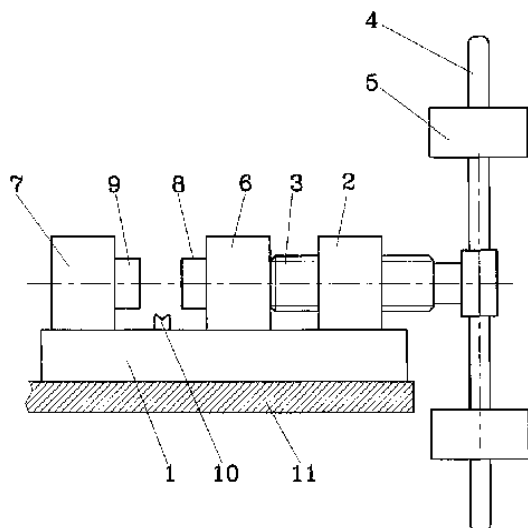
(11) 120955 B1 (51) **B21D 22/14** (2006.01) (21) a 2001 01312 (22) 06.12.2001 (41) 30.09.2003//9/2003 (45) 30.10.2006//10/2006 (56) JP 8336759 (73) *Metalcraft S.R.L., str. Drumul între Tarlale nr. 45e, sector 3, București, RO; Aplichem Impex S.R.L., str. Barajul Uzului nr. 1, bl. Y14, ap. 15, sector 3, București, RO* (72) *Șchiopu Mihai Mircea, str. Ziduri între Vii nr. 74, sector 2, București, RO; Paraschiv Lucian Moise, str. Barajul Uzului nr. 1, bl. Y14, ap. 15, sector 3, București, RO* (54) **DISPOZITIV MANUAL, PENTRU STAMPAT ȘI FORJAT PROFILURI METALICE**

(57) Invenția se referă la un dispozitiv manual, pentru stampat și forjat profiluri metalice. Dispozitivul conform invenției este prevăzut cu o placă de bază (1), pe care este fixată rigid o piuliță (2) în care se mișcă un șurub orizontal (3), antrenat manual de niște manivele (4) pe care sunt montate niște mase (5) inertiiale, acționând un cap (6) mobil de bătaie, care asigură și funcția de ghidare, pe care este fixat un poanson (8) mobil de bătaie, deformând plastic piesa prelucrată, așezată între poansonul (8) mobil de bătaie și un poanson (9) fix de bătaie, piesa fiind sprijinită pe un suport (10), întreg dispozitivul fiind fixat pe un banc (11) de lucru.

Revendicări: 1

Figuri: 1

(11) 120955 B1



(11) 120956 B1 (51) **B21K 3/04** (2006.01) (21) a 2002 01313 (22) 23.10.2002 (41) 30.05.2003//5/2003 (45) 30.10.2006//10/2006 (56) GB 2047131 (73) Marian Emil, str. Poenari nr. 2, bl. 12, sc. C, ap. 94, sector 4, București, RO (72) Marian Emil, str. Poenari nr. 2, bl. 12, sc. C, ap. 94, sector 4, București, RO (54) **PROCEDEU ȘI AGREGAT PENTRU MATRIȚARE**

(57) Invenția se referă la un procedeu și un agregat pentru matrițare progresivă la cald, de precizie sau de semiprecizie, a unor profile variabile, cum ar fi paletele motrice ale unei turbine cu abur. Procedeu conform invenției cuprinde plasarea semifabricatului în niște semimatrițe, inferioară liniară și, respectiv, superioară circulară, deplasarea rectilinie a semimatriței liniare având drept urmare antrenarea în mișcare de rotație a semimatriței superioare, ceea ce generează, progresiv, forma unui semifabricat prematrițat dinspre un capăt fix al acestuia spre cel liber. Agregatul conform invenției, în cadrul căruia este aplicat procedeu, cuprinde o semimatriță (1) inferioară, de formă liniară, fixată pe o masă glisantă (2), deplasabilă, a unui batiu, care antrenează, sincronizat, în deplasarea ei, în mișcare de rotație, o semimatriță (4) superioară, de formă circulară, printr-un angrenaj compus dintr-o cremalieră longitudinală (5) prereglabilă, fixată paralel cu axa longitudinală a semi-

(11) 120956 B1

matriței (1) inferioare și angrenată cu o roată dințată (6) condusă, solidară cu semimatrița (4) superioară, printr-un ax orizontal (7) de rotație, susținut, la capete, prin două lagăre (8 și 8a) prereglabile pe înălțime, în raport cu jocul funcțional al semimatrițelor (1 și 4), astfel încât un grup (9) de antrenare hidraulic sau mecanic, fixat pe batiu, să poată antrena masa (2) deplasabilă, în condițiile în care un semifabricat este fixat la un capăt cu ajutorul unui dispozitiv (10) de fixare.

Revendicări: 3

Figuri: 6

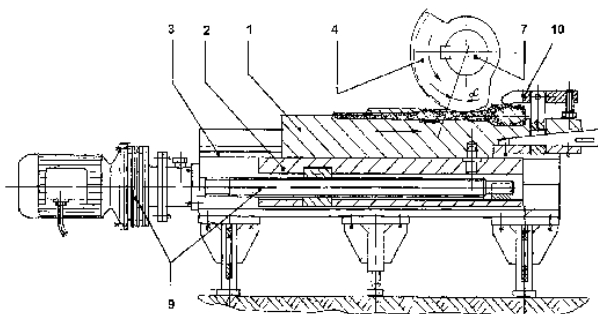


Fig. 1

(11) 120957 B1 (51) **B23D 23/00** (2006.01); **B21D 22/04** (2006.01) (21) a 2001 00634 (22) 07.06.2001 (41) 28.02.2003//2/2003 (45) 30.10.2006//10/2006 (56) RO 78453 (73) Micu Constantin, Drumul Taberei nr. 64, bl. F4, sc. 1, ap. 20, sector 6, București, RO (72) Micu Constantin, Drumul Taberei nr. 64, bl. F4, sc. 1, ap. 20, sector 6, București, RO (54) **MAȘINĂ PENTRU TĂIAT, DECUPTAT ȘI GĂURIT TABLĂ**

(57) Invenția se referă la o mașină pentru tăiat, decupat și găurit tablă, destinată utilizării în atelierele de confecții metalice. Mașina conform invenției este alcătuită dintr-o masă (M) pe care sunt fixate o consolă (C) sub formă de "U", cu brațele orizontale, pentru a permite pătrunderea tablei în vederea prelucrării, în plan orizontal, care susține, pe brațul superior, un grup de antrenare, format dintr-un motor variator (MV), iar pe partea frontală a brațelor, un modul de găurire (G), montat pe brațul superior, rabatabil și un modul de tăiere (T), format dintr-un mecanism (C₁) pentru antrenarea unui cuțit superior, în mișcare de translație alternativă, montat pe brațul superior cu niște șuruburi, după rabatarea modulului de găurire, și un mecanism (C₂) montat pe brațul inferior, pentru poziționarea, reglarea și fixarea unui cuțit inferior, față de cuțitul superior, un dispozitiv de susținere, poziționare, fixare și deplasare a tablei,

(11) 120957 B1

în vederea tăierilor și decupărilor, format dintr-un suport (S_1) cu placă mobilă (P), un suport suplimentar (S_2), pentru susținerea tablelor de dimensiuni mari, un dispozitiv pentru susținerea, poziționarea și prinderea tablei în vederea tăierilor rotunde (R), și un dispozitiv pentru așezarea tablei în vederea găuririi (DG), care se prinde pe masă (M) cu niște șuruburi.

Revendicări: 8

Figuri: 10

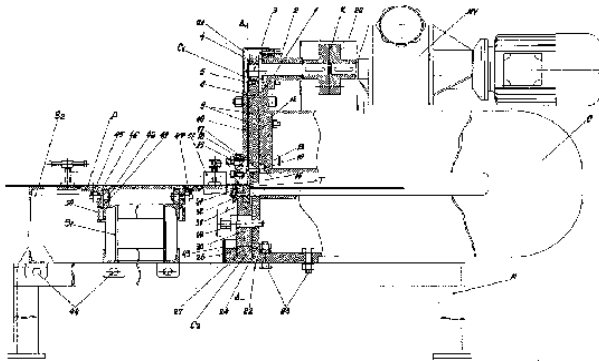


Fig. 1

(11) 120958 B1 (51) **B23Q 1/38** (2006.01) (21) a 2002 00579 (22) 08.05.2002 (41) 29.07.2005//7/2005 (45) 30.10.2006//10/2006 (56) GB 1133984 (73) *lordănescu Vladimir Dinu, intrarea Patinoarului nr. 7, bl. Pm 50, ap. 89, sector 3, București, RO* (72) *lordănescu Vladimir Dinu, intrarea Patinoarului nr. 7, bl. Pm 50, ap. 89, sector 3, București, RO* (54) **SUSTENTAȚIE HIDROSTATICĂ, CU BUZUNARE ETANȘE**

(57) Invenția se referă la o soluție tehnică de sustentație hidrostatică, cu buzunare etanșe, aplicată la construcția lagărelor plane de alunecare, ale mașinilor-unelte grele, și la o schemă hidraulică de acționare. Sustentația conform invenției se obține în niște buzunare (B) având forme diferite, etanșate, pe contur, cu o garnitură compusă (C), cu frecare și uzură redusă, activată hidraulic și care nu permite scurgerea uleiului din buzunare, către exterior, astfel nu se produce și nu se degajă căldură, buzunarele alimentându-se prin două sau mai multe circuite independente, pe baza unei scheme hidraulice, parametrul de presiune poate varia în raport de până la 1:10, comanda se face în bucla închisă, prin parametri măsurați de niște traductori de presiune (11) și deplasare (10).

Revendicări: 1

Figuri: 4

(11) 120958 B1

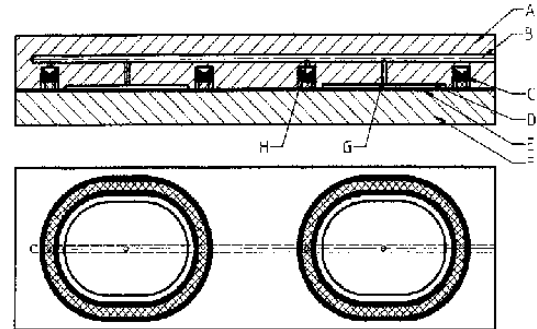


Fig. 1

(11) 120959 B1 (51) **B23Q 3/18** (2006.01) (21) a 2002 01571 (22) 09.12.2002 (41) 30.11.2004//11/2004 (45) 30.10.2006//10/2006 (56) US 4310963 (73) *Costea Aurel, str. Petre Zamfirescu nr. 21, Câmpulung, județul Argeș, RO; Rachieru Nicoleta, str. Gruului nr. 61 bis, bl. D 19, sc. B, et. 2, ap. 9, Câmpulung, Argeș, RO; Anuța Margareta, str. Gruului nr. 74 bis, bl. P13, sc. B, et. 3, ap. 15, Câmpulung, Argeș, RO; Chirvasiu Marius Horațiu, str. Grigore Alexandrescu nr. 20a, Câmpulung, Argeș, RO* (72) *Costea Aurel, str. Petre Zamfirescu nr. 21, Cimpulung, Argeș, RO; Rachieru Nicoleta, str. Gruului nr. 61 bis, bl. D 19, sc. B, et. 2, ap. 9, Câmpulung, Argeș, RO; Anuța Margareta, str. Gruului nr. 74 bis, bl. P13, sc. B, et. 3, ap. 15, Câmpulung, Argeș, RO; Chirvasiu Marius Horațiu, str. Grigore Alexandrescu nr. 20a, Câmpulung, Argeș, RO* (54) **DISPOZITIV DE GĂURIRE- LĂRGIRE-ALEZARE, CU SISTEM REGLABIL DE GHIDARE A SCULELOR**

(57) Invenția se referă la un dispozitiv de găurire-lărgire-alezare, cu sistem reglabil de ghidare a sculelor pentru operații de găurire, lărgire și alezare, aplicabil în construcția dispozitivelor de prelucrare. Dispozitivul conform invenției este alcătuit dintr-o placă (21) de bază, prevăzută cu niște bolțuri (22 și 23) pentru orientarea semifabricatului, legată prin niște corpuri (11) de susținere și prin niște elemente (10) rabatabile, de un suport-cadru format din niște rigle

(11) 120959 B1

(1 și 2), pe care sunt poziționate și fixate niște bride (8 și 24) portbuçe, care se pot regla continuu, rapid și precis, prin intermediul unor pene (9) de reglare, rigidizate suplimentar cu niște suporturi (6).

Revendicări: 1

Figuri: 4

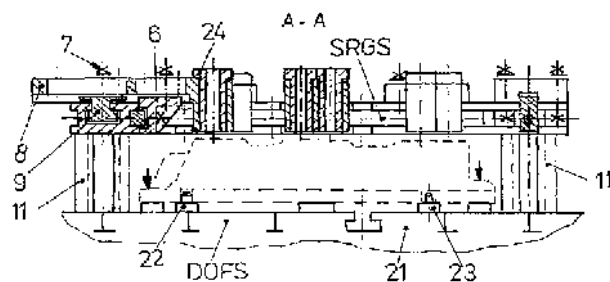


Fig. 1

(11) 120960 B1 (51) **B26B 21/40** (2006.01) (21) a 2000 01030 (22) 20.04.1999 (30) 24.04.1998 US 09/066,499 (45) 30.10.2006//10/2006 (86) US 99/08609 20.04.1999 (87) WO 99/55499 04.11.1999 (56) WO 95/28259, 97/37819; EP 0276066; WO 97/17174 (73) The Gillette Company, Prudential Tower Building, 02199, Boston, US (72) Swanson Gerald Ted, 99 Monks Hill Road, 02364, Kingston, US; Flaherty Paul, 66 Highland Drive, Pembroke, US; Guay Matthew Joseph, 123 Laurel Wood Drive, 02760, North Attleboro, US; Metcalf Stephen, C., 120 Hanson Avenue, 02159, Newton, US (74) Rominvent S.A., str. Ermil Pangratti nr. 35, sector 1, București (54) **APARAT DE RAS, CU SISTEM DE SIGURANȚĂ**

(57) Invenția se referă la un aparat de ras cu sistem de siguranță, care include o carcasă (12) alungită, având cel puțin o lamă de ras (16), dispusă pe această carcasă, și o suprafață de protecție (28), dispusă înaintea de acea cel puțin o lamă de ras (16), fiecare din acea cel puțin o lamă de ras (16) având o muchie tăietoare, ce se extinde longitudinal și în sus, de la o suprafață exterioară a carcasei (12). În jurul periferiei carcasei (12), este dispusă o clemă inelară de blocare (20), pe o suprafață superioară a acesteia, care vine în contact cu extremitățile opuse ale fiecărei lame de ras (16). Pe clemă inelară de blocare, este dispus un element de blocare, adaptat pentru a fi atașat la o porțiune conjugată a carcasei (12), pentru a îm-

(11) 120960 B1

pedica deplasarea în sus, a clemei inelare de blocare (20), în raport cu carcasa (12), deplasarea în sus, a fiecărei muchii tăietoare a lamei de ras (16), fiind limitată prin contactul cu clemă inelară de blocare (20).

Revendicări: 45

Figuri: 12

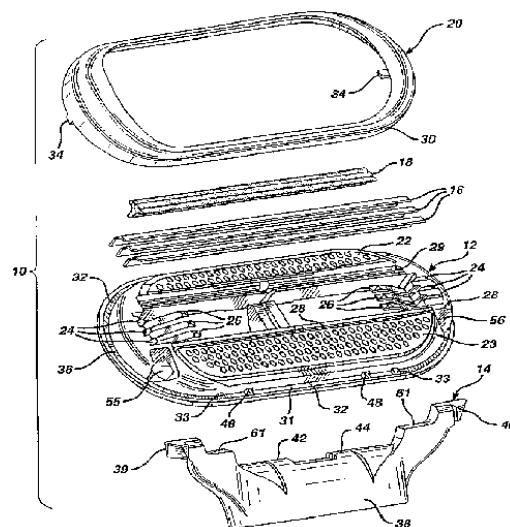


Fig. 1

(11) 120961 B1 (51) **B26B 21/52** (2006.01); **A45D 26/00** (2006.01) (21) 99-00911 (22) 18.02.1998 (30) 19.02.1997 US 08/802,381 (45) 30.10.2006//10/2006 (86) US 98/02947 18.02.1998 (87) WO 98/36880 27.08.1998 (56) US 4413411; EP 271860A (73) The Gillette Company, Prudential Tower Building, 02199, Boston, US (72) Apprille Jr. Domenic V., 70 Decatur Street, Arlington, Massachusetts 02174, Arlington, US; Carson Iii William C., 3 Seneca Court, Massachusetts 01720, Acton, US; Lee Alejandro C., 366 Putnam Avenue, 3, Massachusetts 02139, Cambridge, US; Metcalf Stephen C., 16 Adella Avenue, Massachusetts 02157, West Newton, US; Worrick Charles B., 586 Whitman Street, Massachusetts 02341, Hanson, US (74) Rominvent S.A., str. Ermil Pangratti nr. 35, sector 1, București (54) **SISTEM DE BĂRBIERIT, INCLUZÂND MÂNER ȘI CARTUȘ SCHIMBABIL**

(57) Invenția se referă la un aparat de bărbierit, având mâner și cartuș schimbabil, și la o metodă de cuplare și decuplare a cartușului din mânerul aparatului de bărbierit. Aparatul de bărbierit (10), conform invenției, are o structură de cuplare a cartușului, care include un element de blocare (44) deplasabil, pentru a elibera cartușul din structura de cuplare a mânerului, menționată, elementul de blocare (44) incluzând o proeminență (58) care se extinde într-o zonă (32) de primire a mânerului și într-o adâncitură (60), și are o suprafață de blocare (62) îndreptată în direcție opusă față de intrarea de cuplare (36), pentru a reține

(11) 120961 B1

structura de cuplare a mânerului de cuplare a cartușului, menționată, iar proeminența (58) este situată mai aproape de porțiunea distanțată decât de intrarea (36) de cuplare. Cartușul schimbabil de lame (14), pentru aparatul de bărbierit, conform invenției, incluzând o unitate de lame (16) și o structură de cuplare a cartușului, pentru cuplarea unității de lame (16) cu structura de cuplare a unui mâner (12), structura de cuplare având niște suprafețe îndreptate către interior (34), pentru cuplarea cu niște suprafețe îndreptate către exterior (38), de pe structura de cuplare a mânerului, structura menționată, de cuplare a cartușului, având o zonă (32) de primire a mânerului, definită parțial de suprafețele îndreptate către interior (34), și o intrare de cuplare (36) deschisă către zona (32) de primire a mânerului, la care structura de cuplare a cartușului include un element de blocare (44), care este deplasabil, pentru a elibera cartușul din structura de cuplare a mânerului, menționată, elementul de blocare (44) incluzând o proeminență (58) care se extinde înspre zona (32) de primire a mânerului și are o suprafață de blocare (62) îndreptată în direcție opusă față de intrarea de cuplare (36).

Revendicări: 34

Figuri: 11

(11) 120961 B1

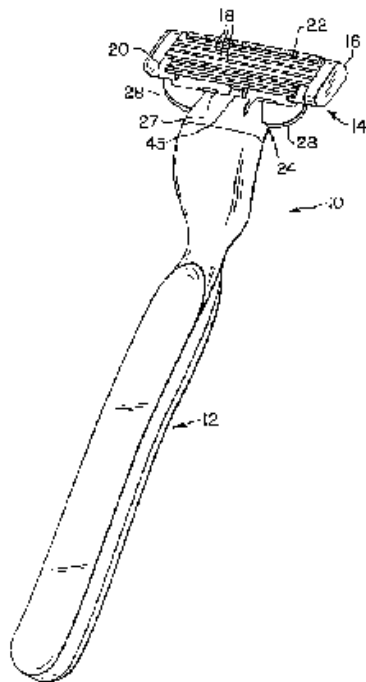


Fig. 1

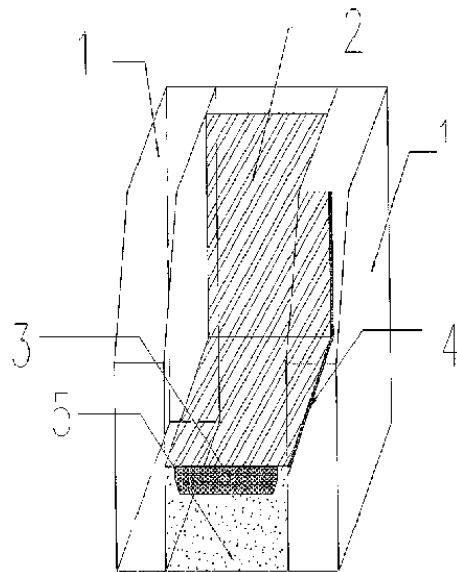
(11) 120962 B1 (51) **B32B 17/06** (2006.01) (21) a 2005 00700 (22) 12.08.2005 (41) 30.05.2006/5/2006 (45) 30.10.2006/10/2006 (56) RO 94245; DE 4229090 (73) Moldoglass S.R.L., str. Tineretului nr. 44, Bacău, RO (72) Vasilache Liviu, str. Ion Ionescu de la Brad 84, sc. C, ap. 13, Bacău, RO; Sumănaru Valentin, str. Banca Națională nr. 41, Bacău, RO (54) **GEAM IZOLANT**

(57) Invenția se referă la un geam izolant sub formă de ansamblu, compus din 2...4 foi (1) din sticlă plană, transparente sau translucide, identice și/sau diferite ca grosime și caracteristici tehnice, separate pe contur, prin distanțiere (2), care constau din baghete de aluminiu, în care se introduce o cantitate prestabilită de masă absorbantă (3) a vaporilor de apă, între foile de sticlă fiind creat un spațiu de aer uscat sau din alte gaze, având o conductivitate termică mică, cu etanșare dublă. O primă etanșare se realizează la rece sau la o temperatură de 110...155°C și o presiune de 3,5...6,5 bari, cu un șiret (4) aderent la sticlă și aluminiu, lipsit de solvenți, pe bază de poliizobutilen, iar o a doua etanșare se realizează la o temperatură de -10... 37°C, fără solvenți, în prezența unor agenți de etanșare de tip poliuretan sau polisulfidic, sau la o temperatură de 170...190°C, în prezența de polimeri sintetici, cu topire și lipire la cald. În spațiul creat între foile de sticlă, pot fi incluse elemente decorative.

Revendicări: 3

Figuri: 1

(11) 120962 B1



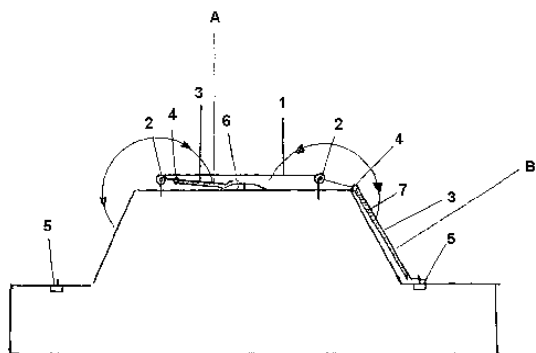
(11) 120963 B1 (51) **B60R 9/048** (2006.01) (21) a 2002 01599 (22) 14.12.2002 (41) 30.06.2005//6/2005 (45) 30.10.2006//10/2006 (56) US 5326007, 5657915 (73) Vasilescu A. Aurică, str. Zăgazului nr. 23, bl. 10h, sc. 2, et. 1, ap. 23, sector 1, București, RO (72) Vasilescu A. Aurică, str. Zăgazului nr. 23, bl. 10h, sc. 2, et. 1, ap. 23, sector 1, București, RO (54) **PORTBAGAJ MULTIUTILITAR**

(57) Invenția se referă la un portbagaj auto, multiutilitar, destinat echipării autoturismelor. Portbagajul auto, multiutilitar, conform invenției, este prevăzut cu două panouri (3) rabatabile, fixate de un cadru (1) al portbagajului, prin intermediul unor axe (2), permițând acoperirea și blocarea capotelor, prin niște mecanisme (5) de blocare-încuiere, precum și folosirea ca platformă, pentru bagaje, prin fixarea pe un suport (6). Niște articulații (4) și o bandă (7) de cauciuc permit etanșarea parbrizelor.

Revendicări: 1

Figuri: 1

(11) 120963 B1



(11) 120964 B1 (51) **B61D 3/18** (2006.01) (21) a 2002 00309 (22) 20.09.2000 (30) 22.09.1999 FR 99/11920 (41) 30.09.2002//9/2002 (45) 30.10.2006//10/2006 (86) FR 00/02599 20.09.2000 (87) WO 01/21463 29.03.2001 (56) GB 2331056, 2272874 (73) Lohr Industrie, 29, Rue du 14 Juillet, F-67980, Hangenbieten, FR (72) Lange Sebastien, 14, Boulevard du President Wilson, F-67000, Strasbourg, FR; Lohr Robert, Les Coteaux, F-67980, Hangenbieten, FR (74) Cabinet M.Oproiu - Consiliere în Proprietate Intelectuală S.R.L., Calea Victoriei nr. 155, bl. D1, sc. 2, et. 5, ap. 54, sector 1, București (54) **VEHICUL FEROVIAR, PENTRU TRANSPORTUL ÎNCĂRCĂTURILOR DE MARI DIMENSIUNI**

(57) Invenția se referă la un vehicul feroviar, și anume la un vagon destinat transportului unor încărcături rutiere, vehicule rutiere, containere, cutii mobile sau altele. Vehiculul feroviar, conform invenției, are un fund (4) al unei platforme (3), care este coborât, în limita sau în afara gabaritului normalizat, până la câțiva centimetri deasupra solului, iar lățimea acestui fund (4) este cel puțin egală cu ecartamentul cel mai mare, autorizat, pe rută, pentru un vehicul.

Revendicări: 6

Figuri: 5

(11) 120964 B1

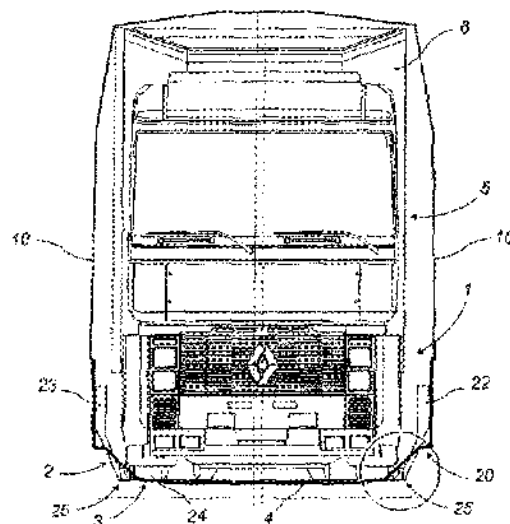


Fig. 1

(11) 120965 B1 (51) **B63B 35/73** (2006.01) (21) a 2002 00692 (22) 27.05.2002 (41) 30.12.2002//12/2002 (45) 30.10.2006//10/2006 (56) US 4 115888, 5520561, 3602930 (73) Kuti Ștefan, b-dul Corvin nr. 9, bl. O6, sc. A, et. 3, ap. 10, Hunedoara, județul Hunedoara, RO (72) Kuti Ștefan, b-dul Corvin nr. 9, bl. O6, sc. A, et. 3, ap. 10, Hunedoara, județul Hunedoara, RO (54) **BAZIN DE ÎNOT, PLUTITOR**

(57) Invenția se referă la un bazin de înot, plutitor, pentru protejarea de accidente a persoanelor din bazin, în timpul scăldatului în lacuri. Bazinul conform invenției are în componență un cărucior (23) pentru lansarea la apă, pe care se află tuburile cilindrice (1), închise ermetic, care sunt montate prin intermediul unor dispozitive de cuplare cu articulație (4) și fixate cu niște agrafe (5), formând un dreptunghi, iar de dispozitivele de cuplare sunt montați cilindrii de resort (7), de care sunt fixate niște buloane (8 și 9), la care sunt montate niște bare de legătură (10) pe care sunt așezate niște grilaje (11), ce formează fundul bazinului, iar armătura pereților bazinului este alcătuită din niște bare (12) în cruce, cu articulație în centru, care au capetele decupate, pentru glisare pe buloanele (8 și 9), bazinul fiind îmbrăcat cu o plasă care este legată, la partea superioară, de niște bare (13) montate de vârfurile buloanelor (8), iar la partea inferioară este legată de barele de legătură (10) și de grilaje (11).

Revendicări: 1
Figuri: 3

(11) 120965 B1

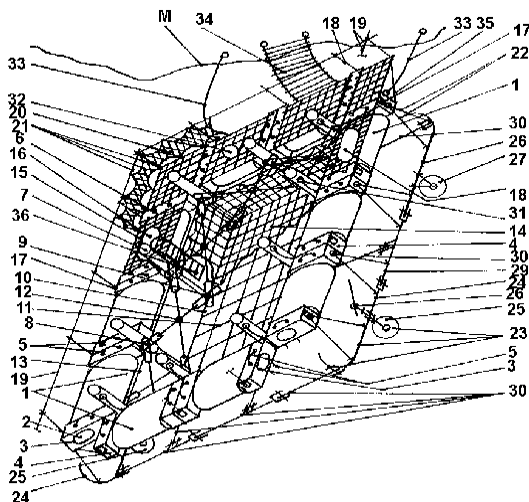


Fig. 1

(11) 120966 B1 (51) **B65D 85/10** (2006.01) (21) a 2003 00930 (22) 25.05.2001 (41) 28.05.2004//5/2004 (45) 30.10.2006//10/2006 (86) CN 01/00864 25.05.2001 (87) WO 0294687 28.11.2002 (56) EP 1073595 (73) Beijing Wanjiang Technology Limited, 3-202, Building 1, 20 Shouti South Road, Haidian, 100044, Beijing, CN (72) Yin Zhiyong, Tieling City Water Conservancy Bureau, No. 26 South Chaihe Street, Yinzhou District, 112000, Tieling City, Liaoning Province, CN; Li Qingfeng, Beijing Jiadao Corporate Integration Co., Ltd, a-101, Shengdeya Building, No. 6 Yingjiafen, 100025, Chaoyang District, Beijing City, CN (74) Cabinet Enpora S.R.L., șoseaua lanoului nr. 7, bl. 109 B, sc. B, et. 1, ap. 46, sector 2, cod 73371, București (54) **AMBALAJ IGIENIC PENTRU ȚIGARETE**

(57) Invenția se referă la un ambalaj pentru țigarete, în special, la un pachet igienic pentru țigarete, care permite evitarea atingerii cu degetele, a filtrului țigaretelor care se găsesc în interior, pentru a împiedica germeii de pe degete să pătrundă în cavitatea bucală, odată cu filtrul. Ambalajul igienic pentru țigarete, conform invenției, cuprinde un corp (1) și un capac (2), o suprafață de deschidere a corpului, paralelă cu axa longitudinală a unor țigarete (7) din ambalaj și acoperită cu capacul ambalajului, pe latura lungă a suprafeței de deschidere, fiind prevăzută o decupare (4) și, pe una din laturile scurte, ale deschiderii din corpul ambalajului, fiind prevăzută o creștătură (5), pentru extragerea convenabilă a țigaretelor, iar în partea suprafeței de deschidere, opusă creștăturii (5), este formată o porțiune de suprafață de închidere (9).

Revendicări: 9
Figuri: 4

(11) 120966 B1

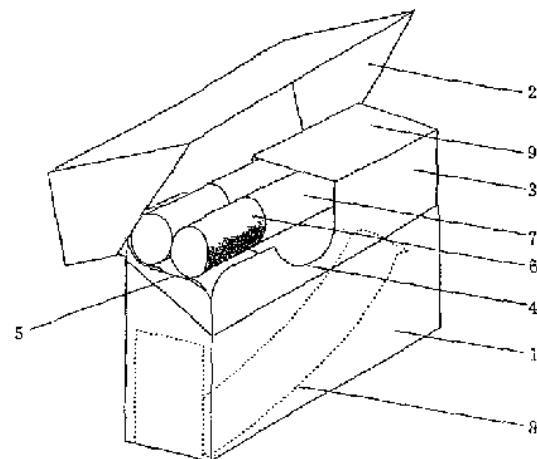


Fig. 1

(11) 120967 B1 (51) **B65D 85/16** (2006.01) (21) a 2001 00683 (22) 14.12.1999 (30) 15.12.1998 US 60/112,273; 08.11.1999 US 09/435,759 (45) 30.10.2006/10/2006 (86) US 99/29522 14.12.1999 (87) WO 00/35776 22.06.2000 (56) EP 780325, 0618148, 0391460 (73) Kimberly-Clark Worldwide, Inc., 401 North Lake Street, Neenah, US (72) Tippey Darold Dean, N206 Country Ayre Court, WI 54915, Appleton, US; Bordain Nefetari Murph, 5083 Woodridge Way, Ga 30084, Tucker, US (74) Rominvent S.A., str. Ernil Pangratti nr. 35, sector 1, București (54) **PACHET DE ARTICOLE FLEXIBILE ȘI PROCÉDEU DE REALIZARE A ACESTUIA**

(57) Invenția se referă la un pachet de articole flexibile și la un procedeu de realizare a acestuia. Pachetul de articole flexibile, conform invenției, conține un șir (3) de articole absorbante, flexibile (5), ce au o suprafață din față (7), o suprafață din spate (9), o suprafață de sus (6), o suprafață de jos (8), niște suprafețe laterale (10), o secțiune superioară (11) și o secțiune inferioară (13), respectivele secțiuni având calibre diferite, în care pachetul (1) are un înveliș exterior, flexibil (19), șirul având o primă zonă (15) și o a doua zonă (17), și secțiunile superioară (11) și inferioară (13), ale articolelor flexibile (3), fiind distribuite peste prima și a doua zonă (15 și 17) ale șirului, la care distribuția secțiunilor superioară (11) și inferioară (13) este astfel, încât diferența dintre dimensiunile primei și celei de-a doua zone (15 și 17), ale șirului, este cu cel puțin 10% mai mică decât în cazul când toate secțiunile superioare (11) ale articolelor menționate sunt plasate în aceeași zonă a șirului, caracterizat prin aceea că, cel puțin o parte

(11) 120967 B1

din articole sunt plasate cu suprafețele din față (7), într-o relație de contact, și cel puțin o parte din suprafețele din spate (9), într-o relație de contact. Procedeu de realizare a pachetului cuprinde: transportarea articolelor, într-o anumită succesiune, la o unitate de împăturit, împăturirea articolelor, modificarea orientării articolelor, la intervale de spațiu regulate, alinierea articolelor, pentru realizarea unui șir de articole necomprimate, comprimarea șirului și plasarea acestuia într-un înveliș exterior, flexibil, procedeu fiind caracterizat prin aceea că alinierea articolelor este făcută astfel, încât un număr predeterminat de articole să aibă suprafețele din față sau suprafețele din spate într-o relație de contact.

Revendicări: 16

Figuri: 14

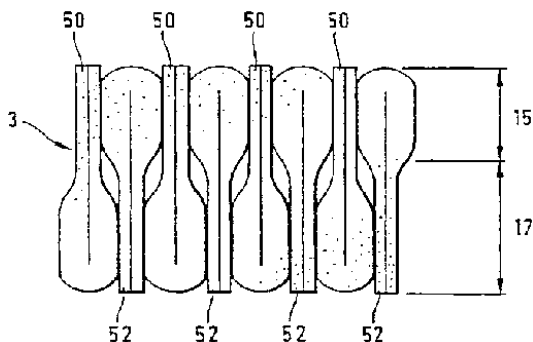


Fig. 9

(11) 120968 B1 (51) **C04B 26/02** (2006.01); **C04B 28/04** (2006.01); **C04B 16/02** (2006.01); **C04B 103/69** (2006.01) (21) a 2000 00698 (22) 06.07.2000 (41) 29.06.2001/6/2001 (45) 30.10.2006/10/2006 (56) RO 109857, 119539 (73) S.C. Chematex Import Export S.R.L., str. Theodosie Rudeanu nr. 35, sector 1, București, RO (72) Chelaru Gellu, str. Mărășești, bl. 2, sc. E, ap. 1, Onești, RO; Văideanu Nicușor, str. Emil Rebreanu nr. 7, ap. 147, Onești, județul Bacău, RO; Drăgan Carmen, str. Zorelelor nr. 14, ap. 125, Onești, RO; Hultuană Elisabeta, str. Mihai Bravu 10/13, Onești, RO; Lungoci Stela, b-dul Griviței nr. 73, bl. 1, sc. A, ap. 2, Brașov, RO (54) **COMPOZIȚIE PE BAZĂ DE CIMENT CU ADAOSURI PENTRU BÉTOANE ADEZIVE, CU PROPRIETĂȚI FUNGICIDE**

(57) Invenția se referă la o compoziție pe bază de ciment cu adaosuri pentru betoane adezive, cu proprietăți fungicide, utilizabilă pentru placări cu materiale ceramice (faiantă, gresie), în spații exterioare și interioare, pe suprafețe orizontale și verticale, la temperaturi pozitive și negative. Compoziția este constituită din 43...47% ciment Portland, 43...47% nisip cuarțos sau făină de cuarț, 1,0...3% copolimer de poliacetat de vinil, 1,0...3% derivat celulozic modificat, 3...7% cretă micronizată și 0,2...0,5% tetrametil-tiuramidisulfură. Produsul pulverulent are o granulație prestabilită. Rețeta de compoziție și granulație

(11) 120968 B1

precizată favorizează un consum de apă strict, de 22...23%, față de greutatea masei pulverulente și asigură indici fizico-mecanici superiori produselor similare, existente pe piață. După rostuire, betonul întărit se tratează cu un agent hidrofug, silionic, care modifică tensiunea superficială a capilarelor, inhibând pătrunderea apei în beton, ca urmare a efectului perlant pe care îl provoacă.

Revendicări: 1

(11) 120969 B1 (51) **C07C 11/02** (2006.01); **C07C 4/14** (2006.01); **C07B 37/00** (2006.01) (21) 99-01284 (22) 02.06.1998 (30) 09.06.1997 US 08/872.003 (45) 30.10.2006//10/2006 (86) US 98/11115 02.06.1998 (87) WO 98/56738 17.12.1998 (56) US 4045506, 5243116 (73) *Catalytic Distillation Technologies, 10100 Bay Area Boulevard, Pasadena, Texas, US* (72) *Ryu J. Yong, 10100 Bay Area Boulevard, Tx 77507, Pasadena, US; Groten Willibrord A., 10100 Bay Area Boulevard, Tx 77507, Pasadena, US* (74) *Rominvent S.A., str. Ermil Pangratti nr. 35, sector 1, București* (54) **PROCEDEUL PENTRU IZOMERIZAREA DE CATENĂ A OLEFINELOR**

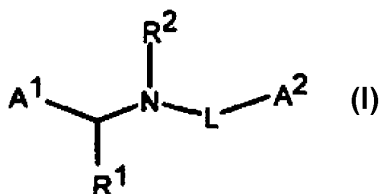
(57) Invenția se referă la un procedeu pentru izomerizarea de catenă a olefinelor cu 4 până la 15 atomi de carbon, cu aplicații în industria chimică și de combustibil. Procedeu conform invenției cuprinde reacția unei olefine cu 4 până la 15 atomi de carbon, având o distribuție inițială de catenă, cu un compus aromatic hidrocarbonat, în condiții de alchilare, cu obținerea unui produs aromatic alchilat, dezalchilarea produsului aromatic alchilat, în condiții de dezalchilare, cu obținerea unui produs dezalchilat, care conține respectivii compuși aromatici și olefinele corespunzătoare folosite în alchilare și având o distribuție de catenă diferită de distribuția inițială de catenă. Atât în reacția de alchilare, cât și în reacția de dezalchilare se utilizează catalizatori acizi, precum site moleculare. Reacțiile pot fi efectuate fie în reactoare cu trecere directă în strat fix, fie în reactoare cu distilare catalitică.

Revendicări: 20

Figuri: 4

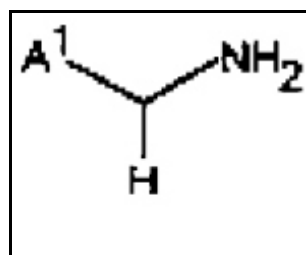
(11) 120970 B1 (51) **C07D 213/61** (2006.01); **C07D 213/26** (2006.01); **C07D 401/12** (2006.01); **C07D 213/85** (2006.01); **C07D 213/65** (2006.01); **A01N 43/40** (2006.01) (21) a 2000 00790 (22) 16.02.1999 (30) 19.02.1998 GB 9803413.5; 30.06.1998 GB 9813998.3; 11.08.1998 GB 9817353.7 (45) 30.10.2006//10/2006 (86) GB 99/00304 16.02.1999 (87) WO 99/42447 26.08.1999 (56) EP 0262393; DE 4434637 (73) *Aventis Cropscience Uk Limited, Cb2 5hu, Hauxton, Cambridge, GB* (72) *Moloney Brian Anthony, 2 Crookdale Beck, Didcot, Oxon, GB; Hardy David, 46 St. Bedes Gardens, Cambridge, GB; Saville-Stones Elizabeth Anne, 49 Tannery Road, Sawston, Cambridge, GB* (74) *Rominvent S.A., str. Ermil Pangratti nr. 35, sector 1, București* (54) **DERIVAȚI DE 2-PIRIDIL-METILAMINĂ, FOLOSIȚI CA FUNGICIDE**

(57) Invenția se referă la compuși cu formula generală I:



(11) 120970 B1

și la sărurile acestora, în care A¹ este 2-piridil substituit; A² este fenil opțional substituit; L este -(C-O)-, -SO₂- sau -(C-S)-; R¹ este hidrogen, alchil opțional substituit, sau acil; și R² este hidrogen sau alchil opțional substituit, care sunt folosiți ca fungicide fitopatogene, și la un procedeu de preparare a compușilor cu formula IIa:



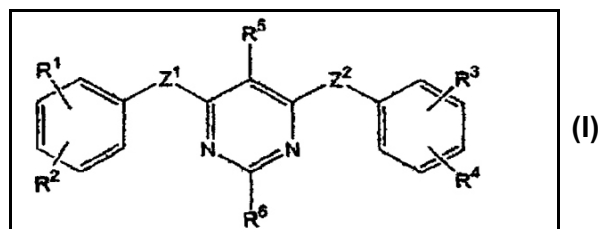
(IIa)

Invenția se referă și la o compoziție pesticidă, cuprinzând compușii cu formula generală I, precum și la o metodă de combatere a fungilor fitopatogeni.

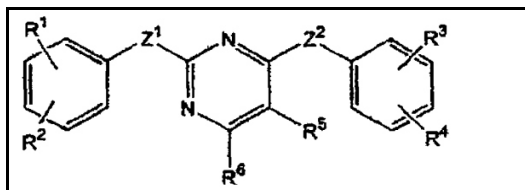
Revendicări: 20

(11) 120971 B1 (51) **C07D 239/24** (2006.01); **A61K 31/495** (2006.01) (21) a 2001 00606 (22) 03.12.1999 (30) 04.12.1998 US 09/205.498 (45) 30.10.2006//10/2006 (86) US 99/28537 03.12.1999 (87) WO 00/33844 15.06.2000 (56) WO 94/02470; US 5691364 (73) *Berlex Laboratories, Inc., 15049 San Pablo Avenue, P.O. Box 4099, ca 94804-0099, Richmond, US* (72) *Davey David D., 3813 Painted Pony Road, ca 94803, El Sobrante, US; Phillips Gary B., 3043 Shetland Drive, ca 94523, Pleasant Hill, US* (74) *Rominvent S.A., str. Ermil Pangratti nr. 35, sector 1, București* (54) **DERIVAȚI DE PIRIMIDINĂ ARIL ȘI HETEROCICLIL, SUBSTITUIȚI CA ANTICOAGLANȚI**

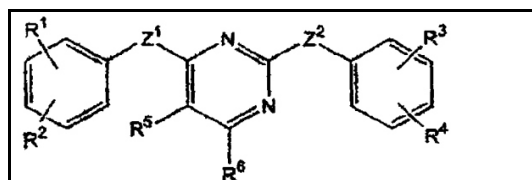
(57) Invenția se referă la derivați de pirimidină aril și heterociclic, substituiți, cu formulele I, II și III:



(11) 120971 B1



(II)



(III)

în care Z^1 , Z^2 , R^1 , R^2 , R^3 , R^4 , R^5 și R^6 au semnificații bine definite, la compoziții farmaceutice și la utilizarea acestora la fabricarea unui medicament anti-coagulant.

Revendicări: 15

(11) 120972 B1 (51) **C07J 17/00** (2006.01); **C12N 1/14** (2006.01) (21) a 2002 01542 (22) 05.12.2002 (41) 30.06.2005//6/2005 (45) 30.10.2006//10/2006 (56) US 889853, 4614616 (73) Institutul Național de Cercetare-Dezvoltare Chimico-Farmaceutică, Calea Vitan nr. 112, sector 3, București, RO (72) Ionescu Corina, str. Lerești nr. 1, bl. A2, sc. 4, ap. 54, sector 3, București, RO; Caraiani Tudora, str. Șoimuș 23, bl. 2, sc. A, et. 2, ap. 7, sector 4, București, RO; Moscovici Mișu, str. Jean Steriadi nr. 7, bl. 122, sc. B, et. 2, ap. 16, sector 3, București, RO; Vîrtopeanu Cristiana, șoseaua Pantelimon nr. 287, bl. 10, sc. B, ap. 44, sector 2, București, RO; Drăgolici Aurora, str. Cricovul Dulce nr. 3, bl. 15, sc. A, et. 1, ap. 7, sector 4, București, RO; Albușescu Radu, str. Roșia Montană 6, bl. 07, sc. C, ap. 125, sector 6, București, RO; Fotea Ortansa, aleea Fizicienilor nr. 11, bl. 3b, sc. 1, et. 3, ap. 22, sector 3, București, RO; Marinescu Mihaela Claudia, str. Drumul Taberei nr. 15, bl. A1, sc. 2, ap. 72, sector 6, București, RO; Bubueanu George, str. Mihai Bravu nr. 7, bl. P37a, sc. B, ap. 52, sector 2, București, RO (54) **PROCEDEU DE OBTINERE A 3 β -17 α -15 α TRIHIDROXI 5 ANDROSTEN-17 ONĂ PRIN BIOTRANSFORMARE CU COLLETOTRICHUM LINII**

(57) Invenția se referă la un procedeu de obținere a unui derivat hormonal, steroidic, 3- β -17 α -15 α , trihidroxi 5 androsten-17 onă, prin biotransformare cu *Colletotrichum linii*, într-un mediu specific, iar randamentul de biotransformare este de 76...80%.

Revendicări: 2

(11) 120973 B1 (51) **C08F 10/00** (2006.01); **C08F 210/16** (2006.01); **C08F 2/00** (2006.01); **G05B 13/02** (2006.01); **G05B 21/02** (2006.01); **B01J 8/36** (2006.01); **B01J 8/38** (2006.01); **B01J 19/00** (2006.01) (21) 97-02313 (22) 01.06.1996 (30) 09.06.1995 BE 95/00.506 (45) 30.10.2006//10/2006 (86) EP 96/02408 01.06.1996 (87) WO 96/41822 27.12.1996 (56) EP 0642534; GB 2266788 (73) Innovene Manufacturing Belgium N.V., Scheldelaan 482, B- 2040, Antwerpen, BE (72) de Selliers Jacques, Rue de La Grosse Tour nr. 6, Bruxelles, BE (74) Rominvent S.A., str. Ermil Pangratti nr. 35, sector 1, București (54) **METODĂ ȘI DISPOZITIV DE REGLARE A PROCEDEELOR DE SINTEZĂ A PRODUSELOR CHIMICE ȘI PROCEDEU DE SINTEZĂ A UNUI POLIMER REGLAT PRIN ACEASTĂ METODĂ**

(57) Invenția se referă la o metodă de reglare a unui procedeu de sinteză a cel puțin unui produs chimic, utilizată în particular în polimerizarea polimerilor. Metoda de reglare, conform invenției, constă în aceea că se realizează într-un echipament, constând din cel puțin un reactor (**R**) care poate fi asimilat cu un reactor de amestecare perfect, în care una sau mai multe variabile de acționare (**GC**) permit acționarea înaintea sau în timpul desfășurării procedeeului, pentru a determina una sau mai multe variabile referitoare

(11) 120973 B1

re la proprietățile produsului, care sunt numite variabilele reglabile (**GR**) și sunt egale cu valori prescrise (**C_{GR}**), care constă din mai multe etape. Modelul (**M**) procedeeului este adaptat periodic, pe baza abaterii dintre predicțiile sau valorile anticipate (**P_{GR}**) și valorile măsurate (**M_{GR}**) ale valorilor reglabile, în așa fel, încât modelul procedeeului trebuie asigurat cu predicții ale variabilelor reglabile (**P_{GR}**), care sunt cât mai apropiate posibil de valorile măsurate ale acestor variabile (**M_{GR}**).

Revendicări: 18

Figuri: 10

(11) 120974 B1 (51) **C09D 5/10** (2006.01); **C08L 63/00** (2006.01); **C09D 163/00** (2006.01) (21) a 2000 00746 (22) 26.07.2000 (41) 28.02.2003//2/2003 (45) 30.10.2006//10/2006 (73) S.C. Institutul de Cercetări și Modernizări Energetice S.A., S.C. Icemenerg S.A., b-dul Energeticienilor nr. 8, sector 3, București, RO (72) Niculae Liliana, str. Jean Steriadi 22, bl. L17, sc. 4, et. 5, ap. 193, sector 3, București, RO; Cioroianu Gabriela, Calea Griviței nr. 212, bl. J, sc. G, et. 5, ap. 20, sector 1, București, RO; Damian Gabriela, str. Rossini nr. 2, sc. A, et. 3, ap. 17, sector 1, București, RO (54) **COMPOZIȚIE EPOXIDICĂ, ANTICOROSIVĂ**

(57) Invenția se referă la o compoziție epoxidică, anticorrosivă, sub formă de soluție bicomponentă pe bază de rășini epoxidice, cu reticulare la rece, rezistentă la atacul agresiv al gazelor reziduale evacuate pe coșurile de fum, rezultate din arderea combustibililor solizi, lichizi sau gazoși, la o temperatură de până la 90°C.

Revendicări: 2

(11) 120975 B1 (51) **C09D 5/18** (2006.01); **C09D 5/14** (2006.01); **B27K 3/32** (2006.01) (21) a 2001 00220 (22) 27.02.2001 (41) 30.08.2001//8/2001 (45) 30.10.2006//10/2006 (56) RO 111279; FR 2383223 (73) Grierosu Petru, str. Păcurari nr. 114, bl. 581, et. 6, ap. 23, Iași, RO; Sandu Ion, str. Uzinei nr. 3, bl. L11, sc. a, et. 3, ap. 3, Iași, RO; Covataru Daniel, str. Frumoasa nr. 9, bl. 644, sc. C, parter, ap. 3, Iași, RO; Sandu Ioan Gabriel, str. Sălciilor nr. 33, bl. 808, sc. B, et. 3, ap. 14, Iași, județul Iași, RO; Grierosu Daniel, str. Gălățeanu nr. 8, Iași, RO; Sandu Andrei Victor, str. Uzinei nr. 3, bl. L11, sc. A, ap. 3, et. 3, Iași, RO; Grierosu Gabriel, str. Păcurari nr. 114, bl. 581, et. 6, ap. 23, Iași, RO; Grierosu Georgiana, str. Păcurari nr. 114, bl. 581, et. 6, ap. 23, Iași, RO; Sandu Irina Crina Anca, str. Uzinei nr. 3, bl. L11, sc. A, et. 3, ap. 3, Iași, județul Iași, RO (72) Grierosu Petru, str. Păcurari, nr. 114, bl. 581, et. 6, ap. 23, Iași, RO; Sandu Ion, str. Uzinei nr. 3, bl. L11, sc. a, et. 3, ap. 3, Iași, RO; Covataru Daniel, str. Frumoasa nr. 9, bl. 644, sc. C, parter, ap. 3, Iași, RO; Sandu Ioan Gabriel, str. Sălciilor nr. 33, bl. 808, sc. B, et. 3, ap. 14, Iași, RO; Grierosu Daniel, str. Gălățeanu nr. 8, Iași, RO; Sandu Andrei Victor, str. Uzinei nr. 3, bl. L11, sc. A, ap. 3, et. 3, Iași, RO; Grierosu Gabriel, str. Păcurari nr. 114, bl. 581, et. 6, ap. 23, Iași, RO; Grierosu Georgiana, str. Păcurari nr. 114, bl. 581, et. 6, ap. 23, Iași, RO; Sandu Irina Crina Anca, str. Uzinei nr. 3, bl. L11, sc. A, et. 3, ap. 3, Iași, RO (54) **PRODUS IGNIFUG, FUNGICID ȘI INSECTICID, PENTRU LEMN, ȘI PROCEDEU DE APLICARE**

(57) Invenția se referă la un produs ignifug, fungicid și insecticid, pentru lemn, și la procedeu de aplicare

(11) 120975 B1

pe suprafețe din lemn, destinat obținerii unor pelicule de protecție, cu capacitate mare de impregnare, în faza de volum, a materialului lemnos, care nu reumezește, nu acoperă textura și nu modifică culoarea naturală a lemnului. Produsul este constituit din două sisteme apoase sinergice: o primă soluție cu capacitate de penetrare în structura lemnului, alcătuită dintr-un amestec de silicat de sodiu, fosfat acid de diamoniu, borax, sulfat dublu de aluminiu și amoniu și fluorură de sodiu, cuproxan, soluție alcoolică de cuproxan, hexaclorciclohexan (izomer gamma), și o a doua soluție cu rol de protecție prin peliculizare, formată din borax, fosfat acid de diamoniu, silicat de sodiu, urelit sau carboximetilceluloză (sare de sodiu sau amoniu). Prima soluție se aplică prin pulverizare sau pensulare, iar după 24 h, pe perioada de vară, la umiditate relativă a aerului, sub 60%, sau de 72 h, pe timp friguros și umed, se aplică cea de-a doua soluție de peliculizare.

Revendicări: 2

(11) 120976 B1 (51) **C10G 7/02** (2006.01) (21) a 2004 00836 (22) 04.10.2004 (41) 28.02.2005//2/2005 (45) 30.10.2006//10/2006 (56) RO 115531; US 4526596 (73) Petrostar S.A., b-dul București nr. 37, Ploiești, RO (72) Balalia Anca Paula, str. Ceahlău nr. 2 A, Ploiești, RO (54) **PROCEDU ȘI INSTALAȚIE PENTRU SEPARAREA FRAȚIILOR C₃-C₄ DINTR-UN AMESTEC DE HIDRO-CARBURI LICHIDE**

(57) Invenția se referă la un procedeu și la o instalație pentru separarea fracțiilor C₃-C₄ dintr-un amestec de hidrocarburi lichide C₁-C₆, rezultat dintr-un proces de recuperare adâncă a fracției C₃₊ din gazele asociate țiteiului și, respectiv, dintr-un amestec de hidrocarburi lichide C₂-C₄, rezultat în urma procedurii de demetanizare a gazelor asociate țiteiului. Procedeu conform invenției constă în aceea că o cantitate de 30+/-40% în greutate din fluxul de hidrocarburi lichide C₁-C₆, cu care este alimentată prima coloană, este injectat, fiind adus în contact direct cu vaporii de C₁-C₂ și urme de C₃, într-un punct situat la circa 65...80% distanță de vârful coloanei; iar în situația în care în vasul intermediar de reflux, aflat în apropierea vârfului celei de a doua coloane, există o presiune mai mare decât cea care asigură starea lichidă, o

(11) 120976 B1

parte din vaporii din vârful coloanei acționează asupra regulatorului de presiune și intră direct în vasul de reflux, obținându-se în acest fel condensarea totală, simultan cu comanda de închidere a admisiei aburului în această coloană de fracționare.

Revendicări: 2

Figuri: 2

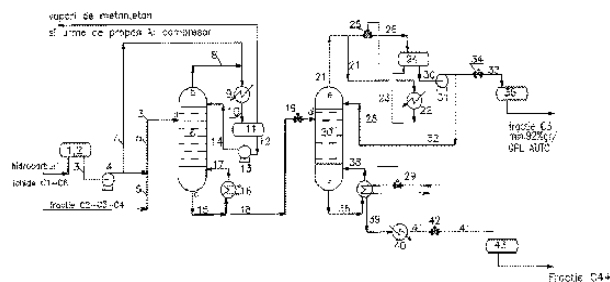


Fig. 1

(11) 120977 B1 (51) **C12M 1/16** (2006.01); **C12M 1/14** (2006.01); **C12M 1/02** (2006.01) (21) a 2000 01061 (22) 27.04.1999 (30) 30.04.1998 DE 198 20 169.9 (45) 30.10.2006//10/2006 (86) DE 99/01271 27.04.1999 (87) WO 99/57239 11.11.1999 (56) FR 1553012, 1474370 (73) Prophyta Biologischer Pflanzenschutz GmbH, Inselstrasse 12, D-23999, Malchow, DE (72) Luth Peter, Fischkatzen 48, D-23970, Wismar, DE; Eiben Ute, Inselstrasse 24a, D-23999, Malchow, DE (74) Patentmark S.R.L., str. Dr. N. Turnescu nr. 2, sector 5, București (54) **UTILAJ ȘI PROCEDEU DE FERMENTARE ÎN STARE SOLIDĂ**

(57) Invenția se referă la un utilaj și un procedeu de fermentare în stare solidă, în special, pentru volume mari. Scopul prezentei invenții este realizarea unei instalații de fermentare în stare solidă, pentru volume mari, și a unui procedeu pentru aplicarea economicoasă a fermentației în stare solidă, în cazul microorganismelor cu competitivitate mică, în instalații de capacități mari. Utilajul de fermentare în stare solidă, conform invenției, este format printr-un recipient de fermentație modular, cuprinzând cel puțin două baze modulare (4), permeabile la aer și apă, aranjate una peste alta și conectate cu peretele vasului, astfel încât nici aerul, nici apa nu pot trece

(11) 120977 B1

lateral, precum și dintr-un substrat de cultivare (5) a microorganismelor de cultivat, plasat pe bazele modulare (4), și un dispozitiv de răcire (6) sub fiecare bază modulară (4), vasul fiind închis cu un capac (1).

Revendicări: 15

Figuri: 4

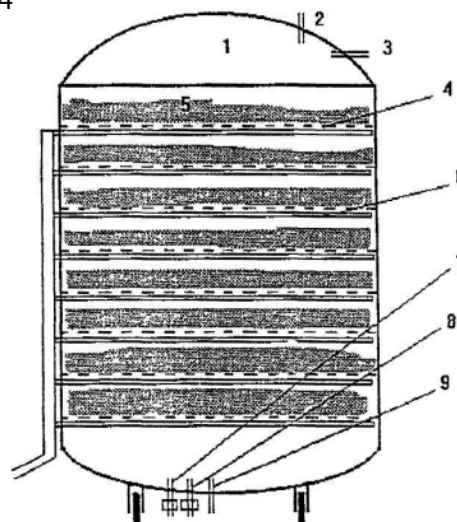


Fig. 1

(11) 120978 B1 (51) **C12N 1/18** (2006.01) (21) 97-01397 (22) 25.07.1997 (30) 26.07.1996 NL 96202119.2 (45) 30.10.2006//10/2006 (56) EP 0229976; DE 1956146, 3225970; EP 0135208 (73) Gist-Brocades B.V., Wateringseweg nr. 1, P.O. Box 1, Delft, NL (72) Plomp Pieter Jan Arnoldus Maria, Togostraat nr. 29, Delft, NL (74) Rominvent S.A., str. Ermil Pangratti nr. 35, sector 1, București (54) **DROJDIE DE PANIFICAȚIE, PROCEDEU DE OBȚINERE ȘI UTILIZAREA ACESTEIA**

(57) Este descris un procedeu pentru producerea unei drojdii de panificație, procedeu care constă în fermentarea unei tulpini de drojdie de panificație, utilizând o sursă de carbon, alta decât melasa, până când se formează un produs de fermentație având un conținut de substanță uscată de cel puțin 10%, preferabil cel puțin 13%, mai preferabil cel puțin 16%, produs care poate fi utilizat direct, fără concentrare, drept cremă de drojdie.

Revendicări: 14

(11) 120979 B1 (51) **C21D 5/00** (2006.01) (21) a 2002 00559 (22) 29.04.2002 (41) 30.12.2005//12/2005 (45) 30.10.2006//10/2006 (56) RO 111944 (73) Nica Gheorghe, str. Uzinei nr. 29, Iași, RO; Nica Marchian, str. Uzinei nr. 29, Iași, RO; Rusu Camelia Mihaela, str. Universității nr. 21, bl. D1, sc. A, ap. 20, Suceava, RO (72) Nica Gheorghe, str. Uzinei nr. 29, Iași, RO; Nica Marchian, str. Uzinei nr. 29, Iași, RO; Rusu Camelia Mihaela, str. Universității nr. 21, bl. D1, sc. A, ap. 20, Suceava, RO (54) **COMPOZIȚIE PENTRU CARBURAREA PIESELOR TURNATE**

(57) Invenția se referă la o compoziție pentru carburarea pieselor turnate din oțel, cu conținut de carbon de maximum 0,4%. Compoziția conform invenției conține în procente de greutate: 10...20% grafit de electrozi, 0,5...3% aluminiu sub formă de pulberi, 0,5...2,5% carbonat de potasiu, 2...10% șamotă, 10...25% liant, care este constituit din 22...46% novolac, sub formă de solzi, 46...60% alcool etilic tehnic, iar restul fiind diluant de tipul celor utilizate la prepararea pastelor și vopselelor refractare.

Revendicări: 1

(11) 120980 B1 (51) **C22B 1/11** (2006.01); **C22B 3/12** (2006.01) (21) a 2003 00738 (22) 28.08.2003 (41) 30.03.2004//3/2004 (45) 30.10.2006//10/2006 (56) EP 399035, 50 8542, 134435; RO 54432, 53606 (73) Goldstein Jack, str. Andrei Mureșanu nr. 2, Baia Mare, județul Maramureș, RO; Oșanu Liana Rozica, b-dul București nr. 34b, ap. 19, Baia Mare, RO (72) Goldstein Jack, str. Andrei Mureșanu nr. 2, Baia Mare, RO; Oșanu Liana Rozica, b-dul București nr. 34b, ap. 19, Baia Mare, RO (54) **PROCEDU DE DEZARSENIERE A PIRITELOR ARSENO-AURIFERE**

(57) Invenția se referă la un procedeu de dezarseniere a piritelor arseno-aurifere, prin tratarea acestora cu o soluție care conține 30...50g/l Na_2CO_3 și 10...30 g/l NaOH. După filtrare, rezultă o soluție care conține 15...20 g/l As și pirită, care este supusă unei procesări ulterioare, pentru valorificarea sulfului și a metalelor nobile.

Revendicări: 2

(11) 120981 B1 (51) **D01D 10/04** (2006.01); **D01H 13/30** (2006.01) (21) a 2004 00582 (22) 28.06.2004 (41) 30.11.2004//11/2004 (45) 30.10.2006//10/2006 (56) GB 225559; US 3222857; DE 598468 (73) Mera Agustin, str. Fabricilor nr. 44b, ap. 4, cod poștal 507075, Ghimbav, județul Brașov, RO (72) Mera Agustin, str. Fabricilor nr. 44b, ap. 4, cod poștal 507075, Ghimbav, județul Brașov, RO (54) **DISPOZITIV PENTRU TRATAREA FIELELOR TEXTILE CU SUBSTANȚE LICHIDE, ACTIVE**

(57) Invenția se referă la un dispozitiv folosit în industria textilă, pentru tratarea, la suprafața firului textil, cu diverse emulsii lichide. Dispozitivul conform invenției este compus dintr-o bandă (4) fără sfârșit, din cauciuc, pentru depunerea prin contact a unei substanțe (7) active, lichidă, conținută într-un vas (6), pe un fir (1) deplasat stânga-dreapta, de un cursor (3) mobil, banda (4) fiind imersată parțial, în substanța (7) activă, lichidă, și antrenată în mișcare, prin intermediul unui ax conducător (5) și al unui cilindru condus (8).

Revendicări: 1

Figuri: 2

(11) 120981 B1

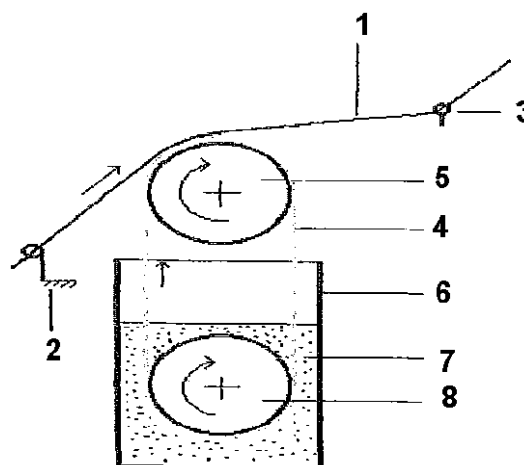


Fig. 2

(11) 120982 B1 (51) **E04B 1/18** (2006.01); **E04C 3/30** (2006.01); **E04B 1/24** (2006.01); **E04B 1/21** (2006.01); **E04C 3/32** (2006.01) (21) a 2002 00664 (22) 23.05.2002 (30) 27.07.2001 DE 10136 550.0 (41) 30.12.2002//12/2002 (45) 30.10.2006//10/2006 (56) US 5289665, 3392947, 3711133 (73) Richter-System GmbH & Co. Kg, Flughafenstrasse 10, D-64347, Griesheim, DE (72) Knauf Alfons Jean, Flughafenstrasse 10, D-64347, Griesheim, DE (74) Rodall S.R.L., str. Polonă nr.115, bl. 15, sc. A, et. 4, ap. 19, sector 1, cod 71151, București (54) **SET DE ELEMENTE PENTRU CONSTRUCȚII MODULARE**

(57) Invenția se referă la un set de elemente pentru construcții modulare și clădiri, cu un cadru portant din oțel. Setul conform invenției este constituit din patru stâlpi (1) și patru elemente (2) portante, orizontale, confecționate din profile în formă de "C", cu gol central și pereți subțiri, prevăzute cu niște elemente de legătură (5), niște reazeme (6) și niște șuruburi (7) de legătură.

Revendicări: 5
Figuri: 12

(11) 120982 B1

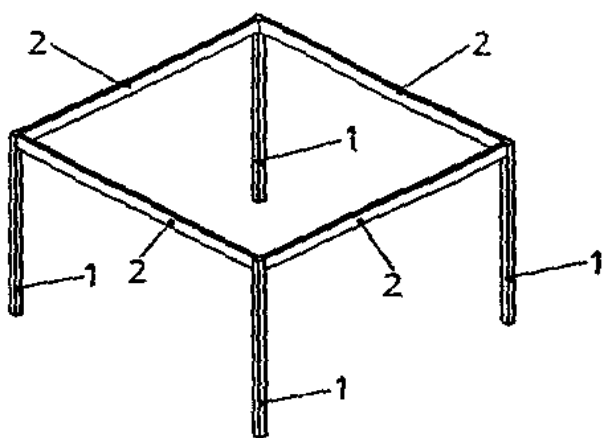


Fig. 1

(11) 120983 B1 (51) **E04C 2/04** (2006.01); **E04G 9/10** (2006.01); **E04B 2/02** (2006.01) (21) a 2001 00380 (22) 04.04.2001 (41) 30.10.2001//10/2001 (45) 30.10.2006//10/2006 (56) RO 114485, 63178, 78705 (73) Sigma Star Service S.R.L., str. Dna Ghica nr. 8, bl. 2, sc. E, ap. 177, sector 2, București, RO (72) Șerban Viorel, str. Dna Ghica nr. 8, bl. 2, sc. E, ap. 177, sector 2, București, RO (54) **ELEMENT PREFABRICAT ȘI BATERIE DE COFRAJE PENTRU REALIZAREA ACESTUIA**

(57) Invenția se referă la un element prefabricat, constând dintr-o placă (1) care are, pe o față (c), niște șanțuri (d) de formă poliedrală cu vârful îndreptat spre interior, având la nivelul feței plăcii, o bază dreptunghiulară cu colțurile tăiate, șanțurile (d) fiind dispuse într-o rețea ortogonală, care, la rândul ei, generează o rețea internă de nervuri (e) profilate, și, respectiv, niște margini laterale (f), care au o secțiune de forma unui trapez isoscel, pentru nervurile (e), respectiv, de forma unui trapez dreptunghic, pentru marginile laterale (f), pe două muchii exterioare adiacente (g și h) ale marginilor laterale (f), placa (1) fiind prevăzută cu câte o nervură centrală (k și k'), iar pe muchiile opuse (i și j), cu câte un șanț central (I și I'), marginile laterale (f) fiind prevăzute cu niște bare (2 și 3) de armare, iar pe cealaltă față (a), are

(11) 120983 B1

prevăzute niște calote sferice (b), dispuse într-o rețea rectangulară, unite sau nu între ele. Pe ambele fețe (a și c), elementul are niște goluri coaxiale (m, m', m'', n, n' și n''), nepătrunse, de formă tronconică, orientate cu baza mică spre interior, astfel că, între golurile (m, m' și m'') de pe o față (a) și golurile (n, n' și n''), de pe cealaltă față (c), rămâne o diafragmă (o). Elementul prefabricat este realizat într-o baterie de cofraje, formată pe un suport mobil, pe roți, compus din niște lonjeroane (4) și niște profile transversale fixe (5), de lonjeroane (4) fiind articulate și niște perechi de balamale (6), pe care sunt fixate niște profile transversale, orizontale, inferioare (7) și superioare (8), iar de profilele transversale, fixe (5), fiind articulate alte perechi de balamale (10), pe care sunt fixate niște bare laterale, inferioare (11) și superioare (12).

Revendicări: 6
Figuri: 11

(11) 120983 B1

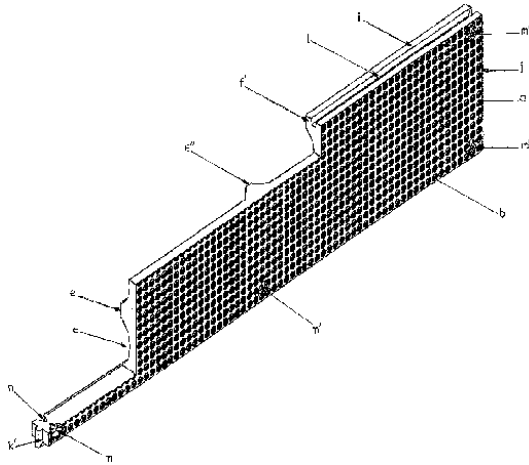


Fig. 3

(11) 120984 B1 (51) **E04F 15/04** (2006.01) (21) a 2001 00944 (22) 18.02.2000 (30) 27.12.1999 DE 299 22 649.2; 02.02.2000 DE 200 01 788.8 (45) 30.10.2006/10/2006 (86) EP 00/01359 18.02.2000 (87) WO 01/48332 05.07.2001 (56) WO 97/47834; EP 0906994; WO 94/26999, WO 93/13280, 96/27721, 96/27719; GB 2117813 (73) Kronospan Technical Company Ltd., 2 Andrea Zakkou Street, 2404, Engomi, Nicosia, CY (72) Moebus Maik, Muhlbacher str. 1, D-01561, Lampertswalde, DE (74) Rominvent S.A., str. Ermil Pangrații nr. 35, sector 1, București (54) **PANOU CU PROFIL DE ÎMBINARE**

(57) Invenția se referă la un panou (1) prevăzut cu mijloace de legătură (3, 4, 7 și 9), care fac posibilă o legătură complementară cu un alt panou. Un panou (1) cuprinde, ca mijloc de legătură laterală, un uluc (3) format din două flancuri rigide. Unul dintre cele două flancuri (6) rigide este mai lung decât celălalt flanc. Flancul (6) rigid, mai lung, cuprinde o adâncitură (7). Panoul adiacent cuprinde lateral o lambă (4). Această lambă (4) prezintă un pinten (9), pe partea de jos sau de sus. Pintenul (9) și adâncitura (7) sunt realizate astfel, încât pintenul (9) se poate îmbina cu adâncitura (7). Partea lambei, care cuprinde pintenul menționat, prezintă o pantă (12), astfel încât, atunci când panourile sunt îmbinate, ca urmare a pantei (12), rămâne o distanțare între respectiva pantă (12) și flancul (6) rigid, mai lung. Cele două panouri pot fi legate unul cu altul, fără înclieiere și fără exercitare de forță.

Revendicări: 16
Figuri: 7

(11) 120985 B1 (51) **F01C 1/073** (2006.01); **F01C 11/00** (2006.01) (21) a 2005 00603 (22) 30.06.2005 (66) 04.10.2004 RO a 2004 00835 (41) 30.11.2005/11/2005 (45) 30.10.2006/10/2006 (56) WO 02084078 (73) Georgescu Petrică Lucian, b-dul Ferdinand nr. 95, bl. A1, ap. 60, Constanța, RO (72) Georgescu Petrică Lucian, b-dul Ferdinand nr. 95, bl. A1, ap. 60, Constanța, RO (54) **MOTOR TERMIC ROTATIV**

(57) Invenția se referă la un motor termic rotativ, de tip toroidal, destinat să echipeze autovehicule, aeronave, nave, să antreneze grupuri electrogene, pompe și compresoare, iar în cazul utilizării aburului, poate fi utilizat la antrenarea generatoarelor electrice. Motorul conform invenției are niște ansambluri motor, alcătuite din blocuri (5, 6, 7 și 8) de evacuare, așezate simetric, care sunt prevăzute cu inele (17, 18, 19, 20, 21, 22, 23 și 24) colectoare și care, împreună cu niște cilindri (29, 30, 31 și 32) intermediari ai camerei de ardere și cu niște blocuri (41, 42, 43 și 44) de admisie, formează o cameră de ardere toroidală, în care se rotesc niște discuri (13, 14, 15 și 16) cu pistoane, în opoziție și solidare cu niște arbori (121 și 122) motor, în contact cu niște discuri (25, 26, 27 și 28) cu pistoane basculante, care sunt prevăzute cu niște came (45, 46, 47 și 48) cu role de comandă, ce pot intra în contact cu un ansamblu de lamele alcătuite din niște capace (49, 50, 51 și 52) de fixare a lamelelor care se înfiletează de discuri (61 și 62) centrale de suport al lamelelor, care pot fi rotite prin

(11) 120985 B1

intermediul unor axe (71 și 72) melcate, în spațiul dintre ele, fiind poziționate lamele (63, 64, 65, 66, 67, 68, 69 și 70), un ansamblu forță/alimentare, alcătuit din niște capace ale angrenajului (73 și 74) intermediar, montate prin înfiletare de corpul ansamblului (95) forță/alimentare, care are la interior niște roți (77 și 78) dințate, montate pe niște axe (121 și 122) motor și care angrenează conic niște roți dințate (96 și 97) de preluare a forței, aflate pe niște axe (98 și 99) de transmitere a forței, motorul putând fi adaptat să lucreze cu benzină, motorină sau abur.

Revendicări: 21

Figuri: 55

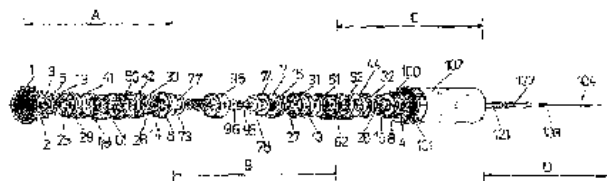


Fig. 1

(11) 120986 B1 (51) **F04C 2/46** (2006.01); **F04C 2/00** (2006.01) (21) a 2002 00499 (22) 22.04.2002 (41) 30.06.2005//6/2005 (45) 30.10.2006//10/2006 (56) US 1942428 (73) *Tănase Teodor, aleea Compozitorilor nr. 4, bl. F17, sc. 2, ap. 23, sector 6, București, RO* (72) *Tănase Teodor, aleea Compozitorilor nr. 4, bl. F17, sc. 2, ap. 23, sector 6, București, RO* (54) **DISPOZITIV DE POMPARE, DE COMPRIMARE SAU DE VID, CU PALETE ROTATIVE**

(57) Invenția se referă la un dispozitiv de pompare, de comprimare sau de vid, cu palete rotative, care poate fi utilizat pentru pomparea sau pentru aspirarea fluidelor. Dispozitivul conform invenției este alcătuit dintr-o carcasă (1) prevăzută cu niște orificii (10 și 11) de aspirare și, respectiv, de refulare, în interiorul căreia se află un rotor (2), pe care sunt fixate niște palete (3a și 3b), și un obturator (6) prevăzut cu o fantă (9) de trecere, rotorul (2) și obturatorul (6) fiind sincronizate între ele, prin niște roți dințate (7 și 8).

Revendicări: 2

Figuri: 4

(11) 120986 B1

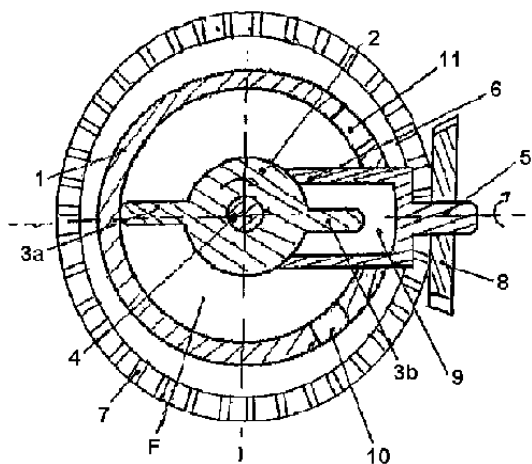


Fig. 2

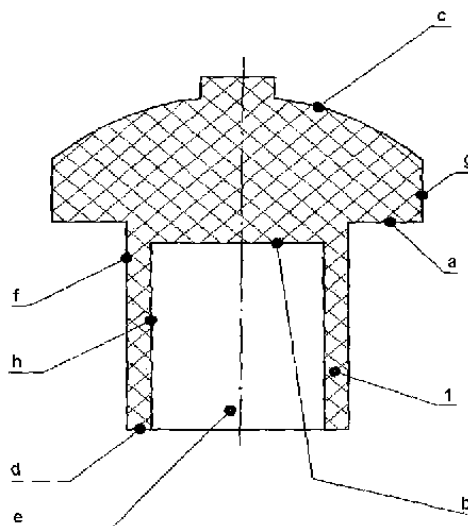
(11) 120987 B1 (51) **F16C 33/04** (2006.01); **F16K 27/02** (2006.01) (21) a 2005 00892 (22) 19.10.2005 (41) 30.03.2006//3/2006 (45) 30.10.2006//10/2006 (56) RO 85906, 107458 (73) *Subaș Petrică, str. Republicii nr. 183, bl. 8c2, ap. 3, Ploiești, RO*; *Urcan Emil, str. George Coșbuc, bl. 6, ap. 6, Târgu-Mureș, RO* (72) *Subaș Petrică, str. Republicii nr. 183, bl. 8c2, ap.3, Ploiești, RO*; *Urcan Emil, str. George Coșbuc, bl. 6, ap. 6, Târgu-Mureș, RO* (54) **VENTIL**

(57) Invenția se referă la un ventil destinat echipării supapelor compresoarelor de gaze. Ventilul conform invenției se realizează dintr-un singur material, având niște suprafețe (a și c) de așezare pe supapă, precum și o suprafață interioară (b), dispusă decalat față de suprafața de așezare (a), cu 5-90% din înălțimea unei coloane (f) circulare, exterioare, de ghidare, prevăzută cu o gaură centrală (e) pentru poziționarea unui arc de presare, nereprezentat, fiind delimitat și de niște suprafețe (g și h) cilindrice, iar la bază, de către o suprafață (d) plană având un perete cilindric (1).

Revendicări: 2

Figuri: 1

(11) 120987 B1



(11) 120988 B1 (51) **F16H 47/04** (2006.01); **F16H 57/02** (2006.01) (21) a 2004 00174 (22) 26.02.2004 (41) 30.09.2005//9/2005 (45) 30.10.2006//10/2006 (56) EP 0902213B1 (73) *Dănăiață Gabriel, str. Gh. Tătărăscu nr. 256, Bumbesti-Jiu, județul Gorj, RO; Brânzan Gabriel-Mircea, str. Orșova nr. 28, sc. A, ap. 9, Timișoara, RO* (72) *Dănăiață Gabriel, str. Gh. Tătărăscu nr. 256, Bumbesti-Jiu, județul Gorj, RO; Brânzan Gabriel-Mircea, str. Orșova nr. 28 sc. A, ap. 9, Timișoara, RO* (54) **TRANSMISIE MECANO-HIDRAULICĂ**

(57) Invenția se referă la o transmisie mecano-hidraulică, destinată echipării autovehiculelor. Transmisia mecano-hidraulică, conform invenției, este prevăzută cu o carcasă (1) exterioară, pe care este fixat un arbore (2) conducător, pe carcasa (1) exterioară sunt fixate, prin intermediul unor șuruburi (3), o carcasă (4) intermediară, care are niște ferestre (a și b) și un capac (5) exterior, în interiorul carcasei (1) exterioare a carcasei (3) intermediare și a capacului (5) exterior, se poate roti o roată (6) dințată, solară, solidară cu un arbore (7) condus, care este angrenată cu niște pinioane (8 și 9) satelit, între carcasa (3) intermediară și capacul (5) exterior, este un spațiu (c) care, împreună cu ferestrele (a și b) din carcasa (3) intermediară, formează un rezervor de ulei, în interiorul arborilor (56) condus și (7) conducător, se găsește un drosel (10), care poate fi deplasat axial, cu ajutorul unui bolț (11), acționat prin intermediul unei furci

(11) 120988 B1

(12), al unui rulment (13) axial și al unei pârghii (14) de acționare, care poate fi indexată în diverse poziții, pe un cadran (15) gradat, revenirea droselului (10) fiind asigurată de un arc (16).

Revendicări: 3
Figuri: 4

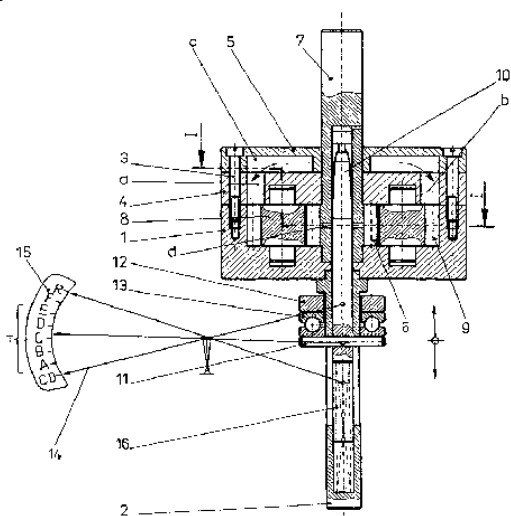


Fig. 1

(11) 120989 B1 (51) **F27D 1/12** (2006.01) (21) a 2003 00356 (22) 26.10.2001 (30) 01.11.2000 FI 20002408 (41) 30.10.2003//10/2003 (45) 30.10.2006//10/2006 (86) FI 01/00923 26.10.2001 (87) WO 02/37044 A1 10.05.2002 (56) RO 119213; US 9620507, 4335870 (73) *Outokumpu Oyj, Riihitontuntie 7, Fin-02200, Espoo, FI* (72) *Saarinén Risto, Niittykuja 2a 25, Fin-02200, Espoo, FI* (74) *Rominvent S.A., str. Ernil Pangratti nr. 35, sector 1, București* (54) **ELEMENT DE RĂCIRE**

(57) Invenția se referă la un element de răcire, destinat producerii metalelor, cu referire la cuptoare convertizoare cu arc electric. Elementul de răcire, conform invenției, are o suprafață (4) a elementului de răcire situată în interiorul cuptorului și care vine în contact cu metalul topit, este prevăzută cu niște elemente (5 și 6) structurale, atașate de carcasa elementului de răcire, confecționate din oțel.

Revendicări: 10
Figuri: 6

(11) 120989 B1

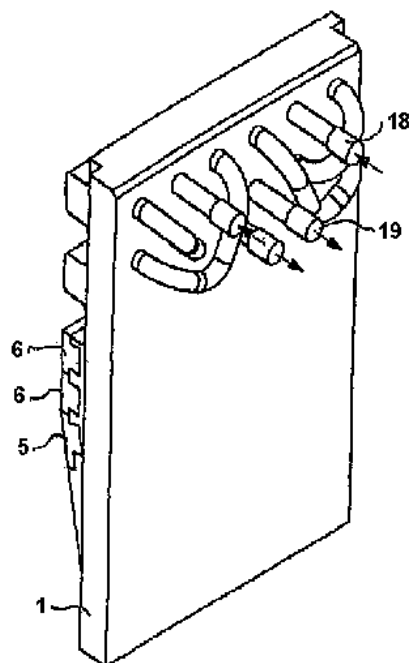


Fig. 6

(11) 120990 B1 (51) **F28D 1/053** (2006.01) (21) a 2002 00650 (22) 22.05.2002 (41) 28.11.2003//11/2003 (45) 30.10.2006//10/2006 (56) GB 825426 (73) Folex Srl, str. Băilor nr. 33, Aiud, RO (72) Breaz Laurențiu, str. Băilor nr. 33, Aiud, RO (74) Integrator Consulting S.R.L., str. Dunării nr. 25, bl. C1, ap. 5, Cluj-Napoca, județul Cluj (54) **SCHIMBĂTOR DE CĂLDURĂ**

(57) Invenția se referă la un schimbător de căldură, destinat în general echipării cazanelor. Schimbătorul de căldură, conform invenției, are tubulatura (4 și 5) dispusă în niște incinte (b și c) formate de niște diafragme-șicane (2 și 3) orizontale, alternative, situate în interiorul cazanului și dispuse în calea aerului cald.

Revendicări: 4

Figuri: 2

(11) 120990 B1

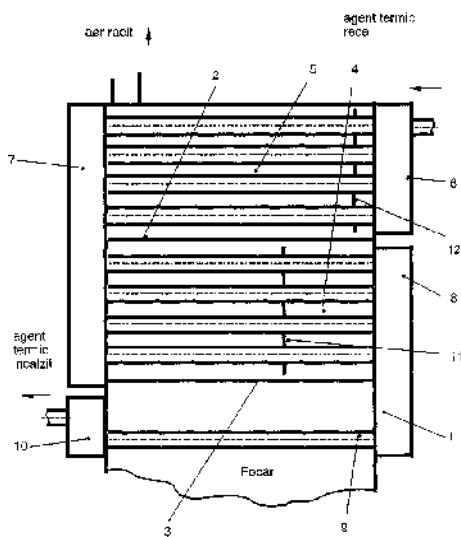


Fig. 1

(11) 120991 B1 (51) **G08B 13/183** (2006.01); **G08B 21/22** (2006.01); **G08B 13/22** (2006.01); **G08B 13/18** (2006.01) (21) a 2001 01310 (22) 06.12.2001 (41) 30.05.2006//5/2006 (45) 30.10.2006//10/2006 (56) JP 8044961A; RO 106173 B1 (73) S.C. Tehnopres S.A., str. Zimbrului nr. 17, Iași, RO (72) Câmpeanu Costel, str. Splai Bahlui nr. 37, bl. B-1, sc. A, ap. 18, Iași, RO; Tudorache Clement, str. Costache Negri nr. 64, bl. C3, ap. 23, Iași, RO; Popa Paul Dorin, str. Han Tătar nr. 6, bl. 361, sc. B, ap. 12, Iași, RO (74) Agenție de Proprietate Industrială și Transfer Tehnologic-Stoian Ioan, b-dul Republicii, bl. 46, sc. C, ap. 35, cod 5550, Roman, județul Neamț (54) **BARIERĂ DE PROTECȚIE ȘI ALARMARE PENTRU PERIMETRE MARI**

(57) Invenția se referă la o barieră de protecție și alarmare pentru perimetre mari, destinată supravegherii și pazei unor spații deschise, de mari dimensiuni, aflate sub influența directă a factorilor de mediu și meteorologici și prin care pot trece, întâmplător, și păsări zburătoare sau alte animale mici. Bariera de protecție și alarmare pentru perimetre mari, conform invenției, este alcătuită dintr-un număr (n) de canale, formate din tot atâtea perechi de emițători de radiație infraroșie (L) și senzori (S), înglobate într-un sistem bloc emițător de radiație (E), și un receptor transmițător (RT), care controlează întreruperea simultană a unui număr (m) de canale,

(11) 120991 B1

mai mic sau egal cu numărul total de canale (n), în relație $m < n$, într-un interval de timp (δt) prestabilit și suficient de mare, necesar unei persoane pentru a trece prin barieră, printr-un circuit logic complex (CLC), condiție care determină ca un semnal de alarmare, modulat în frecvență, să fie introdus printr-o rețea de alimentare (RST), într-o unitate centrală de alarmare (UCA).

Revendicări: 8

Figuri: 6

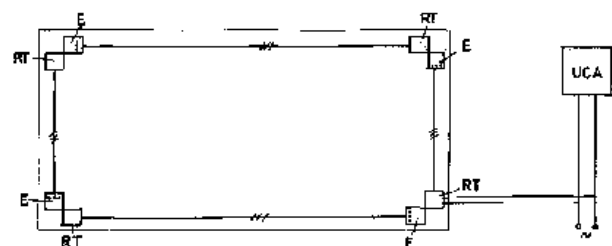


Fig. 1

(11) 120992 B1 (51) **G09B 1/22** (2006.01) (21) a 2004 00811 (22) 23.09.2004 (41) 28.01.2005//1/2005 (45) 30.10.2006//10/2006 (56) RO 94948, 118684; DE G 92145795 (73) *Burlea Georgeta, str. Ștefan cel Mare nr. 10, bl. B1, sc. A, ap. 9, Iași, județul Iași, RO* (72) *Burlea Georgeta, str. Ștefan Cel Mare nr. 10, bl. B1, sc. A, ap. 9, Iași, județul Iași, RO* (54) **DISPOZITIV DIDACTIC PENTRU FORMAREA CUVINTELOR DIN LITERE SEPARATE ALE ALFABETULUI**

(57) Invenția se referă la un dispozitiv didactic, pentru învățarea scris-cititului și formarea cuvintelor din litere separate ale alfabetului, constituit dintr-un corp (1) de formă paralelipipedică, în interiorul căruia se află montate mai multe discuri (2), care sunt așezate suprapus, în funcție de dimensiunea diametrului, de la mic la mare, pe o piesă centrală tubulară (3), ale cărei extremități sunt așezate în centrul suprafeței superioare (a) și suprafeței inferioare (b) a corpului (1), având niște cursoare (7) care se deplasează prin glisare și care obturează parțial o fereastră (5), pentru vizualizarea literelor sau simbolurilor inscripționate în sectoarele (d) de la periferia discurilor (2), între piesa centrală tubulară (3) și fiecare disc (2) fiind prevăzut un mecanism de indexare (4), care oprește discurile (2), fixându-le într-o poziție determinată, de-a lungul ferestrei (5), pornind de la suprafața superioară (a), înspre interiorul corpului (1), fiind montați niște pereți (6), care au rolul de a permite

(11) 120992 B1
vizualizarea mai bună a literelor ce compun cuvântul, care apare în dreptul ferestrei (5), iar pe o suprafață laterală (e) a corpului (1), este montat un mâner (8), și pe suprafața inferioară (b) a corpului (1), este prevăzut un inel (9), ce permite agățarea pe perete, în cazul utilizării colective a dispozitivului didactic.

Revendicări: 3
Figuri: 9

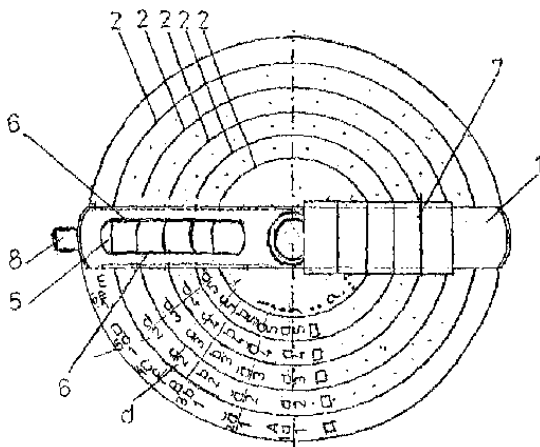


Fig. 3

(11) 120993 B1 (51) **H01B 17/00** (2006.01); **H01B 17/32** (2006.01) (21) a 2000 01048 (22) 27.10.2000 (41) 30.04.2001//4/2001 (45) 30.10.2006//10/2006 (56) GB 756866; EP 0843322; RO 102542 (73) *Eximprod Grup S.A., str. Obor, bl. 1c, Buzău, județul Buzău, RO* (72) *Manole Gheorghe, str. N. Bălcescu, bl. 12 D, ap. 19, Buzău, RO; Domete Vasile, str. Unirii, bl. Pptr Tronson 1, ap. 18, Buzău, RO* (74) *Agencție de Proprietate Industrială și Transfer Tehnologic-Stoian Ioan, b-dul Republicii, bl. 46, sc. C, ap. 35, cod 5550, Roman, județul Neamț* (54) **IZOLATOR COMPOZIT DE TRACȚIUNE**

(57) Invenția se referă la un izolator compozit de tracțiune, utilizat în construcția lanțurilor de izolare, simple sau duble, de susținere sau de întindere pentru liniile electrice aeriene, de medie tensiune, în coranament elastic. Izolatorul conform invenției are niște cape (3) din oțel laminat sau tras zincat termic, după prelucrare, constituit dintr-un tronson cilindric (d), prevăzut cu un guler (e), un locaș (f) și o gaură centrală (g), fără zincare, continuat cu o ureche de prindere (h), realizată prin frezarea a două fețe (i) din semifabricatul din oțel rotund, laminat sau tras, și prevăzută cu o gaură transversală (j) de prindere. Avantaje: construcție mai simplă constructiv și tehnologic.

Revendicări: 2
Figuri: 6

(11) 120993 B1

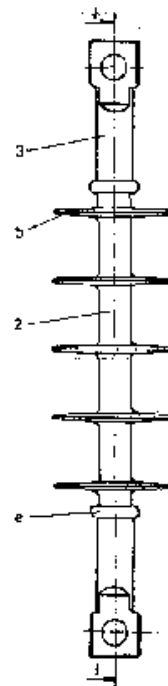


Fig. 1

(11) 120994 B1 (51) **H01H 71/08** (2006.01); **H01R 12/18** (2006.01) (21) a 2000 00532 (22) 23.05.2000 (30) 26.05.1999 FR 9906812 (45) 30.10.2006//10/2006 (56) US 4236128 (73) *Schneider Electric Industries S.A., 89 Boulevard Franklin Roosevelt, Rueil-Malmaison, FR* (72) *Dufour Sebastien, Immeuble Ravel Appt. 3a, Pavilly, FR; Lemaire Eric, 11 Rue Narcisse Guilbert Seuil de Caux, Barentin, FR; Logiou Dit Lojou Frederic, 15 Hameau Des Belles, Les Trois Pierres, FR; Motte Emmanuel, 5 Chemin Des Sandres, Montville, FR; Routier Gontran, Bosc Malterre, Doudeville, FR* (74) *Rominvent S.A., str. Ermil Pangratti nr. 35, sector 1, București* (54) **DISPOZITIV DE RACORDARE ELECTRICĂ A UNEI ZONE DE CONTACT A UNUI APARAT ELECTRIC, CUM AR FI UN DISJUNCTOR, LA UN DISPOZITIV DE TRATARE A INFORMAȚIILOR, CUM AR FI UN CARD ELECTRONIC**

(57) Dispozitivul conține o piesă de conexiune (5), realizată cel puțin în parte dintr-un material conductor rigid sau semirigid, prezentând o elasticitate ușoară, numită piesă de conexiune (5), conținând pe de-o parte mijloace de fixare (6, 7 și 8) pe un suport cum ar fi un card electronic (4), numitele mijloace fiind apte să lege electric, în timpul acestei fixări, partea conducătoare a piesei de conexiune (5), la elementele de contact (3) ale cardului (4) și, pe de altă parte, o parte de contact (15) aptă să fie adusă în contact, sub presiune, pe zona de contact (2), în timpul operației de fixare a cardului (4) la cutia aparatului.

Revendicări: 10
Figuri: 6

(11) 120994 B1

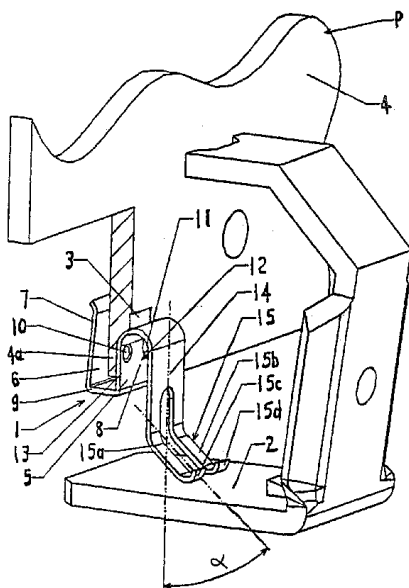


Fig. 1

(11) 120995 B1 (51) **H02B 1/00** (2006.01) (21) a 2001 00154 (22) 08.02.2001 (41) 30.09.2002//9/2002 (45) 30.10.2006//10/2006 (56) FR 2735914; RO 120516 (73) *Institutul Național de Cercetare-Dezvoltare și încercări pentru Electrotehnică - Icmec, Calea București nr. 144, Craiova, județul Dolj, RO* (72) *Vlase Serghie, str. Muncelui nr. 13, Craiova, RO* (54) **APARATAJ ÎN CARCASĂ METALICĂ, DE MEDIE TENSIUNE, TIP P**

(57) Invenția se referă la un aparat în carcasă metalică, de medie tensiune, TIP P, destinat realizării celulelor de post și unităților modul de rețea (RMU), care echipează stațiile de distribuție, substațiile de preluare și stațiile de transformare, alimentate în cablu, prin rețele industriale, radiale sau în buclă. Aparatul conform invenției elimină cuva metalică, umplută cu gaz hexafluorură de sulf, din construcția acestuia, asigurând protecția la arc liber, izolarea părții de medie tensiune față de poluarea mediului ambiant și verificarea prezenței tensiunii în cablurile de alimentare, și constă dintr-un aparat de comutație (2) în hexafluorură de sulf, multifuncțional, în montaj fix, având două carcase (12 și 13) izolante, care înglobează izolatoarele de racord (16), pentru cuplarea cu cablurile de alimentare (4) și barele generale (6), divizoarele capacitive (18), pentru verificarea

(11) 120995 B1

prezenței tensiunii pe cablurile de alimentare (4), precum și o carcasă metalică (19), pentru susținerea și etanșarea contactelor mobile (20) ale scurtcircuitorului (14) de legare la pământ, cu comutație în hexafluorură de sulf, folosit pentru protecția la arc liber. Celulele de post se pot asambla atât la furnizor, cât și la beneficiar, permițând o flexibilitate mai mare în realizarea stațiilor de distribuție, cu aceste celule putându-se realiza diverse instalații de distribuție extensibile, iar cu (RMU) de medie tensiune se pot realiza instalații monobloc, neextensibile, destinate posturilor de transformare. Celulele de post și (RMU) de medie tensiune, astfel realizate, au volumul și caracteristicile tehnice competitive cu ale produselor similare, iar prin utilizarea întrerupătorului, în locul separatorului de sarcină cu siguranțe, se reduc cheltuielile de întreținere la beneficiar și timpii de nealimentare cu energie electrică a consumatorilor.

Revendicări: 3
Figuri: 5

(11) 120995 B1

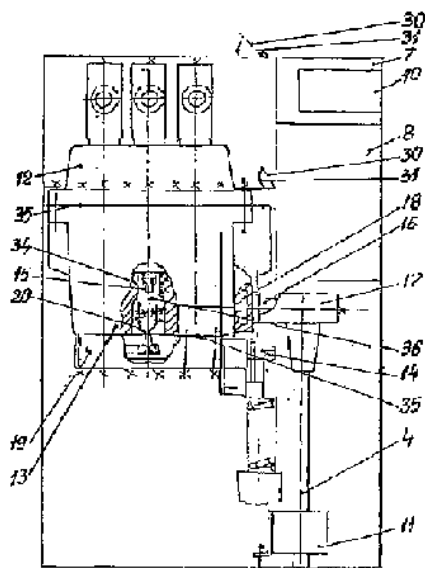


Fig. 4

(11) 120996 B1 (51) **H02J 9/06** (2006.01) (21) a 2004 00506 (22) 04.06.2004 (41) 30.12.2005//12/2005 (45) 30.10.2006//10/2006 (56) RO 109400, 116143 (73) Călugăru Ștefan, str. Independenței nr. 10, bl. 11, sc. A, ap. 44, Râmnicu Vâlcea, RO; Stoian Constantin, str. Mr. V. Popescu nr. 6, bl. P4, sc. A, ap. 15, Râmnicu Vâlcea, RO (72) Călugăru Ștefan, str. Independenței nr. 10, bl. 11, sc. A, ap. 44, Râmnicu Vâlcea, RO; Stoian Constantin, str. Mr. V. Popescu nr. 6, bl. P4, sc. A, ap. 15, Râmnicu Vâlcea, RO (54) **DISPOZITIV ULTRARAPID, DE ANCLANȘARE AUTOMATĂ A REZERVEI**

(57) Invenția se referă la un dispozitiv care, alimentat fiind de la două surse de energie de joasă tensiune, fazate, este capabil să furnizeze la ieșire energie electrică, atât timp cât cel puțin una dintre surse are tensiune cu valoare cuprinsă în domeniul admisibil, setabil. Dispozitivul ultrarapid, de anclanșare automată a rezervei, conform invenției, este un dispozitiv static, realizat din componente electronice, de forță și de comandă, în variantă monofazată sau trifazată, constând, în principal, dintr-un bloc de decizie, comandă și alimentare (BDCA), două contactoare statice, monofazate (CS-1 și CS-2), două rele de supraveghere faze, în variantă monofazată (RSFM1 și RSFM2), un releu de protecție la supra-sarcini și scurtcircuite (P), un traductor de curent (TC). Comutarea de pe o sursă pe alta se face practic

(11) 120996 B1

fără trecere prin zero. În cel mai defavorabil caz, în care tensiunea pe calea aflată în funcție ar dispărea total, golul de tensiune la ieșirea dispozitivului ultrarapid de AAR va fi de cel mult 4 ms, insesizabil pentru consumatorii cei mai sensibili: calculatoare, iluminat fluorescent și procese tehnologice speciale. Domeniul de aplicare a invenției este foarte larg, de la securizarea alimentării cu energie a obiectivelor sociale și industriale, până la utilizări casnice.

Revendicări: 4

Figuri: 11

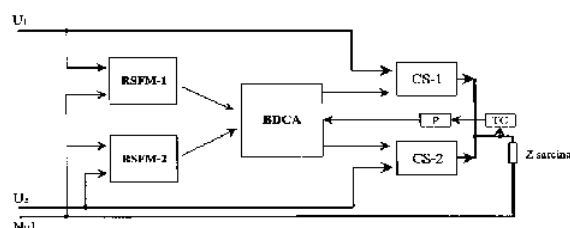


Fig. 1

(11) 120997 B1 (51) **H02K 23/54** (2006.01); **H01F 7/06** (2006.01); **F03G 3/00** (2006.01); **H02N 10/00** (2006.01) (21) a 2000 01060 (22) 30.10.2000 (41) 29.07.2005/17/2005 (45) 30.10.2006//10/2006 (56) CBI 97-0127/5.07.97 (73) Cernomazu Dorel, str. Rahovei, bl. 3, sc. J, ap. 325, Roman, Neamț, RO (72) Cernomazu Dorel, str. Rahovei, bl. 3, sc. J, ap. 325, Roman, RO (54) **MICROMOTOR SOLAR**

(57) Invenția se referă la un micromotor electric, solar, cu rotor rulant, cu întrefier axial și cu comutație prin celule fotovoltaice. Micromotorul solar, conform invenției, este constituit dintr-un rotor feromagnetic, în formă de disc (1), montat solidar pe un arbore (2) cu care formează un ansamblu ce se sprijină pe o placă suport (4), rostogolindu-se în jurul unui punct centrat sub acțiunea a patru electromagneți, plasați în poziții simetrice, pe un contur circular. Electromagneții sunt alimentați de la o baterie cu celule fotovoltaice, montată pe o placă suport (9), prin intermediul unor dispozitive de comutație (11a), (11b), (11c) și (11d), dispuse pe partea adversă a plăcii amintită și expuse, succesiv, luminii solare reflectată de o oglindă plană (12), fixată pe rotor.

Revendicări: 2

Figuri: 4

(11) 120997 B1

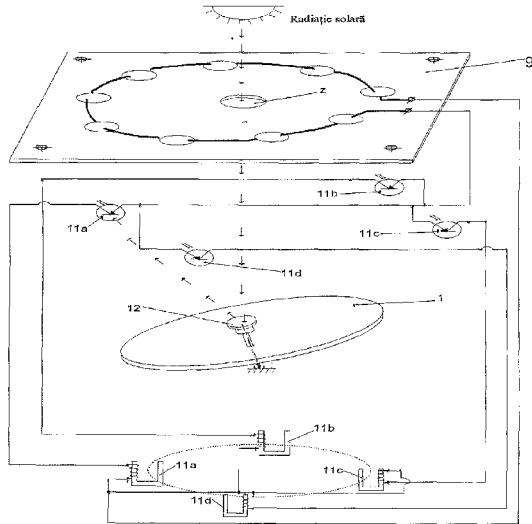


Fig. 2

(11) 120998 B1 (51) **H04B 3/54** (2006.01); **H01Q 1/00** (2006.01) (21) a 2004 00251 (22) 23.03.2004 (41) 29.10.2004//10/2004 (45) 30.10.2006//10/2006 (56) US 6674806 (73) *Electrogrup S.R.L., str. Fabricii nr. 73, Cluj-Napoca, RO* (72) *Mureșan Teofil, str. Iugoslaviei nr. 50, Cluj-Napoca, RO; Munteanu Călin, str. București nr. 89/9, ap. 9, Cluj-Napoca, RO; Topa Vasile, str. Avram Iancu nr. 2a, ap. 1, Cluj-Napoca, RO* (54) **SISTEM ELECTRIC DE ALIMENTARE ȘI PROTECȚIE A BLOCURILOR DE RADIOCOMUNICAȚII**

(57) Invenția se referă la un ansamblu de alimentare și protecție a blocurilor de radiocomunicações, montate pe stâlpii liniilor electrice aeriene, destinat asigurării funcționării autonome, sigure, a acestora. Pentru aceasta, ansamblul este alcătuit dintr-un cabinet (7), care conține echipamentele de radiocomunicações, ale căror antene sunt amplasate pe stâlpii liniilor electrice aeriene de înaltă tensiune, care utilizează niște fideri montați printr-un pat de coborâre cablu, un circuit de alimentare și protecție, a echipamentelor sistemelor de telecomunicações, alimentat, la rândul său, de la o rețea publică, locală, de joasă tensiune, de la o cutie de racord (10), cu un separator cu siguranțe fuzibile (11), un întrerupător automat cu limitare de curent (12), un contor de înregistrare a energiei consumate (13) și, respectiv, trei descărcătoare

(11) 120998 B1

de joasă tensiune (14), montate între fazele rețelei trifazate și, respectiv, pământarea locală, de la cutia de racord (10), alimentarea se continuă printr-o linie electrică aeriană de joasă tensiune, apoi, printr-o cutie de joncțiune (17), un cablu de joncțiune de joasă tensiune (18), subteran, la un dulap de separare (19), plasat sub stâlpul de înaltă tensiune, legătura electrică dintre cutia de joncțiune (17) și dulapul de separare (19) se face printr-un cablu de joncțiune trifazat (18), cu patru conductoare și ecran metalic, dulapul de separare (19) conține un transformator de separare (21) și un descărcător (22) instalat între neutrul respectiv, ecranarea cablului de joncțiune și pământarea stâlpului de înaltă tensiune, în amonte de transformatorul de separare (21), și alte descărcătoare de joasă tensiune (23), o priză de pământ globală (PG), în dublu inel, compusă din niște electrozi de pământare, interconectați, prin două perimetre simetric plasate (P1), respectiv (P2), în jurul picioarelor stâlpului de înaltă tensiune, interconectate, perimetre confecționate din platbandă și fixate cu cordoane continue de sudură, în jurul unei platforme betonate (28).

Revendicări: 4

Figuri: 3

(11) 120998 B1

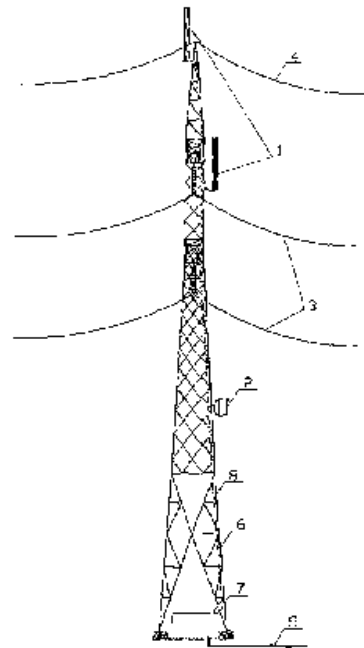


Fig. 1

**LISTA B.I. PENTRU CARE HOTĂRÂREA
DE ACORDARE SE PUBLICĂ ÎN
CONFORMITATE CU ART. 28(3) DIN
LEGEA NR. 64/1991 REPUBLICATĂ,**

- ORDONATĂ CRESCĂTOR, DUPĂ
NUMĂRUL DE BREVET**
- ORDONATĂ ALFABETIC, DUPĂ
NUMELE/DENUMIREA TITULARULUI**

Lista cu brevetele de invenție, ale căror hotărâri de acordare au fost luate la data de 28.08.2006, ordonată crescător, după numărul de brevet

Număr brevet	Clasa	Număr dosar	Data depozit	Titular	Pag.
120941 B1	A01D 41/04 (2006.01)	a 2004 00918	21.10.2004	Mecanica Ceahlău S.A., str. Dumbravei nr.6, Piatra Neamț, RO	63
120942 B1	A01G 1/00 (2006.01); A01G 9/02 (2006.01); A01G 9/10 (2006.01); A01H 4/00 (2006.01)	a 2003 00307	10.04.2003	Simfonia Com S.R.L., nr. 153, Oșorhei, județul Bihor, RO	63
120943 B1	A01K 97/12 (2006.01)	a 2000 00381	05.04.2000	Varga Iuliu, str. Școlii nr. 4, bl. 1, sc. E, ap. 28, Sfântu Gheorghe, RO	64
120944 B1	A01N 63/02 (2006.01); C05F 11/08 (2006.01)	a 2002 01354	06.11.2002	Institutul Național de Cercetare- Dezvoltare Chimico-Farmaceutică, Calea Vitan nr. 112, sector 3, București, RO	64
120945 B1	A46B 11/02 (2006.01)	a 2002 00088	30.01.2002	Olaru Marcela Gabriela, str. Păcii, bl. 1, sc. A, parter, ap. 1, Roman, Neamț, RO	64
120946 B1	A47J 17/02 (2006.01)	a 2001 00578	29.05.2001	Matache Helena Flory, str. Baba Novac nr. 11, bl. 1 sc. B, et. 8, ap. 62, sector 3, București, RO	65
120947 B1	A61K 35/38 (2006.01)	a 2002 01681	23.12.2002	Ștefan Manea, Calea Moșilor nr. 209, bl. 17, sc. A, et. 2, ap. 6, sector 2, București, RO; Rădulescu Nora, str. Ana Davila nr. 6, bl. A2, et. 2, sector 5, ap. 12, București, RO; Tamaș Viorica, str. Dr. Grecescu nr. 5, ap. 1, sector 5, București, RO; Crețu Ivone, str. Berindei nr. 6, bl. 08-18, et. 1, ap. 8, sector 2, București, RO; Iordăchel Radu, str. Jean -Louis Calderon nr. 6, ap. 14, sector 2, București, RO	65
120948 B1	A61K 35/60 (2006.01); A61K 31/375 (2006.01); A61K 38/06 (2006.01)	a 2002 01374	12.11.2002	Biotehnos S.A., str. Dumbrava Roșie nr. 18, sector 2, București, RO	66
120949 B1	A61K 36/185 (2006.01); A23L 1/212 (2006.01)	a 2002 00057	24.01.2002	Socaciu Carmen, str. Plopilor nr. 10, ap. 7, Cluj-Napoca, județul Cluj, RO	66
120950 B1	A61K 36/537 (2006.01); A61K 36/53 (2006.01); A61K 36/35 (2006.01); A61K 36/734 (2006.01)	a 2005 00117	18.02.2005	Biotehnos S.A., str. Dumbrava Roșie nr.18, sector 2, București, RO	66
120951 B1	A61K 47/48 (2006.01)	97-00402	03.03.1997	Sanofi-Aventis Deutschland GmbH, D-65926, Frankfurt am Main, DE	66
120952 B1	A61M 5/32 (2006.01)	a 2002 00840	12.06.2002	Sakharam D. Mahurkar, 6171 N. Sheridan Road, Suite 1112, Il 60660, Chicago, US	67

Număr brevet	Clasa	Număr dosar	Data depozit	Titular	Pag.
120953 B1	A61M 15/00 (2006.01)	a 2000 00243	03.09.1998	Chiesi Farmaceutici S.P.A., via Palermo, 26/a, 43100, Parma, IT	67
120954 B1	B03C 5/00 (2006.01); B01D 35/06 (2006.01)	a 2001 01235	19.11.2001	Institutul de Cercetări și Proiectări pentru Metale Rare și Radioactive, b-dul Carol I nr. 78, sector 2, București, RO	68
120955 B1	B21D 22/14 (2006.01)	a 2001 01312	06.12.2001	Metalcraft S.R.L., str. Drumul între Tarlale nr. 45e, sector 3, București, RO; Aplichem Impex S.R.L., str. Barajul Uzului nr. 1, bl. Y14, ap. 15, sector 3, București, RO	68
120956 B1	B21K 3/04 (2006.01)	a 2002 01313	23.10.2002	Marian Emil, str. Poenari nr. 2, bl. 12, sc. C, ap. 94, sector 4, București, RO	69
120957 B1	B23D 23/00 (2006.01); B21D 22/04 (2006.01)	a 2001 00634	07.06.2001	Micu Constantin, Drumul Taberei nr. 64, bl. F4, sc. 1, ap. 20, sector 6, București, RO	69
120958 B1	B23Q 1/38 (2006.01)	a 2002 00579	08.05.2002	Iordănescu Vladimir Dinu, intrarea Patinoarului nr. 7, bl. Pm 50, ap. 89, sector 3, București, RO	70
120959 B1	B23Q 3/18 (2006.01)	a 2002 01571	09.12.2002	Costea Aurel, str. Petre Zamfirescu nr. 21, Câmpulung, județul Argeș, RO; Rachieru Nicoleta, str. Gruului nr. 61 bis, bl. D 19, sc. B, et. 2, ap. 9, Câmpulung, Argeș, RO; Anuța Margareta, str. Gruului nr. 74 bis, bl. P13, sc. B, et. 3, ap. 15, Câmpulung, Argeș, RO; Chirvasiu Marius Horațiu, str. Grigore Alexandrescu nr. 20a, Câmpulung, Argeș, RO	70
120960 B1	B26B 21/40 (2006.01)	a 2000 01030	20.04.1999	The Gillette Company, Prudential Tower Building, 02199, Boston, US	71
120961 B1	B26B 21/52 (2006.01); A45D 26/00 (2006.01)	99-00911	18.02.1998	The Gillette Company, Prudential Tower Building, 02199, Boston, US	71
120962 B1	B32B 17/06 (2006.01)	a 2005 00700	12.08.2005	Moldoglass S.R.L., str. Tineretului nr. 44, Bacău, RO	72
120963 B1	B60R 9/048 (2006.01)	a 2002 01599	14.12.2002	Vasilescu A. Aurică, str. Zăgazului nr. 23, bl. 10h, sc. 2, et. 1, ap. 23, sector 1, București, RO	73
120964 B1	B61D 3/18 (2006.01)	a 2002 00309	20.09.2000	Lohr Industrie, 29, Rue du 14 Juillet, F-67980, Hangenbieten, FR	73

Număr brevet	Clasa	Număr dosar	Data depozit	Titular	Pag.
120965 B1	B63B 35/73 (2006.01)	a 2002 00692	27.05.2002	Kuti Ștefan, b-dul Corvin nr. 9, bl. O6, sc. A, et. 3, ap. 10, Hunedoara, județul Hunedoara, RO	74
120966 B1	B65D 85/10 (2006.01)	a 2003 00930	25.05.2001	Beijing Wanjiang Technology Limited, 3-202, Building 1, 20 Shouti South Road, Haidian, 100044, Beijing, CN	74
120967 B1	B65D 85/16 (2006.01)	a 2001 00683	14.12.1999	Kimberly-Clark Worldwide, Inc., 401 North Lake Street, Neenah, US	75
120968 B1	C04B 26/02 (2006.01); C04B 28/04 (2006.01); C04B 16/02 (2006.01); C04B 103/69 (2006.01)	a 2000 00698	06.07.2000	S.C. Chematex Import Export S.R.L., str. Theodosie Rudeanu nr. 35, sector 1, București, RO	75
120969 B1	C07C 11/02 (2006.01); C07C 4/14 (2006.01); C07B 37/00 (2006.01)	99-01284	02.06.1998	Catalytic Distillation Technologies, 10100 Bay Area Boulevard, Pasadena, Texas, US	76
120970 B1	C07D 213/61 (2006.01); C07D 213/26 (2006.01); C07D 401/12 (2006.01); C07D 213/85 (2006.01); C07D 213/65 (2006.01); A01N 43/40 (2006.01)	a 2000 00790	16.02.1999	Aventis Cropscience Uk Limited, Cb2 5hu, Hauxton, Cambridge, GB	76
120971 B1	C07D 239/24 (2006.01); A61K 31/495 (2006.01)	a 2001 00606	03.12.1999	Berlex Laboratories, Inc., 15049 San Pablo Avenue, P.O. Box 4099, ca 94804- 0099, Richmond, US	76
120972 B1	C07J 17/00 (2006.01); C12N 1/14 (2006.01)	a 2002 01542	05.12.2002	Institutul Național de Cercetare-Dezvoltare Chimico-Farmaceutică, Calea Vitan nr. 112, sector 3, București, RO	77
120973 B1	C08F 10/00 (2006.01); C08F 210/16 (2006.01); C08F 2/00 (2006.01); G05B 13/02 (2006.01); G05B 21/02 (2006.01); B01J 8/36 (2006.01); B01J 8/38 (2006.01); B01J 19/00 (2006.01)	97-02313	01.06.1996	Innovene Manufacturing Belgium N.V., Scheldelaan 482, B- 2040, Antwerpen, BE	77
120974 B1	C09D 5/10 (2006.01); C08L 63/00 (2006.01); C09D 163/00 (2006.01)	a 2000 00746	26.07.2000	S.C. Institutul de Cercetări și Modernizări Energetice S.A., S.C. Icemenerg S.A., b-dul Energeticienilor nr. 8, sector 3, București, RO	78

Număr brevet	Clasa	Număr dosar	Data depozit	Titular	Pag.
120975 B1	C09D 5/18 (2006.01); C09D 5/14 (2006.01); B27K 3/32 (2006.01)	a 2001 00220	27.02.2001	Grierosu Petru, str. Păcurari nr. 114, bl. 581, et. 6, ap. 23, Iași, RO; Sandu Ion, str. Uzinei nr. 3, bl. L11, sc. a, et 3, ap 3, Iași, RO; Covataru Daniel, str. Frumoasa nr. 9, bl. 644, sc. C, parter, ap. 3, Iași, RO; Sandu Ioan Gabriel, str. Sălciilor nr. 33, bl. 808, sc. B, et. 3, ap. 14, Iași, județul Iași, RO; Grierosu Daniel, str. Gălățeanu nr. 8, Iași, RO; Sandu Andrei Victor, str. Uzinei nr. 3, bl. L11, sc. A, ap. 3, et. 3, Iași, RO; Grierosu Gabriel, str. Păcurari nr. 114, bl. 581, et. 6, ap. 23, Iași, RO; Grierosu Georgiana, str. Păcurari nr. 114, bl. 581, et. 6, ap. 23, Iași, RO; Sandu Irina Crina Anca, str. Uzinei nr. 3, bl. L11, sc. A, et. 3, ap. 3, Iași, județul Iași, RO	78
120976 B1	C10G 7/02 (2006.01)	a 2004 00836	04.10.2004	Petrostar S.A., b-dul București nr. 37, Ploiești, RO	78
120977 B1	C12M 1/16 (2006.01); C12M 1/14 (2006.01); C12M 1/02 (2006.01)	a 2000 01061	27.04.1999	Prophyta Biologischer Pflanzenschutz GmbH, Inselstrasse 12, D-23999, Malchow, DE	79
120978 B1	C12N 1/18 (2006.01)	97-01397	25.07.1997	Gist-Brocades B.V., Wateringseweg nr. 1, P.O. Box 1, Delft, NL	79
120979 B1	C21D 5/00 (2006.01)	a 2002 00559	29.04.2002	Nica Gheorghe, str. Uzinei nr. 29, Iași, RO; Nica Marchian, str. Uzinei nr. 29, Iași, RO; Rusu Camelia Mihaela, str. Universității nr. 21, bl. D1, sc. A, ap. 20, Suceava, RO	80
120980 B1	C22B 1/11 (2006.01); C22B 3/12 (2006.01)	a 2003 00738	28.08.2003	Goldstein Jack, str. Andrei Mureșanu nr. 2, Baia Mare, județul Maramureș, RO; Oșanu Liana Rozica, b-dul București nr. 34b, ap. 19, Baia Mare, RO	80
120981 B1	D01D 10/04 (2006.01); D01H 13/30 (2006.01)	a 2004 00582	28.06.2004	Mera Agustin, str. Fabricilor nr. 44b, ap. 4, cod poștal 507075, Ghimbav, județul Brașov, RO	80
120982 B1	E04B 1/18 (2006.01); E04C 3/30 (2006.01); E04B 1/24 (2006.01); E04B 1/21 (2006.01); E04C 3/32 (2006.01)	a 2002 00664	23.05.2002	Richter-System GmbH & Co. Kg, Flughafenstrasse 10, D-64347, Griesheim, DE	81
120983 B1	E04C 2/04 (2006.01); E04G 9/10 (2006.01); E04B 2/02 (2006.01)	a 2001 00380	04.04.2001	Sigma Star Service S.R.L., str. Dna Ghica nr. 8, bl. 2, sc. E, ap. 177, sector 2, București, RO	81

Număr brevet	Clasa	Număr dosar	Data depozit	Titular	Pag.
120984 B1	E04F 15/04 (2006.01)	a 2001 00944	18.02.2000	Kronospan Technical Company Ltd., 2 Andrea Zakkou Street, 2404, Engomi, Nicosia, CY	82
120985 B1	F01C 1/073 (2006.01); F01C 11/00 (2006.01)	a 2005 00603	30.06.2005	Georgescu Petrică Lucian, b-dul Ferdinand nr. 95, bl. A1, ap. 60, Constanța, RO	82
120986 B1	F04C 2/46 (2006.01); F04C 2/00 (2006.01)	a 2002 00499	22.04.2002	Tănase Teodor, aleea Compozitorilor nr. 4, bl. F17, sc. 2, ap. 23, sector 6, București, RO	83
120987 B1	F16C 33/04 (2006.01); F16K 27/02 (2006.01)	a 2005 00892	19.10.2005	Subaș Petrică, str. Republicii nr. 183, bl. 8c2, ap. 3, Ploiești, RO; Urcan Emil, str. George Coșbuc, bl. 6, ap. 6, Târgu-Mureș, RO	83
120988 B1	F16H 47/04 (2006.01); F16H 57/02 (2006.01)	a 2004 00174	26.02.2004	Dănăiață Gabriel, str. Gh. Tătărăscu nr. 256, Bumbesti-Jiu, județul Gorj, RO; Brânzan Gabriel- Mircea, str. Orșova nr. 28, sc. A, ap. 9, Timișoara, RO	84
120989 B1	F27D 1/12 (2006.01)	a 2003 00356	26.10.2001	Outokumpu Oyj, Riihitontuntie 7, Fin-02200, Espoo, FI	84
120990 B1	F28D 1/053 (2006.01)	a 2002 00650	22.05.2002	Folex Srl, str. Băilor nr. 33, Aiud, RO	85
120991 B1	G08B 13/183 (2006.01); G08B 21/22 (2006.01); G08B 13/22 (2006.01); G08B 13/18 (2006.01)	a 2001 01310	06.12.2001	S.C. Tehnopres S.A., str. Zimbrului nr. 17, Iași, RO	85
120992 B1	G09B 1/22 (2006.01)	a 2004 00811	23.09.2004	Burlea Georgeta, str. Ștefan cel Mare nr. 10, bl. B1, sc. A, ap. 9, Iași, județul Iași, RO	86
120993 B1	H01B 17/00 (2006.01); H01B 17/32 (2006.01)	a 2000 01048	27.10.2000	Eximprod Grup S.A., str. Obor, bl. 1c, Buzău, județul Buzău, RO	86
120994 B1	H01H 71/08 (2006.01); H01R 12/18 (2006.01)	a 2000 00532	23.05.2000	Schneider Electric Industries S.A., 89 Boulevard Franklin Roosevelt, Rueil- Malmaison, FR	87
120995 B1	H02B 1/00 (2006.01)	a 2001 00154	08.02.2001	Institutul Național de Cercetare- Dezvoltare și încercări pentru Electrotehnică - Icmet, Calea București nr. 144, Craiova, județul Dolj, RO	87
120996 B1	H02J 9/06 (2006.01)	a 2004 00506	04.06.2004	Călugăru Ștefan, str. Independenței nr. 10, bl. 11, sc. A, ap. 44, Râmnicu Vâlcea, RO; Stoian Constantin, str. Mr. V. Popescu nr. 6, bl. P4, sc. A, ap. 15, Râmnicu Vâlcea, RO	88
120997 B1	H02K 23/54 (2006.01); H01F 7/06 (2006.01); F03G 3/00 (2006.01); H02N 10/00 (2006.01)	a 2000 01060	30.10.2000	Cernomazu Dorel, str. Rahovei, bl. 3, sc. J, ap. 325, Roman, Neamț, RO	88
120998 B1	H04B 3/54 (2006.01); H01Q 1/00 (2006.01)	a 2004 00251	23.03.2004	Electrogrup S.R.L., str. Fabricii nr. 73, Cluj-Napoca, RO	89

Lista cu brevetele de invenție, ale căror hotărâri de acordare au fost luate la data de 28.08.2006, ordonată alfabetic, după numele/denumirea titularului

Număr brevet	Clasa	Număr dosar	Data depozit	Titular	Pag.
120970 B1	C07D 213/61 (2006.01); C07D 213/26 (2006.01); C07D 401/12 (2006.01); C07D 213/85 (2006.01); C07D 213/65 (2006.01); A01N 43/40 (2006.01)	a 2000 00790	16.02.1999	Aventis Cropscience Uk Limited, Cb2 5hu, Hauxton, Cambridge, GB	76
120966 B1	B65D 85/10 (2006.01)	a 2003 00930	25.05.2001	Beijing Wanjiang Technology Limited, 3-202, Building 1, 20 Shouti South Road, Haidian, 100044, Beijing, CN	74
120971 B1	C07D 239/24 (2006.01); A61K 31/495 (2006.01)	a 2001 00606	03.12.1999	Berlex Laboratories, Inc., 15049 San Pablo Avenue, P.O. Box 4099, ca 94804- 0099, Richmond, US	76
120948 B1	A61K 35/60 (2006.01); A61K 31/375 (2006.01); A61K 38/06 (2006.01)	a 2002 01374	12.11.2002	Biotehnos S.A., str. Dumbrava Roșie nr. 18, sector 2, București, RO	66
120950 B1	A61K 36/537 (2006.01); A61K 36/53 (2006.01); A61K 36/35 (2006.01); A61K 36/734 (2006.01)	a 2005 00117	18.02.2005	Biotehnos S.A., str. Dumbrava Roșie nr. 18, sector 2, București, RO	66
120992 B1	G09B 1/22 (2006.01)	a 2004 00811	23.09.2004	Burlea Georgeta, str. Ștefan cel Mare nr. 10, bl. B1, sc. A, ap. 9, Iași, județul Iași, RO	86
120996 B1	H02J 9/06 (2006.01)	a 2004 00506	04.06.2004	Călugăru Ștefan, str. Independenței nr. 10, bl. 11, sc. A, ap. 44, Râmnicu Vâlcea, RO; Stoian Constantin, str. Mr. V. Popescu nr. 6, bl. P4, sc. A, ap. 15, Râmnicu Vâlcea, RO	88
120969 B1	C07C 11/02 (2006.01); C07C 4/14 (2006.01); C07B 37/00 (2006.01)	99-01284	02.06.1998	Catalytic Distillation Technologies, 10100 Bay Area Boulevard, Pasadena, Texas, US	76
120997 B1	H02K 23/54 (2006.01); H01F 7/06 (2006.01); F03G 3/00 (2006.01); H02N 10/00 (2006.01)	a 2000 01060	30.10.2000	Cernomazu Dorel, str. Rahovei, bl. 3, sc. J, ap. 325, Roman, Neamț, RO	88
120953 B1	A61M 15/00 (2006.01)	a 2000 00243	03.09.1998	Chiesi Farmaceutici S.P.A., via Palermo, 26/a, 43100, Parma, IT	67

Număr brevet	Clasa	Număr dosar	Data depozit	Titular	Pag.
120959 B1	B23Q 3/18 (2006.01)	a 2002 01571	09.12.2002	Costea Aurel, str. Petre Zamfirescu nr. 21, Câmpulung, județul Argeș, RO; Rachieru Nicoleta, str. Gruului nr. 61 bis, bl. D 19, sc. B, et. 2, ap. 9, Câmpulung, Argeș, RO; Anuța Margareta, str. Gruului nr. 74 bis, bl. P13, sc. B, et. 3, ap. 15, Câmpulung, Argeș, RO; Chirvasiu Marius Horațiu, str. Grigore Alexandrescu nr. 20a, Câmpulung, Argeș, RO	70
120988 B1	F16H 47/04 (2006.01); F16H 57/02 (2006.01)	a 2004 00174	26.02.2004	Dănăiață Gabriel, str. Gh. Tătărăscu nr. 256, Bumbăști-Jiu, județul Gorj, RO; Brânzan Gabriel- Mircea, str. Orșova nr. 28, sc. A, ap. 9, Timișoara, RO	84
120998 B1	H04B 3/54 (2006.01); H01Q 1/00 (2006.01)	a 2004 00251	23.03.2004	Electrogrup S.R.L., str. Fabricii nr. 73, Cluj-Napoca, RO	89
120993 B1	H01B 17/00 (2006.01); H01B 17/32 (2006.01)	a 2000 01048	27.10.2000	Eximprod Grup S.A., str. Obor, bl. 1c, Buzău, județul Buzău, RO	86
120990 B1	F28D 1/053 (2006.01)	a 2002 00650	22.05.2002	Folex Srl, str. Băilor nr. 33, Aiud, RO	85
120985 B1	F01C 1/073 (2006.01); F01C 11/00 (2006.01)	a 2005 00603	30.06.2005	Georgescu Petrică Lucian, b-dul Ferdinand nr. 95, bl. A1, ap. 60, Constanța, RO	82
120978 B1	C12N 1/18 (2006.01)	97-01397	25.07.1997	Gist-Brocades B.V., Wateringseweg nr. 1, P.O. Box 1, Delft, NL	79
120980 B1	C22B 1/11 (2006.01); C22B 3/12 (2006.01)	a 2003 00738	28.08.2003	Goldstein Jack, str. Andrei Mureșanu nr. 2, Baia Mare, județul Maramureș, RO; Oșanu Liana Rozica, b-dul București nr. 34b, ap. 19, Baia Mare, RO	80
120975 B1	C09D 5/18 (2006.01); C09D 5/14 (2006.01); B27K 3/32 (2006.01)	a 2001 00220	27.02.2001	Grierosu Petru, str. Păcurari nr. 114, bl. 581, et. 6, ap. 23, Iași, RO; Sandu Ion, str. Uzinei nr. 3, bl. L11, sc. a, et 3, ap 3, Iași, RO; Covataru Daniel, str. Frumoasa nr. 9, bl. 644, sc. C, parter, ap. 3, Iași, RO; Sandu Ioan Gabriel, str. Sălciilor nr. 33, bl. 808, sc. B, et. 3, ap. 14, Iași, județul Iași, RO; Grierosu Daniel, str. Gălățeanu nr. 8, Iași, RO; Sandu Andrei Victor, str. Uzinei nr. 3 ,bl. L11, sc. A, ap. 3, et. 3, Iași, RO; Grierosu Gabriel, str. Păcurari nr. 114, bl. 581, et. 6, ap. 23, Iași, RO; Grierosu Georgiana, str. Păcurari nr. 114, bl. 581, et. 6, ap. 23, Iași, RO; Sandu Irina Crina Anca, str. Uzinei nr. 3, bl. L11, sc. A, et. 3, ap. 3, Iași, județul Iași, RO	78

Număr brevet	Clasa	Număr dosar	Data depozit	Titular	Pag.
120973 B1	C08F 10/00 (2006.01); C08F 210/16 (2006.01); C08F 2/00 (2006.01); G05B 13/02 (2006.01); G05B 21/02 (2006.01); B01J 8/36 (2006.01); B01J 8/38 (2006.01); B01J 19/00 (2006.01)	97-02313	01.06.1996	Innovene Manufacturing Belgium N.V., Scheldelaan 482, B- 2040, Antwerpen, BE	77
120954 B1	B03C 5/00 (2006.01); B01D 35/06 (2006.01)	a 2001 01235	19.11.2001	Institutul de Cercetări și Proiectări pentru Metale Rare și Radioactive, b-dul Carol I nr. 78, sector 2, București, RO	68
120944 B1	A01N 63/02 (2006.01); C05F 11/08 (2006.01)	a 2002 01354	06.11.2002	Institutul Național de Cercetare-Dezvoltare Chimico-Farmaceutică, Calea Vitan nr. 112, sector 3, București, RO	64
120995 B1	H02B 1/00 (2006.01)	a 2001 00154	08.02.2001	Institutul Național de Cercetare-Dezvoltare și încercări pentru Electrotehnică - Icmet, Calea București nr. 144, Craiova, județul Dolj, RO	87
120972 B1	C07J 17/00 (2006.01); C12N 1/14 (2006.01)	a 2002 01542	05.12.2002	Institutul Național de Cercetare-Dezvoltare Chimico-Farmaceutică, Calea Vitan nr. 112, sector 3, București, RO	77
120958 B1	B23Q 1/38 (2006.01)	a 2002 00579	08.05.2002	lordănescu Vladimir Dinu, intrarea Patinoarului nr. 7, bl. Pm 50, ap. 89, sector 3, București, RO	70
120967 B1	B65D 85/16 (2006.01)	a 2001 00683	14.12.1999	Kimberly-Clark Worldwide, Inc., 401 North Lake Street, Neenah, US	75
120984 B1	E04F 15/04 (2006.01)	a 2001 00944	18.02.2000	Kronospan Technical Company Ltd., 2 Andrea Zakkou Street, 2404, Engomi, Nicosia, CY	82
120965 B1	B63B 35/73 (2006.01)	a 2002 00692	27.05.2002	Kuti Ștefan, b-dul Corvin nr. 9, bl. O6, sc. A, et. 3, ap. 10, Hunedoara, județul Hunedoara, RO	74
120964 B1	B61D 3/18 (2006.01)	a 2002 00309	20.09.2000	Lohr Industrie, 29, Rue du 14 Juillet, F-67980, Hangenbieten, FR	73
120956 B1	B21K 3/04 (2006.01)	a 2002 01313	23.10.2002	Marian Emil, str. Poenari nr. 2, bl. 12, sc. C, ap. 94, sector 4, București, RO	69
120946 B1	A47J 17/02 (2006.01)	a 2001 00578	29.05.2001	Matache Helena Flory, str. Baba Novac nr. 11, bl. 1 sc. B, et. 8, ap. 62, sector 3, București, RO	65
120941 B1	A01D 41/04 (2006.01)	a 2004 00918	21.10.2004	Mecanica Ceahlău S.A., str. Dumbravei nr.6, Piatra Neamț, RO	63
120981 B1	D01D 10/04 (2006.01); D01H 13/30 (2006.01)	a 2004 00582	28.06.2004	Mera Agustin, str. Fabricilor nr. 44b, ap. 4, cod poștal 507075, Ghimbav, județul Brașov, RO	80

Număr brevet	Clasa	Număr dosar	Data depozit	Titular	Pag.
120955 B1	B21D 22/14 (2006.01)	a 2001 01312	06.12.2001	Metalcraft S.R.L., str. Drumul între Tarlale nr. 45e, sector 3, București, RO; Aplichem Impex S.R.L., str. Barajul Uzului nr. 1, bl. Y14, ap. 15, sector 3, București, RO	68
120957 B1	B23D 23/00 (2006.01); B21D 22/04 (2006.01)	a 2001 00634	07.06.2001	Micu Constantin, Drumul Taberei nr. 64, bl. F4, sc. 1, ap. 20, sector 6, București, RO	69
120962 B1	B32B 17/06 (2006.01)	a 2005 00700	12.08.2005	Moldoglass S.R.L., str. Tineretului nr. 44, Bacău, RO	72
120979 B1	C21D 5/00 (2006.01)	a 2002 00559	29.04.2002	Nica Gheorghe, str. Uzinei nr. 29, Iași, RO; Nica Marchian, str. Uzinei nr. 29, Iași, RO; Rusu Camelia Mihaela, str. Universității nr. 21, bl. D1, sc. A, ap. 20, Suceava, RO	80
120945 B1	A46B 11/02 (2006.01)	a 2002 00088	30.01.2002	Olaru Marcela Gabriela, str. Păcii, bl. 1, sc. A, parter, ap. 1, Roman, Neamț, RO	64
120989 B1	F27D 1/12 (2006.01)	a 2003 00356	26.10.2001	Outokumpu Oyj, Riihitontuntie 7, Fin-02200, Espoo, FI	84
120976 B1	C10G 7/02 (2006.01)	a 2004 00836	04.10.2004	Petrostar S.A., b-dul București nr. 37, Ploiești, RO	78
120977 B1	C12M 1/16 (2006.01); C12M 1/14 (2006.01); C12M 1/02 (2006.01)	a 2000 01061	27.04.1999	Prophyta Biologischer Pflanzenschutz GmbH, Inselstrasse 12, D-23999, Malchow, DE	79
120982 B1	E04B 1/18 (2006.01); E04C 3/30 (2006.01); E04B 1/24 (2006.01); E04B 1/21 (2006.01); E04C 3/32 (2006.01)	a 2002 00664	23.05.2002	Richter-System GmbH & Co. Kg, Flughafenstrasse 10, D-64347, Griesheim, DE	81
120968 B1	C04B 26/02 (2006.01); C04B 28/04 (2006.01); C04B 16/02 (2006.01); C04B 103/69 (2006.01)	a 2000 00698	06.07.2000	S.C. Chematex Import Export S.R.L., str. Theodosie Rudeanu nr. 35, sector 1, București, RO	75
120991 B1	G08B 13/183 (2006.01); G08B 21/22 (2006.01); G08B 13/22 (2006.01); G08B 13/18 (2006.01)	a 2001 01310	06.12.2001	S.C. Tehnopres S.A., str. Zimbrului nr. 17, Iași, RO	85
120974 B1	C09D 5/10 (2006.01); C08L 63/00 (2006.01); C09D 163/00 (2006.01)	a 2000 00746	26.07.2000	S.C. Institutul de Cercetări și Modernizări Energetice S.A., S.C. Icemenerg S.A., b-dul Energeticienilor nr. 8, sector 3, București, RO	78
120952 B1	A61M 5/32 (2006.01)	a 2002 00840	12.06.2002	Sakharam D. Mahurkar, 6171 N. Sheridan Road, Suite 1112, Il 60660, Chicago, US	67

Număr brevet	Clasa	Număr dosar	Data depozit	Titular	Pag.
120951 B1	A61K 47/48 (2006.01)	97-00402	03.03.1997	Sanofi-Aventis Deutschland GmbH, D-65926, Frankfurt am Main, DE	66
120994 B1	H01H 71/08 (2006.01); H01R 12/18 (2006.01)	a 2000 00532	23.05.2000	Schneider Electric Industries S.A., 89 Boulevard Franklin Roosevelt, Rueil-Malmaison, FR	87
120983 B1	E04C 2/04 (2006.01); E04G 9/10 (2006.01); E04B 2/02 (2006.01)	a 2001 00380	04.04.2001	Sigma Star Service S.R.L., str. Dna Ghica nr. 8, bl. 2, sc. E, ap. 177, sector 2, București, RO	81
120942 B1	A01G 1/00 (2006.01); A01G 9/02 (2006.01); A01G 9/10 (2006.01); A01H 4/00 (2006.01)	a 2003 00307	10.04.2003	Simfonia Com S.R.L., nr. 153, Oșorhei, județul Bihor, RO	63
120949 B1	A61K 36/185 (2006.01); A23L 1/212 (2006.01)	a 2002 00057	24.01.2002	Socaciu Carmen, str. Plopilor nr. 10, ap. 7, Cluj-Napoca, județul Cluj, RO	66
120947 B1	A61K 35/38 (2006.01)	a 2002 01681	23.12.2002	Ștefan Manea, Calea Moșilor nr. 209, bl. 17, sc. A, et. 2, ap. 6, sector 2, București, RO; Rădulescu Nora, str. Ana Davila nr. 6, bl. A2, et. 2, sector 5, ap. 12, București, RO; Tamaș Viorica, str. Dr. Grecescu nr. 5, ap. 1, sector 5, București, RO; Crețu Ivone, str. Berindei nr. 6, bl. 08-18, et. 1, ap. 8, sector 2, București, RO; Iordăchel Radu, str. Jean -Louis Calderon nr. 6, ap. 14, sector 2, București, RO	65
120987 B1	F16C 33/04 (2006.01); F16K 27/02 (2006.01)	a 2005 00892	19.10.2005	Subaș Petrică, str. Republicii nr. 183, bl. 8c2, ap. 3, Ploiești, RO; Urcan Emil, str. George Coșbuc, bl. 6, ap. 6, Târgu-Mureș, RO	83
120986 B1	F04C 2/46 (2006.01); F04C 2/00 (2006.01)	a 2002 00499	22.04.2002	Tănase Teodor, alea Compozitorilor nr. 4, bl. F17, sc. 2, ap. 23, sector 6, București, RO	83
120961 B1	B26B 21/52 (2006.01); A45D 26/00 (2006.01)	99-00911	18.02.1998	The Gillette Company, Prudential Tower Building, 02199, Boston, US	71
120960 B1	B26B 21/40 (2006.01)	a 2000 01030	20.04.1999	The Gillette Company, Prudential Tower Building, 02199, Boston, US	71
120943 B1	A01K 97/12 (2006.01)	a 2000 00381	05.04.2000	Varga Iuliu, str. Școlii nr. 4, bl. 1, sc. E, ap. 28, Sfântu Gheorghe, RO	64
120963 B1	B60R 9/048 (2006.01)	a 2002 01599	14.12.2002	Vasilescu A. Aurică, str. Zăgazului nr. 23, bl. 10h, sc. 2, et. 1, ap. 23, sector 1, București, RO	73

**LISTA B.I. ELIBERATE ÎN CONFORMITATE
CU ART. 30 DIN
LEGEA NR. 64/1991 REPUBLICATĂ**

**BREVETE DE INVENȚIE ELIBERATE
CONFORM LEGII 64/1991, ALE CĂROR REZUMATE AU FOST PUBLICATE**

Nr. BI	Clasa	Nr. CBI	Data depozit	Nume titular	Nr. BOPI*
106791 B1	F16B1/00 (2006.01)	143917	25.01.1990	BUJAC GHEORGHE, TÂRGU JIU, JUDEȚUL GORJ, RO	6/93
82925	C07C409/08 (2006.01)	105537	13.10.1981	COMBINATUL PETROCHIMIC, MIDIA, JUDEȚUL CONSTANȚA, RO	-
83250	C07D303/12 (2006.01)	105539	13.10.1981	COMBINATUL PETROCHIMIC, MIDIA, JUDEȚUL CONSTANȚA, RO	-
83525	H02P7/06 (2006.01)	107731	31.05.1982	INSTITUTUL DE CERCETARE ȘTIINȚIFICĂ ȘI INGINERIE TEHNOLOGICĂ PENTRU INDUSTRIA ELECTROTEHNICĂ, BUCUREȘTI, RO	-
83565	G01W1/02 (2006.01)	108520	04.05.1982	INSTITUTUL DE CERCETARE ȘTIINȚIFICĂ ȘI INGINERIE TEHNOLOGICĂ PENTRU INDUSTRIA ELECTROTEHNICĂ, BUCUREȘTI, RO	-
83647	B07B1/28 (2006.01)	107103	01.04.1982	ICSIT DE MAȘINI ȘI INSTALAȚII PENTRU INDUSTRIA ALIMENTARĂ ȘI FRIGORIFICĂ, CLUJ-NAPOCA, JUDEȚUL CLUJ, RO	-
105381	B32B13/00 (2006.01) ; B32B21/00 (2006.01) ; B32B19/00 (2006.01) ; B32B27/04 (2006.01)	148923	09.12.1991	LOGIC S.R.L., SIBIU, JUDEȚUL SIBIU, RO	-
108676 B1	C04B35/10 (2006.01) ; C09K3/10 (2006.01) ; C09D5/34 (2006.01)	93-01527	15.11.1993	LUCA ADRIANA, BRAȘOV, JUDEȚUL BRAȘOV, RO	4/2004
114447 B1	C07D261/20 (2006.01) ; C07D275/04 (2006.01) ; C07D231/56 (2006.01) ; A61K31/445 (2006.01)	94-00761	04.11.1992	HOECHST MARION ROUSSEL, INC., SOMERVILLE, NEW JERSEY, US	4/1999
116976 B1	E05C19/04 (2006.01)	99-01352	17.12.1999	S.C. ALFA BIT S.R.L., PITEȘTI, JUDEȚUL ARGEȘ, RO	8/2001
119666 B1	G11C8/00 (2006.01) ; G11C11/34 (2006.01) ; G06F12/00 (2006.01)	a 2000 00304	16.03.2000	VLĂDAIA MIHAIL, DROBETA TURNU SEVERIN, JUDEȚUL MEHEDINȚI, RO	1/2005

Nr. BI	Clasa	Nr. CBI	Data depozit	Nume titular	Nr. BOPI*
119852 B1	A01D46/22 (2006.01)	a 2002 01356	07.11.2002	FLOREA N. EUGEN, CONSTANȚA, JUDEȚUL CONSTANȚA, RO	5/2005
119862 B1	A61K38/00 (2006.01); A61K38/04 (2006.01); A61K38/08 (2006.01)	98-01769	01.07.1997	ALZA CORPORATION, PALO ALTO, CALIFORNIA, US	5/2005
119863 B1	A61K38/04 (2006.01)	98-01771	01.07.1997	ALZA CORPORATION, PALO ALTO, CALIFORNIA, US	5/2005
119887 B1	C08F14/06 (2006.01); C07C409/34 (2006.01)	98-01217	10.01.1997	SOLVAY (SOCIETE ANONYME), BRUXELLES, BE	5/2005
119936 B1	B60R1/08 (2006.01)	a 2001 00587	30.05.2001	PREDA LEONTIN, BALȘ, JUDEȚUL OLT, RO	6/2005
120005 B1	C22B5/10 (2006.01); C22B1/02 (2006.01)	a 2001 01215	08.05.2000	OUTOKUMPU OYJ, ESPOO, FI	7/2005
120006 B1	C22C38/04 (2006.01); C22C38/12 (2006.01)	a 2000 00726	19.01.1999	ASCOMETAL, PUTEAUX, FR	7/2005
120029 B1	A23G1/00 (2006.01)	99-01038	24.09.1999	KANDIA-EXCELENT S.A., BUCUREȘTI, RO	8/2005
120150 B1	E04C5/00 (2006.01); H05B1/00 (2006.01)	a 2003 00436	21.05.2003	ZODILA VASILE, MANGALIA, JUDEȚUL CONSTANȚA, RO	9/2005
120157 B1	F24F3/00 (2006.01); F24H3/00 (2006.01)	98-01675	11.12.1998	DICULESCU I. MARCEL, DROBETA TURNU SEVERIN, JUDEȚUL MEHEDINȚI, RO; PEGULESCU T. VIRGIL, DROBETA TURNU SEVERIN, JUDEȚUL MEHEDINȚI, RO	9/2005
120224 B1	H01F41/02 (2006.01); H01F41/08 (2006.01); H01F3/04 (2006.01)	a 2001 01180	31.10.2001	LAZĂR MIHAI, BUZĂU, JUDEȚUL BUZĂU, RO	10/2005
120407 B1	C07D207/24 (2006.01); A61K31/40 (2006.01); C07D401/12 (2006.01); A61K31/44 (2006.01); C07D401/06 (2006.01); C07D401/10 (2006.01); A61K31/47 (2006.01); C07D211/74 (2006.01); A61K31/445 (2006.01); C07D401/14 (2006.01); C07D405/12 (2006.01)	99-00137	07.08.1997	SMITHKLINE BEECHAM CORPORATION, PHILADELPHIA, PENNSYLVANIA, US	1/2006
120422 B1	F03B13/10 (2006.01)	a 2004 00453	18.05.2004	PORTOS VALENTIN ALEXANDRU, CHIȘINĂU, MD; APOSTOL IANACHE, BUCUREȘTI, RO	1/2006

Nr. BI	Clasa	Nr. CBI	Data depozit	Nume titular	Nr. BOPI*
120505 B1	G01N1/28 (2006.01)	a 2003 00685	13.08.2003	INSTITUTUL ONCOLOGIC "PROF.DR. AL. TRESTIOREANU", BUCUREȘTI, RO	2/2006
120514 B1	H01L31/112 (2006.01) ; H01L31/0288 (2006.01)	a 2002 00661	23.05.2002	INSTITUTUL NAȚIONAL DE CERCETARE-DEZVOLTARE PENTRU MICROTEHNOLOGIE, BUCUREȘTI, RO	2/2006
120562 B1	E04F21/08 (2006.01) ; E04F21/02 (2006.01) ; E04F21/04 (2006.01) ; E04F21/05 (2006.01) ; E04F21/12 (2006.01) ; B66F3/02 (2006.01) ; B66F3/04 (2006.01) ; B66F7/10 (2006.01) ; B66F11/00 (2006.01)	a 2001 01226	15.11.2001	KUTI ȘTEFAN, HUNEDOARA, JUDEȚUL HUNEDOARA, RO; WEBER FRANCIȘC, HUNEDOARA, JUDEȚUL HUNEDOARA, RO	3/2006
120569 B1	A61N5/073 (2006.01)	a 2002 00602	14.05.2002	BĂDILĂ DUMITRU, BUCUREȘTI, RO	4/2006
120617 B1	B23B3/10 (2006.01)	a 2002 00634	20.05.2002	REPARAȚII ȘI ECHIPĂRI MAȘINI S.R.L., BACĂU, JUDEȚUL BACĂU, RO	5/2006
120618 B1	B23C9/00 (2006.01) ; B23B29/03 (2006.01)	a 2002 00890	20.06.2002	REPARAȚII ȘI ECHIPĂRI MAȘINI S.R.L., BACĂU, JUDEȚUL BACĂU, RO	5/2006
120622 B1	B23Q15/00 (2006.01)	a 2002 00633	20.05.2002	REPARAȚII ȘI ECHIPĂRI MAȘINI S.R.L., BACĂU, JUDEȚUL BACĂU, RO	5/2006
120623 B1	B24B1/04 (2006.01)	a 2004 00161	23.02.2004	UNIVERSITATEA TEHNICĂ CLUJ-NAPOCA, CLUJ-NAPOCA, JUDEȚUL CLUJ, RO	5/2006
120631 B1	C04B28/00 (2006.01) ; C04B14/06 (2006.01) ; C04B14/26 (2006.01) ; C04B16/02 (2006.01)	a 2003 00524	16.06.2003	SAINT GOBAIN WEBER ROMÂNIA S.R.L., TURDA, JUDEȚUL CLUJ, RO	5/2006
120662 B1	F01B9/04 (2006.01) ; F02B75/26 (2006.01) ; F16H19/04 (2006.01)	a 2002 00468	17.04.2002	RĂDULESCU TOMA, TIMIȘOARA, JUDEȚUL TIMIȘ, RO	5/2006
120680 B1	G09D3/08 (2006.01)	a 2003 00401	12.05.2003	ROTARYMOND S.R.L., RĂMNICU VÂLCEA, JUDEȚUL VÂLCEA, RO	5/2006
120681 B1	H01L43/12 (2006.01) ; H01L27/22 (2006.01) ; H01L29/732 (2006.01) ; H01L29/82 (2006.01) ; G01R33/02 (2006.01)	a 2002 00772	06.06.2002	INSTITUTUL NAȚIONAL DE CERCETARE-DEZVOLTARE PENTRU MICROTEHNOLOGIE, BUCUREȘTI, RO	5/2006

*) Dosare publicate conform Legii nr. 62/1974

**LISTA B.I. PENTRU CARE AU FOST
ÎNREGISTRATE TRANSMITERI DE DREPTURI
CONFORM ART. 47 SAU ART. 48÷ART. 51 DIN
LEGEA NR. 64/1991 REPUBLICATĂ,
SAU MODIFICĂRI ÎN SITUAȚIA JURIDICĂ,
CONFORM R55(11) LIT. u) ȘI PUNCTULUI 24
DIN ANEXA 1 A LEGII NR. 383/2002
PENTRU APROBAREA O.G. NR. 41/1998
PRIVIND TAXELE ȘI REGIMUL DE UTILIZARE
A ACESTORA**

CESIUNI BREVETE DE INVENȚIE

Nr. CBI	Nr. BI	Titular inițial	Noul titular
140143	105714	CENTRUL DE CERCETARE ȘTIINȚIFICĂ ȘI INGINERIE TEHNOLOGICĂ PENTRU UTILAJ METALURGIC ȘI PRESE, IAȘI, RO;	NICA GHEORGHE, IAȘI, JUDEȚUL IAȘI, RO
92-0773	106781	JUC MIRCEA MARIUS, BUCUREȘTI, RO; CHIATA ION, BUCUREȘTI, RO; VASILIU OVIDIU, BUCUREȘTI, RO; DAN-HARITON MIRCEA, BUCUREȘTI, RO;	JUC MIRCEA MARIUS, BUCUREȘTI, RO; DAN-HARITON MIRCEA, BUCUREȘTI, RO
95-01302	110786	TIBESTI S.A., ALBA IULIA, JUDEȚUL ALBA, RO;	MERCUR S.A., ORADEA, JUDEȚUL BIHOR, RO
96-01356	111927	TUĐOSE IOAN, BUCUREȘTI, RO; TEODORESCU DINU VLADIMIR, BUCUREȘTI, RO;	TUĐOSE IOAN, BUCUREȘTI, RO
96-01357	111928	TUĐOSE IOAN, BUCUREȘTI, RO; TEODORESCU DINU VLADIMIR, BUCUREȘTI, RO;	TUĐOSE IOAN, BUCUREȘTI, RO
95-01311	115488	NOVARTIS AG, BASEL, CH;	SYNGENTA PARTICIPATIONS AG, BASEL, CH
94-02087	115725	PHARMACIA AB, STOCKHOLM, SE;	BIOVITRUM AB, STOCKHOLM, SE
a 2000 00826	118406	ICPE SAERP S.A., BUCUREȘTI, RO;	ASTRA VAGOANE CĂLĂTORI S.A., ARAD, JUDEȚUL ARAD, RO

DECĂDERI ALE TITULARILOR DIN DREPTURILE CONFERITE ACESTORA DE BREVETUL DE INVENȚIE, PUBLICATE CONFORM ART. 45, ALIN. 3 DIN LEGEA NR. 64/1991 REPUBLICATĂ ÎN TEMEIUL ART. III DIN LEGEA NR. 203/2002

NUME TITULAR	NR. BI	NR. CBI
ÎNȚREPRINDEREA DE INDUSTRIALIZARE A LAPTELUI MARAMUREȘ, BAIA MARE	101873	135189
INSTITUTUL DE CERCETĂRI PENTRU CEREALE ȘI PLANTE TEHNICE FUNDULEA	101988	137966
CENTRUL DE CERCETĂRI PENTRU PROTECȚIA PLANTELOR BUCUREȘTI	102141	135644
STAȚIUNEA DE CERCETĂRI AGRICOLE LOVRIN	102533	137967
STAȚIUNEA DE CERCETARE ȘI PRODUCȚIE POMICOLĂ BAIA MARE	103625	140582
LOGIC S.R.L. SIBIU	105706	149255

NUME TITULAR	NR. BI	NR. CBI
S.C. VINICOLA S.A. FOCȘANI	105795	138121
S.C. CRASER S.A. CRAIOVA.	106062	138547
INSTITUTUL DE CERCETARE ȘI PRODUCȚIE PENTRU CREȘTEREA PĂSĂRILOR BUCUREȘTI	106323	147021
INSTITUTUL DE CERCETARE ȘI PRODUCȚIE PENTRU CREȘTEREA PĂSĂRILOR BUCUREȘTI	106324	147022
INSTITUTUL DE CERCETARE ȘI PRODUCȚIE PENTRU CREȘTEREA PĂSĂRILOR BUCUREȘTI	106493	147023
SOCIETATEA COMERCIALĂ TITAN S.A. BUCUREȘTI	106833	92-01631
S.C. "POSH PROD S.R.L." PIATRA NEAMȚ	107129	93-00397
STAȚIUNEA DE CERCETARE ȘI PRODUCȚIE VITI-VINICOLĂ IAȘI	107335	144546
"ICEPALV" S.A, BUCUREȘTI	107416	147788
STAȚIUNEA DE CERCETĂRI VITI-VINICOLE MURFATLAR	107522	92-01630
S.C. ATHENEUM S.A. BUCUREȘTI	107529	93-00708
STAȚIUNEA DE CERCETARE ȘI PRODUCȚIE POMICOLĂ IAȘI	107794	145535
STAȚIUNEA DE CERCETARE ȘI PRODUCȚIE POMICOLĂ BĂNEASA	107796	149044
STAȚIUNEA DE CERCETARE ȘI PRODUCȚIE POMICOLĂ BĂNEASA	107797	149045
STAȚIUNEA DE CERCETARE ȘI PRODUCȚIE POMICOLĂ BĂNEASA	107798	149046
S.C. ROMSUINTEST S.A. PERIȘ	107804	146633
SOCIETATEA COMERCIALĂ ARGUS S.A. CONSTANȚA	108102	143967
INSTITUTUL DE CERCETARE ȘI PRODUCȚIE PENTRU CREȘTEREA PĂSĂRILOR ȘI ANIMALELOR MICI BALOTEȘTI	108211	147024
INSTITUTUL DE CERCETARE ȘI PRODUCȚIE PENTRU CREȘTEREA PĂSĂRILOR ȘI ANIMALELOR MICI BALOTEȘTI	108212	147025
INSTITUTUL DE CERCETARE ȘI PRODUCȚIE PENTRU CREȘTEREA PĂSĂRILOR ȘI ANIMALELOR MICI BALOTEȘTI	108213	147026
STAȚIUNEA DE CERCETARE ȘI PRODUCȚIE POMICOLĂ BĂNEASA	108288	149047
STAȚIUNEA DE CERCETARE ȘI PRODUCȚIE POMICOLĂ BĂNEASA	108404	149048
STAȚIUNEA DE CERCETARE ȘI PRODUCȚIE POMICOLĂ BĂNEASA	108405	149049
STAȚIUNEA DE CERCETARE ȘI PRODUCȚIE POMICOLĂ BĂNEASA	108406	149050
S.C. VALCO S.A. BAI A MARE	108579	92-01130
S.C. UNIX-PRO S.R.L. PETROȘANI	108623	93-00671
MALEX S.N.C. PIATRA NEAMȚ	108800	93-01757
S.C. ITAL-RO-S.R.L. PITEȘTI	108872	93-00881
S.C. ITAL-RO S.R.L. PITEȘTI	108873	93-00882

NUME TITULAR	NR. BI	NR. CBI
INSTITUTUL DE CERCETĂRI PENTRU PEDOLOGIE ȘI AGROCHIMIE BUCUREȘTI	108954	92-200288
S.C. "ESCALADE" S.R.L. ODORHEIU SECUIESC	109150	94-00173
S.C. "ESCALADE" S.R.L. ODORHEIU SECUIESC	109151	94-00174
"ICEPALV" S.A, BUCUREȘTI	109208	92-01250
INSTITUTUL DE CERCETARE ȘI PRODUCȚIE PENTRU CREȘTEREA PORCILOR PERIȘ	109266	146634
ÎNTRERINDERA PLAFAR ORĂȘTIE	109275	147556
"ICEPALV" S.A, BUCUREȘTI	109455	93-01791
S.C. SCIPOMAR BAIA MARE	109598	94-00893
IPROMIN S.A. BUCUREȘTI	109643	94-00776
"ICEPALV" S.A, BUCUREȘTI	109657	144542
INSTITUTUL DE CERCETĂRI PENTRU PEDOLOGIE ȘI AGROCHIMIE BUCUREȘTI	109682	146288
MATEESCU VIRGINIA	109698	147018
SC C.M. IMAGO SRL PIATRA NEAMȚ	109700	92-200037
STAȚIUNEA CENTRALĂ DE CERCETĂRI PENTRU CULTURA PLANTELOR PE NISIPURI DĂBULENI	109802	146545
IPROMIN S.A. BUCUREȘTI	109860	94-01344
INSTITUTUL DE CERCETARE ȘI PRODUCȚIE A CARTOFULUI BRAȘOV	110020	95-00101
INSTITUTUL DE CERCETARE ȘI PRODUCȚIE A CARTOFULUI BRAȘOV	110021	95-00117
S.C. IPROMIN S.A. BUCUREȘTI	110063	93-01580
S.C. "GEORGE IMPEX"-S.R.L. COMUNA POTCOAVA, JUDEȚUL OLT	110169	94-01805
INSTITUTUL DE CERCETARE ȘI PRODUCȚIE A CARTOFULUI BRAȘOV	110189	95-00204
INSTITUTUL DE CERCETARE ȘI PRODUCȚIE A CARTOFULUI BRAȘOV	110190	95-00205
S.C. ITAL-RO-S.R.L. PITEȘTI	110247	93-00953
CENTRUL DE CERCETARE PENTRU MATERIALE MACROMOLECULARE ȘI MEMBRANE S.A., BUCUREȘTI	110408	94-02048
S.C. "AGRADIROM MALTEX" S.R.L. LUGOJ	110453	95-01067
S.C. METAV S.A. BUCUREȘTI	110578	95-00296
S.C. METAV S.A. BUCUREȘTI	110580	95-00297
STAȚIUNEA DE CERCETARE ȘI PRODUCȚIE VITIVINICOLĂ BLAJ	110661	95-01512

NUME TITULAR	NR. BI	NR. CBI
STAȚIUNEA DE CERCETARE ȘI PRODUCȚIE VITIVINICOLĂ BLAJ	110662	95-01513
S.C. "ELIPSA" S.R.L.TÂRGOVIȘTE	111004	95-01618
"ICEPALV" S.A, BUCUREȘTI	111087	94-00972
"ICEPALV" S.A, BUCUREȘTI	111089	94-00664
"ICEPALV" S.A, BUCUREȘTI	111094	147795
S.C. ITAL-RO S.R.L. PITEȘTI	111278	94-01299
S.C. ITAL-RO S.R.L. PITEȘTI	111279	94-01300
S.C. CARTEMIS S.R.L. MORENI, JUDEȚUL DÂMBOVITA	111302	96-00593
STAȚIUNEA DE CERCETARE ȘI PRODUCȚIE A CARTOFULUI MIERCUREA CIUC	111315	96-00129
STAȚIUNEA DE CERCETARE ȘI PRODUCȚIE A CARTOFULUI MIERCUREA CIUC	111316	96-00130
CALALB RADU, BUCUREȘTI, RO	111397	95-01821
CENTRUL DE CERCETARE PENTRU MATERIALE MACROMOLECULARE ȘI MEMBRANE S.A , BUCUREȘTI	111548	94-00931
STAȚIUNEA DE CERCETĂRI AGRICOLE LIVADA.	111650	96-00657
STAȚIUNEA DE CERCETARE ȘI PRODUCȚIE VITIVINICOLĂ BLAJ.	111651	96-00286
"ICEPALV" S.A, BUCUREȘTI	111689	94-00662
STAȚIUNEA DE CERCETARE ȘI PRODUCȚIE VITIVINICOLĂ BLAJ	111730	96-00287
STAȚIUNEA DE CERCETĂRI AGRICOLE SUCEAVA	111731	96-00307
"ICEPALV" S.A, BUCUREȘTI	111783	93-00888
"ICEPALV" S.A, BUCUREȘTI	111786	95-00746
"ICEPALV" S.A, BUCUREȘTI	111849	95-00745
"ICEPALV" S.A, BUCUREȘTI	111850	95-00747
SERICAROM S.A., BUCUREȘTI	111905	94-01991
"ICEPALV" S.A, BUCUREȘTI	111936	93-00001
"ICEPALV" S.A, BUCUREȘTI	111937	93-00889
S.C. CEPROHART S.A., BRĂILA	112039	96-01835
S.C. "TERFIN" S.R.L. ODORHEIU SECUIESC	112065	94-01761
"ICEPALV" S.A., BUCUREȘTI	112115	93-00886
REGIA AUTONOMĂ A TUTUNULUI DIN ROMÂNIA,BUCUREȘTI	112227	97-00067
S.C. "TATU SYSTEM SOFT" S.R.L. MIOVENI, JUDEȚUL ARGES	112318	96-00296
S.C. "POSH PROD S.R.L." PIATRA NEAMȚ	112362	96-00862
S.C. AXON - PRODUSE DIN POLIMERI - S.R.L., PLOIEȘTI	112383	95-01543

NUME TITULAR	NR. BI	NR. CBI
S.C. ȘTIRBEI S.R.L. ONEȘTI, JUDEȚUL BACĂU	112384	95-02001
S.C. "EL-TH" S.R.L. PLOIEȘTI	112393	96-01333
S.C. BIOMAT DESIGN S.R.L. COMUNA PRIPONEȘTI, JUDEȚUL GALAȚI	112430	95-02020
S.C. UNIX-PRO S.R.L. PETROȘANI	112445	96-01001
S.C. "ESCALADE" S.R.L. ODORHEIU SECUIESC	112466	96-02005
STAȚIUNEA DE CERCETĂRI PENTRU PLANTE MEDICINALE ȘI AROMATICE FUNDULEA	112564	95-01128
STAȚIUNEA DE CERCETĂRI PENTRU PLANTE MEDICINALE ȘI AROMATICE FUNDULEA	112565	95-01129
S.C. CONSTRUCȚII, ECHIPAMENTE SUDATE S.R.L. MORENI	112574	94-01295
INSTITUTUL DE CERCETĂRI PENTRU PEDOLOGIE ȘI AGROCHIMIE BUCUREȘTI	112610	94-00195
INSTITUTUL DE CERCETĂRI PENTRU PEDOLOGIE ȘI AGROCHIMIE BUCUREȘTI	112678	95-02220
INSTITUTUL DE CERCETĂRI PENTRU PEDOLOGIE ȘI AGROCHIMIE BUCUREȘT	112680	95-02218
INSTITUTUL DE CERCETĂRI PENTRU PEDOLOGIE ȘI AGROCHIMIE BUCUREȘTI	112681	95-02219
S.C. SARCOM S.R.L. RÂMNICU VÂLCEA	112739	97-00868
S.C. SARCOM S.R.L. RÂMNICU VÂLCEA	112740	97-00867
BIOMAT DESIGN S.R.L. COMUNA PRIPONEȘTI, JUDEȚUL GALAȚI	112743	97-00672
"ICEPALV" S.A., BUCUREȘTI	112745	95-02103
INSTITUTUL NAȚIONAL DE CERCETARE -DEZVOLTARE CHIMICO-FARMACEUTICĂ -ICCF, BUCUREȘTI	113039	95-01776
S.C. VOPEL S.R.L. RÂȘNOV, JUDEȚUL BRAȘOV	113045	97-01581
S.C. VOPEL S.R.L. RÂȘNOV, JUDEȚUL BRAȘOV	113046	97-01582
S.C. VOPEL S.R.L. RÂȘNOV, JUDEȚUL BRAȘOV	113065	97-01583
STAȚIUNEA DE CERCETĂRI AGRICOLE LIVADA.	113099	97-01364
INSTITUTUL DE CERCETĂRI PENTRU PROTECȚIA PLANTELOR BUCUREȘTI	113103	94-00038
S.C. ASRED S.R.L. PIATRA NEAMȚ	113136	96-01488
S.C. ROMSUINTEST S.A. PERIȘ	113187	97-01090
STAȚIUNEA DE CERCETĂRI AGRICOLE LIVADA.	113198	97-01363
INSTITUTUL NAȚIONAL DE CERCETARE -DEZVOLTARE CHIMICO-FARMACEUTICĂ -ICCF, BUCUREȘTI	113199	96-01172
"ICEPALV" S.A, BUCUREȘTI	113251	95-02104

NUME TITULAR	NR. BI	NR. CBI
S.C. ROMSUINTEST S.A. PERIȘ	113299	97-01091
S.C. NORIEL IMPEX S.R.L. BRĂILA	113310	97-02160
"ICEPALV" S.A, BUCUREȘTI	113360	92-01254
"ICEPALV" S.A, BUCUREȘTI	113361	92-01255
GEROMAX SRL PIATRA NEAMȚ	113511	97-00982
INSTITUTUL DE CERCETARE ȘI PRODUCȚIE A CARTOFULUI BRAȘOV	113600	97-01299
S.C. ROOL S.A., PLOIEȘTI	113660	97-01649
SOCIETATEA COMERCIALĂ "SIGMA IONESCU & ACHIM" SNC PLOIEȘTI	113697	147537
STAȚIUNEA DE CERCETARE ȘI PRODUCȚIE VITI-VINICOLĂ IAȘI	113794	97-01403
INSTITUTUL DE CERCETĂRI PENTRU PROTECȚIA PLANTELOR BUCUREȘTI	113795	97-01309
S.C. FARES S.A. ORĂȘTIE	113852	145551
STAȚIUNEA DE CERCETĂRI PENTRU PLANTE MEDICINALE ȘI AROMATICE FUNDULEA	113925	97-00077
STAȚIUNEA DE CERCETĂRI PENTRU PLANTE MEDICINALE ȘI AROMATICE FUNDULEA	113929	97-00075
INSTITUTUL DE CERCETARE PENTRU CULTURA ȘI INDUSTRIALIZAREA SFECLEI DE ZAHĂR ȘI SUBSTANȚELOR DULCI FUNDULEA	113935	96-00096
S.C. GERMINO S.A., ALEXANDRIA	113937	97-00668
S.C. ROMSUINTEST S.A., PERIȘ	114047	97-00595
"ICEPALV" S.A., BUCUREȘTI	114145	92-01253
INSTITUTUL NAȚIONAL DE CERCETARE -DEZVOLTARE CHIMICO-FARMACEUTICĂ -ICCF, BUCUREȘTI	114151	95-02217
INSTITUTUL DE CERCETARE PENTRU CULTURA ȘI INDUSTRIALIZAREA SFECLEI DE ZAHĂR ȘI SUBSTANȚELOR DULCI FUNDULEA	114153	95-02019
S.C. AQUACONTOR S.A. PIATRA NEAMȚ	114165	97-01789
"ICEPALV" S.A, BUCUREȘTI	114456	93-00890
"ICEPALV" S.A, BUCUREȘTI	114458	94-00666
"ICEPALV" S.A, BUCUREȘTI	114459	94-00971
"ICEPALV" S.A, BUCUREȘTI	114599	95-02105
"ICEPALV" S.A, BUCUREȘTI	114600	96-01460

NUME TITULAR	NR. BI	NR. CBI
INSTITUTUL NAȚIONAL DE CERCETARE -DEZVOLTARE CHIMICO-FARMACEUTICĂ -ICCF, BUCUREȘTI	114613	96-02385
STAȚIUNEA DE CERCETARE ȘI PRODUCȚIE A CARTOFULUI MIERCUREA CIUC	114711	97-00059
STAȚIUNEA DE CERCETĂRI AGRICOLE LOVRIN	114716	97-00120
STAȚIUNEA DE CERCETĂRI AGRICOLE LOVRIN	114717	97-00121
INSTITUTUL NAȚIONAL DE CERCETARE -DEZVOLTARE CHIMICO-FARMACEUTICĂ -ICCF, BUCUREȘTI	114789	97-00144
"ICEPALV" S.A, BUCUREȘTI	114799	93-01490
INSTITUTUL NAȚIONAL DE CERCETARE -DEZVOLTARE CHIMICO-FARMACEUTICĂ -ICCF, BUCUREȘTI	114964	95-02268
"ICEPALV" S.A , BUCUREȘTI	114967	95-01102
INSTITUTUL DE CERCETARE PENTRU CULTURA ȘI INDUSTRIALIZAREA SFECLEI DE ZAHĂR ȘI SUBSTANȚELOR DULCI FUNDULEA	115097	95-02225
S.C. TESTUIN S.A., GORNEȘTI	115100	99-00456
S.C. ROMSUINTEST S.A., PERIȘ	115111	99-00338
INSTITUTUL NAȚIONAL DE CERCETARE -DEZVOLTARE CHIMICO-FARMACEUTICĂ -ICCF, BUCUREȘTI	115116	95-00366
INSTITUTUL NAȚIONAL DE CERCETARE -DEZVOLTARE CHIMICO-FARMACEUTICĂ -ICCF, BUCUREȘTI	115117	95-00367
INSTITUTUL NAȚIONAL DE CERCETARE -DEZVOLTARE CHIMICO-FARMACEUTICĂ -ICCF, BUCUREȘTI	115177	95-00183
S.C. ALFA MOTOR TECHNOLOGY S.R.L. PITEȘTI	115290	97-00319
INSTITUTUL NAȚIONAL DE CERCETARE -DEZVOLTARE CHIMICO-FARMACEUTICĂ -ICCF, BUCUREȘTI	115327	98-00621
S.C. KRUPP BILSTEIN COMPA S.A., SIBIU	115463	97-02220
INSTITUTUL NAȚIONAL DE CERCETARE -DEZVOLTARE CHIMICO-FARMACEUTICĂ -ICCF, BUCUREȘTI	115541	96-01110
INSTITUTUL NAȚIONAL DE CERCETARE -DEZVOLTARE CHIMICO-FARMACEUTICĂ -ICCF, BUCUREȘTI	115542	96-01111
S.C. EXPLOCOM-GK S.R.L. COM. LUPENI, JUDEȚUL HARGHITA	115543	97-01652
CENTRUL DE CERCETARE PENTRU MATERIALE MACROMOLECULARE ȘI MEMBRANE S.A., BUCUREȘTI	115640	94-00932
CALALB RADU, BUCUREȘTI, RO	115680	98-01439
INSTITUTUL DE CERCETĂRI PENTRU PROTECȚIA PLANTELOR BUCUREȘTI	115774	96-00250
INSTITUTUL NAȚIONAL DE CERCETARE -DEZVOLTARE CHIMICO-FARMACEUTICĂ -ICCF, BUCUREȘTI	115846	98-00623

NUME TITULAR	NR. BI	NR. CBI
INSTITUTUL NAȚIONAL DE CERCETARE -DEZVOLTARE CHIMICO-FARMACEUTICĂ -ICCF, BUCUREȘTI	115847	98-00624
INSTITUTUL NAȚIONAL DE CERCETARE -DEZVOLTARE CHIMICO-FARMACEUTICĂ -ICCF, BUCUREȘTI	116044	97-02016
S.C. COMPROIECT-92 S.A., PLOIEȘTI	116051	99-00401
INSTITUTUL DE CERCETĂRI PENTRU PEDOLOGIE ȘI AGROCHIMIE BUCUREȘTI	116080	96-02384
INSTITUTUL DE CERCETĂRI PENTRU PEDOLOGIE ȘI AGROCHIMIE BUCUREȘTI	116081	97-01023
INSTITUTUL DE CERCETĂRI PENTRU PEDOLOGIE ȘI AGROCHIMIE BUCUREȘTI	116083	96-02278
INSTITUTUL DE CERCETĂRI PENTRU PEDOLOGIE ȘI AGROCHIMIE BUCUREȘTI	116084	96-02279
INSTITUTUL NAȚIONAL DE CERCETARE -DEZVOLTARE CHIMICO-FARMACEUTICĂ -ICCF, BUCUREȘTI	116202	97-00337
INSTITUTUL NAȚIONAL DE CERCETARE -DEZVOLTARE CHIMICO-FARMACEUTICĂ -ICCF, BUCUREȘTI	116203	96-01322
INSTITUTUL NAȚIONAL DE CERCETARE -DEZVOLTARE CHIMICO-FARMACEUTICĂ -ICCF, BUCUREȘTI	116204	97-00336
INSTITUTUL NAȚIONAL DE CERCETARE -DEZVOLTARE CHIMICO-FARMACEUTICĂ -ICCF, BUCUREȘTI	116205	96-01321
INSTITUTUL NAȚIONAL DE CERCETARE -DEZVOLTARE CHIMICO-FARMACEUTICĂ -ICCF, BUCUREȘTI	116207	97-00335
INSTITUTUL NAȚIONAL DE CERCETARE -DEZVOLTARE CHIMICO-FARMACEUTICĂ -ICCF, BUCUREȘTI	116208	98-00619
INSTITUTUL NAȚIONAL DE CERCETARE -DEZVOLTARE CHIMICO-FARMACEUTICĂ -ICCF, BUCUREȘTI	116209	98-00465
INSTITUTUL NAȚIONAL DE CERCETARE -DEZVOLTARE CHIMICO-FARMACEUTICĂ -ICCF, BUCUREȘTI	116210	98-00463
INSTITUTUL NAȚIONAL DE CERCETARE -DEZVOLTARE CHIMICO-FARMACEUTICĂ -ICCF, BUCUREȘTI	116283	95-01419
"ICEPALV" S.A , BUCUREȘTI	116290	92-01252
S.C. VINALCOOL - BOTOȘANI S.A.	116300	97-01736
INSTITUTUL NAȚIONAL DE CERCETARE -DEZVOLTARE CHIMICO-FARMACEUTICĂ -ICCF, BUCUREȘTI	116394	98-00459
"ICEPALV" S.A., BUCUREȘTI	116412	92-01170
S.C. SARCOM S.R.L. RÂMNICU VÂLCEA	116554	98-01251
S.C. VALCO S.A., BAI A MARE	116562	98-01266
S.C. VALCO S.A., BAI A MARE	116563	96-01671
S.C. SARCOM S.R.L. RÂMNICU VÂLCEA	116630	98-01252

NUME TITULAR	NR. BI	NR. CBI
S.C. SARCOM S.R.L. RÂMNICU VÂLCEA	116632	99-00685
S.C. SARCOM S.R.L. RÂMNICU VÂLCEA	116633	99-00686
S.C. SARCOM S.R.L. RÂMNICU VÂLCEA	116634	99-00687
INSTITUTUL NAȚIONAL DE CERCETARE -DEZVOLTARE CHIMICO-FARMACEUTICĂ -ICCF, BUCUREȘTI	116896	98-00618
S.C.SINTOR S.A., ORADEA, JUDEȚUL BIHOR	116991	96-00945
CHEMHOBY IMPEX S.R.L. PLOIEȘTI	117225	a 2000 00174
S.C. PIGMENȚI S.A., ORADEA	117265	93-00186
GERON CORPORATION, MENLO PARK, CALIFORNIA, US	117328	97-00016
INSTITUTUL NAȚIONAL DE CERCETARE -DEZVOLTARE CHIMICO-FARMACEUTICĂ -ICCF, BUCUREȘTI	117372	98-00461
INSTITUTUL NAȚIONAL DE CERCETARE -DEZVOLTARE CHIMICO-FARMACEUTICĂ -ICCF, BUCUREȘTI	117373	98-00614
S.C. VOPEL S.R.L. RÂȘNOV, JUDEȚUL BRAȘOV	117378	98-01668
S.C. VOPEL S.R.L. RÂȘNOV, JUDEȚUL BRAȘOV	117379	98-01669
TIPOGRAFIA DEICO S.R.L. SFÂNTU GHEORGHE, JUDEȚUL COVASNA	117507	99-00229
INSTITUTUL DE CERCETARE PENTRU CULTURA ȘI INDUSTRIALIZAREA SFECLII DE ZAHĂR ȘI SUBSTANȚELOR DULCI FUNDULEA	117571	95-02018
SOCIETATEA COMERCIALĂ REGAL S.R.L. SUCEAVA	117632	98-00990
S.C. NUTRISOL S.A., SFÂNTU GHEORGHE JUDEȚUL COVASNA	117691	97-01602
S.C. ZAHĂRUL S.A., LIEȘTI	117711	a 2001 00013
SERICAROM S.A., - FILIALA CERCETARE BUCUREȘTI	117748	a 2001 01033
SERICAROM S.A., - FILIALA CERCETARE BUCUREȘTI	117749	a 2001 01034
AVICOLA S.A., BUCUREȘTI	117750	a 2002 00452
AVICOLA S.A., BUCUREȘTI	117751	a 2002 00453
AVICOLA S.A., BUCUREȘTI	117752	a 2002 00454
AVICOLA S.A., BUCUREȘTI	117753	a 2002 00455
AVICOLA S.A., BUCUREȘTI	117754	a 2002 00456
S.C. ITAL-RO S.R.L. PITEȘTI	117864	94-01301
BIOMAT DESIGN S.R.L., COMUNA PRIPONEȘTI, JUDEȚUL GALAȚI	118022	a 2001 00727
S.C. AGRICOLA INTERNAȚIONAL S.A. BACĂU	118247	a 2001 00968
NORAD S.R.L. TIMIȘOARA	118278	99-01162
S.C. BIOMAT DESIGN S.R.L. COMUNA PRIPONEȘTI, JUDEȚUL GALAȚI	118307	96-01595

NUME TITULAR	NR. BI	NR. CBI
SPURCOURT LIMITED, WOODLEY, GB	118429	97-01119
ROYAL BUILDING SYSTEMS (CDN) LIMITED, WOODBRIDGE, ONTARIO, CA	118463	98-01342
KRAUSE-WERK GMBH & CO. KG, ALSFELD-ALTENBURG, DE	118465	97-00001
KONINKLIJKE PTT NEDERLAND N.V., GRONINGEN, NL	118466	98-01420
S.C. PRODUCȚIE, PRESTĂRI SERVICII ȘI COMERȚ KRISTO S.R.L. SFÂNTU GHEORGHE, JUDEȚUL COVASNA	118476	96-00456
BODIN ERIC JEAN-LOUIS, HEROUVILLE SAINT-CLAIR, FR	118492	98-01676
NEVO ELECTRICITY AND ELECTRONICS INDUSTRIES (1994) LTD., KIRYAT BAILIK, IL	118502	96-02114
BAYERNWERK AG, MUNCHEN, DE; HAGEN BATTERIE AG, SOEST, DE	118506	97-02053
S.C. AGRICOLA INTERNAȚIONAL S.A. BACĂU	118517	a 201 00967
BAYER AKTIENGESELLSCHAFT, LEVERKUSEN, DE	118533	95-00658
STORE ELECTRONIC SYSTEMS COMUNICATION, VENDENHEIM, FR	118554	99-01318
ZENECA LIMITED, LONDRA, GB	118557	96-01277
HBN SHOE, LLC, MANCHESTER, NEW HAMPSHIRE, US	118559	a 2002 01255
GAMING PRODUCTS LIMITED, NASSAU, BS	118570	97-00289
FMC EUROPE S.A., SENS CEDEX, FR	118582	a 2000 01188
BERGER JOHANN, ALFDORF, DE	118590	98-00062
PNEUMATIC SYSTEMS INTERNATIONAL PTY. LTD., MALAGA, AU	118640	97-01107
DAEWOO ELECTRONICS CO., LTD., SEOUL, KR	118648	97-00747
DAEWOO ELECTRONICS CO., LTD., SEOUL, KR	118649	96-01950
THERMAL ENERGY INTERNATIONAL INC., NEPEAN ONTARIO, CA	118697	97-02199
PANTICH VLADIMIR, BELGRAD, YU	118698	97-00252
S.C. PRODVINALCO CLUJ-NAPOCA	118711	99-00314
INSTITUTUL DE CERCETĂRI PENTRU PROTECȚIA PLANTELOR BUCUREȘTI	118717	97-01493
SENGSTOCK KLAUS, MUNCHEN, DE	118730	98-01231
CLOSURE AND PACKAGING SERVICE LTD, GUERNSEY, AU	118745	97-01765
BAYER AKTIENGESELLSCHAFT, LEVERKUSEN, DE	118749	98-00904
PIONEER HI-BRED INTERNATIONAL, INC., DES MOINES, IOWA, US	118757	99-00578
STEENO RESEARCH GROUP A/S, ODENSE SV, DK	118758	97-00008
PIONEER HI-BRED INTERNATIONAL, INC., DES MOINES, IOWA, US	118759	99-00579
PETRO-FIRST INC., POMPANO, US	118763	97-01697

NUME TITULAR	NR. BI	NR. CBI
ANTIFREON VEGYIPARI BT, HAJDUSZOBOSZLO, HU	118772	a 2000 01130
EPURE CLAUDIA VASILICA, PIATRA NEAMȚ, RO	118776	96-00482
BONTEA CĂTĂLIN MIHAIL, SUCEAVA, RO	118779	a 2000 00119
SHELL INTERNATIONALE RESEARCH MAATSCHAPPIJ B.V., HAGA, NL	118780	97-01757
SHELL INTERNATIONALE RESEARCH MAATSCHAPPIJ B.V., HAGA, NL	118781	97-01758
ARGHIRESCU MARIUS, BUCUREȘTI, RO	118783	98-01316
LĂZĂRESCU CONSTANTIN DORU, IAȘI, RO; ANTOHI CONSTANTIN MARIN, IAȘI, RO	118785	a 2000 00514
BIDON CLAUDIU, ROMAN, RO; COSTAN CRISTIAN, IAȘI, RO; DESPA VLAD ADRIAN, IAȘI, RO	118789	a 2000 00619
FELECAN IOAN, GHERLA, RO	118796	98-00950
RODINA VIOREL, ZALĂU, SĂLAJ, RO	118798	a 2001 00192
RUS ȘANDOR, VLĂHIȚA, HARGHITA, RO; HEGYI GALI ZOLTAN, VLĂHIȚA, HARGHITA, RO; SEMENESCU AUGUSTIN, BUCUREȘTI, RO; LEANCU CONSTANTIN, BUCUREȘTI, RO; RÂNEA CONSTANTIN, BUCUREȘTI, RO	118799	a 2002 00472
HEGYI GALI ZOLTAN, VLĂHIȚA, HARGHITA, RO; RUS ȘANDOR, VLĂHIȚA, HARGHITA, RO; SEMENESCU AUGUSTIN, BUCUREȘTI, RO; LEANCU CONSTANTIN, BUCUREȘTI, RO; RÂNEA CONSTANTIN, BUCUREȘTI, RO	118800	a 2002 00474
VALLOUREC COMPOSANTS AUTOMOBILES VITRY, VITRY -LE-FRANCOIS, FR	118801	98-00107
STRĂTULĂ COSTICĂ, BUCUREȘTI, RO; CHETA ILIE, PLOIEȘTI, RO; OPREA FLORIN, PLOIEȘTI, RO; KASSOVITZ TOMA, PLOIEȘTI, RO; CIOMAG MARIA, PLOIEȘTI, RO	118805	96-00634
HAȘ IOAN, RÂMNICU VÂLCEA, RO; HAȘ AURELIAN, RÂMNICU VÂLCEA, RO	118810	99-01125
GOCEA ILIE EMIL, CLUJ NAPOCA, RO; GOCEA EMIL ILIE, CLUJ NAPOCA, RO	118811	95-00626
CHIRIAC MARIAN, PAȘCANI, JUD. IAȘI, RO; STOLNICU CIPRIAN, IAȘI, RO; GHERGHIȘAN RADU, IAȘI, RO	118812	a 2000 00669
MILOIU GHEORGHE, BĂNEȘTI, RO; MARINESCU CORNELIU, CÂMPINA, RO; MANOLACHE ȘERBAN, CÂMPINA, RO	118813	99-00849
HARLSTONE S.A., LUXEMBOURG, LU	118815	96-01797

NUME TITULAR	NR. BI	NR. CBI
STĂNĂȘILĂ VIRGIL CORNELIU, BUCUREȘTI, RO; STĂNĂȘILĂ OCTAVIAN NICOLAE, BUCUREȘTI, RO	118821	98-01259
VULPE DAN, ZALĂU, RO; MUREȘAN MIRCEA, ZALĂU, RO; CHICHIȘAN MARIAN, ZALĂU, RO; CIUPE VIOREL, ZALĂU, RO; DRAGOȘ DOREL, ZALĂU, RO; MILAȘ GLIGOR, ZALĂU, RO	118822	142120
CONSTANTIN MARIN, RÂMNICU VÂLCEA, JUDEȚUL VÂLCEA, RO; MILITARU DAN, PITEȘTI, JUDEȚUL ARGEȘ, RO; NEDELOIU ION, RÂMNICU VÂLCEA, JUDEȚUL VÂLCEA, RO	118824	98-01360
PISCATI ION SORIN, BUCUREȘTI, RO	118826	a 2001 01156
ARGHIRESCU MARIUS, BUCUREȘTI, RO	118832	98-01291
MINEA GHEORGHE, BUCUREȘTI, RO	118834	a 2000 00781
JOHNSON & JOHNSTON ASSOCIATES, INC., HAMPSTEAD, US	118835	94-00280
NIHON NOHYAKU CO., LTD., TOKYO, JP	118837	97-01798
PRISECARU CONSTANTIN, IAȘI, RO; PRISECARU LAURENȚIU MIHAI, IAȘI, RO	118839	96-01247
ȘERBAN SEVER, BUCUREȘTI, RO; LAȚA ILIE, MEDIAȘ, JUDEȚUL SIBIU, RO	118841	a 2001 00676
PRISECARU CONSTANTIN, IAȘI, RO; PRISECARU ANETA, IAȘI, RO; PRISECARU LAURENȚIU MIHAI, IAȘI, RO	118848	99-00077
PĂCURAR IOAN CIPRIAN, CĂTINA, RO	118850	96-00735
BELDEAN VASILE, ZALĂU, JUD.SĂLAJ, RO; BELDEAN CĂLIN LIȚA, ZALĂU, RO	118855	a 2000 00645
ASLAN ROMANIȚA STELA, BUCUREȘTI, RO; COPĂCENEANU ELENA, BUCUREȘTI, RO	118856	a 2000 00162
DAVID DANIEL, SUCEAVA, RO	118859	a 2002 00209
UNILEVER N.V., ROTTERDAM, NL	118860	a 2001 01004
UNILEVER N.V., ROTTERDAM, NL	118861	a 2001 01005
UNILEVER N.V., ROTTERDAM, NL	118862	2001 01007
S.C. AMEP PACK S.A., TECUCI	118863	99-01218
NYESO ANNA EMMA, ALBA IULIA, RO	118868	95-01087
AVENTIS PHARMA S.A., ANTONY, FR	118874	98-00826
POPA SIMONA, TIMIȘOARA, RO; JURCĂU DORIN, TIMIȘOARA, RO	118877	99-00350
PÎRVUȚOIU TĂNASIE, PLOIEȘTI, RO	118882	97-02086
PÎRVUȚOIU TĂNASIE, PLOIEȘTI, RO	118883	97-02438

NUME TITULAR	NR. BI	NR. CBI
FERECUȘ DUMITRU, PLOIEȘTI, RO; NAN PETRE, PLOIEȘTI, RO; CONSTANTINESCU GHEORGHE, PLOIEȘTI, RO; CONSTANTINESCU FLORIAN IOAN, PLOIEȘTI, RO; PÎRVUȚOIU TĂNASIE, PLOIEȘTI, RO; TUDORANCEA ION, PLOIEȘTI, RO	118884	a 2001 00422
KRAUSE-WERK GMBH & CO. KG, ALSFELD-ALTENBURG, DE	118891	97-00003
KRAUSE-WERK GMBH & CO. KG, ALSFELD-ALTENBURG, DE	118892	97-00002
ABALAȘEI GABRIEL, IAȘI, RO	118893	96-00762
VLĂDOIU SORIN, PLOIEȘTI, RO	118899	98-01393
VÂLCULESCU N. IOAN, CRAIOVA, RO	118904	a 2001 00408
ILAȘ IONELA, ORAȘ DĂRĂBANI, JUDEȚUL BOTOȘANI, RO	118906	a 2000 00722
CRISTESCU ILIE, BĂILE HERCULANE, CARAȘ SEVERIN, RO	118907	a 2000 01118
STAVRI HENRIETTE REGINE, BUCUREȘTI, RO; BĂNICĂ DORINA, BUCUREȘTI, RO	118908	98-01357
FOAMETE MIRCEA, GALAȚI, RO; GHEORGHIU DAN CONSTANTIN, GALAȚI, RO; APOSTOL VASILI, GALAȚI, RO; APOSTOL SALOMIA, GALAȚI, RO	118912	94-00105
GÎRTAN NICU BOGDAN, IAȘI, RO	118915	97-01074
MITITELU VASILE DRAGOȘ, PIATRA NEAMȚ, RO; FĂRMUȘ MIRCEA RADU, PIATRA NEAMȚ, RO; DUMITRAȘ ȘTEFAN ANDI, IAȘI, RO; FERGHETE SABIN MARIAN, MANGALIA, RO	118918	96-02380
APARASCHIVEI I. ADRIAN, COMUNA PIPIRIG, RO	118919	97-01073
HRIȚCU ALIOȘA, IAȘI, JUDEȚUL IAȘI, RO	118920	a 2000 00729
MITROI ROXANA, GALAȚI, RO	118923	99-00536
ISTUDOR VIORICA, BUCUREȘTI, RO; DINU MIHAELA, BUCUREȘTI, RO; DUȚU LIGIA ELENA, BUCUREȘTI, RO; ANCUCEANU ROBERT VIOREL, BUCUREȘTI, RO; NEGREȘ SIMONA, BUCUREȘTI, RO	118930	a 2000 00601
UNIVERSITY OF HAWAII, HONOLULU, US; WAYNE STATE UNIVERSITY, DETROIT, US	118931	97-01693
VASILIU CONSTANTIN DAN, TIMIȘOARA, RO	118937	98-01314
MODORAN NOVAC, FILIAȘI, JUD. DOLJ, RO	118943	a 2000 01191
MODORAN NOVAC, FILIAȘI, JUDEȚUL DOLJ, RO	118944	a 2001 01335
UNILEVER N.V., ROTTERDAM, NL	118946	a 2001 01006
SANDU IRINA CRINA ANCA, IAȘI, RO; SANDU IOAN GABRIEL, IAȘI, RO; CUDELICU DRAGOȘ TEODOR, IAȘI, RO	118960	97-01729

NUME TITULAR	NR. BI	NR. CBI
PÎRVU VICTORIA, BUCUREȘTI, RO; MĂRCUȘANU ADELA, PLOIEȘTI, RO	118965	96-01431
MĂRCUȘANU ADELA, PLOIEȘTI, RO; SAVU CONSTANTIN, PLOIEȘTI, RO	118966	97-00049
MĂRCUȘANU ADELA, PLOIEȘTI, RO; LIPCAN ȘTEFAN MIRCEA, PLOIEȘTI, RO	118967	98-00571
MĂRCUȘANU ADELA, PLOIEȘTI, JUDEȚUL PRAHOVA, RO; ZOLOTUȘCĂ CONSTANTIN, PLOIEȘTI, JUDEȚUL PRAHOVA, RO	118968	98-00073
MĂRCUȘANU ADELA, PLOIEȘTI, RO	118969	97-01645
RĂDULESCU MIRCEA, BUCUREȘTI, RO; BĂCANU RADU ANDREI, BUCUREȘTI, RO	118972	97-01949
RĂDULESCU MIRCEA, BUCUREȘTI, RO	118973	97-01951
CRIȘAN OCTAVIAN, FOCȘANI, RO	118977	98-01091
MILICI LAURENȚIU DAN, SUCEAVA, RO; MILICI MARIANA RODICA, SUCEAVA, RO	118983	97-02047
N.V. RAYCHEM S.A., KESSEL-LO, BE	118986	99-01124
WHD ELEKTRONISCHE PRUFTECHNIK GMBH, DRESDEN, DE	118987	99-01128
PARTZSCH THOMAS, DOBELN, DE	118991	99-01155
SAINT - GOBAIN VITRAGE, COURBEVOIE, FR	119006	95-01798
BRENTA ITALIA S.R.L., S. GIUSEPPE DI CASSOLA, IT	119030	99-00007
NEW TRANSDUCERS LIMITED, LONDRA, GB	119033	98-00645
NEW TRANSDUCERS LIMITED, LONDRA, GB	119040	98-00633
NEW TRANSDUCERS LIMITED, LONDRA, GB	119041	98-00635
NEW TRANSDUCERS LIMITED, LONDRA, GB	119042	98-00636
NEW TRANSDUCERS LIMITED, LONDRA, GB	119043	98-00637
NEW TRANSDUCERS LIMITED, LONDRA, GB	119044	98-00638
NEW TRANSDUCERS LIMITED, LONDRA, GB	119045	98-00641
NEW TRANSDUCERS LIMITED, LONDRA, GB	119046	98-00642
NEW TRANSDUCERS LIMITED, LONDRA, GB	119047	98-00646
NEW TRANSDUCERS LIMITED, LONDRA, GB	119048	98-00647
NEW TRANSDUCERS LIMITED, LONDRA, GB	119049	98-00498
NEW TRANSDUCERS LIMITED, LONDRA, GB	119050	98-00497
NEW TRANSDUCERS LIMITED, LONDRA, GB	119051	98-00499
NEW TRANSDUCERS LIMITED, LONDRA, GB	119052	98-00634
NEW TRANSDUCERS LIMITED, LONDRA, GB	119053	98-00639

NUME TITULAR	NR. BI	NR. CBI
NEW TRANSDUCERS LIMITED, LONDRA, GB	119054	98-00644
NEW TRANSDUCERS LIMITED, LONDRA, GB	119055	98-00632
NEW TRANSDUCERS LIMITED, LONDRA, GB	119056	98-00640
NEW TRANSDUCERS LIMITED, LONDRA, GB	119057	98-00643
SERICAROM S.A., - FILIALA CERCETARE BUCUREȘTI	119501	a 2001 01220
S.C. AGRICOLA INTERNAȚIONAL S.A., BACĂU	119502	a 2001 00483

MODIFICĂRI ÎN NUMELE ȘI ADRESA TITULARULUI

Nr. CBI	Nr. BI	Nume și adresă inițială	Nume și adresă curentă
95-01489	110737	S.C. DALLI EXIM S.R.L., STR. CUZA VODĂ, NR. 158, BL. 22-24, SC. A, ET. 1, AP. 1, SECTOR 4, BUCUREȘTI, RO	DALLI EXIM S.A., PARCAJ SUBTERAN BUCUR OBOR, INTERSECȚIA ȘOSEAUA ȘTEFAN CEL MARE CU ȘOSEAUA MIHAI BRAVU PE DIRECȚIA NORD-SUD ȘI ȘOSEAUA COLENTINA CU CALEA MOȘILOR PE DIRECȚIA EST-VEST, SECTOR 2, BUCUREȘTI, RO
95-01490	110738	S.C. DALLI EXIM S.R.L., STR. CUZA VODĂ, NR. 158, BL. 22-24, SC. A, ET. 1, AP. 1, SECTOR 4, BUCUREȘTI, RO	DALLI EXIM S.A., PARCAJ SUBTERAN BUCUR OBOR, INTERSECȚIA ȘOSEAUA ȘTEFAN CEL MARE CU ȘOSEAUA MIHAI BRAVU PE DIRECȚIA NORD-SUD ȘI ȘOSEAUA COLENTINA CU CALEA MOȘILOR PE DIRECȚIA EST-VEST, SECTOR 2, BUCUREȘTI, RO
95-01542	110803	S.C. DALLI EXIM S.R.L., STR. CUZA VODĂ, NR. 158, BL. 22-24, SC. A, ET. 1, AP. 1, SECTOR 4, BUCUREȘTI, RO	DALLI EXIM S.A., PARCAJ SUBTERAN BUCUR OBOR, INTERSECȚIA ȘOSEAUA ȘTEFAN CEL MARE CU ȘOSEAUA MIHAI BRAVU PE DIRECȚIA NORD-SUD ȘI ȘOSEAUA COLENTINA CU CALEA MOȘILOR PE DIRECȚIA EST-VEST, SECTOR 2, BUCUREȘTI, RO

MODIFICĂRI NUME TITULAR

Nr. CBI	Nr. BI	Nume inițial	Nume curent
92-01165	111543	AMERSHAM HEALTH AS, OSLO, NO	GE HEALTHCARE AS, OSLO, NO
94-01905	116221	METPOST LIMITED, CARDIFF, GB	METPOST HOLDINGS LIMITED, CARDIFF, GB

MODIFICĂRI ADRESĂ TITULAR

Nr. CBI	Nr. BI	Adresă inițială	Adresă curentă
97-02337	114406	LAZĂR ELENA DORICA, STR. MĂRĂȘEȘTI, NR. 6, ET. 2, AP. 4, ARAD, JUDEȚUL ARAD, RO	LAZĂR ELENA DORICA, STR. 9 MAI, NR. 10, ARAD, JUDEȚUL ARAD, RO

MODIFICARE AGENT

Nr. CBI	Nr. BI	Agent inițial	Agent curent
95-01311	115488	ROMINVENT S.A., STR. ERMIL PANGRATTI, NR. 35, SECTOR 1, BUCUREȘTI	INVENTA - AGENȚIE DE PROPRIETATE INTELECTUALĂ S.R.L., B-DUL CORNELIU COPOSU, NR.7, BL.104, SC.2, AP.31, SECTOR 3, COD 030602, BUCUREȘTI

AGENT DESEMNAȚ ULTERIOR ÎNREGISTRĂRII CERERII

Nr. CBI	Nr. BI	Agent inițial	Agent desemnat
a 2000 00826	118406	-	AGENȚIA DE PROPRIETATE "LABIRINT"- STR. CORIOLAN PETREANU NR. 28, ARAD

**CORECTURI ALE ERORILOR MATERIALE,
CONȚINUTE ÎN DOCUMENTAȚIA PUBLICATĂ**

ERATE

Număr brevet și/sau dosar	Tip document publicat	Tip document în urma corecturii, cf. Instr. 63	Localizarea erorii: - pagina din descriere - coloana - rândul - cod INID	Textul inițial	Textul corect
83250			pag. 1, (22)	13.01.82	13.10.81
83647			pag. 1, (22)	01.04.83	01.04.82
120602	B1	B8	BOPI 5/2006, pag. 80, 117, 130, (73), pag. 1, (73)	UCB S.A., ALLEE DE LA RECHERCHE 60, BRUXELLES, BE	UCB, S.A., ALLEE DE LA RECHERCHE 60, B - 1070 , BRUXELLES, BE
			BOPI 5/2006, pag. 80, (72), pag. 1, (72)	FANARA DOMENICO,... 2/A, WANZE, BE; BERWAER MONIQUE, (CSH), HAM-SUR- HEURE-NALINNES, BE; BOUQUELLE ANNE,... ARBRES 10, JURBISE, BE; DELEERS MICHAEL, ... BRAVES 12, LINKEBEEK, BE	FANARA DOMENICO,... 2/A, B - 4520 , WANZE, BE; BERWAER MONIQUE, ... (CSH) 64, B - 6120 , HAM- SUR-HEURE- NALINNES, BE; BOUQUELLE ANNE,... ARBRES 10, B - 7050 , JURBISE, BE; DELEERS MICHEL, ... BRAVES 12, B - 1630 , LINKEBEEK, BE
120713	B1	B8	BOPI 6/2006, pag. 87, 105, 108, (73), pag. 1, (73)	MOBIL OIL CORPORATION,...,F AIRFAX, US	MOBIL OIL CORPORATION,...,FA IRFAX, VIRGINIA , US
			BOPI 6/2006, pag. 87 (72), pag. 1, (72)	FORBUS THOMAS R.JR., TOWNSHIP, NJ 08098, ...; JIANG ZHAOZHONG, HIGHWAY, NJ 08086,; PARTRIDGE RANDALL D., AVENUE , NJ 08033, HODDONFIELD, US; SCHRAMM SUZANNE E., CIRCLE, PA 19342, ...; TREWELLA JEFFREY C., DRIVE, PA 19348 ...	FORBUS THOMAS R.JR., TOWNSHIP, NEW JERSEY 08098, ...; JIANG ZHAOZHONG, ... HIGHWAY, NEW JERSEY 08086,; PARTRIDGE RANDALL D., AVENUE , NEW JERSEY 08033, HADDONFIELD, US; SCHRAMM SUZANNE E., CIRCLE, PENNSYLVANIA 19342, ...; TREWELLA JEFFREY C., DRIVE, PENNSYLVANIA 19348 ...

Număr brevet și/sau dosar	Tip docu- ment publi- cat	Tip docu- ment în urma corec- turii, cf. Instr. 63	Localizarea erorii: - pagina din descriere - coloana - rândul - cod INID	Textul inițial	Textul corect
120772	B1	B8	BOPI 7/2006, pag. 75, 93, 97, (73), pag. 1, (73)	FEERING B.V.,	FERRING B.V., ...
			BOPI 7/2006, pag. 75, (72), pag. 1, (72)	MELIN PER, 28, MALMO, SE; NILSSON ANDERS, ... 37, LUND, SE; TROJNAR JERZY, ... BEACH, US; AUREL CARL JOHAN, ... 13, SODERTALJE, SE; RIVIERE PIERRE, ... SAN DIEGO, US; HAIGH ROBERT, HANTS, GB	MELIN PER, 28, S - 216 41 , MALMO, SE; NILSSON ANDERS, ... 37, S - 226 50 , LUND, SE; TROJNAR JERZY, ... BEACH, CALIFORNIA 92075 , US; AUREL CARL- JOHAN, ... 13, S - 151 73 , SODERTALJE, SE; RIVIERE PIERRE, ... SAN DIEGO, CALIFORNIA 92122 , US; HAIGH ROBERT, ... HANTS S 053 1SA , GB

DIVERSE

- **LISTA CONSILIERILOR ÎN PROPRIETATE INDUSTRIALĂ ȘI A MANDATARILOR AUTORIZAȚI**
- **CENTRE REGIONALE PENTRU PROMOVAREA PROPRIETĂȚII INDUSTRIALE, ÎN ROMÂNIA**
- **ANUNȚURI OFICIALE**
- **MATERIALE INFORMATIVE, DIN DOMENIUL PROPRIETĂȚII INDUSTRIALE**

ROMÂNIA
OFICIUL DE STAT PENTRU INVENȚII ȘI MĂRCI

ORDIN nr. 157

24 iulie 1997

Directorul general al Oficiului de Stat pentru Invenții și Mărci,

Având în vedere prevederile art.14 alin.3 din Legea 64/1991 privind brevetele de invenție și regula 2,5 din H.G. 152/92 referitoare la profesia de consilier în proprietate industrială,

ORDIN:

Art.1. Persoanele ale căror nume figurează în lista anexă la prezentul Ordin, precum și firmele specializate în proprietate industrială se înscriu în **REGISTRUL NAȚIONAL AL CONSILIERILOR ÎN PROPRIETATE INDUSTRIALĂ**, cu menționarea specializării.

Art.2. Prezentul ordin se va publica în Buletinul Oficial de Proprietate Industrială.

DIRECTOR GENERAL,

AGENȚIILE SPECIALIZATE ÎN PROPRIETATE INDUSTRIALĂ
Pentru luna octombrie 2006

Data înființării	Nr. registru agenții	Denumirea completă a cabinetului/agenției Adresa Consilieri cu drept de practică	Domenii	Statut juridic
27.03.1991	001	INVENTA – AGENȚIE DE PROPRIETATE INTELECTUALĂ S.R.L. București, Bdul Corneliu Coposu nr. 7, bl. 104, sc. 2, ap.31, sect.3, cod 030602, Tel: 021/3200285, Fax: 021/3228325, e-mail: inventa@rnc.ro, inventa@mark-patent.ro GSM: 0744 324510, 0744 339649 Ing. Țuluca Doina, Prof. univ. dr. ing. Țurcanu Constantin, Farm. Rădulescu Mioara, Dr. ing. Lorent Alexandru, Ing. Velțan Loredana, Av. Soare Liliana, Ing. Secăreanu Doina, Ing. Țurcanu Costin Radu	Brevete Mărci Desene Topografii	SRL
29.05.1991	002	CABINET ENPORA S.R.L. București, str. George Calinescu nr.52A, ap.1, 011694, Tel: 021 2300990; 031 1001634, Fax: 021 2302311; 031 1007927, pop@patents.ro Ing. Pop Virginia Daisy, Ing. Pop Călin Radu, Ing. Constantin Adrian, Ing. Popescu Bianu Anca, Ing. Velicu Anca	Brevete Mărci Desene Topografii	SRL
23.07.1991	003	PATENTMARK S.R.L. București str. Dr. N. Turnescu nr. 2, ap.2, sector 5, cod 050467 Tel: 021/3121669, Fax: 021/2233963, stema@pcnet.ro Mohonea Liliana, Mohonea Cristian, Borlan T. Radu, Marinescu Ruxandra	Brevete Mărci Desene Topografii	SRL
18.12.1991	004	RODALL AGENȚIE DE PROPRIETATE INDUSTRIALĂ S.R.L. București, Str. Polonă nr. 115, bl. 15, sc. A, ap. 19 sector 1, cod 010497, Tel: 021/2108342, GSM: 0722 652111, Fax: 021/2105794, rodall@b.astral.ro Jur. Bălan Gheorghită, Bălan Valeria, Pițu Dalila	Brevete Mărci Desene Topografii	SRL
25.08.1992	005	INTELECT S.R.L. Oradea, B-dul Dacia nr. 48 Bl. D10, Ap.3, Tel: 0259/453847, Fax: 0259/268094, OP 9-CP 128, cod 410346, e-mail: info@intelec.ro, GSM: 0745 040831 Buzlea Elisabeta, Buzlea Mircea Valentin, Buzlea Narcisa Florica, Petrache Octavian	Brevete Mărci Desene Topografii	SRL
08.09.1992	006	A.G.V. - AGENȚIE DE PROPRIETATE INDUSTRIALĂ S.R.L. București, B-dul Magheru, nr. 9, sc. 2, etaj 9, ap. 89, Sector 1, PO BOX 22-246, Tel/Fax: 021/3153684, agv-office@xnet.ro Ing. Voicu Alexandra	Brevete Mărci Desene Topografii	SRL

04.12.1992	008	CONSTANTIN GHIȚA OFFICE SRL Timișoara, str. Take Ionescu nr. 24-28 sc. B ap. 2 judetul Timiș, cod 300042, Tel/Fax: 0256/435976, GSM: 0744 162462, e-mail: ghiță@mail.dnttm.ro, cleiapop@mail.dnttm.ro Ing. Ghiță Constantin, Pop Motogna Clelia	Brevete Mărci Desene	SRL
05.01.1993	009	CABINET DE PROPRIETATE INDUSTRIALĂ S.I. Timișoara, Str. Moise Dobosan nr.110, cod poștal 300600, GSM: 0722 984909, Tel/Fax: 0256/475105, e-mail: ioan_sovar@yahoo.com Șovar Ioan	Brevete Mărci Desene	SRL
13.05.1993	010	ROMINVENT S.A București, Str. Ermil Pangratti nr. 35, et.1, sect.1, cod 011882, Tel: 021/2312515, 2312541,Fax: 021/2312550, 2312454,e-mail: office@rominvent.ro Ing.Enescu Lucian, Chim. Larion Sonia, Fil. Rodica Bucătaru, Jur. Mocanu Ion, Fiz. Nicolaescu Daniella, Ing. Corina Duțulescu, Ec. Ghenu Mihaela, Ing.Teodorescu Mihaela, Ing. Rădulescu Melania, Ing. Cosmina Fierăscu, Ing. Ploscă Daniel, Ing. Spătaru Daniela, Ing. Alexandra Hașiu, Dr. Ing. Cristina Popa, Ec. Joitoiu Andreea Simona, Ing. Năstase Cristian,Bio.Enescu Miruna, Dr.Florea Ileana Maria,Dumitrescu Artemis Sorina, Pavel Sorin Eduard, Markusev Denisa Mary, Olteanu Camelia, Siteavu Iulia Adriana	Brevete Mărci Desene Topografii	SA
17.07.1993	011	CABINET INDIVIDUAL "INDEPENDENT PROPINI AGENT" București, sector 5, Str. Fabrica de chibrituri nr. 42, cod 050183,Tel/Fax: 021/3352938, GSM: 0722 610635 Nicolae Ioan	Brevete Mărci Desene Topografii	CI
03.01.1994	012	AGENTIE DE PROPR. INDUSTRIALA COSTIN SNC Baia Mare, Str. Șoimului nr. 5, cod 430155 Tel/Fax: 0262/276426, GSM: 0744 966079 Costin Nicolae	Brevete Mărci Desene	SNC
13.03.1995	014	PERSOANĂ FIZICĂ INDEPENDENTĂ TĂTARU DOINA Piatra Neamț, Str. Apele Minerale nr. 4. cod 610121 Tel: 0233/223602, e-mail: doina_tataru@msn.com Tătaru Doina	Brevete Mărci Desene	PF

30.03.1995	015	CABINET M. OPROIU - CONSILIERE ÎN PROPRIETATE INTELLECTUALĂ SRL București, Str. Popa Savu, nr. 42, parter, sector 1, cod 011434, Tel: 021/2602833; 021/ 2602834, Fax: 021/2602836; 021/2602835, P.O.Box 2-229, e-mail: office@oproiu.ro Fiz. Oproiu Margareta, MBA arh.Vasilescu Raluca, jur. Sturza Ioana, Fiz.Lazăr Delia, ing.chim.Marin Elena, ing.Ene Silvia, ec. MBA Pătrascu Georgiana, ing.chim.Petrea Dana Maria, filolog Oana Țambrea, ing.chim.Filippi Valentina	Brevete Mărci Desene Topografii	SRL
21.05.1996	017	AGENȚIA DE PROPRIETATE INDUSTRIALĂ "LABIRINT" Arad, Str. Coriolan Petreanu nr. 28, cod 310151 Tel/Fax: 0257/255842, GSM: 0722 458129, e-mail: labirint@arad.ro Ing. Ivanca Maria	Brevete Mărci Desene	CI
14.11.1996	018	INTEGRATOR Consulting SRL Cluj Napoca, str. Dunării nr. 25 bl.C1 ap.5, , jud. Cluj, cod 400593 Tel/Fax: 0264/442817, GSM: 0745235585, e-mail: dorin.isoc@aut.utcluj.ro Isoc Dorin	Brevete Mărci Desene	SRL
1997	019	LOYAL PARTNERS -AGENȚIE DE PROPRIETATE INTELLECTUALĂ Galati, Str. Portului nr.23, Parcul De Soft, cam.307, cod 800025, Tel/Fax: 0236/464847, tel/fax: 0236/407032, GSM: 0722 744241, office@loyalpartners.ro www.loyalpartners.ro ing.jr. Pușcașu Dan	Brevete Mărci Desene Topografii	SRL
01.07.1997	020	AGENȚIE DE PROPRIETATE INTELLECTUALĂ ȘI TRANSFER DE TEHNOLOGIE -AGPITT-SRL București, B-dul Libertății nr. 12, bl.113, sc.2, ap.28, sector 4; cod 040129, CP 42-106, Tel: 3177693; 3177583;Fax: 021/3178584, GSM: 0744293552; 0724539752, e-mail: faighenov@xnet.ro; office@agpitt.ro Faighenov Marioara	Brevete Mărci Desene	SRL
10.07.1997	016	MILENIUL 3 – AGENȚIE DE PROPRIETATE INDUSTRIALĂ SRL Pașcani, Str. Moldovei nr. 10, bl. Crinul, sc. A, ap. 28, jud Iași, cod 705200, Tel/Fax: 0232/719190; GSM: 0740 820582 Ing.Burțilă Ioan	Brevete Mărci Desene	SRL

03.10.1997	021	LAZĂR ELENA CABINET DE PROPRIETATE INDUSTRIALĂ Buzău, Str.Unirii, Bl.16C,Et.3, Ap. 12, cod 120013, OP 1, CP 52, Tel./Fax:0238/724262 GSM: 0723 328633, cpielena@recomplast.ro, lelena2005@personal.ro Lazăr Elena	Brevete Mărci Desene Topografii	CI
29.10.1997	022	PERSOANĂ FIZICĂ INDEPENDENTĂ BARBU GHEORGHE MIRCEA București, Șos Iancului nr.21, bl. 106A,sc.B, ap.73, sect.2, Tel/Fax : 021/6536608, 0724.834.010 e-mail : bmircea@mailbox.ro Barbu Gheorghe Mircea	Brevete Mărci Desene	CI
02.12.1997	023	“ HARCOV” A.P.I. S.R.L. Sfântu Gheorghe, jud. Covasna, Str. Nicolae Iorga nr. 61, bl. 10E, sc. B, ap. 9, cod 520089, Tel: 0267/352267, GSM : 0744435291, stanciu@planet.ro, propind@mail.asimcov.ro Stanciu Adelina	Brevete Mărci Desene	SRL
18.12.1997	024	AGENȚIE DE PROPRIETATE INDUSTRIALĂ ȘI TRANSFER TEHNOLOGIC « STOIAN IOAN » Roman, Bd. Republicii, bl. 46, sc. C, ap. 35, cod 611146 jud. Neamț, Tel/Fax : 0233/739441, GSM : 0745 643738 Stoian Ioan	Brevete Mărci Desene	CI
30.01.1998	025	INCOR – CORPADE ALEXANDRU Brașov, Str. C-tin Vodă Brâncoveanu nr. 54, et.1, ap. 4, cod 500132, Tel : 0268/513577 Corpade Alexandru	Brevete Mărci Desene Topografii	PF
1998	007	ROMPROSPER SERVIMPEX SRL Agentie de proprietate intelectuala „PIVA”® București, Șos. Mihai Bravu nr. 294, bl.6,sc.B, ap. 63, sector 3, cod 030319, Tel/Fax: 021/3222857, 021/3207419,Mobil:0744654128;0744536405 e-mail: piva@hades.ro, piva@xnet.ro Pioaru Grațîela, Pioaru Raluca Andreea	Mărci Desene Brevete	SRL
1998	048	PETRU COSTINESCU-DICOSTI București, Str. Viorele nr. 30, bl. 20 A, ap. 23, sector 4,cod 040428, OP 44 – CP5 , Tel: 021/3303162, e-mail: dicosti@rdslink.ro Petru Costinescu	Brevete Mărci Desene	CI
27.04.1998	026	PIDES-CABINET DE PROPRIETATE INDUSTRIALĂ București, Str. Valea Buzăului, nr. 10, bl. G30, ap. 36, sector 3, cod 032334, Tel : 3455351 GSM : 0723 708632, e-mail: sova@cna.ro ing. Șova Dan Eugen	Brevete Mărci Desene Topografii	CI

23.02.1999	027	SZENTE SÁNDOR Odorheiu Secuiesc, str. Victoriei, nr. 41,bl.U6, et.1, ap.4, jud. Harghita,cod poştal 535600, Tel : 0266/219143, e-mail : prooffice@szente.ro Szente Sándor	Brevete Mărci Desene	CI
21.07.1999	028	NOWAPATENT SRL Medias, str. Lotru, nr.4, bl.92, ap.1 Tel : 0269/841373 ; 0264/833273, Fax : 0269/833273 e-mail : nowapatent@birotec.ro office@nowapatent.ro Danciu Ioan	Brevete Mărci Desene	SRL
30.08.1999	029	CABINET DE PROPRIETATE INDUSTRIALĂ "BIONPI" Bucureşti, Calea Dorobanţilor 126-130 Bl. 8, et. 9 Ap. 50 sector 1, cod 010577, Tel/Fax: 021/2316549, GSM: 0723 187944, 0746184697 e-mail: bionpi@b.astral.ro bionpi@hotmail.com; Ing. Ion Rodica Cocuţa	Brevete Mărci Desene	CI
12.11.1999	030	AGENȚIE DE CONSULTANȚĂ ÎN PROPRIETATE INTELECTUALĂ ŞI TRANSFER DE TEHNOLOGIE « SPRÎNCEANU NICOLAE » Drobeta Turnu Severin, Str. Gheorghe Ionescu Siseşti nr. 96, bl.E2, sc.1, et. 3, ap.8, cod 220212, Tel/Fax : 0252/311690, Mobil :0721796318 e-mail: nicolaesprinceanu@yahoo.com Nicolae Sprînceanu	Brevete Mărci Desene	CI
21.01.2000	031	CABINET INDIVIDUAL IVĂNESCU GABRIEL DAN Braşov, Str. Al. I. Cuza nr. 58 ap. 7, cod 500085, Tel/fax:0268/471650, GSM:0722248415, e-mail: d.ivanescu@xnet.ro Ivănescu Gabriel Dan	Brevete Mărci Desene	CI
15.02.2000	032	CABINET INDIVIDUAL ANGHEL LUMINIȚA DOINA Bucureşti, Str. Gherghitei Nr.1, Bl.94B, Sc. B, Ap.76, Sector 2, Tel/Fax :021/2407985,GSM : 0723301706 e-mail : anghel.doina@rdslink.ro Ing.Av.Anghel Luminita Doina	Brevete Mărci Desene	CI
24.08.2000	033	APOSTOL SALOMIA P.F.A. Galaţi, Str. Reg. 11 Siret nr. 15, bl. E4, Et.3, ap. 54, cod 800333,Tel/Fax : 0236/436437, 0766765027, saly_apostol@yahoo.com Ing.Apostol Salomia	Brevete Mărci Desene	CI

07.09.2000	034	AGENȚIA DE PROPRIETATE INDUSTRIALĂ - APIA SRL București, Str. Romancierilor nr. 5, bl.C14, sc.B, ap.41, sector 6, cod 061791, OP23-CP11, Tel/Fax: 021/7783100, GSM: 0745 031557, e-mail: office@mark-apia.ro, www.mark-apia.ro Visalom Theodor, Visalom Monica	Mărci	SRL
17.10.2000	035	PERSOANĂ FIZICĂ INDEPENDENTĂ BERCEANU MARIA AURELIA București, Str. Cogîlnic 25, sector 3, Tel: 021/3264568 GSM:0744954085, berceanu_maria_aurelia@yahoo.com Berceanu Maria Aurelia	Brevete Mărci	PF
20.10.2000	036	CABINET PROPRIETATE INDUSTRIALĂ POPESCU ANGELA București, str. Complexului nr.10, bl.40, ap.14, Tel :021/3243756 GSM : 0723051279, Tel : 0318.04.68.81, angela_intelect@yahoo.com Popescu Angela	Brevete Mărci Desene	CI
25.10.2000	037	PERSOANĂ FIZICĂ INDEPENDENTĂ MATEI ELENA Bacău, Str. Alecu Russo, bl. 33, Et.6,sc. C, ap.26, cod 600133, Tel: 0234/160424 Matei Elena	Mărci	CI
20.11.2000	038	CABINET INDIVIDUAL' ION FLOREA' București, Calea Dorobanților 126-130, bl.8,et.9,ap.50, sector 1, cod 010577, Tel/Fax: 021/2316549,GSM: 0724313260, e-mail: flore-ion@b.astral.ro, florea_ion@plic.ro Ing.Ion Florea	Mărci	CI
28.11.2000	039	CABINET IN DIVIDUAL GREAVU DOINA MARIANA Sibiu, str. Constantin Noica, bl. 2, ap.21, cod 550169 Tel:0269/218500,Fax:0269/212170, Mobil:0766489179 Ing. Greavu Doina Mariana	Brevete Mărci Desene	CI
11.12.2000	040	INTEL PROTECT SRL Brașov, B-dul M. Kogălniceanu, nr. 20, bl. 1k, sc. C-D, cod 500173, Tel: 068/413117, Fax: 0268/477333, GSM: 0744 355100 e-mail: intelprotect@ccibv.ro Axente Elena	Mărci Desene	SRL
08.01.2001	041	CABINET "CECIU GABRIELA" CONSULTANȚĂ ÎN DOMENIUL PROPRIETĂȚII INTELLECTUALE Timișoara, Str. Narciselor, nr. 6, sc. A, ap. 110, jud. Timis, cod postal 300024, Tel/Fax.: 0256/494846; GSM: 0745 388039, e-mail: gabrielaceciu@hotmail.com Ing.Ceciu Gabriela	Brevete Mărci Desene	CI

10.01.2001	042	VLAD CONSTANTIN Constanta, Bd. 1 decembrie 1918 nr. 5, bl. F16, ap.34, cod 900711, Tel/Fax: 0241/625643, GSM: 0722 370300, e-mail: vlad@gmb.ro Vlad Constantin	Brevete Mărci Desene	CI
07.02.2001	043	PERSOANĂ FIZICĂ INDEPENDENTĂ FÎNTÎNĂ RAUL – SORIN Braşov, Str. Griviței nr. 69, bl. 29, sc. D, ap.32, cod 500198, Tel: 0368/802210, Fax: 0268/427713, mobil: 0721379887, 0745361270 e-mail: raul_fantana@yahoo.com Fîntînă Raul Sorin	Brevete Mărci Desene	PF
28.02.2001	044	PERSOANĂ FIZICĂ LARCO IOAN Iași, Bdul. Independenței nr. 23, bl. B 1-5, Tr. 5. et. 5, ap. 17, cod 700101, Tel. 0232/311146 Larco Ioan	Brevete Mărci Desene Topografii	PF
05.03.2001	045	BIROU DE PROPRIETATE INDUSTRIALA BROJBOIU DUMITRU ADRIAN FLORINEL Pitești, Bd. Republicii, bl.212,sc. D, ap.16, jud.Argeș, cod 110177, Tel/Fax.: 0348/412529, GSM: 0745 143095,adrian brojboiu@yahoo.com Brojboiu Dumitru Adrian Florinel	Brevete Mărci Desene	CI
12.04.2001	047	INTELLECTUAL PROPERTY OFFICE SRL București, Str. Alexandru Moruzzi nr. 6, bl. B6, sc. 2, ap.62, sector 3, cod 031155, Tel/Fax.: 021/3262388, GSM: 0745 094241, e-mail: ipo@b.astral.ro Ciuda Berivoe Anca	Brevete Mărci Desene	SRL
07.05.2001	049	ANDRA MUSATESCU CABINET DE PROPRIETATE INDUSTRIALA București, Str. Drumul Taberei nr. 71, bl.TD42, sc.1, et.4, ap.28, sector 6, cod 061366, GSM: 0722 879810, e-mail: amusatescu@dnt.ro Mușatescu Andra Oana	Brevete Mărci Desene Topografii	CI
2001	050	CABINET ACSINTE PAULA-ADRIANA București, str. Maior Coravu Ion, nr.1-7, bl. C4, ap.85, Tel/fax: 021/2507396, GSM: 0723317631 paula@legalservices.ro Av. Acsinte Paula Adriana	Mărci	PF
2001	051	PERSOANĂ FIZICĂ INDEPENDENTĂ POPESCU RADU-ROMEO București, Bd. Corneliu Coposu nr.3, bl. 101, sc. 3, et.4, ap. 50, sector 3, cod 030601, GSM: 0722 510598, e-mail: rrpopescu@xnet.ro Popescu Radu Romeo	Brevete Mărci Desene	PF

31.05.2001	071	CONS INTEL BMA CABINET CONSULTANȚĂ Cart. Dorobanti, nr.2, bl. D2, at.1, ap.5,120087, C.P.8- O.P. 1 Buzau, Fax : 0238/719619, GSM: 0745086588, email: marius_bozio@yahoo.com Marius Bozioreanu	Brevete Mărci Desene Topografii	CI
12.09.2001	053	CABINET MIHAI LUCIAN Miculiți & Asociații SCPA (LINKLATERS) București, Str. Nicolae Iorga, nr. 8, sector 1, cod 010434 Tel : 021/3071500, Fax : 021/3071555 e-mail: lucian.mihai@linklaters.com, Av. Mihai Lucian	Brevete Mărci Desene	PF
21.11.2001	055	ROVALCONS SRL AGENȚIE DE PROPRIETATE INTELECTUALĂ Câmpina, Str. Orizontului, nr.1, bl. R10, et.7, ap.27, Jud. Prahova, cod 105600, Tel/Fax : 0244/ 371390; GSM :0722 540580, e-mail: rovalcons@xnet.ro Ioacăra Valentin	Brevete Mărci Desene	S.R.L.
2001	056	SOLO INVENT S.R.L. București, Calea 13 Septembrie, nr. 104, bl. 48, ap. 8, sect. 5, cod 050727, Tel/Fax: 021/4511497, GSM: 0744 313 229, solo_invent@yahoo.com	Brevete Mărci Desene	S.R.L.
2001	057	CABINET N. D. GAVRIL S.R.L. București, Str. Ștefan Negulescu nr. 6A, sector 1, Tel./fax : 021/2302882, GSM :0722983520, 0723 383 758, e-mail : gavrilnin@yahoo.com cabinetgavril@yahoo.com, Gavril Niculina	Brevete Mărci	S.R.L.
24.04.2002	087	IACOBINI&CO, CONSILIERI IN DREPTUL DE PROPRIETATE INDUSTRIALĂ SRL Bucuresti, Calea Mosilor, nr.258, bl. 4bis, ap.22, sector 2, Tel : 021/2104690 ;Fax : 021/2104793, e-mail : asimri@yahoo.com, vladrosanu@hotmail.com Iacobini Anca Svetlana, Iacobini Mihnea Razvan	Mărci Brevete Desene Topografii	S.R.L.
04.09.2002	088	MANAGER EXPERT SRL Tg. Mures, Str. Nicolae Grigorescu, nr. 33, ap.3 Tel :0265/250825 ;0265/233033, evaluator@rdslink.ro Nutiu Emil, Cetina Dan	Mărci	S.R.L.
08.01.2003	059	CABINET INDIVIDUAL - LAPTEȘ ELVINE Bucuresti, Intrarea Badeni nr.3, Bl.M18, sc. 2, ap.40, sector 3 cod 030471, Tel: 021/3405500, elvine17@yahoo.com	Brevete	CI
11.02.2003	089	RATZĂ ȘI RATZĂ SRL București, B-dul A.I. Cuza Nr. 52-54, Sect.1, cod 011053, Tel :021/2601348, Fax : 021/2601349 e-mail ; office@ratza-ratza.com Rață Grigore, Rață Andrei Vlad, Mărginean Dragoș	Brevete Mărci Desene	SRL

13.02.2003	062	CABINET INDIVIDUAL ANDRONACHE PAUL București, Str.Sibiu nr.14, bl.E21, et.6, ap.35, sect 6, Tel/Fax: 021/7250069, GSM: 0722741043, e-mail: paul.andronache@artelecom.ro Andronache Paul	Mărci Desene Topografii Brevete	CI
14.05.2003	090	RAMCONSULTING SRL Cluj Napoca, Str. Augustin Buneanr.28, cod 400170 Fax : 0264/436792, GSM : 0744354156, e-mail : ramconsulting@email.ro Gânscă AurelianTudor	Mărci Desene Topografii Brevete	SRL
16.05.2003	070	CABINET OANA COCOLOI București, Drumul Taberei nr.120, bl.OD1, sc.5, ap.189, sector 6, cod 061413, Tel: 021/7450757, GSM: 0723144664, e-mail: oana_cocoloi@yahoo.com Oana Cocoloi	Mărci Desene	CI
10.06.2003	091	ALLEGRA CONSULTING SRL Bucuresti, Aleea Huedin nr.1, bl.5, sc.1, ap.5, sector 4, cod 040917, GSM: 0722249961, Tel/Fax: 021/3231384 e-mail: gabriela.milcev@allegra.ro; www.allegra.ro Milcev Gabriela	Brevete Mărci Desene Topografii	SRL
19.06.2003	069	RASKAI M M BREVMARC CONSULT S.R.L. Dej, Str. Unirii, nr.3, BL. D8, ap.7, judetul Cluj, 405200, Tel/Fax: 0264/211847, GSM: 0742084050, raskaimm@yahoo.com Raskai Maria	Brevete Mărci Desene Topografii	S.R.L.
01.07.2003	092	CONINFO S.R.L. Târgu Mures, str. Lacrimioarea nr.9, Tel: 0265/210138, Fax: 0265/210109 mobil: 0729618641 e-mail: teodora@coninfo.ro, office@coninfo.ro www.coninfo.ro Itu Teodora	Desene Brevete Mărci	S.R.L.
25.07.2003	093	NESTOR NESTOR DICULESCU KINGSTON PETERSEN – CONSILIERE ÎN P.I. S.R.L. București, sector 1, sos. Bucuresti Ploiesti, nr.1A, Bucharest Business Park, corp A, et.4, camerele 9 si 10 Harsany Alexandru, Culic Andrei Radu, Serban Ana Maria	Mărci Desene	S.R.L.
11.08.2003	66	CABINET INDIVIDUAL FLOREA MIHAELA București, Str. Grigore Alexandrescu nr.1, bl.D7, ap.4, sector1, Fax: 021/2230342 GSM: 0722601120 e-mail: florea@gide.com Florea Mihaela	Mărci Desene Brevete	CI

19.08.2003	068	CABINET DE PROPRIETATE INDUSTRIALA NICOLAE BURCHEL București, Str. Dr. Radovici nr.8, sector 5, cod 050468, Tel: 021/2126515, Fax: 021/4114188, e-mail: nburchel@lenp.ro Nicolae Burghel	Mărci	CI
21.08.2003	094	N.P.C. S.R.L. Brașov, str. Alexandru cel Bun, nr.13, bl.E28, ap.7 cod 500025, OP 1 – CP 298, GSM: 0744520357, e-mail: totu@unitbv.ro Toțu Ioan	Mărci Desene Topografii	SRL
22.10.2003	072	CABINET INDIVIDUAL DE PROPRIETATE INDUSTRIALĂ - NEGOMIREANU LIVIA București, Șos. Nicolae Titulescu nr.94, bl.14A, sc 4 ap.127, sect.1, cod 011146, Tel/Fax: 021/2235637, GSM: 0722444719 Negomireanu Livia	Mărci Desene	CI
30.10.2003	073	CABINET DE PROPRIETATE INDUSTRIALA "VIȘOIU LILIAN CATALIN" București, Str. Alexandru Vlahuta nr.3, bl. M48, sc.A, ap.7, sector 3, Tel/Fax: 021/3207251, GSM: 0744480657, e-mail: visoiucatalin@yahoo.com, www.visoiucatalin.home.ro jur. Vișoiu Lilian Catalin	Brevete Mărci Desene Topografii	CI
4.11.2003	074	CABINET DE PROPRIETATE INDUSTRIALA "DUNĂREANU MIHAIL" București, Bd. Constantin Brâncoveanu nr.8, Bl B2, ap.13, sector 4, Tel: 021/4600419, GSM : 0723398499, e-mail: dunareanu_mileniu3@k.ro Dunăreanu Mihail	Brevete	CI
11.12.2003	095	INTERNATIONAL PATENT&MARK S.R.L. Brasov, Str.Jepilor nr.2, Bl A8, sc.C, ap.12, Tel: 0268/319158, e-mail: karlameyndt@yahoo.com, Mendes Viegas Meyndt Karla	Brevete	SRL
12.12.2003	096	EDIPLAST S.R.L. Tg. Mureș, Str. Măgurei nr.25, ap.2, Tel/Fax: 0265/263775, GSM: 0744394036, e-mail: moniadel@artelecom.net Vasilache Virgilius	Mărci Desene Brevete	SRL
22.12.2003	097	SD PETOSEVIC ROMANIA SRL București, Calea Victoriei nr.100, sc.1, ap.20, biroul 1, Tel: 021/3057996, Fax: 021/3145481, e-mail: moprea@petosevic.com, acampeanu@petosevic.com, Mobil: 0722259260, 0723522698 Oprea Marilena, Campeanu Ioana Aura	Brevete Mărci Desene Topografii	SRL

2.02.2004	080	CABINET INDIVIDUAL IOANIȚESCU TRAIAN București, Bd. Timișoara nr.49, Bl Cc6, ap.27, sector 6, Tel: 021/4402510 Ioanițescu Traian	Brevete Mărci Desene	CI
2.02.2004	077	CABINET INDIVIDUAL PEICIU ADRIANA Bucuresti, str. Stefan cel Mare nr.230, Bl.46, ap.47, Tel/fax: 021/2360317, 2104132 Peiciu Adriana	Mărci Desene	CI
9.02.2004	098	CABINET ANI FUCIU SRL Com.Snagov, Bloc P53, sc.A, ap.1, jud.Ilfov, Tel: 021/4910123, Fax: 021/3142157, GSM: 0744370196, e-mail: anif@euro.ro , ani.fuciu@euro.ro Fuciu Anișoara	Mărci Desene	SRL
11.02.2004	081	INTEL PROPERTY CONSULT București, Str. Ion Măiorescu, nr.42A, sector 2, Tel: 021/6192276, Fax:021/2123364, 0744506010 Teodorescu Dan Mihai	Brevete Mărci Desene	CI
16.02.2004	099	LEGAL BRAND S.R.L. București, Str. Nicolae Licăreț nr.1, bl.33, sc.C, ap.107, Tel: 0722674635, 0722607380, e-mail: legal.brand@easynet.ro Stăncescu Anca, Stăncescu Alin Cristian	Brevete Mărci Desene Topografii	SRL
20.02.2004	100	CABINET GORDON SRL București, Str. Spătaru Preda nr.20, bl. 97A, sc.1, ap.4, Tel: 021/4239468, GSM: 0723261373, e-mail: dgiplaw@yahoo.com Gordon Dean Daniel	Brevete	SRL
22.02.2004	082	CABINET DE PROPRIETATE INDUSTRIALĂ CIUPAN CORNEL Cluj Napoca, Str. Mestecenilor nr.6, bl.9E, ap.2, Tel: 0264/524425; 0264/415051, Fax: 0264/415054, e-mail: cornel.ciupan@zeus.east.utcluj.ro Ciupan Cornel	Brevete	CI
26.03.2004	083	CABINET POPESCU LIVIA Bucuresti, bd. Camil Ressu 27, bl.N1, ap.188 Tel: 021/3481010, liviap25@yahoo.com Popescu Livia	Brevete Mărci Desene Topografii	CI
01.06.2004	102	S.C. LUTARIS INTELPROT S.R.L. Timisoara, 300426, str. Ana Ipatescu nr.45, Tel/Fax: 0256/489301, Mobil: 0742143718, 0723319154, e-mail: qualitarium@qualitarium.ro Tărăbîc Lucian	Brevete Mărci Desene	SRL

17.06.2004	108	ARIANA AGENȚIE DE PROPRIETATE INDUSTRIALĂ SRL Bucuresti, sect.4, str. Semnic, nr.1, bl.23, ap.90 TeL: 0724260277, bicucristina2000@yahoo.com e-mail: m.constanda@k.ro, office@inregistrare-marci.ro, tel/fax: 0268/315046 Bicu Cristina, Constanda Madalina Timisoara, str. Dr. Alexandru Martha nr.2, sc.B, ap.6, camera 2, Tel: 0722538766, c_popescu2000@yahoo.com Popescu Codruta Octavia	Brevete Mărci Desene	SRL
14.07.2004	107	ARIANA S.R.L. Brasov, Bd. 15 noiembrie, nr.90, sc.B, ap.5, 0723204268, tel/fax : 0268/315046, office@inregistrare-marci.ro Bozocea Violeta	Brevete Mărci Desene	SRL
10.09.2004	103	CABINET INDIVIDUAL DE PROPRIETATE INDUSTRIALĂ - MIHAELA PITICU București, str. Pictor Ion Andreescu nr.31, ap.14 Tel: 6442760, Fax: 2527279, Mobil: 0722398836, e-mail: mihaelapiticu@yahoo.com, mihaelap@musat.ro Piticu Mihaela	Mărci	CI
10.09.2004	104	CABINET INDIVIDUAL DE PROPRIETATE INDUSTRIALĂ – Ana Maria Plăveți Bucuresti, str. Jules Michelet nr.7, Tel/Fax: 3127005, 2127750, 2127710, office@plaveti.ro, www.plaveti.ro Ana Maria Plăveți	Mărci Brevete	CI
28.10.2004	106	OSTER – SOCIETATE CIVILA PROFESIONALA DE PROPRIETATE INDUSTRIALĂ Bucuresti, Str. Batiste nr.35, ap. 23, cod 020935, Tel/Fax: 021/3147249 , GSM: 0721254270, 0723177236 traianosiescu@xnet.ro Udrea Elena Rodica, Traian Osiescu	Mărci Desene	S.C.P.
22.12.2004	116	INVEL – AGENȚIE DE PROPRIETATE INDUSTRIALĂ București, str. Ion Ghica nr.3, ap.20, Fax: 021/4303542, GSM: 0723205048, office@invel.ro Velcea Marian	Brevete Mărci Desene	SRL
06.01.2005	118	EURORESSOURCES SRL Medias, str. Ion Creangă, nr.4, ap.6, Tel: 0269/843504, Fax: 0269/824812 Fulea Maria	Brevete Mărci Desene	SRL
27.01.2005	111	CABINET INDIVIDUAL – NIȚU ION Constanta, str. Dezrobirii nr.110, bl. IS8, sc.A, ap.1, Tel: 0241/512608, mobil: 0723317298 Nitu Ion	Mărci Desene Brevete	CI

27.01.2005	112	CABINET VELICA – Agenție de proprietate industrială Bucuresti, str. Brutus M.I., nr.13, ap.3, cod 050124 Tel/ Fax: 021/3357463, Mobil: 0722645283, www.velica.ro, office@velica.ro Velica Ion Gabriel	Mărci Desene	CI
21.04.2005	129	BRANDYNAMICS AGENTIE DE PROPRIETATE INDUSTRIALA S.R.L. Piatra Neamt, Aleea Caisilor nr.9, bl.13, ap.17 Tel/fax: 0233/232452, 0364/102070, 0744143965, office@brandynamics.ro, www.brandynamics.ro Pantilimon Mihai, Bran Laura Gabriela	Mărci Desene	SRL
27.04.2005	117	CABINET PROPRIETATE INDUSTRIALĂ ALPER RAMAZAN Constanța, str. Ștefan cel Mare nr.57, bl.M17, sc.B, ap.17, cod 900683, Tel: 0341/410937, Fax: 0241/635547, Mobil: 0722.704.363, alperramazan@gmail.com, zonguldakro@yahoo.com Alper Ramazan	Mărci	CI
06.06.2005	125	V&F IP CONSULTING SRL Bucuresti, Bd Camil Ressu, nr.27, bl.N1, ap.214, Tel: 021/3140200, Fax: 021/3140290, Mobil: 0744487223, popescu@vf.ro Popescu Laurentiu Horea	Mărci Desene	SRL
30.06.2005	120	CABINET PROPRIETATE INDUSTRIALĂ PUȘCAȘ NICOLAE IOSIF București, str. Secerișului nr.25, sector 4, Tel/Fax : 021/ 332.73.88, Mobil: 0722.878.946 Pușcaș Nicolae Iosif	Brevete Mărci Desene Topografii	CI
30.06.2005	121	CABINET PROPRIETATE INDUSTRIALĂ MARIA POP București, Intrarea Vasile Paun nr.5, ap.2, sector 5, Tel: 021/ 3159040, Fax: 021/3161888, office@legal-assistance.ro Pop Maria	Mărci Desene	CI
18.07.2005	130	CXC TRADEMARK S.R.L. Bucuresti, sector 1, str. Aviator Stefan Protopopescu nr.1, bl.C6, ap.1, Tel: 021/3177919, Fax: 021/3177505, cosmina_ionescu@hotmail.com Ionescu Laura Cosmina	Mărci	SRL
26.08.2005	126	CABINET DE PROPRIETATE INDUSTRIALĂ ANGHIEL PARASCHIVA Arad, str. Voinicilor nr.51, bl.502, ap.6, Tel: 0357411876, Fax: 0357411876, Mobil: 0723171424, e-mail: anghelvera@yahoo.com Anghel Paraschiva	Brevete	CI

20.09.2005	131	CUNESCU, BALACIU & ASOCIATII CONSILIERE PROPRIETATE INDUSTRIALA Bucuresti, sector 3, str. Vulcan Judetu nr.13, Tel: 021/ 3275577, 3276633, 3274400; 0745605151, 0723339939; Fax: 021/ 3274310, dinu.petre@cbalaw.ro, monica.badescu@cbalaw.ro, beatrice.onica@cbalaw.ro Onica Jarka Beatrice, Badescu Monica, Petre Dinu	Mărci Desene	SRL
29.09.2005	67	TEODORU & ASSOCIATES INTELLECTUAL PROPERTY AGENCY Bucuresti, str. Foisorului nr.4, bl.F1C, sc.1, ap.16, Tel: 323.08.38, Fax: 326.39.55, GSM: 0722549219 e-mail: emanuel@teodoru.ro, violeta@teodoru.ro, www.romaniatrademarks.ro Teodoru Violeta, Teodoru Emanuel	Mărci Desene Brevete	CI
27.10.2005	132	HAHUI, BALAN SI ASOCIATII S.R.L. Bucuresti, str. Ghiociei, nr.12, Tel: 021/3189619, Fax: 021/3109189, elena.b@hahui.ro Balan Elena	Mărci Desene	SRL
04.11.2005	133	FRISCH & PARTNERS SRL Bucuresti, bdul Magheru nr.7, bl.D, scara 4, ap.114, Tel/ Fax: 3138618, Mobil: 0722212480 Crina Nicoleta Frisch	Mărci Desene Brevete	SRL
10.09.2004	105	CABINET PROPRIETATE INDUSTRIALA – IONDA Bucuresti, Calea Dorobantilor nr.126, bl.8, ap.50, Tel/fax: 021/2316549, Mobil: 0722687982 Ion Dan Adrian	Mărci Desene	CI
30.06.2005	124	CABINET DE PROPRIETATE INDUSTRIALA SAVU MARIANA Bucuresti, sos. Nicolae Titulescu nr.92, bl.13, sc.2, ap.54, Tel/ Fax: 2235269, mobil: 0722783660, liliana.savu@credidam.ro Savu Mariana	Mărci Desene	CI
31.10.2005	128	CABINET PROPRIETATE INDUSTRIALA ARINOVA Arad, 310151, str. Margaretelor, nr.28, Tel/fax: 0257/255842, mobil: 0744246562 Ivanca Gavril	Mărci Desene	CI
05.01.2006	136	TUCA & ASOCIATII I.P. S.R.L. Bucuresti, str. Daniel Danielopolu, nr.2, cladirea "Alfa Business Center", etaj 2, biroul 7, Tel: 2048898, ciprian.dragomir@tuca.ro Dragomir Ciprian Dumitru	Mărci	SRL

19.01.2006	134	CABINET PROPRIETATE INDUSTRIALA MITU ALIS MIHAELA Ploiesti, str. Clementei nr.46, Tel: 0244/590154, mobil: 0746108142, alis_mitu@yahoo.com ; mariusmitu@ploiesti.astral.ro Mitu Alis Mihaela	Mărci Desene	CI
14.02.2006	137	M.D.P. RIGHTS AGENCY SRL Brasov, str. Lunga nr.270, cod postal 500450, Tel: 0268/440100, 440313; Fax: 0268/440221, Mobil: 0744355100, e-mail: office@mdp-rights-agency.ro www.mdp-rights-agency.ro Cosescu Camelia	Brevete Mărci Desene Topografii	SRL
30.03.2006	138	CABINET DE PROPRIETATE INDUSTRIALA ROMEO NICOLESCU Bucuresti, sector 5, str. Dr. Leonte nr.36A, Tel: 3178910, Mobil: 0744535285, Fax: 3178910, e-mail: office@rn-law.ro Nicolescu Mihail Romeo	Mărci	CI
30.03.2006	139	CABINET DE PROPRIETATE INDUSTRIALA RUTA FULGER LAURENTIU Cluj Napoca, bd. 21 decembrie, nr.40, ap.4, Mobil: 0747892450, ruta_laurentiu@yoahoo.com Ruta Fulger Laurentiu	Mărci Desene	CI
30.03.2006	140	AGENTIE DE PROPRIETATE INDUSTRIALA HORATIU APETROAIE Bucuresti, str. Faurei nr.1, bl.P11, ap.228, Mobil: 0722302801, e-mail: horatiuat@xnet.ro Apetroaie Horatiu Tudor	Mărci Desene	CI
30.03.2006	141	INNOVIS INTELLECTUAL PROPERTY Bucuresti, sos. Panduri, nr.11, bl.P20, sc.1, ap.34, Tel: 021/4111194, Mobil: 0741572398, e-mail: office@innovis.ro Dumitrescu Oana Irina	Mărci Desene	CI
30.03.2006	142	CABINET INDIVIDUAL PROPRIETATE INDUSTRIALA ALECU BOGDAN Bacau, str. Vasile Alecsandri nr.63, Tel: 0234/588488, Mobil: 0740274741 Alecu Florin Bogdan	Mărci Desene	CI
27.04.2006	143	GLOBAL CONSULTING S.R.L. Iasi, spl. Bahlui, nr.29, bl. B5, sc.A, ap.7, Paunet Alexandrina	Brevete Mărci Desene	SRL

25.05.2006	144	CABINET INDIVIDUAL PROPRIETATE INDUSTRIALA CATALIN NEAGU Iasi, str. Tutea Petre nr.5, bl.909, tr.1, ap.11, Cod postal: 700730, Tel: 0232/276000, Fax: 0232/405425, 0232/211843, Mobil: 0744514264, e-mail: catalin.neagu@proprietateindustriala.ro, Neagu Catalin	Mărci Desene	CI
25.05.2006	145	BOSTINA SI ASOCIATII – INDUSTRIAL PROPERTY SRL Bucuresti, sector 1, str. Aleea Alexandru , nr20A, camera 2, Tel/ fax: 021/3194466, Mobil: 0722294830, ovidiu.mihut@gmail.com Mihut Ionel Ovidiu	Mărci Desene	SRL
25.05.2006	146	CABINET INDIVIDUAL PROPRIETATE INDUSTRIALA NICOLAU FLORIN Ploiesti, str. Gh. Doja, bl.35A1, ap.5, Tel/Fax: 0244/ 596773, Mobil: 0722501414, nicolau@avocatulmeu.ro, Nicolau Florin	Mărci	CI
28.04.2006	147	CONSINVENT S.R.L. Buzau, b-dul Unirii, bl.35B, ap.2, mobil : 0745452268 E-mail: consinvent@yahoo.com Radu Daniela	Brevete Mărci Desene Topografii	SRL
20.06.2006	149	INTELMMI CONSULT SRL Tg. Mures, str. Sârguinței nr.39, ap.12, cod poștal 540543, Tel/fax: 0365 401839, mobil: 0745303867, cojocnean_maria@yahoo.com Cojocnean Maria Rodica	Brevete Mărci Desene	SRL
11.07.2006	148	CABINET INDIVIDUAL OANA ALINA STURZA Bucuresti, Intr. Teiul Doamnei, nr.1, bl.19A, ap.39 Mobil: 0741136409, e-mail: alinasturza@gmail.com Sturza Oana Alina	Mărci Desene	CI

**AGENȚIILE SPECIALIZATE ÎN PROPRIETATE INDUSTRIALĂ
care funcționează începând cu luna octombrie 2006**

Data înființării	Nr. registru agenții	Denumirea completă a cabinetului/agenției Adresa Consilieri cu drept de practică	Domenii	Statut juridic
09.12.2003	151	DONEXPERT SRL Suceava, str. George Enescu nr.34, bl.D72, sc.A, ap.5 Dontu Ovidiu Liviu	Brevete Mărci Desene	SRL
11.09.2006	150	CABINET INDIVIDUAL VALENTINA ȘANTA Tg.Mures, str. Koos Ferencz nr.21, bl.21, ap.44, Mobil: 074028967, vsanta@gedeon-richter.ro Santa Valentina	Mărci Desene	CI

**LISTA CONSILIERILOR ÎN PROPRIETATE INDUSTRIALĂ, MEMBRI AI CAMEREI NAȚIONALE
A CONSILIERILOR ÎN PROPRIETATE INDUSTRIALĂ DIN ROMÂNIA, AUTORIZAȚI PENTRU
DOMENIUL BREVETELOR DE INVENȚIE,
pentru luna octombrie / 2006**

Nume și Prenume/ Nr. din reg. naț	Denumirea societății Adresa societății	Societate cu obiect de activitate proprietate industrială
ALAN LILIANA 1994-1037	BEGA GRUP Timișoara, Calea Stan Vidrighin nr. 5A, Tel:0256/222103, Fax:0256/190800 GSM: 0724250467, e-mail:alan@tehnomet.ro	NU
ANDREI MARIANA 1993-1017	M.Ap.N. – Departamentul pentru armament București, Drumul Taberei nr. 9-11, sector 6 Tel: 021/4106267; Fax: 021/3151779, 3147327, GSM: 0723668592, e-mail:mariana.andrei@dpa.ro	NU
ANDRONACHE PAUL 2003-1216	CABINET INDIVIDUAL ANDRONACHE PAUL București, Str.Sibiu nr.14, bl.E21, et.6, ap.35, Tel/Fax: 021/7250069, GSM: 0722741043, e-mail: paul.andronache@artelecom.net	DA
ANGHEL LUMINIȚA DOINA 1993-1020	CABINET - ANGHTEL LUMINIȚA DOINA București, Str. Gherghitei nr 1 bl 94B, Sc.B, Ap.76, sector 2, Tel/Fax: 021/2407985, GSM : 0723 301706, anghel.doina@rdslink.ro	DA
ANGHEL PARASCHIVA 2004-1371	CABINET DE PROPRIETATE INDUSTRIALĂ ANGHEL PARASCHIVA Arad, str. Voinicilor nr.51, bl.502, ap.6, Tel: 0357411876, Fax: 0357411876, Mobil: 0723171424, e-mail: anghelvera@yahoo.com	DA
APOSTOL SALOMIA 1999-1127	PERSOANĂ FIZICĂ Galați, Str. Reg. 11 Siret nr. 15, bl. E4, ap. 54, Tel/fax: 0236/436437 GSM 0766765027, saly_apostol@yahoo.com	DA
AXENTE ELENA 1999-46/1	INTEL PROTECT SRL Brașov, Bd. M. Kogălniceanu, nr. 20, bloc 1k, sc. C-D, Tel: 0268/413117, GSM: 0722464314, Fax: 0268/477333, e-mail:intelprotect@ccibv.ro	DA
BARBU MIRCEA 1994-1042	PERSOANA FIZICĂ București, Șos.lancului nr.21, bl.106A, sc.b, ap.73, sect.2, Tel/Fax: 021/6536608, 0724.834.010, bmircea@mailbox.ro	DA

BĂLAN GHEORGHİȚĂ 1992-1	RODALL-AGENȚIE DE PROPRIETATE INDUSTRIALĂ S.R.L. București, Str. Polonă nr. 115, bl. 15, sc. A, Et.4, ap. 19 sector 1, Tel.: 021/2108342, Fax:2105794, GSM:0722 652111	DA
BĂLAN VALERIA CORNELIA 1996-49	RODALL-AGENȚIE DE PROPRIETATE INDUSTRIALĂ S.R.L. București, Str. Polonă nr. 115, bl. 15, sc. A, ap. 19 sector 1, Tel: 021/2108342, 0744 377047, Fax: 021/2105794	DA
BERCEANU MARIA AURELIA 1994-1038	PERSOANA FIZICĂ București, Str. Cogâlnic 25, sector 3 Tel: 021/3264568 GSM: 0744954085 e-mail: berceanu_maria_aurelia@yahoo.com	DA
BICU CRISTINA MĂDĂLINA 2003-1308	ARIANA AGENTIE DE PROPRIETATE INDUSTRIALA SRL Bucuresti, sect.4, str. Semnic, nr.1, bl.23, ap.90 Tel: 0724260277, bicucristina2000@yahoo.com office@inregistrare-marci.ro, tel/fax: 021/ 2118746	DA
BLAG IOANA 1994-1039	INDUSTRIA SĂRMEI SA Câmpia Turzii, Str. Laminoriștilor nr. 145, Județul Cluj, Tel: 0264/368661 int 390, 0264/366663	NU
BORLAN T. RADU 2000-1161	PATENTMARK S.R.L. București str. Dr. N. Tumescu nr. 2, sector 5, Tel: 021/3121669, Fax: 021/2233963, e-mail:stema@pcnet.ro	DA
BOZIOREANU MARIUS ADRIAN 2000-1165	CONS INTEL BMA CABINET CONSULTANTA Buzău, cart, Dorobanti 2, bl.D2, et.1, ap.5 CP 8, OP 1, Mobil : 0745086588, Fax: 0238719619 e-mail : marius_bozio@yahoo.com	DA
BOZOCEA GINA VIOLETA 2003- 1222	ARIANA S.R.L. Brasov, Bd. 15 noiembrie, nr.90, sc.B, ap.5, e-mail : 0723204268, tel/fax : 0268/315046, office@inregistrare-marci.ro	DA
BROJBOIU DUMITRU ADRIAN FLORINEL 1995-1067	BIROU DE PROPRIETATE INDUSTRIALA, B-dul Republicii bl 212, sc.D, ap.16, Pitesti, jud. Arges, tel/fax 0348/412529, GSM 0745143095, e-mail:adrian_brojboiu@yahoo.com	DA
BURȚILA IOAN 1993-1022	MILENIUL 3 S.R.L. - Agenție de Proprietate Industrială Pașcani, Str. Moldovei nr. 10, bloc Crinul, sc. A, Ap. 28, jud Iasi, Tel/Fax: 0232/719190; GSM:0740 820582	DA

BUZLEA ELISABETA 1993-25	INTELECT S.R.L. Oradea, B-dul Dacia nr. 48 Bl. D10 Ap.3, OP 9- CP128 Tel: 0259/453847, Fax:0259/26809 GSM: 0745040831, e-mail: info@intelect.ro	DA
BUZLEA MIRCEA VALENTIN 2003- 1234	INTELECT S.R.L. Oradea, B-dul Dacia nr. 48, Bl. D10, Ap.3, OP9-CP128, Tel 0259/453847, Fax:0259/268094 e-mail: info@intelect.ro	DA
BUZLEA NARCISA FLORICICA 2003- 1235	INTELECT S.R.L. Oradea, B-dul Dacia nr. 48, Bl. D10, Ap.3, OP9-CP128, Tel 0259/453847, Fax:0259/268094 e-mail: info@intelect.ro	DA
CAMENIȚA ANA- GABRIELA 1999-1130	PETROM S.A. INCERP CERCETARE Ploiești, Bdul. Republicii, bl. 291 A Tel : 0244/564380, Fax : 0244/598732 e-mail : ana_gabriela.camenita@petrom.com	NU
CĂLINOIU CONSTANTIN 1999-1129	Ministerul Administratiei si Internelor București, Str. Eforie nr.3, sect.Tel: 3102327, Fax: 021/3133417, GSM : 0722619963	NU
CĂMPEAN GHEORGHE- GEORGEL 1996-1087	NEPTUN SA Câmpina, Str. Bobâlna nr. 57-63, Jud. Prahova Tel : 0244/335651 (235), Fax : 0244/370338 , 336641, e-mail : neptun@interplus.ro	NU
CAMPEANU IOANA AURA 2005-1409	SD PETOSEVIC ROMANIA SRL București, Calea Victoriei nr.100, sc.1, ap.20, biroul 1, Tel: 021/3057996, Fax: 021/3145481, e-mail: acampeanu@petosevic.com, Mobil: 0723522698	DA
CECIU GABRIELA 1994-1045	CABINET "CECIU GABRIELA" CONSULTANȚĂ ÎN DOMENIUL PROPRIETAȚII INTELLECTUALE Timișoara, 300024, Str. Narciselor, nr. 6, sc. A, ap. 110, jud. Timis, Tel/Fax: 0256/494846; GSM: 0745 388039, e-mail: gabrielaceciu@hotmail.com	DA
CIOBANU MARIETTA 1993-1019	COMETAM SRL București, Str. Cetatea de Baltă nr. 118, bl. 9, ap. 5, sector 6, Tel/Fax: 021/7723008, e-mail: mciobanu@pcnet.ro	DA
CIUDA-BERIVOE ANCA 1996-41	INTELLECTUAL PROPERTY OFFICE SRL București, Str. Alexandru Moruzzi nr. 6, bl. B6, sc. 2, et. 8, ap. 62, sector 3; CP 61-62, Tel/Fax : 021/3262388, GSM : 0745094241, ipo@b.astral.ro	DA

CIUPAN CORNEL 2003-1310	CABINET DE PROPRIETATE INDUSTRIALĂ CIUPAN CORNEL Cluj Napoca, Str. Mestecenilor nr.6, bl. 9E, ap.2, Tel: 0264/524425; 0264/415051, Fax: 0264/415054, e-mail: comel.ciupan@zeus.east.utcluj.ro	DA
COJOCNEAN MARIA RODICA 2003- 1241	INTELMMI CONSULT SRL Tg. Mures, str. Sârguinței nr.39, ap.12, cod poștal 540543, Tel/fax: 0365 401839, mobil: 0745303867, cojocnean_maria@yahoo.com	DA
CORPADE ALEXANDRU 1998-35	PERSOANĂ FIZICĂ – INCOR Brașov, Str. C-tin Brâncoveanu nr. 54, et. 1, ap. 4 Tel : 0268/513577	DA
CONSTANDA CECILIA MĂDĂLINA 2003-1304	ARIANA AGENTIE DE PROPRIETATE INDUSTRIALA SRL Bucuresti, sect.4, str. Semnic, nr.1, bl.23, ap.90 e-mail: m.constanda@k.ro, office@inregistrare-marci.ro, tel/fax: 0268/315046	DA
CONSTANTIN ADRIAN GEORGE 1999-1148	CABINET ENPORA S.R.L. București, str. George Calinescu nr.52A, ap.1, 011694, Tel: 021 2300990; 031 1001634, Fax: 021 2302311; 031 1007927, pop@patents.ro	DA
COSTIN NICOLAE 1996-24	AGENȚIE DE PROPRIETATE INDUSTRIALA- COSTIN – SNC Baia Mare, Str. Șoimului nr. 5, Tel/fax : 0262/276426, GSM :0744 966079	DA
COSTINESCU PETRU 1998-1125	PETRU COSTINESCU - DICOSTI București, Str. Viorele nr. 30, bl. 20A, ap. 23, sector 4, OP44 – CP5, Tel : 021/3303162, Fax : 021/3304733, e-mail dicosti@rdslink.ro	DA
COȘESCU CAMELIA 1999-46/2	M.D.P. RIGHTS AGENCY SRL Brasov, str. Lunga nr.270, cod postal 500450, Tel: 0268/440100, 440313; Fax: 0268/440221, Mobil: 0744355100, e-mail: office@mdp-rights-agency.ro www.mdp-rights-agency.ro	DA
DANCIU IOAN 2004 - 1373	NOWAPATENT SRL Medias, str. Lotru, nr.4, bl.92, ap.1 Tel : 0269/841373 ; 833273 GSM : 0744556074, Fax : 0269/833273, e-mail : nowapatent@birotec.ro , office@nowapatent.ro	DA
DOBREANU IULIEAN 1995-1082	COMPANIA NATIONALA A LIGNITULUI OLTENIA Târgu Jiu, Str. Tudor Vladimirescu nr.1-15	NU
DOBRESCU MELANIA 1993-1025	UPETROM – 1 Mai SA Ploiești, Piața 1 Decembrie 1918, nr. 1, Tel: 0244/174 051/1618, Fax: 0244/110327	NU

DONȚU OVIDIU-LIVIU 2000-1171	DONEXPERT SRL Suceava, str. George Enescu nr.34, bl.D72, sc.A, ap.5	DA
DUMITRESCU ARTEMIS SORINA 2003- 1250	ROMINVENT S.A. București, Str. Ermil Pangratti nr. 35, et.1, sect.1 Tel: 021/2312515, Fax: 021/2312550 e-mail: artemisb@rominvent.ro	DA
DUNĂREANU MIHAIL 2003-1297	CABINET DE PROPRIETATE INDUSTRIALA "DUNĂREANU MIHAIL" București, Bd. Constantin Brâncoveanu nr.8, Bl B2, ap.13, sector 4, Tel: 021/4600419, GSM : 0723398499, e-mail: dunareanu_mileniu3@k.ro	DA
DUȚULESCU CORINA CARMEN 1993-93	ROMINVENT S.A. București, Str. Ermil Pangratti nr. 35, et.1, sect.1, Tel : 021/2312515, 2312541, Fax : 021/2312550, 2312454,e-mail : office@rominvent.ro	DA
ENASTESCU CONSTANTIN MIRCEA 2005-1420	M.A.I. – D.G.P.M.B. Bucuresti, calea Victoriei nr.17-19, Mobil : 0766444666, e-mail : mircea_enastescu@yahoo.com	NU
ENE SILVIA 2000-1159	CABINET M. OPROIU- CONSILIERE ÎN PROPRIETATE INTELECTUALA București, Str. Popa Savu, nr.42, parter, sector 1. Tel: 021/2602833, 021/2602834, Fax: 021/2602835, 021/2602836, P.O.Box 2-229, office@oproiu.ro	DA
ENESCU LUCIAN 1992-7	ROMINVENT S.A. București, Str. Ermil Pangratti nr. 35, et. 1, sect.1, Tel : 021/2120342, Fax : 021/2312550, e-mail : office@rominvent.ro	DA
ENESCU MIRUNA 2003- 1254	ROMINVENT S.A. București, Str. Ermil Pangratti nr. 35, et.1, sect.1 Tel: 021/2312515, Fax: 021/2312550 e-mail:menescu@rominvent.ro	DA
FAIGHENOV MARIOARA 1995-1063	Agentie de Proprietate Intelectuală și Transfer de Tehnologie – AGIPTT – SRL București, Bdul Libertății nr. 12, bl. 113, sc. 2, et.3,ap 28, sector 4, CP 42 – 106,Tel: 021/3177693; 3177583, Fax: 021/3178584; GSM: 0744 293552; 0724539752 e-mail: faighenov@xnet.ro; office@agpitt.ro	DA
FĂNTÂNĂ RAUL-SORIN 1994-23	PERSOANĂ FIZICĂ Brașov, Str. Griviței nr. 69, bl. 29, sc. D, ap.32, cod 500198, Tel: 0368/802210, Fax: 0268/427713, mobil: 0721379887, 0745361270 e-mail: raul_fantana@yahoo.com	DA

FIERĂSCU COSMINA-CATRINEL 1996-42	ROMINVENT S.A. București, Str. Ermil Pangratti nr. 35, et.1, sect.1, Tel : 021/2312515, 2312541, Fax : 021/2312550, 2312454,e-mail : cfierascu@rominvent.ro	DA
FILIPPI VALENTINA 2003- 1298	CABINET M. OPROIU-CONSILIERE ÎN PROPRIETATE INTELECTUALA București, Str. Popa Savu, nr. 42, parter, sector 1, Tel : 021/2602834, 021/2602833, Fax : 021/2602836, 021/2602835, office@oproiu.ro	DA
FLOREA ILEANA MARIA 2003- 1258	ROMINVENT S.A. București, Str. Ermil Pangratti nr. 35, et.1, sect.1 Tel: 021/2312515, Fax: 021/2312550 e-mail: iflorea@rominvent.ro	DA
FLOREA MIHAELA 2003-1257	CABINET INDIVIDUAL FLOREA MIHAELA București, Str. Grigore Alexandrescu nr.1, bl.D7, ap.4, sector1, Fax: 021/2230342 GSM: 0722601120 e-mail: florea@gide.com	DA
FRISCH CRINA NICOLETA 2000-1172	FRISCH & PARTNERS SRL Bucuresti, bdul Magheru nr.7, bl.D, scara 4, ap.114, Tel/ Fax: 3138618, Mobil: 0722212480	DA
FULEA MARIA 1995-1076	EURORESSOURCES SRL Medias, str. Ion Creangă, nr.4, ap.6, Tel: 0269/843504, Fax: 0269/824812	DA
GAVRIL NICULINA 2001-1211	CABINET N. D. GAVRIL București, Str. Ștefan Negulescu nr.6A,sect.1, 011651, Tel./fax: 021/2302882, GSM: 0722983520, 0723383758 e-mail : cabinetgavril@yahoo.com, gavrilnin@yahoo.com	DA
GAVRILIU ANA-CORINA 1993-1031	BIOTEHNOS S.A. București, Str. Dumbrava Roșie nr. 18, Tel : 021/2102015 int 120, Fax : 021/2109705 GSM 0723302092. e-mail: corinagav@hotmail.ro	NU
GÂNSCA AURELIAN TUDOR 2003-1221	RAMCONSULTING SRL Cluj Napoca, Str. Augustin Bunea nr.28, Fax : 0264/436792, GSM : 0744354156, e-mail : ramconsulting@email.ro	DA
GHEORGHICESCU EUGENIA 1994-1048	ICTCM S.A. București, Sos. Olteniței nr. 103, sector 4, Tel : 021/3321870 , 3323770/437, Fax : 021/3320775 , 3321870, GSM:0721863338, e-mail : egheorghicescu@yahoo.com	NU
GHIȚĂ CONSTANTIN 1992-13	CONSTANTIN GHIȚĂ OFFICE SRL Timișoara, str. Take Ionescu nr. 24-28 sc. B ap. 2 județul Timiș, cod 1900, Tel/Fax: 0256/435976 GSM: 0744 162462, ghita@mail.dnttm.ro	DA

GORDON DEAN DANIEL 2003-1300	CABINET GORDON SRL București, Str. Spătaru Preda nr.20, bl. 97A, sc.1, ap.4, Tel: 021/4239468, GSM: 0723261373, e-mail: dgiplaw@yahoo.com	DA
GREAVU DOINA- MARIANA 1996-1093	PERSOANĂ FIZICĂ Sibiu, Str. Constantin Noica, bl. 2, ap.21, Tel :0269/218500, Fax :0269/212170, GSM 0766489179, e-mail : protectro@xnet.ro	DA
HAȘIU ALEXANDRA 1999-57	ROMINVENT S.A. București, Str. Ermil Pangratti nr. 35, et.1, sect.1, Tel: 021/2312515, 2312541, Fax: 021/2312550, 2312454,e-mail: office@rominvent.ro	DA
HĂISAN MARIA 2000-1202	GRUPUL INDUSTRIAL ELECTROCONTACT SA Botoșani, Calea Națională nr.6, Tel: 0231/517172/110, Fax: 0231/ 513710, maria.haisan@electrocontact.ro	NU
IACOBINI ANCA SVETLANA 2003- 1262	IACOBINI&CO, CONSILIERI IN DREPTUL DE PROPRIETATE INDUSTRIALA SRL București, Calea Mosilor, nr.258, bl. 4bis, ap.22, sector 2, Tel : 021/2104690 ; Fax : 021/2104793 E-mail : asimri@yahoo.com	DA
IACOBINI MIHNEA RAZVAN 2003- 1261	IACOBINI&CO, CONSILIERI IN DREPTUL DE PROPRIETATE INDUSTRIALA SRL București, Calea Mosilor, nr.258, bl. 4bis, ap.22, sector 2, Tel : 021/2104690 ; Fax : 021/2104793 E-mail : asimri@yahoo.com	DA
IOACĂRA VALENTIN 1999-50	ROVALCONS SRL -AGENȚIE DE PROPRIETATE INTELECTUALĂ Câmpina, Str. Orizontului, nr.1, bl. R10, et.7, ap.27, jud. Prahova, Tel/Fax : 0244/ 371390; GSM :0722 540580 ; e-mail: rovalcons@xnet.ro	DA
IOANITescu TRAIAN 1994-1053	CABINET INDIVIDUAL IOANIȚESCU TRAIAN București, Bd. Timișoara nr.49, Bl Cc6, ap.27, sector 6, Tel: 021/4402510	DA
ION RODICA-COCUȚA 1993-1032	CABINET DE PROPRIETATE INDUSTRIALA „BIONPI” București, Calea Dorobanților 126-130 Bl. 8, et. 9 Ap. 50 sector 1, Tel/Fax : 021/2316549 GSM : 0723 187944, 0746184697 e-mail : bionpi@hotmail.com; bionpi@b.astral.ro	DA
ISOC DORIN 1994-1052	INTEGRATOR CONSULTING SRL Cluj Napoca, Str. Dunării nr. 25bl C1 ap. 5, jud. Cluj Tel/Fax : 0264/442817, GSM : 0745235585 Email : dorin.isoc@aut.utcluj.ro	DA

ISTRATE ȘTEFAN 2000-1175	SOLO INVENT S.R.L. București, Calea 13 Septembrie, nr. 104, bl. 48, ap. 8, sect 5, Tel/Fax: 021/4511497, GSM: 0744313229, solo_invent@yahoo.com	DA
ITU TEODORA 2003-1268	CONINFO S.R.L. Târgu Mures, str. Lacrimioarea nr.9, Tel: 0265/210138, Fax: 0265/210109, mobil: 0729618641 e-mail: teodora@coninfo.ro, office@coninfo.ro	DA
IVANCA MARIA ELISAVETA 1993-1033	AGENȚIA P.I. LABIRINT Arad, Str. Coriolan Petreanu nr. 28, cod 2900 Tel/Fax: 0257/255842, GSM: 0722 458129 e-mail: labirint@arad.ro	DA
IVĂNESCU GABRIEL DAN 1996-1091	CABINET INDIVIDUAL IVANESCU GABRIEL DAN Brașov, str. Al. I. Cuza nr. 58 ap. 7 Tel/fax: 0268/471650, GSM: 0722 248415 e-mail:d.ivanescu@xnet.ro	DA
LAPTEȘ ELVINE 2002-1215	CABINET INDIVIDUAL LAPTEȘ ELVINE București, Intrarea Badeni, nr.3, bl.M18, sc. 2, ap.40, sector 3, Tel: 021/3405500, e-mail: elvine17@yahoo.com	DA
LARCO IOAN 1999-1145	PERSOANA FIZICA Iași , Str.Independenței, nr. 23, bl. B 1-5, Tr.5, Et. 5,ap. 17, cod 700101, Tel/Fax: 0232/111146	DA
LARION ELISABETA- SONIA 1992-9	ROMINVENT S.A. București, Str. Ermil Pangratti nr. 35, et.1, sect.1, Tel : 021/2312515, 2312541, Fax : 021/2312550, 2312454, e-mail : office@rominvent.ro	DA
LAZĂR DELIA SORINA 1997-18	CABINET M. OPROIU - CONSILIERE ÎN PROPRIETATE INTELECTUALĂ București, Str. Popa Savu, nr. 42, parter, sector 1, Tel : 021/ 2602833, 021/2602834, Fax : 021/2602836, 021/2602835, P.O.Box 2-229, e-mail : office@oproiu.ro	DA
LAZĂR ELENA 1997-28	CABINET DE PROPRIETATE INDUSTRIALA Buzău, Str.Unirii, Bl.16C,Et.3, Ap. 12, cod 120013, OP 1, CP 52, Tel./Fax:0238/724262 GSM: 0723 328633, cpielena@recomplast.ro, lelena2005@personal.ro	DA
LORENTĂ ALEXANDRU 1992-6	INVENTA - AGENTIE DE PROPRIETATE INTELECTUALA S.R.L. București, Bdul Corneliu Coposu, nr. 7, bl. 104, sc. 2, et. 1, ap. 31, sector 3, Tel: 021/3200285, Fax: 021/3228325, e-mail: inventa@mark-patent.ro	DA

MACAMETE ELENA 1992-1003	ICPE CA București, Splaiul Unirii 313, sect. 3 Tel. : 021/3217230, Fax: 021/3216346	NU
MARIN ELENA 2002-1213	CABINET M. OPROIU-CONSILIERE ÎN PROPRIETATE INTELECTUALA București, Str. Popa Savu, nr. 42, parter, sector 1, Tel : 021/ 2602833, 021/2602834, Fax : 021/2602836, 021/2602835, P.O.Box 2-229, e-mail : office@oproiu.ro	DA
MARINESCU RUXANDRA 2003-1271	PATENTMARK S.R.L. București, Str. Dr. N. Turnescu nr. 2, sector 5, Tel/fax 021/3121669, Fax: 021/2233963, e-mail: stema@pcnet.ro , 0722626875	DA
MANEA GHEORGHE 2005 - 1450	MASTER S.A. – Centrul de Transfer Tehnologic Bucuresti, bd. Iuliu Maniu nr.246, Tel : 021/4340891, 4340861/803, Fax : 021/ 4342699, 4340869, e-mail : mastersa@xnet.ro, informatii@mastertt.ro	DA
MENDES VIEGAS MEYNDT KARLA 2003-1302	INTERNATIONAL PATENT&MARK S.R.L. Brasov, Str.Jepilor nr.2, BI A8, sc.C, ap.12, Tel: 0268/319158,e-mail: karlameyndt@yahoo.com, internationalpatent@yahoo.com	DA
MILCEV GABRIELA 2003- 1230	ALLEGRA CONSULTING SRL București, Aleea Huedin nr.1, bl.5, sc.1, ap.5, sector4, GSM: 0722249961, Tel/Fax: 021/3231384 e-mail: gabriela.milcev@allegra.ro; www.allegra.ro	DA
MIHAI LUCIAN 2001-1209	LINKLATERS MICULIȚI ȘI ASOCIAȚII S.C.P.A. București, Str. Nicolae Iorga, nr. 8, sector 1 Tel : 3071500, Fax : 021/3071555 e-mail: lucian.mihai@linklaters.com, lucian.mihai@drept.unibuc.ro	
MIRCEA LAURA CRISTINA 2003-1274	SC ROMINEX SA Timișoara, Str.Avrăm Imbroane, nr.9, jud.Timis, Tel :o256220083, Fax :0256190674, e-mail : mircealaura@yahoo.com	NU
MITU ALIS-MIHAELA 1997-1111	CABINET PROPRIETATE INDUSTRIALA MITU ALIS MIHAELA Ploiesti, str. Clementei nr.46, Tel: 0244/590154, mobil: 0746108142, alis_mitu@yahoo.com ; mariusmitu@ploiesti.astral.ro	DA
MOHONEA CRISTIAN 1997-62	PATENTMARK S.R.L. București str. Dr. N. Turnescu nr. 2, sector 5 tel/fax 021/3121669,Fax:2233963 e-mail: stema@pcnet.ro	DA

MOHONEA LILIANA 1997-61	PATENTMARK S.R.L. București str. Dr. N. Tumescu nr. 2, sector tel/fax 021/3121669,Fax:2233963 e-mail: stema@pcnet.ro	DA
MUȘATESCU ANDRA- OANA 2000-1181	ANDRA MUSATESCU CABINET DE PROPRIETATE INDUSTRIALA București, Str. Drumul Taberei nr. 71, Bl. TD 42, sc. 1, et. 4, ap. 28, sector 6, GSM : 0722 879810 e-mail : amusatescu@dnt.ro	DA
NĂSTASE CRISTIAN 2000-1184	ROMINVENT S.A. București, Str. Ernil Pangratti nr. 35, et.1, sect.1, Tel: 021/2312515, 2312541, Fax: 021/2312550, 2312454, office@rominvent.ro	DA
NICOLAE IOAN 1993-22	CABINET INDIVIDUAL "INDEPENDENT PROPRINI AGENT" București, sector 5, str. Fabrica de Chibrituri nr. 42 Tel/ Fax: 021/3352938, GSM: 0722 610635	DA
NICOLAESCU DANIELLA- OLGA 1992-1006	ROMINVENT S.A. București, Str. Ernil Pangratti nr. 35, et.1, sect.1, Tel : 021/2312515, 2312541, Fax : 021/2312550, 2312454,e-mail : office@rominvent.ro	DA
NIȚĂ FLORINA 1996-1083	OLTCHIM SA Râmnicu Vâlcea, Str. Uzinei nr. 1, 240050, jud. Vâlcea Tel : 0250/701200/3225, Fax : 0250/735030 E-mail : oltchim@oltchim.ro	NU
NIȚU ION 2000-1204	CABINET INDIVIDUAL – NITU ION Constanta, str. Dezrobirii nr.110, bl. IS8, sc.A, ap.1, Tel: 0241/512608, mobil: 0723317298	DA
OPREA MARILENA 2003-1277	SD PETOSEVIC ROMANIA SRL București, Calea Victoriei nr.100, sc.1, ap.20, biroul 1, Tel: 021/3057996, Fax: 021/3145481, e-mail: moprea@petosevic.com, GSM: 0722259260	DA
OPROIU MARGARETA 1992-8	CABINET M. OPROIU - CONSILIERE ÎN PROPRIETATE INTELECTUALĂ București, Str. Popa Savu, nr. 42, parter, sector 1, Tel : 021/ 2602833, 021/2602834, P.O.Box 2-229 Fax : 021/2602836, 021/2602835, e-mail : office@oproiu.ro	DA
PALKO SORINA-IUSTINA 1999-1150	AEROSTAR S.A. Str. Condorilor, nr. 9, Bacău, Tel :0234/175070, Fax : 0234/ 172 023, e-mail : aerostar@aerostar.ro	NU
PAVEL SORIN EDUARD 2003-1273	ROMINVENT S.A. București, Str. Ernil Pangratti nr. 35, et.1, sect.1 Tel: 021/2312515, Fax: 021/2312550 e-mail: office@rominvent.ro	DA

PĂUNET ALEXANDRINA 2003- 1245	GLOBAL CONSULTING S.R.L. Iasi, spl. Bahlui, nr.29, bl. B5, sc.A, ap.7 Tel: 0726737527	DA
PELTZ PAUL DAN 1999-1134	CABINET PELTZ PAUL DAN București, Str. Speranței nr.5, ap.11, sector 2 Tel: 0724864533	DA
PETRACHE OCTAVIAN 2000-1192	INTELECT S.R.L. Oradea, B-dul Dacia nr. 48, Bl. D10, Ap.3, OP9-CP128, Tel 0259/153847, Fax:0259/268094 e-mail: intelect@rdslink.ro Mobil: 0745 040 831	DA
PETREA DANA MARIA 2003- 1223	CABINET M. OPROIU-CONSILIERE ÎN PROPRIETATE INTELECTUALA București, Str. Popa Savu, nr. 42, parter, sector 1, Tel : 021/2602834, 021/2602833, Fax : 021/2602836, 021/2602835, P.O.Box 2-229, e-mail : office@oproiu.ro	DA
PIOARU RALUCA ANDREEA 1999-56	ROMPROSPER SERVIMPEX SRL București, Șos. Mihai Bravu nr. 294, bloc 6, sc. B, ap. 63, sector 3, Tel : 021/3222857,Fax :3207419, Mobil :0744654128 ;0744536405 e-mail :piva@hades.ro; piva@xnet.ro	DA
PIȚU DALILA 1999-58	RODALL-AGENȚIE DE PROPRIETATE INDUSTRIALĂ S.R.L. București, Str. Polonă nr. 115, bl. 15, sc. A, ap. 19 Tel:021/2108342, 0744 377047,Fax:021/2105794	DA
PLĂVEȚI ANA MARIA 2000-1190	CABINET INDIVIDUAL DE PROPRIETATE INDUSTRIALA – Ana Maria Plăveți Bucuresti, str. Jules Michelet nr.7, Tel/Fax: 3127005, 2127750, 2127710, e-mail: office@plaveti.ro, www.plaveti.ro	DA
PLOSCA DANIEL 1998-39	ROMINVENT S.A. București, Str. Ermil Pangratti nr. 35, et.1, sect.1, Tel: 021/2312515, 2312541, Fax: 021/2312550, 2312454, e-mail: office@rominvent.ro	DA
POP CALIN RADU 1996-50	CABINET ENPORA S.R.L. București, str. George Calinescu nr.52A, ap.1, 011694, Tel: 021 2300990; 031 1001634, Fax: 021 2302311; 031 1007927, pop@patents.ro	DA
POP VIRGINIA DAISY 1992-2	CABINET ENPORA S.R.L. București, str. George Calinescu nr.52A, ap.1, 011694, Tel: 021 2300990; 031 1001634, Fax: 021 2302311; 031 1007927, pop@patents.ro	DA

POPA CRISTINA 2000-1193	ROMINVENT S.A. București, Str. Ermil Pangratti nr. 35, et. 1, sect. 1 , Tel: 021/2312515, 2312541, Fax: 021/2312550, 2312454,office@rominvent.ro	DA
POPESCU ANGELA 1997-1103	CABINET PROPRIETATE INDUSTRIALA POPESCU ANGELA București, str. Complexului nr.10, bl.40, ap.14, Tel :021/3243756, tel : 0318.04.68.81 GSM : 0723051279, angela_intelect@yahoo.com	DA
POPESCU LIVIA 2004-1312	CABINET POPESCU LIVIA Bucuresti, bd. Camil Ressu 27, bl.N1, ap.188 Tel: 021/3481010, liviap25@yahoo.com	DA
POPESCU RADU ROMEO 2001-1207	CABINET POPESCU RADU ROMEO București,Bd. Corneliu Coposu nr.3, bl.101,sc.3, et.4, ap.50, sector 3,0722 510598, rrpopescu@xnet.ro	DA
PUȘCAȘ NICOLAE IOSIF 2005- 1377	CABINET PROPRIETATE INDUSTRIALA PUȘCAȘ NICOLAE IOSIF București, str. Secerișului nr.25, sector 4, Tel/Fax : 021/ 332.73.88, Mobil: 0722.878.946	DA
PUȘCAȘU DAN 1994-1056	LOYAL PARTNERS – AGENȚIE DE PROPRIETATE INTELECTUALĂ SRL Galati, Str. Portului nr.23, Parcul De Soft, cam.307, cod 800025, Tel/Fax: 0236/464847, tel/fax: 0236/407032, GSM: 0722 744241, office@loyalpartners.ro www.loyalpartners.ro	DA
RADU DANIELA 2003-1240	CONSINVENT S.R.L. Buzau, b-dul Unirii, bl.35B, ap.2, mobil : 0745452268 E-mail: consinvent@yahoo.com	DA
RASKAI MARIA MAGDALENA 1993-28	RASKAI M M BREVMARC CONSULT S.R.L. Dej, Str. Unirii, nr.3,BL.d8, ap.7, judetul Cluj,405200, Tel/Fax: 0264/211847, GSM: 0742084050, raskaimm@yahoo.com	DA
RATĂ GRIGORE 1992-3	RATZA SI RATZA SRL București, B-dul A.I. Cuza Nr. 52-54, Sect.1 Tel :021/2601348, Fax : 021/2601349 email : office@ratza-ratza.com	DA
RADULESCU MELANIA STELA 1995-36	ROMINVENT S.A. București, Str. Ermil Pangratti nr. 35, et. 1, sect. 1 Tel: 021/2312515, 2312541, Fax: 021/2312550, 2312454, e-mail: office@rominvent.ro	DA
RADULESCU MIOARA 1996-47	INVENTA - AGENTIE DE PROPRIETATE INTELECTUALA S.R.L. București, Bdul Corneliu Coposu, nr. 7, bl. 104, sc. 2, et. 1, ap. 31, sector 3, Tel: 021/3200285, Fax: 021/3228325, GSM 0723 441841, e-mail: inventa@mark-patent.ro	DA

ROBU MARICICA 1999-1133	SC MITTAL STEEL ROMAN SA Str. Ștefan cel Mare, Nr. 246, Roman, cod 611040 Tel: 0233/701223, Fax: 0233/748405, sandel.rosianu@mittalsteel.com	NU
ROMAN IOAN 1999-1152	IAR S.A. Brașov, Str. Aeroportului nr. 1, Tel: 0268/475269/1076, Fax: 0268/475287, e-mail: ioanry@yahoo.com	NU
SPRÎNCEANU NICOLAE 1996-1097	AGENȚIE DE CONSULTANȚĂ ÎN PROPRIETATE INTELECTUALĂ ȘI TRANSFER TEHNOLOGIC "SPRÎNCEANU NICOLAE" Drobeta Turnu Severin, Str. Gheorghe Ionescu Sisești nr. 96, bl. E2, sc. 1, ap. 8, Tel/Fax: 0252/311690; GSM: 0721 796318 e-mail: nicolaesprinceanu@yahoo.com	DA
STANCIU ADELINA 1994-14	" HARCOV" A.P.I. SRL Sfântu Gheorghe, Jud Covasna Str. Nicolae Iorga nr. 61 bl. 10 E sc. B. ap. 9 Tel. 0267/ 352267 GSM: 0744435291, stanciu@planet.ro, propind@mail.asimcov.ro	DA
STANCIU ION 1994-1058	S.N.P. PETROM S.A.-SUCURSALA I.C.P.T. CAMPINA Jud. Prahova, Câmpina, 105600, B-dul Culturii nr. 29 Tel: 0244/334831, Fax: 0244/370323, e-mail : icpt_ri@easynet.ro	NU
STĂNCESCU ALIN CRISTIAN 2003-1278	LEGAL BRAND S.R.L. București, Str. Nicolae Licăreț nr. 1, bl. 33, sc. C, ap. 107, Tel: 0722607380, e-mail: legal.brand@easynet.ro	DA
STĂNCESCU ANCA 2000-1194	LEGAL BRAND S.R.L. București, Str. Nicolae Licăreț nr. 1, bl. 33, sc. C, ap. 107, Tel: 0722674635, e-mail: legal.brand@easynet.ro	DA
STOIAN IOAN 1992-1008	AGENȚIE DE PROPRIETATE INDUSTRIALĂ ȘI TRANSFER TEHNOLOGIC "STOIAN IOAN" Roman, B-dul Republicii, bloc 46, sc. C, ap. 35, c, jud. Neamț, Tel/Fax: 0233/739441, 0745643738	DA
STRECHE GHERGHINA 1997-1116	SNP – PETROM SA Bucuresti, Calea Dorobantilor nr. 239, Sector 1. Telefon: 4060092; Mob. 0723 55 20 26; Fax: 4060433 e-mail : gherghina.streche@petrom.com	NU
SZENTE SÁNDOR 1999-48	SZENTE SÁNDOR Odorheiu Secuiesc, str. Victoriei, nr. 41, bl. U6, et. 1, ap. 4, județ Harghita, cod poștal 535600, Tel. /fax 0266/219143, e-mail: prooffice@szenie.ro	DA

ȘOVA DAN-EUGEN 1993-1013	PIDES -CABINET INDIVIDUAL București, str. Valea Buzăului, nr. 10, bl. G30, ap. 36, sector 3, Tel: 021/3455351,GSM: 0723708632, e-mail: sova@cna.ro	DA
ȘOVAR IOAN 1995-32	CABINET DE PROPRIETATE INDUSTRIALA S.I. Timișoara, Str. Moise Doboșan 110, cod 300600 GSM: 0722 984909, Tel/fax: 0256/475105, email: ioan_sovar@yahoo.fr	DA
TĂRĂBÎC LUCIAN 2000-1195	LUTARIS INTELPROT S.R.L. Timisoara, 300426, str. Ana Ipatescu nr.45, Tel/Fax: 0256/489301, Mobil: 0742143718, 0723319154, e-mail: qualitarium@qualitarium.ro	DA
TĂTARU DOINA 1995-19	PERSOANA FIZICA Piatra Neamț, Str. Apele Minerale nr. 4, Tel: 0233/223602, e-mail:doina_tataru@msn.com	DA
TEODORESCU DAN MIHAI 1992-11	INTEL PROPERTY CONSULT București, Str. Ion Maiorescu, nr.42A, sector 2, Tel: 021/6192276, Fax:021/2123364, GSM: 0744506010	DA
TEODORESCU MIHAELA 1995-30	ROMINVENT S.A. București, Str. Ermil Pangratti nr. 35, et.1, sect.1, Tel : 021/2312515, 2312541, Fax : 021/2312550, 2312454,e-mail : office@rominvent.ro	DA
TEODORU VIOLETA 2003-1264	TEODORU & ASSOCIATES INTELLECTUAL PROPERTY AGENCY Bucuresti, str. Foisorului nr.4, bl.F1C, sc.1, ap.16, Tel: 323.08.38, Fax: 326.39.55, GSM: 0722549219 e-mail: violeta@teodoru.ro, www.romaniatrademarks.ro	DA
TUDOR DANIELA 1999-136	SC TERAPIA SA București, Splaiul Unirii nr. 313 , Sector 3 Tel: 021/3464848, Fax : 021/3464849 GSM: 0729038298, daniela.tudor@terapia.ro	NU
TUDORICA DAN MIHAIL 2003-1270	QUEEN OTILIA COMIMPEX SRL București, Bd. Ion Mihalache, nr. 81, bloc 15, ap.23, sector 1, Tel: 0742200118	NU
ȚULUCA DOINA 1996-48	INVENTA - AGENTIE DE PROPRIETATE INTELECTUALA S.R.L. București, Bdul Corneliu Coposu, nr. 7, bl. 104, sc. 2, et. 1, ap. 31,Tel: 021/3200285, Fax: 021/3228325, GSM: 0744 339649; e-mail: inventa@mark-patent.ro	DA

TURCANU CONSTANTIN 1992-10	INVENTA - AGENTIE DE PROPRIETATE INTELECTUALA S.R.L. București, Bdul Corneliu Coposu, nr. 7, bl. 104, sc. 2, et. 1, ap. 31, sector 3, Tel: 021/3200285, Fax: 021/3228325, GSM: 0744 324 510; e-mail: inventa@mark-patent.ro	DA
TURCANU COSTIN RADU 2003-1299	INVENTA - AGENTIE DE PROPRIETATE INTELECTUALA S.R.L. București, Bdul Corneliu Coposu, nr. 7, bl. 104, sc. 2, et. 1, ap. 31, sector 3, Tel: 021/3200285, Fax: 021/3228325, e-mail: inventa@mark-patent.ro	DA
VASILESCU RALUCA 1995-37	CABINET M. OPROIU - CONSILIERE ÎN PROPRIETATE INTELECTUALĂ București, Str. Popa Savu, nr. 42, parter, sector 1, Tel : 021/ 2602833, 021/2602834, Fax : 021/2602836, 021/ 2602835, P.O.Box 2-229, e-mail : office@oproiu.ro	DA
VELCEA MARIAN 1994-26	INVEL – AGENȚIE DE PROPRIETATE INDUSTRIALĂ București, str. Ion Ghica nr.3, ap.20 Fax: 021/4303542, GSM: 0723205048, 0788374511, e-mail: office@invel.ro	DA
VELICU ANCA 2003- 1275	CABINET ENPORA S.R.L. București, str. George Calinescu nr.52A, ap.1, 011694, Tel: 021 2300990; 031 1001634, Fax: 021 2302311; 031 1007927, pop@patents.ro	DA
VELȚAN LOREDANA 1999-45	INVENTA - AGENTIE DE PROPRIETATE INTELECTUALA S.R.L. București, Bdul Corneliu Coposu, nr. 7, bl. 104, sc.2, etaj 1, ap.31, sector 3, Tel : 021/3200285, Tel/Fax :021/3228325, e-mail : inventa@mark-patent.ro	DA
VIRGILIUS VASILACHE 2003-1228	EDIPLAST S.R.L. Tg. Mureș, Str. Măgurei nr.25, ap.2, Tel/Fax: 0265/263775, GSM: 0744394036, moniadel@artelecom.net	DA
VIȘOIU LILIAN CATALIN 2003-1246	CABINET DE PROPRIETATE INDUSTRIALĂ "VIȘOIU LILIAN CATALIN" București, Str. Alexandru Vlahuta nr.3, bl. M48, sc.A, ap.7, sector 3, Tel/Fax: 021/3207251, GSM: 0744480657, www.visoiucatalin.home.ro e-mail: visoiucatalin@yahoo.com,	DA
VLAD CONSTANTIN 2000-1199	VLAD CONSTANTIN. Constanța, Bdul. 1 dec. 1918 nr. 5, bl. F16, ap.34, Tel/Fax: 0241/625643, GSM: 0722 370300, e-mail: vlad@gmb.ro	DA
VOICU ALEXANDRA 1992-5	A.G.V.- AGENȚIE DE PROPRIETATE INDUSTRIALĂ S.R.L. București, B-dul Magheru, nr. 9, sc. 2, etaj 9, ap. 89, PO BOX 22-246; Tel/Fax: 021/3153684, agv-office@xnet.ro	DA

LISTA CONSILIERILOR ÎN PROPRIETATE INDUSTRIALĂ, MEMBRI AI CAMEREI NAȚIONALE
A CONSILIERILOR ÎN PROPRIETATE INDUSTRIALĂ DIN ROMÂNIA AUTORIZAȚI PENTRU
DOMENIUL MĂRCILOR,
pentru luna octombrie / 2006

Nume și Prenume/ Nr. din reg. naț.	Denumirea societății/ Adresa societății	Societate cu obiect de activitate proprietatea industrială
ACSINTE PAULA- ADRIANA 2000-1160	CABINET ACSINTE PAULA ADRIANA București, str. Maior Coravu Ion, nr.1-7, bl.C4, ap.85, Tel/fax : 021/2507396, GSM : 0723 317631 paula@legalservices.ro	DA
ALAN LILIANA 1994-1037	BEGA GRUP Timișoara, Calea Stan Vidrighin nr. 5A, Tel: 0256/222055, Fax: 0256/190800 GSM: 0724250467 e-mail:alan@tehnomet.ro	NU
ALECU FLORIN BOGDAN 2005-1394	CABINET INDIVIDUAL PROPRIETATE INDUSTRIALA ALECU BOGDAN Bacau, str. Vasile Alecsandri nr.63, Tel: 0234/588488, Mobil: 0740274741	DA
ANDREI MARIANA 1993-1017	M.Ap.N. – Departamentul pentru armament București, Drumul Taberei nr. 9-11, sector 6 Tel: 021/4106267; Fax: 021/3151779, 3147327, GSM: 0723668592, e-mail:mariana.andrei@dpa.ro	NU
ANDRONACHE PAUL 2003-1216	CABINET INDIVIDUAL ANDRONACHE PAUL București, Str.Sibiu nr.14, bl.E21, et.6, ap.35, Tel/Fax: 021/7250069, GSM: 0722741043, e-mail: paul.andronache@artelecom.net	DA
ANGHEL LUMINIȚA DOINA 1993-1020	Cabinet individual - ANGHEL LUMINIȚA DOINA București,Str. Gherghitei nr 1, bl 94B, Sc.B, Ap.76, sector 2, Tel/Fax:021/ 2407985, GSM : 0723 301706, anghel.doina@rdslink.ro	DA
APETROAIE HORATIU TUDOR 2005-1400	AGENTIE DE PROPRIETATE INDUSTRIALA HORATIU APETROAIE Bucuresti, str. Faurei nr.1, bl.P11, ap.228, Mobil: 0722302801, e-mail: horatiuat@xnet.ro	DA
APOSTOL SALOMIA 1999-1127	PERSOANĂ FIZICĂ Galați, Str. Reg. 11 Siret nr. 15, bl. E4, ap. 54, Tel/fax: 0236/436437 GSM 0766765027, saly_apostol@yahoo.com	DA

AXENTE ELENA 1999-46/1	INTEL PROTECT SRL Braşov, B-dul M. Kogălniceanu, nr. 18-20, bloc 1k, sc. C-D, Tel: 0268/412567, 0268/470819, GSM: 0722464314, Fax: 0268/477333, e-mail: intelprotect@ccibv.ro	DA
BARBU MIRCEA 1994-1042	PERSOANA FIZICA Bucureşti, Sos. Iancului nr.21, bl.106A, sc.b, ap.73, sect.2, Tel/Fax: 021/6536608, 0724.834.010 e-mail: bmircea@mailbox.ro	DA
BADESCU MONICA 2004 - 1320	CUNESCU, BALACIU & ASOCIATII CONSILIERE PROPRIETATE INDUSTRIALA Bucuresti, sector 3, str. Vulcan Judetu nr.13, Tel: 021/ 3275577, 3276633, 3274400; 0745605151, 0723339939; Fax: 021/ 3274310, monica.badescu@cbalaw.ro	DA
BALAN ELENA 2005 - 1382	HAHUI, BALAN SI ASOCIATII S.R.L. Bucuresti, str. Ghiociei, nr.12, Tel: 021/3189619, Fax: 021/3109189, elena.b@hahui.ro	DA
BĂLAN GHEORGHİȚĂ 1992-1	RODALL-AGENȚIE DE PROPRIETATE INDUSTRIALĂ S.R.L. Bucureşti, Str. Polonă nr. 115, bl. 15, sc. A, ap. 19, sector 1, Tel: 021/2108342, Fax: 021/2105794, GSM: 0722 652111	DA
BĂLAN VALERIA CORNELIA 1996-49	RODALL-AGENȚIE DE PROPRIETATE INDUSTRIALĂ S.R.L. Bucureşti, Str. Polonă nr. 115, bl. 15, sc. A, ap. 19, sector 1, Tel: 021/2108342, Fax: 021/2105794, GSM: 0722 652111	DA
BERCEANU MARIA AURELIA 1994-1038	PERSOANA FIZICA Bucureşti, Str. Cogălnic 25, sector 3 Tel: 021/3264568 Tel: 0744954085 berceanu_maria_aurelia@yahoo.com	DA
BICU CRISTINA MĂDĂLINA 2003-1308	ARIANA AGENȚIE DE PROPRIETATE INDUSTRIALA SRL Bucuresti, sect.4, str. Semnic, nr.1, bl.23, ap.90 Tel: 0724260277, tel/fax: 021/ 2118746 bicucristina2000@yahoo.com office@inregistrare-marci.ro	DA
BLAG IOANA 1994-1039	INDUSTRIA SĂRMEI SA Str.Laminatoriştilor nr. 145, Câmpia Turzii, Judeţ Cluj, Tel: 0264/368661, 368667 int 390, 0264/366663	NU
BOEREA ALEXANDRU 1997-1106	ROMBAT S.A. Bistriţa, Str. Petru Rareş nr.3, Bl.3, sc. C, ap.38 Tel: 0263/238007, Fax: 0263/234310	NU

BORLAN T. RADU 2000-1161	PATENTMARK S.R.L. București str. Dr. N. Turcescu nr. 2, sector 5, Tel: 021/3121669, Fax: 021/2233963, e-mail:stema@pcnet.ro	DA
BOZIOREANU MARIUS ADRIAN 2000-1165	CONS INTEL BMA CABINET CONSULTANȚA Buzău, cart Dorobanti 2, bl.D2, et.1,ap.5 CP 8,OP1, Mobil : 0745086588, Fax : 0238/71961,marius_bozio@yahoo.com	DA
BOZOCEA GINA VIOLETA 2003- 1222	ARIANA S.R.L. Brasov, Bd. 15 noiembrie, nr.90, sc.B, ap.5, e-mail : 0723204268, tel/fax : 0268/315046, office@inregistrare-marci.ro	DA
BRAN LAURA GABRIELA 2004 - 1336	BRANDYNAMICS AGENTIE DE PROPRIETATE INDUSTRIALA S.R.L. Piatra Neamt, Aleea Caisilor nr.9, bl.13, ap.17 Tel/fax: 0364/102070, 0744143965, laura.bran@brandynamics.ro	DA
BROJBOIU DUMITRU ADRIAN FLORINEL 1995-1067	BIROU DE PROPRIETATE INDUSTRIALA B-dul Republicii bl 212, sc.D, ap.16, Pitesti, jud. Arges, tel/fax 0348/412529, GSM 0745143095, e-mail:adrian_brojboiu@yahoo.com	DA
BUCĂȚARU RODICA FILICA 1993-14	ROMINVENT S.A. București, Str. Ermil Pangratti nr. 35, et.1, sect.1, Tel: 021/2312515, 2312541, Fax: 021/2312550, 2312454, e-mail: office@rominvent.ro	DA
BURȚILĂ IOAN 1993-1022	MILENIUL 3 S.R.L. - Agenție de Proprietate Industrială Pașcani, Str. Moldovei nr. 10, bloc Crinul, sc. A, Ap. 28, Tel/Fax: 0232/719190; GSM: 0740820582	DA
BUZLEA ELISABETA 1993-25	INTELECT S.R.L. ORADEA Oradea, B-dul Dacia nr. 48, Bl. D10, Ap.3, OP9-CP128, Tel 0259/453847, Fax:0259/268094 e-mail: info@intelect.ro, GSM: 0745040831	DA
BUZLEA MIRCEA VALENTIN 2003- 1234	INTELECT S.R.L. Oradea, B-dul Dacia nr. 48, Bl. D10, Ap.3, OP9-CP128, Tel 0259/453847, Fax:0259/268094 e-mail: info@intelect.ro	DA
BUZLEA NARCISA FLORICICA 2003- 1235	INTELECT S.R.L. Oradea, B-dul Dacia nr. 48, Bl. D10, Ap.3, OP9-CP128, Tel 0259/453847, Fax:0259/268094 e-mail: info@intelect.ro	DA
CAMENIȚA ANA GABRIELA 1999-1130	PETROM S.A. INCERP CERCETARE Ploiești, B-dul Republicii, bl. 291A, Tel: 0244/564380, Fax: 0244/598732, ana_gabriela.camenita@petrom.com	NU

CĂMPEAN GHEORGHE-GEORGEL 1996-1087	NEPTUN SA Câmpina Câmpina, Str. Bobâlna nr. 57-63, jud. Prahova Tel. 0244/335651 (235), Fax. 0244/370338, 336 641, e-mail: neptun@interplus.ro	NU
CAMPEANU IOANA AURA 2005-1409	SD PETOSEVIC ROMANIA SRL București, Calea Victoriei nr.100, sc.1, ap.20, biroul 1, Tel: 021/3057996, Fax: 021/3145481, e-mail: acampeanu@petosevic.com, Mobil: 0723522698	DA
CECIU GABRIELA 1994-1045	CABINET "CECIU GABRIELA" CONSULTANȚĂ ÎN DOMENIUL PROPRIETĂȚII INTELLECTUALE Timișoara, 300024, Str. Narciselor, nr. 6, sc. A, ap. 110, jud. Timis, Tel/Fax: 0256/494846; GSM: 0745 388 039, gabrielaceciu@hotmail.com	DA
CETINĂ NICOLAE DAN 2003- 1237	MANAGER EXPERT SRL Tg. Mures, Str. Nicolae Grigorescu nr.33, ap.3, Tel : 0265/250825	DA
CICEO PATRICIA DIANA 2005-1412	TERAPIA SA Cluj Napoca, str. Fabricii nr.124, Tel :0264/501173, Fax : 0264/415097, e-mail : patricia.ciceo@terapia.ro	NU
CIOBANU MARIETTA 1993-1019	COMETAM SRL București, Str. Cetatea de Baltă nr. 118, bl. 9, ap. 5, sector 6, Tel/Fax: 021/7723008, e-mail: mciobanu@pcnet.ro	DA
CIUDA-BERIVOE ANCA 1996-41	INTELLECTUAL PROPERTY OFFICE SRL București, Str. Alexandru Moruzzi nr. 6, bl. B6, sc. 2, et. 8, ap. 62, sector 3; CP 61-62 ,Tel/Fax: 021/3262388, GSM : 0745 094241, ipo@b.astral.ro	DA
COCOLOI OANA 2003- 1263	CABINET OANA COCOLOI București, Drumul Taberei nr.120, bl. OD1, sc.5, ap. 189, sector 6, Tel : 021/7450757, GSM : 0723144664, e-mail : oana_cocoloi@yahoo.com	DA
COJOCNEAN MARIA RODICA 2003- 1241	INTELMMI CONSULT SRL Tg. Mures, str. Sârguinței nr.39, ap.12, cod poștal 540543, Tel/fax: 0365 401839, mobil: 0745303867, cojocnean_maria@yahoo.com	DA
COMĂNESCU NADIA VASILICA 2003- 1242	ANTIBIOTICE SA Iași, Str. Valea Lupului nr.1, Tel: 0232/253600 int.525, Fax: 0232/211020, GSM: 0745371217 , e-mail: trademarks@antibiotice.ro	NU
CONSTANDA CECILIA MĂDĂLINA 2003-1304	ARIANA AGENTIE DE PROPRIETATE INDUSTRIALA SRL Bucuresti, sect.4, str. Semnic, nr.1, bl.23, ap.90 tel/fax: 0268/315046, e-mail: m.constanda@k.ro, office@inregistrare-marci.ro	DA

CONSTANTIN ADRIAN GEORGE 1999-1148	CABINET ENPORA S.R.L. București, str. George Calinescu nr.52A, ap.1, 011694, Tel: 021 2300990; 031 1001634, Fax: 021 2302311; 031 1007927, pop@patents.ro	DA
CORPADE ALEXANDRU 1998-35	PERSOANA FIZICA - « INCOR » Brașov, Str. C-tin Brâncoveanu nr. 54, et. 1, ap. 4 Tel : 0268/513577	DA
COSTIN NICOLAE 1996-24	Agenție de Proprietate Industrială - COSTIN – SNC Baia Mare, Str. Șoimului nr. 5 Tel/fax: 0262/276426, GSM:0744 966079	DA
COSTINESCU PETRU 1998-1125	PETRU COSTINESCU-DICOSTI București, Str. Viorele nr. 30, bl. 20A, ap. 23, sector 4, OP 44 – CP5, Tel : 021/3303162, Fax : 021/330473 e-mail : dicosti@rdslink.ro	DA
COȘESCU CAMELIA 1999-46/2	M.D.P. RIGHTS AGENCY SRL Brasov, str. Lunga nr.270, cod postal 500450, Tel: 0268/440100, 440313; Fax: 0268/440221, Mobil: 0744355100, e-mail: office@mdp-rights-agency.ro www.mdp-rights-agency.ro	DA
CSOMOS LILIANA – MARIA 1999-1144	EUROPHARM S. A. BRAȘOV Brașov, str. Poienelor, nr. 5, Tel: 068/310007, Fax: 0268/314026, liliana.csomos@gsk.com	NU
CULIC ANDREI RADU 2003-1248	NESTOR NESTOR DICULESCU KINGSTON PETERSEN – CONSILIERE IN P.I. S.R.L. București, sector 1, sos. Bucuresti Ploiesti, nr.1A, Bucharest Business Park, corp A, et.1, camerele 9 si 10, GSM: 0744309382, radu.culic@nnkp.ro	DA
DANCIU IOAN 2004 - 1373	NOWAPATENT SRL Medias, str. Lotru, nr.4, bl.92, ap.1 Tel : 0269/841373 ; 833273 GSM : 0744556074 Fax : 0269/833273, e-mail : nowapatent@birotec.ro, office@nowapatent.ro	DA
DOBREANU IULIEAN 1995-1082	COMPANIA NAȚIONALĂ A LIGNITULUI OLTENIA Târgu Jiu, Str. Tudor Vladimirescu nr.1-15	DA
DOBRESCU MELANIA 1993-20	UPETROM - 1 Mai SA Ploiești, Piața 1 Decembrie 1918, nr. 1, Tel: 0244/174 051/1618	NU
DONȚU OVIDIU-LIVIU 2000-1171	DONEXPERT SRL Suceava, str. George Enescu nr.34, bl.D72, sc.A, ap.5	DA
DRAGOMIR CIPRIAN DUMITRU 2004-1324ola	TUCA & ASOCIATII I.P. S.R.L. Bucuresti, str. Daniel Danielopolu, nr.2, cladirea " Alfa Business Center", etaj 2, biroul 7, Tel: 2048898, ciprian.dragomir@tuca.ro	DA

DUMITRESCU ARTEMIS SORINA 2003- 1250	ROMINVENT S.A. București, Str. Ermil Pangratti nr. 35, et.1, sect.1, Tel: 021/2312515, Fax: 021/2312550 e-mail: artemisb@rominvent.ro	DA
DUMITRESCU OANA IRINA 2005 - 1434	INNOVIS INTELLECTUAL PROPERTY Bucuresti, sos. Panduri, nr.11, bl.P20, sc.1, ap.34, Tel: 021/4111194, Mobil: 0741572398, e-mail: office@innovis.ro	DA
ENASTESCU CONSTANTIN MIRCEA 2005-1420	M.A.I. – D.G.P.M.B. Bucuresti, calea Victoriei nr.17-19, Mobil : 0766444666, e-mail : mircea_enastescu@yahoo.com	NU
ENE SILVIA 2000-1159	CABINET M. OPROIU- CONSILIERE ÎN PROPRIETATE INTELECTUALĂ București, Str. Popa Savu, nr.42, parter, sector 1. Tel: 021/2602833, 021/2602834, Fax: 021/2602835, 021/2602836, P.O.Box 2-229, e-mail: office@oproiu.ro	DA
ENESCU LUCIAN 1992-7	ROMINVENT S.A. București, Str. Ermil Pangratti nr. 35, et.1, sector 1, Tel: 021/2312515, 2312541, Fax: 021/2312550, 2312454, e-mail: office@rominvent.ro	DA
ENESCU MIRUNA 2003- 1254	ROMINVENT S.A. București, Str. Ermil Pangratti nr. 35, et.1, sect.1 , Tel: 021/2312515, Fax: 021/2312550 e-mail:menescu@rominvent.ro	DA
FAIGHENOV MARIOARA 1995-1063	AGENȚIE DE PROPRIETATE INTELECTUALĂ ȘI TRANSFER DE TEHNOLOGIE-AGPITT-SRL București, B-dul Libertății nr. 12, bl.113, sc.2, et. 3, ap.28, sector 4; CP 42-106, Tel: 021/3177693; 3177583, Fax: 021/3178584; GSM: 0744 293 552; 0724539752, e-mail: faighenov@xnet.ro; office@agpitt.ro	DA
FĂNTÂNĂ RAUL-SORIN 1994-23	PERSOANĂ FIZICĂ Brașov, Str. Griviței nr. 69, bl. 29, sc. D, ap.32, cod 500198, Tel: 0368/802210, Fax: 0268/427713, mobil: 0721379887, 0745361270 e-mail: raul_fantana@yahoo.com	DA
FIERĂSCU COSMINA- CATRINEL 1996-42	ROMINVENT S.A. București, Str. Ermil Pangratti nr. 35, et.1, sect.1, Tel: 021/2312515, 2312541, Fax: 021/2312550, 2312454, e-mail: cfierascu@rominvent.ro	DA
FLOREA ILEANA MARIA 2003- 1258	ROMINVENT S.A. București, Str. Ermil Pangratti nr. 35, et.1, sect.1 , Tel: 021/2312515, Fax: 021/2312550 e-mail: iflorea@rominvent.ro	DA

FLOREA MIHAELA 2003-1257	CABINET INDIVIDUAL FLOREA MIHAELA București, Str. Grigore Alexandrescu nr.1, bl.D7, ap.4, sector1, Fax: 021/2230342 GSM: 0722601120 , e-mail: florea@gide.com	DA
FRISCH CRINA NICOLETA 2000-1172	FRISCH & PARTNERS SRL Bucuresti, bdul Magheru nr.7, bl.D, scara 4, ap.114, Tel/ Fax: 3138618, Mobil: 0722212480	DA
FRINCU RALUCA GABRIELA 2004 - 1360	CABINET INDIVIDUAL PROPRIETATE INDUSTRIALA FRINCU RALUCA GABRIELA Bucuresti, str. Valea lui Mihai nr.14, blTD6, ap.11, Mobil: 0745186062	DA
FUCIU ANIȘOARA 2003-1259	CABINET ANI FUCIU SRL Com.Snagov, Bloc P53, sc.A, ap.1, jud.Ilfov, Tel: 021/4910123, Fax: 021/3142157, 0744370196, e-mail: anif@euro.ro , ani.fuciu@euro.ro	DA
FULEA MARIA 1995-1076	EURORESSOURCES SRL Medias, str. Ion Creangă, nr.4, ap.6, Tel: 0269/843504, Fax: 0269/824812	DA
GAVRIL NICULINA 2001-1211	CABINET N. D. GAVRIL S.R.L. București, Str. Ștefan Negulescu nr. 6A, sector 1, Tel./fax : 021/2302882 , GSM : 0722983520, 0723 383 758, : cabinetgavril@yahoo.com, gavrilnin@yahoo.com	DA
GAVRILIU ANA-CORINA 1993-1031	BIOTEHNOS S.A. București, Str. Dumbrava Roșie nr. 18, Tel: 2102015 int 120, Fax: 021/2109705, GSM : 0723302092	NU
GÂNSCA AURELIAN TUDOR 2003-1221	RAMCONSULTING SRL Cluj Napoca, Str. Augustin Bunea nr.28, Fax : 0264/436792, GSM : 0744354156, e-mail : ramconsulting@email.ro	DA
GHENU MIHAELA 1993-15	ROMINVENT S.A. București, Str. Ermil Pangratti nr. 35, et.1, sect.1, Tel: 021/2312515, 2312541, Fax: 021/2312550, 2312454, e-mail: office@rominvent.ro	DA
GHEORGHICESCU EUGENIA 1994-1048	ICTCM S.A. București, Șos. Olteniței nr. 103 sector 4, Tel: 021/3321870, 3323770/437, Fax: 021/3320775, 3321870 GSM:0721863338 e-mail: egheorghicescu@yahoo.com	NU
GHIȚĂ CONSTANTIN 1992-13	CONSTANTIN GHIȚĂ OFFICE SRL Timișoara, str. Take Ionescu nr. 24-28 sc. B, ap. 2, Tel/Fax: 0256/435976, e-mail: ghita@mail.dnttm.ro; GSM: 0744162462	DA

GAJGA ANA LUIZA 2005 - 1439	TOMA & TSIGNOPOULOU SCA Bucuresti, splaiul Independentei nr.52, sector 5, Tel: 021/3156112, 3113116, Fax: 021/3156102, e-mail: luiza.gijga@ttoma.ro	NU
GREAVU DOINA-MARIANA 1996-1093	PERSOANĂ FIZICĂ Sibiu, Str. Constantin Noica, bl. 2, ap.21, Tel :0269/218500, Fax :0269/212170, GSM 0766489179 , e-mail : protectro@xnet.ro	DA
HARSANY ALEXANDRU 2003-1251	NESTOR NESTOR DICULESCU KINGSTON PETERSEN – CONSILIERE IN P.I. S.R.L. București, sector 1, sos. Bucuresti Ploiesti, nr.1A, Bucharest Business Park, corp A, et.1, camerele 9 si 10, Tel : 021/2011200, Fax : 021/2011210, GSM : 0722203934	DA
HAȘIU ALEXANDRA 1999-57	ROMINVENT S.A. București, Str. Ermil Pangratti nr. 35, et.1, sect.1, Tel: 021/2312515, 2312541, Fax: 021/2312550, 2312454, e-mail: office@rominvent.ro	DA
HĂISAN MARIA 2000-1202	GRUPUL INDUSTRIAL ELECTROCONTACT SA Botoșani, Calea Națională nr.6, Tel: 0231/517172/110, Fax: 0231/ 513710, maria.haisan@electrocontact.ro	NU
IACOBINI ANCA SVETLANA 2003- 1262	SC IACOBINI&CO, CONSILIERI IN DREPTUL DE PROPRIETATE INDUSTRIALA SRL Bucuresti, Calea Mosilor, nr.258, bl. 4bis, ap.22, sector 2, Tel : 021/2104690 ; Fax : 021/2104793, e-mail : asimri@yahoo.com	DA
IACOBINI MIHNEA RAZVAN 2003- 1261	IACOBINI&CO, CONSILIERI IN DREPTUL DE PROPRIETATE INDUSTRIALA SRL București, Calea Mosilor, nr.258, bl. 4bis, ap.22, sector 2, Tel : 021/2104690 ; Fax : 021/2104793, e-mail : asimri@yahoo.com	DA
IOACĂRĂ VALENTIN 1999-50	ROVALCONS SRL -AGENȚIE DE PROPRIETATE INTELECTUALĂ Câmpina, Str. Orizontului, nr.1, bl. R10, et.7, ap.27, jud. Prahova, Tel/Fax: 0244/371390, GSM: 0722 540580 , e-mail: rovalcons@xnet.ro	DA
IOANITescu TRAIAN 1994-1053	CABINET INDIVIDUAL IOANIȚESCU TRAIAN București, Bd. Timișoara nr.49, Bl Cc6, ap.27, sector 6, Tel: 021/4402510	DA
ION DAN ADRIAN 2003-1260	CABINET PROPRIETATE INDUSTRIALA – IONDA Bucuresti, Calea Dorobantilor nr.126, bl.8, ap.50, Tel/fax: 021/2316549, Mobil: 0722687982	DA

ION FLOREA 1997-1109	CABINET INDIVIDUAL "ION FLOREA" București, Str. Calea Dorobanților nr. 126-130 bl. 8 sc. A, ap. 50 sector 1, Tel/Fax: 021/2316549, GSM: 0724313260, e-mail: florea-ion@b.astral.ro , florea_ion@plic.ro	DA
ION RODICA-COCUȚA 1993-1032	CABINET DE PROPRIETATE INDUSTRIALA « BIONPI » București, Calea Dorobanților 126-130, Bl. 8, et. 9, Ap. 50, sector 1, Tel/Fax: 021/2316549, 0723187944, 0746184697, e-mail: bionpi@hotmail.com bionpi@b.astral.ro	DA
IONESCU LAURA COSMINA 2004 - 1328	CXC TRADEMARK S.R.L. Bucuresti, sector 1, str. Aviator Stefan Protopopescu nr.1, bl.C6, ap.1, Tel: 021/3177919, Fax: 021/3177505, cosmina_ionescu@hotmail.com	DA
ISOC DORIN 1994-1052	INTEGRATOR CONSULTING SRL Cluj Napoca, Str. Dunării nr. 25 blC1 ap5,jud. Cluj Tel/Fax: 0264/442817, GSM : 0745235585 e-mail : dorin.Isoc@aut.utcluj.ro	DA
ISTRATE ȘTEFAN 2000-1175	SOLO INVENT S.R.L. București, Calea 13 Septembrie, nr. 104, bl. 48, ap. 8, sector 5, Tel/Fax: 021/4511497, GSM: 0744313229, solo_invent@yahoo.com	DA
ITU TEODORA 2003-1268	CONINFO S.R.L. Târgu Mures, str. Lacrimioarea nr.9, Tel: 0265/210138, Fax: 0265/210109, Mobil: 0729618641 e-mail: teodora@coninfo.ro, office@coninfo.ro	DA
IVANCA GAVRIL 2004-1357	CABINET PROPRIETATE INDUSTRIALA ARINOVA Arad, 310151, str. Margaretelor, nr.28, Tel/fax: 0257/255842, mobil: 0744246562	DA
IVANCA MARIA ELISAVETA 1993-1033	AGENȚIA P.I. LABIRINT Arad, Str. Coriolan Petreanu ,nr. 28, Tel/Fax: 0257/255842, GSM: 0722 458129, e-mail: labirint@arad.ro	DA
IVĂNESCU GABRIEL DAN 1996-1091	CABINET INDIVIDUAL IVANESCU GABRIEL DAN Brașov, Str. Al. I. Cuza nr. 58 ap. 7 Tel/fax: 0268/471650, GSM: 0722 248415 e-mail: d.ivanescu@xnet.ro	DA
JOIȚOIU ANDREEA SIMONA 2000-1197	ROMINVENT S.A. București, Str. Ermil Pangratti nr. 35, et.1, sect.1, Tel: 021/2312515, 2312541, Fax: 021/2312550, e-mail : office@rominvent.ro	DA

LARCO IOAN 1999-1145	PERSOANĂ FIZICĂ Iași , Str.Independenței, nr. 23, bl. B 1-5, Tr. 5, et. 5, ap. 17, cod 700101, Tel/Fax: 0232/111146, e-mail : Lii_ral@yahoo.com	DA
LARION ELISABETA-SONIA 1992-9	ROMINVENT S.A. București, Str. Ermil Pangratti nr. 35, et.1, sector 1, Tel: 021/2312515, 2312541, Fax: 021/2312550, 2312454, office@rominvent.ro	DA
LAZĂR DELIA SORINA 1997-18	CABINET M. OPROIU-CONSILIERE ÎN PROPRIETATE INTELECTUALĂ București, Str. Popa Savu, nr. 42, parter, sector 1, Tel : 021/ 2602833, 021/2602834, Fax : 021/2602836, 021/2602835, P.O.Box 2-229, e-mail : office@oproiu.ro	DA
LAZĂR ELENA 1997-28	CABINET DE PROPRIETATE INDUSTRIALĂ Buzău, Str.Unirii, Bl.16C,Et.3, Ap. 12, cod 120013, OP 1, CP 52, Tel./Fax:0238/724262 GSM: 0723 328633, cpielena@recomplast.ro, lelena2005@personal.ro	DA
LORENTĂ ALEXANDRU 1992-6	INVENTA - AGENTIE DE PROPRIETATE INTELECTUALA S.R.L. București, Bdul Corneliu Coposu, nr. 7, bl. 104, sc. 2, etaj 1, ap. 31, sector 3, Tel: 021/3200285, Fax: 021/3228325, e-mail: inventa@mark-patent.ro	DA
LUCĂCEL MIHAIELA 2003- 1288	FARMEC SA Cluj Napoca, Str. Henri Barbusse nr.16, Tel :0264/433193, Fax : 0264/432543, GSM:0745347813, e-mail : miha.cj@personal.ro	NU
MACAMETE ELENA 1992-1003	ICPE CA București, Splaiul Unirii 313, sect. 3 Tel. : 021/3217230, Fax: 021/3216346	NU
MARINESCU RUXANDRA 2003-1271	PATENTMARK S.R.L. București, Str. Dr. N. Turnescu nr. 2, sector 5, Tel/fax 021/3121669, Fax: 021/2233963, e-mail: stema@pcnet.ro , 0722626875	DA
MARKUSEV DENISA MARY 2003 - 1272	ROMINVENT S.A. București, Str. Ermil Pangratti nr. 35, et.1, sect.1, Tel: 021/2312515, Fax: 021/2312550 e-mail: dmarkusev@rominvent.ro	DA
MATEI ELENA 1995-1077	PERSOANĂ FIZICĂ Bacău, Str. Alecu Russo, Bl.33, sc. C, ap.26 Tel. 0234/160424	DA
MĂRGINEAN DRAGOȘ 2005 - 1384	RATZA ȘI RATZA SRL București, B-dul A.I. Cuza Nr. 52-54, Sect.1 Tel :021/2601348, Fax : 021/2601349 email : office@ratza-ratza.com, avr@ratza-ratza.com	DA

MIHAI LUCIAN 2001-1209	LINKLATERS MICULIȚI ȘI ASOCIAȚII S.C.P.A București, Str. Nicolae Iorga, nr. 8, sector 1 Tel : 021/3071500, Fax : 021/3071555 e-mail: lucian.mihai@linklaters.com, lucian.mihai@drept.unibuc.ro	DA
MIHUT IONEL OVIDIU 2004 - 1365	BOSTINA SI ASOCIATII – INDUSTRIAL PROPERTY SRL Bucuresti, sector 1, str. Aleea Alexandru , nr20A, camera 2, Tel/ fax: 021/3194466, Mobil: 0722294830, ovidiu.mihut@gmail.com	DA
MILCEV GABRIELA 2003- 1230	ALLEGRA CONSULTING SRL București, Aleea Huedin nr.1, bl.5, sc.1, ap.5, sector4, GSM: 0722249961, Tel/Fax: 021/3231384 e-mail: gabriela.milcev@allegra.ro; www.allegra.ro	DA
MIRCEA LAURA CRISTINA 2003-1274	SC ROMINEX SA Timișoara, Str.Avram Imbroane, nr.9, jud.Timis, Tel :o256220083, Fax :0256190674, e-mail : mircealaura@yahoo.com	NU
MITU ALIS-MIHAELA 1997-1111	CABINET PROPRIETATE INDUSTRIALA MITU ALIS MIHAELA Ploiesti, str. Clementei nr.46, Tel: 0244/590154, mobil: 0746108142, alis_mitu@yahoo.com ; mariusmitu@ploiesti.astral.ro	DA
MOCANU ION 2000-1179	ROMINVENT S.A. București, str. Emil Pangratti nr. 35, et. 1, sector 1, Tel : 021/2312515 ; 2312541, Fax :021/2312550, 2312454, office@rominvent.ro	DA
MOHONEA CRISTIAN 1997-62	PATENTMARK S.R.L. București str. Dr. N. Turcescu nr. 2, sector 5 Tel/fax 021/3121669, Fax:2233963, stema@pcnet.ro	DA
MOHONEA LILIANA 1997-61	PATENTMARK S.R.L. București str. Dr. N. Turcescu nr. 2, sector 5, tel/fax 021/3121669, Fax:2233963 e-mail: stema@pcnet.ro	DA
MUȘATESCU ANDRA- OANA 2000-1181	ANDRA MUSATESCU CABINET DE PROPRIETATE INDUSTRIALA București, Str. Drumul Taberei nr. 71, Bl. TD 42, sc. 1, et. 4, ap. 28, sector 6, GSM : 0722 879810 e-mail : amusatescu@dnt.ro	DA
NAE CĂLIN TUDOR 2000-1154	ROMANIAN PUBLISHING GROUP București, Str. Mircea Eliade, nr.18, sect 1 Tel: 021/3129752, 3129518, fax: 021/3129411, e-mail: legal.calin@rpg.ro, 0740303300	NU

NĂSTASE CRISTIAN 2000-1184	ROMINVENT S.A. București, Str. Ermil Pangratti nr. 35, et.1, sect.1, Tel: 021/2312515, 2312541, Fax: 021/2312550, 2312454, e-mail : office@rominvent.ro	DA
NEAGU CATALIN 2005 - 1458	CABINET INDIVIDUAL PROPRIETATE INDUSTRIALA CATALIN NEAGU Iasi, str. Tutea Petre nr.5, bl.909, tr.1, ap.11, Cod postal: 700730, Tel: 0232/276000, Fax: 0232/405425, 0232/211843, Mobil: 0744514264, e-mail: catalin.neagu@proprietateindustriala.ro	DA
NEGOMIREANU LIVIA 1999-1140	CABINET INDIVIDUAL NEGOMIREANU LIVIA București, Sos. Nicolae Titulescu nr.94, bl.14A, ap.127,sect.1, Tel/Fax: 021/2235637, GSM: 0722444719	DA
NICOLAE BURCHEL 1996-1085	CABINET DE PROPRIETATE INDUSTRIALA NICOLAE BURCHEL București, Str. Dr. Radovici nr.8, sector 5, Tel: 021/2126515, Fax: 021/4114188, nburchel@bnp.ro	DA
NICOLAE IOAN 1993-22	CABINET INDIVIDUAL "INDEPENDENT PROPRINI AGENT" București, sector 5, str. Fabrica de Chibrituri nr. 42 , Tel/ Fax: 021/3352938 ; GSM: 0722 610 635	DA
NICOLAESCU DANIELLA- OLGA 1992-1006	ROMINVENT S.A. București, Str. Ermil Pangratti nr. 35, et.1, sect.1, Tel: 021/2312515, 2312541, Fax: 021/2312550, 2312454, e-mail: office@rominvent.ro	DA
NICOLAU FLORIN 2005-1460	CABINET INDIVIDUAL PROPRIETATE INDUSTRIALA NICOLAU FLORIN Ploiesti, str. Gh. Doja, bl.35A1, ap.5, Tel/Fax: 0244/ 596773, Mobil: 0722501414, nicolau@avocatulmeu.ro	DA
NICOLESCU MIHAIL ROMEO 2005-1461	CABINET DE PROPRIETATE INDUSTRIALA ROMEO NICOLESCU Bucuresti, sector 5, str. Dr. Leonte nr.36A, Tel: 3178910, Mobil: 0744535285, Fax: 3178910, e-mail: office@m-law.ro	DA
NIȚĂ FLORINA 1996-1083	OLTCHIM SA Râmnicu Vâlcea, Str. Uzinei nr. 1 jud. Vâlcea, Tel: 0250/701200/3225, Fax: 0250/735030, e-mail: oltchim@oltchim.ro	NU
NIȚU ION 2000-1204	CABINET INDIVIDUAL – NITU ION Constanta, str. Dezrobirii nr.110, bl. IS8, sc.A, ap.1, Tel: 0241/512608, mobil: 0723317298	DA

NUȚIU EMIL 2003- 1244	MANAGER EXPERT SRL Tg. Mures, Str. Nicolae Grigorescu nr.33, ap.3, Tel : 0265/233033, evaluator@rdslink.ro	DA
ONICA JARKA BEATRICE 2004 - 1352	CUNESCU, BALACIU & ASOCIATII CONSILIERE PROPRIETATE INDUSTRIALA Bucuresti, sector 3, str. Vulcan Judetu nr.13, Tel: 021/ 3275577, 3276633, 3274400; 0745605151, 0723339939; Fax: 021/ 3274310, beatrice.onica@cbalaw.ro	DA
OPREA MARILENA 2003-1277	SD PETOSEVIC ROMANIA SRL București, Calea Victoriei nr.100, sc.1, ap.20, biroul 1, Tel: 021/3057996, Fax: 021/3145481, e-mail: moprea@petosevic.com, GSM: 0722259260	DA
OPROIU MARGARETA 1992-8	CABINET M. OPROIU-CONSILIERE ÎN PROPRIETATE INTELECTUALĂ București, Str. Popa Savu, nr. 42, parter, sector 1, Tel : 021/ 2602833, 021/2602834, Fax : 021/2602836, 021/2602835, P.O.Box 2-229, e-mail : office@oproiu.ro	DA
OSIESCU TRAIAN 1999-1138	OSTER – SOCIETATE CIVILA PROFESIONALA DE PROPRIETATE INDUSTRIALA Bucuresti, Str. Batiste nr.35, ap. 23, sector 2, cod 020935, Tel/Fax: 021/3147249 , GSM: 0723.177.236, traianosiescu@xnet.ro	DA
PALKO SORINA-IUSTINA 1999-1150	AEROSTAR S.A. Str. Condorilor, nr. 9, Bacău, Tel 0234/175 070, Fax : 0234/ 172 023, e-mail : aerostar@aerostar.ro	NU
PANTILIMON MIHAI 2004 - 1337	BRANDYNAMICS AGENTIE DE PROPRIETATE INDUSTRIALA S.R.L. Piatra Neamt, Aleea Caisilor nr.9, bl.13, ap.17 Tel/fax: 0233/232452, 0364/102070, 0747403927, OP3, CP 19 Piatra Neamt, office@brandynamics.ro	DA
PAVEL SORIN EDUARD 2003-1273	ROMINVENT S.A. București, Str. Ermil Pangratti nr. 35, et.1, sect.1, Tel: 021/2312515, Fax: 021/2312550 e-mail: office@rominvent.ro	DA
PĂTRASCU GEORGIANA 2003- 1226	CABINET M. OPROIU-CONSILIERE ÎN PROPRIETATE INTELECTUALĂ București, Str. Popa Savu, nr. 42, parter, sector 1, Tel : 021/2602834, 021/2602833, Fax : 021/2602836, 021/2602835, P.O.Box 2-229, e-mail : office@oproiu.ro	DA
PĂUNEȚ ALEXANDRINA 2003- 1245	GLOBAL CONSULTING S.R.L. Iasi, spl. Bahlui, nr.29, bl. B5, sc.A, ap.7 Tel: 0726737527	DA

PEICIU ADRIANA 2003-1289	CABINET INDIVIDUAL PEICIU ADRIANA Bucuresti, str. Stefan cel Mare nr.230, Bl.46, ap.47, Tel/fax: 021/2360317, 2104132	DA
PETREA DANA MARIA 2003- 1223	CABINET M. OPROIU-CONSILIERE ÎN PROPRIETATE INTELECTUALĂ București, Str. Popa Savu, nr. 42, parter, sector 1, Tel : 021/2602834, 021/2602833, Fax : 021/2602836, 021/2602835, P.O.Box 2-229, e-mail : office@oproiu.ro	DA
PETROIU MARIUS 2004-1333	CABINET INDIVIDUAL AV. PACHIU LAURENȚIU București, str. Spătarului nr.36, ap.4, sect.2, 020776, Tel: 021/2120023, Fax: 021/2115636, www.lp-legal.com office@lp-legal.com	NU
PELTZ PAUL DAN 1999-1134	CABINET PELTZ PAUL DAN București, Str. Speranței nr.5, ap.11, sector 2 Tel: 0724864533	DA
PETRACHE OCTAVIAN 2000-1192	INTELECT S.R.L. Oradea, B-dul Dacia nr. 48, Bl. D10, Ap.3, OP 9-CP128, Tel 0259/153847, Fax:0259/268094 GSM: 0745 040831, e-mail: intelect@rdslink.ro	DA
PIOARU GRAȚIELA GEORGETA 1997-1112	ROMPROSPER SERVIMPEX SRL București, Șos. Mihai Bravu nr. 294, bloc 6, sc. B, ap. 63, sector 3, Tel/Fax: 021/3222857, 3207419, e-mail: piva@hades.ro, piva@xnet.ro	DA
PIOARU RALUCA ANDREEA 1999-56	ROMPROSPER SERVIMPEX SRL București, Șos. Mihai Bravu nr. 294, bloc 6, sc. B, ap. 63, sector 3, Tel : 021/3222857, Fax :3207419, Mobil :0744654128 ;0744536405 e-mail :piva@hades.ro; piva@xnet.ro	DA
PITICU MIHAELA 2003-1287	CABINET INDIVIDUAL DE PROPRIETATE INDUSTRIALA - MIHAELA PITICU București, str. Pictor Ion Andreescu nr.31, ap.14, Tel: 6442760, Fax: 2527279, Mobil: 0722398836, e-mail mihaelapiticu@yahoo.com, mihaelap@musat.ro	DA
PIȚU DALILA 1999-58	RODALL-AGENȚIE DE PROPRIETATE INDUSTRIALĂ S.R.L. București, Str. Polonă nr. 115, bl. 15, sc. A, ap. 19, sector 1, Tel: 021/2108342, Fax: 021/2105794, GSM: 0722 652111	DA
PLAVEȚI ANA MARIA 2000-1190	CABINET INDIVIDUAL DE PROPRIETATE INDUSTRIALA – Ana Maria Plăveți Bucuresti, str. Jules Michelet nr.7, Tel/Fax: 3127005, 2127750, 2127710, e-mail: office@plaveti.ro, www.plaveti.ro	DA

PLOSCA DANIEL 1998-39	ROMINVENT S.A. București, Str. Ermil Pangratti nr. 35, et.1, sect.1, Tel: 021/2312515, 2312541, Fax: 021/2312550, 2312454, e-mail: office@rominvent.ro	DA
POP CĂLIN RADU 1996-50	CABINET ENPORA S.R.L. București, str. George Calinescu nr.52A, ap.1, 011694, Tel: 021 2300990; 031 1001634, Fax: 021 2302311; 031 1007927, pop@patents.ro	DA
POP MARIA 2004- 1355	CABINET PROPRIETATE INDUSTRIALĂ MARIA POP București, Intrarea Vasile Paun nr.5, ap.2, sector 5, Tel: 021/ 3159040, Fax: 021/3161888, office@legal-assistance.ro	DA
POP MOTOGNA CLELIA 2004- 1351	CONSTANTIN GHIȚA OFFICE SRL Timișoara, str. Take Ionescu nr. 24-28 sc. B, ap. 2, Tel/Fax: 0256/435976, e-mail: cleliapop@mail.dnttm.ro	DA
POP VIRGINIA DAISY 1992-2	CABINET ENPORA S.R.L. București, str. George Calinescu nr.52A, ap.1, 011694, Tel: 021 2300990; 031 1001634, Fax: 021 2302311; 031 1007927, pop@patents.ro	DA
POPA CRISTINA 2000-1193	ROMINVENT S.A. București, Str. Ermil Pangratti nr. 35, et. 1, sect. 1, Tel: 021/2312515, 2312541, Fax: 021/2312550, 2312454, office@rominvent.ro	DA
POPESCU ANGELA 1997-1103	CABINET PROPRIETATE INDUSTRIALĂ POPESCU ANGELA București, str. Complexului nr.10, bl.40, ap.14, Tel :021/3243756, tel : 0318.04.68.81 GSM : 0723051279, angela_intelect@yahoo.com	DA
POPESCU BIANU ANCA – LILIANA 2001-1210	CABINET ENPORA S.R.L. București, str. George Calinescu nr.52A, ap.1, 011694, Tel: 021 2300990; 031 1001634, Fax: 021 2302311; 031 1007927, pop@patents.ro	DA
POPESCU CODRUTA OCTAVIA 2004 - 1326	ARIANA AGENȚIE DE PROPRIETATE INDUSTRIALĂ SRL Timisoara, str. Dr. Alexandru Martha nr.2, sc.B, ap.6, camera 2, Tel: 0722538766, c_popescu2000@yahoo.com	DA
POPESCU LAURENTIU HOREA 2004-1354	V&f IP CONSULTING SRL Bucuresti, Bd Camil Ressu, nr.27, bl.N1, ap.214, Tel: 021/3140200, Fax: 021/3140290, Mobil: 0744487223, popescul@vf.ro	DA
POPESCU LIVIA 2004-1312	CABINET POPESCU LIVIA Bucuresti, bd. Camil Ressu 27, bl.N1, ap.188 Tel: 021/3481010, liviap25@yahoo.com	DA

POPESCU RADU-ROMEO 2001-1207	CABINET POPESCU RADU ROMEO București, Bd. Corneliu Coposu nr.3, bl. 101, sc. 3, ap. 50, sector 3, GSM : 0722 510598 e-mail : rropescu@xnet.ro	DA
PUȘCAȘ NICOLAE IOSIF 2005- 1377	CABINET PROPRIETATE INDUSTRIALĂ PUȘCAȘ NICOLAE IOSIF București, str. Secerișului nr.25, sector 4, Tel/Fax : 021/ 332.73.88, Mobil: 0722.878.946	DA
PUȘCAȘU DAN 1994-1056	LOYAL PARTNERS – AGENȚIE DE PROPRIETATE INTELECTUALĂ SRL Galati, Str. Portului nr.23, Parcul De Soft, cam.307, cod 800025, Tel/Fax: 0236/464847, tel/fax: 0236/407032, GSM: 0722 744241, office@loyalpartners.ro www.loyalpartners.ro	DA
RADU DANIELA 2003-1240	CONSINVENT S.R.L. Buzau, b-dul Unirii, bl.35B, ap.2, mobil : 0745452268 E-mail: consinvent@yahoo.com	DA
RAMAZAN ALPER 2004 - 1361	CABINET PROPRIETATE INDUSTRIALĂ ALPER RAMAZAN Constanța, str. Ștefan cel Mare nr.57, bl.M17, sc.B, ap.17, cod 900683, Tel: 0341/ 410937, Fax: 0241/635547, Mobil: 0722.704.363, alperramazan@gmail.com, zonguldakro@yahoo.com	DA
RASKAI MARIA MAGDALENA 1993-28	RASKAI M M BREVMARC CONSULT S.R.L. Dej, Str. Unirii, nr.3,BL.d8, ap.7, judetul Cluj, 405200, Tel/Fax: 0264/211847, GSM: 0742084050, raskaimm@yahoo.com	DA
RAȚĂ ANDREI VLAD 2005 - 1381	RATZA ȘI RATZA SRL București, B-dul A.I. Cuza Nr. 52-54, Sect.1 Tel :021/2601348, Fax : 021/2601349 email : office@ratza-ratza.com, avr@ratza-ratza.com	DA
RAȚĂ GRIGORE 1992-3	RATZA ȘI RATZA SRL București, B-dul A.I. Cuza Nr. 52-54, Sect.1 Tel :021/2601348, Fax : 021/2601349 email : office@ratza-ratza.com, gregory@ratza-ratza.com	DA
RĂDULESCU MELANIA STELA 1995-36	ROMINVENT S.A. București, Str. Ermil Pangratti nr. 35, et.1, sect.1, Tel: 021/2312515, 2312541, Fax: 021/2312550, 2312454, e-mail: office@rominvent.ro	DA
RĂDULESCU MIOARA 1996-47	INVENTA - AGENTIE DE PROPRIETATE INTELECTUALA S.R.L. București, Bdul Corneliu Coposu, nr. 7, bl. 104, sc. 2, ap. 31, sector 3, Tel: 021/3200285, Fax: 021/3228325, GSM: 0723 441841; e-mail: inventa@mark-patent.ro	DA

ROBU MARICICA 1999-1133	SC MITTAL STEEL ROMAN SA Str.Ștefan cel Mare,Nr.246,Roman, cod 611040 Tel: 0233/701223, Fax: 0233/748405, sandel.rosianu@mittalsteel.com	NU
ROMAN IOAN 1999-1152	IAR S.A. Brașov, str. Aeroportului nr. 1, Tel: 0268/475269/1076, Fax: 0268/475287, e-mail: ioanry@yahoo.com	NU
ROȘU OANA NICOLETA 2004- 1330	AGRICOLA INTERNAȚIONAL SA Bacău, Calea Moldovei nr.94, Tel : 0234/ 577600, Fax: 0234/ 516573, Mobil: 0744838768, marketing@agricola.ro	NU
RUTA FULGER LAURENTIU 2005 - 1470	CABINET DE PROPRIETATE INDUSTRIALA RUTA FULGER LAURENTIU Cluj Napoca, bd. 21 decembrie, nr,40, ap.4, Mobil: 0747892450, ruta_laurentiu@yoahoo.com	DA
SAVU MARIANA 2004-1342	CABINET DE PROPRIETATE INDUSTRIALA SAVU MARIANA Bucuresti, sos. Nicolae Titulescu nr.92, bl.13, sc.2, ap.54, Tel/ Fax: 2235269, mobil: 0722783660, liliana.savu@credidam.ro	DA
SECĂREANU DOINA MARIA 2003-1286	INVENTA - AGENTIE DE PROPRIETATE INTELECTUALA S.R.L. București, Bdul Corneliu Coposu, nr. 7, bl. 104, sc.2, etaj 1, ap.31, sector 3, Tel : 021/3200285, Tel/Fax : 021/3228325,e-mail : inventa@mark-patent.ro	DA
SITEAVU IULIA ADRIANA 2005-1379	ROMINVENT S.A. București, Str. Ermil Pangratti nr. 35, et.1, sect.1 Tel: 021/2312515, Fax: 021/2312550 e-mail: iuliad_bis@yahoo.com	DA
SOARE LILIANA 1999-060	INVENTA - AGENTIE DE PROPRIETATE INTELECTUALA S.R.L. București, Bdul Corneliu Coposu, nr. 7, bl. 104, sc. 2, ap. 31, sector 3, Tel: 021/3200285, Fax: 021/3228325, inventa@mark-patent.ro	DA
SPĂTARU DANIELA VICTORIA 1999- 44	ROMINVENT S.A. București, Str. Ermil Pangratti nr. 35, et.1, sect.1, Tel: 021/2312515, 2312541, Fax: 021/2312550, 2312454, e-mail: office@rominvent.ro	DA
SPIRIDON CRISTINA 1999-1139	CABINET INDIVIDUAL DE AVOCATURĂ " CRISTINA SPIRIDON " București, Str. G. Garibaldi nr.4, sc.E , et.1, ap.60, sect. 2, Tel: 021/2304330, 4117405, Fax: 021/4118293, cristinaspiridon@yahoo.com	NU

SPRÎNCEANU NICOLAE 1996-1097	AGENȚIE DE CONSULTANȚĂ ÎN PROPRIETATE INTELLECTUALĂ ȘI TRANSFER DE TEHNOLOGIE "SPRÎNCEANU NICOLAE" Drobeta Turnu Severin Str. Gheorghe Ionescu Sisești, nr. 96, bl.E2, sc.1, ap.8, Tel/Fax: 0252/311690 e-mail: NicolaeSprinceanu@yahoo.com GSM: 0721 796318	DA
STANCIU ADELINA 1994-14	"HARCOV" A.P.I. S.R.L. Sfântu Gheorghe, Jud Covasna Str. Nicolae Iorga nr. 61 bl. 10 E sc. B. ap.9 Tel. 0267352267 GSM: 0744435291, stanciu@planet.ro, propind@mail.asimcov.ro	DA
STANCIU ION 1994-1058	S.N.P. PETROM S.A.-SUCURSALA I.C.P.T. CAMPINA Jud. Prahova, Câmpina 105600, B-dul Culturii, nr. 29, Tel: 0244/334831, Fax: 0244/370323, e-mail: icpt_ri@easy.net.ro	NU
STĂNCESCU ALIN CRISTIAN 2003-1278	LEGAL BRAND S.R.L. București, Str. Nicolae Licăreț nr.1, bl.33, sc.C, ap.107, Tel: 0722607380, legal.brand@easynet.ro	DA
STĂNCESCU ANCA 2000-1194	LEGAL BRAND S.R.L. București, Str. Nicolae Licăreț nr.1, bl.33, sc.C, ap.107, Tel: 0722674635, legal.brand@easynet.ro	DA
STOIAN IOAN 1992-1008	AGENȚIE DE PROPRIETATE INDUSTRIALĂ ȘI TRANSFER TEHNOLOGIC "STOIAN IOAN" Roman, B-dul Republicii, bloc 46, sc. C, ap. 35, Tel/Fax: 0233/739441, GSM: 0745 643 738	DA
STRECHE GHERGHINA 1997-1116	S.N.P. PETROM S.A. Bucuresti, Calea Dorobantilor nr. 239, Sector 1. Telefon: 40 60092; Mob. 0723 55 20 26; Fax: 4060433 e-mail: gherghina.streche@petrom.com	NU
STURZA IOANA 1999-59	CABINET M. OPROIU-CONSILIERE ÎN PROPRIETATE INTELLECTUALĂ București, Str. Popa Savu, nr. 42, parter, sector 1, Tel : 021/ 2602833, 021/2602834, Fax : 021/2602836, 021/2602835, P.O.Box 2-229, e-mail : office@oproiu.ro	DA
STURZA OANA ALINA 2003-1224	CABINET INDIVIDUAL OANA ALINA STURZA Bucuresti, Intr. Teiul Doamnei, nr.1, bl.19A, ap.39 Mobil: 0741136409, e-mail: alinasturza@gmail.com	DA
SULIMAN MARIA- GABRIELA 1999-1147	AGENȚIA NAȚIONALĂ A MEDICAMENTULUI București, str. Av. Sănătescu nr. 48, Tel: 021/2241710/368, Fax: 021/2243497, e-mail:maria.suliman @anm.ro	NU

SZENTE SÁNDOR 1999-48	SZENTE SÁNDOR Odorheiu Secuiesc, str. Victoriei, nr. 41, bl. U6, et.1, ap. 4, județ Harghita, cod poștal 535600, Tel. /fax 0266/219143, e-mail: proofoffice@szente.ro	DA
ȘANTA VALENTINA 2003-1227	CABINET INDIVIDUAL VALENTINA ȘANTA Tg.Mures, str. Koos Ferencz nr.21, bl.21, ap.44, Mobil: 074028967, vsanta@gedeon-richter.ro	DA
SERBAN ANA MARIA 2004-1325	NESTOR NESTOR DICULESCU KINGSTON PETERSEN – CONSILIERE ÎN P.I. S.R.L. București, sector 1, sos. Bucuresti Ploiesti, nr.1A, Bucharest Business Park, corp A, et.4, Mobil: 0722256758, Tel: 021/2011200	DA
ȘOVA DAN-EUGEN 1993-1013	PIDES - CABINET INDIVIDUAL București, str. Valea Buzăului, nr. 10, bl. G30, ap. 36, sector 3, Tel: 021/3455351, GSM: : 0723708632 e-mail: sova@cna.ro	DA
ȘOVAR IOAN 1995-32	CABINET PROPRIETATE INDUSTRIALĂ S.I. Timișoara, Str. Moise Doboșan 110, cod 300600 GSM: 0722 984909, Tel/fax: 0256/475105, e-mail: ioan_sovar@yahoo.fr	DA
TĂRĂBÎC LUCIAN 2000-1195	LUTARIS INTELPROT S.R.L. Timisoara, 300426, str. Ana Ipatescu nr.45, Tel/Fax: 0256/489301, Mobil: 0742143718, 0723319154, qualitarium@qualitarium.ro	DA
TĂTARU DOINA 1995-19	PERSOANĂ FIZICĂ Piatra Neamț, Str. Apele Minerale nr.4, Tel:0233/223602, e-mail:doina_tataru@msn.com	DA
TEODORESCU DAN MIHAI 1992-11	INTEL PROPERTY CONSULT București, Str. Ion Maiorescu, nr.42A, sector 2, Tel: 021/6192276, Fax:021/2123364, GSM: 0744506010	DA
TEODORESCU MIHAELA 1995-30	ROMINVENT S.A. București, Str. Ermil Pangratti nr. 35, et.1, sect.1, Tel: 021/2312515, 2312541, Fax: 021/2312550, 2312454, e-mail: office@rominvent.ro	DA
TEODORU EMANUEL 2004-1322	TEODORU & ASSOCIATES INTELLECTUAL PROPERTY AGENCY Bucuresti, str. Foisorului nr.4, bl.F1C, sc.1, ap.16, Tel: 323.08.38, Fax: 326.39.55, e-mail: emanuel@teodoru.ro, www.romaniatrademarks.ro	DA

TEODORU VIOLETA 2003-1264	TEODORU & ASSOCIATES INTELLECTUAL PROPERTY AGENCY Bucuresti, str. Foisorului nr.4, bl.F1C, sc.1, ap.16, Tel: 323.08.38, Fax: 326.39.55, GSM: 0722549219 e-mail: violeta@teodoru.ro, www.romaniatrademarks.ro	DA
TOMA TUDOR 2005 - 1480	TOMA & TSGNOPOULOU SCA Bucuresti, splaiul Independentei nr.52, sector 5, Tel: 021/3156112, 3113116, Fax: 021/3156102, e-mail: tudor.toma@ttoma.ro	NU
TUDOR DANIELA 1999-136	SC TERAPIA SA București, Splaiul Unirii nr. 313 , Sector 3 Tel: 021/3464848, Fax : 021/3464849 GSM: 0729038298, daniela.tudor@terapia.ro	NU
TUDORICA DAN MIHAIL 2003-1270	QUEEN OTILIA COMIMPEX SRL București, Bd. Ion Mihalache nr.81, bl.15, ap.23, Tel: 0742200118	NU
ȚAMBREA OANA 2003- 1225	CABINET M. OPROIU-CONSILIERE ÎN PROPRIETATE INTELLECTUALĂ București, Str. Popa Savu, nr. 42, parter, sector 1, Tel : 021/2602834, 021/2602833, Fax : 021/2602836, 021/2602835, P.O.Box 2-229, e-mail : office@oproiu.ro	DA
ȚOȚU IOAN 2000-1196	N.P.C. S.R.L. Brașov, str. Alexandru cel Bun, nr.13, bl.E28, ap.7, cod 500025, OP 1 – CP 298, GSM: 0744520357,e-mail: totu@unitbv.ro	DA
ȚULUCA DOINA 1996-48	INVENTA - AGENTIE DE PROPRIETATE INTELLECTUALA S.R.L. București, Bdul Corneliu Coposu, nr. 7, bl. 104, sc. 2, ap. 31, sector 3, Tel: 021/3200285, Fax: 021/3228325, GSM: 0744 339 649 ; e-mail: inventa@mark-patent.ro	DA
ȚURCANU CONSTANTIN 1992-10	INVENTA - AGENTIE DE PROPRIETATE INTELLECTUALA S.R.L. București, Bdul Corneliu Coposu, nr. 7, bl. 104, sc. 2, etaj 1, ap. 31, sector 3, Tel: 021/3200285, Fax: 021/3228325, GSM: 0744 324510, e-mail: inventa@mark-patent.ro	DA
UDREA ELENA RODICA 1994-25	OSTER – SOCIETATE CIVILA PROFESIONALA DE PROPRIETATE INDUSTRIALA Bucuresti, Str. Batiste nr.35, ap. 23, sector 2 Tel/Fax: 021/3147249 GSM: 0721254270, traianosiescu@xnet.ro	DA

VASILESCU RALUCA 1995-37	CABINET M. OPROIU-CONSILIERE ÎN PROPRIETATE INTELECTUALĂ București, Str. Popa Savu, nr. 42, parter, sector 1, Tel : 021/ 2602833, 021/2602834, Fax : 021/2602836, 021/2602835, P.O.Box 2-229, e-mail : office@oproiu.ro	DA
VELCEA MARIAN 1994-26	INVEL – AGENȚIE DE PROPRIETATE INDUSTRIALA București, str. Ion Ghica nr.3, ap.20, Fax: 021/4303542, GSM: 0723205048, 0788374511, office@invel.ro	DA
VELICA ION GABRIEL 2004 - 1370	CABINET VELICA – Agenție de proprietate industrială Bucuresti, str. Brutus M.I., nr.13, ap.3, cod 050124 Tel/ Fax: 021/3357463, Mobil: 0722645283, www.velica.ro, office@velica.ro	DA
VELICU ANCA 2003- 1275	CABINET ENPORA S.R.L. București, str. George Calinescu nr.52A, ap.1, 011694, Tel: 021 2300990; 031 1001634, Fax: 021 2302311; 031 1007927, pop@patents.ro	DA
VELȚAN LOREDANA 1999-45	INVENTA - AGENȚIE DE PROPRIETATE INTELECTUALA S.R.L. București, Bdul Corneliu Coposu, nr. 7, bl. 104, sc. 2, ap. 31, sector 3, Tel: 021/3200285, Fax: 021/3228325, e-mail: inventa@mark-patent.ro	DA
VIRGILIUS VASILACHE 2003-1228	EDIPLAST S.R.L. Tg. Mureș, Str. Măgurei nr.25, ap.2, Tel/Fax: 0265/263775, GSM: 0744394036, moniadel@artelecom.net	DA
VISALOM MONICA 2004 - 1340	AGENȚIE DE PROPRIETATE INDUSTRIALA – APIA SRL București, Str. Romancierilor nr.5, bl.C14, sc.B Ap.41, sector 6; OP 23 CP 11,Tel./Fax: 021/7783100; e-mail: office@mark-apia.ro, Site: www.mark-apia.ro	DA
VISALOM THEODOR 1996-1100	AGENȚIE DE PROPRIETATE INDUSTRIALĂ – APIA SRL București, Str. Romancierilor nr.5, bl.C14, sc.B Ap.41, sector 6; OP 23 CP 11,Tel./Fax: 021/7783100; e-mail: office@mark-apia.ro, Site: www.mark-apia.ro	DA
VIȘOIU LILIAN CĂTĂLIN 2003-1246	CABINET DE PROPRIETATE INDUSTRIALA “VIȘOIU LILIAN CĂTĂLIN” București, Str. Alexandru Vlahuța nr.3, bl. M48, sc.A, ap.7, sector 3, Tel/Fax: 021/3207251, GSM: 0744480657, visoiucatalin@yahoo.com, www.visoiucatalin.home.ro	DA
VLAD CONSTANTIN 2000-1199	VLAD CONSTANTIN Constanța, Bdul. 1 decembrie 1918 nr. 5, bl.F16, ap.34, Tel/Fax: 0241/625643, GSM: 0722 370300, e-mail: vlad@gmb.ro	DA
VOICU ALEXANDRA 1992-5	A.G.V.- AGENȚIE DE PROPRIETATE INDUSTRIALĂ S.R.L. București, B-dul Magheru, nr. 9, sc. 2, etaj 9, ap. 89, sector 1, PO BOX: 22-246, Tel/Fax: 021/3153684, agv-office@xnet.ro	DA

**LISTA CONSILIERILOR ÎN PROPRIETATE INDUSTRIALĂ, MEMBRI AI CAMEREI NAȚIONALE
A CONSILIERILOR ÎN PROPRIETATE INDUSTRIALĂ DIN ROMÂNIA, AUTORIZAȚI PENTRU
DOMENIUL DESENELOR ȘI MODELELOR INDUSTRIALE
pentru luna octombrie/ 2006**

Nume și Prenume/ Nr. din Reg. Nat	Denumirea societății Adresa societății	Societate cu obiect de activitate propr.ind.
ACSINTE PAULA- ADRIANA 2000-1160	CABINET ACSINTE PAULA ADRIANA București, str. Major Coravu Ion, nr.1-7, bl.C4, ap.85, Tel/fax : 021/2507396, GSM : 0723 317631 paula@legalservices.ro	DA
ALAN LILIANA 1994-1037	BEGA GRUP Timișoara, Calea Stan Vidrighin nr. 5A, Tel:0256/222103, Fax:0256/190800, GSM : 0724250467 e-mail:alan@tehnomet.ro	NU
ALECU FLORIN BOGDAN 2005-1394	CABINET INDIVIDUAL PROPRIETATE INDUSTRIALA ALECU BOGDAN Bacau, str. Vasile Alecsandri nr.63, Tel: 0234/588488, Mobil: 0740274741	DA
ANDREI MARIANA 1993-1017	M.Ap.N. – Departamentul pentru armament București, Drumul Taberei nr. 9-11, sector 6 Tel: 021/4106267; Fax: 021/3151779, 3147327, GSM: 0723668592, e-mail: mariana.andrei@dpa.ro	NU
ANDRONACHE PAUL 2003-1216	CABINET INDIVIDUAL ANDRONACHE PAUL București, Str.Sibiu nr.14, bl.E21, et.6, ap.35, Tel/Fax: 021/7250069, GSM: 0722741043, e-mail: paul.andronache@artelecom.net	DA
ANGHEL LUMINIȚA DOINA 1993-1020	Cabinet individual ANGHEL LUMINIȚA DOINA București,Str. Gherghitei nr 1,BI. 94B, Sc.B, Ap.76, sector 2, Tel/Fax: 021/2407985, GSM : 0723 301706, anghel.doina@rdslink.ro	DA
APETROAIE HORATIU TUDOR 2005-1400	AGENTIE DE PROPRIETATE INDUSTRIALA HORATIU APETROAIE Bucuresti, str. Faurei nr.1, bl.P11, ap.228, Mobil: 0722302801, e-mail: horatiuat@xnet.ro	DA
APOSTOL SALOMIA 1999-1127	PERSOANA FIZICA Galați, Str. Reg. 11 Siret nr. 15, bl. E4, ap. 54, Tel/Fax: 0236/436437 GSM 0766765027, saly_apostol@yahoo.com	DA
AXENTE ELENA 1999-46/1	INTEL PROTECT S.R.L. Brașov, Str. M. Kogălniceanu, nr. 20, bloc 1k, sc. C-D, Tel: 0268/412567, Fax: 0268/477333, GSM: 0722 464314, e-mail:intelprotect@ccibv.ro;	DA

BARBU MIRCEA 1994-1042	PERSOANĂ FIZICĂ București, Sos.lancului nr.21, bl.106A, sc.b, ap.73, sect.2, Tel/Fax: 021/6536608, 0724.834.010 e-mail: bmircea@mailbox.ro	DA
BALAN ELENA 2005 - 1382	HAHUI, BALAN SI ASOCIATII S.R.L. Bucuresti, str. Ghiociei, nr.12, Tel: 021/3189619, Fax: 021/3109189, elena.b@hahui.ro	DA
BĂLAN GHEORGHİȚĂ 1992-1	RODALL-AGENȚIE DE PROPRIETATE INDUSTIALĂ SRL București, Str. Polonă nr. 115, bl. 15, Sc.A,Et.4, ap. 19 sect. 1, Tel: 021/2108342, GSM: 0722 652111, Fax: 021/2105794	DA
BĂLAN VALERIA CORNELIA 1996-49	RODALL-AGENȚIE DE PROPRIETATE INDUSTIRALĂ SRL București, Str. Polonă nr. 115, bl. 15, sc. A, ap. 19 sector 1, Tel: 021/2108342, GSM: 0744 377047, Fax: 021/2105794	DA
BICU CRISTINA MĂDĂLINA 2003-1308	ARIANA AGENTIE DE PROPRIETATE INDUSTRIALA SRL Bucuresti, sect.4, str. Semnic, nr.1, bl.23, ap.90 Tel: 0724260277, bicucristina2000@yahoo.com office@inregistrare-marci.ro, tel/fax: 021/ 2118746	DA
BLAG IOANA 1994-1039	INDUSTRIA SĂRMEI SA Câmpia Turzii, Str.Laminoriștilor nr. 145, Județ Cluj Tel : 0264/368661 int 390; 0264/366663	NU
BORLAN T. RADU 2000-1161	PATENTMARK S.R.L. București str. Dr. N. Turnescu nr. 2, sector 5, Tel: 021/3121669, Fax: 021/2233963, e-mail:stema@pcnet.ro	DA
BOZIOREANU MARIUS ADRIAN 2000-1165	CONS INTEL BMA CABINET CONSULTANȚA Buzău, Cart, Dorobanti 2, bl.D2, et.1, ap.5 CP 8, OP1, Mobil : 0745086588, Fax : 0238/719619, marius-bozio@yahoo.com	DA
BOZOCEA GINA VIOLETA 2003- 1222	ARIANA S.R.L. Brasov, Bd. 15 noiembrie, nr.90, sc.B, ap.5, e-mail : 0723204268 , tel/fax : 0268/315046, office@inregistrare-marci.ro	DA
BRAN LAURA GABRIELA 2004 - 1336	BRANDYNAMICS AGENTIE DE PROPRIETATE INDUSTRIALA S.R.L. Piatra Neamt, Aleea Caisilor nr.9, bl.13, ap.17 Tel/fax: 0364/102070, 0744143965, laura.bran@brandynamics.ro	DA

BROJBOIU DUMITRU ADRIAN FLORINEL 1995-1067	BIROU DE PROPRIETATE INDUSTRIALA B-dul Republicii bl 212, sc.D, ap.16, Pitești, jud. Arges, tel/fax 0348 /412529, GSM 0745143095 e-mail:adrian_brojboiu@yahoo.com	DA
BUCĂTARU RODICA FILICA 1993-14	ROMINVENT S.A. București, Str. Ernil Pangratti nr. 35, et.1, sect.1 Tel: 021/2312515, Fax: 021/2312550 e-mail: office@rominvent.ro	DA
BURȚILĂ IOAN 1993-1022	MILENIUL 3 Agenție de Proprietate Industrială S.R.L. Pascani, Str. Moldovei nr. 10, bloc Crinul, sc. A, Ap. 28, Tel/Fax: 0232/719190; GSM: 0740 820582	DA
BUZLEA ELISABETA 1993-25	INTELECT S.R.L. Oradea, B-dul Dacia nr. 48, Bl. D10, Ap.3, OP 9-CP128, Tel 0259/453847, Fax:0259/268094 GSM: 0745 040831, e-mail: info@intelect.ro	DA
BUZLEA MIRCEA VALENTIN 2003- 1234	INTELECT S.R.L. Oradea, B-dul Dacia nr. 48, Bl. D10, Ap.3, OP9-CP128, Tel 0259/453847, Fax:0259/268094 e-mail: info@intelect.ro	DA
BUZLEA NARCISA FLORICICA 2003- 1235	INTELECT S.R.L. Oradea, B-dul Dacia nr. 48, Bl. D10, Ap.3, OP9-CP128, Tel 0259/453847, Fax:0259/268094 e-mail: info@intelect.ro	DA
CĂMPEAN GHEORGHE- GEORGEL 1996-1087	NEPTUN SA Câmpina, Str. Bobâlna nr. 57-63, Jud. Prahova Tel. 0244/335651 (235), Fax. 0244/370338 , 336641, e-mail: neptun@interplus.ro	NU
CAMPEANU IOANA AURA 2005-1409	SD PETOSEVIC ROMANIA SRL București, Calea Victoriei nr.100, sc.1, ap.20, biroul 1, Tel: 021/3057996, Fax: 021/3145481, e-mail: acampeanu@petosevic.com, Mobil: 0723522698	DA
CECIU GABRIELA 1994-1045	CABINET "CECIU GABRIELA" CONSULTANȚĂ ÎN DOMENIUL PROPRIETĂȚII INTELLECTUALE 300024 Timișoara, Str. Narciselor, nr. 6, sc. A, ap. 110, jud. Timis, Tel/Fax: 0256/494846; GSM: 0745 388 039, e-mail: gabrielaceciu@hotmail.com	DA
CICEO PATRICIA DIANA 2005-1412	TERAPIA SA Cluj Napoca, str. Fabricii nr.124, Tel :0264/501173, Fax : 0264/415097, e-mail : patricia.ciceo@terapia.ro	NU
CIOBANU MARIETTA 1993-1019	COMETAM SRL București, Str. Cetatea de Baltă nr. 118, bl. 9, ap. 5, sector 6, Tel/Fax: 021/7723008, Mobil :0745181098 e-mail: mciobanu@pcnet.ro	DA

CIUDA-BERIVOE ANCA 1996-41	INTELLECTUAL PROPERTY OFFICE SRL București, Str. Alexandru Moruzzi nr. 6, bl. B6, sc. 2, et. 8, ap. 62, sector 3; Tel/Fax: 021/3262388, GSM : 0745 094241, ipo@b.astral.ro	DA
COCOLOI OANA 2003- 1263	CABINET OANA COCOLOI București, Drumul Taberei nr.120, bl. OD1, sc.5, ap. 189, sector 6, Tel : 021/7450757, GSM : 0723144664, e-mail : oana_cocoloi@yahoo.com	DA
COJOCNEAN MARIA RODICA 2003- 1241	INTELMMI CONSULT SRL Tg. Mures, str. Sârguinței nr.39, ap.12, cod poștal 540543, Tel/fax: 0365 401839, mobil: 0745303867, cojocnean_maria@yahoo.com	DA
COMĂNESCU NADIA VASILICA 2003- 1242	ANTIBIOTICE SA Iași, Str. Valea Lupului nr.1, Tel: 0232/253600 int.525, Fax: 0232/211020, GSM: 0745371217 , e-mail: trademarks@antibiotice.ro	NU
CONSTANDA CECILIA MĂDĂLINA 2003-1304	ARIANA AGENTIE DE PROPRIETATE INDUSTRIALA SRL Bucuresti, sect.4, str. Semnic, nr.1, bl.23, ap.90 e-mail: m.constanda@k.ro, office@inregistrare-marci.ro, tel/fax: 0268/315046	DA
CONSTANTIN ADRIAN GEORGE 1999-1148	CABINET ENPORA S.R.L. București, str. George Calinescu nr.52A, ap.1, 011694, Tel: 021 2300990; 031 1001634, Fax: 021 2302311; 031 1007927, pop@patents.ro	DA
CORPADE ALEXANDRU 1998-35	PERSOANĂ FIZICĂ - INCOR Brașov, Str. C-tin Brâncoveanu nr. 54, et. 1, ap. 4, Tel : 0268/513577	DA
COSTIN NICOLAE 1996-24	AGENȚIE DE PROPRIETATE INDUSTRIALĂ – « COSTIN – SNC » Baia Mare, Str. Șoimului nr. 5, Tel/fax: 0262/276426, GSM: 0744 966079	DA
COSTINESCU PETRU 1998-1125	PETRU COSTINESCU-DICOSTI București, Str. Viorele nr. 30, bl. 20A, ap. 23, sector 4, OP 44 – CP5, Tel : 021/3303162, Fax : 021/3304733, e-mail : dicosti@rdslink.ro	DA
COȘESCU CAMELIA 1999-46/2	M.D.P. RIGHTS AGENCY SRL Brasov, str. Lunga nr.270, cod postal 500450, Tel: 0268/440100, 440313; Fax: 0268/440221, Mobil: 0744355100, e-mail: office@mdp-rights-agency.ro www.mdp-rights-agency.ro	DA

CSAPO MARTINESCU ERNEST 1995-1072	ROMBAT SA Bistrița, Str. Petru Rareș nr. 3, Bl. 3, sc. C, ap. 38 Tel. 0263/238009, Fax :0263/234010, e-mail: erni@rombat.ro	NU
CSOMOS LILIANA – MARIA 1999-1144	EUROPHARM S. A. Brașov, Str. Poienelor, nr. 5, Tel: 0268/310007, Fax:0268/314026, e-mail: liliana.csomos@gsk.com	NU
CULIC ANDREI RADU 2003-1248	NESTOR NESTOR DICULESCU KINGSTON PETERSEN – CONSILIERE IN P.I. S.R.L. București, sector 1, sos. Bucuresti Ploiesti, nr.1A, Bucharest Business Park, corp A, et.1, camerele 9 si 10, GSM: 0744309382, radu.culic@nnkp.ro	DA
DANCIU IOAN 2004 - 1373	NOWAPATENT SRL Medias, str. Lotru, nr.4, bl.92, ap.1 Tel : 0269/841373 ; 833273 GSM : 0744556074 Fax : 0269/833273, e-mail : nowapatent@birotec.ro, office@nowapatent.ro	DA
DOBREANU IULIAN 1995-1082	COMPANIA NAȚIONALĂ A LIGNITULUI OLTENIA Târgu Jiu, Str. Tudor Vladimirescu nr.1-15	NU
DOBRESCU MELANIA 1993-1025	UPETROM – 1 Mai SA Ploiești, Piața 1 Decembrie 1918, nr. 1, Prahova Tel: 0244/174 051/1618; Fax: 0244/110327	NU
DONȚU OVIDIU-LIVIU 2000-1171	DONEXPERT SRL Suceava, str. George Enescu nr.34, bl.D72, sc.A, ap.5	DA
DUMITRESCU ARTEMIS SORINA 2003- 1250	ROMINVENT S.A. București, Str. Ermil Pangratti nr. 35, et.1, sect.1 Tel: 021/2312515, Fax: 021/2312550 e-mail:artemisb@rominvent.ro	DA
DUMITRESCU OANA IRINA 2005 - 1434	INNOVIS INTELLECTUAL PROPERTY Bucuresti, sos. Panduri, nr.11, bl.P20, sc.1, ap.34, Tel: 021/4111194, Mobil: 0741572398, e-mail: office@innovis.ro	DA
DUȚULESCU CORINA CARMEN 1993-93	ROMINVENT S.A. București, Str. Ermil Pangratti nr. 35, et.1, sect.1 Tel: 021/2312515, Fax: 021/2312550 e-mail: office@rominvent.ro	DA
ENASTESCU CONSTANTIN MIRCEA 2005-1420	M.A.I. – D.G.P.M.B. Bucuresti, calea Victoriei nr.17-19, Mobil : 0766444666, e-mail : mircea_enastescu@yahoo.com	NU

ENE SILVIA 2000-1159	CABINET M. OPROIU – CONSILIERE ÎN PROPRIETATE INTELECTUALĂ București, Str. Popa Savu, nr. 42, parter, sector 1. Tel : 021/2602833, 021/2602834, Fax : 021/2602835, 021/2602836, CP : 2-229, e-mail : office@oproiu.ro	DA
ENESCU LUCIAN 1992-7	ROMINVENT S.A. București, Str. Ermil Pangratti nr. 35, et.1, sector1, Tel: 021/2312515, 2312541, Fax: 021/2312550, 2312454, e-mail: office@rominvent.ro	DA
ENESCU MIRUNA 2003- 1254	ROMINVENT S.A. București, Str. Ermil Pangratti nr. 35, et.1, sect.1 Tel: 021/2312515, Fax: 021/2312550 e-mail : menescu@rominvent.ro	DA
FAIGHENOV MARIOARA 1995-1063	AGENȚIE DE PROPRIETATE INTELECTUALĂ ȘI TRANSFER DE TEHNOLOGIE-AGPITT-SRL București, B-dul Libertății nr. 12, bl.113, sc.2, et.3, ap.28, sector 4; CP 42-106, Tel: 021/3177693; 3177583; Fax : 021/3178584 ; GSM : 0744 293552 ; 0724539752 e-mail : faighenov@xnet.ro; office@agpitt.ro	DA
FĂNTĂNĂ RAUL-SORIN 1994-23	PERSOANĂ FIZICĂ Brașov, Str. Griviței nr. 69, bl. 29, sc. D, ap.32, cod 500198, Tel: 0368/802210, Fax: 0268/427713, mobil: 0721379887, 0745361270 e-mail: raul_fantana@yahoo.com	DA
FIERĂSCU COSMINA- CATRINEL 1996-42	ROMINVENT S.A. București, Str. Ermil Pangratti nr. 35, et.1, sect.1 Tel: 021/2312515, Fax: 021/2312550 e-mail: office@rominvent.ro	DA
FLOREA ILEANA MARIA 2003-1258	ROMINVENT S.A. București, Str. Ermil Pangratti nr. 35, et.1, sect.1 Tel: 021/2312515, Fax: 021/2312550 e-mail: iflorea@rominvent.ro	DA
FLOREA MIHAELA 2003-1257	CABINET INDIVIDUAL FLOREA MIHAELA București, Str. Grigore Alexandrescu nr.1, bl.D7, ap.4, sector1, Fax: 021/2230342 GSM: 0722601120 , e-mail: florea@gide.com	DA
FRISCH CRINA NICOLETA 2000-1172	FRISCH & PARTNERS SRL Bucuresti, bdul Magheru nr.7, bl.D, scara 4, ap.114, Tel/ Fax: 3138618, Mobil: 0722212480	DA
FUCIU ANIȘOARA 2003-1259	CABINET ANI FUCIU SRL Com.Snagov, Bloc P53, sc.A, ap.1, jud.Ilfov, Tel: 021/4910123, Fax: 021/3142157, 0744370196, e-mail: anif@euro.ro , ani.fuciu@euro.ro	DA

FULEA MARIA 1995-1076	EURORESSOURCES SRL Medias, str. Ion Creangă, nr.4, ap.6, Tel: 0269/843504, Fax: 0269/824812	DA
GAVRIL NICULINA 2001-1211	CABINET N. D. GAVRIL S.R.L. București, Str. Ștefan Negulescu nr. 6A, sector 1, 011651 Tel./fax: 021/2302882 , GSM: 0722983520, 0723 383 758, e-mail : cabinetgavril@yahoo.com, gavrilnin@yahoo.com	DA
GAVRILIU ANA-CORINA 1993-1031	BIOTEHNOS S.A. București, Str. Dumbrava Roșie nr. 18, Tel: 021/2102015 int 120 ; Fax : 021/2109705, GSM 0723302092	NU
GÂNSCA AURELIAN TUDOR 2003-1221	RAMCONSULTING SRL Cluj Napoca, Str. Augustin Buneanr.28, Fax : 0264/436792, GSM : 0744354156, e-mail : ramconsulting@email.ro	DA
GHENU MIHAELA 1993-15	ROMINVENT S.A. București, Str. Ernil Pangratti nr. 35, et.1, sect.1 Tel: 021/2312515, Fax: 021/2312550 e-mail: office@rominvent.ro	DA
GHEORGHICESCU EUGENIA 1994-1048	ICTCM S.A. București, Șos. Olteniței nr. 103, sector 4, Tel: 021/3321870 , 3323770/437, Fax: 021/3320775, 3321870 GSM:0721863338, e-mail: egheorghicescu@yahoo.com	NU
GHIȚĂ CONSTANTIN 1992-13	CONSTANTIN GHIȚĂ OFFICE SRL Timișoara, Str. Take Ionescu nr. 24-28, sc. B ap. 2 Jud.Timiș, Tel/Fax: 0256/435976, GSM: 0744 162462, e-mail: ghita@mail.dnttm.ro	DA
HARSANY ALEXANDRU 2003-1251	NESTOR NESTOR DICULESCU KINGSTON PETERSEN – CONSILIERE IN P.I. S.R.L. București, sector 1, sos. Bucuresti Ploiesti, nr.1A, Bucharest Business Park, corp A, et.1, camerele 9 si 10, Tel : 021/2011200, Fax : 021/2011210, GSM : 0722203934	DA
HĂISAN MARIA 2000-1202	GRUPUL INDUSTRIAL ELECTROCONTACT SA Botoșani, Calea Națională nr.6, Tel: 0231/517172/110, Fax: 0231/ 513710, maria.haisan@electrocontact.ro	NU
IACOBINI ANCA SVETLANA 2003- 1262	IACOBINI&CO, CONSILIERI IN DREPTUL DE PROPRIETATE INDUSTRIALA SRL Bucuresti, Calea Mosilor, nr.258, bl. 4bis, ap.22, sector 2, Tel : 021/2104690 ; Fax : 021/2104793 E-mail : asimri@yahoo.com	DA

IACOBINI MIHNEA RĂZVAN 2003- 1261	IACOBINI&CO, CONSILIERI IN DREPTUL DE PROPRIETATE INDUSTRIALA SRL București, Calea Mosilor, nr.258, bl. 4bis, ap.22, sector 2, Tel : 021/2104690 ; Fax : 021/2104793 E-mail : asimri@yahoo.com	DA
IOACĂRĂ VALENTIN 1999-50	ROVALCONS SRL -AGENȚIE DE PROPRIETATE INTELECTUALĂ Câmpina, Str. Orizontului, nr.1, bl. R10, ap.27, Jud. Prahova, Tel/Fax: 0244/371390; GSM : 0722 540580 e-mail: rovalcons@xnet.ro	DA
IOANITESCUL TRAIAN 1994-1053	CABINET INDIVIDUAL IOANIȚESCU TRAIAN București, Bd. Timișoara nr.49, Bl Cc6, ap.27, sector 6, Tel: 021/4402510	DA
ION DAN ADRIAN 2003-1260	CABINET PROPRIETATE INDUSTRIALA – IONDA Bucuresti, Calea Dorobantilor nr.126, bl.8, ap.50, Tel/fax: 021/2316549, Mobil: 0722687982	DA
ION RODICA-COCUȚA 1993-1032	CABINET DE PROPRIETATE INDUSTRIALA « BIONPI » București, Calea Dorobanților 126-130, Bl. 8, et. 9 Ap. 50 sector 1, Tel/Fax: 021/2316549 GSM: 0723 187944, 0746184697 e-mail: bionpi@hotmail.com; bionpi@b.astral.ro	DA
ISOC DORIN 1994-1052	INTEGRATOR CONSULTING –SRL Cluj-Napoca, Str. Dunării nr.25 bl. C1 ap.5, jud. Cluj Tel/Fax: 0264/442817, GSM: 0745235585 e-mail: Dorin.Isoc@aut.utcluj.ro	DA
ISTRATE ȘTEFAN 2000-1175	SOLO INVENT S.R.L. București, Calea 13 Septembrie, nr. 104, bl. 48, ap. 8, sector 5, Tel/Fax: 021/4511497, GSM: 0744 313 229, solo_invent@yahoo.com	DA
ITU TEODORA 2003-1268	CONINFO S.R.L. Târgu Mures, str. Lacrimioarea nr.9, Tel:0265/210138, Fax: 0265/210109, Mobil: 0729618641 e-mail: teodora@coninfo.ro, office@coninfo.ro	DA
IVANCA GAVRIL 2004-1357	CABINET PROPRIETATE INDUSTRIALA ARINOVA Arad, 310151, str. Margaretelor, nr.28, Tel/fax: 0257/255842, mobil: 0744246562	DA
IVANCA MARIA ELISAVETA 1993-1033	AGENȚIA DE PROPRIETATE INDUSTRIALA "LABIRINT" Arad, Str. Coriolan Petreanu nr. 28, Tel/Fax: 0257/255842, GSM: 0722 458129 e-mail: labirint@arad.ro	DA

IVĂNESCU GABRIEL DAN 1996-1091	CABINET INDIVIDUAL- IVANESCU GABRIEL DAN Braşov, Str. Al. I. Cuza nr. 58 ap. 7, Tel/fax:0268/471650, GSM: 0722 248415, e-mail: d.ivanescu@xnet.ro	DA
LARCO IOAN 1999-1145	PERSOANA FIZICA Iaşi, Bdul. Independenţei nr. 23, bl. B 1-5, Tr. 5. et. 5, ap. 17, cod 700101, Tel. 0232/111146	DA
LARION ELISABETA- SONIA 1992-9	ROMINVENT S.A. Bucureşti, Str. Ermil Pangratti nr. 35, et.1, sect.1 Tel: 021/2312515, Fax: 021/2312550 e-mail: office@rominvent.ro	DA
LAZĂR DELIA SORINA 1997-18	CABINET M. OPROIU-CONSILIERE ÎN PROPRIETATE INTELECTUALĂ Bucureşti, Str. Popa Savu, nr. 42, parter, sector 1, Tel : 021/ 2602833, 021/2602834 Fax : 021/2602836, 021/2602835, office@oproiu.ro	DA
LAZĂR ELENA 1997-28	CABINET DE PROPRIETATE INDUSTRIALĂ Buzău, Str.Unirii, Bl.16C,Et.3, Ap. 12, cod 120013, OP 1, CP 52, Tel./Fax:0238/724262 GSM: 0723 328633, cpielena@recomplast.ro, l Elena2005@personal.ro	DA
LORENTĂ ALEXANDRU 1992-6	INVENTA – AGENTIE DE PROPRIETATE INTELECTUALA S.R.L. Bucureşti, Bdul Corneliu Coposu, nr. 7, bl. 104, sc.2, etaj 1, ap.31, sector 3, Tel : 021/3200285, Tel/Fax :021/3228325, inventa@mark-patent.ro	DA
LUCĂCEL MIHAIELA 2003- 1288	FARMEC SA Cluj Napoca,Str. Henri Barbusse nr.16,Tel :0264/433193, Fax : 0264/432543, GSM : 0745347813, e-mail : miha.cj@personal.ro	NU
MACAMETE ELENA 1992-1003	ICPE CA Bucureşti, Splaiul Unirii 313, sect. 3 Tel: 021/3217230, Fax: 021/3216346	NU
MARINESCU RUXANDRA 2003-1271	PATENTMARK S.R.L. Bucureşti, Str. Dr. N. Turnescu nr. 2, sector 5, Tel/fax 021/3121669, Fax: 021/2233963, e-mail: stema@pcnet.ro , 0722626875	DA
MIHAI LUCIAN 2001-1209	LINKLATERS MICULIŢI ŞI ASOCIATII S.C.P.A. Bucureşti, Str. Nicolae Iorga, nr. 8, sector 1 Tel : 021/3071500, Fax : 021/3071555 e-mail: lucian.mihai@linklaters.com, lucian.mihai@drept.unibuc.ro	DA

MIHUT IONEL OVIDIU 2004 - 1365	BOSTINA SI ASOCIATII – INDUSTRIAL PROPERTY SRL Bucuresti, sector 1, str. Aleea Alexandru , nr20A, camera 2, Tel/ fax: 021/3194466, Mobil: 0722294830, ovidiu.mihut@gmail.com	DA
MILCEV GABRIELA 2003- 1230	ALLEGRA CONSULTING SRL București, Aleea Huedin nr.1, bl.5, sc.1, ap.5, sector4, GSM: 072249961, Tel/Fax: 021/3231384 e-mail: gabriela.milcev@allegra.ro; www.allegra.ro	DA
MIRCEA LAURA CRISTINA 2003-1274	SC ROMINEX SA Timișoara, Str.Avrăm Imbroane, nr.9, jud.Timis, Tel :o256220083, Fax :0256190674, e-mail : mircealaura@yahoo.com	NU
MOHONEA CRISTIAN 1997-62	PATENTMARK S.R.L. București, Str. Dr. N. Turnescu nr. 2, sector 5, Tel/fax 021/3121669, , Fax: 021/2233963, e-mail: stema@pcnet.ro	DA
MOHONEA LILIANA 1997-61	PATENTMARK S.R.L. București, Str. Dr. N. Turnescu nr. 2, sector 5, Tel/fax 021/3121669, Fax: 021/2233963, e-mail: stema@pcnet.ro	DA
MUȘATESCU ANDRA OANA 2000-1181	ANDRA MUSATESCU CABINET DE PROPRIETATE INDUSTRIALA București, Str. Drumul Taberei nr. 71, Bl. TD 42, sc. 1, et. 4, ap. 28, sector 6 GSM : 0722 879810 ; e-mail : amusatescu@dnt.ro	DA
NEAGU CATALIN 2005 - 1458	CABINET INDIVIDUAL PROPRIETATE INDUSTRIALA CATALIN NEAGU Iasi, str. Tutea Petre nr.5, bl.909, tr.1, ap.11, Cod postal: 700730, Tel: 0232/276000, Fax: 0232/405425, 0232/211843, Mobil: 0744514264, e-mail: catalin.neagu@proprietateindustriala.ro	DA
NEGOMIREANU LIVIA 1999-1140	CABINET INDIVIDUAL NEGOMIREANU LIVIA Bucuresti, Sos. Nicolae Titulescu nr.94, bl.14A, ap.127,sect.1, Tel: 021/2235637, GSM: 0722444719	DA
NICOLAESCU DANIELLA- OLGA 1992-1006	ROMINVENT S.A. București, Str. Ermil Pangratti nr. 35, et.1, sect.1 Tel: 021/2312515, Fax: 021/2312550 e-mail: office@rominvent.ro	DA
NICOLAE IOAN 1993-22	CABINET INDIVIDUAL “INDEPENDENT PROPRIETATE” București, sector 5, Str. Fabrica de chibrituri nr. 42 Tel/ Fax: 021/3352938, GSM: 0722 610635	DA

NIȚĂ FLORINA 1996-1083	OLTCHIM SA Râmnicu Vâlcea, Str. Uzinei nr. 1, 240050, jud. Vâlcea Tel: 0250/701200/3225, Fax: 0250/735030 e-mail: oltchim@oltchim.ro	NU
NIȚU ION 2000-1204	CABINET INDIVIDUAL – NITU ION Constanta, str. Dezrobirii nr.110, bl. IS8, sc.A, ap.1, Tel: 0241/512608, mobil: 0723317298	DA
OLTEANU CAMELIA 2000 - 1189	ROMINVENT S.A. București, Str. Ermil Pangratti nr. 35,et.1, sector1, Tel: 021/2312515, 2312541, Fax: 021/2312550, 2312454, e-mail: office@rominvent.ro	DA
OPREA MARILENA 2003-1277	SD PETOSEVIC ROMANIA SRL București, Calea Victoriei nr.100, sc.1, ap.20, biroul 1, Tel: 021/3057996, Fax: 021/3145481, e-mail: moprea@petosevic.com, GSM: 0722259260	DA
OPROIU MARGARETA 1992-8	CABINET M. OPROIU-CONSILIERE ÎN PROPRIETATE INTELECTUALĂ București, Str. Popa Savu, nr. 42, parter, sector 1, Tel : 021/2602834, 021/2602833, Fax : 021/2602836, 021/2602835, P.O.Box 2-229, e-mail : office@oproiu.ro	DA
OSIESCU TRAIAN 1999-1138	OSTER – SOCIETATE CIVILA PROFESIONALA DE PROPRIETATE INDUSTRIALA Bucuresti, Str. Batiste nr.35, ap. 23, sector 2, cod 020935, Tel/Fax: 021/3147249 , GSM: 0723.177.236, traianosiescu@xnet.ro	DA
PALKO SORINA-IUSTINA 1999-1150	AEROSTAR S.A. Str. Condorilor, nr. 9, Bacău Tel : 0234/175 070, Fax : 0234/ 172 023, e-mail : aerostar@aerostar.ro	NU
PANTILIMON MIHAI 2004 - 1337	BRANDYNAMICS AGENTIE DE PROPRIETATE INDUSTRIALA S.R.L. Piatra Neamt, Aleea Caisilor nr.9, bl.13, ap.17 Tel/fax: 0233/232452, 0364/102070, 0747403927, OP3, CP 19 Piatra Neamt, office@brandynamics.ro	DA
PĂUNET ALEXANDRINA 2003- 1245	GLOBAL CONSULTING S.R.L. Iasi, spl. Bahlui, nr.29, bl. B5, sc.A, ap.7 Tel: 0726737527	DA
PEICIU ADRIANA 2003-1289	CABINET INDIVIDUAL PEICIU ADRIANA Bucuresti, str. Stefan cel Mare nr.230, Bl.46, ap.47, Tel/fax: 021/2360317, 2104132	DA
PETRACHE OCTAVIAN 2000-1192	INTELECT S.R.L. Oradea, B-dul Dacia nr. 48, Bl. D10, Ap.3, OP 9- CP128, Tel 0259/153847, Fax:0259/268094 GSM: 0745 040831, e-mail: intelect@rdslink.ro	DA

PETRE DINU 2004 - 1367	CUNESCU, BALACIU & ASOCIATII CONSILIERE PROPRIETATE INDUSTRIALA Bucuresti, sector 3, str. Vulcan Judetu nr.13, Tel: 021/ 3275577, 3276633, 3274400; 0745605151, 0723339939; Fax: 021/ 3274310, dinu.petre@cbalaw.ro	DA
PETREA DANA MARIA 2003- 1223	CABINET M. OPROIU-CONSILIERE IN PROPRIETATE INTELECTUALA București, Str. Popa Savu, nr. 42, parter, sector 1, Tel : 021/2602834, 021/2602833, Fax : 021/2602836, 021/2602835, P.O.Box 2-229, e-mail : office@oproiu.ro	DA
PIOARU GRAȚIELA GEORGETA 1997-1112	ROMPROSPER SERVIMPEX SRL București, Șos. Mihai Bravu nr. 294, bloc 6, sc. B, ap. 63, sector 3, Tel : 021/3222857,Fax :3207419, Mobil :0744654128 ;0744536405 e-mail :piva@hades.ro; piva@xnet.ro	DA
PIOARU RALUCA ANDREEA 1999-56	ROMPROSPER SERVIMPEX SRL București, Șos. Mihai Bravu nr. 294, bloc 6, sc. B, ap. 63, sector 3, Tel : 021/3222857,Fax :3207419, Mobil :0744654128 ;0744536405 e-mail :piva@hades.ro; piva@xnet.ro	DA
POP CĂLIN RADU 1996-50	CABINET ENPORA S.R.L. București, str. George Calinescu nr.52A, ap.1, 011694, Tel: 021 2300990; 031 1001634, Fax: 021 2302311; 031 1007927, pop@patents.ro	DA
POP MARIA 2004- 1355	CABINET PROPRIETATE INDUSTRIALA MARIA POP București, Intrarea Vasile Paun nr.5, ap.2, sector 5, Tel: 021/ 3159040, Fax: 021/3161888, office@legal-assistance.ro	DA
POP MOTOGNA CLELIA 2004 - 1351	CONSTANTIN GHIȚA OFFICE SRL Timișoara, str. Take Ionescu nr. 24-28 sc. B, ap. 2, Tel/Fax: 0256/435976, : cleliapop@mail.dnttm.ro	DA
POP VIRGINIA DAISY 1992-2	CABINET ENPORA S.R.L. București, str. George Calinescu nr.52A, ap.1, 011694, Tel: 021 2300990; 031 1001634, Fax: 021 2302311; 031 1007927, pop@patents.ro	DA
POPA CRISTINA 2000-1193	ROMINVENT S.A. București, Str. Ernil Pangratti nr. 35, et. 1, sect. 1 Tel: 021/2312515, 2312541, Fax: 021/2312550, 2312454,e-mail: office@rominvent.ro	DA
POPESCU ANGELA 1997-1103	CABINET PROPRIETATE INDUSTRIALA POPESCU ANGELA București, str. Complexului nr.10, bl.40, ap.14, Tel :021/3243756, tel : 0318.04.68.81 GSM : 0723051279, angela_intelect@yahoo.com	DA

POPESCU CODRUTA OCTAVIA 2004 - 1326	ARIANA AGENȚIE DE PROPRIETATE INDUSTRIALĂ SRL Timisoara, str. Dr. Alexandru Martha nr.2, sc.B, ap.6, camera 2, Tel: 0722538766, c_popescu2000@yahoo.com	DA
POPESCU LAURENTIU HOREA 2004-1354	V&f IP CONSULTING SRL Bucuresti, Bd Camil Ressu, nr.27, bl.N1, ap.214, Tel: 021/3140200, Fax: 021/3140290, Mobil: 0744487223, popescul@vf.ro	DA
POPESCU LIVIA 2004-1312	CABINET POPESCU LIVIA Bucuresti, bd. Camil Ressu 27, bl.N1, ap.188 Tel: 021/3481010, liviap25@yahoo.com	DA
POPESCU RADU-ROMEO 2001-1207	CABINET POPESCU RADU ROMEO București, Bd. Corneliu Coposu nr. 3,bl.101,sc.3,et.4, ap.50, sector 3, GSM : 0722 510598, e-mail : rropescu@xnet.ro	DA
PUȘCAȘ NICOLAE IOSIF 2005- 1377	CABINET PROPRIETATE INDUSTRIALĂ PUȘCAȘ NICOLAE IOSIF București, str. Secerișului nr.25, sector 4, Tel/Fax : 021/ 332.73.88, Mobil: 0722.878.946	DA
PUȘCAȘU DAN 1994-1056	LOYAL PARTNERS – AGENȚIE DE PROPRIETATE INTELECTUALĂ SRL Galati, Str. Portului nr.23, Parcul De Soft, cam.307, cod 800025, Tel/Fax: 0236/464847, tel/fax: 0236/407032, GSM: 0722 744241, office@loyalpartners.ro www.loyalpartners.ro	DA
RADU DANIELA 2003-1240	CONSINVENT S.R.L. Buzau, b-dul Unirii, bl.35B, ap.2, mobil : 0745452268 E-mail: consinvent@yahoo.com	DA
RASKAI MARIA MAGDALENA 1993-28	RASKAI M M BREVMARC CONSULT S.R.L. Dej, Str. Unirii, nr.3,BL.d8, ap.7, judetul Cluj, 405200, Tel/Fax: 0264/211847, GSM: 0742084050, raskaimm@yahoo.com	DA
RAȚĂ ANDREI VLAD 2005 - 1381	RATZA ȘI RATZA SRL București, B-dul A.I. Cuza Nr. 52-54, Sect.1 Tel :021/2601348, Fax : 021/2601349 email : office@ratza-ratza.com, avr@ratza-ratza.com	DA
RĂDULESCU MELANIA STELA 1995-36	ROMINVENT S.A. București, Str. Ermil Pangratti nr. 35, et.1, sect.1 Tel: 021/2312515, Fax: 021/2312550 e-mail: office@rominvent.ro	DA

RĂDULESCU MIOARA 1996-47	INVENTA - AGENTIE DE PROPRIETATE INTELECTUALA S.R.L. București, Bdul Corneliu Coposu, nr. 7, bl. 104, sc.2, etaj 1, ap.31, sector 3, Tel : 021/3200285, Tel/Fax : 021/3228325, inventa@mark-patent.ro	DA
RAȚĂ GRIGORE 1992-3	RATZA SI RATZA SRL București, B-dul A.I. Cuza Nr. 52-54, Sect.1 Tel :021/2601348, Fax : 021/2601349 email : office@ratza-ratza.com, gregory@ratza-ratza.com	DA
ROBU MARICICA 1999-1133	SC MITTAL STEEL ROMAN SA Str.Ștefan cel Mare,Nr.246,Roman, cod 611040 Tel: 0233/701223, Fax: 0233/748405, sandel.rosianu@mittalsteel.com	NU
ROMAN IOAN 1999-1152	IAR S.A. GHIMBAV Brașov, Str. Aeroportului nr. 1, Tel: 0268/475269/1076,Fax: 0268/475287, Mobil :0745145535, e-mail: ioanry@yahoo.com	NU
ROȘU OANA NICOLETA 2004- 1330	AGRICOLA INTERNAȚIONAL SA Bacău, Calea Moldovei nr.94, Tel : 0234/ 577600, Fax: 0234/ 516573, Mobil: 0744838768, marketing@agricola.ro	NU
RUTA FULGER LAURENTIU 2005 - 1470	CABINET DE PROPRIETATE INDUSTRIALA RUTA FULGER LAURENTIU Cluj Napoca, bd. 21 decembrie, nr,40, ap.4, Mobil: 0747892450, ruta_laurentiu@yoahoo.com	DA
SAVU MARIANA 2004-1342	CABINET DE PROPRIETATE INDUSTRIALA SAVU MARIANA Bucuresti, sos. Nicolae Titulescu nr.92, bl.13, sc.2, ap.54, Tel/ Fax: 2235269, mobil: 0722783660, liliana.savu@credidam.ro	DA
SECĂREANU DOINA MARIA 2003-1286	INVENTA - AGENTIE DE PROPRIETATE INTELECTUALA S.R.L. București, Bdul Corneliu Coposu, nr. 7, bl. 104, sc.2, etaj 1, ap.31, sector 3, Tel : 021/3200285, Tel/Fax : 021/3228325, e-mail : inventa@mark-patent.ro	DA
SITEAVU IULIA ADRIANA 2005-1379	ROMINVENT S.A. București, Str. Ermil Pangratti nr. 35, et.1, sect.1 Tel: 021/2312515, Fax: 021/2312550 e-mail: iuliad_bis@yahoo.com	DA
SOARE LILIANA 1999-060	INVENTA - AGENTIE DE PROPRIETATE INTELECTUALA S.R.L. București, Bdul Corneliu Coposu, nr. 7, bl. 104, sc. 2, etaj 1, ap. 31, sector 3, Tel: 021/3200285, Fax: 021/3228325, inventa@mark-patent.ro	DA

SPRÂNCEANU NICOLAE 1996-1097	“SPRÂNCEANU NICOLAE” AGENȚIE DE CONSULTANȚĂ ÎN PROPRIETATE INTELECTUALĂ ȘI TRANSFER DE TEHNOLOGIE Drobeta Turnu Severin Str. Gheorghe Ionescu Sisești nr. 96, bl.E2, sc.1, ap.8, Tel/Fax: 0252/311690; GSM:0721 796318 e-mail: NicolaeSprinceanu@yahoo.com	DA
STANCIU ADELINA 1994-14	HARCOV A.P.I. SRL Sfântu Gheorghe, Jud Covasna Str. Nicolae Iorga nr. 61 bl. 10 E sc. B. ap.9 Tel. 0267/ 352 267, Mobil:0744435291, stanciu@planet.ro, propind@mail.asimcov.ro	DA
STANCIU ION 1994-1058	S.N.P. PETROM S.A.-SUCURSALA I.C.P.T. CAMPINA Jud. Prahova, Cămpina 105600, B-dul Culturii nr. 29, Tel:0244/334831, Fax: 0244/370323	NU
STĂNCESCU ALIN CRISTIAN 2003-1278	LEGAL BRAND S.R.L. București, Str. Nicolae Licăreț nr.1, bl.33, sc.C, ap.107,Tel: 0722607380, legal.brand@easynet.ro	DA
STĂNCESCU ANCA 2000-1194	LEGAL BRAND S.R.L. București, Str. Nicolae Licăreț nr.1, bl.33, sc.C, ap.107,Tel: 0722674635, legal.brand@easynet.ro	DA
STIOPU NORICA 2003-1280	MOBILENIA SRL București, Șos. Pantelimon nr.161, sector 2, Tel : 021/2506270 Fax : 021/2507456 e-mail : norica.stiopu@mobilenia.com	NU
STOIAN IOAN 1992-1008	AGENȚIE DE PROPRIETATE INDUSTRIALA ȘI TRANSFER TEHNOLOGIC “STOIAN IOAN” Roman, B-dul Republicii, bloc 46, sc. C, ap. 35, jud. Neamț, Tel/Fax: 0233/739441, GSM: 0745 643738	DA
STRECHE GHERGHINA 1997-1116	S.N.P. PETROM S.A. Bucuresti, Calea Dorobantilor nr. 239, Sector 1. Telefon: 40 60092; Mob. 0723 55 20 26; Fax: 4060433 e-mail: gherghina.streche@petrom.com	NU
STURZA IOANA 1999-59	CABINET M. OPROIU-CONSILIERE ÎN PROPRIETATE INTELECTUALĂ București, Str. Popa Savu, nr. 42, parter, sector 1, Tel : 021/ 2602833, 021/2602834, Fax : 021/2602836, 021/2602835, P.O.Box2-229, office@oproiu.ro	DA
STURZA OANA ALINA 2003-1224	CABINET INDIVIDUAL OANA ALINA STURZA Bucuresti, Intr. Teiul Doamnei, nr.1, bl.19A, ap.39 Mobil: 0741136409, e-mail: alinasturza@gmail.com	DA

SULIMAN MARIA-GABRIELA 1999-1147	AGENȚIA NAȚIONALĂ A MEDICAMENTULUI București, Str. Av. Sănătescu nr. 48 Tel.: 021/2241710/369, Fax: 021/2243497 e-mail: mariasuliman @anm.ro	NU
SZENTE SĂNDOR 1999-48	SZENTE SĂNDOR Odorheiu Secuiesc, str. Victoriei, nr. 41, bl. U6, et.1, ap. 4, județ Harghita, cod poștal 535600, Tel. /fax 0266/219143, e-mail: prooffice@szente.ro	DA
ȘANTA VALENTINA 2003-1227	CABINET INDIVIDUAL VALENTINA ȘANTA Tg.Mures, str. Koos Ferencz nr.21, bl.21, ap.44, Mobil: 074028967, vsanta@gedeon-richter.ro	DA
SERBAN ANA MARIA 2004-1325	NESTOR NESTOR DICULESCU KINGSTON PETERSEN – CONSILIERE ÎN P.I. S.R.L. București, sector 1, sos. Bucuresti Ploiesti, nr.1A, Bucharest Business Park, corp A, et.4, Mobil: 0722256758, Tel: 021/2011200	DA
ȘOVA DAN-EUGEN 1993-1013	PIDES-CABINET DE PROPRIETATE INDUSTRIALA București, Str. Valea Buzăului, nr. 10, bl. G30, ap. 36, sector 3, Tel: 021/3455351 GSM: 0723708632 e-mail: sova@cna.ro	DA
ȘOVAR IOAN 1995-32	CABINET DE PROPRIETATE INDUSTRIALA S.I. SRL Timișoara, Str. Moise Doboșan nr.110, cod 300600 Tel.0256/475105;GSM: 0722 984909, e-mail: ioan_sovar@yahoo.fr	DA
TĂRĂBÎC LUCIAN 2000-1195	LUTARIS INTELPROT S.R.L. Timisoara, 300426, str. Ana Ipatescu nr.45, Tel/Fax: 0256/489301, Mobil: 0742143718, 0723319154, e-mail: qualitarium@qualitarium.ro	DA
TĂTARU DOINA 1995-19	PERSOANĂ FIZICĂ Piatra Neamț, Str. Apele Minerale nr. 4, Tel: 0233/223602, e-mail: doina_tataru@msn.com	DA
TEODORESCU DAN MIHAI 1992-11	INTEL PROPERTY CONSULT București, Str. Ion Maiorescu, nr.42A, sector 2, Tel: 021/6192276, Fax:021/2123364, GSM: 0744506010	DA
TEODORESCU MIHAELA 1995-30	ROMINVENT S.A. București, Str. Ermil Pangratti nr. 35, et.1, sect.1 Tel: 021/2312515, Fax: 021/2312550 e-mail: office@rominvent.ro	DA

TEODORU EMANUEL 2004-1322	TEODORU & ASSOCIATES INTELLECTUAL PROPERTY AGENCY Bucuresti, str. Foisorului nr.4, bl.F1C, sc.1, ap.16, Tel: 323.08.38, Fax: 326.39.55, e-mail: emanuel@teodoru.ro, www.romaniatrademarks.ro	DA
TEODORU VIOLETA 2003-1264	TEODORU & ASSOCIATES INTELLECTUAL PROPERTY AGENCY Bucuresti, str. Foisorului nr.4, bl.F1C, sc.1, ap.16, Tel: 323.08.38, Fax: 326.39.55, GSM: 0722549219 e-mail: violeta@teodoru.ro, www.romaniatrademarks.ro	DA
TUDOR DANIELA 1999-136	SC TERAPIA SA București, Splaiul Unirii nr. 313 , Sector 3 Tel: 021/3464848, Fax : 021/3464849 GSM: 0729038298, daniela.tudor@terapia.ro	NU
ȚOȚU IOAN 2000-1196	N.P.C. S.R.L. Brasov, str. Alexandru cel Bun, nr.13, bl.E28, ap.7, cod 500025, OP 1 – CP 298, GSM: 0744520357, e-mail: totu@unitbv.ro	DA
ȚULUCA DOINA 1996-48	INVENTA - AGENTIE DE PROPRIETATE INTELLECTUALA S.R.L. București, Bdul Corneliu Coposu, nr. 7, bl. 104, sc.2, etaj 1, ap.31, sector 3, Tel : 021/3200285, Tel/Fax : 021/3228325, GSM :0744 339649, e-mail : inventa@mark-patent.ro	DA
ȚURCANU CONSTANTIN 1992-10	INVENTA - AGENTIE DE PROPRIETATE INTELLECTUALA S.R.L. București, Bdul Corneliu Coposu, nr. 7, bl. 104, sc.2, etaj 1, ap.31, sector 3, Tel : 021/3200285, Tel/Fax : 021/3228325,GSM : 0744 324510, e-mail : inventa@mark-patent.ro	DA
UDREA ELENA RODICA 1994-25	OSTER – SOCIETATE CIVILA PROFESIONALA DE PROPRIETATE INDUSTRIALA Bucuresti, Str. Batiste nr.35, ap. 23, sector 2 Tel/Fax: 021/3147249, 0721254270, traianosiescu@xnet.ro	DA
VASILESCU RALUCA 1995-37	CABINET M. OPROIU-CONSILIERE IN PROPRIETATE INTELLECTUALĂ București, Str. Popa Savu, nr. 42, parter, sector 1, Tel : 021/2602834, 021/2602833, Fax : 021/2602836, 021/2602835, office@oproiu.ro	DA

VELCEA MARIAN 1994-26	INVEL – AGENȚIE DE PROPRIETATE INDUSTRIALĂ București, str. Ion Ghica nr.3, ap.20 Fax: 021/4303542, GSM: 0723205048, 0788374511, e-mail: office@invel.ro	DA
VELICA ION GABRIEL 2004 - 1370	CABINET VELICA – Agenție de proprietate industrială Bucuresti, str. Brutus M.I., nr.13, ap.3, cod 050124 Tel/ Fax: 021/3357463, Mobil: 0722645283, www.velica.ro, office@velica.ro	DA
VELICU ANCA 2003- 1275	CABINET ENPORA S.R.L. București, str. George Calinescu nr.52A, ap.1, 011694, Tel: 021 2300990; 031 1001634, Fax: 021 2302311; 031 1007927, pop@patents.ro	DA
VELȚAN LOREDANA 1999-45	INVENTA - AGENTIE DE PROPRIETATE INTELECTUALA S.R.L. București, Bdul Comeliu Coposu, nr. 7, bl. 104, sc.2, etaj 1, ap.31, sector 3, Tel : 021/3200285, Tel/Fax :021/3228325,inventa@mark-patent.ro	DA
VIRGILIUS VASILACHE 2003-1228	EDIPLAST S.R.L. Tg. Mureș, Str. Măgurei nr.25, ap.2, 0744394036 Tel/Fax: 0265/263775,moniadel@artelecom.net	DA
VIȘOIU LILIAN CĂTĂLIN 2003-1246	CABINET DE PROPRIETATE INDUSTRIALĂ “VIȘOIU LILIAN CĂTĂLIN” București, Str. Alexandru Vlahuta nr.3, bl. M48, sc.A, ap.7, sector 3, Tel/Fax: 021/3207251, GSM: 0744480657,visoiucatalin@yahoo.com,	DA
VLAD CONSTANTIN 2000-1199	VLAD CONSTANTIN Constanța, Bdul. 1 decembrie 1918 nr. 5, bl.F16, ap.34, Tel/Fax: 0241/625643, GSM: 0722 370300, e-mail: vlad@gmb.ro	DA
VOICU ALEXANDRA 1992-5	A.G.V. - AGENȚIE DE PROPRIETATE INDUSTRIALĂ SRL București, B-dul Magheru, nr. 9, sc. 2, et.9, ap. 89, sector 1, PO BOX 22-246, Tel/Fax: 021/3153684, agv-office@xnet.ro	DA

**LISTA CONSILIERILOR ÎN PROPRIETATE INDUSTRIALĂ, MEMBRI AI CAMEREI NAȚIONALE
A CONSILIERILOR ÎN PROPRIETATE INDUSTRIALĂ DIN ROMÂNIA, AUTORIZAȚI PENTRU
DOMENIUL TOPOGRAFIILOR PENTRU CIRCUITE INTEGRATE,
pentru luna octombrie / 2006**

Nume și Prenume/ Nr. reg. național	Denumirea societății/ Adresa societății	Societate cu obiect de activitate proprietatea industrială
ALAN LILIANA 1994-1037	BEGA GRUP SA Timișoara, Calea Stan Vidrighin nr. 5A Tel: 0256/222103, Fax: 0256/190800 GSM : 0724250467 email:alan@tehnomet.ro	NU
ANDRONACHE PAUL 2003-1216	CABINET INDIVIDUAL ANDRONACHE PAUL București, Str.Sibiu nr.14, bl.E21, et.6, ap.35, Tel/Fax: 021/7250069, GSM: 0722741043, e-mail: paul.andronache@artelecom.net	DA
AXENTE ELENA 1999-46/1	INTEL PROTECT S.R.L. Brașov, B-dul M. Kogălniceanu, nr. 20, bloc 1k, sc. C-D, Tel: 068/413117, Fax: 0268/477333, GSM: 0722464314, e-mail: intelprotect@ccibv.ro	DA
BĂLAN GHEORGHÎȚĂ 1992-1	RODALL-AGENȚIE DE PROPRIETATE INDUSTRIALĂ S.R.L. București, Str. Polonă nr. 115, bl. 15, sc. A, Et.4,ap. 19 sector 1, Tel.: 021/2108342, Fax:2105794, Mobil:0722 652111	DA
BLAG IOANA 1994-1039	INDUSTRIA SĂRMEI SA Câmpia Turzii, Str. Laminoriștilor nr. 145 Județul Cluj, Tel: 0264/368661 int 390	NU
BOZIOREANU MARIUS ADRIAN 2000-1165	CONS INTEL BMA CABINET CONSULTANȚĂ Buzău, cart Dorobanti 2, bl.D2, et.1,ap.5 CP 8 OP1, Mobil : 0745086588, Fax : 0238/719619, e-mail : marius_bozio@yahoo.com	DA
BUZLEA MIRCEA VALENTIN 2003- 1234	INTELECT S.R.L. Oradea, B-dul Dacia nr. 48, Bl. D10, Ap.3, OP9-CP128, Tel 0259/453847, Fax:0259/268094, e-mail: info@intelec.ro	DA
BUZLEA NARCISA FLORICICA 2003- 1235	INTELECT S.R.L. Oradea, B-dul Dacia nr. 48, Bl. D10, Ap.3, OP9-CP128, Tel 0259/453847, Fax:0259/268094 e-mail: info@intelec.ro	DA

CĂMPEAN GHEORGHE-GEORGEL 1996-108	NEPTUN SA Câmpina , Str. Bobâlna nr. 57-63, Jud. Prahova, Tel: 0244/335651 (235) Fax. 0244/370338 / 336641 e-mail: neptun@interplus.ro	NU
CIOBANU MARIETTA 1993-1019	COMETAM SRL București, Str. Cetatea de Baltă nr. 118, bl. 9, ap. 5, sector 6, cod 77577, Tel/Fax: 021/7723008, e-mail: mciobanu@pcnet.ro	DA
COȘESCU CAMELIA 1999-46/2	M.D.P. RIGHTS AGENCY SRL Brasov, str. Lunga nr.270, cod postal 500450, Tel: 0268/440100, 440313; Fax: 0268/440221, Mobil: 0744355100, e-mail: office@mdp-rights-agency.ro www.mdp-rights-agency.ro	DA
CONSTANTIN ADRIAN GEORGE 1999-1148	CABINET ENPORA S.R.L. București, str. George Calinescu nr.52A, ap.1, 011694, Tel: 021 2300990; 031 1001634, Fax: 021 2302311; 031 1007927, pop@patents.ro	DA
CORPADE ALEXANDRU 1998-35	PERSOANĂ FIZICĂ - « INCOR » Brașov, Str. C-tin Brâncoveanu nr. 54, et. 1, ap. 4, Tel : 0268/513577	DA
FIERĂSCU COSMINA- CATRINEL 1996-42	ROMINVENT S.A. București, Str. Ermil Pangratti nr. 35, et.1, sect.1, Tel: 021/2312515, 2312541, Fax: 021/2312550, 2312454 e-mail: cfierascu@rominvent.ro	DA
GÂNSCA AURELIAN TUDOR 2003-1221	RAMCONSULTING SRL Cluj Napoca, Str. Augustin Buneanr.28, Fax : 0264/436792, GSM : 0744354156, e-mail : ramconsulting@email.ro	DA
GHEORGHICESCU EUGENIA 1994-1048	ICTCM S.A. București, Șos. Olteniței nr. 103 sector 4, Tel: 3321870, 3323770/437, Fax: 021/3320775, 3321870 ,GSM:0721863338, egheorghicescu@yahoo.com	NU
HĂISAN MARIA 2000-1202	GRUPUL INDUSTRIAL ELECTROCONTACT SA Botoșani, Calea Națională nr.6, Tel: 0231/517172/110, Fax: 0231/ 513710, maria.haisan@electrocontact.ro	NU
IACOBINI ANCA SVETLANA 2003-1262	IACOBINI&CO, CONSILIERI ÎN DREPTUL DE PROPRIETATE INDUSTRIALĂ SRL București, Calea Mosilor, nr.258, bl. 4bis, ap.22, sector 2, Tel : 021/2104690 ; Fax : 021/2104793 e-mail : asimri@yahoo.com	DA

IACOBINI MIHNEA RAZVAN 2003-1261	IACOBINI&CO, CONSILIERI IN DREPTUL DE PROPRIETATE INDUSTRIALĂ SRL București, Calea Mosilor, nr.258, bl. 4bis, ap.22, sector 2, Tel : 021/2104690 ; Fax : 021/2104793 E-mail : asimri@yahoo.com	DA
LARCO IOAN 1999-1145	PERSOANĂ FIZICĂ Iași , Str.Independenței, nr. 23, bl. B 1-5, Tr.5, Et. 5,ap.17, cod 700101,Tel/Fax: 0232/111146	DA
LAZĂR ELENA 1997-28	CABINET DE PROPRIETATE INDUSTRIALĂ Buzău, Str.Unirii, Bl.16C,Et.3, Ap. 12, cod 120013, OP 1, CP 52, Tel./Fax:0238/724262 GSM: 0723 328633, cpielena@recomplast.ro, lelenu2005@personal.ro	DA
LORENTĂ ALEXANDRU 1992-6	INVENTA - AGENȚIE DE PROPRIETATE INTELECTUALĂ S.R.L. București, Bdul Corneliu Coposu, nr. 7, bl. 104, sc. 2, et. 1 ap. 31,sector 3, Tel: 021/3200285, Fax: 021/3228325, e-mail: inventa@mark-patent.ro	DA
MILCEV GABRIELA 2003- 1230	ALLEGRA CONSULTING SRL București, Aleea Huedin nr.1, bl.5, sc.1, ap.5, sector4, GSM: 0722249961, Tel/Fax: 021/3231384 e-mail: gabriela.milcev@allegra.ro; www.allegra.ro	DA
MOHONEA CRISTIAN 1997-62	PATENTMARK S.R.L. București str. Dr. N. Turcescu nr. 2, sector 5 tel/fax 021/3121669,Fax:2233963 e-mail: stema@pcnet.ro	DA
MOHONEA LILIANA 1997-61	PATENTMARK S.R.L. București str. Dr. N. Turcescu nr. 2, sector 5, Tel/fax 021/3121669,Fax:2233963 e-mail: stema@pcnet.ro	DA
MUSATESCU ANDRA OANA 2000-1181	ANDRA MUSATESCU CABINET DE PROPRIETATE INDUSTRIALA București, Str. Drumul Taberei nr. 71, Bl. TD 42, sc. 1, et. 4, ap. 28, sector 6, GSM 0722879810, e-mail : musatescua@vf.ro	DA
NICOLAE IOAN 1993-22	CABINET INDIVIDUAL "INDEPENDENT PROPRINI AGENT" București, sector 5, str. Fabrica de chibrituri nr. 42 , Tel/ Fax: 021/3352938, GSM: 0722 610635	DA
OPREA MARILENA 2003-1277	SD PETOSEVIC ROMANIA SRL București, Calea Victoriei nr.100, sc.1, ap.20, biroul 1, Tel: 021/3057996, Fax: 021/3145481, e-mail: moprea@petosevic.com, GSM: 0722259260	DA

OPROIU MARGARETA 1992-8	CABINET M. OPROIU-CONSILIERE ÎN PROPRIETATE INTELECTUALĂ București, Str. Popa Savu, nr. 42, parter, sector 1, el : 021/2602833, 021/2602834, Fax :021/2602835, 021/2602836, P.O.Box 2-229, e-mail : office@oproiu.ro	DA
POP CĂLIN-RADU 1996-50	CABINET ENPORA S.R.L. București, str. George Calinescu nr.52A, ap.1, 011694, Tel: 021 2300990; 031 1001634, Fax: 021 2302311; 031 1007927, pop@patents.ro	DA
POPESCU LIVIA 2004-1312	CABINET POPESCU LIVIA Bucuresti, bd. Camil Ressu 27, bl.N1, ap.188 Tel: 021/3481010, liviap25@yahoo.com	DA
PUȘCAȘ NICOLAE IOSIF 2005- 1377	CABINET PROPRIETATE INDUSTRIALĂ PUȘCAȘ NICOLAE IOSIF București, str. Secerișului nr.25, sector 4, Tel/Fax : 021/ 332.73.88, Mobil: 0722.878.946	DA
PUȘCAȘU DAN 1994-1056	LOYAL PARTNERS – AGENȚIE DE PROPRIETATE INTELECTUALĂ SRL Galati, Str. Portului nr.23, Parcul De Soft, cam.307, cod 800025, Tel/Fax: 0236/464847, tel/fax: 0236/407032, GSM: 0722 744241, office@loyalpartners.ro www.loyalpartners.ro	DA
RADU DANIELA 2003-1240	CONSINVENT S.R.L. Buzau, b-dul Unirii, bl.35B, ap.2, mobil : 0745452268 E-mail: consinvent@yahoo.com	DA
RASKAI MARIA MAGDALENA 1993-28	RASKAI M M BREVMARC CONSULT S.R.L. Dej, Str. Unirii, nr.3,BL. D8, ap.7, judetul Cluj,405200,Tel/Fax: 0264/211847, GSM: 0742084050, raskaimm@yahoo.com	DA
RĂDULESCU MELANIA STELA 1995-36	ROMINVENT S.A. București, Str. Ermil Pangratti nr. 35, et.1, sect.1,Tel: 021/2312515, 2312541, Fax: 021/2312550, 2312454, e-mail: office@rominvent.ro	DA
RĂDULESCU MIOARA 1996-47	INVENTA - AGENȚIE DE PROPRIETATE INTELECTUALĂ S.R.L. București, Bdul Corneliu Coposu, nr. 7, bl. 104, sc. 2, et. 1 Ap. 31,sector 3, Tel: 021/3200285, Fax: 021/3228325, GSM: 0723 441841, e-mail: inventa@mc.ro	DA
STĂNCESCU ALIN CRISTIAN 2003-1278	LEGAL BRAND S.R.L. București, Str. Nicolae Licăreț nr.1, bl.33, sc.C, ap.107,Tel: 0722607380, legal.brand@easynet.ro	DA
STĂNCESCU ANCA 2000-1194	LEGAL BRAND S.R.L. București, Str. Nicolae Licăreț nr.1, bl.33, sc.C, ap.107,Tel: 0722674635, legal.brand@easynet.ro	DA

STRECHE GHERGHINA 1997-1116	SNP – PETROM SA Bucuresti, Calea Dorobantilor nr. 239, Sector 1. Telefon: 40 60092; Mob. 0723 55 20 26; Fax: 4060433 gherghina.streche@petrom.com	NU
ȘOVA DAN-EUGEN 1993-1013	PIDES - CABINET INDIVIDUAL București, str. Valea Buzăului, nr. 10, bl. G30, ap. 36, sector 3, Tel: 021/3455351, GSM:0723708632, e-mail: sova@cna.ro	DA
ȚOȚU IOAN 2000-1196	N.P.C. S.R.L. Brașov, str. Alexandru cel Bun, nr.13, bl.E28, ap.7, cod 500025, OP 1 – CP 298, GSM: 0744520357, e-mail: totu@unitbv.ro	DA
ȚULUCA DOINA 1996-48	INVENTA - AGENȚIE DE PROPRIETATE INTELECTUALĂ S.R.L. București, Bdul Corneliu Coposu, nr. 7, bl. 104, sc. 2, et. 1 ap. 31, sector 3, Tel: 021/3200285, Fax: 021/3228325, GSM : 0744 339649, e-mail: inventa@mark-patent.ro	DA
ȚURCANU CONSTANTIN 1992-10	INVENTA - AGENȚIE DE PROPRIETATE INTELECTUALĂ S.R.L. București, Bdul Corneliu Coposu, nr. 7, bl. 104, sc. 2, et. 1 ap. 31, sector 3, Tel: 021/3200285, Fax: 021/3228325, GSM : 0744 324510, e-mail: inventa@mark-patent.ro	DA
VELICU ANCA 2003-1275	CABINET ENPORA S.R.L. București, str. George Calinescu nr.52A, ap.1, 011694, Tel: 021 2300990; 031 1001634, Fax: 021 2302311; 031 1007927, pop@patents.ro	DA
VIȘOIU LILIAN CATALIN 2003-1246	CABINET DE PROPRIETATE INDUSTRIALĂ “VIȘOIU LILIAN CATALIN” București, Str. Alexandru Vlahuta nr.3, bl. M48, sc.A, ap.7, sector 3, Tel/Fax: 021/3207251, GSM: 0744480657, e-mail: visoiucatalin@yahoo.com, www.visoiucatalin.home.ro	DA
VOICU ALEXANDRA 1992-5	A.G.V. - AGENȚIE DE PROPRIETATE INDUSTRIALĂ S.R.L. București, B-dul Magheru, nr. 9, sc. 2, etaj 9, ap. 89, sector 1, PO BOX: 22-246, Tel/Fax: 021/3153684, agv-office@xnet.ro	DA

Notă: Listele privind consilierii în proprietate industrială s-au tipărit conform datelor trimise de Camera Națională a Consilierilor în Proprietate Industrială, din România. Pentru relații suplimentare, vă rugăm să vă adresați doamnei ing. Doina Țuluca.

ORDIN nr. 03/15.01.2002

În temeiul art. 6, alin. 3 din HG nr. 573/07.09.1998 și a Deciziei Prim-Ministrului nr. 45/13.03.1998, Directorul General al Oficiului de Stat pentru Invenții și Mărci emite următorul:

O R D I N

Articol unic: Lista centrelor regionale, cuprinzând datele utile și instituțiile gazdă, așa cum sunt prezentate în anexă, se publică în Buletinul Oficial de Proprietate Industrială, împreună cu prezentul Ordin.

Director General
ing. Gábor VARGA

**CENTRE REGIONALE PENTRU PROMOVAREA PROPRIETĂȚII INDUSTRIALE ÎN ROMÂNIA,
ÎNFIINȚATE ÎN TERITORIU CU SPRIJINUL OFICIULUI DE STAT PENTRU INVENȚII ȘI MĂRCI**

Coordonator al Centrelor regionale de Promovare a Proprietății Industriale, din partea OSIM:

Florin Popa tel: (+40-21) 315.19.66, int. 318
 fax: (+40-21) 312.38.19
 e-mail: florin.popa@osim.ro
 tel. mobil: +40 723.330.752

BACĂU

- str. Libertății, nr. 1, cod 600052, județul Bacău,
- tel: 004-0234 570010, int.104
- fax: 004-0234 571070
- mobil: 004-0744538409
- e-mail: camerabc@cciabc.ro; strategie@cciabc.ro; crppi@cciabc.ro
- www.cciabc.ro/departamente/crppi.php
- contact: cons. juridic Silviu MUNTEANU

BAIA MARE

- b-dul Independenței, nr. 4B, Baia Mare, cod 430123, județul MARAMUREȘ
- tel/fax: 004-0262 213753
- e-mail: crpppimm@bic.cdimm.org; sorin@bic.cdimm.org; carmen@bic.cdimm.org
- http://crpppimm.cdimm.org/
- contact: ing. Sorin IANCU
 ing. Carmen NEACSU - director centru

BIHOR

- str. Roman Ciorogariu, nr. 65, ORADEA, cod 410009, CP 211, județul BIHOR
- tel: 004-0259 417807; 004-0359417991; 004-0359417992
- fax: 004-0259 47 0015
- e-mail: secretariat@ccibh.ro
- contact: Mihaela SECARA

BISTRIȚA-NĂSĂUD

- str. Petre Ispirescu, nr. 15 A, Bistrița, cod 420081, județul BISTRIȚA-NĂSĂUD
- mail address: Oficiul Poștal 1, Căsuța Poștală 18, Bistrița 420081, județul Bistrița-Năsăud
- tel. 004-0263 230640; 004-230400; 004-210038
- fax. 004-0263 230640; 004-0263 210039
- e-mail: office@ccibn.ro sau relatii@ccibn.ro
- www.cciabn.ro
- contact: ing. Daniel Cristian BĂLAN-tel: 004-0788569243

BRĂILA

- str. Pensionatului, nr. 3, C.P. 6-42, Brăila, cod 810245, județul BRĂILA
- tel/fax: 004-0239 613716; 004-0239 613172; 004-0239 614324
- tel: 004-0239 612388
- e-mail: cciabr@brx.ssibr.ro
- contact: ing. Angela SPIRIDON

BRAȘOV

- adresa de vizitare și consultanță: Colina Universității, corp I
- mail address: Brașov, cod 500500, județul BRAȘOV, O.P.1, C.P. 298
- tel: 004-0268 412921/196
- fax: 004-0268 472241
- e-mail: totu@unitbv.ro
- www.ctib.ro
- contact: cons. juridic Simona HRIȚCU

CONSTANȚA

- b-dul Alexandru Lăpușneanu, nr.185 A, județul CONSTANȚA
- tel: 004-0241-618475; 004-0241 613907; 004-0241 619854;
- fax: 004-0241-619454
- e-mail: barothi@ccina.ro
- www.ccina.ro
- contact: ing. Adriana BAROTHI

COVASNA

- Sediul ASIMCOV, str. Martinovics, nr. 2 , Sfântu Gheorghe, cod 520009, județul COVASNA, O.P.1, C.P. 167
- tel/fax: 004-0267 318152
- e-mail: stanciu@planet.ro
- contact: ing. Adelina STANCIU - telefon: 004-0744435291

CRAIOVA

- str. Libertății, nr. 19, corp Administrativ Universitate, camera 208-209, Craiova, cod 200583, județul DOLJ
- mail address: CP. 609, Oficiul Poștal 6 (OP 6), Craiova
- tel/fax: 004-0251 534880
- e-mail: inventii@administrativ.ucv.ro, ghmanolea@em.ucv.ro sau gmanolea@gmail.com
- www.central.ucv.ro/newwebpg/ciitt/CRPPI.htm sau <http://em.ucv.ro/cercetare/ciitt>
- contact: prof. dr. ing. Gheorghe MANOLEA - tel: 004-0744771432

GALAȚI

- str. Mihai Bravu, nr. 46, Galați, cod 800208, sediul Camerei de Comerț, județul GALAȚI
- tel: 004-0236 460312; 004-0236 473580;
- fax: 004-0236 460650
- e-mail: camcomin1@xnet.ro
- www.cciagl.xnet.ro
- responsabil centru: dr. ing. Dumitru GHECENCO, tel: 004- 0236407049
- fax: 0236306181
- e-mail: fpdpigl@yahoo.com

IAȘI

- Universitatea Gheorghe Asachi, sediul Institutului Național de Inventică, b-dul CAROL, nr.3-5, C.P. 727- IAȘI -3, cod 700506, județul IAȘI
- tel/fax 004-0232 214763
- e-mail: bplaht@athena.mt.tuiasi.ro
- contact: prof. univ. dr. ing. Boris PLAHTEANU

SUCEAVA

- str. Universității, nr. 15-17, Suceava, cod 720229, județul SUCEAVA
- tel. 004-0230 521506; 004-0230520099
- fax: 004-0230 520099; 004-0230521506
- e-mail: ccisv@ccisv.ro; ovidon@ccisv.ro; sebastian@ccisv.ro
- contact: ing. Sebastian PĂDURARU - tel: 004-0741221494

TÂRGU-MUREȘ

- Centrul Regional de Promovare a Protecției Proprietății Industriale, str. Henri COANDĂ, nr. 1, Târgu-Mureș, cod 540048, județul MUREȘ
- tel: 004-0365806829; 004-0265269522
- fax:004-0265269522
- e-mail: crppi@rdslink.ro; office@patlib-mures.ro
- www.patlib-mures.ro
- coordonator: dl. Adrian PLESA - Director General
- contact: ing. Adrian PLESA
chim. Mircea POP

TIMIȘ

- Sediul lucrativ-str. Piața Victoriei, nr. 3, parter, sediu al CCIA Timiș, Timișoara, cod 300030, județul TIMIȘ
- tel: 004-0256 497136
- fax. 004-0256 219173
- e-mail: Aurelia.Chira@cciat.ro; ru@cciat.ro
- www.cciat.ro
- contact: ing. Aurelia CHIRA, consilier; tel. mobil: 004-0745 422896

Colegiul de redacție

Bogdan Boreschievici - *Director Direcția CNIS*

Cristina-Maria Bararu - *Șef Serviciu Editură - Tipografie*

Mihaela Târcolea - *Consilier editorial*

Cristina Militaru - *Redactor responsabil BOPI - Secțiunea Invenții*

Olăvășan - *Tehnoredactor*

Iulia Zikely - *Procesare computerizată imagini*

Ștefania Dumitrescu - *Secretar de redacție*



Editare și tehnoredactare computerizată: **Editura OSIM®**

Coperta: Cristina-Maria Bararu

Inscripționat la **Tipografia OFICIULUI DE STAT PENTRU INVENȚII ȘI MĂRCI, BUCUREȘTI**
sub comanda nr. 106/2006

Dirrecția - Redacția - Administrația
OFICIUL DE STAT PENTRU INVENȚII ȘI MĂRCI
Str. Ion Ghica nr. 5, Sector 3, telefon: + 401 315.19.66; + 401 314.21.02;
fax: + 401 312.38.19
e-mail: editura@osim.ro [http: www.osim.ro](http://www.osim.ro)
BUCUREȘTI - ROMÂNIA

Tehnoredactare și tipar: OFICIUL DE STAT PENTRU INVENȚII ȘI MĂRCI