

ROMÂNIA



**OFICIUL DE STAT
PENTRU
INVENȚII ȘI MĂRCI**

**BULETIN OFICIAL
DE
PROPRIETATE
INDUSTRIALĂ**

Secțiunea INVENȚII

11/2006

ROMÂNIA



OFICIUL DE STAT PENTRU INVENȚII ȘI MĂRCI

**BULETIN OFICIAL
DE
PROPRIETATE INDUSTRIALĂ**

Secțiunea INVENȚII

Nr. 11/2006
Publicat la 30.11.2006

Nr. 11
30 noiembrie 2006

Direcția-Redacția-Administrația

**OFICIUL DE STAT PENTRU
INVENȚII ȘI MĂRCI**

Str. Ion Ghica nr. 5, sector 3
telefon: + 4021.315.19.66 fax: + 4021.312.38.19
e-mail: office@osim.ro
e-mail: editura@osim.ro
http://www.osim.ro

BUCUREȘTI-ROMÂNIA

ISSN-1220-6105

CUPRINS GENERAL

Prezentare BOPI	5
Coduri normalizate OMPI, utilizate în BOPI	6
1. Cereri de brevet de invenție (C.B.I.)	
1.1. Mențiunea publicării C.B.I., conform art. 23 din Legea nr. 64/1991 republicată și Regulii 27(1) din HGR nr. 499/2003, ordonate după indicii Clasificării Internaționale a Brevetelor (C.B.I.)	11
1.2. Lista C.B.I. publicate conform art. 23 din Legea nr. 64/1991 republicată și Regulii 27(1) din HGR 499/2003, ordonată crescător după numărul de cerere de brevet	41
1.3. Lista C.B.I. conform art. 23 din Legea nr. 64/1991, republicată și Regulii 27(1) din HGR nr. 499/2003, ordonată alfabetic după numele/denumirea solicitantului	45
1.4. Lista C.B.I. publicate conform art. 23 din Legea nr. 64/1991 republicată și Regulii 27(1) din HGR nr. 499/2003, ordonată după codul de publicare	49
1.5. Lista C.B.I. pentru care • s-a luat o hotărâre de respingere conform art. 28(2) din Legea nr. 64/1991 republicată, sau • care au fost retrase conform art. 28(6) din Legea nr. 64/1991 republicată, sau • care sunt considerate retrase, conform art. 28(7), lit. a), d) sau f) din Legea nr. 64/1991 republicată	55
1.6. Lista C.B.I. pentru care au fost înregistrate transmițeri de drepturi, conform art. 47 din Legea nr. 64/1991 republicată, precum și a C.B.I. cu modificări în situația juridică, înregistrate conform R55(7) lit.r) și s) din HGR nr. 499/2003 și punctului 24 din anexa 1 a Legii nr. 383/2002 pentru aprobarea OG nr.41/1998 privind taxele în domeniul protecției proprietății industriale și regimul de utilizare a acestora ...	59
2. Brevete de invenție (B.I.)	
2.1. Brevetele de Invenție, pentru care hotărârea de acordare se publică în conformitate cu art. 28(3) din Legea nr. 64/1991 republicată, ordonate după indicii C.B.I.	63
2.2. Lista B.I. pentru care hotărârea de acordare se publică în conformitate cu art. 28(3) din Legea nr. 64/1991 republicată, ordonată crescător după numărul de brevet	97
2.3. Lista B.I. pentru care hotărârea de acordare se publică în conformitate cu art. 28(3) din Legea nr. 64(1991 republicată, ordonată alfabetic după numele/denumirea titularului	103
2.4. Înregistrări de topografii de circuite integrate, brevetele de invenție publicate și eliberate conform Legii nr. 64/1991	111
2.5. Lista B.I. eliberate în conformitate cu art. 30 din Legea nr. 64/1991 republicată	115
2.6. Lista B.I. pentru care au fost înregistrate transmițeri de drepturi, conform art. 47 sau art. 48÷art. 51 din Legea nr. 64/1991 republicată, sau modificări în situația juridică, conform R55(11) lit. u) și punctului 24 din anexa 1 a Legii nr. 383/2002 pentru aprobarea O.G. nr. 41/1998 privind taxele și regimul de utilizare a acestora	121
2.7. Corecturi ale erorilor materiale, conținute în documentația publicată	139
3. Diverse	
3.1. Lista consilierilor în proprietate industrială și a mandatarilor autorizați în proprietate industrială	145
3.2. Centre regionale pentru promovarea proprietății industriale, în România	224

SOMMAIRE

Présentation du BOPI	5
Codes normalisés de l'OMPI utilisés dans BÖPI	6
1. Demandes de brevet d'invention	
1.1. La mention de la publication des demandes de brevet en vertu de l'art. 23 de la Loi no. 64/1991, républiée et de la Règle 27(1) de l'Arrêté du Gouvernement de la Roumanie no. 499/2003, ordonnées selon la Classification Internationale des Brevets (CIB)	11
1.2. Liste des demandes de brevet publiées en vertu de l'art. 23 de la Loi no. 64/1991, républiée et de la Règle 27(1) de l'Arrêté du Gouvernement de la Roumanie no. 499/2003, ordonnées selon le numéro de la demande	41
1.3. Liste des demandes de brevet publiées en vertu de l'art. 23 de la Loi no. 64/1991, républiée et de la Règle 27(1) de l'Arrêté du Gouvernement de la Roumanie no. 499/2003, ordonnées alphabétiquement selon le nom du demandeur	45
1.4. Liste des demandes de brevet publiées en vertu de l'art. 23 de la Loi no. 64/1991, républiée et de la Règle 27(1) de l'Arrêté du Gouvernement de la Roumanie no. 499/2003, ordonnées selon le code de publication	49
1.5. Liste des demandes de brevet d'invention -pour lesquelles on a pris une décision de rejet en vertu de l'art. 28(2) de la Loi no. 64/1991, républiée ou -pour lesquelles on a pris acte de retrait en vertu de l'art. 28(6) de la Loi no. 64/1991, républiée ou -sont réputées retirées en vertu de l'art. 28(7), lettres a), d) ou f) de la Loi no. 64/1991, républiée	55
1.6. Liste des demandes de brevet d'invention pour lesquelles on a enregistré des transmissions des droits en vertu de l'art. 47 de la Loi 64/1991 républiée et des demandes de brevet d'invention pour lesquelles on a enregistré des modifications dans le statut juridique en vertu de la Règle 55(7), lettres r) et s) de l'Arrêté du Gouvernement de la Roumanie no. 499/2003 et du paragraphe 24 de l'Annexe 1 de la Loi no.383/2002 pour l'approbation de l'Ordonnance du Gouvernement de la Roumanie no.41/1998 concernant les taxes dans le domaine de la protection de la propriété industrielle	59
2. Brevets d'invention	
2.1. Brevets d'invention pour lesquels la décision relative à la délivrance est publiée en vertu de l'art. 28(3) de la Loi no. 64/1991, républiée, ordonnées selon la Classification Internationale des Brevets (CIB)	63
2.2. Liste des brevets d'invention pour lesquels la décision relative à la délivrance est publiée en vertu de l'art. 28(3) de la Loi no. 64/1991, républiée, ordonnées selon le numéro de brevet	97
2.3. Liste des brevets d'invention pour lesquels la décision relative à la délivrance est publiée en vertu de l'art. 28(3) de la Loi no. 64/1991, républiée, ordonnées alphabétiquement selon le nom du titulaire	103
2.4. Enregistrements des topographies pour les circuits intégrés. Brevets d'invention publiés et délivrés conformément de la Loi No. 64/1991	111
2.5. Liste des brevets délivrés en vertu de l'art. 30 de la Loi no. 64/1991, républiée	115
2.6. Liste des brevets pour lesquels on a enregistré des transmissions des droits en vertu de l'art. 47 ou des art. 48-51 de la Loi 64/1991 républiée ou des modifications dans le statut juridique en vertu de la Règle 55(11), lettre u) et du paragraphe 24 de l'Annexe 1 de la Loi no.383/2002 pour l'approbation de l'Ordonnance du Gouvernement de la Roumanie no.41/1998 concernant les taxes dans le domaine de la protection de la propriété industrielle	121
2.7. Correction des erreurs matérielles contenues dans la documentation publiée	139
3. Miscellanées	
3.1 Liste des conseils en propriété industrielle et des mandataires agréés en propriété industrielle	145
3.2. Centres régionaux pour la promotion de la propriété industrielle en Roumanie	224

CONTENTS

Introducing BOPI	5
WIPO normalised codes used in BOPI	6
1. Patent applications	
1.1. Mention of patent application publication according to Art.23 of the republished Patent Law no.64/ 1991 and to the Rule 27(1) of the Romanian Government Ordinance no. 499/2003, arranged according to the International Patent Classification (IPC)	11
1.2. List of patent applications published according to Art.23 of the republished Patent Law no.64/1991 and to the Rule 27(1) of the Romanian Government Decision no. 499/2003, arranged in the ascending order of the patent application numbers	41
1.3. List of patent applications published according to Art.23 of the republished Patent Law no.64/1991 and to the Rule 27(1) of the Romanian Government Decision no. 499/2003, arranged in the alphabetical order of the applicant's names	45
1.4. List of patent applications published according to Art.23 of the republished Patent Law no.64/1991 and to the Rule 27(1) of the Romanian Government Decision no. 499/2003, arranged according to the publication codes	49
1.5. List of patent applications - for which a decision of rejection has been taken according to Art.28 (2) of the republished Patent Law no.64/1991 or - which have been withdrawn, according to Art.28 (6) of the republished Patent Law no.64/1991 - which are deemed as being withdrawn according to Art. 28(7), letter a), d) or f) of the republished Patent Law no.64/1991	55
1.6. List of patent applications for which transfers of rights have been registered according to Art. 47 of the republished Patent Law no.64/1991, as well as of patent applications for which changes in the legal status have been registered according to the Rule 55(7), letters r) and s) of the Romanian Government Decision no.499/2003 and the paragraph 24 of the Law 383/2002 for the approval of the Government Ordinance no.41/1998 regarding industrial property protection fees, Annexe 1	59
2. Patents	
2.1. Patents for which the granting decision is published according to Art. 28(3) of the republished Patent Law 64/1991, arranged according to the IPC	63
2.2. List of patents for which the granting decision is published according to Art. 28(3) of the republished Patent Law 64/1991, arranged in the ascending order of the patent number	97
2.3. List of patents for which the granting decision is published according to Art. 28(3) of the republished Patent Law 64/1991, arranged in the alphabetical order of the patent owners' names/ denominations of the republished Patent Law no. 64/1991	103
2.4. Registrations of topographies of incorporated circuits. Patents published and issued according to Law No. 64/1991	111
2.4. List of patents issued according to Art.30 of the republished Patent Law no. 64/1991	115
2.5. List of patents for which transfers of rights have been registered according to Art. 47 or Art.48-51 of the republished Patent Law no. 64/1991 or changes in the legal status have been registered according to the Rule 55(11), letter u) and paragraph 24 of the Law 383/2002 for the approval of the Government Ordinance no.41/1998 regarding industrial property protection fees, Annex 1	121
2.6. Correction of material errors contained in the published documentation	139
3. Miscellaneous	
3.1. List of industrial property attorneys and industrial property authorized representatives	145
3.2. Regional centres for the promotion of industrial property in Romania	224

În Buletinul Oficial de Proprietate Industrială, rezumatele brevetelor acordate se publică în ordinea claselor.

Prima literă din clasă este simbolul unei secțiuni a clasificării internaționale a cererilor de brevet. Semnificația acestor simboluri este cea conferită de clasificarea internațională, astfel:

A - Necesități curente ale vieții

B - Tehnici industriale diverse. Transport

C - Chimie și metalurgie

D - Textile și hârtie

E - Construcții fixe

F - Mecanică. Iluminat. Încălzire. Armament. Exploziv

G - Fizică

H - Electricitate

CONDIȚII DE VÂNZARE A

BULETINULUI OFICIAL DE PROPRIETATE INDUSTRIALĂ

Buletinul Oficial de Proprietate Industrială se poate obține de la **Oficiul de Stat pentru Invenții și Mărci**, str. Ion Ghica nr. 5, sector 3, București.

- Relații despre condițiile anuale de abonare le puteți obține de la O.S.I.M., telefon +4021.315.19.66, +4021315.19.64, +4021314.59.66, +4021314.59.54, interior 203 sau 275.

- Prețul unui abonament la publicația BOPI- Invenții este de 447 RON.

- Prețul unui exemplar individual este de 44,7 RON/număr, în limita stocurilor disponibile.

- În cazul în care vor interveni modificări ale prețurilor, acestea vor fi anunțate.

- Începând cu data de 1 septembrie 2004, contul OSIM este:

- IBAN RO 89TREZ 7005025XXX000278, Direcția de Trezorerie și Contabilitate Publică a Municipiului București (DTCPMB)

- cod fiscal - 4266081

- Începând cu data de 1 ianuarie 2006, conturile IBAN OSIM de la Banca Comercială Română, Sucursala Doamnei, sunt:

	CONT IBAN NOU	CONT IBAN VECHI
- cont LEI	IBAN RO49RNCB0080005630320001	IBAN RO56RNCB5025000007740001
- cont USD	IBAN RO22RNCB0080005630320002	IBAN RO29RNCB5025000007740002
- cont EUR	IBAN RO38RNCB0080005630320005	IBAN RO61RNCB5025000007740008
- cont CHF	IBAN RO65RNCB0080005630320004	IBAN RO45RNCB5025000007740005

Programul de lucru cu publicul, al Registraturii O.S.I.M., este următorul:

luni - joi: 8,30 - 16,00

vineri: 8,30 - 13,30

Extras din codurile normalizate ale Organizației Mondiale a Proprietății Intellectuale - OMPI - (norma ST3) referitoare la organizațiile internaționale și țările care eliberează sau înregistrează titluri de proprietate industrială și care se regăsesc frecvent în Buletinul Oficial de Proprietate Industrială (lista este actualizată de OMPI, în 22 septembrie 2005).

AD - Andora	EG - Egipt	KM - Comore (Insule)	RO - România
AE - Emiratele Arabe Unite	EH - Sahara Occidentală ²	KN - Saint Kitts și Nevis	RU - Federația Rusă
AF - Afganistan	EM - Oficiul pentru Armonizarea a Pieței Interne (Mărci și Modele Industriale) (OHIM)	KP - Republica Populară Democrată Coreea	RW - Ruanda
AG - Antigua și Barbuda	EP - Oficiul European de Brevete (OEB) ⁽¹⁾	KR - Republica Coreea	SA - Arabia Saudită
AI - Anguilla	ER - Eritreia	KW - Kuweit	SB - Insulele Salomon
AL - Albania	ES - Spania	KY - Insulele Caimane	SC - Seychelle
AM - Armenia	ET - Etiopia	KZ - Kazahstan	SD - Sudan
AN - Antilele Olandeze	FI - Finlanda	LA - Laos (Republica Democrată)	SE - Suedia
AO - Angola	FJ - Fidji	LB - Liban	SG - Singapore
AP - Organizația Regională Africană de Proprietate Intelectuală (ARIPO) ¹	FK - Insulele Falkland (Malvine)	LC - Santa Lucia	SH - Sfânta Elena
AR - Argentina	FO - Insulele Feroe	LI - Lichtenstein	SI - Slovenia
AT - Austria	FR - Franța	LK - Sri Lanka	SK - Republica Slovacă
AU - Australia	GA - Gabon	LR - Liberia	SL - Sierra Leone
AW - Aruba	GB - Anglia	LS - Lesotho	SM - San-Marino
AZ - Azerbaidjan	GC - Oficiul de Brevete al Consiliului de Cooperare pentru Statele Arabe din Golf (GCC)	LT - Lituania	SN - Senegal
BA - Bosnia-Herzegovina	GD - Grenada	LU - Luxemburg	SO - Somalia
BB - Barbados	GE - Georgia	LV - Letonia	SR - Suriname
BD - Bangladesh	GG - Guernsey	LY - Libia	ST - Sao Tomeé și Principe
BE - Belgia	GH - Ghana	MA - Maroc	SV - Salvador
BF - Burkina Faso	GI - Gibraltar	MC - Monaco	SY - Siria
BG - Bulgaria	GL - Groenlanda	MD - Republica Moldova	SZ - Elveția
BH - Bahrein	GM - Gambia	MG - Madagascar	TC - Insulele Turques și Caiques
BI - Burundi	GN - Guineea	MK - Macedonia	TD - Ciad
BJ - Benin	GQ - Guineea Ecuatorială	ML - Mali	TG - Togo
BM - Bermude	GR - Grecia	MM - Mianmar	TH - Thailanda
BN - Brunei Darussalam	GS - Georgia de Sud și Insulele Sandwich	MN - Mongolia	TJ - Tajikistan
BO - Bolivia	GT - Guatemala	MO - Macao	TL - Timor - Leste ⁷
BR - Brazilia	GW - Guineea-Bissau	MP - Insulele Mariana de Nord	TM - Turkmenistan
BS - Bahamas	GY - Guiana	MR - Mauritania	TN - Tunisia
BT - Bhutan	HK - Hong-Kong	MS - Montserrat	TO - Tonga
BV - Insula Bouvet	HN - Honduras	MT - Malta	TR - Turcia
BW - Botswana	HR - Croația	MU - Maurice	TT - Trinidad-Tobago
BX - Oficiul pentru Mărci Înregistrate, din Benelux (BBM) și Oficiul pentru Modele Industriale, din Benelux (BBDM) ²	HU - Ungaria	MV - Maldive	TV - Tuvalu
BY - Belarus	IB - Biroul Internațional al Organizației Mondiale de Proprietate Industrială (OMPI) ³	MW - Malawi	TW - Taiwan (Provincie Chineză)
BZ - Belize	ID - Indonezia	MX - Mexic	TZ - Republica Unită a Tanzaniei
CA - Canada	IE - Irlanda	MY - Malaezia	UA - Ucraina
CD - Republica Democrată Congo	IL - Israel	MZ - Mozambic	UG - Uganda
CF - Republica Centrafricană	IM - Isle of Man	NA - Namibia	US - Statele Unite ale Americii
CG - Congo	IN - India	NE - Niger	UY - Uruguay
CH - Elveția	IQ - Irak	NG - Nigeria	UZ - Uzbekistan
CI - Coasta de Fildeș	IR - Iran (Republica Islamică)	NI - Nicaragua	VA - Saint-Siège
CK - Insulele Cook	IS - Islanda	NL - Olanda	VC - Saint Vincent et Grenadines
CL - Chile	IT - Italia	NO - Norvegia	VE - Venezuela
CM - Camerun	JE - Jersey	NP - Nepal	VG - Insulele Virgine Britanice
CN - China	JM - Jamaica	NR - Nauru	VN - Vietnam
CO - Columbia	JO - Iordania	NZ - Noua Zeelandă	VU - Vanuatu
CR - Costa Rica	JP - Japonia	OA - Organizația Africană de Proprietate Intelectuală (OAPI) ⁽¹⁾	WO - Organizația Mondială de Proprietate Intelectuală (OMPI) (Biroul Internațional) ⁽⁵⁾
CU - Cuba	KE - Kenia	OM - Oman	WS - Samoa
CV - Insulele Capului Verde	KG - Kirghistan	PA - Panama	YE - Yemen
CY - Cipru	KH - Cambodgia	PE - Peru	YU - Serbia și Muntenegru ⁶
CZ - Republica Cehă	KI - Kiribati	PG - Papua - Noua Guinee	ZA - Africa de Sud
DE - Germania ⁴		PH - Filipine	ZM - Zambia
DJ - Djibouti		PK - Pakistan	ZW - Zimbabwe
DK - Danemarca		PL - Polonia	
DM - Dominique		PT - Portugalia	
DO - Republica Dominicană		PW - Insulele Palau	
DZ - Algeria		PY - Paraguay	
EA - Organizația Euroasiatică a Brevetului ⁽¹⁾		QA - Qatar	
EC - Ecuador		QZ - Oficiul European pentru Comunitatea Soiurilor de plante (CPVO)	
EE - Estonia			

- Organizații interguvernamentale (oficii regionale de brevete) ce acționează în folosul anumitor State Contractante, în cadrul PCT (Tratatul de Cooperare în domeniul brevetelor). În cazul Oficiului European de Brevete, acționează, de asemenea, ca Autoritate Internațională de Cercetare și Autoritate Internațională de Examinare Preliminară, în cadrul PCT.
- Oficiul de Mărci Înregistrate și Oficiul de Modele Industriale, din Benelux au înlocuit oficiile naționale din Belgia, Luxemburg și Olanda, în ceea ce privește acțiunile referitoare la mărci și modele industriale.
- În bazele de date electronice ale Registrului Internațional de Mărci, Biroul Internațional al OMPI folosește următoarele coduri adiționale, diferite de codurile active ale Standardului ST.3: "DD" pentru a desemna Germania fără teritoriul care, înainte de 3 octombrie 1990, a constituit Republica Federală Germania; "DT" pentru a desemna Germania fără teritoriul care, înainte de 3 octombrie 1990, a constituit Republica Democrată Germania.
- Nume provizoriu.
- Codul "WO" este utilizat în legătură cu publicarea internațională sub PCT (Tratatul de Cooperare în domeniul brevetelor) (PCT), a cererilor internaționale, înregistrate la orice Oficiu receptor, membru PCT., dar, în aceeași măsură, și în legătură cu publicarea depozitelor modelelor industriale, în cadrul Acordului de la Haga privind Depozitul Internațional al Modelelor Industriale. În această privință, referirea se face la codul INID (33) acordat în Standardele WIPO ST.9 și ST.80. Codul "WO" este, de asemenea, potrivit pentru a fi folosit în ceea ce privește înregistrarea internațională a mărcilor, în cadrul Acordului de la Madrid și al Protocolului de la Madrid privind înregistrarea internațională a Mărcilor. Codul "IB" este folosit în ceea ce privește primirea cererilor internaționale, în cadrul PCT, înregistrate de Biroul Internațional al OMPI, având și rolul de Oficiu receptor, membru PCT.
- Ca o consecință a schimbării numelui "Yugoslaviei" în "Serbia și Muntenegru", schimbare ce a intrat în vigoare la 4 februarie 2003 și ca urmare a deciziei ISO 3166/MA de a se folosi noul nume și cod format din două litere "CS" (pentru a înlocui pe cel vechi "YU"), decizie care a fost anunțată pe 23 iulie 2003, Grupul de elaborare a Documentației și a Standardelor - SCIT s-a reunit la cea de-a 5-a sesiune, care a avut loc în noiembrie 2004, cu scopul de a recomanda utilizarea, în continuare, în domeniul proprietății industriale, a codului format din două litere "YU" - pentru "Serbia și Muntenegru", ca urmare a faptului că noul cod adoptat - "CS" - a ridicat anumite probleme, datorită utilizării anterioare, încă din 1993, pentru a reprezenta "Cehoslovacia".
- Cod - "TL" - adoptat în data de 20 mai 2002.

Norme privind codurile standard pentru identificarea diferitelor tipuri de documente de brevet

I. Coduri din Grupa 1/ST.16

- A0** - Cerere de invenție publicată înainte de termenul legal de 18 luni de la data depozitului național sau data priorității invocate și recunoscute, sau înainte de împlinirea aceluiași termen de la data deschiderii fazei naționale sau înainte de împlinirea termenului de 6 luni de la data deschiderii fazei naționale, dacă prioritatea a fost recunoscută;
- A1** - Cerere de brevet publicată la termen, împreună cu raportul de documentare;
- A2** - Cerere de brevet de invenție publicată la termen, fără raportul de documentare;
- A3** - Raport de documentare a unei cereri de brevet de invenție (publicat ulterior publicării cererii);
- A4** - Cerere de brevet de invenție, cu sau fără amendamente, publicată după scoaterea din regim secret sau nepublic, împreună cu - sau fără - raportul de documentare;
- A8** - Cerere de brevet de invenție cu corecturi ale datelor bibliografice, părților din text, desene sau formule chimice cuprinse în pagina de capăt (bibliografică).
- A9** - Cerere de brevet de invenție cu corecturi ale oricărei părți din descriere, revendicări și desen și constă în retipărirea parțială sau completă a documentului.
- B1** - Brevet de invenție acordat;
- B2** - Brevet de invenție acordat, amendat în urma procedurilor de contestație sau revocare de către Comisia de Reexaminare sau Tribunalul București (TB);
- B8** - Brevet de invenție acordat, cu corecturi ale datelor bibliografice, părților din text, desene sau formule chimice cuprinse în pagina de capăt (bibliografică) a documentului;
- B9** - Brevet de invenție cu corecturi ale oricărei părți din descriere, revendicări și desene și constă în retipărirea parțială sau completă a documentului.
- C3** - Brevet de invenție eliberat după procedura de anulare parțială în baza hotărârii TB;
- C4** - Brevet de invenție eliberat după procedura de anulare ca urmare a unei acțiuni în justiție referitoare la dreptul la brevet;
- C8** - Brevet de invenție eliberat după procedura de anulare, cu corecturi ale datelor bibliografice din text, desene sau formule chimice cuprinse în pagina de capăt (bibliografică) a documentului;
- C9** - Brevet de invenție eliberat după procedura de anulare, cu corecturi ale oricărei părți din descriere, revendicări și desene și constă în retipărirea parțială sau completă a documentului.

**MENTIUNEA PUBLICĂRII C.B.I.,
CONFORM ART. 23 DIN LEGEA NR. 64/1991
REPUBLICATĂ ȘI REGULII 27(1) DIN HGR
NR. 499/2003, ORDONATE DUPĂ INDICII
CLASIFICĂRII INTERNAȚIONALE
A BREVETELOR (C.B.I.)**

Semnificația codurilor INID folosite în prezenta secțiune (norma ST 9 a Organizației Mondiale a Proprietății Intelectuale OMPI), în ordinea apariției lor:

(21) numărul de publicare;

(41) data publicării cererii de brevet;

(22) data depozitului național reglementar;

(61) perfecționare la brevet nr.;

(62) divizată din cererea nr.; data;

(30) prioritate;

(86) numărul și data cererii internaționale (regionale sau PCT);

(87) numărul și data publicării cererii internaționale (regionale sau PCT);

(71) solicitantul;

(72) numele și prenumele inventatorilor declarați;

(51) clasa, conform clasificării internaționale;

(54) titlul invenției;

(57) rezumatul invenției.

Publicarea în BOPI a cererilor de brevet de invenție asigură solicitantului o protecție provizorie, în condițiile prevăzute de art.35 din Legea 64/1991.

Descrierile cererilor de brevet de invenție, ale căror rezumate sunt publicate în acest număr, se află la sala de lectură a OSIM - **accesibile publicului** - și pot fi consultate direct sau se pot comanda xerocopii, contra-cost.

Aceste descrieri fac parte din stadiul tehnicii, pentru stabilirea noutății, începând cu data publicării lor în Buletin.

(11) a 2006 00440 A0 (51) **A01B 49/06** (2006.01); **A01B 63/24** (2006.01) (21) a 2006 00440 (22) 13.06.2006 (41) 30.11.2006//11/2006 (71) *Stațiunea de Cercetare-Dezvoltare pentru Legumicultură Buzău, str. Mesteacănului nr. 23, cod 120024, Buzău, RO* (72) *Vlad Constantin, comuna Movila Banului, Buzău, RO; Trandafir Nicolae, str. Tudor Vladimirescu, bl. 2b P. Hașdeu, ap. 3, Buzău, RO; Gheorghe Florica, alea Parcului, bl. 17, ap. 41, Buzău, RO; Panaet Ion, str. Grigore Alexandrescu, nr. 4bis, Buzău, RO; Burnichi Floarea, str. Dorobanți, bl. 26/6, ap. 2, Buzău, RO; Vânătoru Costel, str. Mesteacănului, nr. 23, Buzău, RO* (54) **AGREGAT COMPLEX**

(57) Invenția se referă la un agregat complex, destinat să execute, dintr-o singură trecere, lucrările pentru pregătirea patului germinativ, modelarea solului, fertilizarea și semănatul culturilor de legume. Agregatul conform invenției este alcătuit dintr-un cadru format din niște grinzi (1) legate între ele prin șase traverse (2), niște lonjeroane (3), precum și un dispozitiv (39) de prindere în trei puncte, pe care se montează o secție de pregătire a patului germinativ, compusă dintr-un arbore (10) cotit, niște biele (18) care transformă mișcarea de rotație de la priza de putere a tractorului, în mișcare rectilinie alternativă, pe care o transmit unor bare (20) oscilante cu niște

(11) a 2006 00440 A0

organe (24) active, care realizează mărunțirea solului, o secție de modelat care, prin niște patine (4) și prin niște plăci (6 și 7) de nivelare fixe și respectiv reglabile, compactează solul, iar printr-un cilindru (8) de tasare, este făcută o compactare suplimentară și acționează în mișcare de rotație, printr-o transmisie (27) cu lanț, niște distribuitori ai unor secții de fertilizat și respectiv de semănat, o secție de fertilizat, formată din niște buncăre (35) ai căror distribuitori, antrenați în mișcare de rotație prin niște transmisii (27, 28 și 36) cu lanț, alimentează niște tuburi (38) cu îngrășământ pe care îl conduc și îl încorporează în sol, sub placa (6) de nivelare fixă, precum și o secție de semănat, compusă din niște cutii (26) cu semințe ai căror distribuitori, antrenați în mișcare de rotație prin niște transmisii (27, 28 și 29) cu lanț, trimit semințele în niște tuburi (34) de conducere, care ajung prin niște brăzdare (33) în sol.

Revendicări: 6

Figuri: 2

(11) a 2006 00440 A0

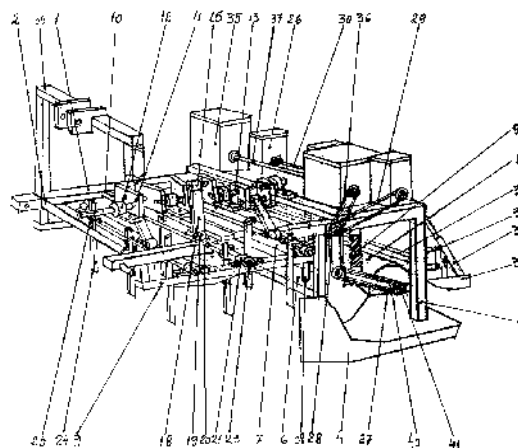


Fig. 1

(11) a 2005 00431 A2 (51) **A01K 85/12** (2006.01) (21) a 2005 00431 (22) 09.05.2005 (41) 30.11.2006//11/2006 (71) *Braharu Emil, str. Carpați, nr. 3, bl. 656, sc. A, et. 3, ap. 12, cod 700702, Iași, RO* (72) *Braharu Emil, str. Carpați, nr. 3, bl. 656, sc. A, et. 3, ap. 12, cod 700702, Iași, RO* (54) **MOMEALĂ ARTIFICIALĂ, SELECTIVĂ**

(57) Invenția se referă la o momeală artificială, selectivă, folosită la pescuitul amator staționar, la ciprinide și răpitor cu momeală tractată, de asemenea, în pescuitul maritim pe tehnologia long lain, asigurând un pescuit selectiv și ecologic. Momeala conform invenției este constituită dintr-un corp (1) inițiere pește sau moluscă, în interior fiind montate un mecanism cu niște cârlige (2) articulate, o tijă (3) cu ochi de agățare, prevăzută de o articulație (4) și blocare în interiorul corpului (1), comprimând un arc (5), în timpul tractării momelii, și acționând asupra unor palpatoare (7) care eliberează piedica unui zăvor (6) blocare-deblocare.

Revendicări: 1

Figuri: 4

(11) a 2005 00431 A2

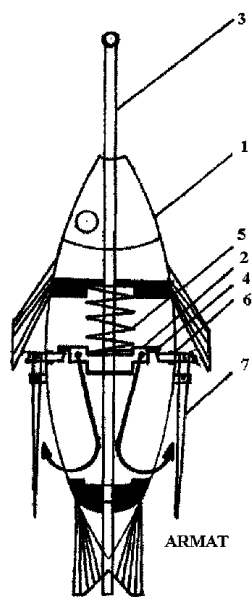


Fig. 1

(11) a 2005 00492 A2 (51) **A01M 23/16** (2006.01) (21) a 2005 00492 (22) 24.05.2005 (41) 30.11.2006//11/2006 (71) Vâlcu Ion, aleea Hodoș Iosif, nr. 2, bl. J 43, sc. 4, et. 1, ap. 49, sector 3, București, RO (72) Vâlcu Ion, aleea Hodoș Iosif, nr. 2, bl. J43, sc. 4, et. 1, ap. 49, sector 3, București, RO (54) **CAPCANĂ ECOLOGICĂ PENTRU GRUPURI DE ȘOARECI**

(57) Invenția se referă la o capcană care poate fi folosită în locuințe, depozite, magazine, subsoluri, cât și în orice loc care poate fi vizitat de șoareci. Capcana conform invenției este alcătuită dintr-un vas (1) captator, executat din sticlă transparentă înclinată, prevăzută cu niște denivelări (a și b), executată din sticlă transparentă la bază și la gură, vasul (1) având un canal (c) circular, în care se fixează un suport (2) și niște scărițe (3), prin intermediul unor cleme (4), momeala fiind fixată pe fundul și la gura vasului (1).

Revendicări: 4

Figuri: 5

(11) a 2005 00492 A2

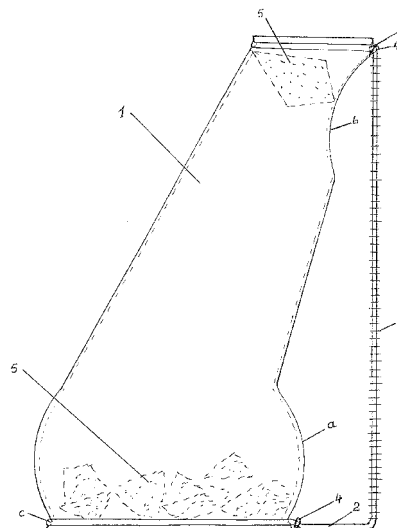


Fig. 1

(11) a 2005 00250 A2 (51) **A01N 37/02** (2006.01); **A01N 37/06** (2006.01) (21) a 2005 00250 (22) 17.03.2005 (41) 30.11.2006//11/2006 (71) Institutul Național de Cercetare-Dezvoltare pentru Chimie și Petrochimie, Splaiul Independenței, nr. 202, sector 6, București, RO (72) Velea Sanda, str. Valea Ialomiței, nr. 5, bl. D21, sc. C, et. 3, ap. 28, București, RO; Popescu Mariana, str. Valea Roșie, nr. 6, bl. 62, sc. C, ap. 35, sector 6, București, RO; Oancea Florin, str. Pașcani, nr. 8, bl. D7, sc. E, et. 2, ap. 45, sector 6, București, RO; Lupu Carmen, aleea Bârsei, nr. 5, bl. G3, sc. A, et. 2, ap. 25, sector 3, București, RO (54) **COMPOZIȚII FUNGICIDE SINERGICE**

(57) Prezenta invenție se referă la o compoziție cu acțiune sinergică, pe bază de săruri ale acizilor grași, utilizate ca fungicide. Compozițiile conform invenției sunt constituite din 8...36 părți în greutate săruri de cupru sau de calciu ale acizilor grași, selectate dintre oleat de cupru, stearat de cupru, oleat de calciu, stearat de calciu, 2...6 părți în greutate lecitină, 4...37 părți în greutate agent de emulsionare, selectat dintre nonilfenolpolietoxilat cu grade de polietoxilare de 3, 10 sau 16 molecule de etilenoxid și/sau liniar alchil benzen, până la 9 părți în greutate agent de dispersie, selectat dintre sarea de sodiu a acidului dinaftilaminic și/sau liniar alchil benzen, cu sau fără adăugare de până la 2, 1 părți în greutate carboximetilceluloză, ca agent de îngroșare, și până la 3 părți în greutate glicerină, ca agent anticoagulant, apă sau carbonat de calciu până la 100 părți în greutate.

Revendicări: 1

(11) a 2006 00553 A0 (51) **A21D 2/36** (2006.01) (21) a 2006 00553 (22) 10.07.2006 (41) 30.11.2006//11/2006 (71) Ionescu Vasile, str. Demnitații, nr. 36, sector 1, București, RO (72) Ionescu Vasile, str. Demnitații, nr. 36, sector 1, București, RO (54) **PÂINE DIETETICĂ, HIPOGLICEMIANȚĂ PENTRU DIABET**

(57) Invenția se referă la un procedeu de obținere a unui produs dietetic de panificație și la produsul astfel obținut, destinat persoanelor cu diabet. Procedul conform invenției constă în prepararea inițială a unui macerat, în apă plată, la o temperatură cuprinsă în intervalul de la 18 la 24°C, timp de 8...10 h, din frunze de afin, brusture, ciumarea, dud alb, frag și păstăi de fasole, care apoi se folosește la obținerea unui aluat format din făină de seară și tărațe de grâu, în raport gravimetric de 1:1, drojdie și sare, prin malaxare timp de 15...20 min, cu obținerea unui aluat care se porționează, se pune în tăvi și se lasă la dospit timp de 60 min, la temperatura de 40...45°C, după care se coace la o temperatură de 100°C.

Revendicări: 1

(11) a 2006 00488 A0 (51) **A23L 1/31** (2006.01); **A23L 1/314** (2006.01) (21) a 2006 00488 (22) 23.06.2006 (41) 30.11.2006//11/2006 (71) Ecofish S.R.L., str. Portului, nr. 22a, comuna Jirilovca, cod poștal 827115, Tulcea, RO (72) Bitner Alexandru, str. Grigore Cobălcescu, nr. 41, sector 1, București, RO (54) **CÂRNAȚI CU CARNE DIN PEȘTE**

(57) Prezenta invenție se referă la un produs din carne de pește, de tip cârnați afumați și cârnați congelați, pentru consum uman, și la un procedeu de obținere a acestuia. Produsul conform invenției este compus din carne de pește, slănină sau emulsie vegetală, obținută din proteină vegetală, apă și ulei vegetal din floarea soarelui, la care se adăugă sare, condiimente și stabilizatori, boia de ardei dulce, aromă de usturoi, colorant, substanțe de îngroșare și lianți. Procedul conform invenției cuprinde etapele de amestecare a cărnii de pește și a slăninei, în timpul amestecării, fiind adăugate niște condimente, stabilizatori și alți aditivi, până la o omogenizare completă, după care se laminează și se umplu în membrane naturale sau artificiale, se depozitează pe rastele pentru zvântare și se afumă.

Revendicări: 2

(11) a 2006 00441 A0 (51) **A23N 3/02** (2006.01) (21) a 2006 00441 (22) 13.06.2006 (41) 30.11.2006//11/2006 (71) Stațiunea de Cercetare-Dezvoltare pentru Legumicultură Buzău, str. Mesteacănului, nr. 23, cod 120024, Buzău, RO (72) Vlad Constantin, comuna Movila Banului, Buzău, RO; Trandafir Nicolae, str. Tudor Vladimirescu, bl. 2b P. Hașdeu, ap. 3, Buzău, RO; Gheorghe Florica, aleea Parcului, bl. 17, ap. 41, Buzău, RO; Gheorghe Ion, aleea Parcului, bl. 17, ap. 41, Buzău, RO; Panaet Ion, str. Grigore Alexandrescu, nr. 4bis, Buzău, RO; Burnichi Floarea, str. Dorobanți, bl. 26/6, ap. 2, Buzău, RO (54) **MAȘINĂ PENTRU EXTRAS SEMINȚE DIN RECEPTACULE DE ARDEI**

(57) Invenția se referă la o mașină destinată să separe semințele de pe receptaculele oricărei specii de ardei. Mașina conform invenției este alcătuită dintr-un cadru pe care se montează un grup de desprindere, compus dintr-un cilindru (10) cu niște organe (11) active, care sunt puse în mișcare de rotație, de un motor (35) electric, prin niște roți (36) de curea și printr-o curea (37), și pătrund printr-un pinenti (14) fixați pe un suport (13), desprind semințele de pe receptacule și trimit amestecul într-un cilindru (18) separator, acționat în mișcare de rotație, de motorul (35) electric, care, având ca organ activ o plasă (19) din sârmă împletită, separă receptaculele de semințele care cad prin orificiile cilindrului (18) separator, pe un plan (26) înclinat și de pe acesta, într-un colector (31) de semințe, un grup de acționare, format din motorul (35) electric, care transmite

(11) a 2006 00441 A0
mișcarea de rotație, atât la grupul de desprindere, prin roțile (36) de curea și prin curea (37), cât și la cilindrul (18) separator, printr-un ax (38) cardanic, un reductor (39) melc-roată-melcată și o transmisie cu lanț, compusă din roțile (40 și 42) de lanț și un lanț (41), un sistem de spălare, format din niște rampe (43 și 44) de spălare a grupului de desprindere și, respectiv, a cilindrului (18) separator, precum și un sistem de reglare a înclinării, format dintr-un suport (46) și un dispozitiv (47) de reglare.

Revendicări: 6

Figuri: 4

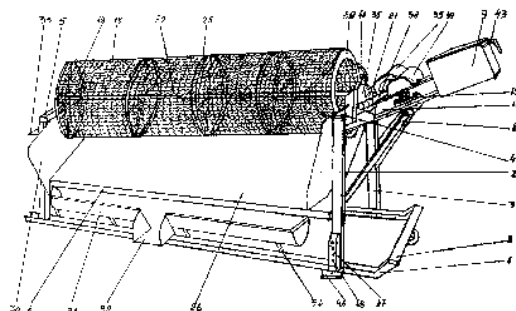


Fig. 1

(11) a 2006 00442 A0 (51) **A23N 4/02** (2006.01); **A23N 4/22** (2006.01); **A23N 4/24** (2006.01) (21) a 2006 00442 (22) 13.06.2006 (41) 30.11.2006//11/2006 (71) Stațiunea de Cercetare-Dezvoltare pentru Legumicultură Buzău, str. Mesteacănului, nr. 23, cod 120024, Buzău, RO (72) Vlad Constantin, comuna Movila Banului, Buzău, RO; Trandafir Nicolae, str. Tudor Vladimirescu, bl. 2b P. Hașdeu, ap. 3, Buzău, RO; Gheorghe Florica, aleea Parcului, bl. 17, ap. 41, Buzău, RO; Panaet Ion, str. Grigore Alexandrescu, nr. 4bis, Buzău, RO; Burnichi Floarea, str. Dorobanți, bl. 26/6, ap. 2, Buzău, RO (54) **MAȘINĂ PENTRU EXTRAS SEMINTE DE BOSTĂNOASE**

(57) Invenția se referă la o mașină destinată extragerii semințelor din fructele aparținând familiei cucurbitacee. Mașina conform invenției se compune dintr-un cadru format din patru lonjeroane (1) care, împreună cu patru traverse (3) și cu patru pivoți (2), formează un schelet metalic de care se fixează un ax (8) al roților din spate, o articulație (5) a roților directoare, o axă (7) a roților de direcție, un suport (9) al grupului conic și un suport (10) al transmisiei cu lanț, pe care se montează un grup de tocarea, un grup de separare și un grup de acționare.

Revendicări: 4
Figuri: 3

(11) a 2006 00442 A0

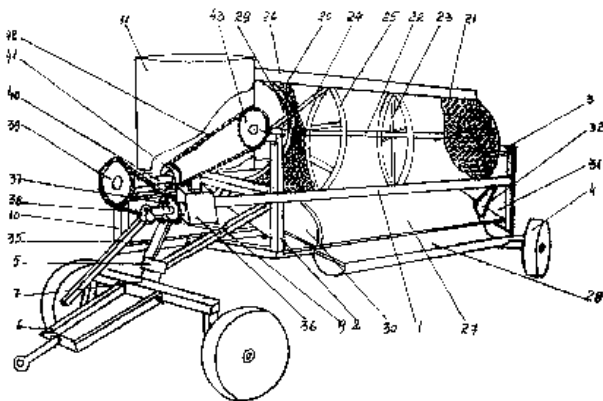


Fig. 1

(11) a 2005 00430 A2 (51) **A41D 13/01** (2006.01) (21) a 2005 00430 (22) 09.05.2005 (41) 30.11.2006//11/2006 (71) Pintilei Mihai, șoseaua Păcurari, nr. 7, bl. 540, Tr. 4, et. 6, ap. 23, cod 700511, Iași, RO; Braharu Emil, str. Carpați, nr. 3, bl. 656, sc. A, et. 3, ap. 12, cod 700702, Iași, RO (72) Pintilei Mihai, șoseaua Păcurari, nr. 7, bl. 540, Tr. 4, et. 6, ap. 23, cod 700751, Iași, RO; Braharu Emil, str. Carpați, nr. 3, bl. 656, sc. A, et. 3, ap. 12, cod 700702, Iași, RO (54) **ECHIPAMENT INDIVIDUAL DE PROTECȚIE PENTRU NOAPTE**

(57) Invenția se referă la un dispozitiv destinat aplicării pe echipamentele de protecție pentru noapte, ale personalului operativ al poliției rutiere, de frontieră, lucrătorilor de la drumuri. Dispozitivul conform invenției este alcătuit dintr-un grup de celule fotovoltaice (1), dispuse pe un suport textil (2), un redresor de încărcare (3), un micro-întrerupător (4), niște leduri (5) colorate și un set de fibre optice (6), montate în legătură cu ledurile (5).

Revendicări: 1
Figuri: 2

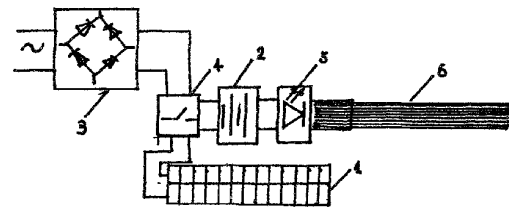


Fig. 2

(11) a 2006 00396 A0 (51) **A47B 3/08** (2006.01) (21) a 2006 00396 (22) 05.06.2006 (41) 30.11.2006//11/2006 (71) Juso & Grup D.E.I.-S.R.L., str. Nicolae Iorga, nr. 31, cod 010433, sector 1, București, RO (72) Giosu Ion, str. Nicolae Iorga, nr. 31, ap. 3, sector 1, cod 010433, București, RO (74) Agenție de Proprietate Industrială și Transfer Tehnologic-Stoian Ioan, b-dul Republicii, bl. 46, sc. C, ap. 35, cod 5550, Roman, județul Neamț (54) **SISTEM DE SUSȚINERE ȘI FIXARE A EXTENSIEI PENTRU MESE**

(57) Invenția se referă la un sistem de susținere și de fixare a extensiei pentru mese, utilizate ca piese de mobilier de interior sau de exterior. Sistemul conform invenției este constituit din două culise (1) cu secțiune rectangulară, situate sub o tăblie (A) de masă, escamotabile complet sub tăblie (A), prin glisarea lor pe direcție longitudinală, culise (1) care susțin o extensie (D) a tăbliei (A) mesei, prin fixarea ei pe culise (1) cu niște șuruburi (3) cu rozetă și fixarea culisei (1) de tăblia (A) mesei, cu un al doilea șurub (3), șuruburi (3) care trec prin niște găuri (c) ale culisei (1) și sunt înfiletate în niște bucșe (11) dublu filetate, cu niște filete (i și j) exterioare pentru lemn

(11) a 2006 00396 A0

și, respectiv, interioare pentru metal, fixate în extensia (D) sau în tăblia (A) mesei, culisa (1) glisând prin niște locașuri (q) cu același profil rectangular ca cel al culisei (1), practicate într-o ramă (5) transversală și niște locașuri (r) practicate într-o traversă (12) prinsă de o placă (d) a tăbliei (A).

Revendicări: 5

Figuri: 17

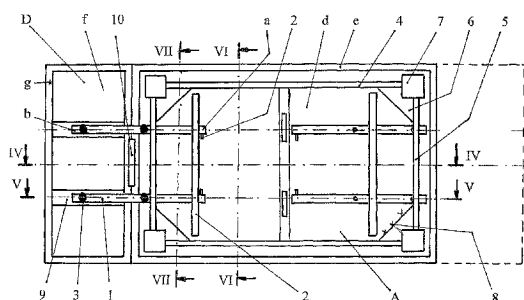


Fig. 4

(11) a 2005 00478 A2 (51) **A47K 13/14** (2006.01) (21) a 2005 00478 (22) 20.05.2005 (41) 30.11.2006//11/2006 (71) Iagăru Ion, str. Gheorghe Doja, nr. 42, Caracal, RO (72) Iagaru Ion, str. Gheorghe Doja, nr. 42, Caracal, RO (74) Cabinet Individual Andronache Paul, str. Sibiu, nr. 14, bl. E21, et. 6, ap. 35, București (54) **RAMĂ DE PROTECȚIE SANITARĂ PENTRU WC-URI**

(57) Invenția se referă la o ramă de protecție sanitară pentru WC-uri, destinată în special folosirii, în condiții igienice, a vaselor de toaletă de la toaletele publice, prevăzute cu ramă de așezare, denumite și cu scaun de așezare, la care există un risc puternic de infectare cu boli contagioase, a utilizatorilor sănătoși de la cei bolnavi, se recomandă utilizarea acestora și la toaletele din spitale, localuri de alimentare publică, cazarmă militare, școli, internate, cămine studențești etc. Rama conform invenției include un șezut (4) realizat în forma literei "U" sau a unei potcoave, pe care poate fi tras, după fiecare întrebuițare, un tub (5) din folie de plastic, începând de la un capăt și până la celălalt capăt al ei, prin intermediul unui ax (7) pe care se înfășoară capătul tubului (5), derularea lui făcându-se de pe un ax (6), cele două axe (6 și 7)

(11) a 2005 00478 A2

fiind dispuse în dreptul celor două capete ale șezutului și sunt fixate pe o placă (1) de fixare, prin intermediul unor lagăre (e) simplificate, placă fixată, la rândul ei, de vasul de toaletă, prin intermediul unor șuruburi cu piuliță (3), ce trec prin cele două găuri ale vasului.

Revendicări: 2

Figuri: 7

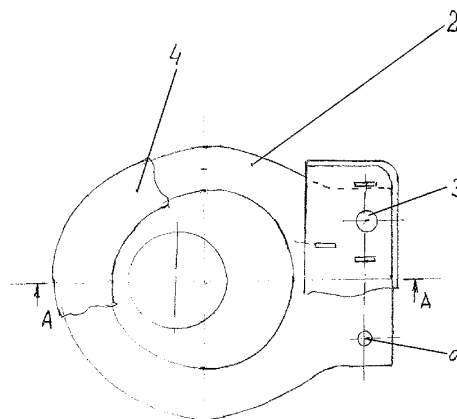


Fig. 2

(11) a 2006 00589 A0 (51) **A61B 17/88** (2006.01) (21) a 2006 00589 (22) 24.07.2006 (41) 30.11.2006//11/2006 (71) Melinte Constantin, b-dul Dacia, nr. 5, bl. Da 1, et. 5, ap. 18, Iași, RO; Silveanu Virgil, b-dul Traian, nr. 76, bl. H1, sc. B, et. 6, ap. 71, Piatra Neamț, județul Neamț, RO (72) Melinte Constantin, b-dul Dacia, nr. 5, bl. Da 1, et. 5, ap. 18, Iași, RO; Silveanu Virgil, b-dul Traian, nr. 76, bl. H1, sc. B, et. 6, ap. 71, Piatra Neamț, RO (54) **EXTRACTOR CHIRURGICAL**

(57) Invenția se referă la un extractor chirurgical, destinat extragerii fără șocuri și într-un timp foarte scurt, a tijelor folosite în chirurgia ortopedică și traumatologică, la pacienții cu diferite fracturi ale scheletului uman, operați anterior. Extractorul chirurgical, conform invenției, are în componență un corp (A) cilindric tubular, care este prevăzut la unul din capete cu un capac (1) străbătut de către o piuliță (2) asigurată împotriva deplasării axiale cu ajutorul unui rulment (5) de presiune, unei plăci (6) de presiune și unor inele (3 și 4) de siguranță, piulița (2) conlucrând cu un capăt al unui șurub (7) central coaxial cu corpul (A) și care are celălalt capăt înfiletat într-o mandrină (B) și asigurat contra desfacerii de o piuliță (8) și contra rotirii față de corpul (A) de un mâner (9) care pătrunde într-o gaură (a) practică

(11) a 2006 00589 A0

perpendicular pe axa șurubului (7), iar capul unei tije (10) de extras trece printr-o gaură (c) a unei palete (11), este fixat și strâns în mandrina (B), iar prin rotirea piuliței (2) cu o cheie (C), corpul (A) cilindric se deplasează până ce se așază pe paleta (11), după care șurubul (7) central se deplasează axial, fără șocuri, odată cu tija (10) de extras.

Revendicări: 5

Figuri: 5

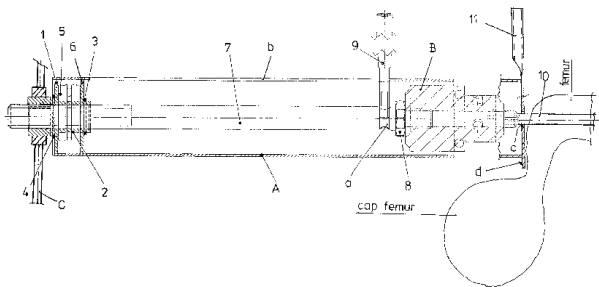


Fig. 1

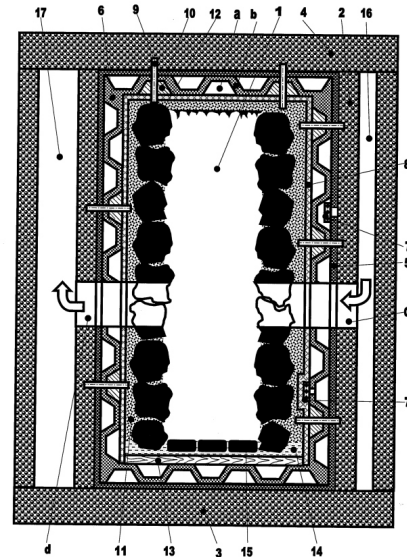
(11) a 2005 01045 A0 (51) **A61H 99/00** (2006.01) (21) a 2005 01045 (22) 16.12.2005 (41) 30.11.2006//11/2006 (71) Roman Nelu Ștefan, str. Borzești, nr. 5, Târgu Mureș, județul Mureș, RO (72) Roman Nelu Ștefan, str. Borzești, nr. 5, Târgu Mureș, județul Mureș, RO (54) **MICROSALINĂ ARTIFICIALĂ DE SUPRAFAȚĂ**

(57) Invenția se referă la o microsalină artificială de suprafață, destinată tratării diferitelor boli respiratorii. Microsalina artificială de suprafață, conform invenției, este alcătuită dintr-o cameră (1) care are pe pereți (2), pe podea (3) și pe tavan (4), o folie netedă (5) peste care este așezată o folie cu crampoane (6), îmbinările dintre două margini alăturate de folie fiind etanșate cu o bandă autoadezivă (7) și totul acoperit cu o plasă (8), iar fixarea acestor straturi de pereți (2), podea (3) și tavan (4) realizându-se cu ajutorul unor prezoane speciale (9), urmând ca pereții (2) și tavanul (4), înveliți cu foliile (5) și (6) și cu plasa (8), să fie căptușiți cu un strat de tencuială (11) adezivă, îmbogățită puternic cu sare, în care se plantează, pe porțiunea corespunzătoare pereților (2), bulgări de sare (12), iar pe podea (3), se așază un padiment (13) din lemn, direct pe folia cu crampoane (6), acoperit cu un strat de nisip (14), în care sunt implantate dale de sare (15), între dale fiind turnată sare sfărâmată.

Revendicări: 5

Figuri: 1

(11) a 2005 01045 A0



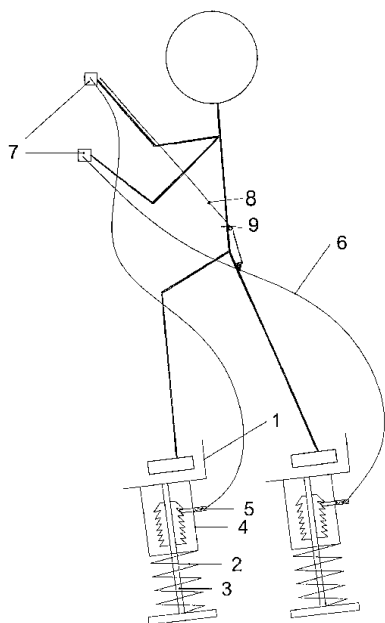
(11) a 2005 00483 A3 (51) **A63B 25/08** (2006.01) (21) a 2005 00483 (22) 20.05.2005 (41) 30.11.2005//11/2005 (71) Roșca V. Viorel, str. Ion Creangă, nr. 8, Reșița, județul Caraș Severin, RO (72) Roșca V. Viorel, str. Ion Creangă, nr. 8, Reșița, județul Caraș Severin, RO (54) **DISPOZITIV DE DEPLASARE, CU SISTEM DE COMPRIMARE-DE-COMPRIMARE**

(57) Invenția se referă la un dispozitiv de deplasare, care are ca rezultat o desprindere mai mare față de sol și o înaintare mai rapidă. Dispozitivul conform invenției este compus din două suporturi (1) de fixare pe picioare, având un arc (2), o tijă (3) care are o porțiune cu dinți, aflată într-un corp (4) pe care este fixat un dispozitiv (5) de blocare, care se blochează în porțiunea danturată a tije (3), un dispozitiv (7) de deblocare, care deblochează dispozitivul (5) cu ajutorul unor cabluri (6), de niște tije (8) care preiau efortul fizic al picioarelor, cu ajutorul brațelor, și un corp (9) care sprijină încheietura tijelor (8) de abdomen.

Revendicări: 1

Figuri: 1

(11) a 2005 00483 A3



(Cu raport de documentare publicat la data de 30.11.2006)

(11) a 2006 00504 A0 (51) **A63F 5/04** (2006.01) (21) a 2006 00504 (22) 30.06.2006 (41) 30.11.2006//11/2006 (71) Grosu Ioan, str. Ciurchi, nr. 125, bl. E2, sc. C, et. 2, ap. 2, cod 700369, Iași, RO (72) Grosu Ioan, str. Ciurchi, nr. 125, bl. E2, sc. C, et. 2, ap. 2, cod 700369, Iași, RO (54) **TITIREZ CU DINAMICĂ CONTROLATĂ**

(57) Invenția se referă la un titirez destinat jocului. Titirezul conform invenției este alcătuit din două piese: o piesă (1) de forma unui titirez clasic, prevăzută cu un magnet permanent (2), de mici dimensiuni, amplasat coaxial cu axa (3) de rotație a titirezului, și o a doua piesă, exterioară, prevăzută cu un magnet permanent (4).

Revendicări: 1
Figuri: 4

(11) a 2006 00504 A0

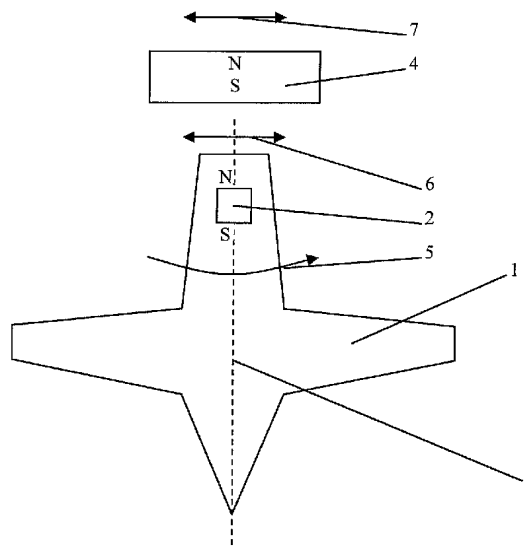


Fig. 1

(11) a 2006 00617 A0 (51) **B01J 23/76** (2006.01); **C10G 65/06** (2006.01) (21) a 2006 00617 (22) 03.08.2006 (30) 24.03.2006 RO a 2006 00194 (41) 30.11.2006//11/2006 (71) Petrotel-Lukoil S.A., str. Mihai Bravu, nr. 235, Ploiești, județul Prahova, RO (72) Klycmuradov Abulgas, str. Kariu Kapm 10, Vilnius, LT; Zachirovici Gabula Nurmunametov, str. Rabcorov, bl. 2, ap. 56, Ufa, RU; Maļteŭ Dimitri Ivanovici, str. Sovetschaia Armia, bl. 51, ap. 46, Permi, RU; Dănulescu Dan, str. Bulevardul Bucureștilor, nr. 27, bl. 11, ap. 45, Ploiești, RO; Zărână Ion, str. Eminescu, nr. 22, bl. 7, ap. 17, Ploiești, RO (54) **PROCEDU ȘI INSTALAȚIE PENTRU OBTINEREA DE MATERIE PRIMĂ FOLOSITĂ LA FABRICAREA DE TAME TERȚIAL AMIL METIL ETER - CU CONȚINUT REDUS DE IMPURITĂȚI**

(57) Invenția se referă la un procedeu de obținere a fracțiunii C_3 din benzina de cracare catalitică, utilizată la fabricarea terț-amil metil eterului, și la o instalație pentru aplicarea procedurii. Procedeu conform invenției constă în aceea că se hidrogenează, selectiv, o benzină de cracare catalitică, eventual demercaptanizată, în fază lichidă, la temperatura de 140...210°C și presiune de 10...28 bar, cu un amestec gazos care conține hidrogen și componente $C_1...C_5$, în prezența a trei straturi distincte de catalizatori, dintre

(11) a 2006 00617 A0

care primul strat este constituit din 30...80% compuși ai metalelor din grupele V, VI și VIII, preponderent oxid de nichel; al doilea strat este constituit din 3...25% compuși ai metalelor din grupele V, VI și VIII, preponderent oxizi de nichel și molibden, și al treilea strat este constituit din 10...45% compuși ai metalelor din grupele V, VI și VII, preponderent oxizi și sulfuri de Co, P, Mo și Ni, cu obținerea unei benzine înobilate din care se fracționează la 100...150°C și o presiune de 2...5 bar, după care fracția C₅, astfel obținută, se supune extracției cu condens, la o temperatură de 40...50°C și o presiune de 2...6 bar, pentru reducerea conținutului de componente nedorite, cum ar fi acetonitril, compuși bazici cu azot, diferite baze, săruri, amoniac și dimetilamină. Instalația conform invenției are în componență un reactor (19), un răcitor (24), o coloană de rectificare (25), un vas de reflux (222), un vas de alimentare cu fracțiunea C₅ (237) și o coloană de extracție (243).

Revendicări: 5

Figuri: 4

(11) a 2006 00436 A0 (51) E01H 5/10 (2006.01); B07B 13/00 (2006.01); B02C 19/00 (2006.01); B02C 19/06 (2006.01); B02C 21/00 (2006.01) (21) a 2006 00436 (22) 12.06.2006 (41) 30.11.2006//11/2006 (71) Horst Ernest Klusch, str. Lector, nr. 8, Sibiu, RO (72) Horst Ernest Klusch, str. Lector, nr. 8, Sibiu, RO (74) Fântână Raul-Sorin, str. Griviței, nr. 69, bl. 29, sc. D, ap. 32, Brașov (54) **METODĂ ȘI PROCEDU DE CAPSARE A STRATURILOR DE ZĂPADĂ, ÎN VEDEREA PREVENIRII AVALANȘELOR, ȘI DISPOZITIV TERMIC**

(57) Invenția se referă la o metodă și la un procedeu de capsare a straturilor suprapuse de zăpadă, precum și la un dispozitiv termic, în vederea prevenirii avalanșelor. Metoda conform invenției are la bază topirea rapidă, în același timp, a straturilor de zăpadă vechi și noi, proaspete, aflate în contact direct, concomitent cu înghețarea rapidă a zonei topite, timp în care se formează un "nit" care capsează cele două straturi de zăpadă, prin crearea unei structuri controlate de "nituri", cele două straturi de zăpadă se fixează și nu mai alunecă. Procedeu conform invenției constă în faptul că necesită un aparat de lansare și/sau poziționare la țintă a unui dispozitiv termic, de exemplu proiectil sau ogivă, neexplozive, dispozitiv termic care este atașat unui lansator de proiectile, fix

(11) a 2006 00436 A0

sau mobil. Dispozitivul termic, conform invenției, este alcătuit din trei module (A, B și C), al dozelor de combustibil, pentru declanșare, aprindere și eșapare și, respectiv, al parașutei, modulul (A) cuprinde niște doze (1 și 2) cu celule de ardere de hidrogen și, respectiv, de oxigen lichid, precum și niște eșapamente (3) prin care sunt ejectate gazele obținute din arderea într-o cameră (5) de ardere, dispusă în modulul (B), toate aceste elemente fiind fixate pe un suport (6) în care sunt dispuse niște robinete (7) și un rulment (8) axial, în care este fixat un ax (9), filetat la un capăt (a), precum și un alt rulment (14) fixat pe un inel exterior, într-o extremitate (d) a unei cutii (13) cilindrice, capătul (a) fiind înfiletat în niște plăci (10 și 19) filetate independente, superioare și respectiv inferioare, dispuse în modulul (C), de placa (10) filetată independentă, superioară, fiind fixată, prin intermediul unor cleme (11), o parașută (12), declanșarea arderii în camera (5) de ardere, a combinației de oxigen și hidrogen, fiind ca urmare a acționării unui dispozitiv (17) de declanșare și aprindere, dispus pe un suport (18) al unui aparat de lansare.

Revendicări: 3

Figuri: 4

(11) a 2006 00436 A0

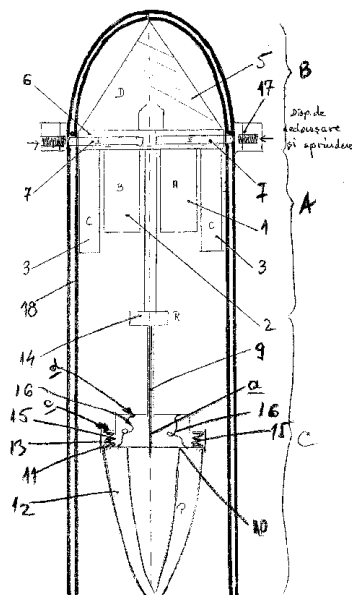


Fig. 1

(11) a 2005 00435 A2 (51) **B23H 1/02** (2006.01) (21) a 2005 00435 (22) 10.05.2005 (41) 30.11.2006//11/2006 (71) *Universitatea Tehnică "Gh. Asachi"*, b-dul D. Mangeron, nr. 67, Iași, RO (72) *Lungu Gheorghe*, str. Păcurari, nr. 24, sc. E, ap. 9, Iași, RO; *Mihailide Mircea*, str. Arcu, nr. 29, bl. L18, ap. 17, Iași, RO; *Veisa Dan*, str. I. C. Brătianu, nr. 8a, et. 3, ap. 8, Iași, RO; *Mircea Dan*, str. Sf. Lazăr, nr. 51, bl. A2, et. 2, ap. 7, Iași, RO; *Horodincă Mihăiță*, str. Străpungerii Silvestru, nr. 28, bl. Cl. 7, ap. 21, Iași, RO; *Ungureanu Gheorghe*, b-dul Cantemir, nr. 1, sc. C, ap. 15, Iași, RO; *Dumitraș Cătălin*, str. aleea Trandafirilor, nr. 11, Iași, RO; *Picincu Gheorghe*, str. Splai Bahlui, nr. 26, et. 1, ap. 5, Iași, RO; *Lungu Maria*, str. Păcurari, nr. 24, sc. E, ap. 9, Iași, RO; *Loghin Claudiu Reny*, str. Ciurchi, nr. 101, bl. F7, sc. F, et. 1, ap. 2, Iași, RO (54) **INSTALAȚIE PENTRU PRELUCRĂRI NECONVENȚIONALE HIBRIDE**

(57) Invenția se referă la o instalație pentru prelucrări neconvenționale hibride, destinată realizării unei prelucrări volumetrice, prin prelevarea de material dintr-o piesă semifabricată, confecționată din materiale dure și extradure, simultan, prin procedee electroerozive și ultraacustice. Instalația conform invenției este alcătuită din două subsansambluri: un subsansamblu (I) destinat procesului de prelucrare electroeroziv, format dintr-un batiu (1), pe care se găsește o

(11) a 2005 00435 A2

masă de lucru (2), pe care se amplasează o piesă semifabricată (3), de prelucrat, și un montanț de susținere (4), având un ghidaj pe care se poate poziționa un cap de lucru (5), o instalație (6) de recirculare a unui fluid de lucru (7) și un subsansamblu (II), montat pe capul de lucru (5), destinat procesului de prelucrare ultrasonic, format dintr-un transductor electroacustic (8), alimentat de la un generator ultraacustic (A₁) și amplasat pe un corp cilindric profilat (9), cu rol de amplificator de vibrații, la extremitatea căruia este montat un electrod-sculă (10), precum și o instalație de automatizare și comandă (A₃), având rolul de a conecta/deconecta generatorul ultraacustic (A₁) și de a comanda instalația (6) de recirculare a fluidului de lucru (7).

Revendicări: 3

Figuri: 4

(11) a 2005 00435 A2

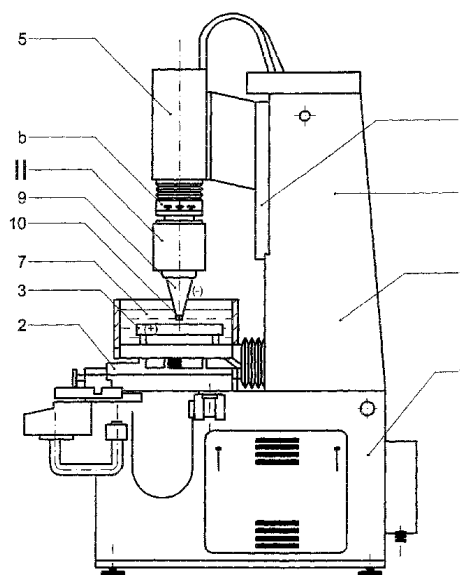


Fig. 1

(11) a 2006 00455 A0 (51) **B23K 20/14** (2006.01); **B08B 15/02** (2006.01) (21) a 2006 00455 (22) 16.06.2006 (41) 30.11.2006//11/2006 (71) *Institutul Național de Cercetare Dezvoltare pentru Protecția Muncii*, str. G-ral Budișteanu, nr. 15, sector 1, București, RO (72) *Voicu Victor*, str. J. L. Calderon, nr. 58, ap. 8, sector 2, București, RO; *Badea Onuț Daniel*, str. Sg. Gheorghe Iorga, nr. 3, bl. 59a, sc. 2, ap. 161, sector 5, București, RO (54) **INSTALAȚIE PENTRU CAPTAREA ȘI REȚINEREA NOXELOR LA SUDAREA ELECTRICĂ ÎN SPAȚII ÎNCHISE**

(57) Invenția se referă la o instalație pentru captarea și reținerea noxelor la sudarea electrică în spații mici, închise. Instalația conform invenției este alcătuită dintr-o platformă (1) mobilă, prevăzută cu un dispozitiv (2) de aspirație locală a noxelor și cu o clapetă (3) de reglaj al debitului aspirat de la fiecare post de lucru, un tub (4) flexibil cu diametrul de 100 mm, racordat la un ștuț (5) prevăzut la o conductă (6) fixă, de formă dreptunghiulară, prin care circulă noxele aspirate de la sudarea unor țevi (7) care sunt supuse remanierii, la un filtru (8), precum și un ventilator (9) centrifugal, care evacuează în exterior aerul epurat.

Revendicări: 1

Figuri: 2

(11) a 2006 00455 A0

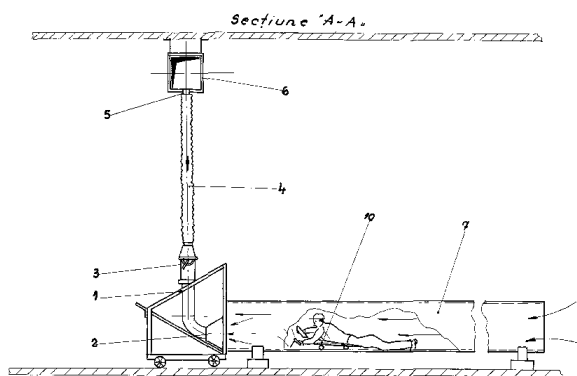


Fig. 1

(11) a 2005 00277 A2 (51) **B32B 13/00** (2006.01); **E04B 1/62** (2006.01); **E04B 1/16** (2006.01) (21) a 2005 00277 (22) 24.03.2005 (41) 30.11.2006//11/2006 (71) Bogdan Florentin, str. Pictor Gheorghe Tătărescu, nr. 4, bl. P1, sc. A, et. 2, ap. 9, sector 3, București, RO (72) Bogdan Florentin, str. Pictor Gheorghe Tătărescu, nr. 4, bl. P1, sc. A, et. 2, ap. 9, sector 3, București, RO (54) **ELEMENTE DE CONSTRUCȚII CU IZOLAȚII ÎNCORPORATE ȘI STRATURI DE EXPUNERE FINISĂTE**

(57) Invenția se referă la elemente de construcție pentru obținerea unor pereți portanți, pereți despărțitori, garduri, balustrade, stâlpi care nu necesită izolație sau finisaje ulterioare. Elementul conform invenției este constituit dintr-un material (1) de bază, ce poate fi realizat prin amestecul cimentului cu diferite materiale ce pot da rezistență și durabilitate, nisip, pietriș, deșeuri de hârtie tocată, rumeguș, talaș, pe partea exterioară de expunere a elementului, fiind un strat (2) de finisaj exterior, având în amestec, la bază, ciment, nisip de granulație fină, praf de marmură, oxizi, un strat (3) de finisaj de interior, din ipsos, în stratul (2) de finisaj exterior, fiind încorporat un strat (4) de izolație intermediară, alcătuit din plăci de poliester, materialul de bază (1) având niște găuri (5) nepătrunse, cu rol de izolator.

Revendicări: 1
Figuri: 5

(11) a 2005 00277 A2

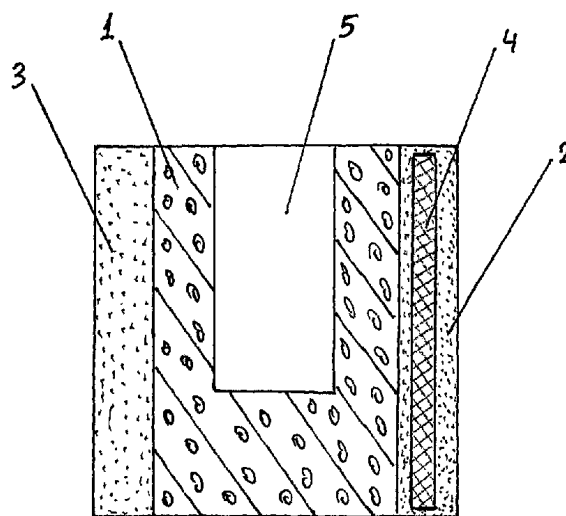


Fig. 2

(11) a 2005 00442 A2 (51) **B43L 9/18** (2006.01) (21) a 2005 00442 (22) 11.05.2005 (41) 30.11.2006//11/2006 (71) Usturică Tudor, șoseaua Republicii, nr. 376, bl. E 1-5, sc. 2, et. 2, ap. 11, Vaslui, RO (72) Usturică Tudor, șoseaua Republicii, nr. 376, bl. E 1-5, sc. 2, et. 2, ap. 11, Vaslui, RO (54) **DISPOZITIV REGLABIL DE TRASARE SIMULTANĂ A TREI CERCURI**

(57) Invenția se referă la un dispozitiv folosit în construcția desenelor tehnice, la trasarea simultană a mai multor cercuri concentrice, în vederea obținerii unei precizii mai mari, a unei calități mai bune și a unui timp de lucru scăzut, în comparație cu compasurile clasice. Dispozitivul conform invenției se compune din două brațe (1 și 2) legate printr-o cuplă (3), ce au la capete un sistem de fixare a centrului cercurilor ce urmează a fi trasate, compus dintr-un ac (11) și un șurub (9) de blocare, respectiv un sistem culisant (4), format dintr-o șină (8) de culisare și niște tije (5, 6 și 7) culisante, ce execută o mișcare de translație în lungul șinei (8), formate dintr-un șurub (9) de blocare, o cuplă (16) de rotație și un sistem (18) de prindere și fixare a unei mine trasoare.

Revendicări: 2
Figuri: 2

(11) a 2005 00442 A2

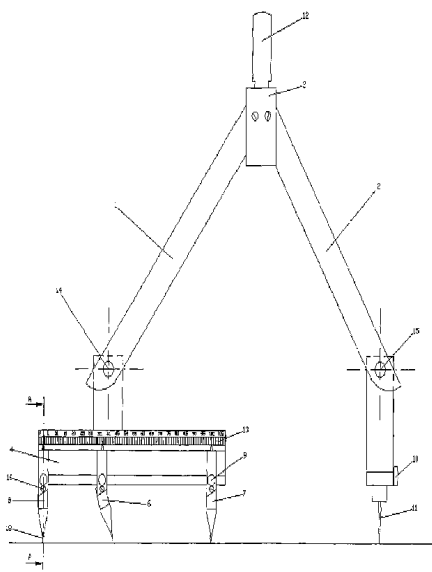


Fig. 1

(11) a 2006 00041 A0 (51) **B60M 1/20** (2006.01) (21) a 2006 00041 (22) 30.01.2006 (41) 30.11.2006//11/2006 (71) Isaf S.A., Calea Giulești, nr. 14, sector 6, București, RO (72) Zamfir Gheorghe, str. Știrbei Vodă, nr. 125-127, et. II, ap. 15, sector 1, București, RO; Cerschi Constantin, aleea Poiana Cernei, nr. 2, bl. E5, et. 8, ap. 45, sector 6, București, RO; Grivei Dan, str. Estacadei, nr. 10, bl. 81, ap. 49, sector 6, București, RO; Croitoru Grigore, str. Ciurea, nr. 14, bl. Y2, sc. 4, ap. 61, sector 2, București, RO (54) **INSTALAȚIE PENTRU DERULAREA FIRULUI DE CONTACT ȘI A CABLULUI PURTĂTOR CU TENSIUNE CONSTANTĂ ÎN FIR**

(57) Invenția se referă la o instalație pentru derularea firului de contact și a cablului purtător pe liniile de transport ale căilor ferate electrificate. Instalația conform invenției este alcătuită din niște dispozitive de derulare (A) pentru susținerea unor tamburi (3 și 4), pe care sunt înfășurate: un cablu purtător (5) și un conductor electric de contact (6), un dispozitiv de tragere (B), destinat reglării tensiunii în fir, în funcție de niște abateri de la o valoare prestabilită a eforturilor de întindere din cablul purtător (5) și conductorul electric de contact (6), un dispozitiv cu clichet

(11) a 2006 00041 A0

(C), pentru fixarea dispozitivului de tragere (B) în poziția dorită, și un dispozitiv de ridicare (D) a unei roți de ghidare (46).

Revendicări: 6

Figuri: 15

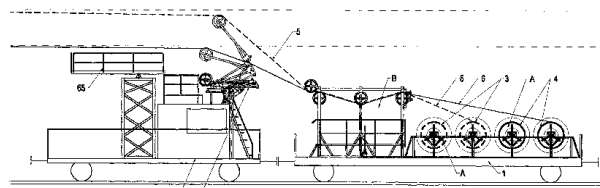


Fig. 1

(11) a 2005 00420 A2 (51) **B61F 5/00** (2006.01); **B61F 5/38** (2006.01) (21) a 2005 00420 (22) 06.05.2005 (41) 30.11.2006//11/2006 (71) Radu I. Ștefan, aleea Capidava, nr. 4, bl. X1, sc. C, ap. 56, Constanța, RO (72) Radu I. Ștefan, aleea Capidava, nr. 4, bl. X1, sc. C, ap. 56, Constanța, RO (54) **ANSAMBLU DE RULARE PENTRU BOGHIURILE VAGOANELOR CU ECARTAMENT FIX**

(57) Invenția se referă la un ansamblu de rulare pentru boghiurile vagoanelor de cale ferată cu ecartament fix. Ansamblul conform invenției se compune din niște șine (A), niște roți (B) libere, în care niște cutii (C) de osie preiau numai sarcinile transmise de suspensie, pe care le retransmit unor osii (D) nerotibile, prin niște corpuri (2) profilate, care oscilează în plan orizontal, în jurul unei axe (v) verticale, pe un diametru (E), ghidate de niște cuzineți (4 și 5) plani și respectiv curbați, apăsați prin niște plăci (6) profilate de niște tamponane (7) închise cu un capac al cutiei (C) existente, ceea ce permite autoorientarea osiei de către roți (B) care contactează cu buza într-o secțiune (α), pe o distanță (g), șinele (A) și niște puncte (β 1 și β 2).

Revendicări: 4

Figuri: 21

(11) a 2005 00420 A2

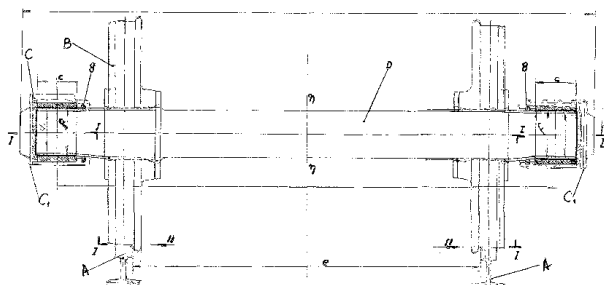


Fig. 1

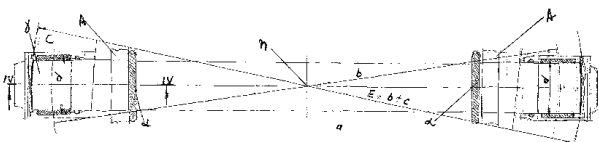


Fig. 2

(11) a 2005 00029 A2 (51) **B63B 35/73** (2006.01) (21) a 2005 00029 (22) 13.01.2005 (41) 30.11.2006//11/2006 (71) Braharu Emil, str. Carpați, nr. 3, bl. 656, sc. A, et. 3, ap. 12, cod 700702, Iași, RO (72) Braharu Emil, str. Carpați, nr. 3, bl. 656, sc. A, et. 3, ap. 12, cod 700702, Iași, RO (54) **HIDROBICICLETĂ AMFIBIE**

(57) Invenția se referă la o hidrobicicletă destinată agrementului nautic și terestru. Hidrobicicleta conform invenției este compusă dintr-un cadru metalic (1), pe care sunt montate niște flotoare (2) propulsoare, prevăzute cu zbaturi, și un flotor (3) de ghidare, acționat printr-un ghidon (4), înaintarea fiind dată de rotația flotoarelor (2) propulsoare, acționate prin niște lanțuri gall și un bloc pedaliier (5) dublu sau de un motor (6) termic sau electric, alimentat de la un bloc de baterii (8), încărcat, în timpul zilei, de la două panouri fotovoltaice (7), care au în același timp și rol de acoperiș și parasolar, pentru semnalizare sonoră și luminoasă, fiind prevăzută cu un girofar și o sireună rotativă (10), iar în vederea deplasărilor pe uscat, flotoarele (2 și 3) fiind protejate cu un bandaj de cauciuc (11).

Revendicări: 1
Figuri: 2

(11) a 2005 00029 A2

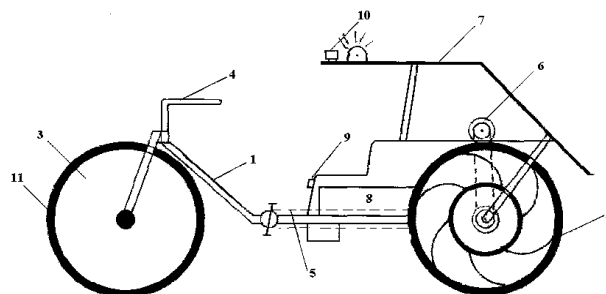


Fig. 2

(11) a 2006 00305 A0 (51) **B65D 1/04** (2006.01) (21) a 2006 00305 (22) 10.05.2006 (66) 31.10.2005 RO a 2005 00813 (41) 30.11.2006//11/2006 (71) Văcar Ioan Daniel, str. George Barițiu, nr. 1, bl. J2, ap. 18, cod poștal 510046, Alba Iulia, județul Alba, RO (72) Văcar Ioan Daniel, str. George Barițiu, nr. 1, bl. J2, ap. 18, cod poștal 510046, Alba Iulia, județul Alba, RO (54) **RECIPIENT COMBINAT**

(57) Invenția se referă la un recipient combinat, utilizat în industria alimentară pentru îmbutelierea a două sau mai multe lichide diferite. Recipientul conform invenției are un corp (1) din sticlă, prevăzut în partea posterioară, central, cu un orificiu (4) cu conformația unui alezaj înfundat, care este astfel dimensionat, încât să se assembleze, prin strângere ușoară, cu un dop (5) și cu un gât (6) aparținând unui alt corp (2) din sticlă, asamblarea corpurilor (1 și 2) putând fi consolidată prin lipirea unei etichete (7) comune, care se lipește pe cele două corpuri (1 și 2), după asamblarea acestora.

Revendicări: 3
Figuri: 2

(11) a 2006 00305 A0

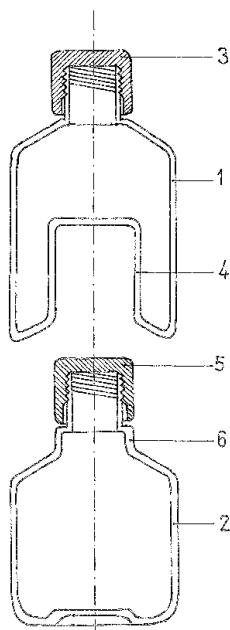


Fig. 1

(11) a 2006 00609 A0 (51) **B65D 39/02** (2006.01); **B29C 45/26** (2006.01) (21) a 2006 00609 (22) 31.07.2006 (41) 30.11.2006//11/2006 (71) *Exitehnica S.R.L., b-dul Republicii, nr. 25, cod 611010, Roman, județul Neamț, RO* (72) *Dingher Valeriu, b-dul Republicii, nr. 25, Roman, RO* (74) *Agencție de Proprietate Industrială și Transfer Tehnologic-Stoian Ioan, b-dul Republicii, bl. 46, sc. C, ap. 35, cod 5550, Roman, județul Neamț* (54) **DOP PROTECTOR PENTRU CAPETELE ȚEVILOR NETEDE ȘI MATRIȚĂ PENTRU REALIZAREA ACESTUIA**

(57) Invenția se referă la un dop protector, din masă termoplastică, pentru capetele țevelor netede, destinat protejării în timpul manipulării, transportului și depozitării, și la o matriță pentru realizarea acestuia. Dopul conform invenției are niște aripioare (3) având forma unui triunghi echilateral, cu laturile în arc de cerc convexe, cu niște colțuri (a) așezate mai departe față de un tub (2) central și cu niște zone (b) convexe ale laturilor triunghiului, așezate mai aproape de tubul (2) central, colțurile (a) ale aripioarelor (3) fiind pe aceeași direcție axială față de colțurile următoarei sau următoarelor aripioare. Matrița conform invenției este alcătuită dintr-un corp (B) mobil, deplasabil pe direcție verticală, compus dintr-un corp (7) circular, care cuprinde trei până la șase cuiburi (D), fiecare cuib (D) fiind format din trei bacuri (11) care au o parte (j) tronconică superioară și o parte (k) cilindrică inferioară, al cărui capăt inferior are o degajare (l)

(11) a 2006 00609 A0

interioară și un canal (m) circular interior, în care este poziționată o proeminență (v) circulară a unor semiinele (22), ca punct de articulație pentru rotirea bacului (11) spre exterior, în momentul în care semiinele (22) ajung la un prag (z) al unui miez (20) central, prevăzut cu un tronson (u) de mijloc, cu diametru mai mic în limitele lungimii căruia glisează semiinelele (22), mișcarea de rotire a bacurilor (11) fiind dată de înaintarea unui inel (12), a cărui suprafață (s) conică obligă o muchie (r) circulară a bacurilor (11) la o mișcare radială spre centru.

Revendicări: 4

Figuri: 12

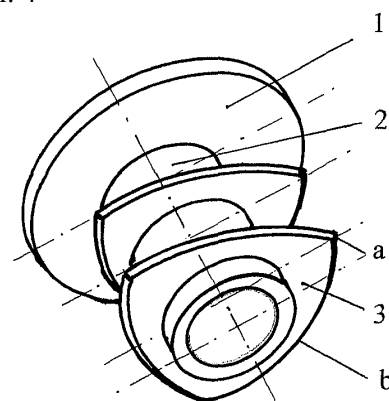


Fig. 4

(11) a 2006 00284 A0 (51) **B65D 71/12** (2006.01); **B65D 71/52** (2006.01) (21) a 2006 00284 (22) 26.04.2006 (41) 30.11.2006//11/2006 (71) *Falaschi S.R.L., județul Giurgiu, comuna Prundu, RO* (72) *Falaschi Adelindo, Piana Batolla 19020, str. G. Di Vittorio, nr. 8/a, Folio, IT* (54) **AMBALAJ DIN LEMN**

(57) Invenția se referă la un ambalaj din lemn, care poate fi utilizat în domeniul alimentar, la depozitarea și transportul fructelor și legumelor proaspete. Ambalajul conform invenției este constituit din niște elemente (1 și 2) scurte, având forma literei "U" în urma îndoirii la 90°, și dintr-un element (3) lung, având aceeași formă, cu care formează împreună o cutie paralelipipedică, a cărei margine este rigidizată prin capsare, cu ajutorul unor rame (4 și 5) de întărire, iar la mijlocul cutiei, în același mod, fiind asamblat un mâner arcuit, format din două elemente (6 și 7), plasat simetric față de laturile ansamblului.

Revendicări: 1

Figuri: 6

(11) a 2006 00284 A0

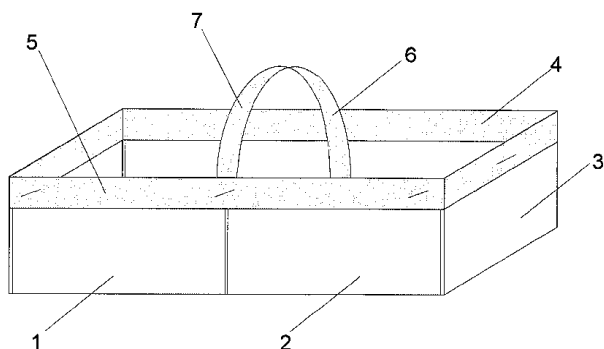


Fig. 1

(11) a 2006 00464 A0 (51) **B65D 85/38** (2006.01); **G06F 1/16** (2006.01); **A47B 17/04** (2006.01) (21) a 2006 00464 (22) 20.06.2006 (41) 30.11.2006//11/2006 (71) Delsaco as S.R.L., str. I.L. Caragiale, nr. 13, cod 800101, Galați, RO (72) Giurcă Dan Alexandru, str. I.L. Caragiale, nr. 13, cod 800101, Galați, RO; Van Dongen Johan Richard, str. General Dragalina C6b, ap. 03, Galați, RO; Giurcă Simona, str. Traian, nr. 136, bl. A3, sc. 2, et. 4, ap. 41, Galați, RO (54) **CARCASĂ-BIROU ERGONOMICĂ, ANTISEISM, ANTIINCENDIU ȘI ANTITERRORISM, CU SISTEM DE CALCUL ȘI DISPOZITIV DE AFIȘARE GRAFICĂ INTEGRAT**

(57) Invenția se referă la o carcasă-birou ergonomică, antiseism, antiincendiu și antiterrorism. Carcasa-birou este alcătuită dintr-un cadru (9) de formă dreptunghiulară, construit din material lemnos, având două suprafețe (3a și 3b) plane, prima suprafață (3a) este utilizată atât ca masă de lucru, cât și ca suport pentru antebrățele utilizatorului, iar cea de-a doua suprafață (3b) este detașabilă și permite accesul la elementele componente ale unui sistem de calcul, cadrul (9) de formă dreptunghiulară se sprijină pe două elemente (5) de susținere, construite prin îndoirea mecanică a unor fâșii de metal care au forma literei "L", partea de sus a acestora fiind fixată prin niște șuruburi și găzduiește, în interiorul său, o carcasă (2) de protecție a unui dispozitiv (1) de afișare grafică, care se poate rabate datorită unui montant (7) care dispune

(11) a 2006 00464 A0

de o talpă prevăzută cu un ax care îi permite o mișcare într-un unghi până la 120° și este prevăzută, la exterior, cu o serie de fante (4a, 4b, 4c, 4d și 4e) care facilitează accesul utilizatorului la porturile de conexiune și la dispozitivele de stocare a datelor pe suport extern și, respectiv, găzduiește butoanele de pornire, reinițializare și oprire a sistemului de calcul; la interior, cadrul (9) dispune de niște compartimente (6) pentru depozitarea mouse-ului și a tastaturii, precum și un compartiment (8) având rolul de a ascunde vederii carcasa (2) dispozitivului (1) de afișare grafică, atunci când acesta nu este folosit sau computerul este închis.

Revendicări: 21

Figuri: 6

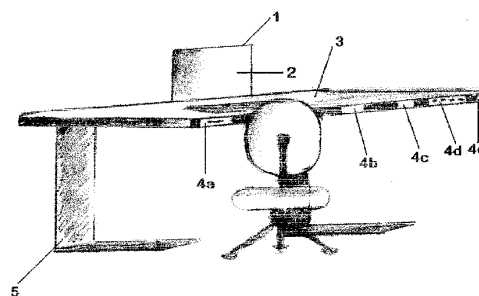


Fig. 1

(11) a 2006 00402 A0 (51) **B66F 9/04** (2006.01); **E02F 5/12** (2006.01) (21) a 2006 00402 (22) 24.07.2006 (41) 30.11.2006//11/2006 (71) Dinu Sorin, sat Puțu cu Salcia, comuna Mătăsaru, județul Dâmbovița, RO (72) Dinu Sorin, sat Puțu cu Salcia, comuna Mătăsaru, județul Dâmbovița, RO (54) **DISPOZITIV DE RECUPERARE A ENERGIEI DIN OPERAȚIA DE COBORÂRE A BRAȚULUI**

(57) Invenția se referă la un dispozitiv de recuperare a energiei din operația de coborâre a brațului, utilizat la excavatoare și la încărcătoare frontale. Dispozitivul conform invenției este constituit dintr-un cilindru (1) hidropneumatic, ancorat la partea superioară de un braț (2) al unui utilaj (A), iar cu capătul unei tije (3) de acționare, de corpul mobil al aceluiași utilaj (A), o cameră (a) inferioară, care este racordată cu o supapă (21) de sens, cu un distribuitor (26) pentru eliminarea uleiului colectat și cu un traductor (16) de poziție și de presiune, destinat semnalării prezenței uleiului, și o cameră (c) așezată deasupra unui piston (18) care este în legătură cu un distribuitor (13) și cu un acumulator (14) pneumatic, precum și cu un alt distribuitor (24) și cu un traductor (17) de

(11) a 2006 00402 A0

poziție și de presiune pentru completarea unui strat (e) de ulei, de deasupra pistonului (18), în tija (3) de acționare, fiind practicat un orificiu (f) axial care traversează și pistonul (18).

Revendicări: 6

Figuri: 9

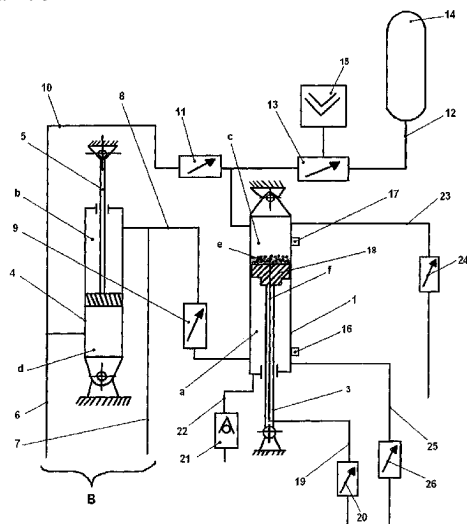


Fig. 2

(11) a 2005 00585 A0 (51) **C04B 38/00** (2006.01) (21) a 2005 00585 (22) 24.06.2005 (41) 30.11.2006//11/2006 (71) Profir Constantin, str. Babadag, nr. 143, bl. 25, sc. C, ap. 12, Tulcea, RO (72) Profir Constantin, str. Babadag, nr. 143, bl. 25, sc. C, ap. 12, Tulcea, RO (54) **INSTALAȚIE ȘI PROCEDU DE FABRICARE A BETONULUI CELULAR ȘI BETON CELULAR ASTFEL OBTINUT**

(57) Invenția se referă la un procedeu de fabricare a betonului celular, la o instalație pentru aplicarea procedurii și la betonul astfel obținut. Procedeu conform invenției constă în aceea că se malaxează și se toarnă în tipare, sub presiune, un amestec alcătuit din nisip, lianți, apă și aditivi, urmată de aducerea amestecului la presiune normală, expandare, iar după câteva ore, timp în care se obține o rezistență minimă, betonul obținut debitează, fasonează și se peletează în mod cunoscut. Instalația conform invenției este constituită dintr-un malaxor (1) sprijinit pe un suport (2), prin niște lagăre (3), prevăzut cu șicane (11) și cu un orificiu (5) pentru încărcarea și descărcarea amestecului, malaxor care este acționat de un motor (14), printr-un reductor (13); o cameră de presurizare (15), prevăzută cu un orificiu (16) pentru

(11) a 2005 00585 A0

preluarea amestecului din malaxorul (1), un capac de închidere (21) și un sistem de role (19) pe care se deplasează tiparul (20), între malaxorul (1) și camera de presurizare (15), fiind o piesă de legătură (26), care are o pârghie de acționare (28) și un robinet (29).

Revendicări: 11

Figuri: 7

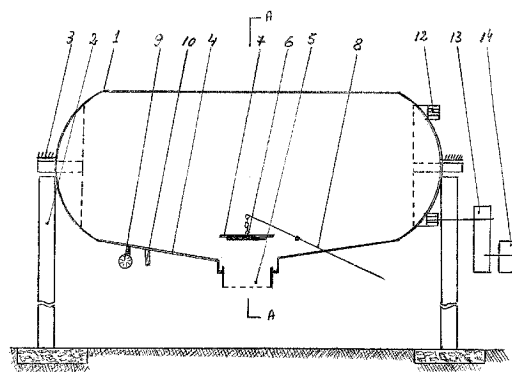


Fig. 1

(11) a 2005 00239 A2 (51) **C05F 11/02** (2006.01) (21) a 2005 00239 (22) 16.03.2005 (41) 30.11.2006//11/2006 (71) Institutul de Cercetare Dezvoltare pentru Protecția Plantelor, str. Ion Ionescu de la Brad, nr. 8, C.P. 013813, O.P. 18, București, RO (72) Oancea Florin, str. Pașcani, nr. 8, bl. D7, sc. E, et. 2, ap. 45, sector 6, București, RO; Sesan Tatiana Eugenia, b-dul Iuliu Maniu, nr. 55, bl. 17, sc. E, et. 9, ap. 208, sector 6, C.P. 061079, București, RO; Constantinescu Florica, str. Emanoil Porumbaru, nr. 67, sector 1, C.P. 011423, București, RO; Dinu Sorina, str. Prelungirea Ghencea, nr. 12, bl. R3, sc. A, et. 8, ap. 35, sector 6, București, RO; Petrescu Andreea, str. Potcoavei, nr. 3, C.P. 077190, comuna Voluntari, județul Ilfov, RO (54) **PRODUS CU ACȚIUNE COMPLEXĂ ȘI PROCEDU DE OBTINERE**

(57) Prezenta invenție se referă la un produs pentru protecția și nutriția culturilor agricole și la un procedeu pentru obținerea acestui produs. Produsul conform invenției conține celuloză 22...27, 5 părți, lignină 11...16, 5 părți, acizi humici 6, 5...8, 5 părți, substanțe azotate total 7...11, 5 părți, cenușă 8...11 părți, apă până la 100 părți, părțile fiind exprimate în greutate, în care sunt sub 1000 ufc/g *Escherichia coli*, *Salmonella sp* este absentă în 50 g produs, iar numărul de propagule din microorganisme utile plantelor

(11) a 2005 00239 A2

de cultură (*Bacillus subtilis* și *Trichoderma viride*) este mai mare de 1 milion pe gram de produs. Procedul conform prezentei invenții cuprinde etapele de trecere a substratului epuizat de la cultivarea ciupercilor *Pleurotus*, printr-un malaxor cu manta, adăugarea de fosfat bipotasic, pentru normalizarea pH-ului și conținutului de potasiu, încălzirea la 55-57°C și menținerea timp de 30 min la această temperatură, amestecare, răcire la temperatura mediului ambiant cu apă rece, urmată de inoculare și menținere în aceste condiții, timp de 7...8 zile, cu amestecare.

Revendicări: 2

(11) a 2005 00477 A2 (51) **C08J 11/00** (2006.01); **C08L 89/04** (2006.01); **C08L 1/02** (2006.01); **C14C 7/00** (2006.01) (21) a 2005 00477 (22) 20.05.2005 (41) 30.11.2006/11/2006 (71) Institutul Național de Cercetare Dezvoltare Textile Pielărie-Sucursala Institutul de Cercetări Pielărie Încălțăminte, str. Ion Minulescu, nr. 93, sector 3, București, RO (72) Zăinescu Alioșa Gabriel, str. Crivățului, nr. 2, bl. 51, sc. 1, ap. 2, sector 3, București, RO; Stanciu Constantin, str. Piața Independenței, nr. 35, bl. 2, sc. 4, et. 6, ap. 62, Brăila, RO; Brătulescu Victoria, str. Sibiu, nr. 16, bl. E33, et. 8, ap. 45, sector 6, București, RO; Albu Luminița, Calea Ferentari, nr. 23, bl. 129b, sc. 3, et. 4, ap. 82, sector 5, București, RO (54) **BIOCOMPOZITE (FIBRE DE PIELE-CELULOZĂ) UTILIZATE ÎN INDUSTRIA DE ÎNCĂLȚĂMINTE ȘI PROCEDEU DE REALIZARE A LOR**

(57) Prezenta invenție se referă la un procedeu de obținere a unui biocompozit pe bază de fibre de piele cromată și celuloză, care, în scopul îmbunătățirii proprietăților fizico-mecanice, introduce în compoziția amestecului în raport de 5:1, circa 4-6% acid clorhidric (HCl) de concentrație 6-8% și acid boric, iar pentru lierea fibrelor de piele și celuloză, se adaugă un amestec de latex natural și sintetic, pe bază de butadienă acrilonitril (în proporție de 60% natural - 40% sintetic).

Revendicări: 2

(11) a 2006 00388 A0 (51) **C10L 10/00** (2006.01) (21) a 2006 00388 (22) 02.06.2006 (41) 30.11.2006/11/2006 (71) Blembea Dumitrel, b-dul Epureanu, nr. 29, bl. 9, sc. B, parter, ap. 13, cod 731085, Bârlad, județul Vaslui, RO (72) Blembea Dumitrel, b-dul Epureanu, nr. 29, bl. 9, sc. B, parter, ap. 13, cod 731085, Bârlad, județul Vaslui, RO (54) **PROCEDEU DE ÎMBUNĂȚIRE A ARDERII COMBUSTIBILULUI ECOFLAM, PRIN UTILIZAREA ADAOSURILOR UNOR DEȘEURI CU FUNCȚIE DE CATALIZATORI**

(57) Invenția se referă la un procedeu de îmbunătățire a arderii unui combustibil lichid pe bază de hidrocarburi, care se utilizează în instalații termoenergetice. Procedul conform invenției constă în amestecarea unui combustibil lichid, format dintr-un amestec de păcură, ulei de piroliză și ulei de extracție, combustibil cunoscut sub denumirea comercială de ECOFLAM, cu deșeuri ferocianurice, rezultate din demetalizarea vinurilor cu ferocianură de potasiu și cu deșeuri galvanice, cu obținerea unui amestec combustibil cu proprietăți de ardere îmbunătățite.

Revendicări: 2

(11) a 2004 01092 A2 (51) **C12N 15/00** (2006.01) (21) a 2004 01092 (22) 06.12.2004 (30) 19.10.2004 IL 164683 (41) 30.11.2006/11/2006 (71) Calmanovici Sergiu, str. Derech Allenby, nr. 127, cod 35513, Haifa, IL (72) Calmanovici Sergiu, str. Derech Allenby, nr. 127, cod 35513, Haifa, IL (74) Inventia - Agenție Universitară de Inventică S.R.L., b-dul Corneliu Coposu, nr. 7, bl. 104, sc. 2, ap. 31, sector 3, București (54) **METODĂ DE TRATAMENT GENERAL AL CANCERULUI, PRIN PRODUCEREA IN SITU A ANTICORPILOR F5**

(57) Invenția se referă la o metodă de tratament general al cancerului, prin producerea *in situ* a anticorpilor F5. Metoda conform invenției constă în producerea într-un organism purtător de tumoră, a unui ser hiperimun, care se caracterizează prin anticorpi denumiți F5, rezultați din stimularea imunologică a animalului gazdă, cu Factorul FIV administrat după emulsionare cu Adjuvant Freund Complet.

Revendicări: 1

(11) a 2005 00456 A2 (51) **C22C 9/01** (2006.01); **C22F 1/08** (2006.01) (21) a 2005 00456 (22) 13.05.2005 (41) 30.11.2006/11/2006 (71) Institutul de Inginerie, Consultanță și Proiectare pentru Metalurgia Neferoasă-Ipronef S.A., str. Pitar Moș, nr. 6, sector 1, C.P. 70152, București, RO (72) Dan Ioan, str. Buzești, nr. 61, bl. A 6, ap. 55, sector 1, București, RO; Stanciu Doina Ecaterina, str. Maria Ghiculescu, nr. 45, sector 2, București, RO; Zamfirescu Gabriel, aleea Someșul Cald, nr. 4, bl. O 2, sc. 4, ap. 131, sector 4, București, RO; Ivănescu Steliana, str. Bradului, nr. 6, bl. M31, sc. A, ap. 21, sector 3, București, RO (54) **PROCEDUL DE OBTINERE A ALIAJULUI TINIb CU MEMORIA FORMEI**

(57) Invenția se referă la un procedeu de obținere a unui aliaj ternar de TiNiNb cu memoria formei, cu aplicații în domeniul medicinei. Procedeuul conform invenției constă în obținerea aliajului cu compoziția chimică Ti 37%, Ni 48, 4%, Nb 14, 6%, exprimată în procente atomice, prin topire și retopiri în vid, la valori ale presiunii de 10^{-3} ... 10^{-4} torr, până la omogenizarea compoziției, urmate de deformări plastice prin forjare și laminare, în intervalul de temperatură 1000...1200°C și tratamente termice de călire, prin încălzire până la o temperatură de 1050°C și cu o viteză de 300°C/h, menținere două ore la această temperatură și răcire în apă și revenire, prin încălzire la o temperatură de 400°C, cu o viteză de 300°C/h, menținere două ore la această temperatură și răcire în cuptor cu o viteză de 30°C/h, aceste prelucrări termomecanice conducând la ridicarea temperaturii de transformare a fazei martensitice și de îmbunătățire a prelucrabilității aliajului.

Revendicări: 1

(11) a 2005 00044 A2 (51) **C25C 1/18** (2006.01) (21) a 2005 00044 (22) 21.01.2005 (41) 30.11.2006/11/2006 (71) Institutul Național de Cercetare-Dezvoltare pentru Metale Neferoase și Rare-Imnr, b-dul Biruinței, nr. 102, comuna Pantelimon, județul Ilfov, RO (72) Velea Teodor, Valea Ialomitei, nr. 5, bl. D21, sc. C, ap. 28, et. 3, sector 6, București, RO; Predica Vasile, Calea Plevnei, nr. 15, sc. A, ap. 71, et. 6, sector 1, București, RO; Gherghe Sândica Liliana, aleea Adrian Cârstea, nr. 13, bl. 37, ap. 199, et. 4, sector 3, București, RO (54) **PROCEDUL HIDROMETALURGIC DE VALORIFICARE A PLUMBULUI DIN CONCENTRATE SULFUROASE CU CONȚINUT DE PLUMB**

(57) Prezenta invenție se referă la un procedeu de obținere a plumbului din concentrate sulfuroase, sub formă de plumb metalic de puritate ridicată, care este utilizat în domeniul metalurgiei extractive a plumbului primar. Procedeuul conform invenției constă în oxidarea unui concentrat de plumb în mediu apos, în atmosferă oxidantă, prin tratare în amestec cu apă acidulată la $pH=0...3$ și în prezență de ioni de Fe^{3+} , la o temperatură de 100...250°C și presiune parțială de oxigen de minimum 10 bar, timp de 5 min, urmată de tratarea concentratului de plumb oxidat, cu soluții de hidroxid de sodiu 0, 1...1, 0 M, la o temperatură de 5...100°C, timp de 3 min, după care are loc solubilizarea plumbului din concentratul de plumb oxidat și desulfatată prin tratare cu electrolit epuizat de acid hexafluosilicic, la o temperatură de minimum 5°C, timp de minimum 5 min, filtrarea și separarea din soluție, prin electroliză, la o densitate de curent de 80...1500 A/m².

Revendicări: 2
Figuri: 1

(11) a 2005 00168 A2 (51) **D01F 2/28** (2006.01) (21) a 2005 00168 (22) 24.02.2005 (41) 30.11.2006/11/2006 (71) Universitatea din București, b-dul Mihail Kogălniceanu, nr. 36-40, sector 5, București, RO (72) Sârbu Andrei, str. Valea Oltului 16, bl. A28, sc. C, et. 2, ap. 37, sector 6, București, RO; Udrea Ion, intrarea Vasile Păun, nr. 5, ap. 12, sector 5, București, RO; Sârbu Liliana, str. Valea Oltului, nr. 16, bl. A 28, sc. C, et. 2, ap. 37, sector 6, București, RO; Beda Mariana, str. Doamna Ghica, nr. 6, bl. 3, sc. C, ap. 105, sector 2, București, RO (54) **PROCEDUL DE OBTINERE A FIBRELOR DE ACETAT DE CELULOZĂ CU ENZIME IMOBILIZATE COVALENT**

(57) Invenția se referă la un procedeu de obținere a fibrelor de acetat de celuloză cu enzime imobilizate covalent, cu utilizări în bioreactoare de depolimerizare a unor polizaharide. Procedeuul conform invenției constă în aceea că, inițial, fibrele se tratează cu o soluție de peroxid de benzoil în toluen, pentru crearea, pe fibre, a radicalilor liberi, urmată de adăugarea unei soluții apoase de acrilamidă și dodecilsulfat de sodiu, pentru grefarea acrilamidei pe fibre, după care grupările amidice de pe fibre sunt activate prin tratare cu o soluție de glutaraldehidă și apoi cu o soluție de xilanază în tampon acetat de sodiu 0, 2M, cu obținerea de fibre de diacetat de celuloză, care conțin enzima imobilizată covalent, fibre care se păstrează, până la utilizare, în tampon de acetat de sodiu 0, 2M, la temperatura de cca 4°C.

Revendicări: 4

(11) a 2005 00097 A2 (51) **E01F 9/04** (2006.01); **F03B 13/06** (2006.01) (21) a 2005 00097 (22) 14.02.2005 (41) 30.11.2006/11/2006 (71) Braharu Emil, str. Carpați, nr. 3, bl. 656, sc. A, et. 3, ap. 12, cod 700702, Iași, RO; Pintilei Mihai, șoseaua Păcurari, nr. 7, bl. 540, Tr. 4, et. 6, ap. 23, cod 700511, Iași, RO (72) Braharu Emil, str. Carpați, nr. 3, bl. 656, sc. A, et. 3, ap. 12, cod 700702, Iași, RO; Pintilei Mihai, șoseaua Păcurari, nr. 7, bl. 540, Tr. 4, et. 6, ap. 23, cod 700751, Iași, RO (54) **MARCAJ RUTIERE PREFABRICATE, INDEPENDENTE ENERGETIC, UTILAJE, COMPONENTĂ ȘI METODĂ DE INSTALARE**

(57) Invenția se referă la un marcaj rutier prefabricat, destinat instalării la trecerile de pietoni, semnalizării intersecțiilor, refugiilor și altora asemenea, precum și la un mijloc pentru instalarea marcajului. Marcajul rutier prefabricat, conform invenției, este alcătuit din benzi de material compozit stratificat, având un prim strat (6) din poliester, cuarț și beton, în care se încastrează niște led-uri (4) cu lumină albă și niște rezistențe electrice (5), un al doilea strat (3) poliestic colorat și, la suprafață, un al treilea strat (2), transparent, de rășină durificată cu microbule de sticlă, legăturile electrice între benzi făcându-se pe sistemul

(11) a 2005 00097 A2

priză-ștecher și fiind izolate, după montaj, cu bitum asfaltic, care are în același timp și rolul de a fixa benzile în îmbrăcămintea asfaltică, alimentarea cu energie făcându-se de la rețeaua locală de alimentare cu energie sau de la un sistem care are în componență un electrogenerator acționat de o pompă.

Revendicări: 4

Figuri: 4

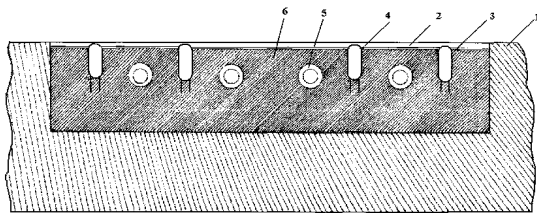


Fig. 1

(11) a 2005 00512 A3 (51) **E06B 9/24** (2006.01); **B32B 17/06** (2006.01) (21) a 2005 00512 (22) 30.05.2005 (41) 30.09.2005//9/2005 (71) Neagu Bogdan Constantin, str. Cluj, nr. 81, bl. 9, sc. 3, ap. 103, et. 7, București, RO (72) Neagu Bogdan Constantin, str. Cluj, nr. 81, bl. 9, sc. 3, ap. 103, et. 7, București, RO (54) **GEAM TERMOPAN CU FILTRARE VARIABILĂ A LUMINII**

(57) Invenția se referă la un geam tip termopan cu filtrare variabilă a luminii, ce poate fi utilizat cu scopul de a filtra lumina solară, pentru umbrirea spațiilor interioare, înlocuind sistemele tradiționale de jaluzele, draperii sau briellsoleil-uri, cu scop decorativ atât pentru spațiile interioare, cât și pentru fațadele vitrate, prin efectul variațiilor cromatice, de asemenea, tot cu rol decorativ, ca panou separator între diferite spații interioare. Geamul conform invenției este alcătuit din trei foi de sticlă (5) distanțate cu niște baghete (16) metalice, iar într-un compartiment (4) dinspre interior, se introduce un lichid colorat intens, cu rol de umbrire sau, în funcție de intensitatea pigmentului, cu rol decorativ, lichidul fiind depozitat într-un rezervor (1) dimensionat corespunzător, în funcție de mărimea geamului. Introducerea și scoaterea acestuia din spațiul dintre foile (5) de sticlă se realizează prin intermediul unei mini-pompe (8) acționate cu o telecomandă, iar rezervorul (1) se poate aplica direct pe o ramă (7) a ferestrei sau

(11) a 2005 00512 A3

în apropierea acesteia, lichidul putând fi folosit în culori diferite, la geamuri alăturate; într-o altă variantă, în loc de lichid se folosește abur introdus de la un generator, utilizându-se un geam termopan cu două foi de sticlă.

Revendicări: 2

Figuri: 2

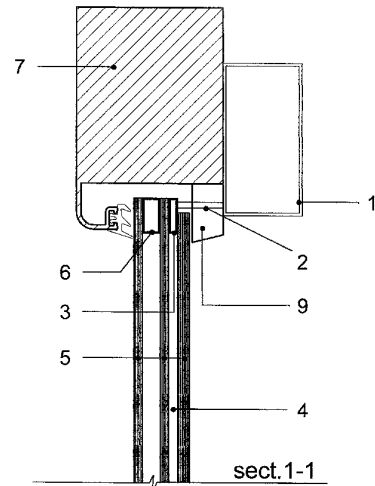


Fig. 1

(Cu raport de documentare publicat la data de 30.11.2006)

(11) a 2005 00473 A2 (51) **E21B 7/02** (2006.01); **E21B 19/20** (2006.01) (21) a 2005 00473 (22) 19.05.2005 (41) 30.11.2006//11/2006 (71) Tc Upet S.R.L., str. Arsenalului, nr. 14, Târgoviște, RO (72) Coceașu Ștefan, str. Cetății, nr. 37, Târgoviște, RO; Pavel Sorin, str. Revoluției, bl. C6, ap. 4, Târgoviște, județul Dâmbovița, RO; Nițescu Corneliu, str. Soldat Nicolin Ion, bl. 54, sc. C, et. 1, ap. 48, Târgoviște, RO; Iamandei Aurelian, str. George Cair, bl. 24, sc. 8, et. 4, ap. 11, Târgoviște, RO (54) **SISTEM DE COMANDĂ ȘI CONTROL CU FRÂNĂ DISC**

(57) Invenția se referă la un sistem de comandă și control, cu care este echipată, de exemplu, o instalație de forare sau de intervenție și reparație sau un trolu de forare. Sistemul conform invenției este format dintr-un punct de control (1) portabil, cu un emițător (2) care se află amplasat la operator, un receptor (3) amplasat la distanță pe instalație, care transformă semnalele radio de la emițător, o interfață (4) care efectuează adaptarea semnalelor primite de la receptorul (3) cu un bloc (5) de prelucrare a datelor, care efectuează centralizarea tuturor informațiilor primite de la pupitrul de control (1) portabil cu emițător (2) și de la niște traductori (6) de stare, amplasați pe diferitele agregate ale instalației, un bloc (7) de traductori de execuție ai sistemului de comandă și control cu frâna disc, cu ajutorul cărora se efectuează comenzi asupra trolului (8), frânei hidraulice (9), motorului

(11) a 2005 00473 A2

de acționare (10), și a altor agregate (18) ale instalației, un grup (11) de forță hidraulică, care asigură sursa fluxului de putere hidraulică, necesară controlului unei frâne (12) cu disc, compusă din niște etriere (13) de frână hidraulice, la care frânarea se face cu niște arcuri (14), iar defrânarea, hidraulic, cu un cilindru (15) hidraulic, asigurând prin intermediul unui sistem (16) macara-geamblac de multiplicare a forței, ridicarea sau coborârea cârligului (17) în care este suspendată sarcina.

Revendicări: 4

Figuri: 10

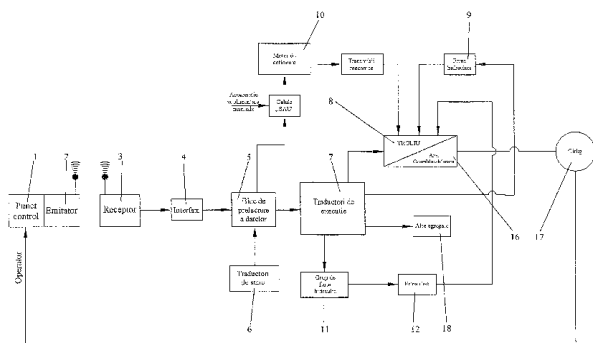


Fig. 1

(11) a 2006 00372 A2 (51) **E21B 17/02** (2006.01); **F16L 58/04** (2006.01) (21) a 2006 00372 (22) 04.12.2001 (30) 04.12.2000 JP 2000368895 (41) 30.11.2006//11/2006 (62) a 2003 00489 (71) Sumitomo Metal Industries, Ltd., 5-33, Kitahama 4-Chome Chuo-Ku, 541-0041, Osaka-Shi, Osaka, JP; Vallourec Mannesmann Oil & Gas France, 54, Rue Anatole France, 59620, Aulnoye-Aymeries, FR (72) Goto Kunio, C/o Sumitomo Metal Industries, Ltd., 5-33, Kitahama 4-Chome, Chuo-Ku, 541-0041, Osaka-Shi, Osaka, JP; Nagasaki Shigeo, C/o Sumitomo Metal Industries, Ltd., 5-33, Kitahama 4-Chome, Chuo-Ku, 541-0041, Osaka-Shi, Osaka, JP; Yamamoto Hideo, C/o Sumitomo Metal Industries, Ltd., 5-33, Kitahama 4-Chome, Chuo-Ku, 541-0041, Osaka-Shi, Osaka, JP (74) Rominvent S.A., str. Ermil Pangratti, nr. 35, sector 1, București (54) **ÎMBINARE CU FILET**

(57) Invenția se referă la o îmbinare cu filet pentru țevi de metal, în special țevi ale sondelor de țitei. Îmbinarea conform invenției cuprinde un cep (1a) și o casetă (2a), capabile să se cupleze una cu alta, cepul (1a) având două porțiuni (3 și 8), filetată la exterior și respectiv de contact metalic, nefiletată, iar caseta (2a) având două porțiuni (4 și 9), filetată la interior și respectiv de contact metalic, nefiletată, în care cel puțin unul dintre respectivul cep (1a) și respectiva

(11) a 2006 00372 A2

casetă (2a) au o acoperire lubrifiantă, formată pe cel puțin o parte a porțiunii (3 și 4) filetate și/sau a porțiunii (8 și 9) de contact metalice, nefiletate, acoperirea lubrifiantă cuprinzând cel puțin 10%, în greutate, dintr-un lubrifiant bazic ales dintre un sulfonat bazic, un salicilat bazic și un fenat bazic.

Revendicări: 10

Figuri: 8

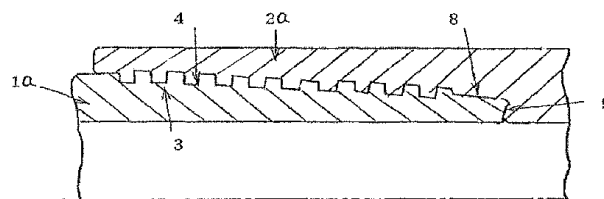


Fig. 3

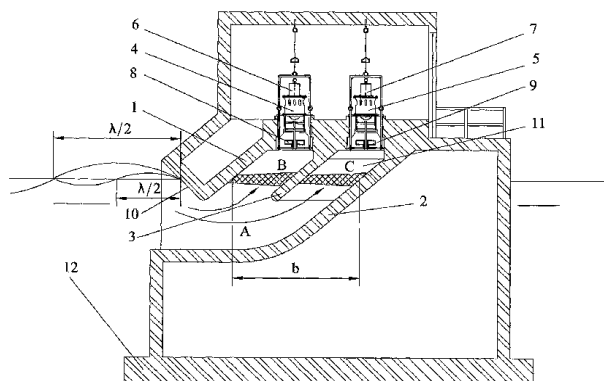
(11) a 2005 00488 A2 (51) **F01D 3/02** (2006.01) (21) a 2005 00488 (22) 23.05.2005 (41) 30.11.2006//11/2006 (71) Olaru Gheorghe, Dr. Taberei, nr. 107, bl. A8, sc. B, et. 3, ap. 27, sector 6, București, RO; Lazăr Dan Petru, b-dul Magheru, nr. 7, sc. 3, et. 5, ap. 80, sector 1, București, RO (72) Olaru Gheorghe, Drumul Taberei 107, bl. A8, sc. B, ap. 27, București, RO; Lazăr Dan Petru, b-dul Magheru, nr. 7, sc. 3, et. 5, ap. 80, sector 1, București, RO (54) **INSTALAȚIE HIDROPNEUMATICĂ PENTRU CAPTAREA ȘI CONVERSIA ENERGIEI VALURILOR**

(57) Invenția se referă la o instalație hidropneumatică pentru captarea și conversia energiei valurilor, destinată în principal producerii energiei electrice pentru diverse utilizări. Instalația conform invenției este alcătuită dintr-o incintă (A) divizată în două compartimente (B și C), printr-un perete despărțitor (3) paralel cu peretele dorsal (2), echipate cu niște module generator, alcătuite din câte una dintre niște turbine unisens (4 și 5) și câte unul dintre niște generatoare electrice (6 și 7), iar pentru evitarea pătrunderii apei în turbine (4 și 5), în cazul unor valuri foarte mari, sunt prevăzute două flotoare (8 și 9).

Revendicări: 3

Figuri: 1

(11) a 2005 00488 A2



(11) a 2005 00480 A3 (51) **F02B 75/32** (2006.01) (21) a 2005 00480 (22) 20.05.2005 (41) 30.11.2005//11/2005 (71) Roșca V. Viorel, str. Ion Creangă, nr. 8, Reșița, județul Caraș Severin, RO (72) Roșca V. Viorel, str. Ion Creangă, nr. 8, Reșița, județul Caraș Severin, RO (54) **MECANISM DE TRANSFORMARE A MIȘCĂRII DE TRANSLAȚIE RECTILINIE ALTERNATIVĂ, ÎN MIȘCARE DE rotație CONTINUĂ**

(57) Invenția se referă la un mecanism de transformare a mișcării de translație rectilinie- alternativă, în mișcare de rotație, utilizat la motoarele cu ardere internă și în alte situații în care este necesară această transformare de mișcare. Mecanismul conform invenției este format din patru corpuri (1) care preiau mișcarea de translație rectilinie alternativă și care, prin intermediul unor cremaliere (2) pe care sunt fixate, transmit mișcarea unei coroane (3) dințate, căreia îi imprimă o mișcare de rotație oscilantă, coroana (3) transmitând mișcarea de rotație oscilantă, unor corpuri (6 și 7), mișcarea unisens de pe corpul (6) fiind transmisă direct unui ax (10), iar mișcarea celui de al doilea corp (7) fiind transmisă axului (10), prin intermediul unor pinioane (11, 12 și 13) cu rol de schimbare a sensului de rotație.

Revendicări: 1

Figuri: 4

(11) a 2005 00480 A3

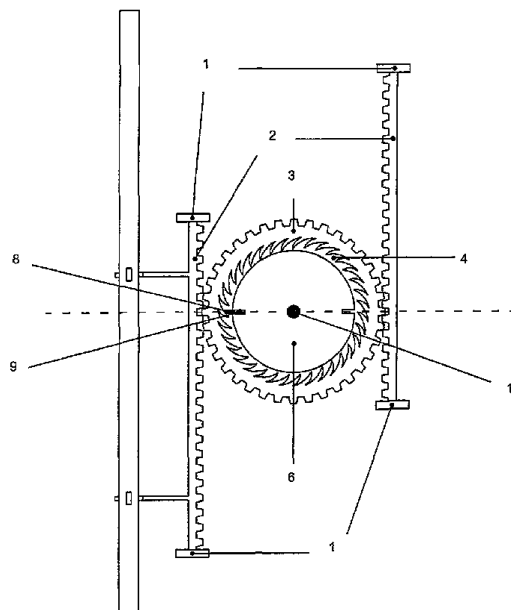


Fig. 1

(Cu raport de documentare publicat la data de 30.11.2006)

(11) a 2006 00245 A0 (51) **F02M 25/08** (2006.01) (21) a 2006 00245 (22) 10.04.2006 (41) 30.11.2006//11/2006 (71) Dobrescu Ștefan, comuna Bărcănești, județul Ialomița, RO (72) Dobrescu Ștefan, comuna Bărcănești, județul Ialomița, RO (54) **PROCEDEU ȘI INSTALAȚIE PENTRU REDUCEREA CONSUMULUI DE COMBUSTIBIL, LA UN MOTOR CU ARDERE INTERNĂ**

(57) Invenția se referă la un procedeu și la o instalație pentru reducerea consumului de combustibil, la un motor cu ardere internă. Procedeu conform invenției are o primă fază, în care apa, filtrată și dedurizată, este introdusă într-o incintă de evaporare instantanee a apei, încălzită prin convecție de către gazele arse, un curent cald de gaze, care pătrunde din colectorul de gaze arse, în incinta de evaporare, transportând vaporii formați spre o incintă de distribuție, simultan, desfășurându-se o altă fază în care se pregătește aerul necesar amestecului combustibil, prin aspirarea aerului cald din apropierea blocului motor și a unei părți din gazele arse, fierbinți, evacuate din motor și prin amestecarea lor, urmând o operație în care amestecul de aer fierbinte este filtrat și, apoi, mixat cu vaporii de apă aspirați din incinta de evaporare, în final, acest

(11) a 2006 00245 A0

amestec fiind aspirat în incinta de distribuție a motorului, iar de aici, în camerele de ardere ale cilindrilor motorului, unde, datorită temperaturii mari și a compresiei, are loc disocierea particulelor de apă în componentele de bază, oxigenul și hidrogenul, în urma inițierii aprinderii, se produc simultan, pe de o parte, aprinderea și explozia amestecului combustibil și, pe de altă parte, aprinderea și arderea hidrogenului în atmosfera de oxigen. Instalația conform invenției este alcătuită dintr-un dispozitiv (14) de dozare, care furnizează apă unui evaporator (3) care este conectat la o galerie (4) de evacuare, printr-un racord (5) de gaze arse, și la o cameră (a) de amestec, cu ajutorul unui racord (6) pentru vapori, aceasta fiind dotată cu un furtun (7) de aspirație, care aspiră aerul cald de lângă un motor (1) și îl conduce spre un filtru (2) de aer și cu un alt racord (8) de gaze arse, prin care gazele arse aspirate dintr-o țevă (9) de eșapament sunt aduse în același furtun (7).

Revendicări: 2

Figuri: 2

(11) a 2006 00245 A0

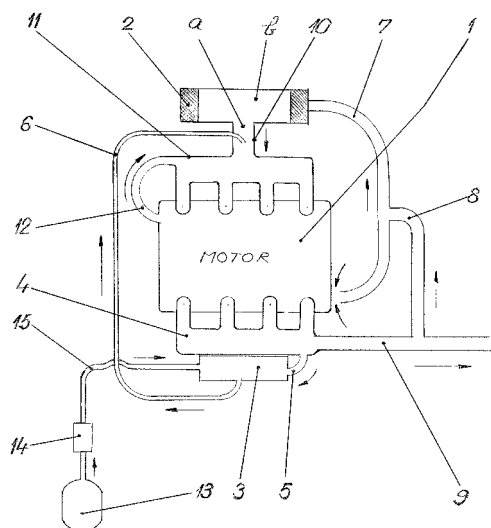


Fig. 2

(11) a 2006 00511 A0 (51) **F04B 39/10** (2006.01); **F16J 15/10** (2006.01); **B32B 17/10** (2006.01); **F16J 15/20** (2006.01) (21) a 2006 00511 (22) 30.06.2006 (41) 30.11.2006//11/2006 (71) *Primex S.R.L., str. Călărășilor, nr. 89, Târgu Mureș, RO* (72) *Siderias Teodor, str. Cutezanței, nr. 23/9, cod 540457, Târgu Mureș, RO*; *Timpănariu Nicolae, str. Ciucaș, nr. 10, cod 540400, Târgu Mureș, RO* (54) **DISCURI DE ETANȘARE ȘI AMORTIZARE PENTRU SUPAPELE COMPRESOARELOR DE GAZE**

(57) Invenția se referă la niște discuri de etanșare și amortizare, care intră în componența supapelor compresoarelor de gaze cu mișcări alternative. Discurile conform invenției sunt realizate dintr-un material termorezistent, având în componență 30% fibră de sticlă și 15% politetrafluoretilenă, și sunt prevăzute cu o gaură (1) de centrare, două găuri (2) de ghidare, prin intermediul cărora se asigură discurile împotriva rotirii, precum și cu niște canale (3) în formă de arc de cerc, dispuse concentric cu gaura (1) de centrare, despărțite între ele de niște punțițe (4) de legătură, astfel că suprafața de trecere a gazului reprezintă 20% din suprafața discului.

Revendicări: 1

Figuri: 2

(11) a 2006 00511 A0

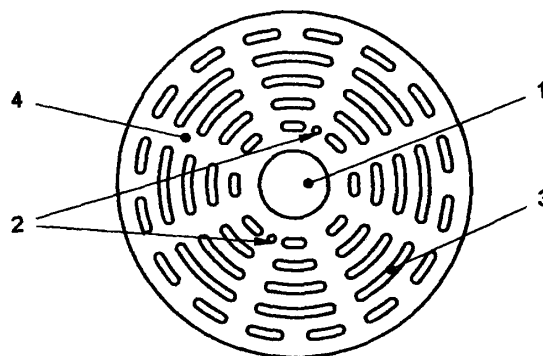


Fig. 1

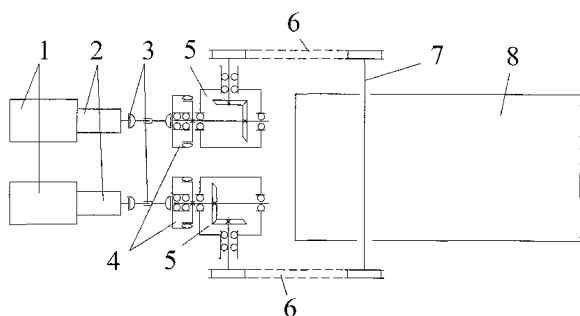
(11) a 2005 00474 A2 (51) **F04D 13/00** (2006.01) (21) a 2005 00474 (22) 19.05.2005 (41) 30.11.2006//11/2006 (71) Tc Upet S.R.L., str. Arsenalului, nr. 14, Târgoviște, RO (72) Coceașu Ștefan, str. Cetății, nr. 37, Târgoviște, RO; Pavel Sorin, str. Revoluției, bl. C6, ap. 4, Târgoviște, RO; Nițescu Corneliu, str. Soldat Nicolin Ion, bl. 54, sc. C, et. 1, ap. 48, Târgoviște, RO; Iamandei Aurelian, str. George Cair, bl. 24, sc. 8, et. 4, ap. 11, Târgoviște, RO (54) **GRUP MOTOPOMPĂ ANTRENAT DE DOUĂ MOTOARE TERMICE, FĂRĂ SISTEM DE ÎNSUMARE EXTERIOR**

(57) Invenția se referă la un grup motopompă de noroi, montat pe o sanie sau pe o remorcă, utilizat pentru pomparea fluidului de foraj, la instalațiile de foraj și de reparații sonde de țitei și gaze. Grupul motopompă, conform invenției, are în componență două motoare (1) termice, de acționare, două convertizoare (2) hidraulice, cuplate prin niște cardane (3) și prin niște ambreiaje (4) pneumatice, la niște transmisii (5) cu roți dințate conice, cuplate în continuare prin niște transmisii (6) cu lanț sau cu curele, la un arbore (7) de intrare al unei pompe (8) de noroi, arborele (7) de intrare constituind elementul de însumare a puterii motoarelor (1) termice.

Revendicări: 1

Figuri: 1

(11) a 2005 00474 A2



(11) a 2004 01145 A2 (51) **F16C 19/02** (2006.01) (21) a 2004 01145 (22) 22.12.2004 (41) 30.11.2006//11/2006 (71) Cioară Gh. Gheorghe Romeo, str. Zizinului, nr. 20, bl. 35, sc. C, et. 8, ap. 40, Brașov, județul Brașov, RO; Pisarciuc V. Cristian, str. Mircea cel Bătrân, nr. 45, bl. 39, sc. B, et. 3, ap. 16, Brașov, RO (72) Cioară Gh. Gheorghe Romeo, str. Zizinului, nr. 20, bl. 35, sc. C, et. 8, ap. 40, Brașov, județul Brașov, RO; Pisarciuc V. Cristian, str. Mircea cel Bătrân, nr. 45, bl. 39, sc. B, et. 3, ap. 16, Brașov, RO (54) **RULMENT PLANETAR RADIAL, CU BILE**

(57) Invenția se referă la un rulment planetar radial, cu bile dispuse pe unul sau două rânduri, destinat lagărelor, în scopul creșterii turației maxime limită. Rulmentul conform invenției este alcătuit dintr-un inel (1) interior, un inel (2) intermediar, un inel (3) exterior, un tren de bile (4) plasate pe unul sau două rânduri, între inelul (1) interior și inelul (2) intermediar, și distanțate cu ajutorul unei colivii adecvate, precum și un alt tren de bile (5) plasate pe unul sau două rânduri, între inelul (2) intermediar și inelul (3) exterior, și care, la rândul lor, sunt distanțate cu ajutorul unei colivii adecvate.

Revendicări: 8

Figuri: 4

(11) a 2004 01145 A2

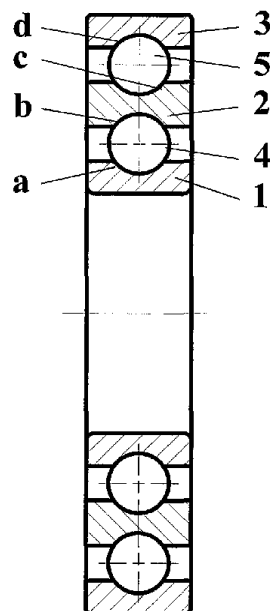


Fig. 1

(11) a 2004 01146 A2 (51) **F16C 19/02** (2006.01) (21) a 2004 01146 (22) 22.12.2004 (41) 30.11.2006//11/2006 (71) Cioară Gh. Gheorghe Romeo, str. Zizinului, nr. 20, bl. 35, sc. C, et. 8, ap. 40, Braşov, judeţul Braşov, RO; Pisarciuc V. Cristian, str. Mircea cel Bătrân, nr. 45, bl. 39, sc. B, et. 3, ap. 16, Braşov, RO (72) Cioară Gh. Gheorghe Romeo, str. Zizinului, nr. 20, bl. 35, sc. C, et. 8, ap. 40, Braşov, judeţul Braşov, RO; Pisarciuc V. Cristian, str. Mircea cel Bătrân, nr. 45, bl. 39, sc. B, et. 3, ap. 16, Braşov, RO (54) **RULMENT PLANETAR RADIAL, CU BILE**

(57) Invenţia se referă la un rulment planetar radial, cu bile dispuse pe unul sau două rânduri, destinat lagărelor, în scopul creşterii turaţiei maxime limită. Rulmentul conform invenţiei este alcătuit dintr-un inel (A) interior, format din două inele (1) laterale identice, un inel (2) intermediar, un inel (3) exterior, un tren de bile (4) plasate pe unul sau două rânduri, între inelul (A) interior şi inelul (2) intermediar, şi distanţate cu ajutorul unei colivii adecvate, şi un alt tren de bile (5) plasate pe unul sau două rânduri, între inelul (2) intermediar şi inelul (3) exterior, şi distanţate, la rândul lor, cu ajutorul unei colivii adecvate.

Revendicări: 6
Figuri: 6

(11) a 2004 01146 A2

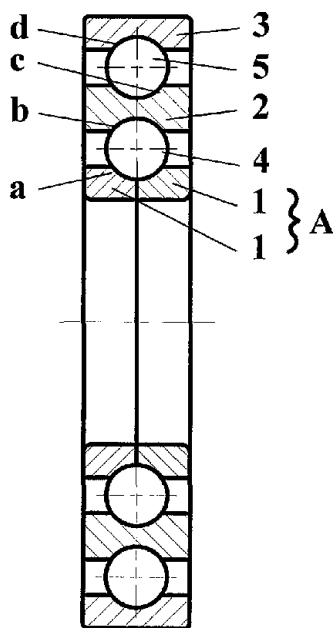


Fig. 1

(11) a 2005 00773 A0 (51) **F16F 7/116** (2006.01) (21) a 2005 00773 (22) 13.09.2005 (41) 30.11.2006//11/2006 (71) Cînciu Vasile, şoseaua Pantelimon, nr. 235, bl. 67, sc. B, ap. 99, sector 2, Bucureşti, RO (72) Cînciu Vasile, şoseaua Pantelimon, nr. 235, bl. 67, sc. B, ap. 99, sector 2, Bucureşti, RO (74) Inventia - Agenţie Universitară de Inventică S.R.L., b-dul Corneliu Coposu, nr. 7, bl. 104, sc. 2, ap. 31, sector 3, Bucureşti (54) **MECANISM UNIVERSAL ANTIŞOC-ANTIRECUL, CU REGLARE MECANICĂ**

(57) Invenţia se referă la un mecanism universal anti-şoc-antirecul, cu reglare mecanică, destinat construcţiilor civile, industriale, industriei de armament sau robotică, în vederea protecţiei împotriva acţiunii forţelor de şoc, recul sau trepidaţii. Mecanismul conform invenţiei are în componenţă un suport (X) mobil, un mecanism (Y) cu pârghii articulate şi arcuri şi un suport (Z) de capăt, având rol de preluare, absorbţie şi anulare a forţelor de şoc, recul şi trepidaţii, asigurând prin intermediul unui mecanism (K) de reglare mecanic, reglarea concomitentă şi continuă, a tensiunii unor arcuri (9 şi 14) de absorbţie sau de anulare.

Revendicări: 3
Figuri: 10

(11) a 2005 00773 A0

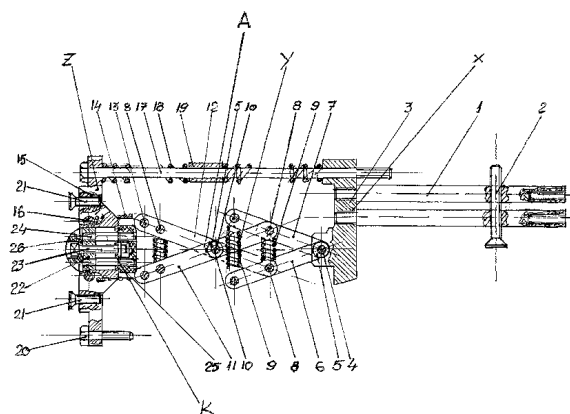


Fig. 1

(11) a 2005 00426 A2 (51) **F21V 19/02** (2006.01) (21) a 2005 00426 (22) 06.05.2005 (41) 30.11.2006//11/2006 (71) *General Conf Grup S.R.L., str. Vaselor, nr. 13, sector 2, București, RO* (72) *Sîrbu Emil, aleea Lunca Siretului, nr. 1, bl. A45, ap. 60, sector 6, București, RO; Popescu Doru Dorian, str. Istriei, nr. 25, bl. 20c1, ap. 52, sector 3, București, RO* (74) *A.G.V. - Agenție de Proprietate Industrială S.R.L., b-dul Magheru, nr. 9, sc. 2, et. 9, ap. 89, sector 1, P.O.Box 22-246, București* (54) **COLOANĂ LUMINOASĂ TRANSPORTABILĂ**

(57) Invenția se referă la o coloană luminoasă transportabilă, ce poate fi utilizată pentru iluminatul unor spații deschise sau închise, unde nu există iluminat electric sau rețeaua publică de iluminat este defectă. Coloana luminoasă, conform invenției, este alcătuită dintr-un cilindru (1), confecționat dintr-un material textil sintetic, impermeabil, transparent și termorezistent, închis la partea superioară cu un capac (2) din același material, pe care este practicată o fantă prevăzută cu un fermoar (3), sub capac (2), fiind fixate o lampă electrică (4) și o armătură metalică pentru protecția acesteia, și dintr-un suport metalic (5), având la partea superioară o placă (6), realizată dintr-un material electroizolant, care acoperă integral partea superioară a suportului (5) și pe care sunt fixate cilindrul (1), un sac (7) confecționat din material textil, impermeabil, și un circuit electric, alcătuit dintr-un ventilator, o bobină de șoc (9), un aprinzător (10), un condensator (11) și niște

(11) a 2005 00426 A2

relee de cuplare (12), circuitul fiind alimentat de la un generator de curent alternativ, montat sub placă (6), iar pe partea laterală a suportului metalic (5), fiind fixate un panou de comandă (13) și un controler (14) al ventilatorului.

Revendicări: 7
Figuri: 5

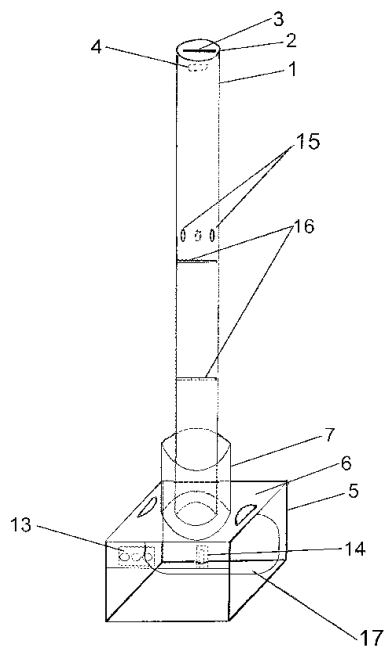


Fig. 1

(11) a 2003 00982 A2 (51) **F28F 25/08** (2006.01) (21) a 2003 00982 (22) 03.12.2003 (41) 30.11.2006//11/2006 (71) *Romind T&g S.R.L., b-dul Basarabia, nr. 250, sector 3, București, RO* (72) *Dumitru Constantin, str. Firidei, nr. 1, bl. H15, sc. 3, et. 4, ap. 57, sector 3, București, RO; Valea Gheorghe, str. Cornelia, nr. 17, sector 4, București, RO* (54) **ELEMENT DE UMLUTURĂ PENTRU TURNURI DE RĂCIRE UMEDE ȘI UMLUTURI REALIZATE CU ASTFEL DE ELEMENTE**

(57) Invenția se referă la un element de umplură pentru turnuri de răcire umede și la umpluturi pentru turnuri de răcire umede, realizate cu astfel de elemente și care pot fi străbătute de un mediu lichid murdar, precum și de un mediu gazos, în contracurent și/sau în curent încrucișat. Elementul de umplură pentru turnuri de răcire, conform invenției, este prevăzut cu niște benzi (a, b, c și d) laterale, continue, cu niște nervuri (e, f și g) inferioare, înclinate sub un unghi de 45° față de benzile (a, b, c și d) laterale, precum și cu niște nervuri (h, i, j și k) superioare, înclinate sub un unghi de 45° față de benzile (a, b, c și d) laterale, între nervurile (e, f și g) inferioare, nervurile (h, i, j și k) superioare, precum și benzile (a și d), respectiv benzile (b și c) laterale, continue, sunt prevăzute niște căi (I) de picurare principale, paralele cu benzile (b și d) laterale, și niște căi (m) de picurare secundare, paralele cu nervurile (e, f și g) inferioare și cu nervurile (h, i, j și k) superioare,

(11) a 2003 00982 A2

căile (I) de picurare principale și căile (m) de picurare secundare sunt intersectate de niște căi (n și o) de picurare oblice.

Revendicări: 7
Figuri: 8

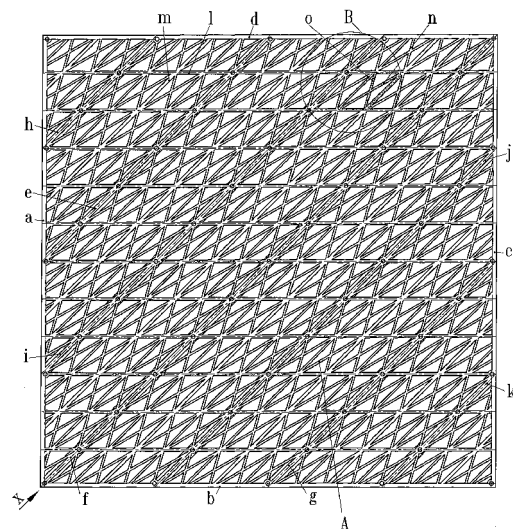


Fig. 1

(11) a 2005 00454 A2 (51) **G01W 1/14** (2006.01) (21) a 2005 00454 (22) 13.05.2005 (41) 30.11.2006//11/2006 (71) *Telișcă Marius, str. Piața Unirii, nr. 2, sc. C, et. 1, ap. 6, Iași, RO* (72) *Telișcă Marius, str. Piața Unirii, nr. 2, sc. C, et. 1, ap. 6, Iași, RO* (54) **PLUVIOMETRU SONOR**

(57) Invenția se referă la un pluviometru sonor, destinat determinării cantității de precipitații atmosferice și avertizării asupra depășirii unui anumit prag considerat periculos. Pluviometrul sonor, conform invenției, este alcătuit dintr-o suprafață de recepție (**SR**), prevăzută cu supraînălțări la margini și cu un orificiu (**1**) pentru scurgerea apei colectate, printr-un tub (**2**), într-un rezervor de măsură (**R**), confecționat din material plastic și având montat, pe peretele interior, un traductor rezistiv (**TR**), o cavitate rezonantă (**3**), sub care sunt amplasate niște microfoane (**4**) care captează sunetul emis la impactul picăturilor de ploaie, cu suprafața de recepție (**SR**), frecvența sunetului putând fi reglată cu ajutorul unor șuruburi de reglaj (**5**), sunetul captat fiind apoi amplificat de un amplificator (**A**) și transmis unui circuit electronic, alcătuit dintr-un detector de maxim (**DM**), un programator (**P**), un dispozitiv de alarmă (**DA**) și o sireună acustică (**SA**), pentru avertizarea sonoră asupra

(11) a 2005 00454 A2
depășirii unui anumit prag dinainte programat, iar pentru înregistrarea duratei precipitațiilor, fiind utilizat un cronometru electronic (**C**), cuplat cu un releu acustic (**RA**).

Revendicări: 3
Figuri: 2

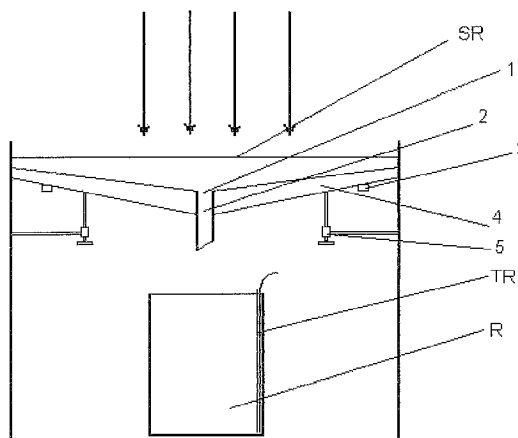


Fig. 1

(11) a 2003 00863 A2 (51) **G21B 1/00** (2006.01) (21) a 2003 00863 (22) 23.10.2003 (41) 30.11.2006//11/2006 (71) *Vochescu Gh. Dumitru, b-dul Nicolae Titulescu, bl. I-3, ap. 17, Craiova, RO* (72) *Vochescu Gh. Dumitru, b-dul Nicolae Titulescu, bl. I-3, ap. 17, Craiova, RO* (54) **REACTOR TERMONUCLEAR DE CERCETARE**

(57) Invenția se referă la un reactor termonuclear de cercetare. Reactorul conform invenției este alcătuit dintr-un bazin cu apă (**1**), niște conducte (**2** și **4**) cilindrice, conținând un gaz, amplasate sub niște grinzi (**3** și **5**) și puse în contact cu apa din bazin (**1**), un rezervor de gaz (**6**), pentru alimentarea unei alte conducte (**7**), printr-un electroventil (**8**), un rezervor (**9**) destinat recuperării unor reziduuri transportate printr-o altă conductă (**11**), precum și niște conducte (**14**) prevăzute cu puncte de aprindere și puncte de control ale exploziei, comandate de la un pupitru (**17**) pus în legătură cu un calculator (**18**).

Revendicări: 5
Figuri: 21

(11) a 2003 00863 A2

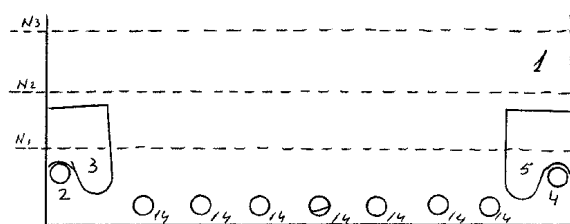


Fig. 1

(11) a 2006 00219 A0 (51) **H01C 10/10** (2006.01) (21) a 2006 00219 (22) 31.03.2006 (41) 30.11.2006//11/2006 (71) Oltean Ioan Dănuț, str. Laterală, nr. 77, comuna Cristian, județul Brașov, cod 507055, RO; Motoc Luca Dana, str. Gh. Băiulescu, nr. 17, Brașov, RO (72) Oltean Ioan Dănuț, str. Laterală, nr. 77, comuna Cristian, județul Brașov, cod 507055, RO; Motoc Luca Dana, str. Gh. Băiulescu, nr. 17, Brașov, RO (54) **REZISTOR REGLABIL, CU ELEMENT REZISTIV DIN MATERIAL COMPOZIT PIEZOREZISTIV**

(57) Invenția se referă la un rezistor reglabil, destinat reglării curentului electric în circuite electrice și electronice, de joasă sau înaltă frecvență. Rezistorul conform invenției este alcătuit dintr-un dispozitiv (2) de strângere cu șurub, niște armături (3) care realizează un contact electric cu un element rezistiv (1), realizat dintr-un material compozit cu matrice polimerică și pulberi de fier, și niște terminale (4) confecționate din cupru și cositorite pe armături (3).

Revendicări: 3

Figuri: 4

(11) a 2006 00219 A0

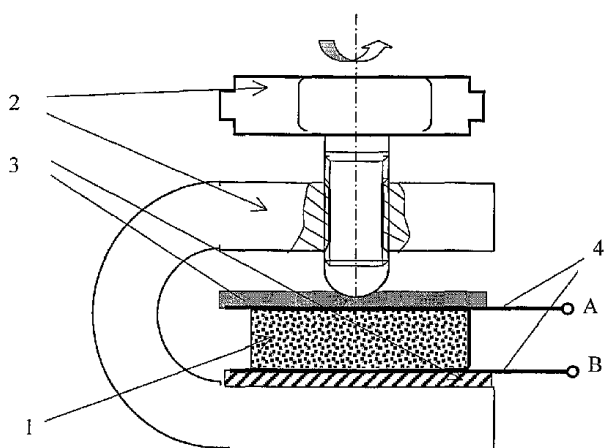


Fig. 1

(11) a 2005 00568 A0 (51) **H01L 31/08** (2006.01); **C12Q 1/00** (2006.01) (21) a 2005 00568 (22) 16.06.2005 (41) 30.11.2006//11/2006 (71) Institutul Național de Cercetare-Dezvoltare pentru Microtehnologie, str. Erou Iancu Nicolae, nr. 32b, 077190, București, RO (72) Raluca Muller, șoseaua Ștefan cel Mare, nr. 60, bl. 41, sc. 2, ap. 51, sector 2, București, RO; Obreja Paula Virginia Nicoleta, str. Ion Berindei, nr. 12, bl. 60, sc. 3, et. 2, ap. 98, sector 2, București, RO; Cristea Mihaela Dana, str. Tunari, nr. 62, bl. 24d, sc. A, ap. 29, sector 2, București, RO; Manea Elena, aleea Pravăț, nr. 6, bl. M2, sc. A, et. 2, ap. 12, sector 6, București, RO; Kusko Mihai, str. Dr. Felix, nr. 59, bl. A1, sc. 1, et. 7, ap. 32, sector 1, București, RO (54) **PROCEDEU DE REALIZARE A UNUI BIOSENZOR INTEGRAT PE SILICIU CU DETECȚIE OPTICĂ, CU GHIDURI DE UNDĂ REALIZATE DIN POLIMERI**

(57) Invenția se referă la un procedeu de realizare a unui biosenzor cu detecție optică, integrat pe siliciu. Procedeu conform invenției constă din oxidarea termică a unei plachete de siliciu cu orientare cristalografică de tip <111>, crescându-se un strat de SiO₂ până la o grosime de aproximativ 1,7 μm, depunerea prin centrifugare a unui fotorezist negativ, care va constitui miezul unui ghid de undă, aplicarea unui tratament termic specific și aplicarea unei măști de

(11) a 2005 00568 A0

crom pentru definirea lățimii miezului ghidului de undă și stabilirea unei configurații de interferometru Mach-Zehnder, urmate de o depunere, prin centrifugare, de fotorezist pozitiv, care va constitui învelișul ghidului de undă, de un tratament termic specific, iar la final, de deschiderea, printr-o mască, a unei ferestre dreptunghiulare, în stratul de fotorezist pozitiv, care permite realizarea unui contact direct, între un material biologic de analizat și miezul ghidului de undă.

Revendicări: 2

Figuri: 7

(11) a 2004 00990 A2 (51) **H04M 1/73** (2006.01) (21) a 2004 00990 (22) 12.11.2004 (41) 30.11.2006//11/2006 (71) Jibleanu Cătălin Aurelian, str. Ion Mihalache, nr. 166, bl. 2, sc. C, ap. 68, sector 1, București, RO (72) Jibleanu Cătălin Aurelian, str. Ion Mihalache, nr. 166, bl. 2, sc. C, ap. 68, sector 1, București, RO (54) **ADAPTOR PENTRU ÎNCĂRCARE TELEFON MOBIL**

(57) Invenția se referă la un adaptor pentru încărcarea acumulatorului unui telefon mobil. Adaptorul conform invenției este alcătuit dintr-o placă (A) confecționată din plastic, pe care sunt inserați niște conductori electrici (c), confecționați din cupru, având doi poli (a și b), dispuși la partea superioară a plăcii (A), pentru cuplarea cu polii, pozitiv și negativ, ai unui acumulator, iar la partea inferioară a plăcii (A), sunt montate două led-uri (F și G), de culoare roșie și respectiv verde, reprezentând "încărcare în curs" și "încărcare terminată", tot la partea inferioară, fiind practicat un orificiu (D) care permite și atașarea unui încărcător, acumulatorul fiind fixat în adaptor prin intermediul a două lamele (K), tip arc.

Revendicări: 5

Figuri: 2

(11) a 2004 00990 A2

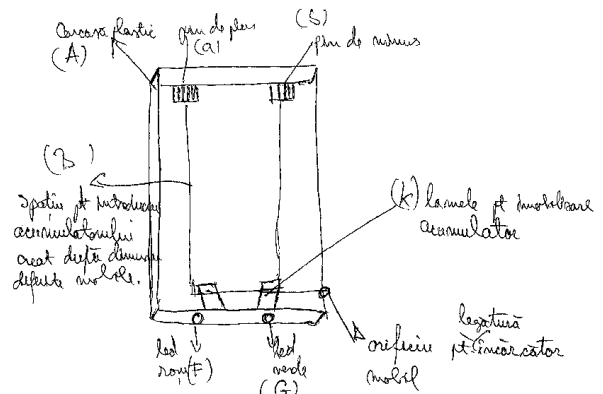


Fig. 1

**LISTA C.B.I. PUBLICATE CONFORM ART. 23
DIN LEGEA NR. 64/1991 REPUBLICATĂ ȘI
REGULII 27(1) DIN HGR 499/2003,**

- ORDONATĂ CRESCĂTOR, DUPĂ NUMĂRUL
DE CERERE DE BREVET**
- ORDONATĂ ALFABETIC, DUPĂ
NUMELE/DENUMIREA SOLICITANTULUI**
- ORDONATĂ DUPĂ CODUL DE PUBLICARE**

Lista cererilor de brevet de invenție, publicate conform art. 23 din Legea nr. 64/1991 republicată și Regulii 27(1) din HGR nr. 499/2003, ordonată crescător, după numărul de cerere de brevet

Număr dosar	Clasa	Data depozit	Solicitant	Pag.
a 2003 00982 A2	F28F 25/08 (2006.01)	03.12.2003	Romind T&g S.R.L., b-dul Basarabia, nr. 250, sector 3, București, RO	34
a 2003 00863 A2	G21B 1/00 (2006.01)	23.10.2003	Vochescu Gh. Dumitru, b-dul Nicolae Titulescu, bl. I-3, ap. 17, Craiova, RO	35
a 2004 01092 A2	C12N 15/00 (2006.01)	06.12.2004	Calmanovici Sergiu, str. Derech Allenby, nr. 127, cod 35513, Haifa, IL	26
a 2004 01145 A2	F16C 19/02 (2006.01)	22.12.2004	Cioară Gh. Gheorghe Romeo, str. Zizinului, nr. 20, bl. 35, sc. C, et. 8, ap. 40, Brașov, județul Brașov, RO; Pisarciuc V. Cristian, str. Mircea cel Bătrân, nr. 45, bl. 39, sc. B, et. 3, ap. 16, Brașov, RO	32
a 2004 01146 A2	F16C 19/02 (2006.01)	22.12.2004	Cioară Gh. Gheorghe Romeo, str. Zizinului, nr. 20, bl. 35, sc. C, et. 8, ap. 40, Brașov, județul Brașov, RO; Pisarciuc V. Cristian, str. Mircea cel Bătrân, nr. 45, bl. 39, sc. B, et. 3, ap. 16, Brașov, RO	33
a 2005 00773 A0	F16F 7/116 (2006.01)	13.09.2005	Cînciu Vasile, șoseaua Pantelimon, nr. 235, bl. 67, sc. B, ap. 99, sector 2, București, RO	33
a 2004 00990 A2	H04M 1/73 (2006.01)	12.11.2004	Jibleanu Cătălin Aurelian, str. Ion Mihalache, nr. 166, bl. 2, sc. C, ap. 68, sector 1, București, RO	37
a 2005 00431 A2	A01K 85/12 (2006.01)	09.05.2005	Braharu Emil, str. Carpați, nr. 3, bl. 656, sc. A, et. 3, ap. 12, cod 700702, Iași, RO	11
a 2005 00492 A2	A01M 23/16 (2006.01)	24.05.2005	Vâlcu Ion, aleea Hodoș Iosif, nr. 2, bl. J 43, sc. 4, et. 1, ap. 49, sector 3, București, RO	12
a 2005 00250 A2	A01N 37/02 (2006.01); A01N 37/06 (2006.01)	17.03.2005	Institutul Național de Cercetare-Dezvoltare pentru Chimie și Petrochimie, Splaiul Independenței, nr. 202, sector 6, București, RO	12
a 2005 00430 A2	A41D 13/01 (2006.01)	09.05.2005	Pintilei Mihai, șoseaua Păcurari, nr. 7, bl. 540, Tr. 4, et. 6, ap. 23, cod 700511, Iași, RO; Braharu Emil, str. Carpați, nr. 3, bl. 656, sc. A, et. 3, ap. 12, cod 700702, Iași, RO	14
a 2005 00478 A2	A47K 13/14 (2006.01)	20.05.2005	Iagăru Ion, str. Gheorghe Doja, nr. 42, Caracal, RO	15
a 2005 01045 A0	A61H 99/00 (2006.01)	16.12.2005	Roman Nelu Ștefan, str. Borzești, nr. 5, Târgu Mureș, județul Mureș, RO	16
a 2005 00483 A3	A63B 25/08 (2006.01)	20.05.2005	Roșca V. Viorel, str. Ion Creangă, nr. 8, Reșița, județul Caraș Severin, RO	16
a 2005 00435 A2	B23H 1/02 (2006.01)	10.05.2005	Universitatea Tehnică "Gh. Asachi", b-dul D. Mangeron, nr. 67, Iași, RO	19
a 2005 00277 A2	B32B 13/00 (2006.01); E04B 1/62 (2006.01); E04B 1/16 (2006.01)	24.03.2005	Bogdan Florentin, str. Pictor Gheorghe Tătărescu, nr. 4, bl. P1, sc. A, et. 2, ap. 9, sector 3, București, RO	20

Număr dosar	Clasa	Data depozit	Solicitant	Pag.
a 2005 00442 A2	B43L 9/18 (2006.01)	11.05.2005	Usturică Tudor, șoseaua Republicii, nr. 376, bl. E 1-5, sc. 2, et. 2, ap. 11, Vaslui, RO	20
a 2005 00420 A2	B61F 5/00 (2006.01); B61F 5/38 (2006.01)	06.05.2005	Radu I. Ștefan, alea Capidava, nr. 4, bl. X1, sc. C, ap. 56, Constanța, RO	21
a 2005 00029 A2	B63B 35/73 (2006.01)	13.01.2005	Braharu Emil, str. Carpați, nr. 3, bl. 656, sc. A, et. 3, ap. 12, cod 700702, Iași, RO	22
a 2005 00585 A0	C04B 38/00 (2006.01)	24.06.2005	Profir Constantin, str. Babadag, nr. 143, bl. 25, sc. C, ap. 12, Tulcea, RO	25
a 2005 00239 A2	C05F 11/02 (2006.01)	16.03.2005	Institutul de Cercetare Dezvoltare pentru Protecția Plantelor, str. Ion Ionescu de la Brad, nr. 8, C.P. 013813, O.P. 18, București, RO	25
a 2005 00477 A2	C08J 11/00 (2006.01); C08L 89/04 (2006.01); C08L 1/02 (2006.01); C14C 7/00 (2006.01)	20.05.2005	Institutul Național de Cercetare Dezvoltare Textile Pielărie-Sucursala Institutul de Cercetări Pielărie Încălțăminte, str. Ion Minulescu, nr. 93, sector 3, București, RO	26
a 2005 00456 A2	C22C 9/01 (2006.01); C22F 1/08 (2006.01)	13.05.2005	Institutul de Inginerie, Consultanță și Proiectare pentru Metalurgia Neferoasă- Ipronef S.A., str. Pitar Moș, nr. 6, sector 1, C.P. 70152, București, RO	27
a 2005 00044 A2	C25C 1/18 (2006.01)	21.01.2005	Institutul Național de Cercetare-Dezvoltare pentru Metale Neferoase și Rare-Imnr, b-dul Biruinței, nr. 102, comuna Pantelimon, județul Ilfov, RO	27
a 2005 00168 A2	D01F 2/28 (2006.01)	24.02.2005	Universitatea Din București, b-dul Mihail Kogălniceanu, nr. 36-40, sector 5, București, RO	27
a 2005 00097 A2	E01F 9/04 (2006.01); F03B 13/06 (2006.01)	14.02.2005	Braharu Emil, str. Carpați, nr. 3, bl. 656, sc. A, et. 3, ap. 12 cod 700702, Iași, RO; Pintilei Mihai, șoseaua Păcurari, nr. 7, bl. 540, Tr. 4, et. 6, ap. 23, cod 700511, Iași, RO	27
a 2005 00512 A3	E06B 9/24 (2006.01); B32B 17/06 (2006.01)	30.05.2005	Neagu Bogdan Constantin, str. Cluj, nr. 81, bl. 9, sc. 3, ap. 103, et. 7, București, RO	28
a 2005 00473 A2	E21B 7/02 (2006.01); E21B 19/20 (2006.01)	19.05.2005	Tc Upet S.R.L., str. Arsenalului, nr. 14, Târgoviște, RO	28
a 2005 00488 A2	F01D 3/02 (2006.01)	23.05.2005	Olaru Gheorghe, Dr. Taberei, nr. 107, bl. A8, sc. B, et. 3, ap. 27, sector 6, București, RO; Lazăr Dan Petru, b-dul Magheru, nr. 7, sc. 3, et. 5, ap. 80, sector 1, București, RO	29
a 2005 00480 A3	F02B 75/32 (2006.01)	20.05.2005	Roșca V. Viorel, str. Ion Creangă, nr. 8, Reșița, județul Caraș Severin, RO	30
a 2005 00474 A2	F04D 13/00 (2006.01)	19.05.2005	Tc Upet Srl, str. Arsenalului, nr. 14, Târgoviște, RO	32
a 2005 00426 A2	F21V 19/02 (2006.01)	06.05.2005	General Conf Grup S.R.L., str. Vaselor, nr. 13, sector 2, București, RO	34
a 2005 00454 A2	G01W 1/14 (2006.01)	13.05.2005	Telișcă Marius, str. Piața Unirii, nr. 2, sc. C, et. 1, ap. 6, Iași, RO	35

Număr dosar	Clasa	Data depozit	Solicitant	Pag.
a 2005 00568 A0	H01L 31/08 (2006.01); C12Q 1/00 (2006.01)	16.06.2005	Institutul Național de Cercetare-Dezvoltare pentru Microtehnologie, str. Erou Iancu Nicolae, nr. 32b, 077190, București, RO	36
a 2006 00440 A0	A01B 49/06 (2006.01); A01B 63/24 (2006.01)	13.06.2006	Stațiunea de Cercetare- Dezvoltare pentru Legumicultură Buzău, str. Mesteacănului nr. 23, cod 120024, Buzău, RO	11
a 2006 00553 A0	A21D 2/36 (2006.01)	10.07.2006	Ionescu Vasile, str. Demnitații, nr. 36, sector 1, București, RO	13
a 2006 00488 A0	A23L 1/31 (2006.01); A23L 1/314 (2006.01)	23.06.2006	Ecofish S.R.L., str. Portului, nr. 22a, comuna Jirilovca, cod poștal 827115, Tulcea, RO	13
a 2006 00441 A0	A23N 3/02 (2006.01)	13.06.2006	Stațiunea de Cercetare-Dezvoltare pentru Legumicultură Buzău, str. Mesteacănului, nr. 23, cod 120024, Buzău, RO	13
a 2006 00442 A0	A23N 4/02 (2006.01); A23N 4/22 (2006.01); A23N 4/24 (2006.01)	13.06.2006	Stațiunea de Cercetare-Dezvoltare pentru Legumicultură Buzău, str. Mesteacănului, nr. 23, cod 120024, Buzău, RO	14
a 2006 00396 A0	A47B 3/08 (2006.01)	05.06.2006	Juso & Grup D.E.I.-S.R.L., str. Nicolae Iorga, nr. 31, cod 010433, sector 1, București, RO	14
a 2006 00589 A0	A61B 17/88 (2006.01)	24.07.2006	Melinte Constantin, b-dul Dacia, nr. 5, bl. Da 1, et. 5, ap. 18, Iași, RO; Silveanu Virgil, b-dul Traian, nr. 76, bl. H1, sc. B, et. 6, ap. 71, Piatra Neamț, județul Neamț, RO	15
a 2006 00504 A0	A63F 5/04 (2006.01)	30.06.2006	Grosu Ioan, str. Ciurchi, nr. 125, bl. E2, sc. C, et. 2, ap. 2, cod 700369, Iași, RO	17
a 2006 00617 A0	B01J 23/76 (2006.01); C10G 65/06 (2006.01)	03.08.2006	Petrotel-Lukoil S.A., str. Mihai Bravu, nr. 235, Ploiești, județul Prahova, RO	17
a 2006 00436 A0	E01H 5/10 (2006.01); B07B 13/00 (2006.01); B02C 19/00 (2006.01); B02C 19/06 (2006.01); B02C 21/00 (2006.01)	12.06.2006	Horst Ernest Klusch, str. Lector, nr. 8, Sibiu, RO	18
a 2006 00455 A0	B23K 20/14 (2006.01); B08B 15/02 (2006.01)	16.06.2006	Institutul Național de Cercetare Dezvoltare pentru Protecția Muncii, str. G-ral Budișteanu, nr. 15, sector 1, București, RO	19
a 2006 00041 A0	B60M 1/20 (2006.01)	30.01.2006	Isaf S.A., Calea Giulești, nr. 14, sector 6, București, RO	21
a 2006 00305 A0	B65D 1/04 (2006.01)	10.05.2006	Văcar Ioan Daniel, str. George Barițiu, nr. 1, bl. J2, ap. 18, cod poștal 510046, Alba Iulia, județul Alba, RO	22
a 2006 00609 A0	B65D 39/02 (2006.01); B29C 45/26 (2006.01)	31.07.2006	Exitehnica S.R.L., b-dul Republicii, nr. 25, cod 611010, Roman, județul Neamț, RO	23
a 2006 00284 A0	B65D 71/12 (2006.01); B65D 71/52 (2006.01)	26.04.2006	Falasci S.R.L., județul Giurgiu, comuna Prundu, RO	23
a 2006 00464 A0	B65D 85/38 (2006.01); G06F 1/16 (2006.01); A47B 17/04 (2006.01)	20.06.2006	Delsaco as S.R.L., str. I.L. Caragiale, nr. 13, cod 800101, Galați, RO	24

Număr dosar	Clasa	Data depozit	Solicitant	Pag.
a 2006 00402 A0	B66F 9/04 (2006.01); E02F 5/12 (2006.01)	24.07.2006	Dinu Sorin, sat Puțu cu Salcia, comuna Mătăсарu, județul Dâmbovița, RO	24
a 2006 00388 A0	C10L 10/00 (2006.01)	02.06.2006	Blemba Dumitrel, b-dul Epureanu, nr. 29, bl. 9, sc. B, parter, ap. 13, cod 731085, Bârlad, județul Vaslui, RO	26
a 2006 00372 A2	E21B 17/02 (2006.01); F16L 58/04 (2006.01)	04.12.2001	Sumitomo Metal Industries, Ltd., 5-33, Kitahama 4-Chome Chuo-Ku, 541-0041, Osaka-Shi, Osaka, JP; Vallourec Mannesmann Oil & Gas France, 54, Rue Anatole France, 59620, Aulnoye-Aymeries, FR	29
a 2006 00245 A0	F02M 25/08 (2006.01)	10.04.2006	Dobrescu Ștefan, comuna Bărcănești, județul Ialomița, RO	30
a 2006 00511 A0	F04B 39/10 (2006.01); F16J 15/10 (2006.01); B32B 17/10 (2006.01); F16J 15/20 (2006.01)	30.06.2006	Primex S.R.L., str. Călărașilor, nr. 89, Târgu Mureș, RO	31
a 2006 00219 A0	H01C 10/10 (2006.01)	31.03.2006	Oltean Ioan Dănuț, str. Laterală, nr. 77, cod 507055, Cristian, RO; Motoc Luca Dana, str. Gh. Băiulescu, nr. 17, Brașov, RO	36

Lista cererilor de brevet de invenție, publicate conform art. 23 din Legea nr. 64/1991 republicată și Regulii 27(1) din HGR nr. 499/2003, ordonată alfabetic, după numele/denumirea solicitantului

Număr dosar	Clasa	Data depozit	Solicitant	Pag.
a 2006 00388 A0	C10L 10/00 (2006.01)	02.06.2006	Blemba Dumitrel, b-dul Epureanu, nr. 29, bl. 9, sc. B, parter, ap. 13, cod 731085, Bârlad, județul Vaslui, RO	26
a 2005 00277 A2	B32B 13/00 (2006.01); E04B 1/62 (2006.01); E04B 1/16 (2006.01)	24.03.2005	Bogdan Florentin, str. Pictor Gheorghe Tătărescu, nr. 4, bl. P1, sc. A, et. 2, ap. 9, sector 3, București, RO	20
a 2005 00029 A2	B63B 35/73 (2006.01)	13.01.2005	Braharu Emil, str. Carpați, nr. 3, bl. 656, sc. A, et. 3, ap. 12, cod 700702, Iași, RO	22
a 2005 00431 A2	A01K 85/12 (2006.01)	09.05.2005	Braharu Emil, str. Carpați, nr. 3, bl. 656, sc. A, et. 3, ap. 12, cod 700702, Iași, RO	11
a 2005 00097 A2	E01F 9/04 (2006.01); F03B 13/06 (2006.01)	14.02.2005	Braharu Emil, str. Carpați, nr. 3, bl. 656, sc. A, et. 3, ap. 12 cod 700702, Iași, RO; Pintilei Mihai, șoseaua Păcurari, nr. 7, bl. 540, Tr. 4, et. 6, ap. 23, cod 700511, Iași, RO	27
a 2004 01092 A2	C12N 15/00 (2006.01)	06.12.2004	Calmanovici Sergiu, str. Derech Allenby, nr. 127, cod 35513, Haifa, IL	26
a 2005 00773 A0	F16F 7/116 (2006.01)	13.09.2005	Cînciu Vasile, șoseaua Pantelimon, nr. 235, bl. 67, sc. B, ap. 99, sector 2, București, RO	33
a 2004 01145 A2	F16C 19/02 (2006.01)	22.12.2004	Cioară Gh. Gheorghe Romeo, str. Zizinului, nr. 20, bl. 35, sc. C, et. 8, ap. 40, Brașov, județul Brașov, RO; Pisarciuc V. Cristian, str. Mircea cel Bătrân, nr. 45, bl. 39, sc. B, et. 3, ap. 16, Brașov, RO	32
a 2004 01146 A2	F16C 19/02 (2006.01)	22.12.2004	Cioară Gh. Gheorghe Romeo, str. Zizinului, nr. 20, bl. 35, sc. C, et. 8, ap. 40, Brașov, județul Brașov, RO; Pisarciuc V. Cristian, str. Mircea cel Bătrân, nr. 45, bl. 39, sc. B, et. 3, ap. 16, Brașov, RO	33
a 2006 00464 A0	B65D 85/38 (2006.01); G06F 1/16 (2006.01); A47B 17/04 (2006.01)	20.06.2006	Delsaco as S.R.L., str. I.L. Caragiale, nr. 13, cod 800101, Galați, RO	24
a 2006 00402 A0	B66F 9/04 (2006.01); E02F 5/12 (2006.01)	24.07.2006	Dinu Sorin, sat Puțu cu Salcia, comuna Mătășaru, județul Dâmbovița, RO	24
a 2006 00245 A0	F02M 25/08 (2006.01)	10.04.2006	Dobrescu Ștefan, comuna Bărcănești, județul Ialomița, RO	30
a 2006 00488 A0	A23L 1/31 (2006.01); A23L 1/314 (2006.01)	23.06.2006	Ecofish S.R.L., str. Portului, nr. 22a, comuna Jirilovca, cod poștal 827115, Tulcea, RO	13
a 2006 00609 A0	B65D 39/02 (2006.01); B29C 45/26 (2006.01)	31.07.2006	Exitehnica S.R.L., b-dul Republicii, nr. 25, cod 611010, Roman, județul Neamț, RO	23
a 2006 00284 A0	B65D 71/12 (2006.01); B65D 71/52 (2006.01)	26.04.2006	Falaschi S.R.L., județul Giurgiu, comuna Prundu, RO	23
a 2005 00426 A2	F21V 19/02 (2006.01)	06.05.2005	General Conf Grup S.R.L., str. Vaselor, nr. 13, sector 2, București, RO	34

Număr dosar	Clasa	Data depozit	Solicitant	Pag.
a 2006 00504 A0	A63F 5/04 (2006.01)	30.06.2006	Grosu Ioan, str. Ciurchi, nr. 125, bl. E2, sc. C, et. 2, ap. 2, cod 700369, Iași, RO	17
a 2006 00436 A0	E01H 5/10 (2006.01); B07B 13/00 (2006.01); B02C 19/00 (2006.01); B02C 19/06 (2006.01); B02C 21/00 (2006.01)	12.06.2006	Horst Ernest Klusch, str. Lector, nr. 8, Sibiu, RO	18
a 2005 00478 A2	A47K 13/14 (2006.01)	20.05.2005	Iagăru Ion, str. Gheorghe Doja, nr. 42, Caracal, RO	15
a 2005 00456 A2	C22C 9/01 (2006.01); C22F 1/08 (2006.01)	13.05.2005	Institutul de Inginerie, Consultanță și Proiectare pentru Metalurgia Neferoasă- Ipronef S.A., str. Pitar Moș, nr. 6, sector 1, C.P. 70152, București, RO	27
a 2005 00239 A2	C05F 11/02 (2006.01)	16.03.2005	Institutul de Cercetare Dezvoltare pentru Protecția Plantelor, str. Ion Ionescu de la Brad, nr. 8, C.P. 013813, O.P. 18, București, RO	25
a 2005 00044 A2	C25C 1/18 (2006.01)	21.01.2005	Institutul Național de Cercetare-Dezvoltare pentru Metale Neferoase și Rare-Imnr, b-dul Biruinței, nr. 102, comuna Pantelimon, județul Ilfov, RO	27
a 2005 00568 A0	H01L 31/08 (2006.01); C12Q 1/00 (2006.01)	16.06.2005	Institutul Național de Cercetare-Dezvoltare pentru Microtehnologie, str. Erou Iancu Nicolae, nr. 32b, 077190, București, RO	36
a 2006 00455 A0	B23K 20/14 (2006.01); B08B 15/02 (2006.01)	16.06.2006	Institutul Național de Cercetare Dezvoltare pentru Protecția Muncii, str. G-ral Budișteanu, nr. 15, sector 1, București, RO	19
a 2005 00250 A2	A01N 37/02 (2006.01); A01N 37/06 (2006.01)	17.03.2005	Institutul Național de Cercetare-Dezvoltare pentru Chimie și Petrochimie, Splaiul Independenței, nr. 202, sector 6, București, RO	12
a 2005 00477 A2	C08J 11/00 (2006.01); C08L 89/04 (2006.01); C08L 1/02 (2006.01); C14C 7/00 (2006.01)	20.05.2005	Institutul Național de Cercetare Dezvoltare Textile Pielărie-Sucursala Institutul de Cercetări Pielărie Încălțăminte, str. Ion Minulescu, nr. 93, sector 3, București, RO	26
a 2006 00553 A0	A21D 2/36 (2006.01)	10.07.2006	Ionescu Vasile, str. Demnității, nr. 36, sector 1, București, RO	13
a 2006 00041 A0	B60M 1/20 (2006.01)	30.01.2006	Isaf S.A., Calea Giulești, nr. 14, sector 6, București, RO	21
a 2004 00990 A2	H04M 1/73 (2006.01)	12.11.2004	Jibleanu Cătălin Aurelian, str. Ion Mihalache, nr. 166, bl. 2, sc. C, ap. 68, sector 1, București, RO	37
a 2006 00396 A0	A47B 3/08 (2006.01)	05.06.2006	Juso & Grup D.E.I.-S.R.L., str. Nicolae Iorga, nr. 31, cod 010433, sector 1, București, RO	14
a 2006 00589 A0	A61B 17/88 (2006.01)	24.07.2006	Melinte Constantin, b-dul Dacia, nr. 5, bl. Da 1, et. 5, ap. 18, Iași, RO; Silveanu Virgil, b-dul Traian, nr. 76, bl. H1, sc. B, et. 6, ap. 71, Piatra Neamț, județul Neamț, RO	15
a 2005 00512 A3	E06B 9/24 (2006.01); B32B 17/06 (2006.01)	30.05.2005	Neagu Bogdan Constantin, str. Cluj, nr. 81, bl. 9, sc. 3, ap. 103, et. 7, București, RO	28

Număr dosar	Clasa	Data depozit	Solicitant	Pag.
a 2005 00488 A2	F01D 3/02 (2006.01)	23.05.2005	Olaru Gheorghe, Dr. Taberei, nr. 107, bl. A8, sc. B, et. 3, ap. 27, sector 6, București, RO; Lazăr Dan Petru, b-dul Magheru, nr. 7, sc. 3, et. 5, ap. 80, sector 1, București, RO	29
a 2006 00219 A0	H01C 10/10 (2006.01)	31.03.2006	Oltean Ioan Dănuț, str. Laterală, nr. 77, cod 507055, Cristian, RO; Motoc Luca Dana, str. Gh. Băiulescu, nr. 17, Brașov, RO	36
a 2006 00617 A0	B01J 23/76 (2006.01); C10G 65/06 (2006.01)	03.08.2006	Petrotel-Lukoil S.A., str. Mihai Bravu, nr. 235, Ploiești, județul Prahova, RO	17
a 2005 00430 A2	A41D 13/01 (2006.01)	09.05.2005	Pintilei Mihai, șoseaua Păcurari, nr. 7, bl. 540, Tr. 4, et. 6, ap. 23, cod 700511, Iași, RO; Braharu Emil, str. Carpați, nr. 3, bl. 656, sc. A, et. 3, ap.12, cod 700702, Iași, RO	14
a 2006 00511 A0	F04B 39/10 (2006.01); F16J 15/10 (2006.01); B32B 17/10 (2006.01); F16J 15/20 (2006.01)	30.06.2006	Primex S.R.L., str. Călărășilor, nr. 89, Târgu Mureș, RO	31
a 2005 00585 A0	C04B 38/00 (2006.01)	24.06.2005	Profir Constantin, str. Babadag, nr. 143, bl. 25, sc. C, ap. 12, Tulcea, RO	25
a 2005 00420 A2	B61F 5/00 (2006.01); B61F 5/38 (2006.01)	06.05.2005	Radu I. Ștefan, alea Capidava, nr. 4, bl. X1, sc. C, ap. 56, Constanța, RO	21
a 2005 01045 A0	A61H 99/00 (2006.01)	16.12.2005	Roman Nelu Ștefan, str. Borzești, nr. 5, Târgu Mureș, județul Mureș, RO	16
a 2003 00982 A2	F28F 25/08 (2006.01)	03.12.2003	Romind T&g Srl, b-dul Basarabia, nr. 250, sector 3, București, RO	34
a 2005 00483 A3	A63B 25/08 (2006.01)	20.05.2005	Roșca V. Viorel, str. Ion Creangă, nr. 8, Reșița, județul Caraș Severin, RO	16
a 2005 00480 A3	F02B 75/32 (2006.01)	20.05.2005	Roșca V. Viorel, str. Ion Creangă, nr. 8, Reșița, județul Caraș Severin, RO	30
a 2006 00441 A0	A23N 3/02 (2006.01)	13.06.2006	Stațiunea de Cercetare-Dezvoltare pentru Legumicultură Buzău, str. Mesteacănului, nr. 23, cod 120024, Buzău, RO	13
a 2006 00442 A0	A23N 4/02 (2006.01); A23N 4/22 (2006.01); A23N 4/24 (2006.01)	13.06.2006	Stațiunea de Cercetare-Dezvoltare pentru Legumicultură Buzău, str. Mesteacănului, nr. 23, cod 120024, Buzău, RO	14
a 2006 00440 A0	A01B 49/06 (2006.01); A01B 63/24 (2006.01)	13.06.2006	Stațiunea de Cercetare- Dezvoltare pentru Legumicultură Buzău, str. Mesteacănului nr. 23, cod 120024, Buzău, RO	11
a 2006 00372 A2	E21B 17/02 (2006.01); F16L 58/04 (2006.01)	04.12.2001	Sumitomo Metal Industries, Ltd., 5-33, Kitahama 4-Chome Chuo-Ku, 541-0041, Osaka-Shi, Osaka, JP; Vallourec Mannesmann Oil & Gas France, 54, Rue Anatole France, 59620, Aulnoye-Aymeries, FR	29
a 2005 00473 A2	E21B 7/02 (2006.01); E21B 19/20 (2006.01)	19.05.2005	Tc Upet S.R.L., str. Arsenalului, nr. 14, Târgoviște, RO	28

Număr dosar	Clasa	Data depozit	Solicitant	Pag.
a 2005 00474 A2	F04D 13/00 (2006.01)	19.05.2005	Tc Upet Srl, str. Arsenalului, nr. 14, Târgoviște, RO	32
a 2005 00454 A2	G01W 1/14 (2006.01)	13.05.2005	Telișcă Marius, str. Piața Unirii, nr. 2, sc. C, et. 1, ap. 6, Iași, RO	35
a 2005 00168 A2	D01F 2/28 (2006.01)	24.02.2005	Universitatea Din București, b-dul Mihail Kogălniceanu, nr. 36-40, sector 5, București, RO	27
a 2005 00435 A2	B23H 1/02 (2006.01)	10.05.2005	Universitatea Tehnică "Gh. Asachi", b-dul D. Mangeron, nr. 67, Iași, RO	19
a 2005 00442 A2	B43L 9/18 (2006.01)	11.05.2005	Usturică Tudor, șoseaua Republicii, nr. 376, bl. E 1-5, sc. 2, et. 2, ap. 11, Vaslui, RO	20
a 2006 00305 A0	B65D 1/04 (2006.01)	10.05.2006	Văcar Ioan Daniel, str. George Barițiu, nr. 1, bl. J2, ap. 18, cod poștal 510046, Alba Iulia, județul Alba, RO	22
a 2005 00492 A2	A01M 23/16 (2006.01)	24.05.2005	Vâlcu Ion, alea Hodoș Iosif, nr. 2, bl. J 43, sc. 4, et. 1, ap. 49, sector 3, București, RO	12
a 2003 00863 A2	G21B 1/00 (2006.01)	23.10.2003	Vochescu Gh. Dumitru, b-dul Nicolae Titulescu, bl. I-3, ap. 17, Craiova, RO	35

Lista cererilor de brevet de invenție, publicate conform art. 23 din Legea nr. 64/1991 republicată și Regulii 27(1) din HGR nr. 499/2003, ordonată după codul de publicare

Număr dosar	Clasa	Data depozit	Solicitant	Pag.
a 2005 00773 A0	F16F 7/116 (2006.01)	13.09.2005	Cînciu Vasile, șoseaua Pantelimon, nr. 235, bl. 67, sc. B, ap. 99, sector 2, București, RO	33
a 2005 01045 A0	A61H 99/00 (2006.01)	16.12.2005	Roman Nelu Ștefan, str. Borzești, nr. 5, Târgu Mureș, județul Mureș, RO	16
a 2005 00585 A0	C04B 38/00 (2006.01)	24.06.2005	Profir Constantin, str. Babadag, nr. 143, bl. 25, sc. C, ap. 12, Tulcea, RO	25
a 2005 00568 A0	H01L 31/08 (2006.01); C12Q 1/00 (2006.01)	16.06.2005	Institutul Național de Cercetare-Dezvoltare pentru Microtehnologie, str. Erou Iancu Nicolae, nr. 32b, 077190, București, RO	36
a 2006 00440 A0	A01B 49/06 (2006.01); A01B 63/24 (2006.01)	13.06.2006	Stațiunea de Cercetare- Dezvoltare pentru Legumicultură Buzău, str. Mesteacănului nr. 23, cod 120024, Buzău, RO	11
a 2006 00553 A0	A21D 2/36 (2006.01)	10.07.2006	Ionescu Vasile, str. Demnității, nr. 36, sector 1, București, RO	13
a 2006 00488 A0	A23L 1/31 (2006.01); A23L 1/314 (2006.01)	23.06.2006	Ecofish S.R.L., str. Portului, nr. 22a, comuna Jirilovca, cod poștal 827115, Tulcea, RO	13
a 2006 00441 A0	A23N 3/02 (2006.01)	13.06.2006	Stațiunea de Cercetare-Dezvoltare pentru Legumicultură Buzău, str. Mesteacănului, nr. 23, cod 120024, Buzău, RO	13
a 2006 00442 A0	A23N 4/02 (2006.01); A23N 4/22 (2006.01); A23N 4/24 (2006.01)	13.06.2006	Stațiunea de Cercetare-Dezvoltare pentru Legumicultură Buzău, str. Mesteacănului, nr. 23, cod 120024, Buzău, RO	14
a 2006 00396 A0	A47B 3/08 (2006.01)	05.06.2006	Juso & Grup D.E.I.-S.R.L., str. Nicolae Iorga, nr. 31, cod 010433, sector 1, București, RO	14
a 2006 00589 A0	A61B 17/88 (2006.01)	24.07.2006	Melinte Constantin, b-dul Dacia, nr. 5, bl. Da 1, et. 5, ap. 18, Iași, RO; Silveanu Virgil, b-dul Traian, nr. 76, bl. H1, sc. B, et. 6, ap. 71, Piatra Neamț, județul Neamț, RO	15
a 2006 00504 A0	A63F 5/04 (2006.01)	30.06.2006	Grosu Ioan, str. Ciurchi, nr. 125, bl. E2, sc. C, et. 2, ap. 2, cod 700369, Iași, RO	17
a 2006 00617 A0	B01J 23/76 (2006.01); C10G 65/06 (2006.01)	03.08.2006	Petrotel-Lukoil S.A., str. Mihai Bravu, nr. 235, Ploiești, județul Prahova, RO	17
a 2006 00436 A0	E01H 5/10 (2006.01); B07B 13/00 (2006.01); B02C 19/00 (2006.01); B02C 19/06 (2006.01); B02C 21/00 (2006.01)	12.06.2006	Horst Ernest Klusch, str. Lector, nr. 8, Sibiu, RO	18
a 2006 00455 A0	B23K 20/14 (2006.01); B08B 15/02 (2006.01)	16.06.2006	Institutul Național de Cercetare Dezvoltare pentru Protecția Muncii, str. G-ral Budișteanu, nr. 15, sector 1, București, RO	19
a 2006 00041 A0	B60M 1/20 (2006.01)	30.01.2006	Isaf S.A., Calea Giulești, nr. 14, sector 6, București, RO	21

Număr dosar	Clasa	Data depozit	Solicitant	Pag.
a 2006 00305 A0	B65D 1/04 (2006.01)	10.05.2006	Văcar Ioan Daniel, str. George Barițiu, nr. 1, bl. J2, ap. 18, cod poștal 510046, Alba Iulia, județul Alba, RO	22
a 2006 00609 A0	B65D 39/02 (2006.01); B29C 45/26 (2006.01)	31.07.2006	Exitehnica S.R.L., b-dul Republicii, nr. 25, cod 611010, Roman, județul Neamț, RO	23
a 2006 00284 A0	B65D 71/12 (2006.01); B65D 71/52 (2006.01)	26.04.2006	Falaschi S.R.L., județul Giurgiu, comuna Prundu, RO	23
a 2006 00464 A0	B65D 85/38 (2006.01); G06F 1/16 (2006.01); A47B 17/04 (2006.01)	20.06.2006	Delsaco as S.R.L., str. I.L. Caragiale, nr. 13, cod 800101, Galați, RO	24
a 2006 00402 A0	B66F 9/04 (2006.01); E02F 5/12 (2006.01)	24.07.2006	Dinu Sorin, sat Puțu cu Salcia, comuna Mătășaru, județul Dâmbovița, RO	24
a 2006 00388 A0	C10L 10/00 (2006.01)	02.06.2006	Blembea Dumitrel, b-dul Epureanu, nr. 29, bl. 9, sc. B, parter, ap. 13, cod 731085, Bârlad, județul Vaslui, RO	26
a 2006 00245 A0	F02M 25/08 (2006.01)	10.04.2006	Dobrescu Ștefan, comuna Bărcănești, județul Ialomița, RO	30
a 2006 00511 A0	F04B 39/10 (2006.01); F16J 15/10 (2006.01); B32B 17/10 (2006.01); F16J 15/20 (2006.01)	30.06.2006	Primex S.R.L., str. Călărașilor, nr. 89, Târgu Mureș, RO	31
a 2006 00219 A0	H01C 10/10 (2006.01)	31.03.2006	Oltean Ioan Dănuț, str. Laterală, nr. 77, cod 507055, Cristian, RO; Motoc Luca Dana, str. Gh. Băiulescu, nr. 17, Brașov, RO	36
a 2003 00982 A2	F28F 25/08 (2006.01)	03.12.2003	Romind T&g Srl, b-dul Basarabia, nr. 250, sector 3, București, RO	34
a 2003 00863 A2	G21B 1/00 (2006.01)	23.10.2003	Vochescu Gh. Dumitru, b-dul Nicolae Titulescu, bl. I-3, ap. 17, Craiova, RO	35
a 2004 01092 A2	C12N 15/00 (2006.01)	06.12.2004	Calmanovici Sergiu, str. Derech Allenby, nr. 127, cod 35513, Haifa, IL	26
a 2004 01145 A2	F16C 19/02 (2006.01)	22.12.2004	Cioară Gh. Gheorghe Romeo, str. Zizinului, nr. 20, bl. 35, sc. C, et. 8, ap. 40, Brașov, județul Brașov, RO; Pisarciuc V. Cristian, str. Mircea cel Bătrân, nr. 45, bl. 39, sc. B, et. 3, ap. 16, Brașov, RO	32
a 2004 01146 A2	F16C 19/02 (2006.01)	22.12.2004	Cioară Gh. Gheorghe Romeo, str. Zizinului, nr. 20, bl. 35, sc. C, et. 8, ap. 40, Brașov, județul Brașov, RO; Pisarciuc V. Cristian, str. Mircea cel Bătrân, nr. 45, bl. 39, sc. B, et. 3, ap. 16, Brașov, RO	33
a 2004 00990 A2	H04M 1/73 (2006.01)	12.11.2004	Jibleanu Cătălin Aurelian, str. Ion Mihalache, nr. 166, bl. 2, sc. C, ap. 68, sector 1, București, RO	37
a 2005 00431 A2	A01K 85/12 (2006.01)	09.05.2005	Braharu Emil, str. Carpați, nr. 3, bl. 656, sc. A, et. 3, ap. 12, cod 700702, Iași, RO	11
a 2005 00492 A2	A01M 23/16 (2006.01)	24.05.2005	Vâlcu Ion, aleea Hodoș Iosif, nr. 2, bl. J 43, sc. 4, et. 1, ap. 49, sector 3, București, RO	12

Număr dosar	Clasa	Data depozit	Solicitant	Pag.
a 2005 00250 A2	A01N 37/02 (2006.01); A01N 37/06 (2006.01)	17.03.2005	Institutul Național de Cercetare-Dezvoltare pentru Chimie și Petrochimie, Splaiul Independenței, nr. 202, sector 6, București, RO	12
a 2005 00430 A2	A41D 13/01 (2006.01)	09.05.2005	Pintilei Mihai, șoseaua Păcurari, nr. 7, bl. 540, Tr. 4, et. 6, ap. 23, cod 700511, Iași, RO; Braharu Emil, str. Carpați, nr. 3, bl. 656, sc. A, et. 3, ap.12, cod 700702, Iași, RO	14
a 2005 00478 A2	A47K 13/14 (2006.01)	20.05.2005	Iagăru Ion, str. Gheorghe Doja, nr. 42, Caracal, RO	15
a 2005 00435 A2	B23H 1/02 (2006.01)	10.05.2005	Universitatea Tehnică "Gh. Asachi", b-dul D. Mangeron, nr. 67, Iași, RO	19
a 2005 00277 A2	B32B 13/00 (2006.01); E04B 1/62 (2006.01); E04B 1/16 (2006.01)	24.03.2005	Bogdan Florentin, str. Pictor Gheorghe Tătărescu, nr. 4, bl. P1, sc. A, et. 2, ap. 9, sector 3, București, RO	20
a 2005 00442 A2	B43L 9/18 (2006.01)	11.05.2005	Usturică Tudor, șoseaua Republicii, nr. 376, bl. E 1-5, sc. 2, et. 2, ap. 11, Vaslui, RO	20
a 2005 00420 A2	B61F 5/00 (2006.01); B61F 5/38 (2006.01)	06.05.2005	Radu I. Ștefan, aleea Capidava, nr. 4, bl. X1, sc. C, ap. 56, Constanța, RO	21
a 2005 00029 A2	B63B 35/73 (2006.01)	13.01.2005	Braharu Emil, str. Carpați, nr. 3, bl. 656, sc. A, et. 3, ap. 12, cod 700702, Iași, RO	22
a 2005 00239 A2	C05F 11/02 (2006.01)	16.03.2005	Institutul de Cercetare Dezvoltare pentru Protecția Plantelor, str. Ion Ionescu de la Brad, nr. 8, C.P. 013813, O.P. 18, București, RO	25
a 2005 00477 A2	C08J 11/00 (2006.01); C08L 89/04 (2006.01); C08L 1/02 (2006.01); C14C 7/00 (2006.01)	20.05.2005	Institutul Național de Cercetare Dezvoltare Textile Pielărie-Sucursala Institutul de Cercetări Pielărie Încălțăminte, str. Ion Minulescu, nr. 93, sector 3, București, RO	26
a 2005 00456 A2	C22C 9/01 (2006.01); C22F 1/08 (2006.01)	13.05.2005	Institutul de Inginerie, Consultanță și Proiectare pentru Metalurgia Neferoasă- Ipronef S.A., str. Pitar Moș, nr. 6, sector 1, C.P. 70152, București, RO	27
a 2005 00044 A2	C25C 1/18 (2006.01)	21.01.2005	Institutul Național de Cercetare-Dezvoltare pentru Metale Neferoase și Rare-Imnr, b-dul Biruinței, nr. 102, comuna Pantelimon, județul Ilfov, RO	27
a 2005 00168 A2	D01F 2/28 (2006.01)	24.02.2005	Universitatea Din București, b-dul Mihail Kogălniceanu, nr. 36-40, sector 5, București, RO	27
a 2005 00097 A2	E01F 9/04 (2006.01); F03B 13/06 (2006.01)	14.02.2005	Braharu Emil, str. Carpați, nr. 3, bl. 656, sc. A, et. 3, ap. 12 cod 700702, Iași, RO; Pintilei Mihai, șoseaua Păcurari, nr. 7, bl. 540, Tr. 4, et. 6, ap. 23, cod 700511, Iași, RO	27
a 2005 00473 A2	E21B 7/02 (2006.01); E21B 19/20 (2006.01)	19.05.2005	Tc Upet S.R.L., str. Arsenalului, nr. 14, Târgoviște, RO	28
a 2005 00488 A2	F01D 3/02 (2006.01)	23.05.2005	Olaru Gheorghe, Dr. Taberei, nr. 107, bl. A8, sc. B, et. 3, ap. 27, sector 6, București, RO; Lazăr Dan Petru, b-dul Magheru, nr. 7, sc. 3, et. 5, ap. 80, sector 1, București, RO	29

Număr dosar	Clasa	Data depozit	Solicitant	Pag.
a 2005 00474 A2	F04D 13/00 (2006.01)	19.05.2005	Tc Upet S.R.L., str. Arsenalului, nr. 14, Târgoviște, RO	32
a 2005 00426 A2	F21V 19/02 (2006.01)	06.05.2005	General Conf Grup S.R.L., str. Vaselor, nr. 13, sector 2, București, RO	34
a 2005 00454 A2	G01W 1/14 (2006.01)	13.05.2005	Telișcă Marius, str. Piața Unirii, nr. 2, sc. C, et. 1, ap. 6, Iași, RO	35
a 2006 00372 A2	E21B 17/02 (2006.01); F16L 58/04 (2006.01)	04.12.2001	Sumitomo Metal Industries, Ltd., 5-33, Kitahama 4-Chome Chuo-Ku, 541-0041, Osaka-Shi, Osaka, JP; Vallourec Mannesmann Oil & Gas France, 54, Rue Anatole France, 59620, Aulnoye-Aymeries, FR	29
a 2005 00483 A3	A63B 25/08 (2006.01)	20.05.2005	Roșca V. Viorel, str. Ion Creangă, nr. 8, Reșița, județul Caraș Severin, RO	16
a 2005 00512 A3	E06B 9/24 (2006.01); B32B 17/06 (2006.01)	30.05.2005	Neagu Bogdan Constantin, str. Cluj, nr. 81, bl. 9, sc. 3, ap. 103, et. 7, București, RO	28
a 2005 00480 A3	F02B 75/32 (2006.01)	20.05.2005	Roșca V. Viorel, str. Ion Creangă, nr. 8, Reșița, județul Caraș Severin, RO	30

**LISTA C.B.I. PENTRU CARE S-A LUAT O
HOTĂRÂRE DE RESPINGERE, CONFORM
ART. 28(2) DIN LEGEA 64/1991 REPUBLICATĂ,
SAU CARE AU FOST RETRASE CONFORM ART.
28 (6) DIN LEGEA 64/1991 REPUBLICATĂ, SAU
CARE SUNT CONSIDERATE RETRASE,
CONFORM ART. 28 (7) LIT. a), d) sau f)
DIN LEGEA 64/1991 REPUBLICATĂ**

Cereri de brevet de invenție pentru care s-a luat o hotărâre de respingere conform art. 28, alin. 2 din Legea nr. 64/1991 republicată

<i>Numărul cererii de brevet de invenție</i>	<i>Data comunicării hotărârii de respingere a cererii de brevet de invenție</i>	<i>Numărul și data BOPI în care este publicată cererea de brevet de invenție</i>
97-01886	30.11.2006	12/1998//30.12.1998
98-00600	30.11.2006	6/1999//30.06.1999
99-00683	30.11.2006	
a 2000 00103	30.11.2006	8/2000//30.08.2000
a 2000 01105	30.11.2006	3/2001//30.03.2001
a 2000 01190	30.11.2006	2/2002//28.02.2002
a 2000 01292	30.11.2006	6/2001//29.06.2001
a 2001 00032	30.11.2006	6/2001//29.06.2001
a 2001 00488	30.11.2006	12/2001//28.12.2001
a 2001 00636	30.11.2006	5/2006//30.05.2006
a 2001 00857	30.11.2006	4/2003//30.04.2003
a 2001 01037	30.11.2006	
a 2002 00021	30.11.2006	8/2003//29.08.2003
a 2002 00072	30.11.2006	7/2003//30.07.2003
a 2002 00073	30.11.2006	11/2002//29.11.2002
a 2002 00687	30.11.2006	12/2004//30.12.2004
a 2002 00697	30.11.2006	
a 2002 00739	30.11.2006	1/2004//30.01.2004
a 2002 00751	30.11.2006	12/2004//30.12.2004
a 2002 00756	30.11.2006	12/2003//30.12.2003
a 2002 00832	30.11.2006	1/2003//30.01.2003
a 2002 00833	30.11.2006	1/2003//30.01.2003
a 2002 00994	30.11.2006	3/2003//28.03.2003
a 2002 01100	30.11.2006	2/2004//27.02.2004
a 2002 01204	30.11.2006	
a 2002 01235	30.11.2006	
a 2002 01295	30.11.2006	
a 2002 01324	30.11.2006	
a 2002 01365	30.11.2006	
a 2002 01491	30.11.2006	

Numărul cererii de brevet de invenție	Data comunicării hotărârii de respingere a cererii de brevet de invenție	Numărul și data BOPI în care este publicată cererea de brevet de invenție
a 2002 01508	30.11.2006	
a 2002 01509	30.11.2006	
a 2002 01538	30.11.2006	
a 2002 01547	30.11.2006	
a 2003 00063	30.11.2006	
a 2003 00174	30.11.2006	
a 2003 00889	30.11.2006	
a 2004 00306	30.11.2006	4/2006//28.04.2006
a 2005 00238	30.11.2006	1/2006//30.01.2006
a 2006 00159	30.11.2006	
a 2006 00202	30.11.2006	
a 2006 00247	30.11.2006	
a 2006 00294	30.11.2006	
a 2006 00295	30.11.2006	
a 2006 00373	30.11.2006	
a 2006 00379	30.11.2006	
a 2006 00381	30.11.2006	
a 2006 00392	30.11.2006	
a 2006 00421	30.11.2006	

Cereri de brevet de invenție pentru care s-a luat act de retragere conform art. 28, alin. 6 din Legea nr. 64/1991 republicată

Numărul cererii de brevet de invenție	Data comunicării procesului-verbal de retragere a cererii de brevet de invenție	Numărul și data BOPI în care este publicată cererea de brevet de invenție
a 2002 00819	30.11.2006	4/2005//29.04.2005
a 2002 00821	30.11.2006	4/2005//29.04.2005
a 2002 00822	30.11.2006	4/2005//29.04.2005
a 2002 00823	30.11.2006	4/2005//29.04.2005

**LISTA C.B.I. PENTRU CARE AU FOST
ÎNREGISTRATE TRANSMITERI DE DREPTURI,
CONFORM ART. 47 DIN LEGEA NR. 64/1991
REPUBLICATĂ, PRECUM ȘI A C.B.I. CU
MODIFICĂRI ÎN SITUAȚIA JURIDICĂ,
ÎNREGISTRATE CONFORM R55(7) LIT. r) ȘI s)
DIN HGR NR. 499/2003 ȘI PUNCTULUI 24
DIN ANEXA 1 A LEGII NR. 383/2002 PENTRU
APROBAREA OG NR.41/1998 PRIVIND TAXELE
ÎN DOMENIUL PROTECȚIEI PROPRIETĂȚII
INDUSTRIALE ȘI REGIMUL DE UTILIZARE A
ACESTORA**

MODIFICARE DENUMIRE LICENȚIAT

Nr. CBI	Denumire inițială licențiat	Denumire ulterioară modificării
a 2005 00509	AR MANAGEMENT TEAM 2003, STR. NEGRU VODĂ, NR. 30, BL. P2, SC. B, AP. 10, PITEȘTI, JUDEȚUL ARGEȘ, RO	MAXI PROD FIN SRL, STR. NEGRU VODĂ, NR. 30, BL. P2, SC. B, ET. 3, AP. 10, PITEȘTI, JUDEȚUL ARGEȘ, RO

CESIUNI

Nr. CBI	Solicitant / Titular inițial	Persoana îndreptățită la eliberarea B.I. / Titular
a 2005 00097	BRAHARU EMIL, IAȘI, RO; PINTILEI MIHAI, IAȘI, RO	INVENTICA CONSTRUCȚII GROUP SRL, IAȘI, RO
a 2005 00511	TĂȚAR DANIEL, GALAȚI, RO	TĂȚAR DORU, GALAȚI, JUDEȚUL GALAȚI, RO
a 2005 00773	CÎNCIU VASILE, BUCUREȘTI, RO	CENTURY INTERNATIONAL ARMS CORPORATION, FLORIDA, US

AGENT DESEMNAȚ ULTERIOR ÎNREGISTRĂRII CERERII

Nr. CBI	Solicitant	Agent desemnat
a 2005 00773	CÎNCIU VASILE, BUCUREȘTI, RO	INVENTA - AGENȚIE UNIVERSITARĂ DE INVENTICĂ S.R.L., B-DUL CORNELIU COPOSU NR. 7, BL. 104, SC. 2, AP. 31, SECTOR 3, BUCUREȘTI

MODIFICAREA AGENTULUI, LA CERERI DE BREVET DE INVENȚIE

Nr. CBI	Agent inițial	Agent curent
a 2003 00225	CABINET DE PROPRIETATE INDUSTRIALĂ "LAZĂR ELENA", B-DUL NICOLAE BĂLCESCU, BL. CRINUL ALB, AP. 24, O.P. 1, C.P. 52, BUZĂU	CABINET DE PROPRIETATE INDUSTRIALĂ LAZĂR ELENA, B-DUL UNIRII, BL. 16C, AP. 12, BUZĂU

MODIFICAREA ADRESEI MANDATARULUI PENTRU PROCURI GENERALE

NR. Registru Procuri Generale	Titular	Agent desemnat	Agent desemnat
117	WARNER-LAMBERT COMPANY LLC	CABINET ENPORA, ȘOSEAUA IANCULUI, NR. 7, BL. 109, SC. B, ET. 1, AP. 46, BUCUREȘTI	CABINET ENPORA, STR. GEORGE CĂLINESCU, NR. 52A, AP. 1, BUCUREȘTI
119	GRUNENTHAL GMBH	CABINET ENPORA, ȘOSEAUA IANCULUI, NR. 7, BL. 109, SC. B, ET. 1, AP. 46, BUCUREȘTI	CABINET ENPORA, STR. GEORGE CĂLINESCU, NR. 52A, AP. 1, BUCUREȘTI
120	PHARMACIA & UP JOHN COMPANY	CABINET ENPORA, ȘOSEAUA IANCULUI, NR. 7, BL. 109, SC. B, ET. 1, AP. 46, BUCUREȘTI	CABINET ENPORA, STR. GEORGE CĂLINESCU, NR. 52A, AP. 1, BUCUREȘTI
149	PHARMACIA ITALIA S.P.A.	CABINET ENPORA, ȘOSEAUA IANCULUI, NR. 7, BL. 109, SC. B, ET. 1, AP. 46, BUCUREȘTI	CABINET ENPORA, STR. GEORGE CĂLINESCU, NR. 52A, AP. 1, BUCUREȘTI
150	PHARMACIA SPAIN S.A.	CABINET ENPORA, ȘOSEAUA IANCULUI, NR. 7, BL. 109, SC. B, ET. 1, AP. 46, BUCUREȘTI	CABINET ENPORA, STR. GEORGE CĂLINESCU, NR. 52A, AP. 1, BUCUREȘTI

**BREVETELE DE INVENȚIE, PENTRU CARE
HOTĂRÂREA DE ACORDARE
SE PUBLICĂ ÎN CONFORMITATE CU ART. 28(3)
DIN LEGEA NR. 64/1991 REPUBLICATĂ,
ORDONATE DUPĂ INDICII C.B.I.**

De la nr. 120999 la 121066

Semnificația codurilor INID folosite în prezenta secțiune (norma ST 9 a Organizației Mondiale a Proprietății Intelectuale OMPI), în ordinea apariției lor:

- (11) numărul brevetului de invenție;
- (41) data publicării cererii; BOPI nr.;
- (45) data publicării mențiunii acordării brevetului; BOPI nr.;
- (21) numărul dosarului;
- (22) data înregistrării cererii de brevet;

- (30) prioritate;
- (86) numărul și data cererii internaționale (regionale sau PCT);
- (87) numărul și data publicării cererii internaționale (regionale sau PCT);

- (61) perfecționare la brevet nr.;
- (62) divizată din cererea nr.; data;

- (71) solicitantul;
- (73) numele sau denumirea titularului;
- (72) numele și prenumele inventatorilor declarați;

- (51) clasa, conform clasificării internaționale;
- (54) titlul invenției;
- (57) rezumatul invenției;
- (56) documente din stadiul tehnicii

Hotărârile de acordare a brevetelor de invenție au fost luate la data de 28.09.2006.

Orice persoană interesată are dreptul să ceară, în scris și motivat, la O.S.I.M., revocarea, în tot sau în parte, a acestor hotărâri, în termen de 6 luni de la data de 30.11.2006, pentru neîndeplinire a cel puțin uneia din condițiile prevăzute la art. 7-11 din Legea 64/1991^{*} privind brevetele de invenție.

Regula 18/(2) Rezumatul are în exclusivitate un rol de a servi ca mijloc de selecție a informațiilor tehnice pentru specialiști, în scopul luării deciziei privind necesitatea consultării descrierii invenției și desenelor, publicate *in extenso*.

(3) Rezumatul invenției, anexat cererii de brevet de invenție, nu poate fi luat în considerare pentru nici un alt scop, cum ar fi aprecierea întinderii protecției.

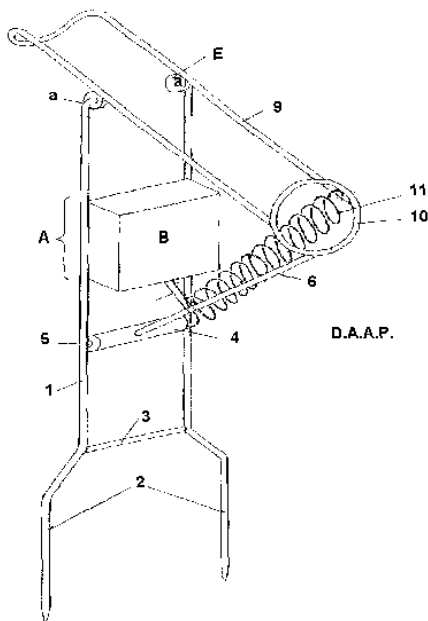
^{*} Republicată în Monitorul Oficial nr. 752, din 15 octombrie 2002, cu modificările și completările aduse prin Legea 203 din 19 aprilie 2002, publicată în Monitorul Oficial nr. 340, din 22 mai 2002.

(11) 120999 B1 (51) **A01K 97/10** (2006.01); **A01K 97/12** (2006.01) (21) a 2001 00818 (22) 16.07.2001 (41) 30.01.2003//1/2003 (45) 30.11.2006//11/2006 (56) FR 1124821; RO 107179, 115684; US 4811512; RO 105642 (73) *Postolache Ioan, str. 1 Decembrie 1918, bl. A, et. 1, ap. 1, Galați, RO* (72) *Postolache Ioan, str. 1 Decembrie 1918, bl. A, et. 1, ap. 1, Galați, RO* (54) **DISPOZITIV AUTOMAT DE AVERTIZARE PENTRU LANSETĂ**

(57) Invenția se referă la un dispozitiv automat de avertizare pentru lansetă, aplicabil în pescuitul sportiv, pentru semnalizarea prezenței peștelui în cârligul undiței. Dispozitivul conform invenției este compus dintr-un cadru metalic (A), un modul electronic (B), cadrul metalic (A) fiind executat din sârmă și compus din brațe paralele (1) de fixare în sol, prevăzute cu două picioare ascuțite (2), distanțate cu o bridă inferioară (3), un opritor (4) prevăzut cu o bridă superioară (5), de care se sprijină un braț de armare (6) pe care este prinsă o tijă (7) a unui microînterupător încorporat în modulul electronic (B), fixat pe cadrul (A), prin mijloace cunoscute, brațele paralele (1) având capetele superioare (a) îndoite orizontal, coaxial, la 90°, care au rol de axe, pe care sunt montate mobil niște urechi (8) sudate de un suport mobil (9), având fixat la capăt un inel (10), de care este prins un arc (11) pentru amortizarea mișcării cozii lansetei.

Revendicări: 1
Figuri: 1

(11) 120999 B1



(11) 121000 B1 (51) **A23C 9/13** (2006.01); **A23C 19/093** (2006.01); **A21D 13/08** (2006.01); **A23G 3/00** (2006.01); **A23P 1/16** (2006.01) (21) 99-00486 (22) 30.10.1997 (30) 31.10.1996 FR 96 13328 (45) 30.11.2006//11/2006 (86) FR 97/01948 30.10.1997 (87) WO 98/18337 07.05.1998 (56) EP 0135768 (73) *Compagnie Gervais Danone, 126-130 Rue Jules Guesde, 92300 Levallois Perret, FR* (72) *Pingel Alexandrine, Krankenhausstrasse 13, Vogtareuth, DE; Schokols Manfred, Schirmbeckstrasse 4, Rosenheim, DE* (74) *Rominvent S.A., str. Ermil Pangratti, nr. 35, sector 1, București* (54) **COMPOZIȚIE ALIMENTARĂ, SOLIDĂ, CU UMPLUTURĂ, PROCEDU DE PREPARARE A ACESTEIA ȘI COMPOZIȚIE CREMOASĂ, PENTRU REALIZAREA UMPLUTURII**

(57) Prezenta invenție se referă la o compoziție alimentară, solidă, cu umplutură, la un procedeu de preparare a acesteia, precum și la o compoziție cremoasă, pentru realizarea umpluturii. Compoziția alimentară, conform invenției, este formată dintr-o umplutură acoperită, cel puțin parțial, cu un strat de protecție, care este sub forma unei emulsii ulei în apă, afânată, ce are la bază un produs lactat, una sau mai multe materii grase și unul sau mai mulți esteri de acizi grași și de zaharoză, și care prezintă un grad

(11) 121000 B1

de afânare de peste 30% în volum și un conținut de extract uscat, cuprins între 60 și 85%. Procedeu de preparare a compoziției alimentare, conform invenției, constă în aceea că se formează o emulsie ulei în apă, prin amestecarea unei faze omogene, împreună cu o fază uleioasă, emulsia obținută supunându-se unei afânări și răcirii dinamice, în prezența unui stabilizator de afânare și se asociază cu un strat de protecție. Compozițiile alimentare, conform invenției, cuprind umpluturi stabile, care nu curg la temperatura de consum.

Revendicări: 22

(11) 121001 B1 (51) **A23L 2/52** (2006.01); **A23L 2/68** (2006.01); **A23L 1/304** (2006.01); **A61K 33/06** (2006.01) (21) 98-01307 (22) 12.02.1997 (30) 20.02.1996 GB 9603518.3 (45) 30.11.2006//11/2006 (86) EP 97/00646 12.02.1997 (87) WO 97/30601 28.08.1997 (56) EP 0634110; GB 1516525; EP 0227174 (73) *Smithkline Beecham Plc, New Horizons Court Middlesex, Brentford, GB* (72) *Parker David Myatt, Smithkline Beecham Consumer Brands, the Royal Forest Factory, Coleford, GB* (74) *Rominvent S.A., str. Ermil Pangratti, nr. 35, sector 1, București* (54) **COMPOZIȚII LICHIDE, PENTRU UTILIZARE ORALĂ, CARE CONȚIN UN COMPUS DE CALCIU ȘI UN ACIDULANT, PROCEDEU DE PREPARARE ȘI UTILIZĂRI ALE ACESTORA**

(57) Invenția se referă la compoziții lichide, pentru utilizarea orală, care conțin un compus de calciu și un acidulant, la un procedeu de preparare, precum și la utilizări ale acestora, cu aplicații în industria alimentară, mai ales în industria băuturilor nealcoolice, precum și în industria farmaceutică. În compozițiile lichide, conform invenției, cantitatea de calciu este cuprinsă între 0,3 și 0,55 moli la un mol de acid, iar raportul dintre calciu și acidulant este ales, astfel încât *pH*-ul compoziției să fie cuprins între 3,5 și 4,5.

(11) 121001 B1

Procedeu de preparare a compozițiilor lichide, conform invenției, constă în amestecarea unui compus de calciu cu un acidulant, astfel încât cantitatea de calciu și *pH*-ul să fie cuprinse între intervalele de valori amintite, ajustarea *pH*-ului putându-se realiza, dacă se dorește sau dacă este necesar, prin adăugarea de compuși alcalini. Compozițiile lichide, conform invenției, sunt utilizate pentru reducerea eroziunii dinților, cauzată de acid.

Revendicări: 26

(11) 121002 B1 (51) **A44B 19/32** (2006.01) (21) a 2002 01502 (22) 11.07.2000 (45) 30.11.2006//11/2006 (86) IB 00/00935 11.07.2000 (87) WO 02/03825 17.01.2002 (56) US 4765038; EP 0900532 A2; US-A-2910745; GB-A-2047334 (73) *Crelux Holding S.A, via Catenazzi 23, Ch-6850, Mendrisio, CH* (72) *Bernasconi Sergio, via Vela 45, Morbio Inferiore, CH* (74) *Rominvent S.A., str. Ermil Pangratti, nr. 35, sector 1, București* (54) **FERMOAR CU ETANȘARE**

(57) Invenția se referă la un fermoar care previne trecerea fluidelor. Fermoarul conform invenției cuprinde două benzi (1 și 2), în care cel puțin straturile exterioare (1e și 2e) ale benzilor (1 și 2) și dinții (3 și 4) sunt realizate din materiale care pot fi sudate chimic împreună, dinții (3 și 4) lipindu-se prin îmbinare chimică pe benzi (1 și 2), la formarea acestora prin injecție, în matriță.

Revendicări: 10

Figuri: 4

(11) 121002 B1

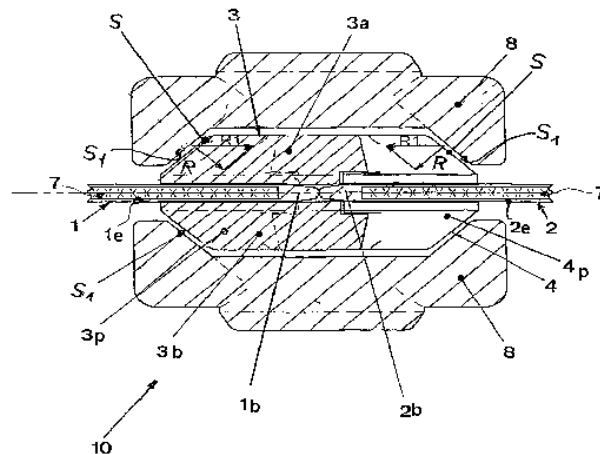


Fig. 2

(11) 121003 B1 (51) **A47H 33/00** (2006.01); **E06B 7/082** (2006.01) (21) a 2003 00339 (22) 22.10.2001 (30) 20.10.2000 US 09/692,919 (41) 30.10.2003//10/2003 (45) 30.11.2006//11/2006 (86) US 01/45686 22.10.2001 (87) WO 02/071904 19.09.2002 (56) US 4431691; WO 97/26434 (73) Truseal Technologies, 23150 Commerce Park, Beachwood, Ohio, US (72) Baratuci James Lynn, 3840 Kenwood Drive, Stow, US; Buchanan Ronald Ellsworth, 2480 Old Salem Road, Ky 40741, London, US; Drda Patrick Anthony, 1187 Irene Road, Oh 44124, Lyndhurst, Ohio, US; Ferri Louis Anthony, 34795 Lakeview Drive, Oh 44139, Solon, Ohio, US; Jackson Eric, W., 2260 Par Lane, Apartment 1104, Oh 44094, Willoughby, Ohio, US (74) Rominvent S.A., str. Ermil Pangratti, nr. 35, sector 1, București (54) **ANSAMBLU DISTANȚIER FLEXIBIL, CONTINUU, AVÂND UN ELEMENT PŎRTANT, DE ETANȘARE**

(57) Invenția se referă la un ansamblu distanțier flexibil, continuu, având un element portant de etanșare, care poate fi folosit, în special, la fabricarea foilor pentru izolare termică, de exemplu, a ferestrelor (1). Ansamblul (30) conform invenției, cuprinzând un element elastic portant de etanșare (26), un element de fixare ondulat (22), aflat în contact cu elementul elastic portant de etanșare și un element de etanșare (18) exterior, unde elementul elastic portant de etanșare (26) are o suprafață plană, delimitată de o primă și o a doua margine, care sunt plisate și care, în contact cu elementul de fixare (22) ondulat, formează o multitudine de celule, fiecare pliu al elementului elastic portant de etanșare (26) extinzându-

(11) 121003 B1 se în câte o celulă. Invenția se mai referă și la un ansamblu de fereastră (10), cuprinzând ansamblu (30), o primă și o a doua structură de sticlă, aderente la prima, respectiv, a doua suprafață de contact cu sticla ansamblului (30), precum și la un procedeu de fabricare a ansamblului de distanțare și etanșare (30).

Revendicări: 11
Figuri: 4

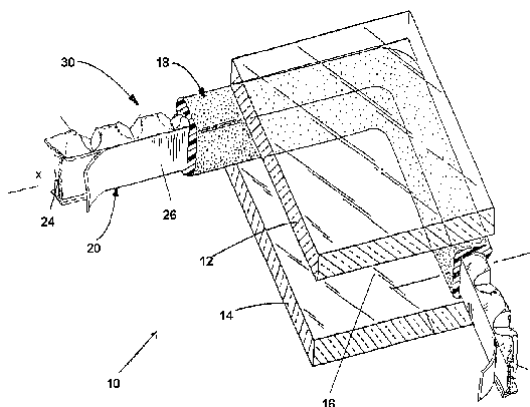


Fig. 1

(11) 121004 B1 (51) **A61K 8/06** (2006.01); **A61Q 19/06** (2006.01); **A61K 36/25** (2006.01); **A61K 36/87** (2006.01) (21) 98-00492 (22) 26.02.1998 (45) 30.11.2006//11/2006 (56) EP 0450669; FR 2499405 (73) Centrul de Cercetare și Prelucrare Plante Medicinale "Plantavorel" S.A., str. Cuza Voda, nr. 46, Piatra Neamț, RO (72) Maftei Elena Agripina, str. Gavril Galinescu, nr. 9, sc. B, ap. 28, Piatra Neamț, RO; Ionescu Elena, b-dul Decebal, nr. 57, bl. B3, ap. 46, Piatra Neamț, RO; Sauciu Ariadna, b-dul Traian, nr. 6, bl. S5, ap. 61, Piatra Neamț, RO; Vișan Tatiana, str. Orhei, nr. 3, bl. V1, ap. 35, Piatra Neamț, RO (54) **COMPOZIȚIE COSMETICĂ CU ACȚIUNE ANTICELULITICĂ ȘI DE REDUCERE A DEPUNERILOR ADIPOASE**

(57) Invenția se referă la o compoziție cosmetică cu acțiune anticelulitică și de reducere a depunerilor adipoase, cu extracte vegetale, ce constă în aceea că este constituită din 5...10 părți extract hidroalcoolic de *Hedera helix*, conținând minimum 2% substanță uscată și minimum 0,15% Saponine triterpenice, 3...8 părți extract hidroalcoolic de *Vitis vinifera*, conținând minimum 2,5% substanță uscată, minimum 70% proantociani și minimum 50% taninuri catehice, 2...7 părți extract hidroalcoolic de *Origanum vulgare*, conținând minimum 3% substanță uscată, minimum 0,3% flavone și minimum 0,15% taninuri, părțile fiind exprimate în greutate.

Revendicări: 3

(11) 121005 B1 (51) **A61K 8/99** (2006.01); **A23C 9/123** (2006.01) (21) a 2001 00152 (22) 26.07.1999 (30) 12.08.1998 EP 98202707.0 (45) 30.11.2006//11/2006 (86) EP 99/05473 26.07.1999 (87) WO 00/09080 24.02.2000 (56) EP 05386646; US 3897307 (73) Societe Des Produits Nestle S.A, P.O.Box 353 Ch-1800, Vevey, CH (72) Neeser Jean-Richard, 6, Sentier de Courtaraye, Savigny, CH; Guggenheim Bernhard, Laubholzstrasse 65, 8703, Erlenbach, CH; Comelli Elena Maria, 8, Chemin de Montmeillan, 1005, Lausanne, CH; Stingele Francesca, Route du Signal 10, 1018, Lausanne, CH; Coconcelli Pier Sandro, Istituto Di Microbiologia, Uni Cattolica Del Sacro Cuore, via Emilia Parmense, 84, I-29100, Piacenza, IT (74) Rominvent S.A., str. Ermil Pangratti, nr. 35, sector 1, București (54) **ÎNCORPORAREA DE BACTERII LACTICE, EXOGENE, ÎN MICROFLORA BUCALĂ**

(57) Invenția se referă la utilizarea de bacterii lactice care nu aparțin microflorei rezidente în gură, care sunt slab acidifiante și capabile să adere la pelicula de smalt a dinților, în scopul profilaxiei sau tratamentului cariilor dentare, al plăcii dentare și al infecției periodontale, precum și la o compoziție pentru sănătatea gurii, ce conține un amestec de bacterii lactice.

Revendicări: 16
Figuri: 3

(11) 121006 B1 (51) **A61K 38/19** (2006.01) (21) a 2002 01305 (22) 10.04.2001 (30) 18.04.2000 EP 00830293.7 (41) 30.04.2004//4/2004 (45) 30.11.2006 //11/2006 (86) EP 01/04105 10.04.2001 (87) WO 01/78761 25.10.2001 (56) US 3829567, 4985552 (73) *Gentium Spa, Piazza Xx Settembre 2, Villa Guardia, IT* (72) *Ferro Laura, Piazza Brera 24/6, Milano, IT; Porta Roberto, via Aquileia 1, Cernobbio, IT; Iacobelli Massimo, via Forze Armate 260/3, Milano, IT; Gianni Alessandro Massimo, via L. Muratori 29, Milano, IT; Stella Carmelo Carlo, via Eustachi 47, Milano, IT* (74) *Rominvent S.A., str. Ermil Pangratti, nr. 35, sector 1, București* (54) **FORMULARE FARMACEUTICĂ CU DEFIBROTID ȘI UTILIZAREA DEFIBROTIDULUI ÎN PREPARAREA ACESTEIA**

(57) Invenția se referă la o nouă formulare farmaceutică cu defibrotid, ce determină creșterea numărului de celule stem și de celule precursora aflate în circulația periferică la un mamifer și la utilizarea defibrotidului în prepararea unor formulări farmaceutice.

Revendicări: 8

Figuri: 6

(11) 121007 B1 (51) **A61N 1/40** (2006.01) (21) a 2002 01598 (22) 13.12.2002 (41) 29.04.2005 //4/2005 (45) 30.11.2006//11/2006 (56) RO 103937; DE 3828043 (73) *Petre Dumitru, aleea Terasei, nr. 3, bl. E3, sc. 2, et. 2, ap. 31, sector 4, București, RO; Vlădescu Gheorghe, str. Turnu Măgurele, nr. 3, bl. C2, sc. 1, et. 10, ap. 41, sector 4, București, RO* (72) *Petre Dumitru, aleea Terasei, nr. 3, bl. E3, sc. 2, et. 2, ap. 31, sector 4, București, RO; Vlădescu Gheorghe, str. Turnu Măgurele, nr. 3, bl. C2, sc. 1, et. 10, ap. 41, sector 4, București, RO* (54) **APARAT PENTRU REECHILIBRARE ENERGETICĂ A ORGANISMULUI UMAN**

(57) Invenția se referă la un aparat de reechilibrare a organismului uman, prin biostimulare, destinat utilizării în terapia unor afecțiuni reumatismale, cardiace, hepatice, renale, urinare, oftalmologice, psihice, pulmonare sau pentru recuperări funcționale. Aparatul conform invenției înlătură dezavantajele complexității și dimensiunilor aparatului, al costurilor, al aplicării limitate pentru anumite afecțiuni și al efectelor secundare asupra organismului uman, prin aceea că se compune dintr-un etaj de comutare electronică (1), ce comandă funcționarea unui generator de semnal, sinusoidal (2), modulată sau nu în amplitudine, în gama de joasă frecvență f_0 , pentru 6 inter-

(11) 121007 B1

vale de timp, prestabilite, primele 5 având aceeași durată $t_1 = t_2 = t_3 = t_4 = t_5$, iar ultimul t_6 , mai mic sau egal (3-5) t_1 , precum și funcționarea succesivă între aceste intervale de timp, prestabilite, a unor generatoare de impulsuri pentru intervale de timp t_7 , mai mici sau egale $0,01 t_1$, acordate pe frecvențele fixe $f_1 = (0,85-1,1)f$ pentru primul generator (3), $f_2 = (1,35-1,7)f$ pentru al doilea generator (4), $f_3 = (0,95-1,2)f$ pentru al treilea generator (5), $f_4 = (0,65-0,8)f$ pentru al patrulea generator (6) și $f_5 = (0,35-0,6)f$ pentru al cincilea generator (7), semnalele astfel obținute fiind transferate unor transductoare de câmp (8), prin intermediul unui etaj adaptor de ieșire (9), toate aceste etaje fiind alimentate de la un bloc de redresare, filtrare și stabilizare a tensiunii continue (10), aparatul contribuind, printr-un aport energetic extern, la reechilibrarea energetică a organismului uman.

Revendicări: 4

Figuri: 3

(11) 121007 B1

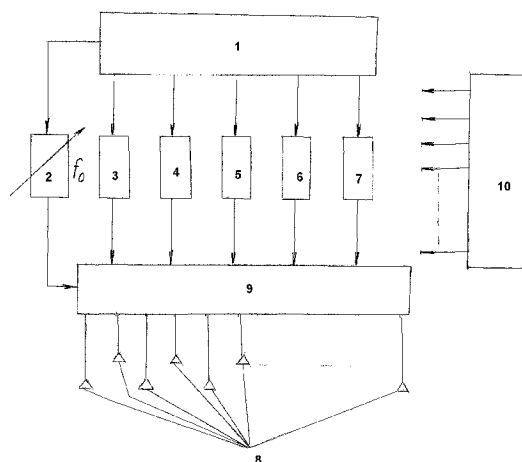


Fig. 1

(11) 121008 B1 (51) **B01D 3/02** (2006.01); **C12G 3/12** (2006.01) (21) a 2001 01390 (22) 20.12.2001 (41) 30.08.2004//8/2004 (45) 30.11.2006//11/2006 (56) SI 20351 (73) Păduraru Dumitru, localitatea Tansa, Iași, RO (72) Păduraru Dumitru, localitatea Tansa, Iași, RO (54) **DISPOZITIV PENTRU OBȚINEREA ALCOOLULUI ETILIC DUBLU RAFINAT**

(57) Invenția se referă la un dispozitiv pentru obținerea alcoolului etilic, dublu rafinat, realizat din cazan și capac, și caracterizat prin aceea că, cazanul (1) cuprinde o incintă (2) de distilare primară și o incintă (3) pentru cea de a doua distilare, dispuse concentric și separate între ele printr-un perete (4) de formă cilindrică, incintele (2 și 3) comunicând între ele printr-un vas (6) de colectare a produsului simplu distilat și prin niște țevi de dirijare (10), iar capacul (11) având formă de canal conic, cu rol de condensator (12), în dreptul incintei (2) de distilare primară, și fiind prevăzut cu un racord de ieșire (13).

Revendicări: 6

Figuri: 2

(11) 121008 B1

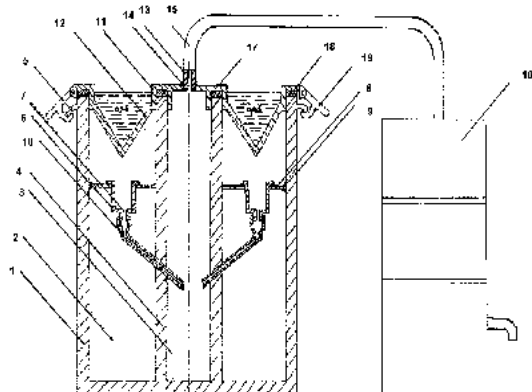


Fig. 1

(11) 121009 B1 (51) **B01J 23/94** (2006.01); **B01J 38/48** (2006.01) (21) a 2000 01108 (22) 11.05.1999 (30) 12.05.1998 JP 10/145 152 (45) 30.11.2006//11/2006 (86) JP 99/02432 11.05.1999 (87) WO 99/58241 18.11.1999 (56) US 54052332 (73) Mitsubishi Rayon Co., Ltd., 6-41, Konan 1-Chome, Minato-Ku, Tokyo, JP (72) Sasaki Yutaka, C/o Chemicals Development Laboratories, Mitsubishi Rayon Co., Ltd., 10-1, Daikoku-Cho, Tsurumi-Ku, Yokohama-Shi, Yokohama-Shi, Kanagawa, JP; Mori Kunio, C/o Chemicals Development Laboratories, Mitsubishi Rayon Co., Ltd., 10-1, Daikoku-Cho, Tsurumi-Ku, Yokohama-Shi, Kanagawa, JP; Nakamura Yoshimi, C/o Chemicals Development Laboratories, Mitsubishi Rayon Co., Ltd., 10-1, Daikoku-Cho, Tsurumi-Ku, Yokohama-Shi, Kanagawa, JP; Morii Akimitsu, C/o Chemicals Development Laboratories, Mitsubishi Rayon Co., Ltd., 10-1 Daikoku-Cho, Tsurumi-Ku, Yokohama-Shi, Kanagawa, JP (74) Rominvent S.A., str. Ermil Pangratti, nr. 35, sector 1, București (54) **METODĂ PENTRU REGENERAREA UNUI CATALIZATOR OXIDIC, FLUIDIZAT, CONȚINÂND MOLIBDEN**

(57) Invenția se referă la o metodă pentru regenerarea unui catalizator oxidic în pat fluidizat, conținând molibden deteriorat, în procesul de amoxidare a propilenei. Metoda conform invenției constă în impregnarea catalizatorului deteriorat cu o soluție a unui compus molibdenic și o soluție a cel puțin unui compus care conține cel puțin un element selectat din

(11) 121009 B1

grupa constând din fier, crom, zirconiu, lantan și ceriu, care sunt preparate separat sau cu o soluție mixtă, anterior preparată, a compușilor de mai sus, uscarea catalizatorului rezultat, și apoi încălzirea catalizatorului la o temperatură cuprinsă între 500 și 700°C. Compoziția elementelor compusului de impregnare, în raport atomic, este $Mo_1A_aB_bC_c$, unde A este cel puțin un element selectat din grupa constând din fosfor, bor și telur, B este cel puțin un element selectat din grupa constând din fier, crom, zirconiu, lantan și ceriu, iar C este cel puțin un element selectat din grupa constând din magneziu, mangan, nichel și cobalt, $a=0...1$, $b=0,03...1$ și $c=0...1$, și molibdenul ce trebuie impregnat se află într-un raport atomic de 0,01...2, atunci când molibdenul din catalizator se consideră a fi în raport atomic de 10.

Revendicări: 6

(11) 121010 B1 (51) **B21K 1/02** (2006.01) (21) a 2002 00837 (22) 12.06.2002 (41) 30.12.2004//12/2004 (45) 30.11.2006//11/2006 (56) RO 118661 (73) Olaru Lucian Adam Cristian, str. Avram Iancu, nr. 2, bl. B, ap. 8, Alba Iulia, RO (72) Olaru Lucian Adam Cristian, str. Avram Iancu, nr. 2, bl. B, ap. 8, Alba Iulia, RO (54) **PROCEDEU ȘI MATRIȚĂ, PENTRU OBTINEREA BILELOR METALICE**

(57) Invenția se referă la un procedeu și la o matriță, pentru obținerea bilelor metalice, folosite, în special, ca elemente decorative, în ansambluri de fier forjat. Procedeu conform invenției constă în aceea că o bilă metalică se obține prin ambutisare, în două faze: de poziționare I și de ambutisare propriu-zisă II, a unui disc de tablă, într-o matriță prevăzută cu o cavitate formată dintr-o suprafață (a) cilindrică, închisă de o suprafață (b) semisferică, un corp astfel obținut fiind supus calibrării prin poziționarea într-o altă matriță într-o fază III, care, prin închidere, produce calibrarea într-o fază IV, deschiderea matriței reținând bila pe o placă într-o fază V superioară, iar extragerea bilei dintr-o zonă, într-o fază VI de lucru, se face cu jet de aer, prin retragerea unei tije a unui calibrator, din corpul superior al matriței. Matrița de realizare a celei de-a doua operații de calibrare a procedurii are o placă (1) superioară, prevăzută cu o suprafață (c) semisferică și un orificiu (d) prin care trece un palpator (2) montat pe tija unui piston (3), care se află în corpul unui cilindru (4) prevăzut cu un orificiu (e) prin care un fluid sub presiune determină,

(11) 121010 B1
prin înaintarea pistonului (3), poziționarea semifabricatului, iar un arc (5) elicoidal permite deplasarea corpului cilindrului (4), în sens invers cursei berbecului preseii, un alt arc (6) elicoidal readucând pistonul (3) la capătul superior al cursei, în corpul cilindrului (4), permițând eliberarea bilei.

Revendicări: 3
Figuri: 5

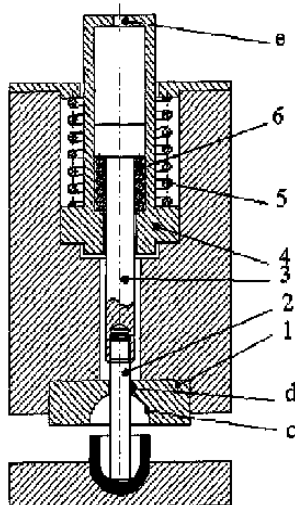


Fig. 3

(11) 121011 B1 (51) **B23Q 1/56** (2006.01) (21) a 2003 00212 (22) 12.03.2003 (41) 28.01.2005//1/2005 (45) 30.11.2006//11/2006 (56) EP 1243378 (73) Constantin George, b-dul Tineretului, nr. 53, bl. 65, sc. 1, et. 5, ap. 23, sector 4, București, RO; Ghionea Adrian, str. Arieșul Mare, nr. 5, bl. 112, sc. E, ap. 63, sector 6, București, RO; Tănase Ioan, str. Baia de Arieș, nr. 3, bl. 5b, sc. A, ap. 27, sector 6, București, RO (72) Constantin George, b-dul Tineretului, nr. 53, bl. 65, sc. 1, et. 5, ap. 23, sector 4, București, RO; Ghionea Adrian, str. Arieșul Mare, nr. 5, bl. 112, sc. E, ap. 63, sector 6, București, RO; Tănase Ioan, str. Baia de Arieș, nr. 3, bl. 5b, sc. A, ap. 27, sector 6, București, RO (54) **SISTEM DE GHIDARE BILATERALĂ, CONSTITUIT PE MASĂ FIXĂ, LA MAȘINI-UNELTE CU PORTAL MOBIL**

(57) Invenția se referă la un sistem de ghidare bilaterală, constituit pe masa fixă, la mașini-unelte cu portal mobil, acționat electromecanic. Sistemul conform invenției este constituit din doi montanți (2 și 3), așezați pe o masă fixă (1), situați de o parte și de alta a mașinii, rigidizați, la partea superioară, de o traversă (A) fixă și care susțin și o traversă (B) mobilă, iar pentru fiecare dintre cei doi montanți (2 și 3), câte patru puncte de reazem (C, D, E, F, G, H, I și J), materializate prin unități de ghidare, sunt dispuse pe masa (1), astfel: în plan orizontal, pe suprafața superioară, punctele de reazem (C și E), pe o riglă (K), respectiv punctele de reazem (H și I), similare,

(11) 121011 B1
pe o altă riglă (L), iar în plane verticale, pe părțile laterale, punctele de reazem (D și F), pe o altă riglă (M), respectiv punctele de reazem (G și J), similare, pe o altă riglă (N).

Revendicări: 7
Figuri: 4

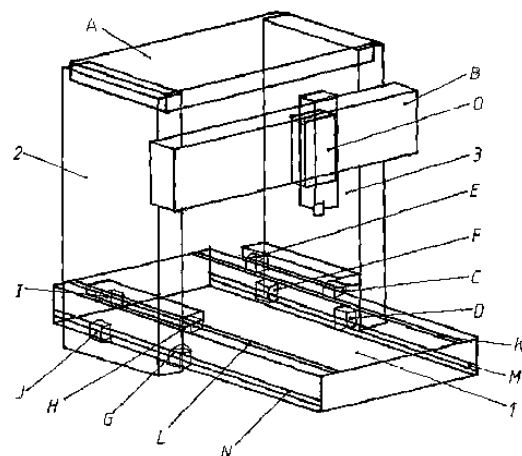


Fig. 1

(11) 121012 B1 (51) **B27B 15/06** (2006.01) (21) a 2004 00537 (22) 15.06.2004 (41) 30.11.2004//11/2004 (45) 30.11.2006//11/2006 (56) FR 1383590 (73) Luca Leonard Aurelian, str. Geniștilor, nr. 21, ap. 15, Sibiu, RO (72) Luca Leonard Aurelian, str. Geniștilor, nr. 21, ap. 15, Sibiu, RO (54) **MECANISM PREȚĂIETOR, PENTRU FERĂSTRAIE PANGLICĂ, ORIZONTALE**

(57) Invenția se referă la un mecanism prețaietor, destinat ferăstrierilor panglică, orizontale. Mecanismul conform invenției cuprinde o carcasă (A) prevăzută cu un ax (1) și o bucsă (2), pe care se montează solidar, o manivelă (6a) și un braț (3) superior, iar la celălalt capăt al brațului (3), într-o bucsă, este introdus un ax (5) legat cinematic de bucsă (2), printr-un mecanism paralelogram superior, format din brațul (3), o bielă (7) superioară și două manivele (6a și 6b), manivela (6b) fiind solidară cu axul (5).

Revendicări: 3

Figuri: 3

(11) 121012 B1

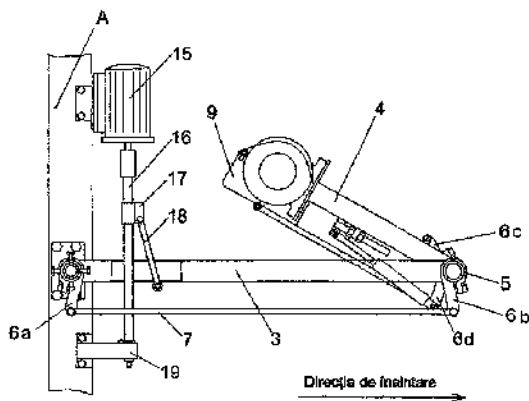


Fig. 3

(11) 121013 B1 (51) **B27F 1/10** (2006.01) (21) a 2003 00186 (22) 05.03.2003 (41) 30.09.2004//9/2004 (45) 30.11.2006//11/2006 (56) RO 98014 (73) Umro S.A., str. Mihai Viteazul, nr. 3-5, Roman, RO (72) Cucueanu Constantin, b-dul Decebal, nr. 33, bl. 13, sc. B, ap. 22, Piatra Neamț, RO; Mititelu Ionel, b-dul Roman Mușat, bl. 13, ap. 9, Piatra Neamț, RO; Sandu Gheorghii, str. Smirodava, bl. 6, ap. 26, Piatra Neamț, RO (54) **MAȘINĂ PENTRU EXECUTAT DOPURI DIN CRĂCI DE RĂȘINOASE**

(57) Invenția se referă la o mașină pentru executat dopuri din crăci de rășinoase. Mașina conform invenției cuprinde un grup de frezare (1), alcătuit dintr-un suport (6), sanie (7), mecanism roată dințată-cremalieră (8), motor de acționare (10) și transmisie cu curea lată (11), care acționează arborele (12) ce poartă o mandrină, un circular de tăiere (2), prevăzut cu manetă (16) și acționat de alt motor de acționare (10), iar în mandrina purtată de arbore (12), este montată o sculă de frezare și șanfrenare (5), semi-fabricatul fiind așezat pe un suport (13) în "V", al unui dispozitiv de blocare (3), care este oprit la distanța necesară retezării, de către un tampon opritor (4).

Revendicări: 2

Figuri: 3

(11) 121013 B1

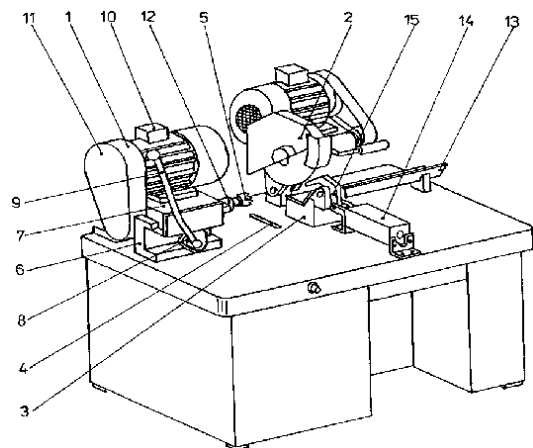


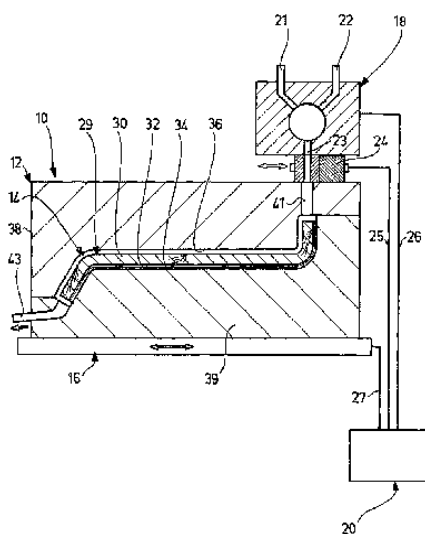
Fig. 3

(11) 121014 B1 (51) **B29C 37/00** (2006.01); **B29C 70/70** (2006.01) (21) a 2000 01032 (22) 23.02.1999 (30) 29.04.1998 DE 198 19 133.2 (45) 30.11.2006 //11/2006 (86) EP 99/01143 23.02.1999 (87) WO 99/55511 04.11.1999 (56) US 4647274; DE 4320893 (73) *Erwin Behr GmbH & Co. Kg, Behrstrasse 100, D-73240, Wendlingen, DE* (72) *Berg Matthias, Neckarstrasse 63, D-72669, Unterensingen, DE; Hempel Thomas, Beethovenstrasse 110, D-71711, Steinheim, DE; Kupferer Ralf, Bogenstrasse 17a, D-70569, Stuttgart, DE* (74) *Rominvent S.A., str. Ernil Pangratti, nr. 35, sector 1, București* (54) **PROCEDEU DE ACOPERIRE A SUPRAFEȚEI UNEI PIESE DE RACORD**

(57) Invenția se referă la un procedeu de acoperire a suprafeței unei piese de racord pentru vehicule. Procedeu conform invenției, pentru acoperirea suprafeței unei piese de racord (29) pentru vehicule, de exemplu, a unei piese profilate din lemn, cu un strat de lac sau rășină, la care piesa de racord (29), ce trebuie acoperită, este plasată într-o cavitate a unei matrițe de profilare (12), astfel încât, între peretele interior (34) și suprafața piesei care trebuie acoperită, se formează un interstițiu (36), care se extinde pe toată suprafața ce trebuie acoperită și are o grosime, în esență, constantă, prin care se introduce un material de acoperire a suprafeței, aflat în stare fluidă, care se întărește, materialul de acoperire a suprafeței fiind compus din cel puțin două componente, care sunt amestecate înainte de umplerea interstițiului (36), într-un agregat de amestecare și alimentare (18), și aduse în interstițiu, caracterizat prin aceea că,

(11) 121014 B1
după umplerea interstițiului (36), matrița de profilare (12) se separă de agregatul de amestecare și alimentare (18), și materialul de acoperire, deus pe suprafața piesei, se întărește în interstițiu (36), sub influența presiunii atmosferice.

Revendicări: 15
Figuri: 1



(11) 121015 B1 (51) **B61D 47/00** (2006.01); **B61D 3/18** (2006.01) (21) a 2002 01623 (22) 20.06.2001 (30) 23.06.2000 FR 00/08099 (41) 30.07.2003//7/2003 (45) 30.11.2006//11/2006 (86) FR 01/01930 20.06.2001 (87) WO 01/98127 27.12.2001 (56) DE 3234374; WO 8102142 (73) *Lohr Industrie, 29, Rue du 14 Juillet, F-67980, Hangenbieten, FR* (72) *Lohr Robert, Les Coteaux, F-67980, Hangenbieten, FR; Andre Jean Luc, 24 Rue Ettore Bugatti F-67120, Molsheim, FR; Lange Sebastien, 14, Boulevard du President Wilson, F-67000, Strasbourg, FR; Ober Jacques, 8, Rue Des Dentelles, F-67000, Strasbourg, FR* (74) *Cabinet M.Oproiu - Consiliere în Proprietate Intelectuală S.R.L., str. Popa Savu, nr. 42, parter, sector 1, București* (54) **SISTEM DE TRANSPORT ȘI DE ÎNCĂRCARE/DESCĂRCARE OBLICĂ, AL VAGOANELOR, ÎNTR-O GARĂ FERROVIARĂ DE TRANSPORT COMBINAT, FERROVIAR/RUTIER, ȘI PROCEDEU DE UTILIZARE A ACESTUIA**

(57) Invenția se referă la un sistem de transport și de încărcare/descărcare, format dintr-o pluralitate de vagoane și de posturi de încărcare/descărcare de vehicule rutiere, părți ale acestor vehicule sau, mai general, încărcături rutiere pe vagoanele unei rame feroviare, în cadrul transportorului combinat, feroviar/rutier, cunoscut de asemenea sub numele de transport alternativ. Sistemul conform invenției este format din cel puțin o cale ferată (60), din niște

(11) 121015 B1
peroane (61 și 62), din niște vagoane (1) și din niște posturi de încărcare/descărcare (63), fiecare vagon (1) fiind compus din două platforme de capăt (2 și 3) și dintr-o structură feroviară (6) purtătoare a unei încărcături rutiere, montată pivotant pe acest vagon (1) și legată la platformele de capăt (2 și 3) prin legături separabile și blocabile de asamblare rigidă, fiecare post (63) fiind echipat la sol cu cel puțin un mijloc de ridicare, de coborâre și de pivotare a structurii portante (6), permițând separarea și pivotarea spre peronul (61 și 62) echipat cu niște mijloace de prindere și de recepție (64 și 65), ansamblul utilizând mijloace de menținere în poziție și în prezentare a platformelor de capăt (2 și 3).

Revendicări: 26
Figuri: 33

(11) 121015 B1

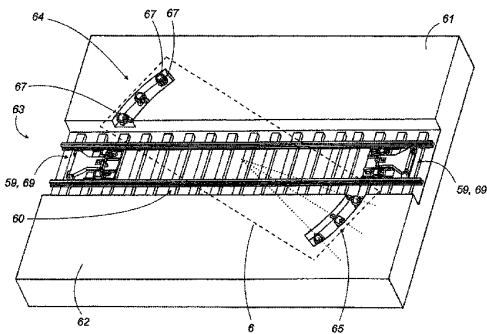


Fig. 3

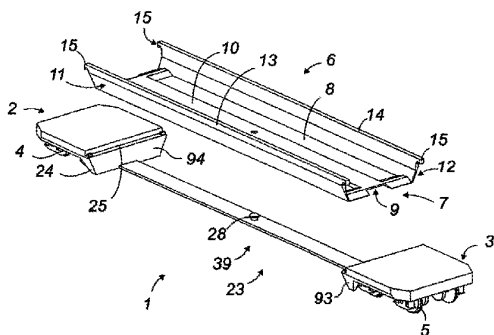


Fig. 4

(11) 121016 B1 (51) **B61D 47/00** (2006.01) (21) a 2002 01622 (22) 20.06.2001 (30) 21.06.2000 FR 00/07960 (41) 30.07.2003//7/2003 (45) 30.11.2006 //11/2006 (86) FR 01/01929 20.06.2001 (87) WO 01/98126 27.12.2001 (56) WO 8102142; FR 2693966 (73) Lohr Industrie, 29, Rue du 14 Juillet, F-67980, Hangenbieten, FR (72) Lohr Robert, Les Coteaux, F-67980, Hangenbieten, FR; Andre Jean Luc, 24 Rue Ettore Bugatti F-67120, Molsheim, FR; Lange Sebastien, 14, Boulevard du President Wilson, F-67000, Strasbourg, FR; Ober Jacques, 8, Rue Des Dentelles, F-67000, Strasbourg, FR (74) Cabinet M.Oproiu - Consiliere în Proprietate Intelectuală S.R.L., str. Popa Savu, nr. 42, parter, sector 1, București (54) **DISPOZITIV DE RIDICARE ȘI DE PIVOTARE PENTRU STRUCTURA FERROVIARĂ A UNUI VAGON PENTRU TRANSPORT COMBINAT, FERROVIAR/RUTIER**

(57) Invenția se referă la un dispozitiv de ridicare și de pivotare pentru structura feroviară purtătoare a încărcăturii rutiere a unui vagon, pentru transportul combinat, feroviar/rutier. Dispozitivul conform invenției prezintă cel puțin un mijloc de pivotare (13) și cel puțin un mijloc de rulare motorizat (20 și 21), prezente pe sol, venind în contact de sprijin, de ridicare și de rulare, cu cel puțin o pistă (11) de sprijin și de rulare, prezentă pe fața de dedesubt a cel puțin unei extremități a structurii feroviare purtătoare (6) a încărcăturii rutiere.

Revendicări: 12
Figuri: 9

(11) 121016 B1

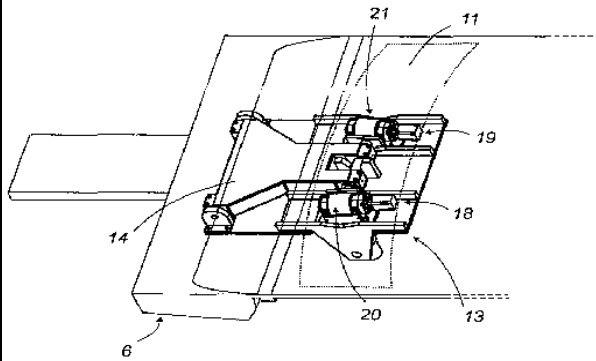


Fig. 4

(11) 121017 B1 (51) **B62K 3/00** (2006.01) (21) a 2003 00295 (22) 07.04.2003 (41) 30.03.2004 //3/2004 (45) 30.11.2006//11/2006 (56) RO 118 943 (73) Modoran Novac, Fratoștița, Filiași, județul Dolj, RO (72) Modoran Novac, Fratoștița, Filiași, județul Dolj, RO (54) **BICICLETA CU ÎNTOARCERE PE LOC**

(57) Invenția se referă la o bicicletă cu întoarcere pe loc, pentru deplasări de agrement sau pentru întreceri sportive. Bicicleta conform invenției este constituită dintr-o roată (26) directoare, dispusă în partea din spate, și o roată (9) motoare, de profil lenticular, dispusă în față, iar roata (26) directoare este manevrată cu ajutorul unui cablu (22) încrucișat, poziționat pe niște roți de cablu (21 și 23) ale unei furci (24), și al unui tub (18) de comandă, prevăzut cu un ghidon (16).

Revendicări: 4
Figuri: 4

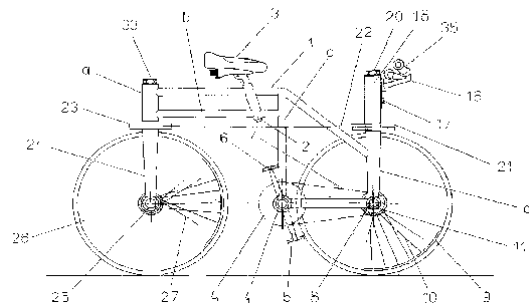


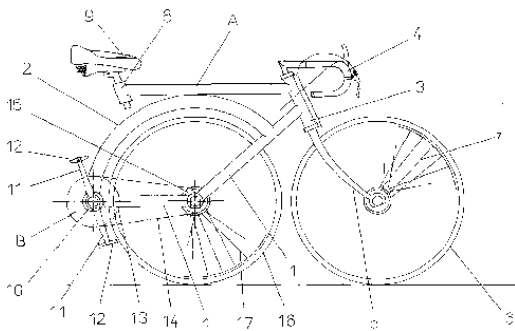
Fig. 1

(11) 121018 B1 (51) **B62K 3/00** (2006.01) (21) a 2003 00296 (22) 07.04.2003 (41) 30.03.2004/13/2004 (45) 30.11.2006/11/2006 (56) RO 118943 (73) *Modoran Novac, Fratoștița, Filiași, județul Dolj, RO* (72) *Modoran Novac, Fratoștița, Filiași, județul Dolj, RO* (54) **BICICLETA CU ROȚI APROPIATE**

(57) Invenția se referă la o bicicletă pentru deplasări uzuale, de agrement sau pentru întreceri sportive. Bicicleta conform invenției este prevăzută cu niște roți (6 și 16) apropiate, iar pentru coborârea ciclismului de pe o șa (9), folosește un cadru (A) compus dintr-un lonjeron (2) curbat, solidarizat cu o furcă (1) posterioară, asamblată cu un butuc (10).

Revendicări: 1

Figuri: 1



(11) 121019 B1 (51) **B65D 8/04** (2006.01); **B65D 6/36** (2006.01) (21) a 2002 01274 (22) 10.04.2001 (30) 10.04.2000 GB 0008627.2 (41) 28.02.2003/12/2003 (45) 30.11.2006/11/2006 (56) US 4813565; GB 1136469(86) EP 01/04090 10.04.2001 (87) WO 01/76962 18.10.2001 (73) *Andries Marcel, Mechelbaan 74, Begijnendijk, BE* (72) *Andries Marcel, Mechelbaan 74, Begijnendijk, BE* (74) *Cabinet M.Oproiu - Consiliere în Proprietate Intelectuală S.R.L., str. Popa Savu, nr. 42, parter, sector 1, București* (54) **BUTOI PENTRU VIN**

(57) Invenția se referă la un butoi pentru păstrarea și maturarea vinului. Butoiul conform invenției este constituit dintr-un cadru (2) rigid, deschis, prevăzut cu niște părți laterale, o parte superioară și o parte inferioară, un număr mare de panouri laterale (3), din lemn, aranjate etanș pe laturile cadrului (2) rigid, deschis, o placă superioară (5) și o placă inferioară (6), pentru completarea butoiului (1), în care cadrul (2) este rectangular, paralelipipedic, placa superioară (5) și inferioară (6) sunt obținute din oțel inoxidabil, panourile laterale (3) sunt plături, iar muchiile longitudinale sunt drepte; butoiul este etanșizat pentru presiune, iar placa superioară (5) și inferioară (6) sunt etanșizate la cadru, panourile laterale fiind fixate demontabil, pe locul respectiv.

Revendicări: 10

Figuri: 5

(11) 121019 B1

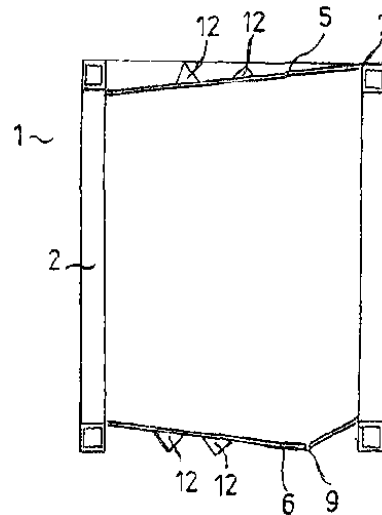


Fig. 3

(11) 121020 B1 (51) **C02F 1/42** (2006.01) (21) a 2000 01150 (22) 23.11.2000 (30) 26.11.1999 RU 99124616/12 (45) 30.11.2006/11/2006 (56) EA 6025 (73) *Dow Deutschland Inc., Zweigniederlassung, P.O.Box 1120, 21677, Buetzflethersand, Stade, DE*; *Obsestvo S Ogranichennoj Otvetstvennost'u "Ob"edinenie Ireapenzmas(ipm), Bogordsky Val 3, Moscova, RU* (72) *Malyshev Roman Mikhailovich, Leninskiy Pr-T 16-29, 117071, Moscow, RU*; *Zolotnikov Alexander Nikolaevich, Sovkhoznyaya Ul., 3-79, 109382, Moscow, RU*; *Bomshtein Viktor Evgenyevich, Ul. 11-Ya Parkovaya 44-3-44, 105215, Moscow, RU*; *Gromov Sergey Lvovich, 2-Ya Pugachevskaya Ul. 4-2-100, 107061, Moscow, RU*; *Newell Paul, Am Buhler See 6, D-77815, Buhl, DE*; *Sievers Reinaldo, Kantstrasse 7, D-61440, Oberursel, DE*; *Medete Andre, Rue de Koenigsbruck 7, F-67500, Marienthal, FR* (74) *Rominvent S.A., str. Ermil Pangratti, nr. 35, sector 1, București* (54) **METODĂ PENTRU REGENERAREA SCHIMBĂTORILOR DE IONI ÎN CURENT ASCENDENT**

(57) Invenția se referă la o metodă de regenerare în contracurent a schimbătorilor de ioni prin tehnologie UPCORE modificată, incluzând compactarea straturii de rășină printr-un curent de fluid îndreptat de la bază către partea superioară a filtrului, regenerarea, așezarea gravimetrică a rășinii și spălarea schimbătorilor de ioni după regenerare și diferențierea

(11) 121020 B1

du-se de tehnologia UPCORE inițială, prin faptul că procesul de compresie se realizează prin cel puțin două pulsații, în care amplitudinea primei pulsații nu este mai mică decât înălțimea zonei libere care se găsește deasupra stratului schimbător de ioni, la sfârșitul ciclului de lucru, amplitudinea celui de-al doilea puls nu trebuie să fie mai mică decât amplitudinea undei reflectate, survenită după trecerea pulsului anterior, iar timpul dintre pulsuri nu trebuie să depășească timpul necesar trecerii undei reflectate a pulsului anterior care a trecut prin stratul de schimbător de ioni.

Revendicări: 3

Figuri: 4

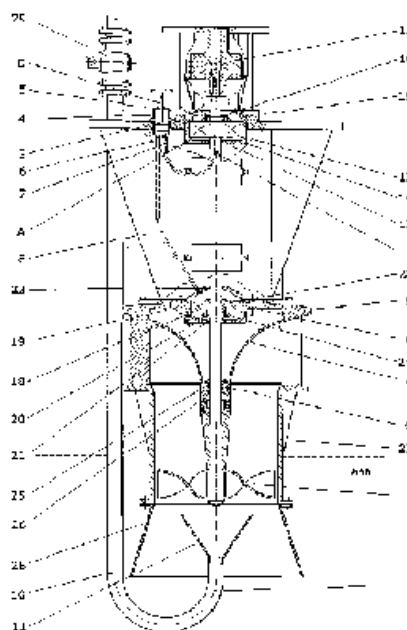
(11) 121021 B1 (51) **C02F 7/00** (2006.01) (21) a 2000 00693 (22) 05.07.2000 (41) 30.01.2001/1/2001 (45) 30.11.2006/11/2006 (56) RO 95076 (73) *Ene Eugen, str. Aviatorilor, bl. C3, et. 3, ap. 15, Bacău, RO* (72) *Ene Eugen, str. Aviatorilor, bl. C3, et. 3, ap. 15, Bacău, RO* (54) **DISPOZITIV DE AERARE A APEI**

(57) Invenția se referă la un dispozitiv pentru aerarea apei, având un arbore vertical cu elice, rezemat pe trei lagăre, și anume pe un lagăr superior de rostogolire, un lagăr intermediar de rostogolire, având o poziție reglabilă, și un lagăr de alunecare. Lagărele de rostogolire sunt formate dintr-un rulment, carcasă, capac și două elemente de etanșare, iar lagărul de alunecare este alcătuit dintr-o bucsă și o compoziție antifricțiune. Dispozitivul mai cuprinde un ungător cu piston și două conducte de ungere, montate în interiorul carcasei.

Revendicări: 1

Figuri: 1

(11) 121021 B1



(11) 121022 B1 (51) **C03B 25/06** (2006.01); **C03B 27/012** (2006.01); **B44C 1/28** (2006.01) (21) a 2001 00302 (22) 15.03.2001 (41) 30.03.2004/3/2004 (45) 30.11.2006/11/2006 (56) FR 1113950; DE 19505922 (73) *Nicolescu Mirela Sidonia, str. Herța, nr. 6, bl. 64b, sc. 2, ap. 105, București, RO; Boroica Lucica, str. Poștașului, nr. 6, bl. 9, ap. 24, sector 3, București, RO* (72) *Nicolescu Mirela Sidonia, str. Herța, nr. 6, bl. 64b, sc. 2, ap. 105, București, RO; Boroica Lucica, str. Poștașului, nr. 6, bl. 9, ap. 24, sector 3, București, RO* (54) **PROCEDU DE OBTINERE A UNOR PLĂCI DE TIP MOZAIC**

(57) Invenția se referă la un procedeu de obținere a unor plăci de tip mozaic cu rol decorativ, care cuprind următoarele etape: a) fritarea și/sau concasarea și măcinarea unui amestec din pudre de sticlă silico-calco-sodică sau borosilicativă, cu adaosuri care au rol de colorare sau imprimare a aspectului de mozaic; b) prepararea amestecului umed cu adaos de aditivi organici cu rol de liant; c) granulara amestecului prin pulverizare sau uscare sub formă de turte, la temperatura ambiantă sau la o temperatură de 60...200 °C; d) presarea masei rezultate cu o presiune de 50...100 daN/cm²; e) sinterizarea plăcilor presate; f) răcirea plăcilor sinterizate.

Revendicări: 6

(11) 121023 B1 (51) **C03C 10/04** (2006.01); **C03C 10/10** (2006.01) (21) a 2001 00301 (22) 15.03.2001 (41) 30.03.2004//3/2004 (45) 30.11.2006//11/2006 (56) CA 2148855; CN 1246454 (73) *Nicolescu Mirela Sidonia, str. Herța, nr. 6, bl. 64b, sc. 2, ap. 105, București, RO* (72) *Nicolescu Mirela Sidonia, str. Herța, nr. 6, bl. 64b, sc. 2, ap. 105, București, RO* (54) **COMPOZIȚII VITROCERAMICE PENTRU OBIECTE DECORATIVE ȘI PROCEDUL DE OBTINERE**

(57) Invenția se referă la compoziții vitroceramice de tip wollastonitic, anortitic-wollastonitic, diopsidic și piroxenitic. Amestecul de materii prime înglobează unul sau două tipuri de deșeuri, în următoarele limite procentuale: a) 50...80% cioburi de sticlă albă și colorată, silico-calco-sodică sau borosilicatică; b) 25...60% cenușă de termocentrală; c) 40...90% deșeu de roci argiloase cu conținut de CaO, Fe₂O₃ și MgO; d) 50...90% deșeuri mixte a, b, c, asociate cu 10...60% materii prime, uzuale, alese dintre nisip cuarțos, borax, CaCO₃, dolomită, alumina, BaCO₃, Na₂CO₃, ZnO și Na₂CO₃.

Revendicări: 7

(11) 121024 B1 (51) **C04B 28/14** (2006.01); **C04B 22/16** (2006.01) (21) 99-00452 (22) 21.08.1998 (30) 21.08.1997 US 08/916,058 (45) 30.11.2006//11/2006 (86) US 98/17293 21.08.1998 (87) WO 99/08979 25.02.1999 (56) EP 0001591, 0681998; US 4054461, 4183908 (73) *United States Gypsum Company, 125 South Franklin Street, Chicago, Illinois, US* (72) *Yu Qiang, 1252 Sandpiper Court, 60030, Grayslake, Illinois, US; Sucech Steven W., 36568 Eastmoor, 60046, Lake Villa, Illinois, US; Groza Brent E., 1713 Belle Haven Drive, 60030, Grayslake, Illinois, US; Mlinac Raymond J., 33139 N. Shannon Drive, 60030, Wildwood, Illinois, US; Jones Frederick T., 354 West Trail, 60030, Grayslake, Illinois, US; Henkels Paul J., 402 East Ivy Lane, Arlington Heights, US* (74) *Rominvent S.A., str. Ermil Pangratti, nr. 35, sector 1, București* (54) **PRODUS CU CONȚINUT DE GIPS, AVÂND REZISTENȚĂ MĂRITĂ LA DEFORMARE PERMANENTĂ, PROCEDUL ȘI COMPOZIȚIE PENTRU OBTINEREA ACESTUIA**

(57) Invenția se referă la un produs cu conținut de gips întărit, cu rezistență mărită la deformare permanentă, rezultat dintr-o compoziție care cuprinde un amestec de: sulfat de calciu, apă și unul sau mai multe materiale de consolidare, alese din grupul format din acizi fosforici condensați, fiecare din aceștia conținând două sau mai multe unități de acid fosforic

(11) 121024 B1
și săruri sau ioni de fosfați condensați, fiecare din aceștia conținând două sau mai multe unități fosfat. Procedul de obținere a produsului, conform invenției, cuprinde: a) formarea sau depunerea unei compoziții sub formă de amestec, între foile de acoperire; b) menținerea compoziției sub formă de amestec în condiții suficiente, pentru ca sulfatul de calciu din compoziție să formeze o matrice de blocare a gipsului întărit; c) includerea în compoziția sub formă de amestec, a materialului sau materialelor de consolidare.

Revendicări: 49

Figuri: 5

(11) 121025 B1 (51) **C07C 29/74** (2006.01); **C07C 27/26** (2006.01); **C07C 31/22** (2006.01) (21) a 2002 01276 (22) 30.03.2001 (30) 06.04.2000 US 09/544029 (41) 28.05.2004//5/2004 (45) 30.11.2006//11/2006 (86) US 01/10406 30.03.2001 (87) WO 01/77049 18.10.2001 (56) US 5440058 (73) *Scientific Design Company Inc., 49 Industrial Avenue, Little Ferry, US* (72) *Husain Mansoor, 73 Whitney Drive, Nj 07922, Berkely Heights, US* (74) *Patentmark S.R.L., str. Dr. N. Turcescu, nr. 2, sector 5, București* (54) **METODĂ PENTRU REDUCEREA CONȚINUTULUI DE ALDEHIDE DINTR-O SOLUȚIE APOASĂ DE ETILENGLICOL**

(57) Invenția se referă la o metodă de reducere a conținutului de aldehide dintr-o soluție apoasă de etilenglicol, constând în aducerea în contact a numitei soluții, cu o rășină schimbătoare de anioni, puternic bazică, tratată cu bisulfid și având grupări funcționale cuaternare de amoniu, hidroxidice, înaintea tratării cu bisulfid.

Revendicări: 2

(11) 121026 B1 (51) **C07C 45/50** (2006.01) (21) a 2000 01177 (22) 30.11.2000 (30) 30.11.1999 DE 199 57 528.2 (45) 30.11.2006//11/2006 (56) US 4947003; RO 70538 (73) *Oxeno Olefinchemie GmbH, D-45764, Marl, DE* (72) *Guido Protzmann, Lipper Weg 195, D-45772, Marl, DE; Klaus Diether Wiese, Tuchmacherweg 8, D-45721, Haltern, DE; Wilfried Buschken, Rosenkamp 10, D-45721, Haltern, DE; Dirk Rottger, Westerholter Weg 67, D-45657, Recklinghausen, DE* (74) *Patentmark S.R.L., str. Dr. N. Turnescu, nr. 2, sector 5, București* (54) **PROCEDEU PENTRU HIDROFORMILAREA OLEFINELOR**

(57) Invenția se referă la un procedeu pentru hidroformilarea uneia sau a mai multor olefine cu 2 până la 25 atomi de carbon, într-un reactor tubular în care:

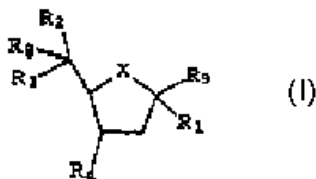
- catalizatorul este prezent în fază continuă;
- faza continuă conține un amestec dizolvant;
- cel puțin o olefină este cuprinsă în faza dispersată;
- factorul de încărcare al reactorului tubular este mai mic sau egal cu 0,8.

Revendicări: 11

Figuri: 1

(11) 121027 B1 (51) **C07C 61/06** (2006.01); **C07C 62/02** (2006.01); **C07C 69/757** (2006.01); **C07C 233/00** (2006.01); **C07C 279/14** (2006.01); **C07C 279/16** (2006.01); **C07D 205/04** (2006.01) (21) 98-01684 (22) 13.06.1997 (30) 14.06.1996 US 60/019.930; 02.05.1997 US 60/044.010 (45) 30.11.2006//11/2006 (86) US 97/09309 13.06.1997 (87) WO 97/47194 18.12.1997 (56) US 5453533 (73) *Biocryst Pharmaceuticals, Inc., 2190 Parkway Lake Drive, Birmingham, US* (72) *Babu Yarlagadda S., 3441 Strollway Drive, Birmingham, US; Chand Pooran, 509 Creekwood Place, Birmingham, US; Montgomery John A., 2215 Brokshire Place, Birmingham, US* (74) *Rominvent S.A., str. Ermil Pangratti, nr. 35, sector 1, București* (54) **COMPUȘI CICLOPENTANICI SUBSTITUIȚI, COMPOZIȚII FARMACEUTICE ȘI UTILIZAREA ACESTORA**

(57) Prezenta invenție se referă la compuși ciclo-pentanici substituiți, la compoziții farmaceutice și la utilizarea acestora, pentru prevenirea și tratarea infecțiilor virale. Compușii conform invenției sunt reprezentați de formula generală I:



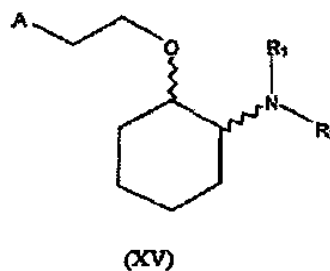
Compușii și compozițiile conform invenției inhibă neuraminidaza virusului gripal.

Revendicări: 31

(11) 121028 B1 (51) **C07C 217/52** (2006.01); **C07D 295/096** (2006.01); **C07D 207/04** (2006.01); **C07D 333/56** (2006.01); **C07D 207/24** (2006.01); **C07D 295/185** (2006.01); **C07D 277/04** (2006.01); **A61K 31/13** (2006.01); **A61K 31/40** (2006.01); **A61K 31/41** (2006.01); **A61K 31/335** (2006.01) (21) a 2000 00939 (22) 01.04.1999 (30) 01.04.1998 US 60/080.347; 05.02.1999 US 60/118.954 (45) 30.11.2006//11/2006 (86) CA 99/00280 01.04.1999 (87) WO 99/50225 07.10.1999 (56) WO 95/08544, 93/19056 (73) *Nortran Pharmaceuticals Inc., 3650 Wesbrook Mall, Vancouver, British Columbia, CA* (72) *Bain Allen I., 2039 Mac Donald Street, Vancouver, British Columbia, CA; Beatch Gregory, N., 3635 West 20th Avenue, Vancouver, British Columbia, CA; Longley Cindy, J., 4621 West 6th Avenue, V6r 1v6, Vancouver, British Columbia, CA; Plouvier Bertrand, M., C., 218 - 3760 West 10 Th Avenue V6r 2g4, Vancouver, British Columbia, CA; Sheng Tao, 4720 Gothard Street V3r 3k9, Vancouver, British Columbia, CA; Walker Michael, J., A., 5176 Connaught Drive V6m 3g3ca, Vancouver, British Columbia, CA; Wall Richard, A., 3181 West 24th Avenue V6l 1r7, Vancouver, British Columbia, CA; Yong Sandro, L., 2095 East 23rd Avenue V5n 2t9, Vancouver, British Columbia, CA; Zhu Jiqun, Apartment 317, 8675 French Street V6p 4w5, Vancouver, British Columbia, CA; Zolotoy Alexander, B., 21-8591 Blundell Road V6y 1k2, Richmond, British Columbia, CA* (74) *Rominvent S.A., str. Ermil Pangratti, nr. 35, sector 1, București* (54) **COMPUȘI AMINOCICLOHEXIL ETERI ȘI UTILIZĂRILE ACESTORA**

(57) Prezenta invenție se referă la compuși amino-ciclohexil eteri și la utilizările acestora, în tratamentul aritmiei și producerea analgeziei și anesteziei

(11) 121028 B1
locale. Compușii conform invenției au formula generală structurală XV:



în care R₁ și R₂ au semnificațiile din descriere.

Revendicări: 50

Figuri: 4

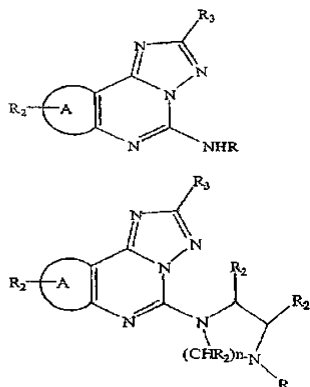
(11) 121029 B1 (51) **C07D 201/16** (2006.01) (21) 99-00011 (22) 08.07.1997 (30) 11.07.1996 NL 1003564 (45) 30.11.2006//11/2006 (86) NL 97/00395 08.07.1997 (87) WO 98/02416 22.01.1998 (56) GB 1286427; EP 0464943; FR 1189072, 2450255 (73) *Dsm Ip Assets B.V., Het Overloon 1, NL-6411, Te Heerlen, NL* (72) *Frentzen Yvonne Helene, Averbodestraat 74, Venlo, NL; Haasen Nicolaas Franciscus, Lintjeshaag 20, Limbricht, NL; Wolters Henricus Franciscus Wilhelmus, Olmstreet 4, Echt, NL* (74) *Rominvent S.A., str. Ermil Pangratti, nr. 35, sector 1, București* (54) **PROCEDEU PENTRU SEPARAREA UNEI CETOXIME SAU ALDOXIME DE O AMIDĂ**

(57) Invenția se referă la un procedeu pentru separarea unei cetoxime sau aldoxime de o amină, în particular, la un procedeu de separare a ciclohexanon oximei dintr-un amestec conținând ciclohexanon oximă și caprolactamă, de exemplu, dintr-un amestec obținut dintr-un transpoziție Beckmann.

Revendicări: 10

(11) 121030 B1 (51) **C07D 239/70** (2006.01); **C07D 487/12** (2006.01); **A61K 31/505** (2006.01) (21) a 2000 01172 (22) 15.09.1999 (30) 16.09.1998 US 09/154.435; 23.08.1999 US 09/379.300 (45) 30.11.2006//11/2006 (86) US 99/21103 15.09.1999 (87) WO 00/15231 23.03.2000 (56) WO 95/01356 (73) *King Pharmaceuticals Research and Development, Inc., 7001 Weston Parkway, Cary, North Carolina, US* (72) *Baraldi Pier Giovanni, via Fossato Di Montara, 17-19, I-44100, Ferrara, IT; Borea Pier Andrea, via Del Turco, 14, I-44100, Ferrara, IT* (74) *Rominvent S.A., str. Ermil Pangratti, nr. 35, sector 1, București* (54) **DERIVAȚI TRIAZOLOPIRIMIDINICI, CA MODULATORI AI RECEPTORULUI PENTRU ADENOSINĂ A₃**

(57) Prezenta invenție se referă la compușii cu formulele I sau II:



(11) 121030 B1

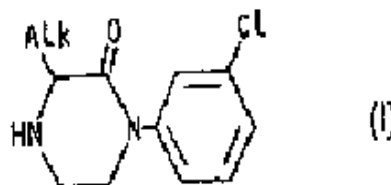
în care R, R¹, R², R³ și A au semnificațiile date în descriere și care au activitate agonistă selectivă față de receptorul A₃ adenosinic. Acești compuși pot fi utilizați într-o compoziție farmaceutică, pentru tratarea bolilor cauzate de activarea excesivă a receptorului A₃, sau pot fi utilizați într-o aplicație de diagnosticare, pentru determinarea legării relative a altor compuși la receptorul A₃. Compușii pot fi marcați, spre exemplu, cu markerii fluorescenți sau radioactivi, iar markerii pot fi utilizați pentru determinarea *in vivo* sau *in vitro* a prezenței celulelor tumorale care posedă o concentrație ridicată de receptori A₃ adenosinici.

Revendicări: 19

Figuri: 4

(11) 121031 B1 (51) **C07D 241/08** (2006.01) (21) a 2001 00015 (22) 21.06.1994 (30) 01.07.1993 IT MI 93 A 001418 (45) 30.11.2006//11/2006 (62) 95-02315 (56) WO 93/14091; US 3365453 (73) *Aziende Chimiche Riunite Angelini Francesco A.C.R.A.F. S.P.A., Piazzale Della Stazione S.N.C., S.Palomba-Pomezia (Roma), IT* (72) *Baiocchi Leandro, via Belluno 3, 00161, Roma, IT; Cioli Valerio, via L. Ghini, 112, 00172, Roma, IT* (74) *Rominvent S.A., str. Ermil Pangratti, nr. 35, sector 1, București* (54) **DERIVAT DE 3-CLORFENIL-PIPERAZINONĂ ȘI PROCEDEU DE PREPARARE A ACESTUIA**

(57) Invenția se referă la un derivat de 3 - clorfenil - piperazinonă, cu structură corespunzătoare formulei generale I:



în care Alk este o grupare alchil cu 1...3 atomi de carbon, care se prezintă sub forma enantiomerului (S) sau (R), precum și la procedeu de preparare a acestuia.

Revendicări: 3

(11) 121032 B1 (51) **C07K 14/78** (2006.01); **C07K 5/02** (2006.01); **C07K 5/06** (2006.01); **C07K 5/08** (2006.01); **C07K 5/10** (2006.01); **A61K 38/04** (2006.01); **A61K 38/39** (2006.01) (21) 98-00033 (22) 11.07.1996 (30) 11.07.1995 US 08/498.237 (45) 30.11.2006//11/2006 (86) US 96/11570 11.07.1996 (87) WO 97/03094 30.01.1997 (56) WO 95/5973, 93/12809 (73) *Biogen Idec Ma Inc., 14 Cambridge Center, Ma 02142, Cambridge, US* (72) *Lin Ko-Chung, 253 Lincoln Street, Lexington, US; Adams Steven P., 12 Berkeley Lane, Andover, US; Castro Alfredo C., 31 Glenwood Avenue, Woburn, US; Zimmerman Craig N., 134 Highland Avenue, Somerville, US; Cuervo Julio Hernan, 16 Elmer Street 303, Cambridge, US; Lee Wen-Cherng, 192 Spring Street, Lexington, US; Hammond Charles E., 4 Chester Avenue, Burlington, US; Carter Mary Beth, 106 Sycamore Street, Belmont, US; Almquist Ronald A., 50 Solomon Pierce Road, Lexington, US; Ensinger Carol Lee, 732 Princeton Boulevard, Apartment 20, Lowell, US* (74) *Rominvent S.A., str. Ermil Pangratti, nr. 35, sector 1, București* (54) **INHIBITORI DE ADEZIUNE CELULARĂ, COMPOZIȚIE FARMACEUTICĂ ȘI UTILIZAREA INHIBITORILOR**

(57) Prezenta invenție se referă la noi compuși, având activitate de inhibare și prevenire a adeziunii celulare, la compoziții farmaceutice cuprinzând acești compuși și la utilizarea acestora, pentru inhibarea și prevenirea adeziunii celulare și a patologiilor mediate de adeziunea celulară.

Revendicări: 27

(11) 121033 B1 (51) **C10M 107/28** (2006.01); **C10M 105/58** (2006.01) (21) a 2004 00127 (22) 16.02.2004 (41) 30.08.2004//8/2004 (45) 30.11.2006 //11/2006 (56) RO 92319 (73) *Ene I. Simion, aleea Marius Emanoil Buteica, nr. 10, bl. 61, ap. 25, sector 3, București, RO* (72) *Ene I. Simion, aleea Marius Emanoil Buteica, nr. 10, bl. 61, ap. 25, sector 3, București, RO* (54) **LICHID DE RĂCIRE ȘI LUBRIFIERE**

(57) Invenția se referă la un lichid de răcire și lubrifiere, care poate fi folosit în diluție cu apă, la răcirea, lubrifierea și protecția anticorrosivă a pieselor, în timpul operațiilor de prelucrări mecanice pe mașini-unelte. Lichidul de răcire și lubrifiere, conform invenției, este constituit din 20...25% poliacrilat de trietanolamină, 1...2% metacrilat de trietanolamină, 2...3% tetraborat de trietanolamină, 8...8,5% monoetilenglicol, 3...4% trietanolamină, 0,45...0,5% aditivi uzuali și umectanți, de preferință, acid etilenfdiaminotetraacetic, persulfat de amoniu, salicilat de sodiu și minimum 54% apă.

Revendicări: 1

(11) 121034 B1 (51) **C10M 107/28** (2006.01); **C10M 105/58** (2006.01) (21) a 2004 00516 (22) 08.06.2004 (41) 30.12.2004//12/2004 (45) 30.11.2006 //11/2006 (56) RO 92319 (73) *Ene I. Simion, aleea Marius Emanoil Buteica, nr. 10, bl. 61, ap. 25, sector 3, București, RO* (72) *Ene I. Simion, aleea Marius Emanoil Buteica, nr. 10, bl. 61, ap. 25, sector 3, București, RO* (54) **LICHID DE UNGERE ȘI RĂCIRE**

(57) Invenția se referă la un lichid de ungere și de răcire, care poate fi folosit în diluție cu apă, la răcirea, lubrifierea și protecția anticorrosivă a pieselor, în timpul operațiilor de prelucrări mecanice pe mașini-unelte. Lichidul conform invenției este constituit din 12,5...13% poliacrilat de trietanolamină, 11,5... 12,% tetraborat de trietanolamină, 8...9% monoetilenglicol, 0,5...1% trietanolamină, 0,45...0,5% aditivi specifici și umectanți, și minimum 65% apă.

Revendicări: 1

(11) 121035 B1 (51) **C10M 111/04** (2006.01); **C10M 159/20** (2006.01) (21) a 2003 00489 (22) 04.12.2001 (30) 04.12.2000 JP 2000-368895 (41) 30.12.2003//12/2003 (45) 30.11.2006//11/2006 (86) JP 01/10573 04.12.2001 (87) WO 02/46338 13.06.2002 (56) US 4264363, 4729791 (73) *Sumitomo Metal Industries, Ltd., 5-33, Kitahama 4-Chome Chuo-Ku, 541-0041, Osaka-Shi, Osaka, JP; Vallourec Mannesmann Oil & Gas France, 54, Rue Anatole France, 59620, Aulnoye-Aymeries, FR* (72) *Goto Kunio, C/o Sumitomo Metal Industries, Ltd., 5-33, Kitahama 4-Chome, Chuo-Ku, 541-0041, Osaka-Shi, Osaka, JP; Nagasaku Shigeo, C/o Sumitomo Metal Industries, Ltd., 5-33, Kitahama 4-Chome, Chuo-Ku, 541-0041, Osaka-Shi, Osaka, JP; Yamamoto Hideo, C/o Sumitomo Metal Industries, Ltd., 5-33, Kitahama 4-Chome, Chuo-Ku, 541-0041, Osaka-Shi, Osaka, JP* (74) *Rominvent S.A., str. Ermil Pangratti, nr. 35, sector 1, București* (54) **COMPOZIȚIE DE ACOPERIRE LUBRIFIANTĂ, PENTRU UNGEREA UNEI ÎMBINĂRI CU FILET**

(57) Invenția se referă la o compoziție de acoperire lubrifiantă, pentru ungerea unei îmbinări cu filet, și la o metodă de ungere a unei îmbinări cu filet, care folosește această compoziție. Compoziția conform invenției este constituită, în procente în greutate, din: (A) 25...80% un solvent organic volatil și (B)

(11) 121035 B1

75...20% cel puțin un component nevolatil, în care 100 de părți în greutate, din componentul (B) nevolatil, constă, în principal, din 10...100 părți în greutate din cel puțin un lubrifiant ales dintre un sulfonat bazic, un salicilat bazic și un fenat bazic, care este dizolvat, cel puțin parțial, în solventul (A), până la 30 părți în greutate dintr-o rășină termoplastică, până la 90 părți în greutate dintr-un lubrifiant, altul decât lubrifiantul bazic, și până la 15 părți în greutate dintr-un agent de presiune extremă.

Revendicări: 9

Figuri: 6

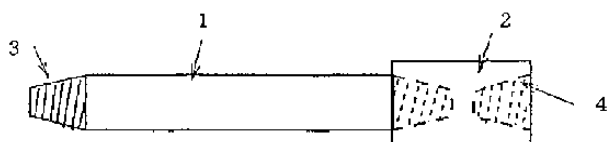


Fig. 1

(11) 121036 B1 (51) **C12N 15/12** (2006.01); **C07K 14/47** (2006.01); **C12Q 1/68** (2006.01); **A61K 38/17** (2006.01) (21) 97-00311 (22) 17.08.1995 (30) 17.08.1994 US 08/292.345; 30.11.1994 US 08/347.563; 10.05.1995 US 08/438.431; 07.06.1995 US 08/483.211 (45) 30.11.2006//11/2006 (86) US 95/10479 17.08.1995 (87) WO 96/05309 22.02.1996 (56) WO 94/00558410; EP 0566410 (73) *the Rockefeller University, 1230 York Avenue, New York, US* (72) *Friedman Jeffrey M., Apartment nr.17b, 500 East 63rd Street, New York, US; Zhang Yiyang, Apartment 27 F, 30 Waterside Place, New York, US; Proenca Ricardo, 26-62 30th Street, Astoria, US; Maffei Margherita, Apartment nr. 36s, 504 East 63rd Street, New York, US; Halaas Jeffrey L., Apartament 9j, 420 East 70th Street, New York, US; Gajiwala Ketan, Apartment 11f, 500 East 63rd Street, New York, US; Burley Stephen K., Apartment 20a, 500 East 63rd Street, New York, US* (74) *Rominvent S.A., str. Ermil Pangratti, nr.35, sector 1, București* (54) **POLIPEPTIDĂ OB ȘI DERIVAȚI IMUNOGENI AI ACESTEIA, MOLECULE ADN, PROCEDURE DE PREPARARE, COMPOZIȚIE FARMACEUTICĂ ȘI UTILIZAREA ACESTEIA**

(57) Invenția se referă la o polipeptidă OB ca modulator al greutății corporale, la fragmente imunogene ale acestei polipeptide, la analogi și derivați ai acestei polipeptide, la o moleculă izolată de acid nucleic, care codifică polipeptida OB, precum și la oligo-

(11) 121036 B1

nucleotida primer și la vectorul care conține molecula de acid nucleic, la procedeul de preparare a unei polipeptide OB, la un anticorp specific pentru polipeptida OB, la o compoziție farmaceutică care conține polipeptida OB, utilizate pentru fabricarea unui medicament pentru modificarea greutății corporale a unui animal.

Revendicări: 48

Figuri: 35

(11) 121037 B1 (51) **C21C 5/52** (2006.01); **F27B 3/18** (2006.01); **F27D 3/00** (2006.01) (21) a 2002 00228 (22) 21.09.2000 (30) 22.09.1999 DE 199 45 489.2 (45) 30.11.2006//11/2006 (86) EP 00/09248 21.09.2000 (87) WO 01/21843 29.03.2001 (56) EP 0646652; DE 4407861 (73) *Sms Demag Ag, Eduard-Schloemann-Strasse 4, 40237, Dusseldorf, DE* (72) *Espendiller Bernhard, Albert-Schweitzer-Ring 7, 48249, Dulmen, DE; Kersten Dieter, Jagerstrasse 204, 45699, Herten, DE; Meierling Peter, Im Grund 95, 40474, Dusseldorf, DE* (74) *Rominvent S.A., str. Ermil Pangratti, nr. 35, sector 1, București* (54) **PROCEDURE ȘI DISPOZITIV PENTRU INTRODUCEREA MATERIALELOR ÎN VRAC ÎNTR-UN VAS METALURGIC**

(57) Invenția se referă la un procedeu și la un dispozitiv pentru introducerea materialelor în vrac, într-un vas metalurgic, în special, pentru introducerea fierului vechi, într-un cuptor electric în arc, prevăzut cu un electrod central și închis în partea superioară cu un capac etanș la gaze. Capacul (15) este rotativ, în întregime sau pe o porțiune inelară (16) exterioară, și este prevăzut cu una sau mai multe guri de încărcare. Peste aceste guri de încărcare, sunt așezate în niște suporturi (19) de încărcare, containere (41) cu material în vrac. Acestea, la rândul lor, sunt prevăzute cu guri de descărcare și cu mecanisme de golire, care pot avea forma unui împingător (42), a unui mecanism de basculare (53) sau a unei benzi

(11) 121037 B1

transportoare (54). La îmbinarea dintre gura de descărcare a containerului (41) și gura de alimentare (17) a cuptorului, sunt prevăzute elemente de etanșare, pentru evitarea poluării.

Revendicări: 15

Figuri: 4

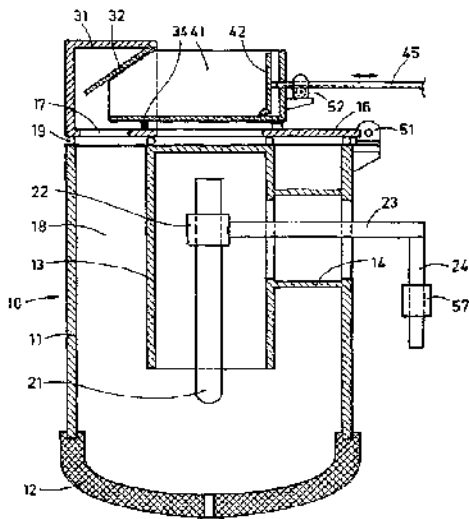


Fig. 1

(11) 121038 B1 (51) **C22C 22/00** (2006.01) (21) a 2002 00242 (22) 04.03.2002 (30) 05.03.2001 US 09/798,081 (41) 30.09.2002/19/2002 (45) 30.11.2006 //11/2006 (56) DE 19837311 (73) Amsted Industries Incorporated, 205 North Michigan Avenue 44 Th.Floor, Chicago, Illinois, US (72) Mark S. Shirley, 7860 Jonell Square, Oh 43054, New Albany, Ohio, US; Richard A. Pilon, 763 Walnut Lane, 60152, Marengo, Illinois, US (74) Cabinet M.Oproiu - Consiliere în Proprietate Intelectuală S.R.L., Calea Victoriei, nr. 155, bl. D1, sc. 2, et. 5, ap. 54, sector 1, București (54) **ALIAJ PENTRU ROATĂ DE TREN**

(57) Invenția se referă la un aliaj de oțel, adaptat în mod special pentru fabricarea roților de tren, având 0,16 până la 0,77% carbon, conținând și mangan, molibden, siliciu, crom sau nichel. Aliajul din oțel, într-o variantă, conține în mod special, în procente de greutate, carbon: 0,67...0,77%, mangan: 0,70...0,85%, siliciu: 0,65...0,85%, fosfor: mai puțin de 0,025% sulf: mai puțin de 0,025%, crom 0,18...0,25%, molibden: 0,08...0,12% cu un rest, în principal, format din fier. Într-o altă variantă, cu conținut redus de carbon, aliajul conține în mod special, în procente de greutate, carbon: 0,16...0,45%, mangan: 0,90...1,10%, siliciu: 0,50...0,70%, fosfor: mai puțin de 0,035%, sulf: mai puțin de 0,035%, nichel: 1... 1,5%, crom: 0,40...0,60% și molibden: 0,40... 0,60%.

Revendicări: 4

(11) 121039 B1 (51) **C25C 7/08** (2006.01); **C25C 7/02** (2006.01); **C25C 1/12** (2006.01) (21) a 2001 01366 (22) 16.06.2000 (30) 18.06.1999 AU PQ 1066 (45) 30.11.2006//11/2006 (86) AU 00/00669 16.06.2000 (87) WO 00/79028 28.12.2000 (56) GB 1329030 (73) Copper Refineries Pty. Ltd., Hunter Street, Stuart, Townsville, 4810, Queensland 4810, AU (72) Bailey David, 31 Jonquil Crescent, 4814 Annandale, Queensland, AU; Armstrong Revill Wayne, 5 Wistaria Court, 4814, Annandale, Queensland, AU (74) Rominvent S.A., str. Ermil Pangratti, nr. 35, sector 1, București (54) **METODA DE DEPURARE ELECTROLITICĂ A UNUI ÎNVELIȘ METALIC PE UN CATOD ȘI PLACUȚĂ CATORICĂ**

(57) Invenția se referă la o metodă de depunere electrochimică a unui înveliș metalic pe un catod și la o plăcuță catodică, conformă metodei. Învelișul metalic (120) depus cuprinde niște foi metalice (122 și 124) pe ambele părți ale plăcii catodice (100). De-a lungul uneia dintre muchiile plăcii catodice, este prevăzut un șanț (150) în care metalul depozitat pe și adiacent la șanțul respectiv formează o porțiune casantă (140). Șanțul are o formă de preferință în "V", cu unghiul de 75...105°, astfel încât să formeze o linie de minimă rezistență (A) în metalul depus în șanț, astfel încât separarea celor două foi de metal depus este inițiată de-a lungul liniei de minimă rezistență, formată de laturile șanțului în formă de "V". Plăcuța catodică, conformă invenției, de realizare a metodei, este caracterizată de faptul că are la cel puțin o muchie, un șanț de preferință în formă de "V", cu unghiul dintre laturi cuprins între 75 și 105°.

Revendicări: 12

Figuri: 6

(11) 121040 B1 (51) **E02B 9/08** (2006.01); **E02B 3/14** (2006.01) (21) a 2002 00866 (22) 17.06.2002 (41) 28.01.2005//1/2005 (45) 30.11.2006//11/2006 (56) US 4363564; RO 110221; Schkichtung H., Truckenbrodt E., Aerodynamik des Flugzeuges, Bd.1, Springer Verlag, Berlin/Göttingen/Heidelberg 1959, pag. 124...136; Iamandi C. și colab., Hidraulica instalațiilor, elemente de calcul și aplicații, Editura Tehnică, București, 1985, pag. 233...242; Dumitrescu H și colab., Aerodinamica turbinelor de vânt, Editura Academiei, București, 2001, pag. 5...35 (73) Țăposu Iosif, str. Neagoe Vodă, nr. 18-22, bl. Vi/2, sc. C, et. 1, ap. 42, sector 1, București, RO (72) Țăposu Iosif, str. Neagoe Vodă, nr. 18-22, bl. Vi/2, sc. C, et. 1, ap. 42, sector 1, București, RO (54) **INSTALAȚIE PENTRU PRODUCEREA DE ENERGIE NEPOLUANTĂ ȘI DE PROTECȚIE A MEDIULUI**

(57) Invenția se referă la o instalație pentru producerea de energie nepoluantă și de protecție a mediului, utilizată de-a lungul cursurilor de apă, care, atunci când este amplasată într-un curent fluid, poate produce energie mecanică, respectiv, electrică, prin recuperarea unei părți din energia cinetică existentă în apa râurilor, mareelor și valurilor, sau a unei părți din energia vântului. Instalația cuprinde niște stâlpi (1 și 2) și niște rotoare antisimetrice (3), stâlpii (1 și 2) având secțiunea transversală triunghiulară sau patrulateră, cu cel puțin două laturi curbate înspre interior, la care cel puțin trei stâlpi (1 și 2) sunt amplasați pe o direcție perpendiculară pe direcția de curgere a unui curent de apă sau aer și decalati alternativ pe direcția amonte - aval, astfel încât, între fiecare doi stâlpi (1 și 2) consecutivi, să poată fi montat câte

(11) 121040 B1

un rotor antisimetric (3), care are rolul de a prelua o parte din energia cinetică a masei fluide dirijată de către stâlpi, și de a o transforma în energie mecanică, respectiv, electrică. Utilizând numai stâlpii (1 și 2) aliniați perpendicular pe direcția amonte - aval, instalația poate fi folosită pentru protejerea obiectivelor importante, împotriva inundațiilor sau vânturilor puternice, sau pentru protecția malurilor, mării, lacurilor, râurilor, împotriva eroziunii.

Revendicări: 5

Figuri: 7

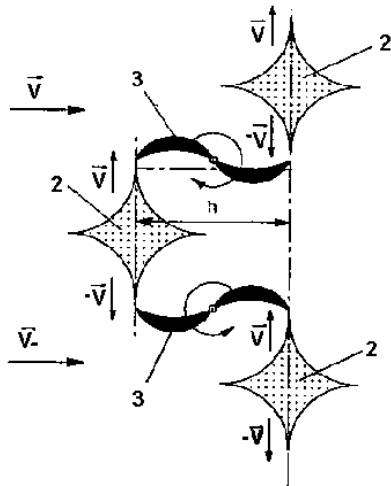


Fig. 4

(11) 121041 B1 (51) **E02F 5/28** (2006.01); **E02B 15/10** (2006.01) (21) a 2002 01504 (22) 28.11.2002 (41) 30.06.2004//6/2004 (45) 30.11.2006//11/2006 (56) JP 5017930; JP 3242287; JP 2001 1340847 (73) Miron Liviu Dan, str. Stejar 21b, bl. A2, sc. B, et. X, ap. 44, Iași, RO; Miron Ionel, str. Străpungere Silvestru, nr. 15, bl. F, sc. A, et. 1, ap. 8, Iași, RO (72) Miron Liviu Dan, str. Stejar 21b, bl. A2, sc. B, et. X, ap. 44, Iași, RO; Miron Ionel, str. Străpungere Silvestru, nr. 15, bl. F, sc. A, et. 1, ap. 8, Iași, RO (54) **INSTALAȚIE PENTRU COLECTAREA PLANCTONULUI**

(57) Invenția se referă la o instalație pentru colectarea planctonului în cursuri de apă, cum ar fi, de exemplu, în canalele de fugă ale hidrocentralelor. Instalația conform invenției are în componență niște flotoare (1), de care este fixată o platformă (2) de lucru, prevăzută cu niște degajări (a și b), pe platformă (2) fiind dispuse niște suporturi (3) ale unor lagăre (7) care susțin un ax (8) pe care sunt fixate niște coliere (9 și 10), de care, prin intermediul unor tije (11 și 13), sunt prinse niște zbatouri (12) și, respectiv, niște cercuri (14) metalice, în legătură cu care sunt montate niște filee (16) având la capătul distal un colector (17).

Revendicări: 1

Figuri: 4

(11) 121041 B1

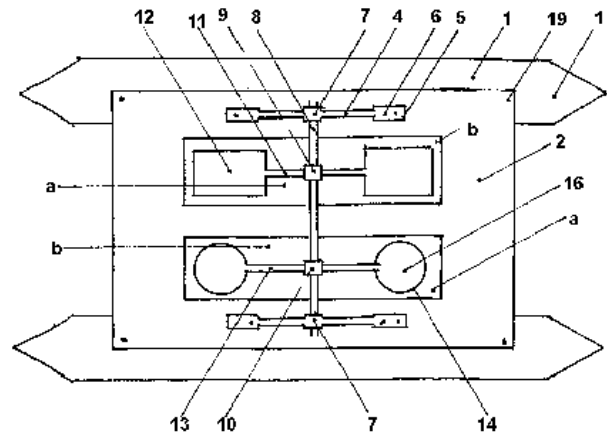


Fig. 1

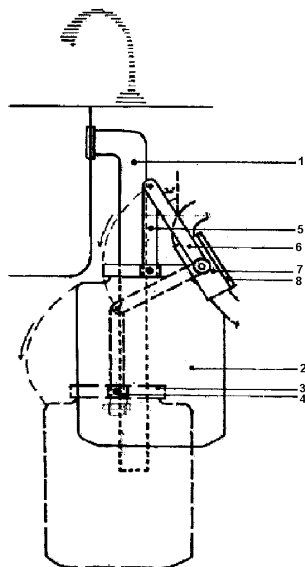
(11) 121042 B1 (51) **E03C 1/232** (2006.01) (21) a 2001 00186 (22) 20.02.2001 (41) 28.12.2001 //12/2001 (45) 30.11.2006//11/2006 (56) GB 2356564; GB 2247254; GB 2320769; GB 126316; US 6173459 (73) Mesina Teodor, str. Armenească, nr. 10, et. 4, ap. 13 sector 2, București, RO (72) Mesina Teodor, str. Armenească, nr. 10, et. 4, ap. 13, sector 2, București, RO (54) **DISPOZITIV DE SIGURANȚĂ, PENTRU PREVENIREA INUNDAȚIILOR**

(57) Invenția se referă la un dispozitiv de siguranță, pentru instalațiile sanitare, pentru prevenirea inundației apartamentelor. Dispozitivul conform invenției este prevăzut cu un recipient (2) plasat sub chiuvetă și un furtun de cauciuc (1), recipientul (2) fiind suspendat prin niște tije (5), de niște pârghii (6) ale unor robinete (7) montate pe țevile de plumb.

Revendicări: 1

Figuri: 1

(11) 121042 B1



(11) 121043 B1 (51) **E04F 19/02** (2006.01) (21) a 2004 00345 (22) 16.04.2004 (41) 28.10.2005 //10/2005 (45) 30.11.2006//11/2006 (56) US 2114044, 5263294 (73) Pascanu Ion, b-dul N. Titulescu, nr. 38, ap. 16, Cluj-Napoca, RO; Kocsis Ferencz, alea Parâng, nr. 16/24, Cluj-Napoca, RO (72) Pascanu Ion, b-dul N. Titulescu, nr. 38, ap. 16, Cluj-Napoca, RO; Kocsis Ferencz, alea Parâng, nr. 16/24, Cluj-Napoca, RO (74) Integrator Consulting S.R.L., str. Dunării, nr. 25, bl. C1, ap. 5, Cluj-Napoca, județul Cluj (54) **SET DE PIESE DE ROSTUIT**

(57) Invenția se referă la un set de piese de rostuit, utilizat în realizarea de amenajări interioare și exterioare, la montarea plăcilor de faianță, gresie, marmură etc., și cuprinde o piesă de colț (1) și o piesă de nivel (2), alcătuite din câte un element de acoperire, sub forma unei aripi concave (b), și niște elemente de fixare (a) pe perete, la care aripa concavă (b) a piesei de colț (1) este fixată, în zona sa mediană, de latura mică a unui element de fixare (a), ce are secțiunea transversală în formă de "L", astfel încât să aibă ambele capete libere și elastice, iar aripa concavă (b) a piesei de nivel (2) este fixată, la fiecare dintre capetele sale, de latura mică a câte unui element de fixare (a), dispus cu latura mare spre exterior.

Revendicări: 1
Figuri: 3

(11) 121043 B1

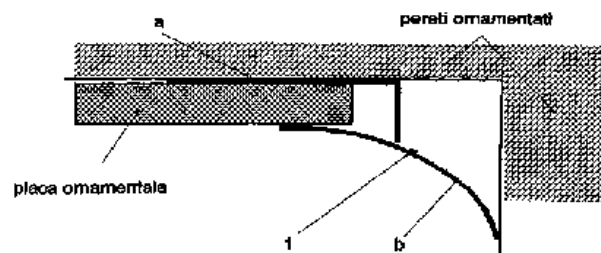


Fig. 1

(11) 121044 B1 (51) **E21B 43/00** (2006.01); **E02F 3/88** (2006.01); **E21C 50/00** (2006.01); **B01D 53/00** (2006.01) (21) a 2004 00227 (22) 15.03.2004 (41) 30.12.2004 //12/2004 (45) 30.11.2006//11/2006 (56) DE 19906147; JP 2000282775 (73) Baciu Petru, 31-20 54th. Street Apt. 5-K, Woodside, New York, US (72) Baciu Petru, 31-20 54th. Street Apt. 5-K, Woodside, New York, US (54) **PROCEDEU ȘI INSTALAȚIE PENTRU EXTRAGEREA HELIULUI SAU METANULUI LIBER DIN MARE**

(57) Invenția se referă la un procedeu și la o instalație pentru extragerea heliului sau a gazului metan liber din mare, aflate în amestec cu apa, pe fundul mării sau oceanului. Procedeu pentru extragerea heliului sau a gazului metan liber din mare, conform invenției, asigură forța ascensională necesară aducerii la suprafață a metanului sau a altor gaze de la diferite adâncimi, prin aceea că, într-o primă fază, are loc ridicarea de pe fundul mării, printr-un tub de curent, a amestecului de apă-gaz liber, până la o incintă amplasată la un nivel situat sub nivelul mării, urmată de deversarea amestecului în incintă, ridicarea amestecului producându-se datorită efectului vaselor comunicante, iar, în continuare, datorită scăderii presiunii exercitate asupra amestecului, precum și a creșterii temperaturii acestuia, se realizează separarea gazului din apa de mare, și în faza următoare, se produce aspirarea gazului liber pe la partea superioară a incintei, după care se aspiră apa de mare din incintă și se refulează înapoi în mare. Instalația de extragere a heliului sau metanului liber din mare,

(11) 121044 B1

pentru punerea în aplicare a procedurii, este alcătuită dintr-o cameră filtru (A), plasată pe fundul mării, într-un depozit de apă - heliu sau apă - metan, racordat printr-o conductă (B) de extracție și o valvă (27), la un separator (C) așezat pe malul mării și prevăzut cu o placă orizontală (1), care separă parțial niște spații (a și b) superior și inferior, separator (C) care este legat printr-o conductă (5) la un turbocompresor (D), legat la o pompă (E) care aspiră apa de mare acumulată în spațiul (b) inferior și o refulează în mare, printr-o conductă (8), niște vane (23 și 24) și o altă conductă (9). Instalația de extragere a heliului sau metanului liber din mare, într-o variantă, are separatorul (C) așezat pe o platformă (f) solidară cu niște camere plutitoare (g) și sprijinită pe o conductă centrală (j), la capătul său superior, fixată pe fundul mării.

Revendicări: 8

Figuri: 9

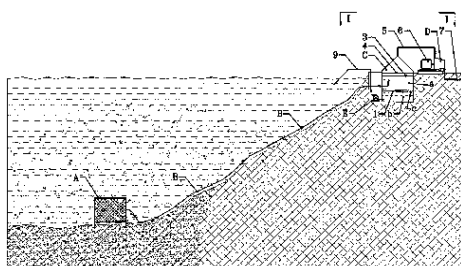


Fig. 1

(11) 121045 B1 (51) **E21B 43/04** (2006.01); **E21B 43/00** (2006.01); **B01F 13/00** (2006.01) (21) a 2005 00034 (22) 17.01.2005 (41) 30.08.2005//8/2005 (45) 30.11.2006 //11/2006 (56) US 4119150 (73) Stoica Lucian, str. N. Titulescu, nr. 43, Ploiești, RO; Toth Francisc, str. Viilor, nr. 17, ap. 2, Mediaș, județul Sibiu, RO (72) Stoica Lucian, str. N. Titulescu, nr. 43, Ploiești, RO; Toth Francisc, str. Viilor, nr. 17, ap. 2, Mediaș, județul Sibiu, RO (54) **AMESTECĂTOR DE NISIP**

(57) Invenția se referă la un amestecător de nisip, cu rație și nivel constant, nisip folosit pentru combaterea viiturilor de nisip, la sondele de țitei și gaze, în cazul completării acestora, cu un ansamblu filtru-packer. Amestecătorul conform invenției este alcătuit din niște subansambluri de amestec (A și B), amplasate pe un suport modulat (37), dintre care primul subansamblu (A) este utilizat pentru rații mici și medii de nisip, și este alcătuit dintr-un vas (1) agitator, care este prevăzut, la interior, cu trei dispozitive de spargere valuri (5), fixate pe pereții vasului (1), cu un dispozitiv hidraulic (b), pentru menținerea constantă a nivelului, care acționează un servomecanism (14), iar la partea superioară a vasului (1), este montat un motor hidrostatic (4), care acționează un șnecc (7) cu taler, prevăzut cu o degajare (a) și cu niște aripi (c), iar tangențial, la pereții vasului (1), este racordată o conductă de refulare (6) a unei pompe centrifuge (9), montată lângă vas (1) și cuplată printr-o conductă de aspirație (8) și o conductă de refulare (6), la vas (1), iar printr-o altă conductă de

(11) 121045 B1

aspirație (15), la un vas tampon pentru fluid, și prin conducta de refulare (18), la un agregat de cimentare, iar deasupra vasului (1), este montat un vas (2) de stocare, pentru nisip, prevăzut cu un orificiu calibrat și cu un dispozitiv pentru dozarea nisipului (3), iar în partea laterală a vasului (1), este montat un motor termic (11), care acționează pompa centrifugă (9) și pompa hidraulică (13), cu ajutorul unei transmisii cu roți dințate (12), celălalt subansamblu (B), pentru rații mari de nisip și pentru pregătirea fluidelor de blocaj, fiind alcătuit dintr-un vas (25) agitator, prevăzut la interior cu trei dispozitive pentru spargere valuri (29), fixate pe pereții vasului (25) agitator, și deasupra acestuia din urmă, pe capac, fiind montat un motor hidraulic, prevăzut cu reductor (24).

Revendicări: 2

Figuri: 2

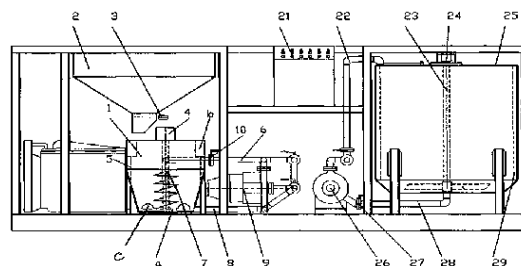


Fig. 1

(11) 121046 B1 (51) **F01K 17/00** (2006.01) (21) a 2002 00968 (22) 11.01.2001 (30) 14.01.2000 US 09/483,677 (41) 28.02.2005//2/2005 (45) 30.11.2006 //11/2006 (56) US 4074981; 4132065; 5117635 (86) US 01/01011 11.01.2001 (87) WO 01/51773 19.07.2001 (73) Thermoenergy Corp., 1300 Tower Building, 323 Center Street, Little Rock, Arkansas, US (72) Fassbender Alexander, 3100 George Washington Way, Suite 153, Richland, Washington, US (74) Cabinet M.Oproiu - Consiliere în Proprietate Intelectuală S.R.L., Calea Victoriei, nr. 155, bl. D1, sc. 2, et. 5, ap. 54, sector 1, București (54) **CENTRALĂ ELECTRICĂ, CU RANDAMENT TERMODINAMIC SPORIT ȘI SUPRAVEGHERE A POLUĂRII**

(57) Invenția se referă la o centrală electrică, cu combustibil mineral, cu supraveghere a poluării, destinată producerii de energie electrică. Centrala electrică, cu combustibil mineral, cu supraveghere a poluării, conform invenției, este compusă dintr-o cameră (210) de reacție prin care trec un combustibil, un oxidant și un agent de răcire într-o relație de schimb de căldură cu combustibilul și cu oxidantul, oxidarea combustibilului menționat în camera de reacție fiind situată în intervalul 700...2000 psia.

Revendicări: 31

Figuri: 11

(11) 121046 B1

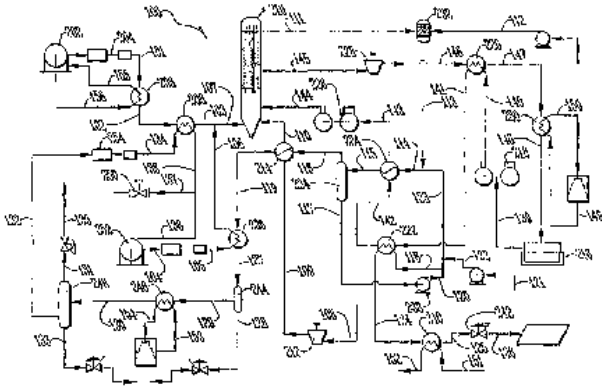


Fig. 1

(11) 121047 B1 (51) **F02M 27/02** (2006.01); **F02B 51/02** (2006.01) (21) a 2001 00413 (22) 15.10.1999 (30) 16.10.1998 DE 298 18 498.2 (45) 30.11.2006//11/2006 (86) EP 99/07853 15.10.1999 (87) WO 00/23703 27.04.2000 (56) US 5282445; EP 0485551 (73) Celcat International Ltd., P.O.Box 21557, Gr-552 01, Thessaloniki, GR (72) Markou Miltiathis, P.O. Box 21557, 55201, Thessaloniki, GR (74) Rominvent S.A., str. Ernil Pangratti, nr. 35, sector 1, București (54) **APARAT PENTRU INTRODUCEREA UNEI COMPOZIȚII CU CONȚINUT DE DIOXID DE CERIU ÎN CAMERA DE COMBUSTIE A UNUI MOTOR CU ARDERE INTERNĂ**

(57) Invenția se referă la un aparat pentru introducerea unei compoziții cu conținut de dioxid de ceriu, în camera de combustie a unui motor cu ardere internă. Aparatul conform invenției realizează introducerea unei compoziții conținând dioxid de ceriu, dintr-un rezervor (10), în camera de combustie a unui motor cu ardere internă (2), printr-o conductă (24) aflată în legătură cu o ieșire (22) a rezervorului (10), care are o intrare (12) care comunică cu o sursă (16) de aer comprimat. Astfel, aparatul conform invenției garantează că o cantitate dorită, de dioxid de ceriu, va fi introdusă în permanență, în camera de combustie a motorului cu combustie internă, pentru a furniza continuu un efect catalitic dorit, pentru fiecare din condițiile de funcționare.

Revendicări: 9

Figuri: 3

(11) 121047 B1

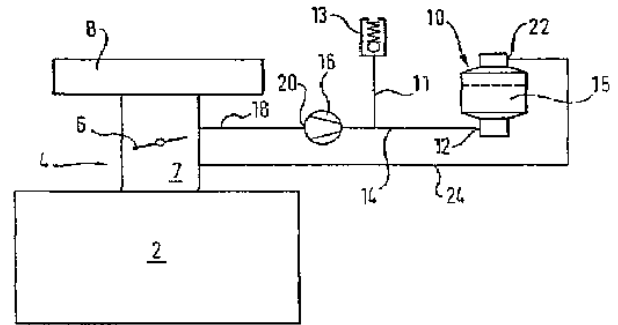


Fig. 1

(11) 121048 B1 (51) **F04C 2/107** (2006.01) (21) a 2003 01020 (22) 15.12.2003 (41) 30.12.2005 //12/2005 (45) 30.11.2006//11/2006 (56) JP 2181081 (73) Confind S.R.L., str. Progresului, nr. 2, Câmpina, județul Prahova, RO (72) Miloiu Gheorghe, str. Urletei, nr. 762, Bănești, județul Prahova, RO; Simion Ion, șoseaua Nicolae Titulescu, nr. 3, bl. A, sc. 1, et. 6, ap. 42, sector 1, București, RO; Naghel Teodor, str. Slt. Erou Bogdan Vasile, nr. 49, Câmpina, județul Prahova, RO; Ene Bogdan, str. Romanîței, nr. 8, Câmpina, RO (54) **POMPĂ CU ȘURUB EXCENTRIC**

(57) Invenția se referă la o pompă cu șurub excentric, care este montată pe un batiu și antrenată de un motor electric, și care este prevăzută cu un modul de pretensionare a transmisiei cu curele (H, S sau oricare), pe care este așezat motorul electric (1, 180 sau 140), un modul al axului principal (B, L sau U), un modul format din pompa propriu-zisă (C, O sau V), un sistem format dintr-un ax de torsiune (4, 112 sau 132) și niște cuplaje cu mobilitate unghiulară (5, 6, 110 și 111 sau J), reprezentând o transmisie intermediară (D, N sau X) de la un ax principal (7), un modul de etanșare (G, M sau Q) la trecerea axului principal (7) într-o cameră de aspirație (E, P sau Y₁),

(11) 121048 B1

un modul al camerei de refulare (F, R sau Y₂), sistemul de pretensionare (H, S sau oricare), o transmisie cu curele (A, K sau T) este dispusă deasupra unui modul al axului principal (B sau U), direct sau pe un suport (W) fixat pe șasiul pompei.

Revendicări: 15

Figuri: 17

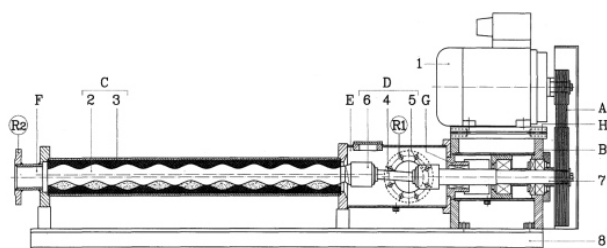


Fig. 1

(11) 121049 B1 (51) **F42B 12/06** (2006.01); **B21K 21/06** (2006.01) (21) a 2001 01207 (22) 06.05.1999 (41) 30.11.2004//11/2004 (45) 30.11.2006//11/2006 (86) RU 99/00153 06.05.1999 (87) WO 00/68636 16.11.2000 (56) RU 2018780; RU 2077021; US 3069748; RU 2082942 (73) Gosudarstvennoe Unitarnoe Predpriyatie "Konstruktorskoe Bjuro Priborostroeniya", 300001, Ul. Scheglovskaya Zaseka, G. Tula, RU (72) Shipunov Arkadi Georgievich, 117454 Ul. Udaltsova, D.30, Kv.37, Moscova, RU; Gryazev Vasili Petrovich, 300008, Pr. Lenina, D. 62, Kv. 53, G. Tula, RU; Zelenko Viktor Kirillovich, 300063, Ul. Oktyabrskaya, D.77, Kv.40, G. Tula, RU; Korolev Vladimir Mikhailovich, 300028, Ul. Sedova, D.12, Kv.59, G. Tula, RU (74) Rominvent S.A., str. Ernil Pangrattii, nr. 35, sector 1, București (54) **GLONȚ PERFORANT DE BLINDAJ ȘI PROCÉDU DE FABRICAȚIE**

(57) Invenția se referă la un glonț pentru perforarea de blindaj și la un procedeu destinat armelor de foc, folosite pentru respingerea forței vii a unui inamic echipat cu protecție blindată, individuală. Glonțul perforat de blindaj, conform invenției, include o manta (1) cu o porțiune (A), o porțiune de ghidare (B) și o porțiune de coadă (C). Mantaua (1) include un miez perforant (3), care este montat în porțiunea de cap (A), astfel încât să pătrundă prin aceasta, și care este atașat la suprafața interioară a porțiunii de coadă (C), a mantalei menționate (1). Raportul între ariile suprafețelor, în secțiunile transversale centrale, ale miezului (3) și ale glonțului, este situat între limitele 0,3 până la 0,4, în timp ce raportul dintre masele lor este de cel puțin 0,45, iar raportul dintre

(11) 121049 B1

grosimea mantalei (1), în porțiunea de coadă (C), și diametrul miezului (3) variază de la 0,1 la 0,2. Procedeu de fabricație a acestui glonț perforant, de blindaj, implică asamblarea miezului (3) cu manșon (2), în mantaua (1), și bordurarea porțiunii de cap (A) a mantalei menționate (1). În timpul bordurării porțiunii (A) mantalei (1), procedeu implică, de asemenea, bordurarea simultană a porțiunii de coadă (C), a mantalei menționate (1), pe miezul (3).

Revendicări: 2

Figuri: 5

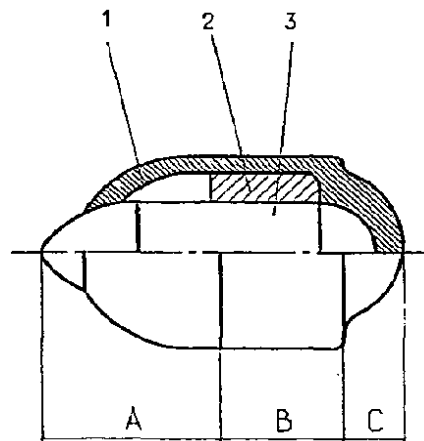


Fig. 1

(11) 121050 B1 (51) **G01B 5/012** (2006.01) (21) a 2002 00332 (22) 25.03.2002 (41) 30.10.2003 //10/2003 (45) 30.11.2006//11/2006 (56) RO 102567; US 4964223 (73) Institutul Național de Cercetare - Dezvoltare pentru Mecanică Fină, șoseaua Pantelimon, nr. 6-8, sector 2, București, RO (72) Vasile Iulian, șoseaua Pantelimon, nr. 301, bl. C1, sc. A, ap. 21, sector 2, București, RO; Spirescu Anton-Mugurel, str. Drumul Taberei, nr. 2, bl. I, sc. C, ap. 32, sector 6, București, RO (54) **PALPATOR DISCRET INDUCTIV**

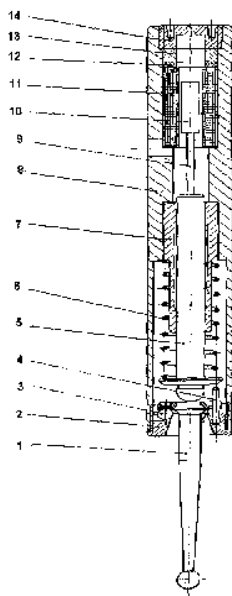
(57) Invenția se referă la un palpator discret inductiv, destinat echipării mașinilor de măsurat în coordonate. Palpatorul conform invenției este compus dintr-un corp (8), în care, la partea inferioară, este asamblat prin filet un inel de fixare (2), pe care se sprijină, prin intermediul unei tripode, tija de palpate (1); tripoda este constituită din trei bile dispuse la 120°, pe fața inferioară a umărului superior al tijei de palpate, ce se sprijină pe trei canale "V" prelucrate radial la 120°, pe fața superioară a inelului de fixare. Semnalul de palpate este transmis prin intermediul unei tije cu guler (5), ghidată într-o bucsă (7), și al unei tije prelungitor (9), la traductorul inductiv liniar, format dintr-un miez de ferită (10), ce se poate deplasa în interiorul unei bobine (11) fixate în partea superioară a palpatorului, cu ajutorul unui inel de cauciuc (12), al unui distanțier (13) și al unei piulițe

(11) 121050 B1

speciale (14). Forța de palpate, menținerea și readucerea tijei palpatoare pe poziție sunt transmise prin intermediul tijei cu guler, de la un arc elicoidal de compresiune (6).

Revendicări: 1

Figuri: 1



(11) 121051 B1 (51) **G01B 5/012** (2006.01) (21) a 2002 00331 (22) 25.03.2002 (41) 30.10.2003 //10/2003 (45) 30.11.2006//11/2006 (56) RO 102567; US 4941266; GB 2047133 (73) Institutul Național de Cercetare - Dezvoltare pentru Mecanică Fină, șoseaua Pantelimon, nr. 6-8, sector 2, București, RO (72) Vasile Iulian, șoseaua Pantelimon, nr. 301, bl. C1, sc. A, ap. 21, sector 2, București, RO; Dumitru Sergiu, șoseaua Ștefan cel Mare, nr. 234, bl. 77, sc. B, ap. 58, sector 2, București, RO (54) **PALPATOR DISCRET, CU CONTACTE ELECTRICE**

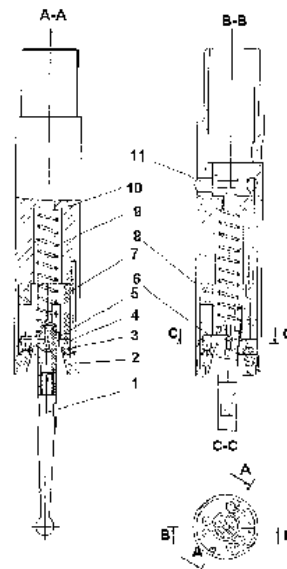
(57) Invenția se referă la un palpator discret, cu contacte electrice, destinat echipării mașinilor de măsurat în coordonate. Palpatorul conform invenției are în compunere un corp (10), din care, la extremitatea inferioară, iese tija palpatoare (5), prevăzută cu un vârf de palpate (1) interschimbabil, tijă ce se sprijină prin intermediul a trei știfturi cilindrice (6), pe trei perechi de bile (4) lipite pe un inel (3) din textolit placat, materializându-se astfel tripoda de sprijin ce folosește o cuplă cilindru-sferă. Inelul (3) este fixat în corp, cu ajutorul unui inel filetat (2), fiind presat de jos în sus și adus cu bilele (4) în contact cu o bucsă distanțier (8) din teflon, în care au fost practicate trei canale radiale, dispuse la 120°, în care pot culisa știfturile de sprijin ale tijei palpatoare, fiind totodată preluată și rotația tijei palpatoare. Bucsă distanțier și inelul din textolit placat sunt poziționate unghiular, cu ajutorul unui știft cilindric (7), încastat

(11) 121051 B1

în corpul palpatorului. Contactul în tripodă este menținut cu ajutorul unui arc elicoidal de compresiune (9), la palpate, întreruperea circuitului electric, format din cablajul inelului (3), bilele (4) și știfturile (6), fiind semnalizată cu ajutorul unui LED (11) fixat în partea superioară a corpului.

Revendicări: 1

Figuri: 1



(11) 121052 B1 (51) **G01B 5/02** (2006.01) (21) a 2002 01267 (22) 03.10.2002 (41) 30.10.2003 //10/2003 (45) 30.11.2006//11/2006 (56) SU 1483240 (73) Rușcăreanu Mircea, cartier Țiglina Iv, str. Barboși, nr. 43, bl. M, ap. 65, Galați, RO (72) Rușcăreanu Mircea, cartier Țiglina Iv, str. Barboși, nr. 43, bl. M, ap. 65, Galați, RO (54) **DISPOZITIV PENTRU MĂSURAT LUNGIMILE BRAȚELOR UNEI ȚEVI ÎNDOITE**

(57) Invenția se referă la un dispozitiv pentru măsurarea lungimilor brațelor unei țevi îndoite, utilizat la confecționarea tubulaturilor din domeniul naval sau petrochimic. Dispozitivul este alcătuit din niște rigle gradate (1 și 2), fixate pe niște suporturi (3 și 4) prevăzute cu niște aripi dispuse sub un anumit unghi, de exemplu 90°, pentru a se așeza paralel cu axele de simetrie pe cele două brațe (a și b) de pe o țevă (T) îndoită, supusă măsurării. La rândul lor, suporturile (3 și 4) sunt montate pe capetele unui braț-suport (5), comun, pe care se pot roti și apoi se pot imobiliza prin strângerea unor piulițe (7). După așezarea corectă pe cele două brațe (a și b) ale țevii (T) îndoite, la intersecția muchiiilor riglelor gradate (1 și 2), într-un punct (O), se materializează proiecția punctului real de intersecție a prelungirii axelor de simetrie ale

(11) 121055 B1 (51) **G01R 19/00** (2006.01); **B60L 1/00** (2006.01) (21) a 2004 00500 (22) 02.06.2004 (41) 30.05.2006/15/2006 (45) 30.11.2006/11/2006 (56) RO 119007 (73) *Icepe Saerp S.A., Splaiul Unirii, nr. 313, sector 3, București, RO* (72) *Rădulescu Vasile, str. 13 Septembrie, nr. 119, bl. 125, et. 3, ap. 7, sector 5, București, RO*; *Străinescu Ioan, b-dul Timișoara, nr. 23, bl. Z2, ap. 5, sector 5, București, RO*; *Moroianu Leonard, Calea Văcărești, nr. 278, bl. 68, sc. A, et. II, ap. 6, sector 4, București, RO*; *Enache Benjamin, str. Ciocina, nr. 4, sector 4, București, RO*; *Bozas Florin, str. Maior Eugen Popescu, nr. 11, sector 6, București, RO*; *Gheorghe Sergiu, Calea Văcărești, nr. 182, bl. 23, sc. A, et. 6 ap. 19, sector 4, București, RO*; *Lupu Valentin, bl. F4, sc. A, ap. 34, localitatea Berca, județul Buzău, RO* (54) **ECHIPAMENT DE SELECTARE, COMUTARE ȘI AFIȘARE A TIPULUI DE TENSIUNE DIN VAGOANELE FERROVIARE**

(57) Invenția se referă la un echipament de selectare, comutare și afișare a tensiunii de alimentare a unor servicii auxiliare dintr-un vagon de călători. Echipamentul conform invenției este alcătuit dintr-un contactor (1), o siguranță termică (2) a unui bloc de selectare (3), un traductor de tensiune (4), pentru măsurarea tensiunii de alimentare de la o conductă electrică principală și transmiterea unui semnal la un bloc logic cu microprocesor (5), pentru determinarea valorii efective și frecvenței tensiunii, și transmiterea acesteia la un bloc de comandă (6), pentru comanda-

(11) 121055 B1

rea unui bloc de comutare (8) pentru acționarea unei serii de contacte, asigurând alimentarea cu tensiune a unei surse (9) pentru servicii auxiliare, precum și niște contacte (10 și 14) care, prin intermediul blocului de comandă (6), alimentează niște bobine ale unor contactoare (11 și 15), pentru alimentarea cu tensiune a unor rezistoare de încălzire (R11...R16 și R21...R26), tensiunea aplicată pe rezistoarele conectate în serie fiind măsurată de niște traductoare de tensiune (13 și 17), care au și rolul de a transmite niște semnale de confirmare a realizării corecte a alimentării blocului logic cu microprocesor (5) și apoi blocului de comandă (6), pentru continuarea alimentării, informațiile privind tipul tensiunii de alimentare, funcționarea corectă a blocului de comutare (8), a integrității rezistoarelor de încălzire (R11...R16 și R21...R26) fiind transmise de blocul logic cu microprocesor (5), la un bloc de afișare (18) și la un tablou de comandă din vagon, precum și la un tablou central de semnalizare.

Revendicări: 3

Figuri: 4

(11) 121055 B1

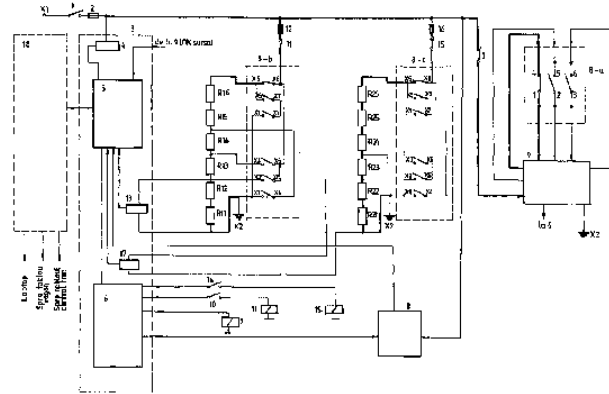


Fig. 1

(11) 121056 B1 (51) **G01T 1/203** (2006.01); **G01T 1/208** (2006.01); **G01T 7/00** (2006.01) (21) a 2002 01570 (22) 09.12.2002 (41) 30.06.2004/16/2004 (45) 30.11.2006 /11/2006 (56) M. Motoki et al., Proc. 27th International Cosmic Ray Conference Hamburg Germany (2001) pag. 927...930; J. Kremer et al., Phys. Rev. Lett. 83(1999), pag. 4241; S. Tsuji et al., Journal of Physics G 24 (1998) pag.1805; GB 874721A (73) *Institutul Național de Cercetare-Dezvoltare pentru Fizică și Inginerie Nucleară "Horia Hulubei" (Ifin-Hh), str. Atomistilor, nr. 407, comuna Măgurele, Ilfov, RO* (72) *Bozdog Horia Pavel, str. Sibiu, nr. 2, bl. Od1, ap. 5, sector 6, București, RO*; *Brâncuș Iliana Magdalena, str. Alecu Russo, nr. 24-26, ap. 15, sector 2, București, RO*; *Duma Marin, aleea Valea Bujorului, nr. 1, bl. D9, sc. F, ap. 54, sector 6, București, RO*; *Mathes Hermann Josef, Richard Wagner str. 3 76706, Dettenheim/riedolsheim, DE*; *Nicolescu Constantin, șoseaua Mihai Bravu, nr. 90-96, bl. D17, sc. C, ap. 85, sector 2, București, RO*; *Petcu Mirel Adrian, str. Pictor Iscovescu, nr. 42, ap. 4, sector 1, București, RO*; *Rădulescu Laura, str. Istriei, nr. 16, bl. 3e, sc. 3, ap. 32, sector 3, București, RO*; *Rebel Heinigerd, Burgunder Weg 12 76356, Weingarten, DE*; *Teodorescu Cristian, str. Vatra Dornei, nr. 11, bl. 18 B+c, sc. 4, ap. 185, sector 4, București, RO*; *Vulpescu Bogdan, str. Avram Iancu, nr. 6, ap. 3, Ploiești, RO*; *Wentz Jurgen, Carl Benz str. 2 76437, Rastatt, DE* (54) **INSTALAȚIE DE MĂSURARE A RAPORTULUI DE SARCINĂ MIUONIC**

(57) Invenția se referă la o instalație de măsurare a raportului de sarcină miuonic, ca instrument de cercetare în astrofizică, pentru măsurarea raportului

(11) 121056 B1

între miuonii pozitivi și negativi, proveniți din interacția radiației cosmice primare cu atmosfera terestră. Instalația se compune dintr-o stivă (10) compactă de module de detecție (5a, 5b și 5c), formate din plăci de scintilator plastic (6), alternând cu plăci de aluminiu (7), montată pe un picior cu furcă (1), ce permite rotirea în două planuri (orizontal și vertical), pentru selectarea direcției de incidență a particulelor studiate. Măsurarea se bazează pe comportamentul diferit al miuonilor pozitivi și negativi, stopați în modulele de detecție. În timp ce miuonii pozitivi dezintegrează cu timpul de viață natural, miuonii negativi sunt capturați pe orbite atomice și formează atomi miuonici, conducând la un timp de viață mai scurt al acestora. Instalația determină întârzierea de apariție a produșilor de dezintegrare, față de momentul stopării particulei incidente în modulele de detecție.

Revendicări: 1

Figuri: 2

(11) 121056 B1

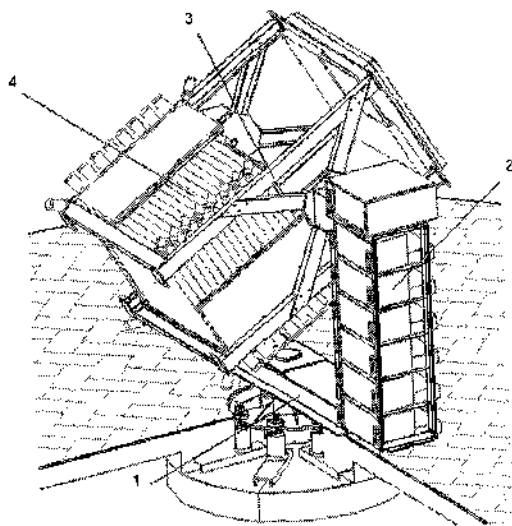


Fig. 1

(11) 121057 B1 (51) **G02B 6/44** (2006.01) (21) a 2001 00522 (22) 12.11.1999 (30) 12.11.1998 US 09/189.915 (45) 30.11.2006//11/2006 (86) US 99/26832 12.11.1999 (87) WO 00/28365 18.05.2000 (56) US 5692299; EP 0333316; RO 118986 (73) *Tyco Electronics Corporation, 300 Constitution Drive, Mail Stop 106/1b, Menlo Park, California, US* (72) *Wittmeier David Arthur li, Rue Leon de Lantsheere, 14, B-1040, Brussels, BE; Heisey William Keith, 1321 Brompton Lane, Nc 27529, Garner, US; Wandels Jean-Pierre, Steenweg Op Jette 172, B-1081, Koekelberg, BE; Radelet Christiaan, Koestraat 41, B-3270, Scherpenheuvel, BE; Vanhentenrijk Robert, Ellestraat 28d B-Winksele, BE* (74) *Rominvent S.A., str. Ernil Pangratti, nr. 35, sector 1, București* (54) **DISPOZITIV DE ÎNCHIDERE PENTRU RACORD DE FIBRE OPTICE ȘI METODĂ DE REALIZARE**

(57) Invenția se referă la un dispozitiv de închidere pentru racord de fibre optice și la o metodă de realizare a dispozitivului de închidere, cuprinzând o carcasă (12), un suport (25) plasat în carcasă, cel puțin un organizator (45) de racorduri de fibre și un suport (30) de stocare rezervă. Carcasa (50) include o primă și o a doua parte (14 și 15), conjugate, ale carcasei, fixate detașabil (64). Suportul poate fi racordat, în interior, la prima parte a carcasei, adiacent la o latură (79). Suportul (25) cuprinde părți definind o multitudine de puncte de fixare pivotante. Suportul (30) de stocare rezervă este racordat pivotant la un prim punct de fixare a suportului și pivotează între o poziție stabilă și o poziție ridicat. Suportul (30) de

(11) 121057 B1

stocare rezervă, când se află în poziția stabilă, este situat, de preferință, în general, paralel și spațiat de părțile interioare, adiacente, ale primei părți (14) a carcasei (135), suportul (30) de stocare rezervă formează astfel, de preferință, o zonă (32) de rulare a fibrelor cu părțile de carcasă adiacente.

Revendicări: 7

Figuri: 5

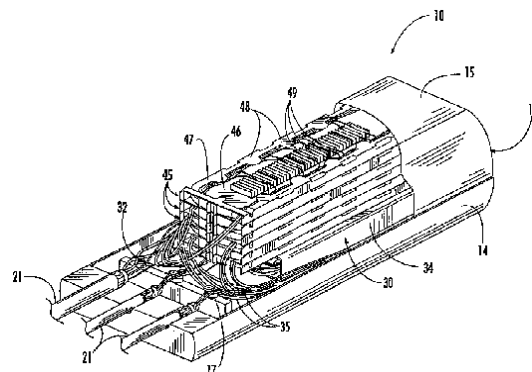


Fig. 1

(11) 121058 B1 (51) **G02B 6/44** (2006.01) (21) a 2001 00523 (22) 12.11.1999 (30) 12.11.1998 US 09/189.912 (45) 30.11.2006//11/2006 (86) US 99/26829 12.11.1999 (87) WO 00/28364 18.05.2000 (56) US 5692299, 4359262; RO 118986 (73) *Tyco Electronics Corporation, 2901 Fulling Mill Road, Middletown, US* (72) *Wittmeier David Arthur II, Rue Leon de Lantsheere, 14, B-1040, Brussels, BE; Heisey William Keith, 1321 Brompton Lane, Nc 27529, Garner, US; Wandels Jean-Pierre, Steenweg Op Jette 172, B-1081, Koekelberg, BE; Radelet Christiaan, Koestraat 41, B-3270, Scherpenheuvel, BE; Vanhentenrijk Robert, Ellestraat 28d B-Winksele, BE* (74) *Rominvent S.A., str. Ermil Pangratti, nr. 35, sector 1, București* (54) **DISPOZITIV ȘI METODĂ DE ÎNCHIDERE, PENTRU RACORD DE FIBRE OPTICE**

(57) Invenția se referă la un dispozitiv de închidere pentru racord de fibre optice și la o metodă de realizare a dispozitivului de închidere, cuprinzând o carcasă (12), un suport (25) plasat în carcasă, cel puțin un organizator (45) de racorduri de fibre (platină de asamblare fibre), racordat pivotant la suport, și un suport (30) de stocare rezervă, racordat pivotant, la suport. Carcasa include de asemenea laturi (flancuri), întinzându-se între capetele opuse și comportă o primă și o a doua parte (14 și 15), conjugate, ale carcasei, fixate detașabil. Suportul poate fi racordat,

(11) 121058 B1
în interior, la prima parte a carcasei, adiacent la un capăt. Suportul (30) de stocare rezervă este racordat pivotant la un prim punct de fixare a suportului și pivotează între o poziție stabilă și o poziție ridicat. Suportul (30) de stocare rezervă definește, astfel, o zonă (32) de rulare a fibrelor cu părțile de carcasă adiacente.

Revendicări: 26
Figuri: 6

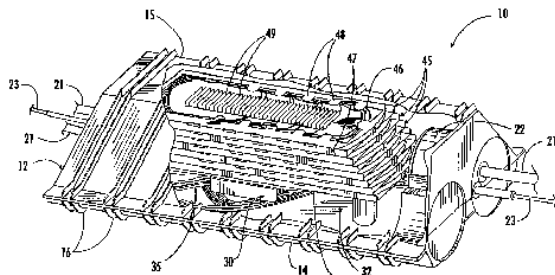


Fig. 1

(11) 121059 B1 (51) **G02B 6/50** (2006.01); **H02G 9/02** (2006.01); **H02B 1/38** (2006.01); **H02G 3/08** (2006.01) (21) a 2004 00422 (22) 07.05.2004 (41) 30.05.2006 //5/2006 (45) 30.11.2006//11/2006 (56) US 5653559; CZ 9703086; GB 2233783; JP 7241019 (73) *Pro Construct S.R.L., str. Bucium, nr. 23, Iași, RO* (72) *Rădulescu Valentin, str. Elena Doamna, nr. 24, bl. 2, ap.8, Iași, RO* (54) **CĂMIN PENTRU JONCȚIUNI DE FIBRĂ OPTICĂ**

(57) Invenția se referă la un cămin îngropat, pentru joncțiuni de fibră optică. Căminul conform invenției este compus dintr-o cutie (1) din fibră de sticlă, de formă piramidală, cu baza dreptunghiulară, cu doi pereți laterali convecși (a) și doi pereți înclinați (b), prevăzuți cu niște orificii (c) pentru intrările și ieșirile unor cabluri, partea superioară a cutiei (1) având forma unei cupole convexe (d) cu guler cilindric (e), prevăzut cu o bordură (h) și un capac (2) bombat, având niște nervuri radiale și circulare, de rigidizare (i), precum și un capac (3) și o garnitură de etanșare (4), fixate de bordura inferioară (j) a cutiei (1), cu ajutorul unor șuruburi (5) și piulițe (6), cutia (1) fiind prevăzută, la interior, cu niște nervuri (k) cu găuri, pentru realizarea joncțiunilor și fixarea conectorilor.

Revendicări: 1
Figuri: 2

(11) 121059 B1

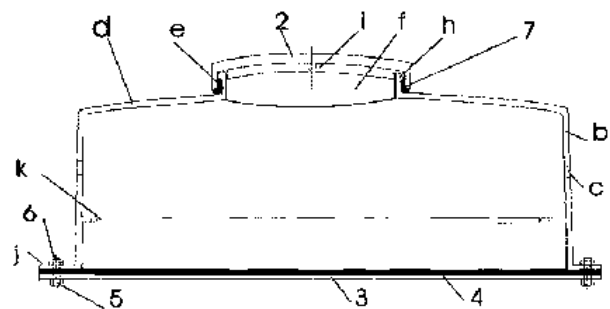


Fig. 2

(11) 121060 B1 (51) **G02B 26/08** (2006.01); **G02F 1/29** (2006.01); **H04N 3/08** (2006.01); **H04N 9/31** (2006.01); **H04N 5/74** (2006.01) (21) a 2001 00379 (22) 08.10.1999 (30) 08.10.1998 US 09/169,163 (45) 30.11.2006//11/2006 (86) US 99/23414 08.10.1999 (87) WO 00/20912 13.04.2000 (56) US 5715021, 5646766 (73) Advanced Laser Technologies, Inc., 40 West Easy Street, Suite 3, Simi Valley, California, US (72) Conemac Donald C., 2165 Rudolph Drive, Simi Valley, California, US (74) Rominvent S.A., str. Ernil Pangratti, nr. 35, sector 1, București (54) **APARAT ȘI METODĂ DE AFIȘARE CU FASCICUL DE LUMINĂ**

(57) Prezenta invenție se referă la un aparat cu fascicul laser, care include o primă multitudine (pluralitate) și o doua multitudine de surse (200, 300) de fascicule laser, fiecare din acestea putând fi, de preferință, o rețea ordonată de laseri, semiconductori, asigurând o pluralitate de fascicule laser într-un traseu optic, astfel încât să se reflecte simultan într-o pluralitate de fațete reflectorizante (204, 304) ale unui reflector mobil (32) și să lumineze un ecran de afișaj (206). În cazul unui afișaj color, fiecare coloană a rețelei ordonate (matricei) de laseri corespunde unei culori fundamentale separate. Șirurile separate ale fiecărei rețele corespund liniilor de scanare, activate independent, dar comandate simultan, pentru a fi lumnate de către aparatul de scanare cu fascicul laser. Mai multe rețele de fascicule laser divizează lățimea ecranului în segmente de scanare mai mici, pentru creșterea unghiului de scanare sau creșterea

(11) 121060 B1 vitezei horizontale de scanare a dispozitivului. Fețele înclinate (oblice) iluminează diferite porțiuni (secțiuni) verticale ale ecranului, cu fascicule laser, la rotirea reflectorului. Un format (o secvență) de baleiere, utilizând regiuni dreptunghiulare (carouri) de baleiere pe diagonală, lumnate simultan, asigură o utilizare optimă a mai multor rețele de fascicule laser.

Revendicări: 20
Figuri: 8

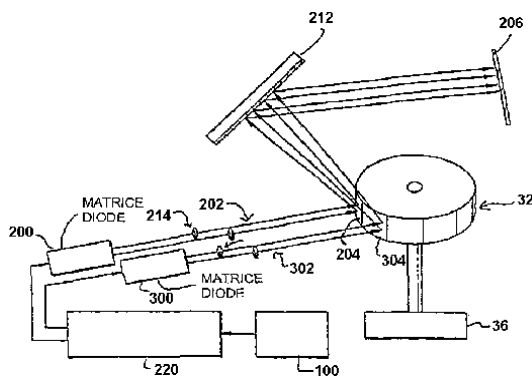


Fig. 2

(11) 121061 B1 (51) **G06F 19/00** (2006.01); **B02C 25/00** (2006.01) (21) 99-00552 (22) 11.05.1999 (41) 28.12.2001 //12/2001 (45) 30.11.2006//11/2006 (56) US 3860804, 4026479, 4267981 (73) Dan Visalon, str. 9 Mai, bl. 6, sc. 2, ap. 2, Petroșani, județul Hunedoara, RO; Zoller Carol Laurențiu, str. 22 Decembrie, nr. 9, Petroșani, județul Hunedoara, RO (72) Dan Visalon, str. 9 Mai, bl. 6, sc. 2, ap. 2, Petroșani, județul Hunedoara, RO; Zoller Carol Laurențiu, str. 22 Decembrie, nr. 9, Petroșani, județul Hunedoara, RO (54) **METODĂ PENTRU REGLAREA AUTOMATĂ A PRODUCTIVITĂȚII AGREGATELOR DE MĂCINARE AUTOGENĂ A MINEREURILOR COMPLEXE**

(57) Invenția se referă la o metodă pentru reglarea automată, optimală, a productivității agregatelor de măcinare autogenă a minereurilor complexe. Informațiile (puterea activă absorbită, încărcarea agregatului și valoarea debitului recircuitat) sunt prelucrate de un microsistem, având în memorie un algoritm de comandă. Se realizează un sistem extremal pas cu pas, de urmărire a curbei puterii consumate, astfel încât, după fiecare comandă în pași discreți a debitului de alimentare, este prelucrată tendința de variație a puterii. Informația de semn al variației puterii este corelată cu informația despre gradul de umplere și cu cea despre debitul recircuitat și, în baza algoritmului conceput, se comandă creșterea sau descreșterea debitului de alimentare.

Revendicări: 3
Figuri: 3

(11) 121061 B1

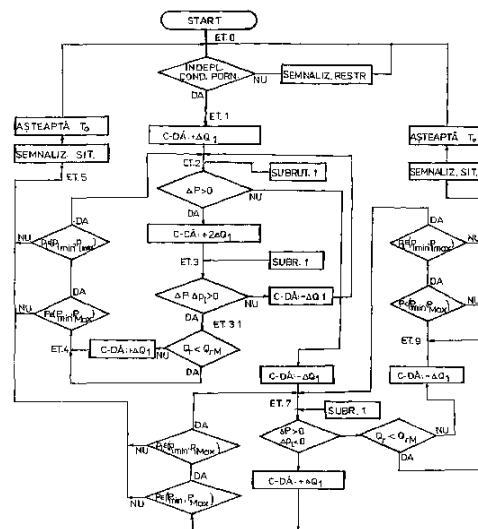


Fig. 1

(11) 121062 B1 (51) **G06F 19/00** (2006.01); **A61C 7/00** (2006.01); **A61C 19/00** (2006.01) (21) a 2000 00458 (22) 28.10.1998 (30) 30.10.1997 US 08/961.092 (45) 30.11.2006//11/2006 (86) US 98/22918 28.10.1998 (87) WO 99/22664 14.05.1999 (56) US 4935635, 5278756 (73) Ortho-Tain, Inc., Box 4296 Bayamon Gardens, Bayamon, Puerto Rico, US (72) Bergersen Earl O., 950 Green Bay Road, Winnetka, US (74) Rominvent S.A., str. Ermil Pangratti, nr. 35, sector 1, București (54) **APARAT DE DIAGNOSTICARE A CONDIȚIILOR ORTODONTICE**

(57) Invenția se referă la un aparat de diagnosticare a condițiilor ortodontice ale unei persoane. Aparatul cuprinde un echipament ce include cel puțin o cameră de luat vederi, digitală (42), un ansamblu de circuite electrice (40), programat să diagnosticheze dacă persoana are condiții ortodontice corectabile, o interfață (22) destinată utilizatorului și un mecanism distribuitor prevăzut cu o fantă (54), pentru livrarea dispozitivului adecvat.

Revendicări: 23

Figuri: 22

(11) 121062 B1

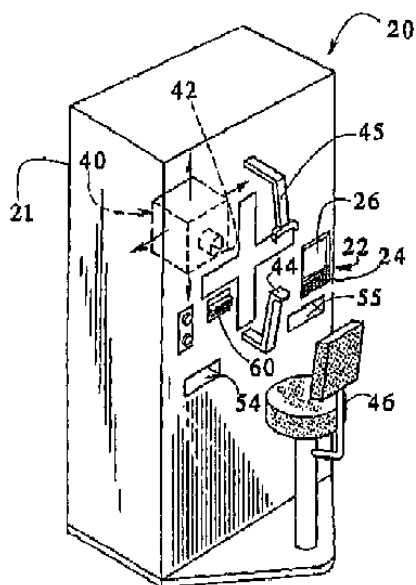


Fig. 2

(11) 121063 B1 (51) **G09F 3/02** (2006.01) (21) a 2004 00906 (22) 18.10.2004 (41) 30.03.2005 //3/2005 (45) 30.11.2006//11/2006 (56) RO a 2001 00044; US 4368979 (73) Power Raise Srl, str. Tudor Vladimirescu, bl. P21, sc.A, ap.1, Pitești, RO (72) Vasarhelyi Zoltan, str. Tudor Vladimirescu, bl. P 21, sc. A, ap. 1, Pitești, RO (74) Birou de Proprietate Industrială-Brojboiu Dumitru Adrian Florinel, b-dul Republicii, bl. 212, sc. D, ap. 16, Pitești (54) **DISPOZITIV INDICATOR, CU ELEMENT DE SIGURANȚĂ, ȘI PROCEDEU DE REALIZARE A ACESTUIA**

(57) Invenția de față se referă la un dispozitiv indicator, cu element de siguranță, destinat personalizării mijloacelor de transport persoane, și la un procedeu de realizare a dispozitivului indicator, menționat mai sus. Dispozitivul indicator, cu element de siguranță, conform invenției, cuprinde o placă de bază (5), montată pe autovehicul, și pe care este fixată, prin lipire, o placă suport reflectorizantă (1), având pe fața exterioră o serie de spații de marcare (s1 și s2), care conțin informații vizibile cu ochiul liber, placa de bază (5) cuprinzând un locaș în care este montat un element de siguranță (8), care are o suprafață (s3), conținând atât informații vizibile cu ochiul liber, cât și informații codificate, pe fața exterioră a elementului de siguranță (8) fiind fixată o folie transparentă (7), dublu adezivată, accesul la informațiile conținute

(11) 121063 B1

de elementul de siguranță (8) fiind posibil prin intermediul unei ferestre de vizualizare (4), realizată în placa suport (1).

Revendicări: 7

Figuri: 2

SECȚIUNEA A - A

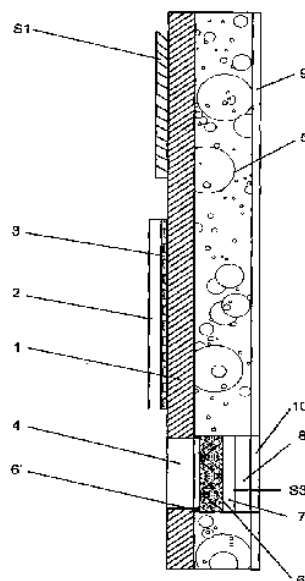


Fig. 2

(11) 121064 B1 (51) **G21C 1/20** (2006.01); **F16L 55/00** (2006.01) (21) a 2002 01465 (22) 20.11.2002 (41) 28.05.2004//5/2004 (45) 30.11.2006//11/2006 (56) GB 1022158; JP 3176630 (73) *Regia Autonomă pentru Activități Nucleare-Sucursala Cercetări Nucleare Pitești, str. Câmpului, nr. 1, Pitești, județul Argeș, RO (72) Valeca Șerban Constantin, str. Craiovei, bl. 2, sc. A, et. 2, ap. 9, Pitești, RO; Iorga Constantin, b-dul Dacia, bl. L10, sc. B, et. 1, ap. 2, Mioveni, Pitești, RO (54) SIMULATOR CAP MAȘINĂ DE ÎNCĂRCAT- DESCĂRCAT, PENTRU CENTRALE NUCLEARE*

(57) Invenția se referă la un simulator cap mașină de încărcat-descărcat, pentru centrale nucleare. Simulatorul conform invenției este alcătuit dintr-un colector (B), incintă sub presiune, prin care se injectează apă rece în canalul de testare, după deschiderea robinetului de izolare (A), și un circuit pe care s-au montat o supapă de siguranță (C), un debitmetru (D) și un sistem flanșă-garnitură metalică (E), cu care se cuplează la canal.

Revendicări: 1

Figuri: 4

(11) 121064 B1

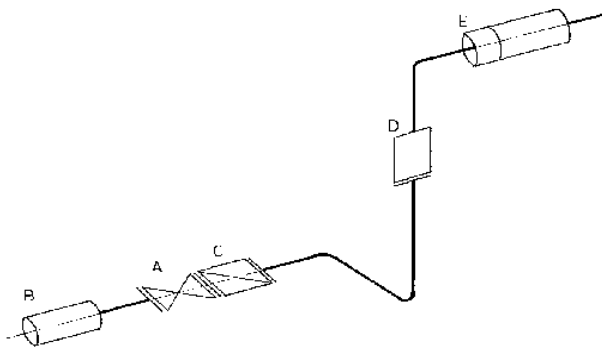


Fig. 1

(11) 121065 B1 (51) **H01H 1/02** (2006.01); **H01H 1/04** (2006.01); **B60L 15/32** (2006.01) (21) a 2004 00812 (22) 24.09.2004 (41) 28.01.2005//1/2005 (45) 30.11.2006//11/2006 (56) GB 1038746 (73) *Romwatt Sa, str. Ștefan cel Mare, nr. 5, bl. C2, Pașcani, RO (72) Mironeasa Dănuț, str. Cuza Vodă, nr. 18, bl. D9, sc. A, ap. 6, Pașcani, RO (74) Agenție de Proprietate Industrială și Transfer Tehnologic-Stoian Ioan, b-dul Republicii, bl. 46, sc. C, ap. 35, cod 5550, Roman, județul Neamț (54) CONTACT PENTRU ÎNTRERUPĂTORUL DE SARCINĂ DE LA LOCOMOTIVA ELECTRICĂ DE 5100 KW*

(57) Invenția se referă la un contact pentru un întrerupător de sarcină, folosit la cuplarea, respectiv, decuplarea unor circuite ale unor motoare de tracțiune în regim de tracțiune-frânare, ale unei locomotive electrice de 5100 kW. Contactul conform invenției are o suprafață de contact electric (d), pe care este depus un strat de argint (e), care se întinde pe o zonă masivă (a), cu o prelungire (c) dispusă la 90°, în secțiune transversală, fiind realizat monobloc, din cupru 99,97 HA, dintr-un semifabricat obținut prin forjare individuală, sau prin laminarea unui semifabricat cu secțiunea transversală în formă de "L", cu lungime mare, și debitarea în segmente, la lungimea necesară.

Revendicări: 1

Figuri: 6

(11) 121065 B1

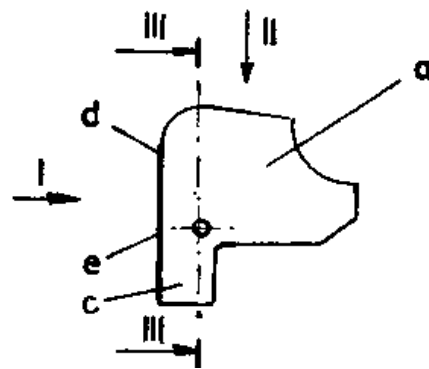


Fig. 1

(11) 121066 B1 (51) **H02G 7/05** (2006.01); **H02G 1/04** (2006.01) (21) a 2000 00910 (22) 14.09.2000 (30) 16.09.1999 FI 19991965 (45) 30.11.2006//11/2006 (56) US 5336846, DE 3507067, 5336846, 2402660 (73) *Ensto Sekko Oy, Kipinatie 1 Fin-06100, Porvoo, FI* (72) *Tolkko Esko, Vanha Veckjarventie 5, Porvoo, FI; Harttunen Jarmo, Mustakorventie 12, Fin-01900, Nurmijarvi, FI* (74) *Rominvent S.A., str. Ermil Pangratti, nr. 35, sector 1, București* (54) **CLEMĂ DE ANCORARE PENTRU UN CABLU AERIAN IZOLAT**

(57) Invenția se referă la o clemă de ancorare pentru un cablu aerian izolat, în special, un cablu aerian asamblat în fascicul. Cleva de ancorare conține două părți de corp metalice (1 și 2), între care sunt niște elemente de plastic (3 și 4), care au secțiuni sub formă de jgheab (10), pentru primirea capetelor de fire între elementele de plastic (3 și 4), un bolț de fixare (5) pentru presarea, unele de altele, a părților de corp și a elementelor de plastic dintre acestea, ca să blocheze capetele de fire între elementele de plastic, și un colier de tensiune (6) încorporat în clemă, prin intermediul căruia cleva este fixată pe un cârlig sau alt element de fixare pe un perete sau stâlp, cleva este caracterizată prin aceea că, de la părțile de corp (1 și 2), iese câte o proeminență (11 și 12) a

(11) 121066 B1 colierului (6), având un orificiu de blocare (9) de întindere variabil, că la capetele celor două ramuri ale colierului de tensiune (6) există secțiuni mărite (7), care sunt dimensionate în raport cu orificiile de blocare (9), ca acestea să se potrivească în orificiile de blocare (9), numai la capătul lor mărit, și ca tensiunea proprie a colierului (6) să preseze ramurile colierului contra proeminențelor (11 și 12).

Revendicări: 13

Figuri: 9

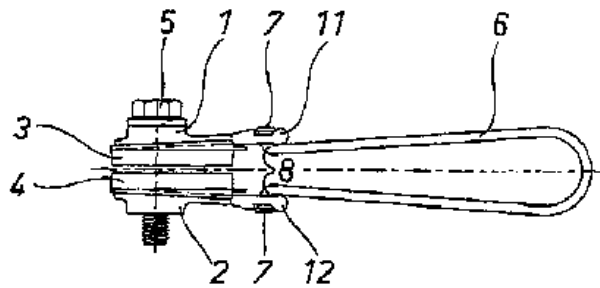


Fig. 1

**LISTA B.I. PENTRU CARE HOTĂRÂREA
DE ACORDARE SE PUBLICĂ ÎN
CONFORMITATE CU ART. 28(3) DIN
LEGEA NR. 64/1991 REPUBLICATĂ,**

- ORDONATĂ CRESCĂTOR, DUPĂ
NUMĂRUL DE BREVET**
- ORDONATĂ ALFABETIC, DUPĂ
NUMELE/DENUMIREA TITULARULUI**

Lista cu brevetele de invenție, ale căror hotărâri de acordare au fost luate la data de 28.09.2006, ordonată crescător, după numărul de brevet

Număr brevet	Clasa	Număr dosar	Data depozit	Titular	Pag.
120999 B1	A01K 97/10 (2006.01); A01K 97/12 (2006.01)	a 2001 00818	16.07.2001	Postolache Ioan, str. 1 Decembrie 1918, bl. A, et. 1, ap. 1, Galați, RO	63
121000 B1	A23C 9/13 (2006.01); A23C 19/093 (2006.01); A21D 13/08 (2006.01); A23G 3/00 (2006.01); A23P 1/16 (2006.01)	99-00486	30.10.1997	Compagnie Gervais Danone, 126-130 Rue Jules Guesde, 92300 Levallois Perret, FR	63
121001 B1	A23L 2/52 (2006.01); A23L 2/68 (2006.01); A23L 1/304 (2006.01); A61K 33/06 (2006.01)	98-01307	12.02.1997	Smithkline Beecham Plc, New Horizons Court Middlesex, Brentford, GB	64
121002 B1	A44B 19/32 (2006.01)	a 2002 01502	11.07.2000	Crelux Holding S.A, via Catenazzi 23, Ch-6850, Mendrisio, CH	64
121003 B1	A47H 33/00 (2006.01); E06B 7/082 (2006.01)	a 2003 00339	22.10.2001	Truseal Technologies, 23150 Commerce Park, Beachwood, Ohio, US	65
121004 B1	A61K 8/06 (2006.01); A61Q 19/06 (2006.01); A61K 36/25 (2006.01); A61K 36/87 (2006.01)	98-00492	26.02.1998	Centrul de Cercetare și Prelucrare Plante Medicinale "Plantavorel" S.A., str. Cuza Voda, nr. 46, Piatra Neamț, RO	65
121005 B1	A61K 8/99 (2006.01); A23C 9/123 (2006.01)	a 2001 00152	26.07.1999	Societe Des Produits Nestle S.A, P.O.Box 353 Ch-1800, Vevey, CH	65
121006 B1	A61K 38/19 (2006.01)	a 2002 01305	10.04.2001	Gentium Spa, Piazza Xx Settembre 2, Villa Guardia, IT	66
121007 B1	A61N 1/40 (2006.01)	a 2002 01598	13.12.2002	Petre Dumitru, aleea Terasei, nr. 3, bl. E3, sc. 2, et. 2, ap. 31, sector 4, București, RO; Vlădescu Gheorghe, str. Turnu Măgurele, nr. 3, bl. C2, sc. 1, et. 10, ap. 41, sector 4, București, RO	66
121008 B1	B01D 3/02 (2006.01); C12G 3/12 (2006.01)	a 2001 01390	20.12.2001	Păduraru Dumitru, localitatea Tansa, Iași, RO	67
121009 B1	B01J 23/94 (2006.01); B01J 38/48 (2006.01)	a 2000 01108	11.05.1999	Mitsubishi Rayon Co., Ltd., 6-41, Konan 1-Chome, Minato-Ku, Tokyo, JP	67
121010 B1	B21K 1/02 (2006.01)	a 2002 00837	12.06.2002	Olaru Lucian Adam Cristian, str. Avram Iancu, nr. 2, bl. B, ap. 8, Alba Iulia, RO	68

Număr brevet	Clasa	Număr dosar	Data depozit	Titular	Pag.
121011 B1	B23Q 1/56 (2006.01)	a 2003 00212	12.03.2003	Constantin George, b-dul Tineretului, nr. 53, bl. 65, sc. 1, et. 5, ap. 23, sector 4, București, RO; Ghionea Adrian, str. Arieșul Mare, nr. 5, bl. 112, sc. E, ap. 63, sector 6, București, RO; Tănase Ioan, str. Baia de Arieș, nr. 3, bl. 5b, sc. A, ap. 27, sector 6, București, RO	68
121012 B1	B27B 15/06 (2006.01)	a 2004 00537	15.06.2004	Luca Leonard Aurelian, str. Geniștilor, nr. 21, ap. 15, Sibiu, RO	69
121013 B1	B27F 1/10 (2006.01)	a 2003 00186	05.03.2003	Umaro S.A., str. Mihai Viteazul, nr. 3-5, Roman, RO	69
121014 B1	B29C 37/00 (2006.01); B29C 70/70 (2006.01)	a 2000 01032	23.02.1999	Erwin Behr GmbH & Co. Kg, Behrstrasse 100, D-73240, Wendlingen, DE	70
121015 B1	B61D 47/00 (2006.01); B61D 3/18 (2006.01)	a 2002 01623	20.06.2001	Lohr Industrie, 29, Rue du 14 Juillet, F-67980, Hangenbieten, FR	70
121016 B1	B61D 47/00 (2006.01)	a 2002 01622	20.06.2001	Lohr Industrie, 29, Rue du 14 Juillet, F-67980, Hangenbieten, FR	71
121017 B1	B62K 3/00 (2006.01)	a 2003 00295	07.04.2003	Modoran Novac, Fratoștița, Filiași, județul Dolj, RO	71
121018 B1	B62K 3/00 (2006.01)	a 2003 00296	07.04.2003	Modoran Novac, Fratoștița, Filiași, județul Dolj, RO	72
121019 B1	B65D 8/04 (2006.01); B65D 6/36 (2006.01)	a 2002 01274	10.04.2001	Andries Marcel, Mechelbaan 74, Begijnendijk, BE	72
121020 B1	C02F 1/42 (2006.01)	a 2000 01150	23.11.2000	Dow Deutschland Inc., Zweigniederlassung, P.O.Box 1120, 21677, Buetzflathersand, Stade, DE; Obsestvo S Ogranichennoj Otvetstvennost'u "Ob"edinenie Ireapenzmas(ipm), Bogordsky Val 3, Moscova, RU	72
121021 B1	C02F 7/00 (2006.01)	a 2000 00693	05.07.2000	Ene Eugen, str. Aviatorilor, bl. C3, et. 3, ap. 15, Bacău, RO	73
121022 B1	C03B 25/06 (2006.01); C03B 27/012 (2006.01); B44C 1/28 (2006.01)	a 2001 00302	15.03.2001	Nicolescu Mirela Sidonia, str. Herța, nr. 6, bl. 64b, sc. 2, ap. 105, București, RO; Boroica Lucica, str. Poștașului, nr. 6, bl. 9, ap. 24, sector 3, București, RO	73
121023 B1	C03C 10/04 (2006.01); C03C 10/10 (2006.01)	a 2001 00301	15.03.2001	Nicolescu Mirela Sidonia, str. Herța, nr. 6, bl. 64b, sc. 2, ap. 105, București, RO	74

Număr brevet	Clasa	Număr dosar	Data depozit	Titular	Pag.
121024 B1	C04B 28/14 (2006.01); C04B 22/16 (2006.01)	99-00452	21.08.1998	United States Gypsum Company, 125 South Franklin Street, Chicago, Illinois, US	74
121025 B1	C07C 29/74 (2006.01); C07C 27/26 (2006.01); C07C 31/22 (2006.01)	a 2002 01276	30.03.2001	Scientific Design Company Inc., 49 Industrial Avenue, Little Ferry, US	74
121026 B1	C07C 45/50 (2006.01)	a 2000 01177	30.11.2000	Oxeno Olefinchemie GmbH, D-45764, Marl, DE	75
121027 B1	C07C 61/06 (2006.01); C07C 62/02 (2006.01); C07C 69/757 (2006.01); C07C 233/00 (2006.01); C07C 279/14 (2006.01); C07C 279/16 (2006.01); C07D 205/04 (2006.01)	98-01684	13.06.1997	Biocryst Pharmaceuticals, Inc., 2190 Parkway Lake Drive, Birmingham, US	75
121028 B1	C07C 217/52 (2006.01); C07D 295/096 (2006.01); C07D 207/04 (2006.01); C07D 333/56 (2006.01); C07D 207/24 (2006.01); C07D 295/185 (2006.01); C07D 277/04 (2006.01); A61K 31/13 (2006.01); A61K 31/40 (2006.01); A61K 31/41 (2006.01); A61K 31/335 (2006.01)	a 2000 00939	01.04.1999	Nortran Pharmaceuticals Inc., 3650 Wesbrook Mall, Vancouver, British Columbia, CA	75
121029 B1	C07D 201/16 (2006.01)	99-00011	08.07.1997	Dsm Ip Assets B.V., Het Overloon 1, NI-6411, Te Heerlen, NL	76
121030 B1	C07D 239/70 (2006.01); C07D 487/12 (2006.01); A61K 31/505 (2006.01)	a 2000 01172	15.09.1999	King Pharmaceuticals Research and Development, Inc., 7001 Weston Parkway, Cary, North Carolina, US	76
121031 B1	C07D 241/08 (2006.01)	a 2001 00015	21.06.1994	Aziende Chimiche Riunite Angelini Francesco A.C.R.A.F. S.P.A., Piazzale Della Stazione S.N.C., S.Palomba-Pomezia (Roma), IT	76
121032 B1	C07K 14/78 (2006.01); C07K 5/02 (2006.01); C07K 5/06 (2006.01); C07K 5/08 (2006.01); C07K 5/10 (2006.01); A61K 38/04 (2006.01); A61K 38/39 (2006.01)	98-00033	11.07.1996	Biogen Idec Ma Inc., 14 Cambridge Center, Ma 02142, Cambridge, US	77
121033 B1	C10M 107/28 (2006.01); C10M 105/58 (2006.01)	a 2004 00127	16.02.2004	Ene I. Simion, alea Marius Emanoil Buteica, nr. 10, bl. 61, ap. 25, sector 3, București, RO	77
121034 B1	C10M 107/28 (2006.01); C10M 105/58 (2006.01)	a 2004 00516	08.06.2004	Ene I. Simion, alea Marius Emanoil Buteica, nr. 10, bl. 61, ap. 25, sector 3, București, RO	77

Număr brevet	Clasa	Număr dosar	Data depozit	Titular	Pag.
121035 B1	C10M 111/04 (2006.01); C10M 159/20 (2006.01)	a 2003 00489	04.12.2001	Sumitomo Metal Industries, Ltd., 5-33, Kitahama 4-Chome Chuo-Ku, 541-0041, Osaka-Shi, Osaka, JP; Vallourec Mannesmann Oil & Gas France, 54, Rue Anatole France, 59620, Aulnoye-Aymeries, FR	77
121036 B1	C12N 15/12 (2006.01); C07K 14/47 (2006.01); C12Q 1/68 (2006.01); A61K 38/17 (2006.01)	97-00311	17.08.1995	the Rockefeller University, 1230 York Avenue, New York, US	78
121037 B1	C21C 5/52 (2006.01); F27B 3/18 (2006.01); F27D 3/00 (2006.01)	a 2002 00228	21.09.2000	Sms Demag Ag, Eduard- Schloemann- Strasse 4, 40237, Dusseldorf, DE	78
121038 B1	C22C 22/00 (2006.01)	a 2002 00242	04.03.2002	Amsted Industries Incorporated, 205 North Michigan Avenue 44 Th. Floor, Chicago, Illinois, US	79
121039 B1	C25C 7/08 (2006.01); C25C 7/02 (2006.01); C25C 1/12 (2006.01)	a 2001 01366	16.06.2000	Copper Refineries Pty. Ltd., Hunter Street, Stuart, Townsville, 4810, Queensland 4810, AU	79
121040 B1	E02B 9/08 (2006.01); E02B 3/14 (2006.01)	a 2002 00866	17.06.2002	Țăposu Iosif, str. Neagoe Vodă, nr. 18-22, bl. Vi/2, sc. C, et. 1, ap. 42, sector 1, București, RO	79
121041 B1	E02F 5/28 (2006.01); E02B 15/10 (2006.01)	a 2002 01504	28.11.2002	Miron Liviu Dan, str. Stejar 21b, bl. A2, sc. B, et. X, ap. 44, Iași, RO; Miron Ionel, str. Străpungere Silvestru, nr. 15, bl. F, sc. A, et. 1, ap. 8, Iași, RO	80
121042 B1	E03C 1/232 (2006.01)	a 2001 00186	20.02.2001	Mesina Teodor, str. Armenească, nr. 10, et. 4, ap. 13 sector 2, București, RO	80
121043 B1	E04F 19/02 (2006.01)	a 2004 00345	16.04.2004	Pascanu Ion, b-dul N. Titulescu, nr. 38, ap. 16, Cluj-Napoca, RO; Kocsis Ferencz, alea Parâng, nr. 16/24, Cluj-Napoca, RO	81
121044 B1	E21B 43/00 (2006.01); E02F 3/88 (2006.01); E21C 50/00 (2006.01); B01D 53/00 (2006.01)	a 2004 00227	15.03.2004	Baciu Petru, 31-20 54th. Street Apt. 5-K, Woodside, New York, US	81
121045 B1	E21B 43/04 (2006.01); E21B 43/00 (2006.01); B01F 13/00 (2006.01)	a 2005 00034	17.01.2005	Stoica Lucian, str. N. Titulescu, nr. 43, Ploiești, RO; Toth Francisc, str. Viilor, nr. 17, ap. 2, Mediaș, județul Sibiu, RO	82
121046 B1	F01K 17/00 (2006.01)	a 2002 00968	11.01.2001	Thermoenergy Corp., 1300 Tower Building, 323 Center Street, Little Rock, Arkansas, US	82
121047 B1	F02M 27/02 (2006.01); F02B 51/02 (2006.01)	a 2001 00413	15.10.1999	Celcat International Ltd., P.O.Box 21557, Gr-552 01, Thessaloniki, GR	83
121048 B1	F04C 2/107 (2006.01)	a 2003 01020	15.12.2003	Confind S.R.L., str. Progresului, nr. 2, Câmpina, județul Prahova, RO	83

Număr brevet	Clasa	Număr dosar	Data depozit	Titular	Pag.
121049 B1	F42B 12/06 (2006.01); B21K 21/06 (2006.01)	a 2001 01207	06.05.1999	Gosudarstvennoe Unitarnoe Predpriyatie "Konstruktorskoe Bjuro Priborostroeniya", 300001, Ul. Scheglovskaya Zaseka, G. Tula, RU	84
121050 B1	G01B 5/012 (2006.01)	a 2002 00332	25.03.2002	Institutul Național de Cercetare - Dezvoltare pentru Mecanică Fină, șoseaua Pantelimon, nr. 6-8, sector 2, București, RO	84
121051 B1	G01B 5/012 (2006.01)	a 2002 00331	25.03.2002	Institutul Național de Cercetare - Dezvoltare pentru Mecanică Fină, șoseaua Pantelimon, nr. 6-8, sector 2, București, RO	85
121052 B1	G01B 5/02 (2006.01)	a 2002 01267	03.10.2002	Rușcăreanu Mircea, cartier Țiglina Iv, str. Barboși, nr. 43, bl. M, ap. 65, Galați, RO	85
121053 B1	G01F 1/56 (2006.01); G01F 15/18 (2006.01)	a 2002 00321	21.03.2002	Otlăcan Dimitrie Dănuț, str. Abrud, nr. 97, bl. 168, ap. 2, Arad, județul Arad, RO; Pop Cristian Marian, str. Desseanu, nr. 9, ap. 3, Arad, RO	86
121054 B1	G01N 27/26 (2006.01); C25B 13/08 (2006.01)	99-00041	18.01.1999	Bezdadea Mariana, str. Bașotă, nr. 5, bl. D9, Tr. I, parter, Iași, RO; Hâncu Mihaela, str. Împăcării, nr. 24, bl. 832, sc. A, et. 2, ap. 9, Iași, RO	86
121055 B1	G01R 19/00 (2006.01); B60L 1/00 (2006.01)	a 2004 00500	02.06.2004	Icepe Saerp S.A., Splaiul Unirii, nr. 313, sector 3, București, RO	87
121055 B1 121056 B1	G01T 1/203 (2006.01); G01T 1/208 (2006.01); G01T 7/00 (2006.01)	a 2002 01570	09.12.2002	Institutul Național de Cercetare-Dezvoltare pentru Fizică și Inginerie Nucleară "Horia Hulubei" (Ifin-Hh), str. Atomistilor, nr. 407, comuna Măgurele, Ilfov, RO	87
121057 B1	G02B 6/44 (2006.01)	a 2001 00522	12.11.1999	Tyco Electronics Corporation, 300 Constitution Drive, Mail Stop 106/1b, Menlo Park, California, US	88
121058 B1	G02B 6/44 (2006.01)	a 2001 00523	12.11.1999	Tyco Electronics Corporation, 2901 Fulling Mill Road, Middletown, US	89
121059 B1	G02B 6/50 (2006.01); H02G 9/02 (2006.01); H02B 1/38 (2006.01); H02G 3/08 (2006.01)	a 2004 00422	07.05.2004	Pro Construct S.R.L., str. Bucium, nr. 23, Iași, RO	89
121060 B1	G02B 26/08 (2006.01); G02F 1/29 (2006.01); H04N 3/08 (2006.01); H04N 9/31 (2006.01); H04N 5/74 (2006.01)	a 2001 00379	08.10.1999	Advanced Laser Technologies, Inc., 40 West Easy Street, Suite 3, Simi Valley, California, US	90

Număr brevet	Clasa	Număr dosar	Data depozit	Titular	Pag.
121061 B1	G06F 19/00 (2006.01); B02C 25/00 (2006.01)	99-00552	11.05.1999	Dan Visalon, str. 9 Mai, bl. 6, sc. 2, ap. 2, Petroșani, județul Hunedoara, RO; Zoller Carol Laurențiu, str. 22 Decembrie, nr. 9, Petroșani, județul Hunedoara, RO	90
121062 B1	G06F 19/00 (2006.01); A61C 7/00 (2006.01); A61C 19/00 (2006.01)	a 2000 00458	28.10.1998	Ortho-Tain, Inc., Box 4296 Bayamon Gardens, Bayamon, Puerto Rico, US	91
121063 B1	G09F 3/02 (2006.01)	a 2004 00906	18.10.2004	Power Raise Srl, str. Tudor Vladimirescu, bl. P21, sc. A, ap.1, Pitești, RO	91
121064 B1	G21C 1/20 (2006.01); F16L 55/00 (2006.01)	a 2002 01465	20.11.2002	Regia Autonomă pentru Activități Nucleare-Sucursala Cercetări Nucleare Pitești, str. Câmpului, nr. 1, Pitești, județul Argeș, RO	92
121065 B1	H01H 1/02 (2006.01); H01H 1/04 (2006.01); B60L 15/32 (2006.01)	a 2004 00812	24.09.2004	Romwatt Sa, str. Ștefan cel Mare, nr. 5, bl. C2, Pașcani, RO	92
121066 B1	H02G 7/05 (2006.01); H02G 1/04 (2006.01)	a 2000 00910	14.09.2000	Ensto Sekko Oy, Kipinatie 1 Fin-06100, Porvoo, FI	93

Lista cu brevetele de invenție, ale căror hotărâri de acordare au fost luate la data de 28.09.2006, ordonată alfabetic, după numele/denumirea titularului

Număr brevet	Clasa	Număr dosar	Data depozit	Titular	Pag.
121060 B1	G02B 26/08 (2006.01); G02F 1/29 (2006.01); H04N 3/08 (2006.01); H04N 9/31 (2006.01); H04N 5/74 (2006.01)	a 2001 00379	08.10.1999	Advanced Laser Technologies, Inc., 40 West Easy Street, Suite 3, Simi Valley, California, US	90
121038 B1	C22C 22/00 (2006.01)	a 2002 00242	04.03.2002	Amsted Industries Incorporated, 205 North Michigan Avenue 44 Th. Floor, Chicago, Illinois, US	79
121019 B1	B65D 8/04 (2006.01); B65D 6/36 (2006.01)	a 2002 01274	10.04.2001	Andries Marcel, Mechelbaan 74, Begijnendijk, BE	72
121031 B1	C07D 241/08 (2006.01)	a 2001 00015	21.06.1994	Aziende Chimiche Riunite Angelini Francesco A.C.R.A.F. S.P.A., Piazzale Della Stazione S.N.C., S.Palomba-Pomezia (Roma), IT	76
121044 B1	E21B 43/00 (2006.01); E02F 3/88 (2006.01); E21C 50/00 (2006.01); B01D 53/00 (2006.01)	a 2004 00227	15.03.2004	Baciu Petru, 31-20 54th. Street Apt. 5-K, Woodside, New York, US	81
121054 B1	G01N 27/26 (2006.01); C25B 13/08 (2006.01)	99-00041	18.01.1999	Bezdadea Mariana, str. Bașotă, nr. 5, bl. D9, Tr. I, parter, Iași, RO; Hâncu Mihaela, str. Împăcării, nr. 24, bl. 832, sc. A, et. 2, ap. 9, Iași, RO	86
121027 B1	C07C 61/06 (2006.01); C07C 62/02 (2006.01); C07C 69/757 (2006.01); C07C 233/00 (2006.01); C07C 279/14 (2006.01); C07C 279/16 (2006.01); C07D 205/04 (2006.01)	98-01684	13.06.1997	Biocryst Pharmaceuticals, Inc., 2190 Parkway Lake Drive, Birmingham, US	75
121032 B1	C07K 14/78 (2006.01); C07K 5/02 (2006.01); C07K 5/06 (2006.01); C07K 5/08 (2006.01); C07K 5/10 (2006.01); A61K 38/04 (2006.01); A61K 38/39 (2006.01)	98-00033	11.07.1996	Biogen Idec Ma Inc., 14 Cambridge Center, Ma 02142, Cambridge, US	77
121047 B1	F02M 27/02 (2006.01); F02B 51/02 (2006.01)	a 2001 00413	15.10.1999	Celcat International Ltd., P.O.Box 21557, Gr-552 01, Thessaloniki, GR	83
121004 B1	A61K 8/06 (2006.01); A61Q 19/06 (2006.01); A61K 36/25 (2006.01); A61K 36/87 (2006.01)	98-00492	26.02.1998	Centrul de Cercetare și Prelucrare Plante Medicinale "Plantavorel" S.A., str. Cuza Voda, nr. 46, Piatra Neamț, RO	65
121000 B1	A23C 9/13 (2006.01); A23C 19/093 (2006.01); A21D 13/08 (2006.01); A23G 3/00 (2006.01); A23P 1/16 (2006.01)	99-00486	30.10.1997	Compagnie Gervais Danone, 126-130 Rue Jules Guesde, 92300 Levallois Perret, FR	63

Număr brevet	Clasa	Număr dosar	Data depozit	Titular	Pag.
121048 B1	F04C 2/107 (2006.01)	a 2003 01020	15.12.2003	Confind S.R.L., str. Progresului, nr. 2, Câmpina, județul Prahova, RO	83
121011 B1	B23Q 1/56 (2006.01)	a 2003 00212	12.03.2003	Constantin George, b-dul Tineretului, nr. 53, bl. 65, sc. 1, et. 5, ap. 23, sector 4, București, RO; Ghionea Adrian, str. Arieșul Mare, nr. 5, bl. 112, sc. E, ap. 63, sector 6, București, RO; Tănase Ioan, str. Baia de Arieș, nr. 3, bl. 5b, sc. A, ap. 27, sector 6, București, RO	68
121039 B1	C25C 7/08 (2006.01); C25C 7/02 (2006.01); C25C 1/12 (2006.01)	a 2001 01366	16.06.2000	Copper Refineries Pty. Ltd., Hunter Street, Stuart, Townsville, 4810, Queensland 4810, AU	79
121002 B1	A44B 19/32 (2006.01)	a 2002 01502	11.07.2000	Crelux Holding S.A, via Catenazzi 23, Ch-6850, Mendrisio, CH	64
121061 B1	G06F 19/00 (2006.01); B02C 25/00 (2006.01)	99-00552	11.05.1999	Dan Visalon, str. 9 Mai, bl. 6, sc. 2, ap. 2, Petroșani, județul Hunedoara, RO; Zoller Carol Laurențiu, str. 22 Decembrie, nr. 9, Petroșani, județul Hunedoara, RO	90
121020 B1	C02F 1/42 (2006.01)	a 2000 01150	23.11.2000	Dow Deutschland Inc., Zweigniederlassung, P.O.Box 1120, 21677, Buetzflethersand, Stade, DE; Obsestvo S Ogranichennoj Otvetstvennost'u "Ob"edinenie Ireapenzmas(ipm), Bogordsky Val 3, Moscova, RU	72
121029 B1	C07D 201/16 (2006.01)	99-00011	08.07.1997	Dsm Ip Assets B.V., Het Overloon 1, NI-6411, Te Heerlen, NL	76
121021 B1	C02F 7/00 (2006.01)	a 2000 00693	05.07.2000	Ene Eugen, str. Aviatorilor, bl. C3, et. 3, ap. 15, Bacău, RO	73
121033 B1	C10M 107/28 (2006.01); C10M 105/58 (2006.01)	a 2004 00127	16.02.2004	Ene I. Simion, alea Marius Emanoil Buteica, nr. 10, bl. 61, ap. 25, sector 3, București, RO	77
121034 B1	C10M 107/28 (2006.01); C10M 105/58 (2006.01)	a 2004 00516	08.06.2004	Ene I. Simion, alea Marius Emanoil Buteica, nr. 10, bl. 61, ap. 25, sector 3, București, RO	77
121066 B1	H02G 7/05 (2006.01); H02G 1/04 (2006.01)	a 2000 00910	14.09.2000	Ensto Sekko Oy, Kipinatie 1 Fin-06100, Porvoo, FI	93
121014 B1	B29C 37/00 (2006.01); B29C 70/70 (2006.01)	a 2000 01032	23.02.1999	Erwin Behr GmbH & Co. Kg, Behrstrasse 100, D-73240, Wendlingen, DE	70
121006 B1	A61K 38/19 (2006.01)	a 2002 01305	10.04.2001	Gentium Spa, Piazza Xx Settembre 2, Villa Guardia, IT	66
121049 B1	F42B 12/06 (2006.01); B21K 21/06 (2006.01)	a 2001 01207	06.05.1999	Gosudarstvennoe Unitarnoe Predpriyatie "Konstruktorskoe Bjuro Priborostroeniya", 300001, Ul. Scheglovskaya Zaseka, G. Tula, RU	84

Număr brevet	Clasa	Număr dosar	Data depozit	Titular	Pag.
121055 B1	G01R 19/00 (2006.01); B60L 1/00 (2006.01)	a 2004 00500	02.06.2004	Icpe Saerp S.A., Splaiul Unirii, nr. 313, sector 3, București, RO	87
121051 B1	G01B 5/012 (2006.01)	a 2002 00331	25.03.2002	Institutul Național de Cercetare - Dezvoltare pentru Mecanică Fină, șoseaua Pantelimon, nr. 6-8, sector 2, București, RO	85
121055 B1 121056 B1	G01T 1/203 (2006.01); G01T 1/208 (2006.01); G01T 7/00 (2006.01)	a 2002 01570	09.12.2002	Institutul Național de Cercetare- Dezvoltare pentru Fizică și Inginerie Nucleară "Horia Hulubei" (Ifin-Hh), str. Atomistilor, nr. 407, comuna Măgurele, Ilfov, RO	87
121050 B1	G01B 5/012 (2006.01)	a 2002 00332	25.03.2002	Institutul Național de Cercetare - Dezvoltare pentru Mecanică Fină, șoseaua Pantelimon, nr. 6-8, sector 2, București, RO	84
121030 B1	C07D 239/70 (2006.01); C07D 487/12 (2006.01); A61K 31/505 (2006.01)	a 2000 01172	15.09.1999	King Pharmaceuticals Research and Development, Inc., 7001 Weston Parkway, Cary, North Carolina, US	76
121015 B1	B61D 47/00 (2006.01); B61D 3/18 (2006.01)	a 2002 01623	20.06.2001	Lohr Industrie, 29, Rue du 14 Juillet, F-67980, Hangenbieten, FR	70
121016 B1	B61D 47/00 (2006.01)	a 2002 01622	20.06.2001	Lohr Industrie, 29, Rue du 14 Juillet, F-67980, Hangenbieten, FR	71
121012 B1	B27B 15/06 (2006.01)	a 2004 00537	15.06.2004	Luca Leonard Aurelian, str. Geniștilor, nr. 21, ap. 15, Sibiu, RO	69
121042 B1	E03C 1/232 (2006.01)	a 2001 00186	20.02.2001	Mesina Teodor, str. Armenească, nr. 10, et. 4, ap. 13 sector 2, București, RO	80
121041 B1	E02F 5/28 (2006.01); E02B 15/10 (2006.01)	a 2002 01504	28.11.2002	Miron Liviu Dan, str. Stejar 21b, bl. A2, sc. B, et. X, ap. 44, Iași, RO; Miron Ionel, str. Străpungere Silvestru, nr. 15, bl. F, sc. A, et. 1, ap. 8, Iași, RO	80
121009 B1	B01J 23/94 (2006.01); B01J 38/48 (2006.01)	a 2000 01108	11.05.1999	Mitsubishi Rayon Co., Ltd., 6-41, Konan 1-Chome, Minato-Ku, Tokyo, JP	67
121017 B1	B62K 3/00 (2006.01)	a 2003 00295	07.04.2003	Modoran Novac, Fratoștița, Filiași, județul Dolj, RO	71
121018 B1	B62K 3/00 (2006.01)	a 2003 00296	07.04.2003	Modoran Novac, Fratoștița, Filiași, județul Dolj, RO	72
121022 B1	C03B 25/06 (2006.01); C03B 27/012 (2006.01); B44C 1/28 (2006.01)	a 2001 00302	15.03.2001	Nicolescu Mirela Sidonia, str. Herța, nr. 6, bl. 64b, sc. 2, ap. 105, București, RO; Boroica Lucica, str. Poștașului, nr. 6, bl. 9, ap. 24, sector 3, București, RO	73
121023 B1	C03C 10/04 (2006.01); C03C 10/10 (2006.01)	a 2001 00301	15.03.2001	Nicolescu Mirela Sidonia, str. Herța, nr. 6, bl. 64b, sc. 2, ap. 105, București, RO	74

Număr brevet	Clasa	Număr dosar	Data depozit	Titular	Pag.
121028 B1	C07C 217/52 (2006.01); C07D 295/096 (2006.01); C07D 207/04 (2006.01); C07D 333/56 (2006.01); C07D 207/24 (2006.01); C07D 295/185 (2006.01); C07D 277/04 (2006.01); A61K 31/13 (2006.01); A61K 31/40 (2006.01); A61K 31/41 (2006.01); A61K 31/335 (2006.01)	a 2000 00939	01.04.1999	Nortran Pharmaceuticals Inc., 3650 Westbrook Mall, Vancouver, British Columbia, CA	75
121010 B1	B21K 1/02 (2006.01)	a 2002 00837	12.06.2002	Olaru Lucian Adam Cristian, str. Avram Iancu, nr. 2, bl. B, ap. 8, Alba Iulia, RO	68
121062 B1	G06F 19/00 (2006.01); A61C 7/00 (2006.01); A61C 19/00 (2006.01)	a 2000 00458	28.10.1998	Ortho-Tain, Inc., Box 4296 Bayamon Gardens, Bayamon, Puerto Rico, US	91
121053 B1	G01F 1/56 (2006.01); G01F 15/18 (2006.01)	a 2002 00321	21.03.2002	Otlăcan Dimitrie Dănuț, str. Abrud, nr. 97, bl. 168, ap. 2, Arad, județul Arad, RO; Pop Cristian Marian, str. Desseanu, nr. 9, ap. 3, Arad, RO	86
121026 B1	C07C 45/50 (2006.01)	a 2000 01177	30.11.2000	Oxeno Olefinchemie GmbH, D-45764, Marl, DE	75
121008 B1	B01D 3/02 (2006.01); C12G 3/12 (2006.01)	a 2001 01390	20.12.2001	Păduraru Dumitru, localitatea Tansa, Iași, RO	67
121043 B1	E04F 19/02 (2006.01)	a 2004 00345	16.04.2004	Pascanu Ion, b-dul N. Titulescu, nr. 38, ap. 16, Cluj-Napoca, RO; Kocsis Ferencz, alea Parâng, nr. 16/24, Cluj-Napoca, RO	81
121007 B1	A61N 1/40 (2006.01)	a 2002 01598	13.12.2002	Petre Dumitru, alea Terasei, nr. 3, bl. E3, sc. 2, et. 2, ap. 31, sector 4, București, RO; Vlădescu Gheorghe, str. Turnu Măgurele, nr. 3, bl. C2, sc. 1, et. 10, ap. 41, sector 4, București, RO	66
120999 B1	A01K 97/10 (2006.01); A01K 97/12 (2006.01)	a 2001 00818	16.07.2001	Postolache Ioan, str. 1 Decembrie 1918, bl. A, et. 1, ap. 1, Galați, RO	63
121063 B1	G09F 3/02 (2006.01)	a 2004 00906	18.10.2004	Power Raise Srl, str. Tudor Vladimirescu, bl. P21, sc.A, ap.1, Pitești, RO	91
121059 B1	G02B 6/50 (2006.01); H02G 9/02 (2006.01); H02B 1/38 (2006.01); H02G 3/08 (2006.01)	a 2004 00422	07.05.2004	Pro Construct S.R.L., str. Bucium, nr. 23, Iași, RO	89
121064 B1	G21C 1/20 (2006.01); F16L 55/00 (2006.01)	a 2002 01465	20.11.2002	Regia Autonomă pentru Activități Nucleare-Sucursala Cercetări Nucleare Pitești, str. Câmpului, nr. 1, Pitești, județul Argeș, RO	92

Număr brevet	Clasa	Număr dosar	Data depozit	Titular	Pag.
121065 B1	H01H 1/02 (2006.01); H01H 1/04 (2006.01); B60L 15/32 (2006.01)	a 2004 00812	24.09.2004	Romwatt Sa, str. Ștefan cel Mare, nr. 5, bl. C2, Pașcani, RO	92
121052 B1	G01B 5/02 (2006.01)	a 2002 01267	03.10.2002	Rușcăreanu Mircea, cartier Țiglina lv, str. Barboși, nr. 43, bl. M, ap. 65, Galați, RO	85
121025 B1	C07C 29/74 (2006.01); C07C 27/26 (2006.01); C07C 31/22 (2006.01)	a 2002 01276	30.03.2001	Scientific Design Company Inc., 49 Industrial Avenue, Little Ferry, US	74
121001 B1	A23L 2/52 (2006.01); A23L 2/68 (2006.01); A23L 1/304 (2006.01); A61K 33/06 (2006.01)	98-01307	12.02.1997	Smithkline Beecham Plc, New Horizons Court Middlesex, Brentford, GB	64
121037 B1	C21C 5/52 (2006.01); F27B 3/18 (2006.01); F27D 3/00 (2006.01)	a 2002 00228	21.09.2000	Sms Demag Ag, Eduard- Schloemann- Strasse 4, 40237, Dusseldorf, DE	78
121005 B1	A61K 8/99 (2006.01); A23C 9/123 (2006.01)	a 2001 00152	26.07.1999	Societe Des Produits Nestle S.A, P.O.Box 353 Ch-1800, Vevey, CH	65
121045 B1	E21B 43/04 (2006.01); E21B 43/00 (2006.01); B01F 13/00 (2006.01)	a 2005 00034	17.01.2005	Stoica Lucian, str. N. Titulescu, nr. 43, Ploiești, RO; Toth Francisc, str. Viilor, nr. 17, ap. 2, Mediaș, județul Sibiu, RO	82
121035 B1	C10M 111/04 (2006.01); C10M 159/20 (2006.01)	a 2003 00489	04.12.2001	Sumitomo Metal Industries, Ltd., 5-33, Kitahama 4-Chome Chuo-Ku, 541-0041, Osaka-Shi, Osaka, JP; Vallourec Mannesmann Oil & Gas France, 54, Rue Anatole France, 59620, Aulnoye-Aymeries, FR	77
121040 B1	E02B 9/08 (2006.01); E02B 3/14 (2006.01)	a 2002 00866	17.06.2002	Țăposu Iosif, str. Neagoe Vodă, nr. 18-22, bl. Vi/2, sc. C, et. 1, ap. 42, sector 1, București, RO	79
121036 B1	C12N 15/12 (2006.01); C07K 14/47 (2006.01); C12Q 1/68 (2006.01); A61K 38/17 (2006.01)	97-00311	17.08.1995	the Rockefeller University, 1230 York Avenue, New York, US	78
121046 B1	F01K 17/00 (2006.01)	a 2002 00968	11.01.2001	Thermoenergy Corp., 1300 Tower Building, 323 Center Street, Little Rock, Arkansas, US	82
121003 B1	A47H 33/00 (2006.01); E06B 7/082 (2006.01)	a 2003 00339	22.10.2001	Truseal Technologies, 23150 Commerce Park, Beachwood, Ohio, US	65
121057 B1	G02B 6/44 (2006.01)	a 2001 00522	12.11.1999	Tyco Electronics Corporation, 300 Constitution Drive, Mail Stop 106/1b, Menlo Park, California, US	88
121058 B1	G02B 6/44 (2006.01)	a 2001 00523	12.11.1999	Tyco Electronics Corporation, 2901 Fulling Mill Road, Middletown, US	89
121013 B1	B27F 1/10 (2006.01)	a 2003 00186	05.03.2003	Umaro S.A., str. Mihai Viteazul, nr. 3-5, Roman, RO	69
121024 B1	C04B 28/14 (2006.01); C04B 22/16 (2006.01)	99-00452	21.08.1998	United States Gypsum Company, 125 South Franklin Street, Chicago, Illinois, US	74

**ÎNREGISTRĂRI DE TOPOGRAFII
DE CIRCUITE INTEGRATE.
BREVETELE DE INVENȚIE PUBLICATE ȘI
ELIBERATE CONFORM LEGII NR. 64/1991**

PUBLICAREA CERERILOR DE CIRCUITE INTEGRATE

1. Numărul de înregistrare a topografiei în Registrul Național al Topografiilor-RNT

7-TPS

Data oficială a Depozitului Reglementar:

21.08.2006

Denumirea circuitului integrat, realizabil pe baza topografiei înregistrată:

Microangrenaj cu roți dințate realizat prin tehnica straturilor de sacrificiu

Titular:

Institutul Național de Cercetare-Dezvoltare pentru Microtehnologie-IMT - București

Creatori:

Avram Marioara, București; Avram Andrei Marius, București

Data primei exploatări comerciale:

neexploată

Data creării sau a primei codări:

anul 2005

Perioada de protecție:

21.08.2005 - 31.12.2016

**LISTA B.I. ELIBERATE ÎN CONFORMITATE
CU ART. 30 DIN
LEGEA NR. 64/1991 REPUBLICATĂ**

**BREVETE DE INVENȚIE ELIBERATE
CONFORM LEGII 64/1991, ALE CĂROR REZUMATE AU FOST PUBLICATE**

Nr. BI	Clasa	Nr. CBI	Data depozit	Nume titular	Nr. BOPI*
68454	G21H7/00 (2006.01)	88322	04.11.1976	INSTITUTUL CENTRAL DE FIZICĂ, MĂGURELE, JUDEȚUL ILFOV, RO	-
79086	H02K7/106 (2006.01)	103004	29.12.1980	INSTITUTUL DE CERCETARE ȘTIINȚIFICĂ ȘI INGINERIE TEHNOLOGICĂ PENTRU INDUSTRIA ELECTROTEHNICĂ, BUCUREȘTI, RO	-
79905	C08L79/08 (2006.01); C08L25/18 (2006.01)	104518	08.06.1981	ÎNTRERINDAREA DE MECANICĂ FINĂ, BUCUREȘTI, RO	-
81904	D04B15/78 (2006.01)	104012	14.04.1981	ÎNTRERINDAREA METALOTEHNICĂ, TÂRGU MUREȘ, JUDEȚUL MUREȘ, RO	-
81987	F01K27/00 (2006.01)	109137	26.11.1982	INSTITUTUL DE ÎNVĂȚĂMÂNT SUPERIOR, ORADEA, JUDEȚUL BIHOR, RO	-
81988	F01B3/00 (2006.01)	109138	26.11.1982	INSTITUTUL DE ÎNVĂȚĂMÂNT SUPERIOR, ORADEA, JUDEȚUL BIHOR, RO	-
81989	F01K27/00 (2006.01); F01M1/12 (2006.01)	109203	02.12.1982	INSTITUTUL DE ÎNVĂȚĂMÂNT SUPERIOR, ORADEA, JUDEȚUL BIHOR, RO	-
82800	D04B15/88 (2006.01)	108442	14.08.1982	ÎNTRERINDAREA METALOTEHNICĂ, TÂRGU MUREȘ, JUDEȚUL MUREȘ, RO	-
83568	H02P1/32 (2006.01); B30B15/14 (2006.01)	109412	21.12.1982	COMBINATUL DE UTILAJ GREU, CLUJ-NAPOCA, JUDEȚUL CLUJ, RO	-
84227	G01S13/42 (2006.01)	107438	05.05.1982	MINISTERUL APĂRĂRII NAȚIONALE, BUCUREȘTI, RO	-
85169	B01J3/06 (2006.01); C01B31/06 (2006.01)	107384	29.04.1982	MINISTERUL DE INTERNE, BUCUREȘTI, RO	-
85937	G01F1/22 (2006.01)	112904	16.12.1983	ÎNTRERINDAREA DE APARATE DE MĂSURĂ ȘI CONTROL, OTOPENI, JUDEȚUL ILFOV, RO	-

Nr. BI	Clasa	Nr. CBI	Data depozit	Nume titular	Nr. BOPI*
86144	A61K36/28 (2006.01); A61K35/64 (2006.01); A61K9/08 (2006.01)	108025	01.07.1982	TRUSTUL PLAFAR, BUCUREȘTI, RO	-
86166	H02M7/02 (2006.01); B60L1/02 (2006.01)	113159	30.12.1983	INSTITUTUL DE CERCETARE ȘTIINȚIFICĂ ȘI INGINERIE TEHNOLOGICĂ PENTRU INDUSTRIA ELECTROTEHNICĂ, BUCUREȘTI, RO	-
86259	F16C29/04 (2006.01)	113324	14.01.1984	ÎNȚREPRINDEREA DE ACCESORII PENTRU MAȘINI-UNELTE, BLAJ, JUDEȚUL ALBA, RO	-
86444	B32B37/02 (2006.01); F01N1/24 (2006.01)	114189	06.04.1984	ÎNȚREPRINDEREA AUTOBUZUL, BUCUREȘTI, RO	-
86497	A61F2/24 (2006.01)	113081	28.12.1983	SPITALUL CLINIC JUDEȚEAN, TÂRGU MUREȘ, JUDEȚUL MUREȘ, RO	-
86713	H02K17/12 (2006.01); H02K17/18 (2006.01); H02K17/30 (2006.01)	112781	08.12.1983	INSTITUTUL POLITEHNIC, IAȘI, JUDEȚUL IAȘI, RO	-
87934	A61B17/56 (2006.01); A61B17/78 (2006.01)	114125	30.03.1984	SPITALUL CLINIC DE URGENȚĂ, BUCUREȘTI, RO	-
88099	B24D11/04 (2006.01); C09K3/14 (2006.01)	110558	06.04.1983	INSTITUTUL DE CERCETARE ȘI PROIECTARE PENTRU INDUSTRIA MATERIALELOR DE CONSTRUCȚII, BUCUREȘTI, RO	-
88257	A61B17/56 (2006.01)	114124	30.03.1984	SPITALUL CLINIC DE URGENȚĂ, BUCUREȘTI, RO	-
89378	C01B31/06 (2006.01)	113942	16.03.1984	MINISTERUL DE INTERNE, BUCUREȘTI, RO	-
89487	C22C32/00 (2006.01)	115287	19.07.1984	MINISTERUL DE INTERNE, BUCUREȘTI, RO	-
90587	B24D3/02 (2006.01)	115059	29.06.1984	MINISTERUL DE INTERNE, BUCUREȘTI, RO	-
104676	G05B23/00 (2006.01); G05B19/048 (2006.01); F42B15/01 (2006.01)	139099	05.04.1989	MINISTERUL APĂRĂRII NAȚIONALE, BUCUREȘTI, RO	-
116125 B1	F28F25/08 (2006.01); B01J19/32 (2006.01)	96-01091	27.05.1996	BDAG BALCKE-DURR AKTIENGESELLSCHAFT, RATINGEN, DE; RAINER RICHTER GmbH, HOF, DE	10/2000

Nr. BI	Clasa	Nr. CBI	Data depozit	Nume titular	Nr. BOPI*
118670 B1	<i>E21B41/02</i> (2006.01); <i>E21B43/25</i> (2006.01)	99-00965	10.09.1999	SOCIETATEA NAȚIONALĂ A PETROLULUI PETROM S.A. - SUCURSALA INSTITUTUL DE CERCETĂRI ȘI PROIECTĂRI TEHNOLOGICE, CÂMPINA, JUDEȚUL PRAHOVA, RO	8/2003
118771 B1	<i>F16L37/02</i> (2006.01)	138452	27.02.1989	RAȘCU FLORIN NICOLAE, PLOIEȘTI, JUDEȚUL PRAHOVA, RO; SĂVULESCU PETRE, PLOIEȘTI, JUDEȚUL PRAHOVA, RO	10/2003
119516 B1	<i>B21D53/88</i> (2006.01); <i>B21D35/00</i> (2006.01)	99-00646	03.06.1999	FEDERAL-MOGUL WIESBADEN GMBH, WIESBADEN, DE	12/2004
119517 B1	<i>B22D7/10</i> (2006.01); <i>B22C9/08</i> (2006.01)	99-00050	09.07.1997	IBERIA ASHLAND CHEMICAL, S.A., LAS ARENAS-GUECHO, ES	12/2004
119604 B1	<i>B32B15/08</i> (2006.01); <i>C08L27/18</i> (2006.01); <i>C08K3/00</i> (2006.01)	99-00215	25.02.1999	FEDERAL-MOGUL WIESBADEN GMBH, WIESBADEN, DE	1/2005
119609 B1	<i>B61G11/10</i> (2006.01)	a 2002 00187	21.02.2002	OTLĂCAN DIMITRIE DĂNUȚ, ARAD, JUDEȚUL ARAD, RO	1/2005
119851 B1	<i>A01B7/00</i> (2006.01)	a 2001 01291	04.12.2001	INSTITUTUL NAȚIONAL DE CERCETARE-DEZVOLTARE PENTRU MAȘINI ȘI INSTALAȚII DESTINATE AGRICULTURII ȘI INDUSTRIEI ALIMENTARE, BUCUREȘTI, RO	5/2005
120039 B1	<i>A61K8/37</i> (2006.01)	97-00045	03.05.1996	HOECHST AKTIENGESELLSCHAFT, FRANKFURT AM MAIN, DE	8/2005
120041 B1	<i>A61K31/00</i> (2006.01); <i>A61K31/195</i> (2006.01)	97-00128	11.07.1995	WARNER-LAMBERT COMPANY, MORRIS PLAINS, NEW JERSEY, US	8/2005
120043 B1	<i>A61K31/135</i> (2006.01)	98-00869	14.04.1998	ELI LILLY AND COMPANY, INDIANAPOLIS, INDIANA, US	8/2005
120055 B1	<i>B24B5/04</i> (2006.01); <i>B24B19/06</i> (2006.01)	99-01399	03.07.1998	LIDKOPING MACHINE TOOLS AB, LIDKOPING, SE	8/2005
120063 B1	<i>C04B18/10</i> (2006.01); <i>C04B28/04</i> (2006.01); <i>A62D3/00</i> (2006.01)	98-01333	18.02.1997	SOLVAY (SOCIETE ANONYME), BRUXELLES, BE	8/2005
120068 B1	<i>C07D207/34</i> (2006.01); <i>A61K31/40</i> (2006.01)	98-00059	08.07.1996	WARNER-LAMBERT COMPANY, MORRIS PLAINS, NEW JERSEY, US	8/2005

Nr. BI	Clasa	Nr. CBI	Data depozit	Nume titular	Nr. BOPI*
120069 B1	C07D207/34 (2006.01)	98-00060	16.07.1996	WARNER-LAMBERT COMPANY, MORRIS PLAINS, NEW JERSEY, US	8/2005
120081 B1	E01B21/00 (2006.01); E01B19/00 (2006.01); E01B9/68 (2006.01); E01C9/06 (2006.01)	a 2000 00878	23.03.1999	PHOENIX AKTIENGESELLSCHAFT, HAMBURG, DE	8/2005
120104 B1	H01H9/00 (2006.01)	99-00880	09.01.1998	MASCHINENFABRIK REINHAUSEN GMBH, REGENSBURG, DE	8/2005
120116 B1	H04Q7/32 (2006.01); G07F19/00 (2006.01)	99-00370	06.04.1999	SWISSCOM MOBILE AG, BERN, CH	8/2005
120134 B1	C07D211/52 (2006.01); A61K31/445 (2006.01)	98-00231	20.06.1996	PFIZER INC., NEW YORK, US	9/2005
120149 B1	C23F11/173 (2006.01); B05D5/08 (2006.01)	97-02096	07.05.1996	C.I.R.S. S.p.A., ROVIGO, IT	9/2005
120566 B1	H01M2/04 (2006.01); H01M2/12 (2006.01)	a 2001 00364	30.03.2001	ROMBAT S.A., BISTRIȚA, JUDEȚUL BISTRIȚA NĂSĂUD, RO	3/2006
120665 B1	F16B7/08 (2006.01); E04B1/48 (2006.01); E04F11/18 (2006.01)	a 2004 00460	20.05.2004	BIERNATEK EDUARD-CSABA, RODGAU, DE	5/2006
120743 B1	A01N29/06 (2006.01)	a 2000 01023	19.10.2000	OLTCHIM S.A., RÂMNICU VÂLCEA, JUDEȚUL VÂLCEA, RO	7/2006
120744 B1	A01N43/88 (2006.01)	a 2001 00881	02.08.2001	OLTCHIM S.A., RÂMNICU VÂLCEA, JUDEȚUL VÂLCEA, RO	7/2006
120770 B1	C07D251/60 (2006.01); C07D251/62 (2006.01)	a 2002 00056	25.07.2000	AGROLINZ MELAMIN GMBH, LINZ, AT	7/2006
120827 B1	B30B9/32 (2006.01)	a 2005 00356	14.04.2005	INTERCOMEX S.R.L., PLOIEȘTI, JUDEȚUL PRAHOVA, RO	8/2006
120840 B1	C02F3/12 (2006.01)	a 2002 00872	30.11.2000	INGERLE KURT, GOTZENS, AT	8/2006
120852 B1	C22B1/248 (2006.01); B21J5/00 (2006.01)	a 2005 00355	14.04.2005	INTERCOMEX S.R.L., PLOIEȘTI, JUDEȚUL PRAHOVA, RO	8/2006
120860 B1	E21B7/02 (2006.01); E21B19/02 (2006.01); E21B19/16 (2006.01); E21B15/00 (2006.01)	a 2002 01659	20.12.2002	CONFIND S.R.L., CÂMPINA, JUDEȚUL PRAHOVA, RO	8/2006

*) Dosare publicate conform Legii nr. 62/1974

**LISTA B.I. PENTRU CARE AU FOST
ÎNREGISTRATE TRANSMITERI DE DREPTURI
CONFORM ART. 47 SAU ART. 48÷ART. 51 DIN
LEGEA NR. 64/1991 REPUBLICATĂ,
SAU MODIFICĂRI ÎN SITUAȚIA JURIDICĂ,
CONFORM R55(11) LIT. u) ȘI PUNCTULUI 24
DIN ANEXA 1 A LEGII NR. 383/2002
PENTRU APROBAREA O.G. NR. 41/1998
PRIVIND TAXELE ȘI REGIMUL DE UTILIZARE
A ACESTORA**

**DECĂDERI ALE TITULARILOR DIN DREPTURILE CONFERITE ACESTORA DE BREVETUL DE
INVENȚIE, PUBLICAT CONFORM ART. 45, ALIN. 3 DIN LEGEA NR. 64/1991,
REPUBLICATĂ ÎN TEMEIUL ART. III DIN LEGEA NR. 203/2002**

NUME TITULAR	NR. BI	NR. CBI
"ICEPALV" S.A., BUCUREȘTI	100377	132475
"ICEPALV" S.A, BUCUREȘTI	100446	132476
"ICEPALV" S.A, BUCUREȘTI	100494	132477
"ICEPALV" S.A, BUCUREȘTI	100705	132479
STAȚIUNEA CENTRALĂ DE CERCETĂRI PENTRU CULTURA PLANTELOR PE NISIPURI DĂBULENI	100784	136187
"ICEPALV" S.A, BUCUREȘTI	100884	132811
"ICEPALV" S.A, BUCUREȘTI	100978	133346
"ICEPALV" S.A, BUCUREȘTI	101095	137640
"ICEPALV" S.A, BUCUREȘTI	101173	133347
"ICEPALV" S.A, BUCUREȘTI	101686	134199
"ICEPALV" S.A, BUCUREȘTI	102969	137639
"ICEPALV" S.A, BUCUREȘTI	103062	137641
"ICEPALV" S.A, BUCUREȘTI	103063	137642
"ICEPALV" S.A, BUCUREȘTI	103179	137644
"ICEPALV" S.A, BUCUREȘTI	103272	137643
"ICEPALV" S.A., BUCUREȘTI	104416	137646
ÎNTRERINDEREA DE EXECUȚIA ȘI EXPLOATAREA LUCRĂRILOR DE ÎMBUNĂTĂȚIRI FUNCiare OLT, CARACAL	104757	137608
PETROTEL -LUKOIL S.A., PLOIEȘTI	105975	92-00762
S.C. ALFA - BIT S.R.L., BUCUREȘTI	106473	92-01632
"ICEPALV" S.A., BUCUREȘTI	106570	147799
INSTITUTUL DE CERCETĂRI PENTRU LEGUMICULTURĂ ȘI FLORICULTURĂ VIDRA	106828	144303
STAȚIUNEA DE CERETĂRI AGRICOLE DRĂGĂNEȘTI VLAȘCA	107175	93-00171
PETROTEL -LUKOIL S.A., PLOIEȘTI	107206	92-00752
"ICEPALV" S.A., BUCUREȘTI	107263	146175
INSTITUTUL DE CERCETĂRI PENTRU LEGUMICULTURĂ ȘI FLORICULTURĂ VIDRA	107334	144490

SOCIETATEA COMERCIALĂ DANUBIANA ROMAN S.A., ROMAN	107341	148033
"ICEPALV" S.A., BUCUREȘTI	107415	147467
"ICEPALV" S.A., BUCUREȘTI	107417	147464
"ICEPALV" S.A., BUCUREȘTI	107668	147794
"ICEPALV" S.A., BUCUREȘTI	107671	146174
SOCIETATEA COMERCIALĂ DANUBIANA ROMAN S.A., ROMAN	107892	148275
"ICEPALV" S.A., BUCUREȘTI	107965	148522
"ICEPALV" S.A., BUCUREȘTI	107966	148523
"ICEPALV" S.A., BUCUREȘTI	107967	147466
"ICEPALV" S.A., BUCUREȘTI	107968	147469
"ICEPALV" S.A., BUCUREȘTI	107973	147790
"ICEPALV" S.A., BUCUREȘTI	107974	147789
"ICEPALV" S.A., BUCUREȘTI	107975	147791
"ICEPALV" S.A., BUCUREȘTI	107977	147458
"ICEPALV" S.A., BUCUREȘTI	107978	146742
S.C. I.C.P.E.T. S.A., BUCUREȘTI	108202	93-00969
STAȚIUNEA DE CERCETĂRI AGRICOLE SUCEAVA	108208	146919
STAȚIUNEA DE CERCETARE ȘI PRODUCȚIE LEGUMICOLĂ IERNUT	108287	149196
"ICEPALV" S.A., BUCUREȘTI	108691	146173
INSTITUTUL DE CERCETĂRI PENTRU LEGUMICULTURĂ ȘI FLORICULTURĂ VIDRA	108697	145431
CROMINVENT S.R.L., BUCUREȘTI	108757	94-00395
STAȚIUNEA DE CERCETĂRI AGRICOLE SUCEAVA	109025	93-01619
INSTITUTUL DE CERCETĂRI PENTRU LEGUMICULTURĂ ȘI FLORICULTURĂ VIDRA	109026	92-200259
S.C. ROMÂNNO-GERMANĂ "CROMINVENT" S.R.L., BUCUREȘTI	109083	94-00394
S.C. ROMÂNNO-GERMANĂ CROMINVENT S.R.L., BUCUREȘTI	109085	94-00301
S.C. ROMÂNNO-GERMANĂ "CROMINVENT" S.R.L., BUCUREȘTI	109086	94-00399
S.C. ROMÂNNO-GERMANĂ CROMINVENT S.R.L., BUCUREȘTI	109091	94-00303
S.C. ROMÂNNO-GERMANĂ CROMINVENT S.R.L., BUCUREȘTI	109093	94-00300
S.C. ROMÂNNO-GERMANĂ CROMINVENT S.R.L., BUCUREȘTI	109094	94-00302
INSTITUTUL DE CERCETĂRI PENTRU LEGUMICULTURĂ ȘI FLORICULTURĂ VIDRA	109143	149195

INTREPRINDEREA DE PROIECTARE ȘI EXECUȚIE PRODUSE ELECTROTEHNICE - I.P.E.E. - "BUTI" - S.R.L., BUCUREȘTI	109183	94-00654
AMONIL S.A., SLOBOZIA	109187	94-00684
S.C. I.C.P.E.T. -CERCETARE S.A., BUCUREȘTI	109379	147276
CORCIOVA I. DRAGOS, BUCUREȘTI	109399	146962
CROMINVENT S.R.L., BUCUREȘTI	109502	94-00396
CROMINVENT S.R.L., BUCUREȘTI	109550	94-00398
"ICEPALV" S.A., BUCUREȘTI	109661	92-01257
CROMINVENT S.R.L., BUCUREȘTI	109662	94-00397
STAȚIUNEA DE CERCETĂRI VITICOLE ODOBEȘTI	109696	95-00533
BIBEL COM S.R.L., BUCUREȘTI	109706	94-00696
"ICEPALV" S.A., BUCUREȘTI	109721	146176
"ICEPALV" S.A., BUCUREȘTI	109857	146853
S.C. CEPROM S.A., SATU MARE	109887	95-00335
S.C. "BOND TECHNOLOGIES" S.R.L., BUCUREȘTI	109907	94-01333
S.C. STIMEL S.A., TIMIȘOARA	110050	92-0784
STAȚIUNEA DE CERCETĂRI AGRICOLE SUCEAVA	110191	93-00017
PETROTEL -LUKOIL S.A., PLOIEȘTI	110255	95-00248
SOCIETATEA COMERCIALĂ CONDMAG S.A. BRAȘOV	110416	93-01461
INTREPRINDEREA DE PROIECTARE ȘI EXECUȚIE PRODUSE ELECTROTEHNICE - I.P.E.E. - "BUTI" - S.R.L., BUCUREȘTI	110449	95-01219
INTREPRINDEREA DE PROIECTARE ȘI EXECUȚIE PRODUSE ELECTROTEHNICE - I.P.E.E. - "BUTI" - S.R.L., BUCUREȘTI	110452	95-00743
PETROTEL -LUKOIL S.A., PLOIEȘTI	110473	146642
INSTITUTUL DE CERCETĂRI PENTRU FIBRE SINTETICE S.A., SĂVINEȘTI	110492	94-01157
PETROTEL -LUKOIL S.A., PLOIEȘTI	110515	95-00252
INSTITUTUL DE CERCETĂRI PENTRU FIBRE SINTETICE S.A., SĂVINEȘTI	110531	94-01158
S.C. I.C.P.E.T. -CERCETARE S.A., BUCUREȘTI	110540	94-00182
S.C. I.C.P.E.T. S.A., BUCUREȘTI	110584	92-0320
S.C. TIMLEMET S.A., TIMIȘOARA	110619	93-00824
ARGO GROUP S.R.L., BUCUREȘTI	110621	95-00775
INSTITUTUL DE CERCETĂRI PENTRU VITICULTURĂ ȘI VINIFICAȚIE VALEA CĂLUGĂREASCĂ	110660	95-00854
STAȚIUNEA DE CERCETĂRI AGRICOLE SUCEAVA	110663	93-00016

S.C. CEPROM S.A., SATU-MARE	110789	95-00646
S.C. "ALCEDO" S.R.L., BUCUREȘTI	110824	95-01343
"ICEPALV" S.A., BUCUREȘTI	111088	93-00717
"ICEPALV" S.A., BUCUREȘTI	111090	94-00665
"ICEPALV" S.A., BUCUREȘTI	111091	148524
S.C. "ADMA INK" S.R.L., BUCUREȘTI	111092	94-00561
"ICEPALV" S.A., BUCUREȘTI	111093	147797
PETROTEL -LUKOIL S.A., PLOIEȘTI	111104	95-00247
ABSOLUT COM IMPEX S.R.L., BUCUREȘTI	111129	95-02128
STAȚIUNEA DE CERCETĂRI AGRICOLE SUCEAVA	111147	95-01951
PETROTEL -LUKOIL S.A., PLOIEȘTI	111159	95-00695
INSTITUTUL DE CERCETĂRI PENTRU FIBRE SINTETICE S.A., SĂVINEȘTI	111275	94-01898
CORCIOVA I. DRAGOȘ, BUCUREȘTI	111284	144498
PETROTEL -LUKOIL S.A., PLOIEȘTI	111378	95-00250
S.C. TIMLEMET S.A., TIMIȘOARA	111595	96-00115
S.C. COMPROIECT - 92 S.A., PLOEȘTI	111619	95-01818
DIRECȚIA REGIONALĂ DE DRUMURI ȘI PODURI TIMIȘOARA	111699	94-02103
STAȚIUNEA DE CERCETĂRI AGRICOLE SUCEAVA	111729	96-00315
"ICEPALV" S.A., BUCUREȘTI	111781	93-00887
STAȚIUNEA DE CERCETĂRI AGRICOLE SUCEAVA	111898	96-01209
S.C. COMPROIECT - 92 S.A., PLOEȘTI	111957	95-01819
INSTITUTUL DE CERCETĂRI PENTRU LEGUMICULTURĂ ȘI FLORICULTURĂ VIDRA	111976	94-00310
INSTITUTUL DE CERCETĂRI PENTRU LEGUMICULTURĂ ȘI FLORICULTURĂ VIDRA	111977	94-00311
S.C. MULTIM S.A. TIMIȘOARA	111982	148599
INSTITUTUL DE CERCETĂRI PENTRU LEGUMICULTURĂ ȘI FLORICULTURĂ VIDRA	112073	94-01777
DIRECȚIA REGIONALĂ E DRUMURI ȘI PODURI TIMIȘOARA	112125	94-01795
S. C. ADMA INK S.R.L., BUCUREȘTI	112188	95-01132
S. C. ADMA INK S.R.L., BUCUREȘTI	112189	95-01134
S.C. TIMLEMET S.A., TIMIȘOARA	112211	93-00825
STAȚIUNEA DE CERCETĂRI AGRICOLE SUCEAVA	112226	94-02024

ÎNTEPRINDERA DE PROIECTARE ȘI EXECUȚIE PRODUSE ELECTROTEHNICE - I.P.E.E. - "BUTI" - S.R.L., BUCUREȘTI	112251	96-01813
INSTITUTUL DE CERCETĂRI PENTRU FIBRE SINTETICE S.A. , SĂVINEȘTI	112345	94-01899
STAȚIUNEA DE CERCETĂRI AGRICOLE SUCEAVA	112402	95-00462
INSTITUTUL DE CERCETĂRI PENTRU LEGUMICULTURĂ ȘI FLORICULTURĂ VIDRA	112458	95-01376
INSTITUTUL DE CERCETĂRI PENTRU LEGUMICULTURĂ ȘI FLORICULTURĂ VIDRA	112461	95-01377
ÎNTEPRINDERA DE PROIECTARE ȘI EXECUȚIE ECHIPAMENTE ELECTROTEHNICE "BUTI" S.R.L., BUCUREȘTI	112496	97-00440
STAȚIUNEA DE CERCETĂRI AGRICOLE SUCEAVA	112556	92-01097
STAȚIUNEA DE CERCETĂRI AGRICOLE SUCEAVA	112557	92-01098
S.C. STIMEL S.A., TIMIȘOARA	112709	94-02102
ÎNTEPRINDERA DE PROIECTARE ȘI EXECUȚIE ECHIPAMENTE ELECTROTEHNICE -BUTI S.R.L., BUCUREȘTI	112971	97-00954
ÎNTEPRINDERA DE PROIECTARE ȘI EXECUȚIE ECHIPAMENTE ELECTROTEHNICE "BUTI" S.R.L., BUCUREȘTI	112972	97-01286
INSTITUTUL DE CERCETĂRI PENTRU LEGUMICULTURĂ ȘI FLORICULTURĂ VIDRA	112977	95-01372
INSTITUTUL DE CERCETĂRI PENTRU LEGUMICULTURĂ ȘI FLORICULTURĂ VIDRA	112978	95-01374
INSTITUTUL DE CERCETĂRI PENTRU LEGUMICULTURĂ ȘI FLORICULTURĂ VIDRA	112979	96-00597
S.C. ASOCIAȚIA PENTRU INVENTICĂ ÎN MECANICĂ S.R.L. BUCUREȘTI	113002	96-02219
INTEPRINDERA DE PROIECTARE ȘI EXECUȚIE PRODUSE ELECTROTEHNICE -" BUTI " S.R.L., BUCUREȘTI	113006	97-01607
INSTITUTUL DE CERCETĂRI PENTRU LEGUMICULTURĂ ȘI FLORICULTURĂ VIDRA	113100	95-01375
ÎNTEPRINDERA DE PROIECTARE ȘI EXECUȚIE PRODUSE ELECTROTEHNICE "BUTI" S.R.L. BUCUREȘTI	113132	97-01894
S. C. "ELON" S.R.L., ONEȘTI	113143	97-01764
S. C. ADMA-INK S.R.L., BUCUREȘTI	113149	95-01133
S.C. "BIOING" S.A., BUCUREȘTI	113222	95-01514
S.C. ADMA-INK S.A., BUCUREȘTI	113252	96-02462
INSTITUTUL DE CERCETĂRI PENTRU LEGUMICULTURĂ ȘI FLORICULTURĂ VIDRA	113292	96-01448
INSTITUTUL DE CERCETĂRI PENTRU LEGUMICULTURĂ ȘI FLORICULTURĂ VIDRA	113293	96-01693

INSTITUTUL DE CERCETĂRI PENTRU FIBRE SINTETICE S.A , SĂVINEȘTI	113466	94-00818
INSTITUTUL DE CERCETĂRI PENTRU LEGUMICULTURĂ ȘI FLORICULTURĂ VIDRA	113603	96-01694
S.C. ADMA-INK S.A., BUCUREȘTI	113654	97-00956
INSTITUTUL DE CERCETĂRI PENTRU LEGUMICULTURĂ ȘI FLORICULTURĂ VIDRA	113701	96-01965
INSTITUTUL DE CERCETĂRI PENTRU LEGUMICULTURĂ ȘI FLORICULTURĂ VIDRA	113702	96-01966
INSTITUTUL DE CERCETĂRI PENTRU LEGUMICULTURĂ ȘI FLORICULTURĂ VIDRA	113703	96-02204
S.C. I.C.P.E.T. S.A., BUCUREȘTI	113742	94-00298
INSTITUTUL DE CERCETĂRI PENTRU LEGUMICULTURĂ ȘI FLORICULTURĂ VIDRA	113789	96-02253
INSTITUTUL DE CERCETĂRI PENTRU LEGUMICULTURĂ ȘI FLORICULTURĂ VIDRA	113790	96-02251
INSTITUTUL DE CERCETĂRI PENTRU LEGUMICULTURĂ ȘI FLORICULTURĂ VIDRA	113791	96-02252
PETROTEL -LUKOIL S.A., PLOIEȘTI	113866	96-01302
S.C. "COMING PRODIMPEX" S.R.L., BUCUREȘTI	113899	96-00975
INSTITUTUL DE CERCETĂRI PENTRU LEGUMICULTURĂ ȘI FLORICULTURĂ VIDRA	113926	96-02320
INSTITUTUL DE CERCETĂRI PENTRU LEGUMICULTURĂ ȘI FLORICULTURĂ VIDRA	113927	96-02321
S.C. BERIMPEX S.R.L., BUCUREȘTI	113952	97-00955
S.C. CHIMITITAN S.R.L., BUCUREȘTI	113998	97-01412
S.C. "ADMA INK" S.R.L., BUCUREȘTI	113999	94-01023
PETROTEL -LUKOIL S.A., PLOIEȘTI	114005	97-00538
S.C. STIMEL S.A., TIMIȘOARA	114069	94-01099
BLUE STAR INTERNAȚIONAL S.R.L., BUCUREȘTI	114083	96-01924
S.C. I.C.P.E.T. -CERCETARE S.A., BUCUREȘTI	114187	94-00427
POPARAD HARITON, BRAȘOV ; RODRIG ȘTEFAN, BRAȘOV	114289	94-02085
BLIDARU AURELIAN, BUCUREȘTI	114290	97-00791
BĂRBULESCU ALEXANDRU, BUCUREȘTI; POPOV CONSTANTIN, BUCUREȘTI; RUGINĂ MARTA, BUCUREȘTI; ALEXANDRI ALEXANDRU, BUCUREȘTI; MUNTEANU FLOAREA, BUCUREȘTI; TRANDAFIR CONSTANTIN, BUCUREȘTI; CIOCAN CONSTANTIN, BUCUREȘTI	114292	94-01130

ȚĂRANU MIHAI, BUCUREȘTI	114294	96-01497
BRATU DORIN, TIMIȘOARA; GHIȚĂ MIHAI, TIMIȘOARA; BRATU EMANUEL ADRIAN, TIMIȘOARA	114295	97-01163
DOBOȘ ALEXANDRU, BUCUREȘTI	114297	96-00662
BUZILĂ MIRCEA, BUCUREȘTI; VASILE CONSTANTIN, BUCUREȘTI	114302	92-200675
NECULA ALEXANDRU, PIATRA NEAMȚ	114304	94-01174
TOMA DANA RALUCA, ONEȘTI	114307	95-00259
DOSPINESCU ISABELLA, COMUNA SOLONȚ, SAT SOLONȚ	114308	95-00260
MOLDOVAN EUGEN, NĂSĂUD; GHIOC ȘTEFAN, NĂSĂUD; MAILAT GHEORGHE, NĂSĂUD	114311	141010
SIMIONESCU PETRU AURELIAN, BUCUREȘTI	114314	93-00765
NEACȘA MARIN, BUCUREȘTI; MATEESCU VIOREL ADRIAN, BUCUREȘTI; RĂDULESCU ION, BUCUREȘTI	114315	98-00532
DIȚIU MIRCEA, BUCUREȘTI	114316	95-01452
CORNEANU ANDREI, BUZĂU	114322	97-02324
PLETER OCTAVIAN, BUCUREȘTI; PLETER OCTAVIAN THOR, BUCUREȘTI; SIMEDREA FLORIN, BUCUREȘTI	114351	97-00659
DOBROVOLSCHI MIHAI, BRAȘOV	114360	95-00320
ZAHIU NICOLAE, BUCUREȘTI	114362	98-01163
PAL ANTON, BACĂU; MIRON AUREL, BACĂU; FILIP GRIGORE, BACĂU	114365	98-01045
GIURCĂ LIVIU GRIGORIAN, CRAIOVA	114370	95-01911
CUȘMERENCO VALERIU, CONSTANȚA	114374	92-01469
IVAȘ SPIRIDON, SĂVENI	114393	97-02087
GHERASIM IULIAN, IAȘI	114396	95-00384
IANCU NIȚĂ, GALAȚI	114400	95-01838
MIHAI AUGUSTIN, BUCUREȘTI; MOLDOVANU ALEXANDRU, BUCUREȘTI; ȘTEFAN GHEORGHE, BUCUREȘTI; DRĂGHESCU CRISTIAN, BUCUREȘTI	114401	97-02230
COMAN IOAN, IAȘI ; COMAN AURELIA, IAȘI	114403	96-01260
LAZĂR ELENA DORICA, ARAD, JUDEȚUL ARAD	114406	97-02337
IOSUB AURICA, BUCUREȘTI	114407	98-00381

CHIRIȚĂ ALEXANDRU, BUCUREȘTI; CIUPEA RODICA, BUCUREȘTI; ȘTEFAN VILA, BUCUREȘTI; DONOIU ECATERINA ILEANA, BUCUREȘTI; MIHĂILĂ VALERIU, BUCUREȘTI; TEOTEOI NINA, BUCUREȘTI	114409	93-00734
CHIRIȚĂ ALEXANDRU, BUCUREȘTI; COLCERU MIHUL SVETLANA, BUCUREȘTI; NICULESCU MARIA, BUCUREȘTI; MIHĂILĂ VALERIU, BUCUREȘTI	114410	93-00735
COLCERU MIHUL SVETLANA, BUCUREȘTI; CHIRIȚĂ ALEXANDRU, BUCUREȘTI; MIHĂILĂ VALERIU, BUCUREȘTI; NICULESCU MARIA, BUCUREȘTI	114411	93-00736
DĂNĂILĂ LEON, BUCUREȘTI; CIOBANU PIA, BUCUREȘTI	114412	97-01852
ȘTIRBEI NECULAI, BUZĂU; VIOREANU ADRIAN ION, BUZĂU	114413	97-01698
GHIȘOIU GHEORGHE SORIN, BUCUREȘTI	114414	95-00364
CĂPITANU DANIEL, BUCUREȘTI	114420	97-01017
ILIESCU CONSTANTIN, BRAȘOV	114421	96-00205
DAMIAN DINU LIVIUȚ, MANGALIA; BRĂTĂȘANU CONSTANTIN, MANGALIA	114423	94-01655
MEZO AURORA, TIMIȘOARA; BACH MIHAI, TIMIȘOARA	114426	142183
POPESCU BOGDAN, BUCUREȘTI; GIURGIUȚIU VICTOR, BUCUREȘTI	114433	146697
TUDOR P. VASILE, DRAGALINA	114434	93-01333
PETRUȚ MIHAIL, IAȘI	114443	92-01426
IGNAT ȘTEFAN, VASLUI; BIGU MARIA, VASLUI; CAUTIS STELA, BÎRLAD	114457	96-01598
PREOTU LILIANA NATALIA, CRAIOVA; NISTOR ILIE, GALAȚI; VISCOL FELICIA MIHAELA, CRAIOVA	114473	97-02227
POPESCU I. BENEDICT, BUCUREȘTI	114477	92-01493
VISOIU DAN IOAN, BUCUREȘTI; BRATIANU SILVIU, BUCUREȘTI	114483	94-00553
MOISII TALEA, GUCEȘTI, JUDEȚUL VRANCEA	114486	98-01040
MOISII TALEA, GUCEȘTI, JUDEȚUL VRANCEA	114487	98-01039
ȘERBAN VIORELA MARIA, BUCUREȘTI	114488	96-01945
NECULAI DĂNUȚ, BUCECEA	114489	96-02292

URSESCU DAN, IAȘI; BURCOVEANU ALEXANDRU, IAȘI; URSESCU GABRIEL, IAȘI	114493	146884
URSESCU DAN, IAȘI; VASILIU PAVEL-DORU, IAȘI; URSESCU GABRIEL, IAȘI	114494	146885
DUCA M. OCTAVIAN, BUCUREȘTI	114495	149069
OLARIU VIRGIL, BRAȘOV; MACOVEI MARIUS, BRAȘOV; REPANOVICI ANGELA, BRAȘOV	114496	94-01933
S.C. FLEXIBIL S.A., BAI A MARE	114499	96-01358
CRIȘAN IOAN, CLUJ NAPOCA; CIORCA IOAN, CLUJ NAPOCA; CRIȘAN IOAN, REGHIN	114502	96-01301
TRUCĂ VASILE, CÂMPINA; HOLDIȘ GABRIEL, CÂMPINA; FILIP GHEORGHE, JUDEȚUL PRAHOVA	114503	93-00187
GHELDIU LAURENȚIU, PITEȘTI	114504	97-02355
JINGA CONSTANTIN, CONSTANȚA, JUDEȚUL CONSTANȚA	114514	142340
S.C. MULTIM S.A., TIMIȘOARA	114665	97-02375
INSTITUTUL DE CERCETĂRI PENTRU LEGUMICULTURĂ ȘI FLORICULTURĂ VIDRA	114713	96-01967
INSTITUTUL DE CERCETĂRI PENTRU LEGUMICULTURĂ ȘI FLORICULTURĂ VIDRA	114714	97-00129
INSTITUTUL DE CERCETĂRI PENTRU LEGUMICULTURĂ ȘI FLORICULTURĂ VIDRA	114715	97-00686
S.C. I.C.P.E.T. -CERCETARE S.A., BUCUREȘTI	114759	96-01680
S.C. BIOTRON S.R.L., BUCUREȘTI, RO	114838	97-01474
INSTITUTUL DE CERCETĂRI PENTRU LEGUMICULTURĂ ȘI FLORICULTURĂ VIDRA	114861	96-01968
S.C. " 5 COM INDUSTRY" S.R.L., BUCUREȘTI	114928	97-00958
ACE INTVESTMENTS ROM-S.R.L., BUCUREȘTI	114944	96-01812
S.C. I.C.P.E.T. -CERCETARE S.A., BUCUREȘTI	115022	96-01543
S.C. STIMEL S.A., TIMIȘOARA	115027	93-01088
S.C. "BIOING" S.A., BUCUREȘTI	115047	96-01634
S.C. I.C.P.E.T. S.A., BUCUREȘTI	115130	94-00667
S.C. I.C.P.E.T. S.A., BUCUREȘTI	115131	94-00668
INSTITUTUL DE CERCETĂRI PENTRU FIBRE SINTETICE S.A., SĂVINEȘTI	115242	96-00993
INSTITUTUL DE CERCETĂRI PENTRU FIBRE SINTETICE S.A., SĂVINEȘTI	115268	96-00992

INSTITUTUL DE CERCETĂRI PENTRU FIBRE SINTETICE S.A., SĂVINEȘTI	115269	96-00994
INSTITUTUL DE CERCETĂRI PENTRU FIBRE SINTETICE S.A., SĂVINEȘTI	115447	97-00521
S.C. ALCHIMEX S.A., BUCUREȘTI	115486	98-00025
S.C. I.C.P.E.T. S.A., BUCUREȘTI	115566	95-00430
S.C. AROMACHEM IMPEX S.R.L. BUCUREȘTI	115628	99-00549
S.C. CHEMITZOU S.R.L., BUCUREȘTI	115649	99-00331
S.C. HIDROTIM S.A., TIMIȘOARA	115757	98-01704
S.C. ARGEȘ FOTBAL S.A., PITEȘTI	115860	99-00270
S.C. AVI S.R.L., BUCUREȘTI	116179	99-01363
S.C. ASOCIAȚIA PENTRU INVENTICĂ ÎN MECANICĂ S.R.L., BUCUREȘTI	116255	96-02218
C.A.M. TECHNOLOGY S.R.L., BUCUREȘTI	116314	96-00396
S.C. I.C.P.E.T. -CERCETARE S.A., BUCUREȘTI	116434	98-01104
S.C. AURORA 95 IMPEX S.R.L., BUCUREȘTI	116602	97-01750
S.C. I.C.P.E.T. -CERCETARE S.A., BUCUREȘTI	116615	96-01544
SOCOM DE INVALIDI METALICA BUCUREȘTI	116824	a 2000 00484
ABSOLUT COM IMPEX S.R.L., BUCUREȘTI	116876	99-00064
INSTITUTUL DE CERCETĂRI PENTRU FIBRE SINTETICE S.A., SĂVINEȘTI	116966	95-02033
AZEL DESIGNING GROUP S.R.L., MĂGURELE JUDEȚUL ILFOV	116983	98-01552
S.C. CONDMAG S.A. BRAȘOV	117241	98-00933
S.C. ELON S.R.L., ONEȘTI	117254	99-00941
S.C. BIOING S.A., BUCUREȘTI	117458	95-01774
S.C. CONSAS S.R.L., BUCUREȘTI	117469	96-01940
CHEMITZOU S.R.L., BUCUREȘTI	117706	a 2000 00585
S.C. "CONSTAR'94 S.R.L.", BUCUREȘTI	117722	96-00645
AZEL DESIGNING GROUP S.R.L., MĂGURELE JUDEȚUL ILFOV	117822	99-00692
S.C. SEMBRAZ S.A., SIBIU	117826	93-01623
ÎNTRERINDEREA DE PROIECTARE ȘI EXECUȚIE ECHIPAMENTE ELECTROTEHNICE-BUTI-S.R.L., BUCUREȘTI	118068	99-00096
S.C. PENTRU CERCETARE, PROIECTARE ȘI PRODUCȚIE DE ECHIPAMENTE ȘI INSTALAȚII DE AUTOMATIZARE, BUCUREȘTI	118106	95-01181
AZEL DESIGNING GROUP S.R.L., MĂGURELE JUDEȚUL ILFOV	118143	99-00691
NAKITA PROD COMIMPEX S.R.L., TÂRGU MUREȘ	118238	99-01098
S.C. I.C.P.E.T. S.A., BUCUREȘTI	118385	97-00490

ANTREPRIZA GENERALĂ DE CONSTRUCȚII MONTAJ AGEKOM S.A., BAIA MARE	118399	97-01692
ANTREPRIZA GENERALĂ DE CONSTRUCȚII MONTAJ AGEKOM S.A., BAIA MARE	118416	97-01691
ANTREPRIZA GENERALĂ DE CONSTRUCȚII MONTAJ AGEKOM S.A., BAIA MARE	118417	97-01689
ANTREPRIZA GENERALĂ DE CONSTRUCȚII MONTAJ AGEKOM S.A., BAIA MARE	118418	97-01690
DIRECȚIA REGIONALĂ DRUMURI ȘI PODURI IAȘI	118460	93-00985
NAKITA PROD COMIMPEX S.R.L., TÂRGU MUREȘ	118501	99-01193
S.C. GEROM INTERNAȚIONAL S.A., PETROȘANI	118547	97-01650
OSKAR VON MILLER-INSTITUTUL DE CONCEPȚIE CERCETARE ȘI PROIECTARE ECHIPAMENTE TERMOENERGETICE S.A., BUCUREȘTI	118774	a 2001 01167
SOC. COM. ITC INSTITUTUL PENTRU TEHNICĂ DE CALCUL S.A., BUCUREȘTI	118833	a 2000 00978
S.C. COMPARTNER S.R.L., BUCUREȘTI	118970	97-01425
REGIA AUTONOMĂ DE DRUMURI ȘI PODURI ARAD	118974	95-01055
REGIA AUTONOMĂ JUDEȚEANĂ DE DRUMURI SATU MARE	118975	a 2001 00400
PIONEER HI-BRED INTERNATIONAL, INC., JOHNSTON, IOWA, US	119058	a 2000 00451
BLOCK DRUG COMPANY, JERSEY CITY, NEW JERSEY, US	119064	97-00261
LEE HAE GON, CHOONCHEON-SI, KANGWON-DO, KR	119109	a 2001 00305
NVB INTERNATIONAL, BIRKEROD, DK	119137	98-01576
NVB INTERNATIONAL, BIRKEROD, DK	119138	97-01451
ARBEL FAUVET RAIL, S.A., DOUAI, FR	119141	a 2001 00964
FORTUM POWER AND HEAT OY, HELSINKI, FI	119143	99-00929
BERIMPEX S.R.L., BUCUREȘTI	119157	a 2000 00082
ALSTOM POWER, INC., WINDSOR, CONNECTICUT, US	119162	99-00700
ALSTOM POWER, INC., WINDSOR, CONNECTICUT, US	119164	99-00738
BOLTON TERENCE WILLIAM, HOVE, GB	119182	a 2000 01109
MARLIT LTD., THESSALONIKI, GR	119188	98-01468
WARNER-LAMBERT COMPANY, MORRIS PLAINS, NEW JERSEY, US	119193	97-00227
D S M N.V., TE HEERLEN, NL	119205	98-01653
ALSTOM POWER, INC., WINDSOR, CONNECTICUT, US	119211	99-00902
GENERAL ELECTRIC COMPANY, SCHENECTADY, NEW YORK, US	119217	a 2001 00653
KRONE AKTIENGESELLSCHAFT, BERLIN, DE	119218	97-01868

MERCK & CO., INC., RAHWAY, NEW JERSEY, US	119235	97-00043
HUBMANN HANS PETER, MUNCHEN, DE	119241	99-00187
SPS CORPORATION, SAN JOSE, US	119243	99-00838
ELECTRONIC KEY SYSTEMS (E.K.S.) S.A.R.L., LUXEMBOURG, LU	119245	97-01370
BICC PUBLIC LIMITED COMPANY, LONDON, GB	119255	97-00807
ALLFLEX NEW ZEALAND LIMITED, PALMERSTON NORTH, NZ	119273	94-01835
TRYK JOHAN MARIUS, HADERSLEV, DK	119275	97-01303
MAX REINHARD, BADHOMBURG, DE	119276	93-00873
KVAERNER PANEL SYSTEMS GMBH MASCHINEN-UND ANLAGENBAU, SPRINGE, DE	119293	99-01104
CALDERON ALBERT, OHIO, US	119309	97-00855
THERMOSELECT AG, VADUZ, LI	119311	97-02005
GUNNERMAN RUDOLF W., RENO, US	119312	96-01926
MANNESMANN AG, DUSSELDORF, DE	119313	97-00454
ALSTOM POWER, INC., WINDSOR, CONNECTICUT, US	119327	97-02048
BATJUK VLADIMIR GRIGORIEVICH, KIEV, UA	119332	98-00992
S.O.L.E. SOCIETA' LUCE ELETTRICA S.P.A. GRUPPO ENEL, PERUGIA, IT	119333	a 2001 00006
YKK CORPORATION, TOKYO, JP	119339	96-02100
ALFA LAVAL AB, TUMBA, SE	119347	97-01797
TEGOMETALL (INTERNATIONAL) AG, TAGERWILEN, CH	119348	97-00338
L & P PROPERTY MANAGEMENT COMPANY, SOUTH GATE, CALIFORNIA, US	119355	97-01975
DAEWOO MOTOR CO., LTD., INCHEON, KR	119356	97-00628
CORONET-WERKE GmbH, WALD-MICHELBAACH, DE	119370	98-00611
THE SINGER COMPANY N.V., MENSING CURACAO, AN	119371	95-01956
BERIMPEX S.R.L., BUCUREȘTI	119380	a 2001 01029
PONT-A-MOUSSON S.A., NANCY, FR	119391	95-00510
DE LA RUE INTERNATIONAL LIMITED, LONDRA, GB	119394	97-01667
DEUTSCHE TELEKOM AG, BONN, DE	119400	97-02425
FEREMBAL, CLICHY CEDEX, FR	119410	97-01569
LAUGHERY HARRY E., MONROEVILLE, US	119411	a 2000 00517
RHONE-POULENC AGROCHIMIE, LYON, FR	119427	98-00983
INDUSTRIE ILPEA S.P.A., MALGESSO, IT	119453	97-01846

BEAMECH GROUP LIMITED, MANCHESTER, GB	119454	98-00018
LOPEZ ORDAZ OSCAR RAUL, NUEVO LEON, MX	119457	a 2002 00373
ROQUETTE FRERES, LESTREM, FR	119469	98-00903
PEGORARO GIORGIO, VICENZA, IT	119481	a 2000 00478
OUTOKUMPU OYJ, ESPOO, FI	119486	a 2002 00316
DURA PHARMACEUTICALS INC., SAN DIEGO, CALIFORNIA, US	119511	96-01971
S.C. ASRED S.R.L., PIATRA NEAMȚ	119527	97-02193
S.C. CONDMAG S.A., BRAȘOV	119528	98-00932
JACOBS NEDERLAND B.V., LEIDEN, NL	119534	98-00726
STENGELIN GMBH & CO. ANLAGENBAU UND VERFAHRENSTECHNIK, TUTTLINGEN, DE	119537	99-00239
JUTEC MUSZAKI SZOLGALTATO KFT., NAGYKANIZSA, HU	119555	a 2000 00646
TATSUO ONO, TOKYO, JP	119556	99-00882
FONDERIE DE GENTILLY, RIS-ORANGIS, FR	119565	a 2000 00349
N.V. RAYCHEM S.A., KESSEL-LO, BE	119570	a 2000 00912
NAS ELECTRONICS INC., NEW YORK, US	119573	95-01995
MECAGIS, PUTEAUX, FR	119574	98-01046
TARGET-HI-TECH ELECTRONICS LTD., NETANYA SOUTH, IL	119575	99-00655
VANS, INC., SANTA FE SPRINGS, CA, US	119578	a 2000 00874
INTERPYRAMID, S.A., VALLADOLID, ES	119580	99-01333
RHODIA POLYAMIDE INTERMEDIATES, COURBEVOIE CEDEX, FR	119590	a 2001 00731
TES S.A., TIMIȘOARA	119596	a 2001 00295
NEXTROM HOLDING S.A., ECUBLENS, CH	119601	98-01447
ARMACEL PTY LTD., TERREY HILLS, AU	119602	96-01755
ISAP OMV GROUP S.P.A., PARONA, IT	119603	97-00495
ELI LILLY AND COMPANY, INDIANAPOLIS, INDIANA, US	119617	97-01719
UHDE GMBH, DORTMUND, DE	119632	99-00327
NEW SYSTEM S.R.L., GORIZIA, IT	119658	98-00758
NEW SYSTEM S.R.L., GORIZIA, IT	119659	98-01087
MINNESOTA MINING AND MANUFACTURING COMPANY, SAINT PAUL, MINNESOTA, US	119660	98-01298
NEW SYSTEM S.R.L., GORIZIA, IT	119663	99-00718

LICENȚE

Nr. CBI	Nr. BI	Titular brevet	Beneficiar licență	Tip licență	Data de când produce efect față de terți	Data când expiră contractul de licență
a 2003 00159	119940	IMMOPESCO GmbH, FREILASSING, DE ;	HAWLE H S.R.L., BILED, JUDEȚUL TIMIȘ, RO	neexclusivă	30.11.2006	06.08.2010

CESIUNI

Nr. CBI	Nr. BI	Titular inițial	Noul titular
92-200184	108808	METAL S.A., GALAȚI, JUDEȚUL GALAȚI, RO;	MITTAL STEEL GALAȚI S.A., GALAȚI, JUDEȚUL GALAȚI, RO
96-00212	111246	CONSTANTINESCU MIRELA IULIA, BRĂILA, JUDEȚUL BRĂILA, RO; CONSTANTINESCU GEORGE, BRĂILA, JUDEȚUL BRĂILA, RO;	NORIEL IMPEX S.R.L., BUCUREȘTI, RO
96-01356	111927	TUDOSE IOAN, BUCUREȘTI, RO;	DUGLAS S.R.L., BUCUREȘTI, RO
96-01357	111928	TUDOSE IOAN, BUCUREȘTI, RO ;	DUGLAS S.R.L., BUCUREȘTI, RO
97-01766	115558	ROBA ADRIAN, COMUNA VALEA IERII, JUDEȚUL CLUJ, RO;	ROBA ADRIANA-STELUȚA, BUCUREȘTI, RO
97-01874	113664	METAL S.A., GALAȚI, JUDEȚUL GALAȚI, RO;	MITTAL STEEL GALAȚI S.A., GALAȚI, JUDEȚUL GALAȚI, RO
97-01971	118060	ROBA ADRIAN, COMUNA VALEA IERII, JUDEȚUL CLUJ, RO;	ROBA ADRIANA-STELUȚA, BUCUREȘTI, RO
a 2003 00627	120577	GHEORGHE FLORICA, CÂMPINA, JUDEȚUL PRAHOVA, RO; GHEORGHE TOREL NICOLAE, CÂMPINA, JUDEȚUL PRAHOVA, RO;	OILOPROD IMPEX S.R.L., CÂMPINA, JUDEȚUL PRAHOVA, RO
a 2004 00380	120497	MUREȘAN FLOREA MIRCEA, TÂRGU MUREȘ, JUDEȚUL MUREȘ, RO;	ALLSTAR PROD S.R.L., TÂRGU MUREȘ, JUDEȚUL MUREȘ, RO

MODIFICĂRI ADRESĂ TITULAR

Nr. CBI	Nr. BI	Adresă inițială	Adresă curentă
a 2002 01537	120232	IONESCU MUSCEL CORNEL, STR. C.C. ARION, NR. 6, PARTER, AP. 1, SECTOR 1, BUCUREȘTI, RO ; VIMLATIN IOANA, STR. FAINARI, NR. 24, BL. 51, AP. 72, ET. 7, SC. 2, SECTOR 2, BUCUREȘTI, RO ;	IONESCU MUSCEL CORNEL, STR. UNGHIULUI, NR. 61, PLOIEȘTI, JUDEȚUL PRAHOVA, RO; VIMLATIN IOANA, STR. FAINARI, NR. 24, BL. 51, AP. 72, ET. 7, SC. 2, SECTOR 2, BUCUREȘTI, RO
a 2004 00453	120422	PORTOS VALENTIN ALEXANDRU, STR. CUZA VODĂ, NR. 22, AP. 28, COD POȘTAL 2060, CHIȘINĂU, MD ; APOSTOL IANACHE, STR. MOINEȘTI, NR. 2, BL. 135, SC. I, ET. 5, AP. 34, SECTOR 6, BUCUREȘTI, RO ;	PORTOS VALENTIN ALEXANDRU, STR. CUZA VODĂ, NR. 22, AP. 28, COD POȘTAL 2060, CHIȘINĂU, MD; APOSTOL IANACHE, STR. PESCARUȘULUI, NR. 3, BL. B24, SC. A, ETAJ 4, AP. 26, SECTOR 2, BUCUREȘTI, RO

MODIFICĂRI ADRESĂ ÎN COLECTIVUL DE AUTORI

Nr. CBI	Nr.BI	Adresă inițială inventatori	Adresă curentă inventatori
97-02337	114406	ROCSIN ALEXANDRU VALERIU MIRCEA, STR. LOUIS PASTEUR, NR. 143, ORADEA, JUDEȚUL BIHOR, RO; LAZĂR ELENA DORICA, STR. MĂRAȘESTI, NR. 6, ET. 2, AP. 4, ARAD, RO; NINI GHEORGHE, STR. MIHAI EMINESCU, NR. 46, ARAD, JUDEȚUL ARAD, RO; ARDELEAN DORINA, STR. OCCIDENT, NR. 13, ARAD, JUDEȚUL ARAD, RO	ROCSIN ALEXANDRU VALERIU MIRCEA, STR. LOUIS PASTEUR, NR. 143, ORADEA, JUDEȚUL BIHOR, RO; LAZĂR ELENA DORICA, STR. 9 MAI, NR. 10, ARAD, JUDEȚUL ARAD, RO; NINI GHEORGHE, STR. MIHAI EMINESCU, NR. 46, ARAD, JUDEȚUL ARAD, RO; ARDELEAN DORINA, STR. OCCIDENT, NR. 13, ARAD, JUDEȚUL ARAD, RO
a 2001 01216	120079	RĂDULESCU ROZALIA, CALEA DOROBANȚILOR, NR.134-138, BL.11, ȘC. C, AP. 136, SECTOR 1, BUCUREȘTI, RO; GEORGESCU PETRE DAN, ȘOSEAUA ALEXANDRIEI, NR 9, BL. 4, ȘC. C, AP. 29, ET. 4, SECTOR 5, BUCUREȘTI, RO; FILIP GHEORGHE, STR. SFINȚII VOIEVOZI, NR. 41-45, AP. 7, SECTOR 1, BUCUREȘTI, RO; TOMUȘ NICOLAE, STR. SEBASTIAN, NR. 135, BL. V29, ȘC. I, ET. 3, AP. 11, SECTOR 5, BUCUREȘTI, RO; MUNTEAN COJAN IOAN BENONIU, STR. DRAGOȘ VODĂ, NR. 2, AP. 3, BAI A MARE, JUDEȚUL MARAMUREȘ, RO	RĂDULESCU ROZALIA, STR. CLUCEREASA ELENA, NR. 6, SECTOR 1, BUCUREȘTI, RO; GEORGESCU PETRE DAN, ȘOSEAUA ALEXANDRIEI, NR 9, BL. 4, ȘC. C, AP. 29, ET. 4, SECTOR 5, BUCUREȘTI, RO; FILIP GHEORGHE, STR. SFINȚII VOIEVOZI, NR. 41-45, AP. 7, SECTOR 1, BUCUREȘTI, RO; TOMUȘ NICOLAE, STR. SEBASTIAN, NR. 135, BL. V29, ȘC. I, ET. 3, AP. 11, SECTOR 5, BUCUREȘTI, RO; MUNTEAN COJAN IOAN BENONIU, STR. DRAGOȘ VODĂ, NR. 2, AP. 3, BAI A MARE, JUDEȚUL MARAMUREȘ, RO
a 2002 01537	120232	IONESCU MUSCEL CORNEL, STR. C.C. ARION, NR. 6, PARTER, AP. 1, SECTOR 1, BUCUREȘTI, RO; VIMLATIN IOANA, STR. FAINARI, NR. 24, BL. 51, AP. 72, ET. 7, ȘC. 2, SECTOR 2, BUCUREȘTI, RO	IONESCU MUSCEL CORNEL, STR. UNGHIULUI, NR. 61, PLOIESTI, JUDEȚUL PRAHOVA, RO; VIMLATIN IOANA, STR. FAINARI, NR. 24, BL. 51, AP. 72, ET. 7, ȘC. 2, SECTOR 2, BUCUREȘTI, RO

MODIFICĂRI NUME TITULAR

Nr. CBI	Nr. BI	Nume inițial	Nume curent
97-01369	119885	BIOGEN INC., CAMBRIDGE, MASSACHUSETTS, US	BIOGEN IDEC MA, INC., CAMBRIDGE, MASSACHUSETTS, US

**CORECTURI ALE ERORILOR MATERIALE,
CONȚINUTE ÎN DOCUMENTAȚIA PUBLICATĂ**

ERATE

Număr brevet și/sau dosar	Tip document publicat	Tip document în urma corecturii, cf. Instr. 63	Localizarea erorii: - pagina din descriere - coloana - rândul - cod INID	Textul inițial	Textul corect
119241	B1	B8	BOPI 6/2004, pag.1 (71), (73), pag. 63 (71), (73), pag. 84 (73), pag. 87 (73), MINCHEN , DE, MUNCHEN , DE
120738	B1	B8	BOPI 6/2006, pag.1 (73), pag. 99,106,109 (73)	QUANTE A.G., UELLEND AHLER STRASSE 353, WUPPERTAL, DE	QUANTE AG, UELLEND AHLER STRASSE 353, D-42109 , WUPPERTAL, DE
			BOPI 6/2006, pag.1 (72), pag. 99 (72)	DENTER FRIEDRICH WILHELM, MITTELSTRASSE 27, CASTROP-RAUXEL, DE; SCHLUTER DIETER, BUERBOOMWEG 76, DORSTEN, DE	DENTER FRIEDRICH WILHELM, MITTELSTRASSE 27, D-44575 , CASTROP- RAUXEL, DE; SCHLUTER DIETER, BUERBOOMWEG 76, D-46284 , DORSTEN, DE
			BOPI 6/2006, pag.1 (74), pag. 99 (74)	Mandatar:	Mandatar: ROMINVENT S.A., STR. ERMIL PANGRATTI NR. 35, SECTOR 1, BUCUREȘTI, RO
120801	B1	B8	pag. 1	Examinator: ing. PETRESCU IOAN CRISTEA	BREVET ACORDAT PRIN HOTĂRÂREA COMISIEI DE REEXAMINARE NR. 299/08.09.2005
120919	B1	B9	pag. 862, rândul 9	-	Glu Phe Gly Gly Asn Met
			pag. 862, rândul 10	Glu Phe Gly Gly Asn	Glu Phe Gly Gly Asn Gly Gly Asn Met
120926	B1	B9	BOPI 9/2006, pag.1 (73), pag. 72, 85, 88 (73)	FLOORING INDUSTRIES LTD., WEST BLOCK IFSC 1, DUBLIN, IE	FLOORING INDUSTRIES LTD., WEST BLOCK IFSC, DUBLIN 1, IE

Număr brevet și/sau dosar	Tip document publicat	Tip document în urma corecturii, cf. Instr. 63	Localizarea erorii: - pagina din descriere - coloana - rândul - cod INID	Textul inițial	Textul corect
120926	B1	B9	pag. 10, rândul 37	Pardoseală conform revendicării 7,...	Pardoseală conform oricăreia din revendicările precedente , ...
			pag.10, rândul 40	Pardoseală conform revendicării 8,...	Pardoseală conform revendicării 7,...
120971	B1	B9	pag. 35, rândul 3 -OGH ₂ - sau -S(O)n (unde -OCH ₂ - sau -S(O)n (unde
120976	B1	B8	BOPI 10/2006, pag.1 (56), pag. 78 (56)	RO 115531; US 4526596	RO 112636; US 4526596

Număr brevet și/sau dosar	Temei legal de modificare	Localizarea erorii: - pagina din descriere - coloana - rândul - cod INID	Tip licență	Textul inițial: Data de când produce efect față de terți:	Textul inițial: Data când expiră contractul de licență:	Textul corect: Data de când produce efect față de terți:	Textul corect: Data când expiră contractul de licență:
106046	Act Adițional nr. 1 la Contractul de Licență Exclusivă	BOPI 9/2002	exclusivă	29.12.1998	01.09.2006	01.09.1996	25.07.2011
109259	Act Adițional nr. 1 la Contractul de Licență Exclusivă	BOPI 9/2002	exclusivă	29.12.1998	01.09.2006	01.09.1996	04.02.2014

DIVERSE

- **LISTA CONSILIERILOR ÎN PROPRIETATE INDUSTRIALĂ ȘI A MANDATARILOR AUTORIZAȚI**
- **CENTRE REGIONALE PENTRU PROMOVAREA PROPRIETĂȚII INDUSTRIALE, ÎN ROMÂNIA**
- **ANUNȚURI OFICIALE**
- **MATERIALE INFORMATIVE, DIN DOMENIUL PROPRIETĂȚII INDUSTRIALE**

ROMÂNIA
OFICIUL DE STAT PENTRU INVENȚII ȘI MĂRCI

ORDIN nr. 157

24 iulie 1997

Directorul general al Oficiului de Stat pentru Invenții și Mărci,

Având în vedere prevederile art.14 alin.3 din Legea 64/1991 privind brevetele de invenție și regula 2,5 din H.G. 152/92 referitoare la profesia de consilier în proprietate industrială,

ORDIN:

Art.1. Persoanele ale căror nume figurează în lista anexă la prezentul Ordin, precum și firmele specializate în proprietate industrială se înscriu în **REGISTRUL NAȚIONAL AL CONSILIERILOR ÎN PROPRIETATE INDUSTRIALĂ**, cu menționarea specializării.

Art.2. Prezentul ordin se va publica în Buletinul Oficial de Proprietate Industrială.

DIRECTOR GENERAL,

AGENȚIILE SPECIALIZATE ÎN PROPRIETATE INDUSTRIALĂ
Pentru luna noiembrie 2006

Data înființării	Nr. registru agenții	Denumirea completă a cabinetului/agenției Adresa Consilieri cu drept de practică	Domenii	Statut juridic
27.03.1991	001	INVENTA – AGENȚIE DE PROPRIETATE INTELECTUALĂ S.R.L. București, Bdul Comeliu Coposu nr. 7, bl. 104, sc. 2, ap.31, sect.3, cod 030602, Tel: 021/3200285, Fax: 021/3228325, e-mail: inventa@rnc.ro, inventa@mark-patent.ro, turcanu@inventa.ro, GSM: 0744 324510, 0744 339649 Ing. Țuluca Doina, Prof. univ. dr. ing. Țurcanu Constantin, Farm. Rădulescu Mioara, Dr. ing. Lorentz Alexandru, Ing. Velțan Loredana, Av. Soare Liliana, Ing. Secăreanu Doina, Arh.ing. Țurcanu Costin Radu, P.A.lic.Dan Ana Nicolina, mat. Benga Bogdan Florin	Brevete Mărci Desene Topografii	SRL
29.05.1991	002	CABINET ENPORA S.R.L. București, str. George Calinescu nr.52A, ap.1, 011694, Tel: 021 2300990; 031 1001634, Fax: 021 2302311; 031 1007927, pop@patents.ro Ing. Pop Virginia Daisy, Ing. Pop Călin Radu, Ing. Constantin Adrian, Ing. Popescu Bianu Anca, Ing. Velicu Anca	Brevete Mărci Desene Topografii	SRL
23.07.1991	003	PATENTMARK S.R.L. București str. Dr. N. Turcescu nr. 2, ap.2, sector 5, cod 050467 Tel: 021/3121669, Fax: 021/2233963, stema@pcnet.ro Mohonea Liliana, Mohonea Cristian, Borlan T. Radu, Marinescu Ruxandra	Brevete Mărci Desene Topografii	SRL
18.12.1991	004	RODALL AGENȚIE DE PROPRIETATE INDUSTRIALĂ S.R.L. București, Str. Polonă nr. 115, bl. 15, sc. A, ap. 19 sector 1, cod 010497, Tel: 021/2108342, GSM: 0722 652111, Fax: 021/2105794, rodall@b.astral.ro Jur. Bălan Gheorghică, Bălan Valeria, Pițu Dalila	Brevete Mărci Desene Topografii	SRL
25.08.1992	005	INTELECT S.R.L. Oradea, B-dul Dacia nr. 48 Bl. D10, Ap.3, Tel: 0259/453847, Fax: 0259/268094, OP 9-CP 128, cod 410346, e-mail: info@intelec.ro, GSM: 0745 040831 Buzlea Elisabeta, Buzlea Mircea Valentin, Buzlea Narcisa Floricica, Petrache Octavian	Brevete Mărci Desene Topografii	SRL

08.09.1992	006	A.G.V. - AGENȚIE DE PROPRIETATE INDUSTRIALĂ S.R.L. București, B-dul Magheru, nr. 9, sc. 2, etaj 9, ap. 89, Sector 1, PO BOX 22-246, Tel/Fax: 021/3153684, agv-office@xnet.ro Ing. Voicu Alexandra	Brevete Mărci Desene Topografii	SRL
04.12.1992	008	CONSTANTIN GHIȚĂ OFFICE SRL Timișoara, str. Take Ionescu nr. 24-28 sc. B ap. 2 judetul Timiș, cod 300042, Tel/Fax: 0256/435976, GSM: 0744 162462, e-mail: ghiță@mail.dnttm.ro, cleliapop@mail.dnttm.ro Ing. Ghiță Constantin, Pop Motogna Clelia	Brevete Mărci Desene	SRL
05.01.1993	009	CABINET DE PROPRIETATE INDUSTRIALĂ S.I. Timișoara, Str. Moise Dobosan nr.110, cod poștal 300600, GSM: 0722 984909, Tel/Fax: 0256/475105, e-mail: ioan_sovar@yahoo.com Șovar Ioan	Brevete Mărci Desene	SRL
13.05.1993	010	ROMINVENT S.A București, Str. Ermil Pangratti nr. 35, et.1, sect.1, cod 011882, Tel: 021/2312515, 2312541, Fax: 021/2312550, 2312454, e-mail: office@rominvent.ro Ing. Enescu Lucian, Chim. Larion Sonia, Fil. Rodica Bucătaru, Jur. Mocanu Ion, Fiz. Nicolaescu Daniella, Ing. Corina Duțulescu, Ec. Ghenu Mihaela, Ing. Teodorescu Mihaela, Ing. Rădulescu Melania, Ing. Cosmina Fierăscu, Ing. Ploscă Daniel, Ing. Spătaru Daniela, Ing. Alexandra Hașiu, Dr. Ing. Cristina Popa, Ec. Joitoiu Andreea Simona, Ing. Năstase Cristian, Bio. Enescu Miruna, Dr. Florea Ileana Maria, Dumitrescu Artemis Sorina, Pavel Sorin Eduard, Markusev Denisa Mary, Olteanu Camelia, Siteavu Iulia Adriana, Dragulin Ioana, Ionescu Mihaela	Brevete Mărci Desene Topografii	SA
17.07.1993	011	CABINET INDIVIDUAL "INDEPENDENT PROPINI AGENT" București, sector 5, Str. Fabrica de chibrituri nr. 42, cod 050183, Tel/Fax: 021/3352938, GSM: 0722 610635 Nicolae Ioan	Brevete Mărci Desene Topografii	CI
03.01.1994	012	AGENTIE DE PROPR. INDUSTRIALA COSTIN SNC Baia Mare, Str. Șoimului nr. 5, cod 430155 Tel/Fax: 0262/276426, GSM: 0744 966079 Costin Nicolae	Brevete Mărci Desene	SNC
13.03.1995	014	PERSOANĂ FIZICĂ INDEPENDENTĂ TĂTARU DOINA Piatra Neamț, Str. Apele Minerale nr. 4. cod 610121 Tel: 0233/223602, e-mail: doina_tataru@msn.com Tătaru Doina	Brevete Mărci Desene	PF

30.03.1995	015	CABINET M. OPROIU - CONSILIERE ÎN PROPRIETATE INTELECTUALĂ SRL București, Str. Popa Savu, nr. 42, parter, sector 1, cod 011434, Tel: 021/2602833; 021/ 2602834, Fax: 021/2602836; 021/2602835, P.O.Box 2-229, e-mail: office@oproiu.ro Fiz. Oproiu Margareta, MBA arh.Vasilescu Raluca, jur. Sturza Ioana, Fiz.Lazăr Delia, ing.chim.Marin Elena, ing.Ene Silvia, ec. MBA Pătrascu Georgiana, ing.chim.Petrea Dana Maria, filolog Oana Țambrea, ing.chim.Filippi Valentina	Brevete Mărci Desene Topografii	SRL
21.05.1996	017	AGENȚIA DE PROPRIETATE INDUSTRIALĂ "LABIRINT" Arad, Str. Coriolan Petreanu nr. 28, cod 310151 Tel/Fax: 0257/255842, GSM: 0722 458129, e-mail: labirint@arad.ro Ing. Ivanca Maria	Brevete Mărci Desene	CI
14.11.1996	018	INTEGRATOR Consulting SRL Cluj Napoca, str. Dunării nr. 25 bl.C1 ap.5, , jud. Cluj, cod 400593 Tel/Fax: 0264/442817, GSM: 0745235585, e-mail: dorin.isoc@aut.utcluj.ro Isoc Dorin	Brevete Mărci Desene	SRL
1997	019	LOYAL PARTNERS -AGENȚIE DE PROPRIETATE INTELECTUALĂ Galati, Str. Portului nr.23, Parcul De Soft, cam.307, cod 800025, Tel/Fax: 0236/464847, tel/fax: 0236/407032, GSM: 0722 744241, office@loyalpartners.ro www.loyalpartners.ro ing.jr. Pușcașu Dan	Brevete Mărci Desene Topografii	SRL
01.07.1997	020	AGENȚIE DE PROPRIETATE INTELECTUALĂ ȘI TRANSFER DE TEHNOLOGIE -AGPITT-SRL București, B-dul Libertății nr. 12, bl.113, sc.2, ap.28, sector 4; cod 040129, CP 42-106, Tel: 3177693; 3177583;Fax: 021/3178584, GSM: 0744293552; 0724539752, e-mail: faighenov@xnet.ro; office@agpitt.ro Faighenov Marioara	Brevete Mărci Desene	SRL
10.07.1997	016	MILENIUL 3 – AGENȚIE DE PROPRIETATE INDUSTRIALĂ SRL Pașcani, Str. Moldovei nr. 10, bl. Crinul, sc. A, ap. 28, jud Iași, cod 705200, Tel/Fax: 0232/719190; GSM: 0740 820582 Ing.Burțilă Ioan	Brevete Mărci Desene	SRL

03.10.1997	021	LAZĂR ELENA CABINET DE PROPRIETATE INDUSTRIALĂ Buzău, Str.Unirii, Bl.16C,Et.3, Ap. 12, cod 120013, OP 1, CP 52, Tel./Fax:0238/724262 GSM: 0723 328633, cpielena@recomplast.ro, lELENA2005@personal.ro Lazăr Elena	Brevete Mărci Desene Topografii	CI
29.10.1997	022	PERSOANĂ FIZICĂ INDEPENDENTĂ BARBU GHEORGHE MIRCEA București, Șos lanului nr.21, bl. 106A,sc.B, ap.73, sect.2, Tel/Fax : 021/6536608, 0724.834.010 e-mail : bmircea@mailbox.ro Barbu Gheorghe Mircea	Brevete Mărci Desene	CI
02.12.1997	023	“ HARCOV” A.P.I. S.R.L. Sfântu Gheorghe, jud. Covasna, Str. Nicolae Iorga nr. 61, bl. 10E, sc. B, ap. 9, cod 520089, Tel: 0267/352267, GSM : 0744435291, stanciu@planet.ro, propind@mail.asimcov.ro Stanciu Adelina	Brevete Mărci Desene	SRL
18.12.1997	024	AGENȚIE DE PROPRIETATE INDUSTRIALĂ ȘI TRANSFER TEHNOLOGIC « STOIAN IOAN » Roman, Bd. Republicii, bl. 46, sc. C, ap. 35, cod 611146 jud. Neamț, Tel/Fax : 0233/739441, GSM : 0745 643738 Stoian Ioan	Brevete Mărci Desene	CI
30.01.1998	025	INCOR – CORPADE ALEXANDRU Brașov, Str. C-tin Vodă Brâncoveanu nr. 54, et.1, ap. 4, cod 500132, Tel : 0268/513577 Corpade Alexandru	Brevete Mărci Desene Topografii	PF
1998	007	ROMPROSPER SERVIMPEX SRL Agentie de proprietate intelectuala -PIVA® București, Șos. Mihai Bravu nr. 294, bl.6,sc.B, ap. 63, sector 3, cod 030319, Tel/Fax: 021/3222857, 021/3207419,Mobil:0744654128;0744536405 e-mail: piva@hades.ro, piva@xnet.ro Pioaru Grațîela, Pioaru Raluca Andreea	Mărci Desene Brevete	SRL
1998	048	PETRU COSTINESCU-DICOSTI București, Str. Viorele nr. 30, bl. 20 A, ap. 23, sector 4,cod 040428, OP 44 – CP5 , Tel: 021/3303162, e-mail: dicosti@rdslink.ro Petru Costinescu	Brevete Mărci Desene	CI
27.04.1998	026	PIDES-CABINET DE PROPRIETATE INDUSTRIALĂ București, Str. Valea Buzăului, nr. 10, bl. G30, ap. 36, sector 3, cod 032334, Tel : 3455351 GSM : 0723 708632, e-mail: sova@cna.ro ing. Șova Dan Eugen	Brevete Mărci Desene Topografii	CI

23.02.1999	027	SZENTE SÁNDOR Odorheiu Secuiesc, str. Victoriei, nr. 41,bl.U6, et.1, ap.4, jud. Harghita,cod poștal 535600, Tel : 0266/219143, e-mail : proofice@szente.ro Szente Sándor	Brevete Mărci Desene	CI
21.07.1999	028	NOWAPATENT SRL Medias, str. Lotru, nr.4, bl.92, ap.1 Tel : 0269/841373 ; 0264/833273, Fax : 0269/833273 e-mail : nowapatent@birotec.ro office@nowapatent.ro Danciu Ioan	Brevete Mărci Desene	SRL
30.08.1999	029	CABINET DE PROPRIETATE INDUSTRIALĂ "BIONPI" București, Calea Dorobanților 126-130 Bl. 8, et. 9 Ap. 50 sector 1, cod 010577, Tel/Fax: 021/2316549, GSM: 0723 187944, 0746184697 e-mail: bionpi@b.astral.ro bionpi@hotmail.com; Ing. Ion Rodica Cocuța	Brevete Mărci Desene	CI
12.11.1999	030	AGENȚIE DE CONSULTANȚĂ ÎN PROPRIETATE INTELECTUALĂ ȘI TRANSFER DE TEHNOLOGIE « SPRÎNCEANU NICOLAE » Drobeta Turnu Severin, Str. Gheorghe Ionescu Sisești nr. 96, bl.E2, sc.1, et. 3, ap.8, cod 220212, Tel/Fax : 0252/311690, Mobil :0721796318 e-mail: nicolaesprinceanu@yahoo.com Nicolae Sprînceanu	Brevete Mărci Desene	CI
21.01.2000	031	CABINET INDIVIDUAL IVĂNESCU GABRIEL DAN Brașov, Str. Al. I. Cuza nr. 58 ap. 7, cod 500085, Tel/fax:0268/471650, GSM:0722248415, e-mail: d.ivanescu@xnet.ro Ivănescu Gabriel Dan	Brevete Mărci Desene	CI
15.02.2000	032	CABINET INDIVIDUAL ANGHEL LUMINIȚA DOINA București, Str. Gherghitei Nr.1, Bl.94B, Sc. B, Ap.76, Sector 2, Tel/Fax :021/2407985,GSM : 0723301706 e-mail : anghel.doina@rdslink.ro Ing.Av.Anghel Luminita Doina	Brevete Mărci Desene	CI
24.08.2000	033	APOSTOL SALOMIA P.F.A. Galați, Str. Reg. 11 Siret nr. 15, bl. E4, Et.3, ap. 54, cod 800333,Tel/Fax : 0236/436437, 0766765027, saly_apostol@yahoo.com Ing.Apostol Salomia	Brevete Mărci Desene	CI

07.09.2000	034	AGENȚIA DE PROPRIETATE INDUSTRIALĂ - APIA SRL București, Str. Romancierilor nr. 5, bl.C14, sc.B, ap.41, sector 6, cod 061791, OP23-CP11, Tel/Fax: 021/7783100, GSM: 0745 031557, e-mail: office@mark-apia.ro, www.mark-apia.ro Visalom Theodor, Visalom Monica	Mărci	SRL
17.10.2000	035	PERSOANĂ FIZICĂ INDEPENDENTĂ BERCEANU MARIA AURELIA București, Str. Cogîlnic 25, sector 3, Tel: 021/3264568 GSM:0744954085, berceanu_maria_aurelia@yahoo.com Berceanu Maria Aurelia	Brevete Mărci	PF
20.10.2000	036	CABINET PROPRIETATE INDUSTRIALĂ POPESCU ANGELA București, str. Complexului nr.10, bl.40, ap.14, Tel :021/3243756 GSM : 0723051279, Tel : 0318.04.68.81, angela_intelect@yahoo.com Popescu Angela	Brevete Mărci Desene	CI
25.10.2000	037	PERSOANĂ FIZICĂ INDEPENDENTĂ MATEI ELENA Bacău, Str. Alecu Russo, bl. 33, Et.6,sc. C, ap.26, cod 600133, Tel: 0234/160424 Matei Elena	Mărci	CI
20.11.2000	038	CABINET INDIVIDUAL' ION FLOREA' București, Calea Dorobanților 126-130, bl.8,et.9,ap.50, sector 1, cod 010577, Tel/Fax: 021/2316549,GSM: 0724313260, e-mail: florea-ion@b.astral.ro, florea_ion@plic.ro Ing.Ion Florea	Mărci	CI
28.11.2000	039	CABINET IN DIVIDUAL GREAVU DOINA MARIANA Sibiu, str. Constantin Noica, bl. 2, ap.21, cod 550169 Tel:0269/218500,Fax:0269/212170, Mobil:0766489179 Ing. Greavu Doina Mariana	Brevete Mărci Desene	CI
11.12.2000	040	INTEL PROTECT SRL Brașov, B-dul M. Kogălniceanu, nr. 20, bl. 1k, sc. C-D, cod 500173, Tel: 068/413117, Fax: 0268/477333, GSM: 0744 355100 e-mail: intelprotect@ccibv.ro Axente Elena	Mărci Desene	SRL
08.01.2001	041	CABINET "CECIU GABRIELA" CONSULTANȚĂ ÎN DOMENIUL PROPRIETĂȚII INTELLECTUALE Timișoara, Str. Narciselor, nr. 6, sc. A, ap. 110, jud. Timis, cod postal 300024, Tel/Fax.: 0256/494846; GSM: 0745 388039, e-mail: gabrielaceciu@hotmail.com Ing.Ceciu Gabriela	Brevete Mărci Desene	CI

10.01.2001	042	VLAD CONSTANTIN Constanta, Bd. 1 decembrie 1918 nr. 5, bl. F16, ap.34, cod 900711, Tel/Fax: 0241/625643, GSM: 0722 370300, e-mail: vlad@gmb.ro Vlad Constantin	Brevete Mărci Desene	CI
07.02.2001	043	PERSOANĂ FIZICĂ INDEPENDENTĂ FÎNTÎNĂ RAUL – SORIN Braşov, Str. Griviţei nr. 69, bl. 29, sc. D, ap.32, cod 500198, Tel: 0368/802210, Fax: 0268/427713, mobil: 0721379887, 0745361270 e-mail: raul_fantana@yahoo.com Fîntînă Raul Sorin	Brevete Mărci Desene	PF
28.02.2001	044	PERSOANĂ FIZICĂ LARCO IOAN Iaşi, Bdul. Independenţei nr. 23, bl. B 1-5, Tr. 5. et. 5, ap. 17, cod 700101, Tel. 0232/311146 Larco Ioan	Brevete Mărci Desene Topografii	PF
05.03.2001	045	BIROU DE PROPRIETATE INDUSTRIALA BROJBOIU DUMITRU ADRIAN FLORINEL Piteşti, Bd. Republicii, bl.212,sc. D, ap.16, jud.Argeş, cod 110177, Tel/Fax.: 0348/412529, GSM: 0745 143095,adrian brojboiu@yahoo.com Brojboiu Dumitru Adrian Florinel	Brevete Mărci Desene	CI
12.04.2001	047	INTELLECTUAL PROPERTY OFFICE SRL Bucureşti, Str. Alexandru Moruzzi nr. 6, bl. B6, sc. 2, ap.62, sector 3, cod 031155, Tel/Fax.: 021/3262388, GSM: 0745 094241, e-mail: ipo@b.astral.ro Ciuda Berivoie Anca	Brevete Mărci Desene	SRL
07.05.2001	049	ANDRA MUSATESCU CABINET DE PROPRIETATE INDUSTRIALA Bucureşti, Str. Drumul Taberei nr. 71, bl.TD42, sc.1, et.4, ap.28, sector 6, cod 061366, GSM: 0722 879810, e-mail: amusatescu@dnt.ro Muşatescu Andra Oana	Brevete Mărci Desene Topografii	CI
2001	050	CABINET ACSINTE PAULA-ADRIANA Bucureşti, str. Maior Coravu Ion, nr.1-7, bl. C4, ap.85, Tel/fax: 021/2507396, GSM: 0723317631 paula@legalservices.ro Av. Acsinte Paula Adriana	Mărci	PF
2001	051	PERSOANĂ FIZICĂ INDEPENDENTĂ POPESCU RADU-ROMEO Bucureşti, Bd. Comeliu Coposu nr.3, bl. 101, sc. 3, et.4, ap. 50, sector 3, cod 030601, GSM: 0722 510598, e-mail: rropescu@xnet.ro Popescu Radu Romeo	Brevete Mărci Desene	PF

31.05.2001	071	CONS INTEL BMA CABINET CONSULTANȚĂ Cart. Dorobanti, nr.2, bl. D2, at.1, ap.5,120087, C.P.8- O.P. 1 Buzau, Fax : 0238/719619, GSM: 0745086588, email: marius_bozio@yahoo.com Marius Bozioreanu	Brevete Mărci Desene Topografii	CI
12.09.2001	053	CABINET MIHAI LUCIAN Miculiți & Asociații SCPA (LINKLATERS) București, Str. Nicolae Iorga, nr. 8, sector 1, cod 010434 Tel : 021/3071500, Fax : 021/3071555 e-mail: lucian.mihai@linklaters.com, Av. Mihai Lucian	Brevete Mărci Desene	PF
21.11.2001	055	ROVALCONS SRL AGENȚIE DE PROPRIETATE INTELECTUALĂ Câmpina, Str. Orizontului, nr.1, bl. R10, et.7, ap.27, Jud. Prahova, cod 105600, Tel/Fax : 0244/ 371390; GSM :0722 540580, e-mail: rovalcons@xnet.ro Ioacăra Valentin	Brevete Mărci Desene	S.R.L.
2001	056	SOLO INVENT S.R.L. București, Calea 13 Septembrie, nr. 104, bl. 48, ap. 8, sect. 5, cod 050727, Tel/Fax: 021/4511497, GSM: 0744 313 229, solo_invent@yahoo.com	Brevete Mărci Desene	S.R.L.
2001	057	CABINET N. D. GAVRIL S.R.L. București, Str. Ștefan Negulescu nr. 6A, sector 1, Tel./fax : 021/2302882, GSM :0722983520, 0723 383 758, e-mail : gavrillin@yahoo.com cabinetgavril@yahoo.com, Gavril Niculina	Brevete Mărci	S.R.L.
24.04.2002	087	IACOBINI&CO, CONSILIERI IN DREPTUL DE PROPRIETATE INDUSTRIALĂ SRL Bucuresti, Calea Mosilor, nr.258, bl. 4bis, ap.22, sector 2, Tel : 021/2104690 ;Fax : 021/2104793, e-mail : asimri@yahoo.com, vladrosanu@hotmail.com Iacobini Anca Svetlana, Iacobini Mihnea Razvan	Mărci Brevete Desene Topografii	S.R.L.
04.09.2002	088	MANAGER EXPERT SRL Tg. Mures, Str. Nicolae Grigorescu, nr. 33, ap.3 Tel :0265/250825 ;0265/233033, evaluator@rdslink.ro Nutiu Emil, Cetina Dan	Mărci	S.R.L.
08.01.2003	059	CABINET INDIVIDUAL - LAPTEȘ ELVINE Bucuresti, Intrarea Badeni nr.3, Bl.M18, sc. 2, ap.40, sector 3 cod 030471, Tel: 021/3405500, elvine17@yahoo.com	Brevete	CI
11.02.2003	089	RATZA ȘI RATZA SRL București, B-dul A.I. Cuza Nr. 52-54, Sect.1, cod 011053, Tel :021/2601348, Fax : 021/2601349 e-mail ; office@ratza-ratza.com Rață Grigore, Rață Andrei Vlad, Mărginean Dragoș	Brevete Mărci Desene	SRL

13.02.2003	062	CABINET INDIVIDUAL ANDRONACHE PAUL București, Str.Sibiu nr.14, bl.E21, et.6, ap.35, sect 6, Tel/Fax: 021/7250069, GSM: 0722741043, e-mail: paul.andronache@artelecom.ro Andronache Paul	Mărci Desene Topografii Brevete	CI
14.05.2003	090	RAMCONSULTING SRL Cluj Napoca, Str. Augustin Buneanr.28, cod 400170 Fax : 0264/436792, GSM : 0744354156, e-mail : ramconsulting@email.ro Gânscă Aurelian Tudor	Mărci Desene Topografii Brevete	SRL
16.05.2003	070	CABINET OANA COCOLOI București, Drumul Taberei nr.120, bl.OD1, sc.5, ap.189, sector 6, cod 061413, Tel: 021/7450757, GSM: 0723144664, e-mail: oana_cocoloi@yahoo.com Oana Cocoloi	Mărci Desene	CI
10.06.2003	091	ALLEGRA CONSULTING SRL Bucuresti, Aleea Huedin nr.1, bl.5, sc.1, ap.5, sector 4, cod 040917, GSM: 0722249961, Tel/Fax: 021/3231384 e-mail: gabriela.milcev@allegra.ro; www.allegra.ro Milcev Gabriela	Brevete Mărci Desene Topografii	SRL
19.06.2003	069	RASKAI M M BREVMARC CONSULT S.R.L. Dej, Str. Unirii, nr.3, BL. D8, ap.7, judetul Cluj, 405200, Tel/Fax: 0264/211847, GSM: 0742084050, raskaimm@yahoo.com Raskai Maria	Brevete Mărci Desene Topografii	S.R.L.
01.07.2003	092	CONINFO S.R.L. Târgu Mures, str. Lacrimioarea nr.9, Tel: 0265/210138, Fax: 0265/210109 mobil: 0729618641 e-mail: teodora@coninfo.ro, office@coninfo.ro www.coninfo.ro Itu Teodora	Desene Brevete Mărci	S.R.L.
25.07.2003	093	NESTOR NESTOR DICULESCU KINGSTON PETERSEN – CONSILIERE ÎN P.I. S.R.L. București, sector 1, sos. Bucuresti Ploiesti, nr.1A, Bucharest Business Park, corp A, et.4, camerele 9 si 10 Harsany Alexandru, Culic Andrei Radu, Baci Ana Maria	Mărci Desene	S.R.L.
11.08.2003	66	CABINET INDIVIDUAL FLOREA MIHAELA București, Str. Grigore Alexandrescu nr.1, bl.D7, ap.4, sector1, Fax: 021/2230342 GSM: 0722601120 e-mail: florea@gide.com Florea Mihaela	Mărci Desene Brevete	CI

19.08.2003	068	CABINET DE PROPRIETATE INDUSTRIALA NICOLAE BURCHEL București, Str. Dr. Radovici nr.8, sector 5, cod 050468, Tel: 021/2126515, Fax: 021/4114188, e-mail: nburchel@lenp.ro Nicolae Burghel	Mărci	CI
21.08.2003	094	N.P.C. S.R.L. Brașov, str. Alexandru cel Bun, nr.13, bl.E28, ap.7 cod 500025, OP 1 – CP 298, GSM: 0744520357, e-mail: totu@unitbv.ro Toțu Ioan	Mărci Desene Topografii	SRL
22.10.2003	072	CABINET INDIVIDUAL DE PROPRIETATE INDUSTRIALĂ - NEGOMIREANU LIVIA București, Șos. Nicolae Titulescu nr.94, bl.14A, sc 4 ap.127, sect.1, cod 011146, Tel/Fax: 021/2235637, GSM: 0722444719 Negomireanu Livia	Mărci Desene	CI
30.10.2003	073	CABINET DE PROPRIETATE INDUSTRIALA "VIȘOIU LILIAN CATALIN" București, Str. Alexandru Vlahuta nr.3, bl. M48, sc.A, ap.7, sector 3, Tel/Fax: 021/3207251, GSM: 0744480657, e-mail: visoiucatalin@yahoo.com, www.visoiucatalin.home.ro jur. Vișoiu Lilian Catalin	Brevete Mărci Desene Topografii	CI
4.11.2003	074	CABINET DE PROPRIETATE INDUSTRIALA "DUNĂREANU MIHAIL" Bucuresti, Bd. Constantin Brâncoveanu nr.8, Bl B2, ap.13, sector 4, Tel: 021/4600419, GSM : 0723398499, e-mail: dunareanu_mileniu3@k.ro Dunăreanu Mihail	Brevete	CI
09.12.2003	151	DONEXPERT SRL Suceava, str. George Enescu nr.34, bl.D72, sc.A, ap.5 Dontu Ovidiu Liviu	Brevete Mărci Desene	SRL
11.12.2003	095	INTERNATIONAL PATENT&MARK S.R.L. Brasov, Str.Jepilor nr.2, Bl A8, sc.C, ap.12, Tel: 0268/319158, e-mail: karlameyndt@yahoo.com, Mendes Viegas Meyndt Karla	Brevete	SRL
12.12.2003	096	EDIPLAST S.R.L. Tg. Mureș, Str. Măgurei nr.25, ap.2, Tel/Fax: 0265/263775, GSM: 0744394036, e-mail: moniadel@artelecom.net Vasilache Virgilius	Mărci Desene Brevete	SRL

22.12.2003	097	SD PETOSEVIC ROMANIA SRL București, Calea Victoriei nr.100, sc.1, ap.20, biroul 1, Tel: 021/3057996, Fax: 021/3145481, e-mail: moprea@petosevic.com, acampeanu@petosevic.com, Mobil: 0722259260, 0723522698 Oprea Marilena, Campeanu Ioana Aura	Brevete Mărci Desene Topografii	SRL
2.02.2004	080	CABINET INDIVIDUAL IOANIȚESCU TRAIAN București, Bd. Timișoara nr.49, Bl Cc6, ap.27, sector 6, Tel: 021/4402510 Ioanițescu Traian	Brevete Mărci Desene	CI
2.02.2004	077	CABINET INDIVIDUAL PEICIU ADRIANA Bucuresti, str. Stefan cel Mare nr.230, Bl.46, ap.47, Tel/fax: 021/2360317, 2104132 Peiciu Adriana	Mărci Desene	CI
9.02.2004	098	CABINET ANI FUCIU SRL Com.Snagov, Bloc P53, sc.A, ap.1, jud.Ifov, Tel: 021/4910123, Fax: 021/3142157, GSM: 0744370196, e-mail: anif@euro.ro , ani.fuciu@euro.ro Fuciu Anișoara	Mărci Desene	SRL
11.02.2004	081	INTEL PROPERTY CONSULT București, Str. Ion Măiorescu, nr.42A, sector 2, Tel: 021/6192276, Fax:021/2123364, 0744506010 Teodorescu Dan Mihai	Brevete Mărci Desene	CI
16.02.2004	099	LEGAL BRAND S.R.L. București, Str. Nicolae Licăreț nr.1, bl.33, sc.C, ap.107,Tel: 0722674635, 0722607380, e-mail: legal.brand@easynet.ro Stăncescu Anca, Stăncescu Alin Cristian	Brevete Mărci Desene Topografii	SRL
20.02.2004	100	CABINET GORDON SRL București, Str. Spătaru Preda nr.20, bl. 97A, sc.1, ap.4, Tel: 021/4239468, GSM: 0723261373, e-mail: dgiplaw@yahoo.com Gordon Dean Daniel	Brevete	SRL
22.02.2004	082	CABINET DE PROPRIETATE INDUSTRIALĂ CIUPAN CORNEL Cluj Napoca, Str. Mestecenilor nr.6, bl.9E, ap.2, Tel: 0264/524425; 0264/415051, Fax: 0264/415054, e-mail: comel.ciupan@zeus.east.utcluj.ro Ciupan Cornel	Brevete	CI
26.03.2004	083	CABINET POPESCU LIVIA Bucuresti, bd. Camil Ressu 27, bl.N1, ap.188 Tel: 021/3481010, liviap25@yahoo.com Popescu Livia	Brevete Mărci Desene Topografii	CI

01.06.2004	102	S.C. LUTARIS INTELPROT S.R.L. Timisoara, 300426, str. Ana Ipatescu nr.45, Tel/Fax: 0256/489301, Mobil: 0742143718, 0723319154, e-mail: qualitarium@qualitarium.ro Tărăbîc Lucian	Brevete Mărci Desene	SRL
17.06.2004	108	ARIANA AGENȚIE DE PROPRIETATE INDUSTRIALĂ SRL Bucuresti, sect.4, str. Semnic, nr.1, bl.23, ap.90 Tel: 0724260277, bicucristina2000@yahoo.com e-mail: m.constanda@k.ro , office@inregistrare-marci.ro , tel/fax: 0268/315046 Bicu Cristina, Constanda Madalina Timisoara, str. Dr. Alexandru Martha nr.2, sc.B, ap.6, camera 2, Tel: 0722538766, c_popescu2000@yahoo.com Popescu Codruta Octavia	Brevete Mărci Desene	SRL
14.07.2004	107	ARIANA S.R.L. Brasov, Bd. 15 noiembrie, nr.90, sc.B, ap.5, 0723204268, tel/fax : 0268/315046, office@inregistrare-marci.ro Bozocea Violeta	Brevete Mărci Desene	SRL
10.09.2004	103	CABINET INDIVIDUAL DE PROPRIETATE INDUSTRIALĂ - MIHAELA PITICU București, str. Pictor Ion Andreescu nr.31, ap.14 Tel: 6442760, Fax: 2527279, Mobil: 0722398836, e-mail: mihaelapiticu@yahoo.com , mihaelap@musat.ro Piticu Mihaela	Mărci	CI
10.09.2004	104	CABINET INDIVIDUAL DE PROPRIETATE INDUSTRIALĂ – Ana Maria Plăveți Bucuresti, str. Jules Michelet nr.7, Tel/Fax: 3127005, 2127750, 2127710, office@plaveti.ro , www.plaveti.ro Ana Maria Plăveți	Mărci Brevete	CI
28.10.2004	106	OSTER – SOCIETATE CIVILA PROFESIONALA DE PROPRIETATE INDUSTRIALĂ Bucuresti, Str. Batiste nr.35, ap. 23, cod 020935, Tel/Fax: 021/3147249 , GSM: 0721254270, 0723177236 traianosiescu@xnet.ro Udrea Elena Rodica, Traian Osiescu	Mărci Desene	S.C.P.
22.12.2004	116	INVEL – AGENȚIE DE PROPRIETATE INDUSTRIALĂ București, str. Ion Ghica nr.3, ap.20, Fax: 021/4303542, GSM: 0723205048, office@invel.ro Velcea Marian	Brevete Mărci Desene	SRL
06.01.2005	118	EURORESSOURCES SRL Medias, str. Ion Creangă, nr.4, ap.6, Tel: 0269/843504, Fax: 0269/824812 Fulea Maria	Brevete Mărci Desene	SRL

27.01.2005	111	CABINET INDIVIDUAL – NIȚU ION Constanta, str. Dezrobirii nr.110, bl. IS8, sc.A, ap.1, Tel: 0241/512608, mobil: 0723317298 Nitu Ion	Mărci Desene Brevete	CI
27.01.2005	112	CABINET VELICA – Agenție de proprietate industrială Bucuresti, str. Brutus M.I., nr.13, ap.3, cod 050124 Tel/ Fax: 021/3357463, Mobil: 0722645283, www.velica.ro, office@velica.ro Velica Ion Gabriel	Mărci Desene	CI
21.04.2005	129	BRANDYNAMICS AGENTIE DE PROPRIETATE INDUSTRIALA S.R.L. Piatra Neamt, Aleea Caisilor nr.9, bl.13, ap.17 Tel/fax: 0233/232452, 0364/102070, 0744143965, office@brandynamics.ro, www.brandynamics.ro Pantilimon Mihai, Bran Laura Gabriela	Mărci Desene	SRL
27.04.2005	117	CABINET PROPRIETATE INDUSTRIALĂ ALPER RAMAZAN Constanța, str. Ștefan cel Mare nr.57, bl.M17, sc.B, ap.17, cod 900683, Tel: 0341/410937, Fax: 0241/635547, Mobil: 0722.704.363, alperramazan@gmail.com, zonguldakro@yahoo.com Alper Ramazan	Mărci	CI
06.06.2005	125	V&F IP CONSULTING SRL Bucuresti, Bd Camil Ressu, nr.27, bl.N1, ap.214, Tel: 021/3140200, Fax: 021/3140290, Mobil: 0744487223, popescul@vf.ro Popescu Laurentiu Horea	Mărci Desene	SRL
30.06.2005	120	CABINET PROPRIETATE INDUSTRIALĂ PUȘCAȘ NICOLAE IOSIF București, str. Secerișului nr.25, sector 4, Tel/Fax : 021/ 332.73.88, Mobil: 0722.878.946 Pușcaș Nicolae Iosif	Brevete Mărci Desene Topografii	CI
30.06.2005	121	CABINET PROPRIETATE INDUSTRIALĂ MARIA POP București, Intrarea Vasile Paun nr.5, ap.2, sector 5, Tel: 021/ 3159040, Fax: 021/3161888, office@legal-assistance.ro Pop Maria	Mărci Desene	CI
18.07.2005	130	CXC TRADEMARK S.R.L. Bucuresti, sector 1, str. Aviator Stefan Protopopescu nr.1, bl.C6, ap.1, Tel: 021/3177919, Fax: 021/3177505, cosmina_ionescu@hotmail.com Ionescu Laura Cosmina	Mărci	SRL

26.08.2005	126	CABINET DE PROPRIETATE INDUSTRIALA ANGHEL PARASCHIVA Arad, str. Voinicilor nr.51, bl.502, ap.6, Tel: 0357411876, Fax: 0357411876, Mobil: 0723171424, e-mail: anghelvera@yahoo.com Anghel Paraschiva	Brevete	CI
20.09.2005	131	CUNESCU, BALACIU & ASOCIATII CONSILIERE PROPRIETATE INDUSTRIALA Bucuresti, sector 3, str. Vulcan Judetu nr.13, Tel: 021/ 3275577, 3276633, 3274400; 0745605151, 0723339939; Fax: 021/ 3274310, dinu.petre@cbalaw.ro, monica.badescu@cbalaw.ro, beatrice.onica@cbalaw.ro Onica Jarka Beatrice, Badescu Monica, Petre Dinu	Mărci Desene	SRL
29.09.2005	67	TEODORU & ASSOCIATES INTELLECTUAL PROPERTY AGENCY Bucuresti, str. Foisorului nr.4, bl.F1C, sc.1, ap.16, Tel: 323.08.38, Fax: 326.39.55, GSM: 0722549219 e-mail: emmanuel@teodoru.ro, violeta@teodoru.ro, www.romaniatrademarks.ro Teodoru Violeta, Teodoru Emanuel	Mărci Desene Brevete	CI
27.10.2005	132	HAHUI, BALAN SI ASOCIATII S.R.L. Bucuresti, str. Ghiociei, nr.12, Tel: 021/3189619, Fax: 021/3109189, elena.b@hahui.ro Balan Elena	Mărci Desene	SRL
04.11.2005	133	FRISCH & PARTNERS SRL Bucuresti, bdul Magheru nr.7, bl.D, scara 4, ap.114, Tel/ Fax: 3138618, Mobil: 0722212480 Crina Nicoleta Frisch	Mărci Desene Brevete	SRL
10.09.2004	105	CABINET PROPRIETATE INDUSTRIALA – IONDA Bucuresti, Calea Dorobantilor nr.126, bl.8, ap.50, Tel/fax: 021/2316549, Mobil: 0722687982 Ion Dan Adrian	Mărci Desene	CI
30.06.2005	124	CABINET DE PROPRIETATE INDUSTRIALA SAVU MARIANA Bucuresti, sos. Nicolae Titulescu nr.92, bl.13, sc.2, ap.54, Tel/ Fax: 2235269, mobil: 0722783660, liliana.savu@credidam.ro Savu Mariana	Mărci Desene	CI
31.10.2005	128	CABINET PROPRIETATE INDUSTRIALA ARINOVA Arad, 310151, str. Margaretelor, nr.28, Tel/fax: 0257/255842, mobil: 0744246562 Ivanca Gavril	Mărci Desene	CI

05.01.2006	136	TUCA & ASOCIATII I.P. S.R.L. Bucuresti, str. Daniel Danielopolu, nr.2, cladirea "Alfa Business Center", etaj 2, biroul 7, Tel: 2048898, ciprian.dragomir@tuca.ro Dragomir Ciprian Dumitru	Mărci	SRL
19.01.2006	134	CABINET PROPRIETATE INDUSTRIALA MITU ALIS MIHAELA Ploiesti, str. Clementei nr.46, Tel: 0244/590154, mobil: 0746108142, alis_mitu@yahoo.com ; mariusmitu@ploiesti.astral.ro Mitu Alis Mihaela	Mărci Desene	CI
14.02.2006	137	M.D.P. RIGHTS AGENCY SRL Brasov, str. Lunga nr.270, cod postal 500450, Tel: 0268/440100, 440313; Fax: 0268/440221, Mobil: 0744355100, e-mail: office@mdp-rights-agency.ro www.mdp-rights-agency.ro Cosescu Camelia	Brevete Mărci Desene Topografii	SRL
30.03.2006	138	CABINET DE PROPRIETATE INDUSTRIALA ROMEO NICOLESCU Bucuresti, sector 5, str. Dr. Leonte nr.36A, Tel: 3178910, Mobil: 0744535285, Fax: 3178910, e-mail: office@m-law.ro Nicolescu Mihail Romeo	Mărci	CI
30.03.2006	139	CABINET DE PROPRIETATE INDUSTRIALA RUTA FULGER LAURENTIU Cluj Napoca, bd. 21 decembrie, nr,40, ap.4, Mobil: 0747892450, ruta_laurentiu@yoahoo.com Ruta Fulger Laurentiu	Mărci Desene	CI
30.03.2006	140	AGENTIE DE PROPRIETATE INDUSTRIALA HORATIU APETROAIE Bucuresti, str. Faurei nr.1, bl.P11, ap.228, Mobil: 0722302801, e-mail: horatiuat@xnet.ro Apetroaie Horatiu Tudor	Mărci Desene	CI
30.03.2006	141	INNOVIS INTELLECTUAL PROPERTY Bucuresti, sos. Panduri, nr.11, bl.P20, sc.1, ap.34, Tel: 021/4111194, Mobil: 0741572398, e-mail: office@innovis.ro Dumitrescu Oana Irina	Mărci Desene	CI
30.03.2006	142	CABINET INDIVIDUAL PROPRIETATE INDUSTRIALA ALECU BOGDAN Bacau, str. Vasile Alecsandri nr.63, Tel: 0234/588488, Mobil: 0740274741 Alec Florin Bogdan	Mărci Desene	CI
27.04.2006	143	GLOBAL CONSULTING S.R.L. Iasi, spl. Bahlui, nr.29, bl. B5, sc.A, ap.7, Paunet Alexandrina	Brevete Mărci Desene	SRL

25.05.2006	144	CABINET INDIVIDUAL PROPRIETATE INDUSTRIALA CATALIN NEAGU Iasi, str. Tutea Petre nr.5, bl.909, tr.1, ap.11, Cod postal: 700730, Tel: 0232/276000, Fax: 0232/405425, 0232/211843, Mobil: 0744514264, e-mail: catalin.neagu@proprietateindustriala.ro, Neagu Catalin	Mărci Desene	CI
25.05.2006	145	BOSTINA SI ASOCIATII – INDUSTRIAL PROPERTY SRL Bucuresti, sector 1, str. Aleea Alexandru , nr20A, camera 2, Tel/ fax: 021/3194466, Mobil: 0722294830, ovidiu.mihut@gmail.com Mihut Ionel Ovidiu	Mărci Desene	SRL
25.05.2006	146	CABINET INDIVIDUAL PROPRIETATE INDUSTRIALA NICOLAU FLORIN Ploiesti, str. Gh. Doja, bl.35A1, ap.5, Tel/Fax: 0244/ 596773, Mobil: 0722501414, nicolau@avocatulmeu.ro, Nicolau Florin	Mărci	CI
28.04.2006	147	CONSINVENT S.R.L. Buzau, b-dul Unirii, bl.35B, ap.2, mobil : 0745452268 E-mail: consinvent@yahoo.com Radu Daniela	Brevete Mărci Desene Topografii	SRL
20.06.2006	149	INTELMMI CONSULT SRL Tg. Mures, str. Sârguinței nr.39, ap.12, cod poștal 540543, Tel/fax: 0365 401839, mobil: 0745303867, cojocnean_maria@yahoo.com Cojocnean Maria Rodica	Brevete Mărci Desene	SRL
11.07.2006	148	CABINET INDIVIDUAL OANA ALINA STURZA Bucuresti, Intr. Teiul Doamnei, nr.1, bl.19A, ap.39 Mobil: 0741136409, e-mail: alinasturza@gmail.com Sturza Oana Alina	Mărci Desene	CI
11.09.2006	150	CABINET INDIVIDUAL VALENTINA ȘANTA Tg.Mures, str. Koos Ferencz nr.21, bl.21, ap.44, Mobil: 074028967, vsanta@gedeon-richter.ro Santa Valentina	Mărci Desene	CI

**AGENȚIILE SPECIALIZATE ÎN PROPRIETATE INDUSTRIALĂ
care funcționează începând cu luna noiembrie 2006**

Data înființării	Nr. registru agenții	Denumirea completă a cabinetului/agenției Adresa Consilieri cu drept de practică	Domenii	Statut juridic
07.04.2006	152	ACTA MARQUE SRL Cluj Napoca, str. Dorobantilor nr.3, etj.3, ap.9, Mobil: 0745363752, actamarque@yahoo.com Ciurea Delia	Mărci	SRL
26.10.2006	155	CABINET DE PROPRIETATE INDUSTRIALA MIHAELA GIURANIUC Bucuresti, bd. Unirii nr.43, E2, et.7, ap.75, Tel: 021/3272480, fax: 021/3272480, e-mail: office@giuraniuc.ro Giuraniuc Mihaela	Mărci	CI
26.10.2006	156	CABINET INDIVIDUAL RALUCA ZAHARIA Bucuresti, str. Foisorului nr.15, bl.F9C, sc.1, ap.54, Mobil: 0723548722, tel: 021/3117908, fax: 021/3117908, e-mail: ralu_haz23@yahoo.com, office@dutescu.com Zaharia Andreea Raluca	Mărci	CI

**LISTA CONSILIERILOR ÎN PROPRIETATE INDUSTRIALĂ, MEMBRI AI CAMEREI NAȚIONALE
A CONSILIERILOR ÎN PROPRIETATE INDUSTRIALĂ DIN ROMÂNIA, AUTORIZAȚI PENTRU
DOMENIUL BREVETELOR DE INVENȚIE,
pentru luna noiembrie / 2006**

Nume și Prenume/ Nr. din reg. naț	Denumirea societății Adresa societății	Societate cu obiect de activitate proprietate industrială
ALAN LILIANA 1994-1037	BEGA GRUP Timișoara, Calea Stan Vidrighin nr. 5A, Tel:0256/222103, Fax:0256/190800 GSM: 0724250467, e-mail:alan@tehnomet.ro	NU
ANDREI MARIANA 1993-1017	M.Ap.N. – Departamentul pentru armament București, Drumul Taberei nr. 9-11, sector 6 Tel: 021/4106267; Fax: 021/3151779, 3147327, GSM: 0723668592, e-mail:mariana.andrei@dpa.ro	NU
ANDRONACHE PAUL 2003-1216	CABINET INDIVIDUAL ANDRONACHE PAUL București, Str.Sibiu nr.14, bl.E21, et.6, ap.35, Tel/Fax: 021/7250069, GSM: 0722741043, e-mail: paul.andronache@artelecom.net	DA
ANGHEL LUMINIȚA DOINA 1993-1020	CABINET - ANGHEL LUMINIȚA DOINA București,Str. Gherghitei nr 1 bl 94B, Sc.B, Ap.76, sector 2, Tel/Fax: 021/2407985, GSM : 0723 301706, anghel.doina@rdslink.ro	DA
ANGHEL PARASCHIVA 2004-1371	CABINET DE PROPRIETATE INDUSTRIALĂ ANGHEL PARASCHIVA Arad, str. Voinicilor nr.51, bl.502, ap.6, Tel: 0357411876, Fax: 0357411876, Mobil: 0723171424, e-mail: anghelvera@yahoo.com	DA
APOSTOL SALOMIA 1999-1127	PERSOANĂ FIZICĂ Galați, Str. Reg. 11 Siret nr. 15, bl. E4, ap. 54, Tel/fax: 0236/436437 GSM 0766765027, saly_apostol@yahoo.com	DA
AXENTE ELENA 1999-46/1	INTEL PROTECT SRL Brașov, Bd. M. Kogălniceanu, nr. 20, bloc 1k, sc. C-D, Tel: 0268/413117, GSM: 0722464314, Fax: 0268/477333, e-mail:intelprotect@ccibv.ro	DA
BARBU MIRCEA 1994-1042	PERSOANA FIZICĂ București, Șos.lancului nr.21, bl.106A, sc.b, ap.73, sect.2, Tel/Fax: 021/6536608, 0724.834.010, bmircea@mailbox.ro	DA

BĂLAN GHEORGHİȚĂ 1992-1	RODALL-AGENȚIE DE PROPRIETATE INDUSTRIALĂ S.R.L. București, Str. Polonă nr. 115, bl. 15, sc. A, Et.4, ap. 19 sector 1, Tel.: 021/2108342, Fax:2105794, GSM:0722 652111	DA
BĂLAN VALERIA CORNELIA 1996-49	RODALL-AGENȚIE DE PROPRIETATE INDUSTRIALĂ S.R.L. București, Str. Polonă nr. 115, bl. 15, sc. A, ap. 19 sector 1, Tel: 021/2108342, 0744 377047, Fax: 021/2105794	DA
BERCEANU MARIA AURELIA 1994-1038	PERSOANA FIZICĂ București, Str. Cogâlnic 25, sector 3 Tel: 021/3264568 GSM: 0744954085 e-mail: berceanu_maria_aurelia@yahoo.com	DA
BICU CRISTINA MĂDĂLINA 2003-1308	ARIANA AGENTIE DE PROPRIETATE INDUSTRIALA SRL Bucuresti, sect.4, str. Semnic, nr.1, bl.23, ap.90 Tel: 0724260277, bicucristina2000@yahoo.com office@inregistrare-marci.ro, tel/fax: 021/ 2118746	DA
BLAG IOANA 1994-1039	INDUSTRIA SĂRMEI SA Câmpia Turzii, Str. Laminoriștilor nr. 145, Județul Cluj, Tel: 0264/368661 int 390,0264/366663	NU
BORLAN T. RADU 2000-1161	PATENTMARK S.R.L. București str. Dr. N. Turnescu nr. 2, sector 5, Tel: 021/3121669, Fax: 021/2233963, e-mail:stema@pcnet.ro	DA
BOZIOREANU MARIUS ADRIAN 2000-1165	CONS INTEL BMA CABINET CONSULTANTA Buzău, cart, Dorobanti 2, bl.D2, et.1, ap.5 CP 8, OP 1, Mobil : 0745086588, Fax: 0238719619 e-mail : marius_bozio@yahoo.com	DA
BOZOCEA GINA VIOLETA 2003- 1222	ARIANA S.R.L. Brasov, Bd. 15 noiembrie, nr.90, sc.B, ap.5, e-mail : 0723204268, tel/fax : 0268/315046, office@inregistrare-marci.ro	DA
BROJBOIU DUMITRU ADRIAN FLORINEL 1995-1067	BIROU DE PROPRIETATE INDUSTRIALA, B-dul Republicii bl 212, sc.D, ap.16, Pitesti, jud. Arges, tel/fax 0348/412529, GSM 0745143095, e-mail:adrian_brojboiu@yahoo.com	DA
BURȚILA IOAN 1993-1022	MILENIUL 3 S.R.L. - Agenție de Proprietate Industrială Pașcani, Str. Moldovei nr. 10, bloc Crinul, sc. A, Ap. 28, jud Iasi, Tel/Fax: 0232/719190; GSM:0740 820582	DA

BUZLEA ELISABETA 1993-25	INTELECT S.R.L. Oradea, B-dul Dacia nr. 48 Bl. D10 Ap.3, OP 9- CP128 Tel: 0259/453847, Fax:0259/26809 GSM: 0745040831, e-mail: info@intelect.ro	DA
BUZLEA MIRCEA VALENTIN 2003- 1234	INTELECT S.R.L. Oradea, B-dul Dacia nr. 48, Bl. D10, Ap.3, OP9-CP128, Tel 0259/453847, Fax:0259/268094 e-mail: info@intelect.ro	DA
BUZLEA NARCISA FLORICICA 2003- 1235	INTELECT S.R.L. Oradea, B-dul Dacia nr. 48, Bl. D10, Ap.3, OP9-CP128, Tel 0259/453847, Fax:0259/268094 e-mail: info@intelect.ro	DA
CAMENIȚA ANA- GABRIELA 1999-1130	PETROM S.A. INCERP CERCETARE Ploiești, Bdul. Republicii, bl. 291 A Tel : 0244/564380, Fax : 0244/598732 e-mail : ana_gabriela.camenita@petrom.com	NU
CĂLINOIU CONSTANTIN 1999-1129	Ministerul Administratiei si Internelor București, Str. Eforie nr.3, sect.Tel: 3102327, Fax: 021/3133417, GSM : 0722619963	NU
CĂMPEAN GHEORGHE- GEORGEL 1996-1087	NEPTUN SA Câmpina, Str. Bobâlna nr. 57-63, Jud. Prahova Tel : 0244/335651 (235), Fax : 0244/370338 , 336641, e-mail : neptun@interplus.ro	NU
CAMPEANU IOANA AURA 2005-1409	SD PETOSEVIC ROMANIA SRL București, Calea Victoriei nr.100, sc.1, ap.20, biroul 1, Tel: 021/3057996, Fax: 021/3145481, e-mail: acampeanu@petosevic.com, Mobil: 0723522698	DA
CECIU GABRIELA 1994-1045	CABINET "CECIU GABRIELA" CONSULTANȚĂ ÎN DOMENIUL PROPRIETAȚII INTELLECTUALE Timișoara, 300024, Str. Narciselor, nr. 6, sc. A, ap. 110, jud. Timis, Tel/Fax: 0256/494846; GSM: 0745 388039, e-mail: gabrielaceciu@hotmail.com	DA
CIOBANU MARIETTA 1993-1019	COMETAM SRL București, Str. Cetatea de Bătă nr. 118, bl. 9, ap. 5, sector 6, Tel/Fax: 021/7723008, e-mail: mciobanu@pcnet.ro	DA
CIUDA-BERIVOE ANCA 1996-41	INTELLECTUAL PROPERTY OFFICE SRL București, Str. Alexandru Moruzzi nr. 6, bl. B6, sc. 2, et. 8, ap. 62, sector 3; CP 61-62, Tel/Fax : 021/3262388, GSM : 0745094241, ipo@b.astral.ro	DA

CIUPAN CORNEL 2003-1310	CABINET DE PROPRIETATE INDUSTRIALĂ CIUPAN CORNEL Cluj Napoca, Str. Mestecenilor nr.6, bl. 9E, ap.2, Tel: 0264/524425; 0264/415051, Fax: 0264/415054, e-mail: cornel.ciupan@zeus.east.utcluj.ro	DA
COJOCNEAN MARIA RODICA 2003- 1241	INTELMMI CONSULT SRL Tg. Mures, str. Sârguinței nr.39, ap.12, cod poștal 540543, Tel/fax: 0365 401839, mobil: 0745303867, cojocnean_maria@yahoo.com	DA
CORPADE ALEXANDRU 1998-35	PERSOANĂ FIZICĂ – INCOR Brașov, Str. C-tin Brâncoveanu nr. 54, et. 1, ap. 4 Tel : 0268/513577	DA
CONSTANDA CECILIA MĂDĂLINA 2003-1304	ARIANA AGENTIE DE PROPRIETATE INDUSTRIALA SRL Bucuresti, sect.4, str. Semnic, nr.1, bl.23, ap.90 e-mail: m.constanda@k.ro, office@inregistrare-marci.ro, tel/fax: 0268/315046	DA
CONSTANTIN ADRIAN GEORGE 1999-1148	CABINET ENPORA S.R.L. București, str. George Calinescu nr.52A, ap.1, 011694, Tel: 021 2300990; 031 1001634, Fax: 021 2302311; 031 1007927, pop@patents.ro	DA
COSTIN NICOLAE 1996-24	AGENȚIE DE PROPRIETATE INDUSTRIALA- COSTIN – SNC Baia Mare, Str. Șoimului nr. 5, Tel/fax : 0262/276426, GSM :0744 966079	DA
COSTINESCU PETRU 1998-1125	PETRU COSTINESCU - DICOSTI București, Str. Viorele nr. 30, bl. 20A, ap. 23, sector 4, OP44 – CP5, Tel : 021/3303162, Fax : 021/3304733, e-mail dicosti@rdslink.ro	DA
COȘESCU CAMELIA 1999-46/2	M.D.P. RIGHTS AGENCY SRL Brasov, str. Lunga nr.270, cod postal 500450, Tel: 0268/440100, 440313; Fax: 0268/440221, Mobil: 0744355100, e-mail: office@mdp-rights-agency.ro www.mdp-rights-agency.ro	DA
DANCIU IOAN 2004 - 1373	NOWAPATENT SRL Medias, str. Lotru, nr.4, bl.92, ap.1 Tel : 0269/841373 ; 833273 GSM : 0744556074, Fax : 0269/833273, e-mail : nowapatent@birotec.ro , office@nowapatent.ro	DA
DOBREANU IULIEAN 1995-1082	COMPANIA NAȚIONALĂ A LIGNITULUI OLTENIA Târgu Jiu, Str. Tudor Vladimirescu nr.1-15	NU

DOBRESCU MELANIA 1993-1025	UPETROM – 1 Mai SA Ploiești, Piața 1 Decembrie 1918, nr. 1, Tel: 0244/174 051/1618, Fax: 0244/110327	NU
DONȚU OVIDIU-LIVIU 2000-1171	DONEXPERT SRL Suceava, str. George Enescu nr.34, bl.D72, sc.A, ap.5	DA
DUMITRESCU ARTEMIS SORINA 2003- 1250	ROMINVENT S.A. București, Str. Ermil Pangratti nr. 35, et.1, sect.1 Tel: 021/2312515, Fax: 021/2312550 e-mail: artemisb@rominvent.ro	DA
DUNĂREANU MIHAIL 2003-1297	CABINET DE PROPRIETATE INDUSTRIALA "DUNĂREANU MIHAIL" București, Bd. Constantin Brâncoveanu nr.8, Bl B2, ap.13, sector 4, Tel: 021/4600419, GSM : 0723398499, e-mail: dunareanu_mileniu3@k.ro	DA
DUȚULESCU CORINA CARMEN 1993-93	ROMINVENT S.A. București, Str. Ermil Pangratti nr. 35, et.1, sect.1, Tel : 021/2312515, 2312541, Fax : 021/2312550, 2312454,e-mail : office@rominvent.ro	DA
ENASTESCU CONSTANTIN MIRCEA 2005-1420	M.A.I. – D.G.P.M.B. Bucuresti, calea Victoriei nr.17-19, Mobil : 0766444666, e-mail : mircea_enastescu@yahoo.com	NU
ENE SILVIA 2000-1159	CABINET M. OPROIU- CONSILIERE ÎN PROPRIETATE INTELECTUALA București, Str. Popa Savu, nr.42, parter, sector 1. Tel: 021/2602833, 021/2602834, Fax: 021/2602835, 021/2602836, P.O.Box 2-229, office@oproiu.ro	DA
ENESCU LUCIAN 1992-7	ROMINVENT S.A. București, Str. Ermil Pangratti nr. 35, et.1, sect.1, Tel : 021/2120342, Fax : 021/2312550, e-mail : office@rominvent.ro	DA
ENESCU MIRUNA 2003- 1254	ROMINVENT S.A. București, Str. Ermil Pangratti nr. 35, et.1, sect.1 Tel: 021/2312515, Fax: 021/2312550 e-mail:menescu@rominvent.ro	DA
FAIGHENOV MARIOARA 1995-1063	Agenzie de Proprietate Intelectuală și Transfer de Tehnologie – AGIPTT – SRL București, Bdul Libertății nr. 12, bl. 113, sc. 2, et.3,ap 28, sector 4, CP 42 – 106,Tel: 021/3177693; 3177583, Fax: 021/3178584; GSM: 0744 293552; 0724539752 e-mail: faighenov@xnet.ro; office@agpitt.ro	DA

FĂNTĂNA RAUL-SORIN 1994-23	PERSOANĂ FIZICĂ Braşov, Str. Griviței nr. 69, bl. 29, sc. D, ap.32, cod 500198, Tel: 0368/802210, Fax: 0268/427713, mobil: 0721379887, 0745361270 e-mail: raul_fantana@yahoo.com	DA
FIERĂSCU COSMINA- CATRINEL 1996-42	ROMINVENT S.A. Bucureşti, Str. Ermil Pangratti nr. 35, et.1, sect.1, Tel : 021/2312515, 2312541, Fax : 021/2312550, 2312454,e-mail : cfierascu@rominvent.ro	DA
FILIPPI VALENTINA 2003- 1298	CABINET M. OPROIU-CONSILIERE ÎN PROPRIETATE INTELECTUALA Bucureşti, Str. Popa Savu, nr. 42, parter, sector 1, Tel : 021/2602834, 021/2602833, Fax : 021/2602836, 021/2602835, office@oproiu.ro	DA
FLOREA ILEANA MARIA 2003- 1258	ROMINVENT S.A. Bucureşti, Str. Ermil Pangratti nr. 35, et.1, sect.1 Tel: 021/2312515, Fax: 021/2312550 e-mail: iflorea@rominvent.ro	DA
FLOREA MIHAELA 2003-1257	CABINET INDIVIDUAL FLOREA MIHAELA Bucureşti, Str. Grigore Alexandrescu nr.1, bl.D7, ap.4, sector1, Fax: 021/2230342 GSM: 0722601120 e-mail: florea@gide.com	DA
FRISCH CRINA NICOLETA 2000-1172	FRISCH & PARTNERS SRL Bucuresti, bdul Magheru nr.7, bl.D, scara 4, ap.114, Tel/ Fax: 3138618, Mobil: 0722212480	DA
FULEA MARIA 1995-1076	EURORESSOURCES SRL Medias, str. Ion Creangă, nr.4, ap.6, Tel: 0269/843504, Fax: 0269/824812	DA
GAVRIL NICULINA 2001-1211	CABINET N. D. GAVRIL Bucureşti, Str. Ştefan Negulescu nr.6A,sect.1, 011651, Tel./fax: 021/2302882, GSM: 0722983520, 0723383758 e-mail : cabinetgavril@yahoo.com, gavrilnin@yahoo.com	DA
GAVRILIU ANA-CORINA 1993-1031	BIOTEHNOS S.A. Bucureşti, Str. Dumbrava Roşie nr. 18, Tel : 021/2102015 int 120, Fax : 021/2109705 GSM 0723302092. e-mail: corinagav@hotmail.ro	NU
GÂNSCA AURELIAN TUDOR 2003-1221	RAMCONSULTING SRL Cluj Napoca, Str. Augustin Bunea nr.28, Fax : 0264/436792, GSM : 0744354156, e-mail : ramconsulting@email.ro	DA

GHEORGHICESCU EUGENIA 1994-1048	ICTCM S.A. București, Sos. Ottenitei nr. 103, sector 4, Tel : 021/3321870 , 3323770/437, Fax : 021/3320775 , 3321870, GSM:0721863338, e-mail : egheorghicescu@yahoo.com	NU
GHÎȚĂ CONSTANTIN 1992-13	CONSTANTIN GHÎȚĂ OFFICE SRL Timișoara, str. Take Ionescu nr. 24-28 sc. B ap. 2 județul Timiș, cod 1900, Tel/Fax: 0256/435976 GSM: 0744 162462, ghita@mail.dnttm.ro	DA
GORDON DEAN DANIEL 2003-1300	CABINET GORDON SRL București, Str. Spătaru Preda nr.20, bl. 97A, sc.1, ap.4, Tel: 021/4239468, GSM: 0723261373, e-mail: dgiplaw@yahoo.com	DA
GREAVU DOINA- MARIANA 1996-1093	PERSOANĂ FIZICĂ Sibiu, Str. Constantin Noica, bl. 2, ap.21, Tel :0269/218500, Fax :0269/212170, GSM 0766489179, e-mail : protectro@xnet.ro	DA
HAȘIU ALEXANDRA 1999-57	ROMINVENT S.A. București, Str. Ermil Pangratti nr. 35, et.1, sect.1, Tel: 021/2312515, 2312541, Fax: 021/2312550, 2312454,e-mail: office@rominvent.ro	DA
HĂISAN MARIA 2000-1202	GRUPUL INDUSTRIAL ELECTROCONTACT SA Botoșani, Calea Națională nr.6, Tel: 0231/517172/110, Fax: 0231/ 513710, maria.haisan@electrocontact.ro	NU
IACOBINI ANCA SVETLANA 2003- 1262	IACOBINI&CO, CONSILIERI IN DREPTUL DE PROPRIETATE INDUSTRIALA SRL București, Calea Mosilor, nr.258, bl. 4bis, ap.22, sector 2, Tel : 021/2104690 ; Fax : 021/2104793 E-mail : asimri@yahoo.com	DA
IACOBINI MIHNEA RAZVAN 2003- 1261	IACOBINI&CO, CONSILIERI IN DREPTUL DE PROPRIETATE INDUSTRIALA SRL București, Calea Mosilor, nr.258, bl. 4bis, ap.22, sector 2, Tel : 021/2104690 ; Fax : 021/2104793 E-mail : asimri@yahoo.com	DA
IOACĂRA VALENTIN 1999-50	ROVALCONS SRL -AGENȚIE DE PROPRIETATE INTELECTUALĂ Câmpina, Str. Orizontului, nr.1, bl. R10, et.7, ap.27, jud. Prahova, Tel/Fax : 0244/ 371390; GSM :0722 540580 ; e-mail: rovalcons@xnet.ro	DA
IOANITESCU TRAIAN 1994-1053	CABINET INDIVIDUAL IOANIȚESCU TRAIAN București, Bd. Timișoara nr.49, Bl Cc6, ap.27, sector 6, Tel: 021/4402510	DA

ION RODICA-COCUȚA 1993-1032	CABINET DE PROPRIETATE INDUSTRIALA „BIONPI” București, Calea Dorobanților 126-130 Bl. 8, et. 9 Ap. 50 sector 1, Tel/Fax : 021/2316549 GSM : 0723 187944, 0746184697 e-mail : bionpi@hotmail.com; bionpi@b.astral.ro	DA
ISOC DORIN 1994-1052	INTEGRATOR CONSULTING SRL Cluj Napoca, Str. Dunării nr. 25bl C1 ap. 5, jud. Cluj Tel/Fax : 0264/442817, GSM : 0745235585 Email : dorin.isoc@aut.utcluj.ro	DA
ISTRATE ȘTEFAN 2000-1175	SOLO INVENT S.R.L. București, Calea 13 Septembrie, nr. 104, bl. 48, ap. 8, sect 5, Tel/Fax: 021/4511497, GSM: 0744313229, solo_invent@yahoo.com	DA
ITU TEODORA 2003-1268	CONINFO S.R.L. Târgu Mures, str. Lacrimioarea nr.9, Tel: 0265/210138, Fax: 0265/210109, mobil: 0729618641 e-mail: teodora@coninfo.ro, office@coninfo.ro	DA
IVANCA MARIA ELISAVETA 1993-1033	AGENȚIA P.I. LABIRINT Arad, Str. Coriolan Petreanu nr. 28, cod 2900 Tel/Fax: 0257/255842, GSM: 0722 458129 e-mail: labirint@arad.ro	DA
IVĂNESCU GABRIEL DAN 1996-1091	CABINET INDIVIDUAL IVANESCU GABRIEL DAN Brașov, str. Al. I. Cuza nr. 58 ap. 7 Tel/fax: 0268/471650, GSM: 0722 248415 e-mail:d.ivanescu@xnet.ro	DA
LAPTEȘ ELVINE 2002-1215	CABINET INDIVIDUAL LAPTEȘ ELVINE București, Intrarea Badeni, nr.3, bl.M18, sc. 2, ap.40, sector 3, Tel: 021/3405500, e-mail: elvine17@yahoo.com	DA
LARCO IOAN 1999-1145	PERSOANA FIZICA Iași, Str.Independenței, nr. 23, bl. B 1-5, Tr.5, Et. 5,ap. 17, cod 700101, Tel/Fax: 0232/111146	DA
LARION ELISABETA- SONIA 1992-9	ROMINVENT S.A. București, Str. Ermil Pangratti nr. 35, et.1, sect.1, Tel : 021/2312515, 2312541, Fax : 021/2312550, 2312454, e-mail : office@rominvent.ro	DA
LAZĂR DELIA SORINA 1997-18	CABINET M. OPROIU - CONSILIERE ÎN PROPRIETATE INTELECTUALĂ București, Str. Popa Savu, nr. 42, parter, sector 1, Tel : 021/ 2602833, 021/2602834, Fax : 021/2602836, 021/2602835, P.O.Box 2-229, e-mail : office@oproiu.ro	DA

LAZĂR ELENA 1997-28	CABINET DE PROPRIETATE INDUSTRIALA Buzău, Str.Unirii, Bl.16C,Et.3, Ap. 12, cod 120013, OP 1, CP 52, Tel./Fax:0238/724262 GSM: 0723 328633, cpielena@recomplast.ro, l Elena2005@personal.ro	DA
LORENTĂ ALEXANDRU 1992-6	INVENTA - AGENTIE DE PROPRIETATE INTELECTUALA S.R.L. București, Bdul Comeliu Coposu, nr. 7, bl. 104, sc. 2, et. 1, ap. 31, sector 3, Tel: 021/3200285, Fax: 021/3228325, e-mail: inventa@mark-patent.ro	DA
MACAMETE ELENA 1992-1003	ICPE CA București, Splaiul Unirii 313, sect. 3 Tel. : 021/3217230, Fax: 021/3216346	NU
MARIN ELENA 2002-1213	CABINET M. OPROIU-CONSILIERE ÎN PROPRIETATE INTELECTUALA București, Str. Popa Savu, nr. 42, parter, sector 1, Tel : 021/ 2602833, 021/2602834, Fax : 021/2602836, 021/2602835, P.O.Box 2-229, e-mail : office@oproiu.ro	DA
MARINESCU RUXANDRA 2003-1271	PATENTMARK S.R.L. București, Str. Dr. N. Turcescu nr. 2, sector 5, Tel/fax 021/3121669, Fax: 021/2233963, e-mail: stema@pcnet.ro , 0722626875	DA
MANEA GHEORGHE 2005 - 1450	MASTER S.A. – Centrul de Transfer Tehnologic Bucuresti, bd. Iuliu Maniu nr.246, Tel : 021/4340891, 4340861/803, Fax : 021/ 4342699, 4340869, e-mail : mastersa@xnet.ro, informatii@mastertt.ro	DA
MENDES VIEGAS MEYNDT KARLA 2003-1302	INTERNATIONAL PATENT&MARK S.R.L. Brasov, Str.Jepilor nr.2, Bl A8, sc.C, ap.12, Tel: 0268/319158,e-mail: karlameyndt@yahoo.com, internationalpatent@yahoo.com	DA
MILCEV GABRIELA 2003- 1230	ALLEGRA CONSULTING SRL București, Aleea Huedin nr.1, bl.5, sc.1, ap.5, sector4, GSM: 0722249961, Tel/Fax: 021/3231384 e-mail: gabriela.milcev@allegra.ro; www.allegra.ro	DA
MIHAI LUCIAN 2001-1209	LINKLATERS MICULIȚI ȘI ASOCIAȚII S.C.P.A. București, Str. Nicolae Iorga, nr. 8, sector 1 Tel : 3071500, Fax : 021/3071555 e-mail: lucian.mihai@linklaters.com, lucian.mihai@drept.unibuc.ro	
MIRCEA LAURA CRISTINA 2003-1274	SC ROMINEX SA Timișoara, Str.Avram Imbroane, nr.9, jud.Timis, Tel :o256220083, Fax :0256190674, e-mail : mircealaura@yahoo.com	NU

MITU ALIS-MIHAELA 1997-1111	CABINET PROPRIETATE INDUSTRIALA MITU ALIS MIHAELA Ploiesti, str. Clementei nr.46, Tel: 0244/590154, mobil: 0746108142, alis_mitu@yahoo.com ; mariusmitu@ploiesti.astral.ro	DA
MOHONEA CRISTIAN 1997-62	PATENTMARK S.R.L. București str. Dr. N. Turnescu nr. 2, sector 5 tel/fax 021/3121669,Fax:2233963 e-mail: stema@pcnet.ro	DA
MOHONEA LILIANA 1997-61	PATENTMARK S.R.L. București str. Dr. N. Turnescu nr. 2, sector tel/fax 021/3121669,Fax:2233963 e-mail: stema@pcnet.ro	DA
MUȘĂTESCU ANDRA- OANA 2000-1181	ANDRA MUSATESCU CABINET DE PROPRIETATE INDUSTRIALA București, Str. Drumul Taberei nr. 71, Bl. TD 42, sc. 1, et. 4, ap. 28, sector 6, GSM : 0722 879810 e-mail : amusatescu@dnt.ro	DA
NĂSTASE CRISTIAN 2000-1184	ROMINVENT S.A. București, Str. Ermil Pangratti nr. 35, et.1, sect.1, Tel: 021/2312515, 2312541, Fax: 021/2312550, 2312454, office@rominvent.ro	DA
NICOLAE IOAN 1993-22	CABINET INDIVIDUAL "INDEPENDENT PROPRINI AGENT" București, sector 5, str. Fabrica de Chibrituri nr. 42 Tel/ Fax: 021/3352938, GSM: 0722 610635	DA
NICOLAESCU DANIELLA- OLGA 1992-1006	ROMINVENT S.A. București, Str. Ermil Pangratti nr. 35, et.1, sect.1, Tel : 021/2312515, 2312541, Fax : 021/2312550, 2312454,e-mail : office@rominvent.ro	DA
NIȚĂ FLORINA 1996-1083	OLTCHIM SA Râmnicu Vâlcea, Str. Uzinei nr. 1, 240050, jud. Vâlcea Tel : 0250/701200/3225, Fax : 0250/735030 E-mail : oltchim@oltchim.ro	NU
NIȚU ION 2000-1204	CABINET INDIVIDUAL – NITU ION Constanta, str. Dezrobirii nr.110, bl. IS8, sc.A, ap.1, Tel: 0241/512608, mobil: 0723317298	DA
OPREA MARILENA 2003-1277	SD PETOSEVIC ROMANIA SRL București, Calea Victoriei nr.100, sc.1, ap.20, biroul 1, Tel: 021/3057996, Fax: 021/3145481, e-mail: moprea@petosevic.com, GSM: 0722259260	DA

OPROIU MARGARETA 1992-8	CABINET M. OPROIU - CONSILIERE ÎN PROPRIETATE INTELECTUALĂ București, Str. Popa Savu, nr. 42, parter, sector 1, Tel : 021/ 2602833, 021/2602834, P.O.Box 2-229 Fax : 021/2602836, 021/2602835, e-mail : office@oproiu.ro	DA
PALKO SORINA-IUSTINA 1999-1150	AEROSTAR S.A. Str. Condorilor, nr. 9, Bacău, Tel :0234/175070, Fax : 0234/ 172 023, e-mail : aerostar@aerostar.ro	NU
PAVEL SORIN EDUARD 2003-1273	ROMINVENT S.A. București, Str. Ermil Pangratti nr. 35, et.1, sect.1 Tel: 021/2312515, Fax: 021/2312550 e-mail: office@rominvent.ro	DA
PĂUNET ALEXANDRINA 2003- 1245	GLOBAL CONSULTING S.R.L. Iasi, spl. Bahlui, nr.29, bl. B5, sc.A, ap.7 Tel: 0726737527	DA
PELTZ PAUL DAN 1999-1134	CABINET PELTZ PAUL DAN București, Str. Speranței nr.5, ap.11, sector 2 Tel: 0724864533	DA
PETRACHE OCTAVIAN 2000-1192	INTELECT S.R.L. Oradea, B-dul Dacia nr. 48, Bl. D10, Ap.3, OP9-CP128, Tel 0259/153847, Fax:0259/268094 e-mail: intelect@rdslink.ro Mobil: 0745 040 831	DA
PETREA DANA MARIA 2003- 1223	CABINET M. OPROIU-CONSILIERE ÎN PROPRIETATE INTELECTUALA București, Str. Popa Savu, nr. 42, parter, sector 1, Tel : 021/2602834, 021/2602833, Fax : 021/2602836, 021/2602835, P.O.Box 2-229, e-mail : office@oproiu.ro	DA
PIOARU RALUCA ANDREEA 1999-56	ROMPROSPER SERVIMPEX SRL București, Șos. Mihai Bravu nr. 294, bloc 6, sc. B, ap. 63, sector 3, Tel : 021/3222857, Fax :3207419, Mobil :0744654128 ;0744536405 e-mail : piva@hades.ro; piva@xnet.ro	DA
PIȚU DALILA 1999-58	RODALL-AGENȚIE DE PROPRIETATE INDUSTRIALĂ S.R.L. București, Str. Polonă nr. 115, bl. 15, sc. A, ap. 19 Tel:021/2108342, 0744 377047, Fax:021/2105794	DA
PLĂVEȚI ANA MARIA 2000-1190	CABINET INDIVIDUAL DE PROPRIETATE INDUSTRIALA – Ana Maria Plăveți Bucuresti, str. Jules Michelet nr.7, Tel/Fax: 3127005, 2127750, 2127710, e-mail: office@plaveti.ro, www.plaveti.ro	DA

PLOSCA DANIEL 1998-39	ROMINVENT S.A. București, Str. Emil Pangratti nr. 35, et.1, sect.1, Tel: 021/2312515, 2312541, Fax: 021/2312550, 2312454, e-mail: office@rominvent.ro	DA
POP CALIN RADU 1996-50	CABINET ENPORA S.R.L. București, str. George Calinescu nr.52A, ap.1, 011694, Tel: 021 2300990; 031 1001634, Fax: 021 2302311; 031 1007927, pop@patents.ro	DA
POP VIRGINIA DAISY 1992-2	CABINET ENPORA S.R.L. București, str. George Calinescu nr.52A, ap.1, 011694, Tel: 021 2300990; 031 1001634, Fax: 021 2302311; 031 1007927, pop@patents.ro	DA
POPA CRISTINA 2000-1193	ROMINVENT S.A. București, Str. Emil Pangratti nr. 35, et. 1, sect. 1 , Tel: 021/2312515, 2312541, Fax: 021/2312550, 2312454,office@rominvent.ro	DA
POPESCU ANGELA 1997-1103	CABINET PROPRIETATE INDUSTRIALĂ POPESCU ANGELA București, str. Complexului nr.10, bl.40, ap.14, Tel :021/3243756, tel : 0318.04.68.81 GSM : 0723051279, angela_intelect@yahoo.com	DA
POPESCU LIVIA 2004-1312	CABINET POPESCU LIVIA Bucuresti, bd. Camil Ressu 27, bl.N1, ap.188 Tel: 021/3481010, liviap25@yahoo.com	DA
POPESCU RADU ROMEO 2001-1207	CABINET POPESCU RADU ROMEO București,Bd. Comeliu Coposu nr.3, bl.101,sc.3, et.4, ap.50, sector 3,0722 510598, rpopescu@xnet.ro	DA
PUȘCAȘ NICOLAE IOSIF 2005- 1377	CABINET PROPRIETATE INDUSTRIALĂ PUȘCAȘ NICOLAE IOSIF București, str. Secerișului nr.25, sector 4, Tel/Fax : 021/ 332.73.88, Mobil: 0722.878.946	DA
PUȘCAȘU DAN 1994-1056	LOYAL PARTNERS – AGENȚIE DE PROPRIETATE INTELLECTUALĂ SRL Galati, Str. Portului nr.23, Parcul De Soft, cam.307, cod 800025, Tel/Fax: 0236/464847, tel/fax: 0236/407032, GSM: 0722 744241, office@loyalpartners.ro www.loyalpartners.ro	DA
RADU DANIELA 2003-1240	CONSINVENT S.R.L. Buzau, b-dul Unirii, bl.35B, ap.2, mobil : 0745452268 E-mail: consinvent@yahoo.com	DA
RASKAI MARIA MAGDALENA 1993-28	RASKAI M M BREVMARC CONSULT S.R.L. Dej, Str. Unirii, nr.3,BL.d8, ap.7, judetul Cluj,405200, Tel/Fax: 0264/211847, GSM: 0742084050, raskaimm@yahoo.com	DA

RAȚĂ GRIGORE 1992-3	RATZA SI RATZA SRL București, B-dul A.I. Cuza Nr. 52-54, Sect.1 Tel :021/2601348, Fax : 021/2601349 email : office@ratza-ratza.com	DA
RADULESCU MELANIA STELA 1995-36	ROMINVENT S.A. București, Str. Ermil Pangratti nr. 35, et. 1, sect. 1 Tel: 021/2312515, 2312541, Fax: 021/2312550, 2312454, e-mail: office@rominvent.ro	DA
RADULESCU MIOARA 1996-47	INVENTA - AGENTIE DE PROPRIETATE INTELECTUALA S.R.L. București, Bdul Comeliu Coposu, nr. 7, bl. 104, sc. 2, et. 1, ap. 31, sector 3, Tel: 021/3200285, Fax: 021/3228325, GSM 0723 441841, e-mail: inventa@mark-patent.ro	DA
ROBU MARICICA 1999-1133	SC MITTAL STEEL ROMAN SA Str.Ștefan cel Mare,Nr.246,Roman, cod 611040 Tel: 0233/701223, Fax: 0233/748405, sandel.rosianu@mittalsteel.com	NU
ROMAN IOAN 1999-1152	IAR S.A. Brașov, Str. Aeroportului nr. 1, Tel: 0268/475269/1076, Fax: 0268/475287, e-mail: ioanry@yahoo.com	NU
SPRÎNCEANU NICOLAE 1996-1097	AGENȚIE DE CONSULTANȚĂ ÎN PROPRIETATE INTELECTUALĂ ȘI TRANSFER TEHNOLOGIC "SPRÎNCEANU NICOLAE" Drobeta Turnu Severin, Str. Gheorghe Ionescu Sisești nr. 96, bl. E2, sc. 1, ap.8, Tel/Fax: 0252/311690; GSM:0721 796318 e-mail: nicolaesprinceanu@yahoo.com	DA
STANCIU ADELINA 1994-14	" HARCOV" A.P.I. SRL Sfântu Gheorghe, Jud Covasna Str. Nicolae Iorga nr. 61 bl. 10 E sc. B. ap.9 Tel. 0267/ 352267 GSM: 0744435291, stanciu@planet.ro, propind@mail.asimcov.ro	DA
STANCIU ION 1994-1058	S.N.P. PETROM S.A.-SUCURSALA I.C.P.T. CAMPINA Jud. Prahova, Câmpina, 105600, B-dul Culturii nr. 29 Tel:0244/334831, Fax: 0244/370323, e-mail : icpt_ri@easynet.ro	NU
STĂNCESCU ALIN CRISTIAN 2003-1278	LEGAL BRAND S.R.L. București, Str. Nicolae Licăreț nr.1, bl.33, sc.C, ap.107,Tel: 0722607380, e-mail: legal.brand@easynet.ro	DA

STĂNCESCU ANCA 2000-1194	LEGAL BRAND S.R.L. București, Str. Nicolae Licăreț nr.1, bl.33, sc.C, ap.107,Tel: 0722674635, e-mail: legal.brand@easynet.ro	DA
STOIAN IOAN 1992-1008	AGENȚIE DE PROPRIETATE INDUSTRIALĂ ȘI TRANSFER TEHNOLOGIC "STOIAN IOAN" Roman, B-dul Republicii, bloc 46, sc. C, ap. 35, c, jud. Neamț, Tel/Fax: 0233/739441, 0745643738	DA
STRECHE GHERGHINA 1997-1116	S.C. PETROM SA Bucuresti, Calea Dorobantilor nr. 239, Sector 1. Telefon: 4060092; Mob. 0723 55 20 26; Fax: 4060433 e-mail : gherghina.streche@petrom.com	NU
SZENTE SÁNDOR 1999-48	SZENTE SÁNDOR Odorheiu Secuiesc, str. Victoriei, nr. 41, bl. U6, et.1, ap. 4, județ Harghita, cod poștal 535600, Tel. /fax 0266/219143, e-mail: prooffice@szente.ro	DA
ȘOVA DAN-EUGEN 1993-1013	PIDES -CABINET INDIVIDUAL București, str. Valea Buzăului, nr. 10, bl. G30, ap. 36, sector 3, Tel: 021/3455351, GSM: 0723708632, e-mail: sova@cna.ro	DA
ȘOVAR IOAN 1995-32	CABINET DE PROPRIETATE INDUSTRIALA S.I. Timișoara, Str. Moise Doboșan 110, cod 300600 GSM: 0722 984909, Tel/fax: 0256/475105, email: ioan_sovar@yahoo.fr	DA
TĂRĂBÎC LUCIAN 2000-1195	LUTARIS INTELPROT S.R.L. Timisoara, 300426, str. Ana Ipatescu nr.45, Tel/Fax: 0256/489301, Mobil: 0742143718, 0723319154, e-mail: qualitarium@qualitarium.ro	DA
TĂTARU DOINA 1995-19	PERSOANA FIZICĂ Piatra Neamț, Str. Apele Minerale nr. 4, Tel: 0233/223602, e-mail:doina_tataru@msn.com	DA
TEODORESCU DAN MIHAI 1992-11	INTEL PROPERTY CONSULT București, Str. Ion Măiorescu, nr.42A, sector 2, Tel: 021/6192276, Fax:021/2123364, GSM: 0744506010	DA
TEODORESCU MIHAELA 1995-30	ROMINVENT S.A. București, Str. Ermil Pangratti nr. 35, et.1, sect.1, Tel : 021/2312515, 2312541, Fax : 021/2312550, 2312454,e-mail : office@rominvent.ro	DA

TEODORU EMANUEL 2004-1322	TEODORU & ASSOCIATES INTELLECTUAL PROPERTY AGENCY Bucuresti, str. Foisorului nr.4, bl.F1C, sc.1, ap.16, Tel: 323.08.38, Fax: 326.39.55, e-mail: emanuel@teodoru.ro, www.romaniatrademarks.ro	DA
TEODORU VIOLETA 2003-1264	TEODORU & ASSOCIATES INTELLECTUAL PROPERTY AGENCY Bucuresti, str. Foisorului nr.4, bl.F1C, sc.1, ap.16, Tel: 323.08.38, Fax: 326.39.55, GSM: 0722549219 e-mail: violeta@teodoru.ro, www.romaniatrademarks.ro	DA
TUDOR DANIELA 1999-136	SC TERAPIA SA București, Splaiul Unirii nr. 313 , Sector 3 Tel: 021/3464848, Fax : 021/3464849 GSM: 0729038298, daniela.tudor@terapia.ro	NU
TUDORICA DAN MIHAIL 2003-1270	QUEEN OTILIA COMIMPEX SRL București, Bd. Ion Mihalache, nr. 81, bloc 15, ap.23, sector 1, Tel: 0742200118	NU
ȚULUCA DOINA 1996-48	INVENTA - AGENTIE DE PROPRIETATE INTELECTUALA S.R.L. București, Bdul Comeliu Coposu, nr. 7, bl. 104, sc. 2, et. 1, ap. 31, Tel: 021/3200285, Fax: 021/3228325, GSM: 0744 339649; e-mail: inventa@mark-patent.ro	DA
ȚURCANU CONSTANTIN 1992-10	INVENTA - AGENTIE DE PROPRIETATE INTELECTUALA S.R.L. București, Bdul Comeliu Coposu, nr. 7, bl. 104, sc. 2, et. 1, ap. 31, sector 3, Tel: 021/3200285, Fax: 021/3228325, GSM: 0744 324 510; e-mail: inventa@mark-patent.ro	DA
ȚURCANU COSTIN RADU 2003-1299	INVENTA - AGENTIE DE PROPRIETATE INTELECTUALA S.R.L. București, Bdul Comeliu Coposu, nr. 7, bl. 104, sc. 2, et. 1, ap. 31, sector 3, Tel: 021/3200285, Fax: 021/3228325, e-mail: inventa@mark-patent.ro	DA
VASILESCU RALUCA 1995-37	CABINET M. OPROIU - CONSILIERE ÎN PROPRIETATE INTELLECTUALĂ București, Str. Popa Savu, nr. 42, parter, sector 1, Tel : 021/ 2602833, 021/2602834, Fax : 021/2602836, 021/ 2602835, P.O.Box 2-229, e-mail : office@oproiu.ro	DA
VELCEA MARIAN 1994-26	INVEL – AGENȚIE DE PROPRIETATE INDUSTRIALĂ București, str. Ion Ghica nr.3, ap.20 Fax: 021/4303542, GSM: 0723205048, 0788374511, e-mail: office@invel.ro	DA

VELICU ANCA 2003- 1275	CABINET ENPORA S.R.L. București, str. George Calinescu nr.52A, ap.1, 011694, Tel: 021 2300990; 031 1001634, Fax: 021 2302311; 031 1007927, pop@patents.ro	DA
VELȚAN LOREDANA 1999-45	INVENTA - AGENTIE DE PROPRIETATE INTELECTUALA S.R.L. București, Bdul Comeliu Coposu, nr. 7, bl. 104, sc.2, etaj 1, ap.31, sector 3, Tel : 021/3200285, Tel/Fax :021/3228325, e-mail : inventa@mark-patent.ro	DA
VIRGILIUS VASILACHE 2003-1228	EDIPLAST S.R.L. Tg. Mureș, Str. Măgurei nr.25, ap.2, Tel/Fax: 0265/263775, GSM: 0744394036, moniadel@artelecom.net	DA
VIȘOIU LILIAN CATALIN 2003-1246	CABINET DE PROPRIETATE INDUSTRIALA "VIȘOIU LILIAN CATALIN" București, Str. Alexandru Vlahuța nr.3, bl. M48, sc.A, ap.7, sector 3, Tel/Fax: 021/3207251, GSM: 0744480657, www.visoiucatalin.home.ro e-mail: visoiucatalin@yahoo.com,	DA
VLAD CONSTANTIN 2000-1199	VLAD CONSTANTIN. Constanța, Bdul. 1 dec. 1918 nr. 5, bl. F16, ap.34, Tel/Fax: 0241/625643, GSM: 0722 370300, e-mail: vlad@gmb.ro	DA
VOICU ALEXANDRA 1992-5	A.G.V.- AGENȚIE DE PROPRIETATE INDUSTRIALĂ S.R.L. București, B-dul Magheru, nr. 9, sc. 2, etaj 9, ap. 89, PO BOX 22-246; Tel/Fax: 021/3153684, agv-office@xnet.ro	DA

**LISTA CONSILIERILOR ÎN PROPRIETATE INDUSTRIALĂ, MEMBRI AI CAMEREI NAȚIONALE
A CONSILIERILOR ÎN PROPRIETATE INDUSTRIALĂ DIN ROMÂNIA AUTORIZAȚI PENTRU
DOMENIUL MĂRCILOR,
pentru luna noiembrie / 2006**

Nume și Prenume/ Nr. din reg. naț.	Denumirea societății/ Adresa societății	Societate cu obiect de activitate proprietatea industrială
ACSINTE PAULA- ADRIANA 2000-1160	CABINET ACSINTE PAULA ADRIANA București, str. Major Coravu Ion, nr.1-7, bl.C4, ap.85, Tel/fax : 021/2507396, GSM : 0723 317631 paula@legalservices.ro	DA
ALAN LILIANA 1994-1037	BEGA GRUP Timișoara, Calea Stan Vidrighin nr. 5A, Tel: 0256/222055, Fax: 0256/190800 GSM: 0724250467 e-mail:alan@tehnomet.ro	NU
ALECU FLORIN BOGDAN 2005-1394	CABINET INDIVIDUAL PROPRIETATE INDUSTRIALA ALECU BOGDAN Bacau, str. Vasile Alecsandri nr.63, Tel: 0234/588488, Mobil: 0740274741	DA
ANDREI MARIANA 1993-1017	M.Ap.N. – Departamentul pentru armament București, Drumul Taberei nr. 9-11, sector 6 Tel: 021/4106267; Fax: 021/3151779, 3147327, GSM: 0723668592, e-mail:mariana.andrei@dpa.ro	NU
ANDRONACHE PAUL 2003-1216	CABINET INDIVIDUAL ANDRONACHE PAUL București, Str.Sibiu nr.14, bl.E21, et.6, ap.35, Tel/Fax: 021/7250069, GSM: 0722741043, e-mail: paul.andronache@artelecom.net	DA
ANGHEL LUMINIȚA DOINA 1993-1020	Cabinet individual - ANGHEL LUMINIȚA DOINA București,Str. Gherghitei nr 1, bl 94B, Sc.B, Ap.76, sector 2, Tel/Fax:021/ 2407985, GSM : 0723 301706, anghel.doina@rdslink.ro	DA
APETROAIE HORATIU TUDOR 2005-1400	AGENTIE DE PROPRIETATE INDUSTRIALA HORATIU APETROAIE Bucuresti, str. Faurei nr.1, bl.P11, ap.228, Mobil: 0722302801, e-mail: horatiuat@xnet.ro	DA
APOSTOL SALOMIA 1999-1127	PERSOANĂ FIZICĂ Galați, Str. Reg. 11 Siret nr. 15, bl. E4, ap. 54, Tel/fax: 0236/436437 GSM 0766765027, saly_apostol@yahoo.com	DA

BUZLEA ELISABETA 1993-25	INTELECT S.R.L. Oradea, B-dul Dacia nr. 48 Bl. D10 Ap.3, OP 9- CP128 Tel: 0259/453847, Fax:0259/26809 GSM: 0745040831, e-mail: info@intelect.ro	DA
BUZLEA MIRCEA VALENTIN 2003- 1234	INTELECT S.R.L. Oradea, B-dul Dacia nr. 48, Bl. D10, Ap.3, OP9-CP128, Tel 0259/453847, Fax:0259/268094 e-mail: info@intelect.ro	DA
BUZLEA NARCISA FLORICICA 2003- 1235	INTELECT S.R.L. Oradea, B-dul Dacia nr. 48, Bl. D10, Ap.3, OP9-CP128, Tel 0259/453847, Fax:0259/268094 e-mail: info@intelect.ro	DA
CAMENIȚA ANA- GABRIELA 1999-1130	PETROM S.A. INCERP CERCETARE Ploiești, Bdul. Republicii, bl. 291 A Tel : 0244/564380, Fax : 0244/598732 e-mail : ana_gabriela.camenita@petrom.com	NU
CĂLINOIU CONSTANTIN 1999-1129	Ministerul Administratiei si Internelor București, Str. Eforie nr.3, sect.Tel: 3102327, Fax: 021/3133417, GSM : 0722619963	NU
CĂMPEANU GHEORGHE- GEORGEL 1996-1087	NEPTUN SA Câmpina, Str. Bobâlna nr. 57-63, Jud. Prahova Tel : 0244/335651 (235), Fax : 0244/370338 , 336641, e-mail : neptun@interplus.ro	NU
CAMPEANU IOANA AURA 2005-1409	SD PETOSEVIC ROMANIA SRL București, Calea Victoriei nr.100, sc.1, ap.20, biroul 1, Tel: 021/3057996, Fax: 021/3145481, e-mail: acampeanu@petosevic.com, Mobil: 0723522698	DA
CECIU GABRIELA 1994-1045	CABINET "CECIU GABRIELA" CONSULTANȚĂ ÎN DOMENIUL PROPRIETĂȚII INTELLECTUALE Timișoara, 300024, Str. Narciselor, nr. 6, sc. A, ap. 110, jud. Timis, Tel/Fax: 0256/494846; GSM: 0745 388039, e-mail: gabriela@ceciu@hotmail.com	DA
CIOBANU MARIETTA 1993-1019	COMETAM SRL București, Str. Cetatea de Baltă nr. 118, bl. 9, ap. 5, sector 6, Tel/Fax: 021/7723008, e-mail: mciobanu@pcnet.ro	DA
CIUDA-BERIVOE ANCA 1996-41	INTELLECTUAL PROPERTY OFFICE SRL București, Str. Alexandru Moruzzi nr. 6, bl. B6, sc. 2, et. 8, ap. 62, sector 3; CP 61-62, Tel/Fax : 021/3262388, GSM : 0745094241, ipo@b.astral.ro	DA

BICU CRISTINA MĂDĂLINA 2003-1308	ARIANA AGENTIE DE PROPRIETATE INDUSTRIALA SRL Bucuresti, sect.4, str. Semnic, nr.1, bl.23, ap.90 Tel: 0724260277, tel/fax: 021/ 2118746 bicucristina2000@yahoo.com office@inregistrare-marci.ro	DA
BLAG IOANA 1994-1039	INDUSTRIA SĂRMEI SA Str.Laminatoriștilor nr. 145, Câmpia Turzii, Județ Cluj, Tel: 0264/368661, 368667 int 390, 0264/366663	NU
BOERIAN ALEXANDRU 1997-1106	ROMBAT S.A. Bistrița, Str. Petru Rareș nr.3, Bl.3, sc. C, ap.38 Tel: 0263/238007, Fax: 0263/234310	NU
BORLAN T. RADU 2000-1161	PATENTMARK S.R.L. București str. Dr. N. Turnescu nr. 2, sector 5, Tel: 021/3121669, Fax: 021/2233963, e-mail:stema@pcnet.ro	DA
BOZIOREANU MARIUS ADRIAN 2000-1165	CONS INTEL BMA CABINET CONSULTANȚĂ Buzău, cart Dorobanti 2, bl.D2, et.1,ap.5 CP 8,OP1, Mobil : 0745086588, Fax : 0238/71961,marius_bozio@yahoo.com	DA
BOZOCEA GINA VIOLETA 2003- 1222	ARIANA S.R.L. Brasov, Bd. 15 noiembrie, nr.90, sc.B, ap.5, e-mail : 0723204268, tel/fax : 0268/315046, office@inregistrare-marci.ro	DA
BRAN LAURA GABRIELA 2004 - 1336	BRANDYNAMICS AGENTIE DE PROPRIETATE INDUSTRIALA S.R.L. Piatra Neamt, Aleea Caisilor nr.9, bl.13, ap.17 Tel/fax: 0364/102070, 0744143965, laura.bran@brandynamics.ro	DA
BROJBOIU DUMITRU ADRIAN FLORINEL 1995-1067	BIROU DE PROPRIETATE INDUSTRIALĂ B-dul Republicii bl 212, sc.D, ap.16, Pitesti, jud. Arges, tel/fax 0348/412529, GSM 0745143095, e-mail:adrian_brojboiu@yahoo.com	DA
BUCĂTARU RODICA FILICA 1993-14	ROMINVENT S.A. București, Str. Ermil Pangratti nr. 35, et.1, sect.1, Tel: 021/2312515, 2312541, Fax: 021/2312550, 2312454, e-mail: office@rominvent.ro	DA
BURȚILĂ IOAN 1993-1022	MILENIUL 3 S.R.L. - Agenție de Proprietate Industrială Pașcani, Str. Moldovei nr. 10, bloc Crinul, sc. A, Ap. 28, Tel/Fax: 0232/719190; GSM: 0740820582	DA
BUZLEA ELISABETA 1993-25	INTELECT S.R.L. ORADEA Oradea, B-dul Dacia nr. 48, Bl. D10, Ap.3, OP9-CP128, Tel 0259/453847, Fax:0259/268094 e-mail: info@intelect.ro, GSM: 0745040831	DA

BUZLEA MIRCEA VALENTIN 2003- 1234	INTELECT S.R.L. Oradea, B-dul Dacia nr. 48, Bl. D10, Ap.3, OP9-CP128, Tel 0259/453847, Fax:0259/268094 e-mail: info@intelect.ro	DA
BUZLEA NARCISA FLORICICA 2003- 1235	INTELECT S.R.L. Oradea, B-dul Dacia nr. 48, Bl. D10, Ap.3, OP9-CP128, Tel 0259/453847, Fax:0259/268094 e-mail: info@intelect.ro	DA
CAMENIȚA ANA GABRIELA 1999-1130	PETROM S.A. INCERP CERCETARE Ploiești, B-dul Republicii, bl. 291A, Tel: 0244/564380, Fax: 0244/598732, ana_gabriela.camenita@petrom.com	NU
CÂMPEAN GHEORGHE- GEORGEL 1996-1087	NEPTUN SA Câmpina Câmpina, Str. Bobâlna nr. 57-63, jud. Prahova Tel. 0244/335651 (235), Fax. 0244/370338, 336 641, e-mail: neptun@interplus.ro	NU
CAMPEANU IOANA AURA 2005-1409	SD PETOSEVIC ROMANIA SRL București, Calea Victoriei nr.100, sc.1, ap.20, biroul 1, Tel: 021/3057996, Fax: 021/3145481, e-mail: acampeanu@petosevic.com, Mobil: 0723522698	DA
CECIU GABRIELA 1994-1045	CABINET "CECIU GABRIELA" CONSULTANȚĂ ÎN DOMENIUL PROPRIETĂȚII INTELLECTUALE Timișoara, 300024, Str. Narciselor, nr. 6, sc. A, ap. 110, jud. Timis, Tel/Fax: 0256/494846; GSM: 0745 388 039, gabrielaceciu@hotmail.com	DA
CETINĂ NICOLAE DAN 2003- 1237	MANAGER EXPERT SRL Tg. Mures, Str. Nicolae Grigorescu nr.33, ap.3, Tel : 0265/250825	DA
CICEO PATRICIA DIANA 2005-1412	TERAPIA SA Cluj Napoca, str. Fabricii nr.124, Tel :0264/501173, Fax : 0264/415097, e-mail : patricia.ciceo@terapia.ro	NU
CIOBANU MARIETTA 1993-1019	COMETAM SRL București, Str. Cetatea de Baltă nr. 118, bl. 9, ap. 5, sector 6, Tel/Fax: 021/7723008, e-mail: mciobanu@pcnet.ro	DA
CIUDA-BERIVOE ANCA 1996-41	INTELLECTUAL PROPERTY OFFICE SRL București, Str. Alexandru Moruzzi nr. 6, bl. B6, sc. 2, et. 8, ap. 62, sector 3; CP 61-62 ,Tel/Fax: 021/3262388, GSM : 0745 094241, ipo@b.astral.ro	DA
CIUREA DELIA 2005 - 1416	ACTA MARQUE SRL Cluj Napoca, str. Dorobantilor nr.3, etj.3, ap.9, Mobil: 0745363752, actamarque@yahoo.com	DA

COCOLOI OANA 2003- 1263	CABINET OANA COCOLOI București, Drumul Taberei nr.120, bl. OD1, sc.5, ap. 189, sector 6, Tel : 021/7450757, GSM : 0723144664, e-mail : oana_cocoloi@yahoo.com	DA
COJOCNEAN MARIA RODICA 2003- 1241	INTELMMI CONSULT SRL Tg. Mures, str. Sârguinței nr.39, ap.12, cod poștal 540543, Tel/fax: 0365 401839, mobil: 0745303867, cojocnean_maria@yahoo.com	DA
COMĂNESCU NADIA VASILICA 2003- 1242	ANTIBIOTICE SA Iași, Str. Valea Lupului nr.1, Tel: 0232/253600 int.525, Fax: 0232/211020, GSM: 0745371217 , e-mail: trademarks@antibiotice.ro	NU
CONSTANDA CECILIA MĂDĂLINA 2003-1304	ARIANA AGENTIE DE PROPRIETATE INDUSTRIALA SRL Bucuresti, sect.4, str. Semnic, nr.1, bl.23, ap.90 tel/fax: 0268/315046, e-mail: m.constanda@k.ro, office@inregistrare-marci.ro	DA
CONSTANTIN ADRIAN GEORGE 1999-1148	CABINET ENPORA S.R.L. București, str. George Calinescu nr.52A, ap.1, 011694, Tel: 021 2300990; 031 1001634, Fax: 021 2302311; 031 1007927, pop@patents.ro	DA
CORPADE ALEXANDRU 1998-35	PERSOANĂ FIZICĂ - « INCOR » Brașov, Str. C-tin Brâncoveanu nr. 54, et. 1, ap. 4 Tel : 0268/513577	DA
COSTIN NICOLAE 1996-24	Agente de Proprietate Industrială - COSTIN – SNC Baia Mare, Str. Șoimului nr. 5 Tel/fax: 0262/276426, GSM:0744 966079	DA
COSTINESCU PETRU 1998-1125	PETRU COSTINESCU-DICOSTI București, Str. Viorele nr. 30, bl. 20A, ap. 23, sector 4, OP 44 – CP5, Tel : 021/3303162, Fax : 021/330473 e-mail :dicosti@rdslink.ro	DA
COȘESCU CAMELIA 1999-46/2	M.D.P. RIGHTS AGENCY SRL Brasov, str. Lunga nr.270, cod postal 500450, Tel: 0268/440100, 440313; Fax: 0268/440221, Mobil: 0744355100, e-mail: office@mdp-rights-agency.ro www.mdp-rights-agency.ro	DA
CSOMOS LILIANA – MARIA 1999-1144	EUROPHARM S. A. BRAȘOV Brașov, str. Poinelor, nr. 5, Tel: 068/310007, Fax: 0268/314026, liliana.csomos@gsk.com	NU
CULIC ANDREI RADU 2003-1248	NESTOR NESTOR DICULESCU KINGSTON PETERSEN – CONSILIERE IN P.I. S.R.L. București, sector 1, sos. Bucuresti Ploiesti, nr.1A, Bucharest Business Park, corp A, et.1, camerele 9 si 10, GSM: 0744309382, radu.culic@nnkp.ro	DA

DAN ANA NICOLINA 2005-1430	INVENTA - AGENTIE DE PROPRIETATE INTELECTUALA S.R.L. București, Bdul Comeliu Coposu, nr. 7, bl. 104, sc. 2, ap. 31, sector 3, Tel: 021/3200285, Fax: 021/3228325, GSM: 0744 339 649 ; e-mail: inventa@mark-patent.ro, ana.dan.pi@gmail.com	DA
DANCIU IOAN 2004 - 1373	NOWAPATENT SRL Medias, str. Lotru, nr.4, bl.92, ap.1 Tel : 0269/841373 ; 833273 GSM : 0744556074 Fax : 0269/833273, e-mail : nowapatent@birotec.ro, office@nowapatent.ro	DA
DOBREANU IULIEAN 1995-1082	COMPANIA NAȚIONALĂ A LIGNITULUI OLTENIA Târgu Jiu, Str. Tudor Vladimirescu nr.1-15	DA
DOBRESCU MELANIA 1993-20	UPETROM - 1 Mai SA Ploiești, Piața 1 Decembrie 1918, nr. 1, Tel: 0244/174 051/1618	NU
DONȚU OVIDIU-LIVIU 2000-1171	DONEXPERT SRL Suceava, str. George Enescu nr.34, bl.D72, sc.A, ap.5	DA
DRAGOMIR CIPRIAN DUMITRU 2004-1324	TUCA & ASOCIATII I.P. S.R.L. Bucuresti, str. Daniel Danielopolu, nr.2, cladirea " Alfa Business Center", etaj 2, biroul 7, Tel: 2048898, ciprian.dragomir@tuca.ro	DA
DRAGULIN IOANA 2005-1385	ROMINVENT S.A. București, Str. Ermil Pangratti nr. 35, et.1, sector 1, Tel: 021/2312515, 2312541, Fax: 021/2312550, 2312454, e-mail: office@rominvent.ro	DA
DUMITRESCU ARTEMIS SORINA 2003- 1250	ROMINVENT S.A. București, Str. Ermil Pangratti nr. 35, et.1, sect.1, Tel: 021/2312515, Fax: 021/2312550 e-mail: artemisb@rominvent.ro	DA
DUMITRESCU OANA IRINA 2005 - 1434	INNOVIS INTELLECTUAL PROPERTY Bucuresti, sos. Panduri, nr.11, bl.P20, sc.1, ap.34, Tel: 021/4111194, Mobil: 0741572398, e-mail: office@innovis.ro	DA
ENASTESCU CONSTANTIN MIRCEA 2005-1420	M.A.I. – D.G.P.M.B. Bucuresti, calea Victoriei nr.17-19, Mobil : 0766444666, e-mail : mircea_enastescu@yahoo.com	NU
ENE SILVIA 2000-1159	CABINET M. OPROIU- CONSILIERE ÎN PROPRIETATE INTELECTUALĂ București, Str. Popa Savu, nr.42, parter, sector 1. Tel: 021/2602833, 021/2602834, Fax: 021/2602835, 021/2602836, P.O.Box 2-229, e-mail: office@oproiu.ro	DA

ENESCU LUCIAN 1992-7	ROMINVENT S.A. București, Str. Ermil Pangratti nr. 35, et.1, sector 1, Tel: 021/2312515, 2312541, Fax: 021/2312550, 2312454, e-mail: office@rominvent.ro	DA
ENESCU MIRUNA 2003- 1254	ROMINVENT S.A. București, Str. Ermil Pangratti nr. 35, et.1, sect.1 , Tel: 021/2312515, Fax: 021/2312550 e-mail:menescu@rominvent.ro	DA
FAIGHENOV MARIOARA 1995-1063	AGENȚIE DE PROPRIETATE INTELECTUALĂ ȘI TRANSFER DE TEHNOLOGIE-AGPITT-SRL București, B-dul Libertății nr. 12, bl.113, sc.2, et. 3, ap.28, sector 4; CP 42-106, Tel: 021/3177693; 3177583, Fax: 021/3178584; GSM: 0744 293 552; 0724539752, e-mail:faighenov@xnet.ro; office@agpitt.ro	DA
FĂNTĂNA RAUL-SORIN 1994-23	PERSOANĂ FIZICĂ Brașov, Str. Griviței nr. 69, bl. 29, sc. D, ap.32, cod 500198, Tel: 0368/802210, Fax: 0268/427713, mobil: 0721379887, 0745361270 e-mail: raul_fantana@yahoo.com	DA
FIERĂSCU COSMINA-CATRINEL 1996-42	ROMINVENT S.A. București, Str. Ermil Pangratti nr. 35, et.1, sect.1, Tel: 021/2312515, 2312541, Fax: 021/2312550, 2312454, e-mail: cfierascu@rominvent.ro	DA
FLOREA ILEANA MARIA 2003- 1258	ROMINVENT S.A. București, Str. Ermil Pangratti nr. 35, et.1, sect.1 , Tel: 021/2312515, Fax: 021/2312550 e-mail: iflorea@rominvent.ro	DA
FLOREA MIHAELA 2003-1257	CABINET INDIVIDUAL FLOREA MIHAELA București, Str. Grigore Alexandrescu nr.1, bl.D7, ap.4, sector1, Fax: 021/2230342 GSM: 0722601120 , e-mail: florea@gide.com	DA
FRISCH CRINA NICOLETA 2000-1172	FRISCH & PARTNERS SRL Bucuresti, bdul Magheru nr.7, bl.D, scara 4, ap.114, Tel/ Fax: 3138618, Mobil: 0722212480	DA
FRINCU RALUCA GABRIELA 2004 - 1360	CABINET INDIVIDUAL PROPRIETATE INDUSTRIALA FRINCU RALUCA GABRIELA Bucuresti, str. Valea lui Mihai nr.14, blTD6, ap.11, Mobil: 0745186062	DA
FUCIU ANIȘOARA 2003-1259	CABINET ANI FUCIU SRL Com.Snagov, Bloc P53, sc.A, ap.1, jud.Ifov, Tel: 021/4910123, Fax: 021/3142157, 0744370196, e-mail: anif@euro.ro , ani.fuciu@euro.ro	DA
FULEA MARIA 1995-1076	EURORESSOURCES SRL Medias, str. Ion Creangă, nr.4, ap.6, Tel: 0269/843504, Fax: 0269/824812	DA

GAVRIL NICULINA 2001-1211	CABINET N. D. GAVRIL S.R.L. București, Str. Ștefan Negulescu nr. 6A, sector 1, Tel./fax : 021/2302882 , GSM : 0722983520, 0723 383 758, : cabinetgavril@yahoo.com, gavrilnin@yahoo.com	DA
GAVRILIU ANA-CORINA 1993-1031	BIOTEHNOS S.A. București, Str. Dumbrava Roșie nr. 18, Tel: 2102015 int 120, Fax: 021/2109705, GSM : 0723302092	NU
GÂNSCA AURELIAN TUDOR 2003-1221	RAMCONSULTING SRL Cluj Napoca, Str. Augustin Bunea nr.28, Fax : 0264/436792, GSM : 0744354156, e-mail : ramconsulting@email.ro	DA
GHENU MIHAELA 1993-15	ROMINVENT S.A. București, Str. Ermil Pangratti nr. 35, et.1, sect.1, Tel: 021/2312515, 2312541, Fax: 021/2312550, 2312454, e-mail: office@rominvent.ro	DA
GHEORGHICESCU EUGENIA 1994-1048	ICTCM S.A. București, Șos. Otteniței nr. 103 sector 4, Tel: 021/3321870, 3323770/437, Fax: 021/3320775, 3321870 GSM:0721863338 e-mail: egheorghicescu@yahoo.com	NU
GHÎȚĂ CONSTANTIN 1992-13	CONSTANTIN GHÎȚĂ OFFICE SRL Timișoara, str. Take Ionescu nr. 24-28 sc. B, ap. 2, Tel/Fax: 0256/435976, e-mail: ghita@mail.dnttm.ro; GSM: 0744162462	DA
GIURANIUC MIHAELA 2005-1438	CABINET DE PROPRIETATE INDUSTRIALA MIHAELA GIURANIUC Bucuresti, bd. Unirii nr.43, E2, et.7, ap.75, Tel: 021/3272480, fax: 021/3272480, e-mail: office@giuraniuc.ro	DA
GAJGA ANA LUIZA 2005 - 1439	TOMA & TSIGNOPOULOU SCA Bucuresti, splaiul Independentei nr.52, sector 5, Tel: 021/3156112, 3113116, Fax: 021/3156102, e-mail: luiza.gijga@ttoma.ro	NU
GREAVU DOINA-MARIANA 1996-1093	PERSOANĂ FIZICĂ Sibiu, Str. Constantin Noica, bl. 2, ap.21, Tel :0269/218500, Fax :0269/212170, GSM 0766489179 , e-mail : protectro@xnet.ro	DA
HARSANY ALEXANDRU 2003-1251	NESTOR NESTOR DICULESCU KINGSTON PETERSEN – CONSILIERE IN P.I. S.R.L. București, sector 1, sos. Bucuresti Ploiesti, nr.1A, Bucharest Business Park, corp A, et.1, camerele 9 si 10, Tel : 021/2011200, Fax : 021/2011210, GSM : 0722203934	DA

HAȘIU ALEXANDRA 1999-57	ROMINVENT S.A. București, Str. Ermil Pangratti nr. 35, et.1, sect.1, Tel: 021/2312515, 2312541, Fax: 021/2312550, 2312454, e-mail: office@rominvent.ro	DA
HĂISAN MARIA 2000-1202	GRUPUL INDUSTRIAL ELECTROCONTACT SA Botoșani, Calea Națională nr.6, Tel: 0231/517172/110, Fax: 0231/ 513710, maria.haisan@electrocontact.ro	NU
IACOBINI ANCA SVETLANA 2003- 1262	SC IACOBINI&CO, CONSILIERI IN DREPTUL DE PROPRIETATE INDUSTRIALA SRL Bucuresti, Calea Mosilor, nr.258, bl. 4bis, ap.22, sector 2, Tel : 021/2104690 ; Fax : 021/2104793, e-mail : asimri@yahoo.com	DA
IACOBINI MIHNEA RAZVAN 2003- 1261	IACOBINI&CO, CONSILIERI IN DREPTUL DE PROPRIETATE INDUSTRIALA SRL București, Calea Mosilor, nr.258, bl. 4bis, ap.22, sector 2, Tel : 021/2104690 ; Fax : 021/2104793, e-mail : asimri@yahoo.com	DA
IOACĂRĂ VALENTIN 1999-50	ROVALCONS SRL -AGENȚIE DE PROPRIETATE INTELECTUALĂ Câmpina, Str. Orizontului, nr.1, bl. R10, et.7, ap.27, jud. Prahova, Tel/Fax: 0244/371390, GSM: 0722 540580 , e-mail: rovalcons@xnet.ro	DA
IOANITESCU TRAIAN 1994-1053	CABINET INDIVIDUAL IOANIȚESCU TRAIAN București, Bd. Timișoara nr.49, Bl Cc6, ap.27, sector 6, Tel: 021/4402510	DA
ION DAN ADRIAN 2003-1260	CABINET PROPRIETATE INDUSTRIALA – IONDA Bucuresti, Calea Dorobantilor nr.126, bl.8, ap.50, Tel/fax: 021/2316549, Mobil: 0722687982	DA
ION FLOREA 1997-1109	CABINET INDIVIDUAL “ION FLOREA” București, Str. Calea Dorobanților nr. 126-130 bl. 8 sc. A, ap. 50 sector 1, Tel/Fax: 021/2316549, GSM: 0724313260, e-mail: florea-ion@b.astral.ro , florea_ion@plic.ro	DA
ION RODICA-COCUȚA 1993-1032	CABINET DE PROPRIETATE INDUSTRIALĂ « BIONPI » București, Calea Dorobanților 126-130, Bl. 8, et. 9, Ap. 50, sector 1, Tel/Fax: 021/2316549, 0723187944, 0746184697, e-mail: bionpi@hotmail.com bionpi@b.astral.ro	DA
IONESCU LAURA COSMINA 2004 - 1328	CXC TRADEMARK S.R.L. Bucuresti, sector 1, str. Aviator Stefan Protopopescu nr.1, bl.C6, ap.1, Tel: 021/3177919, Fax: 021/3177505, cosmina_ionescu@hotmail.com	DA

IONESCU MIHAELA 2005-1393	ROMINVENT S.A. București, Str. Ermil Pangratti nr. 35, et.1, sector 1, Tel: 021/2312515, 2312541, Fax: 021/2312550, 2312454, e-mail: office@rominvent.ro	DA
ISOC DORIN 1994-1052	INTEGRATOR CONSULTING SRL Cluj Napoca, Str. Dunării nr. 25 blC1 ap5,jud. Cluj Tel/Fax: 0264/442817, GSM : 0745235585 e-mail : dorin.isoc@aut.utcluj.ro	DA
ISTRATE ȘTEFAN 2000-1175	SOLO INVENT S.R.L. București, Calea 13 Septembrie, nr. 104, bl. 48, ap. 8, sector 5, Tel/Fax: 021/4511497, GSM: 0744313229, solo_invent@yahoo.com	DA
ITU TEODORA 2003-1268	CONINFO S.R.L. Târgu Mures, str. Lacrimioarea nr.9, Tel: 0265/210138, Fax: 0265/210109, Mobil: 0729618641 e-mail: teodora@coninfo.ro, office@coninfo.ro	DA
IVANCA GAVRIL 2004-1357	CABINET PROPRIETATE INDUSTRIALA ARINOVA Arad, 310151, str. Margaretelor, nr.28, Tel/fax: 0257/255842, mobil: 0744246562	DA
IVANCA MARIA ELISAVETA 1993-1033	AGENȚIA P.I. LABIRINT Arad, Str. Coriolan Petreanu ,nr. 28, Tel/Fax: 0257/255842, GSM: 0722 458129, e-mail: labirint@arad.ro	DA
IVĂNESCU GABRIEL DAN 1996-1091	CABINET INDIVIDUAL IVANESCU GABRIEL DAN Brașov, Str. Al. I. Cuza nr. 58 ap. 7 Tel/fax: 0268/471650, GSM: 0722 248415 e-mail: d.ivanescu@xnet.ro	DA
JOIȚOIU ANDREEA SIMONA 2000-1197	ROMINVENT S.A. București, Str. Ermil Pangratti nr. 35, et.1, sect.1, Tel: 021/2312515, 2312541, Fax: 021/2312550, e-mail : office@rominvent.ro	DA
LARCO IOAN 1999-1145	PERSOANĂ FIZICĂ Iași , Str.Independenței, nr. 23, bl. B 1-5, Tr. 5, et. 5, ap. 17, cod 700101, Tel/Fax: 0232/111146, e-mail : Lij_ral@yahoo.com	DA
LARION ELISABETA- SONIA 1992-9	ROMINVENT S.A. București, Str. Ermil Pangratti nr. 35, et.1, sector 1, Tel: 021/2312515, 2312541, Fax: 021/2312550, 2312454, office@rominvent.ro	DA
LAZĂR DELIA SORINA 1997-18	CABINET M. OPROIU-CONSILIERE ÎN PROPRIETATE INTELECTUALĂ București, Str. Popa Savu, nr. 42, parter, sector 1, Tel : 021/ 2602833, 021/2602834, Fax : 021/2602836, 021/2602835, P.O.Box 2-229, e-mail : office@oproiu.ro	DA

LAZĂR ELENA 1997-28	CABINET DE PROPRIETATE INDUSTRIALĂ Buzău, Str.Unirii, Bl.16C,Et.3, Ap. 12, cod 120013, OP 1, CP 52, Tel./Fax:0238/724262 GSM: 0723 328633, cpielena@recomplast.ro, l Elena2005@personal.ro	DA
LORENȚ ALEXANDRU 1992-6	INVENTA - AGENTIE DE PROPRIETATE INTELECTUALA S.R.L. București, Bdul Comeliu Coposu, nr. 7, bl. 104, sc. 2, etaj 1, ap. 31, sector 3, Tel: 021/3200285, Fax: 021/3228325, e-mail: inventa@mark-patent.ro	DA
LUCĂCEL MIHAIELA 2003- 1288	FARMEC SA Cluj Napoca, Str. Henri Barbusse nr.16, Tel :0264/433193, Fax : 0264/432543, GSM:0745347813,e-mail : miha.cj@personal.ro	NU
MACAMETE ELENA 1992-1003	ICPE CA București, Splaiul Unirii 313, sect. 3 Tel. : 021/3217230, Fax: 021/3216346	NU
MARINESCU RUXANDRA 2003-1271	PATENTMARK S.R.L. București, Str. Dr. N. Turnescu nr. 2, sector 5, Tel/fax 021/3121669, Fax: 021/2233963, e-mail: stema@pcnet.ro , 0722626875	DA
MARKUSEV DENISA MARY 2003 - 1272	ROMINVENT S.A. București, Str. Ermil Pangratti nr. 35, et.1, sect.1, Tel: 021/2312515, Fax: 021/2312550 e-mail: dmarkusev@rominvent.ro	DA
MATEI ELENA 1995-1077	PERSOANĂ FIZICĂ Bacău, Str. Alecu Russo, Bl.33, sc. C, ap.26 Tel. 0234/160424	DA
MĂRGINEAN DRAGOȘ 2005 - 1384	RATZĂ ȘI RATZĂ SRL București, B-dul A.I. Cuza Nr. 52-54, Sect.1 Tel :021/2601348, Fax : 021/2601349 email : office@ratza-ratza.com, avr@ratza-ratza.com	DA
MIHAI LUCIAN 2001-1209	LINKLATERS MICULIȚI ȘI ASOCIATII S.C.P.A București, Str. Nicolae Iorga, nr. 8, sector 1 Tel : 021/3071500, Fax : 021/3071555 e-mail: lucian.mihai@linklaters.com, lucian.mihai@drept.unibuc.ro	DA
MIHUT IONEL OVIDIU 2004 - 1365	BOSTINA SI ASOCIATII – INDUSTRIAL PROPERTY SRL Bucuresti, sector 1, str. Aleea Alexandru , nr20A, camera 2, Tel/ fax: 021/3194466, Mobil: 0722294830, ovidiu.mihut@gmail.com	DA

MILCEV GABRIELA 2003- 1230	ALLEGRA CONSULTING SRL București, Aleea Huedin nr.1, bl.5, sc.1, ap.5, sector4, GSM: 0722249961, Tel/Fax: 021/3231384 e-mail: gabriela.milcev@allegra.ro; www.allegra.ro	DA
MIRCEA LAURA CRISTINA 2003-1274	SC ROMINEX SA Timișoara, Str.Avrăm Imbroane, nr.9, jud.Timis, Tel :o256220083, Fax :0256190674, e-mail : mircealaura@yahoo.com	NU
MITU ALIS-MIHAELA 1997-1111	CABINET PROPRIETATE INDUSTRIALA MITU ALIS MIHAELA Ploiesti, str. Clementei nr.46, Tel: 0244/590154, mobil: 0746108142, alis_mitu@yahoo.com ; mariusmitu@ploiesti.astral.ro	DA
MOCANU ION 2000-1179	ROMINVENT S.A. București, str. Emil Pangratti nr. 35, et. 1, sector 1, Tel : 021/2312515 ; 2312541, Fax :021/2312550, 2312454, office@rominvent.ro	DA
MOHONEA CRISTIAN 1997-62	PATENTMARK S.R.L. București str. Dr. N. Turnescu nr. 2, sector 5 Tel/fax 021/3121669, Fax:2233963, stema@pcnet.ro	DA
MOHONEA LILIANA 1997-61	PATENTMARK S.R.L. București str. Dr. N. Turnescu nr. 2, sector 5, tel/fax 021/3121669, Fax:2233963 e-mail: stema@pcnet.ro	DA
MUȘATESCU ANDRA- OANA 2000-1181	ANDRA MUSATESCU CABINET DE PROPRIETATE INDUSTRIALA București, Str. Drumul Taberei nr. 71, Bl. TD 42, sc. 1, et. 4, ap. 28, sector 6, GSM : 0722 879810 e-mail : amusatescu@dnt.ro	DA
NAE CĂLIN TUDOR 2000-1154	ROMANIAN PUBLISHING GROUP București, Str. Mircea Eliade, nr.18, sect 1 Tel: 021/3129752, 3129518, fax: 021/3129411, e-mail: legal.calin@rpg.ro, 0740303300	NU
NĂSTASE CRISTIAN 2000-1184	ROMINVENT S.A. București, Str. Ermil Pangratti nr. 35, et.1, sect.1, Tel: 021/2312515, 2312541, Fax: 021/2312550, 2312454, e-mail : office@rominvent.ro	DA
NEAGU CATALIN 2005 - 1458	CABINET INDIVIDUAL PROPRIETATE INDUSTRIALA CATALIN NEAGU Iasi, str. Tutea Petre nr.5, bl.909, tr.1, ap.11, Cod postal: 700730, Tel: 0232/276000, Fax: 0232/405425, 0232/211843, Mobil: 0744514264, e-mail: catalin.neagu@proprietateindustriala.ro	DA

NEGOMIREANU LIVIA 1999-1140	CABINET INDIVIDUAL NEGOMIREANU LIVIA București, Sos. Nicolae Titulescu nr.94, bl.14A, ap.127,sect.1, Tel/Fax: 021/2235637, GSM: 0722444719	DA
NICOLAE BURCHEL 1996-1085	CABINET DE PROPRIETATE INDUSTRIALĂ NICOLAE BURCHEL București, Str. Dr. Radovici nr.8, sector 5, Tel: 021/2126515, Fax: 021/4114188, nburchel@bnp.ro	DA
NICOLAE IOAN 1993-22	CABINET INDIVIDUAL "INDEPENDENT PROPRINI AGENT" București, sector 5, str. Fabrica de Chibrituri nr. 42 , Tel/ Fax: 021/3352938 ; GSM: 0722 610 635	DA
NICOLAESCU DANIELLA- OLGA 1992-1006	ROMINVENT S.A. București, Str. Ermil Pangratti nr. 35, et.1, sect.1, Tel: 021/2312515, 2312541, Fax: 021/2312550, 2312454, e-mail: office@rominvent.ro	DA
NICOLAU FLORIN 2005-1460	CABINET INDIVIDUAL PROPRIETATE INDUSTRIALA NICOLAU FLORIN Ploiesti, str. Gh. Doja, bl.35A1, ap.5, Tel/Fax: 0244/ 596773, Mobil: 0722501414, nicolau@avocatulmeu.ro	DA
NICOLESCU MIHAIL ROMEO 2005-1461	CABINET DE PROPRIETATE INDUSTRIALA ROMEO NICOLESCU Bucuresti, sector 5, str. Dr. Leonte nr.36A, Tel: 3178910, Mobil: 0744535285, Fax: 3178910, e-mail: office@rn-law.ro	DA
NIȚĂ FLORINA 1996-1083	OLTCHIM SA Râmnicu Vâlcea, Str. Uzinei nr. 1 jud. Vâlcea, Tel: 0250/701200/3225, Fax: 0250/735030, e-mail: oltchim@oltchim.ro	NU
NIȚU ION 2000-1204	CABINET INDIVIDUAL – NITU ION Constanta, str. Dezrobirii nr.110, bl. IS8, sc.A, ap.1, Tel: 0241/512608, mobil: 0723317298	DA
NUȚIU EMIL 2003- 1244	MANAGER EXPERT SRL Tg. Mures,Str. Nicolae Grigorescu nr.33, ap.3, Tel : 0265/233033, evaluator@rdslink.ro	DA
ONICA JARKA BEATRICE 2004 - 1352	CUNESCU, BALACIU & ASOCIATII CONSILIERE PROPRIETATE INDUSTRIALA Bucuresti, sector 3, str. Vulcan Judetu nr.13, Tel: 021/ 3275577, 3276633, 3274400; 0745605151, 0723339939; Fax: 021/ 3274310, beatrice.onica@cbalaw.ro	DA

OPREA MARILENA 2003-1277	SD PETOSEVIC ROMANIA SRL București, Calea Victoriei nr.100, sc.1, ap.20, biroul 1, Tel: 021/3057996, Fax: 021/3145481, e-mail: moprea@petosevic.com, GSM: 0722259260	DA
OPROIU MARGARETA 1992-8	CABINET M. OPROIU-CONSILIERE ÎN PROPRIETATE INTELECTUALĂ București, Str. Popa Savu, nr. 42, parter, sector 1, Tel : 021/ 2602833, 021/2602834, Fax : 021/2602836, 021/2602835, P.O.Box 2-229, e-mail : office@oproiu.ro	DA
OSIESCU TRAIAN 1999-1138	OSTER – SOCIETATE CIVILA PROFESIONALA DE PROPRIETATE INDUSTRIALA Bucuresti, Str. Batiste nr.35, ap. 23, sector 2, cod 020935, Tel/Fax: 021/3147249 , GSM: 0723.177.236, traianosiescu@xnet.ro	DA
PALKO SORINA-IUSTINA 1999-1150	AEROSTAR S.A. Str. Condorilor, nr. 9, Bacău, Tel 0234/175 070, Fax : 0234/ 172 023, e-mail : aerostar@aerostar.ro	NU
PANTILIMON MIHAI 2004 - 1337	BRANDYNAMICS AGENTIE DE PROPRIETATE INDUSTRIALA S.R.L. Piatra Neamt, Aleea Caisilor nr.9, bl.13, ap.17 Tel/fax: 0233/232452, 0364/102070, 0747403927, OP3, CP 19 Piatra Neamt, office@brandynamics.ro	DA
PAVEL SORIN EDUARD 2003-1273	ROMINVENT S.A. București, Str. Ermil Pangratti nr. 35, et.1, sect.1, Tel: 021/2312515, Fax: 021/2312550 e-mail: office@rominvent.ro	DA
PĂTRASCU GEORGIANA 2003- 1226	CABINET M. OPROIU-CONSILIERE ÎN PROPRIETATE INTELECTUALĂ București, Str. Popa Savu, nr. 42, parter, sector 1, Tel : 021/2602834, 021/2602833, Fax : 021/2602836, 021/2602835, P.O.Box 2-229, e-mail : office@oproiu.ro	DA
PĂUNEȚ ALEXANDRINA 2003- 1245	GLOBAL CONSULTING S.R.L. Iasi, spl. Bahlui, nr.29, bl. B5, sc.A, ap.7 Tel: 0726737527	DA
PEICIU ADRIANA 2003-1289	CABINET INDIVIDUAL PEICIU ADRIANA Bucuresti, str. Stefan cel Mare nr.230, Bl.46, ap.47, Tel/fax: 021/2360317, 2104132	DA
PETREA DANA MARIA 2003- 1223	CABINET M. OPROIU-CONSILIERE ÎN PROPRIETATE INTELECTUALĂ București, Str. Popa Savu, nr. 42, parter, sector 1, Tel : 021/2602834, 021/2602833, Fax : 021/2602836, 021/2602835, P.O.Box 2-229, e-mail : office@oproiu.ro	DA

PETROIU MARIUS 2004-1333	CABINET INDIVIDUAL AV. PACHIU LAURENȚIU București, str. Spătarului nr.36, ap.4, sect.2, 020776, Tel: 021/2120023, Fax: 021/2115636, www.lp-legal.com office@lp-legal.com	NU
PELTZ PAUL DAN 1999-1134	CABINET PELTZ PAUL DAN București, Str. Speranței nr.5, ap.11, sector 2 Tel: 0724864533	DA
PETRACHE OCTAVIAN 2000-1192	INTELECT S.R.L. Oradea, B-dul Dacia nr. 48, Bl. D10, Ap.3, OP 9-CP128, Tel 0259/153847, Fax:0259/268094 GSM: 0745 040831, e-mail: intelect@rdslink.ro	DA
PIOARU GRAȚIELA GEORGETA 1997-1112	ROMPROSPER SERVIMPEX SRL București, Șos. Mihai Bravu nr. 294, bloc 6, sc. B, ap. 63, sector 3, Tel/Fax: 021/3222857, 3207419, e-mail: piva@hades.ro , piva@xnet.ro	DA
PIOARU RALUCA ANDREEA 1999-56	ROMPROSPER SERVIMPEX SRL București, Șos. Mihai Bravu nr. 294, bloc 6, sc. B, ap. 63, sector 3, Tel : 021/3222857, Fax :3207419, Mobil :0744654128 ;0744536405 e-mail : piva@hades.ro ; piva@xnet.ro	DA
PITICU MIHAELA 2003-1287	CABINET INDIVIDUAL DE PROPRIETATE INDUSTRIALA - MIHAELA PITICU București, str. Pictor Ion Andreescu nr.31, ap.14, Tel: 6442760, Fax: 2527279, Mobil: 0722398836, e-mail mihaelapiticu@yahoo.com , mihaelap@musat.ro	DA
PÎȚU DALILA 1999-58	RODALL-AGENȚIE DE PROPRIETATE INDUSTRIALĂ S.R.L. București, Str. Polonă nr. 115, bl. 15, sc. A, ap. 19, sector 1, Tel: 021/2108342, Fax: 021/2105794, GSM: 0722 652111	DA
PLAVEȚI ANA MARIA 2000-1190	CABINET INDIVIDUAL DE PROPRIETATE INDUSTRIALA – Ana Maria Plăveți Bucuresti, str. Jules Michelet nr.7, Tel/Fax: 3127005, 2127750, 2127710, e-mail: office@plaveti.ro , www.plaveti.ro	DA
PLOSCA DANIEL 1998-39	ROMINVENT S.A. București, Str. Ermil Pangratti nr. 35, et.1, sect.1, Tel: 021/2312515, 2312541, Fax: 021/2312550, 2312454, e-mail: office@rominvent.ro	DA
POP CĂLIN RADU 1996-50	CABINET ENPORA S.R.L. București, str. George Calinescu nr.52A, ap.1, 011694, Tel: 021 2300990; 031 1001634, Fax: 021 2302311; 031 1007927, pop@patents.ro	DA

POP MARIA 2004- 1355	CABINET PROPRIETATE INDUSTRIALĂ MARIA POP București, Intrarea Vasile Paun nr.5, ap.2, sector 5, Tel: 021/ 3159040, Fax: 021/3161888, office@legal-assistance.ro	DA
POP MOTOGNA CLELIA 2004- 1351	CONSTANTIN GHIȚĂ OFFICE SRL Timișoara, str. Take Ionescu nr. 24-28 sc. B, ap. 2, Tel/Fax: 0256/435976, e-mail: cleliapop@mail.dnttm.ro	DA
POP VIRGINIA DAISY 1992-2	CABINET ENPORA S.R.L. București, str. George Calinescu nr.52A, ap.1, 011694, Tel: 021 2300990; 031 1001634, Fax: 021 2302311; 031 1007927, pop@patents.ro	DA
POPA CRISTINA 2000-1193	ROMINVENT S.A. București, Str. Emil Pangratti nr. 35, et. 1, sect. 1, Tel: 021/2312515, 2312541, Fax: 021/2312550, 2312454, office@rominvent.ro	DA
POPESCU ANGELA 1997-1103	CABINET PROPRIETATE INDUSTRIALĂ POPESCU ANGELA București, str. Complexului nr.10, bl.40, ap.14, Tel :021/3243756, tel : 0318.04.68.81 GSM : 0723051279, angela_intelect@yahoo.com	DA
POPESCU BIANU ANCA – LILIANA 2001-1210	CABINET ENPORA S.R.L. București, str. George Calinescu nr.52A, ap.1, 011694, Tel: 021 2300990; 031 1001634, Fax: 021 2302311; 031 1007927, pop@patents.ro	DA
POPESCU CODRUTA OCTAVIA 2004 - 1326	ARIANA AGENȚIE DE PROPRIETATE INDUSTRIALĂ SRL Timisoara, str. Dr. Alexandru Martha nr.2, sc.B, ap.6, camera 2, Tel: 0722538766, c_popescu2000@yahoo.com	DA
POPESCU LAURENTIU HOREA 2004-1354	V&f IP CONSULTING SRL Bucuresti, Bd Camil Ressu, nr.27, bl.N1, ap.214, Tel: 021/3140200, Fax: 021/3140290, Mobil: 0744487223, popescul@vf.ro	DA
POPESCU LIVIA 2004-1312	CABINET POPESCU LIVIA Bucuresti, bd. Camil Ressu 27, bl.N1, ap.188 Tel: 021/3481010, liviap25@yahoo.com	DA
POPESCU RADU-ROMEO 2001-1207	CABINET POPESCU RADU ROMEO București, Bd. Comeliu Coposu nr.3, bl. 101, sc. 3, ap. 50, sector 3, GSM : 0722 510598 e-mail : rpopescu@xnet.ro	DA
PUȘCAȘ NICOLAE IOSIF 2005- 1377	CABINET PROPRIETATE INDUSTRIALĂ PUȘCAȘ NICOLAE IOSIF București, str. Secerișului nr.25, sector 4, Tel/Fax : 021/ 332.73.88, Mobil: 0722.878.946	DA

PUȘCAȘU DAN 1994-1056	LOYAL PARTNERS – AGENȚIE DE PROPRIETATE INTELECTUALĂ SRL Galati, Str. Portului nr.23, Parcul De Soft, cam.307, cod 800025, Tel/Fax: 0236/464847, tel/fax: 0236/407032, GSM: 0722 744241, office@loyalpartners.ro www.loyalpartners.ro	DA
RADU DANIELA 2003-1240	CONSINVENT S.R.L. Buzau, b-dul Unirii, bl.35B, ap.2, mobil : 0745452268 E-mail: consinvent@yahoo.com	DA
RAMAZAN ALPER 2004 - 1361	CABINET PROPRIETATE INDUSTRIALĂ ALPER RAMAZAN Constanța, str. Ștefan cel Mare nr.57, bl.M17, sc.B, ap.17, cod 900683, Tel: 0341/ 410937, Fax: 0241/635547, Mobil: 0722.704.363, alperramazan@gmail.com, zonguldakro@yahoo.com	DA
RASKAI MARIA MAGDALENA 1993-28	RASKAI M M BREVMARC CONSULT S.R.L. Dej, Str. Unirii, nr.3,BL.d8, ap.7, judetul Cluj, 405200, Tel/Fax: 0264/211847, GSM: 0742084050, raskaimm@yahoo.com	DA
RAȚĂ ANDREI VLAD 2005 - 1381	RATZĂ ȘI RATZĂ SRL București, B-dul A.I. Cuza Nr. 52-54, Sect.1 Tel :021/2601348, Fax : 021/2601349 email : office@ratza-ratza.com, avr@ratza-ratza.com	DA
RAȚĂ GRIGORE 1992-3	RATZĂ ȘI RATZĂ SRL București, B-dul A.I. Cuza Nr. 52-54, Sect.1 Tel :021/2601348, Fax : 021/2601349 email : office@ratza-ratza.com, gregory@ratza-ratza.com	DA
RĂDULESCU MELANIA STELA 1995-36	ROMINVENT S.A. București, Str. Ermil Pangratti nr. 35, et.1, sect.1, Tel: 021/2312515, 2312541, Fax: 021/2312550, 2312454, e-mail: office@rominvent.ro	DA
RĂDULESCU MIOARA 1996-47	INVENTA - AGENȚIE DE PROPRIETATE INTELECTUALA S.R.L. București, Bdul Corneliu Coposu, nr. 7, bl. 104, sc. 2, ap. 31, sector 3, Tel: 021/3200285, Fax: 021/3228325, GSM: 0723 441841; e-mail: inventa@mark-patent.ro	DA
ROBU MARICICA 1999-1133	SC MITTAL STEEL ROMAN SA Str.Ștefan cel Mare,Nr.246,Roman, cod 611040 Tel: 0233/701223, Fax: 0233/748405, sandel.rosianu@mittalsteel.com	NU
ROMAN IOAN 1999-1152	IAR S.A. Brașov, str. Aeroportului nr. 1, Tel: 0268/475269/1076, Fax: 0268/475287, e-mail: ioanry@yahoo.com	NU

ROȘU OANA NICOLETA 2004- 1330	AGRICOLA INTERNAȚIONAL SA Bacău, Calea Moldovei nr.94, Tel : 0234/ 577600, Fax: 0234/ 516573, Mobil: 0744838768, marketing@agricola.ro	NU
RUTA FULGER LAURENTIU 2005 - 1470	CABINET DE PROPRIETATE INDUSTRIALA RUTA FULGER LAURENTIU Cluj Napoca, bd. 21 decembrie, nr,40, ap.4, Mobil: 0747892450, ruta_laurentiu@yahoo.com	DA
SAVU MARIANA 2004-1342	CABINET DE PROPRIETATE INDUSTRIALA SAVU MARIANA Bucuresti, sos. Nicolae Titulescu nr.92, bl.13, sc.2, ap.54, Tel/ Fax: 2235269, mobil: 0722783660, liliana.savu@credidam.ro	DA
SECĂREANU DOINA MARIA 2003-1286	INVENTA - AGENTIE DE PROPRIETATE INTELECTUALA S.R.L. București, Bdul Comeliu Coposu, nr. 7, bl. 104, sc.2, etaj 1, ap.31, sector 3, Tel : 021/3200285, Tel/Fax : 021/3228325,e-mail : inventa@mark-patent.ro	DA
SITEAVU IULIA ADRIANA 2005-1379	ROMINVENT S.A. București, Str. Ermil Pangratti nr. 35, et.1, sect.1 Tel: 021/2312515, Fax: 021/2312550 e-mail: iuliad_bis@yahoo.com	DA
SOARE LILIANA 1999-060	INVENTA - AGENTIE DE PROPRIETATE INTELECTUALA S.R.L. București, Bdul Comeliu Coposu, nr. 7, bl. 104, sc. 2, ap. 31, sector 3, Tel: 021/3200285, Fax: 021/3228325, inventa@mark-patent.ro	DA
SPĂTARU DANIELA VICTORIA 1999- 44	ROMINVENT S.A. București, Str. Ermil Pangratti nr. 35, et.1, sect.1, Tel: 021/2312515, 2312541, Fax: 021/2312550, 2312454, e-mail: office@rominvent.ro	DA
SPIRIDON CRISTINA 1999-1139	CABINET INDIVIDUAL DE AVOCATURĂ “ CRISTINA SPIRIDON “ București, Str. G. Garibaldi nr.4, sc.E , et.1, ap.60, sect. 2, Tel: 021/2304330, 4117405, Fax: 021/4118293, cristinaspiridon@yahoo.com	NU
SPRÎNCEANU NICOLAE 1996-1097	AGENȚIE DE CONSULTANȚĂ ÎN PROPRIETATE INTELECTUALĂ ȘI TRANSFER DE TEHNOLOGIE “SPRÎNCEANU NICOLAE” Drobeta Turnu Severin Str. Gheorghe Ionescu Sisești, nr. 96, bl.E2, sc.1, ap.8, Tel/Fax: 0252/311690 e-mail: NicolaeSprinceanu@yahoo.com GSM: 0721 796318	DA

STANCIU ADELINA 1994-14	"HARCOV" A.P.I. S.R.L. Sfântu Gheorghe, Jud Covasna Str. Nicolae Iorga nr. 61 bl. 10 E sc. B. ap.9 Tel. 0267352267 GSM: 0744435291, stanciu@planet.ro, propind@mail.asimcov.ro	DA
STANCIU ION 1994-1058	S.N.P. PETROM S.A.-SUCURSALA I.C.P.T. CAMPINA Jud. Prahova, Câmpina 105600, B-dul Culturii, nr. 29, Tel: 0244/334831, Fax: 0244/370323, e-mail: icpt_ri@easy.net.ro	NU
STĂNCESCU ALIN CRISTIAN 2003-1278	LEGAL BRAND S.R.L. Bucureşti, Str. Nicolae Licăreţ nr.1, bl.33, sc.C, ap.107,Tel: 0722607380, legal.brand@easynet.ro	DA
STĂNCESCU ANCA 2000-1194	LEGAL BRAND S.R.L. Bucureşti, Str. Nicolae Licăreţ nr.1, bl.33, sc.C, ap.107,Tel: 0722674635, legal.brand@easynet.ro	DA
STOIAN IOAN 1992-1008	AGENȚIE DE PROPRIETATE INDUSTRIALĂ ȘI TRANSFER TEHNOLOGIC "STOIAN IOAN" Roman, B-dul Republicii, bloc 46, sc. C, ap. 35, Tel/Fax: 0233/739441, GSM: 0745 643 738	DA
STRECHE GHERGHINA 1997-1116	S.C. PETROM S.A. Bucuresti, Calea Dorobantilor nr. 239, Sector 1. Telefon: 40 60092; Mob. 0723 55 20 26; Fax: 4060433 e-mail: gherghina.streche@petrom.com	NU
STURZA IOANA 1999-59	CABINET M. OPROIU-CONSILIERE ÎN PROPRIETATE INTELECTUALĂ Bucureşti, Str. Popa Savu, nr. 42, parter, sector 1, Tel : 021/ 2602833, 021/2602834, Fax : 021/2602836, 021/2602835, P.O.Box 2-229, e-mail : office@oproiu.ro	DA
STURZA OANA ALINA 2003-1224	CABINET INDIVIDUAL OANA ALINA STURZA Bucuresti, Intr. Teiul Doamnei, nr.1, bl.19A, ap.39 Mobil: 0741136409, e-mail: alinasturza@gmail.com	DA
SULIMAN MARIA- GABRIELA 1999-1147	AGENȚIA NAȚIONALĂ A MEDICAMENTULUI Bucureşti, str. Av. Sănătescu nr. 48, Tel: 021/2241710/368, Fax: 021/2243497, e-mail:maria.suliman @anm.ro	NU
SZENTE SĂNDOR 1999-48	SZENTE SĂNDOR Odorheiu Secuiesc, str. Victoriei, nr. 41, bl. U6, et.1, ap. 4, judeţ Harghita, cod poştal 535600, Tel. /fax 0266/219143, e-mail: prooffice@szente.ro	DA
ŞANTA VALENTINA 2003-1227	CABINET INDIVIDUAL VALENTINA ŞANTA Tg.Mures, str. Koos Ferencz nr.21, bl.21, ap.44, Mobil: 074028967, vsanta@gedeon-richter.ro	DA

ȘOVA DAN-EUGEN 1993-1013	PIDES - CABINET INDIVIDUAL București, str. Valea Buzăului, nr. 10, bl. G30, ap. 36, sector 3, Tel: 021/3455351, GSM: : 0723708632 e-mail: sova@cna.ro	DA
ȘOVAR IOAN 1995-32	CABINET PROPRIETATE INDUSTRIALĂ S.I. Timișoara, Str. Moise Doboșan 110, cod 300600 GSM: 0722 984909, Tel/fax: 0256/475105, e-mail: ioan_sovar@yahoo.fr	DA
TĂRĂBÎC LUCIAN 2000-1195	LUTARIS INTELPROT S.R.L. Timisoara, 300426, str. Ana Ipatescu nr.45, Tel/Fax: 0256/489301, Mobil: 0742143718, 0723319154, qualitarium@qualitarium.ro	DA
TĂTARU DOINA 1995-19	PERSOANĂ FIZICĂ Piatra Neamț, Str. Apele Minerale nr.4, Tel:0233/223602, e-mail:doina_tataru@msn.com	DA
TEODORESCU DAN MIHAI 1992-11	INTEL PROPERTY CONSULT București, Str. Ion Maiorescu, nr.42A, sector 2, Tel: 021/6192276, Fax:021/2123364, GSM: 0744506010	DA
TEODORESCU MIHAELA 1995-30	ROMINVENT S.A. București, Str. Ermil Pangratti nr. 35, et.1, sect.1, Tel: 021/2312515, 2312541, Fax: 021/2312550, 2312454, e-mail: office@rominvent.ro	DA
TEODORU EMANUEL 2004-1322	TEODORU & ASSOCIATES INTELLECTUAL PROPERTY AGENCY Bucuresti, str. Foisorului nr.4, bl.F1C, sc.1, ap.16, Tel: 323.08.38, Fax: 326.39.55, e-mail: emanuel@teodoru.ro, www.romaniatrademarks.ro	DA
TEODORU VIOLETA 2003-1264	TEODORU & ASSOCIATES INTELLECTUAL PROPERTY AGENCY Bucuresti, str. Foisorului nr.4, bl.F1C, sc.1, ap.16, Tel: 323.08.38, Fax: 326.39.55, GSM: 0722549219 e-mail: violeta@teodoru.ro, www.romaniatrademarks.ro	DA
TOMA TUDOR 2005 - 1480	TOMA & TSIPOPOULOU SCA Bucuresti, splaiul Independentei nr.52, sector 5, Tel: 021/3156112, 3113116, Fax: 021/3156102, e-mail: tudor.toma@ttoma.ro	NU
TUDOR DANIELA 1999-136	SC TERAPIA SA București, Splaiul Unirii nr. 313 , Sector 3 Tel: 021/3464848, Fax : 021/3464849 GSM: 0729038298, daniela.tudor@terapia.ro	NU

TUDORICA DAN MIHAIL 2003-1270	QUEEN OTILIA COMIMPEX SRL București, Bd. Ion Mihalache nr.81, bl.15, ap.23, Tel: 0742200118	NU
ȚAMBREA OANA 2003- 1225	CABINET M. OPROIU-CONSILIERE ÎN PROPRIETATE INTELECTUALĂ București, Str. Popa Savu, nr. 42, parter, sector 1, Tel : 021/2602834, 021/2602833, Fax : 021/2602836, 021/2602835, P.O.Box 2-229, e-mail : office@oproiu.ro	DA
ȚOȚU IOAN 2000-1196	N.P.C. S.R.L. Brașov, str. Alexandru cel Bun, nr.13, bl.E28, ap.7, cod 500025, OP 1 – CP 298, GSM: 0744520357, e-mail: totu@unitbv.ro	DA
ȚULUCA DOINA 1996-48	INVENTA - AGENTIE DE PROPRIETATE INTELECTUALA S.R.L. București, Bdul Comeliu Coposu, nr. 7, bl. 104, sc. 2, ap. 31, sector 3, Tel: 021/3200285, Fax: 021/3228325, GSM: 0744 339 649 ; e-mail: inventa@mark-patent.ro	DA
ȚURCANU CONSTANTIN 1992-10	INVENTA - AGENTIE DE PROPRIETATE INTELECTUALA S.R.L. București, Bdul Comeliu Coposu, nr. 7, bl. 104, sc. 2, etaj 1, ap. 31, sector 3, Tel: 021/3200285, Fax: 021/3228325, GSM: 0744 324510, e-mail: inventa@mark-patent.ro	DA
UDREA ELENA RODICA 1994-25	OSTER – SOCIETATE CIVILA PROFESIONALA DE PROPRIETATE INDUSTRIALA Bucuresti, Str. Batiste nr.35, ap. 23, sector 2 Tel/Fax: 021/3147249 GSM: 0721254270, traianosiescu@xnet.ro	DA
VASILESCU RALUCA 1995-37	CABINET M. OPROIU-CONSILIERE ÎN PROPRIETATE INTELECTUALĂ București, Str. Popa Savu, nr. 42, parter, sector 1, Tel : 021/ 2602833, 021/2602834, Fax : 021/2602836, 021/2602835, P.O.Box 2-229, e-mail : office@oproiu.ro	DA
VELCEA MARIAN 1994-26	INVEL – AGENȚIE DE PROPRIETATE INDUSTRIALĂ București, str. Ion Ghica nr.3, ap.20, Fax: 021/4303542, GSM: 0723205048, 0788374511, office@invel.ro	DA
VELICA ION GABRIEL 2004 - 1370	CABINET VELICA – Agenție de proprietate industrială Bucuresti, str. Brutus M.I., nr.13, ap.3, cod 050124 Tel/ Fax: 021/3357463, Mobil: 0722645283, www.velica.ro, office@velica.ro	DA
VELICU ANCA 2003- 1275	CABINET ENPORA S.R.L. București, str. George Calinescu nr.52A, ap.1, 011694, Tel: 021 2300990; 031 1001634, Fax: 021 2302311; 031 1007927, pop@patents.ro	DA

VELȚAN LOREDANA 1999-45	INVENTA - AGENTIE DE PROPRIETATE INTELECTUALA S.R.L. București, Bdul Comeliu Coposu, nr. 7, bl. 104, sc. 2, ap. 31, sector 3, Tel: 021/3200285, Fax: 021/3228325, e-mail: inventa@mark-patent.ro	DA
VIRGILIUS VASILACHE 2003-1228	EDIPLAST S.R.L. Tg. Mureș, Str. Măgurei nr.25, ap.2, Tel/Fax: 0265/263775, GSM: 0744394036, moniadel@artelecom.net	DA
VISALOM MONICA 2004 - 1340	AGENȚIE DE PROPRIETATE INDUSTRIALĂ – APIA SRL București, Str. Romancierilor nr.5, bl.C14, sc.B Ap.41, sector 6; OP 23 CP 11, Tel./Fax: 021/7783100; e-mail: office@mark-apia.ro, Site: www.mark-apia.ro	DA
VISALOM THEODOR 1996-1100	AGENȚIE DE PROPRIETATE INDUSTRIALĂ – APIA SRL București, Str. Romancierilor nr.5, bl.C14, sc.B Ap.41, sector 6; OP 23 CP 11, Tel./Fax: 021/7783100; e-mail: office@mark-apia.ro, Site: www.mark-apia.ro	DA
VIȘOIU LILIAN CĂTALIN 2003-1246	CABINET DE PROPRIETATE INDUSTRIALA “VIȘOIU LILIAN CĂTALIN” București, Str. Alexandru Vlahuta nr.3, bl. M48, sc.A, ap.7, sector 3, Tel/Fax: 021/3207251, GSM: 0744480657, visoiucatalin@yahoo.com, www.visoiucatalin.home.ro	DA
VLAD CONSTANTIN 2000-1199	VLAD CONSTANTIN Constanța, Bdul. 1 decembrie 1918 nr. 5, bl.F16, ap.34, Tel/Fax: 0241/625643, GSM: 0722 370300, e-mail: vlad@gmb.ro	DA
VOICU ALEXANDRA 1992-5	A.G.V.- AGENȚIE DE PROPRIETATE INDUSTRIALĂ S.R.L. București, B-dul Magheru, nr. 9, sc. 2, etaj 9, ap. 89, sector 1, PO BOX: 22-246, Tel/Fax: 021/3153684, agv-office@xnet.ro	DA
ZAHARIA ANDREEA RALUCA 2004-1319	CABINET INDIVIDUAL RALUCA ZAHARIA Bucuresti, str. Foisorului nr.15, bl.F9C, sc.1, ap.54, Mobil: 0723548722, tel: 021/3117908, fax: 021/3117908, e-mail: ralu_haz23@yahoo.com, office@dutescu.com	DA

**LISTA CONSILIERILOR ÎN PROPRIETATE INDUSTRIALĂ, MEMBRI AI CAMEREI NAȚIONALE
A CONSILIERILOR ÎN PROPRIETATE INDUSTRIALĂ DIN ROMÂNIA, AUTORIZAȚI PENTRU
DOMENIUL DESENELOR ȘI MODELELOR INDUSTRIALE
pentru luna noiembrie/ 2006**

Nume și Prenume/ Nr. din Reg. Nat	Denumirea societății Adresa societății	Societate cu obiect de activitate propr.ind.
ACSINTE PAULA- ADRIANA 2000-1160	CABINET ACSINTE PAULA ADRIANA București, str. Maior Coravu Ion, nr.1-7, bl.C4, ap.85, Tel/fax : 021/2507396, GSM : 0723 317631 paula@legalservices.ro	DA
ALAN LILIANA 1994-1037	BEGA GRUP Timișoara, Calea Stan Vidrighin nr. 5A, Tel:0256/222103, Fax:0256/190800, GSM : 0724250467 e-mail:alan@tehnomet.ro	NU
ALECU FLORIN BOGDAN 2005-1394	CABINET INDIVIDUAL PROPRIETATE INDUSTRIALA ALECU BOGDAN Bacau, str. Vasile Alecsandri nr.63, Tel: 0234/588488, Mobil: 0740274741	DA
ANDREI MARIANA 1993-1017	M.Ap.N. – Departamentul pentru armament București, Drumul Taberei nr. 9-11, sector 6 Tel: 021/4106267; Fax: 021/3151779, 3147327, GSM: 0723668592, e-mail: mariana.andrei@dpa.ro	NU
ANDRONACHE PAUL 2003-1216	CABINET INDIVIDUAL ANDRONACHE PAUL București, Str.Sibiu nr.14, bl.E21, et.6, ap.35, Tel/Fax: 021/7250069, GSM: 0722741043, e-mail: paul.andronache@artelecom.net	DA
ANGHEL LUMINIȚA DOINA 1993-1020	Cabinet individual ANGHEL LUMINIȚA DOINA București,Str. Gherghitei nr 1,BI. 94B, Sc.B, Ap.76, sector 2, Tel/Fax: 021/2407985, GSM : 0723 301706, anghel.doina@rdslink.ro	DA
APETROAIE HORATIU TUDOR 2005-1400	AGENTIE DE PROPRIETATE INDUSTRIALA HORATIU APETROAIE Bucuresti, str. Faurei nr.1, bl.P11, ap.228, Mobil: 0722302801, e-mail: horatiuat@xnet.ro	DA
APOSTOL SALOMIA 1999-1127	PERSOANĂ FIZICĂ Galați, Str. Reg. 11 Siret nr. 15, bl. E4, ap. 54, Tel/Fax: 0236/436437 GSM 0766765027, saly_apostol@yahoo.com	DA
AXENTE ELENA 1999-46/1	INTEL PROTECT S.R.L. Brașov, Str. M. Kogălniceanu, nr. 20, bloc 1k, sc. C-D, Tel: 0268/412567, Fax: 0268/477333, GSM: 0722 464314, e-mail:intelprotect@ccibv.ro;	DA

BACIU ANA MARIA 2004-1325	NESTOR NESTOR DICULESCU KINGSTON PETERSEN – CONSILIERE ÎN P.I. S.R.L. București, sector 1, sos. Bucuresti Ploiesti, nr.1A, Bucharest Business Park, corp A, et.4, Mobil: 0722256758, Tel: 021/2011200	DA
BARBU MIRCEA 1994-1042	PERSOANĂ FIZICĂ București, Sos.lancului nr.21, bl.106A, sc.b, ap.73, sect.2, Tel/Fax: 021/6536608, 0724.834.010 e-mail: bmircea@mailbox.ro	DA
BALAN ELENA 2005 - 1382	HAHUI, BALAN SI ASOCIATII S.R.L. Bucuresti, str. Ghiocci, nr.12, Tel: 021/3189619, Fax: 021/3109189, elena.b@hahui.ro	DA
BĂLAN GHEORGHİȚĂ 1992-1	RODALL-AGENȚIE DE PROPRIETATE INDUSTIALĂ SRL București, Str. Polonă nr. 115, bl. 15, Sc.A,Et.4, ap. 19 sect. 1, Tel: 021/2108342, GSM: 0722 652111, Fax: 021/2105794	DA
BĂLAN VALERIA CORNELIA 1996-49	RODALL-AGENȚIE DE PROPRIETATE INDUSTIRALĂ SRL București, Str. Polonă nr. 115, bl. 15, sc. A, ap. 19 sector 1, Tel: 021/2108342, GSM: 0744 377047, Fax: 021/2105794	DA
BICU CRISTINA MĂDĂLINA 2003-1308	ARIANA AGENTIE DE PROPRIETATE INDUSTRIALA SRL Bucuresti, sect.4, str. Semnic, nr.1, bl.23, ap.90 Tel: 0724260277, bicucristina2000@yahoo.com office@inregistrare-marci.ro, tel/fax: 021/ 2118746	DA
BLAG IOANA 1994-1039	INDUSTRIA SĂRMEI SA Câmpia Turzii, Str.Laminoriștilor nr. 145, Județ Cluj Tel : 0264/368661 int 390; 0264/366663	NU
BORLAN T. RADU 2000-1161	PATENTMARK S.R.L. București str. Dr. N. Turcescu nr. 2, sector 5, Tel: 021/3121669, Fax: 021/2233963, e-mail:stema@pcnet.ro	DA
BOZIOREANU MARIUS ADRIAN 2000-1165	CONS INTEL BMA CABINET CONSULTANȚĂ Buzău, Cart, Dorobanti 2, bl.D2, et.1, ap.5 CP 8, OP1, Mobil : 0745086588, Fax : 0238/719619, marius-bozio@yahoo.com	DA
BOZOCEA GINA VIOLETA 2003- 1222	ARIANA S.R.L. Brasov, Bd. 15 noiembrie, nr.90, sc.B, ap.5, e-mail : 0723204268 , tel/fax : 0268/315046, office@inregistrare-marci.ro	DA

BRAN LAURA GABRIELA 2004 - 1336	BRANDYNAMICS AGENTIE DE PROPRIETATE INDUSTRIALA S.R.L. Piatra Neamt, Aleea Caisilor nr.9, bl.13, ap.17 Tel/fax: 0364/102070, 0744143965, laura.bran@brandynamics.ro	DA
BROJBOIU DUMITRU ADRIAN FLORINEL 1995-1067	BIROU DE PROPRIETATE INDUSTRIALA B-dul Republicii bl 212, sc.D, ap.16, Pitești, jud. Arges, tel/fax 0348 /412529, GSM 0745143095 e-mail:adrian_brojboiu@yahoo.com	DA
BUCĂTARU RODICA FILICA 1993-14	ROMINVENT S.A. București, Str. Ermil Pangratti nr. 35, et.1, sect.1 Tel: 021/2312515, Fax: 021/2312550 e-mail: office@rominvent.ro	DA
BURȚILĂ IOAN 1993-1022	MILENIUL 3 Agenție de Proprietate Industrială S.R.L. Pascani, Str. Moldovei nr. 10, bloc Crinul, sc. A, Ap. 28, Tel/Fax: 0232/719190; GSM: 0740 820582	DA
BUZLEA ELISABETA 1993-25	INTELECT S.R.L. Oradea, B-dul Dacia nr. 48, Bl. D10, Ap.3, OP 9-CP128, Tel 0259/453847, Fax:0259/268094 GSM: 0745 040831, e-mail: info@intelect.ro	DA
BUZLEA MIRCEA VALENTIN 2003- 1234	INTELECT S.R.L. Oradea, B-dul Dacia nr. 48, Bl. D10, Ap.3, OP9-CP128, Tel 0259/453847, Fax:0259/268094 e-mail: info@intelect.ro	DA
BUZLEA NARCISA FLORICICA 2003- 1235	INTELECT S.R.L. Oradea, B-dul Dacia nr. 48, Bl. D10, Ap.3, OP9-CP128, Tel 0259/453847, Fax:0259/268094 e-mail: info@intelect.ro	DA
CÂMPEAN GHEORGHE- GEORGEL 1996-1087	NEPTUN SA Câmpina, Str. Bobâlna nr. 57-63, Jud. Prahova Tel. 0244/335651 (235), Fax. 0244/370338 , 336641, e-mail: neptun@interplus.ro	NU
CAMPEANU IOANA AURA 2005-1409	SD PETOSEVIC ROMANIA SRL București, Calea Victoriei nr.100, sc.1, ap.20, biroul 1, Tel: 021/3057996, Fax: 021/3145481, e-mail: acampeanu@petosevic.com, Mobil: 0723522698	DA
CECIU GABRIELA 1994-1045	CABINET "CECIU GABRIELA" CONSULTANȚĂ ÎN DOMENIUL PROPRIETĂȚII INTELLECTUALE 300024 Timișoara, Str. Narciselor, nr. 6, sc. A, ap. 110, jud. Timis, Tel/Fax: 0256/494846; GSM: 0745 388 039, e-mail: gabrielaceciu@hotmail.com	DA
CICEO PATRICIA DIANA 2005-1412	TERAPIA SA Cluj Napoca, str. Fabricii nr.124, Tel :0264/501173, Fax : 0264/415097, e-mail : patricia.ciceo@terapia.ro	NU

CIOBANU MARIETTA 1993-1019	COMETAM SRL București, Str. Cetatea de Baltă nr. 118, bl. 9, ap. 5, sector 6, Tel/Fax: 021/7723008, Mobil :0745181098 e-mail: mciobanu@pcnet.ro	DA
CIUDA-BERIVOE ANCA 1996-41	INTELLECTUAL PROPERTY OFFICE SRL București, Str. Alexandru Moruzzi nr. 6, bl. B6, sc. 2, et. 8, ap. 62, sector 3; Tel/Fax: 021/3262388, GSM : 0745 094241, ipo@b.astral.ro	DA
COCOLOI OANA 2003- 1263	CABINET OANA COCOLOI București, Drumul Taberei nr.120, bl. OD1, sc.5, ap. 189, sector 6, Tel : 021/7450757, GSM : 0723144664, e-mail : oana_cocoloi@yahoo.com	DA
COJOCNEAN MARIA RODICA 2003- 1241	INTELMMI CONSULT SRL Tg. Mures, str. Sârguinței nr.39, ap.12, cod poștal 540543, Tel/fax: 0365 401839, mobil: 0745303867, cojocnean_maria@yahoo.com	DA
COMĂNESCU NADIA VASILICA 2003- 1242	ANTIBIOTICE SA Iași, Str. Valea Lupului nr.1, Tel: 0232/253600 int.525, Fax: 0232/211020, GSM: 0745371217 , e-mail: trademarks@antibiotice.ro	NU
CONSTANDA CECILIA MĂDĂLINA 2003-1304	ARIANA AGENTIE DE PROPRIETATE INDUSTRIALA SRL Bucuresti, sect.4, str. Semnic, nr.1, bl.23, ap.90 e-mail: m.constanda@k.ro, office@inregistrare-marci.ro, tel/fax: 0268/315046	DA
CONSTANTIN ADRIAN GEORGE 1999-1148	CABINET ENPORA S.R.L. București, str. George Calinescu nr.52A, ap.1, 011694, Tel: 021 2300990; 031 1001634, Fax: 021 2302311; 031 1007927, pop@patents.ro	DA
CORPADE ALEXANDRU 1998-35	PERSOANĂ FIZICĂ - INCOR Brașov, Str. C-tin Brâncoveanu nr. 54, et. 1, ap. 4, Tel : 0268/513577	DA
COSTIN NICOLAE 1996-24	AGENȚIE DE PROPRIETATE INDUSTRIALĂ – « COSTIN – SNC » Baia Mare, Str. Șoimului nr. 5, Tel/fax: 0262/276426, GSM: 0744 966079	DA
COSTINESCU PETRU 1998-1125	PETRU COSTINESCU-DICOSTI București, Str. Viorele nr. 30, bl. 20A, ap. 23, sector 4, OP 44 – CP5, Tel : 021/3303162, Fax : 021/3304733, e-mail : dicosti@rdslink.ro	DA

COȘESCU CAMELIA 1999-46/2	M.D.P. RIGHTS AGENCY SRL Brasov, str. Lunga nr.270, cod postal 500450, Tel: 0268/440100, 440313; Fax: 0268/440221, Mobil: 0744355100, e-mail: office@mdp-rights-agency.ro www.mdp-rights-agency.ro	DA
CSAPO MARTINESCU ERNEST 1995-1072	ROMBAT SA Bistrița, Str. Petru Rareș nr. 3, Bl. 3, sc. C, ap. 38 Tel. 0263/238009, Fax :0263/234010, e-mail: emi@rombat.ro	NU
CSOMOS LILIANA – MARIA 1999-1144	EUROPHARM S. A. Brașov, Str. Poienelor, nr. 5, Tel: 0268/310007, Fax:0268/314026, e-mail: liliana.csomos@gsk.com	NU
CULIC ANDREI RADU 2003-1248	NESTOR NESTOR DICULESCU KINGSTON PETERSEN – CONSILIERE IN P.I. S.R.L. București, sector 1, sos. Bucuresti Ploiesti, nr.1A, Bucharest Business Park, corp A, et.1, camerele 9 si 10, GSM: 0744309382, radu.culic@nnkp.ro	DA
DANCIU IOAN 2004 - 1373	NOWAPATENT SRL Medias, str. Lotru, nr.4, bl.92, ap.1 Tel : 0269/841373 ; 833273 GSM : 0744556074 Fax : 0269/833273, e-mail : nowapatent@birotec.ro, office@nowapatent.ro	DA
DOBREANU IULIAN 1995-1082	COMPANIA NAȚIONALĂ A LIGNITULUI OLTENIA Târgu Jiu, Str. Tudor Vladimirescu nr.1-15	NU
DOBRESCU MELANIA 1993-1025	UPETROM – 1 Mai SA Ploiești, Piața 1 Decembrie 1918, nr. 1, Prahova Tel: 0244/174 051/1618; Fax: 0244/110327	NU
DONȚU OVIDIU-LIVIU 2000-1171	DONEXPERT SRL Suceava, str. George Enescu nr.34, bl.D72, sc.A, ap.5	DA
DRAGULIN IOANA 2005-1385	ROMINVENT S.A. București, Str. Ermil Pangratti nr. 35, et.1, sector 1, Tel: 021/2312515, 2312541, Fax: 021/2312550, 2312454, e-mail: office@rominvent.ro	DA
DUMITRESCU ARTEMIS SORINA 2003- 1250	ROMINVENT S.A. București, Str. Ermil Pangratti nr. 35, et.1, sect.1 Tel: 021/2312515, Fax: 021/2312550 e-mail: artemisb@rominvent.ro	DA
DUMITRESCU OANA IRINA 2005 - 1434	INNOVIS INTELLECTUAL PROPERTY Bucuresti, sos. Panduri, nr.11, bl.P20, sc.1, ap.34, Tel: 021/4111194, Mobil: 0741572398, e-mail: office@innovis.ro	DA

DUȚULESCU CORINA CARMEN 1993-93	ROMINVENT S.A. București, Str. Ermil Pangratti nr. 35, et.1, sect.1 Tel: 021/2312515, Fax: 021/2312550 e-mail: office@rominvent.ro	DA
ENASTESCU CONSTANTIN MIRCEA 2005-1420	M.A.I. – D.G.P.M.B. Bucuresti, calea Victoriei nr.17-19, Mobil : 0766444666, e-mail : mircea_enastescu@yahoo.com	NU
ENE SILVIA 2000-1159	CABINET M. OPROIU – CONSILIERE ÎN PROPRIETATE INTELECTUALĂ București, Str. Popa Savu, nr. 42, parter, sector 1. Tel : 021/2602833, 021/2602834, Fax : 021/2602835, 021/2602836, CP : 2-229, e-mail : office@oproiu.ro	DA
ENESCU LUCIAN 1992-7	ROMINVENT S.A. București, Str. Ermil Pangratti nr. 35,et.1, sector1, Tel: 021/2312515, 2312541, Fax: 021/2312550, 2312454, e-mail: office@rominvent.ro	DA
ENESCU MIRUNA 2003- 1254	ROMINVENT S.A. București, Str. Ermil Pangratti nr. 35, et.1, sect.1 Tel: 021/2312515, Fax: 021/2312550 e-mail : menescu@rominvent.ro	DA
FAIGHENOV MARIOARA 1995-1063	AGENȚIE DE PROPRIETATE INTELECTUALĂ ȘI TRANSFER DE TEHNOLOGIE-AGPITT-SRL București, B-dul Libertății nr. 12, bl.113, sc.2, et.3, ap.28, sector 4; CP 42-106,Tel: 021/3177693; 3177583; Fax : 021/3178584 ; GSM : 0744 293552 ; 0724539752 e-mail :faighenov@xnet.ro; office@agpitt.ro	DA
FĂNTĂNĂ RAUL-SORIN 1994-23	PERSOANĂ FIZICĂ Brașov, Str. Griviței nr. 69, bl. 29, sc. D, ap.32, cod 500198, Tel: 0368/802210, Fax: 0268/427713, mobil: 0721379887, 0745361270 e-mail: raul_fantana@yahoo.com	DA
FIERĂSCU COSMINA- CATRINEL 1996-42	ROMINVENT S.A. București, Str. Ermil Pangratti nr. 35, et.1, sect.1 Tel: 021/2312515, Fax: 021/2312550 e-mail: office@rominvent.ro	DA
FLOREA ILEANA MARIA 2003-1258	ROMINVENT S.A. București, Str. Ermil Pangratti nr. 35, et.1, sect.1 Tel: 021/2312515, Fax: 021/2312550 e-mail: iflorea@rominvent.ro	DA
FLOREA MIHAELA 2003-1257	CABINET INDIVIDUAL FLOREA MIHAELA București, Str. Grigore Alexandrescu nr.1, bl.D7, ap.4, sector1, Fax: 021/2230342 GSM: 0722601120 , e-mail: florea@gide.com	DA

FRISCH CRINA NICOLETA 2000-1172	FRISCH & PARTNERS SRL Bucuresti, bdul Magheru nr.7, bl.D, scara 4, ap.114, Tel/ Fax: 3138618, Mobil: 0722212480	DA
FUCIU ANIȘOARA 2003-1259	CABINET ANI FUCIU SRL Com.Snagov, Bloc P53, sc.A, ap.1, jud.Ilfov, Tel: 021/4910123, Fax: 021/3142157, 0744370196, e-mail: anif@euro.ro , ani.fuciu@euro.ro	DA
FULEA MARIA 1995-1076	EURORESSOURCES SRL Medias, str. Ion Creangă, nr.4, ap.6, Tel: 0269/843504, Fax: 0269/824812	DA
GAVRIL NICULINA 2001-1211	CABINET N. D. GAVRIL S.R.L. București, Str. Ștefan Negulescu nr. 6A, sector 1, 011651 Tel./fax: 021/2302882 , GSM: 0722983520, 0723 383 758, e-mail : cabinetgavril@yahoo.com, gavrilnin@yahoo.com	DA
GAVRILIU ANA-CORINA 1993-1031	BIOTEHNOS S.A. București, Str. Dumbrava Roșie nr. 18, Tel: 021/2102015 int 120 ; Fax : 021/2109705, GSM 0723302092	NU
GÂNSCA AURELIAN TUDOR 2003-1221	RAMCONSULTING SRL Cluj Napoca, Str. Augustin Bunea nr.28, Fax : 0264/436792, GSM : 0744354156, e-mail : ramconsulting@email.ro	DA
GHENU MIHAELA 1993-15	ROMINVENT S.A. București, Str. Emil Pangratti nr. 35, et.1, sect.1 Tel: 021/2312515, Fax: 021/2312550 e-mail: office@rominvent.ro	DA
GHEORGHICESCU EUGENIA 1994-1048	ICTCM S.A. București, Șos. Olteniței nr. 103, sector 4, Tel: 021/3321870 , 3323770/437, Fax: 021/3320775, 3321870 GSM:0721863338, e-mail: egheorghicescu@yahoo.com	NU
GHIȚĂ CONSTANTIN 1992-13	CONSTANTIN GHIȚĂ OFFICE SRL Timișoara, Str. Take Ionescu nr. 24-28, sc. B ap. 2 Jud.Timiș, Tel/Fax: 0256/435976, GSM: 0744 162462, e-mail: ghita@mail.dnttm.ro	DA
HARSANY ALEXANDRU 2003-1251	NESTOR NESTOR DICULESCU KINGSTON PETERSEN – CONSILIERE IN P.I. S.R.L. București, sector 1, sos. Bucuresti Ploiesti, nr.1A, Bucharest Business Park, corp A, et.1, camerele 9 si 10, Tel : 021/2011200, Fax : 021/2011210, GSM : 0722203934	DA
HĂISAN MARIA 2000-1202	GRUPUL INDUSTRIAL ELECTROCONTACT SA Botoșani, Calea Națională nr.6, Tel: 0231/517172/110, Fax: 0231/ 513710, maria.haisan@electrocontact.ro	NU

IACOBINI ANCA SVETLANA 2003- 1262	IACOBINI&CO, CONSILIERI IN DREPTUL DE PROPRIETATE INDUSTRIALA SRL Bucuresti, Calea Mosilor, nr.258, bl. 4bis, ap.22, sector 2, Tel : 021/2104690 ; Fax : 021/2104793 E-mail : asimri@yahoo.com	DA
IACOBINI MIHNEA RĂZVAN 2003- 1261	IACOBINI&CO, CONSILIERI IN DREPTUL DE PROPRIETATE INDUSTRIALA SRL București, Calea Mosilor, nr.258, bl. 4bis, ap.22, sector 2, Tel : 021/2104690 ; Fax : 021/2104793 E-mail : asimri@yahoo.com	DA
IOACĂRĂ VALENTIN 1999-50	ROVALCONS SRL -AGENȚIE DE PROPRIETATE INTELECTUALĂ Câmpina, Str. Orizontului, nr.1, bl. R10, ap.27, Jud. Prahova, Tel/Fax: 0244/371390; GSM : 0722 540580 e-mail: rovalcons@xnet.ro	DA
IOANITESCU TRAIAN 1994-1053	CABINET INDIVIDUAL IOANIȚESCU TRAIAN București, Bd. Timișoara nr.49, Bl Cc6, ap.27, sector 6, Tel: 021/4402510	DA
ION DAN ADRIAN 2003-1260	CABINET PROPRIETATE INDUSTRIALA – IONDA Bucuresti, Calea Dorobantilor nr.126, bl.8, ap.50, Tel/fax: 021/2316549, Mobil: 0722687982	DA
ION RODICA-COCUȚA 1993-1032	CABINET DE PROPRIETATE INDUSTRIALĂ « BIONPI » București, Calea Dorobanților 126-130, Bl. 8, et. 9 Ap. 50 sector 1, Tel/Fax: 021/2316549 GSM: 0723 187944, 0746184697 e-mail: bionpi@hotmail.com; bionpi@b.astral.ro	DA
IONESCU MIHAELA 2005-1393	ROMINVENT S.A. București, Str. Ermil Pangratti nr. 35, et.1, sector 1, Tel: 021/2312515, 2312541, Fax: 021/2312550, 2312454, e-mail: office@rominvent.ro	DA
ISOC DORIN 1994-1052	INTEGRATOR CONSULTING –SRL Cluj-Napoca, Str. Dunării nr.25 bl. C1 ap.5, jud. Cluj Tel/Fax: 0264/442817, GSM: 0745235585 e-mail: Dorin.Isoc@aut.utcluj.ro	DA
ISTRATE ȘTEFAN 2000-1175	SOLO INVENT S.R.L. București, Calea 13 Septembrie, nr. 104, bl. 48, ap. 8, sector 5, Tel/Fax: 021/4511497, GSM: 0744 313 229, solo_invent@yahoo.com	DA
ITU TEODORA 2003-1268	CONINFO S.R.L. Târgu Mures, str. Lacrimioarea nr.9, Tel:0265/210138, Fax: 0265/210109, Mobil: 0729618641 e-mail: teodora@coninfo.ro, office@coninfo.ro	DA

IVANCA GAVRIL 2004-1357	CABINET PROPRIETATE INDUSTRIALA ARINOVA Arad, 310151, str. Margaretelor, nr.28, Tel/fax: 0257/255842, mobil: 0744246562	DA
IVANCA MARIA ELISAVETA 1993-1033	AGENȚIA DE PROPRIETATE INDUSTRIALĂ "LABIRINT" Arad, Str. Coriolan Petreanu nr. 28, Tel/Fax: 0257/255842, GSM: 0722 458129 e-mail: labirint@arad.ro	DA
IVĂNESCU GABRIEL DAN 1996-1091	CABINET INDIVIDUAL- IVANESCU GABRIEL DAN Brașov, Str. Al. I. Cuza nr. 58 ap. 7, Tel/fax:0268/471650, GSM: 0722 248415, e-mail: d.ivanescu@xnet.ro	DA
LARCO IOAN 1999-1145	PERSOANĂ FIZICĂ Iași, Bdul. Independenței nr. 23, bl. B 1-5, Tr. 5. et. 5, ap. 17, cod 700101, Tel. 0232/111146	DA
LARION ELISABETA- SONIA 1992-9	ROMINVENT S.A. București, Str. Ermil Pangratti nr. 35, et.1, sect.1 Tel: 021/2312515, Fax: 021/2312550 e-mail: office@rominvent.ro	DA
LAZĂR DELIA SORINA 1997-18	CABINET M. OPROIU-CONSILIERE ÎN PROPRIETATE INTELECTUALĂ București, Str. Popa Savu, nr. 42, parter, sector 1, Tel : 021/ 2602833, 021/2602834 Fax : 021/2602836, 021/2602835, office@oproiu.ro	DA
LAZĂR ELENA 1997-28	CABINET DE PROPRIETATE INDUSTRIALĂ Buzău, Str.Unirii, Bl.16C,Et.3, Ap. 12, cod 120013, OP 1, CP 52, Tel./Fax:0238/724262 GSM: 0723 328633, cpielena@recomplast.ro, lelena2005@personal.ro	DA
LORENȚ ALEXANDRU 1992-6	INVENTA – AGENTIE DE PROPRIETATE INTELECTUALA S.R.L. București, Bdul Comeliu Coposu, nr. 7, bl. 104, sc.2, etaj 1, ap.31, sector 3, Tel : 021/3200285, Tel/Fax :021/3228325, inventa@mark-patent.ro	DA
LUCĂCEL MIHAIELA 2003- 1288	FARMEC SA Cluj Napoca, Str. Henri Barbusse nr.16, Tel :0264/433193, Fax : 0264/432543, GSM : 0745347813, e-mail : miha.cj@personal.ro	NU
MACAMETE ELENA 1992-1003	ICPE CA București, Splaiul Unirii 313, sect. 3 Tel: 021/3217230, Fax: 021/3216346	NU
MARINESCU RUXANDRA 2003-1271	PATENTMARK S.R.L. București, Str. Dr. N. Turnescu nr. 2, sector 5, Tel/fax 021/3121669, Fax: 021/2233963, e-mail: stema@pcnet.ro , 0722626875	DA

MIHAI LUCIAN 2001-1209	LINKLATERS MICULIȚI ȘI ASOCIATII S.C.P.A. București, Str. Nicolae Iorga, nr. 8, sector 1 Tel : 021/3071500, Fax : 021/3071555 e-mail: lucian.mihai@linklaters.com, lucian.mihai@drept.unibuc.ro	DA
MIHUT IONEL OVIDIU 2004 - 1365	BOSTINA SI ASOCIATII – INDUSTRIAL PROPERTY SRL Bucuresti, sector 1, str. Aleea Alexandru , nr20A, camera 2, Tel/ fax: 021/3194466, Mobil: 0722294830, ovidiu.mihut@gmail.com	DA
MILCEV GABRIELA 2003- 1230	ALLEGRA CONSULTING SRL București, Aleea Huedin nr.1, bl.5, sc.1, ap.5, sector4, GSM: 0722249961, Tel/Fax: 021/3231384 e-mail: gabriela.milcev@allegra.ro; www.allegra.ro	DA
MIRCEA LAURA CRISTINA 2003-1274	SC ROMINEX SA Timișoara, Str.Avrăm Imbroane, nr.9, jud.Timis, Tel :o256220083, Fax :0256190674, e-mail : mircealaura@yahoo.com	NU
MOHONEA CRISTIAN 1997-62	PATENTMARK S.R.L. București, Str. Dr. N. Turnescu nr. 2, sector 5, Tel/fax 021/3121669, , Fax: 021/2233963, e-mail: stema@pcnet.ro	DA
MOHONEA LILIANA 1997-61	PATENTMARK S.R.L. București, Str. Dr. N. Turnescu nr. 2, sector 5, Tel/fax 021/3121669, Fax: 021/2233963, e-mail: stema@pcnet.ro	DA
MUȘĂTESCU ANDRA OANA 2000-1181	ANDRA MUSATESCU CABINET DE PROPRIETATE INDUSTRIALA București, Str. Drumul Taberei nr. 71, Bl. TD 42, sc. 1, et. 4, ap. 28, sector 6 GSM : 0722 879810 ; e-mail : amusatescu@dnt.ro	DA
NEAGU CATALIN 2005 - 1458	CABINET INDIVIDUAL PROPRIETATE INDUSTRIALA CATALIN NEAGU Iasi, str. Tutea Petre nr.5, bl.909, tr.1, ap.11, Cod postal: 700730, Tel: 0232/276000, Fax: 0232/405425, 0232/211843, Mobil: 0744514264, e-mail: catalin.neagu@proprietateindustriala.ro	DA
NEGOMIREANU LIVIA 1999-1140	CABINET INDIVIDUAL NEGOMIREANU LIVIA Bucuresti, Sos. Nicolae Titulescu nr.94, bl.14A, ap.127,sect.1, Tel: 021/2235637, GSM: 0722444719	DA
NICOLAESCU DANIELLA- OLGA 1992-1006	ROMINVENT S.A. București, Str. Ermil Pangratti nr. 35, et.1, sect.1 Tel: 021/2312515, Fax: 021/2312550 e-mail: office@rominvent.ro	DA

NICOLAE IOAN 1993-22	CABINET INDIVIDUAL "INDEPENDENT PROPRINI AGENT" București, sector 5, Str. Fabrica de chibrituri nr. 42 Tel/ Fax: 021/3352938, GSM: 0722 610635	DA
NIȚĂ FLORINA 1996-1083	OLTCHIM SA Râmnicu Vâlcea, Str. Uzinei nr. 1, 240050, jud. Vâlcea Tel: 0250/701200/3225, Fax: 0250/735030 e-mail: oltchim@oltchim.ro	NU
NIȚU ION 2000-1204	CABINET INDIVIDUAL – NITU ION Constanta, str. Dezrobirii nr.110, bl. IS8, sc.A, ap.1, Tel: 0241/512608, mobil: 0723317298	DA
OLTEANU CAMELIA 2000 - 1189	ROMINVENT S.A. București, Str. Ernil Pangratti nr. 35,et.1, sector1, Tel: 021/2312515, 2312541, Fax: 021/2312550, 2312454, e-mail: office@rominvent.ro	DA
OPREA MARILENA 2003-1277	SD PETOSEVIC ROMANIA SRL București, Calea Victoriei nr.100, sc.1, ap.20, biroul 1, Tel: 021/3057996, Fax: 021/3145481, e-mail: moprea@petosevic.com, GSM: 0722259260	DA
OPROIU MARGARETA 1992-8	CABINET M. OPROIU-CONSILIERE ÎN PROPRIETATE INTELECTUALĂ București, Str. Popa Savu, nr. 42, parter, sector 1, Tel : 021/2602834, 021/2602833, Fax : 021/2602836, 021/2602835, P.O.Box 2-229, e-mail : office@oproiu.ro	DA
OSIESCU TRAIAN 1999-1138	OSTER – SOCIETATE CIVILA PROFESIONALA DE PROPRIETATE INDUSTRIALA Bucuresti, Str. Batiste nr.35, ap. 23, sector 2, cod 020935, Tel/Fax: 021/3147249 , GSM: 0723.177.236, traianosiescu@xnet.ro	DA
PALKO SORINA-IUSTINA 1999-1150	AEROSTAR S.A. Str. Condorilor, nr. 9, Bacău Tel : 0234/175 070, Fax : 0234/ 172 023, e-mail : aerostar@aerostar.ro	NU
PANTILIMON MIHAI 2004 - 1337	BRANDYNAMICS AGENTIE DE PROPRIETATE INDUSTRIALA S.R.L. Piatra Neamt, Aleea Caisilor nr.9, bl.13, ap.17 Tel/fax: 0233/232452, 0364/102070, 0747403927, OP3, CP 19 Piatra Neamt, office@brandynamics.ro	DA
PĂUNET ALEXANDRINA 2003- 1245	GLOBAL CONSULTING S.R.L. Iasi, spl. Bahlui, nr.29, bl. B5, sc.A, ap.7 Tel: 0726737527	DA
PEICIU ADRIANA 2003-1289	CABINET INDIVIDUAL PEICIU ADRIANA Bucuresti, str. Stefan cel Mare nr.230, Bl.46, ap.47, Tel/fax: 021/2360317, 2104132	DA

PETRACHE OCTAVIAN 2000-1192	INTELECT S.R.L. Oradea, B-dul Dacia nr. 48, Bl. D10, Ap.3, OP 9-CP128, Tel 0259/153847, Fax:0259/268094 GSM: 0745 040831, e-mail: intelect@rdslink.ro	DA
PETRE DINU 2004 - 1367	CUNESCU, BALACIU & ASOCIATII CONSILIERE PROPRIETATE INDUSTRIALA Bucuresti, sector 3, str. Vulcan Judetu nr.13, Tel: 021/ 3275577, 3276633, 3274400; 0745605151, 0723339939; Fax: 021/ 3274310, dinu.petre@cbalaw.ro	DA
PETREA DANA MARIA 2003- 1223	CABINET M. OPROIU-CONSILIERE ÎN PROPRIETATE INTELECTUALĂ București, Str. Popa Savu, nr. 42, parter, sector 1, Tel : 021/2602834, 021/2602833, Fax : 021/2602836, 021/2602835, P.O.Box 2-229, e-mail : office@oproiu.ro	DA
PIOARU GRAȚIELA GEORGETA 1997-1112	ROMPROSPER SERVIMPEX SRL București, Șos. Mihai Bravu nr. 294, bloc 6, sc. B, ap. 63, sector 3, Tel : 021/3222857, Fax :3207419, Mobil :0744654128 ;0744536405 e-mail :piva@hades.ro; piva@xnet.ro	DA
PIOARU RALUCA ANDREEA 1999-56	ROMPROSPER SERVIMPEX SRL București, Șos. Mihai Bravu nr. 294, bloc 6, sc. B, ap. 63, sector 3, Tel : 021/3222857, Fax :3207419, Mobil :0744654128 ;0744536405 e-mail :piva@hades.ro; piva@xnet.ro	DA
POP CĂLIN RADU 1996-50	CABINET ENPORA S.R.L. București, str. George Calinescu nr.52A, ap.1, 011694, Tel: 021 2300990; 031 1001634, Fax: 021 2302311; 031 1007927, pop@patents.ro	DA
POP MARIA 2004- 1355	CABINET PROPRIETATE INDUSTRIALĂ MARIA POP București, Intrarea Vasile Paun nr.5, ap.2, sector 5, Tel: 021/ 3159040, Fax: 021/3161888, office@legal-assistance.ro	DA
POP MOTOGNA CLELIA 2004 - 1351	CONSTANTIN GHIȚĂ OFFICE SRL Timișoara, str. Take Ionescu nr. 24-28 sc. B, ap. 2, Tel/Fax: 0256/435976.; cleliapop@mail.dnttm.ro	DA
POP VIRGINIA DAISY 1992-2	CABINET ENPORA S.R.L. București, str. George Calinescu nr.52A, ap.1, 011694, Tel: 021 2300990; 031 1001634, Fax: 021 2302311; 031 1007927, pop@patents.ro	DA
POPA CRISTINA 2000-1193	ROMINVENT S.A. București, Str. Ermil Pangratti nr. 35, et. 1, sect. 1 Tel: 021/2312515, 2312541, Fax: 021/2312550, 2312454, e-mail: office@rominvent.ro	DA

POPESCU ANGELA 1997-1103	CABINET PROPRIETATE INDUSTRIALĂ POPESCU ANGELA București, str. Complexului nr.10, bl.40, ap.14, Tel :021/3243756, tel : 0318.04.68.81 GSM : 0723051279, angela_intelect@yahoo.com	DA
POPESCU CODRUTA OCTAVIA 2004 - 1326	ARIANA AGENȚIE DE PROPRIETATE INDUSTRIALĂ SRL Timisoara, str. Dr. Alexandru Martha nr.2, sc.B, ap.6, camera 2, Tel: 0722538766, c_popescu2000@yahoo.com	DA
POPESCU LAURENTIU HOREA 2004-1354	V&f IP CONSULTING SRL Bucuresti, Bd Camil Ressu, nr.27, bl.N1, ap.214, Tel: 021/3140200, Fax: 021/3140290, Mobil: 0744487223, popescul@vf.ro	DA
POPESCU LIVIA 2004-1312	CABINET POPESCU LIVIA Bucuresti, bd. Camil Ressu 27, bl.N1, ap.188 Tel: 021/3481010, liviap25@yahoo.com	DA
POPESCU RADU-ROMEO 2001-1207	CABINET POPESCU RADU ROMEO București, Bd. Comeliu Coposu nr. 3,bl.101,sc.3,et.4, ap.50, sector 3, GSM : 0722 510598, e-mail : rropescu@xnet.ro	DA
PUȘCAȘ NICOLAE IOSIF 2005- 1377	CABINET PROPRIETATE INDUSTRIALĂ PUȘCAȘ NICOLAE IOSIF București, str. Secerișului nr.25, sector 4, Tel/Fax : 021/ 332.73.88, Mobil: 0722.878.946	DA
PUȘCAȘU DAN 1994-1056	LOYAL PARTNERS – AGENȚIE DE PROPRIETATE INTELECTUALĂ SRL Galati, Str. Portului nr.23, Parcul De Soft, cam.307, cod 800025, Tel/Fax: 0236/464847, tel/fax: 0236/407032, GSM: 0722 744241, office@loyalpartners.ro www.loyalpartners.ro	DA
RADU DANIELA 2003-1240	CONSINVENT S.R.L. Buzau, b-dul Unirii, bl.35B, ap.2, mobil : 0745452268 E-mail: consinvent@yahoo.com	DA
RASKAI MARIA MAGDALENA 1993-28	RASKAI M M BREVMARC CONSULT S.R.L. Dej, Str. Unirii, nr.3,BL.d8, ap.7, judetul Cluj, 405200, Tel/Fax: 0264/211847, GSM: 0742084050, raskaimm@yahoo.com	DA
RAȚĂ ANDREI VLAD 2005 - 1381	RATZĂ ȘI RATZĂ SRL București, B-dul A.I. Cuza Nr. 52-54, Sect.1 Tel :021/2601348, Fax : 021/2601349 email : office@ratza-ratza.com, avr@ratza-ratza.com	DA

RĂDULESCU MELANIA STELA 1995-36	ROMINVENT S.A. București, Str. Emil Pangratti nr. 35, et.1, sect.1 Tel: 021/2312515, Fax: 021/2312550 e-mail: office@rominvent.ro	DA
RĂDULESCU MIOARA 1996-47	INVENTA - AGENTIE DE PROPRIETATE INTELECTUALA S.R.L. București, Bdul Comeliu Coposu, nr. 7, bl. 104, sc.2, etaj 1, ap.31, sector 3, Tel : 021/3200285, Tel/Fax : 021/3228325, inventa@mark-patent.ro	DA
RAȚĂ GRIGORE 1992-3	RATZA SI RATZA SRL București, B-dul A.I. Cuza Nr. 52-54, Sect.1 Tel :021/2601348, Fax : 021/2601349 email : office@ratza-ratza.com, gregory@ratza-ratza.com	DA
ROBU MARICICA 1999-1133	SC MITTAL STEEL ROMAN SA Str.Ștefan cel Mare,Nr.246,Roman, cod 611040 Tel: 0233/701223, Fax: 0233/748405, sandel.rosianu@mittalsteel.com	NU
ROMAN IOAN 1999-1152	IAR S.A. GHIMBAV Brașov, Str. Aeroportului nr. 1, Tel: 0268/475269/1076,Fax: 0268/475287, Mobil :0745145535, e-mail: ioanry@yahoo.com	NU
ROȘU OANA NICOLETA 2004- 1330	AGRICOLA INTERNAȚIONAL SA Bacău, Calea Moldovei nr.94, Tel : 0234/ 577600, Fax: 0234/ 516573, Mobil: 0744838768, marketing@agricola.ro	NU
RUTA FULGER LAURENTIU 2005 - 1470	CABINET DE PROPRIETATE INDUSTRIALA RUTA FULGER LAURENTIU Cluj Napoca, bd. 21 decembrie, nr,40, ap.4, Mobil: 0747892450, ruta_laurentiu@yahoo.com	DA
SAVU MARIANA 2004-1342	CABINET DE PROPRIETATE INDUSTRIALA SAVU MARIANA Bucuresti, sos. Nicolae Titulescu nr.92, bl.13, sc.2, ap.54, Tel/ Fax: 2235269, mobil: 0722783660, liliana.savu@credidam.ro	DA
SECĂREANU DOINA MARIA 2003-1286	INVENTA - AGENTIE DE PROPRIETATE INTELECTUALA S.R.L. București, Bdul Comeliu Coposu, nr. 7, bl. 104, sc.2, etaj 1, ap.31, sector 3, Tel : 021/3200285, Tel/Fax : 021/3228325, e-mail : inventa@mark-patent.ro	DA
SITEAVU IULIA ADRIANA 2005-1379	ROMINVENT S.A. București, Str. Emil Pangratti nr. 35, et.1, sect.1 Tel: 021/2312515, Fax: 021/2312550 e-mail: iuliad_bis@yahoo.com	DA

SOARE LILIANA 1999-060	INVENTA - AGENTIE DE PROPRIETATE INTELECTUALA S.R.L. București, Bdul Comeliu Coposu, nr. 7, bl. 104, sc. 2, etaj 1, ap. 31, sector 3, Tel: 021/3200285, Fax: 021/3228325, inventa@mark-patent.ro	DA
SPRÂNCEANU NICOLAE 1996-1097	“SPRÂNCEANU NICOLAE” AGENȚIE DE CONSULTANȚĂ ÎN PROPRIETATE INTELECTUALĂ ȘI TRANSFER DE TEHNOLOGIE Drobeta Turnu Severin Str. Gheorghe Ionescu Sisești nr. 96, bl.E2, sc.1, ap.8, Tel/Fax: 0252/311690; GSM:0721 796318 e-mail: NicolaeSprinceanu@yahoo.com	DA
STANCIU ADELINA 1994-14	HARCOV A.P.I. SRL Sfântu Gheorghe, Jud Covasna Str. Nicolae Iorga nr. 61 bl. 10 E sc. B. ap.9 Tel. 0267/ 352 267, Mobil:0744435291, stanciu@planet.ro, propind@mail.asimcov.ro	DA
STANCIU ION 1994-1058	S.N.P. PETROM S.A.-SUCURSALA I.C.P.T. CAMPINA Jud. Prahova, Cămpina 105600, B-dul Culturii nr. 29, Tel:0244/334831, Fax: 0244/370323	NU
STĂNCESCU ALIN CRISTIAN 2003-1278	LEGAL BRAND S.R.L. București, Str. Nicolae Licăreț nr.1, bl.33, sc.C, ap.107, Tel: 0722607380, legal.brand@easynet.ro	DA
STĂNCESCU ANCA 2000-1194	LEGAL BRAND S.R.L. București, Str. Nicolae Licăreț nr.1, bl.33, sc.C, ap.107, Tel: 0722674635, legal.brand@easynet.ro	DA
STIOPU NORICA 2003-1280	MOBILENIA SRL București, Șos. Pantelimon nr.161, sector 2, Tel : 021/2506270 Fax : 021/2507456 e-mail : norica.stiupu@mobilenia.com	NU
STOIAN IOAN 1992-1008	AGENȚIE DE PROPRIETATE INDUSTRIALĂ ȘI TRANSFER TEHNOLOGIC “STOIAN IOAN” Roman, B-dul Republicii, bloc 46, sc. C, ap. 35, jud. Neamț, Tel/Fax: 0233/739441, GSM: 0745 643738	DA
STRECHE GHERGHINA 1997-1116	S.C. PETROM S.A. Bucuresti, Calea Dorobantilor nr. 239, Sector 1. Telefon: 40 60092; Mob. 0723 55 20 26; Fax: 4060433 e-mail: gherghina.streche@petrom.com	NU
STURZA IOANA 1999-59	CABINET M. OPROIU-CONSILIERE ÎN PROPRIETATE INTELECTUALĂ București, Str. Popa Savu, nr. 42, parter, sector 1, Tel : 021/ 2602833, 021/2602834, Fax : 021/2602836, 021/2602835, P.O.Box2-229, office@oproiu.ro	DA

STURZA OANA ALINA 2003-1224	CABINET INDIVIDUAL OANA ALINA STURZA Bucuresti, Intra. Teiul Doamnei, nr.1, bl.19A, ap.39 Mobil: 0741136409, e-mail: alinasturza@gmail.com	DA
SULIMAN MARIA- GABRIELA 1999-1147	AGENȚIA NAȚIONALĂ A MEDICAMENTULUI București, Str. Av. Sănătescu nr. 48 Tel.: 021/2241710/369, Fax: 021/2243497 e-mail: mariasuliman @anm.ro	NU
SZENTE SÁNDOR 1999-48	SZENTE SÁNDOR Odorheiu Secuiesc, str. Victoriei, nr. 41, bl. U6, et.1, ap. 4, județ Harghita, cod poștal 535600, Tel. /fax 0266/219143, e-mail: prooffice@szente.ro	DA
ȘANTA VALENTINA 2003-1227	CABINET INDIVIDUAL VALENTINA ȘANTA Tg.Mures, str. Koos Ferencz nr.21, bl.21, ap.44, Mobil: 074028967, vsanta@gedeon-richter.ro	DA
ȘOVA DAN-EUGEN 1993-1013	PIDES-CABINET DE PROPRIETATE INDUSTRIALĂ București, Str. Valea Buzăului, nr. 10, bl. G30, ap. 36, sector 3, Tel: 021/3455351 GSM: 0723708632 e-mail: sova@cna.ro	DA
ȘOVAR IOAN 1995-32	CABINET DE PROPRIETATE INDUSTRIALĂ S.I. SRL Timișoara, Str. Moise Doboșan nr.110, cod 300600 Tel.0256/475105;GSM: 0722 984909, e-mail: ioan_sovar@yahoo.fr	DA
TĂRĂBÎC LUCIAN 2000-1195	LUTARIS INTELPROT S.R.L. Timisoara, 300426, str. Ana Ipatescu nr.45, Tel/Fax: 0256/489301, Mobil: 0742143718, 0723319154, e-mail: qualitarium@qualitarium.ro	DA
TĂTARU DOINA 1995-19	PERSOANĂ FIZICĂ Piatra Neamț, Str. Apele Minerale nr. 4, Tel: 0233/223602, e-mail: doina_tataru@msn.com	DA
TEODORESCU DAN MIHAI 1992-11	INTEL PROPERTY CONSULT București, Str. Ion Maiorescu, nr.42A, sector 2, Tel: 021/6192276, Fax:021/2123364, GSM: 0744506010	DA
TEODORESCU MIHAELA 1995-30	ROMINVENT S.A. București, Str. Ermil Pangratti nr. 35, et.1, sect.1 Tel: 021/2312515, Fax: 021/2312550 e-mail: office@rominvent.ro	DA
TEODORU EMANUEL 2004-1322	TEODORU & ASSOCIATES INTELLECTUAL PROPERTY AGENCY Bucuresti, str. Foisorului nr.4, bl.F1C, sc.1, ap.16, Tel: 323.08.38, Fax: 326.39.55, e-mail: emanuel@teodoru.ro, www.romaniatrademarks.ro	DA

TEODORU VIOLETA 2003-1264	TEODORU & ASSOCIATES INTELLECTUAL PROPERTY AGENCY Bucuresti, str. Foisorului nr.4, bl.F1C, sc.1, ap.16, Tel: 323.08.38, Fax: 326.39.55, GSM: 0722549219 e-mail: violeta@teodoru.ro, www.romaniatrademarks.ro	DA
TUDOR DANIELA 1999-136	SC TERAPIA SA București, Splaiul Unirii nr. 313 , Sector 3 Tel: 021/3464848, Fax : 021/3464849 GSM: 0729038298, daniela.tudor@terapia.ro	NU
ȚOȚU IOAN 2000-1196	N.P.C. S.R.L. Brasov, str. Alexandru cel Bun, nr.13, bl.E28, ap.7, cod 500025, OP 1 – CP 298, GSM: 0744520357, e-mail: totu@unitbv.ro	DA
ȚULUCA DOINA 1996-48	INVENTA - AGENTIE DE PROPRIETATE INTELECTUALA S.R.L. București, Bdul Comeliu Coposu, nr. 7, bl. 104, sc.2, etaj 1, ap.31, sector 3, Tel : 021/3200285, Tel/Fax : 021/3228325, GSM :0744 339649, e-mail : inventa@mark-patent.ro	DA
ȚURCANU CONSTANTIN 1992-10	INVENTA - AGENTIE DE PROPRIETATE INTELECTUALA S.R.L. București, Bdul Comeliu Coposu, nr. 7, bl. 104, sc.2, etaj 1, ap.31, sector 3, Tel : 021/3200285, Tel/Fax : 021/3228325,GSM : 0744 324510, e-mail : inventa@mark-patent.ro	DA
UDREA ELENA RODICA 1994-25	OSTER – SOCIETATE CIVILA PROFESIONALA DE PROPRIETATE INDUSTRIALA Bucuresti, Str. Batiste nr.35, ap. 23, sector 2 Tel/Fax: 021/3147249, 0721254270, traianosiescu@xnet.ro	DA
VASILESCU RALUCA 1995-37	CABINET M. OPROIU-CONSILIERE ÎN PROPRIETATE INTELLECTUALĂ București, Str. Popa Savu, nr. 42, parter, sector 1, Tel : 021/2602834, 021/2602833, Fax : 021/2602836, 021/2602835, office@oproiu.ro	DA
VELCEA MARIAN 1994-26	INVEL – AGENȚIE DE PROPRIETATE INDUSTRIALĂ București, str. Ion Ghica nr.3, ap.20 Fax: 021/4303542, GSM: 0723205048, 0788374511, e-mail: office@invel.ro	DA
VELICA ION GABRIEL 2004 - 1370	CABINET VELICA – Agenție de proprietate industrială Bucuresti, str. Brutus M.I., nr.13, ap.3, cod 050124 Tel/ Fax: 021/3357463, Mobil: 0722645283, www.velica.ro, office@velica.ro	DA

VELICU ANCA 2003- 1275	CABINET ENPORA S.R.L. București, str. George Calinescu nr.52A, ap.1, 011694, Tel: 021 2300990; 031 1001634, Fax: 021 2302311; 031 1007927, pop@patents.ro	DA
VELȚAN LOREDANA 1999-45	INVENTA - AGENTIE DE PROPRIETATE INTELECTUALA S.R.L. București, Bdul Comeliu Coposu, nr. 7, bl. 104, sc.2, etaj 1, ap.31, sector 3, Tel : 021/3200285, Tel/Fax :021/3228325,inventa@mark-patent.ro	DA
VIRGILIUS VASILACHE 2003-1228	EDIPLAST S.R.L. Tg. Mureș, Str. Măgurei nr.25, ap.2, 0744394036 Tel/Fax: 0265/263775,moniadel@artelecom.net	DA
VIȘOIU LILIAN CĂTALIN 2003-1246	CABINET DE PROPRIETATE INDUSTRIALĂ "VIȘOIU LILIAN CĂTĂLIN" București, Str. Alexandru Vlahuta nr.3, bl. M48, sc.A, ap.7, sector 3, Tel/Fax: 021/3207251, GSM: 0744480657,visoiucatalin@yahoo.com,	DA
VLAD CONSTANTIN 2000-1199	VLAD CONSTANTIN Constanța, Bdul. 1 decembrie 1918 nr. 5, bl.F16, ap.34, Tel/Fax: 0241/625643, GSM: 0722 370300, e-mail: vlad@gmb.ro	DA
VOICU ALEXANDRA 1992-5	A.G.V. - AGENȚIE DE PROPRIETATE INDUSTRIALĂ SRL București, B-dul Magheru, nr. 9, sc. 2, et.9, ap. 89, sector 1, PO BOX 22-246, Tel/Fax: 021/3153684, agv-office@xnet.ro	DA

**LISTA CONSILIERILOR ÎN PROPRIETATE INDUSTRIALĂ, MEMBRI AI CAMEREI NAȚIONALE
A CONSILIERILOR ÎN PROPRIETATE INDUSTRIALĂ DIN ROMÂNIA, AUTORIZAȚI PENTRU
DOMENIUL TOPOGRAFIILOR PENTRU CIRCUITE INTEGRATE,
pentru luna noiembrie / 2006**

Nume și Prenume/ Nr. reg. național	Denumirea societății/ Adresa societății	Societate cu obiect de activitate proprietatea industrială
ALAN LILIANA 1994-1037	BEGA GRUP SA Timișoara, Calea Stan Vidrighin nr. 5A Tel: 0256/222103, Fax: 0256/190800 GSM : 0724250467 email:alan@tehnomet.ro	NU
ANDRONACHE PAUL 2003-1216	CABINET INDIVIDUAL ANDRONACHE PAUL București, Str.Sibiu nr.14, bl.E21, et.6, ap.35, Tel/Fax: 021/7250069, GSM: 0722741043, e-mail: paul.andronache@artelecom.net	DA
AXENTE ELENA 1999-46/1	INTEL PROTECT S.R.L. Brașov, B-dul M. Kogălniceanu, nr. 20, bloc 1k, sc. C-D, Tel: 068/413117, Fax: 0268/477333, GSM: 0722464314, e-mail: intelprotect@ccibv.ro	DA
BĂLAN GHEORGHÎȚĂ 1992-1	RODALL-AGENȚIE DE PROPRIETATE INDUSTRIALĂ S.R.L. București, Str. Polonă nr. 115, bl. 15, sc. A, Et.4,ap. 19 sector 1, Tel.: 021/2108342, Fax:2105794, Mobil:0722 652111	DA
BLAG IOANA 1994-1039	INDUSTRIA SĂRMEI SA Câmpia Turzii, Str. Laminoriștilor nr. 145 Județul Cluj, Tel: 0264/368661 int 390	NU
BOZIOREANU MARIUS ADRIAN 2000-1165	CONS INTEL BMA CABINET CONSULTANȚĂ Buzău, cart Dorobanti 2, bl.D2, et.1,ap.5 CP 8 OP1, Mobil : 0745086588, Fax : 0238/719619, e-mail : marius_bozio@yahoo.com	DA
BUZLEA MIRCEA VALENTIN 2003- 1234	INTELECT S.R.L. Oradea, B-dul Dacia nr. 48, Bl. D10, Ap.3, OP9-CP128, Tel 0259/453847, Fax:0259/268094, e-mail: info@intelect.ro	DA
BUZLEA NARCISA FLORICICA 2003- 1235	INTELECT S.R.L. Oradea, B-dul Dacia nr. 48, Bl. D10, Ap.3, OP9-CP128, Tel 0259/453847, Fax:0259/268094 e-mail: info@intelect.ro	DA

CĂMPEAN GHEORGHE- GEORGEL 1996-108	NEPTUN SA Câmpina , Str. Bobâlna nr. 57-63, Jud. Prahova, Tel: 0244/335651 (235) Fax. 0244/370338 / 336641 e-mail: neptun@interplus.ro	NU
CIOBANU MARIETTA 1993-1019	COMETAM SRL București, Str. Cetatea de Baltă nr. 118, bl. 9, ap. 5, sector 6, cod 77577, Tel/Fax: 021/7723008, e-mail: mciobanu@pcnet.ro	DA
COȘESCU CAMELIA 1999-46/2	M.D.P. RIGHTS AGENCY SRL Brasov, str. Lunga nr.270, cod postal 500450, Tel: 0268/440100, 440313; Fax: 0268/440221, Mobil: 0744355100, e-mail: office@mdp-rights-agency.ro www.mdp-rights-agency.ro	DA
CONSTANTIN ADRIAN GEORGE 1999-1148	CABINET ENPORA S.R.L. București, str. George Calinescu nr.52A, ap.1, 011694, Tel: 021 2300990; 031 1001634, Fax: 021 2302311; 031 1007927, pop@patents.ro	DA
CORPADE ALEXANDRU 1998-35	PERSOANA FIZICA - « INCOR » Brașov, Str. C-tin Brâncoveanu nr. 54, et. 1, ap. 4, Tel : 0268/513577	DA
FIERĂSCU COSMINA- CATRINEL 1996-42	ROMINVENT S.A. București, Str. Ernil Pangratti nr. 35, et.1, sect.1, Tel: 021/2312515, 2312541, Fax: 021/2312550, 2312454 e-mail: cfierascu@rominvent.ro	DA
GÂNSCA AURELIAN TUDOR 2003-1221	RAMCONSULTING SRL Cluj Napoca, Str. Augustin Buneanr.28, Fax : 0264/436792, GSM : 0744354156, e-mail : ramconsulting@email.ro	DA
GHEORGHICESCU EUGENIA 1994-1048	ICTCM S.A. București, Șos. Olteniței nr. 103 sector 4, Tel: 3321870, 3323770/437, Fax: 021/3320775, 3321870 ,GSM:0721863338, egheorghicescu@yahoo.com	NU
HĂISAN MARIA 2000-1202	GRUPUL INDUSTRIAL ELECTROCONTACT SA Botoșani, Calea Națională nr.6, Tel: 0231/517172/110, Fax: 0231/ 513710, maria.haisan@electrocontact.ro	NU
IACOBINI ANCA SVETLANA 2003-1262	IACOBINI&CO, CONSILIERI IN DREPTUL DE PROPRIETATE INDUSTRIALĂ SRL București, Calea Mosilor, nr.258, bl. 4bis, ap.22, sector 2, Tel : 021/2104690 ; Fax : 021/2104793 e-mail : asimri@yahoo.com	DA

IACOBINI MIHNEA RAZVAN 2003-1261	IACOBINI&CO, CONSILIERI IN DREPTUL DE PROPRIETATE INDUSTRIALĂ SRL București, Calea Mosilor, nr.258, bl. 4bis, ap.22, sector 2, Tel : 021/2104690 ; Fax : 021/2104793 E-mail : asimri@yahoo.com	DA
LARCO IOAN 1999-1145	PERSOANĂ FIZICĂ Iași , Str.Independenței, nr. 23, bl. B 1-5, Tr.5, Et. 5,ap.17, cod 700101,Tel/Fax: 0232/111146	DA
LAZĂR ELENA 1997-28	CABINET DE PROPRIETATE INDUSTRIALĂ Buzău, Str.Unirii, Bl.16C,Et.3, Ap. 12, cod 120013, OP 1, CP 52, Tel./Fax:0238/724262 GSM: 0723 328633, cpielena@recomplast.ro, lelana2005@personal.ro	DA
LORENTĂ ALEXANDRU 1992-6	INVENTA - AGENTIE DE PROPRIETATE INTELLECTUALĂ S.R.L. București, Bdul Comeliu Coposu, nr. 7, bl. 104, sc. 2, et. 1 ap. 31,sector 3, Tel: 021/3200285, Fax: 021/3228325, e-mail: inventa@mark-patent.ro	DA
MILCEV GABRIELA 2003- 1230	ALLEGRA CONSULTING SRL București, Aleea Huedin nr.1, bl.5, sc.1, ap.5, sector4, GSM: 0722249961, Tel/Fax: 021/3231384 e-mail: gabriela.milcev@allegra.ro; www.allegra.ro	DA
MOHONEA CRISTIAN 1997-62	PATENTMARK S.R.L. București str. Dr. N. Turnescu nr. 2, sector 5 tel/fax 021/3121669,Fax:2233963 e-mail: stema@pcnet.ro	DA
MOHONEA LILIANA 1997-61	PATENTMARK S.R.L. București str. Dr. N. Turnescu nr. 2, sector 5, Tel/fax 021/3121669,Fax:2233963 e-mail: stema@pcnet.ro	DA
MUSATESCU ANDRA OANA 2000-1181	ANDRA MUSATESCU CABINET DE PROPRIETATE INDUSTRIALA București, Str. Drumul Taberei nr. 71, Bl. TD 42, sc. 1, et. 4, ap. 28, sector 6, GSM 0722879810, e-mail : musatescua@vf.ro	DA
NICOLAE IOAN 1993-22	CABINET INDIVIDUAL "INDEPENDENT PROPRINI AGENT" București, sector 5, str. Fabrica de chibrituri nr. 42 , Tel/ Fax: 021/3352938, GSM: 0722 610635	DA
OPREA MARILENA 2003-1277	SD PETOSEVIC ROMANIA SRL București, Calea Victoriei nr.100, sc.1, ap.20, biroul 1, Tel: 021/3057996, Fax: 021/3145481, e-mail: moprea@petosevic.com, GSM: 0722259260	DA

OPROIU MARGARETA 1992-8	CABINET M. OPROIU-CONSILIERE ÎN PROPRIETATE INTELECTUALĂ București, Str. Popa Savu, nr. 42, parter, sector 1, el : 021/2602833, 021/2602834, Fax : 021/2602835, 021/2602836, P.O.Box 2-229, e-mail : office@oproiu.ro	DA
POP CĂLIN-RADU 1996-50	CABINET ENPORA S.R.L. București, str. George Calinescu nr.52A, ap.1, 011694, Tel: 021 2300990; 031 1001634, Fax: 021 2302311; 031 1007927, pop@patents.ro	DA
POPESCU LIVIA 2004-1312	CABINET POPESCU LIVIA Bucuresti, bd. Camil Ressu 27, bl.N1, ap.188 Tel: 021/3481010, liviap25@yahoo.com	DA
PUȘCAȘ NICOLAE IOSIF 2005- 1377	CABINET PROPRIETATE INDUSTRIALĂ PUȘCAȘ NICOLAE IOSIF București, str. Secerișului nr.25, sector 4, Tel/Fax : 021/ 332.73.88, Mobil: 0722.878.946	DA
PUȘCAȘU DAN 1994-1056	LOYAL PARTNERS – AGENȚIE DE PROPRIETATE INTELECTUALĂ SRL Galati, Str. Portului nr.23, Parcul De Soft, cam.307, cod 800025, Tel/Fax: 0236/464847, tel/fax: 0236/407032, GSM: 0722 744241, office@loyalpartners.ro www.loyalpartners.ro	DA
RADU DANIELA 2003-1240	CONSINVENT S.R.L. Buzau, b-dul Unirii, bl.35B, ap.2, mobil : 0745452268 E-mail: consinvent@yahoo.com	DA
RASKAI MARIA MAGDALENA 1993-28	RASKAI M M BREVMARC CONSULT S.R.L. Dej, Str. Unirii, nr.3,BL. D8, ap.7, judetul Cluj,405200,Tel/Fax: 0264/211847, GSM: 0742084050, raskaimm@yahoo.com	DA
RĂDULESCU MELANIA STELA 1995-36	ROMINVENT S.A. București, Str. Ermil Pangratti nr. 35, et.1, sect.1,Tel: 021/2312515, 2312541, Fax: 021/2312550, 2312454, e-mail: office@rominvent. ro	DA
RĂDULESCU MIOARA 1996-47	INVENTA - AGENȚIE DE PROPRIETATE INTELECTUALĂ S.R.L. București, Bdul Comeliu Coposu, nr. 7, bl. 104, sc. 2, et. 1 Ap. 31,sector 3, Tel: 021/3200285, Fax: 021/3228325, GSM: 0723 441841, e-mail: inventa@mc.ro	DA
STĂNCESCU ALIN CRISTIAN 2003-1278	LEGAL BRAND S.R.L. București, Str. Nicolae Licăreț nr.1, bl.33, sc.C, ap.107,Tel: 0722607380, legal.brand@easynet.ro	DA
STĂNCESCU ANCA 2000-1194	LEGAL BRAND S.R.L. București, Str. Nicolae Licăreț nr.1, bl.33, sc.C, ap.107,Tel: 0722674635, legal.brand@easynet.ro	DA

STRECHE GHERGHINA 1997-1116	S.C. PETROM SA Bucuresti, Calea Dorobantilor nr. 239, Sector 1. Telefon: 40 60092; Mob. 0723 55 20 26; Fax: 4060433 gherghina.streche@petrom.com	NU
ȘOVA DAN-EUGEN 1993-1013	PIDES - CABINET INDIVIDUAL București, str. Valea Buzăului, nr. 10, bl. G30, ap. 36, sector 3, Tel: 021/3455351, GSM:0723708632, e-mail: sova@cna.ro	DA
ȚOȚU IOAN 2000-1196	N.P.C. S.R.L. Brașov, str. Alexandru cel Bun, nr.13, bl.E28, ap.7, cod 500025, OP 1 – CP 298, GSM: 0744520357, e-mail: totu@unitbv.ro	DA
ȚULUCA DOINA 1996-48	INVENTA - AGENȚIE DE PROPRIETATE INTELECTUALĂ S.R.L. București, Bdul Comeliu Coposu, nr. 7, bl. 104, sc. 2, et. 1 ap. 31, sector 3, Tel: 021/3200285, Fax: 021/3228325, GSM : 0744 339649, e-mail: inventa@mark-patent.ro	DA
ȚURCANU CONSTANTIN 1992-10	INVENTA - AGENȚIE DE PROPRIETATE INTELECTUALĂ S.R.L. București, Bdul Comeliu Coposu, nr. 7, bl. 104, sc. 2, et. 1 ap. 31, sector 3, Tel: 021/3200285, Fax: 021/3228325, GSM : 0744 324510, e-mail: inventa@mark-patent.ro	DA
VELICU ANCA 2003-1275	CABINET ENPORA S.R.L. București, str. George Calinescu nr.52A, ap.1, 011694, Tel: 021 2300990; 031 1001634, Fax: 021 2302311; 031 1007927, pop@patents.ro	DA
VIȘOIU LILIAN CATALIN 2003-1246	CABINET DE PROPRIETATE INDUSTRIALĂ "VIȘOIU LILIAN CATALIN" București, Str. Alexandru Vlahuta nr.3, bl. M48, sc.A, ap.7, sector 3, Tel/Fax: 021/3207251, GSM: 0744480657, e-mail: visoiucatalin@yahoo.com, www.visoiucatalin.home.ro	DA
VOICU ALEXANDRA 1992-5	A.G.V. - AGENȚIE DE PROPRIETATE INDUSTRIALĂ S.R.L. București, B-dul Magheru, nr. 9, sc. 2, etaj 9, ap. 89, sector 1, PO BOX: 22-246, Tel/Fax: 021/3153684, agv-office@xnet.ro	DA

Notă: Listele privind consilierii în proprietate industrială s-au tipărit conform datelor trimise de Camera Națională a Consilierilor în Proprietate Industrială, din România. Pentru relații suplimentare, vă rugăm să vă adresați doamnei ing. Doina Țuluca.

**CENTRE REGIONALE PENTRU PROMOVAREA PROPRIETĂȚII INDUSTRIALE ÎN ROMÂNIA,
ÎNFIINȚATE ÎN TERITORIU CU SPRIJINUL OFICIULUI DE STAT PENTRU INVENȚII ȘI MĂRCI**

Coordonator al Centrelor regionale de Promovare a Proprietății Industriale, din partea OSIM:

Florin Popa tel: (+40-21) 315.19.66, int. 318
 fax: (+40-21) 312.38.19
 e-mail: florin.popa@osim.ro
 tel. mobil: +40 723.330.752

BACĂU

- str. Libertății, nr. 1, cod 600052, județul Bacău,
- tel: 004-0234 570010, int.104
- fax: 004-0234 571070
- mobil: 004-0744538409
- e-mail: camerabc@cciabc.ro; strategie@cciabc.ro; crppi@cciabc.ro
- www.cciabc.ro/departamente/crppi.php
- contact: cons. juridic Silviu MUNTEANU

BAIA MARE

- b-dul Independenței, nr. 4B, Baia Mare, cod 430123, județul MARAMUREȘ
- tel/fax: 004-0262 213753
- e-mail: crpppimm@bic.cdimm.org; sorin@bic.cdimm.org; carmen@bic.cdimm.org
- http://crpppimm.cdimm.org/
- contact: ing. Sorin IANCU
 ing. Carmen NEACSU - director centru

BIHOR

- str. Roman Ciorogariu, nr. 65, ORADEA, cod 410009, CP 211, județul BIHOR
- tel: 004-0259 417807; 004-0359417991; 004-0359417992
- fax: 004-0259 47 0015
- e-mail: secretariat@ccibh.ro
- contact: Mihaela SECARA

BISTRIȚA-NĂSĂUD

- str. Petre Ispirescu, nr. 15 A, Bistrița, cod 420081, județul BISTRIȚA-NĂSĂUD
- mail address: Oficiul Poștal 1, Căsuța Poștală 18, Bistrița 420081, județul Bistrița-Năsăud
- tel. 004-0263 230640; 004-230400; 004-210038
- fax. 004-0263 230640; 004-0263 210039
- e-mail: office@ccibn.ro sau relatii@ccibn.ro
- www.cciabn.ro
- contact: ing. Daniel Cristian BĂLAN-tel: 004-0788569243

BRĂILA

- str. Pensionatului, nr. 3, C.P. 6-42, Brăila, cod 810245, județul BRĂILA
- tel/fax: 004-0239 613716; 004-0239 613172; 004-0239 614324
- tel: 004-0239 612388
- e-mail: cciabr@brx.ssibr.ro
- contact: ing. Angela SPIRIDON

BRAȘOV

- adresa de vizitare și consultanță: Colina Universității, corp I
- mail address: Brașov, cod 500500, județul BRAȘOV, O.P.1, C.P. 298
- tel: 004-0268 412921/196
- fax: 004-0268 472241
- e-mail: totu@unitbv.ro
- www.ctib.ro
- contact: cons. juridic Simona HRIȚCU

CONSTANȚA

- b-dul Alexandru Lăpușeanu, nr.185 A, județul CONSTANȚA
- tel: 004-0241-618475; 004-0241 613907; 004-0241 619854;
- fax: 004-0241-619454
- e-mail: barothi@ccina.ro
- www.ccina.ro
- contact: ing. Adriana BAROTHI

COVASNA

- Sediul ASIMCOV, str. Martinovics, nr. 2 , Sfântu Gheorghe, cod 520009, județul COVASNA, O.P.1, C.P. 167
- tel/fax: 004-0267 318152
- e-mail: stanciu@planet.ro
- contact: ing. Adelina STANCIU - telefon: 004-0744435291

CRAIOVA

- str. Libertății, nr. 19, corp Administrativ Universitate, camera 208-209, Craiova, cod 200583, județul DOLJ
- mail address: CP. 609, Oficiul Poștal 6 (OP 6), Craiova
- tel/fax: 004-0251 534880
- e-mail: inventii@administrativ.ucv.ro, ghmanolea@em.ucv.ro sau gmanolea@gmail.com
- www.central.ucv.ro/newwebpg/ciitt/CRPPI.htm sau <http://em.ucv.ro/cercetare/ciitt>
- contact: prof. dr. ing. Gheorghe MANOLEA - tel: 004-0744771432

GALAȚI

- str. Mihai Bravu, nr. 46, Galați, cod 800208, sediul Camerei de Comerț, județul GALAȚI
- tel: 004-0236 460312; 004-0236 473580;
- fax: 004-0236 460650
- e-mail: camcomin1@xnet.ro
- www.cciagl.xnet.ro
- responsabil centru: dr. ing. Dumitru GHECENCO, tel: 004- 0236407049
- fax: 0236306181

- e-mail: fpdpigl@yahoo.com

IAȘI

- Universitatea Gheorghe Asachi, sediul Institutului Național de Inventică, b-dul CAROL, nr.3-5, C.P. 727- IAȘI -3, cod 700506, județul IAȘI
- tel/fax 004-0232 214763
- e-mail: bplaht@athena.mt.tuiasi.ro
- contact: prof. univ. dr. ing. Boris PLAHTEANU

SUCEAVA

- str. Universității, nr. 15-17, Suceava, cod 720229, județul SUCEAVA
- tel. 004-0230 521506; 004-0230520099
- fax: 004-0230 520099; 004-0230521506
- e-mail: ccisv@ccisv.ro; ovidon@ccisv.ro; sebastian@ccisv.ro
- contact: ing. Sebastian PĂDURARU - tel: 004-0741221494

TÂRGU-MUREȘ

- Centrul Regional de Promovare a Protecției Proprietății Industriale, str. Henri COANDĂ, nr. 1, Târgu-Mureș, cod 540048, județul MUREȘ
- tel: 004-0365806829; 004-0265269522
- fax:004-0265269522
- e-mail: crpppi@rdslink.ro; office@patlib-mures.ro
- www.patlib-mures.ro
- coordonator: dl. Adrian PLESA - Director General
- contact: ing. Adrian PLESA
chim. Mircea POP

TIMIȘ

- Sediul lucrativ-str. Piața Victoriei, nr. 3, parter, sediu al CCIA Timiș, Timișoara, cod 300030, județul TIMIȘ
- tel: 004-0256 497136
- fax. 004-0256 219173
- e-mail: Aurelia.Chira@cciat.ro; ru@cciat.ro
- www.cciat.ro
- contact: ing. Aurelia CHIRA, consilier; tel. mobil: 004-0745 422896

Colegiul de redacție

Bogdan Boreschievici - *Director Direcția CNIS*

Cristina-Maria Bararu - *Șef Serviciu Editură - Tipografie*

Mihaela Târcolea - *Consilier editorial*

Cristina Militaru - *Redactor responsabil BOPI - Secțiunea Invenții*

Ță\ àă Ø\ à] ä! - *Tehnoredactor*

Ță\ àă Ú[â\ äâ - *Procesare computerizată imagini*

Ștefania Dumitrescu - *Secretar de redacție*



Editare și tehnoredactare computerizată: **Editura OSIM®**

Coperta: Cristina-Maria Bararu

Inscripționat la Tipografia OFICIULUI DE STAT PENTRU INVENȚII ȘI MĂRCI, BUCUREȘTI
sub comanda nr. 116/2006

Dirrecția - Redacția - Administrația
OFICIUL DE STAT PENTRU INVENȚII ȘI MĂRCI
Str. Ion Ghica nr. 5, Sector 3, telefon: + 401 315.19.66; + 401 314.21.02;
fax: + 401 312.38.19
e-mail: editura@osim.ro [http: www.osim.ro](http://www.osim.ro)
BUCUREȘTI - ROMÂNIA

Tehnoredactare și tipar: OFICIUL DE STAT PENTRU INVENȚII ȘI MĂRCI