

**OFICIUL DE STAT  
PENTRU  
INVENȚII ȘI MĂRCI**

**ROMÂNIA**



**BULETIN OFICIAL  
DE  
PROPRIETATE  
INDUSTRIALĂ**

**Secțiunea INVENȚII**

**12/2006**



2007

*Cu ocazia sărbătorilor  
de iarnă,  
Editura OSTM urează  
cititorilor și  
colaboratorilor săi  
un An Nou fericit,  
multă sănătate,  
bucurii și realizarea  
Tuturor aspirațiilor  
pe plan personal și  
profesional.*

*La*

*Mulți*

*Ani!*

**ROMÂNIA**



**OFICIUL DE STAT PENTRU INVENȚII ȘI MĂRCI**

**BULETIN OFICIAL  
DE  
PROPRIETATE INDUSTRIALĂ**

**Secțiunea INVENȚII**

Nr. 12/2006  
Publicat la 29.12.2006



Nr. 12  
29 decembrie 2006

*Direcția-Redacția-Administrația*

**OFICIUL DE STAT PENTRU  
INVENȚII ȘI MARCI**

Str. Ion Ghica nr. 5, sector 3  
telefon: + 4021.315.19.66  
fax: + 4021.312.38.19  
e-mail: office@osim.ro  
e-mail: editura@osim.ro  
http://www.osim.ro

BUCUREȘTI-ROMÂNIA

ISSN-1220-6105

## CUPRINS GENERAL

Prezentare BOPI .....	5
Coduri normalizate OMPI, utilizate în BOPI .....	6
<b>1. Cereri de brevet de invenție (C.B.I.)</b>	
1.1. Mențiunea publicării C.B.I., conform art. 23 din Legea nr. 64/1991 republicată și Regulii 27(1) din HGR nr. 499/2003, ordonate după indicii Clasificării Internationale a Brevetelor (C.B.I.) .....	11
1.2. Lista C.B.I. publicate conform art. 23 din Legea nr. 64/1991 republicată și Regulii 27(1) din HGR 499/2003, ordonată crescător după numărul de cerere de brevet .....	47
1.3. Lista C.B.I. conform art. 23 din Legea nr. 64/1991, republicată și Regulii 27(1) din HGR nr. 499/2003, ordonată alfabetic după numele/denumirea solicitantului .....	52
1.4. Lista C.B.I. publicate conform art. 23 din Legea nr. 64/1991 republicată și Regulii 27(1) din HGR nr. 499/2003, ordonată după codul de publicare .....	57
1.5. Lista C.B.I. pentru care • s-a luat o hotărâre de respingere conform art. 28(2) din Legea nr. 64/1991 republicată, sau • care au fost retrase conform art. 28(6) din Legea nr. 64/1991 republicată, sau • care sunt considerate retrase, conform art. 28(7), lit. a), d) sau f) din Legea nr. 64/1991 republicată .....	65
1.6. Lista C.B.I. pentru care au fost înregistrate transmiteri de drepturi, conform art. 47 din Legea nr. 64/1991 republicată, precum și a C.B.I. cu modificări în situația juridică, înregistrate conform R55(7) lit.r) și s) din HGR nr. 499/2003 și punctului 24 din anexa 1 a Legii nr. 383/2002 pentru aprobarea OG nr.41/1998 privind taxele în domeniul protecției proprietății industriale și regimul de utilizare a acestora . . . .	71
1.7. Corecturi ale erorilor materiale, conținute în documentația publicată . .	75
<b>2. Brevete de invenție (B.I.)</b>	
2.1. Brevetele de Invenție, pentru care hotărârea de acordare se publică în conformitate cu art. 28(3) din Legea nr. 64/1991 republicată, ordonate după indicii C.B.I. ....	79
2.2. Lista B.I. pentru care hotărârea de acordare se publică în conformitate cu art. 28(3) din Legea nr. 64/1991 republicată, ordonată crescător după numărul de brevet .....	121
2.3. Lista B.I. pentru care hotărârea de acordare se publică în conformitate cu art. 28(3) din Legea nr. 64(1991 republicată, ordonată alfabetic după numele/denumirea titularului .....	128
2.4. Lista B.I. eliberate în conformitate cu art. 30 din Legea nr. 64/1991 republicată .....	137
2.5. Lista B.I. pentru care au fost înregistrate transmiteri de drepturi, conform art. 47 sau art. 48-art. 51 din Legea nr. 64/1991 republicată, sau modificări în situația juridică, conform R55(11) lit. u) și punctului 24 din anexa 1 a Legii nr. 383/2002 pentru aprobarea O.G. nr. 41/1998 privind taxele și regimul de utilizare a acestora .....	145
2.6. Corecturi ale erorilor materiale, conținute în documentația publicată .	159
2.7. Secțiunea brevete, subsecțiunea topografii de produse semiconductoare .....	163
<b>3. Brevete de invenție cu protecție tranzitorie</b>	
3.1. Lista brevetelor de invenție cu protecție tranzitorie, pentru care au fost înregistrate transmiteri de drepturi sau modificări în situația juridică, privind certificatele de protecție tranzitorie . . . .	167
<b>4. Diverse</b>	
4.1. Lista consilierilor în proprietate industrială și a mandatarilor autorizați în proprietate industrială .....	171
4.2. Centre regionale pentru promovarea proprietății industriale, în România .....	249
4.3. Materiale informative, din domeniul proprietății industriale .....	253

# SOMMAIRE

Présentation du BOPI .....	5
Codes normalisés de l'OMPI utilisés dans BOPI .....	6
<b>1. Demandes de brevet d'invention</b>	
1.1. La mention de la publication des demandes de brevet en vertu de l'art. 23 de la Loi no. 64/1991, républiée et de la Règle 27(1) de l'Arrêté du Gouvernement de la Roumanie no. 499/2003, ordonnées selon la Classification Internationale des Brevets (CIB) .....	11
1.2. Liste des demandes de brevet publiées en vertu de l'art. 23 de la Loi no. 64/1991, républiée et de la Règle 27(1) de l'Arrêté du Gouvernement de la Roumanie no. 499/2003, ordonnées selon le numéro de la demande .....	47
1.3. Liste des demandes de brevet publiées en vertu de l'art. 23 de la Loi no. 64/1991, républiée et de la Règle 27(1) de l'Arrêté du Gouvernement de la Roumanie no. 499/2003, ordonnées alphabétiquement selon le nom du demandeur .....	52
1.4. Liste des demandes de brevet publiées en vertu de l'art. 23 de la Loi no. 64/1991, républiée et de la Règle 27(1) de l'Arrêté du Gouvernement de la Roumanie no. 499/2003, ordonnées selon le code de publication .....	57
1.5. Liste des demandes de brevet d'invention -pour lesquelles on a pris une décision de rejet en vertu de l'art. 28(2) de la Loi no. 64/1991, républiée ou -pour lesquelles on a pris acte de retrait en vertu de l'art. 28(6) de la Loi no. 64/1991, républiée ou -sont réputées retirées en vertu de l'art. 28(7), lettres a), d) ou f) de la Loi no. 64/1991, républiée .....	65
1.6. Liste des demandes de brevet d'invention pour lesquelles on a enregistré des transmissions des droits en vertu de l'art. 47 de la Loi 64/1991 républiée et des demandes de brevet d'invention pour lesquelles on a enregistré des modifications dans le statut juridique en vertu de la Règle 55(7), lettres r) et s) de l'Arrêté du Gouvernement de la Roumanie no. 499/2003 et du paragraphe 24 de l'Annexe 1 de la Loi no.383/2002 pour l'approbation de l'Ordonnance du Gouvernement de la Roumanie no.41/1998 concernant les taxes dans le domaine de la protection de la propriété industrielle .....	71
1.7. Correction des erreurs matérielles contenues dans la documentation publiée .....	75
<b>2. Brevets d'invention</b>	
2.1. Brevets d'invention pour lesquels la décision relative à la délivrance est publiée en vertu de l'art. 28(3) de la Loi no. 64/1991, républiée, ordonnées selon la Classification Internationale des Brevets (CIB) .....	79
2.2. Liste des brevets d'invention pour lesquels la décision relative à la délivrance est publiée en vertu de l'art. 28(3) de la Loi no. 64/1991, républiée, ordonnées selon le numéro de brevet .....	121
2.3. Liste des brevets d'invention pour lesquels la décision relative à la délivrance est publiée en vertu de l'art. 28(3) de la Loi no. 64/1991, républiée, ordonnées alphabétiquement selon le nom du titulaire .....	128
2.4. Liste des brevets délivrés en vertu de l'art. 30 de la Loi no. 64/1991, républiée .....	137
2.5. Liste des brevets pour lesquels on a enregistré des transmissions des droits en vertu de l'art. 47 ou des art. 48-51 de la Loi 64/1991 républiée ou des modifications dans le statut juridique en vertu de la Règle 55(11), lettre u) et du paragraphe 24 de l'Annexe 1 de la Loi no.383/2002 pour l'approbation de l'Ordonnance du Gouvernement de la Roumanie no.41/1998 concernant les taxes dans le domaine de la protection de la propriété industrielle .....	145
2.6. Correction des erreurs matérielles contenues dans la documentation publiée .....	159
2.7. Brevets d'invention. Enregistrements des topographies pour les produits semiconducteurs .....	163
<b>3. Brevets d'invention bénéficiant de protection transitoire</b>	
3.1. Liste des brevets de protection transitoire pour lesquels on a enregistré des transmissions de droits ou des modifications visant leur statut juridique concerne les certificats de protection transitoire .....	167
<b>4. Miscellanées</b>	
4.1 Liste des conseils en propriété industrielle et des mandataires agréés en propriété industrielle .....	171
4.2. Centres régionaux pour la promotion de la propriété industrielle en Roumanie .....	249
4.3. Matériaux informatives dans le domaine de la propriété industrielle .....	253

# CONTENTS

Introducing BOPI .....	5
WIPO normalised codes used in BOPI .....	6
<b>1. Patent applications</b>	
1.1. Mention of patent application publication according to Art.23 of the republished Patent Law no.64/ 1991 and to the Rule 27(1) of the Romanian Government Ordinance no. 499/2003, arranged according to the International Patent Classification (IPC) .....	11
1.2. List of patent applications published according to Art.23 of the republished Patent Law no.64/1991 and to the Rule 27(1) of the Romanian Government Decision no. 499/2003, arranged in the ascending order of the patent application numbers .....	47
1.3. List of patent applications published according to Art.23 of the republished Patent Law no.64/1991 and to the Rule 27(1) of the Romanian Government Decision no. 499/2003, arranged in the alphabetical order of the applicant's names .....	52
1.4. List of patent applications published according to Art.23 of the republished Patent Law no.64/1991 and to the Rule 27(1) of the Romanian Government Decision no. 499/2003, arranged according to the publication codes .....	57
1.5. List of patent applications - for which a decision of rejection has been taken according to Art.28 (2) of the republished Patent Law no.64/1991 or - which have been withdrawn, according to Art.28 (6) of the republished Patent Law no.64/1991 - which are deemed as being withdrawn according to Art. 28(7), letter a), d) or f) of the republished Patent Law no.64/1991 .....	65
1.6. List of patent applications for which transfers of rights have been registered according to Art. 47 of the republished Patent Law no.64/1991, as well as of patent applications for which changes in the legal status have been registered according to the Rule 55(7), letters r) and s) of the Romanian Government Decision no.499/2003 and the paragraph 24 of the Law 383/2002 for the approval of the Government Ordinance no.41/1998 regarding industrial property protection fees, Annexe 1 .....	71
1.7. Correction of material errors contained in the published documentation .....	75
<b>2. Patents</b>	
2.1. Patents for which the granting decision is published according to Art. 28(3) of the republished Patent Law 64/1991, arranged according to the IPC .....	79
2.2. List of patents for which the granting decision is published according to Art. 28(3) of the republished Patent Law 64/1991, arranged in the ascending order of the patent number .....	121
2.3. List of patents for which the granting decision is published according to Art. 28(3) of the republished Patent Law 64/1991, arranged in the alphabetical order of the patent owners' names/ denominations of the republished Patent Law no. 64/1991 .....	128
2.4. List of patents issued according to Art.30 of the republished Patent Law no. 64/1991 .....	137
2.5. List of patents for which transfers of rights have been registered according to Art. 47 or Art.48-51 of the republished Patent Law no. 64/1991 or changes in the legal status have been registered according to the Rule 55(11), letter u) and paragraph 24 of the Law 383/2002 for the approval of the Government Ordinance no.41/1998 regarding industrial property protection fees, Annex 1 .....	145
2.6. Correction of material errors contained in the published documentation .....	159
2.7. Patents Section. Registrations of topographies of semiconductors products .....	163
<b>3. Transitional protection patents</b>	
3.1. List of transitory protective patents for which rights commitments or changes in the judicial status have been registres, regarding transitory protective certificates .....	167
<b>4. Miscellaneous</b>	
4.1. List of industrial property attorneys and industrial property authorized representatives .....	171
4.2. Regional centres for the promotion of industrial property in Romania .....	249
4.3. Informative materials in the field of industrial property .....	253

În Buletinul Oficial de Proprietate Industrială, rezumatele brevetelor acordate se publică în ordinea claselor.

Prima literă din clasă este simbolul unei secțiuni a clasificării internaționale a cererilor de brevet. Semnificația acestor simboluri este cea conferită de clasificarea internațională, astfel:

- A - Necesități curente ale vieții**
  - B - Tehnici industriale diverse. Transport**
  - C - Chimie și metalurgie**
  - D - Textile și hârtie**
  - E - Construcții fixe**
  - F - Mecanică. Iluminat. Incălzire. Armament. Explosiv**
  - G - Fizică**
  - H - Electricitate**
- 

#### CONDIȚII DE VÂNZARE A BULETINULUI OFICIAL DE PROPRIETATE INDUSTRIALĂ

Buletinul Oficial de Proprietate Industrială se poate obține de la **Oficiul de Stat pentru Invenții și Mărci**, str. Ion Ghica nr. 5, sector 3, București.

- Relații despre condițiile anuale de abonare le puteți obține de la O.S.I.M., telefon +4021.315.19.66, +4021315.19.64, +4021314.59.66, +4021314.59.54, interior 203 sau 275.

- Prețul unui abonament la publicația BOPI- Invenții este de 447 RON.

- Prețul unui exemplar individual este de 44,7 RON/număr, în limita stocurilor disponibile.

- În cazul în care vor interveni modificări ale prețurilor, acestea vor fi anunțate.

- Începând cu data de 1 septembrie 2004, contul OSIM este:

- IBAN RO 89TREZ 7005025XXX000278, Direcția de Trezorerie și Contabilitate Publică a Municipiului București (DTCPEM)

- cod fiscal - 4266081

- Începând cu data de 1 ianuarie 2006, conturile IBAN OSIM de la Banca Comercială Română, Sucursala Doamnei, sunt:

	CONT IBAN NOU	CONT IBAN VECHI
- cont LEI	IBAN RO49RNCB0080005630320001	IBAN RO56RNCB5025000007740001
- cont USD	IBAN RO22RNCB0080005630320002	IBAN RO29RNCB5025000007740002
- cont EUR	IBAN RO38RNCB0080005630320005	IBAN RO61RNCB5025000007740008
- cont CHF	IBAN RO65RNCB0080005630320004	IBAN RO45RNCB5025000007740005

Programul de lucru cu publicul, al Registraturii O.S.I.M., este următorul:

luni - joi: 8,30 - 16,00

vineri: 8,30 - 13,30

**Extras din codurile normalizate ale Organizației Mondiale a Proprietății Intelectuale - OMPI - (norma ST3)** referitoare la organizațiile internaționale și țările care eliberează sau înregistrează titluri de proprietate industrială și care se regăsesc frecvent în Buletinul Oficial de Proprietate Industrială (lista este actualizată de OMPI, în 22 septembrie 2005).

AD - Andora	EG - Egipt	KM - Comore (Insule)	RO - România
AE - Emiratele Arabe Unite	EH - Sahara Occidentală <sup>3</sup>	KN - Saint Kitts și Nevis	RS - Serbia
AF - Afganistan	EM - Oficiul pentru	KP - Republica Populară	RU - Federația Rusă
AG - Antigua și Barbuda	Armonizarea Pieței	Democrată Coreea	RW - Ruanda
AI - Anguilla	Interne(Mărci și	KR - Republica Coreea	
AL - Albania	Modele Industriale)	KW - Kuweit	SA - Arabia Saudită
AM - Armenia	(OHIM)	KY - Insulele Caimane	SB - Insulele Salomon
AN - Antilele Olandeze	EP - Oficiul European de	KZ - Kazahstan	SC - Seychelle
AO - Angola	Brevete (OEB) <sup>(1)</sup>		SD - Sudan
AP - Organizația Regională	ER - Eritreea	LA - Laos(Republica	SE - Suedia
Africană de Proprietate	ES - Spania	Democrată)	SG - Singapore
Intelectuală (ARIPO) <sup>1</sup>	ET - Etiopia	LB - Liban	SH - Sfânta Elena
AR - Argentina		LC - Santa Lucia	SI - Slovenia
AT - Austria	FI - Finlanda	LI - Lichtenstein	SK - Republica Slovacă
AU - Australia	FJ - Fidji	LK - Sri Lanka	SL - Sierra Leone
AW - Aruba	FK - Insulele Falkland	LR - Liberia	SM - San-Marino
AZ - Azerbaidjan	(Malvine)	LS - Lesotho	SN - Senegal
	FO - Insulele Feroe	LT - Lituania	SO - Somalia
	FR - Franța	LU - Luxemburg	SR - Suriname
		LV - Letonia	ST - Sao Tomee și Principe
		LY - Libia	SV - Salvador
BA - Bosnia-Herzegovina	GA - Gabon	MA - Maroc	SY - Siria
BB - Barbados	GB - Anglia	MC - Monaco	SZ - Elveția
BD - Bangladesh	GC - Oficiul de Brevete al	MD - Republica Moldova	
BE - Belgia	Consiliului de Cooperare	ME - Muntenegru	
BF - Burkina Faso	pentru Statele Arabe din	MG - Madagascar	TC - Insulele Turques
BG - Bulgaria	Golf(GCC)	MK - Macedonia	și Caiques
BH - Bahrein	GD - Grenada	ML - Mali	TD - Ciad
BI - Burundi	GE - Georgia	MM - Mianmar	TG - Togo
BJ - Benin	GG - Guernsey	MN - Mongolia	TH - Thailanda
BM - Bermude	GH - Ghana	MO - Macao	TJ - Tajikistan
BN - Brunei Darussalam	GI - Gibraltar	MP - Insulele Mariana de Nord	TL - Timor - Leste <sup>7</sup>
BO - Bolivia	GL - Grolanda	MR - Mauritania	TM - Turkmenistan
BR - Brazilia	GM - Gambia	MS - Montserrat	TN - Tunisia
BS - Bahamas	GN - Guineea	MT - Malta	TO - Tonga
BT - Bhutan	GQ - Guineea Ecuatorială	MU - Maurice	TR - Turcia
BV - Insula Bouvet	GR - Grecia	MV - Maldive	TT - Trinidad-Tobago
BW - Botswana	GS - Georgia de Sud și	MW - Malawi	TV - Tuvalu
BX - Oficiul pentru Mărci	Insulele Sandwich	MX - Mexic	TW - Taiwan (Provincie
Inregistrate, din Benelux	GT - Guatemala	MY - Malaezia	Chineză)
(BBM) și Oficiul pentru	GW - Guineea-Bissau	MZ - Mozambic	TZ - Republica Unită
Modele Industriale, din	GY - Guiana		a Tanzaniei
Benelux (BBDM) <sup>2</sup>			
BY - Belarus	HK - Hong-Kong	NA - Namibia	UA - Ucraina
BZ - Belize	HN - Honduras	NE - Niger	UG - Uganda
	HR - Croația	NG - Nigeria	US - Statele Unite ale Americii
CA - Canada	HT - Haiti	NI - Nicaragua	UY - Uruguay
CD - Republica Democrată	HU - Ungaria	NL - Olanda	UZ - Uzbekistan
Congo		NO - Norvegia	
CF - Republica Centrafricană	IB - Biroul Internațional	NP - Nepal	
CG - Congo	al Organizației Mondiale	NR - Nauru	
CH - Elveția	de Proprietate Industrială	NZ - Noua Zeelandă	
CI - Coasta de Fildeș	(OMPI) <sup>2</sup>	OA - Organizația Africană de	VA - Saint-Sjège
CK - Insulele Cook	ID - Indonezia	Proprietate Intelectuală	VC - Saint Vincent
CL - Chile	IE - Irlanda	(OAPI) <sup>(1)</sup>	et Grenadines
CM - Camerun	IL - Israel	OM - Oman	VE - Venezuela
CN - China	IM - Isle of Man	PA - Panama	VG - Insulele Virgine Britanice
CO - Columbia	IN - India	PE - Peru	VN - Vietnam
CR - Costa Rica	IQ - Irak	PG - Papua - Noua Guinee	VU - Vanuatu
CU - Cuba	IR - Iran (Republica Islamică)	PH - Filipine	
CV - Insulele Capului Verde	IS - Islanda	PK - Pakistan	WO - Organizația Mondială de
CY - Cipru	IT - Italia	PL - Polonia	Proprietate Intelectuală
CZ - Republica Cehă		PT - Portugalia	(OMPI)
DE - Germania <sup>4</sup>		PW - Insulele Palau	(Biroul Internațional) <sup>(5)</sup>
DJ - Djibouti		PY - Paraguay	WS - Samoa
DK - Danemarca	JE - Jersey	QA - Qatar	YE - Yemen
DM - Dominique	JM - Jamaica	QZ - Oficiul European pentru	ZA - Africa de Sud
DO - Republica Dominicană	JO - Iordania	Comunitatea Soiurilor de	ZM - Zambia
DZ - Algeria	JP - Japonia	plante (CPVO)	ZW - Zimbabwe
EA - Organizația Euroasiatică	KE - Kenia		
a Brevetului <sup>(1)</sup>	KG - Kirghistan		
EC - Ecuador	KH - Cambodgia		
EE - Estonia	KI - Kiribati		

1. Organizații interguvernamentale (oficii regionale de brevete) ce acționează în folosul anumitor State Contractante, în cadrul PCT(Tratatul de Cooperare în domeniul brevetelor). În cazul Oficiului European de Brevete, acționează, de asemenea, ca Autoritate Internațională de Cercetare și Autoritate Internațională de Examinare Preliminară, în cadrul PCT.
2. Oficiul de Mărci Înregistrate și Oficiul de Modele Industriale, din Benelux au înlocuit oficiile naționale din Belgia, Luxemburg și Olanda, în ceea ce privește acțiunile referitoare la mărci și modele industriale.
4. În bazele de date electronice ale Registrului Internațional de Mărci, Biroul Internațional al OMPI folosește următoarele coduri adiționale, diferite de codurile active ale Standardului ST.3: "DD" pentru a desemna Germania fără teritoriul care, înainte de 3 octombrie 1990, a constituit Republica Federală Germania; "DT" pentru a desemna Germania fără teritoriul care, înainte de 3 octombrie 1990, a constituit Republica Democrată Germania.
3. Nume provizoriu.
5. Codul "WO" este utilizat în legătură cu publicarea internațională sub PCT(Tratatul de Cooperare în domeniul brevetelor)(PCT), a cererilor internaționale, înregistrate la orice Oficiu receptor, membru PCT., dar, în aceeași măsură, și în legătură cu publicarea depozitelor modelelor industriale, în cadrul Acordului de la Haga privind Depozitul Internațional al Modelelor Industriale. În această privință, referirea se face la codul INID (33) acordat în Standardele WIPO ST.9 și ST.80. Codul "WO" este, de asemenea, potrivit pentru a fi folosit în ceea ce privește înregistrarea internațională a mărcilor, în cadrul Acordului de la Madrid și al Protocolului de la Madrid privind Înregistrarea internațională a Mărcilor. Codul "IB" este folosit în ceea ce privește primirea cererilor internaționale, în cadrul PCT, înregistrate de Biroul Internațional al OMPI, având și rolul de Oficiu receptor, membru PCT.
7. Cod - "TL" - adoptat în data de 20 mai 2002.



## **Norme privind codurile standard pentru identificarea diferitelor tipuri de documente de brevet**

### **I. Coduri din Grupa 1/ST.16**

- A0** - Cerere de invenție publicată înainte de termenul legal de 18 luni de la data depozitului național sau data priorității invocate și recunoscute, sau înainte de împlinirea aceluiași termen de la data deschiderii fazei naționale sau înainte de împlinirea termenului de 6 luni de la data deschiderii fazei naționale, dacă prioritatea a fost recunoscută;
- A1** - Cerere de brevet publicată la termen, împreună cu raportul de documentare;
- A2** - Cerere de brevet de invenție publicată la termen, fără raportul de documentare;
- A3** - Raport de documentare a unei cereri de brevet de invenție (publicat ulterior publicării cererii);
- A4** - Cerere de brevet de invenție, cu sau fără amendamente, publicată după scoaterea din regim secret sau nepublic, împreună cu - sau fără - raportul de documentare;
- A8** - Cerere de brevet de invenție cu corecturi ale datelor bibliografice, părților din text, desene sau formule chimice cuprinse în pagina de capăt (bibliografică).
- A9** - Cerere de brevet de invenție cu corecturi ale oricărei părți din descriere, revendicări și desen și constă în retipărirea parțială sau completă a documentului.
- B1** - Brevet de invenție acordat;
- B2** - Brevet de invenție acordat, amendat în urma procedurilor de contestație sau revocare de către Comisia de Reexaminare sau Tribunalul București (TB);
- B8** - Brevet de invenție acordat, cu corecturi ale datelor bibliografice, părților din text, desene sau formule chimice cuprinse în pagina de capăt (bibliografică) a documentului;
- B9** - Brevet de invenție cu corecturi ale oricărei părți din descriere, revendicări și desene și constă în retipărirea parțială sau completă a documentului.
- C3** - Brevet de invenție eliberat după procedura de anulare parțială în baza hotărârii TB;
- C4** - Brevet de invenție eliberat după procedura de anulare ca urmare a unei acțiuni în justiție referitoare la dreptul la brevet;
- C8** - Brevet de invenție eliberat după procedura de anulare, cu corecturi ale datelor bibliografice din text, desene sau formule chimice cuprinse în pagina de capăt (bibliografică) a documentului;
- C9** - Brevet de invenție eliberat după procedura de anulare, cu corecturi ale oricărei părți din descriere, revendicări și desene și constă în retipărirea parțială sau completă a documentului.



**MENȚIUNEA PUBLICĂRII C.B.I.,  
CONFORM ART. 23 DIN LEGEA NR. 64/1991  
REPUBLICATĂ ȘI REGULII 27(1) DIN HGR  
NR. 499/2003, ORDONATE DUPĂ INDICII  
CLASIFICĂRII INTERNAȚIONALE  
A BREVETELOR (C.B.I.)**

**Semnificația codurilor INID folosite în prezenta secțiune (norma ST 9 a Organizației Mondiale a Proprietății Intelectuale OMPI), în ordinea apariției lor:**

(21) numărul de publicare;

(41) data publicării cererii de brevet;

(22) data depozitului național reglementar;

(61) perfecționare la brevet nr.;

(62) divizată din cererea nr.; data;

(30) prioritate;

(86) numărul și data cererii internaționale (regionale sau PCT);

(87) numărul și data publicării cererii internaționale (regionale sau PCT);

(71) solicitantul;

(72) numele și prenumele inventatorilor declarați;

(51) clasa, conform clasificării internaționale;

(54) titlul invenției;

(57) rezumatul invenției.

Publicarea în BOPI a cererilor de brevet de invenție asigură solicitantului o protecție provizorie, în condițiile prevăzute de art.35 din Legea 64/1991.

Descrierile cererilor de brevet de invenție, ale căror rezumate sunt publicate în acest număr, se află la sala de lectură a OSIM - **accesibile publicului** - și pot fi consultate direct sau se pot comanda xerocopii, contra-cost.

Aceste descrieri fac parte din stadiul tehnicii, pentru stabilirea noutății, începând cu data publicării lor în Buletin.

(11) a 2005 00539 A2 (51) **A01G 27/02** (2006.01) (21) a 2005 00539 (22) 08.06.2005 (41) 29.12.2006//12/2006 (71) Șelariu Valeriu-Bogdan, str. Republicii, nr. 377, bl. F24, sc. B, et. 8, ap. 30, Vaslui, RO; Costan Ionuț-Alin, str. Ecoului, nr. 3, bl. F22, sc. C, ap. 36, Piatra Neamț, RO (72) Șelariu Valeriu-Bogdan, str. Republicii, nr. 377, bl. F24, sc. B, et. 8, ap. 30, Vaslui, RO; Costan Ionuț-Alin, str. Ecoului, nr. 3, bl. F22, sc. C, ap. 36, Piatra Neamț, RO (54) **DISPOZITIV IRIGARE-GHIVECI**

(57) Invenția se referă la un dispozitiv de irigare, tip ghiveci, a florilor și a puiștilor de pomi. Dispozitivul conform invenției este constituit din două ghivece (1 și 2), între care se află un spațiu destinat agenților nutritivi, separate de șase suporturi (5 și 6), ghiveciul (2) fiind prevăzut cu niște orificii (3) acoperite cu o sită (4) pentru reținerea pământului în interiorul ghiveciului (2).

Revendicări: 2

Figuri: 3

(11) a 2005 00539 A2

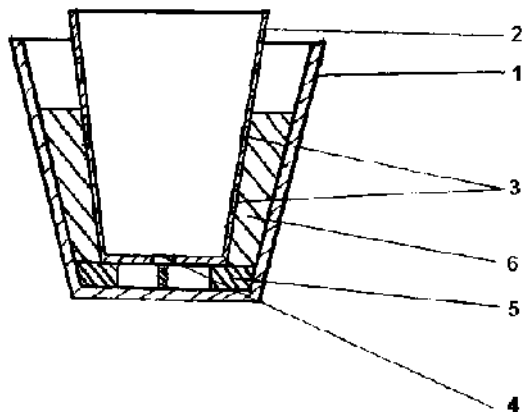


Fig. 1

(11) a 2006 00414 A0 (51) **A01K 47/06** (2006.01) (21) a 2006 00414 (22) 09.06.2006 (41) 29.12.2006//12/2006 (71) Lungu Gh. Iuliu, str. Aluniș, nr. 42, cod 540076, Târgu Mureș, RO (72) Lungu Gh. Iuliu, str. Aluniș, nr. 42, cod 540076, Târgu Mureș, RO (54) **STUP VERTICAL MULTI-ETAJAT, EXECUTAT DIN POLIURETAN RIGID EXPANDAT**

(57) Invenția se referă la un stup vertical multietajat, executat din poliuretan rigid expandat. Stupul conform invenției este alcătuit dintr-un fund (I) turnat monolit, având pe conturul feței superioare un profil (T) de așezare, de tip tată, un capac (IV) turnat monolit, având pe bordura inferioară un profil (M) de așezare, de tip mamă, un corp (II) și un magazin (III) fabricate, sub formă nemontată, din niște panouri (g) de formă dreptunghiulară, turnate monolit din poliuretan rigid expandat, fiind asamblate cu posibilitate de demontare, în scopul ventilării și supravegherii stării de sănătate a albinelor, pe fund (I), fiind decupată o fereastră (a) obturată cu o piesă (c) plană, accesibilă din față și din spate, având rol de obturator, tăviță colectoare de paraziți sau scândurică de zbor, introdusă pe niște ghidaje (b) făcute pe fața de jos a fundului (I), pe direcția față-spate, iar pentru suprapunerea stupilor pe capac (IV), se fac patru ridicături (j) cilindrice, conjugate ca dimensiuni și poziție, cu adânciturile făcute în picioarele de pe fund (I), împachetarea în vederea transportului

(11) a 2006 00414 A0

realizându-se cu o centură ghidată de niște locașuri (i) de pe capac (IV) și de pe fund (I), iar manipularea realizându-se cu ajutorul a două mânere (I) independente.

Revendicări: 8

Figuri: 3

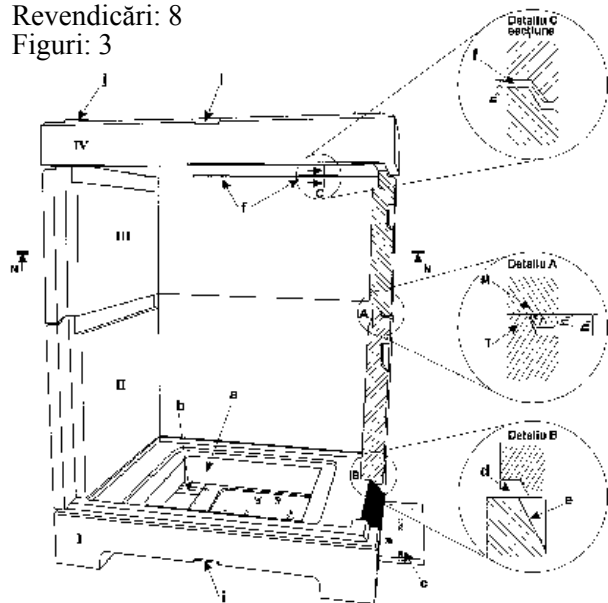


Fig. 1

(11) a 2005 00889 A0 (51) **A21C 1/00** (2006.01); **A21B 5/08** (2006.01) (21) a 2005 00889 (22) 18.10.2005 (41) 29.12.2006//12/2006 (71) *Sega Company S.R.L., b-dul Încoronării, nr. 23A, Alba Iulia, RO* (72) *Cioancă Sergiu Pamfil, b-dul Încoronării, nr. 23A, Alba Iulia, RO* (74) *Intellect S.R.L., b-dul Dacia, nr.48, bl.D10, ap.3, OP 9-CP 128, BH 3700, Oradea, județul Bihor* (54) **INSTALAȚIE PENTRU PREPARAREA GOGOȘILOR**

(57) Invenția se referă la o instalație pentru prepararea, în regim industrial, a gogoșilor de formă inelară. Instalația conform invenției cuprinde un malaxor (Mx) alcătuit din niște ghidaje (32), pe care este fixată o oală (31) în care este frământat aluatul, cu ajutorul unui melc (19) care execută o mișcare de rotație în jurul axei proprii și o mișcare planetară, fiind antrenat de un motor (2), de la care mișcarea este preluată printr-o transmisie cu curele (29, 30 și 14), iar în timpul frământării, aluatul este frământat la baza oalei (31) și este împiedicat să se ridice pe melcul (19), de către o crosă (15) stabilizatoare, care execută o mișcare de rotație în jurul axei plăcii (6) principale, pe care este montat și un lagăr (16) cu rulment, care susține arborele unui pinion (18), pe arborele căruia este montat melcul (19). Instalația cuprinde și un aparat (Ag) pentru dozarea și prăjirea gogoșilor, alcătuit dintr-o baie (67) de ulei, care susține un capac (70) de protecție, un rezervor (71) de ulei și un dozator de aluat, prevăzut la partea superioară cu o furcă (52) aflată în legătură cu o tijă (53), la capătul căreia sunt dispuse un disc (56) perforat mobil și un piston (54) inferior, care trece

(11) a 2005 00889 A0

printr-un tub (55) de evacuare și a cărui cursă este limitată, inferior, de un inel (57) de blocare și superior, de un piston (58) fix.

Revendicări: 4

Figuri: 8

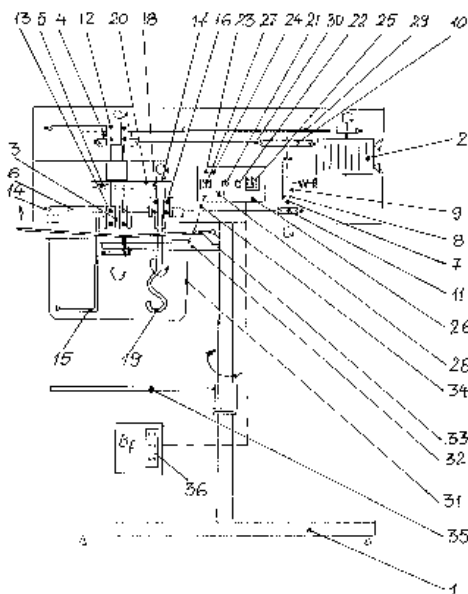


Fig. 2

(11) a 2005 00255 A2 (51) **A21D 8/04** (2006.01) (21) a 2005 00255 (22) 21.03.2005 (41) 29.12.2006//12/2006 (71) *Institutul de Bioresurse Alimentare, str. Dinu Vintilă, nr. 6, sector 2, București, RO; Dobrogea Grup S.A., str. Celulozei, nr. 1, Constanța, RO* (72) *Belc Nastasia, str. Witing, nr. 42, sc. 2, et. 1, ap. 17, sector 1, București, RO; Iorga Enuța, b-dul Lacul Tei, nr. 73, bl. 17, sc. B, et. 1, ap. 43, sector 2, București, RO; Duță Denisa-Eglantina, str. V. Alecsandri, nr. 23, ap. 1, Bacău, RO; Teodorescu Fotini, str. Dumbrava Roșie, nr. 10, Constanța, RO; Coman Victorița, str. Zefirului, nr. 12, bl. FB 10B, sc. A, et. 2, ap. 6, Constanța, RO; Mușat Rodica, șoseaua Mangaliei, nr. 3, bl. J8, sc. B, et. 2, ap. 27, Constanța, RO; Toma Maria, str. Poporului, nr. 87, Constanța, RO; Pistol Maria, sat Lazu, comuna Agigea, Constanța, RO* (54) **PROCEDU DE OBTINERE ȘI COMPOZIȚIA ALUATULUI ACID USCAT, UTILIZAT PENTRU ÎMBUNĂȚĂȚIREA CALITĂȚII PRODUSELOR DE PANIFICAȚIE**

(57) Invenția se referă la un procedeu de obținere a unei compoziții de aluat acid uscat, utilizată pentru îmbunătățirea calității produselor de panificație, și la compoziția astfel obținută. Procedeu conform invenției constă în aceea că, inițial, se obține o cultură lichidă starter de bacterii lactice, cu o aciditate de 90...110°, care cultură starter se amestecă, într-o primă variantă de realizare, cu făină de grâu moale cu un conținut mineral cuprins între 1...1,4%, la

(11) a 2005 00255 A2

temperatura de 32...35°C și amestecul astfel obținut se fermentează 24 h, la 37°C, până la o aciditate finală de 18-19° și o umiditate de min. 55%, după care se introduc, în vasul de fermentație, făină de grâu moale și cultură lichidă starter, se amestecă obținându-se o maia acidă intermediară, care se fermentează timp de 24 h, la 37°C, cu obținerea unei acidități finale de 22° și o umiditate de cca 66%, în care se introduce, din nou, făină de grâu moale, urmată de omogenizare, fermentare timp de 4...5 zile, la temperatura de 37°C, cu obținerea unui aluat cu o aciditate de min. 15°, care se usucă la temperatura de 60°C, până la o umiditate de 8%, după care se macină și se ambalează.

Revendicări: 1

(11) a 2005 00126 A2 (51) **A23C 19/06** (2006.01) (21) a 2005 00126 (22) 21.02.2005 (41) 29.12.2006//12/2006 (71) Cordea Victor, nr. 108, Ponor, județul Alba, RO (72) Cordea Victor, nr. 108, Ponor, județul Alba, RO (54) **CAȘ PROASPĂT SAU SĂRAT ȘI PROCEDUL DE OBTINERE**

(57) Invenția se referă la un procedeu de obținere a cașului de oaie sau de vacă, sărat sau cu conținut redus de sare, și la cașul astfel obținut. Procedeu conform invenției cuprinde următoarele etape: filtrarea laptelui proaspăt de oaie sau de vacă, prin straturi suprapuse de material textil; pasteurizarea la temperatura de 65-74°C; pregătirea în vederea închegării prin răcire la 34-36°C; închegarea prin adăugare de clorură de calciu, de cheag enzimatic și opțional de conservant, la 30-32°C, timp de 45...50 min, pentru laptele de vacă și 35...40 min, pentru laptele de oaie; prelucrarea coagulului; formarea cașului; autopresarea; maturarea la temperatura de 12-14°C; frământarea cu sare în cazul cașului sărat și ambalarea.

Revendicări: 14

(11) a 2005 00124 A0 (51) **A23L 2/38** (2006.01) (21) a 2005 00124 (22) 21.02.2005 (41) 29.12.2006//12/2006 (71) Ciurtin Raul Petru, str. Gh. Șincai, nr. 2-4, Alba Iulia, RO (72) Ciurtin Raul Petru, str. Gh. Șincai, nr. 2-4, Alba Iulia, RO (54) **COMPOZIȚIE DE BĂUTURI NUTRITIVE PE BAZĂ DE ZER ȘI PROCEDUL DE OBTINERE**

(57) Invenția se referă la o compoziție de băuturi nutritive, pe bază de zer, și la un procedeu de obținere a acestora. Compoziția conform invenției este constituită din zer, îndulcitor, aromatizant și cel puțin una din următoarele componente: pirofosfat tetrasodic, emulgator, cazeinat de sodiu, lecitină din soia, acid citric, vitamine, minerale, bioxid de titan, îngroșător, colorant alimentar și conservant. Procedeu conform invenției constă în filtrarea zerului proaspăt, printr-o membrană semipermeabilă de 10...70 kDa, pasteurizarea filtratului de zer, adăugarea celorlalte componente și ambalarea produsului astfel obținut.

Revendicări: 9

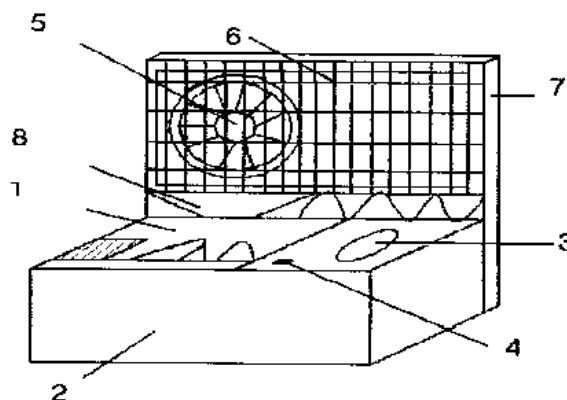
(11) a 2005 00594 A2 (51) **A24F 19/00** (2006.01); **B60N 3/08** (2006.01) (21) a 2005 00594 (22) 30.06.2005 (41) 29.12.2006//12/2006 (71) Eșanu Ionel, str. Vasile Lupu, nr. 100A, bl.P3, sc. A, et. 3, ap. 4, Iași, RO; Soponaru Iulian, str. Ovidiu, nr. 1, bl. 618, sc. D, et. 3, ap. 13, Iași, RO (72) Eșanu Ionel, str. Vasile Lupu, nr. 100 A, bl. P3, sc. A, et. 3, ap. 4, Iași, RO; Soponaru Iulian, str. Ovidiu, nr. 1, bl. 618, sc. D, et. 3, ap. 13, Iași, RO (54) **SCRUMIERĂ VENTILATĂ**

(57) Invenția se referă la o scrumieră ventilată, folosită în scopul eliminării fumului din interiorul spațiului destinat pasagerilor dintr-un autovehicul. Scrumiera conform invenției este compusă dintr-o tăviță (1) de colectare a scrumului și a resturilor de țigară, dispusă într-o carcasă (2) realizată dintr-un material plastic, având încorporată în partea din dreapta o brichetă (3), iar lângă aceasta, fiind plasat un întrerupător (4) pentru un ventilator (5) dispus superior și care este protejat de un grilaj (6), ambele fiind încorporate într-o carcasă (7) confecționată dintr-un material plastic, care conduce fumul spre un furtun (8) de evacuare, atât bricheta (3), cât și ventilatorul (5) fiind alimentate de la sursa de curent a autovehiculului.

Revendicări: 1

Figuri: 1

(11) a 2005 00594 A2



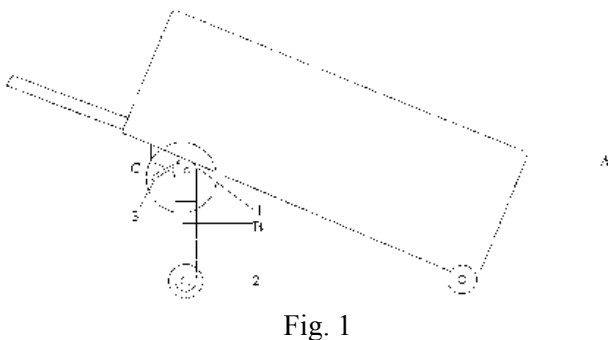
(11) a 2005 00537 A2 (51) **A45C 5/04** (2006.01); **A45C 13/18** (2006.01) (21) a 2005 00537 (22) 08.06.2005 (41) 29.12.2006//12/2006 (71) *Condreț Vasile-Valerică, str. Poiana, nr. 208, localitatea Solonț, județul Bacău, RO; Popa Ionuț-Ciprian, str. Eremia Grigorescu, bl. C2, sc. 2, et. 2, ap. 29, Moinești, județul Bacău, RO* (72) *Condreț Vasile-Valerică, str. Poiana, nr. 208, localitatea Solonț, județul Bacău, RO; Popa Ionuț-Ciprian, str. Eremia Grigorescu, bl. C2, sc. 2, et. 2, ap. 29, Moinești, județul Bacău, RO* (54) **GEANTĂ**

(57) Invenția se referă la o geantă destinată transportării bagajelor, care diminuează efortul uman. Geanta conform invenției este compusă dintr-un corp (A) prevăzut la partea superioară cu un braț (B) auxiliar de susținere, compus dintr-o parte (4) superioară și o parte (5) inferioară, care se termină cu o rolă (2), îmbinate prin diferența de diametru, cu ajutorul unui arc (6), brațul (B) auxiliar fiind montat la corpul (A), cu ajutorul a două balamale (1), iar blocarea fiind realizată cu ajutorul unui știft (3).

Revendicări: 1

Figuri: 3

(11) a 2005 00537 A2



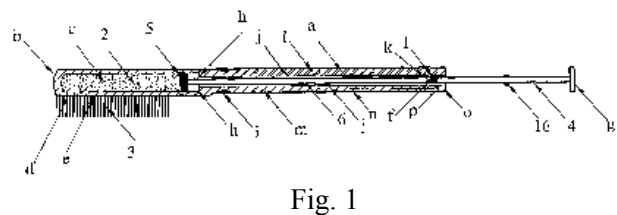
(11) a 2004 01080 A1 (51) **A46B 11/00** (2006.01); **A61C 17/16** (2006.01) (21) a 2004 01080 (22) 03.12.2004 (66) 17.06.2004 RO a 2004 00553; 24.08.2004 RO a 2004 00737 (41) 29.12.2006//12/2006 (71) *Prisma Mira S.R.L., str. Moșilor, nr. 59C, Alba Iulia, RO* (72) *Nedelcu Ion, str. G. Barițiu, nr. 11, bl. G2, ap. 15, Alba Iulia, RO; Sârbu Romulus Iosif, str. Uzinei, nr. 14, Petroșani, RO* (54) **PERIUȚĂ DE DINȚI**

(57) Invenția se referă la o periuță de dinți, de unică folosință, destinată a intra în dotarea truselor individuale de voiaj, a toaletelor publice din restaurante, hoteluri, gări, vagoane de dormit. Periuța de dinți, conform invenției, este alcătuită dintr-un corp (1) având o parte (b) anterioară scurtă, în care este prevăzut un rezervor (c) care conține un mediu (2) de curățire și în care este practicat un orificiu (d) calibrat, care comunică cu rezervorul (c), în care culisează, etanș, un piston (5) continuat cu o tijă (6) care străbate, parțial, un canal (j) lung, practicat într-o parte (a) posterioară a corpului (1), tija (6) fiind continuată cu un prelungitor (4) care are un vârf ascuțit, care sparge sigiliul care acoperă orificiul (d), în vederea utilizării periuței de dinți, atunci când este acționat un buton (g).

Revendicări: 5

Figuri: 10

(11) a 2004 01080 A1





(11) a 2005 00590 A2 (51) **A46B 11/02** (2006.01) (21) a 2005 00590 (22) 29.06.2005 (41) 29.12.2006//12/2006 (71) Vâlcu Ion, aleea Hodoș Iosif, nr. 2, bl. J43, sc. 4, et. 1, ap. 49, sector 3, București, RO (72) Vâlcu Ion, aleea Hodoș Iosif, nr. 2, bl. J43, sc. 4, et. 1, ap. 49, sector 3, București, RO (54) **PERIUȚĂ CU AUTOÎNCĂRCARE**

(57) Invenția se referă la o periuță de dinți, care poate fi folosită la igiena stomatologică a omului. Periuța conform invenției este alcătuită dintr-o periuță (1) prevăzută cu niște canale (a și b) și prin care pasta ajunge pe partea activă a periuței, un corp (2) care este înfiletat cu un filet (c) și o cheie (5) de rulare care antrenează un tub (3) de pastă, printr-o fantă (g), deplasându-se prin niște canale (d) de ghidare, antrenând o piesă (4) de golire, până la golirea completă a tubului cu pastă.

Revendicări: 5

Figuri: 10

(11) a 2005 00590 A2

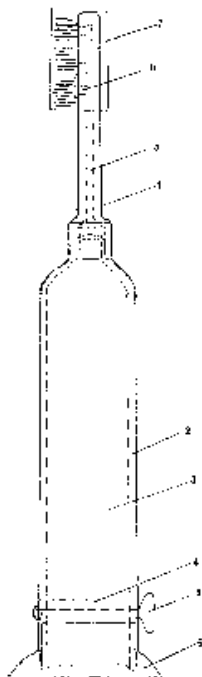


Fig. 1

(11) a 2005 00158 A2 (51) **A61K 9/20** (2006.01) (21) a 2005 00158 (22) 23.02.2005 (41) 29.12.2006//12/2006 (71) Zanoschi Christache, str. Pinului, nr. 9, Iași, RO (72) Zanoschi Christache, str. Pinului, nr. 9, Iași, RO (54) **CERVUGID-OVULE**

(57) Invenția se referă la un produs medicamentos, destinat tratamentului infecțiilor cervico-vaginale, produse de toate clasele patogene ale ecosistemului vaginal, inclusiv infecțiile cu virusul papilomei umane (HPV) și profilactic în stările precanceroase ale colului uterin. Produsul conform invenției este constituit din 0,050..0,300 mg cloramfenicol; 0,025...800 mg metronidazol; 0,025...0,500 mg nistatină; 0,005...0,055 mg hidrocortizon acetat; 1000...4000 mg grăsime semisintetică, cum ar fi lipex 403, și este formulat sub formă de ovule.

Revendicări: 1

(11) a 2006 00332 A2 (51) **A61K 31/343** (2006.01) (21) a 2006 00332 (22) 24.11.2004 (30) 25.11.2003 HU P0303790 (41) 29.12.2006//12/2006 (86) HU 04//00110 24.11.2004 (87) WO 2005/051374 09.06.2005 (71) Egis Gyogyszergyar RT., Kereszturi UT 30-38, H-1106, Budapesta, HU (72) Fekete Pal, Csernyus U.15, H-1147, Budapesta, HU; Feikus Szilvia, Arpad UT 177, H-1042, Budapesta, HU; Szlavyné Szell Zsuzsa, Heves U. 64, H-1106, Budapesta, HU (74) Cabinet M.Oproiu - Consiliere în Proprietate Intelectuală S.R.L., str.Popa Savu, nr.42, parter, sector 1, București (54) **TABLETE CU BROMHIDRAT DE CITALOPRAM**

(57) Invenția se referă la tablete cu bromhidrat de citalopram și la un procedeu de preparare a acestora. Tabletele conform invenției conțin bromhidrat de 1-[3-(dimetilamino)propil]-1-(4-fluorfenil)-1,3-dihidro-5-izo-benzofurancarbonitril (citalopram) cu o dimensiune medie a particulei în intervalul 5...40 um, în amestec cu celuloză microcristalină cu o dimensiune medie a particulei în intervalul 90...250 um și cu excipienți uzuali de tabletare.

Revendicări: 16

(11) a 2003 00706 A2 (51) **A61K 35/64** (2006.01) (21) a 2003 00706 (22) 25.08.2003 (41) 29.12.2006//12/2006 (71) Ciuhrii Mircea, str. Toamnei, nr. 100, sector 2, București, RO (72) Ciuhrii Mircea, str. Toamnei, nr. 100, sector 2, București, RO (54) **PREPARAT BIOLOGIC PENTRU TRATAREA AFECȚIUNILOR CARDIOVASCULARE-PROCEDEE DE OBTINERE ȘI DE UTILIZARE**

(57) Invenția se referă la un preparat biologic pentru tratarea afecțiunilor cardiovasculare, cum ar fi varice, tromboflebite, arterite ș.a. și la un procedeu de obținere și de utilizare a acestuia. Preparatul biologic, conform invenției, este constituit din substanțe biologice active, extrase din țesuturile larvelor omizilor *Lymantria Dispar L*, *Hyphontria Cunea Drury*, *Melacosoma Neustria L* și *Euproctis crissorhaea L*, și este formulat sub formă de unguent și capsule gelatinoase.

Revendicări: 4

Figuri: 7

(11) a 2004 01104 A2 (51) **A61L 27/40** (2006.01); **A61L 27/44** (2006.01); **A61K 6/02** (2006.01); **A61K 6/08** (2006.01) (21) a 2004 01104 (22) 10.12.2004 (41) 29.12.2006//12/2006 (71) Institutul de Cercetări în Chimie "Raluca Ripan", str. Fântânele, nr.30, Cluj-Napoca, RO; Remed Prodimpex S.R.L., b-dul Basarabia, nr.208A, sector 2, București, RO (72) Prejmerean Cristina, b-dul 1 Decembrie 1918, nr. 24, Cluj-Napoca, RO; Moldovan Marioara, str. Dorobanților, nr. 99-101, bl. 9B, sc. 1, ap. 1, Cluj-Napoca, RO; Colceriu Aurora, str. Arinilor, nr. 18, bl. E1, ap. 23, cod 400568, Cluj-Napoca, RO; Furtos Gabriel, str. Principală, nr. 108, cod poștal 417390, sat Popești, județul Bihor, RO; Vezensenyi Lilla, str. Bucura, nr. 3, bl. E, ap. 9, cod poștal 400332, Cluj-Napoca, RO; Prodan Doina, 21 Decembrie 1989, nr.120, Cluj-Napoca, RO; Mureșan Șerban, str. Parâng, nr. 4, bl. H2, ap. 5, cod poștal 400 552, Cluj-Napoca, RO; Bodoga Petru, b-dul Basarabia, nr. 208A, bl. 1, ap. 32, sector 2, București, RO (54) **CIMENT COMPOZIT STOMATOLOGIC ȘI PROCEDEU PENTRU OBTINEREA ACESTUIA**

(57) Invenția se referă la un ciment compozit, pe bază de monomeri acrilici și sticle radioopace, indicat pentru fixarea protezelor unitare și parțiale fixe, stomatologice. Cimentul compozit, conform invenției, este constituit din 25...60 părți în greutate amestec de oligomeri de 2, 2-bis[4-(2-hidroxi-3-

(11) a 2004 01104 A2 metacrilolioxipropoxi) fenil]-propan (Bis-GMA<sub>0.2</sub>); 25...40 părți în greutate monomer (Bis-GMA modificat)<sub>0.2</sub>; 30...50 părți în greutate dimetacrilat de trietilenglicol (DMTEG); 10...20 părți în greutate 2-hidroxietyl metacrilat (HEMA) și umplutură anorganică pe bază de sticlă radioopacă, cu dimensiunea particulelor între 1 și 5 μ.

Revendicări: 2

(11) a 2006 00313 A0 (51) **B01D 5/00** (2006.01); **B01D 8/00** (2006.01) (21) a 2006 00313 (22) 15.05.2006 (41) 29.12.2006//12/2006 (71) Vadova S.R.L., sat Racoviță, cod poștal 247062, comuna Budești, județul Vâlcea, RO (72) Dobre Ion, sat Racoviță, comuna Budești, județul Vâlcea, RO (54) **PROCEDEU ȘI INSTALAȚIE PENTRU RECUPERAREA VAPORILOR DE SOLVENȚI**

(57) Prezenta invenție se referă la un procedeu și la o instalație pentru recuperarea vaporilor de solvenți. Procedeu conform invenției cuprinde etapele de aspirare a aerului încărcat cu vapori de solvenți, din hala de producție, din rezervoarele de stocare sau din recipientele de procesare, de condensare a aerului aspirat într-o serpentină de răcire, imersată în apă cu o temperatură de 3-5 °C, și de colectare a condensului lichid. Instalația conform invenției este alcătuită dintr-un compresor de aer (nefigurat), amplasat în exteriorul spațiului de producție, care antrenează simultan două turbine (4 și 10) cu un ax comun (5), prima turbină fiind motoare pentru cea de-a doua, aerul evacuat de la antrenarea primei turbine fiind eliberat în apa din bazinul de răcire (9), iar cea de-a doua turbină aspiră, printr-o conductă (11), aerul încărcat cu vapori de solvenți și îl trece printr-o serpentină de răcire (15), amplasată în bazinul (9), solvenții condensați fiind colectați într-un recipient de colectare (16).

Revendicări: 2

Figuri: 1

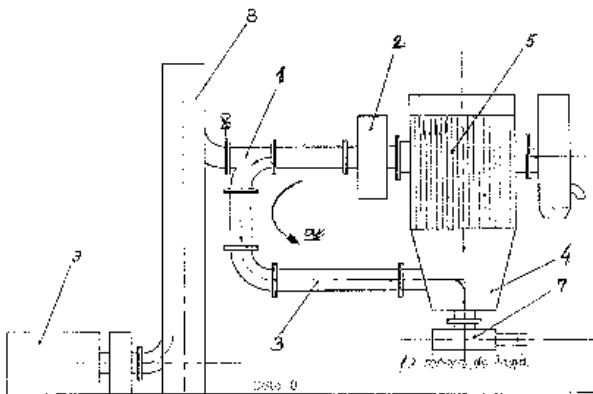
(11) a 2006 00145 A0 (51) **B01D 35/06** (2006.01) (21) a 2006 00145 (22) 07.03.2006 (41) 29.12.2006//12/2006 (71) Rădulescu Constantin, str. Carpați, nr. 8, cod 210189, Târgu Jiu, Gorj, RO (72) Rădulescu Constantin, str. Carpați nr. 8, cod 210189, Târgu Jiu, Gorj, RO (54) **INSTALAȚIE PENTRU CAPTAREA PRAFULUI LA FABRICILE DE CIMENT**

(57) Invenția se referă la o instalație pentru reținerea prafului, în vederea depoluării emisiilor gazoase provenite din procesul de fabricare a cimentului. Instalația conform invenției este alcătuită dintr-o ramificație (1) montată în avalul unui ventilator (2) și prin care emisiile gazoase poluante sunt conduse pe un traseu (a), printr-o conductă (3), într-un colector (4) de praf, aflat în legătură cu un electrofiltru, și apoi spre moara de făină a fabricii, cu ajutorul unui ventilator (7), gazele purificate fiind evacuate printr-un coș (8) al fabricii de ciment.

Revendicări: 1

Figuri: 1

(11) a 2006 00145 A0



(11) a 2006 00144 A0 (51) **B01D 47/02** (2006.01) (21) a 2006 00144 (22) 07.03.2006 (41) 29.12.2006//12/2006 (71) Rădulescu Constantin, str. Carpați, nr. 8, cod 210189, Târgu Jiu, Gorj, RO (72) Rădulescu Constantin, str. Carpați, nr. 8, cod 210189, Târgu Jiu, Gorj, RO (54) **PROCEDEU ȘI INSTALAȚIE PENTRU DEPOLUAREA EMISIILOR GAZOASE**

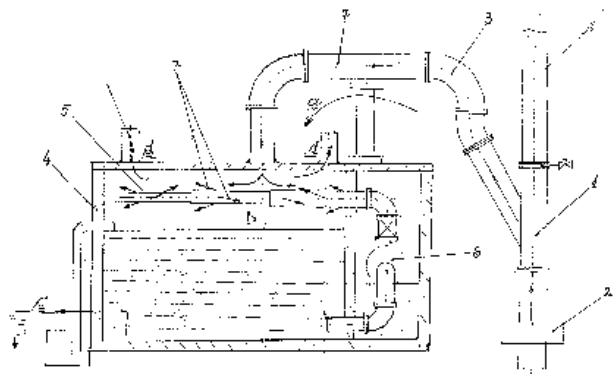
(57) Invenția se referă la un procedeu și la o instalație pentru depoluarea emisiilor gazoase rezultate în urma arderilor, în cadrul proceselor din industriile chimice și metalurgice. Procedeu conform invenției constă în devierea fluxului de gaze fierbinți și aducerea în contact cu apă atomizată, astfel că acestea se combină fizic și chimic cu apa, la presiune atmosferică și la temperatura rezultată, ca urmare a schimbului de căldură cu apa, rezultând o ploaie acidă impurificată cu particule de praf, care este colectată și recirculată până când apa este saturată, moment în care are loc recuperarea energiei reziduale a acesteia. Instalația pentru aplicarea procedurii este alcătuită dintr-o ramificație (1) și o conductă (3) prin care gazele poluante sunt conduse într-un bazin (4), în care este amplasată o conductă (5) în care sunt practicate șase duze (7), prin care este pulverizată apă sub presiune,

(11) a 2006 00144 A0

adusă cu ajutorul unor pompe (6), iar particulele depuse pe fundul bazinului sunt transmise printr-o conductă (c), într-un schimbător de căldură, și gazele purificate sunt evacuate printr-o conductă (d).

Revendicări: 2

Figuri: 1



(11) a 2006 00600 A0 (51) **B01J 14/00** (2006.01) (21) a 2006 00600 (22) 27.07.2006 (41) 29.12.2006//12/2006 (71) *Profiland S.R.L., șoseaua Smârdan, nr. 1A, Galați, județul Galați, RO* (72) *Opreșcu Ion, str. Prof. Moise Nicoară, nr. 22, ap.1, sector 3, București, RO; Toc Eugenia, str. Rudului, nr. 40, Ploiești, județul Prahova, RO; Toc Valer, str. Rudului, nr. 40, Ploiești, RO; Zamfirache Octavian Radu, str. Glinca Alexandru, nr. 28, cod 100561, Ploiești, RO* (74) *Loyal Partners Agenție de Proprietate Intelectuală, str. Portului, nr. 23, Parcul de Soft, camera 307, cod 800025, Galați, județul Galați* (54) **REACTOR CU VITEZĂ DE CURGERE PULSATORIE, PENTRU REACȚII ÎN FAZA LICHIDA**

(57) Invenția se referă la un reactor cu viteză de curgere pulsatorie, destinat reacțiilor chimice între materii prime lichide, nemiscibile. Reactorul conform invenției este de tip monotubular cu un raport lungime/diametru mai mare de 100/1, realizat din unul sau mai multe tronsoane (2) înseriate, dispuse vertical într-o manta (3) de termostatare sau cu manșoane (4) independente, și este prevăzut în interior cu platouri (5) tip disc orizontal, montate perpendicular pe axul (6) al tubului reactorului, la distanțe cuprinse între 1 și 3 diametre, platourile (5) fiind prevăzute cu orificii cu diametre între 4 și 10 mm, care însumează o suprafață de trecere a amestecului lichid, de maximum 1/8 din secțiunea liberă interioară, asigurând o viteză de curgere pulsatorie, repetată în regim continuu, de 0, 01 m/s în secțiunea liberă a reactorului și de peste 0, 12 m/s în orificiile discurilor (5).

Revendicări: 1

Figuri: 2

(11) a 2006 00600 A0

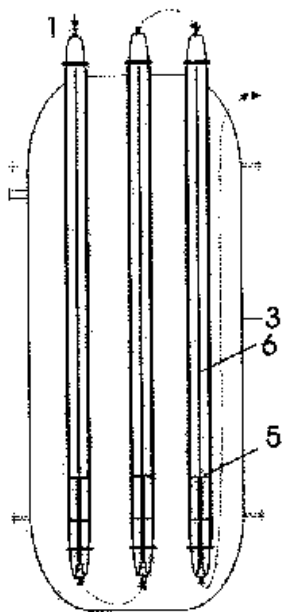


Fig. 1

(11) a 2004 01108 A2 (51) **B01J 21/04** (2006.01) (21) a 2004 01108 (22) 10.12.2004 (41) 29.12.2006//12/2006 (71) *Institutul de Cercetări în Chimie "Raluca Ripan", str. Fântânele, nr.30, Cluj-Napoca, RO; Radiatoare din Aluminii S.A., str. Industriei nr.4A, Bistrița, RO* (72) *Popovici Elisabeth-Jeanne, str. Hateg, nr.4, bl. Lamă G, ap. 32, Cluj-Napoca, RO; David Mircea, str. Ecaterina Teodoroiu, bl. 9, ap. 7, Bistrița, județul Bistrița Năsăud, RO; Vălean Ana Maria, str. Primăverii, nr. 6, bl. S2, ap.278, Cluj-Napoca, RO; Petruțiu Ioan, str. A. Mureșanu, nr. 5, bl. 5, sc. C, ap. 48, Bistrița, RO; Amalia Zorica Hristea Simoc, str. Hașdeu, nr. 30, Cluj-Napoca, RO; Viorica Marinela Pop, str. Vidraru, nr.1-3, bl. C6, ap. 71, Cluj-Napoca, RO* (54) **PROCEDEU DE CONFECTIUNARE A UNUI SŪPORT CATALITIC SCHELETAT, MULTI-FUNȚIONAL**

(57) Invenția se referă la un procedeu de realizare a unui suport catalitic scheletat, multifuncțional - SCSM - utilizat la obținerea unui catalizator monolit cu schelet metalic. Procedeu conform invenției constă în realizarea unui schelet metalic, alcătuit din folie/tabla de oțel refractar, modelată sub formă de "aripioară ondulată", care se dublează cu o folie netedă din același material și, împreună, se înfășoară în jurul unui corp cilindric, după care înfășurarea obținută se introduce forțat într-o carcasă cilindrică și suportul metalic, astfel obținut, se acoperă cu un strat de material oxidic, cu grosime și porozitate controlate și cu o capacitate bună de adsorbție a ionilor de metale tranziționale, care pot servi ca specii active în diferite procese chimice.

Revendicări: 2

Figuri: 3

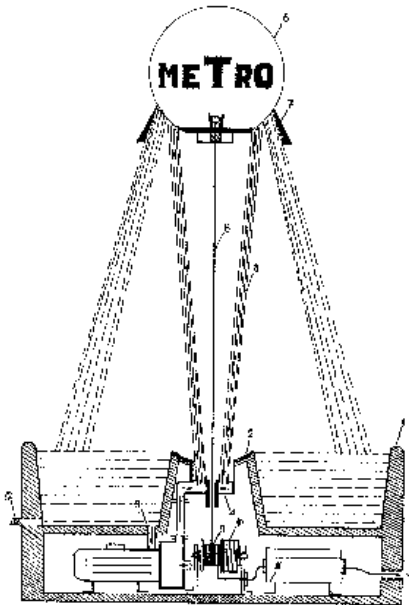
(11) a 2005 00518 A2 (51) **B05B 17/04** (2006.01) (21) a 2005 00518 (22) 01.06.2005 (41) 29.12.2006//12/2006 (71) *Oroianu Bogdan Claudiu, Splai Bahlui, nr. 29, bl. B5, et. 5, ap. 23, Iași, RO; Braharu Emil, str. Carpați, nr.3, bl. 656, sc A, et. 3, ap.12, cod 700702, Iași, RO* (72) *Oroianu Bogdan Claudiu, Splai Bahlui, nr. 29, bl. B5, et. 5, ap. 23, Iași, RO; Braharu Emil, str. Carpați, nr.3, bl. 656, sc. A, et. 3, ap.12, cod 700702, Iași, RO* (54) **ARTEZIANA DECORATIVĂ**

(57) Invenția se referă la o fântână arteziană cu efect decorativ deosebit, destinată mobilării holurilor de edificii civile și social-culturale. Arteziana conform invenției este compusă dintr-un bazin (1) constituit din poliester, piatră zidită ornamental, având, la partea inferioară, practicate locașuri pentru montajul componentelor tehnice, având un suport (2) de susținere a unui balon (6), apa fiind recirculată prin țeava de absorbție a unei pompe (3) centrifuge, cuplată cu instalația electrică evacuată sub presiune printr-o duză (4) inelară sub forma unui jet (5) circular, care susține balonul (6) prin intermediul unor deflectoare (7), jetul revenind în bazinul (1), prin schimbarea direcției, alimentarea cu energie a balonului (6) luminos realizându-se printr-un cablu (8) ecranat, care se rulează pe un tambur (9) cu un resort (10) de revenire.

Revendicări: 1

Figuri: 1

(11) a 2005 00518 A2



(11) a 2006 00660 A0 (51) **B23B 3/10** (2006.01) (21) a 2006 00660 (22) 21.08.2006 (41) 29.12.2006//12/2006 (71) *Reparații și Echipări Mașini S.R.L., Calea Republicii, nr. 199, Bacău, RO* (72) *Țărucă Claudiu, str. Proiectantului, bl. 5, sc. A, ap. 20, Bacău, RO* (74) *Agenzie de Proprietate Industrială și Transfer Tehnologic-Stoian Ioan, b-dul Republicii, bl. 46, sc. C, ap. 35, cod 5550, Roman, județul Neamț* (54) **ANSAMBLU SANIE CULISĂ PENTRU STRUNJIRE ȘI FREZARE**

(57) Invenția se referă la un ansamblu sanie-culisă pentru strunjire și frezare, utilizat la strungurile carusel cu sau fără comandă numerică. Ansamblul conform invenției are o sanie (A) formată dintr-un corp (1) monobloc cu un locaș (a), delimitate de către un perete având în secțiune transversală forma unui pătrat, în care glisează un corp (2) al unei culise (C), având în secțiune o formă pătrată, care susține un sistem de acționare pentru frezare cu un motor (6) electric de turație variabilă, un reductor (7) planetar și o transmisie (9) cu curele dințate, care transmite mișcarea, printr-un ax (11) tubular, la un ax (16) principal, în interiorul cărora sunt situate niște tije (27, 32 și 33) cuplate etanș între ele, prin înfiletare,

(11) a 2006 00660 A0

și prevăzute cu niște găuri axiale centrale, pentru alimentarea cu lichid de răcire de la un racord (36) rotitor, situat pe capătul tije (27) superioare, și trimis în zona de așchiere a unei portscule (17) pentru o sculă de frezare, iar axul (16) principal este susținut cu niște rulmenți, într-o casetă (21) prevăzută cu un tronson (d) cilindric cu dublu rol, de susținere a rulmenților și, în același timp, de preluare a căldurii din aceștia și transmiterea ei spre un agent de răcire, care circulă între tronsonul (d) cilindric și corpul (2) culisei (C), și cu un tronson (l) de formă pătrată, care încorporează niște pistoane (23) hidraulice cu niște gheare (24) pentru prinderea și fixarea unei portscule (25) care susține o sculă pentru strunjire.

Revendicări: 5

Figuri: 12

(11) a 2006 00660 A0

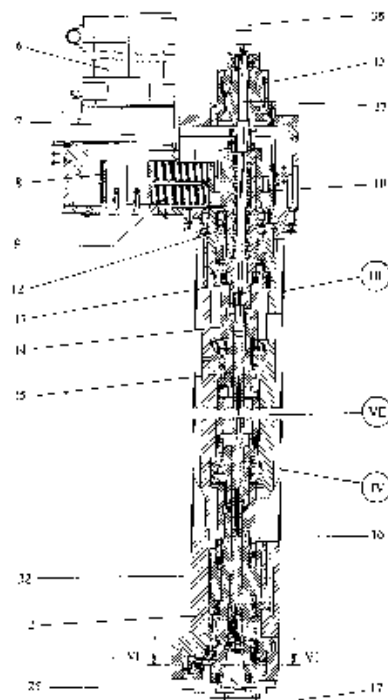


Fig. 3

(11) a 2005 00597 A2 (51) **B23B 27/12** (2006.01) (21) a 2005 00597 (22) 30.06.2005 (41) 29.12.2006//12/2006 (71) Cristescu Daniel, str. Roșcani, nr. 4, bl. 301, sc. D, et. 3, ap. 15, Iași, RO; Cucu Ștefan, str. Vasile Pîrvan, nr. 70, bl. Z2, sc. B, et. 1, ap. 46, Bârlad, RO (72) Cristescu Daniel, str. Roșcani, nr. 4, bl. 301, sc. D, et. 3, ap. 15, Iași, RO; Cucu Ștefan, str. Vasile Pîrvan, nr. 70, bl. Z2, sc. B, et. 1, ap. 46, Bârlad, RO (54) **DISPOZITIV PORTSCULĂ, REGLABIL**

(57) Invenția se referă la un dispozitiv portsculă, reglabil, destinat susținerii unei scule pentru prelucrarea, prin strunjire, a semifabricatelor tubulare care au abateri de la circularitate. Dispozitivul conform invenției este prevăzut cu un corp (1) având o decupare (a), în care culisează o patină (2) solidară cu o pană (3) care este tensionată de un resort (4) reglabil cu un știft (6) filetat, patina (2) având două portscule (8 și 9) cu niște cuțite (10 și 11) de așchiere, pe o portsculă (9), fiind dispus un ax (12) care susține o rolă (13) care urmărește profilul semifabricatului tubular, rola (3) fiind sprijinită pe un rulment (14) oscilant și tensionată de niște arcuri (15).

Revendicări: 1

Figuri: 3

(11) a 2005 00597 A2

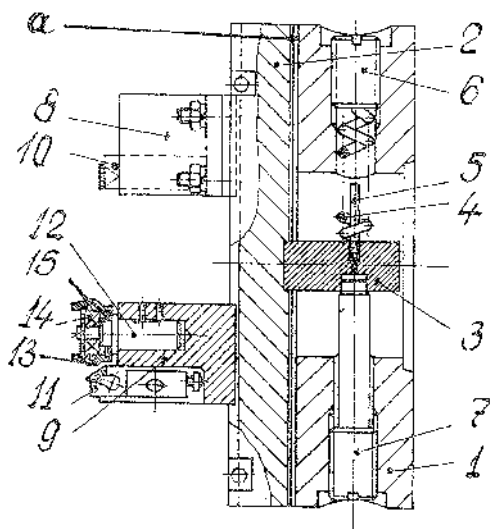


Fig. 1

(11) a 2006 00639 A0 (51) **B23K 1/20** (2006.01); **B23K 20/00** (2006.01) (21) a 2006 00639 (22) 10.08.2006 (41) 29.12.2006//12/2006 (71) Georgescu Bogdan, b-dul George Coșbuc, nr. 19, bl. B4, ap. 41, cod 800357, Galați, RO (72) Georgescu Bogdan, b-dul George Coșbuc, nr. 19, bl. B4, ap. 41, cod 800357, Galați, RO (54) **SUDAREA LA RECE, PRIN PRESARE PE SUPRAFEȚE ZIMȚATE**

(57) Invenția se referă la un procedeu de sudare la rece, folosit pentru îmbinarea unor piese din metale cu plasticitate diferită. Procedeu conform invenției constă în practicarea pe suprafața piesei de sudat, realizată din material mai dur, a unor zimți liniari, circulari sau de o altă formă, care au, în secțiune transversală, o formă triunghiulară cu unghiul la vârf de 30...90° și pasul zimțării este de 2...5 mm, iar cealaltă piesă, realizată din material mai moale, are suprafața plană, sudarea realizându-se prin presarea la temperatura mediului ambiant, cu o presiune de refulare de aproximativ 200MPa, după ce suprafețele de îmbinat au fost curățite, îmbinarea rezultată fiind supusă, în vederea creșterii rezistenței la tracțiune mecanică de 4...5 ori, unui tratament termic prin încălzire în cuptor, timp de 30...60 min, la o temperatură de aproximativ 500°C și în mediu atmosferic normal.

Revendicări: 1

Figuri: 4

(11) a 2005 00538 A2 (51) **B23Q 3/04** (2006.01) (21) a 2005 00538 (22) 08.06.2005 (41) 29.12.2006//12/2006 (71) Cozmîncă Nadia, cod poștal 737565, Văleni, județul Vaslui, RO; Verdeș Ioan-Dragoș, str. Petru Rareș, nr. 28, bl. 28, sc. A, et. 2, ap. 9, Târgu-Frumos, RO (72) Cozmîncă Nadia, cod poștal 737565, Văleni, județul Vaslui, RO; Verdeș Ioan-Dragoș, str. Petru Rareș, nr. 28, bl. 28, sc. A, et. 2, ap. 9, Târgu-Frumos, RO (54) **REAZEM PLAN AUTOREGLABIL, CU PLUNJERE**

(57) Invenția se referă la un reazem plan autoreglabil, folosit pentru a asigura orientarea-poziționarea pieselor exploatabile pe mașini-unelte. Reazemul conform invenției este format din patru plunjere (1) verticale, care se sprijină pe fețele înclinate la 45°, ale celor trei plunjere (2) orizontale și care sunt deplasabile în limite strânse față de un corp al unui dispozitiv (7), în timpul procesului de orientare-poziționare a unei piese (6) pe o mașină-unealtă, cele patru plunjere (1) verticale având rolul de a asigura sprijinirea frontală a piesei (6).

Revendicări: 1

Figuri: 2

(11) a 2005 00538 A2

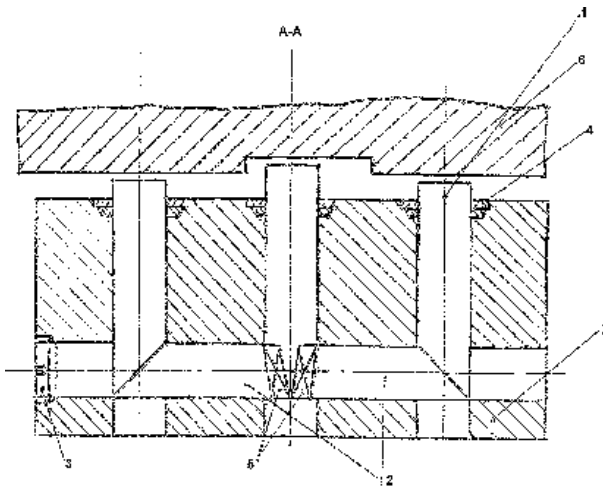


Fig. 1

(11) a 2005 00551 A2 (51) **B23Q 3/04** (2006.01) (21) a 2005 00551 (22) 08.06.2005 (41) 29.12.2006//12/2006 (71) Panica Ionuț Marian, str. Gării, nr. 3, nr. 16, localitatea Murgeni, județul Vaslui, RO; Moroșanu Tudor Eugen, b-dul Alexandru cel Bun, nr. 10, bl. 1206, sc. E, et. 2, ap. 9, Iași, RO (72) Panica Ionuț Marian, str. Gării, nr. 3, nr. 16, localitatea Murgeni, județul Vaslui, RO; Moroșanu Tudor Eugen, b-dul Alexandru cel Bun, nr. 10, bl. 1206, sc. E, et. 2, ap. 9, Iași, RO (54) **SUPPORT PLAN AUTOREGLABIL, CU PLUNJERE**

(57) Invenția se referă la un suport plan autoreglabil, folosit pentru a asigura orientarea-poziționarea pieselor exploatabile pe mașini-unelte. Suportul conform invenției este constituit din patru plunjere (1) verticale, care se sprijină pe fețele înclinate la 45°, a trei plunjere (2) orizontale și care sunt deplasabile în limite strânse față de un corp al unui dispozitiv (7), în timpul procesului de orientare- poziționare a unei piese (6) pe o mașină-unealtă, cele patru plunjere (1) verticale având rolul de a asigura sprijinirea frontală a piesei (6).

Revendicări: 1

Figuri: 2

(11) a 2005 00551 A2

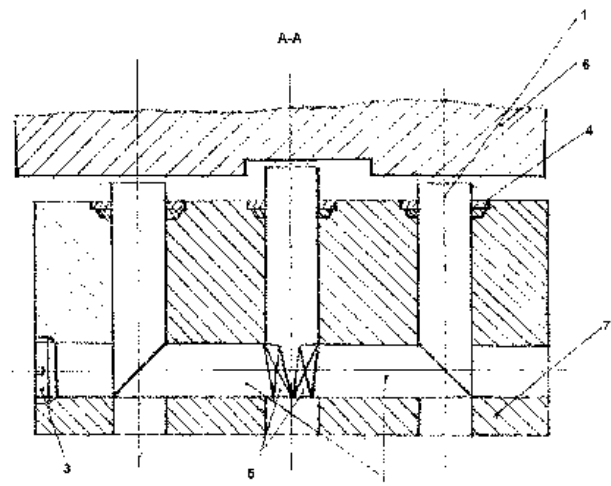


Fig. 1

(11) a 2006 00252 A2 (51) **B26B 21/22** (2006.01) (21) a 2006 00252 (22) 08.04.1997 (30) 10.04.1996 US 08/630, 437 (41) 29.12.2006//12/2006 (62) 98-01473 (71) The Gillette Company, Prudential Tower Building, 02199, Boston, US (72) Apprille Domenic Vincent Jr., 70 Decatur Street, MA 02174, Arlington, US; Chaulk Donald Robert, 3 Nesting Way, MA 02537, E. Sandwich, US; Fucci Joseph George, 42 Tavern Wave, MA 02341, Hanson, US; Metcalf Stephen Cabot, 16 Adella Avenue, West Newtown, MA 02157, West Newtown, US; Trotta Robert Anthony, 312 West Elm Street, MA 02359, Pembroke, US; Worrick Charles Bridgham III, 586 Whitman Street, Hanson, MA 02341, Hanson, US (74) Rominvent S.A., str. Emil Pangratti, nr. 35, sector 1, București (54) **SISTEM ȘI METODĂ DE RADERE**

(57) Invenția se referă la un cartuș înlocuibil și la un mâner ale unui aparat de ras, precum și la un procedeu de realizare a unui mâner al acestuia din urmă. Sistemul conform invenției include un cartuș (14) de radere înlocuibil și un mâner (12) ale unui aparat de ras, cartușul (14) de radere, înlocuibil, având o carcasă (16) care susține niște lame (18), niște elemente (20 și 22) de protecție și, respectiv, de capăt și un element (24) de interconectare, având o structură (28) care susține, cu posibilitatea de pivotare, carcasa (16) și o structură (27) de bază adaptată pentru a fi

(11) a 2006 00252 A2

atașată demontabil și fix la mâner (12), care are o structură alungită de prindere cu mâna și o structură de susținere a cartușului (14) care are o extensie (26) cu suprafețe laterale exterioare, care cooperează cu niște suprafețe îndreptate către interior, ale unei adâncituri (130) de pe cartuș (14), și o suprafață de capăt cu o deschizătură, extensia (26) având o formă asimetrică, pentru a asigura orientarea corectă, un plonjon (44) împins de resort fiind reținut în structura de susținere a cartușului (14) și se extinde prin deschizătura structurii de susținere a cartușului (14). Procedul de realizare a unui mâner pentru aparat de ras, conform invenției, constă într-o etapă de prevedere a unei structuri alungite de apucare și a unei structuri de susținere a cartușului atașat, extinzându-se de la o extremitate a structurii alungite de apucare, menționată, și având o adâncitură înăuntru cu o suprafață opritoare îndreptată către interior, și într-o etapă de inserare a unui arc și a unui tchet, având o suprafață de ghidare și o suprafață opritoare îndreptată către exterior, în adâncitura menționată, până când suprafața opritoare îndreptată către exterior trece de suprafața opritoare îndreptată către interior și este reținută de aceasta.

Revendicări: 93

Figuri: 22

(11) a 2006 00252 A2

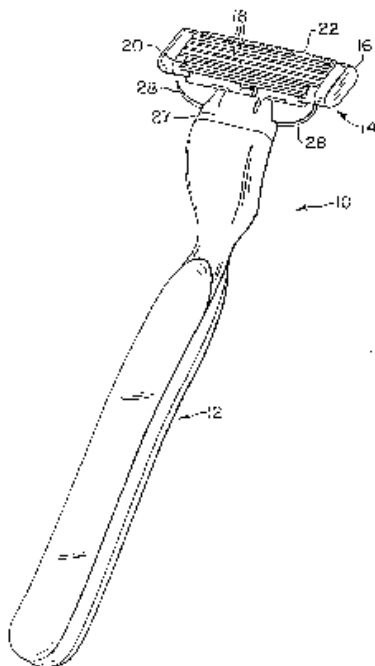


Fig. 1

(11) a 2006 00253 A2 (51) **B26B 21/52** (2006.01) (21) a 2006 00253 (22) 08.04.1997 (30) 10.04.1996 US 08/630, 437 (41) 29.12.2006/12/2006 (62) 98-01473 (71) *The Gillette Company, Prudential Tower Building, 02199, Boston, US* (72) *Aprille Domenic Vincent Jr., 70 Decatur Street, MA 02174, Arlington, US; Chaulk Donald Robert, 3 Nesting Way, MA 02537, E. Sandwich, US; Fucci Joseph George, 42 Tavern Wave, MA 02341, Hanson, US; Metcalf Stephen Cabot, 16 Adella Avenue, MA 02157, West Newtown, MA, US; Trotta Robert Anthony, 312 West Elm Street, MA 02359, Pembroke, US; Worrick Charles Bridgham III, 586 Whitman Street, Hanson, MA 02341, Hanson, US* (74) *Rominvent S.A., str. Ermil Pangratti, nr. 35, sector 1, București* (54) **SISTEM ȘI METODA DE RADERE**

(57) Invenția se referă la un mâner și la o coadă de mâner ale unui aparat de ras. Sistemul conform invenției include un mâner (12) care are o componentă (30) realizată din masă plastică, colorată metalizat, ca element structural primar, pe care sunt montate celelalte componente, o porțiune (32) alungită a componentei (30) având niște adâncituri (34) destinate introducerii unei greutatei (36) metalice, care este prinsă între niște porțiuni (38 și 40) de prindere, din masă plastică, astfel încât să asigure o structură de prindere cu mâna a unității complete, și care sunt formate dintr-un strat (37) de prindere exterior, din masă plastică elastomerică, și dintr-un strat (39) suport realizat din masă plastică neelastomerică, situat dedesubt, obținute prin turnarea a două mase

(11) a 2006 00253 A2

plastice colorate diferit, stratul (39) suport, realizat din masă plastică neelastomerică, având niște extensii (41) care sunt fixate, prin presare, în greutatea (36) din porțiunea (32) alungită.

Revendicări: 16

Figuri: 22

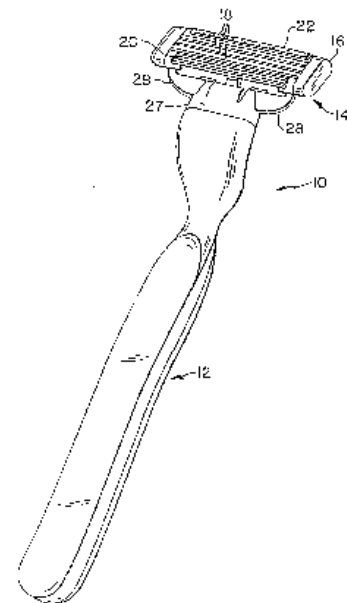


Fig. 1



(11) a 2005 00541 A2 (51) **B43K 29/10** (2006.01) (21) a 2005 00541 (22) 08.06.2005 (41) 29.12.2006//12/2006 (71) Dumitrache Bogdan-Eugen, str. Popăuți, nr. 3, bl. 550C, et. 7, ap. 31, Iași, județul Iași, RO; Hîrțescu Costică-Dragoș, str. Eremia Grigorescu, bl. C2, sc. 2, et. 2, ap. 29, Moinești, județul Bacău, RO (72) Dumitrache Bogdan-Eugen, str. Popăuți, nr. 3, bl. 550C, et. 7, ap. 31, Iași, județul Iași, RO; Hîrțescu Costică-Dragoș, str. Eremia Grigorescu, bl. C2, sc. 2, et. 2, ap. 29, Moinești, județul Bacău, RO (54) **PIX**

(57) Prezenta invenție se referă la un pix destinat să permită scrierea pe timpul nopții. Pixul conform invenției este prevăzut cu un dispozitiv de iluminare cu două leduri (2) acționate de un montaj (4) tranzistorat, prin intermediul a doi senzori (5 și 6), un senzor (5) de lumină și un senzor (6) de atingere, alimentate de trei baterii (3) Li-ion de tip AG3, pentru înlocuirea bateriilor, sunt prevăzute un capac (B) și un compartiment (8) pentru depozitarea a trei baterii (9) de rezervă.

Revendicări: 2

Figuri: 3

(11) a 2005 00541 A2

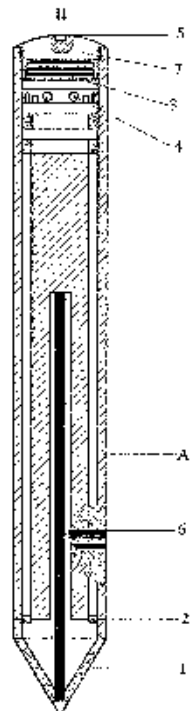


Fig. 1

(11) a 2005 00541 A2

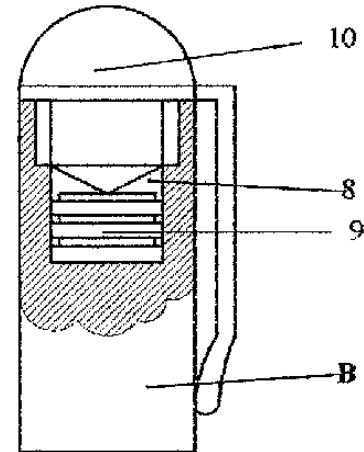


Fig. 2

(11) a 2005 00540 A2 (51) **B43L 7/02** (2006.01) (21) a 2005 00540 (22) 08.06.2005 (41) 29.12.2006//12/2006 (71) Fărcășel Marian, șoseaua Națională, nr. 49, bl. C3, sc. B, et. 9, ap. 38, Iași, RO; Moroșanu Ioan, str. Roman Mușat, bl. 12, sc. H, et. 4, ap. 103, Roman, județul Neamț, RO (72) Fărcășel Marian, șoseaua Națională, nr. 49, bl. C3, sc. B, et. 9, ap. 38, Iași, RO; Moroșanu Ioan, str. Roman Mușat, bl. 12, sc. H, et. 4, ap. 103, Roman, județul Neamț, RO (54) **RIGLĂ**

(57) Invenția se referă la o riglă destinată desenului tehnic, pentru a reduce munca executantului. Rigla conform invenției este constituită dintr-un corp (A) prevăzut cu o gradație (5) în mm și inch, un creion (1) fiind montat într-un braț (2) de menținere într-un canal (3), un ac (6) indicator fiind fixat pe gradația (5), de un șurub (7) ce se poate deplasa și fixa într-un canal (8), un vârf (4) de compas poate fi acționat prin apăsare, prin rotirea riglei și adus la poziția inițială de un arc (9).

Revendicări: 1

Figuri: 2

(11) a 2005 00540 A2

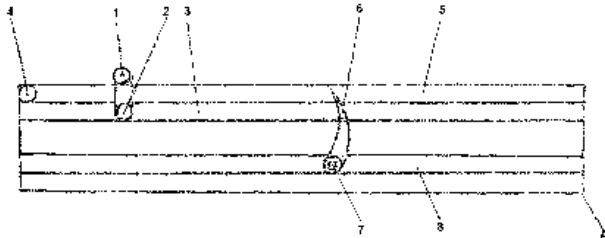


Fig. 1

(11) a 2005 00581 A1 (51) **B60K 15/063** (2006.01) (21) a 2005 00581 (22) 23.06.2005 (41) 29.12.2006//12/2006 (71) Vișoiu Lilian Cătălin, str. Alexandru Vlahuță, nr. 3, bl. M48, sc. A, ap. 7, sector 3, București, RO (72) Vișoiu Lilian Cătălin, str. Alexandru Vlahuță, nr. 3, bl. M48, sc. A, ap. 7, sector 3, București, RO (54) **REZERVOR DE COMBUSTIBIL SECURIZAT PENTRU VEHICULE TERESTRE, NAVALE SAU AERIENE**

(57) Invenția se referă la un rezervor de combustibil, care intră în componența vehiculelor terestre, navale sau aeriene. Rezervorul conform invenției este alcătuit dintr-un balon (2) din cauciuc ignifug, îngroșat la partea inferioară și prevăzut cu niște proeminențe (15) transversale în formă de săgeată, dispuse echi-distant pentru fixarea balonului (2) prin presare între niște nervuri prevăzute pe fundul rezervorului la interior, iar combustibilul aflat în rezervor este evacuat printr-un orificiu, în care este prevăzută o mufă (12) de prindere cu filet (4), montată pe fundul rezervorului și aflată în legătură cu o conductă (11), iar pe la partea superioară a balonului (2), are loc admisia combustibilului printr-o conductă (6) și o mufă (3) cu filet.

Revendicări: 6  
Figuri: 4

(11) a 2005 00581 A1

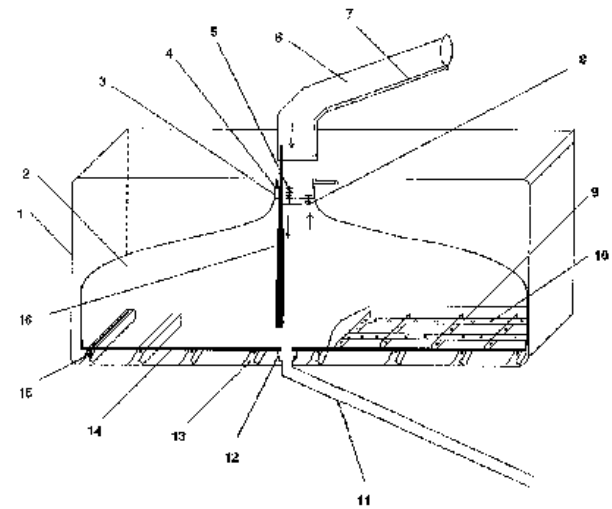


Fig. 1

(Cu raport de documentare publicat la data de 29.12.2006)

(11) a 2005 00644 A0 (51) **B60Q 1/26** (2006.01) (21) a 2005 00644 (22) 18.07.2005 (41) 29.12.2006//12/2006 (71) Jurcuțiu Olimpiu, str. M. Viteazul, nr. 34, Chișineu-Criș, Arad, RO (72) Jurcuțiu Olimpiu, str. M. Viteazul, nr. 34, Chișineu-Criș, Arad, RO (54) **BLOC DE SEMNALIZARE PENTRU AUTOVEHICULE CU ELEMENTE AVÂND SEMNIFICAȚIE MĂRITĂ**

(57) Invenția se referă la un bloc de semnalizare pentru autovehicule, destinat creșterii vizibilității unor elemente, cum ar fi lămpi, lanterne ale unui autovehicul. Blocul de semnalizare, conform invenției, este compus dintr-un număr de patru rețele de becuri sau diode electroluminiscente (2<sub>1</sub>, 2<sub>2</sub>...2<sub>n</sub>), corespunzătoare următoarelor funcții: schimbarea direcției de mers, poziție, frânare și mers înapoi, fiecare rețea având propriul circuit electronic de comandă (3a, 3b, 3c și 3d), care primește semnale de la niște comutatoare (6a, 6b, 6c și 6d), precum și unul sau două trasee electrice de comandă (4a, 4b, 4c și 5c, 4d), rețelele fiind protejate, pe direcția de emiter a luminii, de un ecran transparent (7).

Revendicări: 2  
Figuri: 2

(11) a 2005 00644 A0

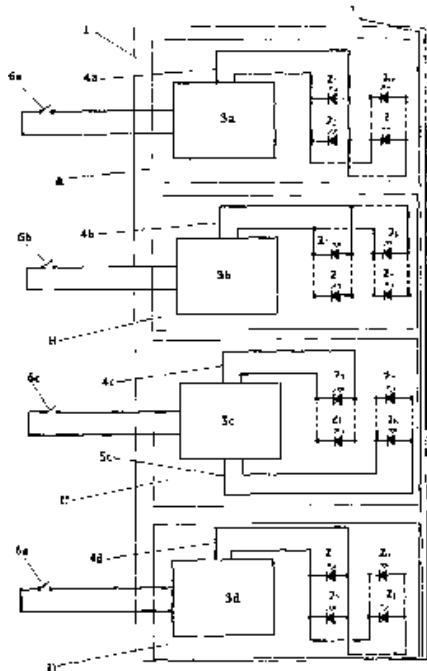


Fig. 1

(11) a 2005 00600 A2 (51) **B66B 11/04** (2006.01) (21) a 2005 00600 (22) 30.06.2005 (41) 29.12.2006//12/2006 (71) Popițanu Mircea, str. Petru Șchiopu, nr. 5, bl. L1D, sc. A, et. 2, ap. 8, Iași, RO (72) Popițanu Mircea, str. Petru Șchiopu, nr. 5, bl. L1D, sc. A, et. 2, ap. 8, Iași, RO (54) **MECANISM ASCENSOR**

(57) Invenția se referă la un mecanism de acționare a unui ascensor folosit atât în construcții civile, cât și în construcții industriale. Mecanismul conform invenției se compune dintr-un motor (1) electric prevăzut pe un arbore principal, cu o roată (2) dințată care acționează două roți (3) dințate, care, la rândul lor, pun în mișcare niște alte roți (4) dințate, montate pe niște șuruburi (5) melcate, care angrenează cu niște cremaliere (7), și este prevăzut cu niște role (8) care se rostogolesc pe niște șine (6), alimentarea cu curent electric fiind realizată cu ajutorul unor cabluri (9) și al unor contacte (10), întregul ansamblu fiind fixat pe un cadru (14) și pe niște bare (11) de fixare.

Revendicări: 2

Figuri: 2

(11) a 2005 00600 A2

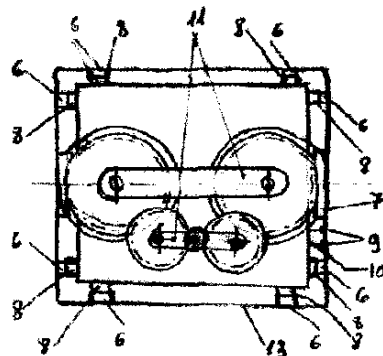


Fig. 1

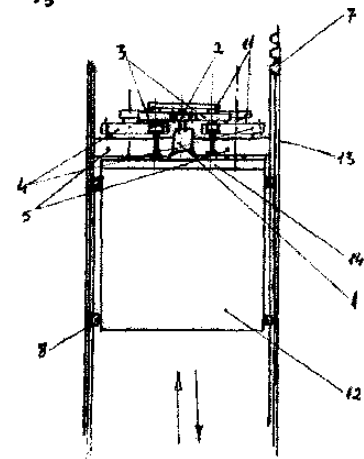


Fig. 2

(11) a 2006 00356 A0 (51) **C09D 5/18** (2006.01) (21) a 2006 00356 (22) 25.05.2006 (41) 29.12.2006//12/2006 (71) Kemoxel S.R.L., str. Milos Cimeanski, nr. 43, cod 300370, Timișoara, RO (72) Vincze Martin Antoniu, str. Teatrului, nr. 3, sc. B, ap. 5, Timișoara, RO; Moza Florin-Doru, Zona Bucovinei, bl. B27, sc. A, et. 3, ap. 11, Timișoara, RO (54) **PROCEDEU ȘI PRODUS PENTRU IGNIFUGAREA LAVABILĂ ȘI ECOLOGICĂ A LEMNULUI, MATERIALELOR TEXTILE ȘI A PRODUSELOR DIN CELULOZĂ**

(57) Invenția se referă la un produs pentru ignifugarea materialelor celulozice și a produselor din celuloză și la procedeul de obținere a acestuia. Produsul conform invenției este constituit din 99...40% complex fosforamidă sub formă de soluție apoasă de concentrație 50% și 1...60% emulsie de copolimer acrilic, autoreticulabil, și se prezintă sub formă de emulsie stabilă cu un conținut de substanță solidă de min. 40%, pH 6-8, vâscozitate la 20°C, 10-11, determinată prin curgere prin cupa Ford cu diametrul de 4 mm. Procedeul conform invenției constă în reacția dintre acid ortofosforic și uree, la raport molar acid:uree de 1:2, la o temperatură de 80-105°C, până la atingerea unui pH al masei de reacție de 6, când se

(11) a 2006 00356 A0

oprește încălzirea și se introduce apă în masa de reacție, care se omogenizează, obținându-se un produs cu un conținut în substanță solidă de 50%, limpede, cu o densitate de 1, 15-1, 18, peste care se adaugă, la 30-35°C, o emulsie de copolimer acrilic autoreticulabil, cu un conținut în solide de 30...40%, viscozitate min. 20cP și pH 8-8, 5, iar după omogenizare, se obține produsul dorit sub formă de emulsie cu un conținut în substanță solidă de min. 40%, pH 6-8 și viscozitate la 20°C, 10-11, determinată prin curgere prin cupa Ford cu diametrul de 4 mm.

Revendicări: 1

---

(11) a 2005 00609 A0 (51) **C11C 5/00** (2006.01); **C11C 5/02** (2006.01) (21) a 2005 00609 (22) 05.07.2005 (41) 29.12.2006//12/2006 (71) *Ancuța Marin, str. Basarabiei, bl. 4, sc. A, ap. 10, et. 3, Târgoviște, RO* (72) *Ancuța Marin, str. Basarabiei, bl. 4, sc. A, ap. 10, et. 3, Târgoviște, județul Dâmbovița, RO* (54) **PROCEDEU PENTRU OBTINEREA LUMÂNĂRILOR ECOLOGICE ODOORIZANTE**

(57) Invenția se referă la un procedeu pentru obținerea lumânărilor ecologice, odorizante, utilizate pentru parfumarea mediilor ambientale. Procedeu conform invenției constă în aceea că, într-un cofraj sub formă de tub, de dimensiune prestabilită, se toarnă o compoziție topită formată din parafină pură, stearină, agent de parfumare, agent de colorare și inhibitor, după care cofrajul se răcește lent în aer și, după răcire, lumânarea astfel formată se scoate din cofraj, eventual se ornează prin aplicare superficială, pe anumite zone, de ceracol lichid, apoi lumânarea se trece printr-un orificiu circular cu diametrul mai mic cu 1...2 mm decât cel al lumânării, orificiu practicat într-o placă metalică, încălzită electric la aproximativ 90...100°C, iar în final, lumânarea se imersează rapid într-o compoziție similară celei inițiale, dar lipsită de colorant, urmată de introducerea acesteia, pentru un timp foarte scurt, în apă rece.

Revendicări: 4  
Figuri: 1

(11) a 2006 00641 A0 (51) **C11D 7/02** (2006.01) (21) a 2006 00641 (22) 11.08.2006 (41) 29.12.2006//12/2006 (71) *Florea Emilian, aleea Rozelor, nr. 2, ap. 1, cod 240 209, Râmnicu Vâlcea, RO* (72) *Florea Emilian, aleea Rozelor, nr. 2, ap. 1, cod 240 209, Râmnicu Vâlcea, RO* (54) **DETERGENȚI GRANULAȚI, CU BALSAM, ȘI PROCEDEU DE OBTINERE A ACESTORA**

(57) Invenția se referă la o compoziție detergentă, utilizată pentru spălarea manuală și automată a textilelor, și la un procedeu de obținere a acesteia. Compoziția detergentă, conform invenției, este constituită din carbonat și bicarbonat de sodiu, sulfat de sodiu, tripolifosfat de sodiu, agent activ de suprafață, ionic și neionic, silicat de sodiu, parfum, apă și pentru spălări manuale, se adaugă suplimentar, albitor, balsam pulbere, agent de spumare și enzime proteolitice, iar pentru spălări cu mașina, se adaugă perborat de sodiu, pulbere de săpun, dedurizant pentru apă, substanțe care pun în libertate oxigen activ, antispumant, enzime proteolitice și dezinfectanți cu spectru larg de acțiune.

Revendicări: 2

---

(11) a 2005 00535 A2 (51) **C12G 1/022** (2006.01) (21) a 2005 00535 (22) 07.06.2005 (41) 29.12.2006//12/2006 (71) *Stațiunea de Cercetare Dezvoltare pentru Viticultură și Vinificație Murfatlar, Calea București, nr. 1, oraș Basarabi, județul Constanța, RO* (72) *Ghiță Marin, str. Mircea cel Bătrân, nr. 152 A, bl. Md 12b, sc. A, et. 2, ap. 5, Constanța, RO* (74) *Vlad Constantin b-dul 1 Decembrie 1918, nr. 5, bl. F16, ap. 34, Constanța* (54) **PROCEDEU DE OBTINERE A SORTIMENTULUI DE VIN "COLUMNNA" DEMISEC ȘI VIN OBTINUT ASTFEL**

(57) Invenția se referă la un procedeu de obținere a sortimentului de vin "Columnna" demisec și la vinul astfel obținut, destinat consumului alimentar. Procedeu conform invenției se caracterizează prin aceea că se supun procesului de preparare a vinului, 85% struguri din soiul Columnna, 10% struguri din soiul Muscat Ottonel și 5% struguri din soiul Pinot Gris, obținându-se un vin cu o aromă predominantă specifică soiului Columnna și cu un ușor parfum de Muscat Ottonel și de Pinot Gris, cu concentrație alcoolică de 12, 0...12, 1% vol. alcool, o aciditate totală exprimată în acid tartric de cca 6, 0 g/l și un conținut de zahăr de 6...8 g/l.

Revendicări: 3

(11) a 2005 00602 A2 (51) **D06M 13/335** (2006.01) (21) a 2005 00602 (22) 30.06.2005 (41) 29.12.2006//12/2006 (71) *Ifrim Savel, str. Nicolae Gane, nr. 14, Iași, RO* (72) *Ifrim Savel, str. Nicolae Gane, nr. 14, Iași, RO* (54) **PROCEDEU DE FORTIFICARE ȘI VOPSIRE CONCOMITENTĂ A LÂNII**

(57) Invenția se referă la un procedeu de fortificare și vopsire concomitentă a lânii, aplicabil în sectoarele de finisare din industria textilă. Procedeu conform invenției constă în tratarea lânii, la fierbere, cu o soluție apoasă de 1% *p*-aminobenzaldehidă, timp de 60 min, la un hidromodul de 1/50, cu obținerea unui produs colorat uniform în galben și cu proprietăți fizico-mecanice ameliorate.

Revendicări: 1

(11) a 2006 00004 A2 (51) **E04B 1/00** (2006.01); **E04C 3/00** (2006.01); **E04C 3/294** (2006.01) (21) a 2006 00004 (22) 02.07.2003 (41) 29.12.2006//12/2006 (86) HR 03//00034 02.07.2003 (87) WO 2005/003481 13.01.2005 (71) *Mara-Institut D.O.O., Varazdinska 65, 42232, Martijanec, Donji Martijanec, HR* (72) *Skendzic Milovan, Hrvatskih Pavlina 12, 42250, Lepoglava, HR; Smrcek Branko, Branimirova 24, 42202, Trnovec, HR* (74) *Cabinet Enpora S.R.L., șoseaua lanului, nr. 7, bl. 109 B, sc. B, et.1, ap. 46, sector 2, cod 73371, București* (54) **CONSTRUIREA CLĂDIRILOR CU DESCHIDERE MARE CU CONTRAVÂNTUIRE PROPRIE, DIN PANOURI DE PERETE ȘI PLANȘEE PORTANTE COMPOZITE**

(57) Invenția se referă la realizarea unor clădiri industriale și similare, din panouri de perete portante compozite, care nu cuprind grinzi și stâlpi obișnuiți. Clădirea conform invenției este constituită din niște panouri de perete (1) portante compozite, aliniat și fixate rigid ca niște console, în niște fundații (18) prefabricate în formă de fâșii, având niște socluri (22) longitudinale, dispuse de-a lungul perimetrului clădirii; lățimile panourilor (1) de perete coincid cu lățimea unor elemente (13) de acoperiș-tavan, contravântuind simultan împotriva forțelor laterale și micșorând lungimile de flambaj ale acestora.

Revendicări: 5  
Figuri: 17

(11) a 2006 00004 A2

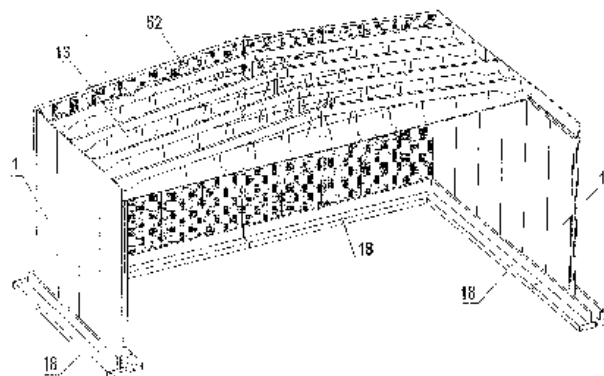


Fig. 12

(11) a 2005 00531 A2 (51) **E04B 1/88** (2006.01); **B32B 3/12** (2006.01) (21) a 2005 00531 (22) 07.06.2005 (41) 29.12.2006//12/2006 (71) *Electromagnetica S.A., Calea Rahovei, nr. 266-268, sector 5, București, RO* (72) *Călin Ioan, str. Cernișoara, nr. 29-39, bl. 61, sc. D, ap. 125, et. 1, sector 6, București, RO* (54) **PANOU SANDWICH TERMOIZOLAT, CU RUPERE TERMICĂ ÎNTRE FEȚE, PENTRU CONSTRUCȚII MODULARE**

(57) Invenția se referă la un panou sandwich termoizolant, cu rupere termică între fețe, utilizat pentru construcții modulare. Panoul conform invenției este compus dintr-un cadru (2) din lemn, având o față exterioară (3) din tablă cutată, o izolație (4) termică din vată minerală, o față (5) interioară din PAL sau plăci din materiale plastice, o garnitură (6) din cauciuc spongios și un profil (7) de mascare, pentru îmbinările panourilor, fiind prevăzute niște nituri (a și c) și federe (b și d), niște bride (10) și niște șuruburi (11).

Revendicări: 2  
Figuri: 7

(11) a 2005 00531 A2

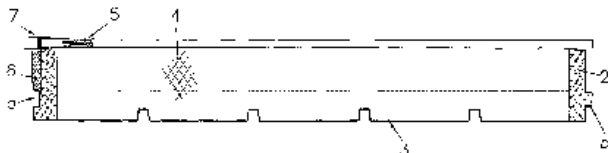


Fig. 1

(11) a 2005 00560 A3

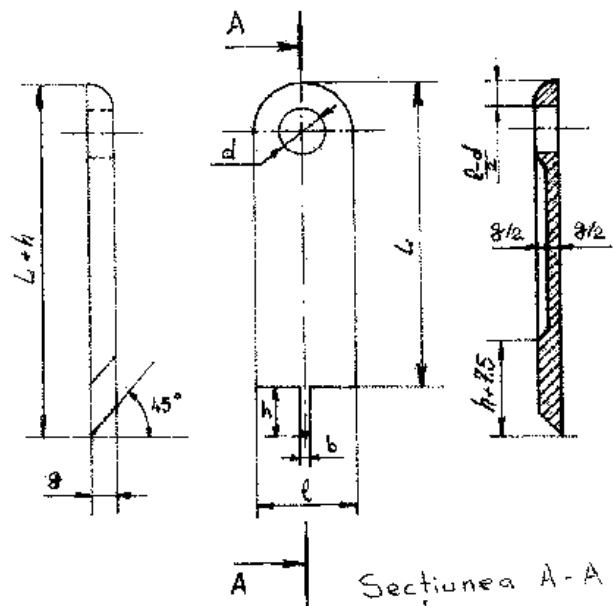


Fig. 1

(11) a 2005 00560 A3 (51) **E04F 21/32** (2006.01); **E04F 21/165** (2006.01) (21) a 2005 00560 (22) 14.06.2005 (41) 28.02.2006//2/2006 (71) Ghețiu I. Silviu Corneliu, str. Ciurchi, nr. 115A, bl. B8, sc. A, et. 4, ap. 4, Iași, RO (72) Ghețiu I. Silviu Corneliu, str. Ciurchi, nr. 115A, bl. B8, sc. A, et. 4, ap. 4, Iași, RO (54) **CURĂȚĂTOR (RĂZUIȚOR) ROSTURI GRESIE/FAIANȚĂ**

(57) Invenția se referă la un curățător/răzuitor, utilizat pentru eliminarea surplusului de adeziv dintre plăcile de gresie sau faianță și pregătirea suprafețelor pentru aplicarea chitului dintre plăci. Curățătorul conform invenției, într-o primă variantă, este constituit dintr-un dispozitiv (1) din material plastic rigid, virgin și reciclat într-o gamă variată de culori, având o lungime (L), o grosime (g), prevăzută cu o muchie (1a) activă de curățare, teșită la un unghi ( $\alpha$ ) între 45-180° și o lățime (l), o parte (1b) activă de curățare, având o lățime (b) și o înălțime (h), un suport (1c) de agățare, având un diametru (d); într-o altă variantă, un dispozitiv (2) este prevăzută cu cinci muchii (2a) active de curățare, teșite la 45°, având lățimi (b) diferite în funcție de lățimea (b), cinci părți (2b) active de curățare, de lățimi (b) și înălțime (h), un suport de agățare (2c) cu un diametru (d').

Revendicări: 4  
Figuri: 8

(11) a 2005 00560 A3

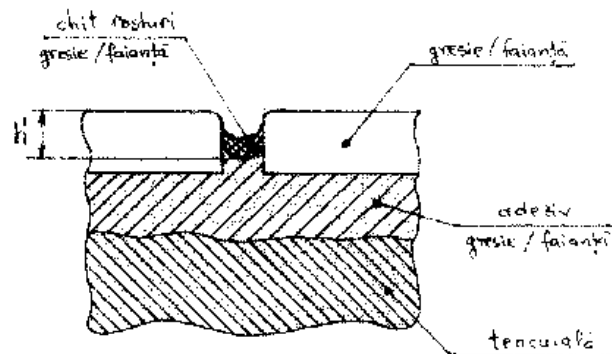


Fig. 4

(Cu raport de documentare publicat la data de 29.12.2006)

(11) a 2005 00542 A2 (51) **E06B 3/32** (2006.01) (21) a 2005 00542 (22) 08.06.2005 (41) 29.12.2006//12/2006 (71) *Mîndru Teodor-Daniel, cod 737 620, localitatea Vutcani, județul Vaslui, RO; Talmaciu Ramona-Mihaela, cod poștal 737 512, localitatea Muntenii de Sus, județul Vaslui, RO* (72) *Mîndru Teodor-Daniel, cod 737 620, localitatea Vutcani, județul Vaslui, RO; Talmaciu Ramona-Mihaela, cod poștal 737 512, localitatea Muntenii de Sus, județul Vaslui, RO* (54) **DISPOZITIV DE RIDICARE A UȘII**

(57) Invenția se referă la un dispozitiv pentru ridicat uși, care ajută la menținerea covoarelor sub ușă, în timp ce aceasta este deschisă. Dispozitivul conform invenției este constituit dintr-un element (1) de susținere montat în partea de jos a unei uși (4), după ce a fost decupată, fixat cu niște șuruburi și un alt element (2) de susținere ce culisează și susține o rolă (3) care, la deschiderea ușii (4), se deplasează pe un element (5) ridicător având o anumită pantă și fixat în podea cu ajutorul unor șuruburi, o degajare (6) aflată pe elementul ridicător (5), ce ajută la menținerea ușii (4) în poziția deschisă, o degajare (7) aflată în partea deschisă, o degajare (7) aflată în partea de sus a ușii (4) ajută la evitarea blocării ușii (4), în timp ce se deschide.

Revendicări: 2

Figuri: 3

(11) a 2005 00542 A2

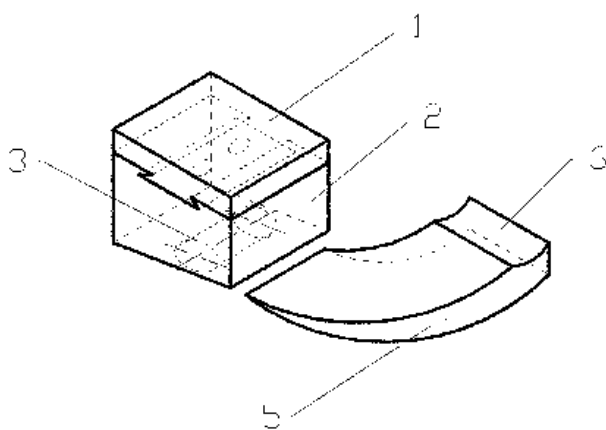


Fig. 2

(11) a 2005 00580 A2 (51) **F02M 25/14** (2006.01) (21) a 2005 00580 (22) 23.06.2005 (41) 29.12.2006//12/2006 (71) *Stoicoviciu Ioan Cornel, str. George Coșbuc, bl. 5, ap. 54, sc. C, Baia Mare, RO; Țigău Laurențiu Daniel, Splaiul Unirii, nr. 45, bl. M15, sc. A, ap. 67, parter, sector 3, București, RO; Pavelescu Ovidiu, str. Soldat Croitoru Vasile, nr. 8, bl. 9, ap. 54, București, RO; Stoicoviciu Dinu Ioan, str. Narciselor, 1/59, Baia Mare, RO* (72) *Stoicoviciu Ioan Cornel, str. George Coșbuc, nr. 5, ap. 54, Baia Mare, RO; Țigău Laurențiu Daniel, str. Splaiul Unirii, nr. 45, bl. M15, ap. 67, parter, sector 3, București, RO; Pavelescu Ovidiu, str. Soldat Croitoru Vasile, nr. 8, bl. 9, sc. 2, ap. 54, București, RO; Stoicoviciu Dinu Ioan, str. Narciselor, 1/59, Baia Mare, RO* (54) **PROCEDEU DE UTILIZARE A APEI CA AGENT ENERGETIC ÎN MOTORUL TERMIC**

(57) Invenția se referă la un procedeu de utilizare a apei ca agent energetic, aplicat într-un motor termic. Procedeu conform invenției constă în pulverizarea fină a apei pe o suprafață metalică incandescentă, la o temperatură de 700°C, formată dintr-o plasă de sârmă din nichelină, care servește și ca rezistență electrică de încălzire a ei, precum și dintr-o plită de tablă metalică din oțel inoxidabil, situată la distanță mică de plasă, astfel stropii fini de apă în contact cu suprafața metalică pun în evidență, prin destindere bruscă, vaporii de apă la 500-600°C, presiunea lor de cca. 70 bari, reacția exotermă termocatalitică între

(11) a 2005 00580 A2

peliculă pe plasă și plită și apă și reacția de combustie a hidrogenului în prezența oxigenului, rezultați din procesul de descompunere, conducând în totalitate la un proces exoenergetic în raport cu energia consumată prin inițierea procesului, realizată prin intermediul plasei sub formă de calotă sferică, care central este cuplată la un conductor electric alimentat de la o baterie, conductorul fiind cuplat în centru și constituind polul pozitiv, iar o ramă periferică circulară constituie polul negativ, astfel că se degajează H<sub>2</sub> și O<sub>2</sub> care reacționează în interiorul unui cilindru, fapt pentru care un motor în patru timpi devine un motor în doi timpi, unul activ instalat în momentul în care apa este pulverizată și când pistonul parcurge un traseu descendent și constituie timpul motric, activ, urmat de parcurgerea traseului invers în timp activ.

Revendicări: 4

Figuri: 5

(11) a 2005 00580 A2

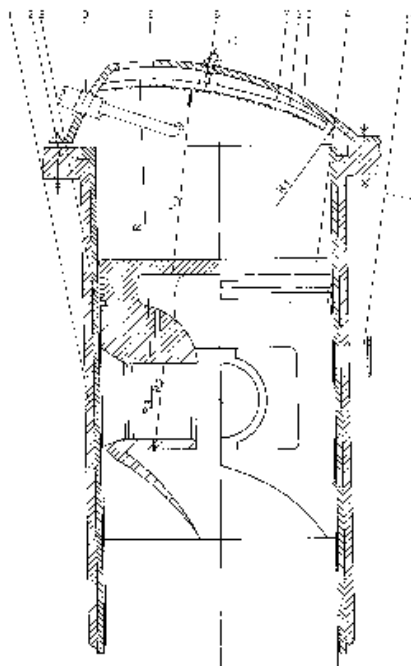


Fig. 1

(11) a 2005 00550 A2 (51) **F04B 9/14** (2006.01) (21) a 2005 00550 (22) 08.06.2005 (41) 29.12.2006//12/2006 (71) Tărnăuceanu Gabriel, str. Orientului, nr. 33, bl. 824, sc. C, et. 3, ap. 15, Iași, RO; Ungureanu Radu, b-dul Dacia, bl. SA6, et. 7, ap. 24, Iași, RO (72) Tărnăuceanu Gabriel, str. Orientului, nr. 33, bl. 824, sc. C, et. 3, ap. 15, Iași, RO; Ungureanu Radu, b-dul Dacia, bl. SA6, et. 7, ap. 24, Iași, RO (54) **POMPĂ MANUALĂ**

(57) Invenția se referă la o pompă acționată de forță musculară, destinată extracției de fluide în aplicații industriale sau domestice. Pompa conform invenției cuprinde o manetă (1), montată într-o furcă (2) fixată de un capăt al unei tije a unui piston (3), plasat la rândul lui într-un cilindru (4) în care delimitează două camere (b și c), de cilindru (4) fiind fixate, la capete, niște capace (9 și 23) cu rol de suport pentru niște supape (13 și 22) unisens, cu bilă, de admisie și respectiv niște supape (26 și 13) unisens, cu bilă, de împingere, care închid camerele (b și c), fiecare dintre supapele (26 și 13) de împingere fiind montate în legătură cu câte unul dintre niște plunjere (24 și 11), în legătură cu un racord (16), prin care este vehiculat lichidul care a trecut prin supapele (24 și 13) de împingere, fiind montat un drosel (17).

Revendicări: 3  
Figuri: 2

(11) a 2005 00550 A2

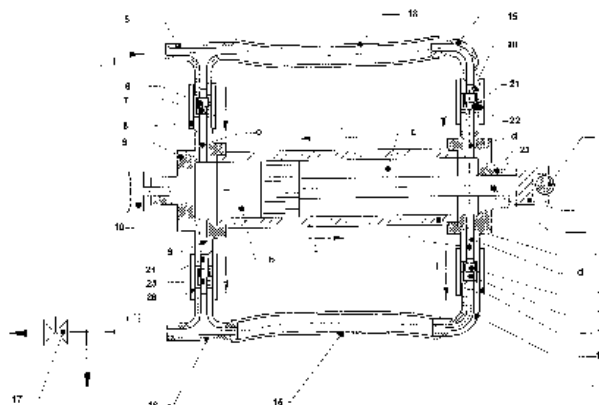


Fig. 1

(11) a 2005 00595 A2 (51) **F04B 9/14** (2006.01) (21) a 2005 00595 (22) 30.06.2005 (41) 29.12.2006//12/2006 (71) Mocanu Ionuț, str. Vasile Pîrvan, nr. 10, bl. E4, sc. B, et. 4, ap. 37, Bârlad, RO; Nadane Ionuț, str. Vasile Pîrvan, nr. 80, bl. E5, sc. C, et. 2, ap. 52, Bârlad, RO (72) Mocanu Ionuț, str. Vasile Pîrvan, nr. 10, bl. E4, sc. B, et. 4, ap. 37, Bârlad, județul Vaslui, RO; Nadane Ionuț, str. Vasile Pîrvan, nr. 80, bl. E5, sc. C, et. 2, ap. 52, Bârlad, județul Vaslui, RO (54) **SUPAPĂ CU BILĂ PENTRU POMPĂ MANUALĂ**

(57) Invenția se referă la o supapă cu bilă cu care este echipată o pompă acționată de către forță musculară. Supapa conform invenției este montată în cuprinsul unei pompe acționată manual, care cuprinde o manetă (1), montată într-o furcă (2) fixată de un capăt al unei tije a unui piston (3), plasat la rândul lui într-un cilindru (4) în care delimitează două camere (b și c), de cilindru (4) fiind fixate, la capete, niște capace (9 și 23) cu rol de suport pentru niște supape (13 și 22) unisens, cu bilă, de admisie și respectiv niște supape (26 și 13) de împingere, care închid camerele (b și c), fiecare dintre supapele (26 și 13) de împingere fiind montată în legătură cu câte unul dintre niște plunjere (24 și 11), în legătură cu un racord (16), prin care este vehiculat lichidul care a trecut prin supapele (24 și 13) de împingere, fiind montat un drosel (17).

Revendicări: 1  
Figuri: 2



(11) a 2005 00595 A2

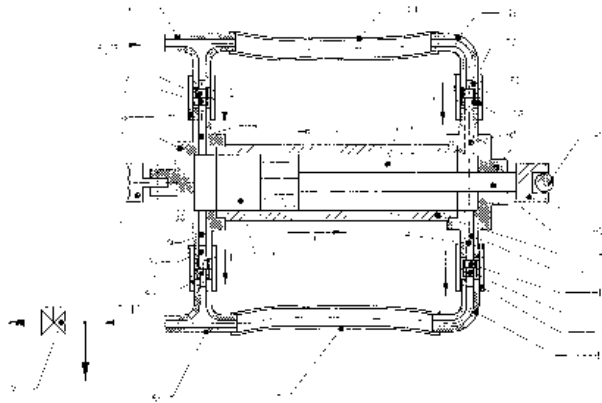


Fig. 1

(11) a 2005 00547 A2 (51) **F04B 19/14** (2006.01); **E03B 5/06** (2006.01) (21) a 2005 00547 (22) 08.06.2005 (41) 29.12.2006//12/2006 (71) Sava Ovidiu, str. Neculce Ion (Cronicar Ion Neculce), nr. 7, Iași, RO (72) Sava Ovidiu, str. Neculce Ion (Cronicar Ion Neculce), nr. 7, Iași, RO (54) **LANȚUL DE SCOS APĂ**

(57) Invenția se referă la un lanț pentru extracția apei dintr-o fântână. Lanțul conform invenției cuprinde un tub (1), care este montat pe un perete al unei fântâni, în cuprinsul căruia este plasat și asigurat să nu vibreze în timpul executării procesului care are loc datorită executării de către om, a unei mișcări de rotație a unei manivele (4), sau prin folosirea energiei mecanice furnizate de către un dispozitiv eolian, care pune în funcțiune lanțul (2) care ridică apa prin interiorul tubului (1), pentru a fi introdusă într-o cameră de acumulare (5) aflată la suprafață, prevăzută la rândul ei cu un orificiu de scurgere a lichidului (6) în interiorul unei căldări.

Revendicări: 2

Figuri: 3

(11) a 2005 00547 A2

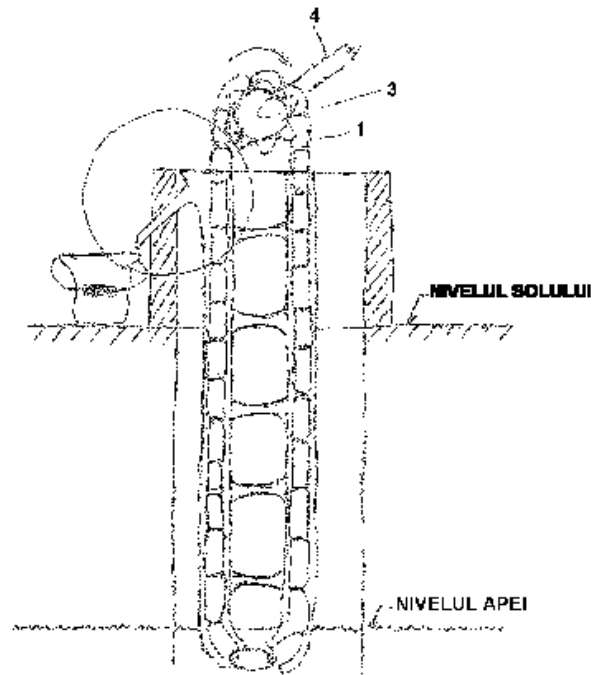


Fig. 1

(11) a 2006 00167 A0 (51) **F04B 39/10** (2006.01); **F16J 15/10** (2006.01); **B32B 17/10** (2006.01); **F16J 15/20** (2006.01) (21) a 2006 00167 (22) 15.03.2006 (41) 29.12.2006//12/2006 (71) Ștefan Viorel, str. Dr. Iacob Felix, nr. 59, bl. A1, sc. 1, ap. 5, București, RO; Subaș Petrică, str. Republicii, nr. 183, bl. 8C2, ap. 3, Ploiești, RO; Urcan Emil, str. George Coșbuc, bl. 6, ap. 6, Târgu-Mureș, RO (72) Ștefan Viorel, str. Dr. Iacob Felix, nr. 59, bl. A1, sc. 1, ap. 5, București, RO; Subaș Petrică, str. Republicii, nr. 183, bl. 8C2, ap. 3, Ploiești, RO; Urcan Emil, str. George Coșbuc, bl. 6, ap. 6, Târgu-Mureș, RO (54) **DISCURI DE ÎNCHIDERE ȘI AMORTIZARE**

(57) Invenția se referă la niște discuri de închidere și amortizare, realizate din plăci de oțel inoxidabil rezistent la gazele care se vehiculează, destinate echipării supapelor compresoarelor de gaze. Discurile de închidere și amortizare, conform invenției, cuprind o gaură de centrare (b), niște fante (a) în formă de arc de cerc, dispuse concentric cu gaura (b), cel puțin o gaură (c) de blocare împotriva rotirii discurilor în supapă, cu ajutorul unor știfturi fixate în capacul sau scaunul supapei, opțional, niște găuri sau fante (d) străpunse, prin care arcurile de amortizare intră în contact cu discul de închidere, precum și niște grinzi (1) de egală rezistență, dispuse între fantele (a).

Revendicări: 2

Figuri: 2

(11) a 2006 00167 A0

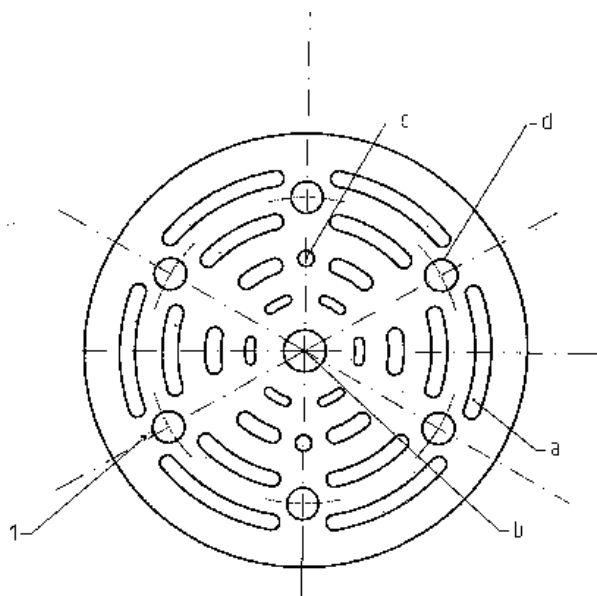


Fig. 2

(11) a 2005 00548 A2 (51) **F04B 49/02** (2006.01); **E03B 5/04** (2006.01) (21) a 2005 00548 (22) 08.06.2005 (41) 29.12.2006//12/2006 (71) *Vloangă Rareș, str. Prundului, nr. 1279, Vânători, județul Neamț, RO; Miron Daniel, alea Revoluției, bl. 8, sc. A, et. 4, ap. 20\*, Roman, RO* (72) *Vloangă Rareș, str. Prundului, nr. 1279, Vânători, județul Neamț, RO; Miron Daniel, alea Revoluției, bl. 8, sc. A, et. 4, ap. 20\*, Roman, județul Neamț, RO* (54) **DISPOZITIV PENTRU AMORSAREA MICROPOMPELOR**

(57) Invenția se referă la un dispozitiv pentru amorsarea unei pompe plasată deasupra nivelului apei dintr-un puț, folosit pentru menținerea circuitului de aspirație în permanență amorsat, după o eventuală oprire a funcționării. Dispozitivul conform invenției este alcătuit din două flanșe rotunde (1 și 2), dintr-o garnitură de etanșare (6), dispusă între acestea, și din două țevi (3 și 4) de diametre interioare diferite, care asigură legătura cu o conductă de aspirație a unei pompe.

Revendicări: 2

Figuri: 2

(11) a 2005 00548 A2

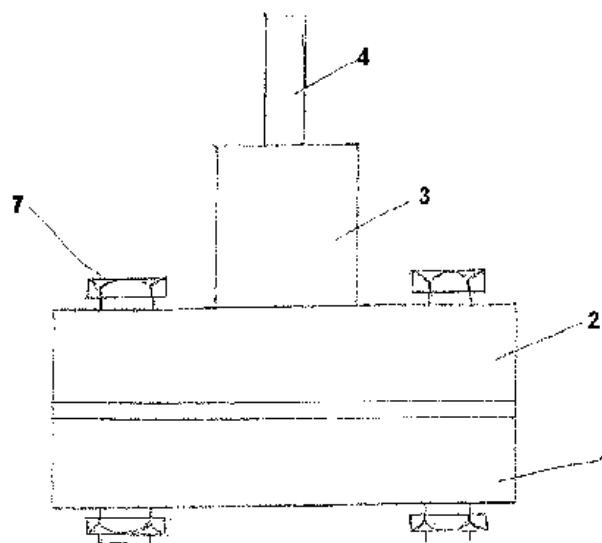


Fig. 1

(11) a 2006 00288 A2 (51) **F16J 15/02** (2006.01); **F16K 27/06** (2006.01); **F16K 5/08** (2006.01) (21) a 2006 00288 (22) 28.10.2004 (30) 31.10.2003 CA 2, 447, 866; 28.10.2004 CA 2, 486, 008 (41) 29.12.2006//12/2006 (86) CA 04//01890 28.10.2004 (87) WO 2005/043014 12.05.2005 (71) *Fluoroseal Inc., 6418, Trans-Canada Highway West, H4T 1X4, Montreal, Quebec, CA* (72) *Paul Nicolas, 205, Jeanne-Hayet, J3X 1V1, Varennes, Quebec, CA* (74) *Cabinet Enpora S.R.L., șoseaua Ianului, nr.7, bl. 109 B, sc.B, et.1, ap.46, sector 2, cod 73371, București* (54) **MIJLOACE DE ETANȘARE, REGLABILE**

(57) Invenția se referă la un mecanism care asigură o etanșare reglabilă a vanelor rotative. Mecanismul conform invenției cuprinde un element (22) activ, care poate fi rotit, care străbate transversal canalul (20) de curgere prin corpul (14) al vanei, blocând selectiv curgerea fluidului prin vană, și care are o porțiune de cep (24) având o cale (30) de trecere a fluidului, care se intersectează cu canalul (20) pe o secțiune care poate fi mărită sau micșorată până la obturarea trecerii fluidului prin rotirea elementului (22) activ prevăzut și cu un cep (26) conic, care trece printr-o deschidere superioară în afara corpului (14), zonă în care este dispusă o diafragmă (38), etanșarea fiind asigurată prin rotirea unui bulon (75) care conlucrează cu o camă (65) care asigură coborârea cepului (26) în interiorul corpului (14) vanei.

Revendicări: 9

Figuri: 28

(11) a 2006 00288 A2

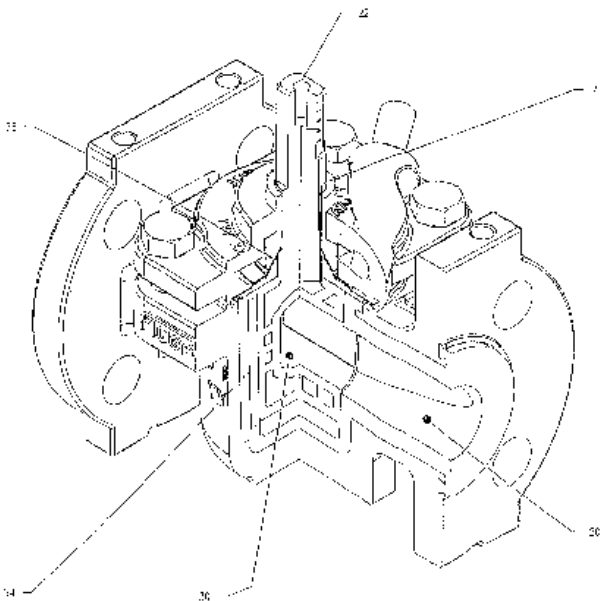


Fig. 4

(11) a 2005 00485 A3 (51) **F21K 2/00** (2006.01); **F21K 7/00** (2006.01) (21) a 2005 00485 (22) 20.05.2005 (41) 30.01.2006/11/2006 (71) Nemeş Gh. Ion, str. Brândușilor, nr.10, bl. V75A, sc. 2, ap. 18, sector 3, București, RO (72) Nemeş Ion, str. Brîndușelor, nr. 10, bl. V75A, sc. 2, ap. 18, sector 3, București, RO (54) **PROCEDEU DE EMITERE A LUMINII ȘI SURSĂ DE LUMINĂ, CONFORM PROCEDEULUI**

(57) Invenția se referă la un procedeu de emiteră a luminii și la o sursă de lumină, utilizate în domeniul iluminatului casnic și industrial. Procedeu conform invenției constă în emiterea luminii fluorescente, de către un strat luminifer, depus pe o suprafață transparentă, cutată, în urma iradierii luminiferului cu radiații ultraviolete, direct și prin reflectare. Sursa de lumină, care utilizează procedeu de emiteră a luminii, cuprinde o sursă de radiații ultraviolete (3), un reflector (4) și o suprafață cutată (1), acoperită cu un strat luminifer (2).

Revendicări: 6

Figuri: 7

(11) a 2005 00485 A3

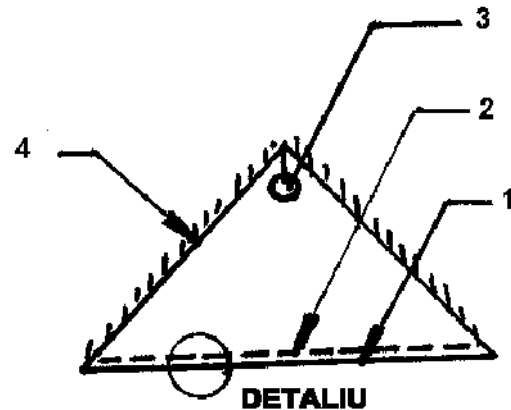


Fig. 1

(Cu raport de documentare publicat la data de 29.12.2006)

(11) a 2005 00576 A2 (51) **F24H 1/41** (2006.01); **F28D 7/04** (2006.01) (21) a 2005 00576 (22) 21.06.2005 (41) 29.12.2006/12/2006 (71) Kober S.R.L., Turturești, Sucursala Vaduri, comuna Alexandru cel Bun, cod 617505, localitatea Vaduri, județul Neamț, RO (72) Kober Aurel-Vasile, str. Argeșului, nr. 9, localitatea Vaduri, județul Neamț, RO (54) **SCHIMBĂTOR DE CĂLDURĂ**

(57) Invenția se referă la un schimbător de căldură destinat transferului termic și căldurii de la un mediu primar, la un mediu secundar, care este utilizat într-o centrală termică pentru prepararea agentului termic necesar încălzirii și producerii de apă caldă menajeră. Schimbătorul de căldură, conform invenției, este alcătuit din niște elemente (2) tip serpentină, care au dispuse pe suprafața laterală a fiecărei spire, niște forme secționare curbe mai accentuate, având un unghi  $\alpha$  mai mic de  $180^\circ$  și respectiv niște alte forme secționare curbe mai atenuate, cu un unghi  $\alpha$  egal cu  $180^\circ$  care are, în zona exterioră a spirelor, niște proeminențe de formă circulară, amplasate pe o suprafață plană (S), pe două rânduri concentrice.

Revendicări: 9

Figuri: 15

(11) a 2005 00576 A2

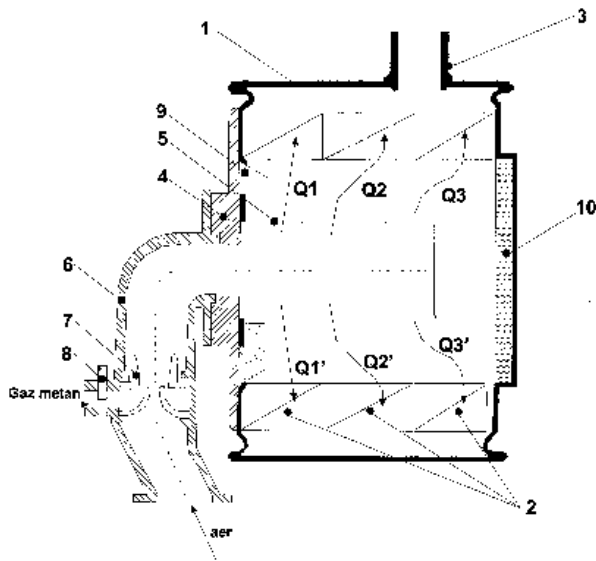


Fig. 1

(11) a 2005 00577 A2 (51) **G01L 1/22** (2006.01) (21) a 2005 00577 (22) 22.06.2005 (41) 29.12.2006//12/2006 (71) Institutul Național de Cercetare - Dezvoltare pentru Mecanică Fină, șoseaua Pantelimon, nr.6-8, sector 2, București, RO (72) Craiu Veronica, str. Ritmului, nr. 14, bl. 432, sc. B, ap. 67, sector 2, București, RO; Lupu Dan, str. Aurel Vlaicu N., nr. 12, sector 2, București, RO (54) **MANOMETRU ELECTRONIC, CU AFIȘAJ DIGITAL**

(57) Invenția se referă la un manometru electronic, cu afișaj digital. Manometrul, conform invenției, este compus dintr-un traductor de presiune (1), un bloc electronic (2) constituit dintr-un circuit de amplificare a semnalului de intrare, un circuit de aliniere a semnalului, un convertor analog-digital și un decodor, un afișor (3), cât și o baterie (4) pentru alimentare și o mufă pentru transfer de date, montate într-o carcasă (5), prevăzută cu un capac (6) și un dop filetat (7).

Revendicări: 1  
Figuri: 2

(11) a 2005 00577 A2

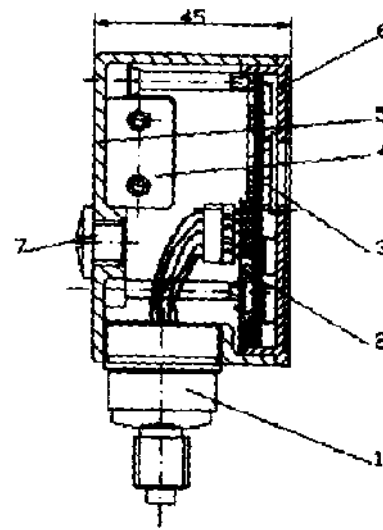


Fig. 2

(11) a 2005 00522 A2 (51) **G01M 3/20** (2006.01) (21) a 2005 00522 (22) 02.06.2005 (41) 29.12.2006//12/2006 (71) Ecoterm Engineering S.R.L., str. Lt. Virgil Lazarovici, nr. 11, sector 2, București, RO (72) Candiani Steliana, str. Lt. Virgil Lazarovici, nr. 11, sector 2, București, RO; Cerbureanu Alexandru, str. Banu Manta, nr. 27, bl. 34, sc. 2, ap. 51, București, RO; Trifu Daniel Cristian, b-dul 1 Decembrie 1918, nr. 66, bl. U23, sc. 1, ap. 11, sector 3, București, RO (74) Lazăr Elena - Cabinet de Proprietate Industrială, str. Unirii Centru, bl. 16A, sc. C, et. 3, ap. 12, Buzău (54) **METODĂ ȘI INSTALAȚIE DE IDENTIFICARE ȘI ELIMINARE A INFILTRAȚIILOR DE AER, ALE CIRCUITELOR TERMICE SUB VID**

(57) Invenția se referă la o metodă și o instalație de identificare a infiltrațiilor de aer în circuitele termice sub vid. Metoda conform invenției constă în stabilirea locațiilor unui circuit termic sub vid, susceptibile de a permite infiltrarea aerului, amenajarea unui punct de prelevare a unei probe de gaz, montarea unui sistem de detecție de heliu la punctul de prelevare, vidarea unui detector de heliu, parte componentă a sistemului de detecție, pulverizarea de heliu, pe un port prevăzut cu un orificiu de diametru variabil, aplicat pe circuitul termic sub vid, detectarea heliului care intră în circuitul termic sub vid,

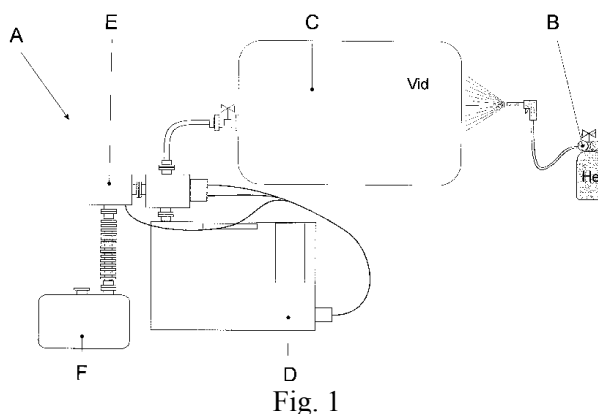
(11) a 2005 00522 A2

afișarea valorilor obținute la diferite diametre ale orificiului portului și realizarea unui etalon de comparație, urmate de pulverizarea de heliu în fiecare locație susceptibilă de a permite infiltrații și determinarea debitului de aer infiltrat și mărimea ariei orificiului din punctul de măsurare. Instalația, folosită pentru aplicarea metodei, este constituită dintr-un sistem de detecție a heliului (A), format dintr-un detector de heliu (D), conectat la un sistem (E) destinat prelevării probelor gazoase din incintele mari aflate sub vid, aflat în legătură cu o pompă primară de vacuum (F), un circuit termic sub vid (C), un port (22) cu orificiu de diametru variabil și un pulverizator de heliu (B).

Revendicări: 21

Figuri: 9

(11) a 2005 00522 A2



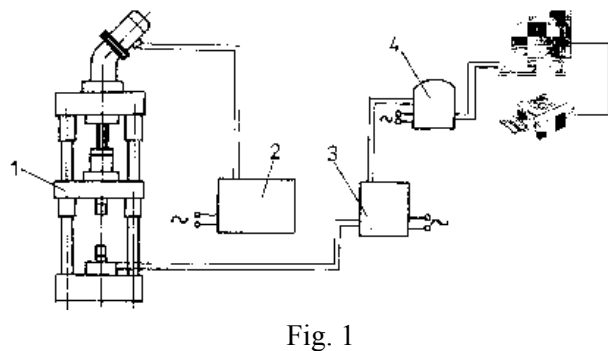
(11) a 2006 00486 A0 (51) **G01N 1/02** (2006.01); **G01N 3/08** (2006.01) (21) a 2006 00486 (22) 23.06.2006 (41) 29.12.2006//12/2006 (71) Ciocan Lucian Toma, str. Horațiu, nr. 28, ap. 1, sector 1, București, RO; lordache Bogdan Mihai, str. Ripiceni, nr. 3, bl. 4, sc. 1, ap. 20, sector 2, București, RO; Gălbinașu Bogdan Mihai, str. Duzilor, nr. 36, sector 2, București, RO; Pătrașcu Ion, str. George Vraca, nr. 7, ap. 2, sector 1, București, RO (72) Ciocan Lucian Toma, str. Horațiu, nr. 28, ap. 1, sector 1, București, RO; lordache Bogdan Mihai, str. Ripiceni, nr. 3, bl. 4, sc. 1, ap. 20, sector 2, București, RO; Gălbinașu Bogdan Mihai, str. Duzilor, nr. 36, sector 2, București, RO; Pătrașcu Ion, str. George Vraca, nr. 7, ap. 2, sector 1, București, RO, (54) **INSTALAȚIE PENTRU TESTAREA COEZIUNII ÎN CAZUL MATERIALELOR MIXTE DENTARE**

(57) Invenția se referă la o instalație pentru testarea coeziunii în cazul materialelor mixte dentare. Instalația conform invenției este constituită dintr-un modul (1) electromecanic, care asigură condițiile tehnice efective de realizare a încercărilor de întindere-compresiune, un bloc (2) de comandă care asigură cuplarea și decuplarea energetică a modului (1) electromecanic, comanda deplasării subsansamblului mobil al acestuia, modificarea valorii vitezei a sensului de deplasare, precum și controlul acesteia, și un tensometru (3) electronic care prelucrează semnalul electric, transmis de un traductor de forță, și pe care îl transmite către un bloc (4) de achiziții date, datele preluate fiind prelucrate cu ajutorul unui soft propriu, dedicat, cu ajutorul unui computer personal.

Revendicări: 4

Figuri: 7

(11) a 2006 00486 A0



(11) a 2005 00847 A2 (51) **G01R 19/25** (2006.01); **G01R 21/133** (2006.01) (21) a 2005 00847 (22) 16.10.1997 (30) 22.10.1996 US 60/028.986 (41) 29.12.2006//12/2006 (62) 99-00454 (71) *Abb Power T & D Company Inc., 1021 Main Campus Drive, NC 27606, Raleigh, US* (72) *Hubbard Vick A., 2400 Mica Mine Lane, NC 27587, Wake Forest, US; Munday Mark L., 8120 Old Deer Trail Road, NC 27615, Raleigh, US; Hemminger Rodney C., 6300 Lakeland Drive, NC 27612, Raleigh, US; Holdsclaw Scott T., 4916 Will-O-Dean Road, NC 27616, Raleigh, US* (74) *Rominvent S.A., str. Ermil Pangratti, nr. 35, sector 1, București* (54) **SISTEM ȘI METODĂ PENTRU MONITORIZAREA EVENIMENTELOR PE CALITATEA PUTERII, LA UN CONTOR DE ENERGIE ELECTRICĂ**

(57) Invenția se referă la un sistem și la o metodă pentru monitorizarea caracteristicilor calității puterii la contorizarea energiei electrice. Sistemul conform invenției cuprinde: un mijloc de stocare pentru memorarea unor informații de referință, referitoare la diferite tipuri de servicii, un mijloc (14) pentru măsurarea caracteristicilor energiei electrice, un mijloc (16) pentru extragerea informațiilor de referință menționate, din mijlocul de stocare amintit, și compararea caracteristicilor măsurate menționate, cu informațiile de referință amintite, pentru un anumit tip de

(11) a 2005 00847 A2

serviciu și un mijloc de memorare (35) pentru înregistrarea unui moment de start, a unei durate, a unei faze măsurate, a unei mărimi a unei cantități măsurate și a unei valori perturbate anterior pentru fiecare eveniment apărut, referitor la calitatea puterii. Metoda, conform invenției, constă în stocarea unor informații de referință într-o memorie care răspunde la diferite tipuri de servicii, măsurarea caracteristicilor energiei electrice, extragerea informațiilor de referință menționate și compararea lor cu caracteristicile energiei electrice măsurate, pentru un anumit tip de serviciu, în scopul determinării apariției unor evenimente referitoare la calitatea puterii.

Revendicări: 22

Figuri: 33

(11) a 2005 00847 A2

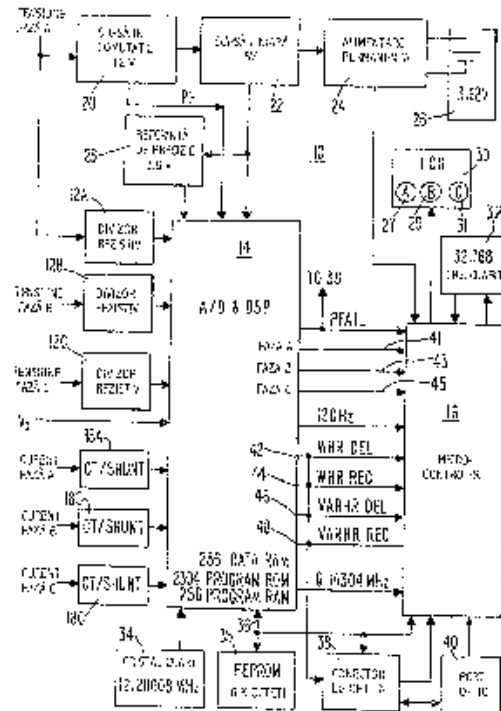


Fig. 1

(11) a 2005 00851 A2 (51) **G01R 19/25** (2006.01); **G01R 21/133** (2006.01) (21) a 2005 00851 (22) 16.10.1997 (30) 22.10.1996 US 60/028986 (41) 29.12.2006//12/2006 (62) 99-00454 (71) *Abb Power T & D Company Inc., 1021 Main Campus Drive, Raleigh, US* (72) *Hubbard Vick A., 2400 Mica Mine Lane, NC 27587, Wake Forest, US; Munday Mark L., 8120 Old Deer Trail Road, NC 27615, Raleigh, US; Hemminger Rodney C., 6300 Lakeland Drive, NC 27612, Raleigh, US; Holdsclaw Scott T., 4916 Will-O-Dean Road, NC 27616, Raleigh, US* (74) *Rominvent S.A., str. Ermil Pangratti, nr.35, sector 1, București* (54) **SISTEM ȘI METODĂ PENTRU DETERMINAREA TIPULUI DE SERVICIU LA CARE UN CONTOR DE ENERGIE ELECTRICĂ, AVÂND ELEMENTE DE MĂSURARE, ESTE CONECTAT**

(57) Invenția se referă la un sistem și la o metodă de determinare a tipului de serviciu la care este conectat un contor de energie electrică, având elemente de măsurare. Sistemul, conform invenției, cuprinde: un mijloc de stocare a unor informații de referință, referitoare la diferite tipuri de servicii, un mijloc (14) pentru determinarea unor elemente de măsurare, active, ale unui contor (10) de energie electrică, un mijloc pentru determinarea unghiurilor de fază relative ale elementelor de măsurare menționate, un

(11) a 2005 00851 A2  
 mijloc pentru determinarea tensiunilor de fază ale elementelor de măsurare menționate, un mijloc (16) pentru extragerea informațiilor de referință, din mijlocul de stocare menționat, și pentru compararea acestora cu unghiurile de fază relative și cu tensiunile de fază, pentru generarea unor semnale caracteristice reprezentative pentru un anumit tip de serviciu. Metoda, conform invenției, constă în stocarea unor informații de referință într-o memorie care răspunde la diferite tipuri de servicii, determinarea unor elemente de măsurare, active, ale unui contor de energie electrică, determinarea unghiurilor de fază relative și a tensiunilor de fază ale elementelor de măsurare menționate, extragerea informațiilor de referință, menționate, din memoria amintită și compararea acestora cu unghiurile de fază relative și cu tensiunile de fază și generarea unor semnale caracteristice, reprezentative pentru un anumit tip de serviciu, conducând astfel la determinarea tipului de serviciu.

Revendicări: 27  
 Figuri: 33

(11) a 2005 00851 A2

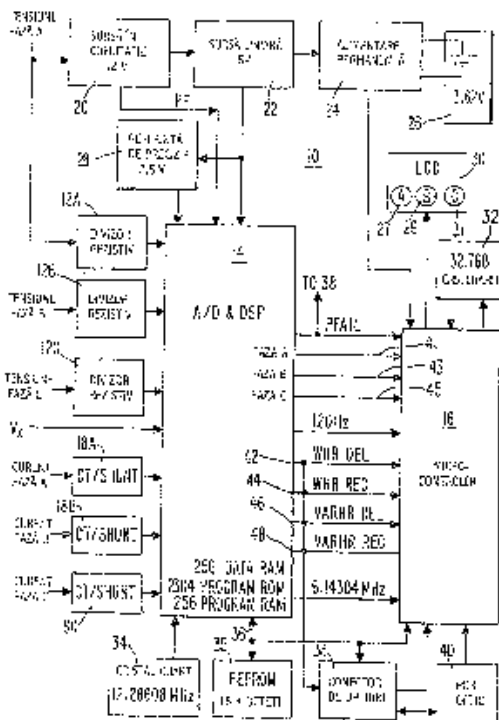


Fig. 1

(11) a 2005 00872 A2 (51) **G01R 19/25** (2006.01); **G01R 21/133** (2006.01) (21) a 2005 00872 (22) 16.10.1997 (30) 22.10.1996 US 60/028.986 (41) 29.12.2006//12/2006 (62) 99-00454 (71) *Abb Power T & D Company Inc.*, 1021 Main Campus Drive, Raleigh, US (72) *Hubbard Vick A.*, 2400 Mica Mine Lane, NC 27587, Wake Forest, US; *Munday Mark L.*, 8120 Old Deer Trail Road, NC 27615, Raleigh, US; *Hemminger Rodney C.*, 6300 Lakeland Drive, NC 27612, Raleigh, US; *Holdslaw Scott T.*, 4916 Will-O-Dean Road, NC 27616, Raleigh, US (74) *Rominvent S.A.*, str. Ernil Pangratti, nr.35, sector 1, București (54) **SISTEM PENTRU MONITORIZAREA PARAMETRILOR DE SISTEM CVASI-SIMULTANI AI ENERGIEI ELECTRICE, AVÂND CEL PUȚIN O FAZĂ FURNIZATĂ LA UN CONTOR DE ENERGIE PRINTR-UN TIP DE SERVICIU**

(57) Invenția se referă la un sistem pentru monitorizarea parametrilor de sistem cvasi-simultani ai energiei electrice, având cel puțin o fază furnizată la un contor de energie printr-un tip de serviciu. Sistemul, conform invenției, cuprinde un mijloc de stocare a informațiilor de referință, referitoare la diferite tipuri de servicii, un mijloc (14) pentru măsurarea caracteristicilor energiei electrice și un mijloc (16) pentru extragerea informațiilor de referință din mijlocul de stocare menționat și pentru determinarea parametrilor de sistem cvasi-simultani ai energiei electrice, sensibili la informațiile de referință și la caracteristicile energiei electrice, menționate, pentru un anumit tip de serviciu.

Revendicări: 18  
 Figuri: 33

(11) a 2005 00872 A2

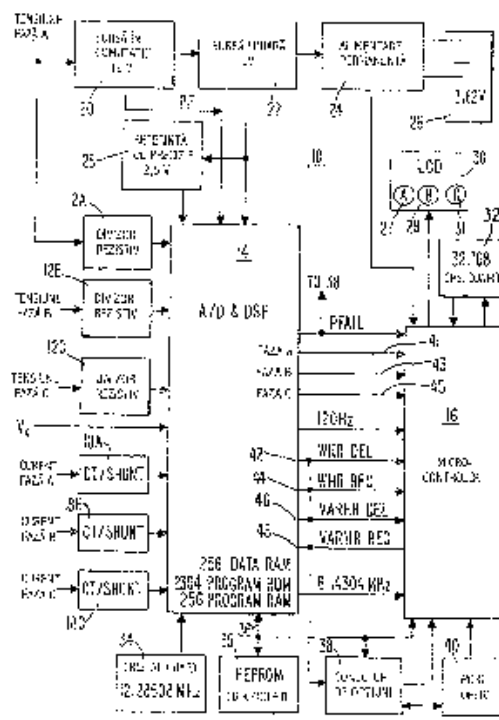


Fig. 1

(11) a 2005 00886 A2 (51) **G01R 19/25** (2006.01); **G01R 21/133** (2006.01) (21) a 2005 00886 (22) 16.10.1997 (30) 22.10.1996 US 60/028.986 (41) 29.12.2006//12/2006 (62) 99-00454 (71) *Abb Power T & D Company Inc., 1021 Main Campus Drive, Raleigh, US* (72) *Hubbard Vick A., 2400 Mica Mine Lane, NC 27587, Wake Forest, US;* *Munday Mark L., 8120 Old Deer Trail Road, NC 27615, Raleigh, US;* *Hemminger Rodney C., 6300 Lakeland Drive, NC 27612, Raleigh, US;* *Holdslaw Scott T., 4916 Will-O-Dean Road, NC 27616, Raleigh, US* (74) *Rominvent S.A., str. Ermil Pangratti, nr.35, sector 1, București* (54) **SISTEM ȘI METODĂ PENTRU DETERMINAREA SCINTILAȚIEI ELECTRICE LA UN CONTOR DE ENERGIE**

(57) Invenția se referă la un sistem și la o metodă pentru determinarea scintilației electrice la un contor de energie electrică, având elemente de măsurare. Sistemul, conform invenției, cuprinde un mijloc de stocare a unui prag de tensiune, corespunzător unui anumit tip de serviciu, un mijloc (14) pentru măsurarea tensiunii de fază corespunzătoare fiecărui element de măsurare al contorului și un mijloc (16) pentru extragerea, din mijlocul de stocare menționat, a pragului de tensiune pentru fiecare tip de serviciu și compararea acestuia cu tensiunea de fază măsurată, în vederea determinării apariției unei scintilații

(11) a 2005 00886 A2

electrice. Metoda de determinare a scintilației electrice, folosind sistemul prezentat, constă în stocarea, într-o memorie, a unui prag de tensiune corespunzător unui anumit tip de serviciu, măsurarea tensiunii de fază, extragerea pragului de tensiune, stocat în memoria menționată anterior, și compararea acestuia cu tensiunea de fază măsurată, în vederea determinării apariției unei scintilații electrice.

Revendicări: 19

Figuri: 33

(11) a 2005 00886 A2

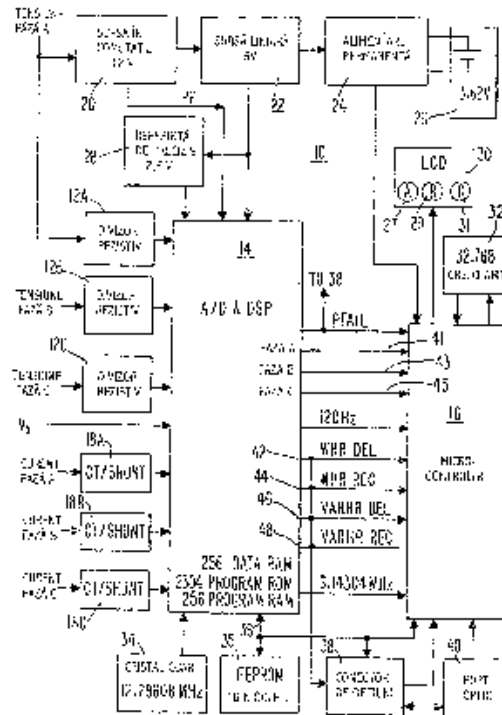


Fig. 1

(11) a 2006 00671 A0 (51) **G04B 47/06** (2006.01) (21) a 2006 00671 (22) 29.08.2006 (41) 29.12.2006//12/2006 (71) *Baghiuc Elena, str. Rozelor, nr. 10, Botoșani, RO;* *Bouchet Philippe, 39, Rue Peillonex, 1225-Chene-Bourg, Geneva, CH;* *Larvego Paul, 18, Rue de Deux-Ponts, 1201, Geneva, CH* (72) *Baghiuc Elena, str. Rozelor, nr.10, Botoșani, RO;* *Bouchet Philippe, 39, Rue Peillonex, 1225-Chene-Bourg, Geneva, CH;* *Larvego Paul, 18, Rue de Deux-Ponts, 1201, Geneva, CH* (54) **CEAS CU BUSOLĂ**

(57) Invenția se referă la un ceas cu busolă, utilizat pentru indicarea orei și măsurarea timpului, simultan cu indicarea punctelor cardinale. Ceasul conform invenției este alcătuit dintr-un mecanism (3) de acționare, cu cuarț, analogic, cu micromotor electric, un ac (8) de busolă localizat într-un spațiu (a) dintre două geamuri (6 și 9) transparente, deasupra unui cadran (5) și a unor ace (4) de ceas, între cadran (5) și mecanismul (3) de acționare, fiind montat un ecran (10) antimagnetic, sub formă de disc, confecționat dintr-un aliaj metalic cu proprietăți diamagnetice, care acoperă complet mecanismul (3) de acționare, acul (8) de busolă evoluând pe un pivot (7) scurt, fixat în spațiul (a) dintre geamuri (6 și 9).

Revendicări: 2

Figuri: 2



(11) a 2006 00671 A0

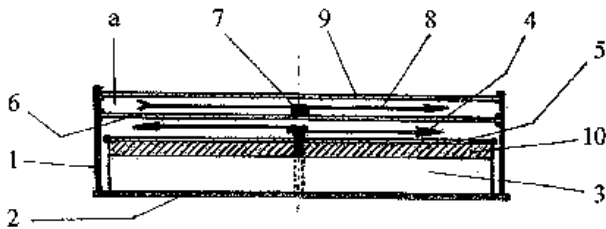


Fig. 2

(11) a 2005 01044 A2 (51) **G06Q 40/00** (2006.01) (21) a 2005 01044 (22) 17.06.2004 (30) 18.06.2003 US PCT/US03/19093 (41) 29.12.2006//12/2006 (86) US 04//19272 17.06.2004 (87) WO 2004/114079 29.12.2004 (71) Nichols Evelyn, 2221, 38-th Place East, Wa 98112, Seattle, Wa, US (72) Nichols Evelyn, 2221 38-th Place East, Seattle, US (74) Rominvent S.A., str. Ermil Pangratti, nr.35, sector 1, București (54) **SISTEME DE FINANȚARE PRIN IPOTECARE**

(57) Invenția se referă la o metodă pentru finanțarea, prin ipotecare, a unui debitor. Metoda, conform invenției, constă din finanțarea, prin ipotecare, a unui debitor, creând suplimentar oportunitatea de a investi în cel puțin un vehicul de investiție, cum ar fi de exemplu, titluri de participare financiară pe termen lung și termen scurt. În cazul unei achiziții imobiliare, suma de împrumut prin ipotecare este extinsă pentru mai mult decât prețul real de achiziție imobiliară, suma suplimentară acoperind costul a cel puțin un vehicul de investiție, astfel încât după efectuarea plăților periodice, debitorul va deține un imobil, cât și o dobândă în cel puțin un vehicul de investiție, vehiculul de investiție asigurând, în același timp, siguranță pentru împrumutul prin ipotecare.

Revendicări: 21  
Figuri: 22

(11) a 2005 01044 A2

**ÎMPRUMUTUL MANA LOAN**

Finanțare: **100%**  
Termen: **Împrumut pe 30 de ani la 2 săptămâni**  
Debitor: **Bărbat nefumător în vârstă de 33 ani**

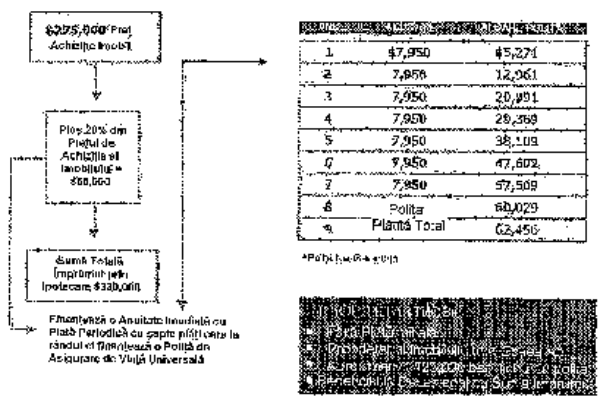


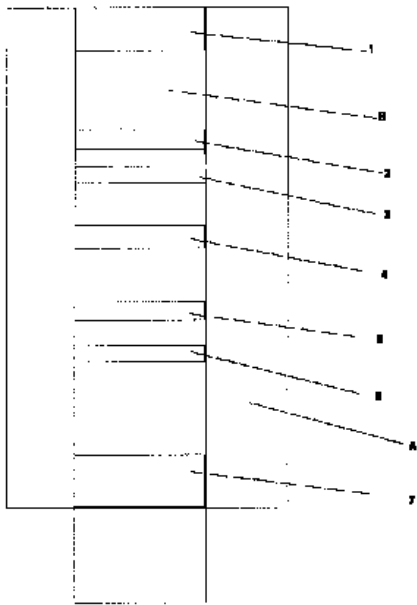
Fig. 1

(11) a 2005 00546 A2 (51) **G07B 11/02** (2006.01) (21) a 2005 00546 (22) 08.06.2005 (41) 29.12.2006//12/2006 (71) Herea Petru, șoseaua Națională, nr. 42B, bl. A2, sc. E, parter, ap. 3, Iași, RO; Cucutianu Mircea, cod 737 163, localitatea Emil Racoviță, județul Vaslui, RO (72) Herea Petru, șoseaua Națională, nr. 42, bl. A2, sc. E, parter, ap. 3, Iași, RO; Cucutianu Mircea, cod 737 163, localitatea Emil Racoviță, județul Vaslui, RO (54) **TALPĂ PENTRU COMPOSTOR**

(57) Invenția se referă la un dispozitiv pentru fixarea biletelor în compostoarele din mijloacele de transport în comun. Dispozitivul conform invenției este alcătuit dintr-o talpă (A) în care este practicat un canal (B) de ghidare a unui bilet de călătorie, având montată prin lipire o lamelă (7) care asigură dirijarea suplimentară a biletului în interiorul unui compostor, către niște lamele (2, 3, 4, 5 și 6) care împiedică deplasarea biletului în interiorul acestuia și care asigură deplasarea în poziție dreaptă a biletului, către o lamelă (1) care împiedică strângerea biletului în compostor.

Revendicări: 2  
Figuri: 1

(11) a 2005 00546 A2



(11) a 2005 00582 A2 (51) **G08B 25/08** (2006.01); **G08B 25/10** (2006.01); **H04M 11/04** (2006.01) (21) a 2005 00582 (22) 23.06.2005 (41) 29.12.2006//12/2006 (71) Vișoiu Lilian Cătălin, str. Alexandru Vlahuță, nr. 3, bl. M48, sc. A, ap. 7, sector 3, București, RO (72) Vișoiu Lilian Cătălin, str. Alexandru Vlahuță, nr. 3, bl. M48, sc. A, ap. 7, sector 3, București, RO (54) **METODĂ ȘI SISTEM INTERACTIV DE AVERTIZARE ȘI COMUNICARE ÎN TIMP REAL, ÎN CAZUL PRODUCERII UNOR EVENIMENTE**

(57) Invenția se referă la o metodă și un sistem interactiv de avertizare și comunicare în timp real, în cazul producerii unor evenimente. Metoda, conform invenției, constă din înregistrarea unei persoane fizice sau juridice, denumite în continuare beneficiar, într-o bază de date a unui furnizor de servicii, crearea unui cont personal al beneficiarului, astfel încât acesta să poată transmite în timp real, în cazul producerii unor evenimente, informații care pot fi de tip SMS, audio sau video și care vor conține datele de identificare ale beneficiarului, precum și detalii referitoare la natura evenimentului, beneficiarul primind un răspuns de la furnizorul de servicii, sub forma unui mesaj conținând niște instrucțiuni pe care acesta trebuie să le îndeplinească în funcție de

(11) a 2005 00582 A2

eveniment, sau fiind contactat telefonic. Sistemul, folosit pentru aplicarea metodei, este alcătuit dintr-un terminal (1) de telefonie mobilă, prevăzut cu cameră video, de la care se pot transmite informații, prin intermediul unui alt terminal (2) de telefonie mobilă sau prin intermediul internet-ului, către un operator (3) sau către un server (4).

Revendicări: 8

Figuri: 3

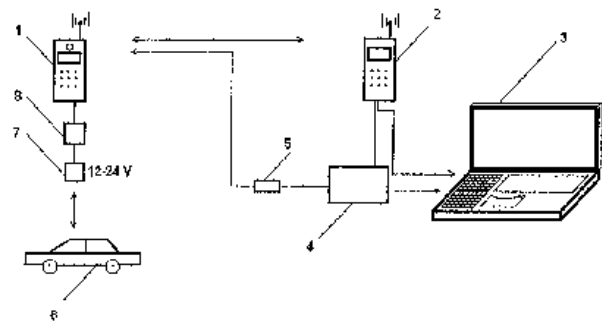


Fig. 1

(11) a 2006 00637 A0 (51) **G09F 19/22** (2006.01) (21) a 2006 00637 (22) 08.08.2006 (41) 29.12.2006//12/2006 (71) Berar Cristina Ioana, str. Grigore Țăranu, nr. 8, ap. 2, sector 5, București, RO (72) Berar Cristina Ioana, str. Grigore Țăranu, nr. 8, ap. 2, sector 5, București, RO (54) **METODĂ DE ANIMARE A UNOR IMAGINI ȘI INSTALAȚIE DE REALIZARE**

(57) Invenția se referă la o metodă de animare a unor imagini și la o instalație de realizare, destinate domeniului publicității și utilizate în lungul acostamentului căilor feroviare și/sau rutiere sau în tunele parcurse de mijloace de transport. Metoda conform invenției constă în poziționarea unor imagini, una lângă alta, imagini care reprezintă, într-un număr suficient, descompunerea unei mișcări, urmată de deplasarea cu o viteză optimă cuprinsă între 40-119 km/oră a privitorului, putând da acestuia impresia vizuală de mișcare a conținutului imaginilor, dimensiunea panourilor fiind adaptată în funcție de viteza preconizată, astfel încât numărul de cadre să fie între 16-22/secundă. Instalația conform invenției este alcătuită dintr-un șir de panouri (1) plasate pe o linie paralelă cu traseul unei căi feroviare și/sau rutiere și pe care sunt aplicate niște afișe (2) reprezentând imaginile descompuse ale unei mișcări, deasupra fiecărui panou (1), fiind amplasată o sursă (3) de lumină.

Revendicări: 2

Figuri: 2

(11) a 2006 00637 A0

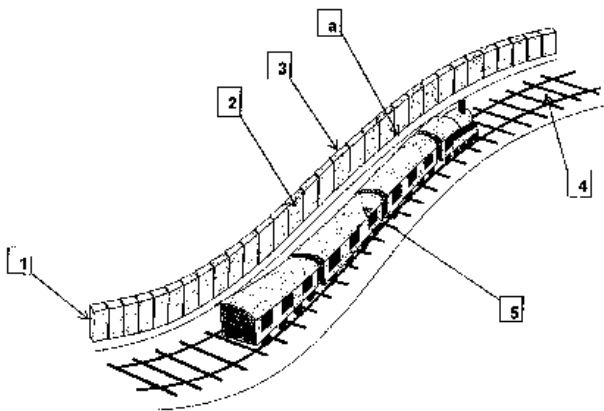


Fig. 2

(11) a 2003 00072 A2 (51) **H01B 17/00** (2006.01) (21) a 2003 00072 (22) 27.01.2003 (41) 29.12.2006//12/2006 (71) Eximprod Grup S.A., str. Obor, bl. 1C, Buzău, RO (72) Manole Gheorghe, str. Martirilor, nr. 30, Buzău, RO; Vasile Domente, str. Unirii, bl. Pttr, Tronson 1, ap. 18, Buzău, județul Buzău, RO; Bucea Emil, str. Spiru Haret, bl. 3D, ap.6, Buzău, județul Buzău, RO (74) Agenție de Proprietate Industrială și Transfer Tehnologic-Stoian Ioan, b-dul Republicii, bl.46, sc.C, ap.35, cod 5550, Roman, județul Neamț (54) **IZOLATOR COMPOZIT ȘI PROCEDEU DE REALIZARE A ACESTUIA**

(57) Invenția se referă la un izolator compozit, utilizat pentru echiparea liniilor aeriene de transport și distribuție a energiei electrice, a liniilor electrice de transport feroviar sau pentru echiparea unor aparate sau instalații electrice, și la un procedeu de realizare a acestuia. Izolatorul, conform invenției, are un miez (1) central izolant, protejat cu un înveliș (3) din cauciuc siliconic, în construcție monobloc, având o parte (b) cilindrică aderentă la miez (1) și niște rile (c) izolante, de formă plan discoidală, sau niște rile (d) izolante, de formă tronconică, care fac corp comun cu partea (b) cilindrică, aceasta pătrunzând cu capetele într-o zonă (a), aflată sub fiecare armătură

(11) a 2003 00072 A2

(2) a unui izolator de suspensie (A), sau sub niște armături (6, 7, 8 și 9) ale unor izolatori suport (B, C și D), zona (a) fiind comprimată pe capetele învelișului (3) prin sertizarea armăturilor pe miez (1). Procedeu de realizare a izolatorului constă din depunerea unui strat subțire de primer pe un miez menținut pentru polimerizare într-o etuvă, la o temperatură de 120°C, timp de 20-30 min, introducerea miezului încălzit într-o matrită de injecție, timp în care se face dozarea unor componente ale cauciucului siliconic și a unui colorant, amestecarea și omogenizarea lor într-un omogenizator și injectarea în matrită încălzită și termostată la 120-130°C, cu menținerea în matrită un anumit timp, determinat, sertizarea armăturilor, urmată de aplicarea unui cordon de cauciuc siliconic, cu vulcanizare la temperatura mediului ambiant.

Revendicări: 5

Figuri: 9

(11) a 2003 00072 A2

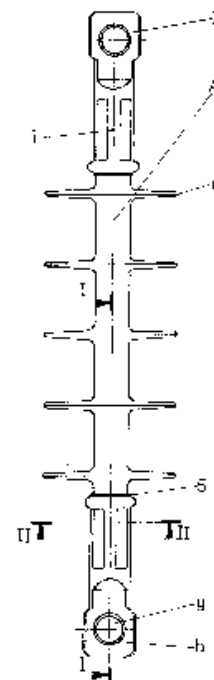


Fig. 2

(11) a 2005 00599 A2 (51) **H01F 30/10** (2006.01); **B06B 1/04** (2006.01) (21) a 2005 00599 (22) 30.06.2005 (41) 29.12.2006//12/2006 (71) Dangă Mihai-Vlad, str. Dragoș Vodă, nr. 34, bl. C3, sc. C, ap. 32, Bârlad, județul Vaslui, RO (72) Dangă Mihai-Vlad, str. Dragoș Vodă, nr. 34, bl. C3, sc. C, ap. 32, Bârlad, județul Vaslui, RO (54) **VIBRATOR ELECTRODINAMIC, TIP TRANSFORMATOR**

(57) Invenția se referă la un vibrator electrodinamic, destinat imprimării unei mișcări de vibrație în lichide, folosit în diferite procese tehnologice. Vibratorul conform invenției este alcătuit dintr-un transformator monofazat, al cărui miez (**m**), realizat din tole, este constituit din două piese: o armătură fixă (**A<sub>f</sub>**), pe care este bobinată o înfășurare primară (**P**) și o armătură detașabilă (**A<sub>d</sub>**), pe care este amplasată o înfășurare secundară (**S**), având forma unui cilindru masiv.

Revendicări: 3  
Figuri: 7

(11) a 2005 00599 A2

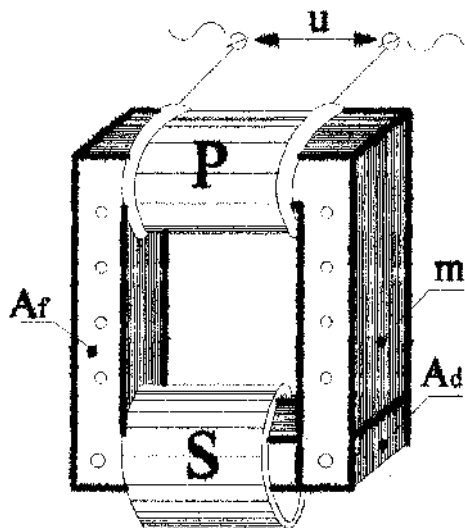


Fig. 1

(11) a 2005 00536 A2 (51) **H01H 85/02** (2006.01) (21) a 2005 00536 (22) 08.06.2005 (41) 29.12.2006//12/2006 (71) Matei Ion-Ciprian, str. Dimitrie Leonida, nr. 13, bl. D4, sc. B, et. 3, ap. 33, Piatra Neamț, RO; Cojocaru Magda-Petronela, str. Progresului, nr. 4, bl. S10, sc. B, parter, ap. 21, Piatra Neamț, RO (72) Matei Ion-Ciprian, str. Dimitrie Leonida, nr. 13, bl. D4, sc. B, et. 3, ap. 33, Piatra Neamț, RO; Cojocaru Magda-Petronela, str. Progresului, nr. 4, bl. S10, sc. B, parter, ap. 21, Piatra Neamț, RO (54) **DISPOZITIV DE PROTECȚIE LA SUPRASARCINĂ**

(57) Invenția se referă la un dispozitiv de protecție la suprasarcină, destinat protejării consumatorilor împotriva distrugerilor provocate de valori mari ale tensiunii și curentului din rețeaua de alimentare. Dispozitivul, conform invenției, este alcătuit dintr-o siguranță fuzibilă (**1**), fixată în niște suporturi (**2** și **3**) și amplasată în interiorul unui stecher (**6**), prevăzut cu un capac (**5**) din material plastic.

Revendicări: 3  
Figuri: 3

(11) a 2005 00536 A2

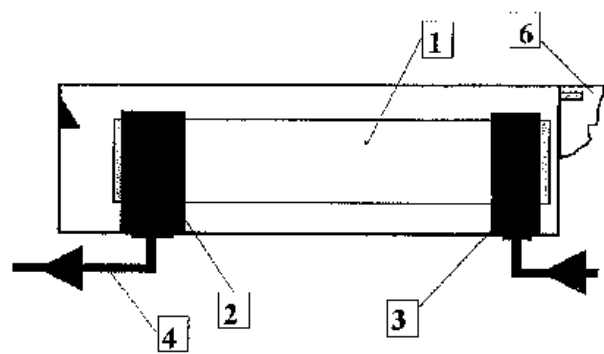


Fig. 3

(11) a 2005 00653 A0 (51) **H01L 21/02** (2006.01) (21) a 2005 00653 (22) 22.07.2005 (41) 29.12.2006//12/2006 (71) Institutul Național Cercetare-Dezvoltare pentru Microtehnologie, str. Erou Iancu Nicolae, nr. 32B, cod 72996, București, RO (72) Moagăr-Poladian Gabriel, aleea Fuiorului, nr. 6, bl. Y3A, sc. 1, et. 6, ap. 27, sector 3, București, RO; Moagăr-Poladian Victor, str. Nerva Traian, nr. 15, bl. M69, sc. 1, et. 10, ap. 40, sector 3, București, RO (54) **STRUCTURĂ PENTRU LIPIREA MICRO-SISTEMELOR ȘI A CIRCUITELOR INTEGRATE**

(57) Invenția se referă la o structură pentru lipirea microsistemelor și circuitelor integrate, care permite lipirea selectivă, cu mare aderență, numai a anumitor porțiuni de substrat. Structura, conform invenției, este constituită dintr-un substrat (1) semiconductor, pe care este depus și sinterizat în atmosferă controlată un strat (2) metalic, cu o grosime de 10 nm...10μm, între ele formându-se un eutectic (3), stratul (2) metalic, cât și eutecticul (3) putând fi corodate sau nu, după necesități, și un strat (4) de adeziv, având o grosime de 0.5μm...10μm, strat (4) aplicat numai în zonele în care se face lipirea, această aplicare putând fi făcută direct pe substratul (1) semiconductor, pe eutectic (3) sau pe stratul (2) metalic, în funcție de necesități.

Revendicări: 9  
Figuri: 5

(11) a 2005 00653 A0

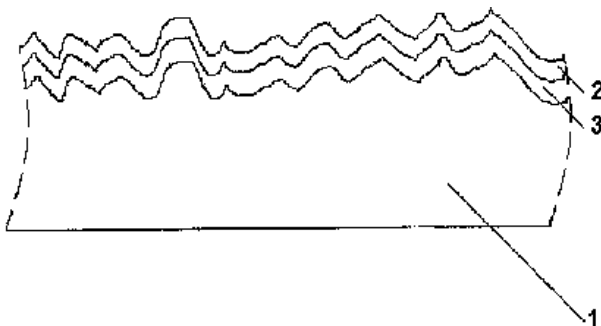


Fig. 2

(11) a 2006 00248 A2 (51) **H04L 12/18** (2006.01); **H04Q 7/38** (2006.01) (21) a 2006 00248 (22) 08.10.2004 (30) 09.10.2003 US 10/683,642 (41) 29.12.2006//12/2006 (86) US 04//33014 08.10.2004 (87) WO 2005/036819 21.04.2005 (71) Qualcomm Incorporated, 5775 Morehouse Drive, CA 92121, San Diego, California, US (72) Rosen Eric C., 611 Calle Paula, 92075, Solana Beach, California, US; Brewer Beth Ann, 4410 Alta Mira Drive, 91941, La Mesa, California, US; Crockett Douglas M., 4576 44th Street, 92115, San Diego, California, US (74) Rominvent S.A., str. Ernil Pangrații, nr.35, sector 1, București (54) **METODĂ ȘI APARAT PENTRU LIMITAREA COMUNICAȚIILOR ÎNTR-O REȚEA DE COMUNICAȚII**

(57) Invenția se referă la o metodă pentru limitarea comunicațiilor de date într-o rețea de comunicație fără fir și la un aparat pentru aplicarea acesteia. Metoda, conform unei prime variante de realizare, constă în recepționarea unei indicații de la un inițiator, pentru stabilirea unei sesiuni de comunicații de date cu cel puțin o destinație, aplicarea a cel puțin unei limitări de comunicație de date și transmiterea unei solicitări pentru stabilirea comunicației de date, dacă inițiatorului îi este permis să aibă comunicație de date cu cel puțin o destinație, limitările de comunicație de date putând fi interne și/sau externe și incluzând limitări la nivel de operator și/sau la nivel de utilizator. Aparatul utilizat pentru aplicarea metodei cuprinde o unitate de memorie, un receptor, un transmițător și un procesor interconectat cu unitatea de memorie, receptorul și transmițătorul.

Revendicări: 40  
Figuri: 4

(11) a 2006 00248 A2

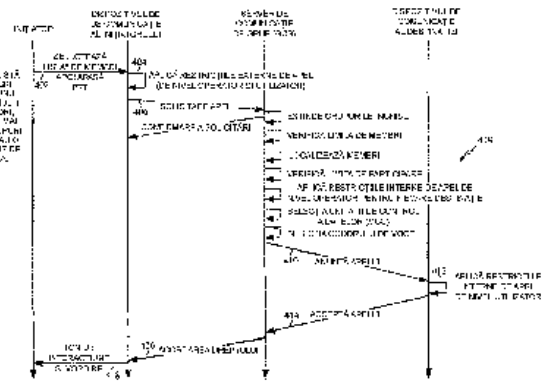


Fig. 4

(11) a 2005 00569 A1 (51) **H05B 33/00** (2006.01) (21) a 2005 00569 (22) 16.06.2005 (41) 29.12.2006//12/2006 (71) *Recomplast S.R.L., str. Mesteacănului, nr.10 A, Buzău, județul Buzău, RO* (72) *Burlacu Ion, Cartier Episcopiei, bl. 10, ap. 5, Buzău, RO; Dumitrașcu Mihai, Cartier Micro 5, str. Alexandru Marghiloman, bl. 14, sc. A, ap. 41, Buzău, RO* (74) *Cabinet de Proprietate Industrială Lazăr Elena, b-dul Unirii, bl. 16C, ap. 12, Buzău* (54) **CORP DE ILUMINAT CU SEMICONDUCTOARE**

(57) Invenția se referă la un corp de iluminat cu semiconductoare, destinat iluminatului casnic, public sau ornamental. Corpul de iluminat, conform invenției, este compus dintr-o dulie (1), prevăzută cu un capac (8), în interiorul căreia, într-un locaș (i), este înșurubat un modul electronic (A), până când un șurub (3) de contact se află în legătură cu o lamelă plată (9) și un inel metallic (6) se află în legătură cu o lamelă de contact (10) laterală, iar într-un locaș (d), este fixat un glob (7) transparent, modulul electronic (A) fiind realizat din două cabluri (4 și 5), pe care sunt amplasate niște componente ale unui circuit electronic (B), fixate pe un suport (2) prevăzut cu un picior cu canal (a), prin care trece șurubul (3), pe exterior având o degajare (c) în care este fixat inelul metallic (6), circuitul electronic (B) având un bloc de alimentare cu tensiune (BA), un bloc de comandă (BDC) pentru comutația automată a unui bloc de iluminat (BI), format din LED-uri discrete sau din barete cu LED-uri integrate.

Revendicări: 8  
Figuri: 10

(11) a 2005 00569 A1

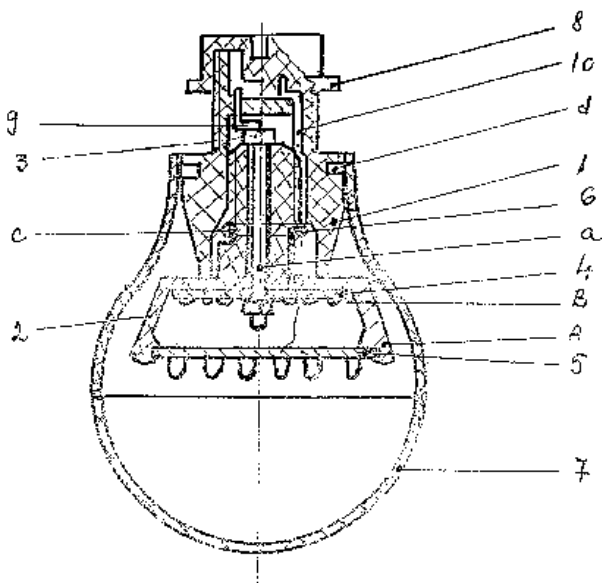


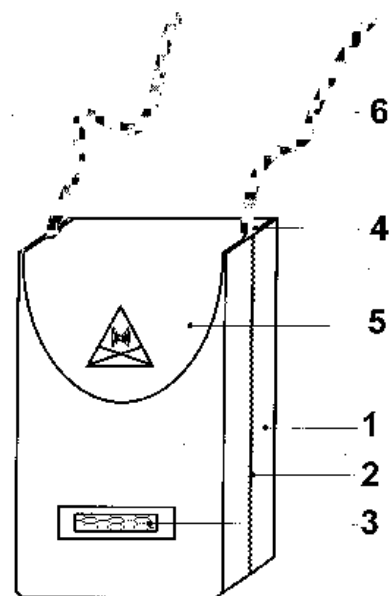
Fig. 1

(11) a 2005 00631 A0 (51) **H05K 9/00** (2006.01); **H05K 5/00** (2006.01); **H01Q 17/00** (2006.01) (21) a 2005 00631 (22) 12.07.2005 (41) 29.12.2006//12/2006 (71) *Antohei Constantin, str. G. Ibrăileanu, nr. 6, bl. 7, sc. A, ap. 3, Iași, RO; Pavunev Dan, Calea București, nr. 89, bl. U2, ap. 3, Urziceni, județul Ialomița, RO* (72) *Antohei Constantin, str. G. Ibrăileanu, nr. 6, bl. 7, sc. A, ap. 3, Iași, RO; Pavunev Dan, Calea București, nr. 89, bl. U2, ap. 3, Urziceni, județul Ialomița, RO* (54) **HUSĂ CU ECRAN ANTIRADIAȚIE**

(57) Invenția se referă la o husă pentru telefoane mobile, destinată diminuării efectelor radiației electromagnetice asupra organismului uman. Husa, conform invenției, este alcătuită dintr-un material textil (1), din fibră de carbon, prevăzută cu un rând de cusături (2) duble și dese, o fiolă cu ferofluid (3), pentru depistarea de emisii electromagnetice și un capac (5) prevăzută cu niște orificii (4) pentru primirea semnalului electromagnetic al apelului.

Revendicări: 1  
Figuri: 1

(11) a 2005 00631 A0



(Cu raport de documentare publicat la data de 29.12.2006)

**LISTA C.B.I. PUBLICATE CONFORM ART. 23  
DIN LEGEA NR. 64/1991 REPUBLICATĂ ȘI  
REGULII 27(1) DIN HGR 499/2003,**

- ORDONATĂ CRESCĂTOR, DUPĂ NUMĂRUL  
DE CERERE DE BREVET**
- ORDONATĂ ALFABETIC, DUPĂ  
NUMELE/DENUMIREA SOLICITANTULUI**
- ORDONATĂ DUPĂ CODUL DE PUBLICARE**





Lista cererilor de brevet de invenție, publicate conform art. 23 din Legea nr. 64/1991 republicată și Regulii 27(1) din HGR nr. 499/2003, ordonată crescător, după numărul de cerere de brevet

Număr dosar	Clasa	Data depozit	Solicitant	Pag.
a 2003 00706 A2	<b>A61K 35/64</b> (2006.01)	25.08.2003	Ciuhrii Mircea, str. Toamnei, nr. 100, sector 2, București, RO	<b>16</b>
a 2003 00072 A2	<b>H01B 17/00</b> (2006.01)	27.01.2003	Eximprod Grup S.A., str. Obor, bl. 1C, Buzău, RO	<b>41</b>
a 2004 01080 A1	<b>A46B 11/00</b> (2006.01); <b>A61C 17/16</b> (2006.01)	03.12.2004	Prisma Mira S.R.L., str. Moșilor, nr. 59C, Alba Iulia, RO	<b>14</b>
a 2004 01104 A2	<b>A61L 27/40</b> (2006.01); <b>A61L 27/44</b> (2006.01); <b>A61K 6/02</b> (2006.01); <b>A61K 6/08</b> (2006.01)	10.12.2004	Institutul de Cercetări în Chimie "Raluca Ripan", str. Fântânele, nr.30, Cluj-Napoca, RO; Remed Prodimpex S.R.L. b-dul Basarabia, nr. 208A, sector 2, București, RO	<b>16</b>
a 2004 01108 A2	<b>B01J 21/04</b> (2006.01)	10.12.2004	Institutul de Cercetări în Chimie "Raluca Ripan", str. Fântânele, nr.30, Cluj-Napoca, RO; Radiatoare din Aluminiu S.A., str. Industriei nr.4A, Bistrița, RO	<b>18</b>
a 2005 00539 A2	<b>A01G 27/02</b> (2006.01)	08.06.2005	Șelariu Valeriu-Bogdan, str. Republicii, nr. 377, bl. F24, sc. B, et. 8, ap. 30, Vaslui, RO; Costan Ionuț-Alin, str. Ecoului, nr. 3, bl. F22, sc. C, ap. 36, Piatra Neamț, RO	<b>11</b>
a 2005 00889 A0	<b>A21C 1/00</b> (2006.01); <b>A21B 5/08</b> (2006.01)	18.10.2005	Sega Company S.R.L., b-dul Încoronării, nr. 23A, Alba Iulia, RO	<b>12</b>
a 2005 00255 A2	<b>A21D 8/04</b> (2006.01)	21.03.2005	Institutul de Bioresurse Alimentare, str. Dinu Vintilă, nr. 6, sector 2, București, RO; Dobrogea Grup S.A., str. Celulozei, nr. 1, Constanța, RO	<b>12</b>
a 2005 00126 A2	<b>A23C 19/06</b> (2006.01)	21.02.2005	Cordea Victor, nr. 108, Ponor, județul Alba, RO	<b>13</b>
a 2005 00124 A0	<b>A23L 2/38</b> (2006.01)	21.02.2005	Ciurtin Raul Petru, str. Gh. Șincai, nr. 2-4, Alba Iulia, RO	<b>13</b>
a 2005 00537 A2	<b>A45C 5/04</b> (2006.01); <b>A45C 13/18</b> (2006.01)	08.06.2005	Condreț Vasile-Valerică, str. Poiana, nr. 208, localitatea Solonț, județul Bacău, RO; Popa Ionuț-Ciprian, str. Eremia Grigorescu, bl. C2, sc. 2, et. 2, ap. 29, Moinești, județul Bacău, RO	<b>14</b>
a 2005 00590 A2	<b>A46B 11/02</b> (2006.01)	29.06.2005	Vâlcu Ion, alea Hodoș Iosif, nr. 2, bl. J43, sc. 4, et. 1, ap. 49, sector 3, București, RO	<b>15</b>
a 2005 00158 A2	<b>A61K 9/20</b> (2006.01)	23.02.2005	Zanoschi Christache, str. Pinului, nr. 9, Iași, RO	<b>15</b>
a 2005 00518 A2	<b>B05B 17/04</b> (2006.01)	01.06.2005	Oroianu Bogdan Claudiu, Splai Bahlui, nr. 29, bl. B5, et. 5, ap. 23, Iași, RO; Braharu Emil, str. Carpați, nr.3, bl. 656, sc A, et. 3, ap.12, cod 700702, Iași, RO	<b>18</b>
a 2005 00597 A2	<b>B23B 27/12</b> (2006.01)	30.06.2005	Cristescu Daniel, str. Roșcani, nr. 4, bl. 301, sc. D, et. 3, ap. 15, Iași, RO; Cucu Ștefan, str. Vasile Pîrvan, nr. 70, bl. Z2, sc. B, et. 1, ap. 46, Bârlad, RO	<b>20</b>

Număr dosar	Clasa	Data depozit	Solicitant	Pag.
a 2005 00538 A2	<b>B23Q 3/04</b> (2006.01)	08.06.2005	Cozmîncă Nadia, cod poștal 737565, Văleni, județul Vaslui, RO; Verdeș Ioan-Dragoș, str. Petru Rareș, nr. 28, bl. 28, sc. A, et. 2, ap. 9, Târgu-Frumos, RO	<b>20</b>
a 2005 00551 A2	<b>B23Q 3/04</b> (2006.01)	08.06.2005	Panica Ionuț Marian, str. Gării, nr. 3, nr. 16, localitatea Murgeni, județul Vaslui, RO; Moroșanu Tudor Eugen, b-dul Alexandru cel Bun, nr. 10, bl. 1206, sc. E, et. 2, ap. 9, Iași, RO	<b>21</b>
a 2005 00541 A2	<b>B43K 29/10</b> (2006.01)	08.06.2005	Dumitrache Bogdan-Eugen, str. Popăuți, nr. 3, bl. 550C, et. 7, ap. 31, Iași, județul Iași, RO; Hîrțescu Costică-Dragoș, str. Eremia Grigorescu, bl. C2, sc. 2, et. 2, ap. 29, Moinești, județul Bacău, RO	<b>23</b>
a 2005 00540 A2	<b>B43L 7/02</b> (2006.01)	08.06.2005	Fărcășel Marian, șoseaua Națională, nr. 49, bl. C3, sc. B, et. 9, ap. 38, Iași, RO; Moroșanu Ioan, str. Roman Mușat, bl. 12, sc. H, et. 4, ap. 103, Roman, județul Neamț, RO	<b>23</b>
a 2005 00581 A1	<b>B60K 15/063</b> (2006.01)	23.06.2005	Vișoiu Lilian Cătălin, str. Alexandru Vlahuță, nr. 3, bl. M48, sc. A, ap. 7, sector 3, București, RO	<b>24</b>
a 2005 00644 A0	<b>B60Q 1/26</b> (2006.01)	18.07.2005	Jurcuțiu Olimpiu, str. M. Viteazul, nr. 34, Chișineu-Criș, Arad, RO	<b>24</b>
a 2005 00600 A2	<b>B66B 11/04</b> (2006.01)	30.06.2005	Popițanu Mircea, str. Petru Șchiopu nr. 5, bl. L1D, sc. A, et. 2, ap. 8, Iași, RO	<b>25</b>
a 2005 00609 A0	<b>C11C 5/00</b> (2006.01); <b>C11C 5/02</b> (2006.01)	05.07.2005	Ancuța Marin, str. Basarabiei, bl. 4, sc. A, ap. 10, et. 3, Târgoviște, RO	<b>26</b>
a 2005 00535 A2	<b>C12G 1/022</b> (2006.01)	07.06.2005	Stațiunea de Cercetare Dezvoltare pentru Viticultură și Vinificație Murfatlar, Calea București, nr. 1, Oraș Basarabi, județul Constanța, RO	<b>26</b>
a 2005 00602 A2	<b>D06M 13/335</b> (2006.01)	30.06.2005	Ifrim Savel, str. Nicolae Gane, nr.14, Iași, RO	<b>27</b>
a 2005 00531 A2	<b>E04B 1/88</b> (2006.01); <b>B32B 3/12</b> (2006.01)	07.06.2005	Electromagnetica S.A., Calea Rahovei, nr. 266-268, sector 5, București, RO	<b>27</b>
a 2005 00560 A3	<b>E04F 21/32</b> (2006.01); <b>E04F 21/165</b> (2006.01)	14.06.2005	Ghețiu I. Silviu Corneliu, str. Ciurchi, nr. 115A, bl. B8, sc. A, et. 4, ap. 4, Iași, RO	<b>28</b>
a 2005 00542 A2	<b>E06B 3/32</b> (2006.01)	08.06.2005	Mîndru Teodor-Daniel, cod 737 620, localitatea Vutcani, județul Vaslui, RO; Talmăciu Ramona-Mihaela, cod poștal 737 512, localitatea Muntenii de Sus, județul Vaslui, RO	<b>29</b>
a 2005 00580 A2	<b>F02M 25/14</b> (2006.01)	23.06.2005	Stoicoviciu Ioan Cornel, str. George Coșbuc, bl. 5, ap. 54, sc. C, Baia Mare, RO; Țigău Laurențiu Daniel, Splaiul Unirii, nr. 45, bl. M15, sc. A, ap. 67, parter, sector 3, București, RO; Pavelescu Ovidiu, str. Soldat Croitoru Vasile, nr. 8, bl. 9, ap. 54, București, RO; Stoicoviciu Dinu Ioan, str. Narciselor, 1/59, Baia Mare, RO	<b>29</b>
a 2005 00550 A2	<b>F04B 9/14</b> (2006.01)	08.06.2005	Tărnauceanu Gabriel, str. Orientului, nr. 33, bl. 824, sc. C, et. 3, ap. 15, Iași, RO; Ungureanu Radu, b-dul Dacia, bl. SA6, et. 7, ap. 24, Iași, RO	<b>30</b>

Număr dosar	Clasa	Data depozit	Solicitant	Pag.
a 2005 00595 A2	<b>F04B 9/14</b> (2006.01)	30.06.2005	Mocanu Ionuț, str. Vasile Pîrvan, nr. 10, bl. E4, sc. B, et. 4, ap. 37, Bârlad, RO; Nadane Ionuț, str. Vasile Pîrvan, nr. 80, bl. E5, sc. C, et. 2, ap. 52, Bârlad, RO	<b>30</b>
a 2005 00547 A2	<b>F04B 19/14</b> (2006.01); <b>E03B 5/06</b> (2006.01)	08.06.2005	Sava Ovidiu, str. Neculce Ion (Cronicar Ion Neculce), nr. 7, Iași, RO	<b>31</b>
a 2005 00548 A2	<b>F04B 49/02</b> (2006.01); <b>E03B 5/04</b> (2006.01)	08.06.2005	Vloangă Rareș, str. Prundului, nr. 1279, Vânători, județul Neamț, RO; Miron Daniel, alea Revoluției, bl. 8, sc. A, et. 4, ap. 20*, Roman, RO	<b>32</b>
a 2005 00485 A3	<b>F21K 2/00</b> (2006.01); <b>F21K 7/00</b> (2006.01)	20.05.2005	Nemeș Gh. Ion, str. Brândușilor, nr.10, bl. V75A, sc. 2, ap. 18, sector 3, București, RO	<b>33</b>
a 2005 00576 A2	<b>F24H 1/41</b> (2006.01); <b>F28D 7/04</b> (2006.01)	21.06.2005	Kober S.R.L., Turturești, Sucursala Vaduri, comuna Alexandru cel Bun, cod 617505, localitatea Vaduri, județul Neamț, RO	<b>33</b>
a 2005 00577 A2	<b>G01L 1/22</b> (2006.01)	22.06.2005	Institutul Național de Cercetare - Dezvoltare pentru Mecanică Fină, șoseaua Pantelimon, nr. 6-8, sector 2, București, RO	<b>34</b>
a 2005 00522 A2	<b>G01M 3/20</b> (2006.01)	02.06.2005	Ecoterm Engineering S.R.L., str. Lt. Virgil Lazarovici, nr. 11, sector 2, București, RO	<b>34</b>
a 2005 00847 A2	<b>G01R 19/25</b> (2006.01); <b>G01R 21/133</b> (2006.01)	16.10.1997	Abb Power T & D Company Inc., 1021 Main Campus Drive, NC 27606, Raleigh, US	<b>36</b>
a 2005 00851 A2	<b>G01R 19/25</b> (2006.01); <b>G01R 21/133</b> (2006.01)	16.10.1997	Abb Power T & D Company Inc., 1021 Main Campus Drive, Raleigh, US	<b>36</b>
a 2005 00872 A2	<b>G01R 19/25</b> (2006.01); <b>G01R 21/133</b> (2006.01)	16.10.1997	Abb Power T & D Company Inc., 1021 Main Campus Drive, Raleigh, US	<b>37</b>
a 2005 00886 A2	<b>G01R 19/25</b> (2006.01); <b>G01R 21/133</b> (2006.01)	16.10.1997	Abb Power T & D Company Inc., 1021 Main Campus Drive, Raleigh, US	<b>38</b>
a 2005 01044 A2	<b>G06Q 40/00</b> (2006.01)	17.06.2004	Nichols Evelyn, 2221, 38-th Place East, Wa 98112, Seattle, Wa, US	<b>39</b>
a 2005 00546 A2	<b>G07B 11/02</b> (2006.01)	08.06.2005	Herea Petru, șoseaua Națională, nr. 42B, bl. A2, sc. E, parter, ap. 3, Iași, RO; Cucutianu Mircea, cod 737 163, localitatea Emil Racoviță, județul Vaslui, RO	<b>39</b>
a 2005 00582 A2	<b>G08B 25/08</b> (2006.01); <b>G08B 25/10</b> (2006.01); <b>H04M 11/04</b> (2006.01)	23.06.2005	Vișoiu Lilian Cătălin, str. Alexandru Vlahuță, nr. 3, bl. M48, sc. A, ap. 7, sector 3, București, RO	<b>40</b>
a 2005 00599 A2	<b>H01F 30/10</b> (2006.01); <b>B06B 1/04</b> (2006.01)	30.06.2005	Dangă Mihai-Vlad, str. Dragoș Vodă, nr. 34, bl. C3, sc. C, ap. 32, Bârlad, județul Vaslui, RO	<b>42</b>
a 2005 00536 A2	<b>H01H 85/02</b> (2006.01)	08.06.2005	Matei Ion-Ciprian, str. Dimitrie Leonida, nr. 13, bl. D4, sc. B, et. 3, ap. 33, Piatra Neamț, RO; Cojocar Magda-Petronela, str. Progresului, nr. 4, bl. S10, sc. B, parter, ap. 21, Piatra Neamț, RO	<b>42</b>
a 2005 00653 A0	<b>H01L 21/02</b> (2006.01)	22.07.2005	Institutul Național Cercetare-Dezvoltare pentru Microtehnologie, str. Erou Iancu Nicolae, nr. 32B, cod 72996, București, RO	<b>43</b>

Număr dosar	Clasa	Data depozit	Solicitant	Pag.
a 2005 00569 A1	<b>H05B 33/00</b> (2006.01)	16.06.2005	Recomplast S.R.L., str. Mesteacănului, nr.10 A, Buzău, județul Buzău, RO	<b>44</b>
a 2005 00631 A0	<b>H05K 9/00</b> (2006.01); <b>H05K 5/00</b> (2006.01); <b>H01Q 17/00</b> (2006.01)	12.07.2005	Antohi Constantin, str. G. Ibrăileanu, nr. 6, bl. 7, sc. A, ap. 3, Iași, RO; Pavunev Dan, Calea București, nr. 89, bl. U2, ap. 3, Urziceni, județul Ialomița, RO	<b>44</b>
a 2006 00414 A0	<b>A01K 47/06</b> (2006.01)	09.06.2006	Lungu Gh. Iuliu, str. Aluniș, nr. 42, cod 540076, Târgu Mureș, RO	<b>11</b>
a 2006 00332 A2	<b>A61K 31/343</b> (2006.01)	24.11.2004	Egis Gyogyszergyar RT., Kereszturi UT 30-38, H-1106, Budapesta, HU	<b>15</b>
a 2006 00313 A0	<b>B01D 5/00</b> (2006.01); <b>B01D 8/00</b> (2006.01)	15.05.2006	Vadova S.R.L., sat Racovița, cod poștal 247062, comuna Budești, județul Vâlcea, RO	<b>16</b>
a 2006 00145 A0	<b>B01D 35/06</b> (2006.01)	07.03.2006	Rădulescu Constantin, str. Carpați ,nr. 8, cod 210189, Târgu Jiu, Gorj, RO	<b>17</b>
a 2006 00144 A0	<b>B01D 47/02</b> (2006.01)	07.03.2006	Rădulescu Constantin, str. Carpați, nr. 8, cod 210189, Târgu Jiu, Gorj, RO	<b>17</b>
a 2006 00600 A0	<b>B01J 14/00</b> (2006.01)	27.07.2006	Profiland S.R.L., șoseaua Smârdan, nr. 1A, Galați, județul Galați, RO	<b>18</b>
a 2006 00660 A0	<b>B23B 3/10</b> (2006.01)	21.08.2006	Reparații și Echipări Mașini S.R.L., Calea Republicii, nr.199, Bacău, RO	<b>19</b>
a 2006 00639 A0	<b>B23K 1/20</b> (2006.01); <b>B23K 20/00</b> (2006.01)	10.08.2006	Georgescu Bogdan, b-dul George Coșbuc, nr. 19, bl. B4, ap. 41, cod 800357, Galați, RO	<b>20</b>
a 2006 00252 A2	<b>B26B 21/22</b> (2006.01)	08.04.1997	The Gillette Company, Prudential Tower Building, 02199, Boston, US	<b>21</b>
a 2006 00253 A2	<b>B26B 21/52</b> (2006.01)	08.04.1997	The Gillette Company, Prudential Tower Building, 02199, Boston, US	<b>22</b>
a 2006 00356 A0	<b>C09D 5/18</b> (2006.01)	25.05.2006	Kemoxel S.R.L., str. Milos Cirneanski, nr. 43, cod 300370, Timișoara, RO	<b>25</b>
a 2006 00641 A0	<b>C11D 7/02</b> (2006.01)	11.08.2006	Florea Emilian, aleea Rozelor, nr. 2, ap. 1, cod 240 209, Râmnicu Vâlcea, RO	<b>26</b>
a 2006 00004 A2	<b>E04B 1/00</b> (2006.01); <b>E04C 3/00</b> (2006.01); <b>E04C 3/294</b> (2006.01)	02.07.2003	Mara-Institut D.O.O., Varazdinska 65, 42232, Martijanec, Donji Martijanec, HR	<b>27</b>
a 2006 00167 A0	<b>F04B 39/10</b> (2006.01); <b>F16J 15/10</b> (2006.01); <b>B32B 17/10</b> (2006.01); <b>F16J 15/20</b> (2006.01)	15.03.2006	Ștefan Viorel, str. Dr. Iacob Felix, nr. 59, bl. A1, sc. 1, ap. 5, București, RO; Subaș Petrică, str. Republicii, nr. 183, bl. 8C2, ap. 3, Ploiești, RO; Urcan Emil, str. George Coșbuc, bl. 6, ap. 6, Târgu Mureș, RO	<b>31</b>
a 2006 00288 A2	<b>F16J 15/02</b> (2006.01); <b>F16K 27/06</b> (2006.01); <b>F16K 5/08</b> (2006.01)	28.10.2004	Fluoroseal Inc., 6418, Trans-Canada Highway West, H4T 1X4, Montreal, Quebec, CA	<b>32</b>

Număr dosar	Clasa	Data depozit	Solicitant	Pag.
a 2006 00486 A0	<b>G01N 1/02</b> (2006.01); <b>G01N 3/08</b> (2006.01)	23.06.2006	Ciocan Lucian Toma, str. Horațiu, nr. 28, ap. 1, sector 1, București, RO; Iordache Bogdan Mihai, str. Ripiceni, nr. 3, bl. 4, sc. 1, ap. 20, sector 2, București, RO; Gălbinașu Bogdan Mihai, str. Duzilor, nr. 36, sector 2, București, RO; Pătrașcu Ion, str. George Vraca, nr. 7, ap. 2, sector 1, București, RO	<b>35</b>
a 2006 00671 A0	<b>G04B 47/06</b> (2006.01)	29.08.2006	Baghiuc Elena, str. Rozelor, nr. 10, Botoșani, RO; Bouchet Philippe, 39, Rue Peillonex, 1225-Chene-Bourg, Geneva, CH; Larvego Paul, 18, Rue de Deux-Ponts, 1201, Geneva, CH	<b>38</b>
a 2006 00637 A0	<b>G09F 19/22</b> (2006.01)	08.08.2006	Berar Cristina Ioana, str. Grigore Țăranu, nr. 8, ap. 2, sector 5, București, RO	<b>40</b>
a 2006 00248 A2	<b>H04L 12/18</b> (2006.01); <b>H04Q 7/38</b> (2006.01)	08.10.2004	Qualcomm Incorporated, 5775 Morehouse Drive, CA 92121, San Diego, California, US	<b>43</b>

Lista cererilor de brevet de invenție, publicate conform art. 23 din Legea nr. 64/1991 republicată și Regulii 27(1) din HGR nr. 499/2003, ordonată alfabetic, după numele/denumirea solicitantului

Număr dosar	Clasa	Data depozit	Solicitant	Pag.
a 2005 00886 A2	<b>G01R 19/25</b> (2006.01); <b>G01R 21/133</b> (2006.01)	16.10.1997	Abb Power T & D Company Inc., 1021 Main Campus Drive, Raleigh, US	<b>38</b>
a 2005 00847 A2	<b>G01R 19/25</b> (2006.01); <b>G01R 21/133</b> (2006.01)	16.10.1997	Abb Power T & D Company Inc., 1021 Main Campus Drive, NC 27606, Raleigh, US	<b>36</b>
a 2005 00872 A2	<b>G01R 19/25</b> (2006.01); <b>G01R 21/133</b> (2006.01)	16.10.1997	Abb Power T & D Company Inc., 1021 Main Campus Drive, Raleigh, US	<b>37</b>
a 2005 00851 A2	<b>G01R 19/25</b> (2006.01); <b>G01R 21/133</b> (2006.01)	16.10.1997	Abb Power T & D Company Inc., 1021 Main Campus Drive, Raleigh, US	<b>36</b>
a 2005 00609 A0	<b>C11C 5/00</b> (2006.01); <b>C11C 5/02</b> (2006.01)	05.07.2005	Ancuța Marin, str. Basarabiei, bl. 4, sc. A, ap. 10, et. 3, Târgoviște, RO	<b>26</b>
a 2005 00631 A0	<b>H05K 9/00</b> (2006.01); <b>H05K 5/00</b> (2006.01); <b>H01Q 17/00</b> (2006.01)	12.07.2005	Antohi Constantin, str. G. Ibrăileanu, nr. 6, bl. 7, sc. A, ap. 3, Iași, RO; Pavunev Dan, Calea București, nr. 89, bl. U2, ap. 3, Urziceni, județul Ialomița, RO	<b>44</b>
a 2006 00671 A0	<b>G04B 47/06</b> (2006.01)	29.08.2006	Baghiuc Elena, str. Rozelor, nr. 10, Botoșani, RO; Bouchet Philippe, 39, Rue Peillonex, 1225-Chene-Bourg, Geneva, CH; Larvego Paul, 18, Rue de Deux-Ponts, 1201, Geneva, CH	<b>38</b>
a 2006 00637 A0	<b>G09F 19/22</b> (2006.01)	08.08.2006	Berar Cristina Ioana, str. Grigore Țăranu, nr. 8, ap. 2, sector 5, București, RO	<b>40</b>
a 2006 00486 A0	<b>G01N 1/02</b> (2006.01); <b>G01N 3/08</b> (2006.01)	23.06.2006	Ciocan Lucian Toma, str. Horațiu, nr. 28, ap. 1, sector 1, București, RO; Iordache Bogdan Mihai, str. Ripiceni, nr. 3, bl. 4, sc. 1, ap. 20, sector 2, București, RO; Gălbinașu Bogdan Mihai, str. Duzilor, nr. 36, sector 2, București, RO; Pătrașcu Ion, str. George Vraca, nr. 7, ap. 2, sector 1, București, RO	<b>35</b>
a 2003 00706 A2	<b>A61K 35/64</b> (2006.01)	25.08.2003	Ciuhrii Mircea, str. Toamnei, nr. 100, sector 2, București, RO	<b>16</b>
a 2005 00124 A0	<b>A23L 2/38</b> (2006.01)	21.02.2005	Ciurtin Raul Petru, str. Gh. Șincai, nr. 2-4, Alba Iulia, RO	<b>13</b>
a 2005 00537 A2	<b>A45C 5/04</b> (2006.01); <b>A45C 13/18</b> (2006.01)	08.06.2005	Condreț Vasile-Valerică, str. Poiana, nr. 208, localitatea Solonț, județul Bacău, RO; Popa Ionuț-Ciprian, str. Eremia Grigorescu, bl. C2, sc. 2, et. 2, ap. 29, Moinești, județul Bacău, RO	<b>14</b>
a 2005 00126 A2	<b>A23C 19/06</b> (2006.01)	21.02.2005	Cordea Victor, nr. 108, Ponor, județul Alba, RO	<b>13</b>
a 2005 00538 A2	<b>B23Q 3/04</b> (2006.01)	08.06.2005	Cozmîncă Nadia, cod poștal 737565, Văleni, județul Vaslui, RO; Verdeș Ioan-Dragoș, str. Petru Rareș, nr. 28, bl. 28, sc. A, et. 2, ap. 9, Târgu-Frumos, RO	<b>20</b>

Număr dosar	Clasa	Data depozit	Solicitant	Pag.
a 2005 00597 A2	<b>B23B 27/12</b> (2006.01)	30.06.2005	Cristescu Daniel, str. Roșcani, nr. 4, bl. 301, sc. D, et. 3, ap. 15, Iași, RO; Cucu Ștefan, str. Vasile Pîrvan, nr. 70, bl. Z2, sc. B, et. 1, ap. 46, Bârlad, RO	<b>20</b>
a 2005 00599 A2	<b>H01F 30/10</b> (2006.01); <b>B06B 1/04</b> (2006.01)	30.06.2005	Dangă Mihai-Vlad, str. Dragoș Vodă, nr. 34, bl. C3, sc. C, ap. 32, Bârlad, județul Vaslui, RO	<b>42</b>
a 2005 00541 A2	<b>B43K 29/10</b> (2006.01)	08.06.2005	Dumitrache Bogdan-Eugen, str. Popăuți, nr. 3, bl. 550C, et. 7, ap. 31, Iași, județul Iași, RO; Hîrțescu Costică-Dragoș, str. Eremia Grigorescu, bl. C2, sc. 2, et. 2, ap. 29, Moinești, județul Bacău, RO	<b>23</b>
a 2005 00522 A2	<b>G01M 3/20</b> (2006.01)	02.06.2005	Ecoterm Engineering S.R.L., str. Lt. Virgil Lazarovici, nr. 11, sector 2, București, RO	<b>34</b>
a 2006 00332 A2	<b>A61K 31/343</b> (2006.01)	24.11.2004	Egis Gyogyszergyar RT., Kereszturi UT 30-38, H-1106, Budapesta, HU	<b>15</b>
a 2005 00531 A2	<b>E04B 1/88</b> (2006.01); <b>B32B 3/12</b> (2006.01)	07.06.2005	Electromagnetica S.A., Calea Rahovei, nr. 266-268, sector 5, București, RO	<b>27</b>
a 2003 00072 A2	<b>H01B 17/00</b> (2006.01)	27.01.2003	Eximprod Grup S.A., str. Obor, bl. 1C, Buzău, RO	<b>41</b>
a 2005 00540 A2	<b>B43L 7/02</b> (2006.01)	08.06.2005	Fărcășel Marian, șoseaua Națională, nr. 49, bl. C3, sc. B, et. 9, ap. 38, Iași, RO; Moroșanu Ioan, str. Roman Mușat, bl. 12, sc. H, et. 4, ap. 103, Roman, județul Neamț, RO	<b>23</b>
a 2006 00641 A0	<b>C11D 7/02</b> (2006.01)	11.08.2006	Florea Emilian, aleea Rozelor, nr. 2, ap. 1, cod 240 209, Râmnicu Vâlcea, RO	<b>26</b>
a 2006 00288 A2	<b>F16J 15/02</b> (2006.01); <b>F16K 27/06</b> (2006.01); <b>F16K 5/08</b> (2006.01)	28.10.2004	Fluoroseal Inc., 6418, Trans-Canada Highway West, H4T 1X4, Montreal, Quebec, CA	<b>32</b>
a 2006 00639 A0	<b>B23K 1/20</b> (2006.01); <b>B23K 20/00</b> (2006.01)	10.08.2006	Georgescu Bogdan, b-dul George Coșbuc, nr. 19, bl. B4, ap. 41, cod 800357, Galați, RO	<b>20</b>
a 2005 00560 A3	<b>E04F 21/32</b> (2006.01); <b>E04F 21/165</b> (2006.01)	14.06.2005	Ghețiu I. Silviu Corneliu, str. Ciurchi, nr. 115A, bl. B8, sc. A, et. 4, ap. 4, Iași, RO	<b>28</b>
a 2005 00546 A2	<b>G07B 11/02</b> (2006.01)	08.06.2005	Herea Petru, șoseaua Națională, nr. 42B, bl. A2, sc. E, parter, ap. 3, Iași, RO; Cucutianu Mircea, cod 737 163, localitatea Emil Racoviță, județul Vaslui, RO	<b>39</b>
a 2005 00602 A2	<b>D06M 13/335</b> (2006.01)	30.06.2005	Ifrim Savel, str. Nicolae Gane, nr.14, Iași, RO	<b>27</b>
a 2004 01108 A2	<b>B01J 21/04</b> (2006.01)	10.12.2004	Institutul de Cercetări în Chimie "Raluca Ripan", str. Fântânele, nr.30, Cluj-Napoca, RO; Radiatoare din Aluminiu S.A., str. Industriei nr.4A, Bistrița, RO	<b>18</b>
a 2004 01104 A2	<b>A61L 27/40</b> (2006.01); <b>A61L 27/44</b> (2006.01); <b>A61K 6/02</b> (2006.01); <b>A61K 6/08</b> (2006.01)	10.12.2004	Institutul de Cercetări în Chimie "Raluca Ripan", str. Fântânele, nr.30, Cluj-Napoca, RO; Remed Prodimpex S.R.L., b-dul Basarabia, nr. 208A, sector 2, București, RO	<b>16</b>

Număr dosar	Clasa	Data depozit	Solicitant	Pag.
a 2005 00255 A2	<b>A21D 8/04</b> (2006.01)	21.03.2005	Institutul de Bioresurse Alimentare, str. Dinu Vintilă, nr. 6, sector 2, București, RO; Dobrogea Grup S.A., str. Celulozei, nr. 1, Constanța, RO	<b>12</b>
a 2005 00577 A2	<b>G01L 1/22</b> (2006.01)	22.06.2005	Institutul Național de Cercetare - Dezvoltare pentru Mecanică Fină, șoseaua Pantelimon, nr.6-8, sector 2, București, RO	<b>34</b>
a 2005 00653 A0	<b>H01L 21/02</b> (2006.01)	22.07.2005	Institutul Național Cercetare-Dezvoltare pentru Microtehnologie, str. Erou Iancu Nicolae, nr. 32B, cod 72996, București, RO	<b>43</b>
a 2005 00644 A0	<b>B60Q 1/26</b> (2006.01)	18.07.2005	Jurcuțiu Olimpiu, str. M. Viteazul, nr. 34, Chișineu-Criș, Arad, RO	<b>24</b>
a 2006 00356 A0	<b>C09D 5/18</b> (2006.01)	25.05.2006	Kemoxel S.R.L., str. Milos Cirneanski, nr. 43, cod 300370, Timișoara, RO	<b>25</b>
a 2005 00576 A2	<b>F24H 1/41</b> (2006.01); <b>F28D 7/04</b> (2006.01)	21.06.2005	Kober S.R.L., Turturești, Sucursala Vaduri, comuna Alexandru cel Bun, cod 617505, localitatea Vaduri, județul Neamț, RO	<b>33</b>
a 2006 00414 A0	<b>A01K 47/06</b> (2006.01)	09.06.2006	Lungu Gh. Iuliu, str. Aluniș, nr. 42, cod 540076, Târgu Mureș, RO	<b>11</b>
a 2006 00004 A2	<b>E04B 1/00</b> (2006.01); <b>E04C 3/00</b> (2006.01); <b>E04C 3/294</b> (2006.01)	02.07.2003	Mara-Institut D.O.O., Varazdinska 65, 42232, Martijanec, Donji Martijanec, HR	<b>27</b>
a 2005 00536 A2	<b>H01H 85/02</b> (2006.01)	08.06.2005	Matei Ion-Ciprian, str. Dimitrie Leonida, nr. 13, bl. D4, sc. B, et. 3, ap. 33, Piatra Neamț, RO; Cojocaru Magda-Petronela, str. Progresului, nr. 4, bl. S10, sc. B, parter, ap. 21, Piatra Neamț, RO	<b>42</b>
a 2005 00542 A2	<b>E06B 3/32</b> (2006.01)	08.06.2005	Mîndru Teodor-Daniel, cod 737 620, localitatea Vutcani, județul Vaslui, RO; Talmaciu Ramona-Mihaela, cod poștal 737 512, localitatea Muntenii de Sus, județul Vaslui, RO	<b>29</b>
a 2005 00595 A2	<b>F04B 9/14</b> (2006.01)	30.06.2005	Mocanu Ionuț, str. Vasile Pîrvan, nr. 10, bl. E4, sc. B, et. 4, ap. 37, Bârlad, RO; Nadane Ionuț, str. Vasile Pîrvan, nr. 80, bl. E5, sc. C, et. 2, ap. 52, Bârlad, RO	<b>30</b>
a 2005 00485 A3	<b>F21K 2/00</b> (2006.01); <b>F21K 7/00</b> (2006.01)	20.05.2005	Nemeș Gh. Ion, str. Brândușilor, nr.10, bl. V75A, sc. 2, ap. 18, sector 3, București, RO	<b>33</b>
a 2005 01044 A2	<b>G06Q 40/00</b> (2006.01)	17.06.2004	Nichols Evelyn, 2221, 38-th Place East, Wa 98112, Seattle, Wa, US	<b>39</b>
a 2005 00518 A2	<b>B05B 17/04</b> (2006.01)	01.06.2005	Oroianu Bogdan Claudiu, Splai Bahlui, nr. 29, bl. B5, et. 5, ap. 23, Iași, RO; Braharu Emil, str. Carpați, nr.3, bl. 656, sc A, et. 3, ap.12, cod 700702, Iași, RO	<b>18</b>
a 2005 00551 A2	<b>B23Q 3/04</b> (2006.01)	08.06.2005	Panica Ionuț Marian, str. Gării, nr. 3, nr. 16, localitatea Murgeni, județul Vaslui, RO; Moroșanu Tudor Eugen, b-dul Alexandru cel Bun, nr. 10, bl. 1206, sc. E, et. 2, ap. 9, Iași, RO	<b>21</b>
a 2005 00600 A2	<b>B66B 11/04</b> (2006.01)	30.06.2005	Popițanu Mircea, str. Petru Șchiopu nr. 5, bl. L1D, sc. A, et. 2, ap. 8, Iași, RO	<b>25</b>



Număr dosar	Clasa	Data depozit	Solicitant	Pag.
a 2004 01080 A1	<b>A46B 11/00</b> (2006.01); <b>A61C 17/16</b> (2006.01)	03.12.2004	Prisma Mira S.R.L., str. Moșilor, nr. 59C, Alba Iulia, RO	<b>14</b>
a 2006 00600 A0	<b>B01J 14/00</b> (2006.01)	27.07.2006	Profiland S.R.L., șoseaua Smârdan, nr. 1A, Galați, județul Galați, RO	<b>18</b>
a 2006 00248 A2	<b>H04L 12/18</b> (2006.01); <b>H04Q 7/38</b> (2006.01)	08.10.2004	Qualcomm Incorporated, 5775 Morehouse Drive, CA 92121, San Diego, California, US	<b>43</b>
a 2006 00144 A0	<b>B01D 47/02</b> (2006.01)	07.03.2006	Rădulescu Constantin, str. Carpați, nr. 8, cod 210189, Târgu Jiu, Gorj, RO	<b>17</b>
a 2006 00145 A0	<b>B01D 35/06</b> (2006.01)	07.03.2006	Rădulescu Constantin, str. Carpați, nr. 8, cod 210189, Târgu Jiu, Gorj, RO	<b>17</b>
a 2005 00569 A1	<b>H05B 33/00</b> (2006.01)	16.06.2005	Recomplast S.R.L., str. Mesteacănului, nr.10 A, Buzău, județul Buzău, RO	<b>44</b>
a 2006 00660 A0	<b>B23B 3/10</b> (2006.01)	21.08.2006	Reparații și Echipări Mașini S.R.L., Calea Republicii, nr.199, Bacău, RO	<b>19</b>
a 2005 00547 A2	<b>F04B 19/14</b> (2006.01); <b>E03B 5/06</b> (2006.01)	08.06.2005	Sava Ovidiu, str. Neculce Ion (Cronicar Ion Neculce), nr. 7, Iași, RO	<b>31</b>
a 2005 00889 A0	<b>A21C 1/00</b> (2006.01); <b>A21B 5/08</b> (2006.01)	18.10.2005	Sega Company S.R.L., b-dul Încoronării, nr. 23A, Alba Iulia, RO	<b>12</b>
a 2005 00539 A2	<b>A01G 27/02</b> (2006.01)	08.06.2005	Șelariu Valeriu-Bogdan, str. Republicii, nr. 377, bl. F24, sc. B, et. 8, ap. 30, Vaslui, RO; Costan Ionuț-Alin, str. Ecoului, nr. 3, bl. F22, sc. C, ap. 36, Piatra Neamț, RO	<b>11</b>
a 2005 00535 A2	<b>C12G 1/022</b> (2006.01)	07.06.2005	Stațiunea de Cercetare Dezvoltare pentru Viticultură și Vinificație Murfatlar, Calea București, nr. 1, Oraș Basarabi, județul Constanța, RO	<b>26</b>
a 2006 00167 A0	<b>F04B 39/10</b> (2006.01); <b>F16J 15/10</b> (2006.01); <b>B32B 17/10</b> (2006.01); <b>F16J 15/20</b> (2006.01)	15.03.2006	Ștefan Viorel, str. Dr. Iacob Felix, nr. 59, bl. A1, sc. 1, ap. 5, București, RO; Subaș Petrică, str. Republicii, nr. 183, bl. 8C2, ap. 3, Ploiești, RO; Urcan Emil, str. George Coșbuc, bl. 6, ap. 6, Târgu Mureș, RO	<b>31</b>
a 2005 00580 A2	<b>F02M 25/14</b> (2006.01)	23.06.2005	Stoicoviciu Ioan Cornel, str. George Coșbuc, bl. 5, ap. 54, sc. C, Baia Mare, RO; Țigău Laurențiu Daniel, Splaiul Unirii, nr. 45, bl. M15, sc. A, ap. 67, parter, sector 3, București, RO; Pavelescu Ovidiu, str. Soldat Croitoru Vasile, nr. 8, bl. 9, ap. 54, București, RO; Stoicoviciu Dinu Ioan, str. Narciselor, 1/59, Baia Mare, RO	<b>29</b>
a 2005 00550 A2	<b>F04B 9/14</b> (2006.01)	08.06.2005	Tărnauceanu Gabriel, str. Orientului, nr. 33, bl. 824, sc. C, et. 3, ap. 15, Iași, RO; Ungureanu Radu, b-dul Dacia, bl. SA6, et. 7, ap. 24, Iași, RO	<b>30</b>
a 2006 00252 A2	<b>B26B 21/22</b> (2006.01)	08.04.1997	The Gillette Company, Prudential Tower Building, 02199, Boston, US	<b>21</b>
a 2006 00253 A2	<b>B26B 21/52</b> (2006.01)	08.04.1997	The Gillette Company, Prudential Tower Building, 02199, Boston, US	<b>22</b>

Număr dosar	Clasa	Data depozit	Solicitant	Pag.
a 2006 00313 A0	<b>B01D 5/00</b> (2006.01); <b>B01D 8/00</b> (2006.01)	15.05.2006	Vadova S.R.L., sat Racoviță, cod poștal 247062, comuna Budești, județul Vâlcea, RO	<b>16</b>
a 2005 00590 A2	<b>A46B 11/02</b> (2006.01)	29.06.2005	Vâlcu Ion, alea Hodoș Iosif, nr. 2, bl. J43, sc. 4, et. 1, ap. 49, sector 3, București, RO	<b>15</b>
a 2005 00582 A2	<b>G08B 25/08</b> (2006.01); <b>G08B 25/10</b> (2006.01); <b>H04M 11/04</b> (2006.01)	23.06.2005	Vișoiu Lilian Cătălin, str. Alexandru Vlahuță, nr. 3, bl. M48, sc. A, ap. 7, sector 3, București, RO	<b>40</b>
a 2005 00581 A1	<b>B60K 15/063</b> (2006.01)	23.06.2005	Vișoiu Lilian Cătălin, str. Alexandru Vlahuță, nr. 3, bl. M48, sc. A, ap. 7, sector 3, București, RO	<b>24</b>
a 2005 00548 A2	<b>F04B 49/02</b> (2006.01); <b>E03B 5/04</b> (2006.01)	08.06.2005	Vloangă Rareș, str. Prundului, nr. 1279, Vânători, județul Neamț, RO; Miron Daniel, alea Revoluției, bl. 8, sc. A, et. 4, ap. 20*, Roman, RO	<b>32</b>
a 2005 00158 A2	<b>A61K 9/20</b> (2006.01)	23.02.2005	Zanoschi Christache, str. Pinului, nr. 9, Iași, RO	<b>15</b>

Lista cererilor de brevet de invenție, publicate conform art. 23 din Legea nr. 64/1991 republicată și Regulii 27(1) din HGR nr. 499/2003, ordonată după codul de publicare

Număr dosar	Clasa	Data depozit	Solicitant	Pag.
a 2005 00889 A0	<b>A21C 1/00</b> (2006.01); <b>A21B 5/08</b> (2006.01)	18.10.2005	Sega Company S.R.L., b-dul Încoronării, nr. 23A, Alba Iulia, RO	<b>12</b>
a 2005 00124 A0	<b>A23L 2/38</b> (2006.01)	21.02.2005	Ciurtin Raul Petru, str. Gh. Șincai, nr. 2-4, Alba Iulia, RO	<b>13</b>
a 2005 00644 A0	<b>B60Q 1/26</b> (2006.01)	18.07.2005	Jurcuțiu Olimpiu, str. M. Viteazul, nr. 34, Chișineu-Criș, Arad, RO	<b>24</b>
a 2005 00609 A0	<b>C11C 5/00</b> (2006.01); <b>C11C 5/02</b> (2006.01)	05.07.2005	Ancuța Marin, str. Basarabiei, bl. 4, sc. A, ap. 10, et. 3, Târgoviște, RO	<b>26</b>
a 2005 00653 A0	<b>H01L 21/02</b> (2006.01)	22.07.2005	Institutul Național Cercetare-Dezvoltare pentru Microtehnologie, str. Erou Iancu Nicolae, nr. 32B, cod 72996, București, RO	<b>43</b>
a 2005 00631 A0	<b>H05K 9/00</b> (2006.01); <b>H05K 5/00</b> (2006.01); <b>H01Q 17/00</b> (2006.01)	12.07.2005	Antohei Constantin, str. G. Ibrăileanu, nr. 6, bl. 7, sc. A, ap. 3, Iași, RO; Pavunev Dan, Calea București, nr. 89, bl. U2, ap. 3, Urziceni, județul Ialomița, RO	<b>44</b>
a 2006 00414 A0	<b>A01K 47/06</b> (2006.01)	09.06.2006	Lungu Gh. Iuliu, str. Aluniș, nr. 42, cod 540076, Târgu Mureș, RO	<b>11</b>
a 2006 00313 A0	<b>B01D 5/00</b> (2006.01); <b>B01D 8/00</b> (2006.01)	15.05.2006	Vadova S.R.L., sat Racoviță, cod poștal 247062, comuna Budești, județul Vâlcea, RO	<b>16</b>
a 2006 00145 A0	<b>B01D 35/06</b> (2006.01)	07.03.2006	Rădulescu Constantin, str. Carpați ,nr. 8, cod 210189, Târgu Jiu, Gorj, RO	<b>17</b>
a 2006 00144 A0	<b>B01D 47/02</b> (2006.01)	07.03.2006	Rădulescu Constantin, str. Carpați, nr. 8, cod 210189, Târgu Jiu, Gorj, RO	<b>17</b>
a 2006 00600 A0	<b>B01J 14/00</b> (2006.01)	27.07.2006	Profiland S.R.L., șoseaua Smârdan, nr. 1A, Galați, județul Galați, RO	<b>18</b>
a 2006 00660 A0	<b>B23B 3/10</b> (2006.01)	21.08.2006	Reparații și Echipări Mașini S.R.L., Calea Republicii, nr.199, Bacău, RO	<b>19</b>
a 2006 00639 A0	<b>B23K 1/20</b> (2006.01); <b>B23K 20/00</b> (2006.01)	10.08.2006	Georgescu Bogdan, b-dul George Coșbuc, nr. 19, bl. B4, ap. 41, cod 800357, Galați, RO	<b>20</b>
a 2006 00356 A0	<b>C09D 5/18</b> (2006.01)	25.05.2006	Kemoxel S.R.L., str. Milos Cirneanski, nr. 43, cod 300370, Timișoara, RO	<b>25</b>
a 2006 00641 A0	<b>C11D 7/02</b> (2006.01)	11.08.2006	Florea Emilian, aleea Rozelor, nr. 2, ap. 1, cod 240 209, Râmnicu Vâlcea, RO	<b>26</b>
a 2006 00167 A0	<b>F04B 39/10</b> (2006.01); <b>F16J 15/10</b> (2006.01); <b>B32B 17/10</b> (2006.01); <b>F16J 15/20</b> (2006.01)	15.03.2006	Ștefan Viorel, str. Dr. Iacob Felix, nr. 59, bl. A1, sc. 1, ap. 5, București, RO; Subaș Petrică, str. Republicii, nr. 183, bl. 8C2, ap. 3, Ploiești, RO; Urcan Emil, str. George Coșbuc, bl. 6, ap. 6, Târgu Mureș, RO	<b>31</b>

Număr dosar	Clasa	Data depozit	Solicitant	Pag.
a 2006 00486 A0	<b>G01N 1/02</b> (2006.01); <b>G01N 3/08</b> (2006.01)	23.06.2006	Ciocan Lucian Toma, str. Horațiu, nr. 28, ap. 1, sector 1, București, RO; Iordache Bogdan Mihai, str. Ripiceni, nr. 3, bl. 4, sc. 1, ap. 20, sector 2, București, RO; Gălbinașu Bogdan Mihai, str. Duzilor, nr. 36, sector 2, București, RO; Pătrașcu Ion, str. George Vraca, nr. 7, ap. 2, sector 1, București, RO	<b>35</b>
a 2006 00671 A0	<b>G04B 47/06</b> (2006.01)	29.08.2006	Baghiuc Elena, str. Rozelor, nr. 10, Botoșani, RO; Bouchet Philippe, 39, Rue Peillonex, 1225-Chene-Bourg, Geneva, CH; Larvego Paul, 18, Rue de Deux-Ponts, 1201, Geneva, CH	<b>38</b>
a 2006 00637 A0	<b>G09F 19/22</b> (2006.01)	08.08.2006	Berar Cristina Ioana, str. Grigore Țăranu, nr. 8, ap. 2, sector 5, București, RO	<b>40</b>
a 2004 01080 A1	<b>A46B 11/00</b> (2006.01); <b>A61C 17/16</b> (2006.01)	03.12.2004	Prisma Mira S.R.L., str. Moșilor, nr. 59C, Alba Iulia, RO	<b>14</b>
a 2005 00581 A1	<b>B60K 15/063</b> (2006.01)	23.06.2005	Vișoiu Lilian Cătălin, str. Alexandru Vlahuță, nr. 3, bl. M48, sc. A, ap. 7, sector 3, București, RO	<b>24</b>
a 2005 00569 A1	<b>H05B 33/00</b> (2006.01)	16.06.2005	Recomplast S.R.L., str. Mesteacănului, nr.10 A, Buzău, județul Buzău, RO	<b>44</b>
a 2003 00706 A2	<b>A61K 35/64</b> (2006.01)	25.08.2003	Ciuhrii Mircea, str. Toamnei, nr. 100, sector 2, București, RO	<b>16</b>
a 2003 00072 A2	<b>H01B 17/00</b> (2006.01)	27.01.2003	Eximprod Grup S.A., str. Obor, bl. 1C, Buzău, RO	<b>41</b>
a 2004 01104 A2	<b>A61L 27/40</b> (2006.01); <b>A61L 27/44</b> (2006.01); <b>A61K 6/02</b> (2006.01); <b>A61K 6/08</b> (2006.01)	10.12.2004	Institutul de Cercetări în Chimie "Raluca Ripan", str. Fântânele, nr.30, Cluj-Napoca, RO; Remed Prodimpex S.R.L., b-dul Basarabia, nr. 208A, sector 2, București, RO	<b>16</b>
a 2004 01108 A2	<b>B01J 21/04</b> (2006.01)	10.12.2004	Institutul de Cercetări în Chimie "Raluca Ripan", str. Fântânele, nr.30, Cluj-Napoca, RO; Radiatoare din Aluminiu S.A., str. Industriei nr.4A, Bistrița, RO	<b>18</b>
a 2005 00539 A2	<b>A01G 27/02</b> (2006.01)	08.06.2005	Șelariu Valeriu-Bogdan, str. Republicii, nr. 377, bl. F24, sc. B, et. 8, ap. 30, Vaslui, RO; Costan Ionuț-Alin, str. Ecoului, nr. 3, bl. F22, sc. C, ap. 36, Piatra Neamț, RO	<b>11</b>
a 2005 00255 A2	<b>A21D 8/04</b> (2006.01)	21.03.2005	Institutul de Bioresurse Alimentare, str. Dinu Vintilă, nr. 6, sector 2, București, RO; Dobrogea Grup S.A., str. Celulozei, nr. 1, Constanța, RO	<b>12</b>
a 2005 00126 A2	<b>A23C 19/06</b> (2006.01)	21.02.2005	Cordea Victor, nr. 108, Ponor, județul Alba, RO	<b>13</b>
a 2005 00537 A2	<b>A45C 5/04</b> (2006.01); <b>A45C 13/18</b> (2006.01)	08.06.2005	Condreț Vasile-Valerică, str. Poiana, nr. 208, localitatea Solonț, județul Bacău, RO; Popa Ionuț-Ciprian, str. Eremia Grigorescu, bl. C2, sc. 2, et. 2, ap. 29, Moinești, județul Bacău, RO	<b>14</b>
a 2005 00590 A2	<b>A46B 11/02</b> (2006.01)	29.06.2005	Vâlcu Ion, aleea Hodoș Iosif, nr. 2, bl. J43, sc. 4, et. 1, ap. 49, sector 3, București, RO	<b>15</b>
a 2005 00158 A2	<b>A61K 9/20</b> (2006.01)	23.02.2005	Zanoschi Christache, str. Pinului, nr. 9, Iași, RO	<b>15</b>

Număr dosar	Clasa	Data depozit	Solicitant	Pag.
a 2005 00518 A2	<b>B05B 17/04</b> (2006.01)	01.06.2005	Oroianu Bogdan Claudiu, Splai Bahlui, nr. 29, bl. B5, et. 5, ap. 23, Iași, RO; Braharu Emil, str. Carpați, nr.3, bl. 656, sc A, et. 3, ap.12, cod 700702, Iași, RO	<b>18</b>
a 2005 00597 A2	<b>B23B 27/12</b> (2006.01)	30.06.2005	Cristescu Daniel, str. Roșcani, nr. 4, bl. 301, sc. D, et. 3, ap. 15, Iași, RO; Cucu Ștefan, str. Vasile Pîrvan, nr. 70, bl. Z2, sc. B, et. 1, ap. 46, Bârlad, RO	<b>20</b>
a 2005 00538 A2	<b>B23Q 3/04</b> (2006.01)	08.06.2005	Cozmîncă Nadia, cod poștal 737565, Văleni, județul Vaslui, RO; Verdeș Ioan-Dragoș, str. Petru Rareș, nr. 28, bl. 28, sc. A, et. 2, ap. 9, Târgu-Frumos, RO	<b>20</b>
a 2005 00551 A2	<b>B23Q 3/04</b> (2006.01)	08.06.2005	Panica Ionuț Marian, str. Gării, nr. 3, nr. 16, localitatea Murgeni, județul Vaslui, RO; Moroșanu Tudor Eugen, b-dul Alexandru cel Bun, nr. 10, bl. 1206, sc. E, et. 2, ap. 9, Iași, RO	<b>21</b>
a 2005 00541 A2	<b>B43K 29/10</b> (2006.01)	08.06.2005	Dumitrache Bogdan-Eugen, str. Popăuți, nr. 3, bl. 550C, et. 7, ap. 31, Iași, județul Iași, RO; Hîrțescu Costică-Dragoș, str. Eremia Grigorescu, bl. C2, sc. 2, et. 2, ap. 29, Moinești, județul Bacău, RO	<b>23</b>
a 2005 00540 A2	<b>B43L 7/02</b> (2006.01)	08.06.2005	Fărcășel Marian, șoseaua Națională, nr. 49, bl. C3, sc. B, et. 9, ap. 38, Iași, RO; Moroșanu Ioan, str. Roman Mușat, bl. 12, sc. H, et. 4, ap. 103, Roman, județul Neamț, RO	<b>23</b>
a 2005 00600 A2	<b>B66B 11/04</b> (2006.01)	30.06.2005	Popițanu Mircea, str. Petru Șchiopu nr. 5, bl. L1D, sc. A, et. 2, ap. 8, Iași, RO	<b>25</b>
a 2005 00535 A2	<b>C12G 1/022</b> (2006.01)	07.06.2005	Stațiunea de Cercetare Dezvoltare pentru Viticultură și Vinificație Murfatlar, Calea București, nr. 1, Oraș Basarabi, județul Constanța, RO	<b>26</b>
a 2005 00602 A2	<b>D06M 13/335</b> (2006.01)	30.06.2005	Ifrim Savel, str. Nicolae Gane, nr.14, Iași, RO	<b>27</b>
a 2005 00531 A2	<b>E04B 1/88</b> (2006.01); <b>B32B 3/12</b> (2006.01)	07.06.2005	Electromagnetica S.A., Calea Rahovei, nr. 266-268, sector 5, București, RO	<b>27</b>
a 2005 00542 A2	<b>E06B 3/32</b> (2006.01)	08.06.2005	Mîndru Teodor-Daniel, cod 737 620, localitatea Vutcani, județul Vaslui, RO; Talmaciu Ramona-Mihaela, cod poștal 737 512, localitatea Muntenii de Sus, județul Vaslui, RO	<b>29</b>
a 2005 00580 A2	<b>F02M 25/14</b> (2006.01)	23.06.2005	Stoicoviciu Ioan Cornel, str. George Coșbuc, bl. 5, ap. 54, sc. C, Baia Mare, RO; Țigău Laurențiu Daniel, Splaiul Unirii, nr. 45, bl. M15, sc. A, ap. 67, parter, sector 3, București, RO; Pavelescu Ovidiu, str. Soldat Croitoru Vasile, nr. 8, bl. 9, ap. 54, București, RO; Stoicoviciu Dinu Ioan, str. Narciselor, 1/59, Baia Mare, RO	<b>29</b>
a 2005 00550 A2	<b>F04B 9/14</b> (2006.01)	08.06.2005	Tărnăuceanu Gabriel, str. Orientului, nr. 33, bl. 824, sc. C, et. 3, ap. 15, Iași, RO; Ungureanu Radu, b-dul Dacia, bl. SA6, et. 7, ap. 24, Iași, RO	<b>30</b>

Număr dosar	Clasa	Data depozit	Solicitant	Pag.
a 2005 00595 A2	<b>F04B 9/14</b> (2006.01)	30.06.2005	Mocanu Ionuț, str. Vasile Pîrvan, nr. 10, bl. E4, sc. B, et. 4, ap. 37, Bârlad, RO; Nadane Ionuț, str. Vasile Pîrvan, nr. 80, bl. E5, sc. C, et. 2, ap. 52, Bârlad, RO	<b>30</b>
a 2005 00547 A2	<b>F04B 19/14</b> (2006.01); <b>E03B 5/06</b> (2006.01)	08.06.2005	Sava Ovidiu, str. Neculce Ion (Cronicar Ion Neculce), nr. 7, Iași, RO	<b>31</b>
a 2005 00548 A2	<b>F04B 49/02</b> (2006.01); <b>E03B 5/04</b> (2006.01)	08.06.2005	Vloangă Rareș, str. Prundului, nr. 1279, Vânători, județul Neamț, RO; Miron Daniel, alea Revoluției, bl. 8, sc. A, et. 4, ap. 20*, Roman, RO	<b>32</b>
a 2005 00576 A2	<b>F24H 1/41</b> (2006.01); <b>F28D 7/04</b> (2006.01)	21.06.2005	Kober S.R.L., Turturești, Sucursala Vaduri, comuna Alexandru cel Bun, cod 617505, localitatea Vaduri, județul Neamț, RO	<b>33</b>
a 2005 00577 A2	<b>G01L 1/22</b> (2006.01)	22.06.2005	Institutul Național de Cercetare - Dezvoltare pentru Mecanică Fină, șoseaua Pantelimon, nr. 6-8, sector 2, București, RO	<b>34</b>
a 2005 00522 A2	<b>G01M 3/20</b> (2006.01)	02.06.2005	Ecoterm Engineering S.R.L., str. Lt. Virgil Lazarovici, nr. 11, sector 2, București, RO	<b>34</b>
a 2005 00847 A2	<b>G01R 19/25</b> (2006.01); <b>G01R 21/133</b> (2006.01)	16.10.1997	Abb Power T & D Company Inc., 1021 Main Campus Drive, NC 27606, Raleigh, US	<b>36</b>
a 2005 00851 A2	<b>G01R 19/25</b> (2006.01); <b>G01R 21/133</b> (2006.01)	16.10.1997	Abb Power T & D Company Inc., 1021 Main Campus Drive, Raleigh, US	<b>36</b>
a 2005 00872 A2	<b>G01R 19/25</b> (2006.01); <b>G01R 21/133</b> (2006.01)	16.10.1997	Abb Power T & D Company Inc., 1021 Main Campus Drive, Raleigh, US	<b>37</b>
a 2005 00886 A2	<b>G01R 19/25</b> (2006.01); <b>G01R 21/133</b> (2006.01)	16.10.1997	Abb Power T & D Company Inc., 1021 Main Campus Drive, Raleigh, US	<b>38</b>
a 2005 01044 A2	<b>G06Q 40/00</b> (2006.01)	17.06.2004	Nichols Evelyn, 2221, 38-th Place East, Wa 98112, Seattle, Wa, US	<b>39</b>
a 2005 00546 A2	<b>G07B 11/02</b> (2006.01)	08.06.2005	Herea Petru, șoseaua Națională, nr. 42B, bl. A2, sc. E, parter, ap. 3, Iași, RO; Cucutianu Mircea, cod 737 163, localitatea Emil Racoviță, județul Vaslui, RO	<b>39</b>
a 2005 00582 A2	<b>G08B 25/08</b> (2006.01); <b>G08B 25/10</b> (2006.01); <b>H04M 11/04</b> (2006.01)	23.06.2005	Vișoiu Lilian Cătălin, str. Alexandru Vlahuță, nr. 3, bl. M48, sc. A, ap. 7, sector 3, București, RO	<b>40</b>
a 2005 00599 A2	<b>H01F 30/10</b> (2006.01); <b>B06B 1/04</b> (2006.01)	30.06.2005	Dangă Mihai-Vlad, str. Dragoș Vodă, nr. 34, bl. C3, sc. C, ap. 32, Bârlad, județul Vaslui, RO	<b>42</b>
a 2005 00536 A2	<b>H01H 85/02</b> (2006.01)	08.06.2005	Matei Ion-Ciprian, str. Dimitrie Leonida, nr. 13, bl. D4, sc. B, et. 3, ap. 33, Piatra Neamț, RO; Cojocar Magda-Petronela, str. Progresului, nr. 4, bl. S10, sc. B, parter, ap. 21, Piatra Neamț, RO	<b>42</b>
a 2006 00332 A2	<b>A61K 31/343</b> (2006.01)	24.11.2004	Egis Gyogyszergyar RT., Kereszturi UT 30-38, H-1106, Budapesta, HU	<b>15</b>
a 2006 00252 A2	<b>B26B 21/22</b> (2006.01)	08.04.1997	The Gillette Company, Prudential Tower Building, 02199, Boston, US	<b>21</b>
a 2006 00253 A2	<b>B26B 21/52</b> (2006.01)	08.04.1997	The Gillette Company, Prudential Tower Building, 02199, Boston, US	<b>22</b>

Număr dosar	Clasa	Data depozit	Solicitant	Pag.
a 2006 00004 A2	<b>E04B 1/00</b> (2006.01); <b>E04C 3/00</b> (2006.01); <b>E04C 3/294</b> (2006.01)	02.07.2003	Mara-Institut D.O.O., Varazdinska 65, 42232, Martijanec, Donji Martijanec, HR	<b>27</b>
a 2006 00288 A2	<b>F16J 15/02</b> (2006.01); <b>F16K 27/06</b> (2006.01); <b>F16K 5/08</b> (2006.01)	28.10.2004	Fluoroseal Inc., 6418, Trans-Canada Highway West, H4T 1X4, Montreal, Quebec, CA	<b>32</b>
a 2006 00248 A2	<b>H04L 12/18</b> (2006.01); <b>H04Q 7/38</b> (2006.01)	08.10.2004	Qualcomm Incorporated, 5775 Morehouse Drive, CA 92121, San Diego, California, US	<b>43</b>
a 2005 00560 A3	<b>E04F 21/32</b> (2006.01); <b>E04F 21/165</b> (2006.01)	14.06.2005	Ghețiu I. Silviu Corneliu, str. Ciurchi, nr. 115A, bl. B8, sc. A, et. 4, ap. 4, Iași, RO	<b>28</b>
a 2005 00485 A3	<b>F21K 2/00</b> (2006.01); <b>F21K 7/00</b> (2006.01)	20.05.2005	Nemeș Gh. Ion, str. Brândușilor, nr.10, bl. V75A, sc. 2, ap. 18, sector 3, București, RO	<b>33</b>





**LISTA C.B.I. PENTRU CARE S-A LUAT O  
HOTĂRÂRE DE RESPINGERE, CONFORM  
ART. 28(2) DIN LEGEA 64/1991 REPUBLICATĂ,  
SAU CARE AU FOST RETRASE CONFORM  
ART. 28 (6) DIN LEGEA 64/1991 REPUBLICATĂ,  
SAU CARE SUNT CONSIDERATE RETRASE,  
CONFORM ART. 28 (7) LIT. a), d) sau f)  
DIN LEGEA 64/1991 REPUBLICATĂ**



**Cereri de brevet de invenție pentru care s-a luat o hotărâre de respingere conform art. 28, alin. 2, din Legea nr.64/1991 republicată**

<i>Numărul cererii de brevet de invenție</i>	<i>Data comunicării hotărârii de respingere a cererii de brevet de invenție</i>	<i>Numărul și data BOPI în care este publicată cererea de brevet de invenție</i>
98-00185	29.12.2006	
98-00510	29.12.2006	8/1999//30.08.1999
98-00599	29.12.2006	8/1999//30.08.1999
98-00918	29.12.2006	
98-01034	29.12.2006	9/1998//30.09.1998
98-01169	29.12.2006	5/1999//28.05.1999
98-01359	29.12.2006	
99-00005	29.12.2006	7/2001//30.07.2001
99-00245	29.12.2006	9/2000//29.09.2000
99-00728	29.12.2006	12/2000//29.12.2000
99-00751	29.12.2006	
99-00814	29.12.2006	10/2002//30.10.2002
99-00815	29.12.2006	10/2002//30.10.2002
99-00923	29.12.2006	3/2001//30.03.2001
99-01286	29.12.2006	4/2002//30.04.2002
99-01307	29.12.2006	
99-01315	29.12.2006	3/2002//29.03.2002
99-01323	29.12.2006	3/2002//29.03.2002
99-01324	29.12.2006	3/2002//29.03.2002
99-01325	29.12.2006	3/2002//29.03.2002
a 2000 00165	29.12.2006	5/2001//30.05.2001
a 2000 00373	29.12.2006	
a 2000 00374	29.12.2006	9/2002//30.09.2002
a 2000 00450	29.12.2006	
a 2000 00763	29.12.2006	
a 2000 00921	29.12.2006	
a 2001 00026	29.12.2006	
a 2001 00134	29.12.2006	12/2003//30.12.2003
a 2001 00255	29.12.2006	
a 2001 00274	29.12.2006	12/2002//30.12.2002

<i>Numărul cererii de brevet de invenție</i>	<i>Data comunicării hotărârii de respingere a cererii de brevet de invenție</i>	<i>Numărul și data BOPI în care este publicată cererea de brevet de invenție</i>
a 2001 00348	29.12.2006	
a 2001 00521	29.12.2006	
a 2001 00679	29.12.2006	
a 2001 00690	29.12.2006	2/2003//28.02.2003
a 2001 00719	29.12.2006	
a 2001 00723	29.12.2006	
a 2001 00834	29.12.2006	
a 2001 00933	29.12.2006	9/2005//30.09.2005
a 2001 00952	29.12.2006	1/2002//30.01.2002
a 2001 01152	29.12.2006	11/2002//29.11.2002
a 2001 01153	29.12.2006	9/2002//30.09.2002
a 2001 01321	29.12.2006	8/2004//30.08.2004
a 2001 01385	29.12.2006	
a 2002 00085	29.12.2006	7/2003//30.07.2003
a 2002 00296	29.12.2006	10/2003//30.10.2003
a 2002 00369	29.12.2006	11/2002//29.11.2002
a 2002 00405	29.12.2006	11/2003//28.11.2003
a 2002 00684	29.12.2006	12/2003//30.12.2003
a 2002 00698	29.12.2006	1/2003//30.01.2003
a 2002 00736	29.12.2006	12/2003//30.12.2003
a 2002 00740	29.12.2006	1/2004//30.01.2004
a 2002 00753	29.12.2006	12/2004//30.12.2004
a 2002 00845	29.12.2006	
a 2002 01609	29.12.2006	9/2004//30.09.2004
a 2002 01628	29.12.2006	6/2004//30.06.2004
a 2002 01655	29.12.2006	9/2004//30.09.2004
a 2003 00079	29.12.2006	
a 2003 00123	29.12.2006	
a 2003 00124	29.12.2006	
a 2003 00196	29.12.2006	
a 2003 00229	29.12.2006	
a 2003 00240	29.12.2006	
a 2003 00284	29.12.2006	11/2003//28.11.2003

<b>Numărul cererii de brevet de invenție</b>	<b>Data comunicării hotărârii de respingere a cererii de brevet de invenție</b>	<b>Numărul și data BOPI în care este publicată cererea de brevet de invenție</b>
a 2004 00298	29.12.2006	11/2004//30.11.2004
a 2004 00337	29.12.2006	10/2005//28.10.2005
a 2005 00865	29.12.2006	
a 2006 00280	29.12.2006	
a 2006 00312	29.12.2006	
a 2006 00635	29.12.2006	
a 2006 00656	29.12.2006	



**LISTA C.B.I. PENTRU CARE AU FOST  
ÎNREGISTRATE TRANSMITERI DE DREPTURI,  
CONFORM ART. 47 DIN LEGEA NR. 64/1991  
REPUBLICATĂ, PRECUM ȘI A C.B.I. CU  
MODIFICĂRI ÎN SITUAȚIA JURIDICĂ,  
ÎNREGISTRATE CONFORM R55(7) LIT. r) ȘI s)  
DIN HGR NR. 499/2003 ȘI PUNCTULUI 24  
DIN ANEXA 1 A LEGII NR. 383/2002 PENTRU  
APROBAREA OG NR.41/1998 PRIVIND TAXELE  
ÎN DOMENIUL PROTECȚIEI PROPRIETĂȚII  
INDUSTRIALE ȘI REGIMUL DE UTILIZARE A  
ACESTORA**





**CESIUNI  
CERERI DE BREVET DE INVENȚIE**

<b>Nr. CBI</b>	<b>Solicitant/Titular inițial</b>	<b>Persoana îndreptățită la eliberarea B.I./Titular</b>
a 2004 00454	AREȘTEANU ADRIAN, IAȘI, RO; ȘUFARU LIVIU EDUARD CONSTANTIN, IAȘI, RO; JOAO JORGE JARDIM JANZ, LISABONA, PT; ALECU I. IOAN, IAȘI, RO;	TAGUS CONTOR ROMÂNIA S.R.L., BALCIU, RO
a 2004 00316	ISCAR LTD., TEFEN, IL;	NEW ISCAR LTD., TEFEN, IL;
a 2004 00709	ISCAR LTD., TEFEN, IL;	NEW ISCAR LTD., TEFEN, IL;
a 2004 00739	ISCAR LTD., TEFEN, IL;	NEW ISCAR LTD., TEFEN, IL;
a 2004 01008	ISCAR LTD., TEFEN, IL;	NEW ISCAR LTD., TEFEN, IL;
a 2005 00511	TĂȚAR DANIEL, GALAȚI, RO;	TĂȚAR DORU, GALAȚI, JUDEȚUL GALAȚI, RO
a 2005 00519	ISCAR LTD., TEFEN, IL;	NEW ISCAR LTD., TEFEN, IL;
a 2005 00835	ISCAR LTD., TEFEN, IL;	NEW ISCAR LTD., TEFEN, IL;
a 2006 00033	ISCAR LTD., TEFEN, IL;	NEW ISCAR LTD., TEFEN, IL;
a 2006 00260	ISCAR LTD., TEFEN, IL;	NEW ISCAR LTD., TEFEN, IL;
a 2006 00261	ISCAR LTD., TEFEN, IL;	NEW ISCAR LTD., TEFEN, IL;

**SUCCESIUNI  
CERERI DE BREVET DE INVENȚIE**

<b>Nr. CBI</b>	<b>Solicitant/Titular inițial</b>	<b>Persoana îndreptățită la eliberarea B.I./Titular</b>
a 2004 00112	ROBA ADRIAN, COMUNA VALEA IERII, JUDEȚUL CLUJ, RO;	ROBA ADRIANA STELUȚA, BUCUREȘTI, RO
a 2004 00696	ROBA ADRIAN, COMUNA VALEA IERII, JUDEȚUL CLUJ, RO;	ROBA ADRIANA STELUȚA, BUCUREȘTI, RO
a 2004 00908	ROBA ADRIAN, COMUNA VALEA IERII, JUDEȚUL CLUJ, RO;	ROBA ADRIANA STELUȚA, BUCUREȘTI, RO

**MODIFICĂRI ÎN COLECTIVUL DE INVENTATORI  
CERERI DE BREVET DE INVENȚIE**

<b>Nr. CBI</b>	<b>Inventatori inițiali</b>	<b>Inventatori curenți</b>
a 2004 00454	AREȘTEANU ADRIAN, STR. 7 NOIEMBRIE NR. 30, BL. K7, AP. 14, ET. 4, IAȘI, IS, RO; ȘUFARU LIVIU EDUARD CONSTANTIN, STR. REPUBLICII NR.55B, BL R2, SC.A, ET.2, AP.19, IAȘI, IS, RO; JOAO JORGE JARDIM JANZ, RUA ANTONIO SAUDE, NR.16-11, LISABONA, PT, PT; ALECU IOAN, STR. SOCOLA NR. 28, BL. Z3, AP. 62, ET. 10, IAȘI, IS, RO	AREȘTEANU ADRIAN, STR. PĂCURARI NR. 24, BL. 1, AP. 9, ET. 2, IAȘI, IS, RO; ȘUFARU LIVIU EDUARD CONSTANTIN, STR. REPUBLICII NR.55B, BL R2, SC.A, ET.2, AP.19, IAȘI, IS, RO; JOAO JORGE JARDIM JANZ, RUA ANTONIO SAUDE, NR.16-11, LISABONA, PT, PT; ALECU IOAN, STR. SOCOLA NR. 28, BL. Z3, AP. 62, ET. 10, IAȘI, IS, RO

**MODIFICARE AGENT  
CERERI DE BREVET DE INVENȚIE**

Nr. CBI	Agent inițial	Agent curent
a 2004 01050	CABINET DE PROPRIETATE INDUSTRIALĂ S.I.- STR. MOISE DOBOSAN NR. 110, TIMIȘOARA	CABINET INDIVIDUAL ANDRONACHE PAUL - STR. SIBIU NR.14, BL.E21, ET.6, AP.35, BUCUREȘTI

**MODIFICĂRI ÎN DENUMIREA PERSOANEI ÎNDREPTĂȚITE LA  
ACORDAREA BREVETULUI DE INVENȚIE**

Nr. CBI	Nume inițial	Nume curent
a 2004 00316	NEW ISCAR LTD., TEFEN, IL;	ISCAR LTD., TEFEN, IL
a 2004 00709	NEW ISCAR LTD., TEFEN, IL;	ISCAR LTD., TEFEN, IL
a 2004 00739	NEW ISCAR LTD., TEFEN, IL;	ISCAR LTD., TEFEN, IL
a 2004 01008	NEW ISCAR LTD., TEFEN, IL;	ISCAR LTD., TEFEN, IL
a 2004 01050	HATE S.R.L., TIMIȘOARA, RO;	HEIM SRL, TIMIȘOARA, RO
a 2005 00519	NEW ISCAR LTD., TEFEN, IL;	ISCAR LTD., TEFEN, IL
a 2005 00835	NEW ISCAR LTD., TEFEN, IL;	ISCAR LTD., TEFEN, IL
a 2006 00033	NEW ISCAR LTD., TEFEN, IL;	ISCAR LTD., TEFEN, IL
a 2006 00260	NEW ISCAR LTD., TEFEN, IL;	ISCAR LTD., TEFEN, IL
a 2006 00261	NEW ISCAR LTD., TEFEN, IL;	ISCAR LTD., TEFEN, IL

**MODIFICĂRI ÎN ADRESA PERSOANEI ÎNDREPTĂȚITE LA ELIBERAREA BREVETULUI**

Nr. CBI	Adresă inițială	Adresă curentă
a 2002 01527	ROMIND T & G S.R.L., BDUL BASARABIA NR. 250 SECTOR 3 COD 73429, BUCUREȘTI, RO;	ROMIND T&G S.R.L., BD.BIRUINTEI NR.162, PANTELIMON, JUD. ILFOV, RO
a 2003 00982	ROMIND T&G SRL, BDUL BASARABIA NR 250 SECTOR 3, BUCUREȘTI, RO;	ROMIND T&G S.R.L., BD.BIRUINTEI NR.162, PANTELIMON, JUD. ILFOV, RO
a 2005 00911	ROMIND T & G S.R.L., BDUL BASARABIA NR. 250 SECTOR 3 COD 73429, BUCUREȘTI, RO;	ROMIND T&G S.R.L., BD.BIRUINTEI NR.162, PANTELIMON, JUD. ILFOV, RO

**MODIFICARE ÎN ADRESA MANDATARULUI PENTRU PROCURI GENERALE**

Nr. Registru Procuri Generale	Titular	Agent desemnat	Agent desemnat
236	<b>LABORATOIRES FOURNIER S.A.</b>	CABINET ENPORA - ȘOS. IANCULUI NR. 7 BL. 109, SC. B, ET. 1, AP. 46, BUCUREȘTI	CABINET ENPORA - STR. GEORGE CĂLINESCU, NR. 52A, AP. 1, BUCUREȘTI

**CORECTURI ALE ERORILOR MATERIALE,  
CONȚINUTE ÎN DOCUMENTAȚIA PUBLICATĂ**



## ERATE

Număr brevet și/sau dosar	Tip document publicat	Tip document în urma corecturii, cf. Instr. 63	Localizarea erorii: - pagina din descriere - coloana - rândul - cod INID	Textul inițial	Textul corect
a 2004 00885	A2	A8	pg. 1, (72); BOPI 6/2006, pag.31, (72)	"Ion Rodica Mariana, fără adresă, București, RO; Oprea Florea , fără adresă, Târgoviște, RO, Bacinschi Zorica, fără adresă, Târgoviște, RO; Ion Nelu, fără adresă , Târgoviște, RO; Chiriac Cornel, fără adresă, Târgoviște, RO	"Ion Rodica-Mariana, <b>str. Volla nr. 3, bl. 59, et. 1, sc. III, ap.36, sector 4, București; Oprea Florea, șoseaua lanului nr.41, bl. 102D, sc. B, et. 12, ap. 95, sector 2, București; Bacinschi Zorica, șoseaua Ștefan cel Mare nr.4, bl. 14, sc. A, ap. 32, sector 1, București; Ion Nelu, str. Volla nr. 3, bl. 59, et. 1, sc. III, ap. 36, sector 4, București; Chiriac Cornel, str. Valul Cetății nr.4, Târgoviște, județul Dâmbovița</b>
a 2004 00727	A2	A8	BOPI 2/2006 pag.18, (72)	... <b>Panait Marieta</b> , str. Șapte Drumuri nr. 18, bl. PM40, sc. A, ap. 16 sector 3, București, RO; ....	<b>Balint Emilia</b> , str. Mărășești nr. 1, bl. 17, sc. B, ap. 17, comuna Măgurele, RO; <b>Encuț Ioan</b> , șoseaua Colentina nr. 26, bl. 64, sc. A, ap. 11, sector 2, București, RO; <b>Militaru Manuela</b> , șoseaua Mihai Bravu nr. 90-96, bl. D17, sc. B, et. 8, ap.71, sector 2, București, RO; <b>Pop Aneta</b> , str. Lt. Gh. Saidic, bl. 24, ap. 54, sector 6, București, RO; <b>Cincă Sabin</b> , str. Doamna Ghica nr. 3, bl. 2, sc. 2, ap. 50, sector 2, București, RO; <b>Comișel Virgiliu</b> , str. Vaporul lui Assan nr. 4, sc. 2, ap. 53, sector 2, București, RO; <b>Fugaru Viorel</b> , str. Paris nr. 51, ap. 2, sector 1, București, RO; <b>Mateescu Corneliu</b> , str. Câmpia Libertății nr. 64, bl. 34, sc. C, ap. 115, sector 3, București, RO; <b>Gruia Iuliana</b> , b-dul Basarabia nr. 224, bl. MY8, ap. 19, sector 3, București, RO;

Număr brevet și/sau dosar	Tip document publicat	Tip document în urma corecturii, cf. Instr. 63	Localizarea erorii: - pagina din descriere - coloana - rândul - cod INID	Textul inițial	Textul corect
a 2004 00727	A2	A8	BOPI 2/2006 pag.18, (72)		<p><b>Moraru Victoria</b>, b-dul 1 Decembrie 1918, nr. 38, bl. U4, sc. A, ap. 4, București, RO;</p> <p><b>Nistoroiu Monica</b>, str. Brașov nr. 24, bl. 717, sc. B, et. 7, ap. 61, sector 6, București, RO;</p> <p><b>Begu Daniela</b>, str. Bărbat Voievod nr. 17, sector 2, București, RO;</p> <p><b>Dumitrescu Iolanda</b>, str. Ceaikovskiy nr. 2, ap. 6, sector 2,</p> <p><b>Ghiță Maria</b>, b-dul Timișoara nr. 69A, bl.13B, sc. A, et. 9, ap. 40, sector 6, București, RO</p>

**BREVETELE DE INVENȚIE, PENTRU CARE  
HOTĂRÂREA DE ACORDARE  
SE PUBLICĂ ÎN CONFORMITATE CU ART. 28(3)  
DIN LEGEA NR. 64/1991 REPUBLICATĂ,  
ORDONATE DUPĂ INDICII C.B.I.**

**De la nr. 121067 la 121162**

**Semnificația codurilor INID folosite în prezenta secțiune (norma ST 9 a Organizației Mondiale a Proprietății Intelectuale OMPI), în ordinea apariției lor:**

- (11) numărul brevetului de invenție;
- (41) data publicării cererii; BOPI nr.;
- (45) data publicării mențiunii acordării brevetului; BOPI nr.;
- (21) numărul dosarului;
- (22) data înregistrării cererii de brevet;
  
- (30) prioritate;
- (86) numărul și data cererii internaționale (regionale sau PCT);
- (87) numărul și data publicării cererii internaționale (regionale sau PCT);
  
- (61) perfecționare la brevet nr.;
- (62) divizată din cererea nr.; data;
  
- (71) solicitantul;
- (73) numele sau denumirea titularului;
- (72) numele și prenumele inventatorilor declarați;
  
- (51) clasa, conform clasificării internaționale;
- (54) titlul invenției;
- (57) rezumatul invenției;
- (56) documente din stadiul tehnicii

Hotărârile de acordare a brevetelor de invenție au fost luate la data de 30.10.2006.

Orice persoană interesată are dreptul să ceară, în scris și motivat, la O.S.I.M., revocarea, în tot sau în parte, a acestor hotărâri, în termen de 6 luni de la data de 29.12.2006, pentru neîndeplinire a cel puțin uneia din condițiile prevăzute la art. 7-11 din Legea 64/1991\* privind brevetele de invenție.

Regula 18/(2) Rezumatul are în exclusivitate un rol de a servi ca mijloc de selecție a informațiilor tehnice pentru specialiști, în scopul luării deciziei privind necesitatea consultării descrierii invenției și desenelor, publicate *in extenso*.

(3) Rezumatul invenției, anexat cererii de brevet de invenție, nu poate fi luat în considerare pentru nici un alt scop, cum ar fi aprecierea întinderii protecției.

---

\* Republicată în Monitorul Oficial nr. 752, din 15 octombrie 2002, cu modificările și completările aduse prin Legea 203 din 19 aprilie 2002, publicată în Monitorul Oficial nr. 340, din 22 mai 2002.



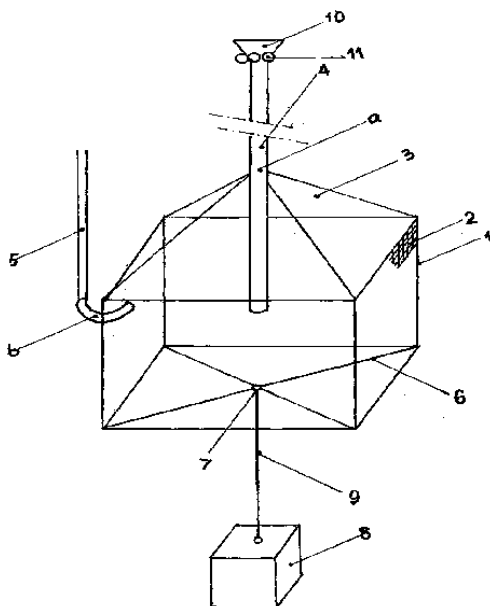
(11) 121067 B1 (51) **A01K 61/00** (2006.01) (21) a 2002 01505 (22) 28.11.2002 (41) 30.06.2004//6/2004 (45) 29.12.2006//12/2006 (56) RO 68329, 86658, 83381; CH 472213, 7066; DE 111630; US 3653358, 4003338 (73) Miron Liviu Dan, str. Stejar 21B, bl. A2, sc. B, et. X, ap. 44, Iași, RO; Miron Ionel, str. Străpungere Silvestru, nr. 15, bl. F, sc. A, et. 1, ap. 8, Iași, RO (72) Miron Liviu Dan, str. Stejar 21B, bl. A2, sc. B, et. X, ap. 44, Iași, RO; Miron Ionel, str. Străpungere Silvestru, nr. 15, bl. F, sc. A, et. 1, ap. 8, Iași, RO (54) **VIVIERĂ PENTRU STIMULAREA RITMULUI DE CREȘTERE DIRIJATĂ A PEȘTELOR ÎN LACURI ȘI ÎN MEDIUL MARIN**

(57) Invenția se referă la o metodă pentru stimularea ritmului de creștere dirijată a peștilor în lacuri și în mediul marin, utilizată în piscicultură. Viviera conform invenției este alcătuită dintr-un cadru (1) îmbrăcat într-o plasă (2), care este prevăzută, la partea superioară, cu un clopot (3) de formă piramidală, ce are la vârful o deschidere (a) prin care trece un tub (4) de hrănire, tub ce este prevăzută, la partea superioară, cu o pâlnie (10) și cu niște flotoare (11), la partea inferioară a clopotului (3), pătrunde un tub (5) pentru insuflarea aerului, iar la partea inferioară, cadrul (1) este prevăzută cu niște ranforsări (6) de care se prinde un lest (8), prin intermediul unui cablu (9).

Revendicări: 2

Figuri: 1

(11) 121067 B1



(11) 121068 B1 (51) **A01K 97/10** (2006.01) (21) a 2000 00396 (22) 10.04.2000 (41) 30.10.2001//10/2001 (45) 29.12.2006//12/2006 (56) RO 114537, 113793, 116036, 117410; US 4550519 (73) Maxân Ioan, str. Rodniciei, nr. 35, ap. 10, Târgu-Mureș, RO; Haja Mănăilă, str. Rodniciei nr. 1, ap. 13, Târgu Mureș, RO (72) Maxân Ioan, str. Rodniciei, nr. 35, ap. 10, Târgu Mureș, RO; Haja Mănăilă, str. Rodniciei, nr. 1, ap. 13, Târgu Mureș, RO (54) **SUPORT DE LANSETĂ, CU ARMARE AUTOMATĂ ȘI AVERTIZARE SONORĂ**

(57) Invenția se referă la un suport de lansetă, cu armare automată și avertizare sonoră, pentru pescuitul sportiv staționar. Suportul de lansetă, conform invenției, este alcătuit din două brațe (1 și 2), dintre care unul fix și unul mobil, articulate la unul din capetele suportului și tensionate de unul sau două arcuri (4), niște suporturi în formă de Y (16) și niște tije elastice (19) de fixare a lansetei, o pârghie (23) ce acționează asupra unui element oscilant (11), situat pe brațul fix, un senzor de mișcare (25), un avertizor sonor (23') și niște picioare pliante (8), pentru fixarea în sol, fiind caracterizat prin aceea că brațul fix (1) este prevăzută, central, cu un știft (10) de fixare a picioarelor (8) în stare pliată, pentru transport, și cu avertizor sonor (23'), iar spre capătul liber, cu elementul oscilant (11) și cu o piesă rotitoare (13)

(11) 121068 B1

pentru ghidarea și blocarea brațului mobil (2), respectiv, cu un știft culisant (14) pentru poziționarea senzorului de mișcare (25), iar brațul mobil (2) este prevăzută cu un știft rotitor (21) pentru acționarea avertizorului sonor (23') și cu pârghia (23) de declanșare a senzorului de mișcare (25).

Revendicări: 5

Figuri: 5

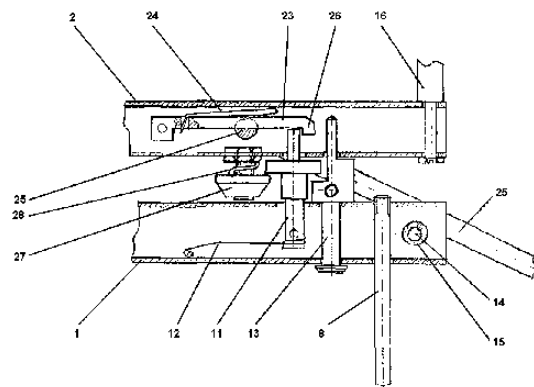


Fig. 2

(11) 121069 B1 (51) **A01N 43/78** (2006.01) (21) a 2002 00519 (22) 25.04.2002 (41) 30.10.2002//10/2002 (45) 29.12.2006//12/2006 (56) RO 114539B (73) ICERP S.A., b-dul Republicii, nr.291A, Ploiești, RO (72) Decean Teodor, str. Cameliei, nr. 22, bl. 115, ap. 30, Ploiești, RO; Dumitru Aurica, str. Înfrățirii, bl.67 bis, ap. 14, Ploiești, RO; Popescu Daniela, str. Ștefan cel Mare, bl. K9, ap. 9, Ploiești, RO; Ghiță Rodica, str. Covurlui, nr. 7, Ploiești, județul Prahova, RO; Ene Dorina, str. Crângași, nr. 1, bl. 41C, ap. 2, Ploiești, RO; Cira Liana, șoseaua Vestului, nr.30, bl.101, sc.D, ap.71, Ploiești, RO; Tănase Gheorghe, aleea Codrului, nr. 4, bl. 115 ap. 21, Ploiești, RO; Iov Teodor, str. Cristianul, nr. 18, bl. 150 K, ap. 8, Ploiești, RO; Georgescu Mihail, Intrarea Daliei, nr. 5, bl. 15H, sc. A, ap. 6, Ploiești, RO; Calcan Ioan Florinel, str. Petrarca, nr. 22, Ploiești, RO (54) **COMPOZIȚIE FUNGICIDĂ, EMULSIONABILĂ, PENTRU PROTECȚIA LEMNULUI**

(57) Invenția se referă la o compoziție fungică, emulsionabilă, pentru tratarea lemnului. Compoziția conform invenției este constituită din: 4-izotiazolin-3-onă, un emulsionant anionic, un emulsionant neionic, xileni și alcooli, care emulsionează spontan în apă.

Revendicări: 1

(11) 121070 B1 (51) **A21D 2/08** (2006.01); **A21D2/36** (2006.01) (21) a 2004 00690 (22) 04.08.2004 (41) 28.01.2005//1/2005 (45) 29.12.2006//12/2006 (56) RO 116517, 120 745 (73) Ro-Credo S.R.L., str. Celulozei, nr. 1, Constanța, RO (72) Teodorescu Fotini, str. I. Lahovary, nr. 16, bl. M12, ap. 34, Constanța, RO; Toma Maria, str. Poporului, nr. 87, Constanța, RO; Pistol Maria, str. Traian Lalescu, sat Lazu, comuna Agigea, județul Constanța, RO; Onea Delia Mihaela, b-dul Alexandru Lăpușneanu, nr. 191, bl. 10, ap. 59, Constanța, RO (54) **COMPOZIȚIE PENTRU PREMIXURI DE PANIFICAȚIE**

(57) Prezenta invenție se referă la o compoziție pentru premixuri de panificație, alcătuită din făină albă de grâu, ca atare sau vitaminizată, 0...50%, 0...50% făină de măciș integral, ca atare sau vitaminizată și mineralizată, 0...65% făină dietetică tip graham, 0...31% făină de secară, 0...35% gluten vital de grâu, 0...37% fulgi din orz, ovăz sau secară, 0...25% tărâțe de grâu alimentare, 0...7% aluat acru uscat, cu aciditate de minimum 80%, 0...5% sare mărunță iodată, 0...3% făină de malț de secară prăjit, pulbere, 0...10% semințe de floarea soarelui decojite sau 0...3% semințe de in, 0...2% zahăr farin, sub formă de pudră, cu granule imperceptibile de culoare albă strălucitoare, 0...2% semințe de susan, 0...2% granule de

(11) 121070 B1  
soia cu dimensiuni de maximum 4 mm, 0...2% lecitină din soia, 0...2% gumă guar, 0...1% proteine din lapte sau zer praf, 0...1% ulei de floarea soarelui, 0...0,025% acid citric, 0...1% fibre de mazăre sau fibre de măr pulbere, ulei de pește Omega - 3 stabilizat, 0...0,500% esteri mono și diacetil tartrici ai mono și digliceridelor cu acizi grași, 0...0,020% acid ascorbic - vitamina C, 0...0,020% enzime fungice și bacteriene: pentozanaze, amilaze, lipaze, glucozoxidaze.

Revendicări: 2

(11) 121071 B1 (51) **A21D 10/02** (2006.01); **A21D 13/08** (2006.01); **A23L 3/36** (2006.01) (21) a 2003 00287 (22) 04.04.2003 (41) 29.08.2003//8/2003 (45) 29.12.2006//12/2006 (56) US 5 204 131; EP 0 115 108; Despina Bordei, "Industria panificației, pastelor făinoase și a biscuiților", Manualul ing. de ind. alim., vol.II, pag.1067-1086, Ed.Tehnică, 2002 (73) Dobrogea Grup S.A., str. Celulozei, nr. 1, Constanța, RO (72) Teodorescu Fotini, str. I. Lahovari, nr. 16, bl. M12, ap. 34, Constanța, RO; Toma Maria, b-dul Mamaia, nr. 81, bl. LS4, ap. 16, Constanța, RO; Pistol Maria, sat Lazu, comuna Agigea, județul Constanța, RO; Mușat Rodica, șoseaua Mangaliei, nr. 3, bl. 78, ap. 27, Constanța, RO; Coman Victorița, str. Pescarilor, nr. 38, bl. BM15, ap. 8, Constanța, RO (54) **PROCEDEU DE OBTINERE A UNOR PRODUSE DE PANIFICAȚIE DIN ALUATURI, CU ȘI FĂRĂ DROJDIE, CONGELATĂ ȘI DECONGELATE INTENSIV**

(57) Invenția se referă la un procedeu de obținere a unor produse de panificație din aluaturi, cu și fără drojdie, congelate și decongelate intensiv, în care făina de grâu moale, folosită la obținerea aluaturilor, făina de grâu moale, folosită în etapa de pregătire a aluatului, se încadrează în următorii parametri: activitate *alfa*-amilazică, exprimată prin indice de cădere (**Ic**), cuprins între 300...330"; conținut de gluten umed, cuprins între 28...38%; însușiri

(11) 121071 B1

reologice ale glutenului: tenacitate  $P = 80...95$  mm  $H_2O$ ; extensibilitate  $L = 90...110$  mm  $H_2O$ ; raport P/L cuprins între 0,7...0,9; putere W cuprinsă între  $250...300 \times 10^{-4}$  J, însușiri reologice ale aluatului obținut din făină: timp de dezvoltare: 1... 2 min; stabilitate: 10... 15 min; grad de înmuiere, cuprins între 70...100 UB (unități Brabender). Conform procedurii pentru prepararea aluatului cu drojdie, cantitatea de drojdie este majorată cu 10...15%, în greutate, mai mare față de cantitatea de drojdie utilizată pentru obținerea produselor de panificație proaspete, identice.

Revendicări: 3

(11) 121072 B1 (51) **A21D 13/02** (2006.01); **A21D 2/00** (2006.01) (21) a 2003 00674 (22) 08.08.2003 (41) 30.12.2003//12/2003 (45) 29.12.2006//12/2006 (56) RO 118 818, 118 787; Despina Bordei, "Tehnologia Modernă a Panificației", pag. 40-44, 134-140, ed. I, Editura Agir, 2002, "Manualul Inginerului de Industrie Alimentară", vol. II, pag. 1067-1086, Ed. Tehnică, 2002 (73) Dobrogea Grup S.A., str. Celulozei, nr. 1, Constanța, RO (72) Teodorescu Fotini, str. I. Lahovari, nr. 16, bl. M12, ap. 34, Constanța, RO; Toma Maria, b-dul Mamaia, nr. 81, bl. LS4, ap. 16, Constanța, RO; Pistol Maria, sat Lazu, str. Traian Lalescu, sat Lazu, comuna Agigea, județul Constanța, RO; Tomiță Victorița, str. Mircea cel Bătrân, nr. 181, bl. MS3B, sc. A, et. 3, ap. 15, Constanța, RO; Coman Victorița, str. Pescarilor, nr. 38, bl. BM15, ap. 8, Constanța, RO (54) **PROCEDEU PENTRU FABRICAREA PÂINII DIN FĂINĂ OBTINUTĂ PRIN MĂCINAREA INTEGRALĂ A BOBULUI DE GRÂU MOALE**

(57) Prezenta invenție se referă la un procedeu pentru fabricarea pâinii din făină obținută prin măcinarea integrală a bobului de grâu moale, cuprinzând etapele de selecționare a făinii, corectare a nivelului enzimatic și a conținutului de gluten umed, pregătire a aluatului prin metoda trifazică, fermentare a aluatului, prelucrare a aluatului, dospire și coacere, în care făina selecționată se corectează din punct de

(11) 121072 B1

vedere al nivelului enzimatic, prin adăugarea a maximum 350 ppm hemiceluloză, maximum 200 ppm pentozană și maximum 150 ppm xilană, și al conținutului de gluten umed, prin adăugarea de gluten vital exogen, până la minimum 28%, după care se pregătește prospătura care se fermentează timp de 300... 360 min, la o temperatură de 20...25°C și umiditate relativă a aerului de 60...62°C, până la atingerea unei acidități de 8...9°, iar maioua obținută din prospătură se fermentează timp de 150...180 min, la o temperatură de 20...25°C și umiditate relativă a aerului de 60...62°C, până la atingerea unei acidități de 6...7°.

Revendicări: 2

(11) 121073 B1 (51) **A21D 15/02** (2006.01); **A23L 3/36** (2006.01) (21) a 2003 00286 (22) 04.04.2003 (41) 30.10.2003//10/2003 (45) 29.12.2006//12/2006 (56) FR 2836012; US 5 171 590; Despina Bordei, "Industria panificației, pastelor făinoase și a biscuiților" (73) Dobrogea Grup S.A., str. Celulozei, nr. 1, Constanța, RO (72) Teodorescu Fotini, str. I. Lahovari, nr. 16, bl. M12, ap. 34, Constanța, RO; Toma Maria, b-dul Mamaia, nr. 81, bl. LS4, ap. 16, Constanța, RO; Pistol Maria, sat Lazu, comuna Agigea, județul Constanța, RO; Mușat Rodica, șoseaua Mangaliei, nr. 3, bl. 78, ap. 27, Constanța, RO; Coman Victorița, str. Pescarilor, nr. 38, bl. BM15, ap. 8, Constanța, RO (54) **PROCEDEU DE OBTINERE A UNOR PRODUSE DE PANIFICAȚIE DIN ALUATURI PRECOAPTE, CONGELATE**

(57) Invenția se referă la un procedeu de obținere a unor produse de panificație din aluaturi precoapte, congelate, în care făina de grâu moale, folosită în etapa de pregătire a aluatului, se încadrează în următorii parametri: activitate *alfa*-amilazică, exprimată prin indice de cădere (**Ic**), cuprins între 280...320"; conținut de gluten umed, cuprins între 28...34%; însușirile reologice ale glutenului: tenacitate  $P = 75...95$  mm  $H_2O$ ; extensibilitate  $L = 80...100$  mm  $H_2O$ ; raport P/L cuprins între 0,8...1; putere W cuprinsă între  $200...220 \times 10^{-4}$  J, însușiri reologice ale aluatului obținut din făină: timp de dezvoltare 1... 2 min; stabilitate 8...10 min; grad de înmuiere, cuprins între 100...120 UB (unități Brabender).

Revendicări: 2

(11) 121074 B1 (51) **A23C 13/12** (2006.01); **A23L 1/187** (2006.01) (21) a 2004 00243 (22) 19.03.2004 (41) 30.07.2004//7/2004 (45) 29.12.2006//12/2006 (56) GB 1275 331; EP 1 106 079 (73) *Ro-Credo S.R.L., str. Celulozei, nr. 1, Constanța, RO* (72) *Teodorescu Fotini, str. I. Lahovari, nr. 16, bl. M12, ap. 34, Constanța, RO; Toma Maria, b-dul Mamaia, nr. 81, bl. LS4, ap. 16, Constanța, RO; Onea Delia Mihaela, b-dul Alexandru Lăpușneanu, nr. 191, bl. 10, sc. C, ap. 59, Constanța, RO* (54) **COMPOZIȚIE PENTRU CREME INSTANT DE PATISERIE ȘI COFETĂRIE**

(57) Prezenta invenție se referă la o compoziție pentru creme instant de patiserie și cofetărie, constituită din 40...50% zahăr farin cu granulația sub 0,14 mm pentru 90% din particule; 20...30% amidon din porumb, modificat pregelificat, cu viscozitate Brabender de 600 - 1400 UB; 20...30% lapte praf normalizat cu 26% grăsime; 1...2% alginat de sodiu extras din alge marine; 1...2% gumă guar; 0...1% sare extrafină iodată; 0...5% arome pulverulente (naturale, natural-identice și/sau sintetice); 0...3% cacao alcalinizată cu 11% unt de cacao; 0...1% colorant *beta* caroten 1%, solubil în apă rece.

Revendicări: 1

(11) 121075 B1 (51) **A23G 1/02** (2006.01); **A23B 9/02** (2006.01); **A23B 9/08** (2006.01) (21) a 2001 00097 (22) 29.07.1999 (30) 31.07.1998 FR 98/09847 (45) 29.12.2006//12/2006 (86) FR 99/01878 29.07.1999 (87) WO 00/07456 17.02.2000 (56) EP 0111614 (73) *Compagnie Gervais Danone, 126/130 Rue Jules Guesde, 92300, Levallois-Perret, FR* (72) *Fuhrmann Benoît, 33, Rue de la Garenne, 78690, Les Essarts-le-Roi, FR; Rabault Jean-Luc, 16, Hameau de la Gondole, 91650, Breuillet, FR* (74) *Rominvent S.A., str. Ermil Pangratti, nr.35, sector 1, București* (54) **PROCEDEU DE STERILIZARE A UNUI PRODUS ALIMENTAR CU UN CONȚINUT REDUS DE APĂ, PRODUS ALIMENTAR OBTINUT ȘI COMPOZIȚIE ALIMENTARĂ CARE ÎL CONȚINE**

(57) Invenția se referă la un procedeu de sterilizare a unui produs alimentar cu un conținut redus de apă, la produsul alimentar obținut, precum și la o compoziție alimentară care îl conține, aplicabile în industria alimentară. Procedeu de sterilizare, conform invenției, constă în aceea că se ridică activitatea apei a produsului respectiv, se supune produsul alimentar, hidratat, sterilizării termice și se elimină apa, obținându-se un produs alimentar cu un conținut redus de apă, esențial steril, care prezintă o contaminare cu bacterii sporulate, de cel puțin 1000 ori mai mică decât a produsului de la care se pornește.

Revendicări: 25

(11) 121076 B1 (51) **A23L 1/236** (2006.01); **A23G 3/00** (2006.01) (21) a 2000 01080 (22) 07.05.1999 (30) 07.05.1998 FR 98/05806 (45) 29.12.2006//12/2006 (86) FR 99/01088 07.05.1999 (87) WO 99/56562 11.11.1999 (56) FR 2 502 495 (73) *Roquette Freres, F 62136, Lestrem, FR* (72) *Ribadeau Dumas Guillaume, 18, Rue Claude Monet, F-59237, Verlinghem, FR; Fouache Catherine, 6, Route Nationale, F-62113, Saily Labourse, FR; Duflot Pierrick, 773, Rue de la Neuve Voie, F-62136, Lacouture, FR* (74) *Rominvent S.A., str. Ermil Pangratti, nr. 35, sector 1, București* (54) **COMPOZIȚIE EDULCORANTĂ ȘI UTILIZĂRI**

(57) Invenția se referă la o compoziție edulcorantă și la utilizări ale acesteia, cu aplicații în industria alimentară. Compoziția alimentară, conform invenției, cuprinde cel puțin un compus puțin solubil, ales din grupul constituit din zaharuri și polioli, singuri sau în amestec, și cel puțin un agent anticristalizant, care conține cel puțin o oligozaharidă sau polizaharidă aleasă din grupul alcătuit din hidrolizați de amidon și pirodextrine și poliglucize, singure sau în amestec. Compoziția edulcorantă, conform invenției, poate fi utilizată la fabricarea unui drops sau ca suport de aromă. Dropsurile preparate pornind de la compoziția edulcorantă, conform invenției, sunt stabile, fără a fi ambalate individual.

Revendicări: 10

(11) 121077 B1 (51) **A23L 3/3445** (2006.01) (21) a 2004 00496 (22) 01.06.2004 (41) 29.10.2004//10/2004 (45) 29.12.2006//12/2006 (56) GB 2340376 (73) *Institutul de Cercetări în Chimie "Raluca Ripan", str. Fântânele, nr. 30, Cluj-Napoca, RO; Radiatoare din Aluminii S.A., str. Industriei, nr.4A, Bistrița, RO* (72) *Popovici Elisabeth-Jeanne, str. Hațeg, nr. 4, bl. Lamă G, ap. 32, Cluj-Napoca, RO; Popovici Nicolae Augustin-Ioan, str. Hațeg, nr.4, Cluj-Napoca, RO; David Mircea, str. Ecaterina Teodoroiu, bl. 9, sc. B, ap. 7, Bistrița, RO; Petruțiu Ioan, str. A. Mureșanu, nr. 5, bl. 5, sc. C, ap. 48, Bistrița, RO; Crișan Iuliana, str. Moara Veche, localitatea Dumitra, județul Bistrița-Năsăud, RO* (54) **INSTALAȚIE ȘI PROCEDEU DE TRATARE A MERELOR CU OZON, ÎN SCOPUL DEPOZITĂRII**

(57) Invenția se referă la o instalație și un procedeu de tratare cu ozon a merelor, în scopul depozitării. Instalația conform invenției cuprinde un generator de ozon (2), de capacitate mică (0,75...5 g O<sub>3</sub>/h), un compresor (1), un debitmetru ozon (3), robinete (4, 5, 6 și 7), un filtru aer (8), un regulator de presiune (9), un debitmetru aer (10) și un aparat pentru măsurarea concentrației de ozon (12). Instalația are în alcătuire o incintă de tratare (11), sprijinită pe picioarele (23) și având pereți metalici, din care un perete detașabil (20), care se etanșează cu polimer siliconic, și un

(11) 121077 B1

perete (21) din sticlă, o cameră amestec (17), în care se amestecă aerul cu ozon, care este prevăzută cu ștuțurile de intrare (14 și 15), cu un ventilator (18) și cu un dispersor static (19) toroidal, precum și un modul de siguranță (13), prin care trece gazul rezidual, înainte de evacuarea în atmosferă, prin ștuțul de evacuare (24). Procedeeul conform invenției constă în tratarea, cu ozon, a merelor așezate în lădițe standard, în incinta de tratare, timp de 0,5...1,5 h, amestecul de tratare având aer cu un conținut de ozon de 10...50 ppm.

Revendicări: 3

Figuri: 3

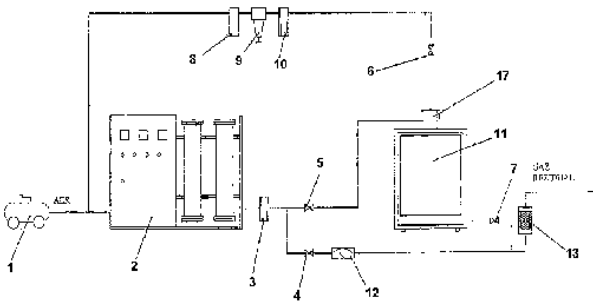


Fig. 1

(11) 121078 B1 (51) **A24D 3/04** (2006.01) (21) a 2000 00302 (22) 16.03.2000 (41) 28.09.2001//9/2001 (45) 29.12.2006//12/2006 (56) US 2159121 (73) *Vlădaia Mihail, str. M. Kogălniceanu, nr. 2, bl. VT3, sc. 3, ap. 7, Drobeta Turnu Severin, RO* (72) *Vlădaia Mihail, str. M. Kogălniceanu, nr. 2, bl. VT3, sc. 3, ap. 7, Drobeta Turnu Severin, RO* (54) **FILTRU PENTRU ȚIGĂRI SAU ȚIGARETE**

(57) Invenția se referă la un filtru pentru țigări sau țigarete. Filtrul conform invenției este alcătuit dintr-o bandă suport (2), pe care este depus un strat de material filtrant (1), banda și suportul fiind înfășurate împreună sub formă de spirală, capătul dinspre gură, al filtrului, fiind prevăzut cu o primă rondea obturatoare (6), având același diametru cu diametrul spiralei formată de banda suport (2) și prevăzută cu un orificiu central (7), pentru ieșirea fumului, iar capătul opus fiind prevăzut cu o a doua rondea obturatoare (4), care este paralelă cu prima rondea (6) și are diametrul mai mic decât diametrul spiralei, în jurul celei de-a doua rondenle (4), formându-se o zonă inelară (5), astfel încât fumul de la țigaretă, care intră în zona inelară (5), să parcurgă toată lungimea spiralei, înainte de a ieși prin orificiul central (7), spre utilizator.

Revendicări: 5

Figuri: 3

(11) 121078 B1

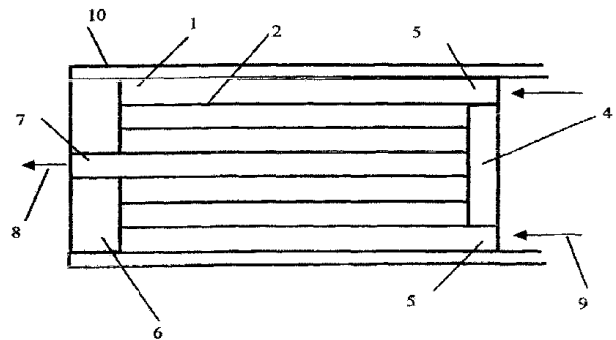


Fig. 2

(11) 121079 B1 (51) **A47C 11/00** (2006.01); **A47C 4/24** (2006.01) (21) a 2000 01283 (22) 28.12.2000 (41) 30.03.2001//3/2001 (45) 29.12.2006//12/2006 (56) RO 120806, 119806 (73) *S.C. Feromet "M"-S.R.L., localitatea Izvoare, comuna Dumbrava Roșie, județul Neamț, RO* (72) *Murguleț Cornelia Sânziana, b-dul Decebal, nr. 92, bl. G6, sc. A, ap. 9, Piatra Neamț, RO* (74) *Agencție de Proprietate Industrială și Transfer Tehnologic-Stoian Ioan, b-dul Republicii bl. 46, sc. C, ap. 35, cod 5550, Roman, județul Neamț* (54) **BANCĂ PLIANTĂ SCURTĂ**

(57) Invenția se referă la o bancă pliantă scurtă, compusă dintr-un șezut (1) dreptunghiular din lemn și două picioare duble (A și B) pliabile, din metal, dispuse unul față de celălalt în X și articulate printr-un ax (7), alcătuite din brațe (2 și 8) paralele și solidarizate între ele, la bază, prin tălpi (3 și 9), unde brațele (2) piciorului dublu (A) sunt articulate de șezutul (1), în niște urechi (a) ale unui suport (6) montat sub șezutul (1), iar brațele (8) piciorului dublu (B) sunt apropiate la partea superioară și au niște capete superioare (c) unite printr-un bolț (11) plasat în locașul (d) dispozitivului de zăvorăre (C), montat sub șezutul (1), în partea opusă suportului (6) și unde piciorul dublu (B) are montată, între brațele (8), o tijă (10) situată la o distanță determinată față de niște

(11) 121079 B1

găuri (b) prelucrate în brațele (8), prin care trece axul (7), tija (10) fiind imobilizată în locașul (d) dispozitivului de zăvorâre (c), atunci când picioarele duble (A și B) sunt pliate sub șezutul (1).

Revendicări: 3

Figuri: 6

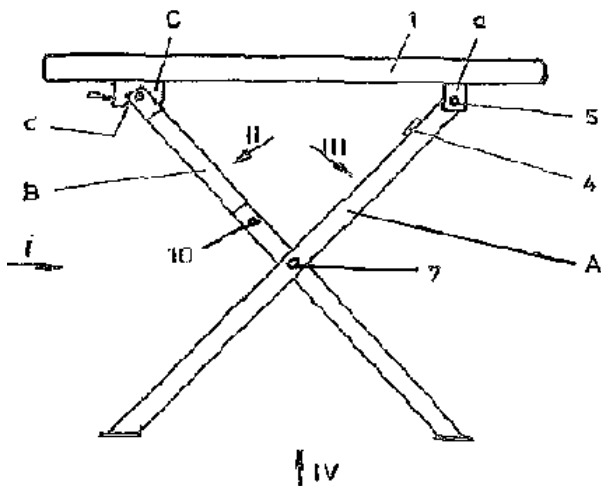


Fig. 1

(11) 121080 B1 (51) **A47G 9/10** (2006.01) (21) a 2004 00079 (22) 30.01.2004 (41) 30.06.2004//6/2004 (45) 29.12.2006//12/2006 (56) US 5 918 333, 6 430 764 (73) Farmacia Naturii S.R.L., str. Erou Gh. Rusu, nr. 4, sc. G, ap. 4, Bacău, RO (72) Barbu Iuliana, str. Erou Gh. Rusu, nr. 4, sc. G, ap. 4, Bacău, RO (54) **PERNĂ TERAPEUTICĂ**

(57) Invenția se referă la o pernă terapeutică, pe bază de amestecuri de plante medicinale, folosită ca adjuvant în terapia medicală naturală. Perna terapeutică, conform invenției, este realizată sub forma unui burduf de dimensiuni variabile pentru pernele uzuale, din țesătură naturală, în care este dispus amestecul de plante, selectat în funcție de afecțiunea care se dorește a fi tratată, precum și uleiuri esențiale volatile, extrase din plante, în care, în amestecul de organe de plante folosite în terapeutică, uscate și mărunțite, în proporții determinate, se află într-un raport de 10%, în greutate, tablete de NaCl recristalizată, impregnate cu uleiuri esențiale, alese din una sau două plante din amestec, pentru creșterea efectului terapeutic.

Revendicări: 6

(11) 121081 B1 (51) **A61K 8/19** (2006.01); **A61K 8/97** (2006.01) (21) a 2000 01160 (22) 27.11.2000 (41) 30.05.2001//5/2001 (45) 29.12.2006//12/2006 (56) RO 65074 (73) Farmec S.A., str. Henri Barbusse, nr. 16, Cluj-Napoca, județul Cluj, RO (72) Timbuș Ioan Victor, str. Bartok Bella, nr. 5, ap. 16, Cluj-Napoca, județul Cluj, RO; Botar Alexandru, comuna Bratca, nr. 178A, comuna Bratca, județul Bihor, RO; Turdean Liviu, str. Ion Andreescu nr. 9, Cluj-Napoca, RO; Schenker Mariana, b-dul 1 Decembrie 1918,, nr. 132, bl. C54, sc. 2, ap. 18, Cluj-Napoca, RO; Irimie Florin Dan, str. Mănăștur, nr. 38, Cluj-Napoca, RO (54) **LOȚIUNE TONICĂ, REMINERALIZANTĂ**

(57) Invenția se referă la o loțiune tonică, remineralizantă, cu acțiune protectoare a epidermei, destinată tratamentului tenurilor sensibile, alergice, seboreice, acneice și cuperozice. Loțiunea tonică, conform invenției, conține 0,4...0,7% argilă asociată cu 1...3% complex acid ferulic-extract de orez, 1...3% extract de *Calendula officinalis* și 0,5...2% asociere care conține glicerină, acid lactic, uree, sorbitol, alantoină, serină și derivați de glicină și până la 100% soluție apoasă de polialcoolii acceptabili din punct de vedere cosmetic, procentele fiind exprimate în greutate.

Revendicări: 1

(11) 121082 B1 (51) **A61K 9/16** (2006.01); **A61K 9/54** (2006.01); **A61K 9/62** (2006.01) (21) a 2001 00021 (22) 06.08.1998 (30) 17.07.1998 US 09/118 418 (45) 29.12.2006//12/2006 (86) US 98/16323 06.08.1998 (87) WO 00/03696 27.01.2000 (56) US 5422121 (73) Bristol-Myers Squibb Company, P.O. Box 4000, Princeton, New Jersey, US (72) Ullah Ismat, 2 Mockingbird Court, New Jersey 08512, Cranbury, US; Wiley Gary J., 72 Tuscany Drive, New Jersey 08527, Jackson, US (74) Rominvent S.A., str. Ernil Pangratti, nr.35, sector 1, București (54) **COMPOZITIE FARMACEUTICĂ, ÎNVELITĂ CU UN STRAT DE ACOPERIRE ENTEROSOLUBIL**

(57) Invenția se referă la o compoziție farmaceutică, învelită cu un strat de acoperire enterosolubil. Compoziția constă în aceea că stratul de acoperire enterosolubil, menționat, cuprinde un copolimer al acidului metacrilic și un plastifiant, și conferă protecție miezului menționat, astfel încât miezul menționat este protejat într-un mediu cu pH scăzut, de 3 sau mai mic, fiind capabil de eliberarea medicamentului la un pH de 4,5 sau mai mare, în care stratul de acoperire enterosolubil se obține prin ridicarea pH-ului suspensiei stratului de acoperire enterosolubil, cu agenți de alcalinizare, sub punctul în care poate fi pierdută integritatea enterosolubilă a copolimerului acidului metacrilic și în care compoziția nu conține un substrat protector între medicamentul acidolabil din miezul menționat și stratul de acoperire enterosolubil acid.

Revendicări: 14

(11) 121083 B1 (51) **A61K 31/04** (2006.01); **A61P 17/06** (2006.01) (21) a 2002 01022 (22) 25.07.2002 (41) 30.10.2003//10/2003 (45) 29.12.2006//12/2006 (56) US 5817632; EP-A1 0995740, EP-0665003; WO-88/05653 (73) *Institutul de Tehnologie Chimică - ITEC S.A., str. Uzinei, nr. 1, Brazi, RO* (72) *Andrei Constantin, str. Panduri, nr. 60, bl. C, sc. 2, et. 4, ap. 33 sector 5, București, RO* (54) **COMPOZIȚII RADICALICE PENTRU TRATAREA PSORIAZISULUI**

(57) Prezenta invenție se referă la o compoziție farmaceutică pentru tratarea psoriazisului, conținând radicali liberi stabili, de tip nitroxil, sau amine împiedicate steric, ca precursori ai radicalilor nitroxil în asociere cu 1,1-difenil-2picrilhidrazil, precum și la utilizarea unei compoziții farmaceutice conținând, ca substanțe active, radicali liberi stabili, de tip nitroxil, sau amine împiedicate steric, ca precursori ai radicalilor nitroxil pentru tratamentul psoriazisului.

Revendicări: 2

(11) 121084 B1 (51) **A61K 31/41** (2006.01); **A61K 31/444** (2006.01); **A61P 9/12** (2006.01); **A61P 9/08** (2006.01) (21) a 2000 00407 (22) 26.03.1998 (30) 16.10.1997 IN 2304/MAS/97 (45) 29.12.2006//12/2006 (86) US 98/05564 26.03.1998 (87) WO 99/18957 22.04.1999 (56) GB 2188630 (73) *Reddy-Cheminor, Inc., 66 South Maple Avenue, Ridgewood, US; Dr. Reddy's Laboratories Ltd., 7-1-27 Ameerpet, Hyderabad, IN* (72) *Rao K.B. Sankara, 7-1-27 Ameerpet, Hyderabad, IN; Rao M.S. Sarveswara, 7-1-27 Ameerpet, Hyderabad, IN; Tagore G.V.R., 7-1-27 Ameerpet, Hyderabad, IN; Ramesh C. H., 7-1-27 Ameerpet, Hyderabad, IN* (74) *Rominvent S.A., str. Ermil Pangratti, nr.35, sector 1, București* (54) **COMPOZIȚIE FARMACEUTICĂ, SOLIDĂ, STABILĂ, PENTRU ADMINISTRARE ORALĂ ȘI PROCEDU DE OBTINERE A ACESTEIA**

(57) Invenția se referă la o compoziție farmaceutică, solidă, stabilă, pentru administrare orală și la procedeul de obținere a acesteia. Compoziția farmaceutică se utilizează în tratamentul unor boli cardiovasculare, cum sunt: angina pectorală, infarctul miocardic, hipertensiunea. Compoziția conform invenției conține besilat de amlodipină, atenolol și excipienți acceptabili farmaceutic. Procedeul de obținere constă în granulara umedă a atenololului, împreună cu excipienții farmaceutici, granulele se amestecă cu besilatul de amlodipină și excipienții, iar amestecul se comprimă sau se introduce în capsule gelatinoase tari.

Revendicări: 13

(11) 121085 B1 (51) **A61K 31/55** (2006.01); **A61K 31/515** (2006.01); **A61K 31/56** (2006.01); **A61K 31/40** (2006.01); **A61P 25/00** (2006.01) (21) a 2002 00730 (22) 27.11.2000 (30) 01.12.1999 EP 99124269.4; 01.12.1999 EP 99123803.1 (45) 29.12.2006//12/2006 (86) EP 00/11808 27.11.2000 (87) WO 01/39779 07.06.2001 (56) EP 0162036; WO 9931075, 9713510 (73) *UCB, S.A., Allee de la Recherche 60, Bruxelles, BE* (72) *Lamberty Yves, Rue de la Valle 10, B-1440, Braine-le-Chateau, BE; Matagne Alain, Allee des Sorbiers 3, B-6280, Gerpennes, BE; Klitgaard Henrik, Avenue Wolvendael 155, B-1180, Bruxelles, BE; Waegemans Tony, Tiensesteenweg 348, B-3000, Leuven, DE* (74) *Rominvent S.A., str. Ermil Pangratti, nr.35, sector 1, București* (54) **UTILIZAREA LEVETIRACETAMULUI, ÎN TRATAMENTUL BOLILOR SISTEMULUI NERVOS CENTRAL**

(57) Invenția se referă la o nouă utilizare a levetiracetamului, pentru prepararea unui medicament destinat tratamentului și/sau profilaxiei tulburărilor bipolare, migrenei, durerii cronice sau neuropatice.

Revendicări: 5

(11) 121086 B1 (51) **A61K 31/565** (2006.01) (21) 97-01061 (22) 23.12.1995 (30) 23.12.1994 DE P 44 47 402.4 (45) 29.12.2006//12/2006 (86) EP 95/05106 23.12.1995 (87) WO 96/19997 04.07.1996 (56) EP 0310541, 0310542 (73) *Schering Aktiengesellschaft, Mullerstrasse 178, Berlin, DE* (72) *Chwalisz Kristof, Lobbersteig 7A, Berlin, DE; Stockemann Klaus, Holsteinische Strasse 33, Berlin, DE* (74) *Rominvent S.A., str. Ermil Pangratti, nr.35, sector 1, București* (54) **UTILIZAREA COMPUȘILOR CU PROPRIETĂȚI ANTIESTROGENE, PENTRU CONTROLUL FERTILITĂȚII LA FEMEI**

(57) Invenția se referă la utilizarea a cel puțin unui compus cu proprietăți progesteron-antagoniste și a cel puțin unui compus cu proprietăți antiestrogene, fiecare dintre ele fiind într-o doză care nu inhibă ovulația, într-o singură unitate de dozare, pentru prepararea de medicamente pentru contracepția la femei.

Revendicări: 7

(11) 121087 B1 (51) **A61K 31/655** (2006.01); **A61K 31/573** (2006.01); **A61P 27/02** (2006.01) (21) a 2002 00235 (22) 25.06.2001 (30) 03.07.2000 SK PUV 0223-2000 (45) 29.12.2006//12/2006 (86) SK 01/00018 25.06.2001 (87) WO 02/02122 10.01.2002 (56) JP 56104814 (73) *Unimed Pharma Spol. S.R.O., Orieskova 11, 821 05, Bratislava, SK (72) Jancus Vladimir, Dudvazska 27, 821 07, Bratislava-Podunajske Biskupice, SK; Ambro Jozef, Tabanska C. 371, 943 42, Gbelce, SK; Sluciakova Elena, Ladislava Saru C. 8, 841 04, Bratislava, SK (74) Rominvent S.A., str. Ermil Pangratti, nr.35, sector 1, București (54) PICĂTURI OFTALMICE CU EFECT ANTIINFLAMATOR*

(57) Invenția se referă la picături oftalmice cu efect antiinflamator, utilizate în tratamentul unor afecțiuni oftalmice, picături care conțin azidamfenicol în proporție de 0,1 până la 2% în greutate, dexametazonă sau sarea acestuia fosfat sau acetat, în proporție de 0,01 până la 1% în greutate, precum și un conservant în proporție de 0,0005 până la 0,1% în greutate, substanțe de menținere a valorii pH-ului din mediu, într-un interval de 4,5...7,5, acestea fiind în proporție de 0,001 până la 2% în greutate, și conțin, de asemenea, substanțe care să asigure o vâscozitate a soluției cuprinsă în intervalul 5...25 mPa, acestea fiind în proporție de 0,01 până la 5% în greutate, restul până la 100% fiind reprezentat de apă distilată.

Revendicări: 4

(11) 121088 B1 (51) **A61K 36/282** (2006.01); **A61K 36/38** (2006.01); **A61K 36/515** (2006.01); **A61K 36/534** (2006.01); **A61K 36/76** (2006.01); **A61K 36/899** (2006.01) (21) 99-01158 (22) 01.11.1999 (41) 30.05.2001//5/2001 (45) 29.12.2006//12/2006 (56) ANTITABAC - AS - "FORMULA AS", nr. 385 (25.oct. - 01.nov.1999) (73) *Veress T. Ladislau, str. Armurierilor, nr. 4, Mediaș, RO; Bușoiu Monica Iuliana, str. Armurierilor, nr. 4, Mediaș, RO (72) Veress T. Ladislau, str. Armurierilor, nr. 4, Mediaș, RO; Bușoiu Monica Iuliana, str. Armurierilor, nr. 4, Mediaș, RO (54) PREPARAT VEGETAL PENTRU COMBATEREA TABAGISMULUI CRONIC*

(57) Invenția se referă la un preparat vegetal, sub formă de soluție, pentru combaterea tabagismului cronic, ce constă în aceea că este alcătuit din asocierea următoarelor plante medicinale: 1...6% *Huperzia selago*, 10...23% *Hypericum perforatum*, 1,5...6% *Artemisia absinthum*, 2,5...11% *Mentha piperita*, 2...10% *Rosmarinus officinalis* sub formă de infuzie, 1... 5,75% *Gentiana punctata*, 5...13% *Salix alba* sub formă de decoct și 50... 75% *Avena sativa* sub formă de macerat, rapoartele fiind exprimate în procente în greutate.

Revendicări: 1

(11) 121089 B1 (51) **A61K 38/42** (2006.01) (21) 98-01433 (22) 27.03.1997 (30) 28.03.1996 US 60/014.389 (41) 30.04.1999//4/1999 (45) 29.12.2006//12/2006 (86) US 97/05088 27.03.1997 (87) WO 97/35883 02.10.1997 (56) US 5464814, 5194590 (73) *Northfield Laboratories, Inc., Suite 1000, 1560 Sherman Avenue, Evanston, US (72) Dewoskin Richard E., 77 Whittington Course, St. Charles, US; Doubleday Marc D., 326 Alicia Drive, Cary, US (74) Rominvent S.A., str. Ermil Pangratti, nr.35, sector 1, București (54) SOLUȚIE APOASĂ DE HEMOGLOBINĂ POLIMERATĂ CU GLUTARALDEHIDA, PROCEDEU DE PREPARARE ȘI UTILIZAREA ACESTEIA*

(57) Invenția se referă la o soluție apoasă de hemoglobină polimerizată cu grutaraldehidă, care este un înlocuitor acelușar de celule roșii sanguine, cuprinzând în esență o soluție de hemoglobină peridoxilată, polimerizată, reticulată, liberă de tetramer, lipsită de contaminanți stromali, la un procedeu pentru producerea soluției de hemoglobină utilizată pentru tratarea unui pacient care a suferit pierderi de sânge.

Revendicări: 16

Figuri: 6

(11) 121090 B1 (51) **A63B 23/04** (2006.01); **A43B 7/28** (2006.01) (21) a 2001 01315 (22) 07.12.2001 (41) 30.07.2003//7/2003 (45) 29.12.2006//12/2006 (56) US 5682690; RO115497 (73) *Volcovinschi Gheorghe, str. Transilvaniei, nr. 8, ap. 24, Baia Mare, RO; Hoffman Adriana Ildico, str. V. Alecsandri, nr. 39, Baia Mare, RO (72) Volcovinschi Gheorghe, str. Transilvaniei, nr. 8, ap. 24, Baia Mare, RO; Hoffman Adriana Ildico, str. V. Alecsandri, nr. 39, Baia Mare, RO (54) STIMULATOR BIOENERGETIC, REFLEXOGEN ȘI VASCULAR*

(57) Invenția se referă la un stimulator folosit pentru realizarea unor masaje, pentru stimularea reflexogenă, vasculară și energetică, independentă sau concomitentă, a unor puncte sau zone ale corpului omenesc. Stimulatorul conform invenției este prevăzut cu un brant (1) din material elastic, găurit pe toată suprafața, niște ținte (2) înalte montate pe brant (1), în funcție de zonele reflexogene. Brantul (4) este montat într-o încălțăminte prevăzută cu un sistem de închidere (7) a unei pompe (9) de aer, care, prin intermediul unei supape (10), poate pompa sau aspira aer în încălțăminte, la fiecare apăsare a pompei (9).

Revendicări: 2

Figuri: 2



(11) 121090 B1

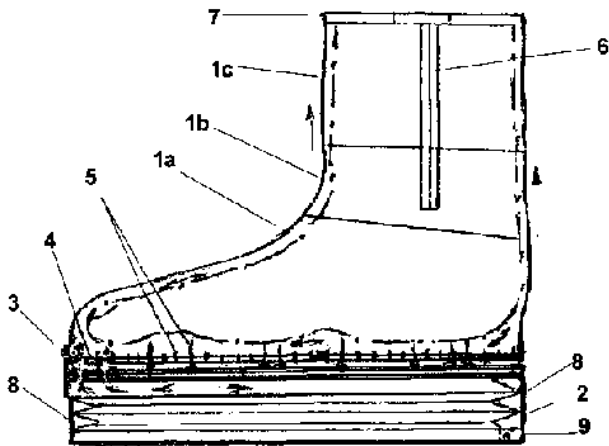


Fig. 1

(11) 121091 B1 (51) **A63F 3/00** (2006.01) (21) a 2002 01265 (22) 02.10.2002 (41) 30.01.2003//1/2003 (45) 29.12.2006//12/2006 (56) US 4082284 (73) *Malnasi Laszlo, alea Carpați, nr. 43, ap. 34, Târgu-Mureș, județul Mureș, RO* (72) *Malnasi Laszlo, alea Carpați, nr. 43, ap. 34, Târgu Mureș, județul Mureș, RO* (74) *Szente Sandor, str. Victoriei, nr. 41, bl. U6, ap. 4, Odorheiu Secuiesc, județul Harghita* (54) **JOC EDUCATIV**

(57) Invenția se referă la un joc educativ, destinat îmbunătățirii cunoștințelor de bază despre ciuperci și despre culesul acestora, conținând o tablă de joc (1) pliantă, pe care este imprimat un traseu (2) șerpuitor, care trece prin niște zone (m, n, o, p, r, s și t) reprezentând diferite tipuri de vegetație și care cuprinde 76 de cercelete colorate diferit, 13 cercelete (a) numerotate, 7 cercelete (b) numerotate și 2 cercelete (c) notate cu literele (A și B), restul de 54 de cercelete (d), cu diametrul mai mic, fiind componente simple ale traseului (2) șerpuitor, care este parcurs de patru pionii (3) de diferite culori, simbolizând ciupercarii pentru culegerea unor jetoane (4) circulare, imprimate fiecare, pe o parte, cu un desen (g) reprezentând o ciupercă comestibilă sau otrăvitoare, iar pe partea opusă, numărul corespunzător cu cel al

(11) 121091 B1

cerculețelor (a și b) și o cifră (f) care reprezintă valoarea ciupercii culese, însoțit de semnul + pentru ciupercile comestibile, sau semnul - pentru ciupercile otrăvitoare, jetoane (4) păstrate într-o cutiuță (9) de carton, cu formă dreptunghiulară, împărțită în 20 de compartimente identice, sau adunate în niște coșulețe (8), colorate identic cu pionii (3), elementele jocului fiind păstrate în cutia (6) din carton, de formă dreptunghiulară.

Revendicări: 3

Figuri: 6

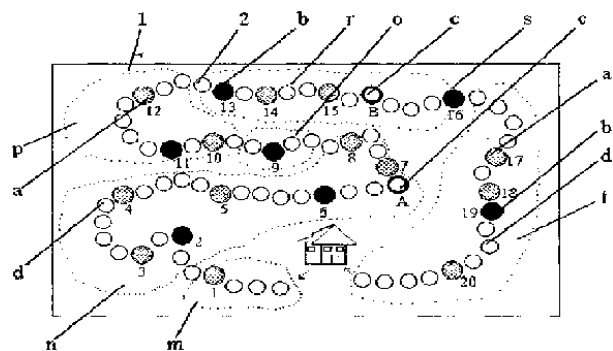


Fig. 1

(11) 121092 B1 (51) **A63F 9/04** (2006.01) (21) a 2002 0197 (22) 22.02.2002 (41) 30.07.2002//7/2002 (45) 29.12.2006//12/2006 (56) US 5947741, 5224710 (73) *Leorda Alexandru, str. Carol Knappe 45C, sector 1, București, RO* (72) *Leorda Alexandru, str. Carol Knappe 45C, sector 1, București, RO* (54) **JOC SPORTIV**

(57) Prezenta invenție se referă la un joc sportiv, alcătuit dintr-o suprafață de joc dreptunghiulară, delimitată de o mantinelă, porți și o minge (A) formată din două trunchiuri de piramidă hexagonală (1 și 2), goale la interior și unite între ele la baza mare (3), înălțimea (H) ambelor trunchiuri de piramidă (1 și 2) fiind egală cu diametrul (D) bazei mari (3), fețele laterale (a), de formă trapezoidală, ale celor două trunchiuri de piramidă (1 și 2), formează muchii drepte pe directoare, între baza mare (b) și baza mică (b<sub>1</sub>), și unde fețele laterale (a) sunt colorate alternativ în două culori diferite și au imprimate cifre de la 1 la 6, care reprezintă numărul jucătorilor, și câte două săgeți dispuse la 90°, care reprezintă direcția de atac, iar fețele hexagonale (c), ale celor două trunchiuri de piramidă, sunt colorate diferit și au imprimate câte un simbol care reprezintă

(11) 121092 B1

căpitanul echipei, mingea deplasându-se în direcția indicată de săgeți și spre niște figurine - portar (C), în voleu sau prin rostogolire, prin lovire cu crosa (D), simulând jocurile sportive cu mingea.

Revendicări: 4

Figuri: 12

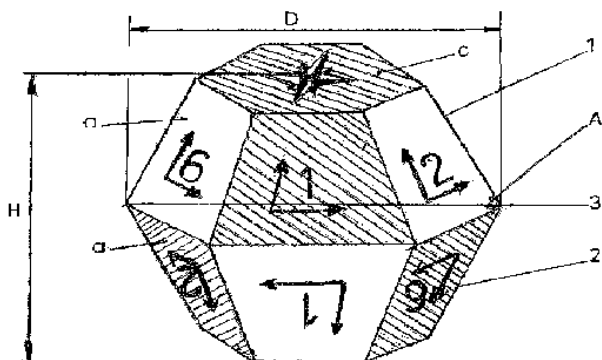


Fig. 1

(11) 121093 B1 (51) **B01D 3/14** (2006.01); **C07C 253/34** (2006.01) (21) a 2000 01238 (22) 15.06.1999 (30) 15.06.1998 US 60/089,352 (45) 29.12.2006//12/2006 (86) US 99/13503 15.06.1999 (87) WO 99/65583 23.12.1999 (56) US 4404064 A, 3445347 A (73) *Solutia Inc.*, 575 Maryville Centre Drive, St.Louis, Missouri, US (72) *Ward Gregory, J.*, 1152 Jaguar Court, Ft 32561, Gulf Breeze, US; *Monical Valerie S.*, 15502 Bay Green Ct., Houston, Texas, US (74) *Rominvent S.A.*, str. Ermil Pangratti, nr. 35, sector 1, București (54) **PROCEDEU DE RECUPERARE A NITRILILOR CU NESATURARE OLEFINICĂ**

(57) Prezenta invenție se referă la un procedeu de recuperare a acrilonitrilului, dintr-un flux de efluent al unui reactor de amoxidare, flux ce conține acrilonitril, apă și impurități organice, care cuprinde etapele de:

- (a) răcire bruscă a fluxului de efluent al unui reactor de amoxidare, care cuprinde acrilonitril, apă și impurități organice, cu un flux apos de răcire bruscă, obținându-se un flux de efluent al reactorului răcit;
- (b) trecere a fluxului răcit al efluentului reactorului, printr-o coloană de absorbție, generând astfel un flux de blaz al absorberului care cuprinde apă, acrilonitril și impurități organice și
- (c) trecere a fluxului de blaz al absorberului, printr-o singură coloană de recuperare/stripare, generând un flux de vârf bogat în acrilonitril, un flux lateral sărac în apă și un flux de blaz de recuperare/stripare care cuprinde impurități organice.

Revendicări: 4

Figuri: 2

(11) 121094 B1 (51) **B01D 53/14** (2006.01); **C01B 23/00** (2006.01) (21) a 2000 01025 (22) 20.04.1999 (30) 21.04.1998 RU 98107061 (41) 28.12.2001//12/2001 (45) 29.12.2006//12/2006 (86) RU 99/00123 20.04.1999 (87) WO 99/56855 11.11.1999 (56) RO 53914; WO 0064807; TW 453975; CA 2115297; US 5313802 (73) *Savinov Mikhail Jurievich*, 9-YA Parkovaya Ul., 41, KV. 93, 105264, Moscova, RU; *Bondarenko Vitaly Leonidovich*, 143952, Mosc., Obl., Jubileiny Pr., D.4, KV. 60, Reutov, RU (72) *Savinov Mikhail Jurievich*, 9-YA Parkovaya Ul., 41, KV. 93, 105264, Moscova, RU; *Bondarenko Vitaly Leonidovich*, 143952, Mosc., Obl., Jubileiny Pr., D.4, KV. 60, Reutov, RU; *Arkharov Alexei Mikhailovich*, Rostovskaya Nab., D.5, KV. 103, 119121, Moscova, RU; *Fainshtein Vladlen Iosifovich*, Balashikha, Ul. Bikovskogo, D.10, KV.39, 143900, Moscova, RU; *Kolpakov Mikhail Jurievich*, Murom, Ul. Sverdlova, D.38, KV. 74, 602200, Obl., Vladimirsk, RU (74) *Rominvent S.A.*, str. Ermil Pangratti, nr. 35, sector 1, București (54) **PROCEDEU DE OBTINERE A CONCENTRATULUI XENONIC**

(57) Invenția se referă la un procedeu de obținere a concentratului xenonic. Tehnologia aplicată constă în rectificarea aerului la temperaturi joase, ceea ce permite realizarea unei concentrări și separări prin absorbție a xenonului.

Revendicări: 2

Figuri: 2

(11) 121095 B1 (51) **B22D 11/16** (2006.01) (21) a 2002 00385 (22) 26.05.2001 (30) 07.06.2000 DE 10028304.7 (45) 29.12.2006//12/2006 (86) EP 01/06028 26.05.2001 (87) WO 01/94052 13.12.2001 (56) DE 265540; US 4126041; GB 1378158; DE 3436331; EP 0057627; FR 1372630 (73) *Sms Demag Aktiengesellschaft*, Eduard-Schloemann-Strasse 4, D-40237, Dusseldorf, DE (72) *Arzberger Matthias*, Osteroder-Strasse 8, D-40595, Dusseldorf, DE; *Langer Martin*, Elberfelder Strasse 206, D-42553, Velbert, DE; *Deussen Josef*, Julicher Strasse 8, D-52525, Heinsberg, DE; *Schmalz Walter*, Gerhart-Hauptmann-Strasse 43C, D-40699, Erkrath, DE; *Parschat Lothar*, an Der Dellen 2A, D-40885, Ratingen, DE (74) *Rominvent S.A.*, str. Ermil Pangratti, nr. 35, sector 1, București (54) **PROCEDEU ȘI INSTALAȚIE PENTRU ACHIZIȚIA DE DATE DE LA O LINGOTIERĂ DE TURNARE CONTINUĂ**

(57) Invenția se referă la un procedeu și la o instalație pentru achiziția de date de la o lingotieră de turnare continuă, în vederea unei procesări locale a datelor privind operația de turnare, într-un calculator de proces (11), pentru comanda unei instalații de turnare continuă, de la a cărei lingotieră de turnare continuă (1), sunt furnizate, sub forma unor date de măsurare, datele obținute de la niște senzori de temperatură (10), montați pe lingotiera de turnare continuă (1). Procedeu pentru achiziția de date constă în colectarea datelor de măsurare și comandă, de la

(11) 121095 B1

lingotiera de turnare continuă (1), direct, în niște module cu magistrală de câmp (2), răcite, în conversația datelor în semnale de linie, la nivelul unei linii de magistrală (3), precum și în stocarea și/sau procesarea datelor, cel puțin la nivelul unui sistem de comandă al instalației de turnare continuă. Instalația pentru achiziția de date, conform invenției, cuprinde mai multe module cu magistrală de câmp (2), conectate la senzorii de temperatură (10) și/sau la niște organe de acționare, modulele cu magistrală de câmp (2) fiind montate direct pe lingotiera de turnare continuă (1) și fiind prevăzute cu un sistem de răcire (8).

Revendicări: 14

Figuri: 4

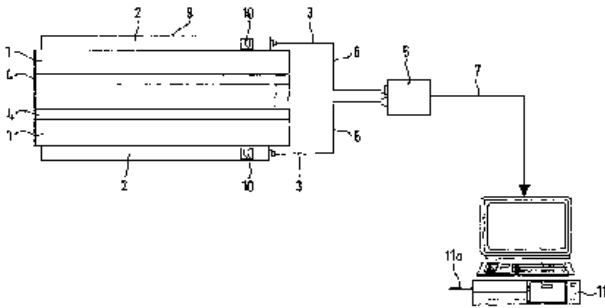


Fig. 1

(11) 121096 B1 (51) **B23K 1/18** (2006.01); **B21D 53/02** (2006.01) (21) a 2002 00011 (22) 20.06.2000 (30) 09.07.1999 FI 991574 (45) 29.12.2006//12/2006 (86) FI 00/00554 20.06.2000 (87) WO 01/03873 18.01.2001 (56) US 3710473; GB 2196556 (73) *Outokumpu Oyj, Riihitontuntie 7, Espoo, FI* (72) *Polvi Veikko, Huvisuulintie 4, Fin-28200, Pori, FI; Suortti Tuija, Tammiharantie 6, Fin-28200, Pori, FI* (74) *Rominvent S.A., str. Ernil Pangratti, nr. 35, sector 1, București* (54) **METODĂ DE OBTURARE A UNUI ORIFICIU ȘI ELEMENT DE RĂCIRE, FABRICAT PRIN ACEASTĂ METODĂ**

(57) Invenția se referă la o metodă de obturare a unui orificiu și la un element de răcire, fabricat prin această metodă. Metoda conform invenției realizează obturarea unui orificiu practicat într-o piesă fabricată, în principal, din cupru, de exemplu în corpul unui element de răcire, în care este introdus un dop confecționat, în principal, din cupru, iar între suprafața laterală a dopului și suprafața interioară a orificiului, este așezat un agent de lipire, având o temperatură de topire mai scăzută decât cea a pieselor ce urmează a fi îmbinate. Pe suprafața agentului de lipire și/sau pe cel puțin una dintre suprafețele ce urmează a fi îmbinate, este așezat un strat de staniu, iar zona de joncțiune dintre dop și piesă, cum ar fi corpul elementului de răcire, este încălzită cel puțin până la temperatura de topire a agentului de lipire sau

(11) 121096 B1

în vecinătatea acesteia, după care zona de joncțiune este răcită. Elementul de răcire, fabricat prin metoda conform invenției, are în componență un corp (2) confecționat, în principal, din cupru, în care este introdus un dop (8) din cupru, iar joncțiunea dopului (8) cu corpul (2) elementului este o îmbinare de difuzie conținând staniu, suprafețele de joncțiune fiind formate, în principal, dintr-o suprafață (11) laterală a dopului (8) și o suprafață interioară a orificiului (13).

Revendicări: 15

Figuri: 4

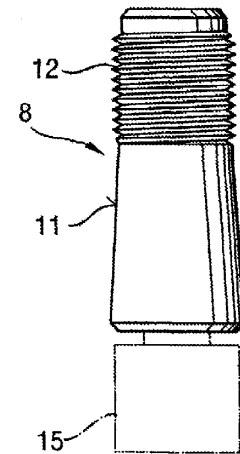


Fig. 3

(11) 121096 B1

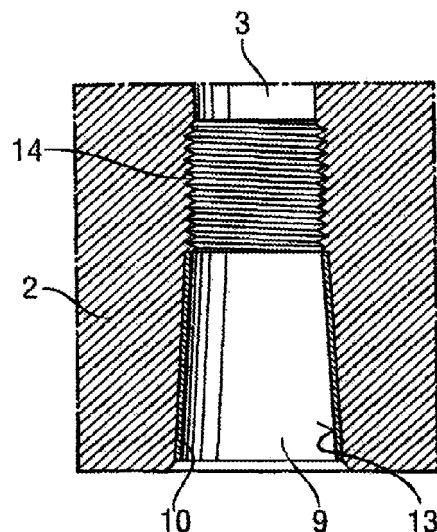


Fig. 4

(11) 121097 B1 (51) **B24B 55/06** (2006.01) (21) a 2004 00117 (22) 12.02.2004 (41) 30.08.2004/18/2004 (45) 29.12.2006/12/2006 (56) US 5594972 (73) *Institutul Național de Cercetare Dezvoltare pentru Protecția Muncii, str. General Budișteanu, nr. 15, sector 1, București, RO* (72) Voicu Victor, str. J. L. Calderon, nr. 58, ap. 8, sector 2, București, RO; Stoenescu Vasile, str. I. Băiulescu, nr. 7, sc. C, et. 1, ap. 4, sector 5, București, RO; Badea Onuț Daniel, str. Sergent Gheorghe Iorga, nr. 3, bl. 59A, sc. 2, ap. 161, sector 5, București, RO (54) **DISPOZITIV REGLABIL PENTRU CAPTAREA NOXELOR**

(57) Invenția se referă la un dispozitiv reglabil, destinat captării locale, de exemplu, a pulberilor și noxelor rezultate în urma prelucrării pieselor metalice și nemetalice pe mașinile-unelte. Dispozitivul conform invenției este constituit dintr-o gură (1) de aspirație a noxelor, prevăzută cu un colier (2) de prindere și un ștuț (3) aflat în legătură cu un tub (4) flexibil, prin care sunt evacuate noxele, de colier (2), fiind fixată o tijă (5) suport, cu ghidaj orizontal, pentru susținerea gurii (1) de aspirație, a cărei poziție de lucru poate fi reglată prin intermediul unui șurub (10) pentru reglarea poziției corecte de funcționare, dispus pe un suport (9) mobil de susținere, fixat pe un batiu (12) al mașinii-unelte.

Revendicări: 1  
Figuri: 3

(11) 121097 B1

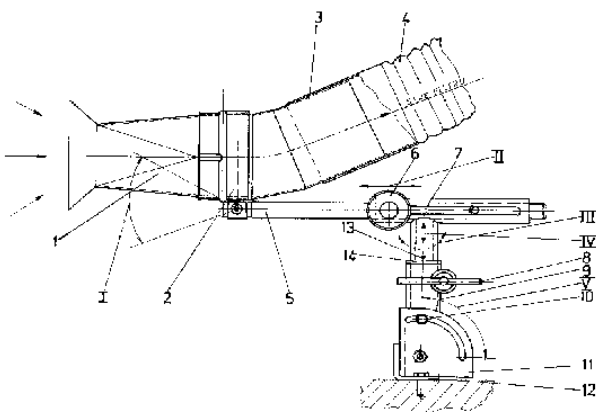


Fig. 1

(11) 121098 B1 (51) **B24C 1/00** (2006.01); **B24C 11/00** (2006.01) (21) a 2002 01112 (22) 12.08.2002 (30) 28.08.2001 DE 10141 304.1 (45) 29.12.2006/12/2006 (56) EP 0894571; US 3895465 (73) *Framatome Anp GmbH, Freyeslebenstr.1, Erlangen, DE* (72) Kraemer Georg, Oberfellndorf 40, Wiesenttal, DE; Ammann Franz, Reuthlehenstr. 65, Erlangen, DE; Klaus Streit, Forchheimweg 9, Rottenbach, DE (74) *Rominvent S.A., str. Ermil Pangratti, nr.35, sector 1, București* (54) **METODĂ DE DIMINUARE A COROZIUNII PRIN ERODARE ÎN CONDUCTELE PRINCIPALE DIN CIRCUITUL PRIMAR AL UNEI CENTRALE NUCLEARE DE TIP CANDU**

(57) Invenția se referă la o metodă de diminuare a coroziunii prin erodare în conductele principale din circuitul primar al unei centrale nucleare de tip CANDU. Conform invenției, asperitatea, cauzată de funcționarea centralei nucleare, a suprafeței peretelui interior al țevilor de pe partea primară a schimbătorului de căldură al unui generator de abur, amplasat în circuitul primar, este redusă prin tratarea cu un material sub formă de jet.

Revendicări: 11  
Figuri: 1

(11) 121099 B1 (51) **B24D 3/00** (2006.01); **B24D 3/10** (2006.01); **B24D 18/00** (2006.01) (21) a 2002 00050 (22) 17.05.2000 (30) 29.07.1999 US 09/363,581 (45) 29.12.2006/12/2006 (86) US 00/13627 17.05.2000 (87) WO 01/08848 08.02.2001 (56) EP 0321209; JP 2000094336; US 5401284 (73) *Saint-Gobain Abrasives, Inc., 1 New Bond Street, Box Number 15138, Worcester, Massachusetts, US* (72) Manwiller Kenneth E., 5 Thayer Road, 03071, New Ipswich, New Hampshire, US; Hardy Anne B., 284 Arlington Street, 01720, Acton, Massachusetts, US (74) *Rominvent S.A., str. Ermil Pangratti, nr. 35, sector 1, București* (54) **PROCEDEU PENTRU FABRICAREA UNELTELOR MICROABRAZIVE**

(57) Invenția se referă la un procedeu pentru fabricarea unei unelte microabrazive, dintr-o pastă care este constituită dintr-un lichid, particule abrazive, un material de legare și un polimer (22), de exemplu gumă gellan, pasta este turnată într-o formă și polimerul este reticulat în mod ionic, reticularea polimerului fixând structura (24) materialului de legare și a particulelor abrazive, în care particulele abrazive sunt dispersate, în principal, în mod uniform, în materialul de legare, structura reticulată, în mod ionic (24), a materialului de legare și a particulelor abrazive fiind apoi arsă, pentru a rezulta o unealtă microabrazivă.

Revendicări: 21  
Figuri: 3

(11) 121099 B1

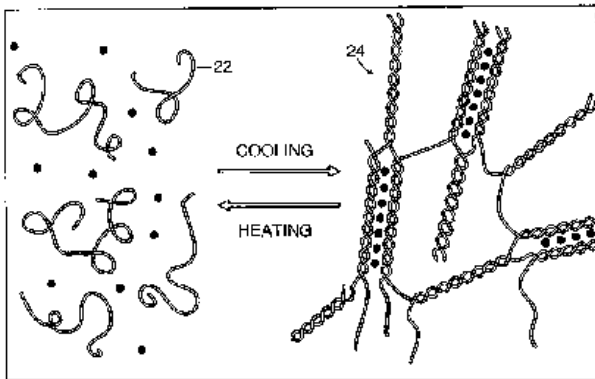


Fig. 1

(11) 121100 B1 (51) **B26B 21/00** (2006.01) (21) 98-00956 (22) 08.11.1996 (30) 10.11.1995 GB 9523040.5 (45) 29.12.2006//12/2006 (86) US 96/18192 08.11.1996 (87) WO 97/17174 15.05.1997 (56) EP 0453906 (73) *The Gillette Company, Prudential Tower Building, MA 02199, Boston, US* (72) *Brown Frank Edward, 1 Timbers Walk, Maidenhead, Berkshire SL6 4 QI, Maidenhead, GB; Oldroyd Brian, 39 Cambrian Way, Calcot, Berkshire RG3 7DD, Reading, GB* (74) *Rominvent S.A., str. Ermil Pangratti, nr. 35, sector 1, București* (54) **ANSAMBLU DE LAME DE RAS DE SIGURANȚĂ**

(57) Invenția se referă la un ansamblu de lame de ras, de siguranță, pentru un aparat de ras, având formă și dimensiuni optimizate pentru bărbierire pe corp, în special în regiunile axilare. Ansamblul de lame de ras, conform invenției, cuprinde cel puțin o lamă de ras (15) alungită, având o muchie rectilinie ascuțită și fiind montată într-un suport efectiv neflexibil într-o deschidere (2), suprafața de contact cu pielea care înconjoară muchia (muchiiile) lamei de ras, incluzând pe părțile opuse ale deschiderii (2), o suprafață apărătoare (3) și o suprafață calotă (4), raportul de aspect dintre lungimea și lățimea suprafeței de contact cu pielea fiind cuprins în intervalul de la 1 la 4, cum se vede în secțiunea transversală, într-un plan perpendicular pe muchia (muchiiile) lamei de ras (15), suprafața de contact cu pielea fiind convexă.

(11) 121100 B1

Lungimea totală a ansamblului de lame de ras, la suprafața de contact cu pielea, nu este mai mare de 60 mm, suprafața de contact cu pielea având un perimetru de circumscriere care închide o arie de imprimare de cel puțin 450 mm<sup>2</sup>, iar perimetrul de circumscriere este astfel configurat, încât aria închisă de respectivul perimetru să aibă o circularitate care nu este mai mică decât (a) circularitatea inferioară de 65% și (b) circularitatea unei arii efectiv dreptunghiulare având aceeași lungime și lățime ca aria de imprimare a suprafeței de contact cu pielea și având raze la colțuri de 30% din lățime, marginea adiacentă cu suprafața apărătoare (3) a ansamblului de lame de ras, fiind lipsită de colțuri cu unghiuri ascuțite.

Revendicări: 26

Figuri: 16

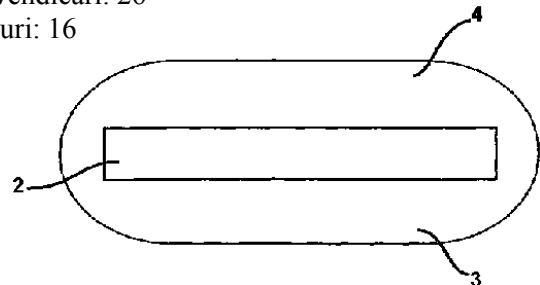


Fig. 1

(11) 121101 B1 (51) **B43K 19/14** (2006.01) (21) a 2004 00123 (22) 13.02.2004 (41) 30.09.2005//9/2005 (45) 29.12.2006//12/2006 (56) DE 10137020 (73) *Colpoș Bogdan Paul, str. Prieteniei, bl. 5, ap. 4, Onești, județul Bacău, RO* (72) *Colpoș Bogdan Paul, str. Prieteniei, bl. 5, ap. 4, Onești, județul Bacău, RO* (54) **TOC PENTRU CRETĂ ȘCOLARĂ**

(57) Invenția se referă la un toc pentru cretă școlară, utilizat în protecția cretei și a mâinilor utilizatorilor care o folosesc. Tocul pentru cretă școlară, conform invenției, este constituit dintr-un corp (1) în care este dispusă o cretă (2), în corpul (1) fiind practicate o decupare (a) și o bridă elastică (b). Brida elastică (b) este realizată cu o curbă (d) și cu o suprafață (c) de acționare, care asigură avansarea cretei (2), atunci când este apăsată curbura (d) bridei elastice (b).

Revendicări: 4

Figuri: 2

(11) 121101 B1

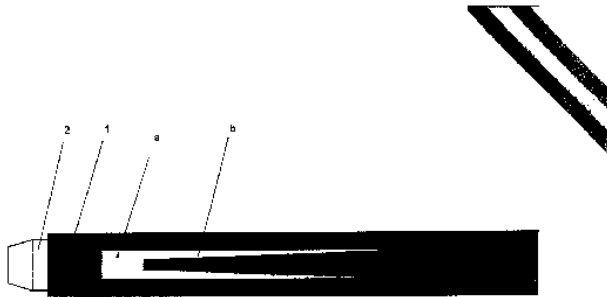


Fig. 2

(11) 121102 B1 (51) **B61D 47/00** (2006.01); **B66C 23/36** (2006.01); **B66F 9/14** (2006.01) (21) a 2002 00458 (22) 18.10.2000 (30) 18.10.1999 HU P9903643 (41) 30.11.2004//11/2004 (45) 29.12.2006//12/2006 (86) HU 00/00107 18.10.2000 (87) WO 01/28836 26.04.2001 (56) US 3637100; DE 2521087; 1531990; WO 097/03014 (73) *Mikon Kft. Mernoki, Muveszeti ES Idegenforgalmi KFT, Alkotas U. 31. Fsz. 1., H-1123, Budapest, HU* (72) *Viragh Lajos, Krusper U. 8. III. 46., H-1111, Budapest, HU; Brezovits Laszlo, Erdoalja UT 158/A, H-1037, Budapest, HU* (74) *Cabinet M.Oproiu, Consiliere în Proprietate Intelectuală S.R.L., Calea Victoriei, nr. 155, bl. D1, sc. 2, et. 5, ap. 54, sector 1, București* (54) **APARAT PENTRU DEPLASAREA CONTAINERELOR**

(57) Invenția se referă un aparat pentru deplasarea containerelor, utilizat pentru descărcarea containerelor din vagoanele de cale ferată sau alte mijloace de transport, rearanjarea containerelor, încărcarea vagoanelor de cale ferată sau a altor mijloace de transport sau transferul containerelor dintr-un mijloc de transport în altul. Aparatul conform invenției cuprinde o structură (3) de bază prevăzută cu niște roți (2), niște contragreutăți (10) și niște suporturi (5), acestea fiind dispuse pe ambele părți, iar niște grinzi (4) transversale prevăzute cu unități de deplasare a

(11) 121102 B1

containerelor sunt așezate pe structura (3) de bază, paralel cu axele roților (2). Structura (3) de bază este formată din două cărucioare (1) de bază, situate opus unul față de celălalt și care se deplasează sincron, ambele cărucioare (1) de bază fiind prevăzute cu unități de deplasare a containerelor, care au niște capete (14) de prindere superioare și inferioare, iar unitățile de deplasare a containerelor au în componență niște grinzi (16 și 17) de ridicare, inferioare și superioare, care susțin cel puțin o parte a capetelor (14) de prindere.

Revendicări: 12

Figuri: 26

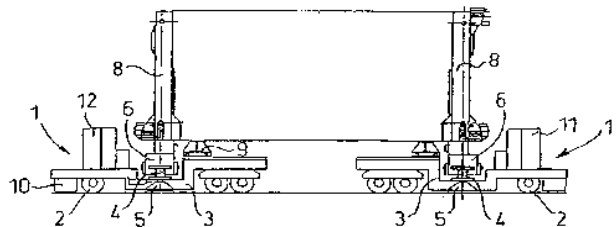


Fig. 1

(11) 121103 B1 (51) **B62K 1/00** (2006.01) (21) a 2003 00665 (22) 06.08.2003 (41) 30.03.2004//3/2004 (45) 29.12.2006//12/2006 (56) US 5314034 (73) *Modoran Novac, Fratoștița, Filiași, județul Dolj, RO* (72) *Modoran Novac, Fratoștița, Filiași, județul Dolj, RO* (54) **MOTOCICLU CU TRACTARE MULTIPLĂ**

(57) Invenția se referă la un motocicletu cu tractare multiplă, pentru deplasări în centre urbane aglomerate, de agrement sau pentru întreceri sportive de performanță. Motociclu conform invenției este prevăzut cu o traversă (4) asamblată cu o roată (1) motoare, traversa (4) rigidizând o furcă (3) prevăzută cu un ax (5) pentru montarea articulată a unui ghidon (7) și a unui tub (8) al unui cadru (9) posterior, poziționat în plan orizontal cu un cadru (12) anterior, fixat de furcă (3).

Revendicări: 4

Figuri: 2

(11) 121103 B1

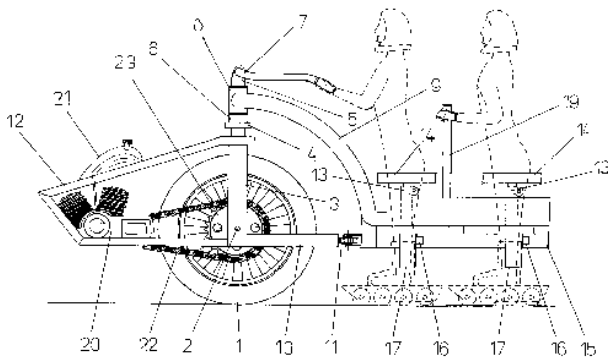


Fig. 1

(11) 121104 B1 (51) **B63B 27/00** (2006.01); **B63B 35/00** (2006.01) (21) a 2005 00834 (22) 03.10.2005 (41) 28.02.2006//2/2006 (45) 29.12.2006//12/2006 (56) US 4111145, 4135465 (73) CMT Engineering S.R.L., b-dul Callatis, bl. MG-18, sc.A, et. 1, ap. 33, Mangalia, RO (72) Coteț Marios Thiera, b-dul Callatis, bl. MG-18, sc. A, et. 1, ap. 33, Mangalia, RO (74) Vlad Constantin, b-dul 1 Decembrie 1918., nr. 5, bl. F16, ap. 34, Constanța (54) **NAVĂ DE REALIMENTARE CU CARBURANȚI**

(57) Invenția se referă la o navă de tip tanc petrolier, destinată realimentării cisternelor auto care aprovizionează stațiile de carburanți, din interiorul insulelor unui arhipelag sau din alte locuri greu accesibile. Nava conform invenției este prevăzută cu niște tancuri (1) structurale de marfă, în care pot fi încărcate mai multe sorturi de produse petroliere, cu punctul de aprindere sub 60°C, iar puntea principală este amenajată pentru încărcarea și transportul unor cisterne (2) auto, care pot fi îmbarcate și respectiv debarcate prin mijloace proprii, folosind o rampă (3) mobilă situată la pupa, putând fi încărcate cu carburanți din tancurile (1) structurale de marfă, prin intermediul unor stații (4) de realimentare, inclusiv cu combustibil pentru rezervoarele proprii.

Revendicări: 3

Figuri: 4

(11) 121104 B1

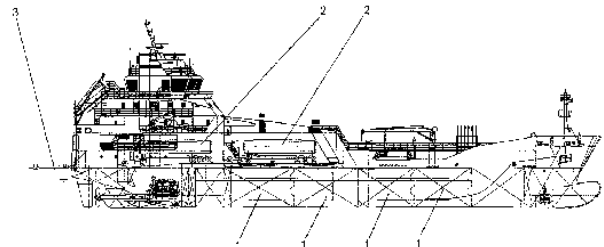


Fig. 1

(11) 121105 B1 (51) **B64C 5/08** (2006.01); **B64C 3/14** (2006.01) (21) a 2002 00865 (22) 17.06.2002 (41) 28.02.2005//2/2005 (45) 29.12.2006//12/2006 (56) EP 0525912 (73) Țăposu Iosif, str. Neagoe Vodă, nr. 18-22, bl. VI/2, sc. C, et. 1, ap. 42, sector 1, București, RO (72) Țăposu Iosif, str. Neagoe Vodă, nr. 18-22, bl. VI/2, sc. C, et. 1, ap. 42, sector 1, București, RO (54) **BORD DE EXTREMITATE**

(57) Invenția se referă la un bord de extremitate care se poate utiliza în industria aerospațială și navală, pentru construcția, de preferință, a aripilor, ampenajelor, cârmelor, elicelor, turbinelor sau a paletelor. Bordul de extremitate, conform invenției, are în planul orizontal, pentru orice poziție (x) în lungul corzii (AB) din secțiunea extremă și oricare ar fi factorul de prelungire (k), punctul (Q) al extremității din anvergură care este definit printr-un segment (PQ = K · e(x) în planul vertical; profilul generator este definit pe extrados printr-un arc convex (1), care este tangent în punctul (E) la linia (E<sub>0</sub>E) și trece prin punctul (E') având ordonata definită (v<sub>e</sub>), precum și printr-un arc concav (2), care trece prin punctele (E') și (Q), fiind tangent în (Q) la segmentul (PQ), iar arcele (1) și (2) se racordează neted în punctul (E'),

(11) 121105 B1

iar conturul intradosului este definit prin arcul concav (3) care este tangent în punctul (I) la linia ( $I_0I$ ) și trece prin punctul (I') având ordonata definită ( $v$ ), precum și prin arcul convex (4) care trece prin punctele (I') și (Q), fiind tangent în (Q) la segmentul (PQ), arcele (3) și (4) racordându-se, neted în punctul(I').

Revendicări: 1

Figuri: 3

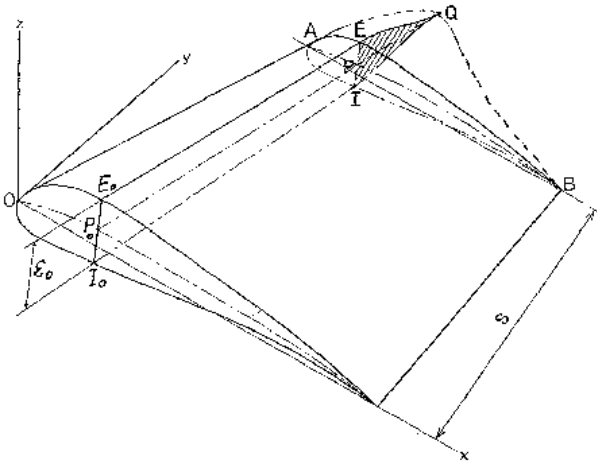


Fig. 1

(11) 121106 B1 (51) **B65G 1/06** (2006.01); **B65D 21/032** (2006.01); **B65D 85/00** (2006.01) (21) a 2003 00392 (22) 13.11.2001 (30) 13.11.2000 DK PA 2000 01694 (41) 28.05.2004//5/2004 (45) 29.12.2006//12/2006 (86) IB 01/02748 13.11.2001 (87) WO 02/38471 A2 16.05.2002 (56) US 5813536 (73) Inter Ikea Systems B.V., 1, Olof Palmestraat, NI-2616, Delft, NL (72) Dickner Allan, 16, Storkstigen, S-343 35, Almhult, SE (74) Rominvent S.A., str. Ermil Pangratti, nr.35, sector 1, București (54) **ELEMENT DE ÎNCĂRCARE**

(57) Invenția se referă la un element de încărcare, utilizat în domeniul fabricării ambalajelor, în vederea transportului mărfurilor. Elementul de încărcare, conform invenției, are forma literei L în secțiunea transversală și, împreună cu un element de încărcare corespunzător, poate fi dispus la baza unei cutii, o aripă a fiecărui element cu secțiune în forma literei L fiind prevăzută cu niște proeminențe, două din aceste proeminențe ( $7'$  și  $7'''$ ), situate la extrema exterioară a elementului, sunt dispuse într-un rând, au o distanță (a), între ele, egală cu cel puțin jumătate din lungimea (I) elementului, și proeminențele ( $7'$ ,  $7''$  și  $7'''$ ) se învecinează efectiv cu o margine (4), la care converg aripile (2 și 6) elementului cu secțiunea în formă de L. Distanța dintre respectivele proeminențe este astfel, încât să permită introducerea, între ele, a

(11) 121106 B1

furcilor unui autoîncărcător cu furcă. Proeminențele ( $7'$  și  $7''$ ) au o lățime (b) care este mai mică sau egală cu jumătate dintr-o lățime (b2) a aripii (2). Proeminențele ( $7'$ ,  $7''$  și  $7'''$ ) sunt amplasate astfel, încât o proeminență ( $7'$  și  $7'''$ ) mică, presată, este prevăzută la sau adiacent cu fiecare capăt al respectivei aripi (2), iar o proeminență ( $7''$ ) mare, presată, este prevăzută între cele două proeminențe ( $7'$  și  $7'''$ ) mici, de preferință, la jumătatea distanței dintre ele. Proeminențele ( $7'$ ,  $7''$  și  $7'''$ ) au forma unui trunchi de piramidă și lungimea ( $x''$ ) proeminențelor ( $7''$ ) mari este egală cu de 1...3,5 ori lungimea (x) proeminențelor ( $7'$  și  $7'''$ ) mici.

Revendicări: 13

Figuri: 6

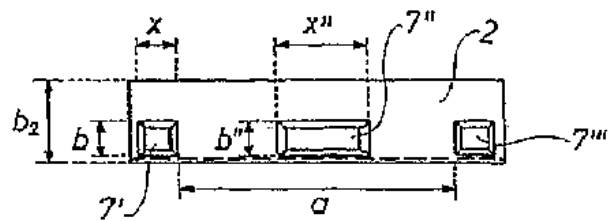


Fig. 3

(11) 121107 B1 (51) **C01B 5/00** (2006.01); **B01F 3/00** (2006.01) (21) a 2001 00241 (22) 07.03.2001 (41) 30.09.2002//9/2002 (45) 29.12.2006//12/2006 (56) RO112422, 115148; US 5855921 (73) Institutul Național de Cercetare-Dezvoltare pentru Tehnologii Criogenice și Izotopice, str. Uzinei, nr. 1, Râmnicu-Vâlcea, județul Vâlcea, RO (72) Tițescu Gheorghe, str. Matei Basarab, nr. 20, bl. 116, sc. C, ap. 1, Râmnicu Vâlcea, RO; Ștefănescu Ioan, b-dul Nicolae Bălcescu, nr. 4, Râmnicu Vâlcea, RO (74) Intellectual Property Office S.R.L. str. Alexandru Moruzzi, nr. 6, bl. B6, sc. 2, ap. 62, sector 3, București (54) **APĂ MINERALIZATĂ SĂRĂCITĂ ÎN DEUTERIU ȘI PROCEDUL DE OBTINERE A ACESTEIA**

(57) Invenția se referă la o apă mineralizată, sărăcită în deuteriu, cu un conținut izotopic de 30 ...120 ppm D/(D+H), constituită dintr-un amestec de apă sărăcită în deuteriu de 15...30 ppm D/(D+H) și o apă concentrată în săruri minerale, cu o concentrație de 144 ppm D/(D+H). Procedul de obținere se realizează fie în regim continuu, fie în regim discontinuu, prin amestecarea apei sărăcită în deuteriu cu o apă concentrată în substanțe minerale, într-o proporție bine determinată, urmată de saturarea cu oxigen a amestecului apos, prin barbotare cu aer uscat, la temperatura ambiantă.

Revendicări: 2

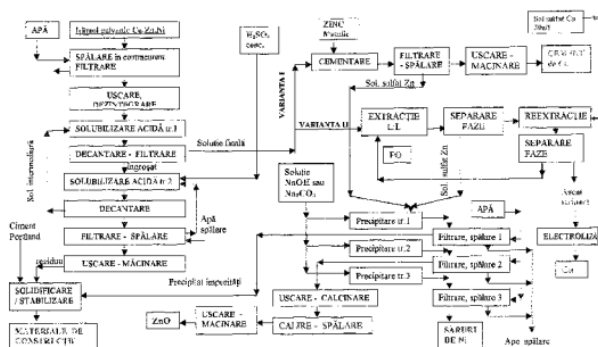


(11) 121108 B1 (51) **C02F 101/20** (2006.01); **C02F 103/16** (2006.01); **C01G 3/00** (2006.01); **C01G 9/00** (2006.01); **C01G 53/00** (2006.01) (21) a 2004 00986 (22) 10.11.2004 (41) 30.05.2006/15/2006 (45) 29.12.2006/12/2006 (56) RO 84229, 115623, 114117, 112120 (73) *Institutul de Metale Neferoase și Rare S.A., b-dul Biruinței, nr. 102, comuna Pantelimon, RO (72) Teodorescu Romanița, șoseaua Mihai Bravu, nr. 306, bl. B13D, ap. 28, et. 7, sector 3, București, RO; Velea Teodor, Valea Ialomiței, nr. 5, bl. D21, sc. C, ap. 28, et.3, sector 6, București, RO; Gheorghe Maria, aleea Calatis, nr. 16, bl. A10, sc. D, ap. 57, sector 6, București, RO (54) PROCEDEU DE VALORIFICARE INTEGRALĂ A CUPRULUI, ZINCULUI ȘI NICHELULUI DIN NĂMOLURI GALVANICE*

(57) Invenția se referă la un procedeu de recuperare și valorificare a cuprului, zincului și nichelului din nămoluri galvanice. După solubilizarea metalelor, prin tratare cu  $H_2SO_4$  în două trepte, cuprul se recuperează din soluție prin cementare sau extracție cu solvenți organici, iar zincul și nichelul, prin precipitare în trei trepte, la diverse intervale de pH. Reziduul tehnologic rezultat este valorificat prin imobilizare în matrice silicioasă, prin amestecare cu ciment Portland.

Revendicări: 4  
Figuri: 1

(11) 121108 B1

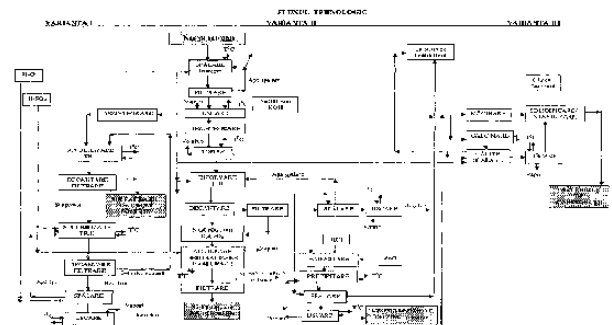


(11) 121109 B1 (51) **C02F 103/16** (2006.01); **C01G 37/00** (2006.01) (21) a 2002 01299 (22) 17.10.2002 (41) 30.05.2005/15/2005 (45) 29.12.2006/12/2006 (56) US 3969246, 4952320, 4204973; JP 1136502; DE 4125910 (73) *Institutul de Metale Neferoase și Rare - IMNR - S.A., b-dul Biruinței, nr.102, comuna Pantelimon, județul Ilfov, RO (72) Teodorescu Romanița, șoseaua Mihai Bravu, nr. 306, bl. B13D, ap. 28, et. 7, sector 3, București, RO; Tănase Dumitru, str. Pașcani, nr. 8, bl. 728A, sc. A, ap. 32, sector 6, București, RO; Guță Aura Iulia, str. George Călinescu, nr. 20, bl. 19A, ap. 6, sector 1, București, RO; Velea Teodor, str. Valea Ialomiței, nr. 5, bl. D21, sc. 5, ap. 28, et. 3, sector 6, București, RO (54) PROCEDEU DE RECUPERARE A CROMULUI, DIN NĂMOLURI CU CONȚINUT RIDICAT DE CROM*

(57) Invenția se referă la un procedeu de recuperare a cromului, din nămoluri cu conținut ridicat de crom. Nămolul este supus unor spălări prin repulpare în patru trepte, la un raport S:L de 1:3...4 și o temperatură de 20...40°C. Cromul din nămolul pretrat este solubilizat fie prin tratare cu acid sulfuric, când se obține sulfat bazic de crom, fie prin topire alcalină cu NaOH sau KOH, când se obține bicromat de sodiu, fie prin calcinare la temperatura de 800...850°C, când se obține  $Cr_2O_3$ .

Revendicări: 8  
Figuri: 1

(11) 121109 B1



(11) 121110 B1 (51) **C04B 11/024** (2006.01); **C04B 16/02** (2006.01); **C04B 16/06** (2006.01); **C04B 28/14** (2006.01); **E04B 1/74** (2006.01) (21) 97-00253 (22) 03.08.1995 (30) 08.08.1994 US 08/287,392 (45) 29.12.2006//12/2006 (86) US 95/09703 03.08.1995 (87) WO 96/05149 22.02.1996 (73) USG Interiors, Inc., 125 South Franklin Street, Chicago, US (72) Baig Mirza A., 9415 Meadows Lane, Des Plaines, US (74) Rominvent S.A., str. Ermil Pangratti, nr.35, sector 1, București (54) **COMPOZITIE UMEZITA, PENTRU FABRICAREA PLĂCILOR ACUSTICE**

(57) Invenția se referă la o compoziție utilizată la fabricarea plăcilor și panourilor acustice, printr-un procedeu de împâslire umedă, pentru tavane, și la plăci acustice realizate din această compoziție. Compoziția conform invenției conține particule de sulfat de calciu deshidratat, fibre celulozice, un material agregat ușor și un liant, în care există, raportat la substanța solidă, cel puțin 15% în greutate sulfat de calciu dihidratat și cel puțin 13% în greutate fibră celulozică, în care liantul este amidon care este prezent, raportat la substanța solidă uscată, într-o cantitate ce variază de la 3 la 15% în greutate, în care materialul agregat ușor este perlita expandată care este prezentă, raportată la substanța solidă uscată, într-o cantitate de cel puțin 25% în greutate, în care fibra celulozică este fibră de hârtie, care este prezentă, raportată la substanța uscată, într-o cantitate ce variază între 13 și 30% în greutate.

Revendicări: 36

(11) 121111 B1 (51) **C04B 40/02** (2006.01); **C04B 28/14** (2006.01) (21) a 2003 00746 (22) 07.03.2002 (30) 08.03.2001 FR 01/03350 (41) 30.03.2004//3/2004 (45) 29.12.2006//12/2006 (86) FR 02/00831 07.03.2002 (87) WO 02/070435 12.09.2002 (56) US 3809566 (73) Serras Edouard, 38 bis, Boulevard D'argenson, F-92200, Neuilly-sur-Seine, FR (72) Serras Edouard, 38 bis, Boulevard D'argenson, F-92200, Neuilly-sur-Seine, FR; Gaillard Jean-Marie, 29 Ter, Rue du 19 Mars 1962, F-87100, Limoges, FR (74) Rominvent S.A., str. Ermil Pangratti, nr.35, sector 1, București (54) **PROCEDEU DE FABRICARE A UNOR ELEMENTE DE CONSTRUCȚIE**

(57) Invenția se referă la un procedeu de fabricare a unor elemente de construcție, pe bază de ipsos, constând în punerea cel puțin a ipsosului și a apei într-un cofraj (10), cu forma elementului ce trebuie obținut, aplicarea unei presiuni asupra amestecului, reducerea presiunii aplicate asupra amestecului, demularea elementului de construcție și lăsarea acestuia să se cristalizeze, la care cantitatea de apă din amestec este efectiv egală cu dublul cantității de apă, necesar pentru cristalizarea ipsosului la presiunea atmosferică, iar presiunea aplicată asupra amestecului este egală cel puțin cu o valoare limită, peste care cristalizarea ipsosului este împiedicată.

Revendicări: 10  
Figuri: 3

(11) 121111 B1

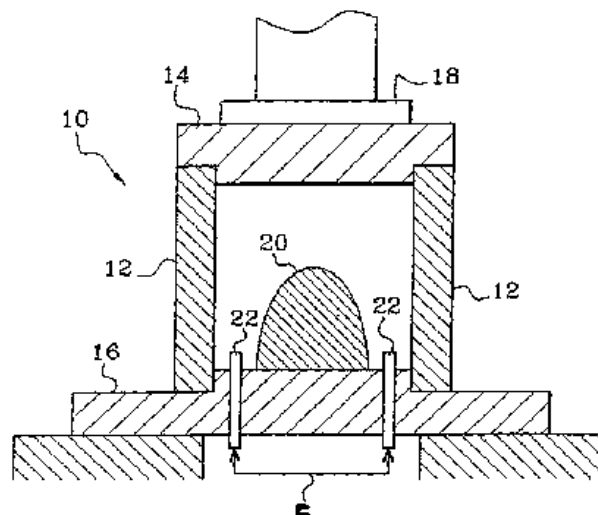
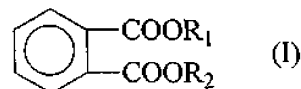


Fig. 1

(11) 121112 B1 (51) **C07C 69/00** (2006.01); **C07C 69/80** (2006.01) (21) a 2003 00625 (22) 17.07.2003 (41) 30.03.2004//3/2004 (45) 29.12.2006//12/2006 (56) RO 104392B, 116961B (73) Mirci Liviu Eduard, Piața Rusel, nr. 4, sc. B, ap. 7, Timișoara, județul Timiș, RO; Boran Sorina, str. Orizont, nr. 6, bl. D915, sc. A, ap. 3, Timișoara, județul Timiș, RO (72) Mirci Liviu Eduard, Piața Rusel, nr. 4, sc. B, ap. 7, Timișoara, județul Timiș, RO; Boran Sorina, str. Orizont, nr. 6, bl. D915, sc. A, ap. 3, Timișoara, județul Timiș, RO (54) **ESTERI FTALICI MICȘTI ȘI PROCEDEU DE OBTINERE**

(57) Invenția se referă la esteri ftalici micști, cu structură simetrică sau asimetrică, și la un procedeu de obținere a acestora. Esterii ftalici, conform invenției, au formula generală I:

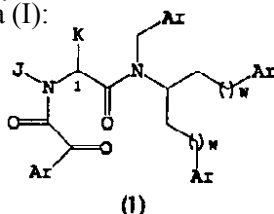


în care R<sub>1</sub> este diferit de sau același cu R<sub>2</sub>. Procedeu de obținere a esterilor ftalici, conform invenției, cuprinde esterificarea anhidridei ftalice cu un alcool de tip alifatic-aromatic, cu structură complexă, într-o singură fază, cu exces de componente alcoolice, în prezența unui solvent organic, în cataliză acidă, la reflux.

Revendicări: 2

(11) 121113 B1 (51) **C07C 237/02** (2006.01); **C07D 213/81** (2006.01); **A61K 31/16** (2006.01) (21) 97-00899 (22) 13.11.1995 (30) 16.11.1994 US 08/340.830; 23.01.1995 US 08/377.285 (45) 29.12.2006//12/2006 (86) US 95/14841 13.11.1995 (87) WO 96/15101 23.05.1996 (56) WO 94/07858, 95/26337 (73) Vertex Pharmaceuticals Incorporated, 130 Waverly Street, Cambridge, Massachusetts, US (72) Zelle Robert E., 67 Boon Road, Stow, Massachusetts, US; Harding Matthew W., 171 Willow Street, Acton, Massachusetts, US (74) Rominvent S.A., str. Ermil Pangratti, nr.35, sector 1, București (54) **DERIVAȚI DE AMINOACID, COMPOZIȚII FĂRMACEUTICE CARE ÎI CONTIN ȘI UTILIZAREA ACESTORA PENTRU TRATAMENTUL REZISTENȚEI MULTIPLE LA MEDICAMENTE**

(57) Prezenta invenție se referă la derivați de aminoacid cu formula (I):



în care J și K sunt un alchil ( $C_1-C_6$ ) liniar sau ramificat sau Ar substituit cu alchil ( $C_1-C_6$ ) liniar sau ramificat, fiecare Ar este selectat în mod independent din grupul constând din fenil, 2-piridil, 3-piridil, 4-piridil și imidazolil, care pot menține, mări sau restabili sensibilitatea celulelor la agenți terapeutici sau profilactici.

Revendicări: 11

(11) 121114 B1 (51) **C07C 253/34** (2006.01); **C07C 253/24** (2006.01); **B01J 12/00** (2006.01) (21) a 2001 00362 (22) 28.09.1999 (30) 29.09.1998 US 60/102,316 (45) 29.12.2006//12/2006 (86) US 99/22484 28.09.1999 (87) WO 00/18728 06.04.2000 (56) EP 0040493; US 3936360 (73) Solutia Inc., 575 Maryville Centre Drive, St.Louis, Missouri, US (72) Hunt Charles R., 1801 N. Mission Cr., 77546, Friendswood, Texas, US; Steinmeyer Daniel E., 2008 Wilson Ridge Lane, 63005, Chesterfield, Missouri, US (74) Rominvent S.A., str. Ermil Pangratti, nr.35, sector 1, București (54) **PROCEDEU PENTRU FABRICAREA UNUI PRODUS NITRILIC**

(57) Invenția se referă la un procedeu pentru fabricarea unui produs nitrilic, cuprinzând obținerea unui compus nitrilic într-un reactor, prin amoxidarea unei alimentări conținând o hidrocarbură, vapori de apă, amoniac și oxigen, producând astfel un efluent gazos fierbinte, conținând un compus nitril, reactanți nereacționați și produși de reacție, și transportarea efluentului gazos fierbinte, printr-un scrubler cu jet invers, în care efluentul gazos fierbinte este răcit prin contactul cu un fluid de răcire, injectat în contracurent față de direcția fluxului efluentului gazos. Amoniacul nereacționat este îndepărtat, iar efluentul gazos este transportat prin scrublerul cu jet invers, la o viteză superficială suficientă pentru a inversa direcția de curgere a fluidului de răcire injectat, o porțiune din fluidul de răcire injectat fiind vaporizată.

Revendicări: 23  
Figuri: 1

(11) 121115 B1 (51) **C07C 253/34** (2006.01); **C07C 255/08** (2006.01) (21) a 2001 01067 (22) 24.03.2000 (30) 31.03.1999 US 09/282.877 (45) 29.12.2006//12/2006 (86) US 00/07825 24.03.2000 (87) WO 00/58274 05.10.2000 (56) US 4599145 B, 4166008 B; EP 0891967 A (73) The Standard Oil Company, Law Department-MC 1907A, 200 East Randolph Drive, Chicago, Illinois, US (72) Hagans Michael Keith, 2030 Idlewild Drive, 45805, Lima, Ohio, US; Godbole Sanjay Purushottam, 7260 Winchester Drive, Solon, US; Conrath Patrick Michael, 1021 Louis Road, 60134, Geneva, Illinois, US; Meihls Donald Eugene, 1800 Reservoir Road, Lot 325, 45804, Lima, Ohio, US (74) Rominvent S.A., str. Ermil Pangratti, nr. 35, sector 1, București (54) **PROCEDEU DE OBTINERE A ACRILONITRILULUI SAU METACRILONITRILULUI**

(57) Invenția se referă la un procedeu de obținere a unui mononitril nesaturat ales din grupul format din acrilonitril și metacrilonitril, care cuprinde transportul unui efluent al reactorului care conține mononitril nesaturat, la o primă coloană, în care efluentul reactorului este răcit cu cel puțin un flux apos, transportul efluentului răcit, care conține mononitrilul nesaturat, într-o a doua coloană, în care efluentul răcit este contactat cu cel puțin un al doilea flux apos, pentru a absorbi mononitrilul nesaturat în cel de al doilea flux apos, transportul celui de al doilea flux apos, care conține mononitril nesaturat, de la a doua coloană

(11) 121115 B1

la o primă coloană de distilare, pentru separarea mononitrilului nesaturat brut, din cel de al doilea flux apos, și transportul mononitrilului nesaturat brut, separat la o a doua coloană de distilare, pentru a îndepărta cel puțin unele impurități din mononitrilul brut, și transportul mononitrilului nesaturat brut, parțial purificat la o a treia coloană de distilare (coloana de produs), pentru a purifica în continuare mononitrilul nesaturat brut, recuperarea mononitrilului nesaturat purificat, ca flux lateral din coloana de produs, introducerea a aproximativ 100 până la 2000 ppm apă sub formă de abur și apă distilată, în fluxul de blaz obținut de la coloana de produs, și recircularea cel puțin a unei părți din fluxul de blaz obținut de la coloana de produs, la partea inferioară a coloanei de produs. Într-o altă variantă a prezentei invenții, aburul și apa distilată se adaugă direct în coloana de produs.

Revendicări: 11  
Figuri: 1

(11) 121116 B1 (51) **C07D 309/30** (2006.01); **C07D 405/06** (2006.01); **B01D 15/08** (2006.01) (21) a 2001 00289 (22) 17.09.1999 (30) 18.09.1998 SI P9800241 (45) 29.12.2006//12/2006 (86) IB 99/01553 17.09.1999 (87) WO 00/17182 30.03.2000 (56) EP 0578723; US 4231938; EP 0416416, 0754083; *AIChE Journal*, 36 (1990), nr. 8, pag. 1156-1161 (5) (73) *Lek Pharmaceutical and Chemical Company D.D., Verovskova 57, 1526, Ljubljana, SI* (72) *Grahek Rok, Kaliska 9, 4000, Kranj, SI; Milivojevic Dusan, Tbilisjska 88, 1000, Ljubljana, SI; Bastarda Andrej, Podlipa 79, 1360, Vrhnika, SI* (74) *Inventa - Agenție Universitară de Inventică S.R.L., b-dul Corneliu Coposu, nr. 7, bl. 104, sc. 2, ap. 31, sector 3, București* (54) **PROCEDEU PENTRU OBTINEREA INHIBITORILOR REDUCTAZEI HMG-COA**

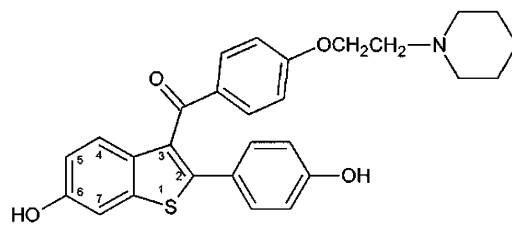
(57) Invenția se referă la un procedeu la scară industrială, pentru obținerea inhibitorilor reductazei HMG-CoA, utilizați ca agenți antihipercolesterolemici, cu puritate mai mare de 99,7%, prin metoda cromatografiei de deplasare. Procedul pentru obținerea inhibitorilor reductazei HMG-CoA, conform invenției, prevede că cel puțin una dintre etapele procedurii de purificare a inhibitorilor reductazei HMG-CoA în stare brută include cromatografia de deplasare, care implică utilizarea unui agent de deplasare pentru deplasarea inhibitorului și care conduce la obținerea inhibitorului reductazei HMG-CoA cu o puritate HPLC mai mare de 99,7%.

Revendicări: 24

(11) 121117 B1 (51) **C07D 333/56** (2006.01); **A61K 31/38** (2006.01) (21) 98-01419 (22) 20.03.1997 (30) 26.03.1996 US 60/014.167; 04.04.1996 GB 9607110.5 (45) 29.12.2006//12/2006 (86) US 97/04259 20.03.1997 (87) WO W097/35571 02.10.1997 (56) EP-A1-0062503; DE 19534744 (73) *Eli Lilly and Company, Lilly Corporate Center, Indianapolis, Indiana, US* (72) *Arbuthnot Gordon N., 7146 Kingswood Circle, Indiana 46256, Indianapolis, US; Dalder Brian W., 249 Wood Dale, Indiana 47906, West Lafayette, US; Hartauer Kerry J., 14907 Pacer Court, Indiana 46032, Carmel, US; Luke Wayne D., 208 Jennings Street, West Lafayette, US; Stratford Robert E. Jr., 13876 Perrin Drive, Indiana 46032, Carmel, US* (74) *Inventa - Agenție Universitară, Calea Călărașilor, nr.178, bl. 60, ap. 2, sector 3, București* (54) **COMPOZIȚIE FARMACEUTICĂ CONȚINÂND DERIVAȚI DE BENZOTIOFEN ȘI UTILIZAREA ACESTEIA**

(57) Invenția de față se referă la o compoziție farmaceutică, conținând derivați de benzotiofen, și la utilizarea acesteia pentru prevenirea cancerului de sân, inhibarea osteoporozei la femeile aflate în postmenopauză și reducerea lipemiei. Prezenta invenție se referă la o compoziție farmaceutică, conținând clorhidratul nesolvat și cristalin al compusului cu

(11) 121117 B1  
formula generală I:

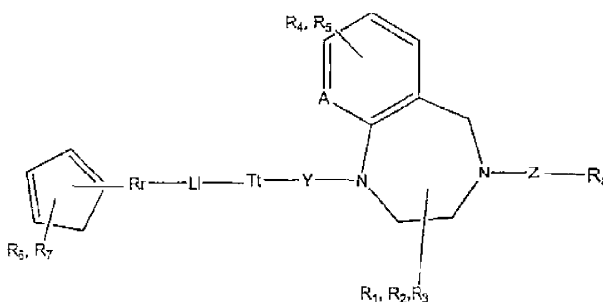


în care respectivul compus este sub formă de microparticule, având o dimensiune medie între circa 5 și circa 25  $\mu$ , și cel puțin 90% din totalul particulelor respective au o dimensiune mai mică de circa 50  $\mu$ , compoziția având în conținut și unul sau mai multe vehicule, diluanți sau excipienți, acceptate farmaceutic.

Revendicări: 7

(11) 121118 B1 (51) **C07D 403/06** (2006.01); **A61K 31/55** (2006.01) (21) 98-01326 (22) 24.02.1997 (30) 26.02.1996 US 60/012,265; 25.07.1996 US 60/022,805 (45) 29.12.2006//12/2006 (86) US 97/02920 24.02.1997 (87) WO 97/30992 28.08.1997 (56) WO 95/32191, 95/12612, 94/00419 (73) *Bristol-Myers Squibb Company, P.O. Box 4000, Princeton, New Jersey, US* (72) *Ding Charles Z., 40 Marion Drive, Plainsboro, US; Hunt John T., 7 Skyfield Drive, Princeton, US; Kim Soong Hoon, 39-05 Ravens Crest Drive, Plainsboro, US; Mitt Toomas, 1312 Aspen Drive, Plainsboro, US; Bhide Rajeev, 156 Barnsbury Road, Langhorne, US; Leftheris Katerina, 92 Richmond Drive, Skillman, US* (74) *Rominvent S.A. str. Ermil Pangratti, nr.35, sector 1, București* (54) **DERIVAȚI DE BENZODIAZEPINĂ, COMPOZIȚII FARMACEUTICE CARE ÎI CONȚIN ȘI UTILIZAREA ACESTORA CA INHIBITORI DE FARNESIL PROTEIN TRANSFERAZĂ**

(57) Prezenta invenție se referă la derivați de benzodiazepină, cu formula generală:



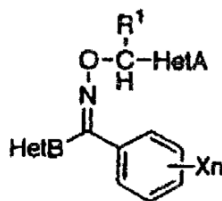
(11) 121118 B1

sau la un enantiomer, diastereomer sau o sare acceptabilă farmaceutic sau un solvat al acestora, la compoziții farmaceutice care îi conțin și la utilizarea acestora pentru inhibarea prenil transferazei sau farnesil protein transferazei, fiind utili pentru tratamentul diferitelor forme de cancer.

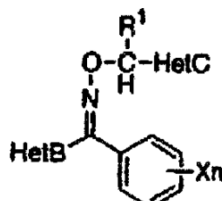
Revendicări: 15

(11) 121119 B1 (51) **C07D 417/12** (2006.01); **C07D 413/12** (2006.01); **A01N 43/82** (2006.01) (21) a 2000 00582 (22) 09.12.1998 (30) 10.12.1997 JP 09-339790 (45) 29.12.2006//12/2006 (86) JP 98/05558 09.12.1998 (87) WO 99/29689 17.06.1999 (56) JP 3-227975 (73) *Dainippon Ink and Chemicals, Inc.*, 35-58, Sakashita 3-Chome, Itabashi-KU, Tokyo, JP (72) Kobori Takeo, 3/27-14, Mouridai, Atsugi-Shi, Kanagawa-Ken, JP; Goto Tomoko, 3-5-1-2-101, Osakidai, Chiba-Ken, Sakura-Shi, JP; Kondo Hitoshi, 1-25-16-205, Chishirodaihigashi, Wakaba-Ku, Chiba-Ken, Chiba-Shi, JP; Tsuboi Hiroyuki, 10-12-4, Yachiyodainishi, Yachiyo-Shi, Chiba-Ken, Yachiyo-Shi, JP; Iiyama Mika, 143-205, Mutsuzaki, Chiba-Ken, Sakura-Shi, JP; Asada Toru, 4-18-6, Chuoudai, Shisui-Machi, Chiba-Ken, Inba-Gun, JP; Goto Takashi, 3-5-1-12-101, Osakidai, Chiba-Ken, Sakura-Shi, JP (74) *Rominvent S.A.*, str. Ermil Pangratti, nr.35, sector 1, București (54) **DERIVAȚI DE OXIMA ȘI CHIMICALE PENTRU AGRICULTURĂ, INCLUZÂND ACEȘTI DERIVAȚI**

(57) Invenția se referă la derivați de oximă, reprezentați prin formulele chimice generale 1 și 2:



(1)



(2)

(11) 121119 B1

și având efecte pesticide suficiente, fără a produce vreo vătămare chimică la plante, și chimicale pentru agricultură, în mod special, pesticide pentru plante conținând acești derivați ai oximei, drept ingredient activ. Aceste chimicale pentru agricultură și pesticide pentru plante sunt foarte eficiente împotriva mucegaiului pufos, mălurii târzii sau *Phytophthora rot.* etc., la diferite plante, așa cum este evidențiat de rezultatele testelor.

Revendicări: 14

(11) 121120 B1 (51) **C08F 218/08** (2006.01); **C08F 14/06** (2006.01); **C07C 409/00** (2006.01) (21) 99-00490 (22) 21.10.1997 (30) 30.10.1996 EP 96203017.7 (45) 29.12.2006//12/2006 (86) EP 97/05919 21.10.1997 (87) WO 98/18835 07.05.1998 (56) US 4092470; EP 0106627 (73) *Akzo Nobel N.V.*, Velperweg, nr. 76, Arnhem, NL (72) O. Boen Ho, Koekoekstraat 14, Utrecht, NL; Maltha Annemarijke, Zesakkers 2102, Wijchen, NL; Westmijze Hans, Burgemeester Boreellaan 1, Bathmen, NL; Alferink Petrus Johannes Theodorus, Sint Anfriedlaan 4, Westervoort, NL (74) *Rominvent S.A.*, str. Ermil Pangratti, nr. 35, sector 1, București (54) **PROCEDUL DE PREPARARE A UNEI SUSPENSII APOASE, SUSPENSIE APOASĂ ȘI PROCEDUL DE POLIMERIZARE A CLO-RRURII DE VINIL, UTILIZÂND SUSPENSIA APOASĂ**

(57) Invenția se referă la un procedeu de preparare a unei suspensii apoase, la o suspensie apoasă și la un procedeu de polimerizare a clorurii de vinil, utilizând suspensia apoasă. Suspensiile, realizate prin procedeu conform invenției, cuprind cel puțin un alcool polivinil cu un grad mediu de hidroliză de la 60 până la 80% și cel puțin un agent tensioactiv cu o valoare medie HBL de la 14,5 până la 20,0 și sunt corespunzătoare pentru utilizare în procedeu de polimerizare. Compușii organici în suspensii, de preferință, au o distribuție după mărimea particulei, unde  $d_{90}$  este mai mic decât 20 μm. Distribuția, după mărimea particulei, a compusului organic labil termic și ingredientii specifici permit producția suspensiilor stabile chimic, cât și fizic, la depozitare, care combină o concentrație ridicată de compus și o viscozitate scăzută. Când se folosește în procedeu de polimerizare a clorurii de vinil, suspensia asigură un nivel scăzut ochi de pește și bune proprietăți electrice, fără afectarea nefavorabilă a porozității și densității de volum, ale policlorurii de vinil.

Revendicări: 16

(11) 121121 B1 (51) **C08G 73/00** (2006.01); **C25D 3/22** (2006.01) (21) a 2002 01118 (22) 15.08.2002 (41) 29.10.2004//10/2004 (45) 29.12.2006//12/2006 (56) RO 114159 (73) *Institutul de Cercetare și Proiectare Tehnologică pentru Construcția de Mașini - ICTCM S.A., șoseaua Olteniței, nr. 103, sector 4, București, RO* (72) *Bărbulescu Emilia, str. Uruguay, nr. 5, bl. 3, et. 3, ap. 11, sector 1, București, RO*; *Rădoi Daniela, str. Daniel Borceanu, nr. 19, ap. 3, sector 4, București, RO*; *Stancu Rodica, str. Răsăritului, nr. 3, bl. 1, sc. 4, ap. 124, sector 6, București, RO*; *Bărbulescu Nicolae, str. Uruguay, nr. 5, bl. 3, et. 3, ap. 11, sector 1, București, RO* (54) **ELECTROLIT DE ZINCARE ALCALINĂ, NECIANURICĂ**

(57) Invenția se referă la un electrolit de zincare alcalină, necianurică, constituit din 10,5 g/l oxid de zinc, 125 g/l hidroxid de sodiu, 3 ml/l purificator poliaminocarboxilic, 3 ml/l benzilnicotinat și 8...10 ml/l agent de dispersie a zincului, numitul agent de dispersie a zincului constând dintr-un polimer hidrosolubil, care conține 10...20% polimer poliaminohidroxilic, rezultat prin policondensarea etilendiaminei sau a dietilentriaminei cu epiclорhidrina și 80...90% polimer cu grupări de amoniu cuaternar, rezultat în urma reacției dintre dimetilamină sau dietilamină și epiclорhidrină, urmată de cuaternizare cu clorură de alil și de polimerizare.

Revendicări: 1

(11) 121122 B1 (51) **C08K 5/17** (2006.01); **C08K 5/20** (2006.01); **C08L 95/00** (2006.01) (21) a 2002 00520 (22) 25.04.2002 (41) 30.10.2002//10/2002 (45) 29.12.2006//12/2006 (56) RO 110951 (73) *ICERP S.A., b-dul Republicii, nr.291A, Ploiești, RO* (72) *Decean Teodor, str. Cameliei, nr. 22, bl. 115, ap. 30, Ploiești, RO*; *Dumitru Aurica, str. Înfrățirii, bl.67 Bis, ap. 14, Ploiești, RO*; *Iov Teodor, str. Cristianul, nr.18, bl. 150K, ap. 8, Ploiești, RO*; *Mănescu Virgil, b-dul Republicii, nr. 183, bl. 8C2, ap. 16, Ploiești, RO*; *Calcan Florinel, str. Petrarca, nr. 22, Ploiești, RO*; *Georgescu Mihai, str. Intrarea Daliei, nr. 5, bl. 15H, ap. 6, Ploiești, RO* (54) **ADITIV PENTRU BITUMURI ȘI PROCEDEU DE OBTINERE**

(57) Invenția se referă la un aditiv pentru bitumuri și la un procedeu de obținere a acestuia. Aditivul conform invenției este constituit dintr-un amestec complex de amide N-substituite și săruri de amoniu N-substituite, în care raportul în greutate amide/săruri de amoniu este de 10/1...70/1 și are următoarele caracteristici: cifra totală de bazicitate de 270...400 mg KOH/g, densitate la 20°C de 0,95...0,98 g/cm<sup>3</sup>, punct de picurare de 40...50°C și punct de inflamabilitate Cleveland de 190...210°C. Procedeu de obținere, conform invenției, constă în aceea că se supune condensării, la o temperatură de

(11) 121122 B1  
120...200°C, timp de 1...2 h, un amestec de N-(2-aminoetil)piperazină, trietilentetramină, N,N'-bis-(2-aminoetil)piperazină și tetraetilenpentamină, în care raportul în greutate trietilentetramină/total amestec este de 1/1...30/1, asociat cu oleină tehnică, în prezență de 0,01...1% catalizator acid sau bazic, selectat dintre acid acetic, acid benzen și/sau toluen sulfonic, oxid și/sau hidroxid de calciu, oxid și/sau hidroxid de zinc, oxid și/sau hidroxid de bariu.

Revendicări: 3

(11) 121123 B1 (51) **C08L 25/04** (2006.01); **C08L 91/00** (2006.01); **C08F 212/08** (2006.01) (21) 99-00733 (22) 28.06.1999 (30) 29.06.1998 FR 98 08436 (41) 30.05.2000//5/2000 (45) 29.12.2006//12/2006 (56) GB 1012277, 2110217 (73) *BP Chemicals Limited, Britannic House, 1 Finsbury Circus, Londra, GB* (72) *Carlter Christophe, 38/12 Rue du Magasin, Lille, FR*; *Douay David, 18 Rue Jacquemars Gielee, Lille, FR*; *Galewski Jean-Marc, 52 Rue des Normands, Noeux-lex-Mines, FR* (74) *Cabinet Enpora S.R.L., șoseaua Iancului, nr.7, bl. 109B, sc. B, et. 1, ap. 46, sector 2, cod 73371, București* (54) **COMPOZIȚIE POLIMERICĂ PE BAZĂ DE POLISTIREN EXPANDABIL, PROCEDEU DE PREEXPANDARE ȘI PROCEDEU DE OBTINERE A COMPOZIȚIEI**

(57) Prezenta invenție se referă la o compoziție polimerică pe bază de polistiren expandabil, conținând:

- (a) 100 părți în greutate dintr-un polimer stirenic, având o masă moleculară medie gravimetrică de 150000...300000 și un conținut de monomer rezidual mai mic de 2000 ppm,
- (b) de 2...9 părți în greutate din cel puțin un agent de expandare, conținând *n*-pentan,
- (c) de 0,1 până la mai puțin de 1,0 părți în greutate dintr-o ceară din petrol, conținând un amestec de alcani C<sub>18</sub>...C<sub>80</sub> și

(11) 121123 B1

(d) de până la 1,0 părți în greutate dintr-un agent de formare a celulelor, ales dintre ceară sintetică Fischer-Tropsch sau ceruri din poliolefine. Compoziția permite ca faza de preexpandare a granulelor să fie îmbunătățită prin creșterea vitezei de expandare a granulelor și prin îmbunătățirea productivității fazei de preexpandare, fără a afecta, substanțial, faza finală de formare în matriță.

Revendicări: 17

(11) 121124 B1 (51) **C08L 47/00** (2006.01); **C08L 25/10** (2006.01); **C09J 111/00** (2006.01); **C08L 7/00** (2006.01) (21) a 2000 00180 (22) 18.02.2000 (45) 29.12.2006 //12/2006 (56) RO 112290 (73) *Artego S.A., str. Ciocîrlău, nr. 38, Târgu Jiu, RO* (72) *David Viorel, b-dul Constantin Brâncuși, bl. 9A, ap. 14, Târgu Jiu, județul Gorj, RO; Grămadă Ion, Zona Centru, bl.5, ap. 5, Târgu Jiu, județul Gorj, RO; Vlăduț Titu, str. Comuna din Paris, bl. A1, sc.2, ap. 6, Târgu Jiu, județul Gorj, RO; Alexandrescu Luminița, b-dul Libertății, bl. 3, sc. 2, ap. 4, Târgu Jiu, RO* (54) **COMPOZIȚIE DE CAUCIUC PENTRU CARCASA BENZILOR DE TRANSPORT CU CORD OȚEL**

(57) Invenția se referă la o compoziție de cauciuc pentru carcasa benzilor de transport cu cord oțel, din exploatarea miniere de suprafață, și pentru carcasele de anvelope. Compoziția conform invenției folosește, ca promotor de aderență, un cuplu format dintr-un compus macromolecular, constituit din elastomer policloroprenic grefat cu homopolimeri acrilici și o rășină fenolică sau ureo-formaldehidică sau un cuplu format dintr-un compus macromolecular, constituit din elastomer policloroprenic grefat cu homopolimeri acrilici și compuși pe bază de cobalt, alături de o combinație de elastomeri, ușor prelucrabilă.

Revendicări: 3

(11) 121125 B1 (51) **C08L 75/04** (2006.01) (21) 99-00497 (22) 29.04.1999 (45) 29.12.2006//12/2006 (56) RO 113356 (73) *S.C. Flexiplast S.A., str. G.Coșbuc, nr. 59 bis, Pitești, RO* (72) *Badea Gheorghe, str. Egalității, nr. 48, Pitești, RO; Stănculescu Florentina, str. N. Bălcescu bl. L2, sc. B, ap. 11, Pitești, RO; Miloiu Elisabeta, str. Cuza-Vodă, bl. 52, et. 2, ap. 9, Pitești, RO; Stoianovici Mircea, str. Smîrdan, nr. 45, Pitești, RO; Abrudeanu George, str. N. Bălcescu bl. L6, sc. E, ap. 5, Pitești, RO; Brezoianu Florin, str. N. Bălcescu, bl. L4, sc. B, parter., ap. 1, Pitești, RO; Ungureanu Ștefan, str. Craiovei, bl. 41A, sc. C, et. 3, ap. 13, Pitești, RO; Brojboiu Adrian, str. Republicii, bl. 212, sc. D, ap. 16, Pitești, RO* (54) **SISTEM POLIURETANIC FLEXIBIL, POLIMERIZABIL LA RECE, PENTRU INDUSTRIA DE REPERE AUTO**

(57) Invenția se referă la un sistem poliuretan flexibil, polimerizabil la rece, pe bază de polieteripolioli și difenilmetandiizocianat polimer, pentru industria de repere auto, care este rezultatul reacției dintre un amestec format din 100 părți în greutate polieter-poliol având masa moleculară  $M_m$  de 6000, indice de hidroxil de 28 mg KOH/g și cifră de hidroxil primar de minimum 70 mg KOH/g, 3,5...4 părți în greutate poliol polimer grefat, având un indice de hidroxil OH de 28 mg KOH/g, 3,5...4,2 părți în greutate apă, 0,2 părți în greutate catalizator aminic diazobiciclooctan, 0,60 ... 0,75 părți în greutate

(11) 121125 B1 catalizator de întârziere 1-(dimetilaminoetil)-4-metilpiperazină, 0,3 părți în greutate emulgator siliconic și difenilmetandiizocianat polimer ce are un conținut de grupe -NCO= de 28,3%, densitate la 25°C, de 170 cP, la un raport de amestecare componentă poliolică/componentă izocianat de 100/60, corespunzător unui index de izocianat I=0,90.

Revendicări: 1

(11) 121126 B1 (51) **C08L 97/02** (2006.01) (21) a 2005 00393 (22) 27.04.2005 (41) 30.06.2006//6/2006 (45) 29.12.2006//12/2006 (56) US 4203876, 5082605 (73) *Aslan Vintilă Nerva Traian-Mihai, str. Govora, nr. 3, bl. 84, sc. 2, ap. 19, sector 4, București, RO* (72) *Aslan Vintilă Nerva Traian-Mihai, str. Govora, nr. 3, bl. 84, sc.2, ap. 19, sector 4, București, RO* (54) **COMPOZIȚIE TERMOPLASTICĂ, PE BAZĂ DE POLIMERI SINTETICI ȘI COMPUȘI NATURALI, ȘI PROCEDEU DE OBTINERE A ACESTEIA**

(57) Invenția se referă la o compoziție termoplastică, pe bază de polimeri sintetici și compuși naturali, sub formă de granule, plăci sau profile destinate înlocuirii lemnului și maselor plastice în construcții, industria mobilei și repere tehnice, sau de uz general, și la un procedeu de obținere a acesteia. Compoziția conform invenției este constituită din 30...90 părți în greutate stuf - *Phragmites Communis* măcinat, 10...60 părți în greutate dintr-un polimer ales dintre: polietilenă, propilenă izotactică, copolimer olefinic, terpolimer acrilonitril-butadien-stirenice sau amestec al acestora și 0,2...30 părți în greutate agent de aderență, la care se pot adăuga, până la 10% față de amestecul total, auxiliari și agenți de prelucrare. Procedeu pentru obținerea compoziției termoplastice, conform invenției, constă în aceea că se compoandeză stuf

(11) 121126 B1  
măcinat, într-un extruder sau malaxor continuu, la temperaturi de 120...250°C și viteze de forfecare de maximum 10<sup>4</sup> sec.<sup>-1</sup>, timp de 2...10 min, împreună cu un polimer termoplastic, un agent de aderență și unul sau mai mulți auxiliari- aditivi, după care compoziția rezultată se formează în granule, profile sau plăci, la trecere printr-o duză, iar în final, se răcesc sub 100°C, în mod în sine cunoscut.

Revendicări: 6

Figuri: 4

(11) 121127 B1 (51) **C09C 1/24** (2006.01); **B22F 9/18** (2006.01); **C01G 49/02** (2006.01) (21) a 2002 00934 (22) 01.07.2002 (41) 30.03.2004//3/2004 (45) 29.12.2006//12/2006 (56) DE 1803637, 1293366; RO 88347, 91285 (73) *Institutul de Cercetări Chimice, Splaiul Independenței, nr. 202, sector 6, O.P.12, București, RO; Colorom S.A., str. Lungă, nr. 27, Codlea, județul Brașov, RO* (72) *Ruse Mircea, str. Chiristigiilor, nr. 8, bl. P36A, et. 7, ap. 26, sector 2, București, RO; Athanasiu Angela Anca, b-dul Carol I, nr. 54, sc. A, et. 5, ap. 6, sector 2, O.P.37, București, RO; Ioniță Elena, str. Dinu Vintilă, nr. 3, bl. 3, sc. 2, et. 2, ap. 21, sector 2, O.P.10, București, RO; Alifanti Constantin, str. Elev Ștefănescu Ștefan, nr. 51, bl. 422, sc. A, ap. 40, sector 2, O.P.39, București, RO; Rotaru Lidia, b-dul Râmnicu Sărat, nr. 31, bl. 11B, sc. B, et. 6, ap. 70, sector 3, O.P.19, București, RO; Bonte Traian Radu, str. Dacia, nr. 4, bl. 6, et. 1, ap. 16, Codlea, județul Brașov, RO; Murzea Sofia, b-dul Ștefan cel Mare, nr. 21, sc. C, ap. 3, Brașov, RO* (54) **PROCEDEU DE OBTINERE A PIGMENȚILOR DE OXIZI DE FIER**

(57) Invenția se referă la un procedeu de obținere a pigmenților de oxizi de fier, prin reducerea unui nitroderivat aromatic, cu șpan de fier, în prezența unui catalizator sau a NH<sub>4</sub>Cl, urmată de precipitarea alcalină a oxidului galben, brun sau negru de fier. În faza de reducere, se introduce un agent tensioactiv din clasa compușilor de tip alchilfenol polietoxilați.

Revendicări: 2

(11) 121128 B1 (51) **C09C 1/24** (2006.01); **B22F 9/18** (2006.01); **C01G 49/02** (2006.01) (21) a 2002 00935 (22) 01.07.2002 (41) 30.03.2004//3/2004 (45) 29.12.2006//12/2006 (56) DE 3047919; EP 0095045; US 3914185; RO 112992 (73) *Institutul de Cercetări Chimice, Splaiul Independenței, nr. 202, sector 6, O.P.12, București, RO; Colorom S.A., str. Lungă, nr. 27, Codlea, județul Brașov, RO* (72) *Ruse Mircea, str. Chiristigiilor, nr. 8, bl. P36A, sc. 1, et. 7, ap. 26, sector 2, O.P.39, București, RO; Athanasiu Angela Anca, b-dul Carol I, nr. 54, sc. A, et. 5, ap. 6, sector 2, O.P.37, București, RO; Ioniță Elena, str. Dinu Vintilă, nr. 3, bl. 3, sc. 2, et. 2, ap. 21, sector OR 2, O.P.10, București, RO; Alifanti Constantin, str. Elev Ștefănescu Ștefan, nr. 51, bl. 422, sc. A, ap. 40, sector 2, O.P.39, București, RO; Rotaru Lidia, b-dul Râmnicu Sărat, nr. 31, bl. 11B, sc. B, et. 6, ap. 70, sector 3, O.P.19, București, RO; Bonte Traian Radu, str. Dacia, nr. 4, bl. 6, et. 1, ap. 16, Codlea, județul Brașov, RO; Murzea Sofia, b-dul Ștefan cel Mare, nr. 21, sc. C, ap. 3, Brașov, RO* (54) **PRODUS DE DECONTAMINARE RADIOACTIVĂ, GENERATOR DE SUPUMĂ FIERBINTE ȘI PROCEDEU DE OBTINERE**

(57) Invenția se referă la un produs de decontaminare radioactivă, generator de spumă fierbinte, destinat decontaminării radioactive, și la un procedeu de obținere a acestuia. Produsul este realizat pe baza unor amestecuri sinergice, binare și ternare, de agenți de suprafață, complexanți și hidrotropi. Procedeu constă în dozarea materiilor prime și adjuvanților, sub agitare continuă, la o temperatură de 40°C.

Revendicări: 8



(11) 121129 B1 (51) **C09C 1/58** (2006.01); **C08L 87/00** (2006.01); **C08K 13/02** (2006.01) (21) 97-01285 (22) 11.01.1996 (30) 10.01.1995 US 08/370.709 (45) 29.12.2006//12/2006 (86) US 96/00088 11.01.1996 (87) WO 96/21698 18.07.1996 (56) US 539 7807 (73) *Cabot Corporation, 75 State Street, Boston, US* (72) *Whitehouse Robert S., 159 Reed Street, Lexington, US* (74) *Rominvent S.A., str. Ermil Pangratti, nr. 35, sector 1, București* (54) **COMPOZIȚIE DE NEGRU DE FUM ȘI COMPOZIȚII DE POLIMER CARE O CONȚIN**

(57) Invenția se referă la o compoziție de negru de fum și la compoziții polimerice care o conțin, utilizate drept compoziții semiconductoare sau ca preamestecuri. Compoziția de negru de fum, conform invenției, este constituită din negru de fum și 0,1...50% în greutate din cel puțin un liant cu conținut de alcool polihidroxilic. Compoziția de polimer, conform invenției, conține un component polimeric, negru de fum și cel puțin un liant. Compoziția de negru de fum conține esteri etoxilați, polieteri, alcooli etoxilați sau esteri neetoxilați, care se înglobează în compoziția de negru de fum pufos, într-un procedeu de pelletizare, pentru a se obține peleți de negru de fum, cu rezistență la sfărâmare, conținut redus de praf și fluabili, care conferă sistemelor polimere, proprietăți mecanice și reologice îmbunătățite.

Revendicări: 29

(11) 121130 B1 (51) **C09D 5/10** (2006.01); **C08L 23/28** (2006.01) (21) a 2000 00747 (22) 26.07.2000 (41) 30.08.2001//8/2001 (45) 29.12.2006//12/2006 (56) EP 0388248; JP 3047881 (73) *Institutul de Cercetări și Modernizări Energetice - ICEMENERG S.A., b-dul Energeticienilor, nr. 8, sector 3, București, RO* (72) *Cioroianu Lelian, Calea Griviței, nr. 212, bl. J, sc. G, et. 5, ap. 20, sector 1, București, RO*; *Niculae Liliana, str. Jean Steriadi 22, bl. L17, sc. 4, et. 5, ap. 193, sector 3, București, RO* (54) **COMPOZIȚIE ELASTOMERICĂ, ANTICOROSIVĂ**

(57) Invenția se referă la o compoziție elastomerică, anticorrosivă, cu reticulare la rece, sub formă de soluție monocomponentă, destinată protejării suprafeței coșurilor de fum. Compoziția este constituită din polietilenă clorosulfonată, oxizi metalici, cu rol de activatori de vulcanizare, oxizi metalici cuplați cu șarje active de tip silice hidratată sau silicați activi, care dau caracterul anticorrosiv al compoziției, agenți de reticulare și acceleratori de reticulare.

Revendicări: 1

(11) 121131 B1 (51) **C09K 17/02** (2006.01); **C09K 101/00** (2006.01) (21) a 2000 00898 (22) 11.09.2000 (41) 30.09.2002//9/2002 (45) 29.12.2006//12/2006 (56) EP 0059625; WO 1996017900 (73) *Bentoflux S.A., str. Fabricii, nr. 64, Satu Mare, RO* (72) *Hatvani Nagy Alpar Ferencz, str. Mara, nr. 23, Satu Mare, RO* (54) **CLATRAT BENTONITIC CU PROPRIETĂȚI SUPERADSORBANTE ȘI PROCEDEU DE OBTINERE**

(57) Invenția se referă la un produs de tip clatrat bentonitic, cu proprietăți superadsorbante, și la un procedeu de obținere a acestuia. Clatratur bentonitic, conform invenției, este constituit din 90...92% bentonită brută, măcinată, gonflată cu 4,8...5,8% sodă calcinată și 0,2...0,4% gelatină inclusă în spațiul interstițial, umiditatea globală fiind de 1,8...5%. Procedul de obținere a clatraturii, conform invenției, constă în introducerea bentonitei brute, măcinate, într-un malaxor, adăugarea de apă la temperatura de 45...60°C, malaxarea amestecului până la obținerea unei paste, introducerea sub agitare continuă a carbonatului de sodiu, amestecarea timp de 35...45 min, adăugarea gelatinei sub formă de soluție, malaxarea timp de 25...35 min, adăugarea de carbonat de sodiu, malaxarea timp de 10...12 min, uscarea gelului bentonitic într-un uscător tunel, la o temperatură de 98...105°C, și măcinarea într-o moară cu ciocane.

Revendicări: 2

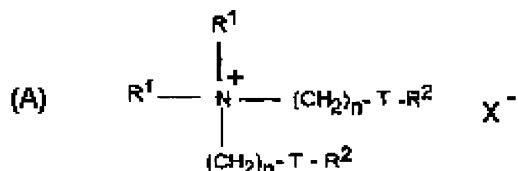
(11) 121132 B1 (51) **C11C 1/04** (2006.01) (21) a 2000 00313 (22) 17.03.2000 (41) 30.04.2001//4/2001 (45) 29.12.2006//12/2006 (56) GB 594141 (73) *Resin S.R.L., str. Profesor Constantin Gibescu, nr. 4, bl. D 10, ap. 1, Râmnicu Vâlcea, RO* (72) *Râmneanțu Anca, str. Ritmului, nr. 16, bl. 43l, sc. A, et. 2, ap. 6, București, RO*; *Opreșcu Ion, str. Profesor Moise Nicoară, nr. 22, ap. 1, sector 3, București, RO*; *Georgescu Emilian, Calea lui Traian, nr. 115, bl. 3, sc. B, ap. 4, Râmnicu Vâlcea, RO*; *Hututui Paul, b-dul Basarabia, nr. 116, bl. 138, sc. B, ap. 43, sector 2, București, RO*; *Vraciu Napoleon, aleea Lunca Moldovei, nr. 1, bl. 84, sc. A, ap. 32, sector 3, București, RO* (54) **PROCEDEU INTENSIV PENTRU SCINDAREA GRĂSIMILOR NATURALE**

(57) Invenția se referă la un procedeu intensiv pentru scindarea grăsimilor vegetale sau animale, la acizi grași și glicerină. Procedul conform invenției constă în aceea că reacția de scindare se realizează în sistem gaz-lichid, în flux continuu, într-o singură treaptă, prin contactarea vaporilor de apă saturați cu presiunea de maximum 30 bari, cu grăsime lichidă, cu pH slab acid, preîncălzită la 180...200°C, într-un raport molar de maximum 10/1, într-un reactor cu volum sub 8 m<sup>3</sup>/tona de grăsime scindată, prevăzut la partea superioară cu un sistem dispersor cu orificii.

Revendicări: 1

(11) 121133 B1 (51) **C11D 1/62** (2006.01); **C11D 3/32** (2006.01); **C11D 3/20** (2006.01) (21) a 2000 01089 (22) 12.05.1999 (30) 18.05.1998 GB 9810655.2 (45) 29.12.2006//12/2006 (86) EP 99/03366 12.05.1999 (87) WO 99/60081 25.11.1999 (56) EP 0547723; DE-A-19629666; 4307 186; WO 98/02513; EP 0299176; US 4937 008 (73) *Unilever N.V., Weena 455, Rotterdam, NL* (72) *Thornthwaite David William, Unilever Research Port Sunlight, Quarry Road East, Bebington, Wirral, Merseyside, GB; Whaley Christopher, Unilever Research Port Sunlight, Quarry Road East, Bebington, Wirral, Merseyside, GB* (74) *Rominvent S.A., str. Ermil Pangratti, nr. 35, sector 1, București* (54) **COMPOZIȚIE PE BAZĂ DE AMONIU CUATERNAR, STABILIZATĂ, PROCEDUL DE OBTINERE A ACESTEIA ȘI PRODUS DE CONDIȚIONARE, CARE O CONȚINE**

(57) Invenția se referă la o compoziție pe bază de amoniu cuaternar, stabilizată, la un procedeu de obținere a acesteia și la un produs de condiționare, care o conține, cu utilizare pentru emolieră țesăturilor. Compoziția conform invenției conține, pe lângă materialul de amoniu cuaternar, reprezentat prin formula:



(11) 121133 B1

unul sau mai mulți agenți de stabilizare aleși dintre uree, derivați de uree, amide primare sau secundare și/sau alcooli polihidrici, care sunt prezenți în cantități de la 0,05 până la 10% în greutate, raportat la greutatea materialului pe bază de amoniu cuaternar, compoziția fiind în formă lichidă, topită, semisolidă sau solidă, conținând mai puțin de 10% în greutate apă. Procedeu conform invenției constă în includerea etapei de adăugare a agentului de stabilizare, în timpul fabricării, după etapa de cuaternizare, sau în timpul stocării materialului de amoniu cuaternar.

Revendicări: 6

(11) 121134 B1 (51) **C11D 1/66** (2006.01) (21) a 2001 01223 (22) 03.05.2000 (30) 17.05.1999 GB 9911434.0 (45) 29.12.2006//12/2006 (86) GB 00/01699 03.05.2000 (87) WO 00/70004 23.11.2000 (56) EP-0380406, WO-A-96/03481, 96/15213, 98/16538 (73) *Unilever N.V., Weena 455, Rotterdam, NL* (72) *Grainger David Stephen, Unilever Research Port Sunlight, Quarry Road East, Merseyside Ch63 3jv, Bebington, Wirral, GB; Jansen Frans Jos, Unilever Research Vlaardingen, Olivier Van Noortlaan 120, NL-3133 AT, Vlaardingen, NL* (74) *Rominvent S.A., str. Ermil Pangratti, nr.35, sector 1, București* (54) **COMPOZIȚIE DE EMOLIERE A ȚESĂTURILOR**

(57) Invenția se referă la o compoziție de emolieră țesăturilor, utilizată în faza de clătire din cadrul procesului de spălare, care cuprinde:

- i) un derivat lichid sau solid moale, al unui polioliol ciclic sau al unei zaharide reduse, care rezultă din esterificarea sau eterificarea a 35% până la 100% din grupările hidroxil din polioliol sau din zaharidă, polioliolul ciclic sau zaharida redusă având 2 sau mai multe grupări ester sau eter, atașate în mod independent la o catenă C<sub>8</sub>-C<sub>22</sub> alchil sau alchenil, în care cel puțin una dintre catenele atașate la grupările ester sau eter are cel puțin o legătură nesaturată, și
- ii) un agent care favorizează depunerea, și
- iii) doi sau mai mulți antioxidanți, cuprinzând cel puțin un inhibitor de inițiere și cel puțin un inhibitor de propagare, în care raportul masic dintre i) și iii) este de 20:1 sau mai mare.

Revendicări: 12

(11) 121135 B1 (51) **C12C 7/04** (2006.01); **C22B 9/10** (2006.01); **C21C 5/52** (2006.01); **C22B 9/05** (2006.01) (21) a 2001 00695 (22) 17.12.1999 (30) 18.12.1998 FR 98/16082 (45) 29.12.2006//12/2006 (86) FR 99/03176 17.12.1999 (87) WO 00/37688 29.06.2000 (56) JP 63206421 (73) *Usinor, Immeuble "La Pacific", La Defense 7, 11/13 Cours Valmy, 92800, Puteaux, FR* (72) *Mailhan Jean-Christophe, 134, Rue du General de Gaulle, 57050, Longeville-les-Metz, FR; Pernet Daniel, 8 Rue de Gascogne, 57070, Metz, FR* (74) *Rominvent S.A., str. Ermil Pangratti, nr. 35, sector 1, București* (54) **PROCEDUL DE DENITRURARE A OȚELULUI TŌPIT ÎN CURSUL ELABORĂRII SALE**

(57) Invenția se referă la un procedeu de denitrurare a oțelului topit în timpul elaborării, destinat în special obținerii oțelurilor cu conținut redus de carbon. Procedeu conform invenției constă în injectarea în baia de metal topit de tratat, o dată, dar separat, în aceeași zonă a băii, a oxigenului și carbonului sub o formă insufabilă (de preferință, carbon pulverulent), generând local, în baie, bule de CO, pornind de la aceste două elemente, care merg să se încarce cu azot de denitrurare. O reglare stoechiometrică a aportului de carbon și oxigen permite o denitrurare a carbonului constant din baie. Procedeu se aplică preferențial la elaborarea sortimentelor de oțel cu un conținut foarte scăzut de carbon, în special în cuptoare electrice.

Revendicări: 4

Figuri: 3

(11) 121136 B1 (51) **C21B 13/14** (2006.01) (21) a 2003 00766 (22) 28.02.2002 (30) 16.03.2001 US 09/808,963 (45) 29.12.2006//12/2006 (86) US 02/06109 28.02.2002 (87) WO 02/075002 26.09.2002 (56) EP 1253207 (73) Calderon Energy Company of Bowling Green, Inc., 500 Lehman Avenue, OH 43402, Bowling Green, US (72) Calderon Albert, 1065 Melrose, OH 43402, Bowling Green, US; Laubis Terry James, 14377 Powell Road, OH 43451, Portage, US (74) Rominvent S.A., str. Ermil Pangratti, nr.35, sector 1, București (54) **METODĂ ȘI APARAT PENTRU PRELUCRAREA TERMICĂ A UNUI OXID METALIC CU UN MATERIAL CARBONIC**

(57) Invenția se referă la o metodă și la un aparat pentru prelucrarea termică a unui oxid metalic cu un material carbonic. Metoda pentru prelucrarea termică a unui oxid metalic cu un material carbonic, conform invenției, se realizează în una sau mai multe camere, în care fiecare cameră are un capăt de încărcare și un capăt de descărcare, pentru producerea unui produs metalizat/carbonic cald, care este ulterior topit într-un topitor, pentru realizarea unui metal topit și a unei zguri topite, și cuprinde fazele de: alimentare a oxidului metalic și a materialului carbonic, la capătul de încărcare al camerelor menționate, și dirijarea forțată a componentilor de amestec, spre capătul de descărcare a lor; injectarea unui oxidant pentru

(11) 121136 B1

pre-reducerera oxidului metalic, în vederea formării unui produs metalizat/carbonic cald, prin arderea materialului carbonic; evacuarea produsului metalizat/carbonic cald, în topitor, pentru producerea unor gaze reziduale calde, a unui metal topit și a unei zguri topite; și separarea gazelor reziduale, a zgurii topite și a metalului topit. Aparatul pentru prelucrarea termică a unui oxid metalic, conform invenției, cuprinde: un reactor care include o cameră de încălzire, având un capăt de încărcare și un capăt de descărcare; un dispozitiv pentru alimentarea oxidului metalic și a materialului carbonic, la capătul de încărcare al camerei menționate, prin deplasarea componentilor de amestec; mijloace de injectare a oxidantului, pentru a forma un produs metalizat/carbonic; un topitor în comunicare cu capătul de descărcare al camerei menționate, adaptat să primească produsul metalizat/carbonic din camera menționată; mijloace pentru separarea gazelor reziduale, a zgurii topite și a metalului topit.

Revendicări: 56

Figuri: 9

(11) 121136 B1

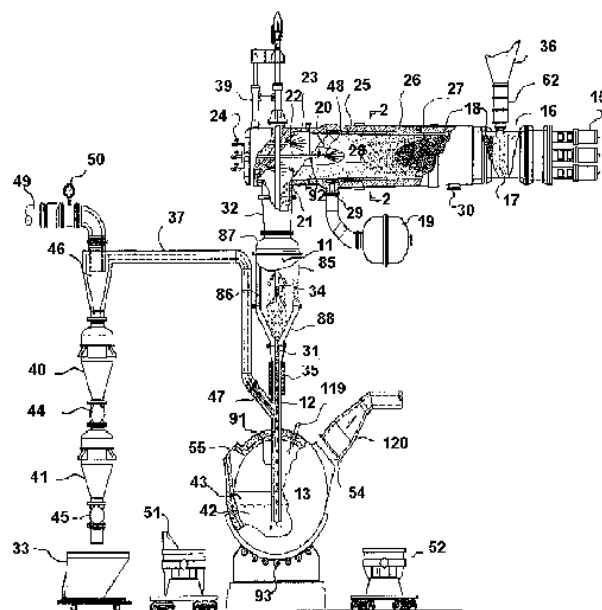


Fig. 1

(11) 121137 B1 (51) **C21C 7/00** (2006.01); **B22D 27/20** (2006.01) (21) a 2002 01059 (22) 29.01.2001 (30) 31.01.2000 NO 20000499 (45) 29.12.2006//12/2006 (86) NO 01/00029 29.01.2001 (87) WO 01/57280 09.08.2001 (56) JP 62267447 (73) Elkem Asa, Hoffsvveien 65B N-0377, Oslo, NO (72) Grong Oystein, Koiefleta 6, N-7092, Tiller, NO; Klevan Ole Svein, Nedre Svarberget 5, N-7300, Orkanger, NO (74) Rominvent S.A., str. Ermil Pangratti, nr. 35, sector 1, București (54) **METODĂ DE RAFINARE A GRANULIZITĂȚII OȚELULUI, ALIAJ DE RAFINARE A GRANULIZITĂȚII PENTRU OȚEL ȘI METODĂ PENTRU PRODUCEREA UNUI ALIAJ DE RAFINARE A GRANULIZITĂȚII**

(57) Invenția se referă la o metodă pentru rafinarea granulozității oțelului, la un aliaj de rafinare a granulozității oțelului și la o metodă de obținere a acestui aliaj. Conform metodei, la oțelul topit, se adaugă un aliaj pentru rafinarea granulozității, având o compoziție FeXY în care X reprezintă una sau mai multe elemente alese din grupul constând din Cr, Mn, Si și Mo și în care Y reprezintă unul sau mai multe elemente care formează oxizi și/sau sulfuri și/sau nitruri și/sau carburi alese din grupul constând din Ce, La, Nd, Pr, Ti, Al, Zr, Ca, Ba, Sr, Mg, C și N, în care X este cuprins între 0,001 și 99% în greutate, iar Y este

(11) 121137 B1

cuprins între 0,001 și 50% în greutate, aliajul conținând în plus între 0,001 și 2% în greutate oxigen și/sau între 0,001 și 2% în greutate sulf. Aliajul menționat, conținând cel puțin  $10^3$  particule de incluziune pe  $\text{mm}^3$ , constând din oxizi și/sau sulfuri și/sau nitruri și/sau carburi și/sau unul sau mai multe elemente X: Cr, Mn și S, în plus față de Fe, cu particule de incluziune mai mici de  $10\ \mu\text{m}$ , se adaugă la oțelul topit, într-o cantitate cuprinsă între 0,01 la 5% în greutate, față de greutatea oțelului, după care oțelul este turnat. Metoda de producere a acestui aliaj pentru rafinarea granulozității oțelului este realizată prin fazele de:

- elaborare a unui aliaj topit FeX;
- elaborarea unui aliaj FeXY în stare topită sau de particule;
- adăugarea opțională a unui oxid și/sau sulf sau a unui compus cu sulf, la aliajul FeX topit;
- amestecarea aliajelor FeX și FeXY în stare topită, sau cu aliajul FeXY în stare de particule.

Revendicări: 18

(11) 121138 B1 (51) **C22B 5/10** (2006.01); **F27B 9/00** (2006.01) (21) a 2002 00502 (22) 22.04.2002 (41) 30.12.2004//12/2004 (45) 29.12.2006//12/2006 (56) RO 72109; WO 01/18256 (73) Stănășilă Virgil Corneliu, b-dul Ion Mihalache 70-84, bl. 45, sc.A, ap. 25, sector 1, București, RO (72) Stănășilă Virgil Corneliu, b-dul Ion Mihalache 70-84, bl. 45, sc.A, ap. 25, sector 1, București, RO (54) **PROCEDEU ȘI INSTALAȚIE DE REDUCERE CU CARBON, A OXIZILOR METALICI**

(57) Invenția se referă la un procedeu și la o instalație de reducere cu carbon, a oxizilor metalici. Procedeu conform invenției se realizează prin trecerea unui agent reducător gazos, minereul topit este introdus într-o primă cameră, situată la partea superioară a unui reactor paralelipipedic, din care curge gravitațional, prin niște fante paralele ale unor planșee orizontale, dispuse echidistant pe verticală, în formă de perdele, inițial continue și apoi franjurate și destrămate în fire și picături, astfel încât să se genereze o suprafață mare de interacție chimică și de schimb caloric, între topitura metalică și gazele de reducere circulate între planșeele cu fante menționate. Instalația de aplicare a procedeuului este compusă dintr-un corp cilindric (1) refractar, în care se

(11) 121138 B1

află un corp (2) paralelipipedic cu baza preferabil pătrată, având mai multe planșee (3) orizontale, cu niște fante (4) de curgere a minereului topit introdus la partea superioară a instalației, printr-un canal (5), și colectat la partea inferioară, într-o cuvă (9), corpul cilindric (1) fiind prevăzut cu niște ieșiri (10 și 11) de evacuare a zgurii topite și, respectiv, a fontei, niște intrări (8a și 8c) pentru praful de cărbune, între corpul cilindric (1) și corpul interior (2), fiind formate niște canale de circulare a gazelor de reducere.

Revendicări: 4

Figuri: 3

(11) 121138 B1

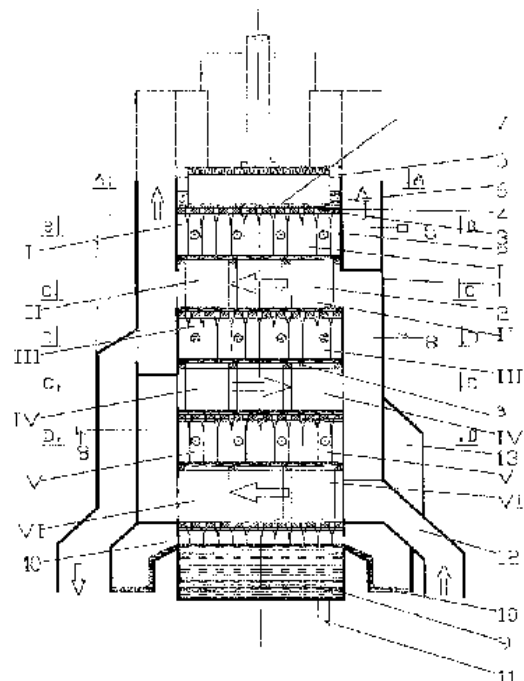


Fig. 1

(11) 121139 B1 (51) **C25B 1/04** (2006.01) (21) a 2000 01237 (22) 21.06.1999 (30) 26.06.1998 US 09.105.023 (45) 29.12.2006//12/2006 (86) IB 99/01276 21.06.1999 (87) WO 00/00670 06.01.2000 (56) US 4184931 (73) *Xogen Technologies Inc., Suite 362, 440-10816 Macleod Trail S., Calgary, Alberta, CA* (72) *Chambers Stephen Barrie, 13907 Deer Run Boulevard, S.E., Calgary, Alberta, CA* (74) *Rominvent S.A., str. Ermil Pangratti, nr.35, sector 1, București* (54) **METODĂ ȘI APARAT PENTRU PRODUCEREA HIDROGENULUI**

(57) Invenția se referă la o metodă și un aparat pentru producerea hidrogenului. Aparatul pentru producerea hidrogenului cuprinde un container pentru apă fără catalizator, o pereche de electrozi situați în interiorul containerului și imersați în apa fără catalizator, numiții electrozi fiind dispuși unul față de altul, la o distanță de cel mult 5 mm, și o sursă de alimentare cu energie, cuplată la electrozi, pentru aplicarea unui semnal electric pulsatoriu, asupra unuia dintre electrozi, semnalul electric pulsatoriu având o frecvență cuprinsă între 10 kHz și 250 kHz.

Revendicări: 13

Figuri: 9

(11) 121140 B1 (51) **C25D 3/00** (2006.01); **C25D 3/46** (2006.01); **C25D 3/64** (2006.01); **C25D 3/02** (2006.01); **C25D 3/56** (2006.01) (21) a 2002 00892 (22) 21.06.2002 (41) 30.12.2002//12/2002 (45) 29.12.2006//12/2006 (56) GB 1234793 (73) *Institutul de Cercetare și Proiectare Tehnologică pentru Construcția de Mașini - ICTCM S.A., șoseaua Olteniței, nr. 103, sector 4, București, RO* (72) *Sachian Arpiar, str. General Daniel Praporgescu, nr. 20, sector 2, București, RO; Mihalcea Aristița, str. Melinești, nr. 21, bl. 12, ap. 19, sector 4, București, RO* (54) **ELECTROLIT DE ARGINTARE DURĂ A CONTACTELOR ELECTRICE**

(57) Invenția se referă la un electrolit de argintare dură a contactelor electrice, care conține 30...40 g/l argint metalic, 120...135 g/l KCN, 100 g/l K<sub>2</sub>CO<sub>3</sub>, 5...10 ml/l agent de durificare și 0...0,60 ml/l produs de potențare a acțiunii agentului de durificare. Numitul agent de durificare conține 187 g trietanolamină, 7,5 g trioxid de stibiu, 21 g hidroxid de potasiu și 30 g sare Seignette, amestecate și complet dizolvate într-un volum de 250 ml soluție apoasă, iar produsul de potențare a acțiunii agentului de durificare conține 28% (vol.) compus având formula: Cl-CH<sub>2</sub>-CH<sub>2</sub>-Cl și 72% (vol.) compus având formula HO-CH<sub>2</sub>-CH<sub>2</sub>-NH-CH<sub>2</sub>-CH<sub>2</sub>-NH<sub>2</sub>.

Revendicări: 3

(11) 121141 B1 (51) **C25F 3/24** (2006.01); **H01G 9/035** (2006.01) (21) a 2002 01221 (22) 19.09.2002 (41) 30.05.2005//5/2005 (45) 29.12.2006//12/2006 (56) GB 1124609 (73) *Institutul de Cercetare și Proiectare Tehnologică pentru Construcția de Mașini - ICTCM S.A., șoseaua Olteniței, nr. 103, sector 4, București, RO* (72) *Sachian Arpiar, str. General Daniel Praporgescu, nr. 20, sector 2, București, RO; Sima Gheorghe, str. Anton Bacalbașa, nr.15, bl. 119, sc.2, ap.57, sector 4, București, RO* (54) **ELECTROLIT DE LUSTRIRE ELECTROCHIMICĂ A OȚELURILOR AUSTENITICE**

(57) Invenția se referă la un electrolit de lustruire electrochimică a oțelurilor austenitice, având în compoziție 60% acid fosforic, 20% acid sulfuric, 3...5 g/l collagen modificat, 0,1...0,9 g/l izopropanol și 16,9...14,1% apă. Acesta se aplică la o temperatură de 60...70°C și tensiune de circa 14...18 V, iar lustruirea oțelului austenitic se realizează la o densitate de curent de 20...40 A/dm<sub>2</sub>. În urma aplicării electrolitului conform invenției, suprafețele lustruite ale pieselor prezintă o rugozitate cu circa 2,3...3 ori mai mică decât cea inițială.

Revendicări: 1

(11) 121142 B1 (51) **E01B 9/48** (2006.01) (21) a 2003 00945 (22) 20.11.2003 (41) 29.07.2005//7/2005 (45) 29.12.2006//12/2006 (56) RO 117335, 72005, 119372; DE 3526653, 3334119; US 4632307; RO 119962 (73) *Arcons S.R.L., str. Unirii bl. P6A, ap.9, Buzău, județul Buzău, RO* (72) *Mirică Gheorghe, b-dul Unirii, bl. P6 A, sc. A, et. 3, ap. 9, Buzău, județul Buzău, RO; Mocanu Iulian, str. Fundătura Gârlei, nr. 16, Buzău, RO; Ionescu Nicolae, str. Diditei, nr. 11, sector 4 București, RO; Bura Petre, b-dul Nicolae Bălcescu, bl. 3, sc. A, et. 1, ap. 8, Buzău, județul Buzău, RO; Bălescu Vasile, str. Caraiman, bl. A1, ap. 6, Buzău, județul Buzău, RO* (74) *Cabinet de Proprietate Industrială Lazăr Elena, b-dul Unirii, bl. 16C, ap. 12, Buzău* (54) **DISPOZITIV DE PRINDERE ȘI FIXARE ELASTICĂ A ȘINEI DE CALE FERATĂ**

(57) Invenția se referă la un dispozitiv de prindere și fixare elastică a șinei de cale ferată, pe traverse din beton, lemn sau metal, la ecartament, atât la aparatele de cale, cât și la liniile curente. Dispozitivul conform invenției este constituit dintr-o clemă elastică (1), realizată dintr-o bară de oțel pentru arcuri, de secțiune circulară, cu aria cuprinsă între 110 mm<sup>2</sup> și 200 mm<sup>2</sup>, și are două brațe de capăt (d), care, la montare, intră în contact direct sau indirect, prin intermediul unor plăcuțe metalice de presiune (13), pe talpa (a) unei șine de cale ferată (2), și două bucle (f) care se tensionează, în timpul operației de strângere, cu ajutorul unui șurub special (9), prevăzut cu

(11) 121142 B1

o șaiță specială (10) sau cu o șaiță plată (11), și cu o piuliță (12). Cele două bucle (f) ale clemei elastice (1) sunt unite între ele, la partea inferioară, prin niște porțiuni de bară, curbe (i), care ies din planul vertical al buclelor (f) și se continuă cu niște porțiuni de bară, paralele (k), orizontale, acestea continuându-se cu niște porțiuni de bară curbă (l), care fac legătura, din plan orizontal în plan vertical, cu niște laturi (m) paralele, ce se leagă cu o a treia latură (n) a unei îndoituri sub formă de U. Forma șaiței speciale (10), a plăcuței metalice (13) de presiune și a clemei elastice (1) împiedică autodislocarea acesteia, în timpul funcționării.

Revendicări: 16

Figuri: 15

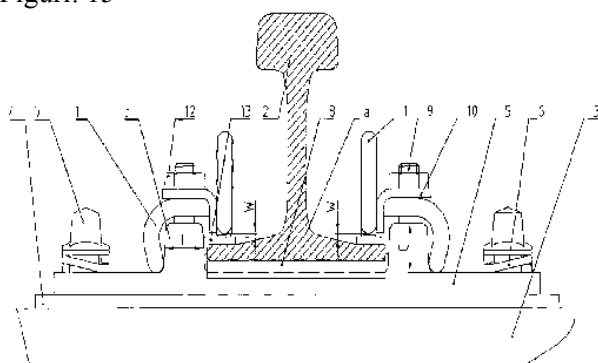


Fig. 1

(11) 121143 B1 (51) **E04C 1/00** (2006.01); **B28B 1/14** (2006.01); **C04B 38/04** (2006.01); **C04B 24/00** (2006.01); **C04B 28/04** (2006.01) (21) a 2002 00459 (22) 15.04.2002 (41) 30.08.2002//8/2002 (45) 29.12.2006//12/2006 (56) RO 95433, 109173, 95525, 81045 (73) Vasiliu Constantin Dan, b-dul M. Eminescu, nr. 42, Timișoara, RO (72) Vasiliu Constantin Dan, b-dul M. Eminescu, nr. 42, Timișoara, RO (54) **PROCEDEU PENTRU FABRICAREA BLOCURILOR DE ZIDĂRIE, DIN BETON CELULAR UȘOR**

(57) Invenția se referă la un procedeu pentru fabricarea blocurilor de zidărie, din materiale celulare ușoare, inclusiv prin utilizarea betonului celular ușor "Ceton". Betonul celular ușor are următoarea compoziție (în unități de masă): 100 părți ciment tip I 42,5 R sau cu caracteristici similare cu acesta; 80...250 părți cenușă de termocentrală; 0,5...6 părți agent activ de suprafață (AAS); 1...4 părți accelerator de întărire (AI). Se utilizează drept AAS: nonilfenol etoxilat cu 6...40 moli oxid de etilenă; monoestermaleic sau monoestersulfosuccinic, derivate, de asemenea, tot de la nonilfenol etoxilat cu 6...40 moli oxid de etilenă; produse cornoase (păr, coarne, copite) hidrolizate cu hidroxid de sodiu. Se utilizează drept agent de întărire AI, clorură de calciu, clorură de sodiu, sulfat de sodiu sau sulfat de magneziu.

(11) 121143 B1

Procedeul conform invenției toarnă betonul celular ușor, cetonul, pe paletă, în straturi suprapuse, secționare în plan vertical, la dimensiunile uzuale ale blocurilor de zidărie, formând astfel stive de blocuri sau de straturi de aproximativ 1m<sup>3</sup>, unde rămân și își continuă întărirea până la livrare, iar manipularea și transportul se fac cu stivele pe paletă. Păstrarea în stive împiedică evaporarea apei din material, asigurând astfel condiții bune pentru hidratarea sa și creșterea rezistențelor mecanice.

Revendicări: 2

Figuri: 3

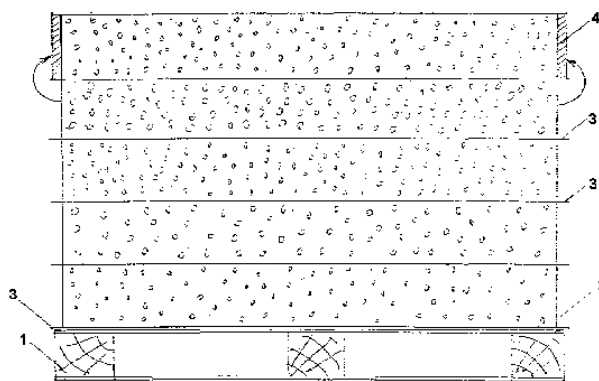


Fig. 3

(11) 121144 B1 (51) **E04F 13/06** (2006.01) (21) a 2004 01059 (22) 29.11.2004 (41) 30.05.2006//5/2006 (45) 29.12.2006//12/2006 (56) US 2114044; EP 1110492 (73) Pașcanu Ion, b-dul N. Titulescu, nr. 38/16, Cluj-Napoca, RO; Kocsis Ferencz, alea Parâng, nr. 16/24, Cluj-Napoca, RO (72) Pașcanu Ion, b-dul N. Titulescu, nr. 38/16, Cluj-Napoca, RO; Kocsis Ferencz, alea Parâng, nr. 16/24, Cluj-Napoca, RO (74) Integrator Consulting S.R.L., str. Dunării, nr. 25, bl. C1, ap. 5, Cluj-Napoca, județul Cluj (54) **PIESĂ DE ROSTUIT PENTRU COLȚURI**

(57) Invenția se referă la o piesă de rostuit pentru colțuri, utilizată la realizarea de amenajări interioare și exterioare, la montarea plăcilor de faianță, gresie, marmură etc. Piesa de rostuit (1) este alcătuită dintr-un element de acoperire, sub forma unei aripi curbate spre exterior, prevăzută cu niște elemente de fixare, la care aripi curbate (b) are un capăt prevăzută cu un element de fixare (a), cu secțiunea transversală în forma literei "L", având latura mică (d) sub forma unui cioc care se extinde în continuarea profilului aripii curbate (b), și, respectiv, un capăt liber, elastic, prevăzută cu o bordură interioară (c) care se extinde pe o direcție perpendiculară pe acesta.

Revendicări: 1

Figuri: 2

(11) 121144 B1

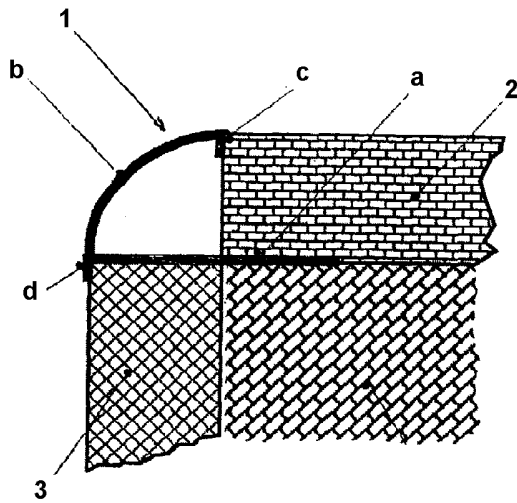


Fig. 1

(11) 121145 B1 (51) **E21B 33/124** (2006.01); **E21B 33/129** (2006.01); **E21B 43/119** (2006.01); **E21B 43/267** (2006.01) (21) a 2002 01114 (22) 14.02.2001 (30) 15.02.2000 US 60/182,687; 30.10.2000 US 60/244,258 (41) 30.05.2003/5/2003 (45) 29.12.2006/12/2006 (86) US 01/04635 14.02.2001 (87) WO 01/61146 23.08.2001 (56) US 5890536 (73) Exxonmobil Upstream Research Company, P.O. Box 2189, Houston, Texas, US (72) Tolman Randy C., 1903 Magnolia Estates Dr., Spring, US; Carlson Lawrence O., 15018 Redbud Leaf Lane, Cypress, Texas, US; Kinison David A., 3326 Three Pines Drive, Kingwood, Texas, US; Nygaard Kris J., 4019 Tartan Lane, Houston, Texas, US; Goss Glenn S., 1630 Scenic Mountain Court, Kingwood, Texas, US; Sorem William A., 20606 Fawnbrook Court, Katy, Texas, US; Shafer Lee L., P.O.Box 680, 5 Golpher Ridge Lane, Big Piney, Wyoming, US (74) Rominvent S.A., str. Ernil Pangratti, nr.35, sector 1, București (54) **METODĂ ȘI ECHIPAMENT DE PERFORARE ȘI TRATAMENT AL UNOR INTERVALE MULTIPLE, DIN UNA SAU MAI MULTE FORMAȚIUNI SUBTERANE INTERSECTATE DE CĂTRE O GĂURĂ DE SONDĂ**

(57) Invenția se referă la o metodă și la un aparat pentru perforare și tratament al unor intervale multiple din una sau mai multe formațiuni subterane, intersectate de către o gaură de sondă, utilizate pentru stimularea intervalelor de formațiuni multiple, fără a fi necesar să se extragă echipamentul din gaura de sondă între trepte, destinat creșterii producției de țitei și gaze. Metoda de perforare și tratament al unor intervale multiple din una sau mai multe formațiuni

(11) 121145 B1

subterane, intersectate de către o gaură de sondă, conform invenției, constă în: desfășurarea unui ansamblu de prăjini (BHA) grele, folosind un mijloc de desfășurare în interiorul găurii de sondă menționate, respectiv ansamblul (BHA) de prăjini grele, fiind prevăzut cu un dispozitiv de perforare și un mecanism de etanșare, urmată de poziționarea ansamblului de prăjini grele, în interiorul respectivei găurii de sondă, astfel încât capătul inferior al ansamblului să fie dedesubtul zonei țintă, cea mai de jos, după care au loc perforarea intervalului stabilit anterior și deplasarea mecanismului de etanșare menționat, astfel încât să stabilească o etanșare hidrolică a zonei țintă, în respectiva gaură de sondă. În final, se pompează un fluid de tratament în gaura de sondă menționată și în perforațiile create de către respectivul dispozitiv de perforare, fără scoaterea dispozitivului de perforare din gaura de sondă. Echipamentul de perforare și tratament, utilizat pentru punerea în aplicare a metodei, conform invenției, este prevăzut cu un ansamblu de prăjini grele (27, BHA), având cel puțin un dispozitiv de perforare (134, 144 și 154) pentru perforarea succesivă a intervalelor multiple și cel puțin un mecanism de etanșare (120), capabil să stabilească o etanșare hidrolică, pentru ca intervalele de tratament să fie tratate în mod separat.

Revendicări: 40

Figuri: 10

(11) 121145 B1

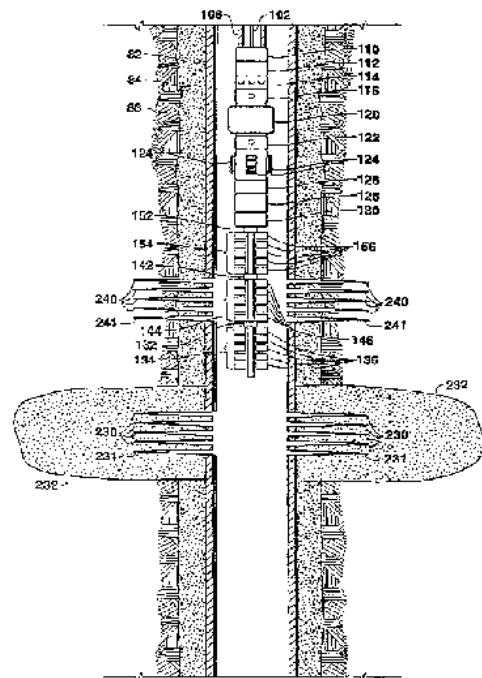


Fig. 3

(11) 121146 B1 (51) **E21B 44/00** (2006.01); **H02P 5/00** (2006.01) (21) a 2002 01539 (22) 04.12.2002 (41) 30.06.2004/6/2004 (45) 29.12.2006/12/2006 (56) US 4067423 (73) ICPE - Actel S.A., Splaiul Unirii, nr. 313, sector 3, București, RO (72) Guran Valeriu, aleea Giurgeni, nr. 6, bl. F12, ap.12, sector 3, București, RO; Marin Cristinel, str. Șerban Ion, nr. 54, Voluntari, județul Ilfov, RO; Potârniche Ion, str. Dr. Pasteur, nr. 27, sector 5, București, RO; Crăcea Ion, intrarea Nicolae Cerga, nr. 4, bl. P4+5, sc. A, ap. 15, sector 2, București, RO; Rotaru Adrian, str. Nerva Traian, nr. 17-19, bl. M70, sc. B, ap. 34, sector 3, București, RO (54) **ECHIPAMENT ELECTRIC DE ACȚIONARE, CU REGLARE NUMERICĂ, PENTRU INSTALAȚII DE FORAJ**

(57) Invenția se referă la un echipament electric de acționare, cu reglare numerică, pentru instalații de foraj, destinată să acționeze, cu turație variabilă, patru motoare de curent continuu, de mare putere, necesare unei instalații de foraj. Echipamentul conform invenției cuprinde patru motoare de curent continuu (3, 4, 5 și 6), fiecare fiind acționat de un convertizor static de comandă numerică pentru indus (7, 8, 9 și 10), de un convertizor cu comandă numerică pentru excitație (11, 12, 13 și 14) care, pe baza unui program MASTER și a unui program SLAVE, introduse în memoria convertizoarelor de la un panou operator (31), asigură funcționarea individuală a fiecărui motor, cu posibilitatea de schimbare la comandă externă, a sensului de rotație, sau funcționarea a câte două motoare (3, 4 și 5, 6) cuplate rigid pe același ax, fiecare motor, din cele două perechi, având posibilitatea să funcționeze ca motor conducător

(11) 121146 B1  
master sau ca motor condus slave, cu posibilitatea schimbării sensului de rotație printr-o comandă externă unică, simultan, la cele două motoare, fără deconectare de la rețeaua de alimentare.

Revendicări: 3  
Figuri: 3

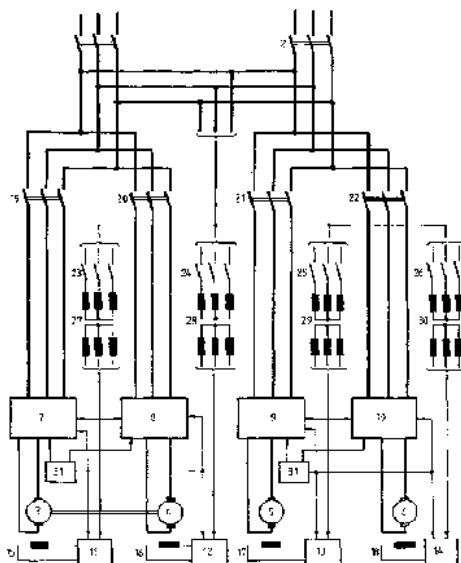


Fig. 1

(11) 121147 B1 (51) **F02M 27/08** (2006.01); **F23B 90/00** (2006.01) (21) a 2002 00641 (22) 21.05.2002 (41) 30.08.2004/8/2004 (45) 29.12.2006/12/2006 (56) IT 1256290 (73) Nicolae Avram, str. Baia de Arieș, nr. 7, bl. 12, ap. 46, sector 6, București, RO; Predescu Cristian, str. Fizicienilor, nr. 22, bl. 21A, ap. 16, sector 3, București, RO; Nicolae Maria, str. Baia de Arieș, nr. 7, bl. 12, ap. 46, sector 6, București, RO; Ioana Adrian, Calea Crângași, nr. 19, bl. 11B, et. 4, ap. 15, sector 6, București, RO; Sohaciu Mirela, b-dul Aerogării, nr. 2-8, bl. II/1, ap. 11 sector 1, București, RO (72) Nicolae Avram, str. Baia de Arieș, nr. 7, bl. 12, ap. 46, sector 6, București, RO; Predescu Cristian, str. Fizicienilor, nr. 22, bl. 21A, ap. 16, sector 3, București, RO; Nicolae Maria, str. Baia de Arieș, nr. 7, bl. 12, ap. 46, sector 6, București, RO; Ioana Adrian, Calea Crângași, nr. 19, bl. 11B, et. 4, ap. 15, sector 6, București, RO; Sohaciu Mirela, b-dul Aerogării, nr. 2-8, bl. II/1, ap. 11, sector 1, București, RO (54) **PROCEDEU DE POSTCOMBUSTIE**

(57) Invenția se referă la un procedeu de postcombustie, folosit în procese de postcombustie aferente diferitelor agregate, cuptoare și/sau procese tehnologice, din care rezultă gaze combustibile, cum ar fi, de exemplu, procesele de combustie. Procedeu conform invenției constă în obținerea simultană a unui grad ridicat de postcombustie și a unui grad redus de conținut de componenți poluanți, în emisiile de postcombustie rezultate, cu conținutul de CO și H<sub>2</sub>,

(11) 121147 B1  
sub 1,5%, prin realizarea unui câmp de energie ultrasonică, produs de activatoarele ultrasonice cu o intensitate sonoră de  $I_s = 60 - 370 \text{ W/m}^2$ , o frecvență  $f_s = 36...70 \text{ kHz}$  și cu o presiune sonoră de  $p_s = 300 - 800 \text{ N/m}^2$ , pentru amplificarea efectului de postcombustie, fiind prevăzute suprafețe de reflexie, cu înclinații față de axa longitudinală și/sau transversală, cuprinse între  $1^\circ$  și  $89^\circ$ .

Revendicări: 1  
Figuri: 2



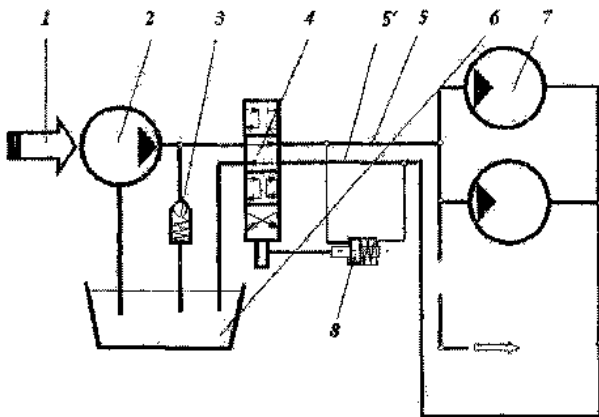
(11) 121148 B1 (51) **F16H 57/02** (2006.01) (21) a 2002 00386 (22) 04.04.2002 (41) 28.04.2006//4/2006 (45) 29.12.2006//12/2006 (56) RO 111046 (73) Krizbai Csaba-Gyula, Cartier Bucin, bl. 20, sc. C, et. 2, ap. 47, Gheorgheni, județul Harghita, RO; Krizbai Csaba-Zsolt, Cartier Bucin, bl. 20, sc. C, et. 2, ap. 47, Gheorgheni, județul Harghita, RO (72) Krizbai Csaba-Gyula, Cartier Bucin, bl. 20, sc. C, et. 2, ap. 47, Gheorgheni, județul Harghita, RO; Krizbai Csaba-Zsolt, Cartier Bucin, bl. 20, sc. C, et. 2, ap. 47, Gheorgheni, județul Harghita, RO (54) **SISTEM DE TRANSMISIE**

(57) Invenția se referă la un sistem de transmisie, utilizat pentru acționarea roților motoare ale unui autovehicul, cuprinzând o pompă hidraulică (2), care absoarbe lichidul hidraulic dintr-un rezervor (6) și îl refulează printr-un distribuitor principal (4) și prin niște conducte hidraulice (5), către niște motoare hidraulice (7), montate câte unul la roțile motoare ale autovehiculului, lichidul hidraulic ajungând, printr-o conductă de retur (5') și prin distribuitorul principal (4), înapoi în rezervorul (6). Pentru comandarea motoarelor hidraulice (7), între conductele de tur (5) și retur (5') pentru lichidul hidraulic, este prevăzut un senzor de diferență de presiune (8), conectat la distribuitorul (4), care permite acționarea distribuitorului (4), numai la anularea diferenței de presiune dintre conductele de tur (5) și retur (5').

Revendicări: 1

Figuri: 1

(11) 121148 B1



(11) 121149 B1 (51) **G01B 7/30** (2006.01) (21) a 2002 00352 (22) 28.03.2002 (41) 30.10.2003//10/2003 (45) 29.12.2006//12/2006 (56) RO 101566, 103419; JP 5333032; US 5796249A (73) Darie Iulian, str. Hlincea, nr. 2, bl. 990, sc. A, et. 2, ap. 11, Iași, RO; Baraboi Adrian, str. Națională, nr. 182, Iași, RO (72) Darie Iulian, str. Hlincea, nr. 2, bl. 990, sc. A, et. 2, ap. 11, Iași, RO; Baraboi Adrian, str. Națională, nr. 182, Iași, RO (54) **SENZOR DE POZIȚIE UNGHIULARĂ ABSOLUTĂ ȘI INCREMENTALĂ**

(57) Invenția se referă la un senzor de poziție unghiulară și incrementală, ce poate fi utilizat atât în standuri de măsură în laboratoare, cât și în instalații industriale. Senzorul conform invenției lucrează pe principiul liniilor de întârziere magnetostrictivă și este constituit dintr-o linie de întârziere magnetostrictivă (1), formată dintr-o bandă magnetostrictivă amorfă, două conductoare de Cu (3 și 4), conectate în paralel și alimentate cu impulsuri de curent pentru exercitarea liniei de întârziere magnetostrictive, un miez activ (5) și o bobină de recepție (2), localizată la capătul liniei de întârziere magnetostrictive. Senzorul permite determinarea poziției unghiulare absolute și incrementale, a unui miez activ (5) format dintr-o bandă amorfă magnetostrictivă, care se rotește în jurul axei (y) a unui sistem de coordonate

(11) 121149 B1

cartezian, a cărui origine este situată în punctul (P) de suprapunere a conductoarelor de excitație cu linia de întârziere magnetostrictivă și care se găsește la distanța (a) față de axa (x) a acestui sistem. Răspunsul sinusoidal al acestui senzor permite determinarea, cu precizie, a poziției unghiulare absolute și incrementale, a miezului activ.

Revendicări: 1

Figuri: 4

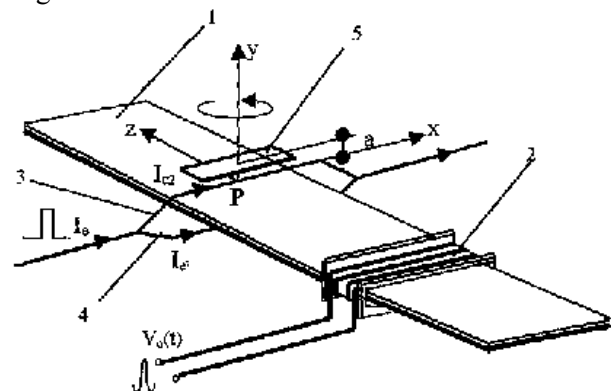


Fig. 1

(11) 121150 B1 (51) **G01F 15/18** (2006.01) (21) a 2001 01118 (22) 15.10.2001 (41) 30.03.2004//3/2004 (45) 29.12.2006//12/2006 (56) RO 64990 (73) Gheorghe Petru, str. Oborul Nou 13, bl. P10, et. 7, ap. 170, sector 2, București, RO; Crutu Gheorghe, șoseaua Alexandriei, nr. 20, bl. L6, sc. A, ap. 6, sector 5, București, RO (72) Crutu Gheorghe, șoseaua Alexandriei, nr. 20, bl. L6, sc. A, ap. 6, sector 5, București, RO; Gheorghe Petru, str. Oborul Nou 13, bl. P10, et. 7, ap. 170, sector 2, București, RO (54) **DISPOZITIV PENTRU MĂSURAREA DEBITULUI DE LICHID**

(57) Invenția se referă la un dispozitiv pentru măsurarea cantității de lichid ce trece printr-o conductă și este destinat, în special, sistemelor de irigații ale culturilor agricole. Dispozitivul conform invenției este alcătuit dintr-un cot (1) prevăzut, la capete, cu niște mufe (2) pentru racordare. Într-un plan orizontal ce trece prin axa longitudinală a cotului (1), pe o generatoare exterioară, precum și pe o generatoare interioară, în zona curbată a cotului (1), sunt practicate niște orificii (a și b) între care, în plan vertical, este montată o conductă (3) de "by-pass", pe a cărei ramură superioară sunt montate un contor (4) și o supapă (5) de aerisire-dezaerisire. Datorită diferenței de presiune care se creează între orificiile (a și b), lichidul va circula și prin conducta (3) de "by-pass",

(11) 121150 B1

de la exteriorul cotului (1) spre interior, cu un debit proporțional cu debitul lichidului care trece prin cot (1). Protecția contorului (4), la impurități, se face cu ajutorul unui filtru dublu (6 și 7), montat în interiorul cotului (1).

Revendicări: 2

Figuri: 7

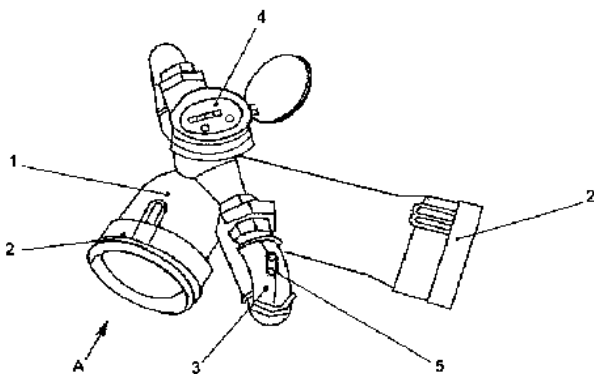


Fig. 1

(11) 121150 B1

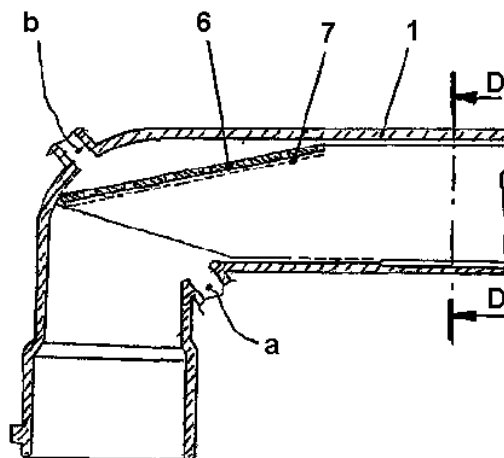


Fig. 5

(11) 121151 B1 (51) **G01N 33/36** (2006.01); **G01N 11/02** (2006.01) (21) a 2001 00989 (22) 04.09.2001 (41) 30.04.2003//4/2003 (45) 29.12.2006//12/2006 (56) RO 116844, 213 8802 (73) Sandu Irina Crina Anca, str. Uzinei, nr. 3, bl. L11, sc. A, et. 3, ap. 3, Iași, județul Iași, RO; Sandu Ion, str. Uzinei, nr.3, bl.L11, Iași, RO; Sandu Ioan Gabriel, str. Sălciilor, nr. 33, bl. 808, sc. B, et. 3, ap. 14, Iași, județul Iași, RO; Sandu Andrei Victor, str. Uzinei, nr. 3, bl. L11, sc. A, ap. 3, et. 3, Iași, RO (72) Sandu Irina Crina Anca, str. Uzinei, nr. 3, bl. L11, sc. A, et. 3, ap. 3, Iași, RO; Sandu Ion, str. Uzinei, nr. 3, bl. L11, sc. A, ap. 3, et. 3, Iași, RO; Sandu Ioan Gabriel, str. Sălciilor nr 33, bl. 808, sc. B, et. 3, ap. 14, Iași, RO; Sandu Andrei Victor, str. Uzinei, nr. 3, bl. L11, sc. A, ap. 3, et. 3, Iași, RO (54) **METODĂ PENTRU DETERMINAREA VECHIMII MATERIALELOR TEXTILE CELULOZICE**

(57) Invenția se referă la o metodă pentru determinarea vechimii materialelor textile celulozice, în vederea datării tablourilor pictate pe pânză, a veșmintelor și a pieselor vechi, prin determinarea gradului de polimerizare cu o soluție alcalină de cuproxan.

Revendicări: 2

Figuri: 2

(11) 121152 B1 (51) **G01R 31/08** (2006.01); **G01R 35/00** (2006.01) (21) a 2001 00074 (22) 25.01.2001 (41) 30.07.2002/17/2002 (45) 29.12.2006/12/2006 (56) US 6002247 (73) Meciuc Eugeniu, str. Bușteni, nr. 7, ap. 9, Cluj-Napoca, RO (72) Meciuc Eugeniu, str. Bușteni, nr. 7, ap. 9, Cluj-Napoca, RO (74) Integrator Consulting S.R.L., str. Dunării, nr. 25, bl. C1, ap. 5, Cluj-Napoca, județul Cluj (54) **METODĂ ȘI APARAT PENTRU TESTAREA CORECTITUDINII DE ÎMPERECHERE A FIRELOR DIN CABLURILE TORSADATE**

(57) Invenția se referă la o metodă și la un aparat pentru testarea corectitudinii de împerechere a firelor din cablurile torsadate, utilizate în telecomunicații. Metoda conform invenției prezintă pentru fiecare cablu: o fază de verificare a împerecherii statice a firelor, când fiecare pereche testată formează o buclă închisă, prin inserierea cu o grupare diodă-rezistență conectată, pe rând, la niște potențiale prestabilite, măsurându-se apoi potențialul din perechea excitată și potențialele celorlalte fire ale cablului, comparate apoi cu niște valori anterior calculate; o fază de calibrare a instrumentului de măsură a aparatului pentru fiecare pereche a cablului, cu două etape, una pentru măsurarea tensiunilor reziduale în pereche și a doua, pentru măsurarea integralei unei secvențe de test etalon de impulsuri dreptunghiulare pozitive, urmată de aceeași secvență în opoziție de fază; o fază de

(11) 121152 B1

verificare a corectitudinii dinamice de împerechere, când perechile cablului se împart în trei clase, una cu o singură pereche activă, prin injectarea în primul fir a semnalului de test etalon, iar în celălalt fir, a unui semnal în opoziție de fază cu acesta, a doua categorie incluzând tot o pereche de fire, din care unul, conectat la potențial fix ( $V_0$ ), potențialul celuilalt fir fiind filtrat, integrat, măsurat, rezultatul fiind memorat, toate celelalte perechi pasive ale cablului, conectate la potențial fix ( $V_F$ ) formând a treia categorie. Aparatul conform invenției este constituit dintr-o unitate de comandă și calcul (UC), un multiplexor comandat (UMUX), niște rezistențe ( $R_A, R_B, R_C, R_D, R_E, R_F$ ), un circuit terminator alcătuit din niște diode și rezistențe înseriate ( $R_1, D_1, R_2, D_2, R_3, D_3, R_4, D_4$ ), niște circuite de filtrare și un circuit de integrare, conectate potrivit metodei, prin intermediul unor contacte comandate ( $k_1, k_2, k_3$ ), un amplificator operațional, un convertor numeric-analogic (CAN) și o unitate de vizualizare și interfață (UVI).

Revendicări: 7

Figuri: 4

(11) 121152 B1

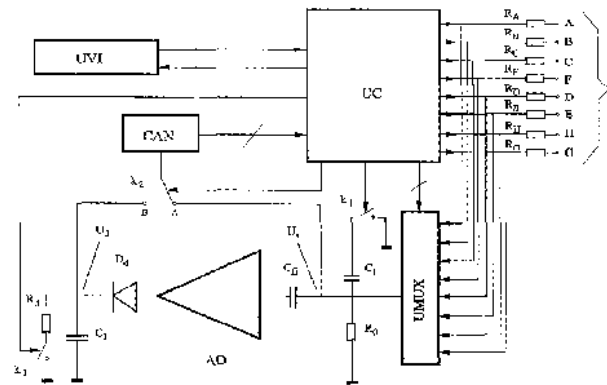


Fig. 3

(11) 121153 B1 (51) **G02B 23/12** (2006.01) (21) a 2002 01121 (22) 15.08.2002 (41) 30.10.2003/10/2003 (45) 29.12.2006/12/2006 (56) US 5946132 (73) Iliescu Liviu, str. Copăceni, nr. 47, bl. W3, sc.B, ap. 68, sector 3, cod 030395, București, RO; Bivolaru Carmen Alexandrina, str. Caporal Ilina, nr. 1, bl. 13A, ap. 15, sector 5, București, RO (72) Iliescu Liviu, str. Copăceni, nr. 47, bl. W3, sc. B, ap. 68, sector 3, cod 030395, București, RO; Bivolaru Carmen Alexandrina, str. Caporal Ilina, nr. 1, bl. 13A, ap. 15, sector 5, București, RO (54) **SISTEM OPTIC DE VEDERE ZI-NOAPTE, PENTRU LUNETE**

(57) Invenția se referă la un sistem optic de vedere zi-noapte, pentru lunete de observare sau de ochire, destinate a fi atașate diferitelor categorii de arme, cum ar fi puști, aruncătoare de grenade, tunuri etc. Sistemul optic este format dintr-un obiectiv (A), având un subsistem optic (2) comutabil și un intensificator de imagine (3), toate dispuse pe o axă de recepție (XX), cuplată optic cu o axă de adaptare (YY), ce cuprinde un subsistem optic (B), de tip "zoom", și un grup de lentile de câmp (6). Sistemul optic, dispus pe cele două axe (XX și YY), se atașează la un sistem optic de observare (12), al unei lunete de zi existente, dispus pe o axă de observare (ZZ), paralelă cu celelalte două axe, cuplarea optică, între cele trei axe, făcându-se prin reflexie, cu ajutorul unor oglinzi fixe (7, 8 și 9) și al unei oglinzi

(11) 121153 B1  
 rabatabile (10), formând un sistem "porro" și cu un grup de lentile de colimare (11). Într-o variantă de realizare, sistemul optic este integrat în locul sistemului de observare (12), de tip lunetă, pe axa de observare (ZZ) fiind plasate un grup de lentile (28) de redresare, un reticul (29) și un ocular (30). Utilizarea, pe axa de adaptare (YY), a subsistemului optic (B), de tip "zoom", asigură ajustarea caracteristicilor optice de câmp și grosiment, în funcție de cerințele diferitelor aplicații tehnico-tactice, concrete.

Revendicări: 5  
 Figuri: 3

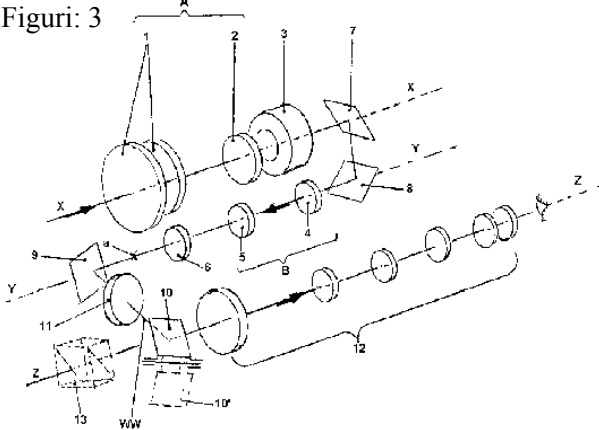


Fig. 1

(11) 121154 B1 (51) **G11B 7/007** (2006.01); **G11B 7/013** (2006.01) (21) a 2000 00928 (22) 10.01.2000 (30) 27.01.1999 EP 99200217.0 (41) 30.03.2001//3/2001 (45) 29.12.2006//12/2006 (86) EP 00/00210 10.01.2000 (87) WO 00/45381 03.08.2000 (56) US 5724327; EP 0838808 (73) Koninklijke Philips Electronics N.V., Groenewoudseweg 1, Eindhoven, NL (72) Spruit Johannes, H.M., Prof. Holstlaan 6, NL-5656 AA, Eindhoven, NL; Van Den Enden Gijsbert, J., Prof. Holstlaan 6, Eindhoven, NL; Linnartz Johan, P., M., G., Prof. Holstlaan 6, Eindhoven, NL; Talstra Johan, C., Prof. Holstlaan 6, Eindhoven, NL (74) Cabinet M.Oproiu, Consiliere în Proprietate Intelectuală S.R.L., Calea Victoriei, nr. 155, bl. D1, sc. 2, et. 5, ap. 54, sector 1, București (54) **SUPPORT ȘI METODĂ DE ÎNREGISTRARE A INFORMAȚIEI**

(57) Invenția se referă la un suport și la o metodă de înregistrare a informației. Suportul de înregistrare, conform invenției, cuprinde piste esențialmente paralele, ce prezintă prime variații ale unui prim parametru fizic și variații secunde ale unui al doilea parametru fizic al pistei. Primele variații reprezintă informații înregistrate pe suportul de înregistrare, ce sunt recuperabile prin intermediul unor procesări de date controlabile. O configurație de modulație a variațiilor reprezintă un cod pentru controlul procesării de

(11) 121154 B1  
 date menționate. Metoda conform invenției constă în aceea că, în raport cu o pistă de cod ce cuprinde respectiva configurație de modulație, configurația de modulație a pistei vecine din stânga (41 și 44) este aliniată cu configurația de modulație a pistei vecine din dreapta (43 și 46). Astfel, interferența cauzată de variațiile secunde este diminuată, cel puțin două piste având aceeași configurație de modulație. Separat, un dispozitiv de redare este prevăzut cu un demodulator și o unitate de control (56), pentru extragerea codului de pe cel puțin două piste.

Revendicări: 10  
 Figuri: 6

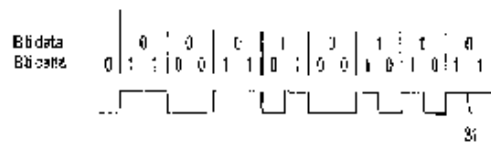


Fig. 3a

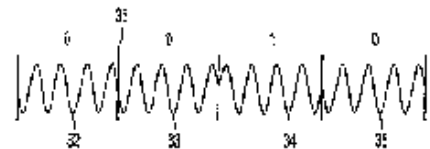


Fig. 3b

(11) 121154 B1

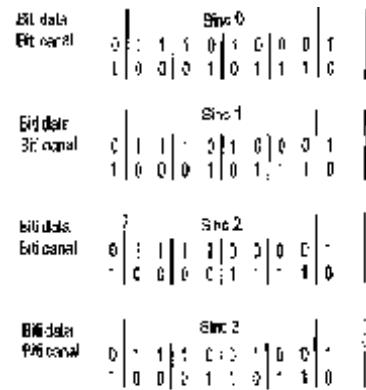


Fig. 3c

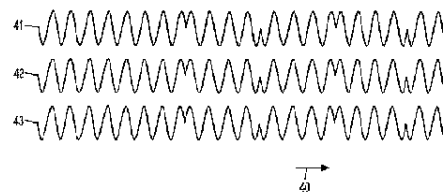


Fig. 3d

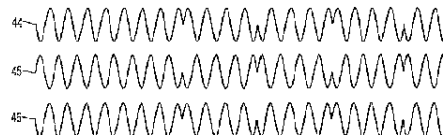


Fig. 3e

(11) 121155 B1 (51) **H01J 61/82** (2006.01); **H01J 61/22** (2006.01); **H01J 61/073** (2006.01) (21) a 2002 00383 (22) 03.04.2002 (41) 30.10.2003//10/2003 (45) 29.12.2006 //12/2006 (56) US 4146813A, 4253037A; RO 84270; GB 2162683A (73) Sava Doru Cornel, str. Farului, nr. 13 bis, sector 4, București, RO (72) Sava Doru Cornel, str. Farului, nr. 13 bis, sector 4, București, RO (54) **LAMPĂ ELECTRICĂ DE ILUMINAT, CU VAPORI DE SODIU DE ÎNALTĂ PRESIUNE**

(57) Invenția se referă la o lampă electrică, cu vapori de sodiu de înaltă presiune, pentru iluminat. Lampa conform invenției constă dintr-un tub de descărcare electrică (1), cu vapori de sodiu, de formă cilindrică circulară, cu miez (9) concentric și dielectric, definindu-se un spațiu (j) coroană cilindrică, cu vapori de sodiu și niște electrozi tubulari (7) la capete, pentru a reduce volumul descărcării electrice, al atomilor de sodiu și al puterii electrice, pentru că fluxul luminos necesar este obținut doar de straturile periferice de atomi de sodiu, și nu de întregul volum cilindric, pentru un același flux luminos util.

Revendicări: 1

Figuri: 5

(11) 121155 B1

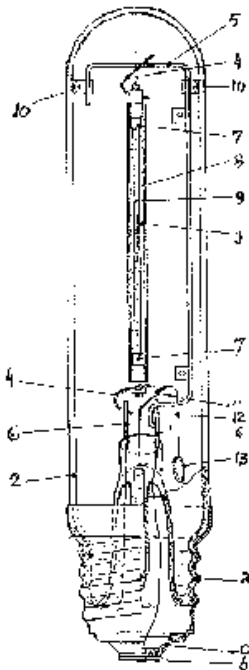


Fig. 2

(11) 121156 B1 (51) **H01Q 3/00** (2006.01) (21) a 2001 00160 (22) 06.08.1999 (30) 13.08.1998 SE 9802720-4 (45) 29.12.2006//12/2006 (86) SE 99/01341 06.08.1999 (87) WO 00/10224 24.02.2000 (56) US 5521604 (73) C2sat Communications AB, Romansvagen 6, Nacka, SE (72) Nilsson Mats, P.O. Box 221, S-133 02, Saltsjobaden, SE (74) Rominvent S.A., str. Emil Pangratti, nr. 35, sector 1, București (54) **SISTEM DE ANTENĂ**

(57) Invenția se referă la un sistem de antenă incluzând un reflector de antenă (10), un element de emisie-recepție (11), o unitate de detecție (12) semnal, având un convertor (121-122) de semnal și o unitate de calcul (123) pentru generarea, ca răspuns la semnalele de intrare, a unui semnal de comandă pentru controlul alimentatorului reflectorului de antenă (10), în raport cu un obiect țintă. Convertorul (121-122) de semnal este adaptat pentru a-și reduce lățimea de bandă, automat și incremental, de la o plajă de frecvență maximă necesară, la o plajă de frecvență îngustă. Schimbările de direcție ale reflectorului de antenă sunt detectate prin intermediul unei unități de detecție a mișcării (13), care include senzori 3D (131, 132 și 133). Comanda mecanică a direcției alimentatorului reflectorului de antenă (10) este efectuată cu ajutorul unei unități de antrenare (15).

Revendicări: 4

Figuri: 2

(11) 121156 B1

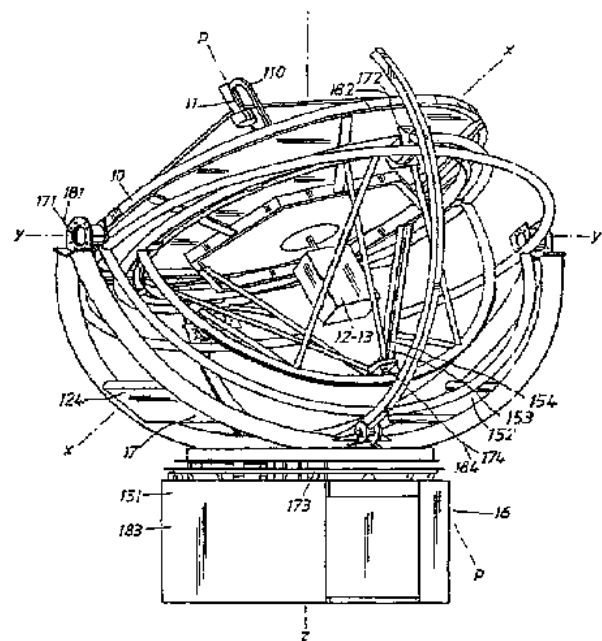


Fig. 1

(11) 121157 B1 (51) **H04N 7/173** (2006.01); H04H 1/02 (2006.01) (21) a 2002 00438 (22) 12.04.2002 (41) 28.11.2003/11/2003 (45) 29.12.2006/12/2006 (56) US 5361394 (73) Meciuc Eugeniu, b-dul N. Titulescu, nr. 18, ap. 66, Cluj-Napoca, RO (72) Meciuc Eugeniu, b-dul N. Titulescu, nr. 18, ap. 66, Cluj-Napoca, RO (74) Integrator Consulting S.R.L., str. Dunării, nr. 25, bl. C1, ap. 5, Cluj-Napoca, județul Cluj (54) **METODĂ PENTRU OPTIMIZAREA CALITĂȚII SEMNALELOR TRAFICULUI INFORMAȚIEI DE MĂONITORIZARE**

(57) Invenția se referă la o metodă pentru optimizarea calității semnalelor traficului informației de monitorizare și se utilizează pentru sistemele de comunicații de date prin rețelele de televiziune prin cablu. Metoda conform invenției este caracterizată prin aceea că, în timpul lucrului, adică al transferului comandat de informații utile necesare monitorizării, o unitate de coordonare (1) emite comanda de cerere de informație către o unitate de monitorizare selectată, după care fiecare unitate selectată emite un tren de impulsuri de lungime potrivită ( $T_{ai}$ ), de la o unitate monitorizată (6), pentru activarea circuitului cu amplificare adaptivă, astfel încât, după trecerea timpului de stabilizare a amplificării determinată de semnalul de activare, fiecare unitate subordonată, la rândul său, emite informația sa utilă pentru procesul de monitorizare a obiectivului deservit în flux continuu, pe durata specifică unității deservite ( $T_{ui}$ ).

Revendicări: 1  
Figuri: 2

(11) 121157 B1

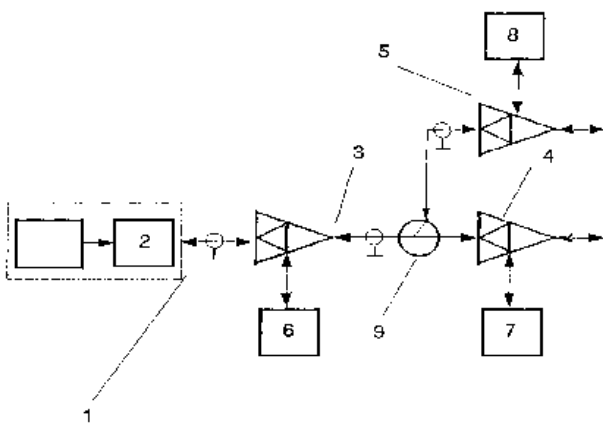


Fig. 1

(11) 121158 B1 (51) **H04N 17/00** (2006.01) (21) a 2001 00401 (22) 09.04.2001 (41) 30.10.2002/10/2002 (45) 29.12.2006/12/2006 (56) US 5291326 (73) Meciuc Eugeniu, b-dul N. Titulescu, nr. 18, ap. 66, Cluj-Napoca, RO (72) Meciuc Eugeniu, b-dul N. Titulescu, nr. 18, ap. 66, Cluj-Napoca, RO (74) Integrator Consulting S.R.L., str. Dunării, nr. 25, bl. C1, ap. 5, Cluj-Napoca, județul Cluj (54) **METODĂ ȘI CIRCUIT PENTRU DIAGNOZA ȘI OPTIMIZAREA FUNCȚIONĂRII SISTEMELOR DE COMUNICAȚIE DE DATE PRIN REȚELE DE TELEVIZIUNE PRIN CABLU**

(57) Invenția se referă la o metodă și un circuit pentru diagnoza și optimizarea funcționării sistemelor de comunicații de date prin rețelele de televiziune prin cablu și este destinată detectării, identificării și localizării defectelor și stărilor de funcționare anormală, ce pot apărea în timpul funcționării sau al activității de service curent, precum și operațiilor de acordare a elementelor rețelei pentru optimizarea funcționării acestora. Circuitul conform invenției este alcătuit dintr-o unitate de comandă (1), care poate fi în legătură cu sistemul de calcul frontal al rețelei (HE) sau poate acționa, autonom, un generator de semnal de test (3), niște contacte comandate ( $k1$ ,  $k2$  și  $k3$ ) și niște sumatoare direcționate (4, 5 și 8), atașate fiecărui amplificator bidirecțional al rețelei, astfel încât să fie posibilă injectarea unor semnale de

(11) 121158 B1

test dinspre subrețeaua situată în aval de amplificator, în aval de acesta, izolarea componentei de joasă frecvență a amplificatorului bidirecțional, injectarea de semnal de test pentru subrețeaua situată în aval de amplificator, interpretarea și strategia de testare și optimizare a circuitului fiind stabilite de sistemul de calcul frontal sau în mod distribuit de unitățile de comandă locale.

Revendicări: 9  
Figuri: 2

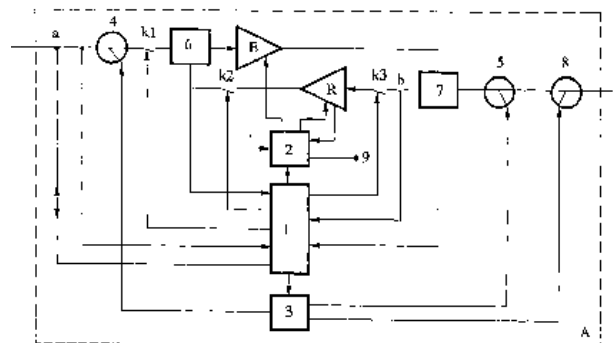


Fig. 2

(11) 121159 B1 (51) **H04R 5/033** (2006.01) (21) a 2000 00587 (22) 05.12.1998 (30) 09.12.1997 KR 1997/036650; 24.11.1998 KR 1998/023262 (41) 30.01.2001/1/2001 (45) 29.12.2006/12/2006 (86) KR 98/00408 05.12.1998 (87) WO 99/30531 17.06.1999 (56) US 4443668, 4403120; AT 380761 (73) Byun Ki-Man, 102-25 HO, Onchun 1 Dong, Dongrae KU 607-061, Dongrae KU, KR (72) Byun Ki-Man, 102-25 HO, Onchun 1 Dong, Dongrae KU 607-061, Dongrae KU, KR (74) Rominvent S.A., str. Ermil Pangrații, nr. 35, sector 1, București (54) **MINIMANȘON DE CĂȘTI AURICULARE, CU EFECT TAMPON PENTRU PROTECȚIA CONTRA DURERILOR, A CONDUCTULUI URECHII**

(57) Invenția se referă la un minimanșon de căști auriculare, cu efect tampon pentru protecția contra durerilor, a conductului urechii, putând fi folosit în scopul prevenirii durerilor, în cazul utilizării căștilor auriculare cu care sunt prevăzute aparatele portabile de mici dimensiuni, ca de exemplu casetofoanele, aparatele de radio și altele asemenea. Minimanșonul conform invenției este alcătuit dintr-un element de fixare (1), care permite fixarea în mod ferm, dar confortabil, în ureche, a unei căști auriculare, fără a provoca dureri pe perioada ascultării, pe o perioadă îndelungată de timp, a casetofoanelor sau aparatelor de radio, prin intermediul căștilor auriculare prevăzute cu minimanșon. Elementul de fixare (1) cuprinde o porțiune circulară (4), interioară, prin intermediul căreia elementul de fixare (1) este fixat pe o porțiune de inserție (6) a căștii auriculare (5), și o porțiune

(11) 121159 B1  
circulară (3), exterioară, de contact cu tragusul urechii, prin intermediul căreia elementul de fixare (1) vine în contact cu acesta, o cameră de aer (2) fiind formată între cele două porțiuni circulare (3 și 4) ale elementului de fixare (1), pentru a absorbi presiunea exercitată de cele două porțiuni circulare (3 și 4), menționată, permițând astfel căștii auriculare (5) să fie, ferm și confortabil, fixată în ureche, fără a-i provoca dureri, acesteia.

Revendicări: 3  
Figuri: 6

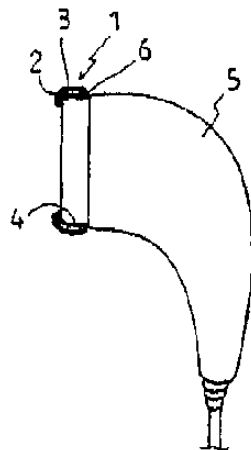


Fig. 1

(11) 121160 B1 (51) **H05B 3/20** (2006.01) (21) a 2002 00087 (22) 30.01.2002 (41) 29.08.2003/8/2003 (45) 29.12.2006/12/2006 (56) JP 2001017329 (73) Vârgă Cornelia, str. Cicoarei, nr. 19, Săbăoani, Neamț, RO (72) Vârgă Cornelia, str. Cicoarei, nr. 19, Săbăoani, Neamț, RO (54) **PLITĂ ELECTRICĂ CU ALIMENTARE AUTOMATĂ**

(57) Invenția se referă la o plită electrică care se conectează și se deconectează automat, în funcție de existența obiectului de încălzit. Plita electrică cu alimentare automată, conform invenției, se conectează în momentul în care este folosită, prin punerea vasului de încălzit pe ea, și se deconectează când nu mai este folosită, atunci când vasul de încălzit este luat de pe plită. În acest sens, se folosește un traductor de forță (5), care transformă forța cu care este apăsat ochiul plitei (1), într-o tensiune care comandă un triac (T) conectat în serie cu rezistența plitei ( $R_{plită}$ ). Invenția prezintă avantajul unei construcții simple, oferind posibilitatea unui consum redus de energie, doar atunci când plita are de încălzit un vas.

Revendicări: 1  
Figuri: 3

(11) 121160 B1

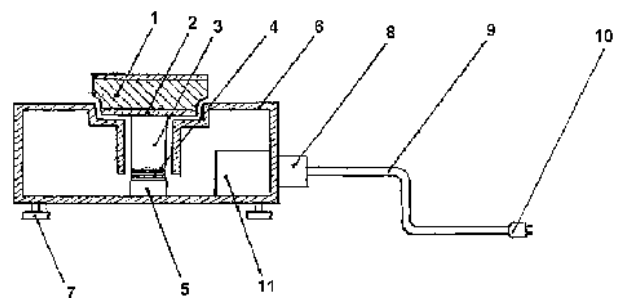


Fig. 2

(11) 121161 B1 (51) **H05B 41/00** (2006.01) (21) a 2000 00505 (22) 18.05.2000 (41) 30.11.2001//11/2001 (45) 29.12.2006//12/2006 (56) FR 2135753 (73) Galanton Lăcrămioara, str. Plevnei, nr. 2, bl. L3, sc. C, et. 1, ap. 44, Piatra Neamț, RO; Galanton Valerian, str. Plevnei, nr. 2, bl. L3, sc. C, ap. 44, Piatra Neamț, RO (72) Galanton Lăcrămioara, str. Plevnei, nr. 2, bl. L3, sc. C, et. 1, ap. 44, Piatra Neamț, RO; Galanton Valerian, str. Plevnei, nr. 2, bl. L3, sc. C, ap. 44, Piatra Neamț, RO (54) **STARTER ELECTRONIC, UNIVERSAL, PENTRU LĂMPI FLUORESCENTE, TUBULARE**

(57) Invenția se referă la un starter electronic, universal, pentru lămpi fluorescente, tubulare. Starterul conform invenției utilizează un oscilator, la care componenta activă este un triac ( $T_C$ ) înseriat cu o inductanță ( $L$ ), deschiderea triacului ( $T_C$ ) fiind comandată de un circuit de comandă ( $R_1$ ,  $R_2$ ,  $D_C$ ,  $C_1$  și  $C_3$ ), iar închiderea triacului este comandată de un circuit de închidere ( $L$ ,  $C_2$ ). Oscilatorul asigură curentul de preîncălzire a filamentului, cât și tensiunea de amorsare a lămpilor. Starterul prezintă avantajul că asigură aprinderea lămpilor fluorescente, tubulare, de orice putere și orice tensiune de amorsare.

Revendicări: 3

Figuri: 6

(11) 121161 B1

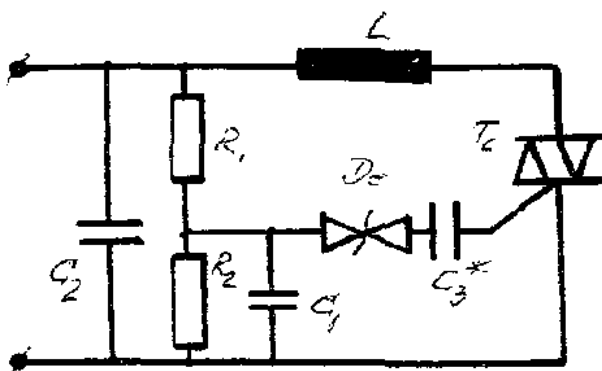


Fig. 1

(11) 121162 B1 (51) **H05K 9/00** (2006.01) (21) a 2002 00625 (22) 20.05.2002 (41) 30.12.2003//12/2003 (45) 29.12.2006//12/2006 (56) RO 118154; JP 11031896A; JP 11284389A (73) Antohi Constantin Marin, str. Garabet Ibrăileanu, nr. 6, bl. 7, sc. A, parter, ap. 3, Iași, RO (72) Antohi Constantin Marin, str. G. Ibrăileanu, nr. 6, bl. 7, sc. A, parter, ap. 3, Iași, RO (54) **HUSĂ PENTRU RADIO-PROTECȚIE**

(57) Invenția se referă la o husă pentru radioprotecție, destinată pentru utilizatorii de telefonie mobilă G.S.M.. Husa conform invenției este realizată dintr-un material textil ignifug (1), pe care s-a depus un strat de aluminiu (2), metal paramagnetic, care absoarbe vârfurile intensității câmpului magnetic la apel, iar pentru protecția în timpul convorbirilor, antena (3) sau partea superioară a telefonului cu antena încorporată (4) este introdusă într-un degetar (5) sau într-o semihusă (6) din același material.

Revendicări: 1

Figuri: 3



Fig. 1

(11) 121162 B1

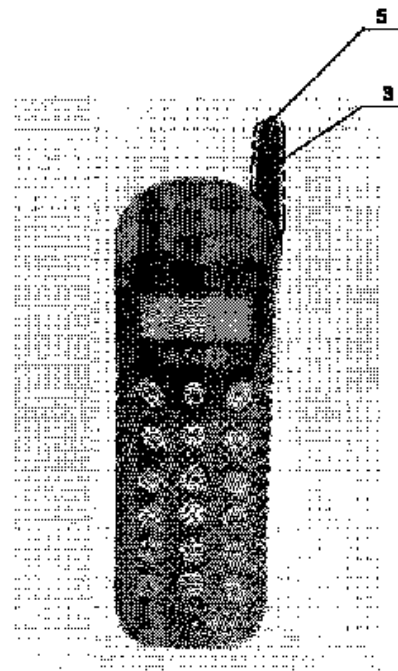


Fig. 2



**LISTA B.I. PENTRU CARE HOTĂRÂREA  
DE ACORDARE SE PUBLICĂ ÎN  
CONFORMITATE CU ART. 28(3) DIN  
LEGEA NR. 64/1991 REPUBLICATĂ,**

- ORDONATĂ CRESCĂTOR, DUPĂ  
NUMĂRUL DE BREVET**
- ORDONATĂ ALFABETIC, DUPĂ  
NUMELE/DENUMIREA TITULARULUI**



Lista cu brevetele de invenție, ale căror hotărâri de acordare au fost luate la data de 30.10.2006, ordonată crescător, după numărul de brevet

Număr brevet	Clasa	Număr dosar	Data depozit	Titular	Pag.
121067 B1	<b>A01K 61/00</b> (2006.01)	a 2002 01505	28.11.2002	Miron Liviu Dan, str. Stejar 21B, bl. A2, sc. B, et. X, ap. 44, Iași, RO; Miron Ionel, str. Străpungere Silvestru, nr. 15, bl. F, sc. A, et. 1, ap. 8, Iași, RO	<b>79</b>
121068 B1	<b>A01K 97/10</b> (2006.01)	a 2000 00396	10.04.2000	Maxân Ioan, str. Rodniciei, nr. 35, ap. 10, Târgu-Mureș, RO; Haja Mănăilă, str. Rodniciei nr. 1, ap. 13, Târgu Mureș, RO	<b>79</b>
121069 B1	<b>A01N 43/78</b> (2006.01)	a 2002 00519	25.04.2002	ICERP S.A., b-dul Republicii, nr.291A, Ploiești, RO	<b>80</b>
121070 B1	<b>A21D 2/08</b> (2006.01); <b>A21D2/36</b> (2006.01)	a 2004 00690	04.08.2004	Ro-Credo S.R.L., str. Celulozei, nr. 1, Constanța, RO	<b>80</b>
121071 B1	<b>A21D 10/02</b> (2006.01); <b>A21D 13/08</b> (2006.01); <b>A23L 3/36</b> (2006.01)	a 2003 00287	04.04.2003	Dobrogea Grup S.A., str. Celulozei, nr. 1, Constanța, RO	<b>80</b>
121072 B1	<b>A21D 13/02</b> (2006.01); <b>A21D 2/00</b> (2006.01)	a 2003 00674	08.08.2003	Dobrogea Grup S.A., str. Celulozei, nr. 1, Constanța, RO	<b>81</b>
121073 B1	<b>A21D 15/02</b> (2006.01); <b>A23L 3/36</b> (2006.01)	a 2003 00286	04.04.2003	Dobrogea Grup S.A., str. Celulozei, nr. 1, Constanța, RO	<b>81</b>
121074 B1	<b>A23C 13/12</b> (2006.01); <b>A23L 1/187</b> (2006.01)	a 2004 00243	19.03.2004	Ro-Credo S.R.L., str. Celulozei, nr. 1, Constanța, RO	<b>82</b>
121075 B1	<b>A23G 1/02</b> (2006.01); <b>A23B 9/02</b> (2006.01); <b>A23B 9/08</b> (2006.01)	a 2001 00097	29.07.1999	Compagnie Gervais Danone, 126/130 Rue Jules Guesde, 92300, Levallois-Perret, FR	<b>82</b>
121076 B1	<b>A23L 1/236</b> (2006.01); <b>A23G 3/00</b> (2006.01)	a 2000 01080	07.05.1999	Roquette Freres, F 62136, Lestrem, FR	<b>82</b>
121077 B1	<b>A23L 3/3445</b> (2006.01)	a 2004 00496	01.06.2004	Institutul de Cercetări în Chimie "Raluca Ripan", str. Fântânele, nr. 30, Cluj-Napoca, RO; Radiatoare din Aluminiu S.A., str. Industriei, nr.4A, Bistrița, RO	<b>82</b>
121078 B1	<b>A24D 3/04</b> (2006.01)	a 2000 00302	16.03.2000	Vlădaia Mihail, str. M. Kogălniceanu, nr. 2, bl. VT3, sc. 3, ap. 7, Drobeta Turnu Severin, RO	<b>83</b>
121079 B1	<b>A47C 11/00</b> (2006.01); <b>A47C 4/24</b> (2006.01)	a 2000 01283	28.12.2000	S.C. Feromet "M"-S.R.L., localitatea Izvoare, comuna Dumbrava Roșie, județul Neamț, RO	<b>83</b>
121080 B1	<b>A47G 9/10</b> (2006.01)	a 2004 00079	30.01.2004	Farmacia Naturii S.R.L., str. Erou Gh. Rusu, nr. 4, sc. G, ap. 4, Bacău, RO	<b>84</b>
121081 B1	<b>A61K 8/19</b> (2006.01); <b>A61K 8/97</b> (2006.01)	a 2000 01160	27.11.2000	Farmec S.A., str. Henri Barbusse, nr. 16, Cluj-Napoca, județul Cluj, RO	<b>84</b>
121082 B1	<b>A61K 9/16</b> (2006.01); <b>A61K 9/54</b> (2006.01); <b>A61K 9/62</b> (2006.01)	a 2001 00021	06.08.1998	Bristol-Myers Squibb Company, P.O. Box 4000, Princeton, New Jersey, US	<b>84</b>

Număr brevet	Clasa	Număr dosar	Data depozit	Titular	Pag.
121083 B1	<b>A61K 31/04</b> (2006.01); <b>A61P 17/06</b> (2006.01)	a 2002 01022	25.07.2002	Institutul de Tehnologie Chimică - ITEC S.A., str. Uzinei, nr. 1, Brazi, RO	<b>85</b>
121084 B1	<b>A61K 31/41</b> (2006.01); <b>A61K 31/444</b> (2006.01); <b>A61P 9/12</b> (2006.01); <b>A61P 9/08</b> (2006.01)	a 2000 00407	26.03.1998	Reddy-Cheminor, Inc., 66 South Maple Avenue, Ridgewood, US; Dr. Reddy's Laboratories Ltd., 7-1-27 Ameerpet, Hyderabad, IN	<b>85</b>
121085 B1	<b>A61K 31/55</b> (2006.01); <b>A61K 31/515</b> (2006.01); <b>A61K 31/56</b> (2006.01); <b>A61K 31/40</b> (2006.01); <b>A61P 25/00</b> (2006.01)	a 2002 00730	27.11.2000	UCB, S.A., Allee de la Recherche 60, Bruxelles, BE	<b>85</b>
121086 B1	<b>A61K 31/565</b> (2006.01)	97-01061	23.12.1995	Schering Aktiengesellschaft, Mullerstrasse 178, Berlin, DE	<b>85</b>
121087 B1	<b>A61K 31/655</b> (2006.01); <b>A61K 31/573</b> (2006.01); <b>A61P 27/02</b> (2006.01)	a 2002 00235	25.06.2001	Unimed Pharma Spol. S.R.O., Orieskova 11, 821 05, Bratislava, SK	<b>86</b>
121088 B1	<b>A61K 36/282</b> (2006.01); <b>A61K 36/38</b> (2006.01); <b>A61K 36/515</b> (2006.01); <b>A61K 36/534</b> (2006.01); <b>A61K 36/76</b> (2006.01); <b>A61K 36/899</b> (2006.01)	99-01158	01.11.1999	Veress T. Ladislau, str. Armurierilor, nr. 4, Mediaș, RO; Bușoiu Monica Iuliana, str. Armurierilor, nr. 4, Mediaș, RO	<b>86</b>
121089 B1	<b>A61K 38/42</b> (2006.01)	98-01433	27.03.1997	Northfield Laboratories, Inc., Suite 1000, 1560 Sherman Avenue, Evanston, US	<b>86</b>
121090 B1	<b>A63B 23/04</b> (2006.01); <b>A43B 7/28</b> (2006.01)	a 2001 01315	07.12.2001	Volcovinschi Gheorghe, str. Transilvaniei, nr. 8, ap. 24, Baia Mare, RO; Hoffman Adriana Ildico, str. V. Alecsandri, nr. 39, Baia Mare, RO	<b>86</b>
121091 B1	<b>A63F 3/00</b> (2006.01)	a 2002 01265	02.10.2002	Malnasi Laszlo, aleea Carpați, nr. 43, ap. 34, Târgu- Mureș, județul Mureș, RO	<b>87</b>
121092 B1	<b>A63F 9/04</b> (2006.01)	a 2002 0197	22.02.2002	Leorda Alexandru, str. Carol Knappe 45C, sector 1, București, RO	<b>87</b>
121093 B1	<b>B01D 3/14</b> (2006.01); <b>C07C 253/34</b> (2006.01)	a 2000 01238	15.06.1999	Solutia Inc., 575 Maryville Centre Drive, St.Louis, Missouri, US	<b>88</b>
121094 B1	<b>B01D 53/14</b> (2006.01); <b>C01B 23/00</b> (2006.01)	a 2000 01025	20.04.1999	Savinov Mikhail Jurievich, 9-YA Parkovaya Ul., 41, KV. 93, 105264, Moscova, RU; Bondarenko Vitaly Leonidovich, 143952, Mosc., Obl., Jubileiny Pr., D.4, KV. 60, Reutov, RU	<b>88</b>
121095 B1	<b>B22D 11/16</b> (2006.01)	a 2002 00385	26.05.2001	Sms Demag Aktiengesellschaft, Eduard-Schloemann-Strasse 4, D-40237, Dusseldorf, DE	<b>88</b>
121096 B1	<b>B23K 1/18</b> (2006.01); <b>B21D 53/02</b> (2006.01)	a 2002 00011	20.06.2000	Outokumpu Oyj, Riihitontuntie 7, Espoo, FI	<b>89</b>

Număr brevet	Clasa	Număr dosar	Data depozit	Titular	Pag.
121097 B1	<b>B24B 55/06</b> (2006.01)	a 2004 00117	12.02.2004	Institutul Național de Cercetare Dezvoltare pentru Protecția Muncii, str. General Budișteanu, nr. 15, sector 1, București, RO	<b>90</b>
121098 B1	<b>B24C 1/00</b> (2006.01); <b>B24C 11/00</b> (2006.01)	a 2002 01112	12.08.2002	Framatome Anp GmbH, Freyeslebenstr.1, Erlangen, DE	<b>90</b>
121099 B1	<b>B24D 3/00</b> (2006.01); <b>B24D 3/10</b> (2006.01); <b>B24D 18/00</b> (2006.01)	a 2002 00050	17.05.2000	Saint-Gobain Abrasives, Inc., 1 New Bond Street, Box Number 15138, Worcester, Massachusetts, US	<b>90</b>
121100 B1	<b>B26B 21/00</b> (2006.01)	98-00956	08.11.1996	The Gillette Company, Prudential Tower Building, MA 02199, Boston, US	<b>91</b>
121101 B1	<b>B43K 19/14</b> (2006.01)	a 2004 00123	13.02.2004	Colpoș Bogdan Paul, str. Prieteniei, bl. 5, ap. 4, Onești, județul Bacău, RO	<b>91</b>
121102 B1	<b>B61D 47/00</b> (2006.01); <b>B66C 23/36</b> (2006.01); <b>B66F 9/14</b> (2006.01)	a 2002 00458	18.10.2000	Mikon Kft. Mernoki, Muveszeti ES Idegforgalmi KFT, Alkotas U. 31. Fsz. 1., H-1123, Budapest, HU	<b>92</b>
121103 B1	<b>B62K 1/00</b> (2006.01)	a 2003 00665	06.08.2003	Modoran Novac, Fratoștița, Filiași, județul Dolj, RO	<b>92</b>
121104 B1	<b>B63B 27/00</b> (2006.01); <b>B63B 35/00</b> (2006.01)	a 2005 00834	03.10.2005	CMT Engineering S.R.L., b-dul Callatis, bl. MG-18, sc.A, et. 1, ap. 33, Mangalia, RO	<b>93</b>
121105 B1	<b>B64C 5/08</b> (2006.01); <b>B64C 3/14</b> (2006.01)	a 2002 00865	17.06.2002	Țăposu Iosif, str. Neagoe Vodă, nr. 18-22, bl. VI/2, sc. C, et. 1, ap. 42, sector 1, București, RO	<b>93</b>
121106 B1	<b>B65G 1/06</b> (2006.01); <b>B65D 21/032</b> (2006.01); <b>B65D 85/00</b> (2006.01)	a 2003 00392	13.11.2001	Inter Ikea Systems B.V., 1, Olof Palmestraat, NI-2616, Delft, NL	<b>94</b>
121107 B1	<b>C01B 5/00</b> (2006.01); <b>B01F 3/00</b> (2006.01)	a 2001 00241	07.03.2001	Institutul Național de Cercetare-Dezvoltare pentru Tehnologii Criogenice și Izotopice, str.Uzinei, nr.1, Râmnicu-Vâlcea, județul Vâlcea, RO	<b>94</b>
121108 B1	<b>C02F 101/20</b> (2006.01); <b>C02F 103/16</b> (2006.01); <b>C01G 3/00</b> (2006.01); <b>C01G 9/00</b> (2006.01); <b>C01G 53/00</b> (2006.01)	a 2004 00986	10.11.2004	Institutul de Metale Neferoase și Rare S.A., b-dul Biruinței, nr. 102, comuna Pantelimon, RO	<b>95</b>
121109 B1	<b>C02F 103/16</b> (2006.01); <b>C01G 37/00</b> (2006.01)	a 2002 01299	17.10.2002	Institutul de Metale Neferoase și Rare - IMNR - S.A., b-dul Biruinței, nr.102, comuna Pantelimon, județul Ilfov, RO	<b>95</b>
121110 B1	<b>C04B 11/024</b> (2006.01); <b>C04B 16/02</b> (2006.01); <b>C04B 16/06</b> (2006.01); <b>C04B 28/14</b> (2006.01); <b>E04B 1/74</b> (2006.01)	97-00253	03.08.1995	USG Interiors, Inc., 125 South Franklin Street, Chicago, US	<b>96</b>
121111 B1	<b>C04B 40/02</b> (2006.01); <b>C04B 28/14</b> (2006.01)	a 2003 00746	07.03.2002	Serras Edouard, 38 bis, Boulevard D'argenson, F-92200, Neuilly-sur-Seine, FR	<b>96</b>

Număr brevet	Clasa	Număr dosar	Data depozit	Titular	Pag.
121112 B1	<b>C07C 69/00</b> (2006.01); <b>C07C 69/80</b> (2006.01)	a 2003 00625	17.07.2003	Mirci Liviu Eduard, Piața Rusel, nr. 4, sc. B, ap. 7, Timișoara, județul Timiș, RO; Boran Sorina, str. Orizont, nr. 6, bl. D915, sc. A, ap. 3, Timișoara, județul Timiș, RO	<b>96</b>
121113 B1	<b>C07C 237/02</b> (2006.01); <b>C07D 213/81</b> (2006.01); <b>A61K 31/16</b> (2006.01)	97-00899	13.11.1995	Vertex Pharmaceuticals Incorporated, 130 Waverly Street, Cambridge, Massachusetts, US	<b>97</b>
121114 B1	<b>C07C 253/34</b> (2006.01); <b>C07C 253/24</b> (2006.01); <b>B01J 12/00</b> (2006.01)	a 2001 00362	28.09.1999	Solutia Inc., 575 Maryville Centre Drive, St.Louis, Missouri, US	<b>97</b>
121115 B1	<b>C07C 253/34</b> (2006.01); <b>C07C 255/08</b> (2006.01)	a 2001 01067	24.03.2000	The Standard Oil Company, Law Department-MC 1907A, 200 East Randolph Drive, Chicago, Illinois, US	<b>97</b>
121116 B1	<b>C07D 309/30</b> (2006.01); <b>C07D 405/06</b> (2006.01); <b>B01D 15/08</b> (2006.01)	a 2001 00289	17.09.1999	Lek Pharmaceutical and Chemical Company D.D., Verovskova 57, 1526, Ljubljana, SI	<b>98</b>
121117 B1	<b>C07D 333/56</b> (2006.01); <b>A61K 31/38</b> (2006.01)	98-01419	20.03.1997	Eli Lilly and Company, Lilly Corporate Center, Indianapolis, Indiana, US	<b>98</b>
121118 B1	<b>C07D 403/06</b> (2006.01); <b>A61K 31/55</b> (2006.01)	98-01326	24.02.1997	Bristol-Myers Squibb Company, P.O. Box 4000, Princeton, New Jersey, US	<b>98</b>
121119 B1	<b>C07D 417/12</b> (2006.01); <b>C07D 413/12</b> (2006.01); <b>A01N 43/82</b> (2006.01)	a 2000 00582	09.12.1998	Dainippon Ink and Chemicals, Inc., 35-58, Sakashita 3-Chome, Itabashi-KU, Tokyo, JP	<b>99</b>
121120 B1	<b>C08F 218/08</b> (2006.01); <b>C08F 14/06</b> (2006.01); <b>C07C 409/00</b> (2006.01)	99-00490	21.10.1997	Akzo Nobel N.V., Velperweg, nr. 76, Arnhem, NL	<b>99</b>
121121 B1	<b>C08G 73/00</b> (2006.01); <b>C25D 3/22</b> (2006.01)	a 2002 01118	15.08.2002	Institutul de Cercetare și Proiectare Tehnologică pentru Construcția de Mașini - ICTCM S.A., șoseaua Olteniței, nr. 103, sector 4, București, RO	<b>100</b>
121122 B1	<b>C08K 5/17</b> (2006.01); <b>C08K 5/20</b> (2006.01); <b>C08L 95/00</b> (2006.01)	a 2002 00520	25.04.2002	ICERP S.A., b-dul Republicii, nr. 291A, Ploiești, RO	<b>100</b>
121123 B1	<b>C08L 25/04</b> (2006.01); <b>C08L 91/00</b> (2006.01); <b>C08F 212/08</b> (2006.01)	99-00733	28.06.1999	BP Chemicals Limited, Britannic House, 1 Finsbury Circus, Londra, GB	<b>100</b>
121124 B1	<b>C08L 47/00</b> (2006.01); <b>C08L 25/10</b> (2006.01); <b>C09J 111/00</b> (2006.01); <b>C08L 7/00</b> (2006.01)	a 2000 00180	18.02.2000	Artego S.A., str. Ciocîrlău, nr. 38, Târgu Jiu, RO	<b>101</b>
121125 B1	<b>C08L 75/04</b> (2006.01)	99-00497	29.04.1999	S.C. Flexiplast S.A., str. G.Coșbuc, nr. 59 bis, Pitești, RO	<b>101</b>
121126 B1	<b>C08L 97/02</b> (2006.01)	a 2005 00393	27.04.2005	Aslan Vintilă Nerva Traian-Mihai, str. Govora, nr. 3, bl. 84, sc. 2, ap. 19, sector 4, București, RO	<b>102</b>

Număr brevet	Clasa	Număr dosar	Data depozit	Titular	Pag.
121127 B1	<b>C09C 1/24</b> (2006.01); <b>B22F 9/18</b> (2006.01); <b>C01G 49/02</b> (2006.01)	a 2002 00934	01.07.2002	Institutul de Cercetări Chimice, Splaiul Independenței, nr. 202, sector 6, O.P.12, București, RO; Colorom S.A., str. Lungă, nr. 27, Codlea, județul Brașov, RO	<b>102</b>
121128 B1	<b>C09C 1/24</b> (2006.01); <b>B22F 9/18</b> (2006.01); <b>C01G 49/02</b> (2006.01)	a 2002 00935	01.07.2002	Institutul de Cercetări Chimice, Splaiul Independenței, nr. 202, sector 6, O.P.12, București, RO; Colorom S.A., str. Lungă, nr. 27, Codlea, județul Brașov, RO	<b>102</b>
121129 B1	<b>C09C 1/58</b> (2006.01); <b>C08L 87/00</b> (2006.01); <b>C08K 13/02</b> (2006.01)	97-01285	11.01.1996	Cabot Corporation, 75 State Street, Boston, US	<b>103</b>
121130 B1	<b>C09D 5/10</b> (2006.01); <b>C08L 23/28</b> (2006.01)	a 2000 00747	26.07.2000	Institutul de Cercetări și Modernizări Energetice - ICEMENERG S.A., b-dul Energeticienilor, nr. 8, sector 3, București, RO	<b>103</b>
121131 B1	<b>C09K 17/02</b> (2006.01); C09K 101/00 (2006.01)	a 2000 00898	11.09.2000	Bentoflux S.A., str. Fabricii, nr. 64, Satu Mare, RO	<b>103</b>
121132 B1	<b>C11C 1/04</b> (2006.01)	a 2000 00313	17.03.2000	Resin S.R.L., str. Profesor Constantin Gibescu, nr. 4, bl. D 10, ap. 1, Râmnicu Vâlcea, RO	<b>103</b>
121133 B1	<b>C11D 1/62</b> (2006.01); <b>C11D 3/32</b> (2006.01); <b>C11D 3/20</b> (2006.01)	a 2000 01089	12.05.1999	Unilever N.V., Weena 455, Rotterdam, NL	<b>104</b>
121134 B1	<b>C11D 1/66</b> (2006.01)	a 2001 01223	03.05.2000	Unilever N.V., Weena 455, Rotterdam, NL	<b>104</b>
121135 B1	<b>C12C 7/04</b> (2006.01); <b>C22B 9/10</b> (2006.01); <b>C21C 5/52</b> (2006.01); <b>C22B 9/05</b> (2006.01)	a 2001 00695	17.12.1999	Usinor, Immeuble "La Pacific", La Defense 7, 11/13 Cours Valmy, 92800, Puteaux, FR	<b>104</b>
121136 B1	<b>C21B 13/14</b> (2006.01)	a 2003 00766	28.02.2002	Calderon Energy Company of Bowling Green, Inc., 500 Lehman Avenue, OH 43402, Bowling Green, US	<b>105</b>
121137 B1	<b>C21C 7/00</b> (2006.01); <b>B22D 27/20</b> (2006.01)	a 2002 01059	29.01.2001	Elkem Asa, Hoffsvveien 65B N-0377, Oslo, NO	<b>105</b>
121138 B1	<b>C22B 5/10</b> (2006.01); <b>F27B 9/00</b> (2006.01)	a 2002 00502	22.04.2002	Stănășilă Virgil Corneliu, b-dul Ion Mihalache 70-84, bl. 45, sc.A, ap. 25, sector 1, București, RO	<b>106</b>
121139 B1	<b>C25B 1/04</b> (2006.01)	a 2000 01237	21.06.1999	Xogen Technologies Inc., Suite 362, 440-10816 Macleod Trail S., Calgary, Alberta, CA	<b>107</b>
121140 B1	<b>C25D 3/00</b> (2006.01); <b>C25D 3/46</b> (2006.01); <b>C25D 3/64</b> (2006.01); <b>C25D 3/02</b> (2006.01); <b>C25D 3/56</b> (2006.01)	a 2002 00892	21.06.2002	Institutul de Cercetare și Proiectare Tehnologică pentru Construcția de Mașini - ICTCM S.A., șoseaua Olteniței, nr. 103, sector 4, București, RO	<b>107</b>

Număr brevet	Clasa	Număr dosar	Data depozit	Titular	Pag.
121141 B1	<b>C25F 3/24</b> (2006.01); <b>H01G 9/035</b> (2006.01)	a 2002 01221	19.09.2002	Institutul de Cercetare și Proiectare Tehnologică pentru Construcția de Mașini - ICTCM S.A., șoseaua Olteniței, nr. 103, sector 4, București, RO	<b>107</b>
121142 B1	<b>E01B 9/48</b> (2006.01)	a 2003 00945	20.11.2003	Arcons S.R.L., str. Unirii bl. P6A, ap.9, Buzău, județul Buzău, RO	<b>107</b>
121143 B1	<b>E04C 1/00</b> (2006.01); <b>B28B 1/14</b> (2006.01); <b>C04B 38/04</b> (2006.01); <b>C04B 24/00</b> (2006.01); <b>C04B 28/04</b> (2006.01)	a 2002 00459	15.04.2002	Vasiliu Constantin Dan, b-dul M. Eminescu, nr. 42, Timișoara, RO	<b>108</b>
121144 B1	<b>E04F 13/06</b> (2006.01)	a 2004 01059	29.11.2004	Pașcanu Ion, b-dul N. Titulescu, nr. 38/16, Cluj-Napoca, RO; Kocsis Ferencz, alea Parâng, nr. 16/24, Cluj-Napoca, RO	<b>108</b>
121145 B1	<b>E21B 33/124</b> (2006.01); <b>E21B 33/129</b> (2006.01); <b>E21B 43/119</b> (2006.01); <b>E21B 43/267</b> (2006.01)	a 2002 01114	14.02.2001	Exxonmobil Upstream Research Company, P.O. Box 2189, Houston, Texas, US	<b>109</b>
121146 B1	<b>E21B 44/00</b> (2006.01); <b>H02P 5/00</b> (2006.01)	a 2002 01539	04.12.2002	ICPE - Actel S.A., Splaiul Unirii, nr. 313, sector 3, București, RO	<b>110</b>
121147 B1	<b>F02M 27/08</b> (2006.01); <b>F23B 90/00</b> (2006.01)	a 2002 00641	21.05.2002	Nicolae Avram, str. Baia de Arieș, nr. 7, bl. 12, ap. 46, sector 6, București, RO; Predescu Cristian, str. Fizicienilor, nr. 22, bl. 21A, ap. 16, sector 3, București, RO; Nicolae Maria, str. Baia de Arieș, nr. 7, bl. 12, ap. 46, sector 6, București, RO; Ioana Adrian, Calea Crângași, nr. 19, bl. 11B, et. 4, ap. 15, sector 6, București, RO; Sohaciu Mirela, b-dul Aerogării, nr. 2-8, bl. II/1, ap. 11 sector 1, București, RO	<b>110</b>
121148 B1	<b>F16H 57/02</b> (2006.01)	a 2002 00386	04.04.2002	Krizbai Csaba-Gyula, Cartier Bucin, bl. 20, sc. C, et. 2, ap. 47, Gheorgheni, județul Harghita, RO; Krizbai Csaba-Zsolt, Cartier Bucin, bl. 20, sc. C, et. 2, ap. 47, Gheorgheni, județul Harghita, RO	<b>111</b>
121149 B1	<b>G01B 7/30</b> (2006.01)	a 2002 00352	28.03.2002	Darie Iulian, str. Hlincea, nr. 2, bl. 990, sc. A, et. 2, ap. 11, Iași, RO; Baraboi Adrian, str. Națională, nr. 182, Iași, RO	<b>111</b>
121150 B1	<b>G01F 15/18</b> (2006.01)	a 2001 01118	15.10.2001	Gheorghe Petru, str. Oborul Nou 13, bl. P10, et. 7, ap. 170, sector 2, București, RO; Crutu Gheorghe, șoseaua Alexandriei, nr. 20, bl. L6, sc. A, ap. 6, sector 5, București, RO	<b>112</b>



Număr brevet	Clasa	Număr dosar	Data depozit	Titular	Pag.
121151 B1	<b>G01N 33/36</b> (2006.01); <b>G01N 11/02</b> (2006.01)	a 2001 00989	04.09.2001	Sandu Irina Crina Anca, str. Uzinei, nr. 3, bl. L11, sc. A, et. 3, ap. 3, Iași, județul Iași, RO; Sandu Ion, str. Uzinei, nr.3, bl.L11, Iași, RO; Sandu Ioan Gabriel, str. Sălciilor, nr. 33, bl. 808, sc. B, et. 3, ap. 14, Iași, județul Iași, RO; Sandu Andrei Victor, str. Uzinei, nr. 3, bl. L11, sc. A, ap. 3, et. 3, Iași, RO	<b>112</b>
121152 B1	<b>G01R 31/08</b> (2006.01); <b>G01R 35/00</b> (2006.01)	a 2001 00074	25.01.2001	Meciu Eugeniu, str. Bușteni, nr. 7, ap. 9, Cluj-Napoca, RO	<b>113</b>
121153 B1	<b>G02B 23/12</b> (2006.01)	a 2002 01121	15.08.2002	Iliescu Liviu, str. Copăceni, nr. 47, bl. W3, sc.B, ap. 68, sector 3, cod 030395, București, RO; Bivolaru Carmen Alexandrina, str. Caporal Iliina, nr. 1, bl. 13A, ap. 15, sector 5, București, RO	<b>113</b>
121154 B1	<b>G11B 7/007</b> (2006.01); <b>G11B 7/013</b> (2006.01)	a 2000 00928	10.01.2000	Koninklijke Philips Electronics N.V., Groenewoudseweg 1, Eindhoven, NL	<b>114</b>
121155 B1	<b>H01J 61/82</b> (2006.01); <b>H01J 61/22</b> (2006.01); <b>H01J 61/073</b> (2006.01)	a 2002 00383	03.04.2002	Sava Doru Cornel, str. Farului, nr. 13 bis, sector 4, București, RO	<b>115</b>
121156 B1	<b>H01Q 3/00</b> (2006.01)	a 2001 00160	06.08.1999	C2sat Communications AB, Romansvagen 6, Nacka, SE	<b>115</b>
121157 B1	<b>H04N 7/173</b> (2006.01); H04H 1/02 (2006.01)	a 2002 00438	12.04.2002	Meciu Eugeniu, b-dul N. Titulescu, nr. 18, ap. 66, Cluj-Napoca, RO	<b>116</b>
121158 B1	<b>H04N 17/00</b> (2006.01)	a 2001 00401	09.04.2001	Meciu Eugeniu, b-dul N. Titulescu, nr. 18, ap. 66, Cluj-Napoca, RO	<b>116</b>
121159 B1	<b>H04R 5/033</b> (2006.01)	a 2000 00587	05.12.1998	Byun Ki-Man, 102-25 HO, Onchun 1 Dong, Dongrae KU 607-061, Dongrae KU, KR	<b>117</b>
121160 B1	<b>H05B 3/20</b> (2006.01)	a 2002 00087	30.01.2002	Vărgă Cornelia, str. Cicoarei, nr. 19, Săbăoani, Neamț, RO	<b>117</b>
121161 B1	<b>H05B 41/00</b> (2006.01)	a 2000 00505	18.05.2000	Galanton Lăcrămioara, str. Plevnei, nr. 2, bl. L3, sc. C, et. 1, ap. 44, Piatra Neamț, RO; Galanton Valerian, str. Plevnei, nr. 2, bl. L3, sc. C, ap. 44, Piatra Neamț, RO	<b>118</b>
121162 B1	<b>H05K 9/00</b> (2006.01)	a 2002 00625	20.05.2002	Antohei Constantin Marin, str. Garabet Ibrăileanu, nr. 6, bl. 7, sc. A, parter, ap. 3, Iași, RO	<b>118</b>

Lista cu brevetele de invenție, ale căror hotărâri de acordare au fost luate la data de 30.10.2006, ordonată alfabetic, după numele/denumirea titularului

Număr brevet	Clasa	Număr dosar	Data depozit	Titular	Pag.
121120 B1	<b>C08F 218/08</b> (2006.01); <b>C08F 14/06</b> (2006.01); <b>C07C 409/00</b> (2006.01)	99-00490	21.10.1997	Akzo Nobel N.V., Velperweg, nr. 76, Arnhem, NL	<b>99</b>
121162 B1	<b>H05K 9/00</b> (2006.01)	a 2002 00625	20.05.2002	Antohi Constantin Marin, str. Garabet Ibrăileanu, nr. 6, bl. 7, sc. A, parter, ap. 3, Iași, RO	<b>118</b>
121142 B1	<b>E01B 9/48</b> (2006.01)	a 2003 00945	20.11.2003	Arcons S.R.L., str. Unirii bl. P6A, ap.9, Buzău, județul Buzău, RO	<b>107</b>
121124 B1	<b>C08L 47/00</b> (2006.01); <b>C08L 25/10</b> (2006.01); <b>C09J 111/00</b> (2006.01); <b>C08L 7/00</b> (2006.01)	a 2000 00180	18.02.2000	Artego S.A., str. Ciocîrlău, nr. 38, Târgu Jiu, RO	<b>101</b>
121126 B1	<b>C08L 97/02</b> (2006.01)	a 2005 00393	27.04.2005	Aslan Vintilă Nerva Traian-Mihai, str. Govora, nr. 3, bl. 84, sc. 2, ap. 19, sector 4, București, RO	<b>102</b>
121131 B1	<b>C09K 17/02</b> (2006.01); C09K 101/00 (2006.01)	a 2000 00898	11.09.2000	Bentoflux S.A., str. Fabricii, nr. 64, Satu Mare, RO	<b>103</b>
121123 B1	<b>C08L 25/04</b> (2006.01); <b>C08L 91/00</b> (2006.01); <b>C08F 212/08</b> (2006.01)	99-00733	28.06.1999	BP Chemicals Limited, Britannic House, 1 Finsbury Circus, Londra, GB	<b>100</b>
121118 B1	<b>C07D 403/06</b> (2006.01); <b>A61K 31/55</b> (2006.01)	98-01326	24.02.1997	Bristol-Myers Squibb Company, P.O. Box 4000, Princeton, New Jersey, US	<b>98</b>
121082 B1	<b>A61K 9/16</b> (2006.01); <b>A61K 9/54</b> (2006.01); <b>A61K 9/62</b> (2006.01)	a 2001 00021	06.08.1998	Bristol-Myers Squibb Company, P.O. Box 4000, Princeton, New Jersey, US	<b>84</b>
121159 B1	<b>H04R 5/033</b> (2006.01)	a 2000 00587	05.12.1998	Byun Ki-Man, 102-25 HO, Onchun 1 Dong, Dongrae KU 607-061, Dongrae KU, KR	<b>117</b>
121156 B1	<b>H01Q 3/00</b> (2006.01)	a 2001 00160	06.08.1999	C2sat Communications AB, Romansvagen 6, Nacka, SE	<b>115</b>
121129 B1	<b>C09C 1/58</b> (2006.01); <b>C08L 87/00</b> (2006.01); <b>C08K 13/02</b> (2006.01)	97-01285	11.01.1996	Cabot Corporation, 75 State Street, Boston, US	<b>103</b>
121136 B1	<b>C21B 13/14</b> (2006.01)	a 2003 00766	28.02.2002	Calderon Energy Company of Bowling Green, Inc., 500 Lehman Avenue, OH 43402, Bowling Green, US	<b>105</b>
121104 B1	<b>B63B 27/00</b> (2006.01); <b>B63B 35/00</b> (2006.01)	a 2005 00834	03.10.2005	CMT Engineering S.R.L., b-dul Callatis, bl. MG-18, sc.A, et. 1, ap. 33, Mangalia, RO	<b>93</b>
121101 B1	<b>B43K 19/14</b> (2006.01)	a 2004 00123	13.02.2004	Colpoș Bogdan Paul, str. Prieteniei, bl. 5, ap. 4, Onești, județul Bacău, RO	<b>91</b>
121075 B1	<b>A23G 1/02</b> (2006.01); <b>A23B 9/02</b> (2006.01); <b>A23B 9/08</b> (2006.01)	a 2001 00097	29.07.1999	Compagnie Gervais Danone, 126/130 Rue Jules Guesde, 92300, Levallois-Perret, FR	<b>82</b>

Număr brevet	Clasa	Număr dosar	Data depozit	Titular	Pag.
121119 B1	<b>C07D 417/12</b> (2006.01); <b>C07D 413/12</b> (2006.01); <b>A01N 43/82</b> (2006.01)	a 2000 00582	09.12.1998	Dainippon Ink and Chemicals, Inc., 35-58, Sakashita 3-Chome, Itabashi-KU, Tokyo, JP	<b>99</b>
121149 B1	<b>G01B 7/30</b> (2006.01)	a 2002 00352	28.03.2002	Darie Iulian, str. Hlincea, nr. 2, bl. 990, sc. A, et. 2, ap. 11, Iași, RO; Baraboi Adrian, str. Națională, nr. 182, Iași, RO	<b>111</b>
121071 B1	<b>A21D 10/02</b> (2006.01); <b>A21D 13/08</b> (2006.01); <b>A23L 3/36</b> (2006.01)	a 2003 00287	04.04.2003	Dobrogea Grup S.A., str. Celulozei, nr. 1, Constanța, RO	<b>80</b>
121072 B1	<b>A21D 13/02</b> (2006.01); <b>A21D 2/00</b> (2006.01)	a 2003 00674	08.08.2003	Dobrogea Grup S.A., str. Celulozei, nr. 1, Constanța, RO	<b>81</b>
121073 B1	<b>A21D 15/02</b> (2006.01); <b>A23L 3/36</b> (2006.01)	a 2003 00286	04.04.2003	Dobrogea Grup S.A., str. Celulozei, nr. 1, Constanța, RO	<b>81</b>
121117 B1	<b>C07D 333/56</b> (2006.01); <b>A61K 31/38</b> (2006.01)	98-01419	20.03.1997	Eli Lilly and Company, Lilly Corporate Center, Indianapolis, Indiana, US	<b>98</b>
121137 B1	<b>C21C 7/00</b> (2006.01); <b>B22D 27/20</b> (2006.01)	a 2002 01059	29.01.2001	Elkem Asa, Hoffsvveien 65B N-0377, Oslo, NO	<b>105</b>
121145 B1	<b>E21B 33/124</b> (2006.01); <b>E21B 33/129</b> (2006.01); <b>E21B 43/119</b> (2006.01); <b>E21B 43/267</b> (2006.01)	a 2002 01114	14.02.2001	Exxonmobil Upstream Research Company, P.O. Box 2189, Houston, Texas, US	<b>109</b>
121080 B1	<b>A47G 9/10</b> (2006.01)	a 2004 00079	30.01.2004	Farmacia Naturii S.R.L., str. Erou Gh. Rusu, nr. 4, sc. G, ap. 4, Bacău, RO	<b>84</b>
121081 B1	<b>A61K 8/19</b> (2006.01); <b>A61K 8/97</b> (2006.01)	a 2000 01160	27.11.2000	Farmec S.A., str. Henri Barbusse, nr. 16, Cluj-Napoca, județul Cluj, RO	<b>84</b>
121098 B1	<b>B24C 1/00</b> (2006.01); <b>B24C 11/00</b> (2006.01)	a 2002 01112	12.08.2002	Framatome Anp GmbH, Freyeslebenstr.1, Erlangen, DE	<b>90</b>
121161 B1	<b>H05B 41/00</b> (2006.01)	a 2000 00505	18.05.2000	Galanton Lăcrămioara, str. Plevnei, nr. 2, bl. L3, sc. C, et. 1, ap. 44, Piatra Neamț, RO; Galanton Valerian, str. Plevnei, nr. 2, bl. L3, sc. C, ap. 44, Piatra Neamț, RO	<b>118</b>
121150 B1	<b>G01F 15/18</b> (2006.01)	a 2001 01118	15.10.2001	Gheorghe Petru, str. Oborul Nou 13, bl. P10, et. 7, ap. 170, sector 2, București, RO; Cruțu Gheorghe, șoseaua Alexandriei, nr. 20, bl. L6, sc. A, ap. 6, sector 5, București, RO	<b>112</b>
121122 B1	<b>C08K 5/17</b> (2006.01); <b>C08K 5/20</b> (2006.01); <b>C08L 95/00</b> (2006.01)	a 2002 00520	25.04.2002	ICERP S.A., b-dul Republicii, nr.291A, Ploiești, RO	<b>100</b>
121069 B1	<b>A01N 43/78</b> (2006.01)	a 2002 00519	25.04.2002	ICERP S.A., b-dul Republicii, nr.291A, Ploiești, RO	<b>80</b>
121146 B1	<b>E21B 44/00</b> (2006.01); <b>H02P 5/00</b> (2006.01)	a 2002 01539	04.12.2002	ICPE - Actel S.A., Splaiul Unirii, nr. 313, sector 3, București, RO	<b>110</b>

Număr brevet	Clasa	Număr dosar	Data depozit	Titular	Pag.
121153 B1	<b>G02B 23/12</b> (2006.01)	a 2002 01121	15.08.2002	Iliescu Liviu, str. Copăceni, nr. 47, bl. W3, sc.B, ap. 68, sector 3, cod 030395, București, RO; Bivolaru Carmen Alexandrina, str. Caporal Iliina, nr. 1, bl. 13A, ap. 15, sector 5, București, RO	<b>113</b>
121108 B1	<b>C02F 101/20</b> (2006.01); <b>C02F 103/16</b> (2006.01); <b>C01G 3/00</b> (2006.01); <b>C01G 9/00</b> (2006.01); <b>C01G 53/00</b> (2006.01)	a 2004 00986	10.11.2004	Institutul de Metale Neferoase și Rare S.A., b-dul Biruinței, nr. 102, comuna Pantelimon, RO	<b>95</b>
121128 B1	<b>C09C 1/24</b> (2006.01); <b>B22F 9/18</b> (2006.01); <b>C01G 49/02</b> (2006.01)	a 2002 00935	01.07.2002	Institutul de Cercetări Chimice, Splaiul Independenței, nr. 202, sector 6, O.P.12, București, RO; Colorom S.A., str. Lungă, nr. 27, Codlea, județul Brașov, RO	<b>102</b>
121109 B1	<b>C02F 103/16</b> (2006.01); <b>C01G 37/00</b> (2006.01)	a 2002 01299	17.10.2002	Institutul de Metale Neferoase și Rare - IMNR - S.A., b-dul Biruinței, nr.102, comuna Pantelimon, județul Ilfov, RO	<b>95</b>
121121 B1	<b>C08G 73/00</b> (2006.01); <b>C25D 3/22</b> (2006.01)	a 2002 01118	15.08.2002	Institutul de Cercetare și Proiectare Tehnologică pentru Construcția de Mașini - ICTCM S.A., șoseaua Olteniței, nr. 103, sector 4, București, RO	<b>100</b>
121127 B1	<b>C09C 1/24</b> (2006.01); <b>B22F 9/18</b> (2006.01); <b>C01G 49/02</b> (2006.01)	a 2002 00934	01.07.2002	Institutul de Cercetări Chimice, Splaiul Independenței, nr. 202, sector 6, O.P.12, București, RO; Colorom S.A., str. Lungă, nr. 27, Codlea, județul Brașov, RO	<b>102</b>
121077 B1	<b>A23L 3/3445</b> (2006.01)	a 2004 00496	01.06.2004	Institutul de Cercetări în Chimie "Raluca Ripan", str. Fântânele, nr. 30, Cluj-Napoca, RO; Radiatoare din Aluminiu S.A., str. Industriei, nr.4A, Bistrița, RO	<b>82</b>
121140 B1	<b>C25D 3/00</b> (2006.01); <b>C25D 3/46</b> (2006.01); <b>C25D 3/64</b> (2006.01); <b>C25D 3/02</b> (2006.01); <b>C25D 3/56</b> (2006.01)	a 2002 00892	21.06.2002	Institutul de Cercetare și Proiectare Tehnologică pentru Construcția de Mașini - ICTCM S.A., șoseaua Olteniței, nr. 103, sector 4, București, RO	<b>107</b>
121141 B1	<b>C25F 3/24</b> (2006.01); <b>H01G 9/035</b> (2006.01)	a 2002 01221	19.09.2002	Institutul de Cercetare și Proiectare Tehnologică pentru Construcția de Mașini - ICTCM S.A., șoseaua Olteniței, nr. 103, sector 4, București, RO	<b>107</b>
121083 B1	<b>A61K 31/04</b> (2006.01); <b>A61P 17/06</b> (2006.01)	a 2002 01022	25.07.2002	Institutul de Tehnologie Chimică - ITEC S.A., str. Uzinei, nr. 1, Brazi, RO	<b>85</b>
121130 B1	<b>C09D 5/10</b> (2006.01); <b>C08L 23/28</b> (2006.01)	a 2000 00747	26.07.2000	Institutul de Cercetări și Modernizări Energetice - ICEMENERG S.A., b-dul Energeticienilor, nr. 8, sector 3, București, RO	<b>103</b>

Număr brevet	Clasa	Număr dosar	Data depozit	Titular	Pag.
121107 B1	<b>C01B 5/00</b> (2006.01); <b>B01F 3/00</b> (2006.01)	a 2001 00241	07.03.2001	Institutul Național de Cercetare-Dezvoltare pentru Tehnologii Criogenice și Izotopice, str.Uzinei, nr.1, Râmnicu-Vâlcea, județul Vâlcea, RO	<b>94</b>
121097 B1	<b>B24B 55/06</b> (2006.01)	a 2004 00117	12.02.2004	Institutul Național de Cercetare Dezvoltare pentru Protecția Muncii, str. General Budișteanu, nr. 15, sector 1, București, RO	<b>90</b>
121106 B1	<b>B65G 1/06</b> (2006.01); <b>B65D 21/032</b> (2006.01); <b>B65D 85/00</b> (2006.01)	a 2003 00392	13.11.2001	Inter Ikea Systems B.V., 1, Olof Palmestraat, NI-2616, Delft, NL	<b>94</b>
121154 B1	<b>G11B 7/007</b> (2006.01); <b>G11B 7/013</b> (2006.01)	a 2000 00928	10.01.2000	Koninklijke Philips Electronics N.V., Groenewoudseweg 1, Eindhoven, NL	<b>114</b>
121148 B1	<b>F16H 57/02</b> (2006.01)	a 2002 00386	04.04.2002	Krizbai Csaba-Gyula, Cartier Bucin, bl. 20, sc. C, et. 2, ap. 47, Gheorgheni, județul Harghita, RO; Krizbai Csaba-Zsolt, Cartier Bucin, bl. 20, sc. C, et. 2, ap. 47, Gheorgheni, județul Harghita, RO	<b>111</b>
121116 B1	<b>C07D 309/30</b> (2006.01); <b>C07D 405/06</b> (2006.01); <b>B01D 15/08</b> (2006.01)	a 2001 00289	17.09.1999	Lek Pharmaceutical and Chemical Company D.D., Verovskova 57, 1526, Ljubljana, SI	<b>98</b>
121092 B1	<b>A63F 9/04</b> (2006.01)	a 2002 0197	22.02.2002	Leorda Alexandru, str. Carol Knappe 45C, sector 1, București, RO	<b>87</b>
121091 B1	<b>A63F 3/00</b> (2006.01)	a 2002 01265	02.10.2002	Malnasi Laszlo, alea Carpați, nr. 43, ap. 34, Târgu- Mureș, județul Mureș, RO	<b>87</b>
121068 B1	<b>A01K 97/10</b> (2006.01)	a 2000 00396	10.04.2000	Maxân Ioan, str. Rodniciei, nr. 35, ap. 10, Târgu-Mureș, RO; Haja Mănăilă, str. Rodniciei nr. 1, ap. 13, Târgu Mureș, RO	<b>79</b>
121157 B1	<b>H04N 7/173</b> (2006.01); <b>H04H 1/02</b> (2006.01)	a 2002 00438	12.04.2002	Meciu Eugeniu, b-dul N. Titulescu, nr. 18, ap. 66, Cluj-Napoca, RO	<b>116</b>
121158 B1	<b>H04N 17/00</b> (2006.01)	a 2001 00401	09.04.2001	Meciu Eugeniu, b-dul N. Titulescu, nr. 18, ap. 66, Cluj-Napoca, RO	<b>116</b>
121152 B1	<b>G01R 31/08</b> (2006.01); <b>G01R 35/00</b> (2006.01)	a 2001 00074	25.01.2001	Meciu Eugeniu, str. Bușteni, nr. 7, ap. 9, Cluj-Napoca, RO	<b>113</b>
121102 B1	<b>B61D 47/00</b> (2006.01); <b>B66C 23/36</b> (2006.01); <b>B66F 9/14</b> (2006.01)	a 2002 00458	18.10.2000	Mikon Kft. Mernoki, Muveszeti ES Idegénforgalmi KFT, Alkotás U. 31. Fsz. 1., H-1123, Budapest, HU	<b>92</b>
121112 B1	<b>C07C 69/00</b> (2006.01); <b>C07C 69/80</b> (2006.01)	a 2003 00625	17.07.2003	Mirci Liviu Eduard, Piața Rusel, nr. 4, sc. B, ap. 7, Timișoara, județul Timiș, RO; Boran Sorina, str. Orizont, nr. 6, bl. D915, sc. A, ap. 3, Timișoara, județul Timiș, RO	<b>96</b>

Număr brevet	Clasa	Număr dosar	Data depozit	Titular	Pag.
121067 B1	<b>A01K 61/00</b> (2006.01)	a 2002 01505	28.11.2002	Miron Liviu Dan, str. Stejar 21B, bl. A2, sc. B, et. X, ap. 44, Iași, RO; Miron Ionel, str. Străpungere Silvestru, nr. 15, bl. F, sc. A, et. 1, ap. 8, Iași, RO	<b>79</b>
121103 B1	<b>B62K 1/00</b> (2006.01)	a 2003 00665	06.08.2003	Modoran Novac, Fratoșțița, Filiași, județul Dolj, RO	<b>92</b>
121147 B1	<b>F02M 27/08</b> (2006.01); <b>F23B 90/00</b> (2006.01)	a 2002 00641	21.05.2002	Nicolae Avram, str. Baia de Arieș, nr. 7, bl. 12, ap. 46, sector 6, București, RO; Predescu Cristian, str. Fizicienilor, nr. 22, bl. 21A, ap. 16, sector 3, București, RO; Nicolae Maria, str. Baia de Arieș, nr. 7, bl. 12, ap. 46, sector 6, București, RO; Ioana Adrian, Calea Crângași, nr. 19, bl. 11B, et. 4, ap. 15, sector 6, București, RO; Sohaciu Mirela, b-dul Aerogării, nr. 2-8, bl. II/1, ap. 11 sector 1, București, RO	<b>110</b>
121089 B1	<b>A61K 38/42</b> (2006.01)	98-01433	27.03.1997	Northfield Laboratories, Inc., Suite 1000, 1560 Sherman Avenue, Evanston, US	<b>86</b>
121096 B1	<b>B23K 1/18</b> (2006.01); <b>B21D 53/02</b> (2006.01)	a 2002 00011	20.06.2000	Outokumpu Oyj, Riihitontuntie 7, Espoo, FI	<b>89</b>
121144 B1	<b>E04F 13/06</b> (2006.01)	a 2004 01059	29.11.2004	Pașcanu Ion, b-dul N. Titulescu, nr. 38/16, Cluj-Napoca, RO; Kocsis Ferencz, alea Parâng, nr. 16/24, Cluj-Napoca, RO	<b>108</b>
121084 B1	<b>A61K 31/41</b> (2006.01); <b>A61K 31/444</b> (2006.01); <b>A61P 9/12</b> (2006.01); <b>A61P 9/08</b> (2006.01)	a 2000 00407	26.03.1998	Reddy-Cheminor, Inc., 66 South Maple Avenue, Ridgewood, US; Dr. Reddy's Laboratories Ltd., 7-1-27 Ameerpet, Hyderabad, IN	<b>85</b>
121132 B1	<b>C11C 1/04</b> (2006.01)	a 2000 00313	17.03.2000	Resin S.R.L., str. Profesor Constantin Gibescu, nr. 4, bl. D 10, ap. 1, Râmnicu Vâlcea, RO	<b>103</b>
121070 B1	<b>A21D 2/08</b> (2006.01); <b>A21D2/36</b> (2006.01)	a 2004 00690	04.08.2004	Ro-Credo S.R.L., str. Celulozei, nr. 1, Constanța, RO	<b>80</b>
121074 B1	<b>A23C 13/12</b> (2006.01); <b>A23L 1/187</b> (2006.01)	a 2004 00243	19.03.2004	Ro-Credo S.R.L., str. Celulozei, nr. 1, Constanța, RO	<b>82</b>
121076 B1	<b>A23L 1/236</b> (2006.01); <b>A23G 3/00</b> (2006.01)	a 2000 01080	07.05.1999	Roquette Freres, F 62136, Lestrem, FR	<b>82</b>
121079 B1	<b>A47C 11/00</b> (2006.01); <b>A47C 4/24</b> (2006.01)	a 2000 01283	28.12.2000	S.C. Feromet "M"-S.R.L., localitatea Izvoare, comuna Dumbrava Roșie, județul Neamț, RO	<b>83</b>
121125 B1	<b>C08L 75/04</b> (2006.01)	99-00497	29.04.1999	S.C. Flexiplast S.A., str. G.Coșbuc, nr. 59 bis, Pitești, RO	<b>101</b>
121099 B1	<b>B24D 3/00</b> (2006.01); <b>B24D 3/10</b> (2006.01); <b>B24D 18/00</b> (2006.01)	a 2002 00050	17.05.2000	Saint-Gobain Abrasives, Inc., 1 New Bond Street, Box Number 15138, Worcester, Massachusetts, US	<b>90</b>

Număr brevet	Clasa	Număr dosar	Data depozit	Titular	Pag.
121151 B1	<b>G01N 33/36</b> (2006.01); <b>G01N 11/02</b> (2006.01)	a 2001 00989	04.09.2001	Sandu Irina Crina Anca, str. Uzinei, nr. 3, bl. L11, sc. A, et. 3, ap. 3, Iași, județul Iași, RO; Sandu Ion, str. Uzinei, nr.3, bl.L11, Iași, RO; Sandu Ioan Gabriel, str. Sălcilor, nr. 33, bl. 808, sc. B, et. 3, ap. 14, Iași, județul Iași, RO; Sandu Andrei Victor, str. Uzinei, nr. 3, bl. L11, sc. A, ap. 3, et. 3, Iași, RO	<b>112</b>
121155 B1	<b>H01J 61/82</b> (2006.01); <b>H01J 61/22</b> (2006.01); <b>H01J 61/073</b> (2006.01)	a 2002 00383	03.04.2002	Sava Doru Cornel, str. Farului, nr. 13 bis, sector 4, București, RO	<b>115</b>
121094 B1	<b>B01D 53/14</b> (2006.01); <b>C01B 23/00</b> (2006.01)	a 2000 01025	20.04.1999	Savinov Mikhail Jurievich, 9-YA Parkovaya Ul., 41, KV. 93, 105264, Moscova, RU; Bondarenko Vitaly Leonidovich, 143952, Mosc., Obl., Jubileiny Pr., D.4, KV. 60, Reutov, RU	<b>88</b>
121086 B1	<b>A61K 31/565</b> (2006.01)	97-01061	23.12.1995	Schering Aktiengesellschaft, Mullerstrasse 178, Berlin, DE	<b>85</b>
121111 B1	<b>C04B 40/02</b> (2006.01); <b>C04B 28/14</b> (2006.01)	a 2003 00746	07.03.2002	Serras Edouard, 38 bis, Boulevard D'argenson, F-92200, Neuilly-sur-Seine, FR	<b>96</b>
121095 B1	<b>B22D 11/16</b> (2006.01)	a 2002 00385	26.05.2001	Sms Demag Aktiengesellschaft, Eduard-Schloemann-Strasse 4, D-40237, Dusseldorf, DE	<b>88</b>
121093 B1	<b>B01D 3/14</b> (2006.01); <b>C07C 253/34</b> (2006.01)	a 2000 01238	15.06.1999	Solutia Inc., 575 Maryville Centre Drive, St.Louis, Missouri, US	<b>88</b>
121114 B1	<b>C07C 253/34</b> (2006.01); <b>C07C 253/24</b> (2006.01); <b>B01J 12/00</b> (2006.01)	a 2001 00362	28.09.1999	Solutia Inc., 575 Maryville Centre Drive, St.Louis, Missouri, US	<b>97</b>
121138 B1	<b>C22B 5/10</b> (2006.01); <b>F27B 9/00</b> (2006.01)	a 2002 00502	22.04.2002	Stănășilă Virgil Corneliu, b-dul Ion Mihalache 70-84, bl. 45, sc.A, ap. 25, sector 1, București, RO	<b>106</b>
121105 B1	<b>B64C 5/08</b> (2006.01); <b>B64C 3/14</b> (2006.01)	a 2002 00865	17.06.2002	Țăposu Iosif, str. Neagoe Vodă, nr. 18-22, bl. VI/2, sc. C, et. 1, ap. 42, sector 1, București, RO	<b>93</b>
121100 B1	<b>B26B 21/00</b> (2006.01)	98-00956	08.11.1996	The Gillette Company, Prudential Tower Building, MA 02199, Boston, US	<b>91</b>
121115 B1	<b>C07C 253/34</b> (2006.01); <b>C07C 255/08</b> (2006.01)	a 2001 01067	24.03.2000	The Standard Oil Company, Law Department-MC 1907A, 200 East Randolph Drive, Chicago, Illinois, US	<b>97</b>
121085 B1	<b>A61K 31/55</b> (2006.01); <b>A61K 31/515</b> (2006.01); <b>A61K 31/56</b> (2006.01); <b>A61K 31/40</b> (2006.01); <b>A61P 25/00</b> (2006.01)	a 2002 00730	27.11.2000	UCB, S.A., Allee de la Recherche 60, Bruxelles, BE	<b>85</b>

Număr brevet	Clasa	Număr dosar	Data depozit	Titular	Pag.
121133 B1	<b>C11D 1/62</b> (2006.01); <b>C11D 3/32</b> (2006.01); <b>C11D 3/20</b> (2006.01)	a 2000 01089	12.05.1999	Unilever N.V., Weena 455, Rotterdam, NL	<b>104</b>
121134 B1	<b>C11D 1/66</b> (2006.01)	a 2001 01223	03.05.2000	Unilever N.V., Weena 455, Rotterdam, NL	<b>104</b>
121087 B1	<b>A61K 31/655</b> (2006.01); <b>A61K 31/573</b> (2006.01); <b>A61P 27/02</b> (2006.01)	a 2002 00235	25.06.2001	Unimed Pharma Spol. S.R.O., Orieskova 11, 821 05, Bratislava, SK	<b>86</b>
121110 B1	<b>C04B 11/024</b> (2006.01); <b>C04B 16/02</b> (2006.01); <b>C04B 16/06</b> (2006.01); <b>C04B 28/14</b> (2006.01); <b>E04B 1/74</b> (2006.01)	97- 00253	03.08.1995	USG Interiors, Inc., 125 South Franklin Street, Chicago, US	<b>96</b>
121135 B1	<b>C12C 7/04</b> (2006.01); <b>C22B 9/10</b> (2006.01); <b>C21C 5/52</b> (2006.01); <b>C22B 9/05</b> (2006.01)	a 2001 00695	17.12.1999	Usinor, Immeuble "La Pacific", La Defense 7, 11/13 Cours Valmy, 92800, Puteaux, FR	<b>104</b>
121160 B1	<b>H05B 3/20</b> (2006.01)	a 2002 00087	30.01.2002	Vârgă Cornelia, str. Cicoarei, nr. 19, Săbăoani, Neamț, RO	<b>117</b>
121143 B1	<b>E04C 1/00</b> (2006.01); <b>B28B 1/14</b> (2006.01); <b>C04B 38/04</b> (2006.01); <b>C04B 24/00</b> (2006.01); <b>C04B 28/04</b> (2006.01)	a 2002 00459	15.04.2002	Vasiliiu Constantin Dan, b-dul M. Eminescu, nr. 42, Timișoara, RO	<b>108</b>
121088 B1	<b>A61K 36/282</b> (2006.01); <b>A61K 36/38</b> (2006.01); <b>A61K 36/515</b> (2006.01); <b>A61K 36/534</b> (2006.01); <b>A61K 36/76</b> (2006.01); <b>A61K 36/899</b> (2006.01)	99-01158	01.11.1999	Veress T. Ladislau, str. Armurierilor, nr. 4, Mediaș, RO; Bușoiu Monica Iuliana, str. Armurierilor, nr. 4, Mediaș, RO	<b>86</b>
121113 B1	<b>C07C 237/02</b> (2006.01); <b>C07D 213/81</b> (2006.01); <b>A61K 31/16</b> (2006.01)	97-00899	13.11.1995	Vertex Pharmaceuticals Incorporated, 130 Waverly Street, Cambridge, Massachusetts, US	<b>97</b>
121078 B1	<b>A24D 3/04</b> (2006.01)	a 2000 00302	16.03.2000	Vlădaia Mihail, str. M. Kogălniceanu, nr. 2, bl. VT3, sc. 3, ap. 7, Drobeta Turnu Severin, RO	<b>83</b>
121090 B1	<b>A63B 23/04</b> (2006.01); <b>A43B 7/28</b> (2006.01)	a 2001 01315	07.12.2001	Volcovinschi Gheorghe, str. Transilvaniei, nr. 8, ap. 24, Baia Mare, RO; Hoffman Adriana Ildico, str. V. Alecsandri, nr. 39, Baia Mare, RO	<b>86</b>
121139 B1	<b>C25B 1/04</b> (2006.01)	a 2000 01237	21.06.1999	Xogen Technologies Inc., Suite 362, 440-10816 Macleod Trail S., Calgary, Alberta, CA	<b>107</b>



**LISTA B.I. ELIBERATE ÎN CONFORMITATE  
CU ART. 30 DIN  
LEGEA NR. 64/1991 REPUBLICATĂ**



**BREVETE DE INVENȚIE ELIBERATE  
CONFORM LEGII NR. 64/1991, ALE CĂROR REZUMATE AU FOST PUBLICATE**

Nr. BI	Clasa	Nr. CBI	Data depozit	Nume titular	Nr. BOPI*
106661 B1	A61K36/18 (2006.01)	93-00147	09.02.1993	GIURGIU GHEORGHE, BUCUREȘTI, RO	6/2004
111090 B1	C09C1/64 (2006.01)	94-00665	20.04.1994	INSTITUTUL DE CERCETĂRI PENTRU PROTECȚII ANTICOROZIVE, LACURI ȘI VOPSELE - ICEPALV S.A., BUCUREȘTI, RO	6/1996
111091 B1	C09D4/02 (2006.01)	148524	10.10.1991	INSTITUTUL DE CERCETĂRI PENTRU PROTECȚII ANTICOROZIVE, LACURI ȘI VOPSELE - ICEPALV S.A., BUCUREȘTI, RO	6/1996
111702 B1	E04B1/684 (2006.01)	96-00355	22.02.1996	NEMEȘ ION, BUCUREȘTI, RO	12/1996
112355 B2	C07F9/38 (2006.01)	92-01582	18.12.1992	MERCK & CO., INC., RAHWAY, NEW JERSEY, US	8/1997
114129 B2	C07D249/08 (2006.01); C07D249/04 (2006.01); C07D401/12 (2006.01); C07D403/12 (2006.01); C07D405/12 (2006.01); C07D409/12 (2006.01); A61K31/41 (2006.01)	94-00319	27.08.1992	YAMANOUCHI PHARMACEUTICAL CO., LTD., TOKYO, JP	1/1999
115726 B2	C07D217/26 (2006.01); C07D241/04 (2006.01); C07D409/12 (2006.01); A61K31/47 (2006.01); A61K31/495 (2006.01)	94-00763	03.11.1992	MERCK & CO., INC., RAHWAY, NEW JERSEY, US	5/2000
115872 B2	C07C255/50 (2006.01); A61K31/275 (2006.01)	94-01601	05.03.1993	SMITHKLINE BEECHAM CORPORATION, PHILADELPHIA, PENNSYLVANIA, US	7/2000
115939 B2	A61M5/30 (2006.01); A61M25/00 (2006.01)	97-01149	21.12.1995	POWDERJECT RESEARCH LIMITED, OXFORD, GB	8/2000
116307 B1	E02F5/20 (2006.01); B61F1/02 (2006.01)	145923	13.09.1990	FURICĂ VASILE, BUCUREȘTI, RO; SECELEANU DORU, BUCUREȘTI, RO	12/2000
119316 B1	E04B1/62 (2006.01)	a 2002 00361	01.04.2002	ZAHIU NICULAE, BUCUREȘTI, RO	7/2004
120037 B1	A61M5/00 (2006.01)	a 2001 00094	26.07.1999	MINRAD INC., BUFFALO, NEW YORK, US	8/2005
120070 B1	C07D207/34 (2006.01); A61K31/40 (2006.01)	98-00061	08.07.1996	WARNER-LAMBERT COMPANY, MORRIS PLAINS, NEW JERSEY, US	8/2005

Nr. BI	Clasa	Nr. CBI	Data depozit	Nume titular	Nr. BOPI*
120101 B1	G05D13/00 (2006.01)	a 2003 00915	13.11.2003	VASILIU NICOLAE, BUCUREȘTI, RO; CĂLINOIU CONSTANTIN, BUCUREȘTI, RO	8/2005
120121 B1	A61K9/08 (2006.01)	a 2000 01246	18.12.2000	IMUNOMOD SRL, ROMA, IT	9/2005
120122 B1	A61K31/715 (2006.01); A61K31/195 (2006.01); A61K9/00 (2006.01); A61K9/02 (2006.01); A61K9/06 (2006.01)	99-00675	16.12.1997	NOVISCENS AB, TYGELSJO, SE	9/2005
120132 B1	C07C7/163 (2006.01)	99-00291	28.08.1997	CATALYTIC DISTILLATION TECHNOLOGIES, PASADENA, TEXAS, US	9/2005
120133 B1	C07C401/00 (2006.01); A61K31/59 (2006.01)	98-01607	15.05.1997	LEO PHARMACEUTICAL PRODUCTS LTD. A/S (LOVENS KEMISKE FABRIK PRODUKTIONSAKTIESELSK AB), BALLERUP, DK	9/2005
120135 B1	C07D301/02 (2006.01); C07D303/36 (2006.01); C07C213/04 (2006.01)	99-00756	19.12.1997	G.D.SEARLE & CO., CHICAGO, ILLINOIS, US	9/2005
120143 B1	C09D11/02 (2006.01); C09D5/02 (2006.01); C09C1/56 (2006.01)	97-01083	14.12.1995	CABOT CORPORATION, BOSTON, MASSACHUSETTS, US	9/2005
120152 B1	E05D15/48 (2006.01)	a 2001 01052	17.01.2001	MURA S.R.L., SERNAGLIA DELLA BATTAGLIA, IT	9/2005
120156 B1	F16K17/04 (2006.01)	a 2003 00126	18.02.2003	DRĂGĂNESCU FLORIAN, BUCUREȘTI, RO	9/2005
120194 B1	C07C49/697 (2006.01); C07C45/81 (2006.01)	99-00294	08.10.1997	EGIS GYOGYSZERGYAR RT., BUDAPESTA, HU	10/2005
120195 B1	C07C225/22 (2006.01); A61K31/135 (2006.01)	99-00839	08.01.1998	LEO PHARMACEUTICAL PRODUCTS LTD. A/S (LOVENS KEMISKE FABRIK PRODUKTIONSAKTIESELSK AB), BALLERUP, DK	10/2005
120196 B1	C07D501/00 (2006.01); C07D501/04 (2006.01)	99-00280	19.09.1997	MEIJI SEIKA KAISHA LTD., TOKYO, JP	10/2005
120244 B1	B01J23/881 (2006.01); B01J23/835 (2006.01)	a 2002 00166	21.06.2000	CHINA PETRO-CHEMICAL CORPORATION, BEIJING, CN	11/2005
120261 B1	C07D501/04 (2006.01); C07D501/12 (2006.01); C07D501/24 (2006.01); A61K31/545 (2006.01)	99-01373	24.06.1998	MEIJI SEIKA KAISHA LTD., TOKYO, JP	11/2005

Nr. BI	Clasa	Nr. CBI	Data depozit	Nume titular	Nr. BOPI*
120268 B1	<i>C12N7/01</i> (2006.01); <i>A61K35/76</i> (2006.01); <i>C12N15/49</i> (2006.01); <i>C12N15/863</i> (2006.01)	98-01218	23.01.1997	ST. JUDE CHILDREN'S RESEARCH HOSPITAL, MEMPHIS, TENNESSEE, US	11/2005
120291 B1	<i>F16L58/08</i> (2006.01); <i>F16L55/115</i> (2006.01)	a 2000 00346	28.03.2000	THE BABCOCK & WILCOX COMPANY, NEW ORLEANS, LOUISIANA, US	11/2005
120309 B1	<i>A45D40/04</i> (2006.01)	a 2000 00277	12.07.1999	SOCIETE ESTEE LAUDER COMPANIES, INC., NEW YORK, US	12/2005
120311 B1	<i>A47C17/04</i> (2006.01)	a 2003 00410	14.05.2003	CĂCIULEANU MIHAELA ELISABETA, BUCUREȘTI, RO	12/2005
120323 B1	<i>B22D23/02</i> (2006.01); <i>B22D25/02</i> (2006.01)	a 2001 00381	04.04.2001	TĂTAR DANIEL, GALAȚI, JUDEȚUL GALAȚI, RO	12/2005
120334 B1	<i>C01B31/10</i> (2006.01)	a 2004 00538	15.06.2004	INSTITUTUL DE CERCETĂRI METALURGICE S.A., BUCUREȘTI, RO	12/2005
120335 B1	<i>C03C13/00</i> (2006.01)	97-00856	08.11.1995	ROCKWOOL INTERNATIONAL A/S, HEDEHUSENE, DK	12/2005
120343 B1	<i>C07K14/72</i> (2006.01); <i>C07K16/28</i> (2006.01); <i>G01N33/74</i> (2006.01)	98-01550	07.05.1997	BIOGEN IDEC MA INC., CAMBRIDGE, MASSACHUSETTS, US	12/2005
120353 B1	<i>F02K3/08</i> (2006.01); <i>F25B29/00</i> (2006.01)	a 2002 00298	15.03.2002	NEMEȘ ION, BUCUREȘTI, RO	12/2005
120356 B1	<i>F24B5/02</i> (2006.01)	99-00606	26.05.1999	GHINEA C. PAUL, ROMAN, JUDEȚUL NEAMȚ, RO	12/2005
120367 B1	<i>H02H7/00</i> (2006.01); <i>G08B25/00</i> (2006.01)	a 2003 01033	17.12.2003	POPESCU EUGEN, BUCUREȘTI, RO	12/2005
120419 B1	<i>E04D1/06</i> (2006.01)	a 2003 00449	22.05.2003	CLASSIC DOME S.R.L., BUCUREȘTI, RO	1/2006
120450 B1	<i>A61B5/16</i> (2006.01); <i>A63B69/00</i> (2006.01)	a 2002 01352	05.11.2002	MILICI MARIANA RODICA, SUCEAVA, JUDEȚUL SUCEAVA, RO; MILICI LAURENȚIU DAN, SUCEAVA, JUDEȚUL SUCEAVA, RO	2/2006
120460 B1	<i>B01J23/14</i> (2006.01); <i>B01J23/16</i> (2006.01); <i>B01J23/18</i> (2006.01)	98-00789	26.03.1998	THE STANDARD OIL COMPANY, CLEVELAND, OHIO, US	2/2006
120503 B1	<i>F27D9/00</i> (2006.01); <i>F27D1/04</i> (2006.01); <i>F27B1/14</i> (2006.01); <i>C21B7/00</i> (2006.01)	a 2001 00253	08.03.2001	TĂTAR DANIEL, GALAȚI, JUDEȚUL GALAȚI, RO	2/2006
120528 B1	<i>A61K8/46</i> (2006.01)	99-00250	11.03.1999	COLOR ACCESS, INC., NEW YORK, US	3/2006

Nr. BI	Clasa	Nr. CBI	Data depozit	Nume titular	Nr. BOPI*
120560 B1	<i>E04C2/284</i> (2006.01)	a 2003 00025	13.01.2003	ZAHIU NICULAE, BUCUREȘTI, RO	3/2006
120634 B1	<i>C07C67/08</i> (2006.01)	a 2002 01321	25.10.2002	MIRCI LIVIU EDUARD, TIMIȘOARA, JUDEȚUL TIMIȘ, RO; BORAN SORINA, TIMIȘOARA, JUDEȚUL TIMIȘ, RO	5/2006
120657 B1	<i>E01F9/03</i> (2006.01); <i>G09F13/16</i> (2006.01)	a 2004 00144	19.02.2004	HELVEPID S.R.L., BUCUREȘTI, RO	5/2006
120693 B1	<i>B29C33/38</i> (2006.01); <i>B29C33/40</i> (2006.01); <i>B29C51/30</i> (2006.01); <i>B28B7/34</i> (2006.01)	a 2004 00387	28.04.2004	MARTPLAST S.R.L., URZICENI, JUDEȚUL IALOMIȚA, RO	6/2006
120754 B1	<i>A61C9/00</i> (2006.01)	a 2001 00990	04.09.2001	POPA NICOLAE, BUCUREȘTI, RO	7/2006
120768 B1	<i>B65D27/04</i> (2006.01)	a 2003 00675	08.08.2003	GERGELY ALEXANDRU CRISTIAN, BAIA MARE, JUDEȚUL MARAMUREȘ, RO	7/2006
120774 B1	<i>C09D131/02</i> (2006.01); <i>C09D103/02</i> (2006.01)	a 2002 01301	18.10.2002	CROMINVENT S.R.L., BUCUREȘTI, RO	7/2006
120798 B1	<i>A01N37/18</i> (2006.01)	a 2003 00634	24.07.2003	CÂRSTEA MARIA, PITEȘTI, JUDEȚUL ARGEȘ, RO; SAMARINEANU CLAUDIA, PITEȘTI, JUDEȚUL ARGEȘ, RO; RADU ELENA, PITEȘTI, JUDEȚUL ARGEȘ, RO; PASCARU STELIAN, PITEȘTI, JUDEȚUL ARGEȘ, RO; TAROIU DAN, PITEȘTI, JUDEȚUL ARGEȘ, RO; RACOTĂ RODICA, PITEȘTI, JUDEȚUL ARGEȘ, RO; PAȘA RODICA, IAȘI, JUDEȚUL IAȘI, RO	8/2006
120800 B1	<i>A23L1/076</i> (2006.01)	a 2002 01629	19.12.2002	JANO ALBERT, SFÂNTU GHEORGHE, JUDEȚUL COVASNA, RO	8/2006
120801 B1	<i>A41D13/00</i> (2006.01); <i>A41D13/05</i> (2006.01)	98-01731	22.12.1998	ZOICA CONSTANTIN, TIMIȘOARA, JUDEȚUL TIMIȘ, RO	8/2006
120811 B1	<i>A61C13/32</i> (2006.01)	a 2004 00498	02.06.2004	ROTARU DUMITRU, BRAȘOV, JUDEȚUL BRAȘOV, RO	8/2006
120818 B1	<i>A61K31/60</i> (2006.01); <i>A61K31/05</i> (2006.01); <i>A61K31/52</i> (2006.01); <i>A61K9/00</i> (2006.01); <i>A61P29/00</i> (2006.01)	a 2005 00371	20.04.2005	VICTOR A. VOICU, BUCUREȘTI, RO; JIQUIDI MARILENA, BUCUREȘTI, RO; MIRCIOIU CONSTANTIN, BUCUREȘTI, RO	8/2006

Nr. BI	Clasa	Nr. CBI	Data depozit	Nume titular	Nr. BOPI*
120826 B1	<b>B28B3/06</b> (2006.01); <b>B28B3/08</b> (2006.01); <b>B28B3/14</b> (2006.01); <b>B28B7/22</b> (2006.01)	a 2001 00321	20.03.2001	ZAHARIA RADU, BRAȘOV, JUDEȚUL BRAȘOV, RO; RUS ANDREI, BRAȘOV, JUDEȚUL BRAȘOV, RO; LAVU CONSTANTIN, BRAȘOV, JUDEȚUL BRAȘOV, RO	8/2006
120831 B1	<b>B60R25/10</b> (2006.01)	a 2001 01056	24.09.2001	CLOȚAN-TURCU VIRGILIU PAUL, BUCUREȘTI, RO	8/2006
120846 B1	<b>C09K21/02</b> (2006.01); <b>E04B1/94</b> (2006.01); <b>B05B7/14</b> (2006.01); <b>B28C5/40</b> (2006.01); <b>C04B28/02</b> (2006.01)	a 2004 01088	06.12.2004	KARMA IMPEX COM, BUCUREȘTI, RO	8/2006
120854 B1	<b>C25C3/34</b> (2006.01); <b>C25C7/02</b> (2006.01); <b>C25B11/04</b> (2006.01)	a 2004 00662	26.07.2004	LANDES VICTOR SPIRIDON, BUCUREȘTI, RO	8/2006
120855 B1	<b>C25C3/34</b> (2006.01); <b>C25C7/02</b> (2006.01); <b>C25B11/04</b> (2006.01)	a 2004 01044	25.11.2004	LANDES VICTOR SPIRIDON, BUCUREȘTI, RO	8/2006
120883 B1	<b>A47G7/06</b> (2006.01)	a 2002 00378	02.04.2002	VÂLCU ION, BUCUREȘTI, RO	9/2006
120932 B1	<b>F17D3/12</b> (2006.01)	a 2003 00953	25.11.2003	MOISIN IOAN-FRANCISC IOSIF-GABRIEL, VICTORIA, JUDEȚUL BRAȘOV, RO; MOISIN MIHAIL-ȘTEFAN-AUGUSTIN- TRAIAN, TORONTO, ONTARIO, CA; MOISIN GHEORGHE-OCTAVIAN- SEVER, VICTORIA, JUDEȚUL BRAȘOV, RO; BICHIȘ CONSTANTIN DORIN, COMUNA DANEȘ, JUDEȚUL MUREȘ, RO	9/2006
120942 B1	<b>A01G1/00</b> (2006.01); <b>A01G9/02</b> (2006.01); <b>A01G9/10</b> (2006.01); <b>A01H4/00</b> (2006.01)	a 2003 00307	10.04.2003	SIMFONIA COM S.R.L., OȘORHEI, JUDEȚUL BIHOR, RO	10/2006
120958 B1	<b>B23Q1/38</b> (2006.01)	a 2002 00579	08.05.2002	IORDĂNESCU VLADIMIR DINU, BUCUREȘTI, RO	10/2006
120992 B1	<b>G09B1/22</b> (2006.01)	a 2004 00811	23.09.2004	BURLEA GEORGETA, IAȘI, JUDEȚUL IAȘI, RO	10/2006

\*) Dosare publicate conform Legii nr. 62/1974





**LISTA C.B.I. PENTRU CARE AU FOST  
ÎNREGISTRATE TRANSMITERI DE DREPTURI,  
CONFORM ART. 47 DIN LEGEA NR. 64/1991  
REPUBLICATĂ, PRECUM ȘI A C.B.I. CU  
MODIFICĂRI ÎN SITUAȚIA JURIDICĂ,  
ÎNREGISTRATE CONFORM R55(7) LIT. r) ȘI s)  
DIN HGR NR. 499/2003 ȘI PUNCTULUI 24  
DIN ANEXA 1 A LEGII NR. 383/2002 PENTRU  
APROBAREA OG NR.41/1998 PRIVIND TAXELE  
ÎN DOMENIUL PROTECȚIEI PROPRIETĂȚII  
INDUSTRIALE ȘI REGIMUL DE UTILIZARE A  
ACESTORA**



## LICENȚE ÎNREGISTRATE LA BI

Nr. CBI	Nr. BI	Titular brevet	Beneficiar licență	Tip licență	Data de când produce efect față de terți	Data când expiră contractul de licență
94-01797	110239	C & C CONSULT S.R.L., BUCUREȘTI, RO;	ARECA S.A., BUCUREȘTI, RO	neexclusivă	29.12.2006	27.07.2015
96-00952	112766	ALOX CONCEPT S.R.L., ORADEA, JUDEȚUL BIHOR, RO;	UZINA DE ALUMINĂ "BIRACI "AD ZVORNIK, ZVORNIK, BA	neexclusivă	29.12.2006	09.06.2016
96-00354	113711	DOBRESCU DUMITRU, BUCUREȘTI, RO;	DORNAFARM S.A., SUCEAVA, JUDEȚUL SUCEAVA, RO	exclusivă	29.12.2006	22.12.2016
a 2002 00150	119845	SIGMA STAR SERVICE S.R.L., BUCUREȘTI, RO;	DRAGOȘ CONSTRUCT GRUP S.R.L., PITEȘTI, JUDEȚUL ARGEȘ, RO	neexclusivă	29.12.2006	13.02.2022
a 2002 00148	120481	MINA CODRIN ION VICTOR, BUCUREȘTI, RO;	TOP CONCRETE S.R.L., SAT CHERESIG, COMUNA GIRIȘU DE CRIȘ, JUDEȚUL BIHOR, RO	neexclusivă	29.12.2006	13.02.2022

## CESIUNI BREVETE DE INVENȚIE

Nr. CBI	Nr. BI	Titular inițial	Noul Titular
98-00873	115283	STÂNCULESCU TRAIAN JAN, CRAIOVA, JUDEȚUL DOLJ, RO;	SIMCO SERVICE S.R.L., CRAIOVA, JUDEȚUL DOLJ, RO
99-00494	115965	LUBRIFIN S.A., BRAȘOV, JUDEȚUL BRAȘOV, RO;	TOTAL LUBRIFIN S.A., CRISTIAN, JUDEȚUL BRAȘOV, RO
99-01051	116201	LUBRIFIN S.A., BRAȘOV, JUDEȚUL BRAȘOV, RO;	TOTAL LUBRIFIN S.A., CRISTIAN, JUDEȚUL BRAȘOV, RO
a 2000 01224	117382	LUBRIFIN S.A., BRAȘOV, JUDEȚUL BRAȘOV, RO;	TOTAL LUBRIFIN S.A., CRISTIAN, JUDEȚUL BRAȘOV, RO
a 2000 01225	117383	LUBRIFIN S.A., BRAȘOV, JUDEȚUL BRAȘOV, RO;	TOTAL LUBRIFIN S.A., CRISTIAN, JUDEȚUL BRAȘOV, RO
a 2001 01032	118440	LUBRIFIN S.A., BRAȘOV, JUDEȚUL BRAȘOV, RO;	TOTAL LUBRIFIN S.A., CRISTIAN, JUDEȚUL BRAȘOV, RO
a 2001 01031	118445	LUBRIFIN S.A., BRAȘOV, JUDEȚUL BRAȘOV, RO;	TOTAL LUBRIFIN S.A., CRISTIAN, JUDEȚUL BRAȘOV, RO
a 2002 01312	119625	LUBRIFIN S.A., BRAȘOV, JUDEȚUL BRAȘOV, RO;	TOTAL LUBRIFIN S.A., CRISTIAN, JUDEȚUL BRAȘOV, RO
a 2002 00457	119626	LUBRIFIN S.A., BRAȘOV, JUDEȚUL BRAȘOV, RO;	TOTAL LUBRIFIN S.A., CRISTIAN, JUDEȚUL BRAȘOV, RO
a 2002 00558	119627	LUBRIFIN S.A., BRAȘOV, JUDEȚUL BRAȘOV, RO;	TOTAL LUBRIFIN S.A., CRISTIAN, JUDEȚUL BRAȘOV, RO
a 2000 00647	119639	GIOVANNINI STELIO, LUGOJ, JUDEȚUL TIMIȘ, RO;	GIOVANNINI ROBERTA, ROMA, IT

**DECĂDERI ALE TITULARILOR DIN DREPTURILE CONFERITE ACESTORA DE BREVETUL  
DE INVENȚIE, PUBLICATE CONFORM ART. 45, ALIN. 3 DIN LEGEA NR. 64/1991,  
REPUBLICATĂ ÎN TEMEIUL ART. III DIN LEGEA NR. 203/2002**

<b>NUME TITULAR</b>	<b>NR. BI</b>	<b>NR. CBI</b>
REGIA AUTONOMĂ DE ELECTRICITATE "RENEL" BUCUREȘTI	<b>99203</b>	130221
REGIA AUTONOMĂ DE ELECTRICITATE "RENEL" BUCUREȘTI	<b>100008</b>	131298
ÎNȚREPRINDEREA DE PRODUSE ABRAZIVE BÂRLAD	<b>100661</b>	138846
REGIA AUTONOMĂ DE ELECTRICITATE "RENEL" BUCUREȘTI	<b>100910</b>	135250
S.C. ICEMENERG-SERVICE S.A. BUCUREȘTI	<b>101834</b>	134599
REGIA AUTONOMĂ DE ELECTRICITATE "RENEL" BUCUREȘTI	<b>102418</b>	134805
REGIA AUTONOMĂ DE ELECTRICITATE "RENEL" BUCUREȘTI	<b>102541</b>	136494
S.C. ICEMENERG-SERVICE S.A. BUCUREȘTI	<b>102632</b>	133509
REGIA AUTONOMĂ DE ELECTRICITATE "RENEL" BUCUREȘTI	<b>102734</b>	137287
REGIA AUTONOMĂ DE ELECTRICITATE "RENEL" BUCUREȘTI	<b>102796</b>	134804
REGIA AUTONOMĂ DE ELECTRICITATE "RENEL" BUCUREȘTI	<b>103020</b>	137289
SICOMED S.A, BUCUREȘTI	<b>103579</b>	140042
REGIA AUTONOMĂ DE ELECTRICITATE "RENEL" BUCUREȘTI	<b>103585</b>	137288
REGIA AUTONOMĂ DE ELECTRICITATE "RENEL" BUCUREȘTI	<b>104016</b>	140385
REGIA AUTONOMĂ DE ELECTRICITATE "RENEL" BUCUREȘTI	<b>104084</b>	139902
ÎNȚREPRINDEREA DE PRODUSE ABRAZIVE BÂRLAD	<b>104176</b>	137437
SICOMED S.A, BUCUREȘTI	<b>104502</b>	139747
INSTITUTUL DE CERCETARE, INGINERIE TEHNOLOGICĂ, PROIECTARE ȘI PRODUCȚIE PENTRU INDUSTRIA ANORGANICĂ ȘI METALE NEFEROASE BUCUREȘTI	<b>104526</b>	142768
SICOMED S.A, BUCUREȘTI	<b>104718</b>	141203
SICOMED S.A, BUCUREȘTI	<b>104719</b>	141202
SICOMED S.A, BUCUREȘTI	<b>104762</b>	141359
S.C. ABROM S.A. BÂRLAD	<b>104785</b>	145109
LOGIC S.R.L. SIBIU	<b>105381</b>	148923
REGIA AUTONOMĂ DE ELECTRICITATE "RENEL" BUCUREȘTI	<b>105525</b>	134111
REGIA AUTONOMĂ DE ELECTRICITATE "RENEL" BUCUREȘTI	<b>105557</b>	137279
INSTITUTUL DE METALE NEFEROASE ȘI RARE S.A. BUCUREȘTI	<b>105560</b>	144725
INSTITUTUL DE METALE NEFEROASE ȘI RARE S.A. BUCUREȘTI	<b>105561</b>	145002

<b>NUME TITULAR</b>	<b>NR. BI</b>	<b>NR. CBI</b>
INSTITUTUL DE CERCETARE, INGINERIE TEHNOLOGICĂ, PROIECTARE ȘI PRODUCȚIE PENTRU METALE NEFEROASE ȘI RARE BUCUREȘTI	<b>105617</b>	146476
INSTITUTUL DE METALE NEFEROASE ȘI RARE S.A. BUCUREȘTI	<b>105688</b>	144292
INSTITUTUL DE CERCETARE, INGINERIE TEHNOLOGICĂ, PROIECTARE ȘI PRODUCȚIE PENTRU METALE NEFEROASE ȘI RARE BUCUREȘTI	<b>105708</b>	146475
REGIA AUTONOMĂ DE ELECTRICITATE " RENEL" BUCUREȘTI	<b>105739</b>	140961
INSTITUTUL DE CERCETARI SI MODERNIZARI ENERGETICE BUCUREȘTI	<b>105982</b>	144801
AZUR S.A, TIMIȘOARA	<b>106856</b>	146942
AZOMUREȘ S.A, TG.MUREȘ	<b>107044</b>	145782
AZOMUREȘ S.A, TG.MUREȘ	<b>107045</b>	145783
INSTITUTUL DE METALE NEFEROASE ȘI RARE S.A. BUCUREȘTI	<b>107132</b>	145003
INSTITUTUL DE METALE NEFEROASE ȘI RARE S.A. BUCUREȘTI	<b>107133</b>	145004
AZOMUREȘ S.A, TG.MUREȘ	<b>107158</b>	146447
AZOMUREȘ S.A, TG.MUREȘ	<b>107159</b>	146448
SC ICEMENERG - SERVICE SA BUCUREȘTI	<b>107353</b>	93-00757
INSTITUTUL DE METALE NEFEROASE ȘI RARE - IMNR S.A. BUCUREȘTI	<b>107428</b>	141498
S.C. ISPE -INSTITUTUL DE STUDII ȘI PROIECTĂRI ENERGETICE- S.A. BUCUREȘTI	<b>107555</b>	145368
INTREPRINDEREA DE AUTOCAMIOANE BRAȘOV	<b>107582</b>	143669
S.C. ROMAN S.A. BRAȘOV	<b>107734</b>	146481
INSTITUTUL DE CERCETARI SI MODERNIZARI ENERGETICE BUCUREȘTI	<b>107770</b>	148586
INSTITUTUL DE STUDII ȘI PROIECTĂRI ENERGETICE BUCUREȘTI	<b>107902</b>	143407
SC ICEMENERG - SERVICE SA BUCUREȘTI	<b>107979</b>	145295
SC ICEMENERG - SERVICE SA BUCUREȘTI	<b>107980</b>	145296
INSTITUTUL DE CERCETARE, INGINERIE TEHNOLOGICĂ, PROIECTARE ȘI PRODUCȚIE PENTRU UTILAJE NEFEROASE ȘI RARE BUCUREȘTI	<b>108002</b>	147375
INSTITUTUL DE METALE NEFEROASE ȘI RARE S.A. BUCUREȘTI	<b>108274</b>	93-01070
INSTITUTUL DE CERCETARI SI MODERNIZARI ENERGETICE BUCUREȘTI	<b>108464</b>	93-00613
AMONIL S.A, SLATINA	<b>108824</b>	93-01653
INSTITUTUL DE METALE NEFEROASE ȘI RARE S.A. BUCUREȘTI	<b>108927</b>	94-00089

<b>NUME TITULAR</b>	<b>NR. BI</b>	<b>NR. CBI</b>
INSTITUTUL DE CERCETARI SI MODERNIZARI ENERGETICE BUCUREȘTI	<b>108970</b>	93-01686
INSTITUTUL DE METALE NEFEROASE ȘI RARE - IMNR S.A. BUCUREȘTI	<b>109064</b>	148363
INSTITUTUL DE METALE NEFEROASE ȘI RARE S.A. BUCUREȘTI	<b>109101</b>	141822
AMONIL S.A, SLATINA	<b>109319</b>	93-01732
INSTITUTUL DE CERCETĂRI ȘI MODERNIZĂRI ENERGETICE - ICEMENERG - BUCUREȘTI	<b>109392</b>	93-01687
SC ICEMENERG - SERVICE SA BUCUREȘTI	<b>109428</b>	94-01254
C&C CONSULT S.R.L. BUCUREȘTI	<b>109453</b>	146233
S.C. UMEG S.A. BAIA MARE	<b>109509</b>	93-00302
AMONIL S.A, SLATINA	<b>109726</b>	95-00056
SC ICEMENERG - SERVICE SA BUCUREȘTI	<b>109741</b>	94-01512
SC ICEMENERG - SERVICE SA BUCUREȘTI	<b>109748</b>	94-01510
SOFERT S.A, BACĂU	<b>109837</b>	94-01102
AZUR S.A, TIMIȘOARA	<b>109858</b>	146943
SOFERT S.A, BACĂU	<b>110002</b>	94-01598
SOFERT S.A, BACĂU	<b>110054</b>	94-01787
C&C CONSULT S.R.L. BUCUREȘTI	<b>110238</b>	94-01718
C&C CONSULT S.R.L. BUCUREȘTI	<b>110244</b>	94-01798
S.C. VERACINI IMPORT EXPORT S.R.L. BUCUREȘTI	<b>110323</b>	93-01698
S.C. VERACINI IMPORT EXPORT S.R.L. BUCUREȘTI	<b>110325</b>	93-01697
AZUR S.A, TIMIȘOARA	<b>110342</b>	147876
INSTITUTUL DE CERCETARE, INGINERIE TEHNOLOGICĂ, PROIECTARE ȘI PRODUCȚIE PENTRU METALE NEFEROASE ȘI RARE BUCUREȘTI	<b>110461</b>	148362
INSTITUTUL DE CERCETARE, INGINERIE TEHNOLOGICĂ, PROIECTARE ȘI PRODUCȚIE PENTRU METALE NEFEROASE ȘI RARE - IMNR S.A. BUCUREȘTI	<b>110471</b>	148493
AZUR S.A, TIMIȘOARA	<b>110510</b>	147877
AZUR S.A, TIMIȘOARA	<b>110511</b>	147874
AZUR S.A, TIMIȘOARA	<b>110512</b>	147875
INSTITUTUL DE METALE NEFEROASE ȘI RARE S.A. BUCUREȘTI	<b>110696</b>	92-01144
INSTITUTUL DE METALE NEFEROASE ȘI RARE - IMNR S.A. BUCUREȘTI	<b>110705</b>	94-01865

<b>NUME TITULAR</b>	<b>NR. BI</b>	<b>NR. CBI</b>
SOFERT S.A, BACĂU	<b>110814</b>	94-01308
S.C. IMNR S.A. BUCUREȘTI	<b>110832</b>	95-01828
INSTITUTUL DE METALE NEFEROASE ȘI RARE - IMNR S.A. BUCUREȘTI	<b>110960</b>	95-01827
AZOMUREȘ S.A, TG.MUREȘ	<b>110984</b>	143799
S.C. ROMAN S.A. BRAȘOV	<b>111048</b>	146482
VERACHIM S.A GIURGIU	<b>111069</b>	95-01154
INSTITUTUL DE CERCETARE, INGINERIE TEHNOLOGICĂ, PROIECTARE ȘI PRODUCȚIE PENTRU METALE NEFEROASE ȘI RARE - IMNR S.A. BUCUREȘTI	<b>111160</b>	147989
MELANA S.A SĂVINEȘTI	<b>111181</b>	93-01471
INSTITUTUL DE METALE NEFEROASE ȘI RARE S.A. BUCUREȘTI	<b>111355</b>	92-200439
SC ICEMENERG - SERVICE SA BUCUREȘTI	<b>111421</b>	95-01108
INSTITUTUL DE METALE NEFEROASE ȘI RARE S.A. BUCUREȘTI	<b>111566</b>	148955
COLOROM S.A, CODLEA	<b>111578</b>	93-01762
S.C. "VICOMTI SERVICII IMPORT-EXPORT" S.R.L. BUCUREȘTI	<b>111632</b>	94-01867
AZUR S.A, TIMIȘOARA	<b>111662</b>	148091
SICOMED S.A, BUCUREȘTI	<b>111761</b>	94-01353
SC ICEMENERG - SERVICE SA BUCUREȘTI	<b>111782</b>	95-02024
AZUR S.A, TIMIȘOARA	<b>111785</b>	93-00345
AZUR S.A, TIMIȘOARA	<b>111842</b>	149232
INSTITUTUL DE METALE NEFEROASE ȘI RARE - IMNR S.A. BUCUREȘTI	<b>112114</b>	94-00070
INSTITUTUL DE METALE NEFEROASE ȘI RARE S.A. BUCUREȘTI	<b>112120</b>	95-00290
MELANA S.A SĂVINEȘTI	<b>112121</b>	96-00799
MELANA S.A SĂVINEȘTI	<b>112122</b>	94-01425
SICOMED S.A, BUCUREȘTI	<b>112279</b>	93-01616
INSTITUTUL DE METALE NEFEROASE ȘI RARE - IMNR S.A. BUCUREȘTI	<b>112297</b>	96-02095
INSTITUTUL DE METALE NEFEROASE ȘI RARE - IMNR S.A. BUCUREȘTI	<b>112369</b>	92-200138
SC ICEMENERG - SERVICE SA BUCUREȘTI	<b>112879</b>	96-02105
COMPANIA NAȚIONALĂ DE ELECTRICITATE S.A. BUCUREȘTI	<b>112889</b>	96-02107
S.C. METALURGICA S.A. AIUD	<b>113032</b>	147811

<b>NUME TITULAR</b>	<b>NR. BI</b>	<b>NR. CBI</b>
INSTITUTUL DE METALE NEFEROASE ȘI RARE S.A. BUCUREȘTI	<b>113134</b>	92-01174
AZUR S.A, TIMIȘOARA	<b>113151</b>	93-00346
AZUR S.A, TIMIȘOARA	<b>113152</b>	93-00347
INSTITUTUL DE METALE NEFEROASE ȘI RARE - IMNR S.A. BUCUREȘTI	<b>113258</b>	94-01866
INSTITUTUL DE METALE NEFEROASE ȘI RARE - IMNR S.A. BUCUREȘTI	<b>113317</b>	148956
S.C. PHOENIX S.A. BAIA MARE	<b>113370</b>	97-00343
INSTITUTUL NAȚIONAL DE CERCETARE-DEZVOLTARE PENTRU ECOLOGIE INDUSTRIALĂ -ECOIND, BUCUREȘTI	<b>113637</b>	96-00193
IPROLAM S.A. BUCUREȘTI	<b>113721</b>	96-01578
INSTITUTUL DE METALE NEFEROASE ȘI RARE S.A. BUCUREȘTI	<b>113748</b>	93-01072
SOFERT S.A, BACĂU	<b>113845</b>	96-02417
SOFERT S.A, BACĂU	<b>113847</b>	96-02418
AZUR S.A, TIMIȘOARA	<b>113864</b>	96-01223
INSTITUTUL DE STUDII ȘI PROIECTĂRI ENERGETICE BUCUREȘTI	<b>113880</b>	97-01051
INSTITUTUL DE CERCETARE, INGINERIE TEHNOLOGICĂ, PROIECTARE ȘI PRODUCȚIE PENTRU METALE NEFEROASE ȘI RARE BUCUREȘTI	<b>113971</b>	147753
INSTITUTUL DE CERCETARE, INGINERIE TEHNOLOGICĂ, PROIECTARE ȘI PRODUCȚIE PENTRU METALE NEFEROASE ȘI RARE BUCUREȘTI	<b>113973</b>	147376
INSTITUTUL DE CERCETARE, INGINERIE TEHNOLOGICĂ, PROIECTARE ȘI PRODUCȚIE PENTRU METALE NEFEROASE ȘI RARE BUCUREȘTI	<b>113975</b>	148525
DANUBIANA S.A, BUCUREȘTI	<b>114107</b>	92-200163
INSTITUTUL DE CERCETARE, INGINERIE TEHNOLOGICĂ, PROIECTARE ȘI PRODUCȚIE PENTRU METALE NEFEROASE ȘI RARE - IMNR S.A. BUCUREȘTI	<b>114117</b>	93-01071
SC ICEMENERG - SERVICE SA BUCUREȘTI	<b>114141</b>	95-02022
COMPANIA NAȚIONALĂ DE ELECTRICITATE S.A. BUCUREȘTI	<b>114142</b>	95-02023
VACUSERV S.R.L. BUCUREȘTI	<b>114182</b>	149267
SC ICEMENERG - SERVICE SA BUCUREȘTI	<b>114186</b>	148359
S.C. CORD S.A. BUZĂU	<b>114266</b>	96-01475
S.C. ZENITH TRADING CONSULT S.R.L. BUCUREȘTI	<b>114288</b>	98-00391
COLOROM S.A, CODLEA	<b>114440</b>	148232
AZUR S.A, TIMIȘOARA	<b>114452</b>	96-01221



<b>NUME TITULAR</b>	<b>NR. BI</b>	<b>NR. CBI</b>
SC ICEMENERG - SERVICE SA BUCUREȘTI	<b>114460</b>	96-02106
SC ICEMENERG - SERVICE SA BUCUREȘTI	<b>114461</b>	96-02108
S.C. IMNR S.A. BUCUREȘTI	<b>114474</b>	95-01308
INSTITUTUL DE METALE NEFEROASE ȘI RARE S.A. BUCUREȘTI	<b>114476</b>	96-00249
SC ICEMENERG - SERVICE SA BUCUREȘTI	<b>114520</b>	96-01084
INSTITUTUL DE METALE NEFEROASE ȘI RARE - IMNR S.A. BUCUREȘTI	<b>114639</b>	95-00837
INSTITUTUL DE METALE NEFEROASE ȘI RARE S.A. BUCUREȘTI	<b>114640</b>	97-02122
INSTITUTUL DE STUDII ȘI PROIECTĂRI ENERGETICE BUCUREȘTI	<b>114654</b>	94-01100
AZUR S.A, TIMIȘOARA	<b>114795</b>	96-01220
AZUR S.A, TIMIȘOARA	<b>114796</b>	96-01222
INSTITUTUL DE METALE NEFEROASE ȘI RARE BUCUREȘTI	<b>114808</b>	96-00999
INSTITUTUL DE CERCETARE ȘI PROIECTARE PENTRU METALE NEFEROASE ȘI RARE BUCUREȘTI	<b>114982</b>	92-200139
INSTITUTUL DE METALE NEFEROASE ȘI RARE - IMNR S.A. BUCUREȘTI	<b>115045</b>	92-01143
INSTITUTUL DE CERCETARE, INGINERIE TEHNOLOGICĂ, PROIECTARE ȘI PRODUCȚIE PENTRU METALE NEFEROASE ȘI RARE BUCUREȘTI	<b>115046</b>	148731
S.C. ABROM S.A. BĂRLAD	<b>115064</b>	96-01842
INSTITUTUL DE METALE NEFEROASE ȘI RARE - IMNR S.A. BUCUREȘTI	<b>115068</b>	96-00998
S.C. RESIAL S.A. ALBA-IULIA	<b>115350</b>	141646
UNIVERSITATEA "DUNĂREA DE JOS" GALAȚI GALAȚI	<b>115568</b>	94-01645
INSTITUTUL DE METALE NEFEROASE ȘI RARE BUCUREȘTI	<b>115623</b>	93-01711
S.C. IMNR S.A. BUCUREȘTI	<b>115624</b>	95-00292
VERSOR S.R.L. BUCUREȘTI	<b>115667</b>	148386
AZOMUREȘ S.A, TG.MUREȘ	<b>115722</b>	92-01640
SIAT S.A. BUCUREȘTI	<b>115832</b>	95-01763
INSTITUTUL DE CERCETARE, INGINERIE TEHNOLOGICĂ, PROIECTARE ȘI PRODUCȚIE PENTRU METALE NEFEROASE ȘI RARE BUCUREȘTI	<b>115887</b>	93-00071
INSTITUTUL DE METALE NEFEROASE ȘI RARE - IMNR S.A. BUCUREȘTI	<b>115890</b>	96-02126
S.C. VECTOR RESEARCH S.R.L. BUCUREȘTI	<b>115927</b>	98-01554
BICAPA S.A, TÂRNĂVENI	<b>115948</b>	92-200696

<b>NUME TITULAR</b>	<b>NR. BI</b>	<b>NR. CBI</b>
BICAPA S.A, TÂRNĂVENI	<b>116097</b>	92-200507
AZOMUREȘ S.A, TG.MUREȘ	<b>116133</b>	92-01639
SICOMED S.A, BUCUREȘTI	<b>116160</b>	98-00193
S.C. SERADRIA CO. S.R.L. BUCUREȘTI	<b>116162</b>	99-00927
INSTITUTUL DE STUDII ȘI PROIECTĂRI ENERGETICE BUCUREȘTI	<b>116443</b>	94-00035
INSTITUTUL DE STUDII ȘI PROIECTĂRI ENERGETICE BUCUREȘTI	<b>116448</b>	94-00036
INSTITUTUL DE METALE NEFEROASE ȘI RARE - IMNR S.A. BUCUREȘTI	<b>116489</b>	97-02121
INSTITUTUL DE CHIMIE " RALUCA RIPAN", CLUJ-NAPOCA	<b>116505</b>	98-00309
S.C. LAMINORUL S.A. BRĂILA	<b>116529</b>	a 2000 00391
S.C. LAMINORUL S.A. BRĂILA	<b>116530</b>	a 2000 00392
S.C. LAMINORUL S.A. BRĂILA	<b>116531</b>	a 2000 00393
S.C. LAMINORUL S.A. BRĂILA	<b>116532</b>	a 2000 00394
S.C. ABROM S.A. BÂRLAD	<b>116636</b>	98-00852
INSTITUTUL DE METALE NEFEROASE ȘI RARE - IMNR S.A. BUCUREȘTI	<b>116651</b>	96-02050
INSTITUTUL DE STUDII ȘI PROIECTĂRI ENERGETICE BUCUREȘTI	<b>116696</b>	94-00034
DANUBIANA S.A, BUCUREȘTI	<b>116794</b>	94-01731
INSTITUTUL NAȚIONAL DE CERCETARE-DEZVOLTARE PENTRU ECOLOGIE INDUSTRIALĂ -ECOIND, BUCUREȘTI	<b>116804</b>	96-01706
INSTITUL DE CERCETĂRI CHIMICE -ICECHIM, BUBUREȘTI ROFEP S.A, URZICENI	<b>116816</b>	96-02356
INSTITUTUL DE METALE NEFEROASE ȘI RARE - IMNR S.A. BUCUREȘTI	<b>116911</b>	98-00891
S.C. ALFABIT S.R.L. PITESTI	<b>116976</b>	99-01352
DANUBIANA S.A, BUCUREȘTI	<b>117010</b>	94-01732
INSTITUTUL DE METALE NEFEROASE ȘI RARE BUCUREȘTI	<b>117193</b>	96-02094
S.C. ABROM S.A. BÂRLAD	<b>117601</b>	96-02199
INSTITUTUL DE METALE NEFEROASE ȘI RARE - IMNR S.A. BUCUREȘTI	<b>117674</b>	95-00633
ICEMENERG - SERVICE S.A. BUCUREȘTI	<b>117854</b>	94-01513
ICEMENERG - SERVICE S.A. BUCUREȘTI	<b>117855</b>	94-01509
S.C. IMNR S.A. INSTITUTUL DE METALE NEFEROASE ȘI RARE BUCUREȘTI	<b>118138</b>	99-00174

<b>NUME TITULAR</b>	<b>NR. BI</b>	<b>NR. CBI</b>
INSTITUTUL DE METALE NEFEROASE ȘI RARE - IMNR S.A. BUCUREȘTI	<b>118171</b>	a 2001 00115
CHIMCOMPLEX S.A, BORZEȘTI	<b>118282</b>	a 2001 00083
MELANA .SA, SĂVINEȘTI	<b>118300</b>	97-01507
S.C. SERADRIA CO. S.R.L. BUCUREȘTI	<b>118522</b>	2000 00694
S.C. VOLTA PROD-COM S.R.L. BUCUREȘTI	<b>118593</b>	99-00947
INSTITUTUL DE STUDII ȘI PROIECTĂRI ENERGETICE S.A. BUCUREȘTI	<b>118851</b>	98-01589
INSTITUTUL DE METALE NEFEROASE ȘI RARE - IMNR S.A. BUCUREȘTI	<b>119227</b>	a 2002 00252
INCDE-ICEMENERG BUCUREȘTI	<b>119467</b>	96-02363
INSTITUTUL DE CERCETĂRI ȘI MODERNIZĂRI ENERGETICE - ICEMENERG S.A. BUCUREȘTI	<b>119750</b>	2000 00877

**DECĂDERI ALE TITULARILOR DIN DREPTURILE CONFERITE ACESTORA DE  
BREVETUL DE INVENTIE, PUBLICATE CONFORM ART. 47, ALIN. 2,  
DIN LEGEA NR.64/1991**

<b>NUME/DENUMIRE TITULAR</b>	<b>Nr. BI</b>	<b>Nr. CBI</b>
SYNGENTA LIMITED, GUILDFORD, SURREY, GB	<b>117450</b>	96-02019
WARNER-LAMBERT COMPANY, MORRIS PLAINS, NEW JERSEY, US	<b>117452</b>	96-01853
AVENTIS PHARMACEUTICALS INC., BRIDGEWATER, NEW JERSEY, US	<b>117453</b>	96-00568
STOCCHIERO OLIMPIO, MONTORSO VICENTINO, IT	<b>117490</b>	96-01102
COLGATE-PALMOLIVE COMPANY, NEW YORK, US	<b>117500</b>	98-00863
MARKOU MILTIATHIS, PANORAMA THESSALONIKI, GR	<b>117555</b>	98-01615
DUBOIS LIMITED, CORBY, NORTHANTS, GB	<b>117577</b>	97-00820
YKK CORPORATION, TOKYO, JP	<b>117588</b>	96-02101
CABOT CORPORATION, BILLERICA, MASSACHUSETTS, US	<b>117596</b>	97-01069
VALLOUREC COMPOSANTS AUTOMOBILES VITRY, VITRY -LE-FRANCOIS, FR	<b>117605</b>	97-02117
DENY, SAINT BLIMONT, FR	<b>117658</b>	99-01328
YANG SHIHENG, SANHE CITY, HEBEI PROVINCE, CN	<b>117673</b>	a 2000 00847
F. HOFFMANN-LA ROCHE AG., BASLE, CH	<b>117698</b>	95-00534

<b>NUME/DENUMIRE TITULAR</b>	<b>Nr. BI</b>	<b>Nr. CBI</b>
MERCK & CO., INC., RAHWAY, NEW JERSEY, US; VICAL INCORPORATED, SAN DIEGO, CALIFORNIA, US	<b>117710</b>	95-01622
SKW BELLEGARDE S.A.S., BELLEGARDE SUR VALSERINE, FR	<b>117712</b>	98-01446
VKR HOLDING A/S, SOBORG, DK	<b>117720</b>	96-01981
FONTAINE S.A., PARIS, FR	<b>117723</b>	98-01449
ANTONOV AUTOMOTIVE TECHNOLOGIES B.V., ROTTERDAM, NL	<b>117728</b>	98-00339
MERTIK MAXITROL GMBH & CO. KG, QUEDLINGEN, DE	<b>117730</b>	95-01269
ALSTOM POWER INC., WINDSOR, CONNECTICUT, US	<b>117765</b>	96-02319
MONSANTO COMPANY, ST. LOUIS, MISSOURI, US	<b>117795</b>	97-01070
ARCO CHEMICAL TECHNOLOGY, L.P., GREENVILLE, DELAWARE, US	<b>117798</b>	94-02084
CONTROLLED ENVIRONMENTAL SYSTEMS CORPORATION, BIRMINGHAM, ALABAMA, US	<b>117804</b>	96-01273
SAINT-GOBAIN VITRAGE, COURBEVOIE, FR	<b>117838</b>	97-01063
CELANESE CHEMICALS EUROPE GMBH, FRANKFURT AM MAIN, DE	<b>117845</b>	97-01500
PARKE, DAVIS & COMPANY, MORRIS PLAINS, NEW JERSEY, US	<b>117850</b>	96-01015
IVAN VER, BUDAPESTA, HU	<b>117872</b>	98-00066
YALESTOWN CORPORATION N.V., CURACAO, AN	<b>117886</b>	96-01758
VINNIK LEONID VLADIMIROVICH, MOSCOVA, RU; FRIDBERG ARKADY MOISEEVICH, MOSCOVA, RU	<b>117906</b>	96-02408
CIUCANI MARIO, FERMO, IT	<b>117926</b>	97-01012
CIUCANI MARIO, FERMO, IT	<b>117927</b>	97-01013
CIUCANI MARIO, FERMO, IT	<b>117928</b>	97-01014
FELIX SCHOELLER JR. FOTO- UND SPEZIALPAPIERE GMBH & CO KG, OSNABRUCK, DE	<b>117950</b>	95-01627
KIMBERLY-CLARK LIMITED, MOLD, CLWYD, GB	<b>117994</b>	98-01601
USINOR, PUTEAUX, FR; THYSSEN STAHL AKTIENGESELLSCHAFT, DUISBURG, DE	<b>118058</b>	96-02202
DER GRUNE PUNKT DUALES SYSTEM DEUTSCHLAND AKTIENGESELLSCHAFT, KOLN, DE	<b>118064</b>	97-01244
SHELL INTERNATIONALE RESEARCH MAATSCHAPPIJ B.V., HAGA, NL	<b>118077</b>	96-00119
RHONE-POULENC AGROCHIMIE, LYON, FR	<b>118109</b>	98-01044
DE TROZ VINCENT, THOREMBAIS-LES-BEGUINES, BE	<b>118124</b>	97-01505
ORANGE PERSONAL COMMUNICATIONS SERVICES LIMITED, BRADLEY STOKE, GB	<b>118161</b>	97-00665
NORSK HYDRO ASA, OSLO, NO	<b>118193</b>	99-00693

<b>NUME/DENUMIRE TITULAR</b>	<b>Nr. BI</b>	<b>Nr. CBI</b>
DE LIMA C. TITO, CARACAS, VN	<b>118222</b>	98-01089
G.D. SEARLE & CO., CHICAGO, ILLINOIS, US	<b>118289</b>	98-00500
G.D.SEARLE & CO., CHICAGO, ILLINOIS, US	<b>118290</b>	a 2001 01069
ROMARK LABORATORIES L.C., TAMPA, FLORIDA, US	<b>118293</b>	96-01970
DOW GLOBAL TECHNOLOGIES INC., MIDLAND, US	<b>118295</b>	98-00892
BAYER AKTIENGESELLSCHAFT, LEVERKUSEN, DE	<b>118303</b>	96-00947
EXXONMOBIL UPSTREAM RESEARCH COMPANY, HOUSTON, TEXAS, US	<b>118331</b>	99-01341
WARNER-LAMBERT COMPANY, MORRIS PLAINS, NEW JERSEY, US	<b>118369</b>	98-00861
VELFOR PLAST-SOCIETE ANONYME, SAINT PAL EN CHALENCON, FR	<b>118401</b>	97-01924
DAINIHON JOCHUGIKU CO., LTD, OSAKA, JP	<b>118424</b>	96-01928
DAINIPPON PHARMACEUTICAL CO., LTD, OSAKA, JP	<b>118426</b>	97-00967
ALTANA PHARMA AG, KONSTANZ, DE	<b>118428</b>	96-00722
HOUSEY PHARMACEUTICALS, INC., SOUTHFIELD, MICHIGAN, US	<b>118452</b>	145730
CORUS UK LIMITED, LONDRA, GB	<b>119025</b>	99-00222
FACULTE D'OENOLOGIE, TALENCE, FR	<b>119628</b>	97-00827
SOLVAY SODA DEUTSCHLAND GMBH, HANNOVER, DE	<b>119693</b>	98-00186
DAEWOO ELECTRONICS CO., LTD., SEOUL, KR	<b>119701</b>	96-00953
BURSTEIN TECHNOLOGIES, INC., IRVINE, US	<b>119751</b>	99-00932
SKYDATA CORPORATION, WEST MELBOURNE, FLORIDA, US	<b>119760</b>	95-02216
SHELL INTERNATIONALE RESEARCH MAATSCHAPPIJ B.V., HAGA, NL	<b>119788</b>	98-00720
KRONE GmbH, BERLIN, DE	<b>119800</b>	97-00924

**MODIFICĂRI ÎN DENUMIREA TITULARULUI BREVETULUI DE INVENȚIE**

NR. BI	NR. CBI	TITULAR INIȚIAL	TITULAR CURENT
112322	95-00489	FILIALA DE REțele ELECTRICE DEVA	ELECTRICA S.A. - FILIALA DE DISTRIBUȚIE ȘI FURNIZARE A ENERGIEI ELECTRICE "ELECTRICA BANAT" DEVA
112947	95-00463	FILIALA DE REțele ELECTRICE DEVA	ELECTRICA S.A. - FILIALA DE DISTRIBUȚIE ȘI FURNIZARE A ENERGIEI ELECTRICE "ELECTRICA BANAT" DEVA

**MODIFICĂRI ÎN ADRESA TITULARULUI**

Nr. CBI	Nr. BI	Adresă inițială	Adresă curentă
a 2000 00903	119430	ATUDOSIEI NICOLE LIVIA, STR. SOLDAT TINA PETRE NR. 3, BL. L 34, SC. 1, ET. 7, AP. 35, SECTOR 3, BUCUREȘTI, RO; EREMIA GRAȚIELA CRISTINA, STR. CONSTANTIN TĂNASE NR. 37, SECTOR 2, BUCUREȘTI, RO; ȘTEFĂNESCU ELENA, CALEA CĂLĂRAȘI NR. 311, BL. 71, SC. 2, AP. 44, SECTOR 3, BUCUREȘTI, RO; ȘTEFĂNESCU CĂTĂLIN NOROCEL, STR. GENERAL DUMITRACHE NR. 4, BL. 67-A, SC. B, AP. 6, BRAȘOV, JUDEȚUL BRAȘOV, RO;	ATUDOSIEI LIVIA NICOLE, STR. VATRA LUMINOASĂ NR. 70, BL. W1, SC. 1, ET. 4, AP. 19, SECTOR 2, BUCUREȘTI, RO; EREMIA CRISTINA GRAȚIELA, STR. CONSTANTIN TĂNASE NR. 37, SECTOR 2, BUCUREȘTI, RO; ȘTEFĂNESCU ELENA, CALEA CĂLĂRAȘI NR. 311, BL. 71, SC. 2, AP. 44, SECTOR 3, BUCUREȘTI, RO; ȘTEFĂNESCU NOROCEL CĂTĂLIN, STR. GENERAL DUMITRACHE NR. 4, BL. 67-A, SC. B, AP. 6, BRAȘOV, JUDEȚUL BRAȘOV, RO

**MODIFICĂRI ÎN ADRESA COLECTIVULUI DE AUTORI**

Nr. CBI	Nr. BI	Adresă inițială inventatori	Adresă curentă inventatori
a 2000 00903	119430	ATUDOSIEI NICOLE LIVIA, STR. SOLDAT TINA PETRE NR. 3, BL. L 34, SC. 1, ET. 7, AP. 35, SECT. 3,  BUCUREȘTI, RO; EREMIA GRAȚIELA CRISTINA, STR. CONSTANTIN TĂNASE NR. 37, SECTOR 2, BUCUREȘTI, RO; ȘTEFĂNESCU ELENA, CALEA CĂLĂRAȘI NR. 311, BL. 71, SC. 2, AP. 44, SECT. 3, BUCUREȘTI, RO; ȘTEFĂNESCU CĂTĂLIN NOROCEL, STR. GENERAL DUMITRACHE NR. 4, BL. 67-A, SC. B, AP. 6,  BRAȘOV, JUDEȚUL BRAȘOV, RO;	ATUDOSIEI NICOLE LIVIA, STR. VATRA LUMINOASĂ NR. 70, BL. W1, SC. 1, ET. 4, AP. 19, SECT. 2, BUCUREȘTI, RO; EREMIA GRAȚIELA CRISTINA, STR. CONSTANTIN TĂNASE NR. 37, SECTOR 2, BUCUREȘTI, RO; ȘTEFĂNESCU ELENA, CALEA CĂLĂRAȘI NR. 311, BL. 71, SC. 2, AP. 44, SECT. 3, BUCUREȘTI, RO; ȘTEFĂNESCU CĂTĂLIN NOROCEL, STR. GENERAL DUMITRACHE NR. 4, BL. 67-A, SC. B, AP. 6, BRAȘOV, JUDEȚUL BRAȘOV, RO

**AGENT DESEMNAȚ ULTERIOR ÎNREGISTRĂRII CERERII**

Nr. CBI	Nr. BI	Solicitant	Agent desemnat
a 2000 00647	119639	GIOVANNINI STELIO, LUGOJ, JUDEȚUL TIMIȘ, RO	INVENTA - AGENȚIE DE PROPRIETATE INTELECTUALĂ S.R.L.B-DUL CORNELIU COPOSU NR.7, BL.104, SC.2, AP.31, SECTOR 3, COD 030602, BUCUREȘTI

**CORECTURI ALE ERORILOR MATERIALE,  
CONȚINUTE ÎN DOCUMENTAȚIA PUBLICATĂ**





## ERATE

Număr brevet și/sau dosar	Tip document publicat	Tip document în urma corecturii, cf. Instr. 63	Localizarea erorii: - pagina din descriere - coloana - rândul - cod INID	Textul inițial	Textul corect
111091	B1	B8	pag.1, (72)	..., <b>Păunescu</b> Alina,....	....., <b>Pănescu</b> Alina, ....
115872	B1	B8	BOPI 7/2000 pag. 51, (71), (73) pag. 79, (73) pag. 82, (73) pag.1 (71), (73)	SMITHKLINE BEECHAM CORPORATION, PHILADELPHIA, US;	SMITHKLINE BEECHAM CORPORATION, PHILADELPHIA, <b>PENNSYLVANIA</b> , US;
	B1	B8	BOPI 7/2000 pag. 51, (72) pag. 1, (72)	CHRISTENSEN SIEGFRIED BENJAMIN, PHILADELPHIA, US;	CHRISTENSEN <b>IV</b> SIEGFRIED BENJAMIN, PHILADELPHIA, <b>PENNSYLVANIA</b> , US;
-			BOPI 11/2006 pag. 111	<b>PUBLICAREA CERERILOR DE CIRCUITE INTEGRATE</b>  <b>Denumirea circuitului integrat, .....</b>	<b>PUBLICAREA TOPOGRAFIILOR DE PRODUSE SEMICONDUCTOARE</b>  <b>Denumirea produsului semiconductor, ...</b>  .....

## ERATA

Tabel cu erorile apărute în textul documentelor de brevet publicate

Număr brevet și/sau dosar	Temei legal de modificare	Localizarea erorii: - pagina din BOPI - linia	Textul inițial	Textul corect
101921	-	BOPI nr. 9/2004 pag. 189, rândul 6	S.C. ROMAN S.A. BRAȘOV	S.C. CASIROM S.A. TURDA
112322 95-00489	H.G.nr. 846/ 25.11.1994	BOPI nr. 7/1997 pag. 82, rândul 24 pag. 86, rândul 10	FILIALA DE REȚELE ELECTRICE DEVA	REGIA AUTONOMĂ DE ELECTRICITATE "RENEL" BUCUREȘTI
112947 95-00463	H.G.nr. 846/ 25.11.1994	BOPI nr. 1/1998 pag. 111, rândul 25 pag. 115, rândul 12	FILIALA DE REȚELE ELECTRICE DEVA	REGIA AUTONOMĂ DE ELECTRICITATE "RENEL" BUCUREȘTI



**SECȚIUNEA BREVETE**  
**ÎNREGISTRĂRI DE TOPOGRAFII**  
**DE PRODUSE SEMICONDUCTOARE**



**SECȚIUNEA BREVETE,  
SUBSECȚIUNEA TOPOGRAFII DE PRODUSE SEMICONDUCTOARE**

1. Numărul de înregistrare a topografiei:

**8-TPS**

Data Oficială a Depozitului Reglementar:  
**25.10.2006**

Denumirea produsului semiconductor realizabil pe baza topografiei înregistrate:  
**Microsondă implantabilă pentru măsurători de bioimpedanță, în tehnologie MOS,  
cu straturi de DLC**

Titular:  
**Institutul Național de Cercetare-Dezvoltare pentru Microtehnologie-IMT - București**

Creator:  
**Moldoveanu Carmen Aura, București; Iosub Rodica, București; Firtat Bogdan Ionuț,  
Focșani; Roman Claudia Mădălina, București**

Data primei exploatări comerciale a topografiei:  
**neexploată**

Data creării sau a primei codări:  
**anul 2006**

Perioada de protecție:  
**25.10.2006-31.12.2016**



**LISTA BREVETELOR DE INVENȚIE  
CU PROTECȚIE TRANZITORIE, PENTRU  
CARE AU FOST ÎNREGISTRATE TRANSMITERI  
DE DREPTURI SAU MODIFICĂRI  
ÎN SITUAȚIA JURIDICĂ, PRIVIND  
CERTIFICATELE DE PROTECȚIE  
TRANZITORIE**





**Transmiteri de drepturi** înregistrate la Oficiul de Stat pentru Invenții și Mărci, conform art. 7 din Legea nr. 93/1998, privind protecția tranzitorie a brevetelor de invenție

<b>Nr. B.I. protecție tranzitorie</b>	<b>Cerere de acordare a protecției tranzitorii nr.</b>	<b>Titular</b>	<b>Succesor în drepturi</b>
<b>2.246T</b>	98-20218	(73) F.HOFFMANN - LA ROCHE, AG, BASEL, CH	(73) VALEANT GLOBAL ACQUISITION COMPANY PTE.LTD. 1 TONASEK AVENUE 27-01, MILLENIA TOWER, SINGAPORE 039192
<b>2.250T</b>	98-20337	(73) SUMITOMO PHARMACEUTICALS CO., LTD OSAKA-SHI, OSAKA, JP	(73) DAINIPPON SUMITOMO PHARMA CO. LTD. 6-8, DOSHOMACHI 2-CHOME, CHUO-KU, OSAKA, JP



## **DIVERSE**

- **LISTA CONSILIERILOR ÎN PROPRIETATE INDUSTRIALĂ ȘI A MANDATARILOR AUTORIZAȚI**
- **CENTRE REGIONALE PENTRU PROMOVAREA PROPRIETĂȚII INDUSTRIALE, ÎN ROMÂNIA**
- **ANUNȚURI OFICIALE**
- **MATERIALE INFORMATIVE, DIN DOMENIUL PROPRIETĂȚII INDUSTRIALE**

© Toate drepturile sunt rezervate OSIM. Materialele publicate în acest capitol nu vor putea fi reproduse în nici un mod (electronic, prin fotocopiere, prin înregistrare sau în alt mod), fără autorizația prealabilă a titularului dreptului de autor.



**ROMÂNIA**  
**OFICIUL DE STAT PENTRU INVENȚII ȘI MĂRCI**

**ORDIN nr. 157**

**24 iulie 1997**

Directorul general al Oficiului de Stat pentru Invenții și Mărci,

Având în vedere prevederile art.14 alin.3 din Legea 64/1991 privind brevetele de invenție și regula 2,5 din H.G. 152/92 referitoare la profesia de consilier în proprietate industrială,

**ORDIN:**

Art.1. Persoanele ale căror nume figurează în lista anexă la prezentul Ordin, precum și firmele specializate în proprietate industrială se înscriu în **REGISTRUL NAȚIONAL AL CONSILIERILOR ÎN PROPRIETATE INDUSTRIALĂ**, cu menționarea specializării.

Art.2. Prezentul ordin se va publica în Buletinul Oficial de Proprietate Industrială.

DIRECTOR GENERAL,

**AGENȚIILE SPECIALIZATE ÎN PROPRIETATE INDUSTRIALĂ**  
**Pentru luna decembrie 2006**

Data înființării	Nr. registru agenții	Denumirea completă a cabinetului/agenției Adresa Consilieri cu drept de practică	Domenii	Statut juridic
27.03.1991	001	<b>INVENTA – AGENȚIE DE PROPRIETATE INTELLECTUALĂ S.R.L.</b>  București, Bdul Comeliu Coposu nr. 7, bl. 104, sc. 2, ap.31, sect.3, cod 030602, Tel: 021/3200285, Fax: 021/3228325, e-mail: inventa@mc.ro, inventa@mark-patent.ro, turcanu@inventa.ro, GSM: 0744 324510, 0744 339649 Ing. Țuluca Doina, Prof. univ. dr. ing. Țurcanu Constantin, Farm. Rădulescu Mioara, Dr. ing. Lorent Alexandru, Ing. Velțan Loredana, Av. Soare Liliana, Ing. Secăreanu Doina, Arh.ing. Țurcanu Costin Radu, P.A.lic.Dan Ana Nicolina, mat. Benga Bogdan Florin	Brevete Mărci Desene Topografii	SRL
29.05.1991	002	<b>CABINET ENPORA S.R.L.</b>  București, str. George Calinescu nr.52A, ap.1, 011694, Tel: 021 2300990; 031 1001634, Fax: 021 2302311; 031 1007927, pop@patents.ro Ing. Pop Virginia Daisy, Ing. Pop Călin Radu, Ing. Constantin Adrian, Ing. Popescu Bianu Anca, Ing. Velicu Anca	Brevete Mărci Desene Topografii	SRL
23.07.1991	003	<b>PATENTMARK S.R.L.</b>  București str. Dr. N. Turcescu nr. 2, ap.2, sector 5, cod 050467 Tel: 021/3121669, Fax: 021/2233963, stema@pcnet.ro Mohonea Liliana, Mohonea Cristian, Borlan T. Radu, Marinescu Ruxandra	Brevete Mărci Desene Topografii	SRL
18.12.1991	004	<b>RODALL AGENȚIE DE PROPRIETATE INDUSTRIALĂ S.R.L.</b>  București, Str. Polonă nr. 115, bl. 15, sc. A, ap. 19 sector 1, cod 010497, Tel: 021/2108342, GSM: 0722 652111, Fax:021/2105794, rodall@b.astral.ro Jur. Bălan Gheorghită, Bălan Valeria, Pițu Dalila	Brevete Mărci Desene Topografii	SRL
25.08.1992	005	<b>INTELECT S.R.L.</b>  Oradea, B-dul Dacia nr. 48 Bl. D10, Ap.3, Tel: 0259/453847, Fax:0259/268094, OP 9-CP 128, cod 410346, e-mail: info@intelect.ro, GSM: 0745 040831 Buzlea Elisabeta, Buzlea Mircea Valentin, Buzlea Narcisa Florica, Petrache Octavian	Brevete Mărci Desene Topografii	SRL

08.09.1992	006	<b>A.G.V. - AGENȚIE DE PROPRIETATE INDUSTRIALĂ S.R.L.</b>  București, B-dul Magheru, nr. 9, sc. 2, etaj 9, ap. 89, Sector 1, PO BOX 22-246, Tel/Fax: 021/3153684, agv-office@xnet.ro Ing. Voicu Alexandra	Brevete Mărci Desene Topografii	SRL
04.12.1992	008	<b>CONSTANTIN GHIȚĂ OFFICE SRL</b>  Timișoara, str. Take Ionescu nr. 24-28 sc. B ap. 2 judetul Timiș, cod 300042, Tel/Fax: 0256/435976, GSM: 0744 162462, e-mail: ghiță@mail.dnttm.ro, cleliapop@mail.dnttm.ro Ing. Ghiță Constantin, Pop Motogna Clelia	Brevete Mărci Desene	SRL
05.01.1993	009	<b>CABINET DE PROPRIETATE INDUSTRIALĂ S.I.</b>  Timișoara, Str. Moise Dobosan nr.110, cod poștal 300600, GSM: 0722 984909, Tel/Fax: 0256/475105, e-mail: ioan_sovar@yahoo.com Șovar Ioan	Brevete Mărci Desene	SRL
13.05.1993	010	<b>ROMINVENT S.A</b>  București, Str. Ermil Pangratti nr. 35, et.1, sect.1, cod 011882, Tel: 021/2312515, 2312541, Fax: 021/2312550, 2312454, e-mail: office@rominvent.ro Ing.Enescu Lucian, Chim. Larion Sonia, Fil. Rodica Bucătaru, Jur. Mocanu Ion, Fiz. Nicolaescu Daniella, Ing. Corina Duțulescu, Ec. Ghenu Mihaela, Ing.Teodorescu Mihaela, Ing. Rădulescu Melania, Ing. Cosmina Fierăscu, Ing. Ploscă Daniel, Ing. Spătaru Daniela, Ing. Alexandra Hașiu, Dr. Ing. Cristina Popa, Ec. Joitoiu Andreea Simona, Ing. Năstase Cristian, Bio.Enescu Miruna, Dr.Florea Ileana Maria, Dumitrescu Artemis Sorina, Pavel Sorin Eduard, Markusev Denisa Mary, Olteanu Camelia, Siteavu Iulia Adriana, Dragulin Ioana, Ionescu Mihaela	Brevete Mărci Desene Topografii	SA
17.07.1993	011	<b>CABINET INDIVIDUAL "INDEPENDENT PROPINI AGENT"</b>  București, sector 5, Str. Fabrica de chibrituri nr. 42, cod 050183, Tel/Fax: 021/3352938, GSM: 0722 610635 Nicolae Ioan	Brevete Mărci Desene Topografii	CI
03.01.1994	012	<b>AGENTIE DE PROPR. INDUSTRIALA COSTIN SNC</b>  Baia Mare, Str. Șoimului nr. 5, cod 430155 Tel/Fax: 0262/276426, GSM: 0744 966079 Costin Nicolae	Brevete Mărci Desene	SNC
13.03.1995	014	<b>PERSOANĂ FIZICĂ INDEPENDENTĂ TĂTARU DOINA</b>  Piatra Neamț, Str. Apele Minerale nr. 4. cod 610121 Tel: 0233/223602, e-mail: doina_tataru@msn.com Tătaru Doina	Brevete Mărci Desene	PF

30.03.1995	015	<b>CABINET M. OPROIU - CONSILIERE ÎN PROPRIETATE INTELECTUALĂ SRL</b>  București, Str. Popa Savu, nr. 42, parter, sector 1, cod 011434, Tel: 021/2602833; 021/ 2602834, Fax: 021/2602836; 021/2602835, P.O.Box 2-229, e-mail: office@oproiu.ro Fiz. Oproiu Margareta, MBA arh.Vasilescu Raluca, jur. Sturza Ioana, Fiz.Lazăr Delia, ing.chim.Marin Elena, ing.Ene Silvia, ec. MBA Pătrascu Georgiana, ing.chim.Petrea Dana Maria, filolog Oana Țambrea, ing.chim.Filippi Valentina	Brevete Mărci Desene Topografii	SRL
21.05.1996	017	<b>AGENȚIA DE PROPRIETATE INDUSTRIALĂ "LABIRINT"</b>  Arad, Str. Coriolan Petreanu nr. 28, cod 310151 Tel/Fax: 0257/255842, GSM: 0722 458129, e-mail: labirint@arad.ro Ing. Ivanca Maria	Brevete Mărci Desene	CI
14.11.1996	018	<b>INTEGRATOR Consulting SRL</b>  Cluj Napoca, str. Dunării nr. 25 bl.C1 ap.5, , jud. Cluj, cod 400593 Tel/Fax: 0264/442817, GSM: 0745235585, e-mail: dorin.isoc@aut.utcluj.ro Isoc Dorin	Brevete Mărci Desene	SRL
1997	019	<b>LOYAL PARTNERS -AGENȚIE DE PROPRIETATE INTELECTUALĂ</b>  Galati, Str. Portului nr.23, Parcul De Soft, cam.307, cod 800025, Tel/Fax: 0236/464847, tel/fax: 0236/407032, GSM: 0722 744241, office@loyalpartners.ro www.loyalpartners.ro ing.jr. Pușcașu Dan	Brevete Mărci Desene Topografii	SRL
01.07.1997	020	<b>AGENȚIE DE PROPRIETATE INTELECTUALĂ ȘI TRANSFER DE TEHNOLOGIE -AGPITT-SRL</b>  București, B-dul Libertății nr. 12, bl.113, sc.2, ap.28, sector 4; cod 040129, CP 42-106, Tel: 3177693; 3177583;Fax: 021/3178584, GSM: 0744293552; 0724539752, e-mail: faighenov@xnet.ro; office@agpitt.ro Faighenov Marioara	Brevete Mărci Desene	SRL
10.07.1997	016	<b>MILENIUL 3 – AGENȚIE DE PROPRIETATE INDUSTRIALĂ SRL</b>  Pașcani, Str. Moldovei nr. 10, bl. Crinul, sc. A, ap. 28, jud Iași, cod 705200, Tel/Fax: 0232/719190; GSM: 0740 820582 Ing.Burțilă Ioan	Brevete Mărci Desene	SRL



03.10.1997	021	<b>LAZĂR ELENA CABINET DE PROPRIETATE INDUSTRIALĂ</b>  Buzău, Str.Unirii, Bl.16C,Et.3, Ap. 12, cod 120013, OP 1, CP 52, Tel./Fax:0238/724262 GSM: 0723 328633, cpielena@recomplast.ro, lelena2005@personal.ro Lazăr Elena	Brevete Mărci Desene Topografii	CI
29.10.1997	022	<b>PERSOANĂ FIZICĂ INDEPENDENTĂ BARBU GHEORGHE MIRCEA</b>  București, Șos lanului nr.21, bl. 106A,sc.B, ap.73, sect.2, Tel/Fax : 021/6536608, 0724.834.010 e-mail : bmircea@mailbox.ro Barbu Gheorghe Mircea	Brevete Mărci Desene	CI
02.12.1997	023	<b>“ HARCOV” A.P.I. S.R.L.</b>  Sfântu Gheorghe, jud. Covasna, Str. Nicolae Iorga nr. 61, bl. 10E, sc. B, ap. 9, cod 520089, Tel: 0267/352267, GSM : 0744435291, stanciu@planet.ro, propind@mail.asimcov.ro Stanciu Adelina	Brevete Mărci Desene	SRL
18.12.1997	024	<b>AGENȚIE DE PROPRIETATE INDUSTRIALĂ ȘI TRANSFER TEHNOLOGIC « STOIAN IOAN »</b>  Roman, Bd. Republicii, bl. 46, sc. C, ap. 35, cod 611146 jud. Neamț, Tel/Fax : 0233/739441, GSM : 0745 643738 Stoian Ioan	Brevete Mărci Desene	CI
30.01.1998	025	<b>INCOR – CORPADE ALEXANDRU</b>  Brașov, Str. C-tin Vodă Brâncoveanu nr. 54, et.1, ap. 4, cod 500132, Tel : 0268/513577 Corpade Alexandru	Brevete Mărci Desene Topografii	PF
1998	007	<b>ROMPROSPER SERVIMPEX SRL Agentie de proprietate intelectuala „PIVA”<sup>®</sup></b>  București, Șos. Mihai Bravu nr. 294, bl.6,sc.B, ap. 63, sector 3, cod 030319, Tel/Fax: 021/3222857, 021/3207419,Mobil:0744654128;0744536405 e-mail: piva@hades.ro, piva@xnet.ro Pioaru Raluca Andreea	Mărci Desene Brevete	SRL
1998	048	<b>PETRU COSTINESCU-DICOSTI</b>  București, Str. Viorele nr. 30, bl. 20 A, ap. 23, sector 4,cod 040428, OP 44 – CP5 , Tel: 021/3303162, e-mail: dicosti@rdslink.ro Petru Costinescu	Brevete Mărci Desene	CI
27.04.1998	026	<b>PIDES-CABINET DE PROPRIETATE INDUSTRIALĂ</b>  București, Str. Valea Buzăului, nr. 10, bl. G30, ap. 36, sector 3, cod 032334, Tel : 3455351 GSM : 0723 708632, e-mail: sova@cna.ro ing. Șova Dan Eugen	Brevete Mărci Desene Topografii	CI

23.02.1999	027	<b>SZENTE SÁNDOR</b> Odorheiu Secuiesc, str. Victoriei, nr. 41,bl.U6, et.1, ap.4, jud. Harghita,cod poştal 535600, Tel : 0266/219143, e-mail : prooffice@szente.ro Szente Sándor	Brevete Mărci Desene	CI
21.07.1999	028	<b>NOWAPATENT SRL</b> Medias, str. Lotru, nr.4, bl.92, ap.1 Tel : 0269/841373 ; 0264/833273, Fax : 0269/833273 e-mail : nowapatent@birotec.ro office@nowapatent.ro Danciu Ioan	Brevete Mărci Desene	SRL
30.08.1999	029	<b>CABINET DE PROPRIETATE INDUSTRIALĂ "BIONPI"</b> Bucureşti, Calea Dorobanţilor 126-130 Bl. 8, et. 9 Ap. 50 sector 1, cod 010577, Tel/Fax: 021/2316549, GSM: 0723 187944, 0746184697 e-mail: bionpi@b.astral.ro bionpi@hotmail.com; Ing. Ion Rodica Cocuţa	Brevete Mărci Desene	CI
12.11.1999	030	<b>AGENŢIE DE CONSULTANŢĂ ÎN PROPRIETATE INTELECTUALĂ ŞI TRANSFER DE TEHNOLOGIE « SPRÎNCEANU NICOLAE »</b> Drobeta Turnu Severin, Str. Gheorghe Ionescu Siseşti nr. 96, bl.E2, sc.1, et. 3, ap.8, cod 220212, Tel/Fax : 0252/311690, Mobil :0721796318 e-mail: nicolaesprinceanu@yahoo.com Nicolae Sprînceanu	Brevete Mărci Desene	CI
21.01.2000	031	<b>CABINET INDIVIDUAL IVĂNESCU GABRIEL DAN</b> Braşov, Str. Al. I. Cuza nr. 58 ap. 7, cod 500085, Tel/fax:0268/471650, GSM:0722248415, e-mail: d.ivanescu@xnet.ro Ivănescu Gabriel Dan	Brevete Mărci Desene	CI
15.02.2000	032	<b>CABINET INDIVIDUAL ANGHEL LUMINIŢA DOINA</b> Bucureşti, Str. Gherghitei Nr.1, Bl.94B, Sc. B, Ap.76, Sector 2, Tel/Fax :021/2407985,GSM : 0723301706 e-mail : anghel.doina@rdslink.ro Ing.Av.Anghel Luminita Doina	Brevete Mărci Desene	CI
24.08.2000	033	<b>APOSTOL SALOMIA P.F.A.</b> Galaţi, Str. Reg. 11 Siret nr. 15, bl. E4, Et.3, ap. 54, cod 800333,Tel/Fax : 0236/436437, 0766765027, saly_apostol@yahoo.com Ing.Apostol Salomia	Brevete Mărci Desene	CI

07.09.2000	034	<b>AGENȚIA DE PROPRIETATE INDUSTRIALĂ - APIA SRL</b>  București, Str. Romancierilor nr. 5, bl.C14, sc.B, ap.41, sector 6, cod 061791, OP23-CP11, Tel/Fax: 021/7783100, GSM: 0745 031557, e-mail: office@mark-apia.ro, www.mark-apia.ro Visalom Theodor, Visalom Monica	Mărci	SRL
17.10.2000	035	<b>PERSOANĂ FIZICĂ INDEPENDENTĂ BERCEANU MARIA AURELIA</b>  București, Str. Cogîlnic 25, sector 3, Tel: 021/3264568 GSM:0744954085, berceanu_maria_aurelia@yahoo.com Berceanu Maria Aurelia	Brevete Mărci	PF
20.10.2000	036	<b>CABINET PROPRIETATE INDUSTRIALĂ POPESCU ANGELA</b>  București, str. Complexului nr.10, bl.40, ap.14, Tel :021/3243756 GSM : 0723051279, Tel : 0318.04.68.81, angela_intelect@yahoo.com Popescu Angela	Brevete Mărci Desene	CI
25.10.2000	037	<b>PERSOANĂ FIZICĂ INDEPENDENTĂ MATEI ELENA</b>  Bacău, Str. Alecu Russo, bl. 33, Et.6,sc. C, ap.26, cod 600133, Tel: 0234/160424 Matei Elena	Mărci	CI
20.11.2000	038	<b>CABINET INDIVIDUAL' ION FLOREA'</b>  București, Calea Dorobanților 126-130, bl.8,et.9,ap.50, sector 1, cod 010577, Tel/Fax: 021/2316549,GSM: 0724313260, e-mail: florea-ion@b.astral.ro, florea_ion@plic.ro Ing.Ion Florea	Mărci	CI
28.11.2000	039	<b>CABINET IN DIVIDUAL GREAVU DOINA MARIANA</b>  Sibiu, str. Constantin Noica, bl. 2, ap.21, cod 550169 Tel:0269/218500,Fax:0269/212170, Mobil:0766489179 Ing. Greavu Doina Mariana	Brevete Mărci Desene	CI
11.12.2000	040	<b>INTEL PROTECT SRL</b>  Brașov, B-dul M. Kogălniceanu, nr. 20, bl. 1k, sc. C-D, cod 500173, Tel: 068/413117, Fax: 0268/477333, GSM: 0744 355100 e-mail: intelprotect@ccibv.ro Axente Elena	Mărci Desene	SRL
08.01.2001	041	<b>CABINET "CECIU GABRIELA" CONSULTANȚĂ ÎN DOMENIUL PROPRIETĂȚII INTELLECTUALE</b>  Timișoara, Str. Narciselor, nr. 6, sc. A, ap. 110, jud. Timis, cod postal 300024, Tel/Fax.: 0256/494846; GSM: 0745 388039, e-mail: gabrielaceciu@hotmail.com Ing.Ceciu Gabriela	Brevete Mărci Desene	CI

10.01.2001	042	<b>VLAD CONSTANTIN</b> Constanta, Bd. 1 decembrie 1918 nr. 5, bl. F16, ap.34, cod 900711, Tel/Fax: 0241/625643, GSM: 0722 370300, e-mail: vlad@gmb.ro Vlad Constantin	Brevete Mărci Desene	CI
07.02.2001	043	<b>PERSOANĂ FIZICĂ INDEPENDENTĂ FÎNTÎNĂ RAUL – SORIN</b> Braşov, Str. Griviței nr. 69, bl. 29, sc. D, ap.32, cod 500198, Tel: 0368/802210, Fax: 0268/427713, mobil: 0721379887, 0745361270 e-mail: raul_fantana@yahoo.com Fîntînă Raul Sorin	Brevete Mărci Desene	PF
05.03.2001	045	<b>BIROU DE PROPRIETATE INDUSTRIALA BROJBOIU DUMITRU ADRIAN FLORINEL</b> Piteşti, Bd. Republicii, bl.212,sc. D, ap.16, jud.Argeş, cod 110177, Tel/Fax.: 0348/412529, GSM: 0745 143095,adrian brojboiu@yahoo.com Brojboiu Dumitru Adrian Florinel	Brevete Mărci Desene	CI
12.04.2001	047	<b>INTELLECTUAL PROPERTY OFFICE SRL</b> Bucureşti, Str. Alexandru Moruzzi nr. 6, bl. B6, sc. 2, ap.62, sector 3, cod 031155, Tel/Fax.: 021/3262388, GSM: 0745 094241, e-mail: ipo@b.astral.ro Ciuda Berivoe Anca	Brevete Mărci Desene	SRL
07.05.2001	049	<b>ANDRA MUSATESCU CABINET DE PROPRIETATE INDUSTRIALA</b> Bucureşti, Str. Drumul Taberei nr. 71, bl.TD42, sc.1, et.4, ap.28, sector 6, cod 061366, GSM: 0722 879810, e-mail: amusatescu@dnt.ro Muşatescu Andra Oana	Brevete Mărci Desene Topografii	CI
2001	050	<b>CABINET ACSINTE PAULA-ADRIANA</b> Bucureşti, str. Maior Coravu Ion, nr.1-7, bl. C4, ap.85, Tel/fax: 021/2507396, GSM: 0723317631 paula@legalservices.ro Av. Acsinte Paula Adriana	Mărci	PF
2001	051	<b>PERSOANĂ FIZICĂ INDEPENDENTĂ POPESCU RADU-ROMEO</b> Bucureşti, Bd. Comeliu Coposu nr.3, bl. 101, sc. 3, et.4, ap. 50, sector 3, cod 030601, GSM: 0722 510598, e-mail: rropescu@xnet.ro Popescu Radu Romeo	Brevete Mărci Desene	PF
31.05.2001	071	<b>CONS INTEL BMA CABINET CONSULTANȚĂ</b> Cart. Dorobanti, nr.2, bl. D2, at.1, ap.5,120087, C.P.8- O.P. 1 Buzau, Fax : 0238/719619, GSM: 0745086588, email: marius_bozio@yahoo.com Marius Bozioreanu	Brevete Mărci Desene Topografii	CI

12.09.2001	053	<b>CABINET MIHAI LUCIAN Miculiți &amp; Asociații SCPA (LINKLATERS)</b>  București, Str. Nicolae Iorga, nr. 8, sector 1, cod 010434 Tel : 021/3071500, Fax : 021/3071555 e-mail: lucian.mihai@linklaters.com, Av. Mihai Lucian	Brevete Mărci Desene	PF
21.11.2001	055	<b>ROVALCONS SRL AGENȚIE DE PROPRIETATE INTELECTUALĂ</b>  Câmpina, Str. Orizontului, nr.1, bl. R10, et.7, ap.27, Jud. Prahova, cod 105600, Tel/Fax : 0244/ 371390; GSM :0722 540580, e-mail: rovalcons@xnet.ro Ioacăra Valentin	Brevete Mărci Desene	S.R.L.
2001	056	<b>SOLO INVENT S.R.L.</b>  București, Calea 13 Septembrie, nr. 104, bl. 48, ap. 8, sect. 5, cod 050727, Tel/Fax: 021/4511497, GSM: 0744 313 229, solo_invent@yahoo.com	Brevete Mărci Desene	S.R.L.
2001	057	<b>CABINET N. D. GAVRIL S.R.L.</b>  București, Str. Ștefan Negulescu nr. 6A, sector 1, Tel./fax : 021/2302882, GSM :0722983520, 0723 383 758, e-mail : gavrilnin@yahoo.com cabinetgavril@yahoo.com, Gavril Niculina	Brevete Mărci	S.R.L.
24.04.2002	087	<b>IACOBINI&amp;CO, CONSILIERI ÎN DREPTUL DE PROPRIETATE INDUSTRIALĂ SRL</b>  Bucuresti, Calea Mosilor, nr.258, bl. 4bis, ap.22, sector 2, Tel : 021/2104690 ;Fax : 021/2104793, e-mail : asimri@yahoo.com, vladrosanu@hotmail.com Iacobini Anca Svetlana, Iacobini Mihnea Razvan	Mărci Brevete Desene Topografii	S.R.L.
04.09.2002	088	<b>MANAGER EXPERT SRL</b>  Tg. Mures, Str. Nicolae Grigorescu, nr. 33, ap.3 Tel :0265/250825 ;0265/233033, evaluator@rdslink.ro Nutiu Emil, Cetina Dan	Mărci	S.R.L.
08.01.2003	059	<b>CABINET INDIVIDUAL - LAPTEȘ ELVINE</b>  Bucuresti, Intrarea Badeni nr.3, Bl.M18, sc. 2, ap.40, sector 3 cod 030471, Tel: 021/3405500, elvine17@yahoo.com	Brevete	CI
11.02.2003	089	<b>RATZĂ ȘI RATZĂ SRL</b>  București, B-dul A.I. Cuza Nr. 52-54, Sect.1, cod 011053, Tel :021/2601348, Fax : 021/2601349 e-mail ; office@ratza-ratza.com Rață Grigore, Rață Andrei Vlad, Mărginean Dragoș	Brevete Mărci Desene	SRL
13.02.2003	062	<b>CABINET INDIVIDUAL ANDRONACHE PAUL</b>  București, Str.Sibiu nr.14, bl.E21, et.6, ap.35, sect 6, Tel/Fax: 021/7250069, GSM: 0722741043, e-mail: paul.andronache@artelecom.ro Andronache Paul	Mărci Desene Topografii Brevete	CI

14.05.2003	090	<b>RAMCONSULTING SRL</b> Cluj Napoca, Str. Augustin Buneanr.28, cod 400170 fax.0364/401528 tel. mobil 0722-229696 e-mail ramcluj@yahoo.com Gânscă AurelianTudor	Mărci Desene Topografii Brevete	SRL
16.05.2003	070	<b>CABINET OANA COCOLOI</b> București, Drumul Taberei nr.120, bl.OD1, sc.5, ap.189, sector 6, cod 061413, Tel: 021/7450757, GSM: 0723144664, e-mail: oana_cocoloi@yahoo.com Oana Cocoloi	Mărci Desene	CI
10.06.2003	091	<b>ALLEGRA CONSULTING SRL</b> Bucuresti, Aleea Huedin nr.1, bl.5, sc.1, ap.5, sector 4, cod 040917, GSM: 0722249961, Tel/Fax: 021/3231384 e-mail: gabriela.milcev@allegra.ro; www.allegra.ro Milcev Gabriela	Brevete Mărci Desene Topografii	SRL
19.06.2003	069	<b>RASKAI M M BREVMARC CONSULT S.R.L.</b> Dej, Str. Unirii, nr.3,BL. D8, ap.7, judetul Cluj, 405200,Tel/Fax: 0264/211847, GSM: 0742084050, raskaimm@yahoo.com Raskai Maria	Brevete Mărci Desene Topografii	S.R.L.
01.07.2003	092	<b>CONINFO S.R.L.</b> Târgu Mures, str. Lacrimioarea nr.9, Tel: 0265/210138, Fax: 0265/210109 mobil: 0729618641 e-mail: teodora@coninfo.ro, office@coninfo.ro www.coninfo.ro Itu Teodora	Desene Brevete Mărci	S.R.L.
25.07.2003	093	<b>NESTOR NESTOR DICULESCU KINGSTON PETERSEN – CONSILIERE ÎN P.I. S.R.L.</b> București, sector 1, sos. Bucuresti Ploiesti, nr.1A, Bucharest Business Park, corp A, et.4, camerele 9 si 10 Harsany Alexandru, Culic Andrei Radu, Baci Ana Maria	Mărci Desene	S.R.L.
11.08.2003	66	<b>CABINET INDIVIDUAL FLOREA MIHAELA</b> București, Str. Grigore Alexandrescu nr.1, bl.D7, ap.4, sector1, Fax: 021/2230342 GSM: 0722601120 e-mail: florea@gide.com Florea Mihaela	Mărci Desene Brevete	CI
19.08.2003	068	<b>CABINET DE PROPRIETATE INDUSTRIALA NICOLAE BURCHEL</b> București, Str. Dr. Radovici nr.8, sector 5, cod 050468, Tel: 021/2126515, Fax: 021/4114188, e-mail: nburchel@lenp.ro Nicolae Burghel	Mărci	CI

21.08.2003	094	<b>N.P.C. S.R.L.</b> Braşov, str. Alexandru cel Bun, nr.13, bl.E28, ap.7 cod 500025, OP 1 – CP 298, GSM: 0744520357, e-mail: totu@unitbv.ro Toţu Ioan	Mărci Desene Topografii	SRL
22.10.2003	072	<b>CABINET INDIVIDUAL DE PROPRIETATE INDUSTRIALĂ - NEGOMIREANU LIVIA</b> Bucureşti, Şos. Nicolae Titulescu nr.94, bl.14A, sc 4 ap.127, sect.1, cod 011146, Tel/Fax: 021/2235637, GSM: 0722444719 Negomireanu Livia	Mărci Desene	CI
30.10.2003	073	<b>CABINET DE PROPRIETATE INDUSTRIALA “VIŞOIU LILIAN CATALIN”</b> Bucureşti, Str. Alexandru Vlahuta nr.3, bl. M48, sc.A, ap.7, sector 3, Tel/Fax: 021/3207251, GSM: 0744480657, e-mail: visoiucatalin@yahoo.com, www.visoiucatalin.home.ro jur. Vişoiu Lilian Catalin	Brevete Mărci Desene Topografii	CI
4.11.2003	074	<b>CABINET DE PROPRIETATE INDUSTRIALA “DUNĂREANU MIHAIL”</b> Bucuresti, Bd. Constantin Brâncoveanu nr.8, Bl B2, ap.13, sector 4, Tel: 021/4600419, GSM : 0723398499, e-mail: dunareanu_mileniu3@k.ro Dunăreanu Mihail	Brevete	CI
09.12.2003	151	<b>DONEXPERT SRL</b> Suceava, str. George Enescu nr.34, bl.D72, sc.A, ap.5 Dontu Ovidiu Liviu	Brevete Mărci Desene	SRL
11.12.2003	095	<b>INTERNATIONAL PATENT&amp;MARK S.R.L.</b> Brasov, Str.Jepilor nr.2, Bl A8, sc.C, ap.12, Tel: 0268/319158, e-mail: karlameyndt@yahoo.com, Mendes Viegas Meyndt Karla	Brevete	SRL
12.12.2003	096	<b>EDIPLAST S.R.L.</b> Tg. Mureş, Str. Măgurei nr.25, ap.2, Tel/Fax: 0265/263775, GSM: 0744394036, e-mail: moniadel@artelecom.net Vasilache Virgilius	Mărci Desene Brevete	SRL
22.12.2003	097	<b>SD PETOSEVIC ROMANIA SRL</b> Bucureşti, Calea Victoriei nr.100, sc.1, ap.20, biroul 1, Tel: 021/3057996, Fax: 021/3145481, e-mail: moprea@petosevic.com, acampeanu@petosevic.com, Mobil: 0722259260, 0723522698 Oprea Marilena, Campeanu Ioana Aura	Brevete Mărci Desene Topografii	SRL

2.02.2004	080	<b>CABINET INDIVIDUAL IOANIȚESCU TRAIAN</b> București, Bd. Timișoara nr.49, Bl Cc6, ap.27, sector 6, Tel: 021/4402510 Ioanițescu Traian	Brevete Mărci Desene	CI
2.02.2004	077	<b>CABINET INDIVIDUAL PEICIU ADRIANA</b> Bucuresti, str. Stefan cel Mare nr.230, Bl.46, ap.47, Tel/fax: 021/2360317, 2104132 Peiciu Adriana	Mărci Desene	CI
9.02.2004	098	<b>CABINET ANI FUCIU SRL</b> Com.Snagov, Bloc P53, sc.A, ap.1, jud.Ifov, Tel: 021/4910123, Fax: 021/3142157, GSM: 0744370196, e-mail: anif@euro.ro , ani.fuciu@euro.ro Fuciu Anișoara	Mărci Desene	SRL
11.02.2004	081	<b>INTEL PROPERTY CONSULT</b> București, Str. Ion Măiorescu, nr.42A, sector 2, Tel: 021/6192276, Fax:021/2123364, 0744506010 Teodorescu Dan Mihai	Brevete Mărci Desene	CI
16.02.2004	099	<b>LEGAL BRAND S.R.L.</b> București, Str. Nicolae Licăreț nr.1, bl.33, sc.C, ap.107, Tel: 0722674635, 0722607380, e-mail: legal.brand@easynet.ro Stăncescu Anca, Stăncescu Alin Cristian	Brevete Mărci Desene Topografii	SRL
22.02.2004	082	<b>CABINET DE PROPRIETATE INDUSTRIALĂ CIUPAN CORNEL</b> Cluj Napoca, Str. Mestecenilor nr.6, bl.9E, ap.2, Tel: 0264/524425; 0264/415051, Fax: 0264/415054, e-mail: comel.ciupan@zeus.east.utcluj.ro Ciupan Cornel	Brevete	CI
26.03.2004	083	<b>CABINET POPESCU LIVIA</b> Bucuresti, bd. Camil Ressu 27, bl.N1, ap.188 Tel: 021/3481010, liviap25@yahoo.com Popescu Livia	Brevete Mărci Desene Topografii	CI
01.06.2004	102	<b>S.C. LUTARIS INTELPROT S.R.L.</b> Timisoara, 300426, str. Ana Ipatescu nr.45, Tel/Fax: 0256/489301, Mobil: 0742143718, 0723319154, e-mail: qualitarium@qualitarium.ro Tărăbîc Lucian	Brevete Mărci Desene	SRL
17.06.2004	108	<b>ARIANA AGENȚIE DE PROPRIETATE INDUSTRIALĂ SRL</b> Bucuresti, sect.4, str. Semnic, nr.1, bl.23, ap.90 Tel: 0724260277, bicucristina2000@yahoo.com e-mail: m.constanda@k.ro, office@inregistrare-marci.ro, tel/fax: 0268/315046 Bicu Cristina, Constanda Madalina Timisoara, str. Dr. Alexandru Martha nr.2, sc.B, ap.6, camera 2, Tel: 0722538766, c_popescu2000@yahoo.com Popescu Codruta Octavia	Brevete Mărci Desene	SRL



14.07.2004	107	<b>ARIANA S.R.L.</b> Brasov, Bd. 15 noiembrie, nr.90, sc.B, ap.5, 0723204268, tel/fax : 0268/315046, office@inregistrare-marci.ro Bozocsa Violeta	Brevete Mărci Desene	SRL
10.09.2004	103	<b>CABINET INDIVIDUAL DE PROPRIETATE INDUSTRIALĂ - MIHAELA PITICU</b> București, str. Pictor Ion Andreescu nr.31, ap.14 Tel: 6442760, Fax: 2527279, Mobil: 0722398836, e-mail: mihaelapiticu@yahoo.com, mihaelap@musat.ro Piticu Mihaela	Mărci	CI
10.09.2004	104	<b>CABINET INDIVIDUAL DE PROPRIETATE INDUSTRIALĂ – Ana Maria Plăveți</b> Bucuresti, str. Jules Michelet nr.7, Tel/Fax: 3127005, 2127750, 2127710, office@plaveti.ro, www.plaveti.ro Ana Maria Plăveți	Mărci Brevete	CI
28.10.2004	106	<b>OSTER – SOCIETATE CIVILĂ PROFESIONALĂ DE PROPRIETATE INDUSTRIALĂ</b> Bucuresti, Str. Batiste nr.35, ap. 23, cod 020935, Tel/Fax: 021/3147249 , GSM: 0721254270, 0723177236 traianosiescu@xnet.ro Udrea Elena Rodica, Traian Osiescu	Mărci Desene	S.C.P.
22.12.2004	116	<b>INVEL – AGENȚIE DE PROPRIETATE INDUSTRIALĂ</b> București, str. Ion Ghica nr.3, ap.20, Fax: 021/4303542, GSM: 0723205048, office@invel.ro Velcea Marian	Brevete Mărci Desene	SRL
06.01.2005	118	<b>EURORESSOURCES SRL</b> Medias, str. Ion Creangă, nr.4, ap.6, Tel: 0269/843504, Fax: 0269/824812 Fulea Maria	Brevete Mărci Desene	SRL
27.01.2005	111	<b>CABINET INDIVIDUAL – NIȚU ION</b> Constanta, str. Dezrobirii nr.110, bl. IS8, sc.A, ap.1, Tel: 0241/512608, mobil: 0723317298 Nitu Ion	Mărci Desene Brevete	CI
27.01.2005	112	<b>CABINET VELICA – Agenție de proprietate industrială</b> Bucuresti, str. Brutus M.I., nr.13, ap.3, cod 050124 Tel/ Fax: 021/3357463, Mobil: 0722645283, www.velica.ro, office@velica.ro Velica Ion Gabriel	Mărci Desene	CI

21.04.2005	129	<b>BRANDYNAMICS AGENTIE DE PROPRIETATE INDUSTRIALA S.R.L.</b>  Piatra Neamt, Aleea Caisilor nr.9, bl.13, ap.17 Tel/fax: 0233/232452, 0364/102070, 0744143965, office@brandynamics.ro, www.brandynamics.ro Pantilimon Mihai, Bran Laura Gabriela	Mărci Desene	SRL
27.04.2005	117	<b>CABINET PROPRIETATE INDUSTRIALĂ ALPER RAMAZAN</b>  Constanța, str. Ștefan cel Mare nr.57, bl.M17, sc.B, ap.17, cod 900683, Tel: 0341/410937, Fax: 0241/635547, Mobil: 0722.704.363, alperramazan@gmail.com, zonguldakro@yahoo.com Alper Ramazan	Mărci	CI
06.06.2005	125	<b>V&amp;F IP CONSULTING SRL</b>  Bucuresti, Bd Camil Ressu, nr.27, bl.N1, ap.214, Tel: 021/3140200, Fax: 021/3140290, Mobil: 0744487223, popescul@vf.ro Popescu Laurentiu Horea	Mărci Desene	SRL
30.06.2005	120	<b>CABINET PROPRIETATE INDUSTRIALĂ PUȘCAȘ NICOLAE IOSIF</b>  București, str. Secerișului nr.25, sector 4, Tel/Fax : 021/ 332.73.88, Mobil: 0722.878.946 Pușcaș Nicolae Iosif	Brevete Mărci Desene Topografii	CI
30.06.2005	121	<b>CABINET PROPRIETATE INDUSTRIALĂ MARIA POP</b>  București, Intrarea Vasile Paun nr.5, ap.2, sector 5, Tel: 021/ 3159040, Fax: 021/3161888, office@legal-assistance.ro Pop Maria	Mărci Desene	CI
18.07.2005	130	<b>CXC TRADEMARK S.R.L.</b>  Bucuresti, sector 1, str. Aviator Stefan Protopopescu nr.1, bl.C6, ap.1, Tel: 021/3177919, Fax: 021/3177505, cosmina_ionescu@hotmail.com Ionescu Laura Cosmina	Mărci	SRL
26.08.2005	126	<b>CABINET DE PROPRIETATE INDUSTRIALĂ ANGHEL PARASCHIVA</b>  Arad, str. Voinicilor nr.51, bl.502, ap.6, Tel: 0357411876, Fax: 0357411876, Mobil: 0723171424, e-mail: anghelvera@yahoo.com Anghel Paraschiva	Brevete	CI
20.09.2005	131	<b>CUNESCU, BALACIU &amp; ASOCIATII CONSILIERE PROPRIETATE INDUSTRIALA</b>  Bucuresti, sector 3, str. Vulcan Judetu nr.13, Tel: 021/ 3275577, 3276633, 3274400; 0745605151, 0723339939; Fax: 021/ 3274310, dinu.petre@cbalaw.ro, monica.badescu@cbalaw.ro, beatrice.onica@cbalaw.ro Onica Jarka Beatrice, Badescu Monica, Petre Dinu	Mărci Desene	SRL

29.09.2005	67	<b>TEODORU &amp; ASSOCIATES INTELLECTUAL PROPERTY AGENCY</b>  Bucuresti, str. Foisorului nr.4, bl.F1C, sc.1, ap.16, Tel: 323.08.38, Fax: 326.39.55, GSM: 0722549219 e-mail: emmanuel@teodoru.ro, violeta@teodoru.ro, www.romaniatrademarks.ro Teodoru Violeta, Teodoru Emanuel	Mărci Desene Brevete	CI
27.10.2005	132	<b>HAHUI, BALAN SI ASOCIATII S.R.L.</b>  Bucuresti, str. Ghiociei, nr.12, Tel: 021/3189619, Fax: 021/3109189, elena.b@hahui.ro Balan Elena	Mărci Desene	SRL
04.11.2005	133	<b>FRISCH &amp; PARTNERS SRL</b>  Bucuresti, bdul Magheru nr.7, bl.D, scara 4, ap.114, Tel/ Fax: 3138618, Mobil: 0722212480 Crina Nicoleta Frisch	Mărci Desene Brevete	SRL
10.09.2004	105	<b>CABINET PROPRIETATE INDUSTRIALA – IONDA</b>  Bucuresti, Calea Dorobantilor nr.126, bl.8, ap.50, Tel/fax: 021/2316549, Mobil: 0722687982 Ion Dan Adrian	Mărci Desene	CI
30.06.2005	124	<b>CABINET DE PROPRIETATE INDUSTRIALA SAVU MARIANA</b>  Bucuresti, sos. Nicolae Titulescu nr.92, bl.13, sc.2, ap.54, Tel/ Fax: 2235269, mobil: 0722783660, liliana.savu@credidam.ro Savu Mariana	Mărci Desene	CI
31.10.2005	128	<b>CABINET PROPRIETATE INDUSTRIALA ARINOVA</b>  Arad, 310151, str. Margaretelor, nr.28, Tel/fax: 0257/255842, mobil: 0744246562 Ivanca Gavril	Mărci Desene	CI
05.01.2006	136	<b>TUCA &amp; ASOCIATII I.P. S.R.L.</b>  Bucuresti, str. Daniel Danielopolu, nr.2, cladirea " Alfa Business Center", etaj 2, biroul 7, Tel: 2048898, ciprian.dragomir@tuca.ro Dragomir Ciprian Dumitru	Mărci	SRL
19.01.2006	134	<b>CABINET PROPRIETATE INDUSTRIALA MITU ALIS MIHAELA</b>  Ploiesti, str. Clementei nr.46, Tel: 0244/590154, mobil: 0746108142, alis_mitu@yahoo.com ; mariusmitu@ploiesti.astral.ro Mitu Alis Mihaela	Mărci Desene	CI
14.02.2006	137	<b>M.D.P. RIGHTS AGENCY SRL</b>  Brasov, str. Lunga nr.270, cod postal 500450, Tel: 0268/440100, 440313; Fax: 0268/440221, Mobil: 0744355100, e-mail: office@mdp-rights-agency.ro www.mdp-rights-agency.ro Cosescu Camelia	Brevete Mărci Desene Topografii	SRL

30.03.2006	138	<b>CABINET DE PROPRIETATE INDUSTRIALA ROMEO NICOLESCU</b> Bucuresti, sector 5, str. Dr. Leonte nr.36A, Tel: 3178910, Mobil: 0744535285, Fax: 3178910, e-mail: office@m-law.ro Nicolescu Mihail Romeo	Mărci	CI
30.03.2006	139	<b>CABINET DE PROPRIETATE INDUSTRIALA RUTA FULGER LAURENTIU</b> Cluj Napoca, bd. 21 decembrie, nr.40, ap.4, Mobil: 0747892450, ruta_laurentiu@yoahoo.com Ruta Fulger Laurentiu	Mărci Desene	CI
30.03.2006	140	<b>AGENTIE DE PROPRIETATE INDUSTRIALA HORATIU APETROAIE</b> Bucuresti, str. Faurei nr.1, bl.P11, ap.228, Mobil: 0722302801, e-mail: horatiuat@xnet.ro Apetroaie Horatiu Tudor	Mărci Desene	CI
30.03.2006	141	<b>INNOVIS INTELLECTUAL PROPERTY</b> Bucuresti, sos. Panduri, nr.11, bl.P20, sc.1, ap.34, Tel: 021/4111194, Mobil: 0741572398, e-mail: office@innovis.ro Dumitrescu Oana Irina	Mărci Desene	CI
30.03.2006	142	<b>CABINET INDIVIDUAL PROPRIETATE INDUSTRIALA ALECU BOGDAN</b> Bacau, str. Vasile Alecsandri nr.63, Tel: 0234/588488, Mobil: 0740274741 Alecui Florin Bogdan	Mărci Desene	CI
07.04.2006	152	<b>ACTA MARQUE SRL</b> Cluj Napoca, str. Dorobantilor nr.3, etj.3, ap.9, Mobil: 0745363752, actamarque@yahoo.com Ciurea Delia	Mărci	SRL
27.04.2006	143	<b>GLOBAL CONSULTING S.R.L.</b> Iasi, spl. Bahlui, nr.29, bl. B5, sc.A, ap.7, Paunet Alexandrina	Brevete Mărci Desene	SRL
25.05.2006	144	<b>CABINET INDIVIDUAL PROPRIETATE INDUSTRIALA CATALIN NEAGU</b> Iasi, str. Tutea Petre nr.5, bl.909, tr.1, ap.11, Cod postal: 700730, Tel: 0232/276000, Fax: 0232/405425, 0232/211843, Mobil: 0744514264, e-mail: catalin.neagu@proprietateindustriala.ro, Neagu Catalin	Mărci Desene	CI
25.05.2006	145	<b>BOSTINA SI ASOCIATII – INDUSTRIAL PROPERTY SRL</b> Bucuresti, sector 1, str. Aleea Alexandru , nr20A, camera 2, Tel/ fax: 021/3194466, Mobil: 0722294830, ovidiu.mihut@gmail.com Mihut Ionel Ovidiu	Mărci Desene	SRL

25.05.2006	146	<b>CABINET INDIVIDUAL PROPRIETATE INDUSTRIALA NICOLAU FLORIN</b>  Ploiesti, str. Gh. Doja, bl.35A1, ap.5, Tel/Fax: 0244/ 596773, Mobil: 0722501414, nicolau@avocatulmeu.ro, Nicolau Florin	Mărci	CI
28.04.2006	147	<b>CONSINVENT S.R.L.</b>  Buzau, b-dul Unirii, bl.35B, ap.2, mobil : 0745452268 E-mail: consinvent@yahoo.com Radu Daniela	Brevete Mărci Desene Topografii	SRL
20.06.2006	149	<b>INTELMMI CONSULT SRL</b>  Tg. Mures, str. Sârguinței nr.39, ap.12, cod poștal 540543, Tel/fax: 0365 401839, mobil: 0745303867, cojocnean_maria@yahoo.com Cojocnean Maria Rodica	Brevete Mărci Desene	SRL
11.07.2006	148	<b>CABINET INDIVIDUAL OANA ALINA STURZA</b>  Bucuresti, Intr. Teiul Doamnei, nr.1, bl.19A, ap.39 Mobil: 0741136409, e-mail: alinasturza@gmail.com Sturza Oana Alina	Mărci Desene	CI
11.09.2006	150	<b>CABINET INDIVIDUAL VALENTINA ȘANTA</b>  Tg.Mures, str. Koos Ferencz nr.21, bl.21, ap.44, Mobil: 074028967, vsanta@gedeon-richter.ro Santa Valentina	Mărci Desene	CI
26.10.2006	155	<b>CABINET DE PROPRIETATE INDUSTRIALA MIHAELA GIURANIUC</b>  Bucuresti, bd. Unirii nr.43, E2, et.7, ap.75, Tel: 021/3272480, fax: 021/3272480, e-mail: office@giuraniuc.ro Giuraniuc Mihaela	Mărci	CI
26.10.2006	156	<b>CABINET INDIVIDUAL RALUCA ZAHARIA</b>  Bucuresti, str. Foisorului nr.15, bl.F9C, sc.1, ap.54, Mobil: 0723548722, tel: 021/3117908, fax: 021/3117908, e-mail: ralu_haz23@yahoo.com, office@dutescu.com Zaharia Andreea Raluca	Mărci	CI

**AGENȚIILE SPECIALIZATE ÎN PROPRIETATE INDUSTRIALĂ  
care funcționează începând cu luna decembrie 2006**

<b>Data înființării</b>	<b>Nr. registru agenții</b>	<b>Denumirea completă a cabinetului/agenției Adresa Consilieri cu drept de practică</b>	<b>Domenii</b>	<b>Statut juridic</b>
20.10.2006	154	<b>CABINET INDIVIDUAL ROS VIOREL</b>  Bucuresti, bd.Unirii nr.66, bl.K3, ap.7, Mobil: 0722560675, fax: 3208044, e-mail: viorelros@asdpi.ro Ros Viorel	Brevete Mărci Desene Topografii	CI
01.11.2006	159	<b>DICONSULT – Cabinet consiliere in domeniul proprietatii industriale</b>  Cluj Napoca, str. Paring nr.35, sc.1, ap.23, Tel: 0264/565885, mobil: 0724323761, patricia.ciceo@terapia.ro Ciceo Patricia Diana	Mărci Desene	CI

**LISTA CONSILIERILOR ÎN PROPRIETATE INDUSTRIALĂ, MEMBRI AI CAMEREI NAȚIONALE  
A CONSILIERILOR ÎN PROPRIETATE INDUSTRIALĂ DIN ROMÂNIA, AUTORIZAȚI PENTRU  
DOMENIUL BREVETELOR DE INVENȚIE,  
pentru luna decembrie / 2006**

Nume și Prenume/ Nr. din reg. naț	Denumirea societății Adresa societății	Societate cu obiect de activitate proprietate industrială
ALAN LILIANA 1994-1037	<b>BEGA GRUP</b>  Timișoara, Calea Stan Vidrighin nr. 5A, Tel:0256/222103, Fax:0256/190800 GSM: 0724250467, e-mail:alan@tehnomet.ro	NU
ANDREI MARIANA 1993-1017	<b>M.Ap.N. – Departamentul pentru armament</b>  București, Drumul Taberei nr. 9-11, sector 6 Tel: 021/4106267; Fax: 021/3151779, 3147327, GSM: 0723668592, e-mail:mariana.andrei@dpa.ro	NU
ANDRONACHE PAUL 2003-1216	<b>CABINET INDIVIDUAL ANDRONACHE PAUL</b>  București, Str.Sibiu nr.14, bl.E21, et.6, ap.35, Tel/Fax: 021/7250069, GSM: 0722741043, e-mail: paul.andronache@artelecom.net	DA
ANGHEL LUMINIȚA DOINA 1993-1020	<b>CABINET - ANGHEL LUMINIȚA DOINA</b>  București, Str. Gherghitei nr 1 bl 94B, Sc.B, Ap.76, sector 2, Tel/Fax: 021/2407985, GSM : 0723 301706, anghel.doina@rdslink.ro	DA
ANGHEL PARASCHIVA 2004-1371	<b>CABINET DE PROPRIETATE INDUSTRIALĂ ANGHEL PARASCHIVA</b>  Arad, str. Voinicilor nr.51, bl.502, ap.6, Tel: 0357411876, Fax: 0357411876, Mobil: 0723171424, e-mail: anghelvera@yahoo.com	DA
APOSTOL SALOMIA 1999-1127	<b>PERSOANĂ FIZICĂ</b>  Galați, Str. Reg. 11 Siret nr. 15, bl. E4, ap. 54, Tel/fax: 0236/436437 GSM 0766765027, saly_apostol@yahoo.com	DA
AXENTE ELENA 1999-46/1	<b>INTEL PROTECT SRL</b>  Brașov, Bd. M. Kogălniceanu, nr. 20, bloc 1k, sc. C-D, Tel: 0268/413117, GSM: 0722464314, Fax: 0268/477333, e-mail:intelprotect@ccibv.ro	DA
BARBU MIRCEA 1994-1042	<b>PERSOANA FIZICĂ</b>  București, Șos.lancului nr.21, bl.106A, sc.b, ap.73, sect.2, Tel/Fax: 021/6536608, 0724.834.010, bmircea@mailbox.ro	DA

BĂLAN GHEORGHİȚĂ 1992-1	<b>RODALL-AGENȚIE DE PROPRIETATE INDUSTRIALĂ S.R.L.</b>  București, Str. Polonă nr. 115, bl. 15, sc. A, Et.4, ap. 19 sector 1, Tel.: 021/2108342, Fax:2105794, GSM:0722 652111	DA
BĂLAN VALERIA CORNELIA 1996-49	<b>RODALL-AGENȚIE DE PROPRIETATE INDUSTRIALĂ S.R.L.</b>  București, Str. Polonă nr. 115, bl. 15, sc. A, ap. 19 sector 1, Tel: 021/2108342, 0744 377047, Fax: 021/2105794	DA
BERCEANU MARIA AURELIA 1994-1038	<b>PERSOANA FIZICĂ</b>  București, Str. Cogălnic 25, sector 3 Tel: 021/3264568 GSM: 0744954085 e-mail: berceanu_maria_aurelia@yahoo.com	DA
BICU CRISTINA MĂDĂLINA 2003-1308	<b>ARIANA AGENTIE DE PROPRIETATE INDUSTRIALA SRL</b>  Bucuresti, sect.4, str. Semnic, nr.1, bl.23, ap.90 Tel: 0724260277, bicucristina2000@yahoo.com office@inregistrare-marci.ro, tel/fax: 021/ 2118746	DA
BLAG IOANA 1994-1039	<b>INDUSTRIA SARMEI SA</b>  Câmpia Turzii, Str. Laminoriștilor nr. 145, Județul Cluj, Tel: 0264/368661 int 390, 0264/366663	NU
BORLAN T. RADU 2000-1161	<b>PATENTMARK S.R.L.</b>  București str. Dr. N. Turnescu nr. 2, sector 5, Tel: 021/3121669, Fax: 021/2233963, e-mail:stema@pcnet.ro	DA
BOZIOREANU MARIUS ADRIAN 2000-1165	<b>CONS INTEL BMA CABINET CONSULTANTA</b>  Buzău, cart. Dorobanti 2, bl.D2, et.1, ap.5 CP 8, OP 1, Mobil : 0745086588, Fax: 0238719619 e-mail : marius_bozio@yahoo.com	DA
BOZOCEA GINA VIOLETA 2003- 1222	<b>ARIANA S.R.L.</b>  Brasov, Bd. 15 noiembrie, nr.90, sc.B, ap.5, e-mail : 0723204268, tel/fax : 0268/315046, office@inregistrare-marci.ro	DA
BROJBOIU DUMITRU ADRIAN FLORINEL 1995-1067	<b>BIROU DE PROPRIETATE INDUSTRIALA,</b>  B-dul Republicii bl 212, sc.D, ap.16, Pitesti, jud. Arges, tel/fax 0348/412529, GSM 0745143095, e-mail:adrian_brojboiu@yahoo.com	DA
BURȚILA IOAN 1993-1022	<b>MILENIUL 3 S.R.L. - Agenție de Proprietate Industrială</b>  Pașcani, Str. Moldovei nr. 10, bloc Crinul, sc. A, Ap. 28, jud Iasi, Tel/Fax: 0232/719190; GSM:0740 820582	DA



BUZLEA ELISABETA 1993-25	<b>INTELECT S.R.L.</b>  Oradea, B-dul Dacia nr. 48 Bl. D10 Ap.3, OP 9- CP128 Tel: 0259/453847, Fax:0259/26809 GSM: 0745040831, e-mail: info@intelect.ro	DA
BUZLEA MIRCEA VALENTIN 2003- 1234	<b>INTELECT S.R.L.</b>  Oradea, B-dul Dacia nr. 48, Bl. D10, Ap.3, OP9-CP128, Tel 0259/453847, Fax:0259/268094 e-mail: info@intelect.ro	DA
BUZLEA NARCISA FLORICICA 2003- 1235	<b>INTELECT S.R.L.</b>  Oradea, B-dul Dacia nr. 48, Bl. D10, Ap.3, OP9-CP128, Tel 0259/453847, Fax:0259/268094 e-mail: info@intelect.ro	DA
CAMENIȚA ANA- GABRIELA 1999-1130	<b>PETROM S.A. INCERP CERCETARE</b>  Ploiești, Bdul. Republicii, bl. 291 A Tel : 0244/564380, Fax : 0244/598732 e-mail : ana_gabriela.camenita@petrom.com	NU
CĂLINOIU CONSTANTIN 1999-1129	<b>Ministerul Administratiei si Internelor</b>  București, Str. Eforie nr.3, sect.Tel: 3102327, Fax: 021/3133417, GSM : 0722619963	NU
CĂMPEAN GHEORGHE- GEORGEL 1996-1087	<b>NEPTUN SA</b>  Câmpina, Str. Bobâlna nr. 57-63, Jud. Prahova Tel : 0244/335651 (235), Fax : 0244/370338 , 336641, e-mail : neptun@interplus.ro	NU
CAMPEANU IOANA AURA 2005-1409	<b>SD PETOSEVIC ROMANIA SRL</b>  București, Calea Victoriei nr.100, sc.1, ap.20, biroul 1, Tel: 021/3057996, Fax: 021/3145481, e-mail: acampeanu@petosevic.com, Mobil: 0723522698	DA
CECIU GABRIELA 1994-1045	<b>CABINET "CECIU GABRIELA" CONSULTANȚĂ ÎN DOMENIUL PROPRIETAȚII INTELLECTUALE</b>  Timișoara, 300024, Str. Narciselor, nr. 6, sc. A, ap. 110, jud. Timis, Tel/Fax: 0256/494846; GSM: 0745 388039, e-mail: gabriela-ceciu@hotmail.com	DA
CIOBANU MARIETTA 1993-1019	<b>COMETAM SRL</b>  București, Str. Cetatea de Baltă nr. 118, bl. 9, ap. 5, sector 6, Tel/Fax: 021/7723008, e-mail: mciobanu@pcnet.ro	DA
CIUDA-BERIVOE ANCA 1996-41	<b>INTELLECTUAL PROPERTY OFFICE SRL</b>  București, Str. Alexandru Moruzzi nr. 6, bl. B6, sc. 2, et. 8, ap. 62, sector 3; CP 61-62, Tel/Fax : 021/3262388, GSM : 0745094241, ipo@b.astral.ro	DA

CIUPAN CORNEL 2003-1310	<b>CABINET DE PROPRIETATE INDUSTRIALĂ CIUPAN CORNEL</b>  Cluj Napoca, Str. Mestecenilor nr.6, bl. 9E, ap.2, Tel: 0264/524425; 0264/415051, Fax: 0264/415054, e-mail: cornel.ciupan@zeus.east.utcluj.ro	DA
COJOCNEAN MARIA RODICA 2003- 1241	<b>INTELMMI CONSULT SRL</b>  Tg. Mures, str. Sârguinței nr.39, ap.12, cod poștal 540543, Tel/fax: 0365 401839, mobil: 0745303867, cojocnean_maria@yahoo.com	DA
CORPADE ALEXANDRU 1998-35	<b>PERSOANĂ FIZICĂ – INCOR</b>  Brașov, Str. C-tin Brâncoveanu nr. 54, et. 1, ap. 4 Tel : 0268/513577	DA
CONSTANDA CECILIA MĂDĂLINA 2003-1304	<b>ARIANA AGENTIE DE PROPRIETATE INDUSTRIALA SRL</b>  Bucuresti, sect.4, str. Semnic, nr.1, bl.23, ap.90 e-mail: m.constanda@k.ro, office@inregistrare-marci.ro, tel/fax: 0268/315046	DA
CONSTANTIN ADRIAN GEORGE 1999-1148	<b>CABINET ENPORA S.R.L.</b>  București, str. George Calinescu nr.52A, ap.1, 011694, Tel: 021 2300990; 031 1001634, Fax: 021 2302311; 031 1007927, pop@patents.ro	DA
COSTINESCU PETRU 1998-1125	<b>PETRU COSTINESCU - DICOSTI</b>  București, Str. Viorele nr. 30, bl. 20A, ap. 23, sector 4, OP44 – CP5, Tel : 021/3303162, Fax : 021/3304733, e-mail dicosti@rdslink.ro	DA
COȘESCU CAMELIA 1999-46/2	<b>M.D.P. RIGHTS AGENCY SRL</b>  Brasov, str. Lunga nr.270, cod postal 500450, Tel: 0268/440100, 440313; Fax: 0268/440221, Mobil: 0744355100, e-mail: office@mdp-rights-agency.ro www.mdp-rights-agency.ro	DA
DANCIU IOAN 2004 - 1373	<b>NOWAPATENT SRL</b>  Medias, str. Lotru, nr.4, bl.92, ap.1 Tel : 0269/841373 ; 833273 GSM : 0744556074, Fax : 0269/833273, e-mail : nowapatent@birotec.ro , office@nowapatent.ro	DA
DONȚU OVIDIU-LIVIU 2000-1171	<b>DONEXPERT SRL</b>  Suceava, str. George Enescu nr.34, bl.D72, sc.A, ap.5	DA
DUMITRESCU ARTEMIS SORINA 2003- 1250	<b>ROMINVENT S.A.</b>  București, Str. Ermil Pangratti nr. 35, et.1, sect.1 Tel: 021/2312515, Fax: 021/2312550 e-mail: artemisb@rominvent.ro	DA

DUNĂREANU MIHAIL 2003-1297	<b>CABINET DE PROPRIETATE INDUSTRIALA "DUNĂREANU MIHAIL"</b>  București, Bd. Constantin Brâncoveanu nr.8, BI B2, ap.13, sector 4, Tel: 021/4600419, GSM : 0723398499, e-mail: dunareanu_mileniu3@k.ro	DA
DUȚULESCU CORINA CARMEN 1993-93	<b>ROMINVENT S.A.</b>  București, Str. Ermil Pangratti nr. 35, et.1, sect.1, Tel : 021/2312515, 2312541, Fax : 021/2312550, 2312454, e-mail : office@rominvent.ro	DA
ENASTESCU CONSTANTIN MIRCEA 2005-1420	<b>M.A.I. – D.G.P.M.B.</b>  Bucuresti, calea Victoriei nr.17-19, Mobil : 0766444666, e-mail : mircea_enastescu@yahoo.com	NU
ENE SILVIA 2000-1159	<b>CABINET M. OPROIU- CONSILIERE ÎN PROPRIETATE INTELECTUALA</b>  București, Str. Popa Savu, nr.42, parter, sector 1. Tel: 021/2602833, 021/2602834, Fax: 021/2602835, 021/2602836, P.O.Box 2-229, office@oproiu.ro	DA
ENESCU LUCIAN 1992-7	<b>ROMINVENT S.A.</b>  București, Str. Ermil Pangratti nr. 35, et.1, sect.1, Tel : 021/2120342, Fax : 021/2312550, e-mail : office@rominvent.ro	DA
ENESCU MIRUNA 2003- 1254	<b>ROMINVENT S.A.</b>  București, Str. Ermil Pangratti nr. 35, et.1, sect.1 Tel: 021/2312515, Fax: 021/2312550 e-mail:menescu@rominvent.ro	DA
FAIGHENOV MARIOARA 1995-1063	<b>Agenție de Proprietate Intelectuală și Transfer de Tehnologie – AGIPTT – SRL</b>  București, Bdul Libertății nr. 12, bl. 113, sc. 2, et.3,ap 28, sector 4, CP 42 – 106, Tel: 021/3177693; 3177583, Fax: 021/3178584; GSM: 0744 293552; 0724539752 e-mail: faighenov@xnet.ro; office@agpitt.ro	DA
FĂNTĂNĂ RAUL-SORIN 1994-23	<b>PERSOANĂ FIZICĂ</b>  Brașov, Str. Griviței nr. 69, bl. 29, sc. D, ap.32, cod 500198, Tel: 0368/802210, Fax: 0268/427713, mobil: 0721379887, 0745361270 e-mail: raul_fantana@yahoo.com	DA
FIERĂSCU COSMINA- CATRINEL 1996-42	<b>ROMINVENT S.A.</b>  București, Str. Ermil Pangratti nr. 35, et.1, sect.1, Tel : 021/2312515, 2312541, Fax : 021/2312550, 2312454, e-mail : cfierascu@rominvent.ro	DA

FILIPPI VALENTINA 2003- 1298	<b>CABINET M. OPROIU-CONSILIERE ÎN PROPRIETATE INTELECTUALA</b>  București, Str. Popa Savu, nr. 42, parter, sector 1, Tel : 021/2602834, 021/2602833, Fax : 021/2602836, 021/2602835, office@oproiu.ro	DA
FLOREA ILEANA MARIA 2003- 1258	<b>ROMINVENT S.A.</b>  București, Str. Ermil Pangratti nr. 35, et.1, sect.1 Tel: 021/2312515, Fax: 021/2312550 e-mail: iflorea@rominvent.ro	DA
FLOREA MIHAELA 2003-1257	<b>CABINET INDIVIDUAL FLOREA MIHAELA</b>  București, Str. Grigore Alexandrescu nr.1, bl.D7, ap.4, sector1, Fax: 021/2230342 GSM: 0722601120 e-mail: florea@gide.com	DA
FRISCH CRINA NICOLETA 2000-1172	<b>FRISCH &amp; PARTNERS SRL</b>  Bucuresti, bdul Magheru nr.7, bl.D, scara 4, ap.114, Tel/ Fax: 3138618, Mobil: 0722212480	DA
FULEA MARIA 1995-1076	<b>EURORESSOURCES SRL</b>  Medias, str. Ion Creangă, nr.4, ap.6, Tel: 0269/843504, Fax: 0269/824812	DA
GAVRIL NICULINA 2001-1211	<b>CABINET N. D. GAVRIL</b>  București, Str. Ștefan Negulescu nr.6A,sect.1, 011651, Tel./fax: 021/2302882, GSM: 0722983520, 0723383758 e-mail : cabinetgavril@yahoo.com, gavrilnin@yahoo.com	DA
GAVRILIU ANA-CORINA 1993-1031	<b>BIOTEHNOS S.A.</b>  București, Str. Dumbrava Roșie nr. 18, Tel : 021/2102015 int 120, Fax : 021/2109705 GSM 0723302092. e-mail: corinagav@hotmail.ro	NU
GÂNSCA AURELIAN TUDOR 2003-1221	<b>RAMCONSULTING SRL</b>  Cluj Napoca, Str. Augustin Bunea nr.28, fax.0364/401528 tel. mobil 0722-229696 e-mail ramcluj@yahoo.com	DA
GHEORGHICESCU EUGENIA 1994-1048	<b>ICTCM S.A.</b>  București, Sos. Ottenitei nr. 103, sector 4, Tel : 021/3321870 , 3323770/437, Fax : 021/3320775 , 3321870, GSM:0721863338, e-mail : egheorghicescu@yahoo.com	NU
GHIȚĂ CONSTANTIN 1992-13	<b>CONSTANTIN GHIȚĂ OFFICE SRL</b>  Timișoara, str. Take Ionescu nr. 24-28 sc. B ap. 2 județul Timiș, cod 1900, Tel/Fax: 0256/435976 GSM: 0744 162462, ghita@mail.dnttm.ro	DA

GREAVU DOINA-MARIANA 1996-1093	<b>PERSOANĂ FIZICĂ</b>  Sibiu, Str. Constantin Noica, bl. 2, ap.21, Tel :0269/218500, Fax :0269/212170, GSM 0766489179, e-mail : protectro@xnet.ro	DA
HAȘIU ALEXANDRA 1999-57	<b>ROMINVENT S.A.</b>  București, Str. Ermil Pangratti nr. 35, et.1, sect.1, Tel: 021/2312515, 2312541, Fax: 021/2312550, 2312454, e-mail: office@rominvent.ro	DA
HĂISAN MARIA 2000-1202	<b>GRUPUL INDUSTRIAL ELECTROCONTACT SA</b>  Botoșani, Calea Națională nr.6, Tel: 0231/517172/110, Fax: 0231/ 513710, maria.haisan@electrocontact.ro	NU
IACOBINI ANCA SVETLANA 2003- 1262	<b>IACOBINI&amp;CO, CONSILIERI IN DREPTUL DE PROPRIETATE INDUSTRIALA SRL</b>  București, Calea Mosilor, nr.258, bl. 4bis, ap.22, sector 2, Tel : 021/2104690 ; Fax : 021/2104793 E-mail : asimri@yahoo.com	DA
IACOBINI MIHNEA RAZVAN 2003- 1261	<b>IACOBINI&amp;CO, CONSILIERI IN DREPTUL DE PROPRIETATE INDUSTRIALA SRL</b>  București, Calea Mosilor, nr.258, bl. 4bis, ap.22, sector 2, Tel : 021/2104690 ; Fax : 021/2104793 E-mail : asimri@yahoo.com	DA
IOACĂRA VALENTIN 1999-50	<b>ROVALCONS SRL -AGENȚIE DE PROPRIETATE INTELECTUALĂ</b>  Câmpina, Str. Orizontului, nr.1, bl. R10, et.7, ap.27, jud. Prahova, Tel/Fax : 0244/ 371390; GSM :0722 540580 ; e-mail: rovalcons@xnet.ro	DA
IOANITESCUL TRAIAN 1994-1053	<b>CABINET INDIVIDUAL IOANIȚESCU TRAIAN</b>  București, Bd. Timișoara nr.49, Bl Cc6, ap.27, sector 6, Tel: 021/4402510	DA
ION RODICA-COCUȚA 1993-1032	<b>CABINET DE PROPRIETATE INDUSTRIALA „BIONPI”</b>  București, Calea Dorobanților 126-130 Bl. 8, et. 9 Ap. 50 sector 1, Tel/Fax : 021/2316549 GSM : 0723 187944, 0746184697 e-mail : bionpi@hotmail.com; bionpi@b.astral.ro	DA
ISOC DORIN 1994-1052	<b>INTEGRATOR CONSULTING SRL</b>  Cluj Napoca, Str. Dunării nr. 25bl C1 ap. 5, jud. Cluj Tel/Fax : 0264/442817, GSM : 0745235585 Email : dorin.isoc@aut.utcluj.ro	DA
ISTRATE ȘTEFAN 2000-1175	<b>SOLO INVENT S.R.L.</b>  București, Calea 13 Septembrie, nr. 104, bl. 48, ap. 8, sect 5, Tel/Fax: 021/4511497, GSM: 0744313229, solo_invent@yahoo.com	DA

ITU TEODORA 2003-1268	<b>CONINFO S.R.L.</b>  Târgu Mures, str. Lacrimioarea nr.9, Tel: 0265/210138, Fax: 0265/210109, mobil: 0729618641 e-mail: teodora@coninfo.ro, office@coninfo.ro	DA
IVANCA MARIA ELISAVETA 1993-1033	<b>AGENȚIA P.I. LABIRINT</b>  Arad, Str. Coriolan Petreanu nr. 28, cod 2900 Tel/Fax: 0257/255842, GSM: 0722 458129 e-mail: labirint@arad.ro	DA
IVĂNESCU GABRIEL DAN 1996-1091	<b>CABINET INDIVIDUAL IVANESCU GABRIEL DAN</b>  Braşov, str. Al. I. Cuza nr. 58 ap. 7 Tel/fax: 0268/471650, GSM: 0722 248415 e-mail: d.ivanescu@xnet.ro	DA
LAPTEŞ ELVINE 2002-1215	<b>CABINET INDIVIDUAL LAPTEŞ ELVINE</b>  Bucureşti, Intrarea Badeni, nr.3, bl.M18, sc. 2, ap.40, sector 3, Tel: 021/3405500, e-mail: elvine17@yahoo.com	DA
LARION ELISABETA- SONIA 1992-9	<b>ROMINVENT S.A.</b>  Bucureşti, Str. Ermil Pangratti nr. 35, et.1, sect.1, Tel : 021/2312515, 2312541, Fax : 021/2312550, 2312454, e-mail : office@rominvent.ro	DA
LAZĂR DELIA SORINA 1997-18	<b>CABINET M. OPROIU - CONSILIERE ÎN PROPRIETATE INTELECTUALĂ</b>  Bucureşti, Str. Popa Savu, nr. 42, parter, sector 1, Tel : 021/ 2602833, 021/2602834, Fax : 021/2602836, 021/2602835, P.O.Box 2-229, e-mail : office@oproiu.ro	DA
LAZĂR ELENA 1997-28	<b>CABINET DE PROPRIETATE INDUSTRIALA</b>  Buzău, Str.Unirii, Bl.16C,Et.3, Ap. 12, cod 120013, OP 1, CP 52, Tel./Fax:0238/724262 GSM: 0723 328633, cpielena@recomplast.ro, l Elena2005@personal.ro	DA
LOREŢ ALEXANDRU 1992-6	<b>INVENTA - AGENTIE DE PROPRIETATE INTELECTUALA S.R.L.</b>  Bucureşti, Bdul Comeliu Coposu, nr. 7, bl. 104, sc. 2, et. 1, ap. 31, sector 3, Tel: 021/3200285, Fax: 021/3228325, e-mail: inventa@mark-patent.ro	DA
MACAMETE ELENA 1992-1003	<b>ICPE CA</b>  Bucureşti, Splaiul Unirii 313, sect. 3 Tel. : 021/3217230, Fax: 021/3216346	NU

MARIN ELENA 2002-1213	<b>CABINET M. OPROIU-CONSILIERE ÎN PROPRIETATE INTELECTUALA</b>  București, Str. Popa Savu, nr. 42, parter, sector 1, Tel : 021/ 2602833, 021/2602834, Fax : 021/2602836, 021/2602835, P.O.Box 2-229, e-mail : office@oproiu.ro	DA
MARINESCU RUXANDRA 2003-1271	<b>PATENTMARK S.R.L.</b>  București, Str. Dr. N. Turnescu nr. 2, sector 5, Tel/fax 021/3121669, Fax: 021/2233963, e-mail: stema@pcnet.ro , 0722626875	DA
MANEA GHEORGHE 2005 - 1450	<b>MASTER S.A. – Centrul de Transfer Tehnologic</b>  Bucuresti, bd. Iuliu Maniu nr.246, Tel : 021/4340891, 4340861/803, Fax : 021/ 4342699, 4340869, e-mail : mastersa@xnet.ro, informatii@mastertt.ro	DA
MENDES VIEGAS MEYNDT KARLA 2003-1302	<b>INTERNATIONAL PATENT&amp;MARK S.R.L.</b>  Brasov, Str.Jepilor nr.2, Bl A8, sc.C, ap.12, Tel: 0268/319158,e-mail: karlameyndt@yahoo.com, internationalpatent@yahoo.com	DA
MILCEV GABRIELA 2003- 1230	<b>ALLEGRA CONSULTING SRL</b>  București, Aleea Huedin nr.1, bl.5, sc.1, ap.5, sector4, GSM: 0722249961, Tel/Fax: 021/3231384 e-mail: gabriela.milcev@allegra.ro; www.allegra.ro	DA
MIHAI LUCIAN 2001-1209	<b>LINKLATORS MICULIȚI ȘI ASOCIAȚII S.C.P.A.</b>  București, Str. Nicolae Iorga, nr. 8, sector 1 Tel : 3071500, Fax : 021/3071555 e-mail: lucian.mihai@linklators.com, lucian.mihai@drept.unibuc.ro	
MIRCEA LAURA CRISTINA 2003-1274	<b>SC ROMINEX SA</b>  Timișoara, Str.Avrăm Imbroane, nr.9, jud.Timis, Tel :o256220083, Fax :0256190674, e-mail : mircealaura@yahoo.com	NU
MITU ALIS-MIHAELA 1997-1111	<b>CABINET PROPRIETATE INDUSTRIALA MITU ALIS MIHAELA</b>  Ploiesti, str. Clementei nr.46, Tel: 0244/590154, mobil: 0746108142, alis_mitu@yahoo.com ; mariusmitu@ploiesti.astral.ro	DA
MOHONEA CRISTIAN 1997-62	<b>PATENTMARK S.R.L.</b>  București str. Dr. N. Turnescu nr. 2, sector 5 tel/fax 021/3121669,Fax:2233963 e-mail: stema@pcnet.ro	DA
MOHONEA LILIANA 1997-61	<b>PATENTMARK S.R.L.</b>  București str. Dr. N. Turnescu nr. 2, sector tel/fax 021/3121669,Fax:2233963 e-mail: stema@pcnet.ro	DA

MUȘATESCU ANDRA-OANA 2000-1181	<b>ANDRA MUSATESCU CABINET DE PROPRIETATE INDUSTRIALA</b>  București, Str. Drumul Taberei nr. 71, Bl. TD 42, sc. 1, et. 4, ap. 28, sector 6, GSM : 0722 879810 e-mail : amusatescu@dnt.ro	DA
NĂSTASE CRISTIAN 2000-1184	<b>ROMINVENT S.A.</b>  București, Str. Ermil Pangratti nr. 35, et.1, sect.1, Tel: 021/2312515, 2312541, Fax: 021/2312550, 2312454, office@rominvent.ro	DA
NICOLAE IOAN 1993-22	<b>CABINET INDIVIDUAL "INDEPENDENT PROPRINI AGENT"</b>  București, sector 5, str. Fabrica de Chibrituri nr. 42 Tel/ Fax: 021/3352938, GSM: 0722 610635	DA
NICOLAESCU DANIELLA-OLGA 1992-1006	<b>ROMINVENT S.A.</b>  București, Str. Ermil Pangratti nr. 35, et.1, sect.1, Tel : 021/2312515, 2312541, Fax : 021/2312550, 2312454, e-mail : office@rominvent.ro	DA
NIȚĂ FLORINA 1996-1083	<b>OLTCHIM SA</b>  Râmnicu Vâlcea, Str. Uzinei nr. 1, 240050, jud. Vâlcea Tel : 0250/701200/3225, Fax : 0250/735030 E-mail : oltchim@oltchim.ro	NU
NIȚU ION 2000-1204	<b>CABINET INDIVIDUAL – NITU ION</b>  Constanța, str. Dezrobirii nr.110, bl. IS8, sc.A, ap.1, Tel: 0241/512608, mobil: 0723317298	DA
OPREA MARILENA 2003-1277	<b>SD PETOSEVIC ROMANIA SRL</b>  București, Calea Victoriei nr.100, sc.1, ap.20, biroul 1, Tel: 021/3057996, Fax: 021/3145481, e-mail: moprea@petosevic.com, GSM: 0722259260	DA
OPROIU MARGARETA 1992-8	<b>CABINET M. OPROIU - CONSILIERE ÎN PROPRIETATE INTELECTUALĂ</b>  București, Str. Popa Savu, nr. 42, parter, sector 1, Tel : 021/ 2602833, 021/2602834, P.O.Box 2-229 Fax : 021/2602836, 021/2602835, e-mail : office@oproiu.ro	DA
PALKO SORINA-IUSTINA 1999-1150	<b>AEROSTAR S.A.</b>  Str. Condorilor, nr. 9, Bacău, Tel :0234/175070, Fax : 0234/ 172 023, e-mail : aerostar@aerostar.ro	NU
PAVEL SORIN EDUARD 2003-1273	<b>ROMINVENT S.A.</b>  București, Str. Ermil Pangratti nr. 35, et.1, sect.1 Tel: 021/2312515, Fax: 021/2312550 e-mail: office@rominvent.ro	DA



PĂUNET ALEXANDRINA 2003- 1245	<b>GLOBAL CONSULTING S.R.L.</b>  Iasi, spl. Bahlui, nr.29, bl. B5, sc.A, ap.7 Tel: 0726737527	DA
PELTZ PAUL DAN 1999-1134	<b>CABINET PELTZ PAUL DAN</b>  București, Str. Speranței nr.5, ap.11, sector 2 Tel: 0724864533	DA
PETRACHE OCTAVIAN 2000-1192	<b>INTELECT S.R.L.</b>  Oradea, B-dul Dacia nr. 48, Bl. D10, Ap.3, OP9-CP128, Tel 0259/153847, Fax:0259/268094 e-mail: intelect@rdslink.ro Mobil: 0745 040 831	DA
PETREA DANA MARIA 2003- 1223	<b>CABINET M. OPROIU-CONSILIERE ÎN PROPRIETATE INTELECTUALA</b>  București, Str. Popa Savu, nr. 42, parter, sector 1, Tel : 021/2602834, 021/2602833, Fax : 021/2602836, 021/2602835, P.O.Box 2-229, e-mail : office@oproiu.ro	DA
PIOARU RALUCA ANDREEA 1999-56	<b>ROMPROSPER SERVIMPEX SRL</b>  București, Șos. Mihai Bravu nr. 294, bloc 6, sc. B, ap. 63, sector 3, Tel : 021/3222857, Fax :3207419, Mobil :0744654128 ;0744536405 e-mail :piva@hades.ro; piva@xnet.ro	DA
PIȚU DALILA 1999-58	<b>RODALL-AGENȚIE DE PROPRIETATE INDUSTRIALĂ S.R.L.</b>  București, Str. Polonă nr. 115, bl. 15, sc. A, ap. 19 Tel:021/2108342, 0744 377047, Fax:021/2105794	DA
PLĂVEȚI ANA MARIA 2000-1190	<b>CABINET INDIVIDUAL DE PROPRIETATE INDUSTRIALA – Ana Maria Plăveți</b>  Bucuresti, str. Jules Michelet nr.7, Tel/Fax: 3127005, 2127750, 2127710, e-mail: office@plaveti.ro, www.plaveti.ro	DA
PLOSCA DANIEL 1998-39	<b>ROMINVENT S.A.</b>  București, Str. Ermil Pangratti nr. 35, et.1, sect.1, Tel: 021/2312515, 2312541, Fax: 021/2312550, 2312454, e-mail: office@rominvent.ro	DA
POP CALIN RADU 1996-50	<b>CABINET ENPORA S.R.L.</b>  București, str. George Calinescu nr.52A, ap.1, 011694, Tel: 021 2300990; 031 1001634, Fax: 021 2302311; 031 1007927, pop@patents.ro	DA
POP VIRGINIA DAISY 1992-2	<b>CABINET ENPORA S.R.L.</b>  București, str. George Calinescu nr.52A, ap.1, 011694, Tel: 021 2300990; 031 1001634, Fax: 021 2302311; 031 1007927, pop@patents.ro	DA

POPA CRISTINA 2000-1193	<b>ROMINVENT S.A.</b>  București, Str. Ermil Pangratti nr. 35, et. 1, sect. 1 , Tel: 021/2312515, 2312541, Fax: 021/2312550, 2312454,office@rominvent.ro	DA
POPESCU ANGELA 1997-1103	<b>CABINET PROPRIETATE INDUSTRIALĂ POPESCU ANGELA</b>  București, str. Complexului nr.10, bl.40, ap.14, Tel :021/3243756, tel : 0318.04.68.81 GSM : 0723051279, angela_intelect@yahoo.com	DA
POPESCU LIVIA 2004-1312	<b>CABINET POPESCU LIVIA</b>  Bucuresti, bd. Camil Ressu 27, bl.N1, ap.188 Tel: 021/3481010, liviap25@yahoo.com	DA
POPESCU RADU ROMEO 2001-1207	<b>CABINET POPESCU RADU ROMEO</b>  București,Bd. Corneliu Coposu nr.3, bl.101,sc.3, et.4, ap.50, sector 3,0722 510598, rpopescu@xnet.ro	DA
PUȘCAȘ NICOLAE IOSIF 2005- 1377	<b>CABINET PROPRIETATE INDUSTRIALĂ PUȘCAȘ NICOLAE IOSIF</b> București, str. Secerișului nr.25, sector 4, Tel/Fax : 021/ 332.73.88, Mobil: 0722.878.946	DA
PUȘCAȘU DAN 1994-1056	<b>LOYAL PARTNERS – AGENȚIE DE PROPRIETATE INTELECTUALĂ SRL</b>  Galati, Str. Portului nr.23, Parcul De Soft, cam.307, cod 800025, Tel/Fax: 0236/464847, tel/fax: 0236/407032, GSM: 0722 744241, office@loyalpartners.ro www.loyalpartners.ro	DA
RADU DANIELA 2003-1240	<b>CONSINVENT S.R.L.</b>  Buzau, b-dul Unirii, bl.35B, ap.2, mobil : 0745452268 E-mail: consinvent@yahoo.com	DA
RASKAI MARIA MAGDALENA 1993-28	<b>RASKAI M M BREVMARC CONSULT S.R.L.</b>  Dej, Str. Unirii, nr.3,BL.d8, ap.7, judetul Cluj,405200, Tel/Fax: 0264/211847, GSM: 0742084050, raskaimm@yahoo.com	DA
RAȚĂ GRIGORE 1992-3	<b>RATZA SI RATZA SRL</b>  București, B-dul A.I. Cuza Nr. 52-54, Sect.1 Tel :021/2601348, Fax : 021/2601349 email : office@ratza-ratza.com	DA
RADULESCU MELANIA STELA 1995-36	<b>ROMINVENT S.A.</b>  București, Str. Ermil Pangratti nr. 35, et. 1, sect. 1 Tel: 021/2312515, 2312541, Fax: 021/2312550, 2312454, e-mail: office@rominvent.ro	DA

RADULESCU MIOARA 1996-47	<b>INVENTA - AGENTIE DE PROPRIETATE INTELECTUALA S.R.L.</b>  București, Bdul Comeliu Coposu, nr. 7, bl. 104, sc. 2, et. 1, ap. 31, sector 3, Tel: 021/3200285, Fax: 021/3228325, GSM 0723 441841, e-mail: inventa@mark-patent.ro	DA
ROBU MARICICA 1999-1133	<b>SC MITTAL STEEL ROMAN SA</b>  Str. Ștefan cel Mare, Nr.246, Roman, cod 611040 Tel: 0233/701223, Fax: 0233/748405, sandel.rosianu@mittalsteel.com	NU
ROMAN IOAN 1999-1152	<b>IAR S.A.</b>  Brașov, Str. Aeroportului nr. 1, Tel: 0268/475269/1076, Fax: 0268/475287, e-mail: ioanry@yahoo.com	NU
ROȘ VIOREL 2006-1485	<b>CABINET INDIVIDUAL ROȘ VIOREL</b>  Bucuresti, bd.Unirii nr.66, bl.K3, ap.7, Mobil: 0722560675, fax: 3208044, e-mail: viorelros@asdpi.ro	DA
SPRÎNCEANU NICOLAE 1996-1097	<b>AGENȚIE DE CONSULTANȚĂ ÎN PROPRIETATE INTELECTUALĂ ȘI TRANSFER TEHNOLOGIC "SPRÎNCEANU NICOLAE"</b>  Drobeta Turnu Severin, Str. Gheorghe Ionescu Sisești nr. 96, bl. E2, sc. 1, ap.8, Tel/Fax: 0252/311690; GSM:0721 796318 e-mail: nicolaesprinceanu@yahoo.com	DA
STANCIU ADELINA 1994-14	<b>" HARCOV" A.P.I. SRL</b>  Sfântu Gheorghe, Jud Covasna Str. Nicolae Iorga nr. 61 bl. 10 E sc. B. ap.9 Tel. 0267/ 352267 GSM: 0744435291, stanciu@planet.ro, propind@mail.asimcov.ro	DA
STANCIU ION 1994-1058	<b>S.N.P. PETROM S.A.-SUCURSALA I.C.P.T. CAMPINA</b>  Jud. Prahova, Câmpina, 105600, B-dul Culturii nr. 29 Tel:0244/334831, Fax: 0244/370323, e-mail : icpt_ri@easynet.ro	NU
STĂNCESCU ALIN CRISTIAN 2003-1278	<b>LEGAL BRAND S.R.L.</b>  București, Str. Nicolae Licăreț nr.1, bl.33, sc.C, ap.107, Tel: 0722607380, e-mail: legal.brand@easynet.ro	DA
STĂNCESCU ANCA 2000-1194	<b>LEGAL BRAND S.R.L.</b>  București, Str. Nicolae Licăreț nr.1, bl.33, sc.C, ap.107, Tel: 0722674635, e-mail: legal.brand@easynet.ro	DA

STOIAN IOAN 1992-1008	<b>AGENȚIE DE PROPRIETATE INDUSTRIALĂ ȘI TRANSFER TEHNOLOGIC "STOIAN IOAN"</b>  Roman, B-dul Republicii, bloc 46, sc. C, ap. 35, c, jud. Neamț, Tel/Fax: 0233/739441, 0745643738	DA
STRECHE GHERGHINA 1997-1116	<b>S.C. PETROM SA</b>  Bucuresti, Calea Dorobantilor nr. 239, Sector 1. Telefon: 4060092; Mob. 0723 55 20 26; Fax: 4060433 e-mail : gherghina.streche@petrom.com	NU
SZENTE SĂNDOR 1999-48	<b>SZENTE SĂNDOR</b>  Odorheiu Secuiesc, str. Victoriei, nr. 41, bl. U6, et.1, ap. 4, județ Harghita, cod poștal 535600, Tel. /fax 0266/219143, e-mail: prooffice@szente.ro	DA
ȘOVA DAN-EUGEN 1993-1013	<b>PIDES -CABINET INDIVIDUAL</b>  București, str. Valea Buzăului, nr. 10, bl. G30, ap. 36, sector 3, Tel: 021/3455351, GSM: 0723708632, e-mail: sova@cna.ro	DA
ȘOVAR IOAN 1995-32	<b>CABINET DE PROPRIETATE INDUSTRIALA S.I.</b>  Timișoara, Str. Moise Doboșan 110, cod 300600 GSM: 0722 984909, Tel/fax: 0256/475105, email: ioan_sovar@yahoo.fr	DA
TĂRĂBÎC LUCIAN 2000-1195	<b>LUTARIS INTELPROT S.R.L.</b>  Timisoara, 300426, str. Ana Ipatescu nr.45, Tel/Fax: 0256/489301, Mobil: 0742143718, 0723319154, e-mail: qualitarium@qualitarium.ro	DA
TĂTARU DOINA 1995-19	<b>PERSOANA FIZICĂ</b>  Piatra Neamț, Str. Apele Minerale nr. 4, Tel: 0233/223602, e-mail:doina_tataru@msn.com	DA
TEODORESCU DAN MIHAI 1992-11	<b>INTEL PROPERTY CONSULT</b>  București, Str. Ion Măiorescu, nr.42A, sector 2, Tel: 021/6192276, Fax:021/2123364, GSM: 0744506010	DA
TEODORESCU MIHAELA 1995-30	<b>ROMINVENT S.A.</b>  București, Str. Ermil Pangratti nr. 35, et.1, sect.1, Tel : 021/2312515, 2312541, Fax : 021/2312550, 2312454, e-mail : office@rominvent.ro	DA
TEODORU EMANUEL 2004-1322	<b>TEODORU &amp; ASSOCIATES INTELLECTUAL PROPERTY AGENCY</b>  Bucuresti, str. Foisorului nr.4, bl.F1C, sc.1, ap.16, Tel: 323.08.38, Fax: 326.39.55, e-mail: emanuel@teodoru.ro, www.romaniatrademarks.ro	DA

TEODORU VIOLETA 2003-1264	<b>TEODORU &amp; ASSOCIATES INTELLECTUAL PROPERTY AGENCY</b>  Bucuresti, str. Foisorului nr.4, bl.F1C, sc.1, ap.16, Tel: 323.08.38, Fax: 326.39.55, GSM: 0722549219 e-mail: violeta@teodoru.ro, www.romaniatrademarks.ro	DA
TUDOR DANIELA 1999-136	<b>SC TERAPIA SA</b>  București, Splaiul Unirii nr. 313 , Sector 3 Tel: 021/3464848, Fax : 021/3464849 GSM: 0729038298, daniela.tudor@terapia.ro	NU
TUDORICA DAN MIHAIL 2003-1270	<b>QUEEN OTILIA COMIMPEX SRL</b>  București, Bd. Ion Mihalache, nr. 81, bloc 15, ap.23, sector 1, Tel: 0742200118	NU
ȚULUCA DOINA 1996-48	<b>INVENTA - AGENTIE DE PROPRIETATE INTELECTUALA S.R.L.</b>  București, Bdul Comeliu Coposu, nr. 7, bl. 104, sc. 2, et. 1, ap. 31, Tel: 021/3200285, Fax: 021/3228325, GSM: 0744 339649; e-mail: inventa@mark-patent.ro	DA
ȚURCANU CONSTANTIN 1992-10	<b>INVENTA - AGENTIE DE PROPRIETATE INTELECTUALA S.R.L.</b>  București, Bdul Comeliu Coposu, nr. 7, bl. 104, sc. 2, et. 1, ap. 31, sector 3, Tel: 021/3200285, Fax: 021/3228325, GSM: 0744 324 510; e-mail: inventa@mark-patent.ro	DA
ȚURCANU COSTIN RADU 2003-1299	<b>INVENTA - AGENTIE DE PROPRIETATE INTELECTUALA S.R.L.</b>  București, Bdul Comeliu Coposu, nr. 7, bl. 104, sc. 2, et. 1, ap. 31, sector 3, Tel: 021/3200285, Fax: 021/3228325, e-mail: inventa@mark-patent.ro	DA
VASILESCU RALUCA 1995-37	<b>CABINET M. OPROIU - CONSILIERE ÎN PROPRIETATE INTELECTUALĂ</b>  București, Str. Popa Savu, nr. 42, parter, sector 1, Tel : 021/ 2602833, 021/2602834, Fax : 021/2602836, 021/ 2602835, P.O.Box 2-229, e-mail : office@oproiu.ro	DA
VELCEA MARIAN 1994-26	<b>INVEL – AGENȚIE DE PROPRIETATE INDUSTRIALĂ</b>  București, str. Ion Ghica nr.3, ap.20 Fax: 021/4303542, GSM: 0723205048, 0788374511, e-mail: office@invel.ro	DA
VELICU ANCA 2003- 1275	<b>CABINET ENPORA S.R.L.</b>  București, str. George Calinescu nr.52A, ap.1, 011694, Tel: 021 2300990; 031 1001634, Fax 021 2302311; 031 1007927, pop@patents.ro	DA

VELȚAN LOREDANA 1999-45	<b>INVENTA - AGENTIE DE PROPRIETATE INTELLECTUALA S.R.L.</b>  București, Bdul Comeliu Coposu, nr. 7, bl. 104, sc.2, etaj 1, ap.31, sector 3, Tel : 021/3200285, Tel/Fax :021/3228325, e-mail : inventa@mark-patent.ro	DA
VIRGILIUS VASILACHE 2003-1228	<b>EDIPLAST S.R.L.</b>  Tg. Mureș, Str. Măgurei nr.25, ap.2, Tel/Fax: 0265/263775, GSM: 0744394036, moniadel@artelecom.net	DA
VIȘOIU LILIAN CATALIN 2003-1246	<b>CABINET DE PROPRIETATE INDUSTRIALA "VIȘOIU LILIAN CATALIN"</b>  București, Str. Alexandru Vlahuta nr.3, bl. M48, sc.A, ap.7, sector 3, Tel/Fax: 021/3207251, GSM: 0744480657, www.visoiucatalin.home.ro e-mail: visoiucatalin@yahoo.com,	DA
VLAD CONSTANTIN 2000-1199	<b>VLAD CONSTANTIN.</b>  Constanța, Bdul. 1 dec. 1918 nr. 5, bl. F16, ap.34, Tel/Fax: 0241/625643, GSM: 0722 370300, e-mail: vlad@gmb.ro	DA
VOICU ALEXANDRA 1992-5	<b>A.G.V.- AGENȚIE DE PROPRIETATE INDUSTRIALĂ S.R.L.</b>  București, B-dul Magheru, nr. 9, sc. 2, etaj 9, ap. 89, PO BOX 22-246; Tel/Fax: 021/3153684, agv-office@xnet.ro	DA

**LISTA CONSILIERILOR ÎN PROPRIETATE INDUSTRIALĂ, MEMBRI AI CAMEREI NAȚIONALE  
A CONSILIERILOR ÎN PROPRIETATE INDUSTRIALĂ DIN ROMÂNIA AUTORIZAȚI PENTRU  
DOMENIUL MĂRCILOR,  
pentru luna decembrie / 2006**

Nume și Prenume/ Nr. din reg. naț.	Denumirea societății/ Adresa societății	Societate cu obiect de activitate proprietatea industrială
ACSINTE PAULA- ADRIANA 2000-1160	<b>CABINET ACSINTE PAULA ADRIANA</b>  București, str. Maior Coravu Ion, nr.1-7, bl.C4, ap.85, Tel/fax : 021/2507396, GSM : 0723 317631 paula@legalservices.ro	DA
ALAN LILIANA 1994-1037	<b>BEGA GRUP</b>  Timișoara, Calea Stan Vidrighin nr. 5A, Tel: 0256/222055, Fax: 0256/190800 GSM: 0724250467 e-mail:alan@tehnomet.ro	NU
ALECU FLORIN BOGDAN 2005-1394	<b>CABINET INDIVIDUAL PROPRIETATE INDUSTRIALA ALECU BOGDAN</b>  Bacau, str. Vasile Alecsandri nr.63, Tel: 0234/588488, Mobil: 0740274741	DA
ANDREI MARIANA 1993-1017	<b>M.Ap.N. – Departamentul pentru armament</b>  București, Drumul Taberei nr. 9-11, sector 6 Tel: 021/4106267; Fax: 021/3151779, 3147327, GSM: 0723668592, e-mail:mariana.andrei@dpa.ro	NU
ANDRONACHE PAUL 2003-1216	<b>CABINET INDIVIDUAL ANDRONACHE PAUL</b>  București, Str.Sibiu nr.14, bl.E21, et.6, ap.35, Tel/Fax: 021/7250069, GSM: 0722741043, e-mail: paul.andronache@artelecom.net	DA
ANGHEL LUMINIȚA DOINA 1993-1020	<b>Cabinet individual - ANGHTEL LUMINIȚA DOINA</b>  București,Str. Gherghitei nr 1, bl 94B, Sc.B, Ap.76, sector 2, Tel/Fax:021/ 2407985, GSM : 0723 301706, anghel.doina@rdslink.ro	DA
APETROAIE HORATIU TUDOR 2005-1400	<b>AGENTIE DE PROPRIETATE INDUSTRIALA HORATIU APETROAIE</b>  Bucuresti, str. Faurei nr.1, bl.P11, ap.228, Mobil: 0722302801, e-mail: horatiuat@xnet.ro	DA
APOSTOL SALOMIA 1999-1127	<b>PERSOANĂ FIZICĂ</b>  Galați, Str. Reg. 11 Siret nr. 15, bl. E4, ap. 54, Tel/fax: 0236/436437 GSM 0766765027, saly_apostol@yahoo.com	DA

AXENTE ELENA 1999-46/1	<b>INTEL PROTECT SRL</b>  Braşov, B-dul M. Kogălniceanu, nr. 18-20, bloc 1k, sc. C-D, Tel: 0268/412567, 0268/470819, GSM: 0722464314, Fax: 0268/477333, e-mail: intelprotect@ccibv.ro	DA
BACIU ANA MARIA 2004-1325	<b>NESTOR NESTOR DICULESCU KINGSTON PETERSEN – CONSILIERE ÎN P.I. S.R.L.</b>  Bucureşti, sector 1, sos. Bucuresti Ploiesti, nr.1A, Bucharest Business Park, corp A, et.4, Mobil: 0722256758, Tel: 021/2011200	DA
BARBU MIRCEA 1994-1042	<b>PERSOANĂ FIZICĂ</b>  Bucureşti, Sos.lanului nr.21, bl.106A, sc.b, ap.73, sect.2, Tel/Fax: 021/6536608, 0724.834.010 e-mail: bmircea@mailbox.ro	DA
BADESCU MONICA 2004 - 1320	<b>CUNESCU, BALACIU &amp; ASOCIATII CONSILIERE PROPRIETATE INDUSTRIALA</b>  Bucuresti, sector 3, str. Vulcan Judetu nr.13, Tel: 021/ 3275577, 3276633, 3274400; 0745605151, 0723339939; Fax: 021/ 3274310, monica.badescu@cbalaw.ro	DA
BALAN ELENA 2005 - 1382	<b>HAHUI, BALAN SI ASOCIATII S.R.L.</b>  Bucuresti, str. Ghiociei, nr.12, Tel: 021/3189619, Fax: 021/3109189, elena.b@hahui.ro	DA
BĂLAN GHEORGHÎȚĂ 1992-1	<b>RODALL-AGENȚIE DE PROPRIETATE INDUSTRIALĂ S.R.L.</b>  Bucureşti, Str. Polonă nr. 115, bl. 15, sc. A, ap. 19, sector 1, Tel: 021/2108342, Fax: 021/2105794, GSM: 0722 652111	DA
BĂLAN VALERIA CORNELIA 1996-49	<b>RODALL-AGENȚIE DE PROPRIETATE INDUSTRIALĂ S.R.L.</b>  Bucureşti, Str. Polonă nr. 115, bl. 15, sc. A, ap. 19, sector 1, Tel: 021/2108342, Fax: 021/2105794, GSM: 0722 652111	DA
BENGA BOGDAN FLORIN 2005-1407	<b>INVENTA - AGENTIE DE PROPRIETATE INTELECTUALA S.R.L.</b>  Bucureşti, Bdul Comeliu Coposu, nr. 7, bl. 104, sc. 2, ap. 31, sector 3, Tel: 021/3200285, Fax: 021/3228325, GSM: 0744 339 649 ; e-mail: inventa@mark-patent.ro, bogdanbenga@xnet.ro	DA
BERCEANU MARIA AURELIA 1994-1038	<b>PERSOANĂ FIZICĂ</b>  Bucureşti, Str. Cogălnic 25, sector 3 Tel: 021/3264568 Tel: 0744954085 berceanu_maria_aurelia@yahoo.com	DA



BICU CRISTINA MĂDĂLINA 2003-1308	<b>ARIANA AGENTIE DE PROPRIETATE INDUSTRIALA SRL</b>  Bucuresti, sect.4, str. Semnic, nr.1, bl.23, ap.90 Tel: 0724260277, tel/fax: 021/ 2118746 bicucristina2000@yahoo.com office@inregistrare-marci.ro	DA
BLAG IOANA 1994-1039	<b>INDUSTRIA SĂRMEI SA</b>  Str.Laminatoriștilor nr. 145, Câmpia Turzii, Județ Cluj, Tel: 0264/368661, 368667 int 390, 0264/366663	NU
BOERIAN ALEXANDRU 1997-1106	<b>ROMBAT S.A.</b>  Bistrița, Str. Petru Rareș nr.3, Bl.3, sc. C, ap.38 Tel: 0263/238007, Fax: 0263/234310	NU
BORLAN T. RADU 2000-1161	<b>PATENTMARK S.R.L.</b>  București str. Dr. N. Turnescu nr. 2, sector 5, Tel: 021/3121669, Fax: 021/2233963, e-mail:stema@pcnet.ro	DA
BOZIOREANU MARIUS ADRIAN 2000-1165	<b>CONS INTEL BMA CABINET CONSULTANȚĂ</b>  Buzău, cart Dorobanti 2, bl.D2, et.1,ap.5 CP 8,OP1, Mobil : 0745086588, Fax : 0238/71961,marius_bozio@yahoo.com	DA
BOZOCEA GINA VIOLETA 2003- 1222	<b>ARIANA S.R.L.</b>  Brasov, Bd. 15 noiembrie, nr.90, sc.B, ap.5, e-mail : 0723204268, tel/fax : 0268/315046, office@inregistrare-marci.ro	DA
BRAN LAURA GABRIELA 2004 - 1336	<b>BRANDYNAMICS AGENTIE DE PROPRIETATE INDUSTRIALA S.R.L.</b>  Piatra Neamt, Aleea Caisilor nr.9, bl.13, ap.17 Tel/fax: 0364/102070, 0744143965, laura.bran@brandynamics.ro	DA
BROJBOIU DUMITRU ADRIAN FLORINEL 1995-1067	<b>BIROU DE PROPRIETATE INDUSTRIALĂ</b>  B-dul Republicii bl 212, sc.D, ap.16, Pitesti, jud. Arges, tel/fax 0348/412529, GSM 0745143095, e-mail:adrian_brojboiu@yahoo.com	DA
BUCĂTARU RODICA FILICA 1993-14	<b>ROMINVENT S.A.</b>  București, Str. Ermil Pangratti nr. 35, et.1, sect.1, Tel: 021/2312515, 2312541, Fax: 021/2312550, 2312454, e-mail: office@rominvent.ro	DA
BURȚILĂ IOAN 1993-1022	<b>MILENIUL 3 S.R.L. - Agenție de Proprietate Industrială</b>  Pașcani, Str. Moldovei nr. 10, bloc Crinul, sc. A, Ap. 28, Tel/Fax: 0232/719190; GSM: 0740820582	DA
BUZLEA ELISABETA 1993-25	<b>INTELECT S.R.L. ORADEA</b>  Oradea, B-dul Dacia nr. 48, Bl. D10, Ap.3, OP9-CP128, Tel 0259/453847, Fax:0259/268094 e-mail: info@intelect.ro, GSM: 0745040831	DA

BUZLEA MIRCEA VALENTIN 2003- 1234	<b>INTELECT S.R.L.</b>  Oradea, B-dul Dacia nr. 48, Bl. D10, Ap.3, OP9-CP128, Tel 0259/453847, Fax:0259/268094 e-mail: info@intelect.ro	DA
BUZLEA NARCISA FLORICICA 2003- 1235	<b>INTELECT S.R.L.</b>  Oradea, B-dul Dacia nr. 48, Bl. D10, Ap.3, OP9-CP128, Tel 0259/453847, Fax:0259/268094 e-mail: info@intelect.ro	DA
CAMENIȚA ANA GABRIELA 1999-1130	<b>PETROM S.A. INCERP CERCETARE</b>  Ploiești, B-dul Republicii, bl. 291A, Tel: 0244/564380, Fax: 0244/598732, ana_gabriela.camenita@petrom.com	NU
CĂMPEAN GHEORGHE- GEORGEL 1996-1087	<b>NEPTUN SA Câmpina</b>  Câmpina, Str. Bobâlna nr. 57-63, jud. Prahova Tel. 0244/335651 (235), Fax. 0244/370338, 336 641, e-mail: neptun@interplus.ro	NU
CAMPEANU IOANA AURA 2005-1409	<b>SD PETOSEVIC ROMANIA SRL</b>  București, Calea Victoriei nr.100, sc.1, ap.20, biroul 1, Tel: 021/3057996, Fax: 021/3145481, e-mail: acampeanu@petosevic.com, Mobil: 0723522698	DA
CECIU GABRIELA 1994-1045	<b>CABINET "CECIU GABRIELA" CONSULTANȚĂ ÎN DOMENIUL PROPRIETĂȚII INTELLECTUALE</b>  Timișoara, 300024, Str. Narciselor, nr. 6, sc. A, ap. 110, jud. Timis, Tel/Fax: 0256/494846; GSM: 0745 388 039, gabrielaceciu@hotmail.com	DA
CETINĂ NICOLAE DAN 2003- 1237	<b>MANAGER EXPERT SRL</b>  Tg. Mures, Str. Nicolae Grigorescu nr.33, ap.3, Tel : 0265/250825	DA
CICEO PATRICIA DIANA 2005-1412	<b>DICONSULT – Cabinet consiliere in domeniul proprietatii industriale</b>  Cluj Napoca, str. Paring nr.35, sc.1, ap.23, Tel: 0264/565885, mobil: 0724323761, patricia.ciceo@terapia.ro	DA
CIOBANU MARIETTA 1993-1019	<b>COMETAM SRL</b>  București, Str. Cetatea de Baltă nr. 118, bl. 9, ap. 5, sector 6, Tel/Fax: 021/7723008, e-mail: mciobanu@pcnet.ro	DA
CIUDA-BERIVOE ANCA 1996-41	<b>INTELLECTUAL PROPERTY OFFICE SRL</b>  București, Str. Alexandru Moruzzi nr. 6, bl. B6, sc. 2, et. 8, ap. 62, sector 3; CP 61-62, Tel/Fax: 021/3262388, GSM : 0745 094241, ipo@b.astral.ro	DA
CIUREA DELIA 2005 - 1416	<b>ACTA MARQUE SRL</b>  Cluj Napoca, str. Dorobantilor nr.3, etj.3, ap.9, Mobil: 0745363752, actamarque@yahoo.com	DA

COCOLOI OANA 2003- 1263	<b>CABINET OANA COCOLOI</b>  București, Drumul Taberei nr.120, bl. OD1, sc.5, ap. 189, sector 6, Tel : 021/7450757, GSM : 0723144664, e-mail : oana_cocoloi@yahoo.com	DA
COJOCNEAN MARIA RODICA 2003- 1241	<b>INTELMMI CONSULT SRL</b>  Tg. Mures, str. Sârguinței nr.39, ap.12, cod poștal 540543, Tel/fax: 0365 401839, mobil: 0745303867, cojocnean_maria@yahoo.com	DA
COMĂNESCU NADIA VASILICA 2003- 1242	<b>ANTIBIOTICE SA</b>  Iași, Str. Valea Lupului nr.1, Tel: 0232/253600 int.525, Fax: 0232/211020, GSM: 0745371217 , e-mail: trademarks@antibiotice.ro	NU
CONSTANDA CECILIA MĂDĂLINA 2003-1304	<b>ARIANA AGENTIE DE PROPRIETATE INDUSTRIALA SRL</b>  Bucuresti, sect.4, str. Semnic, nr.1, bl.23, ap.90 tel/fax: 0268/315046, e-mail: m.constanda@k.ro, office@inregistrare-marci.ro	DA
CONSTANTIN ADRIAN GEORGE 1999-1148	<b>CABINET ENPORA S.R.L.</b>  București, str. George Calinescu nr.52A, ap.1, 011694, Tel: 021 2300990; 031 1001634, Fax: 021 2302311; 031 1007927, pop@patents.ro	DA
CORPADE ALEXANDRU 1998-35	<b>PERSOANĂ FIZICĂ - « INCOR »</b>  Brașov, Str. C-tin Brâncoveanu nr. 54, et. 1, ap. 4 Tel : 0268/513577	DA
COSTINESCU PETRU 1998-1125	<b>PETRU COSTINESCU-DICOSTI</b>  București, Str. Viorele nr. 30, bl. 20A, ap. 23, sector 4, OP 44 – CP5, Tel : 021/3303162, Fax : 021/330473 e-mail :dicosti@rdslink.ro	DA
COȘESCU CAMELIA 1999-46/2	<b>M.D.P. RIGHTS AGENCY SRL</b>  Brasov, str. Lunga nr.270, cod postal 500450, Tel: 0268/440100, 440313; Fax: 0268/440221, Mobil: 0744355100, e-mail: office@mdp-rights-agency.ro www.mdp-rights-agency.ro	DA
CSOMOS LILIANA – MARIA 1999-1144	<b>EUROPHARM S. A. BRAȘOV</b>  Brașov, str. Poienelor, nr. 5, Tel: 068/310007, Fax: 0268/314026, liliana.csomos@gsk.com	NU
CULIC ANDREI RADU 2003-1248	<b>NESTOR NESTOR DICULESCU KINGSTON PETERSEN – CONSILIERE IN P.I. S.R.L.</b>  București, sector 1, sos. Bucuresti Ploiesti, nr.1A, Bucharest Business Park, corp A, et.1, camerele 9 si 10, GSM: 0744309382, radu.culic@nnkp.ro	DA

DAN ANA NICOLINA 2005-1430	<b>INVENTA - AGENTIE DE PROPRIETATE INTELECTUALA S.R.L.</b>  București, Bdul Comeliu Coposu, nr. 7, bl. 104, sc. 2, ap. 31, sector 3, Tel: 021/3200285, Fax: 021/3228325, GSM: 0744 339 649 ; e-mail: inventa@mark-patent.ro, ana.dan.pi@gmail.com	DA
DANCIU IOAN 2004 - 1373	<b>NOWAPATENT SRL</b>  Medias, str. Lotru, nr.4, bl.92, ap.1 Tel : 0269/841373 ; 833273 GSM : 0744556074 Fax : 0269/833273, e-mail : nowapatent@birotec.ro, office@nowapatent.ro	DA
DONȚU OVIDIU-LIVIU 2000-1171	<b>DONEXPERT SRL</b>  Suceava, str. George Enescu nr.34, bl.D72, sc.A, ap.5	DA
DRAGOMIR CIPRIAN DUMITRU 2004-1324	<b>TUCA &amp; ASOCIATII I.P. S.R.L.</b>  Bucuresti, str. Daniel Danielopolu, nr.2, cladirea "Alfa Business Center", etaj 2, biroul 7, Tel: 2048898, ciprian.dragomir@tuca.ro	DA
DRAGULIN IOANA 2005-1385	<b>ROMINVENT S.A.</b>  București, Str. Ermil Pangratti nr. 35, et.1, sector 1, Tel: 021/2312515, 2312541, Fax: 021/2312550, 2312454, e-mail: office@rominvent.ro	DA
DUMITRESCU ARTEMIS SORINA 2003- 1250	<b>ROMINVENT S.A.</b>  București, Str. Ermil Pangratti nr. 35, et.1, sect.1, Tel: 021/2312515, Fax: 021/2312550 e-mail: artemisb@rominvent.ro	DA
DUMITRESCU OANA IRINA 2005 - 1434	<b>INNOVIS INTELLECTUAL PROPERTY</b>  Bucuresti, sos. Panduri, nr.11, bl.P20, sc.1, ap.34, Tel: 021/4111194, Mobil: 0741572398, e-mail: office@innovis.ro	DA
ENASTESCU CONSTANTIN MIRCEA 2005-1420	<b>M.A.I. – D.G.P.M.B.</b>  Bucuresti, calea Victoriei nr.17-19, Mobil : 0766444666, e-mail : mircea_enastescu@yahoo.com	NU
ENE SILVIA 2000-1159	<b>CABINET M. OPROIU- CONSILIERE ÎN PROPRIETATE INTELECTUALĂ</b>  București, Str. Popa Savu, nr.42, parter, sector 1. Tel: 021/2602833, 021/2602834, Fax: 021/2602835, 021/2602836, P.O.Box 2-229, e-mail: office@oproiu.ro	DA
ENESCU LUCIAN 1992-7	<b>ROMINVENT S.A.</b>  București, Str. Ermil Pangratti nr. 35, et.1, sector 1, Tel: 021/2312515, 2312541, Fax: 021/2312550, 2312454, e-mail: office@rominvent.ro	DA

ENESCU MIRUNA 2003- 1254	<b>ROMINVENT S.A.</b>  București, Str. Ermil Pangratti nr. 35, et.1, sect.1 , Tel: 021/2312515, Fax: 021/2312550 e-mail:menescu@rominvent.ro	DA
FAIGHENOV MARIOARA 1995-1063	<b>AGENȚIE DE PROPRIETATE INTELLECTUALĂ ȘI TRANSFER DE TEHNOLOGIE-AGPITT-SRL</b>  București, B-dul Libertății nr. 12, bl.113, sc.2, et. 3, ap.28, sector 4; CP 42-106,Tel: 021/3177693; 3177583,Fax: 021/3178584; GSM: 0744 293 552; 0724539752,e-mail:faighenov@xnet.ro; office@agpitt.ro	DA
FĂNTÂNĂ RAUL-SORIN 1994-23	<b>PERSOANĂ FIZICĂ</b>  Brașov, Str. Griviței nr. 69, bl. 29, sc. D, ap.32, cod 500198, Tel: 0368/802210, Fax: 0268/427713, mobil: 0721379887, 0745361270 e-mail: raul_fantana@yahoo.com	DA
FIERĂSCU COSMINA- CATRINEL 1996-42	<b>ROMINVENT S.A.</b>  București, Str. Ermil Pangratti nr. 35, et.1, sect.1, Tel: 021/2312515, 2312541, Fax: 021/2312550, 2312454, e-mail: cfierascu@rominvent.ro	DA
FLOREA ILEANA MARIA 2003- 1258	<b>ROMINVENT S.A.</b>  București, Str. Ermil Pangratti nr. 35, et.1, sect.1 , Tel: 021/2312515, Fax: 021/2312550 e-mail: iflorea@rominvent.ro	DA
FLOREA MIHAELA 2003-1257	<b>CABINET INDIVIDUAL FLOREA MIHAELA</b>  București, Str. Grigore Alexandrescu nr.1, bl.D7, ap.4, sector1, Fax: 021/2230342 GSM: 0722601120 , e-mail: florea@gide.com	DA
FRISCH CRINA NICOLETA 2000-1172	<b>FRISCH &amp; PARTNERS SRL</b>  Bucuresti, bdul Magheru nr.7, bl.D, scara 4, ap.114, Tel/ Fax: 3138618, Mobil: 0722212480	DA
FRINCU RALUCA GABRIELA 2004 - 1360	<b>CABINET INDIVIDUAL PROPRIETATE INDUSTRIALA FRINCU RALUCA GABRIELA</b>  Bucuresti, str. Valea lui Mihai nr.14, bitD6, ap.11, Mobil: 0745186062	DA
FUCIU ANIȘOARA 2003-1259	<b>CABINET ANI FUCIU SRL</b>  Com.Snagov, Bloc P53, sc.A, ap.1, jud.Ilfov, Tel: 021/4910123, Fax: 021/3142157, 0744370196, e-mail: anif@euro.ro , ani.fuciu@euro.ro	DA
FULEA MARIA 1995-1076	<b>EURORESSOURCES SRL</b>  Medias, str. Ion Creangă, nr.4, ap.6, Tel: 0269/843504, Fax: 0269/824812	DA
GAVRIL NICULINA 2001-1211	<b>CABINET N. D. GAVRIL S.R.L.</b>  București, Str. Ștefan Negulescu nr. 6A, sector 1, Tel./fax : 021/2302882 , GSM : 0722983520, 0723 383 758, : cabinetgavril@yahoo.com, gavrilnin@yahoo.com	DA

GAVRILIU ANA-CORINA 1993-1031	<b>BIOTEHNOS S.A.</b>  București, Str. Dumbrava Roșie nr. 18, Tel: 2102015 int 120, Fax: 021/2109705, GSM : 0723302092	NU
GÂNSCA AURELIAN TUDOR 2003-1221	<b>RAMCONSULTING SRL</b>  Cluj Napoca, Str. Augustin Bunea nr.28, fax.0364/401528 tel. mobil 0722-229696 e-mail ramcluj@yahoo.com	DA
GHENU MIHAELA 1993-15	<b>ROMINVENT S.A.</b>  București, Str. Ernil Pangratti nr. 35, et.1, sect.1, Tel: 021/2312515, 2312541, Fax: 021/2312550, 2312454, e-mail: office@rominvent.ro	DA
GHEORGHICESCU EUGENIA 1994-1048	<b>ICTCM S.A.</b>  București, Șos. Otteniței nr. 103 sector 4, Tel: 021/3321870, 3323770/437, Fax: 021/3320775, 3321870 GSM:0721863338 e-mail: egheorghicescu@yahoo.com	NU
GHÎȚĂ CONSTANTIN 1992-13	<b>CONSTANTIN GHÎȚĂ OFFICE SRL</b>  Timișoara, str. Take Ionescu nr. 24-28 sc. B, ap. 2, Tel/Fax: 0256/435976, e-mail: ghita@mail.dnttm.ro; GSM: 0744162462	DA
GIURANIUC MIHAELA 2005-1438	<b>CABINET DE PROPRIETATE INDUSTRIALA MIHAELA GIURANIUC</b>  Bucuresti, bd. Unirii nr.43, E2, et.7, ap.75, Tel: 021/3272480, fax: 021/3272480, e-mail: office@giuraniuc.ro	DA
GAJGA ANA LUIZA 2005 - 1439	<b>TOMA &amp; TSIPOPOULOU SCA</b>  Bucuresti, splaiul Independentei nr.52, sector 5, Tel: 021/3156112, 3113116, Fax: 021/3156102, e-mail: luiza.gijga@ttoma.ro	NU
GREAVU DOINA-MARIANA 1996-1093	<b>PERSOANĂ FIZICĂ</b>  Sibiu, Str. Constantin Noica, bl. 2, ap.21, Tel :0269/218500, Fax :0269/212170, GSM 0766489179 , e-mail : protectro@xnet.ro	DA
HARSANY ALEXANDRU 2003-1251	<b>NESTOR NESTOR DICULESCU KINGSTON PETERSEN – CONSILIERE IN P.I. S.R.L.</b>  București, sector 1, sos. Bucuresti Ploiesti, nr.1A, Bucharest Business Park, corp A, et.1, camerele 9 si 10, Tel : 021/2011200, Fax : 021/2011210, GSM : 0722203934	DA
HAȘIU ALEXANDRA 1999-57	<b>ROMINVENT S.A.</b>  București, Str. Ernil Pangratti nr. 35, et.1, sect.1, Tel: 021/2312515, 2312541, Fax: 021/2312550, 2312454, e-mail: office@rominvent.ro	DA

HĂISAN MARIA 2000-1202	<b>GRUPUL INDUSTRIAL ELECTROCONTACT SA</b>  Botoșani, Calea Națională nr.6, Tel: 0231/517172/110, Fax: 0231/ 513710, maria.haisan@electrocontact.ro	NU
IACOBINI ANCA SVETLANA 2003- 1262	<b>SC IACOBINI&amp;CO, CONSILIERI IN DREPTUL DE PROPRIETATE INDUSTRIALA SRL</b>  Bucuresti, Calea Mosilor, nr.258, bl. 4bis, ap.22, sector 2, Tel : 021/2104690 ; Fax : 021/2104793, e-mail : asimri@yahoo.com	DA
IACOBINI MIHNEA RAZVAN 2003- 1261	<b>IACOBINI&amp;CO, CONSILIERI IN DREPTUL DE PROPRIETATE INDUSTRIALA SRL</b>  București, Calea Mosilor, nr.258, bl. 4bis, ap.22, sector 2, Tel : 021/2104690 ; Fax : 021/2104793, e-mail : asimri@yahoo.com	DA
IOACĂRĂ VALENTIN 1999-50	<b>ROVALCONS SRL -AGENȚIE DE PROPRIETATE INTELECTUALĂ</b>  Câmpina, Str. Orizontului, nr.1, bl. R10, et.7, ap.27, jud. Prahova, Tel/Fax: 0244/371390, GSM: 0722 540580 , e-mail: rovalcons@xnet.ro	DA
IOANITESCU TRAIAN 1994-1053	<b>CABINET INDIVIDUAL IOANIȚESCU TRAIAN</b>  București, Bd. Timișoara nr.49, Bl Cc6, ap.27, sector 6, Tel: 021/4402510	DA
ION DAN ADRIAN 2003-1260	<b>CABINET PROPRIETATE INDUSTRIALA – IONDA</b>  Bucuresti, Calea Dorobantilor nr.126, bl.8, ap.50, Tel/fax: 021/2316549, Mobil: 0722687982	DA
ION FLOREA 1997-1109	<b>CABINET INDIVIDUAL “ION FLOREA”</b>  București, Str. Calea Dorobanților nr. 126-130 bl. 8 sc. A, ap. 50 sector 1, Tel/Fax: 021/2316549, GSM: 0724313260, e-mail: florea-ion@b.astral.ro , florea_ion@plic.ro	DA
ION RODICA-COCUȚA 1993-1032	<b>CABINET DE PROPRIETATE INDUSTRIALĂ « BIONPI »</b>  București, Calea Dorobanților 126-130, Bl. 8, et. 9, Ap. 50, sector 1, Tel/Fax: 021/2316549, 0723187944, 0746184697, e-mail: bionpi@hotmail.com bionpi@b.astral.ro	DA
IONESCU LAURA COSMINA 2004 - 1328	<b>CXC TRADEMARK S.R.L.</b>  Bucuresti, sector 1, str. Aviator Stefan Protopopescu nr.1, bl.C6, ap.1, Tel: 021/3177919, Fax: 021/3177505, cosmina_ionescu@hotmail.com	DA
IONESCU MIHAELA 2005-1393	<b>ROMINVENT S.A.</b>  București, Str. Ermil Pangratti nr. 35, et.1, sector 1, Tel: 021/2312515, 2312541, Fax: 021/2312550, 2312454, e-mail: office@rominvent.ro	DA

ISOC DORIN 1994-1052	<b>INTEGRATOR CONSULTING SRL</b> Cluj Napoca, Str. Dunării nr. 25 blC1 ap5.jud. Cluj Tel/Fax: 0264/442817, GSM : 0745235585 e-mail : dorin.Isoc@aut.utcluj.ro	DA
ISTRATE ȘTEFAN 2000-1175	<b>SOLO INVENT S.R.L.</b> București, Calea 13 Septembrie, nr. 104, bl. 48, ap. 8, sector 5, Tel/Fax: 021/4511497, GSM: 0744313229, solo_invent@yahoo.com	DA
ITU TEODORA 2003-1268	<b>CONINFO S.R.L.</b> Târgu Mures, str. Lacrimioarea nr.9, Tel: 0265/210138, Fax: 0265/210109, Mobil: 0729618641 e-mail: teodora@coninfo.ro, office@coninfo.ro	DA
IVANCA GAVRIL 2004-1357	<b>CABINET PROPRIETATE INDUSTRIALA ARINOVA</b> Arad, 310151, str. Margaretelor, nr.28, Tel/fax: 0257/255842, mobil: 0744246562	DA
IVANCA MARIA ELISAVETA 1993-1033	<b>AGENȚIA P.I. LABIRINT</b> Arad, Str. Coriolan Petreanu ,nr. 28, Tel/Fax: 0257/255842, GSM: 0722 458129, e-mail: labirint@arad.ro	DA
IVĂNESCU GABRIEL DAN 1996-1091	<b>CABINET INDIVIDUAL IVANESCU GABRIEL DAN</b> Brașov, Str. Al. I. Cuza nr. 58 ap. 7 Tel/fax: 0268/471650, GSM: 0722 248415 e-mail: d.ivanescu@xnet.ro	DA
JOIȚOIU ANDREEA SIMONA 2000-1197	<b>ROMINVENT S.A.</b> București, Str. Ermil Pangratti nr. 35, et.1, sect.1, Tel: 021/2312515, 2312541, Fax: 021/2312550, e-mail : office@rominvent.ro	DA
LARION ELISABETA- SONIA 1992-9	<b>ROMINVENT S.A.</b> București, Str. Ermil Pangratti nr. 35, et.1, sector 1, Tel: 021/2312515, 2312541, Fax: 021/2312550, 2312454, office@rominvent.ro	DA
LAZĂR DELIA SORINA 1997-18	<b>CABINET M. OPROIU-CONSILIERE ÎN PROPRIETATE INTELECTUALĂ</b> București, Str. Popa Savu, nr. 42, parter, sector 1, Tel : 021/ 2602833, 021/2602834, Fax : 021/2602836, 021/2602835, P.O.Box 2-229, e-mail : office@oproiu.ro	DA
LAZĂR ELENA 1997-28	<b>CABINET DE PROPRIETATE INDUSTRIALA</b> Buzău, Str.Unirii, Bl.16C,Et.3, Ap. 12, cod 120013, OP 1, CP 52, Tel./Fax:0238/724262 GSM: 0723 328633, cpielena@recomplast.ro, l Elena2005@personal.ro	DA



LORENT ALEXANDRU 1992-6	<b>INVENTA - AGENTIE DE PROPRIETATE INTELECTUALA S.R.L.</b>  București, Bdul Comeliu Coposu, nr. 7, bl. 104, sc. 2, etaj 1, ap. 31, sector 3, Tel: 021/3200285, Fax: 021/3228325, e-mail: inventa@mark-patent.ro	DA
LUCĂCEL MIHAIELA 2003- 1288	<b>FARMEC SA</b>  Cluj Napoca, Str. Henri Barbusse nr.16, Tel :0264/433193, Fax : 0264/432543, GSM:0745347813,e-mail : miha.cj@personal.ro	NU
MACAMETE ELENA 1992-1003	<b>ICPE CA</b>  București, Splaiul Unirii 313, sect. 3 Tel. : 021/3217230, Fax: 021/3216346	NU
MARINESCU RUXANDRA 2003-1271	<b>PATENTMARK S.R.L.</b>  București, Str. Dr. N. Turcescu nr. 2, sector 5, Tel/fax 021/3121669, Fax: 021/2233963, e-mail: stema@pcnet.ro , 0722626875	DA
MARKUSEV DENISA MARY 2003 - 1272	<b>ROMINVENT S.A.</b>  București, Str. Ernil Pangratti nr. 35, et. 1, sect. 1, Tel: 021/2312515, Fax: 021/2312550 e-mail: dmarkusev@rominvent.ro	DA
MATEI ELENA 1995-1077	<b>PERSOANĂ FIZICĂ</b>  Bacău, Str. Alecu Russo, Bl.33, sc. C, ap.26 Tel. 0234/160424	DA
MĂRGINEAN DRAGOȘ 2005 - 1384	<b>RATZĂ ȘI RATZĂ SRL</b>  București, B-dul A.I. Cuza Nr. 52-54, Sect.1 Tel :021/2601348, Fax : 021/2601349 email : office@ratza-ratza.com, avr@ratza-ratza.com	DA
MIHAI LUCIAN 2001-1209	<b>LINKLATERS MICULIȚI ȘI ASOCIATII S.C.P.A</b>  București, Str. Nicolae Iorga, nr. 8, sector 1 Tel : 021/3071500, Fax : 021/3071555 e-mail: lucian.mihai@linklaters.com, lucian.mihai@drept.unibuc.ro	DA
MIHUT IONEL OVIDIU 2004 - 1365	<b>BOSTINA SI ASOCIATII – INDUSTRIAL PROPERTY SRL</b>  Bucuresti, sector 1, str. Aleea Alexandru , nr20A, camera 2, Tel/ fax: 021/3194466, Mobil: 0722294830, ovidiu.mihut@gmail.com	DA
MILCEV GABRIELA 2003- 1230	<b>ALLEGRA CONSULTING SRL</b>  București, Aleea Huedin nr.1, bl.5, sc.1, ap.5, sector4, GSM: 0722249961, Tel/Fax: 021/3231384 e-mail: gabriela.milcev@allegra.ro; www.allegra.ro	DA
MIRCEA LAURA CRISTINA 2003-1274	<b>SC ROMINEX SA</b>  Timișoara, Str.Avrăm Imbroane, nr.9, jud.Timis, Tel :o256220083, Fax :0256190674, e-mail : mircealaura@yahoo.com	NU

MITU ALIS-MIHAELA 1997-1111	<b>CABINET PROPRIETATE INDUSTRIALA MITU ALIS MIHAELA</b>  Ploiesti, str. Clementei nr.46, Tel: 0244/590154, mobil: 0746108142, alis_mitu@yahoo.com ; mariusmitu@ploiesti.astral.ro	DA
MOCANU ION 2000-1179	<b>ROMINVENT S.A.</b>  Bucureşti, str. Emil Pangratti nr. 35, et. 1, sector 1, Tel : 021/2312515 ; 2312541, Fax :021/2312550, 2312454, office@rominvent.ro	DA
MOHONEA CRISTIAN 1997-62	<b>PATENTMARK S.R.L.</b>  Bucureşti str. Dr. N. Turnescu nr. 2, sector 5 Tel/fax 021/3121669, Fax:2233963, stema@pcnet.ro	DA
MOHONEA LILIANA 1997-61	<b>PATENTMARK S.R.L.</b>  Bucureşti str. Dr. N. Turnescu nr. 2, sector 5, tel/fax 021/3121669, Fax:2233963 e-mail: stema@pcnet.ro	DA
MUŞĂTESCU ANDRA-OANA 2000-1181	<b>ANDRA MUSĂTESCU CABINET DE PROPRIETATE INDUSTRIALA</b>  Bucureşti, Str. Drumul Taberei nr. 71, Bl. TD 42, sc. 1, et. 4, ap. 28, sector 6, GSM : 0722 879810 e-mail : amusatescu@dnt.ro	DA
NĂSTASE CRISTIAN 2000-1184	<b>ROMINVENT S.A.</b>  Bucureşti, Str. Emil Pangratti nr. 35, et.1, sect.1, Tel: 021/2312515, 2312541, Fax: 021/2312550, 2312454, e-mail : office@rominvent.ro	DA
NEAGU CATALIN 2005 - 1458	<b>CABINET INDIVIDUAL PROPRIETATE INDUSTRIALA CATALIN NEAGU</b>  Iasi, str. Tutea Petre nr.5, bl.909, tr.1, ap.11, Cod postal: 700730, Tel: 0232/276000, Fax: 0232/405425, 0232/211843, Mobil: 0744514264, e-mail: catalin.neagu@proprietateindustriala.ro	DA
NEGOMIREANU LIVIA 1999-1140	<b>CABINET INDIVIDUAL NEGOMIREANU LIVIA</b>  Bucureşti, Sos. Nicolae Titulescu nr.94, bl.14A, ap.127,sect.1, Tel/Fax: 021/2235637, GSM: 0722444719	DA
NICOLAE BURCHEL 1996-1085	<b>CABINET DE PROPRIETATE INDUSTRIALA NICOLAE BURCHEL</b>  Bucureşti, Str. Dr. Radovici nr.8, sector 5, Tel: 021/2126515, Fax: 021/4114188, nburchel@bnp.ro	DA
NICOLAE IOAN 1993-22	<b>CABINET INDIVIDUAL "INDEPENDENT PROPRINI AGENT"</b>  Bucureşti, sector 5, str. Fabrica de Chibrituri nr. 42 , Tel/ Fax: 021/3352938 ; GSM: 0722 610 635	DA

NICOLAESCU DANIELLA- OLGA 1992-1006	<b>ROMINVENT S.A.</b>  București, Str. Emil Pangratti nr. 35, et.1, sect.1, Tel: 021/2312515, 2312541, Fax: 021/2312550, 2312454, e-mail: office@rominvent.ro	DA
NICOLAU FLORIN 2005-1460	<b>CABINET INDIVIDUAL PROPRIETATE INDUSTRIALA NICOLAU FLORIN</b>  Ploiesti, str. Gh. Doja, bl.35A1, ap.5, Tel/Fax: 0244/ 596773, Mobil: 0722501414, nicolau@avocatulmeu.ro	DA
NICOLESCU MIHAIL ROMEO 2005-1461	<b>CABINET DE PROPRIETATE INDUSTRIALA ROMEO NICOLESCU</b>  Bucuresti, sector 5, str. Dr. Leonte nr.36A, Tel: 3178910, Mobil: 0744535285, Fax: 3178910, e-mail: office@rn-law.ro	DA
NIȚĂ FLORINA 1996-1083	<b>OLTCHIM SA</b>  Râmnicu Vâlcea, Str. Uzinei nr. 1 jud. Vâlcea, Tel: 0250/701200/3225, Fax: 0250/735030, e-mail: oltchim@oltchim.ro	NU
NIȚU ION 2000-1204	<b>CABINET INDIVIDUAL – NITU ION</b>  Constanta, str. Dezrobirii nr.110, bl. IS8, sc.A, ap.1, Tel: 0241/512608, mobil: 0723317298	DA
NUȚIU EMIL 2003- 1244	<b>MANAGER EXPERT SRL</b>  Tg. Mures, Str. Nicolae Grigorescu nr.33, ap.3, Tel : 0265/233033, evaluator@rdslink.ro	DA
ONICA JARKA BEATRICE 2004 - 1352	<b>CUNESCU, BALACIU &amp; ASOCIATII CONSILIERE PROPRIETATE INDUSTRIALA</b>  Bucuresti, sector 3, str. Vulcan Judetu nr.13, Tel: 021/ 3275577, 3276633, 3274400; 0745605151, 0723339939; Fax: 021/ 3274310, beatrice.onica@cbalaw.ro	DA
OPREA MARILENA 2003-1277	<b>SD PETOSEVIC ROMANIA SRL</b>  București, Calea Victoriei nr.100, sc.1, ap.20, biroul 1, Tel: 021/3057996, Fax: 021/3145481, e-mail: moprea@petosevic.com, GSM: 0722259260	DA
OPROIU MARGARETA 1992-8	<b>CABINET M. OPROIU-CONSILIERE ÎN PROPRIETATE INTELECTUALĂ</b>  București, Str. Popa Savu, nr. 42, parter, sector 1, Tel : 021/ 2602833, 021/2602834, Fax : 021/2602836, 021/2602835, P.O.Box 2-229, e-mail : office@oproiu.ro	DA
OSIESCU TRAIAN 1999-1138	<b>OSTER – SOCIETATE CIVILA PROFESIONALA DE PROPRIETATE INDUSTRIALA</b>  Bucuresti, Str. Batiste nr.35, ap. 23, sector 2, cod 020935, Tel/Fax: 021/3147249 , GSM: 0723.177.236, traianosiescu@xnet.ro	DA

PALKO SORINA-IUSTINA 1999-1150	<b>AEROSTAR S.A.</b>  Str. Condorilor, nr. 9, Bacău, Tel 0234/175 070, Fax : 0234/ 172 023, e-mail : aerostar@aerostar.ro	NU
PANTILIMON MIHAI 2004 - 1337	<b>BRANDYNAMICS AGENTIE DE PROPRIETATE INDUSTRIALA S.R.L.</b>  Piatra Neamt, Aleea Caisilor nr.9, bl.13, ap.17 Tel/fax: 0233/232452, 0364/102070, 0747403927, OP3, CP 19 Piatra Neamt, office@brandynamics.ro	DA
PAVEL SORIN EDUARD 2003-1273	<b>ROMINVENT S.A.</b>  București, Str. Ermil Pangratti nr. 35, et.1, sect.1, Tel: 021/2312515, Fax: 021/2312550 e-mail: office@rominvent.ro	DA
PĂTRASCU GEORGIANA 2003- 1226	<b>CABINET M. OPROIU-CONSILIERE ÎN PROPRIETATE INTELECTUALĂ</b>  București, Str. Popa Savu, nr. 42, parter, sector 1, Tel : 021/2602834, 021/2602833, Fax : 021/2602836, 021/2602835, P.O.Box 2-229, e-mail : office@oproiu.ro	DA
PĂUÑEȚ ALEXANDRINA 2003- 1245	<b>GLOBAL CONSULTING S.R.L.</b>  Iasi, spl. Bahlui, nr.29, bl. B5, sc.A, ap.7 Tel: 0726737527	DA
PEICIU ADRIANA 2003-1289	<b>CABINET INDIVIDUAL PEICIU ADRIANA</b>  Bucuresti, str. Stefan cel Mare nr.230, Bl.46, ap.47, Tel/fax: 021/2360317, 2104132	DA
PETREA DANA MARIA 2003- 1223	<b>CABINET M. OPROIU-CONSILIERE ÎN PROPRIETATE INTELECTUALĂ</b>  București, Str. Popa Savu, nr. 42, parter, sector 1, Tel : 021/2602834, 021/2602833, Fax : 021/2602836, 021/2602835, P.O.Box 2-229, e-mail : office@oproiu.ro	DA
PETROIU MARIUS 2004-1333	<b>CABINET INDIVIDUAL AV. PACHIU LAURENȚIU</b>  București, str. Spătarului nr.36, ap.4, sect.2, 020776, Tel: 021/2120023, Fax: 021/2115636, www.lp-legal.com office@lp-legal.com	NU
PELTZ PAUL DAN 1999-1134	<b>CABINET PELTZ PAUL DAN</b>  București, Str. Speranței nr.5, ap.11, sector 2 Tel: 0724864533	DA
PETRACHE OCTAVIAN 2000-1192	<b>INTELECT S.R.L.</b>  Oradea, B-dul Dacia nr. 48, Bl. D10, Ap.3, OP 9-CP128, Tel 0259/153847, Fax:0259/268094 GSM: 0745 040831, e-mail: intelect@rdslink.ro	DA
PIOARU RALUCA ANDREEA 1999-56	<b>ROMPROSPER SERVIMPEX SRL</b>  București, Șos. Mihai Bravu nr. 294, bloc 6, sc. B, ap. 63, sector 3, Tel : 021/3222857, Fax :3207419, Mobil :0744654128 ;0744536405 e-mail : piva@hades.ro; piva@xnet.ro	DA

POPESCU BIANU ANCA – LILIANA 2001-1210	<b>CABINET ENPORA S.R.L.</b> București, str. George Calinescu nr.52A, ap.1, 011694, Tel: 021 2300990; 031 1001634, Fax: 021 2302311; 031 1007927, pop@patents.ro	DA
POPESCU CODRUTA OCTAVIA 2004 - 1326	<b>ARIANA AGENȚIE DE PROPRIETATE INDUSTRIALĂ SRL</b> Timisoara, str. Dr. Alexandru Martha nr.2, sc.B, ap.6, camera 2, Tel: 0722538766, c_popescu2000@yahoo.com	DA
POPESCU LAURENTIU HOREA 2004-1354	<b>V&amp;F IP CONSULTING SRL</b> Bucuresti, Bd Camil Ressu, nr.27, bl.N1, ap.214, Tel: 021/3140200, Fax: 021/3140290, Mobil: 0744487223, popescul@vf.ro	DA
POPESCU LIVIA 2004-1312	<b>CABINET POPESCU LIVIA</b> Bucuresti, bd. Camil Ressu 27, bl.N1, ap.188 Tel: 021/3481010, liviap25@yahoo.com	DA
POPESCU RADU-ROMEO 2001-1207	<b>CABINET POPESCU RADU ROMEO</b> București, Bd. Comeliu Coposu nr.3, bl. 101, sc. 3, ap. 50, sector 3, GSM : 0722 510598 e-mail : rropescu@xnet.ro	DA
PUȘCAȘ NICOLAE IOSIF 2005- 1377	<b>CABINET PROPRIETATE INDUSTRIALĂ PUȘCAȘ NICOLAE IOSIF</b> București, str. Secerișului nr.25, sector 4, Tel/Fax : 021/ 332.73.88, Mobil: 0722.878.946	DA
PUȘCAȘU DAN 1994-1056	<b>LOYAL PARTNERS – AGENȚIE DE PROPRIETATE INTELECTUALĂ SRL</b> Galati, Str. Portului nr.23, Parcul De Soft, cam.307, cod 800025, Tel/Fax: 0236/464847, tel/fax: 0236/407032, GSM: 0722 744241, office@loyalpartners.ro www.loyalpartners.ro	DA
RADU DANIELA 2003-1240	<b>CONSINVENT S.R.L.</b> Buzau, b-dul Unirii, bl.35B, ap.2, mobil : 0745452268 E-mail: consinvent@yahoo.com	DA
RAMAZAN ALPER 2004 - 1361	<b>CABINET PROPRIETATE INDUSTRIALĂ ALPER RAMAZAN</b> Constanța, str. Ștefan cel Mare nr.57, bl.M17, sc.B, ap.17, cod 900683, Tel: 0341/ 410937, Fax: 0241/635547, Mobil: 0722.704.363, alperramazan@gmail.com, zonguldakro@yahoo.com	DA
RASKAI MARIA MAGDALENA 1993-28	<b>RASKAI M M BREVMARC CONSULT S.R.L.</b> Dej, Str. Unirii, nr.3,BL.d8, ap.7, judetul Cluj, 405200, Tel/Fax: 0264/211847, GSM: 0742084050, raskaimm@yahoo.com	DA
	tel : 021/3243756, tel : 0318.04.68.81 GSM : 0723051279, angela_intelect@yahoo.com	

RAȚĂ ANDREI VLAD 2005 - 1381	<b>RATĂ ȘI RATĂ SRL</b>  București, B-dul A.I. Cuza Nr. 52-54, Sect.1 Tel :021/2601348, Fax : 021/2601349 email : office@ratza-ratza.com, avr@ratza-ratza.com	DA
RAȚĂ GRIGORE 1992-3	<b>RATĂ ȘI RATĂ SRL</b>  București, B-dul A.I. Cuza Nr. 52-54, Sect.1 Tel :021/2601348, Fax : 021/2601349 email : office@ratza-ratza.com, gregory@ratza-ratza.com	DA
RĂDULESCU MELANIA STELA 1995-36	<b>ROMINVENT S.A.</b>  București, Str. Ermil Pangratti nr. 35, et.1, sect.1, Tel: 021/2312515, 2312541, Fax: 021/2312550, 2312454, e-mail: office@rominvent.ro	DA
RĂDULESCU MIOARA 1996-47	<b>INVENTA - AGENTIE DE PROPRIETATE INTELECTUALA S.R.L.</b>  București, Bdul Comeliu Coposu, nr. 7, bl. 104, sc. 2, ap. 31, sector 3, Tel: 021/3200285, Fax: 021/3228325, GSM: 0723 441841; e-mail: inventa@mark-patent.ro	DA
ROBU MARICICA 1999-1133	<b>SC MITTAL STEEL ROMAN SA</b>  Str.Ștefan cel Mare,Nr.246,Roman, cod 611040 Tel: 0233/701223, Fax: 0233/748405, sandel.rosianu@mittalsteel.com	NU
ROMAN IOAN 1999-1152	<b>IAR S.A.</b>  Brașov, str. Aeroportului nr. 1, Tel: 0268/475269/1076, Fax: 0268/475287, e-mail: ioanry@yahoo.com	NU
ROȘ VIOREL 2006-1485	<b>CABINET INDIVIDUAL ROȘ VIOREL</b>  Bucuresti, bd.Unirii nr.66, bl.K3, ap.7, Mobil: 0722560675, fax: 3208044, e-mail: viorelros@asdpi.ro	DA
ROȘU OANA NICOLETA 2004- 1330	<b>AGRICOLA INTERNAȚIONAL SA</b>  Bacău, Calea Moldovei nr.94, Tel : 0234/ 577600, Fax: 0234/ 516573, Mobil: 0744838768, marketing@agricola.ro	NU
RUTA FULGER LAURENTIU 2005 - 1470	<b>CABINET DE PROPRIETATE INDUSTRIALA RUTA FULGER LAURENTIU</b>  Cluj Napoca, bd. 21 decembrie, nr,40, ap.4, Mobil: 0747892450, ruta_laurentiu@yoahoo.com	DA
SAVU MARIANA 2004-1342	<b>CABINET DE PROPRIETATE INDUSTRIALA SAVU MARIANA</b>  Bucuresti, sos. Nicolae Titulescu nr.92, bl.13, sc.2, ap.54, Tel/ Fax: 2235269, mobil: 0722783660, liliiana.savu@credidam.ro	DA

SECĂREANU DOINA MARIA 2003-1286	<b>INVENTA - AGENTIE DE PROPRIETATE INTELECTUALA S.R.L.</b>  București, Bdul Comeliu Coposu, nr. 7, bl. 104, sc.2, etaj 1, ap.31, sector 3, Tel : 021/3200285, Tel/Fax : 021/3228325,e-mail : inventa@mark-patent.ro	DA
SITEAVU IULIA ADRIANA 2005-1379	<b>ROMINVENT S.A.</b>  București, Str. Emil Pangratti nr. 35, et.1, sect.1 Tel: 021/2312515, Fax: 021/2312550 e-mail: iuliad_bis@yahoo.com	DA
SOARE LILIANA 1999-060	<b>INVENTA - AGENTIE DE PROPRIETATE INTELECTUALA S.R.L.</b>  București, Bdul Comeliu Coposu, nr. 7, bl. 104, sc. 2, ap. 31, sector 3, Tel: 021/3200285, Fax: 021/3228325, inventa@mark-patent.ro	DA
SPĂTARU DANIELA VICTORIA 1999- 44	<b>ROMINVENT S.A.</b>  București, Str. Emil Pangratti nr. 35, et.1, sect.1, Tel: 021/2312515, 2312541, Fax: 021/2312550, 2312454, e-mail: office@rominvent.ro	DA
SPIRIDON CRISTINA 1999-1139	<b>CABINET INDIVIDUAL DE AVOCATURĂ “ CRISTINA SPIRIDON “</b>  București, Str. G. Garibaldi nr.4, sc.E , et.1, ap.60, sect. 2, Tel: 021/2304330, 4117405, Fax: 021/4118293, cristinaspidon@yahoo.com	NU
SPRÎNCEANU NICOLAE 1996-1097	<b>AGENȚIE DE CONSULTANȚĂ ÎN PROPRIETATE INTELECTUALĂ ȘI TRANSFER DE TEHNOLOGIE “SPRÎNCEANU NICOLAE”</b>  Drobeta Turnu Severin Str. Gheorghe Ionescu Sisești, nr. 96, bl.E2, sc.1, ap.8, Tel/Fax: 0252/311690 e-mail: NicolaeSprinceanu@yahoo.com GSM: 0721 796318	DA
STANCIU ADELINA 1994-14	<b>“HARCOV” A.P.I. S.R.L.</b>  Sfântu Gheorghe, Jud Covasna Str. Nicolae Iorga nr. 61 bl. 10 E sc. B. ap.9 Tel. 0267352267 GSM: 0744435291, stanciu@planet.ro, propind@mail.asimcov.ro	DA
STANCIU ION 1994-1058	<b>S.N.P. PETROM S.A.-SUCURSALA I.C.P.T. CAMPINA</b>  Jud. Prahova, Câmpina 105600, B-dul Culturii, nr. 29, Tel: 0244/334831, Fax: 0244/370323, e-mail: icpt_ri@easy.net.ro	NU
STĂNCESCU ALIN CRISTIAN 2003-1278	<b>LEGAL BRAND S.R.L.</b>  București, Str. Nicolae Licăreț nr.1, bl.33, sc.C, ap.107,Tel: 0722607380, legal.brand@easynet.ro	DA
STĂNCESCU ANCA 2000-1194	<b>LEGAL BRAND S.R.L.</b>  București, Str. Nicolae Licăreț nr.1, bl.33, sc.C, ap.107,Tel: 0722674635, legal.brand@easynet.ro	DA

STOIAN IOAN 1992-1008	<b>AGENȚIE DE PROPRIETATE INDUSTRIALĂ ȘI TRANSFER TEHNOLOGIC "STOIAN IOAN"</b>  Roman, B-dul Republicii, bloc 46, sc. C, ap. 35, Tel/Fax: 0233/739441, GSM: 0745 643 738	DA
STRECHE GHERGHINA 1997-1116	<b>S.C. PETROM S.A.</b>  Bucuresti, Calea Dorobantilor nr. 239, Sector 1. Telefon: 40 60092; Mob. 0723 55 20 26; Fax: 4060433 e-mail: gherghina.streche@petrom.com	NU
STURZA IOANA 1999-59	<b>CABINET M. OPROIU-CONSILIERE ÎN PROPRIETATE INTELECTUALĂ</b>  București, Str. Popa Savu, nr. 42, parter, sector 1, Tel : 021/ 2602833, 021/2602834, Fax : 021/2602836, 021/2602835, P.O.Box 2-229, e-mail : office@oproiu.ro	DA
STURZA OANA ALINA 2003-1224	<b>CABINET INDIVIDUAL OANA ALINA STURZA</b>  Bucuresti, Intr. Teiul Doamnei, nr.1, bl.19A, ap.39 Mobil: 0741136409, e-mail: alinasturza@gmail.com	DA
SULIMAN MARIA- GABRIELA 1999-1147	<b>AGENȚIA NAȚIONALĂ A MEDICAMENTULUI</b>  București, str. Av. Sănătescu nr. 48, Tel: 021/2241710/368, Fax: 021/2243497, e-mail:maria.suliman @anm.ro	NU
SZENTE SĂNDOR 1999-48	<b>SZENTE SĂNDOR</b>  Odorheiu Secuiesc, str. Victoriei, nr. 41, bl. U6, et.1, ap. 4, județ Harghita, cod poștal 535600, Tel. /fax 0266/219143, e-mail: prooffice@szente.ro	DA
ȘANTA VALENTINA 2003-1227	<b>CABINET INDIVIDUAL VALENTINA ȘANTA</b>  Tg.Mures, str. Koos Ferencz nr.21, bl.21, ap.44, Mobil: 074028967, vsanta@gedeon-richter.ro	DA
ȘOVA DAN-EUGEN 1993-1013	<b>PIDES - CABINET INDIVIDUAL</b>  București, str. Valea Buzăului, nr. 10, bl. G30, ap. 36, sector 3, Tel: 021/3455351, GSM: : 0723708632 e-mail: sova@cna.ro	DA
ȘOVAR IOAN 1995-32	<b>CABINET PROPRIETATE INDUSTRIALĂ S.I.</b>  Timișoara, Str. Moise Doboșan 110, cod 300600 GSM: 0722 984909, Tel/fax: 0256/475105, e-mail: ioan_sovar@yahoo.fr	DA
TĂRĂBÎC LUCIAN 2000-1195	<b>LUTARIS INTELPROT S.R.L.</b>  Timisoara, 300426, str. Ana Ipatescu nr.45, Tel/Fax: 0256/489301, Mobil: 0742143718, 0723319154, qualitarium@qualitarium.ro	DA
TĂTARU DOINA 1995-19	<b>PERSOANĂ FIZICĂ</b>  Piatra Neamț, Str. Apele Minerale nr.4, Tel:0233/223602, e-mail:doina_tataru@msn.com	DA



TEODORESCU DAN MIHAI 1992-11	<b>INTEL PROPERTY CONSULT</b>  București, Str. Ion Maiorescu, nr.42A, sector 2, Tel: 021/6192276, Fax:021/2123364, GSM: 0744506010	DA
TEODORESCU MIHAELA 1995-30	<b>ROMINVENT S.A.</b>  București, Str. Ermil Pangratti nr. 35, et.1, sect.1, Tel: 021/2312515, 2312541, Fax: 021/2312550, 2312454, e-mail: office@rominvent.ro	DA
TEODORU EMANUEL 2004-1322	<b>TEODORU &amp; ASSOCIATES INTELLECTUAL PROPERTY AGENCY</b>  Bucuresti, str. Foisorului nr.4, bl.F1C, sc.1, ap.16, Tel: 323.08.38, Fax: 326.39.55, e-mail: emanuel@teodoru.ro, www.romaniatrademarks.ro	DA
TEODORU VIOLETA 2003-1264	<b>TEODORU &amp; ASSOCIATES INTELLECTUAL PROPERTY AGENCY</b>  Bucuresti, str. Foisorului nr.4, bl.F1C, sc.1, ap.16, Tel: 323.08.38, Fax: 326.39.55, GSM: 0722549219 e-mail: violeta@teodoru.ro, www.romaniatrademarks.ro	DA
TOMA TUDOR 2005 - 1480	<b>TOMA &amp; TSIPOPOULOU SCA</b>  Bucuresti, splaiul Independentei nr.52, sector 5, Tel: 021/3156112, 3113116, Fax: 021/3156102, e-mail: tudor.toma@ttoma.ro	NU
TUDOR DANIELA 1999-136	<b>SC TERAPIA SA</b>  București, Splaiul Unirii nr. 313 , Sector 3 Tel: 021/3464848, Fax : 021/3464849 GSM: 0729038298, daniela.tudor@terapia.ro	NU
TUDORICA DAN MIHAIL 2003-1270	<b>QUEEN OTILIA COMIMPEX SRL</b>  București, Bd. Ion Mihalache nr.81, bl.15, ap.23, Tel: 0742200118	NU
ȚAMBREA OANA 2003- 1225	<b>CABINET M. OPROIU-CONSILIERE ÎN PROPRIETATE INTELLECTUALĂ</b>  București, Str. Popa Savu, nr. 42, parter, sector 1, Tel : 021/2602834, 021/2602833, Fax : 021/2602836, 021/2602835, P.O.Box 2-229, e-mail : office@oproiu.ro	DA
ȚOȚU IOAN 2000-1196	<b>N.P.C. S.R.L.</b>  Brașov, str. Alexandru cel Bun, nr.13, bl.E28, ap.7, cod 500025, OP 1 – CP 298, GSM: 0744520357,e-mail: totu@unitbv.ro	DA
ȚULUCA DOINA 1996-48	<b>INVENTA - AGENTIE DE PROPRIETATE INTELLECTUALA S.R.L.</b>  București, Bdul Comeliu Coposu, nr. 7, bl. 104, sc. 2, ap. 31, sector 3, Tel: 021/3200285, Fax: 021/3228325, GSM: 0744 339 649 ; e-mail: inventa@mark-patent.ro	DA

ȚURCANU CONSTANTIN 1992-10	<b>INVENTA - AGENTIE DE PROPRIETATE INTELECTUALA S.R.L.</b>  București, Bdul Comeliu Coposu, nr. 7, bl. 104, sc. 2, etaj 1, ap. 31, sector 3, Tel: 021/3200285, Fax: 021/3228325, GSM: 0744 324510, e-mail: inventa@mark-patent.ro	DA
UDREA ELENA RODICA 1994-25	<b>OSTER – SOCIETATE CIVILA PROFESIONALA DE PROPRIETATE INDUSTRIALA</b>  Bucuresti, Str. Batiste nr.35, ap. 23, sector 2 Tel/Fax: 021/3147249 GSM: 0721254270, traianosiescu@xnet.ro	DA
VASILESCU RALUCA 1995-37	<b>CABINET M. OPROIU-CONSILIERE ÎN PROPRIETATE INTELECTUALĂ</b>  București, Str. Popa Savu, nr. 42, parter, sector 1, Tel : 021/ 2602833, 021/2602834, Fax : 021/2602836, 021/2602835, P.O.Box 2-229, e-mail : office@oproiu.ro	DA
VELCEA MARIAN 1994-26	<b>INVEL – AGENȚIE DE PROPRIETATE INDUSTRIALA</b>  București, str. Ion Ghica nr.3, ap.20, Fax: 021/4303542, GSM: 0723205048, 0788374511, office@invel.ro	DA
VELICA ION GABRIEL 2004 - 1370	<b>CABINET VELICA – Agenție de proprietate industrială</b>  Bucuresti, str. Brutus M.I., nr.13, ap.3, cod 050124 Tel/ Fax: 021/3357463, Mobil: 0722645283, www.velica.ro, office@velica.ro	DA
VELICU ANCA 2003- 1275	<b>CABINET ENPORA S.R.L.</b>  București, str. George Calinescu nr.52A, ap.1, 011694, Tel: 021 2300990; 031 1001634, Fax: 021 2302311; 031 1007927, pop@patents.ro	DA
VELȚAN LOREDANA 1999-45	<b>INVENTA - AGENTIE DE PROPRIETATE INTELECTUALA S.R.L.</b>  București, Bdul Comeliu Coposu, nr. 7, bl. 104, sc. 2, ap. 31, sector 3, Tel: 021/3200285, Fax: 021/3228325, e-mail: inventa@mark-patent.ro	DA
VIRGILIUS VASILACHE 2003-1228	<b>EDIPLAST S.R.L.</b>  Tg. Mureș, Str. Măgurei nr.25, ap.2, Tel/Fax: 0265/263775, GSM: 0744394036, moniadel@artelecom.net	DA
VISALOM MONICA 2004 - 1340	<b>AGENȚIE DE PROPRIETATE INDUSTRIALĂ – APIA SRL</b>  București, Str. Romancierilor nr.5, bl.C14, sc.B Ap.41, sector 6; OP 23 CP 11, Tel./Fax: 021/7783100; e-mail: office@mark-apia.ro, Site: www.mark-apia.ro	DA

VISALOM THEODOR 1996-1100	<b>AGENȚIE DE PROPRIETATE INDUSTRIALĂ – APIA SRL</b>  București, Str. Romancierilor nr.5, bl.C14, sc.B Ap.41, sector 6; OP 23 CP 11,Tel./Fax: 021/7783100; e-mail: office@mark-apia.ro, Site: www.mark-apia.ro	DA
VIȘOIU LILIAN CĂTALIN 2003-1246	<b>CABINET DE PROPRIETATE INDUSTRIALA “VIȘOIU LILIAN CĂTALIN”</b>  București, Str. Alexandru Vlahuta nr.3, bl. M48, sc.A, ap.7, sector 3, Tel/Fax: 021/3207251, GSM: 0744480657, visoiucatalin@yahoo.com, www.visoiucatalin.home.ro	DA
VLAD CONSTANTIN 2000-1199	<b>VLAD CONSTANTIN</b>  Constanța, Bdul. 1 decembrie 1918 nr. 5, bl.F16, ap.34, Tel/Fax: 0241/625643, GSM: 0722 370300, e-mail: vlad@gmb.ro	DA
VOICU ALEXANDRA 1992-5	<b>A.G.V.- AGENȚIE DE PROPRIETATE INDUSTRIALĂ S.R.L.</b>  București, B-dul Magheru, nr. 9, sc. 2, etaj 9, ap. 89, sector 1, PO BOX: 22-246, Tel/Fax: 021/3153684, agv-office@xnet.ro	DA
ZAHARIA ANDREEA RALUCA 2004-1319	<b>CABINET INDIVIDUAL RALUCA ZAHARIA</b>  Bucuresti, str. Foisorului nr.15, bl.F9C, sc.1, ap.54, Mobil: 0723548722, tel: 021/3117908, fax: 021/3117908, e-mail: ralu_haz23@yahoo.com, office@dutescu.com	DA

**LISTA CONSILIERILOR ÎN PROPRIETATE INDUSTRIALĂ, MEMBRI AI CAMEREI NAȚIONALE  
A CONSILIERILOR ÎN PROPRIETATE INDUSTRIALĂ DIN ROMÂNIA, AUTORIZAȚI PENTRU  
DOMENIUL DESENELOR ȘI MODELELOR INDUSTRIALE  
pentru luna decembrie/ 2006**

Nume și Prenume/ Nr. din Reg. Nat	Denumirea societății Adresa societății	Societate cu obiect de activitate propr.ind.
ACSINTE PAULA- ADRIANA 2000-1160	<b>CABINET ACSINTE PAULA ADRIANA</b>  București, str. Maior Coravu Ion, nr.1-7, bl.C4, ap.85, Tel/fax : 021/2507396, GSM : 0723 317631 paula@legalservices.ro	DA
ALAN LILIANA 1994-1037	<b>BEGA GRUP</b>  Timișoara, Calea Stan Vidrighin nr. 5A, Tel:0256/222103, Fax:0256/190800, GSM : 0724250467 e-mail:alan@tehnomet.ro	NU
ALECU FLORIN BOGDAN 2005-1394	<b>CABINET INDIVIDUAL PROPRIETATE INDUSTRIALA ALECU BOGDAN</b>  Bacau, str. Vasile Alecsandri nr.63, Tel: 0234/588488, Mobil: 0740274741	DA
ANDREI MARIANA 1993-1017	<b>M.Ap.N. – Departamentul pentru armament</b>  București, Drumul Taberei nr. 9-11, sector 6 Tel: 021/4106267; Fax: 021/3151779, 3147327, GSM: 0723668592, e-mail: mariana.andrei@dpa.ro	NU
ANDRONACHE PAUL 2003-1216	<b>CABINET INDIVIDUAL ANDRONACHE PAUL</b>  București, Str.Sibiu nr.14, bl.E21, et.6, ap.35, Tel/Fax: 021/7250069, GSM: 0722741043, e-mail: paul.andronache@artelecom.net	DA
ANGHEL LUMINIȚA DOINA 1993-1020	<b>Cabinet individual ANGHEL LUMINIȚA DOINA</b>  București,Str. Gherghitei nr 1,BI. 94B, Sc.B, Ap.76, sector 2, Tel/Fax: 021/2407985, GSM : 0723 301706, anghel.doina@rdslink.ro	DA
APETROAIE HORATIU TUDOR 2005-1400	<b>AGENTIE DE PROPRIETATE INDUSTRIALA HORATIU APETROAIE</b>  Bucuresti, str. Faurei nr.1, bl.P11, ap.228, Mobil: 0722302801, e-mail: horatiuat@xnet.ro	DA
APOSTOL SALOMIA 1999-1127	<b>PERSOANA FIZICĂ</b>  Galați, Str. Reg. 11 Siret nr. 15, bl. E4, ap. 54, Tel/Fax: 0236/436437 GSM 0766765027, saly_apostol@yahoo.com	DA
AXENTE ELENA 1999-46/1	<b>INTEL PROTECT S.R.L.</b>  Brașov, Str. M. Kogălniceanu, nr. 20, bloc 1k, sc. C-D, Tel: 0268/412567, Fax: 0268/477333, GSM: 0722 464314, e-mail:intelprotect@ccibv.ro;	DA

BĂCIU ANA MARIA 2004-1325	<b>NESTOR NESTOR DICULESCU KINGSTON PETERSEN – CONSILIERE ÎN P.I. S.R.L.</b>  București, sector 1, sos. Bucuresti Ploiesti, nr.1A, Bucharest Business Park, corp A, et.4, Mobil: 0722256758, Tel: 021/2011200	DA
BARBU MIRCEA 1994-1042	<b>PERSOANĂ FIZICĂ</b>  București, Sos.lanului nr.21, bl.106A, sc.b, ap.73, sect.2, Tel/Fax: 021/6536608, 0724.834.010 e-mail: bmircea@mailbox.ro	DA
BALAN ELENA 2005 - 1382	<b>HAHUI, BALAN SI ASOCIATII S.R.L.</b>  Bucuresti, str. Ghiociei, nr.12, Tel: 021/3189619, Fax: 021/3109189, elena.b@hahui.ro	DA
BĂLAN GHEORGHİȚĂ 1992-1	<b>RODALL-AGENȚIE DE PROPRIETATE INDUSTIALĂ SRL</b>  București, Str. Polonă nr. 115, bl. 15, Sc.A,Et.4, ap. 19 sect. 1, Tel: 021/2108342, GSM: 0722 652111, Fax: 021/2105794	DA
BĂLAN VALERIA CORNELIA 1996-49	<b>RODALL-AGENȚIE DE PROPRIETATE INDUSTIRALĂ SRL</b>  București, Str. Polonă nr. 115, bl. 15, sc. A, ap. 19 sector 1, Tel: 021/2108342, GSM: 0744 377047, Fax: 021/2105794	DA
BICU CRISTINA MĂDĂLINA 2003-1308	<b>ARIANA AGENTIE DE PROPRIETATE INDUSTRIALA SRL</b>  Bucuresti, sect.4, str. Semnic, nr.1, bl.23, ap.90 Tel: 0724260277, bicucristina2000@yahoo.com office@inregistrare-marci.ro, tel/fax: 021/ 2118746	DA
BLAG IOANA 1994-1039	<b>INDUSTRIA SĂRMEI SA</b>  Câmpia Turzii, Str.Laminoriștilor nr. 145, Județ Cluj Tel : 0264/368661 int 390; 0264/366663	NU
BORLAN T. RADU 2000-1161	<b>PATENTMARK S.R.L.</b>  București str. Dr. N. Turnescu nr. 2, sector 5, Tel: 021/3121669, Fax: 021/2233963, e-mail:stema@pcnet.ro	DA
BOZIOREANU MARIUS ADRIAN 2000-1165	<b>CONS INTEL BMA CABINET CONSULTANȚĂ</b>  Buzău, Cart, Dorobanti 2, bl.D2, et.1, ap.5 CP 8, OP1, Mobil : 0745086588, Fax : 0238/719619, marius-bozio@yahoo.com	DA
BOZOCEA GINA VIOLETA 2003- 1222	<b>ARIANA S.R.L.</b>  Brasov, Bd. 15 noiembrie, nr.90, sc.B, ap.5, e-mail : 0723204268 , tel/fax : 0268/315046, office@inregistrare-marci.ro	DA

BRAN LAURA GABRIELA 2004 - 1336	<b>BRANDYNAMICS AGENTIE DE PROPRIETATE INDUSTRIALA S.R.L.</b>  Piatra Neamt, Aleea Caisilor nr.9, bl.13, ap.17 Tel/fax: 0364/102070, 0744143965, laura.bran@brandynamics.ro	DA
BROJBOIU DUMITRU ADRIAN FLORINEL 1995-1067	<b>BIROU DE PROPRIETATE INDUSTRIALA</b>  B-dul Republicii bl 212, sc.D, ap.16, Pitești, jud. Arges, tel/fax 0348 /412529, GSM 0745143095 e-mail:adrian_brojboiu@yahoo.com	DA
BUCĂȚARU RODICA FILICA 1993-14	<b>ROMINVENT S.A.</b>  București, Str. Ermil Pangratti nr. 35, et.1, sect.1 Tel: 021/2312515, Fax: 021/2312550 e-mail: office@rominvent.ro	DA
BURȚILĂ IOAN 1993-1022	<b>MILENIUL 3 Agenție de Proprietate Industrială S.R.L.</b>  Pascani, Str. Moldovei nr. 10, bloc Crinul, sc. A, Ap. 28, Tel/Fax: 0232/719190; GSM: 0740 820582	DA
BUZLEA ELISABETA 1993-25	<b>INTELECT S.R.L.</b>  Oradea, B-dul Dacia nr. 48, Bl. D10, Ap.3, OP 9- CP128, Tel 0259/453847, Fax:0259/268094 GSM: 0745 040831, e-mail: info@intelect.ro	DA
BUZLEA MIRCEA VALENTIN 2003- 1234	<b>INTELECT S.R.L.</b>  Oradea, B-dul Dacia nr. 48, Bl. D10, Ap.3, OP9-CP128, Tel 0259/453847, Fax:0259/268094 e-mail: info@intelect.ro	DA
BUZLEA NARCISA FLORICICA 2003- 1235	<b>INTELECT S.R.L.</b>  Oradea, B-dul Dacia nr. 48, Bl. D10, Ap.3, OP9-CP128, Tel 0259/453847, Fax:0259/268094 e-mail: info@intelect.ro	DA
CĂMPEAN GHEORGHE- GEORGEL 1996-1087	<b>NEPTUN SA</b>  Câmpina, Str. Bobâlna nr. 57-63, Jud. Prahova Tel. 0244/335651 (235), Fax. 0244/370338 , 336641, e-mail: neptun@interplus.ro	NU
CAMPEANU IOANA AURA 2005-1409	<b>SD PETOSEVIC ROMANIA SRL</b>  București, Calea Victoriei nr.100, sc.1, ap.20, biroul 1, Tel: 021/3057996, Fax: 021/3145481, e-mail: acampeanu@petosevic.com, Mobil: 0723522698	DA
CECIU GABRIELA 1994-1045	<b>CABINET "CECIU GABRIELA" CONSULTANȚĂ ÎN DOMENIUL PROPRIETĂȚII INTELLECTUALE</b>  300024 Timișoara, Str. Narciselor, nr. 6, sc. A, ap. 110, jud. Timis, Tel/Fax: 0256/494846; GSM: 0745 388 039, e-mail: gabrielaceciu@hotmail.com	DA

CICEO PATRICIA DIANA 2005-1412	<b>DICONSULT – Cabinet consiliere in domeniul proprietatii industriale</b>  Cluj Napoca, str. Paring nr.35, sc.1, ap.23, Tel: 0264/565885, mobil: 0724323761, patricia.ciceo@terapia.ro	DA
CIOBANU MARIETTA 1993-1019	<b>COMETAM SRL</b>  București, Str. Cetatea de Baltă nr. 118, bl. 9, ap. 5, sector 6, Tel/Fax: 021/7723008, Mobil :0745181098 e-mail: mciobanu@pcnet.ro	DA
CIUDA-BERIVOE ANCA 1996-41	<b>INTELLECTUAL PROPERTY OFFICE SRL</b>  București, Str. Alexandru Moruzzi nr. 6, bl. B6, sc. 2, et. 8, ap. 62, sector 3; Tel/Fax: 021/3262388, GSM : 0745 094241, ipo@b.astral.ro	DA
COCOLOI OANA 2003- 1263	<b>CABINET OANA COCOLOI</b>  București, Drumul Taberei nr.120, bl. OD1, sc.5, ap. 189, sector 6, Tel : 021/7450757, GSM : 0723144664, e-mail : oana_cocoloi@yahoo.com	DA
COJOCNEAN MARIA RODICA 2003- 1241	<b>INTELMMI CONSULT SRL</b>  Tg. Mures, str. Sârguinței nr.39, ap.12, cod poștal 540543, Tel/fax: 0365 401839, mobil: 0745303867, cojocnean_maria@yahoo.com	DA
COMĂNESCU NADIA VASILICA 2003- 1242	<b>ANTIBIOTICE SA</b>  Iași, Str. Valea Lupului nr.1, Tel: 0232/253600 int.525, Fax: 0232/211020, GSM: 0745371217 , e-mail: trademarks@antibiotice.ro	NU
CONSTANDA CECILIA MĂDĂLINA 2003-1304	<b>ARIANA AGENTIE DE PROPRIETATE INDUSTRIALA SRL</b>  Bucuresti, sect.4, str. Semnic, nr.1, bl.23, ap.90 e-mail: m.constanda@k.ro, office@inregistrare-marci.ro, tel/fax: 0268/315046	DA
CONSTANTIN ADRIAN GEORGE 1999-1148	<b>CABINET ENPORA S.R.L.</b>  București, str. George Calinescu nr.52A, ap.1, 011694, Tel: 021 2300990; 031 1001634, Fax: 021 2302311; 031 1007927, pop@patents.ro	DA
CORPADE ALEXANDRU 1998-35	<b>PERSOANĂ FIZICĂ - INCOR</b>  Brașov, Str. C-tin Brâncoveanu nr. 54, et. 1, ap. 4, Tel : 0268/513577	DA
COSTINESCU PETRU 1998-1125	<b>PETRU COSTINESCU-DICOSTI</b>  București, Str. Viorele nr. 30, bl. 20A, ap. 23, sector 4, OP 44 – CP5, Tel : 021/3303162, Fax : 021/3304733, e-mail : dicosti@rdslink.ro	DA

COȘESCU CAMELIA 1999-46/2	<b>M.D.P. RIGHTS AGENCY SRL</b>  Brasov, str. Lunga nr.270, cod postal 500450, Tel: 0268/440100, 440313; Fax: 0268/440221, Mobil: 0744355100, e-mail: office@mdp-rights-agency.ro www.mdp-rights-agency.ro	DA
CSAPO MARTINESCU ERNEST 1995-1072	<b>ROMBAT SA</b>  Bistrița, Str. Petru Rareș nr. 3, Bl. 3, sc. C, ap. 38 Tel. 0263/238009, Fax :0263/234010, e-mail: erni@rombat.ro	NU
CSOMOS LILIANA – MARIA 1999-1144	<b>EUROPHARM S. A.</b>  Brașov, Str. Poienelor, nr. 5, Tel: 0268/310007, Fax:0268/314026, e-mail: liliana.csomos@gsk.com	NU
CULIC ANDREI RADU 2003-1248	<b>NESTOR NESTOR DICULESCU KINGSTON PETERSEN – CONSILIERE IN P.I. S.R.L.</b>  București, sector 1, sos. Bucuresti Ploiesti, nr.1A, Bucharest Business Park, corp A, et.1, camerele 9 si 10, GSM: 0744309382, radu.culic@nnkp.ro	DA
DANCIU IOAN 2004 - 1373	<b>NOWAPATENT SRL</b>  Medias, str. Lotru, nr.4, bl.92, ap.1 Tel : 0269/841373 ; 833273 GSM : 0744556074 Fax : 0269/833273, e-mail : nowapatent@birotec.ro, office@nowapatent.ro	DA
DONȚU OVIDIU-LIVIU 2000-1171	<b>DONEXPERT SRL</b>  Suceava, str. George Enescu nr.34, bl.D72, sc.A, ap.5	DA
DRAGULIN IOANA 2005-1385	<b>ROMINVENT S.A.</b>  București, Str. Ermil Pangratti nr. 35, et.1, sector 1, Tel: 021/2312515, 2312541, Fax: 021/2312550, 2312454, e-mail: office@rominvent.ro	DA
DUMITRESCU ARTEMIS SORINA 2003- 1250	<b>ROMINVENT S.A.</b>  București, Str. Ermil Pangratti nr. 35, et.1, sect.1 Tel: 021/2312515, Fax: 021/2312550 e-mail:artemisb@rominvent.ro	DA
DUMITRESCU OANA IRINA 2005 - 1434	<b>INNOVIS INTELLECTUAL PROPERTY</b>  Bucuresti, sos. Panduri, nr.11, bl.P20, sc.1, ap.34, Tel: 021/4111194, Mobil: 0741572398, e-mail: office@innovis.ro	DA
DUȚULESCU CORINA CARMEN 1993-93	<b>ROMINVENT S.A.</b>  București, Str. Ermil Pangratti nr. 35, et.1, sect.1 Tel: 021/2312515, Fax: 021/2312550 e-mail: office@rominvent.ro	DA



ENASTESCU CONSTANTIN MIRCEA 2005-1420	<b>M.A.I. – D.G.P.M.B.</b>  Bucuresti, calea Victoriei nr.17-19, Mobil : 0766444666, e-mail : mircea_enastescu@yahoo.com	NU
ENE SILVIA 2000-1159	<b>CABINET M. OPROIU – CONSILIERE ÎN PROPRIETATE INTELECTUALĂ</b>  București, Str. Popa Savu, nr. 42, parter, sector 1. Tel : 021/2602833, 021/2602834, Fax : 021/2602835, 021/2602836, CP : 2-229, e-mail : office@oproiu.ro	DA
ENESCU LUCIAN 1992-7	<b>ROMINVENT S.A.</b>  București, Str. Ernil Pangratti nr. 35,et.1, sector1, Tel: 021/2312515, 2312541, Fax: 021/2312550, 2312454, e-mail: office@rominvent.ro	DA
ENESCU MIRUNA 2003- 1254	<b>ROMINVENT S.A.</b>  București, Str. Ernil Pangratti nr. 35, et.1, sect.1 Tel: 021/2312515, Fax: 021/2312550 e-mail : menescu@rominvent.ro	DA
FAIGHENOV MARIOARA 1995-1063	<b>AGENȚIE DE PROPRIETATE INTELECTUALĂ ȘI TRANSFER DE TEHNOLOGIE-AGPITT-SRL</b>  București, B-dul Libertății nr. 12, bl.113, sc.2, et.3, ap.28, sector 4; CP 42-106,Tel: 021/3177693; 3177583; Fax : 021/3178584 ; GSM : 0744 293552 ; 0724539752 e-mail :faighenov@xnet.ro; office@agpitt.ro	DA
FĂNTĂNA RAUL-SORIN 1994-23	<b>PERSOANĂ FIZICĂ</b>  Brașov, Str. Griviței nr. 69, bl. 29, sc. D, ap.32, cod 500198, Tel: 0368/802210, Fax: 0268/427713, mobil: 0721379887, 0745361270 e-mail: raul_fantana@yahoo.com	DA
FIERĂSCU COSMINA- CATRINEL 1996-42	<b>ROMINVENT S.A.</b>  București, Str. Ernil Pangratti nr. 35, et.1, sect.1 Tel: 021/2312515, Fax: 021/2312550 e-mail: office@rominvent.ro	DA
FLOREA ILEANA MARIA 2003-1258	<b>ROMINVENT S.A.</b>  București, Str. Ernil Pangratti nr. 35, et.1, sect.1 Tel: 021/2312515, Fax: 021/2312550 e-mail: iflorea@rominvent.ro	DA
FLOREA MIHAELA 2003-1257	<b>CABINET INDIVIDUAL FLOREA MIHAELA</b>  București, Str. Grigore Alexandrescu nr.1, bl.D7, ap.4, sector1, Fax: 021/2230342 GSM: 0722601120 , e-mail: florea@gide.com	DA
FRISCH CRINA NICOLETA 2000-1172	<b>FRISCH &amp; PARTNERS SRL</b>  Bucuresti, bdul Magheru nr.7, bl.D, scara 4, ap.114, Tel/ Fax: 3138618, Mobil: 0722212480	DA

FUCIU ANIȘOARA 2003-1259	<b>CABINET ANI FUCIU SRL</b>  Com.Snagov, Bloc P53, sc.A, ap.1, jud.Ifov, Tel: 021/4910123, Fax: 021/3142157, 0744370196, e-mail: anif@euro.ro , ani.fuciu@euro.ro	DA
FULEA MARIA 1995-1076	<b>EURORESSOURCES SRL</b>  Medias, str. Ion Creangă, nr.4, ap.6, Tel: 0269/843504, Fax: 0269/824812	DA
GAVRIL NICULINA 2001-1211	<b>CABINET N. D. GAVRIL S.R.L.</b>  București, Str. Ștefan Negulescu nr. 6A, sector 1, 011651 Tel./fax: 021/2302882 , GSM: 0722983520, 0723 383 758, e-mail : cabinetgavril@yahoo.com, gavrilnin@yahoo.com	DA
GAVRILIU ANA-CORINA 1993-1031	<b>BIOTEHNOS S.A.</b>  București, Str. Dumbrava Roșie nr. 18, Tel: 021/2102015 int 120 ; Fax : 021/2109705, GSM 0723302092	NU
GÂNSCA AURELIAN TUDOR 2003-1221	<b>RAMCONSULTING SRL</b>  Cluj Napoca, Str. Augustin Buneanr.28, fax.0364/401528 tel. mobil 0722-229696 e-mail ramcluj@yahoo.com	DA
GHENU MIHAELA 1993-15	<b>ROMINVENT S.A.</b>  București, Str. Ermil Pangratti nr. 35, et.1, sect.1 Tel: 021/2312515, Fax: 021/2312550 e-mail: office@rominvent.ro	DA
GHEORGHICESCU EUGENIA 1994-1048	<b>ICTCM S.A.</b>  București, Șos. Olteniței nr. 103, sector 4, Tel: 021/3321870 , 3323770/437, Fax: 021/3320775, 3321870 GSM:0721863338, e-mail: egheorghicescu@yahoo.com	NU
GHIȚĂ CONSTANTIN 1992-13	<b>CONSTANTIN GHIȚĂ OFFICE SRL</b>  Timișoara, Str. Take Ionescu nr. 24-28, sc. B ap. 2 Jud.Timiș, Tel/Fax: 0256/435976, GSM: 0744 162462, e-mail: ghita@mail.dnttm.ro	DA
HARSANY ALEXANDRU 2003-1251	<b>NESTOR NESTOR DICULESCU KINGSTON PETERSEN – CONSILIERE IN P.I. S.R.L.</b>  București, sector 1, sos. Bucuresti Ploiesti, nr.1A, Bucharest Business Park, corp A, et.1, camerele 9 si 10, Tel : 021/2011200, Fax : 021/2011210, GSM : 0722203934	DA
HĂISAN MARIA 2000-1202	<b>GRUPUL INDUSTRIAL ELECTROCONTACT SA</b>  Botoșani, Calea Națională nr.6, Tel: 0231/517172/110, Fax: 0231/ 513710, maria.haisan@electrocontact.ro	NU

IACOBINI ANCA SVETLANA 2003- 1262	<b>IACOBINI&amp;CO, CONSILIERI IN DREPTUL DE PROPRIETATE INDUSTRIALA SRL</b>  Bucuresti, Calea Mosilor, nr.258, bl. 4bis, ap.22, sector 2, Tel : 021/2104690 ; Fax : 021/2104793 E-mail : asimri@yahoo.com	DA
IACOBINI MIHNEA RĂZVAN 2003- 1261	<b>IACOBINI&amp;CO, CONSILIERI IN DREPTUL DE PROPRIETATE INDUSTRIALA SRL</b>  București, Calea Mosilor, nr.258, bl. 4bis, ap.22, sector 2, Tel : 021/2104690 ; Fax : 021/2104793 E-mail : asimri@yahoo.com	DA
IOACĂRĂ VALENTIN 1999-50	<b>ROVALCONS SRL -AGENȚIE DE PROPRIETATE INTELECTUALĂ</b>  Câmpina, Str. Orizontului, nr.1, bl. R10, ap.27, Jud. Prahova, Tel/Fax: 0244/371390; GSM : 0722 540580 e-mail: rovalcons@xnet.ro	DA
IOANITESCUL TRAIAN 1994-1053	<b>CABINET INDIVIDUAL IOANITESCUL TRAIAN</b>  București, Bd. Timișoara nr.49, Bl Cc6, ap.27, sector 6, Tel: 021/4402510	DA
ION DAN ADRIAN 2003-1260	<b>CABINET PROPRIETATE INDUSTRIALA – IONDA</b>  Bucuresti, Calea Dorobantilor nr.126, bl.8, ap.50, Tel/fax: 021/2316549, Mobil: 0722687982	DA
ION RODICA-COCUȚA 1993-1032	<b>CABINET DE PROPRIETATE INDUSTRIALĂ « BIONPI »</b>  București, Calea Dorobanților 126-130, Bl. 8, et. 9 Ap. 50 sector 1, Tel/Fax: 021/2316549 GSM: 0723 187944, 0746184697 e-mail: bionpi@hotmail.com; bionpi@b.astral.ro	DA
IONESCU MIHAELA 2005-1393	<b>ROMINVENT S.A.</b>  București, Str. Ermil Pangratti nr. 35, et.1, sector 1, Tel: 021/2312515, 2312541, Fax: 021/2312550, 2312454, e-mail: office@rominvent.ro	DA
ISOC DORIN 1994-1052	<b>INTEGRATOR CONSULTING –SRL</b>  Cluj-Napoca, Str. Dunării nr.25 bl. C1 ap.5, jud. Cluj Tel/Fax: 0264/442817, GSM: 0745235585 e-mail: Dorin.Isoc@aut.utcluj.ro	DA
ISTRATE ȘTEFAN 2000-1175	<b>SOLO INVENT S.R.L.</b>  București, Calea 13 Septembrie, nr. 104, bl. 48, ap. 8, sector 5, Tel/Fax: 021/4511497, GSM: 0744 313 229, solo_invent@yahoo.com	DA
ITU TEODORA 2003-1268	<b>CONINFO S.R.L.</b>  Târgu Mures, str. Lacrimioarea nr.9, Tel:0265/210138, Fax: 0265/210109, Mobil: 0729618641 e-mail: teodora@coninfo.ro, office@coninfo.ro	DA

IVANCA GAVRIL 2004-1357	<b>CABINET PROPRIETATE INDUSTRIALA ARINOVA</b> Arad, 310151, str. Margaretelor, nr.28, Tel/fax: 0257/255842, mobil: 0744246562	DA
IVANCA MARIA ELISAVETA 1993-1033	<b>AGENȚIA DE PROPRIETATE INDUSTRIALĂ ”LABIRINT”</b> Arad, Str. Coriolan Petreanu nr. 28, Tel/Fax: 0257/255842, GSM: 0722 458129 e-mail: labirint@arad.ro	DA
IVĂNESCU GABRIEL DAN 1996-1091	<b>CABINET INDIVIDUAL- IVANESCU GABRIEL DAN</b> Brașov, Str. Al. I. Cuza nr. 58 ap. 7, Tel/fax:0268/471650, GSM: 0722 248415, e-mail: d.ivanescu@xnet.ro	DA
LARION ELISABETA- SONIA 1992-9	<b>ROMINVENT S.A.</b> București, Str. Ermil Pangratti nr. 35, et.1, sect.1 Tel: 021/2312515, Fax: 021/2312550 e-mail: office@rominvent.ro	DA
LAZĂR DELIA SORINA 1997-18	<b>CABINET M. OPROIU-CONSILIERE ÎN PROPRIETATE INTELECTUALĂ</b> București, Str. Popa Savu, nr. 42, parter, sector 1, Tel : 021/ 2602833, 021/2602834 Fax : 021/2602836, 021/2602835, office@oproiu.ro	DA
LAZĂR ELENA 1997-28	<b>CABINET DE PROPRIETATE INDUSTRIALĂ</b> Buzău, Str.Unirii, Bl.16C,Et.3, Ap. 12, cod 120013, OP 1, CP 52, Tel./Fax:0238/724262 GSM: 0723 328633, cpielena@recomplast.ro, lelena2005@personal.ro	DA
LORENȚ ALEXANDRU 1992-6	<b>INVENTA – AGENTIE DE PROPRIETATE INTELECTUALA S.R.L.</b> București, Bdul Comeliu Coposu, nr. 7, bl. 104, sc.2, etaj 1, ap.31, sector 3, Tel : 021/3200285, Tel/Fax :021/3228325, inventa@mark-patent.ro	DA
LUCĂCEL MIHAIELA 2003- 1288	<b>FARMEC SA</b> Cluj Napoca, Str. Henri Barbusse nr.16, Tel :0264/433193, Fax : 0264/432543, GSM : 0745347813, e-mail : miha.cj@personal.ro	NU
MACAMETE ELENA 1992-1003	<b>ICPE CA</b> București, Splaiul Unirii 313, sect. 3 Tel: 021/3217230, Fax: 021/3216346	NU
MARINESCU RUXANDRA 2003-1271	<b>PATENTMARK S.R.L.</b> București, Str. Dr. N. Turnescu nr. 2, sector 5, Tel/fax 021/3121669, Fax: 021/2233963, e-mail: stema@pcnet.ro , 0722626875	DA

MIHAI LUCIAN 2001-1209	<b>LINKLATERS MICULIȚI ȘI ASOCIAȚII S.C.P.A.</b>  București, Str. Nicolae Iorga, nr. 8, sector 1 Tel : 021/3071500, Fax : 021/3071555 e-mail: lucian.mihai@linklaters.com, lucian.mihai@drept.unibuc.ro	DA
MIHUT IONEL OVIDIU 2004 - 1365	<b>BOSTINA SI ASOCIAȚII – INDUSTRIAL PROPERTY SRL</b>  Bucuresti, sector 1, str. Aleea Alexandru , nr20A, camera 2, Tel/ fax: 021/3194466, Mobil: 0722294830, ovidiu.mihut@gmail.com	DA
MILCEV GABRIELA 2003- 1230	<b>ALLEGRA CONSULTING SRL</b>  București, Aleea Huedin nr.1, bl.5, sc.1, ap.5, sector4, GSM: 0722249961, Tel/Fax: 021/3231384 e-mail: gabriela.milcev@allegra.ro; www.allegra.ro	DA
MIRCEA LAURA CRISTINA 2003-1274	<b>SC ROMINEX SA</b>  Timișoara, Str.Avram Imbroane, nr.9, jud.Timis, Tel :o256220083, Fax :0256190674, e-mail : mircealaura@yahoo.com	NU
MOHONEA CRISTIAN 1997-62	<b>PATENTMARK S.R.L.</b>  București, Str. Dr. N. Turcescu nr. 2, sector 5, Tel/fax 021/3121669, , Fax: 021/2233963, e-mail: stema@pcnet.ro	DA
MOHONEA LILIANA 1997-61	<b>PATENTMARK S.R.L.</b>  București, Str. Dr. N. Turcescu nr. 2, sector 5, Tel/fax 021/3121669, Fax: 021/2233963, e-mail: stema@pcnet.ro	DA
MUȘĂTESCU ANDRA OANA 2000-1181	<b>ANDRA MUSATESCU CABINET DE PROPRIETATE INDUSTRIALA</b>  București, Str. Drumul Taberei nr. 71, Bl. TD 42, sc. 1, et. 4, ap. 28, sector 6 GSM : 0722 879810 ; e-mail : amusatescu@drt.ro	DA
NEAGU CATALIN 2005 - 1458	<b>CABINET INDIVIDUAL PROPRIETATE INDUSTRIALA CATALIN NEAGU</b>  Iasi, str. Tutea Petre nr.5, bl.909, tr.1, ap.11, Cod postal: 700730, Tel: 0232/276000, Fax: 0232/405425, 0232/211843, Mobil: 0744514264, e-mail: catalin.neagu@proprietateindustriala.ro	DA
NEGOMIREANU LIVIA 1999-1140	<b>CABINET INDIVIDUAL NEGOMIREANU LIVIA</b>  Bucuresti, Sos. Nicolae Titulescu nr.94, bl.14A, ap.127,sect.1, Tel: 021/2235637, GSM: 0722444719	DA
NICOLAESCU DANIELLA- OLGA 1992-1006	<b>ROMINVENT S.A.</b>  București, Str. Ermil Pangratti nr. 35, et.1, sect.1 Tel: 021/2312515, Fax: 021/2312550 e-mail: office@rominvent.ro	DA

NICOLAE IOAN 1993-22	<b>CABINET INDIVIDUAL "INDEPENDENT PROPRINI AGENT"</b>  București, sector 5, Str. Fabrica de chibrituri nr. 42 Tel/ Fax: 021/3352938, GSM: 0722 610635	DA
NIȚĂ FLORINA 1996-1083	<b>OLTCHIM SA</b>  Râmnicu Vâlcea, Str. Uzinei nr. 1, 240050, jud. Vâlcea Tel: 0250/701200/3225, Fax: 0250/735030 e-mail: oltchim@oltchim.ro	NU
NIȚU ION 2000-1204	<b>CABINET INDIVIDUAL – NITU ION</b>  Constanta, str. Dezrobirii nr.110, bl. IS8, sc.A, ap.1, Tel: 0241/512608, mobil: 0723317298	DA
OLTEANU CAMELIA 2000 - 1189	<b>ROMINVENT S.A.</b>  București, Str. Ermil Pangratti nr. 35.et.1, sector1, Tel: 021/2312515, 2312541, Fax: 021/2312550, 2312454, e-mail: office@rominvent.ro	DA
OPREA MARILENA 2003-1277	<b>SD PETOSEVIC ROMANIA SRL</b>  București, Calea Victoriei nr.100, sc.1, ap.20, biroul 1, Tel: 021/3057996, Fax: 021/3145481, e-mail: moprea@petosevic.com, GSM: 0722259260	DA
OPROIU MARGARETA 1992-8	<b>CABINET M. OPROIU-CONSILIERE ÎN PROPRIETATE INTELECTUALĂ</b>  București, Str. Popa Savu, nr. 42, parter, sector 1, Tel : 021/2602834, 021/2602833, Fax : 021/2602836, 021/2602835, P.O.Box 2-229, e-mail : office@oproiu.ro	DA
OSIESCU TRAIAN 1999-1138	<b>OSTER – SOCIETATE CIVILA PROFESIONALA DE PROPRIETATE INDUSTRIALA</b>  Bucuresti, Str. Batiste nr.35, ap. 23, sector 2, cod 020935, Tel/Fax: 021/3147249 , GSM: 0723.177.236, traianosiescu@xnet.ro	DA
PALCO SORINA-IUSTINA 1999-1150	<b>AEROSTAR S.A.</b>  Str. Condorilor, nr. 9, Bacău Tel : 0234/175 070, Fax : 0234/ 172 023, e-mail : aerostar@aerostar.ro	NU
PANTILIMON MIHAI 2004 - 1337	<b>BRANDYNAMICS AGENTIE DE PROPRIETATE INDUSTRIALA S.R.L.</b>  Piatra Neamt, Aleea Caisilor nr.9, bl.13, ap.17 Tel/fax: 0233/232452, 0364/102070, 0747403927, OP3, CP 19 Piatra Neamt, office@brandynamics.ro	DA
PĂUÑEȚ ALEXANDRINA 2003- 1245	<b>GLOBAL CONSULTING S.R.L.</b>  Iasi, spl. Bahlui, nr.29, bl. B5, sc.A, ap.7 Tel: 0726737527	DA
PEICIU ADRIANA 2003-1289	<b>CABINET INDIVIDUAL PEICIU ADRIANA</b>  Bucuresti, str. Stefan cel Mare nr.230, Bl.46, ap.47, Tel/fax: 021/2360317, 2104132	DA

PETRACHE OCTAVIAN 2000-1192	<b>INTELECT S.R.L.</b>  Oradea, B-dul Dacia nr. 48, Bl. D10, Ap.3, OP 9-CP128, Tel 0259/153847, Fax:0259/268094 GSM: 0745 040831, e-mail: <a href="mailto:intelect@rdslink.ro">intelect@rdslink.ro</a>	DA
PETRE DINU 2004 - 1367	<b>CUNESCU, BALACIU &amp; ASOCIATII CONSILIERE PROPRIETATE INDUSTRIALA</b>  Bucuresti, sector 3, str. Vulcan Judetu nr.13, Tel: 021/ 3275577, 3276633, 3274400; 0745605151, 0723339939; Fax: 021/ 3274310, <a href="mailto:dinu.petre@cbalaw.ro">dinu.petre@cbalaw.ro</a>	DA
PETREA DANA MARIA 2003- 1223	<b>CABINET M. OPROIU-CONSILIERE ÎN PROPRIETATE INTELECTUALĂ</b>  București, Str. Popa Savu, nr. 42, parter, sector 1, Tel : 021/2602834, 021/2602833, Fax : 021/2602836, 021/2602835, P.O.Box 2-229, e-mail : <a href="mailto:office@oproiu.ro">office@oproiu.ro</a>	DA
PIOARU RALUCA ANDREEA 1999-56	<b>ROMPROSPER SERVIMPEX SRL</b>  București, Șos. Mihai Bravu nr. 294, bloc 6, sc. B, ap. 63, sector 3, Tel : 021/3222857, Fax :3207419, Mobil :0744654128 ;0744536405 e-mail : <a href="mailto:piva@hades.ro">piva@hades.ro</a> ; <a href="mailto:piva@xnet.ro">piva@xnet.ro</a>	DA
POP CĂLIN RADU 1996-50	<b>CABINET ENPORA S.R.L.</b>  București, str. George Calinescu nr.52A, ap.1, 011694, Tel: 021 2300990; 031 1001634, Fax: 021 2302311; 031 1007927, <a href="mailto:pop@patents.ro">pop@patents.ro</a>	DA
POP MARIA 2004- 1355	<b>CABINET PROPRIETATE INDUSTRIALĂ MARIA POP</b> București, Intrarea Vasile Paun nr.5, ap.2, sector 5, Tel: 021/ 3159040, Fax: 021/3161888, <a href="mailto:office@legal-assistance.ro">office@legal-assistance.ro</a>	DA
POP MOTOGNA CLELIA 2004 - 1351	<b>CONSTANTIN GHIȚA OFFICE SRL</b>  Timișoara, str. Take Ionescu nr. 24-28 sc. B, ap. 2, Tel/Fax: 0256/435976.; <a href="mailto:cleliapop@mail.dnttm.ro">cleliapop@mail.dnttm.ro</a>	DA
POP VIRGINIA DAISY 1992-2	<b>CABINET ENPORA S.R.L.</b>  București, str. George Calinescu nr.52A, ap.1, 011694, Tel: 021 2300990; 031 1001634, Fax: 021 2302311; 031 1007927, <a href="mailto:pop@patents.ro">pop@patents.ro</a>	DA
POPA CRISTINA 2000-1193	<b>ROMINVENT S.A.</b>  București, Str. Ermil Pangratti nr. 35, et. 1, sect. 1 Tel: 021/2312515, 2312541, Fax: 021/2312550, 2312454, e-mail: <a href="mailto:office@rominvent.ro">office@rominvent.ro</a>	DA
POPESCU ANGELA 1997-1103	<b>CABINET PROPRIETATE INDUSTRIALA POPESCU ANGELA</b>  București, str. Complexului nr.10, bl.40, ap.14, Tel :021/3243756, tel : 0318.04.68.81 GSM : 0723051279, <a href="mailto:angela_intelect@yahoo.com">angela_intelect@yahoo.com</a>	DA

POPESCU CODRUTA OCTAVIA 2004 - 1326	<b>ARIANA AGENȚIE DE PROPRIETATE INDUSTRIALĂ SRL</b>  Timisoara, str. Dr. Alexandru Martha nr.2, sc.B, ap.6, camera 2, Tel: 0722538766, c_popescu2000@yahoo.com	DA
POPESCU LAURENTIU HOREA 2004-1354	<b>V&amp;f IP CONSULTING SRL</b>  Bucuresti, Bd Camil Ressu, nr.27, bl.N1, ap.214, Tel: 021/3140200, Fax: 021/3140290, Mobil: 0744487223, popescul@vf.ro	DA
POPESCU LIVIA 2004-1312	<b>CABINET POPESCU LIVIA</b>  Bucuresti, bd. Camil Ressu 27, bl.N1, ap.188 Tel: 021/3481010, liviap25@yahoo.com	DA
POPESCU RADU-ROMEO 2001-1207	<b>CABINET POPESCU RADU ROMEO</b>  București, Bd. Comeliu Coposu nr. 3,bl.101,sc.3,et.4, ap.50, sector 3, GSM : 0722 510598, e-mail : rpopescu@xnet.ro	DA
PUȘCAȘ NICOLAE IOSIF 2005- 1377	<b>CABINET PROPRIETATE INDUSTRIALĂ PUȘCAȘ NICOLAE IOSIF</b>  București, str. Secerișului nr.25, sector 4, Tel/Fax : 021/ 332.73.88, Mobil: 0722.878.946	DA
PUȘCAȘU DAN 1994-1056	<b>LOYAL PARTNERS – AGENȚIE DE PROPRIETATE INTELECTUALĂ SRL</b>  Galati, Str. Portului nr.23, Parcul De Soft, cam.307, cod 800025, Tel/Fax: 0236/464847, tel/fax: 0236/407032, GSM: 0722 744241, office@loyalpartners.ro www.loyalpartners.ro	DA
RADU DANIELA 2003-1240	<b>CONSINVENT S.R.L.</b>  Buzau, b-dul Unirii, bl.35B, ap.2, mobil : 0745452268 E-mail: consinvent@yahoo.com	DA
RASKAI MARIA MAGDALENA 1993-28	<b>RASKAI M M BREVMARC CONSULT S.R.L.</b>  Dej, Str. Unirii, nr.3,BL.d8, ap.7, judetul Cluj, 405200, Tel/Fax: 0264/211847, GSM: 0742084050, raskaimm@yahoo.com	DA
RAȚĂ ANDREI VLAD 2005 - 1381	<b>RATZĂ ȘI RATZĂ SRL</b>  București, B-dul A.I. Cuza Nr. 52-54, Sect.1 Tel :021/2601348, Fax : 021/2601349 email : office@ratza-ratza.com, avr@ratza-ratza.com	DA
RĂDULESCU MELANIA STELA 1995-36	<b>ROMINVENT S.A.</b>  București, Str. Ermil Pangratti nr. 35, et.1, sect.1 Tel: 021/2312515, Fax: 021/2312550 e-mail: office@rominvent.ro	DA



RĂDULESCU MIOARA 1996-47	<b>INVENTA - AGENTIE DE PROPRIETATE INTELECTUALA S.R.L.</b>  București, Bdul Comeliu Coposu, nr. 7, bl. 104, sc.2, etaj 1, ap.31, sector 3, Tel : 021/3200285, Tel/Fax : 021/3228325, inventa@mark-patent.ro	DA
RAȚĂ GRIGORE 1992-3	<b>RATZA SI RATZA SRL</b>  București, B-dul A.I. Cuza Nr. 52-54, Sect.1 Tel :021/2601348, Fax : 021/2601349 email : office@ratza-ratza.com, gregory@ratza-ratza.com	DA
ROBU MARICICA 1999-1133	<b>SC MITTAL STEEL ROMAN SA</b>  Str.Ștefan cel Mare,Nr.246,Roman, cod 61 1040 Tel: 0233/701223, Fax: 0233/748405, sandel.rosianu@mittalsteel.com	NU
ROMAN IOAN 1999-1152	<b>IAR S.A. GHIMBAV</b>  Brașov, Str. Aeroportului nr. 1, Tel: 0268/475269/1076,Fax: 0268/475287, Mobil :0745145535, e-mail: ioanry@yahoo.com	NU
ROȘ VIOREL 2006-1485	<b>CABINET INDIVIDUAL ROȘ VIOREL</b>  Bucuresti, bd.Unirii nr.66, bl.K3, ap.7, Mobil: 0722560675, fax: 3208044, e-mail: viorelros@asdpi.ro	DA
ROȘU OANA NICOLETA 2004- 1330	<b>AGRICOLA INTERNAȚIONAL SA</b>  Bacău, Calea Moldovei nr.94, Tel : 0234/ 577600, Fax: 0234/ 516573, Mobil: 0744838768, marketing@agricola.ro	NU
RUTA FULGER LAURENTIU 2005 - 1470	<b>CABINET DE PROPRIETATE INDUSTRIALA RUTA FULGER LAURENTIU</b>  Cluj Napoca, bd. 21 decembrie, nr,40, ap.4, Mobil: 0747892450, ruta_laurentiu@yahoo.com	DA
SAVU MARIANA 2004-1342	<b>CABINET DE PROPRIETATE INDUSTRIALA SAVU MARIANA</b>  Bucuresti, sos. Nicolae Titulescu nr.92, bl.13, sc.2, ap.54, Tel/ Fax: 2235269, mobil: 0722783660, liliana.savu@credidam.ro	DA
SECĂREANU DOINA MARIA 2003-1286	<b>INVENTA - AGENTIE DE PROPRIETATE INTELECTUALA S.R.L.</b>  București, Bdul Comeliu Coposu, nr. 7, bl. 104, sc.2, etaj 1, ap.31, sector 3, Tel : 021/3200285, Tel/Fax : 021/3228325, e-mail : inventa@mark-patent.ro	DA
SITEAVU IULIA ADRIANA 2005-1379	<b>ROMINVENT S.A.</b>  București, Str. Ermil Pangratti nr. 35, et.1, sect.1 Tel: 021/2312515, Fax: 021/2312550 e-mail: iuliad_bis@yahoo.com	DA

SOARE LILIANA 1999-060	<b>INVENTA - AGENTIE DE PROPRIETATE INTELLECTUALA S.R.L.</b>  București, Bdul Comeliu Coposu, nr. 7, bl. 104, sc. 2, etaj 1, ap. 31, sector 3, Tel: 021/3200285, Fax: 021/3228325, inventa@mark-patent.ro	DA
SPRÂNCEANU NICOLAE 1996-1097	<b>“SPRÂNCEANU NICOLAE” AGENTIE DE CONSULTANȚĂ ÎN PROPRIETATE INTELLECTUALĂ ȘI TRANSFER DE TEHNOLOGIE</b>  Drobeta Turnu Severin Str. Gheorghe Ionescu Sisești nr. 96, bl.E2, sc.1, ap.8, Tel/Fax: 0252/311690; GSM:0721 796318 e-mail: NicolaeSprinceanu@yahoo.com	DA
STANCIU ADELINA 1994-14	<b>HARCOV A.P.I. SRL</b>  Sfântu Gheorghe, Jud Covasna Str. Nicolae Iorga nr. 61 bl. 10 E sc. B. ap.9 Tel. 0267/ 352 267, Mobil:0744435291, stanciu@planet.ro, propind@mail.asimcov.ro	DA
STANCIU ION 1994-1058	<b>S.N.P. PETROM S.A.-SUCURSALA I.C.P.T. CAMPINA</b>  Jud. Prahova, Cămpina 105600, B-dul Culturii nr. 29, Tel:0244/334831, Fax: 0244/370323	NU
STĂNCESCU ALIN CRISTIAN 2003-1278	<b>LEGAL BRAND S.R.L.</b>  București, Str. Nicolae Licăreț nr.1, bl.33, sc.C, ap.107, Tel: 0722607380, legal.brand@easynet.ro	DA
STĂNCESCU ANCA 2000-1194	<b>LEGAL BRAND S.R.L.</b>  București, Str. Nicolae Licăreț nr.1, bl.33, sc.C, ap.107, Tel: 0722674635, legal.brand@easynet.ro	DA
STIOPU NORICA 2003-1280	<b>MOBILENIA SRL</b>  București, Șos. Pantelimon nr.161, sector 2, Tel : 021/2506270 Fax : 021/2507456 e-mail : norica.stiupu@mobilenia.com	NU
STOIAN IOAN 1992-1008	<b>AGENTIE DE PROPRIETATE INDUSTRIALA ȘI TRANSFER TEHNOLOGIC “STOIAN IOAN”</b>  Roman, B-dul Republicii, bloc 46, sc. C, ap. 35, jud. Neamț, Tel/Fax: 0233/739441, GSM: 0745 643738	DA
STRECHE GHERGHINA 1997-1116	<b>S.C. PETROM S.A.</b>  Bucuresti, Calea Dorobantilor nr. 239, Sector 1. Telefon: 40 60092; Mob. 0723 55 20 26; Fax: 4060433 e-mail: gherghina.streche@petrom.com	NU
STURZA IOANA 1999-59	<b>CABINET M. OPROIU-CONSILIERE ÎN PROPRIETATE INTELLECTUALĂ</b>  București, Str. Popa Savu, nr. 42, parter, sector 1, Tel : 021/ 2602833, 021/2602834, Fax : 021/2602836, 021/2602835, P.O.Box2-229, office@oproiu.ro	DA

STURZA OANA ALINA 2003-1224	<b>CABINET INDIVIDUAL OANA ALINA STURZA</b>  Bucuresti, Intr. Teiul Doamnei, nr.1, bl.19A, ap.39 Mobil: 0741136409, e-mail: alinasturza@gmail.com	DA
SULIMAN MARIA- GABRIELA 1999-1147	<b>AGENȚIA NAȚIONALĂ A MEDICAMENTULUI</b>  București, Str. Av. Sănătescu nr. 48 Tel.: 021/2241710/369, Fax: 021/2243497 e-mail: mariasuliman @anm.ro	NU
SZENTE SÁNDOR 1999-48	<b>SZENTE SÁNDOR</b>  Odorheiu Secuiesc, str. Victoriei, nr. 41, bl. U6, et.1, ap. 4, județ Harghita, cod poștal 535600, Tel. /fax 0266/219143, e-mail: prooffice@szente.ro	DA
ȘANTA VALENTINA 2003-1227	<b>CABINET INDIVIDUAL VALENTINA ȘANTA</b>  Tg.Mures, str. Koos Ferencz nr.21, bl.21, ap.44, Mobil: 074028967, vsanta@gedeon-richter.ro	DA
ȘOVA DAN-EUGEN 1993-1013	<b>PIDES-CABINET DE PROPRIETATE INDUSTRIALĂ</b>  București, Str. Valea Buzăului, nr. 10, bl. G30, ap. 36, sector 3, Tel: 021/3455351 GSM: 0723708632 e-mail: sova@cna.ro	DA
ȘOVAR IOAN 1995-32	<b>CABINET DE PROPRIETATE INDUSTRIALĂ S.I. SRL</b>  Timișoara, Str. Moise Doboșan nr.110, cod 300600 Tel.0256/475105;GSM: 0722 984909, e-mail: ioan_sovar@yahoo.fr	DA
TĂRĂBIC LUCIAN 2000-1195	<b>LUTARIS INTELPROT S.R.L.</b>  Timisoara, 300426, str. Ana Ipatescu nr.45, Tel/Fax: 0256/489301, Mobil: 0742143718, 0723319154, e-mail: qualitarium@qualitarium.ro	DA
TĂTARU DOINA 1995-19	<b>PERSOANĂ FIZICĂ</b>  Piatra Neamț, Str. Apele Minerale nr. 4, Tel: 0233/223602, e-mail: doina_tataru@msn.com	DA
TEODORESCU DAN MIHAI 1992-11	<b>INTEL PROPERTY CONSULT</b>  București, Str. Ion Maiorescu, nr.42A, sector 2, Tel: 021/6192276, Fax:021/2123364, GSM: 0744506010	DA
TEODORESCU MIHAELA 1995-30	<b>ROMINVENT S.A.</b>  București, Str. Ermil Pangratti nr. 35, et.1, sect.1 Tel: 021/2312515, Fax: 021/2312550 e-mail: office@rominvent.ro	DA
TEODORU EMANUEL 2004-1322	<b>TEODORU &amp; ASSOCIATES INTELLECTUAL PROPERTY AGENCY</b>  Bucuresti, str. Foisorului nr.4, bl.F1C, sc.1, ap.16, Tel: 323.08.38, Fax: 326.39.55, e-mail: emanuel@teodoru.ro, www.romaniatrademarks.ro	DA

TEODORU VIOLETA 2003-1264	<b>TEODORU &amp; ASSOCIATES INTELLECTUAL PROPERTY AGENCY</b>  Bucuresti, str. Foisorului nr.4, bl.F1C, sc.1, ap.16, Tel: 323.08.38, Fax: 326.39.55, GSM: 0722549219 e-mail: violeta@teodoru.ro, www.romaniatrademarks.ro	DA
TUDOR DANIELA 1999-136	<b>SC TERAPIA SA</b>  București, Splaiul Unirii nr. 313 , Sector 3 Tel: 021/3464848, Fax : 021/3464849 GSM: 0729038298, daniela.tudor@terapia.ro	NU
ȚOȚU IOAN 2000-1196	<b>N.P.C. S.R.L.</b>  Brasov, str. Alexandru cel Bun, nr.13, bl.E28, ap.7, cod 500025, OP 1 – CP 298, GSM: 0744520357, e-mail: totu@unitbv.ro	DA
ȚULUCA DOINA 1996-48	<b>INVENTA - AGENTIE DE PROPRIETATE INTELECTUALA S.R.L.</b>  București, Bdul Comeliu Coposu, nr. 7, bl. 104, sc.2, etaj 1, ap.31, sector 3, Tel : 021/3200285, Tel/Fax : 021/3228325, GSM :0744 339649, e-mail : inventa@mark-patent.ro	DA
ȚURCANU CONSTANTIN 1992-10	<b>INVENTA - AGENTIE DE PROPRIETATE INTELECTUALA S.R.L.</b>  București, Bdul Comeliu Coposu, nr. 7, bl. 104, sc.2, etaj 1, ap.31, sector 3, Tel : 021/3200285, Tel/Fax : 021/3228325,GSM : 0744 324510, e-mail : inventa@mark-patent.ro	DA
UDREA ELENA RODICA 1994-25	<b>OSTER – SOCIETATE CIVILA PROFESIONALA DE PROPRIETATE INDUSTRIALA</b>  Bucuresti, Str. Batiste nr.35, ap. 23, sector 2 Tel/Fax: 021/3147249, 0721254270, traianosiescu@xnet.ro	DA
VASILESCU RALUCA 1995-37	<b>CABINET M. OPROIU-CONSILIERE ÎN PROPRIETATE INTELLECTUALĂ</b>  București, Str. Popa Savu, nr. 42, parter, sector 1, Tel : 021/2602834, 021/2602833, Fax : 021/2602836, 021/2602835, office@oproiu.ro	DA
VELCEA MARIAN 1994-26	<b>INVEL – AGENȚIE DE PROPRIETATE INDUSTRIALĂ</b>  București, str. Ion Ghica nr.3, ap.20 Fax: 021/4303542, GSM: 0723205048, 0788374511, e-mail: office@invel.ro	DA
VELICA ION GABRIEL 2004 - 1370	<b>CABINET VELICA – Agenție de proprietate industrială</b>  Bucuresti, str. Brutus M.I., nr.13, ap.3, cod 050124 Tel/ Fax: 021/3357463, Mobil: 0722645283, www.velica.ro, office@velica.ro	DA

VELICU ANCA 2003- 1275	<b>CABINET ENPORA S.R.L.</b>  București, str. George Calinescu nr.52A, ap.1, 011694, Tel: 021 2300990; 031 1001634, Fax: 021 2302311; 031 1007927, pop@patents.ro	DA
VELȚAN LOREDANA 1999-45	<b>INVENTA - AGENTIE DE PROPRIETATE INTELECTUALA S.R.L.</b>  București, Bdul Comeliu Coposu, nr. 7, bl. 104, sc.2, etaj 1, ap.31, sector 3, Tel : 021/3200285, Tel/Fax :021/3228325,inventa@mark-patent.ro	DA
VIRGILIUS VASILACHE 2003-1228	<b>EDIPLAST S.R.L.</b>  Tg. Mureș, Str. Măgurei nr.25, ap.2, 0744394036 Tel/Fax: 0265/263775,moniadel@artelecom.net	DA
VIȘOIU LILIAN CĂTĂLIN 2003-1246	<b>CABINET DE PROPRIETATE INDUSTRIALĂ "VIȘOIU LILIAN CĂTĂLIN"</b>  București, Str. Alexandru Vlahuta nr.3, bl. M48, sc.A, ap.7, sector 3, Tel/Fax: 021/3207251, GSM: 0744480657,visoiucatalin@yahoo.com,	DA
VLAD CONSTANTIN 2000-1199	<b>VLAD CONSTANTIN</b>  Constanța, Bdul. 1 decembrie 1918 nr. 5, bl.F16, ap.34, Tel/Fax: 0241/625643, GSM: 0722 370300, e-mail: vlad@gmb.ro	DA
VOICU ALEXANDRA 1992-5	<b>A.G.V. - AGENȚIE DE PROPRIETATE INDUSTRIALĂ SRL</b>  București, B-dul Magheru, nr. 9, sc. 2, et.9, ap. 89, sector 1, PO BOX 22-246, Tel/Fax: 021/3153684, agv-office@xnet.ro	DA

**LISTA CONSILIERILOR ÎN PROPRIETATE INDUSTRIALĂ, MEMBRI AI CAMEREI NAȚIONALE  
A CONSILIERILOR ÎN PROPRIETATE INDUSTRIALĂ DIN ROMÂNIA, AUTORIZAȚI PENTRU  
DOMENIUL TOPOGRAFIILOR PENTRU CIRCUITE INTEGRATE,  
pentru luna decembrie / 2006**

Nume și Prenume/ Nr. reg. național	Denumirea societății/ Adresa societății	Societate cu obiect de activitate proprietatea industrială
ALAN LILIANA 1994-1037	<b>BEGA GRUP SA</b>  Timișoara, Calea Stan Vidrighin nr. 5A Tel: 0256/222103, Fax: 0256/190800 GSM : 0724250467 email:alan@tehnomet.ro	NU
ANDRONACHE PAUL 2003-1216	<b>CABINET INDIVIDUAL ANDRONACHE PAUL</b>  București, Str.Sibiu nr.14, bl.E21, et.6, ap.35, Tel/Fax: 021/7250069, GSM: 0722741043, e-mail: paul.andronache@artelecom.net	DA
AXENTE ELENA 1999-46/1	<b>INTEL PROTECT S.R.L.</b>  Brașov, B-dul M. Kogălniceanu, nr. 20, bloc 1k, sc. C-D, Tel: 068/413117, Fax: 0268/477333, GSM: 0722464314, e-mail: intelprotect@ccibv.ro	DA
BĂLAN GHEORGHÎĂ 1992-1	<b>RODALL-AGENȚIE DE PROPRIETATE INDUSTRIALĂ S.R.L.</b>  București, Str. Polonă nr. 115, bl. 15, sc. A, Et.4,ap. 19 sector 1, Tel.: 021/2108342, Fax:2105794, Mobil:0722 652111	DA
BLAG IOANA 1994-1039	<b>INDUSTRIA SĂRMEI SA</b>  Câmpia Turzii, Str. Laminoriștilor nr. 145 Judetul Cluj, Tel: 0264/368661 int 390	NU
BOZIOREANU MARIUS ADRIAN 2000-1165	<b>CONS INTEL BMA CABINET CONSULTANȚĂ</b>  Buzău, cart Dorobanti 2, bl.D2, et.1,ap.5 CP 8 OP1, Mobil : 0745086588, Fax : 0238/719619, e-mail : marius_bozio@yahoo.com	DA
BUZLEA MIRCEA VALENTIN 2003- 1234	<b>INTELECT S.R.L.</b>  Oradea, B-dul Dacia nr. 48, Bl. D10, Ap.3, OP9-CP128, Tel 0259/453847, Fax:0259/268094, e-mail: info@intelect.ro	DA
BUZLEA NARCISA FLORICICA 2003- 1235	<b>INTELECT S.R.L.</b>  Oradea, B-dul Dacia nr. 48, Bl. D10, Ap.3, OP9-CP128, Tel 0259/453847, Fax:0259/268094 e-mail: info@intelect.ro	DA

CĂMPEAN GHEORGHE-GEORGEL 1996-108	<b>NEPTUN SA</b> Câmpina , Str. Bobâlna nr. 57-63, Jud. Prahova, Tel: 0244/335651 (235) Fax. 0244/370338 / 336641 e-mail: neptun@interplus.ro	NU
CIOBANU MARIETTA 1993-1019	<b>COMETAM SRL</b> București, Str. Cetatea de Baltă nr. 118, bl. 9, ap. 5, sector 6, cod 77577, Tel/Fax: 021/7723008, e-mail: mciobanu@pcnet.ro	DA
COȘESCU CAMELIA 1999-46/2	<b>M.D.P. RIGHTS AGENCY SRL</b> Brasov, str. Lunga nr.270, cod postal 500450, Tel: 0268/440100, 440313; Fax: 0268/440221, Mobil: 0744355100, e-mail: office@mdp-rights-agency.ro www.mdp-rights-agency.ro	DA
CONSTANTIN ADRIAN GEORGE 1999-1148	<b>CABINET ENPORA S.R.L.</b> București, str. George Calinescu nr.52A, ap.1, 011694, Tel: 021 2300990; 031 1001634, Fax: 021 2302311; 031 1007927, pop@patents.ro	DA
CORPADE ALEXANDRU 1998-35	<b>PERSOANA FIZICĂ - « INCOR »</b> Brașov, Str. C-tin Brâncoveanu nr. 54, et. 1, ap. 4, Tel : 0268/513577	DA
FIERĂSCU COSMINA-CATRINEL 1996-42	<b>ROMINVENT S.A.</b> București, Str. Ermil Pangratti nr. 35, et.1, sect.1, Tel: 021/2312515, 2312541, Fax: 021/2312550, 2312454 e-mail: cfierascu@rominvent.ro	DA
GÂNSCA AURELIAN TUDOR 2003-1221	<b>RAMCONSULTING SRL</b> Cluj Napoca, Str. Augustin Buneanr.28, fax.0364/401528 tel. mobil 0722-229696 e-mail ramcluj@yahoo.com	DA
GHEORGHICESCU EUGENIA 1994-1048	<b>ICTCM S.A.</b> București, Șos. Olteniței nr. 103 sector 4, Tel: 3321870, 3323770/437, Fax: 021/3320775, 3321870 ,GSM:0721863338, egheorghicescu@yahoo.com	NU
HĂISAN MARIA 2000-1202	<b>GRUPUL INDUSTRIAL ELECTROCONTACT SA</b> Botoșani, Calea Națională nr.6, Tel: 0231/517172/110, Fax: 0231/ 513710, maria.haisan@electrocontact.ro	NU
IACOBINI ANCA SVETLANA 2003-1262	<b>IACOBINI&amp;CO, CONSILIERI IN DREPTUL DE PROPRIETATE INDUSTRIALĂ SRL</b> București, Calea Mosilor, nr.258, bl. 4bis, ap.22, sector 2, Tel : 021/2104690 ; Fax : 021/2104793 e-mail : asimri@yahoo.com	DA

IACOBINI MIHNEA RAZVAN 2003-1261	<b>IACOBINI&amp;CO, CONSILIERI IN DREPTUL DE PROPRIETATE INDUSTRIALĂ SRL</b>  București, Calea Mosilor, nr.258, bl. 4bis, ap.22, sector 2, Tel : 021/2104690 ; Fax : 021/2104793 E-mail : asimri@yahoo.com	DA
LAZĂR ELENA 1997-28	<b>CABINET DE PROPRIETATE INDUSTRIALĂ</b>  Buzău, Str.Unirii, Bl.16C,Et.3, Ap. 12, cod 120013, OP 1, CP 52, Tel./Fax:0238/724262 GSM: 0723 328633, cpielena@recomplast.ro, lelena2005@personal.ro	DA
LORENT ALEXANDRU 1992-6	<b>INVENTA - AGENȚIE DE PROPRIETATE INTELECTUALĂ S.R.L.</b>  București, Bdul Comeliu Coposu, nr. 7, bl. 104, sc. 2, et. 1 ap. 31, sector 3, Tel: 021/3200285, Fax: 021/3228325, e-mail: inventa@mark-patent.ro	DA
MILCEV GABRIELA 2003- 1230	<b>ALLEGRA CONSULTING SRL</b>  București, Aleea Huedin nr.1, bl.5, sc.1, ap.5, sector4, GSM: 0722249961, Tel/Fax: 021/3231384 e-mail: gabriela.milcev@allegra.ro; www.allegra.ro	DA
MOHONEA CRISTIAN 1997-62	<b>PATENTMARK S.R.L.</b>  București str. Dr. N. Turnescu nr. 2, sector 5 tel/fax 021/3121669, Fax:2233963 e-mail: stema@pcnet.ro	DA
MOHONEA LILIANA 1997-61	<b>PATENTMARK S.R.L.</b>  București str. Dr. N. Turnescu nr. 2, sector 5, Tel/fax 021/3121669, Fax:2233963 e-mail: stema@pcnet.ro	DA
MUSATESCU ANDRA OANA 2000-1181	<b>ANDRA MUSATESCU CABINET DE PROPRIETATE INDUSTRIALA</b>  București, Str. Drumul Taberei nr. 71, Bl. TD 42, sc. 1, et. 4, ap. 28, sector 6, GSM 0722879810, e-mail : musatescua@vf.ro	DA
NICOLAE IOAN 1993-22	<b>CABINET INDIVIDUAL "INDEPENDENT PROPRII AGENT"</b>  București, sector 5, str. Fabrica de chibrituri nr. 42 , Tel/ Fax: 021/3352938, GSM: 0722 610635	DA
OPREA MARILENA 2003-1277	<b>SD PETOSEVIC ROMANIA SRL</b>  București, Calea Victoriei nr.100, sc.1, ap.20, biroul 1, Tel: 021/3057996, Fax: 021/3145481, e-mail: moprea@petosevic.com, GSM: 0722259260	DA
OPROIU MARGARETA 1992-8	<b>CABINET M. OPROIU-CONSILIERE ÎN PROPRIETATE INTELECTUALĂ</b>  București, Str. Popa Savu, nr. 42, parter, sector 1, el : 021/2602833, 021/2602834, Fax :021/2602835, 021/2602836, P.O.Box 2-229, e-mail : office@oproiu.ro	DA



POP CĂLIN-RADU 1996-50	<b>CABINET ENPORA S.R.L.</b>  București, str. George Calinescu nr.52A, ap.1, 011694, Tel: 021 2300990; 031 1001634, Fax: 021 2302311; 031 1007927, pop@patents.ro	DA
POPESCU LIVIA 2004-1312	<b>CABINET POPESCU LIVIA</b>  Bucuresti, bd. Camil Ressu 27, bl.N1, ap.188 Tel: 021/3481010, liviap25@yahoo.com	DA
PUȘCAȘ NICOLAE IOSIF 2005- 1377	<b>CABINET PROPRIETATE INDUSTRIALĂ PUȘCAȘ NICOLAE IOSIF</b> București, str. Secerișului nr.25, sector 4, Tel/Fax : 021/ 332.73.88, Mobil: 0722.878.946	DA
PUȘCAȘU DAN 1994-1056	<b>LOYAL PARTNERS – AGENȚIE DE PROPRIETATE INTELECTUALĂ SRL</b>  Galati, Str. Portului nr.23, Parcul De Soft, cam.307, cod 800025, Tel/Fax: 0236/464847, tel/fax: 0236/407032, GSM: 0722 744241, office@loyalpartners.ro www.loyalpartners.ro	DA
RADU DANIELA 2003-1240	<b>CONSINVENT S.R.L.</b>  Buzau, b-dul Unirii, bl.35B, ap.2, mobil : 0745452268 E-mail: consinvent@yahoo.com	DA
RASKAI MARIA MAGDALENA 1993-28	<b>RASKAI M M BREVMARC CONSULT S.R.L.</b>  Dej, Str. Unirii, nr.3,BL. D8, ap.7, judetul Cluj,405200,Tel/Fax: 0264/211847, GSM: 0742084050, raskaimm@yahoo.com	DA
RĂDULESCU MELANIA STELA 1995-36	<b>ROMINVENT S.A.</b>  București, Str. Ermil Pangratti nr. 35, et.1, sect.1,Tel: 021/2312515, 2312541, Fax: 021/2312550, 2312454, e-mail: office@rominvent. ro	DA
RĂDULESCU MIOARA 1996-47	<b>INVENTA - AGENȚIE DE PROPRIETATE INTELECTUALĂ S.R.L.</b>  București, Bdul Comeliu Coposu, nr. 7, bl. 104, sc. 2, et. 1 Ap. 31,sector 3, Tel: 021/3200285, Fax: 021/3228325, GSM: 0723 441841, e-mail: inventa@mc.ro	DA
ROȘ VIOREL 2006-1485	<b>CABINET INDIVIDUAL ROȘ VIOREL</b>  Bucuresti, bd.Unirii nr.66, bl.K3, ap.7, Mobil: 0722560675, fax: 3208044, e-mail: viorelros@asdpi.ro	DA
STĂNCESCU ALIN CRISTIAN 2003-1278	<b>LEGAL BRAND S.R.L.</b>  București, Str. Nicolae Licăreț nr.1, bl.33, sc.C, ap.107,Tel: 0722607380, legal.brand@easynet.ro	DA
STĂNCESCU ANCA 2000-1194	<b>LEGAL BRAND S.R.L.</b>  București, Str. Nicolae Licăreț nr.1, bl.33, sc.C, ap.107,Tel: 0722674635, legal.brand@easynet.ro	DA

STRECHE GHERGHINA 1997-1116	<b>S.C. PETROM SA</b>  Bucuresti, Calea Dorobantilor nr. 239, Sector 1. Telefon: 40 60092; Mob. 0723 55 20 26; Fax: 4060433 gherghina.streche@petrom.com	NU
ȘOVA DAN-EUGEN 1993-1013	<b>PIDES - CABINET INDIVIDUAL</b>  București, str. Valea Buzăului, nr. 10, bl. G30, ap. 36, sector 3, Tel: 021/3455351, GSM:0723708632, e-mail: sova@cna.ro	DA
ȚOȚU IOAN 2000-1196	<b>N.P.C. S.R.L.</b>  Brașov, str. Alexandru cel Bun, nr.13, bl.E28, ap.7, cod 500025, OP 1 – CP 298, GSM: 0744520357, e-mail: totu@unitbv.ro	DA
ȚULUCA DOINA 1996-48	<b>INVENTA - AGENȚIE DE PROPRIETATE INTELECTUALĂ S.R.L.</b>  București, Bdul Comeliu Coposu, nr. 7, bl. 104, sc. 2, et. 1 ap. 31, sector 3, Tel: 021/3200285, Fax: 021/3228325, GSM : 0744 339649, e-mail: inventa@mark-patent.ro	DA
ȚURCANU CONSTANTIN 1992-10	<b>INVENTA - AGENȚIE DE PROPRIETATE INTELECTUALĂ S.R.L.</b>  București, Bdul Comeliu Coposu, nr. 7, bl. 104, sc. 2, et. 1 ap. 31, sector 3, Tel: 021/3200285, Fax: 021/3228325, GSM : 0744 324510, e-mail: inventa@mark-patent.ro	DA
VELICU ANCA 2003-1275	<b>CABINET ENPORA S.R.L.</b>  București, str. George Calinescu nr.52A, ap.1, 011694, Tel: 021 2300990; 031 1001634, Fax: 021 2302311; 031 1007927, pop@patents.ro	DA
VIȘOIU LILIAN CATALIN 2003-1246	<b>CABINET DE PROPRIETATE INDUSTRIALĂ "VIȘOIU LILIAN CATALIN"</b>  București, Str. Alexandru Vlahuta nr.3, bl. M48, sc.A, ap.7, sector 3, Tel/Fax: 021/3207251, GSM: 0744480657, e-mail: visoiucatalin@yahoo.com, www.visoiucatalin.home.ro	DA
VOICU ALEXANDRA 1992-5	<b>A.G.V. - AGENȚIE DE PROPRIETATE INDUSTRIALĂ S.R.L.</b>  București, B-dul Magheru, nr. 9, sc. 2, etaj 9, ap. 89, sector 1, PO BOX: 22-246, Tel/Fax: 021/3153684, agv-office@xnet.ro	DA

Notă: Listele privind consilierii în proprietate industrială s-au tipărit conform datelor trimise de Camera Națională a Consilierilor în Proprietate Industrială, din România. Pentru relații suplimentare, vă rugăm să vă adresați doamnei ing. Doina Țuluca.

**ORDIN nr. 03/15.01.2002**

În temeiul art. 6, alin. 3 din HG nr. 573/07.09.1998 și a Deciziei PrimMinistrului nr. 45/13.03.1998, Directorul General al Oficiului de Stat pentru Invenții și Mărci emite următorul:

**ORDIN**

Articol unic: Lista centrelor regionale, cuprinzând datele utile și instituțiile gazdă, așa cum sunt prezentate în anexă, se publică în Buletinul Oficial de Proprietate Industrială, împreună cu prezentul Ordin.

Director General

ing. Gábor VARGA

---

**CENTRE REGIONALE PENTRU PROMOVAREA PROPRIETĂȚII INDUSTRIALE ÎN ROMÂNIA,  
ÎNFIINȚATE ÎN TERITORIU CU SPRIJINUL OFICIULUI DE STAT PENTRU INVENȚII ȘI MĂRCI****Coordonator al Centrelor regionale de Promovare a Proprietății Industriale, din partea OSIM:**

Florin Popa                    tel: (+40-21) 315.19.66, int. 318  
                                      fax: (+40-21) 312.38.19  
                                      e-mail: florin.popa@osim.ro  
                                      tel. mobil: +40 723.330.752

**BACĂU**

- str. Libertății, nr. 1, cod 600052, județul Bacău,
- tel: 004-0234 570010, int.104
- fax: 004-0234 571070
- mobil: 004-0744538409
- e-mail: camerabc@cciabc.ro; strategie@cciabc.ro; crppi@cciabc.ro
- www.cciabc.ro/departamente/crppi.php
- contact: cons. juridic Silviu MUNTEANU

**BAIA MARE**

- b-dul Independenței, nr. 4B, Baia Mare, cod 430123, județul MARAMUREȘ
- tel/fax: 004-0262 213753
- e-mail: crpppimm@bic.cdimm.org; sorin@bic.cdimm.org; carmen@bic.cdimm.org
- http://crpppimm.cdimm.org/
- contact: ing. Sorin IANCU  
                  ing. Carmen NEACSU - director centru

**BIHOR**

- str. Roman Ciorogariu, nr. 65, ORADEA, cod 410009, CP 211, județul BIHOR
- tel: 004-0259 417807; 004-0359417991; 004-0359417992
- fax: 004-0259 47 0015
- e-mail: secretariat@ccibh.ro
- contact: Mihaela SECARA

**BISTRIȚA-NĂSĂUD**

- str. Petre Ispirescu, nr. 15 A, Bistrița, cod 420081, județul BISTRIȚA-NĂSĂUD
- mail address: Oficiul Poștal 1, Căsuța Poștală 18, Bistrița 420081, județul Bistrița-Năsăud
- tel. 004-0263 230640; 004-230400; 004-210038
- fax. 004-0263 230640; 004-0263 210039
- e-mail: office@ccibn.ro sau relatii@ccibn.ro
- www.cciabn.ro
- contact: ing. Daniel Cristian BĂLAN-tel: 004-0788569243

**BRĂILA**

- str. Pensionatului, nr. 3, C.P. 6-42, Brăila, cod 810245, județul BRĂILA
- tel/fax: 004-0239 613716; 004-0239 613172; 004-0239 614324
- tel: 004-0239 612388
- e-mail: cciabr@brx.ssibr.ro
- contact: ing. Angela SPIRIDON

### **BRAȘOV**

- adresa de vizitare și consultanță: Colina Universității, corp I
- mail address: Brașov, cod 500500, județul BRAȘOV, O.P.1, C.P. 298
- tel: 004-0268 412921/196
- fax: 004-0268 472241
- e-mail: totu@unitbv.ro
- www.ctib.ro
- contact: cons. juridic Simona HRIȚCU

### **CONSTANȚA**

- b-dul Alexandru Lăpușneanu, nr.185 A, județul CONSTANȚA
- tel: 004-0241-618475; 004-0241 613907; 004-0241 619854;
- fax: 004-0241-619454
- e-mail: barothi@ccina.ro
- www.ccina.ro
- contact: ing. Adriana BAROTHI

### **COVASNA**

- Sediul ASIMCOV, str. Martinovics, nr. 2 , Sfântu Gheorghe, cod 520009, județul COVASNA, O.P.1, C.P. 167
- tel/fax: 004-0267 318152
- e-mail: stanciu@planet.ro
- contact: ing. Adelina STANCIU - telefon: 004-0744435291

### **CRAIOVA**

- str. Libertății, nr. 19, corp Administrativ Universitate, camera 208-209, Craiova, cod 200583, județul DOLJ
- mail address: CP. 609, Oficiul Poștal 6 (OP 6), Craiova
- tel/fax: 004-0251 534880
- e-mail: inventii@administrativ.ucv.ro, ghmanolea@em.ucv.ro sau gmanolea@gmail.com
- www.central.ucv.ro/newwebpg/ciitt/CRPPI.htm sau http://em.ucv.ro/cercetare/ciitt
- contact: prof. dr. ing. Gheorghe MANOLEA - tel: 004-0744771432

### **GALAȚI**

- str. Mihai Bravu, nr. 46, Galați, cod 800208, sediul Camerei de Comerț, județul GALAȚI
- tel: 004-0236 460312; 004-0236 473580;
- fax: 004-0236 460650
- e-mail: camcomin1@xnet.ro
- www.cciagl.xnet.ro
- responsabil centru: dr. ing. Dumitru GHECENCO, tel: 004- 0236407049
- fax: 0236306181
- e-mail: [fpdpiql@yahoo.com](mailto:fpdpiql@yahoo.com)

### **IAȘI**

- Universitatea Gheorghe Asachi, sediul Institutului Național de Inventică, b-dul CAROL, nr.3-5, C.P. 727- IAȘI -3, cod 700506, județul IAȘI
- tel/fax 004-0232 214763
- e-mail: bplaht@athena.mt.tuiasi.ro
- contact: prof. univ. dr. ing. Boris PLAHTEANU

### **SUCEAVA**

- 
- str. Universității, nr. 15-17, Suceava, cod 720229, județul SUCEAVA
  - tel. 004-0230 521506; 004-0230520099
  - fax: 004-0230 520099; 004-0230521506
  - e-mail: [ccisv@ccisv.ro](mailto:ccisv@ccisv.ro); [ovidon@ccisv.ro](mailto:ovidon@ccisv.ro); [sebastian@ccisv.ro](mailto:sebastian@ccisv.ro)
  - contact: ing. Sebastian PĂDURARU - tel: 004-0741221494

### **TÂRGU-MUREȘ**

- Centrul Regional de Promovare a Protecției Proprietății Industriale,  
str. Henri COANDĂ, nr. 1, Târgu-Mureș, cod 540048, județul MUREȘ
- tel: 004-0365806829; 004-0265269522
- fax: 004-0265269522
- e-mail: [crppi@rdslink.ro](mailto:crppi@rdslink.ro); [office@patlib-mures.ro](mailto:office@patlib-mures.ro)
- [www.patlib-mures.ro](http://www.patlib-mures.ro)
- coordonator: dl. Adrian PLESA - Director General
- contact: ing. Adrian PLESA  
chim. Mircea POP

### **TIMIȘ**

- Sediul lucrativ-str. Piața Victoriei, nr. 3, parter, sediu al CCIA Timiș, Timișoara,  
cod 300030, județul TIMIȘ
- tel: 004-0256 497136
- fax. 004-0256 219173
- e-mail: [Aurelia.Chira@cciat.ro](mailto:Aurelia.Chira@cciat.ro); [ru@cciat.ro](mailto:ru@cciat.ro)
- [www.cciat.ro](http://www.cciat.ro)
- contact: ing. Aurelia CHIRA, consilier; tel. mobil: 004-0745 422896

## INSTRUCȚIUNE NR. 146 din 28.12.2006

Având în vedere posibilitatea acordării unei protecții suplimentare pentru medicamente și pentru produse pentru protecția plantelor prevazute de art. 31 din Legea nr. 64/1991 privind brevetele de invenție republicată;

Având în vedere ca începând cu data de 01.01.2007, Regulamentul (EEC) nr.1768/92 al Consiliului din 18 iunie 1992 privind crearea unui certificat suplimentar de protecție pentru medicamente și Regulamentul (EC) nr.1610/96 din 23 iulie 1996 al Parlamentului European și al Consiliului privind crearea unui certificat suplimentar de protecție pentru produse pentru protecția plantelor, sunt de directă aplicare și în România;

**În temeiul art.6 alin(3) din Hotărârea de Guvern nr.573/07.09.1998 privind organizarea și funcționarea Oficiului de Stat pentru Invenții și Mărci, publicată în Monitorul Oficial nr.345 din 11 septembrie 1998,**

**Directorul General emite:**

**INSTRUCȚIUNI  
PRIVIND  
CERTIFICATUL SUPLIMENTAR DE PROTECȚIE  
PENTRU MEDICAMENTE  
ȘI  
CERTIFICATUL SUPLIMENTAR DE PROTECȚIE PENTRU  
PRODUSE DE PROTECȚIE A PLANTELOR<sup>(\*)</sup>**

**Definiții**

**Art.1**

În prezentele Instrucțiuni, următorii termeni se definesc după cum urmează:

- a) *Regulamente* – Regulamentul (EEC) nr.1768/92 al Consiliului din 18 iunie 1992 privind crearea unui certificat suplimentar de protecție pentru medicamente și Regulamentul (EC) nr.1610/96 din 23 iulie 1996 al Parlamentului European și al Consiliului privind crearea unui certificat suplimentar de protecție pentru produse de protecție a plantelor;
- b) *certificat* – certificatul suplimentar de protecție obținut în baza Regulamentelor;
- c) *produs* – produsul definit la Art.1(b) din Regulamentul nr.1768/92, respectiv, Art.1(b) pct.8 din Regulamentul nr.1610/96;

---

<sup>(\*)</sup> Denumire conform HG nr.1559/23.09.2004 privind procedura de omologare a produselor de protecție a plantelor în vederea plasării pe piață și a utilizării lor pe teritoriul României, reprezentând transpunerea Directivei Consiliului 91/414/CEE, publicată în M.O. 955/19.10.2004.

- d) *Legea brevetelor* – Legea 64/1991 republicată<sup>(\*\*)</sup>;
- e) *OSIM* – Oficiul de Stat pentru Invenții și Mărci;
- f) *BOPI* – Buletinul Oficial de Proprietate Industrială, Secțiunea Certificate Suplimentare de Protecție;
- g) *Registru* – Registrul Național al Certificatelor Suplimentare de Protecție;
- h) *brevet european valid în România* – brevetul de invenție acordat în baza Convenției Brevetului European în vigoare în România, conform Legii 611/2002 privind eliberarea brevetului european, publicată în Monitorul Oficial nr.844 din 22 noiembrie 2002 sau conform Legii 32/12.03.1997 privind aprobarea Ordonanței Guvernului nr.32/1996 pentru ratificarea acordului dintre Guvernul României și Organizația Europeană de Brevete privind cooperarea în domeniul brevetelor semnat la București la 9 septembrie 1994, publicată în Monitorul Oficial nr.43 din 14 martie 1997;
- i) *certificat de protecție tranzitorie* - certificatul acordat în baza Legii nr.93/1998 privind protecția tranzitorie a brevetului de invenție, publicată în Monitorul Oficial nr.186 din 20 mai 1998;
- j) *consilier în proprietate industrială* – persoană definită conform OG nr.66/2000 privind organizarea și exercitarea profesiei de consilier în proprietate industrială, publicată în Monitorul Oficial nr.758 din 17 octombrie 2002, modificată și completată prin Legea nr.331/17.07.2006 publicată în Monitorul Oficial nr.646 din 26 iulie 2006.

### **Cererea de certificat Art.2**

- (1) Cererea de Certificat în limba română se depune la OSIM.
- (2) Depunerea cererii se face în termenul prevăzute de art.7 din Regulamente:  
- direct la registratura OSIM;  
- prin poștă.
- (3) În situația în care brevetul de bază definit la alin.(10) este un brevet european, termenul de 6 luni prevăzut la Art.7(2) din Regulamente se calculează de la data depunerii la OSIM a traducerii în limba română a fasciculului de brevet european.
- (4) Cererea de Certificat trebuie să conțină:  
a) formularul de solicitare a acordării unui Certificat în care să se menționeze:  
- datele de identificare a solicitantului;  
- datele de identificare a consilierului în proprietate industrială, dacă este cazul;  
- numărul brevetului de bază și titlul invenției;  
- numărul și data primei autorizații de punere pe piață a medicamentului, respectiv a produsului de protecție a plantelor în România;  
- în cazul în care aceasta nu e prima autorizație de punere pe piață în Spațiul Economic European, numărul și data acesteia din urmă;  
- produsul (substanță activă sau combinație de substanțe active) identificat prin autorizație, pentru care se solicită acordarea unui Certificat;  
- Regulamentul în baza căruia se solicită acordarea Certificatului;

---

(\*\*) Legea 64/1991 republicată în temeiul pct.III din Legea 203/2002 publicată în Monitorul Oficial nr.340 - Partea I, din 22 mai 2002.



- b) o copie a autorizației de punere pe piață în România, valabile la data depunerii cererii de Certificat, din care să rezulte:
- denumirea produsului;
  - numărul și data autorizației;
  - rezumatul caracteristicilor produsului;
  - durata de valabilitate a autorizației;
- c) în cazul în care prima autorizație de punere pe piață în România nu este prima autorizație de punere pe piață în Spațiul Economic European, aceasta din urmă trebuie să conțină:
- identitatea produsului astfel autorizat;
  - prevederea legală în baza căreia a fost acordată autorizația;
  - o copie a menționării publicării autorizației într-o publicație oficială (în lipsa unei asemenea publicații se va prezenta un document din care să rezulte acordarea autorizației, data autorizației, Statul Membru în care a fost acordată și identitatea produsului autorizat).
- (5) Cererea va conține toate indicațiile care să permită identificarea produsului protejat prin brevetul de bază, de exemplu, prin indicarea revendicării care se referă la produs.
- (6) Cererea de Certificat trebuie să fie însoțită de dovada achitării taxei prevăzute de lege.
- (7) Solicitarea Certificatului se poate face doar de titularul brevetului de bază sau succesorul său în drepturi.
- (8) În situația în care solicitantul Certificatului nu este același cu titularul brevetului de bază, atunci acesta trebuie să dovedească că este succesorul în drepturi al titularului.
- (9) Brevetul de bază în sensul Art.1 paragraf (c) din Regulamentul nr.1768/92 și Art.1 paragraf (9) din Regulamentul nr.1610/96, poate fi:
- un brevet de invenție în vigoare acordat în România conform Legii brevetelor;
  - un brevet de invenție european valid în România.
- În situația în care a fost recunoscută o protecție tranzitorie în baza Legii 93/1998, în cuprinsul prezentelor instrucțiuni administrative, noțiunea de brevet de bază va cuprinde și un certificat de protecție tranzitorie în vigoare.
- (10) Autorizația de punere pe piață în România este:
- o autorizație valabilă în România pentru medicamente de uz uman eliberată de Autoritatea Națională a Medicamentelor, conform Legii nr.95/2006 privind reforma sănătății, Titlul XVII, capitolul 3, secțiunea 1, art.700, publicată în Monitorul Oficial nr.372 din 28.04.2006;
  - o autorizație valabilă în România pentru medicamente de uz veterinar eliberată de Autoritatea Națională Sanitar Veterinară și de Siguranță Alimentară în baza Ordinului ministrului agriculturii, pădurilor, apelor și mediului nr.1111/2003 pentru aprobarea Normei sanitare veterinare privind codul referitor la produsele medicinale veterinare, publicat în Monitorul Oficial nr.278 din 30.03.2004
  - o autorizație pentru medicamente de uz uman sau veterinar, valabilă în România eliberată de Agenția Europeană pentru Evaluarea Medicamentului (E.M.E.A.)
  - un certificat de omologare a produselor de uz fitosanitar eliberat de Comisia Interministerială de omologare a produselor de protecție a plantelor în baza HG nr.1559/23.09.2004 privind procedura de omologare a produselor de protecție a plantelor în vederea plasării pe piață și a utilizării lor pe teritoriul României publicată în Monitorul Oficial nr. 955/19 oct.2004, cu modificările și completările ulterioare.

- (11) OSIM poate solicita traducerea conformă în limba română a oricărui document al cererii de Certificat, în scopul continuării procedurilor.

### **Depunerea cererii**

#### **Art.3**

- (1) OSIM consideră cererea depusă și înscrie cererea de Certificat în Registru dacă aceasta conține cel puțin următoarele:
- o indicație de solicitare a unui Certificat și produsul pentru care se solicită Certificatul
  - date de identificare a solicitantului;
  - numărul brevetului de bază și titlul invenției;
  - numărul și data primei autorizații de punere pe piață a produsului în România, iar dacă aceasta nu este prima autorizație de punere pe piață a produsului în Spațiul Economic European, numărul, data și statul în care s-a obținut.
- (2) Dacă nu sunt îndeplinite condițiile de la alin. (1), solicitantul este invitat să rectifice neregularitățile în termen de o lună.
- (3) Dacă se remediază neregularitățile în termenul acordat, data primirii rectificării va fi considerată data de depunere a cererii.  
În caz contrar cererea va fi considerată nedepusă.
- (4) În cazul în care nu au fost depuse documentele prevăzute la Art.2 alin.(4), sau nu au fost achitate taxele conform Art.6 alin.(1), OSIM notifică solicitantului ca, în termen de o lună de la data notificării, să depună documentele lipsă și să achite taxele.
- (5) În cazul în care solicitantul nu dă curs solicitării OSIM în termenul acordat, cererea este considerată retrasă.

### **Examinarea cererii pentru acordarea unui Certificat**

#### **Art.4**

- (1) OSIM examinează îndeplinirea condițiilor formale privind cererea și anume, dacă:
- a) a fost completat în mod corespunzător formularul prezentat în Anexă;
  - b) cererea a fost depusă în termenele prevăzute în Art.7 din Regulamente, luând în considerare și prevederile Art.2 alin.(3) din prezentele Instrucțiuni;
  - c) în cazul în care termenul precizat la Art.7 din Regulamente a expirat, OSIM examinează dacă cererea de Certificat a fost depusă într-un interval de 6 luni de la data aderării României la Uniunea Europeană, pentru medicamente, respectiv produse de protecție a plantelor, pentru care prima autorizație de punere pe piață în România, ca medicament sau produs de protecție a plantelor s-a obținut după 01.01.2000;
  - d) cererea conține informațiile prevăzute în Art.2 alin.4 din prezentele Instrucțiuni;
  - e) cererea este însoțită de o copie a autorizației valabile de punere pe piață în România;
  - f) cererea conține, acolo unde este cazul, informații referitoare la prima autorizație de punere pe piață în Spațiul Economic European și o copie a publicării autorizației într-o publicație oficială de specialitate;
  - g) brevetul de bază este în vigoare la data depunerii cererii;
  - h) solicitantul cererii este același cu titularul brevetului de bază respectiv, dacă există un act doveditor al succesiunii, pentru cazul în care cererea a fost depusă de un succesor în drepturi.

- (2) În cazul în care se constată neregularități cu privire la îndeplinirea condițiilor de la pct.(1), OSIM notifică solicitantului și îl invită să le rectifice într-un termen de 60 de zile de la data notificării. Dacă solicitantul nu dă curs notificării în termenul stabilit, cererea se respinge.
- (3) După data depunerii cererii, OSIM nu admite schimbarea brevetului de bază sau a produsului pentru care solicitantul a cerut acordarea Certificatului.
- (4) OSIM publică cererea în BOPI, imediat după ce sunt îndeplinite condițiile enumerate la alin.(1):
  - numărul și data cererii de Certificat;
  - datele de identificare a solicitantului cererii;
  - numărul brevetului de bază;
  - titlul invenției;
  - denumirea produsului pentru care se solicită Certificat
  - numărul, data și autoritatea emitentă a primei autorizații de punere pe piață în România;
  - după caz, numărul, data și statul în care s-a obținut prima autorizație de punere pe piață în Spațiul Economic European.
- (5) OSIM examinează în fond dacă, la data depunerii cererii, erau îndeplinite condițiile stipulate în Art.3 lit.a, b și c din Regulamente, și anume dacă:
  - produsul este protejat prin brevetul de bază;
  - autorizația de punere pe piață în România este valabilă;
  - produsul nu a făcut obiectul unui alt Certificat în România.
- (6) OSIM hotărăște, prin Comisia de examinare, acordarea Certificatului sau respingerea cererii de Certificat.
- (7) Certificatul se acordă titularului brevetului de bază sau succesorului său în drepturi.
- (8) Hotărârile Comisiei de examinare se comunică solicitantului în termen de o lună de la luarea hotărârii.
- (9) OSIM publică în BOPI mențiunea hotărârii de acordare a certificatului și pune la dispoziția publicului la sediul OSIM copia autorizației valabile de punere pe piață a produsului în România.

Mențiunea hotărârii de acordare a Certificatului sau de respingere a cererii de certificat se publică în termen de o lună de la data la care a expirat termenul prevăzut la Art.9 alin.2, sau, după caz, în termen de o lună de la comunicarea unei hotărâri a Comisiei de reexaminare.
- (10) Mențiunea hotărârii de acordare a Certificatului va conține următoarele informații:
  - datele de identificare a titularului Certificatului;
  - datele de identificare a consilierului în proprietate industrială, dacă este cazul;
  - numărul brevetului de bază și titlul invenției;
  - denumirea produsului pentru care a fost eliberată autorizația;
  - numărul, data și autoritatea emitentă a primei autorizații de punere pe piață în România;
  - numărul, data și Statul Membru în care s-a obținut prima autorizație de punere pe piață în Spațiul Economic European;
  - data de la care începe protecția prin Certificat și durata Certificatului.

**Condiții pentru producerea efectelor Certificatului****Art.5**

- (1) Certificatul produce efecte la terminarea duratei brevetului de bază pentru o durată stabilită conform Art.13 din Regulamente și luând în considerare motivele de expirare și de nulitate prevăzute de Art.14, respectiv Art.15 din Regulamente.
- (2) În cazul în care Certificatul nu mai produce efecte, în conformitate cu prevederile art.14 b), c), și d) din Regulamente, OSIM publică în BOPI, o mențiune în acest sens.

**Taxe****Art.6**

- (1) Taxele pentru înregistrarea, examinarea cererii și pentru eliberarea Certificatului sunt cele prevăzute în Anexa 1, punctul 24 din OG 41/1998 privind taxele în domeniul protecției proprietății industriale, modificată și completată de Legea 381/2005, publicată în Monitorul Oficial nr.6 din 04 ianuarie 2006.
- (2) În cazul în care taxele de la alin.(1) nu sunt achitate, cererea este considerată retrasă.
- (3) În funcție de durata calculată a Certificatului acordat, titularul va achita anual, taxele de menținere în vigoare a Certificatului prevăzute în Anexa 1, punctul 25 din OG 41/1998 privind taxele în domeniul protecției proprietății industriale, modificată și completată de Legea 381/2005.
- (4) Taxa de menținere în vigoare trebuie achitată până în prima zi a anului de protecție respectiv. O perioadă finală de protecție mai mică de 12 luni va fi considerată drept an întreg de protecție pentru plata taxelor.
- (5) Pentru cererile de certificat pentru care OSIM nu a luat o hotărâre până la terminarea duratei brevetului de bază, taxa de menținere în vigoare pentru primii ani de protecție se achită odată cu publicarea mențiunii hotărârii acordării Certificatului.

**Registrul Național al Certificatelor Suplimentare de Protecție****Art.7**

- (1) OSIM este depozitarul Registrului Național al Cererilor și Certificatelor Suplimentare de Protecție. Registrul se formează și se păstrează la OSIM.
- (2) Numărul de înregistrare a cererilor de Certificat în Registru se va face în ordine crescătoare, după data depunerii acestora la OSIM și va avea forma prevăzută în standardele OMPI (ST10 și ST13).
- (3) Numărul de înregistrare trebuie să figureze pe toate documentele trimise la OSIM și pe toate notificările OSIM.
- (4) Certificatul va avea același număr ca și cererea de Certificat.

- (5) Registrul conține următoarele informații:
- datele de identificare a solicitantului și titularului Certificatului;
  - datele de identificare a titularului brevetului de bază;
  - datele de identificare a consilierului în proprietate industrială;
  - numărul și titlul brevetului de bază;
  - denumirea produsului;
  - numărul și data primei autorizații de punere pe piață a produsului în România;
  - numărul, data primei autorizații de punere pe piață a produsului în Spațiul Economic European și autoritatea emitentă;
  - data publicării cererii de Certificat;
  - hotărârea luată în urma examinării cererii de Certificat și data publicării acesteia;
  - data începerii și terminării protecției prin Certificat;
  - contestații și cereri de revocare înregistrate, precum și hotărârile luate în Comisia de reexaminare;
  - Regulamentul în baza căruia s-a acordat Certificatul.
- (6) În Registru se fac, de asemenea, mențiuni legate de Certificatele acordate privind modificări în situația juridică a Certificatului, de exemplu: transmiterea drepturilor, decăderea din drepturi a titularului, anularea Certificatului, repunerea în situația anterioară, renunțarea, retragerea, stingerea, suspendarea, garanții reale, etc.
- (7) Informații legate de transferurile de drepturi, litigii, măsuri executorii, care se înscriu în Registrul Național pentru brevetul de bază, vor fi, de asemenea, înscrise în Registru.
- (8) Registrul reprezintă dovada *prima facie* a oricărei date înscrise în acesta.
- (9) Datele conținute în Registru pot fi consultate de orice persoană interesată. La cerere, se poate obține o copie legalizată a unui extras din Registru, cu plata taxei legale.

### **Eliberarea Certificatului Art.8**

- (1) OSIM eliberează Certificatul odată cu publicarea hotărârii de acordare.
- (2) Certificatul eliberat conține următoarele indicații:
- Regulamentul în baza căruia s-a acordat Certificatul;
  - numărul Certificatului;
  - titularul Certificatului;
  - denumirea produsului pentru care s-a acordat Certificatul;
  - numărul brevetului de bază și titlul invenției;
  - data de la care începe protecția prin Certificat și durata Certificatului;

### **Proceduri de contestare, revocare și anulare Art.9**

- (1) În respectarea art. 15(2) și art. 17 din Regulamente, dispozițiile din Legea brevetelor cu privire la procedurile de contestare a hotărârilor, revocare și anulare a brevetelor se aplică și Certificatelor.

- (2) Hotărârile Comisiei de examinare pot fi contestate la OSIM în termen de 3 luni de la comunicare.
- (3) Orice persoană poate cere la OSIM revocarea Certificatului în termen de 6 luni de la publicarea mențiunii hotărârii de acordare pentru motivele prevăzute în Art.15 din Regulamente.
- (4) Contestațiile hotărârilor Comisiei de examinare și cererile de revocare a Certificatului se soluționează de către o Comisie de reexaminare din Departamentul Apeluri-Strategie din cadrul OSIM.
- (5) Contestația în limba română, conținând motivele în fapt și temeiurile în drept, raportate la motivarea hotărârii contestate, actele doveditoare pentru susținerea motivelor invocate, precum și dovada de plată a taxei legale se depun de către solicitant la OSIM.
- (6) Cererea de revocare a Certificatului va fi depusă la OSIM și va cuprinde:
  - (i) datele de identificare a persoanei care solicită revocarea;
  - (ii) numărul Certificatului pentru care este solicitată revocarea și datele de identificare a titularului;
  - (iii) motivele conform art 15(1) din Regulamente pe baza cărora este formulată cererea și un raport complet cuprinzând toate faptele, documentele și prezentările expuse pentru susținerea acestor motive;
  - (iv) datele de identificare a consilierului în proprietate industrială, în cazul în care solicitantul cererii de revocare este reprezentat;
  - (v) dacă este înregistrată o licență în Registrul Certificatelor, documentul care atestă că licențiatul a fost înștiințat de depunerea cererii de revocare.
- (7) Dacă contestația sau cererea de revocare nu îndeplinește prevederile alin.(6) lit.i) și nu se poate stabili cine a depus cererea, atunci acțiunea este respinsă.
- (8) Dacă nu sunt îndeplinite condițiile de la alin.(5) sau (6), OSIM notifică persoanei care a solicitat acțiunea să remedieze lipsurile în termen de o lună, în caz contrar acțiunea fiind respinsă.
- (9) O copie a cererii de revocare și a documentelor însoțitoare se comunică de către OSIM titularului, în vederea depunerii observațiilor sale, în termen de 3 luni de la comunicare și acesta va fi citat la termenul fixat pentru soluționarea cererii de revocare.
- (10) Dacă o cerere de revocare a unui Certificat se depune la OSIM în perioada de valabilitate a brevetului de bază, examinarea acesteia în cadrul Comisiei de reexaminare se suspendă până la expirarea duratei brevetului.
- (11) În situația de la alin.(10) dacă brevetul de bază a fost declarat nul sau titularul său a renunțat la brevet sau a decăzut din drepturile conferite de brevet, cererea de revocare nu mai are temei legal și se respinge.
- (12) În cazul în care brevetul de bază se află în procedura de anulare, durata sa fiind expirată, o cerere de revocare a Certificatului poate fi depusă la OSIM pe parcursul derulării acestei proceduri, dar examinarea cererii de revocare va fi suspendată până la luarea unei hotărâri definitive și irevocabile cu privire la brevetul de bază.

- (13) Dacă s-a luat o hotărâre definitivă și irevocabilă de anulare a brevetului de bază, OSIM declară nul Certificatul în conformitate cu prevederile art.15 din Regulamente.
- (14) OSIM publică mențiunea nulității Certificatului și o comunică titularului.
- (15) Dacă s-a luat o hotărâre de menținere în parte a brevetului de bază, OSIM dă posibilitatea părților de a depune observații, dacă produsul pentru care a fost eliberat Certificatul este încă protejat prin brevetul de bază și va decide menținerea Certificatului sau, după caz, va declara nulitatea acestuia.
- (16) Orice persoană poate cere Comisiei de reexaminare rectificarea datelor înscrise în Registru prevăzute la art.7 alin.(5), privind:
- a) omisiunea unei înscrieri;
  - b) o înscriere eronată;
  - c) durata Certificatului în conformitate cu art.17(2) din Regulamente.

**Alte proceduri**  
**Art.10**

În respectarea art. 18 din Regulamente, pentru procedurile privind transmiterea drepturilor, modificări în situația juridică, reprezentarea prin consilier, sau alte proceduri care nu au fost prevăzute în Regulamente, sunt aplicabile dispozițiile Legii brevetelor.

**Dispoziții finale**  
**Art.11**

Anexa la prezentele Instrucțiuni face parte integrantă din acestea.  
Prezentele Instrucțiuni se vor aplica de la data aderării României la Uniunea Europeană.

**Director General**

*Gabor Varga*



**Director Juridic**

*Liviu Bulgăr*

**Director Economic**

*Irina Văleanu*

*Irina Văleanu*

**CERERE DE CERTIFICAT SUPLIMENTAR DE PROTECȚIE**

- Medicament**  
 **Produs de protecție a plantelor**



Nr. referință solicitant/consilier în proprietate industrială	Registratura OSIM (numărul și data primirii):
---	---

**Se completează de către OSIM**

Numărul cererii de Certificat suplimentar de protecție:	
Data depunerii:	

1. Solicitanți (nume și prenume/denumire, adresă domiciliu /sediul, număr în Registrul Comerțului, Telefon, Fax, adresă E-mail):

.....
.....
.....

2. Solicităm un certificat suplimentar de protecție în baza:

- Regulamentului UE nr.1768/92 privind crearea unui certificat suplimentar de protecție pentru medicamente;  
 Regulamentul UE nr.1610/96 din 23 iulie 1996 privind crearea unui certificat suplimentar de protecție pentru produse de protecție a plantelor

conform brevetului de bază: RO nr. .... Brevet european nr. ....

3. Titlul invenției protejate prin brevetul de bază:

--

4. Produsul pentru care se solicită Certificatul:

--

5. Indicații care să arate că produsul este protejat prin brevetul de bază :

--

6. Prima autorizație de punere pe piață în România:

- a) Număr: ..... b) Dată: .....  
c) Autoritate emitentă: .....

d) Durata de valabilitate:

e) Această autorizație este prima în Spațiul Economic European.:

- DA  
 NU, vezi pct.7



7. Prima autorizație de punere pe piață în Spațiul Economic European:

a) Număr: \_\_\_\_\_ b) Dată: \_\_\_\_\_

c) Autoritatea emitentă /Statul: \_\_\_\_\_

d) Prevederea legală în baza căreia a fost acordată autorizația: \_\_\_\_\_

e) Identificarea produsului autorizat: \_\_\_\_\_

8. Solicitantul desemnat pentru corespondență cu OSIM: \_\_\_\_\_

9. Adresa solicitantului/mandatarului pentru corespondență cu OSIM: \_\_\_\_\_

10. Reprezentare prin mandatar autorizat cu:  procură:  procură generală nr./dată: \_\_\_\_\_

L.S.

11. Semnături solicitanți/consilier în proprietate industrială: \_\_\_\_\_

12. Documente depuse la OSIM de solicitant/consilier în proprietate industrială		13. Documente primite la OSIM	
12.1. Formular de cerere	în .... exemplare, nr. file: .....	în .... exemplare, nr. file: .....	
12.2. Copia autorizației de la pct. 7 cu rezumatul caracteristicilor	nr. file:...	nr. file:.....	
12.3. Copie a menționării publicării autorizației de la pct. 7	nr. file:.....	nr. file:.....	
12.4. Procură de reprezentare	nr. file:.....	nr. file:.....	
12.5. Traducerea conformă a documentelor	nr. file:.....	nr. file:.....	
12.6. Document referitor la plata taxelor	nr. file:.....	nr. file:.....	
12.7. Acte de succesiune	nr. file:.....	nr. file:.....	
12.8. Alte documente	nr. file:.....	nr. file:.....	

OSIM (nume, prenume și semnătura de primire, LS)

Continuarea rubricii nr. ....

Continuarea rubricii nr. ....

Continuarea rubricii nr. ....

Continuarea rubricii nr. ....

Continuarea rubricii nr. ....

## Ghid de completare a formularului de cerere de certificat suplimentar de protecție

Cererea de certificat suplimentar de protecție se întocmește în 3 exemplare pe formularul tip **FORM. C 01**, în limba română, prin imprimare, dactilografare sau de mână. Depunerea cererii se poate face: a) direct și cu confirmare de primire la Registratura generală a OSIM, b) prin poștă, trimisă recomandat cu confirmare de primire sau c) în formă electronică sau prin mijloace electronice, dacă sunt respectate prevederile legale.

**Notă:** Dacă spațiul alocat unei rubrici din formularul de cerere nu este suficient pentru completarea unor date, se va continua scrierea acestora în pag. 3 la "Continuarea rubricii nr....".

**Rubrica 1.** Se indică numele și prenumele sau denumirea, adresa sau sediul solicitantului (stradă, număr, oraș, județ, țară), inclusiv codul poștal, telefon și fax cu prefixul zonei, E-mail. Când solicitantul este o persoană juridică se va indica și numărul de înregistrare la Registrul Comerțului. Dacă sunt mai mulți solicitanți, pentru fiecare dintre aceștia se va indica toate datele de identificare. După înregistrarea cererii la OSIM un exemplar al cererii se returnează solicitantului.

**Rubrica 2.** În această rubrică se bifează cu x pătratul corespunzător Regulamentului pentru medicament sau produs de protecție a plantelor.

În continuare se indică numărul brevetului de invenție, în vigoare, acordat în România conform Legii brevetelor sau numărul certificatului de protecție tranzitorie în vigoare, în baza Legii 93/1998.

Dacă certificatul solicitat are la bază un brevet de invenție european valid în România, se indică numărul acestuia.

**Rubrica 3.** În această rubrică se înscrie titlul invenției protejate prin brevetul de bază indicat la rubrica 2.

**Rubrica 4.** Se indică denumirea produsului pentru care se solicită certificatul, respectiv substanța activă sau combinație de substanțe active. În acest scop se folosește denumirea chimică a substanței și denumirea comună internațională.

**Rubrica 5.** În rubrică se dau indicații care să arate că produsul este protejat prin brevetul indicat la rubrica 2., cum ar fi numărul revendicării(lor), care se referă la produs.

**Rubrica 6.** În rubrică se indică datele referitoare la prima autorizație de punere pe piață în România, potrivit art.2(10) din Instrucțiunea OSIM nr. 146 din 28 decembrie 2006. Dacă această autorizație nu este prima în Spațiul economic european atunci se completează rubrica nr.7.

**Rubrica 7.** În rubrică se indică datele referitoare la prima autorizație de punere pe piață în Spațiul economic european, în cazul în care la rubrica 6.e) se bifează cu x pătratul corespunzător opțiunii "NU".

**Rubrica 8.** Dacă sunt mai mulți solicitanți, iar aceștia nu sunt reprezentați în fața OSIM printr-un mandatar autorizat, în această rubrică, se va indica unul din solicitanți care este desemnat pentru corespondența cu OSIM; în caz contrar, OSIM va purta corespondența cu primul solicitant înscris în cerere.

**Rubrica 9.** Această rubrică se completează dacă solicitantul/mandatarul dorește transmiterea corespondenței de către OSIM la o altă adresă decât cea indicată la rubrica 1, în cazul în care acesta are mai multe adrese.

**Rubrica 10.** Se completează când solicitantul este reprezentat prin mandatar autorizat, indicând numele și prenumele sau denumirea și adresa sau sediul mandatarului, inclusiv codul poștal, telefon și fax cu prefixul zonei, E-mail, precum și numărul de înregistrare la Registrul Comerțului. Dacă mandatarul a fost împuternicit numai pentru depunerea cererii se bifează prima căsuță; dacă o procură generală pentru mai multe cereri de brevet a fost dată și comunicată la OSIM, se va bifa căsuța corespunzătoare, indicând numărul și data acesteia. Procura/copia procurii generale se va depune o dată cu cererea sau în termen de termen de 2 luni de la data la care OSIM notifică solicitantului lipsa acesteia.

**Rubrica 11.** La această rubrică se înscrie în clar numele solicitanților și funcția, în cazul persoanelor juridice, sau după caz a mandatarului autorizat cu semnăturile corespunzătoare și aplicarea ștampilelor, în cazul persoanelor juridice.

**Rubrica 12.** Se bifează rubricile corespunzătoare pentru documentele anexate la cerere, indicând numărul de file/exemplare.

**Rubrica 13.** Se completează și se semnează de persoana desemnată de către OSIM.

**Colegiul de redacție**

Bogdan Boreschievici - *Director Direcția CNIS*

Cristina-Maria Bararu - *Șef Serviciu Editură - Tipografie*

Mihaela Târcolea - *Consilier editorial*

Cristina Stamate - *Redactor responsabil BOPI - Secțiunea Invenții*

Georgeta Andrei - *Tehnoredactor*

Georgeta Andrei - *Procesare computerizată imagini*

Ștefania Dumitrescu - *Secretar de redacție*



Editare și tehnoredactare computerizată: **Editura OSIM®**

---

**Coperta: Cristina-Maria Bararu**

Inscricționat la Tipografia OFICIULUI DE STAT PENTRU INVENȚII ȘI MĂRCI, BUCUREȘTI  
sub comanda nr. 98/2006

Dirrecția - Redacția - Administrația  
OFICIUL DE STAT PENTRU INVENȚII ȘI MĂRCI  
Str. Ion Ghica nr. 5, Sector 3, telefon: + 401 315.19.66; + 401 314.21.02;  
fax: + 401 312.38.19  
e-mail: editura@osim.ro [http: www.osim.ro](http://www.osim.ro)  
BUCUREȘTI - ROMÂNIA

---

Tehnoredactare și tipar: OFICIUL DE STAT PENTRU INVENȚII ȘI MĂRCI