

**OFICIUL DE STAT
PENTRU
INVENȚII ȘI MĂRCI**

ROMÂNIA



**BULETIN OFICIAL
DE
PROPRIETATE
INDUSTRIALĂ**

Secțiunea INVENȚII

1/2006

ROMÂNIA



OFICIUL DE STAT PENTRU INVENȚII ȘI MĂRCI

**BULETIN OFICIAL
DE
PROPRIETATE INDUSTRIALĂ**

Secțiunea INVENȚII

Nr. 1/2006
Publicat la 30.01.2006

Nr. 1

30 ianuarie 2006

Direcția-Redacția-Administrația

**OFICIUL DE STAT PENTRU
INVENȚII ȘI MĂRCI**

Str. Ion Ghica nr.5, sector 3
telefon: + 4021.315.19.66
fax: + 4021.312.38.19
e-mail: office@osim.ro
e-mail: editura@osim.ro
http://www.osim.ro

BUCUREȘTI-ROMÂNIA

ISSN-1220-6105

CUPRINS GENERAL

Prezentare BOPI	5
Coduri normalizate OMPI, utilizate în BOPI	6
1. Cereri de brevet de invenție (C.B.I.)	
1.1. Mențiunea publicării C.B.I., conform art. 23 din Legea nr. 64/1991 republicată și Regulii 27(1) din HGR nr. 499/2003, ordonate după indicii Clasificării Internaționale a Brevetelor (C.B.I.)	11
1.2. Lista C.B.I., publicate conform art. 23 din Legea nr. 64/1991 republicată și Regulii 27(1) din HGR 499/2003, ordonată crescător după numărul de cerere de brevet	35
1.3. Lista C.B.I. conform art. 23 din Legea nr. 64/1991, republicată și Regulii 27(1) din HGR nr. 499/2003, ordonată alfabetic după numele/denumirea solicitantului	39
1.4. Lista C.B.I. publicate conform art. 23 din Legea nr. 64/1991 republicată și Regulii 27(1) din HGR nr. 499/2003, ordonată după codul de publicare	43
1.5. Lista C.B.I. pentru care • s-a luat o hotărâre de respingere conform art. 28(2), din Legea nr. 64/1991 republicată sau • care au fost retrase, conform art. 28(6), din Legea nr. 64/1991 republicată, sau • care sunt considerate retrase, conform art. 28(7) lit. a); d) sau f) din Legea nr. 64/1991 republicată	49
1.6. Lista C.B.I. pentru care au fost înregistrate transmițeri de drepturi, conform art. 47 din Legea nr. 64/1991 republicată, precum și a C.B.I. cu modificări în situația juridică, înregistrate conform R55(7) lit.r) și s) din HGR nr. 499/2003 și punctului 24 din anexa 1 a Legii nr. 383/2002 pentru aprobarea OG nr.41/1998 privind taxele în domeniul protecției proprietății industriale și regimul de utilizare a acestora	55
2. Brevete de invenție (B.I.)	
2.1. Brevetele de Invenție, pentru care hotărârea de acordare se publică în conformitate cu art. 28(3) din Legea nr. 64/1991 republicată, ordonată după indicii C.B.I.	59
2.2. Lista B.I. pentru care hotărârea de acordare se publică în conformitate cu art. 28(3) din Legea nr. 64/1991 republicată, ordonată crescător după numărul de brevet	97
2.3. Lista B.I. pentru care hotărârea de acordare se publică în conformitate cu art. 28(3) din Legea nr. 64(1991 republicată, ordonată alfabetic după numele/denumirea titularului	104
2.4. Lista B.I. eliberate în conformitate cu art. 30 din Legea nr. 64/1991 republicată	113
2.5. Hotărâri ale instanțelor judecătorești	119
2.6. Lista B.I. pentru care au fost înregistrate transmițeri de drepturi, conform art. 47 sau art. 48-art. 51 din Legea nr. 64/1991 republicată, sau modificări în situația juridică conform R55(11) lit. u) și punctului 24 din anexa 1 a Legii nr. 383/2002 pentru aprobarea O.G. nr. 41/1998 privind taxele și regimul de utilizare a acestora	123
2.7. Corecturi ale erorilor materiale, conținute în documentația publicată	127
3. Diverse	
3.1. Lista consilierilor în proprietate industrială și a mandatarilor autorizați în proprietate industrială	131
3.2. Centre regionale pentru promovarea proprietății industriale, în România	203
3.3. Materiale informative, din domeniul proprietății industriale	209

SOMMAIRE

Présentation du BOPI	5
Codes normalisés de l'OMPI utilisés dans BOPI	6
1. Demandes de brevet d'invention	
1.1. La mention de la publication des demandes de brevet en vertu de l'art. 23 de la Loi no. 64/1991, républiée et de la Règle 27(1) de l'Arrêté du Gouvernement de la Roumanie no. 499/2003, ordonnées selon la Classification Internationale des Brevets (CIB)	11
1.2. Liste des demandes de brevet publiées en vertu de l'art. 23 de la Loi no. 64/1991, républiée et de la Règle 27(1) de l'Arrêté du Gouvernement de la Roumanie no. 499/2003, ordonnées selon le numéro de la demande	35
1.3. Liste des demandes de brevet publiées en vertu de l'art. 23 de la Loi no. 64/1991, républiée et de la Règle 27(1) de l'Arrêté du Gouvernement de la Roumanie no. 499/2003, ordonnées alphabétiquement selon le nom du demandeur	39
1.4. Liste des demandes de brevet publiées en vertu de l'art. 23 de la Loi no. 64/1991, républiée et de la Règle 27(1) de l'Arrêté du Gouvernement de la Roumanie no. 499/2003, ordonnées selon le code de publication	43
1.5. Liste des demandes de brevet d'invention - pour lesquelles on a pris une décision de rejet en vertu de l'art. 28(2) de la Loi no. 64/1991, républiée ou - pour lesquelles on a pris acte de retrait en vertu de l'art. 28(6) de la Loi no. 64/1991, républiée ou - sont réputées retirées en vertu de l'art. 28(7), lettres a), d) ou f) de la Loi no. 64/1991, républiée	49
1.6. Liste des demandes de brevet d'invention pour lesquelles on a enregistré des transmissions des droits en vertu de l'art. 47 de la Loi 64/1991 républiée et des demandes de brevet d'invention pour lesquelles on a enregistré des modifications dans le statut juridique en vertu de la Règle 55(7), lettres r) et s) de l'Arrêté du Gouvernement de la Roumanie no. 499/2003 et du paragraphe 24 de l'Annexe 1 de la Loi no.383/2002 pour l'approbation de l'Ordonnance du Gouvernement de la Roumanie no.41/1998 concernant les taxes dans le domaine de la protection de la propriété industrielle	55
2. Brevets d'invention	
2.1. Brevets d'invention pour lesquels la décision relative à la délivrance est publiée en vertu de l'art. 28(3) de la Loi no. 64/1991, républiée, ordonnées selon la Classification Internationale des Brevets (CIB)	59
2.2. Liste des brevets d'invention pour lesquels la décision relative à la délivrance est publiée en vertu de l'art. 28(3) de la Loi no. 64/1991, républiée, ordonnées selon le numéro de brevet	97
2.3. Liste des brevets d'invention pour lesquels la décision relative à la délivrance est publiée en vertu de l'art. 28(3) de la Loi no. 64/1991, républiée, ordonnées alphabétiquement selon le nom du titulaire	104
2.4. Liste des brevets délivrés en vertu de l'art. 30 de la Loi no. 64/1991, républiée	113
2.5. Décision des instances judiciaires	119
2.6. Liste des brevets pour lesquels on a enregistré des transmissions des droits en vertu de l'art. 47 ou des art. 48-51 de la Loi 64/1991 républiée ou des modifications dans le statut juridique en vertu de la Règle 55(11), lettre u) et du paragraphe 24 de l'Annexe 1 de la Loi no.383/2002 pour l'approbation de l'Ordonnance du Gouvernement de la Roumanie no.41/1998 concernant les taxes dans le domaine de la protection de la propriété industrielle	123
2.7. Correction des erreurs matérielles contenues dans la documentation publiée	127
3. Miscellanées	
3.1. Liste des conseils en propriété industrielle et des mandataires agréés en propriété industrielle	131
3.2. Centres régionaux pour la promotion de la propriété industrielle en Roumaine	203
3.3. Matériaux informatives dans le domaine de la propriété industrielle	209

CONTENTS

Introducing BOPI	5
WIPO normalised codes used in BOPI	6
1. Patent applications	
1.1. Mention of patent application publication according to Art.23 of the republished Patent Law no.64/ 1991 and to the Rule 27(1) of the Romanian Government Ordinance no. 499/2003, arranged according to the International Patent Classification (IPC)	11
1.2. List of patent applications published according to Art.23 of the republished Patent Law no.64/1991 and to the Rule 27(1) of the Romanian Government Decision no. 499/2003, arranged in the ascending order of the patent application numbers	35
1.3. List of patent applications published according to Art.23 of the republished Patent Law no.64/1991 and to the Rule 27(1) of the Romanian Government Decision no. 499/2003, arranged in the alphabetical order of the applicant's names	39
1.4. List of patent applications published according to Art.23 of the republished Patent Law no.64/1991 and to the Rule 27(1) of the Romanian Government Decision no. 499/2003, arranged according to the publication codes	43
1.5. List of patent applications - for which a decision of rejection has been taken according to Art.28 (2) of the republished Patent Law no.64/1991 or - which have been withdrawn, according to Art.28 (6) of the republished Patent Law no.64/1991 or - which are deemed as being withdrawn according to Art. 28(7), letter a), d) or f) of the republished Patent Law no.64/1991	49
1.6. List of patent applications for which transfers of rights have been registered according to Art. 47 of the republished Patent Law no.64/1991, as well as of patent applications for which changes in the legal status have been registered according to the Rule 55(7), letters r) and s) of the Romanian Government Decision no.499/2003 and the paragraph 24 of the Law 383/2002 for the approval of the Government Ordinance no.41/1998 regarding industrial property protection fees, Annexe 1	55
2. Patents	
2.1. Patents for which the granting decision is published according to Art. 28(3) of the republished Patent Law 64/1991, arranged according to the IPC	59
2.2. List of patents for which the granting decision is published according to Art. 28(3) of the republished Patent Law 64/1991, arranged in the ascending order of the patent number	97
2.3. List of patents for which the granting decision is published according to Art. 28(3) of the republished Patent Law 64/1991, arranged in the alphabetical order of the patent owners' names/ denominations of the republished Patent Law no. 64/1991	104
2.4. List of patents issued according to Art.30 of the republished Patent Law no. 64/1991	113
2.5. Decisions of the law-court instances	119
2.6. List of patents for which transfers of rights have been registered according to Art. 47 or Art.48-51 of the republished Patent Law no. 64/1991 or changes in the legal status have been registered according to the Rule 55(11), letter u) and paragraph 24 of the Law 383/2002 for the approval of the Government Ordinance no.41/1998 regarding industrial property protection fees, Annex 1	123
2.7. Correction of material errors contained in the published documentation	127
3. Miscellaneous	
3.1. List of industrial property attorneys and industrial property authorized representatives	131
3.2. Regional centres for the promotion of industrial property in Romania	203
3.3. Informative materials in the field of industrial property	209

În Buletinul Oficial de Proprietate Industrială, rezumatele brevetelor acordate se publică în ordinea claselor.

Prima literă din clasă este simbolul unei secțiuni a clasificării internaționale a cererilor de brevet. Semnificația acestor simboluri este cea conferită de clasificarea internațională, astfel:

- A - Necesități curente ale vieții**
 - B - Tehnici industriale diverse. Transport**
 - C - Chimie și metalurgie**
 - D - Textile și hârtie**
 - E - Construcții fixe**
 - F - Mecanică. Iluminat. Incălzire. Armament. Exploziv**
 - G - Fizică**
 - H - Electricitate**
-

CONDIȚII DE VÂNZARE A
BULETINULUI OFICIAL DE PROPRIETATE INDUSTRIALĂ

Buletinul Oficial de Proprietate Industrială se poate obține de la **Oficiul de Stat pentru Invenții și Mărci**, str. Ion Ghica nr. 5, sector 3, București.

- Relații despre condițiile anuale de abonare le puteți obține de la O.S.I.M., telefon +4021.315.19.66, +4021315.19.64, +4021314.59.66, +4021314.59.54, interior 203 sau 275.
- Prețul unui abonament la publicația BOPI- Invenții este de 447 RON.
- Prețul unui exemplar individual este de 44,7 RON/număr, în limita stocurilor disponibile.
- În cazul în care vor interveni modificări ale prețurilor, acestea vor fi anunțate.

- Începând cu data de 1 septembrie 2004, contul OSIM, este:
- IBAN RO 89TREZ 7005025XXX000278, Direcția de Trezorerie și Contabilitate Publică a Municipiului București (DTCPMB)
- cod fiscal - 4266081

- Începând cu data de 1 ianuarie 2006, conturile IBAN OSIM de la Banca Comercială Română, Sucursala Doamnei, sunt:

	CONT IBAN NOU	CONT IBAN VECHI
- cont LEI	IBAN RO49RNCB0080005630320001	IBAN RO56RNCB5025000007740001
- cont USD	IBAN RO22RNCB0080005630320002	IBAN RO29RNCB5025000007740002
- cont EUR	IBAN RO38RNCB0080005630320005	IBAN RO61RNCB5025000007740008
- cont CHF	IBAN RO65RNCB0080005630320004	IBAN RO45RNCB5025000007740005

Programul de lucru cu publicul, al Registraturii O.S.I.M., este următorul:

- luni - joi: 8,30 - 16,00
- vineri: 8,30 - 13,30

Extras din codurile normalizate ale Organizației Mondiale a Proprietății Intelectuale - OMPI - (norma ST3) referitoare la organizațiile internaționale și țările care eliberează sau înregistrează titluri de proprietate industrială și care se regăsesc frecvent în Buletinul Oficial de Proprietate Industrială (lista este actualizată de OMPI, în 22 septembrie 2005).

AD - Andora	EE - Estonia	KN - Saint Kitts și Nevis	RO - România
AE - Emiratele Arabe Unite	EG - Egipt	KP - Republica Populară Democrată Coreea	RU - Federația Rusă
AF - Afganistan	EH - Sahara Occidentală ³	KR - Republica Coreea	RW - Ruanda
AG - Antigua și Barbuda	EM - Oficiul pentru Armonizarea Pieței Interne (Mărci și Modele Industriale) (OHIM)	KW - Kuweit	SA - Arabia Saudită
AI - Anguilla	EP - Oficiul European de Brevete (OEB) ⁽¹⁾	KY - Insulele Caimane	SB - Insulele Salomon
AL - Albania	ER - Eritreia	KZ - Kazahstan	SC - Seychelle
AM - Armenia	ES - Spania	LA - Laos (Republica Democrată)	SD - Sudan
AN - Antilele Olandeze	ET - Etiopia	LB - Liban	SE - Suedia
AO - Angola	FI - Finlanda	LC - Santa Lucia	SG - Singapore
AP - Organizația Regională Africană de Proprietate Intelectuală (ARIPO) ⁽²⁾	FJ - Fidji	LI - Lichtenstein	SH - Sfânta Elena
AR - Argentina	FK - Insulele Falkland (Malvine)	LK - Sri Lanka	SI - Slovenia
AT - Austria	FO - Insulele Feroe	LR - Liberia	SK - Republica Slovacă
AU - Australia	FR - Franța	LS - Lesotho	SL - Sierra Leone
AW - Aruba	GA - Gabon	LT - Lituania	SM - San-Marino
AZ - Azerbaidjan	GB - Anglia	LU - Luxemburg	SN - Senegal
BA - Bosnia-Herzegovina	GC - Oficiul de Brevete al Consiliului de Cooperare pentru Statele Arabe din Golf (GCC)	LV - Letonia	SO - Somalia
BB - Barbados	GD - Grenada	LY - Libia	SR - Suriname
BD - Bangladesh	GE - Georgia	MA - Maroc	ST - Sao Tomee și Principe
BE - Belgia	GH - Ghana	MC - Monaco	SV - Salvador
BF - Burkina Faso	GI - Gibraltar	MD - Republica Moldova	SY - Siria
BG - Bulgaria	GL - Groelandă	MG - Madagascar	SZ - Elveția
BH - Bahrein	GM - Gambia	MK - Macedonia	TC - Insulele Turques și Caïques
BI - Burundi	GN - Guineea	ML - Mali	TD - Ciad
BJ - Benin	GO - Guineea Ecuatorială	MM - Mianmar	TG - Togo
BM - Bermude	GR - Grecia	MN - Mongolia	TH - Thailanda
BN - Brunei Darussalam	GS - Georgia de Sud și Insulele Sandwich	MO - Macao	TJ - Tajikistan
BO - Bolivia	GT - Guatemala	MP - Insulele Mariana de Nord	TL - Timor - Leste ⁷
BR - Brazilia	GW - Guineea-Bissau	MR - Mauritania	TM - Turkmenistan
BS - Bahamas	GY - Guiana	MS - Montserrat	TN - Tunisia
BT - Bhutan	HK - Hong-Kong	MT - Malta	TO - Tonga
BV - Insula Bouvet	HN - Honduras	MU - Maurice	TR - Turcia
BW - Botswana	HR - Croația	MV - Maldive	TT - Trinidad-Tobago
BX - Oficiul pentru Mărci Înregistrate, din Benelux (BBM) și Oficiul pentru Modele Industriale, din Benelux (BBDM) ³	HT - Haiti	MW - Malawi	TV - Tuvalu
BY - Belarus	HU - Ungaria	MX - Mexic	TW - Taiwan (Provincie Chineză)
BZ - Belize	IB - Biroul Internațional al Organizației Mondiale de Proprietate Industrială (OMPI) ³	MY - Malaezia	TZ - Republica Unită a Tanzaniei
CA - Canada	ID - Indonezia	MZ - Mozambic	UA - Ucraina
CD - Republica Democrată Congo	IE - Irlanda	NA - Namibia	UG - Uganda
CF - Republica Centrafricană	IL - Israel	NE - Niger	US - Statele Unite ale Americii
CG - Congo	IN - India	NG - Nigeria	UY - Uruguay
CH - Elveția	IQ - Irak	NI - Nicaragua	UZ - Uzbekistan
CI - Coasta de Fildeș	IR - Iran (Republica Islamică)	NL - Olanda	VA - Saint-Siège
CK - Insulele Cook	IS - Islanda	NO - Norvegia	VC - Saint Vincent et Grenadines
CL - Chile	IT - Italia	NP - Nepal	VE - Venezuela
CM - Camerun	JM - Jamaica	NR - Nauru	VG - Insulele Virgine Britanice
CN - China	JO - Iordania	NZ - Noua Zeelandă	VN - Vietnam
CO - Columbia	JP - Japonia	OA - Organizația Africană de Proprietate Intelectuală (OAPI) ⁽¹⁾	VU - Vanuatu
CR - Costa Rica	KE - Kenia	OM - Oman	WO - Organizația Mondială de Proprietate Intelectuală (OMPI) (Biroul Internațional) ⁽⁵⁾
CU - Cuba	KG - Kirghistan	PA - Panama	WS - Samoa
CV - Insulele Capului Verde	KH - Cambodgia	PE - Peru	YE - Yemen
CY - Cipru	KI - Kiribati	PG - Papua - Noua Guinee	YU - Serbia și Muntenegru ⁶
CZ - Republica Cehă	KM - Comore (Insule)	PH - Filipine	
DE - Germania ⁴		PK - Pakistan	
DJ - Djibouti		PL - Polonia	
DK - Danemarca		PT - Portugalia	
DM - Dominique		PW - Insulele Palau	
DO - Republica Dominicană		PY - Paraguay	
DZ - Algeria		QA - Qatar	
EA - Organizația Euroasiatică a Brevetului ⁽¹⁾		QZ - Oficiul European pentru Comunitatea Soiurilor de plante (CPVO)	
EC - Ecuador			

- Organizații interguvernamentale (oficii regionale de brevete) ce acționează în folosul anumitor State Contractante, în cadrul PCT (Tratatul de Cooperare în domeniul brevetelor). În cazul Oficiului European de Brevete, acționează, de asemenea, ca Autoritate Internațională de Cercetare și Autoritate Internațională de Examinare Preliminară, în cadrul PCT.
- Oficiul de Mărci Înregistrate și Oficiul de Modele Industriale, din Benelux au înlocuit oficiile naționale din Belgia, Luxemburg și Olanda, în ceea ce privește acțiunile referitoare la mărci și modele industriale.
- În bazele de date electronice ale Registrului Internațional de Mărci, Biroul Internațional al OMPI folosește următoarele coduri adiționale, diferite de codurile active ale Standardului ST.3: "DD" pentru a desemna Germania fără teritoriul care, înainte de 3 octombrie 1990, a constituit Republica Federală Germania; "DT" pentru a desemna Germania fără teritoriul care, înainte de 3 octombrie 1990, a constituit Republica Democrată Germania.
- Nume provizoriu.
- Codul "WO" este utilizat în legătură cu publicarea internațională sub PCT (Tratatul de Cooperare în domeniul brevetelor) (PCT), a cererilor internaționale, înregistrate la orice Oficiu receptor, membru PCT., dar, în aceeași măsură, și în legătură cu publicarea depozitelor modelelor industriale, în cadrul Acordului de la Haga privind Depozitul Internațional al Modelelor Industriale. În această privință, referirea se face la codul INID (33) acordat în Standardele WIPO ST.9 și ST.80. Codul "WO" este, de asemenea, potrivit pentru a fi folosit în ceea ce privește înregistrarea internațională a mărcilor, în cadrul Acordului de la Madrid și al Protocolului de la Madrid privind Înregistrarea internațională a Mărcilor. Codul "IB" este folosit în ceea ce privește primirea cererilor internaționale, în cadrul PCT, înregistrate de Biroul Internațional al OMPI, având și rolul de Oficiu receptor, membru PCT.
- Ca o consecință a schimbării numelui "Yugoslaviei" în "Serbia și Muntenegru", schimbare ce a intrat în vigoare la 4 februarie 2003 și ca urmare a deciziei ISO 3166/MA de a se folosi noul nume și cod format din două litere "CS" (pentru a înlocui pe cel vechi "YU"), decizie care a fost anunțată pe 23 iulie 2003. Grupul de elaborare a Documentației și a Standardelor - SCIT s-a reunit la cea de-a 5-a sesiune, care a avut loc în noiembrie 2004, cu scopul de a recomanda utilizarea, în continuare, în domeniul proprietății industriale, a codului format din două litere "YU" pentru "Serbia și Muntenegru", ca urmare a faptului că noul cod adoptat - "CS" - a ridicat anumite probleme, datorită utilizării anterioare, încă din 1993, pentru a reprezenta "Cehoslovacia".
- Cod - "TL" - adoptat în data de 20 mai 2002.

Norme privind codurile standard pentru identificarea diferitelor tipuri de documente de brevet

I. Coduri din Grupa 1/ST.16

- A0** - Cerere de invenție publicată înainte de termenul legal de 18 luni de la data depozitului național sau data priorității invocate și recunoscute, sau înainte de împlinirea aceluiași termen de la data deschiderii fazei naționale sau înainte de împlinirea termenului de 6 luni de la data deschiderii fazei naționale, dacă prioritatea a fost recunoscută;
- A1** - Cerere de brevet publicată la termen, împreună cu raportul de documentare;
- A2** - Cerere de brevet de invenție publicată la termen, fără raportul de documentare;
- A3** - Raport de documentare a unei cereri de brevet de invenție (publicat ulterior publicării cererii);
- A4** - Cerere de brevet de invenție, cu sau fără amendamente, publicată după scoaterea din regim secret sau nepublic, împreună cu - sau fără - raportul de documentare;
- A8** - Cerere de brevet de invenție cu corecturi ale datelor bibliografice, părților din text, desene sau formule chimice cuprinse în pagina de capăt (bibliografică).
- A9** - Cerere de brevet de invenție cu corecturi ale oricărei părți din descriere, revendicări și desen și constă în retipărirea parțială sau completă a documentului.
- B1** - Brevet de invenție acordat;
- B2** - Brevet de invenție acordat, amendat în urma procedurilor de contestație sau revocare de către Comisia de Reexaminare sau Tribunalul București (TB);
- B8** - Brevet de invenție acordat, cu corecturi ale datelor bibliografice, părților din text, desene sau formule chimice cuprinse în pagina de capăt (bibliografică) a documentului;
- B9** - Brevet de invenție cu corecturi ale oricărei părți din descriere, revendicări și desene și constă în retipărirea parțială sau completă a documentului.
- C3** - Brevet de invenție eliberat după procedura de anulare parțială în baza hotărârii TB;
- C4** - Brevet de invenție eliberat după procedura de anulare ca urmare a unei acțiuni în justiție referitoare la dreptul la brevet;
- C8** - Brevet de invenție eliberat după procedura de anulare, cu corecturi ale datelor bibliografice din text, desene sau formule chimice cuprinse în pagina de capăt (bibliografică) a documentului;
- C9** - Brevet de invenție eliberat după procedura de anulare, cu corecturi ale oricărei părți din descriere, revendicări și desene și constă în retipărirea parțială sau completă a documentului.

**MENȚIUNEA PUBLICĂRII C.B.I.,
CONFORM ART. 23 DIN LEGEA NR. 64/1991
REPUBLICATĂ ȘI REGULII 27(1) DIN HGR
NR. 499/2003, ORDONATE DUPĂ INDICII
CLASIFICĂRII INTERNAȚIONALE
A BREVETELOR (C.B.I.)**

Semnificația codurilor INID folosite în prezenta secțiune (norma ST 9 a Organizației Mondiale a Proprietății Intelectuale OMPI), în ordinea apariției lor:

(21) numărul de publicare;

(41) data publicării cererii de brevet;

(22) data depozitului național reglementar;

(61) perfecționare la brevet nr.;

(62) divizată din cererea nr.; data;

(30) prioritate;

(86) numărul și data cererii internaționale (regionale sau PCT);

(87) numărul și data publicării cererii internaționale (regionale sau PCT);

(71) solicitantul;

(72) numele și prenumele inventatorilor declarați;

(51) clasa, conform clasificării internaționale;

(54) titlul invenției;

(57) rezumatul invenției.

Publicarea în BOPI a cererilor de brevet de invenție asigură solicitantului o protecție provizorie, în condițiile prevăzute de art.35 din Legea 64/1991.

Descrierile cererilor de brevet de invenție, ale căror rezumate sunt publicate în acest număr, se află la sala de lectură a OSIM - **accesibile publicului** - și pot fi consultate direct sau se pot comanda xerocpii, contra-cost.

Aceste descrieri fac parte din stadiul tehnicii, pentru stabilirea noutății, începând cu data publicării lor în Buletin.

(11) a 2003 01044 A2 (51) **A01C 1/00** (2006.01) (21) a 2003 01044 (22) 19.12.2003 (41) 30.01.2006//1/2006 (71) *Institutul Național de Cercetare-Dezvoltare pentru Științe Biologice, Splaiul Independenței nr. 296, sector 6, București, RO* (72) *Dănilă Cornelia Carmen, alea Botorani nr. 8, bl. V84, sc. 3, et. 7, ap. 85, sector 5, București, RO; Ristici Marin, str. Telița nr. 3, bl. 70, sc. A, et. 6, ap. 42, sector 5, București, RO; Ristici Esofina, str. Telița nr. 3, bl. 70, sc. A, et. 6, ap. 42, sector 5, București, RO; Ignat Mircea, str. Roșia Montană nr. 4, bl. O5, sc. B, ap. 62, sector 6, București, RO; Puflea Ioan, b-dul Dacia nr. 45, et. 5, ap. 32, sector 1, București, RO* (54) **METODĂ NECONVENȚIONALĂ DE MĂRIRE A VALORII BIOLOGICE A SEMINTELOR, PRIN IRADIAREA CU LASER HE-NE ȘI TRATAREA ÎN CÂMP MAGNETIC**

(57) Invenția se referă la o metodă de creștere a valorii biologice a semințelor. Metoda conform invenției constă în iradierea semințelor, premergător germinăției cu laser He-Ne, care emite pe lungimea de undă de 633 nm, la valori ale dozei și timpului de expunere, prestabilite, corespunzătoare suprafețelor de expunere și/sau expunere în câmp magnetic, generat de electrobobine circulare sau pătrate, cu domeniul de inducție între 1 mT și 5 mT.

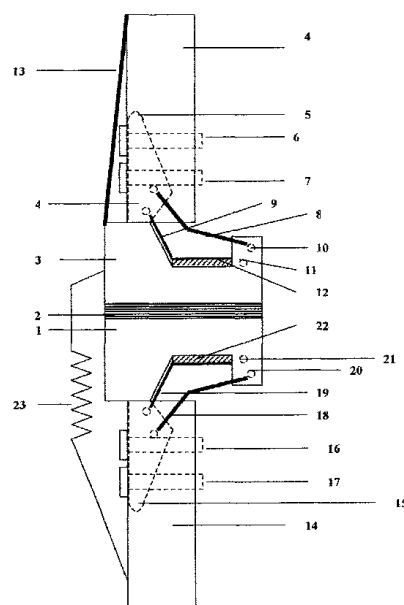
Revendicări: 3
Figuri: 2

(11) a 2002 00778 A2 (51) **A61F 2/28** (2006.01) (21) a 2002 00778 (22) 07.06.2002 (41) 30.01.2006//1/2006 (71) *Dimitriu Bogdan Ioan, str. Bacinschi nr. 6, bl. C11, sc. B, et. 3, ap. 12, Iași, RO* (72) *Dimitriu Bogdan Ioan, str. Bacinschi nr. 6, bl. C11, sc. B, et. 3, ap. 12, Iași, RO* (54) **MECANISM DE GENUNCHI DUBLU POLIAXIAL, CU FLEXIE ETAPIZATĂ**

(57) Invenția se referă la un mecanism care constituie un genunchi poliaxial, cu o flexie etapizată, destinat exoprotezării transfemorale, într-o clinică de specialitate. Mecanismul conform invenției are în componență un opritor rigid (13), atașat între o tijă superioară (4), confecționată, de preferință, din aluminiu și un corp superior (3) rigid, care controlează flexia în mersul normal și alergare, și un opritor elastic (23), atașat între corpul superior (3) și o tijă inferioară (14), care controlează flexia în trecerea de la ortostatism la șezut și ajută la revenire în ortostatism.

Revendicări: 2
Figuri: 1

(11) a 2002 00778 A2



(11) a 2004 00679 A2 (51) **A61L 2/14** (2006.01) (21) a 2004 00679 (22) 30.07.2004 (41) 30.01.2006//1/2006 (71) *Institutul de Chimie Macromoleculară "Petru Poni", alea G.Ghica Vodă nr.41A, Iași, RO* (72) *Ioanid Emil Ghiocel, str. Sărării nr. 43, Iași, RO; Ioanid Aurelia, str. Sărării nr. 43, Iași, județul Iași, RO* (54) **PROCEDU DE DEZINFECȚIE A OBIECTELOR DE PATRIMONIU**

(57) Procedul de dezinfectie, conform invenției, este utilizat pentru stoparea degradării microbiologice a unor obiecte aparținând patrimoniului cultural, mobil. Procedul conform invenției constă în plasarea acestor obiecte, într-o incintă de sticlă Pyrex și expunerea, timp de 25 min, la o descărcare de înaltă frecvență $\nu=1,3$ MHz și câmp electric de intensitate $E=300-400V/cm$, în atmosferă de azot, presiunea P fiind de 2-3 torri, temperatura T fiind de 45-50°C. În final, obiectele sunt acoperite cu o peliculă protectoare, transparentă, obținută prin polimerizarea, în plasma din incintă, a unui amestec sub formă de vapori de monomer metacrilat de metil și o substanță biocidă, 2, 3-benzopiridină, în proporție 3-5% gravimetric față de monomer.

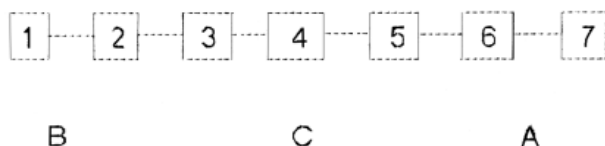
Revendicări: 1

(11) a 2005 00095 A0 (51) **A63F 13/12** (2006.01); **H04Q 1/00** (2006.01) (21) a 2005 00095 (22) 11.02.2005 (41) 30.01.2006//1/2006 (71) Ristea Cornelia, str. Mihai Eminescu nr. 127, Moinești, județul Bacău, RO (72) Ristea Cornelia, str. Mihai Eminescu nr. 127, Moinești, județul Bacău, RO (54) **SISTEM DE ACCESARE A UNUI JOC, PE TELEVIZOR**

(57) Invenția se referă la un sistem de accesare a unui joc electronic, pe televizor. Sistemul conform invenției constă din trei subsansambluri (A, B și C), subsansamblul (A) format dintr-un televizor (6), conectat la o rețea de distribuție prin cablu, dotat cu o telecomandă (7), subsansamblul (B) format dintr-un telefon (1) și un lanț de echipamente telefonice (2), necesar stabilirii unei legături telefonice și subsansamblul (C) format dintr-un telefon (3) cu conectare printr-o linie ISDN și un calculator (5) dotat cu un modem (4) conectat cu telefonul (3).

Revendicări: 1

Figuri: 1



(11) a 2003 00058 A2 (51) **B01D 35/06** (2006.01) (21) a 2003 00058 (22) 21.01.2003 (41) 30.01.2006//1/2006 (71) Schlett Zeno Francisc, Piata Plevnei nr. 6, ap. 3, Timișoara, RO; Stanciu Claudiu Daniel, b-dul Petrochimistilor, bl. B27, sc. B, ap. 17, Pitești, Argeș, RO (72) Schlett Zeno Francisc, Piata Plevnei nr. 6, ap. 3, Timișoara, RO; Stanciu Claudiu Daniel, b-dul Petrochimistilor, bl. B27, sc. B, ap. 17, Pitești, Argeș, RO (54) **INSTALAȚIE DE PURIFICARE A AERULUI**

(57) Invenția se referă la o instalație de purificare a aerului dintr-un mediu viciat, cu intrare în funcțiune comandată. Instalația conform invenției este alcătuită dintr-un tub (1) prevăzut cu niște fațete longitudinale (2), acoperite cu o sită (3) în interiorul căreia este dispus un electrod Corona (4), așezat în lungul axului tubului (1) și fixat, la extremități, pe două capace, realizate din material dielectric (5), cei doi electrozi (1 și 4) fiind alimentați de la o sursă de înaltă tensiune continuă (S.I.T.), gazul viciat pătrunzând în tub (1), printr-un efect de difuzie, determinat de gradientul de concentrație de valoare ridicată, care se stabilește între interiorul și exteriorul tubului (1), în urma antrenării rapide a particulelor în suspensie, din gaz, spre electrodul Corona (4) de colectare, ca urmare a acțiunii câmpului electric de înaltă tensiune, periodic, tubul (1) fiind demontat, pentru a fi curățat prin introducerea acestuia într-o soluție care poate dizolva depunerea de pe tub, neafectând însă materialul din care este confecționat.

Revendicări: 1

Figuri: 2

(11) a 2003 00058 A2

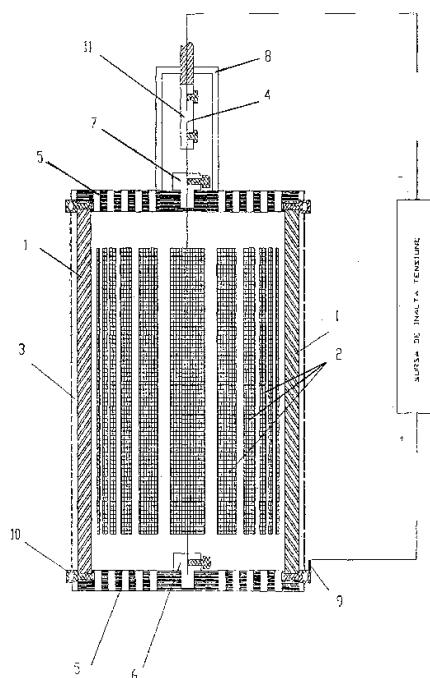


Fig. 1

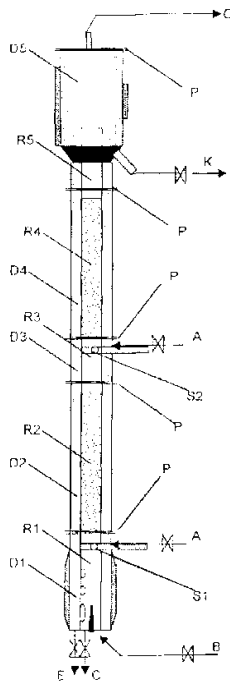
(11) a 2005 00498 A2 (51) **B01J 19/02** (2006.01) (21) a 2005 00498 (22) 04.04.2003 (30) 26.11.2002 SK 1676-2002 (41) 30.01.2006//1/2006 (86) SK 03/00006 04.04.2003 (87) WO 04/047980 10.06.2004 (71) Novacke Chemické Zavody A.S., M.R.Stefanika 1, 972 71, Novaky, SK (72) Gogova Zuzana, Trencianska 590, 942 71, Novaky, SK; Camaj Vladimir, Skolska 755, 972 42 Lehota Pod, Vtackom, SK; Hronec Milan, Strojnicka 45, 821 05, Bratislava, SK; Stancek Frantisek, Bukovcana 39/4, 971 01, Prievidza, SK (74) Romivent S.A. str. Ernil Pangratti nr.35, sector 1, București (54) **DISPOZITIV ADECVAT TEHNOLOGIILOR CHIMICE ȘI APLICAȚIA ACESTUIA**

(57) Invenția se referă la un dispozitiv pentru tehnologiile chimice, adecvat pentru sistemele în care coexistă mai multe faze. Dispozitivul conform invenției se compune din doi cilindri concentrici, verticali, în interiorul cărora lichidul circulă ca rezultat al diferenței de densitate a fluidului prezent la un moment dat, în cilindrul interior și cel exterior, în secțiune longitudinală, cilindrul interior cuprinde zonele (R₂ și R₄) de reacție, cărora le corespund secțiunile asociate (R₁ și R₃), care sunt prevăzute, fiecare, cu un distribuitor (S₁ și S₂) de gaz și din partea interioară a separatorului (D₅), iar secțiunea (R₁) conține, la partea inferioară, o duză (B) de pulverizare, pentru introducerea unui reactiv lichid, valvele (E și C) pentru extragerea celei de a treia faze, iar în spațiul de sub distribuitor, sunt prevăzute niște deschideri circulare, ce înconjoară corpul cilindrului interior.

Revendicări: 2

Figuri: 1

(11) a 2005 00498 A2



(11) a 2004 00647 A2 (51) **B01J 20/18** (2006.01) (21) a 2004 00647 (22) 16.07.2004 (41) 30.01.2006//1/2006 (71) Uop Lic, 25 East Algonquin Road, 60017-5017, Des Plaines, Illinois, US (72) Lesch David A, Hoffman Estates, Cook, US; Coughlin Peter K., Mundelein, Lake, US (74) Rominvent S.A., str. Ernil Pangratti nr. 35, sector 1, București (54) **PROCEDEU DE SINTEZĂ A SITELOR MOLECULARE**

(57) Invenția se referă la un procedeu de sinteză a sitelor moleculare microporoase, cu structură tridimensională. Procedeu conform invenției constă în furnizarea unei suspensii de cristale de însămânțare, în condițiile de reacție care includ o temperatură de 20°C...250°C și presiune autogenă; creșterea cristalelor de însămânțare are loc prin adăugarea elementelor de schelet, la o viteză apropiată de viteza de creștere a cristalelor, într-un timp suficient pentru a produce sita moleculară, care are formula empirică $(E_l)_w(Al)_x(P)_y(Si)_zO_2$, în care E_l , Al , P și Si sunt elemente ale scheletului, prezente ca unități de oxizi tetraedrici, "w" este fracția molară de E_l și are o valoare de la 0 la 0,5, "x" este fracția molară de Al și are o valoare de la 0 la 0,5, "y" este fracția molară de P și are o valoare de la 0 la 0,5 și "z" este fracția molară de Si și are o valoare de la 0 la 1, $w+x+y+z=1$ și "y" și "z" nu sunt simultan zero.

Revendicări: 10

(11) a 2005 00762 A0 (51) **B02B 1/08** (2006.01); **B02C 9/04** (2006.01); **B07B 1/30** (2006.01) (21) a 2005 00762 (22) 06.09.2005 (41) 30.01.2006//1/2006 (71) Pavel Ioan, str. General N. Dăscălescu nr. 15, bl. T1, sc. A, ap. 10, Piatra Neamț, județul Neamț, RO (72) Pavel Ioan, str. General N. Dăscălescu nr. 15, bl. T1, sc. A, ap. 10, Piatra Neamț, județul Neamț, RO (54) **INSTALAȚIE DE SORTARE-ASPIRARE PENTRU MORI DE CAPACITATE MICĂ, TIP CASCADĂ, CU PATRU TĂVĂLUGI ȘI TREI MĂCINIȘURI SUCCESIVE**

(57) Invenția se referă la o instalație de sortare-aspirare pentru mori de măcinare în cascadă, de capacitate mică, cu patru tăvălugi și trei măcinări succesive. Instalația conform invenției este constituită dintr-un exhaustor construit ca o combinație între un ciclon și un filtru cu saci, care, prin niște canale (8 și 9) de absorbție și transport, se află în legătură prin intermediul a două guri (10 și 11) de aspirare locală, cu o ramă (B) cu două nivele de cernere și un colector (13) de corpuri străine, respectiv cu un valț de măcinare, astfel încât, simultan, se separă de boabe particulele mari, străine sau proprii bobului, dar neindicate consumului alimentar, cât și praful sau microparticule de natură diferită.

Revendicări: 8

Figuri: 2

(11) a 2005 00762 A0

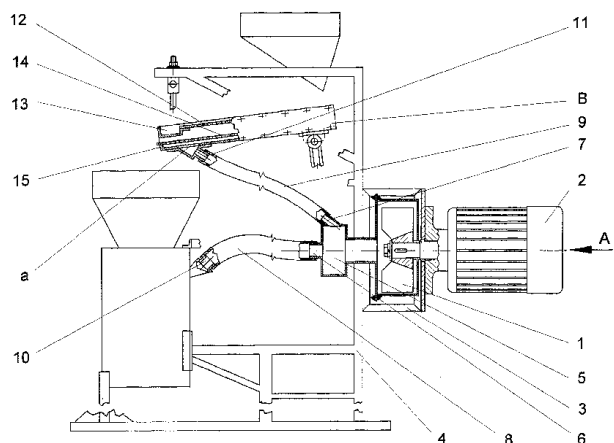


Fig. 1

(11) a 2005 00763 A0 (51) **B02C 2/08** (2006.01); **B02C 11/04** (2006.01) (21) a 2005 00763 (22) 06.09.2005 (41) 30.01.2006//1/2006 (71) Pavel Ioan, str. General N. Dăscălescu nr. 15, bl. T1, sc. A, ap. 10, Piatra Neamț, județul Neamț, RO (72) Pavel Ioan, str. General N. Dăscălescu nr. 15, bl. T1, sc. A, ap. 10, Piatra Neamț, județul Neamț, RO (54) **MECANISM CU CAMĂ PROFILATĂ, PENTRU ALIMENTAREA UNUI VALȚ DE MĂCINARE A CEREALELOR, TIP CASCADĂ DE CAPACITATE MICĂ, CU PATRU TĂVĂLUGI ȘI TREI MĂCINIȘURI SUCCESIVE**

(57) Invenția se referă la un mecanism cu camă profilată, pentru alimentarea unui valț de măcinare, în cascadă de capacitate mică, a cerealelor, cu patru tăvălugi și trei măcinișuri succesive. Mecanismul conform invenției este compus dintr-o camă (1) profilată, fixată pe o roată dințată a unui valț, prevăzută cu un canal (a) elicoidal, în care este poziționat un rulment (2) montat pe un bolț (3), într-o pârghie (5) care are o mișcare de oscilație, pe care o transmite unui ax (8) cu racletă, prin intermediul unei bușe (7), acest ax (8) fiind dispus în niște lagăre (11 și 12) cu autolubrifiere, fixate într-un batiu al unui valț și având rolul de a deschide/închide fereastra de alimentare cu boabe, sub acțiunea unei manete (16) în legătură cu același ax (8), prin intermediul unei bușe (15) și al unei pene (20) paralele.

Revendicări: 5
Figuri: 2

(11) a 2005 00763 A0

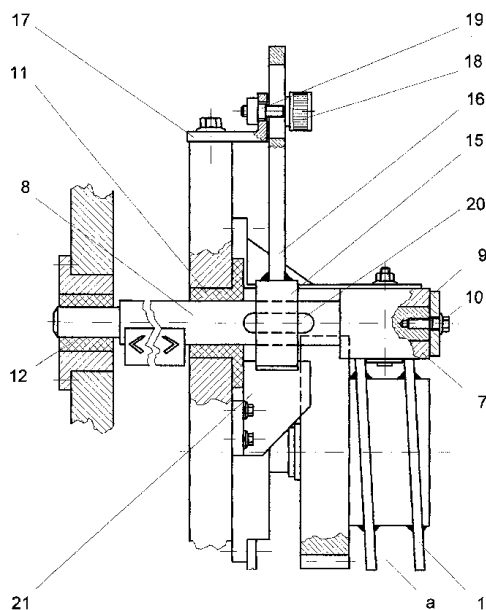


Fig. 2

(11) a 2005 00760 A0 (51) **B02C 4/02** (2006.01); **B02C 4/06** (2006.01) (21) a 2005 00760 (22) 06.09.2005 (41) 30.01.2006//1/2006 (71) Pavel Ioan, str. General N. Dăscălescu nr. 15, bl. T1, sc. A, ap. 10, Piatra Neamț, județul Neamț, RO (72) Pavel Ioan, str. General N. Dăscălescu nr. 15, bl. T1, sc. A, ap. 10, Piatra Neamț, județul Neamț, RO (54) **BATIU DE VALȚ PENTRU MĂCINAREA CEREALELOR, DE CAPACITATE MICĂ, TIP CASCADĂ, CU PATRU TĂVĂLUGI ȘI TREI MĂCINIȘURI SUCCESIVE**

(57) Invenția se referă la un batiu de valț pentru măcinarea cerealelor, de capacitate mică, tip cascadă, cu patru tăvălugi. Batiul conform invenției are niște pereți (1 și 2) prevăzuți cu niște locașuri (a/a', c/c' și d/d') de trecere a capetelor de ax, în cazul a trei tăvălugi (A, C și D), un al patrulea tăvălug (B) având acces printr-un orificiu (b/b') cu diametrul mai mare decât cel al tăvălugului (B).

Revendicări: 5
Figuri: 3

(11) a 2005 00760 A0

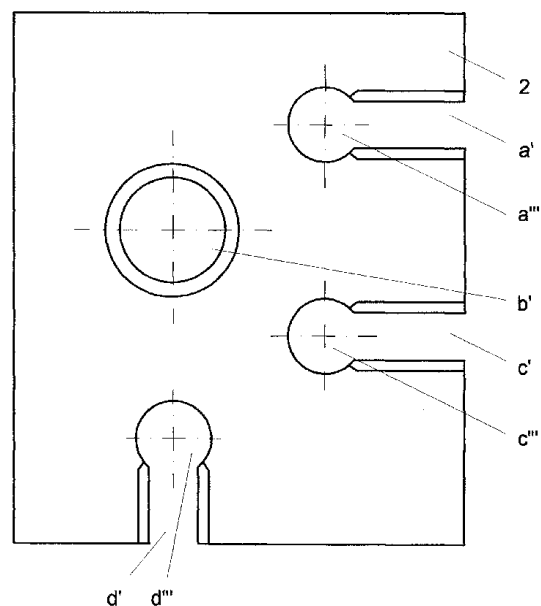


Fig. 2

(11) a 2005 00759 A0 (51) **B02C 4/32** (2006.01) (21) a 2005 00759 (22) 06.09.2005 (41) 30.01.2006//1/2006 (71) Pavel Ioan, str. General N. Dăscălescu nr. 15, bl. T1, sc. A, ap. 10, Piatra Neamț, județul Neamț, RO (72) Pavel Ioan, str. General N. Dăscălescu nr. 15, bl. T1, sc. A, ap. 10, Piatra Neamț, județul Neamț, RO (54) **MECANISM CU LAGĂR BASCULANT, PENTRU REGLAREA DISTANȚEI DINTRE TĂVĂLUGII VALȚURILOR DE MĂCINARE A CEREALELOR, DE CAPACITATE MICĂ, TIP CASCADĂ, CU PATRU TĂVĂLUGI ȘI TREI MĂCINIȘURI SUCESIVE**

(57) Invenția se referă la un mecanism cu lagăr basculant, pentru reglarea distanței dintre cei patru tăvălugi ai unor valțuri de măcinare în cascadă, de capacitate mică, a cerealelor. Mecanismul conform invenției este alcătuit din niște tăvălugi (**B**, **D** și **E**) cu poziție reglabilă, fiecare dintre aceștia fiind montat în câte două lagăre (**1** și **2**) dispuse în niște bolțuri (**3** și **4**) plasate excentric față de axa fiecăruia dintre tăvălugi (**B**, **D** și **E**) și niște ghidaje (**9** și **10**) profilate, fixate de niște pereți (**5** și **6**) ai valțului, deplasarea unitară fiind asigurată cu un braț (**11**) comun ambelor lagăre (**1** și **2**).

Revendicări: 5

Figuri: 2

(11) a 2005 00759 A0

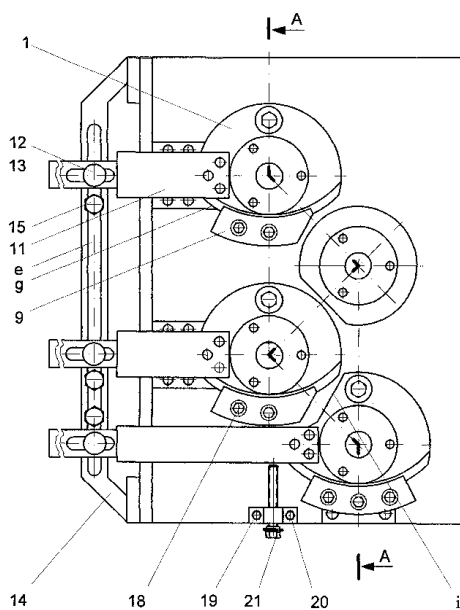


Fig. 1

(11) a 2005 00761 A0 (51) **B02C 4/42** (2006.01); **B07B 1/42** (2006.01) (21) a 2005 00761 (22) 06.09.2005 (41) 30.01.2006//1/2006 (71) Pavel Ioan, str. General N. Dăscălescu nr. 15, bl. T1, sc. A, ap. 10, Piatra Neamț, județul Neamț, RO (72) Pavel Ioan, str. General N. Dăscălescu nr. 15, bl. T1, sc. A, ap. 10, Piatra Neamț, județul Neamț, RO (54) **MECANISM PENTRU ACȚIONAREA SIMULTANĂ A DOUĂ RAME CU SITE, UTILIZAT LA VALȚURILE DE MĂCINARE A CEREALELOR, TIP CASCADĂ DE CAPACITATE MICĂ, CU PATRU TĂVĂLUGI ȘI TREI MĂCINIȘURI SUCESIVE**

(57) Invenția se referă la un mecanism pentru acționarea simultană a două rame cu site, utilizat la valțurile de măcinare în cascadă, de capacitate mică, a cerealelor, cu patru tăvălugi și trei măcinișuri succesive. Mecanismul conform invenției este constituit dintr-un excentric (**A**) dublu, al cărui corp (**1**) are două suprafețe (**a** și **b**) cilindrice, cu axe de simetrie diferite, excentricitatea fiind de valoare (**e1**), și un dispozitiv (**C**) de cuplare-decuplare a unei rame cu site.

Revendicări: 6

Figuri: 5

(11) a 2005 00761 A0

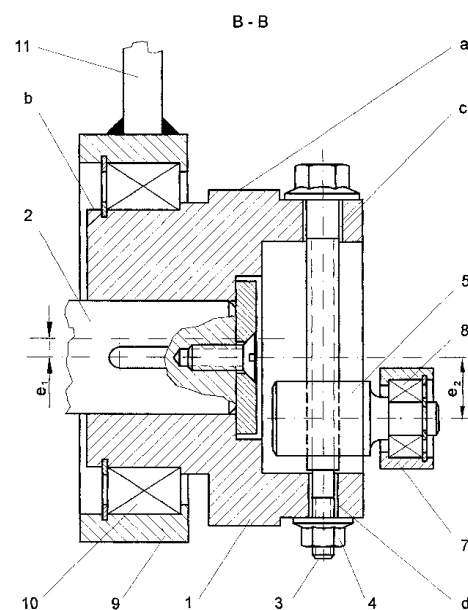


Fig. 3

(11) a 2005 00766 A0 (51) **B03B 5/00** (2006.01) (21) a 2005 00766 (22) 08.09.2005 (41) 30.01.2006//1/2006 (71) Cherecheș Florentin, str. Tușnad nr. 1, Târgu Jiu, județul Gorj, RO (72) Cherecheș Florentin, str. Tușnad nr. 1, Târgu Jiu, județul Gorj, RO (54) **PROCEDUL DE SEPARARE GRAVITAȚIONALĂ, CU TRAIECTORIA ÎN FORMĂ DE ELICE CILINDRICĂ ȘI SEPARATOR GRAVITAȚIONAL, CORESPUNZĂTOR PROCEDULUI DE SEPARARE GRAVITAȚIONALĂ, CU TRAIECTORIA ÎN FORMĂ DE ELICE CILINDRICĂ**

(57) Invenția se referă la un procedeu de separare gravitațională, cu traiectoria în formă de elice cilindrică, și la un separator gravitațional, corespunzător procedurii, folosite în orice tip de separare în mediu lichid. Procedeu conform invenției constă în separarea granulelor cu greutatea specifică diferite, dintr-o turbureală, sub acțiunea cumulată în timpul curgerii turburelei, a greutății granulelor și a forței centrifuge, prin introducerea turburelei într-un tub (15) flexibil, care, în spațiu, descrie o traiectorie în formă de elice cilindrică, din numărul total de rotații complete, primele 14-20 de ture sunt netede prin interior, fără obstacole și orificii prin care se stopează și evacuează granulele mai grele, numărul turelor netede depinzând, direct proporțional, de diametrul tubului (15) flexibil, de cantitatea de turbureală și de presiunea de lucru, în continuare, din loc în loc, în general la 2-3 ture, montându-se în tubul (15) flexibil un obstacol (9) și un orificiu (8), pentru colectarea granulelor mai grele, orificiul (8) fiind dispus în amonte

(11) a 2005 00766 A0 de obstacolul (9) și lipit de acesta. Separatorul conform invenției, în cadrul căruia este aplicat procedeu, se compune dintr-un suport (19) pe care este montat, rigidizat, un ax (17), la un unghi de 90°, un tub (15) flexibil și un furtun (16) subțire, care dirijează granulele relativ mai grele, extrase din turbureală, spre un vas (18) pentru colectare.

Revendicări: 5
Figuri: 3

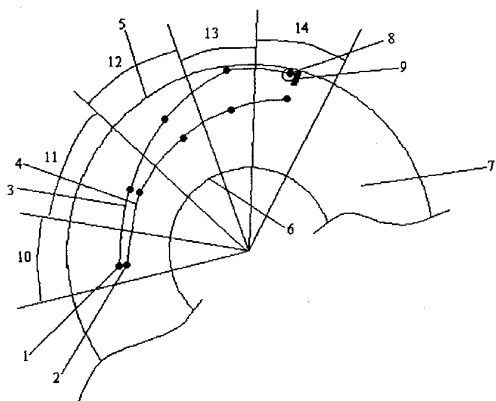


Fig. 2

(11) a 2003 00897 A2 (51) **B09C 1/02** (2006.01) (21) a 2003 00897 (22) 05.11.2003 (41) 30.01.2006//1/2006 (71) Institutul de Metale Neferoase și Rare - IMNR - S.A., b-dul Biruinței nr.102, comuna Pantelimon, județul Ilfov, RO (72) Ulmanu Mihaela, str. Paul Ionescu nr.4, ap.3, sector 1, București, RO; Anger Ildiko-Elisabeta, șoseaua Ștefan cel Mare nr. 15, sc. E, ap. 16, București, RO (54) **METODĂ DE ÎMBUNĂTĂȚIRE A CALITĂȚII SOLULUI POLUAT CU METALE GRELE**

(57) Invenția se referă la o metodă de tratare a solului poluat cu metale grele. Metoda conform invenției constă în aceea că solul poluat cu Pb, Cu și Zn se tratează cu 0,5...30% tuf vulcanic, în funcție de concentrația metalelor și de pH-ul solului, timpul de omogenizare fiind de 2 min, după care se solubilizează metalele grele, cu soluție apoasă de acid azotic 0,1N, la raport solid: lichid de 1:20...1:100, timp de contact de 4...12 h, urmată de separarea fazelor prin filtrare, iar concentrația metalelor grele, din faza lichidă, se determină prin spectroscopie cu absorbție atomică.

Revendicări: 1

(11) a 2002 01215 A2 (51) **B21D 22/20** (2006.01) (21) a 2002 01215 (22) 17.09.2002 (41) 30.01.2006//1/2006 (71) Manea Anghel, str. Traian Vuia, bl.CFR, ap.3, Buzău, RO (72) Manea Anghel, str. Traian Vuia, bl.CFR, ap.3, Buzău, RO (54) **ELEMENTE DE ÎNVELITORI, MATRIȚĂ ȘI PROCEDUL DE OBTINERE A ACESTORA**

(57) Invenția se referă la niște elemente de învelitori, la o matriță și la un procedeu de obținere a acestora, destinate acoperișurilor sau fațadelor clădirilor. Elementele conform invenției sunt niște corpuri în formă de țigle (A, B, C, D și E), având o secțiune profilată în direcție transversală și una longitudinală, care le conferă proprietăți de rezistență sporită la încărcare și o structură decorativă, profilarea transversală formând, la capete, câte un umăr alcătuit din două porțiuni (1 și 2) verticale, în care sunt practicate niște orificii (a și b) pentru introducerea unor organe (26) de asamblare și două porțiuni (3 și 4) înclinate față de orizontală, cu un unghi de 3° și aflate într-un plan paralel cu o zonă (5) de mijloc, porțiunea (4) având rol de streășină pentru scurgerea apei și permițând montarea elementelor pe suprafețe cu panta începând de la 6° față de orizontală sau verticală, profilarea

(11) a 2002 01215 A2

longitudinală formând niște nervuri (6, 7, 8, 9, 10 și 11) paralele, nervurile exterioare (6 și 11) având câte o aripă (b și c) necesare asamblării, în serie, a elementelor. Matrița conform invenției are zece elemente (13, 14, 15, 16, 17 și 19, 20, 21, 22, 23) pasive și, respectiv, active, identice, care asigură obținerea elementelor de învelitori, prin ambutisare cu simplu efect, direct ca produs finit, fără pierderi de material și care nu necesită prelucrări ulterioare.

Revendicări: 5

Figuri: 6

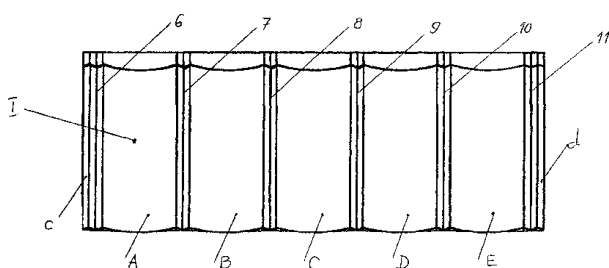


Fig. 1

(11) a 2005 00444 A0 (51) **B23D 23/00** (2006.01); **B23D 17/04** (2006.01) (21) a 2005 00444 (22) 11.05.2005 (41) 30.01.2006//1/2006 (71) Power Belt S.R.L., str. Romulus Vuia nr. 227, Cluj-Napoca, RO (72) Pop Dumitru, b-dul N. Titulescu nr. 18, sc. 2, ap. 51, Cluj-Napoca, RO; Tudose Lucian, str. Buzău nr. 11, ap. 20, Cluj-Napoca, RO; Haragăș Simion, str. Nirajului nr. 20, bl. N6, sc. 1, ap. 4, Cluj-Napoca, RO (74) Cabinet de Proprietate Industrială Ciupan Cornel, str. Mestecenilor nr. 6, bl. 9E, ap. 2, Cluj-Napoca (54) **MAȘINĂ PENTRU DEBITAREA CURELELOR SAU BENZILOR TRANSPORTOARE**

(57) Invenția se referă la o mașină utilizată pentru debitarea materialelor necesare pentru realizarea curelelor late sau a benzilor transportoare, în fâșii de lățime constantă și egală cu lățimea curelei sau a benzii transportoare. Mașina conform invenției este alcătuită dintr-un suport (1) pe care este montat un ax (4) de antrenare, prevăzut, la capete, cu două tambure (5 și 6) conice, cu care este fixat materialul rulat sub forma unui sul, și dintr-un suport (15) cu un cuțit (14) care poate fi poziționat pe un ghidaj (16) cilindric, în vederea tăierii fâșiei la o lățime dorită, materialul se desfășoară de pe unul dintre tambure (5 și 6), în

(11) a 2005 00444 A0

funcție de lungimea curelei, și se introduce printre două plăci (11 și 12) care asigură o presiune, cu ajutorul unor arcuri (13), pentru a evita ondulara, debitarea fiind realizată cu ajutorul cuțitului (14) care pătrunde în material, sub acțiunea unui șurub (21) de reglare, avansul materialului realizându-se prin înfășurarea acestuia pe ax (4).

Revendicări: 4

Figuri: 4

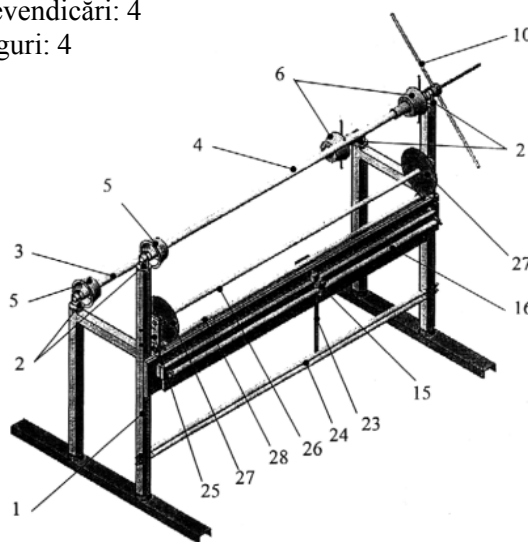


Fig. 1

(11) a 2004 00167 A2 (51) **B23K 23/00** (2006.01) (21) a 2004 00167 (22) 25.02.2004 (41) 30.01.2006//1/2006 (71) Braharu Emil, str. Carpați nr.3, bl. 656, sc. A, et. 3, ap.12, Iași, RO; Moldoveanu Vasile Viorel, șoseaua Moara de Foc nr.4, bl. 405, TR. 2, et. 1, ap. 5, Iași, RO; Frăsineanu Aurelian-Dan, str. Văscăuțeanu nr. 8, bl. C2, sc. A, et. 2, ap. 9, Iași, RO (72) Braharu Emil, str. Carpați nr. 3, bl. 656, sc. A, et. 3, ap. 12, Iași, RO; Moldoveanu Vasile Viorel, șoseaua Moara de Foc nr. 4, bl. 405, TR.2, et. 1, ap. 5, Iași, RO; Frăsineanu Aurelian Dan, str. Văscăuțeanu nr. 8, bl. C2, sc. A, et. 2, ap. 9, Iași, RO (54) **PROCEDU ȘI DISPOZITIV CU TERMIT, PENTRU SUDAREA TABLELOR, ȚEVILOR ȘI BARELOR DIN OȚEL**

(57) Invenția se referă la un procedeu și la un dispozitiv cu termit, pentru sudarea tablelor și barelor din oțel. Procedeu conform invenției folosește termitul dispus într-un șnur (2) celulozic, care, prin ardere, reduce fierul din oxidul de fier, formând baia de depunere a metalului topit, la baza unei role (21) refractare sau, în cazul țevilor și barelor, la baza unui inel (12) refractar liniar, sau urcând pe laterale, șnurul (2) de termit și dispozitivele fiind corelate cu grosimea tablelor de sudat sau grosimea și diametrul țevilor sau barelor de sudat. Dispozitivul conform invenției, în cadrul căruia este aplicat procedeu, este format dintr-un corp de bormașină portabilă, pe care

(11) a 2004 00167 A2

este dispusă o rolă (1), cu un șnur (2) cu termit înfășurat, gen bobină, șnur (2) care este dirijat spre capul de sudură, fiind trecut printr-un dispozitiv (3) ghilotină, care poate secționa șnurul (2) și întrerupe sudura, prin acționarea unui buton (4) pentru inițierea aprinderii, în interiorul corpului de bormașină portabilă, fiind dispusă o instalație electrică la 12 V, compusă dintr-o bobină (5) inductivă, niște tranzistori, condensatori, un buton (6) comandă și niște electrozi dispuși la bază, pentru scânteia de inițiere a aprinderii.

Revendicări: 1

Figuri: 3

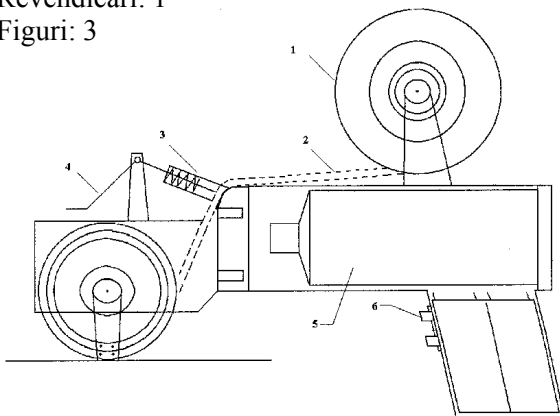


Fig. 1

(11) a 2004 00616 A2 (51) **B23Q 3/12** (2006.01) (21) a 2004 00616 (22) 07.07.2004 (41) 30.01.2006//1/2006 (71) Braharu Mihai-Cristiel, str. Petru Rareș, bl. E1, sc. A, et. 1, ap. 7, Târgu Frumos, RO (72) Braharu Mihai-Cristiel, str. Petru Rareș, bl. E1, sc. A, et. 1, ap. 7, Târgu Frumos, RO (54) MECANISM DE CENTRARE ȘI STRÂNGERE, DE TIP BUCȘĂ GOFRATĂ

(57) Invenția se referă la un mecanism de centrare și strângere, cu bucășă gofrată, de tip burduf, folosit la construcția dornurilor autocentrante. Mecanismul conform invenției este format dintr-un set (7) de elemente de adaos, sub formă de semicilindri, prinse între ele prin intermediul unor arcuri (3) elicoidale și care sunt montate peste o bucășă (1) de tip burduf, acest set (7) de elemente de adaos fiind deformat de aceasta spre exterior, sub acțiunea unui șurub (4).

Revendicări: 1

Figuri: 4

(11) a 2004 00616 A2

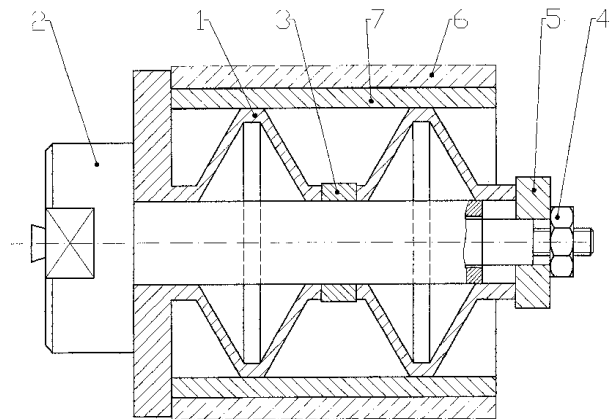


Fig. 1

(11) a 2004 00803 A0 (51) **B23Q 17/00** (2006.01) (21) a 2004 00803 (22) 20.09.2004 (41) 30.01.2006//1/2006 (71) Olah Arthur, str. Florilor nr.22, bl. 6, sc. C, ap. 15, Brașov, RO; Andreescu Alexandru Bogdan, str. Cloșca nr. 25, bl. 4, ap. 3, Brașov, RO (72) Olah Arthur, str. Florilor nr. 22, bl. 6, sc. C, ap. 15, Brașov, RO; Andreescu Alexandru Bogdan, str. Cloșca nr.25, bl.4, ap.3, Brașov, RO (54) DISPOZITIV PENTRU ADAPTAREA MAȘINII DE GĂURIT, ÎN VEDEREA DETERMINĂRII REZISTENȚEI LA UZARE

(57) Invenția se referă la un dispozitiv pentru adaptarea mașinii de găurit, în vederea determinării rezistenței la uzare. Dispozitivul conform invenției este constituit dintr-o parte (1) superioară, care se fixează în axul rotativ al unei mașini de găurit și care cuprinde un eșantion (6) și o parte inferioară, formată dintr-o bucășă (2) care cuprinde o riglă (3) gradată și un ac (4) indicator, prins pe un arc (9), pentru fixarea precisă a presiunii, arcul (9) fiind dimensionat astfel, încât se poate determina, în funcție de coborârea acului (4) indicator, valoarea presiunii, pentru prevenirea abaterilor, după fixarea presiunii dorită, fiind strâns un șurub (5), talpa dispozitivului fiind prevăzută cu două găuri (10) de fixare, iar prin coborârea părții (1) superioare, eșantionul (6) intră în contact cu o pastilă (7), frecarea producându-se prin rotirea părții (1) superioare.

Revendicări: 3

Figuri: 2

(11) a 2004 00803 A0

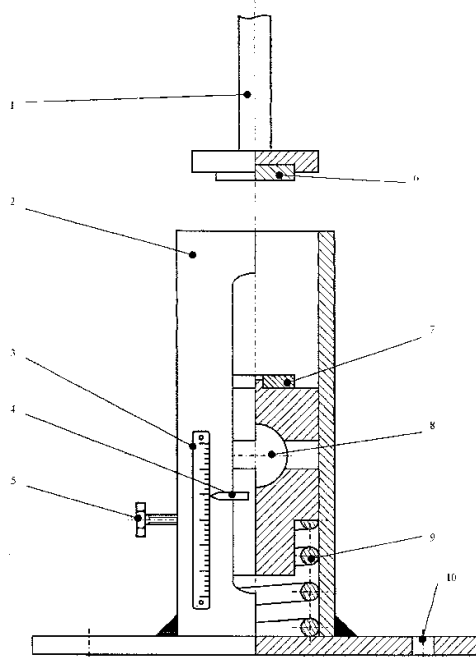


Fig. 2

(11) a 2005 00443 A0 (51) **B24B 9/02** (2006.01); **B24B 19/06** (2006.01) (21) a 2005 00443 (22) 11.05.2005 (41) 30.01.2006//1/2006 (71) Power Belt S.R.L., str. Romulus Vuia nr. 227, Cluj-Napoca, RO (72) Tudose Lucian, str. Buzău nr. 11, ap. 20, Cluj-Napoca, RO; Pop Dumitru, b-dul N. Titulescu nr. 18, sc. 2, ap. 51, Cluj-Napoca, RO; Haragăș Simion, str. Nirajului nr. 20, bl. N6, sc. 1, ap. 4, Cluj-Napoca, RO (74) Cabinet de Proprietate Industrială Ciupan Cornel, str. Mestecenilor nr. 6, bl. 9E, ap. 2, Cluj-Napoca (54) **MAȘINA PENTRU PRELUCRAREA CAPETELOR CURELILOR ȘI BENZILOR TRANSPORTOARE**

(57) Invenția se referă la o mașină pentru prelucrarea capetelor curelelor late și a benzilor transportoare, fabricate din poliamidă sau din alte materiale, în vederea lipirii acestora. Mașina conform invenției este alcătuită dintr-un ansamblu (18) mobil, format dintr-un cap (9) de rectificare, montat pe o sanie (11) și pe două cărucioare (14) laterale, care asigură atât mișcarea principală de rotație a unui corp (4 sau 5) abraziv, mișcarea de avans pe o direcție perpendiculară pe lungimea curelei, cât și mișcările de reglare a unghiului de țesire și a adâncimii de pătrundere, ansamblul (18) mobil deplasându-se pe ghidajele unui batiu (25), cu ajutorul unor role (24) de ghidare cu guler, prin acționarea manuală de la un mâner (19) sau de la o roată (21) de manevră.

Revendicări: 3
Figuri: 8

(11) a 2005 00443 A0

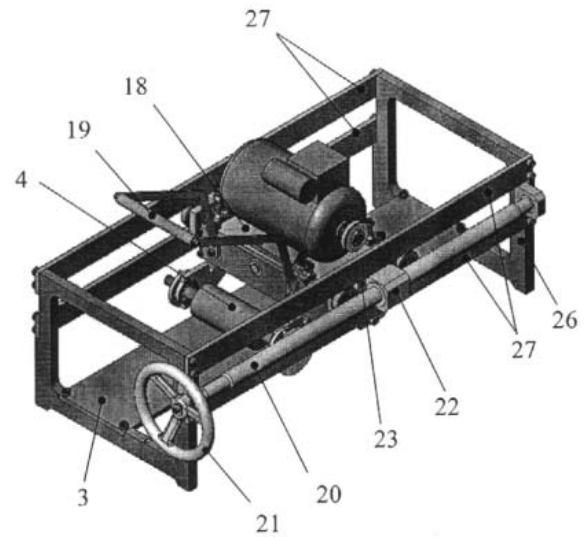


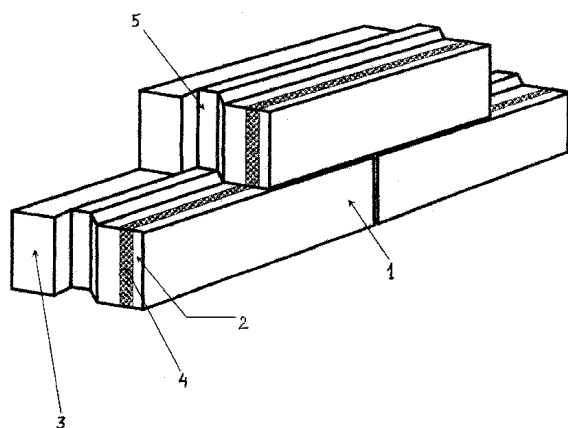
Fig. 5

(11) a 2005 00733 A0 (51) **B32B 5/20** (2006.01); **B32B 13/00** (2006.01) (21) a 2005 00733 (22) 25.08.2005 (41) 30.01.2006//1/2006 (71) Mureșan Alexandru, b-dul 1 Decembrie 1918 nr. 194/9, Târgu Mureș, RO (72) Mureșan Alexandru, b-dul 1 Decembrie 1918 nr. 194/9, Târgu Mureș, RO (54) **BLOCURI DE ZIDĂRIE DIN BETON CELULAR UȘOR, CU IZOLAȚIE TERMICĂ SUPPLEMENTARĂ, ÎNCORPORATĂ ȘI PROCEDEU DE OBTINERE**

(57) Invenția se referă la un bloc de zidărie din beton celular ușor și la un procedeu de obținere a acestuia. Blocul de zidărie, conform invenției, este compus dintr-un element de beton celular ușor (2) exterior și unul (3) interior, unite printr-un element (4) de izolație termică, realizat din polimer expandat. Procedeul de obținere, conform invenției, constă în aceea că, peste elementul din beton celular ușor interior, turnat în tipar, se aplică placa din polimer expandat, iar peste aceasta, se toarnă compoziția elementului exterior.

Revendicări: 5
Figuri: 1

(11) a 2005 00733 A0



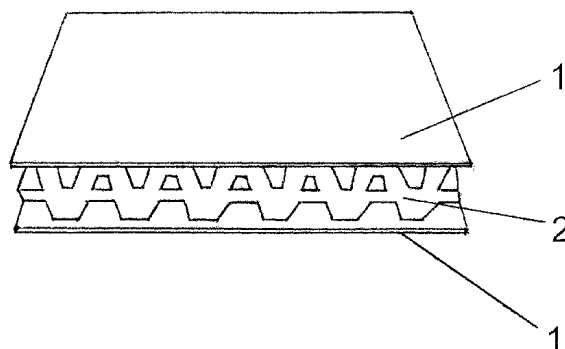
(11) a 2005 00238 A0 (51) **B32B 21/00** (2006.01); **B27N 3/08** (2006.01) (21) a 2005 00238 (22) 16.03.2005 (66) 13.12.2004 RO a 2004 01113 (41) 30.01.2006//1/2006 (71) Voina Septimiu Sever, șoseaua Fundeni nr. 1, bl. 38, sc. B, et. 9, ap. 103, sector 2, București, RO (72) Voina Septimiu Sever, șoseaua Fundeni nr. 1, bl. 38, sc. B, et. 9, ap. 103, sector 2, București, RO (54) **PANOU LIGNOCE-LULOZIC COMPOZIT**

(57) Invenția se referă la un panou lignocelulozic, compozit stratificat, fono și termoizolant, destinat construcțiilor și industriei de mobilă. Panoul conform invenției este format din două fețe (1) realizate din plăci pe bază de lemn, între care este plasat și de care este lipit un miez (2) de formă alveolară, realizat din hârtie sau dintr-o masă plastică.

Revendicări: 1

Figuri: 1

(11) a 2005 00238 A0



(11) a 2004 00612 A2 (51) **B60P 3/34** (2006.01) (21) a 2004 00612 (22) 05.07.2004 (41) 30.01.2006//1/2006 (71) Mureșan I. Ioan, str. Verdeș nr. 6, Iași, RO (72) Mureșan I. Ioan, str. Verdeș nr. 6, Iași, RO (74) Larco Ioan, b-dul Independenței nr. 23, bl. B1-5, TR. 5, et. 5, ap. 17, cod 700101, Iași (54) **RULOTĂ-REMORCĂ**

(57) Invenția se referă la o rulotă-remorcă destinată turismului și transportului de mărfuri solide. Rulota conform invenției se compune dintr-o remorcă (A) prevăzută cu un grătar (23) care susține niște saltele (24), un capac (40) care se deschide în spatele remorcii (A), în care se așază niște alte saltele identice cu cele din remorcă (A) și care se sprijină pe niște suporturi (43 și 44) reglabile, din niște picioare (45, 46, 47 și 48) reglabile hidraulic sau mecanic, o prelată-cort (26), prinsă cu un fermoar (49), pe partea laterală, care mărește posibilitatea de campare, unde sunt amplasate două scaune (57) și o masă (56) pliabilă.

Revendicări: 5

Figuri: 8

(11) a 2004 00612 A2

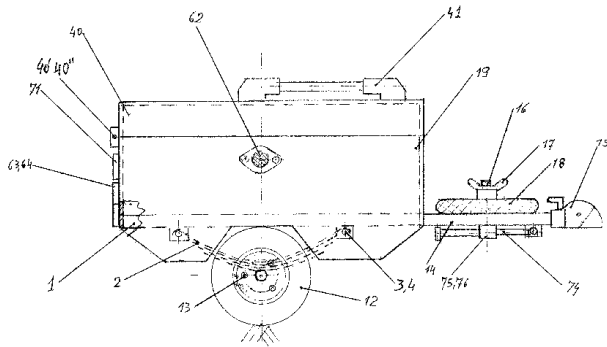


Fig. 1

(11) a 2002 00855 A2 (51) **B66F 9/02** (2006.01) (21) a 2002 00855 (22) 14.06.2002 (41) 30.01.2006//1/2006 (71) Necula Carmen, șoseaua Pantelimon nr. 256, bl. 53, sc. D, ap. 247, sector 3, București, RO; Petrea Ioan, str. Grației nr. 23, Brăila, RO (72) Necula Carmen, șoseaua Pantelimon nr. 256, bl. 53, sc. D, ap. 247, sector 3, București, RO; Petrea Ioan, str. Grației nr. 23, Brăila, RO (54) **ECHIPAMENT PENTRU ÎNCĂRCĂTOR COMPACT**

(57) Invenția se referă la un echipament de lucru, cu care poate fi dotat un încărcător compact. Echipamentul conform invenției are în componență un braț de vârf (2), care este ghidat într-un braț de bază (1), care, la rândul lui, este realizat în construcție de grindă tip cheson, astfel că forța de înfigere a unei cupe (3) se distribuie în brațul de vârf (2) și în brațul de bază (1), datorită existenței unor articulații (9), bascularea cupei (3) fiind făcută prin intermediul unui balansier (7) și prin cel al unei tije de basculare (8), prinse prin niște articulații (10, 11, 12, 13 și 14).

Revendicări: 4
Figuri: 4

(11) a 2002 00855 A2

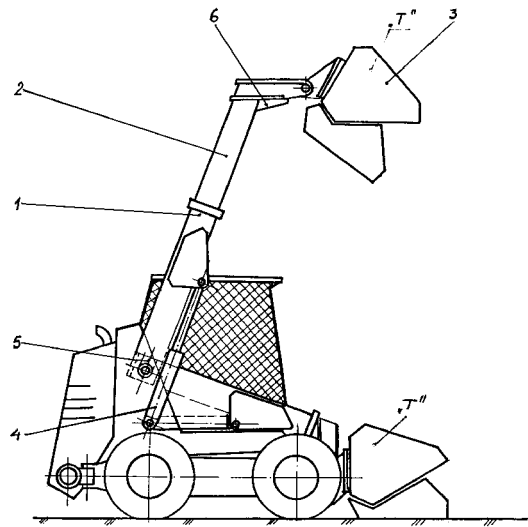


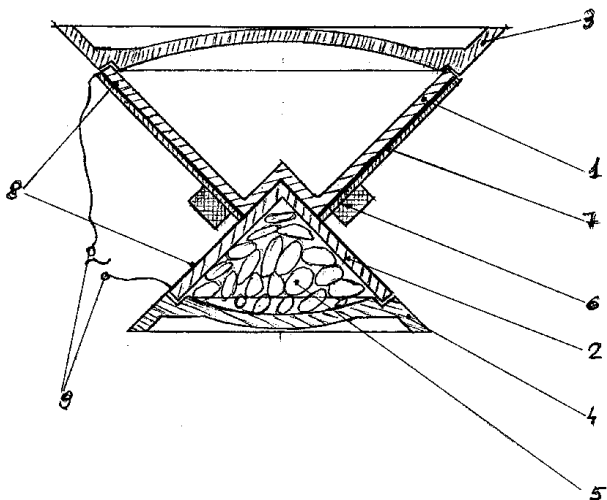
Fig. 1

(11) a 2004 00613 A2 (51) **C02F 1/48** (2006.01) (21) a 2004 00613 (22) 05.07.2004 (41) 30.01.2006//1/2006 (71) Ionescu Dumitru, b-dul Republicii nr. 39, bl. R, sc. B, ap. 5, Oltenița, județul Călărași, RO (72) Ionescu Dumitru, b-dul Republicii nr. 39, bl. R, sc. B, ap. 5, Oltenița, județul Călărași, RO (54) **PROCEDU ȘI APARAT DE ENER-GIZARE ȘI TRATARE A MATERIALELOR**

(57) Invenția se referă la un aparat pentru tratarea materialelor cum ar fi apa, hrana, în vederea îmbunătățirii calității acestora. Aparatul este compus din două corpuri (1 și 2) de formă piramidală sau conică, corpul (1) principal, închis la partea superioară cu un capac (3), de forma unei calote sferice, are vârful întors înăuntru, loc în care este introdus corpul (2) umplut cu niște cristale naturale (5) și închis cu un capac (4) de forma unei calote sferice, corpul (1) principal fiind prevăzut, la exterior, cu niște magneti (6), aparatul fiind placat, la exterior, total sau parțial, cu niște plăci colorate (7), pe conturul lui montându-se o rețea (8) de fire metalice, conectată la o sursă de energie electrică, prin niște borne (9).

Revendicări: 3
Figuri: 1

(11) a 2004 00613 A2



(11) a 2005 00472 A0 (51) **C10L 1/10** (2006.01) (21) a 2005 00472 (22) 19.05.2005 (41) 30.01.2006//1/2006 (71) *Beluși S.R.L., str. Prelungirea Sloboziei nr. 1, Birou 13-14, Călărași, RO* (72) *Boeru Adrian, str. Târnave, bl. A1, sc. F, et. 2, ap. 82, Ploiești, RO*; *Ghiță Vasile, str. Ceahlău, bl. P1, et. 2, ap. 7, Fetești, RO*; *Andrei Constantin, str. Panduri nr. 60, bl. C, sc. 2, ap. 33, sector 5, București, RO* (54) **PROCEDEU PENTRU OBTINEREA DE COMBUSTIBILI ECOLOGICI**

(57) Invenția se referă la o compoziție de combustibil mineral. Compoziția conform invenției se compune din păcură, 0,1...10% compuși oxigenați, de tipul reziduurilor vegetale din soia, rapiță și floarea-soarelui sau amestecul acestora, 0,01...1% agent tensioactiv de suprafață și 0,01...0,3% agent de protecție anticorosivă și antidepunere, cum ar fi tributilfosfat.

Revendicări: 1

(11) a 2004 00451 A2 (51) **C12G 3/00** (2006.01) (21) a 2004 00451 (22) 18.05.2004 (41) 30.01.2006//1/2006 (71) *Enteh S.A., str. Vasile Lupu nr. 18, MD - 2008, Chișinău, MD* (72) *Prodan Oleg, str. Independenței nr. 24, bl. 1, ap. 70, MD-2060, Chișinău, MD* (74) *Romprosper Servimpex S.R.L., șoseaua Mihai Bravu nr. 294, bl. 6, sc. B, ap. 63, sector 3, București* (54) **RACHIU CU SPIC DE GRĂU NATURAL**

(57) Invenția se referă la un procedeu de obținere a unei băuturi alcoolice. Procedeu conform invenției constă în aceea că se dedurizează apa, prin osmoză, se amestecă cu alcool, se îndepărtează impuritățile organice, prin filtrare, se corectează tăria, se tratează cu cărbune activat, se filtrează și se îmbuteliază în sticle în care, în prealabil, s-au introdus spice de grâu, numitele spice fiind menținute, înainte de introducerea în sticle, în soluție hidroalcoolică de concentrație 70%.

Revendicări: 2

(11) a 2004 00138 A2 (51) **C23C 22/05** (2006.01); **C23C 22/06** (2006.01); **C23C 22/07** (2006.01); **C23C 22/12** (2006.01); **C23C 22/18** (2006.01); **C23C 22/26** (2006.01) (21) a 2004 00138 (22) 17.02.2004 (41) 30.01.2006//1/2006 (71) *Sandu Ioan Gabriel, str. Sălciilor nr. 33, bl. 808, sc. B, et. 3, ap. 14, Iași, județul Iași, RO*; *Dima Adrian, sat Țuțora, comuna Țuțora, județul Iași, RO*; *Sandu Ion, str. Uzinei nr. 3, bl. L11, sc. A, et. 3, ap. 3, Iași, RO*; *Roibu Luminița, str. Moara de Foc nr. 5, bl. 405, sc. B, et. 8, ap. 33, Iași, RO*; *Sandu Irina Crina Anca, str. Uzinei nr. 3, bl. L11, sc. A, et. 3, ap. 3, Iași, județul Iași, RO*; *Roibu Laurențiu Ovidiu, str. Moara de Foc nr. 5, bl. 405, sc. B, et. 8, ap. 33, Iași, RO*; *Sandu Andrei Victor, str. Uzinei nr. 3, bl. L11, sc. A, ap. 3, et. 3, Iași, RO* (72) *Sandu Ioan Gabriel, str. Sălciilor nr. 33, bl. 808, sc. B, et. 3, ap. 14, Iași, județul Iași, RO*; *Dima Adrian, sat Țuțora, comuna Țuțora, județul Iași, RO*; *Sandu Ion, str. Uzinei nr. 3, bl. L11, sc. A, et. 3, ap. 3, Iași, RO*; *Roibu Luminița, str. Moara de Foc nr. 5, bl. 405, sc. B, et. 8, ap. 33, Iași, RO*; *Sandu Irina Crina Anca, str. Uzinei nr. 3, bl. L11, sc. A, et. 3, ap. 3, Iași, județul Iași, RO*; *Roibu Laurențiu Ovidiu, str. Moara de Foc nr. 5, bl. 405, sc. B, et. 8, ap. 33, Iași, RO*; *Sandu Andrei Victor, str. Uzinei nr. 3, bl. L11, sc. A, ap. 3, et. 3, Iași, RO* (54) **PROCEDEU DE OBTINERE A PATINEI ARTISTICE, PRIN PASIVARE CHIMICĂ A SUPRAFEȚELOR PIESELOR DIN FIER**

(57) Invenția se referă la un procedeu de obținere a patinei artistice, prin pasivare chimică a suprafețelor pieselor din fier. Procedeu conform invenției constă în aceea că se aplică, prin pensulare, o soluție slab

(11) a 2004 00138 A2

oxidantă, pe bază de anion fosfat și cationi de Zn (II) și Mn (II), în prezență de anioni azotat și/sau dicromat și de benzotiazol, ca agent de luciu, timp de 7...10 min, după care piesa se lasă să se usuce timp de 10...15 min, se spală și se șterge, apoi se aplică, în același mod, soluție reducătoare, pe bază de anioni fosfat și sulfat, și cationi de Cu (II), care generează *in situ* atomi de Cu (0), în prezența aldehidei formice sau a sulfatului de hidrazină, timp de 15...20 min, se lasă la uscat 10...15 min, se spală cu apă distilată și se șterge, aceste operații se repetă de 5...20 de ori, până la obținerea patinei dorită.

Revendicări: 4

(11) a 2004 00648 A2 (51) **D01F 6/40** (2006.01); **D06M 101/28** (2006.01) (21) a 2004 00648 (22) 16.07.2004 (41) 30.01.2006//1/2006 (71) *Institutul Național de Cercetare-Dezvoltare pentru Textile și Pielărie, str. Lucrețiu Pătrășcanu, nr. 16, sector 3, București, RO* (72) *Drâmbei Petronela, str. L. Pătrășcanu nr.9, bl.Y2, et.8, ap. 225, sector 3, București, RO; Visileanu Emilia, str. L. Rebreanu nr. 14, bl. K, ap. 1, sector 3, București, RO; Toma Doina, str. Aurel Botea nr. 9, bl. B5, sc. 1, ap. 15, sector 3, București, RO* (54) **FIR CU CONȚINUT DE FIBRE ACRILICE ANTIMICROBIENE ȘI PROCEDUL DE OBTINERE**

(57) Invenția se referă la un fir cu conținut de fibre acrilice antimicrobiene, utilizat pentru țesături și tricouri, și la un procedeu de obținere a acestuia. Firul conform invenției este constituit din 100% fibre acrilice antimicrobiene sau în amestec cu până la 50% fibre celulozice și are finețea de 15...25 tex, lungimea de 36...40 mm și coeficientul de torsiune α_m cuprins între 90...120. Procedeu conform invenției se caracterizează prin aceea că, la cardare, finețea benzii debitată este cuprinsă între 3...6 ktex, la laminare, finețea la debitare este de 3...6 ktex, cu laminaje cuprinse între 4...8 și ecartamente între 27...54 mm, la obținerea semitortului, ecartamentele sunt între 45...70 mm, finețea de debitare 0,4...0,8 ktex, torsiune între 35...55, iar la filare, finețea debitată este 11...30 tex, cu laminajul între 25...30 și $\alpha_m = 90...120$.

Revendicări: 2

(11) a 2005 00076 A0 (51) **E01C 11/22** (2006.01); **E01F 9/053** (2006.01); **B28B 1/08** (2006.01) (21) a 2005 00076 (22) 04.02.2005 (41) 30.01.2006//1/2006 (71) *Braharu Emil, str. Carpați nr. 3, bl. 656, sc. A, et. 3, ap. 12, Iași, RO* (72) *Braharu Emil, str. Carpați nr. 3, bl. 656, sc. A, et. 3, ap. 12, Iași, RO* (54) **PROCEDUL ȘI UTILAJUL PENTRU FABRICAREA BORDURILOR DIN BETON**

(57) Invenția se referă la un procedeu și utilaj pentru fabricarea bordurilor din beton comprimat. Conform procedurii prezentat în invenție, în partea inferioară a mașinii, un cilindru (5) hidraulic acționează asupra unui piston (6) metalic, ce împinge betonul preluat dintr-o cuvă (10) și glazura dintr-o cuvă (9), înspre o duză (7) conică de presare și extrudare a bordurii care, odată realizată, este tăiată la dimensiunile prevăzute, de cuțitul vertical, acționat de un cilindru hidraulic (8), turnarea bordurilor în curbe fiind ghidată de niște manete (14) ce acționează asupra roților directoare, prepararea betonului făcându-se într-o betonieră (16) orizontală. Utilajul conform invenției este constituit pe un șasiu (1) rigid, din profil metalic, la un capăt având două roți (2) de direcționare și două roți (3) tractoare pe un ax comun, acționat prin lanț Gall, de un motor hidraulic, la partea inferioară,

(11) a 2005 00076 A0

fiind dispus un cilindru (5) hidraulic, ce acționează asupra unui piston (6) metalic, și un cilindru (8) hidraulic, presiunea de ulei, necesară pistoanelor, fiind generată de un electromotor de 5,5 KW ce acționează o pompă (12) hidraulică și pupitrul de operațiuni, printr-un panou (13) hidraulic și un pupitru (15) de comandă.

Revendicări: 2

Figuri: 2

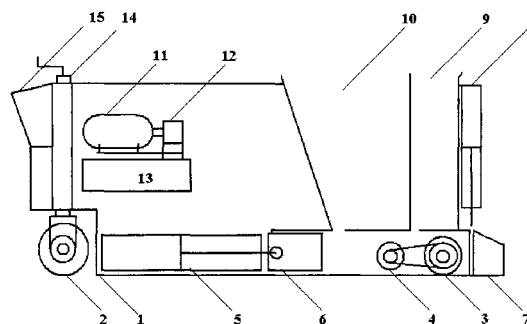


Fig. 1

(11) a 2005 00586 A0 (51) **E21B 47/06** (2006.01) (21) a 2005 00586 (22) 27.06.2005 (41) 30.01.2006/1/2006 (71) Ionel Aurel, str. C. Brâncoveanu, bl. B4, ap. 5, Târgoviște, județul Dâmbovița, RO; Vasilachi Ioan, str. Grădiniței nr. 30, bl. V, sc. B, ap. 17, Pașcani, RO (72) Ionel Aurel, str. C. Brâncoveanu, bl. B4, ap. 5, Târgoviște, județul Dâmbovița, RO; Vasilachi Ioan, str. Grădiniței nr. 30, bl. V, sc. B, ap. 17, Pașcani, RO (54) **DISPOZITIV PENTRU MĂSURAREA TEMPERATURII ÎN SONDE**

(57) Invenția se referă la un dispozitiv pentru măsurarea temperaturii la diferite adâncimi, într-o gaură tubată sau nu, echipată pentru extracția fluidelor dintr-un strat productiv, cum ar fi de exemplu țițeiul. Dispozitivul conform invenției este format dintr-un tambur cilindric (1), prins de un cadru metalic (2), prin intermediul unor lagăre ale unor roți cu spițe (3), montate la capetele tamburului (1), dând astfel posibilitatea rotirii acestuia în jurul axei proprii și pe care este înfășurat un cablu (4) cu termocuplu, care trece printr-un depănător de cablu (5) și printr-un lansator (6) așezat peste o parte superioară (a) a unei coloane de burlane (7), care face legătura cu un strat (8) care conține hidrocarburi, iar la un capăt inferior (b) al cablului (4) cu termocuplu, este montat un tub cilindric (9), care protejează o jonc-

(11) a 2005 00586 A0

țiune a termocuplului (10) care, prin propria greutate, are rol de lest, pentru a asigura mișcarea cablului (4) în coloana de burlane (7), produsă de un motor electric de curent continuu (11), și acționează, prin intermediul unei transmisii cu roți dințate (12) și prin cel al unui lanț Gall (13), tamburul cilindric (1) pe care se înfășoară sau se desfășoară cablul (4) cu termocuplu, a cărui lungime manevrată este măsurată de un contor (14) care afișează valorile, manevrând joncțiunea termocuplului (10), de-a lungul coloanei de burlane (7), temperatura determinând valorile tensiunii generate în termocuplu, care este prelucrată printr-un contact alunecător (15), de un microcomputer (16) care modelează-demodelează această tensiune, în valori digitale ale temperaturii, chiar și peste 150°C, fiind afișate și înregistrate la suprafață, după care pot fi transferate într-un computer și apoi prelucrate.

Revendicări: 1

Figuri: 2

(11) a 2005 00586 A0

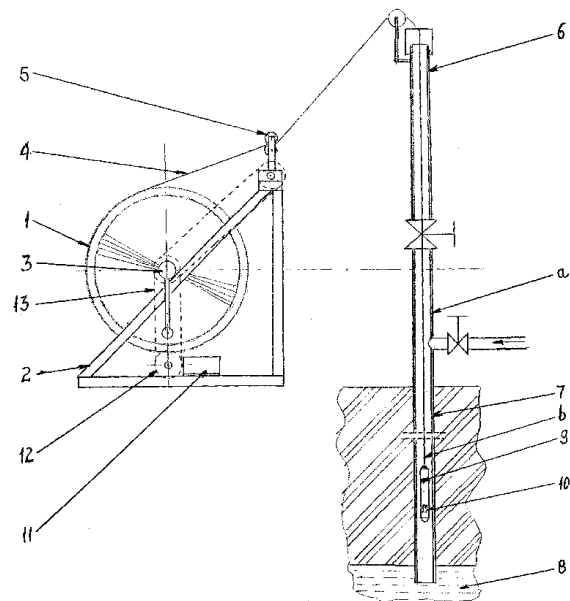


Fig. 1

(11) a 2004 00659 A2 (51) **F02B 41/00** (2006.01) (21) a 2004 00659 (22) 23.07.2004 (41) 30.01.2006/1/2006 (71) Enescu Virgil, str. Plevna nr. 60, bl. CO, sc. A, ap. 18, Brăila, RO (72) Enescu Virgil, str. Plevna nr. 60, bl. CO, sc. A, ap. 18, Brăila, RO (54) **MOTOR CU ARDERE INTERNĂ LA DISTANȚĂ, ALIMENTAT ȘI CU APĂ**

(57) Invenția se referă la un motor cu ardere internă, alimentat și cu apă, în scopul creșterii randamentului. Motorul conform invenției este alcătuit dintr-o carcasă (1), un rotor (2) prevăzut cu niște pale (4) motoare, o supapă (29) de evacuare, comandată hidraulic, combustibilul fiind constituit din benzină sau motorină, dar și din apă, necesare formării aburului într-o cameră (10) a unui ajutoraj, descompunerea vaporilor de apă, rămași după producerea lucrului mecanic, în camera (10) ajutorajului, în atomi de hidrogen și oxigen, producând amplificarea exploziei în momentul când întâlnesc gazele de ardere, precum și o galerie (12) de evacuare, având practicate niște fante (13 și 14) necesare evacuării gazelor de ardere, cât și a aburului, în galeria (12) de evacuare fiind montat și un răcitor (15) pentru condensarea aburului rezultat, dar și al încălzirii lichidului de răcire.

Revendicări: 1

Figuri: 2

(11) a 2004 00659 A2

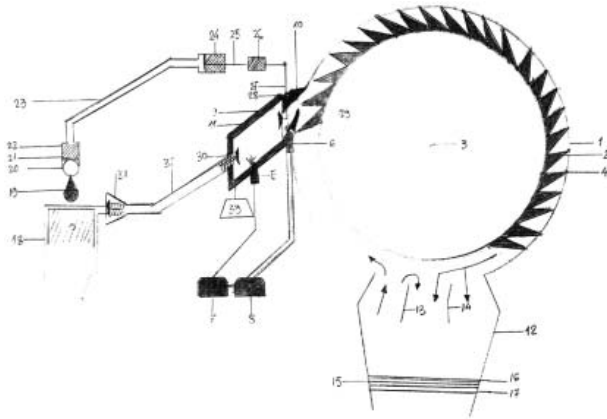


Fig. 1

(11) a 2005 00671 A0 (51) **F02B 75/02** (2006.01) (21) a 2005 00671 (22) 02.08.2005 (41) 30.01.2006//1/2006 (71) Blaga Alexandru, b-dul Tomis nr. 346, bl. T.A.V.-3, ap. 31, Constanța, RO (72) Blaga Alexandru, b-dul Tomis nr. 346, bl. T.A.V.-3, ap. 31, Constanța, RO (54) **MOTOR CU ARDERE INTERNĂ TIP A.B. & J.**

(57) Invenția se referă la un motor cu ardere internă, în doi, patru sau șase timpi, cu dublă explozie. Motorul conform invenției se compune din două chiulase (6 și 9), superioară și, respectiv, inferioară, prinse cu bolțuri îngropate de un corp (2) al motorului, chiulasa (9) inferioară având dată o gaură care servește, ca un cilindru (80), pentru un piston (82) care culisează stânga-dreapta în interiorul acestuia, contribuind la mișcarea în sus și în jos, a unei biele (46) care trece prin acest piston (82) și care acționează asupra unui piston (66), în interiorul unui cilindru (42), pistonul (82) fiind dotat cu niște garnituri inel, asigurând etanșeitatea cilindrului (42), în momentul când pistonul (66) coboară în punctul inferior, în noul său ciclu, producând a doua explozie.

Revendicări: 7
Figuri: 16

(11) a 2005 00671 A0

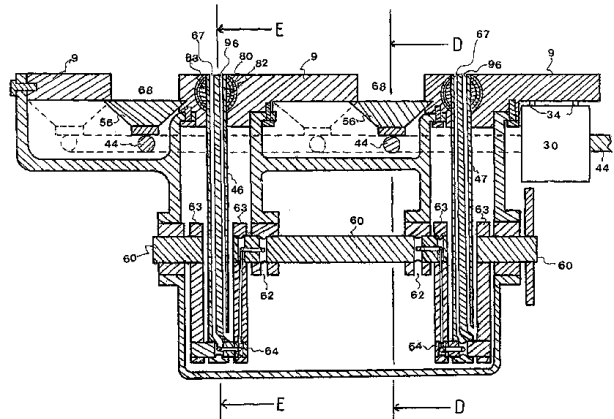


Fig. 3

(11) a 2002 00346 A2 (51) **F02B 75/28** (2006.01) (21) a 2002 00346 (22) 14.02.2000 (30) 27.09.1999 RO 99-01043 (41) 30.01.2006//1/2006 (86) RO 00/00005 14.02.2000 (87) WO 01/23723 05.04.2001 (71) Vișoiu Lilian Cătălin, str. Alexandru Vlahuță nr. 3, bl. M48, sc. A, ap. 7, sector 3, București, RO (72) Vișoiu Lilian Cătălin, str. Alexandru Vlahuță nr. 3, bl. M48, sc. A, ap. 7, sector 3, București, RO (54) **MOTOR PISTON, CU DUBLĂ EXPLOZIE**

(57) Invenția se referă la un motor cu ardere internă, care are un piston cu dublă explozie, care transformă forța de explozie, într-una de împingere. Motorul conform invenției este format dintr-un piston dublu, alcătuit dintr-un piston (4) superior, care este solidar cu un piston (9) inferior și care sunt asamblate pe circumferință, prin niște șuruburi (10), acest ansamblu culisând sincron într-un cilindru (6) având două oglinzi distincte, despărțite de un segment (24) intermediar și funcționând ca un motor cu ardere internă, la partea superioară, și sincron-simultan, ca un motor cu ardere internă, la partea inferioară, transformând energia de presiune a celor două cicluri, în mișcare de rotație, printr-un mecanism bielă-manivelă.

Revendicări: 11
Figuri: 9

(11) a 2002 00346 A2

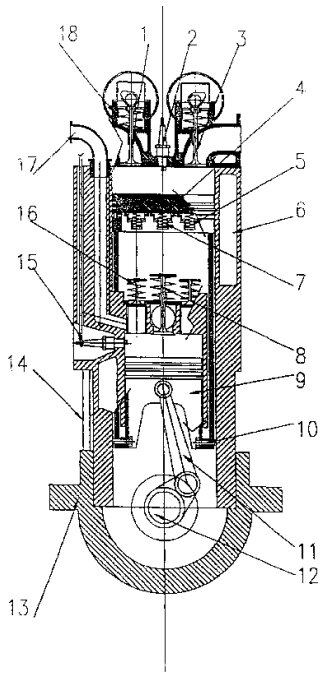


Fig. 1

(11) a 2002 00969 A2 (51) **F02M 27/04** (2006.01); **F02B 51/04** (2006.01) (21) a 2002 00969 (22) 11.07.2002 (41) 30.01.2006//1/2006 (71) ICPE - Cercetări Avansate S.A., Splaiul Unirii nr. 313, sector 3, București, RO; Societatea Națională a Petrolului "Petrom" S.A., Calea Victoriei nr. 109, sector 1, București, RO; ICPEST S.R.L., b-dul Iuliu Maniu nr. 246, București, RO (72) Kappel Wilhelm, str. Valea Argeșului nr. 11, bl. A6, sc. D, et. 3, ap. 85, sector 6, București, RO; Mihăiescu Gh. Mihai, str. Valeriu Braniște nr. 32, sector 3, București, RO; Alexandru Ștefania, str. Râul Doamnei nr. 43, bl. C3, sc. C, et. 7, ap. 106, sector 6, București, RO; Ivan Ion, Calea Rahovei nr. 305, bl. 52, sc. 3, et. 2, ap. 87, sector 5, București, RO; Truică Vasile, b-dul Carol I nr. 9, bl. P3, sc. B, ap. 8, Câmpina, RO; Holdiș Gabriel, str. Ecaterina Teodoriu nr. 40, Câmpina, RO; Filip Gheorghe, str. Principală nr. 949, comuna Telega, județul Prahova, RO; Oprea Dorin, str. Fabricii nr. 444, bl. 15E, sc. 1, ap. 51, sector 6, București, RO; Ureche Octavian, str. Soldat Mihale Stelian nr. 7, sector 3, București, RO; Ștefan Viorel, b-dul Ion Mihalache nr. 166, sc. D, ap. 115, sector 1, București, RO (54) **DISPOZITIV CU MAGNEȚI PERMANENȚI, DISPUȘI AXIAL, PENTRU TRATAREA MAGNETICĂ A FLUIDELOR VEHICULATE PRIN CONDUCTE**

(57) Invenția se referă la un dispozitiv destinat tratării magnetice, la nivelul unei conducte, a unui fluid vehiculat, cum ar fi apa, combustibili lichizi sau gazeși sau țitei. Dispozitivul conform invenției este alcătuit din niște module (1) de tip circuit magnetic bipolar, dispuse în lungul unei conducte (2), între care sunt dispuse niște bucșe (3) distanțiere inter-

(11) a 2002 00969 A2

mediare, fiind realizat un ansamblu heteropolar, cu poli magnetici alternați, fiecare modul (1) conținând un magnet (4) permanent cilindric, central, cu direcție de magnetizare, axială față de conducta (2), cu suprafața laterală protejată de o bucșă (5) realizată din material nemagnetic, iar la cele două suprafețe frontale, prevăzută cu câte o piesă (6) polară feromagnetică, conică, care are și rol de protecție și care delimitează, împreună cu câte un jug frontal inelar (7), cu suprafața interioară, conjugat conică, realizat din material feromagnetic, cele două întrefieruri (8) circulare, tronconice, prin care este vehiculat lichidul tratat, a căror mărime este asigurată de niște distanțiere (8) intermediare, realizate din material neferomagnetic, fiind dispuse între piesele (6) polare și jugurile (7) inelare, distanța corespunzătoare între cele două juguri (7) inelare frontale fiind realizată printr-o bucșă (9) în formă de jug, magnetică, realizată din material feromagnetic, consolidarea fiecărui modul (1) făcându-se cu niște tije filetate (10), care traversează axial construcția, la nivelul distanțierelor (8) intermediare, iar pentru etanșarea eficientă a magnetului (4) permanent, sunt introduse materiale de lipire, compatibile, între bucșă (5) de protecție laterală a magnetului (4) și piesele (6) polare frontale.

Revendicări: 1

Figuri: 3

(11) a 2002 00969 A2

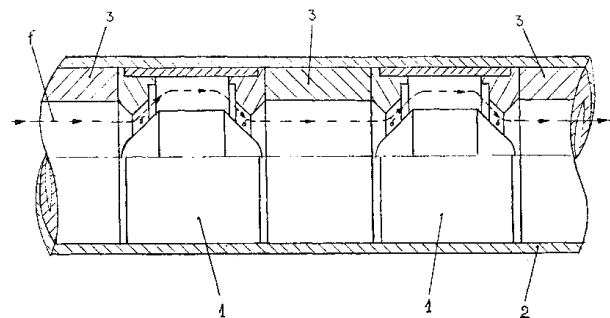


Fig. 1

(11) a 2002 00970 A2 (51) **F02M 27/04** (2006.01); **F02B 51/04** (2006.01) (21) a 2002 00970 (22) 11.07.2002 (41) 30.01.2006//1/2006 (71) ICPE - Cercetări Avansate S.A., Splaiul Unirii nr. 313, sector 3, București, RO; Societatea Națională a Petrolului "Petrom" S.A., Calea Victoriei nr. 109, sector 1, București, RO; ICPEST S.R.L., b-dul Iuliu Maniu nr. 246, București, RO (72) Kappel Wilhelm, str. Valea Argeșului nr. 11, bl. A6, sc. D, ap. 85, sector 6, București, RO; Mihăiescu Gh. Mihai, str. Valeriu Braniște nr. 32, sector 3, București, RO; Alexandru Ștefania, str. Râul Doamnei nr. 43, bl. C3, sc. C, et.7, ap. 106, sector 6, București, RO; Ivan Ion, Calea Rahovei nr. 305, bl. 52, sc. 3, et. 2, ap. 87, sector 5, București, RO; Truică Vasile, b-dul Carol I nr. 9, bl. P3, sc. B, ap. 8, Cămpina, RO; Holdiș Gabriel, str. Ecaterina Teodoriu nr. 40, Cămpina, RO; Filip Gheorghe, str. Principală nr. 949, comuna Telega, județul Prahova, RO; Oprea Dorin, str. Fabricii nr. 444, bl. 15E, sc. 1, ap. 51, sector 6, București, RO; Ureche Octavian, str. Soldat Mihale Stelian nr. 7, sector 3, București, RO; Ștefan Viorel, b-dul Ion Mihalache nr. 166, sc. D, ap. 115, sector 1, București, RO (54) **DISPOZITIV CU MAGNEȚI PERMANENȚI, DISPUȘI CIRCULAR, PENTRU TRATAREA MAGNETICĂ A FLUIDELOR VEHICULATE PRIN CONDUCTE**

(57) Invenția se referă la un dispozitiv cu magneți, destinat tratării, la nivelul conductelor, a fluidelor vehiculate, cum ar fi apa și soluții apoase, pentru preîntâmpinarea depunerii de cruste din săruri, combustibili pentru îmbunătățirea randamentului de

(11) a 2002 00970 A2

ardere sau țitei extras pentru diminuarea depunerilor de cruste parafinice și minerale. Dispozitivul conform invenției cuprinde niște module, un circuit magnetic, dispuse în lungul unei conducte (1) având, în plan transversal, secțiune circulară, separate între ele cu ajutorul unor distanțoare (2 și 3) intermediare și de capăt, nemagnetice, realizând un ansamblu heteropolar, prin alternarea sensului de magnetizare pe direcția circulară, la modulele succesive, fiecare modul conținând, într-o amplasare stelată, niște magneți (4) permanenți prismatici, cu secțiune transversală, trapezoidală și direcție de magnetizare, circulară, fețele lor laterale delimitând un număr egal de întrefieruri utile (δ), cu secțiune transversală de asemenea trapezoidală, prin care este vehiculat axial un fluid (F) de tratat, astfel încât, printr-o corelare locală între tensiunea magnetomotoare și căderea de tensiune magnetică, se asigură o valoare relativ constantă a inducției magnetice, în întrefier (δ), poziționarea corectă, radial și circular, a fiecărui magnet (4), fiind asigurată, pe de o parte, de o bușă (5) nemagnetică exterioară, prevăzută cu niște lăcașuri, la partea interioară, pentru ghidarea bazei mari a

(11) a 2002 00970 A2

fiecărui magnet (4) și, pe de altă parte, de un ax (6) nemagnetic central, cu lăcașuri la partea exterioară, pentru ghidarea bazei mici a fiecărui magnet (4); corespondența pozițională circulară, între module și față de distanțoarele (3) de capăt, fiind realizată cu niște știfturi (7) intermediare, iar rigidizarea axială a modulelor este asigurată cu niște șuruburi (8) speciale de capăt, la extremitățile axului (6) nemagnetic central.

Revendicări: 3

Figuri: 6

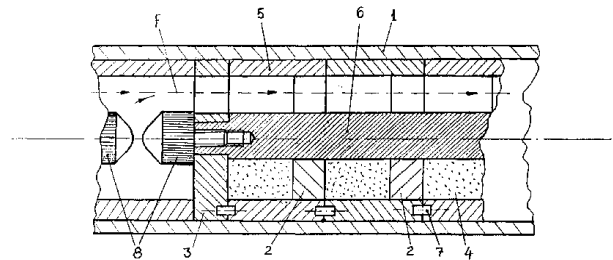


Fig. 1

(11) a 2005 00587 A0 (51) **F03D 3/06** (2006.01) (21) a 2005 00587 (22) 27.06.2005 (41) 30.01.2006//1/2006 (71) Hage Elisabeta, alea Terasei nr. 6, bl. R2, sc. II, ap. 47, sector 4, cod 041774, București, RO (72) Hage Elisabeta, alea Terasei nr. 6, bl. R2, sc. II, ap. 47, sector 4, cod 041774, București, RO (54) **TURBINĂ EOLIANĂ, CU AX VERTICAL**

(57) Invenția se referă la o turbină eoliană, cu ax vertical, destinată captării energiei vântului și transformării acesteia în energie mecanică, care, după caz, poate fi transformată în energie electrică. Turbina conform invenției este alcătuită dintr-un arbore vertical (1), montat cu posibilitatea de rotire și ghidare într-o carcasă cilindrică (2), verticală, deschisă la cele două capete, un capăt inferior (a) al arborelui vertical (1) transmițând mișcarea de rotație, unui reductor (3), iar de un capăt (b) superior, liber, fiind fixate niște brațe (4) plasate în același plan orizontal, pe capetele exterioare (c) ale brațelor (4), fiind fixate niște piese de ghidare (5 și 10), interioare și exterioare, între care sunt plasați niște rulmenți (6, 7, 8 și 9) pe care sunt fixate, demontabil, niște elemente plane (11 și 12), având montate, la niște capete libere ale unor

(11) a 2005 00587 A0

porțiuni (s și r), niște elemente de echilibrare (14 și 15) și fiind prevăzute cu niște orificii (16) care formează niște subsambluri active (A), al căror unghi de deschidere minimă, respectiv maximă, este asigurat de piesele de ghidare (5 și 10), interioare și exterioare.

Revendicări: 1

Figuri: 8

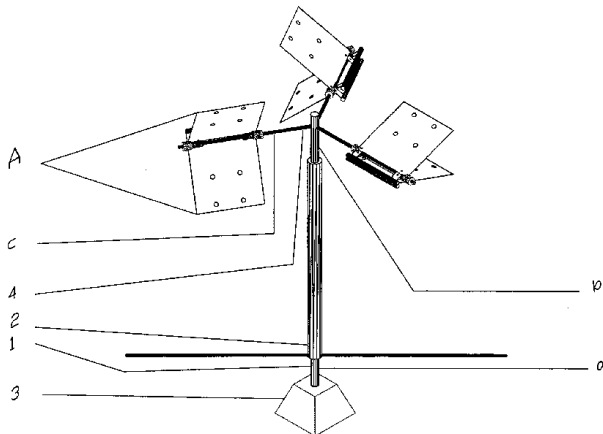


Fig. 1

(11) a 2005 00727 A0 (51) **F04B 47/02** (2006.01); **F04B 19/16** (2006.01); **E21B 43/00** (2006.01) (21) a 2005 00727 (22) 23.08.2005 (41) 30.01.2006//1/2006 (71) Comșa I. Vasile, Intrarea Medic Colonel Stoenescu nr. 2, sector 5, București, RO (72) Comșa I. Vasile, Intrarea Medic Colonel Stoenescu nr. 2, sector 5, București, RO (54) **INSTALAȚIE PENTRU EXTRAȚIA ȚIȚEIULUI BRUT, DINTR-O SONDĂ DE PETROL**

(57) Invenția se referă la o instalație pentru extracția țiteiului brut, dintr-o sondă de exploatare a țiteiului. Instalația conform invenției cuprinde un echipament de suprafață, care este compus dintr-o carcasă superioară (1), prevăzută cu o rolă (2) motoare, danturată, peste care rulează un lanț (3) fără sfârșit, de asemenea danturat, având o dantură de aceeași formă și mărime cu cea a rolei (2) motoare, apoi este trecut peste o rolă (4) de întoarcere, la un capăt, și peste niște role (5) de ghidaje și, în final, la cel de-al doilea capăt al său, lanțul danturat (3) fiind trecut peste o rolă (6) a unui întinzător de lanț (7), carcasa superioară (1) având o rolă (8) care servește atât pentru ghidarea unui element flexibil continuu, cât și pentru stoarcerea țiteiului colectat și adus la suprafața de elementul flexibil continuu, după care țiteiul, astfel

(11) a 2005 00727 A0

stors, este expulzat spre fețele laterale ale rolei (8), prin niște ferestre (9) de unde este șters și colectat cu ajutorul unui dispozitiv de ștergere a țiteiului (10), o carcasă inferioară (11) fiind prevăzută cu o placă intermediară (12), pe care sunt montate niște role de stoarcere și de ghidaje (13, 14, 15 și 16), prevăzute, fiecare, cu niște ferestre de expulzare laterală a țiteiului și cu niște dispozitive de ștergere a țiteiului, la partea inferioară a carcasei (11), fiind fixat un tub (17) al cărui capăt superior este parțial obturat cu o placă (18) prevăzută cu două orificii (19 și 20), peste care este fixată o placă (21) prevăzută, la rândul ei, cu două tuburi (22 și 23) care corespund, ca poziție, unor orificii (19 și 20), pe placa intermediară (12), fiind montat și un deflector (24) care, împreună cu tuburile (22 și 23), are rolul de a preveni căderea la puț, a țiteiului adus la suprafață, de elementul flexibil continuu.

Revendicări: 15

Figuri: 29

(11) a 2005 00727 A0

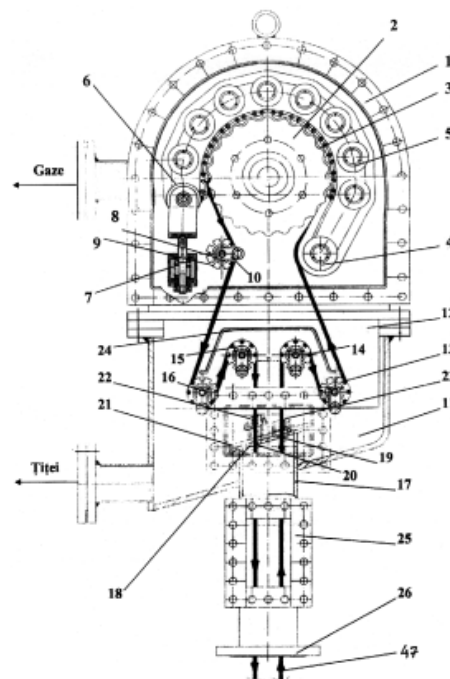
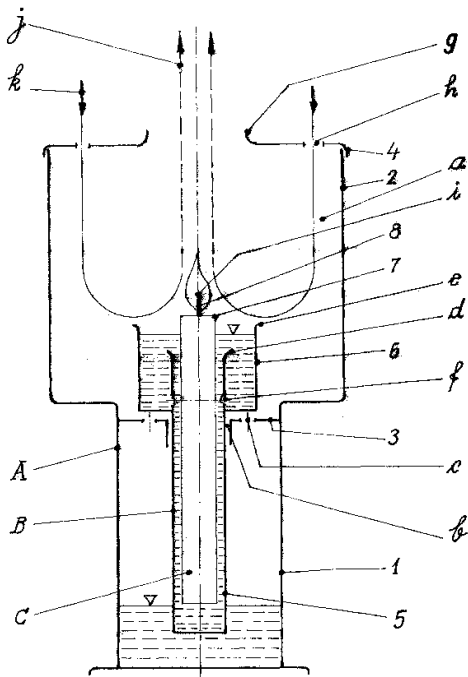


Fig. 1

(11) a 2005 00780 A0



(11) a 2005 00708 A0 (51) **F24C 15/16** (2006.01) (21) a 2005 00708 (22) 16.08.2005 (41) 30.01.2006//1/2006 (71) Tudor Răzvan, b-dul Ion Mihalache nr. 93, bl. 14, sc. B, et. 9, ap. 85, București, RO (72) Tudor Răzvan, b-dul Ion Mihalache nr. 93, bl. 14, sc. B, et. 9, ap. 85, București, RO (74) Cabinet Individual Andronache Paul, str. Sibiu nr. 14, bl. E21, et. 6, ap. 35, București (54) **CUP-TOR PREVĂZUT CU SUPTURI INTERIOARE, DE-PLASABILE**

(57) Invenția se referă la un cuptor de coacere, prevăzut cu o incintă de coacere și cu un mecanism de deplasare a unor suporturi interioare, pentru tăvi sau grătare, acționat mecanic și care este destinat să funcționeze independent sau ca unitate de coacere, dispusă într-o mașină de gătit. Cuptorul conform invenției are o ușă (8) prelungită, în apropierea punctelor ei de articulație, lateral, de o parte și de cealaltă, cu câte un braț scurt (9), de capătul acestuia fiind articulată o tijă mobilă (11), care antrenează în mișcare de translație, pe orizontală, o cremalieră inferioară (12), cu o roată dințată (15) și care este ghidată în mișcarea ei de translație, de către un reazem-suport (13), niște suporturi laterale interioare (31, 32 și 33), din interiorul incintei de coacere, pe care se așază niște grătare-suport sau niște tăvi (34), fiind prevăzute cu niște cremaliere de acționare (28, 29 și 30), antrenate în mișcare de translație, pe orizontală, de niște roți dințate (25, 26 și 30), toate acționate, la rândul lor, de un lanț (20) de tip Gall, care este

(11) a 2005 00708 A0

dispus pe verticală și pus în mișcare de roata dințată (15), care antrenează cremaliera inferioară (12), acționată de brațul scurt (9), prin intermediul unui cuplaj (40), fiecare roată dințată (25, 26 și 30), care antrenează în mișcare de translație unul dintre suporturi (31, 32 și 33), poate fi decuplată de la lanțul (20) de tip Gall, care permite ca respectivul grătar-suport sau tavă (34) să nu mai fie antrenat în mișcare de translație.

Revendicări: 2
Figuri: 5

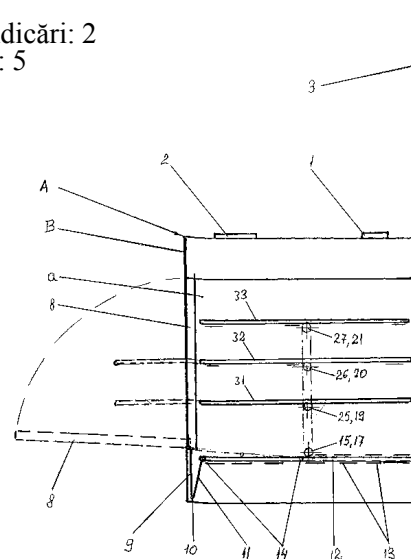


Fig. 1

(11) a 2005 00527 A0 (51) **F24J 2/36** (2006.01); **F24J 3/00** (2006.01) (21) a 2005 00527 (22) 06.06.2005 (41) 30.01.2006//1/2006 (71) Bădilă Dumitru, alea Iliia nr. 1, bl. 58A, sc. 2, et. 2, ap. 70, sector 2, București, RO; Becheanu Dorel-Cristinel, str. Soldat Modoran Ene nr. 8, bl. M89, sc. 1, ap. 28, sector 5, București, RO (72) Bădilă Dumitru, alea Iliia nr. 1, bl. 58A, sc. 2, et. 2, ap. 70, sector 2, București, RO; Becheanu Dorel-Cristinel, str. Soldat Modoran Ene nr. 8, bl. M89, sc. 1, ap. 28, sector 5, București, RO (54) **CAPTATOR DE ENERGIE SOLARĂ**

(57) Invenția se referă la un captator de energie solară, cu orientare automată după poziția soarelui, destinat captării și conversiei energiei solare, în energie termică, absorbită de un fluid de lucru, care poate fi folosit, de preferință, pentru încălzirea locuințelor sau prepararea apei calde. Captatorul conform invenției este prevăzut cu o cuvă (A) absorbantă, fixată într-o incintă (b) vidată a unui reflector (1), sub o placă (2) de sticlă transparentă, paralel cu aceasta, și care se extinde pe aproape întreaga lungime a reflectorului (1), în cuvă (A), pătrunzând fluidul de lucru, rece, care suferă o primă încălzire, ca urmare a radiației directe, care cade pe fața ei superioară, după care fluidul este evacuat și introdus într-o țevă (10)

(11) a 2005 00527 A0

absorbantă, prin care circulă în sens invers, față de direcția de curgere prin cuvă (A), țeava (10) absorbantă fiind așezată sub cuvă (A), în planul focal (F) al reflectorului (1) și paralel cu cuva (A), astfel că razele solare reflectate focalizează pe țeava (10) absorbantă, încălzind fluidul de lucru, din interiorul ei.

Revendicări: 6

Figuri: 7

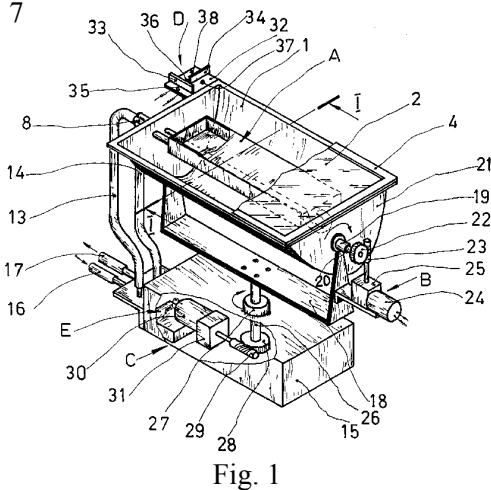


Fig. 1

(11) a 2004 00599 A0 (51) **G06F 9/04** (2006.01); **G06F 15/04** (2006.01) (21) a 2004 00599 (22) 01.07.2004 (41) 30.01.2006//1/2006 (71) *Dican Tiberiu, b-dul Lucian Blaga, bl. 79, ap. 2, Sebeș, Alba, RO* (72) *Dican Tiberiu, b-dul Lucian Blaga, bl. 79, ap. 2, Sebeș, Alba, RO* (54) **METODĂ ȘI PLACĂ DE BAZĂ, PENTRU CALCULATOR PC**

(57) Invenția se referă la o metodă care permite utilizatorului unui calculator să poată controla configurația hardware a acestuia, precum și sistemul de operare, pe care acesta îl va încărca la pornire. Metoda conform invenției constă în alocarea resurselor hardware, ce vor fi active în calculator, în funcție de utilizator și independent de sistemul de operare, prin introducerea, la pornirea calculatorului, a unui nume de utilizator și a unei parole, realizându-se în același timp și ascunderea unor unități hard-disk, împreună cu datele și programele existente pe acestea, asigurând, astfel, securitatea unor date din calculator.

Revendicări: 29

Figuri: 3

(11) a 2004 00615 A2 (51) **H01G 15/00** (2006.01) (21) a 2004 00615 (22) 07.07.2004 (41) 30.01.2006//1/2006 (71) *Radu Gabriel, str. Mihai Eminescu nr. 5, bl. C21, sc. A, et. 2, ap. 9, Pașcani, județul Iași, RO; Ilaș I. Ionela, str. Runc nr. 1A, sat Baraju, localitatea Darabani, Botoșani, RO* (72) *Radu Gabriel, str. Mihai Eminescu nr. 5, bl. C21, sc. A, et. 2, ap. 9, Pașcani, județul Iași, RO; Ilaș I. Ionela, str. Run, nr. 1A, sat Baraju, localitatea Darabani, Botoșani, RO* (54) **CONDENSĂTOR COMANDAT**

(57) Invenția se referă la un condensator comandat, care poate fi utilizat în sisteme electrice automate, în cadrul proceselor de comutație statică. Condensatorul conform invenției este compus dintr-un condensator de lucru (C_1), cu două armături (A_1 și A_2) conectate la o sursă de tensiune alternativă (U_1), și un condensator de comandă (C_c), cu două armături (A_3 și A_4), conectate la o sursă de tensiune alternativă (U_c), armăturile fiind izolate între ele, printr-un strat de dielectric (m), cu permitivitate dielectrică relativă, mare.

Revendicări: 1

Figuri: 3

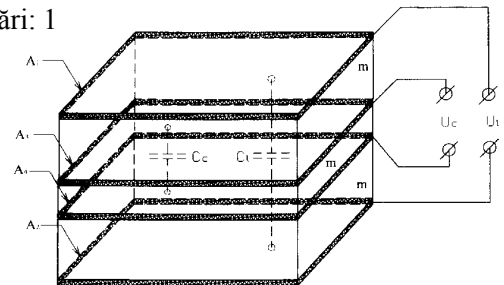


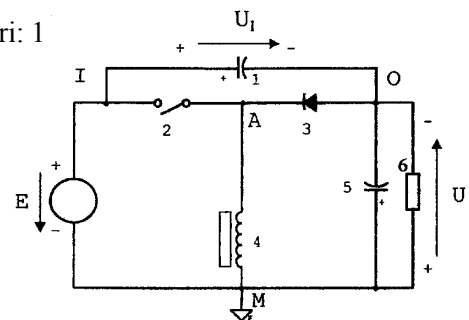
Fig. 1

(11) a 2004 00528 A2 (51) **H02M 3/00** (2006.01) (21) a 2004 00528 (22) 11.06.2004 (41) 30.01.2006//1/2006 (71) *Hrițcu Alioșa, str. Moara de Foc nr. 10, bl. 406, sc. B, ap. 9, Iași, județul Iași, RO* (72) *Hrițcu Alioșa, str. Moara de Foc nr. 10, bl. 406, sc. B, ap. 9, Iași, RO* (54) **CONVERTOR CURENT CONTINUU-CURENT CONTINUU**

(57) Invenția se referă la un convertor curent continuu - curent continuu, ce poate fi folosit în cadrul construcției unui stabilizator de tensiune continuă, cu funcționare în regim de comutație. Convertorul conform invenției este alcătuit dintr-un convertor cu acumulare de energie, prin care se transferă energie de la o sursă de alimentare (E), într-un condensator intermediar (1), și un convertor cu transfer direct, prin care se transferă energie din condensatorul intermediar (1), pe o sarcină (6), cele două convertoare având o funcționare sincronă, prin folosirea în comun a unui comutator (2).

Revendicări: 1

Figuri: 1



**LISTA C.B.I., PUBLICATE CONFORM ART. 23
DIN LEGEA NR. 64/1991 REPUBLICATĂ ȘI
REGULII 27(1) DIN HGR 499/2003,**

- ORDONATĂ CRESCĂTOR, DUPĂ NUMĂRUL
DE CERERE DE BREVET**
- ORDONATĂ ALFABETIC, DUPĂ
NUMELE/DENUMIREA SOLICITANTULUI**
- ORDONATĂ DUPĂ CODUL DE PUBLICARE**

Lista cererilor de brevet de invenție, publicate conform art.23 din Legea nr.64/1991 republicată și Regulii 27(1) din HGR nr. 499/2003, ordonate crescător, după numărul de cerere de brevet

Număr dosar	Clasa	Data depozit	Solicitant	Pag.
a 2002 00346 A2	F02B 75/28 (2006.01)	14.02.2000	Vișoiu Lilian Cătălin, str. Alexandru Vlahuță nr. 3, bl. M48, sc. A, ap. 7, sector 3, București, RO	25
a 2002 00778 A2	A61F 2/28 (2006.01)	07.06.2002	Dimitriu Bogdan Ioan, str. Bacinschi nr. 6, bl. Cl1, sc. B, et. 3, ap. 12, Iași, RO	11
a 2002 00855 A2	B66F 9/02 (2006.01)	14.06.2002	Necula Carmen, șoseaua Pantelimon nr. 256, bl. 53, sc. D, ap. 247, sector 3, București, RO; Petrea Ioan, str. Grației nr. 23, Brăila, RO	21
a 2002 00969 A2	F02M 27/04 (2006.01); F02B 51/04 (2006.01)	11.07.2002	ICPE - Cercetări Avansate S.A., Splaiul Unirii nr. 313, sector 3, București, RO; Societatea Națională a Petrolului "Petrom" S.A., Calea Victoriei nr. 109, sector 1, București, RO; ICPEST S.R.L., b-dul Iuliu Maniu nr. 246, București, RO	26
a 2002 00970 A2	F02M 27/04 (2006.01); F02B 51/04 (2006.01)	11.07.2002	ICPE - Cercetări Avansate S.A., Splaiul Unirii nr. 313, sector 3, București, RO; Societatea Națională a Petrolului "Petrom" S.A., Calea Victoriei nr. 109, sector 1, București, RO; ICPEST S.R.L., b-dul Iuliu Maniu nr. 246, București, RO	27
a 2002 01215 A2	B21D 22/20 (2006.01)	17.09.2002	Manea Anghel, str. Traian Vuia, bl.CFR, ap.3, Buzău, RO	16
a 2003 00058 A2	B01D 35/06 (2006.01)	21.01.2003	Schlett Zeno Francisc, Piata Plevnei nr. 6, ap. 3, Timișoara, RO; Stanciu Claudiu Daniel, b-dul Petrochimiștilor, bl. B27, sc. B, ap. 17, Pitești, Argeș, RO	12
a 2003 00897 A2	B09C 1/02 (2006.01)	05.11.2003	Institutul de Metale Neferoase și Rare - IMNR - S.A., b-dul Biruinței nr.102, comuna Pantelimon, județul Ilfov, RO	16
a 2003 01044 A2	A01C 1/00 (2006.01)	19.12.2003	Institutul Național de Cercetare-Dezvoltare pentru Științe Biologice, Splaiul Independenței nr. 296, sector 6, București, RO	11
a 2004 00138 A2	C23C 22/05 (2006.01); C23C 22/06 (2006.01); C23C 22/07 (2006.01); C23C 22/12 (2006.01); C23C 22/18 (2006.01); C23C 22/26 (2006.01)	17.02.2004	Sandu Ioan Gabriel, str. Sălciilor nr. 33, bl. 808, sc. B, et. 3, ap. 14, Iași, județul Iași, RO; Dima Adrian, sat Țuțora, comuna Țuțora, județul Iași, RO; Sandu Ion, str. Uzinei nr. 3, bl. L11, sc. A, et. 3, ap. 3, Iași, RO; Roibu Luminița, str. Moara de Foc nr. 5, bl. 405, sc. B, et. 8, ap. 33, Iași, RO; Sandu Irina Crina Anca, str. Uzinei nr. 3, bl. L11, sc. A, et. 3, ap. 3, Iași, județul Iași, RO; Roibu Laurențiu Ovidiu, str. Moara de Foc nr. 5, bl. 405, sc. B, et. 8, ap. 33, Iași, RO; Sandu Andrei Victor, str. Uzinei nr. 3, bl. L11, sc. A, ap. 3, et. 3, Iași, RO	22
a 2004 00167 A2	B23K 23/00 (2006.01)	25.02.2004	Braharu Emil, str. Carpați nr.3, bl. 656, sc. A, et. 3, ap.12, Iași, RO; Moldoveanu Vasile Viorel, șoseaua Moara de Foc nr.4, bl. 405, TR. 2, et. 1, ap. 5, Iași, RO; Frăsineanu Aurelian-Dan, str. Văscăuțeanu nr. 8, bl. C2, sc. A, et. 2, ap. 9, Iași, RO	17

Număr dosar	Clasa	Data depozit	Solicitant	Pag.
a 2004 00451 A2	C12G 3/00 (2006.01)	18.05.2004	Enteh S.A., str. Vasile Lupu nr. 18, MD - 2008, Chişinău, MD	22
a 2004 00528 A2	H02M 3/00 (2006.01)	11.06.2004	Hriţcu Alioşa, str. Moara de Foc nr. 10, bl. 406, sc. B, ap. 9, Iaşi, judeţul Iaşi, RO	31
a 2004 00599 A0	G06F 9/04 (2006.01); G06F 15/04 (2006.01)	01.07.2004	Dican Tiberiu, b-dul Lucian Blaga, bl. 79, ap. 2, Sebeş, Alba, RO	31
a 2004 00612 A2	B60P 3/34 (2006.01)	05.07.2004	Mureşan I. Ioan, str. Verdeş nr. 6, Iaşi, RO	20
a 2004 00613 A2	C02F 1/48 (2006.01)	05.07.2004	Ionescu Dumitru, b-dul Republicii nr. 39, bl. R, sc. B, ap. 5, Olteniţa, judeţul Călăraşi, RO	21
a 2004 00615 A2	H01G 15/00 (2006.01)	07.07.2004	Radu Gabriel, str. Mihai Eminescu nr. 5, bl. C21, sc. A, et. 2, ap. 9, Paşcani, judeţul Iaşi, RO; Ilaş I. Ionela, str. Runc nr. 1A, sat Baraju, localitatea Darabani, Botoşani, RO	31
a 2004 00616 A2	B23Q 3/12 (2006.01)	07.07.2004	Braharu Mihai-Cristiel, str. Petru Rareş, bl. E1, sc. A, et. 1, ap. 7, Târgu Frumos, RO	18
a 2004 00647 A2	B01J 20/18 (2006.01)	16.07.2004	Uop Llc, 25 East Algonquin Road, 60017-5017, Des Plaines, Illinois, US	13
a 2004 00648 A2	D01F 6/40 (2006.01); D06M 101/28 (2006.01)	16.07.2004	Institutul Naţional de Cercetare-Dezvoltare pentru Textile şi Pielărie, str. Lucreţiu Pătrăşcanu, nr. 16, sector 3, Bucureşti, RO	23
a 2004 00659 A2	F02B 41/00 (2006.01)	23.07.2004	Enescu Virgil, str. Plevna nr. 60, bl. CO, sc. A, ap. 18, Brăila, RO	24
a 2004 00679 A2	A61L 2/14 (2006.01)	30.07.2004	Institutul de Chimie Macromoleculară "Petru Poni", aleea G.Ghica Vodă nr.41A, Iaşi, RO	11
a 2004 00803 A0	B23Q 17/00 (2006.01)	20.09.2004	Olah Arthur, str. Florilor nr.22, bl. 6, sc. C, ap. 15, Braşov, RO; Andreescu Alexandru Bogdan, str. Cloşca nr. 25, bl. 4, ap. 3, Braşov, RO	18
a 2005 00076 A0	E01C 11/22 (2006.01); E01F 9/053 (2006.01); B28B 1/08 (2006.01)	04.02.2005	Braharu Emil, str. Carpaţi nr. 3, bl. 656, sc. A, et. 3, ap.12, Iaşi, RO	23
a 2005 00095 A0	A63F 13/12 (2006.01); H04Q 1/00 (2006.01)	11.02.2005	Ristea Cornelia, str. Mihai Eminescu nr. 127, Moineşti, judeţul Bacău, RO	12
a 2005 00238 A0	B32B 21/00 (2006.01); B27N 3/08 (2006.01)	16.03.2005	Voina Septimiu Sever, şoseaua Fundeni nr. 1, bl. 38, sc. B, et. 9, ap. 103, sector 2, Bucureşti, RO	20

Număr dosar	Clasa	Data depozit	Solicitant	Pag.
a 2005 00443 A0	B24B 9/02 (2006.01); B24B 19/06 (2006.01)	11.05.2005	Power Belt S.R.L., str. Romulus Vuia nr. 227, Cluj-Napoca, RO	19
a 2005 00444 A0	B23D 23/00 (2006.01); B23D 17/04 (2006.01)	11.05.2005	Power Belt S.R.L., str. Romulus Vuia nr. 227, Cluj-Napoca, RO	17
a 2005 00472 A0	C10L 1/10 (2006.01)	19.05.2005	Beluși S.R.L., str. Prelungirea Sloboziei nr. 1, Birou 13-14, Călărași, RO	22
a 2005 00485 A0	F21K 2/00 (2006.01); F21K 7/00 (2006.01)	20.05.2005	Nemeș Gh. Ion, str. Brândușilor nr.10, bl. V 75a, sc.2, ap.18, sector 3, București, RO	29
a 2005 00498 A2	B01J 19/02 (2006.01)	04.04.2003	Novacke Chemicke Zavody A.S., M.R.Stefanika 1, 972 71, Novaky, SK	12
a 2005 00527 A0	F24J 2/36 (2006.01); F24J 3/00 (2006.01)	06.06.2005	Bădilă Dumitru, aleea Ilia nr. 1, bl. 58A, sc. 2, et. 2, ap. 70, sector 2, București, RO; Beceanu Dorel-Cristinel, str. Soldat Modoran Ene nr. 8, bl. M89, sc. 1, ap. 28, sector 5, București, RO	30
a 2005 00586 A0	E21B 47/06 (2006.01)	27.06.2005	Ionel Aurel, str. C. Brâncoveanu, bl. B4, ap. 5, Târgoviște, județul Dâmbovița, RO; Vasilachi Ioan, str. Grădiniței nr. 30, bl. V, sc. B, ap. 17, Pașcani, RO	24
a 2005 00587 A0	F03D 3/06 (2006.01)	27.06.2005	Hage Elisabeta, aleea Terasei nr. 6, bl. R2, sc. II, ap. 47, sector 4, cod 041774, București, RO	27
a 2005 00671 A0	F02B 75/02 (2006.01)	02.08.2005	Blaga Alexandru, b-dul Tomis nr. 346, bl. T.A.V.-3, ap. 31, Constanța, RO	25
a 2005 00708 A0	F24C 15/16 (2006.01)	16.08.2005	Tudor Răzvan, b-dul Ion Mihalache nr. 93, bl. 14, sc. B, et. 9, ap. 85, București, RO	30
a 2005 00727 A0	F04B 47/02 (2006.01); F04B 19/16 (2006.01); E21B 43/00 (2006.01)	23.08.2005	Comșa I. Vasile, Intrarea Medic Colonel Stoenescu nr. 2, sector 5, București, RO	28
a 2005 00733 A0	B32B 5/20 (2006.01); B32B 13/00 (2006.01)	25.08.2005	Mureșan Alexandru, b-dul 1 Decembrie 1918 nr. 194/9, Târgu Mureș, RO	19
a 2005 00736 A0	F16K 21/04 (2006.01)	29.08.2005	Anghel Costel, str. Istriei nr. 34, bl. 10, sc. 1, et. 1, ap. 5, sector 3, București, RO	29
a 2005 00759 A0	B02C 4/32 (2006.01)	06.09.2005	Pavel Ioan, str. General N. Dăscălescu nr. 15, bl. T1, sc. A, ap. 10, Piatra Neamț, județul Neamț, RO	15
a 2005 00760 A0	B02C 4/02 (2006.01); B02C 4/06 (2006.01)	06.09.2005	Pavel Ioan, str. General N. Dăscălescu nr. 15, bl. T1, sc. A, ap. 10, Piatra Neamț, județul Neamț, RO	14

Număr dosar	Clasa	Data depozit	Solicitant	Pag.
a 2005 00761 A0	B02C 4/42 (2006.01); B07B 1/42 (2006.01)	06.09.2005	Pavel Ioan, str. General N. Dăscălescu nr. 15, bl. T1, sc. A, ap. 10, Piatra Neamț, județul Neamț, RO	15
a 2005 00762 A0	B02B 1/08 (2006.01); B02C 9/04 (2006.01); B07B 1/30 (2006.01)	06.09.2005	Pavel Ioan, str. General N. Dăscălescu nr. 15, bl. T1, sc. A, ap. 10, Piatra Neamț, județul Neamț, RO	13
a 2005 00763 A0	B02C 2/08 (2006.01); B02C 11/04 (2006.01)	06.09.2005	Pavel Ioan, str. General N. Dăscălescu nr. 15, bl. T1, sc. A, ap. 10, Piatra Neamț, județul Neamț, RO	14
a 2005 00766 A0	B03B 5/00 (2006.01)	08.09.2005	Cherecheș Florentin, str. Tușnad nr. 1, Târgu Jiu, județul Gorj, RO	16
a 2005 00780 A0	F21V 37/02 (2006.01)	15.09.2005	Gheorghită Marin, str. Poștei nr. 77, bl. B2, ap. 3, Ploiești, RO	29

Lista cererilor de brevet de invenție, publicate conform art.23 din Legea nr.64/1991 republicată și Regulii 27(1) din HGR nr. 499/2003, ordonate alfabetic, după numele/denumirea solicitantului

Număr dosar	Clasa	Data depozit	Solicitant	Pag.
a 2005 00736 A0	F16K 21/04 (2006.01)	29.08.2005	Anghel Costel, str. Istriei nr. 34, bl. 10, sc. 1, et. 1, ap. 5, sector 3, București, RO	29
a 2005 00527 A0	F24J 2/36 (2006.01); F24J 3/00 (2006.01)	06.06.2005	Bădilă Dumitru, alea Ilia nr. 1, bl. 58A, sc. 2, et. 2, ap. 70, sector 2, București, RO; Becheanu Dorel-Cristinel, str. Soldat Modoran Ene nr. 8, bl. M89, sc. 1, ap. 28, sector 5, București, RO	30
a 2005 00472 A0	C10L 1/10 (2006.01)	19.05.2005	Beluși S.R.L., str. Prelungirea Sloboziei nr. 1, Birou 13-14, Călărași, RO	22
a 2005 00671 A0	F02B 75/02 (2006.01)	02.08.2005	Blaga Alexandru, b-dul Tomis nr. 346, bl. T.A.V.-3, ap. 31, Constanța, RO	25
a 2005 00076 A0	E01C 11/22 (2006.01); E01F 9/053 (2006.01); B28B 1/08 (2006.01)	04.02.2005	Braharu Emil, str. Carpați nr. 3, bl. 656, sc. A, et. 3, ap.12, Iași, RO	23
a 2004 00167 A2	B23K 23/00 (2006.01)	25.02.2004	Braharu Emil, str. Carpați nr.3, bl. 656, sc. A, et. 3, ap.12, Iași, RO; Moldoveanu Vasile Viorel, șoseaua Moara de Foc nr.4, bl. 405, TR. 2, et. 1, ap. 5, Iași, RO; Frăsineanu Aurelian-Dan, str. Văscăuțeanu nr. 8, bl. C2, sc. A, et. 2, ap. 9, Iași, RO	17
a 2004 00616 A2	B23Q 3/12 (2006.01)	07.07.2004	Braharu Mihai-Cristiel, str. Petru Rareș, bl. E1, sc. A, et. 1, ap. 7, Târgu Frumos, RO	18
a 2005 00766 A0	B03B 5/00 (2006.01)	08.09.2005	Cherecheș Florentin, str. Tușnad nr. 1, Târgu Jiu, județul Gorj, RO	16
a 2005 00727 A0	F04B 47/02 (2006.01); F04B 19/16 (2006.01); E21B 43/00 (2006.01)	23.08.2005	Comșa I. Vasile, Intrarea Medic Colonel Stoenescu nr. 2, sector 5, București, RO	28
a 2004 00599 A0	G06F 9/04 (2006.01); G06F 15/04 (2006.01)	01.07.2004	Dican Tiberiu, b-dul Lucian Blaga, bl. 79, ap. 2, Sebeș, Alba, RO	31
a 2002 00778 A2	A61F 2/28 (2006.01)	07.06.2002	Dimitriu Bogdan Ioan, str. Bacinschi nr. 6, bl. Cl1, sc. B, et. 3, ap. 12, Iași, RO	11
a 2004 00659 A2	F02B 41/00 (2006.01)	23.07.2004	Enescu Virgil, str. Plevna nr. 60, bl. CO, sc. A, ap. 18, Brăila, RO	24
a 2004 00451 A2	C12G 3/00 (2006.01)	18.05.2004	Enteh S.A., str. Vasile Lupu nr. 18, MD - 2008, Chișinău, MD	22
a 2005 00780 A0	F21V 37/02 (2006.01)	15.09.2005	Gheorghită Marin, str. Poștei nr. 77, bl. B2, ap. 3, Ploiești, RO	29
a 2005 00587 A0	F03D 3/06 (2006.01)	27.06.2005	Hage Elisabeta, alea Terasei nr. 6, bl. R2, sc. II, ap. 47, sector 4, cod 041774, București, RO	27

Număr dosar	Clasa	Data depozit	Solicitant	Pag.
a 2004 00528 A2	H02M 3/00 (2006.01)	11.06.2004	Hrițcu Alioșa, str. Moara de Foc nr. 10, bl. 406, sc. B, ap. 9, Iași, județul Iași, RO	31
a 2002 00969 A2	F02M 27/04 (2006.01); F02B 51/04 (2006.01)	11.07.2002	ICPE - Cercetări Avansate S.A., Splaiul Unirii nr. 313, sector 3, București, RO; Societatea Națională a Petrolului "Petrom" S.A., Calea Victoriei nr. 109, sector 1, București, RO; ICPEST S.R.L., b-dul Iuliu Maniu nr. 246, București, RO	26
a 2002 00970 A2	F02M 27/04 (2006.01); F02B 51/04 (2006.01)	11.07.2002	ICPE - Cercetări Avansate S.A., Splaiul Unirii nr. 313, sector 3, București, RO; Societatea Națională a Petrolului "Petrom" S.A., Calea Victoriei nr. 109, sector 1, București, RO; ICPEST S.R.L., b-dul Iuliu Maniu nr. 246, București, RO	27
a 2003 00897 A2	B09C 1/02 (2006.01)	05.11.2003	Institutul de Metale Neferoase și Rare - IMNR - S.A., b-dul Biruinței nr.102, comuna Pantelimon, județul Ilfov, RO	16
a 2004 00679 A2	A61L 2/14 (2006.01)	30.07.2004	Institutul de Chimie Macromoleculară "Petru Poni", aleea G.Ghica Vodă nr.41A, Iași, RO	11
a 2003 01044 A2	A01C 1/00 (2006.01)	19.12.2003	Institutul Național de Cercetare-Dezvoltare pentru Științe Biologice, Splaiul Independenței nr. 296, sector 6, București, RO	11
a 2004 00648 A2	D01F 6/40 (2006.01); D06M 101/28 (2006.01)	16.07.2004	Institutul Național de Cercetare-Dezvoltare pentru Textile și Pielărie, str. Lucrețiu Pătrășcanu, nr. 16, sector 3, București, RO	23
a 2005 00586 A0	E21B 47/06 (2006.01)	27.06.2005	Ionel Aurel, str. C. Brâncoveanu, bl. B4, ap. 5, Târgoviște, județul Dâmbovița, RO; Vasilachi Ioan, str. Grădiniței nr. 30, bl. V, sc. B, ap. 17, Pașcani, RO	24
a 2004 00613 A2	C02F 1/48 (2006.01)	05.07.2004	Ionescu Dumitru, b-dul Republicii nr. 39, bl. R, sc. B, ap. 5, Oltenița, județul Călărași, RO	21
a 2002 01215 A2	B21D 22/20 (2006.01)	17.09.2002	Manea Anghel, str. Traian Vuia, bl.CFR, ap.3, Buzău, RO	16
a 2005 00733 A0	B32B 5/20 (2006.01); B32B 13/00 (2006.01)	25.08.2005	Mureșan Alexandru, b-dul 1 Decembrie 1918 nr. 194/9, Târgu Mureș, RO	19
a 2004 00612 A2	B60P 3/34 (2006.01)	05.07.2004	Mureșan I. Ioan, str. Verdeș nr. 6, Iași, RO	20
a 2002 00855 A2	B66F 9/02 (2006.01)	14.06.2002	Necula Carmen, șoseaua Pantelimon nr. 256, bl. 53, sc. D, ap. 247, sector 3, București, RO; Petrea Ioan, str. Grației nr. 23, Brăila, RO	21
a 2005 00485 A0	F21K 2/00 (2006.01); F21K 7/00 (2006.01)	20.05.2005	Nemeș Gh. Ion, str. Brândușilor nr.10, bl. V 75a, sc.2, ap.18, sector 3, București, RO	29
a 2005 00498 A2	B01J 19/02 (2006.01)	04.04.2003	Novacke Chemicke Zavody A.S., M.R.Stefanika 1, 972 71, Novaky, SK	12

Număr dosar	Clasa	Data depozit	Solicitant	Pag.
a 2004 00803 A0	B23Q 17/00 (2006.01)	20.09.2004	Olah Arthur, str. Florilor nr.22, bl. 6, sc. C, ap. 15, Braşov, RO; Andreescu Alexandru Bogdan, str. Cloşca nr. 25, bl. 4, ap. 3, Braşov, RO	18
a 2005 00762 A0	B02B 1/08 (2006.01); B02C 9/04 (2006.01); B07B 1/30 (2006.01)	06.09.2005	Pavel Ioan, str. General N. Dăscălescu nr. 15, bl. T1, sc. A, ap. 10, Piatra Neamţ, judeţul Neamţ, RO	13
a 2005 00763 A0	B02C 2/08 (2006.01); B02C 11/04 (2006.01)	06.09.2005	Pavel Ioan, str. General N. Dăscălescu nr. 15, bl. T1, sc. A, ap. 10, Piatra Neamţ, judeţul Neamţ, RO	14
a 2005 00759 A0	B02C 4/32 (2006.01)	06.09.2005	Pavel Ioan, str. General N. Dăscălescu nr. 15, bl. T1, sc. A, ap. 10, Piatra Neamţ, judeţul Neamţ, RO	15
a 2005 00761 A0	B02C 4/42 (2006.01); B07B 1/42 (2006.01)	06.09.2005	Pavel Ioan, str. General N. Dăscălescu nr. 15, bl. T1, sc. A, ap. 10, Piatra Neamţ, judeţul Neamţ, RO	15
a 2005 00760 A0	B02C 4/02 (2006.01); B02C 4/06 (2006.01)	06.09.2005	Pavel Ioan, str. General N. Dăscălescu nr. 15, bl. T1, sc. A, ap. 10, Piatra Neamţ, judeţul Neamţ, RO	14
a 2005 00444 A0	B23D 23/00 (2006.01); B23D 17/04 (2006.01)	11.05.2005	Power Belt S.R.L., str. Romulus Vuia nr. 227, Cluj-Napoca, RO	17
a 2005 00443 A0	B24B 9/02 (2006.01); B24B 19/06 (2006.01)	11.05.2005	Power Belt S.R.L., str. Romulus Vuia nr. 227, Cluj-Napoca, RO	19
a 2004 00615 A2	H01G 15/00 (2006.01)	07.07.2004	Radu Gabriel, str. Mihai Eminescu nr. 5, bl. C21, sc. A, et. 2, ap. 9, Paşcani, judeţul Iaşi, RO; Ilaş I. Ionela, str. Runc nr. 1A, sat Baraju, localitatea Darabani, Botoşani, RO	31
a 2005 00095 A0	A63F 13/12 (2006.01); H04Q 1/00 (2006.01)	11.02.2005	Ristea Cornelia, str. Mihai Eminescu nr. 127, Moineşti, judeţul Bacău, RO	12
a 2004 00138 A2	C23C 22/05 (2006.01); C23C 22/06 (2006.01); C23C 22/07 (2006.01); C23C 22/12 (2006.01); C23C 22/18 (2006.01); C23C 22/26 (2006.01)	17.02.2004	Sandu Ioan Gabriel, str. Sălciilor nr. 33, bl. 808, sc. B, et. 3, ap. 14, Iaşi, judeţul Iaşi, RO; Dima Adrian, sat Țuțora, comuna Țuțora, judeţul Iaşi, RO; Sandu Ion, str. Uzinei nr. 3, bl. L11, sc. A, et. 3, ap. 3, Iaşi, RO; Roibu Luminița, str. Moara de Foc nr. 5, bl. 405, sc. B, et. 8, ap. 33, Iaşi, RO; Sandu Irina Crina Anca, str. Uzinei nr. 3, bl. L11, sc. A, et. 3, ap. 3, Iaşi, judeţul Iaşi, RO; Roibu Laurențiu Ovidiu, str. Moara de Foc nr. 5, bl. 405, sc. B, et. 8, ap. 33, Iaşi, RO; Sandu Andrei Victor, str. Uzinei nr. 3, bl. L11, sc. A, ap. 3, et. 3, Iaşi, RO	22

Număr dosar	Clasa	Data depozit	Solicitant	Pag.
a 2003 00058 A2	B01D 35/06 (2006.01)	21.01.2003	Schlett Zeno Francisc, Piata Plevnei nr. 6, ap. 3, Timișoara, RO; Stanciu Claudiu Daniel, b-dul Petrochimiștilor, bl. B27, sc. B, ap. 17, Pitești, Argeș, RO	12
a 2005 00708 A0	F24C 15/16 (2006.01)	16.08.2005	Tudor Răzvan, b-dul Ion Mihalache nr. 93, bl. 14, sc. B, et. 9, ap. 85, București, RO	30
a 2004 00647 A2	B01J 20/18 (2006.01)	16.07.2004	Uop Llc, 25 East Algonquin Road, 60017-5017, Des Plaines, Illinois, US	13
a 2002 00346 A2	F02B 75/28 (2006.01)	14.02.2000	Vișoiu Lilian Cătălin, str. Alexandru Vlahuță nr. 3, bl. M48, sc. A, ap. 7, sector 3, București, RO	25
a 2005 00238 A0	B32B 21/00 (2006.01); B27N 3/08 (2006.01)	16.03.2005	Voina Septimiu Sever, șoseaua Fundeni nr. 1, bl. 38, sc. B, et. 9, ap. 103, sector 2, București, RO	20

Lista cererilor de brevet de invenție publicate conform art.23 din Legea nr.64/1991 republicată și Regulii 27(1) din HGR nr. 499/2003, ordonate după codul de publicare

Număr dosar	Clasa	Data depozit	Solicitant	Pag.
a 2004 00599 A0	G06F 9/04 (2006.01); G06F 15/04 (2006.01)	01.07.2004	Dican Tiberiu, b-dul Lucian Blaga, bl. 79, ap. 2, Sebeș, Alba, RO	31
a 2004 00803 A0	B23Q 17/00 (2006.01)	20.09.2004	Olah Arthur, str. Florilor nr.22, bl. 6, sc. C, ap. 15, Brașov, RO; Andreescu Alexandru Bogdan, str. Cloșca nr. 25, bl. 4, ap. 3, Brașov, RO	18
a 2005 00076 A0	E01C 11/22 (2006.01); E01F 9/053 (2006.01); B28B 1/08 (2006.01)	04.02.2005	Braharu Emil, str. Carpați nr. 3, bl. 656, sc. A, et. 3, ap.12, Iași, RO	23
a 2005 00095 A0	A63F 13/12 (2006.01); H04Q 1/00 (2006.01)	11.02.2005	Ristea Cornelia, str. Mihai Eminescu nr. 127, Moinești, județul Bacău, RO	12
a 2005 00238 A0	B32B 21/00 (2006.01); B27N 3/08 (2006.01)	16.03.2005	Voina Septimiu Sever, șoseaua Fundeni nr. 1, bl. 38, sc. B, et. 9, ap. 103, sector 2, București, RO	20
a 2005 00443 A0	B24B 9/02 (2006.01); B24B 19/06 (2006.01)	11.05.2005	Power Belt S.R.L., str. Romulus Vuia nr. 227, Cluj-Napoca, RO	19
a 2005 00444 A0	B23D 23/00 (2006.01); B23D 17/04 (2006.01)	11.05.2005	Power Belt S.R.L., str. Romulus Vuia nr. 227, Cluj-Napoca, RO	17
a 2005 00472 A0	C10L 1/10 (2006.01)	19.05.2005	Beluși S.R.L., str. Prolungirea Sloboziei nr. 1, Birou 13-14, Călărași, RO	22
a 2005 00485 A0	F21K 2/00 (2006.01); F21K 7/00 (2006.01)	20.05.2005	Nemeș Gh. Ion, str. Brândușilor nr.10, bl. V 75a, sc.2, ap.18, sector 3, București, RO	29
a 2005 00527 A0	F24J 2/36 (2006.01); F24J 3/00 (2006.01)	06.06.2005	Bădilă Dumitru, aleea Ilia nr. 1, bl. 58A, sc. 2, et. 2, ap. 70, sector 2, București, RO; Becheanu Dorel-Cristinel, str. Soldat Modoran Ene nr. 8, bl. M89, sc. 1, ap. 28, sector 5, București, RO	30
a 2005 00586 A0	E21B 47/06 (2006.01)	27.06.2005	Ionel Aurel, str. C. Brâncoveanu, bl. B4, ap. 5, Târgoviște, județul Dâmbovița, RO; Vasilachi Ioan, str. Grădiniței nr. 30, bl. V, sc. B, ap. 17, Pașcani, RO	24
a 2005 00587 A0	F03D 3/06 (2006.01)	27.06.2005	Hage Elisabeta, aleea Terasei nr. 6, bl. R2, sc. II, ap. 47, sector 4, cod 041774, București, RO	27

Număr dosar	Clasa	Data depozit	Solicitant	Pag.
a 2005 00671 A0	F02B 75/02 (2006.01)	02.08.2005	Blăga Alexandru, b-dul Tomis nr. 346, bl. T.A.V.-3, ap. 31, Constanța, RO	25
a 2005 00708 A0	F24C 15/16 (2006.01)	16.08.2005	Tudor Răzvan, b-dul Ion Mihalache nr. 93, bl. 14, sc. B, et. 9, ap. 85, București, RO	30
a 2005 00727 A0	F04B 47/02 (2006.01); F04B 19/16 (2006.01); E21B 43/00 (2006.01)	23.08.2005	Comșa I. Vasile, Intrarea Medic Colonel Stoenescu nr. 2, sector 5, București, RO	28
a 2005 00733 A0	B32B 5/20 (2006.01); B32B 13/00 (2006.01)	25.08.2005	Mureșan Alexandru, b-dul 1 Decembrie 1918 nr. 194/9, Târgu Mureș, RO	19
a 2005 00736 A0	F16K 21/04 (2006.01)	29.08.2005	Anghel Costel, str. Istriei nr. 34, bl. 10, sc. 1, et. 1, ap. 5, sector 3, București, RO	29
a 2005 00759 A0	B02C 4/32 (2006.01)	06.09.2005	Pavel Ioan, str. General N. Dăscălescu nr. 15, bl. T1, sc. A, ap. 10, Piatra Neamț, județul Neamț, RO	15
a 2005 00760 A0	B02C 4/02 (2006.01); B02C 4/06 (2006.01)	06.09.2005	Pavel Ioan, str. General N. Dăscălescu nr. 15, bl. T1, sc. A, ap. 10, Piatra Neamț, județul Neamț, RO	14
a 2005 00761 A0	B02C 4/42 (2006.01); B07B 1/42 (2006.01)	06.09.2005	Pavel Ioan, str. General N. Dăscălescu nr. 15, bl. T1, sc. A, ap. 10, Piatra Neamț, județul Neamț, RO	15
a 2005 00762 A0	B02B 1/08 (2006.01); B02C 9/04 (2006.01); B07B 1/30 (2006.01)	06.09.2005	Pavel Ioan, str. General N. Dăscălescu nr. 15, bl. T1, sc. A, ap. 10, Piatra Neamț, județul Neamț, RO	13
a 2005 00763 A0	B02C 2/08 (2006.01); B02C 11/04 (2006.01)	06.09.2005	Pavel Ioan, str. General N. Dăscălescu nr. 15, bl. T1, sc. A, ap. 10, Piatra Neamț, județul Neamț, RO	14
a 2005 00766 A0	B03B 5/00 (2006.01)	08.09.2005	Cherecheș Florentin, str. Tușnad nr. 1, Târgu Jiu, județul Gorj, RO	16
a 2005 00780 A0	F21V 37/02 (2006.01)	15.09.2005	Gheorghită Marin, str. Poștei nr. 77, bl. B2, ap. 3, Ploiești, RO	29
a 2002 00346 A2	F02B 75/28 (2006.01)	14.02.2000	Vișoiu Lilian Cătălin, str. Alexandru Vlahuță nr. 3, bl. M48, sc. A, ap. 7, sector 3, București, RO	25
a 2002 00778 A2	A61F 2/28 (2006.01)	07.06.2002	Dimitriu Bogdan Ioan, str. Bacinschi nr. 6, bl. Cl1, sc. B, et. 3, ap. 12, Iași, RO	11
a 2002 00855 A2	B66F 9/02 (2006.01)	14.06.2002	Necula Carmen, șoseaua Pantelimon nr. 256, bl. 53, sc. D, ap. 247, sector 3, București, RO; Petrea Ioan, str. Grației nr. 23, Brăila, RO	21

Număr dosar	Clasa	Data depozit	Solicitant	Pag.
a 2002 00969 A2	F02M 27/04 (2006.01); F02B 51/04 (2006.01)	11.07.2002	ICPE - Cercetări Avansate S.A., Splaiul Unirii nr. 313, sector 3, București, RO; Societatea Națională a Petrolului "Petrom" S.A., Calea Victoriei nr. 109, sector 1, București, RO; ICPEST S.R.L., b-dul Iuliu Maniu nr. 246, București, RO	26
a 2002 00970 A2	F02M 27/04 (2006.01); F02B 51/04 (2006.01)	11.07.2002	ICPE - Cercetări Avansate S.A., Splaiul Unirii nr. 313, sector 3, București, RO; Societatea Națională a Petrolului "Petrom" S.A., Calea Victoriei nr. 109, sector 1, București, RO; ICPEST S.R.L., b-dul Iuliu Maniu nr. 246, București, RO	27
a 2002 01215 A2	B21D 22/20 (2006.01)	17.09.2002	Manea Anghel, str. Traian Vuia, bl.CFR, ap.3, Buzău, RO	16
a 2003 00058 A2	B01D 35/06 (2006.01)	21.01.2003	Schlett Zeno Francisc, Piata Plevnei nr. 6, ap. 3, Timișoara, RO; Stanciu Claudiu Daniel, b-dul Petrochimiștilor, bl. B27, sc. B, ap. 17, Pitești, Argeș, RO	12
a 2003 00897 A2	B09C 1/02 (2006.01)	05.11.2003	Institutul de Metale Neferoase și Rare - IMNR - S.A., b-dul Biruinței nr.102, comuna Pantelimon, județul Ilfov, RO	16
a 2003 01044 A2	A01C 1/00 (2006.01)	19.12.2003	Institutul Național de Cercetare-Dezvoltare pentru Științe Biologice, Splaiul Independenței nr. 296, sector 6, București, RO	11
a 2004 00138 A2	C23C 22/05 (2006.01); C23C 22/06 (2006.01); C23C 22/07 (2006.01); C23C 22/12 (2006.01); C23C 22/18 (2006.01); C23C 22/26 (2006.01)	17.02.2004	Sandu Ioan Gabriel, str. Sălciilor nr. 33, bl. 808, sc. B, et. 3, ap. 14, Iași, județul Iași, RO; Dima Adrian, sat Țuțora, comuna Țuțora, județul Iași, RO; Sandu Ion, str. Uzinei nr. 3, bl. L11, sc. A, et. 3, ap. 3, Iași, RO; Roibu Luminița, str. Moara de Foc nr. 5, bl. 405, sc. B, et. 8, ap. 33, Iași, RO; Sandu Irina Crina Anca, str. Uzinei nr. 3, bl. L11, sc. A, et. 3, ap. 3, Iași, județul Iași, RO; Roibu Laurențiu Ovidiu, str. Moara de Foc nr. 5, bl. 405, sc. B, et. 8, ap. 33, Iași, RO; Sandu Andrei Victor, str. Uzinei nr. 3, bl. L11, sc. A, ap. 3, et. 3, Iași, RO	22
a 2004 00167 A2	B23K 23/00 (2006.01)	25.02.2004	Braharu Emil, str. Carpați nr.3, bl. 656, sc. A, et. 3, ap.12, Iași, RO; Moldoveanu Vasile Viorel, șoseaua Moara de Foc nr.4, bl. 405, TR. 2, et. 1, ap. 5, Iași, RO; Frăsineanu Aurelian-Dan, str. Văscăuțeanu nr. 8, bl. C2, sc. A, et. 2, ap. 9, Iași, RO	17
a 2004 00451 A2	C12G 3/00 (2006.01)	18.05.2004	Enteh S.A., str. Vasile Lupu nr. 18, MD - 2008, Chișinău, MD	22
a 2004 00528 A2	H02M 3/00 (2006.01)	11.06.2004	Hrițcu Alioșa, str. Moara de Foc nr. 10, bl. 406, sc. B, ap. 9, Iași, județul Iași, RO	31
a 2004 00612 A2	B60P 3/34 (2006.01)	05.07.2004	Mureșan I. Ioan, str. Verdeș nr. 6, Iași, RO	20
a 2004 00613 A2	C02F 1/48 (2006.01)	05.07.2004	Ionescu Dumitru, b-dul Republicii nr. 39, bl. R, sc. B, ap. 5, Oltenița, județul Călărași, RO	21

Număr dosar	Clasa	Data depozit	Solicitant	Pag.
a 2004 00615 A2	H01G 15/00 (2006.01)	07.07.2004	Radu Gabriel, str. Mihai Eminescu nr. 5, bl. C21, sc. A, et. 2, ap. 9, Pașcani, județul Iași, RO; Ilaș I. Ionela, str. Runc nr. 1A, sat Baraju, localitatea Darabani, Botoșani, RO	31
a 2004 00616 A2	B23Q 3/12 (2006.01)	07.07.2004	Braharu Mihai-Cristiel, str. Petru Rareș, bl. E1, sc. A, et. 1, ap. 7, Târgu Frumos, RO	18
a 2004 00647 A2	B01J 20/18 (2006.01)	16.07.2004	Uop Llc, 25 East Algonquin Road, 60017-5017, Des Plaines, Illinois, US	13
a 2004 00648 A2	D01F 6/40 (2006.01); D06M 101/28 (2006.01)	16.07.2004	Institutul Național de Cercetare-Dezvoltare pentru Textile și Pielărie, str. Lucrețiu Pătrășcanu, nr. 16, sector 3, București, RO	23
a 2004 00659 A2	F02B 41/00 (2006.01)	23.07.2004	Enescu Virgil, str. Plevna nr. 60, bl. CO, sc. A, ap. 18, Brăila, RO	24
a 2004 00679 A2	A61L 2/14 (2006.01)	30.07.2004	Institutul de Chimie Macromoleculară "Petru Poni", alea G.Ghica Vodă nr.41A, Iași, RO	11
a 2005 00498 A2	B01J 19/02 (2006.01)	04.04.2003	Novacke Chemicke Zavody A.S., M.R.Stefanika 1, 972 71, Novaky, SK	12

**LISTA C.B.I. PENTRU CARE S-A LUAT O
HOTĂRÂRE DE RESPINGERE, CONFORM
ART. 28(2) DIN LEGEA 64/1991 REPUBLICATĂ,
SAU CARE AU FOST RETRASE,
CONFORM ART. 28 (6) DIN LEGEA 64/1991
REPUBLICATĂ, SAU CARE SUNT CONSIDERATE
RETRASE, CONFORM ART. 28 (7) LIT. a), d) sau f)
DIN LEGEA 64/1991 REPUBLICATĂ**

Cereri de brevet de invenție, pentru care s-a luat o hotărâre de respingere, conform art. 28, alin.2 din Legea nr.64/1991 republicată

<i>Numărul cererii de brevet de invenție</i>	<i>Data comunicării hotărârii de respingere a cererii de brevet de invenție</i>	<i>Numărul și data BOPI în care este publicată cererea de brevet de invenție</i>
97-00237	30.01.2006	8/2004//30.08.2004
97-00886	30.01.2006	10/1999//29.10.1999
97-00923	30.01.2006	
97-01008	30.01.2006	
98-00405	30.01.2006	8/1998//28.08.1998
98-00712	30.01.2006	
98-00807	30.01.2006	1/1999//29.01.1999
98-01408	30.01.2006	
98-01484	30.01.2006	12/1999//30.12.1999
98-01485	30.01.2006	12/1999//30.12.1999
98-01567	30.01.2006	
98-01652	30.01.2006	
98-01656	30.01.2006	
98-01710	30.01.2006	
98-01712	30.01.2006	
98-01713	30.01.2006	
99-00148	30.01.2006	
99-00169	30.01.2006	4/2001//30.04.2001
99-00641	30.01.2006	5/2002//30.05.2002
99-00807	30.01.2006	2/2001//28.02.2001
99-00817	30.01.2006	
99-00876	30.01.2006	4/2000//28.04.2000
a 2000 00031	30.01.2006	11/2000//30.11.2000
a 2000 00040	30.01.2006	
a 2000 00183	30.01.2006	11/2001//30.11.2001
a 2000 00348	30.01.2006	
a 2000 00486	30.01.2006	1/2001//30.01.2001
a 2000 00496	30.01.2006	11/2001//30.11.2001
a 2000 00707	30.01.2006	
a 2000 00719	30.01.2006	1/2002//30.01.2002
a 2000 00779	30.01.2006	

<i>Numărul cererii de brevet de invenție</i>	<i>Data comunicării hotărârii de respingere a cererii de brevet de invenție</i>	<i>Numărul și data BOPI în care este publicată cererea de brevet de invenție</i>
a 2000 00793	30.01.2006	
a 2000 00794	30.01.2006	
a 2000 00879	30.01.2006	3/2002//29.03.2002
a 2000 00997	30.01.2006	
a 2000 01009	30.01.2006	8/2001//30.08.2001
a 2000 01035	30.01.2006	1/2003//30.01.2003
a 2000 01085	30.01.2006	
a 2000 01090	30.01.2006	
a 2000 01113	30.01.2006	
a 2001 00050	30.01.2006	11/2003//28.11.2003
a 2001 00312	30.01.2006	6/2005//30.06.2005
a 2001 00332	30.01.2006	6/2005//30.06.2005
a 2001 00392	30.01.2006	8/2005//30.08.2005
a 2001 00482	30.01.2006	11/2002//29.11.2002
a 2001 00508	30.01.2006	9/2001//28.09.2001
a 2001 00625	30.01.2006	12/2003//30.12.2003
a 2001 00635	30.01.2006	
a 2001 01159	30.01.2006	4/2003//30.04.2003
a 2001 01166	30.01.2006	6/2002//28.06.2002
a 2002 00027	30.01.2006	3/2004//30.03.2004
a 2002 00066	30.01.2006	9/2005//30.09.2005
a 2002 00067	30.01.2006	3/2004//30.03.2004
a 2002 00192	30.01.2006	3/2005//30.03.2005
a 2002 00305	30.01.2006	2/2005//28.02.2005
a 2002 00327	30.01.2006	11/2004//30.11.2004
a 2002 00333	30.01.2006	12/2003//30.12.2003
a 2002 00362	30.01.2006	12/2004//30.12.2004
a 2002 00363	30.01.2006	12/2004//30.12.2004
a 2002 00364	30.01.2006	12/2004//30.12.2004
a 2002 00569	30.01.2006	12/2003//30.12.2003
a 2002 00685	30.01.2006	12/2003//30.12.2003
a 2002 00716	30.01.2006	12/2003//30.12.2003
a 2002 00862	30.01.2006	

<i>Numărul cererii de brevet de invenție</i>	<i>Data comunicării hotărârii de respingere a cererii de brevet de invenție</i>	<i>Numărul și data BOPI în care este publicată cererea de brevet de invenție</i>
a 2002 00926	30.01.2006	
a 2002 00947	30.01.2006	
a 2002 00986	30.01.2006	1/2004//30.01.2004
a 2002 01247	30.01.2006	
a 2002 01251	30.01.2006	
a 2002 01252	30.01.2006	
a 2002 01311	30.01.2006	4/2004//30.04.2004
a 2002 01367	30.01.2006	
a 2002 01453	30.01.2006	
a 2002 01515	30.01.2006	
a 2003 00664	30.01.2006	12/2003//30.12.2003
a 2004 00111	30.01.2006	
a 2004 00473	30.01.2006	11/2004//30.11.2004
a 2004 00482	30.01.2006	11/2004//30.11.2004
a 2004 00715	30.01.2006	
a 2004 00736	30.01.2006	
a 2004 00848	30.01.2006	
a 2004 01148	30.01.2006	
a 2005 00372	30.01.2006	
a 2005 00398	30.01.2006	
a 2005 00399	30.01.2006	
a 2005 00400	30.01.2006	
a 2005 00401	30.01.2006	
a 2005 00487	30.01.2006	

Cereri de brevet de invenție, pentru care s-a luat act de retragere, conform art. 28, alin. 6 din Legea nr. 64/1991 republicată

<i>Numărul cererii de brevet de invenție</i>	<i>Data comunicării procesului-verbal de retragere a cererii de brevet de invenție</i>	<i>Numărul și data BOPI în care este publicată cererea de brevet de invenție</i>
a 2000 00525	30.01.2006	10/2001//30.10.2001
a 2003 00084	30.01.2006	
a 2004 00335	30.01.2006	

<i>Numărul cererii de brevet de invenție</i>	<i>Data comunicării procesului-verbal de retragere a cererii de brevet de invenție</i>	<i>Numărul și data BOPI în care este publicată cererea de brevet de invenție</i>
a 2004 00461	30.01.2006	
a 2004 00511	30.01.2006	
a 2005 00214	30.01.2006	
a 2005 00215	30.01.2006	
a 2005 00216	30.01.2006	
a 2005 00219	30.01.2006	
a 2005 00469	30.01.2006	
a 2005 00647	30.01.2006	
a 2005 00673	30.01.2006	

**LISTA C.B.I. PENTRU CARE AU FOST
ÎNREGISTRATE TRANSMITERI DE DREPTURI,
CONFORM ART. 47 DIN LEGEA NR. 64/1991
REPUBLICATĂ, PRECUM ȘI A C.B.I. CU
MODIFICĂRI ÎN SITUAȚIA JURIDICĂ,
ÎNREGISTRATE CONFORM R55(7) LIT. r) ȘI s)
DIN HGR NR. 499/2003 ȘI PUNCTULUI 24
DIN ANEXA 1 A LEGII NR. 383/2002 PENTRU
APROBAREA OG NR.41/1998 PRIVIND TAXELE
ÎN DOMENIUL PROTECȚIEI PROPRIETĂȚII
INDUSTRIALE ȘI REGIMUL DE UTILIZARE A
ACESTORA**

CESIUNI

Nr. CBI	Solicitant/Titular inițial	Persoana îndreptățită la eliberarea B.I./ Titular
a 2001 01141	SNP PETROM S.A. - INSTITUTUL DE CERCETĂRI ȘI PROIECTĂRI TEHNOLOGICE, CÂMPINA, RO;	PETROM S.A., BUCUREȘTI, RO
a 2001 01228	SNP PETROM SA-INSTITUTUL DE CERCETĂRI ȘI PROIECTĂRI TEHNOLOGICE, CÂMPINA, RO;	PETROM S.A., BUCUREȘTI, RO
a 2001 01300	SOCIETATEA NAȚIONALĂ A PETROLULUI "PETROM S.A." - SUCURSALA INSTITUTUL DE CERCETĂRI ȘI PROIECTĂRI TEHNOLOGICE CÂMPINA, CÂMPINA, RO;	PETROM S.A., BUCUREȘTI, RO
a 2004 00753	CÎRSTEA CONSTANTIN, BUCUREȘTI, RO; IORDACHE VICTOR, BUCUREȘTI, RO; SOARE MICU, BUCUREȘTI, RO; ȚIGĂU LAURENȚIU DANIEL, BUCUREȘTI, RO;	SES GRUP S.A, BUCUREȘTI, RO

MODIFICARE ADRESĂ AGENT CERERI DE BREVET DE INVENȚIE

Nr. CBI	Agent inițial	Agent curent
a 2003 00144	CABINET DE PROPRIETATE INDUSTRIALĂ "LAZĂR ELENA", B-DUL NICOLAE BĂLCESCU, BL.CRINUL ALB, AP.24, O.P.1, C.P.52, BUZĂU	LAZĂR ELENA CABINET DE PROPRIETATE INDUSTRIALĂ, STR. UNIRII, BL. 16C, ET. 3, AP. 12, BUZĂU

AGENT DESEMNAȚ ULTERIOR ÎNREGISTRĂRII CERERII DE BREVET DE INVENȚIE

Nr. CBI	Solicitant	Agent desemnat
a 2003 00382	NOVAC MIHAIL, LEONBERG, DE	INTEL PROTECT, B-DUL M. KOGĂLNICEANU NR. 20, BL. 1K, SC. C-D, BRAȘOV

MODIFICARE AGENT CERERI DE BREVET DE INVENȚIE

Nr. CBI	Agent inițial	Agent curent
a 2000 00845	CABINET M.OPROIU - CONSILIERE ÎN PROPRIETATE INTELLECTUALĂ S.R.L. CALEA VICTORIEI NR. 155, BL. D1, SC. 2, ET. 5, AP. 54, SECTOR 1, BUCUREȘTI	S.D. PETOSEVIC ROMÂNIA S.R.L. - CALEA VICTORIEI NR. 100, SC. 1, AP. 20, BIROUL 1, SECTOR 1, BUCUREȘTI, BUCUREȘTI

MODIFICĂRI ÎN COLECTIVUL DE AUTORI CERERI DE BREVET DE INVENȚIE

Nr. CBI	Inventatori inițiali	Inventatori curenți
a 2004 00647	LESCH DAVID A., 25 EAST ALGONQUIN ROAD, 60017-5017, DES PLAINES, ILLINOIS, *, US; COUGHLIN PETER K., 25 EAST ALGONQUIN ROAD, 60017-5017, DES PLAINES, ILLINOIS, *, US;	LESCH DAVID A, HOFFMAN ESTATES, COOK, IL, US; COUGHLIN PETER K., MUNDELEIN, LAKE, IL, US

**BREVETELE DE INVENȚIE, PENTRU CARE
HOTĂRÂREA DE ACORDARE
SE PUBLICĂ ÎN CONFORMITATE CU ART. 28(3)
DIN LEGEA NR. 64/1991 REPUBLICATĂ,
ORDONATĂ DUPĂ INDICII C.B.I.**

De la nr. 120368 la 120443

Semnificația codurilor INID folosite în prezenta secțiune (norma ST 9 a Organizației Mondiale a Proprietății Intelectuale OMPI), în ordinea apariției lor:

- (11) numărul brevetului de invenție;
- (41) data publicării cererii; BOPI nr.;
- (45) data publicării mențiunii acordării brevetului; BOPI nr.;
- (21) numărul dosarului;
- (22) data înregistrării cererii de brevet;

- (30) prioritate;
- (86) numărul și data cererii internaționale (regionale sau PCT);
- (87) numărul și data publicării cererii internaționale (regionale sau PCT);

- (61) perfecționare la brevet nr.;
- (62) divizată din cererea nr.; data;

- (71) solicitantul;
- (73) numele sau denumirea titularului;
- (72) numele și prenumele inventatorilor declarați;

- (51) clasa, conform clasificării internaționale;
- (54) titlul invenției;
- (57) rezumatul invenției;
- (56) documente din stadiul tehnicii

Hotărârile de acordare a brevetelor de invenție au fost luate la data de 30.11.2005.

Orice persoană interesată are dreptul să ceară, în scris și motivat, la O.S.I.M., revocarea, în tot sau în parte, a acestor hotărâri, în termen de 6 luni de la data de 30.01.2006, pentru neîndeplinire a cel puțin uneia din condițiile prevăzute la art. 7-11 din Legea 64/1991* privind brevetele de invenție.

Regula 18/(2) Rezumatul are în exclusivitate un rol de a servi ca mijloc de selecție a informațiilor tehnice pentru specialiști, în scopul luării deciziei privind necesitatea consultării descrierii invenției și desenelor, publicate *in extenso*.

(3) Rezumatul invenției, anexat cererii de brevet de invenție, nu poate fi luat în considerare pentru nici un alt scop, cum ar fi aprecierea întinderii protecției.

* Republicată în Monitorul Oficial nr. 752, din 15 octombrie 2002, cu modificările și completările aduse prin Legea 203 din 19 aprilie 2002, publicată în Monitorul Oficial nr. 340, din 22 mai 2002.

(11) 120368 B1 (51) **A01B 1/10** (2006.01) (21) 99-00304 (22) 23.03.1999 (41) 29.09.2000/9/2000 (45) 30.01.2006 //1/2006 (56) Ministerul Agriculturii, *Mașini Agricole Vol.1*, Ed.Tehnică 1951 (73) *Tudor Laurențiu Sebastian, comuna Dragalina, județul Călărași, RO* (72) *Tudor Laurențiu Sebastian, comuna Dragalina, județul Călărași, RO* (54) **SAPĂ REZISTENTĂ LA UZURĂ**

(57) Invenția se referă la o sapă rezistentă la uzură, utilizată cu precădere pe suprafețe agricole mici, pentru prășitul, săpatul sau completarea golurilor în culturi, dar și în alte lucrări ale solului. Sapa conform invenției este alcătuită din coadă, elemente de prindere a cozii și parte activă, care poate fi prevăzută cu două lame (1 și 2) dispuse simetric față de elementul (3) de prindere a cozii sau poate avea forma unui disc (5) cu elementul (6) de prindere a cozii, situat în centru.

Revendicări: 1

Figuri: 4

(11) 120368 B1

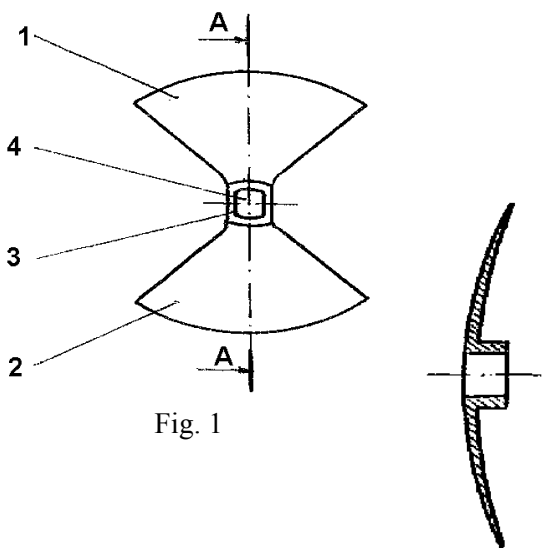


Fig. 1

Fig. 2

(11) 120369 B1 (51) **A01B 49/04** (2006.01) (21) a 2002 00289 (22) 14.03.2002 (41) 30.09.2003/9/2003 (45) 30.01.2006//1/2006 (56) RO 97632 (73) *Sigma Star Service S.R.L., str. Doamna Ghica nr. 8, bl. 2, sc. E, ap. 177, sector 2, București, RO* (72) *Șerban Viorel, str. Doamna Ghica nr. 8, bl. 2, sc. E, ap. 177, sector 2, București, RO* (54) **PROCEDEU ȘI ECHIPAMENT PENTRU REALIZAREA PRĂȘITULUI**

(57) Invenția se referă la un procedeu și la un echipament pentru efectuarea prășitului mecanic, cu sape flotante și sape fixe, care este folosit, de exemplu, la prășitul porumbului, florii-soarelui etc. Procedeu de prășit mecanic al culturilor este caracterizat prin aceea că săparea solului între rândurile de plante se realizează cu ajutorul unor sape fixe, poziționate de o parte și de alta a rândului, la o gardă prestabilită în funcție de precizia de semănare, iar săpatul solului printre plante se realizează cu ajutorul unor sape flotante, poziționate deasupra rândului de plante și care efectuează o mișcare de du-te-vino printre plante, în așa fel încât, la mijlocul distanței dintre plante, sapele flotante să aibă o poziție verticală, iar în dreptul plantelor, poziția lor să fie înclinată cu un unghi, de regulă, de 5-10°, în așa fel încât, între sapele flotante și plante, să rămână o gardă suficientă pentru protejarea plantei, sapele flotante fiind acționate de un sistem de transmisie cu pârghii, la care mișcarea de du-te-vino este impusă de o camă circu-

(11) 120369 B1

lară, cu profil prestabilit, montată pe arborele pe care sunt fixate roțile de antrenare. Echipamentul conform invenției este alcătuit dintr-un cadru suport (A), pe care se fixează un sistem de rulare și antrenare (B), un subansamblu sape fixe (C), un subansamblu sape flotante și un mecanism de acționare (D), un tren față (E) și un tren de susținere și ridicare (F); cadrul suport (A) este realizat din niște bare laterale spate (1 și 1'), fixate de niște bare transversale (2) față și (2') spate; de bara (2), se fixează niște bare laterale intermediare (3 și 3'), care se fixează de o bară transversală (4), care, la rândul ei, se fixează de niște bare longitudinale față (5 și 5'), de care se fixează bara transversală față (6); de barele (1 și 1'), se fixează niște bare laterale transversale (7 și 7'), de care se montează niște suporturi de lagăre (8 și 8').

Revendicări: 7

Figuri: 4

(11) 120369 B1

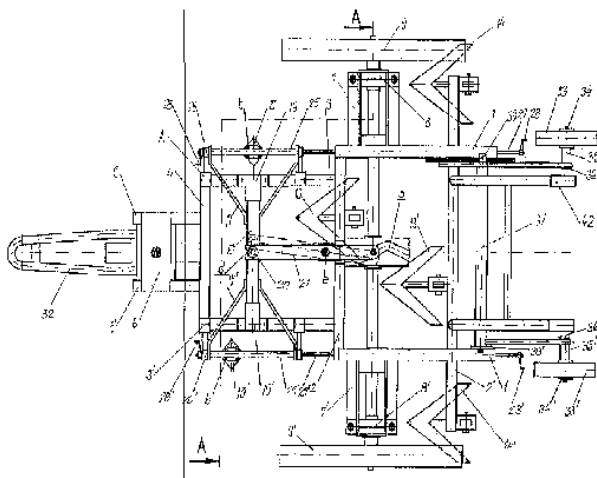


Fig. 2

(11) 120370 B1 (51) **A01C 1/02** (2006.01) (21) a 2001 01293 (22) 04.12.2001 (41) 30.06.2003//6/2003 (45) 30.01.2006//1/2006 (56) RO 104283 (73) *Institutul Național de Cercetare-Dezvoltare pentru Mașini și Instalații Destinate Agriculturii și Industriei Alimentare, str. Ion Ionescu de la Brad nr. 6, sector 1, București, RO* (72) *Constantin Nicolae, str. Valea Ialomiței nr. 1A, bl. C18A, sc. 2, ap. 69, sector 6, București, RO; Gângu Vergil, str. Drumul Taberei nr. 107, bl. A8, sc. F, ap. 84, sector 6, București, RO; Cojocaru Iosif, str. Știrbei Vodă nr. 162 bl. 22A, ap. 17, sector 1, București, RO; Jercăleanu Chiriac Constantin, str. Laurilor nr. 4, bl. 37, ap. 52, Ploiești, RO; Moroșanu Victor, str. Carei nr. 5, bl. B30, ap. 8, sc. 1 sector 2, București, RO* (54) **MAȘINĂ PENTRU REGENERAREA PAJIȘTILOR**

(57) Invenția se referă la o mașină pentru regenerarea pajiștilor. Mașina conform invenției este constituită dintr-o secție de frezat (2), având niște organe (3) active de frezat, o carcasă (4) și o patină (5) de reglare a adâncimii și o secție de semănat (6), alcătuită dintr-un brăzdar (7), o roată tasatoare (8), un șurub (9) de reglare a adâncimii de semănat și un tub de semințe (10).

Revendicări: 2
Figuri: 3

(11) 120370 B1

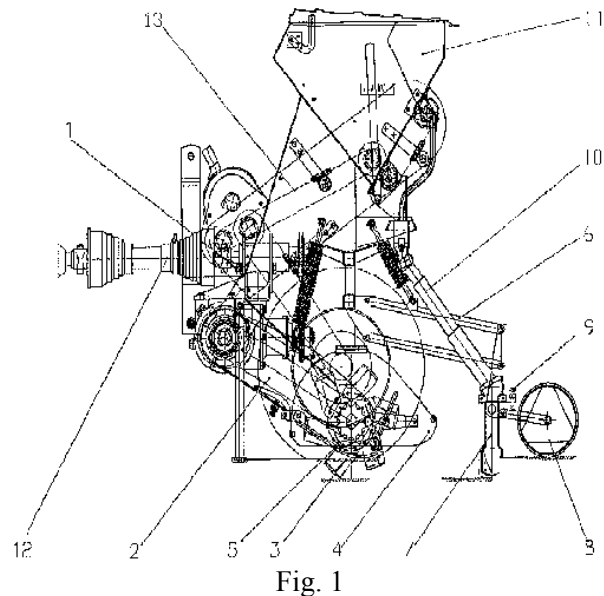


Fig. 1

(11) 120371 B1 (51) **A01K 53/00** (2006.01) (21) a 2002 01663 (22) 20.12.2002 (41) 30.12.2003//12/2003 (45) 30.01.2006//1/2006 (56) RO 100280 (73) *Fireescu Victor Albinel, str. Mihail Sadoveanu nr. 5, bl. I4, sc. 1, ap. 16, Strehăia, Mehedinți, RO* (72) *Fireescu Victor Albinel, str. Mihail Sadoveanu nr. 5, bl. I4, sc. 1, ap. 16, Strehăia, Mehedinți, RO* (54) **HRĂNITOR CU SUPORT, PENTRU ALBINE**

(57) Invenția se referă la un hrănitor cu suport, putând fi aplicată în orice stupină în cazul multi-etajați. Hrănitorul conform invenției este constituit dintr-un corp (1) confecționat din lemn, un podișor (2) confecționat din lemn, un hrănitor (3) propriu-zis, confecționat din tablă protejată la coroziune sau din material plastic, și un plutitor (4) prevăzut cu niște floatoare (6), pentru a împiedica înecarea albinelor în sirop.

Revendicări: 1
Figuri: 2

(11) 120371 B1

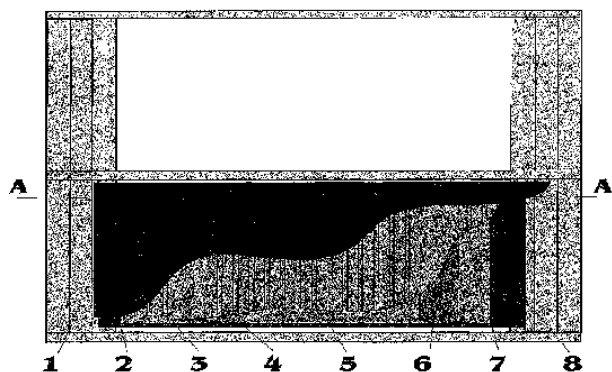


Fig. 1

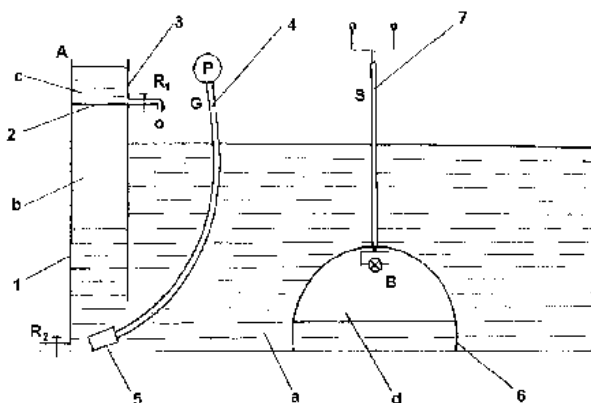
(11) 120372 B1 (51) **A01K 63/00** (2006.01) (21) 99-00713 (22) 22.06.1999 (41) 28.12.2001//12/2001 (45) 30.01.2006 //1/2006 (56) GB 1351519; US 4995980 (73) Tudor Paul Lucian, comuna Dragalina, județul Călărași, RO (72) Tudor Paul Lucian, comuna Dragalina, județul Călărași, RO (54) **ACVARIU CU OXIGENARE NATURALĂ**

(57) Invenția se referă la un acvariu cu oxigenare naturală, utilizat ca mijloc decorativ în locuințe, pentru creșterea unor ființe acvatice mici, în special a peștilor exotici și a unor plante de apă dulce. Acvariul cuprinde o incintă de bază (a), pentru apă, delimitată de niște pereți exteriori și în care sunt prevăzuți niște pereți interiori, la care pereții interiori (2 și 3) delimitează, împreună cu pereții exteriori (1), niște compartimente (b și c) în care apa are un nivel diferit față de nivelul de referință din incinta de bază (a), în care poate fi prevăzut un dispozitiv auxiliar (S), de oxigenare și iluminare.

Revendicări: 1

Figuri: 1

(11) 120372 B1



(11) 120373 B1 (51) **A01N 43/30** (2006.01); **A01N 43/653** (2006.01) (21) 97-02137 (22) 20.05.1996 (30) 30.05.1995 DE 195 19 710.0 (45) 30.01.2006//1/2006 (86) EP 96/02167 20.05.1996 (87) WO 96/38040 05.12.1996 (56) EP-A-0627163; EP-B-0316970; GB-B-2262037 (73) Bayer Aktiengesellschaft, D 51368, Leverkusen, DE (72) Dutzmann Stefan, Kosenberg nr. 10, Hilden, DE; Stenzel Klaus, Seesener Strasse nr. 17, Dusseldorf, DE; Siebert Reinhard, Drosselweg nr. 46, Bergisch Gladbach, DE; Kramer Wolfgang, Rosenkranz nr.25, Burscheid, DE (74) Rominvent S.A., str. Ermil Pangratti nr.35, sector 1, București (54) **COMPOZIȚII FUNGICIDE SINERGICE**

(57) Invenția se referă la compoziții fungicide, cu activitate sinergică, ce sunt constituite dintr-o combinație de compuși activi, constând din:

A) 8-*t*-butil-2-(*n*-etil-*N*-*n*-propilamino) metil 1, -dioxaspiro[5,4]decan;

B) 1-(4-clorfenil-4,4-dimetil-3-(1,2,4-triazol-1-*il*-metil)-pentan-3-ol și

C) un derivat triazolic (triadimenol sau triadimefon).

Revendicări: 5

(11) 120374 B1 (51) **A21C 11/12** (2006.01) (21) a 2001 01392 (22) 20.12.2001 (41) 30.05.2002//5/2002 (45) 30.01.2006//1/2006 (56) RO 95905, 93075 (73) Dragomiroiu Dumitru, str. Locotenent Saidac Gheorghe nr. 4, bl. 35, sc. C, et. 3, ap. 53, sector 6, București, RO (72) Dragomiroiu Dumitru, str. Locotenent Saidac Gheorghe nr. 4, bl. 35, sc. C, et. 3, ap. 53, sector 6, București, RO (54) **INSTALAȚIE AUTOMATĂ DE CRESTARE A BUCĂȚILOR DE ALUAT**

(57) Invenția se referă la o instalație automată de creștere a bucăților de aluat, pe liniile de fabricare a pâinii, dotate cu echipamente de încărcare a cuptoarelor cu două vetre, înainte de intrarea bucăților de aluat în cuptoare. Instalația conform invenției cuprinde un cadru de susținere (1), fiind dotată cu cuțite de creștere (18), ale căror mișcări automate copiază mișcările de la creșterea manuală a bucăților de aluat, și este alcătuită dintr-un dispozitiv de umectare a cuțitelor de creștere (A), un dispozitiv de creștere a bucăților de aluat (B) și un dispozitiv de acționare și comandă electropneumatică (C). Dispozitivul de umectare a cuțitelor de creștere (A), montat pe părțile laterale interioare ale cadrului de susținere (1), conține două săni cu ghidare liniară (2), pe care se fixează căile de rulare (14) ale unei tăvi (19), susținute de tijele (13). Dispozitivul de creștere a

(11) 120374 B1
bucăților de aluat (B), montat pe săniile speciale cu ghidare liniară (4), prin intermediul barelor (12), elementului circular de legătură (8), al barelor (9) care formează paralelogramele variabile (a, b, c, d) și (e, f, g, h), are o placă de susținere (16) a suportului (17) pe care sunt fixate cuțitele de creștere (18), cu bara de asigurare a cuțitelor (7) și siguranța (10). Dispozitivul de acționare și comandă electropneumatică (C), montat pe tronsonul orizontal al cadrului de susținere (1), cuprinde dispozitivul de acționare (20) și dispozitivul de comandă electropneumatică (21), având opt cilindri pneumatici (P₁, P₂, P₃, P₄), filtrul (F), regulatorul (R), distribuitorul cu comandă mecanică (22) de pornire, electrodistribuitoarele (D₁, D₂, D₃ și D₄) realizând un ciclu secvențial cu senzorii magnetici (S₁₂, S₂₁-S₂₂, S₃₁-S₃₂, S₄₁-S₄₂), microîntrerupătorul mecanic cu rolă (S₁₁), conform schemei de acționare, și comandă care cuprinde și releele (R₁, R₂, R₃, R₄, R₅, R₆, R₇ și R₈).

Revendicări: 4
Figuri: 4

(11) 120374 B1

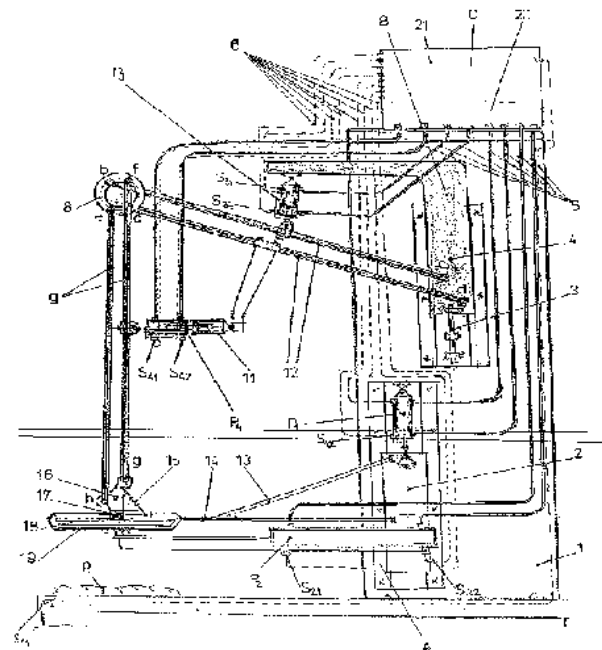


Fig. 1

(11) 120375 B1 (51) **A23L 1/18** (2006.01); **A23L 1/182** (2006.01); **A23L 1/00** (2006.01); **A23B 4/03** (2006.01); **A23B 9/00** (2006.01) (21) 98-01743 (22) 13.06.1997 (30) 27.06.1996 US 08/671,363 (41) 30.09.1999//9/1999 (45) 30.01.2006//1/2006 (86) US 97/10182 13.06.1997 (87) WO 97/49300 31.12.1997 (56) WO 90/00355; US 3660109, 4361593, 5045328 (73) Uncle Ben's Inc., 5721 Harvey Wilson Drive, Houston, Texas, US (72) Lin Yah Hwa, E., 7006 Lacy Hill, 77036, Houston, US; Jacops Luc, Secretarisdreef 10, Bouwel, BE (74) Cabinet Enpora S.R.L., șoseaua lanului nr.7, bl. 109 B, sc. B, et. 1, ap. 46, sector 2, cod 73371, București (54) **PROCEDU DE PREPARARE A UNUI OREZ PENTRU GĂTIRE RAPIDĂ**

(57) Invenția se referă la un procedeu de obținere a unui orez pentru gătire rapidă. Orezul conform invenției are o multitudine de microfisuri, pe o porțiune a suprafeței boabei de orez, și o absorbție de apă mai mare de 220 g per 100 g orez uscat, după gătire în apă în exces, timp de 8 min, și se obține printr-un procedeu care cuprinde o tratare mecanică a unui orez prefiert, care are un conținut de umiditate mai mare de 17% în greutate, urmată de uscare până la stabilitate microbiologică.

Revendicări: 13
Figuri: 16

(11) 120376 B1 (51) **A41C 3/14** (2006.01) (21) a 2001 01265 (22) 26.11.2001 (41) 30.05.2003//5/2003 (45) 30.01.2006//1/2006 (56) RO 78843; FR 2258136, 2785154, 2798043; GB 2363054 (73) *Institutul Național de Cercetare-Dezvoltare pentru Textile și Pielărie, str. Lucrețiu Pătrășcanu nr. 16, sector 3, București, RO* (72) *Ene Alexandra-Gabriela, str. Ghirlandei nr. 7, bl. 45, sc. A, et. 2, ap. 10, sector 6, București, RO; Petrescu Adriana, str. Avrig nr. 56, bl. O16, sc. A, et. 6, ap. 24, sector 2, București, RO; Firoiu Mircea, str. Plutonier Petre Ionescu nr. 4, bl. 6A, sc. 1, et. 3, ap. 17, sector 3, București, RO* (54) **PIESĂ DE ÎNTĂRIRE PENTRU CORSAJUL ARTICOLELOR DE ÎMBRĂCĂMINTE ȘI PROCEDEU DE REALIZARE A ACESTEIA**

(57) Invenția se referă la o piesă de întărire, pentru corsajul articolelor de îmbrăcăminte, cu utilizare în industria de confecții și sectorul de corsetărie, pentru realizarea de articole de modă, ca de exemplu: bustiere pentru adolescente, articole pentru timpul liber, articole de îmbrăcăminte de serii scurte sau unicate, costume de baie etc, precum și la un procedeu de realizare a acesteia. Piesa de întărire, conform invenției, este alcătuită dintr-un stratificat cuprinzând două straturi suprapuse, între care este prevăzută o rețea de armare, din fire termoplastice, fiind caracterizată prin aceea că straturile sunt din tricot de bumbac 100%, cu o permeabilitate la vaporii de apă,

(11) 120376 B1 de minimum 84,4%, o desime pe verticală de cca. 12 ochiuri/cm² și o greutate de cca. 165 g/m², cel puțin unul dintre straturi fiind chimizat cu un adeziv copoliamidic, iar rețeaua de armare fiind din fire de polipropilenă, cu diametrul de 0,5 - 0,7 mm, având un număr de cca. 600 ochiuri/100 cm² și o greutate de 77-80 g/m². Procedeu de realizare a piesei de întărire, conform invenției, constă în aceea că se chimizează un strat de tricot din bumbac 100%, cu 14...17g/m² adeziv copoliamidic, se armează cu o rețea de armare, din fire de polipropilenă, după care se stratifică pe o presă plană, la o temperatură de 170 - 185°C, la o presiune de 2...4 at, timp de minimum 10 s, cu încă un strat de tricot, chimizat sau nechimizat, se taie în formate de dimensiuni corespunzătoare și se termoformează pe o presă cu dornuri, la o temperatură de cca. 45°C, o presiune de 2,5...4 at, timp de minimum 20 s.

Revendicări: 4

(11) 120377 B1 (51) **A47J 36/08** (2006.01) (21) a 2000 00565 (22) 31.05.2000 (41) 28.12.2001//12/2001 (45) 30.01.2006//1/2006 (56) US 5653881, 4310418 (73) *Frunză Beatrice Petronela, str. Cantă nr. 57, bl. 521, sc. C, et. 3, ap. 3, Iași, RO* (72) *Frunză Beatrice Petronela, str. Cantă nr. 57, bl. 521, sc. C, et. 3, ap. 3, Iași, RO* (54) **CAPAC CU STRECURĂTOARE**

(57) Invenția se referă la un capac cu strecurătoare, destinat strecurării legumelor sau pastelor dintr-o oală. Capacul cu strecurătoare, conform invenției, este compus dintr-un capac superior (1), prevăzut central cu o degajare filetată (a), iar pe circumferință, cu o decupare (b), un alt capac inferior (2), de diametru mai mic decât capacul superior (1), prevăzut pe toată suprafața cu niște orificii (c), iar central, cu aceeași degajare filetată (a) și o tijă (3) filetată la ambele capete, ce fixează capacele (1) și (2) într-o poziție paralelă unul față de celălalt.

Revendicări: 2

Figuri: 5

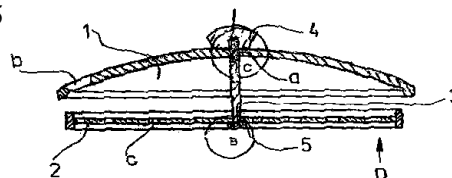


Fig. 1

(11) 120378 B1 (51) **A47J 36/20** (2006.01) (21) a 2000 01194 (22) 07.12.2000 (41) 28.02.2002//2/2002 (45) 30.01.2006//1/2006 (56) RO 115440; WO 99/59910 (73) *Colac Anton, localitatea Valea Lupului nr. 7, comuna Rediu, județul Iași, RO* (72) *Colac Anton, localitatea Valea Lupului nr. 7, comuna Rediu, județul Iași, RO* (54) **DISPOZITIV CONTRA PLUTIRII LA SUPRAFAȚĂ, A MURĂTURILOR**

(57) Invenția se referă la un dispozitiv reglabil, ce se opune plutirii la suprafață, a murăturilor sau a altor alimente, după ce recipientul respectiv nu mai este plin, utilizat în industria alimentară. Dispozitivul contra plutirii la suprafață, a murăturilor, conform invenției, este alcătuit din niște plăcuțe (1) din plastic, asamblate demontabil, sub forma unui grătar (2), pentru menținerea alimentelor conservate, în soluția de conservare, o tijă (3) reglabilă, compusă din niște elemente de îmbinare (4), tijă ce se înfiletează cu partea inferioară, în plăcuțele (1) grătarului (2) și cu capătul superior, într-o altă plăcuță (1) dispusă la partea superioară, pentru fixarea dispozitivului în gura unui recipient (5).

Revendicări: 3

Figuri: 6

(11) 120378 B1

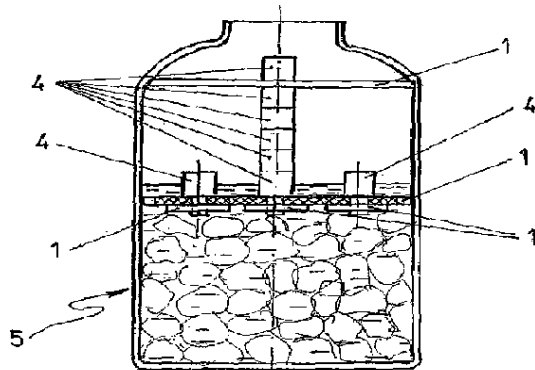


Fig. 6

(11) 120379 B1 (51) **A61C 8/00** (2006.01) (21) a 2003 00561 (22) 26.06.2003 (41) 30.01.2004//1/2004 (45) 30.01.2006//1/2006 (56) RO 111537; 119508; FR 2341500 (73) Slăvescu Dragoș, str. Vasile Lascăr nr. 8, et. 2, ap. 11, sector 2, București, RO; Slăvescu Dan Dumitru, str. Vasile Lascăr nr. 8, et. 3, ap. 16, sector 2, București, RO; Rogojinaru Vasile, șoseaua Pantelimon nr. 243, bl. 52, sc. A, ap. 15, sector 2, București, RO (72) Slăvescu Dragoș, str. Vasile Lascăr nr. 8, et. 2, ap. 11, sector 2, București, RO; Slăvescu Dan Dumitru, str. Vasile Lascăr nr. 8, et. 3, ap. 16, sector 2, București, RO; Rogojinaru Vasile, șoseaua Pantelimon nr. 243, bl. 52, sc. A, ap. 15, sector 2, București, RO (54) **IMPLANT DENTAR TIP ȘURUB**

(57) Invenția se referă la un implant de tip șurub, integrat tisular. Implantul conform invenției se compune dintr-o parte endosoasă și una orală, partea endosoasă cuprinzând un corp cilindric (2), prevăzut, în partea inferioară, cu o ușoară conicitate și cu spine (3) foarte subțiri, iar în partea superioară, cu un cap cilindric, în interiorul căruia se află niște elemente de strângere-înșurubare a implantului, respectiv de fixare a părții orale.

Revendicări: 2

Figuri: 23

(11) 120379 B1

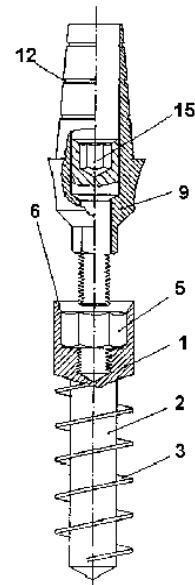


Fig. 2

(11) 120380 B1 (51) **A61K 8/03** (2006.01) (21) 98-00503 (22) 26.02.1998 (41) 30.08.1999//8/1999 (45) 30.01.2006//1/2006 (56) RO 96751 (73) Hirian Anișoara, str. Pasteur nr. 36, bl. TT9, ap. 12, Cluj-Napoca, RO (72) Hirian Anișoara, str. Pasteur nr. 36, bl. TT9, ap. 12, Cluj-Napoca, RO (54) **APĂ DE GURĂ, SUPERCONCENTRATĂ**

(57) Invenția se referă la o apă de gură, superconcentrată, constituită din 70 părți alcool etilic de concentrație 96%, 2 părți de extract *Echinacea*, 2 părți extract *Melissae*, 2 părți *Camomillae*, 1 parte ulei *Eucaliptol*, 0,10 părți zaharină, 0,20 părți benzoat de sodiu, 5 părți propilenglicol, 0,10 părți de fenoxietanol, 0,10 părți acid citric, 7 părți ulei de mentă și până la 100 părți apă demineralizată și distilată, părțile fiind exprimate în greutate.

Revendicări: 1

(11) 120381 B1 (51) **A61K 8/18** (2006.01); **A61K 8/67** (2006.01) (21) 98-00519 (22) 26.02.1998 (45) 30.01.2006 //1/2006 (56) RO 63704 (73) *Farmec S.A., str. Barbusse nr. 16, Cluj-Napoca, RO* (72) *Petrescu Mioara, str. Camil Ressu nr. 76, bl. S1B-S1C, sc. 1, et. 1, ap. 1, sector 3, București, RO* (74) *Inventa - Agenție Universitară, Calea Călărașilor nr. 178, bl. 60, ap.2, sector 3, București* (54) **CREMĂ HIDRATANTĂ DE ZI**

(57) Invenția se referă la o cremă hidratantă de zi, constituită din 3...6% gel de *Aloe vera*, 0,02...0,04% ascorbil palmitat, 0,03...0,06% Carbopol 940 (derivat alcoolic de lanolină), 0,03...0,06% dietilaminoetanol, 2...4% ulei de avocado, 2...4,5% alcool cetilic, 0,5...1% ulei de cătină, 1,5...2,5% gliceril monostearat, 1...2% fitocolagen, 1...1,5% Amerchol CAB (polimer acrilic), 2...2,8% Arlacel 60 (stearat de anhidrosorbitol), 1...2% Tween 60 (monostearat de polioxietilensorbitan), 2...4% ulei de migdale, 1...2,5% izopropilmiristat, 1...3% metilsilanol manuronat, 1...2% propilenglicol, 0,2...1% ulei de germeni de grâu, 0,2...0,5% tocoferilacetat, 0,1...0,2% ulei de rosmarin și apă distilată până la 100% în greutate.

Revendicări: 1

(11) 120382 B1 (51) **A61K 8/18** (2006.01); **A61K 8/67** (2006.01) (21) 98-00520 (22) 26.02.1998 (45) 30.01.2006 //1/2006 (56) RO 63732 (73) *Farmec S.A., str. Barbusse nr. 16, Cluj-Napoca, RO* (72) *Petrescu Mioara, str. Camil Ressu nr. 76, bl. S1B-S1C, sc. 1, et. 1, ap. 1, sector 3, București, RO* (74) *Inventa - Agenție Universitară, Calea Călărașilor nr. 178, bl. 60, ap. 2, sector 3, București* (54) **CREMĂ DE NOAPTE**

(57) Crema de noapte, conform invenției, este constituită din 5...10% 2-etil-hexilhexanoat, 1...3% sarea de dietanolamină a cetilfosfatului, 1...2% alcool cetilic, 0,2...0,4% hidrolizat de colagen, 3...5% gliceril monostearat, 0,01...0,02% dietilamino etanol, 3...4% ulei vegetal hidrogenat, 1...2,5% izopropil lanolat, 0,5...1% ulei de *Jojoba*, 0,05...0,15% acid paraamino benzoic, 0,05...0,10% propilparaben, 0,5% tocoferil acetat, 0,5...1% ulei de migdale, 1...2% extract de germeni de grâu liposolubil, 0,01...0,02% tocoferoltrietilcitrat, butilhidroxi toluen, butilhidroxi anisol, 0,2...0,5% retinil palmitat, 1...3% ulei *Oenothera binensis*, 0,2% ulei de rosmarin și apă distilată până la 100%, procentele fiind exprimate în greutate.

Revendicări: 1

(11) 120383 B1 (51) **A61K 8/18** (2006.01); **A61K 8/67** (2006.01) (21) 98-00521 (22) 26.02.1998 (45) 30.01.2006 //1/2006 (56) RO 87343 (73) *Farmec S.A., str. Barbusse nr. 16, Cluj-Napoca, RO* (72) *Petrescu Mioara, str. Camil Ressu nr. 76, bl. S1B-S1C, sc. 1, et. 1, ap. 1, sector 3, București, RO* (74) *Inventa - Agenție Universitară, Calea Călărașilor nr. 178, bl. 60, ap. 2, sector 3, București* (54) **CREMĂ ANTIRID**

(57) Crema antirid, conform invenției, este constituită din 4...10% 2-etil-hexil-hexanoat, 1...3% dietil-amino-cetil fosfat, 1...3% alcool cetilic, 3...5% gliceril monostearat, 2...4% ulei vegetal hidrogenat, cum este uleiul de ricin, 0,5...1% ulei de Jojoba, 2...3% metilsilanul elastinat, 0,1...0,3% propil metilparaben, 0,05...0,1% acid *p*-aminobenzoic, 0,01% dietilaminoetanol, 0,001...0,002% Zinc-oligoelement, 0,2...0,4% vitamina A și vitamina E sub formă liposomală, 0,5 ...1% ulei de migdale, 0,1% tocoferol trietilcitrat, butil-hidroxitoluen sau butil-hidroxi anisol, 1...2% ulei de germeni de grâu, 1...2% glicerină, 0,02...0,04% ascorbil palmitat, 0,1...0,2% hidrolizat de colagen, 0,1...0,2% ulei de rosmarin și apă distilată până la 100%, în greutate.

Revendicări: 1

(11) 120384 B1 (51) **A61K 9/06** (2006.01); **A61P 17/06** (2006.01) (21) 98-01150 (22) 06.07.1998 (41) 30.05.2000 //5/2000 (45) 30.01.2006//1/2006 (56) RO 115594 (73) S.C. "Hyperion" S.A., str. Calea Chișinăului nr. 17, Iași, RO (72) *Raicu Simona Mariana, str. Turda nr. 119, bl. 6, sc. B, et. 5, ap. 33, sector 1, București, RO; Martinescu Iftimie, str. Decebal nr. 30A, bl. Z9, Iași, RO; Lazăr Lelia Georgeta, alea Compozitorilor nr. 22, bl. F11, sc. A, et. 3, ap. 16, sector 6, București, RO; Chatzidimitriou Ursu Mihaela Eliana, b-dul Independenței nr. 18, bl. Y1, ap. 4, Iași, RO; Subțirică Alina, șoseaua Pantelimon nr. 253, bl. 44, sc. A, et. 6, ap. 22, București, RO; Ursu Liliana Valentina, b-dul Independenței nr. 18, bl. Y1, ap. 4, Iași, RO; Horeanu Genoveva, str. Aleea Tudor Nicolae nr. 75, bl. 972, sc. C, et. 4, ap. 17, Iași, RO* (54) **COMPOZIȚIE FARMACEUTICĂ PENTRU TRATAMENTUL PSORIAZISULUI**

(57) Invenția se referă la o compoziție farmaceutică pentru tratamentul psoriazisului, care este constituită din 5...20% uree, 5...15% salicilat de metil, 0,05...0,12% betametazonă-valerat, 1...3% vitamina F, 14% alcool cetilic, 16% propilenglicol, 5,5% tween 80, 20% vaselină, 0,1% nipagin, 24,3% apă distilată, părțile fiind exprimate în greutate.

Revendicări: 1

(11) 120385 B1 (51) **A61K 9/06** (2006.01) (21) 97-00186 (22) 06.07.1995 (30) 03.08.1994 GB 9415690.8; 11.05.1995 GB 9509559.2 (45) 30.01.2006//1/2006 (86) GB 95/01604 06.07.1995 (87) WO 96/03871 15.02.1996 (56) GB 1395502 (73) *Zeneca Limited, 15 Stanhope Gate, Londra, GB* (72) *Landham Rowena Roshanthi, Larkrise Tunstall, nr. Sittingbourne, GB; Sohm Rupert Heinrich, Martin's Cottage 1 Addlestead Road, East Peckham, Tonbridge, GB* (74) *Rominvent S.A., str. Ermil Pangratti nr.35, sector 1, București* (54) **COMPOZIȚIE SUB FORMĂ DE GEL**

(57) Invenția se referă la o compoziție sub formă de gel, utilizată în domeniul agrochimic. Compoziția conform invenției este constituită din 1...90% substanță agrochimică, 1...20% material de umplură anorganic, cu o suprafață specifică în domeniul 10...400 m²/g, cu caracteristici hidrofile și situsuri capabile să lege hidrogenul de 1...50% activator, cu o grupă polară, dar care nu este apa, opțional 2...80% diluant, precum și excipienți acceptabili agrochimic.

Revendicări: 8

(11) 120386 B1 (51) **B01D 36/00** (2006.01); **B01D 36/04** (2006.01); **B07B 7/06** (2006.01) (21) a 2004 01153 (22) 02.07.2003 (30) 03.07.2002 CZ PV 2002-2325 (41) 30.06.2005//6/2005 (45) 30.01.2006//1/2006 (86) CZ 03/00036 02.07.2003 (87) WO 04/004866 15.01.2004 (56) US 4746071 A (73) *Tomek Jiri, Netolicka 3, 370 05, Ceske Budejovice, CZ* (72) *Tomek Jiri, Netolicka 3, 370 05, Ceske Budejovice, CZ* (74) *Rominvent S.A. str. Ermil Pangratti nr.35, sector 1, București* (54) **METODĂ DE CURĂȚARE A POLENULUI ȘI DISPOZITIV DE APLICARE A ACESTEI METODE**

(57) Invenția se referă la o metodă de curățare a polenului utilizat, ca materie primă, pentru fabricarea medicamentelor și la un dispozitiv pentru aplicarea acestei metode. Metoda conform invenției constă în aceea că polenul contaminat (1) este aspirat de un curent de aer, printr-o sită izolatoare (2), în timp ce particulele (3) de polen curat cad într-un filtru (6) unde sunt reținute, iar impuritățile (5) se lipesc pe sită (2), cantitatea de polen contaminat (1), aspirată, și viteza de aspirare a curentului de aer fiind reglate printr-o clapetă de închidere (8), poziționată înaintea sitei (2). Dispozitivul conform invenției, în cadrul căruia este aplicată metoda, este aranjat în interiorul unei camere de joasă presiune (9), echipată cu un ventilator (10) de joasă presiune, în condițiile în care un orificiu de ieșire (11), al unei unități de aspirare (7), este îndreptat către exteriorul camerei, sub presiune (9), sita (2) fiind montată, interschimbabil, pe orificiul de intrare al unui filtru vertical de aspirare

(11) 120386 B1

(12), îndreptat către filtrul (6) în care este reținut polenul brut (3), iar o clapetă de închidere (8) constă într-o placă perforată, care atinge sita (2), perforațiile clapetei de închidere (8) constând în niște găuri circulare sau ovale, de diferite diametre, aranjate sub forma unui cerc sau a unui oval.

Revendicări: 8

Figuri: 8

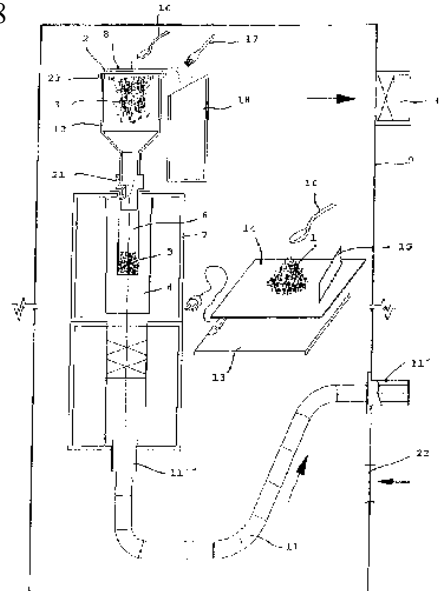


Fig. 1

(11) 120387 B1 (51) **B07B 4/00** (2006.01) (21) a 2001 00282 (22) 14.03.2001 (41) 30.04.2002//4/2002 (45) 30.01.2006//1/2006 (56) FR 2035677 (73) *Lazăr Iron, str. B. P. Hașdeu 106, bl. H6, sc. A, ap. 18, Constanța, RO* (72) *Lazăr Iron, str. B. P. Hașdeu 106, bl. H6, sc. A, ap. 18, Constanța, RO* (54) **INSTALAȚIE PENTRU GRANULAT ȘI SORTAT**

(57) Invenția se referă la o instalație pentru granulat și sortat, destinată granularii și apoi sortării granulelor provenite din prelucrarea cerealelor. Instalația pentru granulat și sortat, conform invenției, are trei compresoare centrifugale (3), cu axe verticale, prevăzute cu canalizații de refulare (R) și un rezervor (1) pentru cereale, prevăzut cu o canalizație cu con convergent (C). În vederea granularii, canalizațiile de refulare (R) sunt montate tangențial, la fiecare dintre cele trei camere (E) delimitate de coroanele circulare (A), coaxiale, și montate în interiorul unei incinte cilindrice (2), cu axă verticală, care se racordează coaxial, prin intermediul unui confuzor (4), la o canalizație cilindrică (5), prevăzută cu un difuzor de legătură (6), coaxial, cu o incintă circulară (7), prevăzută în interior cu o serie de corpuri cilindrice (8), montate cu axele în poziție verticală, tangențial la incinta circulară (7), fiind montată o canalizație spirală (9), divergentă, la care se atașează o canalizație de trecere (10). În vederea sortării, instalația are

(11) 120388 B1

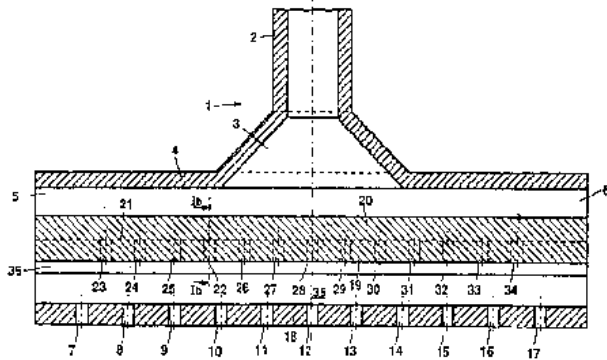


Fig. 1

(11) 120389 B1 (51) **B23B 31/26** (2006.01); **B24B 13/01** (2006.01) (21) 98-00991 (22) 19.06.1996 (30) 21.11.1995 US 08/561.404 (41) 30.04.1999/4/1999 (45) 30.01.2006 //1/2006 (86) IB 96/00741 19.06.1996 (87) WO 97/18918 29.05.1997 (56) EP 0270117 (73) *Micro Optics Design Corporation, 40 Rooney Crescent, Moncton, E1C 6A3, New Brunswick, CA* (72) *Savoie Marc Y, 166 Maple Street, Moncton, New Brunswick E1C 6A4, New Brunswick, CA* (74) *Cabinet M. Oproiu - Consiliere în Proprietate Intelectuală - S.R.L., șoseaua N. Titulescu 119, bl. 3, sc. B, ap. 57, sector 1, C.P. 2-229, București* (54) **APARAT PENTRU TĂIEREA UNEI PIESE, CARE CUPRINDE MIJLOACE CINEMATICE DE CUPLARE A UNEI SCULE**

(57) Invenția se referă la un aparat de tăiere a unei piese, folosit pentru generarea curburilor lentilelor oftalmice. Aparatul conform invenției cuprinde o sculă (10) de tăiere rotativă, un arbore (42) rotativ, pentru rotirea sculei de tăiere, și un cuplaj cinematic de cuplare și decuplare rapidă, cu posibilitate de cuplare a sculei de tăiere, cu arborele (42) rotativ, iar cuplajul cinematic cuprinde o pluritate de proeminente (40) care conlucrează cu și întră într-un număr de canale (44), pentru a plasa cu exactitate scula (10) tăietoare, față de arborele (42), și pentru a preveni deplasarea relativă dintre scula (10) tăietoare și arbore (42).

Revendicări: 20
Figuri: 10

(11) 120389 B1

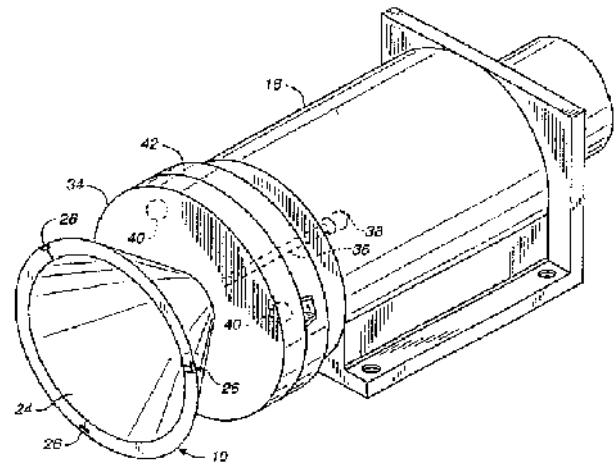


Fig. 2

(11) 120390 B1 (51) **B23K 9/04** (2006.01); **B23P 6/00** (2006.01) (21) 98-00108 (22) 25.07.1995 (45) 30.01.2006 //1/2006 (86) IT 95/00128 25.07.1995 (87) WO 97/04912 13.02.1997 (56) EPA 0100466 (73) *Russo Evangelista, Contrada la Petrizia, Strada Statale, 106, 88050, Sellia Marina (Catanzaro), IT* (72) *Russo Evangelista, Contrada la Petrizia, Strada Statale, 106, 88050 Sellia Marina (Catanzaro), IT* (74) *Rominvent S.A., str. Ermil Pangratti nr. 35, sector 1, București* (54) **MAȘINĂ DE GĂURIT, UNIVERSALĂ ȘI PORTABILĂ, PENTRU EFECTUAREA AUTOMATĂ ȘI SEMIAUTOMATĂ A GĂURILOR OARBE SAU STRĂPUNSE, UTILIZATĂ ȘI LA ÎNCĂRCAREA SUPRAFEȚELOR CU SUDURĂ**

(57) Invenția se referă la o mașină de găurit, conform prezentei invenții, care poate fi fixată pe o piesă ce urmează a fi găurită și potrivită pentru încărcarea cu sudură în același punct, unde a fost găurită, pe interior sau exterior, operații efectuate automat sau semiautomat, care cuprinde: un cilindru (1), în interiorul căruia poate fi introdusă o tijă ghidată de o bucă motoare, care permite rotirea și deplasarea longitudinală a tijei port-sculă (3); un mâner pentru transport; trei motoreductoare (14, 16 și 21) alimentate direct cu curent și dispuse în interiorul carcasei; trei motoare, pentru rotirea tijei port-sculă, pentru avansul înainte și înapoi al tijei, în faza de găurire și

(11) 120390 B1

pentru încărcarea cu sudură a eventualelor piese care trebuie din nou prelucrate, permițând rotirea arzătorului (5), împreună cu electrodul de sudură, cu rotații foarte mici, care pot fi variate electronic; un șurub (67) dispus pe capul port-sculă, pentru avansul manual al sculei; un dispozitiv de legătură a arzătorului, cu posibilitate de rotire.

Revendicări: 7

Figuri: 7

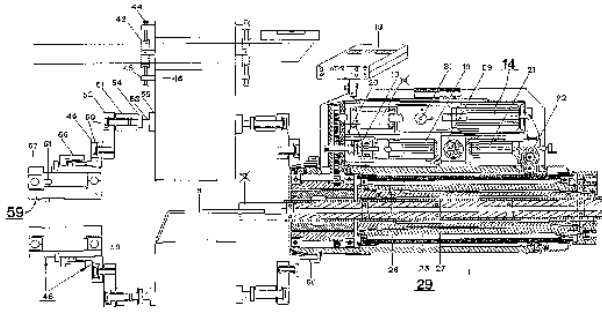


Fig. 4

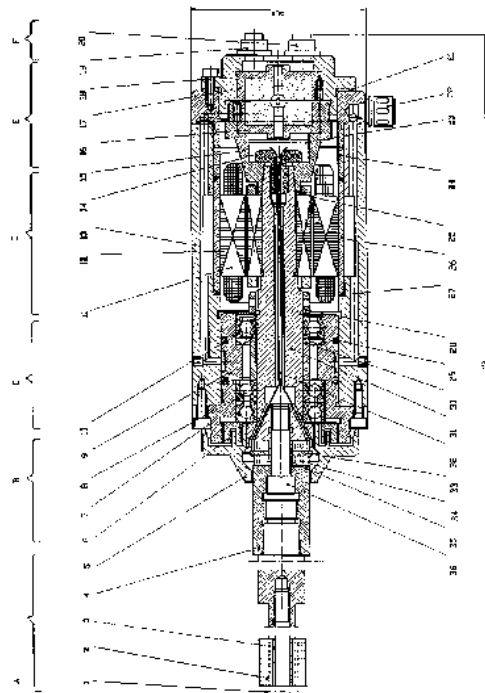
(11) 120391 B1 (51) **B24B 1/04** (2006.01) (21) a 2004 00160 (22) 23.02.2004 (41) 28.02.2005//2/2005 (45) 30.01.2006//1/2006 (56) RO 115609 (73) *Universitatea Tehnică, str. C. Daicoviciu nr 15, Cluj-Napoca, RO* (72) *Berce Petru, str. Alba Iulia nr. 1, Cluj-Napoca, RO*; *Ciutrilă Gheorghe, b-dul N. Titulescu, bl. P12, ap. 18, Cluj-Napoca, RO* (54) **ELECTROBROȘĂ DE RECTIFICARE ULTRASONICĂ**

(57) Invenția se referă la o electrobroșă de rectificare ultrasonică, utilizată în procesul de prelucrare prin rectificare cilindrică interioară, cu corpuri abrazive din electrocorindon, nitrură cubică de bor sau din pulbere de diamant, a pereților alezajelor din piese din materiale superdure, rezistente la uzare și coroziune, cum sunt ceramicele tehnice sau oțelurile înalt aliate. Electrobroșa conform invenției este alcătuită dintr-un ansamblu mecanic de lăgăruire (C), un sistem ultrasonic, format dintr-un colector electric rotativ (E), un transductor ultrasonic, piezoceramic, rotativ (B), ale cărui vibrații ultrasonice, longitudinale, sunt preluate și amplificate de un concentrator ultrasonic (A) și transmise corpului abraziv, iar mișcarea de rotație a sistemului ultrasonic, rotativ, este realizată de către un electromotor (D), având rotorul montat pe reflectorul transductorului ultrasonic (B) și statorul plasat în corpul electrobroșei.

Revendicări: 9

Figuri: 1

(11) 120391 B1



(11) 120392 B1 (51) **B60C 11/04** (2006.01); **B29D 30/06** (2006.01) (21) a 2000 01096 (22) 07.11.2000 (41) 30.04.2002//4/2002 (45) 30.01.2006//1/2006 (56) RO 102520, 105437, 116609, 116612, 117776; FR 2569622 (73) *Cerelast-Centrul de Cercetări pentru Prelucrarea Elastomerilor S.A., șoseaua Olteniței nr. 181, 75931, Popești-Leordeni, Ilfov, RO* (72) *Savonea Ioan Emil, str. Barbu Nicolae nr. 4, bl. 15, sc. 2, ap. 26, sector 4, București, RO*; *Tobi Valentina, str. Constantin Rădulescu Motru nr. 14, bl. 27A, ap. 97, sector 4, București, RO*; *Vladu Iulia, str. Anton Bacalbașa nr. 3, bl. 61, ap. 57, sector 4, București, RO* (54) **BANDĂ DE RULARE, CU PROFIL MULTIFUNCȚIONAL PENTRU ANVELOPE**

(57) Invenția se referă la o bandă de rulare, cu profil multifuncțional pentru anvelope pneumatice și, în particular, pentru anvelope radiale, serie joasă, destinate a echipa autovehicule ușoare, autoutilitare, autocamioane și autovehicule similare, a cărei formă și distribuție a elementelor, ce constituie profilul benzii de rulare, asigură o comportare superioară anvelopei la utilizarea atât pe axa motoare, cât și pe axa direcțională, în condiții de viteză înaltă, categorie de viteză M. Banda de rulare (1), conform invenției, constă din niște elemente circumferențiale continue (7 și 7'), situate în zona ecuatorială a anvelopei, separate de un canal central (10) și niște elemente transversale (8, 8' și 9, 9'), formate de intersecția unor canale transversale (13 și 13'), cu canalele longitudinale (11, 11' și 12, 12'), banda de rulare fiind

(11) 120392 B1

împărțită în două zone, pe lățimea secțiunii: o zonă mediană (L_A) care asigură, prin raportul suprafață de contact la suprafața totală, o bună rezistență la uzură a anvelopei și un rulaj confortabil, și două zone laterale (L_B), cu elementele de profil de tip "bloc" (8, 8' și 9, 9'), cu orientare preponderent transversală și muchii în "V", orientate în ambele direcții, ce conferă o tracțiune egală anvelopei, la rulajul înainte-înapoi; elementele (8' și 9') sunt rotite la 180° în raport cu planul ecuatorial, ceea ce conduce la o asimetrie a elementelor benzii de rulare, pe lățimea acesteia, cu efecte pozitive asupra generării de zgomot în rulaj.

Revendicări: 8

Figuri: 2

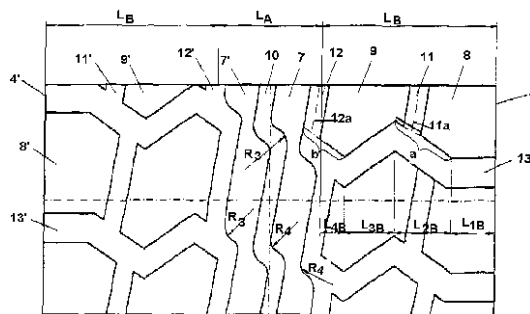


Fig. 2

(11) 120393 B1 (51) **B60C 11/04** (2006.01); **B29D 30/06** (2006.01) (21) a 2000 01157 (22) 27.11.2000 (41) 30.04.2002//4/2002 (45) 30.01.2006//1/2006 (56) RO 71204, 96047, 105437; GB 1373059; US 3094157 (73) *Cerelast-Centrul de Cercetări pentru Prelucrarea Elastomerilor S.A., șoseaua Olteniței nr. 181, 75931, Popești-Leordeni, Ilfov, RO* (72) *Ionescu Adrian, alea Dreptății bl. E3, sc. 1, ap. 14, sector 6, București, RO; Constantin Nicolae, b-dul Republicii nr. 23, Ploiești, RO; Zaharia Dinu Paul, b-dul Tineretului nr. 35, bl. 39, sc. A, ap. 23, sector 4, București, RO; Lates Adriana, b-dul Unirii nr. 6, bl. DC, sc. 1, ap. 20, sector 4, București, RO* (54) **ANVELOPĂ RADIALĂ, PENTRU CATEGORII DE VITEZĂ SUPERIOARĂ**

(57) Invenția se referă la o anvelopă radială, pentru camioane, folosită pentru categorii de viteză superioare, Q 160 km/h și $R=170$ km/h. Anvelopa conform invenției este constituită din două taloane (2 și 3) din sârmă de oțel, niște pliuri (4 și 5) de carcasă din cord textil, ancorate în jurul taloanelor (2 și 3), un ansamblu de două sau trei brekere (6 și 7) din cord metalic gumat, înfășurat cu două straturi de cord (8 și 9) textil, peste care se așază o bandă (10) de rulare, pe care sunt dispuse, pe niște aliniamente circumferențiale (a.1, a.2...), niște elemente de antrenare (1.15), care au o muchie (m.m) paralelă cu meridianul și o muchie (m.e) dispusă la 90° față de prima și lipită de aceasta.

Revendicări: 10

Figuri: 5

(11) 120393 B1

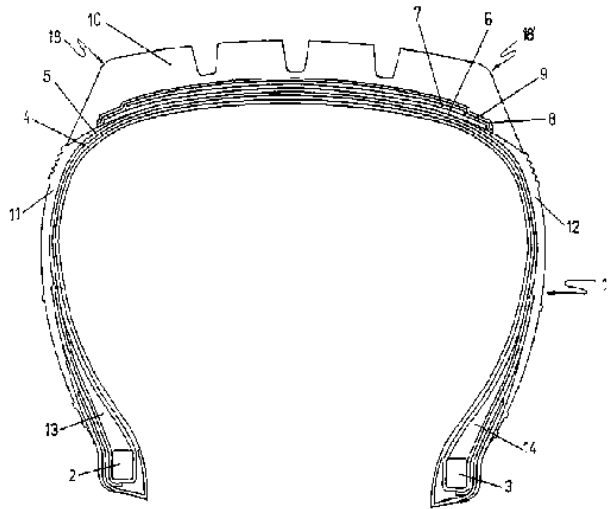


Fig. 1

(11) 120394 B1 (51) **B60C 11/04** (2006.01); **B60C 11/12** (2006.01); **B29D 30/10** (2006.01) (21) a 2000 01158 (22) 27.11.2000 (41) 30.04.2002//4/2002 (45) 30.01.2006//1/2006 (56) RO 98049 (73) *Cerelast-Centrul de Cercetări pentru Prelucrarea Elastomerilor S.A., șoseaua Olteniței nr. 181, 75931, Popești-Leordeni, Ilfov, RO* (72) *Constantin Nicolae, b-dul Republicii nr. 23, Ploiești, RO; Ionescu Adrian, alea Dreptății, bl. E3, sc. 1, ap. 14, sector 6, București, RO; Isai Constanța, str. Compozitorilor nr. 35, bl. C13, sc. B, ap. 105, sector 6, București, RO; Zaharia Dinu Paul, b-dul Tineretului nr. 35, bl. 39, sc. A, ap. 23, sector 4, București, RO; Mordoșan Constanța, str. Măriuca nr. 2, bl. 122, sc. A, ap. 27, sector 4, București, RO* (54) **BANDĂ DE RULARE, PENTRU ANVELOPE**

(57) Invenția se referă la o bandă de rulare, pentru anvelope destinate echipării autovehiculelor cu tracțiune pe toate roțile. Banda conform invenției este alcătuită din niște blocuri (1, 2, 3 și 4) cvasitriunghiulare, dispuse în niște zone centrale (ZCS și ZCD) ale benzii (5) de rulare, la stânga și, respectiv, dreapta unui ecuator (E) al anvelopei, fiecare zonă centrală având o lățime de maximum 45% din lățimea (L) care reprezintă lățimea totală a benzii de rulare.

Revendicări: 14

Figuri: 4

(11) 120394 B1

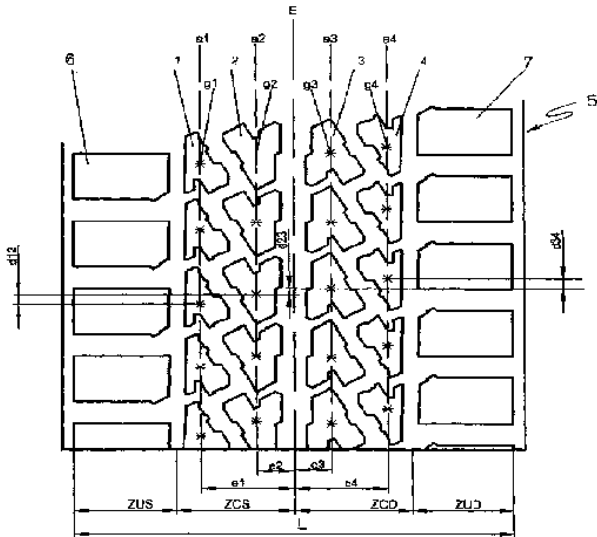


Fig. 1

(11) 120395 B1 (51) **B60L 9/04** (2006.01); **B60L 7/22** (2006.01); **H02P 5/00** (2006.01) (21) a 2001 00979 (22) 29.08.2001 (45) 30.01.2006/1/2006 (56) RO 113023 (73) ICPE-SAERP S.A., Splaiul Unirii nr. 313, sector 3, București, RO (72) Rădulescu Vasile, Calea 13 Septembrie nr.119, bl.125, ap.7, sector 5, București, RO; Străinescu Ioan, b-dul Timișoara nr. 23, bl. Z2, ap. 5, sector 6, București, RO; Moroianu Leonard, Calea Văcărești nr. 278, bl. 68, sc. A, et. II, ap. 6, sector 4, București, RO; Tudor Emil, str. Alexander von Humboldt nr. 5, bl. V23A, ap. 22, sector 3, București, RO; Gheorghe Sergiu, str. Plutonier Petre Ionescu nr. 10, bl. X18, ap. 11, sector 3, București, RO; Bozas Florin Radu, str. Vistiernicul Stavrinou nr. 15, bl. 55, sc. B, ap. 26, sector 6, București, RO; Mitroi Gheorghe, Calea Dorobanți nr. 111-131, bl. 9F, ap. 137, sector 1, București, RO (54) **ECHIPAMENT CU VARIATOR DE CURENT CONTINUU, PENTRU ACȚIONAREA TROLEIBUZELOR**

(57) Echipamentul cu variator de curent continuu, pentru acționarea troleibuzelor cu motoare de curent continuu, conform invenției, conține două siguranțe fuzibile ultrarapide, de linie (1 și 2), câte una pentru fiecare fază, un filtru de paraziți radio, format din două inductanțe (3 și 4), câte una pentru fiecare fază, un condensator (5) montat în paralel, cu un element de protecție la supratensiune (6), un contactor de

(11) 120395 B1

limitare (7), înseriat cu un rezistor de limitare (8) și două contactoare principale (9 și 10), care se închid temporizat, după închiderea contactorului de limitare (7), prin care tensiunea continuă de alimentare este aplicată unui redresor monofazat, cu patru diode (11, 12, 13 și 14) pentru regimul de mers și două tiristoare (15 și 16) montate antiparalel pe diode, tiristoare ce sunt blocate în regim de mers, tensiunea de ieșire din punte este aplicată unui filtru de rețea LCR, la polaritatea minus, a condensatorului din filtru (18), fiind conectat emitorul unui tranzistor IGBT (20) al unui variator de curent continuu, la colectorul tranzistorului (20) fiind conectat anodul unei diode de regim (21), având colectorul conectat la polaritatea plus, a condensatorului (18), la colectorul tranzistorului (20) este înseriat un circuit format dintr-o inductanță netezire curent (23), excitația motorului de tracțiune (Ex) de tip serie, un contactor mers înainte (24), legat la borna "a" a rotorului motorului de tracțiune (M), la borna "b" a lui, fiind conectat alt contactor mers înainte (25), acești contactori fiind închși la mersul înainte al troleibuzului și, respectiv, pentru mersul înapoi, contactorii mers înainte (24 și 25) sunt deschiși, iar motorul este alimentat cu polaritate inversată.

Revendicări: 4

Figuri: 3

(11) 120395 B1

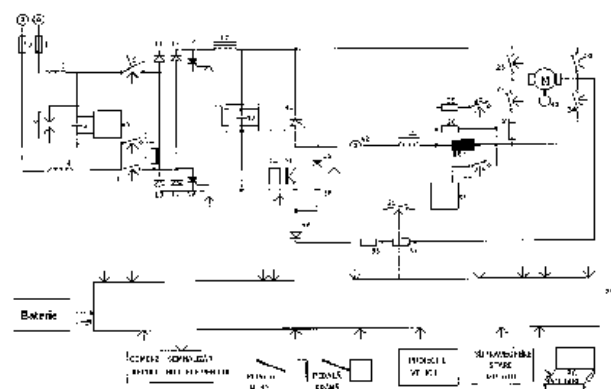


Fig. 1

(11) 120396 B1 (51) **B61L 29/08** (2006.01); **E06B 11/00** (2006.01) (21) a 2003 01004 (22) 08.12.2003 (41) 30.06.2005/6/2005 (45) 30.01.2006/1/2006 (56) WO 03074792; EP 1022392, 1295992 (73) *Universal Trade Company S.A., str. Tipografilor nr. 15, sector 1, București, RO* (72) *Rădoi Marin, str. Izbiceni nr. 104, sector 1, București, RO* (74) *Agencie de Proprietate Intelectuală și Transfer de Tehnologie-AGPITT-S.R.L., b-dul Libertății nr. 12, bl. 113, sc. 2, ap. 28, sector 4, C.P.42-106, București* (54) **DISPOZITIV ELECTROMECHANIC, PENTRU ACȚIONAREA UNEI BARIERE CU BRAȚ ROTATIV, ÎN PLAN VERTICAL**

(57) Invenția se referă la un dispozitiv electromecanic, pentru acționarea unei bariere cu braț rotativ, în plan vertical, care poate fi activat prin comandă directă, de la distanță, sau prin telecomandă. Dispozitivul conform invenției include un electromotor (8) de acționare, un reductor (9) de turație, prevăzut cu două angrenaje (12 și 13), melc, respectiv, roată melcată, înseriate prin intermediul unui angrenaj cilindric, format din două roți (10 și 11) dințate, roata melcată (13) putând fi rotită, liber, pe un arbore (2) care este prevăzut cu o porțiune cilindrică (d), pe care se dispune roata melcată (13) și două porțiuni (e și f) canelate longitudinal, pe una dintre porțiunile canelate (e), se dispune o bucșă (14) de cuplare, presată de niște arcuri (15) taler, care formează cu roata melcată (13), un cuplaj elastic, cu dinți, iar la celălalt capăt al porțiunii canelate (f), se dispune un mecanism de echilibrare, care include o pârghie (17) cu

(11) 120396 B1
două capete simetrice și un arc (18) de tracțiune, fixat la unul dintre capetele ei, precum și o placă-suport (3), de care se fixează o bară (4) rectangulară, care formează brațul barierei, forța de apăsare a arcurilor (15) taler, asupra bucșei (14), se reglează prin intermediul unui șurub (16) axial, dispus la capătul porțiunii canelate (e), al arborelui de sprijin al roții melcate (13).

Revendicări: 2
Figuri: 7

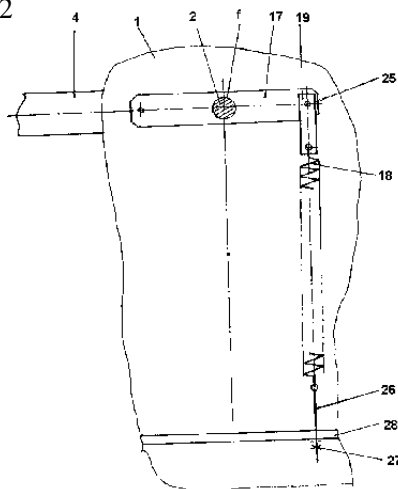


Fig. 4

(11) 120397 B1 (51) **B63B 22/16** (2006.01); **B63B 45/00** (2006.01) (21) a 2003 00211 (22) 12.03.2003 (41) 29.07.2005/7/2005 (45) 30.01.2006/1/2006 (56) RU 2147285 (73) *ICPE - Cercetări Avansate S.A., Splaiul Unirii nr. 313, sector 3, București, RO* (72) *Cazacu Mircea Dimitrie, str. Aviator Drossu nr. 11, sector 1, cod 71338, București, RO; Nicolae Sergiu, str. Pașcani nr. 7, bl. D8, sc. D, et. 3, ap. 38, sector 6, București, RO; Mihăiescu Gheorghe Mihai, str. Valeriu Braniște nr. 32, sector 3, București, RO; Dumitru Dorian, str. Galații Noi nr. 8, bl. L3, sc. 1, ap. 11, Micro 17, Galați, RO* (54) **INSTALAȚIE DE SEMNALIZARE LUMINOASĂ, PE CURSURILE DE APĂ**

(57) Invenția se referă la o instalație de semnalizare luminoasă, destinată siguranței navigației fluviale pe cursurile de apă și care este în măsură să-și asigure propria autonomie energetică. Instalația conform invenției este constituită dintr-o microturbină (1) hidraulică, cu pale, cuplată direct sau prin intermediul unui multiplicator de turație, cu un generator (2) electric, fiind poziționată, prin niște brațe (3), pe direcția cursului fluvial, menținută cu ajutorul unor plutitori (4), cu carenă parțial imersată, fixați în locul de semnalizare, printr-o ancoră (5), și având, la partea exterioară, însemnele standardizate ale marcajului de navigație, precum și o lampă (7) semnalizatoare.

Revendicări: 1
Figuri: 2

(11) 120397 B1

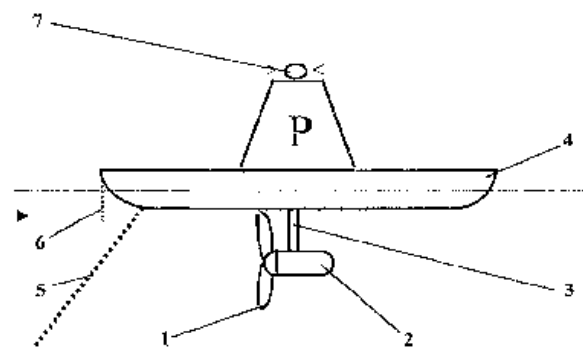


Fig. 1

(11) 120398 B1 (51) **B65D 45/34** (2006.01); **G02B 6/44** (2006.01) (21) 97-01976 (22) 23.04.1996 (30) 24.04.1995 GB 9508295.4 (45) 30.01.2006//1/2006 (86) GB 96/00967 23.04.1996 (87) WO 96/33922 31.10.1996 (56) EP 0094848; WO 92/00890; US 5059748; GB 2193605 (73) N.V. Raychem S.A., Diestsesteenweg 692, Kessel Lo, BE (72) Dams Francis, Buizegemlei 46/1, Edegem, BE; Clits Patrick, Roeselberg 291, Houwaart, BE; de Coster Pieter, Wolvendreef 52, Linden, BE; Demesmaeker Marc, Zaanstraat 25, Antwerpen, BE (74) Rominvent S.A., str. Ermil Pangratti nr.35, sector 1, București (54) **DISPOZITIV DE ÎNCHIDERE, AUTOBLOCANT**

(57) Prezenta invenție se referă la un dispozitiv de închidere, de tip autoblocant, destinat închiderii carcaselor și, în special, carcaselor pentru conexiunile cablurilor, ca parte componentă a carcasei însăși sau a unei brățări de strângere a celor două părți ale carcasei. Dispozitivul de închidere, autoblocant (6), destinat închiderii celor două părți ale unui articol, cuprinzând o pârghie (11) atașată pivotant de un braț (9) care este montat pivotant de prima parte a articolului, pârghia (11) prezentând o suprafață de cuplare (21), care angajează partea a doua (3) a articolului și asamblează cele două părți ale articolului, atunci când pârghia se găsește în poziția autoblocantă în timpul utilizării, unde pârghia (11) prezintă o prelungire (15) care se extinde dincolo de suprafața de cuplare (21) și care poate coopera cu partea a doua (3) a articolului, permițând suprafeței de

(11) 120398 B1
cuplare (21) să vină în contact cu partea a doua (3) a articolului, pentru a realiza pârghia de închidere finală, în etapa finală de închidere a articolului, și/sau o pârghie de deschidere inițială, într-o etapă inițială de deschidere a articolului.

Revendicări: 7
Figuri: 4

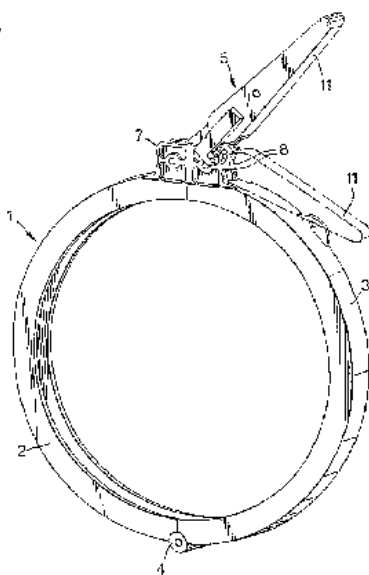


Fig. 2

(11) 120399 B1 (51) **B65G 47/90** (2006.01) (21) a 2003 00535 (22) 11.12.2001 (30) 20.12.2000 FI 20002800 (41) 30.12.2003//12/2003 (45) 30.01.2006//1/2006 (86) FI 01/01078 11.12.2001 (87) WO 02/062684 15.08.2002 (56) US 3938672 (73) Outokumpu Oyj, Riihitontuntie 7, Fin-02200, Espoo, FI (72) Lumppio Juha, Tammipaa 9 D 9, Fin-02730, Espoo, FI (74) Rominvent S.A., str. Ermil Pangratti nr.35, sector 1, București (54) **DISPOZITIV PENTRU TRANSPORTUL UNEI PLĂCI DE ANOD**

(57) Invenția se referă la un dispozitiv destinat, în principal, ridicării unor anodi de formă plată, dintr-o mașină de turnat, rotativă, și transferarea lor într-un bazin de răcire, învecinat. Dispozitivul conform invenției cuprinde elemente de prindere, atașate la un transportor pentru ridicarea plăcii anod, de pe o roată de turnare, și deplasarea acesteia din poziția respectivă, elementele de prindere incluzând un cadru de prindere (11), la care sunt atașate, cu posibilitatea de rotire, brațe de prindere (12) și cel puțin un element de susținere și/sau elastic (18), pentru atașarea unui cadru de fixare (15), la cadrul de prindere (11), precum și un element articulat (16), pentru susținerea cadrelor (11 și 15), într-o poziție mobilă, unul în raport cu celălalt.

Revendicări: 6
Figuri: 3

(11) 120399 B1

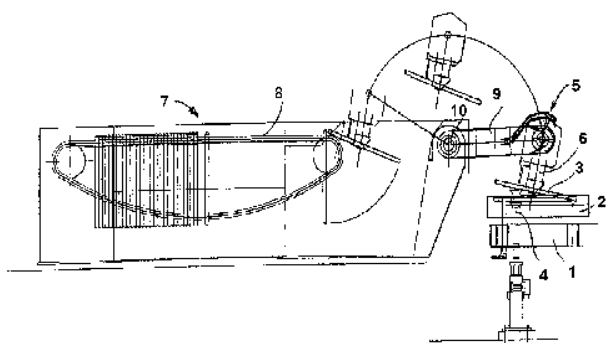


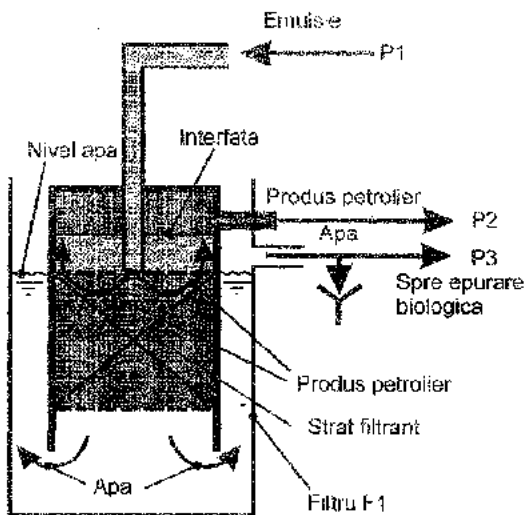
Fig. 1

(11) 120400 B1 (51) **C02F 1/40** (2006.01) (21) 98-01116 (22) 29.06.1998 (41) 30.12.1999/12/1999 (45) 30.01.2006 //1/2006 (56) DE 3326833; GB 2053885, 1235463 (73) *Stratula Costică, Calea Victoriei 102-108, bl. Alba, sc. A, ap. 1, București, RO; Oprea Florin, str. Malu Roșu nr. 79A, bl. 106C, sc. B, ap. 34, Ploiești, RO; Nan Octavian, str. Mărășești nr. 99, Ploiești, RO; Gheorghită Gabriel Tiberiu, str. Prislop, bl. 7, ap. 9, Ploiești, RO; Jarnea Ilie, str. Militari nr. 1, bl. 12D, sc. A, ap. 8, Ploiești, RO; Panaitescu Casen, str. Petuniei nr. 11, bl. 147, sc. A, ap. 10, Ploiești, RO* (72) *Stratulă Costică, Calea Victoriei 102-108, bl. Alba, sc. A, ap. 1, București, RO; Oprea Florin, str. Malu Roșu nr. 79A, bl. 106C, sc. B, ap. 34, Ploiești, RO; Nan Octavian, str. Mărășești nr. 99, Ploiești, RO; Gheorghită Gabriel Tiberiu, aleea Prislop nr. 6, bl. 7, ap. 9, Ploiești, RO; Jarnea Ilie, str. Militari nr. 1, bl. 12D, sc. A, ap. 8, Ploiești, RO; Panaitescu Casen, str. Petuniei nr. 11, bl. 147, sc. A, et. 3, ap. 10, Ploiești, RO* (54) **PROCEDUL DE SEPARARE MECANICĂ A APELOR IMPURIFICATE CU PETROL ȘI/SAU PRODUSE PETROLIERE**

(57) Invenția se referă la un procedeu de separare mecanică a apelor impurificate cu petrol și/sau cu produse petroliere. Procedeu conform invenției constă în aceea că amestecul de apă și/sau produse petroliere, cu o temperatură de 20...80°C, alimentează, pe la partea superioară, un filtru de separare, prevăzut cu vată de sticlă tip fuior, care permite separarea mecanică a apei, pe la partea inferioară și a petrolului sau a produsului petrolier, pe la partea superioară.

Revendicări: 1
Figuri: 1

(11) 120400 B1

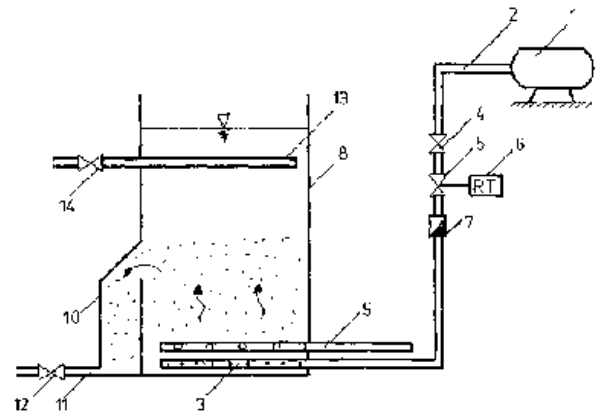


(11) 120401 B1 (51) **C02F 7/00** (2006.01) (21) 98-00716 (22) 11.03.1998 (41) 30.11.1998/11/1998 (45) 30.01.2006 //1/2006 (56) RO 95782, 114234 (73) *Bălan Adrian George, Calea Zarandului, bl. 43, sc. C, et. 3, ap. 65, Deva, RO* (72) *Bălan Adrian George, Calea Zarandului, bl. 43, sc. C, et. 3, ap. 65, Deva, RO* (54) **METODA ȘI INSTALAȚIE PENTRU FORMAREA ȘI MENTINEREA STRATULUI SUSPENSIONAL DIN DECANTOARELE SUSPENSIONALE, CU AJUTORUL BULELOR DE AER**

(57) Invenția se referă la o metodă și la o instalație pentru formarea și menținerea stratului suspensional din decantoarele suspensionale, folosite pentru decantarea apei în stațiile de tratare a apei potabile și în stațiile de epurare a apelor reziduale, menajere și industriale. Metoda conform invenției constă în aceea că, la baza unui decantor, se injectează printr-o conductă, un debit de aer, la o presiune determinată p , debit produs de un compresor de aer, debitul de aer fiind reglat de un robinet, acesta permițând formarea și menținerea unui strat suspensional, mai ușor și cu precizie mai ridicată. Instalația conform invenției este alcătuită dintr-un compresor (1) de aer, o conductă (2) de legătură între compresor (1) și niște conducte (3) fin găurite, prin care se injectează aer la baza unui decantor (8), aerul fiind reglat cu un robinet (4) de reglaj, un robinet (5) de închidere-deschidere, acționat de un releu (6) de timp și cu un debitmetru (7).

Revendicări: 2
Figuri: 1

(11) 120401 B1



(11) 120402 B1 (51) **C02F 9/00** (2006.01) (21) 98-00715 (22) 11.03.1998 (41) 30.11.1998//11/1998 (45) 30.01.2006 //1/2006 (56) RO 114234 (73) *Bălan Adrian George, Calea Zarandului, bl. 43, sc. C, et. 3, ap. 65, Deva, RO* (72) *Bălan Adrian George, Calea Zarandului, bl. 43, sc. C, et. 3, ap. 65, Deva, RO* (54) **METODA ȘI INSTALAȚIE PENTRU DECANTAREA APEI**

(57) Invenția se referă la o metodă și la o instalație folosită pentru decantarea apei, în cadrul stațiilor de tratare a apei potabile și în stațiile de epurare a apelor reziduale, menajere și industriale. Metoda conform invenției constă în aceea că decantarea apei se realizează printr-o succesiune de module lamelare, ascendente și descendente, prin formarea unui strat suspensional într-un modul lamelar, pe baza unui proces de decantare suspensională, urmând ca decantarea să fie definitivată printr-un proces de decantare lamelară. Instalația conform invenției este alcătuită dintr-o succesiune de module lamelare (1, 2 și 3), ascendente și descendente, având o înclinație, față de orizontală, de 45...65°, constituite din niște tuburi în care se introduc lamelele, o conductă (9) de aducție a apei brute, prevăzută cu un robinet (10), evacuarea nămolului în exces realizându-se printr-o conductă (4) prevăzută cu un robinet (5), iar colectarea apei limpezită făcându-se printr-un modul (8) de limpezire, prevăzut cu o conductă (6) pe care este montat un robinet (7).

Revendicări: 2
Figuri: 2

(11) 120402 B1

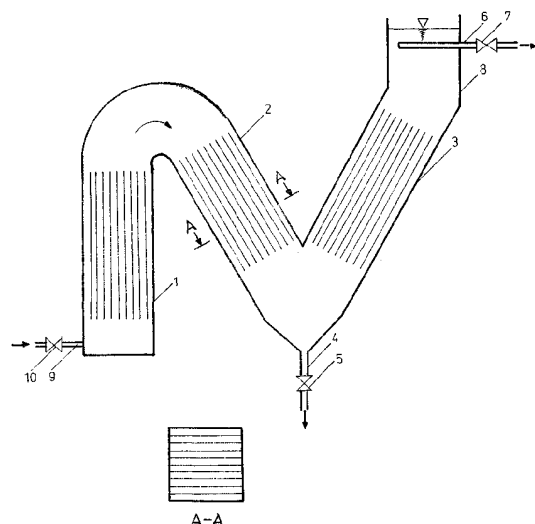


Fig. 1

(11) 120403 B1 (51) **C05F 11/04** (2006.01) (21) a 2003 00357 (22) 24.04.2003 (41) 29.10.2004//10/2004 (45) 30.01.2006//1/2006 (56) RO 91367, 77639 (73) *Mechim Agra S.R.L., str. General Gh. Magheru nr. 10, bl. 124, ap. 9, Craiova, RO* (72) *Melcioiu Gheorghe, str. General Gh. Magheru nr. 10, bl. 124, ap. 9, Craiova, RO* (54) **ÎNGRĂȘĂMÂNT LICHID, COMPLEX**

(57) Invenția se referă la un îngrășământ lichid, complex, cu conținut de macroelemente, microelemente și extracte organice, naturale. Acesta este destinat fertilizării tuturilor tipurilor de culturi și soiuri, prin aplicarea sa la înființarea culturilor de toamnă și primăvară, în soluții de 2-3%, prin stropire foliară în soluții de 0,5-1% sau în apa de udare, în soluții de 0,01-0,05%. Îngrășământul lichid, complex, conform invenției, conține 0,2...0,25 g/l Mg, 0,03...0,04 g/l Cu, 0,1...0,2 g/l Fe, 0,03...0,04 g/l Zn, 0,1...0,15 g/l Mn, 0,05...0,1 g/l B, 0,008...0,01 g/l Mo, 0,20...0,35 g/l humai de amoniu și 0,03...0,05 g/l hidrolizat proteic (aminoacizi), unul dintre macroelementele aflându-se la limita maximă a solubilității sale.

Revendicări: 6

(11) 120404 B1 (51) **C07C 31/125** (2006.01); **C07C 43/13** (2006.01); **C07C 305/06** (2006.01); **C07C 53/126** (2006.01); **C11D 1/72** (2006.01); **C11D 1/14** (2006.01); **C11D 1/29** (2006.01) (21) 99-00592 (22) 25.11.1997 (30) 26.11.1996 US 08/755843; 26.11.1996 US 08/755827 (41) 30.12.1999//12/1999 (45) 30.01.2006//1/2006 (86) EP 97/06694 25.11.1997 (87) WO 98/23566 04.06.1998 (56) WO 85/02175; FR 1151630 (73) *Shell Internationale Research Maatschappij B.V., Carel Van Bylandtlaan 30 NI 2596 HR, Haga, NL* (72) *Kravetz Louis, 4926 Gleneagles Drive, TX 77084, Houston, US; Murray Brendan Dermot, 1118 Stoneyhill Drive, Texas 77077, Houston, US; Singleton David Michael, 12622 Rocky Meadow Drive, Texas 77024, Houston, US* (74) *Rominvent S.A., str. Ernil Pangratti nr.35, sector 1, București* (54) **COMPOZIȚIE DE ALCOOLI PRIMARI, CU GRAD RIDICAT DE RAMIFICARE, PROCEDEU DE OBȚINERE A ACESTEIA ȘI COMPOZIȚIE DETERGENTĂ CARE O CONȚINE**

(57) Invenția se referă la o compoziție de alcooli primari, cu grad ridicat de ramificare, de alcooxilați, sulfați și alcoxii sulfați, care are de la 8 până la 36 atomi de carbon și un număr mediu de ramificări pe moleculă, de 0,7 până la 3,0, ramificările menționate conținând metil, etil, ramificări terminale izopropil și mai puțin de 0,5% atomi de carbon cuaternar, la un procedeu de obținere a acesteia, constând în aducerea

(11) 120404 B1

în contact a unei olefine cuprinzând olefine lineare, cu cel puțin 7 atomi de carbon, cu un catalizator eficient pentru izomerizarea structurală și transformarea olefinei ramificată rezultată, precum și la o compoziție detergentă, destinată spălărilor la temperaturi joase de spălare, care conține compoziția de alcooli primari, menționată.

Revendicări: 29

(11) 120405 B1 (51) **C07C 253/24** (2006.01); **C07C 255/08** (2006.01) (21) 98-01625 (22) 26.11.1998 (30) 13.05.1998 US 09/078384 (45) 30.01.2006/1/2006 (56) US 3936360, 3 352 764, 3442771 (73) *The Standard Oil Company, 200 Public Square, 39-G, Cleveland 44114 -2375, US* (72) *Graham Anne M., 7304 Honeydale Drive, Township of Northfield Center, Ohio 44067, Northfield Center, US; Godbole Sanjay P., 7260 Winchester Drive, Solon, US; Lee Daniel G., 205 Champions Drive, Texas 78382, Rockport, US* (74) *Rominvent S.A., str. Ermil Pangratti nr.35, sector 1, București* (54) **PROCEDEU PENTRU PRODUCEREA MONONITRILILOR NESATURAȚI**

(57) Invenția se referă la un procedeu pentru producerea mononitrililor nesaturați, selectați dintr-un grup constând din acrilonitril și metacrilonitril, care cuprinde:

- a) reacția unei olefine selectată dintr-un grup constând din propilenă și izobutilenă, cu amoniac și oxigen, într-o zonă de reacție în prezența unui catalizator, pentru a produce un efluent al reactorului conținând mononitrilul nesaturat corespunzător;
- b) transferarea efluentului de la reactor conținând mononitrilul nesaturat corespunzător, către o coloană de răcire bruscă, unde efluentul de la reactor conținând mononitrilul nesaturat corespunzător este răcit prin contact cu un prim flux apos;

(11) 120405 B1

c) transferarea efluentului răcit din reactorul conținând mononitrilul nesaturat, într-o coloană de absorbție, unde efluentul răcit din reactorul conținând mononitrilul nesaturat este contactat cu cel puțin un al doilea flux apos, pentru a separa și a îndepărta mononitrilul nesaturat, sub forma unui flux de la baza coloanei de absorbție;

d) transferarea fluxului de la baza coloanei de absorbție, într-o coloană de recuperare, în care produsul de vârf este îndepărtat și separat într-o fază de mononitrilul nesaturat brut și o fază apoasă, săracă în mononitrilul nesaturat, conținând urme de impurități oxidante și care mai cuprinde reducerea pH-ului fazei apoase, pentru a reduce nivelul de impurități oxidante, și recircularea fazei apoase menționată.

Revendicări: 9

Figuri: 1

(11) 120406 B1 (51) **C07C 321/14** (2006.01) (21) 99-00784 (22) 08.07.1999 (30) 31.07.1998 FR 98.09864 (41) 28.02.2000/2/2000 (45) 30.01.2006/1/2006 (56) US 5559271, 5218147 (73) *Elf Atochem S.A, 4/8 Cours Michelet la Defense 10 92800, Puteaux, FR* (72) *Fremy Georges, Route D'abidos 64150, OS-Marsillon, FR* (74) *Rominvent S.A., str. Ermil Pangratti nr.35, sector 1, București* (54) **COMPOZIȚII PE BAZĂ DE DIMETILDISULFURĂ CU MIROS MASCAT**

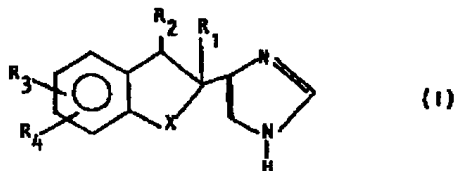
(57) Invenția se referă la o compoziție pe bază de dimetildisulfură (DMDS) cu miros mascat, care conține, în greutate, cel puțin 95% DMDS, mai puțin de 500 ppm metilmercaptan, mai puțin de 100 ppm dimetilsulfură și până la 1% cel puțin un agent care maschează mirosul.

Revendicări: 9

Figuri: 2

(11) 120407 B1 (51) **C07D 207/24** (2006.01); **A61K 31/40** (2006.01); **C07D 401/12** (2006.01); **A61K 31/44** (2006.01); **C07D 401/06** (2006.01); **C07D 401/10** (2006.01); **A61K 31/47** (2006.01); **C07D 211/74** (2006.01); **A61K 31/445** (2006.01); **C07D 401/14** (2006.01); **C07D 405/12** (2006.01) (21) 99-00137 (22) 07.08.1997 (30) 08.08.1996 US 60/023,742; 08.05.1997 US 60/046,867 (41) 28.07.2000//7/2000 (45) 30.01.2006//1/2006 (86) US 97/13875 07.08.1997 (87) WO 98/05336 12.02.1998 (56) EP 0667854, 603873; WO 97/16433 (73) Smithkline Beecham Corporation, One Franklin Plaza, Philadelphia, Pennsylvania, US (72) Marquis Robert W. Jr., 115 Cambria Court, St. Davids, US; Veber Daniel F., 290 Batleson Road, Ambler, US; Ru Yu, 109 Gilmore Road, Havertown, US; Locastro Stephen M., 223 Candal Lake, Exton, US (74) Cabinet M. Oproiu - Consiliere în Proprietate Intelectuală - S.R.L., șoseaua N. Titulescu 119, bl. 3, sc. B, ap. 57, sector 1, C.P. 2-229, București (54) **COMPUȘI HETEROCICLICI CU AZOT, CA INHIBITORI AI CISTEIN PROTEAZEI ȘI COMPOZIȚIE FARMACEUTICĂ CE CONȚINE ACEȘTI COMPUȘI**

(57) Prezenta invenție se referă la compuși heterociclici cu azot, având formula (I),



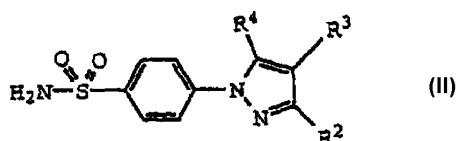
ca inhibitori ai cistein proteazei și la o compoziție

(11) 120407 B1 farmaceutică ce conține acești compuși, utilizați ca inhibitori ai cistein și serin proteazelor, mai particular compuși care inhibă cistein proteaza, chiar mai particular compuși care inhibă cistein proteaza din superfamilia papainei, încă mai particular compuși care inhibă cistein proteazele din familia catepsinei, mai particular compuși care inhibă catepsina K, prin aceasta fiind folositori în special pentru tratarea bolilor în care sunt implicate cistein proteazele, în special boli care se manifestă prin pierderea excesivă de substanță osoasă sau de cartilajii, de exemplu, osteoporoză, periodontite și artrite.

Revendicări: 18

(11) 120408 B1 (51) **C07D 231/12** (2006.01); **A61K 31/635** (2006.01); **A61K 31/415** (2006.01) (21) 98-00799 (22) 27.09.1996 (30) 29.09.1995 US 08/536.318 (45) 30.01.2006//1/2006 (86) US 96/15538 27.09.1996 (87) WO 97/11704 03.04.1997 (56) WO 95/15316 (73) G.D. Searle & Co., Corporate Patent Department P.O. Box 5110, Chicago, Illinois, US (72) Isakson Peter C., 2292 Ridgley Woods Drive, Clarkson Valley, US; Talley John J., 8772 Pine Avenue, Brentwood, US (74) Rominvent S.A., str. Ermil Pangratti nr.35, sector 1, București (54) **UTILIZAREA DERIVAȚILOR DE PIRAZOLIL BENZENSULFONAMIDĂ, ÎN TERAPIILE VETERINARE**

(57) Invenția se referă la utilizarea derivaților de pirazolil benzensulfonamidă, cu formula

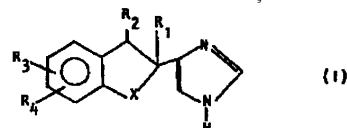


sau o sare acceptabilă farmaceutic a acestora, pentru prepararea unui medicament pentru tratamentul inflamației sau al unei afecțiuni asociată cu inflamația, cum ar fi durerea sau artrita, la animale.

Revendicări: 9

(11) 120409 B1 (51) **C07D 233/54** (2006.01); **A61K 31/415** (2006.01) (21) 98-00825 (22) 02.10.1996 (30) 03.10.1995 GB 9520150.5 (45) 30.01.2006//1/2006 (86) FI 96/00518 02.10.1996 (87) WO 97/12874 10.04.1997 (56) EP-A-0183492, 0717037; GB 2225782 (73) Orion Corporation, Orionintie 1, Espoo, FI (72) Karjalainen Arto, Ellipsikuja 1A23, Espoo, FI; Huhtala Paavo, Ellipsikuja 1A 12, Espoo, FI; Savola Juha Matti, Siutlankatu 8, Turku, FI; Wurster Siegfried, Uudenmaatie 70A19, Turku, FI; Eloranta Maire, Mantyrinne 18, Oulu, FI; Hillila Maarit, Ahventie 10AS4, Piispanristi, FI; Saxlund Raimo, Isoahontie 233, Multia, FI; Cockcroft Victor, Yliopistonkatu 5A9, Turku, FI; Karjalainen Arja, Iltatie 4B6, Espoo, FI (74) Rominvent S.A., str. Ermil Pangratti nr.35, sector 1, București (54) **DERIVAȚI DE IMIDAZOL, COMPOZIȚIE FARMACEUTICĂ A ACESTORA ȘI UTILIZAREA LOR**

(57) Invenția se referă la derivați de imidazol cu formula I,



în care n este 1, R_1 este hidrogen sau alchil- C_1 - C_4 , cu afinitate pentru receptorii α_2 și sunt utili, de exemplu, în tratamentul hipertensiunii, glaucomului, durerii cronice sau acute, migrenei, diareei, răcelii obișnuite, ischemiei, dependenței de substanțe chimice, anxietății, în special a anxietății preoperatorii și a diferitelor afecțiuni neurologice, musculoscheletice, psihiatrice și cognitive sau ca adjuvant al anesteziei.

Revendicări: 17

(11) 120410 B1 (51) **C12N 15/52** (2006.01); **C12N 9/22** (2006.01); **C07H 21/04** (2006.01) (21) 97-00997 (22) 01.12.1995 (30) 02.12.1994 US 08/349.023; 07.06.1995 US 08/472.194 (45) 30.01.2006//1/2006 (86) US 95/15580 01.12.1995 (87) WO 96/17086 06.06.1996 (56) Chartramd, et al., "A Oligodeoxyribpmicseptode with Catalytic Properties", Proc RNA Society (1994), Breaker and Joyce, "Inventing and Improving Ribozyme Function: Rational Desing Versus Iterative Selection Methods", Trends Biotech, 12:268-275 (1994) (73) the Scripps Research Institute, 10666 North Torrey Pines Road, La Jolla, California, US (72) Joyce Gerald F., 837 4th Street, Encinitas, US; Breaker Ronald R., 10116 Caminito Mulege, San Diego, US (74) Rominvent S.A., str. Ermil Pangratti nr.35, sector 1, București (54) **MOLECULE DE ADN CATALITIC, CU ACTIVITATE ENDONUCLEAZICĂ**

(57) Prezenta invenție descrie enzime de acid deoxi-ribonucleic - molecule de ADN catalitice sau enzimatic - capabile să cliveze secvențe sau molecule de acid nucleic, în special ARN, în mod sit-specific, precum și compoziții care le includ. De asemenea, sunt descrise metode de obținere și folosire a enzimelor și compozițiilor.

Revendicări: 44

Figuri: 9

(11) 120411 B1 (51) **C12Q 1/68** (2006.01); **C07H 21/04** (2006.01) (21) 99-00055 (22) 30.06.1997 (30) 19.07.1996 US 60/022,180; 01.11.1996 US 08/742,805; 06.03.1997 US 08/812,208 (41) 29.10.1999//10/1999 (45) 30.01.2006 //1/2006 (86) US 97/11508 30.06.1997 (87) WO 98/03682 29.01.1998 (56) WO 9633288; US 5374 526 (73) Iowa State University Research Foundation Inc., Office of Intellectual Property & Technology Transfer, 310 Lab of Mechanics Iowa 50011-2131, Ames, US (72) Rothschild Max F., Iowa State University Research Foundation, Inc., 310 Lab of Mechanics, Ames, US; Vincent Amy L., Iowa State University Research Foundtion, Inc., 310 Lab of Mechanics, Ames, US; Tuggle Christopher K., Iowa State University Research Foundation, Inc., 310 Lab of Mechanics, Ames, US (74) Cabinet Enpora S.R.L., șoseaua lanului nr.7, bl. 109 B, sc. B, et. 1, ap. 46, sector 2, cod 73371, București (54) **METODA PENTRU DETERMINAREA UNUI MARKER GENETIC, PENTRU SELECȚIA PORCILOR NĂSCUȚI ÎN ACEEAȘI GENERAȚIE**

(57) Invenția se referă la o metodă pentru selecția porcilor, cu scopul de a determina pe cel mai probabil să producă un număr mai mare de purcei fătați în prima generație, la un primer utilizat pentru amplificarea regiunii pentru prezența sitului polimorfic Alul de la gena receptor prolactină de la porc și la o moleculă ADN asociată cu gena receptor prolactină de la porc.

Revendicări: 22

Figuri: 4

(11) 120412 B1 (51) **C21B 11/00** (2006.01); **C22B 5/10** (2006.01) (21) a 2003 00495 (22) 06.06.2003 (41) 30.12.2003//12/2003 (45) 30.01.2006//1/2006 (56) RO 118538; GB 1087306; EP 1096215 (73) Stănășilă Virgil Corneliu, b-dul Ion Mihalache 70-84, bl. 45, sc. A, ap. 25, sector 1, București, RO (72) Stănășilă Virgil Corneliu, b-dul Ion Mihalache 70-84, bl. 45A, sc. A, ap. 25, sector 1, București, RO (54) **PROCEDU ȘI ÎNSTAȚIE DE REDUCERE A OXIZILOR DE FIER**

(57) Invenția se referă la un procedeu și la o instalație de reducere a oxizilor de fier din pulberi, cum sunt, de exemplu, minereurile, cenușile piritice și tunderul, cu dimensiuni mai mici de 3 mm, folosind ca sursă de căldură și agent reducător hidrogenul, cărbunele inferior uscat, cocsul, gazul de gazogen sau orice hidrocarburi gazoase sau lichide. Procedul conform invenției cuprinde încălzirea materiei prime, de la 20 la 370°C, cu căldură recuperată de la produsul final, răcit de la 650 la 70...80°C și, ulterior, încălzit până la 500 - 750°C, cu căldură generată de un combustibil secundar, rezultat din derularea proceselor de dezoxidare. Instalația conform invenției cuprinde niște schimbătoare (3 și 4) de căldură, având același agent termic gazos, vehiculat în circuit, de la unul la altul, de un ventilator (5), prin niște conducte (6 și 7), rece și caldă, precum și un alt schimbător (8) cu căldură generată de un combustibil gazos secundar, format în cursul dezoxidării.

Revendicări: 5

Figuri: 6

(11) 120412 B1

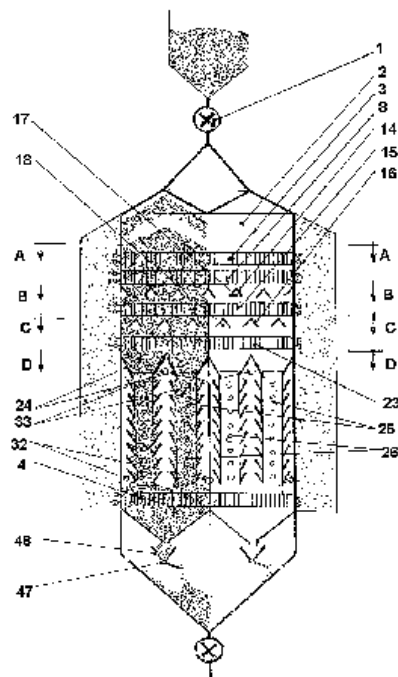


Fig. 1

(11) 120413 B1 (51) **C21D 8/02** (2006.01); **C21D 8/00** (2006.01) (21) a 2000 00628 (22) 18.06.1998 (30) 19.12.1997 US 60/068,252 (45) 30.01.2006//1/2006 (86) US 98/12705 18.06.1998 (87) WO 99/32670 01.07.1999 (56) JP 61143516; US 3348981 (73) *Exxonmobil Upstream Research Company, 3120 Buffalo Speedway, P.O.Box 2189, Houston, Texas, US* (72) *Koo Jayoung, 828 Star View Way, Bridgewater, New Jersey, US*; *Bangaru Narasimha-Rao V., 5 Revere Court, New Jersey 08801, Annandale, US*; *Vaughn Glen A., 4211 Rice Boulevard, Houston, US* (74) *Rominvent S.A., str. Ermil Pangratti nr. 35, sector 1, București* (54) **PROCEDEU PENTRU PRODUCEREA UNEI TABLE DE OȚEL, CU MICROSTRUCTURĂ MICROLAMINATĂ ȘI TABLĂ DE OȚEL CU MICROSTRUCTURĂ MICROLAMINATĂ**

(57) Invenția se referă la un procedeu de producere a unei table de oțel și la o tablă din oțel slab aliat, sudabil, cu rezistență foarte ridicată și cu duritate excelentă la temperatură criogenică, în placa de bază și în zona afectată de căldură (HAZ), când este sudat, având o rezistență la tracțiune mai mare de 830 MPa (120 ksi) și o microstructură microlaminată conținând straturi peliculare de austenită și plăcuțe de martensită fin granulată și/sau bainită inferioară, care se obține prin: încălzirea unei brame de oțel, care conține fier și procente gravimetrice specificate, ale unora sau tuturor aditivilor: carbon, mangan, nichel,

(11) 120413 B1

azot, cupru, crom, molibden, siliciu, niobiu, vanadiu, titan, aluminiu și bor, urmată de reducerea bramei, pentru a forma o tablă, prin una sau mai multe treceri într-un interval de temperaturi, în care se obține austenită recristalizată; terminarea laminării tablei, într-una sau mai multe treceri într-un interval de temperatură, sub temperatura de recristalizare a austenitei și peste temperatura de transformare Ar₃; călirea tablei laminate, până la o temperatură de oprire a călirii adecvată (QST); oprirea călirii și fie menținerea tablei, o perioadă de timp, substanțial izoterm la QST, fie răcirea treptată a tablei, înainte de răcirea cu aer, fie răcirea cu aer, la temperatura camerei.

Revendicări: 22

Figuri: 6

(11) 120413 B1

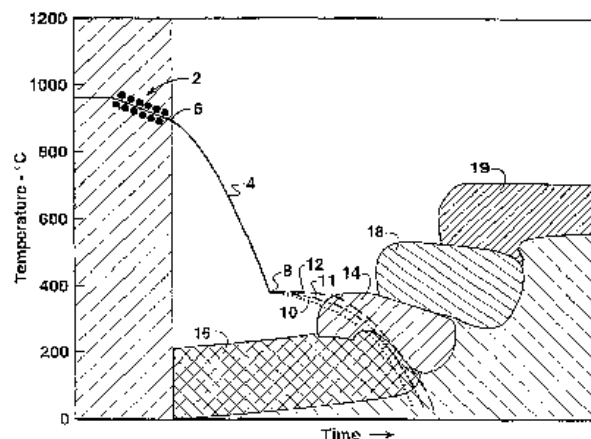


Fig. 1

(11) 120414 B1 (51) **D06N 7/00** (2006.01); **D06N 3/14** (2006.01) (21) 99-00991 (22) 16.03.1998 (30) 17.03.1997 US 60/041,255 (41) 30.11.2000//11/2000 (45) 30.01.2006 //1/2006 (86) US 98/05079 16.03.1998 (87) WO 98/41681 24.09.1998 (56) EP-A-0347206; DE-U-9212981, 9309105 (73) *The Dow Chemical Company, 2030 Dow Center, Midland, US* (72) *Schrock Alan K., 97 Rosewood, Lake Jackson, US*; *Parks Franklin E., 7118 S.F. Austin Road, Jones Creeks, US*; *Willkomm Wayne R., 306 Live Oak Lane, Lake Jackson, US*; *Moore Douglas R., Apartment 1602, 201 Hackberry Street, Clute, US*; *Tabor Rick L., 4126 Jetty Terrace Circle, Missouri City, US*; *Kernstock John M., 315 Salzburg Road, Bay City, US*; *Jakubowski James J., 3616 Jane Drive, Midland, US*; *Pate James E., 933 West Walter Road, Sanford, US*; *Norton Michael A., 1606 Southmont Drive, Dalton, US*; *Johnson Regina A., 325 Timbercreek, Lake Jackson, US* (74) *Rominvent S.A., str. Ermil Pangratti nr.35, sector 1, București* (54) **PROCEDEU PENTRU REALIZAREA COVOARELOR AVÂND SUPTURI POLIURETANICE, OBTINUTE DIN FORMULĂRI DE LATEX POLIURETANIC**

(57) Invenția se referă la un covor pe suport poliuretanic, având un suport preparat prin aplicarea unei dispersii apoase de poliuretan sau de material care formează poliuretan pe dosul substratului covorului. Invenția elimină necesitatea preparării unui suport poliuretanic, din componentele monomerice, la locul fabricării covorului. Covorul pe suport poliuretanic, conform invenției, poate fi fabricat eficient, printr-un proces continuu.

Revendicări: 10

(11) 120415 B1 (51) **E01B 7/02** (2006.01) (21) a 2001 00547 (22) 23.05.2001 (30) 25.05.2000 CZ PUV 2000-10812 (41) 30.04.2003//4/2003 (45) 30.01.2006//1/2006 (56) RO 91982; US 1802875, 6454221, 6189840, 4921189 (73) *Dt Vyhybkarna a Mostarna, Spol. S.R.O., Dolni 100, 797 11, Prostejov, CZ* (72) *Bohuslav Puda, Zapadni 30, 796 04, Prostejov, CZ; Dusan Navratil, Kotkova 23, 796 01, Prostejov, CZ* (74) *Inventa - Agenție Universitară de Inventică S.R.L., b-dul Corneliu Coposu nr. 7, bl. 104, sc. 2, ap. 31, sector 3, București* (54) **ZĂVOR MECANIC DE MANEVRA, CU BLOCARE**

(57) Invenția se referă la un zăvor mecanic de manevră, cu blocare, în special a acelor macazelor de cale ferată și tramvai, cu poziționare pe ambele părți ale căii. Zăvorul conform invenției are o tijă (1) prinsă la ambele capete, cu acele macazului, iar tija (1) are fixate niște bucșe (2 și 3) prevăzute cu niște degajări (2.1 și 3.1), tija (1) fiind, de asemenea, prinsă prin intermediul unor bolțuri (4) fixate în bucșele (2 și 3), la tijele unui piston (5) al unui motor hidraulic linear (6), iar pe tija (1), este dispus un element de ghidare (7), cu niște căței de blocare (7.1), precum și un element de ghidare (8), cu alți căței de blocare (8.1), dispuși articulat, prin intermediul unor bolțuri (9), la elementele de ghidare (7 și 8), unde tija (1) sprijinită la un capăt pe bucșa (2), prin intermediul unui arc elicoidal de compresiune (10), și la celălalt capăt, arcul sprijină liber pe elementul de ghidare (7), iar un alt arc elicoidal de compresiune

(11) 120415 B1

(11) acționează pe a doua bucșă (3) și sprijină liber pe celălalt element de ghidare (8), elementele de ghidare (7 și 8) fiind dispuse cu posibilitate de deplasare pe pereții laterali (12) ai carcasei macazului, care au niște adâncituri (13 și 13.1), pe tija (1) fiind dispuse niște opritori (14), de o parte și de alta a bucșelor (2 și 3).

Revendicări: 1

Figuri: 2

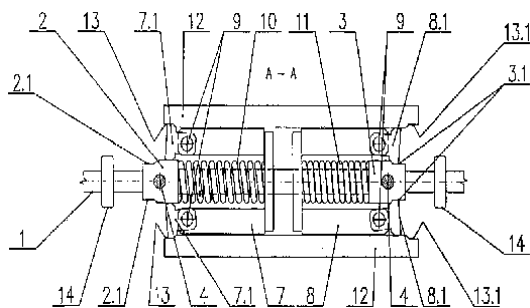


Fig. 2

(11) 120416 B1 (51) **E01B 9/28** (2006.01); **E01B 9/30** (2006.01) (21) a 2001 00452 (22) 24.04.2001 (41) 28.12.2001//12/2001 (45) 30.01.2006//1/2006 (56) RO 81356, 113878, 59769 (73) *Măciucă Cornel, str. Ștefan cel Mare, bl. 13, sc. A, ap. 2, Craiova, RO* (72) *Măciucă Cornel, str. Ștefan cel Mare, bl. 13, sc. A, ap. 2, Craiova, RO* (54) **PIESĂ DE PRINDERE A ȘINEI DE CALE FERATĂ ȘI SISTEM DE FIXARE A ȘINEI, CU ACEASTA**

(57) Invenția se referă la o piesă de prindere (5) în formă de "U", pentru fixarea șinei de cale ferată, obținută prin injecție, care are o primă porțiune (10) perpendiculară pe placa de bază (2), o a doua porțiune (12) în care este practicat un alezaj (13), cu rolul de a permite trecerea șurubului (8) și strângerea acestuia cu piulița (7), în vederea fixării șinei de cale ferată (9), în placa de bază (2), prin intermediul unui sistem de ancorare-zăvorâre (20), o a treia porțiune (16) perpendiculară pe talpa șinei (9), cu suprafața de contact (17) materializată în partea inferioară a porțiunii (16) realizată astfel, încât să se conjuge cu suprafața înclinată (17) a tălpii șinei (19). Cu această piesă de prindere, prevăzută cu sistemul de ancorare-zăvorâre (20), se realizează un sistem de fixare a șinei de cale ferată, pe care o securizează.

Revendicări: 6

Figuri: 6

(11) 120416 B1

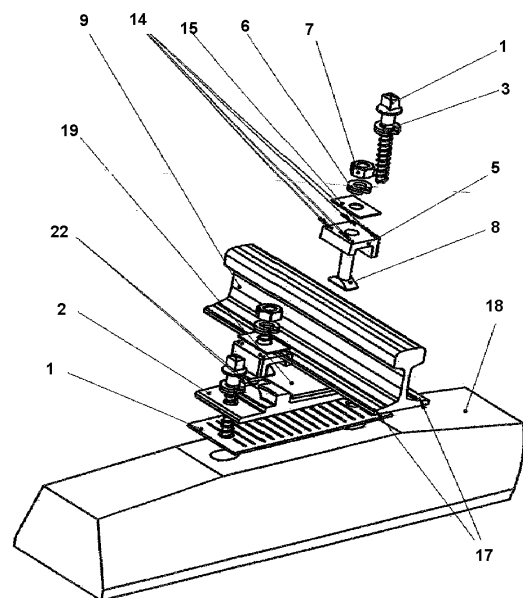


Fig. 6

(11) 120417 B1 (51) **E01C 11/22** (2006.01); **E03F 5/06** (2006.01) (21) 99-00218 (22) 02.09.1997 (30) 03.09.1996 AT A 1569/1996 (41) 30.07.1999//7/1999 (45) 30.01.2006 //1/2006 (86) AT 97/00191 02.09.1997 (87) WO 98/10143 12.03.1998 (56) EP 0651835 (73) *Fleischhacker Gerhard, Molbling 2, A-9330, Treibach, AT* (72) *Fleischhacker Gerhard, Molbling 2, A-9330, Treibach, AT* (74) *Rodall S.R.L., str. Polonă nr.115, bl. 15, sc. A, et. 4, ap.19, sector 1, cod 71151, București* (54) **ELEMENT DE FILTRARE**

(57) Invenția se referă la un element de filtrare, pentru realizarea unei structuri permeabile pentru lichide, pe o suprafață de teren, într-o placă de acoperire a pardoselei, într-un capac pentru o gură de vizitare sau pentru o groapă de fundație, pentru apele uzate sau altele asemenea, cu cel puțin un strat de prefiltrare în direcția de curgere, urmat de cel puțin un strat de filtrare, în care secțiunea de curgere liberă a fiecărui strat crește de la strat la strat, în direcția de curgere și care este prevăzut cu un înveliș care îl înconjoară ca o ramă și menține laolaltă cel puțin straturile de filtrare, iar fiecare strat de filtrare este alcătuit din material granular și granulele se prezintă fie în formă liberă, fie prinse între ele, printr-un liant slab.

Revendicări: 41
Figuri: 26

(11) 120417 B1

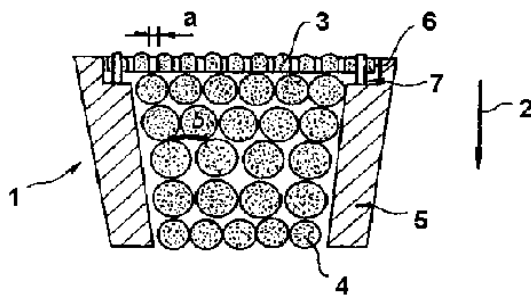


Fig. 1

(11) 120418 B1 (51) **E03C 1/30** (2006.01) (21) a 2001 00043 (22) 17.01.2001 (41) 29.06.2001//6/2001 (45) 30.01.2006//1/2006 (56) JP 10121538 (73) *Scânteii Tudorel, str. Călugăreni nr. 18, bl. U8, ap. 96, sc. 2, et. 2, cartier Aurel Vlaicu, Galați, județul Galați, RO* (72) *Scânteii Tudorel, str. Călugăreni nr. 18, bl. U8, ap. 96, sc. 2, et. 2, cartier Aurel Vlaicu, Galați, județul Galați, RO* (54) **TOCĂTOR REZIDUURI CULINARE**

(57) Invenția se referă la un tocător pentru reziduuri culinare, destinat tocării acestora, utilizat în gospodăriile populației. Tocătorul conform invenției este constituit dintr-un corp cilindric (1), ce are, la partea inferioară, niște orificii (2), prevăzut în interior cu un cuțit (3) tip elice, care este susținut de un ax (4) ce este în legătură cu un buton (5), presarea reziduurilor fiind asigurată de către un arc (6) montat într-un capac (7), prin intermediul unor știfturi (8).

Revendicări: 1
Figuri: 2

(11) 120418 B1

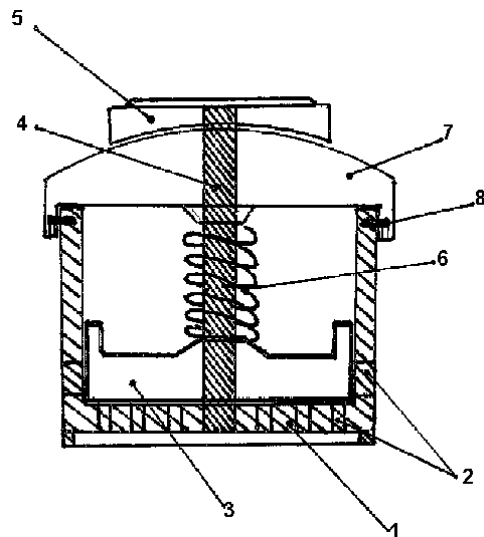


Fig. 1

(11) 120419 B1 (51) **E04D 1/06** (2006.01) (21) a 2003 00449 (22) 22.05.2003 (41) 30.11.2004//11/2004 (45) 30.01.2006//1/2006 (56) FR 2503222 (73) *Classic Dome S.R.L., str. Major Sănătescu Ștefan nr. 18, sector 1, București, RO* (72) *Tălămbuță Răzvan Mihai, str. Aviator Sănătescu Ștefan nr. 18, sector 1, București, RO* (54) **PANOU METALIC DE ÎNVELITOARE, PENTRU ACOPERIȘ, ȘI PROCEDEU DE REALIZARE A ACESTUIA**

(57) Invenția se referă la un panou metalic de învelitoare, pentru acoperiș, și la un procedeu de realizare a acestuia, pentru obținerea unor învelitori de clădiri civile sau industriale. Panoul metalic de învelitoare, conform invenției, având aspectul unor țigle ceramice, cuprinde semifabricatul (1) din tablă de oțel, cu grosimea (g) de 0,4...0,45mm, din straturile de protecție anticorrosivă (2), din straturile pasivizate (3), din straturile peliculare (4) de 1...2 μm, din lac acrilic, având pe partea activă un strat de vopsea acrilică (5) de 200 μm, în care sunt înglobate niște granule (6) din ardezie colorată, cu granulația de 1...3 mm, acoperite cu o peliculă (7) de 2 μm, din lac acrilic. Panoul conține opt alveole (a) cu o adâncime (H) de 14 mm, o rază de curbură (R) de 125 mm și un pas (P) de 157mm, fiecare alveolă (a) fiind încadrată de câte două nervuri superioare (n), cu o adâncime (h) de 4 mm, o rază de curbură (r) de 20 mm și un pas (p) de 32 mm, nervurile superioare (n) marginale continuându-se cu câte o porțiune înclinată (m). Capetele transversale ale panoului sunt

(11) 120419 B1
mărginite de o bordură aval (b_v), înclinată față de verticală cu un unghi (α) de 12° și de o bordură amonte (b_m), înclinată cu un unghi (β) de 15°, având o înălțime (t) de 26 mm și o lățime (s) de 42 mm, înălțimea totală a panoului (H_t) fiind de 44 mm.

Revendicări: 3
Figuri: 8

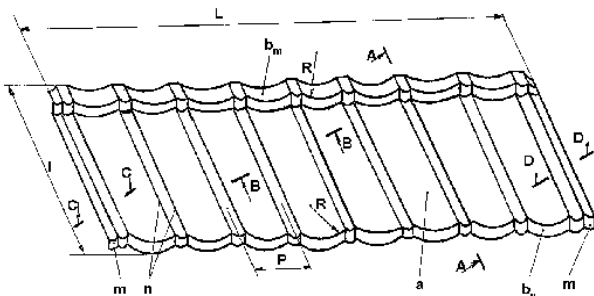


Fig. 1

(11) 120420 B1 (51) **E04G 23/02** (2006.01); **E04B 1/62** (2006.01) (21) a 2001 00958 (22) 27.08.2001 (41) 28.02.2003//2/2003 (45) 30.01.2006//1/2006 (56) RO 59378, 70608, 75261; CA 2297989 (73) *Decher Emanuela, șoseaua Nicolina nr. 55, bl. 964A, sc. B, et. 3, ap. 11, Iași, RO* (72) *Decher Emanuela, șoseaua Nicolina nr. 55, bl. 964A, sc. B, et. 3, ap. 11, Iași, RO* (54) **PROCEDEU DE CONSOLIDARE A ELEMENTELOR DIN BETON ARMAT ȘI/SAU PRECOMPRESAT**

(57) Invenția se referă la un procedeu de reparare și consolidare a elementelor din beton armat și/sau precomprimat, care prezintă diferite grade de fisurare. Procedeu cuprinde următoarele faze: curățarea suprafeței de beton vechi (1), prin îndepărtarea betonului neaderent, exfoliat sau a murdăriei, aplicarea, prin gletuire, a unui prim strat de chit poliesteric (2), obținut prin amestecarea unei cantități de rășină poliesterică, termorigidă, cu o cantitate de praf de ciment, în proporție gravimetrică de 50% fiecare, aplicarea, prin presare, a unui strat de țesătură sau împâslitură din fibre de sticlă (3), aplicarea, prin gletuire, a unui al doilea strat de chit poliesteric (2), continuarea cu aplicarea, succesiv, a câte unui strat de țesătură sau împâslitură din fibre de sticlă (3) și a câte unui strat de chit poliesteric (2), până la obținerea grosimii stabilită în calculul de rezistență.

Revendicări: 1
Figuri: 2

(11) 120420 B1

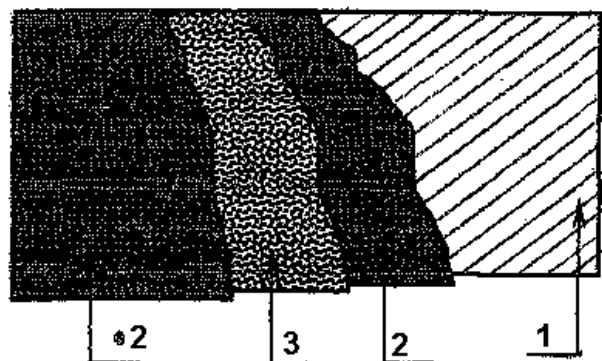


Fig. 1

(11) 120421 B1 (51) **F02B 75/40** (2006.01) (21) a 2000 00398 (22) 11.04.2000 (41) 30.12.2003//12/2003 (45) 30.01.2006//1/2006 (56) RO 116 494 (73) Ghinea Daniel, str. Lanului nr. 19 B, Constanța, RO (72) Ghinea Daniel, str. Lanului nr. 19 B, Constanța, RO (54) **MOTOR CU ARDERE INTERNĂ ÎN DOI TIMPI, CU TRANSMISIE HIDRAULICĂ**

(57) Invenția se referă la un motor cu ardere internă în doi timpi, cu transmisie hidraulică, alcătuit din doi cilindri cu ardere internă (C și D), cu niște pistoane (A și B) care culisează în interiorul unor cilindri (3 și 4) ai carterului (E și F) al motorului și pe exteriorul unor cilindri (5 și 6) ai sistemului hidraulic, astfel încât să formeze cu acești cilindri niște camere inferioare (g și h), de transmisie hidraulică cu ulei a mișcării alternative de detentă și compresie a pistoanelor, produsă ca urmare a arderii amestecului carburant, în camera superioară (o și p), realizându-se simultan și ungerea și răcirea acestor pistoane (A și B), prin intermediul unor canale (k și l) care comunică cu camerele (e și f) de transmisie hidraulică, pentru comandarea sistemului hidraulic fiind utilizată o supapă circulară (G) cu trei canale, acționată printr-un cablu, montată la niște conducte (i și j) de compresie și absorbție a uleiului.

Revendicări: 2

Figuri: 4

(11) 120421 B1

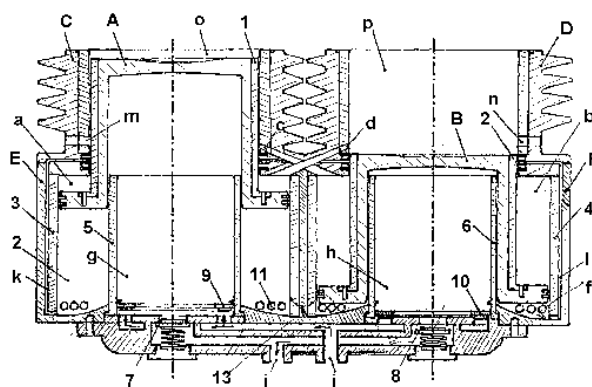


Fig. 1

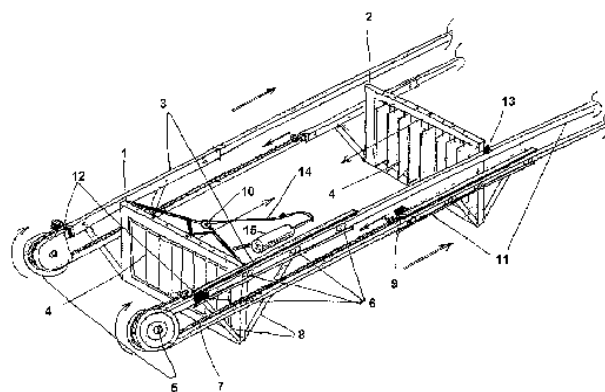
(11) 120422 B1 (51) **F03B 13/10** (2006.01) (21) a 2004 00453 (22) 18.05.2004 (66) 30.04.2004 RO a 2004 00402 (41) 28.10.2005//10/2005 (45) 30.01.2006//1/2006 (56) US 5440176; WO 89/00646 (73) Portoș Valentin Alexandru, str. Cuza Vodă nr. 22, ap. 28, cod poștal 2060, Chișinău, MD; Apostol Ianache, str. Moinești nr. 2, bl. 135, sc. I, et. 5, ap. 34, sector 6, București, RO (72) Portoș Valentin Alexandru, str. Cuza Vodă nr. 22, ap. 28, cod poștal 2060, Chișinău, MD; Apostol Ianache, str. Moinești nr. 2, bl. 135, sc. I, et. 5, ap. 34, sector 6, București, RO (54) **INSTALAȚIE HIDROPNEUMATICĂ, PENTRU PRODUCEREA ENERGIEI ELECTRICE ȘI PENTRU IRIGAȚII**

(57) Invenția se referă la o instalație hidropneumatică, pentru producerea energiei electrice sau pentru irigații, montată în lungul unei ape curgătoare sau la malul mării sau al oceanului, unde există valuri puternice. Instalația conform invenției are în componență niște rame cu jaluzele (1 și 2), care culisează pe niște căi de rulare (11), datorită unor traverse mobile (3), prevăzute cu niște role (6), pe care sunt prinse ramele (1 și 2), care, la capăt de cursă, acționează niște opritoare (9, 12 și 13) ce comandă inversarea deschiderii sau închiderii unor jaluzele (4), de către niște motoare. Ramele cu jaluzele (1 și 2) sunt coordonate în mișcarea lor, datorită faptului că sunt prinse de niște lanțuri (7) care trec peste niște roți de scripete (5), prinse de capătul căilor de rulare (11), opritoarele (9, 12 și 13) putând fi montate pe căile de rulare (11), superior sau inferior.

Revendicări: 6

Figuri: 1

(11) 120422 B1



(11) 120423 B1 (51) **F15B 15/18** (2006.01) (21) a 2002 00029 (22) 14.01.2002 (41) 30.08.2002//8/2002 (45) 30.01.2006//1/2006 (56) RO 118323 (73) *Daia Florian-Petre, str. Argeș, bl. 4, sc. B, et. 2, ap. 10, Târgu Jiu, județul Gorj, RO; Tiriplică Petre, str. General Ghe. Magheru, bl. 6, sc. 1, et. 3, ap. 11, Târgu Jiu, județul Gorj, RO; Tiriplică Ion, str. Hidrocentralei, bl. B2, sc. 1, et. 1, ap. 3, Târgu Jiu, județul Gorj, RO; Nemțoiu Simona Greta, str. Victoriei, bl. C, sc. 10, et. 4, ap. 14, Târgu Jiu, județul Gorj, RO (72) Daia Florian-Petre, str. Argeș, bl. 4, sc. B, et. 2, ap. 10, Târgu Jiu, județul Gorj, RO; Tiriplică Petre, str. General Ghe. Magheru, bl. 6, sc. 1, et. 3, ap. 11, Târgu Jiu, județul Gorj, RO; Tiriplică Ion, str. Hidrocentralei, bl. B2, sc. 1, et. 1, ap. 3, Târgu Jiu, județul Gorj, RO; Nemțoiu Simona Greta, str. Victoriei, bl. C, sc. 10, et. 4, ap. 14, Târgu Jiu, județul Gorj, RO (54) **INSTALAȚIE PNEUMOHIDRAULICĂ DE ACȚIONARE A SERVOMOTOARELOR APARATULUI DIRECTOR ȘI PALETELOR ROTORULUI TURBINEI KAPLAN ȘI FRANCIS, CU AUTOMAT PROGRAMABIL***

(57) Invenția se referă la o instalație pneumohidraulică de acționare a servomotoarelor aparatului director și paletelor rotorului turbinei Kaplan și Francis, cu automat programabil, care este alcătuită dintr-un grup (1) de pompare, care vehiculează fluidul de lucru dintr-un rezervor (2) echipat cu un traductor (3) de nivel, către un filtru (4) de presiune și, de aici, către un acumulator (14), iar între grupul (1) de pompare și filtrul (4) de presiune, sunt prevăzute niște supape (5) de presiune, comandate de niște electrodistribuitoare (6), niște supape (7) de sens, două supape (8 și 10) de descărcare, cea de-a doua supapă (10) de descărcare fiind comandată de un electrodistributor (11) și un senzor (9) de presiune, acumulatorul (14) fiind echipat cu niște manometre

(11) 120423 B1

(13) și un traductor (15) de nivel capacitiv, aerul comprimat fiind adus printr-un filtru (19) de aer, o supapă (18) de sens și un electrodistributor (17) pneumatic, proporțional.

Revendicări: 2

Figuri: 2

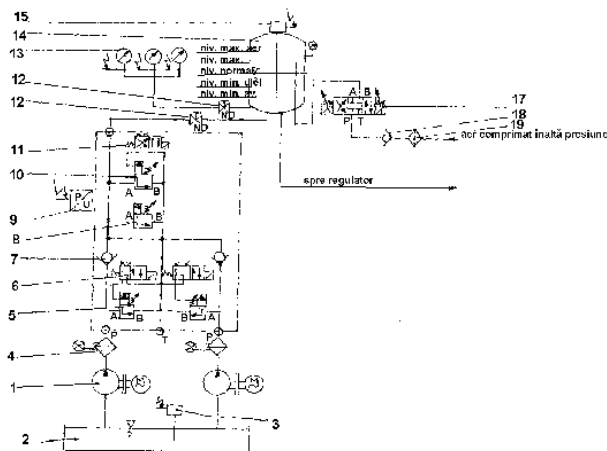


Fig. 1

(11) 120424 B1 (51) **F16H 21/40** (2006.01); **F16H 37/06** (2006.01) (21) a 2002 00608 (22) 15.05.2002 (41) 30.04.2003//4/2003 (45) 30.01.2006//1/2006 (56) RO 70214 (73) *Nemeș Gheorghe, str. Crîngului nr. 29, bl. 35, sc. C, ap. 4, Sfântu Gheorghe, RO (72) Nemeș Gheorghe, str. Crîngului nr. 29, bl. 35, sc. C, ap. 4, Sfântu Gheorghe, RO (54) **MECANISM PENTRU TRANSFORMAREA MIȘCĂRII LINIARE, ÎN MIȘCARE DE rotație***

(57) Invenția se referă la un mecanism pentru transformarea mișcării liniare, în mișcare de rotație. Mecanismul conform invenției are niște roți dințate (A, B, C, D, E, F și G), niște clicheti (I), o tijă (H) de acționare și niște axe (1, 2 și 3), pentru transformarea mișcării liniare, în mișcare de rotație, mișcarea liniară fiind tangențială mișcării de rotație, iar pentru limitarea lungimii mișcării liniare, are montată o manivelă (M), între tija (H) de acționare și roata (D) dințată, la biciclete, tija (H) de acționare fiind înlocuită cu un lanț (1) de transmisie (1), iar rolul roții (D) dințate este preluat de un lanț (2) de transmisie.

Revendicări: 4

Figuri: 11

(11) 120424 B1

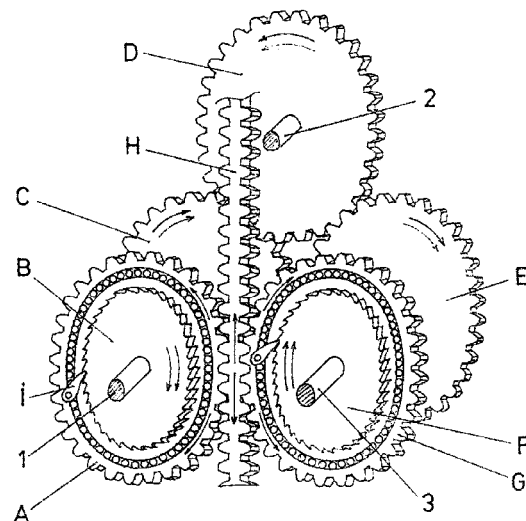


Fig. 1

(11) 120425 B1 (51) **G01B 5/14** (2006.01); **B61K 9/08** (2006.01); **E01B 35/00** (2006.01) (21) a 2001 00647 (22) 08.06.2001 (41) 30.07.2003//7/2003 (45) 30.01.2006//1/2006 (56) RO 58438 (73) Futo Gavril Desideriu, str. Dimitrie Cantemir nr. 77, bl. C4, sc. E, ap. 93, Oradea, RO (72) Futo Gavril Desideriu, str. Dimitrie Cantemir nr. 77, bl. C4, sc. E, ap. 93, Oradea, RO (54) **DISPOZITIV DE MĂSURAT COTA DE PROTECȚIE A INIMII APARATELOR DE CALE**

(57) Invenția se referă la un dispozitiv de măsură, pentru verificarea stării căii de rulare a vagoanelor de cale ferată, cu ajutorul căruia se măsoară cota de protecție a inimii și a lărgimii jgheaburilor, la contrașină, simultan cu măsurarea ecartamentului căii ferate. Dispozitivul este alcătuit dintr-un cadru-suport (1) cu două palpatoare fixe (2) și un palpator mobil (3), solidarizat cu o tijă culisantă (4), acționată de o manetă (6) și legată de un cursor (5) prevăzut cu un index (a) și un arătător (b), care se deplasează față de o riglă gradată, fixă (8). Cursorul (5) se deplasează față de o riglă culisantă (7), care, la rândul ei, este solidară cu o altă tijă culisantă (9), pe care este fixat un al doilea palpator mobil (10), rigla culisantă (7) deplasându-se față de un reper fix (c), marcat pe cadrul-suport (1).

Revendicări: 1
Figuri: 2

(11) 120425 B1

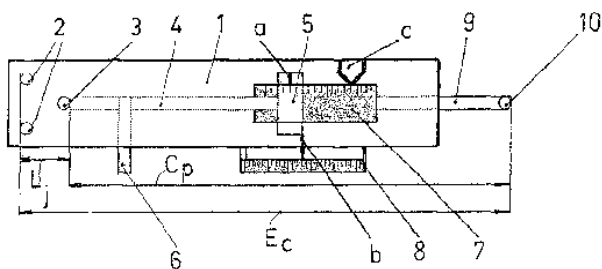


Fig. 1

(11) 120426 B1 (51) **G01F 1/00** (2006.01) (21) a 2001 00252 (22) 07.03.2001 (41) 30.09.2002//9/2002 (45) 30.01.2006//1/2006 (56) WO 96/36850 (73) Fulop Ioan, str. Ceahlău nr. 9/8, Târgu Mureș, RO (72) Fulop Ioan, str. Ceahlău nr. 9/8, Târgu Mureș, RO (54) **DISPOZITIV PENTRU AUTORIZAREA ȘI MĂSURAREA CONSUMULUI DE GAZ**

(57) Invenția se referă la un dispozitiv pentru autorizarea și măsurarea consumului de gaz, care se poate monta înainte sau după contorul de gaz, pe rețeaua de alimentare. Invenția presupune citirea cartei magnetice sau cu cip, prelucrarea datelor, afișarea și citirea rezultatelor și comanda închiderii sau deschiderii unității de închidere/acces. Dispozitivul conform invenției este constituit dintr-un buton de pornire (1), pentru citirea cartei, un cititor de cartelă (2) magnetică sau cu cip, un microprocesor (3), o unitate de soft (4), pe bază de microprocesor tip EPROM, prevăzută cu un ceas (5), un afișaj (6) cu cristale lichide, o unitate de comandă (7), pentru închidere-deschidere, un prelucrător de impulsuri (8), un traductor (9) de impulsuri, montat pe numărătorul mecanic al contorului, un ventil tip supapă (10), pentru închidere-deschidere, și o sursă de energie electrică (11).

Revendicări: 1
Figuri: 2

(11) 120426 B1

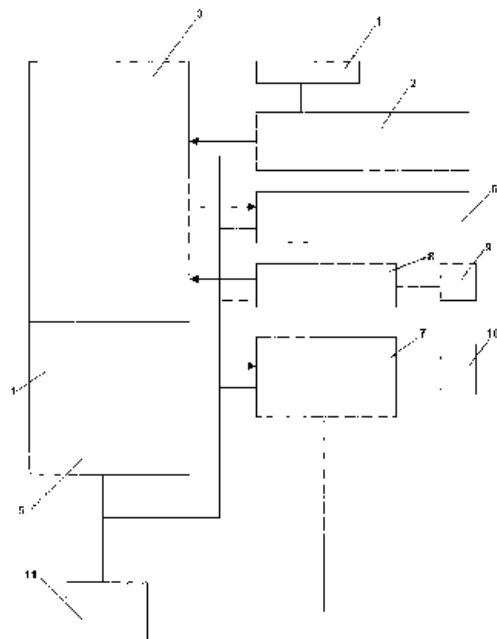


Fig. 1

(11) 120427 B1 (51) **G01L 1/22** (2006.01); **A01B 63/112** (2006.01) (21) a 2001 01072 (22) 26.09.2001 (41) 30.12.2003//12/2003 (45) 30.01.2006//1/2006 (56) RO 98534; US 3814188 (73) *Institutul Național de Cercetare-Dezvoltare pentru Mașini și Instalații Destinate Agriculturii și Industriei Alimentare, str. Ion Ionescu de la Brad nr. 6, sector 1, București, RO* (72) *Cârdei Petru, str. Cameliei nr. 5, bl. 39, ap. 10, Ploiești, RO; Gângu Vergil, str. Drumul Taberei nr. 107, bl. A8, sc. F, ap. 84, sector 6, București, RO; Cojocaru Iosif, str. Știrbei Vodă nr. 162, bl. 22A, ap. 17, sector 1, București, RO; Ghinoiu Constantin, str. Câmpia Libertății nr.33, bl. 21, ap. 279, sector 3, București, RO; Moroșanu Victor, str. Carei nr. 5, bl. B30, ap. 8, București, RO* (54) **DISPOZITIV PENTRU MĂSURAREA REZISTENȚEI ÎN SOL, A ORGANELOR ACTIVE ALE MAȘINILOR AGRICOLE**

(57) Invenția se referă la un dispozitiv destinat determinării forței de rezistență la tracțiune, pentru un organ de lucru, individual, al unei mașini agricole, destinată lucrărilor solului. Dispozitivul este format dintr-un cadru rigid (1), prevăzut cu un tren rului (6) și un suport (2) articulată pe cadrul rigid (1). La capătul inferior, suportul (2) susține un organ de lucru (3), a cărei forță de rezistență la tracțiune se măsoară, pe capătul superior al suportului (2) fiind articulată un dispozitiv de reglare (5) a unghiului de așezare a organului de lucru (3) și, în continuare, un element de măsurare, format dintr-o bară profilată (4), pe care este lipită o marcă tensometrică (M).

Revendicări: 1
Figuri: 2

(11) 120427 B1

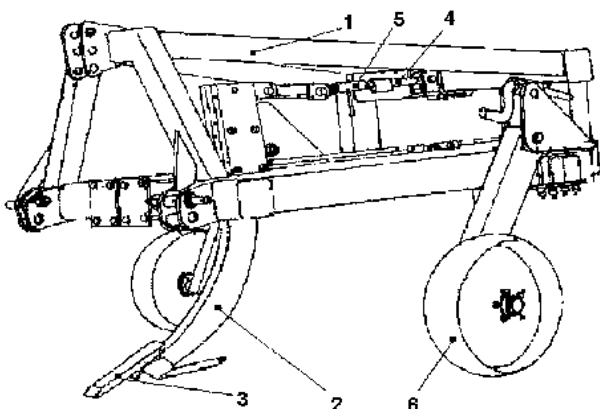


Fig. 1

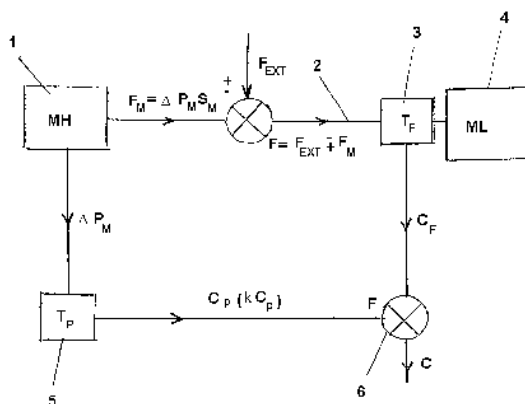
(11) 120428 B1 (51) **G01L 5/22** (2006.01); **G01L 1/26** (2006.01) (21) a 2000 00295 (22) 15.03.2000 (41) 28.09.2001//9/2001 (45) 30.01.2006//1/2006 (56) RO 75633, 56310 (73) *Hegedus Marius Daniel, str. Izvorului nr. 6, Reșița, RO* (72) *Hegedus Marius Daniel, str. Izvorului nr. 6, Reșița, RO* (54) **PROCEDEU ȘI INSTALAȚIE DE MĂSURARE INDIRECTĂ A UNEI SARCINI EXTERIOARE, APLICATĂ ÎNTRE UN MOTOR HIDRAULIC ȘI MAȘINA DE LUCRU ACȚIONATĂ**

(57) Invenția se referă la un procedeu și o instalație de măsurare indirectă a unei sarcini exterioare, aplicată între un motor hidraulic și mașina de lucru acționată. Procedeeul conform invenției constă în măsurarea forței motorului, însumată mecanic cu cea exterioară, din care se scade, la nivelul semnalelor traductoarelor, forța motorului măsurată prin intermediul căderii de presiune pe motor. Instalația conform invenției constă dintr-un traductor de sarcină (3), plasat la nivelul cuplei mașinii de lucru (4), care măsoară o sarcină rezultată prin însumarea mecanică, la nivelul arborilor (2), a forței motorului (1) cu cea exterioară, iar un sumator (6), la nivelul semnalelor traductoarelor, realizează operația în sens invers, scăzând, din semnalul traductorului de sarcină (3), semnalul unui traductor de presiune (5), obținându-se un semnal proporțional cu forța exterioară de

(11) 120428 B1

măsurat. Invenția are aplicabilitate la sisteme electrohidraulice automate, de preluare a forțelor, evitând măsurarea directă a acestora, fapt ce ar implica complicații constructive la implementarea traductoarelor, asociată cu diminuarea rigidității sistemului.

Revendicări: 2
Figuri: 1



(11) 120429 B1 (51) **G01N 19/04** (2006.01) (21) a 2001 00359 (22) 29.03.2001 (41) 30.11.2001//11/2001 (45) 30.01.2006//1/2006 (56) JP 9329541, 63145944 (73) Iliuc Ivan, str. Sibiu nr. 4, bl. OD2, sc. D, ap. 110, sector 6, București, RO (72) Iliuc Ivan, str. Sibiu nr. 4, bl. OD2, sc. D, ap. 110, sector 6, București, RO (54) **INSTALAȚIE COMPUTERIZATĂ PENTRU DETERMINAREA ADERENȚEI STRATURILOR PROTECTOARE, PRIN METODA ZGÂRIERII**

(57) Invenția se referă la o instalație pentru determinarea aderenței straturilor protectoare, prin metoda zgârierii. Instalația este prevăzută cu o casetă (2) în care se fixează o epruvetă (1), înclinată cu un unghi (α) față de o piesă-suport (3), care execută o translație după o direcție V, sub un vârf ascuțit al unui penetrator (4) fix. Piesa-suport (3) este prevăzută cu o degajare (b) orientată transversal, în care culisează caseta (2), împreună cu epruveta (1) supusă determinării, mărimea deplasării fiind evidențiată de niște gradații (e) practicate pe suprafața piesei-suport (3). În acest fel, penetratorul (4) instalației realizează succesiv, mai multe zgârieturi (5), pe suprafața aceleiași epruvete (1) asigurând, astfel, determinarea forței critice medii, ca măsură a aderenței stratului de pe epruvetă (1).

Revendicări: 1
Figuri: 3

(11) 120429 B1

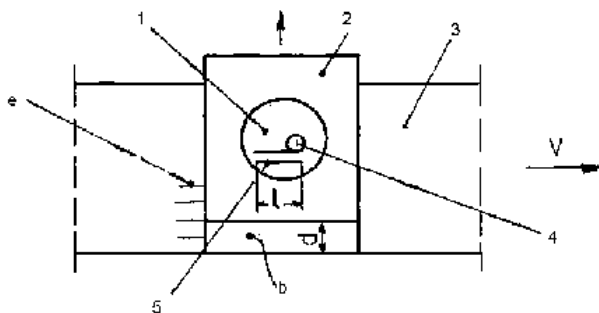


Fig. 2

(11) 120430 B1 (51) **G01P 1/10** (2006.01) (21) a 2001 00200 (22) 23.02.2001 (41) 30.09.2002//9/2002 (45) 30.01.2006//1/2006 (56) GB 2293881 (73) Crețu Gianina, b-dul Republicii nr. 306, bl. K2, sc. A, et. 4, ap. 18, Bârlad, RO; Șamrai Alin Lucian, str. Călugăreni nr. 3, bl. F84, ap. 18, Piatra Neamț, RO (72) Crețu Gianina, b-dul Republicii nr. 306, bl. K2, sc. A, et. 4, ap. 18, Bârlad, RO; Șamrai Alin Lucian, str. Călugăreni nr. 3, bl. F84, ap. 18, Piatra Neamț, RO (54) **DISPOZITIV DE SESIZARE A ATINGERII UNOR VITEZE PRESTABILITE, LA AUTOVEHICULE**

(57) Invenția se referă la un dispozitiv de sesizare a atingerii unor viteze prestabilite, la autovehicule. Dispozitivul de sesizare a atingerii unor viteze prestabilite, la autovehicule, conform invenției, este constituit din doi senzori capacitivi de proximitate, identici (1 și 2), care acționează în momentul în care, în dreptul lor, ajunge acul indicator (4) de pe cadranul vitezometrului și, prin intermediul a două blocuri de condiționare a semnalului (5 și 6), identice din punct de vedere constructiv, semnalul furnizat de senzori (1 și 2) este preluat, amplificat și se comandă alimentarea unor avertizoare de tip sonor (9) și, respectiv, optic (10). Invenția prezintă avantajul obținerii sesizării sonore și optice, la depășirea vitezelor prestabilite.

Revendicări: 1
Figuri: 3

(11) 120430 B1

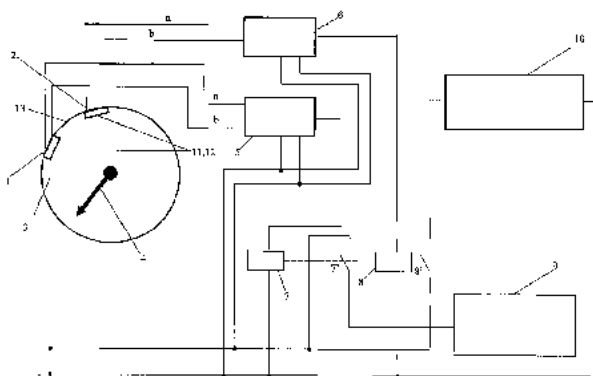


Fig. 1

(11) 120431 B1 (51) **G01R 19/00** (2006.01); **G06F 19/00** (2006.01) (21) 99-00454 (22) 16.10.1997 (30) 22.10.1996 US 60/028.986 (41) 29.10.1999//10/1999 (45) 30.01.2006 //1/2006 (86) US 97/18457 16.10.1997 (87) WO 98/18013 30.04.1998 (56) US 4672555 (73) *Abb Power T & D Company Inc., 1021 Main Campus Drive, Raleigh, US* (72) *Hubbard Vick A., 2400 Mica Mine Lane, Wake Forest, US; Munday Mark L., 8120 Old Deer Trail Road, Raleigh, US; Hemminger Rodney C., 6300 Lakeland Drive, Raleigh, US; Holdslaw Scott T., 4916 Will-O-Dean Road, Raleigh, US* (74) *Rominvent S.A., str. Ermil Pangratti nr.35, sector 1, București* (54) **DISPOZITIV ELECTRIC DE MĂSURARE A ENERGIEI ELECTRICE**

(57) Invenția se referă la un aparat electronic de măsurare, și anume, un contor care detectează automat tipul de serviciu și tensiunea la care aparatul este instalat și care efectuează automat configurarea programării proprii, în raport cu serviciile detectate. Acest aparat (10) permite adăugarea de noi posibilități de măsurare sau testare, fără a necesita modificări de către fabricant, pentru efectuarea acestor schimbări funcționale. Contorul conform invenției include un echipament specializat (14), care măsoară caracteristicile energiei furnizată la aparat și generează semnale caracteristice, care reflectă caracteristicile măsurate ale energiei electrice. Un procesor (16) conectat la echipament primește și procesează

(11) 120431 B1

semnalele caracteristice. Procesarea semnalelor caracteristice include selectarea și manipularea semnalelor caracteristice și generarea de informații despre caracteristici, ca efect al selectării, ca și generarea de informații suplimentare despre caracteristici, ca efect al manipulării. Într-un mod de realizare preferat, aparatul (10) include o memorie (35) având stocate informații de referință. În acest mod de realizare, manipularea semnalelor caracteristice constă în extragerea anumitor informații de referință și generarea de informații despre caracteristici, ca efect al semnalelor selectate și informațiilor de referință.

Revendicări: 27

Figuri: 33

(11) 120431 B1

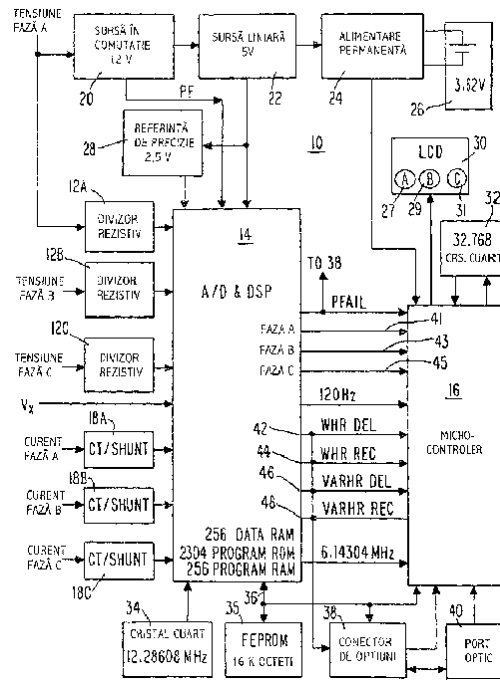


Fig. 1

(11) 120432 B1 (51) **G02B 6/44** (2006.01) (21) 99-00573 (22) 18.11.1997 (30) 20.11.1996 GB 9624142.7; 05.11.1997 GB 9723355.5 (45) 30.01.2006//1/2006 (86) GB 97/03157 18.11.1997 (87) WO 98/22842 28.05.1998 (56) WO 9507480; US 4805979 (73) *N.V. Raychem S.A., Diestsesteenweg 692, Kessel-Lo, BE* (72) *Macken Luk, Kortrijksestraat 20, Kessel-Lo, BE; Daems Daniel, de Dreef Van Zonnebos, 'S-Gravenwezel, BE; Graulus Hendrik, Groenstraat 69, Veltem-Beisem, BE; Gysemans Astrid, Leuvensebaan 264, Holsbeek, BE; Vernimmen Michel, Middenlaan 7, Leopoldsburg, BE; Mendes Luiz Neves, Anonciadelaan 11, Begijnendijk, BE* (74) *Rominvent S.A., str. Ermil Pangratti nr.35, sector 1, București* (54) **DISTRIBUITOR DE FIBRE OPTICE ȘI METODĂ DE DISTRIBUIRE A FIBRELOR OPTICE**

(57) Invenția se referă la un distribuitor de fibre optice și o metodă de distribuire a fibrelor optice, de exemplu, într-o cutie pentru racorduri de cabluri de fibre optice. Distribuitorul de fibre optice, pentru distribuția mai multor fibre optice, netăiate, ale unui cablu de fibre optice, cuprinde mai multe tăvi (7) de stocare a fibrelor optice, construcția distribuitorului (19) fiind astfel, încât a) fibra/fibrele optice, netăiate, ale fiecărui circuit unic de fibre optice sau b) fibrele optice, netăiate, ale fiecărui element unic de cablu de fibre optice, să poată fi separat față de fibra (fibrele) optice ale fiecărui alt circuit sau element (după caz) de pe respectivele tăvi de stocare individuale. Metoda conform invenției constă în stocarea: a) fibrei/

(11) 120432 B1

fibrelor optice (34) netăiate, a/ale fiecărui circuit de fibre optice singulare sau b) fibrelor optice netăiate, ale fiecărui element de cablu cu fibre optice singulare, separat de fibra (fibrele) optică (34) a fiecărui alt circuit sau element de pe tăvile (7) de stocare individuală, corespunzătoare.

Revendicări: 15

Figuri: 3

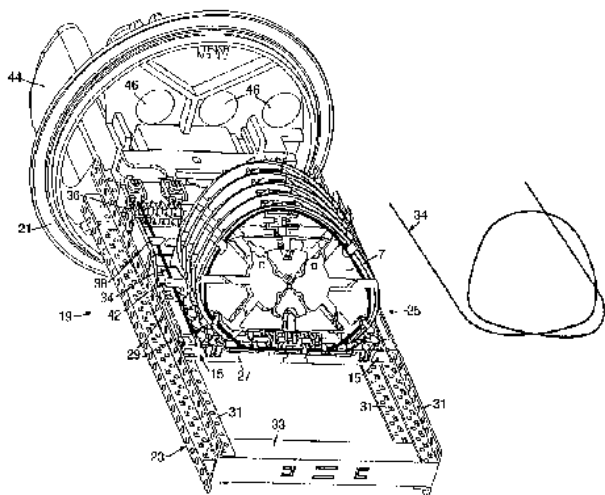


Fig. 3

(11) 120433 B1 (51) **G02B 6/44** (2006.01); **G02B 6/38** (2006.01) (21) a 2000 00731 (22) 05.01.1999 (30) 21.01.1998 GB 9801198.4 (45) 30.01.2006//1/2006 (86) GB 99/00023 05.01.1999 (87) WO 99/38042 29.07.1999 (56) WO 9529418; EP 0557187 (73) N.V. Raychem S.A., Diestsesteenweg 692, Kessel-Lo, BE (72) Wambeke Alain, Solved 32, Zoutleeuw, BE; Peeters Erik, Goede Haardlan 9, Heverlee, BE (74) Rominvent S.A., str. Ermil Pangratti nr. 35, sector 1, București (54) **ANSAMBLU PENTRU FIBRE OPTICE ȘI METODĂ DE FORMARE A ANSAMBLULUI**

(57) Invenția se referă la un ansamblu pentru fibre optice și o metodă de formare a ansamblului pentru fibre optice. Ansamblu pentru fibre optice, conținând două sau mai multe plachete (4), dintre care o plachetă de bază și una sau mai multe plachete, fiecare plachetă având un corp (36) și o margine dreaptă (12) și niște mijloace de stivuire (14), pentru stivuirea plachetelor (4), caracterizat prin aceea că fiecare plachetă (4) este prevăzută cu niște mijloace (24, 28, 38 și 40) de reținere de conectori, pentru fixarea conectorilor (22) de fibre optice, mijloace de reținere de conectori ce se extind peste marginea dreaptă (12), în care fiecare plachetă are o deschidere sau cavitate (30) în corpul său (36) și unde mijloacele de stivuire

(11) 120433 B1

(14) sunt aranjate pentru stivuirea plachetelor (4) de o manieră, încât mijloacele (24, 28, 38 și 40) de reținere a conectorilor din fiecare plachetă (4) să pătrundă în deschiderea sau cavitatea (30) plachetei adiacente, astfel încât să permită plachetei adiacente să rămână pe marginea dreaptă (12). Metodă de formare a unui ansamblu pentru fibre optice, conținând: a) asigurarea a două sau mai multor plachete (4), fiecare având un corp (36) și o margine dreaptă (12) și b) stivuirea plachetelor (4), caracterizată prin aceea că stivuirea se face astfel, încât mijloacele de reținere a conectorilor (24, 28, 38 și 40) din fiecare plachetă (4) să pătrundă în deschiderea sau cavitatea (30) plachetei adiacente.

Revendicări: 13

Figuri: 8

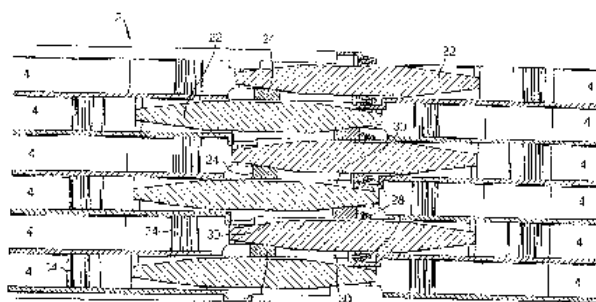


Fig. 2

(11) 120434 B1 (51) **G09F 9/40** (2006.01); **G08G 1/09** (2006.01); **B60Q 1/06** (2006.01) (21) a 2003 00748 (22) 08.09.2003 (41) 30.06.2005//6/2005 (45) 30.01.2006//1/2006 (56) GR 95100241 (73) Elka Prod Com S.R.L., str. Năsăudului nr. 12, Oradea, RO (72) Koteles Lorant, str. Onisifor Ghibu nr. 24, bl. QA3, et. 2, ap. 12, Oradea, RO (74) Integrator Consulting S.R.L., str. Dunării nr. 25, bl. C1, ap. 5, Cluj-Napoca, județul Cluj (54) **CORP DE SEMNALIZARE MULTIFUNCȚIONALĂ**

(57) Invenția se referă la un corp de semnalizare multifuncțională, destinat marcării prezenței și stării unui autovehicul utilizat, de exemplu cele din taxi-metrie. Corpul conform invenției este alcătuit dintr-o talpă (1) și o carcasă (2) translucidă, pe carcasa (2) corpului de semnalizare sunt prezente niște intrânduri (a), cu transparență sporită la extremitățile carcasei, interiorul spațiului corpului fiind împărțit în trei compartimente (c, d și e), prin niște diafragme (3 și 4) interioare, care au, în partea superioară, respectiv inferioară, niște decupări (h, i, f și g), în fiecare compartiment (c, d și a) aflându-se câte o lampă electrică (5, 6 și 7), care se aprinde în mod potrivit, pentru a indica prezența în trafic a autovehiculului, starea de ocupat sau de liber, fixarea pe carcasa (2) făcându-se printr-un ansamblu cu piese magnetice,

(11) 120434 B1

cu coadă de rândunică sau prin îmbinarea pe baza unor profile, pe laturile longitudinale, completate pe partea opusă, cu o îmbinare cu șuruburi.

Revendicări: 7

Figuri: 10

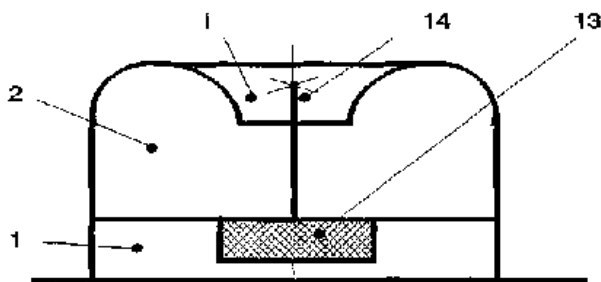


Fig. 9

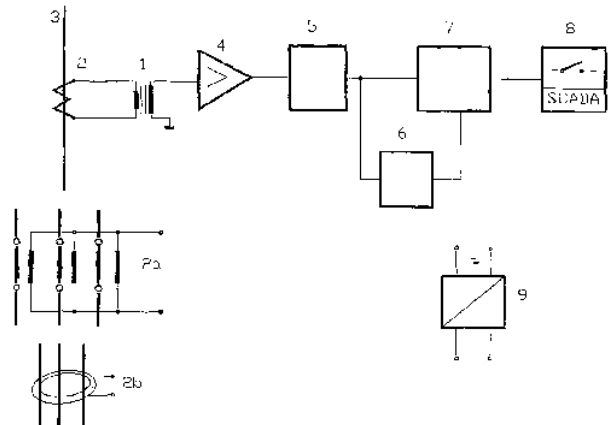
(11) 120435 B1 (51) **H01H 83/20** (2006.01); **H02H 7/26** (2006.01) (21) a 2002 01111 (22) 12.08.2002 (41) 30.03.2004//3/2004 (45) 30.01.2006//1/2006 (56) RO 117781 (73) *Filiala de Distribuție și Furnizare a Energiei Electrice "Electrică Banat" S.A., Sucursala de Distribuție și Furnizare a Energiei Electrice Deva, str. George Enescu nr. 39, Deva, județul Hunedoara, RO* (72) *Galea Mircea, str. Minerului, bl. 9, ap. 27, Deva, județul Hunedoara, RO; Coli Ioan Dănuț, cartier Gojdu, str. Zamfirescu, bl. A1, ap. 4, Deva, județul Hunedoara, RO* (54) **RELEU DE CURENT, CU TEMPORIZARE INCLUSĂ**

(57) Invenția se referă la un releu de curent, cu temporizare inclusă, destinat protecțiilor maxime de curent, rapide sau temporizate, și protecțiilor homopolare din rețelele electrice de MT. Releul conform invenției este alcătuit dintr-un transformator separator (1), urmat de un amplificator filtru de intrare (4) și de un comparator de prag de curent (5). Semnalul de la ieșirea comparatorului (5) este aplicat, pe de o parte, unui monostabil de demaraj (6) și, pe de altă parte, unui temporizator intern digital (7), activat prin inhibarea resetării de către monostabil (6). Un comutator final, cu releu de ieșire (8), comandă declanșarea liniei defecte, la creșterea curentului peste limita prestabilită și cu temporizarea selectată de un temporizator (7).

Revendicări: 1

Figuri: 1

(11) 120435 B1



(11) 120436 B1 (51) **H01H 85/00** (2006.01); **H02H 3/02** (2006.01) (21) 98-01739 (22) 23.12.1998 (41) 30.06.2000 //6/2000 (45) 30.01.2006//1/2006 (56) DE 19527997; RO 117661 (73) *Pleşca Adrian Traian, aleea Rozelor nr. 2, bl. D1, sc. A, et 2, ap. 10, Iași, RO; Leonte Petru, str. I. C. Brătianu nr. 36, bl. B1, sc. B, et. 4, ap. 16, Iași, RO* (72) *Pleşca Adrian Traian, aleea Rozelor nr. 2, bl. D1, sc. A et 2, ap. 10, Iași, RO; Leonte Petru, str. I. C. Brătianu nr. 36, bl. B1, et. 4, ap. 16, Iași, RO* (54) **SIGURANȚĂ FUZIBILĂ, PENTRU REDRESOARELE DE PUTERE**

(57) Invenția se referă la o siguranță fuzibilă, care asigură protecția la supracurenți a semiconductoarelor din componența redresoarelor de putere, în varianta monofazată sau trifazată, și are la bază siguranța ultrarapidă tip MPR, la care elementul de înlocuire este modificat prin adăugarea unui electrod izolat (E), amplasat într-o incintă (I) ce conține o substanță explozivă stabilă (E_{sp}), electrod care realizează un spațiu disruptiv (d) față de lamela fuzibilă (F), având aplicată temporar, pe durata variației curentului de sarcină, o tensiune proporțională cu derivata curentului care determină o descărcare electrică, ce provoacă funcționarea anticipată, deci îmbunătățirea limitării curentului de scurtcircuit.

Revendicări: 2

Figuri: 5

(11) 120436 B1

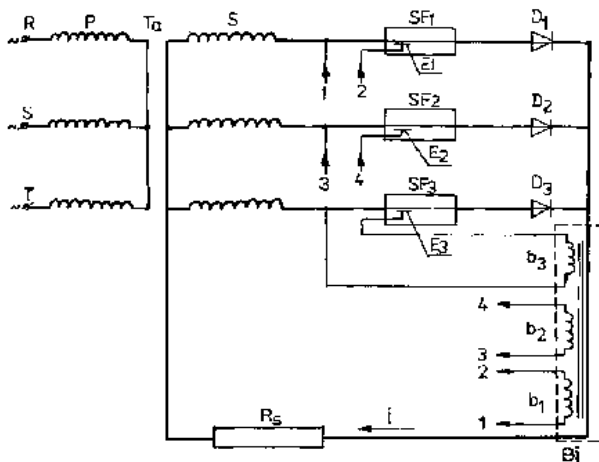


Fig. 2

(11) 120437 B1 (51) **H01J 61/42** (2006.01); **H01J 17/16** (2006.01); **H01J 61/18** (2006.01); **H01J 61/30** (2006.01) (21) a 2001 01382 (22) 19.12.2001 (45) 30.01.2006 //1/2006 (56) JP 56065453; US 4439711 (73) Sava Doru Cornel, str. Farului nr. 13bis, sector 4, București, RO; Jinaru Aron, str. Grigore Ionescu nr. 3, bl. T 60, sc. A, et. 4, ap. 13, sector 2, București, RO; Cojocaru Floarea, str. Liviu Rebreanu nr. 39, bl. PM22, sc. A, et. 1, ap. 8, sector 3, București, RO (72) Sava Doru Cornel, str. Farului nr. 13bis, sector 4, București, RO; Jinaru Aron, str. Grigore Ionescu nr. 3, bl. T 60, sc. A, et. 4, ap. 13, sector 2, București, RO; Cojocaru Floarea, str. Liviu Rebreanu nr. 39, bl. PM22, sc. A, et. 1, ap. 8, sector 3, București, RO (54) **LAMPĂ FLUORESCENTĂ, CU TUB DE DESCĂRCARE ELECTRICĂ ÎN VAPORI DE MERCUR, DE ÎNALTĂ PRESIUNE**

(57) Invenția se referă la o lampă cu un tub (1) de descărcare electrică în vapori de mercur, de înaltă presiune, amplasat într-un balon de sticlă (2), vidat și cu un strat (a) aderent de luminofor. Tubul (1) este de construcție concentrică, generând radiații ultraviolete, de către o coroană cilindrică de plasmă, cu vapori de mercur, coroană definită de volumul dintre țevile concentrice de cuarț (14) și (15) și închiderile de la capetele țevilor prevăzute cu niște electrozi principali (4) și (5) și un electrod de ignitare (6).

Revendicări: 3

Figuri: 7

(11) 120437 B1

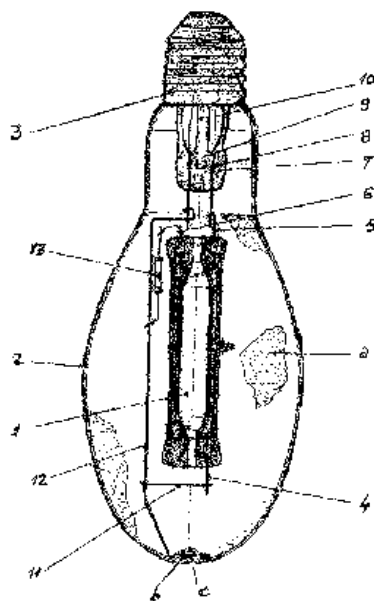


Fig. 1

(11) 120438 B1 (51) **H01R 11/26** (2006.01) (21) a 2001 01191 (22) 02.11.2001 (41) 30.04.2002//4/2002 (45) 30.01.2006//1/2006 (56) RO 111726, 119494 (73) Romplast S.A., str. Mesteacănului nr. 10, Buzău, RO (72) Burlacu Ion, str. Episcopiei, bl. C10, ap. 6, Buzău, RO; Sin Gheorghe, str. Unirii, bl. 1F, ap. 5, Buzău, județul Buzău, RO (74) Cabinet de Proprietate Industrială Lazăr Elena - b-dul Unirii, bl. 16C, ap. 12, Buzău (54) **CLEMĂ DE DERIVAȚIE**

(57) Invenția se referă la o clemă de derivație, destinată realizării legăturilor electrice în derivație, în liniile electrice aeriene, de joasă tensiune, din conductoarele fasciculelor torsadate, realizării derivațiilor de bransamente, iluminatului, în special iluminatului public, la derivarea rețelei torsadate de distribuție, din rețeaua principală torsadată. Clema de derivație, conform invenției, este compusă dintr-un corp (1) superior, în interiorul căruia, în două canale (k) laterale, are montat câte un dinte (11) protejat de un manșon (19) care, printr-o porțiune (3) alungită și o porțiune (4) arcuită, prevăzută cu o incintă (a), ghidează și are fixat, prin intermediul unor șaibe (8) speciale, al unei piulițe (17) și al unui șurub (7), un corp (2) inferior, în interiorul căruia, în două canale (s), are montat câte un dinte (11) protejat de un

(11) 120438 B1

manșon (19), iar într-o fantă (n), este montată o porțiune (22) corp comun cu o agățătoare (20) ce mai are, la celălalt capăt, un burduf (21) care intră în incintă (a).

Revendicări: 10

Figuri: 11

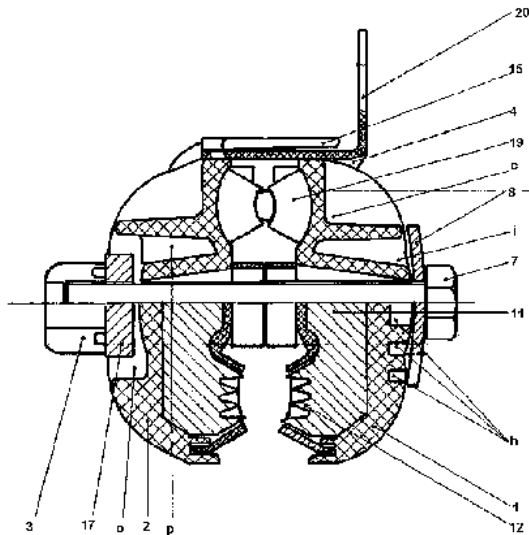


Fig. 1

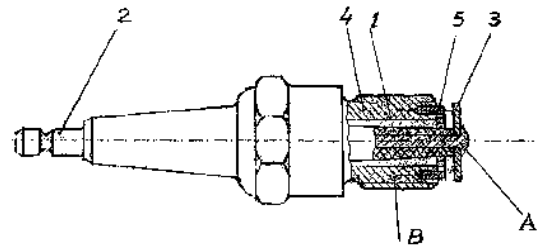
(11) 120439 B1 (51) **H01T 13/20** (2006.01) (21) a 2002 00701 (22) 28.05.2002 (41) 27.02.2004//2/2004 (45) 30.01.2006//1/2006 (56) US 3.706.897 (73) *Dosoței Ion, b-dul Carol I nr. 22, bl. B8, sc. A, ap. 3, Drobeta-Turnu Severin, RO; Popescu Ion, str. Cicero nr.49, Drobeta-Turnu Severin, RO* (72) *Dosoței Ion, b-dul Carol I nr. 22, bl. B8, sc. A, ap. 3, Drobeta-Turnu Severin, RO; Popescu Ion, str. Cicero nr.49, Drobeta-Turnu Severin, RO* (54) **BUJIE**

(57) Invenția se referă la o bujie care poate fi folosită la toate tipurile de motoare ce folosesc benzină sau alți combustibili cu ardere ușoară. Bujia se compune dintr-un electrod principal (A), montat prin intermediul unui izolator ceramic (1), într-un electrod secundar (B), iar electrodul secundar (B) se compune dintr-un corp (4) metalic, în care, în zona activă, sunt montați coaxial niște minielectrozi (5), într-un număr cuprins între 1 și 16.

Revendicări: 1

Figuri: 1

(11) 120439 B1



(11) 120440 B1 (51) **H02G 3/04** (2006.01) (21) 99-00973 (22) 13.03.1998 (30) 14.03.1997 FR 97/03372 (45) 30.01.2006//1/2006 (86) FR 98/00519 13.03.1998 (87) WO 98/42052 24.09.1998 (56) EP 0326711, 414514; DE 3539304 (73) *Novoplastic, 42 Rue de L'Industrie F-01200, Bellegarde sur Valserine, FR* (72) *Blanc Christian, 11, Route D'ochiaz F-01200, Bellegarde sur Valserine, FR; Pirony Eric, Bosseland, F-01320, Chatenay, FR; Trichard Claude, Hedencourt, 10, Rue de Calmont, F-60480, Saint-Andre-Farivillers, FR* (74) *Rominvent S.A., str. Ermil Pangratti nr. 35, sector 1, București* (54) **PRODUS TUBULAR, ALUNGIT**

(57) Invenția se referă la un produs tubular, alungit, având aceeași secțiune transversală, pe întreaga sa direcție longitudinală, ce cuprinde o conductă (1) solidă, ce constă din cel puțin un material plastic, ce este suficient de flexibil, pentru a fi bobinat și debobinat, cât și suficient de rigid, pentru a rezista la o forță radială, centripetă sau centrifugă, respectivul tub având pe partea interioară și/sau partea exterioară, un strat (3) de suprafață, a cărui suprafață liberă (2) constituie suprafața de frecare, respectivul strat de suprafață (2) cuprinzând o matrice de masă plastică, în care este dispersat un lubrifiant, fiind pusă în evidență o acțiune sinergică între un lubrifiant

(11) 120440 B1

solid, sub formă de particule (4) ce sunt distribuite în matricea de masă plastică, pe de o parte, aceste particule (4) fiind, cel puțin parțial, la același nivel cu suprafața liberă (2) a stratului de suprafață (3) și, pe de altă parte, a unui lubrifiant de tip lichid, compatibil cu matricea de masă plastică, ce este dispersat în respectivul strat de suprafață (3), fără ca, efectiv, să umezească suprafața liberă a acestuia din urmă.

Revendicări: 8

Figuri: 3

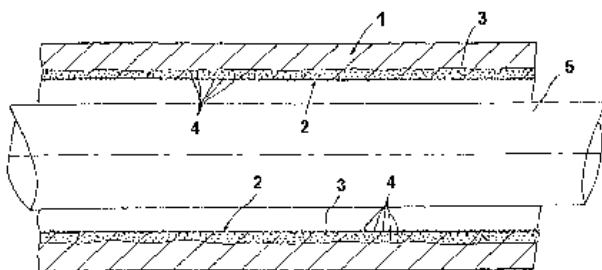


Fig. 1

(11) 120441 B1 (51) **H02K 15/10** (2006.01); **H01F 27/26** (2006.01) (21) a 2002 00004 (22) 04.01.2002 (41) 28.02.2003/2/2003 (45) 30.01.2006/1/2006 (56) RO 104948 (73) Barbu Anghel Dan, b-dul Tineretului nr. 41, bl. 52, sc. 2, et. 10, ap. 84, sector 4, București, RO (72) Barbu Anghel Dan, b-dul Tineretului nr. 41, bl. 52, sc. 2, et. 10, ap. 84, sector 4, București, RO (54) **DISPOZITIV DE ÎMPĂNAT**

(57) Invenția se referă la un dispozitiv de împănare, pentru împănarea creștăturilor statoarelor de generatoare și motoare electrice de putere, utilizând o piesă de baterie (3), profilată corespunzător, care are un miez metalic (1) rotund, prevăzut cu o gaură radială (2), care este fixat în locașul din piesa de baterie (3), cu două flanșe (4), fixarea cu gaura radială (2), într-o poziție unghiulară, prestabilită, a miezului metalic (1), făcându-se printr-o tijă de blocare (6), acționată de un resort (7) și prevăzută cu un inel de deblocare (8), astfel încât dispozitivul să poată fi acționat pentru fixarea optimă a penelor, în creștăturile statorice, prin folosirea unui ciocan pneumatic, tip pistol, cu vârful introdus în gaura radială (2), din miezul metalic (1).

Revendicări: 1

Figuri: 4

(11) 120441 B1

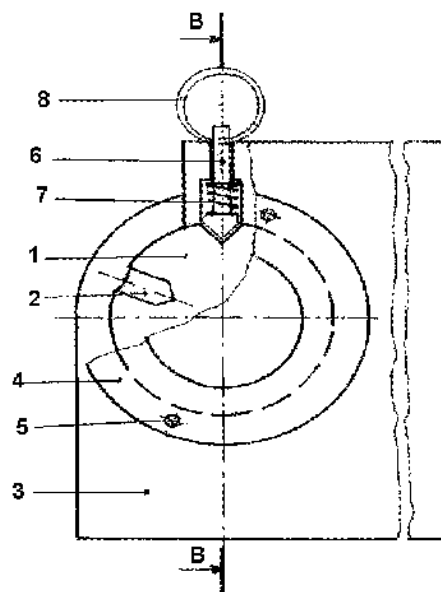


Fig. 3

(11) 120442 B1 (51) **H04B 7/10** (2006.01) (21) 97-01849 (22) 05.04.1996 (30) 07.04.1995 US 08/420,372 (45) 30.01.2006/1/2006 (86) US 96/04694 05.04.1996 (87) WO 96/31957 10.10.1996 (56) WO 94/06227; US 3883872, 4310813; EP 0228947 (73) Telecommunications Equipment Corporation, 963 Ventura Drive, Palatine, US (72) Wong Thomas T. Y., 7916 Lowell Avenue, Skokie, US (74) Rominvent S.A., str. Ernil Pangratti nr.35, sector 1, București (54) **METODĂ ȘI SISTEM DE COMUNICAȚIE PRIN UNDE ELECTROMAGNETICE**

(57) Invenția se referă la o metodă și la un sistem de comunicație prin unde electromagnetice. Sistemul de comunicație funcționează, de preferință, la frecvențe corespunzătoare undelor milimetrice și asigură o restabilire și izolare, relativ înaltă, a semnalului. Sistemul de comunicație poate utiliza diversitatea de polarizare, pentru a mări capacitatea unui canal. Caracteristicile de izolare și de restabilire ale emițătoarelor-receptoare elimină sau reduc efectele precipitațiilor și ale reflexiei și difracției cauzate de obiecte, astfel încât sistemul este adecvat mediului urban.

Revendicări: 21

Figuri: 4

(11) 120442 B1

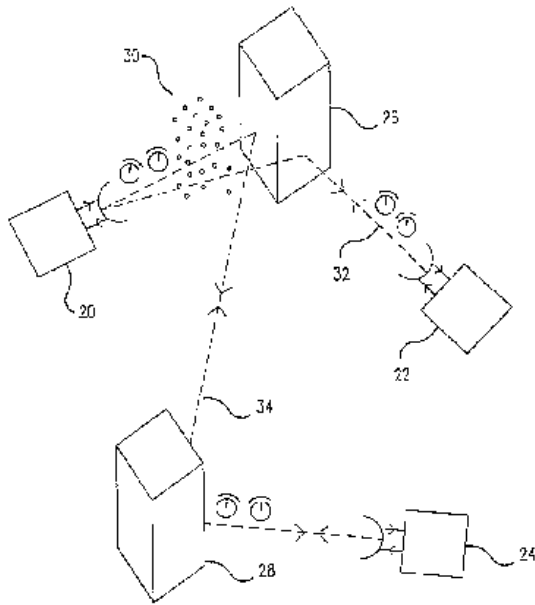


Fig. 1

(11) 120443 B1 (51) **H04L 12/46** (2006.01); **H04L 12/66** (2006.01) (21) 98-00854 (22) 08.10.1996 (30) 13.10.1995 US 08/542.641 (45) 30.01.2006//1/2006 (86) US 96/16096 08.10.1996 (87) WO 97/14238 17.04.1997 (56) US 4771425, 5008878, 5014266, 5526353 (73) *Idt Corporation, 294 State Street, Hackensack, US* (72) *Jonas Howard, 3220 Arlington Avenue, Bronx, US; Raab Eric, 46 Gloucester Court, East Brunswick, US; Goldberg Jeffrey, 784 South Lake Drive, Lakewood, US* (74) *Rominvent S.A., str. Ermil Pangratti nr.35, sector 1, București* (54) **SISTEM ȘI METODĂ PENTRU STABILIREA, DIRIJAREA ȘI TRANSMITEREA CONVORBIRILOR VOCALE**

(57) Invenția se referă la un sistem și la o metodă pentru stabilirea, dirijarea și transmiterea convorbirilor vocale, printr-o rețea de calculatoare cu comutarea pachetelor de mesaje (200) și o rețea telefonică publică cu comutarea circuitelor (300). Conversia între protocoalele rețelei de calculatoare cu comutarea pachetelor de mesaje și protocoalele rețelei telefonice cu comutarea circuitelor este realizată prin intermediul unuia sau mai multor selectoare telefonice (600), care sunt cuplate la rețeaua de calculatoare cu comutarea pachetelor de mesaje (200) și la rețeaua telefonică cu comutarea circuitelor (300).

(11) 120443 B1

Dirijarea conversațiilor vocale între mai multe selectoare telefonice (600), cuplate la rețeaua de calculatoare cu comutarea pachetelor de mesaje (200), este realizată de unul sau mai multe servere de dirijare (500), cuplate la rețeaua de calculatoare cu comutarea pachetelor de mesaje (200) sau la un calculator (100) al unui utilizator, local.

Revendicări: 19

Figuri: 7

(11) 120443 B1

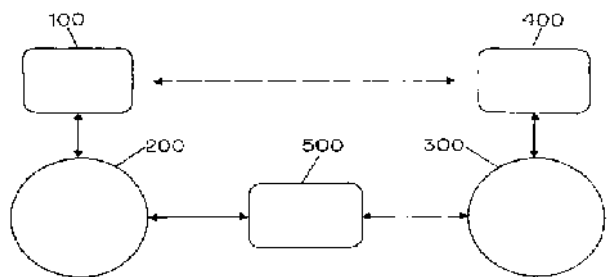


Fig. 7

**LISTA B.I., PENTRU CARE HOTĂRÂREA
DE ACORDARE SE PUBLICĂ ÎN
CONFORMITATE CU ART. 28(3) DIN
LEGEA NR. 64/1991 REPUBLICATĂ,**

- ORDONATĂ CRESCĂTOR, DUPĂ
NUMĂRUL DE BREVET**
- ORDONATĂ ALFABETIC, DUPĂ
NUMELE/DENUMIREA TITULARULUI**

Lista cu brevetele de invenție, ale căror hotărâri de acordare au fost luate la data de 30.11.2005, ordonate crescător, după numărul de brevet

Număr brevet	Clasa	Număr dosar	Data depozit	Titular	Pag.
120368 B1	A01B 1/10 (2006.01)	99-00304	23.03.1999	Tudor Laurențiu Sebastian, comuna Dragalina, județul Călărași, RO	59
120369 B1	A01B 49/04 (2006.01)	a 2002 00289	14.03.2002	Sigma Star Service S.R.L., str. Doamna Ghica nr. 8, bl. 2, sc. E, ap. 177, sector 2, București, RO	59
120370 B1	A01C 1/02 (2006.01)	a 2001 01293	04.12.2001	Institutul Național de Cercetare-Dezvoltare pentru Mașini și Instalații Destinate Agriculturii și Industriei Alimentare, str. Ion Ionescu de la Brad nr. 6, sector 1, București, RO	60
120371 B1	A01K 53/00 (2006.01)	a 2002 01663	20.12.2002	Fireescu Victor Albinel, str. Mihail Sadoveanu nr. 5, bl. 14, sc. 1, ap. 16, Strehaiia, Mehedinți, RO	60
120372 B1	A01K 63/00 (2006.01)	99-00713	22.06.1999	Tudor Paul Lucian, comuna Dragalina, județul Călărași, RO	61
120373 B1	A01N 43/30 (2006.01); A01N 43/653 (2006.01)	97-02137	20.05.1996	Bayer Aktiengesellschaft, D 51368, Leverkusen, DE	61
120374 B1	A21C 11/12 (2006.01)	a 2001 01392	20.12.2001	Dragomiroiu Dumitru, str. Locotenent Saidac Gheorghe nr. 4, bl. 35, sc. C, et. 3, ap. 53, sector 6, București, RO	62
120375 B1	A23L 1/18 (2006.01); A23L 1/182 (2006.01); A23L 1/00 (2006.01); A23B 4/03 (2006.01); A23B 9/00 (2006.01)	98-01743	13.06.1997	Uncle Ben's Inc., 5721 Harvey Wilson Drive, Houston, Texas, US	62
120376 B1	A41C 3/14 (2006.01)	a 2001 01265	26.11.2001	Institutul Național de Cercetare-Dezvoltare pentru Textile și Pielărie, str. Lucrețiu Pătrășcanu nr. 16, sector 3, București, RO	63
120377 B1	A47J 36/08 (2006.01)	a 2000 00565	31.05.2000	Frunză Beatrice Petronela, str. Canta nr. 57, bl. 521, sc. C, et. 3, ap. 3, Iași, RO	63
120378 B1	A47J 36/20 (2006.01)	a 2000 01194	07.12.2000	Colac Anton, localitatea Valea Lupului nr. 7, comuna Reditu, județul Iași, RO	63
120379 B1	A61C 8/00 (2006.01)	a 2003 00561	26.06.2003	Slăvescu Dragoș, str. Vasile Lascăr nr. 8, et. 2, ap. 11, sector 2, București, RO; Slăvescu Dan Dumitru, str. Vasile Lascăr nr. 8, et. 3, ap. 16, sector 2, București, RO; Rogojinaru Vasile, șoseaua Pantelimon nr. 243, bl. 52, sc. A, ap. 15, sector 2, București, RO	64
120380 B1	A61K 8/03 (2006.01)	98-00503	26.02.1998	Hirian Anișoara, str. Pasteur nr. 36, bl. TT9, ap. 12, Cluj-Napoca, RO	64

Număr brevet	Clasa	Număr dosar	Data depozit	Titular	Pag.
120381 B1	A61K 8/18 (2006.01); A61K 8/67 (2006.01)	98-00519	26.02.1998	Farmec S.A., str. Barbusse nr. 16, Cluj-Napoca, RO	65
120382 B1	A61K 8/18 (2006.01); A61K 8/67 (2006.01)	98-00520	26.02.1998	Farmec S.A., str. Barbusse nr. 16, Cluj-Napoca, RO	65
120383 B1	A61K 8/18 (2006.01); A61K 8/67 (2006.01)	98-00521	26.02.1998	Farmec S.A., str. Barbusse nr. 16, Cluj-Napoca, RO	65
120384 B1	A61K 9/06 (2006.01); A61P 17/06 (2006.01)	98-01150	06.07.1998	S.C. "Hyperion" S.A., str. Calea Chișinăului nr. 17, Iași, RO	65
120385 B1	A61K 9/06 (2006.01)	97-00186	06.07.1995	Zeneca Limited, 15 Stanhope Gate, Londra, GB	66
120386 B1	B01D 36/00 (2006.01); B01D 36/04 (2006.01); B07B 7/06 (2006.01)	a 2004 01153	02.07.2003	Tomek Jiri, Netolicka 3, 370 05, Ceske Budejovice, CZ	66
120387 B1	B07B 4/00 (2006.01)	a 2001 00282	14.03.2001	Lazăr Iron, str. B. P. Hașdeu 106, bl. H6, sc. A, ap. 18, Constanța, RO	66
120388 B1	B22D 47/02 (2006.01)	99-00423	15.04.1999	Usinor, Immeuble "La Pacific", La Defense 7, 11/13 Cours Valmy, 92800, Puteaux, FR; Vesuvius France, 68 Rue Paul Deudon, 59750, Feignies, FR	67
120389 B1	B23B 31/26 (2006.01); B24B 13/01 (2006.01)	98-00991	19.06.1996	Micro Optics Design Corporation, 40 Rooney Crescent, Moncton, Eie 4M3, New Brunswick, CA	68
120390 B1	B23K 9/04 (2006.01); B23P 6/00 (2006.01)	98-00108	25.07.1995	Russo Evangelista, Contrada la Petrizia, Strada Statale, 106, 88050, Sellia Marina (Catanzaro), IT	68
120391 B1	B24B 1/04 (2006.01)	a 2004 00160	23.02.2004	Universitatea Tehnică, str. C. Daicoviciu nr 15, Cluj-Napoca, RO	69
120392 B1	B60C 11/04 (2006.01); B29D 30/06 (2006.01)	a 2000 01096	07.11.2000	Cerelast-Centrul de Cercetări pentru Prelucrarea Elastomerilor S.A., șoseaua Olteniței nr. 181, 75931, Popești-Leordeni, Ilfov, RO	69
120393 B1	B60C 11/04 (2006.01); B29D 30/06 (2006.01)	a 2000 01157	27.11.2000	Cerelast-Centrul de Cercetări pentru Prelucrarea Elastomerilor S.A., șoseaua Olteniței nr. 181, 75931, Popești-Leordeni, Ilfov, RO	70
120395 B1	B60L 9/04 (2006.01); B60L 7/22 (2006.01); H02P 5/00 (2006.01)	a 2001 00979	29.08.2001	ICPE-SAERP S.A., Splaiul Unirii nr. 313, sector 3, București, RO	71

Număr brevet	Clasa	Număr dosar	Data depozit	Titular	Pag.
120396 B1	B61L 29/08 (2006.01); E06B 11/00 (2006.01)	a 2003 01004	08.12.2003	Universal Trade Company S.A., str. Tipografilor nr. 15, sector 1, București, RO	72
120397 B1	B63B 22/16 (2006.01); B63B 45/00 (2006.01)	a 2003 00211	12.03.2003	ICPE - Cercetări Avansate S.A., Splaiul Unirii nr. 313, sector 3, București, RO	72
120398 B1	B65D 45/34 (2006.01); G02B 6/44 (2006.01)	97-01976	23.04.1996	N.V. Raychem S.A., Diestsesteenweg 692, Kessel Lo, BE	73
120399 B1	B65G 47/90 (2006.01)	a 2003 00535	11.12.2001	Outokumpu Oyj, Riihitontuntie 7, Fin-02200, Espoo, FI	73
120400 B1	C02F 1/40 (2006.01)	98-01116	29.06.1998	Stratula Costică, Calea Victoriei 102-108, bl. Alba, sc. A, ap. 1, București, RO; Oprea Florin, str. Malu Roșu nr. 79A, bl. 106C, sc. B, ap. 34, Ploiești, RO; Nan Octavian, str. Mărășești nr. 99, Ploiești, RO; Gheorghită Gabriel Tiberiu, str. Prislop, bl. 7, ap. 9, Ploiești, RO; Jarnea Ilie, str. Militari nr. 1, bl. 12D, sc. A, ap. 8, Ploiești, RO; Panaitescu Casen, str. Petuniei nr. 11, bl. 147, sc. A, ap. 10, Ploiești, RO	74
120401 B1	C02F 7/00 (2006.01)	98-00716	11.03.1998	Bălan Adrian George, Calea Zarandului, bl. 43, sc. C, et. 3, ap. 65, Deva, RO	74
120402 B1	C02F 9/00 (2006.01)	98-00715	11.03.1998	Bălan Adrian George, Calea Zarandului, bl. 43, sc. C, et. 3, ap. 65, Deva, RO	75
120403 B1	C05F 11/04 (2006.01)	a 2003 00357	24.04.2003	Mechim Agra S.R.L., str. General Gh. Magheru nr. 10, bl. 124, ap. 9, Craiova, RO	75
120404 B1	C07C 31/125 (2006.01); C07C 43/13 (2006.01); C07C 305/06 (2006.01); C07C 53/126 (2006.01); C11D 1/72 (2006.01); C11D 1/14 (2006.01); C11D 1/29 (2006.01)	99-00592	25.11.1997	Shell Internationale Research Maatschappij B.V., Carel Van Bylandtlaan 30 NI 2596 HR, Haga, NL	75
120405 B1	C07C 253/24 (2006.01); C07C 255/08 (2006.01)	98-01625	26.11.1998	The Standard Oil Company, 200 Public Square, 39-G, Cleveland 44114 -2375, US	76
120406 B1	C07C 321/14 (2006.01)	99-00784	08.07.1999	Elf Atochem S.A, 4/8 Cours Michelet la Defense 10 92800, Puteaux, FR	76

Număr brevet	Clasa	Număr dosar	Data depozit	Titular	Pag.
120407 B1	C07D 207/24 (2006.01); A61K 31/40 (2006.01); C07D 401/12 (2006.01); A61K 31/44 (2006.01); C07D 401/06 (2006.01); C07D 401/10 (2006.01); A61K 31/47 (2006.01); C07D 211/74 (2006.01); A61K 31/445 (2006.01); C07D 401/14 (2006.01); C07D 405/12 (2006.01)	99-00137	07.08.1997	Smithkline Beecham Corporation, One Franklin Plaza, Philadelphia, Pennsylvania, US	77
120408 B1	C07D 231/12 (2006.01); A61K 31/635 (2006.01); A61K 31/415 (2006.01)	98-00799	27.09.1996	G.D. Searle & Co., Corporate Patent Department P.O. Box 5110, Chicago, Illinois, US	77
120409 B1	C07D 233/54 (2006.01); A61K 31/415 (2006.01)	98-00825	02.10.1996	Orion Corporation, Orionintie 1, Espoo, FI	77
120410 B1	C12N 15/52 (2006.01); C12N 9/22 (2006.01); C07H 21/04 (2006.01)	97-00997	01.12.1995	the Scripps Research Institute, 10666 North Torrey Pines Road, La Jolla, California, US	78
120411 B1	C12Q 1/68 (2006.01); C07H 21/04 (2006.01)	99-00055	30.06.1997	Iowa State University Research Foundation Inc., Office of Intellectual Property & Technology Transfer, 310 Lab of Mechanics Iowa 50011-2131, Ames, US	78
120412 B1	C21B 11/00 (2006.01); C22B 5/10 (2006.01)	a 2003 00495	06.06.2003	Stănășilă Virgil Corneliu, b-dul Ion Mihalache 70-84, bl. 45, sc. A, ap. 25, sector 1, București, RO	78
120413 B1	C21D 8/02 (2006.01); C21D 8/00 (2006.01)	a 2000 00628	18.06.1998	Exxonmobil Upstream Research Company, 3120 Buffalo Speedway, P.O.Box 2189, Houston, Texas, US	79
120414 B1	D06N 7/00 (2006.01); D06N 3/14 (2006.01)	99-00991	16.03.1998	The Dow Chemical Company, 2030 Dow Center, Midland, US	79

Număr brevet	Clasa	Număr dosar	Data depozit	Titular	Pag.
120415 B1	E01B 7/02 (2006.01)	a 2001 00547	23.05.2001	Dt Vyhybkarna a Mostarna, Spol. S.R.O., Dolni 100, 797 11, Prostějov, CZ	80
120416 B1	E01B 9/28 (2006.01); E01B 9/30 (2006.01)	a 2001 00452	24.04.2001	Măciucă Cornel, str. Ștefan cel Mare, bl. 13, sc. A, ap. 2, Craiova, RO	80
120417 B1	E01C 11/22 (2006.01); E03F 5/06 (2006.01)	99-00218	02.09.1997	Fleischhacker Gerhard, Molbling 2, A-9330, Treibach, AT	81
120418 B1	E03C 1/30 (2006.01)	a 2001 00043	17.01.2001	Scânteii Tudorel, str. Călugăreni nr. 18, bl. U8, ap. 96, sc. 2, et. 2, cartier Aurel Vlaicu, Galați, județul Galați, RO	81
120419 B1	E04D 1/06 (2006.01)	a 2003 00449	22.05.2003	Classic Dome S.R.L., str. Maior Sănătescu Ștefan nr. 18, sector 1, București, RO	82
120420 B1	E04G 23/02 (2006.01); E04B 1/62 (2006.01)	a 2001 00958	27.08.2001	Decher Emanuela, șoseaua Nicolina nr. 55, bl. 964A, sc. B, et. 3, ap. 11, Iași, RO	82
120421 B1	F02B 75/40 (2006.01)	a 2000 00398	11.04.2000	Ghinea Daniel, str. Lanului nr. 19 B, Constanța, RO	83
120422 B1	F03B 13/10 (2006.01)	a 2004 00453	18.05.2004	Portoș Valentin Alexandru, str. Cuza Vodă nr. 22, ap. 28, cod poștal 2060, Chișinău, MD; Apostol Ianache, str. Moinești nr. 2, bl. 135, sc. I, et. 5, ap. 34, sector 6, București, RO	83
120423 B1	F15B 15/18 (2006.01)	a 2002 00029	14.01.2002	Daia Florian-Petre, str. Argeș, bl. 4, sc. B, et.2, ap. 10, Târgu Jiu, județul Gorj, RO; Tiriplică Petre, str. General Ghe. Magheru, bl. 6, sc. 1, et. 3, ap. 11, Târgu Jiu, județul Gorj, RO; Tiriplică Ion, str. Hidrocentralei, bl. B2, sc. 1, et. 1, ap. 3, Târgu Jiu, județul Gorj, RO; Nemțoiu Simona Greta, str. Victoriei, bl. C, sc. 10, et. 4, ap. 14, Târgu Jiu, județul Gorj, RO	84
120424 B1	F16H 21/40 (2006.01); F16H 37/06 (2006.01)	a 2002 00608	15.05.2002	Nemeș Gheorghe, str. Crîngului nr. 29, bl. 35, sc. C, ap. 4, Sfântu Gheorghe, RO	84
120425 B1	G01B 5/14 (2006.01); B61K 9/08 (2006.01); E01B 35/00 (2006.01)	a 2001 00647	08.06.2001	Futo Gavril Desideriu, str. Dimitrie Cantemir nr. 77, bl. C4, sc. E, ap. 93, Oradea, RO	85
120426 B1	G01F 1/00 (2006.01)	a 2001 00252	07.03.2001	Fulop Ioan, str. Ceahlău nr. 9/8, Târgu Mureș, RO	85
120427 B1	G01L 1/22 (2006.01); A01B 63/112 (2006.01)	a 2001 01072	26.09.2001	Institutul Național de Cercetare- Dezvoltare pentru Mașini și Instalații Destinate Agriculturii și Industriei Alimentare, str. Ion Ionescu de la Brad nr. 6, sector 1, București, RO	86

Număr brevet	Clasa	Număr dosar	Data depozit	Titular	Pag.
120428 B1	G01L 5/22 (2006.01); G01L 1/26 (2006.01)	a 2000 00295	15.03.2000	Hegedus Marius Daniel, str. Izvorului nr. 6, Reșița, RO	86
120429 B1	G01N 19/04 (2006.01)	a 2001 00359	29.03.2001	Iliuc Ivan, str. Sibiu nr. 4, bl. OD2, sc. D, ap. 110, sector 6, București, RO	87
120430 B1	G01P 1/10 (2006.01)	a 2001 00200	23.02.2001	Crețu Gianina, b-dul Republicii nr. 306, bl. K2, sc. A, et. 4, ap. 18, Bârlad, RO; Șamrai Alin Lucian, str. Călugăreni nr. 3, bl. F84, ap. 18, Piatra Neamț, RO	87
120431 B1	G01R 19/00 (2006.01); G06F 19/00 (2006.01)	99-00454	16.10.1997	Abb Power T & D Company Inc., 1021 Main Campus Drive, Raleigh, US	88
120432 B1	G02B 6/44 (2006.01)	99-00573	18.11.1997	N.V. Raychem S.A., Diestsesteenweg 692, Kessel-Lo, BE	88
120433 B1	G02B 6/44 (2006.01); G02B 6/38 (2006.01)	a 2000 00731	05.01.1999	N.V. Raychem S.A., Diestsesteenweg 692, Kessel-Lo, BE	89
120434 B1	G09F 9/40 (2006.01); G08G 1/09 (2006.01); B60Q 1/06 (2006.01)	a 2003 00748	08.09.2003	Elka Prod Com S.R.L., str. Năsăudului nr. 12, Oradea, RO	89
120435 B1	H01H 83/20 (2006.01); H02H 7/26 (2006.01)	a 2002 01111	12.08.2002	Filiala de Distribuție și Furnizare a Energiei Electrice "Electrica Banat" S.A., Sucursala de Distribuție și Furnizare a Energiei Electrice Deva, str. George Enescu nr. 39, Deva, județul Hunedoara, RO	90
120436 B1	H01H 85/00 (2006.01); H02H 3/02 (2006.01)	98-01739	23.12.1998	Pleșca Adrian Traian, aleea Rozelor nr. 2, bl. D1, sc. A, et 2, ap. 10, Iași, RO; Leonte Petru, str. I. C. Brătianu nr. 36, bl. B1, sc. B, et. 4, ap. 16, Iași, RO	90
120437 B1	H01J 61/42 (2006.01); H01J 17/16 (2006.01); H01J 61/18 (2006.01); H01J 61/30 (2006.01)	a 2001 01382	19.12.2001	Sava Doru Cornel, str. Farului nr. 13bis, sector 4, București, RO; Jinaru Aron, str. Grigore Ionescu nr. 3, bl. T 60, sc. A, et. 4, ap. 13, sector 2, București, RO; Cojocar Floarea, str. Liviu Rebreanu nr. 39, bl. PM22, sc. A, et. 1, ap. 8, sector 3, București, RO	91
120438 B1	H01R 11/26 (2006.01)	a 2001 01191	02.11.2001	Romplast S.A., str. Mesteacănului nr. 10, Buzău, RO	91
120439 B1	H01T 13/20 (2006.01)	a 2002 00701	28.05.2002	Dosoftei Ion, b-dul Carol I nr. 22, bl. B8, sc. A, ap. 3, Drobeta-Turnu Severin, RO; Popescu Ion, str. Cicero nr.49, Drobeta-Turnu Severin, RO	92
120440 B1	H02G 3/04 (2006.01)	99-00973	13.03.1998	Novoplastic, 42 Rue de L" Industrie F-01200, Bellegarde sur Valserine, FR	92

Număr brevet	Clasa	Număr dosar	Data depozit	Titular	Pag.
120441 B1	H02K 15/10 (2006.01); H01F 27/26 (2006.01)	a 2002 00004	04.01.2002	Barbu Anghel Dan, b-dul Tineretului nr. 41, bl. 52, sc. 2, et. 10, ap. 84, sector 4, București, RO	93
120442 B1	H04B 7/10 (2006.01)	97-01849	05.04.1996	Telecommunications Equipment Corporation, 963 Ventura Drive, Palatine, US	93
120443 B1	H04L 12/46 (2006.01); H04L 12/66 (2006.01)	98-00854	08.10.1996	Idt Corporation, 294 State Street, Hackensack, US	94

Lista cu brevetele de invenție, ale căror hotărâri de acordare au fost luate la data de 30.11.2005, ordonate alfabetic, după numele/denumirea titularului

Număr brevet	Clasa	Număr dosar	Data depozit	Titular	Pag.
120431 B1	G01R 19/00 (2006.01); G06F 19/00 (2006.01)	99-00454	16.10.1997	Abb Power T & D Company Inc., 1021 Main Campus Drive, Raleigh, US	88
120401 B1	C02F 7/00 (2006.01)	98-00716	11.03.1998	Bălan Adrian George, Calea Zarandului, bl. 43, sc. C, et. 3, ap. 65, Deva, RO	74
120402 B1	C02F 9/00 (2006.01)	98-00715	11.03.1998	Bălan Adrian George, Calea Zarandului, bl. 43, sc. C, et. 3, ap. 65, Deva, RO	75
120441 B1	H02K 15/10 (2006.01); H01F 27/26 (2006.01)	a 2002 00004	04.01.2002	Barbu Anghel Dan, b-dul Tineretului nr. 41, bl. 52, sc. 2, et. 10, ap. 84, sector 4, București, RO	93
120373 B1	A01N 43/30 (2006.01); A01N 43/653 (2006.01)	97-02137	20.05.1996	Bayer Aktiengesellschaft, D 51368, Leverkusen, DE	61
120392 B1	B60C 11/04 (2006.01); B29D 30/06 (2006.01)	a 2000 01096	07.11.2000	Cerelast-Centrul de Cercetări pentru Prelucrarea Elastomerilor S.A., șoseaua Olteniței nr. 181, 75931, Popești-Leordeni, Ilfov, RO	69
120393 B1	B60C 11/04 (2006.01); B29D 30/06 (2006.01)	a 2000 01157	27.11.2000	Cerelast-Centrul de Cercetări pentru Prelucrarea Elastomerilor S.A., șoseaua Olteniței nr. 181, 75931, Popești-Leordeni, Ilfov, RO	70
120419 B1	E04D 1/06 (2006.01)	a 2003 00449	22.05.2003	Classic Dome S.R.L., str. Maior Sănătescu Ștefan nr. 18, sector 1, București, RO	82
120378 B1	A47J 36/20 (2006.01)	a 2000 01194	07.12.2000	Colac Anton, localitatea Valea Lupului nr. 7, comuna Reditu, județul Iași, RO	63
120430 B1	G01P 1/10 (2006.01)	a 2001 00200	23.02.2001	Crețu Gianina, b-dul Republicii nr. 306, bl. K2, sc. A, et. 4, ap. 18, Bârlad, RO; Șamrai Alin Lucian, str. Călugăreni nr. 3, bl. F84, ap. 18, Piatra Neamț, RO	87
120423 B1	F15B 15/18 (2006.01)	a 2002 00029	14.01.2002	Daia Florian-Petre, str. Argeș, bl. 4, sc. B, et.2, ap. 10, Târgu Jiu, județul Gorj, RO; Tiriplică Petre, str. General Ghe. Magheru, bl. 6, sc. 1, et. 3, ap. 11, Târgu Jiu, județul Gorj, RO; Tiriplică Ion, str. Hidrocentralei, bl. B2, sc. 1, et. 1, ap. 3, Târgu Jiu, județul Gorj, RO; Nemțoiu Simona Greta, str. Victoriei, bl. C, sc. 10, et. 4, ap. 14, Târgu Jiu, județul Gorj, RO	84
120420 B1	E04G 23/02 (2006.01); E04B 1/62 (2006.01)	a 2001 00958	27.08.2001	Decher Emanuela, șoseaua Nicolina nr. 55, bl. 964A, sc. B, et. 3, ap. 11, Iași, RO	82

Număr brevet	Clasa	Număr dosar	Data depozit	Titular	Pag.
120439 B1	H01T 13/20 (2006.01)	a 2002 00701	28.05.2002	Dosoftei Ion, b-dul Carol I nr. 22, bl. B8, sc. A, ap. 3, Drobeta-Turnu Severin, RO; Popescu Ion, str. Cicero nr.49, Drobeta-Turnu Severin, RO	92
120374 B1	A21C 11/12 (2006.01)	a 2001 01392	20.12.2001	Dragomiroiu Dumitru, str. Locotenent Saidac Gheorghe nr. 4, bl. 35, sc. C, et. 3, ap. 53, sector 6, București, RO	62
120415 B1	E01B 7/02 (2006.01)	a 2001 00547	23.05.2001	Dt Vyhybkarna a Mostarna, Spol. S.R.O., Dolni 100, 797 11, Prostějov, CZ	80
120406 B1	C07C 321/14 (2006.01)	99-00784	08.07.1999	Elf Atochem S.A, 4/8 Cours Michelet la Defense 10 92800, Puteaux, FR	76
120434 B1	G09F 9/40 (2006.01); G08G 1/09 (2006.01); B60Q 1/06 (2006.01)	a 2003 00748	08.09.2003	Elka Prod Com S.R.L., str. Năsăudului nr. 12, Oradea, RO	89
120413 B1	C21D 8/02 (2006.01); C21D 8/00 (2006.01)	a 2000 00628	18.06.1998	Exxonmobil Upstream Research Company, 3120 Buffalo Speedway, P.O.Box 2189, Houston, Texas, US	79
120382 B1	A61K 8/18 (2006.01); A61K 8/67 (2006.01)	98-00520	26.02.1998	Farmec S.A., str. Barbusse nr. 16, Cluj-Napoca, RO	65
120383 B1	A61K 8/18 (2006.01); A61K 8/67 (2006.01)	98-00521	26.02.1998	Farmec S.A., str. Barbusse nr. 16, Cluj-Napoca, RO	65
120381 B1	A61K 8/18 (2006.01); A61K 8/67 (2006.01)	98-00519	26.02.1998	Farmec S.A., str. Barbusse nr. 16, Cluj-Napoca, RO	65
120435 B1	H01H 83/20 (2006.01); H02H 7/26 (2006.01)	a 2002 01111	12.08.2002	Filiala de Distribuție și Furnizare a Energiei Electrice "Electrica Banat" S.A., Sucursala de Distribuție și Furnizare a Energiei Electrice Deva, str. George Enescu nr. 39, Deva, județul Hunedoara, RO	90
120371 B1	A01K 53/00 (2006.01)	a 2002 01663	20.12.2002	Fireescu Victor Albinel, str. Mihail Sadoveanu nr. 5, bl. I4, sc. 1, ap. 16, Strehaia, Mehedinți, RO	60
120417 B1	E01C 11/22 (2006.01); E03F 5/06 (2006.01)	99-00218	02.09.1997	Fleischhacker Gerhard, Molbling 2, A-9330, Treibach, AT	81
120377 B1	A47J 36/08 (2006.01)	a 2000 00565	31.05.2000	Frunză Beatrice Petronela, str. Canta nr. 57, bl. 521, sc. C, et. 3, ap. 3, Iași, RO	63
120426 B1	G01F 1/00 (2006.01)	a 2001 00252	07.03.2001	Fulop Ioan, str. Ceahlău nr. 9/8, Târgu Mureș, RO	85

Număr brevet	Clasa	Număr dosar	Data depozit	Titular	Pag.
120425 B1	G01B 5/14 (2006.01); B61K 9/08 (2006.01); E01B 35/00 (2006.01)	a 2001 00647	08.06.2001	Futo Gavril Desideriu, str. Dimitrie Cantemir nr. 77, bl. C4, sc. E, ap. 93, Oradea, RO	85
120408 B1	C07D 231/12 (2006.01); A61K 31/635 (2006.01); A61K 31/415 (2006.01)	98-00799	27.09.1996	G.D. Searle & Co., Corporate Patent Department P.O. Box 5110, Chicago, Illinois, US	77
120421 B1	F02B 75/40 (2006.01)	a 2000 00398	11.04.2000	Ghinea Daniel, str. Lanului nr. 19 B, Constanța, RO	83
120428 B1	G01L 5/22 (2006.01); G01L 1/26 (2006.01)	a 2000 00295	15.03.2000	Hegedus Marius Daniel, str. Izvorului nr. 6, Reșița, RO	86
120380 B1	A61K 8/03 (2006.01)	98-00503	26.02.1998	Hirian Anișoara, str. Pasteur nr. 36, bl. TT9, ap. 12, Cluj-Napoca, RO	64
120397 B1	B63B 22/16 (2006.01); B63B 45/00 (2006.01)	a 2003 00211	12.03.2003	ICPE - Cercetări Avansate S.A., Splaiul Unirii nr. 313, sector 3, București, RO	72
120395 B1	B60L 9/04 (2006.01); B60L 7/22 (2006.01); H02P 5/00 (2006.01)	a 2001 00979	29.08.2001	ICPE-SAERP S.A., Splaiul Unirii nr. 313, sector 3, București, RO	71
120443 B1	H04L 12/46 (2006.01); H04L 12/66 (2006.01)	98-00854	08.10.1996	Idt Corporation, 294 State Street, Hackensack, US	94
120429 B1	G01N 19/04 (2006.01)	a 2001 00359	29.03.2001	Iliuc Ivan, str. Sibiu nr. 4, bl. OD2, sc. D, ap. 110, sector 6, București, RO	87
120427 B1	G01L 1/22 (2006.01); A01B 63/112 (2006.01)	a 2001 01072	26.09.2001	Institutul Național de Cercetare- Dezvoltare pentru Mașini și Instalații Destinate Agriculturii și Industriei Alimentare, str. Ion Ionescu de la Brad nr. 6, sector 1, București, RO	86
120376 B1	A41C 3/14 (2006.01)	a 2001 01265	26.11.2001	Institutul Național de Cercetare-Dezvoltare pentru Textile și Pielărie, str. Lucrețiu Pătrășcanu nr. 16, sector 3, București, RO	63
120370 B1	A01C 1/02 (2006.01)	a 2001 01293	04.12.2001	Institutul Național de Cercetare-Dezvoltare pentru Mașini și Instalații Destinate Agriculturii și Industriei Alimentare, str. Ion Ionescu de la Brad nr. 6, sector 1, București, RO	60

Număr brevet	Clasa	Număr dosar	Data depozit	Titular	Pag.
120411 B1	C12Q 1/68 (2006.01); C07H 21/04 (2006.01)	99-00055	30.06.1997	Iowa State University Research Foundation Inc., Office of Intellectual Property & Technology Transfer, 310 Lab of Mechanics Iowa 50011-2131, Ames, US	78
120387 B1	B07B 4/00 (2006.01)	a 2001 00282	14.03.2001	Lazăr Iron, str. B. P. Hașdeu 106, bl. H6, sc. A, ap. 18, Constanța, RO	66
120416 B1	E01B 9/28 (2006.01); E01B 9/30 (2006.01)	a 2001 00452	24.04.2001	Măciucă Cornel, str. Ștefan cel Mare, bl. 13, sc. A, ap. 2, Craiova, RO	80
120403 B1	C05F 11/04 (2006.01)	a 2003 00357	24.04.2003	Mechim Agra S.R.L., str. General Gh. Magheru nr. 10, bl. 124, ap. 9, Craiova, RO	75
120389 B1	B23B 31/26 (2006.01); B24B 13/01 (2006.01)	98-00991	19.06.1996	Micro Optics Design Corporation, 40 Rooney Crescent, Moncton, Eie 4M3, New Brunswick, CA	68
120398 B1	B65D 45/34 (2006.01); G02B 6/44 (2006.01)	97-01976	23.04.1996	N.V. Raychem S.A., Diestsesteenweg 692, Kessel Lo, BE	73
120432 B1	G02B 6/44 (2006.01)	99-00573	18.11.1997	N.V. Raychem S.A., Diestsesteenweg 692, Kessel-Lo, BE	88
120433 B1	G02B 6/44 (2006.01); G02B 6/38 (2006.01)	a 2000 00731	05.01.1999	N.V. Raychem S.A., Diestsesteenweg 692, Kessel-Lo, BE	89
120424 B1	F16H 21/40 (2006.01); F16H 37/06 (2006.01)	a 2002 00608	15.05.2002	Nemeș Gheorghe, str. Crîngului nr. 29, bl. 35, sc. C, ap. 4, Sfântu Gheorghe, RO	84
120440 B1	H02G 3/04 (2006.01)	99-00973	13.03.1998	Novoplastic, 42 Rue de L" Industrie F-01200, Bellegarde sur Valserine, FR	92
120409 B1	C07D 233/54 (2006.01); A61K 31/415 (2006.01)	98-00825	02.10.1996	Orion Corporation, Orionintie 1, Espoo, FI	77
120399 B1	B65G 47/90 (2006.01)	a 2003 00535	11.12.2001	Outokumpu Oyj, Riihitontuntie 7, Fin-02200, Espoo, FI	73
120436 B1	H01H 85/00 (2006.01); H02H 3/02 (2006.01)	98-01739	23.12.1998	Pleşca Adrian Traian, alea Rozelor nr. 2, bl. D1, sc. A, et 2, ap. 10, Iași, RO; Leonte Petru, str. I. C. Brătianu nr. 36, bl. B1, sc. B, et. 4, ap. 16, Iași, RO	90
120422 B1	F03B 13/10 (2006.01)	a 2004 00453	18.05.2004	Portoș Valentin Alexandru, str. Cuza Vodă nr. 22, ap. 28, cod poștal 2060, Chișinău, MD; Apostol Ianache, str. Moinești nr. 2, bl. 135, sc. I, et. 5, ap. 34, sector 6, București, RO	83
120438 B1	H01R 11/26 (2006.01)	a 2001 01191	02.11.2001	Romplast S.A., str. Mesteacănului nr. 10, Buzău, RO	91

Număr brevet	Clasa	Număr dosar	Data depozit	Titular	Pag.
120390 B1	B23K 9/04 (2006.01); B23P 6/00 (2006.01)	98-00108	25.07.1995	Russo Evangelista, Contrada la Petrizia, Strada Statale, 106, 88050, Sellia Marina (Catanzaro), IT	68
120384 B1	A61K 9/06 (2006.01); A61P 17/06 (2006.01)	98-01150	06.07.1998	S.C. "Hyperion" S.A., str. Calea Chișinăului nr. 17, Iași, RO	65
120437 B1	H01J 61/42 (2006.01); H01J 17/16 (2006.01); H01J 61/18 (2006.01); H01J 61/30 (2006.01)	a 2001 01382	19.12.2001	Sava Doru Cornel, str. Farului nr. 13bis, sector 4, București, RO; Jinaru Aron, str. Grigore Ionescu nr. 3, bl. T 60, sc. A, et. 4, ap. 13, sector 2, București, RO; Cojocaru Floarea, str. Liviu Rebreanu nr. 39, bl. PM22, sc. A, et. 1, ap. 8, sector 3, București, RO	91
120418 B1	E03C 1/30 (2006.01)	a 2001 00043	17.01.2001	Scântei Tudorel, str. Călugăreni nr. 18, bl. U8, ap. 96, sc. 2, et. 2, cartier Aurel Vlaicu, Galați, județul Galați, RO	81
120404 B1	C07C 31/125 (2006.01); C07C 43/13 (2006.01); C07C 305/06 (2006.01); C07C 53/126 (2006.01); C11D 1/72 (2006.01); C11D 1/14 (2006.01); C11D 1/29 (2006.01)	99-00592	25.11.1997	Shell Internationale Research Maatschappij B.V., Carel Van Bylandtlaan 30 NI 2596 HR, Haga, NL	75
120369 B1	A01B 49/04 (2006.01)	a 2002 00289	14.03.2002	Sigma Star Service S.R.L., str. Doamna Ghica nr. 8, bl. 2, sc. E, ap. 177, sector 2, București, RO	59
120379 B1	A61C 8/00 (2006.01)	a 2003 00561	26.06.2003	Slăvescu Dragoș, str. Vasile Lascăr nr. 8, et. 2, ap. 11, sector 2, București, RO; Slăvescu Dan Dumitru, str. Vasile Lascăr nr. 8, et. 3, ap. 16, sector 2, București, RO; Rogojinaru Vasile, șoseaua Pantelimon nr. 243, bl. 52, sc. A, ap. 15, sector 2, București, RO	64
120407 B1	C07D 207/24 (2006.01); A61K 31/40 (2006.01); C07D 401/12 (2006.01); A61K 31/44 (2006.01); C07D 401/06 (2006.01); C07D 401/10 (2006.01); A61K 31/47 (2006.01); C07D 211/74 (2006.01); A61K 31/445 (2006.01); C07D 401/14 (2006.01); C07D 405/12 (2006.01)	99-00137	07.08.1997	Smithkline Beecham Corporation, One Franklin Plaza, Philadelphia, Pennsylvania, US	77

Număr brevet	Clasa	Număr dosar	Data depozit	Titular	Pag.
120412 B1	C21B 11/00 (2006.01); C22B 5/10 (2006.01)	a 2003 00495	06.06.2003	Stănășilă Virgil Corneliu, b-dul Ion Mihalache 70-84, bl. 45, sc. A, ap. 25, sector 1, București, RO	78
120400 B1	C02F 1/40 (2006.01)	98-01116	29.06.1998	Stratula Costică, Calea Victoriei 102-108, bl. Alba, sc. A, ap. 1, București, RO; Oprea Florin, str. Malu Roșu nr. 79A, bl. 106C, sc. B, ap. 34, Ploiești, RO; Nan Octavian, str. Mărășești nr. 99, Ploiești, RO; Gheorghită Gabriel Tiberiu, str. Prislop, bl. 7, ap. 9, Ploiești, RO; Jarnea Ilie, str. Militari nr. 1, bl. 12D, sc. A, ap. 8, Ploiești, RO; Panaitescu Casen, str. Petuniei nr. 11, bl. 147, sc. A, ap. 10, Ploiești, RO	74
120442 B1	H04B 7/10 (2006.01)	97-01849	05.04.1996	Telecommunications Equipment Corporation, 963 Ventura Drive, Palatine, US	93
120410 B1	C12N 15/52 (2006.01); C12N 9/22 (2006.01); C07H 21/04 (2006.01)	97-00997	01.12.1995	the Scripps Research Institute, 10666 North Torrey Pines Road, La Jolla, California, US	78
120414 B1	D06N 7/00 (2006.01); D06N 3/14 (2006.01)	99-00991	16.03.1998	The Dow Chemical Company, 2030 Dow Center, Midland, US	79
120405 B1	C07C 253/24 (2006.01); C07C 255/08 (2006.01)	98-01625	26.11.1998	The Standard Oil Company, 200 Public Square, 39-G, Cleveland 44114 -2375, US	76
120386 B1	B01D 36/00 (2006.01); B01D 36/04 (2006.01); B07B 7/06 (2006.01)	a 2004 01153	02.07.2003	Tomek Jiri, Netolicka 3, 370 05, Ceske Budejovice, CZ	66
120368 B1	A01B 1/10 (2006.01)	99-00304	23.03.1999	Tudor Laurențiu Sebastian, comuna Dragalina, județul Călărași, RO	59
120372 B1	A01K 63/00 (2006.01)	99-00713	22.06.1999	Tudor Paul Lucian, comuna Dragalina, județul Călărași, RO	61
120375 B1	A23L 1/18 (2006.01); A23L 1/182 (2006.01); A23L 1/00 (2006.01); A23B 4/03 (2006.01); A23B 9/00 (2006.01)	98-01743	13.06.1997	Uncle Ben's Inc., 5721 Harvey Wilson Drive, Houston, Texas, US	62

Număr brevet	Clasa	Număr dosar	Data depozit	Titular	Pag.
120396 B1	B61L 29/08 (2006.01); E06B 11/00 (2006.01)	a 2003 01004	08.12.2003	Universal Trade Company S.A., str. Tipografilor nr. 15, sector 1, București, RO	72
120391 B1	B24B 1/04 (2006.01)	a 2004 00160	23.02.2004	Universitatea Tehnică, str. C. Daicoviciu nr 15, Cluj-Napoca, RO	69
120388 B1	B22D 47/02 (2006.01)	99-00423	15.04.1999	Usinor, Immeuble "La Pacific", La Defense 7, 11/13 Cours Valmy, 92800, Puteaux, FR; Vesuvius France, 68 Rue Paul Deudon, 59750, Feignies, FR	67
120385 B1	A61K 9/06 (2006.01)	a 0097- 00186	06.07.1995	Zeneca Limited, 15 Stanhope Gate, Londra, GB	66

**LISTA B.I. ELIBERATE ÎN CONFORMITATE
CU ART. 30 DIN
LEGEA NR. 64/1991 REPUBLICATĂ**

**BREVETE DE INVENȚIE ELIBERATE
CONFORM LEGII 64/1991, ALE CĂROR REZUMATE AU FOST PUBLICATE**

Nr. BI	CLASA	Nr. CBI	Data depozit	Nume titular	Nr. BOPI*
113710 B2	A61H 13/00 (2006.01)	96-00240	12.02.1996	DUMITRIU CLAUDIAN, BUCUREȘTI, RO	10/1998
116855 B1	A01M 1/02 (2006.01); A01M 1/08 (2006.01)	95-01967	13.11.1995	DASCĂL ȘTEFAN, GIULVĂZ, JUDEȚUL TIMIȘ, RO	7/2001
119178 B1	A63F 3/02 (2006.01)	a 2002 00825	11.06.2002	DUMITRESCU BOGDAN NICULAE, BUCUREȘTI, RO	5/2004
119433 B1	A61K 31/675 (2006.01); A61K 31/575 (2006.01); A61K 9/107 (2006.01)	96-02286	02.06.1995	LEIRAS OY, TURKU, FI	11/2004
119434 B1	A61K 35/12 (2006.01); C12S 3/24 (2006.01)	a 2001 00491	07.05.2001	MUREȘAN COSMA LIVIU, BUCUREȘTI, RO	11/2004
119456 B1	B61H 1/00 (2006.01); B61H 13/34 (2006.01)	a 2002 00612	16.11.2000	SAB WABCO AB, LANDSKRONA, SE	11/2004
119464 B1	C07F 9/6571 (2006.01); C07F 9/48 (2006.01)	97-02327	21.06.1996	SCHILL & SEILACHER AKTIENGESELLSCHAFT, BOBLINGEN, DE	11/2004
119634 B1	E01B 7/02 (2006.01); E01B 7/00 (2006.01)	a 2001 01233	19.11.2001	VAE APCAROM S.A., BUZĂU, JUDEȚUL BUZĂU, RO	1/2005
119635 B1	E01B 7/10 (2006.01); E01B 7/12 (2006.01)	a 2001 01234	19.11.2001	VAE APCAROM S.A., BUZĂU, JUDEȚUL BUZĂU, RO	1/2005
119664 B1	G08B 23/00 (2006.01); A61F 5/48 (2006.01); G08B 21/20 (2006.01)	a 2002 00936	01.07.2002	HOLOM IOAN, AIUD, JUDEȚUL ALBA, RO	1/2005
119692 B1	B01D 53/50 (2006.01); C05B 7/00 (2006.01); C05C 1/00 (2006.01)	a 2000 00202	25.08.1998	CLUE AS, BERGEN, NO	2/2005
119719 B1	C07D 409/06 (2006.01)	99-00885	13.02.1998	SMITHKLINE BEECHAM CORPORATION, PHILADELPHIA, PENNSYLVANIA, US	2/2005
119802 B1	H02K 11/00 (2006.01); H02H 7/00 (2006.01); H02H 7/08 (2006.01)	a 2000 01257	20.12.2000	IPA S.A., BUCUREȘTI, RO	3/2005
119840 B1	F04B 1/14 (2006.01)	96-01869	26.09.1996	LĂCĂTUȘ GHEORGHE, PLOIEȘTI, JUDEȚUL PRAHOVA, RO; TOADER CONSTANTIN, COMUNA BORDENI, JUDEȚUL PRAHOVA, RO; ANTON DUMITRU, PLOIEȘTI, JUDEȚUL PRAHOVA, RO	4/2005

Nr. BI	CLASA	Nr. CBI	Data depozit	Nume titular	Nr. BOPI*
119873 B1	<i>B65D 19/00</i> (2006.01); <i>B65D 19/06</i> (2006.01); <i>B65G 57/24</i> (2006.01)	a 2001 00440	20.04.2001	AVRAM GABRIEL ANDREI, VATRA DORNEI, JUDEȚUL SUCEAVA, RO	5/2005
119881 B1	<i>C07D 223/16</i> (2006.01); <i>C07D 233/56</i> (2006.01); <i>C07D 233/64</i> (2006.01); <i>C07D 235/18</i> (2006.01); <i>C07D 235/22</i> (2006.01); <i>C07D 243/14</i> (2006.01); <i>C07D 401/12</i> (2006.01); <i>C07D 401/14</i> (2006.01); <i>C07D 403/12</i> (2006.01); <i>C07D 413/12</i> (2006.01); <i>C07D 417/12</i> (2006.01); <i>C07D 487/00</i> (2006.01); <i>A61K 31/44</i> (2006.01); <i>A61K 31/47</i> (2006.01); <i>A61K 31/52</i> (2006.01); <i>A61K 31/55</i> (2006.01); <i>A61K 31/415</i> (2006.01); <i>A61K 31/445</i> (2006.01); <i>A61K 31/495</i> (2006.01)	99-00353	01.10.1997	SMITHKLINE BEECHAM CORPORATION, PHILADELPHIA, PENNSYLVANIA, US	5/2005
119882 B1	<i>C07D 277/30</i> (2006.01); <i>A61K 31/425</i> (2006.01); <i>C07D 213/55</i> (2006.01); <i>C07D 307/54</i> (2006.01)	98-01109	17.12.1996	ZAMBON GROUP S.P.A., VICENZA, IT	5/2005
119898 B1	<i>E01H 5/02</i> (2006.01); <i>E01H 5/12</i> (2006.01)	a 2000 00424	20.04.2000	MARINESCU PETRE, BUCUREȘTI, RO	5/2005
119932 B1	<i>B21C 1/00</i> (2006.01)	a 2003 00852	20.10.2003	ȘANDRU VIRGIL, CLUJ NAPOCA, JUDEȚUL CLUJ, RO	6/2005
119937 B1	<i>B61F 5/38</i> (2006.01)	a 2000 00527	23.05.2000	RADU ȘTEFAN, CONSTANȚA, JUDEȚUL CONSTANȚA, RO; DĂNILĂ CONSTANTIN, CONSTANȚA, JUDEȚUL CONSTANȚA, RO	6/2005
119959 B1	<i>C22B 11/12</i> (2006.01)	97-00644	02.04.1997	ANTONESCU NEDELCU, BUCUREȘTI, RO	6/2005
119970 B1	<i>F24H 9/12</i> (2006.01)	99-01032	23.09.1999	DELCĂ ION, CONSTANȚA, JUDEȚUL CONSTANȚA, RO; RADU ȘTEFAN, CONSTANȚA, JUDEȚUL CONSTANȚA, RO; DĂNILĂ CONSTANTIN, CONSTANȚA, JUDEȚUL CONSTANȚA, RO	6/2005
120009 B1	<i>E04H 9/02</i> (2006.01)	a 2004 00600	01.07.2004	P.R.O.E.S.C.O.M.-S.R.L., BUCUREȘTI, RO	7/2005
120034 B1	<i>A61H 3/06</i> (2006.01)	a 2002 00526	25.04.2002	CÂRNU ION, CONSTANȚA, JUDEȚUL CONSTANȚA, RO	8/2005

Nr. BI	CLASA	Nr. CBI	Data depozit	Nume titular	Nr. BOPI*
120035 B1	A61B 5/00 (2006.01)	a 2000 00865	29.08.2000	ENE VIRGIL, TIMIȘOARA, JUDEȚUL TIMIȘ, RO	8/2005
120036 B1	A61B 5/00 (2006.01)	a 2000 00866	29.08.2000	ENE VIRGIL, TIMIȘOARA, JUDEȚUL TIMIȘ, RO	8/2005
120047 B1	B01D 17/038 (2006.01); B04B 1/04 (2006.01)	a 2002 01104	09.08.2002	STĂNĂȘILĂ VIRGIL CORNELIU, BUCUREȘTI, RO	8/2005
120079 B1	C22B 11/00 (2006.01); C22B 15/00 (2006.01)	a 2001 01216	12.11.2001	INSTITUTUL DE CERCETĂRI ȘI PROIECTĂRI PENTRU METALE RARE ȘI RADIOACTIVE, BUCUREȘTI, RO	8/2005
120118 B1	A23L 1/325 (2006.01)	99-00220	26.02.1999	OLEOMET - S.A. - S.R.L., BUCUREȘTI, RO	9/2005
120147 B1	C12M 1/33 (2006.01); B04C 3/00 (2006.01); B02C 23/36 (2006.01)	a 2000 00175	17.02.2000	SĂVULESCU ȘTEFAN, BUCUREȘTI, RO; GODEANU MARIOARA, BUCUREȘTI, RO; STANCA DOINA, BUCUREȘTI, RO	9/2005
120171 B1	A61K 7/48	a 2003 00452	23.05.2003	NEDELCU IOAN, BUCUREȘTI, RO	10/2005
120178 B1	B25J 3/00 (2006.01); B62D 57/02 (2006.01)	a 2002 00437	12.04.2002	UNIVERSITATEA POLITEHNICĂ - CENTRUL DE CERCETĂRI PENTRU TEHNOLOGII ȘI ECHIPAMENTE INDUSTRIALE, BUCUREȘTI, RO	10/2005
120179 B1	B25J 3/02 (2006.01); B62D 57/02 (2006.01)	a 2002 00525	25.04.2002	UNIVERSITATEA POLITEHNICĂ, BUCUREȘTI, RO	10/2005
120207 B1	E02D 27/34 (2006.01)	a 2000 00612	14.06.2000	TOMA PETRICĂ, IAȘI, JUDEȚUL IAȘI, RO	10/2005
120242 B1	A61K 31/4166 (2006.01)	a 2003 00912	12.11.2003	MUNTEANU VALENTIN, TURNU MĂGURELE, JUDEȚUL TELEORMAN, RO	11/2005
120292 B1	F17D 5/06 (2006.01)	a 2002 01307	21.10.2002	VIȘOIU LILIAN CĂTĂLIN, BUCUREȘTI, RO	11/2005
120326 B1	B29D 29/06 (2006.01)	a 2004 00214	10.03.2004	ARTEGO S.A., TÂRGU JIU, JUDEȚUL GORJ, RO	12/2005

*) Dosare publicate conform Legii nr. 62/1974

HOTĂRÂRI ALE INSTANȚELOR JUDECĂTOREȘTI

**Hotărâri pronunțate de instanțele judecătorești, comunicate la
OSIM București, conform prevederilor art. 56, alin. 3 din
Legea nr.64/1991, republicată**

Prin Sentința Civilă nr.330, pronunțată în Ședința Publică din data de 07.04.2005, de către Tribunalul București Secția a V-a Civilă, s-a decis anularea brevetului de invenție nr. 101992, având ca titular S.C. CASIROM S.R.L.

Tribunalul București Secția a V-a Civilă, prin Încheierea de Ședință din 01.09.2005, dispune îndreptarea tuturor erorilor materiale, strecurate în cuprinsul Sentinței Civile nr.330/07.04.2005, referitor la numele pârâtei și al numărului de brevet de invenție, a cărui anulare s-a dispus astfel: în loc de S.C. CASIROM S.R.L., se va trece S.C. CASIROM S.A., iar în loc de numărul brevetului de invenție 101992, se va trece numărul 101922.

Mențiunea anulării brevetului de invenție este publicată în conformitate cu prevederile art.56, alin.3 din Legea nr.64/1991 republicată.

**LISTA B.I. PENTRU CARE AU FOST
ÎNREGISTRATE TRANSMITERI DE DREPTURI,
CONFORM ART. 47 SAU ART. 48÷ART. 51 DIN
LEGEA NR. 64/1991 REPUBLICATĂ,
SAU MODIFICĂRI ÎN SITUAȚIA JURIDICĂ,
CONFORM R55(11) LIT. u ȘI PUNCTULUI 24
DIN ANEXA 1 A LEGII NR. 383/2002,
PENTRU APROBAREA O.G. NR. 41/1998
PRIVIND TAXELE ȘI REGIMUL DE UTILIZARE
A ACESTORA**

**CESIUNI
BREVETE DE INVENȚIE**

Nr. B.I.	Nr. CBI	Titular inițial	Titular prezent
117849	97-01978	SYNGENTA LIMITED, GUILDFORD, SURREY, GB	ASTRAZENECA UK LIMITED, LONDRA, GB

MODIFICĂRI NUME TITULAR

Nr. BI	Nr. CBI	Nume inițial	Nume curent
108220	147972	ASTA MEDICA AKTIENGESELLSCHAFT, DRESDEN, DE	ASTA MEDICA GmbH, DRESDEN, DE
119956	98-00357	POPESCU I. V., RÂMNICU VÂLCEA, JUDEȚUL VÂLCEA, VL, RO; POPESCU MARINELA, RÂMNICU VÂLCEA, VL, RO	COSMESCU I. V. MARIA-CRISTINA, RÂMNICU VÂLCEA, JUDEȚUL VÂLCEA, VL, RO; POPESCU MARINELA, RÂMNICU VÂLCEA, VL, RO

MODIFICĂRI NUME ȘI ADRESĂ ÎN COLECTIVUL DE AUTORI

Nr. BI	Nr. CBI	Adresă inițială	Adresă curentă
113133	94-00080	POPESCU I. V. MARIA-CRISTINA, STR. OITUZ NR. 5, RÂMNICU VÂLCEA, JUDEȚUL VÂLCEA, VL, RO	COSMESCU I. V. MARIA-CRISTINA, STR. MĂRĂȘEȘTI NR. 11, BL. 90, SC. B, AP. 6, RÂMNICU VÂLCEA, JUDEȚUL VÂLCEA, VL, RO
113167	97-00843	CÂNDEA DORIN, STR. DOINA NR. 36, BL. D77, ET. 5, AP. 24, ORADEA, BH, RO; CÂNDEA MIHAI TITEL, STR. ALEXANDRU VLAHUȚĂ NR. 10, HUNEDOARA, JUDEȚUL HUNEDOARA, HD, RO	CÂNDEA DORIN, STR. DOINA NR. 36, BL. D77, ET. 5, AP. 24, ORADEA, BH, RO; CÂNDEA MIHAI TITEL, B-DUL LIBERTĂȚII NR. 2, BL. 9, SC. C, ETAJ 4, AP. 23, HUNEDOARA, JUDEȚUL HUNEDOARA, HD, RO
119956	98-00357	POPESCU I. V. MARIA-CRISTINA, STR. OITUZ NR. 5, RÂMNICU VÂLCEA, JUDEȚUL VÂLCEA, VL, RO; POPESCU MARINELA, STR. OITUZ NR. 5, RÂMNICU VÂLCEA, VL, RO	COSMESCU I. V. MARIA-CRISTINA, STR. MĂRĂȘEȘTI NR. 11, BL. 90, SC. B, AP. 6, RÂMNICU VÂLCEA, JUDEȚUL VÂLCEA, VL, RO; POPESCU MARINELA, STR. OITUZ NR. 5, RÂMNICU VÂLCEA, VL, RO

MODIFICĂRI ADRESĂ TITULAR

Nr. BI	Nr. CBI	Adresă inițială	Adresă curentă
108220	147972	ASTA MEDICA AKTIENGESELLSCHAFT, WEISMULLERSTRASSE 45, FRANKFURT AM MAIN, DE	ASTA MEDICA AKTIENGESELLSCHAFT, AN DER PIKARDIE 10, DRESDEN, DE
117849	97-01978	SYNGENTA LIMITED, 15 STANHOPE GATE, LONDRA, GB	SYNGENTA LIMITED, SYNGENTA EUROPEAN REGIONAL CENTRE, PRIESTLEY ROAD, SURREY RESEARCH PARK, GUILDFORD, GUILDFORD, SURREY, GB

**CORECTURI ALE ERORILOR MATERIALE,
CONȚINUTE ÎN DOCUMENTAȚIA PUBLICATĂ**

ERATE

Număr brevet și/sau dosar	Tip document publicat	Tip document în urma corecturii, cf. Instr.63	Localizarea erorii: - pagina din descriere - coloana - rândul - cod INID	Textul inițial	Textul corect
120307	B1	B9	BOPI 12/2005, pag. 79, (72); pag. 1, (72)	BUTT JOHN	BUTT JON
			pag. 2, rândul 10	...3 și 6 m și acest lucru...3 și 6 m (10 la 20 feet) și acest lucru...
			pag. 9, rândul 18	...căt re re ăiaca de bază 778' către o poziție...	...căt re re placa de bază 78' către o poziție...
			pag. 9, rândul 27	...toate armăturile 100, 79 sunt deplasate...	toate armăturile 100,101 de-a lungul ambelor laturi ale carcasei 30' sunt pivotate simultan astfel încât straturile de uzură 79', 80' sunt deplasate...
			pag. 9, rândul 39	116	116
			pag. 9, rândul 41	121u	121u
			pag. 10, rândul 9	...canalelor 124c-f pentru a elimina...	...canalelor 124d-f pentru a elimina...
			pag. 10, rândul 22	...15,14 la 37,85 l/min, de preferință...	...15,14 la 37,85 l/min (4 la 10 galoni/min), de preferință...
			pag. 10, rândul 25	...în aval de debitmetrul 44, sub comanda...	...în aval de debitmetrul 144, sub comanda...
			pag. 11, rândul 16	...port de alimentare 98...	...port de alimentare 96...
			pag. 14, rândul 38	...38,1 mm coloană de apă, sau mai puțin...	...38,1 mm (1,5 inch) col H ₂ O, sau mai puțin...
			pag. 14, rândul 39	...152,4 la 457,2 mm col H ₂ O...	...152,4 la 457,2 mm (6 la 18 inch) col H ₂ O...
			pag. 14, rândul 40	...la 203,2 mm col H ₂ O...	...la 203,2 mm (6 la 8 inch) col H ₂ O...
			pag. 14, rândul 44	...pentru a citi fiecare din de presiuni...	...pentru a citi fiecare din pluritatea de presiuni...

Număr brevet și/sau dosar	Tip document publicat	Tip document în urma corecturii, cf. Instr.63	Localizarea erorii: - pagina din descriere - coloana - rândul - cod INID	Textul inițial	Textul corect
120307	B1	B9	pag. 15, rândul 18	275	275
			pag. 15, rândul 31	... dispozitiv de comandă...	... dispozitivul de comandă ...
			pag. 15, rândul 38	Dispozitiv de comandă...	Dispozitivul de comandă ...
			pag. 15, rândul 41	... dispozitiv de comandă dispozitivul de comandă ...
			pag. 16, rândul 20	... în regimul logic E în regimul logic B ...
			pag. 16 rândul 27	... material amorf de 22,68 l/min, cu toate pompelematerial amorf de 22,68 l/min (6 galoni/min), cu toate pompele ...
			pag. 16 rândul 32	...210,8 mm col H ₂ O...	...210,8 mm (8,3 inch) col H ₂ O...

DIVERSE

- **LISTA CONSILIERILOR ÎN PROPRIETATE INDUSTRIALĂ ȘI A MANDATARILOR AUTORIZAȚI**
- **CENTRE REGIONALE PENTRU PROMOVAREA PROPRIETĂȚII INDUSTRIALE, ÎN ROMÂNIA**
- **ANUNȚURI OFICIALE**
- **MATERIALE INFORMATIVE, DIN DOMENIUL PROPRIETĂȚII INDUSTRIALE**

ROMÂNIA
OFICIUL DE STAT PENTRU INVENȚII INDUSTRIALE

ORDIN nr. 157
24 iulie 1997

Directorul general al Oficiului de Stat pentru Invenții Industriale,

Având în vedere prevederile art.14 alin.3 din Legea 64/1991 privind brevetele de invenție și regula 2,5 din H.G. 152/92 referitoare la profesia de consilier în proprietate industrială,

ORDIN:

Art.1. Persoanele ale căror nume figurează în lista anexă la prezentul Ordin, precum și firmele specializate în proprietate industrială se înscriu în **REGISTRUL NAȚIONAL AL CONSILIERILOR ÎN PROPRIETATE INDUSTRIALĂ**, cu menționarea specializării.

Art.2. Prezentul ordin se va publica în Buletinul Oficial de Proprietate Industrială.

DIRECTOR GENERAL,

AGENȚIILE SPECIALIZATE ÎN PROPRIETATE INDUSTRIALĂ
Pentru luna ianuarie 2006

Data înființării	Nr. registru agenții	Denumirea completă a cabinetului/agenției Adresa Consilieri cu drept de practică	Domenii	Statut juridic
27.03.1991	001	INVENTA – AGENȚIE DE PROPRIETATE INTELECTUALĂ S.R.L. București, Bdul Corneliu Coposu nr. 7, bl. 104, sc. 2, ap.31, sect.3, cod 030602, Tel: 021/3200285, Fax: 021/3228325, e-mail: inventa@mc.ro, inventa@mark-patent.ro GSM: 0744 324510, 0744 339649 Ing. Țuluca Doina, Prof. univ. dr. ing. Țurcanu Constantin, Farm. Rădulescu Mioara, Dr. ing. Lorent Alexandru, Ing. Velțan Loredana, Av. Soare Liliana, Ing. Secăreanu Doina, Ing. Țurcanu Costin Radu	Brevete Mărci Desene Topografii	SRL
29.05.1991	002	CABINET ENPORA S.R.L. București, str. George Calinescu nr.52A, ap.1, 011694, Tel: 021 2300990; 031 1001634, Fax: 021 2302311; 031 1007927, pop@patents.ro Ing. Pop Virginia Daisy, Ing. Pop Călin Radu, Ing. Constantin Adrian, Ing. Popescu Bianu Anca, Ing. Velicu Anca	Brevete Mărci Desene Topografii	SRL
23.07.1991	003	PATENTMARK S.R.L. București str. Dr. N. Tumescu nr. 2, ap.2, sector 5, cod 050467 Tel: 021/3121669, Fax: 021/2233963, stema@pcnet.ro Mohonea Liliana, Mohonea Cristian, Borlan T. Radu, Marinescu Ruxandra	Brevete Mărci Desene Topografii	SRL
18.12.1991	004	RODALL AGENȚIE DE PROPRIETATE INDUSTRIALĂ S.R.L. București, Str. Polonă nr. 115, bl. 15, sc. A, ap. 19 sector 1, cod 010497, Tel: 021/2108342, GSM: 0722 652111, Fax: 021/2105794, rodall@b.astral.ro Jur. Bălan Gheorghită, Bălan Valeria, Pițu Dalila	Brevete Mărci Desene Topografii	SRL
25.08.1992	005	INTELECT S.R.L. Oradea, B-dul Dacia nr. 48 Bl. D10, Ap.3, Tel: 0259/253847, Fax: 0259/268094, OP 9-CP 128, cod 410346, e-mail: intelect@rdslink.ro, GSM: 0745 040831 Buzlea Elisabeta, Buzlea Mircea Valentin, Buzlea Narcisa Florica, Petrache Octavian	Brevete Mărci Desene Topografii	SRL
08.09.1992	006	A.G.V. - AGENȚIE DE PROPRIETATE INDUSTRIALĂ S.R.L. București, B-dul Magheru, nr. 9, sc. 2, etaj 9, ap. 89, Sector 1, PO BOX 22-246, Tel/Fax: 021/3153684, agv-office@xnet.ro Ing. Voicu Alexandra	Brevete Mărci Desene Topografii	SRL

04.12.1992	008	CONSTANTIN GHIȚA OFFICE SRL Timișoara, str. Take Ionescu nr. 24-28 sc. B ap. 2 judetul Timiș, cod 300042, Tel/Fax: 0256/435976, GSM: 0744 162462, e-mail: ghiță@mail.dnttm.ro, Ing. Ghiță Constantin, Pop Motogna Clelia	Brevete Mărci Desene	SRL
05.01.1993	009	CABINET DE PROPRIETATE INDUSTRIALĂ S.I. Timișoara, Str. Moise Dobosan nr.110, cod poștal 300600, GSM: 0722 984909, Tel/Fax: 0256/475105, e-mail: ioan_sovar@yahoo.com Șovar Ioan	Brevete Mărci Desene	SRL
13.05.1993	010	ROMINVENT S.A București, Str. Ermil Pangratti nr. 35, et.1, sect.1, cod 011882, Tel: 021/2312515, 2312541,Fax: 021/2312550, 2312454,e-mail: office@rominvent.ro Ing.Enescu Lucian, Dr. ec. Liviu Cabariu,Chim. Larion Sonia, Fil. Rodica Bucătaru, Jur. Mocanu Ion, Fiz. Nicolaescu Daniella, Ing. Corina Duțulescu, Ec. Ghenu Mihaela, Ing.Teodorescu Mihaela, Ing. Rădulescu Melania, Ing. Cosmina Fierăscu, Ing. Ploscă Daniel, Ing. Spătaru Daniela, Ing. Alexandra Hașiu, Dr. Ing. Cristina Popa, Ec. Joitoiu Andreea Simona, Ing. Năstase Cristian,Bio.Enescu Miruna, Dr.Florea Ileana Maria,Dumitrescu Artemis Sorina, Pavel Sorin Eduard, Markusev Denisa Mary, Olteanu Camelia	Brevete Mărci Desene Topografii	SA
17.07.1993	011	CABINET INDIVIDUAL "INDEPENDENT PROPINI AGENT" București, sector 5, Str. Fabrica de chibrituri nr. 42, cod 050183,Tel/Fax: 021/3352938, GSM: 0722 610634 Nicolae Ioan	Brevete Mărci Desene Topografii	CI
03.01.1994	012	AGENTIE DE PROPR. INDUSTRIALA COSTIN SNC Baia Mare, Str. Șoimului nr. 5, cod 430155 Tel/Fax: 0262/276426, GSM: 0744 966079 Costin Nicolae	Brevete Mărci Desene	SNC
13.03.1995	014	PERSOANA FIZICĂ INDEPENDENTĂ TĂTARU DOINA Piatra Neamț, Str. Apele Minerale nr. 4. cod 610121 Tel: 0233/223602, e-mail: doina_tataru@msn.com Tătaru Doina	Brevete Mărci Desene	PF

30.03.1995	015	CABINET M. OPROIU - CONSILIERE ÎN PROPRIETATE INTELECTUALĂ SRL București, Str. Popa Savu, nr. 42, parter, sector 1, cod 011434, Tel: 021/2602833; 021/ 2602834, Fax: 021/2602836; 021/2602835, P.O.Box 2-229, e-mail: office@oproiu.ro Fiz. Oproiu Margareta, MBA arh.Vasilescu Raluca, jur. Sturza Ioana, Fiz.Lazăr Delia, ing.chim.Marin Elena, ing.Ene Silvia, ec. MBA Pătrascu Georgiana, ing.chim.Petrea Dana Maria, jur.Oana Alina Sturza, filolog Oana Țambrea, ing.chim.Filippi Valentina	Brevete Mărci Desene Topografii	SRL
21.05.1996	017	AGENȚIA DE PROPRIETATE INDUSTRIALĂ "LABIRINT" Arad, Str. Coriolan Petreanu nr. 28, cod 310151 Tel/Fax: 0257/255842, GSM: 0722 458129, e-mail: labirint@arad.ro Ing. Ivanca Maria	Brevete Mărci Desene	CI
14.11.1996	018	INTEGRATOR Consulting SRL Cluj Napoca, str. Dunării nr. 25 bl.C1 ap.5, , jud. Cluj, cod 400593 Tel/Fax: 0264/442817, GSM: 0745235585, e-mail: dorin.isoc@aut.utcluj.ro Isoc Dorin	Brevete Mărci Desene	SRL
1997	019	LOYAL PARTNERS -AGENȚIE DE PROPRIETATE INTELECTUALĂ Galati, Str. Brailei nr.210 bis, bl.C3B, ap.10, cod 800408Tel/Fax: 0236/464847, GSM: 0722 744241, e-mail: loyal@geniusnet.ro Pușcașu Dan	Brevete Mărci Desene Topografii	SRL
01.07.1997	020	AGENȚIE DE PROPRIETATE INTELECTUALĂ ȘI TRANSFER DE TEHNOLOGIE -AGPITT-SRL București, B-dul Libertății nr. 12, bl.113, sc.2, ap.28, sector 4; cod 040129, CP 42-106, Tel: 3177693; 3177583;Fax: 021/3178584, GSM: 0744293552; 0724539752, e-mail: faighenov@xnet.ro; office@agpitt.ro Faighenov Marioara	Brevete Mărci Desene	SRL
10.07.1997	016	MILENIUL 3 – AGENȚIE DE PROPRIETATE INDUSTRIALĂ SRL Pașcani, Str. Moldovei nr. 10, bl. Crinul, sc. A, ap. 28, jud Iași, cod 705200, Tel/Fax: 0232/719190; GSM: 0740 820582 Ing.Burțilă Ioan	Brevete Mărci Desene	SRL
03.10.1997	021	LAZĂR ELENA CABINET DE PROPRIETATE INDUSTRIALĂ Buzău, Str.Unirii, Bl.16C,Et.3, Ap. 12, cod 120013, OP 1, CP 52, Tel./Fax:0238/435982 GSM: 0723 328633 Lazăr Elena	Brevete Mărci Desene Topografii	CI

29.10.1997	022	PERSOANĂ FIZICĂ INDEPENDENTĂ BARBU GHEORGHE MIRCEA București, Șos Iancului nr.21, bl. 106A,sc.B, ap.73, sect.2, Tel/Fax : 021/6536608, 0724.834.010 e-mail : bmircea@mailbox.ro Barbu Gheorghe Mircea	Brevete Mărci Desene	CI
02.12.1997	023	“ HARCOV” A.P.I. S.R.L. Sfântu Gheorghe, jud. Covasna, Str. Nicolae Iorga nr. 61, bl. 10E, sc. B, ap. 9, cod 520089, Tel: 0267/352267, GSM : 0744435291, stanciu@planet.ro, propind@mail.asimcov.ro Stanciu Adelina	Brevete Mărci Desene	SRL
18.12.1997	024	AGENȚIE DE PROPRIETATE INDUSTRIALĂ ȘI TRANSFER TEHNOLOGIC « STOIAN IOAN » Roman, Bd. Republicii, bl. 46, sc. C, ap. 35, cod 611146 jud. Neamț, Tel/Fax : 0233/739441, GSM : 0745 643738 Stoian Ioan	Brevete Mărci Desene	CI
30.01.1998	025	INCOR – CORPADE ALEXANDRU Brașov, Str. C-tin Vodă Brâncoveanu nr. 54, et.1, ap. 4, cod 500132, Tel : 0268/513577 Corpade Alexandru	Brevete Mărci Desene Topografii	PF
1998	007	ROMPROSPER SERVIMPEX SRL Agentie de proprietate intelectuala -PIVA® București, Șos. Mihai Bravu nr. 294, bl.6,sc.B, ap. 63, sector 3, cod 030319, Tel/Fax: 021/3222857, 021/3207419,Mobil:0744654128;0744536405 e-mail: piva@hades.ro, piva@xnet.ro Pioaru Grațîela, Pioaru Raluca Andreea	Mărci Desene Brevete	SRL
1998	048	PETRU COSTINESCU-DICOSTI București, Str. Viorele nr. 30, bl. 20 A, ap. 23, sector 4,cod 040428, OP 44 – CP5 , Tel: 021/3303162, e-mail: dicosti@rdslink.ro Petru Costinescu	Brevete Mărci Desene	CI
27.04.1998	026	PIDES-CABINET DE PROPRIETATE INDUSTRIALĂ București, Str. Valea Buzăului, nr. 10, bl. G30, ap. 36, sector 3, cod 032334, Tel : 3455351 GSM : 0723 708632, e-mail: sova@cna.ro ing. Șova Dan Eugen	Brevete Mărci Desene Topografii	CI
23.02.1999	027	SZENTE SĂNDOR Odorheiu Secuiesc, str. Victoriei, nr. 41,bl.U6, et.1, ap.4, jud. Harghita,cod poștal 535600, Tel : 0266/219143, e-mail : prooffice@szente.ro Szente Sándor	Brevete Mărci Desene	CI

21.07.1999	028	NOWAPATENT SRL Medias, str. Lotru, nr.4, bl.92, ap.1 Tel : 0269/841373 ; 0264/833273, Fax : 0269/833273 e-mail : nowapatent@birotec.ro office@nowapatent.ro Danciu Ioan	Brevete Mărci	SRL
30.08.1999	029	CABINET DE PROPRIETATE INDUSTRIALĂ "BIONPI" București, Calea Dorobanților 126-130 Bl. 8, et. 9 Ap. 50 sector 1, cod 010577, Tel/Fax: 021/2316549, GSM: 0723 187944, 0746184697 e-mail: bionpi@b.astral.ro bionpi@hotmail.com; Ing. Ion Rodica Cocuța	Brevete Mărci Desene	CI
12.11.1999	030	AGENȚIE DE CONSULTANȚĂ ÎN PROPRIETATE INTELECTUALĂ ȘI TRANSFER DE TEHNOLOGIE « SPRÎNCEANU NICOLAE » Drobeta Turnu Severin, Str. Gheorghe Ionescu Sisești nr. 96, bl.E2, sc.1, et. 3, ap.8, cod 220212, Tel/Fax : 0252/311690, Mobil :0721796318 e-mail: nicolaesprinceanu@yahoo.com Nicolae Sprinceanu	Brevete Mărci Desene	CI
21.01.2000	031	CABINET INDIVIDUAL IVĂNESCU GABRIEL DAN Brașov, Str. Al. I. Cuza nr. 58 ap. 7, cod 500085, Tel/fax:0268/471650, GSM:0722248415, e-mail: d.ivanescu@xnet.ro Ivănescu Gabriel Dan	Brevete Mărci Desene	CI
15.02.2000	032	CABINET INDIVIDUAL ANGHEL LUMINIȚA DOINA București, Str. Gherghitei Nr.1, Bl.94B, Sc. B, Ap.76, Sector 2, Tel/Fax :021/2407985,GSM : 0723301706 e-mail : anghel.doina@rdslink.ro Ing.Av.Anghel Luminita Doina	Brevete Mărci Desene	CI
24.08.2000	033	APOSTOL SALOMIA P.F.A. Galați, Str. Reg. 11 Siret nr. 15, bl. E4, Et.3, ap. 54, cod 800333,Tel/Fax : 0236/436437, 0766765027, saly_apostol@yahoo.com Ing.Apostol Salomia	Brevete Mărci Desene	CI
07.09.2000	034	AGENȚIA DE PROPRIETATE INDUSTRIALĂ - APIA SRL București, Str. Romancierilor nr. 5, bl.C14, sc.B, ap.41, sector 6, cod 061791, OP23-CP11, Tel/Fax: 021/7783100, GSM: 0745 031557, e-mail: office@mark-apia.ro, www.mark-apia.ro Visalom Theodor, Visalom Monica	Mărci	SRL

17.10.2000	035	PERSOANĂ FIZICĂ INDEPENDENTĂ BERCEANU MARIA AURELIA București, Str. Cogîlnic 25, sector 3, Tel: 021/3264568 GSM:0744954085, berceanu_maria_aurelia@yahoo.com Berceanu Maria Aurelia	Brevete Mărci	PF
25.10.2000	037	PERSOANĂ FIZICĂ INDEPENDENTĂ MATEI ELENA Bacău, Str. Alecu Russo, bl. 33, Et.6,sc. C, ap.26, cod 600133, Tel: 0234/160424 Matei Elena	Mărci	CI
20.11.2000	038	CABINET INDIVIDUAL' ION FLOREA' București, Calea Dorobanților 126-130, bl.8,et.9,ap.50, sector 1, cod 010577, Tel/Fax: 021/2316549,GSM: 0724313260, e-mail: florea-ion@b.astral.ro, florea_ion@plic.ro Ing.Ion Florea	Mărci	CI
28.11.2000	039	CABINET IN DIVIDUAL GREAVU DOINA MARIANA Sibiu, str. Constantin Noica, bl. 2, ap.21, cod 550169 Tel:0269/218500,Fax:0269/212170, Mobil:0766489179 Ing. Greavu Doina Mariana	Brevete Mărci Desene	CI
11.12.2000	040	INTEL PROTECT SRL Brașov, B-dul M. Kogălniceanu, nr. 20, bl. 1k, sc. C-D, cod 500173, Tel: 068/413117, Fax: 0268/477333, GSM: 0744 355100 e-mail: intelprotect@ccibv.ro Coșescu Camelia, Axente Elena	Brevete Mărci Desene Topografii	SRL
08.01.2001	041	CABINET "CECIU GABRIELA" CONSULTANȚĂ ÎN DOMENIUL PROPRIETĂȚII INTELLECTUALE Timișoara, Str. Narciselor, nr. 6, sc. A, ap. 110, jud. Timis, cod postal 300024, Tel/Fax.: 0256/494846; GSM: 0745 388039, e-mail: gabrielaceciu@hotmail.com Ing.Ceciu Gabriela	Brevete Mărci Desene	CI
10.01.2001	042	VLAD CONSTANTIN Constanta, Bd. 1 decembrie 1918 nr. 5, bl. F16, ap.34, cod 900711, Tel/Fax: 0241/625643, GSM: 0722 370300, e-mail: vlad@gmb.ro Vlad Constantin	Brevete Mărci Desene	CI
07.02.2001	043	PERSOANĂ FIZICĂ INDEPENDENTĂ FÎNTÎNĂ RAUL – SORIN Brașov, Str. Griviței nr. 69, bl. 29, sc. D, ap.32, cod 500198, Tel: 0268/427713, Fax: 0268/422100, e-mail: raulfantana@ronline.ro Fîntînă Raul Sorin	Brevete Mărci Desene	PF

28.02.2001	044	PERSOANĂ FIZICĂ LARCO IOAN Iași, Bdul. Independenței nr. 23, bl. B 1-5, Tr. 5. et. 5, ap. 17, cod 700101, Tel. 0232/311146 Larco Ioan	Brevete Mărci Desene Topografii	PF
05.03.2001	045	BIROU DE PROPRIETATE INDUSTRIALĂ BROJBOIU DUMITRU ADRIAN FLORINEL Pitești, Bd. Republicii, bl.212,sc. D, ap.16, jud.Argeș, cod 110177, Tel/Fax.: 0248/637961, GSM: 0745 143095,adrian brojboiu@yahoo.com Brojboiu Dumitru Adrian Florinel	Brevete Mărci Desene	CI
12.04.2001	047	INTELLECTUAL PROPERTY OFFICE SRL București, Str. Alexandru Moruzzi nr. 6, bl. B6, sc. 2, ap.62, sector 3, cod 031155, Tel/Fax.: 021/3262388, GSM: 0745 094241, e-mail: ipo@b.astral.ro Ciuda Berivoe Anca	Brevete Mărci Desene	SRL
07.05.2001	049	ANDRA MUSATESCU CABINET DE PROPRIETATE INDUSTRIALĂ București, Str. Drumul Taberei nr. 71, bl.TD42, sc.1, et.4, ap.28, sector 6, cod 061366, GSM: 0722 879810, e-mail: amusatescu@dnt.ro Mușatescu Andra Oana	Brevete Mărci Desene Topografii	CI
2001	050	CABINET ACSINTE PAULA-ADRIANA București, str. Maior Coravu Ion, nr.1-7, bl. C4, ap.85, Tel/fax: 021/2507396, GSM: 0723317631 paula@legalservices.ro Av. Acsinte Paula Adriana	Mărci	PF
2001	051	PERSOANĂ FIZICĂ INDEPENDENTĂ POPESCU RADU-ROMEO București, Bd. Corneliu Coposu nr.3, bl. 101, sc. 3, et.4, ap. 50, sector 3, cod 030601, GSM: 0722 510598, e-mail: rropescu@xnet.ro Popescu Radu Romeo	Brevete Mărci Desene	PF
31.05.2001	071	CONS INTEL BMA CABINET CONSULTANȚĂ Cart. Dorobanti, nr.2, bl. D2, at.1, ap.5,120087, C.P.8- O.P. 1 Buzau, Fax : 0238/719619, GSM: 0745086588, email: marius_bozio@yahoo.com Marius Bozioreanu	Brevete Mărci Desene Topografii	CI
12.09.2001	053	CABINET MIHAI LUCIAN Miculiți & Asociații SCPA (LINKLATERS) București, Str. Nicolae Iorga, nr. 8, sector 1, cod 010434Tel : 021/3071500, Fax : 021/3071555 e-mail: lucian.mihai@linklaters.com, Av. Mihai Lucian	Brevete Mărci Desene	PF

21.11.2001	055	ROVALCONS SRL AGENȚIE DE PROPRIETATE INTELECTUALĂ Câmpina, Str. Orizontului, nr.1, bl. R10, et.7, ap.27, Jud. Prahova, cod 105600, Tel/Fax : 0244/ 371390; GSM :0722 540580, e-mail: rovalcons@xnet.ro Ioacăra Valentin	Brevete Mărci Desene	S.R.L.
2001	056	SOLO INVENT S.R.L. București, Calea 13 Septembrie, nr. 104, bl. 48, ap. 8, sect. 5, cod 050727, Tel/Fax: 021/4511497, GSM: 0744 313 229, solo_invent@yahoo.com	Brevete Mărci Desene	S.R.L.
2001	057	CABINET N. D. GAVRIL S.R.L. București, Str. Ștefan Negulescu nr. 6A, sector 1, Tel./fax : 021/2302882, GSM :0722983520, 0723 383 758, e-mail : gavrilnin@yahoo.com cabinetgavril@yahoo.com, Gavril Niculina	Brevete Mărci	S.R.L.
16.04.2002	086	ARIANA GRUP SRL Brasov, Str. Carpenului nr.3, Bl. A4, ap.29, cod 500256, Tel :0268/314091 Fax :0268/329559, Tel : 021/3243756, angela_intelect@yahoo.com GSM : 0723051279 Popescu Angela	Mărci Desene Brevete	S.R.L.
24.04.2002	087	IACOBINI&CO, CONSILIERI IN DREPTUL DE PROPRIETATE INDUSTRIALĂ SRL Bucuresti, Calea Mosilor, nr.258, bl. 4bis, ap.22, sector 2, Tel : 021/2104690 ;Fax : 021/2104793, e-mail : asimri@yahoo.com, vladrosanu@hotmail.com Iacobini Anca Svetlana, Iacobini Mihnea Razvan	Mărci Brevete Desene Topografii	S.R.L.
04.09.2002	088	MANAGER EXPERT SRL Tg. Mures, Str. Nicolae Grigorescu, nr. 33, ap.3 Tel :0265/250825 ;0265/233033, evaluator@rdslink.ro Nutiu Emil, Cetina Dan	Mărci	S.R.L.
08.01.2003	059	CABINET INDIVIDUAL - LAPTEȘ ELVINE Bucuresti, Intrarea Badeni nr.3, Bl.M18, sc. 2, ap.40, sector 3 cod 030471, Tel: 021/3405500, elvine17@yahoo.com	Brevete	CI
11.02.2003	089	RATZA ȘI RATZA SRL București, B-dul A.I. Cuza Nr. 52-54, Sect.1, cod 011053, Tel :021/2601348, Fax : 021/2601349 e-mail ; office@ratza-ratza.com Enache Ion, Rață Grigore, Rață Andrei Vlad, Mărginean Dragoș	Brevete Mărci Desene	SRL
13.02.2003	062	CABINET INDIVIDUAL ANDRONACHE PAUL București, Str.Sibiu nr.14, bl.E21, et.6, ap.35, sect 6, Tel/Fax: 021/7250069, GSM: 0722741043, e-mail: paul.andronache@artelecom.ro Andronache Paul	Mărci Desene Topografii Brevete	CI

14.05.2003	090	RAMCONSULTING SRL Cluj Napoca, Str. Augustin Buneanr.28, cod 400170 Fax : 0264/436792, GSM : 0744354156, e-mail : ramconsulting@email.ro Gânscă AurelianTudor	Mărci Desene Topografii Brevete	SRL
16.05.2003	070	CABINET OANA COCOLOI București, Drumul Taberei nr.120, bl.OD1, sc.5, ap.189, sector 6, cod 061413, Tel: 021/7450757, GSM: 0723144664, e-mail: oana_cocoloi@yahoo.com Oana Cocoloi	Mărci	CI
10.06.2003	091	ALLEGRA CONSULTING SRL Bucuresti, Aleea Huedin nr.1, bl.5, sc.1, ap.5, sector 4, cod 040917, GSM: 0722249961, Tel/Fax: 021/3231384 e-mail: gabriela.milcev@allegra.ro; www.allegra.ro Milcev Gabriela	Brevete Mărci Desene Topografii	SRL
19.06.2003	069	RASKAI M M BREVMARC CONSULT S.R.L. Dej, Str. Unirii, nr.3,BL. D8, ap.7, judetul Cluj, 405200,Tel/Fax: 0264/211847, GSM: 0742084050, raskaimm@yahoo.com Raskai Maria	Brevete Mărci Desene Topografii	S.R.L.
01.07.2003	092	CONINFO S.R.L. Târgu Mures, str. Lacrimioarea nr.9, Tel: 0265/210138, Fax: 0265/210109 Mobil: 0745579934, 0745303867 e-mail: teodora@itongrup.com ; cojocnean@itongrup.com www.coninfo.ro Itu Teodora, Cojocnean Maria Rodica	Desene Brevete Mărci	S.R.L.
25.07.2003	093	NESTOR NESTOR DICULESCU KINGSTON PETERSEN – CONSILIERE ÎN P.I. S.R.L. București, sector 1, sos. Bucuresti Ploiesti, nr.1A, Bucharest Business Park, corp A, et.1, camerele 9 si 10 Harsany Alexandru, Culic Andrei Radu	Mărci Desene	S.R.L.
11.08.2003	66	CABINET INDIVIDUAL FLOREA MIHAELA București, Str. Grigore Alexandrescu nr.1, bl.D7, ap.4, sector1, Fax: 021/2230342 GSM: 0722601120 e-mail: florea@gide.com Florea Mihaela	Mărci Desene Brevete	CI
19.08.2003	067	TEODORU & ASOCIAȚII București, str. Nerva Traian nr.12, bl.M37, sc.1, ap.1, cod 031178,Tel: 021/3230838 Fax: 021/3263955 GSM: 0722549219 , e-mail: violeta@teodoru.ro, www.romaniatrademarks.ro Teodoru Violeta	Mărci	CI

19.08.2003	068	CABINET DE PROPRIETATE INDUSTRIALA NICOLAE BURCHEL București, Str. Dr. Radovici nr.8, sector 5, cod 050468, Tel: 021/2126515, Fax: 021/4114188, e-mail: nburchel@lenp.ro Nicolae Burghel	Mărci	CI
21.08.2003	094	N.P.C. S.R.L. Brașov, str. Alexandru cel Bun, nr.13, bl.E28, ap.7 cod 500025, OP 1 – CP 298, GSM: 0744520357, e-mail: totu@unitbv.ro Toțu Ioan	Mărci Desene Topografii	SRL
22.10.2003	072	CABINET INDIVIDUAL DE PROPRIETATE INDUSTRIALĂ - NEGOMIREANU LIVIA București, Șos. Nicolae Titulescu nr.94, bl.14A, sc 4 ap.127, sect.1, cod 011146, Tel/Fax: 021/2235637, GSM: 0722444719 Negomireanu Livia	Mărci Desene	CI
30.10.2003	073	CABINET DE PROPRIETATE INDUSTRIALA "VIȘOIU LILIAN CATALIN" București, Str. Alexandru Vlahuta nr.3, bl. M48, sc.A, ap.7, sector 3, Tel/Fax: 021/3207251, GSM: 0744480657, e-mail: visoiucatalin@yahoo.com, www.visoiucatalin.home.ro jur. Vișoiu Lilian Catalin	Brevete Mărci Desene Topografii	CI
4.11.2003	074	CABINET DE PROPRIETATE INDUSTRIALA "DUNĂREANU MIHAIL" Bucuresti, Bd. Constantin Brâncoveanu nr.8, Bl B2, ap.13, sector 4, Tel: 021/4600419, GSM : 0723398499, e-mail: dunareanu_mileniu3@k.ro Dunăreanu Mihail	Brevete	CI
11.12.2003	095	INTERNATIONAL PATENT&MARK S.R.L. Brasov, Str.Jepilor nr.2, Bl A8, sc.C, ap.12, Tel: 0268/319158, e-mail: karlameyndt@yahoo.com, Mendes Viegas Meyndt Karla	Brevete	SRL
12.12.2003	096	EDIPLAST S.R.L. Tg. Mureș, Str. Măgurei nr.25, ap.2, Tel/Fax: 0265/263775, GSM: 0744394036, e-mail: moniadel@artelecom.net Vasilache Virgilius	Mărci Desene Brevete	SRL
22.12.2003	097	SD PETOSEVIC ROMANIA SRL București, Calea Victoriei nr.100, sc.1, ap.20, biroul 1, Tel: 021/3057996, Fax: 021/3145481, e-mail: moprea@petosevic.com, GSM: 0722259260 Oprea Marilena	Brevete Mărci Desene Topografii	SRL

2.02.2004	080	CABINET INDIVIDUAL IOANIȚESCU TRAIAN București, Bd. Timișoara nr.49, Bl Cc6, ap.27, sector 6, Tel: 021/4402510 Ioanițescu Traian	Brevete Mărci Desene	CI
2.02.2004	077	CABINET INDIVIDUAL PEICIU ADRIANA Bucuresti, str. Stefan cel Mare nr.230, Bl.46, ap.47, Tel/fax: 021/2360317, 2104132 Peiciu Adriana	Mărci Desene	CI
9.02.2004	098	CABINET ANI FUCIU SRL Com.Snagov, Bloc P53, sc.A, ap.1, jud.Ifov, Tel: 021/4910123, Fax: 021/3142157, GSM: 0744370196, e-mail: anif@euro.ro , ani.fuciu@euro.ro Fuciu Anișoara	Mărci Desene	SRL
11.02.2004	081	INTEL PROPERTY CONSULT București, Str. Ion Maiorescu, nr.42A, sector 2, Tel: 021/6192276, Fax:021/2123364, 0744506010 Teodorescu Dan Mihai	Brevete Mărci Desene	CI
16.02.2004	099	LEGAL BRAND S.R.L. București, Str. Nicolae Licăreț nr.1, bl.33, sc.C, ap.107, Tel: 0722674635, 0722607380, e-mail: legal.brand@easynet.ro Stăncescu Anca, Stăncescu Alin Cristian	Brevete Mărci Desene Topografii	SRL
20.02.2004	100	CABINET GORDON SRL București, Str. Spătaru Preda nr.20, bl. 97A, sc.1, ap.4, Tel: 021/4239468, GSM: 0723261373, e-mail: dgiplaw@yahoo.com Gordon Dean Daniel	Brevete	SRL
22.02.2004	082	CABINET DE PROPRIETATE INDUSTRIALĂ CIUPAN CORNEL Cluj Napoca, Str. Mestecenilor nr.6, bl.9E, ap.2, Tel: 0264/524425; 0264/415051, Fax: 0264/415054, e-mail: cornel.ciupan@zeus.east.utcluj.ro Ciupan Cornel	Brevete	CI
26.03.2004	083	CABINET POPESCU LIVIA Bucuresti, bd. Camil Ressu 27, bl.N1, ap.188 Tel: 021/3481010, liviap25@yahoo.com Popescu Livia	Brevete Mărci Desene Topografii	CI
01.06.2004	102	S.C. LUTARIS INTELPROT S.R.L. Timisoara, 300686, Str. Sirius nr.9, sc.A, ap.8, Tel/Fax: 0256/489301, Mobil: 0742143718, 0723319154, e-mail: qualitarium@qualitarium.ro Tărăbici Lucian	Brevete Mărci Desene	SRL

17.06.2004	108	ARIANA AGENȚIE DE PROPRIETATE INDUSTRIALĂ SRL Bucuresti, sect.4, str. Semnic, nr.1, bl.23, ap.90 Tel: 0724260277,bicucristina2000@yahoo.com e-mail: m.constanda@k.ro, office@inregistrare-marci.ro, tel/fax: 0268/315046 Bicu Cristina, Constanda Madalina Timisoara, str. Dr. Alexandru Martha nr.2, sc.B, ap.6, camera 2, Tel: 0722538766, c_popescu2000@yahoo.com Popescu Codruta Octavia	Brevete Mărci Desene	SRL
14.07.2004	107	ARIANA S.R.L. Brasov, Bd. 15 noiembrie, nr.90, sc.B, ap.5, 0723204268, tel/fax : 0268/315046, office@inregistrare-marci.ro Bozocea Violeta	Brevete Mărci Desene	SRL
10.09.2004	103	CABINET INDIVIDUAL DE PROPRIETATE INDUSTRIALĂ - MIHAELA PITICU București, str. Pictor Ion Andreescu nr.31, ap.14 Tel: 6442760, Fax: 2527279, Mobil: 0722398836, e-mail: mihaelapiticu@yahoo.com, mihaelap@musat.ro Piticu Mihaela	Mărci	CI
10.09.2004	104	CABINET INDIVIDUAL DE PROPRIETATE INDUSTRIALĂ – Ana Maria Plăveți Bucuresti, str. Jules Michelet nr.7, Tel/Fax: 3127005, 2127750, 2127710, office@plaveti.ro, www.plaveti.ro Ana Maria Plăveți	Mărci Brevete	CI
28.10.2004	106	OSTER – SOCIETATE CIVILA PROFESIONALA DE PROPRIETATE INDUSTRIALĂ Bucuresti, Str. Batiste nr.35, ap. 23, cod 020935, Tel/Fax: 021/3147249 , GSM: 0721254270, 0723177236 traianosiescu@xnet.ro Udrea Elena Rodica, Traian Osiescu	Mărci Desene	S.C.P.
02.11.2004	114	INTELLIA CONSULTING SRL Iasi, str. Petre Ispirescu, nr.3A, bl.A3, sc.B, ap.44 Tel: 0726737527, e-mail: intellia@gmail.com Păuneț Alexandrina	Brevete Mărci Desene	SRL
22.12.2004	116	INVEL – AGENȚIE DE PROPRIETATE INDUSTRIALĂ București, str. Ion Ghica nr.3, ap.20, Fax: 021/4303542, GSM: 0723205048, office@invel.ro Velcea Marian	Brevete Mărci Desene	SRL
06.01.2005	118	EURORESSOURCES SRL Medias, str. Ion Creangă, nr.4, ap.6, Tel: 0269/843504, Fax: 0269/824812 Fulea Maria	Brevete Mărci Desene	SRL

27.01.2005	111	CABINET INDIVIDUAL – NIȚU ION Constanta, str. Dezrobirii nr.110, bl. IS8, sc.A, ap.1, Tel: 0241/512608, mobil: 0723317298 Nitu Ion	Mărci Desene Brevete	CI
27.01.2005	112	CABINET VELICA – Agenție de proprietate industrială Bucuresti, str. Brutus M.I., nr.13, ap.3, cod 050124 Tel/ Fax: 021/3357463, Mobil: 0722645283, www.velica.ro, office@velica.ro Velica Ion Gabriel	Mărci	CI
21.04.2005	129	BRANDYNAMICS S.R.L. Sat Varatec, comuna Agapia, nr.75, judetul Neamt, Tel/fax: 0233/791692 Pantilimon Mihai, Bran Laura Gabriela	Mărci Desene	SRL
27.04.2005	117	CABINET PROPRIETATE INDUSTRIALĂ ALPER RAMAZAN Constanța, str. Ștefan cel Mare nr.57, bl.M17, sc.B, ap.17, cod 900683, Tel: 0241/635547, Fax: 0241/672550, Mobil: 0722.704.363, alperramazan@hotmail.com, zonguldakro@yahoo.com Alper Ramazan	Mărci	CI
06.06.2005	125	V&F IP CONSULTING SRL Bucuresti, Bd Camil Ressu, nr.27, bl.N1, ap.214, Tel: 021/3140200, Fax: 021/3140290, Mobil: 0744487223, popescul@vf.ro Popescu Laurentiu Horea	Mărci Desene	SRL
30.06.2005	120	CABINET PROPRIETATE INDUSTRIALĂ PUȘCAȘ NICOLAE IOSIF București, str. Secerișului nr.25, sector 4, Tel/Fax : 021/ 332.73.88, Mobil: 0722.878.946 Pușcaș Nicolae Iosif	Brevete Mărci Desene Topografii	CI
30.06.2005	121	CABINET PROPRIETATE INDUSTRIALĂ MARIA BORA București, str. Pridvorului, nr.17, bl.11, sc.2, ap.36, Tel: 021/ 260.01.56, 330.40.17, Fax: 021/260.29.15, office@legal-assistance.ro Bora Maria	Mărci Desene	CI
18.07.2005	130	CXC TRADEMARK S.R.L. Bucuresti, sector 1, str. Aviator Stefan Protopopescu nr.1, bl.C6, ap.1, Tel: 021/3177919, Fax: 021/3177505, cosmina_ionescu@hotmail.com Ionescu Laura Cosmina	Mărci	SRL

26.08.2005	126	CABINET DE PROPRIETATE INDUSTRIALA ANGHEL PARASCHIVA Arad, str. Voinicilor nr.51, bl.502, ap.6, Tel: 0357411876, Fax: 0357411876, Mobil: 0723171424, e-mail: anghelvera@yahoo.com Anghel Paraschiva	Brevete	CI
20.09.2005	131	CUNESCU, BALACIU & ASOCIATII CONSILIERE PROPRIETATE INDUSTRIALA Bucuresti, sector 3, str. Vulcan Judetu nr.13, Tel: 021/ 3275577, 3276633, 3274400; 0745605151, 0723339939; Fax: 021/ 3274310, dinu.petre@cbalaw.ro, monica.badescu@cbalaw.ro, beatrice.onica@cbalaw.ro Onica Jarka Beatrice, Badescu Monica, Petre Dinu	Mărci Desene	SRL
27.10.2005	132	HAHUI, BALAN SI ASOCIATII S.R.L. Bucuresti, str. Ghiociei, nr.12, Tel: 021/3189619, Fax: 021/3109189, elena.b@hahui.ro Balan Elena	Mărci Desene	SRL
04.11.2005	133	FRISCH & PARTNERS SRL Bucuresti, bdul Magheru nr.7, bl.D, scara 4, ap.114, Tel/ Fax: 3138618, Mobil: 0722212480 Crina Nicoleta Frisch	Mărci	SRL

**AGENȚIILE SPECIALIZATE ÎN PROPRIETATE INDUSTRIALĂ
care funcționează începând cu luna ianuarie 2006**

Data înființării	Nr. registru agenții	Denumirea completă a cabinetului/agenției Adresa Consilieri cu drept de practică	Domenii	Statut juridic
10.09.2004	105	CABINET PROPRIETATE INDUSTRIALA – IONDA Bucuresti, Calea Dorobantilor nr.126, bl.8, ap.50, Tel/fax: 021/2316549, Mobil: 0722687982 Ion Dan Adrian	Mărci Desene	CI
30.06.2005	124	CABINET DE PROPRIETATE INDUSTRIALA SAVU MARIANA Bucuresti, sos. Nicolae Titulescu nr.92, bl.13, sc.2, ap.54, Tel/ Fax: 2235269, mobil: 0722783660 Savu Mariana	Mărci Desene	CI

**LISTA CONSILIERILOR ÎN PROPRIETATE INDUSTRIALĂ, MEMBRI AI CAMEREI NAȚIONALE
A CONSILIERILOR ÎN PROPRIETATE INDUSTRIALĂ DIN ROMÂNIA, AUTORIZAȚI PENTRU
DOMENIUL BREVETELOR DE INVENȚIE,
pentru luna ianuarie / 2006**

Nume și Prenume/ Nr. din reg. naț	Denumirea societății Adresa societății	Societate cu obiect de activitate proprietate industrială
ALAN LILIANA 94-1037	BEGA GRUP Timișoara, Calea Stan Vidrighin nr. 5A, Tel:0256/222103, Fax:0256/190800 GSM: 0724250467, e-mail:alan@tehnomet.ro	NU
ANDREI MARIANA 93-1017	M.Ap.N. – Departamentul pentru armament București, Drumul Taberei nr. 9-11, sector 6 Tel: 021/4106267; Fax: 021/3151779, 3147327, GSM: 0723668592, e-mail:mariana.andrei@dpa.ro	NU
ANDRONACHE PAUL 2003-1216	CABINET INDIVIDUAL ANDRONACHE PAUL București, Str.Sibiu nr.14, bl.E21, et.6, ap.35, Tel/Fax: 021/7250069, GSM: 0722741043, e-mail: paul.andronache@artelecom.net	DA
ANGHEL LUMINIȚA DOINA 93-1020	CABINET - ANGHEL LUMINIȚA DOINA București, Str. Gherghitei nr 1 bl 94B, Sc.B, Ap.76, sector 2, Tel/Fax: 021/2407985, GSM : 0723 301706, anghel.doina@rdslink.ro	DA
ANGHEL PARASCHIVA 2004-1371	CABINET DE PROPRIETATE INDUSTRIALĂ ANGHEL PARASCHIVA Arad, str. Voinicilor nr.51, bl.502, ap.6, Tel: 0357411876, Fax: 0357411876, Mobil: 0723171424, e-mail: anghelvera@yahoo.com	DA
APOSTOL SALOMIA 99-1127	PERSOANĂ FIZICĂ Galați, Str. Reg. 11 Siret nr. 15, bl. E4, ap. 54, Tel/fax: 0236/436437 GSM 0766765027, saly_apostol@yahoo.com	DA
AXENTE ELENA 99-46/1	INTEL PROTECT SRL Brașov, Bd. M. Kogălniceanu, nr. 20, bloc 1k, sc. C-D, Tel: 0268/413117, GSM: 0722464314, Fax: 0268/477333, e-mail:intelprotect@ccibv.ro	DA
BARBU MIRCEA 94-1042	PERSOANA FIZICĂ București, Șos.lancului nr.21, bl.106A, sc.b, ap.73, sect.2, Tel/Fax: 021/6536608, 0724.834.010, bmircea@mailbox.ro	DA

BĂLAN GHEORGHIA 92-1	RODALL-AGENȚIE DE PROPRIETATE INDUSTRIALĂ S.R.L. București, Str. Polonă nr. 115, bl. 15, sc. A, Et.4, ap. 19 sector 1, Tel.: 021/2108342, Fax:2105794, GSM:0722 652111	DA
BĂLAN VALERIA CORNELIA 96-49	RODALL-AGENȚIE DE PROPRIETATE INDUSTRIALĂ S.R.L. București, Str. Polonă nr. 115, bl. 15, sc. A, ap. 19 sector 1, Tel: 021/2108342, 0744 377047, Fax: 021/2105794	DA
BERCEANU MARIA AURELIA 94-1038	PERSOANA FIZICĂ București, Str. Cogâlnic 25, sector 3 Tel: 021/3264568 GSM: 0744954085 e-mail: berceanu_maria_aurelia@yahoo.com	DA
BICU CRISTINA MĂDĂLINA 2003-1308	ARIANA AGENTIE DE PROPRIETATE INDUSTRIALA SRL Bucuresti, sect.4, str. Semnic, nr.1, bl.23, ap.90 Tel: 0724260277, bicucristina2000@yahoo.com office@inregistrare-marci.ro, tel/fax: 021/ 2118746	DA
BLAG IOANA 94-1039	INDUSTRIA SĂRMEI SA Câmpia Turzii, Str. Laminoriștilor nr. 145, Județul Cluj, Tel: 0264/368661 int 390,0264/366663	NU
BORLAN T. RADU 20-1161	PATENTMARK S.R.L. București str. Dr. N. Tumescu nr. 2, sector 5, Tel: 021/3121669, Fax: 021/2233963, e-mail:stema@pcnet.ro	DA
BOZIOREANU MARIUS ADRIAN 20-1165	CONS INTEL BMA CABINET CONSULTANTA Buzău, cart, Dorobanti 2, bl.D2, et.1, ap.5 CP 8, OP 1, Mobil : 0745086588, Fax: 0238719619 e-mail : marius_bozio@yahoo.com	DA
BOZOCEA GINA VIOLETA 2003- 1222	ARIANA S.R.L. Brasov, Bd. 15 noiembrie, nr.90, sc.B, ap.5, e-mail : 0723204268, tel/fax : 0268/315046, office@inregistrare-marci.ro	DA
BROJBOIU DUMITRU ADRIAN FLORINEL 95-1067	BIROU DE PROPRIETATE INDUSTRIALA, B-dul Republicii bl 212, sc.D, ap.16, Pitesti, jud. Arges, tel/fax 0248 /637961, GSM 0745143095, e-mail:adrian_brojboiu@yahoo.com	DA
BURȚILA IOAN 93-1022	MILENIUL 3 S.R.L. - Agenție de Proprietate Industrială Pașcani, Str. Moldovei nr. 10, bloc Crinul, sc. A, Ap. 28, jud Iasi, Tel/Fax: 0232/719190; GSM:0740 820582	DA

BUZLEA ELISABETA 93-25	INTELECT S.R.L. Oradea, B-dul Dacia nr. 48 Bl. D10 Ap.3, OP 9- CP128 Tel: 0259/253847, Fax:0259/26809 GSM: 0745040831, e-mail: intelect@rdslink.ro	DA
BUZLEA MIRCEA VALENTIN 2003- 1234	INTELECT S.R.L. Oradea, B-dul Dacia nr. 48, Bl. D10, Ap.3, OP9-CP128, Tel 0259/253847, Fax:0259/268094 e-mail: intelect@rdslink.ro	DA
BUZLEA NARCISA FLORICICA 2003- 1235	INTELECT S.R.L. Oradea, B-dul Dacia nr. 48, Bl. D10, Ap.3, OP9-CP128, Tel 0259/253847, Fax:0259/268094 e-mail: intelect@rdslink.ro	DA
CAMENIȚA ANA- GABRIELA 99-1130	S.N.P. PETROM S.A. Ploiești, Bdul. Republicii, bl. 291 A Tel : 0244/564380, Fax : 0244/598738 e-mail : anagabriela.camenita@petrom.ro	NU
CĂLINOIU CONSTANTIN 99-1129	Ministerul Administrației și Internelor București, Str. Eforie nr.3, sect.Tel: 3102327, Fax: 021/3133417, GSM : 0722619963	NU
CĂMPEAN GHEORGHE- GEORGEL 96-1087	NEPTUN SA Câmpina, Str. Bobâlna nr. 57-63, Jud. Prahova Tel : 0244/335651 (235), Fax : 0244/370338 , 336641, e-mail : neptun@interplus.ro	NU
CECIU GABRIELA 94-1045	CABINET "CECIU GABRIELA" CONSULTANȚĂ ÎN DOMENIUL PROPRIETĂȚII INTELLECTUALE Timișoara, 300024, Str. Narciselor, nr. 6, sc. A, ap. 110, jud. Timis, Tel/Fax: 0256/494846; GSM: 0745 388039, e-mail: gabriela-ceciu@hotmail.com	DA
CIOBANU MARIETTA 93-1019	COMETAM SRL București, Str. Cetatea de Baltă nr. 118, bl. 9, ap. 5, sector 6,Tel/Fax: 021/7723008, e-mail: mciobanu@pcnet.ro	DA
CIUDA-BERIVOE ANCA 96-41	INTELLECTUAL PROPERTY OFFICE SRL București, Str. Alexandru Moruzzi nr. 6, bl. B6, sc. 2, et. 8, ap. 62, sector 3; CP 61-62,Tel/Fax : 021/3262388, GSM : 0745094241, ipo@b.astral.ro	DA
CIUPAN CORNEL 2003-1310	CABINET DE PROPRIETATE INDUSTRIALĂ CIUPAN CORNEL Cluj Napoca, Str. Mestecenilor nr.6, bl. 9E, ap.2, Tel: 0264/524425; 0264/415051, Fax: 0264/415054, e-mail: comel.ciupan@zeus.east.utcluj.ro	DA

COJOCNEAN MARIA RODICA 2003- 1241	CONINFO S.R.L. Târgu Mures, str. Lacrimioarea nr.9, Tel: 0265/210138, Fax: 0265/210109 GSM: 0745303867, cojocnean@itongrup.com, cojocneanm@rdslink.ro	DA
CORPADE ALEXANDRU 98-35	PERSOANĂ FIZICĂ – INCOR Braşov, Str. C-tin Brâncoveanu nr. 54, et. 1, ap. 4 Tel : 0268/513577	DA
CONSTANDA CECILIA MĂDĂLINA 2003-1304	ARIANA AGENTIE DE PROPRIETATE INDUSTRIALA SRL Bucuresti, sect.4, str. Semnic, nr.1, bl.23, ap.90 e-mail: m.constanda@k.ro, office@inregistrare-marci.ro, tel/fax: 0268/315046	DA
CONSTANTIN ADRIAN GEORGE 99-1148	CABINET ENPORA S.R.L. Bucureşti, str. George Calinescu nr.52A, ap.1, 011694, Tel: 021 2300990; 031 1001634, Fax: 021 2302311; 031 1007927, pop@patents.ro	DA
COSTIN NICOLAE 96-24	AGENŢIE DE PROPRIETATE INDUSTRIALA- COSTIN – SNC Baia Mare, Str. Şoimului nr. 5, Tel/fax : 0262/276426, GSM :0744 966079	DA
COSTINESCU PETRU 98-1125	PETRU COSTINESCU - DICOSTI Bucureşti, Str. Viorele nr. 30, bl. 20A, ap. 23, sector 4, OP44 – CP5, Tel : 021/3303162, Fax : 021/3304733, e-mail dicosti@rdslink.ro	DA
COŞESCU CAMELIA 99-46/2	INTEL PROTECT SRL Braşov, Bd. M. Kogălniceanu, nr. 20, bloc 1k, sc. C-D, Tel: 0268/413117, GSM: 0744 355100, Fax: 0268/477333, e-mail:intelprotect@ccibv.ro	DA
DANCIU IOAN 2004 - 1373	NOWAPATENT SRL Medias, str. Lotru, nr.4, bl.92, ap.1 Tel : 0269/841373 ; 833273 GSM : 0744556074, Fax : 0269/833273, e-mail : nowapatent@birotec.ro , office@nowapatent.ro	DA
DOBREANU IULIEAN 95-1082	COMPANIA NATIONALA A LIGNITULUI OLTENIA Târgu Jiu, Str. Tudor Vladimirescu nr.1-15	NU
DOBRESCU MELANIA 93-1025	UPETROM – 1 Mai SA Ploieşti, Piaţa 1 Decembrie 1918, nr. 1,Tel: 0244/174 051/1618, Fax: 0244/110327	NU
DONŢU OVIDIU-LIVIU 20-1171	CAMERA DE COMERŢ ŞI INDUSTRIE SUCEAVA Str. Universităţii, nr. 15-17, Suceava Tel./fax : 0230/523587	NU

DUMITRESCU ARTEMIS SORINA 2003- 1250	ROMINVENT S.A. București, Str. Ermil Pangratti nr. 35, et.1, sect.1 Tel: 021/2312515, Fax: 021/2312550 e-mail: artemisb@rominvent.ro	DA
DUNĂREANU MIHAIL 2003-1297	CABINET DE PROPRIETATE INDUSTRIALA "DUNĂREANU MIHAIL" București, Bd. Constantin Brâncoveanu nr.8, BI B2, ap.13, sector 4, Tel: 021/4600419, GSM : 0723398499, e-mail: dunareanu_mileniu3@k.ro	DA
DUȚULESCU CORINA CARMEN 93-93	ROMINVENT S.A. București, Str. Ermil Pangratti nr. 35, et.1, sect.1, Tel : 021/2312515, 2312541, Fax : 021/2312550, 2312454,e-mail : office@rominvent.ro	DA
ENACHE ION 95-1074	RATZA SI RATZA SRL București, B-dul A.I. Cuza Nr. 52-54, Sect.1 Tel :021/2601348, Fax : 021/2601349 email : office@ratza-ratza.com	DA
ENE SILVIA 20-1159	CABINET M. OPROIU- CONSILIERE ÎN PROPRIETATE INTELECTUALA București, Str. Popa Savu, nr.42, parter, sector 1. Tel: 021/2602833, 021/2602834, Fax: 021/2602835, 021/2602836, P.O.Box 2-229, office@oproiu.ro	DA
ENESCU LUCIAN 92-7	ROMINVENT S.A. București, Str. Ermil Pangratti nr. 35, et.1, sect.1, Tel : 021/2120342, Fax : 021/2312550, e-mail : office@rominvent.ro	DA
ENESCU MIRUNA 2003- 1254	ROMINVENT S.A. București, Str. Ermil Pangratti nr. 35, et.1, sect.1 Tel: 021/2312515, Fax: 021/2312550 e-mail:menescu@rominvent.ro	DA
FAIGHENOV MARIOARA 95-1063	Agentie de Proprietate Intelectuală și Transfer de Tehnologie – AGIPTT – SRL București, Bdul Libertății nr. 12, bl. 113, sc. 2, et.3,ap 28, sector 4, CP 42 – 106,Tel: 021/3177693; 3177583, Fax: 021/3178584; GSM: 0744 293552; 0724539752 e-mail: faighenov@xnet.ro; office@agpitt.ro	DA
FĂNTĂNĂ RAUL-SORIN 94-23	PERSOANĂ FIZICĂ Brașov, Str. Griviței nr. 69, bl. 49, sc. D, ap. 32 Tel/Fax: 0268/427713, GSM: 0745361270 e-mail: raulfantana@ronline.ro	DA
FIERĂSCU COSMINA- CATRINEL 96-42	ROMINVENT S.A. București, Str. Ermil Pangratti nr. 35, et.1, sect.1, Tel : 021/2312515, 2312541, Fax : 021/2312550, 2312454,e-mail : cfierascu@rominvent.ro	DA

FILIPPI VALENTINA 2003- 1298	CABINET M. OPROIU-CONSILIERE ÎN PROPRIETATE INTELECTUALA București, Str. Popa Savu, nr. 42, parter, sector 1, Tel : 021/2602834, 021/2602833, Fax : 021/2602836, 021/2602835, office@oproiu.ro	DA
FLOREA ILEANA MARIA 2003- 1258	ROMINVENT S.A. București, Str. Ermil Pangratti nr. 35, et.1, sect.1 Tel: 021/2312515, Fax: 021/2312550 e-mail: iflorea@rominvent.ro	DA
FLOREA MIHAELA 2003-1257	CABINET INDIVIDUAL FLOREA MIHAELA București, Str. Grigore Alexandrescu nr.1, bl.D7, ap.4, sector1, Fax: 021/2230342 GSM: 0722601120 e-mail: florea@gide.com	DA
FULEA MARIA 95-1076	EURORESSOURCES SRL Medias, str. Ion Creangă, nr.4, ap.6, Tel: 0269/843504, Fax: 0269/824812	DA
GAVRIL NICULINA 2001-1211	CABINET N. D. GAVRIL București, Str. Ștefan Negulescu nr.6A,sect.1, 011651, Tel./fax: 021/2302882, GSM: 0722983520, 0723383758 e-mail : cabinetgavril@yahoo.com, gavrilnin@yahoo.com	DA
GAVRILIU ANA-CORINA 93-1031	BIOTEHNOS S.A. București, Str. Dumbrava Roșie nr. 18, Tel : 021/2102015 int 120, Fax : 021/2109705 GSM 0723302092. e-mail: corinagav@hotmail.ro	NU
GÂNSCA AURELIAN TUDOR 2003-1221	RAMCONSULTING SRL Cluj Napoca, Str. Augustin Bunea nr.28, Fax : 0264/436792, GSM : 0744354156, e-mail : ramconsulting@email.ro	DA
GHEORGHICESCU EUGENIA 94-1048	ICTCM S.A. București, Sos. Olteniței nr. 103, sector 4, Tel : 021/3321870 , 3323770/437, Fax : 021/3320775 , 3321870, GSM:0721863338, e-mail :steh@ictcm.ro , egheorghicescu@yahoo.com	NU
GHIȚĂ CONSTANTIN 92-13	CONSTANTIN GHIȚĂ OFFICE SRL Timișoara, str. Take Ionescu nr. 24-28 sc. B ap. 2 județul Timiș, cod 1900, Tel/Fax: 0256/435976 GSM: 0744 162462, ghita@mail.dnttm.ro	DA
GORDON DEAN DANIEL 2003-1300	CABINET GORDON SRL București, Str. Spătaru Preda nr.20, bl. 97A, sc.1, ap.4, Tel: 021/4239468, GSM: 0723261373, e-mail: dgiplaw@yahoo.com	DA

GREAVU DOINA- MARIANA 96-1093	PERSOANA FIZICĂ Sibiu, Str. Constantin Noica, bl. 2, ap.21, Tel :0269/218500, Fax :0269/212170, GSM 0766489179, e-mail : protectro@xnet.ro	DA
HAȘIU ALEXANDRA 99-57	ROMINVENT S.A. București, Str. Ermil Pangratti nr. 35, et.1, sect.1, Tel: 021/2312515, 2312541, Fax: 021/2312550, 2312454,e-mail: office@rominvent.ro	DA
HĂISAN MARIA 20-1202	GRUPUL INDUSTRIAL ELECTROCONTACT SA Botoșani, Calea Națională nr.6, Tel: 0231/517172/110, Fax: 0231/ 513710, maria.haisan@electrocontact.ro	NU
IACOBINI ANCA SVETLANA 2003- 1262	IACOBINI&CO, CONSILIERI IN DREPTUL DE PROPRIETATE INDUSTRIALA SRL București, Calea Mosilor, nr.258, bl. 4bis, ap.22, sector 2, Tel : 021/2104690 ; Fax : 021/2104793 E-mail : asimri@yahoo.com	DA
IACOBINI MIHNEA RAZVAN 2003- 1261	IACOBINI&CO, CONSILIERI IN DREPTUL DE PROPRIETATE INDUSTRIALA SRL București, Calea Mosilor, nr.258, bl. 4bis, ap.22, sector 2, Tel : 021/2104690 ; Fax : 021/2104793 E-mail : asimri@yahoo.com	DA
IOACĂRA VALENTIN 99-50	ROVALCONS SRL -AGENȚIE DE PROPRIETATE INTELECTUALĂ Câmpina, Str. Orizontului, nr.1, bl. R10, et.7, ap.27, jud. Prahova, Tel/Fax : 0244/ 371390; GSM :0722 540580 ; e-mail: rovalcons@xnet.ro	DA
IOANITescu TRAIAN 94-1053	CABINET INDIVIDUAL IOANIȚESCU TRAIAN București, Bd. Timișoara nr.49, Bl Cc6, ap.27, sector 6, Tel: 021/4402510	DA
ION RODICA-COCUȚA 93-1032	CABINET DE PROPRIETATE INDUSTRIALA „BIONPI” București, Calea Dorobanților 126-130 Bl. 8, et. 9 Ap. 50 sector 1, Tel/Fax : 021/2316549 GSM : 0723 187944, 0746184697 e-mail : bionpi@hotmail.com; bionpi@b.astral.ro	DA
ISOC DORIN 94-1052	INTEGRATOR CONSULTING SRL Cluj Napoca, Str. Dunării nr. 25bl C1 ap. 5, jud. Cluj Tel/Fax : 0264/442817, GSM : 0745235585 Email : dorin.isoc@aut.utcluj.ro	DA
ISTRATE ȘTEFAN 20-1175	SOLO INVENT S.R.L. București, Calea 13 Septembrie, nr. 104, bl. 48, ap. 8, sect 5, Tel/Fax: 021/4511497, GSM: 0744313229, solo_invent@yahoo.com	DA

ITU TEODORA 2003-1268	CONINFO S.R.L. Târgu Mures, str. Lacrimioarea nr.9, Tel: 0265/210138, Fax: 0265/210109, 0745579934, e-mail: teodora@itongrup.com	DA
IVANCA MARIA ELISAVETA 93-1033	AGENȚIA P.I. LABIRINT Arad, Str. Coriolan Petreanu nr. 28, cod 2900 Tel/Fax: 0257/255842, GSM: 0722 458129 e-mail: labirint@arad.ro	DA
IVĂNESCU GABRIEL DAN 96-1091	CABINET INDIVIDUAL IVANESCU GABRIEL DAN Braşov, str. Al. I. Cuza nr. 58 ap. 7 Tel/fax: 0268/471650, GSM: 0722 248415 e-mail:d.ivanescu@xnet.ro	DA
LAPTEŞ ELVINE 2002-1215	CABINET INDIVIDUAL LAPTEŞ ELVINE Bucureşti, Intrarea Badeni, nr.3, bl.M18, sc. 2, ap.40, sector 3, Tel: 021/3405500, e-mail: elvine17@yahoo.com	DA
LARCO IOAN 99-1145	PERSOANA FIZICA Iaşi , Str.Independenţei, nr. 23, bl. B 1-5, Tr.5, Et. 5,ap. 17, cod 700101, Tel/Fax: 0232/111146	DA
LARION ELISABETA- SONIA 92-9	ROMINVENT S.A. Bucureşti, Str. Ermil Pangratti nr. 35, et. 1, sect. 1, Tel : 021/2312515, 2312541, Fax : 021/2312550, 2312454, e-mail : office@rominvent.ro	DA
LAZĂR DELIA SORINA 97-18	CABINET M. OPROIU - CONSILIERE ÎN PROPRIETATE INTELECTUALĂ Bucureşti, Str. Popa Savu, nr. 42, parter, sector 1, Tel : 021/ 2602833, 021/2602834, Fax : 021/2602836, 021/2602835, P.O.Box 2-229, e-mail : office@oproiu.ro	DA
LAZĂR ELENA 97-28	CABINET DE PROPRIETATE INDUSTRIALA Buzău, Str.Unirii, Bl.16C,Ap. 12,Et.3, OP 1, CP 52 Tel/Fax:0238/435982, GSM: 0723 328633, e-mail: publio@xnet.ro; publio@mail.local.ro	DA
LORENȚ ALEXANDRU 92-6	INVENTA - AGENTIE DE PROPRIETATE INTELECTUALA S.R.L. Bucureşti, Bdul Corneliu Coposu, nr. 7, bl. 104, sc. 2, et. 1, ap. 31, sector 3, Tel: 021/3200285, Fax: 021/3228325, e-mail: inventa@mark-patent.ro	DA
MACAMETE ELENA 92-1003	ICPE-S.A. Bucureşti, Splaiul Unirii 313, sect. 3 Tel. : 021/3217230, Fax: 021/3216346	NU

MARIN ELENA 2002-1213	CABINET M. OPROIU-CONSILIERE ÎN PROPRIETATE INTELECTUALA Bucureşti, Str. Popa Savu, nr. 42, parter, sector 1, Tel : 021/ 2602833, 021/2602834, Fax : 021/2602836, 021/2602835, P.O.Box 2-229, e-mail : office@oproiu.ro	DA
MARINESCU RUXANDRA 2003-1271	PATENTMARK S.R.L. Bucureşti, Str. Dr. N. Turnescu nr. 2, sector 5, Tel/fax 021/3121669, Fax: 021/2233963, e-mail: stema@pcnet.ro , 0722626875	DA
MENDES VIEGAS MEYNDT KARLA 2003-1302	INTERNATIONAL PATENT&MARK S.R.L. Brasov, Str.Jepilor nr.2, Bl A8, sc.C, ap.12, Tel: 0268/319158,e-mail: karlameyndt@yahoo.com, internationalpatent@yahoo.com	DA
MILCEV GABRIELA 2003- 1230	ALLEGRA CONSULTING SRL Bucureşti, Aleea Huedin nr.1, bl.5, sc.1, ap.5, sector4, GSM: 0722249961, Tel/Fax: 021/3231384 e-mail: gabriela.milcev@allegra.ro; www.allegra.ro	DA
MIHAI LUCIAN 2001-1209	LINKLATERS MICULIŢI ŞI ASOCIAŢII S.C.P.A. Bucureşti, Str. Nicolae Iorga, nr. 8, sector 1 Tel : 3071500, Fax : 021/3071555 e-mail: lucian.mihai@linklaters.com, lucian.mihai@drept.unibuc.ro	
MITU ALIS-MIHAELA 97-1111	PETROPROIECT SRL Str. Clementei nr.46, Ploiesti, Tel: 0244/590154 e-mail:alis_mitu@yahoo.com	NU
MOHONEA CRISTIAN 97-62	PATENTMARK S.R.L. Bucureşti str. Dr. N. Turnescu nr. 2, sector 5 tel/fax 021/3121669,Fax:2233963 e-mail: stema@pcnet.ro	DA
MOHONEA LILIANA 97-61	PATENTMARK S.R.L. Bucureşti str. Dr. N. Turnescu nr. 2, sector tel/fax 021/3121669,Fax:2233963 e-mail: stema@pcnet.ro	DA
MUŞATESCU ANDRA- OANA 20-1181	ANDRA MUSATESCU CABINET DE PROPRIETATE INDUSTRIALA Bucureşti, Str. Drumul Taberei nr. 71, Bl. TD 42, sc. 1, et. 4, ap. 28, sector 6, GSM : 0722 879810 e-mail : amusatescu@dnt.ro	DA
NĂSTASE CRISTIAN 20-1184	ROMINVENT S.A. Bucureşti, Str. Ermil Pangratti nr. 35, et.1, sect.1, Tel: 021/2312515, 2312541, Fax: 021/2312550, 2312454, office@rominvent.ro	DA

NICOLAE IOAN 93-22	CABINET INDIVIDUAL "INDEPENDENT PROPRINI AGENT" București, sector 5, str. Fabrica de Chibrituri nr. 42 Tel/ Fax: 021/3352938, GSM: 0722 610635	DA
NICOLAESCU DANIELLA- OLGA 92-1006	ROMINVENT S.A. București, Str. Emil Pangratti nr. 35, et.1, sect.1, Tel : 021/2312515, 2312541, Fax : 021/2312550, 2312454,e-mail : office@rominvent.ro	DA
NIȚĂ FLORINA 96-1083	OLTCHIM SA Râmnicu Vâlcea, Str. Uzinei nr. 1, jud. Vâlcea Tel : 0250/736101/1225, Fax : 0250/735030 E-mail : oltchim@oltchim.onix.ro	NU
NIȚU ION 2000-1204	CABINET INDIVIDUAL – NITU ION Constanta, str. Dezrobirii nr.110, bl. IS8, sc.A, ap.1, Tel: 0241/512608, mobil: 0723317298	DA
OPREA MARILENA 2003-1277	SD PETOSEVIC ROMANIA SRL București, Calea Victoriei nr.100, sc.1, ap.20, biroul 1, Tel: 021/3057996, Fax: 021/3145481, e-mail: moprea@petosevic.com, GSM: 0722259260	DA
OPROIU MARGARETA 92-8	CABINET M. OPROIU - CONSILIERE ÎN PROPRIETATE INTELECTUALĂ București, Str. Popa Savu, nr. 42, parter, sector 1, Tel : 021/ 2602833, 021/2602834, P.O.Box 2-229 Fax : 021/2602836, 021/2602835, e-mail : office@oproiu.ro	DA
PALKO SORINA-IUSTINA 99-1150	AEROSTAR S.A. Str. Condorilor, nr. 9, Bacău, Tel :0234/175070, Fax : 0234/ 172 023, e-mail : aerostar@aerostar.ro	NU
PAVEL SORIN EDUARD 2003-1273	ROMINVENT S.A. București, Str. Emil Pangratti nr. 35, et.1, sect.1 Tel: 021/2312515, Fax: 021/2312550 e-mail: office@rominvent.ro	DA
PĂUNET ALEXANDRINA 2003- 1245	INTELLIA CONSULTING SRL Iasi, str. Petre Ispirescu, nr.3A, bl.A3, sc.B, ap.44 Tel: 0726737527, e-mail: intellia@gmail.com	DA
PELTZ PAUL DAN 99-1134	CABINET PELTZ PAUL DAN București, Str. Speranței nr.5, ap.11, sector 2 Tel: 0724864533	DA
PETRACHE OCTAVIAN 20-1192	INTELECT S.R.L. Oradea, B-dul Dacia nr. 48, Bl. D10, Ap.3, OP9-CP128, Tel 0259/153847, Fax:0259/268094 e-mail: intelect@rdslink.ro Mobil: 0745 040 831	DA

PETREA DANA MARIA 2003- 1223	CABINET M. OPROIU-CONSILIERE ÎN PROPRIETATE INTELECTUALA București, Str. Popa Savu, nr. 42, parter, sector 1, Tel : 021/2602834, 021/2602833, Fax : 021/2602836, 021/2602835, P.O.Box 2-229, e-mail : office@oproiu.ro	DA
PIOARU RALUCA ANDREEA 99-56	ROMPROSPER SERVIMPEX SRL București, Șos. Mihai Bravu nr. 294, bloc 6, sc. B, ap. 63, sector 3, Tel : 021/3222857, Fax :3207419, Mobil :0744654128 ;0744536405 e-mail :piva@hades.ro; piva@xnet.ro	DA
PIȚU DALILA 99-58	RODALL-AGENȚIE DE PROPRIETATE INDUSTRIALĂ S.R.L. București, Str. Polonă nr. 115, bl. 15, sc. A, ap. 19 Tel:021/2108342, 0744 377047,Fax:021/2105794	DA
PLĂVEȚI ANA MARIA 20-1190	CABINET INDIVIDUAL DE PROPRIETATE INDUSTRIALA – Ana Maria Plăveți Bucuresti, str. Jules Michelet nr.7, Tel/Fax: 3127005, 2127750, 2127710, e-mail: office@plaveti.ro, www.plaveti.ro	DA
PLOSCA DANIEL 98-39	ROMINVENT S.A. București, Str. Ermil Pangratti nr. 35, et.1, sect.1, Tel: 021/2312515, 2312541, Fax: 021/2312550, 2312454, e-mail: office@rominvent.ro	DA
POP CALIN RADU 96-50	CABINET ENPORA S.R.L. București, str. George Calinescu nr.52A, ap.1, 011694, Tel: 021 2300990; 031 1001634, Fax: 021 2302311; 031 1007927, pop@patents.ro	DA
POP VIRGINIA DAISY 92-2	CABINET ENPORA S.R.L. București, str. George Calinescu nr.52A, ap.1, 011694, Tel: 021 2300990; 031 1001634, Fax: 021 2302311; 031 1007927, pop@patents.ro	DA
POPA CRISTINA 20-1193	ROMINVENT S.A. București, Str. Ermil Pangratti nr. 35, et. 1, sect. 1 , Tel: 021/2312515, 2312541, Fax: 021/2312550, 2312454,office@rominvent.ro	DA
POPESCU ANGELA 97-1103	ARIANA GRUP SRL Brașov, Str. Carpenului nr.3, bl.A4, ap.29, Tel :021/3243756 GSM : 0723051279, angela_intelect@yahoo.com	DA
POPESCU LIVIA 2004-1312	CABINET POPESCU LIVIA Bucuresti, bd. Camil Ressu 27, bl.N1, ap.188 Tel: 021/3481010, liviap25@yahoo.com	DA

POPESCU RADU ROMEO 2001-1207	CABINET POPESCU RADU ROMEO București, Bd. Corneliu Coposu nr.3, bl.101, sc.3, et.4, ap.50, sector 3, 0722 510598, rpopescu@xnet.ro	DA
PUȘCAȘ NICOLAE IOSIF 2005- 1377	CABINET PROPRIETATE INDUSTRIALĂ PUȘCAȘ NICOLAE IOSIF București, str. Secerișului nr.25, sector 4, Tel/Fax : 021/ 332.73.88, Mobil: 0722.878.946	DA
PUȘCAȘU DAN 94-1056	LOYAL PARTNERS – AGENȚIE DE PROPRIETATE INTELECTUALĂ SRL Galați, Str. Brăilei nr.210 bis, bl.C3B, ap.10 Tel/Fax: 0236/464847 ; GSM: 0722 744241; e-mail: loyal@geniusnet.ro	DA
RADU DANIELA 2003-1240	GRUP ROMET SA Șos. Brailei nr.15, Buzau Tel : 0238/710301 Fax : 0238/710300 GSM : 0745452268, danalex_r@yahoo.com	NU
RASKAI MARIA MAGDALENA 93-28	RASKAI M M BREVMARC CONSULT S.R.L. Dej, Str. Unirii, nr.3, BL.d8, ap.7, judetul Cluj, 405200, Tel/Fax: 0264/211847, GSM: 0742084050, raskaimm@yahoo.com	DA
RAȚĂ GRIGORE 92-3	RATZA SI RATZA SRL București, B-dul A.I. Cuza Nr. 52-54, Sect.1 Tel :021/2601348, Fax : 021/2601349 email : office@ratza-ratza.com	DA
RADULESCU MELANIA STELA 95-36	ROMINVENT S.A. București, Str. Ermil Pangratti nr. 35, et. 1, sect. 1 Tel: 021/2312515, 2312541, Fax: 021/2312550, 2312454, e-mail: office@rominvent.ro	DA
RADULESCU MIOARA 96-47	INVENTA - AGENTIE DE PROPRIETATE INTELECTUALA S.R.L. București, Bdul Corneliu Coposu, nr. 7, bl. 104, sc. 2, et. 1, ap. 31, sector 3, Tel: 021/3200285, Fax: 021/3228325, GSM 0723 441841, e-mail: inventa@mark-patent.ro	DA
ROBU MARICICA 99-1133	PETROTUB SA Str. Ștefan cel Mare, Nr.246, Jud Neamț, Roman Tel: 0233/748201, Fax: 0233/748405	NU
ROMAN IOAN 99-1152	IAR S.A. Brașov, Str. Aeroportului nr. 1, Tel: 0268/475269/1076, Fax: 0268/475287, e-mail: ioanry@yahoo.com	NU

SPRÎNCEANU NICOLAE 96-1097	AGENȚIE DE CONSULTANȚĂ ÎN PROPRIETATE INTELECTUALĂ ȘI TRANSFER TEHNOLOGIC "SPRÎNCEANU NICOLAE" Drobeta Turnu Severin, Str. Gheorghe Ionescu Sisești nr. 96, bl. E2, sc. 1, ap.8, Tel/Fax: 0252/311690; GSM:0721 796318 e-mail: nicolaesprinceanu@yahoo.com	DA
STANCIU ADELINA 94-14	" HARCOV" A.P.I. SRL Sfântu Gheorghe, Jud Covasna Str. Nicolae Iorga nr. 61 bl. 10 E sc. B. ap.9 Tel. 0267/ 352267 GSM: 0744435291, stanciu@planet.ro, propind@mail.asimcov.ro	DA
STANCIU ION 94-1058	S.N.P. PETROM S.A.-SUCURSALA I.C.P.T. CAMPINA Jud. Prahova, Câmpina, 105600, B-dul Culturii nr. 29 Tel:0244/334831, Fax: 0244/370323, e-mail : icpt_ri@easynet.ro	NU
STĂNCESCU ALIN CRISTIAN 2003-1278	LEGAL BRAND S.R.L. București, Str. Nicolae Licăreț nr.1, bl.33, sc.C, ap.107,Tel: 0722607380, e-mail: legal.brand@easynet.ro	DA
STĂNCESCU ANCA 20-1194	LEGAL BRAND S.R.L. București, Str. Nicolae Licăreț nr.1, bl.33, sc.C, ap.107,Tel: 0722674635, e-mail: legal.brand@easynet.ro	DA
STOIAN IOAN 92-1008	AGENȚIE DE PROPRIETATE INDUSTRIALĂ ȘI TRANSFER TEHNOLOGIC "STOIAN IOAN" Roman, B-dul Republicii, bloc 46, sc. C, ap. 35, c. jud. Neamț, Tel/Fax: 0233/739441, 0745643738	DA
STRECHE GHERGHINA 97-1116	SNP – PETROM SA București, Calea Victoriei nr. 109, Tel :2125001, Fax : 021/3138629, e-mail : gherghina.streche@petrom.com	NU
SZENTE SĂNDOR 99-48	SZENTE SĂNDOR Odorheiu Secuiesc, str. Victoriei, nr. 41, bl. U6, et.1, ap. 4, județ Harghita, cod poștal 535600, Tel. /fax 0266/219143, e-mail: prooffice@szente.ro	DA
ȘOVA DAN-EUGEN 93-1013	PIDES -CABINET INDIVIDUAL București, str. Valea Buzăului, nr. 10, bl. G30, ap. 36, sector 3, Tel: 021/3455351,GSM: 0723708632, e-mail: sova@cna.ro	DA
ȘOVAR IOAN 95-32	CABINET DE PROPRIETATE INDUSTRIALA S.I. Timișoara, Str. Moise Doboșan 110, cod 300600 GSM: 0722 984909, Tel/fax: 0256/475105, email: ioan_sovar@yahoo.fr	DA

TĂRĂBÎC LUCIAN 20-1195	LUTARIS INTELPROT S.R.L. Timisoara, 300686, Str. Sirius nr.9, sc.A, ap.8, Tel/Fax: 0256/489301, Mobil: 0742143718, 0723319154, e-mail: qualitarium@qualitarium.ro	DA
TĂTARU DOINA 95-19	PERSOANA FIZICĂ Piatra Neamț, Str. Apele Minerale nr. 4, Tel: 0233/223602, e-mail:doina_tataru@msn.com	DA
TEODORESCU DAN MIHAI 92-11	INTEL PROPERTY CONSULT București, Str. Ion Măiorescu, nr.42A, sector 2, Tel: 021/6192276, Fax:021/2123364, GSM: 0744506010	DA
TEODORESCU MIHAELA 95-30	ROMINVENT S.A. București, Str. Ermil Pangratti nr. 35, et.1, sect.1, Tel : 021/2312515, 2312541, Fax : 021/2312550, 2312454,e-mail : office@rominvent.ro	DA
TUDOR DANIELA 99-136	PHARMAPLANT BIOGALENICA SRL București, Splaiul Unirii nr. 313 , Sector 3 Tel/Fax : 021/3464818; 3464808, 3464849 GSM: 0745793189, daniela_tudor@pharmaplant.ro	NU
TUDORICA DAN MIHAIL 2003-1270	QUEEN OTILIA COMIMPEX SRL București, Bd. Ion Mihalache, nr. 81, bloc 15, ap.23, sector 1, Tel: 0742200118	NU
TULUCA DOINA 96-48	INVENTA - AGENTIE DE PROPRIETATE INTELECTUALA S.R.L. București, Bdul Corneliu Coposu, nr. 7, bl. 104, sc. 2, et. 1, ap. 31,Tel: 021/3200285, Fax: 021/3228325, GSM: 0744 339649; e-mail: inventa@mark-patent.ro	DA
ȚURCANU CONSTANTIN 92-10	INVENTA - AGENTIE DE PROPRIETATE INTELECTUALA S.R.L. București, Bdul Corneliu Coposu, nr. 7, bl. 104, sc. 2, et. 1, ap. 31, sector 3, Tel: 021/3200285, Fax: 021/3228325,GSM: 0744 324 510; e-mail: inventa@mark-patent.ro	DA
ȚURCANU COSTIN RADU 2003-1299	INVENTA - AGENTIE DE PROPRIETATE INTELECTUALA S.R.L. București, Bdul Corneliu Coposu, nr. 7, bl. 104, sc. 2, et. 1, ap. 31, sector 3, Tel: 021/3200285, Fax: 021/3228325, e-mail: inventa@mark-patent.ro	DA
VASILESCU RALUCA 95-37	CABINET M. OPROIU - CONSILIERE ÎN PROPRIETATE INTELECTUALĂ București, Str. Popa Savu, nr. 42, parter, sector 1, Tel : 021/ 2602833, 021/2602834, Fax : 021/2602836, 021/ 2602835, P.O.Box 2-229, e-mail : office@oproiu.ro	DA
VELCEA MARIAN 94-26	INVEL – AGENȚIE DE PROPRIETATE INDUSTRIALĂ București, str. Ion Ghica nr.3, ap.20 Fax: 021/4303542, GSM: 0723205048, 0788374511,e-mail: office@invel.ro	DA

VELICU ANCA 2003- 1275	CABINET ENPORA S.R.L. București, str. George Calinescu nr.52A, ap.1, 011694, Tel: 021 2300990; 031 1001634, Fax: 021 2302311; 031 1007927, pop@patents.ro	DA
VELȚAN LOREDANA 99-45	INVENTA - AGENTIE DE PROPRIETATE INTELECTUALA S.R.L. București, Bdul Comeliu Coposu, nr. 7, bl. 104, sc.2, etaj 1, ap.31, sector 3, Tel : 021/3200285, Tel/Fax :021/3228325, e-mail : inventa@mark-patent.ro	DA
VIRGILIUS VASILACHE 2003-1228	EDIPLAST S.R.L. Tg. Mureș, Str. Măgurei nr.25, ap.2, Tel/Fax: 0265/263775, GSM: 0744394036, moniadel@artelecom.net	DA
VIȘOIU LILIAN CATALIN 2003-1246	CABINET DE PROPRIETATE INDUSTRIALA "VIȘOIU LILIAN CATALIN" București, Str. Alexandru Vlahuta nr.3, bl. M48, sc.A, ap.7, sector 3, Tel/Fax: 021/3207251, GSM: 0744480657, www.visoiucatalin.home.ro e-mail: visoiucatalin@yahoo.com,	DA
VLAD CONSTANTIN 20-1199	VLAD CONSTANTIN. Constanța, Bdul. 1 dec. 1918 nr. 5, bl. F16, ap.34, Tel/Fax: 0241/625643, GSM: 0722 370300, e-mail: vlad@gmb.ro	DA
VOICU ALEXANDRA 92-5	A.G.V.- AGENTIE DE PROPRIETATE INDUSTRIALA S.R.L. București, B-dul Magheru, nr. 9, sc. 2, etaj 9, ap. 89, PO BOX 22-246; Tel/Fax: 021/3153684, agv-office@xnet.ro	DA

**LISTA CONSILIERILOR ÎN PROPRIETATE INDUSTRIALĂ, MEMBRI AI CAMEREI NAȚIONALE
A CONSILIERILOR ÎN PROPRIETATE INDUSTRIALĂ DIN ROMÂNIA AUTORIZAȚI PENTRU
DOMENIUL MĂRCILOR,
pentru luna ianuarie / 2006**

Nume și Prenume/ Nr. din reg. naț.	Denumirea societății/ Adresa societății	Societate cu obiect de activitate proprietatea industrială
ACSINTE PAULA- ADRIANA 20-1160	CABINET ACSINTE PAULA ADRIANA București, str. Maior Coravu Ion, nr.1-7, bl.C4, ap.85, Tel/fax : 021/2507396, GSM : 0723 317631 paula@legalservices.ro	DA
ALAN LILIANA 94-1037	BEGA GRUP Timișoara, Calea Stan Vidrighin nr. 5A, Tel: 0256/222055, Fax: 0256/190800 GSM: 0724250467 e-mail:alan@tehnomet.ro	NU
ANDREI MARIANA 93-1017	M.Ap.N. – Departamentul pentru armament București, Drumul Taberei nr. 9-11, sector 6 Tel: 021/4106267; Fax: 021/3151779, 3147327, GSM: 0723668592, e-mail:mariana.andrei@dpa.ro	NU
ANDRONACHE PAUL 2003-1216	CABINET INDIVIDUAL ANDRONACHE PAUL București, Str.Sibiu nr.14, bl.E21, et.6, ap.35, Tel/Fax: 021/7250069, GSM: 0722741043, e-mail: paul.andronache@artelecom.net	DA
ANGHEL LUMINIȚA DOINA 93-1020	Cabinet individual - ANGHEL LUMINIȚA DOINA București, Str. Gherghitei nr 1, bl 94B, Sc.B, Ap.76, sector 2, Tel/Fax:021/ 2407985, GSM : 0723 301706, anghel.doina@rdslink.ro	DA
APOSTOL SALOMIA 99-1127	PERSOANĂ FIZICĂ Galați, Str. Reg. 11 Siret nr. 15, bl. E4, ap. 54, Tel/fax: 0236/436437 GSM 0766765027, saly_apostol@yahoo.com	DA
AXENTE ELENA 99-46/1	INTEL PROTECT SRL Brașov, B-dul M. Kogălniceanu, nr. 18-20, bloc 1k, sc. C-D, Tel: 0268/412567, 0268/470819, GSM: 0722464314, Fax: 0268/477333, e-mail:intelprotect@ccibv.ro	DA
BARBU MIRCEA 94-1042	PERSOANĂ FIZICĂ București, Sos.lanului nr.21, bl.106A, sc.b, ap.73, sect.2, Tel/Fax: 021/6536608, 0724.834.010 e-mail: bmircea@mailbox.ro	DA

BADESCU MONICA 2004 - 1320	CUNESCU, BALACIU & ASOCIATII CONSILIERE PROPRIETATE INDUSTRIALA Bucuresti, sector 3, str. Vulcan Judetu nr.13, Tel: 021/ 3275577, 3276633, 3274400; 0745605151, 0723339939; Fax: 021/ 3274310, monica.badescu@cbalaw.ro	DA
BALAN ELENA 2005 - 1382	HAHUI, BALAN SI ASOCIATII S.R.L. Bucuresti, str. Ghiociei, nr.12, Tel: 021/3189619, Fax: 021/3109189, elena.b@hahui.ro	DA
BĂLAN GHEORGHÎȚĂ 92-1	RODALL-AGENȚIE DE PROPRIETATE INDUSTRIALĂ S.R.L. București, Str. Polonă nr. 115, bl. 15, sc. A, ap. 19, sector 1, Tel: 021/2108342, Fax: 021/2105794, GSM: 0722 652111	DA
BĂLAN VALERIA CORNELIA 96-49	RODALL-AGENȚIE DE PROPRIETATE INDUSTRIALĂ S.R.L. București, Str. Polonă nr. 115, bl. 15, sc. A, ap. 19, sector 1, Tel: 021/2108342, Fax: 021/2105794, GSM: 0722 652111	DA
BERCEANU MARIA AURELIA 94-1038	PERSOANĂ FIZICĂ București, Str. Cogâlnic 25, sector 3 Tel: 021/3264568 Tel: 0744954085	DA
BICU CRISTINA MĂDĂLINA 2003-1308	ARIANA AGENTIE DE PROPRIETATE INDUSTRIALA SRL Bucuresti, sect.4, str. Semnic, nr.1, bl.23, ap.90 Tel: 0724260277, tel/fax: 021/ 2118746 bicucristina2000@yahoo.com office@inregistrare-marci.ro	DA
BLAG IOANA 94-1039	INDUSTRIA SĂRMEI SA Str.Laminatoriștilor nr. 145, Câmpia Turzii, Județ Cluj, Tel: 0264/368661, 368667 int 390, 0264/366663	NU
BOERIAN ALEXANDRU 97-1106	ROMBAT S.A. Bistrița, Str. Petru Rareș nr.3, Bl.3, sc. C, ap.38 Tel: 0263/238007, Fax: 0263/234310	NU
BORA MARIA 2004- 1355	CABINET PROPRIETATE INDUSTRIALA MARIA BORA București, str. Pridvorului, nr.17, bl.11, sc.2, ap.36, Tel: 021/ 260.01.56, 330.40.17, Fax: 021/260.29.15, office@legal-assistance.ro	DA
BORLAN T. RADU 20-1161	PATENTMARK S.R.L. București str. Dr. N. Turcescu nr. 2, sector 5, Tel: 021/3121669, Fax: 021/2233963, e-mail:stema@pcnet.ro	DA

BOZIOREANU MARIUS ADRIAN 20-1165	CONS INTEL BMA CABINET CONSULTANȚĂ Buzău, cart Dorobanti 2, bl.D2, et.1,ap.5 CP 8,OP1, Mobil : 0745086588, Fax : 0238/71961,marius_bozio@yahoo.com	DA
BOZOCEA GINA VIOLETA 2003- 1222	ARIANA S.R.L. Brasov, Bd. 15 noiembrie, nr.90, sc.B, ap.5, e-mail : 0723204268, tel/fax : 0268/315046, office@inregistrare-marci.ro	DA
BRAN LAURA GABRIELA 2004 - 1336	BRANDYNAMICS S.R.L. Sat Varatec, comuna Agapia, nr.75, judetul Neamt, Tel/fax: 0233/791692	DA
BROJBOIU DUMITRU ADRIAN FLORINEL 95-1067	BIROU DE PROPRIETATE INDUSTRIALA B-dul Republicii bl 212, sc.D, ap.16, Pitesti, jud. Arges, tel/fax 0248 /637961, GSM 0745143095, e-mail:adrian_brojboiu @yahoo.com	DA
BUCĂTARU RODICA FILICA 93-14	ROMINVENT S.A. București, Str. Ermil Pangratti nr. 35, et.1, sect.1, Tel: 021/2312515, 2312541, Fax: 021/2312550, 2312454, e-mail: office@rominvent.ro	DA
BURȚILĂ IOAN 93-1022	MILENIUL 3 S.R.L. - Agenție de Proprietate Industrială Pașcani, Str. Moldovei nr. 10, bloc Crinul, sc. A, Ap. 28, Tel/Fax: 0232/719190; GSM: 0740820582	DA
BUZLEA ELISABETA 93-25	INTELECT S.R.L. ORADEA Oradea, B-dul Dacia nr. 48, Bl. D10, Ap.3, OP9-CP128, Tel 0259/253847, Fax:0259/268094 e-mail: intelect@rdslink.ro, GSM: 0745040831	DA
BUZLEA MIRCEA VALENTIN 2003- 1234	INTELECT S.R.L. Oradea, B-dul Dacia nr. 48, Bl. D10, Ap.3, OP9-CP128, Tel 0259/253847, Fax:0259/268094 e-mail: intelect@rdslink.ro	DA
BUZLEA NARCISA FLORICICA 2003- 1235	INTELECT S.R.L. Oradea, B-dul Dacia nr. 48, Bl. D10, Ap.3, OP9-CP128, Tel 0259/253847, Fax:0259/268094 e-mail: intelect@rdslink.ro	DA
CABARIU LIVIU 99-62	ROMINVENT S.A. București, Str. Ermil Pangratti nr. 35, et.1, sect.1 Tel: 021/2312515, Fax: 021/2312550, Mobil :0722650129, e-mail: office@rominvent.ro	DA
CAMENIȚA ANA GABRIELA 99-1130	S.N.P. PETROM S.A. Ploiești, B-dul Republicii, bl. 291A, Tel: 0244/564380, Fax: 0244/598738, anagabriela.camenita@petrom.ro	NU

CĂMPEAN GHEORGHE- GEORGEL 96-1087	NEPTUN SA Câmpina Câmpina, Str. Bobâlna nr. 57-63, jud. Prahova Tel. 0244/335651 (235), Fax. 0244/370338, 336 641, e-mail: neptun@interplus.ro	NU
CECIU GABRIELA 94-1045	CABINET "CECIU GABRIELA" CONSULTANȚĂ ÎN DOMENIUL PROPRIETĂȚII INTELLECTUALE Timișoara, 300024, Str. Narciselor, nr. 6, sc. A, ap. 110, jud. Timis, Tel/Fax: 0256/494846; GSM: 0745 388 039, gabrielaceciu@hotmail.com	DA
CETINĂ NICOLAE DAN 2003- 1237	MANAGER EXPERT SRL Tg. Mures, Str. Nicolae Grigorescu nr.33, ap.3, Tel : 0265/250825	DA
CIOBANU MARIETTA 93-1019	COMETAM SRL București, Str. Cetatea de Baltă nr. 118, bl. 9, ap. 5, sector 6, Tel/Fax: 021/7723008, e-mail: mciobanu@pcnet.ro	DA
CIUDA-BERIVOE ANCA 96-41	INTELLECTUAL PROPERTY OFFICE SRL București, Str. Alexandru Moruzzi nr. 6, bl. B6, sc. 2, et. 8, ap. 62, sector 3; CP 61-62 ,Tel/Fax: 021/3262388, GSM : 0745 094241, ipo@b.astral.ro	DA
COCOLOI OANA 2003- 1263	CABINET OANA COCOLOI București, Drumul Taberei nr.120, bl. OD1, sc.5, ap. 189, sector 6, Tel : 021/7450757, GSM : 0723144664, e-mail : oana_cocoloi@yahoo.com	DA
COJOCNEAN MARIA RODICA 2003- 1241	CONINFO S.R.L. Târgu Mures, str. Lacrimioarea nr.9, Tel: 0265/210138, Fax: 0265/210109, GSM: 0745303867, e-mail: cojocnean@itongrup.com, cojocneanm@rdslink.ro	DA
COMĂNESCU NADIA VASILICA 2003- 1242	ANTIBIOTICE SA Iași, Str. Valea Lupului nr.1, Tel: 0232/253600 int.525, Fax: 0232/211020, GSM: 0745371217 , e-mail: trademarks@antibiotice.ro	NU
CONSTANDA CECILIA MĂDĂLINA 2003-1304	ARIANA AGENTIE DE PROPRIETATE INDUSTRIALA SRL Bucuresti, sect.4, str. Semnic, nr.1, bl.23, ap.90 tel/fax: 0268/315046, e-mail: m.constanda@k.ro, office@inregistrare-marci.ro	DA
CONSTANTIN ADRIAN GEORGE 99-1148	CABINET ENPORA S.R.L. București, str. George Calinescu nr.52A, ap.1, 011694, Tel: 021 2300990; 031 1001634, Fax: 021 2302311; 031 1007927, pop@patents.ro	DA
CORPADE ALEXANDRU 98-35	PERSOANA FIZICA - « INCOR » Brașov, Str. C-tin Brâncoveanu nr. 54, et. 1, ap. 4 Tel : 0268/513577	DA

COSTIN NICOLAE 96-24	Agenție de Proprietate Industrială - COSTIN – SNC Baia Mare, Str. Șoimului nr. 5 Tel/fax: 0262/276426, GSM:0744 966079	DA
COSTINESCU PETRU 98-1125	PETRU COSTINESCU-DICOSTI București, Str. Viorele nr. 30, bl. 20A, ap. 23, sector 4, OP 44 – CP5, Tel : 021/3303162, Fax : 021/330473 e-mail :dicosti@rdslink.ro	DA
COȘESCU CAMELIA 99-46/2	INTEL PROTECT SRL Brașov, B-dul M. Kogălniceanu, nr. 20, bloc 1k, sc. C-D, Tel: 0268/413117,GSM: 0744355100, Fax: 0268/477333, e-mail:intelprotect@ccibv.ro	DA
CSOMOS LILIANA – MARIA 99-1144	EUROPHARM S. A. BRAȘOV Brașov, str. Poienelor, nr. 5, Tel: 068/310007, Fax: 0268/314026, liliana.csomos@gsk.com	NU
CULIC ANDREI RADU 2003-1248	NESTOR NESTOR DICULESCU KINGSTON PETERSEN – CONSILIERE IN P.I. S.R.L. București, sector 1, sos. Bucuresti Ploiesti, nr.1A, Bucharest Business Park, corp A, et.1, camerele 9 si 10, GSM: 0744309382, radu.culic@nnkp.ro	DA
DANCIU IOAN 2004 - 1373	NOWAPATENT SRL Medias, str. Lotru, nr.4, bl.92, ap.1 Tel : 0269/841373 ; 833273 GSM : 0744556074 Fax : 0269/833273, e-mail : nowapatent@birotec.ro, office@nowapatent.ro	DA
DOBREANU IULIEAN 95-1082	COMPANIA NAȚIONALĂ A LIGNITULUI OLTENIA Târgu Jiu, Str. Tudor Vladimirescu nr.1-15	DA
DOBRESCU MELANIA 93-20	UPETROM - 1 Mai SA Ploiești, Piața 1 Decembrie 1918, nr. 1, Tel: 0244/174 051/1618	NU
DONȚU OVIDIU-LIVIU 20-1171	CAMERA DE COMERȚ ȘI INDUSTRIE SUCEAVA Str. Universității, nr. 15-17, Suceava Tel./fax : 0230/523587	NU
DUMITRESCU ARTEMIS SORINA 2003- 1250	ROMINVENT S.A. București, Str. Ermil Pangratti nr. 35, et.1, sect.1, Tel: 021/2312515, Fax: 021/2312550 e-mail: artemisb@rominvent.ro	DA
ENACHE ION 95-1074	RATZĂ ȘI RATZĂ SRL București, B-dul A.I. Cuza Nr. 52-54, Sect.1 Tel :021/2601348, Fax : 021/2601349 e-mail : office@ratza-ratza.com	DA

ENE SILVIA 20-1159	CABINET M. OPROIU- CONSILIERE ÎN PROPRIETATE INTELECTUALĂ București, Str. Popa Savu, nr.42, parter, sector 1. Tel: 021/2602833, 021/2602834, Fax: 021/2602835, 021/2602836, P.O.Box 2-229, e-mail: office@oproiu.ro	DA
ENESCU LUCIAN 92-7	ROMINVENT S.A. București, Str. Ermil Pangratti nr. 35, et.1, sector 1, Tel: 021/2312515, 2312541, Fax: 021/2312550, 2312454, e-mail: office@rominvent.ro	DA
ENESCU MIRUNA 2003- 1254	ROMINVENT S.A. București, Str. Ermil Pangratti nr. 35, et.1, sect.1 , Tel: 021/2312515, Fax: 021/2312550 e-mail:menescu@rominvent.ro	DA
FAIGHENOV MARIOARA 95-1063	AGENȚIE DE PROPRIETATE INTELECTUALA ȘI TRANSFER DE TEHNOLOGIE-AGPITT-SRL București, B-dul Libertății nr. 12, bl.113, sc.2, et. 3, ap.28, sector 4; CP 42-106, Tel: 021/3177693; 3177583, Fax: 021/3178584; GSM: 0744 293 552; 0724539752, e-mail: faighenov@xnet.ro; office@agpitt.ro	DA
FĂNTĂNĂ RAUL-SORIN 94-23	PERSOANĂ FIZICĂ Brașov, Str. Griviței nr. 69, bl. 29, sc. D, ap.32, Tel: 0268/427713, Tel/Fax: 0268/312049, e-mail: raulfantana@ronline.ro	DA
FIERĂSCU COSMINA- CATRINEL 96-42	ROMINVENT S.A. București, Str. Ermil Pangratti nr. 35, et.1, sect.1, Tel: 021/2312515, 2312541, Fax: 021/2312550, 2312454, e-mail: cfierascu@rominvent.ro	DA
FLOREA ILEANA MARIA 2003- 1258	ROMINVENT S.A. București, Str. Ermil Pangratti nr. 35, et.1, sect.1 , Tel: 021/2312515, Fax: 021/2312550 e-mail: iflorea@rominvent.ro	DA
FLOREA MIHAELA 2003-1257	CABINET INDIVIDUAL FLOREA MIHAELA București, Str. Grigore Alexandrescu nr.1, bl.D7, ap.4, sector1, Fax: 021/2230342 GSM: 0722601120 , e-mail: florea@gide.com	DA
FRISCH CRINA NICOLETA 20-1172	FRISCH & PARTNERS SRL Bucuresti, bdul Magheru nr.7, bl.D, scara 4, ap.114, Tel/ Fax: 3138618, Mobil: 0722212480	DA
FRINCU RALUCA GABRIELA 2004 - 1360	CABINET INDIVIDUAL PROPRIETATE INDUSTRIALA FRINCU RALUCA GABRIELA Bucuresti, str. Valea lui Mihai nr.14, bitD6, ap.11, Mobil: 0745186062	DA

FUCIU ANIȘOARA 2003-1259	CABINET ANI FUCIU SRL Com.Snagov, Bloc P53, sc.A, ap.1, jud.Ilfov, Tel: 021/4910123, Fax: 021/3142157, 0744370196, e-mail: anif@euro.ro , ani.fuciu@euro.ro	DA
FULEA MARIA 95-1076	EURORESSOURCES SRL Medias, str. Ion Creangă, nr.4, ap.6, Tel: 0269/843504, Fax: 0269/824812	DA
GAVRIL NICULINA 2001-1211	CABINET N. D. GAVRIL S.R.L. București, Str. Ștefan Negulescu nr. 6A, sector 1, Tel./fax : 021/2302882 , GSM : 0722983520, 0723 383 758,: cabinetgavril@yahoo.com, gavrilnin@yahoo.com	DA
GAVRILIU ANA-CORINA 93-1031	BIOTEHNOS S.A. București, Str. Dumbrava Roșie nr. 18,Tel: 2102015 int 120, Fax: 021/2109705, GSM : 0723302092	NU
GÂNSCA AURELIAN TUDOR 2003-1221	RAMCONSULTING SRL Cluj Napoca, Str. Augustin Bunea nr.28, Fax : 0264/436792, GSM : 0744354156, e-mail : ramconsulting@email.ro	DA
GHENU MIHAELA 93-15	ROMINVENT S.A. București, Str. Ermil Pangratti nr. 35, et.1, sect.1, Tel: 021/2312515, 2312541, Fax: 021/2312550, 2312454, e-mail: office@rominvent.ro	DA
GHEORGHICESCU EUGENIA 94-1048	ICTCM S.A. București, Șos. Olteniței nr. 103 sector 4, Tel: 021/3321870, 3323770/437, Fax: 021/3320775, 3321870 GSM:0721863338 e-mail:steh@ictcm.ro, egheorghicescu@yahoo.com	NU
GHIȚĂ CONSTANTIN 92-13	CONSTANTIN GHIȚĂ OFFICE SRL Timișoara, str. Take Ionescu nr. 24-28 sc. B, ap. 2, Tel/Fax: 0256/435976, e-mail: ghita@mail.dnttm.ro; GSM: 0744162462	DA
GREAVU DOINA-MARIANA 96-1093	PERSOANĂ FIZICĂ Sibiu, Str. Constantin Noica, bl. 2, ap.21, Tel :0269/218500, Fax :0269/212170, GSM 0766489179 , e-mail : protectro@xnet.ro	DA
HARSANY ALEXANDRU 2003-1251	NESTOR NESTOR DICULESCU KINGSTON PETERSEN – CONSILIERE IN P.I. S.R.L. București, sector 1, sos. Bucuresti Ploiesti, nr.1A, Bucharest Business Park, corp A, et.1, camerele 9 si 10, Tel : 021/2011200, Fax : 021/2011210, GSM : 0722203934	DA
HAȘIU ALEXANDRA 99-57	ROMINVENT S.A. București, Str. Ermil Pangratti nr. 35, et.1, sect.1, Tel: 021/2312515, 2312541, Fax: 021/2312550, 2312454, e-mail: office@rominvent.ro	DA

HĂISAN MARIA 20-1202	GRUPUL INDUSTRIAL ELECTROCONTACT SA Botoșani, Calea Națională nr.6, Tel: 0231/517172/110, Fax: 0231/ 513710, maria.haisan@electrocontact.ro	NU
IACOBINI ANCA SVETLANA 2003- 1262	SC IACOBINI&CO, CONSILIERI IN DREPTUL DE PROPRIETATE INDUSTRIALA SRL Bucuresti, Calea Mosilor, nr.258, bl. 4bis, ap.22, sector 2, Tel : 021/2104690 ; Fax : 021/2104793, e-mail : asimri@yahoo.com	DA
IACOBINI MIHNEA RAZVAN 2003- 1261	IACOBINI&CO, CONSILIERI IN DREPTUL DE PROPRIETATE INDUSTRIALA SRL București, Calea Mosilor, nr.258, bl. 4bis, ap.22, sector 2, Tel : 021/2104690 ; Fax : 021/2104793, e-mail : asimri@yahoo.com	DA
IOACĂRĂ VALENTIN 99-50	ROVALCONS SRL -AGENȚIE DE PROPRIETATE INTELECTUALĂ Câmpina, Str. Orizontului, nr.1, bl. R10, et.7, ap.27, jud. Prahova, Tel/Fax: 0244/371390, GSM: 0722 540580 , e-mail: rovalcons@xnet.ro	DA
IOANITESCU TRAIAN 94-1053	CABINET INDIVIDUAL IOANIȚESCU TRAIAN București, Bd. Timișoara nr.49, Bl Cc6, ap.27, sector 6, Tel: 021/4402510	DA
ION DAN ADRIAN 2003-1260	CABINET PROPRIETATE INDUSTRIALA – IONDA Bucuresti, Calea Dorobantilor nr.126, bl.8, ap.50, Tel/fax: 021/2316549, Mobil: 0722687982	DA
ION FLOREA 97-1109	CABINET INDIVIDUAL "ION FLOREA" București, Str. Calea Dorobanților nr. 126-130 bl. 8 sc. A, ap. 50 sector 1, Tel/Fax: 021/2316549, GSM: 0724313260, e-mail: florea-ion@b.astral.ro , florea_ion@plic.ro	DA
ION RODICA-COCUȚA 93-1032	CABINET DE PROPRIETATE INDUSTRIALA « BIONPI » București, Calea Dorobanților 126-130, Bl. 8, et. 9, Ap. 50, sector 1, Tel/Fax: 021/2316549, 0723187944, 0746184697, e-mail: bionpi@hotmail.com bionpi@b.astral.ro	DA
IONESCU LAURA COSMINA 2004 - 1328	CXC TRADEMARK S.R.L. Bucuresti, sector 1, str. Aviator Stefan Protopopescu nr.1, bl.C6, ap.1, Tel: 021/3177919, Fax: 021/3177505, cosmina_ionescu@hotmail.com	DA
ISOC DORIN 94-1052	INTEGRATOR CONSULTING SRL Cluj Napoca, Str. Dunării nr. 25 blC1 ap5, jud. Cluj Tel/Fax: 0264/442817, GSM : 0745235585 e-mail : dorin.isoc@aut.utcluj.ro	DA

ISTRATE ȘTEFAN 20-1175	SOLO INVENT S.R.L. București, Calea 13 Septembrie, nr. 104, bl. 48, ap. 8, sector 5, Tel/Fax: 021/4511497, GSM: 0744313229, solo_invent@yahoo.com	DA
ITU TEODORA 2003-1268	CONINFO S.R.L. Târgu Mures, str. Lacrimioarea nr.9, Tel: 0265/210138, Fax: 0265/210109, 0745579934, e-mail: teodora@itongrup.com	DA
IVANCA MARIA ELISAVETA 93-1033	AGENȚIA P.I. LABIRINT Arad, Str. Coriolan Petreanu ,nr. 28, Tel/Fax: 0257/255842, GSM: 0722 458129, e-mail: labirint@arad.ro	DA
IVĂNESCU GABRIEL DAN 96-1091	CABINET INDIVIDUAL IVANESCU GABRIEL DAN Brașov, Str. Al. I. Cuza nr. 58 ap. 7 Tel/fax: 0268/471650, GSM: 0722 248415 e-mail: d.ivanescu@xnet.ro	DA
JOIȚOIU ANDREEA SIMONA 20-1197	ROMINVENT S.A. București, Str. Ermil Pangratti nr. 35, et.1, sect.1, Tel: 021/2312515, 2312541, Fax: 021/2312550, e-mail : office@rominvent.ro	DA
LARCO IOAN 99-1145	PERSOANĂ FIZICĂ Iași , Str.Independenței, nr. 23, bl. B 1-5, Tr. 5, et. 5, ap. 17, cod 700101, Tel/Fax: 0232/111146, e-mail : Lij_ral@yahoo.com	DA
LARION ELISABETA- SONIA 92-9	ROMINVENT S.A. București, Str. Ermil Pangratti nr. 35, et.1, sector 1, Tel: 021/2312515, 2312541, Fax: 021/2312550, 2312454, office@rominvent.ro	DA
LAZĂR DELIA SORINA 97-18	CABINET M. OPROIU-CONSILIERE ÎN PROPRIETATE INTELLECTUALĂ București, Str. Popa Savu, nr. 42, parter, sector 1, Tel : 021/ 2602833, 021/2602834, Fax : 021/2602836, 021/2602835, P.O.Box 2-229, e-mail : office@oproiu.ro	DA
LAZĂR ELENA 97-28	CABINET DE PROPRIETATE INDUSTRIALĂ Buzău, Str.Unirii, Bl.16C,Ap. 12,Et.3, OP 1, CP 52 Tel/Fax:0238/435982 , GSM: 0723 328633, e-mail: publio@xnet.ro, publico@mail.local.ro	DA
LORENȚ ALEXANDRU 92-6	INVENTA - AGENTIE DE PROPRIETATE INTELLECTUALA S.R.L. București, Bdul Corneliu Coposu, nr. 7, bl. 104, sc. 2, etaj 1, ap. 31, sector 3, Tel: 021/3200285, Fax: 021/3228325, e-mail: inventa@mark-patent.ro	DA

LUCĂCEL MIHAIELA 2003- 1288	FARMEC SA Cluj Napoca, Str. Henri Barbusse nr.16, Tel :0264/433193, Fax : 0264/432543, GSM:0745347813, e-mail : miha.cj@personal.ro	NU
MACAMETE ELENA 92-1003	ICPE-S.A. București, Splaiul Unirii 313, sect. 3 Tel. : 021/3217230, Fax: 021/3216346	NU
MARINESCU RUXANDRA 2003-1271	PATENTMARK S.R.L. București, Str. Dr. N. Turnescu nr. 2, sector 5, Tel/fax 021/3121669, Fax: 021/2233963, e-mail: stema@pcnet.ro , 0722626875	DA
MARKUSEV DENISA MARY 2003 - 1272	ROMINVENT S.A. București, Str. Ermil Pangratti nr. 35, et.1, sect.1, Tel: 021/2312515, Fax: 021/2312550 e-mail: dmarkusev@rominvent.ro	DA
MATEI ELENA 95-1077	PERSOANĂ FIZICĂ Bacău, Str. Alecu Russo, Bl.33, sc. C, ap.26 Tel. 0234/160424	DA
MĂRGINEAN DRAGOȘ 2005 - 1384	RATZA ȘI RATZA SRL București, B-dul A.I. Cuza Nr. 52-54, Sect.1 Tel :021/2601348, Fax : 021/2601349 email : office@ratza-ratza.com, avr@ratza-ratza.com	DA
MIHAI LUCIAN 2001-1209	LINKLATORS MICULIȚI ȘI ASOCIATII S.C.P.A București, Str. Nicolae Iorga, nr. 8, sector 1 Tel : 021/3071500, Fax : 021/3071555 e-mail: lucian.mihai@linklators.com, lucian.mihai@drept.unibuc.ro	DA
MILCEV GABRIELA 2003- 1230	ALLEGRA CONSULTING SRL București, Aleea Huedin nr.1, bl.5, sc.1, ap.5, sector4, GSM: 0722249961, Tel/Fax: 021/3231384 e-mail: gabriela.milcev@allegra.ro; www.allegra.ro	DA
MITU ALIS-MIHAELA 97-1111	PETROPROIECT SRL Str. Clementei nr.46, Ploiesti, Tel: 0244/590154 e-mail: alis_mitu@yahoo.com	NU
MOCANU ION 20-1179	ROMINVENT S.A. București, str. Emil Pangratti nr. 35, et. 1, sector 1, Tel : 021/2312515 ; 2312541, Fax :021/2312550, 2312454, office@rominvent.ro	DA
MOHONEA CRISTIAN 97-62	PATENTMARK S.R.L. București str. Dr. N. Turnescu nr. 2, sector 5 Tel/fax 021/3121669, Fax:2233963, stema@pcnet.ro	DA

MOHONEA LILIANA 97-61	PATENTMARK S.R.L. București str. Dr. N. Turcescu nr. 2, sector 5, tel/fax 021/3121669, Fax:2233963 e-mail: stema@pcnet.ro	DA
MUȘATESCU ANDRA- OANA 20-1181	ANDRA MUSATESCU CABINET DE PROPRIETATE INDUSTRIALA București, Str. Drumul Taberei nr. 71, Bl. TD 42, sc. 1, et. 4, ap. 28, sector 6, GSM : 0722 879810 e-mail : amusatescu@dnt.ro	DA
NAE CĂLIN TUDOR 20-1154	ROMANIAN PUBLISHING GROUP București, Str. Mircea Eliade, nr.18, sect 1 Tel: 021/3129752, 3129518, fax: 021/3129411, e-mail: legal.calin@rpg.ro, 0740303300	NU
NĂSTASE CRISTIAN 20-1184	ROMINVENT S.A. București, Str. Ernil Pangratti nr. 35, et.1, sect.1, Tel: 021/2312515, 2312541, Fax: 021/2312550, 2312454, e-mail : office@rominvent.ro	DA
NEGOMIREANU LIVIA 99-1140	CABINET INDIVIDUAL NEGOMIREANU LIVIA București, Sos. Nicolae Titulescu nr.94, bl.14A, ap.127,sect.1, Tel/Fax: 021/2235637, GSM: 0722444719	DA
NICOLAE BURCHEL 96-1085	CABINET DE PROPRIETATE INDUSTRIALA NICOLAE BURCHEL București, Str. Dr. Radovici nr.8, sector 5, Tel: 021/2126515, Fax: 021/4114188, nburchel@bnp.ro	DA
NICOLAE IOAN 93-22	CABINET INDIVIDUAL "INDEPENDENT PROPRINI AGENT" București, sector 5, str. Fabrica de Chibrituri nr. 42 , Tel/ Fax: 021/3352938 ; GSM: 0722 610 635	DA
NICOLAESCU DANIELLA- OLGA 92-1006	ROMINVENT S.A. București, Str. Ernil Pangratti nr. 35, et.1, sect.1, Tel: 021/2312515, 2312541, Fax: 021/2312550, 2312454, e-mail: office@rominvent.ro	DA
NIȚĂ FLORINA 96-1083	OLTCHIM SA Râmnicu Vâlcea, Str. Uzinei nr. 1 jud. Vâlcea, Tel: 0250/736101/1225, Fax: 0250/735030, e-mail: oltchim@oltchim.onix.ro	NU
NIȚU ION 2000-1204	CABINET INDIVIDUAL – NITU ION Constanta, str. Dezrobirii nr.110, bl. IS8, sc.A, ap.1, Tel: 0241/512608, mobil: 0723317298	DA
NUȚIU EMIL 2003- 1244	MANAGER EXPERT SRL Tg. Mures, Str. Nicolae Grigorescu nr.33, ap.3, Tel : 0265/233033, evaluator@rdslink.ro	DA

ONICA JARCA BEATRICE 2004 - 1352	CUNESCU, BALACIU & ASOCIATII CONSILIERE PROPRIETATE INDUSTRIALA Bucuresti, sector 3, str. Vulcan Judetu nr.13, Tel: 021/ 3275577, 3276633, 3274400; 0745605151, 0723339939; Fax: 021/ 3274310, beatrice.onica@cbalaw.ro	DA
OPREA MARILENA 2003-1277	SD PETOSEVIC ROMANIA SRL București, Calea Victoriei nr.100, sc.1, ap.20, biroul 1, Tel: 021/3057996, Fax: 021/3145481, e-mail: moprea@petosevic.com, GSM: 0722259260	DA
OPROIU MARGARETA 92-8	CABINET M. OPROIU-CONSILIERE ÎN PROPRIETATE INTELECTUALĂ București, Str. Popa Savu, nr. 42, parter, sector 1, Tel : 021/ 2602833, 021/2602834, Fax : 021/2602836, 021/2602835, P.O.Box 2-229, e-mail : office@oproiu.ro	DA
OSIESCU TRAIAN 99-1138	OSTER – SOCIETATE CIVILA PROFESIONALA DE PROPRIETATE INDUSTRIALA Bucuresti, Str. Batiste nr.35, ap. 23, sector 2, cod 020935, Tel/Fax: 021/3147249 , GSM: 0723.177.236, traianosiescu@xnet.ro	DA
PALKO SORINA-IUSTINA 99-1150	AEROSTAR S.A. Str. Condorilor, nr. 9, Bacău, Tel 0234/175 070, Fax : 0234/ 172 023, e-mail : aerostar@aerostar.ro	NU
PANTILIMON MIHAI 2004 - 1337	BRANDYNAMICS S.R.L. Sat Varatec, comuna Agapia, nr.75, judetul Neamt, Tel/fax: 0233/791692	DA
PAVEL SORIN EDUARD 2003-1273	ROMINVENT S.A. București, Str. Ermil Pangratti nr. 35, et.1, sect.1, Tel: 021/2312515, Fax: 021/2312550 e-mail: office@rominvent.ro	DA
PĂTRASCU GEORGIANA 2003- 1226	CABINET M. OPROIU-CONSILIERE ÎN PROPRIETATE INTELECTUALĂ București, Str. Popa Savu, nr. 42, parter, sector 1, Tel : 021/2602834, 021/2602833, Fax : 021/2602836, 021/2602835, P.O.Box 2-229, e-mail : office@oproiu.ro	DA
PĂUNEȚ ALEXANDRINA 2003- 1245	INTELLIA CONSULTING SRL Iasi, str. Petre Ispirescu, nr.3A, bl.A3, sc.B, ap.44 Tel: 0726737527, e-mail: intellia@gmail.com	DA
PEICIU ADRIANA 2003-1289	CABINET INDIVIDUAL PEICIU ADRIANA Bucuresti, str. Stefan cel Mare nr.230, Bl.46, ap.47, Tel/fax: 021/2360317, 2104132	DA

PETREA DANA MARIA 2003- 1223	CABINET M. OPROIU-CONSILIERE ÎN PROPRIETATE INTELECTUALĂ București, Str. Popa Savu, nr. 42, parter, sector 1, Tel : 021/2602834, 021/2602833, Fax : 021/2602836, 021/2602835, P.O.Box 2-229, e-mail : office@oproiu.ro	DA
PETROIU MARIUS 2004-1333	CABINET INDIVIDUAL AV. PACHIU LAURENȚIU București, str. Spătarului nr.36, ap.4, sect.2, 020776, Tel: 021/2120023, Fax: 021/2115636, www.lp-legal.com office@lp-legal.com	NU
PELTZ PAUL DAN 99-1134	CABINET PELTZ PAUL DAN București, Str. Speranței nr.5, ap.11, sector 2 Tel: 0724864533	DA
PETRACHE OCTAVIAN 20-1192	INTELECT S.R.L. Oradea, B-dul Dacia nr. 48, Bl. D10, Ap.3, OP 9-CP128, Tel 0259/153847, Fax:0259/268094 GSM: 0745 040831, e-mail: intelect@rdslink.ro	DA
PIOARU GRAȚIELA GEORGETA 97-1112	ROMPROSPER SERVIMPEX SRL București, Șos. Mihai Bravu nr. 294, bloc 6, sc. B, ap. 63, sector 3, Tel/Fax: 021/3222857, 3207419, e-mail: piva@hades.ro, piva@xnet.ro	DA
PIOARU RALUCA ANDREEA 99-56	ROMPROSPER SERVIMPEX SRL București, Șos. Mihai Bravu nr. 294, bloc 6, sc. B, ap. 63, sector 3, Tel : 021/3222857, Fax :3207419, Mobil :0744654128 ;0744536405 e-mail :piva@hades.ro; piva@xnet.ro	DA
PITICU MIHAELA 2003-1287	CABINET INDIVIDUAL DE PROPRIETATE INDUSTRIALA - MIHAELA PITICU București, str. Pictor Ion Andreescu nr.31, ap.14, Tel: 6442760, Fax: 2527279, Mobil: 0722398836, e-mail mihaelapiticu@yahoo.com, mihaelap@musat.ro	DA
PIȚU DALILA 99-58	RODALL-AGENȚIE DE PROPRIETATE INDUSTRIALĂ S.R.L. București, Str. Polonă nr. 115, bl. 15, sc. A, ap. 19, sector 1, Tel: 021/2108342, Fax: 021/2105794, GSM: 0722 652111	DA
PLAVEȚI ANA MARIA 20-1190	CABINET INDIVIDUAL DE PROPRIETATE INDUSTRIALA – Ana Maria Plăveți București, str. Jules Michelet nr.7, Tel/Fax: 3127005, 2127750, 2127710, e-mail: office@plaveti.ro, www.plaveti.ro	DA
PLOSCA DANIEL 98-39	ROMINVENT S.A. București, Str. Ermil Pangratti nr. 35, et.1, sect.1, Tel: 021/2312515, 2312541, Fax: 021/2312550, 2312454, e-mail: office@rominvent.ro	DA

POP CĂLIN RADU 96-50	CABINET ENPORA S.R.L. București, str. George Calinescu nr.52A, ap.1, 011694, Tel: 021 2300990; 031 1001634, Fax: 021 2302311; 031 1007927, pop@patents.ro	DA
POP MOTOGNA CLELIA 2004- 1351	CONSTANTIN GHIȚA OFFICE SRL Timișoara, str. Take Ionescu nr. 24-28 sc. B, ap. 2, Tel/Fax: 0256/435976, e-mail: ghita@mail.dnttm.ro	DA
POP VIRGINIA DAISY 92-2	CABINET ENPORA S.R.L. București, str. George Calinescu nr.52A, ap.1, 011694, Tel: 021 2300990; 031 1001634, Fax: 021 2302311; 031 1007927, pop@patents.ro	DA
POPA CRISTINA 20-1193	ROMINVENT S.A. București, Str. Ermil Pangratti nr. 35, et. 1, sect. 1, Tel: 021/2312515, 2312541, Fax: 021/2312550, 2312454, office@rominvent.ro	DA
POPESCU ANGELA 97-1103	ARIANA GRUP SRL Brașov, Str. Carpenului nr.3, bl.A4, ap.29, Tel :021/3243756 GSM : 0723051279, angela_intelect@yahoo.com	DA
POPESCU BIANU ANCA – LILIANA 2001-1210	CABINET ENPORA S.R.L. București, str. George Calinescu nr.52A, ap.1, 011694, Tel: 021 2300990; 031 1001634, Fax: 021 2302311; 031 1007927, pop@patents.ro	DA
POPESCU CODRUTA OCTAVIA 2004 - 1326	ARIANA AGENȚIE DE PROPRIETATE INDUSTRIALA SRL Timisoara, str. Dr. Alexandru Martha nr.2, sc.B, ap.6, camera 2, Tel: 0722538766, c_popescu2000@yahoo.com	DA
POPESCU LAURENTIU HOREA 2004-1354	V&f IP CONSULTING SRL Bucuresti, Bd Camil Ressu, nr.27, bl.N1, ap.214, Tel: 021/3140200, Fax: 021/3140290, Mobil: 0744487223, popescul@vf.ro	DA
POPESCU LIVIA 2004-1312	CABINET POPESCU LIVIA Bucuresti, bd. Camil Ressu 27, bl.N1, ap.188 Tel: 021/3481010, liviap25@yahoo.com	DA
POPESCU RADU-ROMEO 2001-1207	CABINET POPESCU RADU ROMEO București, Bd. Corneliu Coposu nr.3, bl. 101, sc. 3, ap. 50, sector 3, GSM : 0722 510598 e-mail : rropescu@xnet.ro	DA
PUȘCAȘ NICOLAE IOSIF 2005- 1377	CABINET PROPRIETATE INDUSTRIALA PUȘCAȘ NICOLAE IOSIF București, str. Secerișului nr.25, sector 4, Tel/Fax : 021/ 332.73.88, Mobil: 0722.878.946	DA

PUȘCAȘU DAN 94-1056	LOYAL PARTNERS – AGENȚIE DE PROPRIETATE INTELECTUALĂ SRL Galați, Str. Brăilei nr.210 bis, bl.C3B, ap.10 Tel/Fax: 0236/464847 ; GSM: 0722 744241; e-mail:loyal@geniusnet.ro	DA
RADU DANIELA 2003-1240	GRUP ROMET SA Șos. Brailei nr.15, Buzau Tel : 0238/710301 Fax : 0238/710300 GSM : 0745452268, danalex_r@yahoo.com	NU
RAMAZAN ALPER 2004 - 1361	CABINET PROPRIETATE INDUSTRIALĂ ALPER RAMAZAN Constanța, str. Ștefan cel Mare nr.57, bl.M17, sc.B, ap.17, cod 900683, Tel: 0241/635547, Fax: 0241/672550, Mobil: 0722.704.363, alperramazan@hotmail.com, zonguldakro@yahoo.com	DA
RASKAI MARIA MAGDALENA 93-28	RASKAI M M BREVMARC CONSULT S.R.L. Dej, Str. Unirii, nr.3,BL.d8, ap.7, judetul Cluj, 405200, Tel/Fax: 0264/211847, GSM: 0742084050, raskaimm@yahoo.com	DA
RAȚĂ ANDREI VLAD 2005 - 1381	RATZĂ ȘI RATZĂ SRL București, B-dul A.I. Cuza Nr. 52-54, Sect.1 Tel :021/2601348, Fax : 021/2601349 email : office@ratza-ratza.com, avr@ratza-ratza.com	DA
RAȚĂ GRIGORE 92-3	RATZĂ ȘI RATZĂ SRL București, B-dul A.I. Cuza Nr. 52-54, Sect.1 Tel :021/2601348, Fax : 021/2601349 email : office@ratza-ratza.com, gregory@ratza-ratza.com	DA
RĂDULESCU MELANIA STELA 95-36	ROMINVENT S.A. București, Str. Ermil Pangratti nr. 35, et.1, sect.1, Tel: 021/2312515, 2312541, Fax: 021/2312550, 2312454, e-mail: office@rominvent.ro	DA
RĂDULESCU MIOARA 96-47	INVENTA - AGENTIE DE PROPRIETATE INTELECTUALA S.R.L. București, Bdul Corneliu Coposu, nr. 7, bl. 104, sc. 2, ap. 31, sector 3, Tel: 021/3200285, Fax: 021/3228325, GSM: 0723 441841; e-mail: inventa@mark-patent.ro	DA
ROBU MARICICA 99-1133	PETROTUB SA ROMAN Str.Ștefan cel Mare,Nr.246,Roman Tel: 0233/748201, Fax: 0233/748405	NU
ROMAN IOAN 99-1152	IAR S.A. Brașov, str. Aeroportului nr. 1, Tel: 0268/475269/1076, Fax: 0268/475287, e-mail: ioanry@yahoo.com	NU

ROȘU OANA NICOLETA 2004- 1330	AGRICOLA INTERNAȚIONAL SA Bacău, Calea Moldovei nr.94, Tel : 0234/ 577600, Fax: 0234/ 516573, Mobil: 0744838768, marketing@agricola.ro	NU
SAVU MARIANA 2004-1342	CABINET DE PROPRIETATE INDUSTRIALA SAVU MARIANA Bucuresti, sos. Nicolae Titulescu nr.92, bl.13, sc.2, ap.54, Tel/ Fax: 2235269, mobil: 0722783660	DA
SECĂREANU DOINA MARIA 2003-1286	INVENTA - AGENTIE DE PROPRIETATE INTELECTUALA S.R.L. București, Bdul Corneliu Coposu, nr. 7, bl. 104, sc.2, etaj 1, ap.31, sector 3, Tel : 021/3200285, Tel/Fax : 021/3228325,e-mail : inventa@mark-patent.ro	DA
SOARE LILIANA 99-060	INVENTA - AGENTIE DE PROPRIETATE INTELECTUALA S.R.L. București, Bdul Corneliu Coposu, nr. 7, bl. 104, sc. 2, ap. 31, sector 3, Tel: 021/3200285, Fax: 021/3228325, inventa@mark-patent.ro	DA
SPĂTARU DANIELA VICTORIA 99- 44	ROMINVENT S.A. București, Str. Ermil Pangratti nr. 35, et.1, sect.1, Tel: 021/2312515, 2312541, Fax: 021/2312550, 2312454, e-mail: office@rominvent.ro	DA
SPIRIDON CRISTINA 99-1139	CABINET INDIVIDUAL DE AVOCATURA " CRISTINA SPIRIDON " București, Str. G. Garibaldi nr.4, sc.E , et.1, ap.60, sect. 2, Tel: 021/2304330, 4117405, Fax: 021/4118293, cristinaspiridon@yahoo.com	NU
SPRÎNCEANU NICOLAE 96-1097	AGENȚIE DE CONSULTANȚĂ ÎN PROPRIETATE INTELECTUALĂ ȘI TRANSFER DE TEHNOLOGIE "SPRÎNCEANU NICOLAE" Drobeta Tumu Severin Str. Gheorghe Ionescu Sisești, nr. 96, bl.E2, sc.1, ap.8, Tel/Fax: 0252/311690 e-mail: NicolaeSprinceanu@yahoo.com GSM: 0721 796318	DA
STANCIU ADELINA 94-14	"HARCOV" A.P.I. S.R.L. Sfântu Gheorghe, Jud Covasna Str. Nicolae Iorga nr. 61 bl. 10 E sc. B. ap.9 Tel. 0267352267 GSM: 0744435291, stanciu@planet.ro, propind@mail.asimcov.ro	DA
STANCIU ION 94-1058	S.N.P. PETROM S.A.-SUCURSALA I.C.P.T. CAMPINA Jud. Prahova, Câmpina 105600, B-dul Culturii, nr. 29, Tel: 0244/334831, Fax: 0244/370323, e-mail: icpt_ri@easy.net.ro	NU

STĂNCESCU ALIN CRISTIAN 2003-1278	LEGAL BRAND S.R.L. București, Str. Nicolae Licăreț nr.1, bl.33, sc.C, ap.107, Tel: 0722607380, legal.brand@easynet.ro	DA
STĂNCESCU ANCA 20-1194	LEGAL BRAND S.R.L. București, Str. Nicolae Licăreț nr.1, bl.33, sc.C, ap.107, Tel: 0722674635, legal.brand@easynet.ro	DA
STOIAN IOAN 92-1008	AGENȚIE DE PROPRIETATE INDUSTRIALĂ ȘI TRANSFER TEHNOLOGIC "STOIAN IOAN" Roman, B-dul Republicii, bloc 46, sc. C, ap. 35, Tel/Fax: 0233/739441, GSM: 0745 643 738	DA
STRECHE GHERGHINA 97-1116	S.N.P. PETROM S.A. București, Calea Victoriei nr. 109, sector 1, Tel: 021/2125001, Fax: 021/3138629, e-mail: gherghina.streche@petrom.com	NU
STURZA IOANA 99-59	CABINET M. OPROIU-CONSILIERE ÎN PROPRIETATE INTELECTUALĂ București, Str. Popa Savu, nr. 42, parter, sector 1, Tel : 021/ 2602833, 021/2602834, Fax : 021/2602836, 021/2602835, P.O.Box 2-229, e-mail : office@oproiu.ro	DA
STURZA OANA ALINA 2003- 1224	CABINET M. OPROIU-CONSILIERE ÎN PROPRIETATE INTELECTUALĂ București, Str. Popa Savu, nr. 42, parter, sector 1, Tel : 021/2602834, 021/2602833, Fax : 021/2602836, 021/2602835, P.O.Box 2-229, e-mail : office@oproiu.ro	DA
SULIMAN MARIA- GABRIELA 99-1147	AGENȚIA NAȚIONALĂ A MEDICAMENTULUI București, str. Av. Sănătescu nr. 48, Tel: 021/2241710/368, Fax: 021/2243497, e-mail:maria.suliman @anm.ro	NU
SZENTE SĂNDOR 99-48	SZENTE SĂNDOR Odorheiu Secuiesc, str. Victoriei, nr. 41, bl. U6, et.1, ap. 4, județ Harghita, cod poștal 535600, Tel. /fax 0266/219143, e-mail: prooffice@szente.ro	DA
ȘANTA VALENTINA 2003-1227	GEDEON RICHTER ROMANIA SA Tg.Mures, Str. Cuza Voda, nr. 99-105, Tel: 0265/233675, 0265/264067, Fax: 0265/268875, cod postal 540306 e-mail: vsanta@gedeon-richter.ro; office@gedeon-richter.ro	NU
ȘOVA DAN-EUGEN 93-1013	PIDES - CABINET INDIVIDUAL București, str. Valea Buzăului, nr. 10, bl. G30, ap. 36, sector 3, Tel: 021/3455351, GSM: : 0723708632 e-mail: sova@cna.ro	DA

ȘOVAR IOAN 95-32	CABINET PROPRIETATE INDUSTRIALĂ S.I. Timișoara, Str. Moise Doboșan 110, cod 300600 GSM: 0722 984909, Tel/fax: 0256/475105, e-mail: ioan_sovar@yahoo.fr	DA
TĂRĂBÎC LUCIAN 20-1195	LUTARIS INTELPROT S.R.L. Timisoara, 300686, Str. Sirius nr.9, sc.A, ap.8, Tel/Fax: 0256/489301, Mobil: 0742143718, 0723319154, qualitarium@qualitarium.ro	DA
TĂTARU DOINA 95-19	PERSOANĂ FIZICĂ Piatra Neamț, Str. Apele Minerale nr.4, Tel:0233/223602, e-mail:doina_tataru@msn.com	DA
TEODORESCU DAN MIHAI 92-11	INTEL PROPERTY CONSULT București, Str. Ion Măiorescu, nr.42A, sector 2, Tel: 021/6192276, Fax:021/2123364, GSM: 0744506010	DA
TEODORESCU MIHAELA 95-30	ROMINVENT S.A. București, Str. Ermil Pangratti nr. 35, et.1, sect.1, Tel: 021/2312515, 2312541, Fax: 021/2312550, 2312454, e-mail: office@rominvent.ro	DA
TEODORU VIOLETA 2003-1264	TEODORU & ASOCIATII București, str. Nerva traian nr.12, bl.M37, sc.1, ap.1, Tel: 021/3230838 Fax: 021/3263955 GSM: 0722549219, e-mail: violeta@teodoru.ro, www.romaniatrademarks.ro	DA
TUDOR DANIELA 99-136	PHARMAPLANT BIOGALENICA SRL București, Splaiul Unirii nr. 313 , Sector 3 Tel/Fax: 021/3464818, 3464808 GSM: 0745793189, e-mail:pharmaplant@ines.ro, daniela_tudor@pharmaplant.ro	NU
TUDORICA DAN MIHAIL 2003-1270	QUEEN OTILIA COMIMPEX SRL București, Bd. Ion Mihalache nr.81, bl.15, ap.23, Tel: 0742200118	NU
ȚAMBREA OANA 2003- 1225	CABINET M. OPROIU-CONSILIERE ÎN PROPRIETATE INTELECTUALĂ București, Str. Popa Savu, nr. 42, parter, sector 1, Tel : 021/2602834, 021/2602833, Fax : 021/2602836, 021/2602835, P.O.Box 2-229, e-mail : office@oproiu.ro	DA
ȚOȚU IOAN 20-1196	N.P.C. S.R.L. Brașov, str. Alexandru cel Bun, nr.13, bl.E28, ap.7, cod 500025, OP 1 – CP 298, GSM: 0744520357,e-mail: totu@unitbv.ro	DA

ȚULUCA DOINA 96-48	INVENTA - AGENTIE DE PROPRIETATE INTELECTUALA S.R.L. București, Bdul Corneliu Coposu, nr. 7, bl. 104, sc. 2, ap. 31, sector 3, Tel: 021/3200285, Fax: 021/3228325, GSM: 0744 339 649 ; e-mail: inventa@mark-patent.ro	DA
TURCANU CONSTANTIN 92-10	INVENTA - AGENTIE DE PROPRIETATE INTELECTUALA S.R.L. București, Bdul Corneliu Coposu, nr. 7, bl. 104, sc. 2, etaj 1, ap. 31, sector 3, Tel: 021/3200285, Fax: 021/3228325, GSM: 0744 324510, e-mail: inventa@mark-patent.ro	DA
UDREA ELENA RODICA 94-25	OSTER – SOCIETATE CIVILA PROFESIONALA DE PROPRIETATE INDUSTRIALA Bucuresti, Str. Batiste nr.35, ap. 23, sector 2 Tel/Fax: 021/3147249 GSM: 0721254270, traianosiescu@xnet.ro	DA
VASILESCU RALUCA 95-37	CABINET M. OPROIU-CONSILIERE IN PROPRIETATE INTELECTUALĂ București, Str. Popa Savu, nr. 42, parter, sector 1, Tel : 021/ 2602833, 021/2602834, Fax : 021/2602836, 021/2602835, P.O.Box 2-229, e-mail : office@oproiu.ro	DA
VELCEA MARIAN 94-26	INVEL – AGENȚIE DE PROPRIETATE INDUSTRIALA București, str. Ion Ghica nr.3, ap.20, Fax: 021/4303542, GSM: 0723205048, 0788374511, office@invel.ro	DA
VELICA ION GABRIEL 2004 - 1370	CABINET VELICA – Agenție de proprietate industrială Bucuresti, str. Brutus M.I., nr.13, ap.3, cod 050124 Tel/ Fax: 021/3357463, Mobil: 0722645283, www.velica.ro, office@velica.ro	DA
VELICU ANCA 2003- 1275	CABINET ENPORA S.R.L. București, str. George Calinescu nr.52A, ap.1, 011694, Tel: 021 2300990; 031 1001634, Fax: 021 2302311; 031 1007927, pop@patents.ro	DA
VELȚAN LOREDANA 99-45	INVENTA - AGENTIE DE PROPRIETATE INTELECTUALA S.R.L. București, Bdul Corneliu Coposu, nr. 7, bl. 104, sc. 2, ap. 31, sector 3, Tel: 021/3200285, Fax: 021/3228325, e-mail: inventa@mark-patent.ro	DA
VIRGILIUS VASILACHE 2003-1228	EDIPLAST S.R.L. Tg. Mureș, Str. Măgurei nr.25, ap.2, Tel/Fax: 0265/263775, GSM: 0744394036, moniadel@artelecom.net	DA

VISALOM MONICA 2004 - 1340	AGENȚIE DE PROPRIETATE INDUSTRIALĂ – APIA SRL București, Str. Romancierilor nr.5, bl.C14, sc.B Ap.41, sector 6; OP 23 CP 11,Tel./Fax: 021/7783100; e-mail: office@mark-apia.ro, Site: www.mark-apia.ro	DA
VISALOM THEODOR 96-1100	AGENȚIE DE PROPRIETATE INDUSTRIALĂ – APIA SRL București, Str. Romancierilor nr.5, bl.C14, sc.B Ap.41, sector 6; OP 23 CP 11,Tel./Fax: 021/7783100; e-mail: office@mark-apia.ro, Site: www.mark-apia.ro	DA
VIȘOIU LILIAN CĂTALIN 2003-1246	CABINET DE PROPRIETATE INDUSTRIALĂ “VIȘOIU LILIAN CĂTĂLIN” București, Str. Alexandru Vlahuta nr.3, bl. M48, sc.A, ap.7, sector 3, Tel/Fax: 021/3207251, GSM: 0744480657, visoiucatalin@yahoo.com, www.visoiucatalin.home.ro	DA
VLAD CONSTANTIN 20-1199	VLAD CONSTANTIN Constanța, Bdul. 1 decembrie 1918 nr. 5, bl.F16, ap.34, Tel/Fax: 0241/625643, GSM: 0722 370300, e-mail: vlad@gmb.ro	DA
VOICU ALEXANDRA 92-5	A.G.V.- AGENȚIE DE PROPRIETATE INDUSTRIALĂ S.R.L. București, B-dul Magheru, nr. 9, sc. 2, etaj 9, ap. 89, sector 1, PO BOX: 22-246, Tel/Fax: 021/3153684, agv-office@yahoo.com	DA

**LISTA CONSILIERILOR ÎN PROPRIETATE INDUSTRIALĂ, MEMBRI AI CAMEREI NAȚIONALE
A CONSILIERILOR ÎN PROPRIETATE INDUSTRIALĂ DIN ROMÂNIA, AUTORIZAȚI PENTRU
DOMENIUL DESENELOR ȘI MODELELOR INDUSTRIALE
pentru luna ianuarie/ 2006**

Nume și Prenume/ Nr. din Reg. Nat	Denumirea societății Adresa societății	Societate cu obiect de activitate propr.ind.
ACSINTE PAULA- ADRIANA 20-1160	CABINET ACSINTE PAULA ADRIANA București, str. Maior Coravu Ion, nr.1-7, bl.C4, ap.85, Tel/fax : 021/2507396, GSM : 0723 317631 paula@legalservices.ro	DA
ALAN LILIANA 94-1037	BEGA GRUP Timișoara, Calea Stan Vidrighin nr. 5A, Tel:0256/222103, Fax:0256/190800, GSM : 0724250467 e-mail:alan@tehnomet.ro	NU
ANDREI MARIANA 93-1017	M.Ap.N. – Departamentul pentru armament București, Drumul Taberei nr. 9-11, sector 6 Tel: 021/4106267; Fax: 021/3151779, 3147327, GSM: 0723668592, e-mail: mariana.andrei@dpa.ro	NU
ANDRONACHE PAUL 2003-1216	CABINET INDIVIDUAL ANDRONACHE PAUL București, Str.Sibiu nr.14, bl.E21, et.6, ap.35, Tel/Fax: 021/7250069, GSM: 0722741043, e-mail: paul.andronache@artelecom.net	DA
ANGHEL LUMINIȚA DOINA 93-1020	Cabinet individual ANGHEL LUMINIȚA DOINA București,Str. Gherghitei nr 1,BI. 94B, Sc.B, Ap.76, sector 2, Tel/Fax: 021/2407985, GSM : 0723 301706, anghel.doina@rdslink.ro	DA
APOSTOL SALOMIA 99-1127	PERSOANĂ FIZICĂ Galați, Str. Reg. 11 Siret nr. 15, bl. E4, ap. 54, Tel/Fax: 0236/436437 GSM 0766765027, saly_apostol@yahoo.com	DA
AXENTE ELENA 99-46/1	INTEL PROTECT S.R.L. Brașov, Str. M. Kogălniceanu, nr. 20, bloc 1k, sc. C-D, Tel: 0268/412567, Fax: 0268/477333, GSM: 0722 464314, e-mail:intelprotect@ccibv.ro;	DA
BARBU MIRCEA 94-1042	PERSOANĂ FIZICĂ București, Sos.lancului nr.21, bl.106A, sc.b, ap.73, sect.2, Tel/Fax: 021/6536608, 0724.834.010 e-mail: bmircea@mailbox.ro	DA
BALAN ELENA 2005 - 1382	HAHUI, BALAN SI ASOCIATII S.R.L. Bucuresti, str. Ghiociei, nr.12, Tel: 021/3189619, Fax: 021/3109189, elena.b@hahui.ro	DA

BĂLAN GHEORGHİȚĂ 92-1	RODALL-AGENȚIE DE PROPRIETATE INDUSTIALĂ SRL București, Str. Polonă nr. 115, bl. 15, Sc.A,Et.4, ap. 19 sect. 1, Tel: 021/2108342, GSM: 0722 652111, Fax: 021/2105794	DA
BĂLAN VALERIA CORNELIA 96-49	RODALL-AGENȚIE DE PROPRIETATE INDUSTIRALĂ SRL București, Str. Polonă nr. 115, bl. 15, sc. A, ap. 19 sector 1, Tel: 021/2108342, GSM: 0744 377047, Fax: 021/2105794	DA
BICU CRISTINA MĂDĂLINA 2003-1308	ARIANA AGENTIE DE PROPRIETATE INDUSTRIALA SRL Bucuresti, sect.4, str. Semnic, nr.1, bl.23, ap.90 Tel: 0724260277, bicucristina2000@yahoo.com office@inregistrare-marci.ro, tel/fax: 021/ 2118746	DA
BLAG IOANA 94-1039	INDUSTRIA SĂRMEI SA Câmpia Turzii, Str.Laminoriștilor nr. 145, Județ Cluj Tel : 0264/368661 int 390; 0264/366663	NU
BORA MARIA 2004- 1355	CABINET PROPRIETATE INDUSTRIALA MARIA BORA București, str. Pridvorului, nr.17, bl.11, sc.2, ap.36, Tel: 021/ 260.01.56, 330.40.17, Fax: 021/260.29.15, office@legal-assistance.ro	DA
BORLAN T. RADU 20-1161	PATENTMARK S.R.L. București str. Dr. N. Turcescu nr. 2, sector 5, Tel: 021/3121669, Fax: 021/2233963, e-mail:stema@pcnet.ro	DA
BOZIOREANU MARIUS ADRIAN 20-1165	CONS INTEL BMA CABINET CONSULTANȚA Buzău, Cart, Dorobanti 2, bl.D2, et.1, ap.5 CP 8, OP1, Mobil : 0745086588, Fax : 0238/719619, marius-bozio@yahoo.com	DA
BOZOCEA GINA VIOLETA 2003- 1222	ARIANA S.R.L. Brasov, Bd. 15 noiembrie, nr.90, sc.B, ap.5, e-mail : 0723204268 , tel/fax : 0268/315046, office@inregistrare-marci.ro	DA
BRAN LAURA GABRIELA 2004 - 1336	BRANDYNAMICS S.R.L. Sat Varatec, comuna Agapia, nr.75, judetul Neamt, Tel/fax: 0233/791692	DA
BROJBOIU DUMITRU ADRIAN FLORINEL 95-1067	BIROU DE PROPRIETATE INDUSTRIALA B-dul Republicii bl 212, sc.D, ap.16, Pitești, jud. Arges, tel/fax 0248 /637961, GSM 0745143095 e-mail:adrian_brojboiu@yahoo.com	DA
BUCĂȚARU RODICA FILICA 93-14	ROMINVENT S.A. București, Str. Emil Pangratti nr. 35, et.1, sect.1 Tel: 021/2312515, Fax: 021/2312550 e-mail: office@rominvent.ro	DA

BURȚILĂ IOAN 93-1022	MILENIUL 3 Agenție de Proprietate Industrială S.R.L. Pascani, Str. Moldovei nr. 10, bloc Crinul, sc. A, Ap. 28, Tel/Fax: 0232/719190; GSM: 0740 820582	DA
BUZLEA ELISABETA 93-25	INTELECT S.R.L. Oradea, B-dul Dacia nr. 48, Bl. D10, Ap.3, OP 9-CP128, Tel 0259/253847, Fax:0259/268094 GSM: 0745 040831, e-mail: intelect@rdslink.ro	DA
BUZLEA MIRCEA VALENTIN 2003- 1234	INTELECT S.R.L. Oradea, B-dul Dacia nr. 48, Bl. D10, Ap.3, OP9-CP128, Tel 0259/253847, Fax:0259/268094 e-mail: intelect@rdslink.ro	DA
BUZLEA NARCISA FLORICICA 2003- 1235	INTELECT S.R.L. Oradea, B-dul Dacia nr. 48, Bl. D10, Ap.3, OP9-CP128, Tel 0259/253847, Fax:0259/268094 e-mail: intelect@rdslink.ro	DA
CABARIU LIVIU 99-62	ROMINVENT S.A. București, Str. Ernil Pangratti nr. 35, et.1, sect.1 Tel: 021/2312515, Fax:021/2312550, Mobil :0722650129, e-mail: office@rominvent.ro	DA
CÂMPEAN GHEORGHE- GEORGEL 96-1087	NEPTUN SA Câmpina, Str. Bobâlna nr. 57-63, Jud. Prahova Tel. 0244/335651 (235), Fax. 0244/370338 , 336641, e-mail: neptun@interplus.ro	NU
CECIU GABRIELA 94-1045	CABINET "CECIU GABRIELA" CONSULTANȚA ÎN DOMENIUL PROPRIETĂȚII INTELLECTUALE 300024 Timișoara, Str. Narciselor, nr. 6, sc. A, ap. 110, jud. Timis, Tel/Fax: 0256/494846; GSM: 0745 388 039, e-mail: gabrielaceciu@hotmail.com	DA
CIOBANU MARIETTA 93-1019	COMETAM SRL București, Str. Cetatea de Baltă nr. 118, bl. 9, ap. 5, sector 6, Tel/Fax: 021/7723008, Mobil :0745181098 e-mail: mciobanu@pcnet.ro	DA
CIUDA-BERIVOE ANCA 96-41	INTELLECTUAL PROPERTY OFFICE SRL București, Str. Alexandru Moruzzi nr. 6, bl. B6, sc. 2, et. 8, ap. 62, sector 3; Tel/Fax: 021/3262388, GSM : 0745 094241, ipo@b.astral.ro	DA
COJOCNEAN MARIA RODICA 2003- 1241	CONINFO S.R.L. Târgu Mures, str. Lacrimioarea nr.9, Tel: 0265/210138, Fax: 0265/210109 GSM: 0745303867, e-mail: cojocnean@itongrup.com, cojocneanm@rdslink.ro	DA

COMĂNESCU NADIA VASILICA 2003- 1242	ANTIBIOTICE SA Iași, Str. Valea Lupului nr.1, Tel: 0232/253600 int.525, Fax: 0232/211020, GSM: 0745371217 , e-mail: trademarks@antibiotice.ro	NU
CONSTANDA CECILIA MĂDĂLINA 2003-1304	ARIANA AGENTIE DE PROPRIETATE INDUSTRIALA SRL Bucuresti, sect.4, str. Semnic, nr.1, bl.23, ap.90 e-mail: m.constanda@k.ro, office@inregistrare-marci.ro, tel/fax: 0268/315046	DA
CONSTANTIN ADRIAN GEORGE 99-1148	CABINET ENPORA S.R.L. București, str. George Calinescu nr.52A, ap.1, 011694, Tel: 021 2300990; 031 1001634, Fax: 021 2302311; 031 1007927, pop@patents.ro	DA
CORPADE ALEXANDRU 98-35	PERSOANĂ FIZICĂ - INCOR Brașov, Str. C-tin Brâncoveanu nr. 54, et. 1, ap. 4, Tel : 0268/513577	DA
COSTIN NICOLAE 96-24	AGENTIE DE PROPRIETATE INDUSTRIALA – « COSTIN – SNC » Baia Mare, Str. Șoimului nr. 5, Tel/fax: 0262/276426, GSM: 0744 966079	DA
COSTINESCU PETRU 98-1125	PETRU COSTINESCU-DICOSTI București, Str. Viorele nr. 30, bl. 20A, ap. 23, sector 4, OP 44 – CP5, Tel : 021/3303162, Fax : 021/3304733, e-mail : dicosti@rdslink.ro	DA
COȘESCU CAMELIA 99-46/2	INTEL PROTECT S.R.L. Brașov, Str. M. Kogălniceanu, nr. 18-20, bloc 1k, sc. C-D, Tel: 0268/413117, Fax: 0268/477333, GSM: 0744 355100, intelprotect@ccibv.ro	DA
CSAPO MARTINESCU ERNEST 95-1072	ROMBAT SA Bistrița, Str. Petru Rareș nr. 3, Bl. 3, sc. C, ap. 38 Tel. 0263/238009, Fax :0263/234010, e-mail: emi@rombat.ro	NU
CSOMOS LILIANA – MARIA 99-1144	EUROPHARM S. A. Brașov, Str. Poienelor, nr. 5, Tel: 0268/310007, Fax:0268/314026, e-mail: liliana.csomos@gsk.com	NU
CULIC ANDREI RADU 2003-1248	NESTOR NESTOR DICULESCU KINGSTON PETERSEN – CONSILIERE IN P.I. S.R.L. București, sector 1, sos. Bucuresti Ploiesti, nr.1A, Bucharest Business Park, corp A, et.1, camerele 9 si 10, GSM: 0744309382, radu.culic@nnkp.ro	DA
DOBREANU IULIAN 95-1082	COMPANIA NAȚIONALĂ A LIGNITULUI OLTENIA Târgu Jiu, Str. Tudor Vladimirescu nr.1-15	NU

DOBRESCU MELANIA 93-1025	UPETROM – 1 Mai SA Ploiești, Piața 1 Decembrie 1918, nr. 1, Prahova Tel: 0244/174 051/1618; Fax: 0244/110327	NU
DONȚU OVIDIU-LIVIU 20-1171	CAMERA DE COMERȚ ȘI INDUSTRIE SUCEAVA Str. Universității, nr. 15-17, Suceava Tel./fax : 0230/523587	NU
DUMITRESCU ARTEMIS SORINA 2003- 1250	ROMINVENT S.A. București, Str. Ernil Pangratti nr. 35, et.1, sect.1 Tel: 021/2312515, Fax: 021/2312550 e-mail:artemisb@rominvent.ro	DA
DUȚULESCU CORINA CARMEN 93-93	ROMINVENT S.A. București, Str. Ernil Pangratti nr. 35, et.1, sect.1 Tel: 021/2312515, Fax: 021/2312550 e-mail: office@rominvent.ro	DA
ENACHE ION 95-1074	RATZA SI RATZA SRL Bucuresti, B-dul A.I. Cuza Nr. 52-54, Sect.1 Tel :021/2601348, Fax : 021/2601349 email : office@ratza-ratza.com	DA
ENE SILVIA 20-1159	CABINET M. OPROIU – CONSILIERE ÎN PROPRIETATE INTELECTUALĂ București, Str. Popa Savu, nr. 42, parter, sector 1. Tel : 021/2602833, 021/2602834, Fax : 021/2602835, 021/2602836, CP : 2-229, e-mail : office@oproiu.ro	DA
ENESCU LUCIAN 92-7	ROMINVENT S.A. București, Str. Ernil Pangratti nr. 35,et.1, sector1, Tel: 021/2312515, 2312541, Fax: 021/2312550, 2312454, e-mail: office@rominvent.ro	DA
ENESCU MIRUNA 2003- 1254	ROMINVENT S.A. București, Str. Ernil Pangratti nr. 35, et.1, sect.1 Tel: 021/2312515, Fax: 021/2312550 e-mail : menescu@rominvent.ro	DA
FAIGHENOV MARIOARA 95-1063	AGENȚIE DE PROPRIETATE INTELECTUALA ȘI TRANSFER DE TEHNOLOGIE-AGPITT-SRL București, B-dul Libertății nr. 12, bl.113, sc.2, et.3, ap.28, sector 4; CP 42-106,Tel: 021/3177693; 3177583; Fax : 021/3178584 ; GSM : 0744 293552 ; 0724539752 e-mail :faighenov@xnet.ro; office@agpitt.ro	DA
FĂNTĂNA RAUL-SORIN 94-23	PERSOANĂ FIZICĂ Brașov, Str. Griviței nr. 69, bl. 29, sc. D, ap. 32 Tel: 0268/427713, e-mail: raulfantana@ronline.ro	DA

FIERĂSCU COSMINA-CATRINEL 96-42	ROMINVENT S.A. București, Str. Ermil Pangratti nr. 35, et. 1, sect. 1 Tel: 021/2312515, Fax: 021/2312550 e-mail: office@rominvent.ro	DA
FLOREA ILEANA MARIA 2003-1258	ROMINVENT S.A. București, Str. Ermil Pangratti nr. 35, et. 1, sect. 1 Tel: 021/2312515, Fax: 021/2312550 e-mail: iflorea@rominvent.ro	DA
FLOREA MIHAELA 2003-1257	CABINET INDIVIDUAL FLOREA MIHAELA București, Str. Grigore Alexandrescu nr. 1, bl. D7, ap. 4, sector 1, Fax: 021/2230342 GSM: 0722601120 , e-mail: florea@gide.com	DA
FUCIU ANIȘOARA 2003-1259	CABINET ANI FUCIU SRL Com. Snagov, Bloc P53, sc. A, ap. 1, jud. Ilfov, Tel: 021/4910123, Fax: 021/3142157, 0744370196, e-mail: anif@euro.ro , ani.fuciu@euro.ro	DA
FULEA MARIA 95-1076	EURORESSOURCES SRL Medias, str. Ion Creangă, nr. 4, ap. 6, Tel: 0269/843504, Fax: 0269/824812	DA
GAVRIL NICULINA 2001-1211	CABINET N. D. GAVRIL S.R.L. București, Str. Ștefan Negulescu nr. 6A, sector 1, 011651 Tel./fax: 021/2302882 , GSM: 0722983520, 0723 383 758, e-mail : cabinetgavril@yahoo.com, gavrilnin@yahoo.com	DA
GAVRILIU ANA-CORINA 93-1031	BIOTEHNOS S.A. București, Str. Dumbrava Roșie nr. 18, Tel: 021/2102015 int 120 ; Fax : 021/2109705, GSM 0723302092	NU
GÂNSCA AURELIAN TUDOR 2003-1221	RAMCONSULTING SRL Cluj Napoca, Str. Augustin Bunea nr. 28, Fax : 0264/436792, GSM : 0744354156, e-mail : ramconsulting@email.ro	DA
GHENU MIHAELA 93-15	ROMINVENT S.A. București, Str. Ermil Pangratti nr. 35, et. 1, sect. 1 Tel: 021/2312515, Fax: 021/2312550 e-mail: office@rominvent.ro	DA
GHEORGHICESCU EUGENIA 94-1048	ICTCM S.A. București, Șos. Olteniței nr. 103, sector 4, Tel: 021/3321870 , 3323770/437, Fax: 021/3320775, 3321870 GSM: 0721863338, e-mail: steh@ictcm.ro ; egheorghicescu@yahoo.com	NU
GHIȚĂ CONSTANTIN 92-13	CONSTANTIN GHIȚĂ OFFICE SRL Timișoara, Str. Take Ionescu nr. 24-28, sc. B ap. 2 Jud. Timiș, Tel/Fax: 0256/435976, GSM: 0744 162462, e-mail: ghita@mail.dnttm.ro	DA

HARSANY ALEXANDRU 2003-1251	NESTOR NESTOR DICULESCU KINGSTON PETERSEN – CONSILIERE IN P.I. S.R.L. București, sector 1, sos. Bucuresti Ploiesti, nr.1A, Bucharest Business Park, corp A, et.1, camerele 9 si 10, Tel : 021/2011200, Fax : 021/2011210, GSM : 0722203934	DA
HĂISAN MARIA 20-1202	GRUPUL INDUSTRIAL ELECTROCONTACT SA Botoșani, Calea Națională nr.6, Tel: 0231/517172/110, Fax: 0231/ 513710, maria.haisan@electrocontact.ro	NU
IACOBINI ANCA SVETLANA 2003- 1262	IACOBINI&CO, CONSILIERI IN DREPTUL DE PROPRIETATE INDUSTRIALA SRL Bucuresti, Calea Mosilor, nr.258, bl. 4bis, ap.22, sector 2, Tel : 021/2104690 ; Fax : 021/2104793 E-mail : asimri@yahoo.com	DA
IACOBINI MIHNEA RĂZVAN 2003- 1261	IACOBINI&CO, CONSILIERI IN DREPTUL DE PROPRIETATE INDUSTRIALA SRL București, Calea Mosilor, nr.258, bl. 4bis, ap.22, sector 2, Tel : 021/2104690 ; Fax : 021/2104793 E-mail : asimri@yahoo.com	DA
IOACĂRĂ VALENTIN 99-50	ROVALCONS SRL -AGENȚIE DE PROPRIETATE INTELECTUALĂ Câmpina, Str. Orizontului, nr.1, bl. R10, ap.27, Jud. Prahova, Tel/Fax: 0244/371390; GSM : 0722 540580 e-mail: rovalcons@xnet.ro	DA
IOANITESCU TRAIAN 94-1053	CABINET INDIVIDUAL IOANIȚESCU TRAIAN București, Bd. Timișoara nr.49, Bl Cc6, ap.27, sector 6, Tel: 021/4402510	DA
ION DAN ADRIAN 2003-1260	CABINET PROPRIETATE INDUSTRIALA – IONDA Bucuresti, Calea Dorobantilor nr.126, bl.8, ap.50, Tel/fax: 021/2316549, Mobil: 0722687982	DA
ION RODICA-COCUȚA 93-1032	CABINET DE PROPRIETATE INDUSTRIALA « BIONPI » București, Calea Dorobanților 126-130, Bl. 8, et. 9 Ap. 50 sector 1, Tel/Fax: 021/2316549 GSM: 0723 187944, 0746184697 e-mail: bionpi@hotmail.com; bionpi@b.astral.ro	DA
ISOC DORIN 94-1052	INTEGRATOR CONSULTING –SRL Cluj-Napoca, Str. Dunării nr.25 bl. C1 ap.5, jud. Cluj Tel/Fax: 0264/442817, GSM: 0745235585 e-mail: Dorin.Isoc@aut.utcluj.ro	DA
ISTRATE ȘTEFAN 20-1175	SOLO INVENT S.R.L. București, Calea 13 Septembrie, nr. 104, bl. 48, ap. 8, sector 5, Tel/Fax: 021/4511497, GSM: 0744 313 229, solo_invent@yahoo.com	DA

ITU TEODORA 2003-1268	CONINFO S.R.L. Târgu Mures, str. Lacrimioarea nr.9, Tel:0265/210138, Fax: 0265/210109, GSM: 0745579934, e-mail: teodora@itongrup.com	DA
IVANCA MARIA ELISAVETA 93-1033	AGENȚIA DE PROPRIETATE INDUSTRIALĂ "LABIRINT" Arad, Str. Coriolan Petreanu nr. 28, Tel/Fax: 0257/255842, GSM: 0722 458129 e-mail: labirint@arad.ro	DA
IVĂNESCU GABRIEL DAN 96-1091	CABINET INDIVIDUAL- IVANESCU GABRIEL DAN Brașov, Str. Al. I. Cuza nr. 58 ap. 7, Tel/fax:0268/471650, GSM: 0722 248415, e-mail: d.ivanescu@xnet.ro	DA
LARCO IOAN 99-1145	PERSOANĂ FIZICĂ Iași, Bdul. Independenței nr. 23, bl. B 1-5, Tr. 5. et. 5, ap. 17, cod 700101, Tel. 0232/111146	DA
LARION ELISABETA- SONIA 92-9	ROMINVENT S.A. București, Str. Ernil Pangratti nr. 35, et.1, sect.1 Tel: 021/2312515, Fax: 021/2312550 e-mail: office@rominvent.ro	DA
LAZĂR DELIA SORINA 97-18	CABINET M. OPROIU-CONSILIERE ÎN PROPRIETATE INTELECTUALĂ București, Str. Popa Savu, nr. 42, parter, sector 1, Tel : 021/ 2602833, 021/2602834 Fax : 021/2602836, 021/2602835, office@oproiu.ro	DA
LAZĂR ELENA 97-28	CABINET DE PROPRIETATE INDUSTRIALĂ Buzău, Str.Unirii, Bl.16C, Ap. 12, Et.3 OP 1, CP 52, Tel/Fax:0238/435982, 0723328633, e-mail:publio@xnet.ro, publico@mail.local.ro	DA
LORENȚ ALEXANDRU 92-6	INVENTA – AGENTIE DE PROPRIETATE INTELECTUALA S.R.L. București, Bdul Corneliu Coposu, nr. 7, bl. 104, sc.2, etaj 1, ap.31, sector 3, Tel : 021/3200285, Tel/Fax :021/3228325, inventa@mark-patent.ro	DA
LUCĂCEL MIHAIELA 2003- 1288	FARMEC SA Cluj Napoca, Str. Henri Barbusse nr.16, Tel :0264/433193, Fax : 0264/432543, GSM : 0745347813, e-mail : miha.cj@personal.ro	NU
MACAMETE ELENA 92-1003	ICPE-S.A. București, Splaiul Unirii 313, sect. 3 Tel: 021/3217230, Fax: 021/3216346	NU
MARINESCU RUXANDRA 2003-1271	PATENTMARK S.R.L. București, Str. Dr. N. Turnescu nr. 2, sector 5, Tel/fax 021/3121669, Fax: 021/2233963, e-mail: stema@pcnet.ro , 0722626875	DA

MIHAI LUCIAN 2001-1209	LINKLATERS MICULIȚI ȘI ASOCIATII S.C.P.A. București, Str. Nicolae Iorga, nr. 8, sector 1 Tel : 021/3071500, Fax : 021/3071555 e-mail: lucian.mihai@linklaters.com, lucian.mihai@drept.unibuc.ro	DA
MILCEV GABRIELA 2003- 1230	ALLEGRA CONSULTING SRL București, Aleea Huedin nr.1, bl.5, sc.1, ap.5, sector4, GSM: 0722249961, Tel/Fax: 021/3231384 e-mail: gabriela.milcev@allegra.ro; www.allegra.ro	DA
MOHONEA CRISTIAN 97-62	PATENTMARK S.R.L. București, Str. Dr. N. Turcescu nr. 2, sector 5, Tel/fax 021/3121669, , Fax: 021/2233963, e-mail: stema@pcnet.ro	DA
MOHONEA LILIANA 97-61	PATENTMARK S.R.L. București, Str. Dr. N. Turcescu nr. 2, sector 5, Tel/fax 021/3121669, Fax: 021/2233963, e-mail: stema@pcnet.ro	DA
MUȘATESCU ANDRA OANA 20-1181	ANDRA MUSATESCU CABINET DE PROPRIETATE INDUSTRIALA București, Str. Drumul Taberei nr. 71, Bl. TD 42, sc. 1, et. 4, ap. 28, sector 6 GSM : 0722 879810 ; e-mail : amusatescu@dnt.ro	DA
NEGOMIREANU LIVIA 99-1140	CABINET INDIVIDUAL NEGOMIREANU LIVIA Bucuresti, Sos. Nicolae Titulescu nr.94, bl.14A, ap.127,sect.1, Tel: 021/2235637, GSM: 0722444719	DA
NICOLAESCU DANIELLA- OLGA 92-1006	ROMINVENT S.A. București, Str. Ermil Pangratti nr. 35, et.1, sect.1 Tel: 021/2312515, Fax: 021/2312550 e-mail: office@rominvent.ro	DA
NICOLAE IOAN 93-22	CABINET INDIVIDUAL "INDEPENDENT PROPRIINI AGENT" București, sector 5, Str. Fabrica de chibrituri nr. 42 Tel/ Fax: 021/3352938, GSM: 0722 610635	DA
NIȚĂ FLORINA 96-1083	OLTCHIM SA Râmnicu Vâlcea, Str. Uzinei nr. 1, jud. Vâlcea Tel: 0250/736101/1225, Fax: 0250/735030 e-mail: oltchim@oltchim.onix.ro	NU
NIȚU ION 2000-1204	CABINET INDIVIDUAL – NITU ION Constanta, str. Dezrobirii nr.110, bl. IS8, sc.A, ap.1, Tel: 0241/512608, mobil: 0723317298	DA
OLTEANU CAMELIA 20 - 1189	ROMINVENT S.A. București, Str. Emil Pangratti nr. 35,et.1, sector1, Tel: 021/2312515, 2312541, Fax: 021/2312550, 2312454, e-mail: office@rominvent.ro	DA

OPREA MARILENA 2003-1277	SD PETOSEVIC ROMANIA SRL București, Calea Victoriei nr.100, sc.1, ap.20, biroul 1, Tel: 021/3057996, Fax: 021/3145481, e-mail: moprea@petosevic.com, GSM: 0722259260	DA
OPROIU MARGARETA 92-8	CABINET M. OPROIU-CONSILIERE ÎN PROPRIETATE INTELECTUALĂ București, Str. Popa Savu, nr. 42, parter, sector 1, Tel : 021/2602834, 021/2602833, Fax : 021/2602836, 021/2602835, P.O.Box 2-229, e-mail : office@oproiu.ro	DA
OSIESCU TRAIAN 99-1138	OSTER – SOCIETATE CIVILA PROFESIONALA DE PROPRIETATE INDUSTRIALA Bucuresti, Str. Batiste nr.35, ap. 23, sector 2, cod 020935, Tel/Fax: 021/3147249 , GSM: 0723.177.236, traianosiescu@xnet.ro	DA
PALKO SORINA-IUSTINA 99-1150	AEROSTAR S.A. Str. Condorilor, nr. 9, Bacău Tel : 0234/175 070, Fax : 0234/ 172 023, e-mail : aerostar@aerostar.ro	NU
PANTILIMON MIHAI 2004 - 1337	BRANDYNAMICS S.R.L. Sat Varatec, comuna Agapia, nr.75, judetul Neamt, Tel/fax: 0233/791692	DA
PĂUŢĂ ALEXANDRINA 2003- 1245	INTELLIA CONSULTING SRL Iasi, str. Petre Ispirescu, nr.3A, bl.A3, sc.B, ap.44 Tel: 0726737527, e-mail: intellia@gmail.com	DA
PEICIU ADRIANA 2003-1289	CABINET INDIVIDUAL PEICIU ADRIANA Bucuresti, str. Stefan cel Mare nr.230, Bl.46, ap.47, Tel/fax: 021/2360317, 2104132	DA
PETRACHE OCTAVIAN 20-1192	INTELECT S.R.L. Oradea, B-dul Dacia nr. 48, Bl. D10, Ap.3, OP 9- CP128, Tel 0259/153847, Fax:0259/268094 GSM: 0745 040831, e-mail: intelect@rdslink.ro	DA
PETRE DINU 2004 - 1367	CUNESCU, BALACIU & ASOCIATII CONSILIERE PROPRIETATE INDUSTRIALA Bucuresti, sector 3, str. Vulcan Judetu nr.13, Tel: 021/ 3275577, 3276633, 3274400; 0745605151, 0723339939; Fax: 021/ 3274310, dinu.petre@cbalaw.ro	DA
PETREA DANA MARIA 2003- 1223	CABINET M. OPROIU-CONSILIERE ÎN PROPRIETATE INTELECTUALĂ București, Str. Popa Savu, nr. 42, parter, sector 1, Tel : 021/2602834, 021/2602833, Fax : 021/2602836, 021/2602835, P.O.Box 2-229, e-mail : office@oproiu.ro	DA

PIOARU GRAȚIELA GEORGETA 97-1112	ROMPROSPER SERVIMPEX SRL București, Șos. Mihai Bravu nr. 294, bloc 6, sc. B, ap. 63, sector 3, Tel : 021/3222857, Fax :3207419, Mobil :0744654128 ;0744536405 e-mail :piva@hades.ro; piva@xnet.ro	DA
PIOARU RALUCA ANDREEA 99-56	ROMPROSPER SERVIMPEX SRL București, Șos. Mihai Bravu nr. 294, bloc 6, sc. B, ap. 63, sector 3, Tel : 021/3222857, Fax :3207419, Mobil :0744654128 ;0744536405 e-mail :piva@hades.ro; piva@xnet.ro	DA
POP CĂLIN RADU 96-50	CABINET ENPORA S.R.L. București, str. George Calinescu nr.52A, ap.1, 011694, Tel: 021 2300990; 031 1001634, Fax: 021 2302311; 031 1007927, pop@patents.ro	DA
POP MOTOGNA CLELIA 2004 - 1351	CONSTANTIN GHIȚĂ OFFICE SRL Timișoara, str. Take Ionescu nr. 24-28 sc. B, ap. 2, Tel/Fax: 0256/435976,; ghita@mail.dnttm.ro	DA
POP VIRGINIA DAISY 92-2	CABINET ENPORA S.R.L. București, str. George Calinescu nr.52A, ap.1, 011694, Tel: 021 2300990; 031 1001634, Fax: 021 2302311; 031 1007927, pop@patents.ro	DA
POPA CRISTINA 20-1193	ROMINVENT S.A. București, Str. Emil Pangratti nr. 35, et. 1, sect. 1 Tel: 021/2312515, 2312541, Fax: 021/2312550, 2312454, e-mail: office@rominvent.ro	DA
POPESCU ANGELA 97-1103	ARIANA GRUP SRL Brasov, Str. Carpenului nr.3, bl.A4, ap.29, Tel :021/3243756 GSM : 0723051279, angela_intelect@yahoo.com	DA
POPESCU CODRUTA OCTAVIA 2004 - 1326	ARIANA AGENTIE DE PROPRIETATE INDUSTRIALĂ SRL Timisoara, str. Dr. Alexandru Martha nr.2, sc.B, ap.6, camera 2, Tel: 0722538766, c_popescu2000@yahoo.com	DA
POPESCU LAURENTIU HOREA 2004-1354	V&f IP CONSULTING SRL Bucuresti, Bd Camil Ressu, nr.27, bl.N1, ap.214, Tel: 021/3140200, Fax: 021/3140290, Mobil: 0744487223, popescul@vf.ro	DA
POPESCU LIVIA 2004-1312	CABINET POPESCU LIVIA Bucuresti, bd. Camil Ressu 27, bl.N1, ap.188 Tel: 021/3481010, liviap25@yahoo.com	DA
POPESCU RADU-ROMEO 2001-1207	CABINET POPESCU RADU ROMEO București, Bd. Comeliu Coposu nr. 3,bl.101,sc.3,et.4, ap.50, sector 3, GSM : 0722 510598, e-mail : rrpopescu@xnet.ro	DA

PUȘCAȘ NICOLAE IOSIF 2005- 1377	CABINET PROPRIETATE INDUSTRIALA PUȘCAȘ NICOLAE IOSIF București, str. Secerișului nr.25, sector 4, Tel/Fax : 021/ 332.73.88, Mobil: 0722.878.946	DA
PUȘCAȘU DAN 94-1056	LOYAL PARTNERS – AGENȚIE DE PROPRIETATE INTELECTUALĂ SRL Galați, Str.Brailei nr.210 bis, bl.C3B, ap.10 Tel/Fax: 0236/464847 ; GSM: 0722 744241; e-mail:loyal@geniusnet.ro	DA
RADU DANIELA 2003-1240	GRUP ROMET SA Șos. Brailei nr.15, Buzau Tel : 0238/710301 Fax : 0238/710300 GSM : 0745452268, danalex_r@yahoo.com	NU
RASKAI MARIA MAGDALENA 93-28	RASKAI M M BREVMARC CONSULT S.R.L. Dej, Str. Unirii, nr.3,BL.d8, ap.7, judetul Cluj, 405200, Tel/Fax: 0264/211847, GSM: 0742084050, raskaimm@yahoo.com	DA
RAȚĂ ANDREI VLAD 2005 - 1381	RATZA ȘI RATZA SRL București, B-dul A.I. Cuza Nr. 52-54, Sect.1 Tel :021/2601348, Fax : 021/2601349 email : office@ratza-ratza.com, avr@ratza-ratza.com	DA
RĂDULESCU MELANIA STELA 95-36	ROMINVENT S.A. București, Str. Ermil Pangratti nr. 35, et.1, sect.1 Tel: 021/2312515, Fax: 021/2312550 e-mail: office@rominvent.ro	DA
RĂDULESCU MIOARA 96-47	INVENTA - AGENTIE DE PROPRIETATE INTELECTUALA S.R.L. București, Bdul Corneliu Coposu, nr. 7, bl. 104, sc.2, etaj 1, ap.31, sector 3, Tel : 021/3200285, Tel/Fax : 021/3228325, inventa@mark-patent.ro	DA
RAȚĂ GRIGORE 92-3	RATZA SI RATZA SRL București, B-dul A.I. Cuza Nr. 52-54, Sect.1 Tel :021/2601348, Fax : 021/2601349 email : office@ratza-ratza.com, gregory@ratza-ratza.com	DA
ROBU MARICICA 99-1133	PETROTUB SA Str.Stefan cel Mare,Nr.246, Jud Neamț, Roman Tel: 0233/748201, Fax: 0233/748405	NU
ROMAN IOAN 99-1152	IAR S.A. GHIMBAV Brașov, Str. Aeroportului nr. 1, Tel: 0268/475269/1076,Fax: 0268/475287, Mobil :0745145535, e-mail: ioanry@yahoo.com	NU
ROȘU OANA NICOLETA 2004- 1330	AGRICOLA INTERNAȚIONAL SA Bacău, Calea Moldovei nr.94, Tel : 0234/ 577600, Fax: 0234/ 516573, Mobil: 0744838768, marketing@agricola.ro	NU

SAVU MARIANA 2004-1342	CABINET DE PROPRIETATE INDUSTRIALA SAVU MARIANA Bucuresti, sos. Nicolae Titulescu nr.92, bl.13, sc.2, ap.54, Tel/ Fax: 2235269, mobil: 0722783660	DA
SECĂREANU DOINA MARIA 2003-1286	INVENTA - AGENTIE DE PROPRIETATE INTELECTUALA S.R.L. București, Bdul Corneliu Coposu, nr. 7, bl. 104, sc.2, etaj 1, ap.31, sector 3, Tel : 021/3200285, Tel/Fax : 021/3228325, e-mail : inventa@mark-patent.ro	DA
SOARE LILIANA 99-060	INVENTA - AGENTIE DE PROPRIETATE INTELECTUALA S.R.L. București, Bdul Corneliu Coposu, nr. 7, bl. 104, sc. 2, etaj 1, ap. 31, sector 3, Tel: 021/3200285, Fax: 021/3228325, inventa@mark-patent.ro	DA
SPRÂNCEANU NICOLAE 96-1097	"SPRÂNCEANU NICOLAE" AGENTIE DE CONSULTANȚĂ ÎN PROPRIETATE INTELECTUALĂ ȘI TRANSFER DE TEHNOLOGIE Drobeta Turnu Severin Str. Gheorghe Ionescu Sisești nr. 96, bl.E2, sc.1, ap.8, Tel/Fax: 0252/311690; GSM:0721 796318 e-mail: NicolaeSprinceanu@yahoo.com	DA
STANCIU ADELINA 94-14	HARCOV A.P.I. SRL Sfântu Gheorghe, Jud Covasna Str. Nicolae Iorga nr. 61 bl. 10 E sc. B. ap.9 Tel. 0267/ 352 267, Mobil:0744435291, stanciu@planet.ro, propind@mail.asimcov.ro	DA
STANCIU ION 94-1058	S.N.P. PETROM S.A.-SUCURSALA I.C.P.T. CAMPINA Jud. Prahova, Cămpina 105600, B-dul Culturii nr. 29, Tel:0244/334831, Fax: 0244/370323	NU
STĂNCESCU ALIN CRISTIAN 2003-1278	LEGAL BRAND S.R.L. București, Str. Nicolae Licăreț nr.1, bl.33, sc.C, ap.107, Tel: 0722607380, legal.brand@easynet.ro	DA
STĂNCESCU ANCA 20-1194	LEGAL BRAND S.R.L. București, Str. Nicolae Licăreț nr.1, bl.33, sc.C, ap.107, Tel: 0722674635, legal.brand@easynet.ro	DA
STIOPU NORICA 2003-1280	MOBILENIA SRL București, Șos. Pantelimon nr.161, sector 2, Tel : 021/2506270 Fax : 021/2507456 e-mail : norica.stiupu@mobilenia.com	NU
STOIAN IOAN 92-1008	AGENTIE DE PROPRIETATE INDUSTRIALA ȘI TRANSFER TEHNOLOGIC "STOIAN IOAN" Roman, B-dul Republicii, bloc 46, sc. C, ap. 35, jud. Neamț, Tel/Fax: 0233/739441, GSM: 0745 643738	DA

STRECHE GHERGHINA 97-1116	S.N.P. PETROM S.A. București, Calea Victoriei nr. 109, sector 1, Tel: 021/2125001, Fax: 021/3138629 e-mail: gherghina.streche@petrom.com	NU
STURZA IOANA 99-59	CABINET M. OPROIU-CONSILIERE ÎN PROPRIETATE INTELECTUALĂ București, Str. Popa Savu, nr. 42, parter, sector 1, Tel : 021/ 2602833, 021/2602834, Fax : 021/2602836, 021/2602835, P.O.Box2-229, office@oproiu.ro	DA
STURZA OANA ALINA 2003- 1224	CABINET M. OPROIU-CONSILIERE ÎN PROPRIETATE INTELECTUALĂ București, Str. Popa Savu, nr. 42, parter, sector 1, Tel : 021/2602834, 021/2602833, P.O.Box 2-229 Fax : 021/2602836, 021/2602835, office@oproiu.ro	DA
SULIMAN MARIA- GABRIELA 99-1147	AGENȚIA NAȚIONALĂ A MEDICAMENTULUI București, Str. Av. Sănătescu nr. 48 Tel.: 021/2241710/369, Fax: 021/2243497 e-mail: mariasuliman @anm.ro	NU
SZENTE SĂNDOR 99-48	SZENTE SĂNDOR Odorheiu Secuiesc, str. Victoriei, nr. 41, bl. U6, et.1, ap. 4, județ Harghita, cod poștal 535600, Tel. /fax 0266/219143, e-mail: proofice@szente.ro	DA
ȘANTA VALENTINA 2003-1227	GEDEON RICHTER ROMANIA SA Tg.Mures, Str. Cuza Voda, nr. 99-105, Tel: 0265/233675, 0265/264067, Fax: 0265/268875, cod postal 540306 e-mail: vsanta@gedeon-richter.ro; office@gedeon-richter.ro	NU
ȘOVA DAN-EUGEN 93-1013	PIDES-CABINET DE PROPRIETATE INDUSTRIALĂ București, Str. Valea Buzăului, nr. 10, bl. G30, ap. 36, sector 3, Tel: 021/3455351 GSM: 0723708632 e-mail: sova@cna.ro	DA
ȘOVAR IOAN 95-32	CABINET DE PROPRIETATE INDUSTRIALĂ S.I. SRL Timișoara, Str. Moise Doboșan nr.110, cod 300600 Tel.0256/475105;GSM: 0722 984909, e-mail: ioan_sovar@yahoo.fr	DA
TĂRĂBÎC LUCIAN 20-1195	LUTARIS INTELPROT S.R.L. Timisoara, 300686, Str. Sirius nr.9, sc.A, ap.8, Tel/Fax: 0256/489301, Mobil: 0742143718, 0723319154, e-mail: qualitarium@qualitarium.ro	DA
TĂȚĂRĂR DOINA 95-19	PERSOANĂ FIZICĂ Piatra Neamț, Str. Apele Minerale nr. 4, Tel: 0233/223602, e-mail: doina_tataru@msn.com	DA

TEODORESCU DAN MIHAI 92-11	INTEL PROPERTY CONSULT București, Str. Ion Măiorescu, nr.42A, sector 2, Tel: 021/6192276, Fax:021/2123364, GSM: 0744506010	DA
TEODORESCU MIHAELA 95-30	ROMINVENT S.A. București, Str. Ermil Pangratti nr. 35, et.1, sect.1 Tel: 021/2312515, Fax: 021/2312550 e-mail: office@rominvent.ro	DA
TUDOR DANIELA 99-136	PHARMAPLANT BIOGALENICA SRL București Splaiul Unirii nr. 313 , Sector 3 Tel/Fax : 021/3464818; 3464808, GSM : 0745793189 e-mail:pharmaplant@ines.ro, daniela_tudor@pharmaplant.ro	NU
ȚOȚU IOAN 20-1196	N.P.C. S.R.L. Brasov, str. Alexandru cel Bun, nr.13, bl.E28, ap.7, cod 500025, OP 1 – CP 298, GSM: 0744520357, e-mail: totu@unitbv.ro	DA
ȚULUCA DOINA 96-48	INVENTA - AGENTIE DE PROPRIETATE INTELECTUALA S.R.L. București, Bdul Corneliu Coposu, nr. 7, bl. 104, sc.2, etaj 1, ap.31, sector 3, Tel : 021/3200285, Tel/Fax : 021/3228325, GSM :0744 339649, e-mail : inventa@mark-patent.ro	DA
TURCANU CONSTANTIN 92-10	INVENTA - AGENTIE DE PROPRIETATE INTELECTUALA S.R.L. București, Bdul Corneliu Coposu, nr. 7, bl. 104, sc.2, etaj 1, ap.31, sector 3, Tel : 021/3200285, Tel/Fax : 021/3228325,GSM : 0744 324510, e-mail : inventa@mark-patent.ro	DA
UDREA ELENA RODICA 94-25	OSTER – SOCIETATE CIVILA PROFESIONALA DE PROPRIETATE INDUSTRIALA Bucuresti, Str. Batiste nr.35, ap. 23, sector 2 Tel/Fax: 021/3147249, 0721254270, traianosiescu@xnet.ro	DA
VASILESCU RALUCA 95-37	CABINET M. OPROIU-CONSILIERE ÎN PROPRIETATE INTELECTUALĂ București, Str. Popa Savu, nr. 42, parter, sector 1, Tel : 021/2602834, 021/2602833, Fax : 021/2602836, 021/2602835, office@oproiu.ro	DA
VELCEA MARIAN 94-26	INVEL – AGENTIE DE PROPRIETATE INDUSTRIALĂ București, str. Ion Ghica nr.3, ap.20 Fax: 021/4303542, GSM: 0723205048, 0788374511, e-mail: office@invel.ro	DA

VELICU ANCA 2003- 1275	CABINET ENPORA S.R.L. București, str. George Calinescu nr.52A, ap.1, 011694, Tel: 021 2300990; 031 1001634, Fax: 021 2302311; 031 1007927, pop@patents.ro	DA
VELȚAN LOREDANA 99-45	INVENTA - AGENTIE DE PROPRIETATE INTELECTUALA S.R.L. București, Bdul Corneliu Coposu, nr. 7, bl. 104, sc.2, etaj 1, ap.31, sector 3, Tel : 021/3200285, Tel/Fax :021/3228325,inventa@mark-patent.ro	DA
VIRGILIUS VASILACHE 2003-1228	EDIPLAST S.R.L. Tg. Mureș, Str. Măgurei nr.25, ap.2, 0744394036 Tel/Fax: 0265/263775,moniadel@artelecom.net	DA
VIȘOIU LILIAN CĂTĂLIN 2003-1246	CABINET DE PROPRIETATE INDUSTRIALA "VIȘOIU LILIAN CĂTĂLIN" București, Str. Alexandru Vlahuța nr.3, bl. M48, sc.A, ap.7, sector 3, Tel/Fax: 021/3207251, GSM: 0744480657,visoiucatalin@yahoo.com,	DA
VLAD CONSTANTIN 20-1199	VLAD CONSTANTIN Constanța, Bdul. 1 decembrie 1918 nr. 5, bl.F16, ap.34, Tel/Fax: 0241/625643, GSM: 0722 370300, e-mail: vlad@gmb.ro	DA
VOICU ALEXANDRA 92-5	A.G.V. - AGENȚIE DE PROPRIETATE INDUSTRIALĂ SRL București, B-dul Magheru, nr. 9, sc. 2, et.9, ap. 89, sector 1, PO BOX 22-246, Tel/Fax: 021/3153684, agv-office@xnet.ro	DA

**LISTA CONSILIERILOR ÎN PROPRIETATE INDUSTRIALĂ, MEMBRI AI CAMEREI NAȚIONALE
A CONSILIERILOR ÎN PROPRIETATE INDUSTRIALĂ DIN ROMÂNIA, AUTORIZAȚI PENTRU
DOMENIUL TOPOGRAFIILOR PENTRU CIRCUITE INTEGRATE,
pentru luna ianuarie / 2006**

Nume și Prenume/ Nr. reg. național	Denumirea societății/ Adresa societății	Societate cu obiect de activitate proprietatea industrială
ALAN LILIANA 94-1037	BEGA GRUP SA Timișoara, Calea Stan Vidrighin nr. 5A Tel: 0256/222103, Fax: 0256/190800 GSM : 0724250467 email:alan@tehnomet.ro	NU
ANDRONACHE PAUL 2003-1216	CABINET INDIVIDUAL ANDRONACHE PAUL București, Str.Sibiu nr.14, bl.E21, et.6, ap.35, Tel/Fax: 021/7250069, GSM: 0722741043, e-mail: paul.andronache@artelecom.net	DA
AXENTE ELENA 99-46/1	INTEL PROTECT S.R.L. Brașov, B-dul M. Kogălniceanu, nr. 20, bloc 1k, sc. C-D, Tel: 068/413117, Fax: 0268/477333, GSM: 0722464314, e-mail: intelprotect@ccibv.ro	DA
BĂLAN GHEORGHÎȚĂ 92-1	RODALL-AGENȚIE DE PROPRIETATE INDUSTRIALĂ S.R.L. București, Str. Polonă nr. 115, bl. 15, sc. A, Et.4,ap. 19 sector 1, Tel.: 021/2108342, Fax:2105794, Mobil:0722 652111	DA
BLAG IOANA 94-1039	INDUSTRIA SARMEI SA Câmpia Turzii, Str. Laminoriștilor nr. 145 Județul Cluj, Tel: 0264/368661 int 390	NU
BOZIOREANU MARIUS ADRIAN 20-1165	CONS INTEL BMA CABINET CONSULTANȚĂ Buzău, cart Dorobanti 2, bl.D2, et.1,ap.5 CP 8 OP1, Mobil : 0745086588, Fax : 0238/719619, e-mail : marius_bozio@yahoo.com	DA
BUZLEA MIRCEA VALENTIN 2003- 1234	INTELECT S.R.L. Oradea, B-dul Dacia nr. 48, Bl. D10, Ap.3, OP9-CP128, Tel 0259/253847, Fax:0259/268094, e-mail: intelect@rdslink.ro	DA
BUZLEA NARCISA FLORICICA 2003- 1235	INTELECT S.R.L. Oradea, B-dul Dacia nr. 48, Bl. D10, Ap.3, OP9-CP128, Tel 0259/253847, Fax:0259/268094 e-mail: intelect@rdslink.ro	DA

CĂMPEAN GHEORGHE- GEORGEL 96-108	NEPTUN SA Câmpina , Str. Bobâlna nr. 57-63, Jud. Prahova, Tel: 0244/335651 (235) Fax. 0244/370338 / 336641 e-mail: neptun@interplus.ro	NU
CIOBANU MARIETTA 93-1019	COMETAM SRL București, Str. Cetatea de Baltă nr. 118, bl. 9, ap. 5, sector 6, cod 77577, Tel/Fax: 021/7723008, e-mail: mciobanu@pcnet.ro	DA
COȘESCU CAMELIA 99-46/2	INTEL PROTECT SRL Brașov, Bd. M. Kogălniceanu, nr. 20, bloc 1k, sc. C-D, Tel: 0268/413117, Fax: 0268/477333, GSM: 0722464314, e-mail:intelprotect@ccibv.ro	DA
CONSTANTIN ADRIAN GEORGE 99-1148	CABINET ENPORA S.R.L. București, str. George Calinescu nr.52A, ap.1, 011694, Tel: 021 2300990; 031 1001634, Fax: 021 2302311; 031 1007927, pop@patents.ro	DA
CORPADE ALEXANDRU 98-35	PERSOANĂ FIZICĂ - « INCOR » Brașov, Str. C-tin Brâncoveanu nr. 54, et. 1, ap. 4, Tel : 0268/513577	DA
FIERĂSCU COSMINA- CATRINEL 96-42	ROMINVENT S.A. București, Str. Ernil Pangratti nr. 35, et.1, sect.1, Tel: 021/2312515, 2312541, Fax: 021/2312550, 2312454 e-mail: cfierascu@rominvent.ro	DA
GÂNSCA AURELIAN TUDOR 2003-1221	RAMCONSULTING SRL Cluj Napoca, Str. Augustin Buneanr.28, Fax : 0264/436792, GSM : 0744354156, e-mail : ramconsulting@email.ro	DA
GHEORGHICESCU EUGENIA 94-1048	ICTCM S.A. București, Șos. Olteniței nr. 103 sector 4, Tel: 3321870, 3323770/437, Fax: 021/3320775, 3321870 ,GSM:0721863338, e-mail:steh@ictcm.ro, egheorghicescu@yahoo.com	NU
HĂISAN MARIA 20-1202	GRUPUL INDUSTRIAL ELECTROCONTACT SA Botoșani, Calea Națională nr.6, Tel: 0231/517172/110, Fax: 0231/ 513710, maria.haisan@electrocontact.ro	NU
IACOBINI ANCA SVETLANA 2003-1262	IACOBINI&CO, CONSILIERI IN DREPTUL DE PROPRIETATE INDUSTRIALĂ SRL București, Calea Mosilor, nr.258, bl. 4bis, ap.22, sector 2, Tel : 021/2104690 ; Fax : 021/2104793 e-mail : asimri@yahoo.com	DA
IACOBINI MIHNEA RAZVAN 2003-1261	IACOBINI&CO, CONSILIERI IN DREPTUL DE PROPRIETATE INDUSTRIALĂ SRL București, Calea Mosilor, nr.258, bl. 4bis, ap.22, sector 2, Tel : 021/2104690 ; Fax : 021/2104793 E-mail : asimri@yahoo.com	DA

LARCO IOAN 99-1145	PERSOANĂ FIZICĂ Iași , Str.Independenței, nr. 23, bl. B 1-5, Tr.5, Et. 5,ap.17, cod 700101,Tel/Fax: 0232/111146	DA
LAZĂR ELENA 97-28	CABINET DE PROPRIETATE INDUSTRIALĂ Buzău, Str.Unirii, Bl.16C,Ap. 12,Et.3 OP 1, CP 52, Tel/Fax:0238/435982 GSM: 0723 328633 e-mail: publico@xnet.ro; publico@mail.local.ro	DA
LORENTĂ ALEXANDRU 92-6	INVENTA - AGENȚIE DE PROPRIETATE INTELECTUALĂ S.R.L. București, Bdul Corneliu Coposu, nr. 7, bl. 104, sc. 2, et. 1 ap. 31,sector 3, Tel: 021/3200285, Fax: 021/3228325, e-mail: inventa@mark-patent.ro	DA
MILCEV GABRIELA 2003- 1230	ALLEGRA CONSULTING SRL București, Aleea Huedin nr.1, bl.5, sc.1, ap.5, sector4, GSM: 0722249961, Tel/Fax: 021/3231384 e-mail: gabriela.milcev@allegra.ro; www.allegra.ro	DA
MOHONEA CRISTIAN 97-62	PATENTMARK S.R.L. București str. Dr. N. Turcescu nr. 2, sector 5 tel/fax 021/3121669,Fax:2233963 e-mail: stema@pcnet.ro	DA
MOHONEA LILIANA 97-61	PATENTMARK S.R.L. București str. Dr. N. Turcescu nr. 2, sector 5, Tel/fax 021/3121669,Fax:2233963 e-mail: stema@pcnet.ro	DA
MUSATESCU ANDRA OANA 20-1181	ANDRA MUSATESCU CABINET DE PROPRIETATE INDUSTRIALA București, Str. Drumul Taberei nr. 71, Bl. TD 42, sc. 1, et. 4, ap. 28, sector 6, GSM 0722879810, e-mail : musatescua@vf.ro	DA
NICOLAE IOAN 93-22	CABINET INDIVIDUAL "INDEPENDENT PROPRINI AGENT" București, sector 5, str. Fabrica de chibrituri nr. 42 , Tel/ Fax: 021/3352938, GSM: 0722 610635	DA
OPREA MARILENA 2003-1277	SD PETOSEVIC ROMANIA SRL București, Calea Victoriei nr.100, sc.1, ap.20, biroul 1, Tel: 021/3057996, Fax: 021/3145481, e-mail: moprea@petosevic.com, GSM: 0722259260	DA
OPROIU MARGARETA 92-8	CABINET M. OPROIU-CONSILIERE ÎN PROPRIETATE INTELECTUALĂ București, Str. Popa Savu, nr. 42, parter, sector 1, el : 021/2602833, 021/2602834,Fax :021/2602835, 021/2602836, P.O.Box 2-229, e-mail : office@oproiu.ro	DA

POP CĂLIN-RADU 96-50	CABINET ENPORA S.R.L. București, str. George Calinescu nr.52A, ap.1, 011694, Tel: 021 2300990; 031 1001634, Fax: 021 2302311; 031 1007927, pop@patents.ro	DA
POPESCU LIVIA 2004-1312	CABINET POPESCU LIVIA Bucuresti, bd. Camil Ressu 27, bl.N1, ap.188 Tel: 021/3481010, liviap25@yahoo.com	DA
PUȘCAȘ NICOLAE IOSIF 2005- 1377	CABINET PROPRIETATE INDUSTRIALĂ PUȘCAȘ NICOLAE IOSIF București, str. Secerișului nr.25, sector 4, Tel/Fax : 021/ 332.73.88, Mobil: 0722.878.946	DA
PUȘCAȘU DAN 94-1056	LOYAL PARTNERS – AGENȚIE DE PROPRIETATE INTELECTUALĂ SRL Galați, Str. Brailei nr.210 bis, bl.C3B, ap.10 Tel/Fax: 0236/464847 ; GSM: 0722 744241; e-mail:loyal@geniusnet.ro	DA
RADU DANIELA 2003-1240	GRUP ROMET SA Sos. Brăilei nr.15, Buzau Tel : 0238/710301 Fax : 0238/710300 GSM : 0745452268	NU
RASKAI MARIA MAGDALENA 93-28	RASKAI M M BREVMARC CONSULT S.R.L. Dej, Str. Unirii, nr.3,BL. D8, ap.7, judetul Cluj,405200,Tel/Fax: 0264/211847, GSM: 0742084050, raskaimm@yahoo.com	DA
RĂDULESCU MELANIA STELA 95-36	ROMINVENT S.A. București, Str. Ermil Pangratti nr. 35, et.1, sect.1,Tel: 021/2312515, 2312541, Fax: 021/2312550, 2312454, e-mail: office@rominvent. ro	DA
RĂDULESCU MIOARA 96-47	INVENTA - AGENȚIE DE PROPRIETATE INTELECTUALĂ S.R.L. București, Bdul Corneliu Coposu, nr. 7, bl. 104, sc. 2, et. 1 Ap. 31,sector 3, Tel: 021/3200285, Fax: 021/3228325, GSM: 0723 441841, e-mail: inventa@mc.ro	DA
STĂNCESCU ALIN CRISTIAN 2003-1278	LEGAL BRAND S.R.L. București, Str. Nicolae Licăreț nr.1, bl.33, sc.C, ap.107,Tel: 0722607380, legal.brand@easynet.ro	DA
STĂNCESCU ANCA 20-1194	LEGAL BRAND S.R.L. București, Str. Nicolae Licăreț nr.1, bl.33, sc.C, ap.107,Tel: 0722674635, legal.brand@easynet.ro	DA
STRECHE GHERGHINA 97-1116	SNP – PETROM SA București, Calea Victoriei nr. 109, sector 1, Tel. : 021/2125010, Fax: 021/3138629, gherghina.streche@petrom.com	NU

ȘOVA DAN-EUGEN 93-1013	PIDES - CABINET INDIVIDUAL București, str. Valea Buzăului, nr. 10, bl. G30, ap. 36, sector 3, Tel: 021/3455351, GSM:0723708632, e-mail: sova@cna.ro	DA
ȚOȚU IOAN 20-1196	N.P.C. S.R.L. Brașov, str. Alexandru cel Bun, nr.13, bl.E28, ap.7, cod 500025, OP 1 – CP 298, GSM: 0744520357, e-mail: totu@unitbv.ro	DA
ȚULUCA DOINA 96-48	INVENTA - AGENȚIE DE PROPRIETATE INTELECTUALĂ S.R.L. București, Bdul Corneliu Coposu, nr. 7, bl. 104, sc. 2, et. 1 ap. 31, sector 3, Tel: 021/3200285, Fax: 021/3228325, GSM : 0744 339649, e-mail: inventa@mark-patent.ro	DA
ȚURCANU CONSTANTIN 92-10	INVENTA - AGENȚIE DE PROPRIETATE INTELECTUALĂ S.R.L. București, Bdul Corneliu Coposu, nr. 7, bl. 104, sc. 2, et. 1 ap. 31, sector 3, Tel: 021/3200285, Fax: 021/3228325, GSM : 0744 324510, e-mail: inventa@mark-patent.ro	DA
VELICU ANCA 2003-1275	CABINET ENPORA S.R.L. București, str. George Calinescu nr.52A, ap.1, 011694, Tel: 021 2300990; 031 1001634, Fax: 021 2302311; 031 1007927, pop@patents.ro	DA
VIȘOIU LILIAN CATALIN 2003-1246	CABINET DE PROPRIETATE INDUSTRIALĂ "VIȘOIU LILIAN CATALIN" București, Str. Alexandru Vlahuta nr.3, bl. M48, sc.A, ap.7, sector 3, Tel/Fax: 021/3207251, GSM: 0744480657, e-mail: visoiucatalin@yahoo.com, www.visoiucatalin.home.ro	DA
VOICU ALEXANDRA 92-5	A.G.V. - AGENȚIE DE PROPRIETATE INDUSTRIALĂ S.R.L. București, B-dul Magheru, nr. 9, sc. 2, etaj 9, ap. 89, sector 1, PO BOX: 22-246, Tel/Fax: 021/3153684, agv-office@yahoo.com	DA

Notă: Listele privind consilierii în proprietate industrială s-au tipărit conform datelor trimise de Camera Națională a Consilierilor în Proprietate Industrială, din România. Pentru relații suplimentare, vă rugăm să vă adresați doamnei ing. Doina Țuluca.

ORDIN nr. 03/15.01.2002

În temeiul art. 6, alin. 3 din HG nr. 573/07.09.1998 și a Deciziei Prim-Ministrului nr. 45/13.03.1998, Directorul General al Oficiului de Stat pentru Invenții și Mărci emite următorul:

ORDIN

Articol unic: Lista centrelor regionale, cuprinzând datele utile și instituțiile gazd, așa cum sunt prezentate în anexă, se publică în Buletinul Oficial de Proprietate Industrială, împreună cu prezentul Ordin.

Director General
ing. Gábor VARGA

CENTRE REGIONALE PENTRU PROMOVAREA PROPRIETĂȚII INDUSTRIALE ÎN ROMÂNIA, ÎNFIINȚATE ÎN TERITORIU CU SPRIJINUL OFICIULUI DE STAT PENTRU INVENȚII ȘI MĂRCI

Coordonator al Centrelor regionale de Promovare a Proprietății Industriale din partea OSIM:

dl Florin Popa tel: (+40-21) 315.19.66, int. 318
 fax: (+40-21) 312.38.19
 e-mail: florin.popa@osim.ro
 tel. mobil: +40 723.330.752

BACĂU

- str. Libertății nr. 1, cod 600052, județul Bacău,
- tel: 0234 570010, int.130,146
- fax: 0234 571070
- mobil: 0744538409
- e-mail : camerabc@cciabc.ro; strategie@cciabc.ro
- www.cciabc.ro/departamente/crppi.php
- coordonator activitate Centru: dl Doru SIMOVICI - Președinte CCIA
- director centru: ing. Gh. GHIVNICI

BAIA MARE

- b-dul Independenței nr. 4B, Baia Mare, cod 430123, județul MARAMUREȘ
- tel/ fax : 0262 213753
- e-mail: crpppimm@bic.cdimm.org; sorin@bic.cdimm.org; carmen@bic.cdimm.org
- http://crpppimm.cdimm.org/
- coordonator: Nicolae DASCALESCU- Director CDIMM
- persoane de contact: ing. Sorin IANCU - director centru
 ing. Carmen NEACSU

BIHOR

- str. Roman Ciorogariu nr. 65, Oradea, cod 410009, C.P. 211, județul BIHOR
- tel: 0259 417807; 135104; 135202; 135017
- fax: 0259 47 0015
- e-mail : secretariat@ccibh.ro
- coordonator activitate Centru: dl Constantin BADEA, Director General CCIA Oradea
- persoană de contact: d-na Mihaela SECARA

BISTRIȚA-NĂSĂUD

- str. Petre Ispirescu nr. 15 A, Bistrița, cod 420081, județul BISTRIȚA-NĂSĂUD
- tel: 0263 230640; 230400; 210038
- fax. 0263 230640; 210039
- e-mail: office@ccibn.elcom.ro sau relatii@ccibn.elcom.ro
- Adresa pentru corespondență:
O. P. 1, C. P. 18, Bistrița 420081, județul BISTRIȚA-NĂSĂUD
- coordonator: dl Vasile BAR- Președinte CCIA Bistrița
- responsabil centru: dl ing. Daniel Cristian BALAN

BRĂILA

- str. Pensionatului nr. 3, C.P. 6-42, Brăila, cod 810245, județul BRĂILA
- tel/fax : 0239 613716; 613172; 614324
- tel:0239 612388
- e-mail: cciabr@brx.ssibr.ro
- coordonator: dl Ioan CHIRIACESCU, Director executiv CCIA
- responsabil centru: d-na ing. Anca VASILIU

BRAȘOV

- Adresa de vizitare și consultanță: Colina Universității, Corp I
- Adresa de corespondență: Brașov, cod 500500, județul BRAȘOV, O.P.1, C.P. 298
- tel: 0268 412921/196
- fax: 0268 476241
- e-mail: totu@unitbv.ro
- coordonator activitate Centru: dl Ioan TOTU, mobil: 0744 520357
- persoană de contact: d-na Simona HRITCU

CONSTANȚA

- str. Mircea cel Bătrân nr. 84, bloc MF1, cod 900658, județul CONSTANȚA
- tel: 0241 618475 ;619854;
- fax: 0241 619454
- e-mail: office@ccina.ro; drc@ccina.ro
- www.ccina.ro
- coordonator activitate Centru: dl C. JUGANARU - director executiv CCINA
- persoane de contact: d-na ing. Adriana BAROTHI (mobil 07222754416)
d-na cons. jurist Izabela CARSTEA

COVASNA

- Sediul ASIMCOV, str. Martinovics nr. 2, Sfântu Gheorghe, cod 520009, județul COVASNA O.P. 1, C.P. 167
- tel/fax: 0267 318152
- e-mail: stanciu@planet.ro
- coordonator: dl Miklos Levente BAGOLY- Președinte ASIMCOV
- responsabil centru: d-na Adelina STANCIU - telefon: 0744435291

CRAIOVA

- str. Libertății nr. 15, Corp Administrativ Universitate, camera 208-209, Craiova, cod 200583, județul DOLJ
- tel/fax 0251 134880
- e-mail: inventii@administrativ.ucv.ro
- e-mail: ghmanolea@em.ucv.ro
- www.central.ucv.ro/newwebpg/ciitt/CRPPI.htm
- coordonator: dl prof. univ. dr. Gheorghe MANOLEA - tel: 0744771432
- persoană de contact: ing. Diana PETRESCU

GALAȚI

- str. Mihai Bravu nr.46, Galați, cod 800208, sediul Camerei de Comerț, județul GALAȚI
- tel: 0236 460312; 473580
- fax: 0236 460650
- e-mail: camcomin1@xnet.ro
- www.cciagl.xnet.ro
- coordonator: dl Dan Lilion GOGONCEA - Președinte CCIA Galați
- responsabil centru: dl Dumitru GHECENCO

IAȘI

- Universitatea Gheorghe Asachi, sediul Institutului Național de Inventică, b-dul CAROL nr. 3-5, C.P. 727- IAȘI - 3, cod 700506, județul IAȘI
- tel/fax: 0232 214763
- e-mail: bplaht@athena.mt.tuiasi.ro
- coordonator: dl prof. univ. dr. ing. Boris PLAHTEANU

SUCEAVA

- str. Universității nr. 15-17, Suceava, cod 720229, județul SUCEAVA
- tel: 0230 521506; 520099
- fax: 0230 520099; 521506
- e-mail: cci@suceava.iiruc.ro; ovidiudontu@cci.usv.ro
- coordonator: cons. jurist Ovidiu DONTU - Director General CCIA
- persoană de contact: ing. Sebastian PADURARU, tel. direct 0230 523587

TÂRGU MUREȘ

- Centrul Regional de Promovare a Protecției Proprietății Industriale
- str. Henri COANDĂ nr. 1, Târgu Mureș, cod 540045, județul MUREȘ
- tel: 0265269522
- fax: 0265263300
- e-mail: crppi@rdslink.ro
- coordonator: dl dr. Octavian PLESA - Director General
- persoană de contact: dl dr. Octavian PLESA

TIMIȘ

- Sediul lucrativ: str. Piața Victoriei nr. 3, parter, sediu al CCIA Timiș, Timișoara, cod 300030, județul TIMIȘ
- tel: 0256 497136
- fax: 0256 219173
- e-mail: Aurelia.Chira@cciat.ro
- www.cciat.ro
- coordonator: dl Emil MATEESCU - Președinte CCIA
- responsabil centru: d-na Aurelia CHIRA, consilier; mobil: 0745422896



MONITORUL OFICIAL

AL

ROMÂNIEI

Anul 174 (XVIII) — Nr. 6

PARTEA I
LEGI, DECRETE, HOTĂRĂRI ȘI ALTE ACTE

Miercuri, 4 ianuarie 2006

SUMAR

Nr.	Pagina	Nr.	Pagina
LEGI ȘI DECRETE			
381/2005. — Lege pentru modificarea și completarea Ordonanței Guvernului nr. 41/1998 privind taxele în domeniul protecției proprietății industriale și regimul de utilizare a acestora.....	1-13	specială și de supraveghere financiară la Societatea Comercială Institutul de Cercetări Electrotehnice „ICPE” — S.A.....	14-15
1.310/2005. — Decret privind promulgarea Legii pentru modificarea și completarea Ordonanței Guvernului nr. 41/1998 privind taxele în domeniul protecției proprietății industriale și regimul de utilizare a acestora.....	13	2.407/2005. — Ordin al ministrului culturii și cultelor privind declararea fostei Mori Calmanovici și fiii, situată în municipiul Bacău, str. Nicu Enea nr. 1, județul Bacău.....	15
ACTE ALE ORGANELOR DE SPECIALITATE ALE ADMINISTRAȚIEI PUBLICE CENTRALE			
718/2005. — Ordin al ministrului economiei și comerțului privind instituirea procedurii de administrare		6.182/2005. — Ordin al președintelui Autorității pentru Valorificarea Activelor Statului privind instituirea procedurii de administrare specială la Societatea Comercială „I.N.A.R.” — S.A. Brașov	15-16

LEGI ȘI DECRETE

PARLAMENTUL ROMÂNIEI

CAMERA DEPUTAȚILOR

SENATUL

LEGE

pentru modificarea și completarea Ordonanței Guvernului nr. 41/1998 privind taxele în domeniul protecției proprietății industriale și regimul de utilizare a acestora

Parlamentul României adoptă prezenta lege.

Art. I. — Ordonanța Guvernului nr. 41/1998 privind taxele în domeniul protecției proprietății industriale și regimul de utilizare a acestora, publicată în Monitorul Oficial al României, Partea I, nr. 43 din 30 ianuarie 1998, aprobată cu modificări și completări prin Legea nr. 383/2002, se modifică și se completează după cum urmează:

1. Articolul 1 va avea următorul cuprins:

„Art. 1. — Taxele pentru procedurile legale de protecție a obiectelor proprietății industriale: invenții, modele de utilitate, soiuri de plante, mărci și indicații geografice, desene și modele industriale, respectiv a topografiilor produselor semiconductoare, cele pentru menținerea în vigoare a titlurilor de protecție, precum și celelalte taxe în

MONITORUL OFICIAL AL ROMÂNIEI, PARTEA I, Nr. 6/4.I.2006

legătură cu protecția proprietății industriale, inclusiv pentru protecția tranzitorie, se plătesc de către persoanele fizice și juridice române și străine în contul Oficiului de Stat pentru Invenții și Mărci (O.S.I.M.), în cuantumul și la termenele prevăzute în anexele nr. 1—6. Neplata în termen a taxelor prevăzute în anexele nr. 1—6 are drept consecință neefectuarea procedurii respective și luarea măsurilor potrivit legii.“

2. Articolul 2 va avea următorul cuprins:

„Art. 2. — Solicitantul sau titularul dreptului de proprietate industrială, care nu a preluat ori nu a transmis în condițiile legale dreptul său până la data plății, plătește taxele prevăzute în anexe, după cum urmează:

A. pentru persoane juridice:

a) 50% din cuantumul fiecărei taxe datorate, dacă are cifra de afaceri a anului financiar anterior mai mică decât echivalentul în lei a două milioane euro;

b) 20% din cuantumul fiecărei taxe datorate, dacă are cifra de afaceri a anului financiar anterior mai mică decât echivalentul în lei a un milion euro;

c) 20% din cuantumul fiecărei taxe datorate, dacă are calitatea de solicitant al unei cereri de brevet de invenție sau de titular al unui brevet de invenție al cărui obiect este o invenție rezultată în urma unei activități de cercetare-dezvoltare cu finanțare publică sau este instituție publică ori unitate nonprofit;

B. pentru persoane fizice:

a) 50% din cuantumul fiecărei taxe datorate, dacă are și calitatea de autor, cu un venit mediu brut lunar pe ultimele 12 luni anterioare lunii de plată mai mic decât de 5 ori câștigul mediu brut realizat pe economie, publicat oficial, în ultimele 12 luni;

b) 20% din cuantumul fiecărei taxe datorate, dacă are și calitatea de autor, cu un venit mediu brut lunar pe ultimele 12 luni anterioare lunii de plată mai mic decât de 3 ori câștigul mediu brut realizat pe economie, publicat oficial, în ultimele 12 luni.“

3. La articolul 4, alineatul 1 va avea următorul cuprins:

„Art. 4. — Reducerile prevăzute la art. 2 se aplică, la data plății, pentru fiecare procedură, cu excepția celor prevăzute la art. 10, 13¹, 13², 13⁶, 15, 18 și 21. Persoana care solicită acordarea reducerilor în calitate de solicitant sau, după caz, de titular trebuie să prezinte, la data plății, acte prin care să dovedească îndeplinirea condițiilor prevăzute la art. 2.“

4. Articolul 5 va avea următorul cuprins:

„Art. 5. — Cuantumul taxelor în lei prevăzute în anexe, precum și nivelul cifrei de afaceri prevăzute la art. 2 pot fi actualizate anual, prin hotărâre a Guvernului, în funcție de evoluția cursului de schimb și, respectiv, de indicele de inflație, valabile la data de 1 noiembrie a fiecărui an. Hotărârea Guvernului intră în vigoare începând cu prima zi a anului următor.“

5. La articolul 6, alineatul 1 va avea următorul cuprins:

„Art. 6. — Sumele ce se cuvin Oficiului de Stat pentru Invenții și Mărci din taxele plătite de solicitanții și titularii străini pentru efectuarea procedurilor de protecție și pentru menținerea în vigoare a titlurilor de protecție pe teritoriul României, în baza unor convenții internaționale, se plătesc sau se transferă în contul Oficiului de Stat pentru Invenții și Mărci, potrivit dispozițiilor acestor convenții.“

6. După articolul 6 se introduce un nou articol, articolul 6¹, cu următorul cuprins:

„Art. 6¹. — Sumele ce se cuvin unor autorități internaționale sau naționale pentru efectuarea unor proceduri privind cererile de protecție, în conformitate cu tratatele internaționale la care România este parte, se plătesc sau se transferă de către solicitanții la Oficiul de

Stat pentru Invenții și Mărci, urmând ca ulterior să fie transferate acestor autorități.“

7. Articolul 7 va avea următorul cuprins:

„Art. 7. — Persoanele fizice sau juridice române plătesc în lei taxele prevăzute în prezenta ordonanță.

Persoanele fizice sau juridice străine plătesc în euro taxele datorate.

În cazul în care sunt mai mulți solicitanți sau titulari, atât români, cât și străini, taxele datorate în comun se plătesc în euro.“

8. Titlul capitolului II va avea următorul cuprins:**„CAPITOLUL II****Taxe pentru procedurile legale de protecție a proprietății industriale“****9. La capitolul II, titlul primei secțiuni va avea următorul cuprins:****„Taxe pentru cereri și brevete de invenție“****10. Articolul 10 va avea următorul cuprins:**

„Art. 10. — Prevederile art. 2 nu se aplică pentru procedurile prevăzute la pct. 5, pct. 6 lit. c), pct. 7, 9—11, pct. 14 lit. a) și b), pct. 18 și la pct. 24—38 din anexa nr. 1.

Reducerile prevăzute la art. 2 se aplică în cazul taxelor pentru menținerea în vigoare a brevetului de invenție, prevăzute la pct. 23 din anexa nr. 1, numai pentru primii 5 ani de protecție.“

11. Articolul 11 se abrogă.**12. La articolul 12, după alineatul 3 se introduce un nou alineat, alineatul 3¹, cu următorul cuprins:**

„Dacă data scadență pentru prima plată a taxei datorate se află în perioada de 3 luni de la data publicării mențiunii eliberării brevetului european, taxa se plătește în cuantumul prevăzut la pct. 23 din anexa nr. 1.“

13. La articolul 12, alineatul 4 va avea următorul cuprins:

„Taxele pentru menținerea în vigoare a brevetului de invenție, neplătite în termenele prevăzute la alin. 1 și 2, pot fi plătite ulterior, în termen de 6 luni, cu o majorare de 50%.“

14. Articolul 13 va avea următorul cuprins:

„Art. 13. — Odată cu plata taxei de revalidare a brevetului de invenție, titularul acestuia este obligat să plătească și taxa de menținere în vigoare, prevăzută la pct. 23 din anexa nr. 1, datorată pentru perioada pentru care nu s-a făcut plata. Revalidarea se publică în Buletinul Oficial de Proprietate Industrială.“

15. După articolul 13 se introduce un nou articol, articolul 13¹, cu următorul cuprins:

„Art. 13¹. — Prevederile art. 2 nu se aplică pentru taxele privind certificatele suplimentare de protecție pentru medicamente sau produse de uz fitosanitar, prevăzute în anexa nr. 1.

Prevederile referitoare la cererile și brevetele de invenție prevăzute la art. 9 se aplică și certificatelor suplimentare de protecție pentru medicamente sau produse de uz fitosanitar.

Taxa pentru menținerea în vigoare a certificatelor suplimentare de protecție se plătește anual, până la începerea anului de protecție respectiv.“

16. După articolul 13¹ se introduc două secțiuni noi cu următorul cuprins:**„Taxe pentru cereri și certificate de înregistrare a modelelor de utilitate**

Art. 13². — Cuantumul și termenele privind plata taxelor pentru cererile și certificatele de înregistrare de model de utilitate sunt prevăzute în anexa nr. 2.

MONITORUL OFICIAL AL ROMÂNIEI, PARTEA I, Nr. 6/4.I.2006

Art. 13³. — Prevederile art. 2 nu se aplică pentru procedurile prevăzute la pct. 2 și la pct. 4 lit. b) și c) din anexa nr. 2.

Art. 13⁴. — Taxele pentru menținerea în vigoare a modelelor de utilitate se plătesc pe grupe de ani, potrivit anexei nr. 2.

Art. 13⁵. — Prevederile referitoare la cererile și brevetele de invenție prevăzute la art. 9 se aplică și modelelor de utilitate.

Taxe pentru cereri și brevete pentru soiuri de plante

Art. 13⁶. — Cuantumul și termenele privind plata taxelor pentru cererile și brevetele pentru soi sunt prevăzute în anexa nr. 3.

Art. 13⁷. — Prevederile art. 2 nu se aplică pentru procedurile prevăzute în anexa nr. 3.

Art. 13⁸. — Taxele pentru menținerea în vigoare pentru primii ani de protecție, care curg de la data acordării brevetului pentru soi, se plătesc până la data eliberării brevetului.

Pentru fiecare dintre anii următori celor prevăzuți la alin. 1, taxa pentru menținerea în vigoare se plătește anual, până la începerea anului de protecție respectiv.

Art. 13⁹. — Taxele pentru menținerea în vigoare a brevetului pentru soi, neplătite în termenele prevăzute în anexa nr. 3, pot fi plătite ulterior, în termen de 6 luni, cu o majorare de 50%.

17. Articolul 14 va avea următorul cuprins:

„Art. 14. — Cuantumul și termenele privind plata taxelor pentru mărci și indicații geografice sunt prevăzute în anexa nr. 4.”

18. Articolul 17 va avea următorul cuprins:

„Art. 17. — Cuantumul și termenele privind plata taxelor pentru desenele și modelele industriale sunt prevăzute în anexa nr. 5.”

19. Articolul 18 va avea următorul cuprins:

„Art. 18. — Pentru înregistrarea desenelor și a modelelor industriale se aplică numai reducerile prevăzute la art. 2 lit. a).

Nu se aplică reducerile menționate la alin. 1 pentru taxele prevăzute la pct. 3, 4 și 8—17 din anexa nr. 5.”

20. Articolul 19 va avea următorul cuprins:

„Art. 19. — Taxele pentru menținerea în vigoare și pentru reînnoirea certificatului de desen sau model industrial se plătesc pe perioade de câte 5 ani.

Taxele menționate la alin. 1, neplătite în termenele prevăzute în anexa nr. 5, pot fi plătite ulterior, în termen de 6 luni, cu o majorare de 50%.”

21. La capitolul II, titlul secțiunii care urmează după articolul 19 va avea următorul cuprins:

„Taxe pentru înregistrarea topografiilor produselor semiconductoare”

22. Articolul 20 va avea următorul cuprins:

„Art. 20. — Cuantumul și termenele privind plata taxelor pentru topografiile produselor semiconductoare sunt prevăzute în anexa nr. 6.”

23. Articolul 21 va avea următorul cuprins:

„Art. 21. — Prevederile art. 2 nu se aplică pentru taxele prevăzute în anexa nr. 6.”

24. Articolul 22 va avea următorul cuprins:

„Art. 22. — Plata taxelor prevăzute la pct. 1—5 din anexa nr. 6 reprezintă una dintre condițiile legale de constituire a depozitului reglementar necesar înregistrării unei topografii.

Neplata taxelor prevăzute la alin. 1 are ca efect respingerea de la înregistrare a topografiei.”

25. Articolul 23 va avea următorul cuprins:

„Art. 23. — Taxele prevăzute în anexa nr. 6, încasate de Oficiul de Stat pentru Invenții și Mărci, se restituie plătitorului, la cererea acestuia, dacă nu s-a început efectuarea lucrărilor pentru care au fost plătite, cu excepția taxelor prevăzute la pct. 1 și 2, care nu se restituie.”

26. La articolul 28, alineatul 1 va avea următorul cuprins:

„Art. 28. — Efectuarea fără plata taxelor legale a procedurilor prevăzute în prezenta ordonanță constituie contravenție și se sancționează cu amendă de la 50 lei la 250 lei.”

27. Articolul 29 va avea următorul cuprins:

„Art. 29. — Anexele nr. 1—6 fac parte integrantă din prezenta ordonanță.”

28. Articolul 32 va avea următorul cuprins:

„Art. 32. — Directorul general al Oficiului de Stat pentru Invenții și Mărci aprobă norme în aplicarea prevederilor prezentei ordonanțe, cu avizul Ministerului Finanțelor Publice.”

Art. II. — Anexele nr. 1—4 la Ordonanța Guvernului nr. 41/1998 privind taxele în domeniul protecției proprietății industriale și regimul de utilizare a acestora, publicată în Monitorul Oficial al României, Partea I, nr. 43 din 30 ianuarie 1998, aprobată cu modificări și completări prin Legea nr. 383/2002, se înlocuiesc cu anexele nr. 1—6*) la prezenta lege.

Art. III. — (1) Prezenta lege intră în vigoare la data de 1 ianuarie 2006.

(2) Pe aceeași dată se abrogă art. 43 și anexa din Legea nr. 255/1998 privind protecția noilor soiuri de plante, publicată în Monitorul Oficial al României, Partea I, nr. 525 din 31 decembrie 1998, art. 84 alin. (2) din Ordonanța Guvernului nr. 57/2002 privind cercetarea științifică și dezvoltarea tehnologică, publicată în Monitorul Oficial al României, Partea I, nr. 643 din 30 august 2002, aprobată cu modificări și completări prin Legea nr. 324/2003, cu modificările ulterioare, precum și orice alte dispoziții contrare.

Art. IV. — Ordonanța Guvernului nr. 41/1998 privind taxele în domeniul protecției proprietății industriale și regimul de utilizare a acestora, aprobată cu modificări și completări prin Legea nr. 383/2002, cu modificările și completările aduse prin prezenta lege, va fi republicată în Monitorul Oficial al României, Partea I, dându-se textelor o nouă numerotare.

Această lege a fost adoptată de Parlamentul României, cu respectarea prevederilor art. 75 și ale art. 76 alin. (2) din Constituția României, republicată.

PREȘEDINTELE CAMEREI DEPUTAȚILOR
ADRIAN NĂSTASE

PREȘEDINTELE SENATULUI
NICOLAE VĂCĂROIU

București, 16 decembrie 2005.
Nr. 381.

*) Anexele nr. 1—6 sunt reproduse în facsimil.

MONITORUL OFICIAL AL ROMÂNIEI, PARTEA I, Nr. 6/4.I.2006

ANEXA Nr. 1

CUANTUMUL ȘI TERMENELE
privind plata taxelor pentru cererile de brevet de invenție și brevetele de invenție

Nr. crt.	Obiectul plății	Termenul de plată	Cuantumul (lei)	Cuantumul (euro)
1	Înregistrarea cererii de brevet de invenție la O.S.I.M.	3 luni de la data înregistrării		
	a) pe suport hârtie		108	30
	b) prin mijloace electronice		72	20
2	Publicarea cererii de brevet de invenție după 18 luni de la data depozitului sau a priorității revendicate	6 luni de la data depozitului sau 16 luni de la data priorității	180	50
3	Examinarea cererii de brevet de invenție în termen de 18 luni de la data plății:	în 3 luni de la data solicitării, din luna a 4-a și până în luna a 30-a inclusiv de la data depozitului		
	a) când descrierea, revendicările și desenele nu depășesc 20 de pagini, iar numărul revendicărilor nu este mai mare de 5		1.080	300
	b) pentru fiecare pagină în plus față de cele prevăzute la lit. a)		18	5
	c) pentru fiecare revendicare în plus față de cele prevăzute la lit. a)		36	10
4	Tipărirea fasciculei de brevet (descriere, revendicări, desene) care nu depășește 20 pagini și eliberarea brevetului de invenție - pentru fiecare pagină în plus	12 luni de la data publicării hotărârii de acordare	360	100
			18	5
5	Publicarea cererii de brevet de invenție			
	a) înainte de 18 luni de la data depozitului sau priorității revendicate	odată cu solicitarea publicării	360	100
	b) după declassificarea informației	3 luni de la data declassificării informației	180	50
6	Întocmirea și publicarea unui raport de documentare:	odată cu solicitarea		
	a) pentru o cerere națională		360	100
	b) pentru o cerere internațională la care s-a deschis faza națională		180	50
	c) extins cu opinie scrisă privind brevetabilitatea		1.080	300
7	Examinarea cererii de brevet de invenție în termen de 18 luni de la data depozitului:	3 luni de la data depozitului		
	a) când descrierea, revendicările și desenele nu depășesc 20 de pagini, iar numărul revendicărilor nu este mai mare de 5		1.800	500
	b) pentru fiecare pagină în plus față de cele prevăzute la lit. a)		36	10
	c) pentru fiecare revendicare în plus față de cele prevăzute la lit. a)		54	15
8	Revendicarea unei priorități:			
	a) odată cu înregistrarea cererii de brevet de invenție	4 luni de la data înregistrării cererii	180	50
	b) în cazul unei cereri internaționale pentru care s-a deschis faza națională în România	odată cu deschiderea fazei naționale	180	50
	c) după data înregistrării cererii de brevet de invenție	odată cu solicitarea	720	200
	d) corectarea datelor referitoare la revendicarea priorității	4 luni de la data depunerii cererii sau a deschiderii fazei naționale	360	100

MONITORUL OFICIAL AL ROMÂNIEI, PARTEA I, Nr. 6/4.I.2006

Nr. crt.	Obiectul plății	Termenul de plată	Cuquantumul (lei)	Cuquantumul (euro)
	e) când cererea este depusă după expirarea dreptului de prioritate	odată cu depunerea cererii de revendicare a priorității	1.080	300
	f) în cazul unei cereri în care se revendică o prioritate internă	4 luni de la data înregistrării cererii	180	50
9	Eliberarea unui certificat de prioritate	odată cu depunerea cererii pentru eliberarea certificatului	72	20
10	Menținerea unei cereri de brevet de invenție la nivelul de clasificare atribuit de emitent, pe câte o perioadă de un an	odată cu solicitarea pentru primul an și, respectiv, cu o lună înainte pentru fiecare din anii următori	360	100
11	Cererea de nepublicare a numelui inventatorilor în documentele de brevet	odată cu depunerea cererii	180	50
12	Completarea cererii de brevet de invenție:			
	a) depunerea ulterioară a revendicărilor și/sau a desenelor	odată cu depunerea	36	10
	b) depunerea traducerii în limba română	odată cu depunerea	360	100
	c) depunerea părții lipsă a descrierii invenției, în scopul stabilirii datei de depozit a cererii de brevet	4 luni de la data depunerii cererii de brevet	108	30
	d) depunerea cererii de retragere a părții lipsă depuse	odată cu depunerea cererii de retragere	72	20
13	Publicarea modificărilor aduse la o cerere de brevet de invenție	odată cu depunerea modificărilor	36	10
14	Înregistrarea de modificări în situația juridică a cererii de brevet sau a brevetului de invenție:	odată cu înregistrarea actului		
	a) transmiteri de drepturi		360	100
	b) rezilieri ale actelor prevăzute la lit. a)		144	40
	c) modificări referitoare la: actele încheiate prevăzute la lit. a), excluderea sau cooptarea unui inventator, nume, prenume, denumire sau adresă a unui solicitant, persoană îndreptățită, inventator sau titular, schimbarea mandatarului sau a adresei acestuia etc.		90	25
15	Transformarea unei cereri de brevet de invenție în cerere de model de utilitate	2 luni de la data înregistrării cererii de transformare	36	10
16	Certificarea și eliberarea unui document oficial de tipul: adevărință, duplicat, copie	odată cu înregistrarea solicitării	36	10
17	Publicarea unei corecturi pentru înlăturarea erorilor datorate solicitantului, persoanei îndreptățite la eliberarea brevetului, mandatarului sau titularului, pentru fiecare pagină	odată cu înregistrarea solicitării	18	5
18	Prelungirea unui termen de procedură cu până la 3 luni	odată cu înregistrarea solicitării	36	10
19	Înregistrarea cererii de repunere în termen	odată cu înregistrarea cererii	180	50
20	Examinarea unei contestații	odată cu depunerea contestației	540	150
21	Examinarea unei cereri de revocare	odată cu depunerea cererii	1.080	300
22	Revalidarea brevetului de invenție, respectiv a brevetului de perfecționare	odată cu depunerea cererii de revalidare	1.080	300
23	Menținerea în vigoare a brevetului de invenție, inclusiv a brevetului de perfecționare, pentru fiecare an de protecție	conform art. 12		
	- anul 1		0	0
	- anul 2		0	0
	- anul 3		540	150
	- anul 4		576	160

MONITORUL OFICIAL AL ROMÂNIEI, PARTEA I, Nr. 6/4.1.2006

Nr. crt.	Obiectul plății	Termenul de plată	Cuquantumul (lei)	Cuquantumul (euro)
	- anul 5		648	180
	- anul 6		720	200
	- anul 7		792	220
	- anul 8		864	240
	- anul 9		936	260
	- anul 10		1.008	280
	- anul 11		1.080	300
	- anul 12		1.152	320
	- anul 13		1.224	340
	- anul 14		1.332	370
	- anul 15		1.440	400
	- anul 16		1.800	500
	- anul 17		1.800	500
	- anul 18		1.800	500
	- anul 19		1.800	500
	- anul 20		1.800	500
24	Înregistrarea și examinarea cererii pentru eliberarea unui certificat suplimentar de protecție pentru medicament sau produs de uz fitosanitar	odată cu solicitarea	1.800	500
25	Mentținerea în vigoare a certificatului suplimentar, pentru fiecare an de protecție :			
	- anul 1		3.600	1.000
	- anul 2		3.960	1.100
	- anul 3		4.320	1.200
	- anul 4		4.680	1.300
	- anul 5		5.040	1.400
26	Deschiderea fazei naționale a cererii internaționale	odată cu deschiderea fazei naționale	108	30
27	Publicarea traducerii în limba română a unei cereri internaționale, pentru care s-a deschis faza națională:	odată cu solicitarea publicării		
	a) în termenul de publicare legal		180	50
	b) înainte de expirarea termenului de publicare legal		288	80
28	Taxe privind procedurile de brevetare prin P.C.T.			
	28.1. Transmiterea cererii internaționale de la O.S.I.M., ca oficiu receptor, la Biroul Internațional al O.M.P.I.	până în luna a 13-a de la data priorității	360	100
	28.2. Taxa de înregistrare internațională, conform regulii 15.1.(i) din Regulamentul de aplicare a P.C.T.	o lună de la data depunerii cererii internaționale	cuquantumul prevăzut de regula nr. 96 din Regulamentul de aplicare a P.C.T.	
	28.3. Taxa de documentare internațională, conform regulii 16.1 din Regulamentul de aplicare a P.C.T.	o lună de la data depunerii cererii internaționale	cuquantumul publicat de Biroul Internațional al O.M.P.I.	
	28.4. Depunerea ulterioară a traducerii cererii internaționale într-o limbă acceptată de Administrația însărcinată cu documentarea internațională, conform regulilor 12.3(c)ii și (e) din Regulamentul de aplicare a P.C.T.	2 luni de la data depunerii cererii internaționale	contravaloarea în lei	25% din cuquantumul prevăzut la pct. 28.2.
	28.5. Taxa suplimentară, conform Regulamentului de aplicare a P.C.T., pentru depășirea termenului de plată a fiecărei taxe prevăzute la pct. 28.1.-28.3.	o lună de la data notificării	50% din cuquantumul prevăzut la pct. 28.1.-28.3.	

MONITORUL OFICIAL AL ROMÂNIEI, PARTEA I, Nr. 6/4.1.2006

Nr. crt.	Obiectul plății	Termenul de plată	Cuquantumul (lei)	Cuquantumul (euro)
29	Publicarea traducerii în limba română a revendicărilor din cererea de brevet european cu efecte în România	odată cu depunerea traducerii	216	60
30	Publicarea unei versiuni corectate a traducerii în limba română a revendicărilor din cererea de brevet european cu efecte în România	odată cu depunerea versiunii corectate	108	30
31	Publicarea traducerii în limba română a fasciculei de brevet european cu efecte în România, care nu depășește 20 de pagini și care a fost depusă:			
	a) în termen de 3 luni de la data publicării mențiunii eliberării brevetului	3 luni de la data publicării de către O.E.B. a mențiunii eliberării brevetului	360	100
	- pentru fiecare pagină în plus		18	5
	b) în termen de 3 luni de la încheierea termenului de la lit. a)	6 luni de la data publicării de către O.E.B. a mențiunii eliberării brevetului european	720	200
	- pentru fiecare pagină în plus		18	5
32	Publicarea traducerii în limba română a fasciculei de brevet european menținut așa cum a fost modificat în urma procedurii de opoziție la O.E.B., care nu depășește 20 de pagini și care a fost depusă:			
	a) în termen de 3 luni de la data publicării de către O.E.B. a mențiunii de modificare a brevetului	3 luni de la data publicării de către O.E.B. a mențiunii menținerii brevetului european în formă modificată	180	50
	- pentru fiecare pagină în plus		18	5
	b) în termen de 3 luni de la încheierea termenului de la lit. a)	6 luni de la data publicării de către O.E.B. mențiunii menținerii brevetului european în formă modificată	360	100
	- pentru fiecare pagină în plus		18	5
33	Depunerea unei cereri de transformare a cererii de brevet european în cerere de brevet național, pentru fiecare țară	3 luni de la data la care cererea europeană este considerată retrasă	180	50
34	Înregistrarea unei cereri rezultate din transformarea unei cereri de brevet european	2 luni de la înregistrarea cererii	108	30
35	Transmiterea drepturilor privind cererea/brevetul european	odată cu înregistrarea documentului	360	100
36	Publicarea traducerii corectate a fasciculei de brevet european cu efecte în România	la data depunerii	72	20
37	Eliberarea unui certificat de recunoaștere a efectelor brevetului european în România	odată cu înregistrarea cererii	36	10
38	Publicarea unei corecturi privind conținutul paginii de capăt a brevetului european pentru înlăturarea erorilor datorate titularului	odată cu înregistrarea solicitării	18	5

MONITORUL OFICIAL AL ROMÂNIEI, PARTEA I, Nr. 6/4.I.2006

ANEXA Nr. 2

CUANTUMUL ȘI TERMENELE
privind plata taxelor pentru cererile și certificatele de înregistrare de model de utilitate

Nr. crt.	Obiectul plății	Termenul de plată	Cuquantumul (lei)	Cuquantumul (euro)
1	Depunerea cererii de certificat de înregistrare de model de utilitate	3 luni de la data înregistrării	108	30
2	Tipărirea descrierii, revendicărilor și desenelor și eliberarea certificatului de înregistrare de model de utilitate care nu depășește 20 de pagini	12 luni de la data înregistrării cererii de model de utilitate	360	100
	- pentru fiecare pagină în plus		18	5
3	Întocmirea și publicarea unui raport de documentare/examinare	odată cu solicitarea	360	100
4	Menținerea în vigoare a certificatului de înregistrare de model de utilitate:			
	a) pentru primii șase ani de protecție;	odată cu eliberarea certificatului	1.080	300
	b) pentru anii șapte-opt de protecție;	până la începerea perioadei de protecție	720	200
	c) pentru anii nouă-zece de protecție.	până la începerea perioadei de protecție	1.080	300

**CUANTUMUL ȘI TERMENELE
privind plata taxelor pentru cererile și brevetele pentru soi**

Nr. crt.	Obiectul plății	Termenul de plată	Cuquantumul (lei)	Cuquantumul (euro)				
1	Înregistrarea și publicarea cererii de brevet pentru soi	odată cu înregistrarea	108	30				
2	Examinarea denumirii soiului	odată cu înregistrarea	108	30				
3	Revendicarea priorității unei prime cereri	la depunerea cererii	180	50				
		în 3 luni de la solicitare	360	100				
4	Examinarea în fond a cererii de brevet pentru soi	la data solicitării	360	100				
		după publicarea cererii	180	50				
5	Examinarea tehnică a cererii de brevet pentru soi pe grupe de specii (DUS)* pentru fiecare an de testare	la data solicitării, în funcție de grupul de soiuri	G1	414	115			
			G2	432	120			
			G3	360	100			
			G4	360	100			
			G5	360	100			
6	Eliberarea brevetului pentru soi	12 luni de la data publicării hotărârii	180	50				
7	Examinarea unei contestații	odată cu solicitarea	360	100				
8	Examinarea unei cereri de revocare	odată cu solicitarea	540	150				
9	Examinarea unei cereri de anulare	odată cu solicitarea	540	150				
10	Menținerea în vigoare a unui brevet pentru soi, pentru fiecare an de protecție, pe grupe de specii:	conform art. 13 ⁴						
					a) anii de protecție unu-cinci	G1	180	50
						G2	180	50
						G3	144	40
						G4	144	40
						G5	108	30
					b) pentru următorii ani de protecție, începând cu anul șase	G1	360	100
						G2	360	100
						G3	288	80
						G4	288	80
G5	252	70						
11	Examinarea unei cereri de revalidare a brevetului pentru soi	odată cu solicitarea	180	50				
12	Cumpărarea raportului tehnic de la un alt stat membru U.P.O.V.	odată cu solicitarea Oficiului de Stat pentru Invenții și Mărci	1.008	280				
13	Inspectarea Registrului Național al Cererilor de Brevete de Soiuri	odată cu solicitarea	72	20				
14	Înregistrarea modificărilor în situația juridică a cererii sau a brevetului pentru soi:							
					a) transmitere de drepturi	odată cu solicitarea	180	50
	b) alte modificări	odată cu solicitarea	36	10				
15	Eliberarea de duplicate, copii, adevărțițe	odată cu solicitarea la O.S.I.M.	36	10				
16	Prelungirea termenului de procedură cu până la un an	odată cu solicitarea	360	100				

*DUS - distinctivitate, uniformitate, stabilitate

Grupuri de soiuri

G1: orz de primăvară, grâu de toamnă, grâu de primăvară, triticales, sfeclă de zahăr, cartof, rapiță de iarnă, ovăz, secară.

G2: porumb furajer, mazăre (soiuri comestibile), trifoi roșu, raygras peren, ceapă, castraveți de câmp, varză albă, morcovi, tomate de câmp; măr, prun, vișin, căpșun.

G3: orz de iarnă, fasole de câmp, mazăre (soiuri furajere), lupin galben, trifoi alb, lucernă, hibrizi de lucernă, festuca, sfeclă furajeră, tutun; conopidă, sfeclă de grădină, țelină, fasole pitică, mazăre de grădină, ciuperci, hamei; păr (soiuri altoite pe portaltoi), prun (soiuri altoite pe portaltoi), măr (soiuri altoite pe portaltoi); cocăz negru.

G4: triticales de primăvară, lupin albastru, raygras; usturoi, varză de Bruxelles, tomate de seră; pătrunjel rădăcini, salată de căpățână, spanac; trandafir (soiuri de seră), gerbera, garoafe, crizanteme; zmeură, cocăz roșu.

G5: speciile neincluse în grupele G1- G4.

MONITORUL OFICIAL AL ROMÂNIEI, PARTEA I, Nr. 6/4.I.2006

ANEXA Nr. 4

CUANTUMUL ȘI TERMENELE
privind plata taxelor pentru mărci și Indicații geografice

Nr. crt.	Obiectul plății	Termenul de plată	Cuquantumul (lei)	Cuquantumul (euro)
1	Înregistrarea cererii de înregistrare a unei mărci individuale/colective și de certificare	odată cu depunerea cererii	36	10
2	Publicarea cererii de înregistrare a unei mărci după constituirea depozitului național reglementar	o lună de la data constituirii depozitului național reglementar		
	- alb-negru		108	30
	- color		360	100
3	3.1. Examinarea cererii de înregistrare a unei mărci individuale:	3 luni de la data depunerii cererii		
	a) pentru o clasă de produse sau servicii			
	- alb-negru		396	110
	- color		684	190
	b) pentru fiecare clasă suplimentară de produse și/sau servicii		180	50
	c) suplimentar pentru un element figurativ sau o marcă verbală cu o grafică specială		108	30
	3.2. Reînnoirea unei mărci individuale:	odată cu depunerea cererii		
	a) pentru o clasă de produse sau servicii			
	- alb-negru		432	120
	- color		720	200
	b) pentru fiecare clasă suplimentară de produse și/sau servicii		180	50
	c) suplimentar pentru un element figurativ sau o marcă verbală cu o grafică specială		108	30
4	4.1. Examinarea cererii de înregistrare a unei mărci colective și de certificare:	3 luni de la data depunerii cererii		
	a) pentru o clasă de produse sau servicii			
	- alb-negru		1.404	390
	- color		1.764	490
	b) pentru fiecare clasă suplimentară de produse și/sau servicii		252	70
	c) suplimentar pentru un element figurativ sau o marcă verbală cu o grafică specială		216	60
	4.2. Reînnoirea unei mărci colective sau de certificare:	odată cu depunerea cererii		
	a) pentru o clasă de produse sau servicii			
	- alb-negru		1.440	400
	- color		1.800	500
	b) pentru fiecare clasă suplimentară de produse și/sau servicii		216	60
	c) suplimentar pentru un element figurativ sau o marcă verbală cu o grafică specială		216	60
5	Solicitarea reînnoirii înregistrării unei mărci după expirarea duratei de protecție în curs	6 luni de la data expirării duratei de protecție în curs		
6	Depunerea documentelor de invocare a priorității	odată cu depunerea cererii 3 luni de la data depunerii cererii de înregistrare a mărcii	180 720	50 200
7	Eliberarea unui certificat de prioritate	odată cu solicitarea eliberării certificatului	108	30
8	Eliberarea certificatului de înregistrare a mărcii	3 luni de la data publicării mărcii	180	50
9	Eliberarea certificatului de reînnoire a înregistrării mărcii	odată cu depunerea cererii de reînnoire a înregistrării mărcii	180	50

MONITORUL OFICIAL AL ROMÂNIEI, PARTEA I, Nr. 6/4.I.2006

Nr. crt.	Obiectul plății	Termenul de plată	Cuquantumul (lei)	Cuquantumul (euro)
10	Eliberarea unui duplicat al certificatului de înregistrare sau de reînnoire a înregistrării mărcii	odată cu depunerea cererii	180	50
11	Transmiterea cererii internaționale de înregistrare sau de reînnoire a mărcii de la O.S.I.M. la Biroul Internațional al O.M.P.I.	odată cu depunerea cererii pentru o clasă de produs/serviciu	252	70
	- pentru fiecare clasă suplimentară de produs/serviciu		108	30
12	Transmiterea la O.M.P.I. a modificării de titular și/sau a schimbării de adresă	odată cu depunerea cererii	108	30
13	Examinarea unei opoziții la înregistrarea unei mărci	odată cu depunerea cererii de opoziție		
	pentru o clasă de produs/serviciu		216	60
	pentru fiecare clasă suplimentară de produs/serviciu		108	30
14	Acordarea unui termen suplimentar de 3 luni pentru depunerea punctului de vedere, la notificarea O.S.I.M. privind neîndeplinirea condițiilor pentru înregistrarea mărcii	odată cu cererea de acordare a fiecărui termen suplimentar de 3 luni	36	10
15	Divizarea cererii inițiale de înregistrare a mărcii	3 luni de la data solicitării divizării cererii	180	50
16	Reclasificarea listei de produse și/sau servicii pentru care se solicită înregistrarea mărcii	3 luni de la data depunerii cererii	108	30
17	a) Examinarea unei contestații a solicitantului împotriva unei decizii de respingere sau admitere parțială	odată cu depunerea contestației	540	150
	b) Examinarea unei contestații împotriva unei decizii a comisiei de examinare opoziții sau a unei decizii de transmiteri de drepturi	odată cu depunerea contestației	900	250
18	Înregistrarea unei modificări în situația juridică a mărcii	odată cu depunerea cererii de înscriere a modificării		
	a) transmitere de drepturi		360	100
	b) cu privire la schimbarea numelui, denumirii sau adresei solicitantului, titularului sau mandatarului		90	25
	c) rezilierea actelor de la lit. a)		144	40
	d) introducerea mandatarului în procedură după depunerea cererii, pe cale națională sau pe cale internațională		90	25
	e) orice alte modificări pentru care Legea nr. 84/1998 privind mărcile și indicațiile geografice, publicată în Monitorul Oficial al României, Partea I, nr. 161 din 23 aprilie 1998, nu prevede explicit scutiri de taxe		90	25
19	Eliberarea de adeverințe, copii sau alte acte legate de situația juridică a unei mărci	odată cu depunerea solicitării	36	10
20	Înregistrarea unei indicații geografice	odată cu depunerea cererii de înregistrare a indicației geografice	1.440	400
21	Eliberarea certificatului de înregistrare a unei indicații geografice	2 luni de la data publicării indicației geografice în B.O.P.I.	180	50
22	Reînnoirea duratei de utilizare a unei indicații geografice	odată cu depunerea cererii de reînnoire	1.440	400
23	Reclasificarea listei de produse pentru care se solicită înregistrarea unei indicații geografice	odată cu depunerea cererii	108	30

MONITORUL OFICIAL AL ROMÂNIEI, PARTEA I, Nr. 6/4.I.2006

ANEXA Nr. 5

CUANTUMUL ȘI TERMENELE
privind plata taxelor pentru desenele și modelele industriale

Nr. crt.	Obiectul plății	Termenul de plată	Cuantumul (lei)	Cuantumul (euro)
1	Înregistrarea cererii în Registrul național al cererilor depuse:	odată cu depunerea cererii		
	a) pentru primul desen/model		108	30
	b) pentru fiecare desen/model suplimentar		36	10
2	Publicarea desenului sau modelului:	o lună de la depunerea cererii		
	a) pentru fiecare figură, în spațiu standard (6 X 6 cm), alb-negru		72	20
	b) pentru fiecare figură, în spațiu standard (6 X 6 cm), în culori		360	100
	c) pentru elementele caracteristice (maximum 30 de cuvinte)		36	10
3	Amânarea publicării	odată cu depunerea cererii	72	20
4	Invocarea priorității	3 luni de la depunerea cererii de invocare a priorității	72	20
5	Examinarea cererii de înregistrare	o lună de la publicarea cererii		
	a) pentru primul desen/model		180	50
	b) pentru fiecare desen/model suplimentar		36	10
6	Eliberarea certificatului de înregistrare:	o lună de la comunicarea hotărârii de admitere		
	a) pentru 1-20 desene/modele		72	20
	b) pentru 21-50 desene/modele		108	30
	c) pentru 51-100 desene/modele		180	50
7	Menținerea în vigoare a certificatului de înregistrare, pentru fiecare perioadă de protecție de 5 ani	o lună de la comunicarea hotărârii de admitere pentru prima perioadă de protecție de 5 ani, respectiv până la începerea următoarei perioade de protecție de 5 ani		
	a) pentru 1-20 desene/modele		360	100
	b) pentru 21-50 desene/modele		450	125
	c) pentru 51-100 desene/modele		540	150
8	Eliberarea certificatului de reînnoire	odată cu depunerea cererii		
	a) pentru 1-20 desene/modele		72	20
	b) pentru 21-50 desene/modele		90	25
	c) pentru 51-100 desene/modele		108	30
9	Reînnoirea certificatului de înregistrare pentru fiecare perioadă de 5 ani	până la începerea următoarei perioade de protecție		
	a) pentru 1-20 desene/modele			100
	b) pentru 21-50 desene/modele			125
	c) pentru 51-100 desene/modele			150
10	Eliberarea certificatului de prioritate			30
11	Examinarea unei contestații			150
12	Examinarea unei opoziții la înregistrarea desenului/modelului			30
13	Revalidarea certificatului de înregistrare a desenului/modelului			100
14	Înregistrarea de modificări în situația juridică a cererii sau a certificatului de înregistrare:			
	a) transmitere de drepturi			30
	b) modificări cu privire la numele, denumirea sau adresa solicitantului/titularului și mandatarului			10
	c) rezilierea actelor de la lit. a)			10
15	Eliberare de acte, adeverințe, duplicate, copii certificate, extras din registru	odată cu înregistrarea solicitării	36	10
16	Transmiterea cererii internaționale de înregistrare/reînnoire de la O.S.I.M. la O.M.P.I.	odată cu cererea		
	a) pentru primul model		288	80
	b) pentru modelele următoare		72	20
17	Prelungirea termenului prevăzut de regulament cu o perioadă de 30 de zile	odată cu cererea	36	10

CUANTUMUL ȘI TERMENELE
privind plata taxelor pentru topografiile produselor semiconductoare

Nr. crt.	Obiectul plății	Termenul de plată	Cuquantumul (lei)	Cuquantumul (euro)
1	Depunerea cererii de înregistrare a unei topografii	odată cu depunerea cererii sau în termen de 2 luni de la data notificării neefectuării plății	108	30
2	Examinarea cererii de înregistrare a unei topografii	odată cu depunerea cererii sau în termen de 2 luni de la data notificării neefectuării plății	360	100
3	Înregistrarea unei topografii	odată cu depunerea cererii sau în termen de 2 luni de la data notificării neefectuării plății	108	300
4	Publicarea înregistrării unei topografii	odată cu depunerea cererii sau în termen de 2 luni de la data notificării neefectuării plății	54	15
5	Eliberarea unui certificat de înregistrare	odată cu depunerea cererii sau în termen de 2 luni de la data notificării neefectuării plății	54	15
6	Examinarea unei contestații	odată cu depunerea contestației	360	100
7	Înregistrarea de modificări în situația juridică a cererii sau a certificatului de înregistrare:	odată cu înregistrarea solicitării		
	a) transmitere de drepturi		360	100
	b) alte modificări		90	25
8	Consultarea documentației publice din depozitul reglementar	odată cu înregistrarea solicitării	36	10
9	Eliberarea unei copii certificate de pe documentele publice din depozitul reglementar sau de pe file ale Registrului național al topografiilor	odată cu înregistrarea solicitării	36	10

PREȘEDINTELE ROMÂNIEI

D E C R E T

**privind promulgarea Legii pentru modificarea și completarea
Ordonanței Guvernului nr. 41/1998 privind taxele
în domeniul protecției proprietății industriale
și regimul de utilizare a acestora**

În temeiul prevederilor art. 77 alin. (1) și ale art. 100 alin. (1) din Constituția României, republicată,

Președintele României d e c r e t e a z ă:

Articol unic. — Se promulgă Legea pentru modificarea și completarea Ordonanței Guvernului nr. 41/1998 privind taxele în domeniul protecției proprietății industriale și regimul de utilizare a acestora și se dispune publicarea acestei legi în Monitorul Oficial al României, Partea I.

PREȘEDINTELE ROMÂNIEI
TRAIAN BĂSESCU

București, 14 decembrie 2005.
Nr. 1.310.

Colegiul de redacție

Bogdan Boreschievici - *Director Direcția CNIS*

Cristina-Maria Bararu - *Șef Serviciu Editură - Tipografie*

Mihaela Târcolea - *Consilier editorial*

Cristina Stamate - *Redactor responsabil BOPI - Secțiunea Invenții*

Georgeta Andrei - *Tehnoredactor*

Dana Trancă - *Procesare computerizată imagini*

Ștefania Dumitrescu - *Secretar de redacție*



Editare și tehnoredactare computerizată: **Editura OSIM®**

Coperta: Cristina-Maria Bararu

Inscrisționat la Tipografia OFICIULUI DE STAT PENTRU INVENȚII ȘI MĂRCI, BUCUREȘTI
sub comanda nr. /2006

Direcția - Redacția - Administrația
OFICIUL DE STAT PENTRU INVENȚII ȘI MĂRCI
Str. Ion Ghica nr. 5, Sector 3, telefon: + 401 315.19.66; + 401 314.21.02;
fax: + 401 312.38.19
e-mail: editura@osim.ro <http://www.osim.ro>
BUCUREȘTI - ROMÂNIA

Tehnoredactare și tipar: OFICIUL DE STAT PENTRU INVENȚII ȘI MĂRCI