

**ROMÂNIA**



**OFICIUL DE STAT  
PENTRU  
INVENȚII ȘI MĂRCI**

**BULETIN OFICIAL  
DE  
PROPRIETATE  
INDUSTRIALĂ**

**Secțiunea INVENȚII**

**7/2006**

**ROMÂNIA**



**OFICIUL DE STAT PENTRU INVENȚII ȘI MĂRCI**

**BULETIN OFICIAL  
DE  
PROPRIETATE INDUSTRIALĂ**

**Secțiunea INVENȚII**

Nr. /2006  
Publicat la G .0 .2006

Nr.7

28 iulie 2006

*Direcția-Redacția-Administrația*

**OFICIUL DE STAT PENTRU  
INVENȚII ȘI MARCI**

Str. Ion Ghica nr.5, sector 3  
telefon: + 4021.315.19.66  
fax: + 4021.312.38.19  
e-mail: office@osim.ro  
e-mail: editura@osim.ro  
http://www.osim.ro

BUCUREȘTI-ROMÂNIA

ISSN-1220-6105

## CUPRINS GENERAL

Prezentare BOPI .....	5
Coduri normalizate OMPI, utilizate în BOPI .....	6
<b>1. Cereri de brevet de invenție (CBI)</b>	
1.1. Mențiunea publicării C.B.I., conform art. 23 din Legea nr. 64/1991 republicată și Regulii 27(1) din HGR nr. 499/2003, ordonate după indicii Clasificării Internaționale a Brevetelor (C.B.I.) .....	11
1.2. Lista C.B.I. publicate conform art. 23 din Legea nr. 64/1991 republicată și Regulii 27(1) din HGR 499/2003, ordonată crescător după numărul de cerere de brevet .....	37
1.3. Lista C.B.I. publicate conform art. 23 din Legea nr. 64/1991, republicată și Regulii 27(1) din HGR nr. 499/2003, ordonată alfabetic după numele/denumirea solicitantului .....	41
1.4. Lista C.B.I. publicate conform art. 23 din Legea nr. 64/1991 republicată și Regulii 27(1) din HGR nr. 499/2003, ordonată după codul de publicare .....	45
1.5. Lista C.B.I. pentru care • s-a luat o hotărâre de respingere conform art. 28(2) din Legea nr. 64/1991 republicată sau • care au fost retrase conform art. 28(6) din Legea nr. 64/1991 republicată, sau • care sunt considerate retrase, conform art. 28(7) lit. a), d) sau f) din Legea nr. 64/1991 republicată .....	51
1.6. Lista C.B.I. pentru care au fost înregistrate transmiteri de drepturi, conform art. 47 din Legea nr. 64/1991 republicată, precum și a C.B.I. cu modificări în situația juridică, înregistrate conform R55(7) lit.r) și s) din HGR nr. 499/2003 și punctului 24 din anexa 1 a Legii nr. 383/2002 pentru aprobarea OG nr.41/1998 privind taxele în domeniul protecției proprietății industriale și regimul de utilizare a acestora .....	57
<b>2. Brevete de invenție (B.I.)</b>	
2.1. Brevetele de invenție, pentru care hotărârea de acordare se publică în conformitate cu art. 28(3) din Legea nr. 64/1991 republicată, ordonată după indicii C.B.I. ....	61
2.2. Lista B.I. pentru care hotărârea de acordare se publică în conformitate cu art. 28(3) din Legea nr. 64/1991 republicată, ordonată crescător după numărul de brevet .....	91
2.3. Lista B.I. pentru care hotărârea de acordare se publică în conformitate cu art. 28(3) din Legea nr. 64/1991 republicată, ordonată alfabetic după numele/denumirea titularului .....	96
2.4. Lista B.I. eliberate în conformitate cu art. 30 din Legea nr. 64/1991 republicată .....	103
2.6. Lista B.I. pentru care au fost înregistrate transmiteri de drepturi, conform art. 47 sau art. 48-art. 51 din Legea nr. 64/1991 republicată, sau modificări în situația juridică conform R55(11) lit. u) și punctului 24 din anexa 1 a Legii nr. 383/2002 pentru aprobarea O.G. nr. 41/1998 privind taxele și regimul de utilizare a acestora .....	111
2.7. Corecturi ale erorilor materiale, conținute în documentația publicată .....	129
<b>3. Brevete de invenție cu protecție tranzitorie</b>	
3.1 Lista certificatelor de protecție tranzitorie, ai căror titulari au decăzut din drepturile conferite de brevetul de invenție, conform art. 7 din Legea nr. 93/1998 și art. 45, alin. 3 din legea nr. 64/1991 .....	137
<b>4. Diverse</b>	
4.1. Lista consilierilor în proprietate industrială și a mandatarilor autorizați în proprietate industrială .....	143
4.2. Centre regionale pentru promovarea proprietății industriale, în România .....	221
4.3. Sprijinirea brevetării, în străinătate, a invențiilor românești .....	225

# SOMMAIRE

Présentation du BOPI .....	5
Codes normalisés de l'OMPI utilisés dans BOPI .....	6
<b>1. Demandes de brevet d'invention</b>	
1.1. La mention de la publication des demandes de brevet en vertu de l'art. 23 de la Loi no. 64/1991, républiée et de la Règle 27(1) de l'Arrêté du Gouvernement de la Roumanie no. 499/2003, ordonnées selon la Classification Internationale des Brevets (CIB) .....	11
1.2. Liste des demandes de brevet publiées en vertu de l'art. 23 de la Loi no. 64/1991, républiée et de la Règle 27(1) de l'Arrêté du Gouvernement de la Roumanie no. 499/2003, ordonnées selon le numéro de la demande .....	37
1.3. Liste des demandes de brevet publiées en vertu de l'art. 23 de la Loi no. 64/1991, républiée et de la Règle 27(1) de l'Arrêté du Gouvernement de la Roumanie no. 499/2003, ordonnées alphabétiquement selon le nom du demandeur .....	41
1.4. Liste des demandes de brevet publiées en vertu de l'art. 23 de la Loi no. 64/1991, républiée et de la Règle 27(1) de l'Arrêté du Gouvernement de la Roumanie no. 499/2003, ordonnées selon le code de publication .....	45
1.5. Liste des demandes de brevet d'invention -pour lesquelles on a pris une décision de rejet en vertu de l'art. 28(2) de la Loi no. 64/1991, républiée ou -pour lesquelles on a pris acte de retrait en vertu de l'art. 28(6) de la Loi no. 64/1991, républiée ou -sont réputées retirées en vertu de l'art. 28(7), lettres a), d) ou f) de la Loi no. 64/1991, républiée .....	51
1.6. Liste des demandes de brevet d'invention pour lesquelles on a enregistré des transmissions des droits en vertu de l'art. 47 de la Loi 64/1991 républiée et des demandes de brevet d'invention pour lesquelles on a enregistré des modifications dans le statut juridique en vertu de la Règle 55(7), lettres r) et s) de l'Arrêté du Gouvernement de la Roumanie no. 499/2003 et du paragraphe 24 de l'Annexe 1 de la Loi no.383/2002 pour l'approbation de l'Ordonnance du Gouvernement de la Roumanie no.41/1998 concernant les taxes dans le domaine de la protection de la propriété industrielle .....	57
<b>2. Brevets d'invention</b>	
2.1. Brevets d'invention pour lesquels la décision relative à la délivrance est publiée en vertu de l'art. 28(3) de la Loi no. 64/1991, républiée, ordonnées selon la Classification Internationale des Brevets (CIB) .....	61
2.2. Liste des brevets d'invention pour lesquels la décision relative à la délivrance est publiée en vertu de l'art. 28(3) de la Loi no. 64/1991, républiée, ordonnées selon le numéro de brevet .....	91
2.3. Liste des brevets d'invention pour lesquels la décision relative à la délivrance est publiée en vertu de l'art. 28(3) de la Loi no. 64/1991, républiée, ordonnées alphabétiquement selon le nom du titulaire .....	96
2.4. Liste des brevets délivrés en vertu de l'art. 30 de la Loi no. 64/1991, républiée .....	103
2.5. Liste des brevets pour lesquels on a enregistré des transmissions des droits en vertu de l'art. 47 ou des art. 48-51 de la Loi 64/1991 républiée ou des modifications dans le statut juridique en vertu de la Règle 55(11), lettre u) et du paragraphe 24 de l'Annexe 1 de la Loi no.383/2002 pour l'approbation de l'Ordonnance du Gouvernement de la Roumanie no.41/1998 concernant les taxes dans le domaine de la protection de la propriété industrielle .....	111
2.6. Correction des erreurs matérielles contenues dans la documentation publiée .....	129
<b>3. Brevets d'invention bénéficiant de protection transitoire</b>	
3.1. Liste des protection transitoire dont les titulaires sont déchus des droits découlant des brevets d'invention conformément à l'article 7 de la Loi 93/1998 et l'article 45, paragraphe 3 de la Loi no. 64/1991 .....	137
<b>4. Miscellanées</b>	
4.1. Liste des conseils en propriété industrielle et des mandataires agréés en propriété industrielle .....	143
4.2. Centres régionaux pour la promotion de la propriété industrielle en Roumaine .....	221
4.3. Le soutien pour breveter des inventions roumaines à l'étranger .....	225

# CONTENTS

Introducing BOPI .....	5
WIPO normalised codes used in BOPI .....	6
<b>1. Patent applications</b>	
1.1. Mention of patent application publication according to Art.23 of the republished Patent Law no.64/ 1991 and to the Rule 27(1) of the Romanian Government Ordinance no. 499/2003, arranged according to the International Patent Classification (IPC) .....	11
1.2. List of patent applications published according to Art.23 of the republished Patent Law no.64/1991 and to the Rule 27(1) of the Romanian Government Decision no. 499/2003, arranged in the ascending order of the patent application numbers .....	37
1.3. List of patent applications published according to Art.23 of the republished Patent Law no.64/1991 and to the Rule 27(1) of the Romanian Government Decision no. 499/2003, arranged in the alphabetical order of the applicant's names .....	41
1.4. List of patent applications published according to Art.23 of the republished Patent Law no.64/1991 and to the Rule 27(1) of the Romanian Government Decision no. 499/2003, arranged according to the publication codes .....	45
1.5. List of patent applications - for which a decision of rejection has been taken according to Art.28 (2) of the republished Patent Law no.64/1991 or - which have been withdrawn, according to Art.28 (6) of the republished Patent Law no.64/1991 - which are deemed as being withdrawn according to Art. 28(7), letter a), d) or f) of the republished Patent Law no.64/1991 .....	51
1.6. List of patent applications for which transfers of rights have been registered according to Art. 47 of the republished Patent Law no.64/1991, as well as of patent applications for which changes in the legal status have been registered according to the Rule 55(7), letters r) and s) of the Romanian Government Decision no.499/2003 and the paragraph 24 of the Law 383/2002 for the approval of the Government Ordinance no.41/1998 regarding industrial property protection fees, Annexe 1 .....	57
<b>2. Patents</b>	
2.1. Patents for which the granting decision is published according to Art. 28(3) of the republished Patent Law 64/1991, arranged according to the IPC .....	61
2.2. List of patents for which the granting decision is published according to Art. 28(3) of the republished Patent Law 64/1991, arranged in the ascending order of the patent number .....	91
2.3. List of patents for which the granting decision is published according to Art. 28(3) of the republished Patent Law 64/1991, arranged in the alphabetical order of the patent owners' names/ denominations of the republished Patent Law no. 64/1991 .....	96
2.4. List of patents issued according to Art.30 of the republished Patent Law no. 64/1991 .....	103
2.5. List of patents for which transfers of rights have been registered according to Art. 47 or Art.48-51 of the republished Patent Law no. 64/1991 or changes in the legal status have been registered according to the Rule 55(11), letter u) and paragraph 24 of the Law 383/2002 for the approval of the Government Ordinance no. 41/1998 regarding industrial property protection fees, Annexe 1 .....	111
2.6. Correction of material errors contained in the published documentation .....	129
<b>3. Transitional protection patents</b>	
3.1. Liste of transitional protection certificates whose owners' rights under the patent forfeited, according to art. 7 from the Law no. 93/1998 and art. 45, paragraph 3 from the Patent law no. 64/1991 .....	137
<b>4. Miscellaneous</b>	
4.1. List of industrial property attorneys and industrial property authorized representatives .....	143
4.2. Regional centres for the promotion of industrial property in Romania .....	221
4.3. Support for patenting Romanian inventions abroad .....	225



În Buletinul Oficial de Proprietate Industrială, rezumatele brevetelor acordate se publică în ordinea claselor.

Prima literă din clasă este simbolul unei secțiuni a clasificării internaționale a cererilor de brevet. Semnificația acestor simboluri este cea conferită de clasificarea internațională, astfel:

**A - Necesități curente ale vieții**

**B - Tehnici industriale diverse. Transport**

**C - Chimie și metalurgie**

**D - Textile și hârtie**

**E - Construcții fixe**

**F - Mecanică. Iluminat. Încălzire. Armament. Exploziv**

**G - Fizică**

**H - Electricitate**

---

CONDIȚII DE VÂNZARE A

BULETINULUI OFICIAL DE PROPRIETATE INDUSTRIALĂ

Buletinul Oficial de Proprietate Industrială se poate obține de la **Oficiul de Stat pentru Invenții și Mărci**, str. Ion Ghica nr. 5, sector 3, București.

- Relații despre condițiile anuale de abonare le puteți obține de la O.S.I.M., telefon +4021.315.19.66, +4021315.19.64, +4021314.59.66, +4021314.59.54, interior 203 sau 275.
- Prețul unui abonament la publicația BOPI- Invenții este de 447 RON.
- Prețul unui exemplar individual este de 44,7 RON/număr, în limita stocurilor disponibile.
- În cazul în care vor interveni modificări ale prețurilor, acestea vor fi anunțate.

- Începând cu data de 1 septembrie 2004, contul OSIM este:

- IBAN RO 89TREZ 7005025XXX000278, Direcția de Trezorerie și Contabilitate Publică a Municipiului București (DTCPMB)
- cod fiscal - 4266081

- Începând cu data de 1 ianuarie 2006, conturile IBAN OSIM de la Banca Comercială Română, Sucursala Doamnei, sunt:

	CONT IBAN NOU	CONT IBAN VECHI
- cont LEI	IBAN RO49RNCB0080005630320001	IBAN RO56RNCB5025000007740001
- cont USD	IBAN RO22RNCB0080005630320002	IBAN RO29RNCB5025000007740002
- cont EUR	IBAN RO38RNCB0080005630320005	IBAN RO61RNCB5025000007740008
- cont CHF	IBAN RO65RNCB0080005630320004	IBAN RO45RNCB5025000007740005

Programul de lucru cu publicul, al Registraturii O.S.I.M., este următorul:

luni - joi: 8,30 - 16,00  
vineri: 8,30 - 13,30

**Extras din codurile normalizate ale Organizației Mondiale a Proprietății Intellectuale - OMPI - (norma ST3)** referitoare la organizațiile internaționale și țările care eliberează sau înregistrează titluri de proprietate industrială și care se regăsesc frecvent în Buletinul Oficial de Proprietate Industrială (lista este actualizată de OMPI, în 22 septembrie 2005).

AD - Andora	EE - Estonia	KN - Saint Kitts și Nevis	RO - România
AE - Emiratele Arabe Unite	EG - Egipt	KP - Republica Populară Democrată Coreea	RU - Federația Rusă
AF - Afganistan	EH - Sahara Occidentală <sup>3</sup>	KR - Republica Coreea	RW - Ruanda
AG - Antigua și Barbuda	EM - Oficiul pentru Armonizarea Pieței Interne (Mărci și Modele Industriale) (OHIM)	KW - Kuweit	SA - Arabia Saudită
AI - Anguilla		KY - Insulele Caimane	SB - Insulele Salomon
AL - Albania		KZ - Kazahstan	SC - Seychelle
AM - Armenia			SD - Sudan
AN - Antilele Olandeze	EP - Oficiul European de Brevete (OEB) <sup>(1)</sup>	LA - Laos (Republica Democrată)	SE - Suedia
AO - Angola	ER - Eritreca	LB - Liban	SG - Singapore
AP - Organizația Regională Africană de Proprietate Intellectuală (ARIPO) <sup>(1)</sup>	ES - Spania	LC - Santa Lucia	SH - Sfânta Elena
AR - Argentina	ET - Etiopia	LI - Lichtenstein	SI - Slovenia
AT - Austria		LK - Sri Lanka	SK - Republica Slovacă
AU - Australia	FI - Finlanda	LR - Liberia	SL - Sierra Leone
AW - Aruba	FJ - Fidji	LS - Lesotho	SM - San-Marino
AZ - Azerbaidjan	FK - Insulele Falkland (Malvine)	LT - Lituania	SN - Senegal
	FO - Insulele Feroe	LU - Luxemburg	SO - Somalia
	FR - Franța	LV - Letonia	SR - Suriname
		LY - Libia	ST - Sao Tomee și Principe
BA - Bosnia-Herzegovina	GA - Gabon	MA - Maroc	SV - Salvador
BB - Barbados	GB - Anglia	MC - Monaco	SY - Siria
BD - Bangladesh	GC - Oficiul de Brevete al Consiliului de Cooperare pentru Statele Arabe din Golf (GCC)	MD - Republica Moldova	SZ - Elveția
BE - Belgia	GD - Grenada	MG - Madagascar	TC - Insulele Turques și Caïques
BF - Burkina Faso	GE - Georgia	MK - Macedonia	TD - Ciad
BG - Bulgaria	GH - Ghana	ML - Mali	TG - Togo
BH - Bahrein	GI - Gibraltar	MM - Mianmar	TH - Thailanda
BI - Burundi	GL - Grolanda	MN - Mongolia	TJ - Tajikistan
BJ - Benin	GM - Gambia	MO - Macao	TL - Timor - Leste <sup>7</sup>
BM - Bermude	GN - Guinea	MP - Insulele Mariana de Nord	TM - Turkmenistan
BN - Brunei Darussalam	GO - Guinea Ecuatorială	MR - Mauritania	TN - Tunisia
BO - Bolivia	GR - Grecia	MS - Montserrat	TO - Tonga
BR - Brazilia	GS - Georgia de Sud și Insulele Sandwich	MT - Malta	TR - Turcia
BS - Bahamas	GT - Guatemala	MU - Maurice	TT - Trinidad-Tobago
BT - Bhutan	GW - Guineea-Bissau	MV - Maldive	TV - Tuvalu
BV - Insula Bouvet	GY - Guiana	MW - Malawi	TW - Taiwan (Provincie Chineză)
BW - Botswana		MX - Mexic	TZ - Republica Unită a Tanzaniei
BX - Oficiul pentru Mărci Înregistrate, din Benelux (BBM) și Oficiul pentru Modele Industriale, din Benelux (BBDM) <sup>2</sup>		MY - Malaezia	
BY - Belarus		MZ - Mozambic	
BZ - Belize		NA - Namibia	
	HK - Hong-Kong	NE - Niger	UA - Ucraina
CA - Canada	HN - Honduras	NG - Nigeria	UG - Uganda
CD - Republica Democrată Congo	HR - Croația	NI - Nicaragua	US - Statele Unite ale Americii
CF - Republica Centrafricană	HT - Haiti	NL - Olanda	UY - Uruguay
CG - Congo	HU - Ungaria	NO - Norvegia	UZ - Uzbekistan
CH - Elveția		NP - Nepal	
CI - Coasta de Fildeș	IB - Biroul Internațional al Organizației Mondiale de Proprietate Industrială (OMPI) <sup>3</sup>	NR - Nauru	VA - Saint-Siège
CK - Insulele Cook	ID - Indonezia	NZ - Noua Zeelandă	VC - Saint Vincent et Grenadines
CL - Chile	IE - Irlanda	OA - Organizația Africană de Proprietate Intellectuală (OAPI) <sup>(1)</sup>	VE - Venezuela
CM - Camerun	IL - Israel	OM - Oman	VG - Insulele Virgine Britanice
CN - China	IN - India	PA - Panama	VN - Vietnam
CO - Columbia	IQ - Irak	PE - Peru	VU - Vanuatu
CR - Costa Rica	IR - Iran (Republica Islamică)	PG - Papua - Noua Guinee	WO - Organizația Mondială de Proprietate Intellectuală (OMPI) (Biroul Internațional) <sup>(5)</sup>
CU - Cuba	IS - Islanda	PH - Filipine	WS - Samoa
CV - Insulele Capului Verde	IT - Italia	PK - Pakistan	YE - Yemen
CY - Cipru		PL - Polonia	YU - Serbia și Muntenegru <sup>6</sup>
CZ - Republica Cehă	JM - Jamaica	PT - Portugalia	
DE - Germania <sup>4</sup>	JO - Iordania	PW - Insulele Palau	
DJ - Djibouti	JP - Japonia	PY - Paraguay	
DK - Danemarca		QA - Qatar	
DM - Dominique	KE - Kenia	QZ - Oficiul European pentru Comunitatea Soiurilor de plante (CPVO)	
DO - Republica Dominicană	KG - Kirghistan		ZA - Africa de Sud
DZ - Algeria	KH - Cambodgia		ZM - Zambia
	KI - Kiribati		ZW - Zimbabwe
EA - Organizația Euroasiatică a Brevetului <sup>(1)</sup>	KM - Comore (Insule)		
EC - Ecuador			

- Organizații interguvernamentale (oficii regionale de brevete) ce acționează în folosul anumitor State Contractante, în cadrul PCT (Tratatul de Cooperare în domeniul brevetelor). În cazul Oficiului European de Brevete, acționează, de asemenea, ca Autoritate Internațională de Cercetare și Autoritate Internațională de Examinare Preliminară, în cadrul PCT.
- Oficiul de Mărci Înregistrate și Oficiul de Modele Industriale, din Benelux au înlocuit oficiile naționale din Belgia, Luxemburg și Olanda, în ceea ce privește acțiunile referitoare la mărci și modele industriale.
- În bazele de date electronice ale Registrului Internațional de Mărci, Biroul Internațional al OMPI folosește următoarele coduri adiționale, diferite de codurile active ale Standardului ST.3: "DD" pentru a desemna Germania fără teritoriul care, înainte de 3 octombrie 1990, a constituit Republica Federală Germania; "DT" pentru a desemna Germania fără teritoriul care, înainte de 3 octombrie 1990, a constituit Republica Democrată Germania.
- Nume provizoriu.
- Codul "WO" este utilizat în legătură cu publicarea internațională sub PCT (Tratatul de Cooperare în domeniul brevetelor) (PCT), a cererilor internaționale, înregistrate la orice Oficiu receptor, membru PCT., dar, în aceeași măsură, și în legătură cu publicarea depozitelor modelelor industriale, în cadrul Acordului de la Haga privind Depozitul Internațional al Modelelor Industriale. În această privință, referirea se face la codul INID (33) acordat în Standardele WIPO ST.9 și ST.80. Codul "WO" este, de asemenea, potrivit pentru a fi folosit în ceea ce privește înregistrarea internațională a mărcilor, în cadrul Acordului de la Madrid și al Protocolului de la Madrid privind Înregistrarea internațională a Mărcilor. Codul "IB" este folosit în ceea ce privește primirea cererilor internaționale, în cadrul PCT, înregistrate de Biroul Internațional al OMPI, având și rolul de Oficiu receptor, membru PCT.
- Ca o consecință a schimbării numelui "Yugoslaviei" în "Serbia și Muntenegru", schimbare ce a intrat în vigoare la 4 februarie 2003 și ca urmare a deciziei ISO 3166/MA de a se folosi noul nume și cod format din două litere "CS" (pentru a înlocui pe cel vechi "YU"), decizie care a fost anunțată pe 23 iulie 2003, Grupul de elaborare a Documentației și a Standardelor - SCIT s-a reunit la cea de-a 5-a sesiune, care a avut loc în noiembrie 2004, cu scopul de a recomanda utilizarea, în continuare, în domeniul proprietății industriale, a codului format din două litere "YU" - pentru "Serbia și Muntenegru", ca urmare a faptului că noul cod adoptat - "CS" - a ridicat anumite probleme, datorită utilizării anterioare, încă din 1993, pentru a reprezenta "Cehoslovacia".
- Cod - "TL" - adoptat în data de 20 mai 2002.

## **Norme privind codurile standard pentru identificarea diferitelor tipuri de documente de brevet**

### **I. Coduri din Grupa 1/ST.16**

- A0** - Cerere de invenție publicată înainte de termenul legal de 18 luni de la data depozitului național sau data priorității invocate și recunoscute, sau înainte de împlinirea aceluiași termen de la data deschiderii fazei naționale sau înainte de împlinirea termenului de 6 luni de la data deschiderii fazei naționale, dacă prioritatea a fost recunoscută;
- A1** - Cerere de brevet publicată la termen, împreună cu raportul de documentare;
- A2** - Cerere de brevet de invenție publicată la termen, fără raportul de documentare;
- A3** - Raport de documentare a unei cereri de brevet de invenție (publicat ulterior publicării cererii);
- A4** - Cerere de brevet de invenție, cu sau fără amendamente, publicată după scoaterea din regim secret sau nepublic, împreună cu - sau fără - raportul de documentare;
- A8** - Cerere de brevet de invenție cu corecturi ale datelor bibliografice, părților din text, desene sau formule chimice cuprinse în pagina de capăt (bibliografică).
- A9** - Cerere de brevet de invenție cu corecturi ale oricărei părți din descriere, revendicări și desen și constă în retipărirea parțială sau completă a documentului.
- B1** - Brevet de invenție acordat;
- B2** - Brevet de invenție acordat, amendat în urma procedurilor de contestație sau revocare de către Comisia de Reexaminare sau Tribunalul București (TB);
- B8** - Brevet de invenție acordat, cu corecturi ale datelor bibliografice, părților din text, desene sau formule chimice cuprinse în pagina de capăt (bibliografică) a documentului;
- B9** - Brevet de invenție cu corecturi ale oricărei părți din descriere, revendicări și desene și constă în retipărirea parțială sau completă a documentului.
- C3** - Brevet de invenție eliberat după procedura de anulare parțială în baza hotărârii TB;
- C4** - Brevet de invenție eliberat după procedura de anulare ca urmare a unei acțiuni în justiție referitoare la dreptul la brevet;
- C8** - Brevet de invenție eliberat după procedura de anulare, cu corecturi ale datelor bibliografice din text, desene sau formule chimice cuprinse în pagina de capăt (bibliografică) a documentului;
- C9** - Brevet de invenție eliberat după procedura de anulare, cu corecturi ale oricărei părți din descriere, revendicări și desene și constă în retipărirea parțială sau completă a documentului.



**MENȚIUNEA PUBLICĂRII C.B.I.,  
CONFORM ART. 23 DIN LEGEA NR. 64/1991  
REPUBLICATĂ ȘI REGULII 27(1) DIN HGR  
NR. 499/2003, ORDONATE DUPĂ INDICII  
CLASIFICĂRII INTERNAȚIONALE  
A BREVETELOR (C.B.I.)**

**Semnificația codurilor INID folosite în prezenta secțiune (norma ST 9 a Organizației Mondiale a Proprietății Intelectuale OMPI), în ordinea apariției lor:**

(21) numărul de publicare;

(41) data publicării cererii de brevet;

(22) data depozitului național reglementar;

(61) perfecționare la brevet nr.;

(62) divizată din cererea nr.; data;

(30) prioritate;

(86) numărul și data cererii internaționale (regionale sau PCT);

(87) numărul și data publicării cererii internaționale (regionale sau PCT);

(71) solicitantul;

(72) numele și prenumele inventatorilor declarați;

(51) clasa, conform clasificării internaționale;

(54) titlul invenției;

(57) rezumatul invenției.

Publicarea în BOPI a cererilor de brevet de invenție asigură solicitantului o protecție provizorie, în condițiile prevăzute de art.35 din Legea 64/1991.

Descrierile cererilor de brevet de invenție, ale căror rezumate sunt publicate în acest număr, se află la sala de lectură a OSIM - **accesibile publicului** - și pot fi consultate direct sau se pot comanda xerocopii, contra-cost.

Aceste descrieri fac parte din stadiul tehnicii, pentru stabilirea noutății, începând cu data publicării lor în Buletin.

(11) a 2004 00964 A2 (51) **A01G 1/00** (2006.01) (21) a 2004 00964 (22) 12.01.2005 (41) 28.07.2006//7/2006 (71) Stațiunea de Cercetare-Dezvoltare pentru Legumicultură Bacău, str. Calea Bârladului nr. 220, Bacău, RO (72) Mișu Ghică, str. Mărășești nr. 98, bl. 98, sc. C, ap. 32, Bacău, județul Bacău, RO; Cristea Tina Oana, str. Cornisa Bistrita, nr. 29, sc. A, et.1, ap. 5, Bacău, județul Bacău, RO (54) **PROCEDEU DE MULTIPLICARE A LINIILOR PARENTALE LA VARZA ALBĂ PENTRU CĂPĂȚÂNĂ (BRASSICA OLERACEA L. VAR. CAPITATA, FORMĂ ALBĂ), CU FOLOSIREA TEHNICILOR "IN VITRO"**

(57) Invenția se referă la un procedeu de multiplicare a liniilor parenterale la varza albă pentru căpățână (*Brassica oleracea L. var. capitata, forma albă*), cu folosirea tehnicilor *in vitro*, utilizate în agricultură ca genitori în câmpul de hibridare, pentru producerea semințelor hibride  $F_1$  comerciale. Procedeu conform invenției înlătură dezavantajele ce decurg din multiplicarea generativă a liniilor parenterale, prin metode tradiționale, și se deosebește de acestea prin faptul că, de la un singur individ, sunt prelevate explante, mugurii axilari cu dimensiunea de 0, 6-0, 9 mm, care se spală și se sterilizează în soluție de clorură mercurică ( $HgCl_2$ ) 0, 1% cu 2-3 picături de Tween 20, timp de 15-20 min, după care se clătesc cu apă distilată în 4-5 băi, se trec pe mediul Murashige-Skoog, gelificat cu Agar 8g/l, aseptice, suplimentat cu

(11) a 2004 00964 A2  
30 g/l zaharoză, vitamină Gamborg (G-2519) 5 mg/l, 6-Benzilaminopurină 2 mg/l, menținut la temperaturi de 24-26°C, fotoperioadă 16 h lumină și 8 h întuneric, intensitate luminoasă de 5000 lx, umiditatea relativă 65-70%, după 18-20 zile, apar lăstari adventivi, se fac subculturi la 28-40 zile obținându-se serii clonale, pentru inducerea rizogenezei, lăstarii obținuți fiind trecuți pe mediul Murashige-Skoog mg/l, acid naftilacetic (NAA) 0, 6 mg/l fiind menținute la temperaturi de 24-26°C, fotoperioadă 16 h lumină și 8 h întuneric, intensitate luminoasă de 5000lx, umiditatea relativă 65-70%, timp de 21-28 de zile, plantele cu rădăcini se scot din vas, se îndepărtează mediul de cultură și se trec în sistem de cultură hidroponică, pe o soluție de Previcu 0, 15% și aclimatizate timp de 14-16 zile, după care sunt trecute pe substrat mineral, format din perlit-30%, turbă-30%, mranită-20%, pământ de țelină-10% și nisip -10%, în ghivece nutritive din P.V.C., cu latura de 6 cm, astfel, într-un an, se pot obține cca. 37840 plante normal dezvoltate.

Revendicări: 5

(11) a 2004 00965 A2 (51) **A01G 1/00** (2006.01) (21) a 2004 00965 (22) 12.01.2005 (41) 28.07.2006//7/2006 (71) Stațiunea de Cercetare-Dezvoltare pentru Legumicultură Bacău, str. Calea Bârladului nr. 220, Bacău, RO (72) Mișu Ghică, str. Mărășești nr. 98, bl. 98, sc. C, ap. 32, Bacău, județul Bacău, RO; Cristea Tina Oana, str. Cornisa Bistrita, nr. 29, sc. A, et.1, ap. 5, Bacău, județul Bacău, RO (54) **PROCEDEU DE OBȚINERE "IN VITRO" A LINIILOR PARENTALE LA VARZĂ ALBĂ PENTRU CĂPĂȚÂNĂ (BRASSICA OLERACEA L. VAR. CAPITATA, FORMĂ ALBĂ)**

(57) Invenția se referă la un procedeu de obținere *in vitro* a liniilor parenterale la varza albă pentru căpățână (*Brassica oleracea L. var. capitata, forma albă*), asigurându-se astfel crearea liniilor parenterale, folosite în procesul de ameliorare pentru producerea hibridilor  $F_1$  comerciali, utilizați în agricultură. Procedeu conform invenției folosește un singur individ denumit părinte ancestral donor, de pe care sunt prelevați boboci florali, se spală în apă, se sterilizează în soluție de clorură mercurică  $HgCl_2$  - 0, 1% și 2-3 picături de Tween 20, timp de 15-20 min, după care se clătesc cu apă distilată în 4-5 băi și se așază pe hârtie de filtru, pentru înlăturarea apei reținută, după care se extrag anterele, se detașează filamentul și anterele se plasează în număr de 10-12 în vase de cultură, pe mediu de incubare, și se trec în incubator la 35°C și întuneric, timp de cca. 100 h, după

(11) a 2004 00965 A2  
perioada de incubare fiind trecute la 25°C și întuneric, timp de 14-18 zile, timp în care, la nivelul anterelor, se regenerează aglomerări de calus și, în momentul formării complete a calusului, anterele sunt trecute la lumină cu fotoperioadă de 16 h lumină și 8 h întuneric, 5000 lx, lumină spectrală completă, umiditate relativă 65-70%, după 25-30 de zile, formațiunile de calus fiind repasate pe un mediu de diferențiere și trecute în condiții de lumină cu 16 h lumină și 8 h întuneric, intensitate 8000 lx, lumină spectrală completă și umiditate relativă 65-70%, timp de 60 de zile, când apar lăstari mici și verzi, care sunt detașați de pe calus și repasați, după 30 de zile, se obțin lăstari adventivi, care se detașează, se individualizează și se trec pe medii proaspete, lăstarii cu frunze se trec pe medii de înrădăcinare, se plasează în sistem de cultură hidroponică și apoi sunt trecute pe substrat mineral, în ghivece nutritive și, după adaptare, pot fi trecute în sere sau în condiții de câmp.

Revendicări: 4



(11) a 2005 00973 A0 (51) **A01G 9/14** (2006.01) (21) a 2005 00973 (22) 22.11.2005 (41) 28.07.2006//7/2006 (71) *Stațiunea de Cercetare-Dezvoltare pentru Legumicultură Buzău, str. Mesteacănului nr. 23, cod 120024, Buzău, RO (72) Vlad Constantin, comuna Movila Banului, județul Buzău, RO; Trandafir Nicolae, str. Tudor Vladimirescu, bl. 2b P. Hașdeu, ap. 3, Buzău, RO; Gheorghe Florica, alea Parcului, bl. 17, ap. 41, Buzău, RO; Burnichi Floarea, str. Dorobanți I, bl. 26/6, ap. 2, Buzău, RO; Mogoș Gabriel, b-dul 1 Decembrie 1918, nr. 9, Buzău, RO; Panaet Ion, str. Grigore Alexandrescu, nr. 4bis, Buzău, RO (54) **SERĂ***

(57) Invenția se referă la o seră care are posibilitatea de a controla parametrii de temperatură și umiditate. Sera conform invenției cuprinde o incintă alcătuită dintr-un cadru (1) prevăzut cu geamuri, dezvoltată pe verticală, având un sistem de transport, format din patru roți (8) de lanț speciale, montate pe niște traverse (5), cu ajutorul unor lagăre (6) și al unor axe (7), un grup de acționare, alcătuit dintr-un motor (9) electric, care pune în mișcare de rotație lentă două din cele patru roți (8) de lanț speciale, de la partea de jos a instalației, prin transmisia cu lanț formată din niște roți de lanț (13, 14, 15, 16 și 17), un ax (18) și niște lanțuri cu eclise (10, 11 și 12), antrenând transportorul cu cupe, format din două lanțuri (20)

(11) a 2005 00973 A0

transportoare cu niște cupe (23), în mișcare pe verticală ascendent-descendentă, expunând succesiv materialul biologic existent în niște sertare (24), la lumina solară, un dispozitiv de întindere a lanțurilor transportoare (20), având niște tije (28) filetate, niște piulițe (29) de fixare și niște role (30) de întindere, care acționează pe ramura inferioară a lanțurilor (20) transportoare, dispozitivul de ghidare a cupelor (23) format din niște șine (31) de ghidare, montate pe cadrul serei, și niște role (32) de ghidare, montate pe cupele (23), și un sistem de climatizare, care cuprinde niște ferestre (33), niște ventilatoare (35) și o sursă de căldură (34).

Revendicări: 7

Figuri: 2

(11) a 2005 00973 A0

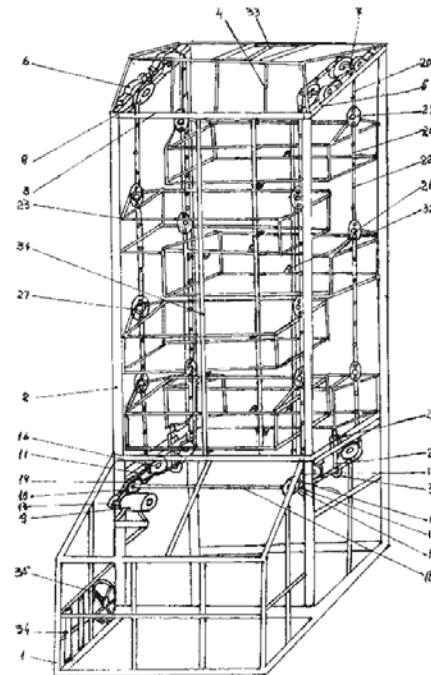


Fig. 1

(11) a 2000 01000 A3 (51) **A23B 4/00** (2006.01); **A23B 4/18** (2006.01); **A23B 4/24** (2006.01) (21) a 2000 01000 (22) 13.10.2000 (41) 30.07.2001//7/2001 (71) *Mirza Maria, alea Mălinului nr. 9, bl. B6, sc. C, ap. 59, Constanța, RO; Popescu Gabriel Mihai, alea Stejarului nr. 5, bl. L., sc. A, ap. 8, Constanța, RO; Ștefănescu Ioan, str. N. Bălcescu nr. 4, Râmnicu Vâlcea, RO; Șteflea Dumitru, str. Regina Maria nr. 4, sc. B, ap. 14, Râmnicu Vâlcea, RO; Țițescu Gheorghe, str. Matei Basarab nr. 20, Râmnicu Vâlcea, RO; Dobrin Dinu Nicolae, str. Ștefan cel Mare nr. 44, bl. M 16, sc. B, ap. 55, Constanța, RO; Cristescu Mihai Teodor, alea Pescarilor nr. 13, bl. Mz6, sc. A, ap. 20, Constanța, RO (72) Mirza Maria, alea Mălinului nr. 9, bl. B6, sc. C, ap. 59, Constanța, RO; Popescu Gabriel Mihai, alea Stejarului nr. 5, bl. L., sc. A, ap. 8, Constanța, RO; Ștefănescu Ioan, str. N. Bălcescu nr. 4, Râmnicu Vâlcea, județul Vâlcea, RO; Șteflea Dumitru, str. Regina Maria nr. 4, sc. B, ap. 14, Râmnicu Vâlcea, RO; Țițescu Gheorghe, str. Matei Basarab nr. 20, Râmnicu Vâlcea, RO; Dobrin Dinu Nicolae, str. Ștefan cel Mare nr. 44, bl. M16, sc. B, ap. 55, Constanța, RO; Cristescu Mihai Teodor, alea Pescarilor nr. 13, bl. Mz6, sc. A, ap. 20, Constanța, RO (54) **TEHNOLOGIE ECOLOGICĂ ȘI NEERGOFAĞĂ, DE PRELUNGIRE A DURATEI DE PROȘPEȚIME A CĂRNII DE PEȘTE, LA TEMPERATURI POZITIVE, ȘI METODĂ DE VERIFICARE A PROȘPEȚIMII***

(57) Invenția se referă la un procedeu de menținere a stării de proșpețime a peștelui eviscerat sau a peștelui file, la temperaturi pozitive, aplicabil în pescării aflate în condiții de izolare spațială și de criză

(11) a 2000 01000 A3

energetică, și la o metodă de verificare a prospețimii cărnii de pește. Procedeu conform invenției constă în imersarea cărnii proaspete de pește eviscerat sau de pește file, așezată în straturi de 20 cm grosime, alternate cu grătare, în butoaie sau căzi ce conțin apă total desalinizată, constituită din apă distilată, apă bidistilată, apă sărăcită în deuteriu, apă deionizată sau amestecul lor, la un raport greutate țesut/volum apă de 0, 1-3, 0...0, 1-3, 0, și asigură o prelungire a duratei de stabilitate a cărnii de 2...6 ori mai mare decât prin congelare. Metoda conform invenției constă în măsurarea variațiilor energiilor neconvenționale, tisulare, prin înregistrarea modificărilor spectrelor electronice moleculare, între 200 și 800 nm, a unor extracte sau imersii de țesut muscular alb, în soluții saline.

Revendicări: 3

Figuri: 3

(Cu raport de documentare publicat la data de 30.07.2006)

(11) a 2005 00058 A2 (51) **A41D 27/13** (2006.01) (21) a 2005 00058 (22) 26.01.2005 (41) 28.07.2006//7/2006 (71) *Bîrzanu Camelia Doinița, str. Sfîntul Lazăr nr. 2, bl. Kogălniceanu, ap. 2, Iași, RO* (72) *Bîrzanu Camelia Doinița, str. Sfîntul Lazăr nr. 2, bl. Kogălniceanu, ap. 2, Iași, RO* (54) **ABSORBANT DE UNICĂ FOLOSINȚĂ, DESTINAT COLECTĂRII TRANSPIRAȚIEI ȘI ELIMINĂRII EFECTELOR ACESTEIA DIN ZONA AXILĂ**

(57) Invenția se referă la un absorbant de unică folosință, destinat colectării transpirației și eliminării efectelor acesteia din zona axilă. Absorbantul conform invenției, prevăzut cu mai multe straturi suprapuse, este alcătuit dintr-un strat (1) permeabil, care vine în contact direct cu zona axilă care transpiră, urmat de un strat (2) care colectează și reține transpirația, construit din diverse formule absorbante, placat cu un strat (3) impermeabil, care nu permite trecerea transpirației colectată spre obiectele vestimentare, iar pentru fixarea acestuia, fiind prevăzut cu o peliculă (4) adezivă protejată, la exterior, cu o bandă (5) neutră, până în momentul folosirii.

Revendicări: 1

Figuri: 2

(11) a 2005 00058 A2

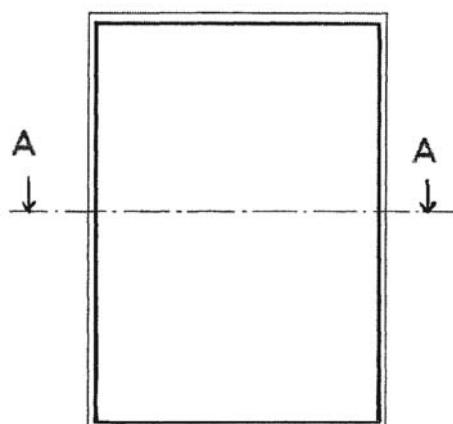


Fig. 1

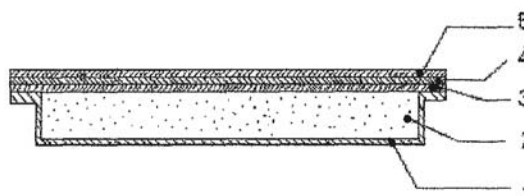


Fig. 2

(11) a 2005 00117 A2 (51) **A 61 K 35/78** (2006.01) (21) a 2005 00117 (22) 18.02.2005 (41) 28.07.2006//7/2006(71) *Biotehnos S.A., București, RO* (72) *Țurcanu Liudmila, str. Drumul Taberei nr. 39, bl. OS 4, sc. A, ap. 8, București, RO; Mânzatu Liliana, str. Sandu Aldea nr. 49, sector 1, București, RO; Țarălungă Gheorghe, Calea Moșilor nr. 298, bl. 48, sc. 1, et. 6, ap. 22, sector 2, București, RO; Zglimbea Lenuța, str. Dreptății nr. 8, bl. O 10, sc. 1, et. 7, ap. 48, sector 6, București, RO; Țilică Maria, str. Frumușani nr. 10, bl. 94, et. 2, ap. 18, sector 4, București, RO; Niță Roxana Andreea, str. Pravăț nr. 20, bl. P 9, sc. 7, et. 4, ap. 140, sector 6, București, RO* (54) **COMPLEX BIOACTIV DE ACIZI TRITERPENICI, PROCEDU DE OBȚINERE ȘI PRODUSE MEDICAMENTOASE CU UTILIZĂRI TERAPEUTICE**

(57) Invenția se referă la un complex bioactiv de acizi triterpenici, ca atare sau sub formă de săruri de Na, K, NH<sub>4</sub> de puritate minimum 90%, cu un conținut standardizat constituit din minimum 75% acid ursolic, 10...15% acid oleanolic și 4...10% alți acizi triterpenici: hidroxiursolic, hidroxioleanolic, betulinic, dehidrobetulinic, obținuți din plantele *Salvia sp.*, *Lavandula sp.*, *Sambucus nigra* și *Crataegus sp.* Procedeu preconizează creșterea selectivității și a randamentelor proceselor de extracție, purificare și

(11) a 2005 00117 A2

cristalizare prin utilizarea apelor structurale ("I"-apă cu pH acid și "S"- apă cu pH alcalin), în componența solvenților utilizați. Complexul bioactiv de acizi triterpenici prezintă o activitate farmacologică marcată și diversificată de bioreglare a metabolismului proteic, glucidic și lipidic, în special asupra organismelor îmbătrânite, precum și efecte imuno protectoare, antioxidante, hepatoprotectoare și de întârziere a evoluției tumorilor, fiind condiționat sub formă de noi produse medicamentoase de uz intern și/sau extern, cu aplicabilitate în terapia umană și veterinară.

Revendicări: 16

Figuri: 4

(11) a 2005 00117 A2

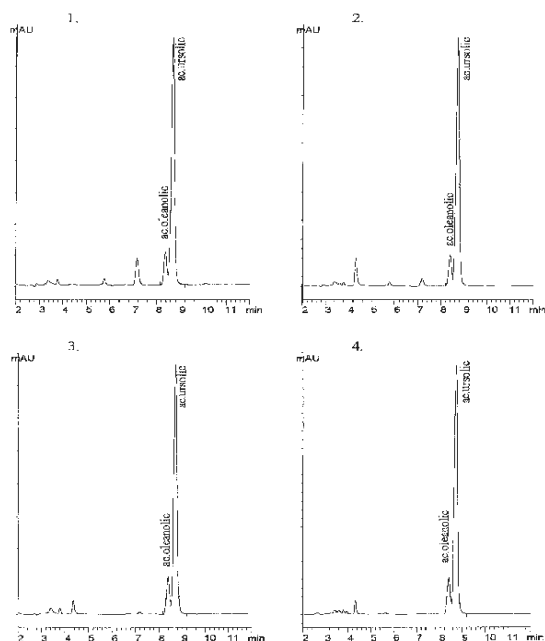


Fig. 1

(11) a 2005 00220 A2 (51) **A61K 36/12** (2006.01); **A61K 36/28** (2006.01); **A61K 33/32** (2006.01) (21) a 2005 00220 (22) 10.03.2005 (41) 28.07.2006/7/2006 (71) Institutul Național de Cercetare-Dezvoltare pentru Științe Biologice, Splaiul Independenței nr. 296, sector 6, București, RO (72) Moldovan Lucia, b-dul Constructorilor nr. 24, bl. 19, sc. A, et. 2, ap. 13, sector 6, București, RO; Alexandru Valentina, str. Jean Louis Calderon, nr. 58, ap. 16, sector 2, București, RO; Crăciunescu Oana, b-dul N. Grigorescu nr. 33, bl. A1, sc. 3, ap. 33, sector 3, București, RO; Lazăr Veronica, str. General Barbu Vlădoianu, nr. 4, bl. 36, sc. A, ap. 2, sector 1, București, RO; Balotescu Carmen, str. Tuzla, nr. 1, bl. 11, sc. B, ap. 56, sector 2, București, RO (54) **HIDROGEL DIN COMPONENTE NATURALE, PENTRU REGENERAREA ȚESUTULUI DERMIC LEZAT**

(57) Invenția se referă la o compoziție de hidrogel pe bază de componente naturale, destinată stimulării procesului de regenerare a țesutului dermic lezat, și la un procedeu de obținere a acesteia. Compoziția conform invenției este constituită din 1...5% carbo-mer, 10...20% colagen tip I și III, cu masă moleculară medie de 300...350 kDa, 1...5% elastină  $\alpha$  sau k, sub formă de peptide solubile cu masa moleculară medie de 50...150 kDa, 1...5% glicozaminoglicani de tip condroitin sulfat, dermatan sulfat sau acid hialuronic; 5...10% extract alcoolic de coada calului, de concentrație 50...70%, 5...10% extract alcoolic de coada șoricelului, de concentrație 50...70%, 0, 1...0, 5% nipagin și nipasol și până la 100% apă.

Revendicări: 2

(11) a 2005 01071 A0 (51) **A63B 23/04** (2006.01) (21) a 2005 01071 (22) 23.12.2005 (41) 28.07.2006/7/2006 (71) Petrescu Toma, str. Cozla nr. 3, bl. B1b, sc.1, ap.18, sector 3, București, RO (72) Petrescu Toma, str. Cozla nr. 3, bl. B1b, sc.1, ap. 18, sector 3, București, RO (54) **METODĂ ȘI INSTALAȚIE PENTRU ANTRENAREA ALERGĂTORILOR DE VITEZĂ**

(57) Invenția se referă la o metodă și o instalație pentru antrenarea alergătorilor de viteză. Metoda conform invenției, într-o primă fază, începe prin atașarea, de centura sportivului, a unui fir. La comanda de pornire, sportivul începe să alerge, simultan se declanșează rotirea tamburului și înfășurarea firului. Pe parcursul alergării, sportivul, astfel tractat, trebuie să își potrivească lungimea pașilor și frecvența lor, astfel încât să poată ține ritmul cu viteza de deplasare a firului, fără să se împiedice sau să se opună antrenării ce se desfășoară pe o lungime a pistei cuprinsă între 20...50 m. După o perioadă de timp, cuprinsă între 3...6 s, de alergare, se oprește antrenarea tamburului și, ca urmare, a sportivului. Instalația conform invenției este alcătuită dintr-un motor (1) electric al cărui ax (2) este cuplat la un

(11) a 2005 01071 A0  
 ambreiaj (3) solidar, la rândul său, cu un tambur (4) care se sprijină pe niște rulmenți (5 și 6). Pe tamburul (4), este înfășurat un fir (7) textil, al cărui capăt exterior se termină cu o porțiune (8) elastică, ce poate fi cuplată la o centură (9) purtată de un sportiv (10). Un dispozitiv de depanare (A) desfășoară firul (7) de la un capăt la altul al tamburului (4), cu ajutorul unei piulițe (12) oscilante, ce se deplasează de la un capăt la altul al unui șurub (13) fără sfârșit, piulița (12) oscilantă având niște aripi (a și b) diametrice, care culisează în lungul unor tije (14) de ghidare, care sunt paralele cu șurubul (13) și fixate în niște suporturi (15 și 16) laterale, în care este lăgăruit și menționatul șurub (13) care este solidar, la un capăt, cu o fulie (18) legată cinematic, printr-o curea (19), cu o fulie (20) care poate fi și multiplă, ce face corp comun cu axul tamburului (4).

Revendicări: 2  
 Figuri: 4

(11) a 2005 01071 A0

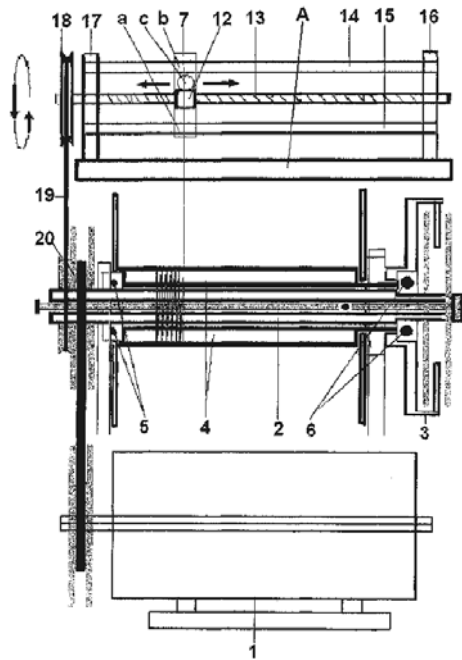


Fig. 4

(11) a 2006 00056 A0 (51) **A63F 3/06** (2006.01) (21) a 2006 00056 (22) 06.02.2006 (41) 28.07.2006/7/2006 (71) Răduț Cătălin Florian, str. Toamnei nr. 108, sector 2, București, RO (72) Răduț Cătălin Florian, str. Toamnei nr. 108, sector 2, București, RO (54) **JOC DE NOROC**

(57) Invenția se referă la un joc de noroc, practicabil în cazinouri sau în săli special amenajate, pe Internet, dar mai ales în sistem de loterie, ca joc de sine stătător sau ca joc de noroc televizat. Jocul conform invenției este alcătuit dintr-un dispozitiv (1) de amestecare, în care se află niște sfere (2) colorate în două sau mai multe culori, numărul de sfere din fiecare culoare fiind egal sau diferit, care, prin extragere aleatorie, formează formațiuni al căror număr de sfere este egal sau mai mare cu numărul de culori folosit, și un cadru (3) jgheab, fizic sau virtual, valoarea câștigului fiind dependentă de combinațiile care se formează după amestecarea sferelor (2), în dispozitivul (1), deschiderea unei valve (4) determină eliberarea aleatorie a unei sfere (2) care alunecă prin cadrul (2) până într-o poziție (c), sfera fiind reținută datorită formei bombate a unei bride (5), fie de un opritor (6) din material plastic, a cărui înălțime poate fi reglată prin ajustarea relativă față de un șurub (7), încât, într-o zonă (a) a cadrului (3), să poată primi în

(11) a 2006 00056 A0

mod constant o formațiune parțială, iar la extragerea unei sfere (2) ulterioare formării unei formațiuni aflată în poziția (c), primind impulsul mecanic, pentru a aluneca într-o zonă (b) a cadrului (3).

Revendicări: 6  
 Figuri: 14

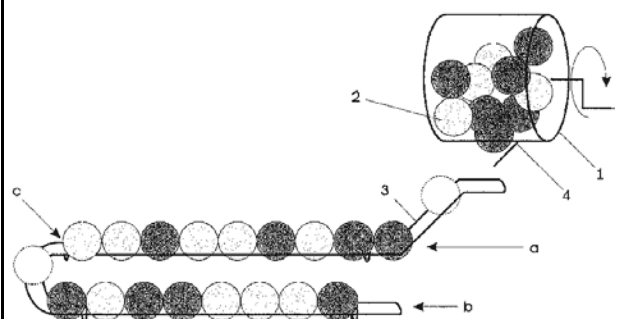


Fig. 1

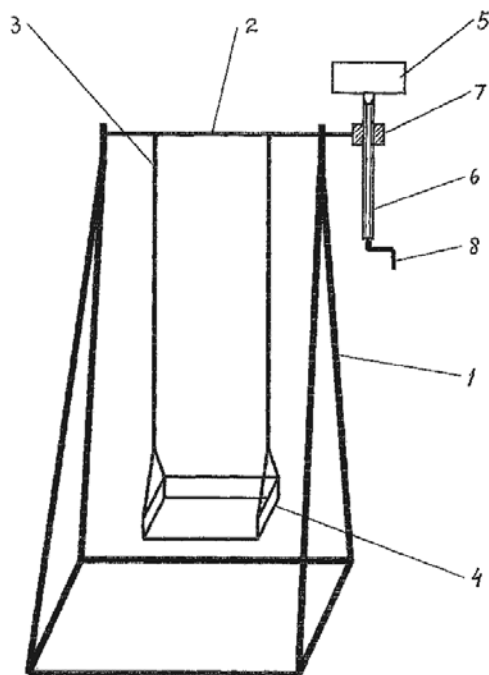
(11) a 2005 00017 A2 (51) **A63G 11/00** (2006.01) (21) a 2005 00017 (22) 06.01.2005 (41) 28.07.2006/7/2006 (71) Tudor Vasile, în calitate de tutore al minorului Tudor V. Paul Lucian, X, comuna Dragalina, județul Călărași, RO (72) Tudor V. Paul Lucian, comuna Dragalina, județul Călărași, RO (54) **LEAGĂN CU PARAMETRI REGLABILI**

(57) Invenția se referă la un leagăn cu parametri reglabili, utilizat cu precădere în activitățile sportive și de agrement, pentru antrenamentul și distracția copiilor, dar și a persoanelor adulte. Leagănul conform invenției este prevăzut cu o piesă (5) asamblată reglabil față de un ax (2), printr-o tijă (6) cu filet și o piuliță (7), prin modificarea distanței dintre piesa (5) și axul (2), se schimbă poziția centrului de greutate și momentul de inerție, ale părții mobile.

Revendicări: 1

Figuri: 1

(11) a 2005 00017 A2



(11) a 2005 00225 A0 (51) **B09C 1/08** (2006.01) (21) a 2005 00225 (22) 11.03.2005 (41) 28.07.2006/7/2006 (71) Institutul Național de Cercetare-Dezvoltare pentru Metale Neferoase și Rare-Imnr, b-dul Biruinței nr. 102, comuna Pantelimon, județul Ilfov, RO (72) Ulmanu Mihaela, str. Paul Ionescu nr.4, ap. 3, sector 1, București, RO; Anger Ildiko-Elisabeta, șoseaua Ștefan cel Mare nr. 15, sc. E, ap. 16, București, RO (54) **PROCEDEU DE IMOBILIZARE IREVERSIBILĂ A UNOR METALE GRELE DIN SOLURI POLUATE**

(57) Invenția se referă la un procedeu de imobilizare ireversibilă a unor metale grele din soluri poluate. Procedeu conform invenției constă în aceea că solul contaminat cu metale grele, cum ar fi plumb, cupru, zinc, cadmiu și mangan, este tratat cu 0, 5...10% zeolit natural indigen, prin omogenizarea amestecului solid sol-zeolit, timp de 5 min, după care imobilizarea ireversibilă a metalelor grele se verifică prin solubilizarea amestecurilor de sol-zeolit natural, cu soluție apoasă de acid azotic 0, 1N, la raport solid:lichid de 1:5...1:10, timp de contact de 2...5 h și pH cuprins între 5...7, urmând ca, după separarea părții solide prin filtrare, concentrația metalelor grele să fie determinată printr-o metodă standard, în sine cunoscută.

Revendicări: 1

(11) a 2005 01097 A0 (51) **B22D 41/28** (2006.01); **C04B 35/01** (2006.01); **C22B 4/00** (2006.01) (21) a 2005 01097 (22) 29.12.2005 (41) 28.07.2006/7/2006 (71) Mircea Ștefan, str. 9 Mai nr. 43, sector 6, București, RO; Mircea Alexandru, str. 9 Mai nr.43, sector 6, București, RO; Băluță Tudor Cătălin, str. Ciocîrliei nr.11, bl.11, sc. 3, ap. 35, Brăila, RO; Beu Constantin Dan, Calea Crângași nr. 20, bl. 45, sc. 2, et. 6, ap. 64, sector 6, București, RO; Cristia Constantin, str. Spitalului nr. 16, bl. A2, sc. A, et. 1, ap. 5, Tulcea, RO; Marinescu Zoica-Florentina, str. Viitorului nr. 50, bl. B3, sc. C, ap. 12, Tulcea, RO; Condurache Rodica, str. 1848 nr. 2, bl. 2, sc. A, ap. 8, Tulcea, RO; Jianu Ioana, b-dul Republicii nr. 187, bl. 4d1, sc. A ap. 3, Ploiești, RO; Voicu Constanța, str. M. Kogălniceanu nr.2, bl. 26, ap. 6, Tulcea, RO; Theodorescu Constantin, str. Alunișului nr.6, sc. A, ap. 23, Tulcea, RO (72) Mircea Ștefan, str. 9 Mai nr. 43, sector 6, București, RO; Mircea Alexandru, str. 9 Mai nr. 43, sector 6, București, RO; Băluță Tudor Cătălin, str. Ciocîrliei nr.11, bl. 11, sc.3, ap.35, Brăila, județul Brăila, RO; Beu Constantin Dan, Calea Crângași nr. 20, bl. 45, sc. 2, et. 6, ap. 64, sector 6, București, RO; Cristia Constantin, str. Spitalului nr. 16, bl. A2, sc. A, et. 1, ap. 5, Tulcea, județul Tulcea, RO; Marinescu Zoica-Florentina, str. Viitorului nr. 50, bl. B3, sc. C, ap. 12, Tulcea, RO; Condurache Rodica, str. 1848 nr. 2, bl. 2, sc. A, ap. 8, Tulcea, RO; Jianu Ioana, b-dul Republicii nr. 187, bl. 4d1, sc. A, ap. 3, Ploiești, RO; Voicu Constanța, str. M. Kogălniceanu nr. 2, bl. 26, ap.6, Tulcea, RO; Theodorescu Constantin, str. Alunișului nr.6, sc. A, ap.23, Tulcea, RO (54) **PLACI GLISANTE PENTRU ÎNCHIZĂTOR CU SERTAR ȘI ALTE PRODUSE SIMILARE ȘI PROCEDEUL DE FABRICARE A ACESTORA**

(57) Invenția se referă la o compoziție pentru plăci refractare, folosite la închizătorul cu sertar, și la alte

(11) a 2005 01097 A0

produse similare de la oalele de turnat oțel și la un procedeu de obținere a acestora. Compoziția conform invenției este constituită din agregate refractare, cum ar fi alumină tubulară, electrocorindon, bauxită sinterizată, spinel, magnezită sinterizată, carbură de siliciu și altele, sub formă de granule fine, luate în proporție de 0...85% și 0...15% liant ceramic, format dintr-un amestec de 2...3 tipuri de caolin și argile refractare. Procedeu conform invenției constă în aceea că agregatele refractare sunt amestecate cu liantul și umectate cu apă sau soluție de monofosfat/sulfat de aluminiu, amestecul rezultat este presat la o presiune de 500...1000 kgf/cm<sup>2</sup>, iar plăcile sunt uscate și arse la temperatura de 1450...1550°C, după care acestea sunt impregnate cu rășină fenolformaldehydică lichidă, ca atare sau amestecată cu 5...30% liant carbonic, prin imersie, la o temperatură de 20...80°C, timp de 2...24 h, și lăsate să se usuce la temperatură de 180...200°C, timp de 6...48 h, iar în final, sunt supuse operațiilor de găurire și rectificare pe fețele lucrătoare, după caz.

Revendicări: 4

Figuri: 9

(11) a 2006 00033 A2 (51) **B23C 5/00** (2006.01); **B23C 5/22** (2006.01) (21) a 2006 00033 (22) 12.07.2004 (30) 27.07.2003 IL 157111 (41) 28.07.2006//7/2006 (86) IL 04//00626 12.07.2004 (87) WO 2005/009660 03.02.2005 (71) Iscar Ltd., P.O. Box 11, 24959, Tefen, IL (72) Astrakhan Eduard, 43/36 Hashmonaim Street, 26337, Kiryat-Motzkin, IL (74) Rodall S.R.L. - str. Polonă nr. 115, bl. 15, sc. A, et. 4, ap. 19, sector 1, cod 71151, București (54) **MAȘINĂ DE FREZAT ȘI CUȚIT PENTRU ACEASTA**

(57) Invenția se referă la o mașină de frezat și la un cuțit pentru aceasta, folosită pentru operațiile de tăiere a metalului. Mașina conform invenției este constituită dintr-un corp (12) care are cel puțin o porțiune (16) de tăiere cu un cuțit (20) de tăiere înlocuibil, porțiunea (16) de tăiere având o suprafață (24) exterioară dințată, iar cuțitul (20) de tăiere are o suprafață (22) periferică dințată, aliniată, cu care se potrivește. Cuțitul conform invenției are o suprafață (46) de degajare în partea de sus, o suprafață (48) de rezemare intermediară, o suprafață (22) periferică dințată, care intersectează suprafața (46) de degajare, într-o muchie (50) de tăiere dințată, și o protuberanță (52) care se extinde în jos, de la suprafața (48) de rezemare intermediară.

Revendicări: 14

Figuri: 9

(11) a 2006 00033 A2

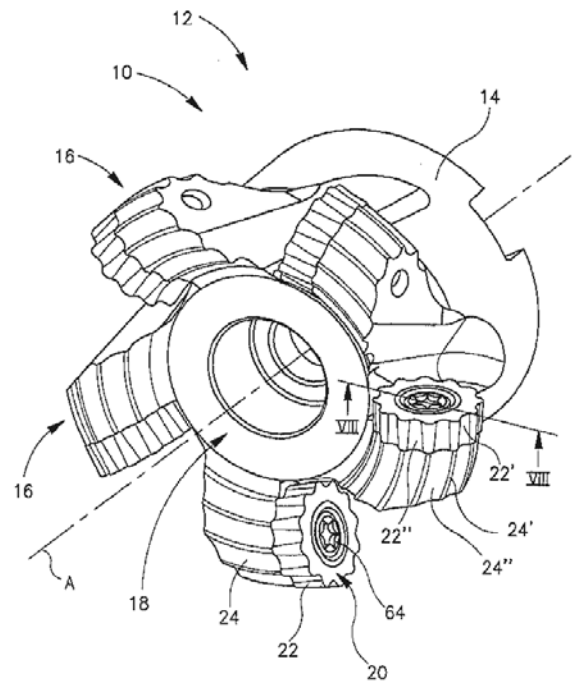


Fig. 1

(11) a 2005 00720 A0 (51) **B63B 59/04** (2006.01) (21) a 2005 00720 (22) 19.08.2005 (41) 28.07.2006//7/2006 (71) Costa Dan Nicu, b-dul Mihai Viteazu nr. 130, localitatea Deta, județul Timiș, RO (72) Costa Dan Nicu, b-dul Mihai Viteazu nr. 130, localitatea Deta, județul Timiș, RO (54) **SISTEM DE PROTEJARE A NAVELOR, ÎMPOTRIVA DEPURERILOR DE ORGANISME MARINE**

(57) Invenția se referă la un sistem de protejare împotriva depunerilor nedorite de organisme marine, utilizat în domeniul naval, pentru echiparea ambarcațiunilor mici sau a navelor comerciale și militare. Sistemul conform invenției este constituit dintr-o prelată (A) de protejare a navei alcătuită dintr-un număr suficient de module (1) interschimbabile, a căror interconectare se poate face prin intermediul unui sistem de capse (5) metalice, prin care este trecută o sfoară (3) sau un șiret, sau prin alte mijloace de îmbinare, astfel încât să acopere orice formă sau dimensiune de navă, modulele (1) putând fi căptușite cu un material (6) spongios, pentru a menține aderența la corpul navei, chiar în situația în care acesta prezintă striții.

Revendicări: 13

Figuri: 12

(11) a 2005 00720 A0

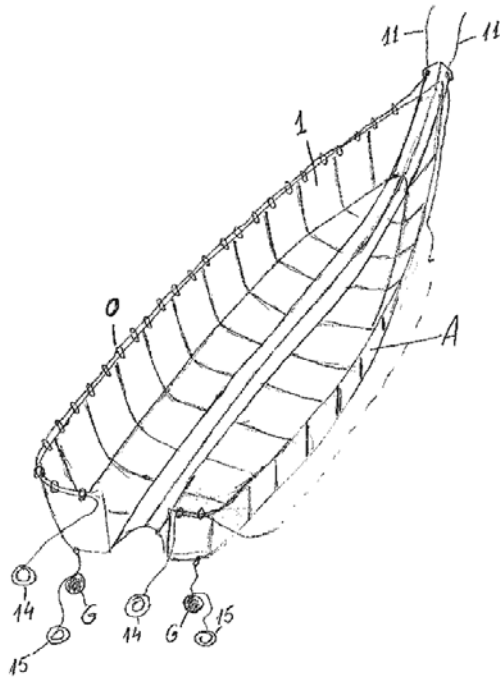
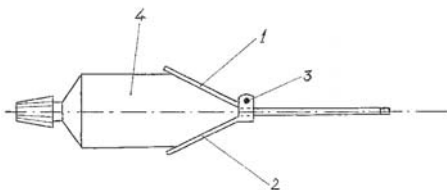


Fig. 1

(11) a 2005 00033 A2 (51) **B65D 35/28** (2006.01); **A46B 11/02** (2006.01) (21) a 2005 00033 (22) 17.01.2005 (41) 28.07.2006/17/2006 (71) Mihăescu Ioan, b-dul Bucureștii Noi nr. 138, sector 1, București, RO (72) Mihăescu Ioan, b-dul Bucureștii Noi nr. 138, sector 1, București, RO (54) **DISPOZITIV PENTRU GOLIREA TUBULUI CU PASTĂ**

(57) Invenția se referă la un dispozitiv ce se aplică pe tubul cu pastă, în scopul golirii, controlată prin apăsare manuală. Dispozitivul conform invenției este alcătuit din două piese (1 și 2) asamblate printr-un ax (3), astfel încât capătul închis al unui tub (4) cu pastă poate trece printr-o fantă formată prin asamblarea pieselor (1 și 2) prevăzute cu niște rizuri de unic sens și prin apăsarea manuală a celor două piese (1 și 2), pasta din tub este împinsă numai spre capătul deschis al tubului (4).

Revendicări: 1  
Figuri: 1



(11) a 2005 00047 A2 (51) **B65D 47/24** (2006.01) (21) a 2005 00047 (22) 24.01.2005 (41) 28.07.2006/17/2006 (71) Leucuța Constantin, str. Sextil Pușcariu nr. 1, bl. C7, sc. C, ap. 34, et. 1, Oradea, RO (72) Leucuța Constantin, str. Sextil Pușcariu nr. 1, bl. C7, sc. C, ap. 34, et. 1, Oradea, RO (54) **CAP SIFON 2004**

(57) Invenția se referă la un cap cu care este echipat un recipient fabricat, de preferință, dintr-o masă plastică, în care este îmbuteliat un amestec de apă și dioxid de carbon și care permite, la dorință, eliminarea sifonului în exterior, în vederea consumului. Capul conform invenției este constituit dintr-un corp (1), în care este montat un ansamblu supapă, care este alcătuit dintr-un buton (2), un arc (3), o rondelă (4), o garnitură (5), o tijă (6) și o supapă (7) și care permite umplerea și golirea recipientului printr-un orificiu (A) și, respectiv, printr-un ștuț (8).

Revendicări: 1  
Figuri: 2

(11) a 2005 00047 A2

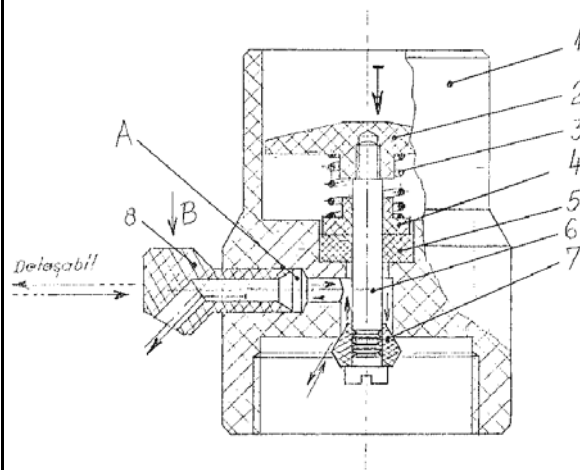


Fig. 1



(11) a 2006 00175 A0 (51) **C01F 5/24** (2006.01); **C01F 11/18** (2006.01) (21) a 2006 00175 (22) 16.03.2006 (41) 28.07.2006/17/2006 (71) Bodea Ana, Calea Grivitei nr. 163, bl. 1, sc. 1, et. 1, ap. 3, sector 1, București, RO (72) Bodea Ana, Calea Grivitei nr. 163, bl. 1, sc. 1, et. 1, ap. 3, sector 1, București, RO (54) **PROCEDEU DE PRELUCRARE A UNOR CALCARE BRUCITICE ȘI INSTALAȚIA AFERENTĂ**

(57) Invenția se referă la un procedeu de prelucrare a unor calcare brucitice, având un conținut mediu de MgO de 22-25%, și la instalația aferentă, care permit o procesare completă a acestora cu obținerea unui concentrat bogat în magneziu având o puritate peste 98%, precum și a două subproduse bogate în carbonat de calciu, care pot fi valorificate sub această formă. Procedeu conform invenției constă în îmbogățirea calcarelor brucitice, prin mărunțire selectivă și concentrare pneumatică până la 35-40% MgO, concentratul brucitic fiind apoi supus unei calcinări la temperaturi de 500-600°C, când are loc descompunerea brucitului la oxid de magneziu foarte activ din punct de vedere chimic, față de bioxidul de carbon, în continuare, concentratul brucitic calcinat, denumit concentrat activat, se tratează cu bioxid de carbon la o presiune de 2-5 atm., în proporție mai mică decât cea stoechiometrică, când are loc dizolvarea oxidului de magneziu, cu formare de dicarbonat de magneziu, iar suspensia de concentrat

(11) a 2006 00175 A0

activat în apă filtrându-se, rezultă o soluție de dicarbonat de magneziu care se fierbe timp de 20-30 de min, timp în care are loc precipitarea magneziului sub formă de hidroxid și carbonat de magneziu, iar suspensia rezultată se filtrează la temperaturi peste 80°C, rezultând un concentrat de magneziu cu o puritate de peste 98%. Instalația pentru aplicarea procedeuului cuprinde un bazin (18) de hidratare principal, prevăzut inferior cu o conductă (19) de evacuare a turburelii, care include un detector (20) de determinare a concentrației ionilor de magneziu, aflat în legătură cu o cameră (a) hiperbarică a unei baterii (23) de flotație, care comunică și cu o conductă (22) de alimentare primară cu bioxid de carbon sub presiune, care include un regulator (21) de presiune, comandat de un microprocesor (A), din cameră (a), turbureala fiind condusă într-un filtru (25) cu vacuum, din care partea solidă filtrată este introdusă într-un bazin (28) de hidratare secundar.

Revendicări: 4

Figuri: 4

(11) a 2006 00175 A0

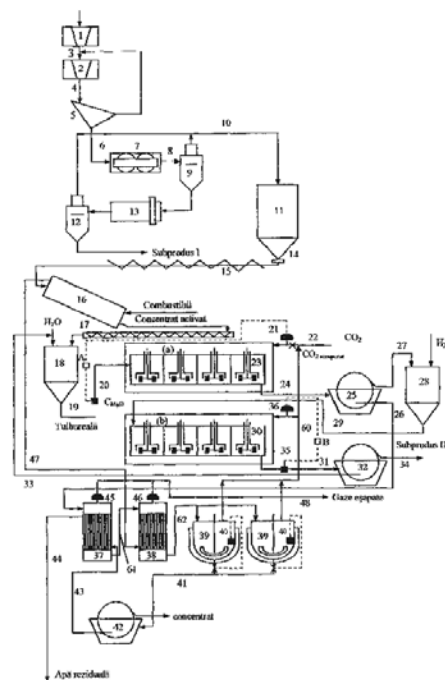


Fig. 2

(11) a 2006 00205 A0 (51) **C07C 69/003** (2006.01); **C10L 1/02** (2006.01) (21) a 2006 00205 (22) 28.03.2006 (41) 28.07.2006/17/2006 (71) Rom re Ro Munteanu S.R.L., str. Gării nr. 4, Râșnov, Brașov, RO (72) Popeneciu Veronica, str. Gării nr. 4, Râșnov, județul Brașov, RO; Munteanu Remus, str. Izvor nr. 59, Râșnov, județul Brașov, RO (54) **PROCEDEU ȘI INSTALAȚIE DE TRANSESTERIFICARE A ULEIURILOR ȘI UTILIZAREA PRODUSULUI DE TRANSESTERIFICARE, DREPT COMBUSTIBIL PENTRU MOTOARE DIESEL**

(57) Invenția se referă la un procedeu și o instalație de transesterificare a uleiurilor și/sau grăsimilor vegetale și/sau animale, brute și/sau uzate și la utilizarea produsului de transesterificare, astfel obținut, drept combustibil pentru motoare diesel. Procedeu conform invenției cuprinde următoarele etape: o eventuală îndepărtare, din uleiul încălzit, prin filtrare și/sau centrifugare, a impurităților mecanice; îndepărtarea apei din ulei, prin încălzirea acestuia la o temperatură peste punctul de fierbere al apei; determinarea, prin titrare pH-metrică, a cantității de catalizator necesară pentru neutralizarea uleiului și desfășurarea transesterificării; prepararea soluției de catalizator, prin dizolvarea catalizatorului într-un

(11) a 2006 00205 A0

amestec de alcool cu un cosolvent, cu care alcoolul formează amestec azeotrop; transesterificarea trigliceridelor din ulei; separarea compoziției de ulei transesterificat din masa de reacție, prin decantare și absorbție; distilarea azeotropă a excesului de alcool împreună cu cosolventul și, totodată, a urmelor de catalizator bazic aminic, din compoziția de ulei transesterificat, și, eventual, spălarea compoziției de ulei transesterificat, urmată de decantare și, eventual, de neutralizare; prelucrarea stratului cu glicerină, prin încălzire, pentru fluidizare, vidare sau barbotare de abur viu, pentru îndepărtarea metanolului, răcire și decantare.

Revendicări: 16

Figuri: 1

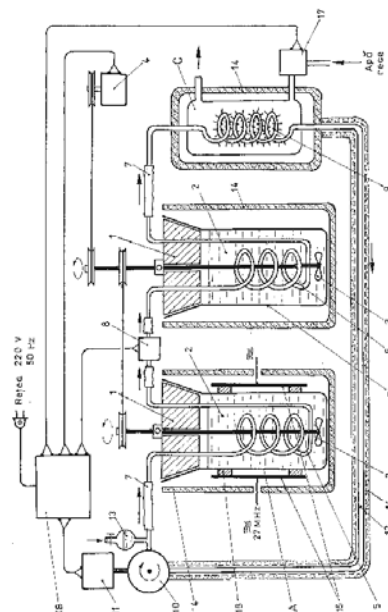
(11) a 2004 00678 A2 (51) **C08F 2/06** (2006.01); **C08F 2/46** (2006.01) (21) a 2004 00678 (22) 30.07.2004 (41) 28.07.2006/17/2006 (71) Institutul de Chimie Macromoleculară Petru Poni", aleea G.Ghica Vodă nr. 41a, Iași, RO (72) Ioanid Emil Ghiocel, str. Sărării nr. 43, Iași, județul Iași, RO; Neamțu Iordana, str. Theodor Pallady nr. 8, Iași, RO; Niță Loredana Elena, b-dul Copou nr. 42, Iași, RO (54) **INSTALAȚIE PENTRU POLIMERIZARE**

(57) Invenția se referă la o instalație de polimerizare în fază lichidă, asistată de un câmp electromagnetic de înaltă frecvență. Instalația conform invenției este alcătuită din două vase de sticlă (A) și (B), de formă cilindrică, prevăzute cu capace (1) din teflon, agitatoare rotative (3) și cu serpentine (5 și 6), cuplate în serie, prin niște racorduri (7), pentru a asigura transferul termic între cele două vase, vasul (A) având dispus pe peretele exterior niște electrozi (15), care sunt în legătură cu un generator de înaltă frecvență și prin care se încălzesc dielectric reactanții, desfășurarea procesului de polimerizare fiind monitorizată printr-un sistem de comandă-control-programare (18).

Revendicări: 1

Figuri: 1

(11) a 2004 00678 A2



(11) a 2003 00921 A2 (51) **C08J 3/20** (2006.01); **C08K 3/00** (2006.01); **C02F 1/56** (2006.01) (21) a 2003 00921 (22) 13.11.2003 (41) 28.07.2006/17/2006 (71) Institutul Național de Cercetare-Dezvoltare pentru Textile și Pielărie, Sucursala Institutul de Cercetare Pielărie - Încălțăminte, str. Ion Minulescu nr. 93, sector 3, O.P.4, București, RO (72) Zăinescu Alioșa Gabriel, str. Crivățului nr. 2, bl. 51, sc. 1, ap. 2, sector 3, București, RO; Alexandrescu Laurenția, Calea Victoriei nr. 128 A, ap. 10, et. 2, sector 1, București, RO; Albu Luminița, Calea Ferentari nr. 23, bl. 129b, sc. 3, et. 4, ap. 82, sector 5, București, RO; Brătulescu Victoria, str. Sibiu nr. 16, bl. E 33, et. 8, ap. 45, sector 6, București, RO (54) **REZIDUUL DE CROM ȘI CALCIU RECUPERAT DE LA EPURAREA APELOR UZATE PROVENITE DE LA TĂBĂCIREA PIEILOR ȘI UTILIZAT PENTRU FABRICAREA CAUCIUCULUI VULCANIZAT**

(57) Invenția se referă la un procedeu de tratare a apelor uzate rezultate de la tăbăcirea pieilor, pentru recuperarea rezidului de crom și calciu, care poate fi utilizat la obținerea de amestecuri de cauciuc. Procedeu conform invenției constă în aceea că apele reziduale sunt filtrate și trecute într-un bazin unde, prin diferență de densitate, se separă uleiurile și grăsimile de soluția, care este apoi evacuată într-un alt bazin, cu ajutorul unei pompe submersibile, și

(11) a 2003 00921 A2

tratată cu o soluție 10% de hidroxid de calciu, la un pH de 3...5, 6, când se formează, după 2 h, un precipitat de hidroxid de crom și sulfat de calciu, care este îngroșat prin adăugare de polielectroliți, cum ar fi poliacrilamida, apoi filtrat sub vid, iar turta obținută este evacuată, cu ajutorul unui mecanism vibrator, într-un vas de colectare și utilizată pentru obținerea de amestecuri de cauciuc.

Revendicări: 4

(11) a 2004 01043 A2 (51) **C08L 17/00** (2006.01); **C08L 23/06** (2006.01); **C08L 27/04** (2006.01) (21) a 2004 01043 (22) 25.11.2004 (41) 28.07.2006//7/2006 (71) Institutul Național de Cercetare Dezvoltare pentru Textile Pielărie-Sucursala Institutul de Cercetări Pielărie Încălțăminte, str. Ion Minulescu nr. 93, sector 3, București, RO (72) Zuga Maria Daniela, str. Voila nr.1, bl. 60, et. II, ap.22, sector 4, București, RO; Alexandrescu Laurenția, Calea Victoriei nr. 128 A, ap. 10, et. 2, sector 1, București, RO; Brătulescu Victoria, str. Sibiu nr. 16, bl. E 33, et. 8, ap. 45, sector 6, București, RO (54) **COMPOZITE POLIMERICE PE BAZĂ DE POLIOLEFINE ȘI PUDRETĂ DE CAUCIUC ȘI PROCEDUL DE OBTINERE A ACESTORA**

(57) Invenția se referă la o compoziție polimerică pe bază de poliolefine, cu utilizări în diverse domenii ale economiei. Compoziția conform invenției este constituită din 15...215 părți în greutate pudră de cauciuc, aleasă dintre pudră de cauciuc natural, cauciuc butadien-stirenic și cauciuc nitrilic, și între 20...150 părți în greutate polimer ales dintre polietilenă de joasă densitate și policlorură de vinil.

Revendicări: 2

(11) a 2004 00617 A2 (51) **C09D 133/18** (2006.01) (21) a 2004 00617 (22) 07.07.2004 (41) 28.07.2006//7/2006 (71) Braharu Emil, str. Carpați nr. 3, bl. 656, sc. A, et. 3, ap.12, cod 700702, Iași, RO; Frăsineanu Aurelian-Dan, str. Văscăuțeanu, nr. 8, bl. C2, sc. A, et. 2, ap. 9, Iași, RO (72) Braharu Emil, str. Carpați nr. 3, bl.656, sc. A, et.3, ap.12, Iași, RO; Frăsineanu Aurelian-Dan, str. Văscăuțeanu nr. 8, bl. C2, sc. A, et. 2, ap. 9, Iași, RO (54) **PROCEDUL ȘI UTILAJ PENTRU PROTECȚIA DECORATIVĂ A ȚIGLELOR, COAMELOR ȘI LATERALELOR DIN BETON**

(57) Invenția se referă la un procedeu de acoperire a țiglelor, coamelor și a altor elemente de construcție. Procedul conform invenției constă în aceea că se dizolvă, într-un litru de apă, 8...15% oxid colorant, la o temperatură de 70...80°C, apoi se adaugă o rășină acrilică și se amestecă până se obține nuanța dorită, după care soluția obținută se încarcă într-un pistol de pulverizare gelcoat, având diametrul duzei de 4mm, și se pulverizează uniform pe suprafața exterioară și laterală a pieselor, sub o presiune de 5...8 bar, polimerizarea soluției are loc timp de 3...4 h, la temperatura de 20...24°C, urmând ca, apoi, piesele să fie paletizate și livrate.

Revendicări: 1

(11) a 2005 01054 A0 (51) **C10L 1/185** (2006.01); **C10L 10/10** (2006.01) (21) a 2005 01054 (22) 19.12.2005 (41) 28.07.2006//7/2006 (71) Rafo S.A., str. Industriilor nr. 3, Onești, județul Bacău, RO (72) Muja Ilie, str. M. Eminescu 28a, bl. Gioconda, ap. 83, Ploiești, RO; Rădulescu Constantin, str. G-ral Radu Rosetti, bl.12, ap. 26, Onești, Bacău, RO; Stanciu Ioan, b-dul Belvedere, bl.10, sc. B, ap. 5, Onești, RO (54) **PROCEDUL PENTRU OBTINEREA DE COMPUȘI ORGANICI OXIGENAȚI DE AMESTEC, PENTRU BENZINĂ EURO**

(57) Invenția se referă la un procedeu de obținere de compuși oxigenați de amestec pentru benzina euro. Procedul conform invenției constă în aceea că un amestec format din hidrocarburi C<sub>4</sub>...C<sub>5</sub> de cracare catalitică, metanol, în raport molar MeOH: olefine terțiare de 1, 2...1, 3: 1 și hidrogen, în raport molar H<sub>2</sub>: diene de 2, 5...3, 0: 1, este trimis într-un reactor adiabatic, sub o presiune de 15 atm și cu o viteză volumară LHSV de 3, 5... 4, 5 m<sup>3</sup>/m<sup>3</sup><sub>cat</sub>·h, în prezența unui pat fix de cationit macroporos, care conține 1g/l rodium, unde au loc reacțiile de hidrogenare a dienei și de acetenelor, de izomerizare a dublei legături de carbon și de eterificare parțială a olefinelor terțiare,

(11) a 2005 01054 A0

temperatura la ieșirea din zona de reacție fiind menținută la 65...70°C, prin recircularea, în alimentare, a unei cote părți de efluent, după care urmează alte două etape de reacție, în prezență de cationiți macroporoși, ce realizează deplasarea celor două echilibre chimice simultane, din care rezultă MTBE și TAME cu valori maxime ale randamentelor.

Revendicări: 3

Figuri: 1

(11) a 2005 00678 A0

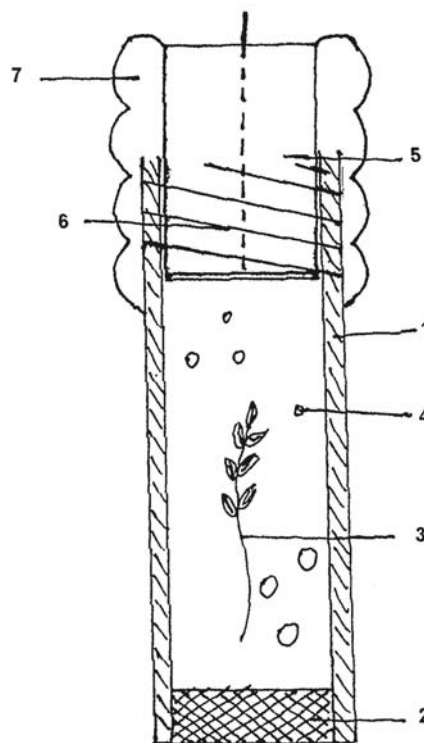


Fig. 1

(11) a 2005 00678 A0 (51) **C11C 5/00** (2006.01) (21) a 2005 00678 (22) 04.08.2005 (41) 28.07.2006//7/2006 (71) Vmg Grup S.R.L., str. Dunării nr. 22, ap. 24, Cluj-Napoca, RO (72) Benche Vasile, str. Dunării nr. 22, ap. 24, Cluj-Napoca, RO (54) **LUMÂNARE ÎN TUB DE STICLĂ, CU ELEMENT DECORATIV, PENTRU CEREMONII RELIGIOASE ȘI PROCEDEU DE FABRICAȚIE**

(57) Invenția se referă la o lumânare utilizată pentru diverse ceremonii religioase și la procedeu de obținere a acesteia. Lumânarea conform invenției este alcătuită dintr-un tub de sticlă (1), prevăzut la partea inferioară cu un dop (2), în interiorul tubului fiind dispus un element decorativ (3), peste care este un gel transparent (4), iar în partea superioară a tubului, se găsește o lumânare de parafină (5), menținută în poziția dorită cu o bandă adezivă (6), și lumânarea și o parte din tub sunt învelite cu un strat de parafină (7). Procedeu conform invenției constă în aceea că se introduce, într-un tub de sticlă, cu dop la partea inferioară, un element decorativ peste care se toarnă un gel transparent, iar în partea superioară a tubului, se introduce o lumânare din parafină obișnuită și se aplică un bandaj exterior din bandă adezivă din material textil, urmată de turnarea unui strat de parafină, pentru a suda lumânarea de tub și a păstra parafina topită a lumânării.

Revendicări: 2

Figuri: 3

(11) a 2005 00028 A3 (51) **C12G 1/00** (2006.01) (21) a 2005 00028 (22) 11.01.2005 (41) 30.06.2005//6/2005 (71) Vlas Petru, str. Căpitan Iancu Sofran nr. 7, Râșnov, RO (72) Vlas Petru, str. Căpitan Iancu Sofran nr. 7, Râșnov, RO (54) **ÎMBĂTRÂNIREA RAPIDĂ A VINULUI ȘI MARCAREA ACESTUIA, SPRE IDENTIFICARE**

(57) Invenția se referă la un procedeu de îmbătrânire rapidă a vinului și de marcarea acestuia. Procedeu conform invenției constă în aceea că, înainte de îmbutelierea vinului, se introduce, în sticlă, o lamelă din stejar uscat, cu o dimensiune adaptată la dimensiunea interioară a sticlei, pe care s-a gravat, în prealabil, prin ardere, datele de identificare a vinului, cum ar fi soiul, podgoria, anul producției, producătorul și țara de origine.

Revendicări: 3

(Cu raport de documentare publicat la data de 30.07.2006)

(11) a 2004 00444 A2 (51) **C22C 38/00** (2006.01) (21) a 2004 00444 (22) 17.05.2004 (41) 28.07.2006//7/2006 (71) *Timar Horea Mircea, str. Dr. D. Oprescu, bl.18, sc. A, ap.19, Târgoviște, RO; Timar Gabriela, str. Dr. D. Oprescu bl. 18, sc. A, ap. 19, Târgoviște, RO* (72) *Timar Horea Mircea, str. Dr. D. Oprescu, bl.18, sc. A, ap.19, Târgoviște, RO; Timar Gabriela, str. Dr. D. Oprescu bl. 18, sc. A, ap. 19, Târgoviște, RO* (54) **PROCEDEU DE ELABORARE A OTELURILOR INOXIDABILE CU CONȚINUT SCĂZUT DE FOSFOR ȘI SULF**

(57) Invenția se referă la un procedeu de obținere a oțelurilor inoxidabile cu conținut redus de sulf și fosfor, utilizate în industria feroasă. Procedeu conform invenției constă în aceea că, într-un cuptor electric, după îndepărtarea fosforului și a sulfului din compoziția oțelului, are loc îndepărtarea zgurii și a adaosului de ferocrom cu carbon, apoi oțelul este introdus în instalația VOD pentru decarburare și degazare, pentru îndepărtarea zgurii, iar, apoi, după formarea unui nou strat de zgură, oțelul este barbotat cu argon, sub aceasta, timp de 500...600 s, după care se prelevează o probă de oțel și, în funcție de rezultat, se continuă desulfurarea oțelului într-o instalație LF și se fac corecțiile de elemente sau se fac numai corecțiile de elemente și se trimite oțelul la oala de turnare.

Revendicări: 1  
Figuri: 2

(11) a 2006 00064 A0 (51) **E01F 9/00** (2006.01) (21) a 2006 00064 (22) 24.03.2006 (41) 28.07.2006//7/2006 (71) *Helvespid S.R.L., str. Chiscani nr. 3, bl. 18a Turda, ap. 1, parter, sector 1, București, RO* (72) *Dodu Gabriel, Calea Victoriei nr. 155, bl. D1, sc. 1, et. 2, ap. 8, sector 1, cod 010073, București, RO; Carp Milucă, str. Sibiu nr. 1, bl. C5, sc. 3, et. 3, ap. 88, sector 6, cod 061532, București, RO; Manea Alexandru Dorin, b-dul Theodor Pallady nr. 25, bl. V11, sc. A, et. 8, ap. 33, sector 3, București, RO* (54) **DISPOZITIV DE PRINDERE A INDICATOARELOR RUTIERE**

(57) Invenția se referă la un dispozitiv de prindere a unui indicator rutier de diferite forme, confecționat din materiale metalice, pe un suport tubular sau în formă de "omega", de preferință, în poziție verticală, susținut în această poziție de către un subansamblu de fixare într-un sol amenajat sau nu în acest sens. Dispozitivul conform invenției este constituit din niște cleme (1 și 2), superioară și respectiv inferioară, precum și din niște coliere (3 și 4), superior și respectiv inferior, clemele (1 și 2) având două dintre niște aripioare (a, b, j și k) care fac un unghi (c sau l) cu o valoare de 90°, cu unul dintre niște corpuri (d și m) lungi, care prezintă câte una dintre niște

(11) a 2006 00064 A0

nervuri (e și n) centrale, a căror deschidere, plasată spre interiorul corpurilor (d și m) lungi, urmărește un unghi de 90°, fiecare dintre aripioare (a, b, j și k) fiind prevăzute cu câte două dintre niște găuri (f, g, o și p) străpunse, alungite, iar de o parte și de cealaltă a nervurilor (e și n) fiind practicate câte una dintre niște găuri (h, i, q și r) străpunse, colierele (3 și 4) fiind prevăzute cu câte două dintre niște găuri (s, t, a' și b') de capăt, dispuse la un unghi (u și c') cu o valoare de 90° față de niște corpuri (v și d') scurte, fiecare dintre acestea din urmă având câte una dintre niște nervuri (v și d') scurte, fiind practicate câte una dintre niște găuri (y, z, f' și g') străpunse, în dreptul găurilor (f, g, o și p) străpunse, practicate în aripioarele (a, b, j și k), într-o bordură (h') răsfrântă spre interior, a unui indicator (5) rutier, fiind practicate câte două dintre niște găuri (i' și j') străpunse, grupate câte două, la capetele unei coarde.

Revendicări: 2  
Figuri: 12

(11) a 2006 00064 A0

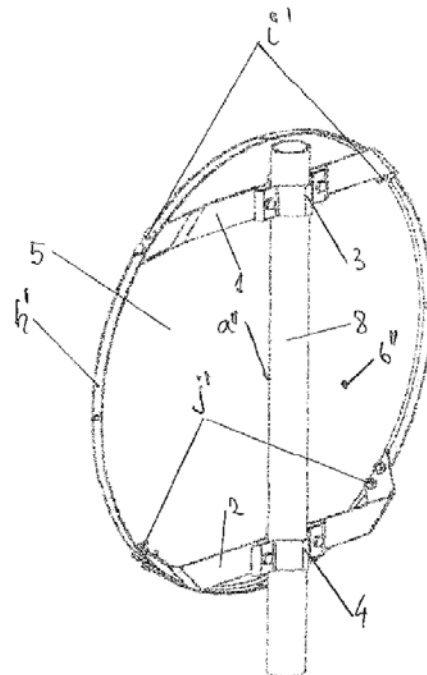


Fig. 1

(11) a 2005 01010 A0 (51) **E01H 1/04** (2006.01); **E01H 1/12** (2006.01) (21) a 2005 01010 (22) 07.12.2005 (41) 28.07.2006/7/2006 (71) Răzeșu Virgil, Piața Ștefan cel Mare nr. 2, ap. 50, cod 610022, Piatra Neamț, RO; Avarvarei Emil, b-dul Decebal nr. 9, bl. 13, et. 2, ap. 16, Piatra Neamț, RO (72) Răzeșu Virgil, Piața Ștefan cel Mare nr. 2, ap. 50, cod 610022, Piatra Neamț, RO; Avarvarei Emil, b-dul Decebal nr. 9, bl. 13, et. 2, ap. 16, Piatra Neamț, RO (54) **COLECTOR ȘI PROCEDEU INDIVIDUAL DE COLECTARE IGIENICĂ A EXCREMENTELOR ANIMALELOR DE COMPANIE ȘI A ALTOR AGENȚI POLUANȚI**

(57) Invenția se referă la un instrument și un procedeu individual de colectare igienică a excrementelor animalelor de companie și a altor agenți poluanți, rezolvând o problemă de mare interes ecologic. Colectorul conform invenției este alcătuit din două cadre (ABCDE și A'B'C'D'E'), legate între ele cu un mâner elastic îndoit sau cu un alt tip de mâner care permite apropierea sau depărtarea cadrelor (ABCDE și A'B'C'D'E'), mânerul având atașat un tub de prelungire pentru manevrarea de la distanță. Procedeu conform invenției constă în echiparea colectorului cu o pungă din folie de plastic, de dimensiuni prestabilite, îndoite în parte pentru a acoperi

(11) a 2005 01010 A0 cadrele (ABCDE și A'B'C'D'E'), așezarea instrumentului peste poluantul de colectat, strângerea mânerului și apoi desfășurarea îndoirii pungii, când excrementul este colectat fără murdărirea colectorului și a exteriorului pungii.

Revendicări: 7  
Figuri: 12

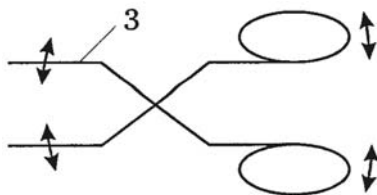


Fig. 5

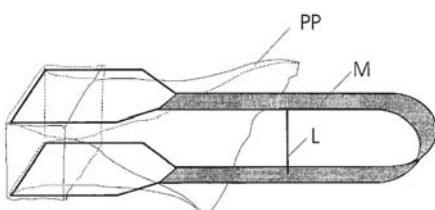


Fig. 12

(11) a 2005 01096 A0 (51) **E03F 9/00** (2006.01) (21) a 2005 01096 (22) 29.12.2005 (41) 28.07.2006/7/2006 (71) Sava Doru Cornel, str. Farului nr. 13 bis, sector 4, București, RO; Jinaru Aron, str. Grigore Ionescu nr. 3, bl. T 60, sc. A, et. 4, ap. 13, sector 2, București, RO; Cojocaru Floarea, str. Liviu Rebreanu nr. 39, bl. Pm22, sc. A, et. 1, ap. 8, sector 3, București, RO (72) Sava Doru Cornel, str. Farului nr. 13 Bis, sector 4, București, RO; Jinaru Aron, str. Grigore Ionescu nr. 3, bl. T 60, sc. A, et. 4, ap. 13, sector 2, București, RO; Cojocaru Floarea, str. Liviu Rebreanu nr. 39, bl. Pm22, sc. A, et. 1, ap. 8, sector 3, București, RO (54) **INSTALAȚIE DE CANALIZARE**

(57) Invenția se referă la o instalație de canalizare cu curgere gravitațională, destinată preluării, colectării, transportului, procesării și evacuării apelor uzate și care asigură creșterea vitezei de transport al apei uzate, pe anumite porțiuni ale rețelei de canalizare. Instalația conform invenției cuprinde niște conducte (1) amplasate în sol, la adâncime, și care comunică deschis cu niște cămine (2) pe care le traversează până la o stație (3) de epurare și tratare, iar la capetele de aval și de amonte ale conductei (1), în dreptul căminelor (2), se montează niște ejectoare (8) de formă tubulară, alimentate periodic sau temporar, cu

(11) a 2005 01096 A0 apă tehnologică sub presiune, de la o stație (7) de pompare, astfel că se produc niște jeturi (c) profilate lângă pereții interiori ai conductelor (1), asigurându-se o spălare uniformă, o îndepărtare a depunerilor și o uniformizare a distribuției suspensiilor.

Revendicări: 21  
Figuri: 34

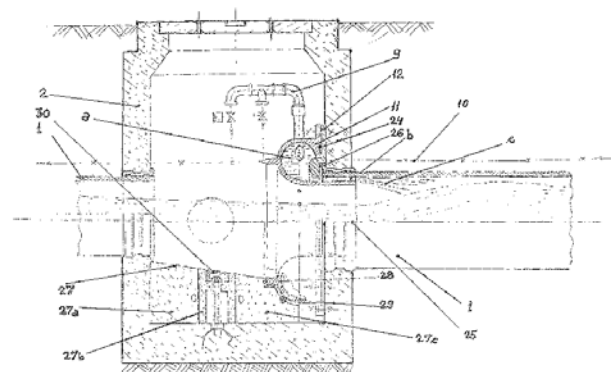


Fig. 13

(11) a 2006 00039 A0 (51) **E04B 1/24** (2006.01) (21) a 2006 00039 (22) 27.01.2006 (41) 28.07.2006/7/2006 (71) Zăhău Nicolae, str. Cluj nr. 69, sector 1, București, RO (72) Zăhău Nicolae, str. Cluj nr. 69, sector 1, București, RO (54) **STRUCTURĂ METALICĂ PENTRU PEREȚI PORTANȚI**

(57) Invenția se referă la o structură metalică pentru pereți portanți, termoizolanți, utilizați la realizarea unor construcții, cum ar fi de exemplu construcțiile de locuințe sau construcțiile industriale. Structura pentru pereții portanți, conform invenției, are niște rigle (1 și 2), niște stâlpi (3 și 4) exteriori, niște stâlpi (5 și 6) interiori, precum și niște montanți (7) centrali, între stâlpii (3 și 4) exteriori și stâlpii (5 și 6) interiori, fiind prevăzute niște contravânturiri (8 și 9), stâlpii (3 și 4) exteriori, stâlpii (5 și 6) interiori, contravântuirile (8, 9, 13 și 14) și niște montanți (12) au o structură tip cheson, realizată din niște elemente (a și b), respectiv (c și d), realizate din profile "U" din oțel laminat la rece, respectiv profile "C" din oțel laminat la rece, cu marginile răsfrânte spre interior, umplută cu un material (15) termoizolant.

Revendicări: 9  
Figuri: 9

(11) a 2006 00039 A0

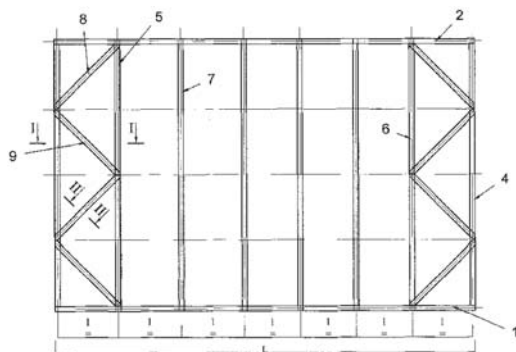


Fig. 1

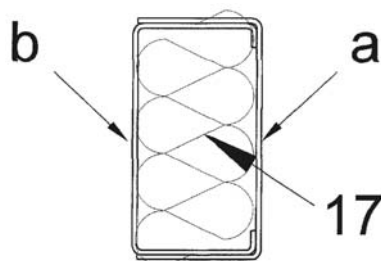


Fig. 3

(11) a 2004 00618 A2 (51) **E04B 1/343** (2006.01) (21) a 2004 00618 (22) 07.07.2004 (41) 28.07.2006/7/2006 (71) Seiferth Klaus, șoseaua Ștefan cel Mare nr. 8, bl. 18b, sc. A, ap. 3, sector 2, București, RO; Brătianu Silviu, str. Avrig nr. 26, bl. P18, sc. A, et. 8, ap. 34, sector 2, București, RO; Pordea Viorel, Drumul Taberei nr. 82, bl. C16, sc. D, et. 3, ap. 179, sector 6, București, RO; Dinu Constantin, str. Cetății nr. 33, Făgăraș, Brașov, RO (72) Seiferth Klaus, șoseaua Ștefan cel Mare nr. 8, bl. 18b, sc. A, ap. 3, sector 2, București, RO; Brătianu Silviu, str. Avrig nr. 26, bl. P18, sc. A, et. 8, ap. 34, sector 2, București, RO; Pordea Viorel, Drumul Taberei nr. 82, bl. C16, sc. D, et. 3, ap. 179, sector 6, București, RO; Dinu Constantin, str. Cetății nr. 33, Făgăraș, Brașov, RO (54) **CĂMIN CU DOUĂ GURI DE ACCES, DESTINAT PENTRU COMANDA ȘI SUPRAVEGHEREA EXPLOATĂRII APEI DINTR-UN PUȚ**

(57) Invenția se referă la un cămin pentru supraveghearea modului de exploatare a apei dintr-un puț forat sau săpat și pentru asigurarea accesului personalului, în vederea executării lucrărilor de întreținere și de reparații. Căminul conform invenției are în componență un radier (1) inferior, prevăzut cu o centură (a) circulară pentru așezare și ancorare, cu niște nervuri (c) de rezistență, dispuse radial pe suprafață, cu o bașă (g), cu niște orificii (b) pentru

(11) a 2004 00618 A2

evacuarea aerului și cu o flanșă (10) metalică pentru montarea și etanșarea capului de puț, pe radierul (1) inferior, un planșeu (3) superior, prevăzut cu două guri de acces (m și n), și un perete lateral (2) fiind realizat ca o construcție spațială, monolită, cu secțiune longitudinală circulară, dreptunghiulară, pătrată sau ovală, iar peretele (2) lateral, simplu sau dublu, cu izolație termică, prevăzut la exterior cu niște cindre (i) care asigură o stabilitate în teren, cu o casetă (j) dreptunghiulară care permite realizarea legăturilor tehnice cu exteriorul și cu niște urechi (k) pentru manevrare.

Revendicări: 5  
Figuri: 14



(11) a 2004 00618 A2

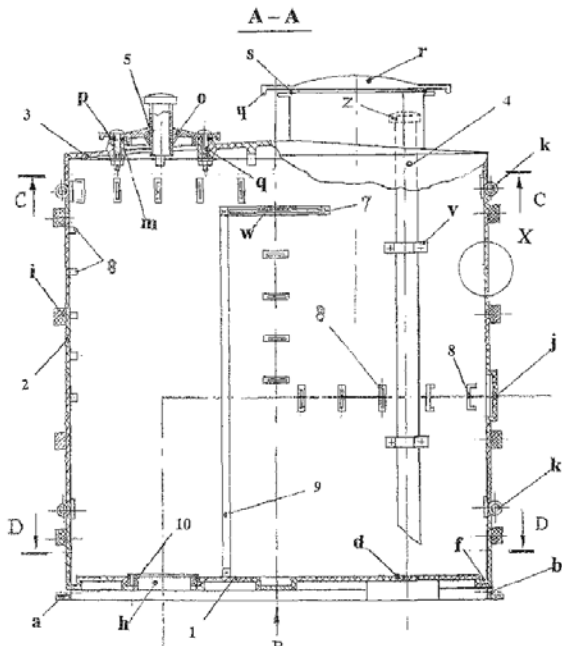


Fig. 2

(11) a 2005 00018 A2 (51) **E05D 5/08** (2006.01) (21) a 2005 00018 (22) 06.01.2005 (41) 28.07.2006//7/2006 (71) Tudor Vasile, în calitate de tutore al minorului Tudor V. Paul Lucian, X, comuna Dragalina, județul Călărași, RO (72) Tudor V. Paul Lucian, comuna Dragalina, județul Călărași, RO (54) **BALAMA CU AUTOÎNCHIDERE**

(57) Invenția se referă la o balama cu autoînchidere, utilizată în domeniul construcțiilor pentru asamblarea porților ușilor sau ferestrelor. Balama conform invenției este alcătuită dintr-o componentă (A) mobilă și o altă componentă (B) fixă, partea (A) mobilă fiind prevăzută cu o suprafață (S<sub>1</sub>) de tip elicoidal, iar partea (B) fixă, având o suprafață (S<sub>2</sub>) elicoidală sau porțiuni elicoidale, de forma unor plane orizontale, configurații care asigură o bază de sprijin cu una, două sau mai multe poziții de echilibru mecanic.

Revendicări: 1

Figuri: 2

(11) a 2005 00018 A2

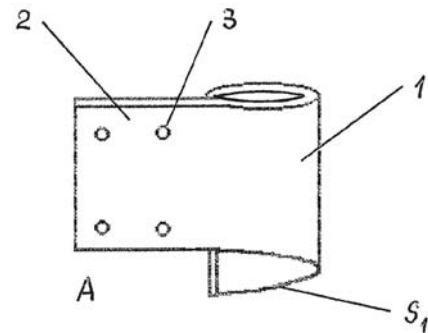


Fig. 1

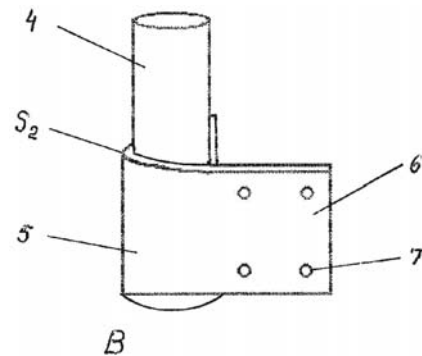


Fig. 2

(11) a 2006 00106 A0 (51) **E06B 9/04** (2006.01) (21) a 2006 00106 (22) 20.04.2006 (41) 28.07.2006//7/2006 (71) Rânceanu D. Viorel, str. Teleajen nr. 76, sector 2, București, RO (72) Rânceanu D. Viorel, str. Teleajen nr. 76, sector 2, București, RO (54) **GEAM TERMOPAN**

(57) Invenția se referă la un geam termopan de diferite dimensiuni, utilizat, de preferință, pentru protejarea spațiilor aseptice sau a spațiilor din clădirile publice cu trafic mare. Geamul conform invenției are plasat, în interiorul unei rame (A), niște baghete (1, 2, 3 și 4) laterale, stânga-dreapta și superioară-inferioară, confecționate dintr-un aliaj de aluminiu, având în interior niște granule (6) de silicagel, pentru a absorbi umiditatea din interiorul geamului, în lungul unor laturi ale baghetelor (1, 2, 3 și 4) fiind aplicat un strat (7) adeziv, pentru poziționarea și fixarea a două foi (8) de geam, care formează un subansamblu (B) optic, un subansamblu (C) al unor jaluzele (9) fiind alcătuit din niște lamele (10), un mecanism (D) de ridicare, iar în exteriorul ramei (A), fiind dispus un mecanism (E) de manevrare a jaluzelelor (9) poziționate și menținute pe o poziție, de niște șnururi (11) de ghidare, mecanismul (E) de manevrare din exterior având un magnet (25) permanent, în dreptul unui alt magnet (20) și care poate fi rotit liber cu un șnur (27).

Revendicări: 5

Figuri: 7

(11) a 2006 00106 A0

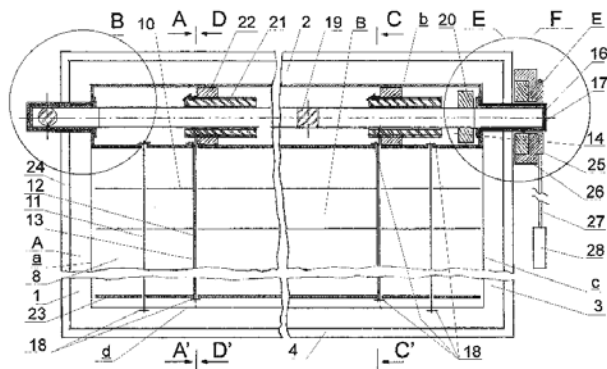


Fig. 1

(11) a 2005 00992 A0 (51) **F02B 75/22** (2006.01) (21) a 2005 00992 (22) 30.11.2005 (41) 28.07.2006//7/2006 (71) Sfartz Pincu, aleea Zorelelor, sc. 6, ap. 51, Onești, RO (72) Sfartz Pincu, aleea Zorelelor, sc. 6, ap. 51, Onești, RO (54) **REALIZAREA INDICELUI DE COMPRESIE DAT ÎN POZIȚII DIFERITE DE PUNCTUL MORT SUPERIOR ȘI MOTOARE CU COMBUSTIE INTERNĂ, REALIZATE PE ACEASTA BAZA**

(57) Invenția se referă la un motor cu ardere internă, care realizează indicele de compresie dat, la poziții diferite, de poziția punctului mort superior. Motorul conform invenției este format din doi cilindri (C1 și C2) paraleli, în interiorul cărora alunecă niște pistoane (P1 și P2) având fiecare, în parte, axa geometrică concurentă în axul central al unor arbori (Vb1 și Vb2) cotiți, un piston (P1) fiind decalat în avans, față de celălalt piston (P2), cu o cursă lineară corespunzătoare cu un unghi (a), având o valoare cuprinsă între 20° și 40°, între cei doi cilindri (C1 și C2) fiind dispus un canal (C) de comunicație, deschis în permanență, în zona sau în imediata apropiere a acestuia, fiind amplasate niște supape (SA și SE) de admisie și respectiv de evacuare, care deservesc simultan ambii cilindri (C1 și C2), legătura dintre pistoane (P1 și P2) și un maneton (m) al arborilor (Vb1 și Vb2) cotiți fiind făcută cu o bielă (b), cei doi arbori (Vb1 și Vb2) cotiți fiind sincronizați printr-o pereche de roți (RD) dințate, egale, având fiecare un număr de dinți egal cu un divizor al celor 360°, corespunzător unei rotații complete a arborilor (Vb1 și Vb2) cotiți, ceea ce permite realizarea decalajului

(11) a 2005 00992 A0

unghiular (a), prin simpla rotație relativă a uneia din roțile (RD) dințate, în raport cu cealaltă, pe același principiu de funcționare fiind prezentate încă două variante constructive de motor.

Revendicări: 5

Figuri: 5

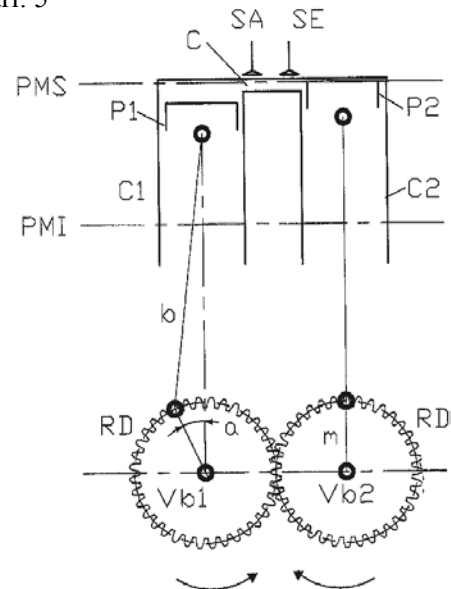


Fig. 4

(11) a 2005 00001 A2 (51) **F03B 13/00** (2006.01) (21) a 2005 00001 (22) 04.01.2005 (41) 28.07.2006//7/2006 (71) Caranfil Ion, sat Visterna, comuna Sarichioi, județul Tulcea, RO (72) Caranfil Ion, sat Visterna, comuna Sarichioi, județul Tulcea, RO (74) Vlad Constantin, b-dul 1 Decembrie 1918, nr. 5, bl. F16, ap. 34, Constanța (54) **HIDROCENTRALĂ PLUITOARE**

(57) Invenția se referă la o hidrocentrală plutitoare, destinată producerii de energie electrică pentru consumatori individuali, aflați în locuri izolate, în vecinătatea unor cursuri de apă. Hidrocentrala conform invenției este alcătuită din niște corpuri (1) plutitoare, solidarizate între ele prin niște traverse (2), între care sunt dispuse o serie de turbine (3) hidraulice, care sunt cuplate, prin intermediul unor amplificatoare (4) de turații, la niște generatoare (5) electrice, fiecare turbină (3) hidraulică având un tambur (6) cilindric, pe care sunt fixate, de-a lungul unor generatoare situate echidistant între ele, niște palete (7) în formă de spirală, care au practicate niște ferestre (a) prevăzute cu niște clapete (11) care se pot deschide numai în partea concavă, măbind suprafața activă a paletelor (7) care se rotesc în sensul

(11) a 2005 00001 A2  
curentului apei și micșorând-o pe cea a paletelor (7) diametral opuse, care se rotesc în contracurent, obținând în acest fel un spor de putere.

Revendicări: 3

Figuri: 4

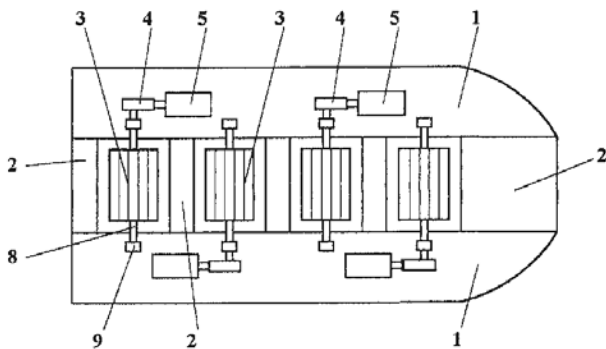


Fig. 1

(11) a 2005 00413 A0 (51) **F03G 3/00** (2006.01) (21) a 2005 00413 (22) 05.05.2005 (41) 28.07.2006//7/2006 (71) Socea Ioan, str. Progresului, bl.102, ap.2, Piatra Neamt, RO (72) Socea Ioan, str. Progresului, bl.102, ap.2, Piatra Neamt, RO (54) **PROPULSOR MECANIC CENTRIFUGAL-MECANISM PERPETUUM MOBILE**

(57) Invenția se referă la un mecanism centrifugal cu corpuri recuperabile, al cărui rol de bază este cel de propulsie, în funcție de care poate fi utilizat, totodată, și în regim perpetuum mobile, dar și în cel de anti-propulsie. Propulsorul conform invenției este alcătuit dintr-un vehicul (1) care reprezintă un sistem de referință inerțial XOY, de care simetric constructiv față de o axă -YY a deplasării care trece prin centrul său de masă, sunt legate prin intermediul unor cabluri (2 și 2') inextensibile, de masă neglijabilă, în pozițiile fixe (0 și 0'), sub unghiuri  $\beta$  și  $\beta < 45^\circ$  față de niște drepte (D și D') paralele cu axa -YY, două corpuri (3 și 3') asupra cărora acționează niște forțe (F și F') tangențiale de accelerare, declanșate de două dispozitive de forțe, situate pe vehicul (1) și reprezentate schematic prin forțele (F și F') tangențiale de accelerație și prin niște reacțiuni (Fr și Fr') ale acestora, ale căror direcții sunt variabile și mereu tangente la traiectoriile mișcării.

Revendicări: 12

Figuri: 5

(11) a 2005 00413 A0

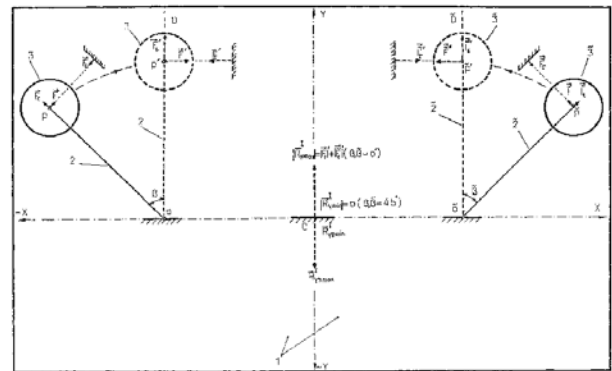


Fig. 1

(11) a 2006 00107 A0 (51) **F04B 15/02** (2006.01) (21) a 2006 00107 (22) 20.02.2006 (41) 28.07.2006//7/2006 (71) Baran D. Nicolae, str. Bratocea nr. 2, sector 1, cod 012158, București, RO; Baran D. Gheorghe, str. Caraiman nr. 67, sector 1, cod 011562, București, RO; Staicu P. Constantin Dan Dorin, b-dul Libertății, bl. B2, ap. 4, Târgoviște, RO (72) Baran D. Nicolae, str. Bratocea nr. 2, sector 1, cod 012158, București, RO; Baran D. Gheorghe, str. Caraiman nr. 67, sector 1, cod 011562, București, RO; Staicu P. Constantin Dan Dorin, b-dul Libertății, bl. B2, ap. 4, Târgoviște, RO (54) **POMPA VOLUMICĂ ROTATIVĂ, CU ROTOARE PROFILATE**

(57) Invenția se referă la o pompă rotativă, destinată vehiculării produselor petroliere sau a unor fluide cu impurități. Pompa conform invenției este alcătuită din două carcasi (A și B) cilindrice, cu unghiul la centru de  $195^\circ$ , care se prind de doi pereți (C și D) laterali, în interiorul fiecărei carcasi (A și B) fiind dispus câte unul dintre niște rotoare (1 și 2) profilate, prevăzută fiecare cu două pistoane (3) rotative și cu două cavități (4) având forme diferite, rotoarele (1 și 2) fiind fixate pe niște arbori (5 și 6), pe aceștia din urmă fiind fixate și două roți (9) dințate, care angrenează asigurând rotirea sincronă a rotoarelor (1 și 2), în timpul mișcării de rotație, pistoanele (3) unuia dintre rotoare (1 și 2) pătrunzând în cavitățile (4) celui alt dintre rotoare (1 și 2), fluidul fiind aspirat printr-o secțiune (15) și pătrunzând în spațiile

(11) a 2006 00107 A0  
dintre rotoare (1 și 2) și carcase (A și B), ulterior,  
fiind forțat de pistoanele (3) rotative să se îndrepte  
către o secțiune (16) de evacuare.

Revendicări: 1

Figuri: 4

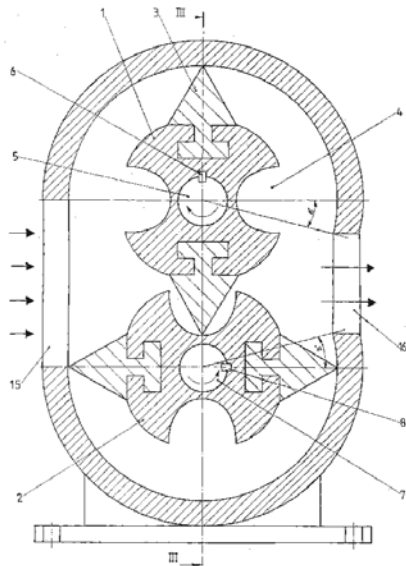


Fig. 2

(11) a 2004 00997 A2 (51) **F16B 3/00** (2006.01) (21)  
a 2004 00997 (22) 15.11.2004 (41) 28.07.2006//7/2006  
(71) Mateescu Paul, b-dul Traian nr. 3, sc. A, et. 1, ap. 2,  
Baia Mare, RO (72) Mateescu Paul, b-dul Traian nr. 3, sc.  
A, et. 1, ap. 2, Baia Mare, RO (54) **ASAMBLARE CU  
PANĂ**

(57) Invenția se referă la o asamblare, cu pană, a  
două piese coaxiale, pentru a transmite momente și  
mișcări de rotație de la o piesă la alta, în construcția  
de mașini. Asamblarea conform invenției cuprinde o  
teșitură prevăzută la exteriorul unui arbore (1) și un  
locaș frezat la interiorul unei piese (2) dispusă  
coaxial cu arborele (1), care are în secțiune transver-  
sală forma unui segment de cerc, fiind plasată în  
dreptul teșiturii arborelui (1), în locaș fiind dispusă o  
pană (3) care are, în secțiune transversală, forma unui  
segment de cerc.

Revendicări: 2

Figuri: 2

(11) a 2004 00997 A2

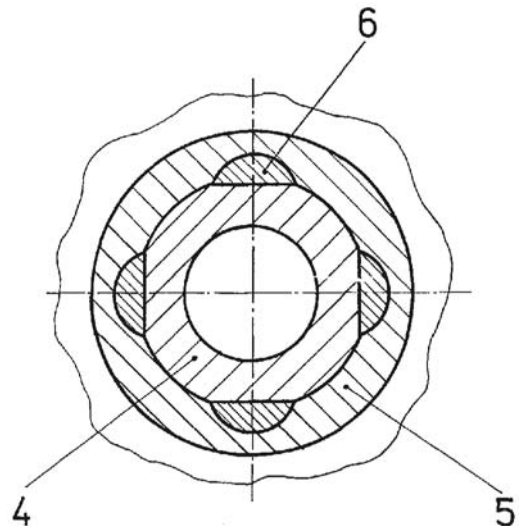


Fig. 2

(11) a 2004 00295 A2 (51) **F17D 1/02** (2006.01);  
**F17D 1/04** (2006.01) (21) a 2004 00295 (22) 05.04.2004  
(41) 28.07.2006//7/2006 (71) Slănină Mircea, str. Grigore  
Ureche nr. 2, ap.18, Iași, RO (72) Slănină Mircea,  
str. Grigore Ureche nr. 2, ap. 18, Iași, RO (54) **METODĂ  
PENTRU ALIMENTAREA INELARĂ CU GAZ, A UNEI  
REȚELE DE AȘEZĂRI**

(57) Invenția se referă la o metodă pentru alimenta-  
rea, cu gaze, a unei arii metropolitane, constând  
dintr-un oraș mare înconjurat de localități cu nivel de  
dezvoltare mai coborât, pentru care se dorește,  
într-un timp relativ scurt, racordarea la o sursă de  
gaze sub presiune. Metoda conform invenției constă  
în aceea că localitățile mici, aflate împrejurul unui  
oraș mare, ca și periferia acestuia, sunt alimentate  
dintr-o conductă inelară de repartiție la medie pre-  
siune, amplasată la semidistanță, în preajma unei linii  
de demarcație dintre comunele suburbane sau alte  
comune relativ dezvoltate și comunele vecine cu  
acestea, mai slab dezvoltate.

Revendicări: 2

Figuri: 2

(11) a 2004 00295 A2

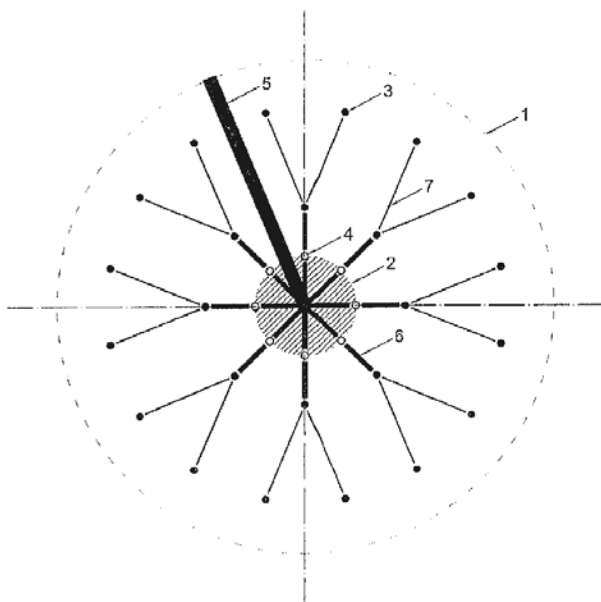


Fig. 1

(11) a 2005 00828 A3 (51) **F21S 8/02** (2006.01) (21) a 2005 00828 (22) 30.09.2005 (41) 28.04.2006/4/2006 (71) Totu Adrian, str. Măguricea nr. 20, bl. 7, sc. 1, et. 4, ap. 13, sector 1, București, RO (72) Totu Adrian, str. Măguricea nr. 20, bl. 7, sc. 1, et. 4, ap. 13, sector 1, București, RO (74) Solo Invent S.R.L.-Calea 13 Septembrie nr. 104, bl. 48, ap. 8, sector 5 cod 050727, București (54) **PLACĂ LUMINOASĂ**

(57) Invenția se referă la o placă luminoasă, destinată plăcării pardoselilor, pereților, tavanelor, în scop decorativ și/sau de siguranță. Placa luminoasă, conform invenției, este constituită dintr-o placă (1) din material transparent sau translucid, rezistent la presiuni mecanice, fixată rigid cu o placă de circuit imprimat (3), cu LED-uri (4), prin intermediul unui distanțier (2) și al unui adeziv, ansamblul astfel format fiind etanșat, în părțile laterale, cu o soluție (9) de tip siliconic, aplicată în strat continuu, alimentarea circuitului făcându-se prin intermediul a două contacte electrice (5), la care se fixează, prin lipire cu cositor, două conductoare electrice (8).

Revendicări: 1  
Figuri: 4

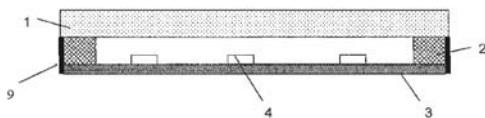


Fig. 2

(11) a 2005 00012 A2 (51) **F24F 3/16** (2006.01); **E21F 3/00** (2006.01) (21) a 2005 00012 (22) 06.01.2005 (41) 28.07.2006/7/2006 (71) Cioclea Doru, b-dul 1 Decembrie 1918, bl. 65, sc. 2, ap. 15, et. 1, Petroșani, județul Hunedoara, RO; Toth Ion, str. Avram Iancu, bl. 2, sc. 2, ap. 19, et. 4, Petroșani, județul Hunedoara, RO; Cioclea Doru Octavian, b-dul 1 Decembrie 1918, bl. 65, sc. II, ap. 15, et. 1, cod 332030, Petroșani, județul Hunedoara, RO; Toth Szilard Krisztian, str. Avram Iancu, bl. 2, sc. II, ap. 19, et. 4, cod 332026, Petroșani, județul Hunedoara, RO (72) Cioclea Doru, b-dul 1 Decembrie 1918, bl. 65, sc.2, ap. 15, et. 1, Petroșani, județul Hunedoara, RO; Toth Ion, str. Avram Iancu bl. 2, sc. 2, ap. 19, et. 4, Petroșani, județul Hunedoara, RO; Cioclea Doru Octavian, b-dul 1 Decembrie 1918, bl. 65, sc. II, ap. 15, et.1, cod 332030, Petroșani, județul Hunedoara, RO; Toth Szilard Krisztian, str. Avram Iancu, bl. 2, sc. II, ap. 19, et. 4, cod 332026, Petroșani, județul Hunedoara, RO (54) **DISPOZITIV DE AERISIRE TIP 2CI-1E**

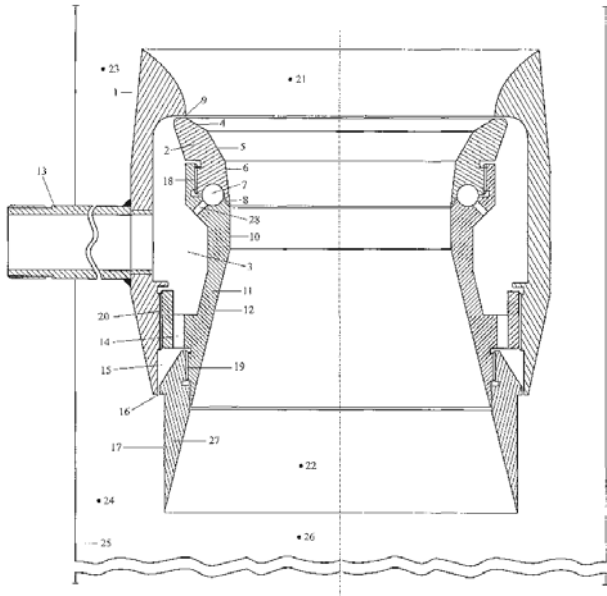
(57) Invenția se referă la un dispozitiv care funcționează cu aer comprimat și care este destinat vehiculării unor debite de aer, în vederea diluării gazelor toxice asfixiante sau gazelor explozive sau pentru evacuarea pulberilor toxice și/sau explozive, cum ar fi în industria minieră. Dispozitivul conform invenției are, în componență, o primă treaptă care cuprinde niște piese (1 și 2) având o fantă (9) și niște

(11) a 2005 00012 A2

voleți (4, 5 și 6), o a doua treaptă formată din niște piese (11 și 27) prevăzute cu o altă fantă (8) și cu niște alți voleți (10 și 12) și o a treia treaptă constituită din niște piese (1 și 27) având o altă fantă (16) și un alt volet (17), precum și cel puțin un racord de alimentare cu aer comprimat (13), un rezervor tampon (3), cel puțin un orificiu (14), o cameră circulară (15), cel puțin un orificiu de legătură (28) și o cameră circulară (7), care alimentează ultima fantă (16) amintită.

Revendicări: 1  
Figuri: 1

(11) a 2005 00012 A2



(11) a 2005 00013 A2 (51) **F24F 3/16** (2006.01); **E21F 3/00** (2006.01) (21) a 2005 00013 (22) 06.01.2005 (41) 28.07.2006/17/2006 (71) Cioclea Doru, b-dul 1 Decembrie 1918, bl. 65, sc.2, ap. 15, et. 1, Petroșani, județul Hunedoara, RO; Toth Ion, str. Avram Iancu, bl. 2, sc. 2, ap. 19, et. 4, Petroșani, județul Hunedoara, RO; Cioclea Doru Octavian, b-dul 1 Decembrie 1918, bl. 65, sc. II, ap. 15, et. 1, cod 332030, Petroșani, județul Hunedoara, RO; Toth Lorand, str. Avram Iancu, bl. 2, sc. II, ap. 19, et. 4, cod 332026, Petroșani, județul Hunedoara, RO (72) Cioclea Doru, b-dul 1 Decembrie 1918, bl. 65, sc.2, ap. 15, et. 1, Petroșani, județul Hunedoara, RO; Toth Ion, str. Avram Iancu, bl. 2, sc. 2, ap. 19, et. 4, Petroșani, județul Hunedoara, RO; Cioclea Doru Octavian, b-dul 1 Decembrie 1918, bl. 65, sc. II, ap. 15, et.1, cod 332030, Petroșani, județul Hunedoara, RO; Toth Lorand, str. Avram Iancu, bl. 2, sc. II, ap. 19, et. 4, cod 332026, Petroșani, județul Hunedoara, RO (54) **DISPOZITIV DE AERISIRE TIP 2 CI**

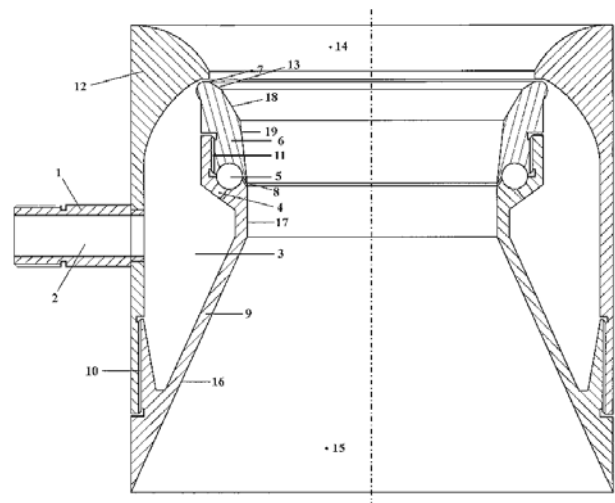
(57) Invenția se referă la un dispozitiv alimentat hidraulic, care este destinat aerisirii locațiilor la suprafață, în care sunt prezente gaze toxice și/sau explozive, respectiv pulberi explozive sau pneumoconiotice, și care poate fi folosit și în industria minieră, în subteran, sau pentru aerisire. Dispozitivul conform invenției cuprinde două trepte, dintre care prima treaptă are în componență o piesă (6), prevăzută cu o fantă (7) și cu niște voleți (13, 18 și 19), o a doua treaptă având în componență o piesă (9) prevăzută cu o altă fantă (8) și cu niște alți voleți (17)

(11) a 2005 00013 A2

și 16), un racord (1) de alimentare cu aer comprimat, un rezervor (3) tampon, cel puțin un orificiu de legătură (4) și o cameră circulară (5), aflată în comunicare cu ultima fantă (8) amintită.

Revendicări: 1

Figuri: 1



(11) a 2005 00014 A2 (51) **F24F 3/16** (2006.01); **E21F 3/00** (2006.01) (21) a 2005 00014 (22) 06.01.2005 (41) 28.07.2006/17/2006 (71) Cioclea Doru, b-dul 1 Decembrie 1918, bl. 65, sc.2, ap. 15, et. 1, Petroșani, județul Hunedoara, RO; Toth Ion, str. Avram Iancu, bl. 2, sc. 2, ap. 19, et. 4, Petroșani, județul Hunedoara, RO; Cioclea Doru Octavian, b-dul 1 Decembrie 1918, bl. 65, sc. II, ap. 15, et. 1, cod 332030, Petroșani, județul Hunedoara, RO; Toth Lorand, str. Avram Iancu, bl. 2, sc. II, ap. 19, et. 4, cod 332026, Petroșani, județul Hunedoara, RO (72) Cioclea Doru, b-dul 1 Decembrie 1918, bl. 65, sc.2, ap. 15, et. 1, Petroșani, județul Hunedoara, RO; Toth Ion, str. Avram Iancu, bl. 2, sc. 2, ap. 19, et. 4, Petroșani, județul Hunedoara, RO; Cioclea Doru Octavian, b-dul 1 Decembrie 1918, bl. 65, sc. II, ap. 15, et.1, cod 332030, Petroșani, județul Hunedoara, RO; Toth Lorand, str. Avram Iancu, bl. 2, sc. II, ap. 19, et. 4, cod 332026, Petroșani, județul Hunedoara, RO (54) **DISPOZITIV DE AERISIRE TIP T**

(57) Invenția se referă la un dispozitiv care este alimentat cu aer comprimat și care este destinat pentru vehicularea unor debite relativ mari de aer, în vederea diluării gazelor toxice, asfixiante și/sau explozive, precum și pentru evacuarea pulberilor aeropurtate, de natură toxică și/sau explozivă, situații întâlnite de exemplu în industria minieră. Dispozi-

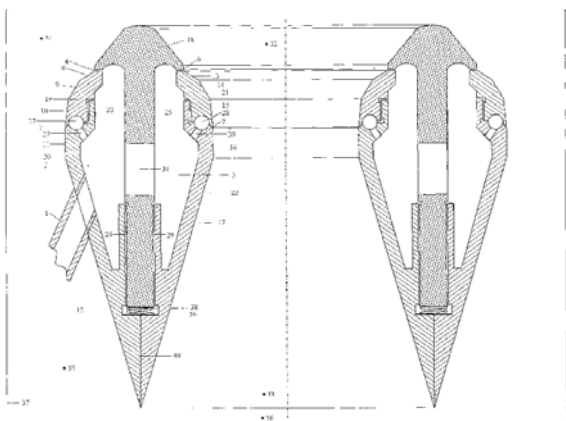
(11) a 2005 00014 A2

tivul conform invenției cuprinde o primă treaptă care are o piesă (21) prevăzută o fantă (6) și cu niște voleți (13, 14 și 15), o a doua treaptă care are o piesă (22) care cuprinde o altă fantă (7) și niște alți voleți (16 și 17), o a treia treaptă care cuprinde o piesă (19) care conține o altă fantă (4) și niște voleți (8, 9 și 10) și o a patra treaptă care cuprinde piesa (20) având o altă fantă (5) și niște alți voleți (11 și 12), cu cel puțin un racord (1) de alimentare cu aer comprimat, un rezervor (2) tampon exterior, un rezervor (3) tampon interior, cel puțin un orificiu (31) de acces, cel puțin două orificii (29 și 30) de legătură, o cameră (27) circulară, care alimentează ultima fantă (5) amintită, o cameră (28) circulară, care alimentează fanta (7) din treapta a doua și un con (18) de atac toroidal.

Revendicări: 1

Figuri: 1

(11) a 2005 00014 A2



(11) a 2003 00139 A2 (51) **F25B 15/00** (2006.01) (21) a 2003 00139 (22) 21.02.2003 (41) 28.07.2006/17/2006 (71) Carp Ioan, str. Belșugului nr. 31, Târgu-Mureș, RO (72) Carp Ioan, str. Belșugului nr. 31, Târgu-Mureș, RO (54) **PROCEDU ȘI INSTALAȚIE PENTRU TRANSFORMAREA UNEI SINGURE SĂRSE DE CALDURĂ, ÎN ENERGIE MECANICĂ**

(57) Invenția se referă la un procedeu și o instalație pentru transformarea energiei termice, conținută în apa de suprafață din mări și oceane sau ape termale sau deșeuri termice, în energie mecanică. Procedeu conform invenției constă în transformarea în energie mecanică, a unei singure sursе termice, utilizând un sistem termodinamic închis, format cu două subsisteme care schimbă între ele, atât energie, cât și masă, în care evoluează o soluție binară eterogenă, în două faze, ai cărei componenți sunt complet miscibili atât în fază lichidă, cât și vapori, prin fenomene de absorbție-desorbție, reacții endo- și exotermice cu formarea de specii moleculare noi. Instalația conform invenției, în cadrul căreia este aplicat procedeu, este formată din două subsisteme (A și B) deschise, prevăzute cu un desorbitor (1) și cu un reactor (2) având o serpentină (3), o conductă (5) având montată în cuprins o supapă (6) de laminare, precum și cu o altă conductă (7) racordată la o pompă (8) și, respectiv, cu un absorbitor (9) prevăzută cu o serpentină (10),

(11) a 2003 00139 A2

între subsisteme (A și B), fiind montate niște alte conducte (4 și 11) pentru circulația vaporilor și, respectiv, vehicularea, cu ajutorul unei alte pompe (12), a unei soluții de concentrație minimă.

Revendicări: 3

Figuri: 2

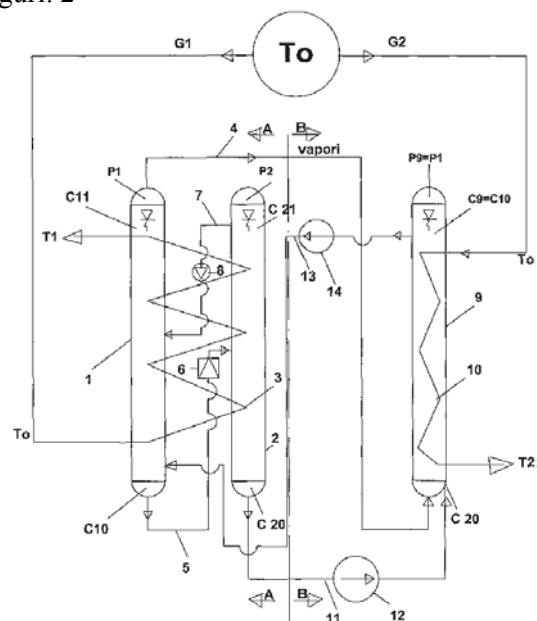


Fig. 1



(11) a 2006 00140 A0 (51) **G07F 11/16** (2006.01); **G07F 15/12** (2006.01); **A24F 15/14** (2006.01) (21) a 2006 00140 (22) 06.03.2006 (41) 28.07.2006//7/2006 (71) Suciuc Călin Ion, str. Voltaire nr. 6, ap. 2, cod 400130, Cluj-Napoca, RO (72) Suciuc Călin Ion, str. Voltaire nr. 6, ap. 2, cod 400130, Cluj-Napoca, RO (54) **DISPOZITIV PENTRU CONTROLUL NUMĂRULUI DE ȚIGĂRI FUMATE**

(57) Invenția se referă la un dispozitiv pentru controlul numărului de țigări fumate, având aplicabilitate în domeniul bunurilor de larg consum. Dispozitivul conform invenției are forma unei cutii și, de preferință, forma unei tabachere și este compus dintr-o magazie (MT) de țigări, închisă cu un capac (C) prevăzut cu un zăvor (Z) electromagnetic, acesta fiind comandat de un buton (K2), comanda fiind validată de un temporizator digital, alimentat de o baterie (B), care utilizează un microprocesor (MP), un afișaj (AD) digital, niște butoane (K3 și K4) de programare și un microcontact (K1) având funcția unui senzor de închidere a capacului (C).

Revendicări: 1

Figuri: 3

(11) a 2006 00140 A0

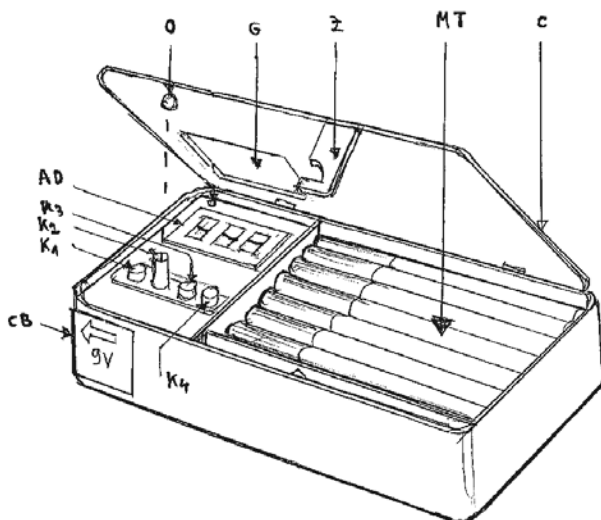


Fig. 1

(11) a 2006 00170 A0 (51) **G12B 9/06** (2006.01); **G06M 1/02** (2006.01) (21) a 2006 00170 (22) 16.03.2006 (41) 28.07.2006//7/2006 (71) Electro Alfa Internațional S.R.L., str. Manolești Deal nr. 33, Botoșani, județul Botoșani, RO (72) Belehuz Iulian, str. Curcubeului nr. 6, bl. 6, sc. H, ap. 12, cod 710118, Botoșani, RO; Tureac Vasile, str. Împărat Traian nr. 94, bl. W 16, sc. A, ap. 4, Botoșani, RO; Iacob Mihai, str. Grivița nr. 1, bl. 14b, ap. 7, cod 710270, Botoșani, RO; Șovi Gabriel, Aleea Nouă nr. 2, bl. G 19, ap. 16, cod 710079, Botoșani, RO; Axinia Iulian Sorin, Calea Națională nr. 65, bl. I, ap. 6, cod 710006, Botoșani, RO (74) Mileniul 3 S.R.L. str. Moldovei nr.10, bl. Crinul, sc. A, ap. 28, Pașcani, județul Iași (54) **CUTIE METALICĂ MODULARĂ, MULTIFUNCȚIONALĂ**

(57) Invenția se referă la o cutie metalică modulară, multifuncțională, care permite montarea, în ea, a contoarelor de energie termică, contoarelor de gaze, contoarelor de apă rece și caldă, telecomunicații, poștă, hidranți, aparataj electric și alte aplicații, putând fi folosită în cele mai diverse domenii de activitate. Cutia conform invenției este alcătuită dintr-un suport cadru cu pereți (A), obținut prin închiderea unei mantale (B), la partea frontală, la partea de sus și jos, cu câte un profil (E), format la partea din interior dintr-o prelungire (C), iar la exterior, dintr-o

(11) a 2006 00170 A0

prelungire (D), mantaua (B) în formă de "U", realizată prin decuparea și îndoirea colii de tablă, obținându-se astfel un perete (7) lateral stânga, un perete (8) lateral dreapta și un perete (9) spate, care are la partea de sus un capac (1) superior, prevăzut cu un sistem (F) antifurt și efracție, montat cu ajutorul unor șuruburi (2), etanșarea realizându-se prin intermediul unei garnituri (15), la partea de jos, are un capac (3) inferior, prevăzut cu un sistem (F) antifurt și efracție, montat cu ajutorul unor șuruburi (4), etanșarea realizându-se prin intermediul unei garnituri (16), iar la partea din față, pe un cadru (e) plan față orizontal, obținut din niște laturi (12) ale peretelui (7) lateral stânga, peretelui (8) lateral dreapta și profilurilor (E), fiind o ușă (5) dulap, închiderea și blocarea ușii (5) dulap făcându-se cu ajutorul unor yale (26) fixate pe partea frontală a ușii multifuncționale, una din yale (26) este prevăzută cu



**LISTA C.B.I., PUBLICATE CONFORM ART. 23  
DIN LEGEA NR. 64/1991 REPUBLICATĂ ȘI  
REGULII 27(1) DIN HGR 499/2003,**

- ORDONATĂ CRESCĂTOR, DUPĂ NUMĂRUL  
DE CERERE DE BREVET**
- ORDONATĂ ALFABETIC, DUPĂ  
NUMELE/DENUMIREA SOLICITANTULUI**
- ORDONATĂ DUPĂ CODUL DE PUBLICARE**



Lista cererilor de brevet de invenție, publicate conform art.23 din Legea nr.64/1991 republicată și Regulii 27(1) din HGR nr. 499/2003, ordonate crescător, după numărul de cerere de brevet

Număr dosar	Clasa	Data depozit	Solicitant	Pag.
a 2000 01000 A3	<b>A23B 4/00</b> (2006.01); <b>A23B 4/18</b> (2006.01); <b>A23B 4/24</b> (2006.01)	13.10.2000	Mirza Maria, Aleea Mălinului nr. 9, bl. B6, sc. C, ap. 59, Constanța, RO; Popescu Gabriel Mihai, aleea Stejarului nr. 5, bl. L., sc. A, ap. 8, Constanța, RO; Ștefănescu Ioan, str. N. Bălcescu nr. 4, Râmnicu Vâlcea, RO; Steflea Dumitru, str. Regina Maria nr. 4, sc. B, ap. 14, Râmnicu Vâlcea, RO; Tîtescu Gheorghe, str. Matei Basarab nr. 20, Râmnicu Vâlcea, RO; Dobrin Dinu Nicolae, str. Ștefan cel Mare nr. 44, bl. M 16, sc. B, ap. 55, Constanța, RO; Cristescu Mihai Teodor, aleea Pescarilor nr. 13, bl. Mz6, sc. A, ap. 20, Constanța, RO	<b>12</b>
a 2003 00139 A2	<b>F25B 15/00</b> (2006.01)	21.02.2003	Carp Ioan, str. Belșugului nr. 31, Târgu-Mureș, RO	<b>32</b>
a 2003 00921 A2	<b>C08J 3/20</b> (2006.01); <b>C08K 3/00</b> (2006.01); <b>C02F 1/56</b> (2006.01)	13.11.2003	Institutul Național de Cercetare-Dezvoltare pentru Textile și Pielărie, Sucursala Institutul de Cercetare Pielărie - Încălțăminte, str. Ion Minulescu nr. 93, sector 3, O.P.4, București, RO	<b>20</b>
a 2004 00295 A2	<b>F17D 1/02</b> (2006.01); <b>F17D 1/04</b> (2006.01)	05.04.2004	Slănină Mircea, str. Grigore Ureche nr. 2, ap. 18, Iași, RO	<b>29</b>
a 2004 00444 A2	<b>C22C 38/00</b> (2006.01)	17.05.2004	Timar Horea Mircea, str. Dr. D. Oprescu bl. 18, sc. A, ap.19, Târgoviște, RO; Timar Gabriela, str. Dr. D. Oprescu bl. 18, sc. A, ap. 19, Târgoviște, RO	<b>23</b>
a 2004 00617 A2	<b>C09D 133/18</b> (2006.01)	07.07.2004	Braharu Emil, str. Carpați nr. 3, bl. 656, sc. A, et. 3, ap.12, Cod 700702, Iași, RO; Frăsineanu Aurelian-Dan, str. Văscăuțeanu, nr. 8, bl. C2, sc. A, et. 2, ap. 9, Iași, RO	<b>21</b>
a 2004 00678 A2	<b>C08F 2/06</b> (2006.01); <b>C08F 2/46</b> (2006.01)	30.07.2004	Institutul de Chimie Macromoleculară Petru Poni", aleea G.Ghica Vodă nr. 41a, Iași, RO	<b>20</b>
a 2004 00964 A2	<b>A01G 1/00</b> (2006.01)	12.01.2005	Stațiunea de Cercetare-Dezvoltare pentru Legumicultură Bacău, str. Calea Bârladului nr. 220, Bacău, RO	<b>11</b>
a 2004 00965 A2	<b>A01G 1/00</b> (2006.01)	12.01.2005	Stațiunea de Cercetare-Dezvoltare pentru Legumicultură Bacău, str. Calea Bârladului nr. 220, Bacău, RO	<b>11</b>
a 2004 00997 A2	<b>F16B 3/00</b> (2006.01)	15.11.2004	Mateescu Paul, b-dul Traian nr. 3, sc. A, et. 1, ap. 2, Baia Mare, RO	<b>29</b>
a 2004 01043 A2	<b>C08L 17/00</b> (2006.01); <b>C08L 23/06</b> (2006.01); <b>C08L 27/04</b> (2006.01)	25.11.2004	Institutul Național de Cercetare Dezvoltare pentru Textile Pielărie- Sucursala Institutul de Cercetări Pielărie Încălțăminte, str. Ion Minulescu nr. 93, sector 3, București, RO	<b>21</b>
a 2005 00001 A2	<b>F03B 13/00</b> (2006.01)	04.01.2005	Caranfil Ion, sat Visterna, comuna Sarichioi, județul Tulcea, RO	<b>27</b>

Număr dosar	Clasa	Data depozit	Solicitant	Pag.
a 2005 00012 A2	<b>F24F 3/16</b> (2006.01); <b>E21F 3/00</b> (2006.01)	06.01.2005	Cioclea Doru, b-dul 1 Decembrie 1918, bl. 65, sc. 2, ap. 15, et. 1, Petroșani, județul Hunedoara, RO; Toth Ion, str. Avram Iancu bl. 2, sc. 2, ap. 19, et. 4, Petroșani, județul Hunedoara, RO; Cioclea Doru Octavian, b-dul 1 Decembrie 1918, bl. 65, sc. II, ap. 15, et. 1, cod 332030, Petroșani, județul Hunedoara, RO; Toth Szilard Krisztian, str. Avram Iancu, bl. 2, sc. II, ap. 19, et. 4, cod 332026, Petroșani, județul Hunedoara, RO	<b>30</b>
a 2005 00013 A2	<b>F24F 3/16</b> (2006.01); <b>E21F 3/00</b> (2006.01)	06.01.2005	Cioclea Doru, b-dul 1 Decembrie 1918, bl. 65, sc. 2, ap. 15, et. 1, Petroșani, județul Hunedoara, RO; Toth Ion, str. Avram Iancu, bl. 2, sc. 2, ap. 19, et. 4, Petroșani, județul Hunedoara, RO; Cioclea Doru Octavian, b-dul 1 Decembrie 1918, bl. 65, sc. II, ap. 15, et. 1, cod 332030, Petroșani, județul Hunedoara, RO; Toth Lorand, str. Avram Iancu, bl. 2, sc. II, ap. 19, et. 4, cod 332026, Petroșani, județul Hunedoara, RO	<b>31</b>
a 2005 00014 A2	<b>F24F 3/16</b> (2006.01); <b>E21F 3/00</b> (2006.01)	06.01.2005	Cioclea Doru, b-dul 1 Decembrie 1918, bl. 65, sc. 2, ap. 15, et. 1, Petroșani, județul Hunedoara, RO; Toth Ion, str. Avram Iancu bl. 2, sc. 2, ap. 19, et. 4, Petroșani, județul Hunedoara, RO; Cioclea Doru Octavian, b-dul 1 Decembrie 1918, bl. 65, sc. II, ap. 15, et. 1, cod 332030, Petroșani, județul Hunedoara, RO; Toth Lorand, str. Avram Iancu, bl. 2, sc. II, ap. 19, et. 4, cod 332026, Petroșani, județul Hunedoara, RO	<b>31</b>
a 2005 00017 A2	<b>A63G 11/00</b> (2006.01)	06.01.2005	Tudor Vasile, în calitate de tutore al minorului Tudor V. Paul Lucian, X, comuna Dragalina, județul Călărași, RO	<b>16</b>
a 2005 00018 A2	<b>E05D 5/08</b> (2006.01)	06.01.2005	Tudor Vasile, în calitate de tutore al minorului Tudor V. Paul Lucian, X, comuna Dragalina, județul Călărași, RO	<b>26</b>
a 2005 00028 A3	<b>C12G 1/00</b> (2006.01)	11.01.2005	Vlas Petru, str. Căpitan Iancu Sofran nr. 7, Râșnov, RO	<b>22</b>
a 2005 00033 A2	<b>B65D 35/28</b> (2006.01); <b>A46B 11/02</b> (2006.01)	17.01.2005	Mihăescu Ioan, b-dul Bucureștii Noi nr. 138, sector 1, București, RO	<b>18</b>
a 2005 00047 A2	<b>B65D 47/24</b> (2006.01)	24.01.2005	Leucuța Constantin, str. Sextil Pușcariu nr. 1, bl. C7, sc. C, ap. 34, et. 1, Oradea, RO	<b>18</b>
a 2005 00058 A2	<b>A41D 27/13</b> (2006.01)	26.01.2005	Bîrzanu Camelia Doinița, str. Sfântul Lazăr nr. 2, bl. Kogălniceanu, ap. 2, Iași, RO	<b>13</b>
a 2005 00117 A2	<b>A61K 35/78</b> (2006.01)	18.02.2005	Biotehnos S.A., București, RO	<b>13</b>
a 2005 00220 A2	<b>A61K 36/12</b> (2006.01); <b>A61K 36/28</b> (2006.01); <b>A61K 33/32</b> (2006.01)	10.03.2005	Institutul Național de Cercetare-Dezvoltare pentru Științe Biologice, Splaiul Independenței nr. 296, sector 6, București, RO	<b>14</b>
a 2005 00225 A0	<b>B09C 1/08</b> (2006.01)	11.03.2005	Institutul Național de Cercetare-Dezvoltare pentru Metale Neferoase și Rare-Imnr, b-dul Biruinței nr. 102, comuna Pantelimon, județul Ilfov, RO	<b>16</b>

Număr dosar	Clasa	Data depozit	Solicitant	Pag.
a 2005 00413 A0	<b>F03G 3/00</b> (2006.01)	05.05.2005	Socea Ioan, str. Progresului bl.102, ap. 2, Piatra Neamț, RO	<b>28</b>
a 2005 00678 A0	<b>C11C 5/00</b> (2006.01)	04.08.2005	Vmg Grup S.R.L., str. Dunării nr. 22, ap. 24, Cluj-Napoca, RO	<b>22</b>
a 2005 00720 A0	<b>B63B 59/04</b> (2006.01)	19.08.2005	Costa Dan Nicu, b-dul Mihai Viteazu nr. 130, localitatea Deta, județul Timiș, RO	<b>17</b>
a 2005 00828 A3	<b>F21S 8/02</b> (2006.01)	30.09.2005	Totu Adrian, str. Măguricea nr. 20, bl. 7, sc. 1, et. 4, ap. 13, sector 1, București, RO	<b>30</b>
a 2005 00973 A0	<b>A01G 9/14</b> (2006.01)	22.11.2005	Stațiunea de Cercetare-Dezvoltare pentru Legumicultură Buzău, str. Mesteacănului nr. 23, cod 120024, Buzău, RO	<b>12</b>
a 2005 00992 A0	<b>F02B 75/22</b> (2006.01)	30.11.2005	Sfartz Pincu, aleea Zorelelor sc. 6 ap. 51, Onești, RO	<b>27</b>
a 2005 01010 A0	<b>E01H 1/04</b> (2006.01); <b>E01H 1/12</b> (2006.01)	07.12.2005	Răzeșu Virgil, Piața Ștefan Cel Mare nr. 2, ap. 50, cod 610022, Piatra Neamț, RO; Avarvarei Emil, b-dul Decebal nr. 9, bl. 13, et. 2, ap. 16, Piatra Neamț, RO	<b>24</b>
a 2005 01054 A0	<b>C10L 1/185</b> (2006.01); <b>C10L 10/10</b> (2006.01)	19.12.2005	Rafo S.A., str. Industriilor nr. 3, Onești, județul Bacău, RO	<b>21</b>
a 2005 01071 A0	<b>A63B 23/04</b> (2006.01)	23.12.2005	Petrescu Toma, str. Cozla nr. 3, bl. B1b, sc. 1, ap. 18, sector 3, București, RO	<b>14</b>
a 2005 01096 A0	<b>E03F 9/00</b> (2006.01)	29.12.2005	Sava Doru Cornel, str. Farului nr. 13 Bis, sector 4, București, RO; Jinaru Aron, str. Grigore Ionescu nr. 3, bl. T 60, sc. A, et. 4, ap. 13, sector 2, București, RO; Cojocaru Floarea, str. Liviu Rebreanu nr. 39, bl. Pm22, sc. A, et. 1, ap. 8, sector 3, București, RO	<b>24</b>
a 2005 01097 A0	<b>B22D 41/28</b> (2006.01); <b>C04B 35/01</b> (2006.01); <b>C22B 4/00</b> (2006.01)	29.12.2005	Mircea Ștefan, str. 9 Mai nr. 43, sector 6, București, RO; Mircea Alexandru, str. 9 Mai nr. 43, sector 6, București, RO; Băluță Tudor Cătălin, str. Ciocîrliei nr.11, bl.11, sc. 3, ap. 35, Brăila, RO; Beu Constantin Dan, Calea Crângași nr. 20, bl. 45, sc. 2, et. 6, ap. 64, sector 6, București, RO; Cristia Constantin, str. Spitalului nr. 16, bl. A2, sc. A, et. 1, ap. 5, Tulcea, RO; Marinescu Zoica-Florentina, str. Viitorului nr. 50, bl. B3, sc. C, ap. 12, Tulcea, RO; Condurache Rodica, str. 1848 nr. 2, bl. 2, sc. A, ap. 8, Tulcea, RO; Jianu Ioana, b-dul Republicii nr. 187, bl. 4d1, sc. A ap. 3, Ploiești, RO; Voicu Constanța, str. M. Kogălniceanu nr. 2, bl. 26, ap. 6, Tulcea, RO; Theodorescu Constantin, str. Alunișului nr.6, sc. A, ap. 23, Tulcea, RO	<b>16</b>
a 2006 00033 A2	<b>B23C 5/00</b> (2006.01); <b>B23C 5/22</b> (2006.01)	12.07.2004	Iscar Ltd., P.O. Box 11, 24959, Tefen, IL	<b>17</b>

Număr dosar	Clasa	Data depozit	Solicitant	Pag.
a 2006 00039 A0	<b>E04B 1/24</b> (2006.01)	27.01.2006	Zahiu Nicolae, str. Cluj nr. 69, sector 1, București, RO	<b>25</b>
a 2006 00056 A0	<b>A63F 3/06</b> (2006.01)	06.02.2006	Răduț Cătălin Florian, str. Toamnei nr. 108, sector 2, București, RO	<b>15</b>
a 2006 00064 A0	<b>E01F 9/00</b> (2006.01)	24.03.2006	Helvespid S.R.L., str. Chiscani nr. 3, bl. 18a Turda, ap. 1, parter, sector 1, București, RO	<b>23</b>
a 2006 00106 A0	<b>E06B 9/04</b> (2006.01)	20.04.2006	Rânceanu D. Viorel, str. Teleajen nr. 76, sector 2, București, RO	<b>26</b>
a 2006 00107 A0	<b>F04B 15/02</b> (2006.01)	20.02.2006	Baran D. Nicolae, str. Bratocea nr. 2, sector 1, cod 012158, București, RO; Baran D. Gheorghe, str. Caraiman nr. 67, sector 1, cod 011562, București, RO; Staicu P. Constantin Dan Dorin, b-dul Libertății bl. B2, ap. 4, Târgoviște, RO	<b>28</b>
a 2006 00140 A0	<b>G07F 11/16</b> (2006.01); <b>G07F 15/12</b> (2006.01); <b>A24F 15/14</b> (2006.01)	06.03.2006	Suciu Călin Ion, str. Voltaire nr. 6, ap. 2, cod 400130, Cluj-Napoca, RO	<b>33</b>
a 2006 00170 A0	<b>G12B 9/06</b> (2006.01); <b>G06M 1/02</b> (2006.01)	16.03.2006	Electro Alfa Internațional S.R.L., str. Manolești Deal nr. 33, Botoșani, județul Botoșani, RO	<b>33</b>
a 2006 00175 A0	<b>C01F 5/24</b> (2006.01); <b>C01F 11/18</b> (2006.01)	16.03.2006	Bodea Ana, Calea Griviței nr. 163, bl. 1, sc. 1, et. 1, ap. 3, sector 1, București, RO	<b>19</b>
a 2006 00205 A0	<b>C07C 69/003</b> (2006.01); <b>C10L 1/02</b> (2006.01)	28.03.2006	Rom re Ro Munteanu S.R.L., str. Gării nr. 4, Râșnov, Brașov, RO	<b>19</b>



Lista cererilor de brevet de invenție, publicate conform art.23 din Legea nr.64/1991 republicată și Regulii 27(1) din HGR nr. 499/2003, ordonate alfabetic, după numele/denumirea solicitantului

Număr dosar	Clasa	Data depozit	Solicitant	Pag.
a 2006 00107 A0	<b>F04B 15/02</b> (2006.01)	20.02.2006	Baran D. Nicolae, str. Bratocea nr. 2, sector 1, cod 012158, București, RO; Baran D. Gheorghe, str. Caraiman nr. 67, sector 1, cod 011562, București, RO; Staicu P. Constantin Dan Dorin, b-dul Libertății bl. B2, ap. 4, Târgoviște, RO	<b>28</b>
a 2005 00117 A2	<b>A 61 K 35/78</b> (2006.01)	18.02.2005	Biotehnos S.A., București, RO	<b>13</b>
a 2005 00058 A2	<b>A41D 27/13</b> (2006.01)	26.01.2005	Bîrzanu Camelia Doinița, str. Sfântul Lazăr nr. 2, bl. Kogălniceanu, ap. 2, Iași, RO	<b>13</b>
a 2006 00175 A0	<b>C01F 5/24</b> (2006.01); <b>C01F 11/18</b> (2006.01)	16.03.2006	Bodea Ana, Calea Griviței nr. 163, bl. 1, sc. 1, et. 1, ap. 3, sector 1, București, RO	<b>19</b>
a 2004 00617 A2	<b>C09D 133/18</b> (2006.01)	07.07.2004	Braharu Emil, str. Carpați nr. 3, bl. 656, sc. A, et. 3, ap.12, cod 700702, Iași, RO; Frăsineanu Aurelian-Dan, str. Văscăuțeanu, nr. 8, bl. C2, sc. A , et. 2, ap. 9, Iași, RO	<b>21</b>
a 2005 00001 A2	<b>F03B 13/00</b> (2006.01)	04.01.2005	Caranfil Ion, sat Visterna, comuna Sarichioi, județul Tulcea, RO	<b>27</b>
a 2003 00139 A2	<b>F25B 15/00</b> (2006.01)	21.02.2003	Carp Ioan, str. Belșugului nr. 31, Târgu Mureș, RO	<b>32</b>
a 2005 00012 A2	<b>F24F 3/16</b> (2006.01); <b>E21F 3/00</b> (2006.01)	06.01.2005	Cioclea Doru, b-dul 1 Decembrie 1918, bl. 65, sc. 2, ap. 15, et. 1, Petroșani, județul Hunedoara, RO; Toth Ion, str. Avram Iancu, bl. 2, sc. 2, ap. 19, et. 4, Petroșani, județul Hunedoara, RO; Cioclea Doru Octavian, b-dul 1 Decembrie 1918, bl. 65, sc. II, ap. 15, et. 1, cod 332030, Petroșani, județul Hunedoara, RO; Toth Szilard Krisztian, str. Avram Iancu, bl. 2, sc. II, ap. 19, et. 4, cod 332026, Petroșani, județul Hunedoara, RO	<b>30</b>
a 2005 00014 A2	<b>F24F 3/16</b> (2006.01); <b>E21F 3/00</b> (2006.01)	06.01.2005	Cioclea Doru, b-dul 1 Decembrie 1918, bl. 65, sc. 2, ap. 15, et. 1, Petroșani, județul Hunedoara, RO; Toth Ion, str. Avram Iancu, bl. 2, sc. 2, ap. 19, et. 4, Petroșani, județul Hunedoara, RO; Cioclea Doru Octavian, b-dul 1 Decembrie 1918, bl. 65, sc. II, ap. 15, et.1, cod 332030, Petroșani, județul Hunedoara, RO; Toth Lorand, str. Avram Iancu, bl. 2, sc. II, ap. 19, et. 4, cod 332026, Petroșani, județul Hunedoara, RO	<b>31</b>
a 2005 00013 A2	<b>F24F 3/16</b> (2006.01); <b>E21F 3/00</b> (2006.01)	06.01.2005	Cioclea Doru, b-dul 1 Decembrie 1918, bl. 65, sc. 2, ap. 15, et. 1, Petroșani, județul Hunedoara, RO; Toth Ion, str. Avram Iancu, bl. 2, sc. 2, ap. 19, et. 4, Petroșani, județul Hunedoara, RO; Cioclea Doru Octavian, b-dul 1 Decembrie 1918, bl. 65, sc. II, ap. 15, et.1, cod 332030, Petroșani, județul Hunedoara, RO; Toth Lorand, str. Avram Iancu, bl. 2, sc. II, ap. 19, et. 4, cod 332026, Petroșani, județul Hunedoara, RO	<b>31</b>

Număr dosar	Clasa	Data depozit	Solicitant	Pag.
a 2005 00720 A0	<b>B63B 59/04</b> (2006.01)	19.08.2005	Costa Dan Nicu, b-dul Mihai Viteazu nr. 130, localitatea Deta, județul Timiș, RO	17
a 2006 00170 A0	<b>G12B 9/06</b> (2006.01); <b>G06M 1/02</b> (2006.01)	16.03.2006	Electro Alfa Internațional S.R.L., str. Manolești Deal nr. 33, Botoșani, județul Botoșani, RO	33
a 2006 00064 A0	<b>E01F 9/00</b> (2006.01)	24.03.2006	Helvespid S.R.L., str. Chiscani nr. 3, bl. 18a, Turda, ap. 1, parter, sector 1, București, RO	23
a 2003 00921 A2	<b>C08J 3/20</b> (2006.01); <b>C08K 3/00</b> (2006.01); <b>C02F 1/56</b> (2006.01)	13.11.2003	Institutul Național de Cercetare-Dezvoltare pentru Textile și Pielărie, Sucursala Institutul de Cercetare Pielărie - Încălțăminte, str. Ion Minulescu nr. 93, sector 3, O.P.4, București, RO	20
a 2005 00220 A2	<b>A61K 36/12</b> (2006.01); <b>A61K 36/28</b> (2006.01); <b>A61K 33/32</b> (2006.01)	10.03.2005	Institutul Național de Cercetare-Dezvoltare pentru Științe Biologice, Splaiul Independenței nr. 296, sector 6, București, RO	14
a 2004 01043 A2	<b>C08L 17/00</b> (2006.01); <b>C08L 23/06</b> (2006.01); <b>C08L 27/04</b> (2006.01)	25.11.2004	Institutul Național de Cercetare Dezvoltare pentru Textile Pielărie- Sucursala Institutul de Cercetări Pielărie Încălțăminte, str. Ion Minulescu nr. 93, sector 3, București, RO	21
a 2004 00678 A2	<b>C08F 2/06</b> (2006.01); <b>C08F 2/46</b> (2006.01)	30.07.2004	Institutul de Chimie Macromoleculară Petru Poni", aleea G.Ghica Vodă nr. 41a, Iași, RO	20
a 2005 00225 A0	<b>B09C 1/08</b> (2006.01)	11.03.2005	Institutul Național de Cercetare-Dezvoltare pentru Metale Neferoase și Rare-Imnr, b-dul Biruinței nr. 102, comuna Pantelimon, județul Ilfov, RO	16
a 2006 00033 A2	<b>B23C 5/00</b> (2006.01); <b>B23C 5/22</b> (2006.01)	12.07.2004	Iscar Ltd., P.O. Box 11, 24959, Tefen, IL	17
a 2005 00047 A2	<b>B65D 47/24</b> (2006.01)	24.01.2005	Leucuța Constantin, str. Sextil Pușcariu nr. 1, bl. C7, sc. C, ap. 34, et. 1, Oradea, RO	18
a 2004 00997 A2	<b>F16B 3/00</b> (2006.01)	15.11.2004	Mateescu Paul, b-dul Traian nr. 3, sc. A, et. 1, ap. 2, Baia Mare, RO	29
a 2005 00033 A2	<b>B65D 35/28</b> (2006.01); <b>A46B 11/02</b> (2006.01)	17.01.2005	Mihăescu Ioan, b-dul Bucureștii Noi nr. 138, sector 1, București, RO	18
a 2005 01097 A0	<b>B22D 41/28</b> (2006.01); <b>C04B 35/01</b> (2006.01); <b>C22B 4/00</b> (2006.01)	29.12.2005	Mircea Ștefan, str. 9 Mai nr. 43, sector 6, București, RO; Mircea Alexandru, str. 9 Mai nr. 43, sector 6, București, RO; Băluță Tudor Cătălin, str. Ciocîrliei nr.11, bl. 11, sc. 3, ap. 35, Brăila, RO; Beu Constantin Dan, Calea Crângași nr. 20, bl. 45, sc. 2, et. 6, ap. 64, sector 6, București, RO; Cristia Constantin, str. Spitalului nr. 16, bl. A2, sc. A, et. 1, ap. 5, Tulcea, RO; Marinescu Zoica-Florentina, str. Viitorului nr. 50, bl. B3, sc. C, ap. 12, Tulcea, RO; Condurache Rodica, str. 1848 nr. 2, bl. 2, sc. A, ap. 8, Tulcea, RO; Jianu Ioana, Bdul Republicii nr. 187 bl. 4d1, sc. A ap. 3, Ploiești, RO; Voicu Constanța, str. M. Kogălniceanu nr. 2, bl. 26, ap. 6, Tulcea, RO; Theodorescu Constantin, str. Alunișului nr. 6, sc. A, ap. 23, Tulcea, RO	16

Număr dosar	Clasa	Data depozit	Solicitant	Pag.
a 2000 01000 A3	<b>A23B 4/00</b> (2006.01); <b>A23B 4/18</b> (2006.01); <b>A23B 4/24</b> (2006.01)	13.10.2000	Mirza Maria, aleea Mălinului nr. 9, bl. B6, sc. C, ap. 59, Constanța, RO; Popescu Gabriel Mihai, aleea Stejarului nr. 5, bl. L., sc. A, ap. 8, Constanța, RO; Ștefănescu Ioan, str. N. Bălcescu nr. 4, Râmnicu Vâlcea, RO; Steflea Dumitru, str. Regina Maria nr. 4, sc. B, ap. 14, Râmnicu Vâlcea, RO; Titescu Gheorghe, str. Matei Basarab nr. 20, Râmnicu Vâlcea, RO; Dobrin Dinu Nicolae, str. Ștefan cel Mare nr. 44, bl. M 16, sc. B, ap. 55, Constanța, RO; Cristescu Mihai Teodor, aleea Pescarilor nr. 13, bl. Mz6, sc. A, ap. 20, Constanța, RO	<b>12</b>
a 2005 01071 A0	<b>A63B 23/04</b> (2006.01)	23.12.2005	Petrescu Toma, str. Cozla nr. 3, bl. B1b, sc.1, ap.18, sector 3, București, RO	<b>14</b>
a 2006 00056 A0	<b>A63F 3/06</b> (2006.01)	06.02.2006	Răduț Cătălin Florian, str. Toamnei nr. 108, sector 2, București, RO	<b>15</b>
a 2005 01054 A0	<b>C10L 1/185</b> (2006.01); <b>C10L 10/10</b> (2006.01)	19.12.2005	Rafo S.A., str. Industriilor nr. 3, Onești, județul Bacău, RO	<b>21</b>
a 2006 00106 A0	<b>E06B 9/04</b> (2006.01)	20.04.2006	Rânceanu D. Viorel, str. Teleajen nr. 76, sector 2, București, RO	<b>26</b>
a 2005 01010 A0	<b>E01H 1/04</b> (2006.01); <b>E01H 1/12</b> (2006.01)	07.12.2005	Răzeșu Virgil, Piața Ștefan cel Mare nr. 2, ap. 50, cod 610022, Piatra Neamț, RO; Avarvarei Emil, b-dul Decebal nr. 9, bl. 13, et. 2, ap. 16, Piatra Neamț, RO	<b>24</b>
a 2006 00205 A0	<b>C07C 69/003</b> (2006.01); <b>C10L 1/02</b> (2006.01)	28.03.2006	Rom re Ro Munteanu S.R.L., str. Gării nr. 4, Râșnov, Brașov, RO	<b>19</b>
a 2005 01096 A0	<b>E03F 9/00</b> (2006.01)	29.12.2005	Sava Doru Cornel, str. Farului nr. 13 Bis, sector 4, București, RO; Jinaru Aron, str. Grigore Ionescu nr. 3, bl. T 60, sc. A, et. 4, ap. 13, sector 2, București, RO; Cojocaru Floarea, str. Liviu Rebreanu nr. 39, bl. Pm22, sc. A, et. 1, ap. 8, sector 3, București, RO	<b>24</b>
a 2004 00618 A2	<b>E04B 1/343</b> (2006.01)	07.07.2004	Seiferth Klaus, șoseaua Ștefan cel Mare nr. 8, bl. 18b, sc. A, ap. 3, sector 2, București, RO; Brătianu Silviu, str. Avrig nr. 26, bl. P18, sc. A, et. 8, ap. 34, sector 2, București, RO; Pordea Viorel, Drumul Taberei nr. 82, bl. C16, sc. D, et. 3, ap. 179, sector 6, București, RO; Dinu Constantin, Strada Cetății nr. 33, Făgăraș, Brașov, RO	<b>25</b>
a 2005 00992 A0	<b>F02B 75/22</b> (2006.01)	30.11.2005	Sfartz Pincu, aleea Zorelelor sc. 6 ap. 51, Onești, RO	<b>27</b>
a 2004 00295 A2	<b>F17D 1/02</b> (2006.01); <b>F17D 1/04</b> (2006.01)	05.04.2004	Slănină Mircea, str. Grigore Ureche nr. 2, ap.18, Iași, RO	<b>29</b>
a 2005 00413 A0	<b>F03G 3/00</b> (2006.01)	05.05.2005	Socea Ioan, str. Progresului bl.102, ap. 2, Piatra Neamț, RO	<b>28</b>
a 2004 00965 A2	<b>A01G 1/00</b> (2006.01)	12.01.2005	Stațiunea de Cercetare-Dezvoltare pentru Legumicultură Bacău, str. Calea Bârladului nr. 220, Bacău, RO	<b>11</b>

Număr dosar	Clasa	Data depozit	Solicitant	Pag.
a 2005 00973 A0	<b>A01G 9/14</b> (2006.01)	22.11.2005	Stațiunea de Cercetare-Dezvoltare pentru Legumicultură Buzău, str. Mesteacănului nr. 23, cod 120024, Buzău, RO	<b>12</b>
a 2004 00964 A2	<b>A01G 1/00</b> (2006.01)	12.01.2005	Stațiunea de Cercetare-Dezvoltare pentru Legumicultură Bacău, str. Calea Bârladului nr. 220, Bacău, RO	<b>11</b>
a 2006 00140 A0	<b>G07F 11/16</b> (2006.01); <b>G07F 15/12</b> (2006.01); <b>A24F 15/14</b> (2006.01)	06.03.2006	Suciu Călin Ion, str. Voltaire nr. 6, ap. 2, cod 400130, Cluj-Napoca, RO	<b>33</b>
a 2004 00444 A2	<b>C22C 38/00</b> (2006.01)	17.05.2004	Timar Horea Mircea, str. Dr. D. Oprescu bl.18, sc. A, ap.19, Târgoviște, RO; Timar Gabriela, str. Dr. D. Oprescu bl. 18, sc. A, ap. 19, Târgoviște, RO	<b>23</b>
a 2005 00828 A3	<b>F21S 8/02</b> (2006.01)	30.09.2005	Totu Adrian, str. Măguricea nr. 20, bl. 7, sc. 1, et. 4, ap. 13, sector 1, București, RO	<b>30</b>
a 2005 00018 A2	<b>E05D 5/08</b> (2006.01)	06.01.2005	Tudor Vasile, în calitate de tutore al minorului Tudor V. Paul Lucian, X, comuna Dragalina, județul Călărași, RO	<b>26</b>
a 2005 00017 A2	<b>A63G 11/00</b> (2006.01)	06.01.2005	Tudor Vasile, în calitate de tutore al minorului Tudor V. Paul Lucian, X, comuna Dragalina, județul Călărași, RO	<b>16</b>
a 2005 00028 A3	<b>C12G 1/00</b> (2006.01)	11.01.2005	Vlas Petru, str. Căpitan Iancu Sofran nr. 7, Râșnov, RO	<b>22</b>
a 2005 00678 A0	<b>C11C 5/00</b> (2006.01)	04.08.2005	Vmg Grup S.R.L., str. Dunării nr. 22, ap. 24, Cluj-Napoca, RO	<b>22</b>
a 2006 00039 A0	<b>E04B 1/24</b> (2006.01)	27.01.2006	Zahiu Nicolae, str. Cluj nr. 69, sector 1, București, RO	<b>25</b>
a 2006 00039 A0	<b>E04B 1/343</b> (2006.01)	07.07.2004	Zahiu Nicolae, str. Cluj nr. 69, sector 1, București, RO	<b>25</b>

Lista cererilor de brevet de invenție, publicate conform art.23 din Legea nr.64/1991 republicată și Regulii 27(1) din HGR nr. 499/2003, ordonate după codul de publicare

Număr dosar	Clasa	Data depozit	Solicitant	Pag.
a 2005 00225 A0	<b>B09C 1/08</b> (2006.01)	11.03.2005	Institutul Național de Cercetare-Dezvoltare pentru Metale Neferoase și Rare-Imnr, b-dul Biruinței nr. 102, comuna Pantelimon, județul Ilfov, RO	<b>16</b>
a 2005 00413 A0	<b>F03G 3/00</b> (2006.01)	05.05.2005	Socea Ioan, str. Progresului bl.102, ap. 2, Piatra Neamț, RO	<b>28</b>
a 2005 00678 A0	<b>C11C 5/00</b> (2006.01)	04.08.2005	Vmg Grup S.R.L., str. Dunării nr. 22, ap. 24, Cluj-Napoca, RO	<b>22</b>
a 2005 00720 A0	<b>B63B 59/04</b> (2006.01)	19.08.2005	Costa Dan Nicu, b-dul Mihai Viteazu nr. 130, localitatea Deta, județul Timiș, RO	<b>17</b>
a 2005 00973 A0	<b>A01G 9/14</b> (2006.01)	22.11.2005	Stațiunea de Cercetare-Dezvoltare pentru Legumicultură Buzău, str. Mesteacănului nr. 23, cod 120024, Buzău, RO	<b>12</b>
a 2005 00992 A0	<b>F02B 75/22</b> (2006.01)	30.11.2005	Sfartz Pincu, alea Zorelelor sc. 6 ap. 51, Onești, RO	<b>27</b>
a 2005 01010 A0	<b>E01H 1/04</b> (2006.01); <b>E01H 1/12</b> (2006.01)	07.12.2005	Răzeșu Virgil, Piața Ștefan cel Mare nr. 2, ap. 50, cod 610022, Piatra Neamț, RO; Avarvarei Emil, b-dul Decebal nr. 9, bl. 13, et. 2, ap. 16, Piatra Neamț, RO	<b>24</b>
a 2005 01054 A0	<b>C10L 1/185</b> (2006.01); <b>C10L 10/10</b> (2006.01)	19.12.2005	Rafo S.A., str. Industriilor nr. 3, Onești, județul Bacău, RO	<b>21</b>
a 2005 01071 A0	<b>A63B 23/04</b> (2006.01)	23.12.2005	Petrescu Toma, str. Cozla nr. 3, bl. B1b, sc.1, ap.18, sector 3, București, RO	<b>14</b>
a 2005 01096 A0	<b>E03F 9/00</b> (2006.01)	29.12.2005	Sava Doru Cornel, str. Farului nr. 13 Bis, sector 4, București, RO; Jinaru Aron, str. Grigore Ionescu nr. 3, bl. T 60, sc. A, et. 4, ap. 13, sector 2, București, RO; Cojocaru Floarea, str. Liviu Rebreanu nr. 39, bl. Pm22, sc. A, et. 1, ap. 8, sector 3, București, RO	<b>24</b>
a 2005 01097 A0	<b>B22D 41/28</b> (2006.01); <b>C04B 35/01</b> (2006.01); <b>C22B 4/00</b> (2006.01)	29.12.2005	Mircea Ștefan, str. 9 Mai nr. 43, sector 6, București, RO; Mircea Alexandru, str. 9 Mai nr. 43, sector 6, București, RO; Băluță Tudor Cătălin, str. Ciocîrliei nr.11, bl. 11, sc. 3, ap. 35, Brăila, RO; Beu Constantin Dan, Calea Crângași nr. 20, bl. 45, sc. 2, et. 6, ap. 64, sector 6, București, RO; Cristia Constantin, str. Spitalului nr. 16, bl. A2, sc. A, et. 1, ap. 5, Tulcea, RO; Marinescu Zoica-Florentina, str. Viitorului nr. 50, bl. B3, sc. C, ap. 12, Tulcea, RO; Condurache Rodica, str. 1848 nr. 2, bl. 2, sc. A, ap. 8, Tulcea, RO; Jianu Ioana, Bdul Republicii nr. 187 bl. 4d1, sc. A, ap. 3, Ploiești, RO; Voicu Constanța, str. M. Kogălniceanu nr. 2, bl. 26, ap. 6, Tulcea, RO; Theodorescu Constantin, str. Alunișului nr. 6, sc. A, ap. 23, Tulcea, RO	<b>16</b>

Număr dosar	Clasa	Data depozit	Solicitant	Pag.
a 2006 00039 A0	<b>E04B 1/24</b> (2006.01)	27.01.2006	Zahiu Niculae, str. Cluj nr. 69, sector 1, București, RO	<b>25</b>
a 2006 00056 A0	<b>A63F 3/06</b> (2006.01)	06.02.2006	Răduț Cătălin Florian, str. Toamnei nr. 108, sector 2, București, RO	<b>15</b>
a 2006 00064 A0	<b>E01F 9/00</b> (2006.01)	24.03.2006	Helvespid S.R.L., str. Chiscani nr. 3, bl. 18a Turda, ap. 1, parter, sector 1, București, RO	<b>23</b>
a 2006 00106 A0	<b>E06B 9/04</b> (2006.01)	20.04.2006	Rânceanu D. Viorel, str. Teleajen nr. 76, sector 2, București, RO	<b>26</b>
a 2006 00107 A0	<b>F04B 15/02</b> (2006.01)	20.02.2006	Baran D. Nicolae, str. Bratocea nr. 2, sector 1, cod 012158, București, RO; Baran D. Gheorghe, str. Caraiman nr. 67, sector 1, Cod 011562, București, RO; Staicu P. Constantin Dan Dorin, b-dul Libertății bl. B2, ap. 4, Târgoviște, RO	<b>28</b>
a 2006 00140 A0	<b>G07F 11/16</b> (2006.01); <b>G07F 15/12</b> (2006.01); <b>A24F 15/14</b> (2006.01)	06.03.2006	Suciu Călin Ion, str. Voltaire nr. 6, ap. 2, cod 400130, Cluj-Napoca, RO	<b>33</b>
a 2006 00170 A0	<b>G12B 9/06</b> (2006.01); <b>G06M 1/02</b> (2006.01)	16.03.2006	Electro Alfa Internațional S.R.L., str. Manolești Deal nr. 33, Botoșani, județul Botoșani, RO	<b>33</b>
a 2006 00175 A0	<b>C01F 5/24</b> (2006.01); <b>C01F 11/18</b> (2006.01)	16.03.2006	Bodea Ana, Calea Griviței nr. 163, bl. 1, sc. 1, et. 1, ap. 3, sector 1, București, RO	<b>19</b>
a 2006 00205 A0	<b>C07C 69/003</b> (2006.01); <b>C10L 1/02</b> (2006.01)	28.03.2006	Rom re Ro Munteanu S.R.L., str. Gării nr. 4, Râșnov, Brașov, RO	<b>19</b>
a 2005 00018 A2	<b>E05D 5/08</b> (2006.01)	06.01.2005	Tudor Vasile, în calitate de tutore al minorului Tudor V. Paul Lucian, X, comuna Dragalina, județul Călărași, RO	<b>26</b>
a 2005 00058 A2	<b>A41D 27/13</b> (2006.01)	26.01.2005	Bîrzanu Camelia Doinița, str. Sfântul Lazăr nr. 2, bl. Kogălniceanu, ap. 2, Iași, RO	<b>13</b>
a 2005 00117 A2	<b>A 61 K 35/78</b> (2006.01)	18.02.2005	Biotehnos S.A., București, RO	<b>13</b>
a 2005 00014 A2	<b>F24F 3/16</b> (2006.01); <b>E21F 3/00</b> (2006.01)	06.01.2005	Cioclea Doru, b-dul 1 Decembrie 1918, bl. 65, sc.2, ap. 15, et. 1, Petroșani, județul Hunedoara, RO; Toth Ion, str. Avram Iancu, bl. 2, sc. 2, ap. 19, et. 4, Petroșani, județul Hunedoara, RO; Cioclea Doru Octavian, b-dul 1 Decembrie 1918, bl. 65, sc. II, ap. 15, et.1, cod 332030, Petroșani, județul Hunedoara, RO; Toth Lorand, str. Avram Iancu, bl. 2, sc. II, ap. 19, et. 4, cod 332026, Petroșani, județul Hunedoara, RO	<b>31</b>
a 2005 00220 A2	<b>A61K 36/12</b> (2006.01); <b>A61K 36/28</b> (2006.01); <b>A61K 33/32</b> (2006.01)	10.03.2005	Institutul Național de Cercetare-Dezvoltare pentru Științe Biologice, Splaiul Independenței nr. 296, sector 6, București, RO	<b>14</b>
a 2006 00033 A2	<b>B23C 5/00</b> (2006.01); <b>B23C 5/22</b> (2006.01)	12.07.2004	Iscar Ltd., P.O. Box 11, 24959, Tefen, IL	<b>17</b>

Număr dosar	Clasa	Data depozit	Solicitant	Pag.
a 2005 00013 A2	<b>F24F 3/16</b> (2006.01); <b>E21F 3/00</b> (2006.01)	06.01.2005	Cioclea Doru, b-dul 1 Decembrie 1918, bl. 65, sc.2, ap. 15, et. 1, Petroșani, județul Hunedoara, RO; Toth Ion, str. Avram Iancu, bl. 2, sc. 2, ap. 19, et. 4, Petroșani, județul Hunedoara, RO; Cioclea Doru Octavian, b-dul 1 Decembrie 1918, bl. 65, sc. II, ap. 15, et.1, cod 332030, Petroșani, județul Hunedoara, RO; Toth Lorand, str. Avram Iancu, bl. 2, sc. II, ap. 19, et. 4, cod 332026, Petroșani, județul Hunedoara, RO	<b>31</b>
a 2005 00012 A2	<b>F24F 3/16</b> (2006.01); <b>E21F 3/00</b> (2006.01)	06.01.2005	Cioclea Doru, b-dul 1 Decembrie 1918, bl. 65, sc. 2, ap. 15, et. 1, Petroșani, județul Hunedoara, RO; Toth Ion, str. Avram Iancu, bl. 2, sc. 2, ap. 19, et. 4, Petroșani, județul Hunedoara, RO; Cioclea Doru Octavian, b-dul 1 Decembrie 1918, bl. 65, sc. II, ap. 15, et. 1, cod 332030, Petroșani, județul Hunedoara, RO; Toth Szilard Krisztian, str. Avram Iancu, bl. 2, sc. II, ap. 19, et. 4, cod 332026, Petroșani, județul Hunedoara, RO	<b>30</b>
a 2005 00033 A2	<b>B65D 35/28</b> (2006.01); <b>A46B 11/02</b> (2006.01)	17.01.2005	Mihăescu Ioan, b-dul Bucureștii Noi nr. 138, sector 1, București, RO	<b>18</b>
a 2005 00017 A2	<b>A63G 11/00</b> (2006.01)	06.01.2005	Tudor Vasile, în calitate de tutore al minorului Tudor V. Paul Lucian, X, comuna Dragalina, județul Călărași, RO	<b>16</b>
a 2004 00997 A2	<b>F16B 3/00</b> (2006.01)	15.11.2004	Mateescu Paul, b-dul Traian nr. 3, sc. A, et. 1, ap. 2, Baia Mare, RO	<b>29</b>
a 2004 00295 A2	<b>F17D 1/02</b> (2006.01); <b>F17D 1/04</b> (2006.01)	05.04.2004	Slănină Mircea, str. Grigore Ureche nr. 2, ap. 18, Iași, RO	<b>29</b>
a 2004 00965 A2	<b>A01G 1/00</b> (2006.01)	12.01.2005	Stațiunea de Cercetare-Dezvoltare pentru Legumicultură Bacău, str. Calea Bârladului nr. 220, Bacău, RO	<b>11</b>
a 2004 00964 A2	<b>A01G 1/00</b> (2006.01)	12.01.2005	Stațiunea de Cercetare-Dezvoltare pentru Legumicultură Bacău, str. Calea Bârladului nr. 220, Bacău, RO	<b>11</b>
a 2004 00678 A2	<b>C08F 2/06</b> (2006.01); <b>C08F 2/46</b> (2006.01)	30.07.2004	Institutul de Chimie Macromoleculară Petru Poni", aleea G.Ghica Vodă nr. 41a, Iași, RO	<b>20</b>
a 2004 00618 A2	<b>E04B 1/343</b> (2006.01)	07.07.2004	Seiferth Klaus, șoseaua Ștefan cel Mare nr. 8, bl. 18b, sc. A, ap. 3, sector 2, București, RO; Brătianu Silviu, str. Avrig nr. 26, bl. P18, sc. A, et. 8, ap. 34, sector 2, București, RO; Pordea Viorel, Drumul Taberei nr. 82, bl. C16, sc. D, et. 3, ap. 179, sector 6, București, RO; Dinu Constantin, Strada Cetății nr. 33, Făgăraș, Brașov, RO	<b>25</b>
a 2004 00617 A2	<b>C09D 133/18</b> (2006.01)	07.07.2004	Braharu Emil, str. Carpați nr. 3, bl. 656, sc. A, et. 3, ap.12, cod 700702, Iași, RO; Frăsineanu Aurelian-Dan, str. Văscăuțeanu, nr. 8, bl. C2, sc. A, et. 2, ap. 9, Iași, RO	<b>21</b>

Număr dosar	Clasa	Data depozit	Solicitant	Pag.
a 2004 00444 A2	<b>C22C 38/00</b> (2006.01)	17.05.2004	Timar Horea Mircea, str. Dr. D. Oprescu bl.18, sc. A, ap.19, Târgoviște, RO; Timar Gabriela, str. Dr. D. Oprescu bl. 18, sc. A, ap. 19, Târgoviște, RO	<b>23</b>
a 2005 00001 A2	<b>F03B 13/00</b> (2006.01)	04.01.2005	Caranfil Ion, sat Visterna, comuna Sarichioi, județul Tulcea, RO	<b>27</b>
a 2003 00921 A2	<b>C08J 3/20</b> (2006.01); <b>C08K 3/00</b> (2006.01); <b>C02F 1/56</b> (2006.01)	13.11.2003	Institutul Național de Cercetare-Dezvoltare pentru Textile și Pielărie, Sucursala Institutul de Cercetare Pielărie - Încălțăminte, str. Ion Minulescu nr. 93, sector 3, O.P.4, București, RO	<b>20</b>
a 2003 00139 A2	<b>F25B 15/00</b> (2006.01)	21.02.2003	Carp Ioan, str. Belșugului nr. 31, Târgu Mureș, RO	<b>32</b>
a 2005 00047 A2	<b>B65D 47/24</b> (2006.01)	24.01.2005	Leucuța Constantin, str. Sextil Pușcariu nr. 1, bl. C7, sc. C, ap. 34, et. 1, Oradea, RO	<b>18</b>
a 2004 01043 A2	<b>C08L 17/00</b> (2006.01); <b>C08L 23/06</b> (2006.01); <b>C08L 27/04</b> (2006.01)	25.11.2004	Institutul Național de Cercetare Dezvoltare pentru Textile Pielărie- Sucursala Institutul de Cercetări Pielărie Încălțăminte, str. Ion Minulescu nr. 93, sector 3, București, RO	<b>21</b>
a 2005 00828 A3	<b>F21S 8/02</b> (2006.01)	30.09.2005	Totu Adrian, str. Măguricea nr. 20, bl. 7, sc. 1, et. 4, ap. 13, sector 1, București, RO	<b>30</b>
a 2000 01000 A3	<b>A23B 4/00</b> (2006.01); <b>A23B 4/18</b> (2006.01); <b>A23B 4/24</b> (2006.01)	13.10.2000	Mirza Maria, Aleea Mălinului nr. 9, bl. B6, sc. C, ap. 59, Constanța, RO; Popescu Gabriel Mihai, aleea Stejarului nr. 5, bl. L., sc. A, ap. 8, Constanța, RO; Ștefănescu Ioan, str. N. Bălcescu nr. 4, Râmnicu Vâlcea, RO; Steflea Dumitru, str. Regina Maria nr. 4, sc. B, ap. 14, Râmnicu Vâlcea, RO; Titescu Gheorghe, str. Matei Basarab nr. 20, Râmnicu Vâlcea, RO; Dobrin Dinu Nicolae, str. Ștefan cel Mare nr. 44, bl. M 16, sc. B, ap. 55, Constanța, RO; Cristescu Mihai Teodor, Aleea Pescarilor nr. 13, bl. Mz6, sc. A, ap. 20, Constanța, RO	<b>12</b>
a 2005 00028 A3	<b>C12G 1/00</b> (2006.01)	11.01.2005	Vlas Petru, str. Căpitan Iancu Sofran nr. 7, Râșnov, RO	<b>22</b>



**LISTA C.B.I. PENTRU CARE S-A LUAT O  
HOTĂRÂRE DE RESPINGERE, CONFORM  
ART. 28(2) DIN LEGEA 64/1991 REPUBLICATĂ,  
SAU CARE AU FOST RETRASE CONFORM  
ART. 28 (6) DIN LEGEA 64/1991 REPUBLICATĂ,  
SAU CARE SUNT CONSIDERATE RETRASE,  
CONFORM ART. 28 (7) LIT. a), d) sau f)  
DIN LEGEA 64/1991 REPUBLICATĂ**



Cereri de brevet de invenție pentru care s-a luat o hotărâre de respingere conform art. 28, alin. 2 din Legea nr. 64/1991 republicată

<b>Numărul cererii de brevet de invenție</b>	<b>Data comunicării hotărârii de respingere a cererii de brevet de invenție</b>	<b>Numărul și data BOPI în care este publicată cererea de brevet de invenție</b>
97-01409	28.07.2006	
98-00908	28.07.2006	10/1998//30.10.1998
98-00961	28.07.2006	
98-01121	28.07.2006	
98-01621	28.07.2006	
99-00017	28.07.2006	
99-00080	28.07.2006	
99-00674	28.07.2006	
99-00688	28.07.2006	2/2002//28.02.2002
99-00689	28.07.2006	2/2002//28.02.2002
99-00690	28.07.2006	2/2002//28.02.2002
99-00739	28.07.2006	
99-00774	28.07.2006	
99-00802	28.07.2006	10/2000//30.10.2000
99-01084	28.07.2006	12/2001//28.12.2001
99-01228	28.07.2006	
a 2000 00056	28.07.2006	
a 2000 00073	28.07.2006	
a 2000 00449	28.07.2006	
a 2000 00459	28.07.2006	10/2001//30.10.2001
a 2000 00700	28.07.2006	3/2001//30.03.2001
a 2000 00796	28.07.2006	7/2003//30.07.2003
a 2000 00875	28.07.2006	
a 2000 00948	28.07.2006	
a 2001 00022	28.07.2006	

<b>Numărul cererii de brevet de invenție</b>	<b>Data comunicării hotărârii de respingere a cererii de brevet de invenție</b>	<b>Numărul și data BOPI în care este publicată cererea de brevet de invenție</b>
a 2001 00028	28.07.2006	6/2001//29.06.2001
a 2001 00168	28.07.2006	11/2002//29.11.2002
a 2001 00323	28.07.2006	3/2002//29.03.2002
a 2001 00335	28.07.2006	10/2001//30.10.2001
a 2001 00597	28.07.2006	12/2002//30.12.2002
a 2001 00613	28.07.2006	1/2003//30.01.2003
a 2001 00622	28.07.2006	12/2002//30.12.2002
a 2001 00638	28.07.2006	
a 2001 00762	28.07.2006	3/2004//30.03.2004
a 2001 00809	28.07.2006	
a 2001 00874	28.07.2006	1/2003//30.01.2003
a 2001 00888	28.07.2006	12/2003//30.12.2003
a 2001 01124	28.07.2006	12/2003//30.12.2003
a 2002 00156	28.07.2006	5/2005//30.05.2005
a 2002 00203	28.07.2006	12/2002//30.12.2002
a 2002 00204	28.07.2006	12/2002//30.12.2002
a 2002 00232	28.07.2006	7/2004//30.07.2004
a 2002 00387	28.07.2006	11/2003//28.11.2003
a 2002 00403	28.07.2006	10/2003//30.10.2003
a 2002 00414	28.07.2006	
a 2002 00497	28.07.2006	6/2005//30.06.2005
a 2002 00568	28.07.2006	12/2003//30.12.2003
a 2002 00669	28.07.2006	10/2003//30.10.2003
a 2002 00962	28.07.2006	2/2005//28.02.2005
a 2002 00978	28.07.2006	3/2004//30.03.2004
a 2003 00082	28.07.2006	12/2004//30.12.2004
a 2003 00395	28.07.2006	7/2005//29.07.2005
a 2003 00547	28.07.2006	4/2005//29.04.2005

<b>Numărul cererii de brevet de invenție</b>	<b>Data comunicării hotărârii de respingere a cererii de brevet de invenție</b>	<b>Numărul și data BOPI în care este publicată cererea de brevet de invenție</b>
a 2003 00548	28.07.2006	4/2005//29.04.2005
a 2003 00588	28.07.2006	4/2005//29.04.2005
a 2003 00602	28.07.2006	
a 2003 00970	28.07.2006	5/2004//28.05.2004
a 2003 01048	28.07.2006	11/2004//30.11.2004
a 2004 00043	28.07.2006	
a 2004 00208	28.07.2006	11/2005//30.11.2005
a 2004 00464	28.07.2006	
a 2004 00934	28.07.2006	
a 2005 00881	28.07.2006	

Cereri de brevet de invenție pentru care s-a luat act de retragere conform art. 28, alin. 6 din Legea nr. 64/1991 republicată

<b>Numărul cererii de brevet de invenție</b>	<b>Data comunicării procesului-verbal de retragere a cererii de brevet de invenție</b>	<b>Numărul și data BOPI în care este publicată cererea de brevet de invenție</b>
a 2002 00513	28.07.2006	6/2005//30.06.2005



**LISTA C.B.I. PENTRU CARE AU FOST  
ÎNREGISTRATE TRANSMITERI DE DREPTURI,  
CONFORM ART. 47 DIN LEGEA NR. 64/1991  
REPUBLICATĂ, PRECUM ȘI A C.B.I. CU  
MODIFICĂRI ÎN SITUAȚIA JURIDICĂ,  
ÎNREGISTRATE CONFORM R55(7) LIT. r) ȘI s)  
DIN HGR NR. 499/2003 ȘI PUNCTULUI 24  
DIN ANEXA 1 A LEGII NR. 383/2002 PENTRU  
APROBAREA OG NR.41/1998 PRIVIND TAXELE  
ÎN DOMENIUL PROTECȚIEI PROPRIETĂȚII  
INDUSTRIALE ȘI REGIMUL DE UTILIZARE A  
ACESTORA**





**MODIFICĂRI ÎN COLECTIVUL DE AUTORI**

<b>Nr. CBI</b>	<b>Inventatori inițiali</b>	<b>Inventatori curenți</b>
a 2006 00205	POPENECIU VERONICA, STR. GĂRII NR. 4, RĂȘNOV, JUDEȚUL BRAȘOV, BV, RO; MUNTEANU REMUS, STR. GĂRII NR.4, RĂȘNOV, JUDEȚUL BRAȘOV, BV, RO;	POPENECIU VERONICA, STR. GĂRII NR. 4, RĂȘNOV, JUDEȚUL BRAȘOV, BV, RO; MUNTEANU REMUS, STR. IZVOR NR. 59, RĂȘNOV, JUD. BRAȘOV, BV, RO



**BREVETELE DE INVENȚIE, PENTRU CARE  
HOTĂRÂREA DE ACORDARE  
SE PUBLICĂ ÎN CONFORMITATE CU ART. 28(3)  
DIN LEGEA NR. 64/1991 REPUBLICATĂ,  
ORDONATĂ DUPĂ INDICII C.B.I.**

**De la nr. 120739 la 120796**

**Semnificația codurilor INID folosite în prezenta secțiune (norma ST 9 a Organizației Mondiale a Proprietății Intelectuale OMPI), în ordinea apariției lor:**

- (11) numărul brevetului de invenție;
- (41) data publicării cererii; BOPI nr.;
- (45) data publicării mențiunii acordării brevetului; BOPI nr.;
- (21) numărul dosarului;
- (22) data înregistrării cererii de brevet;
  
- (30) prioritate;
- (86) numărul și data cererii internaționale (regionale sau PCT);
- (87) numărul și data publicării cererii internaționale (regionale sau PCT);
  
- (61) perfecționare la brevet nr.;
- (62) divizată din cererea nr.; data;
  
- (71) solicitantul;
- (73) numele sau denumirea titularului;
- (72) numele și prenumele inventatorilor declarați;
  
- (51) clasa, conform clasificării internaționale;
- (54) titlul invenției;
- (57) rezumatul invenției;
- (56) documente din stadiul tehnicii

Hotărârile de acordare a brevetelor de invenție au fost luate la data de 30.05.2006.

Orice persoană interesată are dreptul să ceară, în scris și motivat, la O.S.I.M., revocarea, în tot sau în parte, a acestor hotărâri, în termen de 6 luni de la data de 28.07.2006, pentru neîndeplinire a cel puțin uneia din condițiile prevăzute la art. 7-11 din Legea 64/1991\* privind brevetele de invenție.

Regula 18/(2) Rezumatul are în exclusivitate un rol de a servi ca mijloc de selecție a informațiilor tehnice pentru specialiști, în scopul luării deciziei privind necesitatea consultării descrierii invenției și desenelor, publicate *in extenso*.

(3) Rezumatul invenției, anexat cererii de brevet de invenție, nu poate fi luat în considerare pentru nici un alt scop, cum ar fi aprecierea întinderii protecției.

---

\* Republicată în Monitorul Oficial nr. 752, din 15 octombrie 2002, cu modificările și completările aduse prin Legea 203 din 19 aprilie 2002, publicată în Monitorul Oficial nr. 340, din 22 mai 2002.

(11) 120739 B1 (51) **A01C 7/08** (2006.01) (21) a 2004 00919 (22) 21.10.2004 (41) 28.02.2005//2/2005 (45) 28.07.2006//7/2006 (56) RO 49513, 81537 (73) Mecanica Ceahlău S.A., str. Dumbravei nr.6, Piatra Neamț, RO (72) Dumitrache Toader, str. Vasile Lupu nr. 9, Roman, RO; Silveanu Virgil, b-dul Traian nr. 76, bl. H1, sc. B, et. 6, ap. 71, Piatra Neamț, RO; Gârcineanu Viorica, str. Iulian Antonescu nr. 9, bl. T13, ap.2, Piatra Neamț, RO (54) **SEMĂNĂTOARE PNEUMATICĂ UNIVERSALĂ, PENTRU CEREALE PĂIOASE**

(57) Invenția se referă la o semănătoare pneumatică universală, pentru cereale păioase, purtată, destinată însămânțării cerealelor păioase, ierburilor și legumelor, putând fi utilizată pe terenuri de diverse mărimi, având o pantă de până la 8° și cu denivelări accentuate. Semănătoarea conform invenției este prevăzută cu o bară portsecții (B), alcătuită dintr-o bară centrală (25) de lungime 6L/8, pe care sunt sudate niște urechi (26) și niște suportți (27) și două bare laterale (29) de lungime L/8, care au sudate niște urechi (30) și sunt prevăzute cu piesele de prindere (31). Bara centrală (25) și barele laterale (29) pot fi articulate prin intermediul unei manivele (32) și, cu ajutorul unor organe de asamblare, se pot obține trei lățimi de lucru, prin montarea uneia sau a celor două bare laterale (29), la unul sau două capete ale barei centrale (25). Semănătoarea are montate, de asemenea, pe 2/8 din numărul de racorduri de distribuție (c) ale capului distribuitor central unic (C), câte un dispozi-

(11) 120739 B1  
tiv de închidere cu clapetă (D), pentru obturarea a 1/8 sau 2/8 din numărul racordurilor de distribuție (c), concomitent cu dirijarea semințelor înapoi în rezervorul de semințe (3), astfel încât să nu influențeze norma de semințe pe rândul semănat.

Revendicări: 5  
Figuri: 6

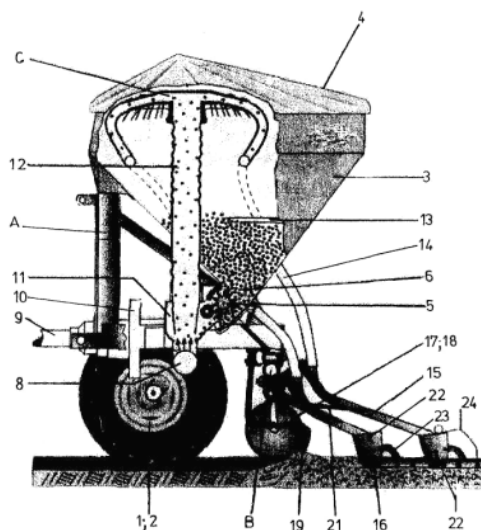


Fig. 1

(11) 120740 B1 (51) **A01C 7/20** (2006.01) (21) a 2005 00334 (22) 08.04.2005 (41) 30.08.2005//8/2005 (45) 28.07.2006//7/2006 (56) RO 98519, 107514 (73) Mecanica Ceahlău S.A., str. Dumbravei nr.6, Piatra Neamț, RO (72) Petrescu Vily, str. Costache Negri, nr. 3, bl. D1, ap. 37, Piatra Neamț, RO; Marian Gabriela, str. Petru Rareș nr. 56, bl. B8, ap. 68, Piatra Neamț, RO; Nedeff Valentin, str. Mărășești, bl. 80, sc. A, ap. 12, Bacău, RO; Silveanu Virgil, b-dul Traian nr. 76, bl. H1, sc. B, et. 6, ap. 71, Piatra Neamț, RO; Gârcineanu Viorica, str. Iulian Antonescu nr.9, bl. T13, sc. A, ap.2, Piatra Neamț, județul Neamț, RO; Chiriță Eugeniu, str. Orhei nr. 4, bl. T1, ap. 77, Piatra Neamț, RO (54) **MARCATORI CU DISPOZITIV CU ACȚIONARE HIDRAULICĂ**

(57) Invenția se referă la niște marcatori cu dispozitiv cu acționare hidraulică, cu care sunt echipate semănătorile agricole de plante prășitoare și păioase, care lucrează în soluri grele și cu denivelări mari. Marcatorii conform invenției au în alcătuire un cilindru (G) hidraulic, cu dublu efect, având două tije (25) amplasate simetric față de o axă (f) de simetrie a semănătorii, deasupra unui cadru (C) central, fiind legate prin intermediul unor cabluri (F) de legătură, de niște brațe (D) oscilante ale unor marcatori (A și B), având prevăzute niște discuri (6) bombate, cu o rază de curbură (r), montate pe niște lagăre (5) care permit realizarea unor urme pregnante, în soluri grele și cu denivelări mari.

Revendicări: 4  
Figuri: 5

(11) 120740 B1

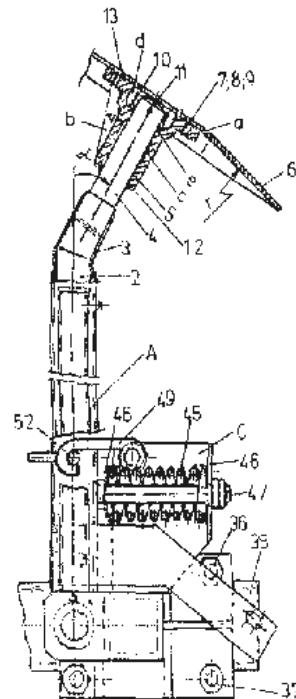


Fig. 1

(11) 120741 B1 (51) **A01C 9/04** (2006.01) (21) a 2004 01133 (22) 20.12.2004 (41) 29.04.2005//4/2005 (45) 28.07.2006//7/2006 (56) RO 113600 (73) *Mecanică Ceahlău, str. Dumbravei nr.6, Piatra Neamț, RO* (72) *Petrescu Vily, str. Costache Negri nr. 3, bl. D1, ap. 37, Piatra Neamț, RO; Silveanu Virgil, b-dul Traian nr. 76, bl. H1, sc. B, et. 6, ap. 71, Piatra Neamț, RO; Gârcineanu Viorica, str. Iulian Antonescu nr. 9, bl. T13, sc. A, ap. 2, Piatra Neamț, județul Neamț, RO; Istrate Liliana, b-dul Traian, bl. A5, ap. 12, Piatra Neamț, județul Neamț, RO* (54) **MAȘINĂ DE PLANTAT CARTOFI, PE DOUĂ RÂNDURI**

(57) Invenția se referă la o mașină de plantat cartofi, pe două rânduri, purtată, destinată plantării tuberculilor de cartofi, pe două rânduri, concomitent cu administrarea de îngrășăminte minerale, care lucrează pe terenuri având o pantă de până la 8°. Mașina conform invenției este alcătuită dintr-un cadru (A) unic, care are niște roți (2 și 3) de sprijin, motrice, cu distanța între ele reglabilă în trei trepte, un rezervor (C) monobloc, străbătut de un perete (15) vertical, care delimitează două compartimente (g și f), unul de cartofi și unul de îngrășăminte, cu posibilitatea măririi capacității rezervorului (g) de cartofi, prin demontarea peretelui vertical, mașina permite plantarea cartofilor la trei distanțe diferite, între rânduri ( $d_1$ ,  $d_2$  și  $d_3$ ) aflate în progresie aritmetică, cu rația r, două

(11) 120741 B1  
perechi de bride (7, 8 și 9, 10) sudate fiind situate simetric față de niște axe (b și c), la distanțele  $r/4$ , în care se fixează, în diferite combinații, distanțele  $r/4$  față de niște axe (d și e) de simetrie.

Revendicări: 5  
Figuri: 12

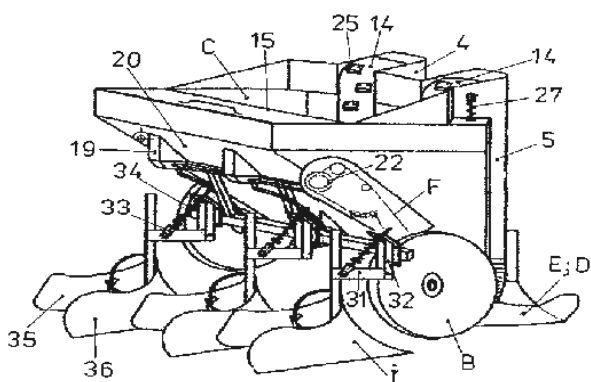


Fig. 1

(11) 120742 B1 (51) **A01G 9/12** (2006.01) (21) a 2002 00092 (22) 30.01.2002 (41) 29.08.2003//8/2003 (45) 28.07.2006//7/2006 (56) DE 4120745, 10028742 (73) *Sali Camelia, str. Octav Onișescu, bl. I 3, sc. A, et. 4, ap. 19, Botoșani, RO* (72) *Sali Camelia, str. Octav Onișescu bl. I 3, sc. A, et. 4, ap. 19, Botoșani, RO* (54) **SUPORT EXTENSIBIL ȘI REGLABIL, PENTRU PLANTE**

(57) Invenția se referă la un suport extensibil și reglabil, pentru plante care au diferite înălțimi și grosimi și care cresc în ghivece. Suportul conform invenției cuprinde o bază (1) prevăzută la partea inferioară cu piciorușele (2'), precum și o tijă tubulară (3), care poate fi prelungită cu una sau mai multe tije tubulare (3'), baza (1) fiind în formă de placă cilindrică și fiind prevăzută la partea superioară cu un corp cilindric (2), în care se introduce tija tubulară (3) care se prelungeste cu tija tubulară (3'), prin intermediul unui corp central cilindric (4), prevăzut cu un guler discoidal (5), având în lungul tijeii tubulare (3) unul sau mai multe sisteme de prindere a plantei, care glisează de-a lungul tijeii tubulare (3) și care sunt formate dintr-un corp central (6), prevăzut cu o gaură (9) în care se montează tija tubulară (3), cu ajutorul unui șurub de fixare (8), precum și dintr-o clemă inferioară (10), prevăzută

(11) 120742 B1  
cu o falcă inferioară (11), și o clemă superioară (10'), prevăzută cu o falcă superioară (11'), care se rotesc în jurul unui ax (12) și sunt fixate cu un șurub (13).

Revendicări: 1  
Figuri: 3

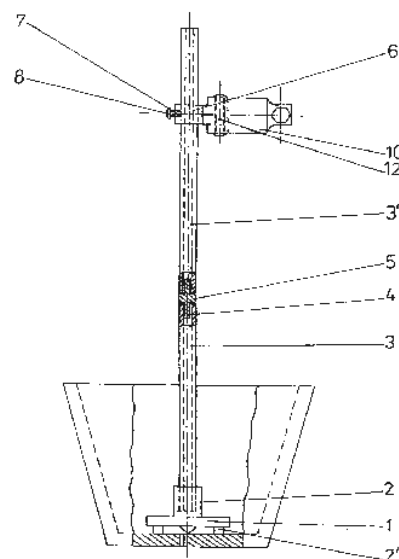


Fig. 1

(11) 120743 B1 (51) **A01N 29/06** (2006.01) (21) a 2000 01023 (22) 19.10.2000 (45) 28.07.2006//7/2006 (56) RO 116590 B, 55972 B, 53325 B (73) S.C. *Oltchim S.A., str. Uzinei nr. 1, Râmnicu Vâlcea, RO* (72) *Bărbulescu Alexandru, aleea Prăvăț nr.2, bl. Z6, ap. 17, sector 6, București, RO; Popov Constantin, b-dul Nicolae Grigorescu nr. 23, bl. Y9a, sc. 1, et. 10, ap. 43, București, RO; Roibu Constantin, str. Tudor Vladimirescu nr. 3, sc. A, ap. 6, Râmnicu Vâlcea, județul Vâlcea, RO; Preoteasa Veronica, Calea lui Traian, bl. S9, sc. D, ap. 2, Râmnicu Vâlcea, RO; Vasile Dorina, str. Rapsodiei nr. 25, bl. S8, sc. B, ap. 33, Râmnicu Vâlcea, județul Vâlcea, RO; Tătaru Elena, str. Mareșal Antonescu nr. 10, bl. R10, sc. A, ap. 13, Râmnicu Vâlcea, județul Vâlcea, RO; Alexandri Alexandru, str. Spătarului nr. 6, ap. 23, sector 2, București, RO* (54) **COMPOZIȚIE INSECTICIDĂ SUB FORMĂ DE SUSPENSII CONCENTRATE**

(57) Prezenta invenție se referă la compoziții insecticide, sub formă de suspensii concentrate, destinate tratării semințelor, fiind constituite din 18...60% substanță activă, gamma-hexaclorciclohexan, 1,5...5% tenside; 5...10% anticongelanți; 0...10% agenți de stabilizare suspensie; 0,2...3% anti-spumanti; 0,1...5% biocid; 0,5...4% colorant; 0,1...0,5% stabilizator de pH și restul până la 100% apă demineralizată, procentele fiind exprimate în greutate.

Revendicări: 7

Figuri: 1

(11) 120744 B1 (51) **A01N 43/88** (2006.01) (21) a 2001 00881 (22) 02.08.2001 (45) 28.07.2006//7/2006 (56) US 5885598 B; RU 2126208 C (73) S.C. "*Oltchim*" S.A., str. Uzinei nr. 1, Râmnicu Vâlcea, RO (72) *Roibu Constantin, str. Tudor Vladimirescu nr. 3, bl. 3, sc. A, ap. 6, Râmnicu Vâlcea, județul Vâlcea, RO; Paul-Bădescu Aurel, str. I.C. Brătianu, bl. A2, ap. 17, Pitești, RO; Preoteasa Veronica, b-dul Calea lui Traian nr.25, bl. S9, sc. D, ap. 2, Râmnicu Vâlcea, județul Vâlcea, RO; Vasile Dorina, str. Rapsodiei nr. 25, bl. S8, sc. B, ap. 33, Râmnicu Vâlcea, județul Vâlcea, RO; Shigeru Endo, Șoseaua Nordului nr.103b, sector 1, București, RO* (54) **COMPOZIȚII INSECTO-ACARICIDE SINERGETICE**

(57) Prezenta invenție se referă la compoziții insecto-acaricide sinergetice, pe bază de 2-terț-butilimino-3-izopripil-5-fenil-1,3,5-tiadiazin-4-onă (buprofezin), component A și ulei mineral, component B, destinate combaterii dăunătorilor *Quadraspidiotus perniciosus* și *Panonychus ulmi* din livezile de pomi fructiferi și fiind constituite din 1...10% component A, 35...70% component B, 8...15% tenside, 0...20% cosolvenți și restul până la 100% solvent, procentele fiind exprimate în greutate.

Revendicări: 5

(11) 120745 B1 (51) **A21D 2/36** (2006.01); **A21D 2/38** (2006.01) (21) a 2001 00793 (22) 10.07.2001 (41) 28.12.2001//12/2001 (45) 28.07.2006//7/2006 (56) RO 62132 (73) *Socaciu Carmen, str.Plopilor nr.10, ap.7, Cluj-Napoca, județul Cluj, RO* (72) *Socaciu Carmen, str.Plopilor nr. 10, ap. 7, Cluj-Napoca, județul Cluj, RO* (54) **COMPOZIȚIE PULVERULENTĂ VEGETALĂ, MINERALO-VITAMINICĂ, DE FORTIFICARE A PÂINII ȘI ALTOR PRODUSE DE PANIFICAȚIE, PROCEDEU DE OBTINERE ȘI UTILIZAREA ACESTEIA**

(57) Invenția se referă la o compoziție vegetală, mineralo-vitaminică, de fortificare a pâinii și produselor de panificație, și la procedeul de obținere a acesteia. Compoziția conform invenției este constituită din făină integrală de soia, germeni de grâu, tărâțe de grâu, făină de seară, fulgi de cartofi, semințe de floarea-soarelui, semințe de in, fructe deshidratate de cătină, fructe deshidratate de măceș și pudră de ardei dulce, în raport de masă de 25:15:15:16:15:5:5:2:1:1 și se obține prin pulverizarea ingredientelor și amestecarea pudrelor obținute în rapoartele de masă menționate.

Revendicări: 3

(11) 120746 B1 (51) **A23K 1/06** (2006.01) (21) a 2003 00817 (22) 06.10.2003 (41) 30.04.2004//4/2004 (45) 28.07.2006//7/2006 (56) US 6217915, 5000964; RO 113797 (73) *Alcoprod Service S.A., str. Industriilor nr. 21, Urziceni, Ialomița, RO* (72) *Ciofalca Elisabeta, b-dul Alexandru Ioan Cuza, nr. 42, sector 1, București, RO* (54) **SUPLIMENT PROTEIC CEREALIER, CU CONȚINUT RIDICAT DE VITAMINE ȘI MINERALE, PROCEDEU DE OBTINERE ȘI UTILIZAREA ACESTUIA PENTRU FURAJAREA ANIMALELOR**

(57) Invenția se referă la un supliment proteic cerealier, vitaminizant, pentru furajarea animalelor, și la un procedeu de obținere a acestuia. Suplimentul conform invenției conține, în principal, vitamină E 7,56...8,24 mg%, vitamină B1 0,28...0,30 mg%, vitamină B2 1,85...2,02mg%, lizină 3,2...3,5%, metionină 0,55...0,6%, histidină 1,49...1,62%, arginină 1,57...1,71%, acid aspartic 4,56...4,97%, trionină 2,61...2,85%, serină 3,23...3,52%, acid glutamic 6,9...7,54%, prolină 2,35...2,56%, glicină 3,58...3,9%, alanină 4,43...4,83%, valină 2,64...2,88% și izoleucină 1,91...2,1%, conținutul total de proteină brută fiind de 50, 41...55%. Procedeul conform invenției constă în inocularea unui mediu de

(11) 120746 B1

biosinteză, care conține alcool etilic și substrat de cereale, rămas după fermentația alcoolică de la obținerea alcoolului alimentar, cu o cultură celulară de *Hansenula polymorpha*, și cultivarea acesteia la pH= 3,5...5,5, până la concentrații celulare de 12% substanță uscată, în proces continuu, urmată de uscare prin atomizare.

Revendicări: 5

---

(11) 120747 B1 (51) **A23L 1/212** (2006.01) (21) a 2001 01302 (22) 05.12.2001 (41) 30.06.2003//6/2003 (45) 28.07.2006//7/2006 (56) RO 75768 (73) *Sericarom S.A., șoseaua București-Ploiești nr. 69, sector 1, București, RO* (72) *Tănase Doina, str. Mihăilescu Vintilă nr. 19, bl. 62, ap. 71, sector 6, București, RO*; *Spulber Eugenia Paula, str. Banu Manta, nr. 1, bl. 1b, sc. A, ap. 27, sector 1, București, RO* (54) **FĂINĂ DIN FRUCTE USCATE DE DUD, PROCEDU DE OBȚINERE ȘI UTILIZAREA ACESTEIA**

(57) Invenția se referă la o făină din fructe uscate de dud, utilizată în industria alimentară. Făina din fructe de dud are o culoare maronie până la brun-închis, cu miros și gust specific, un conținut de zaharuri de circa 46%, proteine circa 10% și grăsimi circa 6%, și se obține prin măcinarea fructelor proaspete de dud, spălate, pretratate și uscate, în prealabil, într-o moară cu discuri sau ciocănele, și sitare prin site de mătase cu  $\phi=194 \mu$  și  $\phi=120 \mu$ .

Revendicări: 3

(11) 120748 B1 (51) **A23L 1/27** (2006.01); **A23G 3/00** (2006.01) (21) a 2002 01023 (22) 25.07.2002 (45) 28.07.2006//7/2006 (56) JP 61092535 (73) *Photo Cake S.R.L., șoseaua Olteniței nr. 162, sect. 4, București, RO* (72) *Neagu Cristina, str. Fetești nr. 2, bl. V12, sc. B, et. 2, ap. 75, sector 3, București, RO*; *Vlad Ion Cristian, aleea Barajul Bicaz nr. 2-4, bl. M25, ap. 42, sector 3, București, RO*; *Tudorache Radu, b-dul 1 Decembrie 1918, nr. 35, bl. L14, sc. 11, et. 7, ap. 469, sector 3, București, RO* (54) **PROCEDU DE OBȚINERE A UNEI IMAGINI PE SUPT COMESTIBIL ÎNGLOBAT ÎN JELEU**

(57) Invenția se referă la un procedeu de obținere a unei imagini pe suport comestibil, înglobat în jeleu, destinat ornării suprafețelor unor produse de cofetărie, cum sunt, de exemplu, torturile. Procedeu conform invenției constă în obținerea unei folii de amidon, imprimată cu o imagine, și prepararea unui jeleu lichid, la o temperatură de 60...70°C, care se toarnă într-o tavă, realizându-se un prim strat cu grosimea de 2...3 mm și care se răcește apoi la 5...6°C. Într-o altă operație, deasupra acestui strat, se așază, cu fața imprimată în jos, folia din amidon peste care se toarnă, din jeleul lichid, un al doilea strat cu grosimea de 2...3 mm, tava lăsându-se după aceea la răcit la o temperatură de 5...6°C. În final, foaia de jeleu, în care este înglobată folia de amidon cu imagine, având după răcire consistența unei gelatine și elasticitate, se decupează și se desprinde de pe tavă, în vederea operației de ornare.

Revendicări: 1

---

(11) 120749 B1 (51) **A23L 2/385** (2006.01) (21) a 2001 00784 (22) 06.07.2001 (41) 29.10.2004//10/2004 (45) 28.07.2006//7/2006 (56) RO 118248, 109598 (73) *Natural Research S.R.L., cartier Sărari, str. Mircești, bl. M4, sc. 1, ap. 1, Craiova, RO* (72) *Scorei Vilma, cartier Craiovița Nouă, bl. 200h, sc. 1, ap. 5, Craiova, RO*; *Scorei Romulus, cartier Craiovița Nouă, bl. 200h, sc. 1, ap. 5, Craiova, RO* (54) **CONCENTRAT HIPOCALORIC PENTRU BĂUTURI RĂCORITOARE ȘI UTILIZAREA ACESTUIA**

(57) Invenția se referă la un concentrat hipocaloric, destinat consumului alimentar ca băutură răcoritoare. Concentratul conform invenției este constituit din 7...5 părți concentrat de fruct natural, 5...17 părți acid citric, 1,5...10 acid lactic, 1,3...1,5 părți benzoat de Na sau sorbat de K, 0,5...4 părți îndulcitor sintetic, 0,09 părți insoasorbat de Na și apă - diferența până la 1000 părți, părțile fiind exprimate în greutate, și se prezintă sub formă de lichid opalescent sau clar, de culoarea și aroma fructului din concentrat, cu gust dulce-acrișor, cu maximum 5° Brix.

Revendicări: 2



(11) 120750 B1 (51) **A24F 47/00** (2006.01) (21) 97-01944 (22) 19.04.1996 (30) 20.04.1995 US 08/425,166; 20.04.1995 US 08/425,837; 20.04.1995 US 08/426,165 (45) 28.07.2006/7/2006 (86) US 96/05417 19.04.1996 (87) WO 96/32854 24.10.1996 (56) EP 0615 411; SUA 5388594 (73) Philip Morris Products, Inc., 3601 Commerce Road Richmond, Va 23234, Richmond, US (72) Baggett James D. Jr., 1825 Parkway Lane, Richmond, US; Clark David A., 2910 Newquay Lane, Richmond, US; Counts Mary Ellen, 4506 Cutshaw Avenue, Richmond, US; Cowling Patrick C., 4607 Black Oak Road, Richmond, US; Houck Willie G. Jr., 7753 Lake Forest Drive, Richmond, US; Moore Michael A., 2241 Banstead Road, Midlothian, US; Sanderson Wesley G., 10412 Redbridge Road, Richmond, US; Uhl Richard G., 13912 Beechwood Point Road, Midlothian, US; Watkins Michael L., 3318 Grove Avenue, Chester, US; Wrenn Susan E., 12130 Ivy Mill Road, Chesterfield, US; Fleischauer Grier S., 1004 Lady Jean Court, Midlothian, US; Hayes Patrick H., 4540 Forrestal Road, Chester, US; Morgan Constance H., 9608 Summercliff Court, Chesterfield, US; Hajaligol Mohammad R., Apartment H. 3322 Old Courthouse Road, Richmond, US; Nichols Walter A., 10316 Edgebrook Court, Richmond, US; Sharpe David E., 6500 Glebe Point Road, Chesterfield, US (74) Rominvent S.A. str. Ernil Pangratti nr.35, sector 1, București (54) **ȚIGARETĂ ȘI ELEMENT DE ÎNCĂLZIRE, UTILIZAT ÎNTR-UN SISTEM ELECTRIC PENTRU FUMAT**

(57) Invenția se referă la o țigaretă (23) și la un element de încălzire (31), utilizate într-un sistem electric pentru fumat (21). Țigareta conform invenției conține o tijă de tutun cu porțiuni umplute sau neumplute, dispuse astfel, încât elemente electrice de

(11) 120750 B1  
încălzire (31) să poată fi suprapuse pe ambele porțiuni. Tija include o țesătură tubulară de tutun. Țesătura este construită prin transformarea materiei prime de tutun într-o foaie continuă de țesătură de tutun și prin transformarea foii continue de tutun într-una sau mai multe bobine de țesătură de tutun, adecvate pentru fabricarea automatizată a țigaretelor. Încălzitorul (25) comportă o bornă suport și lamele de încălzire prin rezistență electrică (37), care definesc un recipient (bucșă) (27) pentru introducerea țigaretetei (23). Fiecare lamelă comportă un prim și un al doilea picioruș al lamelei de încălzire, având un prim capăt și un al doilea capăt, și o secțiune de conectare, care conectează al doilea capăt al primului picioruș și primul capăt al celui de al doilea picioruș. Lamele (37) sunt încălzite de un circuit cu rezistență de încălzire și căldura este introdusă în țigaretă (23). Piciorușele sunt separate de un spațiu, pentru a permite pătrunderea aromei substanțelor, după inspirare.

Revendicări: 26  
Figuri: 23

(11) 120751 B1 (51) **A45F 5/02** (2006.01) (21) a 2003 00836 (22) 10.10.2003 (41) 30.03.2004/3/2004 (45) 28.07.2006/7/2006 (56) US 4894887, 5845369, 4969239 (73) Ștefănescu Simona-Elena, str. Benone Georgescu nr. 12, Târgoviște, RO (72) Ștefănescu Simona-Elena, str. Benone Georgescu, nr. 12, Târgoviște, RO (54) **CLEMĂ DE SUSȚINERE A OCHELARILOR**

(57) Invenția se referă la o clemă de susținere a ochelarilor, destinată suspendării ochelarilor și utilizată prin agățarea ei de butoniera unui obiect vestimentar. Clemă de susținere a ochelarilor, conform invenției, este realizată dintr-un fir metalic (1) modelat astfel, încât să realizeze o buclă dorsală (e), de forma unei picături alungite, având capetele vârfului ascuțit (a și b) îndoite și sudate între ele, bucla dorsală (e) fiind simetrică față de un plan vertical de simetrie longitudinală (II-II) și prevăzută cu niște inflexiuni (i și j) realizate la o distanță prestabilită (h) de la capătul vârfului ascuțit (a și b) și tangente la un plan orizontal de simetrie longitudinală (I-I), unul dintre capete (b) continuându-se cu o tijă anterioară (n), ce are o lungime (o) mai mare decât lungimea totală (m) a buclei dorsale (e) și este prevăzută, la capătul ei inferior, cu un ochi de suspendare (p). Bucla dorsală (e) este prevăzută, la partea inferioară, cu o porțiune semicirculară (f), care are o rază interioară (g) cuprinsă între 2...5 ori grosimea firului metalic (1) și este îndoită astfel, încât între tija ante-

(11) 120751 B1  
rioară (n) și capătul inferior al porțiunii semicirculare (f) a buclei dorsale (e) să existe o distanță (k) cuprinsă între 3...5 mm.

Revendicări: 6  
Figuri: 7

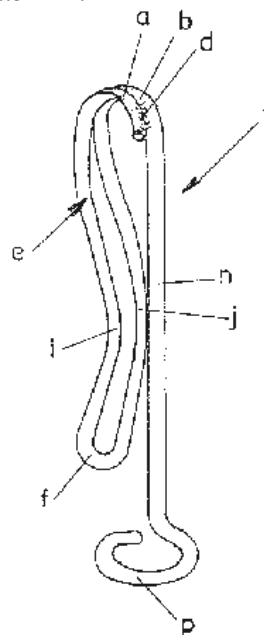


Fig. 1

(11) 120751 B1

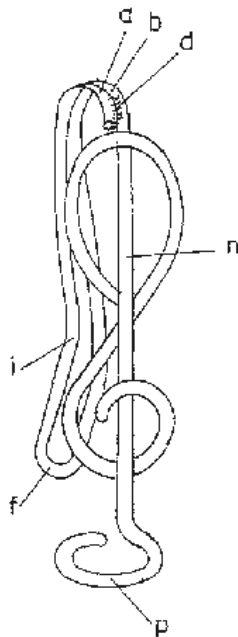


Fig. 7

(11) 120752 B1 (51) **A46B 13/02** (2006.01) (21) a 2002 00509 (22) 24.04.2002 (41) 28.11.2003//11/2003 (45) 28.07.2006//7/2006 (56) RO 112405; US 5 070 567 (73) Petrescu Eugen, b-dul Tudor Vladimirescu, nr. 5, bl. A1, sc.1, et.1, ap. 8, Drobeta-Turnu Severin, RO (72) Petrescu Eugen, b-dul Tudor Vladimirescu, nr. 5, bl. A1, sc.1, et.1, ap. 8, Drobeta-Turnu Severin, RO (54) **PERIUȚĂ DE DINȚI, ELECTRICĂ**

(57) Invenția se referă la o periută de dinți, cu acționare electrică. Periută conform invenției realizează periajul mecanic al dinților, prin transformarea mișcării rotative a unui micromotor de acționare (6), într-o mișcare oscilantă, de către un mecanism pendulă (8), mișcare ce este transmisă, printr-un ax (15), unui ansamblu format din două sau trei perii (16), cu axele dispuse paralel și care sunt conjugate prin intermediul unor roți (24 și 26) dințate, solidare și coaxiale cu niște suporturi (25 și 27) ale periilor.

Revendicări: 1

Figuri: 7

(11) 120752 B1

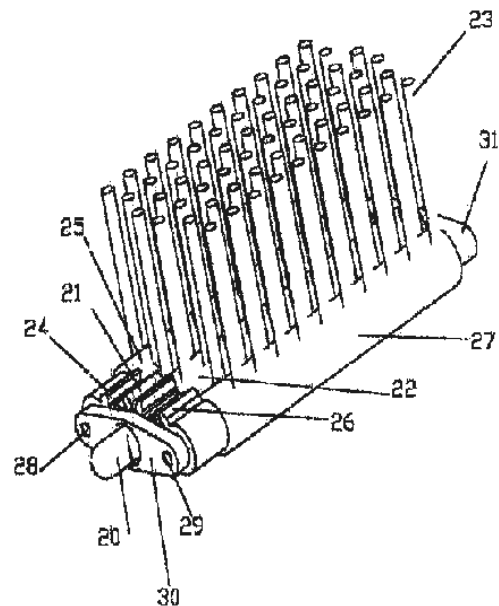


Fig. 7

(11) 120753 B1 (51) **A47J 17/02** (2006.01) (21) a 2000 00688 (22) 03.07.2000 (41) 28.02.2002//2/2002 (45) 28.07.2006//7/2006 (56) RO 116157 (73) Hanganu Gabriela, str. Mușatini nr. 23, bl. V8, ap. 16, Iași, RO (72) Hanganu Gabriela, str. Mușatini, nr. 23, bl. V8, ap. 16, Iași, RO (54) **DISPOZITIV DE TĂIAT LEGUME**

(57) Invenția se referă la un dispozitiv de tăiat legume, utilizat în gospodărie. Dispozitivul de tăiat legume, conform invenției, este compus dintr-un corp fix (1) și unul mobil (2), prevăzut cu o rețea de lame zimțate (3), corpul mobil (1) fiind dispus în interiorul corpului fix (2), cu posibilitatea de deplasare prin intermediul unor mânere (4) care glisează în două ghidaje verticale, prevăzute în pereții opuși ai corpului fix, care are formă paralelipipedică și este prevăzut la partea inferioară cu niște picioare (5), iar la partea superioară, cu o placă orizontală (a) de care este fixată o rețea de tije verticale (6), pentru curățarea lamelor zimțate ale corpului mobil.

Revendicări: 1

Figuri: 3

(11) 120753 B1

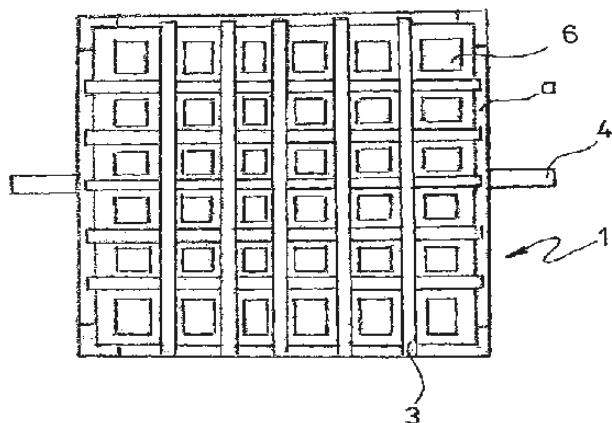


Fig. 3

(11) 120754 B1 (51) **A61C 9/00** (2006.01) (21) a 2001 00990 (22) 04.09.2001 (41) 30.03.2004//3/2004 (45) 28.07.2006//7/2006 (56) US 3959881, 3604116 (73) Popa Nicolae, str. Moise Nicoară nr. 36, bl. D2, sc. B, et. 4; ap. 76, sector 3, București, RO (72) Popa Nicolae, str. Moise Nicoară nr. 36, bl. D2, sc. B, et. 4, ap. 76, sector 3, București, RO (54) **APARAT PENTRU DETERMINAREA LINIEI DE OCLUZIE**

(57) Invenția se referă la un aparat pentru determinarea corectă a liniei de ocluzie stomatologică, în mod operativ, corect și igienic, în timpul lucrărilor stomatologice. Aparatul conform invenției are, în componență, un suport (1) pe care este fixată o punte (2) cu cinci elemente piezoelectrice. Concluziile asupra liniei de ocluzie se pot trage după citirea rezultatelor afișate pe ecranul unui sistem de afișare (3).

Revendicări: 1

Figuri: 5

(11) 120754 B1

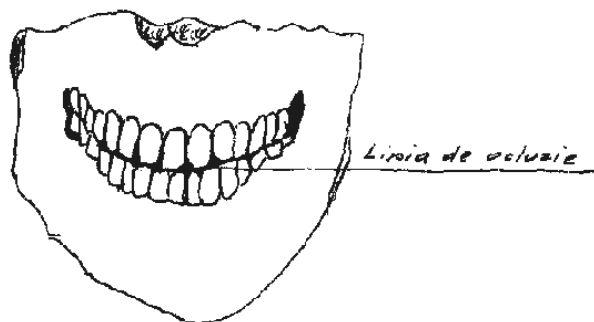


Fig. 1

(11) 120755 B1 (51) **A61K 9/06** (2006.01); **A61K 33/14** (2006.01) (21) a 2000 00363 (22) 31.03.2000 (41) 29.03.2002//3/2002 (45) 28.07.2006//7/2006 (56) US 4604384, 5271943 (73) Abramiuc Teodor, str. Vlad Țepeș nr. 2, Mediaș, RO; Piteiu Maria Iuliana, str. Mărășești nr. 40, Mediaș, RO; Marcu Carmenica, str. Sinaia nr. 1, ap. 6, Mediaș, RO; Crucean Augustin Constantin, str. Cuza Vodă nr. 6, Mediaș, RO (72) Abramiuc Teodor, str. Vlad Țepeș nr. 2, Mediaș, RO; Piteiu Maria Iuliana, str. Mărășești nr. 40, Mediaș, RO; Marcu Carmenica, str. Sinaia nr. 1, ap. 6, Mediaș, RO; Crucean Augustin Constantin, str. Cuza - Vodă nr. 6, Mediaș, județul Sibiu, RO (54) **PROCEDEU DE OBTINERE A UNUI GEL PE BAZĂ DE SĂRURI ANORGANICE CU ACȚIUNE ANTIREUMATICĂ**

(57) Invenția se referă la un procedeu de obținere a unui gel de săruri anorganice și la gelul direct obținut prin acest procedeu, utilizat pentru tratarea afecțiunilor reumatice. Sarea de Bazna se dizolvă în apă distilată sau apă balneară de Bazna, la temperatura mediului ambiant; în soluția salină, se adaugă hidroxietil celuloză 2...4% procente masice. Gelul antireumatic, obținut prin acest procedeu, are o concentrație în săruri anorganice de 9...22% procente masice, un pH 5,5...7,5 și o viscozitate cuprinsă între 3050...45550 cP.

Revendicări: 3

(11) 120756 B1 (51) **A61K 31/131** (2006.01) (21) a 2000 00437 (22) 24.04.2000 (41) 30.04.2002//4/2002 (45) 28.07.2006//7/2006 (56) RO 111762, 114723 (73) *Vrăbiescu Alexandru, intrarea Anasonului nr. 2, sector 1, București, RO* (72) *Vrăbiescu Alexandru, intrarea Anasonului nr. 2, sector 1, București, RO* (54) **UTILIZAREA DERIVAȚILOR ETANOLAMINEI SAU DIETILAMINOETANOLULUI, CA AGENȚI ANTIINFLAMATORI**

(57) Prezenta invenție se referă la utilizarea derivaților, sărurilor sau esterilor etanolaminei sau a dietilaminoetanolului, acceptabili farmaceutic, în tratamentul bolilor inflamatorii și degenerative.

Revendicări: 11

(11) 120757 B1 (51) **A61K 31/425** (2006.01); **C07D 277/82** (2006.01) (21) 99-00818 (22) 16.01.1998 (30) 17.01.1997 DE 197 01 619.7 (45) 28.07.2006//7/2006 (86) US 98/00216 16.01.1998 (87) WO 98/31362 23.07.1998 (56) EP 0186087 (73) *Pharmacia & Upjohn Company, 301 Henrietta Street, Kalamazoo, Michigan, US; Boehringer Ingelheim Pharma Kg, Binger Strasse 178, Ingelheim Am Rhein, DE* (72) *Oertel Wolfgang H., Am Galgenberg 28, Ranschenberg, DE; Meier Dieter, Oranienstrasse 62, Wiesbaden, DE; Gomez-Mancilla Baltazar, 7236 Hampstead Crescent, Portage, US; Montplaisir Jacques, Centre D'etude du Sommeil, Hopital du Sacre-Coeur de Montreal, 5400 Boulevard Gouin Ouest, Montreal, CA* (74) *Rominvent S.A., str. Ernil Pangratti nr. 35, sector 1, București* (54) **UTILIZAREA PRAMIPEXOLULUI ÎN TRATAMENTUL SINDROMULUI PICIOARELOR NELINIȘTITE**

(57) Invenția se referă la utilizarea unui compus selectat dintre 2-amino-*n*-propilamino-4,5,6,7-tetrahidrobenzotiazol, enantiomerul (-) acestuia sau o sare acceptabilă farmaceutic a acestuia, pentru prepararea unui medicament pentru tratamentul sindromului picioarelor neliniștite, la un pacient care suferă sau este susceptibil de o astfel de afecțiune.

Revendicări: 3

(11) 120758 B1 (51) **A61L 2/10** (2006.01); **G05D 23/00** (2006.01) (21) a 2004 00448 (22) 17.05.2004 (41) 30.12.2004//12/2004 (45) 28.07.2006//7/2006 (56) WO 2004/031706; EP 1036536; CH 668189; US 3955922 (73) *Rai Petru, b-dul Grănicerilor, bl. 1, sc. A, ap. 8, Năsăud, RO* (72) *Rai Petru, b-dul Grănicerilor, bl. 1, sc. A, ap. 8, Năsăud, RO* (74) *Inventa - Agenție Universitară de Inventică S.R.L., b-dul Corneliu Coposu nr. 7, bl. 104, sc. 2, ap. 31, sector 3, București* (54) **APARAT PENTRU PREGĂTIREA FURNITURILOR MEDICALE, UTILIZATE ÎN EXPLORAREA CURENTĂ ÎN SERVICIILE MEDICALE**

(57) Invenția se referă la un aparat destinat pregătirii furniturilor medicale, înainte de folosirea lor în cabinetele medicale spitalicești sau ambulatorii, cum ar fi sonde ecografice, cutii rezonatoare de stetoscoape, electrozi pentru electroencefalografie și electrocardiografie, manșoane de tensiometre etc. Aparatul conform invenției constă dintr-o incintă (1) împărțită în două compartimente; un compartiment superior (2), în care este introdusă furnitura medicală de lucru, și un compartiment inferior (3), închis, în care se află sistemul electronic ce asigură, în compartimentul superior (2), condițiile de sterilizare și termostatare, cele două compartimente (2) și (3) fiind despărțite de un perete (4) prevăzut, în partea lui

(11) 120758 B1  
centrală, cu o fantă (5) prin care radiațiile ultraviolete pătrund din compartimentul inferior (3) în compartimentul superior (2), pentru sterilizarea părții aflate a furniturii medicale.

Revendicări: 6

Figuri: 5

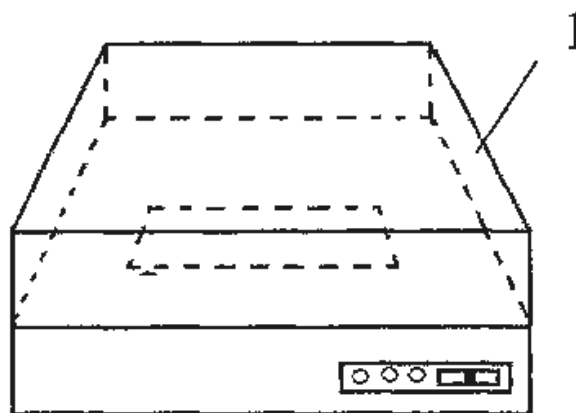


Fig. 3

(11) 120758 B1

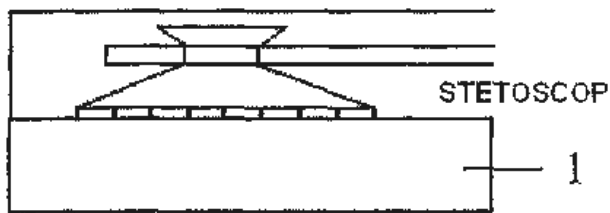


Fig. 4

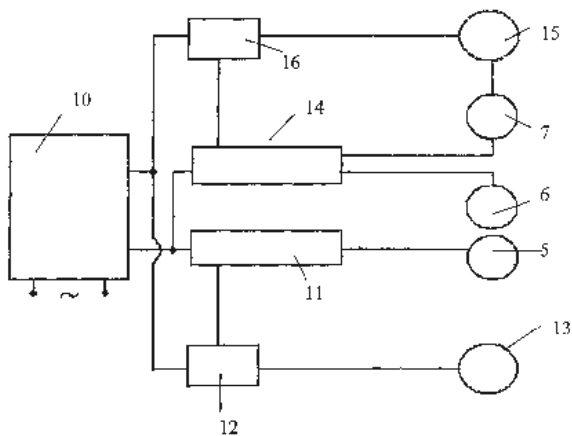


Fig. 5

(11) 120759 B1 (51) **A63B 23/16** (2006.01) (21) a 2001 00889 (22) 03.08.2001 (41) 30.12.2003//12/2003 (45) 28.07.2006//7/2006 (56) US 3347547, 5492525, 5135911 (73) Alexandrescu Panait Adrian, str. Politehnicii nr. 5, bl. 8, sc. 1, et. 8, ap. 34, sector 6, București, RO; Alexandrescu Alexandru Constantin, str. Politehnicii nr. 5, bl. 8, sc. 1, et. 8, ap. 34, București, RO (72) Alexandrescu Panait Adrian, str. Politehnicii nr. 5, bl. 8, sc. 1, et. 8, ap. 34, sector 6, București, RO; Alexandrescu Alexandru Constantin, str. Politehnicii nr. 5, bl. 8, sc. 1, et. 8, ap. 34, București, RO (54) **DISPOZITIV DE ANTRENARE A MUSCULATURII PALMEI**

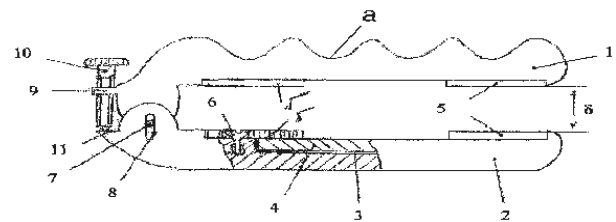
(57) Invenția se referă la un dispozitiv de antrenare a musculaturii palmei, ce permite efectuarea de exerciții fizice, în vederea menținerii în formă sau întăririi musculaturii. Dispozitivul de antrenare a musculaturii palmei, conform invenției, în vederea antrenării musculaturii palmei, este realizat din două mânere mobile, unul superior (1) și unul inferior (2), articulate la unul din capete prin intermediul unui ax (7) și prevăzute, la capătul articulat, cu un șurub de reglaj (10), iar pe suprafața interioară având câte un locaș (3) în care sunt montați niște magneți permanenți (4), dispuși cu aceeași polaritate unul față de celălalt, magneți ce sunt fixați în locașele (3)

(11) 120759 B1

mânerelor mobile, prin lipire, și asigurați față de acestea cu niște cleme (5) fixate cu niște șuruburi (6) cu cap crestată înecat.

Revendicări: 4

Figuri: 1



(11) 120760 B1 (51) **B03B 5/00** (2006.01) (21) a 2001 00777 (22) 04.07.2001 (41) 30.01.2003//1/2003 (45) 28.07.2006//7/2006 (56) US 4352733 (73) Geană Ioan, str. Afirmării, bl. 14, sc. A, et. 1, ap. 5, Târgoviște, RO (72) Geană Ioan, str. Afirmării, bl. 14, sc. A, et. 1, ap. 5, Târgoviște, RO (54) **INSTALAȚIE PENTRU SEPARAREA MINERULUI DE AUR DIN PRUNDIȘURILE ALUVIONARE**

(57) Invenția se referă la o instalație pentru separarea minerului de aur din prundișurile aluvionare. Instalația este alcătuită dintr-o sanie metalică (1), pe care este montat un motor cu combustie internă (2), care antrenează un generator (3) de curent electric. Prin niște suporturi (14 și 15), pe sania metalică (1), este fixată o cuvă metalică (16), cu fundul înclinat, care, printr-un ax (17), susține un coș basculant (18), prevăzut cu o conductă metalică (19) cu orificii prin care se proiectează asupra prundișului introdus în coșul basculant (18), niște jeturi de apă de spălare, furnizate de o pompă (8). Apa din coșul basculant (18), împreună cu nisipul conținând minereu de aur sub formă de paiete, trec prin fundul și prin pereții perforați și se scurg în cuva metalică (16), din care, sub acțiunea unei vâne de apă refulată printr-o

(11) 120760 B1  
 conductă (28), trece printr-o țevă de evacuare (35) pe o sită metalică (36) și de aici, într-un jgheab metallic (50) aflat sub sita metalică (36), partea sterilă fiind evacuată în exterior, printr-o conductă (51). Partea utilă este preluată de un transportor (41) antrenat de un rotor (44) cu palete, rotit de curentul de apă din țeava de evacuare (35) și ajunge într-un al doilea jgheab (52) prevăzut cu o rezistență electrică (53) pentru uscare. După uscare, nisipul fin și minereul de aur în amestec sunt introduse, printr-o pâlnie (57), într-un dispozitiv de amalgamare (A), în care este amestecat cu mercur, omogenizat și apoi presat între două pistoane, nisipul și minereul de aur separat, fiind colectate într-un vas transparent (140).

Revendicări: 5

Figuri: 2

(11) 120760 B1

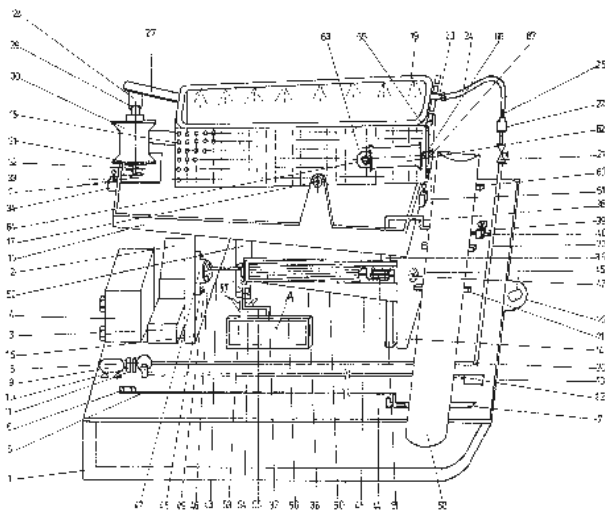


Fig. 1

(11) 120761 B1 (51) **B23B 27/16** (2006.01) (21) a 2002 01271 (22) 07.10.2002 (41) 30.05.2005//5/2005 (45) 28.07.2006//7/2006 (56) RO 106096 (73) *Beldean Vasile, str. Simion Bărnuțiu nr. 2, bl. Scala, sc. A, ap. 10, Zalău, județul Sălaj, RO* (72) *Beldean Vasile, str. Simion Bărnuțiu nr. 2, bl. Scala, sc. A, ap. 10, Zalău, județul Sălaj, RO* (54) **CUȚIT DE STRUNJIT**

(57) Invenția se referă la un cuțit de strunjit, folosit pe mașini-unelte universale. Cuțitul de strunjit, conform invenției, este format dintr-un suport (1) de prindere, în care este practicat un locaș delimitat de o suprafață zimțată (b) și o suprafață profilată (c), pe care este dispus un cap așchietor (2), zimții fiind necesari pentru reglarea poziției acesteia, și dintr-o bridă (3) profilată, care asigură o prindere rigidă și lasă liberă o suprafață pentru deplasarea așchiilor, strângerea fiind asigurată cu un șurub (4).

Revendicări: 1

Figuri: 6

(11) 120761 B1

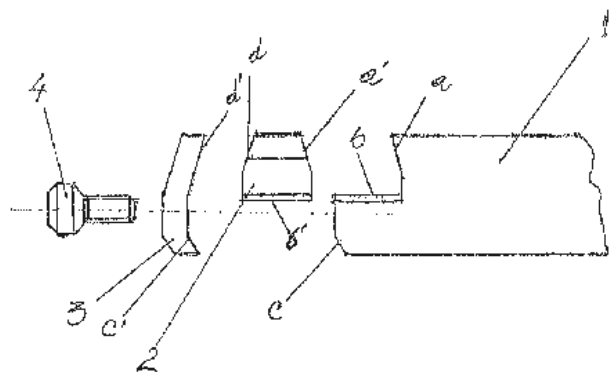


Fig. 2

(11) 120762 B1 (51) **B25B 27/18** (2006.01); **B23P 19/04** (2006.01) (21) a 2002 00910 (22) 26.06.2002 (41) 30.03.2005/13/2005 (45) 28.07.2006/17/2006 (56) RO 60448 (73) *Roiu Monica Elena, str. Republicii, bl. 377, sc. C, et. 5, ap. 18, Vaslui, RO; Plămadă Bogdan, str. Doctor Ciucă nr. 16, bl. 21, sc. A, et. 2, ap. 9, localitatea Săveni, RO* (72) *Roiu Monica Elena, str. Republicii, bl. 377, sc. C, et. 5, ap. 18, Vaslui, RO; Plămadă Bogdan, str. Doctor Ciucă nr. 16, bl. 21, sc. A, et. 2, ap. 9, Săveni, RO* (54) **DISPOZITIV DE EXTRAGERE A BOLȚURILOR**

(57) Invenția se referă la un dispozitiv de extragere a bolțurilor, care se atașează unei mașini de găurit. Dispozitivul conform invenției este format dintr-un dispozitiv (1) de prindere, al unei mașini de găurit, în care este introdusă o tijă (2) cilindrică, care este prevăzută, în partea inferioară, cu un filet (a), partea de jos a tijei (2) cilindrice având formă tronconică și fiind prevăzută cu o degajare (a), o degajare (c) în care intră o casetă (6) rulment și o degajare (d) pentru rulment, caseta (6) rulment fiind prevăzută cu un filet interior, în care se înfiletează un inel de siguranță (8), iar pentru realizarea protecției peretelui este prevăzut un inel (9) din cauciuc.

Revendicări: 1

Figuri: 3

(11) 120762 B1

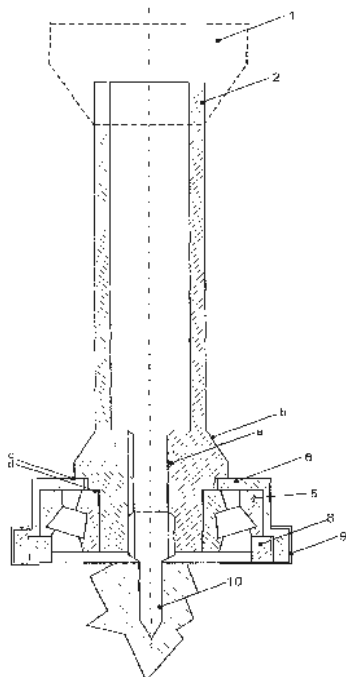


Fig. 3

(11) 120763 B1 (51) **B26B 21/22** (2006.01); **B26B 21/40** (2006.01) (21) 98-01472 (22) 04.03.1997 (30) 10.04.1996 US 08/630,053 (45) 28.07.2006/17/2006 (86) US 97/03361 04.03.1997 (87) WO 97/37818 16.10.1997 (56) US 4573266, 4586255, 5249361 (73) *The Gillette Company, Prudential Tower Building, Ma 02199, Boston, US* (72) *Aprille Domenic Vincent Jr., 70 Decatur Street, Ma 02174, Arlington, US* (74) *Rominvent S.A., str. Ernil Pangratti nr. 35, sector 1, București* (54) **ANSAMBLU DE LAME DE RAS**

(57) Invenția se referă la un ansamblu de lame de ras (10), destinat montării pe un mâner, având o structură de conectare pivotantă pe mâner, ansamblul incluzând o carcasă (12) având un element de protecție (14) în partea frontală, o structură de capăt (2) în partea posterioară, o porțiune de montare a lamelor între elementul de protecție (14) și structura de capăt (2), niște suprafețe superioare în părțile laterale ale porțiunii de montare a lamelor, niște suprafețe de reazem arcuite sub porțiunea de montare a lamelor, care angrenează culisant structura de conectare pivotantă pe mâner, pentru mișcarea ansamblului de lame de ras în jurul unei axe de pivotare (P), localizată deasupra suprafețelor de reazem arcuite. Ansamblul are un prim, un al doilea și un al treilea element de lamă (18, 20 și 22) montate în porțiunea de montare a lamelor, având respectiv o primă, o a doua și o a treia muchie conducătoare (29), îndreptată în general spre elementul de protecție (14) și dispuse astfel, încât să intre în mod secvențial în contact cu pielea de pe o suprafață de ras, în timpul unei

(11) 120763 B1

operații de radere, muchiile conducătoare (29), într-o poziție neîncărcată, fiind situate mai jos decât suprafețele superioare menționate, iar axa de pivotare (P) este localizată într-o poziție care permite mișcarea pivotantă dorită a ansamblului de lame de ras.

Revendicări: 24

Figuri: 10

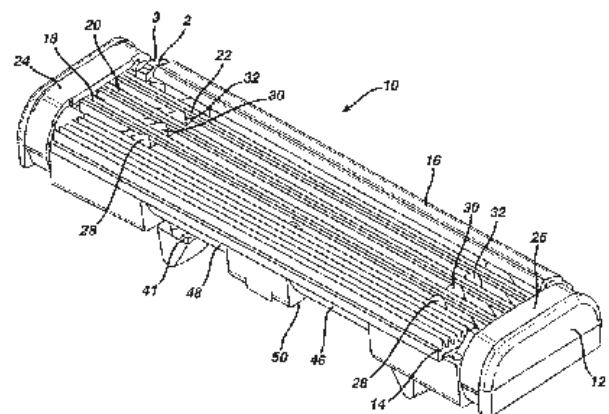


Fig. 1

(11) 120764 B1 (51) **B29C 55/18** (2006.01); **B29C 55/14** (2006.01); **B29C 53/28** (2006.01); **B29C 59/04** (2006.01); **B29C 69/02** (2006.01) (21) a 2000 01271 (22) 27.12.2000 (41) 28.06.2002/6/2002 (45) 28.07.2006/7/2006 (56) RO 77711; US 2750631, 3349431, 3574809, 4536362, 4816316; FR 3574809 (73) Sporplast S.R.L., sat Smeura nr. 395c, comuna Moșoia, județul Argeș, RO (72) Stoenescu Cornel, str. Sf. Vineri bl. D26, sc. A, ap. 6, Pitești, RO (54) **MAȘINA PENTRU OBTINEREA FOLIEI DE POLIETILENĂ STRIATĂ**

(57) Invenția se referă la o mașină pentru obținerea unei folii din polietilenă striată, folosită la ambalarea unor produse cum ar fi, de exemplu, rulmenți. Mașina conform invenției cuprinde un batiu (1) având fixate, la partea superioară, niște lagăre care susțin un tambur striat (15) și un tambur presor (17) ce antrenează o folie de polietilenă (20), în vederea realizării unor striuri pe suprafața acesteia, iar mișcarea de rotație este transmisă de la un motor electric (2), un reductor (4) al unor roți de lanț (5 și 8), al unui lanț (7), la tamburul striat și presor, în apropierea tamburilor (15 și 17), fiind plasat un grup (24) de încălzire, iar în apropierea tamburului înfășurător (31), este dispusă o suflantă (26) de răcire a foliei de polietilenă striată.

Revendicări: 7

Figuri: 2

(11) 120764 B1

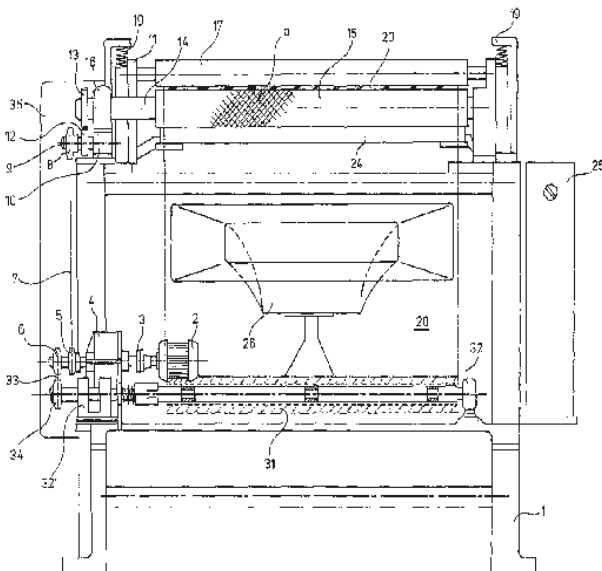


Fig. 1

(11) 120765 B1 (51) **B60L 1/00** (2006.01); **B61D 27/00** (2006.01) (21) a 2003 00904 (22) 10.11.2003 (45) 28.07.2006/7/2006 (56) RO 87146; FR 2498131 (73) Popescu Augustin, str. Constantin Argetoianu, bl. 2, ap. 14, Craiova, RO; Ghiță Ionel, str. C-Tin Lecca bl. 13, sc. 1, ap. 14, Craiova, RO; Ghiță Ionel, str. I. G. Duca nr. 2, bl. J, 26, ap. 10, Craiova, RO (72) Popescu Augustin, str. Constantin Argetoianu, bl. 2, ap. 14, Craiova, RO; Ghiță Ionel, str. C-Tin Lecca bl. 13, sc. 1, ap. 14, Craiova, RO; Ghiță Ionel, str. I. G. Duca nr. 2, bl. J 26, ap. 10, Craiova, RO (54) **INSTALAȚIE PENTRU ALIMENTAREA CU ENERGIE ELECTRICĂ A SERVICIILOR AUXILIARE ALE LOCOMOTIVELOR ELECTRICE**

(57) Invenția se referă la o instalație pentru alimentarea cu energie electrică, utilizând convertizoare statice ale serviciilor auxiliare ale locomotivelor electrice. Instalația conform invenției utilizează cinci module convertizoare statice (1, 2, 3, 4 și 5), pentru alimentarea motoarelor serviciilor auxiliare ale locomotivelor electrice: dintr-o instalație de ventilație (6) pentru rezistențe de frânare, unui compresor (7) de aer, dintr-o instalație de ventilație (8) pentru convertizoare, transformatoare și pompe de ulei, o primă instalație de ventilație (9) de tracțiune și o a doua instalație de ventilație (10) de

(11) 120765 B1

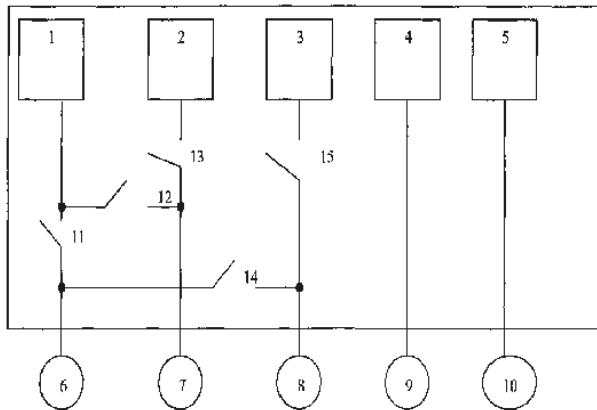
tracțiune. În cazul defectării unuia din convertizoare (1, 2 sau 3), locomotiva funcționează cu performanțe integrale, conectarea consumatorilor la convertizoare realizându-se într-un mod adecvat, prin intermediul contactorilor trifazici (11, 12, 13, 14 și 15). La defectarea unuia din celelalte două convertizoare (4 sau 5), locomotiva funcționează cu performanțe reduse de tracțiune. Alimentarea compresorului de aer și a ventilațiilor de tracțiune se realizează cu tensiune și frecvență variabilă, pentru a realiza, în cazul compresorului, numai acoperirea consumului de aer, iar în cazul ventilației, adaptarea debitului de aer la nivelul de încălzire a echipamentelor de tracțiune.

Revendicări: 1

Figuri: 1



(11) 120765 B1



(11) 120766 B1 (51) **B60R 22/00** (2006.01); **G01L 5/04** (2006.01) (21) a 2002 00990 (22) 16.07.2002 (41) 28.10.2005//10/2005 (45) 28.07.2006//7/2006 (56) US 6230088 US 6230088 US 6230088 (73) *Siemens Aktiengesellschaft, Wittelsbacherplatz 2, Munchen, DE* (72) *Johannes Ante, Obertraublingstr. 13, Regensburg, DE; Leif Reinhold, Bogenstrasse 18b Regensburg, DE; Diaconu Dorin, str. Rodnei nr. 13, Timișoara, RO* (74) *Rominvent S.A., str. Ernil Pangratti nr. 35, sector 1, București* (54) **ELEMENT DINAMOMETRIC PENTRU MĂSURAREA FORȚEI DE TRACȚIUNE DIN CENTURA CARE ACȚIONEAZĂ ASUPRA BROAȘTEI CENTURII**

(57) Invenția se referă la un element dinamometric, destinat măsurării forței de tracțiune care acționează asupra broaștei centurii de siguranță a unui autovehicul. Elementul dinamometric este alcătuit dintr-o carcasă (4) prevăzută cu un orificiu (6) practicat într-un perete (7) frontal al carcasei (4) în care este dispusă o ancoră (5) având o eclisă (8) care pătrunde prin orificiul (6) carcasei (4) și prezintă un limitator de cursă (9). Ancora (5) are posibilitatea de a se deplasa în carcasa (4), sub acțiunea forței de tracțiune ce apare în centura de siguranță împotriva unei rezemări elastice, realizată prin intermediul unui arc (12), supus la încovoiere, care se sprijină atât pe ancora (5), cât și pe carcasa (4), de o parte și de alta a ancorei (5). Pe ancora (5), este fixat un magnet (11), a cărui deplasare este sesizată de un senzor

(11) 120766 B1

(18), elementul dinamometric fiind montat între o broască (2) de centură de siguranță și un element de ancorare (3), legat, de exemplu, de caroseria unui autovehicul.

Revendicări: 8

Figuri: 4

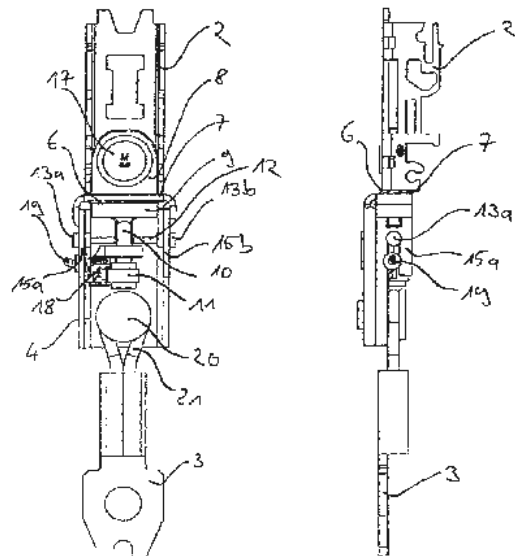


Fig. 2

(11) 120767 B1 (51) **B62B 7/02** (2006.01) (21) a 2002 01496 (22) 25.11.2002 (41) 28.03.2003//3/2003 (45) 28.07.2006//7/2006 (56) DE 4033780; FR 2707580, 2836392; CA 2092672; GB 181856, 25881 (73) *Larix Forest Srl, str. Iermeșeni nr. 56, Reghin, RO* (72) *Bereczki Zolt, str. Iermeșeni nr. 56, Reghin, RO* (54) **SEMI-FABRICAT ȘI PROCEDEU PENTRU REALIZAREA UNEI TĂLPI ȘI TALPĂ ASTFEL OBTINUTĂ**

(57) Invenția se referă la un semifabricat și un procedeu pentru realizarea unei tălpi și la o talpă astfel obținută, care poate fi folosită în industria lemnului, la realizarea articolelor sportive. Semifabricatul conform invenției este constituit dintr-un corp (1) profilat adecvat, care are o porțiune dreaptă (a), din lemn masiv, și o porțiune (b) frontală, lamelară, mai scurtă decât porțiunea dreaptă (a) și prevăzută cu niște lamele longitudinale (c), între care sunt introduse niște plăcuțe (2) realizate din lemn și lipite de lamele cu o soluție adezivă. Procedeu de realizare a unei tălpi constă în aceea că porțiunea lamelară (b) și porțiunea dreaptă (a) sunt supuse la o forță de presiune, de către o rolă de urmărire, într-un șablon (A) adecvat, apoi uscate, timp de 3...4 h, la temperatura mediului ambiant, menținându-se forța

(11) 120767 B1

de presiune cu ajutorul șablonului. Talpa obținută are o parte dreaptă (a), din lemn masiv, care se continuă cu o porțiune dreaptă, lamelară (k), și o porțiune frontală (b), lamelară, curbată după o rază având un unghi la centru de 90...270°.

Revendicări: 7

Figuri: 9

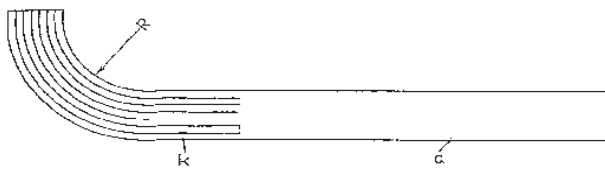


Fig. 1

(11) 120768 B1 (51) **B65D 27/04** (2006.01) (21) a 2003 00675 (22) 08.08.2003 (41) 30.04.2004//4/2004 (45) 28.07.2006//7/2006 (56) US 3658239, 5232150, 2794590, 1297778 (73) *Gergely Alexandru Cristian, b-dul Decebal nr. 2, sc. A, et. 9, ap. 36, Baia Mare, Maramureș, RO* (72) *Gergely Alexandru Cristian, b-dul Decebal nr. 2, sc. A, et. 9, ap. 36, Baia Mare, Maramureș, RO* (54) **PLIC POȘTAL**

(57) Invenția se referă la un plic poștal, din mase plastice (1), având unul sau două compartimente, și prevăzut cu o clapă de închidere (4) și niște ecrane transparente, pentru vizualizarea datelor de pe o foaie de prezentare (14), caracterizat prin aceea că fața plicului este îmbinată cu spatele acestuia prin intermediul unei borduri (7), astfel încât să formeze un plic bordurat, de formă paralelipipedică, și că este prevăzut cu niște benzi de rezistență (18 și 19) exterioare, lipite de marginile acestuia. Plicul poștal, conform invenției, este realizat dintr-o singură bucată de material plastic (2), pliată și termolipită pe margini, sau din două folii de plastic suprapuse și termolipite pe margini și este prevăzut cu zone rugoase sau abțibilduri pentru aplicarea ștampilelor sau datelor poștale. Prezintă avantajul că poate fi utilizat pentru expedierea unui număr mare de

(11) 120768 B1

documente, fără a necesita sfoară de legat, benzi adezive etc., pentru creșterea rezistenței acestora, este ușor de confecționat și nu necesită costuri mari de producție.

Revendicări: 4

Figuri: 12

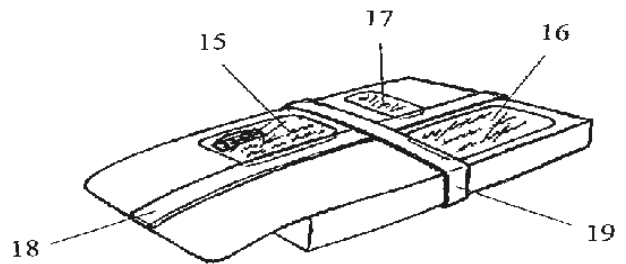


Fig. 12

(11) 120769 B1 (51) **C01B 3/52** (2006.01); **B01J 7/02** (2006.01) (21) a 2001 01328 (22) 10.12.2001 (41) 29.03.2002//3/2002 (45) 28.07.2006//7/2006 (56) RO 17284, 15279; US 4957514, 5753010 (73) *Mandalopol Dănuț, str. Pescarilor nr. 1a, bl. Pa7, sc. B, et. 1, ap. 34, Constanța, RO; Mohai Ion, str. Unirii nr. 114, bl. U3, sc. G, ap. 27, Constanța, RO; Trăistaru Traian, str. Pescarilor nr. 28, bl. Bm9, ap. 14, Constanța, RO* (72) *Mandalopol Dănuț, str. Pescarilor nr. 1a, bl. Pa7, sc. B, et. 1, ap. 34, Constanța, RO; Mohai Ion, str. Unirii nr. 114, bl. U3, sc. G, ap. 27, Constanța, RO; Trăistaru Traian, str. Pescarilor nr. 28, bl. Bm9, ap. 14, Constanța, RO* (54) **PROCEDEU DE PURIFICARE A HIDROGENULUI**

(57) Invenția se referă la un procedeu de purificare a hidrogenului prin spălare, într-o primă fază, cu o soluție de monoetanolamină de concentrație 15...20%, urmată de o fază de absorbție într-o fracție petrolieră ușoară. Hidrogenul purificat are 0,2...0,3% compuși cu sulf, 0,01...0,02% compuși cu azot și 10...13% parafine inferioare.

Revendicări: 3

Figuri: 1

(11) 120770 B1 (51) **C07D 251/60** (2006.01); **C07D 251/62** (2006.01) (21) a 2002 00056 (22) 25.07.2000 (30) 27.07.1999 AT A 1299/99 (45) 28.07.2006//7/2006 (86) EP 00/07093 25.07.2000 (87) WO 01/07421 01.02.2001 (56) RO 119194, 118201; US 4565867 (73) *Agrolinz Melamin GmbH, St. Peter-Strasse 25, a-4021, Linz, AT* (72) *Coufal Gerhard, Munchgasse 21, A4060, Leonding, AT* (74) *A.G.V. - Agenție de Proprietate Industrială S.R.L., b-dul Magheru nr. 9, sc. 2, et. 9, ap. 89, sector 1, P.O.Box 22-246, București* (54) **PROCEDEU PENTRU PREPARAREA MELAMINEI**

(57) Invenția se referă la un procedeu pentru prepararea melaminei, în care topitura de melamină cu conținut de NH<sub>3</sub>, care iese dintr-un reactor de melamină de înaltă presiune, este depresurizată într-un reactor cu pat fluidizat, care funcționează cu NH<sub>3</sub> ca gaz circulant, eventual după separarea gazelor reziduale, îmbătrânirea și răcirea topiturii. Topitura este răcită cu melamină solidă sau cu substanțe solide inerte și este solidificată. Se adaugă NH<sub>3</sub> rece, de preferință lichid, la gazul circulant care, eventual, este purificat în prealabil cu ajutorul cicloanelor și/sau al filtrelor, permițând astfel separarea melaminei solide din acesta.

Revendicări: 9

(11) 120771 B1 (51) **C07D 261/08** (2006.01); **A61K 31/42** (2006.01) (21) 99-00176 (22) 12.08.1997 (30) 14.08.1996 US 60/024,378 (45) 28.07.2006//7/2006 (86) US 97/15126 12.08.1997 (87) WO 98/06708 19.02.1998 (56) WO 95/00501 (73) *G.D. Searle & Co., Corporate Patent Department P.O. Box 5110, Chicago, Illinois, US* (72) *Talley John J., 8772 Pine Avenue, Brentwood, US; Medich John R., 5820 Hancock Lane, Gurnee, US; McLaughlin Kathleen T., 525 S. Cleveland Avenue, 304, Arlington Heights, US; Gaud Henry T., 2809 Lincoln Street, Evanston, US; Yonan Edward E., 1369 New London Court, Carol Stream, US* (74) *Rominvent S.A., str. Ermil Pangratti nr. 35, sector 1, București* (54) **FORMĂ CRISTALINĂ B A 4-(5-METIL-3-FENILIZOXAZOL-4-IL) BENZEN-SULFONAMIDEI**

(57) Prezenta invenție se referă la forma cristalină B a 4-[5-metil-3-fenilizoxazol-4-il]benzensulfonamidei, la procedeul pentru prepararea acesteia, precum și la utilizarea acestei forme cristaline pentru tratamentul sau prevenirea unei afecțiuni asociată cu ciclooxigenaza-2 (COX-2), inclusiv pentru tratamentul inflamației, artritei, durerii și al febrei.

Revendicări: 17  
Figuri: 5

(11) 120772 B1 (51) **C07K 7/16** (2006.01); **A61K 38/11** (2006.01) (21) 99-00593 (22) 21.11.1997 (30) 26.11.1996 SE 9604341-9 (45) 28.07.2006//7/2006 (86) SE 97/01968 21.11.1997 (87) WO 98/23636 04.06.1998 (56) WO 9200996, 9502609 (73) *Feering B.V., P.O. Box 3129, NI 2130 Kc, Hoofddorp, NL* (72) *Melin Per, Sundholmmsgatan 28, Malmo, SE; Nilsson Anders, Korsakersvagen 37, Lund, SE; Trojnar Jerzy, 132 North Sierra Avenue, Solana Beach, US; Aurell Carl Johan, Karlhovsvagen 13, Sodertalje, SE; Riviere Pierre, Apart. D-107, 5225 Fiore Terrace, San Diego, US; Haigh Robert, 18 Ashbridge Rise, Chandlers Ford, Eastleigh, Hants, GB* (74) *Rominvent S.A., str. Ermil Pangratti nr. 35, sector 1, București* (54) **ANALOGI DE HEPTAPEPTIDĂ, COMPOZIȚIE FARMACEUTICĂ CARE ÎI CONȚINE ȘI PROCEDEU DE PREPARARE A ACESTORA**

(57) Invenția se referă la analogi heptapeptidici, care constau dintr-un radical S de hexapeptidă și un reziduu de beta-aminoalcool C-terminal legat la partea S printr-o legătură amidică, analogi de peptidă cu activitate de antagonist de oxitocină, la compoziții farmaceutice cu acești analogi, la un procedeu pentru prepararea acestor analogi, precum și la utilizarea analogilor de heptapeptidă, pentru reducerea sau blocarea contracției mușchiului uterin.

Revendicări: 26

(11) 120773 B1 (51) **C08J 9/12** (2006.01); **C08L 75/04** (2006.01) (21) a 2001 00826 (22) 18.01.2000 (30) 19.01.1999 EP 99200162.8 (45) 28.07.2006//7/2006 (86) EP 00/00399 18.01.2000 (87) WO 00/43443 27.07.2000 (56) US 5668191, 5605939 (73) *Shell Internationale Research Maatschappij B.V., Carel Van Bylandtlaan 30 NI 2596 Hr, Haga, NL* (72) *Maas Wilfridus Petrus Maria, Avenue Jean Monnet 1, B-1348, Louvain-La-Neuve, Ottignies, BE; Vandichel Jean-Claude Noel Eliane, 2 York Road, Waterloo, Greater London Se1 7 Na, London, GB* (74) *Rominvent S.A., str. Ermil Pangratti nr. 35, sector 1, București* (54) **PROCEDEU PENTRU PREPARAREA SPUMELOR POLIURETANICE FLEXIBILE**

(57) Invenția se referă la un procedeu pentru prepararea spumelor poliuretanic flexibile. Procedeul conform invenției include etapele: a) punerea în contact a unui component poliolic, cu un component poliizocianat, un agent de expandare conținând dioxid de carbon lichid, un catalizator adecvat și, opțional, substanțe chimice auxiliare, la o presiune suficientă pentru a menține dioxidul de carbon în stare lichidă și b) micșorarea presiunii, permițând amestecului obținut în etapa (a) să formeze o spumă poliuretanică flexibilă.

Revendicări: 3

(11) 120774 B1 (51) **C09D 131/02** (2006.01); **C09D 103/02** (2006.01) (21) a 2002 01301 (22) 18.10.2002 (41) 30.09.2003/9/2003 (45) 28.07.2006/7/2006 (56) US 5330564, 3476575; DE 19652728 A1 (73) *Crominvent S.R.L., b-dul Bucureștii Noi nr. 52, sector 1, București, RO* (72) *Blaga Aurelian Adrian Mihai, str. Konstantin Kirîtescu nr. 12, sector 2, București, RO* (54) **COMPOZIȚIE DE LAC PROTECTOR PENTRU CABINELE DE VOPSIT**

(57) Invenția se referă la o compoziție de lac protector, diluabil cu apă, nereticulabil, cu pelicula permanent lipicioasă în intervalul de temperaturi uzual folosite în cabinetele de vopsire ale autoturismelor, respectiv 20 și 80°C. Lacul protector este utilizat în scopul protejării pereților interiori din cabinetele de vopsit, împotriva depunerii aerosolilor de vopsea și, de asemenea, pentru atragerea electrostatică a microparticulelor de apă și praf, prezente în atmosfera de lucru, care rămân fixate în pelicula de lac protector, evitând astfel impurificarea vopselei aplicată pe caroseria automobilului, în faza de uscare. În timp, după un număr de cicluri de vopsire, pelicula de lac protector se încarcă cu impurități care se îndepărtează împreună, periodic și ușor, printr-o

(11) 120774 B1  
simplă spălare cu apă rece, peretele rămânând curat, moment în care se impune aplicarea unui nou strat de lac protector. Lacul protector pentru cabinetele de vopsit conține alcool polivinilic și aditivii aferenți pentru etalare, dezaerare, conservare și plastifiere a peliculei, toate aceste componente fiind înglobate într-o matrice apoasă, astfel încât lacul rezultat are pH-ul cuprins între 5,0 și 6,0, iar viscozitatea cuprinsă între 22 și 50 sec la 20°C, prin cupa DIN, φ 4 mm.

Revendicări: 9

(11) 120775 B1 (51) **C10G 45/02** (2006.01) (21) a 2002 00290 (22) 03.07.2000 (30) 17.09.1999 US 09/398,373 (45) 28.07.2006/7/2006 (86) US 00/18396 03.07.2000 (87) WO 01/21734 29.03.2001 (56) US 5597476, 5595634 (73) *Catalytic Distillation Technologies, 10100 Bay Area Boulevard, Pasadena, Texas, US* (72) *Putman Hugh M., 10100 Bay Area Boulevard, Pasadena, US* (74) *Rominvent S.A., str. Ermil Pangratti nr. 35, sector 1, București* (54) **PROCEDEU DE ÎNDEPĂRTARE A MERCAPTANILOR**

(57) Invenția se referă la un procedeu de îndepărtare a mercaptanilor dintr-un flux de hidrocarburi nafta. Procedeu conform invenției cuprinde etapele: a) alimentarea fluxului de hidrocarburi nafta, la un reactor cu coloană de distilare, deasupra unui pat de catalizator, care conține un metal din Grupa VIII, pe suport de alumina; b) alimentarea unei cantități de hidrogen la reactor, sub patul de catalizator, și constă în aceea că c) se efectuează concomitent în reactor; i) contactarea diolefinelor și mercaptanilor conținuți în fluxul nafta, în prezența hidrogenului, într-o zonă de reacție cu distilare, unde reacționează o parte a mercaptanilor cu o parte a diolefinelor, pentru a forma produșii: sulfuri și produs distilat; ii) separarea sulfurilor de produsul distilat, după care d) se extrage produsul distilat având un conținut redus de mercaptan; și e) se extrage o porțiune din fluxul de hidrocarburi nafta și sulfuri din reactor, la un punct situat sub zona de reacție cu distilare.

Revendicări: 11  
Figuri: 1

(11) 120776 B1 (51) **C23C 2/24** (2006.01); **C23C 2/14** (2006.01) (21) a 2004 00687 (22) 20.02.2003 (30) 09.03.2002 DE 102 10 429.8 (41) 29.07.2005/7/2005 (45) 28.07.2006/7/2006 (86) EP 03/01722 20.02.2003 (87) WO 03/076681 18.09.2003 (56) WO 0171051, 09711206 (73) *Sms Demag Aktiengesellschaft, Eduard-Schloemann-Strasse 4, D-40237, Dusseldorf, DE* (72) *Bergmann Frank, Boquet-Graseweg 32, 39128, Magdeburg, DE; Zielenbach Michael, Ahlstrasse 22, 57074, Siegen, DE; Trakowski Walter, Sanddornweg 42, 47269, Duisburg, DE; Jepsen Olaf Norman, Biedenkopfer Strasse 14, 57072, Siegen, DE; Behrens Holger, Neuenhausstrasse 44, 40699, Erkrath, DE* (74) *Rominvent S.A., str. Ermil Pangratti nr. 35, sector 1, București* (54) **DISPOZITIV DE ACOPERIRE A BENZILOR METALICE, PRIN CUFUNDARE ÎN METAL TOPIT**

(57) Invenția se referă la un dispozitiv de acoperire a benzilor metalice, prin cufundare în metal topit. Dispozitivul conform invenției este compus dintr-un rezervor (3) care conține un metal de acoperire (2), în stare fluidă, și un canal de ghidare (4), lângă care este amplasat un inductor electromagnetic (5), prevăzut cu niște bobine (6 și 7) principale și, respectiv, corectoare, dispuse succesiv pe direcția de mișcare a benzii metalice (1), bobinele (7) corectoare fiind

(11) 120776 B1

dispuse decalat, una față de alta, perpendicular pe direcția de mișcare (X) și pe direcția normală (N), la suprafața benzii metalice (1).

Revendicări: 12

Figuri: 4

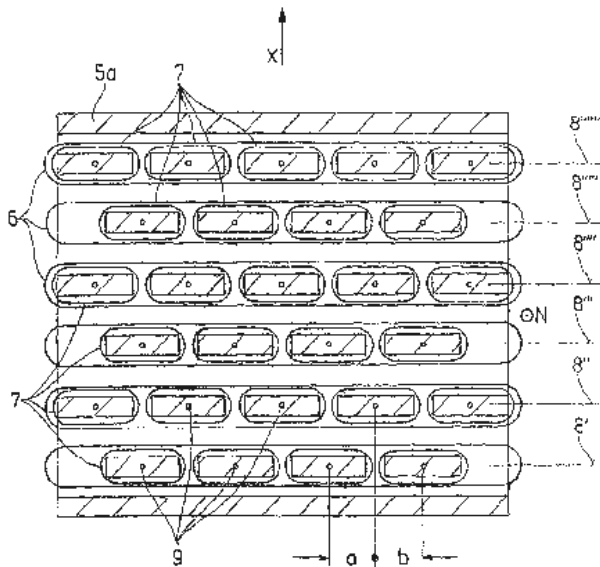


Fig. 3

(11) 120777 B1 (51) **D01H 7/04** (2006.01); **D02G 3/28** (2006.01) (21) a 2000 00237 (22) 01.03.2000 (41) 28.12.2001//12/2001 (45) 28.07.2006//7/2006 (56) FR 1 234 291; US 2, 958 177 (73) *Ciolacu Mircea, str. D. Cantemir nr. 88, bl. C 10, ap. 78, Oradea, RO* (72) *Ciolacu Mircea, str. D. Cantemir, nr. 88, bl. C 10, ap. 78, Oradea, RO* (54) **MAȘINA DE RĂSUCIT FIRE**

(57) Invenția se referă la o mașină de răsucit fire, utilizată pentru realizarea de fire cu efecte de culoare. Mașina de răsucit fire, conform invenției, este constituită dintr-un dispozitiv de răsucire (C) a două fire (6 și 7) desfășurate axial de pe două bobine (5 și 8), un dispozitiv de tensionare (18) a firelor răsucite și un dispozitiv de bobinare (D) a firelor răsucite, dispozitivul de răsucire (C) având un ax vertical (1), pe care se fixează o bobină (5) și care este străbătut de la un capăt la celălalt de un orificiu axial (a) prin care trece un fir (7) care se desfășoară de pe o altă bobină (8), așezată cât mai axial sub prima bobină (5), axul vertical (1) rotindu-se într-un lagăr (2), prin intermediul a doi rulmenți (9 și 10) radiali-axiali, cu bile sau de alt tip, iar imobilizarea axială și centrarea la partea superioară a bobinei (5) se realizează printr-un șurub lung (14), cu filet pe stânga și se înșurubează pe o porțiune cilindrică (j), filetată corespunzător, a axului vertical (1) și care este străbătut de un orificiu (e) coaxial cu orificiul axial (a) al axului vertical (1), bobina (5) fiind fixată pe axul vertical (1), prin intermediul unui suport (13)

(11) 120777 B1

de bobină, care, la partea inferioară, se reazemă și se centrează pe o porțiune tronconică (c) a axului vertical (1), prin intermediul unei piese de rotație (12).

Revendicări: 3

Figuri: 9

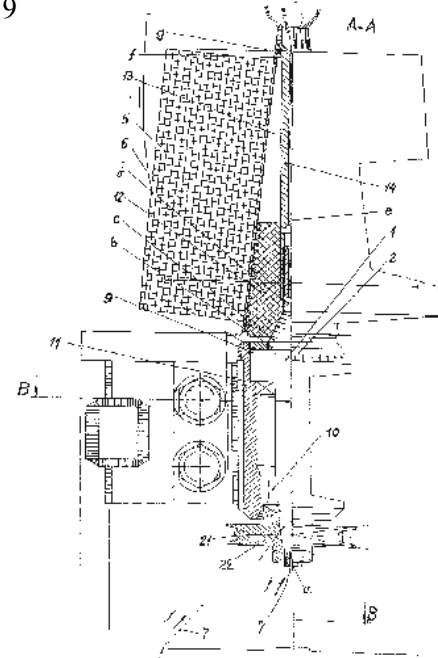


Fig. 2

(11) 120778 B1 (51) **E04B 1/48** (2006.01); **F16B 13/06** (2006.01) (21) a 2004 00721 (22) 17.08.2004 (66) 16.03.2004 RO a 2004 00232 (41) 30.12.2004//12/2004 (45) 28.07.2006//7/2006 (56) RO 108759; GB 2171165 (73) *Biernatek Eduard-Csaba, Borsigstr, 41, Rodgau, DE* (72) *Biernatek Eduard-Csaba, Borsigstr, 41, Rodgau, DE* (74) *Coninfo S.L.R - str. Arieșului nr. 7, Târgu-Mureș* (54) **SET DE ELEMENTE MODULATE, PENTRU REALIZAREA UNOR STRUCTURI SPAȚIALE, ȘI CONSTRUCȚIE CARE CONȚINE SETUL DE ELEMENTE MODULATE**

(57) Invenția se referă la un set de elemente modulate pentru realizarea unor structuri spațiale și la o construcție care conține setul de elemente. Setul conform invenției are în componență niște plăci (1) de bază, fixe, în fiecare dintre ele este montat câte un bolț (4) vertical de prefixare a câte unui element (3) liniar de susținere, inferior, având fixate niște plăci (5 și 6) de capăt, inferioară și respectiv superioară, prevăzute cu niște găuri (b și c) străpunse, niște bolțuri (13 și 24) profilate, inferioare drepte și respectiv înclinate, solidarizate, conlucrând cu niște piese (9 și 23) de îmbinare inferioare, și niște bolțuri (14) profilate, superioare, drepte, solidarizate de niște piese (10) de îmbinare, superioare cu niște elemente (17 și 20) de susținere, intermediare și, respectiv, superioare, fiind fixate câte una dintre niște plăci (15 și 18) inferioare și câte una dintre niște plăci

(11) 120778 B1

(16 și 19) superioare, care sunt prevăzute cu niște găuri (j, l și k, m) străpunse. Construcția conform invenției cuprinde o structură de fundație, iar fiecare element (3) liniar de susținere, inferior este plasat deasupra unei plăci (1) de bază, având bolțul (4) de prefixare introdus în gaura (b) străpunsă centrală, practică în placa (5) de capăt inferioară, elementele (3) inferioare dispuse în niște colțuri (o) fiind în legătură cu câte un bolț (13) profilat, inferior drept, care pătrunde într-o gaură (c) străpunsă a plăcii (6) de capăt, superioare, formând nodurile de capăt ale unei structuri spațiale. Construcția cuprinde, de asemenea niște noduri intermediare laterale, formate prin pătrunderea în două dintre găurile (c) străpunse ale plăcilor (6) de capăt superioare, fixate de elementele (3) inferioare plasate între cele două colțuri (o) ale două bolțuri (13) inferioare, precum și niște nodurile intermediare interioare, constituite din patru bolțuri (13) inferioare, introduse în găurile (c) străpunse ale câte unei plăci (6) de capăt superioare.

Revendicări: 12

Figuri: 23

(11) 120778 B1

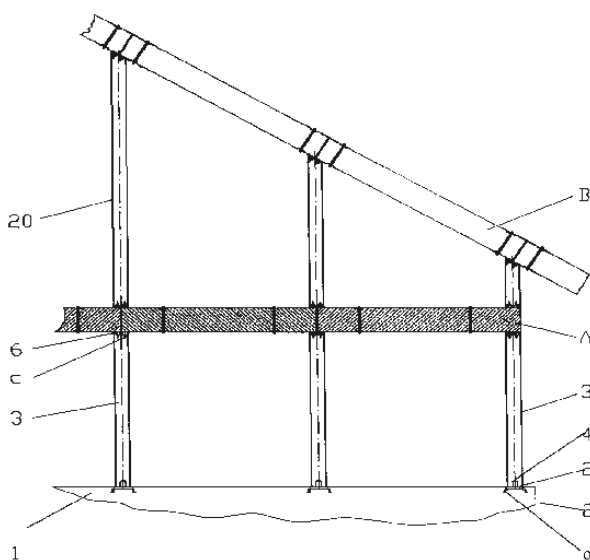


Fig. 19

(11) 120779 B1 (51) **E04H 1/12** (2006.01); **B60P 3/32** (2006.01) (21) a 2001 00009 (22) 08.01.2001 (41) 30.12.2002//12/2002 (45) 28.07.2006//7/2006 (56) EP 0282892; RO 59622 (73) Neacșa Marin, str. Vicina nr. 4, ap. 9, sector 5, București, RO (72) Neacșa Marin, str. Vicina nr. 4, ap. 9, sector 5, București, RO (54) **CABINA ECOLOGICA**

(57) Invenția se referă la o cabină ecologică, cu diverse utilizări, ușor de transportat, care asigură condiții optime de protecție a spațiului verde pe care a fost amplasată. Cabina ecologică este formată dintr-o incintă (A) prevăzută cu niște piese de colț (1), pentru cuplarea la un utilaj de transport, și cu niște conducte flexibile (10), pentru racordarea la rețelele de utilitate publică, respectiv, cu niște picioare de susținere (4), prevăzute cu niște role (11), care se deplasează pe niște ghidaje (12) și se fixează în poziția de funcționare prin intermediul unor saboți (15), incinta fiind prelungită, la partea inferioară, cu niște pereți (8) transparenti, și prezentând niște burlane (5) verticale, prevăzute cu câte o pâlnie (6) laterală, având câte un capăt prin care apa se scurge sub cabină, trecând printr-o sită (7) orizontală, comună, iar ghidajele (12) fiind fixate pe niște tije (13) prevăzute cu spirale și înșurubate în niște tuburi (14) introduse în pământ.

Revendicări: 1

Figuri: 3

(11) 120779 B1

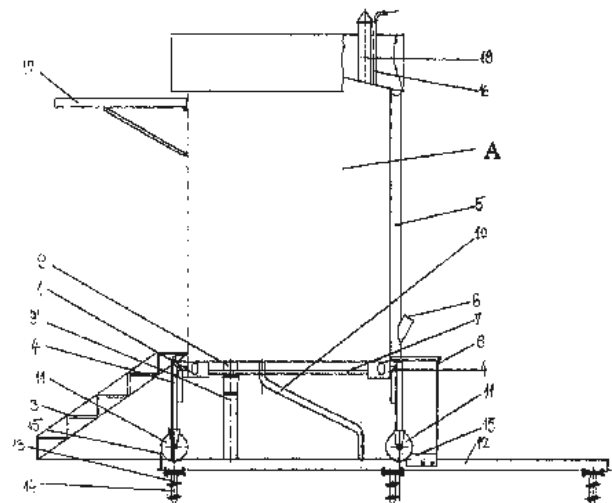


Fig. 1

(11) 120780 B1 (51) **F01C 1/44** (2006.01); **F01C 1/40** (2006.01) (21) a 2002 00495 (22) 22.04.2002 (41) 30.06.2005/6/2005 (45) 28.07.2006/7/2006 (56) DE 2801511; WO 95/08699 (73) *Tănase Teodor, aleea Compozitorilor nr. 4, bl. F17, sc. 2, ap. 23, sector 6, București, RO* (72) *Tănase Teodor, aleea Compozitorilor nr. 4, bl. F17, sc. 2, ap. 23, sector 6, București, RO* (54) **DISPOZITIV DE POMPARE, DE COMPRIARE SAU DE VID, CU PALETE PIVOTANTE**

(57) Invenția se referă la un dispozitiv de pompare, comprimare sau de vid, cu palete pivotante, care pot fi utilizate pentru pomparea sau aspirarea fluidelor și este alcătuit dintr-o carcasă (1) prevăzută cu niște orificii (10 și 11) de aspirație și, respectiv, de refulare, în interiorul căreia se află un rotor (2) pe care sunt fixate niște palete (3a, 3b și 3c), sincronizarea poziției acestora făcându-se prin niște bolțuri (6a, 6b și 6c) de ghidare, care culisează într-un canal (12) de ghidare.

Revendicări: 3

Figuri: 4

(11) 120780 B1

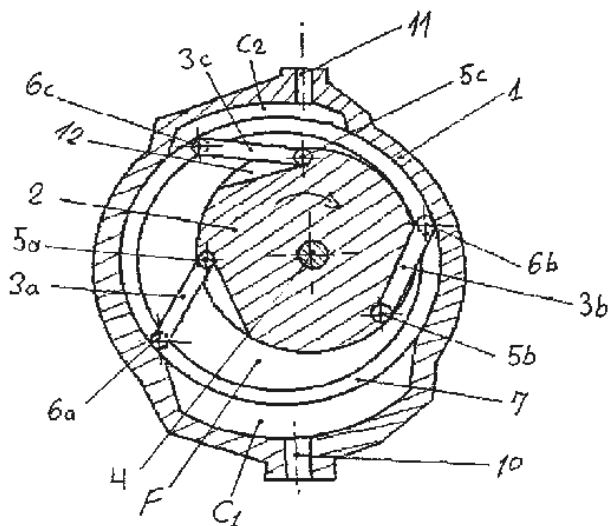


Fig. 1

(11) 120781 B1 (51) **F02M 35/00** (2006.01) (21) a 2002 01500 (22) 27.11.2002 (41) 30.11.2004/11/2004 (45) 28.07.2006/7/2006 (56) US 6152119; RO 105548 (73) *Petcu Neculai, b-dul Constructorilor nr. 2, bl. A3, sc. A, ap. 11, sector 6, București, RO* (72) *Petcu Neculai, b-dul Constructorilor nr. 2, bl. A3, sc. A, ap. 11, sector 6, București, RO* (54) **FILTRU PENTRU SEPARAREA ULEIULUI DIN GAZELE DE CARTER**

(57) Invenția se referă la un filtru pentru separarea uleiului din gazele de carter, destinat separării și refolosirii particulelor fine și foarte fine ale uleiului din gazele ce se formează în carterul motorului cu combustie internă, pe timpul funcționării acestuia în gol și în sarcină, în special, la motoarele cu aprindere prin scânteie. Filtrul conform invenției este constituit dintr-o carcasă (1) prevăzută, la partea inferioară, cu un ștuț (3) de legătură și cu un disc (2) inferior, care delimitează o cameră (a) inferioară de depresiune, iar deasupra lui este dispus un tor (4) realizat din sârmă, închis la interior de un cilindru (5) perforat și de un disc (6) intermediar, peste acesta din urmă fiind așezat un alt tor (7) delimitat de un cilindru (8) superior și de un disc (9) superior, care formează o cameră (i) superioară.

Revendicări: 3

Figuri: 7

(11) 120781 B1

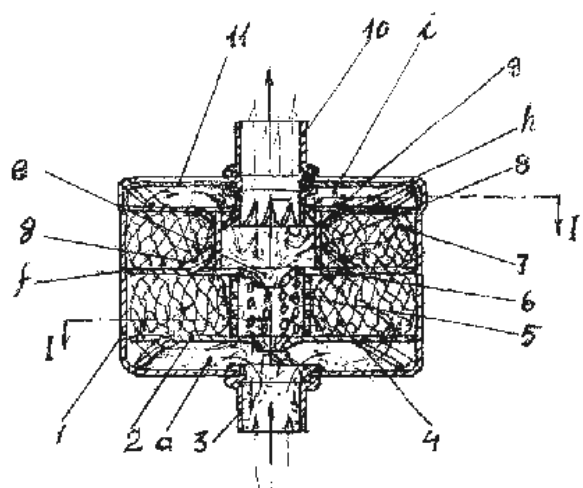


Fig. 1

(11) 120782 B1 (51) **F02M 35/00** (2006.01) (21) a 2002 01501 (22) 27.11.2002 (41) 30.11.2004//11/2004 (45) 28.07.2006//7/2006 (56) US 5167209 (73) *Petcu Neculai, b-dul Constructorilor nr. 2, bl. A3, sc. A, ap. 11, sector 6, București, RO* (72) *Petcu Neculai, b-dul Constructorilor nr. 2, bl. A3, sc. A, ap. 11, sector 6, București, RO* (54) **FILTRU DE AER**

(57) Invenția se referă la un filtru de aer pentru separarea particulelor de praf grosolane, medii și fine, din aerul aspirat de cilindrii motoarelor cu aprindere prin scânteie sau prin compresie. Filtrul conform invenției este constituit dintr-o carcasă (1) prevăzută cu o cameră (a) principală de depresiune și cu o cameră (f) secundară de depresiune, în scopul micșorării vitezei particulelor de impurități față de un tub (8) de aspirație și rotirea acestora de către niște palete (e) de forma unei elice, care dirijează particulele în sensul forței de gravitație și al depresiunii suplimentare automată, creată de niște ștuțuri (7 și 9) care comunică între ele, printr-un tub elastic.

Revendicări: 4

Figuri: 5

(11) 120782 B1

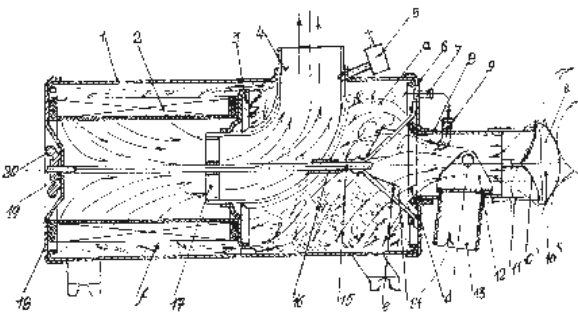


Fig. 1

(11) 120783 B1 (51) **F16D 23/06** (2006.01) (21) a 2003 00325 (22) 10.08.2001 (30) 18.10.2000 JP 2000-317929 (41) 30.01.2004//11/2004 (45) 28.07.2006//7/2006 (86) JP 01/06968 10.08.2001 (87) WO 02/33278 A1 25.04.2002 (56) JP 77824 (73) *Aichi Machine Industry Co., Ltd., 2-12, Kawanami-Cho, Aichi456-0072, Atsuta-Ku Nogoya-Shi, JP; Nissan Motor Co., Ltd., 2, Takara-Cho, Kanagawa-Ku, 221-0023, Yokohama-Shi, Kanagawa, JP* (72) *Shimura Yasunari, 14-13 Nishinobo, Daiwa-Cho, 444-0931, Okazaki-Shi, Aichi, JP* (74) *Rominvent S.A., str. Ernil Pangratti nr. 35, sector 1, București* (54) **INEL ELASTIC PENTRU MECANISM DE SINCRONIZARE ȘI MECANISM DE SINCRONIZARE**

(57) Invenția se referă la un inel elastic pentru mecanism de sincronizare și la un mecanism de sincronizare utilizând un astfel de inel elastic, destinat utilizării la transmisiile pentru autovehicule. Inelul elastic, conform invenției, prezintă forme convexe în porțiunile care vin în contact cu o multitudine de pastile ale mecanismului de sincronizare și este utilizat într-un mecanism de sincronizare destinat transmisiei autovehiculelor.

Revendicări: 7

Figuri: 8

(11) 120783 B1

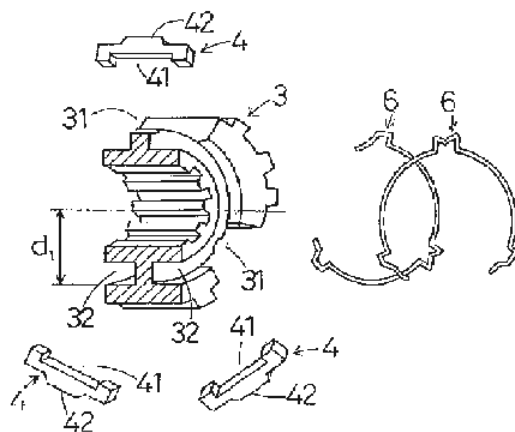


Fig. 3



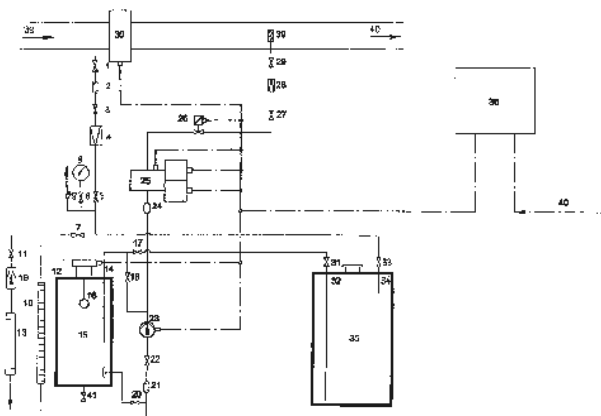
(11) 120784 B1 (51) **F17D 3/12** (2006.01) (21) a 2001 00166 (22) 14.02.2001 (45) 28.07.2006/7/2006 (56) JP 63001900; RO 75874 (73) *Societatea Națională de Transport Gaze Naturale "Transgaz" S.A., str. Unirii nr. 6, Mediaș, RO* (72) *Lața Ilie, str. Bastionului nr. 3, bl. 9, Mediaș, RO; Fodor Iuliu Marin, str. Vlad Țepeș nr. 14, Mediaș, RO; Staicu Ioan, str. Bastionului nr. 5, bl. 5, sc. A, ap. 31, Mediaș, RO; Popescu Eckehard, str. Sondorilor nr. 18c, et. 2, ap. 9, Mediaș, RO* (54) **INSTALAȚIE DE ODORIZARE A GAZELOR NATURALE, PRIN INECȚIA AUTOMATĂ A ODORIZANTULUI ÎN CONDUCTELE DE GAZE**

(57) Invenția se referă la o instalație de odorizare a gazelor naturale, prin inecția automată a odorizantului în conductele de gaze. Instalația conform invenției este alcătuită dintr-un vas de stocare (35) și un vas de lucru (15), între care se realizează transvazarea odorizantului, gazele acumulate în partea superioară a vasului de lucru (15) fiind eliminate în atmosferă, iar odorizantul din vasul de lucru (15) este preluat de o pompă (23) și trimis printr-un filtru fin (24), printr-un microdebitmetru (25) și printr-un dispozitiv de inecție (39), într-o conductă de gaze (40), debitul odorizantului fiind reglat printr-un bloc electronic de comandă (36).

Revendicări: 3

Figuri: 1

(11) 120784 B1



(11) 120785 B1 (51) **F23C 7/02** (2006.01); **F23C 5/32** (2006.01); **F23L 9/00** (2006.01) (21) a 2001 00708 (22) 20.12.1999 (30) 21.12.1998 US 09/217.104 (45) 28.07.2006/7/2006 (86) US 99/30353 20.12.1999 (87) WO 00/37853 29.06.2000 (73) *Alstom Power, Inc., 2000 Day Hill Road, Windsor, Connecticut, US* (72) *Tobiasz Rebecca L., 6 Ambleside Court, Suffield, Connecticut, US; Hart Douglas J., 51 Heatherwood Drive, Ct 06074, South Windsor, Connecticut, US; Lewis Robert D., 5 Ronald Drive, Ct 06416, Cromwell, Connecticut, US; Sutton James P., Iii, 98 Newberry Road, Ct 06095, Windsor, Connecticut, US; Griffith Bruce F., 134 Mountain Spring Road, Ct 06013, Burlington, Connecticut, US* (74) *Rominvent S.A., str. Emil Pangratti nr. 35, sector 1, București* (54) **METODĂ DE EXPLOATARE A CUPTOARELOR ÎNCĂLZITE CU COMBUSTIBIL SOLID PULVERIZAT**

(57) Invenția se referă la o metodă de exploatare a cuptoarelor încălzite cu combustibil solid pulverizat, fiind aplicabilă la o gamă largă de combustibili solizi și care, când este folosită la cuptoare încălzite cu combustibil solid pulverizat, este capabilă să asigure o funcționare favorabilă controlului de emanații. Metoda de exploatare prezintă următoarele faze: introducerea de combustibil solid în cuptor, furnizarea de aer primar în cuptor, furnizarea de aer de combustibil în cuptor, furnizarea de aer de supra ardere în cuptor și furnizarea de aer deviat în cuptor.

Revendicări: 6

Figuri: 14

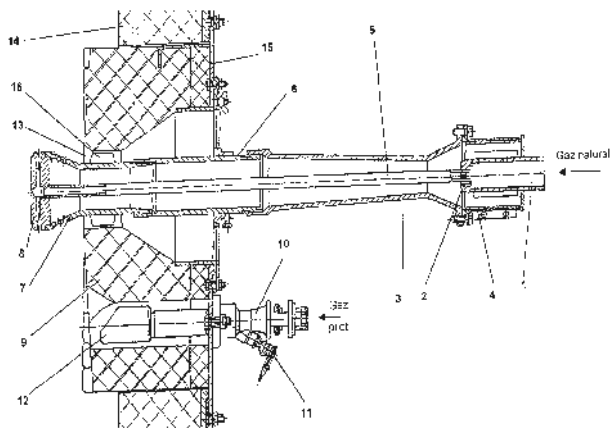
(11) 120786 B1 (51) **F23D 14/06** (2006.01) (21) a 2001 00287 (22) 14.03.2001 (45) 28.07.2006/7/2006 (56) RO 89200 (73) *Societatea Națională de Transport Gaze Naturale "Transgaz" S.A., str. Unirii nr. 6, Mediaș, RO* (72) *Lața Ilie, str. Bastionului nr. 3, bl. 9, Mediaș, RO; Fodor Iuliu Marin, str. Vlad Țepeș nr. 14, Mediaș, RO; Istrate Ioan, str. Grădinarilor nr. 3, ap. 7, Mediaș, RO; Ulici Gheorghe, str. 1 Decembrie nr. 31, bl. 38, et. 2, sc. C, ap. 50, Mediaș, RO* (54) **ARZĂTOR DE GAZE NATURALE, CU EMISII REDUSE DE NO<sub>x</sub> ȘI CO**

(57) Invenția se referă la un arzător de gaze naturale, cu emisii reduse de NO<sub>x</sub> și CO, destinat instalațiilor tehnologice din industria chimică și petrochimică. Arzătorul (10) pilot are capul (12) de ardere înclinat sub un unghi de 45°, care orientează în așa fel flacăra spre amestecul format, ce iese prin capul (7) de ardere prin niște orificii, încât arderea să fie mai lentă, temperatura flăcării mai mică, iar emisiile de NO<sub>x</sub> și CO, scăzute.

Revendicări: 1

Figuri: 1

(11) 120786 B1



(11) 120787 B1 (51) **F24F 3/16** (2006.01) (21) a 2002 00972 (22) 11.07.2002 (41) 30.03.2004//3/2004 (45) 28.07.2006//7/2006 (56) DE 19708862 (73) Tehno Bionic S.R.L., str. Triumfului nr. 39, Buzău, RO (72) Pascu Constantin, str. 1 Decembrie 1918, bl. 4b, Buzău, RO; Alneaimi Omar Abdulrahman Jasem E. Albagham Alneaimi, Ras Al Khaimah nr. 2711, Dubai, AE (74) Cabinet N.D. Gavril S.R.L., str. Ștefan Negulescu nr. 6a, sector 1, cod 71237, București (54) **DISPOZITIV PENTRU TRĂTAREA AERULUI DIN ÎNSTALAȚIILE DE VENTILAȚIE ȘI CONDIȚIONARE**

(57) Invenția se referă la un dispozitiv pentru tratarea aerului din instalațiile de ventilație și condiționare, destinat purificării aerului și adaptat la instalațiile de ventilație și/sau condiționare a aerului. Dispozitivul conform invenției este alcătuit dintr-un filtru (1) realizat dintr-o cutie (4) ce are fețele laterale prevăzute cu niște perforații (a) care permit trecerea aerului, în interiorul căruia se află niște materiale (5) de filtrare, montat la 1 - 10 mm în fața unei guri de ieșire a aerului din instalația de ventilație sau condiționare. Materialele (5) de filtrare sunt alcătuite din plăci cu porozitate mare sau din materiale granulare cu dimensiuni medii ale granulelor de 1,5 - 3 mm la o grosime a stratului de granule de 10 - 20 mm, sau granule de 3 - 6 mm la o grosime de strat de 20 - 40 mm.

Revendicări: 2  
Figuri: 3

(11) 120787 B1

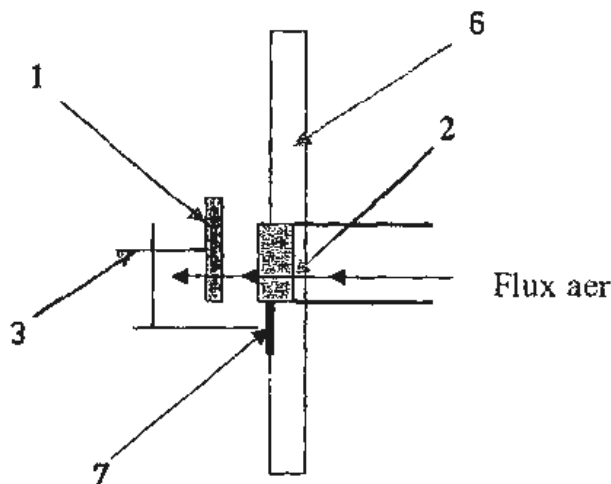


Fig. 1

(11) 120788 B1 (51) **F25J 3/04** (2006.01); **F25J 3/06** (2006.01) (21) a 2002 00564 (22) 07.05.2002 (41) 30.09.2002//9/2002 (45) 28.07.2006//7/2006 (56) US 6079223; EP 1065458, 0381319, 0556516 (73) Koncsag Claudia Irina, b-dul Mamaia nr. 75, bl. Ls1, sc. A, ap. 4, Constanța, RO (72) Koncsag Claudia Irina, b-dul Mamaia nr. 75, bl. Ls1, sc. A, ap. 4, Constanța, RO (54) **PROCEDEU DE RECUPERARE AVANSATĂ A OXIGENULUI LICHID, LA FRAȚIONAREA AERULUI**

(57) Invenția se referă la un procedeu de recuperare avansată a oxigenului lichid, la fracționarea aerului. Procedeu de recuperare, conform invenției, constă în recuperarea unei părți de oxigen conținut în fracția reziduală de la coloana de separare azot-oxigen, prin condensarea parțială a acestuia la temperatura de  $-184^{\circ}\text{C}$  și presiunea de 1.6 ata, pe seama unei părți din fluxul de azot gazos, produs în instalație, după care condensatul se introduce în rețierbătorul coloanei de fracționare, unde se încălzește la  $-179^{\circ}\text{C}$  și se purifică la 99.7% masă  $\text{O}_2$ .

Revendicări: 2  
Figuri: 2

(11) 120788 B1

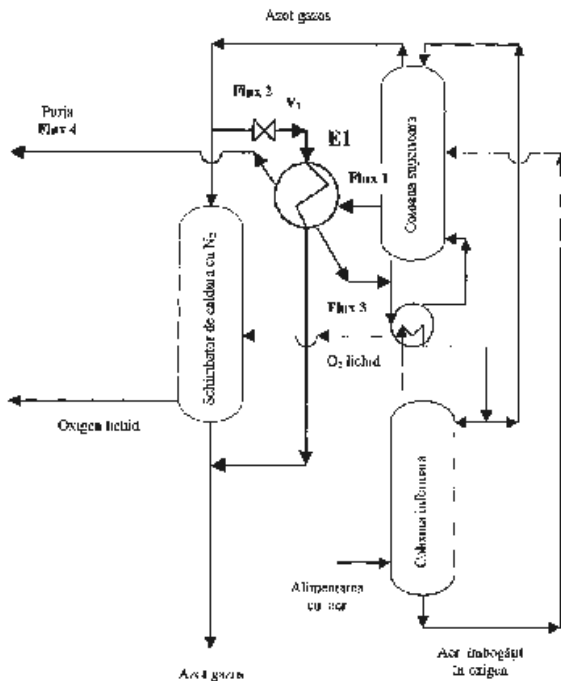


Fig. 1

(11) 120789 B1 (51) **G01F 25/00** (2006.01) (21) a 2001 00947 (22) 23.08.2001 (41) 30.09.2003//9/2003 (45) 28.07.2006//7/2006 (56) RO 93853 (73) Magopăț Constantin, str. Postăvarul nr. 3, bl. E3, ap. 36, sector 3, București, RO; Areșteanu Adrian, str. 7 Noiembrie nr. 30, bl. K7, et. 4, ap. 14, Iași, RO; Alecu I. Ioan, str. Socola 28, bl. Z3, ap. 62, et. 10, Iași, RO (72) Magopăț Constantin, str. Postăvarul nr. 3, bl. E3, ap. 36, sector 3, București, RO; Areșteanu Adrian, str. 7 Noiembrie nr. 30, bl. K7, et. 4, ap. 14, Iași, RO; Alecu I. Ioan, str. Socola 28, bl. Z3, ap. 62, et. 10, Iași, RO (54) **INSTALAȚIE PENTRU VERIFICAREA CONTOARELOR DE APĂ**

(57) Invenția se referă la o instalație pentru verificarea contoarelor de apă, staționară sau mobilă, destinată atât fabricației contoarelor noi, verificărilor inițiale, precum și verificărilor periodice. Instalația este alcătuită dintr-un bazin (1) la care este racordată o pompă (3) cu debit reglabil, urmată de o supapă de sens (4), care conduce apa printr-un electroventil (5) comandat printr-un buclă de comandă și reglaj. Bucla de comandă și reglaj este formată dintr-un regulator de presiune (6) diferențială, un manometru diferențial (7) electronic, un debitmetru inductiv (14) și două rotametre inductive (23 și 27), care controlează curgerea apei în parametri normalizați, asigurând astfel compararea volumelor de apă indicate de fiecare contor (10), supus verificării, cu volumul indicat de un contor digital (11), în regim dinamic,

(11) 120789 B1

sau prin compararea cu volumul indicat de un vas etalon (16), prin citire directă pe un dispozitiv de citire liniară (17) sau pe un nivelmetru electronic (18). Stabilirea și menținerea constantă a parametrilor de lucru se realizează cu ajutorul unui tablou de comandă (29), unde sunt centralizate elementele de comandă a instalației.

Revendicări: 1

Figuri: 2

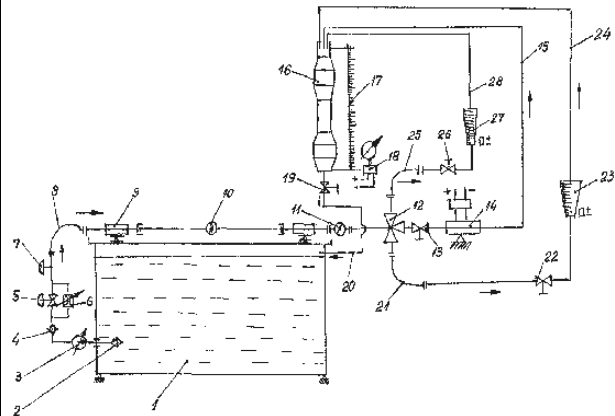


Fig. 1

(11) 120790 B1 (51) **G01N 27/02** (2006.01); **G01N 27/22** (2006.01); **C12M 3/00** (2006.01) (21) a 2003 00276 (22) 01.04.2003 (41) 29.10.2004//10/2004 (45) 28.07.2006//7/2006 (56) RO 117877B1; US 5981268, 5403451; EP 0342382 (73) Centrul Internațional de Biodinamică, Calea Plevnei nr. 46-48, sector 1, București, RO (72) Gheorghiu Eugen, b-dul Unirii nr. 12, bl. 7 C, ap. 18, sect 4, București, RO; Gheorghiu Mihaela, b-dul Unirii nr. 12, bl. 7 C, sector 4, București, RO; Bratu Dumitru, str. Vlaicu Vodă nr. 4, bl. C14, ap. 13, sector 3, București, RO; Ursu George Alexandru, str. Ion Câmpineanu nr. 29, bl. 6, sc. 1, ap. 26, sector 1, București, RO (54) **METODĂ DE DETERMINARE A UNOR ANALIȚI, PRIN ANALIZA IMPEDANȚEI DE POLARIZARE A ÎNTERFEȚEI TRADUCTOR/PROBĂ**

(57) Invenția se referă la o metodă de determinare a unor analiți prin analiza impedanței de polarizare a interfeței traductor/probă, mai precis la o metodă cantitativă de detecție a prezenței unor analiți de interes într-un mediu lichid. Metoda conform invenției are la bază un principiu de măsură diferențial, în care, într-o primă etapă, se imersează, în proba lichidă, o rețea de traductori alcătuită dintr-un traductor de referință și unul sau mai mulți traductori activi, într-o a doua etapă, se face măsurarea diferențială a impedanței traductorilor activi față de traductorul de referință, într-o a treia etapă, se analizează evoluția capacității interfeței traductor activ/probă corespunzătoare cuplării specifice și o a patra etapă în care are loc determinarea concentrației analitului țintă, pentru detecția cantitativă a concentrației de analiți,

(11) 120790 B1

semnalul aplicat traductorilor are frecvență suficient de mică pentru a fi în domeniul polarizării de electrod, iar determinarea se face prin raportarea valorii impedanței de polarizare a traductorilor activi, față de traductorul de referință, la o curbă de calibrare obținută în cazul unor concentrații cunoscute de analiți.

Revendicări: 1

Figuri: 2

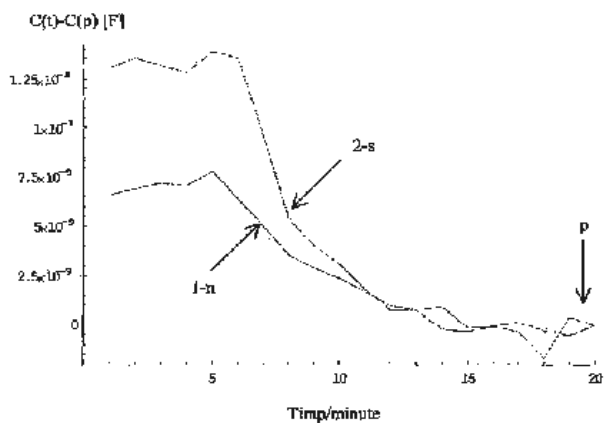


Fig. 1

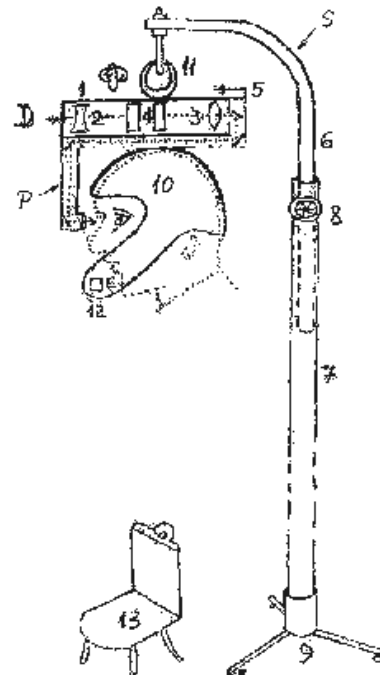
(11) 120791 B1 (51) **G02B 27/02** (2006.01); **A63B 71/02** (2006.01) (21) 99-01379 (22) 23.12.1999 (41) 29.06.2001/6/2001 (45) 28.07.2006/7/2006 (56) RO 93898, 84215 (73) Luca St. Victor, bl. B3, sc. B, ap. 4, parter, Sascut, RO (72) Luca St. Victor, bl. B3, sc. B, ap. 4, parter, Sascut, RO (54) **APARAT OPTIC PENTRU URMĂRIREA JOCURILOR SPORTIVE**

(57) Invenția se referă la un aparat optic pentru conducerea jocurilor sportive, utilizat de către o persoană din afara terenului, pentru clarificarea unor situații neobservate de către arbitrul principal, în vederea aplicării corecte a regulamentului. Aparatul optic pentru urmărirea jocurilor sportive, conform invenției, este alcătuit dintr-un dispozitiv optic (D), ce este fixat prin intermediul unei articulații sferice (11) de un suport de susținere (S), alcătuit din niște țevi telescopice (6 și 7), reglabile printr-un sistem de blocare (8), dispozitiv ce are fixată, la partea inferioară, o cască (10) pentru cap, prevăzută cu un emițător radio (12).

Revendicări: 1

Figuri: 1

(11) 120791 B1



(11) 120792 B1 (51) **H01F 27/00** (2006.01); **H01F 38/24** (2006.01) (21) a 2000 00588 (22) 09.06.2000 (41) 28.12.2001/12/2001 (45) 28.07.2006/7/2006 (56) RO 53352 (73) Asimionoaie Adrian, str. Păcii nr. 17, bl. 125, sc. D, ap. 5, Suceava, RO; Chisăliță Florica, sat Draxini, comuna Bălușeni, RO; Ciobanu Lucian, str. Ana Ipătescu bl. 9, sc. A, ap. 10, Fălticeni, RO; Ciobanu Mitică, sat Chișcovata, comuna Vorona, RO; David Vasile Ciprian, sat Podeni, comuna Bunești, județul Suceava, RO; Gontaru Maria, sat Liteni, comuna Liteni, RO; Grădinaru Arnold, str. Primăveri nr. 8, bl. 8, sc. E, ap. 6, Botoșani, RO; Hatnean Ion, str. Biruinței nr. 10, Suceava, RO; Iaschiu Dumitru, str. Carpați nr. 13, ap. 2, Siret, RO; Izot Marcela, str. Zorilor nr. 4, sc. A1, ap. 4, Botoșani, RO; Moroșan Vasile, str. Alexandru cel Bun, nr. 12, bl. B1, sc. A, ap. 4, et. 1, Suceava, RO; Moraru Mihăiță, str. Victoriei nr. 16, bl. F2, sc. B, ap. 2, Suceava, RO; Parascan Adrian Ilie, sat Horodnic de Sus, comuna Horodnic, RO; Prodan Cristina, str. Luceafărul nr. 11, bl. 84, sc. C, ap. 16, Suceava, RO; Radu Gabriel, str. Mihai Eminescu nr. 5, bl. C21, sc. A, ap. 9, Pașcani, RO; Silache Costel, sat Lămășeni, Rădășeni, RO; Tarnovetchi Mihai, nr. 1230, comuna Straja, RO; Telescu Liviu Cătălin, str. Măgurei nr. 15, bl. F14, sc. B, ap. 8, Suceava, RO (72) Asimionoaie Adrian, str. Păcii nr. 17, bl. 125, sc. D, ap. 5, Suceava, RO; Chisăliță Florica, sat Draxini, comuna Bălușeni, RO; Ciobanu Lucian, str. Ana Ipătescu bl. 9, sc. A, ap. 10, Fălticeni, RO; Ciobanu Mitică, sat Chișcovata, comuna Vorona, RO; David Vasile Ciprian, sat Podeni, comuna Bunești, județul Suceava, RO; Gontaru Maria, sat Liteni, comuna Liteni, RO; Grădinaru Arnold, str. Primăveri nr. 8, bl. 8, sc. E, ap. 6, Botoșani, RO; Hatnean Ion, str. Biruinței nr. 10, Suceava, RO; Iaschiu Dumitru, str. Carpați nr. 13, ap. 2, Siret, RO; Izot Marcela, str. Zorilor nr. 4, sc. A1, ap. 4, Botoșani, RO; Moroșan Vasile, str. Alexandru cel Bun, nr. 12, bl. B1, sc. A, ap. 4, et. 1, Suceava, RO; Moraru Mihăiță, str. Victoriei nr. 16, bl. F2, sc. B, ap. 2, Suceava, RO; Parascan Adrian Ilie,

(11) 120792 B1

sat Horodnic de Sus, comuna Horodnic, RO; Prodan Cristina, str. Luceafărul nr. 11, bl. 84, sc. C, ap. 16, Suceava, RO; Radu Gabriel, str. Mihai Eminescu nr. 5, bl. C21, sc. A, ap. 9, Pașcani, RO; Silache Costel, sat Lămășeni, Rădășeni, RO; Tarnovețchi Mihai, nr. 1230, comuna Straja, RO; Telescu Liviu Cătălin, str. Măgurei nr. 15, bl. F14, sc. B, ap. 8, Suceava, RO (54) TRANSFORMĂTOR PENTRU REGLAJUL CONTINUU AL TENSIUNII ÎN SARCINĂ

(57) Invenția se referă la un transformator pentru reglajul continuu al tensiunii în sarcină, prevăzut cu înfășurare secundară rotitoare. Transformatorul conform invenției este constituit dintr-un miez magnetic monofazat (1), prevăzut cu o coloană cu tole răsucite în evolventă, pe care sunt plasate o înfășurare primară fixă (2) și o înfășurare secundară rotitoare, constituită dintr-un cilindru electroizolant (3'), pe care este fixat un conductor dezizolat (3''), dispus după un traseu elicoidal. Înfășurarea secundară rotitoare face corp comun cu o coroană dințată electroizolantă (4), angrenată cu un pinion (5) acționat de un ax filetat (6), ce deplasează pe verticală, în același timp, o perie glisantă ( $P_G$ ) ce se găsește, în permanență, în contact cu suprafața conductorului înfășurării rotitoare. În timpul funcționării, frecarea este diminuată prin intermediul unui ansamblu cu bile (7), plasat între extremitatea inferioară a cilindru-ului electroizolant (3') și o placă de sprijin (8).

Revendicări: 2

Figuri: 2

(11) 120792 B1

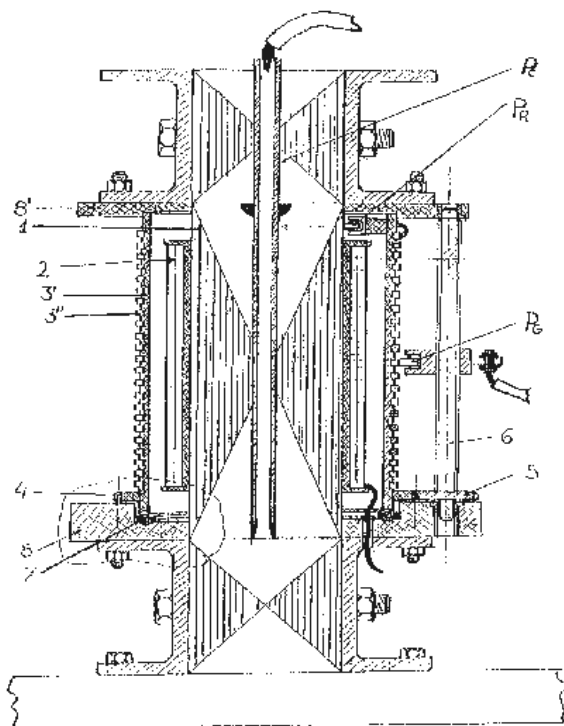


Fig. 1

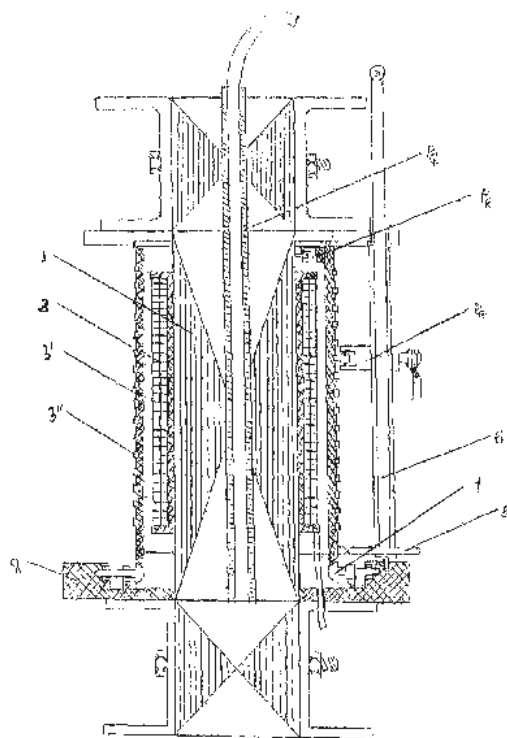
(11) 120793 B1 (51) H01F 27/00 (2006.01); H01F 38/24 (2006.01) (21) a 2000 00598 (22) 12.06.2000 (41) 28.12.2001//12/2001 (45) 28.07.2006//7/2006 (56) RO 67620, 53352 (73) Tarnovețchi Mihai, nr. 1230, comuna Straja, RO (72) Tarnovețchi Mihai, nr. 1230, comuna Straja, RO (54) TRANSFORMĂTOR PENTRU REGLAJUL TENSIUNII ÎN SARCINĂ

(57) Invenția se referă la un transformator pentru reglarea continuă a tensiunii în sarcină, realizat cu înfășurarea secundară rotitoare. Transformatorul conform invenției este realizat dintr-un miez magnetic monofazat (1), cu o coloană cu tole în evolventă. Înfășurarea secundară rotitoare este formată dintr-un cilindru electroizolant (3'), pe care e plasat un conductor dezizolat (3''), după un traseu elicoidal, și antrenată de un pinion (5) acționat de un ax filetat (6), pe care se deplasează, pe verticală, o perie glisantă ( $P_G$ ), care se găsește, în permanență, în contact cu suprafața conductorului dezizolat (3'') de pe înfășurarea secundară rotitoare. În timpul funcționării, frecarea este diminuată prin utilizarea ansamblului de pinioane conice (7), plasat la partea inferioară a cilindru-ului electroizolant (3'), care se sprijină pe un suport electroizolant (8).

Revendicări: 1

Figuri: 1

(11) 120793 B1



(11) 120794 B1 (51) **H01F 27/00** (2006.01); **H01F 38/24** (2006.01) (21) a 2000 00599 (22) 12.06.2000 (41) 28.12.2001/12/2001 (45) 28.07.2006/7/2006 (56) RO 97186 (73) Tarnovețchi Mihai, nr. 1230, comuna Straja, RO; Asimionoae Adrian, str. Păcii nr. 17, bl. 125, sc. D, ap. 5, Suceava, RO; Chisăliță Florica, sat Draxini, comuna Bălușeni, RO; Ciobanu Lucian, str. Ana Ipătescu bl. 9, sc. A, ap. 10, Fălticeni, RO; Ciobanu Mitică, sat Chișcovata, comuna Vorona, RO; David Vasile Ciprian, sat Podeni, comuna Bunești, județul Suceava, RO; Gontaru Maria, sat Liteni, comuna Liteni, RO; Grădinaru Arnold, str. Primăveri nr. 8, bl. 8, sc. E, ap. 6, Botoșani, RO; Hatnean Ion, str. Biruinței nr. 10, Suceava, RO; Iaschiu Dumitru, str. Carpați nr. 13, ap. 2, Siret, RO; Izot Marcela, str. Zorilor nr. 4, sc. A1, ap. 4, Botoșani, RO; Moroșan Vasile, str. Alexandru cel Bun nr. 12, bl. B1, sc. A, ap. 4, et. 1, Suceava, RO; Moraru Mihăiță, str. Victoriei nr. 16, bl. F2, sc. B, ap. 2, Suceava, RO; Parascan Adrian Ilie, sat Horodnic de Sus, comuna Horodnic, RO; Prodan Cristina, str. Luceafărul nr. 11, bl. 84, sc. C, ap. 16, Suceava, RO; Radu Gabriel, str. Mihai Eminescu nr. 5, bl. C21, sc. A, ap. 9, Pașcani, RO; Silache Costel, sat Lămășeni, Rădășeni, RO; Telescu Liviu Cătălin, str. Măgurei nr. 15, bl. F14, sc. B, ap. 8, Suceava, RO (72) Tarnovețchi Mihai, nr. 1230, comuna Straja, RO; Asimionoae Adrian, str. Păcii nr. 17, bl. 125, sc. D, ap. 5, Suceava, RO; Chisăliță Florica, sat Draxini, comuna Bălușeni, RO; Ciobanu Lucian, str. Ana Ipătescu bl. 9, sc. A, ap. 10, Fălticeni, RO; Ciobanu Mitică, Sat Chișcovata, comuna Vorona, RO; David Vasile Ciprian, sat Podeni, comuna Bunești, RO; Gontaru Maria, Sat Liteni, comuna Liteni, RO; Grădinaru Arnold, str. Primăveri nr. 8, bl. 8, sc. E, ap. 6, Botoșani, RO; Hatnean Ion, str. Biruinței nr. 10, Suceava, RO; Iaschiu Dumitru, str. Carpați nr. 13, ap. 2, Siret, RO; Izot Marcela, str. Zorilor nr. 4, sc. A1, ap. 4, Botoșani, RO; Moroșan Vasile, str. Alexandru cel Bun nr. 12, bl. B1, sc. A, ap. 4, et. 1, Suceava, RO; Moraru Mihăiță, str. Victoriei nr. 16, bl. F2, sc. B, ap. 2, Suceava, RO; Parascan Adrian Ilie, sat Horodnic de Sus, comuna Horodnic, RO; Prodan Cristina, str. Luceafărul nr. 11,

(11) 120794 B1

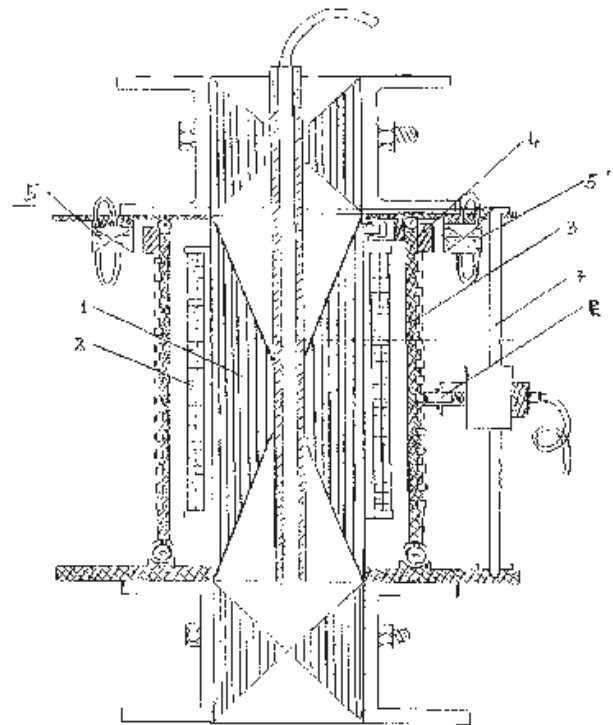


Fig. 1

(11) 120794 B1  
bl. 84, sc. C, ap. 16, Suceava, RO; Radu Gabriel, str. Mihai Eminescu nr. 5, bl. C21, sc. A, ap. 9, Pașcani, RO; Silache Costel, sat Lămășeni, Rădășeni, RO; Telescu Liviu Cătălin, str. Măgurei nr. 15, bl. F14, sc. B, ap. 8, Suceava, RO (54) **TRANSFORMATOR PENTRU REGLAJUL CONTINUU AL TENSIUNII ÎN SARCINĂ**

(57) Invenția se referă la un transformator pentru reglajul continuu al tensiunii în sarcină. Transformatorul conform invenției este constituit dintr-un miez magnetic în manta, unde, pe o coloană (1), sunt plasate o înfășurare primară fixă (2) și o înfășurare rotitoare al cărui cilindru electroizolant (3) are, la partea superioară, un inel feromagnetic (4), secționat printr-o fantă (f), cuplat magnetic cu două miezuri bobinate, în formă de arc (5 și 5'). În funcție de succesiunea trifazată a tensiunii de alimentare, acestea acționează asupra inelului feromagnetic, determinând rotația înfășurării într-un sens sau altul. Transformatorul mai este prevăzut cu o perie glisantă (P<sub>G</sub>), care alunecă pe două ghidaje verticale și paralele (7 și 7'), care este antrenată de spirala conductoare a înfășurării secundare, asemenea unei piulițe aflată pe un șurub.

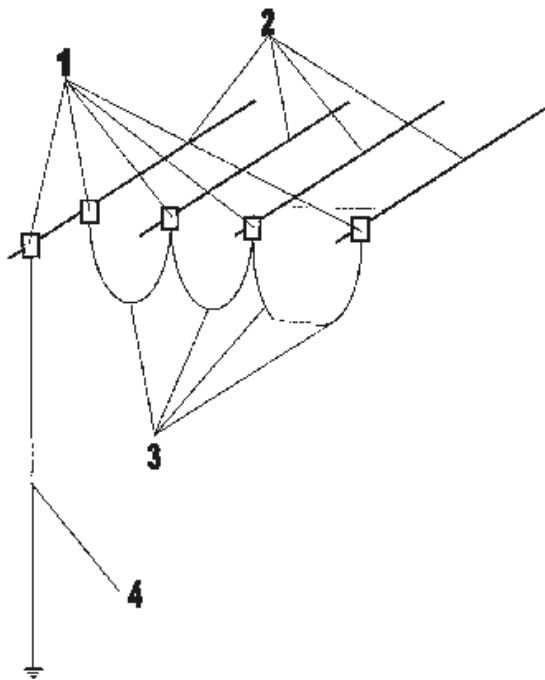
Revendicări: 2  
Figuri: 2

(11) 120795 B1 (51) **H02B 1/16** (2006.01); **H02G 7/18** (2006.01) (21) a 2004 00765 (22) 07.09.2004 (41) 30.08.2005/8/2005 (45) 28.07.2006/7/2006 (56) RO 116320 (73) Nakita Prod Comimpex S.R.L., str. Alexandru Vlahuță nr. 3, Târgu-Mureș, RO (72) Cuesdeanu Lucian, str. Tofalău, nr. 678/a, Sângeorgiul de Mureș, județul Mureș, RO; Tăban Gheorghe, str. Apostu George, bl. 6, sc. A, ap. 19, Bacău, RO; Incze Vasile, b-dul 1848, nr. 22, ap. 41, Târgu-Mureș, RO (54) **SISTEM DE SCURT-CIRCUITARE**

(57) Invenția se referă la un sistem de scurtcircuitare, destinat legării la pământ, fără pericol, a liniilor electrice aeriene. Sistemul conform invenției este alcătuit din niște cleme (1) de scurtcircuitare, interconectate electric, prin intermediul unor conductori (3), cu excepția ultimei cleme (1), care are atașat un conductor (4) de legare la pământ, clemele (1) fiind manevrabile de la sol, cu ajutorul unei prăjini telescopice, pentru a fi atașate de niște faze (2) ale unei rețele electrice.

Revendicări: 1  
Figuri: 1

(11) 120795 B1



(11) 120796 B1

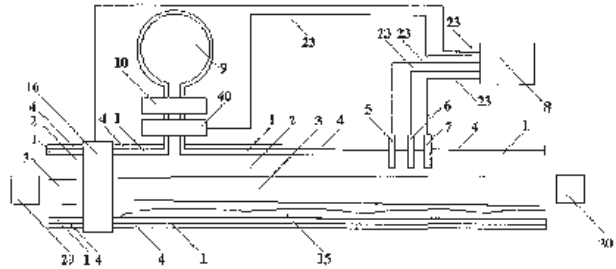


Fig. 1

(11) 120796 B1 (51) **H04B 13/00** (2006.01); **H04B 10/02** (2006.01) (21) a 2002 00421 (22) 09.04.2002 (41) 30.06.2003/6/2003 (45) 28.07.2006/7/2006 (56) CBI - RO a 2001 00399; US 3809887; RO 82136 (73) Moagăr Poladian Gabriel, aleea Fuiorului nr. 6, bl. Y3a, sc. 1, et. 6, ap. 27, sector 3, București, RO (72) Moagăr Poladian Gabriel, aleea Fuiorului nr. 6, bl. Y3a, sc. 1, et. 6, ap. 27, sector 3, București, RO (54) **ECHIPAMENT PENTRU TRANSMITEREA INFORMAȚIEI PRIN MEDII FLUIDE ȘI/SAU PLASMĂ, FOLOSIND RADIȚIA ELECTROMAGNETICĂ**

(57) Invenția se referă la un echipament pentru transmiterea informației prin medii fluide și/sau plasmă, folosind radiația electromagnetică. Echipamentul pentru transmiterea informației prin medii fluide și/sau plasmă, folosind radiația electromagnetică, conform invenției, constă în principal dintr-un tub (1) care conține mediul fluid (2), prin care se propagă un fascicul (3) de radiație electromagnetică, ce poartă informația de interes. Echipamentul asigură un control precis al parametrilor fizici și chimici ai mediului fluid (2) de propagare și protejează tubul (1), care conține acest mediu fluid (2) de propagare, față de fluctuațiile de temperatură, presiune, umiditate ale mediului ambiant și/sau față de șocurile mecanice, care acționează din exterior.

Revendicări: 11

Figuri: 8





**LISTA B.I., PENTRU CARE HOTĂRÂREA  
DE ACORDARE SE PUBLICĂ ÎN  
CONFORMITATE CU ART. 28(3) DIN  
LEGEA NR. 64/1991 REPUBLICATĂ,**

- ORDONATĂ CRESCĂTOR, DUPĂ  
NUMĂRUL DE BREVET**
- ORDONATĂ ALFABETIC, DUPĂ  
NUMELE/DENUMIREA TITULARULUI**



Lista cu brevetele de invenție ale căror hotărâri de acordare au fost luate la data de 30.05.2006, ordonate crescător, după numărul de brevet

Număr brevet	Clasa	Număr dosar	Data depozit	Titular	Pag.
120739 B1	<b>A01C 7/08</b> (2006.01)	a 2004 00919	21.10.2004	Mecanica Ceahlău S.A., str. Dumbravei nr.6, Piatra Neamț, RO	<b>61</b>
120740 B1	<b>A01C 7/20</b> (2006.01)	a 2005 00334	08.04.2005	Mecanica Ceahlău S.A., str. Dumbravei nr.6, Piatra Neamț, RO	<b>61</b>
120741 B1	<b>A01C 9/04</b> (2006.01)	a 2004 01133	20.12.2004	Mecanică Ceahlău, str. Dumbravei nr.6, Piatra Neamț, RO	<b>62</b>
120742 B1	<b>A01G 9/12</b> (2006.01)	a 2002 00092	30.01.2002	Sali Camelia, str. Octav Onișescu, bl. I 3, sc. A, et. 4, ap.19, Botoșani, RO	<b>62</b>
120743 B1	<b>A01N 29/06</b> (2006.01)	a 2000 01023	19.10.2000	S.C. Oltchim S.A., str. Uzinei nr. 1, Râmnicu Vâlcea, RO	<b>63</b>
120744 B1	<b>A01N 43/88</b> (2006.01)	a 2001 00881	02.08.2001	S.C. "Oltchim" S.A., str. Uzinei nr. 1, Râmnicu Vâlcea, RO	<b>63</b>
120745 B1	<b>A21D 2/36</b> (2006.01); <b>A21D 2/38</b> (2006.01)	a 2001 00793	10.07.2001	Socaci Carmen, str.Plopilor nr.10, ap.7, Cluj-Napoca, județul Cluj, RO	<b>63</b>
120746 B1	<b>A23K 1/06</b> (2006.01)	a 2003 00817	06.10.2003	Alcoprod Service S.A., str. Industriilor nr. 21, Urziceni, Ialomița, RO	<b>63</b>
120747 B1	<b>A23L 1/212</b> (2006.01)	a 2001 01302	05.12.2001	Sericarom S.A., șoseaua București-Ploiești nr. 69, sector 1, București, RO	<b>64</b>
120748 B1	<b>A23L 1/27</b> (2006.01); <b>A23G 3/00</b> (2006.01)	a 2002 01023	25.07.2002	Photo Cake S.R.L., șoseaua Olteniței nr. 162, sect. 4, București, RO	<b>64</b>
120749 B1	<b>A23L 2/385</b> (2006.01)	a 2001 00784	06.07.2001	Natural Research S.R.L., cartier Sărari, str. Mircești, bl. M4, sc. 1, ap. 1, Craiova, RO	<b>64</b>
120750 B1	<b>A24F 47/00</b> (2006.01)	97-01944	19.04.1996	Philip Morris Products, Inc., 3601 Commerce Road Richmond, Va 23234, Richmond, US	<b>65</b>
120751 B1	<b>A45F 5/02</b> (2006.01)	a 2003 00836	10.10.2003	Ștefănescu Simona-Elena, str. Benone Georgescu nr. 12, Târgoviște, RO	<b>65</b>
120752 B1	<b>A46B 13/02</b> (2006.01)	a 2002 00509	24.04.2002	Petrescu Eugen, b-dul Tudor Vladimirescu, nr. 5, bl. A1, sc.1, et.1, ap. 8, Drobeta-Turnu Severin, RO	<b>66</b>
120753 B1	<b>A47J 17/02</b> (2006.01)	a 2000 00688	03.07.2000	Hanganu Gabriela, str. Mușatini nr. 23, bl. V8, ap. 16, Iași, RO	<b>66</b>
120754 B1	<b>A61C 9/00</b> (2006.01)	a 2001 00990	04.09.2001	Popa Nicolae, str. Moise Nicoară nr. 36, bl. D2, sc. B, et. 4, ap. 76, sector 3, București, RO	<b>67</b>
120755 B1	<b>A61K 9/06</b> (2006.01); <b>A61K 33/14</b> (2006.01)	a 2000 00363	31.03.2000	Abramiuc Teodor, str. Vlad Țepeș nr. 2, Mediaș, RO; Piteiu Maria Iuliana, str. Mărășești nr. 40, Mediaș, RO; Marcu Carmenica, str. Sinaia nr. 1, ap. 6, Mediaș, RO; Crucean Augustin Constantin, str. Cuza Vodă nr. 6, Mediaș, RO	<b>67</b>

Număr brevet	Clasa	Număr dosar	Data depozit	Titular	Pag.
120756 B1	<b>A61K 31/131</b> (2006.01)	a 2000 00437	24.04.2000	Vrăbiescu Alexandru, intrarea Anasonului nr. 2, sector 1, București, RO	<b>68</b>
120757 B1	<b>A61K 31/425</b> (2006.01); <b>C07D 277/82</b> (2006.01)	99-00818	16.01.1998	Pharmacia & Upjohn Company, 301 Henrietta Street, Kalamazoo, Michigan, US; Boehringer Ingelheim Pharma Kg, Binger Strasse 178, Ingelheim Am Rhein, DE	<b>68</b>
120758 B1	<b>A61L 2/10</b> (2006.01); <b>G05D 23/00</b> (2006.01)	a 2004 00448	17.05.2004	Rai Petru, b-dul Grănicerilor, bl. 1, sc. A, ap. 8, Năsăud, RO	<b>68</b>
120759 B1	<b>A63B 23/16</b> (2006.01)	a 2001 00889	03.08.2001	Alexandrescu Panait Adrian, str. Politehnicii nr. 5, bl. 8, sc. 1, et. 8, ap. 34, sector 6, București, RO; Alexandrescu Alexandru Constantin, str. Politehnicii nr. 5, bl. 8, sc. 1, et. 8, ap. 34, București, RO	<b>69</b>
120760 B1	<b>B03B 5/00</b> (2006.01)	a 2001 00777	04.07.2001	Geană Ioan, str. Afirmării, bl. 14, sc. A, et. 1, ap. 5, Târgoviște, RO	<b>69</b>
120761 B1	<b>B23B 27/16</b> (2006.01)	a 2002 01271	07.10.2002	Beldean Vasile, str. Simion Bărnuțiu nr. 2, bl. Scala, sc. A, ap. 10, Zalău, județul Sălaj, RO	<b>70</b>
120762 B1	<b>B25B 27/18</b> (2006.01); <b>B23P 19/04</b> (2006.01)	a 2002 00910	26.06.2002	Roiu Monica Elena, str. Republicii, bl. 377, sc. C, et. 5, ap. 18, Vaslui, RO; Plămadă Bogdan, str. Doctor Ciucă nr. 16, bl. 21, sc. A, et. 2, ap. 9, localitatea Săveni, RO	<b>71</b>
120763 B1	<b>B26B 21/22</b> (2006.01); <b>B26B 21/40</b> (2006.01)	98-01472	04.03.1997	The Gillette Company, Prudential Tower Building, Ma 02199, Boston, US	<b>71</b>
120764 B1	<b>B29C 55/18</b> (2006.01); <b>B29C 55/14</b> (2006.01); <b>B29C 53/28</b> (2006.01); <b>B29C 59/04</b> (2006.01); <b>B29C 69/02</b> (2006.01)	a 2000 01271	27.12.2000	Sporplast S.R.L., sat Smeura nr. 395c, comuna Moșoaia, județul Argeș, RO	<b>72</b>
120765 B1	<b>B60L 1/00</b> (2006.01); <b>B61D 27/00</b> (2006.01)	a 2003 00904	10.11.2003	Popescu Augustin, str. Constantin Argetoianu, bl. 2, ap. 14, Craiova, RO; Ghiță Ionel, str. C-Tin Lecca bl. 13, sc. 1, ap. 14, Craiova, RO; Gîrniță Ion, str. I. G. Duca nr. 2, bl. J, 26, ap. 10, Craiova, RO	<b>72</b>
120766 B1	<b>B60R 22/00</b> (2006.01); <b>G01L 5/04</b> (2006.01)	a 2002 00990	16.07.2002	Siemens Aktiengesellschaft, Wittelsbacherplatz 2, Munchen, DE	<b>73</b>
120767 B1	<b>B62B 7/02</b> (2006.01)	a 2002 01496	25.11.2002	Larix Forest Srl, str. Iernuțeni nr. 56, Reghin, RO	<b>73</b>
120768 B1	<b>B65D 27/04</b> (2006.01)	a 2003 00675	08.08.2003	Gergely Alexandru Cristian, b-dul Decebal nr. 2, sc. A, et. 9, ap. 36, Baia Mare, Maramureș, RO	<b>74</b>
120769 B1	<b>C01B 3/52</b> (2006.01); <b>B01J 7/02</b> (2006.01)	a 2001 01328	10.12.2001	Mandalopol Dănuț, str. Pescarilor nr. 1a, bl. Pa7, sc. B, et. 1, ap. 34, Constanța, RO; Mohai Ion, str. Unirii nr. 114, bl. U3, sc. G, ap. 27, Constanța, RO; Trăistaru Traian, str. Pescarilor nr. 28, bl. Bm9, ap. 14, Constanța, RO	<b>74</b>

Număr brevet	Clasa	Număr dosar	Data depozit	Titular	Pag.
120770 B1	<b>C07D 251/60</b> (2006.01); <b>C07D 251/62</b> (2006.01)	a 2002 00056	25.07.2000	Agrolinz Melamin GmbH, St. Peter-Strasse 25, a-4021, Linz, AT	<b>75</b>
120771 B1	<b>C07D 261/08</b> (2006.01); <b>A61K 31/42</b> (2006.01)	99-00176	12.08.1997	G.D. Searle & Co., Corporate Patent Department P.O. Box 5110, Chicago, Illinois, US	<b>75</b>
120772 B1	<b>C07K 7/16</b> (2006.01); <b>A61K 38/11</b> (2006.01)	99-00593	21.11.1997	Feering B.V., P.O. Box 3129, NI 2130 Kc, Hoofddorp, NL	<b>75</b>
120773 B1	<b>C08J 9/12</b> (2006.01); <b>C08L 75/04</b> (2006.01)	a 2001 00826	18.01.2000	Shell Internationale Research Maatschappij B.V., Carel Van Bylandtlaan 30 NI 2596 Hr, Haga, NL	<b>75</b>
120774 B1	<b>C09D 131/02</b> (2006.01); <b>C09D 103/02</b> (2006.01)	a 2002 01301	18.10.2002	Crominvent S.R.L., b-dul Bucureștii Noi nr. 52, sector 1, București, RO	<b>76</b>
120775 B1	<b>C10G 45/02</b> (2006.01)	a 2002 00290	03.07.2000	Catalytic Distillation Technologies, 10100 Bay Area Boulevard, Pasadena, Texas, US	<b>76</b>
120776 B1	<b>C23C 2/24</b> (2006.01); <b>C23C 2/14</b> (2006.01)	a 2004 00687	20.02.2003	Sms Demag Aktiengesellschaft, Eduard- Schloemann- Strasse 4, D-40237, Dusseldorf, DE	<b>76</b>
120777 B1	<b>D01H 7/04</b> (2006.01); <b>D02G 3/28</b> (2006.01)	a 2000 00237	01.03.2000	Ciolacu Mircea, str. D. Cantemir nr. 88, bl. C 10, ap. 78, Oradea, RO	<b>77</b>
120778 B1	<b>E04B 1/48</b> (2006.01); <b>F16B 13/06</b> (2006.01)	a 2004 00721	17.08.2004	Biernatek Eduard-Csaba, Borsigstr, 41, Rodgau, DE	<b>77</b>
120779 B1	<b>E04H 1/12</b> (2006.01); <b>B60P 3/32</b> (2006.01)	a 2001 00009	08.01.2001	Neacșa Marin, str. Vicina nr. 4, ap. 9, sector 5, București, RO	<b>78</b>
120780 B1	<b>F01C 1/44</b> (2006.01); <b>F01C 1/40</b> (2006.01)	a 2002 00495	22.04.2002	Tănase Teodor, aleea Compozitorilor nr. 4, bl. F17, sc. 2, ap. 23, sector 6, București, RO	<b>79</b>
120781 B1	<b>F02M 35/00</b> (2006.01)	a 2002 01500	27.11.2002	Petcu Neculai, b-dul Constructorilor nr. 2, bl. A3, sc. A, ap. 11, sector 6, București, RO	<b>79</b>
120782 B1	<b>F02M 35/00</b> (2006.01)	a 2002 01501	27.11.2002	Petcu Neculai, b-dul Constructorilor nr. 2, bl. A3, sc. A, ap. 11, sector 6, București, RO	<b>80</b>
120783 B1	<b>F16D 23/06</b> (2006.01)	a 2003 00325	10.08.2001	Aichi Machine Industry Co., Ltd., 2-12, Kawanami-Cho, Aichi456-0072, Atsuta-Ku Nogoya-Shi, JP; Nissan Motor Co., Ltd., 2, Takara-Cho, Kanagawa-Ku, 221-0023, Yokohama-Shi, Kanagawa, JP	<b>80</b>
120784 B1	<b>F17D 3/12</b> (2006.01)	a 2001 00166	14.02.2001	Societatea Națională de Transport Gaze Naturale "Transgaz" S.A., str. Unirii nr. 6, Mediaș, RO	<b>81</b>
120785 B1	<b>F23C 7/02</b> (2006.01); <b>F23C 5/32</b> (2006.01); <b>F23L 9/00</b> (2006.01)	a 2001 00708	20.12.1999	Alstom Power, Inc., 2000 Day Hill Road, Windsor, Connecticut, US	<b>81</b>
120786 B1	<b>F23D 14/06</b> (2006.01)	a 2001 00287	14.03.2001	Societatea Națională de Transport Gaze Naturale "Transgaz" S.A., str. Unirii nr. 6, Mediaș, RO	<b>81</b>

Număr brevet	Clasa	Număr dosar	Data depozit	Titular	Pag.
120787 B1	<b>F24F 3/16</b> (2006.01)	a 2002 00972	11.07.2002	Tehno Bionic S.R.L., str. Triumfului nr. 39, Buzău, RO	<b>82</b>
120788 B1	<b>F25J 3/04</b> (2006.01); <b>F25J 3/06</b> (2006.01)	a 2002 00564	07.05.2002	Koncsag Claudia Irina, b-dul Mamaia nr. 75, bl. Ls1, sc. A, ap. 4, Constanța, RO	<b>82</b>
120789 B1	<b>G01F 25/00</b> (2006.01)	a 2001 00947	23.08.2001	Magopăț Constantin, str. Postăvarul nr. 3, bl. E3, ap. 36, sector 3, București, RO; Areșteanu Adrian, str. 7 Noiembrie nr. 30, bl. K7, et. 4, ap. 14, Iași, RO; Alec I. Ioan, str. Socola 28, bl. Z3, ap. 62, et. 10, Iași, RO	<b>83</b>
120790 B1	<b>G01N 27/02</b> (2006.01); <b>G01N 27/22</b> (2006.01); <b>C12M 3/00</b> (2006.01)	a 2003 00276	01.04.2003	Centrul Internațional de Biodinamică, Calea Plevnei nr. 46-48, sector 1, București, RO	<b>83</b>
120791 B1	<b>G02B 27/02</b> (2006.01); <b>A63B 71/02</b> (2006.01)	99-01379	23.12.1999	Luca St. Victor, bl. B3, sc. B, ap. 4, parter, Sascut, RO	<b>84</b>
120792 B1	<b>H01F 27/00</b> (2006.01); <b>H01F 38/24</b> (2006.01)	a 2000 00588	09.06.2000	Asimionoaie Adrian, str. Păcii nr. 17, bl. 125, sc. D, ap. 5, Suceava, RO; Chisăliță Florica, sat Draxini, comuna Bălușeni, RO; Ciobanu Lucian, str. Ana Ipătescu bl. 9, sc. A, ap. 10, Fălticeni, RO; Ciobanu Mitică, sat Chișcovata, comuna Vorona, RO; David Vasile Ciprian, sat Podeni, comuna Bunești, județul Suceava, RO; Gontaru Maria, sat Liteni, comuna Liteni, RO; Grădinaru Arnold, str. Primăveri nr. 8, bl. 8, sc. E, ap. 6, Botoșani, RO; Hatnean Ion, str. Biruinței nr. 10, Suceava, RO; Iaschiu Dumitru, str. Carpați nr. 13, ap. 2, Siret, RO; Izot Marcela, str. Zorilor nr. 4, sc. A1, ap. 4, Botoșani, RO; Moroșan Vasile, str. Alexandru cel Bun, nr. 12, bl. B1, sc. A, ap. 4, et. 1, Suceava, RO; Moraru Mihăiță, str. Victoriei nr. 16, bl. F2, sc. B, ap. 2, Suceava, RO; Parascan Adrian Ilie, sat Horodnic de Sus, comuna Horodnic, RO; Prodan Cristina, str. Luceafărul nr. 11, bl. 84, sc. C, ap. 16, Suceava, RO; Radu Gabriel, str. Mihai Eminescu nr. 5, bl. C21, sc. A, ap. 9, Pașcani, RO; Silache Costel, sat Lămășeni, Rădășeni, RO; Tarnovețchi Mihai, nr. 1230, comuna Straja, RO; Telescu Liviu Cătălin, str. Măgurei nr. 15, bl. F14, sc. B, ap. 8, Suceava, RO	<b>84</b>
120793 B1	<b>H01F 27/00</b> (2006.01); <b>H01F 38/24</b> (2006.01)	a 2000 00598	12.06.2000	Tarnovețchi Mihai, nr. 1230, comuna Straja, RO	<b>85</b>

Număr brevet	Clasa	Număr dosar	Data depozit	Titular	Pag.
120794 B1	<b>H01F 27/00</b> (2006.01); <b>H01F 38/24</b> (2006.01)	a 2000 00599	12.06.2000	Tarovețchi Mihai, nr. 1230, comuna Straja, RO; Asimionoaie Adrian, str. Păcii nr. 17, bl. 125, sc. D, ap. 5, Suceava, RO; Chisăliță Florica, sat Draxini, comuna Bălușeni, RO; Ciobanu Lucian, str. Ana Ipătescu, bl. 9, sc. A, ap. 10, Fălticeni, RO; Ciobanu Mitică, sat Chișcovata, comuna Vorona, RO; David Vasile Ciprian, sat Podeni, comuna Bunești, județul Suceava, RO; Gontaru Maria, sat Liteni, comuna Liteni, RO; Grădinaru Arnold, str. Primăveri nr. 8, bl. 8, sc. E, ap. 6, Botoșani, RO; Hatnean Ion, str. Biruinței nr. 10, Suceava, RO; Iaschiu Dumitru, str. Carpați nr. 13, ap. 2, Siret, RO; Izot Marcela, str. Zorilor nr. 4, sc. A1, ap. 4, Botoșani, RO; Moroșan Vasile, str. Alexandru cel Bun nr. 12, bl. B1, sc. A, ap. 4, et. 1, Suceava, RO; Moraru Mihăiță, str. Victoriei nr. 16, bl. F2, sc. B, ap. 2, Suceava, RO; Parascan Adrian Ilie, sat Horodnic de Sus, comuna Horodnic, RO; Prodan Cristina, str. Luceafărul nr. 11, bl. 84, sc. C, ap. 16, Suceava, RO; Radu Gabriel, str. Mihai Eminescu nr. 5, bl. C21, sc. A, ap. 9, Pașcani, RO; Silache Costel, sat Lămășeni, Rădășeni, RO; Telescu Liviu Cătălin, str. Măgurei nr. 15, bl. F14, sc. B, ap. 8, Suceava, RO	<b>86</b>
120795 B1	<b>H02B 1/16</b> (2006.01); <b>H02G 7/18</b> (2006.01)	a 2004 00765	07.09.2004	Nakita Prod Comimpex S.R.L., str. Alexandru Vlahuță nr. 3, Târgu-Mureș, RO	<b>86</b>
120796 B1	<b>H04B 13/00</b> (2006.01); <b>H04B 10/02</b> (2006.01)	a 2002 00421	09.04.2002	Moagăr Poladian Gabriel, aleea Fuiorului nr. 6, bl. Y3a, sc. 1, et. 6, ap. 27, sector 3, București, RO	<b>87</b>

Lista cu brevetele de invenție ale căror hotărâri de acordare au fost luate la data de 30.05.2006, ordonate alfabetic, după numele/denumirea titularului

Număr brevet	Clasa	Număr dosar	Data depozit	Titular	Pag.
120755 B1	<b>A61K 9/06</b> (2006.01); <b>A61K 33/14</b> (2006.01)	a 2000 00363	31.03.2000	Abramiuc Teodor, str. Vlad Țepeș nr. 2, Mediaș, RO; Piteiu Maria Iuliana, str. Mărășești nr. 40, Mediaș, RO; Marcu Carmenica, str. Sinaia nr. 1, ap. 6, Mediaș, RO; Crucean Augustin Constantin, str. Cuza Vodă nr. 6, Mediaș, RO	<b>67</b>
120770 B1	<b>C07D 251/60</b> (2006.01); <b>C07D 251/62</b> (2006.01)	a 2002 00056	25.07.2000	Agrolinz Melamin GmbH, St. Peter-Strasse 25, a-4021, Linz, AT	<b>75</b>
120783 B1	<b>F16D 23/06</b> (2006.01)	a 2003 00325	10.08.2001	Aichi Machine Industry Co., Ltd., 2-12, Kawanami-Cho, Aichi456-0072, Atsuta-Ku Nogoya-Shi, JP; Nissan Motor Co., Ltd., 2, Takara-Cho, Kanagawa-Ku, 221-0023, Yokohama-Shi, Kanagawa, JP	<b>80</b>
120746 B1	<b>A23K 1/06</b> (2006.01)	a 2003 00817	06.10.2003	Alcoprod Service S.A., str. Industriilor nr. 21, Urziceni, Ialomița, RO	<b>63</b>
120759 B1	<b>A63B 23/16</b> (2006.01)	a 2001 00889	03.08.2001	Alexandrescu Panait Adrian, str. Politehnicii nr. 5, bl. 8, sc. 1, et. 8, ap. 34, sector 6, București, RO; Alexandrescu Alexandru Constantin, str. Politehnicii nr. 5, bl. 8, sc. 1, et. 8, ap. 34, București, RO	<b>69</b>
120785 B1	<b>F23C 7/02</b> (2006.01); <b>F23C 5/32</b> (2006.01); <b>F23L 9/00</b> (2006.01)	a 2001 00708	20.12.1999	Alstom Power, Inc., 2000 Day Hill Road, Windsor, Connecticut, US	<b>81</b>
120792 B1	<b>H01F 27/00</b> (2006.01); <b>H01F 38/24</b> (2006.01)	a 2000 00588	09.06.2000	Asimionoaie Adrian, str. Păcii nr. 17, bl. 125, sc. D, ap. 5, Suceava, RO; Chisăliță Florica, sat Draxini, comuna Bălușeni, RO; Ciobanu Lucian, str. Ana Ipătescu, bl. 9, sc. A, ap. 10, Fălticeni, RO; Ciobanu Mitică, sat Chișcovata, comuna Vorona, RO; David Vasile Ciprian, sat Podeni, comuna Bunești, județul Suceava, RO; Gontaru Maria, sat Liteni, comuna Liteni, RO; Grădinaru Arnold, str. Primăveri nr. 8, bl. 8, sc. E, ap. 6, Botoșani, RO; Hatnean Ion, str. Biruinței nr. 10, Suceava, RO; Iaschiu Dumitru, str. Carpați nr. 13, ap. 2, Siret, RO; Izot Marcela, str. Zorilor nr. 4, sc. A1, ap. 4, Botoșani, RO; Moroșan Vasile, str. Alexandru cel Bun, nr. 12, bl. B1, sc. A, ap. 4, et. 1, Suceava, RO; Moraru Mihăiță, str. Victoriei nr. 16, bl. F2, sc. B, ap. 2, Suceava, RO; Parascan Adrian Ilie, sat Horodnic de Sus, comuna Horodnic, RO; Prodan Cristina, str. Luceafărul nr. 11, bl. 84, sc. C, ap. 16, Suceava, RO; Radu Gabriel, str. Mihai Eminescu nr. 5, bl. C21, sc. A, ap. 9, Pașcani, RO; Silache Costel, sat Lămășeni, Rădășeni, RO; Tarnovețchi Mihai, nr. 1230, comuna Straja, RO; Telescu Liviu Cătălin, str. Măgurei nr. 15, bl. F14, sc. B, ap. 8, Suceava, RO	<b>84</b>



Număr brevet	Clasa	Număr dosar	Data depozit	Titular	Pag.
120761 B1	<b>B23B 27/16</b> (2006.01)	a 2002 01271	07.10.2002	Beldean Vasile, str. Simion Bărnuțiu nr. 2, bl. Scala, sc. A, ap. 10, Zalău, județul Sălaj, RO	<b>70</b>
120778 B1	<b>E04B 1/48</b> (2006.01); <b>F16B 13/06</b> (2006.01)	a 2004 00721	17.08.2004	Biernatek Eduard-Csaba, Borsigstr, 41, Rodgau, DE	<b>77</b>
120775 B1	<b>C10G 45/02</b> (2006.01)	a 2002 00290	03.07.2000	Catalytic Distillation Technologies, 10100 Bay Area Boulevard, Pasadena, Texas, US	<b>76</b>
120790 B1	<b>G01N 27/02</b> (2006.01); <b>G01N 27/22</b> (2006.01); <b>C12M 3/00</b> (2006.01)	a 2003 00276	01.04.2003	Centrul Internațional de Biodinamică, Calea Plevnei nr. 46-48, sector 1, București, RO	<b>83</b>
120777 B1	<b>D01H 7/04</b> (2006.01); <b>D02G 3/28</b> (2006.01)	a 2000 00237	01.03.2000	Ciolacu Mircea, str. D. Cantemir nr. 88, bl. C 10, ap. 78, Oradea, RO	<b>77</b>
120774 B1	<b>C09D 131/02</b> (2006.01); <b>C09D 103/02</b> (2006.01)	a 2002 01301	18.10.2002	Crominvent S.R.L., b-dul Bucureștii Noi nr. 52, sector 1, București, RO	<b>76</b>
120772 B1	<b>C07K 7/16</b> (2006.01); <b>A61K 38/11</b> (2006.01)	99-00593	21.11.1997	Feering B.V., P.O. Box 3129, NI 2130 Kc, Hoofddorp, NL	<b>75</b>
120771 B1	<b>C07D 261/08</b> (2006.01); <b>A61K 31/42</b> (2006.01)	99-00176	12.08.1997	G.D. Searle & Co., Corporate Patent Department P.O. Box 5110, Chicago, Illinois, US	<b>75</b>
120760 B1	<b>B03B 5/00</b> (2006.01)	a 2001 00777	04.07.2001	Geană Ioan, str. Afirmării, bl. 14, sc. A, et. 1, ap. 5, Târgoviște, RO	<b>69</b>
120768 B1	<b>B65D 27/04</b> (2006.01)	a 2003 00675	08.08.2003	Gergely Alexandru Cristian, b-dul Decebal nr. 2, sc. A, et. 9, ap. 36, Baia Mare, Maramureș, RO	<b>74</b>
120753 B1	<b>A47J 17/02</b> (2006.01)	a 2000 00688	03.07.2000	Hanganu Gabriela, str. Mușatini nr. 23, bl. V8, ap. 16, Iași, RO	<b>66</b>
120788 B1	<b>F25J 3/04</b> (2006.01); <b>F25J 3/06</b> (2006.01)	a 2002 00564	07.05.2002	Koncsag Claudia Irina, b-dul Mamaia nr. 75, bl. Ls1, sc. A, ap. 4, Constanța, RO	<b>82</b>
120767 B1	<b>B62B 7/02</b> (2006.01)	a 2002 01496	25.11.2002	Larix Forest Srl, str. Iernuțeni nr. 56, Reghin, RO	<b>73</b>
120791 B1	<b>G02B 27/02</b> (2006.01); <b>A63B 71/02</b> (2006.01)	99-01379	23.12.1999	Luca St. Victor, bl. B3, sc. B, ap. 4, parter, Sascut, RO	<b>84</b>
120789 B1	<b>G01F 25/00</b> (2006.01)	a 2001 00947	23.08.2001	Magopăț Constantin, str. Postăvarul nr. 3, bl. E3, ap. 36, sector 3, București, RO; Areșteanu Adrian, str. 7 Noiembrie nr. 30, bl. K7, et. 4, ap. 14, Iași, RO; Alecu I. Ioan, str. Socola 28, bl. Z3, ap. 62, et. 10, Iași, RO	<b>83</b>
120769 B1	<b>C01B 3/52</b> (2006.01); <b>B01J 7/02</b> (2006.01)	a 2001 01328	10.12.2001	Mandalopol Dănuț, str. Pescarilor nr. 1a, bl. Pa7, sc. B, et. 1, ap. 34, Constanța, RO; Mohai Ion, str. Unirii nr. 114, bl. U3, sc. G, ap. 27, Constanța, RO; Trăistaru Traian, str. Pescarilor nr. 28, bl. Bm9, ap. 14, Constanța, RO	<b>74</b>
120740 B1	<b>A01C 7/20</b> (2006.01)	a 2005 00334	08.04.2005	Mecanica Ceahlău S.A., str. Dumbravei nr.6, Piatra Neamț, RO	<b>61</b>

Număr brevet	Clasa	Număr dosar	Data depozit	Titular	Pag.
120739 B1	<b>A01C 7/08 (2006.01)</b>	a 2004 00919	21.10.2004	Mecanica Ceahlău S.A., str. Dumbravei nr.6, Piatra Neamț, RO	<b>61</b>
120741 B1	<b>A01C 9/04 (2006.01)</b>	a 2004 01133	20.12.2004	Mecanică Ceahlău, str. Dumbravei nr.6, Piatra Neamț, RO	<b>62</b>
120796 B1	<b>H04B 13/00 (2006.01); H04B 10/02 (2006.01)</b>	a 2002 00421	09.04.2002	Moagăr Poladian Gabriel, aleea Fuiorului nr. 6, bl. Y3a, sc. 1, et. 6, ap. 27, sector 3, București, RO	<b>87</b>
120795 B1	<b>H02B 1/16 (2006.01); H02G 7/18 (2006.01)</b>	a 2004 00765	07.09.2004	Nakita Prod Comimpex S.R.L., str. Alexandru Vlahuță nr. 3, Târgu-Mureș, RO	<b>86</b>
120749 B1	<b>A23L 2/385 (2006.01)</b>	a 2001 00784	06.07.2001	Natural Research S.R.L., cartier Sărari, str. Mircești, bl. M4, sc. 1, ap. 1, Craiova, RO	<b>64</b>
120779 B1	<b>E04H 1/12 (2006.01); B60P 3/32 (2006.01)</b>	a 2001 00009	08.01.2001	Neacșa Marin, str. Vicina nr. 4, ap. 9, sector 5, București, RO	<b>78</b>
120782 B1	<b>F02M 35/00 (2006.01)</b>	a 2002 01501	27.11.2002	Petcu Neculai, b-dul Constructorilor nr. 2, bl. A3, sc. A, ap. 11, sector 6, București, RO	<b>80</b>
120781 B1	<b>F02M 35/00 (2006.01)</b>	a 2002 01500	27.11.2002	Petcu Neculai, b-dul Constructorilor nr. 2, bl. A3, sc. A, ap. 11, sector 6, București, RO	<b>79</b>
120752 B1	<b>A46B 13/02 (2006.01)</b>	a 2002 00509	24.04.2002	Petrescu Eugen, b-dul Tudor Vladimirescu, nr. 5, bl. A1, sc.1, et.1, ap. 8, Drobeta-Turnu Severin, RO	<b>66</b>
120757 B1	<b>A61K 31/425 (2006.01); C07D 277/82 (2006.01)</b>	99-00818	16.01.1998	Pharmacia & Upjohn Company, 301 Henrietta Street, Kalamazoo, Michigan, US; Boehringer Ingelheim Pharma Kg, Binger Strasse 178, Ingelheim Am Rhein, DE	<b>68</b>
120750 B1	<b>A24F 47/00 (2006.01)</b>	a 0097- 01944	19.04.1996	Philip Morris Products, Inc., 3601 Commerce Road Richmond, Va 23234, Richmond, US	<b>65</b>
120748 B1	<b>A23L 1/27 (2006.01); A23G 3/00 (2006.01)</b>	a 2002 01023	25.07.2002	Photo Cake S.R.L., șoseaua Olteniței nr. 162, sector 4, București, RO	<b>64</b>
120754 B1	<b>A61C 9/00 (2006.01)</b>	a 2001 00990	04.09.2001	Popa Nicolae, str. Moise Nicoară nr. 36, bl. D2, sc. B, et. 4; ap. 76, sector 3, București, RO	<b>67</b>
120765 B1	<b>B60L 1/00 (2006.01); B61D 27/00 (2006.01)</b>	a 2003 00904	10.11.2003	Popescu Augustin, str. Constantin Argetoianu, bl. 2, ap. 14, Craiova, RO; Ghiță Ionel, str. C-Tin Lecca, bl. 13, sc. 1, ap. 14, Craiova, RO; Gîrniță Ion, str. I. G. Duca nr. 2, bl. J, 26, ap. 10, Craiova, RO	<b>72</b>
120758 B1	<b>A61L 2/10 (2006.01); G05D 23/00 (2006.01)</b>	a 2004 00448	17.05.2004	Rai Petru, b-dul Grănicerilor, bl. 1, sc. A, ap. 8, Năsăud, RO	<b>68</b>
120762 B1	<b>B25B 27/18 (2006.01); B23P 19/04 (2006.01)</b>	a 2002 00910	26.06.2002	Roiu Monica Elena, str. Republicii, bl. 377, sc. C, et. 5, ap. 18, Vaslui, RO; Plămadă Bogdan, str. Doctor Ciucă nr. 16, bl. 21, sc. A, et. 2, ap. 9, localitatea Săveni, RO	<b>71</b>

Număr brevet	Clasa	Număr dosar	Data depozit	Titular	Pag.
120743 B1	<b>A01N 29/06 (2006.01)</b>	a 2000 01023	19.10.2000	S.C. Oltchim S.A., str. Uzinei nr. 1, Râmnicu Vâlcea, RO	<b>63</b>
120744 B1	<b>A01N 43/88 (2006.01)</b>	a 2001 00881	02.08.2001	S.C. "Oltchim" S.A., str. Uzinei nr. 1, Râmnicu Vâlcea, RO	<b>63</b>
120742 B1	<b>A01G 9/12 (2006.01)</b>	a 2002 00092	30.01.2002	Sali Camelia, str. Octav Onișescu, bl. I 3, sc. A, et. 4, ap.19, Botoșani, RO	<b>62</b>
120747 B1	<b>A23L 1/212 (2006.01)</b>	a 2001 01302	05.12.2001	Sericarom S.A., șoseaua București-Ploiești nr. 69, sector 1, București, RO	<b>64</b>
120773 B1	<b>C08J 9/12 (2006.01); C08L 75/04 (2006.01)</b>	a 2001 00826	18.01.2000	Shell Internationale Research Maatschappij B.V., Carel Van Bylandtlaan 30 NI 2596 Hr, Haga, NL	<b>75</b>
120766 B1	<b>B60R 22/00 (2006.01); G01L 5/04 (2006.01)</b>	a 2002 00990	16.07.2002	Siemens Aktiengesellschaft, Wittelsbacherplatz 2, Munchen, DE	<b>73</b>
120776 B1	<b>C23C 2/24 (2006.01); C23C 2/14 (2006.01)</b>	a 2004 00687	20.02.2003	Sms Demag Aktiengesellschaft, Eduard- Schloemann- Strasse 4, D-40237, Dusseldorf, DE	<b>76</b>
120745 B1	<b>A21D 2/36 (2006.01); A21D 2/38 (2006.01)</b>	a 2001 00793	10.07.2001	Socaciu Carmen, str.Plopilor nr.10, ap.7, Cluj-Napoca, județul Cluj, RO	<b>63</b>
120784 B1	<b>F17D 3/12 (2006.01)</b>	a 2001 00166	14.02.2001	Societatea Națională de Transport Gaze Naturale "Transgaz" S.A., str. Unirii nr. 6, Mediaș, RO	<b>81</b>
120786 B1	<b>F23D 14/06 (2006.01)</b>	a 2001 00287	14.03.2001	Societatea Națională de Transport Gaze Naturale "Transgaz" S.A., str. Unirii nr. 6, Mediaș, RO	<b>81</b>
120764 B1	<b>B29C 55/18 (2006.01); B29C 55/14 (2006.01); B29C 53/28 (2006.01); B29C 59/04 (2006.01); B29C 69/02 (2006.01)</b>	a 2000 01271	27.12.2000	Sporplast S.R.L., sat Smeura nr. 395c, comuna Moșoaia, județul Argeș, RO	<b>72</b>
120751 B1	<b>A45F 5/02 (2006.01)</b>	a 2003 00836	10.10.2003	Ștefănescu Simona-Elena, str. Benone Georgescu nr. 12, Târgoviște, RO	<b>65</b>
120780 B1	<b>F01C 1/44 (2006.01); F01C 1/40 (2006.01)</b>	a 2002 00495	22.04.2002	Tănase Teodor, aleea Compozitorilor nr. 4, bl. F17, sc. 2, ap. 23, sector 6, București, RO	<b>79</b>

Număr brevet	Clasa	Număr dosar	Data depozit	Titular	Pag.
120794 B1	<b>H01F 27/00 (2006.01); H01F 38/24 (2006.01)</b>	a 2000 00599	12.06.2000	Tarnovețchi Mihai, nr. 1230, comuna Straja, RO; Asimionoaie Adrian, str. Păcii nr. 17, bl. 125, sc. D, ap. 5, Suceava, RO; Chisăliță Florica, sat Draxini, comuna Bălușeni, RO; Ciobanu Lucian, str. Ana Ipătescu bl. 9, sc. A, ap. 10, Fălticeni, RO; Ciobanu Mitică, sat Chișcovata, comuna Vorona, RO; David Vasile Ciprian, sat Podeni, comuna Bunești, județul Suceava, RO; Gontaru Maria, sat Liteni, comuna Liteni, RO; Grădinaru Arnold, str. Primăveri nr. 8, bl. 8, sc. E, ap. 6, Botoșani, RO; Hatnean Ion, str. Biruinței nr. 10, Suceava, RO; Iaschiu Dumitru, str. Carpați nr. 13, ap. 2, Siret, RO; Izot Marcela, str. Zorilor nr. 4, sc. A1, ap. 4, Botoșani, RO; Moroșan Vasile, str. Alexandru cel Bun nr. 12, bl. B1, sc. A, ap. 4, et. 1, Suceava, RO; Moraru Mihăiță, str. Victoriei nr. 16, bl. F2, sc. B, ap. 2, Suceava, RO; Parascan Adrian Ilie, sat Horodnic de Sus, comuna Horodnic, RO; Prodan Cristina, str. Luceafărul nr. 11, bl. 84, sc. C, ap. 16, Suceava, RO; Radu Gabriel, str. Mihai Eminescu nr. 5, bl. C21, sc. A, ap. 9, Pașcani, RO; Silache Costel, sat Lămășeni, Rădășeni, RO; Telescu Liviu Cătălin, str. Măgurei nr. 15, bl. F14, sc. B, ap. 8, Suceava, RO	<b>86</b>
120793 B1	<b>H01F 27/00 (2006.01); H01F 38/24 (2006.01)</b>	a 2000 00598	12.06.2000	Tarnovețchi Mihai, nr. 1230, comuna Straja, RO	<b>85</b>
120787 B1	<b>F24F 3/16 (2006.01)</b>	a 2002 00972	11.07.2002	Tehno Bionic S.R.L., str. Triumfului nr. 39, Buzău, RO	<b>82</b>
120763 B1	<b>B26B 21/22 (2006.01); B26B 21/40 (2006.01)</b>	98-01472	04.03.1997	The Gillette Company, Prudential Tower Building, Ma 02199, Boston, US	<b>71</b>
120756 B1	<b>A61K 31/131 (2006.01)</b>	a 2000 00437	24.04.2000	Vrăbiescu Alexandru, intrarea Anasonului nr. 2, sector 1, București, RO	<b>68</b>

**LISTA B.I. ELIBERATE ÎN CONFORMITATE  
CU ART. 30 DIN  
LEGEA NR. 64/1991 REPUBLICATĂ**





Nr. BI	Clasa	Nr. CBI	Data depozit	Nume titular	Nr. BOPI*
106514 B1	<i>B01D29/00</i> (2006.01)	141690	20.09.1989	MITRAȘCA ALEXANDRU, BISTRIȚA, JUDEȚUL BISTRIȚA-NĂSĂUD, RO; BĂLAN VIOREL, BISTRIȚA, JUDEȚUL BISTRIȚA-NĂSĂUD, RO; CHIBULCUTEAN VILUȚ, BISTRIȚA, JUDEȚUL BISTRIȚA-NĂSĂUD, RO; IRINI VALENTIN, BISTRIȚA, JUDEȚUL BISTRIȚA-NĂSĂUD, RO; GIȚĂ TOADER, COMUNA BUDACU DE JOS, JUDEȚUL BISTRIȚA-NĂSĂUD, RO	5/2004
108139 B1	<i>H04K1/00</i> (2006.01); <i>H04K3/00</i> (2006.01)	146583	19.12.1990	NEGRU RADU, BUCUREȘTI, RO; GHERASIM ZENOVIC, BUCUREȘTI, RO; STĂRPARU MARCEL, BUCUREȘTI, RO	5/2004
110200 B1	<i>A61K31/40</i> (2006.01); <i>A61K31/12</i> (2006.01)	94-01063	21.06.1994	MOCANU GH. IOAN, BISTRIȚA, JUDEȚUL BISTRIȚA-NĂSĂUD, RO	8/2004
111939 B1	<i>C09K8/82</i> ; (2006.01); <i>E21B43/27</i> (2006.01)	95-00092	23.01.1995	PETROM R.A. - INSTITUTUL DE CERCETĂRI ȘI PROIECTĂRI TEHNOLOGICE, CÂMPINA, JUDEȚUL PRAHOVA, RO	3/1997
113551 B1	<i>C04B18/24</i> (2006.01); <i>C04B11/028</i> (2006.01); <i>C04B16/02</i> (2006.01)	97-00240	06.02.1997	MIHUȚ IOAN, COMUNA BARU, JUDEȚUL HUNEDOARA, RO	8/1998
113581 B1	<i>E21B7/00</i> (2006.01); <i>F04B47/00</i> (2006.01)	94-01627	07.10.1994	PETROM R.A. - INSTITUTUL DE CERCETĂRI ȘI PROIECTĂRI TEHNOLOGICE, CÂMPINA, JUDEȚUL PRAHOVA, RO	8/1998
114971 B1	<i>C09K8/035</i> ; (2006.01); <i>C10M145/22</i> (2006.01)	94-01631	07.10.1994	PETROM R.A. - INSTITUTUL DE CERCETĂRI ȘI PROIECTĂRI TEHNOLOGICE, CÂMPINA, JUDEȚUL PRAHOVA, RO	9/1999
114972 B1	<i>C09K8/508</i> ; (2006.01); <i>E21B43/22</i> (2006.01)	95-01802	18.10.1995	PETROM R.A. - INSTITUTUL DE CERCETĂRI ȘI PROIECTĂRI TEHNOLOGICE, CÂMPINA, JUDEȚUL PRAHOVA, RO	9/1999
114973 B1	<i>C09K8/584</i> ; (2006.01); <i>E21B43/22</i> (2006.01)	95-01801	18.10.1995	PETROM R.A. - INSTITUTUL DE CERCETĂRI ȘI PROIECTĂRI TEHNOLOGICE, CÂMPINA, JUDEȚUL PRAHOVA, RO	9/1999
114974 B1	<i>C09K8/584</i> (2006.01); <i>E21B43/22</i> (2006.01)	95-01804	18.10.1995	PETROM R.A. - INSTITUTUL DE CERCETĂRI ȘI PROIECTĂRI TEHNOLOGICE, CÂMPINA, JUDEȚUL PRAHOVA, RO	9/1999



Nr. BI	Clasa	Nr. CBI	Data depozit	Nume titular	Nr. BOPI*
115132 B1	<i>B01D39/16</i> (2006.01)	94-02049	20.12.1994	S.C. AQUATOR S.R.L., BUZĂU, JUDEȚUL BUZĂU, RO	11/1999
115153 B1	<i>C02F1/28</i> (2006.01); <i>B01D24/02</i> (2006.01)	95-00285	15.02.1995	S.C. AQUATOR S.R.L., BUZĂU, JUDEȚUL BUZĂU, RO	11/1999
115295 B1	<i>G01F1/38</i> (2006.01)	96-02067	29.10.1996	S.C. AEROTEH S.A., BUCUREȘTI, RO	12/1999
115458 B1	<i>E03F5/14</i> (2006.01); <i>B01D35/02</i> (2006.01); <i>C02F3/00</i> (2006.01)	97-00782	23.04.1997	S.C. BINNOVA S.A., BAIA MARE, JUDEȚUL MARAMUREȘ, RO	2/2000
115467 B1	<i>G01B5/24</i> (2006.01)	94-01728	27.10.1994	CROITORU V. GHEORGHE, MORENI, JUDEȚUL DÂMBOVIȚA, RO	2/2000
116013 B1	<i>C02F1/40</i> (2006.01)	95-00081	20.01.1995	BANDI ȘTEFAN, PLOIEȘTI, JUDEȚUL PRAHOVA, RO	9/2000
116634 B1	<i>C09J131/04</i> (2006.01)	99-00687	17.06.1999	S.C. SARCOM S.R.L., RÂMNICU VÂLCEA, JUDEȚUL VÂLCEA, RO	4/2001
117083 B1	<i>B63B43/02</i> (2006.01); <i>B63C9/093</i> (2006.01)	99-00808	14.07.1999	GALAN N. VALENTIN VASILE, FETEȘTI, JUDEȚUL IALOMIȚA, RO	10/2001 1/2005
118014 B1	<i>B65F3/02</i> (2006.01)	a 2000 00427	21.04.2000	UBEMAR S.A., PLOIEȘTI, JUDEȚUL PRAHOVA, RO	12/2002
118022 B1	<i>C09J103/04</i> (2006.01)	a 2001 00727	22.06.2001	BIOMAT DESIGN S.R.L., COMUNA PRIPONEȘTI, JUDEȚUL GALAȚI, RO	12/2002
118160 B1	<i>H04M1/02</i> (2006.01); <i>H04Q7/32</i> (2006.01); <i>H04M17/00</i> (2006.01); <i>H04M17/02</i> (2006.01)	98-00118	24.07.1996	TELECOM ITALIA MOBILE S.P.A., TORINO, IT	2/2003
118430 B1	<i>C08G18/48</i> (2006.01); <i>C08L71/02</i> (2006.01)	a 2000 00247	03.03.2000	OLTCHIM S.A., RÂMNICU VÂLCEA, JUDEȚUL VÂLCEA, RO	5/2003
118499 B1	<i>H01J1/16</i> (2006.01); <i>H01J1/02</i> (2006.01)	a 2001 00341	23.03.2001	INSTITUTUL NAȚIONAL DE CERCETARE-DEZVOLTARE PENTRU MICROTEHNOLOGIE, BUCUREȘTI, RO	5/2003
119130 B1	<i>B22D7/06</i> (2006.01); <i>C23F17/00</i> (2006.01); <i>C25F1/00</i> (2006.01)	97-00703	11.04.1997	USINOR, PUTEAUX, FR; THYSSEN STAHL AKTIENGESELLSCHAFT, DUISBURG, DE	4/2004
119396 B1	<i>H01H85/00</i> (2006.01); <i>H02H3/08</i> (2006.01)	99-01027	23.09.1999	PLEȘCA ADRIAN TRAIAN, IAȘI, JUDEȚUL IAȘI, RO	8/2004
119813 B1	<i>A61K8/19</i> (2006.01); <i>A61Q11/00</i> (2006.01); <i>A61Q19/00</i> (2006.01); <i>A61P1/02</i> (2006.01)	97-01577	23.02.1996	DIAMOND WHITE A.V.V., ORANJESTAD, AN	4/2005

Nr. BI	Clasa	Nr. CBI	Data depozit	Nume titular	Nr. BOPI*
119820 B1	<b>B24B7/10</b> (2006.01)	99-01398	03.07.1998	LIDKOPING MACHINE TOOLS AB, LIDKOPING, SE	4/2005
119830 B1	<b>C07D501/59</b> (2006.01); <b>A61K31/545</b> (2006.01)	98-00860	11.10.1996	ESSENTIAL THERAPEUTICS, INC., MOUNTAIN VIEW, CALIFORNIA, US	4/2005
119844 B1	<b>F26B25/12</b> (2006.01); <b>F25D23/06</b> (2006.01); <b>F16B5/00</b> (2006.01); <b>F16B5/06</b> (2006.01); <b>F16B3/00</b> (2006.01); <b>E04B1/61</b> (2006.01)	a 2001 00436	19.10.1999	SECEA ESSICCATOI SRL, CITTADELLA, IT	4/2005
119847 B1	<b>H02G3/08</b> (2006.01); <b>H02G3/14</b> (2006.01); <b>H02G3/12</b> (2006.01)	98-01721	20.06.1996	KONTAVILL KONTAKTA VILAMOSSZERELESI RESZVENYTARSASAG, SZENTES, HU	4/2005
119857 B1	<b>A61F13/472</b> ; (2006.01); <b>A61F2/00</b> ; (2006.01)	a 2001 00721	21.12.1999	KIMBERLY-CLARK WORLDWIDE, INC., NEENAH, WISCONSIN, US	5/2005
119861 B1	<b>A61K36/16</b> (2006.01)	97-01987	29.04.1996	SOCIETE DE CONSEILS DE RECHERCHES ET D'APPLICATIONS SCIENTIFIQUES (S.C.R.A.S.), PARIS, FR	5/2005
119864 B1	<b>B01D53/86</b> (2006.01); <b>C01B39/44</b> (2006.01)	a 2000 00578	16.12.1998	GRANDE- PAROISSE S.A., PUTEAUX, FR	5/2005
119870 B1	<b>B60J10/08</b> (2006.01); <b>B60J10/00</b> (2006.01)	a 2000 01288	26.04.2000	BTR SEALING SYSTEMS FRANCE, NANTERRE, FR	5/2005
119874 B1	<b>B65D71/38</b> (2006.01); <b>B65D71/48</b> (2006.01)	99-00768	13.03.1998	THE MEAD CORPORATION, DAYTON, OHIO, US	5/2005
119880 B1	<b>C07D213/75</b> (2006.01); <b>C07D405/12</b> (2006.01); <b>A61K31/44</b> (2006.01); <b>C07F9/09</b> (2006.01)	99-01253	15.05.1998	LEO PHARMACEUTICAL PRODUCTS LTD. A/S (LOVENS KEMISKE FABRIK PRODUKTIONSAGTIESELSK AB), BALLERUP, DK	5/2005
119883 B1	<b>C07D301/32</b> (2006.01); <b>B01D3/06</b> (2006.01)	a 2003 00293	04.04.2003	OLTCHIM S.A., RÂMNICU VÂLCEA, JUDEȚUL VÂLCEA, RO	5/2005
119884 B1	<b>C07D307/58</b> (2006.01); <b>A61K31/365</b> (2006.01); <b>A61K31/138</b> (2006.01); <b>C07D307/60</b> (2006.01); <b>C07D307/62</b> (2006.01); <b>C07D307/64</b> (2006.01); <b>C07D307/66</b> (2006.01); <b>C07D307/68</b> (2006.01); <b>C07D307/94</b> (2006.01); <b>C07D213/64</b> (2006.01); <b>C07D405/12</b> (2006.01); <b>C07D409/12</b> (2006.01); <b>C07D495/04</b> (2006.01); <b>C07D417/12</b> (2006.01); <b>C07D513/04</b> (2006.01); <b>C07D471/04</b> (2006.01); <b>C07D498/04</b> (2006.01)	98-00856	09.10.1996	MERCK FROSST CANADA & CO., KIRKLAND, QUEBEC, CA	5/2005

Nr. BI	Clasa	Nr. CBI	Data depozit	Nume titular	Nr. BOPI*
119885 B1	<i>C07D317/60</i> (2006.01) ; <i>C07D213/55</i> (2006.01); <i>C07C237/22</i> (2006.01); <i>C07C271/22</i> (2006.01); <i>C07C275/28</i> (2006.01); <i>A61K31/138</i> (2006.01); <i>A61K31/27</i> (2006.01)	97-01369	18.01.1996	BIOGEN INC., CAMBRIDGE, MASSACHUSETTS, US	5/2005
119889 B1	<i>C09D5/00</i> (2006.01) ; <i>C09D5/02</i> (2006.01)	97-01453	05.02.1996	PLASTIROUTE GMBH, MULLHEIM, DE	5/2005
119907 B1	<i>G02B6/44</i> (2006.01)	98-01292	27.02.1997	N.V. RAYCHEM S.A., KESSEL LO, BE	5/2005
119909 B1	<i>G09F1/06</i> (2006.01)	a 2003 00931	03.05.2002	L'HOTEL FRANCOIS, PARIS, FR	5/2005
119957 B1	<i>C12N15/82</i> (2006.01); <i>C12N15/29</i> (2006.01); <i>C12N9/24</i> (2006.01); <i>C12N9/22</i> (2006.01); <i>C12N9/10</i> (2006.01); <i>C12N9/00</i> (2006.01); <i>C07K14/34</i> (2006.01); <i>C12Q1/68</i> (2006.01); <i>A01H5/00</i> (2006.01)	99-01377	19.06.1998	PIONEER HI-BRED INTERNATIONAL, INC., DES MOINES, IOWA, US	6/2005
120019 B1	<i>G09F3/03</i> (2006.01)	a 2001 00279	14.09.1998	JELAVIC MILENA, SPLIT, HR	7/2005
120060 B1	<i>B65D23/02</i> (2006.01)	97-00006	16.06.1995	PLASTIPAK PACKAGING, INC., PLYMOUTH, MICHIGAN, US	8/2005
120100 B1	<i>G05D13/00</i> (2006.01); <i>F03B15/00</i> (2006.01); <i>F03B15/06</i> (2006.01); <i>F03B15/12</i> (2006.01)	a 2003 00468	02.06.2003	AZEL DESIGNING GROUP S.R.L., MĂGURELE, JUDEȚUL ILFOV, RO	8/2005
120206 B1	<i>E02B3/16</i> (2006.01); <i>E04B1/68</i> (2006.01)	a 2001 00650	06.12.1999	CARPI TECH ITALIA S.R.L., ARONA (NO), IT	10/2005
120434 B1	<i>G09F9/40</i> (2006.01); <i>G08G1/09</i> (2006.01); <i>B60Q1/06</i> (2006.01)	a 2003 00748	08.09.2003	ELKA PROD COM S.R.L., ORADEA, JUDEȚUL BIHOR, RO	1/2006
120506 B1	<i>G03C1/73</i> (2006.01); <i>G03F7/038</i> (2006.01)	a 2000 00725	17.07.2000	INSTITUTUL DE CHIMIE MACROMOLECULARĂ "PETRU PONI", IAȘI, JUDEȚUL IAȘI, RO	2/2006
120683 B1	<i>A23L1/076</i> (2006.01); <i>A23L1/08</i> (2006.01); <i>A61K35/64</i> (2006.01)	a 2003 00266	27.03.2003	BOGDAN VICTOR, BUCUREȘTI, RO	6/2006

\*) Dosare publicate conform Legii nr. 62/1974



**LISTA B.I. PENTRU CARE AU FOST  
ÎNREGISTRATE TRANSMITERI DE DREPTURI  
CONFORM ART. 47 SAU ART. 48÷ART. 51 DIN  
LEGEA NR. 64/1991 REPUBLICATĂ,  
SAU MODIFICĂRI ÎN SITUAȚIA JURIDICĂ  
CONFORM R55(11) LIT. u) ȘI PUNCTULUI 24  
DIN ANEXA 1 A LEGII NR. 383/2002  
PENTRU APROBAREA O.G. NR. 41/1998  
PRIVIND TAXELE ȘI REGIMUL DE UTILIZARE  
A ACESTORA**



## CESIUNI BREVETE DE INVENȚIE

Nr. CBI	Nr. BI	Titular inițial	Noul titular
112662	<b>89034</b>	STAUFFER CHEMICAL COMPANY, WESTPORT, CONNECTICUT, US ;	ZENECA INC., WILMINGTON, DELAWARE, US
94-01797	<b>110239</b>	CURTESCU MIHAI, BUCUREȘTI, RO ; MIHEI ALEXANDRU, BUCUREȘTI, RO ; MATEI MARIANA, BUCUREȘTI, RO ; SPIRIDON NICOLAI, BUCUREȘTI, RO ; MATEI EMIL, BUCUREȘTI, RO ; LEU MARINELA, BUCUREȘTI, RO ; DRĂGUȘIN MITICĂ, BUCUREȘTI, RO ;	C & C CONSULT S.R.L., BUCUREȘTI, RO
147713	<b>111077</b>	RHONE POULENC AGROCHIMIE, LYON, FR ;	MERIAL LIMITED, DULUTH, GEORGIA, US
94-00056	<b>114282</b>	SCHLUMBERGER S.A., MONTROUGE, FR ;	ACTARIS SAS, BOULOGNE-BILLANCOURT, FR
97-00242	<b>115119</b>	INSTITUTUL NAȚIONAL DE CERCETARE- DEZVOLTARE CHIMICO- FARMACEUTICĂ, BUCUREȘTI, RO ;	HOFIGAL EXPORT-IMPORT S.A., BUCUREȘTI, RO
99-00034	<b>115931</b>	S.C. AS-COMPUTER S.R.L., TIMIȘOARA, RO ;	XEDAR S.R.L., TIMIȘOARA, JUDEȚUL TIMIȘ, RO
98-01318	<b>116426</b>	RUȘEȚEL MIHAI, BUCUREȘTI, RO ;	RUȘEȚEL MIHAI, BUCUREȘTI, RO; LATIN EFE DACIA S.A., BUCUREȘTI, RO
96-02431	<b>116548</b>	RHONE-POULENC AGROCHIMIE, LYON, FR ;	MERIAL LIMITED, DULUTH, GEORGIA, US
97-00350	<b>117222</b>	SCHLUMBERGER S.A., MONTROUGE, FR ;	ACTARIS SAS, BOULOGNE-BILLANCOURT, FR
98-00164	<b>117943</b>	SCHLUMBERGER S.A., MONTROUGE, FR ;	ACTARIS SAS, BOULOGNE-BILLANCOURT, FR
145730	<b>118452</b>	HOUSEY M. GERARD, NEW YORK, US ;	HOUSEY PHARMACEUTICALS, INC., SOUTHFIELD, MICHIGAN, US
a 2002 00319	<b>119091</b>	ROTARU F. CORNEL, SAT ULMETU, COMUNA VÂRFURI, JUDEȚUL DÂMBOVIȚA, RO ;	OBERON S.R.L., PUCIOASA, JUDEȚUL DÂMBOVIȚA, RO

**DECĂDERI ALE TITULARILOR DIN DREPTURILE CONFERITE ACESTORA DE  
BREVETUL DE INVENȚIE, PUBLICATE CONFORM 45, ALIN. 3 DIN LEGEA NR. 64/1991,  
REPUBLICATĂ ÎN TEMEIUL ART. III DIN LEGEA NR. 203/2002**

<b>NUME / DENUMIRE TITULAR</b>	<b>Nr. BI</b>	<b>Nr. CBI</b>
S.C. ICPE S.A. BUCUREȘTI	<b>97955</b>	127920
S.C. ICPE S.A. BUCUREȘTI	<b>100096</b>	131426
INSTITUTUL DE CERCETARE ȘTIINȚIFICĂ ȘI INGINERIE TEHNOLOGICĂ PENTRU ELECTROTEHNICĂ, BUCUREȘTI	<b>100364</b>	132218
S.C. ICPE S.A. BUCUREȘTI	<b>101820</b>	136862
INSTITUTUL DE CERCETARE ȘTIINȚIFICĂ ȘI INGINERIE TEHNOLOGICĂ PENTRU ELECTROTEHNICĂ, BUCUREȘTI	<b>102999</b>	143445
S.C. ICPE S.A. BUCUREȘTI	<b>103255</b>	137256
S.C. ICPE S.A. BUCUREȘTI	<b>103256</b>	137260
S.C. ICPE S.A. BUCUREȘTI	<b>103401</b>	139006
INSTITUTUL DE CERCETARE ȘTIINȚIFICĂ ȘI INGINERIE TEHNOLOGICĂ PENTRU ELECTROTEHNICĂ, BUCUREȘTI	<b>103411</b>	143514
S.C. ICPE S.A. BUCUREȘTI	<b>103522</b>	138671
INSTITUTUL DE CERCETARE ȘTIINȚIFICĂ ȘI INGINERIE TEHNOLOGICĂ PENTRU ELECTROTEHNICĂ, BUCUREȘTI	<b>103678</b>	143518
INSTITUTUL DE CERCETARE ȘTIINȚIFICĂ ȘI INGINERIE TEHNOLOGICĂ PENTRU ELECTROTEHNICĂ, BUCUREȘTI	<b>103789</b>	143517
INSTITUTUL DE CERCETARE ȘTIINȚIFICĂ ȘI INGINERIE TEHNOLOGICĂ PENTRU ELECTROTEHNICĂ, BUCUREȘTI	<b>104301</b>	143515
INSTITUTUL DE CERCETARE ȘTIINȚIFICĂ ȘI INGINERIE TEHNOLOGICĂ PENTRU ELECTROTEHNICĂ, BUCUREȘTI	<b>104456</b>	145888
INSTITUTUL DE CERCETARE ȘTIINȚIFICĂ ȘI INGINERIE TEHNOLOGICĂ PENTRU ELECTROTEHNICĂ, BUCUREȘTI	<b>104520</b>	143221
INSTITUTUL DE CERCETARE ȘTIINȚIFICĂ ȘI INGINERIE TEHNOLOGICĂ PENTRU ELECTROTEHNICĂ, BUCUREȘTI	<b>104797</b>	143065
S.C. ICPE S.A. BUCUREȘTI	<b>104836</b>	137026
INSTITUTUL DE CERCETARE ȘTIINȚIFICĂ ȘI INGINERIE TEHNOLOGICĂ PENTRU ELECTROTEHNICĂ, BUCUREȘTI	<b>105290</b>	141373
CHIMCOMPLEX S.A BORZEȘTI	<b>105704</b>	143881
INSTITUTUL DE CERCETARE ȘTIINȚIFICĂ ȘI INGINERIE TEHNOLOGICĂ PENTRU ELECTROTEHNICĂ, BUCUREȘTI	<b>105823</b>	142623
INSTITUTUL DE CERCETARE ȘTIINȚIFICĂ ȘI INGINERIE TEHNOLOGICĂ PENTRU ELECTROTEHNICĂ, BUCUREȘTI	<b>105865</b>	144229
S.C. ICPE S.A. BUCUREȘTI	<b>105868</b>	143136
S.C. ICPE S.A. BUCUREȘTI	<b>105868</b>	143136



NUME / DENUMIRE TITULAR	Nr. BI	Nr. CBI
INSTITUTUL DE CERCETARE ȘTIINȚIFICĂ ȘI INGINERIE TEHNOLOGICĂ PENTRU ELECTROTEHNICĂ, BUCUREȘTI	<b>106175</b>	144290
CHIMCOMPLEX S.A BORZEȘTI	<b>106494</b>	92-01068
CHIMCOMPLEX S.A BORZEȘTI	<b>106568</b>	145738
INSTITUTUL DE CERCETARE ȘTIINȚIFICĂ ȘI INGINERIE TEHNOLOGICĂ PENTRU ELECTROTEHNICĂ, BUCUREȘTI	<b>106922</b>	143538
INSTITUTUL DE CERCETARE ȘTIINȚIFICĂ ȘI INGINERIE TEHNOLOGICĂ PENTRU ELECTROTEHNICĂ, BUCUREȘTI	<b>107164</b>	142479
CHIMCOMPLEX S.A BORZEȘTI	<b>107557</b>	93-00689
INSTITUTUL DE CERCETARE ȘTIINȚIFICĂ ȘI INGINERIE TEHNOLOGICĂ PENTRU ELECTROTEHNICĂ, BUCUREȘTI	<b>107766</b>	145550
INSTITUTUL DE CERCETARE ȘTIINȚIFICĂ ȘI INGINERIE TEHNOLOGICĂ PENTRU ELECTROTEHNICĂ, BUCUREȘTI	<b>107963</b>	145812
S.C. ICPE - ME S.A. BUCUREȘTI	<b>108119</b>	143440
S.C. ICPE S.A. BUCUREȘTI	<b>108130</b>	142860
INSTITUTUL DE CERCETARE ȘTIINȚIFICĂ ȘI INGINERIE TEHNOLOGICĂ PENTRU ELECTROTEHNICĂ, BUCUREȘTI	<b>108203</b>	92-200430
SOFERT S.A BACĂU	<b>108340</b>	93-00964
INSTITUTUL DE CERCETARE ȘTIINȚIFICĂ ȘI INGINERIE TEHNOLOGICĂ PENTRU ELECTROTEHNICĂ, BUCUREȘTI	<b>108508</b>	145208
CHIMCOMPLEX S.A BORZEȘTI	<b>108561</b>	92-200683
INSTITUTUL DE CERCETARE ȘTIINȚIFICĂ ȘI INGINERIE TEHNOLOGICĂ PENTRU ELECTROTEHNICĂ, BUCUREȘTI	<b>108744</b>	143439
INSTITUTUL DE CERCETARE ȘTIINȚIFICĂ ȘI INGINERIE TEHNOLOGICĂ PENTRU ELECTROTEHNICĂ, BUCUREȘTI	<b>108825</b>	143438
S.C. ICPE - ME S.A. BUCUREȘTI	<b>108905</b>	143512
INSTITUTUL DE CERCETARE ȘTIINȚIFICĂ ȘI INGINERIE TEHNOLOGICĂ PENTRU ELECTROTEHNICĂ, BUCUREȘTI	<b>109009</b>	146693
CHIMCOMPLEX S.A BORZEȘTI	<b>109087</b>	146248
INSTITUTUL DE CERCETARE ȘTIINȚIFICĂ ȘI INGINERIE TEHNOLOGICĂ PENTRU ELECTROTEHNICĂ, BUCUREȘTI	<b>109092</b>	145813
INSTITUTUL DE CERCETARE ȘTIINȚIFICĂ ȘI INGINERIE TEHNOLOGICĂ PENTRU ELECTROTEHNICĂ, BUCUREȘTI	<b>109095</b>	145849
CHIMCOMPLEX S.A BORZEȘTI	<b>109190</b>	94-00911
INSTITUTUL DE CERCETARE ȘTIINȚIFICĂ ȘI INGINERIE TEHNOLOGICĂ PENTRU ELECTROTEHNICĂ, BUCUREȘTI	<b>109403</b>	146126
INSTITUTUL DE CERCETARE ȘTIINȚIFICĂ ȘI INGINERIE TEHNOLOGICĂ PENTRU ELECTROTEHNICĂ, BUCUREȘTI	<b>109407</b>	145477

NUME / DENUMIRE TITULAR	Nr. BI	Nr. CBI
INSTITUTUL DE CERCETARE ȘTIINȚIFICĂ ȘI INGINERIE TEHNOLOGICĂ PENTRU ELECTROTEHNICĂ, BUCUREȘTI	<b>109408</b>	145594
INSTITUTUL DE CERCETARE ȘTIINȚIFICĂ ȘI INGINERIE TEHNOLOGICĂ PENTRU ELECTROTEHNICĂ, BUCUREȘTI	<b>109688</b>	147969
INSTITUTUL DE CERCETARE ȘTIINȚIFICĂ ȘI INGINERIE TEHNOLOGICĂ PENTRU ELECTROTEHNICĂ, BUCUREȘTI	<b>109988</b>	146594
CHIMCOMPLEX S.A BORZEȘTI	<b>110201</b>	94-00478
CHIMCOMPLEX S.A BORZEȘTI	<b>110235</b>	95-00485
INSTITUTUL NAȚIONAL DE CERCETARE DEZVOLTARE PENTRU ȘTIINȚE BIOLOGICE BUCUREȘTI	<b>110288</b>	93-00967
CHIMCOMPLEX S.A BORZEȘTI	<b>110338</b>	94-01935
INSTITUTUL NAȚIONAL DE CERCETARE DEZVOLTARE PENTRU ȘTIINȚE BIOLOGICE BUCUREȘTI	<b>110398</b>	93-00628
SOFERT S.A BACĂU	<b>110695</b>	95-00886
CHIMCOMPLEX S.A BORZEȘTI	<b>110698</b>	95-00885
INSTITUTUL NAȚIONAL DE CERCETARE DEZVOLTARE PENTRU ȘTIINȚE BIOLOGICE BUCUREȘTI	<b>110775</b>	93-00851
INSTITUTUL NAȚIONAL DE CERCETARE DEZVOLTARE PENTRU ȘTIINȚE BIOLOGICE BUCUREȘTI	<b>110778</b>	95-00494
INSTITUTUL NAȚIONAL DE CERCETARE DEZVOLTARE PENTRU ȘTIINȚE BIOLOGICE BUCUREȘTI	<b>110780</b>	94-00515
CHIMCOMPLEX S.A BORZEȘTI	<b>110820</b>	93-00054
INSTITUTUL NAȚIONAL DE CERCETARE DEZVOLTARE PENTRU ȘTIINȚE BIOLOGICE BUCUREȘTI	<b>110828</b>	93-00629
INSTITUTUL NAȚIONAL DE CERCETARE DEZVOLTARE PENTRU ȘTIINȚE BIOLOGICE BUCUREȘTI	<b>110900</b>	95-00440
INSTITUTUL NAȚIONAL DE CERCETARE DEZVOLTARE PENTRU ȘTIINȚE BIOLOGICE BUCUREȘTI	<b>110901</b>	95-01854
INSTITUTUL NAȚIONAL DE CERCETARE DEZVOLTARE PENTRU ȘTIINȚE BIOLOGICE BUCUREȘTI	<b>110902</b>	93-00850
INSTITUTUL NAȚIONAL DE CERCETARE DEZVOLTARE PENTRU ȘTIINȚE BIOLOGICE BUCUREȘTI	<b>110903</b>	94-00978
INSTITUTUL NAȚIONAL DE CERCETARE DEZVOLTARE PENTRU ȘTIINȚE BIOLOGICE BUCUREȘTI	<b>110908</b>	95-00548
CHIMCOMPLEX S.A BORZEȘTI	<b>110940</b>	148634
S.C. ICPE S.A. BUCUREȘTI	<b>110981</b>	92-01072
INSTITUTUL NAȚIONAL DE CERCETARE DEZVOLTARE PENTRU ȘTIINȚE BIOLOGICE BUCUREȘTI	<b>111016</b>	95-00632
INSTITUTUL NAȚIONAL DE CERCETARE DEZVOLTARE PENTRU ȘTIINȚE BIOLOGICE BUCUREȘTI	<b>111018</b>	94-00041

NUME / DENUMIRE TITULAR	Nr. BI	Nr. CBI
INSTITUTUL NAȚIONAL DE CERCETARE DEZVOLTARE PENTRU ȘTIINȚE BIOLOGICE BUCUREȘTI	111019	95-00474
INSTITUTUL NAȚIONAL DE CERCETARE DEZVOLTARE PENTRU ȘTIINȚE BIOLOGICE BUCUREȘTI	111152	94-00514
INSTITUTUL DE CERCETARE ȘTIINȚIFICĂ ȘI INGINERIE TEHNOLOGICĂ PENTRU ELECTROTEHNICA, BUCUREȘTI	111180	148835
SOFERT S.A BACĂU	111182	94-01307
CHIMCOMPLEX S.A BORZEȘTI	111189	95-01447
INSTITUTUL NAȚIONAL DE CERCETARE DEZVOLTARE PENTRU ȘTIINȚE BIOLOGICE BUCUREȘTI	111265	93-01731
CHIMCOMPLEX S.A BORZEȘTI	111271	94-00697
S.C. ICPE S.A. BUCUREȘTI	111309	94-00440
INSTITUTUL NAȚIONAL DE CERCETARE DEZVOLTARE PENTRU ȘTIINȚE BIOLOGICE BUCUREȘTI	111328	94-01773
INSTITUTUL NAȚIONAL DE CERCETARE DEZVOLTARE PENTRU ȘTIINȚE BIOLOGICE BUCUREȘTI	111329	94-01772
INSTITUTUL NAȚIONAL DE CERCETARE DEZVOLTARE PENTRU ȘTIINȚE BIOLOGICE BUCUREȘTI	111333	93-00627
INSTITUTUL NAȚIONAL DE CERCETARE DEZVOLTARE PENTRU ȘTIINȚE BIOLOGICE BUCUREȘTI	111334	94-01771
INSTITUTUL NAȚIONAL DE CERCETARE DEZVOLTARE PENTRU ȘTIINȚE BIOLOGICE BUCUREȘTI	111335	95-01841
S.C. ICPE S.A. BUCUREȘTI	111393	94-00606
S.C. ICPE S.A. BUCUREȘTI	111394	94-00605
INSTITUTUL NAȚIONAL DE CERCETARE DEZVOLTARE PENTRU ȘTIINȚE BIOLOGICE BUCUREȘTI	111414	94-00513
INSTITUTUL NAȚIONAL DE CERCETARE DEZVOLTARE PENTRU ȘTIINȚE BIOLOGICE BUCUREȘTI	111541	95-00565
SOFERT S.A BACĂU	111572	95-01846
S.C. ICPE S.A. BUCUREȘTI	111626	94-02109
CHIMCOMPLEX S.A BORZEȘTI	111763	96-01381
INSTITUTUL DE CHIMIE "RALUCA RIPAN "CLUJ- NAPOCA	111807	94-00689
S.C. ICPE S.A. BUCUREȘTI	111884	147287
S.C. ICPE S.A. BUCUREȘTI	112091	92-0892
INSTITUTUL DE CERCETARE ȘTIINȚIFICĂ ȘI INGINERIE TEHNOLOGICĂ PENTRU ELECTROTEHNICA, BUCUREȘTI	112256	92-0895
S.C. ICPE S.A. BUCUREȘTI	112270	95-01329
CHIMCOMPLEX S.A BORZEȘTI	112276	93-00688

NUME / DENUMIRE TITULAR	Nr. BI	Nr. CBI
S.C. ICPE - SAERP S.A. BUCURESTI	112288	93-01767
INSTITUTUL DE CERCETARE ŞI PROIECTARE PENTRU ELECTROTEHNICĂ - ICPE FILIALA BISTRIŢA	112324	94-00442
S.C. ICPE S.A. BUCUREŞTI	112452	94-02110
INSTITUTUL NAŢIONAL DE CERCETARE DEZVOLTARE PENTRU ŞTIINŢE BIOLOGICE BUCUREŞTI	112468	96-01929
INSTITUTUL NAŢIONAL DE CERCETARE DEZVOLTARE PENTRU ŞTIINŢE BIOLOGICE BUCUREŞTI	112471	96-00372
COLGATE-PALMOLIVE COMPANY, NEW YORK, US	112511	92-0899
INSTITUTUL DE CHIMIE "RALUCA RIPAN " CLUJ- NAPOCA	112540	97-00047
INSTITUTUL DE CHIMIE "RALUCA RIPAN " CLUJ- NAPOCA	112541	97-00140
S.C. ICPE - ME S.A. BUCURESTI	112548	93-01745
INSTITUTUL NAŢIONAL DE CERCETARE DEZVOLTARE PENTRU ŞTIINŢE BIOLOGICE BUCUREŞTI	112579	96-00318
CHIMCOMPLEX S.A BORZEŞTI	112586	96-01230
MIRCI LIVIU EDUARD, TIMIŞOARA, RO	112611	96-01379
S.C. ICPE S.A. BUCUREŞTI	112631	93-01768
CIOBANU CONSTANTIN, IAŞI, RO	112632	148681
STRATULĂ COSTICĂ, BUCUREŞTI, RO; CHETA ILIE, PLOIEŞTI, JUDEŢUL PRAHOVA, RO; OPREA FLORIN, PLOIEŞTI, JUDEŢUL PRAHOVA, RO; FLORESCU HORIA, PLOIEŞTI, JUDEŢUL PRAHOVA, RO; CONSTANTINESCU FLORIAN IOAN, PLOIEŞTI, JUDEŢUL PRAHOVA, RO; PÎRVUŢOIU TANASIE, PLOIEŞTI, JUDEŢUL PRAHOVA, RO; TOMA FLORIN, COMUNA BLEJOI, JUDEŢUL PRAHOVA, RO	112636	94-00793
POLIHRONIADE ALFONS, BUCUREŞTI, RO	112640	97-00549
ZAHIU NICULAE, BUCUREŞTI, RO	112648	96-02159
MOCANU DUMITRU, CONSTANŢA, RO; NĂSTASE MARIA, CONSTANŢA, RO; ŞERBAN DĂNUŢ, ZĂRNEŞTI, RO	112649	148713
OPRICĂ NICOLAE, BRAŞOV, RO	112650	93-00050
NICULAE VICTOR, VIDELE, RO	112652	97-00277
TIŞEA TRAIAN, TIMIŞOARA, RO	112655	95-01603
MĂLUREANU VITZU, FOCŞANI, RO; MOLDOVEANU ALEXANDRU, FOCŞANI, RO; TUTOVEANU MITICĂ, FOCŞANI, RO; SECHE ION, BRAŞOV, RO	112656	96-02359
GRAUR HORIA, TIRGU MURES, RO	112657	95-01123
NAGY CSABA, ORADEA, RO	112689	96-02266
COMŞA RADU MIRCEA, BUCUREŞTI, RO	112690	97-00447
MARIAN EMIL, BUCUREŞTI, RO; ALBU MIRCEA, BUCUREŞTI, RO	112696	96-00199

NUME / DENUMIRE TITULAR	Nr. BI	Nr. CBI
PICA NICOLAE DORIN, BUCUREȘTI, RO; PIOARU DAN, BUCUREȘTI, RO	112699	96-00891
MATHE JENO, BAIA MARE, RO; VIJDELUC MIHAI, BAIA MARE, RO	112703	148959
VÂLCEANU MARIN, BUCUREȘTI, RO; FLOREA MINODOR, BUCUREȘTI, RO	112746	96-02471
POPA MIREL, CRAIOVA, RO; CHIVA DUMITRU, CRAIOVA, RO	112770	97-01000
PETREAN IOAN, CLUJ NAPOCA, RO; PÂRV VALENTIN, CLUJ NAPOCA, RO; OLOSUTEAN VASILE, CLUJ NAPOCA, RO	112779	95-01996
POPA MIREL, CRAIOVA, RO	112780	97-00945
DUMITRESCU I. ION, GOIEȘTI, RO	112781	148785
GRIGORE OVIDIU, BUCUREȘTI, RO; GRIGORE OCTAVIAN, BUCUREȘTI, RO	112784	96-00418
STURZU AUREL, BUCUREȘTI, RO; POPESCU ELENA NARCISA, BUCUREȘTI, RO; ANTOCHI CRISTIAN ROBERT, BUCUREȘTI, RO; ANTOCHI ADRIAN EDUARD, BUCUREȘTI, RO	112785	97-00587
STURZU AUREL, BUCUREȘTI, RO; POPESCU ELENA NARCISA, BUCUREȘTI, RO; ANTOCHI CRISTIAN ROBERT, BUCUREȘTI, RO; ANTOCHI ADRIAN EDUARD, BUCUREȘTI, RO	112786	97-00745
STURZU AUREL, BUCUREȘTI, RO; POPESCU ELENA NARCISA, BUCUREȘTI, RO; ANTOCHI CRISTIAN ROBERT, BUCUREȘTI, RO; ANTOCHI ADRIAN EDUARD, BUCUREȘTI, RO	112787	97-01041
CIOARĂ TITUS GH., TIMIȘOARA, RO; MARINA LIVIU, TIMIȘOARA, RO; DEAC VALENTIN, TIMIȘOARA, RO; BORZA CORNEL, TIMIȘOARA, RO	112789	147908
PANAINTÉ GICU LEONARD, PAȘCANI, RO	112794	147496
PUIU DAN MIHAI, IASI, RO	112795	95-00266
CHIMCOMPLEX S.A BORZEȘTI	112806	93-00401
CHIMCOMPLEX S.A BORZEȘTI	112807	93-00692
ENACHI M. MARIUS, IAȘI, RO	112820	96-00368
ROHM AND HAAS COMPANY, PHILADEPHIA, PENNSYLVANIA, US	112847	95-00482
CHIMCOMPLEX S.A BORZEȘTI	112848	95-01145
ANDREI MARIAN, BUCUREȘTI, RO	112850	97-01123
VINCZE MARTIN ANTONIU, TIMIȘOARA, RO; BIȚĂ MARIA, BUCUREȘTI, RO; IVAN GHEORGHE, BUCUREȘTI, RO	112853	96-01279
CHIMCOMPLEX S.A BORZEȘTI	112861	96-00846
CHIMCOMPLEX S.A BORZEȘTI	112862	93-00435
CALOIANU MARIA, BUCUREȘTI, RO; BUCEVSCHI MIRCEA DAN, IAȘI, RO; COLȚ MONICA, IAȘI, RO; IORDĂCHEL RADU, BUCUREȘTI, RO; IORDĂCHEL CĂTĂLIN, BUCUREȘTI, RO	112883	96-00997

NUME / DENUMIRE TITULAR	Nr. BI	Nr. CBI
IGNAT ȘTEFAN, VASLUI, RO; BIGU MARIA, VASLUI, RO; CAUTIS STELA, BĂRLAD, RO	112888	96-01946
S.C. ICPE S.A. BUCUREȘTI	112919	94-00985
INSTITUTUL NAȚIONAL DE CERCETARE DEZVOLTARE PENTRU ȘTIINȚE BIOLOGICE BUCUREȘTI	112928	96-00190
JOHNSON & JOHNSON VISION PRODUCTS, INC., JACKSONVILLE, FLORIDA, US	112931	148055
GAVRILĂ MARIAN, BUCUREȘTI, RO; SMĂRĂNDESCU LIVIU, BUCUREȘTI, RO	112934	97-01400
S.C. ICPE S.A. BUCUREȘTI	112937	95-01171
ANDREESCU LIVIU, MOINEȘTI, RO; PINTEA EUGEN, BEREȘTI-TAZLĂU, RO; UZURU DORU, BUCUREȘTI, RO	112966	97-01278
STĂNĂȘILĂ VIRGIL CORNELIU, BUCUREȘTI, RO; STĂNĂȘILĂ OCTAVIAN NICOLAE, BUCUREȘTI, RO; BOGATU AURELIAN, CĂLĂRAȘI, RO	112969	97-01142
S.C. ICPE S.A. BUCUREȘTI	112975	95-01057
ALDEA CONSTANTIN, BRĂILA, JUDEȚUL BRĂILA, RO; ALDEA ROBERT EMILIAN, BRĂILA, JUDEȚUL BRĂILA, RO	112982	96-01400
MEDREA A. CORNEL, TIMIȘOARA, RO; MEDREA C. FLORIN ANDREI, TIMIȘOARA, RO	112983	96-02103
HANGANU I. ȘTEFAN VIOREL, PIATRA NEAMȚ, RO; BOTOC I. IOAN, SECUIENI, RO	113021	97-00112
MUNTEANU-COACA ANDREI, BUCUREȘTI, RO	113022	94-01005
CÎMPEAN MIHAIL, BUCUREȘTI, RO; MILITARU DUMITRU, BUCUREȘTI, RO	113024	97-00245
PANAITESCU VICTOR CLAUDIU, BUCUREȘTI, RO	113026	95-00006
CHIȘ EUGEN, BUCUREȘTI, RO; STOICA CONSTANTIN, BUCUREȘTI, RO; PREDĂ NICOLAE, BUCUREȘTI, RO	113029	97-00678
INSTITUTUL NAȚIONAL DE CERCETARE DEZVOLTARE PENTRU ȘTIINȚE BIOLOGICE BUCUREȘTI	113044	96-00317
S.C. ICPE S.A. BUCUREȘTI	113094	94-02111
POBORONIUC MARIAN SILVIU, IAȘI, RO	113098	95-00729
INSTITUTUL NAȚIONAL DE CERCETARE DEZVOLTARE PENTRU ȘTIINȚE BIOLOGICE BUCUREȘTI	113202	95-00495
INSTITUTUL NAȚIONAL DE CERCETARE DEZVOLTARE PENTRU ȘTIINȚE BIOLOGICE BUCUREȘTI	113207	97-00722
INSTITUTUL NAȚIONAL DE CERCETARE DEZVOLTARE PENTRU ȘTIINȚE BIOLOGICE BUCUREȘTI	113208	97-00723
INSTITUTUL NAȚIONAL DE CERCETARE DEZVOLTARE PENTRU ȘTIINȚE BIOLOGICE BUCUREȘTI	113209	97-00724

NUME / DENUMIRE TITULAR	Nr. BI	Nr. CBI
INSTITUTUL NAȚIONAL DE CERCETARE DEZVOLTARE PENTRU ȘTIINȚE BIOLOGICE BUCUREȘTI	113210	97-00725
INSTITUTUL NAȚIONAL DE CERCETARE DEZVOLTARE PENTRU ȘTIINȚE BIOLOGICE BUCUREȘTI	113211	97-00728
S.C. ICPE S.A. BUCUREȘTI	113276	95-00206
INSTITUTUL DE CHIMIE "RALUCA RIPAN" CLUJ- NAPOCA	113278	95-00017
POLYFONT S.A., HOYMILLE, FR	113329	94-00138
S.C. ICPE S.A. BUCUREȘTI	113504	97-00322
S.C. ICPE S.A. BUCUREȘTI	113509	94-00441
S.C. ICPE S.A. BUCUREȘTI	113532	94-00443
CHIMCOMPLEX S.A BORZEȘTI	113554	94-01137
CHIMCOMPLEX S.A BORZEȘTI	113555	96-01770
CHIMCOMPLEX S.A BORZEȘTI	113640	97-01682
INSTITUTUL DE CERCETARE ȘTIINȚIFICĂ ȘI INGINERIE TEHNOLOGICĂ PENTRU ELECTROTEHNICĂ, BUCUREȘTI	113684	92-0893
S.C. ICPE S.A. BUCUREȘTI	113691	97-00323
S.C. ICPE - ME S.A. BUCUREȘTI	113722	95-01624
S.C. ICPE S.A. BUCUREȘTI	113749	96-00685
S.C. ICPE S.A. BUCUREȘTI	113777	96-00351
ROHN AND HAAS COMPANY, PHILADELPHIA, US	113801	93-00837
SOFERT S.A BACĂU	113846	96-00922
SOFERT S.A BACĂU	113848	96-02416
NAUCHNO-KOMMERCHESKOYE PREDPRIYATIYE POLIMERPLAST, DZERZHINSK, RU	113860	95-00212
S.C. ICPE S.A. BUCUREȘTI	113914	95-00207
INSTITUTUL DE CHIMIE "RALUCA RIPAN" CLUJ- NAPOCA	114001	95-01315
INSTITUTUL DE CHIMIE "RALUCA RIPAN" CLUJ- NAPOCA	114002	95-00910
S.C. ICPE S.A. BUCUREȘTI	114011	96-02031
S.C. ICPE S.A. BUCUREȘTI	114058	94-01122
CHIMCOMPLEX S.A BORZEȘTI	114126	93-00088
NAUCHNO-KOMMERCHESKOE PREDPRIYATIE-POLIMERPLAST, DZERZHINSK, RU	114140	94-01849
FMC CORPORATION, PHILADELPHIA, US	114254	95-00441
S.C. ICPE S.A. BUCUREȘTI	114303	148042
BATTELLE MEMORIAL INSTITUTE, RICHLAND, WASHINGTON, US	114320	93-01352

NUME / DENUMIRE TITULAR	Nr. BI	Nr. CBI
S.C. ICPE S.A. BUCUREȘTI	114386	97-01520
TINCU COSTEL, IAȘI, RO	114527	97-01196
CHIMCOMPLEX S.A BORZEȘTI	114540	95-01689
DUȚU IOAN CONSTANTIN, STEI (DR. PETRU GROZA), RO	114545	93-00500
ȘERBAN VIORELA MARIA, BUCUREȘTI, RO; ȘERBAN LAURA ELENA, BUCUREȘTI, RO	114546	95-00612
INSTITUTUL NAȚIONAL DE CERCETARE DEZVOLTARE PENTRU ȘTIINȚE BIOLOGICE BUCUREȘTI	114552	94-01808
CREMENESCU ELENA, BUCUREȘTI, RO	114553	97-00441
INSTITUTUL NAȚIONAL DE CERCETARE DEZVOLTARE PENTRU ȘTIINȚE BIOLOGICE BUCUREȘTI	114559	97-00488
INSTITUTUL NAȚIONAL DE CERCETARE DEZVOLTARE PENTRU ȘTIINȚE BIOLOGICE BUCUREȘTI	114560	96-01930
INSTITUTUL NAȚIONAL DE CERCETARE DEZVOLTARE PENTRU ȘTIINȚE BIOLOGICE BUCUREȘTI	114561	96-01931
LASLU GABRIEL-MIHAIL, BUCUREȘTI, RO; LASLU ELENA, BUCUREȘTI, RO	114562	96-01088
CHIMCOMPLEX S.A BORZEȘTI	114619	97-01681
S.C. ICPE S.A. BUCUREȘTI	114635	93-00554
OPRINCA SILVIU, IAȘI, RO	114636	92-0873
ANTOHI CONSTANTIN, IAȘI, RO; NEAGU CONSTANTIN, IAȘI, RO; LĂZĂRESCU CONSTANTIN, IAȘI, RO; MITROI AMEDEO, IAȘI, RO	114659	97-00108
RADU C. MARIAN, BUZĂU, RO; RADU P. ADRIAN PAUL, BUZĂU, RO; ROȘOREANU M. ZORINEL, BUZĂU, RO; MOLDOVEANU S. MARIUS NICOLAE, BUZĂU, RO	114664	97-00175
S.I.R.A. SRL, RASTIGNANO, IT	114679	93-01262
COZMA EUGEN DORIN, CLUJ-NAPOCA, RO	114727	95-01070
COSTIN GHEORGHE MIRON, GALAȚI, RO; MUȘAT MIHAELA, BUCUREȘTI, RO	114728	97-01524
INSTITUTUL NAȚIONAL DE CERCETARE DEZVOLTARE PENTRU ȘTIINȚE BIOLOGICE BUCUREȘTI	114741	96-00815
PRISACARIU FLORIN DAN, IASI, RO	114744	94-01504
SANDU CONSTANTIN, BUCUREȘTI, RO	114746	92-200418
ABRAHAM OTTO, PETROȘANI, RO; VALCEA NICOLAE, PETROȘANI, RO	114750	146258
AMZA GHEORGHE, BUCUREȘTI, RO; TUDOR NICOLAE, BUCUREȘTI, RO	114753	95-02133
CHIMCOMPLEX S.A BORZEȘTI	114785	94-00746
CHIMCOMPLEX S.A BORZEȘTI	114787	96-00848



NUME / DENUMIRE TITULAR	Nr. BI	Nr. CBI
ARKENOL INC., LAS VEGAS, US	114806	95-01668
NICULESCU DAN, BUCUREȘTI, RO	114819	94-01424
ZADOINA FLORIN, IAȘI, RO; ȘTEFĂNESCU EUGEN ADRIAN, IAȘI, RO	114823	96-00773
S.C. ICPE S.A. BUCUREȘTI	114832	94-01150
S.C. ICPE S.A. BUCUREȘTI	114849	96-01438
S.C. ICPE S.A. BUCUREȘTI	114850	96-003522
S.C. ICPE S.A. BUCUREȘTI	114887	96-00158
COLGATE PALMOLIVE COMPANY, NEW YORK, US	114903	94-01200
THE COCA-COLA COMPANY, ATLANTA, GEORGIA, US	115000	94-01911
CHIMCOMPLEX S.A BORZEȘTI	115002	94-00584
MOL MAGYAR OLAJ-ES GAZIPARI RESZVENYTARSASAG, BUDAPESTA, HU	115050	96-02194
INSTITUTUL NAȚIONAL DE CERCETARE DEZVOLTARE PENTRU ȘTIINȚE BIOLOGICE BUCUREȘTI	115125	96-00319
CHIMCOMPLEX S.A BORZEȘTI	115158	96-02026
BENEDENT CORP., HOUSTON, US	115227	94-00775
OPTI PATENT, FORSCHUNGS UND FABRIKATIONS-AG, RIEDERN-ALLMEIND, CH	115247	95-01533
PLIVA HANDELS GMBH, HAMBURG, DE; PLIVA FARMACEUTSKA KEMIJSKA PREHRAMBENA I KOZMETICKA INDUSTRIJA DIONICKO DRUSTOVO, ZAGREB, HR	115256	95-00477
RHONE POULENC AGROCHIMIE, LYON, FR	115258	96-00809
BAYER AKTIENGESELLSCHAFT, LEVERKUSEN, DE	115262	95-01312
BAYER AKTIENGESELLSCHAFT, LEVERKUSEN, DE	115263	95-01322
HUTTENS-ALBERTUS CHEMISCHE WERKE GmbH, DUSSELDORF, DE	115336	95-00048
S.C. ICPE S.A. BUCUREȘTI	115504	96-02354
S.C. ICPE S.A. BUCUREȘTI	115507	98-00348
S.C. ICPE S.A. BUCUREȘTI	115569	94-00604
INSTITUTUL NAȚIONAL DE CERCETARE DEZVOLTARE PENTRU ȘTIINȚE BIOLOGICE BUCUREȘTI	115591	98-00144
INSTITUTUL NAȚIONAL DE CERCETARE DEZVOLTARE PENTRU ȘTIINȚE BIOLOGICE BUCUREȘTI	115592	98-01279
INSTITUTUL NAȚIONAL DE CERCETARE DEZVOLTARE PENTRU ȘTIINȚE BIOLOGICE BUCUREȘTI	115593	98-01280
INSTITUTUL NAȚIONAL DE CERCETARE DEZVOLTARE PENTRU ȘTIINȚE BIOLOGICE BUCUREȘTI	115594	98-01080
CHIMCOMPLEX S.A BORZEȘTI	115626	96-01670

NUME / DENUMIRE TITULAR	Nr. BI	Nr. CBI
INSTITUTUL NAȚIONAL DE CERCETARE DEZVOLTARE PENTRU ȘTIINȚE BIOLOGICE BUCUREȘTI	<b>115690</b>	98-01079
INSTITUTUL NAȚIONAL DE CERCETARE DEZVOLTARE PENTRU ȘTIINȚE BIOLOGICE BUCUREȘTI	<b>115691</b>	98-01082
INSTITUTUL NAȚIONAL DE CERCETARE DEZVOLTARE PENTRU ȘTIINȚE BIOLOGICE BUCUREȘTI	<b>115692</b>	97-00382
INSTITUTUL NAȚIONAL DE CERCETARE DEZVOLTARE PENTRU ȘTIINȚE BIOLOGICE BUCUREȘTI	<b>115693</b>	97-02366
INSTITUTUL NAȚIONAL DE CERCETARE DEZVOLTARE PENTRU ȘTIINȚE BIOLOGICE BUCUREȘTI	<b>115694</b>	97-00726
S.C. ICPE S.A. BUCUREȘTI	<b>115736</b>	96-01409
S.C. ICPE S.A. BUCUREȘTI	<b>115827</b>	94-02112
S.C. ICPE S.A. BUCUREȘTI	<b>115830</b>	94-02113
S.C. ICPE S.A. BUCUREȘTI	<b>115851</b>	98-00242
S.C. ICPE S.A. BUCUREȘTI	<b>115852</b>	98-00347
S.C. ICPE S.A. BUCUREȘTI	<b>115914</b>	96-00684
INSTITUTUL NAȚIONAL DE CERCETARE DEZVOLTARE PENTRU ȘTIINȚE BIOLOGICE BUCUREȘTI	<b>115936</b>	98-00145
INSTITUTUL NAȚIONAL DE CERCETARE DEZVOLTARE PENTRU ȘTIINȚE BIOLOGICE BUCUREȘTI	<b>115937</b>	98-00143
S.C. ICPE S.A. BUCUREȘTI	<b>115952</b>	94-00984
S.C. ICPE S.A. BUCUREȘTI	<b>115995</b>	93-00044
S.C. ICPE S.A. BUCUREȘTI	<b>115997</b>	98-00349
INSTITUTUL NATIONAL DE CERCETARE DEZVOLTARE PENTRU STIINTE BIOLOGICE BUCURESTI	<b>116041</b>	98-01081
CHIMCOMPLEX S.A BORZEȘTI	<b>116089</b>	94-01138
INSTITUTUL NAȚIONAL DE CERCETARE DEZVOLTARE PENTRU ȘTIINȚE BIOLOGICE BUCUREȘTI	<b>116094</b>	97-00271
S.C. ICPE S.A. BUCUREȘTI	<b>116200</b>	96-01637
GIST- BROCADES B.V., DELFT, NL	<b>116211</b>	96-00873
S.C. ICPE - ME S.A. BUCURESTI	<b>116236</b>	97-01324
CHIMCOMPLEX S.A BORZEȘTI	<b>116280</b>	92-01300
INSTITUTUL NAȚIONAL DE CERCETARE DEZVOLTARE PENTRU ȘTIINȚE BIOLOGICE BUCUREȘTI	<b>116293</b>	97-00727
INSTITUTUL NAȚIONAL DE CERCETARE DEZVOLTARE PENTRU ȘTIINȚE BIOLOGICE BUCUREȘTI	<b>116333</b>	98-01754
S.C. ICPE S.A. BUCUREȘTI	<b>116352</b>	95-02222
S.C. ICPE - ME S.A. BUCURESTI	<b>116368</b>	98-00330

NUME / DENUMIRE TITULAR	Nr. BI	Nr. CBI
S.C. ICPE S.A. BUCUREȘTI	116441	95-01058
INSTITUTUL NAȚIONAL DE CERCETARE DEZVOLTARE PENTRU ȘTIINȚE BIOLOGICE BUCUREȘTI	116521	98-01330
INSTITUTUL NAȚIONAL DE CERCETARE DEZVOLTARE PENTRU ȘTIINȚE BIOLOGICE BUCUREȘTI	116565	98-01331
S.C. ICPE S.A. BUCUREȘTI	116580	96-01439
S.C. ICPE S.A. BUCUREȘTI	116628	95-02046
S.C. ICPE S.A. BUCUREȘTI	116641	96-02009
S.C. ICPE S.A. BUCUREȘTI	116679	98-00433
S.C. ICPE S.A. BUCUREȘTI	116690	92-01092
VOLLMER WERKE MASCHINENFABRIK GMBH, BIBERACH, DE	116708	96-01521
S.C. ICPE S.A. BUCUREȘTI	116713	97-01180
S.C. ICPE S.A. BUCUREȘTI	116733	97-01182
S.C. ICPE S.A. BUCUREȘTI	116754	97-01181
INSTITUTUL DE CHIMIE "RALUCA RIPAN " CLUJ- NAPOCA	116803	93-01549
INSTITUTUL DE CHIMIE "RALUCA RIPAN " CLUJ- NAPOCA	116805	96-00437
S.C. ICPE S.A. BUCUREȘTI	116815	95-02047
S.C. ICPE S.A. BUCUREȘTI	116850	95-00655
S.C. ICPE S.A. BUCUREȘTI	116904	98-01276
INSTITUTUL NAȚIONAL DE CERCETARE DEZVOLTARE PENTRU ȘTIINȚE BIOLOGICE BUCUREȘTI	117014	98-01753
INSTITUTUL DE CHIMIE "RALUCA RIPAN " CLUJ- NAPOCA	117092	95-00618
INSTITUTUL NAȚIONAL DE CERCETARE DEZVOLTARE PENTRU ȘTIINȚE BIOLOGICE BUCUREȘTI	117105	98-00696
NORSK HYDRO ASA, OSLO, NO	117141	97-02092
LEK TOVARNA FARMACEVTSKIH IN KEMICNIH IZDELKOV, D.D., LJUBLJANA, SI	117148	97-02138
S.C. ICPE S.A. BUCUREȘTI	117214	96-01440
BAYER AKTIENGESELLSCHAFT, LEVERKUSEN, DE	117226	97-00126
INSTITUTUL NAȚIONAL DE CERCETARE DEZVOLTARE PENTRU ȘTIINȚE BIOLOGICE BUCUREȘTI	117234	98-01455
INSTITUTUL NAȚIONAL DE CERCETARE DEZVOLTARE PENTRU ȘTIINȚE BIOLOGICE BUCUREȘTI	117235	98-01460
INSTITUTUL NAȚIONAL DE CERCETARE DEZVOLTARE PENTRU ȘTIINȚE BIOLOGICE BUCUREȘTI	117236	98-01497
LEGO A/S, BILLUND, DK	117237	97-00621

NUME / DENUMIRE TITULAR	Nr. BI	Nr. CBI
SCHNALLINGER HELFRIED, SARMIINGSTEIN, AT	117245	95-00765
SOCIETE DES FORGES DE FRESNES, FRESNES SUR ESCAUT, FR	117247	97-01128
SOCIETE DES FORGES DE FRESNES, FRESNES SUR ESCAUT, FR	117248	97-02185
BIOMEASURE INC., MILFORD, US	117259	96-00225
INSTITUTUL NAȚIONAL DE CERCETARE DEZVOLTARE PENTRU ȘTIINȚE BIOLOGICE BUCUREȘTI	117263	98-01457
INSTITUTUL DE CHIMIE "RALUCA RIPAN" CLUJ- NAPOCA	117306	97-01029
INSTITUTUL DE CHIMIE "RALUCA RIPAN" CLUJ- NAPOCA	117307	97-01030
INSTITUTUL DE CHIMIE "RALUCA RIPAN" CLUJ- NAPOCA	117309	97-00657
INSTITUTUL DE CHIMIE "RALUCA RIPAN" CLUJ- NAPOCA	117310	97-01031
INSTITUTUL NAȚIONAL DE CERCETARE DEZVOLTARE PENTRU ȘTIINȚE BIOLOGICE BUCUREȘTI	117332	98-00733
INSTITUTUL NAȚIONAL DE CERCETARE DEZVOLTARE PENTRU ȘTIINȚE BIOLOGICE BUCUREȘTI	117418	98-00694
S.C. ICPE S.A. BUCUREȘTI	117456	96-02010
S.C. ICPE - ME S.A. BUCUREȘTI	117491	99-01248
S.C. ICPE S.A. BUCUREȘTI	117513	98-00871
DAINIPPON PHARMACEUTICAL CO., LTD, OSAKA, JP	117532	97-01858
CYTEL CORPORATION, SAN DIEGO, CALIFORNIA, US	117533	95-01975
HOECHST AKTIENGESELLSCHAFT, FRANKFURT, DE	117534	94-01792
CHIMCOMPLEX S.A BORZEȘTI	117540	97-01081
MERCK & CO., INC., RAHWAY, NEW JERSEY, US	117541	96-02165
THE REGENTS OF THE UNIVERSITY OF CALIFORNIA, OAKLAND, CALIFORNIA, US	117542	96-01324
DYCKERHOFF AG, WIESBADEN, DE	117550	96-01452
ROYAL BUILDING SYSTEMS (CDN) LTD., WOODBRIDGE, ONTARIO, CA	117553	95-01443
S.C. ICPE S.A. BUCUREȘTI	117578	98-01048
KRONE AKTIENGESELLSCHAFT, BERLIN, DE	117579	97-00667
REFORM- WERKE BAUER & CO. GESELLSCHAFT M. B. H., WELS, AT	117583	97-01296
SOREMARTEC S.A., SCHOPPACH-ARLON, BE	117611	94-00406
MERCK & CO., INC., RAHWAY, NEW JERSEY, US	117614	96-02296
LABORATOIRES OM S.A., MEYRIN, CH	117621	93-01371
INSTITUTUL DE CHIMIE "RALUCA RIPAN" CLUJ- NAPOCA	117623	96-02397
INSTITUTUL DE CHIMIE "RALUCA RIPAN" CLUJ- NAPOCA	117624	96-02398
INSTITUTUL DE CHIMIE "RALUCA RIPAN" CLUJ- NAPOCA	117625	96-02399

NUME / DENUMIRE TITULAR	Nr. BI	Nr. CBI
INSTITUTUL DE CHIMIE "RALUCA RIPAN" CLUJ- NAPOCA	117626	96-02400
BICC PUBLIC LIMITED COMPANY, LONDON, GB	117655	94-01763
ETABLISSEMENTS DURET, BRIONNE, FR	117668	96-00005
THE BIOTECHNOLOGY AND BIOLOGICAL SCIENCES RESEARCH COUNCIL (BBSRC), BABRAHAM, CAMBRIDGE, GB	117709	94-01794
WOOD MARCUS BENNETT, ARUNDEL, GB; WOOD WENDY MARGARET, ARUNDEL, GB	117718	95-01816
SILVER JOSHUA DAVID, OXFORD, GB	117738	97-02212
OY SEKKO Ab, PORVOO, FI	117742	96-00854
INSTITUTUL NAȚIONAL DE CERCETARE DEZVOLTARE PENTRU ȘTIINȚE BIOLOGICE BUCUREȘTI	117801	97-01712
SCHLATTE ANTON, ST. PAUL, AT	117843	97-01869
F. HOFFMANN-LA ROCHE AG., BASLE, CH	117846	94-01923
SMITHKLINE BEECHAM CORPORATION, PHILADELPHIA, PENNSYLVANIA, US	117847	94-00750
LEO PHARMACEUTICAL PRODUCTS LTD. A/S ( LOVENS KEMISKE FABRIK PRODUKTIONSAKTIESELSKAB), BALLERUP, DK	117848	97-02189
KVAERNER TECHNOLOGY AND RESEARCH LTD., LONDRA, GB	117858	94-01623
S.C. ICPE - ME S.A. BUCUREȘTI	117884	98-01706
MELITTA HAUSHALTSPRODUKTE GMBH & CO. KG., MINDEN, DE	117889	96-02258
ELI LILLY AND COMPANY, INDIANAPOLIS, INDIANA, US	117892	97-02223
RHONE POULENC AGROCHIMIE, LYON, FR	117911	96-00640
ZLB BIOPLASMA AG, BERNA, CH	117921	96-01839
BELOIT TECHNOLOGIES, INC., WILMINGTON, DELAWARE, US	117929	96-01743
ROYAL BUILDING SYSTEMS (CDN) LTD, WOODBRIDGE, ONTARIO, CA	117930	95-02052
S.C. ICPE S.A. BUCUREȘTI	117946	96-02032
S.C. ICPE S.A. BUCUREȘTI	117948	95-02223
S.C. ICPE - ME S.A. BUCUREȘTI	117989	96-01218
S.C. ICPE S.A. BUCUREȘTI	118024	96-02264
S.C. ICPE S.A. BUCUREȘTI	118103	98-01715
INSTITUTUL NAȚIONAL DE CERCETARE DEZVOLTARE PENTRU ȘTIINȚE BIOLOGICE BUCUREȘTI	118118	97-00489
S.C. ICPE S.A. BUCUREȘTI	118182	98-00350
INSTITUTUL DE CHIMIE "RALUCA RIPAN" CLUJ- NAPOCA	118335	97-01873
S.C. ICPE - ME S.A. BUCUREȘTI	118347	a 2000 00293

NUME / DENUMIRE TITULAR	Nr. BI	Nr. CBI
S.C. ICPE - ME S.A. BUCURESTI	<b>118348</b>	a 2000 01254
S.C. ICPE S.A. BUCUREȘTI	<b>118507</b>	a 2000 00258
S.C. ICPE - ME S.A. BUCURESTI	<b>118509</b>	99-01247
INSTITUTUL NAȚIONAL DE CERCETARE DEZVOLTARE PENTRU ȘTIINȚE BIOLOGICE BUCUREȘTI	<b>118636</b>	98-01459

#### MODIFICARE ADRESĂ AUTOR

Nr. CBI	Nr. BI	Adresă inițială inventator	Adresă curentă inventator
99-01166	120605	ROSSIGNOL JEAN-FRANCOIS, <u>2650 HERON LANE S.,</u> <u>CLEARWATER, FLORIDA, FL,</u> US;	ROSSIGNOL JEAN-FRANCOIS, <u>510 PARK</u> <u>STREET NORTH, ST. PETERSBURG,</u> FLORIDA, FL, US

**CORECTURI ALE ERORILOR MATERIALE,  
CONȚINUTE ÎN DOCUMENTAȚIA PUBLICATĂ**





## ERATE

Număr brevet și/sau dosar	Tip document publicat	Tip document în urma corecturii, cf. Instr.63	Localizarea erorii: - pagina din descriere - coloana - rândul - cod INID	Textul inițial	Textul corect
-	-	-	BOPI nr. 1/2003, pag.173 Titlul subcapitolului: "Decăderi ale titularilor din drepturile conferite acestora de brevetul de invenție"	"...publicate conform art.47, alin.2 din Legea nr.64/1991..."	"...publicate conform art.45, alin.3 din Legea nr.64/1991, republicată în temeiul art.III din Legea nr.203/2002..."
-	-	-	BOPI nr. 1/2004, pag.174,175 Titlul subcapitolului: "Decăderi ale titularilor din drepturile conferite acestora de brevetul de invenție"	"...publicate conform art. 47, alin.2 din Legea nr. 64/1991..."	"...publicate conform art. 45, alin. 3 din Legea nr. 64/1991, republicată în temeiul art.III din Legea nr. 203/2002..."
-	-	-	BOPI nr.2/2003, pag.161 Titlul subcapitolului: "Decăderi ale titularilor din drepturile conferite acestora de brevetul de invenție"	"...publicate conform art.47,alin.2 din Legea nr.64/1991..."	"...publicate conform art.45,alin.3 din Legea nr.64/1991, republicată în temeiul art.III din Legea nr.203/2002..."
-	-	-	BOPI nr.3/2003, pag.159 Titlul subcapitolului: "Decăderi ale titularilor din drepturile conferite acestora de brevetul de invenție"	"...publicate conform art. 47, alin. 2 din Legea nr. 64/1991..."	"...publicate conform art. 45, alin. 3 din Legea nr. 64/1991, republicată în temeiul art.III din Legea nr. 203/2002..."

Număr brevet și/sau dosar	Tip document publicat	Tip document în urma corecturii, cf. Instr.63	Localizarea erorii: - pagina din descriere - coloana - rândul - cod INID	Textul inițial	Textul corect
-	-	-	BOPI nr.5/2005, pag.127,128 Titlul subcapitolului: "Decăderi ale titularilor din drepturile conferite acestora de brevetul de invenție"	"...publicate conform art. 47, alin.2 din Legea nr. 64/1991..."	"...publicate conform art. 45, alin.3 din Legea nr. 64/1991, republicată în temeiul art.III din Legea nr. 203/2002..."
-	-	-	BOPI nr.6/2006, pag.121,122 Titlul subcapitolului: "Decăderi ale titularilor din drepturile conferite acestora de brevetul de invenție"	"...publicate conform art. 47, alin. 2 din Legea nr.64/1991..."	"...publicate conform art. 45, alin.3 din Legea nr. 64/1991, republicată în temeiul art.III din Legea nr. 203/2002..."
-	-	-	BOPI nr.7/2004, pag.217 Titlul subcapitolului: "Decăderi ale titularilor din drepturile conferite acestora de brevetul de invenție"	"...publicate conform art. 47, alin. 2 din Legea nr. 64/1991..."	"...publicate conform art. 45, alin. 3 din Legea nr. 64/1991, republicată în temeiul art.III din Legea nr. 203/2002..."
-	-	-	BOPI nr.7/2005, pag.133 Titlul subcapitolului: "Decăderi ale titularilor din drepturile conferite acestora de brevetul de invenție"	"...publicate conform art. 47, alin. 2 din Legea nr. 64/1991..."	"...publicate conform art. 45, alin. 3 din Legea nr. 64/1991, republicată în temeiul art.III din Legea nr. 203/2002..."

Număr brevet și/sau dosar	Tip document publicat	Tip document în urma corecturii, cf. Instr.63	Localizarea erorii: - pagina din descriere - coloana - rândul - cod INID	Textul inițial	Textul corect
-	-	-	BOPI nr. 8/2005, pag. 153 Titlul subcapitolului: "Decăderi ale titularilor din drepturile conferite acestora de brevetul de invenție"	"...publicate conform art. 47, alin. 2 din Legea nr. 64/1991..."	"...publicate conform art. 45, alin.3 din Legea nr. 64/1991, republicată în temeiul art. III din Legea nr. 203/2002..."
-	-	-	BOPI nr. 9/2003, pag. 150,151 Titlul subcapitolului: "Decăderi ale titularilor din drepturile conferite acestora de brevetul de invenție"	"...publicate conform art. 47, alin. 2 din Legea nr. 64/1991..."	"...publicate conform art. 45, alin. 3 din Legea nr. 64/1991, republicată în temeiul art. III din Legea nr. 203/2002..."
-	-	-	BOPI nr. 9/2005, pag. 144 Titlul subcapitolului: "Decăderi ale titularilor din drepturile conferite acestora de brevetul de invenție"	"...publicate conform art. 47, alin. 2 din Legea nr. 64/1991..."	"...publicate conform art. 45, alin.3 din Legea nr. 64/1991, republicată în temeiul art. III din Legea nr. 203/2002..."
-	-	-	BOPI nr. 11/2003, pag. 203, 204 Titlul subcapitolului: "Decăderi ale titularilor din drepturile conferite acestora de brevetul de invenție"	"...publicate conform art. 47, alin. 2 din Legea nr. 64/1991..."	"...publicate conform art. 45, alin. 3 din Legea nr. 64/1991, republicată în temeiul art. III din Legea nr. 203/2002..."

Număr brevet și/sau dosar	Tip document publicat	Tip document în urma corecturii, cf. Instr.63	Localizarea erorii: - pagina din descriere - coloana - rândul - cod INID	Textul inițial	Textul corect
-	-	-	BOPI nr.12/2003, pag. 254 Titlul subcapitolului: "Decăderi ale titularilor din drepturile conferite acestora de brevetul de invenție"	"...publicate conform art. 47, alin. 2 din Legea nr. 64/1991..."	"...publicate conform art. 45, alin. 3 din Legea nr.64/1991, republicată în temeiul art. III din Legea nr. 203/2002..."
			BOPI nr. 12/2005, pag. 125 Titlul subcapitolului: "Decăderi ale titularilor din drepturile conferite acestora de brevetul de invenție"	"...publicate conform art. 47, alin. 2 din Legea nr. 64/1991..."	"...publicate conform art. 45, alin. 3 din Legea nr. 64/1991, republicată în temeiul art. III din Legea nr. 203/2002..."
84815			pag.1, (73)	<b>NICOLAU MATEI, BUCUREȘTI, RO</b>	<b>CENTRUL DE CERCETĂRI ȘTIINȚIFICE ȘI INGINERIE TEHNOLOGICĂ PENTRU FABRICAȚIE "GRIVIȚA ROȘIE", BUCUREȘTI, RO</b>
113193	B1	B8	BOPI 4/1998, pag. 82, (71), (73), pag. 88, 90, (73); pag.1, (71), (73)	<b>S.C. - ICPE - SAERF - S.A. ...</b>	<b>ICPE - SAERP - S.A. ...</b>
			BOPI 4/1998, pag. 82, (72); pag.1, (72)	<b>RADULESCU VASILE, BUCUREȘTI, RO; DUMITREȘU ION, BUCUREȘTI, RO; ILIE CORNELIU, BUCUREȘTI, RO; GHEORGHE SERGIU, MACIN, RO; ..., MOROIANU LEONARD, BUCUREȘTI, RO; ...</b>	<b>RĂDULESCU VASILE, BUCUREȘTI, RO; DUMITREȘU ION, BUCUREȘTI, RO; ILIE CORNELIU, BUCUREȘTI, RO; GHEORGHE SERGIU AUGUST, MĂCIN, JUDEȚUL TULCEA, RO; ..., MOROIANU LEONARD CRIN, BUCUREȘTI, RO; ...</b>

Număr brevet și/sau dosar	Tip document publicat	Tip document în urma corecturii, cf. Instr.63	Localizarea erorii: - pagina din descriere - coloana - rândul - cod INID	Textul inițial	Textul corect
117930	B	B8	BOPI 9/2002; pag. 67, 85, 87, (73); pag.1, (73)	... LIMITED, <b>WESTON,</b> <b>ONTARIO, CA;</b>	... LIMITED, <b>WOODBIDGE,</b> <b>ONTARIO, CA;</b>
120537	B1	B8	BOPI 3/2006, pag. 83, (72); pag.1, (72)	SECTOR 6, <b>BUCUREȘTI, RO;</b> MARCU GHEORGHE, ALEEA <b>LEOARA NR.5,</b> ..., SECTOR 3, <b>BUCUREȘTI, RO;</b> BUCOVEANU CONSTANTIN, ..., SECTOR 5, <b>BUCUREȘTI, RO;</b> NICOLAE AUREL, ..., SECTOR 6, <b>BUCUREȘTI, RO;</b> SANDA ION, ..., SECTOR 6, <b>BUCUREȘTI, RO</b>	SECTOR 6, <b>BUCUREȘTI,</b> RO; MARCU GHEORGHE, ALEEA <b>LEORDA NR.5, ...,</b> SECTOR 3, <b>BUCUREȘTI,</b> RO; <b>BUCOVEANU</b> CONSTANTIN, ..., SECTOR 5, <b>BUCUREȘTI,</b> RO; NICOLAE AUREL, ..., SECTOR 6, <b>BUCUREȘTI,</b> RO; SANDA ION, ..., SECTOR 6, <b>BUCUREȘTI,</b> RO
			pag.1, (73)	<b>S C UCRU SA STR.</b> DOINA ...	<b>UCRU S.A., STR. DOINA</b> ...
120545	B1	B8	BOPI 3/2006, pag. 86, 99, 102, (73); pag.1, (73)	... STRASSE 21, WIESBADEN, DE	... STRASSE 21, WIESBADEN, <b>D-65189,</b> DE
120555	B1	B8	BOPI 3/2006, pag. 89, (72); pag.1, (72)	... NIPPON STEEL C O R P O R A T I O N YAWATA WORKS, 1-1, <b>TOBIATA-CHO, ...</b>	... NIPPON STEEL CORPORATION YAWATA WORKS, 1-1, <b>TOBIHATA-</b> <b>CHO, ...</b>
120558	B1	B8	BOPI 3/2006, pag. 90, 100, 102, (73); pag.1, (73)	GHEORGHIU <b>ION DAN,</b> ...	GHEORGHIU <b>IOAN DAN,</b> ...
			BOPI 3/2006, pag. 90, (72); pag. 1, (72)	GHEORGHIU <b>ION DAN,</b> ...	GHEORGHIU <b>IOAN DAN,</b> ...

Număr brevet și/sau dosar	Tip document publicat	Tip document în urma corecturii, cf. Instr.63	Localizarea erorii: - pagina din descriere - coloana - rândul - cod INID	Textul inițial	Textul corect
120559	B1	B8	BOPI 3/2006, pag. 90, (73), (72), pag. 100, 103, (73); pag.1, (73), (72)	RĂU DOINA, STR. GENERAL EREMIJA <b>GRIGORE NR.19</b> , ..., PLOIEȘTI, RO; EPURE MIHAIL, ..., PLOIEȘTI, RO	RĂU DOINA, STR. GENERAL EREMIJA <b>GRIGORESCU NR.19</b> , ..., PLOIEȘTI, <b>JUDEȚUL PRAHOVA</b> , RO; EPURE MIHAIL, ..., PLOIEȘTI, <b>JUDEȚUL PRAHOVA</b> , RO
120568	B1	B8	BOPI 4/2006, pag. 75, 91, 93, (73); pag.1, (73)	DIACONU EUGEN, ..., SC.A, AP.21, ...DIACONU <b>DAN EUGEN</b> , B-DUL ȘTEFAN CEL MARE NR. 7, BL. A2, SC.A, ET. 6, AP. 21, <b>BUCUREȘTI</b> , RO	DIACONU EUGEN, ..., SC.A, <b>ET.6</b> , AP.21, ...DIACONU <b>DAN-EUGEN</b> , B-DUL ȘTEFAN CEL MARE NR. 7, BL. A2, SC.A, ET. 6, AP.21, <b>IAȘI</b> , RO
			BOPI 4/2006, pag. 75, (72); pag.1, (72)	DIACONU EUGEN, B-DUL ȘTEFAN CEL MARE, BL.A2, ..., <b>D I A C O N U D A N EUGEN</b> , ...	DIACONU EUGEN, B-DUL ȘTEFAN CEL MARE <b>NR.7</b> , BL.A2, ..., <b>DIACONU DAN-EUGEN</b> , ...

**LISTA CERTIFICATELOR DE PROTECȚIE  
TRANZITORIE, AI CĂROR TITULARI AU  
DECĂZUT DIN DREPTURILE CONFERITE DE  
BREVETUL DE INVENTIE, CONFORM ART. 7  
DIN LEGEA NR. 93/1998 ȘI ART. 45, ALIN. 3 DIN  
LEGEA NR. 64/1991**





Certificate de protecție tranzitorie ai căror titulari au decăzut din drepturile conferite de brevetul de invenție, conform art. 7 din Legea nr. 93/1998 și art. 45, alin. 3 din Legea nr. 64/1991

<b>Nr. certificat de protecție tranzitorie</b>	<b>Nr. cerere de acordare a protecției tranzitorii</b>	<b>TITULAR</b>	<b>Data decăderii</b>
2.140T	98-20061	ASTA MEDICA AKTIENGESELLSCHAFT, DRESDEN, DE	04.03.2005
2.176T	98-20319	WYETH HOLDINGS CORPORATION, MADISON, NEW JERSEY, US	04.08.2005
2.177T	98-20406	VIRSOL, PARIS, FR	01.03.2005
2.305T	98-20403	DOW GLOBAL TECHNOLOGIES INC., MICHIGAN, US	18.06.2003
2.311T	98-20385	WYETH HOLDINGS CORPORATION, MADISON, NEW JERSEY, US	03.07.2005
2.339T	98-20358	AMERICAN CYANAMID COMPANY, MADISON, NEW JERSEY, US	11.03.2004
2.347T	98-20268	BRISTOL-MYERS SQUIBB COMPANY, WALLINGFORD, US	13.03.2005
2.357T	98-20253	KYOWA HAKKO KOGYO CO., LTD., CHIYODA-KU, TOKYO, JP	16.03.2005
2.358T	98-20378	AGRO-CHEMIE Novenyvedoszer Gyarto Ertekesito es Forgalmazo Kft., BUDAPESTA, HU	16.01.2005
2.366T	98-20045	ASTA MEDICA AKTIENGESELLSCHAFT, DRESDEN, DE	23.02.2005
2.370T	98-20330	BAYER AG, LEVERKUSEN, DE	17.01.2004



## **DIVERSE**

- **LISTA CONSILIERILOR ÎN PROPRIETATE INDUSTRIALĂ ȘI A MANDATARILOR AUTORIZAȚI**
- **CENTRE REGIONALE PENTRU PROMOVAREA PROPRIETĂȚII INDUSTRIALE, ÎN ROMÂNIA**
- **ANUNȚURI OFICIALE**
- **MATERIALE INFORMATIVE, DIN DOMENIUL PROPRIETĂȚII INDUSTRIALE**

© Toate drepturile sunt rezervate OSIM. Materialele publicate în acest capitol nu vor putea fi reproduse în nici un mod (electronic, prin fotocopiere, prin înregistrare sau în alt mod), fără autorizația prealabilă a titularului dreptului de autor.



**ROMÂNIA**  
**OFICIUL DE STAT PENTRU INVENȚII ȘI MĂRCI**

**ORDIN nr. 157**  
**24 iulie 1997**

Directorul general al Oficiului de Stat pentru Invenții și Mărci,

Având în vedere prevederile art.14 alin.3 din Legea 64/1991 privind brevetele de invenție și regula 2,5 din H.G. 152/92 referitoare la profesia de consilier în proprietate industrială,

**ORDIN:**

Art.1. Persoanele ale căror nume figurează în lista anexă la prezentul Ordin, precum și firmele specializate în proprietate industrială se înscriu în **REGISTRUL NAȚIONAL AL CONSILIERILOR ÎN PROPRIETATE INDUSTRIALĂ**, cu menționarea specializării.

Art.2. Prezentul ordin se va publica în Buletinul Oficial de Proprietate Industrială.

DIRECTOR GENERAL,



**AGENȚIILE SPECIALIZATE ÎN PROPRIETATE INDUSTRIALĂ**  
Pentru luna iulie 2006

Data înființării	Nr. registru agenții	Denumirea completă a cabinetului/agenției Adresa Consilieri cu drept de practică	Domenii	Statut juridic
27.03.1991	001	<b>INVENTA – AGENȚIE DE PROPRIETATE INTELECTUALĂ S.R.L.</b>  București, Bdul Corneliu Coposu nr. 7, bl. 104, sc. 2, ap.31, sect.3, cod 030602, Tel: 021/3200285, Fax: 021/3228325, e-mail: inventa@rnc.ro, inventa@mark-patent.ro GSM: 0744 324510, 0744 339649 Ing. Țuluca Doina, Prof. univ. dr. ing. Țurcanu Constantin, Farm. Rădulescu Mioara, Dr. ing. Lorentz Alexandru, Ing. Velțan Loredana, Av. Soare Liliana, Ing. Secăreanu Doina, Ing. Țurcanu Costin Radu	Brevete Mărci Desene Topografii	SRL
29.05.1991	002	<b>CABINET ENPORA S.R.L.</b>  București, str. George Calinescu nr.52A, ap.1, 011694, Tel: 021 2300990; 031 1001634, Fax: 021 2302311; 031 1007927, pop@patents.ro Ing. Pop Virginia Daisy, Ing. Pop Călin Radu, Ing. Constantin Adrian, Ing. Popescu Bianu Anca, Ing. Velicu Anca	Brevete Mărci Desene Topografii	SRL
23.07.1991	003	<b>PATENTMARK S.R.L.</b>  București str. Dr. N. Turnescu nr. 2, ap.2, sector 5, cod 050467 Tel: 021/3121669, Fax: 021/2233963, stema@pcnet.ro Mohonea Liliana, Mohonea Cristian, Borlan T. Radu, Marinescu Ruxandra	Brevete Mărci Desene Topografii	SRL
18.12.1991	004	<b>RODALL AGENȚIE DE PROPRIETATE INDUSTRIALĂ S.R.L.</b>  București, Str. Polonă nr. 115, bl. 15, sc. A, ap. 19 sector 1, cod 010497, Tel: 021/2108342, GSM: 0722 652111, Fax: 021/2105794, rodall@b.astral.ro Jur. Bălan Gheorghică, Bălan Valeria, Pițu Dalila	Brevete Mărci Desene Topografii	SRL
25.08.1992	005	<b>INTELECT S.R.L.</b>  Oradea, B-dul Dacia nr. 48 Bl. D10, Ap.3, Tel: 0259/253847, Fax: 0259/268094, OP 9-CP 128, cod 410346, e-mail: intelect@rdslink.ro, GSM: 0745 040831 Buzlea Elisabeta, Buzlea Mircea Valentin, Buzlea Narcisa Florica, Petrache Octavian	Brevete Mărci Desene Topografii	SRL
08.09.1992	006	<b>A.G.V. - AGENȚIE DE PROPRIETATE INDUSTRIALĂ S.R.L.</b>  București, B-dul Magheru, nr. 9, sc. 2, etaj 9, ap. 89, Sector 1, PO BOX 22-246, Tel/Fax: 021/3153684, agv-office@xnet.ro Ing. Voicu Alexandra	Brevete Mărci Desene Topografii	SRL

04.12.1992	008	<b>CONSTANTIN GHIȚA OFFICE SRL</b> Timișoara, str. Take Ionescu nr. 24-28 sc. B ap. 2 judetul Timiș, cod 300042, Tel/Fax: 0256/435976, GSM: 0744 162462, e-mail: ghiță@mail.dnttm.ro, cleliapop@mail.dnttm.ro Ing. Ghiță Constantin, Pop Motogna Clelia	Brevete Mărci Desene	SRL
05.01.1993	009	<b>CABINET DE PROPRIETATE INDUSTRIALA S.I.</b> Timișoara, Str. Moise Dobosan nr.110, cod poștal 300600, GSM: 0722 984909, Tel/Fax: 0256/475105, e-mail: ioan_sovar@yahoo.com Șovar Ioan	Brevete Mărci Desene	SRL
13.05.1993	010	<b>ROMINVENT S.A</b> București, Str. Ermil Pangratti nr. 35, et.1, sect.1, cod 011882, Tel: 021/2312515, 2312541, Fax: 021/2312550, 2312454, e-mail: office@rominvent.ro Ing. Enescu Lucian, Chim. Larion Sonia, Fil. Rodica Bucătaru, Jur. Mocanu Ion, Fiz. Nicolaescu Daniella, Ing. Corina Duțulescu, Ec. Ghenu Mihaela, Ing. Teodorescu Mihaela, Ing. Rădulescu Melania, Ing. Cosmina Fierăscu, Ing. Ploscă Daniel, Ing. Spătaru Daniela, Ing. Alexandra Hașiu, Dr. Ing. Cristina Popa, Ec. Joitoiu Andreea Simona, Ing. Năstase Cristian, Bio. Enescu Miruna, Dr. Florea Ileana Maria, Dumitrescu Artemis Sorina, Pavel Sorin Eduard, Markusev Denisa Mary, Olteanu Camelia, Siteavu Iulia Adriana	Brevete Mărci Desene Topografii	SA
17.07.1993	011	<b>CABINET INDIVIDUAL "INDEPENDENT PROPINI AGENT"</b> București, sector 5, Str. Fabrica de chibrituri nr. 42, cod 050183, Tel/Fax: 021/3352938, GSM: 0722 610635 Nicolae Ioan	Brevete Mărci Desene Topografii	CI
03.01.1994	012	<b>AGENTIE DE PROPR. INDUSTRIALA COSTIN SNC</b> Baia Mare, Str. Șoimului nr. 5, cod 430155 Tel/Fax: 0262/276426, GSM: 0744 966079 Costin Nicolae	Brevete Mărci Desene	SNC
13.03.1995	014	<b>PERSOANĂ FIZICĂ INDEPENDENTĂ TĂTARU DOINA</b> Piatra Neamț, Str. Apele Minerale nr. 4. cod 610121 Tel: 0233/223602, e-mail: doina_tataru@msn.com Tătaru Doina	Brevete Mărci Desene	PF



30.03.1995	015	<b>CABINET M. OPROIU - CONSILIERE ÎN PROPRIETATE INTELECTUALĂ SRL</b> București, Str. Popa Savu, nr. 42, parter, sector 1, cod 011434, Tel: 021/2602833; 021/ 2602834, Fax: 021/2602836; 021/2602835, P.O.Box 2-229, e-mail: office@oproiu.ro Fiz. Oproiu Margareta, MBA arh.Vasilescu Raluca, jur. Sturza Ioana, Fiz.Lazăr Delia, ing.chim.Marin Elena, ing.Ene Silvia, ec. MBA Pătrascu Georgiana, ing.chim.Petrea Dana Maria, filolog Oana Țambrea, ing.chim.Filippi Valentina	Brevete Mărci Desene Topografii	SRL
21.05.1996	017	<b>AGENȚIA DE PROPRIETATE INDUSTRIALĂ "LABIRINT"</b> Arad, Str. Coriolan Petreanu nr. 28, cod 310151 Tel/Fax: 0257/255842, GSM: 0722 458129, e-mail: labirint@arad.ro Ing. Ivanca Maria	Brevete Mărci Desene	CI
14.11.1996	018	<b>INTEGRATOR Consulting SRL</b> Cluj Napoca, str. Dunării nr. 25 bl.C1 ap.5, , jud. Cluj, cod 400593 Tel/Fax: 0264/442817, GSM: 0745235585, e-mail: dorin.isoc@aut.utcluj.ro Isoc Dorin	Brevete Mărci Desene	SRL
1997	019	<b>LOYAL PARTNERS -AGENȚIE DE PROPRIETATE INTELECTUALĂ</b> Galati, Str. Portului nr.23, Parcul De Soft, cam.307, cod 800025, Tel/Fax: 0236/464847, tel/fax: 0236/407032, GSM: 0722 744241, office@loyalpartners.ro www.loyalpartners.ro ing.jr. Pușcașu Dan	Brevete Mărci Desene Topografii	SRL
01.07.1997	020	<b>AGENȚIE DE PROPRIETATE INTELECTUALĂ ȘI TRANSFER DE TEHNOLOGIE -AGPITT-SRL</b> București, B-dul Libertății nr. 12, bl.113, sc.2, ap.28, sector 4; cod 040129, CP 42-106, Tel: 3177693; 3177583;Fax: 021/3178584, GSM: 0744293552; 0724539752, e-mail: faighenov@xnet.ro; office@agpitt.ro Faighenov Marioara	Brevete Mărci Desene	SRL
10.07.1997	016	<b>MILENIUL 3 – AGENȚIE DE PROPRIETATE INDUSTRIALĂ SRL</b> Pașcani, Str. Moldovei nr. 10, bl. Crinul, sc. A, ap. 28, jud Iași, cod 705200, Tel/Fax: 0232/719190; GSM: 0740 820582 Ing.Burțilă Ioan	Brevete Mărci Desene	SRL
03.10.1997	021	<b>LAZĂR ELENA CABINET DE PROPRIETATE INDUSTRIALĂ</b> Buzău, Str.Unirii, Bl.16C,Et.3, Ap. 12, cod 120013, OP 1, CP 52, Tel./Fax:0238/435982 GSM: 0723 328633 Lazăr Elena	Brevete Mărci Desene Topografii	CI

29.10.1997	022	<b>PERSOANĂ FIZICĂ INDEPENDENTĂ BARBU GHEORGHE MIRCEA</b>  București, Șos Iancului nr.21, bl. 106A,sc.B, ap.73, sect.2, Tel/Fax : 021/6536608, 0724.834.010 e-mail : bmircea@mailbox.ro Barbu Gheorghe Mircea	Brevete Mărci Desene	CI
02.12.1997	023	<b>“ HARCOV” A.P.I. S.R.L.</b>  Sfântu Gheorghe, jud. Covasna, Str. Nicolae Iorga nr. 61, bl. 10E, sc. B, ap. 9, cod 520089, Tel: 0267/352267, GSM : 0744435291, stanciu@planet.ro, propind@mail.asimcov.ro Stanciu Adelina	Brevete Mărci Desene	SRL
18.12.1997	024	<b>AGENȚIE DE PROPRIETATE INDUSTRIALĂ ȘI TRANSFER TEHNOLOGIC « STOIAN IOAN »</b>  Roman, Bd. Republicii, bl. 46, sc. C, ap. 35, cod 611146 jud. Neamț, Tel/Fax : 0233/739441, GSM : 0745 643738 Stoian Ioan	Brevete Mărci Desene	CI
30.01.1998	025	<b>INCOR – CORPADE ALEXANDRU</b>  Brașov, Str. C-tin Vodă Brâncoveanu nr. 54, et.1, ap. 4, cod 500132, Tel : 0268/513577 Corpade Alexandru	Brevete Mărci Desene Topografii	PF
1998	007	<b>ROMPROSPER SERVIMPEX SRL</b> <b>Agentie de proprietate intelectuala „PIVA”®</b>  București, Șos. Mihai Bravu nr. 294, bl.6,sc.B, ap. 63, sector 3, cod 030319, Tel/Fax: 021/3222857, 021/3207419,Mobil:0744654128;0744536405 e-mail: piva@hades.ro, piva@xnet.ro Pioaru Grațela, Pioaru Raluca Andreea	Mărci Desene Brevete	SRL
1998	048	<b>PETRU COSTINESCU-DICOSTI</b>  București, Str. Viorele nr. 30, bl. 20 A, ap. 23, sector 4,cod 040428, OP 44 – CP5 , Tel: 021/3303162, e-mail: dicosti@rdslink.ro Petru Costinescu	Brevete Mărci Desene	CI
27.04.1998	026	<b>PIDES-CABINET DE PROPRIETATE INDUSTRIALĂ</b>  București, Str. Valea Buzăului, nr. 10, bl. G30, ap. 36, sector 3, cod 032334, Tel : 3455351 GSM : 0723 708632, e-mail: sova@cna.ro ing. Șova Dan Eugen	Brevete Mărci Desene Topografii	CI
23.02.1999	027	<b>SZENTE SÁNDOR</b>  Odorheiu Secuiesc, str. Victoriei, nr. 41,bl.U6, et.1, ap.4, jud. Harghita,cod poștal 535600, Tel : 0266/219143, e-mail : prooffice@szenie.ro Szente Sándor	Brevete Mărci Desene	CI

21.07.1999	028	<b>NOWAPATENT SRL</b> Medias, str. Lotru, nr.4, bl.92, ap.1 Tel : 0269/841373 ; 0264/833273, Fax : 0269/833273 e-mail : nowapatent@birotec.ro office@nowapatent.ro Danciu Ioan	Brevete Mărci Desene	SRL
30.08.1999	029	<b>CABINET DE PROPRIETATE INDUSTRIALĂ "BIONPI"</b> București, Calea Dorobanților 126-130 Bl. 8, et. 9 Ap. 50 sector 1, cod 010577, Tel/Fax: 021/2316549, GSM: 0723 187944, 0746184697 e-mail: bionpi@b.astral.ro bionpi@hotmail.com; Ing. Ion Rodica Cocuța	Brevete Mărci Desene	CI
12.11.1999	030	<b>AGENȚIE DE CONSULTANȚĂ ÎN PROPRIETATE INTELECTUALĂ ȘI TRANSFER DE TEHNOLOGIE « SPRÎNCEANU NICOLAE »</b> Drobeta Turnu Severin, Str. Gheorghe Ionescu Sisești nr. 96, bl.E2, sc.1, et. 3, ap.8, cod 220212, Tel/Fax : 0252/311690, Mobil :0721796318 e-mail: nicolaesprinceanu@yahoo.com Nicolae Sprînceanu	Brevete Mărci Desene	CI
21.01.2000	031	<b>CABINET INDIVIDUAL IVĂNESCU GABRIEL DAN</b> Brașov, Str. Al. I. Cuza nr. 58 ap. 7, cod 500085, Tel/fax:0268/471650, GSM:0722248415, e-mail: d.ivanescu@xnet.ro Ivănescu Gabriel Dan	Brevete Mărci Desene	CI
15.02.2000	032	<b>CABINET INDIVIDUAL ANGHEL LUMINIȚA DOINA</b> București, Str. Gherghitei Nr.1, Bl.94B, Sc. B, Ap.76, Sector 2, Tel/Fax :021/2407985,GSM : 0723301706 e-mail : anghel.doina@rdslink.ro Ing.Av.Anghel Luminita Doina	Brevete Mărci Desene	CI
24.08.2000	033	<b>APOSTOL SALOMIA P.F.A.</b> Galați, Str. Reg. 11 Siret nr. 15, bl. E4, Et.3, ap. 54, cod 800333,Tel/Fax : 0236/436437, 0766765027, saly_apostol@yahoo.com Ing.Apostol Salomia	Brevete Mărci Desene	CI
07.09.2000	034	<b>AGENȚIA DE PROPRIETATE INDUSTRIALĂ - APIA SRL</b> București, Str. Romancierilor nr. 5, bl.C14, sc.B, ap.41, sector 6, cod 061791, OP23-CP11, Tel/Fax: 021/7783100, GSM: 0745 031557, e-mail: office@mark-apia.ro, www.mark-apia.ro Visalom Theodor, Visalom Monica	Mărci	SRL

17.10.2000	035	<b>PERSOANĂ FIZICĂ INDEPENDENTĂ BERCEANU MARIA AURELIA</b>  București, Str. Cogîlnic 25, sector 3, Tel: 021/3264568 GSM:0744954085, berceanu_maria_aurelia@yahoo.com Berceanu Maria Aurelia	Brevete Mărci	PF
20.10.2000	036	<b>CABINET PROPRIETATE INDUSTRIALĂ POPESCU ANGELA</b>  București, str. Complexului nr.10, bl.40, ap.14, Tel :021/3243756 GSM : 0723051279, Tel : 0318.04.68.81, angela_intelect@yahoo.com Popescu Angela	Brevete Mărci Desene	CI
25.10.2000	037	<b>PERSOANĂ FIZICĂ INDEPENDENTĂ MATEI ELENA</b>  Bacău, Str. Alecu Russo, bl. 33, Et.6,sc. C, ap.26, cod 600133, Tel: 0234/160424 Matei Elena	Mărci	CI
20.11.2000	038	<b>CABINET INDIVIDUAL' ION FLOREA'</b>  București, Calea Dorobanților 126-130, bl.8,et.9,ap.50, sector 1, cod 010577, Tel/Fax: 021/2316549,GSM: 0724313260, e-mail: flore-ion@b.astral.ro, florea_ion@plic.ro Ing.Ion Florea	Mărci	CI
28.11.2000	039	<b>CABINET IN DIVIDUAL GREAVU DOINA MARIANA</b>  Sibiu, str. Constantin Noica, bl. 2, ap.21, cod 550169 Tel:0269/218500,Fax:0269/212170, Mobil:0766489179 Ing. Greavu Doina Mariana	Brevete Mărci Desene	CI
11.12.2000	040	<b>INTEL PROTECT SRL</b>  Brașov, B-dul M. Kogălniceanu, nr. 20, bl. 1k, sc. C-D, cod 500173, Tel: 068/413117, Fax: 0268/477333, GSM: 0744 355100 e-mail: intelprotect@ccibv.ro Axente Elena	Mărci Desene	SRL
08.01.2001	041	<b>CABINET "CECIU GABRIELA" CONSULTANȚĂ ÎN DOMENIUL PROPRIETĂȚII INTELLECTUALE</b>  Timișoara, Str. Narciselor, nr. 6, sc. A, ap. 110, jud. Timis, cod postal 300024, Tel/Fax.: 0256/494846; GSM: 0745 388039, e-mail: gabrielaceciu@hotmail.com Ing.Ceciu Gabriela	Brevete Mărci Desene	CI
10.01.2001	042	<b>VLAD CONSTANTIN</b>  Constanta, Bd. 1 decembrie 1918 nr. 5, bl. F16, ap.34, cod 900711, Tel/Fax: 0241/625643, GSM: 0722 370300, e-mail: vlad@gmb.ro Vlad Constantin	Brevete Mărci Desene	CI

07.02.2001	043	<b>PERSOANA FIZICA INDEPENDENTA FINTINA RAUL – SORIN</b>  Braşov, Str. Griviței nr. 69, bl. 29, sc. D, ap.32, cod 500198, Tel: 0268/427713, Fax: 0268/422100, e-mail: raulfantana@ronline.ro Fintină Raul Sorin	Brevete Mărci Desene	PF
28.02.2001	044	<b>PERSOANA FIZICA LARCO IOAN</b>  Iași, Bdul. Independenței nr. 23, bl. B 1-5, Tr. 5. et. 5, ap. 17, cod 700101, Tel. 0232/311146 Larco Ioan	Brevete Mărci Desene Topografii	PF
05.03.2001	045	<b>BIROU DE PROPRIETATE INDUSTRIALA BROJBOIU DUMITRU ADRIAN FLORINEL</b>  Pitești, Bd. Republicii, bl.212,sc. D, ap.16, jud.Argeș, cod 110177, Tel/Fax.: 0348/412529, GSM: 0745 143095,adrian brojboiu@yahoo.com Brojboiu Dumitru Adrian Florinel	Brevete Mărci Desene	CI
12.04.2001	047	<b>INTELLECTUAL PROPERTY OFFICE SRL</b>  București, Str. Alexandru Moruzzi nr. 6, bl. B6, sc. 2, ap.62, sector 3, cod 031155, Tel/Fax.: 021/3262388, GSM: 0745 094241, e-mail: ipo@b.astral.ro Ciuda Berivoe Anca	Brevete Mărci Desene	SRL
07.05.2001	049	<b>ANDRA MUSATESCU CABINET DE PROPRIETATE INDUSTRIALA</b>  București, Str. Drumul Taberei nr. 71, bl.TD42, sc.1, et.4, ap.28, sector 6, cod 061366, GSM: 0722 879810, e-mail: amusatescu@dnt.ro Muşatescu Andra Oana	Brevete Mărci Desene Topografii	CI
2001	050	<b>CABINET ACSINTE PAULA-ADRIANA</b>  București, str. Maior Coravu Ion, nr.1-7, bl. C4, ap.85, Tel/fax: 021/2507396, GSM: 0723317631 paula@legalservices.ro Av. Acsinte Paula Adriana	Mărci	PF
2001	051	<b>PERSOANA FIZICA INDEPENDENTA POPESCU RADU-ROMEO</b>  București, Bd. Corneliu Coposu nr.3, bl. 101, sc. 3, et.4, ap. 50, sector 3, cod 030601, GSM: 0722 510598, e-mail: rropescu@xnet.ro Popescu Radu Romeo	Brevete Mărci Desene	PF
31.05.2001	071	<b>CONS INTEL BMA CABINET CONSULTANȚA</b>  Cart. Dorobanti, nr.2, bl. D2, at.1, ap.5,120087, C.P.8- O.P. 1 Buzau, Fax : 0238/719619, GSM: 0745086588, email: marius_bozio@yahoo.com Marius Bozioreanu	Brevete Mărci Desene Topografii	CI

12.09.2001	053	<b>CABINET MIHAI LUCIAN Miculiți &amp; Asociații SCPA (LINKLATERS)</b>  București, Str. Nicolae Iorga, nr. 8, sector 1, cod 010434 Tel : 021/3071500, Fax : 021/3071555 e-mail: lucian.mihai@linklaters.com, Av. Mihai Lucian	Brevete Mărci Desene	PF
21.11.2001	055	<b>ROVALCONS SRL AGENȚIE DE PROPRIETATE INTELECTUALĂ</b>  Câmpina, Str. Orizontului, nr.1, bl. R10, et.7, ap.27, Jud. Prahova, cod 105600, Tel/Fax : 0244/ 371390; GSM :0722 540580, e-mail: rovalcons@xnet.ro Ioacăra Valentin	Brevete Mărci Desene	S.R.L.
2001	056	<b>SOLO INVENT S.R.L.</b>  București, Calea 13 Septembrie, nr. 104, bl. 48, ap. 8, sect. 5, cod 050727, Tel/Fax: 021/4511497, GSM: 0744 313 229, solo_invent@yahoo.com	Brevete Mărci Desene	S.R.L.
2001	057	<b>CABINET N. D. GAVRIL S.R.L.</b>  București, Str. Ștefan Negulescu nr. 6A, sector 1, Tel./fax : 021/2302882, GSM :0722983520, 0723 383 758, e-mail : gavrilmn@yahoo.com cabinetgavrilmn@yahoo.com, Gavril Niculina	Brevete Mărci	S.R.L.
24.04.2002	087	<b>IACOBINI&amp;CO, CONSILIERI IN DREPTUL DE PROPRIETATE INDUSTRIALĂ SRL</b>  Bucuresti, Calea Mosilor, nr.258, bl. 4bis, ap.22, sector 2, Tel : 021/2104690 ;Fax : 021/2104793, e-mail : asimri@yahoo.com, vladrosanu@hotmail.com Iacobini Anca Svetlana, Iacobini Mihnea Razvan	Mărci Brevete Desene Topografii	S.R.L.
04.09.2002	088	<b>MANAGER EXPERT SRL</b>  Tg. Mures, Str. Nicolae Grigorescu, nr. 33, ap.3 Tel :0265/250825 ;0265/233033, evaluator@rdslink.ro Nutiu Emil, Cetina Dan	Mărci	S.R.L.
08.01.2003	059	<b>CABINET INDIVIDUAL - LAPTEȘ ELVINE</b>  Bucuresti, Intrarea Badeni nr.3, Bl.M18, sc. 2, ap.40, sector 3 cod 030471, Tel: 021/3405500, elvine17@yahoo.com	Brevete	CI
11.02.2003	089	<b>RATZĂ ȘI RATZĂ SRL</b>  București, B-dul A.I. Cuza Nr. 52-54, Sect.1, cod 011053, Tel :021/2601348, Fax : 021/2601349 e-mail ; office@ratza-ratza.com Rață Grigore, Rață Andrei Vlad, Mărginean Dragoș	Brevete Mărci Desene	SRL
13.02.2003	062	<b>CABINET INDIVIDUAL ANDRONACHE PAUL</b>  București, Str.Sibiu nr.14, bl.E21, et.6, ap.35, sect 6, Tel/Fax: 021/7250069, GSM: 0722741043, e-mail: paul.andronache@artelecom.ro Andronache Paul	Mărci Desene Topografii Brevete	CI

14.05.2003	090	<b>RAMCONSULTING SRL</b> Cluj Napoca, Str. Augustin Buneanr.28, cod 400170 Fax : 0264/436792, GSM : 0744354156, e-mail : ramconsulting@email.ro Gânscă Aurelian Tudor	Mărci Desene Topografii Brevete	SRL
16.05.2003	070	<b>CABINET OANA COCOLOI</b> București, Drumul Taberei nr.120, bl.OD1, sc.5, ap.189, sector 6, cod 061413, Tel: 021/7450757, GSM: 0723144664, e-mail: oana_cocoloi@yahoo.com Oana Cocoloi	Mărci Desene	CI
10.06.2003	091	<b>ALLEGRA CONSULTING SRL</b> Bucuresti, Aleea Huedin nr.1, bl.5, sc.1, ap.5, sector 4, cod 040917, GSM: 0722249961, Tel/Fax: 021/3231384 e-mail: gabriela.milcev@allegra.ro; www.allegra.ro Milcev Gabriela	Brevete Mărci Desene Topografii	SRL
19.06.2003	069	<b>RASKAI M M BREVMARC CONSULT S.R.L.</b> Dej, Str. Unirii, nr.3, BL. D8, ap.7, judetul Cluj, 405200, Tel/Fax: 0264/211847, GSM: 0742084050, raskaimm@yahoo.com Raskai Maria	Brevete Mărci Desene Topografii	S.R.L.
01.07.2003	092	<b>CONINFO S.R.L.</b> Târgu Mures, str. Lacrimioarea nr.9, Tel: 0265/210138, Fax: 0265/210109 Mobil: 0745579934, 0745303867 e-mail: teodora@itongrup.com www.coninfo.ro Itu Teodora	Desene Brevete Mărci	S.R.L.
25.07.2003	093	<b>NESTOR NESTOR DICULESCU KINGSTON PETERSEN – CONSILIERE ÎN P.I. S.R.L.</b> București, sector 1, sos. Bucuresti Ploiesti, nr.1A, Bucharest Business Park, corp A, et.4, camerele 9 si 10 Harsany Alexandru, Culic Andrei Radu, Serban Ana Maria	Mărci Desene	S.R.L.
11.08.2003	66	<b>CABINET INDIVIDUAL FLOREA MIHAELA</b> București, Str. Grigore Alexandrescu nr.1, bl.D7, ap.4, sector1, Fax: 021/2230342 GSM: 0722601120 e-mail: florea@gide.com Florea Mihaela	Mărci Desene Brevete	CI
19.08.2003	068	<b>CABINET DE PROPRIETATE INDUSTRIALA NICOLAE BURCHEL</b> București, Str. Dr. Radovici nr.8, sector 5, cod 050468, Tel: 021/2126515, Fax: 021/4114188, e-mail: nburchel@lenp.ro Nicolae Burghel	Mărci	CI

21.08.2003	094	<b>N.P.C. S.R.L.</b> Braşov, str. Alexandru cel Bun, nr.13, bl.E28, ap.7 cod 500025, OP 1 – CP 298, GSM: 0744520357, e-mail: totu@unitbv.ro Toţu Ioan	Mărci Desene Topografii	SRL
22.10.2003	072	<b>CABINET INDIVIDUAL DE PROPRIETATE INDUSTRIALĂ - NEGOMIREANU LIVIA</b> Bucureşti, Şos. Nicolae Titulescu nr.94, bl.14A, sc 4 ap.127, sect.1, cod 011146, Tel/Fax: 021/2235637, GSM: 0722444719 Negomireanu Livia	Mărci Desene	CI
30.10.2003	073	<b>CABINET DE PROPRIETATE INDUSTRIALA "VIŞOIU LILIAN CATALIN"</b> Bucureşti, Str. Alexandru Vlahuta nr.3, bl. M48, sc.A, ap.7, sector 3, Tel/Fax: 021/3207251, GSM: 0744480657, e-mail: visoiucatalin@yahoo.com, www.visoiucatalin.home.ro jur. Vişoiu Lilian Catalin	Brevete Mărci Desene Topografii	CI
4.11.2003	074	<b>CABINET DE PROPRIETATE INDUSTRIALA "DUNĂREANU MIHAIL"</b> Bucuresti, Bd. Constantin Brâncoveanu nr.8, BI B2, ap.13, sector 4, Tel: 021/4600419, GSM : 0723398499, e-mail: dunareanu_mileniu3@k.ro Dunăreanu Mihail	Brevete	CI
11.12.2003	095	<b>INTERNATIONAL PATENT&amp;MARK S.R.L.</b> Brasov, Str.Jepilor nr.2, BI A8, sc.C, ap.12, Tel: 0268/319158, e-mail: karlameyndt@yahoo.com, Mendes Viegas Meyndt Karla	Brevete	SRL
12.12.2003	096	<b>EDIPLAST S.R.L.</b> Tg. Mureş, Str. Măgurei nr.25, ap.2, Tel/Fax: 0265/263775, GSM: 0744394036, e-mail: moniadel@artelecom.net Vasilache Virgilius	Mărci Desene Brevete	SRL
22.12.2003	097	<b>SD PETOSEVIC ROMANIA SRL</b> Bucureşti, Calea Victoriei nr.100, sc.1, ap.20, biroul 1, Tel: 021/3057996, Fax: 021/3145481, e-mail: moprea@petosevic.com, acampanu@petosevic.com, Mobil: 0722259260, 0723522698 Oprea Marilena, Campeanu Ioana Aura	Brevete Mărci Desene Topografii	SRL
2.02.2004	080	<b>CABINET INDIVIDUAL IOANIŢESCU TRAIAN</b> Bucureşti, Bd. Timișoara nr.49, BI Cc6, ap.27, sector 6, Tel: 021/4402510 Ioanițescu Traian	Brevete Mărci Desene	CI



2.02.2004	077	<b>CABINET INDIVIDUAL PEICIU ADRIANA</b> Bucuresti, str. Stefan cel Mare nr.230, Bl.46, ap.47, Tel/fax: 021/2360317, 2104132 Peiciu Adriana	Mărci Desene	CI
9.02.2004	098	<b>CABINET ANI FUCIU SRL</b> Com.Snagov, Bloc P53, sc.A, ap.1, jud.Ilfov, Tel: 021/4910123, Fax: 021/3142157, GSM: 0744370196, e-mail: anif@euro.ro , ani.fuciu@euro.ro Fuciu Anișoara	Mărci Desene	SRL
11.02.2004	081	<b>INTEL PROPERTY CONSULT</b> București, Str. Ion Maiorescu, nr.42A, sector 2, Tel: 021/6192276, Fax:021/2123364, 0744506010 Teodorescu Dan Mihai	Brevete Mărci Desene	CI
16.02.2004	099	<b>LEGAL BRAND S.R.L.</b> București, Str. Nicolae Licăreț nr.1, bl.33, sc.C, ap.107, Tel: 0722674635, 0722607380, e-mail: legal.brand@easynet.ro Stăncescu Anca, Stăncescu Alin Cristian	Brevete Mărci Desene Topografii	SRL
20.02.2004	100	<b>CABINET GORDON SRL</b> București, Str. Spătaru Preda nr.20, bl. 97A, sc.1, ap.4, Tel: 021/4239468, GSM: 0723261373, e-mail: dgiplaw@yahoo.com Gordon Dean Daniel	Brevete	SRL
22.02.2004	082	<b>CABINET DE PROPRIETATE INDUSTRIALA CIUPAN CORNEL</b> Cluj Napoca, Str. Mestecenilor nr.6, bl.9E, ap.2, Tel: 0264/524425; 0264/415051, Fax: 0264/415054, e-mail: cornel.ciupan@zeus.east.utcluj.ro Ciupan Cornel	Brevete	CI
26.03.2004	083	<b>CABINET POPESCU LIVIA</b> Bucuresti, bd. Camil Ressu 27, bl.N1, ap.188 Tel: 021/3481010, liviap25@yahoo.com Popescu Livia	Brevete Mărci Desene Topografii	CI
01.06.2004	102	<b>S.C. LUTARIS INTELPROT S.R.L.</b> Timisoara, 300686, Str. Sirius nr.9, sc.A, ap.8, Tel/Fax: 0256/489301, Mobil: 0742143718, 0723319154, e-mail: qualitarium@qualitarium.ro Tărăbîc Lucian	Brevete Mărci Desene	SRL

17.06.2004	108	<b>ARIANA AGENȚIE DE PROPRIETATE INDUSTRIALĂ SRL</b>  Bucuresti, sect.4, str. Semnic, nr.1, bl.23, ap.90 Tel: 0724260277, bicucristina2000@yahoo.com e-mail: m.constanda@k.ro, office@inregistrare-marci.ro, tel/fax: 0268/315046 Bicu Cristina, Constanda Madalina Timisoara, str. Dr. Alexandru Martha nr.2, sc.B, ap.6, camera 2, Tel: 0722538766, c_popescu2000@yahoo.com Popescu Codruta Octavia	Brevete Mărci Desene	SRL
14.07.2004	107	<b>ARIANA S.R.L.</b>  Brasov, Bd. 15 noiembrie, nr.90, sc.B, ap.5, 0723204268, tel/fax : 0268/315046, office@inregistrare-marci.ro Bozocea Violeta	Brevete Mărci Desene	SRL
10.09.2004	103	<b>CABINET INDIVIDUAL DE PROPRIETATE INDUSTRIALĂ - MIHAELA PITICU</b>  București, str. Pictor Ion Andreescu nr.31, ap.14 Tel: 6442760, Fax: 2527279, Mobil: 0722398836, e-mail: mihaelapiticu@yahoo.com, mihaelap@musat.ro Piticu Mihaela	Mărci	CI
10.09.2004	104	<b>CABINET INDIVIDUAL DE PROPRIETATE INDUSTRIALĂ – Ana Maria Plăveți</b>  Bucuresti, str. Jules Michelet nr.7, Tel/Fax: 3127005, 2127750, 2127710, office@plaveti.ro, www.plaveti.ro Ana Maria Plăveți	Mărci Brevete	CI
28.10.2004	106	<b>OSTER – SOCIETATE CIVILA PROFESIONALA DE PROPRIETATE INDUSTRIALĂ</b>  Bucuresti, Str. Batiste nr.35, ap. 23, cod 020935, Tel/Fax: 021/3147249 , GSM: 0721254270, 0723177236 traianosiescu@xnet.ro Udrea Elena Rodica, Traian Osiescu	Mărci Desene	S.C.P.
22.12.2004	116	<b>INVEL – AGENȚIE DE PROPRIETATE INDUSTRIALĂ</b>  București, str. Ion Ghica nr.3, ap.20, Fax: 021/4303542, GSM: 0723205048, office@invel.ro Velcea Marian	Brevete Mărci Desene	SRL
06.01.2005	118	<b>EURORESSOURCES SRL</b>  Medias, str. Ion Creangă, nr.4, ap.6, Tel: 0269/843504, Fax: 0269/824812 Fulea Maria	Brevete Mărci Desene	SRL
27.01.2005	111	<b>CABINET INDIVIDUAL – NIȚU ION</b>  Constanta, str. Dezrobirii nr.110, bl. IS8, sc.A, ap.1, Tel: 0241/512608, mobil: 0723317298 Nitu Ion	Mărci Desene Brevete	CI

27.01.2005	112	<b>CABINET VELICA – Agenție de proprietate industrială</b>  Bucuresti, str. Brutus M.I., nr.13, ap.3, cod 050124 Tel/ Fax: 021/3357463, Mobil: 0722645283, www.velica.ro, office@velica.ro Velica Ion Gabriel	Mărci Desene	CI
21.04.2005	129	<b>BRANDYNAMICS AGENTIE DE PROPRIETATE INDUSTRIALA S.R.L.</b>  Piatra Neamt, Aleea Caisilor nr.9, bl.13, ap.17 Tel/fax: 0233/232452, 0364/102070, 0744143965, office@brandynamics.ro, www.brandynamics.ro Pantilimon Mihai, Bran Laura Gabriela	Mărci Desene	SRL
27.04.2005	117	<b>CABINET PROPRIETATE INDUSTRIALA ALPER RAMAZAN</b>  Constanța, str. Ștefan cel Mare nr.57, bl.M17, sc.B, ap.17, cod 900683, Tel: 0341/410937, Fax: 0241/635547, Mobil: 0722.704.363, alperramazan@gmail.com, zonguldakro@yahoo.com Alper Ramazan	Mărci	CI
06.06.2005	125	<b>V&amp;F IP CONSULTING SRL</b>  Bucuresti, Bd Camil Ressu, nr.27, bl.N1, ap.214, Tel: 021/3140200, Fax: 021/3140290, Mobil: 0744487223, popescul@vf.ro Popescu Laurentiu Horea	Mărci Desene	SRL
30.06.2005	120	<b>CABINET PROPRIETATE INDUSTRIALA PUȘCAȘ NICOLAE IOSIF</b>  București, str. Secerișului nr.25, sector 4, Tel/Fax : 021/ 332.73.88, Mobil: 0722.878.946 Pușcaș Nicolae Iosif	Brevete Mărci Desene Topografii	CI
30.06.2005	121	<b>CABINET PROPRIETATE INDUSTRIALA MARIA POP</b>  București, Intrarea Vasile Paun nr.5, ap.2, sector 5, Tel: 021/ 3159040, Fax: 021/3161888, office@legal-assistance.ro Pop Maria	Mărci Desene	CI
18.07.2005	130	<b>CXC TRADEMARK S.R.L.</b>  Bucuresti, sector 1, str. Aviator Stefan Protopopescu nr.1, bl.C6, ap.1, Tel: 021/3177919, Fax: 021/3177505, cosmina_ionescu@hotmail.com Ionescu Laura Cosmina	Mărci	SRL
26.08.2005	126	<b>CABINET DE PROPRIETATE INDUSTRIALA ANGHEL PARASCHIVA</b>  Arad, str. Voinicilor nr.51, bl.502, ap.6, Tel: 0357411876, Fax: 0357411876, Mobil: 0723171424, e-mail: anghelvera@yahoo.com Anghel Paraschiva	Brevete	CI

20.09.2005	131	<b>CUNESCU, BALACIU &amp; ASOCIATII CONSILIERE PROPRIETATE INDUSTRIALA</b>  Bucuresti, sector 3, str. Vulcan Judetu nr.13, Tel: 021/ 3275577, 3276633, 3274400; 0745605151, 0723339939; Fax: 021/ 3274310, dinu.petre@cbalaw.ro, monica.badescu@cbalaw.ro, beatrice.onica@cbalaw.ro Onica Jarka Beatrice, Badescu Monica, Petre Dinu	Mărci Desene	SRL
29.09.2005	67	<b>TEODORU &amp; ASSOCIATES INTELLECTUAL PROPERTY AGENCY</b>  Bucuresti, str. Foisorului nr.4, bl.F1C, sc.1, ap.16, Tel: 323.08.38, Fax: 326.39.55, GSM: 0722549219 e-mail: emanuel@teodoru.ro, violeta@teodoru.ro, www.romaniatrademarks.ro Teodoru Violeta, Teodoru Emanuel	Mărci Desene Brevete	CI
27.10.2005	132	<b>HAHUI, BALAN SI ASOCIATII S.R.L.</b>  Bucuresti, str. Ghiociei, nr.12, Tel: 021/3189619, Fax: 021/3109189, elena.b@hahui.ro Balan Elena	Mărci Desene	SRL
04.11.2005	133	<b>FRISCH &amp; PARTNERS SRL</b>  Bucuresti, bdul Magheru nr.7, bl.D, scara 4, ap.114, Tel/ Fax: 3138618, Mobil: 0722212480 Crina Nicoleta Frisch	Mărci Desene Brevete	SRL
10.09.2004	105	<b>CABINET PROPRIETATE INDUSTRIALA – IONDA</b>  Bucuresti, Calea Dorobantilor nr.126, bl.8, ap.50, Tel/fax: 021/2316549, Mobil: 0722687982 Ion Dan Adrian	Mărci Desene	CI
30.06.2005	124	<b>CABINET DE PROPRIETATE INDUSTRIALA SAVU MARIANA</b>  Bucuresti, sos. Nicolae Titulescu nr.92, bl.13, sc.2, ap.54, Tel/ Fax: 2235269, mobil: 0722783660, liliana.savu@credidam.ro Savu Mariana	Mărci Desene	CI
31.10.2005	128	<b>CABINET PROPRIETATE INDUSTRIALA ARINOVA</b>  Arad, 310151, str. Margaretelor, nr.28, Tel/fax: 0257/255842, mobil: 0744246562 Ivanca Gavril	Mărci Desene	CI
05.01.2006	136	<b>TUCA &amp; ASOCIATII I.P. S.R.L.</b>  Bucuresti, str. Daniel Danielopolu, nr.2, cladirea " Alfa Business Center", etaj 2, biroul 7, Tel: 2048898, ciprian.dragomir@tuca.ro Dragomir Ciprian Dumitru	Mărci	SRL

19.01.2006	134	<b>CABINET PROPRIETATE INDUSTRIALA MITU ALIS MIHAELA</b>  Ploiesti, str. Clementei nr.46, Tel: 0244/590154, mobil: 0746108142, alis_mitu@yahoo.com ; mariusmitu@ploiesti.astral.ro Mitu Alis Mihaela	Mărci Desene	CI
14.02.2006	137	<b>M.D.P. RIGHTS AGENCY SRL</b>  Brasov, str. Lunga nr.270, cod postal 500450, Tel: 0268/440100, 440313; Fax: 0268/440221, Mobil: 0744355100, e-mail: office@mdp-rights-agency.ro www.mdp-rights-agency.ro Cosescu Camelia	Brevete Mărci Desene Topografii	SRL
30.03.2006	138	<b>CABINET DE PROPRIETATE INDUSTRIALA ROMEO NICOLESCU</b>  Bucuresti, sector 5, str. Dr. Leonte nr.36A, Tel: 3178910, Mobil: 0744535285, Fax: 3178910, e-mail: office@rn-law.ro Nicolescu Mihail Romeo	Mărci	CI
30.03.2006	139	<b>CABINET DE PROPRIETATE INDUSTRIALA RUTA FULGER LAURENTIU</b>  Cluj Napoca, bd. 21 decembrie, nr,40, ap.4, Mobil: 0747892450, ruta_laurentiu@yoahoo.com Ruta Fulger Laurentiu	Mărci Desene	CI
30.03.2006	140	<b>AGENTIE DE PROPRIETATE INDUSTRIALA HORATIU APETROAIE</b>  Bucuresti, str. Faurei nr.1, bl.P11, ap.228, Mobil: 0722302801, e-mail: horatiuat@xnet.ro Apetroaie Horatiu Tudor	Mărci Desene	CI
30.03.2006	141	<b>INNOVIS INTELLECTUAL PROPERTY</b>  Bucuresti, sos. Panduri, nr.11, bl.P20, sc.1, ap.34, Tel: 021/4111194, Mobil: 0741572398, e-mail: office@innovis.ro Dumitrescu Oana Irina	Mărci Desene	CI
30.03.2006	142	<b>CABINET INDIVIDUAL PROPRIETATE INDUSTRIALA ALECU BOGDAN</b>  Bacau, str. Vasile Alecsandri nr.63, Tel: 0234/588488, Mobil: 0740274741 Alec Florin Bogdan	Mărci Desene	CI
27.04.2006	143	<b>GLOBAL CONSULTING S.R.L.</b>  Iasi, spl. Bahlui, nr.29, bl. B5, sc.A, ap.7, Paunet Alexandrina	Brevete Mărci Desene	SRL

25.05.2006	144	<b>CABINET INDIVIDUAL PROPRIETATE INDUSTRIALA CATALIN NEAGU</b>  Iasi, str. Tutea Petre nr.5, bl.909, tr.1, ap.11, Cod postal: 700730, Tel: 0232/276000, Fax: 0232/405425, 0232/211843, Mobil: 0744514264, e-mail: catalin.neagu@proprietateindustriala.ro, Neagu Catalin	Mărci Desene	CI
25.05.2006	145	<b>BOSTINA SI ASOCIATII – INDUSTRIAL PROPERTY SRL</b>  Bucuresti, sector 1, str. Aleea Alexandru , nr20A, camera 2, Tel/ fax: 021/3194466, Mobil: 0722294830, ovidiu.mihut@gmail.com Mihut Ionel Ovidiu	Mărci Desene	SRL

**AGENȚIILE SPECIALIZATE ÎN PROPRIETATE INDUSTRIALĂ  
care funcționează începând cu luna iulie 2006**

Data înființării	Nr. registru agenții	Denumirea completă a cabinetului/agenției Adresa Consilieri cu drept de practică	Domenii	Statut juridic
25.05.2006	146	<b>CABINET INDIVIDUAL PROPRIETATE INDUSTRIALA NICOLAU FLORIN</b>  Ploiesti, str. Gh. Doja, bl.35A1, ap.5, Tel/Fax: 0244/ 596773, Mobil: 0722501414, nicolau@avocatulmeu.ro, Nicolau Florin	Mărci	CI
28.04.2006	147	<b>CONSINVENT S.R.L.</b>  Buzau, b-dul Unirii, bl.35B, ap.2, mobil : 0745452268 E-mail: consinvent@yahoo.com Radu Daniela	Brevete Mărci Desene Topografii	SRL

LISTA CONSILIERILOR ÎN PROPRIETATE INDUSTRIALĂ, MEMBRI AI CAMEREI NAȚIONALE  
A CONSILIERILOR ÎN PROPRIETATE INDUSTRIALĂ DIN ROMÂNIA, AUTORIZAȚI PENTRU  
DOMENIUL BREVETELOR DE INVENȚIE,  
pentru luna iulie / 2006

Nume și Prenume/ Nr. din reg. naț	Denumirea societății Adresa societății	Societate cu obiect de activitate proprietate industrială
ALAN LILIANA 1994-1037	<b>BEGA GRUP</b>  Timișoara, Calea Stan Vidrighin nr. 5A, Tel:0256/222103, Fax:0256/190800 GSM: 0724250467, e-mail:alan@tehnomet.ro	NU
ANDREI MARIANA 1993-1017	<b>M.Ap.N. – Departamentul pentru armament</b>  București, Drumul Taberei nr. 9-11, sector 6 Tel: 021/4106267; Fax: 021/3151779, 3147327, GSM: 0723668592, e-mail:mariana.andrei@dpa.ro	NU
ANDRONACHE PAUL 2003-1216	<b>CABINET INDIVIDUAL ANDRONACHE PAUL</b>  București, Str.Sibiu nr.14, bl.E21, et.6, ap.35, Tel/Fax: 021/7250069, GSM: 0722741043, e-mail: paul.andronache@artelecom.net	DA
ANGHEL LUMINIȚA DOINA 1993-1020	<b>CABINET - ANGHEL LUMINIȚA DOINA</b>  București, Str. Gherghitei nr 1 bl 94B, Sc.B, Ap.76, sector 2, Tel/Fax: 021/2407985, GSM : 0723 301706, anghel.doina@rdslink.ro	DA
ANGHEL PARASCHIVA 2004-1371	<b>CABINET DE PROPRIETATE INDUSTRIALA ANGHEL PARASCHIVA</b>  Arad, str. Voinicilor nr.51, bl.502, ap.6, Tel: 0357411876, Fax: 0357411876, Mobil: 0723171424, e-mail: anghelvera@yahoo.com	DA
APOSTOL SALOMIA 1999-1127	<b>PERSOANA FIZICĂ</b>  Galați, Str. Reg. 11 Siret nr. 15, bl. E4, ap. 54, Tel/fax: 0236/436437 GSM 0766765027, saly_apostol@yahoo.com	DA
AXENTE ELENA 1999-46/1	<b>INTEL PROTECT SRL</b>  Brașov, Bd. M. Kogălniceanu, nr. 20, bloc 1k, sc. C-D, Tel: 0268/413117, GSM: 0722464314, Fax: 0268/477333, e-mail:intelprotect@ccibv.ro	DA
BARBU MIRCEA 1994-1042	<b>PERSOANA FIZICA</b>  București, Șos.lancului nr.21, bl.106A, sc.b, ap.73, sect.2, Tel/Fax: 021/6536608, 0724.834.010, bmircea@mailbox.ro	DA

BĂLAN GHEORGHİȚĂ 1992-1	<b>RODALL-AGENȚIE DE PROPRIETATE INDUSTRIALĂ S.R.L.</b>  București, Str. Polonă nr. 115, bl. 15, sc. A, Et.4, ap. 19 sector 1, Tel.: 021/2108342, Fax:2105794, GSM:0722 652111	DA
BĂLAN VALERIA CORNELIA 1996-49	<b>RODALL-AGENȚIE DE PROPRIETATE INDUSTRIALĂ S.R.L.</b>  București, Str. Polonă nr. 115, bl. 15, sc. A, ap. 19 sector 1, Tel: 021/2108342, 0744 377047, Fax: 021/2105794	DA
BERCEANU MARIA AURELIA 1994-1038	<b>PERSOANA FIZICĂ</b>  București, Str. Cogâlnic 25, sector 3 Tel: 021/3264568 GSM: 0744954085 e-mail: berceanu_maria_aurelia@yahoo.com	DA
BICU CRISTINA MĂDĂLINA 2003-1308	<b>ARIANA AGENTIE DE PROPRIETATE INDUSTRIALA SRL</b>  Bucuresti, sect.4, str. Semnic, nr.1, bl.23, ap.90 Tel: 0724260277, bicucristina2000@yahoo.com office@inregistrare-marci.ro, tel/fax: 021/ 2118746	DA
BLAG IOANA 1994-1039	<b>INDUSTRIA SĂRMEI SA</b>  Câmpia Turzii, Str. Laminoriștilor nr. 145, Județul Cluj, Tel: 0264/368661 int 390, 0264/366663	NU
BORLAN T. RADU 2000-1161	<b>PATENTMARK S.R.L.</b>  București str. Dr. N. Turnescu nr. 2, sector 5, Tel: 021/3121669, Fax: 021/2233963, e-mail:stema@pcnet.ro	DA
BOZIOREANU MARIUS ADRIAN 2000-1165	<b>CONS INTEL BMA CABINET CONSULTANTA</b>  Buzău, cart. Dorobanti 2, bl.D2, et.1, ap.5 CP 8, OP 1, Mobil : 0745086588, Fax: 0238719619 e-mail : marius_bozio@yahoo.com	DA
BOZOCEA GINA VIOLETA 2003- 1222	<b>ARIANA S.R.L.</b>  Brasov, Bd. 15 noiembrie, nr.90, sc.B, ap.5, e-mail : 0723204268, tel/fax : 0268/315046, office@inregistrare-marci.ro	DA
BROJBOIU DUMITRU ADRIAN FLORINEL 1995-1067	<b>BIROU DE PROPRIETATE INDUSTRIALA,</b>  B-dul Republicii bl 212, sc.D, ap.16, Pitești, jud. Arges, tel/fax 0348/412529, GSM 0745143095, e-mail:adrian_brojboiu@yahoo.com	DA
BURȚILA IOAN 1993-1022	<b>MILENIUL 3 S.R.L. - Agenție de Proprietate Industrială</b>  Pașcani, Str. Moldovei nr. 10, bloc Crinul, sc. A, Ap. 28, jud Iasi, Tel/Fax: 0232/719190; GSM:0740 820582	DA



BUZLEA ELISABETA 1993-25	<b>INTELECT S.R.L.</b>  Oradea, B-dul Dacia nr. 48 Bl. D10 Ap.3, OP 9- CP128 Tel: 0259/253847, Fax:0259/26809 GSM: 0745040831, e-mail: intelect@rdslink.ro	DA
BUZLEA MIRCEA VALENTIN 2003- 1234	<b>INTELECT S.R.L.</b>  Oradea, B-dul Dacia nr. 48, Bl. D10, Ap.3, OP9-CP128, Tel 0259/253847, Fax:0259/268094 e-mail: intelect@rdslink.ro	DA
BUZLEA NARCISA FLORICICA 2003- 1235	<b>INTELECT S.R.L.</b>  Oradea, B-dul Dacia nr. 48, Bl. D10, Ap.3, OP9-CP128, Tel 0259/253847, Fax:0259/268094 e-mail: intelect@rdslink.ro	DA
CAMENIȚA ANA- GABRIELA 1999-1130	<b>PETROM S.A. INCERP CERCETARE</b>  Ploiești, Bdul. Republicii, bl. 291 A Tel : 0244/564380, Fax : 0244/598732 e-mail : ana_gabriela.camenita@petrom.com	NU
CĂLINOIU CONSTANTIN 1999-1129	<b>Ministerul Administrației și Internelor</b>  București, Str. Eforie nr.3, sect.Tel: 3102327, Fax: 021/3133417, GSM : 0722619963	NU
CĂMPEAN GHEORGHE- GEORGEL 1996-1087	<b>NEPTUN SA</b>  Câmpina, Str. Bobâlna nr. 57-63, Jud. Prahova Tel : 0244/335651 (235), Fax : 0244/370338 , 336641, e-mail : neptun@interplus.ro	NU
CAMPEANU IOANA AURA 2005-1409	<b>SD PETOSEVIC ROMANIA SRL</b>  București, Calea Victoriei nr.100, sc.1, ap.20, biroul 1, Tel: 021/3057996, Fax: 021/3145481, e-mail: acampanu@petosevic.com, Mobil: 0723522698	DA
CECIU GABRIELA 1994-1045	<b>CABINET "CECIU GABRIELA" CONSULTANȚĂ ÎN DOMENIUL PROPRIETĂȚII INTELLECTUALE</b>  Timișoara, 300024, Str. Narciselor, nr. 6, sc. A, ap. 110, jud. Timis, Tel/Fax: 0256/494846; GSM: 0745 388039, e-mail: gabriela@ceciu@hotmail.com	DA
CIOBANU MARIETTA 1993-1019	<b>COMETAM SRL</b>  București, Str. Cetatea de Baltă nr. 118, bl. 9, ap. 5, sector 6, Tel/Fax: 021/7723008, e-mail: mciobanu@pcnet.ro	DA
CIUDA-BERIVOE ANCA 1996-41	<b>INTELLECTUAL PROPERTY OFFICE SRL</b>  București, Str. Alexandru Moruzzi nr. 6, bl. B6, sc. 2, et. 8, ap. 62, sector 3; CP 61-62, Tel/Fax : 021/3262388, GSM : 0745094241, ipo@b.astral.ro	DA

CIUPAN CORNEL 2003-1310	<b>CABINET DE PROPRIETATE INDUSTRIALĂ CIUPAN CORNEL</b>  Cluj Napoca, Str. Mestecenilor nr.6, bl. 9E, ap.2, Tel: 0264/524425; 0264/415051, Fax: 0264/415054, e-mail: cornel.ciupan@zeus.east.utcluj.ro	DA
CORPADE ALEXANDRU 1998-35	<b>PERSOANĂ FIZICĂ – INCOR</b>  Braşov, Str. C-tin Brâncoveanu nr. 54, et. 1, ap. 4 Tel : 0268/513577	DA
CONSTANDA CECILIA MĂDĂLINA 2003-1304	<b>ARIANA AGENTIE DE PROPRIETATE INDUSTRIALA SRL</b>  Bucuresti, sect.4, str. Semnic, nr.1, bl.23, ap.90 e-mail: m.constanda@k.ro, office@inregistrare-marci.ro, tel/fax: 0268/315046	DA
CONSTANTIN ADRIAN GEORGE 1999-1148	<b>CABINET ENPORA S.R.L.</b>  Bucureşti, str. George Calinescu nr.52A, ap.1, 011694, Tel: 021 2300990; 031 1001634, Fax: 021 2302311; 031 1007927, pop@patents.ro	DA
COSTIN NICOLAE 1996-24	<b>AGENŢIE DE PROPRIETATE INDUSTRIALA-COSTIN – SNC</b>  Baia Mare, Str. Şoimului nr. 5, Tel/fax : 0262/276426, GSM :0744 966079	DA
COSTINESCU PETRU 1998-1125	<b>PETRU COSTINESCU - DICOSTI</b>  Bucureşti, Str. Viorele nr. 30, bl. 20A, ap. 23, sector 4, OP44 – CP5, Tel : 021/3303162, Fax : 021/3304733, e-mail dicosti@rdslink.ro	DA
COŞESCU CAMELIA 1999-46/2	<b>M.D.P. RIGHTS AGENCY SRL</b>  Brasov, str. Lunga nr.270, cod postal 500450, Tel: 0268/440100, 440313; Fax: 0268/440221, Mobil: 0744355100, e-mail: office@mdp-rights-agency.ro www.mdp-rights-agency.ro	DA
DANCIU IOAN 2004 - 1373	<b>NOWAPATENT SRL</b>  Medias, str. Lotru, nr.4, bl.92, ap.1 Tel : 0269/841373 ; 833273 GSM : 0744556074, Fax : 0269/833273, e-mail : nowapatent@birotec.ro , office@nowapatent.ro	DA
DOBREANU IULIEAN 1995-1082	<b>COMPANIA NATIONALA A LIGNITULUI OLTENIA</b>  Târgu Jiu, Str. Tudor Vladimirescu nr.1-15	NU
DOBRESCU MELANIA 1993-1025	<b>UPETROM – 1 Mai SA</b>  Ploieşti, Piaţa 1 Decembrie 1918, nr. 1, Tel: 0244/174 051/1618, Fax: 0244/110327	NU
DONŢU OVIDIU-LIVIU 2000-1171	<b>CAMERA DE COMERŢ ŞI INDUSTRIE SUCEAVA</b>  Str. Universităţii, nr. 15-17, Suceava Tel./fax : 0230/523587	NU

DUMITRESCU ARTEMIS SORINA 2003- 1250	<b>ROMINVENT S.A.</b>  București, Str. Ermil Pangratti nr. 35, et.1, sect.1 Tel: 021/2312515, Fax: 021/2312550 e-mail: artemisb@rominvent.ro	DA
DUNĂREANU MIHAIL 2003-1297	<b>CABINET DE PROPRIETATE INDUSTRIALA "DUNĂREANU MIHAIL"</b>  București, Bd. Constantin Brâncoveanu nr.8, Bl B2, ap.13, sector 4, Tel: 021/4600419, GSM : 0723398499, e-mail: dunareanu_mileniu3@k.ro	DA
DUȚULESCU CORINA CARMEN 1993-93	<b>ROMINVENT S.A.</b>  București, Str. Ermil Pangratti nr. 35, et.1, sect.1, Tel : 021/2312515, 2312541, Fax : 021/2312550, 2312454,e-mail : office@rominvent.ro	DA
ENASTESCU CONSTANTIN MIRCEA 2005-1420	<b>M.A.I. – D.G.P.M.B.</b>  Bucuresti, calea Victoriei nr.17-19, Mobil : 0766444666, e-mail : mircea_enastescu@yahoo.com	NU
ENE SILVIA 2000-1159	<b>CABINET M. OPROIU- CONSILIERE ÎN PROPRIETATE INTELECTUALA</b>  București, Str. Popa Savu, nr.42, parter, sector 1. Tel: 021/2602833, 021/2602834, Fax: 021/2602835, 021/2602836, P.O.Box 2-229, office@oproiu.ro	DA
ENESCU LUCIAN 1992-7	<b>ROMINVENT S.A.</b>  București, Str. Ermil Pangratti nr. 35, et.1, sect.1, Tel : 021/2120342, Fax : 021/2312550, e-mail : office@rominvent.ro	DA
ENESCU MIRUNA 2003- 1254	<b>ROMINVENT S.A.</b>  București, Str. Ermil Pangratti nr. 35, et.1, sect.1 Tel: 021/2312515, Fax: 021/2312550 e-mail:menescu@rominvent.ro	DA
FAIGHENOV MARIOARA 1995-1063	<b>Agenzie de Proprietate Intelectuală și Transfer de Tehnologie – AGIPTT – SRL</b>  București, Bdul Libertății nr. 12, bl. 113, sc. 2, et.3,ap 28, sector 4, CP 42 – 106,Tel: 021/3177693; 3177583, Fax: 021/3178584; GSM: 0744 293552; 0724539752 e-mail: faighenov@xnet.ro; office@agpitt.ro	DA
FĂNTÂNĂ RAUL-SORIN 1994-23	<b>PERSOANĂ FIZICĂ</b>  Brașov, Str. Griviței nr. 69, bl. 49, sc. D, ap. 32 Tel/Fax: 0268/427713, GSM: 0745361270 e-mail: raulfantana@ronline.ro	DA
FIERĂSCU COSMINA- CATRINEL 1996-42	<b>ROMINVENT S.A.</b>  București, Str. Ermil Pangratti nr. 35, et.1, sect.1, Tel : 021/2312515, 2312541, Fax : 021/2312550, 2312454,e-mail : cfierascu@rominvent.ro	DA

FILIPPI VALENTINA 2003- 1298	<b>CABINET M. OPROIU-CONSILIERE IN PROPRIETATE INTELECTUALA</b>  București, Str. Popa Savu, nr. 42, parter, sector 1, Tel : 021/2602834, 021/2602833, Fax : 021/2602836, 021/2602835, office@oproiu.ro	DA
FLOREA ILEANA MARIA 2003- 1258	<b>ROMINVENT S.A.</b>  București, Str. Ernil Pangratti nr. 35, et.1, sect.1 Tel: 021/2312515, Fax: 021/2312550 e-mail: iflorea@rominvent.ro	DA
FLOREA MIHAELA 2003-1257	<b>CABINET INDIVIDUAL FLOREA MIHAELA</b>  București, Str. Grigore Alexandrescu nr.1, bl.D7, ap.4, sector1, Fax: 021/2230342 GSM: 0722601120 e-mail: florea@gide.com	DA
FRISCH CRINA NICOLETA 2000-1172	<b>FRISCH &amp; PARTNERS SRL</b>  Bucuresti, bdul Magheru nr.7, bl.D, scara 4, ap.114, Tel/ Fax: 3138618, Mobil: 0722212480	DA
FULEA MARIA 1995-1076	<b>EURORESSOURCES SRL</b>  Medias, str. Ion Creangă, nr.4, ap.6, Tel: 0269/843504, Fax: 0269/824812	DA
GAVRIL NICULINA 2001-1211	<b>CABINET N. D. GAVRIL</b>  București, Str. Ștefan Negulescu nr.6A,sect.1, 011651, Tel./fax: 021/2302882, GSM: 0722983520, 0723383758 e-mail : cabinetgavril@yahoo.com, gavrilnin@yahoo.com	DA
GAVRILIU ANA-CORINA 1993-1031	<b>BIOTEHNOS S.A.</b>  București, Str. Dumbrava Roșie nr. 18, Tel : 021/2102015 int 120, Fax : 021/2109705 GSM 0723302092. e-mail: corinagav@hotmail.ro	NU
GÂNSCA AURELIAN TUDOR 2003-1221	<b>RAMCONSULTING SRL</b>  Cluj Napoca, Str. Augustin Bunea nr.28, Fax : 0264/436792, GSM : 0744354156, e-mail : ramconsulting@email.ro	DA
GHEORGHICESCU EUGENIA 1994-1048	<b>ICTCM S.A.</b>  București, Sos. Olteniței nr. 103, sector 4, Tel : 021/3321870 , 3323770/437, Fax : 021/3320775 , 3321870, GSM:0721863338, e-mail : egheorghicescu@yahoo.com	NU
GHIȚĂ CONSTANTIN 1992-13	<b>CONSTANTIN GHIȚĂ OFFICE SRL</b>  Timișoara, str. Take Ionescu nr. 24-28 sc. B ap. 2 județul Timiș, cod 1900, Tel/Fax: 0256/435976 GSM: 0744 162462, ghita@mail.dnttm.ro	DA
GORDON DEAN DANIEL 2003-1300	<b>CABINET GORDON SRL</b>  București, Str. Spătaru Preda nr.20, bl. 97A, sc.1, ap.4, Tel: 021/4239468, GSM: 0723261373, e-mail: dgiplaw@yahoo.com	DA

GREAVU DOINA- MARIANA 1996-1093	<b>PERSOANĂ FIZICĂ</b>  Sibiu, Str. Constantin Noica, bl. 2, ap.21, Tel :0269/218500, Fax :0269/212170, GSM 0766489179, e-mail : protectro@xnet.ro	DA
HAȘIU ALEXANDRA 1999-57	<b>ROMINVENT S.A.</b>  București, Str. Ermil Pangratti nr. 35, et.1, sect.1, Tel: 021/2312515, 2312541, Fax: 021/2312550, 2312454,e-mail: office@rominvent.ro	DA
HĂISAN MARIA 2000-1202	<b>GRUPUL INDUSTRIAL ELECTROCONTACT SA</b>  Botoșani, Calea Națională nr.6, Tel: 0231/517172/110, Fax: 0231/ 513710, maria.haisan@electrocontact.ro	NU
IACOBINI ANCA SVETLANA 2003- 1262	<b>IACOBINI&amp;CO, CONSILIERI IN DREPTUL DE PROPRIETATE INDUSTRIALA SRL</b>  București, Calea Mosilor, nr.258, bl. 4bis, ap.22, sector 2, Tel : 021/2104690 ; Fax : 021/2104793 E-mail : asimri@yahoo.com	DA
IACOBINI MIHNEA RAZVAN 2003- 1261	<b>IACOBINI&amp;CO, CONSILIERI IN DREPTUL DE PROPRIETATE INDUSTRIALA SRL</b>  București, Calea Mosilor, nr.258, bl. 4bis, ap.22, sector 2, Tel : 021/2104690 ; Fax : 021/2104793 E-mail : asimri@yahoo.com	DA
IOACĂRA VALENTIN 1999-50	<b>ROVALCONS SRL -AGENȚIE DE PROPRIETATE INTELECTUALĂ</b>  Câmpina, Str. Orizontului, nr.1, bl. R10, et.7, ap.27, jud. Prahova, Tel/Fax : 0244/ 371390; GSM :0722 540580 ; e-mail: rovalcons@xnet.ro	DA
IOANITESCU TRAIAN 1994-1053	<b>CABINET INDIVIDUAL IOANIȚESCU TRAIAN</b>  București, Bd. Timișoara nr.49, Bl Cc6, ap.27, sector 6, Tel: 021/4402510	DA
ION RODICA-COCUȚA 1993-1032	<b>CABINET DE PROPRIETATE INDUSTRIALA „BIONPI”</b>  București, Calea Dorobanților 126-130 Bl. 8, et. 9 Ap. 50 sector 1, Tel/Fax : 021/2316549 GSM : 0723 187944, 0746184697 e-mail : bionpi@hotmail.com; bionpi@b.astral.ro	DA
ISOC DORIN 1994-1052	<b>INTEGRATOR CONSULTING SRL</b>  Cluj Napoca, Str. Dunării nr. 25bl C1 ap. 5, jud. Cluj Tel/Fax : 0264/442817, GSM : 0745235585 Email : dorin.isoc@aut.utcluj.ro	DA
ISTRATE ȘTEFAN 2000-1175	<b>SOLO INVENT S.R.L.</b>  București, Calea 13 Septembrie, nr. 104, bl. 48, ap. 8, sect 5,Tel/Fax: 021/4511497,GSM: 0744313229, solo_invent@yahoo.com	DA

ITU TEODORA 2003-1268	<b>CONINFO S.R.L.</b>  Târgu Mures, str. Lacrimioarea nr.9, Tel: 0265/210138, Fax: 0265/210109, 0745579934, e-mail: teodora@itongrup.com	DA
IVANCA MARIA ELISAVETA 1993-1033	<b>AGENȚIA P.I. LABIRINT</b>  Arad, Str. Coriolan Petreanu nr. 28, cod 2900 Tel/Fax: 0257/255842, GSM: 0722 458129 e-mail: labirint@arad.ro	DA
IVĂNESCU GABRIEL DAN 1996-1091	<b>CABINET INDIVIDUAL IVANESCU GABRIEL DAN</b>  Brașov, str. Al. I. Cuza nr. 58 ap. 7 Tel/fax: 0268/471650, GSM: 0722 248415 e-mail:d.ivanescu@xnet.ro	DA
LAPTEȘ ELVINE 2002-1215	<b>CABINET INDIVIDUAL LAPTEȘ ELVINE</b>  București, Intrarea Badeni, nr.3, bl.M18, sc. 2, ap.40, sector 3, Tel: 021/3405500, e-mail: elvine17@yahoo.com	DA
LARCO IOAN 1999-1145	<b>PERSOANA FIZICA</b>  Iași , Str.Independenței, nr. 23, bl. B 1-5, Tr.5, Et. 5,ap. 17, cod 700101, Tel/Fax: 0232/111146	DA
LARION ELISABETA- SONIA 1992-9	<b>ROMINVENT S.A.</b>  București, Str. Ermil Pangratti nr. 35, et.1, sect.1, Tel : 021/2312515, 2312541, Fax : 021/2312550, 2312454, e-mail : office@rominvent.ro	DA
LAZĂR DELIA SORINA 1997-18	<b>CABINET M. OPROIU - CONSILIERE ÎN PROPRIETATE INTELECTUALĂ</b>  București, Str. Popa Savu, nr. 42, parter, sector 1, Tel : 021/ 2602833, 021/2602834, Fax : 021/2602836, 021/2602835, P.O.Box 2-229, e-mail : office@oproiu.ro	DA
LAZĂR ELENA 1997-28	<b>CABINET DE PROPRIETATE INDUSTRIALA</b>  Buzău, Str.Unirii, Bl.16C,Ap. 12,Et.3, OP 1, CP 52 Tel/Fax:0238/435982, GSM: 0723 328633, e-mail: publio@xnet.ro; publio@mail.local.ro	DA
LORENȚ ALEXANDRU 1992-6	<b>INVENTA - AGENTIE DE PROPRIETATE INTELECTUALA S.R.L.</b>  București, Bdul Corneliu Coposu, nr. 7, bl. 104, sc. 2, et. 1, ap. 31, sector 3, Tel: 021/3200285, Fax: 021/3228325, e-mail: inventa@mark-patent.ro	DA
MACAMETE ELENA 1992-1003	<b>ICPE CA</b>  București, Splaiul Unirii 313, sect. 3 Tel. : 021/3217230, Fax: 021/3216346	NU

MARIN ELENA 2002-1213	<b>CABINET M. OPROIU-CONSILIERE ÎN PROPRIETATE INTELECTUALA</b>  București, Str. Popa Savu, nr. 42, parter, sector 1, Tel : 021/ 2602833, 021/2602834, Fax : 021/2602836, 021/2602835, P.O.Box 2-229, e-mail : office@oproiu.ro	DA
MARINESCU RUXANDRA 2003-1271	<b>PATENTMARK S.R.L.</b>  București, Str. Dr. N. Turnescu nr. 2, sector 5, Tel/fax 021/3121669, Fax: 021/2233963, e-mail: stema@pcnet.ro , 0722626875	DA
MANEA GHEORGHE 2005 - 1450	<b>MASTER S.A. – Centrul de Transfer Tehnologic</b>  Bucuresti, bd. Iuliu Maniu nr.246, Tel : 021/4340891, 4340861/803, Fax : 021/ 4342699, 4340869, e-mail : mastersa@xnet.ro, informatii@mastertr.ro	DA
MENDES VIEGAS MEYNDT KARLA 2003-1302	<b>INTERNATIONAL PATENT&amp;MARK S.R.L.</b>  Brasov, Str.Jepilor nr.2, Bl A8, sc.C, ap.12, Tel: 0268/319158,e-mail: karlameyndt@yahoo.com, internationalpatent@yahoo.com	DA
MILCEV GABRIELA 2003- 1230	<b>ALLEGRA CONSULTING SRL</b>  București, Aleea Huedin nr.1, bl.5, sc.1, ap.5, sector4, GSM: 0722249961, Tel/Fax: 021/3231384 e-mail: gabriela.milcev@allegra.ro; www.allegra.ro	DA
MIHAI LUCIAN 2001-1209	<b>LINKLATERS MICULIȚI ȘI ASOCIAȚII S.C.P.A.</b>  București, Str. Nicolae Iorga, nr. 8, sector 1 Tel : 3071500, Fax : 021/3071555 e-mail: lucian.mihai@linklaters.com, lucian.mihai@drept.unibuc.ro	
MITU ALIS-MIHAELA 1997-1111	<b>CABINET PROPRIETATE INDUSTRIALA MITU ALIS MIHAELA</b>  Ploiesti, str. Clementei nr.46, Tel: 0244/590154, mobil: 0746108142, alis_mitu@yahoo.com ; mariusmitu@ploiesti.astral.ro	DA
MOHONEA CRISTIAN 1997-62	<b>PATENTMARK S.R.L.</b>  București str. Dr. N. Turnescu nr. 2, sector 5 tel/fax 021/3121669,Fax:2233963 e-mail: stema@pcnet.ro	DA
MOHONEA LILIANA 1997-61	<b>PATENTMARK S.R.L.</b>  București str. Dr. N. Turnescu nr. 2, sector tel/fax 021/3121669,Fax:2233963 e-mail: stema@pcnet.ro	DA
MUȘATESCU ANDRA- OANA 2000-1181	<b>ANDRA MUSATESCU CABINET DE PROPRIETATE INDUSTRIALA</b>  București, Str. Drumul Taberei nr. 71, Bl. TD 42, sc. 1, et. 4, ap. 28, sector 6, GSM : 0722 879810 e-mail : amusatescu@dnt.ro	DA

NĂSTASE CRISTIAN 2000-1184	<b>ROMINVENT S.A.</b>  București, Str. Ermil Pangratti nr. 35, et.1, sect.1, Tel: 021/2312515, 2312541, Fax: 021/2312550, 2312454, office@rominvent.ro	DA
NICOLAE IOAN 1993-22	<b>CABINET INDIVIDUAL "INDEPENDENT PROPRINI AGENT"</b>  București, sector 5, str. Fabrica de Chibrituri nr. 42 Tel/ Fax: 021/3352938, GSM: 0722 610635	DA
NICOLAESCU DANIELLA- OLGA 1992-1006	<b>ROMINVENT S.A.</b>  București, Str. Ermil Pangratti nr. 35, et.1, sect.1, Tel : 021/2312515, 2312541, Fax : 021/2312550, 2312454,e-mail : office@rominvent.ro	DA
NIȚĂ FLORINA 1996-1083	<b>OLTCHIM SA</b>  Râmnicu Vâlcea, Str. Uzinei nr. 1, 240050, jud. Vâlcea Tel : 0250/701200/3225, Fax : 0250/735030 E-mail : oltchim@oltchim.ro	NU
NIȚU ION 2000-1204	<b>CABINET INDIVIDUAL – NITU ION</b>  Constanta, str. Dezrobirii nr.110, bl. IS8, sc.A, ap.1, Tel: 0241/512608, mobil: 0723317298	DA
OPREA MARILENA 2003-1277	<b>SD PETOSEVIC ROMANIA SRL</b>  București, Calea Victoriei nr.100, sc.1, ap.20, biroul 1, Tel: 021/3057996, Fax: 021/3145481, e-mail: moprea@petosevic.com, GSM: 0722259260	DA
OPROIU MARGARETA 1992-8	<b>CABINET M. OPROIU - CONSILIERE ÎN PROPRIETATE INTELECTUALĂ</b>  București, Str. Popa Savu, nr. 42, parter, sector 1, Tel : 021/ 2602833, 021/2602834, P.O.Box 2-229 Fax : 021/2602836, 021/2602835, e-mail : office@oproiu.ro	DA
PALCO SORINA-IUSTINA 1999-1150	<b>AEROSTAR S.A.</b>  Str. Condorilor, nr. 9, Bacău, Tel :0234/175070, Fax : 0234/ 172 023, e-mail : aerostar@aerostar.ro	NU
PAVEL SORIN EDUARD 2003-1273	<b>ROMINVENT S.A.</b>  București, Str. Ermil Pangratti nr. 35, et.1, sect.1 Tel: 021/2312515, Fax: 021/2312550 e-mail: office@rominvent.ro	DA
PĂUNEȚ ALEXANDRINA 2003- 1245	<b>GLOBAL CONSULTING S.R.L.</b>  Iasi, spl. Bahlui, nr.29, bl. B5, sc.A, ap.7 Tel: 0726737527	DA
PELTZ PAUL DAN 1999-1134	<b>CABINET PELTZ PAUL DAN</b>  București, Str. Speranței nr.5, ap.11, sector 2 Tel: 0724864533	DA



PETRACHE OCTAVIAN 2000-1192	<b>INTELECT S.R.L.</b>  Oradea, B-dul Dacia nr. 48, Bl. D10, Ap.3, OP9-CP128, Tel 0259/153847, Fax:0259/268094 e-mail: intelect@rdslink.ro Mobil: 0745 040 831	DA
PETREA DANA MARIA 2003- 1223	<b>CABINET M. OPROIU-CONSILIERE ÎN PROPRIETATE INTELECTUALA</b>  București, Str. Popa Savu, nr. 42, parter, sector 1, Tel : 021/2602834, 021/2602833, Fax : 021/2602836, 021/2602835, P.O.Box 2-229, e-mail : office@oproiu.ro	DA
PIOARU RALUCA ANDREEA 1999-56	<b>ROMPROSPER SERVIMPEX SRL</b>  București, Șos. Mihai Bravu nr. 294, bloc 6, sc. B, ap. 63, sector 3, Tel : 021/3222857, Fax :3207419, Mobil :0744654128 ;0744536405 e-mail :piva@hades.ro; piva@xnet.ro	DA
PIȚU DALILA 1999-58	<b>RODALL-AGENȚIE DE PROPRIETATE INDUSTRIALĂ S.R.L.</b>  București, Str. Polonă nr. 115, bl. 15, sc. A, ap. 19 Tel:021/2108342, 0744 377047, Fax:021/2105794	DA
PLĂVEȚI ANA MARIA 2000-1190	<b>CABINET INDIVIDUAL DE PROPRIETATE INDUSTRIALA – Ana Maria Plăveți</b>  Bucuresti, str. Jules Michelet nr.7, Tel/Fax: 3127005, 2127750, 2127710, e-mail: office@plaveti.ro, www.plaveti.ro	DA
PLOSCA DANIEL 1998-39	<b>ROMINVENT S.A.</b>  București, Str. Ermil Pangratti nr. 35, et.1, sect.1, Tel: 021/2312515, 2312541, Fax: 021/2312550, 2312454, e-mail: office@rominvent.ro	DA
POP CALIN RADU 1996-50	<b>CABINET ENPORA S.R.L.</b>  București, str. George Calinescu nr.52A, ap.1, 011694, Tel: 021 2300990; 031 1001634, Fax: 021 2302311; 031 1007927, pop@patents.ro	DA
POP VIRGINIA DAISY 1992-2	<b>CABINET ENPORA S.R.L.</b>  București, str. George Calinescu nr.52A, ap.1, 011694, Tel: 021 2300990; 031 1001634, Fax: 021 2302311; 031 1007927, pop@patents.ro	DA
POPA CRISTINA 2000-1193	<b>ROMINVENT S.A.</b>  București, Str. Ermil Pangratti nr. 35, et. 1, sect. 1 , Tel: 021/2312515, 2312541, Fax: 021/2312550, 2312454,office@rominvent.ro	DA
POPESCU ANGELA 1997-1103	<b>CABINET PROPRIETATE INDUSTRIALA POPESCU ANGELA</b>  București, str. Complexului nr.10, bl.40, ap.14, Tel :021/3243756, tel : 0318.04.68.81 GSM : 0723051279, angela_intelect@yahoo.com	DA

POPESCU LIVIA 2004-1312	<b>CABINET POPESCU LIVIA</b> Bucuresti, bd. Camil Ressu 27, bl.N1, ap.188 Tel: 021/3481010, liviap25@yahoo.com	DA
POPESCU RADU ROMEO 2001-1207	<b>CABINET POPESCU RADU ROMEO</b> București, Bd. Corneliu Coposu nr.3, bl.101, sc.3, et.4, ap.50, sector 3, 0722 510598, rropescu@xnet.ro	DA
PUȘCAȘ NICOLAE IOSIF 2005- 1377	<b>CABINET PROPRIETATE INDUSTRIALĂ PUȘCAȘ NICOLAE IOSIF</b> București, str. Secerișului nr.25, sector 4, Tel/Fax : 021/ 332.73.88, Mobil: 0722.878.946	DA
PUȘCAȘU DAN 1994-1056	<b>LOYAL PARTNERS – AGENȚIE DE PROPRIETATE INTELECTUALĂ SRL</b> Galati, Str. Portului nr.23, Parcul De Soft, cam.307, cod 800025, Tel/Fax: 0236/464847, tel/fax: 0236/407032, GSM: 0722 744241, office@loyalpartners.ro www.loyalpartners.ro	DA
RADU DANIELA 2003-1240	<b>CONSINVENT S.R.L.</b> Buzau, b-dul Unirii, bl.35B, ap.2, mobil : 0745452268 E-mail: consinvent@yahoo.com	DA
RASKAI MARIA MAGDALENA 1993-28	<b>RASKAI M M BREVMARC CONSULT S.R.L.</b> Dej, Str. Unirii, nr.3, BL.d8, ap.7, judetul Cluj, 405200, Tel/Fax: 0264/211847, GSM: 0742084050, raskaimm@yahoo.com	DA
RAȚĂ GRIGORE 1992-3	<b>RATZA SI RATZA SRL</b> București, B-dul A.I. Cuza Nr. 52-54, Sect.1 Tel :021/2601348, Fax : 021/2601349 email : office@ratza-ratza.com	DA
RADULESCU MELANIA STELA 1995-36	<b>ROMINVENT S.A.</b> București, Str. Ermil Pangratti nr. 35, et. 1, sect. 1 Tel: 021/2312515, 2312541, Fax: 021/2312550, 2312454, e-mail: office@rominvent.ro	DA
RADULESCU MIOARA 1996-47	<b>INVENTA - AGENTIE DE PROPRIETATE INTELECTUALA S.R.L.</b> București, Bdul Corneliu Coposu, nr. 7, bl. 104, sc. 2, et. 1, ap. 31, sector 3, Tel: 021/3200285, Fax: 021/3228325, GSM 0723 441841, e-mail: inventa@mark-patent.ro	DA
ROBU MARICICA 1999-1133	<b>SC MITTAL STEEL ROMAN SA</b> Str.Ștefan cel Mare,Nr.246,Roman, cod 611040 Tel: 0233/701223, Fax: 0233/748405, sandel.rosianu@mittalsteel.com	NU
ROMAN IOAN 1999-1152	<b>IAR S.A.</b> Brașov, Str. Aeroportului nr. 1, Tel: 0268/475269/1076, Fax: 0268/475287, e-mail: ioanry@yahoo.com	NU

SPRÎNCEANU NICOLAE 1996-1097	<b>AGENȚIE DE CONSULTANȚĂ ÎN PROPRIETATE INTELLECTUALĂ ȘI TRANSFER TEHNOLOGIC "SPRÎNCEANU NICOLAE"</b>  Drobeta Turnu Severin, Str. Gheorghe Ionescu Sisești nr. 96, bl. E2, sc. 1, ap.8, Tel/Fax: 0252/311690; GSM:0721 796318 e-mail: nicolaesprinceanu@yahoo.com	DA
STANCIU ADELINA 1994-14	<b>"HARCOV" A.P.I. SRL</b>  Sfântu Gheorghe, Jud Covasna Str. Nicolae Iorga nr. 61 bl. 10 E sc. B. ap.9 Tel. 0267/ 352267 GSM: 0744435291, stanciu@planet.ro, propind@mail.asimcov.ro	DA
STANCIU ION 1994-1058	<b>S.N.P. PETROM S.A.-SUCURSALA I.C.P.T. CAMPINA</b>  Jud. Prahova, Câmpina, 105600, B-dul Culturii nr. 29 Tel:0244/334831, Fax: 0244/370323, e-mail : icpt_ri@easynet.ro	NU
STĂNCESCU ALIN CRISTIAN 2003-1278	<b>LEGAL BRAND S.R.L.</b>  București, Str. Nicolae Licăreț nr.1, bl.33, sc.C, ap.107, Tel: 0722607380, e-mail: legal.brand@easynet.ro	DA
STĂNCESCU ANCA 2000-1194	<b>LEGAL BRAND S.R.L.</b>  București, Str. Nicolae Licăreț nr.1, bl.33, sc.C, ap.107, Tel: 0722674635, e-mail: legal.brand@easynet.ro	DA
STOIAN IOAN 1992-1008	<b>AGENȚIE DE PROPRIETATE INDUSTRIALA ȘI TRANSFER TEHNOLOGIC "STOIAN IOAN"</b>  Roman, B-dul Republicii, bloc 46, sc. C, ap. 35, c, jud. Neamț, Tel/Fax: 0233/739441, 0745643738	DA
STRECHE GHERGHINA 1997-1116	<b>SNP – PETROM SA</b>  Bucuresti, Calea Dorobantilor nr. 239, Sector 1. Telefon: 4060092; Mob. 0723 55 20 26; Fax: 4060433 e-mail : gherghina.streche@petrom.com	NU
SZENTE SĂNDOR 1999-48	<b>SZENTE SĂNDOR</b>  Odorheiu Secuiesc, str. Victoriei, nr. 41, bl. U6, et.1, ap. 4, județ Harghita, cod poștal 535600, Tel. /fax 0266/219143, e-mail: proofice@szente.ro	DA
ȘOVA DAN-EUGEN 1993-1013	<b>PIDES -CABINET INDIVIDUAL</b>  București, str. Valea Buzăului, nr. 10, bl. G30, ap. 36, sector 3, Tel: 021/3455351, GSM: 0723708632, e-mail: sova@cna.ro	DA
ȘOVAR IOAN 1995-32	<b>CABINET DE PROPRIETATE INDUSTRIALA S.I.</b>  Timișoara, Str. Moise Doboșan 110, cod 300600 GSM: 0722 984909, Tel/fax: 0256/475105, email: ioan_sovar@yahoo.fr	DA

TĂRĂBÎC LUCIAN 2000-1195	<b>LUTARIS INTELPROT S.R.L.</b> Timisoara, 300686, Str. Sirius nr.9, sc.A, ap.8, Tel/Fax: 0256/489301, Mobil: 0742143718, 0723319154, e-mail: <a href="mailto:qualitarium@qualitarium.ro">qualitarium@qualitarium.ro</a>	DA
TĂTARU DOINA 1995-19	<b>PERSOANA FIZICA</b>  Piatra Neamț, Str. Apele Minerale nr. 4, Tel: 0233/223602, e-mail: <a href="mailto:doina_tataru@msn.com">doina_tataru@msn.com</a>	DA
TEODORESCU DAN MIHAI 1992-11	<b>INTEL PROPERTY CONSULT</b>  București, Str. Ion Măiorescu, nr.42A, sector 2, Tel: 021/6192276, Fax:021/2123364, GSM: 0744506010	DA
TEODORESCU MIHAELA 1995-30	<b>ROMINVENT S.A.</b>  București, Str. Ermil Pangratti nr. 35, et.1, sect.1, Tel : 021/2312515, 2312541, Fax : 021/2312550, 2312454,e-mail : <a href="mailto:office@rominvent.ro">office@rominvent.ro</a>	DA
TEODORU VIOLETA 2003-1264	<b>TEODORU &amp; ASSOCIATES INTELLECTUAL PROPERTY AGENCY</b>  Bucuresti, str. Foisorului nr.4, bl.F1C, sc.1, ap.16, Tel: 323.08.38, Fax: 326.39.55, GSM: 0722549219 e-mail: <a href="mailto:violeta@teodoru.ro">violeta@teodoru.ro</a> , <a href="http://www.romaniatrademarks.ro">www.romaniatrademarks.ro</a>	DA
TUDOR DANIELA 1999-136	<b>SC TERAPIA SA</b>  București, Splaiul Unirii nr. 313 , Sector 3 Tel: 021/3464848, Fax : 021/3464849 GSM: 0729038298, <a href="mailto:daniela.tudor@terapia.ro">daniela.tudor@terapia.ro</a>	NU
TUDORICA DAN MIHAIL 2003-1270	<b>QUEEN OTILIA COMIMPEX SRL</b>  București, Bd. Ion Mihalache, nr. 81, bloc 15, ap.23, sector 1, Tel: 0742200118	NU
ȚULUCA DOINA 1996-48	<b>INVENTA - AGENTIE DE PROPRIETATE INTELECTUALA S.R.L.</b>  București, Bdul Comeliu Coposu, nr. 7, bl. 104, sc. 2, et. 1, ap. 31, Tel: 021/3200285, Fax: 021/3228325, GSM: 0744 339649; e-mail: <a href="mailto:inventa@mark-patent.ro">inventa@mark-patent.ro</a>	DA
ȚURCANU CONSTANTIN 1992-10	<b>INVENTA - AGENTIE DE PROPRIETATE INTELECTUALA S.R.L.</b>  București, Bdul Comeliu Coposu, nr. 7, bl. 104, sc. 2, et. 1, ap. 31, sector 3, Tel: 021/3200285, Fax: 021/3228325,GSM: 0744 324 510; e-mail: <a href="mailto:inventa@mark-patent.ro">inventa@mark-patent.ro</a>	DA
ȚURCANU COSTIN RADU 2003-1299	<b>INVENTA - AGENTIE DE PROPRIETATE INTELECTUALA S.R.L.</b>  București, Bdul Comeliu Coposu, nr. 7, bl. 104, sc. 2, et. 1, ap. 31, sector 3, Tel: 021/3200285, Fax: 021/3228325, e-mail: <a href="mailto:inventa@mark-patent.ro">inventa@mark-patent.ro</a>	DA

VASILESCU RALUCA 1995-37	<b>CABINET M. OPROIU - CONSILIERE ÎN PROPRIETATE INTELECTUALĂ</b>  București, Str. Popa Savu, nr. 42, parter, sector 1, Tel : 021/ 2602833, 021/2602834, Fax : 021/2602836, 021/ 2602835, P.O.Box 2-229, e-mail : office@oproiu.ro	DA
VELCEA MARIAN 1994-26	<b>INVEL – AGENȚIE DE PROPRIETATE INDUSTRIALĂ</b>  București, str. Ion Ghica nr.3, ap.20 Fax: 021/4303542, GSM: 0723205048, 0788374511, e-mail: office@invel.ro	DA
VELICU ANCA 2003- 1275	<b>CABINET ENPORA S.R.L.</b>  București, str. George Calinescu nr.52A, ap.1, 011694, Tel: 021 2300990; 031 1001634, Fax: 021 2302311; 031 1007927, pop@patents.ro	DA
VELȚAN LOREDANA 1999-45	<b>INVENTA - AGENTIE DE PROPRIETATE INTELECTUALA S.R.L.</b>  București, Bdul Comeliu Coposu, nr. 7, bl. 104, sc.2, etaj 1, ap.31, sector 3, Tel : 021/3200285, Tel/Fax :021/3228325, e-mail : inventa@mark-patent.ro	DA
VIRGILIUS VASILACHE 2003-1228	<b>EDIPLAST S.R.L.</b>  Tg. Mureș, Str. Măgurei nr.25, ap.2, Tel/Fax: 0265/263775, GSM: 0744394036, moniadel@artelecom.net	DA
VIȘOIU LILIAN CATALIN 2003-1246	<b>CABINET DE PROPRIETATE INDUSTRIALA “VIȘOIU LILIAN CATALIN”</b>  București, Str. Alexandru Vlahuta nr.3, bl. M48, sc.A, ap.7, sector 3, Tel/Fax: 021/3207251, GSM: 0744480657, www.visoiucatalin.home.ro e-mail: visoiucatalin@yahoo.com,	DA
VLAD CONSTANTIN 2000-1199	<b>VLAD CONSTANTIN.</b>  Constanța, Bdul. 1 dec. 1918 nr. 5, bl. F16, ap.34, Tel/Fax: 0241/625643, GSM: 0722 370300, e-mail: vlad@gmb.ro	DA
VOICU ALEXANDRA 1992-5	<b>A.G.V.- AGENȚIE DE PROPRIETATE INDUSTRIALĂ S.R.L.</b>  București, B-dul Magheru, nr. 9, sc. 2, etaj 9, ap. 89, PO BOX 22-246; Tel/Fax: 021/3153684, agv-office@xnet.ro	DA

LISTA CONSILIERILOR ÎN PROPRIETATE INDUSTRIALĂ, MEMBRI AI CAMEREI NAȚIONALE  
A CONSILIERILOR ÎN PROPRIETATE INDUSTRIALĂ DIN ROMÂNIA AUTORIZAȚI PENTRU  
DOMENIUL MĂRCILOR,  
pentru luna iulie / 2006

Nume și Prenume/ Nr. din reg. naț.	Denumirea societății/ Adresa societății	Societate cu obiect de activitate proprietatea industrială
ACSINTE PAULA- ADRIANA 2000-1160	<b>CABINET ACSINTE PAULA ADRIANA</b>  București, str. Maior Coravu Ion, nr.1-7, bl.C4, ap.85, Tel/fax : 021/2507396, GSM : 0723 317631 paula@legalservices.ro	DA
ALAN LILIANA 1994-1037	<b>BEGA GRUP</b>  Timișoara, Calea Stan Vidrighin nr. 5A, Tel: 0256/222055, Fax: 0256/190800 GSM: 0724250467 e-mail:alan@tehnomet.ro	NU
ALECU FLORIN BOGDAN 2005-1394	<b>CABINET INDIVIDUAL PROPRIETATE INDUSTRIALA ALECU BOGDAN</b>  Bacau, str. Vasile Alecsandri nr.63, Tel: 0234/588488, Mobil: 0740274741	DA
ANDREI MARIANA 1993-1017	<b>M.Ap.N. – Departamentul pentru armament</b>  București, Drumul Taberei nr. 9-11, sector 6 Tel: 021/4106267; Fax: 021/3151779, 3147327, GSM: 0723668592, e-mail:mariana.andrei@dpa.ro	NU
ANDRONACHE PAUL 2003-1216	<b>CABINET INDIVIDUAL ANDRONACHE PAUL</b>  București, Str.Sibiu nr.14, bl.E21, et.6, ap.35, Tel/Fax: 021/7250069, GSM: 0722741043, e-mail: paul.andronache@artelecom.net	DA
ANGHEL LUMINIȚA DOINA 1993-1020	<b>Cabinet individual - ANGHTEL LUMINIȚA DOINA</b>  București, Str. Gherghitei nr 1, bl 94B, Sc.B, Ap.76, sector 2, Tel/Fax:021/ 2407985, GSM : 0723 301706, anghel.doina@rdslink.ro	DA
APETROAIE HORATIU TUDOR 2005-1400	<b>AGENTIE DE PROPRIETATE INDUSTRIALA HORATIU APETROAIE</b>  Bucuresti, str. Faurei nr.1, bl.P11, ap.228, Mobil: 0722302801, e-mail: horatiuat@xnet.ro	DA
APOSTOL SALOMIA 1999-1127	<b>PERSOANA FIZICĂ</b>  Galați, Str. Reg. 11 Siret nr. 15, bl. E4, ap. 54, Tel/fax: 0236/436437 GSM 0766765027, saly_apostol@yahoo.com	DA

AXENTE ELENA 1999-46/1	<b>INTEL PROTECT SRL</b>  Braşov, B-dul M. Kogălniceanu, nr. 18-20, bloc 1k, sc. C-D, Tel: 0268/412567, 0268/470819, GSM: 0722464314, Fax: 0268/477333, e-mail: intelprotect@ccibv.ro	DA
BARBU MIRCEA 1994-1042	<b>PERSOANĂ FIZICĂ</b>  Bucureşti, Sos.lancului nr.21, bl.106A, sc.b, ap.73, sect.2, Tel/Fax: 021/6536608, 0724.834.010 e-mail: bmircea@mailbox.ro	DA
BADESCU MONICA 2004 - 1320	<b>CUNESCU, BALACIU &amp; ASOCIATII CONSILIERE PROPRIETATE INDUSTRIALA</b>  Bucuresti, sector 3, str. Vulcan Judetu nr.13, Tel: 021/ 3275577, 3276633, 3274400; 0745605151, 0723339939; Fax: 021/ 3274310, monica.badescu@cbalaw.ro	DA
BALAN ELENA 2005 - 1382	<b>HAHUI, BALAN SI ASOCIATII S.R.L.</b>  Bucuresti, str. Ghiociei, nr.12, Tel: 021/3189619, Fax: 021/3109189, elena.b@hahui.ro	DA
BĂLAN GHEORGHİȚĂ 1992-1	<b>RODALL-AGENȚIE DE PROPRIETATE INDUSTRIALĂ S.R.L.</b>  Bucureşti, Str. Polonă nr. 115, bl. 15, sc. A, ap. 19, sector 1, Tel: 021/2108342, Fax: 021/2105794, GSM: 0722 652111	DA
BĂLAN VALERIA CORNELIA 1996-49	<b>RODALL-AGENȚIE DE PROPRIETATE INDUSTRIALĂ S.R.L.</b>  Bucureşti, Str. Polonă nr. 115, bl. 15, sc. A, ap. 19, sector 1, Tel: 021/2108342, Fax: 021/2105794, GSM: 0722 652111	DA
BERCEANU MARIA AURELIA 1994-1038	<b>PERSOANĂ FIZICĂ</b>  Bucureşti, Str. Cogâlnic 25, sector 3 Tel: 021/3264568 Tel: 0744954085	DA
BICU CRISTINA MĂDĂLINA 2003-1308	<b>ARIANA AGENTIE DE PROPRIETATE INDUSTRIALA SRL</b>  Bucuresti, sect.4, str. Semnic, nr.1, bl.23, ap.90 Tel: 0724260277, tel/fax: 021/ 2118746 bicucristina2000@yahoo.com office@inregistrare-marci.ro	DA
BLAG IOANA 1994-1039	<b>INDUSTRIA SĂRMEI SA</b>  Str.Laminatoriştilor nr. 145, Câmpia Turzii, Judeţ Cluj, Tel: 0264/368661, 368667 int 390, 0264/366663	NU
BOEREAN ALEXANDRU 1997-1106	<b>ROMBAT S.A.</b>  Bistriţa, Str. Petru Rareş nr.3, Bl.3, sc. C, ap.38 Tel: 0263/238007, Fax: 0263/234310	NU

BORLAN T. RADU 2000-1161	<b>PATENTMARK S.R.L.</b>  București str. Dr. N. Turcescu nr. 2, sector 5, Tel: 021/3121669, Fax: 021/2233963, e-mail:stema@pcnet.ro	DA
BOZIOREANU MARIUS ADRIAN 2000-1165	<b>CONS INTEL BMA CABINET CONSULTANȚA</b>  Buzău, cart Dorobanti 2, bl.D2, et.1,ap.5 CP 8,OP1, Mobil : 0745086588, Fax : 0238/71961,marius_bozio@yahoo.com	DA
BOZOCEA GINA VIOLETA 2003- 1222	<b>ARIANA S.R.L.</b>  Brasov, Bd. 15 noiembrie, nr.90, sc.B, ap.5, e-mail : 0723204268, tel/fax : 0268/315046, office@inregistrare-marci.ro	DA
BRAN LAURA GABRIELA 2004 - 1336	<b>BRANDYNAMICS AGENTIE DE PROPRIETATE INDUSTRIALA S.R.L.</b>  Piatra Neamt, Aleea Caisilor nr.9, bl.13, ap.17 Tel/fax: 0364/102070, 0744143965, laura.bran@brandynamics.ro	DA
BROJBOIU DUMITRU ADRIAN FLORINEL 1995-1067	<b>BIROU DE PROPRIETATE INDUSTRIALA</b>  B-dul Republicii bl 212, sc.D, ap.16, Pitesti, jud. Arges, tel/fax 0348/412529, GSM 0745143095, e-mail:adrian_brojboiu@yahoo.com	DA
BUCĂȚARU RODICA FILICA 1993-14	<b>ROMINVENT S.A.</b>  București, Str. Ermil Pangratti nr. 35, et.1, sect.1, Tel: 021/2312515, 2312541, Fax: 021/2312550, 2312454, e-mail: office@rominvent.ro	DA
BURȚILĂ IOAN 1993-1022	<b>MILENIUL 3 S.R.L. - Agenție de Proprietate Industrială</b>  Pașcani, Str. Moldovei nr. 10, bloc Crinul, sc. A, Ap. 28, Tel/Fax: 0232/719190; GSM: 0740820582	DA
BUZLEA ELISABETA 1993-25	<b>INTELECT S.R.L. ORADEA</b>  Oradea, B-dul Dacia nr. 48, Bl. D10, Ap.3, OP9-CP128, Tel 0259/253847, Fax:0259/268094 e-mail: intelect@rdslink.ro, GSM: 0745040831	DA
BUZLEA MIRCEA VALENTIN 2003- 1234	<b>INTELECT S.R.L.</b>  Oradea, B-dul Dacia nr. 48, Bl. D10, Ap.3, OP9-CP128, Tel 0259/253847, Fax:0259/268094 e-mail: intelect@rdslink.ro	DA
BUZLEA NARCISA FLORICICA 2003- 1235	<b>INTELECT S.R.L.</b>  Oradea, B-dul Dacia nr. 48, Bl. D10, Ap.3, OP9-CP128, Tel 0259/253847, Fax:0259/268094 e-mail: intelect@rdslink.ro	DA
CAMENIȚA ANA GABRIELA 1999-1130	<b>PETROM S.A. INCERP CERCETARE</b>  Ploiești, B-dul Republicii, bl. 291A, Tel: 0244/564380, Fax: 0244/598732, ana_gabriela.camenita@petrom.com	NU



CĂMPEAN GHEORGHE-GEORGEL 1996-1087	<b>NEPTUN SA Câmpina</b> Câmpina, Str. Bobâlna nr. 57-63, jud. Prahova Tel. 0244/335651 (235), Fax. 0244/370338, 336 641, e-mail: neptun@interplus.ro	NU
CAMPEANU IOANA AURA 2005-1409	<b>SD PETOSEVIC ROMANIA SRL</b> București, Calea Victoriei nr.100, sc.1, ap.20, biroul 1, Tel: 021/3057996, Fax: 021/3145481, e-mail: acampanu@petosevic.com, Mobil: 0723522698	DA
CECIU GABRIELA 1994-1045	<b>CABINET "CECIU GABRIELA" CONSULTANȚĂ ÎN DOMENIUL PROPRIETĂȚII INTELLECTUALE</b> Timișoara, 300024, Str. Narciselor, nr. 6, sc. A, ap. 110, jud. Timis, Tel/Fax: 0256/494846; GSM: 0745 388 039, gabrielaceciu@hotmail.com	DA
CETINĂ NICOLAE DAN 2003- 1237	<b>MANAGER EXPERT SRL</b> Tg. Mures, Str. Nicolae Grigorescu nr.33, ap.3, Tel : 0265/250825	DA
CICEO PATRICIA DIANA 2005-1412	<b>TERAPIA SA</b> Cluj Napoca, str. Fabricii nr.124, Tel :0264/501173, Fax : 0264/415097, e-mail : patricia.ciceo@terapia.ro	NU
CIOBANU MARIETTA 1993-1019	<b>COMETAM SRL</b> București, Str. Cetatea de Baltă nr. 118, bl. 9, ap. 5, sector 6, Tel/Fax: 021/7723008, e-mail: mciobanu@pcnet.ro	DA
CIUDA-BERIVOE ANCA 1996-41	<b>INTELLECTUAL PROPERTY OFFICE SRL</b> București, Str. Alexandru Moruzzi nr. 6, bl. B6, sc. 2, et. 8, ap. 62, sector 3; CP 61-62 ,Tel/Fax: 021/3262388, GSM : 0745 094241, ipo@b.astral.ro	DA
COCOLOI OANA 2003- 1263	<b>CABINET OANA COCOLOI</b> București, Drumul Taberei nr.120, bl. OD1, sc.5, ap. 189, sector 6, Tel : 021/7450757, GSM : 0723144664, e-mail : oana_cocoloi@yahoo.com	DA
COMĂNESCU NADIA VASILICA 2003- 1242	<b>ANTIBIOTICE SA</b> Iași, Str. Valea Lupului nr.1, Tel: 0232/253600 int.525, Fax: 0232/211020, GSM: 0745371217 , e-mail: trademarks@antibiotice.ro	NU
CONSTANDA CECILIA MĂDĂLINA 2003-1304	<b>ARIANA AGENTIE DE PROPRIETATE INDUSTRIALA SRL</b> Bucuresti, sect.4, str. Semnic, nr.1, bl.23, ap.90 tel/fax: 0268/315046, e-mail: m.constanda@k.ro, office@inregistrare-marci.ro	DA
CONSTANTIN ADRIAN GEORGE 1999-1148	<b>CABINET ENPORA S.R.L.</b> București, str. George Calinescu nr.52A, ap.1, 011694, Tel: 021 2300990; 031 1001634, Fax: 021 2302311; 031 1007927, pop@patents.ro	DA

CORPADE ALEXANDRU 1998-35	<b>PERSOANĂ FIZICĂ - « INCOR »</b>  Braşov, Str. C-tin Brâncoveanu nr. 54, et. 1, ap. 4 Tel : 0268/513577	DA
COSTIN NICOLAE 1996-24	<b>Agenție de Proprietate Industrială - COSTIN – SNC</b>  Baia Mare, Str. Şoimului nr. 5 Tel/fax: 0262/276426, GSM:0744 966079	DA
COSTINESCU PETRU 1998-1125	<b>PETRU COSTINESCU-DICOSTI</b>  Bucureşti, Str. Viorele nr. 30, bl. 20A, ap. 23, sector 4, OP 44 – CP5, Tel : 021/3303162, Fax : 021/330473 e-mail :dicosti@rdslink.ro	DA
COŞESCU CAMELIA 1999-46/2	<b>M.D.P. RIGHTS AGENCY SRL</b>  Brasov, str. Lunga nr.270, cod postal 500450, Tel: 0268/440100, 440313; Fax: 0268/440221, Mobil: 0744355100, e-mail: office@mdp-rights-agency.ro www.mdp-rights-agency.ro	DA
CSOMOS LILIANA – MARIA 1999-1144	<b>EUROPHARM S. A. BRAŞOV</b>  Braşov, str. Poienelor, nr. 5, Tel: 068/310007, Fax: 0268/314026, liliana.csomos@gsk.com	NU
CULIC ANDREI RADU 2003-1248	<b>NESTOR NESTOR DICULESCU KINGSTON PETERSEN – CONSILIERE IN P.I. S.R.L.</b>  Bucureşti, sector 1, sos. Bucuresti Ploiesti, nr.1A, Bucharest Business Park, corp A, et.1, camerele 9 si 10, GSM: 0744309382, radu.culic@nnkp.ro	DA
DANCIU IOAN 2004 - 1373	<b>NOWAPATENT SRL</b>  Medias, str. Lotru, nr.4, bl.92, ap.1 Tel : 0269/841373 ; 833273 GSM : 0744556074 Fax : 0269/833273, e-mail : nowapatent@birotec.ro, office@nowapatent.ro	DA
DOBREANU IULIEAN 1995-1082	<b>COMPANIA NAŢIONALĂ A LIGNITULUI OLTENIA</b>  Târgu Jiu, Str. Tudor Vladimirescu nr.1-15	DA
DOBRESCU MELANIA 1993-20	<b>UPETROM - 1 Mai SA</b>  Ploieşti, Piaţa 1 Decembrie 1918, nr. 1, Tel: 0244/174 051/1618	NU
DONŢU OVIDIU-LIVIU 2000-1171	<b>CAMERA DE COMERŢ ŞI INDUSTRIE SUCEAVA</b>  Str. Universităţii, nr. 15-17, Suceava Tel./fax : 0230/523587	NU
DRAGOMIR CIPRIAN DUMITRU 2004-1324	<b>TUCA &amp; ASOCIATII I.P. S.R.L.</b>  Bucuresti, str. Daniel Danielopolu, nr.2, cladirea “ Alfa Business Center”, etaj 2, biroul 7, Tel: 2048898, ciprian.dragomir@tuca.ro	DA

DUMITRESCU ARTEMIS SORINA 2003- 1250	<b>ROMINVENT S.A.</b> București, Str. Ermil Pangratti nr. 35, et.1, sect.1, Tel: 021/2312515, Fax: 021/2312550 e-mail: artemisb@rominvent.ro	DA
DUMITRESCU OANA IRINA 2005 - 1434	<b>INNOVIS INTELLECTUAL PROPERTY</b> Bucuresti, sos. Panduri, nr.11, bl.P20, sc.1, ap.34, Tel: 021/4111194, Mobil: 0741572398, e-mail: office@innovis.ro	DA
ENASTESCU CONSTANTIN MIRCEA 2005-1420	<b>M.A.I. – D.G.P.M.B.</b> Bucuresti, calea Victoriei nr.17-19, Mobil : 0766444666, e-mail : mircea_enastescu@yahoo.com	NU
ENE SILVIA 2000-1159	<b>CABINET M. OPROIU- CONSILIERE ÎN PROPRIETATE INTELLECTUALĂ</b> București, Str. Popa Savu, nr.42, parter, sector 1. Tel: 021/2602833, 021/2602834, Fax: 021/2602835, 021/2602836, P.O.Box 2-229, e-mail: office@oproiu.ro	DA
ENESCU LUCIAN 1992-7	<b>ROMINVENT S.A.</b> București, Str. Ermil Pangratti nr. 35, et.1, sector 1, Tel: 021/2312515, 2312541, Fax: 021/2312550, 2312454, e-mail: office@rominvent.ro	DA
ENESCU MIRUNA 2003- 1254	<b>ROMINVENT S.A.</b> București, Str. Ermil Pangratti nr. 35, et.1, sect.1 , Tel: 021/2312515, Fax: 021/2312550 e-mail:menescu@rominvent.ro	DA
FAIGHENOV MARIOARA 1995-1063	<b>AGENȚIE DE PROPRIETATE INTELLECTUALĂ ȘI TRANSFER DE TEHNOLOGIE-AGPITT-SRL</b> București, B-dul Libertății nr. 12, bl.113, sc.2, et. 3, ap.28, sector 4; CP 42-106,Tel: 021/3177693; 3177583,Fax: 021/3178584; GSM: 0744 293 552; 0724539752,e-mail:faighenov@xnet.ro; office@agpitt.ro	DA
FĂNTĂNA RAOUL-SORIN 1994-23	<b>PERSOANĂ FIZICĂ</b> Brașov, Str. Griviței nr. 69, bl. 29, sc. D, ap.32, Tel: 0268/427713, Tel/Fax: 0268/312049, e-mail: raulfantana@ronline.ro	DA
FIERĂSCU COSMINA- CATRINEL 1996-42	<b>ROMINVENT S.A.</b> București, Str. Ermil Pangratti nr. 35, et.1, sect.1, Tel: 021/2312515, 2312541, Fax: 021/2312550, 2312454, e-mail: cfierascu@rominvent.ro	DA
FLOREA ILEANA MARIA 2003- 1258	<b>ROMINVENT S.A.</b> București, Str. Ermil Pangratti nr. 35, et.1, sect.1 , Tel: 021/2312515, Fax: 021/2312550 e-mail: iflorea@rominvent.ro	DA

FLOREA MIHAELA 2003-1257	<b>CABINET INDIVIDUAL FLOREA MIHAELA</b>  București, Str. Grigore Alexandrescu nr.1, bl.D7, ap.4, sector1, Fax: 021/2230342 GSM: 0722601120 , e-mail: florea@gide.com	DA
FRISCH CRINA NICOLETA 2000-1172	<b>FRISCH &amp; PARTNERS SRL</b>  Bucuresti, bdul Magheru nr.7, bl.D, scara 4, ap.114, Tel/ Fax: 3138618, Mobil: 0722212480	DA
FRINCU RALUCA GABRIELA 2004 - 1360	<b>CABINET INDIVIDUAL PROPRIETATE INDUSTRIALA FRINCU RALUCA GABRIELA</b>  Bucuresti, str. Valea lui Mihai nr.14, blTD6, ap.11, Mobil: 0745186062	DA
FUCIU ANIȘOARA 2003-1259	<b>CABINET ANI FUCIU SRL</b>  Com.Snagov, Bloc P53, sc.A, ap.1, jud.Ilfov, Tel: 021/4910123, Fax: 021/3142157, 0744370196, e-mail: anif@euro.ro , ani.fuciu@euro.ro	DA
FULEA MARIA 1995-1076	<b>EURORESSOURCES SRL</b>  Medias, str. Ion Creangă, nr.4, ap.6, Tel: 0269/843504, Fax: 0269/824812	DA
GAVRIL NICULINA 2001-1211	<b>CABINET N. D. GAVRIL S.R.L.</b>  București, Str. Ștefan Negulescu nr. 6A, sector 1, Tel./fax : 021/2302882 , GSM : 0722983520, 0723 383 758, : cabinetgavril@yahoo.com, gavrilnin@yahoo.com	DA
GAVRILIU ANA-CORINA 1993-1031	<b>BIOTEHNOS S.A.</b>  București, Str. Dumbrava Roșie nr. 18, Tel: 2102015 int 120, Fax: 021/2109705, GSM : 0723302092	NU
GÂNSCA AURELIAN TUDOR 2003-1221	<b>RAMCONSULTING SRL</b>  Cluj Napoca, Str. Augustin Bunea nr.28, Fax : 0264/436792, GSM : 0744354156, e-mail : ramconsulting@email.ro	DA
GHENU MIHAELA 1993-15	<b>ROMINVENT S.A.</b>  București, Str. Ermil Pangratti nr. 35, et.1, sect.1, Tel: 021/2312515, 2312541, Fax: 021/2312550, 2312454, e-mail: office@rominvent.ro	DA
GHEORGHICESCU EUGENIA 1994-1048	<b>ICTCM S.A.</b>  București, Șos. Olteniței nr. 103 sector 4, Tel: 021/3321870, 3323770/437, Fax: 021/3320775, 3321870 GSM:0721863338 e-mail: egheorghicescu@yahoo.com	NU
GHÎȚĂ CONSTANTIN 1992-13	<b>CONSTANTIN GHÎȚĂ OFFICE SRL</b>  Timișoara, str. Take Ionescu nr. 24-28 sc. B, ap. 2, Tel/Fax: 0256/435976, e-mail: ghita@mail.dnttm.ro; GSM: 0744162462	DA

GAJGA ANA LUIZA 2005 - 1439	<b>TOMA &amp; TSIGNOPOULOU SCA</b>  Bucuresti, splaiul Independentei nr.52, sector 5, Tel: 021/3156112, 3113116, Fax: 021/3156102, e-mail: luiza.gijga@toma.ro	NU
GREAVU DOINA-MARIANA 1996-1093	<b>PERSOANA FIZICA</b>  Sibiu, Str. Constantin Noica, bl. 2, ap.21, Tel :0269/218500, Fax :0269/212170, GSM 0766489179 , e-mail : protectro@xnet.ro	DA
HARSANY ALEXANDRU 2003-1251	<b>NESTOR NESTOR DICULESCU KINGSTON PETERSEN – CONSILIERE IN P.I. S.R.L.</b>  București, sector 1, sos. Bucuresti Ploiesti, nr.1A, Bucharest Business Park, corp A, et.1, camerele 9 si 10, Tel : 021/2011200, Fax : 021/2011210, GSM : 0722203934	DA
HAȘIU ALEXANDRA 1999-57	<b>ROMINVENT S.A.</b>  București, Str. Ermil Pangratti nr. 35, et.1, sect.1, Tel: 021/2312515, 2312541, Fax: 021/2312550, 2312454, e-mail: office@rominvent.ro	DA
HĂISAN MARIA 2000-1202	<b>GRUPUL INDUSTRIAL ELECTROCONTACT SA</b>  Botoșani, Calea Națională nr.6, Tel: 0231/517172/110, Fax: 0231/ 513710, maria.haisan@electrocontact.ro	NU
IACOBINI ANCA SVETLANA 2003- 1262	<b>SC IACOBINI&amp;CO, CONSILIERI IN DREPTUL DE PROPRIETATE INDUSTRIALA SRL</b>  Bucuresti, Calea Mosilor, nr.258, bl. 4bis, ap.22, sector 2, Tel : 021/2104690 ; Fax : 021/2104793, e-mail : asimri@yahoo.com	DA
IACOBINI MIHNEA RAZVAN 2003- 1261	<b>IACOBINI&amp;CO, CONSILIERI IN DREPTUL DE PROPRIETATE INDUSTRIALA SRL</b>  București, Calea Mosilor, nr.258, bl. 4bis, ap.22, sector 2, Tel : 021/2104690 ; Fax : 021/2104793, e-mail : asimri@yahoo.com	DA
IOACĂRĂ VALENTIN 1999-50	<b>ROVALCONS SRL -AGENȚIE DE PROPRIETATE INTELECTUALĂ</b>  Câmpina, Str. Orizontului, nr.1, bl. R10, et.7, ap.27, jud. Prahova, Tel/Fax: 0244/371390, GSM: 0722 540580 , e-mail: rovalcons@xnet.ro	DA
IOANITESCU TRAIAN 1994-1053	<b>CABINET INDIVIDUAL IOANIȚESCU TRAIAN</b>  București, Bd. Timișoara nr.49, Bl Cc6, ap.27, sector 6, Tel: 021/4402510	DA
ION DAN ADRIAN 2003-1260	<b>CABINET PROPRIETATE INDUSTRIALA – IONDA</b>  Bucuresti, Calea Dorobantilor nr.126, bl.8, ap.50, Tel/fax: 021/2316549, Mobil: 0722687982	DA

ION FLOREA 1997-1109	<b>CABINET INDIVIDUAL "ION FLOREA"</b>  București, Str. Calea Dorobanților nr. 126-130 bl. 8 sc. A, ap. 50 sector 1, Tel/Fax: 021/2316549, GSM: 0724313260, e-mail: florea-ion@b.astral.ro , florea_ion@plic.ro	DA
ION RODICA-COCUȚA 1993-1032	<b>CABINET DE PROPRIETATE INDUSTRIALĂ « BIONPI »</b>  București, Calea Dorobanților 126-130, Bl. 8, et. 9, Ap. 50, sector 1, Tel/Fax: 021/2316549, 0723187944, 0746184697, e-mail: bionpi@hotmail.com bionpi@b.astral.ro	DA
IONESCU LAURA COSMINA 2004 - 1328	<b>CXC TRADEMARK S.R.L.</b>  Bucuresti, sector 1, str. Aviator Stefan Protopopescu nr.1, bl.C6, ap.1, Tel: 021/3177919, Fax: 021/3177505, cosmina_ionescu@hotmail.com	DA
ISOC DORIN 1994-1052	<b>INTEGRATOR CONSULTING SRL</b>  Cluj Napoca, Str. Dunării nr. 25 blC1 ap5,jud. Cluj Tel/Fax: 0264/442817, GSM : 0745235585 e-mail : dorin.isoc@aut.utcluj.ro	DA
ISTRATE ȘTEFAN 2000-1175	<b>SOLO INVENT S.R.L.</b>  București, Calea 13 Septembrie, nr. 104, bl. 48, ap. 8, sector 5, Tel/Fax: 021/4511497, GSM: 0744313229, solo_invent@yahoo.com	DA
ITU TEODORA 2003-1268	<b>CONINFO S.R.L.</b>  Târgu Mures, str. Lacrimioarea nr.9, Tel: 0265/210138, Fax: 0265/210109, 0745579934, e-mail: teodora@itongrup.com	DA
IVANCA GAVRIL 2004-1357	<b>CABINET PROPRIETATE INDUSTRIALA ARINOVA</b>  Arad, 310151, str. Margaretelor, nr.28, Tel/fax: 0257/255842, mobil: 0744246562	DA
IVANCA MARIA ELISAVETA 1993-1033	<b>AGENȚIA P.I. LABIRINT</b>  Arad, Str. Coriolan Petreanu ,nr. 28, Tel/Fax: 0257/255842, GSM: 0722 458129, e-mail: labirint@arad.ro	DA
IVĂNESCU GABRIEL DAN 1996-1091	<b>CABINET INDIVIDUAL IVANESCU GABRIEL DAN</b>  Brașov, Str. Al. I. Cuza nr. 58 ap. 7 Tel/fax: 0268/471650, GSM: 0722 248415 e-mail: d.ivanescu@xnet.ro	DA
JOIȚOIU ANDREEA SIMONA 2000-1197	<b>ROMINVENT S.A.</b>  București, Str. Ermil Pangratti nr. 35, et.1, sect.1, Tel: 021/2312515, 2312541, Fax: 021/2312550, e-mail : office@rominvent.ro	DA

LARCO IOAN 1999-1145	<b>PERSOANĂ FIZICĂ</b>  Iași , Str.Independenței, nr. 23, bl. B 1-5, Tr. 5, et. 5, ap. 17, cod 700101,Tel/Fax: 0232/111146, e-mail : Lii_ral@yahoo.com	DA
LARION ELISABETA- SONIA 1992-9	<b>ROMINVENT S.A.</b>  București, Str. Ermil Pangratti nr. 35, et.1, sector 1, Tel: 021/2312515, 2312541, Fax: 021/2312550, 2312454, office@rominvent.ro	DA
LAZĂR DELIA SORINA 1997-18	<b>CABINET M. OPROIU-CONSILIERE ÎN PROPRIETATE INTELECTUALĂ</b>  București, Str. Popa Savu, nr. 42, parter, sector 1, Tel : 021/ 2602833, 021/2602834, Fax : 021/2602836, 021/2602835, P.O.Box 2-229, e-mail : office@oproiu.ro	DA
LAZĂR ELENA 1997-28	<b>CABINET DE PROPRIETATE INDUSTRIALĂ</b>  Buzău, Str.Unirii, Bl.16C,Ap. 12,Et.3, OP 1, CP 52 Tel/Fax:0238/435982 , GSM: 0723 328633, e-mail: publio@xnet.ro, publico@mail.local.ro	DA
LORENT ALEXANDRU 1992-6	<b>INVENTA - AGENTIE DE PROPRIETATE INTELECTUALA S.R.L.</b>  București, Bdul Corneliu Coposu, nr. 7, bl. 104, sc. 2, etaj 1, ap. 31, sector 3, Tel: 021/3200285, Fax: 021/3228325, e-mail: inventa@mark-patent.ro	DA
LUCĂCEL MIHAIELA 2003- 1288	<b>FARMEC SA</b>  Cluj Napoca,Str. Henri Barbusse nr.16,Tel :0264/433193, Fax : 0264/432543, GSM:0745347813,e-mail : miha.cj@personal.ro	NU
MACAMETE ELENA 1992-1003	<b>ICPE CA</b>  București, Splaiul Unirii 313, sect. 3 Tel. : 021/3217230, Fax: 021/3216346	NU
MARINESCU RUXANDRA 2003-1271	<b>PATENTMARK S.R.L.</b>  București, Str. Dr. N. Turcescu nr. 2, sector 5, Tel/fax 021/3121669, Fax: 021/2233963, e-mail: stema@pcnet.ro , 0722626875	DA
MARKUSEV DENISA MARY 2003 - 1272	<b>ROMINVENT S.A.</b>  București, Str. Ermil Pangratti nr. 35, et.1, sect.1, Tel: 021/2312515, Fax: 021/2312550 e-mail: dmarkusev@rominvent.ro	DA
MATEI ELENA 1995-1077	<b>PERSOANĂ FIZICĂ</b>  Bacău, Str. Alecu Russo, Bl.33, sc. C, ap.26 Tel. 0234/160424	DA
MĂRGINEAN DRAGOȘ 2005 - 1384	<b>RATZA ȘI RATZA SRL</b>  București, B-dul A.I. Cuza Nr. 52-54, Sect.1 Tel :021/2601348, Fax : 021/2601349 email : office@ratza-ratza.com, avr@ratza-ratza.com	DA

MIHAI LUCIAN 2001-1209	<b>LINKLATERS MICULIȚI ȘI ASOCIATII S.C.P.A</b>  București, Str. Nicolae Iorga, nr. 8, sector 1 Tel : 021/3071500, Fax : 021/3071555 e-mail: lucian.mihai@linklaters.com, lucian.mihai@drept.unibuc.ro	DA
MIHUT IONEL OVIDIU 2004 - 1365	<b>BOSTINA SI ASOCIATII – INDUSTRIAL PROPERTY SRL</b>  Bucuresti, sector 1, str. Aleea Alexandru , nr20A, camera 2, Tel/ fax: 021/3194466, Mobil: 0722294830, ovidiu.mihut@gmail.com	DA
MILCEV GABRIELA 2003- 1230	<b>ALLEGRA CONSULTING SRL</b>  București, Aleea Huedin nr.1, bl.5, sc.1, ap.5, sector4, GSM: 0722249961, Tel/Fax: 021/3231384 e-mail: gabriela.milcev@allegra.ro; www.allegra.ro	DA
MITU ALIS-MIHAELA 1997-1111	<b>CABINET PROPRIETATE INDUSTRIALA MITU ALIS MIHAELA</b>  Ploiesti, str. Clementei nr.46, Tel: 0244/590154, mobil: 0746108142, alis_mitu@yahoo.com ; mariusmitu@ploiesti.astral.ro	DA
MOCANU ION 2000-1179	<b>ROMINVENT S.A.</b>  București, str. Emil Pangratti nr. 35, et. 1, sector 1, Tel : 021/2312515 ; 2312541, Fax :021/2312550, 2312454, office@rominvent.ro	DA
MOHONEA CRISTIAN 1997-62	<b>PATENTMARK S.R.L.</b>  București str. Dr. N. Turcescu nr. 2, sector 5 Tel/fax 021/3121669, Fax:2233963, stema@pcnet.ro	DA
MOHONEA LILIANA 1997-61	<b>PATENTMARK S.R.L.</b>  București str. Dr. N. Turcescu nr. 2, sector 5, tel/fax 021/3121669, Fax:2233963 e-mail: stema@pcnet.ro	DA
MUȘATESCU ANDRA- OANA 2000-1181	<b>ANDRA MUSATESCU CABINET DE PROPRIETATE INDUSTRIALA</b>  București, Str. Drumul Taberei nr. 71, Bl. TD 42, sc. 1, et. 4, ap. 28, sector 6, GSM : 0722 879810 e-mail : amusatescu@dnt.ro	DA
NAE CĂLIN TUDOR 2000-1154	<b>ROMANIAN PUBLISHING GROUP</b>  București, Str. Mircea Eliade, nr.18, sect 1 Tel: 021/3129752, 3129518, fax: 021/3129411, e-mail: legal.calin@rpg.ro, 0740303300	NU
NĂSTASE CRISTIAN 2000-1184	<b>ROMINVENT S.A.</b>  București, Str. Ermil Pangratti nr. 35, et.1, sect.1, Tel: 021/2312515, 2312541, Fax: 021/2312550, 2312454, e-mail : office@rominvent.ro	DA



NEAGU CATALIN 2005 - 1458	<b>CABINET INDIVIDUAL PROPRIETATE INDUSTRIALA CATALIN NEAGU</b>  Iasi, str. Tutea Petre nr.5, bl.909, tr.1, ap.11, Cod postal: 700730, Tel: 0232/276000, Fax: 0232/405425, 0232/211843, Mobil: 0744514264, e-mail: catalin.neagu@proprietateindustriala.ro	DA
NEGOMIREANU LIVIA 1999-1140	<b>CABINET INDIVIDUAL NEGOMIREANU LIVIA</b>  București, Sos. Nicolae Titulescu nr.94, bl.14A, ap.127,sect.1, Tel/Fax: 021/2235637, GSM: 0722444719	DA
NICOLAE BURCHEL 1996-1085	<b>CABINET DE PROPRIETATE INDUSTRIALA NICOLAE BURCHEL</b>  București, Str. Dr. Radovici nr.8, sector 5, Tel: 021/2126515, Fax: 021/4114188, nburchel@bnp.ro	DA
NICOLAE IOAN 1993-22	<b>CABINET INDIVIDUAL "INDEPENDENT PROPRINI AGENT"</b>  București, sector 5, str. Fabrica de Chibrituri nr. 42 , Tel/ Fax: 021/3352938 ; GSM: 0722 610 635	DA
NICOLAESCU DANIELLA- OLGA 1992-1006	<b>ROMINVENT S.A.</b>  București, Str. Ermil Pangratti nr. 35, et.1, sect.1, Tel: 021/2312515, 2312541, Fax: 021/2312550, 2312454, e-mail: office@rominvent.ro	DA
NICOLAU FLORIN 2005-1460	<b>CABINET INDIVIDUAL PROPRIETATE INDUSTRIALA NICOLAU FLORIN</b>  Ploiesti, str. Gh. Doja, bl.35A1, ap.5, Tel/Fax: 0244/ 596773, Mobil: 0722501414, nicolau@avocatulmeu.ro	DA
NICOLESCU MIHAIL ROMEO 2005-1461	<b>CABINET DE PROPRIETATE INDUSTRIALA ROMEO NICOLESCU</b>  Bucuresti, sector 5, str. Dr. Leonte nr.36A, Tel: 3178910, Mobil: 0744535285, Fax: 3178910, e-mail: office@m-law.ro	DA
NIȚĂ FLORINA 1996-1083	<b>OLTCHIM SA</b>  Râmnicu Vâlcea, Str. Uzinei nr. 1 jud. Vâlcea, Tel: 0250/701200/3225, Fax: 0250/735030, e-mail: oltchim@oltchim.ro	NU
NIȚU ION 2000-1204	<b>CABINET INDIVIDUAL – NITU ION</b>  Constanta, str. Dezrobirii nr.110, bl. IS8, sc.A, ap.1, Tel: 0241/512608, mobil: 0723317298	DA
NUȚIU EMIL 2003- 1244	<b>MANAGER EXPERT SRL</b>  Tg. Mures,Str. Nicolae Grigorescu nr.33, ap.3, Tel : 0265/233033, evaluator@rdslink.ro	DA

ONICA JARKA BEATRICE 2004 - 1352	<b>CUNESCU, BALACIU &amp; ASOCIATII CONSILIERE PROPRIETATE INDUSTRIALA</b>  Bucuresti, sector 3, str. Vulcan Judetu nr.13, Tel: 021/ 3275577, 3276633, 3274400; 0745605151, 0723339939; Fax: 021/ 3274310, beatrice.onica@cbalaw.ro	DA
OPREA MARILENA 2003-1277	<b>SD PETOSEVIC ROMANIA SRL</b>  București, Calea Victoriei nr.100, sc.1, ap.20, biroul 1, Tel: 021/3057996, Fax: 021/3145481, e-mail: moprea@petosevic.com, GSM: 0722259260	DA
OPROIU MARGARETA 1992-8	<b>CABINET M. OPROIU-CONSILIERE ÎN PROPRIETATE INTELECTUALĂ</b>  București, Str. Popa Savu, nr. 42, parter, sector 1, Tel : 021/ 2602833, 021/2602834, Fax : 021/2602836, 021/2602835, P.O.Box 2-229, e-mail : office@oproiu.ro	DA
OSIESCU TRAIAN 1999-1138	<b>OSTER – SOCIETATE CIVILA PROFESIONALA DE PROPRIETATE INDUSTRIALA</b>  Bucuresti, Str. Batiste nr.35, ap. 23, sector 2, cod 020935, Tel/Fax: 021/3147249 , GSM: 0723.177.236, traianosiescu@xnet.ro	DA
PALCO SORINA-IUSTINA 1999-1150	<b>AEROSTAR S.A.</b>  Str. Condorilor, nr. 9, Bacău, Tel 0234/175 070, Fax : 0234/ 172 023, e-mail : aerostar@aerostar.ro	NU
PANTILIMON MIHAI 2004 - 1337	<b>BRANDYNAMICS AGENTIE DE PROPRIETATE INDUSTRIALA S.R.L.</b>  Piatra Neamt, Aleea Caisilor nr.9, bl.13, ap.17 Tel/fax: 0233/232452, 0364/102070, 0747403927, OP3, CP 19 Piatra Neamt, office@brandynamics.ro	DA
PAVEL SORIN EDUARD 2003-1273	<b>ROMINVENT S.A.</b>  București, Str. Ermil Pangratti nr. 35, et.1, sect.1, Tel: 021/2312515, Fax: 021/2312550 e-mail: office@rominvent.ro	DA
PĂTRASCU GEORGIANA 2003- 1226	<b>CABINET M. OPROIU-CONSILIERE ÎN PROPRIETATE INTELECTUALĂ</b>  București, Str. Popa Savu, nr. 42, parter, sector 1, Tel : 021/2602834, 021/2602833, Fax : 021/2602836, 021/2602835, P.O.Box 2-229, e-mail : office@oproiu.ro	DA
PĂUNET ALEXANDRINA 2003- 1245	<b>GLOBAL CONSULTING S.R.L.</b>  Iasi, spl. Bahlui, nr.29, bl. B5, sc.A, ap.7 Tel: 0726737527	DA
PEICIU ADRIANA 2003-1289	<b>CABINET INDIVIDUAL PEICIU ADRIANA</b>  Bucuresti, str. Stefan cel Mare nr.230, Bl.46, ap.47, Tel/fax: 021/2360317, 2104132	DA

PETREA DANA MARIA 2003- 1223	<b>CABINET M. OPROIU-CONSILIERE ÎN PROPRIETATE INTELECTUALĂ</b>  București, Str. Popa Savu, nr. 42, parter, sector 1, Tel : 021/2602834, 021/2602833, Fax : 021/2602836, 021/2602835, P.O.Box 2-229, e-mail : office@oproiu.ro	DA
PETROIU MARIUS 2004-1333	<b>CABINET INDIVIDUAL AV. PACHIU LAURENȚIU</b>  București, str. Spătarului nr.36, ap.4, sect.2, 020776, Tel: 021/2120023, Fax: 021/2115636, www.lp-legal.com office@lp-legal.com	NU
PELTZ PAUL DAN 1999-1134	<b>CABINET PELTZ PAUL DAN</b>  București, Str. Speranței nr.5, ap.11, sector 2 Tel: 0724864533	DA
PETRACHE OCTAVIAN 2000-1192	<b>INTELECT S.R.L.</b>  Oradea, B-dul Dacia nr. 48, Bl. D10, Ap.3, OP 9-CP128, Tel 0259/153847, Fax:0259/268094 GSM: 0745 040831, e-mail: intelect@rdslink.ro	DA
PIOARU GRAȚIELA GEORGETA 1997-1112	<b>ROMPROSPER SERVIMPEX SRL</b>  București, Șos. Mihai Bravu nr. 294, bloc 6, sc. B, ap. 63, sector 3, Tel/Fax: 021/3222857, 3207419, e-mail: piva@hades.ro, piva@xnet.ro	DA
PIOARU RALUCA ANDREEA 1999-56	<b>ROMPROSPER SERVIMPEX SRL</b>  București, Șos. Mihai Bravu nr. 294, bloc 6, sc. B, ap. 63, sector 3, Tel : 021/3222857, Fax :3207419, Mobil :0744654128 ;0744536405 e-mail :piva@hades.ro; piva@xnet.ro	DA
PITICU MIHAELA 2003-1287	<b>CABINET INDIVIDUAL DE PROPRIETATE INDUSTRIALA - MIHAELA PITICU</b>  București, str. Pictor Ion Andreescu nr.31, ap.14, Tel: 6442760, Fax: 2527279, Mobil: 0722398836, e-mail mihaelapiticu@yahoo.com, mihaelap@musat.ro	DA
PIȚU DALILA 1999-58	<b>RODALL-AGENȚIE DE PROPRIETATE INDUSTRIALĂ S.R.L.</b>  București, Str. Polonă nr. 115, bl. 15, sc. A, ap. 19, sector 1, Tel: 021/2108342, Fax: 021/2105794, GSM: 0722 652111	DA
PLAVEȚI ANA MARIA 2000-1190	<b>CABINET INDIVIDUAL DE PROPRIETATE INDUSTRIALA – Ana Maria Plăveți</b>  Bucuresti, str. Jules Michelet nr.7, Tel/Fax: 3127005, 2127750, 2127710, e-mail: office@plaveti.ro, www.plaveti.ro	DA
PLOSCA DANIEL 1998-39	<b>ROMINVENT S.A.</b>  București, Str. Ermil Pangratti nr. 35, et.1, sect.1, Tel: 021/2312515, 2312541, Fax: 021/2312550, 2312454, e-mail: office@rominvent.ro	DA

POP CĂLIN RADU 1996-50	<b>CABINET ENPORA S.R.L.</b>  București, str. George Calinescu nr.52A, ap.1, 011694, Tel: 021 2300990; 031 1001634, Fax: 021 2302311; 031 1007927, pop@patents.ro	DA
POP MARIA 2004- 1355	<b>CABINET PROPRIETATE INDUSTRIALĂ MARIA POP</b>  București, Intrarea Vasile Paun nr.5, ap.2, sector 5, Tel: 021/ 3159040, Fax: 021/3161888, office@legal-assistance.ro	DA
POP MOTOGNA CLELIA 2004- 1351	<b>CONSTANTIN GHIȚA OFFICE SRL</b>  Timișoara, str. Take Ionescu nr. 24-28 sc. B, ap. 2, Tel/Fax: 0256/435976, e-mail: cleliapop@mail.dnttm.ro	DA
POP VIRGINIA DAISY 1992-2	<b>CABINET ENPORA S.R.L.</b>  București, str. George Calinescu nr.52A, ap.1, 011694, Tel: 021 2300990; 031 1001634, Fax: 021 2302311; 031 1007927, pop@patents.ro	DA
POPA CRISTINA 2000-1193	<b>ROMINVENT S.A.</b>  București, Str. Ermil Pangratti nr. 35, et. 1, sect. 1, Tel: 021/2312515, 2312541, Fax: 021/2312550, 2312454, office@rominvent.ro	DA
POPESCU ANGELA 1997-1103	<b>CABINET PROPRIETATE INDUSTRIALĂ POPESCU ANGELA</b>  București, str. Complexului nr.10, bl.40, ap.14, Tel :021/3243756, tel : 0318.04.68.81 GSM : 0723051279, angela_intelect@yahoo.com	DA
POPESCU BIANU ANCA – LILIANA 2001-1210	<b>CABINET ENPORA S.R.L.</b>  București, str. George Calinescu nr.52A, ap.1, 011694, Tel: 021 2300990; 031 1001634, Fax: 021 2302311; 031 1007927, pop@patents.ro	DA
POPESCU CODRUTA OCTAVIA 2004 - 1326	<b>ARIANA AGENȚIE DE PROPRIETATE INDUSTRIALĂ SRL</b>  Timisoara, str. Dr. Alexandru Martha nr.2, sc.B, ap.6, camera 2, Tel: 0722538766, c_popescu2000@yahoo.com	DA
POPESCU LAURENTIU HOREA 2004-1354	<b>V&amp;f IP CONSULTING SRL</b>  Bucuresti, Bd Camil Ressu, nr.27, bl.N1, ap.214, Tel: 021/3140200, Fax: 021/3140290, Mobil: 0744487223, popescul@vf.ro	DA
POPESCU LIVIA 2004-1312	<b>CABINET POPESCU LIVIA</b>  Bucuresti, bd. Camil Ressu 27, bl.N1, ap.188 Tel: 021/3481010, liviap25@yahoo.com	DA
POPESCU RADU-ROMEO 2001-1207	<b>CABINET POPESCU RADU ROMEO</b>  București, Bd. Corneliu Coposu nr.3, bl. 101, sc. 3, ap. 50, sector 3, GSM : 0722 510598 e-mail : rropescu@xnet.ro	DA

PUȘCAȘ NICOLAE IOSIF 2005- 1377	<b>CABINET PROPRIETATE INDUSTRIALĂ PUȘCAȘ NICOLAE IOSIF</b> București, str. Secerișului nr.25, sector 4, Tel/Fax : 021/ 332.73.88, Mobil: 0722.878.946	DA
PUȘCAȘU DAN 1994-1056	<b>LOYAL PARTNERS – AGENȚIE DE PROPRIETATE INTELECTUALĂ SRL</b>  Galati, Str. Portului nr.23, Parcul De Soft, cam.307, cod 800025, Tel/Fax: 0236/464847, tel/fax: 0236/407032, GSM: 0722 744241, office@loyalpartners.ro www.loyalpartners.ro	DA
RADU DANIELA 2003-1240	<b>CONSINVENT S.R.L.</b>  Buzau, b-dul Unirii, bl.35B, ap.2, mobil : 0745452268 E-mail: consinvent@yahoo.com	DA
RAMAZAN ALPER 2004 - 1361	<b>CABINET PROPRIETATE INDUSTRIALĂ ALPER RAMAZAN</b> Constanța, str. Ștefan cel Mare nr.57, bl.M17, sc.B, ap.17, cod 900683, Tel: 0341/ 410937, Fax: 0241/635547, Mobil: 0722.704.363, alperramazan@gmail.com, zonguldakro@yahoo.com	DA
RASKAI MARIA MAGDALENA 1993-28	<b>RASKAI M M BREVMARC CONSULT S.R.L.</b>  Dej, Str. Unirii, nr.3,BL.d8, ap.7, judetul Cluj, 405200, Tel/Fax: 0264/211847, GSM: 0742084050, raskaimm@yahoo.com	DA
RAȚĂ ANDREI VLAD 2005 - 1381	<b>RATZĂ ȘI RATZĂ SRL</b>  București, B-dul A.I. Cuza Nr. 52-54, Sect.1 Tel :021/2601348, Fax : 021/2601349 email : office@ratza-ratza.com, avr@ratza-ratza.com	DA
RAȚĂ GRIGORE 1992-3	<b>RATZĂ ȘI RATZĂ SRL</b>  București, B-dul A.I. Cuza Nr. 52-54, Sect.1 Tel :021/2601348, Fax : 021/2601349 email : office@ratza-ratza.com, gregory@ratza-ratza.com	DA
RĂDULESCU MELANIA STELA 1995-36	<b>ROMINVENT S.A.</b>  București, Str. Ermil Pangratti nr. 35, et.1, sect.1, Tel: 021/2312515, 2312541, Fax: 021/2312550, 2312454, e-mail: office@rominvent.ro	DA
RĂDULESCU MIOARA 1996-47	<b>INVENTA - AGENTIE DE PROPRIETATE INTELECTUALA S.R.L.</b>  București, Bdul Corneliu Coposu, nr. 7, bl. 104, sc. 2, ap. 31, sector 3, Tel: 021/3200285, Fax: 021/3228325, GSM: 0723 441841; e-mail: inventa@mark-patent.ro	DA
ROBU MARICICA 1999-1133	<b>SC MITTAL STEEL ROMAN SA</b>  Str.Ștefan cel Mare,Nr.246,Roman, cod 611040 Tel: 0233/701223, Fax: 0233/748405, sandel.rosianu@mittalsteel.com	NU

ROMAN IOAN 1999-1152	<b>IAR S.A.</b>  Braşov, str. Aeroportului nr. 1, Tel: 0268/475269/1076, Fax: 0268/475287, e-mail: ioanry@yahoo.com	NU
ROŞU OANA NICOLETA 2004- 1330	<b>AGRICOLA INTERNAŢIONAL SA</b>  Bacău, Calea Moldovei nr.94, Tel : 0234/ 577600, Fax: 0234/ 516573, Mobil: 0744838768, marketing@agricola.ro	NU
RUTA FULGER LAURENTIU 2005 - 1470	<b>CABINET DE PROPRIETATE INDUSTRIALA RUTA FULGER LAURENTIU</b>  Cluj Napoca, bd. 21 decembrie, nr,40, ap.4, Mobil: 0747892450, ruta_laurentiu@yoahoo.com	DA
SAVU MARIANA 2004-1342	<b>CABINET DE PROPRIETATE INDUSTRIALA SAVU MARIANA</b>  Bucuresti, sos. Nicolae Titulescu nr.92, bl.13, sc.2, ap.54, Tel/ Fax: 2235269, mobil: 0722783660, liliana.savu@credidam.ro	DA
SECĂREANU DOINA MARIA 2003-1286	<b>INVENTA - AGENTIE DE PROPRIETATE INTELECTUALA S.R.L.</b>  Bucureşti, Bdul Corneliu Coposu, nr. 7, bl. 104, sc.2, etaj 1, ap.31, sector 3, Tel : 021/3200285, Tel/Fax : 021/3228325,e-mail : inventa@mark-patent.ro	DA
SITEAVU IULIA ADRIANA 2005-1379	<b>ROMINVENT S.A.</b>  Bucureşti, Str. Ermil Pangratti nr. 35, et.1, sect.1 Tel: 021/2312515, Fax: 021/2312550 e-mail: iuliad_bis@yahoo.com	DA
SOARE LILIANA 1999-060	<b>INVENTA - AGENTIE DE PROPRIETATE INTELECTUALA S.R.L.</b>  Bucureşti, Bdul Corneliu Coposu, nr. 7, bl. 104, sc. 2, ap. 31, sector 3, Tel: 021/3200285, Fax: 021/3228325, inventa@mark-patent.ro	DA
SPĂTARU DANIELA VICTORIA 1999- 44	<b>ROMINVENT S.A.</b>  Bucureşti, Str. Ermil Pangratti nr. 35, et.1, sect.1, Tel: 021/2312515, 2312541, Fax: 021/2312550, 2312454, e-mail: office@rominvent.ro	DA
SPIRIDON CRISTINA 1999-1139	<b>CABINET INDIVIDUAL DE AVOCATURĂ " CRISTINA SPIRIDON "</b>  Bucureşti, Str. G. Garibaldi nr.4, sc.E , et.1, ap.60, sect. 2, Tel: 021/2304330, 4117405, Fax: 021/4118293, cristinaspiridon@yahoo.com	NU

SPRÎNCEANU NICOLAE 1996-1097	<b>AGENȚIE DE CONSULTANȚĂ ÎN PROPRIETATE INTELLECTUALĂ ȘI TRANSFER DE TEHNOLOGIE "SPRÎNCEANU NICOLAE"</b>  Drobeta Turnu Severin Str. Gheorghe Ionescu Sisești, nr. 96, bl.E2, sc.1, ap.8, Tel/Fax: 0252/311690 e-mail: NicolaeSprinceanu@yahoo.com GSM: 0721 796318	DA
STANCIU ADELINA 1994-14	<b>"HARCOV" A.P.I. S.R.L.</b>  Sfântu Gheorghe, Jud Covasna Str. Nicolae Iorga nr. 61 bl. 10 E sc. B. ap.9 Tel. 0267352267 GSM: 0744435291, stanciu@planet.ro, propind@mail.asimcov.ro	DA
STANCIU ION 1994-1058	<b>S.N.P. PETROM S.A.-SUCURSALA I.C.P.T. CAMPINA</b>  Jud. Prahova, Câmpina 105600, B-dul Culturii, nr. 29, Tel: 0244/334831, Fax: 0244/370323, e-mail: icpt_ri@easy.net.ro	NU
STĂNCESCU ALIN CRISTIAN 2003-1278	<b>LEGAL BRAND S.R.L.</b>  București, Str. Nicolae Licăreț nr.1, bl.33, sc.C, ap.107, Tel: 0722607380, legal.brand@easynet.ro	DA
STĂNCESCU ANCA 2000-1194	<b>LEGAL BRAND S.R.L.</b>  București, Str. Nicolae Licăreț nr.1, bl.33, sc.C, ap.107, Tel: 0722674635, legal.brand@easynet.ro	DA
STOIAN IOAN 1992-1008	<b>AGENȚIE DE PROPRIETATE INDUSTRIALĂ ȘI TRANSFER TEHNOLOGIC "STOIAN IOAN"</b>  Roman, B-dul Republicii, bloc 46, sc. C, ap. 35, Tel/Fax: 0233/739441, GSM: 0745 643 738	DA
STRECHE GHERGHINA 1997-1116	<b>S.N.P. PETROM S.A.</b>  Bucuresti, Calea Dorobantilor nr. 239, Sector 1. Telefon: 40 60092; Mob. 0723 55 20 26; Fax: 4060433 e-mail: gherghina.streche@petrom.com	NU
STURZA IOANA 1999-59	<b>CABINET M. OPROIU-CONSILIERE ÎN PROPRIETATE INTELLECTUALĂ</b>  București, Str. Popa Savu, nr. 42, parter, sector 1, Tel : 021/ 2602833, 021/2602834, Fax : 021/2602836, 021/2602835, P.O.Box 2-229, e-mail : office@oproiu.ro	DA
SULIMAN MARIA- GABRIELA 1999-1147	<b>AGENȚIA NAȚIONALĂ A MEDICAMENTULUI</b>  București, str. Av. Sănătescu nr. 48, Tel: 021/2241710/368, Fax: 021/2243497, e-mail:maria.suliman @anm.ro	NU
SZENTE SĂNDOR 1999-48	<b>SZENTE SĂNDOR</b>  Odorheiu Secuiesc, str. Victoriei, nr. 41, bl. U6, et.1, ap. 4, județ Harghita, cod poștal 535600, Tel. /fax 0266/219143, e-mail: prooffice@szente.ro	DA

ȘANTA VALENTINA 2003-1227	<b>GEDEON RICHTER ROMANIA SA</b>  Tg.Mures, Str. Cuza Voda, nr. 99-105, Tel: 0265/233675, 0265/264067, Fax: 0265/268875, cod postal 540306 e-mail: vsanta@gedeon-richter.ro; office@gedeon-richter.ro	NU
SERBAN ANA MARIA 2004-1325	<b>NESTOR NESTOR DICULESCU KINGSTON PETERSEN – CONSILIERE ÎN P.I. S.R.L.</b>  București, sector 1, sos. Bucuresti Ploiesti, nr.1A, Bucharest Business Park, corp A, et.4, Mobil: 0722256758, Tel: 021/2011200	DA
ȘOVA DAN-EUGEN 1993-1013	<b>PIDES - CABINET INDIVIDUAL</b>  București, str. Valea Buzăului, nr. 10, bl. G30, ap. 36, sector 3, Tel: 021/3455351, GSM: : 0723708632 e-mail: sova@cna.ro	DA
ȘOVAR IOAN 1995-32	<b>CABINET PROPRIETATE INDUSTRIALĂ S.I.</b>  Timișoara, Str. Moise Doboșan 110, cod 300600 GSM: 0722 984909, Tel/fax: 0256/475105, e-mail: ioan_sovar@yahoo.fr	DA
TĂRĂBÎC LUCIAN 2000-1195	<b>LUTARIS INTELPROT S.R.L.</b> Timisoara, 300686, Str. Sirius nr.9, sc.A, ap.8, Tel/Fax: 0256/489301, Mobil: 0742143718, 0723319154, qualitarium@qualitarium.ro	DA
TĂTARU DOINA 1995-19	<b>PERSOANĂ FIZICĂ</b>  Piatra Neamț, Str. Apele Minerale nr.4, Tel:0233/223602, e-mail:doina_tataru@msn.com	DA
TEODORESCU DAN MIHAI 1992-11	<b>INTEL PROPERTY CONSULT</b>  București, Str. Ion Maiorescu, nr.42A, sector 2, Tel: 021/6192276, Fax:021/2123364, GSM: 0744506010	DA
TEODORESCU MIHAELA 1995-30	<b>ROMINVENT S.A.</b>  București, Str. Ermil Pangratti nr. 35, et.1, sect.1, Tel: 021/2312515, 2312541, Fax: 021/2312550, 2312454, e-mail: office@rominvent.ro	DA
TEODORU EMANUEL 2004-1322	<b>TEODORU &amp; ASSOCIATES INTELLECTUAL PROPERTY AGENCY</b>  Bucuresti, str. Foisorului nr.4, bl.F1C, sc.1, ap.16, Tel: 323.08.38, Fax: 326.39.55, e-mail: emanuel@teodoru.ro, www.romaniatrademarks.ro	DA
TEODORU VIOLETA 2003-1264	<b>TEODORU &amp; ASSOCIATES INTELLECTUAL PROPERTY AGENCY</b>  Bucuresti, str. Foisorului nr.4, bl.F1C, sc.1, ap.16, Tel: 323.08.38, Fax: 326.39.55, GSM: 0722549219 e-mail: violeta@teodoru.ro, www.romaniatrademarks.ro	DA



TOMA TUDOR 2005 - 1480	<b>TOMA &amp; TSIGNOPOULOU SCA</b>  Bucuresti, splaiul Independentei nr.52, sector 5, Tel: 021/3156112, 3113116, Fax: 021/3156102, e-mail: tudor.toma@ttoma.ro	NU
TUDOR DANIELA 1999-136	<b>SC TERAPIA SA</b>  București, Splaiul Unirii nr. 313 , Sector 3 Tel: 021/3464848, Fax : 021/3464849 GSM: 0729038298, daniela.tudor@terapia.ro	NU
TUDORICA DAN MIHAIL 2003-1270	<b>QUEEN OTILIA COMIMPEX SRL</b>  București, Bd. Ion Mihalache nr.81, bl.15, ap.23, Tel: 0742200118	NU
ȚAMBREA OANA 2003- 1225	<b>CABINET M. OPROIU-CONSILIERE ÎN PROPRIETATE INTELECTUALĂ</b>  București, Str. Popa Savu, nr. 42, parter, sector 1, Tel : 021/2602834, 021/2602833, Fax : 021/2602836, 021/2602835, P.O.Box 2-229, e-mail : office@oproiu.ro	DA
ȚOȚU IOAN 2000-1196	<b>N.P.C. S.R.L.</b>  Brașov, str. Alexandru cel Bun, nr.13, bl.E28, ap.7, cod 500025, OP 1 – CP 298, GSM: 0744520357, e-mail: totu@unitbv.ro	DA
ȚULUCA DOINA 1996-48	<b>INVENTA - AGENTIE DE PROPRIETATE INTELECTUALA S.R.L.</b>  București, Bdul Corneliu Coposu, nr. 7, bl. 104, sc. 2, ap. 31, sector 3, Tel: 021/3200285, Fax: 021/3228325, GSM: 0744 339 649 ; e-mail: inventa@mark-patent.ro	DA
ȚURCANU CONSTANTIN 1992-10	<b>INVENTA - AGENTIE DE PROPRIETATE INTELECTUALA S.R.L.</b>  București, Bdul Corneliu Coposu, nr. 7, bl. 104, sc. 2, etaj 1, ap. 31, sector 3, Tel: 021/3200285, Fax: 021/3228325, GSM: 0744 324510, e-mail: inventa@mark-patent.ro	DA
UDREA ELENA RODICA 1994-25	<b>OSTER – SOCIETATE CIVILA PROFESIONALA DE PROPRIETATE INDUSTRIALA</b>  Bucuresti, Str. Batiste nr.35, ap. 23, sector 2 Tel/Fax: 021/3147249 GSM: 0721254270, traianosiescu@xnet.ro	DA
VASILESCU RALUCA 1995-37	<b>CABINET M. OPROIU-CONSILIERE ÎN PROPRIETATE INTELECTUALĂ</b>  București, Str. Popa Savu, nr. 42, parter, sector 1, Tel : 021/ 2602833, 021/2602834, Fax : 021/2602836, 021/2602835, P.O.Box 2-229, e-mail : office@oproiu.ro	DA
VELCEA MARIAN 1994-26	<b>INVEL – AGENȚIE DE PROPRIETATE INDUSTRIALĂ</b>  București, str. Ion Ghica nr.3, ap.20, Fax: 021/4303542, GSM: 0723205048, 0788374511, office@invel.ro	DA

VELICA ION GABRIEL 2004 - 1370	<b>CABINET VELICA – Agenție de proprietate industrială</b>  Bucuresti, str. Brutus M.I., nr.13, ap.3, cod 050124 Tel/ Fax: 021/3357463, Mobil: 0722645283, www.velica.ro, office@velica.ro	DA
VELICU ANCA 2003- 1275	<b>CABINET ENPORA S.R.L.</b>  București, str. George Calinescu nr.52A, ap.1, 011694, Tel: 021 2300990; 031 1001634, Fax: 021 2302311; 031 1007927, pop@patents.ro	DA
VELȚAN LOREDANA 1999-45	<b>INVENTA - AGENTIE DE PROPRIETATE INTELECTUALA S.R.L.</b>  București, Bdul Corneliu Coposu, nr. 7, bl. 104, sc. 2, ap. 31, sector 3, Tel: 021/3200285, Fax: 021/3228325, e-mail: inventa@mark-patent.ro	DA
VIRGILIUS VASILACHE 2003-1228	<b>EDIPLAST S.R.L.</b>  Tg. Mureș, Str. Măgurei nr.25, ap.2, Tel/Fax: 0265/263775, GSM: 0744394036, moniadel@artelecom.net	DA
VISALOM MONICA 2004 - 1340	<b>AGENȚIE DE PROPRIETATE INDUSTRIALĂ – APIA SRL</b>  București, Str. Romancierilor nr.5, bl.C14, sc.B Ap.41, sector 6; OP 23 CP 11,Tel./Fax: 021/7783100; e-mail: office@mark-apia.ro, Site: www.mark-apia.ro	DA
VISALOM THEODOR 1996-1100	<b>AGENȚIE DE PROPRIETATE INDUSTRIALĂ – APIA SRL</b>  București, Str. Romancierilor nr.5, bl.C14, sc.B Ap.41, sector 6; OP 23 CP 11,Tel./Fax: 021/7783100; e-mail: office@mark-apia.ro, Site: www.mark-apia.ro	DA
VIȘOIU LILIAN CĂTALIN 2003-1246	<b>CABINET DE PROPRIETATE INDUSTRIALA “VIȘOIU LILIAN CĂTĂLIN”</b>  București, Str. Alexandru Vlahuta nr.3, bl. M48, sc.A, ap.7, sector 3, Tel/Fax: 021/3207251, GSM: 0744480657, visoiucatalin@yahoo.com, www.visoiucatalin.home.ro	DA
VLAD CONSTANTIN 2000-1199	<b>VLAD CONSTANTIN</b>  Constanța, Bdul. 1 decembrie 1918 nr. 5, bl.F16, ap.34, Tel/Fax: 0241/625643, GSM: 0722 370300, e-mail: vlad@gmb.ro	DA
VOICU ALEXANDRA 1992-5	<b>A.G.V.- AGENȚIE DE PROPRIETATE INDUSTRIALĂ S.R.L.</b>  București, B-dul Magheru, nr. 9, sc. 2, etaj 9, ap. 89, sector 1, PO BOX: 22-246, Tel/Fax: 021/3153684, agv-office@xnet.ro	DA

**LISTA CONSILIERILOR ÎN PROPRIETATE INDUSTRIALĂ, MEMBRI AI CAMEREI NAȚIONALE  
A CONSILIERILOR ÎN PROPRIETATE INDUSTRIALĂ DIN ROMÂNIA, AUTORIZAȚI PENTRU  
DOMENIUL DESENELOR ȘI MODELELOR INDUSTRIALE  
pentru luna iulie/ 2006**

Nume și Prenume/ Nr. din Reg. Nat	Denumirea societății Adresa societății	Societate cu obiect de activitate propr.ind.
ACSINTE PAULA- ADRIANA 2000-1160	<b>CABINET ACSINTE PAULA ADRIANA</b>  București, str. Major Coravu Ion, nr.1-7, bl.C4, ap.85, Tel/fax : 021/2507396, GSM : 0723 317631 paula@legalservices.ro	DA
ALAN LILIANA 1994-1037	<b>BEGA GRUP</b>  Timișoara, Calea Stan Vidrighin nr. 5A, Tel:0256/222103, Fax:0256/190800, GSM : 0724250467 e-mail:alan@tehnomet.ro	NU
ALECU FLORIN BOGDAN 2005-1394	<b>CABINET INDIVIDUAL PROPRIETATE INDUSTRIALA ALECU BOGDAN</b>  Bacau, str. Vasile Alecsandri nr.63, Tel: 0234/588488, Mobil: 0740274741	DA
ANDREI MARIANA 1993-1017	<b>M.Ap.N. – Departamentul pentru armament</b>  București, Drumul Taberei nr. 9-11, sector 6 Tel: 021/4106267; Fax: 021/3151779, 3147327, GSM: 0723668592, e-mail: mariana.andrei@dpa.ro	NU
ANDRONACHE PAUL 2003-1216	<b>CABINET INDIVIDUAL ANDRONACHE PAUL</b>  București, Str.Sibiu nr.14, bl.E21, et.6, ap.35, TelFax: 021/7250069, GSM: 0722741043, e-mail: paul.andronache@artelecom.net	DA
ANGHEL LUMINIȚA DOINA 1993-1020	<b>Cabinet individual ANGHEL LUMINIȚA DOINA</b>  București,Str. Gherghitei nr 1,BI. 94B, Sc.B, Ap.76, sector 2, Tel/Fax: 021/2407985, GSM : 0723 301706, anghel.doina@rdslink.ro	DA
APETROAIE HORATIU TUDOR 2005-1400	<b>AGENTIE DE PROPRIETATE INDUSTRIALA HORATIU APETROAIE</b>  Bucuresti, str. Faurei nr.1, bl.P11, ap.228, Mobil: 0722302801, e-mail: horatiuat@xnet.ro	DA
APOSTOL SALOMIA 1999-1127	<b>PERSOANĂ FIZICĂ</b>  Galați, Str. Reg. 11 Siret nr. 15, bl. E4, ap. 54, Tel/Fax: 0236/436437 GSM 0766765027, saly_apostol@yahoo.com	DA
AXENTE ELENA 1999-46/1	<b>INTEL PROTECT S.R.L.</b>  Brașov, Str. M. Kogălniceanu, nr. 20, bloc 1k, sc. C-D, Tel: 0268/412567, Fax: 0268/477333, GSM: 0722 464314, e-mail:intelprotect@ccibv.ro;	DA

BARBU MIRCEA 1994-1042	<b>PERSOANĂ FIZICĂ</b>  București, Sos.lancului nr.21, bl.106A, sc.b, ap.73, sect.2, Tel/Fax: 021/6536608, 0724.834.010 e-mail: bmircea@mailbox.ro	DA
BALAN ELENA 2005 - 1382	<b>HAHUI, BALAN SI ASOCIATII S.R.L.</b>  Bucuresti, str. Ghiociei, nr.12, Tel: 021/3189619, Fax: 021/3109189, elena.b@hahui.ro	DA
BĂLAN GHEORGHİȚĂ 1992-1	<b>RODALL-AGENȚIE DE PROPRIETATE INDUSTIALĂ SRL</b>  București, Str. Polonă nr. 115, bl. 15, Sc.A,Et.4, ap. 19 sect. 1, Tel: 021/2108342, GSM: 0722 652111, Fax: 021/2105794	DA
BĂLAN VALERIA CORNELIA 1996-49	<b>RODALL-AGENȚIE DE PROPRIETATE INDUSTIRALĂ SRL</b>  București, Str. Polonă nr. 115, bl. 15, sc. A, ap. 19 sector 1, Tel: 021/2108342, GSM: 0744 377047, Fax: 021/2105794	DA
BICU CRISTINA MĂDĂLINA 2003-1308	<b>ARIANA AGENTIE DE PROPRIETATE INDUSTRIALA SRL</b>  Bucuresti, sect.4, str. Semnic, nr.1, bl.23, ap.90 Tel: 0724260277, bicucristina2000@yahoo.com office@inregistrare-marci.ro, tel/fax: 021/ 2118746	DA
BLAG IOANA 1994-1039	<b>INDUSTRIA SĂRMEI SA</b>  Câmpia Turzii, Str.Laminoriștilor nr. 145, Județ Cluj Tel : 0264/368661 int 390; 0264/366663	NU
BORLAN T. RADU 2000-1161	<b>PATENTMARK S.R.L.</b>  București str. Dr. N. Turnescu nr. 2, sector 5, Tel: 021/3121669, Fax: 021/2233963, e-mail:stema@pcnet.ro	DA
BOZIOREANU MARIUS ADRIAN 2000-1165	<b>CONS INTEL BMA CABINET CONSULTANȚĂ</b>  Buzău, Cart, Dorobanti 2, bl.D2, et.1, ap.5 CP 8, OP1, Mobil : 0745086588, Fax : 0238/719619, marius-bozio@yahoo.com	DA
BOZOCEA GINA VIOLETA 2003- 1222	<b>ARIANA S.R.L.</b>  Brasov, Bd. 15 noiembrie, nr.90, sc.B, ap.5, e-mail : 0723204268 , tel/fax : 0268/315046, office@inregistrare-marci.ro	DA
BRAN LAURA GABRIELA 2004 - 1336	<b>BRANDYNAMICS AGENTIE DE PROPRIETATE INDUSTRIALA S.R.L.</b>  Piatra Neamt, Aleea Caisilor nr.9, bl.13, ap.17 Tel/fax: 0364/102070, 0744143965, laura.bran@brandynamics.ro	DA

BROJBOIU DUMITRU ADRIAN FLORINEL 1995-1067	<b>BIROU DE PROPRIETATE INDUSTRIALA</b>  B-dul Republicii bl 212, sc.D, ap.16, Pitești, jud. Arges, tel/fax 0348 /412529, GSM 0745143095 e-mail:adrian_brojboiu@yahoo.com	DA
BUCĂȚARU RODICA FILICA 1993-14	<b>ROMINVENT S.A.</b>  București, Str. Ermil Pangratti nr. 35, et.1, sect.1 Tel: 021/2312515, Fax: 021/2312550 e-mail: office@rominvent.ro	DA
BURȚILĂ IOAN 1993-1022	<b>MILENIUL 3 Agenție de Proprietate Industrială S.R.L.</b>  Pascani, Str. Moldovei nr. 10, bloc Crinul, sc. A, Ap. 28, Tel/Fax: 0232/719190; GSM: 0740 820582	DA
BUZLEA ELISABETA 1993-25	<b>INTELECT S.R.L.</b>  Oradea, B-dul Dacia nr. 48, Bl. D10, Ap.3, OP 9-CP128, Tel 0259/253847, Fax:0259/268094 GSM: 0745 040831, e-mail: intelect@rdslink.ro	DA
BUZLEA MIRCEA VALENTIN 2003- 1234	<b>INTELECT S.R.L.</b>  Oradea, B-dul Dacia nr. 48, Bl. D10, Ap.3, OP9-CP128, Tel 0259/253847, Fax:0259/268094 e-mail: intelect@rdslink.ro	DA
BUZLEA NARCISA FLORICICA 2003- 1235	<b>INTELECT S.R.L.</b>  Oradea, B-dul Dacia nr. 48, Bl. D10, Ap.3, OP9-CP128, Tel 0259/253847, Fax:0259/268094 e-mail: intelect@rdslink.ro	DA
CÂMPEAN GHEORGHE- GEORGEL 1996-1087	<b>NEPTUN SA</b>  Câmpina, Str. Bobâlna nr. 57-63, Jud. Prahova Tel. 0244/335651 (235), Fax. 0244/370338 , 336641, e-mail: neptun@interplus.ro	NU
CAMPEANU IOANA AURA 2005-1409	<b>SD PETOSEVIC ROMANIA SRL</b>  București, Calea Victoriei nr.100, sc.1, ap.20, biroul 1, Tel: 021/3057996, Fax: 021/3145481, e-mail: acampanu@petosevic.com, Mobil: 0723522698	DA
CECIU GABRIELA 1994-1045	<b>CABINET "CECIU GABRIELA" CONSULTANȚA ÎN DOMENIUL PROPRIETĂȚII INTELLECTUALE</b>  300024 Timișoara, Str. Narciselor, nr. 6, sc. A, ap. 110, jud. Timis, Tel/Fax: 0256/494846; GSM: 0745 388 039, e-mail: gabrielaceciu@hotmail.com	DA
CICEO PATRICIA DIANA 2005-1412	<b>TERAPIA SA</b>  Cluj Napoca, str. Fabricii nr.124, Tel :0264/501173, Fax : 0264/415097, e-mail : patricia.ciceo@terapia.ro	NU
CIOBANU MARIETTA 1993-1019	<b>COMETAM SRL</b>  București, Str. Cetatea de Baltă nr. 118, bl. 9, ap. 5, sector 6, Tel/Fax: 021/7723008, Mobil :0745181098 e-mail: mciobanu@pcnet.ro	DA

CIUDA-BERIVOE ANCA 1996-41	<b>INTELLECTUAL PROPERTY OFFICE SRL</b>  București, Str. Alexandru Moruzzi nr. 6, bl. B6, sc. 2, et. 8, ap. 62, sector 3; Tel/Fax: 021/3262388, GSM : 0745 094241, ipo@b.astral.ro	DA
COCOLOI OANA 2003- 1263	<b>CABINET OANA COCOLOI</b>  București, Drumul Taberei nr.120, bl. OD1, sc.5, ap. 189, sector 6, Tel : 021/7450757, GSM : 0723144664, e-mail : oana_cocoloi@yahoo.com	DA
COMĂNESCU NADIA VASILICA 2003- 1242	<b>ANTIBIOTICE SA</b>  Iași, Str. Valea Lupului nr.1, Tel: 0232/253600 int.525, Fax: 0232/211020, GSM: 0745371217 , e-mail: trademarks@antibiotice.ro	NU
CONSTANDA CECILIA MĂDĂLINA 2003-1304	<b>ARIANA AGENTIE DE PROPRIETATE INDUSTRIALA SRL</b>  Bucuresti, sect.4, str. Semnic, nr.1, bl.23, ap.90 e-mail: m.constanda@k.ro, office@inregistrare-marci.ro, tel/fax: 0268/315046	DA
CONSTANTIN ADRIAN GEORGE 1999-1148	<b>CABINET ENPORA S.R.L.</b>  București, str. George Calinescu nr.52A, ap.1, 011694, Tel: 021 2300990; 031 1001634, Fax: 021 2302311; 031 1007927, pop@patents.ro	DA
CORPADE ALEXANDRU 1998-35	<b>PERSOANĂ FIZICĂ - INCOR</b>  Brașov, Str. C-tin Brâncoveanu nr. 54, et. 1, ap. 4, Tel : 0268/513577	DA
COSTIN NICOLAE 1996-24	<b>AGENȚIE DE PROPRIETATE INDUSTRIALĂ – « COSTIN – SNC »</b>  Baia Mare, Str. Șoimului nr. 5, Tel/fax: 0262/276426, GSM: 0744 966079	DA
COSTINESCU PETRU 1998-1125	<b>PETRU COSTINESCU-DICOSTI</b>  București, Str. Viorele nr. 30, bl. 20A, ap. 23, sector 4, OP 44 – CP5, Tel : 021/3303162, Fax : 021/3304733, e-mail : dicosti@rdslink.ro	DA
COȘESCU CAMELIA 1999-46/2	<b>M.D.P. RIGHTS AGENCY SRL</b>  Brasov, str. Lunga nr.270, cod postal 500450, Tel: 0268/440100, 440313; Fax: 0268/440221, Mobil: 0744355100, e-mail: office@mdp-rights-agency.ro www.mdp-rights-agency.ro	DA
CSAPO MARTINESCU ERNEST 1995-1072	<b>ROMBAT SA</b>  Bistrița, Str. Petru Rareș nr. 3, Bl. 3, sc. C, ap. 38 Tel. 0263/238009, Fax :0263/234010, e-mail: erni@rombat.ro	NU

CSOMOS LILIANA – MARIA 1999-1144	<b>EUROPHARM S. A.</b>  Braşov, Str. Poienelor, nr. 5, Tel: 0268/310007, Fax:0268/314026, e-mail: liliana.csomos@gsk.com	NU
CULIC ANDREI RADU 2003-1248	<b>NESTOR NESTOR DICULESCU KINGSTON PETERSEN – CONSILIERE IN P.I. S.R.L.</b>  Bucureşti, sector 1, sos. Bucuresti Ploiesti, nr.1A, Bucharest Business Park, corp A, et.1, camerele 9 si 10, GSM: 0744309382, radu.culic@nnkp.ro	DA
DANCIU IOAN 2004 - 1373	<b>NOWAPATENT SRL</b>  Medias, str. Lotru, nr.4, bl.92, ap.1 Tel : 0269/841373 ; 833273 GSM : 0744556074 Fax : 0269/833273, e-mail : nowapatent@birotec.ro, office@nowapatent.ro	DA
DOBREANU IULIAN 1995-1082	<b>COMPANIA NAŢIONALĂ A LIGNITULUI OLTENIA</b>  Târgu Jiu, Str. Tudor Vladimirescu nr.1-15	NU
DOBRESCU MELANIA 1993-1025	<b>UPETROM – 1 Mai SA</b>  Ploieşti, Piaţa 1 Decembrie 1918, nr. 1, Prahova Tel: 0244/174 051/1618; Fax: 0244/110327	NU
DONŢU OVIDIU-LIVIU 2000-1171	<b>CAMERA DE COMERŢ ŞI INDUSTRIE SUCEAVA</b>  Str. Universităţii, nr. 15-17, Suceava Tel./fax : 0230/523587	NU
DUMITRESCU ARTEMIS SORINA 2003- 1250	<b>ROMINVENT S.A.</b>  Bucureşti, Str. Ermil Pangratti nr. 35, et.1, sect.1 Tel: 021/2312515, Fax: 021/2312550 e-mail:artemisb@rominvent.ro	DA
DUMITRESCU OANA IRINA 2005 - 1434	<b>INNOVIS INTELLECTUAL PROPERTY</b>  Bucuresti, sos. Panduri, nr.11, bl.P20, sc.1, ap.34, Tel: 021/4111194, Mobil: 0741572398, e-mail: office@innovis.ro	DA
DUŢULESCU CORINA CARMEN 1993-93	<b>ROMINVENT S.A.</b>  Bucureşti, Str. Ermil Pangratti nr. 35, et.1, sect.1 Tel: 021/2312515, Fax: 021/2312550 e-mail: office@rominvent.ro	DA
ENASTESCU CONSTANTIN MIRCEA 2005-1420	<b>M.A.I. – D.G.P.M.B.</b>  Bucuresti, calea Victoriei nr.17-19, Mobil : 0766444666, e-mail : mircea_enastescu@yahoo.com	NU
ENE SILVIA 2000-1159	<b>CABINET M. OPROIU – CONSILIERE ÎN PROPRIETATE INTELECTUALĂ</b>  Bucureşti, Str. Popa Savu, nr. 42, parter, sector 1. Tel : 021/2602833, 021/2602834, Fax : 021/2602835, 021/2602836, CP : 2-229, e-mail : office@oproiu.ro	DA

ENESCU LUCIAN 1992-7	<b>ROMINVENT S.A.</b>  București, Str. Ermil Pangratti nr. 35,et.1, sector1, Tel: 021/2312515, 2312541, Fax: 021/2312550, 2312454, e-mail: office@rominvent.ro	DA
ENESCU MIRUNA 2003- 1254	<b>ROMINVENT S.A.</b>  București, Str. Ermil Pangratti nr. 35, et.1, sect.1 Tel: 021/2312515, Fax: 021/2312550 e-mail : menescu@rominvent.ro	DA
FAIGHENOV MARIOARA 1995-1063	<b>AGENȚIE DE PROPRIETATE INTELLECTUALĂ ȘI TRANSFER DE TEHNOLOGIE-AGPITT-SRL</b>  București, B-dul Libertății nr. 12, bl.113, sc.2, et.3, ap.28, sector 4; CP 42-106,Tel: 021/3177693; 3177583; Fax : 021/3178584 ; GSM : 0744 293552 ; 0724539752 e-mail :faighenov@xnet.ro; office@agpitt.ro	DA
FĂNTĂNĂ RAUL-SORIN 1994-23	<b>PERSOANĂ FIZICĂ</b>  Brașov, Str. Griviței nr. 69, bl. 29, sc. D, ap. 32 Tel: 0268/427713, e-mail: raulfantana@ronline.ro	DA
FIERĂSCU COSMINA- CATRINEL 1996-42	<b>ROMINVENT S.A.</b>  București, Str. Ermil Pangratti nr. 35, et.1, sect.1 Tel: 021/2312515, Fax: 021/2312550 e-mail: office@rominvent.ro	DA
FLOREA ILEANA MARIA 2003-1258	<b>ROMINVENT S.A.</b>  București, Str. Ermil Pangratti nr. 35, et.1, sect.1 Tel: 021/2312515, Fax: 021/2312550 e-mail: iflorea@rominvent.ro	DA
FLOREA MIHAELA 2003-1257	<b>CABINET INDIVIDUAL FLOREA MIHAELA</b>  București, Str. Grigore Alexandrescu nr.1, bl.D7, ap.4, sector1, Fax: 021/2230342 GSM: 0722601120 , e-mail: florea@gide.com	DA
FRISCH CRINA NICOLETA 2000-1172	<b>FRISCH &amp; PARTNERS SRL</b>  Bucuresti, bdul Magheru nr.7, bl.D, scara 4, ap.114, Tel/ Fax: 3138618, Mobil: 0722212480	DA
FUCIU ANIȘOARA 2003-1259	<b>CABINET ANI FUCIU SRL</b>  Com.Snagov, Bloc P53, sc.A, ap.1, jud.Ilfov, Tel: 021/4910123, Fax: 021/3142157, 0744370196, e-mail: anif@euro.ro , ani.fuciu@euro.ro	DA
FULEA MARIA 1995-1076	<b>EURORESSOURCES SRL</b>  Medias, str. Ion Creangă, nr.4, ap.6, Tel: 0269/843504, Fax: 0269/824812	DA
GAVRIL NICULINA 2001-1211	<b>CABINET N. D. GAVRIL S.R.L.</b>  București, Str. Ștefan Negulescu nr. 6A, sector 1, 011651 Tel./fax: 021/2302882 , GSM: 0722983520, 0723 383 758, e-mail : cabinetgavril@yahoo.com, gavrilnin@yahoo.com	DA



GAVRILIU ANA-CORINA 1993-1031	<b>BIOTEHNOS S.A.</b>  București, Str. Dumbrava Roșie nr. 18, Tel: 021/2102015 int 120 ; Fax : 021/2109705, GSM 0723302092	NU
GÂNSCA AURELIAN TUDOR 2003-1221	<b>RAMCONSULTING SRL</b>  Cluj Napoca, Str. Augustin Buneanr.28, Fax : 0264/436792, GSM : 0744354156, e-mail : ramconsulting@email.ro	DA
GHENU MIHAELA 1993-15	<b>ROMINVENT S.A.</b>  București, Str. Ermil Pangratti nr. 35, et.1, sect.1 Tel: 021/2312515, Fax: 021/2312550 e-mail: office@rominvent.ro	DA
GHEORGHICESCU EUGENIA 1994-1048	<b>ICTCM S.A.</b>  București, Șos. Olteniței nr. 103, sector 4, Tel: 021/3321870 , 3323770/437, Fax: 021/3320775, 3321870 GSM:0721863338, e-mail: egheorghicescu@yahoo.com	NU
GHÎȚĂ CONSTANTIN 1992-13	<b>CONSTANTIN GHÎȚĂ OFFICE SRL</b>  Timișoara, Str. Take Ionescu nr. 24-28, sc. B ap. 2 Jud.Timiș, Tel/Fax: 0256/435976, GSM: 0744 162462, e-mail: ghita@mail.dnttm.ro	DA
HARSANY ALEXANDRU 2003-1251	<b>NESTOR NESTOR DICULESCU KINGSTON PETERSEN – CONSILIERE IN P.I. S.R.L.</b>  București, sector 1, sos. Bucuresti Ploiesti, nr.1A, Bucharest Business Park, corp A, et.1, camerele 9 si 10, Tel : 021/2011200, Fax : 021/2011210, GSM : 0722203934	DA
HĂISAN MARIA 2000-1202	<b>GRUPUL INDUSTRIAL ELECTROCONTACT SA</b>  Botoșani, Calea Națională nr.6, Tel: 0231/517172/110, Fax: 0231/ 513710, maria.haisan@electrocontact.ro	NU
IACOBINI ANCA SVETLANA 2003- 1262	<b>IACOBINI&amp;CO, CONSILIERI IN DREPTUL DE PROPRIETATE INDUSTRIALA SRL</b>  Bucuresti, Calea Mosilor, nr.258, bl. 4bis, ap.22, sector 2, Tel : 021/2104690 ; Fax : 021/2104793 E-mail : asimri@yahoo.com	DA
IACOBINI MIHNEA RĂZVAN 2003- 1261	<b>IACOBINI&amp;CO, CONSILIERI IN DREPTUL DE PROPRIETATE INDUSTRIALA SRL</b>  București, Calea Mosilor, nr.258, bl. 4bis, ap.22, sector 2, Tel : 021/2104690 ; Fax : 021/2104793 E-mail : asimri@yahoo.com	DA
IOACĂRĂ VALENTIN 1999-50	<b>ROVALCONS SRL -AGENȚIE DE PROPRIETATE INTELECTUALĂ</b>  Câmpina, Str. Orizontului, nr.1, bl. R10, ap.27, Jud. Prahova, Tel/Fax: 0244/371390; GSM : 0722 540580 e-mail: rovalcons@xnet.ro	DA

IOANITESCU TRAIAN 1994-1053	<b>CABINET INDIVIDUAL IOANIȚESCU TRAIAN</b> București, Bd. Timișoara nr.49, Bl Cc6, ap.27, sector 6, Tel: 021/4402510	DA
ION DAN ADRIAN 2003-1260	<b>CABINET PROPRIETATE INDUSTRIALA – IONDA</b> Bucuresti, Calea Dorobantilor nr.126, bl.8, ap.50, Tel/fax: 021/2316549, Mobil: 0722687982	DA
ION RODICA-COCUȚA 1993-1032	<b>CABINET DE PROPRIETATE INDUSTRIALA « BIONPI »</b> București, Calea Dorobanților 126-130, Bl. 8, et. 9 Ap. 50 sector 1, Tel/Fax: 021/2316549 GSM: 0723 187944, 0746184697 e-mail: bionpi@hotmail.com; bionpi@b.astral.ro	DA
ISOC DORIN 1994-1052	<b>INTEGRATOR CONSULTING –SRL</b> Cluj-Napoca, Str. Dunării nr.25 bl. C1 ap.5, jud. Cluj Tel/Fax: 0264/442817, GSM: 0745235585 e-mail: Dorin.Isoc@aut.utcluj.ro	DA
ISTRATE ȘTEFAN 2000-1175	<b>SOLO INVENT S.R.L.</b> București, Calea 13 Septembrie, nr. 104, bl. 48, ap. 8, sector 5, Tel/Fax: 021/4511497, GSM: 0744 313 229, solo_invent@yahoo.com	DA
ITU TEODORA 2003-1268	<b>CONINFO S.R.L.</b> Târgu Mures, str. Lacrimioarea nr.9, Tel:0265/210138, Fax: 0265/210109, GSM: 0745579934, e-mail: teodora@itongrup.com	DA
IVANCA GAVRIL 2004-1357	<b>CABINET PROPRIETATE INDUSTRIALA ARINOVA</b> Arad, 310151, str. Margaretelor, nr.28, Tel/fax: 0257/255842, mobil: 0744246562	DA
IVANCA MARIA ELISAVETA 1993-1033	<b>AGENȚIA DE PROPRIETATE INDUSTRIALĂ "LABIRINT"</b> Arad, Str. Coriolan Petreanu nr. 28, Tel/Fax: 0257/255842, GSM: 0722 458129 e-mail: labirint@arad.ro	DA
IVĂNESCU GABRIEL DAN 1996-1091	<b>CABINET INDIVIDUAL- IVANESCU GABRIEL DAN</b> Brașov, Str. Al. I. Cuza nr. 58 ap. 7, Tel/fax:0268/471650, GSM: 0722 248415, e-mail: d.ivanescu@xnet.ro	DA
LARCO IOAN 1999-1145	<b>PERSOANĂ FIZICĂ</b> Iași, Bdul. Independenței nr. 23, bl. B 1-5, Tr. 5. et. 5, ap. 17, cod 700101, Tel. 0232/111146	DA
LARION ELISABETA- SONIA 1992-9	<b>ROMINVENT S.A.</b> București, Str. Ermil Pangratti nr. 35, et.1, sect.1 Tel: 021/2312515, Fax: 021/2312550 e-mail: office@rominvent.ro	DA

LAZĂR DELIA SORINA 1997-18	<b>CABINET M. OPROIU-CONSILIERE ÎN PROPRIETATE INTELECTUALĂ</b>  București, Str. Popa Savu, nr. 42, parter, sector 1, Tel : 021/ 2602833, 021/2602834 Fax : 021/2602836, 021/2602835, office@oproiu.ro	DA
LAZĂR ELENA 1997-28	<b>CABINET DE PROPRIETATE INDUSTRIALA</b>  Buzău, Str.Unirii, Bl.16C, Ap. 12, Et.3 OP 1, CP 52, Tel/Fax:0238/435982, 0723328633, e-mail:publio@xnet.ro, publico@mail.local.ro	DA
LORENTĂ ALEXANDRU 1992-6	<b>INVENTA – AGENTIE DE PROPRIETATE INTELECTUALA S.R.L.</b>  București, Bdul Corneliu Coposu, nr. 7, bl. 104, sc.2, etaj 1, ap.31, sector 3, Tel : 021/3200285, Tel/Fax :021/3228325, inventa@mark-patent.ro	DA
LUCĂCEL MIHAIELA 2003- 1288	<b>FARMEC SA</b>  Cluj Napoca,Str. Henri Barbusse nr.16,Tel :0264/433193, Fax : 0264/432543, GSM : 0745347813, e-mail : miha.cj@personal.ro	NU
MACAMETE ELENA 1992-1003	<b>ICPE CA</b>  București, Splaiul Unirii 313, sect. 3 Tel: 021/3217230, Fax: 021/3216346	NU
MARINESCU RUXANDRA 2003-1271	<b>PATENTMARK S.R.L.</b>  București, Str. Dr. N. Turcescu nr. 2, sector 5, Tel/fax 021/3121669, Fax: 021/2233963, e-mail: stema@pcnet.ro , 0722626875	DA
MIHAI LUCIAN 2001-1209	<b>LINKLATERS MICULIȚI ȘI ASOCIAȚII S.C.P.A.</b>  București, Str. Nicolae Iorga, nr. 8, sector 1 Tel : 021/3071500, Fax : 021/3071555 e-mail: lucian.mihai@linklaters.com, lucian.mihai@drept.unibuc.ro	DA
MIHUT IONEL OVIDIU 2004 - 1365	<b>BOSTINA SI ASOCIATII – INDUSTRIAL PROPERTY SRL</b>  Bucuresti, sector 1, str. Aleea Alexandru , nr20A, camera 2, Tel/ fax: 021/3194466, Mobil: 0722294830, ovidiu.mihut@gmail.com	DA
MILCEV GABRIELA 2003- 1230	<b>ALLEGRA CONSULTING SRL</b>  București, Aleea Huedin nr.1, bl.5, sc.1, ap.5, sector4, GSM: 0722249961, Tel/Fax: 021/3231384 e-mail: gabriela.milcev@allegra.ro; www.allegra.ro	DA
MOHONEA CRISTIAN 1997-62	<b>PATENTMARK S.R.L.</b>  București, Str. Dr. N. Turcescu nr. 2, sector 5, Tel/fax 021/3121669, , Fax: 021/2233963, e-mail: stema@pcnet.ro	DA

MOHONEA LILIANA 1997-61	<b>PATENTMARK S.R.L.</b>  Bucureşti, Str. Dr. N. Turnescu nr. 2, sector 5, Tel/fax 021/3121669, Fax: 021/2233963, e-mail: stema@pcnet.ro	DA
MUŞATESCU ANDRA OANA 2000-1181	<b>ANDRA MUSATESCU CABINET DE PROPRIETATE INDUSTRIALA</b>  Bucureşti, Str. Drumul Taberei nr. 71, Bl. TD 42, sc. 1, et. 4, ap. 28, sector 6 GSM : 0722 879810 ; e-mail : amusatescu@dnt.ro	DA
NEAGU CATALIN 2005 - 1458	<b>CABINET INDIVIDUAL PROPRIETATE INDUSTRIALA CATALIN NEAGU</b>  Iasi, str. Tutea Petre nr.5, bl.909, tr.1, ap.11, Cod postal: 700730, Tel: 0232/276000, Fax: 0232/405425, 0232/211843, Mobil: 0744514264, e-mail: catalin.neagu@proprietateindustriala.ro	DA
NEGOMIREANU LIVIA 1999-1140	<b>CABINET INDIVIDUAL NEGOMIREANU LIVIA</b>  Bucuresti, Sos. Nicolae Titulescu nr.94, bl.14A, ap.127,sect.1, Tel: 021/2235637, GSM: 0722444719	DA
NICOLAESCU DANIELLA- OLGA 1992-1006	<b>ROMINVENT S.A.</b>  Bucureşti, Str. Ermil Pangratti nr. 35, et.1, sect.1 Tel: 021/2312515, Fax: 021/2312550 e-mail: office@rominvent.ro	DA
NICOLAE IOAN 1993-22	<b>CABINET INDIVIDUAL "INDEPENDENT PROPRII AGENT"</b>  Bucureşti, sector 5, Str. Fabrica de chibrituri nr. 42 Tel/ Fax: 021/3352938, GSM: 0722 610635	DA
NIŢĂ FLORINA 1996-1083	<b>OLTCHIM SA</b>  Râmnicu Vâlcea, Str. Uzinei nr. 1, 240050, jud. Vâlcea Tel: 0250/701200/3225, Fax: 0250/735030 e-mail: oltchim@oltchim.ro	NU
NIŢU ION 2000-1204	<b>CABINET INDIVIDUAL – NITU ION</b>  Constanta, str. Dezrobirii nr.110, bl. IS8, sc.A, ap.1, Tel: 0241/512608, mobil: 0723317298	DA
OLTEANU CAMELIA 2000 - 1189	<b>ROMINVENT S.A.</b>  Bucureşti, Str. Ermil Pangratti nr. 35,et.1, sector1, Tel: 021/2312515, 2312541, Fax: 021/2312550, 2312454, e-mail: office@rominvent.ro	DA
OPREA MARILENA 2003-1277	<b>SD PETOSEVIC ROMANIA SRL</b>  Bucureşti, Calea Victoriei nr.100, sc.1, ap.20, biroul 1, Tel: 021/3057996, Fax: 021/3145481, e-mail: moprea@petosevic.com, GSM: 0722259260	DA

OPROIU MARGARETA 1992-8	<b>CABINET M. OPROIU-CONSILIERE ÎN PROPRIETATE INTELECTUALĂ</b>  București, Str. Popa Savu, nr. 42, parter, sector 1, Tel : 021/2602834, 021/2602833, Fax : 021/2602836, 021/2602835, P.O.Box 2-229, e-mail : office@oproiu.ro	DA
OSIESCU TRAIAN 1999-1138	<b>OSTER – SOCIETATE CIVILA PROFESIONALA DE PROPRIETATE INDUSTRIALA</b>  Bucuresti, Str. Batiste nr.35, ap. 23, sector 2, cod 020935, Tel/Fax: 021/3147249 , GSM: 0723.177.236, traianosiescu@xnet.ro	DA
PALCO SORINA-IUSTINA 1999-1150	<b>AEROSTAR S.A.</b>  Str. Condorilor, nr. 9, Bacău Tel : 0234/175 070, Fax : 0234/ 172 023, e-mail : aerostar@aerostar.ro	NU
PANTILIMON MIHAI 2004 - 1337	<b>BRANDYNAMICS AGENTIE DE PROPRIETATE INDUSTRIALA S.R.L.</b>  Piatra Neamt, Aleea Caisilor nr.9, bl.13, ap.17 Tel/fax: 0233/232452, 0364/102070, 0747403927, OP3, CP 19 Piatra Neamt, office@brandynamics.ro	DA
PĂUNȚ ALEXANDRINA 2003- 1245	<b>GLOBAL CONSULTING S.R.L.</b>  Iasi, spl. Bahlui, nr.29, bl. B5, sc.A, ap.7 Tel: 0726737527	DA
PEICIU ADRIANA 2003-1289	<b>CABINET INDIVIDUAL PEICIU ADRIANA</b>  Bucuresti, str. Stefan cel Mare nr.230, Bl.46, ap.47, Tel/fax: 021/2360317, 2104132	DA
PETRACHE OCTAVIAN 2000-1192	<b>INTELECT S.R.L.</b>  Oradea, B-dul Dacia nr. 48, Bl. D10, Ap.3, OP 9- CP128,Tel 0259/153847, Fax:0259/268094 GSM: 0745 040831, e-mail: intelect@rdslink.ro	DA
PETRE DINU 2004 - 1367	<b>CUNESCU, BALACIU &amp; ASOCIATII CONSILIERE PROPRIETATE INDUSTRIALA</b>  Bucuresti, sector 3, str. Vulcan Judetu nr.13, Tel: 021/ 3275577, 3276633, 3274400; 0745605151, 0723339939; Fax: 021/ 3274310, dinu.petre@cbalaw.ro	DA
PETREA DANA MARIA 2003- 1223	<b>CABINET M. OPROIU-CONSILIERE ÎN PROPRIETATE INTELECTUALĂ</b>  București, Str. Popa Savu, nr. 42, parter, sector 1, Tel : 021/2602834, 021/2602833, Fax : 021/2602836, 021/2602835, P.O.Box 2-229, e-mail : office@oproiu.ro	DA

PIOARU GRAȚIELA GEORGETA 1997-1112	<b>ROMPROSPER SERVIMPEX SRL</b>  București, Șos. Mihai Bravu nr. 294, bloc 6, sc. B, ap. 63, sector 3, Tel : 021/3222857, Fax :3207419, Mobil :0744654128 ;0744536405 e-mail :piva@hades.ro; piva@xnet.ro	DA
PIOARU RALUCA ANDREEA 1999-56	<b>ROMPROSPER SERVIMPEX SRL</b>  București, Șos. Mihai Bravu nr. 294, bloc 6, sc. B, ap. 63, sector 3, Tel : 021/3222857, Fax :3207419, Mobil :0744654128 ;0744536405 e-mail :piva@hades.ro; piva@xnet.ro	DA
POP CĂLIN RADU 1996-50	<b>CABINET ENPORA S.R.L.</b>  București, str. George Calinescu nr.52A, ap.1, 011694, Tel: 021 2300990; 031 1001634, Fax: 021 2302311; 031 1007927, pop@patents.ro	DA
POP MARIA 2004- 1355	<b>CABINET PROPRIETATE INDUSTRIALĂ MARIA POP</b> București, Intrarea Vasile Paun nr.5, ap.2, sector 5, Tel: 021/ 3159040, Fax: 021/3161888, office@legal-assistance.ro	DA
POP MOTOGNA CLELIA 2004 - 1351	<b>CONSTANTIN GHIȚĂ OFFICE SRL</b>  Timișoara, str. Take Ionescu nr. 24-28 sc. B, ap. 2, Tel/Fax: 0256/435976, : cleliapop@mail.dnttm.ro	DA
POP VIRGINIA DAISY 1992-2	<b>CABINET ENPORA S.R.L.</b>  București, str. George Calinescu nr.52A, ap.1, 011694, Tel: 021 2300990; 031 1001634, Fax: 021 2302311; 031 1007927, pop@patents.ro	DA
POPA CRISTINA 2000-1193	<b>ROMINVENT S.A.</b>  București, Str. Emil Pangratti nr. 35, et. 1, sect. 1 Tel: 021/2312515, 2312541, Fax: 021/2312550, 2312454,e-mail: office@rominvent.ro	DA
POPESCU ANGELA 1997-1103	<b>CABINET PROPRIETATE INDUSTRIALĂ POPESCU ANGELA</b>  București, str. Complexului nr.10, bl.40, ap.14, Tel :021/3243756, tel : 0318.04.68.81 GSM : 0723051279, angela_intelect@yahoo.com	DA
POPESCU CODRUTA OCTAVIA 2004 - 1326	<b>ARIANA AGENTIE DE PROPRIETATE INDUSTRIALĂ SRL</b>  Timisoara, str. Dr. Alexandru Martha nr.2, sc.B, ap.6, camera 2, Tel: 0722538766, c_popescu2000@yahoo.com	DA
POPESCU LAURENTIU HOREA 2004-1354	<b>V&amp;f IP CONSULTING SRL</b>  Bucuresti, Bd Camil Ressu, nr.27, bl.N1, ap.214, Tel: 021/3140200, Fax: 021/3140290, Mobil: 0744487223, popescul@vf.ro	DA

POPESCU LIVIA 2004-1312	<b>CABINET POPESCU LIVIA</b>  Bucuresti, bd. Camil Ressu 27, bl.N1, ap.188 Tel: 021/3481010, liviap25@yahoo.com	DA
POPESCU RADU-ROMEO 2001-1207	<b>CABINET POPESCU RADU ROMEO</b>  București, Bd. Corneliu Coposu nr. 3,bl.101,sc.3,et.4, ap.50, sector 3, GSM : 0722 510598, e-mail : rropescu@xnet.ro	DA
PUȘCAȘ NICOLAE IOSIF 2005- 1377	<b>CABINET PROPRIETATE INDUSTRIALĂ PUȘCAȘ NICOLAE IOSIF</b>  București, str. Secerișului nr.25, sector 4, Tel/Fax : 021/ 332.73.88, Mobil: 0722.878.946	DA
PUȘCAȘU DAN 1994-1056	<b>LOYAL PARTNERS – AGENȚIE DE PROPRIETATE INTELECTUALĂ SRL</b>  Galati, Str. Portului nr.23, Parcul De Soft, cam.307, cod 800025, Tel/Fax: 0236/464847, tel/fax: 0236/407032, GSM: 0722 744241, office@loyalpartners.ro www.loyalpartners.ro	DA
RADU DANIELA 2003-1240	<b>CONSINVENT S.R.L.</b>  Buzau, b-dul Unirii, bl.35B, ap.2, mobil : 0745452268 E-mail: consinvent@yahoo.com	DA
RASKAI MARIA MAGDALENA 1993-28	<b>RASKAI M M BREVMARC CONSULT S.R.L.</b>  Dej, Str. Unirii, nr.3,BL.d8, ap.7, judetul Cluj, 405200, Tel/Fax: 0264/211847, GSM: 0742084050, raskaimm@yahoo.com	DA
RAȚĂ ANDREI VLAD 2005 - 1381	<b>RATZA ȘI RATZA SRL</b>  București, B-dul A.I. Cuza Nr. 52-54, Sect.1 Tel :021/2601348, Fax : 021/2601349 email : office@ratza-ratza.com, avr@ratza-ratza.com	DA
RĂDULESCU MELANIA STELA 1995-36	<b>ROMINVENT S.A.</b>  București, Str. Ermil Pangratti nr. 35, et.1, sect.1 Tel: 021/2312515, Fax: 021/2312550 e-mail: office@rominvent.ro	DA
RĂDULESCU MIOARA 1996-47	<b>INVENTA - AGENTIE DE PROPRIETATE INTELECTUALA S.R.L.</b>  București, Bdul Corneliu Coposu, nr. 7, bl. 104, sc.2, etaj 1, ap.31, sector 3, Tel : 021/3200285, Tel/Fax : 021/3228325, inventa@mark-patent.ro	DA
RAȚĂ GRIGORE 1992-3	<b>RATZA SI RATZA SRL</b>  București, B-dul A.I. Cuza Nr. 52-54, Sect.1 Tel :021/2601348, Fax : 021/2601349 email : office@ratza-ratza.com, gregory@ratza-ratza.com	DA

ROBU MARICICA 1999-1133	<b>SC MITTAL STEEL ROMAN SA</b>  Str.Ștefan cel Mare,Nr.246,Roman, cod 611040 Tel: 0233/701223, Fax: 0233/748405, sandel.rosianu@mittalsteel.com	NU
ROMAN IOAN 1999-1152	<b>IAR S.A. GHIMBAV</b>  Brașov, Str. Aeroportului nr. 1, Tel: 0268/475269/1076,Fax: 0268/475287, Mobil :0745145535, e-mail: ioanry@yahoo.com	NU
ROȘU OANA NICOLETA 2004- 1330	<b>AGRICOLA INTERNAȚIONAL SA</b>  Bacău, Calea Moldovei nr.94, Tel : 0234/ 577600, Fax: 0234/ 516573, Mobil: 0744838768, marketing@agricola.ro	NU
RUTA FULGER LAURENTIU 2005 - 1470	<b>CABINET DE PROPRIETATE INDUSTRIALA RUTA FULGER LAURENTIU</b>  Cluj Napoca, bd. 21 decembrie, nr,40, ap.4, Mobil: 0747892450, ruta_laurentiu@yoahoo.com	DA
SAVU MARIANA 2004-1342	<b>CABINET DE PROPRIETATE INDUSTRIALA SAVU MARIANA</b>  Bucuresti, sos. Nicolae Titulescu nr.92, bl.13, sc.2, ap.54, Tel/ Fax: 2235269, mobil: 0722783660, liliana.savu@credidam.ro	DA
SECĂREANU DOINA MARIA 2003-1286	<b>INVENTA - AGENTIE DE PROPRIETATE INTELECTUALA S.R.L.</b>  București, Bdul Corneliu Coposu, nr. 7, bl. 104, sc.2, etaj 1, ap.31, sector 3, Tel : 021/3200285, Tel/Fax : 021/3228325, e-mail : inventa@mark-patent.ro	DA
SITEAVU IULIA ADRIANA 2005-1379	<b>ROMINVENT S.A.</b>  București, Str. Emil Pangratti nr. 35, et.1, sect.1 Tel: 021/2312515, Fax: 021/2312550 e-mail: iuliad_bis@yahoo.com	DA
SOARE LILIANA 1999-060	<b>INVENTA - AGENTIE DE PROPRIETATE INTELECTUALA S.R.L.</b>  București, Bdul Corneliu Coposu, nr. 7, bl. 104, sc. 2, etaj 1, ap. 31, sector 3, Tel: 021/3200285, Fax: 021/3228325, inventa@mark-patent.ro	DA
SPRÂNCEANU NICOLAE 1996-1097	<b>"SPRÂNCEANU NICOLAE" AGENȚIE DE CONSULTANȚĂ ÎN PROPRIETATE INTELECTUALĂ ȘI TRANSFER DE TEHNOLOGIE</b>  Drobeta Turnu Severin Str. Gheorghe Ionescu Sisești nr. 96, bl.E2, sc.1, ap.8, Tel/Fax: 0252/311690; GSM:0721 796318 e-mail: NicolaeSprinceanu@yahoo.com	DA



STANCIU ADELINA 1994-14	<b>HARCOV A.P.I. SRL</b>  Sfântu Gheorghe, Jud Covasna Str. Nicolae Iorga nr. 61 bl. 10 E sc. B. ap.9 Tel. 0267/ 352 267, Mobil:0744435291, stanciu@planet.ro, propind@mail.asimcov.ro	DA
STANCIU ION 1994-1058	<b>S.N.P. PETROM S.A.-SUCURSALA I.C.P.T. CAMPINA</b>  Jud. Prahova, Cămpina 105600, B-dul Culturii nr. 29, Tel:0244/334831, Fax: 0244/370323	NU
STĂNCESCU ALIN CRISTIAN 2003-1278	<b>LEGAL BRAND S.R.L.</b>  București, Str. Nicolae Licăreț nr.1, bl.33, sc.C, ap.107,Tel: 0722607380, legal.brand@easynet.ro	DA
STĂNCESCU ANCA 2000-1194	<b>LEGAL BRAND S.R.L.</b>  București, Str. Nicolae Licăreț nr.1, bl.33, sc.C, ap.107,Tel: 0722674635, legal.brand@easynet.ro	DA
STIOPU NORICA 2003-1280	<b>MOBILENIA SRL</b>  București, Șos. Pantelimon nr.161, sector 2, Tel : 021/2506270 Fax : 021/2507456 e-mail : norica.stiopu@mobilenia.com	NU
STOIAN IOAN 1992-1008	<b>AGENȚIE DE PROPRIETATE INDUSTRIALĂ ȘI TRANSFER TEHNOLOGIC "STOIAN IOAN"</b>  Roman, B-dul Republicii, bloc 46, sc. C, ap. 35, jud. Neamț, Tel/Fax: 0233/739441, GSM: 0745 643738	DA
STRECHE GHERGHINA 1997-1116	<b>S.N.P. PETROM S.A.</b>  Bucuresti, Calea Dorobantilor nr. 239, Sector 1. Telefon: 40 60092; Mob. 0723 55 20 26; Fax: 4060433 e-mail: gherghina.streche@petrom.com	NU
STURZA IOANA 1999-59	<b>CABINET M. OPROIU-CONSILIERE ÎN PROPRIETATE INTELECTUALĂ</b>  București, Str. Popa Savu, nr. 42, parter, sector 1, Tel : 021/ 2602833, 021/2602834, Fax : 021/2602836, 021/2602835, P.O.Box2-229, office@oproiu.ro	DA
SULIMAN MARIA- GABRIELA 1999-1147	<b>AGENȚIA NAȚIONALĂ A MEDICAMENTULUI</b>  București, Str. Av. Sănătescu nr. 48 Tel.: 021/2241710/369, Fax: 021/2243497 e-mail:mariasuliman @anm.ro	NU
SZENTE SĂNDOR 1999-48	<b>SZENTE SĂNDOR</b>  Odorheiu Secuiesc, str. Victoriei, nr. 41, bl. U6, et.1, ap. 4, județ Harghita, cod poștal 535600, Tel. /fax 0266/219143,e-mail: proofice@szenie.ro	DA
ȘANTA VALENTINA 2003-1227	<b>GEDEON RICHTER ROMANIA SA</b>  Tg.Mures, Str. Cuza Voda, nr. 99-105, Tel: 0265/233675, 0265/264067, Fax: 0265/268875, cod postal 540306 e-mail: vsanta@gedeon-richter.ro; office@gedeon-richter.ro	NU

SERBAN ANA MARIA 2004-1325	<b>NESTOR NESTOR DICULESCU KINGSTON PETERSEN – CONSILIERE ÎN P.I. S.R.L.</b>  București, sector 1, sos. Bucuresti Ploiesti, nr.1A, Bucharest Business Park, corp A, et.4, Mobil: 0722256758, Tel: 021/2011200	DA
ȘOVA DAN-EUGEN 1993-1013	<b>PIDES-CABINET DE PROPRIETATE INDUSTRIALĂ</b>  București, Str. Valea Buzăului, nr. 10, bl. G30, ap. 36, sector 3, Tel: 021/3455351 GSM: 0723708632 e-mail: sova@cna.ro	DA
ȘOVAR IOAN 1995-32	<b>CABINET DE PROPRIETATE INDUSTRIALĂ S.I. SRL</b>  Timișoara, Str. Moise Doboșan nr.110, cod 300600 Tel.0256/475105;GSM: 0722 984909, e-mail: ioan_sovar@yahoo.fr	DA
TĂRĂBÎC LUCIAN 2000-1195	<b>LUTARIS INTELPROT S.R.L.</b> Timisoara, 300686, Str. Sirius nr.9, sc.A, ap.8, Tel/Fax: 0256/489301, Mobil: 0742143718, 0723319154, e-mail: qualitarium@qualitarium.ro	DA
TĂTARU DOINA 1995-19	<b>PERSOANĂ FIZICĂ</b>  Piatra Neamț, Str. Apele Minerale nr. 4, Tel: 0233/223602, e-mail: doina_tataru@msn.com	DA
TEODORESCU DAN MIHAI 1992-11	<b>INTEL PROPERTY CONSULT</b>  București, Str. Ion Măiorescu, nr.42A, sector 2, Tel: 021/6192276, Fax:021/2123364, GSM: 0744506010	DA
TEODORESCU MIHAELA 1995-30	<b>ROMINVENT S.A.</b>  București, Str. Ermil Pangratti nr. 35, et.1, sect.1 Tel: 021/2312515, Fax: 021/2312550 e-mail: office@rominvent.ro	DA
TEODORU EMANUEL 2004-1322	<b>TEODORU &amp; ASSOCIATES INTELLECTUAL PROPERTY AGENCY</b>  Bucuresti, str. Foisorului nr.4, bl.F1C, sc.1, ap.16, Tel: 323.08.38, Fax: 326.39.55, e-mail: emmanuel@teodoru.ro, www.romaniatrademarks.ro	DA
TEODORU VIOLETA 2003-1264	<b>TEODORU &amp; ASSOCIATES INTELLECTUAL PROPERTY AGENCY</b>  Bucuresti, str. Foisorului nr.4, bl.F1C, sc.1, ap.16, Tel: 323.08.38, Fax: 326.39.55, GSM: 0722549219 e-mail: violeta@teodoru.ro, www.romaniatrademarks.ro	DA
TUDOR DANIELA 1999-136	<b>SC TERAPIA SA</b>  București, Splaiul Unirii nr. 313 , Sector 3 Tel: 021/3464848, Fax : 021/3464849 GSM: 0729038298, daniela.tudor@terapia.ro	NU

ȚOȚU IOAN 2000-1196	<b>N.P.C. S.R.L.</b>  Brasov, str. Alexandru cel Bun, nr.13, bl.E28, ap.7, cod 500025, OP 1 – CP 298, GSM: 0744520357, e-mail: totu@unitbv.ro	DA
ȚULUCA DOINA 1996-48	<b>INVENTA - AGENTIE DE PROPRIETATE INTELECTUALA S.R.L.</b>  București, Bdul Corneliu Coposu, nr. 7, bl. 104, sc.2, etaj 1, ap.31, sector 3, Tel : 021/3200285, Tel/Fax : 021/3228325, GSM :0744 339649, e-mail : inventa@mark-patent.ro	DA
ȚURCANU CONSTANTIN 1992-10	<b>INVENTA - AGENTIE DE PROPRIETATE INTELECTUALA S.R.L.</b>  București, Bdul Corneliu Coposu, nr. 7, bl. 104, sc.2, etaj 1, ap.31, sector 3, Tel : 021/3200285, Tel/Fax : 021/3228325, GSM : 0744 324510, e-mail : inventa@mark-patent.ro	DA
UDREA ELENA RODICA 1994-25	<b>OSTER – SOCIETATE CIVILA PROFESIONALA DE PROPRIETATE INDUSTRIALA</b>  Bucuresti, Str. Batiste nr.35, ap. 23, sector 2 Tel/Fax: 021/3147249, 0721254270, traianosiescu@xnet.ro	DA
VASILESCU RALUCA 1995-37	<b>CABINET M. OPROIU-CONSILIERE ÎN PROPRIETATE INTELECTUALĂ</b>  București, Str. Popa Savu, nr. 42, parter, sector 1, Tel : 021/2602834, 021/2602833, Fax : 021/2602836, 021/2602835, office@oproiu.ro	DA
VELCEA MARIAN 1994-26	<b>INVEL – AGENȚIE DE PROPRIETATE INDUSTRIALĂ</b>  București, str. Ion Ghica nr.3, ap.20 Fax: 021/4303542, GSM: 0723205048, 0788374511, e-mail: office@invel.ro	DA
VELICA ION GABRIEL 2004 - 1370	<b>CABINET VELICA – Agenție de proprietate industrială</b>  Bucuresti, str. Brutus M.I., nr.13, ap.3, cod 050124 Tel/ Fax: 021/3357463, Mobil: 0722645283, www.velica.ro, office@velica.ro	DA
VELICU ANCA 2003- 1275	<b>CABINET ENPORA S.R.L.</b>  București, str. George Calinescu nr.52A, ap.1, 011694, Tel: 021 2300990; 031 1001634, Fax: 021 2302311; 031 1007927, pop@patents.ro	DA
VELȚAN LOREDANA 1999-45	<b>INVENTA - AGENTIE DE PROPRIETATE INTELECTUALA S.R.L.</b>  București, Bdul Corneliu Coposu, nr. 7, bl. 104, sc.2, etaj 1, ap.31, sector 3, Tel : 021/3200285, Tel/Fax :021/3228325,inventa@mark-patent.ro	DA

VIRGILIUS VASILACHE 2003-1228	<b>EDIPLAST S.R.L.</b>  Tg. Mureș, Str. Măgurei nr.25, ap.2, 0744394036 Tel/Fax: 0265/263775, moniadel@artelecom.net	DA
VIȘOIU LILIAN CĂTALIN 2003-1246	<b>CABINET DE PROPRIETATE INDUSTRIALĂ "VIȘOIU LILIAN CĂTĂLIN"</b>  București, Str. Alexandru Vlahuta nr.3, bl. M48, sc.A, ap.7, sector 3, Tel/Fax: 021/3207251, GSM: 0744480657, visoiucatalin@yahoo.com,	DA
VLAD CONSTANTIN 2000-1199	<b>VLAD CONSTANTIN</b>  Constanța, Bdul. 1 decembrie 1918 nr. 5, bl.F16, ap.34, Tel/Fax: 0241/625643, GSM: 0722 370300, e-mail: vlad@gmb.ro	DA
VOICU ALEXANDRA 1992-5	<b>A.G.V. - AGENȚIE DE PROPRIETATE INDUSTRIALĂ SRL</b>  București, B-dul Magheru, nr. 9, sc. 2, et.9, ap. 89, sector 1, PO BOX 22-246, Tel/Fax: 021/3153684, agv-office@xnet.ro	DA

**LISTA CONSILIERILOR ÎN PROPRIETATE INDUSTRIALĂ, MEMBRI AI CAMEREI NAȚIONALE  
A CONSILIERILOR ÎN PROPRIETATE INDUSTRIALĂ DIN ROMÂNIA, AUTORIZAȚI PENTRU  
DOMENIUL TOPOGRAFIILOR PENTRU CIRCUITE INTEGRATE,  
pentru luna iulie / 2006**

Nume și Prenume/ Nr. reg. național	Denumirea societății/ Adresa societății	Societate cu obiect de activitate proprietatea industrială
ALAN LILIANA 1994-1037	<b>BEGA GRUP SA</b>  Timișoara, Calea Stan Vidrighin nr. 5A Tel: 0256/222103, Fax: 0256/190800 GSM : 0724250467 email:alan@tehnomet.ro	NU
ANDRONACHE PAUL 2003-1216	<b>CABINET INDIVIDUAL ANDRONACHE PAUL</b>  București, Str.Sibiu nr.14, bl.E21, et.6, ap.35, Tel/Fax: 021/7250069, GSM: 0722741043, e-mail: paul.andronache@artelecom.net	DA
AXENTE ELENA 1999-46/1	<b>INTEL PROTECT S.R.L.</b>  Brașov, B-dul M. Kogălniceanu, nr. 20, bloc 1k, sc. C-D, Tel: 068/413117, Fax: 0268/477333, GSM: 0722464314, e-mail: intelprotect@ccibv.ro	DA
BĂLAN GHEORGHÎȚĂ 1992-1	<b>RODALL-AGENȚIE DE PROPRIETATE INDUSTRIALĂ S.R.L.</b>  București, Str. Polonă nr. 115, bl. 15, sc. A, Et.4,ap. 19 sector 1, Tel.: 021/2108342, Fax:2105794, Mobil:0722 652111	DA
BLAG IOANA 1994-1039	<b>INDUSTRIA SĂRMEI SA</b>  Câmpia Turzii, Str. Laminoriștilor nr. 145 Județul Cluj, Tel: 0264/368661 int 390	NU
BOZIOREANU MARIUS ADRIAN 2000-1165	<b>CONS INTEL BMA CABINET CONSULTANȚĂ</b>  Buzău, cart Dorobanti 2, bl.D2, et.1,ap.5 CP 8 OP1, Mobil : 0745086588, Fax : 0238/719619, e-mail : marius_bozio@yahoo.com	DA
BUZLEA MIRCEA VALENTIN 2003- 1234	<b>INTELECT S.R.L.</b>  Oradea, B-dul Dacia nr. 48, Bl. D10, Ap.3, OP9-CP128, Tel 0259/253847, Fax:0259/268094, e-mail: intelect@rdslink.ro	DA
BUZLEA NARCISA FLORICICA 2003- 1235	<b>INTELECT S.R.L.</b>  Oradea, B-dul Dacia nr. 48, Bl. D10, Ap.3, OP9-CP128, Tel 0259/253847, Fax:0259/268094 e-mail: intelect@rdslink.ro	DA

CĂMPEAN GHEORGHE- GEORGEL 1996-108	<b>NEPTUN SA</b> Câmpina , Str. Bobâlna nr. 57-63, Jud. Prahova, Tel: 0244/335651 (235) Fax. 0244/370338 / 336641 e-mail: neptun@interplus.ro	NU
CIOBANU MARIETTA 1993-1019	<b>COMETAM SRL</b> București, Str. Cetatea de Baltă nr. 118, bl. 9, ap. 5, sector 6, cod 77577, Tel/Fax: 021/7723008, e-mail: mciobanu@pcnet.ro	DA
COȘESCU CAMELIA 1999-46/2	<b>M.D.P. RIGHTS AGENCY SRL</b> Brasov, str. Lunga nr.270, cod postal 500450, Tel: 0268/440100, 440313; Fax: 0268/440221, Mobil: 0744355100, e-mail: office@mdp-rights-agency.ro www.mdp-rights-agency.ro	DA
CONSTANTIN ADRIAN GEORGE 1999-1148	<b>CABINET ENPORA S.R.L.</b> București, str. George Calinescu nr.52A, ap.1, 011694, Tel: 021 2300990; 031 1001634, Fax: 021 2302311; 031 1007927, pop@patents.ro	DA
CORPADE ALEXANDRU 1998-35	<b>PERSOANĂ FIZICĂ - « INCOR »</b> Brașov, Str. C-tin Brâncoveanu nr. 54, et. 1, ap. 4, Tel : 0268/513577	DA
FIERĂSCU COSMINA- CATRINEL 1996-42	<b>ROMINVENT S.A.</b> București, Str. Ermil Pangratti nr. 35, et.1, sect.1, Tel: 021/2312515, 2312541, Fax: 021/2312550, 2312454 e-mail: cfierascu@rominvent.ro	DA
GÂNSCA AURELIAN TUDOR 2003-1221	<b>RAMCONSULTING SRL</b> Cluj Napoca, Str. Augustin Buneanr.28, Fax : 0264/436792, GSM : 0744354156, e-mail : ramconsulting@email.ro	DA
GHEORGHICESCU EUGENIA 1994-1048	<b>ICTCM S.A.</b> București, Șos. Olteniței nr. 103 sector 4, Tel: 3321870, 3323770/437, Fax: 021/3320775, 3321870 ,GSM:0721863338, egheorghicescu@yahoo.com	NU
HĂISAN MARIA 2000-1202	<b>GRUPUL INDUSTRIAL ELECTROCONTACT SA</b> Botoșani, Calea Națională nr.6, Tel: 0231/517172/110, Fax: 0231/ 513710, maria.haisan@electrocontact.ro	NU
IACOBINI ANCA SVETLANA 2003-1262	<b>IACOBINI&amp;CO, CONSILIERI IN DREPTUL DE PROPRIETATE INDUSTRIALĂ SRL</b> București, Calea Mosilor, nr.258, bl. 4bis, ap.22, sector 2, Tel : 021/2104690 ; Fax : 021/2104793 e-mail : asimri@yahoo.com	DA

IACOBINI MIHNEA RAZVAN 2003-1261	<b>IACOBINI&amp;CO, CONSILIERI IN DREPTUL DE PROPRIETATE INDUSTRIALĂ SRL</b>  București, Calea Mosilor, nr.258, bl. 4bis, ap.22, sector 2, Tel : 021/2104690 ; Fax : 021/2104793 E-mail : asimri@yahoo.com	DA
LARCO IOAN 1999-1145	<b>PERSOANĂ FIZICĂ</b>  Iași , Str.Independenței, nr. 23, bl. B 1-5, Tr.5, Et. 5,ap.17, cod 700101,Tel/Fax: 0232/111146	DA
LAZĂR ELENA 1997-28	<b>CABINET DE PROPRIETATE INDUSTRIALĂ</b>  Buzău, Str.Unirii, Bl.16C,Ap. 12,Et.3 OP 1, CP 52, Tel/Fax:0238/435982 GSM: 0723 328633 e-mail: publico@xnet.ro; publico@mail.local.ro	DA
LORENTĂ ALEXANDRU 1992-6	<b>INVENTA - AGENȚIE DE PROPRIETATE INTELECTUALĂ S.R.L.</b>  București, Bdul Corneliu Coposu, nr. 7, bl. 104, sc. 2, et. 1 ap. 31,sector 3, Tel: 021/3200285, Fax: 021/3228325, e-mail: inventa@mark-patent.ro	DA
MILCEV GABRIELA 2003- 1230	<b>ALLEGRA CONSULTING SRL</b>  București, Aleea Huedin nr.1, bl.5, sc.1, ap.5, sector4, GSM: 0722249961, Tel/Fax: 021/3231384 e-mail: gabriela.milcev@allegra.ro; www.allegra.ro	DA
MOHONEA CRISTIAN 1997-62	<b>PATENTMARK S.R.L.</b>  București str. Dr. N. Turcescu nr. 2, sector 5 tel/fax 021/3121669,Fax:2233963 e-mail: stema@pcnet.ro	DA
MOHONEA LILIANA 1997-61	<b>PATENTMARK S.R.L.</b>  București str. Dr. N. Turcescu nr. 2, sector 5, Tel/fax 021/3121669,Fax:2233963 e-mail: stema@pcnet.ro	DA
MUSATESCU ANDRA OANA 2000-1181	<b>ANDRA MUSATESCU CABINET DE PROPRIETATE INDUSTRIALA</b>  București, Str. Drumul Taberei nr. 71, Bl. TD 42, sc. 1, et. 4, ap. 28, sector 6, GSM 0722879810, e-mail : musatescua@vf.ro	DA
NICOLAE IOAN 1993-22	<b>CABINET INDIVIDUAL "INDEPENDENT PROPRINI AGENT"</b>  București, sector 5, str. Fabrica de chibrituri nr. 42 , Tel/ Fax: 021/3352938, GSM: 0722 610635	DA
OPREA MARILENA 2003-1277	<b>SD PETOSEVIC ROMANIA SRL</b>  București, Calea Victoriei nr.100, sc.1, ap.20, biroul 1, Tel: 021/3057996, Fax: 021/3145481, e-mail: moprea@petosevic.com, GSM: 0722259260	DA

OPROIU MARGARETA 1992-8	<b>CABINET M. OPROIU-CONSILIERE ÎN PROPRIETATE INTELECTUALĂ</b>  București, Str. Popa Savu, nr. 42, parter, sector 1, el : 021/2602833, 021/2602834, Fax :021/2602835, 021/2602836, P.O.Box 2-229, e-mail : office@oproiu.ro	DA
POP CĂLIN-RADU 1996-50	<b>CABINET ENPORA S.R.L.</b>  București, str. George Calinescu nr.52A, ap.1, 011694, Tel: 021 2300990; 031 1001634, Fax: 021 2302311; 031 1007927, pop@patents.ro	DA
POPESCU LIVIA 2004-1312	<b>CABINET POPESCU LIVIA</b>  Bucuresti, bd. Camil Ressu 27, bl.N1, ap.188 Tel: 021/3481010, liviap25@yahoo.com	DA
PUȘCAȘ NICOLAE IOSIF 2005- 1377	<b>CABINET PROPRIETATE INDUSTRIALA PUȘCAȘ NICOLAE IOSIF</b> București, str. Secerișului nr.25, sector 4, Tel/Fax : 021/ 332.73.88, Mobil: 0722.878.946	DA
PUȘCAȘU DAN 1994-1056	<b>LOYAL PARTNERS – AGENȚIE DE PROPRIETATE INTELECTUALĂ SRL</b>  Galati, Str. Portului nr.23, Parcul De Soft, cam.307, cod 800025, Tel/Fax: 0236/464847, tel/fax: 0236/407032, GSM: 0722 744241, office@loyalpartners.ro www.loyalpartners.ro	DA
RADU DANIELA 2003-1240	<b>CONSINVENT S.R.L.</b>  Buzau, b-dul Unirii, bl.35B, ap.2, mobil : 0745452268 E-mail: consinvent@yahoo.com	DA
RASKAI MARIA MAGDALENA 1993-28	<b>RASKAI M M BREVMARC CONSULT S.R.L.</b>  Dej, Str. Unirii, nr.3,BL. D8, ap.7, judetul Cluj,405200,Tel/Fax: 0264/211847, GSM: 0742084050, raskaimm@yahoo.com	DA
RĂDULESCU MELANIA STELA 1995-36	<b>ROMINVENT S.A.</b>  București, Str. Ermil Pangratti nr. 35, et.1, sect.1,Tel: 021/2312515, 2312541, Fax: 021/2312550, 2312454, e-mail: office@rominvent. ro	DA
RĂDULESCU MIOARA 1996-47	<b>INVENTA - AGENȚIE DE PROPRIETATE INTELECTUALĂ S.R.L.</b>  București, Bdul Corneliu Coposu, nr. 7, bl. 104, sc. 2, et. 1 Ap. 31,sector 3, Tel: 021/3200285, Fax: 021/3228325, GSM: 0723 441841, e-mail: inventa@mc.ro	DA
STĂNCESCU ALIN CRISTIAN 2003-1278	<b>LEGAL BRAND S.R.L.</b>  București, Str. Nicolae Licăreț nr.1, bl.33, sc.C, ap.107,Tel: 0722607380, legal.brand@easynet.ro	DA
STĂNCESCU ANCA 2000-1194	<b>LEGAL BRAND S.R.L.</b>  București, Str. Nicolae Licăreț nr.1, bl.33, sc.C, ap.107,Tel: 0722674635, legal.brand@easynet.ro	DA



STRECHE GHERGHINA 1997-1116	<b>SNP – PETROM SA</b>  Bucuresti, Calea Dorobantilor nr. 239, Sector 1. Telefon: 40 60092; Mob. 0723 55 20 26; Fax: 4060433 gherghina.streche@petrom.com	NU
ȘOVA DAN-EUGEN 1993-1013	<b>PIDES - CABINET INDIVIDUAL</b>  București, str. Valea Buzăului, nr. 10, bl. G30, ap. 36, sector 3, Tel: 021/3455351, GSM:0723708632, e-mail: sova@cna.ro	DA
ȚOȚU IOAN 2000-1196	<b>N.P.C. S.R.L.</b>  Brașov, str. Alexandru cel Bun, nr.13, bl.E28, ap.7, cod 500025, OP 1 – CP 298, GSM: 0744520357,e-mail: totu@unitbv.ro	DA
ȚULUCA DOINA 1996-48	<b>INVENTA - AGENȚIE DE PROPRIETATE INTELECTUALĂ S.R.L.</b>  București, Bdul Corneliu Coposu, nr. 7, bl. 104, sc. 2, et. 1 ap. 31,sector 3, Tel: 021/3200285, Fax: 021/3228325, GSM : 0744 339649, e-mail: inventa@mark-patent.ro	DA
ȚURCANU CONSTANTIN 1992-10	<b>INVENTA - AGENȚIE DE PROPRIETATE INTELECTUALĂ S.R.L.</b>  București, Bdul Corneliu Coposu, nr. 7, bl. 104, sc. 2, et. 1 ap. 31,sector 3, Tel: 021/3200285, Fax: 021/3228325, GSM : 0744 324510, e-mail: inventa@mark-patent.ro	DA
VELICU ANCA 2003-1275	<b>CABINET ENPORA S.R.L.</b>  București, str. George Calinescu nr.52A, ap.1, 011694, Tel: 021 2300990; 031 1001634, Fax: 021 2302311; 031 1007927, pop@patents.ro	DA
VIȘOIU LILIAN CATALIN 2003-1246	<b>CABINET DE PROPRIETATE INDUSTRIALĂ “VIȘOIU LILIAN CATALIN”</b>  București, Str. Alexandru Vlahuta nr.3, bl. M48, sc.A, ap.7, sector 3, Tel/Fax: 021/3207251, GSM: 0744480657,e-mail: visoiucatalin@yahoo.com, www.visoiucatalin.home.ro	DA
VOICU ALEXANDRA 1992-5	<b>A.G.V. - AGENȚIE DE PROPRIETATE INDUSTRIALĂ S.R.L.</b>  București, B-dul Magheru, nr. 9, sc. 2, etaj 9, ap. 89, sector 1, PO BOX: 22-246, Tel/Fax: 021/3153684, agv-office@xnet.ro	DA

Notă: Listele privind consilierii în proprietate industrială s-au tipărit conform datelor trimise de Camera Națională a Consilierilor în Proprietate Industrială, din România. Pentru relații suplimentare, vă rugăm să vă adresați doamnei ing. Doina Țuluca.



**ORDIN nr. 03/15.01.2002**

În temeiul art. 6, alin. 3 din HG nr. 573/07.09.1998 și a Deciziei Prim-Ministrului nr. 45/13.03.1998, Directorul General al Oficiului de Stat pentru Invenții și Mărci emite următorul:

**ORDIN**

Articol unic: Lista centrelor regionale, cuprinzând datele utile și instituțiile gazdă, așa cum sunt prezentate în anexă, se publică în Buletinul Oficial de Proprietate Industrială, împreună cu prezentul Ordin.

Director General  
ing. Gábor VARGA



## **CENTRE REGIONALE PENTRU PROMOVAREA PROPRIETĂȚII INDUSTRIALE ÎN ROMÂNIA, ÎNFIINȚATE ÎN TERITORIU CU SPRIJINUL OFICIULUI DE STAT PENTRU INVENȚII ȘI MĂRCI**

**Coordonator al Centrelor regionale de Promovare a Proprietății Industriale, din partea OSIM:**

dl Florin Popa            tel: (+40-21) 315.19.66, int. 318  
                                 fax: (+40-21) 312.38.19  
                                 e-mail: florin.popa@osim.ro  
                                 tel. mobil: +40 723.330.752

### **BACĂU**

- str. Libertății nr. 1, cod 600052, județul Bacău,
- tel: 004-0234 570010, int.104
- fax: 004-0234 571070
- mobil: 004-0744538409
- e-mail: camerabc@cciabc.ro; strategie@cciabc.ro; crppi@cciabc.ro
- www.cciabc.ro/departamente/crppi.php
- contact: legal adviser Silviu MUNTEANU

### **BAIA MARE**

- b-dul Independenței nr. 4B, Baia Mare, cod 430123, județul MARAMUREȘ
- tel./ fax: 004-0262 213753
- e-mail: crpppimm@bic.cdimm.org; sorin@bic.cdimm.org; carmen@bic.cdimm.org
- http://crpppimm.cdimm.org/
- contact: ing. Sorin IANCU  
                                 ing. Carmen NEACSU - director centru

### **BIHOR**

- str. Roman Ciorogariu nr. 65, ORADEA, cod 410009, CP 211, județul BIHOR
- tel: 004-0259 417807; 004-0359417991; 004-0359417992
- fax: 004-0259 47 0015
- e-mail: secretariat@ccibh.ro
- contact: d-na Mihaela SECARA

### **BISTRIȚA-NASĂUD**

- str. Petre Ispirescu nr. 15 A, Bistrița, cod 420081, județul BISTRIȚA-NASĂUD
- mail address: Oficiul Poștal 1, Căsuța Poștală 18, Bistrița 420081, județul Bistrița -Nasăud
- tel. 004-0263 230640; 004-230400; 004-210038
- fax. 004-0263 230640; 004-0263 210039
- e-mail: office@ccibn.ro sau relatii@ccibn.ro
- www.cciabn.ro
- contact: dl. ing. Daniel Cristian BĂLAN-tel: 004-0788569243

**BRĂILA**

- str. Pensionatului nr. 3, C.P. 6-42, Brăila, cod 810245, județul BRĂILA
- tel/fax: 004-0239 613716; 004-0239 613172; 004-0239 614324
- tel.: 004-0239 612388
- e-mail: cciabr@brx.ssibr.ro
- contact: ing. Angela SPIRIDON

**BRAȘOV**

- adresa de vizitare și consultanță: Colina Universității, corp I
- mail address: Brașov, cod 500500, județul BRAȘOV, O.P.1, C.P. 298
- tel: 004-0268 412921/196
- fax: 004-0268 472241
- e-mail: totu@unitbv.ro
- www.ctib.ro
- contact: d-na Simona HRITCU

**CONSTANȚA**

- b-dul Alexandru Lăpușneanu nr.185 A, județul CONSTANȚA
- tel: 004-0241-618475; 004-0241 613907; 004-0241 619854;
- fax: 004-0241-619454
- e-mail: barothi@ccina.ro;
- www.ccina.ro
- contact: ing. Adriana BAROTHI

**COVASNA**

- Sediul ASIMCOV, str. Martinovics nr.2 , Sfântu Gheorghe, cod 520009, județul COVASNA, O.P.1, C.P. 167
- tel/fax: 004-0267 318152
- e-mail: stanciu@planet.ro
- contact: ing. Adelina STANCIU- telefon: 004-0744435291

**CRAIOVA**

- str. Libertății nr. 19, corp Administrativ Universitate, camera 208-209, Craiova, cod 200583, județul DOLJ
- mail address: CP. 609, Oficiul Poștal 6 (OP 6), Craiova
- tel/fax: 004-0251 534880
- e-mail: inventii@administrativ.ucv.ro, ghmanolea@em.ucv.ro sau gmanolea@gmail.com
- www.central.ucv.ro/newwebpg/ciitt/CRPPI.htm sau http://em.ucv.ro/cercetare/ciitt
- cotact: prof. dr. ing. Gheorghe MANOLEA - tel : 004-0744771432

**GALAȚI**

- str. Mihai Bravu nr. 46, Galați, cod 800208, sediul Camerei de Comerț, județul GALAȚI
- tel.: 004-0236 460312; 004-0236 473580;
- fax: 004-0236 460650
- e-mail: camcomin1@xnet.ro
- www.cciagl.xnet.ro
- responsabil centru: dl. Dumitru GHECENCO
- tel: 004- 0236407049 - fax: 0236 306181
- e-mail: [fpdpiql@yahoo.com](mailto:fpdpiql@yahoo.com)

## IAȘI

- Universitatea Gheorghe Asachi, sediul Institutului Național de Inventică, din str. B-dul CAROL nr.3-5, C.P. 727- IAȘI -3, cod 700506, județul IAȘI
- tel./fax 004-0232 214763
- e-mail: [bplaht@athena.mt.tuiasi.ro](mailto:bplaht@athena.mt.tuiasi.ro)
- contact: prof. univ. dr. ing. Boris PLAHTEANU

## SUCEAVA

- str. Universității nr. 15-17, Suceava, cod 720229, județul SUCEAVA
- tel. 004-0230 521506; 004-0230520099
- fax: 004-0230 520099; 004-0230521506
- e-mail: [ccisv@ccisv.ro](mailto:ccisv@ccisv.ro); [ovidon@ccisv.ro](mailto:ovidon@ccisv.ro); [sebastian@ccisv.ro](mailto:sebastian@ccisv.ro)
- contact: ing. Sebastian PĂDURARU
- tel. 004-0741221494

## TÂRGU-MUREȘ

- Centrul Regional de Promovare a Protecției Proprietății Industriale, str. Henri COANDĂ nr. 1, Târgu-Mureș, cod 540048, județul MUREȘ
- tel: 004-0365806829; 004-0265269522
- fax:004-0265269522
- e-mail: [crppi@rdslink.ro](mailto:crppi@rdslink.ro); [office@patlib-mures.ro](mailto:office@patlib-mures.ro)
- [www.patlib-mures.ro](http://www.patlib-mures.ro)
- coordonator: dl. Adrian PLESA - Director General
- contact: dl. Adrian PLESA  
dl. chim. Mircea POP

## TIMIȘ

- Sediul lucrativ, str. Piața Victoriei nr. 3, parter, sediu al CCIA Timiș, Timișoara, cod 300030, județul TIMIȘ
- tel: 004-0256 497136
- fax. 004-0256 219173
- e-mail: [Aurelia.Chira@cciat.ro](mailto:Aurelia.Chira@cciat.ro); [ru@cciat.ro](mailto:ru@cciat.ro)
- [www.cciat.ro](http://www.cciat.ro)
- contact: ing. Aurelia CHIRA, consilier;
- tel. mobil: 004-0745 422896





**SPRIJINIREA BREVETĂRII, ÎN STRĂINĂTATE, A INVENȚIILOR ROMÂNEȘTI**

În conformitate cu prevederile art.2 din Normele nr.242/1999 privind sprijinirea brevetării în străinătate a invențiilor românești, directorul general al Oficiului de Stat pentru Invenții și Mărci, la propunerea directorului economic, a aprobat fondul de **15 000 EUR** pentru anul financiar 2006, în vederea brevetării în străinătate a invențiilor românești.

Lista persoanelor care au beneficiat, în anul 2005, de sprijinul Oficiului de Stat pentru Invenții și Mărci în vederea brevetării în străinătate, publicată conform art.2, alin.3 din Normele nr.242/1999 privind sprijinirea brevetării, în străinătate, a invențiilor românești

<b>Beneficiar al sprijinului financiar</b>	<b>Nr.-ul cererii de brevet depusă în România</b>
NICULESCU Adrian Ioan, Pitești	99-00650
PRICOP Florin, București	a 2003 00678

**Colegiul de redacție**

Bogdan Boreschievici - *Director Direcția CNIS*

Cristina-Maria Bararu - *Șef Serviciu Editură - Tipografie*

Mihaela Târcolea - *Consilier editorial*

Cristina Stamate - *Redactor responsabil BOPI - Secțiunea Invenții*

Țăbălaș - *Tehnoredactor*

Țăbălaș - *Procesare computerizată imagini*

Ștefania Dumitrescu - *Secretar de redacție*



Editare și tehnoredactare computerizată: **Editura OSIM®**

---

**Coperta: Cristina-Maria Bararu**

Inscripționat la Tipografia OFICIULUI DE STAT PENTRU INVENȚII ȘI MĂRCI, BUCUREȘTI  
sub comanda nr. 79/2006

Dirrecția - Redacția - Administrația  
OFICIUL DE STAT PENTRU INVENȚII ȘI MĂRCI  
Str. Ion Ghica nr. 5, Sector 3, telefon: + 401 315.19.66; + 401 314.21.02;  
fax: + 401 312.38.19  
e-mail: editura@osim.ro                      http: www.osim.ro  
BUCUREȘTI - ROMÂNIA

---

Tehnoredactare și tipar: OFICIUL DE STAT PENTRU INVENȚII ȘI MĂRCI