

ROMÂNIA



**OFICIUL DE STAT
PENTRU
INVENȚII ȘI MĂRCI**

**BULETIN OFICIAL
DE
PROPRIETATE
INDUSTRIALĂ**

Secțiunea INVENȚII

/2005

ROMÂNIA



OFICIUL DE STAT PENTRU INVENȚII ȘI MĂRCI

**BULETIN OFICIAL
DE
PROPRIETATE INDUSTRIALĂ**

Secțiunea INVENȚII

Nr. 9

30 septembrie 2005

Direcția-Redacția-Administrația

OFICIUL DE STAT PENTRU INVENȚII ȘI MĂRCI

Str. Ion Ghica nr.5, sector 3
telefon: + 4021.315.19.66
fax: + 4021.312.38.19
e-mail: office@osim.ro
e-mail: editura@osim.ro
http://www.osim.ro

BUCUREȘTI-ROMÂNIA

ISSN-1220-6105

CUPRINS GENERAL

Prezentare BOPI	5
Coduri normalizate OMPI, utilizate în BOPI	6
1. Cereri de brevet de invenție (C.B.I.)	
1.1. Mențiunea publicării C.B.I., conform art. 23 din Legea nr. 64/1991 republicată și Regulii 27(1) din HGR nr. 499/2003, ordonate după indicii Clasificării Internationale a Brevetelor (C.B.I.)	11
1.2. Lista C.B.I., publicate conform art. 23 din Legea nr. 64/1991 republicată și Regulii 27(1) din HGR 499/2003, ordonată crescător, după numărul de cerere de brevet	55
1.3. Lista C.B.I. conform art. 23 din Legea nr. 64/1991, republicată și Regulii 27(1) din HGR nr. 499/2003, ordonată alfabetic, după numele/denumirea solicitantului	61
1.4. Lista C.B.I. publicate conform art. 23 din Legea nr. 64/1991 republicată și Regulii 27(1) din HGR nr. 499/2003, ordonată după codul de publicare	68
1.5. Lista C.B.I. pentru care • s-a luat o hotărâre de respingere conform art. 28(2), din Legea nr. 64/1991 republicată sau • care au fost retrase, conform art. 28(6), din Legea nr. 64/1991 republicată, sau • care sunt considerate retrase, conform art. 28(7) lit. a); d) sau f) din Legea nr. 64/1991 republicată	75
1.6. Lista C.B.I. pentru care au fost înregistrate transmiteri de drepturi, conform art. 47 din Legea nr. 64/1991 republicată, precum și a C.B.I. cu modificări în situația juridică, înregistrate conform R55(7) lit.r) și s) din HGR nr. 499/2003 și punctului 24 din anexa 1 a Legii nr. 383/2002 pentru aprobarea OG nr.41/1998 privind taxele în domeniul protecției proprietății industriale și regimul de utilizare a acestora	83
1.7. Corecturi ale erorilor materiale, conținute în documentația publicată . .	87
2. Brevete de invenție (B.I.)	
2.1. Brevetele de Invenție, pentru care hotărârea de acordare se publică în conformitate cu art. 28(3) din Legea nr. 64/1991 republicată, ordonată după indicii C.B.I.	91
2.2. Lista B.I. pentru care hotărârea de acordare se publică în conformitate cu art. 28(3) din Legea nr. 64/1991 republicată, ordonată crescător după numărul de brevet	113
2.3. Lista B.I. pentru care hotărârea de acordare se publică în conformitate cu art. 28(3) din Legea nr. 64(1991 republicată, ordonată alfabetic după numele/denumirea titularului	118
2.4. Brevetele de Invenție, acordate conform Legii nr. 62/1974	121
2.5. Listele B.I. acordate, conform Legii nr. 62/1974, ordonate crescător, după numărul de brevet/dosar	129
2.6. Înregistrări de topografii de circuite integrate, brevetele de invenție publicate și eliberate conform Legii nr. 64/1991	133
2.7. Lista B.I. eliberate în conformitate cu art. 30 din Legea nr. 64/1991 republicată	137
2.8. Lista B.I. pentru care au fost înregistrate transmiteri de drepturi, conform art. 47 sau art. 48-art. 51 din Legea nr. 64/1991 republicată, sau modificări în situația juridică, conform R55(1) lit. u) și punctului 24 din anexa 1 a Legii nr. 383/2002 pentru aprobarea O.G. nr. 41/1998 privind taxele și regimul de utilizare a acestora	141
2.9. Corecturi ale erorilor materiale, conținute în documentația publicată .	147
2.10. Lista brevetelor de protecție tranzitorie, pentru care au fost înregistrate transmiteri de drepturi sau modificări în situația juridică, privind certificatele de protecție tranzitorie	151
3. Diverse	
3.1. Lista consilierilor în proprietate industrială și a mandatarilor autorizați în proprietate industrială	155
3.2. Centre regionale pentru promovarea proprietății industriale, în România	223

SOMMAIRE

Présentation du BOPI	5
Codes normalisés de l'OMPI utilisés dans BOPI	6
1. Demandes de brevet d'invention	
1.1. La mention de la publication des demandes de brevet en vertu de l'art. 23 de la Loi no. 64/1991, républiée et de la Règle 27(1) de l'Arrêté du Gouvernement de la Roumanie no. 499/2003, ordonnées selon la Classification Internationale des Brevets (CIB)	11
1.2. Liste des demandes de brevet publiées en vertu de l'art. 23 de la Loi no. 64/1991, républiée et de la Règle 27(1) de l'Arrêté du Gouvernement de la Roumanie no. 499/2003, ordonnées selon le numéro de la demande	55
1.3. Liste des demandes de brevet publiées en vertu de l'art. 23 de la Loi no. 64/1991, républiée et de la Règle 27(1) de l'Arrêté du Gouvernement de la Roumanie no. 499/2003, ordonnées alphabétiquement selon le nom du demandeur	61
1.4. Liste des demandes de brevet publiées en vertu de l'art. 23 de la Loi no. 64/1991, républiée et de la Règle 27(1) de l'Arrêté du Gouvernement de la Roumanie no. 499/2003, ordonnées selon le code de publication	68
1.5. Liste des demandes de brevet d'invention -pour lesquelles on a pris une décision de rejet en vertu de l'art. 28(2) de la Loi no. 64/1991, républiée ou -pour lesquelles on a pris acte de retrait en vertu de l'art. 28(6) de la Loi no. 64/1991, républiée ou -sont réputées retirées en vertu de l'art. 28(7), lettres a), d) ou f) de la Loi no. 64/1991, républiée	75
1.6. Liste des demandes de brevet d'invention pour lesquelles on a enregistré des transmissions des droits en vertu de l'art. 47 de la Loi 64/1991 républiée et des demandes de brevet d'invention pour lesquelles on a enregistré des modifications dans le statut juridique en vertu de la Règle 55(7), lettres r) et s) de l'Arrêté du Gouvernement de la Roumanie no. 499/2003 et du paragraphe 24 de l'Annexe 1 de la Loi no.383/2002 pour l'approbation de l'Ordonnance du Gouvernement de la Roumanie no.41/1998 concernant les taxes dans le domaine de la protection de la propriété industrielle	83
1.7. Correction des erreurs matérielles contenues dans la documentation publiée	87
2. Brevets d'invention	
2.1. Brevets d'invention pour lesquels la décision relative à la délivrance est publiée en vertu de l'art. 28(3) de la Loi no. 64/1991, républiée, ordonnées selon la Classification Internationale des Brevets (CIB)	91
2.2. Liste des brevets d'invention pour lesquels la décision relative à la délivrance est publiée en vertu de l'art. 28(3) de la Loi no. 64/1991, républiée, ordonnées selon le numéro de brevet	113
2.3. Liste des brevets d'invention pour lesquels la décision relative à la délivrance est publiée en vertu de l'art. 28(3) de la Loi no. 64/1991, républiée, ordonnées alphabétiquement selon le nom du titulaire	118
2.4. Brevets d'invention délivrés selon la Loi no. 62/1974	121
2.5. Liste des brevets Loi no. 62/1974, ordonnées selon le numéro de la demande	129
2.6. Enregistrements des topographies pour les circuits intégrés. Brevets d'invention publiés et délivrés conformément de la Loi No. 64/1991	133
2.7. Décisions de la commission de réexamen prononcées pour solutionner les contestations	137
2.8 Liste des brevets délivrés en vertu de l'art. 30 de la Loi no. 64/1991, républiée	141
2.9. Liste des brevets pour lesquels on a enregistré des transmissions des droits en vertu de l'art. 47 ou des art. 48-51 de la Loi 64/1991 républiée ou des modifications dans le statut juridique en vertu de la Règle 55(11), lettre u) et du paragraphe 24 de l'Annexe 1 de la Loi no.383/2002 pour l'approbation de l'Ordonnance du Gouvernement de la Roumanie no.41/1998 concernant les taxes dans le domaine de la protection de la propriété industrielle	147
2.10. Correction des erreurs matérielles contenues dans la documentation publiée	151
3. Miscellanées	
3.1 Liste des conseils en propriété industrielle et des mandataires agréés en propriété industrielle	155
3.2. Centres régionaux pour la promotion de la propriété industrielle en Roumanie	223

CONTENTS

Introducing BOPI	5
WIPO normalised codes used in BOPI	6
1. Patent applications	
1.1. Mention of patent application publication according to Art.23 of the republished Patent Law no.64/ 1991 and to the Rule 27(1) of the Romanian Government Ordinance no. 499/2003, arranged according to the International Patent Classification (IPC)	11
1.2. List of patent applications published according to Art.23 of the republished Patent Law no.64/1991 and to the Rule 27(1) of the Romanian Government Decision no. 499/2003, arranged in the ascending order of the patent application numbers	55
1.3. List of patent applications published according to Art.23 of the republished Patent Law n no.64/1991 and to the Rule 27(1) of the Romanian Government Decision no. 499/2003, arranged in the alphabetical order of the applicant's names	61
1.4. List of patent applications published according to Art.23 of the republished Patent Law no.64/1991 and to the Rule 27(1) of the Romanian Government Decision no. 499/2003, arranged according to the publication codes	68
1.5. List of patent applications - for which a decision of rejection has been taken according to Art.28 (2) of the republished Patent Law no.64/1991 or - which have been withdrawn, according to Art.28 (6) of the republished Patent Law no.64/1991 - which are deemed as being withdrawn according to Art. 28(7), letter a), d) or f) of the republished Patent Law no. 64/1991	75
1.6. List of patent applications for which transfers of rights have been registered according to Art. 47 of the republished Patent Law no.64/1991, as well as of patent applications for which changes in the legal status have been registered according to the Rule 55(7), letters r) and s) of the Romanian Government Decision no.499/2003 and the paragraph 24 of the Law 383/2002 for the approval of the Government Ordinance no.41/1998 regarding industrial property protection fees, Annexe 1	83
1.7. Correction of material errors contained in the published documentation	87
2. Patents	
2.1. Patents for which the granting decision is published according to Art. 28(3) of the republished Patent Law 64/1991, arranged according to the IPC	91
2.2. List of patents for which the granting decision is published according to Art. 28(3) of the republished Patent Law 64/1991, arranged in the ascending order of the patent number	113
2.3. List of patents for which the granting decision is published according to Art. 28(3) of the republished Patent Law 64/1991, arranged in the alphabetical order of the patent owners' names/denominations of the republished Patent Law no. 64/1991	118
2.4. Granted patents abstracts according to Law No. 62/1974	121
2.5. List of patents granting according to Law No. 62/1974 sorted by application number	129
2.6. Registrations of topographies of incorporated circuits. Patents published and issued according to Law No. 64/1991	133
2.7. Decisions delivered by the reexamination board for solving the legal contests	137
2.8. List of patents issued according to art.30 of the republished Patent Law no. 64/1991	141
2.9. List of patents for which transfers of rights have been registered according to Art. 47 or Art.48-51 of the republished Patent Law no. 64/1991 or changes in the legal status have been registered according to the Rule 55(11), letter u) and paragraph 24 of the Law 383/2002 for the approval of the Government Ordinance no. 41/1998 regarding industrial property protection fees, Annex 1	147
2.10. Correction of material errors contained in the published documentation	151
3. Miscellaneous	
3.1. List of industrial property attorneys and industrial property authorized representatives	155
3.2. Regional centres for the promotion of industrial property in Romania	223

În Buletinul Oficial de Proprietate Industrială, rezumatele brevetelor acordate se publică în ordinea claselor.

Prima literă din clasă este simbolul unei secțiuni a clasificării internaționale a cererilor de brevet. Semnificația acestor simboluri este cea conferită de clasificarea internațională, astfel:

- A - Necesități curente ale vieții**
 - B - Tehnici industriale diverse. Transport**
 - C - Chimie și metalurgie**
 - D - Textile și hârtie**
 - E - Construcții fixe**
 - F - Mecanică. Iluminat. Incălzire. Armament. Exploziv**
 - G - Fizică**
 - H - Electricitate**
-

CONDIȚII DE VÂNZARE A BULETINULUI OFICIAL DE PROPRIETATE INDUSTRIALĂ

Buletinul Oficial de Proprietate Industrială se poate obține de la **Oficiul de Stat pentru Invenții și Mărci**, str. Ion Ghica nr. 5, sector 3, București.

- Relații despre condițiile anuale de abonare le puteți obține de la O.S.I.M., telefon +4021.315.19.66, +4021315.19.64, +4021314.59.66, +4021314.59.54, interior 203 sau 275.
- Prețul unui abonament la publicația BOPI- Invenții este de 3.500.000 lei.
- Prețul unui exemplar individual este de 350.000 lei/număr, în limita stocurilor disponibile.
- În cazul în care vor interveni modificări ale prețurilor, acestea vor fi anunțate.

- Începând cu data de 1 septembrie 2004, contul OSIM, este:
- IBAN RO 89TREZ 7005025XXX000278, Direcția de Trezorerie și Contabilitate Publică a Municipiului București (DTCPMB)
- cod fiscal - 4266081

- Începând cu data de 1 septembrie 2004, conturile OSIM de la Banca Comercială Română, Sucursala Doamnei, sunt:
- cont dolari USA - IBAN RO29RNCB5025000007740002
- cont Euro - IBAN RO61RNCB5025000007740008
- cont Franci elvețieni - IBAN RO45RNCB5025000007740005

Programul de lucru cu publicul, al Registraturii O.S.I.M., este următorul:

luni - joi: 8,30 - 16,00
vineri: 8,30 - 13,30

Extras din codurile normalizate ale Organizației Mondiale a Proprietății Intelectuale - OMPI - (norma ST3) referitoare la organizațiile internaționale și țările care eliberează sau înregistrează titluri de proprietate industrială și care se regăsesc frecvent în Buletinul Oficial de Proprietate Industrială (lista este actualizată de OMPI, în 2004).

AD - Andora	EE - Estonia	KN - Saint Kitts și Nevis	RU - Federația Rusă
AE - Emiratele Arabe Unite	EG - Egipt	KP - Republica Populară Democrată Coreea	RW - Ruanda
AF - Afganistan	EH - Sahara Occidentală ³		
AG - Antigua și Barbuda	EM - Oficiul pentru Armonizarea Pieței Interne (Mărci și Modele Industriale) (OHIM)	KR - Republica Coreea	SA - Arabia Saudită
AI - Anguilla		KW - Kuweit	SB - Insulele Salomon
AL - Albania		KY - Insulele Caimane	SC - Seychelle
AM - Armenia		KZ - Kazahstan	SD - Sudan
AN - Antilele Olandeze	EP - Oficiul European de Brevete (OEB) ⁽¹⁾		SE - Suedia
AO - Angola		LA - Laos (Republica Democrată)	SG - Singapore
AP - Organizația Regională Africană de Proprietate Industrială (ARIPO) ¹	ER - Eritreea	LB - Liban	SH - Sfânta Elena
	ES - Spania	LC - Santa Lucia	SI - Slovenia
AR - Argentina	ET - Etiopia	LI - Lichtenstein	SK - Republica Slovacă
AT - Austria		LK - Sri Lanka	SL - Sierra Leone
AU - Australia	FI - Finlanda	LR - Liberia	SM - San-Marino
AW - Aruba	FJ - Fidji	LS - Lesotho	SN - Senegal
AZ - Azerbaidjan	FK - Insulele Falkland (Malvine)	LT - Lituania	SO - Somalia
	FO - Insulele Feroe	LU - Luxemburg	SR - Suriname
	FR - Franța	LV - Letonia	ST - Sao Tomeé și Principe
		LY - Libia	SV - Salvador
BA - Bosnia-Herzegovina	GA - Gabon	MA - Maroc	SY - Siria
BB - Barbados	GB - Anglia	MC - Monaco	SZ - Elveția
BD - Bangladesh	GC - Oficiul de Brevete al Consiliului de Cooperare pentru Statele Arabe din Golf (GCC)	MD - Republica Moldova	
BE - Belgia		MG - Madagascar	TC - Insulele Turques și Caïques
BF - Burkina Faso	GD - Grenada	MK - Macedonia	TD - Ciad
BG - Bulgaria	GE - Georgia	ML - Mali	TG - Togo
BH - Bahrein	GH - Ghana	MM - Myanmar	TH - Thailanda
BI - Burundi	GI - Gibraltar	MN - Mongolia	TJ - Tajikistan
BJ - Benin	GL - Groelanda	MO - Macao	TL - Timor - Leste
BM - Bermude	GM - Gambia	MP - Insulele Mariana de Nord	TM - Turkmenistan
BN - Brunei Darussalam	GN - Guineea	MR - Mauritania	TN - Tunisia
BO - Bolivia	GQ - Guineea Ecuatorială	MS - Montserrat	TO - Tonga
BR - Brazilia	GR - Grecia	MT - Malta	TR - Turcia
BS - Bahamas	GS - Georgia de Sud și Insulele Sandwich	MU - Maurice	TT - Trinidad-Tobago
BT - Bhutan		MV - Maldive	TV - Tuvalu
BV - Insula Bouvet	GT - Guatemala	MW - Malawi	TW - Taiwan (Provincia Chineză)
BW - Botswana	GW - Guineea-Bissau	MX - Mexic	TZ - Republica Unită a Tanzaniei
BX - Oficiul pentru Mărci Înregistrate, din Benelux (BBM) și Oficiul pentru Modele Industriale, din Benelux (BBDM) ²	GY - Guiana	MY - Malaezia	
		MZ - Mozambic	
BY - Belarus	HK - Hong-Kong	NA - Namibia	UA - Ucraina
BZ - Belize	HN - Honduras	NE - Niger	UG - Uganda
	HR - Croația	NG - Nigeria	US - Statele Unite ale Americii
CA - Canada	HT - Haiti	NI - Nicaragua	UY - Uruguay
CD - Republica Democrată Congo	HU - Ungaria	NL - Olanda	UZ - Uzbekistan
CF - Republica Centrafricană		NO - Norvegia	
CG - Congo	IB - Biroul Internațional al Organizației Mondiale de Proprietate Industrială (OMPI) ³	NP - Nepal	VA - Saint-Siège
CH - Elveția		NR - Nauru	VC - Saint Vincent et Grenadines
CI - Coasta de Fildeș	ID - Indonezia	NZ - Noua Zeelandă	VE - Venezuela
CK - Insulele Cook	IE - Irlanda	OA - Organizația Africană de Proprietate Intelectuală (OAPI) ⁽¹⁾	VG - Insulele Virgine Britanice
CL - Chile	IL - Israel	OM - Oman	VN - Vietnam
CM - Camerun	IN - India		VU - Vanuatu
CN - China	IQ - Irak	PA - Panama	
CO - Columbia	IR - Iran (Republica Islamică)	PE - Peru	WO - Organizația Mondială de Proprietate Intelectuală (OMPI) (Biroul Internațional) ⁽⁵⁾
CR - Costa Rica	IS - Islanda	PG - Papua - Noua Guinee	
CU - Cuba	IT - Italia	PH - Filipine	WS - Samoa
CV - Insulele Capului Verde		PK - Pakistan	
CY - Cipru	JM - Jamaica	PL - Polonia	YE - Yemen
CZ - Republica Cehă	JO - Iordania	PT - Portugalia	YU - Serbia și Muntenegru
DE - Germania ⁴	JP - Japonia	PW - Insulele Palau	
DJ - Djibouti		PY - Paraguay	
DK - Danemarca	KE - Kenia	QA - Qatar	ZA - Africa de Sud
DM - Dominique	KG - Kirghistan		ZM - Zambia
DO - Republica Dominicană	KH - Cambodgia		ZW - Zimbabwe
DZ - Algeria	KI - Kiribati		
EA - Organizația Euroasiatică a Brevetului ⁽¹⁾	KM - Comore (Insule)	RO - România	
EC - Ecuador			

- Organizații interguvernamentale (oficii regionale de brevete) ce acționează în folosul anumitor State Contractante, în cadrul PCT (Tratatul de Cooperare în domeniul brevetelor). În cazul Oficiului European de Brevete, acționează, de asemenea, ca Autoritate Internațională de Cercetare și Autoritate Internațională de Examinare Preliminară, în cadrul PCT.
- Oficiul de Mărci Înregistrate și Oficiul de Modele Industriale, din Benelux au înlocuit oficiile naționale din Belgia, Luxemburg și Olanda, în ceea ce privește acțiunile referitoare la mărci și modele industriale.
- În bazele de date electronice ale Registrului Internațional de Mărci, Biroul Internațional al OMPI folosește următoarele coduri adiționale, diferite de codurile active ale Standardului ST.3: "DD" pentru a desemna Germania fără teritoriul care, înainte de 3 octombrie, 1990, a constituit Republica Federală Germania; "DT" pentru a desemna Germania fără teritoriul care, înainte de 3 octombrie, 1990, a constituit Republica Democrată Germania..
- Nume provizoriu.
- Codul "WO" este utilizat în legătură cu publicarea internațională sub PCT (Tratatul de Cooperare în domeniul brevetelor) (PCT), a cererilor internaționale, înregistrate la orice Oficiu receptor, membru PCT., dar, în aceeași măsură, și în legătură cu publicarea depozitelor modelelor industriale, în cadrul Acordului de la Haga privind Depozitul Internațional al Modelelor Industriale. În această privință, referirea se face la codul INID (33) acordat în Standardele WIPO ST.9 și ST.80. Codul "WO" este, de asemenea, potrivit pentru a fi folosit în ceea ce privește înregistrarea internațională a mărcilor, în cadrul Acordului de la Madrid și al Protocolului de la Madrid privind Înregistrarea internațională a Mărcilor. Codul "IB" este folosit în ceea ce privește primirea cererilor internaționale, în cadrul PCT, înregistrate de Biroul Internațional al OMPI, având și rolul de Oficiu receptor, membru PCT.

Norme privind codurile standard pentru identificarea diferitelor tipuri de documente de brevet

I. Coduri din Grupa 1/ST.16

- A0** - Cerere de invenție publicată înainte de termenul legal de 18 luni de la data depozitului național sau data priorității invocate și recunoscute, sau înainte de împlinirea aceluiași termen de la data deschiderii fazei naționale sau înainte de împlinirea termenului de 6 luni de la data deschiderii fazei naționale, dacă prioritatea a fost recunoscută;
- A1** - Cerere de brevet publicată la termen, împreună cu raportul de documentare;
- A2** - Cerere de brevet de invenție publicată la termen, fără raportul de documentare;
- A3** - Raport de documentare a unei cereri de brevet de invenție (publicat ulterior publicării cererii);
- A4** - Cerere de brevet de invenție, cu sau fără amendamente, publicată după scoaterea din regim secret sau nepublic, împreună cu - sau fără - raportul de documentare;
- A8** - Cerere de brevet de invenție cu corecturi ale datelor bibliografice, părților din text, desene sau formule chimice cuprinse în pagina de capăt (bibliografică).
- A9** - Cerere de brevet de invenție cu corecturi ale oricărei părți din descriere, revendicări și desen și constă în retipărirea parțială sau completă a documentului.
- B1** - Brevet de invenție acordat;
- B2** - Brevet de invenție acordat, amendat în urma procedurilor de contestație sau revocare de către Comisia de Reexaminare sau Tribunalul București (TB);
- B8** - Brevet de invenție acordat, cu corecturi ale datelor bibliografice, părților din text, desene sau formule chimice cuprinse în pagina de capăt (bibliografică) a documentului;
- B9** - Brevet de invenție cu corecturi ale oricărei părți din descriere, revendicări și desene și constă în retipărirea parțială sau completă a documentului.
- C3** - Brevet de invenție eliberat după procedura de anulare parțială în baza hotărârii TB;
- C4** - Brevet de invenție eliberat după procedura de anulare ca urmare a unei acțiuni în justiție referitoare la dreptul la brevet;
- C8** - Brevet de invenție eliberat după procedura de anulare, cu corecturi ale datelor bibliografice din text, desene sau formule chimice cuprinse în pagina de capăt (bibliografică) a documentului;
- C9** - Brevet de invenție eliberat după procedura de anulare, cu corecturi ale oricărei părți din descriere, revendicări și desene și constă în retipărirea parțială sau completă a documentului.

**MENȚIUNEA PUBLICĂRII C.B.I.,
CONFORM ART. 23 DIN LEGEA NR. 64/1991
REPUBLICATĂ ȘI REGULII 27(1) DIN HGR
NR. 499/2003, ORDONATE DUPĂ INDICII
CLASIFICĂRII INTERNAȚIONALE
A BREVETELOR (C.B.I.)**

Semnificația codurilor INID folosite în prezenta secțiune (norma ST 9 a Organizației Mondiale a Proprietății Intelectuale OMPI) în ordinea apariției lor:

(21) numărul de publicare;

(41) data publicării cererii de brevet;

(22) data depozitului național reglementar;

(61) perfecționare la brevet nr.;

(62) divizată din cererea nr.; data;

(30) prioritate;

(86) numărul și data cererii internaționale (regionale sau PCT);

(87) numărul și data publicării cererii internaționale (regionale sau PCT);

(71) solicitantul;

(72) numele și prenumele inventatorilor declarați;

(51) clasa, conform clasificării internaționale;

(54) titlul invenției;

(57) rezumatul invenției.

Publicarea în BOPI a cererilor de brevet de invenție asigură solicitantului o protecție provizorie, în condițiile prevăzute de art.35 din Legea 64/1991.

Descrierile cererilor de brevet de invenție, ale căror rezumate sunt publicate în acest număr, se află la sala de lectură a OSIM - **accesibile publicului** - și pot fi consultate direct sau se pot comanda xerocopii, contra-cost.

Aceste descrieri fac parte din stadiul tehnicii, pentru stabilirea noutății, începând cu data publicării lor în Buletin.

(11) a 2005 00210 A0 (51) **A 01 C 7/20** (21) a 2005 00210 (22) 09.03.2005 (41) 30.09.2005//9/2005 (71) *Institutul Național de Cercetare-Dezvoltare pentru Mașini și Instalații Destinate Agriculturii și Industriei Alimentare, str. Ion Ionescu de la Brad nr. 6, sector 1, București, RO* (72) *Găgeanu Paul, str. Prometeu nr. 34, bl. 14E, ap. 13, sector 1, București, RO*; *Piră Ion, str. Frasinului nr. 16, sector 1, București, RO*; *Ganea-Christu Ioan, str. Aviației nr. 23, bl. 14D, sc. 1, ap. 6, sector 1, București, RO*; *Bunduchi George, Calea Bucureștilor nr. 33, județul Ilfov, RO* (54) **SISTEM DE REGLARE A MIȘCĂRII SEMINȚELOR ÎNTR-UN CALIBROR CILINDRIC**

(57) Invenția se referă la un dispozitiv destinat măririi timpului mișcării relative la un calibror cilindric, în scopul măririi indicelui de separare a semințelor de cereale și plante tehnice. Sistemul conform invenției este constituit dintr-un cilindru (1) de calibrare, în interiorul căruia se află montat un plan (3) înclinat, pe care sunt montate niște șicane (4) reglabile, care măresc sau micșorează timpul de contact dintre semințele supuse procesului de separare și suprafața cilindrică.

Revendicări: 2

Figuri: 4

(11) a 2005 00210 A0

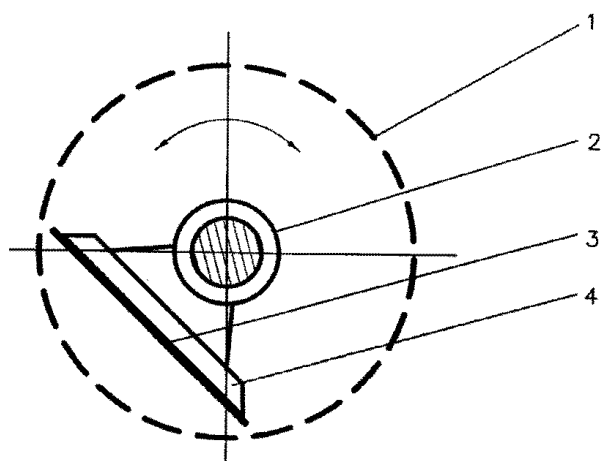


Fig. 1

(11) a 2004 00809 A0 (51) **A 21 D 2/00** (21) a 2004 00809 (22) 22.09.2004 (41) 30.09.2005//9/2005 (71) *Giurea Alin Mădălin, str. Banatului nr. 5, Bacău, RO*; *Ion Răducan, str. Ana Ipătescu nr. 2, sc. B, ap. 6, et. 2., Bacău, RO* (72) *Giurea Alin Mădălin, str. Banatului nr. 5, Bacău, RO*; *Ion Răducan, str. Ana Ipătescu nr. 2, sc. B, ap. 6, et. 2., Bacău, RO* (54) **PROCEDEU DE TRATAMENT ȘI AMESTEC AL FĂINURILOR DE GRÂU DUR ȘI AL FĂINURILOR DE GRÂU MOALE**

(57) Invenția se referă la un procedeu de tratament și amestec al făinurilor obținute prin măcinarea grâului dur și a grâului moale. Procedeuul conform invenției cuprinde următoarele etape: a) analiza, prin metode cunoscute, a făinurilor de grâu dur și moale; b) modificarea proprietăților numitelor făinuri prin adăugare la acestea de aditivi aleși dintre: gluten de grâu, gumă guar, gumă Carruba, gumă Karaya, carboximetilceluloză, dextran, xantan, amidon, pentozani, derivați proteici de soia, proteine din lapte, fibre alimentare, *mono*-digliceride, esteri ai *mono*-digliceridelor cu acizii organici, sucroesteri, lecitină, esteri ai propilenglicolului cu acizii grași, Nastearoil-2-lactilat, Ca-stearoil lactat, stearoil tartrat, iodat de potasiu, bromat de potasiu, peroxid de calciu, acid ascorbic, persulfat de amoniu, cisteină, clorhidrat

a 2004 00809 A0

(11) de cisteină, sulfat de sodiu, bisulfat de sodiu, glutat-ion, acid lactic, acid tartric, acid citric, acid fumaric, făină de malț, extracte de malț, lactat de calciu, carbonat de calciu, acetat de calciu, fosfat de calciu, sulfat de calciu, peroxid de benzoil, *alfa*-amilază, amiloglucozidază, pentozanază, xilanază, hemicelulază, protează, lipoxigenază, lactază, lipază, papaină și transglutaminază și c) amestecarea intimă a făinurilor cu aditivii utilizați folosind utilaje uzuale în domeniu.

Revendicări: 1

(11) a 2004 00785 A2 (51) **A 23 L 1/0532**; A 23 L 1/035 (21) a 2004 00785 (22) 30.12.2002 (30) 11.03.2002 ES P200200569 (41) 30.09.2005//9/2005 (86) ES 02/00622 30.12.2002 (87) WO 03/075682 18.09.2003 (71) *Premium Ingredients, S.L., Polg. Ind. El Tapiado, C/Naranjo, S/N, E-30500, Molina de Segura, ES* (72) *Stamm Kristensen Henrik He, Polg. Ind. El Tapiado, C/Naranjo, S/N, E-30500, Molina de Segura, ES*; *Navarro Perez Jose, Polg. Ind. El Tapiado, C/Naranjo, S/N, E-30500, Molina de Segura, ES* (74) *Inventa - Agenție Universitară de Inventică S.R.L., b-dul Corneliu Coposu nr. 7, bl. 104, sc. 2, ap. 31, sector 3, București* (54) **ADITIV ALIMENTAR**

(57) Invenția se referă la un aditiv alimentar cu proprietăți de emulsionare și/sau stabilizare, utilizat în industria alimentară. Aditivul conform invenției conține stearoil-2-lactilat de sodiu (**SSL**) și caragenat tau în raport masic SSL:caragenat tau cuprins între 0,1:1 și 15:1.

Revendicări: 15

Figuri: 2

(11) a 2004 01111 A2 (51) **A 23 L 1/29**; A 61 K 31/715; A23 L 1/054; C 08 L 5/00 (21) a 2004 01111 (22) 27.05.2003 (30) 12.06.2002 US 10/167, 912 (41) 30.09. 2005//9/2005 (86) US 03/16638 27.05.2003 (87) WO 03/105605 24.12.2003 (71) *Abbott Laboratories, Dept. 377/ap. 6D-2, 100 Abbott Park Road, Abbott Park, Illinois, US* (72) *Wolf Bryan, 157 S. Williams Street, Johnstown, US* (74) *Cabinet Enpora S.R.L., Șoseaua Iancului nr. 7, bl. 109B, sc. B, et. 1, ap.4 6, sector 2, cod 73371, București* (54) **UTILIZARE A PULLULANULUI SUB FORMĂ DE CARBOHIDRAT GREU DIGERABIL**

(57) Invenția se referă la utilizarea pululanului sub formă de carbohidrat greu digerabil, pentru controlul regimului alimentar al diabeticilor, la un substituent alimentar care conține pullulan și la produse alimentare care conțin pullulan. Substituentul alimentar, conform invenției, conține o sursă de proteină, o sursă de grăsime și un sistem de carbohidrați care include cel puțin un carbohidrat greu digerabil, ales din grupul care cuprinde pullulan.

Revendicări: 27

Figuri: 4

(11) a 2005 00451 A0 (51) **A 43 C 11/22** (21) a 2005 00451 (22) 12.05.2005 (41) 30.09.2005//9/2005 (71) *Ionică Mihai Constantin, str. Izvorului nr. 10, Slatina, RO* (72) *Ionică Mihai Constantin, str. Izvorului nr. 10, Slatina, RO* (54) **SISTEM DE ÎNCHIDERE-DESCHIDERE A ÎNCĂLȚĂMINTEI**

(57) Invenția se referă la un sistem de închidere deschidere pentru încălțăminte. Sistemul conform invenției este alcătuit dintr-un dispozitiv (2) pompă aer care comunică printr-un furtun (3) cu un burduf (5) din cauciuc elastic, prevăzut cu o supapă (4) de evacuare și care culisează pe o șină (1) atașată de pantof.

Revendicări: 3

Figuri: 2

(11) a 2005 00451 A0

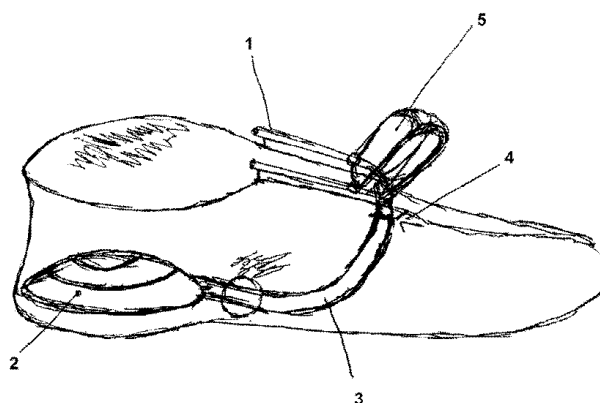


Fig. 2

(11) a 2005 00491 A0 (51) **A 47 C 4/24**; A 47 C 5/04 (21) a 2005 00491 (22) 24.05.2005 (41) 30.09.2005/9/2005 (71) Feromet "M"- S.R.L., localitatea Izvoare, comuna Dumbrava Roșie, județul Neamț, RO (72) Murguleț Cornelia Sânziana, b-dul Decebal nr. 92, bl. G6, sc. A, ap. 9, Piatra Neamț, RO (74) Agenție de Proprietate Industrială și Transfer Tehnologic-Stoian Ioan b-dul Republicii bl. 46, sc. C, ap. 35, cod 5550, Roman, județul Neamț (54) **SCAUN DE GRĂDINĂ**

(57) Invenția se referă la un scaun de grădină, utilizat ca mobilier de grădină sau în locuri de odihnă și agrement, în condițiile în care este necesară plierea și deplicarea rapidă a acestuia pentru economie de spațiu la depozitare și transport, fiind mai confortabil și având o construcție mai robustă. Scaunul de grădină, conform invenției, are un spătar (A) și un șezut (B) alcătuite din niște lonjeroane (7) pentru șezut și niște segmente (a) ale unor picioare (1) pentru spătar, din oțel lat, cu latura mare a secțiunii perpendiculare pe șezut și spătar, pe care sunt montate spre interior niște suporturi (10 și 14) paralelipipedice, intermediare, din lemn, cu niște șuruburi (11 și 15) pentru lemn dinspre exterior, pe care sunt prinse niște rigle (12 și 16) din lemn pentru spătar și șezut, cu niște șuruburi (13 și 17) pentru lemn din spate, pentru spătar, și dedesubt, pentru șezut, lăsând intacte părțile vizibile ale spătarului și șezutului.

Revendicări: 3

Figuri: 10

(11) a 2005 00491 A0

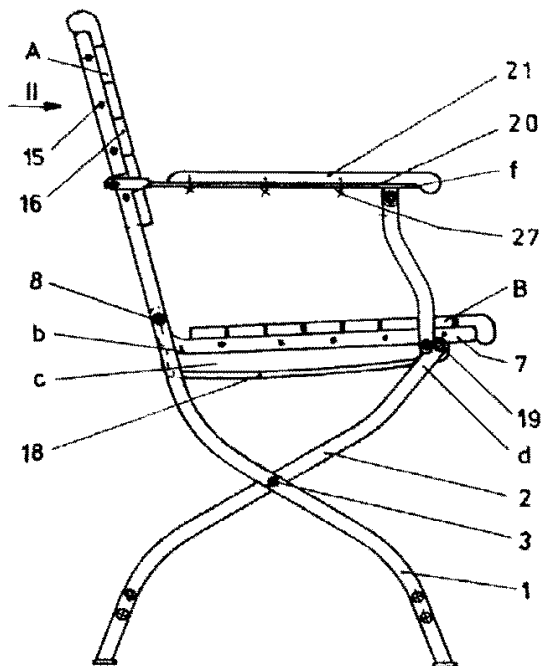


Fig. 2

(11) a 2004 01147 A0 (51) **A 47 K 13/14** (21) a 2004 01147 (22) 23.12.2004 (41) 30.09.2005/9/2005 (71) Popescu Bogdan, Aleea Sândulești nr. 1, sector 6, București, RO (72) Popescu Bogdan, Aleea Sândulești nr. 1, sector 6, București, RO (74) Cabinet M.Oproiu - Consiliere în Proprietate Intelectuală S.R.L. str. Popa Savu nr. 42, parter, sector 1, București (54) **RAMĂ PENTRU VAS DE WC SAU DE BIDEU, PRĂVĂZUTĂ CU MIJLOACE PROPRII DE IGIENIZARE, ȘI PROCEDUL DE IGIENIZARE A ACESTEIA**

(57) Invenția se referă la o ramă pentru un vas de WC sau de bideu și la un procedeu de igienizare a ramei, aplicate în domeniul obiectelor sanitare și a obiectelor aferente acestora. Rama conform invenției este alcătuită din două brațe (A, A') egale, liniare, prevăzute cu niște balamale (19, 19') care se așază direct pe vasul de WC sau bideu, montate antiparalel simetric, fiecare braț (A, A') având două role (1, 2) cilindrice, rola (1) derulatoare, conținând folie igienică, și rola (2) colectoare, pe care se înfășoară folia folosită. În procedeu conform invenției, într-o primă fază, se acționează manual o sfoară (9), printr-un inel (13) de acționare, imprimarea unei mișcări de rotație prin intermediul unor mecanisme (5 și 5') și (6 și 6') de rotație în sens unic și tensionarea unor arcuri (11 și 11') de revenire prin desfășurarea de pe niște fulii (7 și 7') a sforii (9) principale, urmând eliberarea porțiunii de folie protectoare cu lungimea predeterminată prin întinderea arcurilor (11, 11') până la

(11) a 2004 01147 A0

poziția fixată printr-un limitator (12, 12') de cuvă, ce se produce prin înfășurarea unor sfori (10 și 10') de revenire pe fuliile (7, 7').

Revendicări: 9

Figuri: 5

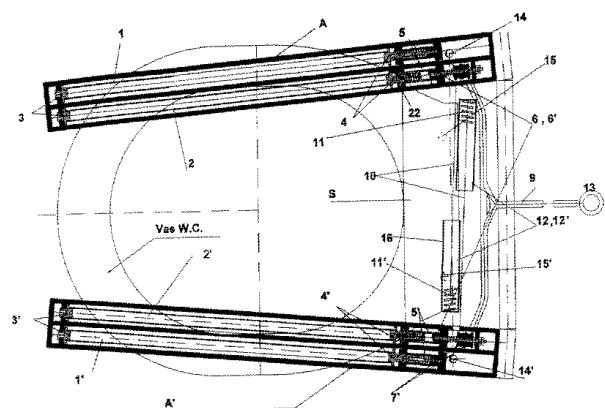


Fig. 1

(11) a 2002 00066 A2 (51) **A 61 C 13/03**; A 61 C 13/083 (21) a 2002 00066 (22) 24.01.2002 (41) 30.09.2005//9/2005 (71) Vlad Marius Georgel, str. Republicii nr. 195, bl. 5D, et. 8, ap. 32, Ploiești, RO (72) Vlad Marius Georgel, str. Republicii nr. 195, bl. 5D, et. 8, ap. 32, Ploiești, RO (54) **PROCEDEU ȘI APARAT DE DEPURARE A MASELOR CERAMICE DENTARE PRIN MICROVIBRAȚII**

(57) Invenția se referă la un procedeu și la un aparat pentru depunerea pastei ceramice dentare pentru realizarea, de exemplu, a reliefului ocluzal sau pantelor cuspidiene. Procedeu conform invenției cuprinde depunerea pastei ceramice dentare prin pensulare în prezența vibrațiilor. Aparatul conform invenției, pentru aplicarea procedurii, cuprinde o mandrină specială (1), în care vor fi prinse niște pensule caracteristice tehnicii dentare, iar în interior are prevăzut un sistem de microvibrații (2) și, prin intermediul unei mufe (3), se racordează fie la un transformator, fie la un sistem care include o baterie.

Revendicări: 1

Figuri: 7

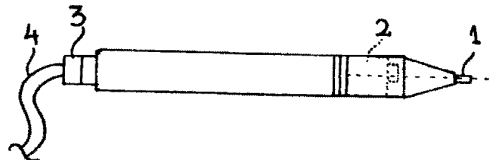


Fig. 1

(11) a 2004 00469 A0 (51) **A 61 K 6/08** (21) a 2004 00469 (22) 24.05.2004 (41) 30.09.2005//9/2005 (71) Institutul de Cercetări în Chimie "Raluca Ripan", str. Fântânele 30, Cluj-Napoca, RO (72) Moldovan Marioara, str. Dorobanților nr. 99-101, bl. 9B, sc. 1, ap. 1, Cluj-Napoca, RO; Prejmerean Cristina, b-dul 1 Decembrie 1918 nr. 24, Cluj-Napoca, RO; Colceriu Aurora, str. Arinilor nr. 18, bl. E1, ap. 23, cod 400568, Cluj-Napoca, RO; Bodoga Petru, b-dul Basarabiei nr. 208A, bl. 1, ap. 32, sector 2, București, RO; Furtos Gabriel, str. Principală nr. 108, cod 417390, sat Popești, județul Bihor, RO; Vezsenyi Lilla, str. Bucura nr. 3, bl. E, ap. 9, cod 400332, Cluj-Napoca, RO; Farcaș Ioan Adrian, sat Lunca nr. 5, cod 427316, comuna Sieut, județul Bistrița Năsăud, RO; Mureșan Șerban, str. Parâng nr. 4, bl. H2, ap. 5, cod 400 552, Cluj-Napoca, RO (54) **PRODUS DE TIP MONOPASTĂ, BICOMPONENT, PENTRU PROFILAXIA CARIEI, ȘI PROCEDEU DE OBTINERE A ACESTUIA**

(57) Invenția se referă la un produs stomatologic utilizat în profilaxia cariei la copii și la un procedeu de obținere a acestuia. Produsul conform invenției se prezintă sub forma unei monopaste bicomponente, care conține 30...60% fază organică pe bază de monomeri dimetacrilici și 40...70% fază anorganică, constituită dintr-un amestec eutectic, silanizat, de fluoruri alcaline, oxizi de titan și siliciu.

Revendicări: 2

(11) a 2003 00713 A2 (51) **A 61 K 7/075** (21) a 2003 00713 (22) 27.08.2003 (41) 30.09.2005//9/2005 (71) Farmec S.A., str. H. Barbusse nr. 16, Cluj-Napoca, RO (72) Timbuș Ioan Victor, str. Bartok Bella nr. 5, ap. 16, Cluj-Napoca, RO; Hetea Lucia, str. Lacu Roșu nr. 4, bl. D, ap. 7, Cluj-Napoca, RO (74) Inventa - Agenție Universitară de Inventică S.R.L., b-dul Corneliu Coposu nr. 7, bl. 104, sc. 2, ap. 31, sector 3, București (54) **ȘAMPON MULTIMINERAL, REVITALIZANT, ASLAVITAL**

(57) Invenția se referă la un șampon revitalizant, remineralizant, cu acțiune regenerantă asupra firului de păr și cicatrizantă, calmantă și antiseptică asupra pielii capului. Șamponul conform invenției are în compoziție 0,5...5% argilă de Suncuiuș asociată cu 15...17% substanțe tensioactive, într-o compoziție de șampon în sine cunoscută.

Revendicări: 1

(11) a 2003 00715 A2 (51) **A 61 K 7/32** (21) a 2003 00715 (22) 27.08.2003 (41) 30.09.2005//9/2005 (71) Farmec S.A., str. H. Barbusse nr. 16, Cluj-Napoca, RO (72) Timbuș Ioan Victor, str. Bartok Bella nr. 5, ap. 16, Cluj-Napoca, RO; Turdean Mircea Liviu, str. Petuniei nr. 9, ap. 13, Cluj-Napoca, RO; Irimie Sofia, str. Mănăștur nr. 38, Cluj-Napoca, RO (74) Inventa - Agenție Universitară de Inventică S.R.L., b-dul Corneliu Coposu nr. 7, bl. 104, sc. 2, ap. 31, sector 3, București (54) **DEODORANT-ANTIPERSPIRANT CU ARGILĂ**

(57) Invenția se referă la un deodorant-antiperspirant cu acțiune antiperspirantă, deodorantă, de hidratare și nutriție a epidermei. Deodorantul-antiperspirant conform invenției are în compoziție ca substanțe active 0,5...2% argilă de Suncuiuș asociată cu 0,5...2% ulei eteric natural, 20...30% izopropil miristat, 40...50% clorhidrat de aluminiu, înglobate într-o bază de antiperspirant cu o compoziție în sine cunoscută.

Revendicări: 1

(11) a 2004 00253 A2 (51) **A 61 K 7/48**; A 61 K 35/78 (21) a 2004 00253 (22) 23.03.2004 (41) 30.09.2005//9/2005 (71) Manea Ștefan, b-dul Decebal nr. 5, sc. B, ap. 32, sector 3, București, RO; Tamaș Viorica, str. Dr. Grecescu nr. 5, ap. 1, sector 5, București, RO; lordăchel Cătălin, str. Jean - Louis Calderon nr. 6, bl.1-3, sc. 1, ap. 14, sector 2, București, RO (72) Manea Ștefan, b-dul Decebal nr. 5, sc. B, ap. 32, sector 3, București, RO; Tamaș Viorica, str. Dr. Grecescu nr. 5, sector 5, București, RO; lordăchel Cătălin, str. Jean-Louis Calderon nr. 6, bl.1-3, sc.1, et. 3, ap. 14, București, RO (54) **GEL PENTRU IGIENA PICIOARELOR, REALIZAT PE BAZĂ DE SUBSTANȚE ACTIVE FITOAPITERAPEUTICE ȘI PROCEDU DE OBȚINERE A ACESTUIA**

(57) Invenția se referă la un gel pentru igiena picioarelor, destinat reducerii transpirației picioarelor și a fenomenelor supărătoare ce o însoțesc, cum ar fi infecțiile microbiene și micotice, stările inflamatorii, iritațiile, pruritul, plăgile, mirosul neplăcut și durerea. Gelul conform invenției are în compoziție extracte de salvie, cătină, brad, busuioc și lavandă; propolis și colagen într-o bază de gel uzuală.

Revendicări: 2

(11) a 2004 00263 A2 (51) **A 61 K 7/48**; A 61 K 35/78 (21) a 2004 00263 (22) 25.03.2004 (41) 30.09.2005//9/2005 (71) Manea Ștefan, b-dul Decebal nr. 5, sc. B, ap. 32, sector 3, București, RO; Tamaș Viorica, str. Dr. Grecescu nr. 5, sector 5, București, RO; Sarafoleanu Codruț, str. Carol Knappe nr. 7, sector 1, București, RO (72) Manea Ștefan, b-dul Decebal nr. 5, sc. B, ap. 32, sector 3, București, RO; Tamaș Viorica, str. Dr. Grecescu nr. 5, sector 5, București, RO; Sarafoleanu Codruț, str. Carol Knappe nr. 7, sector 1, București, RO (54) **GEL PENTRU IGIENA URECHII ȘI NASULUI, ȘI PROCEDU DE OBȚINERE A ACESTUIA**

(57) Invenția se referă la un gel protector, pentru igiena și tratamentul diferitelor afecțiuni ale nasului și urechii, și la un procedeu de obținere a acestuia. Gelul conform invenției este constituit din bază de gel și componente active: tinctură de sunătoare, tinctură de propolis, ulei de cătină și uleiuri esențiale de eucalipt și cimbru.

Revendicări: 2

(11) a 2004 00349 A2 (51) **A 61 K 9/06**; A 61 K 35/78 (21) a 2004 00349 (22) 19.04.2004 (41) 30.09.2005//9/2005 (71) Chipeșiu Ion, str. Lunca nr. 58, Ocnele Mari, RO (72) Chipeșiu Ion, str. Lunca nr. 58, Ocnele Mari, RO (54) **REUMAXIN-UNGUENT PENTRU REUMATISM ȘI PROCEDU DE OBȚINERE A ACESTUIA**

(57) Invenția se referă la un unguent cu acțiune anti-reumatică, antiinflamatoare și analgezică. Unguentul conform invenției este rezultat în urma macerării unui amestec de plante format din părți egale de: *Equisetum arvense*, *Hypericum perforatum*, *Fraxinus excelsior*, *Juglans regia*, *Tussilago farfara*, *Calendula officinalis*, *Satureja hortensis*, *Salvia officinalis*, *Urtica dioica*, în ulei de floarea soarelui și alcool rafinat, raportul gravimetric dintre amestecul de plante:ulei fiind de 1:10, timp de 14...20 zile, după care amestecul macerat se filtrează, se încălzește, iar în uleiul încălzit se adaugă 10...18% ceară de albine topită și 10...15% parafină topită, și se amestecă bine pentru omogenizare, cu obținerea unguentului dorit, care, după răcire, se ambalează.

Revendicări: 2

(11) a 2004 00620 A2 (51) **A 61 K 31/00** (21) a 2004 00620 (22) 13.01.2003 (30) 11.01.2002 US 60/348.143 (41) 30.09.2005//9/2005 (86) EP 03/00236 13.01.2003 (87) WO 03/057201 17.07.2003 (71) Rath Matthias, Twentepoort Oost 3A, NI-7609 Rg, Almelo, NL (72) Rath Matthias, Twentepoort Oost 3A, NI-7609 Rg, Almelo, NL; Netke Shrirang, 3815 Susan Drive, Evergreen Ridge App. J10, CA 94066, San Bruno, California, US; Niedzwiecki Aleksandra, 1394heckman Way, CA 95129, San Jose, US (74) Cabinet M.Oproiu - Consiliere în Proprietate Intelectuală S.R.L., str. Popa Savu nr. 42, parter, sector 1, București (54) **FORMULARE FARMACEUTICĂ NUTRITIVĂ, CARE CONȚINE POLIFENOLI, ȘI UTILIZAREA ACESTEIA ÎN TRATAMENTUL CANCERULUI**

(57) Invenția se referă la o compoziție farmaceutică nutritivă și la utilizarea acesteia pentru tratamentul cancerului. Formularea conform invenției conține: acid ascorbic, L-lizină, L-prolină și cel puțin un polifenol ales din grupul format din: galat de epigalocatechină, galat de epicatechină, epigalocatechină, epicatechină și catechină.

Revendicări: 33

Figuri: 14

(11) a 2005 00371 A0 (51) **A 61 K 31/60**; A 61 K 31/05 (21) a 2005 00371 (22) 20.04.2005 (41) 30.09.2005/9/2005 (71) Victor A. Voicu, str. Ion Neculce nr. 70, cod 011256, București, RO; Jiquidii Marilena, str. Ion Neculce nr. 70, București, RO; Mircioiu Constantin, Șoseaua Mihai Bravu 67/73, bl. C18, sc. 2, et. 2, ap. 62, sector 2, București, RO (72) Victor A. Voicu, str. Ion Neculce nr. 70, cod 011256, București, RO; Jiquidii Marilena, str. Ion Neculce nr. 70, București, RO; Mircioiu Constantin, Șoseaua Mihai Bravu 67/73, bl. C18, et. 2, ap. 62, sector 2, București, RO (54) **COMPOZIȚIE MEDICAMENTOASĂ CU ACȚIUNE ANALGEZICĂ-ANTIINFLAMATOARE ȘI DESCONGESTIONANTĂ**

(57) Invenția se referă la o compoziție medicamentoasă cu acțiune analgezică, antiinflamatoare și descongestionantă de lungă durată, utilizată în medicina umană în tratarea diverselor algii somatice, cefalee, sindrom migrenos, congestii rinosinuzale. Compoziția medicamentoasă conform invenției este constituită din acid salicilic, paraacetilaminofenol, clorfeniramin și cafeină, condiționată, în mod cunoscut, sub formă de comprimate sau drajeuri gastro enterosolubile.

Revendicări: 5

Figuri: 4

(11) a 2004 00890 A2 (51) **A 61 K 33/36**; A 61 P 35/00 (21) a 2004 00890 (22) 10.04.2004 (41) 30.09.2005/9/2005 (86) NL 02/00231 10.04.2002 (87) WO 03/086424 25.10.2003 (71) Korea Microbiological Laboratories, Ltd, 1 Ra-107, Shihwa Industrial Complex, Jungwang-Dong, Shihung City Kyonggi-Do, Shihung City, KR (72) Lee Sang Bong, 212-1103, Daelim Apt. Choweon Naul, Pyongchon-Dong, Anyang City, Kyonggi-Do, Anyang City, KR; Yang Yong Jin, 254-4 Sk Town House, Kumi-Dong, Bundang-Gu, Scongnam-City, Kyonggi-Do, Scongnam-City, KR (74) Cabinet M.Oproiu - Consiliere în Proprietate Intelectuală S.R.L., str. Popa Savu nr. 42, parter, sector 1, București (54) **COMPOZIȚIE FARMACEUTICĂ CARE CONȚINE ARSENIT, PENTRU TRATAREA TUMORILOR MALIGNE**

(57) Invenția se referă la o compoziție farmaceutică și la o metodă de tratament al unei tumori maligne solide, aleasă dintre tumora de colon, tumora gastrică, tumora mamară, tumora ovariană, tumora de prostată și tumora renală. Compoziția conform invenției este compusă dintr-o sare meta-arsenit, de preferință sarea de potasiu sau sodiu, și un auxiliar acceptabil farmaceutic.

Revendicări: 6

(11) a 2003 00151 A2 (51) **A 61 K 35/78** (21) a 2003 00151 (22) 25.02.2003 (41) 30.09.2005/9/2005 (71) Calmic Ion, str. Internațională nr. 58, bl. A, sat Bănești, județul Prahova, RO (72) Calmic Ion, str. Internațională nr. 58, bl. A, sat Bănești, județul Prahova, RO (54) **METODĂ DE TRATAMENT AL AFECȚIUNILOR ONCOLOGICE**

(57) Invenția se referă la o metodă de tratament al afecțiunilor oncologice. Metoda conform invenției constă în administrarea unui amestec constituit din 12...15% vol. ulei de amarant; 42...45% ulei de floarea soarelui și alcool 58...62%.

Revendicări: 1

(11) a 2004 00535 A2 (51) **A 61 K 38/13**; A 61 K 9/107 (21) a 2004 00535 (22) 14.12.2001 (41) 30.09.2005/9/2005 (86) EP 01/14749 14.12.2001 (87) WO 03/051385 26.06.2003 (71) Jagotec Ag, Eptingerstrasse 51, CH-4132, Muttenz, CH (72) Wohlrab Johannes, Farnstrasse 2A, 06120, Halle/s., DE; Neubert Reinhard, Schwuchstrasse 46B, D-06120, Halle/s, DE; Jahn Konstanze, Minzenweg 10 A, 18184, Roggentin Kosterbeck, DE (74) Rominvent S.A., str. Ermil Pangratti nr. 35, sector 1, București (54) **FORMULARE FARMACEUTICĂ CU CICLOSPORINĂ ȘI FOLOSIREA ACESTEIA**

(57) Invenția se referă la o formulare farmaceutică sub formă coloidală, pentru aplicare topică pentru terapia și profilaxia modificărilor patologice ale pielii și/sau structurilor integumentare ale pielii și/sau ale membranelor mucoase, incluzând membranele mucoase ale tractului digestiv, ale tractului urogenital și ale sistemului bronhial și/sau ale conjunctivei. Formularea conform invenției conține: a) 1...10% în greutate fază lipofilă; b) 1...50% în greutate amestec de surfactant și cosurfactant; 40...80% în greutate fază hidrofilă și 0,1...20% în greutate ingredient activ, ciclosporină și/sau derivați ai acesteia.

Revendicări: 19

Figuri: 8

(11) a 2004 00182 A2 (51) **A 62 B 7/12**; A 61 H 31/00 (21) a 2004 00182 (22) 01.03.2004 (41) 30.09.2005/9/2005 (71) Stavăr Iordan, Calea Giulești nr. 44, bl. 7, sc. C, et. 4, ap. 87, sector 6, București, RO (72) Stavăr Iordan, Calea Giulești nr. 44, bl. 7, sc. C, et. 4, ap. 87 sector 6, București, RO (54) **MASCĂ COMPACTĂ PENTRU APARATUL BRONHO-PULMONAR UMAN**

(57) Invenția se referă la o masă compactă pentru aparatul bronho-pulmonar uman și se folosește în domeniul medical, pentru tratarea și ameliorarea bolilor asociate aparatului bronho-pulmonar uman. Mască compactă portabilă, conform invenției, este compusă dintr-un corp (1) ce are prevăzute în interior o capsulă (3) și o altă capsulă (4), un corp de legătură (5), un capac (6) ce are în componență o rozetă (7) reglabilă, o lamelă (8) metalică necesară mulării pe nas, o curea (9) elastică reglabilă, pentru susținerea tensionată a măștii pe figură, un distanțier (10), o ramă de susținere (11), o plasă (12) de plastic, un inel (13) de trecere, un capac (14) și o mască facială (2), capsulele (3 și 4) având în interior un conținut de sare gemă cu granulație mică.

Revendicări: 1

Figuri: 3

(11) a 2004 00182 A2

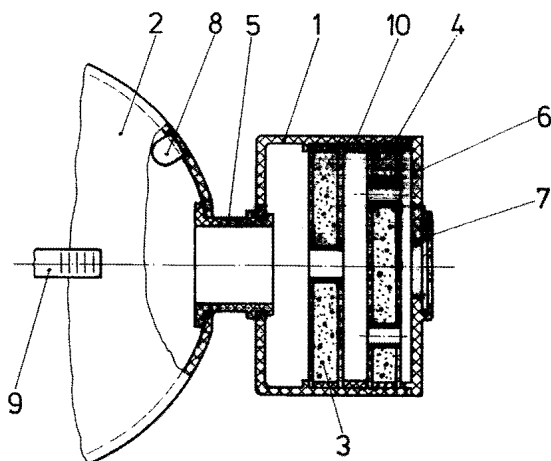


Fig. 1

(11) a 2005 00433 A0 (51) **A 63 H 33/04** (21) a 2005 00433 (22) 09.05.2005 (41) 30.09.2005/9/2005 (71) Crișan Adriana Gabriela, str. Doamna Ghica nr. 18, bl. 3bis, sc. 2, ap. 41, sector 2, București, RO (72) Crișan Adriana Gabriela, str. Doamna Ghica nr. 18, bl. 3bis, sc. 2, ap. 41, sector 2, București, RO (54) **JOCURI MODULARE ÎN PATRU FORME DE REALIZARE**

(57) Invenția se referă la jocuri modulare metamorfizabile, din module asamblate circular, prin sistemul de prindere balama, pentru fiecare joc modulele fiind identice, plane atât ca triunghiuri dreptunghice isoscele, triunghiuri echilaterale, ca hexagoane regulate și ca jumătăți ale unui octogon regulat cu module în număr de 12. Jocurile, conform invenției sunt asamblate în bandă circulară, prin sistem balama, la care prima și ultima muchie de pe bandă, rămase libere, se assemblează ulterior asamblării celorlalte, modulele identice reprezentând, pentru primul joc modular, niște triunghiuri echilaterale, pentru al doilea joc, niște hexagoane regulate, pentru al treilea joc modular, niște triunghiuri dreptunghice isoscele, iar pentru al patrulea joc modular, jumătăți de octogoane regulate.

Revendicări: 4

Figuri: 32

(11) a 2005 00433 A0

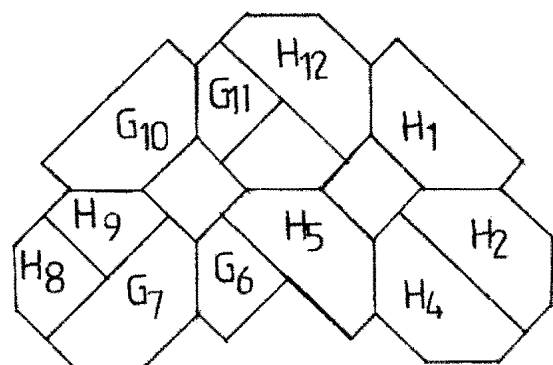


Fig. 30

(11) a 2004 00050 A2 (51) **B 01 D 11/00** (21) a 2004 00050 (22) 19.01.2004 (41) 30.09.2005//9/2005 (71) Ciucanu Ionel, str. Electronicii nr. 34, bl. C23, ap. 10, Timișoara, RO (72) Ciucanu Ionel, str. Electronicii nr. 34, bl. C23, ap. 10, Timișoara, RO (54) **METODĂ PENTRU EXTRAȚIA ÎN TREI FAZE**

(57) Invenția se referă la o metodă de extracție în trei faze, destinată izolării și concentrării compușilor de interes dintr-o probă lichidă, în vederea introducerii lor într-un sistem analitic, pentru analiză. Metoda conform invenției constă în reținerea compușilor chimici conținuți într-o probă lichidă de către un sorbent solid, în prezența unui solvent total sau parțial insolubil în proba lichidă și sorbentul solid, dar solubil cu compușii de interes, urmată de desorbție termică, sau prin extracție cu solvenți a compușilor chimici reținuți.

Revendicări: 2

(11) a 2004 00652 A0 (51) **B 01 J 7/00** (21) a 2004 00652 (22) 20.07.2004 (41) 30.09.2005//9/2005 (71) Klein J. Dennis, 1725 Starlight Drive, 33755, Clearwater, Florida, US (72) Klein J. Dennis, 1725 Starlight Drive, 33755, Clearwater, Florida, US (74) Inventa - Agenție Universitară de Inventică S.R.L., b-dul Corneliu Coposu nr. 7, bl. 104, sc. 2, ap. 31, sector 3, București (54) **GENERATOR DE AMESTEC DE GAZE**

(57) Invenția se referă la un generator de amestec de gaze pentru producerea de hidrogen și oxigen, utilizate, de preferință, pentru alimentarea unui aparat de sudură. Generatorul conform invenției cuprinde un rezervor de electrolit (18) având o zonă superioară adaptată pentru a conține oxigen și hidrogen în stare gazoasă, și o zonă inferioară, conținând un fluid electrolitic (19), un generator (12) de oxigen și hidrogen, un conductor electric (52) amplasat în interiorul unui generator (12) și conectat la o sursă de putere, o pompă (16) interpusă între baza rezervorului de electrolit (18) și generator (12), un radiator (14) intercalat între generator (12) și rezervorul de electrolit (18), un controler de presiune (28) și respectiv un rezervor de gaz.

Revendicări: 11
Figuri: 2

(11) a 2004 00652 A0

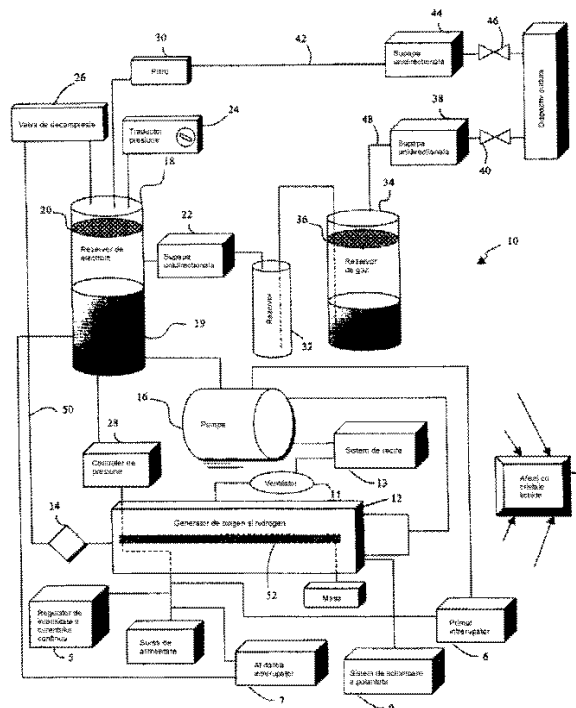


Fig. 1

(11) a 2005 00464 A0 (51) **B 05 B 1/18**; A 47 K 3/28; E 03 C 1/01 (21) a 2005 00464 (22) 17.05.2005 (41) 30.09.2005//9/2005 (71) Arghirescu Marius, str. Moțoc nr. 4, bl. P56, et. 8, ap. 164, sector 5, București, RO (72) Arghirescu Marius, str. Moțoc nr. 4, bl. P56, et. 8, ap. 164, sector 5, București, RO (54) **CAP DE DUȘ CU SĂPUN, UTILIZABIL ȘI PENTRU BUCĂTĂRIE**

(57) Invenția se referă la un cap de duș cu săpun, utilizabil și pentru bucătărie. Capul de duș, conform invenției, este realizat din plastic, având o carcasă (1) cilindrică, cu un fund (a) găurit pe un sector inelar (x), o cutie (4) de săpun lichid, având într-un perete (c) cilindric o fantă (d) triunghiulară, un capac (2) fixat prin înfiletare la partea superioară și profilat cu o porțiune (n) centrală mai groasă, pentru ermetizarea cutiei (4), și un distribuitor (5) cu o parte (e) cilindrică, fixată pe profilul cilindric al cutiei (4) și având o fantă (f) dreptunghiulară corespondentă cu fanta (d) cu care se intersectează gradual la acționarea prin rotire a distribuitorului (5), și o parte (g) orizontală, în formă de sector de cerc, prelungită la marginea de diametru maxim cu o margine (h) verticală, cu o porțiune (h₁) mai lungă, de înălțime mică, de care este fixată o pârghie (6) de acționare, și o porțiune (h₂) de înălțime mare mai scurtă, pentru

(11) a 2005 00464 A0

obturarea graduală a unui orificiu (o) al unei părți tubulare (3), la marginea superioară carcasa (1) având o decupare (p) pentru pârghia (6) și o prelungire plată (r) cu un arc (8) fixat cu celălalt capăt de pârghia (6) pentru spălarea veselei de bucătărie. De partea inferioară a carcasei (1) se fixează prin înfiletare un disc (7) găurit, cu peri (k) de plastic, formând o perie pentru curățat vesela, iar de capacul (2) poate fi atașat un burete (9) de șters vesela.

Revendicări: 2

Figuri: 5

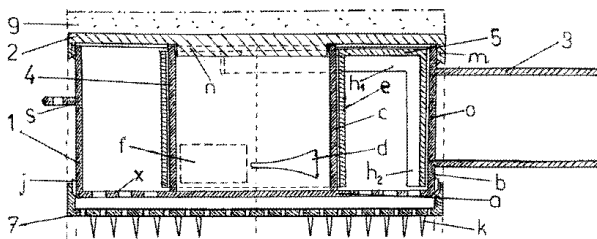


Fig. 1

(11) a 2005 00331 A0 (51) **B 21 D 53/06** (21) a 2005 00331 (22) 07.04.2005 (41) 30.09.2005//9/2005 (71) Andreș Teofil Nuțu, Intrarea Doinei nr. 31, sc. E, et. 5, ap. 15, Timișoara, RO (72) Andreș Teofil Nuțu, Intrarea Doinei nr. 31, sc. E, et. 5, ap. 15, Timișoara, RO (54) **MAȘINĂ DE PROFILAT ȚEVI CU 5 AXE DE CONTROL ȘI COMPENSARE AUTOMATĂ A UNGHILUI DE REVENIRE ELASTICĂ A ȚEVELOR DIN OȚEL**

(57) Invenția se referă la o mașină pentru profilarea spațială a unor țevi utilizate în orice construcție de precizie. Mașina conform invenției este alcătuită dintr-un batiu (A) având trei segmente (1, 2 și 3) în construcție sudată, pe segmentul (1) al batiului (A) fiind fixate două brațe (C și D), fix și respectiv mobil, și un mecanism (G) de acționare a brațului mobil, în segmentul (2) al batiului (A) fiind montat un servomotor (MH3) hidraulic, iar în segmentul (3) al batiului (A) aflându-se o instalație (K) hidraulică, peste cele trei segmente (1, 2 și 3) ale batiului (A) fiind așezată o placă (B) de bază, care are rolul de a susține ghidajele unui mecanism (F) de translație și rotire a țevii, precum și un mecanism (E) de translație și poziționare a calibrului interior, un mecanism

(11) a 2005 00331 A0

(H) de translație pentru poziționarea semicalibrului exterior, un mecanism (I) pentru poziționarea roților de sprijin exterioare, un mecanism (J) de translație și poziționare a roții interioare de sprijin, un echipament (L) electric, un calculator de proces și un soft (M) și un echipament (N) de măsură.

Revendicări: 1

Figuri: 20

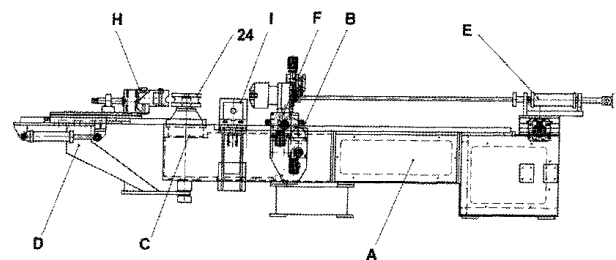


Fig. 5

(11) a 2004 00245 A2 (51) **B 23 B 39/06** (21) a 2004 00245 (22) 19.03.2004 (41) 30.09.2005//9/2005 (71) Dumitru M. Ion, str. Verigei nr. 1, bl. 5Z, ap. 2, sector 5, București, RO (72) Dumitru M. Ion, str. Verigei nr. 1, bl. 5Z, ap. 2, sector 5, București, RO (54) **DISPOZITIV UNIVERSAL PENTRU PRINDEREA DIFERITELOR PIESE DE PE MASA MAȘINII DE GĂURIT**

(57) Invenția se referă la un dispozitiv universal pentru prinderea diferitelor piese pe masa mașinii de găurit, în vederea executării operațiilor de găurit. Dispozitivul conform invenției este alcătuit dintr-un pivot (1) central, care poate fi deplasat în canalele mașinii de găurit, pe pivot (1) culisând în sus și în jos, stânga-dreapta un corp (3) de blocare ce este reținut după necesitate și în care culisează stânga-dreapta un braț (2), o piesă (5) filetată fiind înșurubată la capătul brațului (2), pivotul (1) blocându-se la rândul lui cu o piesă (4) de rigidizare și fixare, și cu o piuliță (7) de blocare ce ia contact cu masa mașinii fixându-se puternic, piesa de găurit fiind blocată pe blatul mașinii cu o piesă (6) cu talpă de presare.

Revendicări: 1

Figuri: 2

(11) a 2004 00245 A2

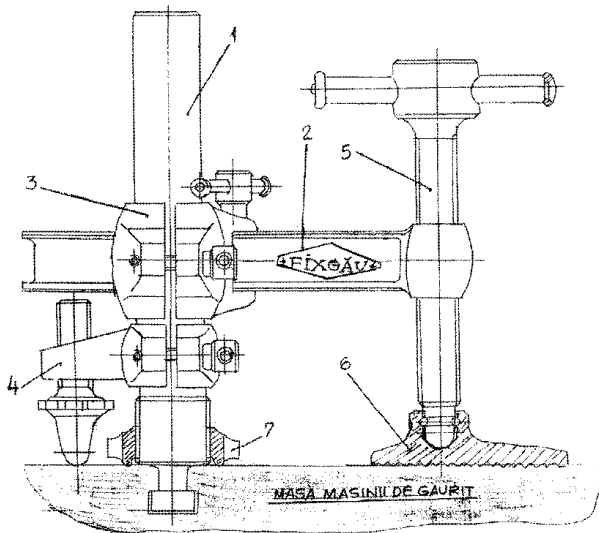


Fig. 1

(11) a 2005 00330 A0 (51) **B 23 F 17/00** (21) a 2005 00330 (22) 07.04.2005 (41) 30.09.2005//9/2005 (71) Andreș Teofil Nuțu, Intrarea Doinei nr. 31, sc. E, et. 5, ap. 15, Timișoara, RO (72) Andreș Teofil Nuțu, Intrarea Doinei nr. 31, sc. E, et. 5, ap. 15, Timișoara, RO (54) **MAȘINĂ DE PROFILAT CREMALIERĂ**

(57) Invenția se referă la o mașină pentru profilarea spațială a unei cremalieră utilizate la orice construcție sau mecanism industrial de precizie. Mașina conform invenției este alcătuită dintr-un suport (A) format din niște picioare (1), pe care este montat un cadru (2) în construcție sudată, fixat pe picioare (1) prin niște șuruburi (3), pe cadru (2) fiind montate niște bare (4) de rulare și pe care este fixată o cremalieră (6) prin intermediul unor șuruburi (5), un tambur (B) de profilare format dintr-un tambur (8) în construcție sudată, montat între două carcase (9 și 10) prin intermediul unor rulmenți (11), aceștia fiind limitați axial prin intermediul unor capace (13 și 14) fixate prin niște șuruburi (15) și al unor tije (16) distanțiere, fixate cu niște piulițe (17), un mecanism (C) de acționare, care are în componența sa niște motoare (37 și 38) electrice și niște reductoare (39 și 40), un mecanism (D) de apăsare, care are în componența sa un cadru (62) sudat, montat pe

(11) a 2005 00330 A0

cadru (2) prin intermediul unor șuruburi (63), un mecanism (E) hidraulic, un mecanism (F) electric și un echipament (G) de măsură.

Revendicări: 3

Figuri: 9

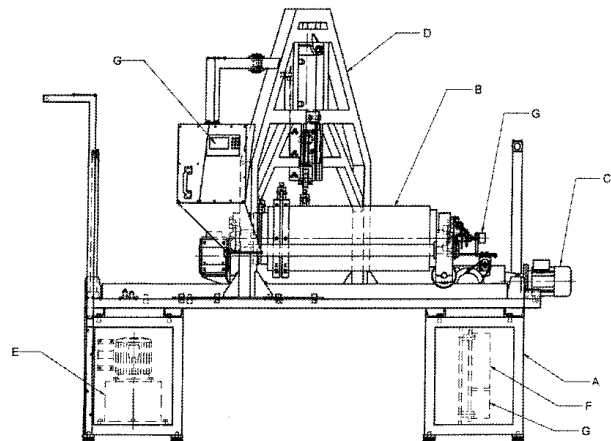


Fig. 1

(11) a 2004 00244 A2 (51) **B 23 K 37/04** (21) a 2004 00244 (22) 19.03.2004 (41) 30.09.2005//9/2005 (71) Dumitru M. Ion, str. Verigei nr. 1, bl. 5Z, ap. 2, sector 5, București, RO (72) Dumitru M. Ion, str. Verigei nr. 1, bl. 5Z, ap. 2, sector 5, București, RO (54) **DISPOZITIV UNIVERSAL PENTRU POZIȚIONAREA PIESELOR ÎN VEDEREA SUDĂRII ȘI EXTRAGEREA ROȚILOR DIN AXUL LOR**

(57) Invenția se referă la un dispozitiv universal pentru poziționarea pieselor în vederea sudării și pentru extragerea roților de pe axul pe care sunt poziționate. Dispozitivul conform invenției este alcătuit dintr-un arbore (2) cu filet pătrat stânga-dreapta, de rezistență, pe care sunt atașate două piese (1) de tragere și de împingere, arborele (2) cu filet stânga-dreapta fiind manevrat cu o piesă (3) de manevră pentru a apropia și îndepărta piesele sau subsamblurile care urmează a fi asamblate de preferință prin sudură, și poate executa și lucrări de extragere a unor roți de pe axul pe care sunt poziționate, centrându-se cu ajutorul unui centror (4) cu o singură piesă (1) de tragere și cu alte piese ajutătoare.

Revendicări: 1

Figuri: 2

(11) a 2004 00244 A2

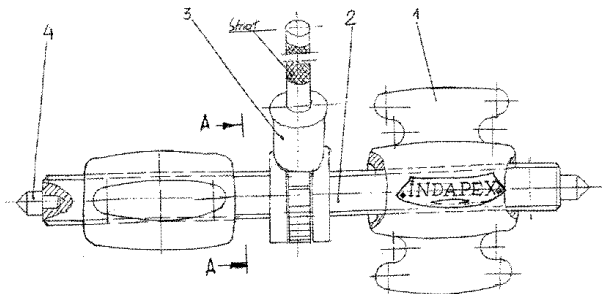


Fig. 1

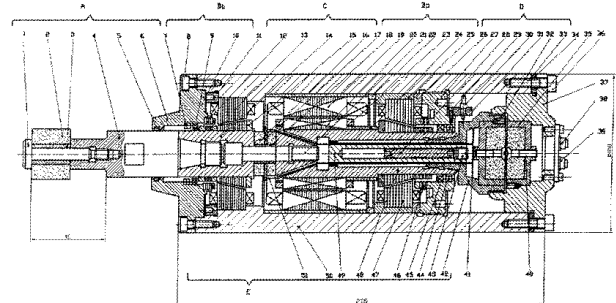
(11) a 2004 00161 A2 (51) **B 24 B 1/04** (21) a 2004 00161 (22) 23.02.2004 (41) 30.09.2005//9/2005 (71) *Universitatea Tehnică, str. C. Daicoviciu nr. 15, Cluj-Napoca, RO* (72) *Ciutrilă Gheorghe, b-dul N. Titulescu bl. P12, ap. 18, Cluj-Napoca, RO; Berce Petru, str. Alba Iulia nr. 1, Cluj-Napoca, RO* (54) **ELECTROBROȘĂ DE RECTIFICARE ULTRASONICĂ, CU LAGĂRE MAGNETICE**

(57) Invenția se referă la o electrobroșă cu lagăre magnetice, prevăzută cu un corp abraziv din electrocorindon sau pulbere de diamant, utilizată la rectificarea interioară a alezajelor pieselor realizate din materiale cu duritate ridicată. Electrobroșa conform invenției cuprinde niște lagăre (**Ba** și **Bp**) magnetice și un sistem ultrasonic rotativ, format dintr-un colector (**D**) electric rotativ, care alimentează cu curent electric de înaltă frecvență un transductor (**E**) ultrasonic ale cărui vibrații ultrasonice longitudinale sunt preluate și amplificate de un concentrator (**A**) ultrasonic și transmise unui corp (**2**) abraziv, mișcarea de rotație a sistemului ultrasonic fiind realizată cu un motor (**C**) electric montat între cele două lagăre (**Ba** și **Bp**), având rotorul calat pe reflectorul transductorului (**E**) ultrasonic.

Revendicări: 6

Figuri: 1

(11) a 2004 00161 A2



(11) a 2002 00776 A2 (51) **B 25 B 1/20** (21) a 2002 00776 (22) 07.06.2002 (41) 30.09.2005//9/2005 (71) *Hydramold S.R.L., str. Hotin nr.5, Iași, județul Iași, RO* (72) *Chiriță Constantin, str. Socola nr. 22, bl. 71, et. 6, ap. 24, Iași, județul Iași, RO; Damian Laurențiu, b-dul Independenței nr. 15, bl. B1-5 Tronson I, et. 5, ap. 18, Iași, RO; Calfa Daniel, comuna Ruginoasa, județul Iași, RO; Hanganu Adrian Constantin, Șoseaua Arcu nr. 39, bl. Cl-6, sc. B, et. 7, ap. 19, Iași, RO* (54) **MENGHINĂ ROTATIVĂ**

(57) Invenția se referă la o menghină rotativă, destinată realizării strângerii și rotirii unor piese având în secțiune o formă circulară sau poligonală, care poate echipa sistemele de prelucrare mecanică sau standurile de control și probare în industria constructoare de mașini. Menghina conform invenției are un levier (**1**) care, printr-un bolț (**2**), este atașat de o flanșă (**21**) de adaptare, acționând printr-un antrenor (**25**) asupra unei furci (**24**) care acționează printr-o eclisă (**18**) dublă, un ochi (**19**) în care este montat un bolț (**20**) care antrenează un plunjer (**12**) plasat într-un corp al unei pompe (**11**) prevăzute la capăt cu o supapă (**10**), corpul pompei (**11**) având executat un canal (**a**) de alimentare asigurat printr-un opritor (**13**) prevăzută cu o bilă (**9**), plunjerul (**12**) acționând un piston (**14**) plasat într-un corp (**3**) al unei menghine, printr-un știft (**15**) opritor și etanșat față de corpul pompei

(11) a 2002 00776 A2

(11) printr-o manșetă (8), corpul pompei (11) fiind prins cu un capac (16) filetat de corpul menghinei (3), în care sunt montate niște seturi de bacuri (28) interschimbabile, acționate la strângere- desfacere de către niște cilindri (29).

Revendicări: 2

Figuri: 4

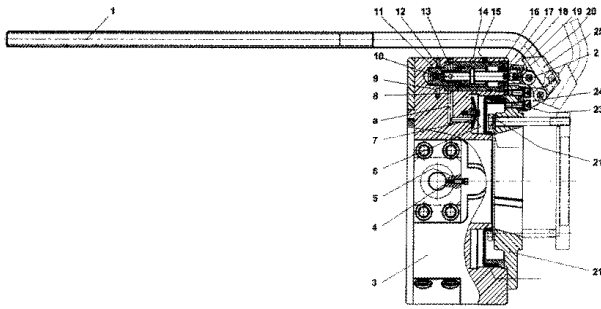


Fig. 1

(11) a 2002 00149 A2 (51) **B 29 C 45/18** (21) a 2002 00149 (22) 13.02.2002 (30) 07.12.2001 IT VR2001A000131 (41) 30.09.2005/19/2005 (71) Zocca Dario, via Fermi 1, I-37012, Bussolengo, IT (72) Zocca Dario, via Fermi 1, I-37012, Bussolengo, IT (74) Cabinet M.Oproiu - Consiliere în Proprietate Intelectuală S.R.L., str. Popa Savu nr. 42, parter, sector 1, București (54) **MAȘINĂ DE ÎNALTĂ PERFORMANȚĂ, PENTRU TURNAREA TĂLPILOR DE PANTOF FABRICATE DIN MATERIAL SINTETIC**

(57) Invenția se referă la o mașină pentru turnarea unei tălpi de pantof fabricată dintr-un material sintetic. Mașina conform invenției cuprinde o platformă rotativă (18), plasată adiacent unei prese (14) și prevăzută cu mai multe sectoare adâncite (19, 19', ...), poziționate radial, astfel încât să primească cel puțin una dintre niște matrițe (20, 20', ...); niște mijloace rotative pentru deplasarea unghiulară a platformei (18), niște mijloace (21 și 22) pentru îndepărtarea matriței (20, 20', ...), poziționate pe platforma rotativă (18), către și dinspre presa (14).

Revendicări: 9

Figuri: 2

(11) a 2002 00149 A2

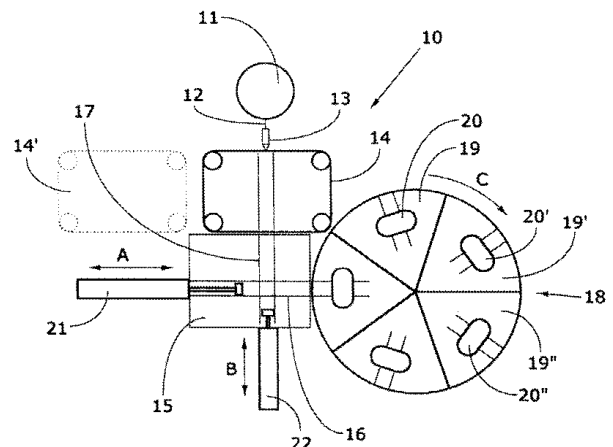


Fig. 1

(11) a 2002 00133 A2 (51) **B 32 B 1/00**; E 04 B 1/12 (21) a 2002 00133 (22) 11.02.2002 (41) 30.09.2005/19/2005 (71) Lazăr Gheorghe, str. Veri nr. 24 bis, Tg. Ocna, județul Bacău, RO; Slămnoiu Florentina, str. Republicii nr. 33, ap. 6, Onești, județul Bacău, RO (72) Lazăr Gheorghe, str. Veri nr. 24 bis, Tg. Ocna, județul Bacău, RO; Slămnoiu Florentina, str. Republicii nr. 33, ap. 6, Onești, județul Bacău, RO (54) **PROCEDEE PENTRU OBTINEREA ELEMENTELOR DE CONȘTRUCȚIE DIN RĂȘINĂ UREOFORMALDEHIDICĂ ȘI POLISTIREN EXPANDAT**

(57) Invenția se referă la un procedeu de obținere a elementelor de construcție termo, hidro și fonoizolante. Procedeu conform invenției constă în aceea că se amestecă 12% rășină ureoformaldehidică cu 85% polistiren expandat și 3% material de umplutură, format din particule fibrolemnoase, după care se adaugă întăritor și amestecul rezultat se toarnă într-o matriță de turnare, în straturi alternative, cu țesătură textilă și cu diverse armături, și se presează timp de 1...2 h până la întărirea produsului.

Revendicări: 2

Figuri: 9

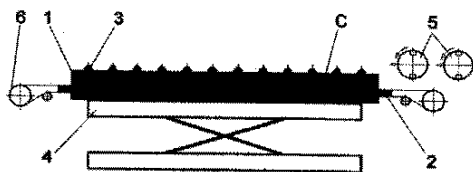
(11) a 2005 00026 A0 (51) **B 32 B 21/08**; B 27 N 3/08 (21) a 2005 00026 (22) 10.01.2005 (41) 30.09.2005/9/2005 (71) *Voina Septimiu Sever, Șoseaua Fundeni nr. 1, bl. 38, sc. B, et. 9, ap. 103, sector 2, București, RO* (72) *Voina Septimiu Sever, Șoseaua Fundeni nr. 1, bl. 38, sc. B, et. 9, ap. 103, sector 2, București, RO* (54) **PROCEDEU ȘI ECHIPAMENT PENTRU REALIZAREA UNUI COVOR LIGNOCELULOZIC**

(57) Invenția se referă la un procedeu și la un echipament pentru realizarea de perforații în covorul de material lignocelulozic ce se folosește la obținerea plăcilor lignocelulozice perforate. În procedeul conform invenției, într-o primă fază, se presară un covor (C) de material lignocelulozic pe o tablă (1) suport care se reazemă pe o placă perforată de ghidaj (2), prin ale cărei perforații sunt introduse niște poansoane (3) care se reazemă pe un lift (4), covorul de material lignocelulozic (C) se compactează la rece, cu o forță de 0, 5 kgf/cm², de un dispozitiv (5) cu role, poansoanele se extrag din covor cu ajutorul liftului (4), tabla (1) suport și covorul (C) fiind preluate de un transportor (6) cu curele introduse într-o presă caldă, cunoscută. Echipamentul conform invenției este constituit dintr-un suport (1) din tablă perforată, o placă (2) de ghidaj perforată, niște poansoane (3), un lift (4), un dispozitiv (5) de compactare cu role și un transportor (6) cu curele.

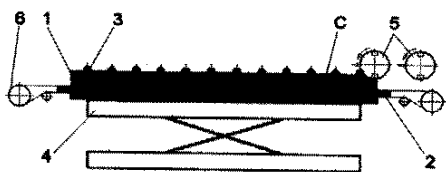
Revendicări: 2

Figuri: 3

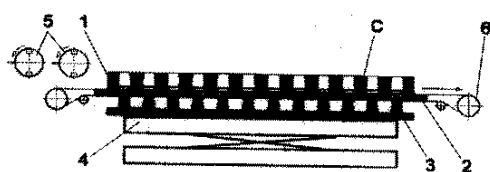
(11) a 2005 00026 A0



Faza I



Faza II



Faza III

Fig. 1

(11) a 2004 00022 A2 (51) **B 32 B 27/40** (21) a 2004 00022 (22) 05.07.2002 (30) 11.07.2001 US 60/304, 594 (41) 30.09.2005/9/2005 (86) US 02/2119 05.07.2002 (87) WO 03/006240 23.01.2003 (71) *Solutia Inc., 575 Maryville Centre Drive, St. Louis, Missouri, US* (72) *Moran James, R., 48 Avondale Road, MA 01106, Longmeadow, MA, US; Gerberich Francis, G., 2 Whisper Walk, MA 01095, Wilbraham, MA, US* (74) *Cabinet Enpora S.R.L., Șoseaua Iancului nr. 7, bl. 109 B, sc. B, et. 1, ap. 46, sector 2, cod 73371, București* (54) **STRAT INTERMEDIAR COMPOZIT PENTRU STICLĂ STRATIFICATĂ**

(57) Invenția se referă la un compozit utilizat în sticla stratificată. Compozitul conform invenției cuprinde: un prim strat format din polivinil butiral plastifiat; un al doilea strat adiacent la fața superioară a primului strat și un al treilea strat adiacent la fața inferioară a primului strat, în care cel puțin unul dintre straturile 2 și 3 este format din poliuretan plastifiat având o grosime sub 0,125 mm.

Revendicări: 24

(11) a 2004 00123 A2 (51) **B 43 K 3/00** (21) a 2004 00123 (22) 13.02.2004 (41) 30.09.2005/9/2005 (71) *Necula Isabela Virginia, în calitate de tutore al minorului Colpoș Bogdan Paul, str. Prieteniei, bl. 5, ap. 4, Onești, județul Bacău, RO* (72) *Colpoș Bogdan Paul, str. Prieteniei, bl. 5, ap. 4, Onești, județul Bacău, RO* (54) **TOC PENTRU CRETĂ ȘCOLARĂ**

(57) Invenția se referă la un toc pentru cretă școlară, utilizat în protecția cretei și a mâinilor utilizatorilor care o folosesc. Tocul pentru cretă școlară, conform invenției, este constituit dintr-un corp (1) în care este dispusă o cretă (2), în corpul (1) fiind practicate o decupare (a) și o bridă elastică (b). Brida elastică (b) este realizată cu o curbura (d) și cu o suprafață (c) de acționare, care asigură avansarea cretei (2) atunci când este apăsată curbura (d) bridei elastice (b).

Revendicări: 4

Figuri: 2

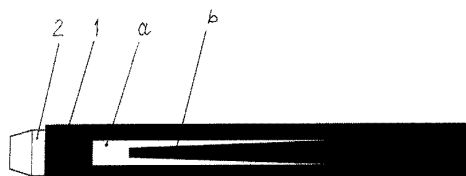


Fig. 2

(11) a 2004 00137 A2 (51) **B 44 D 7/00** (21) a 2004 00137 (22) 17.02.2004 (41) 30.09.2005/9/2005 (71) Sandu Ioan Gabriel, str. Sălciilor nr. 33, bl. 808, sc. B, et. 3, ap. 14, Iași, județul Iași, RO; Dima Adrian, sat Țuțora, comuna Țuțora, județul Iași, RO; Sandu Ion, str. Uzinei nr. 3, bl. L11, sc. A, et. 3, ap. 3, Iași, RO; Ioan Carmen, b-dul Camil Ressu nr. 46, bl. A3, et. 2 ap. 11, sector 3, București, RO; Sandu Irina Crina Anca, str. Uzinei nr. 3, bl. L11, sc. A, et. 3, ap. 3, Iași, județul Iași, RO; Vasilache Maricica, str. Vasile Lupu nr.104, bl. B5, sc. C, et. 1, ap. 3, Iași, RO; Sandu Andrei Victor, str. Uzinei nr. 3, bl. L11, sc. A, ap. 3, et. 3, Iași, RO; Roibu Luminița, str. Moara de Foc nr. 5, bl. 405, sc. B, et. 8, ap. 33, Iași, RO; Roibu Laurențiu Ovidiu, str. Moara de Foc nr.5, bl. 405, sc. B, et. 8, ap. 33, Iași, RO (72) Sandu Ioan Gabriel, str. Sălciilor nr. 33, bl. 808, sc. B, et. 3, ap. 14, Iași, RO; Dima Adrian, sat Țuțora, comuna Țuțora, județul Iași, RO; Sandu Ion, str. Uzinei nr. 3, bl. L11, et. 3, sc. A, ap. 3, Iași, RO; Ioan Carmen, b-dul Camil Ressu nr. 46, bl. A3, et. 2, ap. 11, sector 3, București, RO; Sandu Anca Irina Crina, Iași, RO; Vasilache Maricica, str. Vasile Lupu nr. 104, bl. B5, sc. C, et. 1, ap. 3, Iași, RO; Sandu Andrei Victor, str. Uzinei nr. 3 bl. L11, sc. A, ap. 3, et. 3, Iași, RO; Roibu Luminița, str. Moara de Foc nr. 5, bl. 405, sc. B, et. 8, ap. 33, Iași, RO; Roibu Laurențiu Ovidiu, str. Moara de Foc nr. 5, bl. 405, sc. B, et. 8, ap. 23, Iași, RO (54) **SOLUȚIE BAZICĂ ORGANICĂ, PENTRU FIXAREA ȘI CONSOLIDAREA FRESCELOR, FINISAJELOR ȘI A ELEMENTELOR ORNAMENTALE VECHI, DIN MARMURĂ, BETON ȘI MORTAR**

(57) Invenția se referă la o compoziție utilizată la fixarea și consolidarea frescelor și a elementelor ornamentale vechi, din marmură, beton și mortar. Soluția conform invenției conține hidroxid de calciu

(11) a 2004 00137 A2

proaspăt preparat din soluție apoasă de clorură de calciu și soluție de hidroxid de sodiu, la temperatura de 80°C, în prezența hidroxilaminei ca moderator de precipitare și de dispersie, care apoi se dispersează în alcool izopropilic, rezultând o compoziție sub formă de dispersie organică submicronică.

Revendicări: 4

(11) a 2004 00174 A2 (51) **B 60 K 41/22** (21) a 2004 00174 (22) 26.02.2004 (41) 30.09.2005/9/2005 (71) Dănăiață Gabriel, str. Gh. Tătărăscu nr. 256, Bumbăști-Jiu, județul Gorj, RO; Brânzan Gabriel-Mircea, str. Orșova nr. 28, sc. A, ap. 9, Timișoara, RO (72) Dănăiață Gabriel, str. Gh. Tătărăscu nr. 256, Bumbăști-Jiu, județul Gorj, RO; Brânzan Gabriel-Mircea, str. Orșova nr. 28, sc. A, ap. 9, Timișoara, RO (54) **VARIATOR DE TURATIE MECANO-HIDRAULIC ȘI AMBREIAJ UTILIZÂND POMPĂ CU ROȚI DINȚATE**

(57) Invenția se referă la un variator de turație mecano-hidraulic și la un ambreiaj utilizând o pompă cu roți dințate. Variatorul conform invenției este compus dintr-o pompă cu roți dințate, alcătuită dintr-o carcasă formată dintr-un corp (7) al pompei și un capac (8) cu ferestre, în care se află în angrenare continuă două pinioane (12) satelit, corpul (7) pompei fiind antrenat în mișcare de rotație de un arbore (1) motor, solidar cu corpul (7) pompei aflându-se montat un rezervor (10) de lichid care conține un ulei (9), un pinion (13) solar fiind solidar cu un arbore (11) de ieșire, debitul de lichid care circulă prin pompă fiind reglat cu ajutorul unui drosel (3) montat în arborele (1) motor, pinionul (13) solar putându-se deplasa axial cu ajutorul unui bolț (4) acționat de o furcă (6) prin intermediul unui rulment (5) axial, mișcarea de revenire a droselului (3) fiind asigurată cu ajutorul unui arc (2).

Revendicări: 1

Figuri: 5

(11) a 2004 00174 A2

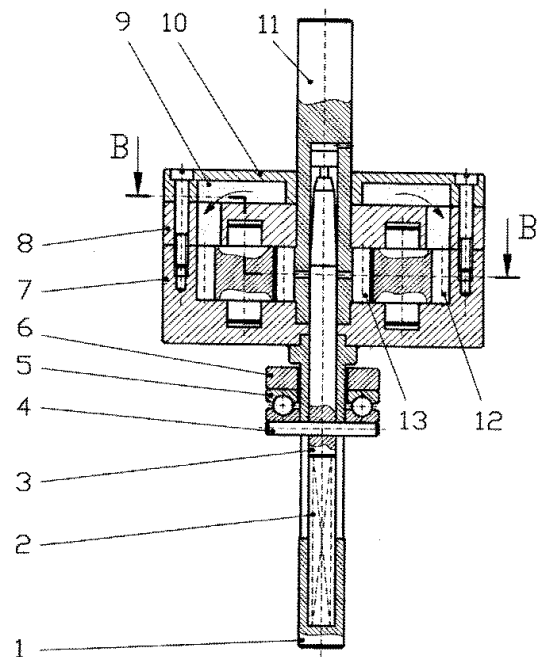


Fig. 1

(11) a 2004 00204 A2 (51) **B 60 S 9/21** (21) a 2004 00204 (22) 08.03.2004 (41) 30.09.2005//9/2005 (71) *Manolescu Rodica, str. Andrei Șaguna nr. 420, comuna Hâghig, județul Covasna, RO* (72) *Manolescu Rodica, str. Andrei Șaguna nr. 420, comuna Hâghig, județul Covasna, RO* (54) **ECHIPAMENTE AUTO PENTRU IARNĂ**

(57) Invenția se referă la niște echipamente pentru deplasarea unui autovehicul pe timp de iarnă. Echipamentele conform invenției se compun dintr-un cric hidraulic, cu ajutorul căruia se coboară o roată (5) auxiliară, obținându-se un tandem format dintr-o roată (1) motoare și o roată (2) auxiliară, care se unesc cu ajutorul unei șenile (4) cu papuci.

Revendicări: 1

Figuri: 2

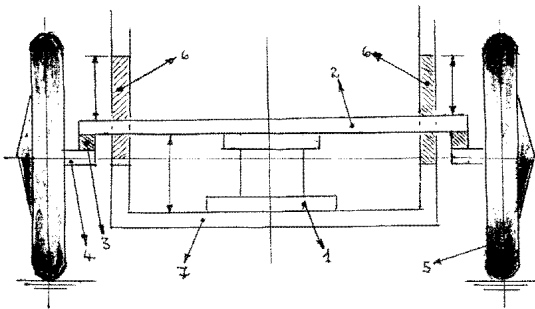


Fig. 1

(11) a 2005 00343 A0 (51) **B 60 V 1/00** (21) a 2005 00343 (22) 11.04.2005 (41) 30.09.2005//9/2005 (71) *Grama Ionuț Mihai, str. Busuiocului nr. 5/B, ap. 30, Târgu Mureș, RO* (72) *Grama Ionuț Mihai, str. Busuiocului nr. 5/B, ap. 30, Târgu Mureș, RO* (54) **PERNĂ DE SUSȚINERE IMG 86**

(57) Invenția se referă la un dispozitiv de susținere pe pernă de aer, a tuturor mijloacelor de transport. Dispozitivul conform invenției este constituit dintr-o platformă (1) dublă, care poate adăposti două perne (2) de aer de mare capacitate, dimensiunile acestora fiind direct proporționale cu greutatea automobilului, acestea fiind totodată conectate la patru tuburi (3) prin care este vehiculat aer sub presiune, evacuarea aerului realizându-se prin intermediul unei pompe (9) de vid, partea inferioară a platformei (1) fiind prevăzută cu un dispozitiv (4) de deschidere spre exterior, care poate fi acționat voluntar sau automat, această operațiune fiind urmată de umplerea pernelor (2) de susținere cu aer (5), între cele două perne (2) de susținere aflate în spațiul special alocat existând un perete (6) metalic despărțitor.

Revendicări: 1

Figuri: 16

(11) a 2005 00343 A0

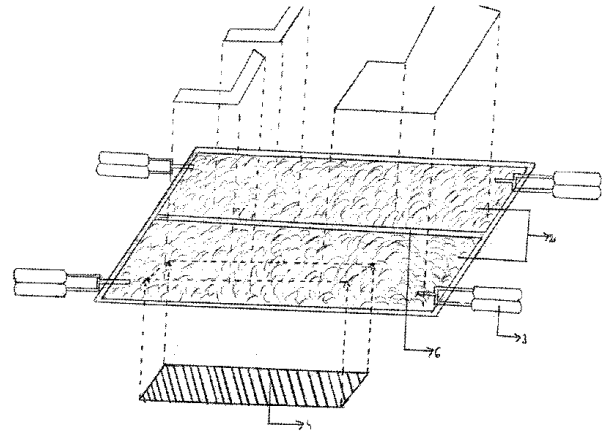


Fig. 2

(11) a 2005 00329 A0 (51) **B 60 V 3/00** (21) a 2005 00329 (22) 07.04.2005 (41) 30.09.2005//9/2005 (71) *Moldovan Nucu Istrate, str. Principală nr. 134B, Cartier Unirea, Bistrița, RO* (72) *Moldovan Nucu Istrate, str. Principală nr. 134B, Cartier Unirea, Bistrița, RO* (54) **VEHICUL GONFLABIL, PENTRU DIVERTISMENT PE ZĂPADĂ, "AMUR-TIGRUL ZĂPEZII"**

(57) Invenția se referă la realizarea unui vehicul gonflabil pentru folosirea lui ca mijloc de divertisment pe zăpadă. Vehiculul conform invenției este constituit dintr-o structură spațială modulară, de formă elicoidală, din cauciuc cu inserție de pânză, având un element curbat (a) de față, un element curbat (b) spate, un element intermediar (c) de față și niște elemente intermediare (d), multiple, de legătură, elementele (a, b) fiind prevăzute cu un inel (1) de remorcare, toate elementele (a, b, c și d) fiind fixate între ele prin vulcanizare, un perete (3) exterior curbat, din cauciuc, fiind prevăzut cu o supapă (2) de umplere și refulare.

Revendicări: 6

Figuri: 8

(11) a 2005 00329 A0

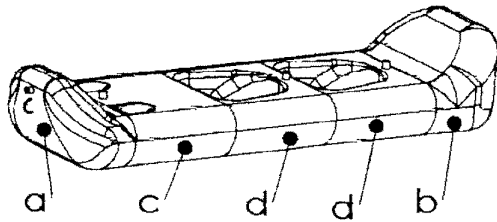


Fig. 1

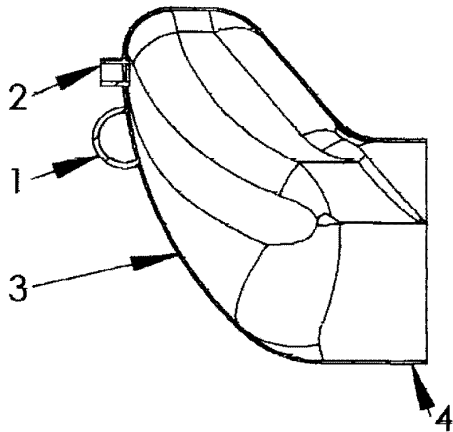


Fig. 5

(11) a 2004 00643 A0 (51) **B 61 C 9/38**; B 61 L 11/08 (21) a 2004 00643 (22) 15.07.2004 (41) 30.09.2005/9/2005 (71) Popescu Augustin, str. Constantin Argetoianu, bl. 2, ap. 14, Craiova, RO; Ghiță Ionel, str. C-tin Lecca, bl. 13, sc. 1, ap. 14, Craiova, RO; Gîrniță Ion, str. I. G. Duca nr. 2, bl. J 26, ap. 10, Craiova, RO (72) Popescu Augustin, str. Constantin Argetoianu, bl. 2, ap. 14, Craiova, RO; Ghiță Ionel, str. C-tin Lecca, bl. 13, sc. 1, ap. 14, Craiova, RO; Gîrniță Ion, str. I. G. Duca nr. 2, bl. J 26, ap. 10, Craiova, RO (54) **LOCOMOTIVĂ ELECTRICĂ 25 KV/50 HZ, CU MOTOARE DE CURENT CONTINUU ȘI REGLARE PE JOASĂ TENSIUNE**

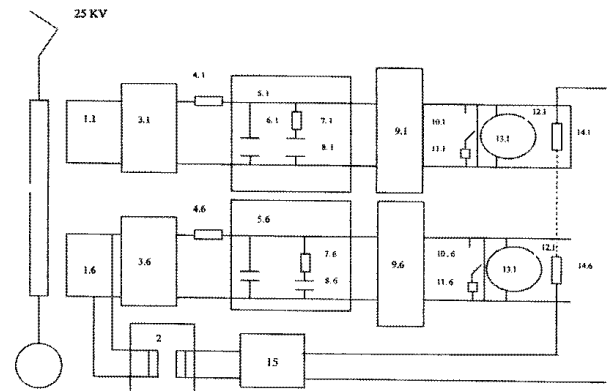
(57) Invenția se referă la o locomotivă electrică cu motoare de curent continuu, cu reglare pe joasă tensiune. Locomotiva conform invenției are niște rotoare (13.1...,13.6) ale unor motoare de tracțiune (12.1...,12.6), alimentate din niște secundare (1.1..., 1.6) ale unui transformator (1) de tracțiune prin intermediul unor redresoare cu diode (3.1...,3.6), precum și niște selfuri de aplatisare (4.1..., 4.6), niște circuite intermediare (5.1...,5.6) și niște choppere coborâtoare (9.1...,9.6), circuitele intermediare (5.1..., 5.6) conținând niște condensatoare (6.1..., 6.6) și niște filtre acordate pe frecvența de 100Hz, formate din niște bobine (7.1..., 7.6) și niște condensatoare (8.1...,8.6), rotoarele (13.1...,13.6) putând fi

(11) a 2004 00643 A0

conectate, în regim de frânare reostatică, la niște rezistențe de frânare (11.1...,11.6) prin intermediul unor conecatoare (10.1...,10.6), excitațiile (14.1...,14.6) motoarelor de tracțiune (12.1...,12.6) fiind alimentate de un transformator (2) de frânare prin intermediul unui redresor (15) comandat.

Revendicări: 3

Figuri: 1



(11) a 2004 00644 A0 (51) **B 61 C 9/38**; B 61 L 11/08 (21) a 2004 00644 (22) 15.07.2004 (41) 30.09.2005/9/2005 (71) Popescu Augustin, str. Constantin Argetoianu, bl. 2, ap. 14, Craiova, RO; Ghiță Ionel, str. C-tin Lecca, bl. 13, sc. 1, ap. 14, Craiova, RO; Gîrniță Ion, str. I. G. Duca nr. 2, bl. J 26, ap. 10, Craiova, RO (72) Popescu Augustin, str. Constantin Argetoianu, bl. 2, ap. 14, Craiova, RO; Ghiță Ionel, str. C-tin Lecca, bl. 13, sc. 1, ap. 14, Craiova, RO; Gîrniță Ion, str. I. G. Duca nr. 2, bl. J 26, ap. 10, Craiova, RO (54) **LOCOMOTIVĂ DIESEL ELECTRICĂ, CU MOTOARE DE TRACȚIUNE DE CURENT CONTINUU**

(57) Invenția se referă la o locomotivă Diesel electrică, cu motoare de curent continuu, pentru tracțiune. Locomotiva conform invenției are în componență un generator principal (1), care alimentează niște rotoare (3.1..., 3.6) ale unor motoare de tracțiune, prin intermediul unor choppere (2.1..., 2.6), în scopul reducerii valorii tensiunii de alimentare, niște excitații (6.1..., 6.6) ale motoarelor de tracțiune fiind alimentate fie separat, printr-un chopper de excitație (4) și un inversor de sens (5) de la generatorul principal (1), fie în conexiune serie cu rotoarele (3.1..., 3.6), prin intermediul unor inversoare de sens (7.1..., 7.6) și având conectat în paralel niște circuite (8.1..., 8.6) de reducere a câmpului magnetic.

Revendicări: 3

Figuri: 2

(11) a 2004 00644 A0

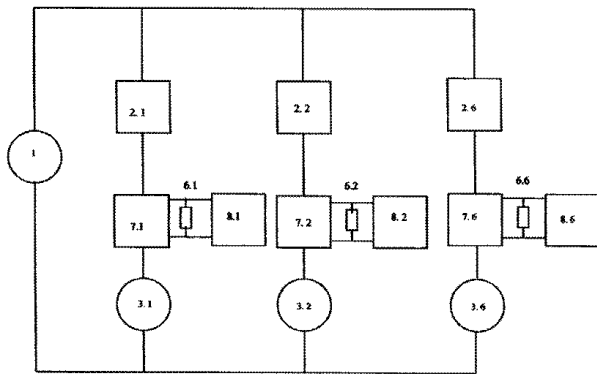


Fig. 2

(11) a 2005 00339 A0 (51) **B 62 K 19/30** (21) a 2005 00339 (22) 11.04.2005 (41) 30.09.2005//9/2005 (71) *Voinea Septimiu Sever, Șoseaua Fundeni nr. 1, bl. 38, sc. B, et. 9, ap. 103, sector 2, București, RO* (72) *Voinea Septimiu Sever, Șoseaua Fundeni nr. 1, bl. 38, sc. B, et. 9, ap. 103, sector 2, București, RO* (54) **REAZEM PENTRU UMERI**

(57) Invenția se referă la un reazem pentru umeri, care se montează pe cadrul bicicletei. Reazemul conform invenției este constituit din două suporturi (1) pentru umeri, dispuse la o distanță (d) reglabilă între umeri, suporturile (1) având lipite niște pernițe (2) de protecție și o traversă (3) de care sunt prinse niște șuruburi (4) de fixare prin intermediul unei piese (5) de fixare și înclinare cu un unghi (α) pe un tirant (6) vertical superior, care este prins într-o piuliță (7) de reglare în funcție de înălțime (h), și un tirant (9) vertical inferior, tiranții (6 și 9) fiind prevăzuți cu un sistem (8) de blocare, tirantul (9) fiind fixat cu un șurub (10) de prindere între două bride (11) de fixare pe o distanță (l) reglabilă, prinse cu două șuruburi (12) de asamblare pe cadrul bicicletei.

Revendicări: 1

Figuri: 2

(11) a 2005 00339 A0

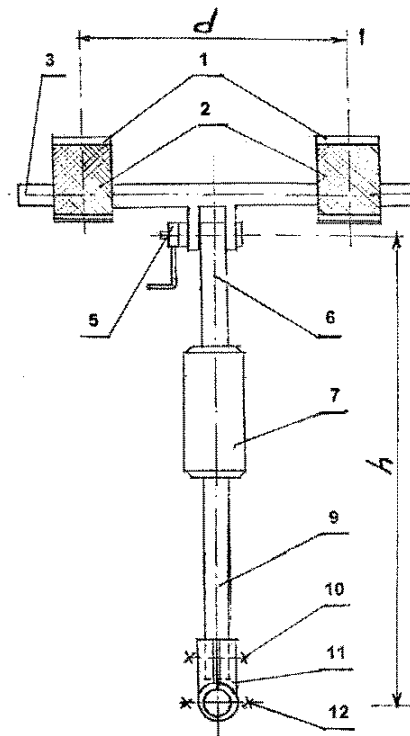


Fig. 2

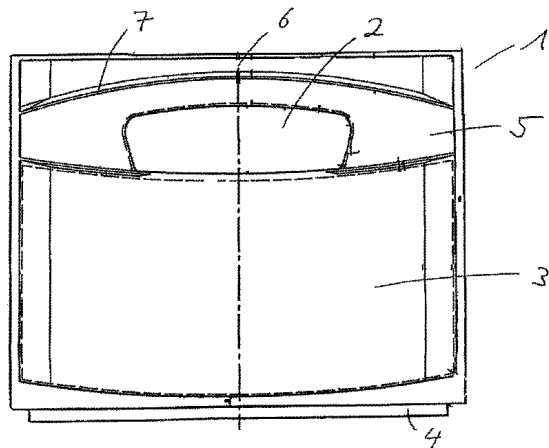
(11) a 2005 00179 A2 (51) **B 65 D 1/24**; B 65 D 1/22; B 65 D 85/30; B 29 C 45/16 (21) a 2005 00179 (22) 26.08.2003 (30) 27.08.2002 DE 102 39 319.2 (41) 30.09.2005//9/2005 (86) EP 03/09444 26.08.2003 (87) WO 2004/024575 25.03.2004 (71) *Schoeller Wavin Systems Services GmbH, Zugspitzstrasse 15, 82049, Pullach, DE; Karl Eder Robust-Plastik Kunststoffverarbei Tungs Gesellschaft M.B.H., Hosnedlgasse 18, A-1220, Wien, AT* (72) *Oster Heinz, Max-Emanuel-str. 6A, 82319, Starnberg, DE; Lenz Thorsten, Angerburger Allee 47, 14055, Berlin, DE; Lang Martin, Graben 33-41/11//41, 3003, Gablitz, AT; Beinhundner Johann, Feldmuhl 11, 5233, Pischelsdorf, AT* (74) *Rominvent S.A., str. Ermil Pangratti nr. 35, sector 1, București* (54) **CONTAINER DIN MATERIAL PLASTIC, BICOMPONENT**

(57) Invenția se referă la un container din material plastic, bicomponent. Containerul conform invenției cuprinde o bază (4) și/sau niște pereți (3) care sunt constituiți din cel puțin un prim material plastic, pe bază (4) și/sau pe pereți (3), fiind formată cel puțin o zonă (5) constituită dintr-un al doilea material plastic, care este diferit de primul, cele două materiale plastice fiind legate rigid, prin material și/sau formă.

Revendicări: 17

Figuri: 1

(11) a 2005 00179 A2



(11) a 2005 00203 A0

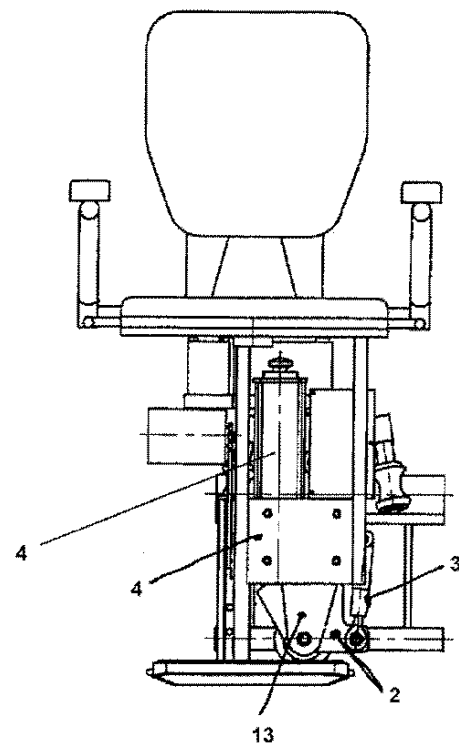


Fig. 1

(11) a 2005 00203 A0 (51) **B 66 B 9/08** (21) a 2005 00203 (22) 07.03.2005 (41) 30.09.2005//9/2005 (71) Andreș Teofil Nuțu, intrarea Doinei nr. 31, sc. E, et. 5, ap. 15, Timișoara, RO (72) Andreș Teofil Nuțu, intrarea Doinei nr. 31, sc. E, et. 5, ap. 15, Timișoara, RO; Hawle Engelbert, 9500, Wil, 20, Zehlgalde, CH (54) **STABILIZATOR PENTRU LIFTURI DE TREPTE**

(57) Invenția se referă la un stabilizator pentru un lift de trepte, deplasabil în lungul unei cremaliere fixate pe o țevă superioară a unei căi de rulare. Stabilizatorul conform invenției are o cale (19) de rulare în cadrul căreia, între axele unor țevi, superioară și inferioară, în zona orizontală, cuprinsă în intervalul 200-500 mm, și în niște porțiuni înclinate ale căilor (19) de rulare la un unghi 0-90°, raportul de conversie (r) între distanța dintre axele țevelor, în milimetri, și unghiul de înclinare al căii de rulare față de orizontală este cuprins între 1,2 și 5 mm/grad, iar raportul de transmisie dintre un sector dințat (2) și o coroană danturată (21) este cuprins între 1,97 și 5.

Revendicări: 3
Figuri: 8

(11) a 2004 00194 A2 (51) **B 67 C 11/02** (21) a 2004 00194 (22) 03.03.2004 (41) 30.09.2005//9/2005 (71) Vâlcu Ion, Aleea Hodoș Iosif nr. 2, bl. J 43, sc. 4, et. 1, ap. 49, sector 3, București, RO (72) Vâlcu Ion, Aleea Hodoș Iosif nr. 2, bl. J 43, sc. 4, et. 1, ap. 49, sector 3, București, RO (54) **PÂLNIE ECOLOGICĂ UNIVERSALĂ**

(57) Invenția se referă la o pâlnie care poate fi folosită în locuințe, crame, magazine, restaurante, pentru transferul lichidelor în diferite recipiente. Pâlnia conform invenției este alcătuită dintr-un corp (1) la care se fixează o reducție (2), o piuliță (3), printr-un orificiu (b), corpul (1) având prevăzută o ureche cu trei orificii (a), pentru agățare pe un perete.

Revendicări: 3
Figuri: 4

(11) a 2004 00194 A2

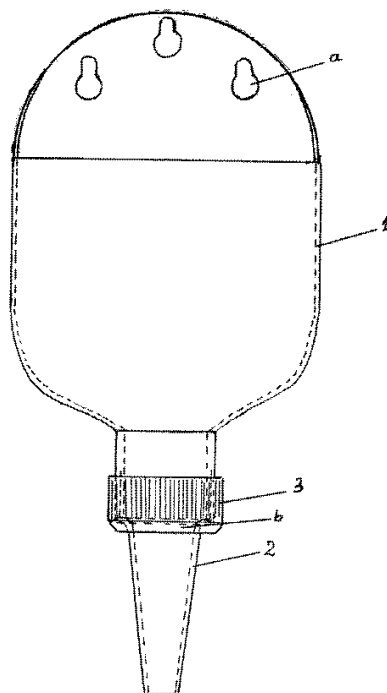


Fig. 1

(11) a 2003 00558 A2 (51) **C 04 B 41/81**; B 28 B 11/04 (21) a 2003 00558 (22) 26.06.2003 (41) 30.09.2005//9/2005 (71) Braharu Emil, str. Carpați nr.3, bl. 656, sc. A, et. 3, ap. 12, Iași, RO; Gavril Constantin, str. Ioan Dragoslav nr. 6B, bl. 7, sc. A, parter, ap. 3, Fălticeni, județul Suceava, RO; Fluturul Florin, str. Carpați nr. 10, bl. 912, et. 8, ap. 37, Iași, RO (72) Braharu Emil, str. Carpați nr.3, bl.656, sc. A et. 3, ap. 12, Iași, RO; Gavril Constantin, str. Ioan Dragoslav nr. 6B, bl. 7, sc. A, parter, ap. 3, Fălticeni, județul Suceava, RO; Fluturul Florin, str. Carpați nr. 10, bl. 912, et. 8, ap. 37, Iași, RO (54) **ȚIGLE, COAME ȘI LATERALE GLAZURATE**

(57) Invenția se referă la țigle, coame și laterale folosite ca materiale de construcții pentru realizarea de învelitori pentru acoperișuri cu durată de folosire îndelungată. Țiglele, coamele și lateralele conform invenției sunt din ceramică arsă sau din beton presat și au un strat de glazură din rășină poliesterică, care conferă rezistență la factorii climatici și chimici.

Revendicări: 1

Figuri: 2

(11) a 2004 01087 A2 (51) **C 05 C 9/00** (21) a 2004 01087 (22) 17.06.2002 (41) 30.09.2005//9/2005 (86) NO 02/00214 17.06.2002 (87) WO 03/106376 24.12.2003 (71) Norsk Hydro Asa, N-0240, Oslo, NO (72) Kohnke Sven, Bismarckstrasse 5, D-25542, Itzehoe, DE; Ladwig Uwe, Gustav-Frenssen-Strasse 30, D-25541, Brunsbuttel, DE; Maaz Jurgen, Wulf-Isebrand-Strasse 1, D-25541, Brunsbuttel, DE; Stark Udo, Hauptstrasse 5A, D-25554, Kleve, DE (74) Rominvent S.A., str. Ermil Pangratti nr. 35, sector 1, București (54) **METODĂ PENTRU PRODUCEREA ÎNGRĂȘĂMĂNTULUI DE UREE CU SULF ELEMENTAR ȘI PRODUSUL ACESTEIA**

(57) Invenția se referă la un procedeu de obținere a unui îngrășământ de uree și la produsul obținut prin acest procedeu. Procedeu conform invenției se caracterizează prin aceea că tensiunea superficială dintre cele două faze de sulf și uree, din faza lichidă, este influențată prin adăugare de aditiv, care este stabil la temperatură și amfoteric pentru topitura de sulf/uree, obținându-se astfel o fază mixtă omogenă, care, ulterior, se distribuie și se solidifică.

Revendicări: 21

Figuri: 7

(11) a 2004 00705 A2 (51) **C 06 B 23/00**; F 42 B 5/24 (21) a 2004 00705 (22) 13.01.2003 (30) 08.02.2002 SE 0200366-3 (41) 30.09.2005//9/2005 (86) SE 03/00028 13.01.2003 (87) WO 03/066544 14.08.2003 (71) Nexplo Bofors AB, S-691 86, Karlskoga, SE (72) Johansson Sven-Eric, Gransvagen 15, S-691 33, Karlskoga, SE (74) Cabinet Enpora S.R.L., Șoseaua Iancului nr. 7, bl. 109B, sc. B, et. 1, ap. 46, sector 2, cod 73371, București (54) **AGENT DE ÎNDEPĂRTARE A STRATURILOR DE CUPRU**

(57) Invenția se referă la un agent de îndepărtare a depunerilor de cupru de pe suprafețele interioare ale țevilor de tun. Agentul conform invenției este compus dintr-un amestec de 10...62% staniu metalic sau aliaje de staniu și 38...90% bismut metalic sau aliaje de bismut. Agentul poate fi amestecat cu orice tip de agent propulsiv și generează o cantitate minimă de reziduu atunci când este ars.

Revendicări: 2

(11) a 2004 00532 A0 (51) **C 07 C 29/14**; B 01 J 23/00 (21) a 2004 00532 (22) 14.06.2004 (41) 30.09.2005/9/2005 (71) *Universitatea Petrol-Gaze din Ploiești, b-dul București nr. 39, Ploiești, județul Prahova, RO; ICECHIM București, Splaiul Independenței nr. 202, sector 6, București, RO; Universitatea din București - Laboratorul pentru controlul calității produselor, b-dul Mihail Kogălniceanu nr. 35-36 sector 5, București, RO (72) Ionescu Constantin, str. Petru Poni nr. 29, Ploiești, RO; Matei Vasile, str. Democrației 92, bl. F, sc. A, ap. 14, Ploiești, RO; Popovici Daniela Roxana, str. Bărcănești nr. 5B, bl. 14C, sc. A, ap. 15, Ploiești, RO; Jugănaru Traian, Aleea Bahluiului nr. 5, bl. 143, ap. 22, Ploiești, RO; Dușescu Cristina Maria, X, Ploiești, RO; Bomboș Mariana Mihaela, Calea Crângași nr. 9, bl. 5, ap. 30, sector 6, București, RO; Bomboș Dorin, Calea Crângași nr. 9, bl. 5, ap. 30, sector 6, București, RO; Stanciu Iulian, b-dul Camil Ressu nr. 72, bl. S1, sc. B, et. 8, ap. 79, sector 3, București, RO; Bala Camelia, str. Arh. Petre Antonescu nr. 4, bl. 29, sc. A, et. 3, ap. 13, sector 2, București, RO (54) **CATALIZATOR ȘI PROCÉDEU DE OBTINERE A ALCOOLILOR NESATURAȚI CU CARACTERISTICI PARFUMISTICE***

(57) Invenția se referă la un catalizator de hidrogenare selectivă, de tip Cu-Cr-Ba/Al₂O₃, și la un procedeu de obținere a alcoolilor nesaturați, cu acest catalizator. Catalizatorul conform invenției este compus din 10...20% cupru, 5...10% crom și 0,2...2% bariu, depuse pe suport de alumina. Procedeu conform invenției constă în hidrogenarea selectivă a citralului în flux continuu, pe strat fix de catalizator, în curent de hidrogen, la o presiune de 50...90 bar, temperatură de 60...120°C și o viteză volumară de 0,3...1h⁻¹.

Revendicări: 2

(11) a 2004 00033 A2 (51) **C 07 C 241/04** (21) a 2004 00033 (22) 14.01.2004 (41) 30.09.2005/9/2005 (71) *Institutul Național de Cercetare-Dezvoltare Chimico-Farmaceutică-I.C.C.F., Calea Vitan nr. 112, sector 3, București, RO (72) Nănău-Andreescu Doina, b-dul Ion Mihalache nr. 174, sc. A, et. 2, ap. 10, sector 1, București, RO; Guță Rodica, Șoseaua Mihai Bravu nr. 315, bl. S13, et. 9, ap. 49, sector 3, București, RO; Ilie Corina, str. Valea Argeșului nr. 3, bl. D11, sc. E, et. 2, ap. 46, sector 6, București, RO; Putină Gabriela, Calea Văcărești nr. 220-224, bl. 69B, sc. A, et. 7, ap. 26, sector 4, București, RO; Paraschiv Ileana Cătălina, Calea Victoriei nr.155, bl. D1, sc. 3, et. 10, ap. 101, sector 1, București, RO (54) **PROCÉDEU DE PREPARARE A HIDRAZIDEI AȚIDULUI 4-HIDROXI-BENZOIC DE PURITATE AVANSATĂ***

(57) Invenția se referă la un procedeu de preparare a hidrazidei acidului 4-hidroxi-benzoic de puritate avansată, care poate fi folosită, de preferință, ca intermediar în sinteza unui medicament antibacterian intestinal. Procedeu conform invenției constă în aceea că, într-o soluție apoasă de hidrazină hidrat, este adăugat, sub agitare, esterul metilic al acidului 4-hidroxi-benzoic, la un raport molar ester metilic al acidului 4-hidroxi-benzoic: hidrazină hidrat de 1:2,5...1:4, concentrații de lucru pentru fiecare reactant de 18...30%, temperatură de 80...100°C, timp de 2...5 h, după care masa de reacție este răcită la temperatura de 15...20°C și menținută timp de 2 h la această temperatură pentru definitivarea cristalizării, filtrată și uscată la greutate constantă.

Revendicări: 1

(11) a 2004 00034 A2 (51) **C 07 D 307/75** (21) a 2004 00034 (22) 14.01.2004 (41) 30.09.2005/9/2005 (71) *Institutul Național de Cercetare-Dezvoltare Chimico-Farmaceutică-I.C.C.F., Calea Vitan nr. 112, sector 3, București, RO (72) Nănău-Andreescu Doina, b-dul Ion Mihalache nr. 174, sc. A, et. 2, ap. 10, sector 1, București, RO; Guță Rodica, Șoseaua Mihai Bravu nr. 315, bl. S13, et. 9, ap. 49, sector 3, București, RO; Ilie Corina, str. Valea Argeșului nr. 3, bl. D11, sc. E, et. 2, ap. 46, sector 6, București, RO; Putină Gabriela, Calea Văcărești nr. 220-224, bl. 69B, sc. A, et. 7, ap. 26, sector 4, București, RO; Paraschiv Ileana Cătălina, Calea Victoriei nr.155, bl. D1, sc. 3, et. 10, ap. 101, sector 1, București, RO; Niță Sultana, str. Bărbat Voievod nr. 21, sector 2, București, RO (54) **PROCÉDEU DE PURIFICARE A 5-NITRO-FURFURILIDEN-HIDRAZIDEI ACIDULUI 4-HIDROXI-BENZOIC***

(57) Invenția se referă la un procedeu de purificare a 5-nitro-furfuriliden-hidrazidei acidului 4-hidroxi-benzoic. Procedeu conform invenției constă în aceea că 5-nitro-furfuriliden-hidrazida acidului 4-hidroxi-benzoic de concentrație 95...96% se dizolvă, sub agitare mecanică, la temperatura de 80°C, în 15...20% în greutate dimetil-formamidă, soluția se decolorează cu 5% în greutate cărbune, după care se precipită prin turnare în apă demineralizată, la un raport volumetric dimetil-formamidă:apă de 1:10, se continuă agitarea pentru definitivarea cristalizării, timp de 2 h apoi masa de reacție se filtrează, se spală cu alcooli inferiori și se usucă la o temperatură de maximum 70°C.

Revendicări: 1

(11) a 2004 00914 A2 (51) **C 07 D 413/06**; C 07 D 263/20 (21) a 2004 00914 (22) 02.08.1996 (30) 07.08.1995 GB 9516145.1 (41) 30.09.2005/9/2005 (62) 98-00214 (71) *Astrazeneca AB, 15185, Sodertalje, SE (72) Patel Rajnikant, Glaxo Wellcome Plc, Temple Hill, Dartford, GB (74) Rominvent S.A., str. Ermil Pangratti nr. 35, sector 1, București (54) **PROCÉDEU PENTRU PURIFICAREA (S)-4-[[3-[2-(DIMETILAMINO)ETIL]-1H-INDOL-5-IL]METIL]-2-OXAZOLIDINONEI***

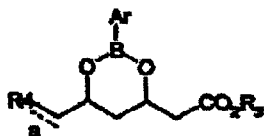
(57) Invenția se referă la un procedeu de purificare a (S)-4-[[3-(dimetilamino)etil]-1H-indol-5-il]metil]-2-oxazolidinonei utilizate pentru tratamentul migrenelor. Procedeu conform invenției cuprinde următoarele etape: a) dizolvarea (S)-4-[[3-[2-(dimetilamino)etil]-1H-indol-5-il]metil]-2-oxazolidinonei brute într-un amestec de etanol și acetat de etil, la reflux, și filtrarea soluției fierbinți; b) răcirea lentă a soluției filtrate la o temperatură de aproximativ 5°C; c) centrifugarea produsului de la etapa b), spălarea cu acetat de etil, uscarea și d) tratarea cu acetonă pentru îndepărtarea acetatului de etil solvatat.

Revendicări: 2

Figuri: 2

(11) a 2004 00728 A2 (51) **C 07 F 5/04** (21) a 2004 00728 (22) 25.02.2002 (41) 30.09.2005/9/2005 (86) IN 02/00032 25.02.2002 (87) WO 03/070733 28.08.2003 (71) *Biocon India Limited, 20th Km Hosur Road, Hebbagodi, 561 229, Bangalore, Karnataka, IN* (72) *Puthiaprampil Tom Thomas, 20th Km Hosur Road, Hebbagodi, 561 229, Bangalore, Karnataka, IN; Srinath Sumithra, 20th Km Hosur Road, Hebbagodi, 561 229, Bangalore, Karnataka, IN; Sridharan Madhavan, 20th Km Hosur Road, Hebbagodi, 561 229, Bangalore, Karnataka, IN; Ganesh Sambasivam, 20th Km Hosur Road, Hebbagodi, 561 229, Bangalore, Karnataka, IN* (74) *Cabinet Enpora S.R.L., Șoseaua Iancului nr. 7, bl. 109 B, sc. B, et. 1, ap. 46, sector 2, cod 73371, București* (54) **NOI ESTERI BORONICI**

(57) Invenția se referă la derivați optic activi de dihidroxi hexanoat, care sunt intermediari utili pentru sinteza inhibitorilor enzimei HMG-CoA, cum ar fi atorvastatin, cerivastatin, rosuvastatin, pitavastatin, fluvastatin. Compusul conform invenției are formula IIa



în care Ar este aril sau heteroaril nesubstituit sau substituit, R₃ este alchil cu 1...8 atomi de carbon, aril sau aralchil, R₄ poate fi O, OH, CN sau un halogen, și a semnifică o legătură simplă sau o legătură dublă.

Revendicări: 9

(11) a 2004 00322 A2 (51) **C 08 F 36/00** (21) a 2004 00322 (22) 07.10.2002 (30) 12.10.2001 US 60/328.935; 12.10.2001 US 60/328.937; 21.08.2002 US 60/404.866 (41) 30.09.2005/9/2005 (86) US 02/31989 07.10.2002 (87) WO 03/033545 24.04.2003 (71) *Dow Global Technologies Inc, Washington Street, 1790 Building, Midland, US* (72) *Thiele Sven, Roepzigerstr, 19, Halle, DE; Monroy Victor, 3248 India Wilkes Place, Charlotte, US; Wilson David, 1220 West Stewart Road, Midland, US; Stoye Hartmut, Nickel-Hoffman-Strasse 8, Halle, DE* (74) *Rominvent S.A., str. Ermil Pangratti nr. 35, sector 1, București* (54) **COMPOZIȚII PE BAZĂ DE COMPLEXI METALICI ȘI UTILIZAREA LOR DREPT CATALIZATORI PENTRU PRODUCEREA DE POLIDIENE**

(57) Invenția se referă la compoziții pe bază de complecși metalici, la prepararea acestora și la utilizarea lor drept catalizatori pentru obținerea polimerilor dienelor conjugate prin polimerizarea monomerilor dienici conjugați. Compozițiile conform invenției conțin un complex metalic al unui metal de tranziție din grupele 3 la 10 ale Sistemului Periodic al Elementelor; un compus activator; opțional, o halogenură de metal tranzițional din grupele 3 la 10 ale Sistemului Periodic al Elementelor; opțional, un modificator catalitic, de preferință, un acid Lewis și, opțional, un material de suport, organic sau anorganic.

Revendicări: 25

(11) a 2004 00302 A0 (51) **C 08 J 5/18** (21) a 2004 00302 (22) 05.04.2004 (41) 30.09.2005/9/2005 (71) *Plexi-Met S.R.L., str. Topitoriei nr. 2A, Fălticeni, județul Suceava, RO* (72) *Caciur Doina, Aleea Trandafirilor nr. 10, Fălticeni, județul Suceava, RO* (54) **PLĂCI TRANSLUCIDE DE POLIMETACRILAT DE METIL ȘI PROCEDEU PENTRU OBTINEREA ACESTOR PLĂCI**

(57) Invenția se referă la plăci translucide, din poli-metacrilat de metil, și la un procedeu de obținere a acestora. Plăcile conform invenției se obțin prin polimerizarea, în casete din sticlă anorganică securizată, a unui amestec format din 3...6% prepolimer stirenici și 94...97% prepolimer de metacrilat de metil, eventual în prezență și de coloranți, la o temperatură de 48...50°C, timp de 12 h, după care amestecul rezultat se supune unui tratament termic la temperatura de 85...90°C, timp de 2 h, urmat de răcirea plăcilor astfel obținute.

Revendicări: 2

(11) a 2005 00432 A0 (51) **C 09 D 133/00** (21) a 2005 00432 (22) 09.05.2005 (41) 30.09.2005/9/2005 (71) *Izocolor 92 Prod S.R.L., Șoseaua Dudești-Pantelimon nr. 19, sector 3, București, RO* (72) *Gârea Niculae, str. Prașilei nr. 8, sector 4, București, RO* (54) **VOPSEA EMULSIONATĂ, ACRILICĂ, COLORATĂ, PENTRU FINISAREA ZUGRĂVELILOR INTERIOARE ȘI EXTERIOARE ALE CONSTRUCȚIILOR**

(57) Invenția se referă la o vopsea emulsionată, acrilică, pentru finisarea zugrăvelilor interioare și exterioare ale construcțiilor din beton, cărămidă sau plăci de gips-carton. Vopseaua conform invenției este constituită din: rășină acrilico-stirenică; pigmenți organici și anorganici; aditiv de spumare; aditiv de conservare; aditiv de dispersie; agent de îngroșare celulozic și acrilic; aditiv de dezaerare; aditiv de plastifiere; aditiv de coalescență, apă și materiale de umplutură.

Revendicări: 1

(11) a 2005 00380 A0 (51) **C 09 D 163/00**; C 09 D 129/14 (21) a 2005 00380 (22) 25.04.2005 (41) 30.09.2005//9/2005 (71) *Izocolor 92 Prod S.R.L., Șoseaua Dudești-Pantelimon nr. 19, sector 3, București, RO* (72) *Gârea Niculae, str. Prașilei nr. 8, sector 4, București, RO* (54) **GRUND EPOXIDIC DE UZINARE, REZISTENT LA SUDURĂ**

(57) Invenția se referă la un grund de uzinare, destinat protecției suprafețelor metalice. Grundul conform invenției este constituit din: rășină polivinil-butiral, rășină epoxidică modificată, oxid roșu de fier, fosfat de zinc și talc micronizat, solvent și agenți antidepozanți.

Revendicări: 1

(11) a 2005 00384 A0 (51) **C 09 D 163/00** (21) a 2005 00384 (22) 26.04.2005 (41) 30.09.2005//9/2005 (71) *Izocolor 92 Prod S.R.L., Șoseaua Dudești-Pantelimon nr. 19, sector 3, București, RO* (72) *Gârea Niculae, str. Prașilei nr. 8, sector 4, București, RO* (54) **PARDOSEALĂ EPOXIDICĂ AUTONIVELANTĂ, PENTRU ȘAPĂ SAU BETON**

(57) Invenția se referă la o compoziție de pardoseală epoxidică autonivelantă, pentru șapă sau beton. Compoziția conform invenției este constituită din: rășină epoxidică, solvenți reactivi, aditiv de autonivelare și antispumant, aditiv de umectare și dispersie, pigmenți organici, pigmenți anorganici și cuarț micronizat.

Revendicări: 1

(11) a 2005 00381 A0 (51) **C 09 D 167/00** (21) a 2005 00381 (22) 25.04.2005 (41) 30.09.2005//9/2005 (71) *Izocolor 92 Prod S.R.L., Șoseaua Dudești-Pantelimon nr. 19, sector 3, București, RO* (72) *Gârea Niculae, str. Prașilei nr. 8, sector 4, București, RO* (54) **EMAIL ALCHIDIC COLORAT, PENTRU PROTECȚIA SUPRAFEȚELOR METALICE ȘI DIN LEMN**

(57) Invenția se referă la o compoziție de email alchidic colorat pentru protecția suprafețelor metalice și din lemn. Compoziția conform invenției este constituită din: rășină alchidică; pigmenți anorganici aleși dintre bioxid de titan, oxid galben de fier, oxid roșu de fier, oxid verde de crom și galben de crom, singuri sau în amestec; pigmenți organici aleși din clasa pigmentilor policiclici și azoici; materiale de umplutură alese dintre carbonat de calciu, sulfat de bariu, talc micronizat, singure sau în amestec; solvenți organici și aditivi.

Revendicări: 1

(11) a 2005 00385 A0 (51) **C 09 D 167/00** (21) a 2005 00385 (22) 26.04.2005 (41) 30.09.2005//9/2005 (71) *Izocolor 92 Prod S.R.L., Șoseaua Dudești-Pantelimon nr. 19, sector 3, București, RO* (72) *Gârea Niculae, str. Prașilei nr. 8, sector 4, București, RO* (54) **EMAIL ALCHIDO-POLIURETANIC COLORAT, PENTRU SUPRAFEȚE METALICE ȘI LEMN**

(57) Invenția se referă la o compoziție de email colorat, pentru finisarea suprafețelor metalice și a lemnului. Compoziția conform invenției este constituită din: rășină alchidică; pigmenți organici aleși din clasa pigmentilor azoici și policiclici; pigmenți anorganici aleși dintre bioxid de titan, oxid galben de fier, oxid roșu de fier, oxid verde de crom, galben de crom, roșu molibden, singuri sau în amestec; aditiv anti-depozant; aditiv de etalare, solvenți, agenți siccativi și aditiv anti pelle.

Revendicări: 1

(11) a 2005 00490 A0 (51) **C 09 J 161/22** (21) a 2005 00490 (22) 24.05.2005 (41) 30.09.2005/9/2005 (71) Rom Re Ro Munteanu S.R.L., str. Gării nr. 4, Râșnov, RO (72) Popeneciu Veronica, str. Gării nr. 4, Râșnov, RO; Munteanu Remus, str. Gării nr. 4, Râșnov, RO (54) **COMPOZIȚIE POLIMERICĂ ADEZIVĂ ȘI PROCEDUL DE OBTINERE A ACESTEIA**

(57) Invenția se referă la o compoziție polimerică utilizată, în special, în industria lemnului, pentru fabricarea plăcilor aglomerate din lemn, a placajului, la furniruirea mobilei ș.a. Compoziția polimerică adezivă, conform invenției, este constituită din 80...95,5% în greutate rășină ureo-formaldehidică; 0,5...20% în greutate rășină fenol-rezorcină-formaldehidică sau rășină fenol-formaldehidică și 0...25% alcool furfurilic. Procedul de obținere conform invenției cuprinde etapele de: a) obținerea componentei ureo-formaldehidice prin policondensarea formalhidei cu uree, în două trepte; b) obținerea componentei fenol-formaldehidă sau fenol-rezorcină-formaldehidă prin condensarea fenolului cu formaldehidă sau a unui amestec de fenol-rezorcină cu formaldehidă; c) amestecarea componentelor obținute în etapele a) și b) și, eventual, și cu alcool

(11) a 2005 00490 A0
furfurilic, la temperatură ambiantă, timp de aproximativ 30 min, cu obținerea unui produs omogen, cu un conținut în solide de 63...67%, cu o densitate relativă la 20°C în intervalul 1,20...1,35; viscozitate la 20°C, 100...2500 mPa.s, timp de gelificare la 100°C de max. 60 s și un conținut în formaldehidă liberă de 0,1...0,9%.

Revendicări: 3

(11) a 2005 00369 A0 (51) **C 10 G 45/48** (21) a 2005 00369 (22) 20.04.2005 (41) 30.09.2005/9/2005 (71) Voicu C. Gheorghe, Aleea Petrochimiștilor nr. 2B, bl. 12C, ap. 9, et. 2, Ploiești, RO; Jugănarul I. Traian, Aleea Bahluiului nr. 5, bl. 143, ap. 22, Ploiești, RO (72) Voicu C. Gheorghe, Aleea Petrochimiștilor nr. 2B, bl. 12C, ap. 9, et. 2, Ploiești, RO; Jugănarul I. Traian, Aleea Bahluiului nr. 5, bl. 143, ap. 22, Ploiești, RO (54) **PROCEDUL DE ECOLOGIZARE CATALITICĂ A FRAȚIUNILOR DE SOLVENȚI PETROLIERI**

(57) Invenția se referă la un procedeu de obținere a fracțiunilor de solvenți petrolieri ecologici. Procedul conform invenției constă în aceea că fracțiunile de solvenți petrolieri cu puncte de fierbere între 60...200°C sunt supuse reacțiilor de hidrogenare într-un reactor tubular izoterm, pe un catalizator de nichel/suport, depus în pat fix, constituit din 25...60% greutate oxid de nichel, iar restul de până la 100% fiind suportul de alumina, alumo-silice, silice, diatomită sau kieselgur, în următoarele condiții de reacție: temperatură de 60...250°C, presiune de 5...300 bari, viteză volumară de 0,02...4 h⁻¹ și raport molar hidrogen: hidrocarburi nesaturate de 10:1...20:1.

Revendicări: 3

Figuri: 1

(11) a 2004 00269 A2 (51) **C 10 L 9/00** (21) a 2004 00269 (22) 26.03.2004 (41) 30.09.2005/9/2005 (71) Institutul de Tehnologie Chimică ITEC S.A., str. Trandafirilor nr. 87, comuna Brazi, județul Prahova, RO (72) Andrei Constantin, str. Panduri nr. 60, bl. C, sc. 2, ap. 33, sector 5, București, RO; Câmpeanu Aurica, str. Mihai Bravu nr.280, Ploiești, RO; Andrei Georgeta, str. Panduri nr. 60, bl. C, sc. 2, et. 4, ap. 33, sector 5, București, RO; Duca Mihaela, str. Brebenei nr. 4, bl. 6, sc. B, ap. 20, Ploiești, RO; Stan Gheorghe, str. Minerva nr. 11, bl.72, ap. 19, et. 4, Ploiești, RO (54) **DILUANT ECOLOGIC PENTRU PRODUSE PETROLIERE GRELE**

(57) Invenția se referă la un diluant ecologic pentru produse petroliere grele, cum ar fi păcura, emulsiile bituminoase ș.a. Diluantul conform invenției este constituit din uleiuri uzate, modificate cu un amestec format din compuși oxigenați, aleși dintre alcooli C₁-C₂₀, liniari și ramificați, dialcoli, eteri și esteri ai acestora și hidrocarburi parafinice C₈-C₁₂, raportul în greutate între compusul oxigenat și hidrocarbura parafinică fiind de 1:1 până la 5:1.

Revendicări: 2

Figuri: 1

(11) a 2004 00651 A2 (51) **C 12 N 9/64** (21) a 2004 00651 (22) 23.01.2003 (30) 23.01.2002 US 60/351.317 (41) 30.09.2005/9/2005 (86) EP 03/00659 23.01.2003 (87) WO 03/062413 31.07.2003 (71) Rath Matthias, Twentepoort Oost 3A, NI-7609 Rg, Almelo, NL (72) Rath Matthias, Twentepoort Oost 3A, NI-7609 Rg, Almelo, NL; Netke Shrirang, 3815 Susan Drive, Evergreen Ridge App. J10, CA 94066, San Bruno, California, US; Niedzwiecki Aleksandra, 1394heckman Way, CA 95129, San Jose, US (74) Cabinet M.Oproiu - Consiliere în Proprietate Intelectuală S.R.L., str. Popa Savu nr. 42, parter, sector 1, București (54) **PEPTIDE SINTETICE ȘI UTILIZAREA ACESTORA PENTRU PREVENIREA ȘI TERAPIA INVAZIEI CANCEROASE ȘI A METASTAZELOR**

(57) Invenția se referă la peptide sintetice și la utilizarea acestora pentru inhibarea invaziei și metastazei cancerului și pentru prevenirea și tratarea cancerului și a altor afecțiuni legate de degradarea matricei extracelulare. Peptidele conform invenției conțin secvența de aminoacizi PRKPKWDK (SECV ID:2), care corespunde aminoacizilor 85 la 92 a metaloproteinazei-2 (MMP-2) și fragmente, analogi și omologi ai SECV ID:2.

Revendicări: 21
Figuri: 4

(11) a 2004 01086 A2 (51) **C 22 B 15/00** (21) a 2004 01086 (22) 02.06.2003 (30) 11.06.2002 FI 20021114 (41) 30.09.2005/9/2005 (86) FI 03/00432 02.06.2003 (87) WO 03104504 18.12.2003 (71) Outokumpu Oyj, Riihitontuntie 7, Fin-02200, Espoo, FI (72) Hanniala Pekka, Runkotie 1D, Fin-02730, Espoo, FI; Kojo Ilkka, Kaksosmaki 11 C 9, Fin-02400, Kirkkonummi, FI (74) Rominvent S.A., str. Ernil Pangratti nr. 35, sector 1, București (54) **PROCEDEU PENTRU PRODUCEREA CUPRULUI BRUT**

(57) Invenția se referă la un procedeu de obținere a cuprului brut. Procedeu conform invenției constă în aceea că se alimentează împreună, într-un cuptor de topire în arc electric, un concentrat de cupru, flux și aer îmbogățit în oxigen, astfel încât se creează cel puțin două faze topite, metalul alb și zgura, și metalul alb se oxidează, după cuptorul de topire, în cel puțin un reactor de oxidare.

Revendicări: 8
Figuri: 3

(11) a 2004 00157 A2 (51) **C 23 F 11/10** (21) a 2004 00157 (22) 23.02.2004 (41) 30.09.2005/9/2005 (71) ICERP S.A., b-dul Republicii nr. 291A, Ploiești, RO (72) Anghelache Gheorghe, nr. 46, comuna Berceni, județul Prahova, RO; Balliu Sotir, str. Albinei nr. 16, Ploiești, RO; Luca Paula, str. Ștefan cel Mare, bl. K7, ap. 9, Ploiești, RO; Luca Marcel, str. Ștefan cel Mare, bl. K7, ap. 9, Ploiești, RO; Viciu Nicolae, str. Infrățirii nr.5A, bl. 67bis, sc. B, ap. 86, Ploiești, RO (54) **PRODUS PENTRU TRĂTAREA GAZELOR DE ARDERE ÎN SCOPUL ELIMINĂRII DEPURĂRII ANORGANICE TARI DIN CUPTOARELE DE RAFINĂRIE, CAZANELE DE APĂ FIERBINTE SAU ABUR, ȘI REDUCERII POLUĂRII MEDIULUI AMBIANT**

(57) Invenția se referă la o compoziție pentru tratarea gazelor de ardere în scopul eliminării depunerilor anorganice tari, din cuptoarele de rafinare, și la un procedeu de obținere a acesteia. Compoziția conform invenției este compusă din: 40...90% apă demineralizată, 1...3% azotat de amoniu, 5...50% alcool etilic sau monoetilenglicol, 2...12% azotat de potasiu, 0,1...3% carbonat de calciu coloidal, 0,1...0,2% acetat de amoniu, 0,1...0,2% hidroxid de amoniu, 2...10% acetat de calciu, 1...10% acetat de magneziu, are pH>10 și o temperatură de congelare de până la -45°C. Procedeu de obținere a compoziției constă în omogenizarea la Re>120.000 a componentelor acesteia, într-un vas prevăzut cu agitare mecanică, la o temperatură de 50...60°C, până la un pH de 5,5...7, când se introduc 5...7 părți de soluție de azotat de amoniu tehnic 30% în apă demineralizată, suspensia obținută se aditivează cu 0,1% bicromat de amoniu și se aduce la pH >8 folosind hidroxid de amoniu.

Revendicări: 2

(11) a 2005 00181 A2 (51) **C 25 B 11/12**; C 04 B 35/83; C 04 B 35/532 (21) a 2005 00181 (22) 12.03.2003 (30) 27.08.2002 US 60/406, 146 (41) 30.09.2005/9/2005 (86) US 03/07618 12.03.2003 (87) WO 2004/020365 11.03.2004 (71) Ucar Carbon Company, Inc., Brandywine West Building, 1521 Concord Pike, Suite 301, DE 19803, Wilmington, US (72) Shao Richard Liichang, 12731 North Star Drive, OH 44133, North Royalton, US; Kortovich James, William, 10325 Juniper Court, OH 44136, Strongsville, US; Lewis Irwin Charles, 17100 Valley Creek Drive, OH 44136, Strongsville, US; Lewis Richard Thomas, 595 Mock Orange Circle, OH 44023, Auburn, OH, US (74) Cabinet Enpora S.R.L., Șoseaua Iancului nr. 7, bl. 109B, sc. B, et. 1, ap. 46, sector 2, cod 73371, București (54) **PROCEDEU DE FABRICARE A ELECTROZILOR DIN CARBON**

(57) Invenția se referă la un procedeu de obținere a electrozilor din carbon și la electrozii obținuți prin acest procedeu. Procedeu conform invenției constă în aceea că un amestec compus din cocs calcinat, un liant lichid din smoală și fibre de carbon cu lungimea de 1/6...3,25 inch, obținute prin filare din smoală mezofazică, este extrudat sub forma unui electrod crud, care, după coacere la temperatura de 700...1000°C, este grafitizat prin tratament termic la o temperatură de 2500...3400°C, timp de maximum 18 h.

Revendicări: 10

(11) a 2004 00662 A0 (51) **C 25 C 3/34**; C 25 C 7/02 (21) a 2004 00662 (22) 26.07.2004 (41) 30.09.2005//9/2005 (71) Landeş Victor Spiridon, str. Făinari nr. 8, bl. 71, sc. A, ap. 10, sector 2, Bucureşti, RO (72) Landeş Victor Spiridon, str. Făinari nr. 8, bl. 71, sc. A, ap. 10, sector 2, Bucureşti, RO (54) **PROCEDEU ŞI INSTALAŢIE DE ELECTROLIZĂ ÎN TOPITURI, PENTRU OBŢINEREA ALIAJELOR CU BAZA FIER, PRECUM ŞI OBŢINEREA ANOZILOR INERŢI, UTILIZAŢI ÎN INDUSTRIA ELECTROLIZEI TOPITURILOR**

(57) Invenţia se referă la anozii inerţi, pentru electrolyza topiturilor metalice, şi la un procedeu şi o instalaţie de electroliză în topituri, pentru obţinerea aliajelor cu bază fier. Anodul conform invenţiei este constituit dintr-un bloc carbonic precoat, bloc metalic compact sau din materiale ceramice rezistive, încastrat într-un container metalic, realizat din plăci metalice refractare, folosind pentru etanşare masă carbonică şampată, plăci metalice care sunt acoperite prin pulverizare cu un strat de protecţie format din: MoSi_2 , WSi_2 sau ZrBe_{13} , $\text{Zr}_2\text{Be}_{17}$, NbBe_{12} , $\text{Nb}_2\text{Be}_{17}$, $\text{Nb}_2\text{Be}_{19}$, TaBe_{12} , $\text{Ta}_2\text{Be}_{17}$, ca şi de tipul TiB_2 , ZrB_2 . Procedeu conform invenţiei constă în pregătirea minereurilor de fier şi/sau a aglomeratului de fier şi a componentilor electrolitului prin conca-

(11) a 2004 00662 A0

sare, sortare, omogenizare, aglomerare urmată de topirea în mod succesiv a acestora într-un cuptor electric cu arc trifazic; după topire, acestea sunt introduse în cuva de electroliză în care are loc electroliza la o temperatură de 1500...1560°C, după care aliajul obţinut se extrage cu ajutorul unei oale de extracţie prin vidare şi este trecut în instalaţia de metalurgie secundară. Instalaţia conform invenţiei cuprinde o cuvă de electroliză formată dintr-un cheson metalic care conţine anozii şi catozii, şi care are în partea superioară o boltă refractară, formată din sectoare de boltă mobile şi independente unul de altul, susţinute de un inel metalic, iar în interiorul sectorului de boltă sunt dispuse inele de etanşare răcite cu circulaţie de apă.

Revendicări: 14

Figuri: 4

(11) a 2004 01044 A0 (51) **C 25 C 3/34**; C 25 C 7/02 (21) a 2004 01044 (22) 25.11.2004 (41) 30.09.2005//9/2005 (71) Landeş Victor Spiridon, str. Făinari nr. 8, bl. 71, sc. A, ap. 10, sector 2, Bucureşti, RO (72) Landeş Victor Spiridon, str. Făinari nr. 8, bl. 71, sc. A, ap. 10, sector 2, Bucureşti, RO (54) **VARIANTĂ A PROCEDEULUI ŞI VARIANTE ALE INSTALAŢIEI DE ELECTROLIZĂ ÎN TOPITURI, PENTRU OBŢINEREA ALIAJELOR CU BAZA FIER, PRECUM ŞI OBŢINEREA ANOZILOR INERŢI, UTILIZAŢI ÎN INDUSTRIA ELECTROLIZEI TOPITURILOR**

(57) Invenţia se referă la un procedeu de obţinere a aliajelor cu conţinut înalt de fier şi conţinut redus de carbon şi la o instalaţie de electroliză pentru aplicarea procedeeului. Procedeu conform invenţiei constă în aceea că într-o cuvă de electroliză se încarcă electrolitul şi minereurile de fier şi/sau aglomeratul de fier sub formă de topitură, iar amestecul rezultat se supune electrolizei, după care aliajul lichid cu conţinut înalt de fier se deşarjează printr-un orificiu de evacuare al cuvei direct într-o oală de turnare tip LF şi apoi se dirijează la instalaţia LF. Instalaţia conform invenţiei se caracterizează prin aceea că vatra catodică a cuvei de electroliză prezintă o înclinare de 2...8° faţă de orizontală şi este prevăzută cu un orificiu de evacuare a aliajului topit, care este dispus

(11) a 2004 01044 A0

în peretele cuvei, în axa de simetrie longitudinală, şi care este captuşit în partea inferioară cu cărămizi de magnezită, iar partea superioară este constituită dintr-o piesă din material refractar ceramic, care se sprijină pe cărămizile de magnezită şi care se închide şi deschide cu ajutorul unor maşini cunoscute, iar în cuva de electroliză se utilizează anozii inerţi, din masă carbonică şampată în containere realizate din plăci metalice executate din aliaje refractare.

Revendicări: 7

Figuri: 8

(11) a 2004 00267 A2 (51) **D 03 D 15/12** (21) a 2004 00267 (22) 26.03.2004 (41) 30.09.2005//9/2005 (71) *Institutul Național de Cercetare-Dezvoltare pentru Textile și Pielărie, str. Lucrețiu Pătrășcanu nr. 16, sector 3, București, RO* (72) *Toma Doina, str. Aurel Botea nr. 9, bl. D5, sc. 1, et. 3, ap. 15, sector 3, București, RO*; *Carpus Eftalea, Șoseaua Colentina nr. 26, bl. 64, sc. A2, ap. 48, et. 3, sector 2, București, RO*; *Iorga Ileana, str. Meșterul Manole nr. 6, bl. D11, sc. 1, ap. 10, sector 3, București, RO*; *Niculescu Claudia, str. Aleea Barajul Sadului nr. 7, bl. M4, sc. C, ap. 118, sector 3, București, RO* (54) **SUPPORT TEXTIL IGNIFUG**

(57) Invenția se referă la un suport textil ignifug, destinat confecționării echipamentelor de protecție. Suportul textil, conform invenției, are în urzeală și bătătură fire cu finețea 20x2 tex...25x2 tex, un coeficient de torsionare $\alpha_m=110...120$, raportul desimilor celor două sisteme fiind 1,67...1,52.

Revendicări: 1

(11) a 2005 00321 A0 (51) **E 01 C 5/12** (21) a 2005 00321 (22) 06.04.2005 (41) 30.09.2005//9/2005 (71) *Delta Antrepriza de Construcții și Montaj 93 S.R.L., str. Chiciurei nr. 27-29, sector 3, București, RO* (72) *Diaconu Florea, b-dul Timișoara nr. 2B, sector 6, București, RO*; *Pirpiliu Ionel, str. Puțul cu Tei, nr. 49, sector 4, București, RO*; *Ioan Ștefan, b-dul Basarabia nr. 68, bl. 35, sc. B, ap. 49P, sector 2, București, RO* (54) **ASFALT TURNAT**

(57) Invenția se referă la o compoziție de asfalt turnat, utilizată ca strat de protecție pentru poduri, șosele, tuneluri și altele. Compoziția conform invenției cuprinde: 10...14% nisip de râu, cu granulația de maximum 4mm, 16...20% nisip de concasaj, cu granulația de maximum 4 mm, 17...21% criblură având dimensiunea particulelor de 4...8mm, 18...22% criblură având dimensiunea particulelor de 8...11 mm, 21...25% umplutură și 6...10% bitum.

Revendicări: 1

(11) a 2005 00320 A0 (51) **E 03 F 5/02**; E 01 C 23/04 (21) a 2005 00320 (22) 06.04.2005 (41) 30.09.2005//9/2005 (71) *Delta Antrepriza de Construcții și Montaj 93 S.R.L., str. Chiciurei nr. 27-29, sector 3, București, RO* (72) *Diaconu Florea, b-dul Timișoara nr. 2B, sector 6, București, RO*; *Pirpiliu Ionel, str. Puțul cu Tei nr. 49, sector 4, București, RO*; *Ioan Ștefan, b-dul Basarabia, nr. 68, bl. 35, sc. B, ap. 49P, sector 2, București, RO* (54) **PROCEDEU ȘI UTILAJ PENTRU REFACEREA CĂMINELOR DE VIZITARE**

(57) Invenția se referă la un procedeu și la un utilaj pentru refacerea căminelor de vizitare, utilizate în special la refacerea căminelor de vizitare aflate la suprafața străzilor și șoselelor. Procedeu conform invenției constă, într-o primă fază, din realizarea, prin intermediul unor mijloace cunoscute, a unei degajări în jurul ramei de susținere a capacului, până se ajunge la o porțiune suficient de rezistentă a materialului din care este făcut căminul de vizitare, după care aceasta se realizează prin depunerea unui sau cel mult a două inele de beton de același diametru cu diametrul căminului de vizitare. Utilajul conform invenției este alcătuit dintr-un dispozitiv (A) de poziționare cu ajutorul căruia se poziționează o ramă (1) de susținere a unui capac, la partea superioară a unui cămin (b) de vizitare, fiind alcătuit din niște brațe (7) radiale, fixate la 120° pe un corp (8) inelar,

(11) a 2005 00320 A0
brațele (7) având la capătul liber niște mijloace (9) de reglare, un dispozitiv (B) de închidere fiind alcătuit dintr-o placă (11) metalică, ce are fixată central o piuliță (12) prin care trece un șurub (13) prevăzut la capătul inferior cu o piesă (14) inelară, pe care sunt articulate niște brațe (15).

Revendicări: 9

Figuri: 2

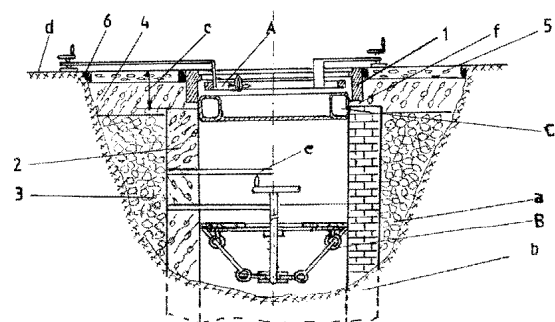


Fig. 1

(11) 94-00325 A2 (51) **E 05 B 35/04** (21) 94-00325 (22) 03.03.1994 (41) 30.09.2005/9/2005 (71) Gocea Ilie Emil, str. Pasteur Louis nr. 26, ap. 17, Cluj-Napoca, RO (72) Gocea Ilie Emil, str. Pasteur Louis nr. 26, ap. 17, Cluj-Napoca, RO (54) **PROCEDEU DE SECURITATE MECANIC PROGRAMABIL**

(57) Invenția se referă la o broască programabilă, destinată asigurării ușilor, porților sau altora asemenea, alcătuită dintr-un zăvor (1) prevăzut cu una sau două rețele de orificii și cu o degajare alungită sau în formă de "U" (7), în care este poziționat un ghidaj (2 și 3), fix, prevăzut la rândul său cu o rețea conjugată de orificii, ghidajul (2 și 3) fiind solidarizat cu un corp (17) al broaștei, zăvorul (1) fiind deblocat prin introducerea într-o fantă (8) prevăzută în ghidaj (2 și 3) a unei chei (10) sub forma unei cartele perforate, prevăzută cu o rețea de orificii corespunzătoare codului de închidere adoptat, elementele de blocare fiind constituite din niște bile (11) care acționează conjugat cu niște pastile (12).

Revendicări: 29

Figuri: 15

(11) 94-00325 A2

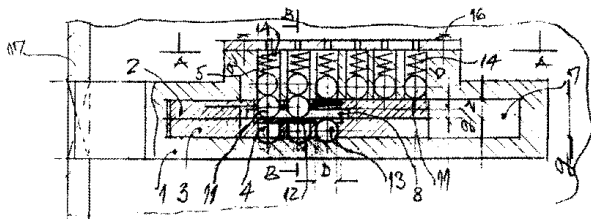


Fig. 1

(11) a 2003 00497 A2 (51) **E 05 D 1/06** (21) a 2003 00497 (22) 06.06.2003 (41) 30.09.2005/9/2005 (71) Kiss Arpad, str. George Topârceanu nr. 10, ap. 32, Mediaș, Sibiu, RO; Danciu Ioan, str. Lotru nr. 4, bl. 92C, ap. 1, Mediaș, Sibiu, RO (72) Kiss Arpad, str. George Topârceanu nr. 10, ap. 32, Mediaș, Sibiu, RO (74) Nowapatent S.R.L., str. Lotru nr. 4, bl. 92C, ap. 1, O.P. 1, C. P. 5, Mediaș, județul Sibiu (54) **BALAMA CU REVENIRE-BLOCARE-AUTOMATĂ**

(57) Invenția se referă la o balama cu/fără bilă, destinată a fi utilizată în domeniul feroneriei sau în orice alt domeniu în care este folosită o balama clasică, înlocuind-o pe aceasta. Balama conform invenției este constituită din două corpuri (I și II), în corpul (I) fiind montat un bolț (1) mobil, care are o față înclinată și un locaș în care se află montată o bilă (2) care se introduce lateral, fiind ieșită parțial din locaș și care are doar posibilitatea de rotire, icorpul (II) având două fețe înclinate diferite, pe care bila (2) face permanent contactul între corpul (I) și corpul (II) în timpul rotirii corpului (I), un bolț (3) fix având un locaș (3') semisferic corespunzător ales, în care bila (2) se poate așeza parțial în poziție blocat-închis.

Revendicări: 5

Figuri: 8

(11) a 2003 00497 A2

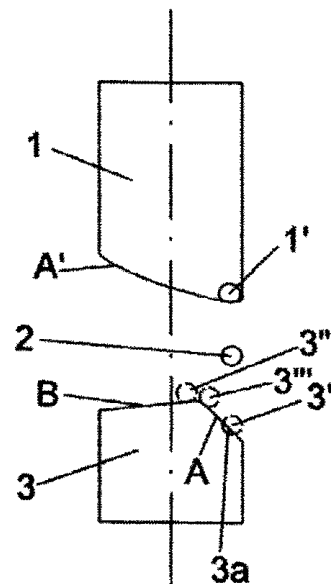


Fig. 1

(11) a 2003 00497 A2

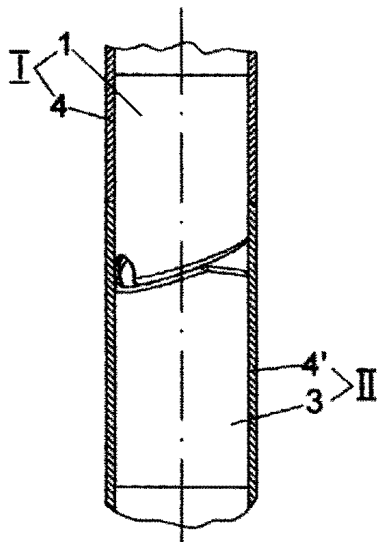
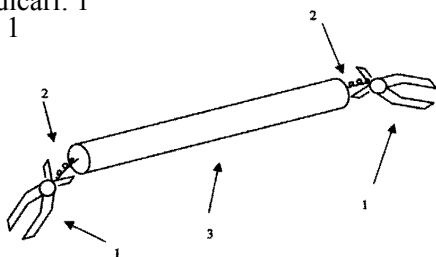


Fig. 2

(11) a 2005 00189 A0 (51) **E 06 B 3/67** (21) a 2005 00189 (22) 02.03.2005 (41) 30.09.2005/9/2005 (71) Kiss Gianina-Ani, b-dul General I. Dragalina nr. 18, ap. 1A, Timișoara, RO (72) Kiss Gianina-Ani, b-dul General I. Dragalina nr. 18, ap. 1A, Timișoara, RO (54) **DISTANȚOR PENTRU FEREAȘTRĂ**

(57) Invenția se referă la un distanțor conceput pentru a fixa orice tip de fereastră în poziția deschis, cu posibilitate de desprindere și utilizare la ferestre diferite. Distanțorul conform invenției este alcătuit din două cleme (1) de prindere, dintre care una se fixează pe tocul ferestrei, iar a doua, pe rama ferestrei, clemele (1) fiind prinse prin câte un element (2) mobil, lanț sau șnur, de bara fixă a unui distanțor (3) care are rolul de a nu permite închiderea ferestrei, blocând apropierea acestuia de toc.

Revendicări: 1
Figuri: 1



(11) a 2005 00512 A0 (51) **E 06 B 9/24**; B 32 B 17/06 (21) a 2005 00512 (22) 30.05.2005 (41) 30.09.2005/9/2005 (71) Neagu Bogdan Constantin, str. Cluj nr. 81, bl. 9, sc. 3, ap. 103, et. 7, București, RO (72) Neagu Bogdan Constantin, str. Cluj nr. 81, bl. 9, sc. 3, ap. 103, et. 7, București, RO (54) **GEAM TERMOPAN CU FILTRARE VARIABILĂ A LUMINII**

(57) Invenția se referă la un geam tip termopan cu filtrare variabilă a luminii, ce poate fi utilizat cu scopul de a filtra lumina solară, pentru umbrirea spațiilor interioare, înlocuind sistemele tradiționale de jaluzele, draperii sau briellesoleil-uri cu scop decorativ atât pentru spațiile interioare, cât și pentru fațadele vitrate, prin efectul variațiilor cromatice, de asemenea tot cu rol decorativ, ca panou separator între diferite spații interioare. Geamul conform invenției este alcătuit din trei foi de sticlă (5) distanțate cu niște baghete (16) metalice, iar într-un compartiment (4) dinspre interior se introduce un lichid colorat intens, cu rol de umbrire sau, în funcție de intensitatea pigmentului, cu rol decorativ, lichidul fiind depozitat într-un rezervor (1) dimensionat corespunzător în funcție de mărimea geamului. Introducerea și scoaterea acestuia din spațiul dintre foile (5) de sticlă se realizează prin intermediul unei minipompe (8) acționate cu o telecomandă, iar rezervorul (1) se poate aplica direct pe o ramă (7) a ferestrei sau în

(11) a 2005 00512 A0

apropierea acesteia, lichidul putând fi folosit în culori diferite la geamuri alăturate; într-o altă variantă, în loc de lichid se folosește abur introdus de la un generator, utilizându-se un geam termopan cu două foi de sticlă.

Revendicări: 2
Figuri: 2

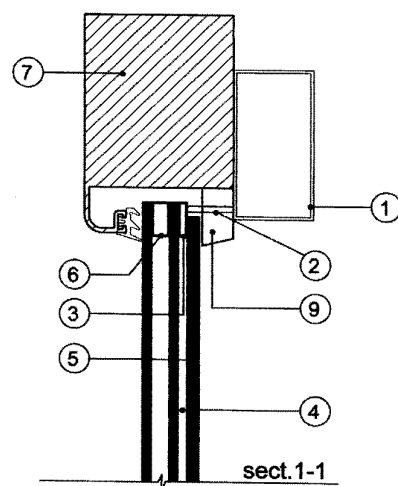


Fig. 1

(11) a 2005 00351 A0 (51) **F 01 D 1/06**; F 03 B 3/12 (21) a 2005 00351 (22) 13.04.2005 (41) 30.09.2005/9/2005 (71) Ungureanu Constantin Doinel, str. Soveja nr. 107-A, sector 1, București, RO (72) Ungureanu Constantin Doinel, str. Soveja nr. 107-A, sector 1, București, RO (54) **SUPRAFAȚĂ FLUIDODINAMICĂ DE TIP CONSTRUCTAL**

(57) Invenția se referă la o suprafață fluidodinamică funcționând similar cu palele unei turbine, fie că această turbină este cu ax vertical sau orizontal, elice, compresor sau ventilator. Suprafața acesteia, conform invenției este alcătuită dintr-o multitudine de suprafețe (3) primare, care, prin alipirea longitudinală de-a lungul anvergurii, formează niște pale (1) care sunt rigidizate la extremități de niște aripi (2) profiate, profilul transversal al palelor (1) fiind definit din punctul de grosime maximă până în bordul de fugă și atât pe extradados, cât și pe intrados, de niște funcții (c) cubice de lungime minimă și prezentând niște rizuri (a, b și e) intrados, extradados și respectiv transversale, care conduc la modificarea atât a circulației longitudinale de fluid, cât și a curgerii transversale a fluidului de-a lungul anvergurii palelor (1).

Revendicări: 4

Figuri: 5

(11) a 2005 00351 A0

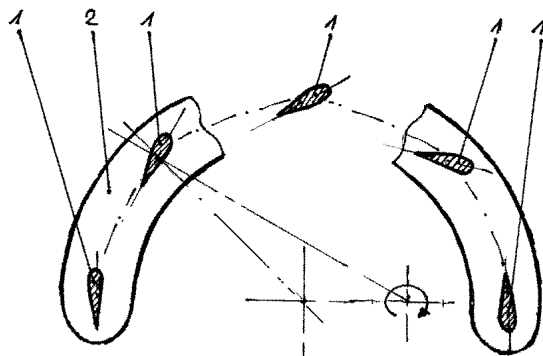


Fig. 1

(11) a 2004 00241 A2 (51) **F 01 N 1/00** (21) a 2004 00241 (22) 18.03.2004 (41) 30.09.2005/9/2005 (71) Crivoi D. Dumitru, Șoseaua Păcurari nr. 45, bl. 546, sc. C, et. 3, ap. 9, Iași, RO; Crivoi D. Doru Constantin, Șoseaua Păcurari nr. 45, bl. 546, sc. C, et. 3, ap. 9, Iași, RO; Crivoi D. Albertina, Șoseaua Păcurari nr. 45, bl. 546, sc. C, et. 3, ap. 9, Iași, RO (72) Crivoi D. Dumitru, Șoseaua Păcurari nr. 45, bl. 546, sc. C, et. 3, ap. 9, Iași, RO; Crivoi D. Doru Constantin, Șoseaua Păcurari nr. 45, bl. 546, sc. C, et. 3, ap. 9, Iași, RO; Crivoi D. Albertina, Șoseaua Păcurari nr. 45, bl. 546, sc. C, et. 3, ap. 9, Iași, RO (54) **AMORTIZOR DE ZGOMOT, FLUIDO-MECANIC**

(57) Invenția se referă la un atenuator de zgomot, fluido-mecanic, destinat atenuării zgomotului la evacuarea gazelor arse ale unui motor termic, la purjarea vaporilor de apă la centralele termoelectrice și la unele mașini cu jet de gaze. Amortizorul conform invenției are un ajutoraj (1) tangențial cuplat la sistemul de evacuare al motorului, care preia gazele de ardere și zgomotul dintr-o masă (10) a sa, pe care le canalizează tangențial, cu mare viteză, într-o cameră (A) tronconică interioară, aferentă părții tronconice a unui corp (2) al unei tobe, unde zgomotul este atenuat în mediul difuz creat de particulele a două vârtejuri (3 și 4) de sens contrar, apărute prin efect Ranque.

Revendicări: 2

Figuri: 2

(11) a 2004 00241 A2

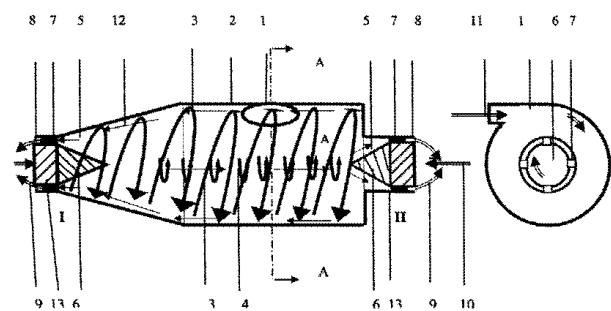


Fig. 2

(11) a 2002 00956 A2 (51) **F 02 B 1/00** (21) a 2002 00956 (22) 08.07.2002 (41) 30.09.2005/9/2005 (71) Tănase Teodor, Aleea Compozitorilor nr. 4, bl. F17, sc. 2, ap. 23, sector 6, București, RO (72) Tănase Teodor, Aleea Compozitorilor nr. 4, bl. F17, sc. 2, ap. 23, sector 6, București, RO (54) **MOTOR TERMIC, MOTOR HIDRAULIC SAU MOTOR PNEUMATIC, CU PISTOANE PIVOTANTE**

(57) Invenția se referă la un motor termic, hidraulic sau pneumatic, cu pistoane pivotante, care transformă energia calorică a amestecului combustibil sau energia potențială continuă în lichide și gaze, sub formă de presiune, sau în gaze arse în camere de ardere separate, în lucru mecanic. Motorul conform invenției este alcătuit dintr-o carcasă (3) care este prevăzută cu niște orificii (7 și 8) de admisie și respectiv de refulare, în interiorul căreia pivotează niște pistoane (6) care acționează în final un arbore (5) motor.

Revendicări: 6

Figuri: 10

(11) a 2002 00956 A2

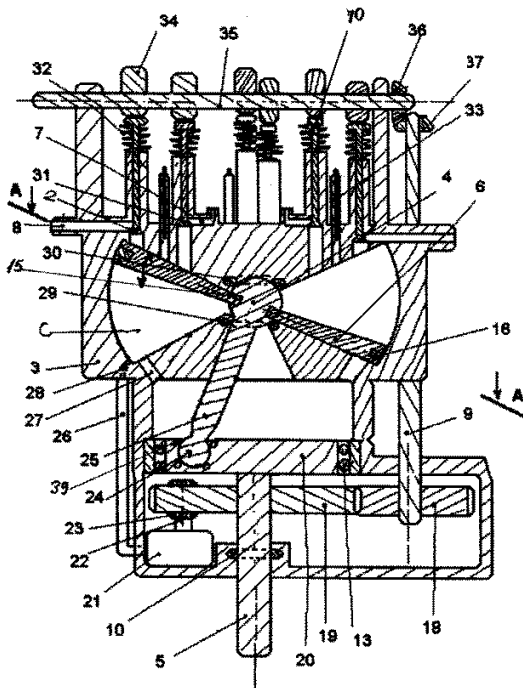


Fig. 1

(11) a 2004 00175 A2 (51) **F 02 K 5/00** (21) a 2004 00175 (22) 26.02.2004 (41) 30.09.2005/9/2005 (71) Dănăiață Gabriel, str. Gh. Tătărăscu nr. 256, Bumbăești-Jiu, județul Gorj, RO; Brânzan Gabriel-Mircea, str. Orșova nr. 28, sc. A, ap. 9, Timișoara, RO (72) Dănăiață Gabriel, str. Gh. Tătărăscu nr. 256, Bumbăești-Jiu, județul Gorj, RO; Brânzan Gabriel-Mircea, str. Orșova nr. 28, sc. A, ap. 9, Timișoara, RO (54) **MOTOR PENTRU REALIZAREA DEPLASĂRI-LOR ÎN SPAȚIU FĂRĂ REACȚIUNI MECANICE CU MEDIUL AMBIANT, UTILIZÂND BILE CU EXCENTRIC (FOLOSIT PENTRU POZIȚIONAREA SATELIȚILOR GEOSINCRONI)**

(57) Invenția se referă la un motor pentru realizarea deplasărilor în spațiu fără reacțiuni mecanice cu mediul ambiant, utilizând bile cu excentric, folosit pentru poziționarea sateliților geosincroni. Motorul conform invenției utilizează un rezervor (1) în care se află un fluid (2) de lucru, în acesta aflându-se un număr de bile (3) cu excentric, jetul de fluid fiind trimis cu mare viteză printr-un injector (6) spre un deflector (8) de retur cu ajutorul unei pompe (7) alimentate de sursa de energie a satelitelui, fluidul (2) de lucru, continuu recirculat, fiind preluat din rezervor (1) prin niște găuri (4) de aspirație și transportat prin niște conducte (5) de aspirație spre pompă (7).

Revendicări: 3

Figuri: 3

(11) a 2004 00175 A2

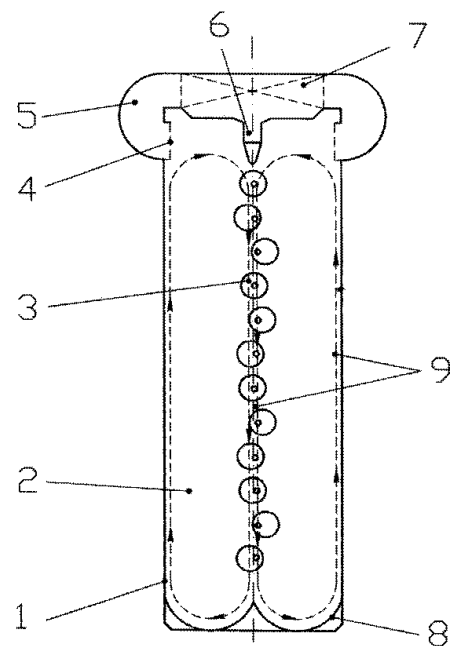


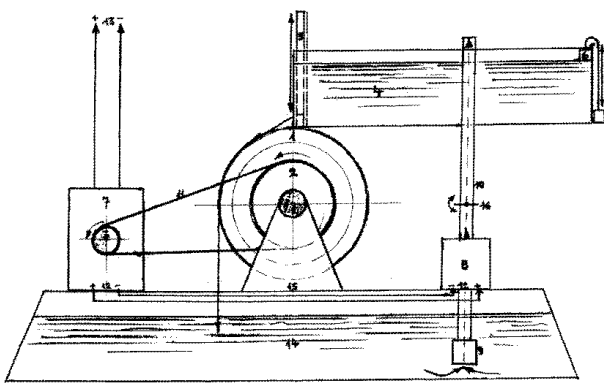
Fig. 3

(11) a 2001 00933 A2 (51) **F 03 B 13/00** (21) a 2001 00933 (22) 16.08.2001 (41) 30.09.2005//9/2005 (71) Cepăreanu Lucian, Căminul de Pensionari-str. Andrei Șaguna nr. 420, comuna Hăghig, județul Covasna, RO (72) Cepăreanu Lucian, Căminul de Pensionari - str. Andrei Șaguna nr. 420, comuna Hăghig, județul Covasna, RO (54) **MICRO-HIDROCENTRALĂ CU CIRCUIT ÎNCHIS SAU GRUP ELECTROGEN ECOLOGIC**

(57) Invenția se referă la o microhidrocentrală cu circuit închis sau la un grup electrogen ecologic. Microhidrocentrala conform invenției este compusă dintr-o clapetă (5) care se ridică, în așa fel, încât debitul de apă care țâșnește dintr-un rezervor (4), puțin înclinat, să fie suficient de puternic să acționeze o roată (1) motoare, care, la rândul ei, printr-o roată (2) distribuitoare și printr-o curea (11) de transmisie, pune în funcțiune un generator (7), de unde curentul electric este dirijat la o rețea (13) printr-un panou de comandă, tot de la generator (7), un circuit (12) alimentând o hidropompă (8) care, printr-un sorb cu țevă (9) dintr-un bazin (14) și printr-o țevă (10), respectiv un robinet (16), menține constant nivelul apei în rezervor (4), utilizând un plutitor (6) de nivel.

Revendicări: 1
Figuri: 1

(11) a 2001 00933 A2



(11) a 2002 00901 A2 (51) **F 03 D 1/00** (21) a 2002 00901 (22) 24.06.2002 (41) 30.09.2005//9/2005 (71) Cepăreanu Lucian, Căminul de Pensionari-str. Andrei Șaguna nr. 420, comuna Hăghig, județul Covasna, RO (72) Cepăreanu Lucian, Căminul de Pensionari - str. Andrei Șaguna nr. 420, comuna Hăghig, județul Covasna, RO (54) **GENERATOR EOLIAN CU REGULADOR DE TURAȚIE PRIN FRICȚIUNE**

(57) Invenția se referă la un generator eolian cu regulator de turație prin fricțiune. Generatorul conform invenției este alcătuit dintr-o elice motoare (1) care transmite mișcarea de rotație printr-un arbore motor (2) la niște roți (3 și 4) dințate, rotind axul unui regulator (5), iar un paralelogram deformabil (6) și niște greutateți (7) centrifuge acționează niște brațe (I, II, III și IV), rotind axul unui mecanism (8) prin fricțiune, urcându-l sau coborându-l, în funcție de viteza vântului, rotind și niște discuri (9 și 10) de fricțiune, astfel încât raportul de transmisie se menține constant.

Revendicări: 3
Figuri: 2

(11) a 2002 00901 A2

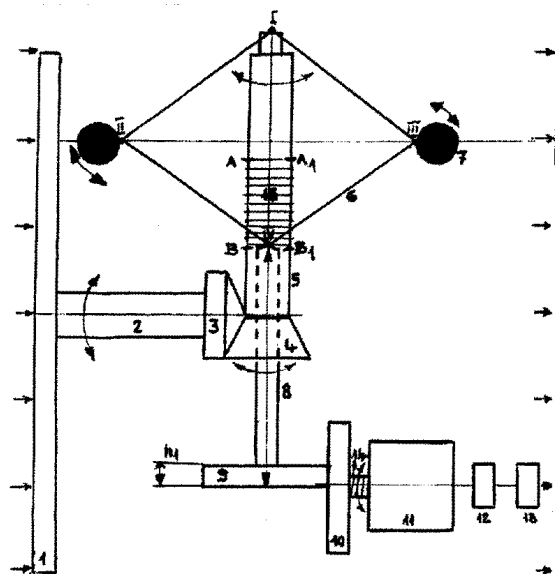


Fig. 1

(11) a 2004 00108 A2 (51) **F 03 G 3/00**; F 03 G 7/00 (21) a 2004 00108 (22) 09.02.2004 (41) 30.09.2005//9/2005 (71) Pârlea M. David, str. Apusului nr. 83, bl. M26, sc. 1, et. 3, ap. 12, sector 6, București, RO (72) Pârlea M. David, str. Apusului nr. 83, bl. M26, sc. 1, et. 3, ap. 12, sector 6, București, RO (54) **DISC ROTORIC GRAVITAȚIONAL**

(57) Invenția se referă la un disc rotoric gravitațional, utilizat la transformarea câmpului gravitațional al pământului în alte forme de energie, corespunzător cu masele folosite. Discul conform invenției este prevăzut cu 20 casete montate pe un disc rotoric având axele de lucru și montaj pe direcția unei diagonale (**ac**) a unui trapez (**abcd**) care este format din două raze cuprinzând unghiul la centru de 18° și câte o porțiune formată din niște cercuri (**C1** și **C2**), mic și respectiv mare, corespunzătoare acestui unghi la centru de 18° .

Revendicări: 3

Figuri: 4

(11) a 2004 00108 A2

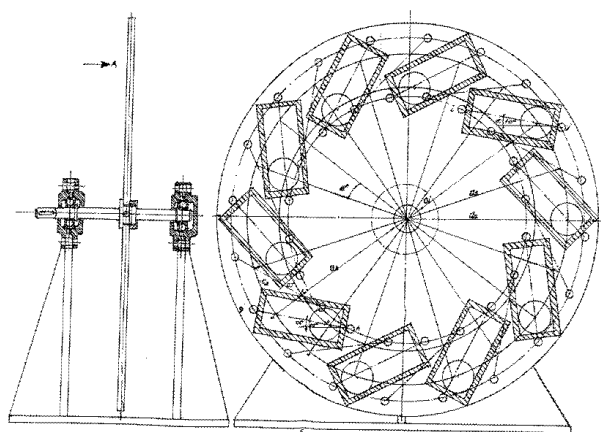


Fig. 1

(11) a 2002 00841 A2 (51) **F 03 G 7/10** (21) a 2002 00841 (22) 13.06.2002 (41) 30.09.2005//9/2005 (71) Țura Ioan, nr. 117/58 A, localitatea Cetățele, Maramureș, RO (72) Țura Ioan, nr. 117/58 A, localitatea Cetățele, Maramureș, RO (54) **MOTOR MECANIC DE ANTRENARE, CU MASĂ MOBILĂ**

(57) Invenția se referă la un motor mecanic de antrenare, cu masă mobilă, destinat propulsării vehiculelor, acționării utilajelor tehnologice sau antrenării generatoarelor. Motorul conform invenției este alcătuit din unul sau mai multe lanțuri (**5**) cinematice închise, antrenate de niște elemente (**6**) cinetice, care acționează ca un sistem de pârghii asupra unui sistem de scripeți, pe o cale de rulare alcătuită din niște roți (**3** și **4**) de conducere, suprapuse coplanar, perpendicular pe axă, care transmit energia mecanică la niște arbori (**1** și **2**) motori, cu care se assemblează prin solidarizare, în componența căilor de rulare putând fi incluse, în funcție de lungimea lanțurilor (**5**) cinematice închise, niște role (**8**), galeți sau rulouri de susținere, pentru a evita trepidațiile în timpul funcționării, roțile (**3** și **4**) de conducere putând fi utilizate și ca roți de întindere a lanțurilor (**5**) cinematice.

Revendicări: 1

Figuri: 2

(11) a 2002 00841 A2

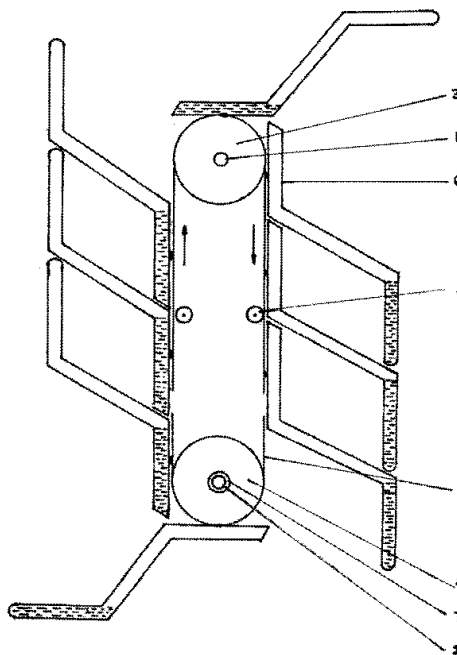


Fig. 1

(11) a 2003 00988 A2 (51) **F 04 B 35/00** (21) a 2003 00988 (22) 05.12.2003 (41) 30.09.2005//9/2005 (71) Savu Elena, Aleea Mărășești nr. 4, bl. J, sc. C, et. 1, ap. 5, Suceava, RO (72) Savu Elena, Aleea Mărășești nr. 4, bl. J, sc. C, et. 1, ap. 5, Suceava, RO (54) **MICROPOMPĂ ELECTROCHIMICĂ, CU CONFIGURAȚIE GEOMETRICĂ RAȚIONALIZATĂ**

(57) Invenția se referă la o micropompă electrochimică, destinată vehiculării unor cantități mici de fluid. Micropompa electrochimică, conform invenției, este constituită dintr-o carcasă (1) realizată din material plastic transparent, prevăzută cu o cavitate inelară (a) în care este stocat un lichid (2) constituit din ulei de transformator și dintr-o cavitate (b) coaxial suprapusă, unde sunt plasați doi electrozi din platină (3 și 3'), alimentați în curent continuu, prin două conductoare (4 și 4') realizate dintr-un material conductor uzual și înglobate într-un suport (5) din material plastic, care face corp comun cu un capac circular (6) de închidere a cavității (b), cavitățile (a) fiind închisă printr-un capac (6'), astfel încât amestecul gazos, rezultat în urma electrolizei unei cantități de apă oxigenată pătrunde prin două microcanale (c și c'), acționând asupra lichidului supus vehiculării, care este evacuat printr-un microcanal (8) plasat la baza cavității (a), microcanalele (c și c') putând fi obturate prin intermediul unui sistem de valve piezo-

(11) a 2003 00988 A2
electrice, constituit dintr-un disc piezoelectric (9) pe care sunt plasate diametral opus elementele de obturare (10 și 10'), realizate din cauciuc, întregul sistem fiind fixat, printr-un suport de susținere (11), de carcasa (1) a micropompei.

Revendicări: 2
Figuri: 2

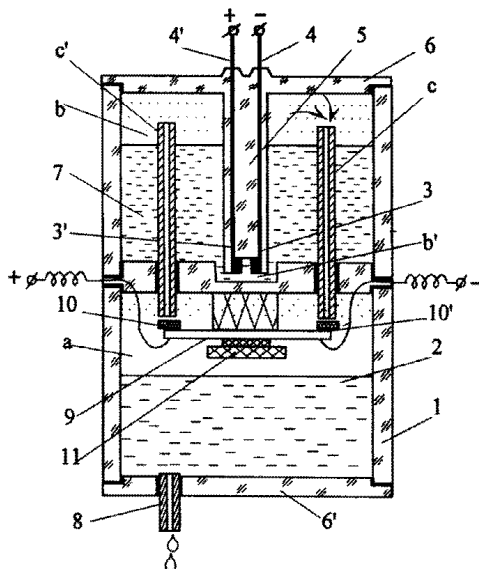


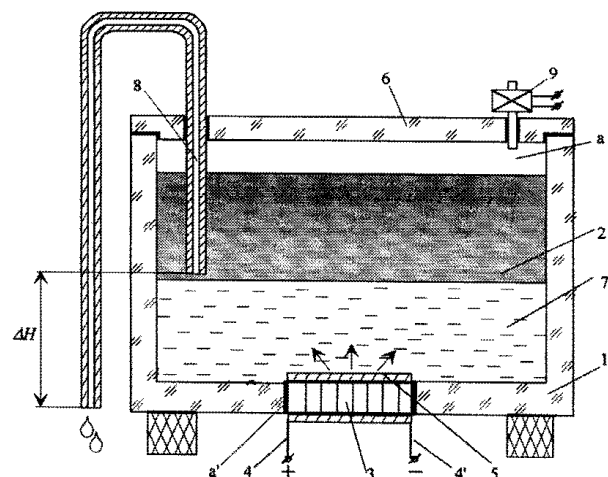
Fig. 1

(11) a 2003 00989 A2 (51) **F 04 B 35/00** (21) a 2003 00989 (22) 05.12.2003 (41) 30.09.2005//9/2005 (71) Savu Elena, Aleea Mărășești nr. 4, bl. J, sc. C, et. 1, ap. 5, Suceava, RO (72) Savu Elena, Aleea Mărășești nr. 4, bl. J, sc. C, et. 1, ap. 5, Suceava, RO (54) **MICROPOMPĂ ELECTROCHIMICĂ, CU LICHIDE NEMISCIBILE**

(57) Invenția se referă la o micropompă electrochimică, cu lichide nemiscibile, destinată vehiculării unor cantități mici de fluid. Micropompa electrochimică, conform invenției, este constituită, în principal, dintr-o carcasă cilindrică (1), realizată din material plastic transparent, prevăzută cu o cavitate principală (a), în care, la partea superioară, este stocat un lichid (2) supus vehiculării, iar la partea inferioară, într-o microcavitate (a') realizată pe fundul carcasei (1), este plasat un dispozitiv Peltier (3), alimentat în curent continuu prin niște conductoare (4 și 4') realizate dintr-un material uzual, a cărei suprafață (5) încălzită se află în contact cu un lichid generator de gaze (7), constituit din apă oxigenată, care, prin încălzire, determină degajarea oxigenului gazos caracterizat de o suprapresiune care amorsează curgea lichidului vehiculat printr-un microcanal (8) în formă de U, după care, prin deschiderea unei electrovalve (9), plasată pe un capac (6), micropompa funcționează pe efect de sifon.

Revendicări: 1
Figuri: 1

(11) a 2003 00989 A2



(11) a 2005 00259 A2 (51) **F 16 B 21/08**; F 16 B 19/00; F 16 B 2/22 (21) a 2005 00259 (22) 18.09.2003 (30) 27.09.2002 DE 102 45 276.8 (41) 30.09.2005/9/2005 (86) EP 03/10364 18.09.2003 (87) WO 2004031598 15.04.2004 (71) A. Raymond & Cie, 113, Cours Berriat, F-38028, Grenoble, FR (72) Zoubek Viktor, Na Vysine 7, CZ-46601, Jablonec Nad Nisou, CZ; Sasek Vaclav, Melantrichova 6/208, CZ-46006, Liberec, CZ (74) Cabinet M.Oproiu - Consiliere în Proprietate Intelectuală S.R.L., str. Popa Savu nr. 42, parter, sector 1, București (54) **ELEMENT DE FIXARE**

(57) Invenția se referă la un element pentru fixarea unei piese de construcție pe o piesă portantă. Elementul conform invenției are în componență o piesă (1) de prindere, pentru piesa de construcție care se fixează, și un picior (2) de ancorare, tubular, cu care se poate ancora într-o gaură străpunsă a piesei portante, peretele cilindric al piciorului (2) de ancorare fiind prevăzut cu două străpungeri (4) opuse, care ajung până la piesa (1) de prindere; din muchia inferioară a străpungerii (4) se reliefează două perechi de brațe (5 și 6) elastice, care se deschid larg în direcția piesei (1) de prindere, ambele perechi de brațe (5 și 6) elastice fiind prevăzute cu trepte către piesa (1) de prindere, pornind de la nișe muchii (11 și 12) exterioare corespunzătoare, care se află la cea mai mare distanță radială față de o axă (M) centrală, niște suprafețe (7, 8 și 9, 10) frontale și respectiv în trepte

(11) a 2005 00259 A2
fiind realizate în planuri orizontale diferite și putându-se rezema pe partea inferioară a piesei portante, iar niște alte suprafețe (13 și 14) de contact fiind realizate în același timp la distanțe radiale diferite față de axa (M) centrală și putându-se rezema pe suprafața periferică a unor găuri cu diametre diferite.

Revendicări: 3
Figuri: 5

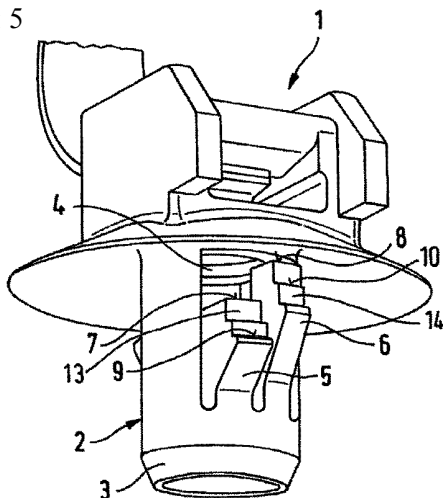


Fig. 1

(11) a 2004 00649 A0 (51) **F 16 H 41/00** (21) a 2004 00649 (22) 16.07.2004 (41) 30.09.2005/9/2005 (71) Teodorescu Robert, str. Andrei Mureșanu nr. 30, sc. D, ap. 45, Bistrița, RO (72) Teodorescu Robert, str. Andrei Mureșanu nr. 30, sc. D, ap. 45, Bistrița, RO (54) **TRANSMISIE HIDRAULICĂ**

(57) Invenția se referă la o transmisie hidraulică destinată transmiterii energiei furnizate de un motor termic sau electric la roțile motoare ale unui autovehicul rutier. Transmisia conform invenției este compusă dintr-un bloc de pompe, care preia mișcarea de rotație a arborelui unui motor termic sau electric, generând, prin patru pistoane cu curse defazate, un flux de lichid aproximativ constant, care creează presiune în circuitul hidraulic conectat la un bloc motor cu lichid, presiune care se poate controla prin acționarea unui robinet (R) de depresurizare, prin care se permite recircularea de lichid hidraulic printr-un vas de expansiune nepresurizat, din care se alimentează și blocul de pompe, presiune care acționează pistoanele blocului motor cu lichid ce antrenează un arbore cotit care transmite o mișcare de rotație la o punte cu diferențial clasic, punând în mișcare roțile autovehiculului.

Revendicări: 26
Figuri: 10

(11) a 2004 00649 A0

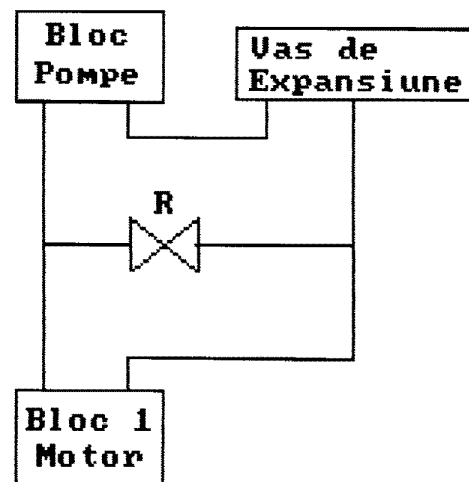


Fig. 1

(11) a 2002 00879 A2 (51) **F 16 H 48/00** (21) a 2002 00879 (22) 19.06.2002 (41) 30.09.2005//9/2005 (71) Jarul Virgil, b-dul Lacul Tei nr. 126-128, bl. 17-18, sc. B, ap. 63, sector 2, București, RO (72) Jarul Virgil, b-dul Lacul Tei nr. 126-128, bl. 17-18, sc. B, ap. 63, sector 2, București, RO (54) **TRANSMISIE INTEGRALĂ, CU PSEUDODIFERENȚIAL CENTRAL**

(57) Invenția se referă la o transmisie integrală, destinată vehiculelor cu două sau mai multe punți motoare care au o repartizare diferită a momentului motor către față și spate. Transmisia conform invenției este alcătuită dintr-un pseudodiferențial (1) care antrenează două axe (5) cardanice către față și spate, care se învârtesc cu aceeași turație, dar în sens opus, în timp ce niște diferențiale (3 și 4) ale punților motoare se învârtesc în același sens, pseudodiferențialul (1) fiind alcătuit dintr-un reductor format din patru roți (6, 7, 8 și 9) cilindrice danturate exterior, la care roțile (6 și 9) sunt coliniare și au același sens, iar celelalte două roți (7 și 8) sunt montate pe același ax cu care fac corp comun, toate fiind amplasate într-o carcasă (13) rotitoare, antrenată de o roată (10) conducătoare.

Revendicări: 2

Figuri: 3

(11) a 2002 00879 A2

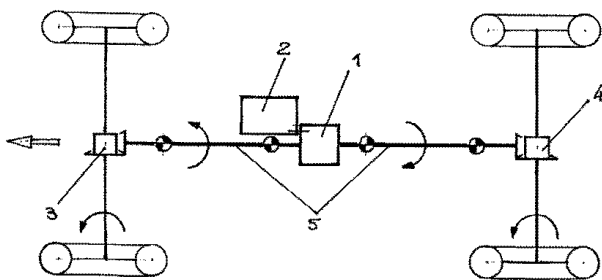


Fig. 1

(11) a 2005 00342 A0 (51) **F 16 L 59/10** (21) a 2005 00342 (22) 11.04.2005 (41) 30.09.2005//9/2005 (71) Borisevici Boris, Aleea Barajul Sadului nr. 4, bl. T2, sc. B, et. 3, ap. 59, sector 3, București, RO (72) Borisevici Boris, str. Aleea Barajul Sadului nr. 4, bl. T2, sc. B, ap. 59, sector 3, București, RO (54) **PROCEDEU PENTRU ETANȘAREA CONDUCTELOR DIN BETON ARMAT CU FOLIE PVC**

(57) Invenția se referă la un procedeu de etanșare a conductelor din beton armat cu diametre de 1,5-2,5m, destinate transportului de apă sau de alte fluide sub presiune sau cu scurgere liberă, sau pentru alte destinații care necesită măsuri de hidrolizare. În procedeul conform invenției, într-o primă fază, se realizează un covor hidroizolant constituit dintr-o folie hidroizolantă din PVC, cu nervuri, realizat prin cutarea materialului și lipirea acestuia cu un adeziv sau la cald, sub formă de liră cu înălțimea egală cu grosimea stratului de acoperire cu beton a inelului interior de armătură; în interiorul lirei se introduce în prealabil o sârmă de 2 mm, nervurile fixându-se de armătura de rezistență cu ajutorul unor cleme, iar rostul longitudinal care rezultă din execuția nervurii se etanșează suplimentar cu un cordon de sudură, realizat cu un chit special.

Revendicări: 2

Figuri: 10

(11) a 2005 00342 A0

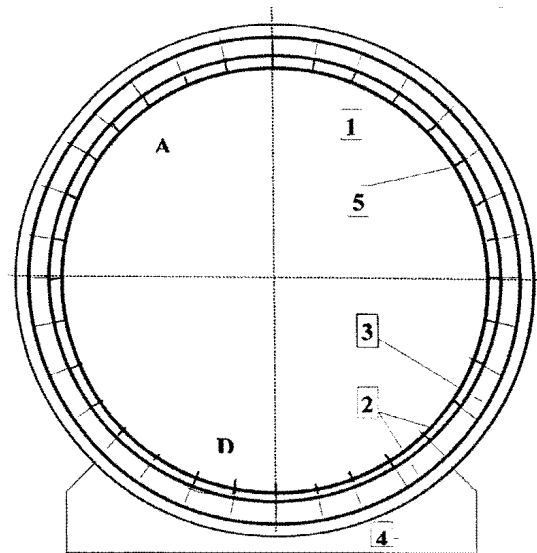


Fig. 1

(11) a 2004 00607 A3 (51) **F 21 V 21/096** (21) a 2004 00607 (22) 02.07.2004 (66) 30.04.2004 RO a 2004 00397 (41) 28.01.2005//1/2005 (71) Neacșu Laurențiu, str. Ion Manolescu nr. 6, bl. 128, sc. A, et. 4, ap. 20, sector 6, București, RO (72) Neacșu Laurențiu, str. Ion Manolescu nr. 6, bl. 128, sc. A, et. 4, ap. 20, sector 6, București, RO (54) **CORP DE ILUMINAT, CU SUSȚINERE MAGNETICĂ**

(57) Invenția se referă la un corp de iluminat, cu susținere magnetică, destinat montării în diverse încăperi, în poziții și locuri diferite, și care poate fi executat într-o multitudine de variante: ca lustră, ca veioză, ca aplică suspendată etc, toate cu posibilitatea de schimbare a designului. Corpul conform invenției este constituit dintr-o cutie (1) de prindere, atârnată de tavan, prevăzută cu niște brațe (4) pe care sunt montați niște magneți (5) permanenți, în dreptul magneților (5) permanenți fiind dispuse niște globuri (A) de iluminat, poziționate cu niște fire (6) de susținere, globurile (A) având în interior niște magneți (10) permanenți și niște becuri (12), magneții (5 și 10) permanenți fiind așezați cu polii pentru a fi atrași de forța magnetică, la o distanță (e).

Revendicări: 9

Figuri: 13

(11) a 2004 00607 A3

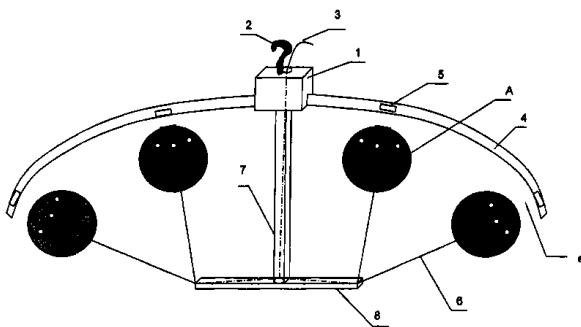


Fig. 1

(Cu raport de documentare publicat la data de 30.09.2005)

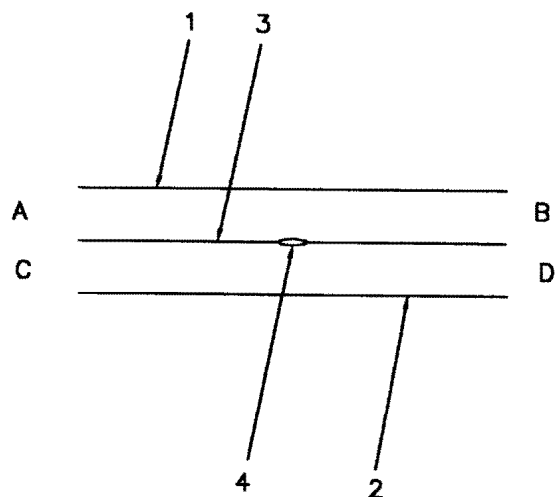
(11) a 2002 00875 A2 (51) **F 24 F 7/08** (21) a 2002 00875 (22) 18.06.2002 (41) 30.09.2005//9/2005 (71) Zamfir Radu Iulian, str. Stejar nr. 58, bl. T1, et. 9, ap. 40, Iași, RO (72) Zamfir Radu Iulian, str. Stejar nr. 58, bl. T1, et. 9, ap. 40, Iași, RO (54) **VENTILAREA TUNELURILOR FOARTE LUNGI, CU APLICAȚIE ȘI ÎN MOTOARE TERMICE**

(57) Invenția se referă la o ventilare a tunelurilor foarte lungi, cu aplicație și în motoare termice, care poate fi utilizată în domeniul construcțiilor unor pasaje cu trecere pe sub ape. Ventilarea se face prin două tuneluri (1 și 2) care comunică unul cu altul, izolate termic unul în raport cu altul printr-un perete (3), fiecare dintre cele două tuneluri (1 și 2) fiind izolat diferit în raport cu mediul exterior, astfel încât, prin diferențele de temperatură generate prin caracteristicile de izolație diferite se autogenerază continuu o diferență de presiune între cele două tuneluri (1 și 2), cu efect de ventilație.

Revendicări: 1

Figuri: 1

(11) a 2002 00875 A2



(11) a 2005 00359 A0 (51) **F 26 B 13/04** (21) a 2005 00359 (22) 18.04.2005 (41) 30.09.2005//9/2005 (71) Savu V. Constantin, str. Roșia Montană nr. 3, bl. M20, sc. 3, et. 1, ap. 78, sector 6, București, RO (72) Savu V. Constantin, str. Roșia Montană nr. 3, bl. M20, sc. 3, et. 1, ap. 78, sector 6, București, RO (54) **PROCEDEU DE USCARE ȘI CAMERĂ PENTRU APLICAREA PROCEDEULUI**

(57) Invenția se referă la un procedeu de uscare a unui material vegetal, produse alimentare sau altele asemenea, aflate într-o cameră etanșă în care sunt montate niște mijloace de condiționare a aerului. Procedeu conform invenției cuprinde prelucrarea aerului proaspăt din exterior, preîncălzirea acestuia la o temperatură apropiată aerului dintr-o cameră de uscare și recircularea acestuia sub presiune prin materialul supus uscării, în perioade de timp egale într-un sens sau în celălalt, și evacuarea lui concomitent cu introducerea aerului proaspăt datorită supra-presiunii create de acesta. Camera conform invenției, în cadrul căreia este aplicat procedeu, are un perete exterior frontal, pe care sunt montate un agregat (6) de preîncălzire a aerului proaspăt introdus și două rame (7 și 8) cu clapete gravitaționale, pentru evacuarea aerului încărcat cu umiditate extrasă din produse, iar alipite de niște pereți (9) laterali sunt

(11) a 2005 00359 A0
plasate niște agregate (10 și 11) de preparare, recirculare și vehiculare a aerului cald ca agent de uscare, legate de un compartiment (4) etanș de lucru printr-o tubulatură (12) de dirijare a aerului.

Revendicări: 3
Figuri: 2

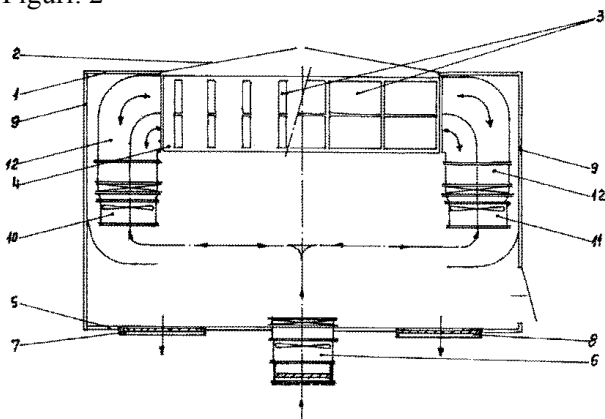


Fig. 1

(11) a 2004 00184 A2 (51) **G 01 B 21/20** (21) a 2004 00184 (22) 18.03.2004 (41) 30.09.2005//9/2005 (71) Regia Autonomă pentru Activități Nucleare - Sucursala Cercetări Nucleare Pitești, C.P. 78 O.P. 1, Pitești, județul Argeș, RO (72) Gyongyosi Tiberiu, cartier Trivale, bl. P11, sc. A, ap. 5, Pitești, RO (54) **DISPOZITIV DE AMPRENTARE SECTORIALĂ A PROFILULUI UNEI SUPRAFEȚE INTERIOARE DE FORMĂ CAVĂ, PE CONTUR ÎNCHIS**

(57) Invenția se referă la un dispozitiv de amprentare sectorială a profilului unei suprafețe interioare de formă cavă, pe contur închis al unui dop sau al unei țevi calibrate, ambele cu diametru redus, în scopul efectuării controlului dimensional. Dispozitivul conform invenției este alcătuit dintr-o flanșă (1) de fixare, două cepuri (5) de fixare demontabile, destinate blocării la rotire a flanșei (1) de fixare, niște semicoliere (3) care fac trecerea de la flanșa (1) de fixare de un suport prevăzut cu un ghidaj (4), fiind străbătute de niște știfturi (2) de blocare, care rigidizează în flanșa (1) de fixare suportul cu ghidaj (4) în poziția prestabilită pentru prelevarea sectorială, precum și dintr-un subansamblu alcătuit dintr-un șurub (13) care poate fi rotit cu o manetă (14) în flanșa (1) de fixare, în sensul înșurubării pentru prelevarea propriu-zisă a replicii sectoriale și în sensul deșurubării pentru demontarea dispozitivului și extragerea replicii sectoriale, mișcarea de la

(11) a
2004 00184 A2
șurub (13) la o patină (19) presoare fiind transmisă central prin intermediul unei articulații (12) sferice, al unei țije (11) de legătură și al unei articulații (10) sferice, frezată plan prin suportul cu ghidaj (4), și apoi, radial, la o altă patină (8), la un material (7) plastifiant și la un suport (6) cu un locaș pentru prelevarea replicii sectoriale sau după caz, pentru extragerea ei.

Revendicări: 4
Figuri: 2

(11) a 2004 00184 A2

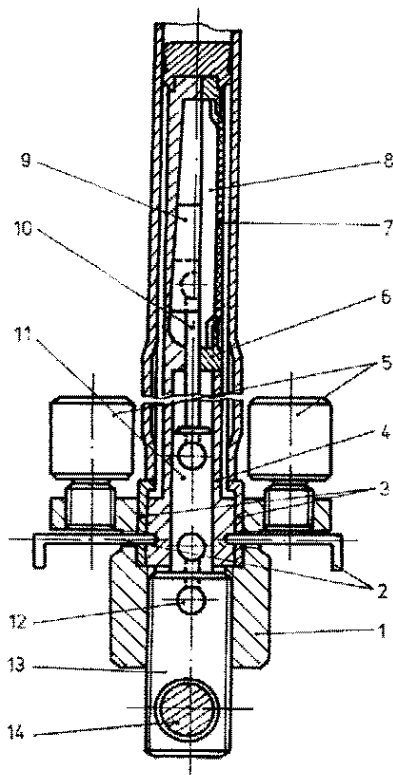


Fig. 2

(11) a 2004 00185 A2 (51) **G 01 B 21/20** (21) a 2004 00185 (22) 18.03.2004 (41) 30.09.2005/9/2005 (71) Regia Autonomă pentru Activități Nucleare - Sucursala Cercetări Nucleare Pitești, C.P. 78 O.P. 1, Pitești, județul Argeș, RO (72) Gyongyoși Tiberiu, cartier Trivale, bl. P11, sc. A, ap. 5, Pitești, RO (54) **DISPOZITIV DE AMPRENTARE SECTORIALĂ A PROFILULUI UNEI SUPRAFETE INTERIOARE DE FORMĂ CAVĂ CU ACCES RESTRICȚIONAT, PE CONȚUR ÎNCHIS**

(57) Invenția se referă la un dispozitiv de amprentare sectorială a profilului unei suprafețe interioare de formă cavă cu acces restricționat, pe contur închis al unui dop cu locaș expandat sau al unei țevi calibrate, ambele cu diametru redus, în scopul efectuării controlului dimensional. Dispozitivul conform invenției este alcătuit din două bacuri (2) de fixare, filetate la exterior, rigidizate în formă de colier pe gulerul unui suport (3) prin intermediul unei piulițe (1), suport (3) străbătut de-a lungul axei centrale de niște pivoți (4 și 11) scurt și respectiv lung, care au la capetele profilate, așezate radial în corespondență, o camă (5) profilată interior, cu fereastră, și o camă (10) profilată interior, având ca înfășurătoare profilul cilindric

(11) a 2004 00185 A2

realizat de o matriță (8) și de un suport (9) al matriței (8), un material (7) plastifiant fiind dozat în prealabil într-un locaș al matriței (8), deasupra unei patine (6) ghidate de pereții interiori ai camei (5) profilate interior cu fereastră; capetele filetate ale celor doi pivoți (4 și 11) străbat interiorul piuliței (1), al unui ghidaj pivoți (12), fiind asigurate, la desfacere, de niște șaibe (13) și niște piulițe (14) care, prin strângere sau desfacere, comandă retragerea pivoților (4 și 11) pentru prelevarea amprente și respectiv permit revenirea lor după prelevare, pentru demontare și extragerea replicii sectoriale.

Revendicări: 4

Figuri: 2

(11) a 2004 00185 A2

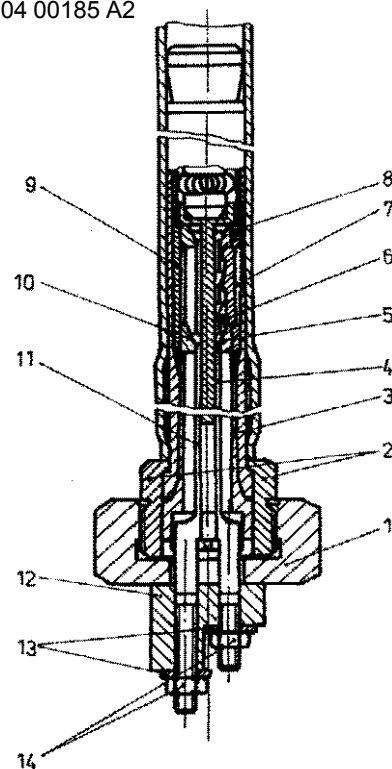


Fig. 2

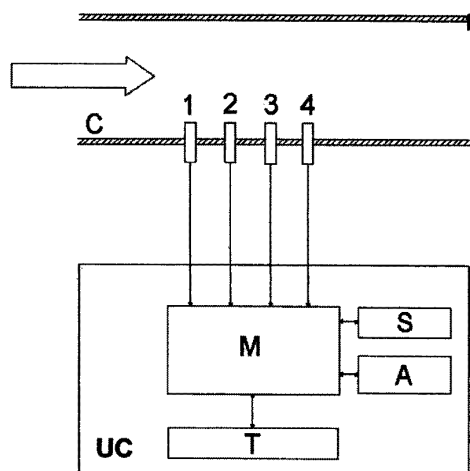
(11) a 2004 00237 A2 (51) **G 01 N 27/00** (21) a 200400237 (22) 17.03.2004 (41) 30.09.2005//9/2005 (71) Pangratie Vasile, str. Olănești nr. 4, bl. 43A, sc. 1, et. 4, ap. 25, sector 6, București, RO (72) Pangratie Vasile, str. Olănești nr. 4, bl. 43A, sc. 1, et. 4, ap. 25, sector 6, București, RO (54) **METODĂ ȘI ECHIPAMENT PENTRU DETERMINAREA EMISIILOR DE COMPUȘI ORGANICI VOLATILI AI BENZINEI**

(57) Invenția se referă la o metodă și la un echipament pentru determinarea emisiilor de compuși organici volatili totali ai benzinei utilizate în domeniul instalațiilor de depozitare, transport, încărcare, descărcare și distribuție, la terminale și stații de benzină. Metoda conform invenției prevede măsurarea concomitentă a concentrației de compuși organici volatili totali ai benzinei, a debitului de amestec aer-compuși organici volatili totali ai benzinei prin conductele de evacuare, a presiunii și temperaturii. Prin procesarea acestor mărimi se determină emisia totală de compuși organici volatili totali ai benzinei. Echipamentul conform invenției constă dintr-un traductor de debit al amestecului aer-toc (1), un traductor de măsură concentrație compuși organici volatili totali ai benzinei (2), un traductor de temperatură (3), un traductor de presiune (4) și o unitate de calcul (UC).

Revendicări: 2

Figuri: 1

(11) a 2004 00237 A2



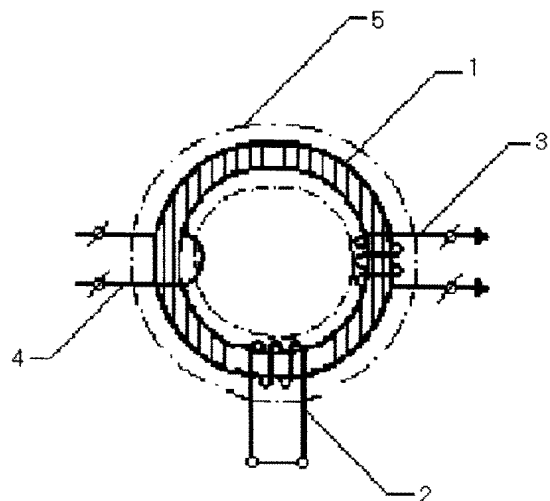
(11) a 2004 00166 A0 (51) **G 01 R 19/00** (21) a 2004 00166 (22) 25.02.2004 (41) 30.09.2005//9/2005 (71) Poleacu Grigorie, Calea București nr. 89, bl. U2, sc. C, ap. 3, Urziceni, județul Ialomița, RO; Pavunev Dan, Calea București nr. 89, bl. EC1, sc. A, et.2, ap. 5, Urziceni, județul Ialomița, RO (72) Poleacu Grigorie, Calea București nr. 89, bl. U2, sc. C, ap. 3, Urziceni, județul Ialomița, RO; Pavunev Dan, Calea București nr. 89, bl. EC1, sc. A, et. 2, ap. 5, Urziceni, județul Ialomița, RO (54) **TRADUCTOR DE CURENT**

(57) Invenția se referă la un traductor de curent, utilizat la măsurarea curenților electrici pentru mașinile electrice sau pentru liniile de transport al energiei electrice. Traductorul conform invenției conține un miez de fier (1) pe care să găsească trei înfășurări (2, 3, 4). Prima înfășurare (2) stabilește punctul de funcționare, de pe a doua înfășurare (3) se culege semnalul în amperi sau volți, înfășurarea a treia (4) constituind traseul curentului de măsurat, întreg ansamblul fiind protejat de mediul exterior printr-o carcasă din material plastic injectat.

Revendicări: 1

Figuri: 1

(11) a 2004 00166 A0



(11) a 2004 00281 A0 (51) **G 06 F 17/00**; F 41 A 27/28 (21) a 2004 00281 (22) 31.03.2004 (41) 30.09.2005/9/2005 (71) *Mirsand S.R.L., Calea București nr. 7, bl. 42, sc. B, ap. 10, cod 500326, Brașov, RO; Armtech S.A., str. Victoriei nr. 18, Curtea de Argeș, județul Argeș, RO* (72) *Negru Rusen Costică, Calea București nr. 7, bl. 42, sc. B, ap. 10, Brașov, RO; Cartuță Sorin, str. Victoriei nr. 18, Curtea de Argeș, RO* (54) **FOCOS DE PROXIMITATE PROXFU-2/FCC, CU SETARE PRIN CABLU A TIMPULUI DE BLOCARE PENTRU PACHET DE GHIDAJE DE PROIECTILE REACTIVE**

(57) Invenția se referă la un focos de proximitate, de tip Doppler, cu reglarea prin cablu a timpului de blocare, utilizat pentru echiparea unui pachet de ghidaje cu proiectile reactive. Focosul conform invenției este compus dintr-un senzor Doppler cu antenă (10), un bloc electronic de setare (11), conectat la un calculator de bord (4) al unei mașini de luptă, un mecanism mecano-pirotehnic (12) cu baterie, un ansamblu detonator (13), un fir de conectare (9) și un conector (8), mecanismul mecano-pirotehnic înglobând un mecanism de siguranță la armare și manipulare, care realizează șuntarea unei capse electrice (18) de aprindere a unei capse detonante (19) și deschiderea automată a circuitului de șuntare după lansarea proiectilului și parcurgerea distanței de siguranță, prin intermediul unei tije (17) care are și rol de inițiere a bateriei termochimice (15), care, comandată de blocul electronic (11), va alimenta ansamblul detonator (13)

(11) a 2004 00281 A0 inițiind explozia; în cazul nefuncționării la apropierea de țintă, inițierea se produce pe cale mecanică, la impact, prin intermediul unei capse (23).

Revendicări: 5
Figuri: 5

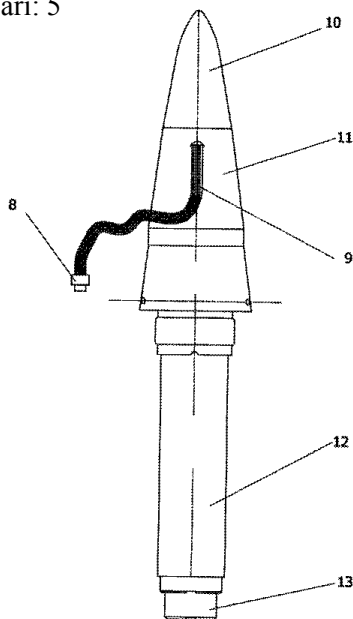


Fig. 3

(11) a 2005 00428 A0 (51) **G 08 B 3/02**; E 04 H 13/00 (21) a 2005 00428 (22) 09.05.2005 (41) 30.09.2005/9/2005 (71) *Kuti Ștefan, b-dul Corvin nr. 9, bl. O6, sc. A, et. 3, ap. 10, Hunedoara, RO* (72) *Kuti Ștefan, b-dul Corvin nr. 9, bl. O6, sc. A, et. 3, ap. 10, Hunedoara, RO* (54) **INSTALAȚIE DE SUPRAVEGHERE**

(57) Invenția se referă la o instalație de supraveghere a mormintelor funerare în cimitir, pentru identificarea profanatorilor. Instalația conform invenției este alcătuită dintr-o instalație (9) de avertizare, automată, care este montată într-un soclu (30) și într-un bloc (34) de beton prevăzut cu niște axe (19, 20, 35) cu niște role (21, 22, 36) care fac legătura prin cuplare cu un element (8) elastic de blocare, fixate în niște morminte (1 și 31) funerare, și un capac (4), la profanarea prin dărâmare, un dispozitiv (10) de avertizare declanșându-se și curentul produs punând în funcțiune un emițător (29) de impulsuri, o antenă (28) cuplând un receptor (42) care, prin circuitele sale, cuplează o instalație (43) de alarmare și o cameră (44) de luat vederi cu circuit închis.

Revendicări: 2

Figuri: 6

(11) a 2005 00428 A0

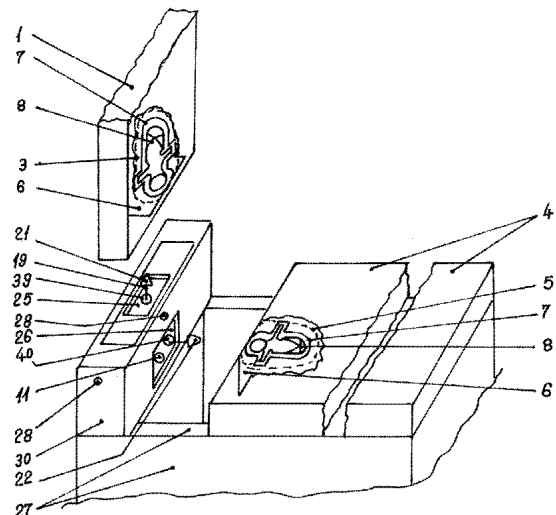


Fig. 1

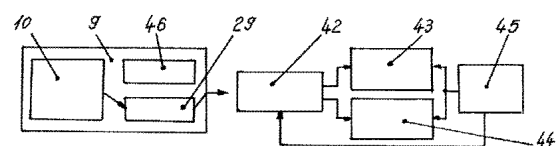


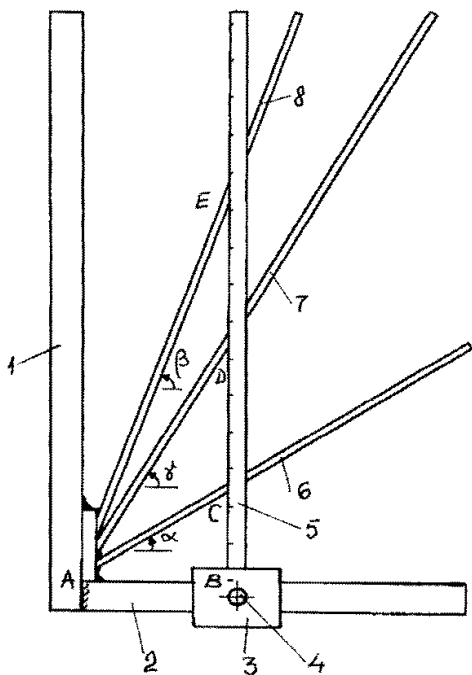
Fig. 6

(11) a 2004 01096 A0 (51) **G 09 B 23/04** (21) a 2004 01096 (22) 08.12.2004 (41) 30.09.2005/9/2005 (71) Ocroteală Iulian, str. Caracal nr. 96, Craiova, RO (72) Ocroteală Iulian, str. Caracal nr. 96, Craiova, RO (54) **MECANISM PENTRU VERIFICAREA RAPOARTELOR UNOR SEGMENTE DE DREAPTĂ, DUPĂ CRITERII ESTETICE**

(57) Invenția se referă la un mecanism destinat verificării, din punct de vedere estetic, a rapoartelor dintre anumite segmente de dreaptă ale unor produse sau ale unor segmente, în domenii ca arhitectură, arte plastice, botanică, anatomie, estetică industrială etc., dacă îndeplinesc condiția ca raportul lor să fie egal cu numărul de aur $\phi = 1,618034$. Mecanismul conform invenției este format dintr-o riglă (1) metalică sudată la 90° de o altă riglă (2), formând un sistem de axe rectangular, pe care culisează o culisă (3) prevăzută cu o riglă (5) gradată, care intersectează trei bare (6, 7 și 8) înclinate cu niște unghiuri (α , β și γ), rigla (5) insectând barele (6, 7 și 8) în niște puncte (C, D și E), originea geometrică a sistemului fiind în punctul (A) și originea scalei gradate în milimetri, de pe riglă (5), fiind un punct (B), astfel că distanța de la abscisă la bara (7) reprezintă porțiunea majoră între bara (7) și celelalte două bare (6 și 8).

Revendicări: 1
Figuri: 1

(11) a 2004 01096 A0

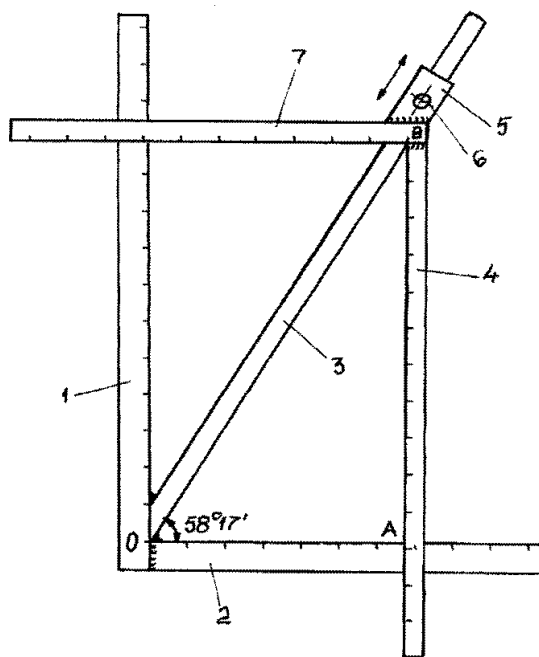


(11) a 2004 01097 A0 (51) **G 09 B 23/04** (21) a 2004 01097 (22) 08.12.2004 (41) 30.09.2005/9/2005 (71) Ocroteală Iulian, str. Caracal nr. 96, Craiova, RO (72) Ocroteală Iulian, str. Caracal nr. 96, Craiova, RO (54) **MECANISM PENTRU VERIFICAREA ESTETICII FORMELOR DREPTUNGHILARE**

(57) Invenția se referă la un mecanism destinat verificării, sub aspect estetic, a unor dreptunghiuri sau a unor corpuri materiale care pot fi proiectate ca dreptunghiuri într-un plan. Scopul verificării este de a se constata dacă raportul laturilor dreptunghiului respectă numărul de aur $\phi = 1,618034...$, raport considerat optim din punct de vedere estetic; mecanismul se poate folosi în arhitectură, anatomie, botanică, estetică industrială, reclame comerciale etc. Mecanismul conform invenției constă dintr-un sistem de axe rectangular materializat de două rigle (1 și 2) gradate, care formează un unghi de 90° , o altă riglă (3) sudată în origine, înclinată față de abscisă la un unghi de 58° și 17 min, o culisă (5) ce se poate deplasa pe rigla (3) înclinată și alte două rigle (4 și 7) sudate de culisă și perpendiculare pe sistemul de axe rectangular; măsurarea se face prin deplasarea culisei (5), astfel că dreptunghiul cuprins între riglele (1, 2, 4 și 7), dacă dreptunghiul respectă numărul de aur $\phi = 1,618034$, se poate încadra între cele patru rigle, iar dacă acesta nu se poate încadra, forma lui nu este optimă sub aspect estetic.

Revendicări: 1
Figuri: 1

(11) a 2004 01097 A0



(11) a 2004 00920 A0 (51) **H 01 R 13/40** (21) a 2004 00920 (22) 21.10.2004 (41) 30.09.2005//9/2005 (71) Ristea Silviu, str. Nera nr. 2, bl. OD5, sc. 4, et. 8, ap. 153, sector 6, București, RO (72) Ristea Silviu, str. Nera nr. 2, bl. OD5, sc. 4, et. 8, ap. 153, sector 6, București, RO (54) **PRIZĂ ELECTRICĂ CU EXTRACTOR PENTRU FIȘĂ, TIP A ȘI B**

(57) Invenția se referă la o priză electrică cu extractor pentru fișă, destinată surselor de alimentare cu energie electrică. Priza electrică, conform invenției, este constituită dintr-o placă (1) frontală, detașabilă, prevăzută cu niște perechi de brațe (11, 12 și 13, 14) extractoare, care încadrează două blocuri de ghidare (5 și 6) și care acționează în tandem, pentru a extrage o fișă (9) din priză, cu ajutorul a două corpuri prismatice (u), și niște arcuri (15, 16) montate pe spatele plăcii (1), pentru aducerea la poziția inițială a brațelor (11, 12 și 13, 14) extractoare.

Revendicări: 14

Figuri: 14

(11) a 2004 00920 A0

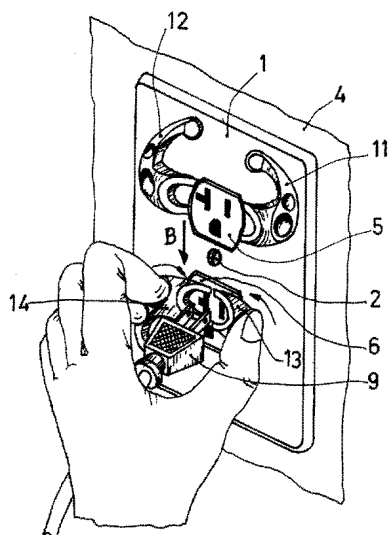


Fig. 1

(11) a 2004 00240 A2 (51) **H 02 K 53/00** (21) a 2004 00240 (22) 18.03.2004 (41) 30.09.2005//9/2005 (71) Gherman Eugeniu, str. Nicolae Titulescu nr. 1, bl. 280, sc. E, ap. 182, Alba Iulia, RO (72) Gherman Eugeniu, str. Nicolae Titulescu nr. 1, bl. 280, sc. E, ap. 182, Alba Iulia, RO (54) **MOTOR MAGNETIC**

(57) Invenția se referă la un motor magnetic, ce poate fi folosit pentru ventilație, pompare de fluide, producere de curent electric și altele asemenea. Motorul conform invenției este constituit dintr-un rotor (R), susținut de un ax rotor (1), rotorul (R) fiind alcătuit din două module (M_I și M_{II}), fiecare modul fiind compus din două rondule (2 și 3), ce poartă o marcă de polaritate (4), pe care sunt montați trei magneți cu polaritate N (5) și respectiv S (6), egal distanțați, fiecare magnet ocupând și 90° din circumferință, între rondule fiind montate niște distanțiere (8) și o carcasă statorică (CS), compusă din trei segmente a căror deschidere este de 120° fiecare, segmentul inferior având o poziție fixă, iar cele laterale putând fi rabate prin intermediul unor balamale (18), pe fiecare segment fiind montați, la distanță egală de capetele segmentelor, patru rânduri de magneți, primul rând cu magneți cu polaritate N (14), următorul cu polaritate S (15), între rândurile de magneți (14 și 15) fiind montate niște distanțiere (17), astfel încât rândurile de magneți (14 și 15) din carcasa statorică (CS) să corespundă cu cele din rotor (R).

Revendicări: 5

Figuri: 21

(11) a 2004 00240 A2

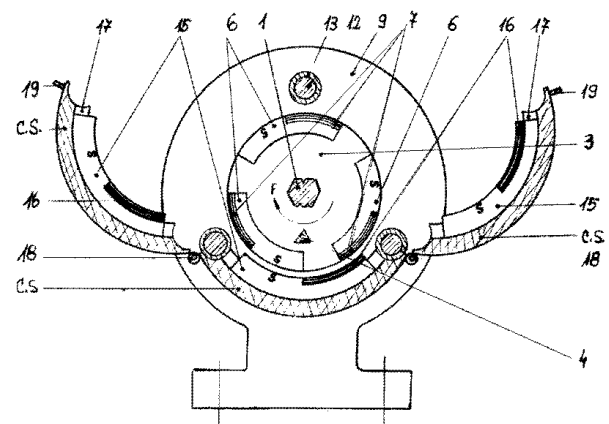


Fig. 5

**LISTA C.B.I., PUBLICATE CONFORM ART. 23
DIN LEGEA NR. 64/1991 REPUBLICATĂ ȘI
REGULII 27(1) DIN HGR 499/2003,**

- ORDONATĂ CRESCĂTOR, DUPĂ NUMĂRUL
DE CERERE DE BREVET**
- ORDONATĂ ALFABETIC, DUPĂ
NUMELE/DENUMIREA SOLICITANTULUI**
- ORDONATĂ DUPĂ CODUL DE PUBLICARE**

Lista cererilor de brevet de invenție, publicate conform art. 23 din Legea nr. 64/1991 republicată și Regulii 27(1) din HGR nr. 499/2003, ordonate crescător, după numărul de cerere de brevet

Număr dosar	Clasa	Data depozit	Solicitant	Pag.
94-00325 A2	E 05 B 35/04	03.03.1994	Gocea Ilie Emil, str. Pasteur Louis nr. 26, ap. 17, Cluj-Napoca, RO	37
a 2001 00933 A2	F 03 B 13/00	16.08.2001	Cepăreanu Lucian, Căminul de Pensionari-str. Andrei Șaguna nr. 420, comuna Hăghig, județul Covasna, RO	41
a 2002 00066 A2	A 61 C 13/03; A 61 C 13/083	24.01.2002	Vlad Marius Georgel, str. Republicii nr. 195, bl. 5D, et. 8, ap. 32, Ploiești, RO	14
a 2002 00133 A2	B 32 B 1/00; E 04 B 1/12	11.02.2002	Lazăr Gheorghe, str. Veri nr. 24 bis, Tg. Ocna, județul Bacău, RO; Slămnoiu Florentina, str. Republicii nr. 33, ap. 6, Onești, județul Bacău, RO	22
a 2002 00149 A2	B 29 C 45/18	13.02.2002	Zocca Dario, via Fermi 1, I-37012, Bussolengo, IT	22
a 2002 00776 A2	B 25 B 1/20	07.06.2002	Hydramold S.R.L., str. Hotin nr.5, Iași, județul Iași, RO	21
a 2002 00841 A2	F 03 G 7/10	13.06.2002	Țura Ioan, nr. 117/58 A, localitatea Cetățele, Maramureș, RO	42
a 2002 00875 A2	F 24 F 7/08	18.06.2002	Zamfir Radu Iulian, str. Stejar nr. 58, bl. T1, et. 9, ap. 40, Iași, RO	46
a 2002 00879 A2	F 16 H 48/00	19.06.2002	Jarul Virgil, b-dul Lacul Tei nr. 126-128, bl. 17-18, sc. B, ap. 63, sector 2, București, RO	45
a 2002 00901 A2	F 03 D 1/00	24.06.2002	Cepăreanu Lucian, Căminul de Pensionari- str. Andrei Șaguna nr. 420, comuna Hăghig, județul Covasna, RO	41
a 2002 00956 A2	F 02 B 1/00	08.07.2002	Tănase Teodor, Aleea Compozitorilor nr. 4, bl. F17, sc. 2, ap. 23, sector 6, București, RO	40
a 2003 00151 A2	A 61 K 35/78	25.02.2003	Calmic Ion, str. Internațională nr. 58, bl. A, sat Bănești, județul Prahova, RO	16
a 2003 00497 A2	E 05 D 1/06	06.06.2003	Kiss Arpad, str. George Topârceanu nr. 10, ap. 32, Mediaș, Sibiu, RO; Danciu Ioan, str. Lotru nr. 4, bl. 92C, ap. 1, Mediaș, Sibiu, RO	37
a 2003 00558 A2	C 04 B 41/81; B 28 B 11/04	26.06.2003	Braharu Emil, str. Carpați nr.3, bl. 656, sc. A, et. 3, ap. 12, Iași, RO; Gavril Constantin, str. Ioan Dragoslav nr. 6B, bl. 7, sc. A, parter, ap. 3, Fălticeni, județul Suceava, RO; Fluturul Florin, str. Carpați nr. 10, bl. 912, et. 8, ap. 37, Iași, RO	29
a 2003 00713 A2	A 61 K 7/075	27.08.2003	Farmec S.A., str. H. Barbusse nr. 16, Cluj-Napoca, RO	14
a 2003 00715 A2	A 61 K 7/32	27.08.2003	Farmec S.A., str. H. Barbusse nr. 16, Cluj-Napoca, RO	14
a 2003 00988 A2	F 04 B 35/00	05.12.2003	Savu Elena, Aleea Mărășești nr. 4, bl. J, sc. C, et. 1, ap. 5, Suceava, RO	43
a 2003 00989 A2	F 04 B 35/00	05.12.2003	Savu Elena, Aleea Mărășești nr. 4, bl. J, sc. C, et. 1, ap. 5, Suceava, RO	43
a 2004 00022 A2	B 32 B 27/40	05.07.2002	Solutia Inc., 575 Maryville Centre Drive, St. Louis, Missouri, US	23

Număr dosar	Clasa	Data depozit	Solicitant	Pag.
a 2004 00033 A2	C 07 C 241/04	14.01.2004	Institutul Național de Cercetare-Dezvoltare Chimico-Farmaceutică-I.C.C.F., Calea Vitan nr. 112, sector 3, București, RO	30
a 2004 00034 A2	C 07 D 307/75	14.01.2004	Institutul Național de Cercetare-Dezvoltare Chimico-Farmaceutică-I.C.C.F., Calea Vitan nr. 112, sector 3, București, RO	30
a 2004 00050 A2	B 01 D 11/00	19.01.2004	Ciucanu Ionel, str. Electronicii nr. 34, bl. C23, ap. 10, Timișoara, RO	18
a 2004 00108 A2	F 03 G 3/00; F 03 G 7/00	09.02.2004	Pârlea M. David, str. Apusului nr. 83, bl. M26, sc. 1, et. 3, ap. 12, sector 6, București, RO	42
a 2004 00123 A2	B 43 K 3/00	13.02.2004	Necula Isabela Virginia, în calitate de tutore al minorului Colpoș Bogdan Paul, str. Prieteniei, bl. 5, ap. 4, Onești, județul Bacău, RO	23
a 2004 00137 A2	B 44 D 7/00	17.02.2004	Sandu Ioan Gabriel, str. Sălciilor nr. 33, bl. 808, sc. B, et. 3, ap. 14, Iași, județul Iași, RO; Dima Adrian, sat Țuțora, comuna Țuțora, județul Iași, RO; Sandu Ion, str. Uzinei nr. 3, bl L11, sc. A, et. 3, ap. 3, Iași, RO; Ioan Carmen, b-dul Camil Ressu nr. 46, bl. A3, et. 2, ap. 11, sector 3, București, RO; Sandu Irina Crina Anca, str. Uzinei nr. 3, bl. L11, sc. A, et. 3, ap. 3, Iași, județul Iași, RO; Vasilache Maricica, str. Vasile Lupu nr.104, bl. B5, sc. C, et. 1, ap. 3, Iași, RO; Sandu Andrei Victor, str. Uzinei nr. 3, bl. L11, sc. A, ap. 3, et. 3, Iași, RO; Roibu Luminița, str. Moara de Foc nr. 5, bl. 405, sc. B, et. 8, ap. 33, Iași, RO; Roibu Laurențiu Ovidiu, str. Moara de Foc nr. 5, bl. 405, sc. B, et. 8, ap. 33, Iași, RO	24
a 2004 00157 A2	C 23 F 11/10	23.02.2004	ICERP S.A., b-dul Republicii nr. 291A, Ploiești, RO	34
a 2004 00161 A2	B 24 B 1/04	23.02.2004	Universitatea Tehnică, str. C. Daicoviciu nr. 15, Cluj-Napoca, RO	21
a 2004 00166 A0	G 01 R 19/00	25.02.2004	Poleacu Grigorie, Calea București nr. 89, bl. U2, sc. C, ap. 3, Urziceni, județul Ialomița, RO; Pavunev Dan, Calea București nr. 89, bl. EC1, sc. A, et. 2, ap. 5, Urziceni, județul Ialomița, RO	49
a 2004 00174 A2	B 60 K 41/22	26.02.2004	Dănăiață Gabriel, str. Gh. Tătărăscu nr. 256, Bumbăști-Jiu, județul Gorj, RO; Brânzan Gabriel-Mircea, str. Orșova nr. 28, sc. A, ap. 9, Timișoara, RO	24
a 2004 00175 A2	F 02 K 5/00	26.02.2004	Dănăiață Gabriel, str. Gh. Tătărăscu nr. 256, Bumbăști-Jiu, județul Gorj, RO; Brânzan Gabriel-Mircea, str. Orșova nr. 28, sc. A, ap. 9, Timișoara, RO	40
a 2004 00182 A2	A 62 B 7/12; A 61 H 31/00	01.03.2004	Stavăr Iordan, Calea Giulești nr. 44, bl. 7, sc. C, et. 4, ap. 87, sector 6, București, RO	17
a 2004 00184 A2	G 01 B 21/20	18.03.2004	Regia Autonomă pentru Activități Nucleare - Sucursala Cercetări Nucleare Pitești, C.P. 78 O.P. 1, Pitești, județul Argeș, RO	47

Număr dosar	Clasa	Data depozit	Solicitant	Pag.
a 2004 00185 A2	G 01 B 21/20	18.03.2004	Regia Autonomă pentru Activități Nucleare - Sucursala Cercetări Nucleare Pitești, C.P. 78 O.P. 1, Pitești, județul Argeș, RO	48
a 2004 00194 A2	B 67 C 11/02	03.03.2004	Vâlcu Ion, Aleea Hodoș Iosif nr. 2, bl. J 43, sc. 4, et. 1, ap. 49, sector 3, București, RO	28
a 2004 00204 A2	B 60 S 9/21	08.03.2004	Manolescu Rodica, str. Andrei Șaguna nr. 420, comuna Hăghig, județul Covasna, RO	25
a 2004 00237 A2	G 01 N 27/00	17.03.2004	Pangratie Vasile, str. Olănești nr. 4, bl. 43A, sc. 1, et. 4, ap. 25, sector 6, București, RO	49
a 2004 00240 A2	H 02 K 53/00	18.03.2004	Gherman Eugeniu, str. Nicolae Titulescu nr. 1, bl. 280, sc. E, ap. 182, Alba Iulia, RO	52
a 2004 00241 A2	F 01 N 1/00	18.03.2004	Crivoi D. Dumitru, Șoseaua Păcurari nr. 45, bl. 546, sc. C, et. 3, ap. 9, Iași, RO; Crivoi D. Doru Constantin, Șoseaua Păcurari nr. 45, bl. 546, sc. C, et. 3, ap. 9, Iași, RO; Crivoi D. Albertina, Șoseaua Păcurari nr. 45, bl. 546, sc. C, et. 3, ap. 9, Iași, RO	39
a 2004 00244 A2	B 23 K 37/04	19.03.2004	Dumitru M. Ion, str. Verigei nr. 1, bl. 5Z, ap. 2, sector 5, București, RO	20
a 2004 00245 A2	B 23 B 39/06	19.03.2004	Dumitru M. Ion, str. Verigei nr. 1, bl. 5Z, ap. 2, sector 5, București, RO	19
a 2004 00253 A2	A 61 K 7/48; A 61 K 35/78	23.03.2004	Manea Ștefan, b-dul Decebal nr. 5, sc. B, ap. 32, sector 3, București, RO; Tamaș Viorica, str. Dr. Grecescu nr. 5, ap. 1, sector 5, București, RO; Iordăchel Cătălin, str. Jean - Louis Calderon nr. 6, bl.1-3, sc. 1, ap. 14, sector 2, București, RO	15
a 2004 00263 A2	A 61 K 7/48; A 61 K 35/78	25.03.2004	Manea Ștefan, b-dul Decebal nr. 5, sc. B, ap. 32, sector 3, București, RO; Tamaș Viorica, str. Dr. Grecescu nr. 5, sector 5, București, RO; Sarafoleanu Codruț, str. Carol Knappe nr. 7, sector 1, București, RO	15
a 2004 00267 A2	D 03 D 15/12	26.03.2004	Institutul Național de Cercetare-Dezvoltare pentru Textile și Pielărie, str. Lucrețiu Pătrășcanu nr. 16, sector 3, București, RO	36
a 2004 00269 A2	C 10 L 9/00	26.03.2004	Institutul de Tehnologie Chimică ITEC S.A., str. Trandafirilor nr. 87, comuna Brazi, județul Prahova, RO	33
a 2004 00281 A0	G 06 F 17/00; F 41 A 27/28	31.03.2004	Mirsand S.R.L., Calea București nr. 7, bl. 42, sc. B, ap. 10, cod 500326, Brașov, RO; Armtech S.A., str. Victoriei nr. 18, Curtea de Argeș, județul Argeș, RO	50
a 2004 00302 A0	C 08 J 5/18	05.04.2004	Plexi-Met S.R.L., str. Topitoriei nr. 2A, Fălticeni, județul Suceava, RO	31
a 2004 00322 A2	C 08 F 36/00	07.10.2002	Dow Global Technologies Inc, Washington Street, 1790 Building, Midland, US	31
a 2004 00349 A2	A 61 K 9/06; A 61 K 35/78	19.04.2004	Chipeșiu Ion, str. Lunca nr. 58, Ocnele Mari, RO	15

Număr dosar	Clasa	Data depozit	Solicitant	Pag.
a 2004 00469 A0	A 61 K 6/08	24.05.2004	Institutul de Cercetări în Chimie "Raluca Ripan", str. Fântânele 30, Cluj-Napoca, RO	14
a 2004 00532 A0	C 07 C 29/14; B 01 J 23/00	14.06.2004	Universitatea Petrol-Gaze din Ploiești, b-dul București nr. 39, Ploiești, județul Prahova, RO; ICECHIM București, Splaiul Independenței nr. 202, sector 6, București, RO; Universitatea din București - Laboratorul pentru controlul calității produselor, b-dul Mihail Kogălniceanu nr. 35-36 sector 5, București, RO	30
a 2004 00535 A2	A 61 K 38/13; A 61 K 9/107	14.12.2001	Jagotec Ag, Eptingerstrasse 51, CH-4132, Muttenz, CH	16
a 2004 00607 A3	F 21 V 21/096	02.07.2004	Neacșu Laurențiu, str. Ion Manolescu nr. 6, bl. 128, sc. A, et. 4, ap. 20, sector 6, București, RO	46
a 2004 00620 A2	A 61 K 31/00	13.01.2003	Rath Matthias, Twentepoort Oost 3A, NI-7609 Rg, Almelo, NL	15
a 2004 00643 A0	B 61 C 9/38; B 61 L 11/08	15.07.2004	Popescu Augustin, str. Constantin Argetoianu, bl. 2, ap. 14, Craiova, RO; Ghiță Ionel, str. C-tin Lecca, bl. 13, sc. 1, ap. 14, Craiova, RO; Gîrniță Ion, str. I. G. Duca nr. 2, bl. J 26, ap. 10, Craiova, RO	26
a 2004 00644 A0	B 61 C 9/38; B 61 L 11/08	15.07.2004	Popescu Augustin, str. Constantin Argetoianu, bl. 2, ap. 14, Craiova, RO; Ghiță Ionel, str. C-tin Lecca, bl. 13, sc. 1, ap. 14, Craiova, RO; Gîrniță Ion, str. I. G. Duca nr. 2, bl. J 26, ap. 10, Craiova, RO	26
a 2004 00649 A0	F 16 H 41/00	16.07.2004	Teodorescu Robert, str. Andrei Mureșanu nr. 30, sc. D, ap. 45, Bistrița, RO	44
a 2004 00651 A2	C 12 N 9/64	23.01.2003	Rath Matthias, Twentepoort Oost 3A, NI-7609 Rg, Almelo, NL	34
a 2004 00652 A0	B 01 J 7/00	20.07.2004	Klein J. Dennis, 1725 Starlight Drive, 33755, Clearwater, Florida, US	18
a 2004 00662 A0	C 25 C 3/34; C 25 C 7/02	26.07.2004	Landeş Victor Spiridon, str. Făinari nr. 8, bl. 71, sc. A, ap. 10, sector 2, București, RO	35
a 2004 00705 A2	C 06 B 23/00; F 42 B 5/24	13.01.2003	Nexplo Bofors AB, S-691 86, Karlskoga, SE	29
a 2004 00728 A2	C 07 F 5/04	25.02.2002	Biocon India Limited, 20th Km Hosur Road, Hebbagodi, 561 229, Bangalore, Karnataka, IN	31
a 2004 00785 A2	A 23 L 1/0532; A 23 L 1/035	30.12.2002	Premium Ingredients, S.L., Polg. Ind. El Tapiado, C/Naranjo, S/N, E-30500, Molina de Segura, ES	12
a 2004 00809 A0	A 21 D 2/00	22.09.2004	Giurea Alin Mădălin, str. Banatului nr. 5, Bacău, RO; Ion Răducan, str. Ana Ipătescu nr. 2, sc. B, ap. 6, et. 2, Bacău, RO	11
a 2004 00890 A2	A 61 K 33/36; A 61 P 35/00	10.04.2004	Korea Microbiological Laboratories, Ltd, 1 Ra-107, Shihwa Industrial Complex, Jungwang-Dong, Shihung City Kyonggi-Do, Shihung City, KR	16
a 2004 00914 A2	C 07 D 413/06; C 07 D 263/20	02.08.1996	Astrazeneca AB, 15185, Sodertalje, SE	30

Număr dosar	Clasa	Data depozit	Solicitant	Pag.
a 2004 00920 A0	H 01 R 13/40	21.10.2004	Ristea Silviu, str. Nera nr. 2, bl. OD5, sc. 4, et. 8, ap. 153, sector 6, București, RO	52
a 2004 01044 A0	C 25 C 3/34; C 25 C 7/02	25.11.2004	Landeș Victor Spiridon, str. Făinari nr. 8, bl. 71, sc. A, ap. 10, sector 2, București, RO	35
a 2004 01086 A2	C 22 B 15/00	02.06.2003	Outokumpu Oyj, Riihitontuntie 7, Fin-02200, Espoo, FI	34
a 2004 01087 A2	C 05 C 9/00	17.06.2002	Norsk Hydro Asa, N-0240, Oslo, NO	29
a 2004 01096 A0	G 09 B 23/04	08.12.2004	Ocroteală Iulian, str. Caracal nr. 96, Craiova, RO	51
a 2004 01097 A0	G 09 B 23/04	08.12.2004	Ocroteală Iulian, str. Caracal nr. 96, Craiova, RO	51
a 2004 01111 A2	A 23 L 1/29; A 61 K 31/715; A23 L 1/054; C 08 L 5/00	27.05.2003	Abbott Laboratories, Dept. 377/ap. 6D-2, 100 Abbott Park Road, Abbott Park, Illinois, US	12
a 2004 01147 A0	A 47 K 13/14	23.12.2004	Popescu Bogdan, Aleea Săndulești nr. 1, sector 6, București, RO	13
a 2005 00026 A0	B 32 B 21/08; B 27 N 3/08	10.01.2005	Voina Septimiu Sever, Șoseaua Fundeni nr. 1, bl. 38, sc. B, et. 9, ap. 103, sector 2, București, RO	23
a 2005 00179 A2	B 65 D 1/24; B 65 D 1/22; B 65 D 85/30; B 29 C 45/16	26.08.2003	Schoeller Wavin Systems Services GmbH, Zugspitzstrasse 15, 82049, Pullach, DE; Karl Eder Robust-Plastik Kunststoffverarbei Tungs Gesellschaft M.B.H., Hosnedlgasse 18, A-1220, Wien, AT	27
a 2005 00181 A2	C 25 B 11/12; C 04 B 35/83; C 04 B 35/532	12.03.2003	Ucar Carbon Company, Inc., Brandywine West Building, 1521 Concord Pike, Suite 301, DE 19803, Wilmington, US	34
a 2005 00189 A0	E 06 B 3/67	02.03.2005	Kiss Gianina-Ani, b-dul General I. Dragalina nr. 18, ap. 1A, Timișoara, RO	38
a 2005 00203 A0	B 66 B 9/08	07.03.2005	Andreș Teofil Nuțu, intrarea Doinei nr. 31, sc. E, et. 5, ap. 15, Timișoara, RO	28
a 2005 00210 A0	A 01 C 7/20	09.03.2005	Institutul Național de Cercetare-Dezvoltare pentru Mașini și Instalații Destinate Agriculturii și Industriei Alimentare, str. Ion Ionescu de la Brad nr. 6, sector 1, București, RO	11
a 2005 00259 A2	F 16 B 21/08; F 16 B 19/00; F 16 B 2/22	18.09.2003	A. Raymond & Cie, 113, Cours Berriat, F-38028, Grenoble, FR	44
a 2005 00320 A0	E 03 F 5/02; E 01 C 23/04	06.04.2005	Delta Antrepriza de Construcții și Montaj 93 S.R.L, str. Chiciurei nr. 27-29, sector 3, București, RO	36
a 2005 00321 A0	E 01 C 5/12	06.04.2005	Delta Antrepriza de Construcții și Montaj 93 S.R.L, str. Chiciurei nr. 27-29, sector 3, București, RO	36
a 2005 00329 A0	B 60 V 3/00	07.04.2005	Moldovan Nucu Istrate, str. Principală nr. 134B, Cartier Unirea, Bistrița, RO	25
a 2005 00330 A0	B 23 F 17/00	07.04.2005	Andreș Teofil Nuțu, Intrarea Doinei nr. 31, sc. E, et. 5, ap. 15, Timișoara, RO	20
a 2005 00331 A0	B 21 D 53/06	07.04.2005	Andreș Teofil Nuțu, Intrarea Doinei nr. 31, sc. E, et. 5, ap. 15, Timișoara, RO	19

Număr dosar	Clasa	Data depozit	Solicitant	Pag.
a 2005 00339 A0	B 62 K 19/30	11.04.2005	Voina Septimiu Sever, Șoseaua Fundeni nr. 1, bl. 38, sc. B, et. 9, ap. 103, sector 2, București, RO	27
a 2005 00342 A0	F 16 L 59/10	11.04.2005	Borisevici Boris, Aleea Barajul Sadului nr. 4, bl. T2, sc. B, et. 3, ap. 59, sector 3, București, RO	45
a 2005 00343 A0	B 60 V 1/00	11.04.2005	Grama Ionuț Mihai, str. Busuiocului nr. 5/B, ap. 30, Târgu Mureș, RO	25
a 2005 00351 A0	F 01 D 1/06; F 03 B 3/12	13.04.2005	Ungureanu Constantin Doinel, str. Soveja nr. 107-A, sector 1, București, RO	39
a 2005 00359 A0	F 26 B 13/04	18.04.2005	Savu V. Constantin, str. Roșia Montană nr. 3, bl. M20, sc. 3, et. 1, ap. 78, sector 6, București, RO	47
a 2005 00369 A0	C 10 G 45/48	20.04.2005	Voicu C. Gheorghe, Aleea Petrochimiștilor nr. 2B, bl. 12C, ap. 9, et. 2, Ploiești, RO; Jugănaru I. Traian, Aleea Bahluiului nr. 5, bl. 143, ap. 22, Ploiești, RO	33
a 2005 00371 A0	A 61 K 31/60; A 61 K 31/05	20.04.2005	Victor A. Voicu, str. Ion Neculce nr. 70, cod 011256, București, RO; Jiquid Marilena, str. Ion Neculce nr. 70, București, RO; Mircioiu Constantin, Șoseaua Mihai Bravu 67/73, bl. C18, sc. 2, et. 2, ap. 62, sector 2, București, RO	16
a 2005 00380 A0	C 09 D 163/00; C 09 D 129/14	25.04.2005	Izocolor 92 Prod S.R.L., Șoseaua Dudești- Pantelimon nr. 19, sector 3, București, RO	32
a 2005 00381 A0	C 09 D 167/00	25.04.2005	Izocolor 92 Prod S.R.L., Șoseaua Dudești-Pantelimon nr. 19, sector 3, București, RO	32
a 2005 00384 A0	C 09 D 163/00	26.04.2005	Izocolor 92 Prod S.R.L., Șoseaua Dudești-Pantelimon nr. 19, sector 3, București, RO	32
a 2005 00385 A0	C 09 D 167/00	26.04.2005	Izocolor 92 Prod S.R.L., Șoseaua Dudești-Pantelimon nr. 19, sector 3, București, RO	32
a 2005 00428 A0	G 08 B 3/02; E 04 H 13/00	09.05.2005	Kuti Ștefan, b-dul Corvin nr. 9, bl. O6, sc. A, et. 3, ap. 10, Hunedoara, RO	50
a 2005 00432 A0	C 09 D 133/00	09.05.2005	Izocolor 92 Prod S.R.L., Șoseaua Dudești-Pantelimon nr. 19, sector 3, București, RO	31
a 2005 00433 A0	A 63 H 33/04	09.05.2005	Crîșan Adriana Gabriela, str. Doamna Ghica nr. 18, bl. 3bis, sc. 2, ap. 41, sector 2, București, RO	17
a 2005 00451 A0	A 43 C 11/22	12.05.2005	Ionică Mihai Constantin, str. Izvorului nr. 10, Slatina, RO	12
a 2005 00464 A0	B 05 B 1/18; A 47 K 3/28; E 03 C 1/01	17.05.2005	Arghirescu Marius, str. Moțoc nr. 4, bl. P56, et. 8, ap. 164, sector 5, București, RO	18
a 2005 00490 A0	C 09 J 161/22	24.05.2005	Rom Re Ro Munteanu S.R.L., str. Gării nr. 4, Râșnov, RO	33
a 2005 00491 A0	A 47 C 4/24; A 47 C 5/04	24.05.2005	Feromet "M"- S.R.L., localitatea Izvoare, comuna Dumbrava Roșie, județul Neamț, RO	13
a 2005 00512 A0	E 06 B 9/24; B 32 B 17/06	30.05.2005	Neagu Bogdan Constantin, str. Cluj nr. 81, bl. 9, sc. 3, ap. 103, et. 7, București, RO	38

Lista cererilor de brevet de invenție, publicate conform art. 23 din Legea nr. 64/1991 republicată și Regulii 27(1) din HGR nr. 499/2003, ordonate alfabetic, după numele/denumirea solicitantului

Număr dosar	Clasa	Data depozit	Solicitant	Pag.
a 2005 00259 A2	F 16 B 21/08; F 16 B 19/00; F 16 B 2/22	18.09.2003	A. Raymond & Cie, 113, Cours Berriat, F-38028, Grenoble, FR	44
a 2004 01111 A2	A 23 L 1/29; A 61 K 31/715; A23 L 1/054; C 08 L 5/00	27.05.2003	Abbott Laboratories, Dept. 377/ap. 6D-2, 100 Abbott Park Road, Abbott Park, Illinois, US	12
a 2005 00203 A0	B 66 B 9/08	07.03.2005	Andreș Teofil Nuțu, intrarea Doinei nr. 31, sc. E, et. 5, ap. 15, Timișoara, RO	28
a 2005 00331 A0	B 21 D 53/06	07.04.2005	Andreș Teofil Nuțu, Intrarea Doinei nr. 31, sc. E, et. 5, ap. 15, Timișoara, RO	19
a 2005 00330 A0	B 23 F 17/00	07.04.2005	Andreș Teofil Nuțu, Intrarea Doinei nr. 31, sc. E, et. 5, ap. 15, Timișoara, RO	20
a 2005 00464 A0	B 05 B 1/18; A 47 K 3/28; E 03 C 1/01	17.05.2005	Arghirescu Marius, str. Moțoc nr. 4, bl. P56, et. 8, ap. 164, sector 5, București, RO	18
a 2004 00914 A2	C 07 D 413/06; C 07 D 263/20	02.08.1996	Astrazeneca AB, 15185, Sodertalje, SE	30
a 2004 00728 A2	C 07 F 5/04	25.02.2002	Biocon India Limited, 20th Km Hosur Road, Hebbagodi, 561 229, Bangalore, Karnataka, IN	31
a 2005 00342 A0	F 16 L 59/10	11.04.2005	Borisevici Boris, Aleea Barajul Sadului nr. 4, bl. T2, sc. B, et. 3, ap. 59, sector 3, București, RO	45
a 2003 00558 A2	C 04 B 41/81; B 28 B 11/04	26.06.2003	Braharu Emil, str. Carpați nr.3, bl. 656, sc. A, et. 3, ap. 12, Iași, RO; Gavril Constantin, str. Ioan Dragoslav nr. 6B, bl. 7, sc. A, parter, ap. 3, Fălticeni, județul Suceava, RO; Fluturul Florin, str. Carpați nr. 10, bl. 912, et. 8, ap. 37, Iași, RO	29
a 2003 00151 A2	A 61 K 35/78	25.02.2003	Calmic Ion, str. Internațională nr. 58, bl. A, sat Bănești, județul Prahova, RO	16
a 2001 00933 A2	F 03 B 13/00	16.08.2001	Cepăreanu Lucian, Căminul de Pensionari-str. Andrei Șaguna nr. 420, comuna Hăghig, județul Covasna, RO	41
a 2002 00901 A2	F 03 D 1/00	24.06.2002	Cepăreanu Lucian, Căminul de Pensionari- str. Andrei Șaguna nr. 420, comuna Hăghig, județul Covasna, RO	41
a 2004 00349 A2	A 61 K 9/06; A 61 K 35/78	19.04.2004	Chipeșiu Ion, str. Lunca nr. 58, Ocnele Mari, RO	15
a 2004 00050 A2	B 01 D 11/00	19.01.2004	Ciucanu Ionel, str. Electronicii nr. 34, bl. C23, ap. 10, Timișoara, RO	18

Număr dosar	Clasa	Data depozit	Solicitant	Pag.
a 2005 00433 A0	A 63 H 33/04	09.05.2005	Crișan Adriana Gabriela, str.Doamna Ghica nr. 18, bl. 3bis, sc. 2, ap. 41, sector 2, București, RO	17
a 2004 00241 A2	F 01 N 1/00	18.03.2004	Crivoi D. Dumitru, Șoseaua Păcurari nr. 45, bl. 546, sc. C, et. 3, ap. 9, Iași, RO; Crivoi D. Doru Constantin, Șoseaua Păcurari nr. 45, bl. 546, sc. C, et. 3, ap. 9, Iași, RO; Crivoi D. Albertina, Șoseaua Păcurari nr. 45, bl. 546, sc. C, et. 3, ap. 9, Iași, RO	39
a 2004 00174 A2	B 60 K 41/22	26.02.2004	Dănăiață Gabriel, str. Gh. Tătărăscu nr. 256, Bumbești-Jiu, județul Gorj, RO; Brânzan Gabriel-Mircea, str. Orșova nr. 28, sc. A, ap. 9, Timișoara, RO	24
a 2004 00175 A2	F 02 K 5/00	26.02.2004	Dănăiață Gabriel, str. Gh. Tătărăscu nr. 256, Bumbești-Jiu, județul Gorj, RO; Brânzan Gabriel-Mircea, str. Orșova nr. 28, sc. A, ap. 9, Timișoara, RO	40
a 2005 00320 A0	E 03 F 5/02; E 01 C 23/04	06.04.2005	Delta Antrepriza de Construcții și Montaj 93 S.R.L, str. Chiciurei nr. 27-29, sector 3, București, RO	36
a 2005 00321 A0	E 01 C 5/12	06.04.2005	Delta Antrepriza de Construcții și Montaj 93 S.R.L, str. Chiciurei nr. 27-29, sector 3, București, RO	36
a 2004 00322 A2	C 08 F 36/00	07.10.2002	Dow Global Technologies Inc, Washington Street, 1790 Building, Midland, US	31
a 2004 00245 A2	B 23 B 39/06	19.03.2004	Dumitru M. Ion, str. Verigei nr. 1, bl. 5Z, ap. 2, sector 5, București, RO	19
a 2004 00244 A2	B 23 K 37/04	19.03.2004	Dumitru M. Ion, str. Verigei nr. 1, bl. 5Z, ap. 2, sector 5, București, RO	20
a 2003 00713 A2	A 61 K 7/075	27.08.2003	Farmec S.A., str. H. Barbusse nr. 16, Cluj-Napoca, RO	14
a 2003 00715 A2	A 61 K 7/32	27.08.2003	Farmec S.A., str. H. Barbusse nr. 16, Cluj-Napoca, RO	14
a 2005 00491 A0	A 47 C 4/24; A 47 C 5/04	24.05.2005	Feromet "M"- S.R.L., localitatea Izvoare, comuna Dumbrava Roșie, județul Neamț, RO	13
a 2004 00240 A2	H 02 K 53/00	18.03.2004	Gherman Eugeniu, str. Nicolae Titulescu nr. 1, bl. 280, sc. E, ap. 182, Alba Iulia, RO	52
a 2004 00809 A0	A 21 D 2/00	22.09.2004	Giurea Alin Mădălin, str. Banatului nr. 5, Bacău, RO; Ion Răducan, str. Ana Ipătescu nr. 2, sc. B, ap. 6, et. 2, Bacău, RO	11
94-00325 A2	E 05 B 35/04	03.03.1994	Gocea Ilie Emil, str. Pasteur Louis nr. 26, ap. 17, Cluj-Napoca, RO	37
a 2005 00343 A0	B 60 V 1/00	11.04.2005	Grama Ionuț Mihai, str. Busuiocului nr. 5/B, ap. 30, Târgu Mureș, RO	25
a 2002 00776 A2	B 25 B 1/20	07.06.2002	Hydramold S.R.L., str. Hotin nr.5, Iași, județul Iași, RO	21
a 2004 00157 A2	C 23 F 11/10	23.02.2004	ICERP S.A., b-dul Republicii nr. 291A, Ploiești, RO	34
a 2004 00469 A0	A 61 K 6/08	24.05.2004	Institutul de Cercetări în Chimie "Raluca Ripan", str. Fântânele 30, Cluj-Napoca, RO	14
a 2004 00269 A2	C 10 L 9/00	26.03.2004	Institutul de Tehnologie Chimică ITEC S.A., str. Trandafirilor nr. 87, comuna Brazi, județul Prahova, RO	33

Număr dosar	Clasa	Data depozit	Solicitant	Pag.
a 2004 00034 A2	C 07 D 307/75	14.01.2004	Institutul Național de Cercetare-Dezvoltare Chimico-Farmaceutică-I.C.C.F., Calea Vitan nr. 112, sector 3, București, RO	30
a 2004 00033 A2	C 07 C 241/04	14.01.2004	Institutul Național de Cercetare-Dezvoltare Chimico-Farmaceutică-I.C.C.F., Calea Vitan nr. 112, sector 3, București, RO	30
a 2005 00210 A0	A 01 C 7/20	09.03.2005	Institutul Național de Cercetare-Dezvoltare pentru Mașini și Instalații Destinate Agriculturii și Industriei Alimentare, str. Ion Ionescu de la Brad nr. 6, sector 1, București, RO	11
a 2004 00267 A2	D 03 D 15/12	26.03.2004	Institutul Național de Cercetare-Dezvoltare pentru Textile și Pielărie, str. Lucrețiu Pătrășcanu nr. 16, sector 3, București, RO	36
a 2005 00451 A0	A 43 C 11/22	12.05.2005	Ionică Mihai Constantin, str. Izvorului nr. 10, Slatina, RO	12
a 2005 00384 A0	C 09 D 163/00	26.04.2005	Izocolor 92 Prod S.R.L., Șoseaua Dudești-Pantelimon nr. 19, sector 3, București, RO	32
a 2005 00380 A0	C 09 D 163/00; C 09 D 129/14	25.04.2005	Izocolor 92 Prod S.R.L., Șoseaua Dudești- Pantelimon nr. 19, sector 3, București, RO	32
a 2005 00381 A0	C 09 D 167/00	25.04.2005	Izocolor 92 Prod S.R.L., Șoseaua Dudești-Pantelimon nr. 19, sector 3, București, RO	32
a 2005 00385 A0	C 09 D 167/00	26.04.2005	Izocolor 92 Prod S.R.L., Șoseaua Dudești-Pantelimon nr. 19, sector 3, București, RO	32
a 2005 00432 A0	C 09 D 133/00	09.05.2005	Izocolor 92 Prod S.R.L., Șoseaua Dudești-Pantelimon nr. 19, sector 3, București, RO	31
a 2004 00535 A2	A 61 K 38/13; A 61 K 9/107	14.12.2001	Jagotec Ag, Eptingerstrasse 51, CH-4132, Muttenz, CH	16
a 2002 00879 A2	F 16 H 48/00	19.06.2002	Jarul Virgil, b-dul Lacul Tei nr. 126-128, bl. 17-18, sc. B, ap. 63, sector 2, București, RO	45
a 2003 00497 A2	E 05 D 1/06	06.06.2003	Kiss Arpad, str. George Topârceanu nr. 10, ap. 32, Mediaș, Sibiu, RO; Danciu Ioan, str. Lotru nr. 4, bl. 92C, ap. 1, Mediaș, Sibiu, RO	37
a 2005 00189 A0	E 06 B 3/67	02.03.2005	Kiss Gianina-Ani, b-dul General I. Dragalina nr. 18, ap. 1A, Timișoara, RO	38
a 2004 00652 A0	B 01 J 7/00	20.07.2004	Klein J. Dennis, 1725 Starlight Drive, 33755, Clearwater, Florida, US	18
a 2004 00890 A2	A 61 K 33/36; A 61 P 35/00	10.04.2004	Korea Microbiological Laboratories, Ltd, 1 Ra-107, Shihwa Industrial Complex, Jungwang-Dong, Shihung City Kyonggi-Do, Shihung City, KR	16
a 2005 00428 A0	G 08 B 3/02; E 04 H 13/00	09.05.2005	Kuti Ștefan, b-dul Corvin nr. 9, bl. O6, sc. A, et. 3, ap. 10, Hunedoara, RO	50
a 2004 00662 A0	C 25 C 3/34; C 25 C 7/02	26.07.2004	Landeș Victor Spiridon, str. Făinari nr. 8, bl. 71, sc. A, ap. 10, sector 2, București, RO	35
a 2004 01044 A0	C 25 C 3/34; C 25 C 7/02	25.11.2004	Landeș Victor Spiridon, str. Făinari nr. 8, bl. 71, sc. A, ap. 10, sector 2, București, RO	35

Număr dosar	Clasa	Data depozit	Solicitant	Pag.
a 2002 00133 A2	B 32 B 1/00; E 04 B 1/12	11.02.2002	Lazăr Gheorghe, str. Veri nr. 24 bis, Tg. Ocna, județul Bacău, RO; Slâmnoiu Florentina, str. Republicii nr. 33 , ap. 6, Onești, județul Bacău, RO	22
a 2004 00263 A2	A 61 K 7/48; A 61 K 35/78	25.03.2004	Manea Ștefan, b-dul Decebal nr. 5, sc. B, ap. 32, sector 3, București, RO; Tamaș Viorica, str. Dr. Grecescu nr. 5, sector 5, București, RO; Sarafoleanu Codruț, str. Carol Knappe nr. 7, sector 1, București, RO	15
a 2004 00253 A2	A 61 K 7/48; A 61 K 35/78	23.03.2004	Manea Ștefan, b-dul Decebal nr. 5, sc. B, ap. 32, sector 3, București, RO; Tamaș Viorica, str. Dr. Grecescu nr. 5, ap. 1, sector 5, București, RO; Iordăchel Cătălin, str. Jean - Louis Calderon nr. 6, bl.1-3, sc. 1, ap. 14, sector 2, București, RO	15
a 2004 00204 A2	B 60 S 9/21	08.03.2004	Manolescu Rodica, str. Andrei Șaguna nr. 420, comuna Hăghig, județul Covasna, RO	25
a 2004 00281 A0	G 06 F 17/00; F 41 A 27/28	31.03.2004	Mirsand S.R.L., Calea București nr. 7, bl. 42, sc. B, ap. 10, cod 500326, Brașov, RO; Armtech S.A., str. Victoriei nr. 18, Curtea de Argeș, județul Argeș, RO	50
a 2005 00329 A0	B 60 V 3/00	07.04.2005	Moldovan Nucu Istrate, str. Principală nr. 134B, Cartier Unirea, Bistrița, RO	25
a 2004 00607 A3	F 21 V 21/096	02.07.2004	Neacșu Laurențiu, str. Ion Manolescu nr. 6, bl. 128, sc. A, et. 4, ap. 20, sector 6, București, RO	46
a 2005 00512 A0	E 06 B 9/24; B 32 B 17/06	30.05.2005	Neagu Bogdan Constantin, str. Cluj nr. 81, bl. 9, sc. 3, ap. 103, et. 7, București, RO	38
a 2004 00123 A2	B 43 K 3/00	13.02.2004	Necula Isabela Virginia, în calitate de tutore al minorului Colpoș Bogdan Paul, str. Prieteniei, bl. 5, ap. 4, Onești, județul Bacău, RO	23
a 2004 00705 A2	C 06 B 23/00; F 42 B 5/24	13.01.2003	Nexplo Bofors AB, S-691 86, Karlskoga, SE	29
a 2004 01087 A2	C 05 C 9/00	17.06.2002	Norsk Hydro Asa, N-0240, Oslo, NO	29
a 2004 01096 A0	G 09 B 23/04	08.12.2004	Ocroteală Iulian, str. Caracal nr. 96, Craiova, RO	51
a 2004 01097 A0	G 09 B 23/04	08.12.2004	Ocroteală Iulian, str. Caracal nr. 96, Craiova, RO	51
a 2004 01086 A2	C 22 B 15/00	02.06.2003	Outokumpu Oyj, Riihitontuntie 7, Fin-02200, Espoo, FI	34
a 2004 00237 A2	G 01 N 27/00	17.03.2004	Pangratie Vasile, str. Olănești nr. 4, bl. 43A, sc. 1, et. 4, ap. 25, sector 6, București, RO	49
a 2004 00108 A2	F 03 G 3/00; F 03 G 7/00	09.02.2004	Pârlea M. David, str. Apusului nr. 83, bl. M26, sc. 1, et. 3, ap. 12, sector 6, București, RO	42
a 2004 00302 A0	C 08 J 5/18	05.04.2004	Plexi-Met S.R.L., str. Topitoriei nr. 2A, Fălticeni, județul Suceava, RO	31

Număr dosar	Clasa	Data depozit	Solicitant	Pag.
a 2004 00166 A0	G 01 R 19/00	25.02.2004	Poleacu Grigorie, Calea București nr. 89, bl. U2, sc. C, ap. 3, Urziceni, județul Ialomița, RO; Pavunev Dan, Calea București nr. 89, bl. EC1, sc. A, et.2, ap. 5, Urziceni, județul Ialomița, RO	49
a 2004 00643 A0	B 61 C 9/38; B 61 L 11/08	15.07.2004	Popescu Augustin, str. Constantin Argetoianu, bl. 2, ap. 14, Craiova, RO; Ghiță Ionel, str. C-tin Lecca, bl. 13, sc. 1, ap. 14, Craiova, RO; Gîrniță Ion, str. I. G. Duca nr. 2, bl. J 26, ap. 10, Craiova, RO	26
a 2004 00644 A0	B 61 C 9/38; B 61 L 11/08	15.07.2004	Popescu Augustin, str. Constantin Argetoianu, bl. 2, ap. 14, Craiova, RO; Ghiță Ionel, str. C-tin Lecca, bl. 13, sc. 1, ap. 14, Craiova, RO; Gîrniță Ion, str. I. G. Duca nr. 2, bl. J 26, ap. 10, Craiova, RO	26
a 2004 01147 A0	A 47 K 13/14	23.12.2004	Popescu Bogdan, Aleea Săndulești nr. 1, sector 6, București, RO	13
a 2004 00785 A2	A 23 L 1/0532; A 23 L 1/035	30.12.2002	Premium Ingredients, S.L., Polg. Ind. El Tapiado, C/Naranjo, S/N, E-30500, Molina de Segura, ES	12
a 2004 00620 A2	A 61 K 31/00	13.01.2003	Rath Matthias, Twentepoort Oost 3A, NI-7609 Rg, Almelo, NL	15
a 2004 00651 A2	C 12 N 9/64	23.01.2003	Rath Matthias, Twentepoort Oost 3A, NI-7609 Rg, Almelo, NL	34
a 2004 00185 A2	G 01 B 21/20	18.03.2004	Regia Autonomă pentru Activități Nucleare - Sucursala Cercetări Nucleare Pitești, C.P. 78 O.P. 1, Pitești, județul Argeș, RO	48
a 2004 00184 A2	G 01 B 21/20	18.03.2004	Regia Autonomă pentru Activități Nucleare - Sucursala Cercetări Nucleare Pitești, C.P. 78 O.P. 1, Pitești, județul Argeș, RO	47
a 2004 00920 A0	H 01 R 13/40	21.10.2004	Ristea Silviu, str. Nera nr. 2, bl. OD5, sc. 4, et. 8, ap. 153, sector 6, București, RO	52
a 2005 00490 A0	C 09 J 161/22	24.05.2005	Rom Re Ro Munteanu S.R.L., str. Gării nr. 4, Râșnov, RO	33
a 2004 00137 A2	B 44 D 7/00	17.02.2004	Sandu Ioan Gabriel, str. Sălciiilor nr. 33, bl. 808, sc. B, et. 3, ap. 14, Iași, județul Iași, RO; Dima Adrian, sat Țuțora, comuna Țuțora, județul Iași, RO; Sandu Ion, str. Uzinei nr. 3, bl L11, sc. A, et. 3, ap. 3, Iași, RO; Ioan Carmen, b-dul Camil Ressu nr. 46, bl. A3, et. 2, ap. 11, sector 3, București, RO; Sandu Irina Crina Anca, str. Uzinei nr. 3, bl. L11, sc. A, et. 3, ap. 3, Iași, județul Iași, RO; Vasilache Maricica, str. Vasile Lupu nr.104, bl. B5, sc. C, et. 1, ap. 3, Iași, RO; Sandu Andrei Victor, str. Uzinei nr. 3, bl. L11, sc. A, ap. 3, et. 3, Iași, RO; Roibu Luminița, str. Moara de Foc nr. 5, bl. 405, sc. B, et. 8, ap. 33, Iași, RO; Roibu Laurențiu Ovidiu, str. Moara de Foc nr.5, bl. 405, sc.B, et. 8, ap. 33, Iași, RO	24

Număr dosar	Clasa	Data depozit	Solicitant	Pag.
a 2003 00988 A2	F 04 B 35/00	05.12.2003	Savu Elena, Aleea Mărășești nr. 4, bl. J, sc. C, et. 1, ap. 5, Suceava, RO	43
a 2003 00989 A2	F 04 B 35/00	05.12.2003	Savu Elena, Aleea Mărășești nr. 4, bl. J, sc. C, et. 1, ap. 5, Suceava, RO	43
a 2005 00359 A0	F 26 B 13/04	18.04.2005	Savu V. Constantin, str. Roșia Montană nr. 3, bl. M20, sc. 3, et. 1, ap. 78, sector 6, București, RO	47
a 2005 00179 A2	B 65 D 1/24; B 65 D 1/22; B 65 D 85/30; B 29 C 45/16	26.08.2003	Schoeller Wavin Systems Services GmbH, Zugspitzstrasse 15, 82049, Pullach, DE; Karl Eder Robust-Plastik Kunststoffverarbei Tungs Gesellschaft M.B.H., Hosnedlgasse 18, A-1220, Wien, AT	27
a 2004 00022 A2	B 32 B 27/40	05.07.2002	Solutia Inc., 575 Maryville Centre Drive, St. Louis, Missouri, US	23
a 2004 00182 A2	A 62 B 7/12; A 61 H 31/00	01.03.2004	Stavăr Iordan, Calea Giulești nr. 44, bl. 7, sc. C, et. 4, ap. 87, sector 6, București, RO	17
a 2002 00956 A2	F 02 B 1/00	08.07.2002	Tănase Teodor, Aleea Compozitorilor nr. 4, bl. F17, sc. 2, ap. 23, sector 6, București, RO	40
a 2004 00649A0	F 16 H 41/00	16.07.2004	Teodorescu Robert, str. Andrei Mureșanu nr. 30, sc. D, ap. 45, Bistrița, RO	44
a 2002 00841 A2	F 03 G 7/10	13.06.2002	Țura Ioan, nr. 117/58 A, localitatea Cetățele, Maramureș, RO	42
a 2005 00181 A2	C 25 B 11/12; C 04 B 35/83; C 04 B 35/532	12.03.2003	Ucar Carbon Company, Inc., Brandywine West Building, 1521 Concord Pike, Suite 301, DE 19803, Wilmington, US	34
a 2005 00351 A0	F 01 D 1/06; F 03 B 3/12	13.04.2005	Ungureanu Constantin Doinel, str. Soveja nr. 107-A, sector 1, București, RO	39
a 2004 00532 A0	C 07 C 29/14; B 01 J 23/00	14.06.2004	Universitatea Petrol-Gaze din Ploiești, b-dul București nr. 39, Ploiești, județul Prahova, RO; ICECHIM București, Splaiul Independenței nr. 202, sector 6, București, RO; Universitatea din București - Laboratorul pentru controlul calității produselor, b-dul Mihail Kogălniceanu nr. 35-36 sector 5, București, RO	30
a 2004 00161 A2	B 24 B 1/04	23.02.2004	Universitatea Tehnică, str. C. Daicoviciu nr. 15, Cluj-Napoca, RO	21
a 2004 00194 A2	B 67 C 11/02	03.03.2004	Vâlcu Ion, Aleea Hodoș Iosif nr. 2, bl. J 43, sc. 4, et. 1, ap. 49, sector 3, București, RO	28
a 2005 00371 A0	A 61 K 31/60; A 61 K 31/05	20.04.2005	Victor A. Voicu, str. Ion Neculce nr. 70, cod 011256, București, RO; Jiquid Marilena, str. Ion Neculce nr. 70, București, RO; Mircioiu Constantin, Șoseaua Mihai Bravu 67/73, bl. C18, sc. 2, et. 2, ap. 62, sector 2, București, RO	16
a 2002 00066 A2	A 61 C 13/03; A 61 C 13/083	24.01.2002	Vlad Marius Georgel, str. Republicii nr. 195, bl. 5D, et. 8, ap. 32, Ploiești, RO	14
a 2005 00369 A0	C 10 G 45/48	20.04.2005	Voicu C. Gheorghe, Aleea Petrochimiștilor nr. 2B, bl. 12C, ap. 9, et. 2, Ploiești, RO; Jugănarul I. Traian, Aleea Bahluiului nr. 5, bl. 143, ap. 22, Ploiești, RO	33

Număr dosar	Clasa	Data depozit	Solicitant	Pag.
a 2005 00339 A0	B 62 K 19/30	11.04.2005	Voina Septimiu Sever, Șoseaua Fundeni nr. 1, bl. 38, sc. B, et. 9, ap. 103, sector 2, București, RO	27
a 2005 00026 A0	B 32 B 21/08; B 27 N 3/08	10.01.2005	Voina Septimiu Sever, Șoseaua Fundeni nr. 1, bl. 38, sc. B, et. 9, ap. 103, sector 2, București, RO	23
a 2002 00875 A2	F 24 F 7/08	18.06.2002	Zamfir Radu Iulian, str. Stejar nr. 58, bl. T1, et. 9, ap. 40, Iași, RO	46
a 2002 00149 A2	B 29 C 45/18	13.02.2002	Zocca Dario, via Fermi 1, I-37012, Bussolengo, IT	22

Lista cererilor de brevet de invenție, publicate conform art.23 din Legea nr.64/1991 republicată și Regulii 27(1) din HGR nr. 499/2003, ordonate după codul de publicare

Număr dosar	Clasa	Data depozit	Solicitant	Pag.
a 2004 00166 A0	G 01 R 19/00	25.02.2004	Poleacu Grigorie, Calea București nr. 89, bl. U2, sc. C, ap. 3, Urziceni, județul Ialomița, RO; Pavunev Dan, Calea București nr. 89, bl. EC1, sc. A, et. 2, ap. 5, Urziceni, județul Ialomița, RO	49
a 2004 00281 A0	G 06 F 17/00; F 41 A 27/28	31.03.2004	Mirsand S.R.L., Calea București nr. 7, bl. 42, sc. B, ap. 10, cod 500326, Brașov, RO; Armtech S.A., str. Victoriei nr. 18, Curtea de Argeș, județul Argeș, RO	50
a 2004 00302 A0	C 08 J 5/18	05.04.2004	Plexi-Met S.R.L., str. Topitoriei nr. 2A, Fălticeni, județul Suceava, RO	31
a 2004 00469 A0	A 61 K 6/08	24.05.2004	Institutul de Cercetări în Chimie "Raluca Ripan", str. Fântânele 30, Cluj-Napoca, RO	14
a 2004 00532 A0	C 07 C 29/14; B 01 J 23/00	14.06.2004	Universitatea Petrol-Gaze din Ploiești, b-dul București nr. 39, Ploiești, județul Prahova, RO; ICECHIM București, Splaiul Independenței nr. 202, sector 6, București, RO; Universitatea din București - Laboratorul pentru controlul calității produselor, b-dul Mihail Kogălniceanu nr. 35-36 sector 5, București, RO	30
a 2004 00643 A0	B 61 C 9/38; B 61 L 11/08	15.07.2004	Popescu Augustin, str. Constantin Argetoianu, bl. 2, ap. 14, Craiova, RO; Ghiță Ionel, str. C-tin Lecca, bl. 13, sc. 1, ap. 14, Craiova, RO; Gîrniță Ion, str. I. G. Duca nr. 2, bl. J 26, ap. 10, Craiova, RO	26
a 2004 00644 A0	B 61 C 9/38; B 61 L 11/08	15.07.2004	Popescu Augustin, str. Constantin Argetoianu, bl. 2, ap. 14, Craiova, RO; Ghiță Ionel, str. C-tin Lecca, bl. 13, sc. 1, ap. 14, Craiova, RO; Gîrniță Ion, str. I. G. Duca nr. 2, bl. J 26, ap. 10, Craiova, RO	26
a 2004 00649 A0	F 16 H 41/00	16.07.2004	Teodorescu Robert, str. Andrei Mureșanu nr. 30, sc. D, ap. 45, Bistrița, RO	44
a 2004 00652 A0	B 01 J 7/00	20.07.2004	Klein J. Dennis, 1725 Starlight Drive, 33755, Clearwater, Florida, US	18
a 2004 00662 A0	C 25 C 3/34; C 25 C 7/02	26.07.2004	Landeș Victor Spiridon, str. Făinari nr. 8, bl. 71, sc. A, ap. 10, sector 2, București, RO	35
a 2004 00809 A0	A 21 D 2/00	22.09.2004	Giurea Alin Mădălin, str. Banatului nr. 5, Bacău, RO; Ion Răducan, str. Ana Ipătescu nr. 2, sc. B, ap. 6, et. 2, Bacău, RO	11
a 2004 00920 A0	H 01 R 13/40	21.10.2004	Ristea Silviu, str. Nera nr. 2, bl. OD5, sc. 4, et. 8, ap. 153, sector 6, București, RO	52
a 2004 01044 A0	C 25 C 3/34; C 25 C 7/02	25.11.2004	Landeș Victor Spiridon, str. Făinari nr. 8, bl. 71, sc. A, ap. 10, sector 2, București, RO	35
a 2004 01096 A0	G 09 B 23/04	08.12.2004	Ocroteală Iulian, str. Caracal nr. 96, Craiova, RO	51
a 2004 01097 A0	G 09 B 23/04	08.12.2004	Ocroteală Iulian, str. Caracal nr. 96, Craiova, RO	51

Număr dosar	Clasa	Data depozit	Solicitant	Pag.
a 2004 01147 A0	A 47 K 13/14	23.12.2004	Popescu Bogdan, Aleea Săndulești nr. 1, sector 6, București, RO	13
a 2005 00026 A0	B 32 B 21/08; B 27 N 3/08	10.01.2005	Voina Septimiu Sever, Șoseaua Fundeni nr. 1, bl. 38, sc. B, et. 9, ap. 103, sector 2, București, RO	23
a 2005 00189 A0	E 06 B 3/67	02.03.2005	Kiss Gianina-Ani, b-dul General I. Dragalina nr. 18, ap. 1A, Timișoara, RO	38
a 2005 00203 A0	B 66 B 9/08	07.03.2005	Andreș Teofil Nuțu, intrarea Doinei nr. 31, sc. E, et. 5, ap. 15, Timișoara, RO	28
a 2005 00210 A0	A 01 C 7/20	09.03.2005	Institutul Național de Cercetare-Dezvoltare pentru Mașini și Instalații Destinate Agriculturii și Industriei Alimentare, str. Ion Ionescu de la Brad nr. 6, sector 1, București, RO	11
a 2005 00320 A0	E 03 F 5/02; E 01 C 23/04	06.04.2005	Delta Antrepriza de Construcții și Montaj 93 S.R.L, str. Chiciurei nr. 27-29, sector 3, București, RO	36
a 2005 00321 A0	E 01 C 5/12	06.04.2005	Delta Antrepriza de Construcții și Montaj 93 S.R.L, str. Chiciurei nr. 27-29, sector 3, București, RO	36
a 2005 00329 A0	B 60 V 3/00	07.04.2005	Moldovan Nucu Istrate, str. Principală nr. 134B, Cartier Unirea, Bistrița, RO	25
a 2005 00330 A0	B 23 F 17/00	07.04.2005	Andreș Teofil Nuțu, Intrarea Doinei nr. 31, sc. E, et. 5, ap. 15, Timișoara, RO	20
a 2005 00331 A0	B 21 D 53/06	07.04.2005	Andreș Teofil Nuțu, Intrarea Doinei nr. 31, sc. E, et. 5, ap. 15, Timișoara, RO	19
a 2005 00339 A0	B 62 K 19/30	11.04.2005	Voina Septimiu Sever, Șoseaua Fundeni nr. 1, bl. 38, sc. B, et. 9, ap. 103, sector 2, București, RO	27
a 2005 00342 A0	F 16 L 59/10	11.04.2005	Borisevici Boris, Aleea Barajul Sadului nr. 4, bl. T2, sc. B, et. 3, ap. 59, sector 3, București, RO	45
a 2005 00343 A0	B 60 V 1/00	11.04.2005	Gramă Ionuț Mihai, str. Busuiocului nr. 5/B, ap. 30, Târgu Mureș, RO	25
a 2005 00351 A0	F 01 D 1/06; F 03 B 3/12	13.04.2005	Ungureanu Constantin Doinel, str. Soveja nr. 107-A, sector 1, București, RO	39
a 2005 00359 A0	F 26 B 13/04	18.04.2005	Savu V. Constantin, str. Roșia Montană nr. 3, bl. M20, sc. 3, et. 1, ap. 78, sector 6, București, RO	47
a 2005 00369 A0	C 10 G 45/48	20.04.2005	Voicu C. Gheorghe, Aleea Petrochimiștilor nr. 2B, bl. 12C, ap. 9, et. 2, Ploiești, RO; Jugănarul I. Traian, Aleea Bahluiului nr. 5, bl. 143, ap. 22, Ploiești, RO	33
a 2005 00371 A0	A 61 K 31/60; A 61 K 31/05	20.04.2005	Victor A. Voicu, str. Ion Neculce nr. 70, cod 011256, București, RO; Jiquid Marilena, str. Ion Neculce nr. 70, București, RO; Mircioiu Constantin, Șoseaua Mihai Bravu 67/73, bl. C18, sc. 2, et. 2, ap. 62, sector 2, București, RO	16
a 2005 00380 A0	C 09 D 163/00; C 09 D 129/14	25.04.2005	Izocolor 92 Prod S.R.L., Șoseaua Dudești- Pantelimon nr. 19, sector 3, București, RO	32
a 2005 00381 A0	C 09 D 167/00	25.04.2005	Izocolor 92 Prod S.R.L., Șoseaua Dudești-Pantelimon nr. 19, sector 3, București, RO	32
a 2005 00384 A0	C 09 D 163/00	26.04.2005	Izocolor 92 Prod S.R.L., Șoseaua Dudești-Pantelimon nr. 19, sector 3, București, RO	32

Număr dosar	Clasa	Data depozit	Solicitant	Pag.
a 2005 00385 A0	C 09 D 167/00	26.04.2005	Izocolor 92 Prod S.R.L., Șoseaua Dudești-Pantelimon nr. 19, sector 3, București, RO	32
a 2005 00428 A0	G 08 B 3/02; E 04 H 13/00	09.05.2005	Kuti Ștefan, b-dul Corvin nr. 9, bl. O6, sc. A, et. 3, ap. 10, Hunedoara, RO	50
a 2005 00432 A0	C 09 D 133/00	09.05.2005	Izocolor 92 Prod S.R.L., Șoseaua Dudești-Pantelimon nr. 19, sector 3, București, RO	31
a 2005 00433 A0	A 63 H 33/04	09.05.2005	Crișan Adriana Gabriela, str.Doamna Ghica nr. 18, bl. 3bis, sc. 2, ap. 41, sector 2, București, RO	17
a 2005 00451 A0	A 43 C 11/22	12.05.2005	Ionică Mihai Constantin, str. Izvorului nr. 10, Slatina, RO	12
a 2005 00464 A0	B 05 B 1/18; A 47 K 3/28; E 03 C 1/01	17.05.2005	Arghirescu Marius, str. Moțoc nr. 4, bl. P56, et. 8, ap. 164, sector 5, București, RO	18
a 2005 00490 A0	C 09 J 161/22	24.05.2005	Rom Re Ro Munteanu S.R.L., str. Gării nr. 4, Râșnov, RO	33
a 2005 00491 A0	A 47 C 4/24; A 47 C 5/04	24.05.2005	Feromet "M"- S.R.L., localitatea Izvoare, comuna Dumbrava Roșie, județul Neamț, RO	13
a 2005 00512 A0	E 06 B 9/24; B 32 B 17/06	30.05.2005	Neagu Bogdan Constantin, str. Cluj nr. 81, bl. 9, sc. 3, ap. 103, et. 7, București, RO	38
94-00325 A2	E 05 B 35/04	03.03.1994	Gocea Ilie Emil, str. Pasteur Louis nr. 26, ap. 17, Cluj-Napoca, RO	37
a 2001 00933 A2	F 03 B 13/00	16.08.2001	Cepăreanu Lucian, Căminul de Pensionari-str. Andrei Șaguna nr. 420, comuna Hăghig, județul Covasna, RO	41
a 2002 00066 A2	A 61 C 13/03; A 61 C 13/083	24.01.2002	Vlad Marius Georgel, str. Republicii nr. 195, bl. 5D, et. 8, ap. 32, Ploiești, RO	14
a 2002 00133 A2	B 32 B 1/00; E 04 B 1/12	11.02.2002	Lazăr Gheorghe, str. Veri nr. 24 bis, Tg. Ocna, județul Bacău, RO; Slămnoiu Florentina, str. Republicii nr. 33, ap. 6, Onești, județul Bacău, RO	22
a 2002 00149 A2	B 29 C 45/18	13.02.2002	Zocca Dario, via Fermi 1, I-37012, Bussolengo, IT	22
a 2002 00776 A2	B 25 B 1/20	07.06.2002	Hydramold S.R.L., str. Hotin nr.5, Iași, județul Iași, RO	21
a 2002 00841 A2	F 03 G 7/10	13.06.2002	Țura Ioan, nr. 117/58 A, localitatea Cetățele, Maramureș, RO	42
a 2002 00875 A2	F 24 F 7/08	18.06.2002	Zamfir Radu Iulian, str. Stejar nr. 58, bl. T1, et. 9, ap. 40, Iași, RO	46
a 2002 00879 A2	F 16 H 48/00	19.06.2002	Jarul Virgil, b-dul Lacul Tei nr. 126-128, bl. 17-18, sc. B, ap. 63, sector 2, București, RO	45
a 2002 00901 A2	F 03 D 1/00	24.06.2002	Cepăreanu Lucian, Căminul de Pensionari- str. Andrei Șaguna nr. 420, comuna Hăghig, județul Covasna, RO	41
a 2002 00956 A2	F 02 B 1/00	08.07.2002	Tănase Teodor, Aleea Compozitorilor nr. 4, bl. F17, sc. 2, ap. 23, sector 6, București, RO	40
a 2003 00151 A2	A 61 K 35/78	25.02.2003	Calmic Ion, str. Internațională nr. 58, bl. A, sat Bănești, județul Prahova, RO	16

Număr dosar	Clasa	Data depozit	Solicitant	Pag.
a 2003 00497 A2	E 05 D 1/06	06.06.2003	Kiss Arpad, str. George Topârceanu nr. 10, ap. 32, Mediaş, Sibiu, RO; Danciu Ioan, str. Lotru nr. 4, bl. 92C, ap. 1, Mediaş, Sibiu, RO	37
a 2003 00558 A2	C 04 B 41/81; B 28 B 11/04	26.06.2003	Braharu Emil, str. Carpați nr.3, bl. 656, sc. A, et. 3, ap. 12, Iași, RO; Gavril Constantin, str. Ioan Dragoslav nr. 6B, bl. 7, sc. A, parter, ap. 3, Fălticeni, județul Suceava, RO; Fluturul Florin, str. Carpați nr. 10, bl. 912, et. 8, ap. 37, Iași, RO	29
a 2003 00713 A2	A 61 K 7/075	27.08.2003	Farmec S.A., str. H. Barbusse nr. 16, Cluj-Napoca, RO	14
a 2003 00715 A2	A 61 K 7/32	27.08.2003	Farmec S.A., str. H. Barbusse nr. 16, Cluj-Napoca, RO	14
a 2003 00988 A2	F 04 B 35/00	05.12.2003	Savu Elena, Aleea Mărășești nr. 4, bl. J, sc. C, et. 1, ap. 5, Suceava, RO	43
a 2003 00989 A2	F 04 B 35/00	05.12.2003	Savu Elena, Aleea Mărășești nr. 4, bl. J, sc. C, et. 1, ap. 5, Suceava, RO	43
a 2004 00022 A2	B 32 B 27/40	05.07.2002	Solutia Inc., 575 Maryville Centre Drive, St. Louis, Missouri, US	23
a 2004 00033 A2	C 07 C 241/04	14.01.2004	Institutul Național de Cercetare-Dezvoltare Chimico-Farmaceutică-I.C.C.F., Calea Vitan nr. 112, sector 3, București, RO	30
a 2004 00034 A2	C 07 D 307/75	14.01.2004	Institutul Național de Cercetare-Dezvoltare Chimico-Farmaceutică-I.C.C.F., Calea Vitan nr. 112, sector 3, București, RO	30
a 2004 00050 A2	B 01 D 11/00	19.01.2004	Ciucanu Ionel, str. Electronicii nr. 34, bl. C23, ap. 10, Timișoara, RO	18
a 2004 00108 A2	F 03 G 3/00; F 03 G 7/00	09.02.2004	Pârlea M. David, str. Apusului nr. 83, bl. M26, sc. 1, et. 3, ap. 12, sector 6, București, RO	42
a 2004 00123 A2	B 43 K 3/00	13.02.2004	Necula Isabela Virginia, în calitate de tutore al minorului Colpoș Bogdan Paul, str. Prieteniei, bl. 5, ap. 4, Onești, județul Bacău, RO	23
a 2004 00137 A2	B 44 D 7/00	17.02.2004	Sandu Ioan Gabriel, str. Sălciilor nr. 33, bl. 808, sc. B, et. 3, ap. 14, Iași, județul Iași, RO; Dima Adrian, sat Țuțora, comuna Țuțora, județul Iași, RO; Sandu Ion, str. Uzinei nr. 3, bl L11, sc. A, et. 3, ap. 3, Iași, RO; Ioan Carmen, b-dul Camil Ressu nr. 46, bl. A3, et. 2, ap. 11, sector 3, București, RO; Sandu Irina Crina Anca, str. Uzinei nr. 3, bl. L11, sc. A, et. 3, ap. 3, Iași, județul Iași, RO; Vasilache Maricica, str. Vasile Lupu nr.104, bl. B5, sc. C, et. 1, ap. 3, Iași, RO; Sandu Andrei Victor, str. Uzinei nr. 3, bl. L11, sc. A, ap. 3, et. 3, Iași, RO; Roibu Luminița, str. Moara de Foc nr. 5, bl. 405, sc. B, et. 8, ap. 33, Iași, RO; Roibu Laurențiu Ovidiu, str. Moara de Foc nr.5, bl. 405, sc.B, et. 8, ap. 33, Iași, RO	24
a 2004 00157 A2	C 23 F 11/10	23.02.2004	ICERP S.A., b-dul Republicii nr. 291A, Ploiești, RO	34

Număr dosar	Clasa	Data depozit	Solicitant	Pag.
a 2004 00161 A2	B 24 B 1/04	23.02.2004	Universitatea Tehnică, str. C. Daicoviciu nr. 15, Cluj-Napoca, RO	21
a 2004 00174 A2	B 60 K 41/22	26.02.2004	Dănăiață Gabriel, str. Gh. Tătărăscu nr. 256, Bumbești-Jiu, județul Gorj, RO; Brânzan Gabriel-Mircea, str. Orșova nr. 28, sc. A, ap. 9, Timișoara, RO	24
a 2004 00175 A2	F 02 K 5/00	26.02.2004	Dănăiață Gabriel, str. Gh. Tătărăscu nr. 256, Bumbești-Jiu, județul Gorj, RO; Brânzan Gabriel-Mircea, str. Orșova nr. 28, sc. A, ap. 9, Timișoara, RO	40
a 2004 00182 A2	A 62 B 7/12; A 61 H 31/00	01.03.2004	Stavăr Iordan, Calea Giulești nr. 44, bl. 7, sc. C, et. 4, ap. 87, sector 6, București, RO	17
a 2004 00184 A2	G 01 B 21/20	18.03.2004	Regia Autonomă pentru Activități Nucleare - Sucursala Cercetări Nucleare Pitești, C.P. 78 O.P. 1, Pitești, județul Argeș, RO	47
a 2004 00185 A2	G 01 B 21/20	18.03.2004	Regia Autonomă pentru Activități Nucleare - Sucursala Cercetări Nucleare Pitești, C.P. 78 O.P. 1, Pitești, județul Argeș, RO	48
a 2004 00194 A2	B 67 C 11/02	03.03.2004	Vâlcu Ion, Aleea Hodoș Iosif nr. 2, bl. J 43, sc. 4, et. 1, ap. 49, sector 3, București, RO	28
a 2004 00204 A2	B 60 S 9/21	08.03.2004	Manolescu Rodica, str. Andrei Șaguna nr. 420, comuna Hăghig, județul Covasna, RO	25
a 2004 00237 A2	G 01 N 27/00	17.03.2004	Pangratie Vasile, str. Olănești nr. 4, bl. 43A, sc. 1, et. 4, ap. 25, sector 6, București, RO	49
a 2004 00240 A2	H 02 K 53/00	18.03.2004	Gherman Eugeniu, str. Nicolae Titulescu nr. 1, bl. 280, sc. E, ap. 182, Alba Iulia, RO	52
a 2004 00241 A2	F 01 N 1/00	18.03.2004	Crivoi D. Dumitru, Șoseaua Păcurari nr. 45, bl. 546, sc. C, et. 3, ap. 9, Iași, RO; Crivoi D. Doru Constantin, Șoseaua Păcurari nr. 45, bl. 546, sc. C, et. 3, ap. 9, Iași, RO; Crivoi D. Albertina, Șoseaua Păcurari nr. 45, bl. 546, sc. C, et. 3, ap. 9, Iași, RO	39
a 2004 00244 A2	B 23 K 37/04	19.03.2004	Dumitru M. Ion, str. Verigei nr. 1, bl. 5Z, ap. 2, sector 5, București, RO	20
a 2004 00245 A2	B 23 B 39/06	19.03.2004	Dumitru M. Ion, str. Verigei nr. 1, bl. 5Z, ap. 2, sector 5, București, RO	19
a 2004 00253 A2	A 61 K 7/48; A 61 K 35/78	23.03.2004	Manea Ștefan, b-dul Decebal nr. 5, sc. B, ap. 32, sector 3, București, RO; Tamaș Viorica, str. Dr. Grecescu nr. 5, ap. 1, sector 5, București, RO; Iordăchel Cătălin, str. Jean - Louis Calderon nr. 6, bl.1-3, sc. 1, ap. 14, sector 2, București, RO	15
a 2004 00263 A2	A 61 K 7/48; A 61 K 35/78	25.03.2004	Manea Ștefan, b-dul Decebal nr. 5, sc. B, ap. 32, sector 3, București, RO; Tamaș Viorica, str. Dr. Grecescu nr. 5, sector 5, București, RO; Sarafoleanu Codruț, str. Carol Knappe nr. 7, sector 1, București, RO	15

Număr dosar	Clasa	Data depozit	Solicitant	Pag.
a 2004 00267 A2	D 03 D 15/12	26.03.2004	Institutul Național de Cercetare-Dezvoltare pentru Textile și Pielărie, str. Lucrețiu Pătrășcanu nr. 16, sector 3, București, RO	36
a 2004 00269 A2	C 10 L 9/00	26.03.2004	Institutul de Tehnologie Chimică ITEC S.A., str. Trandafirilor nr. 87, comuna Brazi, județul Prahova, RO	33
a 2004 00322 A2	C 08 F 36/00	07.10.2002	Dow Global Technologies Inc, Washington Street, 1790 Building, Midland, US	31
a 2004 00349 A2	A 61 K 9/06; A 61 K 35/78	19.04.2004	Chipeșiu Ion, str. Lunca nr. 58, Ocnele Mari, RO	15
a 2004 00535 A2	A 61 K 38/13; A 61 K 9/107	14.12.2001	Jagotec Ag, Eptingerstrasse 51, CH-4132, Muttenz, CH	16
a 2004 00620 A2	A 61 K 31/00	13.01.2003	Rath Matthias, Twentepoort Oost 3A, NI-7609 Rg, Almelo, NL	15
a 2004 00651 A2	C 12 N 9/64	23.01.2003	Rath Matthias, Twentepoort Oost 3A, NI-7609 Rg, Almelo, NL	34
a 2004 00705 A2	C 06 B 23/00; F 42 B 5/24	13.01.2003	Nexplo Bofors AB, S-691 86, Karlskoga, SE	29
a 2004 00728 A2	C 07 F 5/04	25.02.2002	Biocon India Limited, 20th Km Hosur Road, Hebbagodi, 561 229, Bangalore, Karnataka, IN	31
a 2004 00785 A2	A 23 L 1/0532; A 23 L 1/035	30.12.2002	Premium Ingredients, S.L., Polg. Ind. El Tapiado, C/Naranjo, S/N, E-30500, Molina de Segura, ES	12
a 2004 00890 A2	A 61 K 33/36; A 61 P 35/00	10.04.2004	Korea Microbiological Laboratories, Ltd, 1 Ra-107, Shihwa Industrial Complex, Jungwang-Dong, Shihung City Kyonggi-Do, Shihung City, KR	16
a 2004 00914 A2	C 07 D 413/06; C 07 D 263/20	02.08.1996	Astrazeneca AB, 15185, Sodertalje, SE	30
a 2004 01086 A2	C 22 B 15/00	02.06.2003	Outokumpu Oyj, Riihitontuntie 7, Fin-02200, Espoo, FI	34
a 2004 01087 A2	C 05 C 9/00	17.06.2002	Norsk Hydro Asa, N-0240, Oslo, NO	29
a 2004 01111 A2	A 23 L 1/29; A 61 K 31/715; A23 L 1/054; C 08 L 5/00	27.05.2003	Abbott Laboratories, Dept. 377/ap. 6D-2, 100 Abbott Park Road, Abbott Park, Illinois, US	12
a 2005 00179 A2	B 65 D 1/24; B 65 D 1/22; B 65 D 85/30; B 29 C 45/16	26.08.2003	Schoeller Wavin Systems Services GmbH, Zugspitzstrasse 15, 82049, Pullach, DE; Karl Eder Robust-Plastik Kunststoffverarbei Tungs Gesellschaft M.B.H., Hosnedlgasse 18, A-1220, Wien, AT	27
a 2005 00181 A2	C 25 B 11/12; C 04 B 35/83; C 04 B 35/532	12.03.2003	Ucar Carbon Company, Inc., Brandywine West Building, 1521 Concord Pike, Suite 301, DE 19803, Wilmington, US	34
a 2005 00259 A2	F 16 B 21/08; F 16 B 19/00; F 16 B 2/22	18.09.2003	A. Raymond & Cie, 113, Cours Berriat, F-38028, Grenoble, FR	44
a 2004 00607 A3	F 21 V 21/096	02.07.2004	Neacșu Laurențiu, str. Ion Manolescu nr. 6, bl. 128, sc. A, et. 4, ap. 20, sector 6, București, RO	46

**LISTA C.B.I. PENTRU CARE S-A LUAT O
HOTĂRÂRE DE RESPINGERE, CONFORM
ART. 28(2) DIN LEGEA 64/1991 REPUBLICATĂ,
SAU CARE AU FOST RETRASE
CONFORM ART. 28 (6) DIN LEGEA 64/1991
REPUBLICATĂ, SAU CARE SUNT CONSIDERATE
RETRASE, CONFORM ART. 28 (7) LIT. a), d) sau f)
DIN LEGEA 64/1991 REPUBLICATĂ**

Cereri de brevet de invenție, pentru care s-a luat o hotărâre de respingere, conform art. 28, alin. 2 din Legea nr. 64/1991 republicată

<i>Numărul cererii de brevet de invenție</i>	<i>Data comunicării hotărârii de respingere a cererii de brevet de invenție</i>	<i>Numărul și data BOPI în care este publicată cererea de brevet de invenție</i>
94-00281	30.09.2005	
94-00285	30.09.2005	
94-00326	30.09.2005	
97-00265	30.09.2005	5/1998//29.05.1998
97-00622	30.09.2005	4/1998//30.04.1998
97-00735	30.09.2005	10/1998//30.10.1998
97-00915	30.09.2005	
97-00939	30.09.2005	5/1998//29.05.1998
97-01494	30.09.2005	
97-01497	30.09.2005	
97-01570	30.09.2005	
97-01820	30.09.2005	
97-01827	30.09.2005	
97-01900	30.09.2005	
97-01918	30.09.2005	
97-02186	30.09.2005	
97-02224	30.09.2005	
97-02274	30.09.2005	1/1999//29.01.1999
97-02280	30.09.2005	7/1998//30.07.1998
97-02281	30.09.2005	12/1998//30.12.1998
97-02289	30.09.2005	6/1999//30.06.1999
97-02401	30.09.2005	
98-00422	30.09.2005	
98-00595	30.09.2005	
98-01293	30.09.2005	4/2001//30.04.2001
98-01320	30.09.2005	
98-01543	30.09.2005	5/2000//30.05.2000
98-01582	30.09.2005	
98-01722	30.09.2005	7/2004//30.07.2004

<i>Numărul cererii de brevet de invenție</i>	<i>Data comunicării hotărârii de respingere a cererii de brevet de invenție</i>	<i>Numărul și data BOPI în care este publicată cererea de brevet de invenție</i>
99-00184	30.09.2005	8/2000//30.08.2000
99-00276	30.09.2005	2/2002//28.02.2002
99-00371	30.09.2005	
99-00413	30.09.2005	2/2002//28.02.2002
99-00414	30.09.2005	2/2002//28.02.2002
99-00460	30.09.2005	2/2000//28.02.2000
99-00599	30.09.2005	
99-00741	30.09.2005	1/2001//30.01.2001
99-00777	30.09.2005	12/2001//28.12.2001
99-00857	30.09.2005	12/2001//28.12.2001
99-00886	30.09.2005	4/2000//28.04.2000
99-01037	30.09.2005	
99-01122	30.09.2005	5/2001//30.05.2001
99-01165	30.09.2005	5/2001//30.05.2001
99-01172	30.09.2005	5/2001//30.05.2001
99-01208	30.09.2005	4/2000//28.04.2000
99-01276	30.09.2005	7/2001//30.07.2001
99-01278	30.09.2005	
99-01368	30.09.2005	
99-01369	30.09.2005	
99-01372	30.09.2005	
a 2000 00006	30.09.2005	12/2001//28.12.2001
a 2000 00250	30.09.2005	7/2002//30.07.2002
a 2000 00294	30.09.2005	9/2001//28.09.2001
a 2000 00296	30.09.2005	
a 2000 00503	30.09.2005	3/2002//29.03.2002
a 2000 00528	30.09.2005	11/2001//30.11.2001
a 2000 00546	30.09.2005	10/2001//30.10.2001
a 2000 00603	30.09.2005	9/2001//28.09.2001
a 2000 00673	30.09.2005	6/2002//28.06.2002
a 2000 00702	30.09.2005	
a 2000 00778	30.09.2005	
a 2000 00786	30.09.2005	2/2002//28.02.2002

<i>Numărul cererii de brevet de invenție</i>	<i>Data comunicării hotărârii de respingere a cererii de brevet de invenție</i>	<i>Numărul și data BOPI în care este publicată cererea de brevet de invenție</i>
a 2000 00901	30.09.2005	6/2002//28.06.2002
a 2000 01072	30.09.2005	5/2002//30.05.2002
a 2000 01095	30.09.2005	11/2002//29.11.2002
a 2000 01153	30.09.2005	
a 2001 00163	30.09.2005	8/2002//30.08.2002
a 2001 00212	30.09.2005	5/2005//30.05.2005
a 2001 00237	30.09.2005	
a 2001 00270	30.09.2005	12/2001//28.12.2001
a 2001 00351	30.09.2005	7/2001//30.07.2001
a 2001 00527	30.09.2005	12/2001//28.12.2001
a 2001 00539	30.09.2005	12/2002//30.12.2002
a 2001 00552	30.09.2005	
a 2001 00715	30.09.2005	
a 2001 00734	30.09.2005	5/2002//30.05.2002
a 2001 00748	30.09.2005	11/2001//30.11.2001
a 2001 00985	30.09.2005	
a 2001 01221	30.09.2005	12/2003//30.12.2003
a 2001 01255	30.09.2005	6/2003//30.06.2003
a 2001 01259	30.09.2005	12/2003//30.12.2003
a 2001 01316	30.09.2005	
a 2002 00135	30.09.2005	4/2004//30.04.2004
a 2002 00293	30.09.2005	7/2004//30.07.2004
a 2002 00342	30.09.2005	9/2002//30.09.2002
a 2002 00415	30.09.2005	4/2003//30.04.2003
a 2002 00447	30.09.2005	11/2003//28.11.2003
a 2002 00654	30.09.2005	12/2004//30.12.2004
a 2002 00894	30.09.2005	12/2002//30.12.2002
a 2002 00900	30.09.2005	2/2003//28.02.2003
a 2002 01144	30.09.2005	6/2004//30.06.2004
a 2002 01145	30.09.2005	6/2004//30.06.2004
a 2002 01146	30.09.2005	6/2004//30.06.2004
a 2002 01147	30.09.2005	6/2004//30.06.2004
a 2002 01165	30.09.2005	

<i>Numărul cererii de brevet de invenție</i>	<i>Data comunicării hotărârii de respingere a cererii de brevet de invenție</i>	<i>Numărul și data BOPI în care este publicată cererea de brevet de invenție</i>
a 2002 01174	30.09.2005	
a 2002 01191	30.09.2005	
a 2002 01198	30.09.2005	
a 2002 01205	30.09.2005	10/2004//29.10.2004
a 2002 01212	30.09.2005	1/2003//30.01.2003
a 2002 01213	30.09.2005	1/2004//30.01.2004
a 2002 01230	30.09.2005	10/2004//29.10.2004
a 2002 01232	30.09.2005	
a 2002 01233	30.09.2005	
a 2002 01234	30.09.2005	
a 2002 01290	30.09.2005	
a 2002 01303	30.09.2005	
a 2002 01329	30.09.2005	
a 2002 01458	30.09.2005	8/2004//30.08.2004
a 2002 01464	30.09.2005	
a 2002 01467	30.09.2005	
a 2002 01468	30.09.2005	
a 2002 01469	30.09.2005	
a 2002 01553	30.09.2005	7/2003//30.07.2003
a 2002 01626	30.09.2005	
a 2003 00059	30.09.2005	8/2004//30.08.2004
a 2003 00329	30.09.2005	
a 2003 00330	30.09.2005	
a 2003 00415	30.09.2005	
a 2003 00469	30.09.2005	
a 2003 00773	30.09.2005	
a 2003 00891	30.09.2005	
a 2003 00942	30.09.2005	
a 2004 00038	30.09.2005	
a 2004 00252	30.09.2005	
a 2004 00303	30.09.2005	
a 2004 00398	30.09.2005	
a 2004 01026	30.09.2005	

<i>Numărul cererii de brevet de invenție</i>	<i>Data comunicării hotărârii de respingere a cererii de brevet de invenție</i>	<i>Numărul și data BOPI în care este publicată cererea de brevet de invenție</i>
a 2005 00074	30.09.2005	
a 2005 00218	30.09.2005	

Cereri de brevet de invenție, pentru care s-a luat act de retragere, conform art. 28, alin. 6 din Legea nr. 64/1991 republicată

<i>Numărul cererii de brevet de invenție</i>	<i>Data comunicării procesului-verbal de retragerea a cererii de brevet de invenție</i>	<i>Numărul și data BOPI în care este publicată cererea de brevet de invenție</i>
97-00155	30.09.2005	
97-00156	30.09.2005	
97-00157	30.09.2005	
a 2003 00981	30.09.2005	
a 2004 00054	30.09.2005	
a 2004 00735	30.09.2005	

**LISTA C.B.I. PENTRU CARE AU FOST
ÎNREGISTRATE TRANSMITERI DE DREPTURI,
CONFORM ART. 47 DIN LEGEA NR. 64/1991
REPUBLICATĂ, PRECUM ȘI A C.B.I., CU
MODIFICĂRI ÎN SITUAȚIA JURIDICĂ,
ÎNREGISTRATE CONFORM R55(7) LIT. r ȘI s
DIN HGR NR. 499/2003 ȘI PUNCTULUI 24
DIN ANEXA 1 A LEGII NR. 383/2002, PENTRU
APROBAREA OG NR.41/1998, PRIVIND TAXELE
ÎN DOMENIUL PROTECȚIEI PROPRIETĂȚII
INDUSTRIALE ȘI REGIMUL DE UTILIZARE A
ACESTORA**

**CESIUNI
CERERI DE BREVET DE INVENȚIE**

Nr. CBI	Solicitant / Titular inițial	Persoana îndreptățită la eliberarea B.I. / Titular
a 2003 00497	KISS ARPAD, MEDIAȘ, SIBIU, RO; DANCIU IOAN, MEDIAȘ, SIBIU, RO;	KISS ARPAD, MEDIAȘ, SIBIU, RO
a 2004 00166	POLEACU GRIGORIE, URZICENI, JUDEȚUL IALOMIȚA, RO; PAVUNEV DAN, URZICENI, JUDEȚUL IALOMIȚA, RO ;	MIDAS & CO S.R.L., URZICENI, JUDEȚUL IALOMIȚA, RO
a 2005 00203	ANDREȘ TEOFIL NUȚU, TIMIȘOARA, RO ;	ANDREȘ TEOFIL NUȚU, TIMIȘOARA, RO; HAWLE ENGELBERT, ZEHLGHALDE, CH

**MODIFICĂRI ÎN COLECTIVUL DE INVENTATORI
LA CERERI DE BREVET DE INVENȚIE**

Nr. CBI	Inventatori inițiali	Inventatori curenți
a 2003 00497	KISS ARPAD, STR. GEORGE TOPÂRCEANU NR. 10, AP. 32, MEDIAȘ, SIBIU, SB, RO; DANCIU IOAN, STR. LOTRU NR. 4, BL. 92C, AP. 1, MEDIAȘ, SIBIU, SB, RO;	KISS ARPAD, STR. GEORGE TOPÂRCEANU NR. 10, AP. 32, MEDIAȘ, SIBIU, SB, RO
a 2004 00535	WOHLRAB JOHANNES, SCHILLERSTRASSE 57, 06114, HALLE/S, DE; NEUBERT REINHARD, SCHWUCHSTRASSE 46B, 06120, HALLE/S, /, DE; JAHN KONSTANZE, GARTNERSTRASSE 5, D-39171, BEYENDORF, *, DE;	WOHLRAB JOHANNES, SCHILLERSTRASSE 57, 06114, HALLE/S,, DE; NEUBERT REINHARD, SCHWUCHSTRASSE 46B, 06120, HALLE/S, /, DE; JAHN KONSTANZE, MINZENWEG 10 A, 18184, ROGGENTIN KOSTERBECK, DE;
a 2004 00652	DENNY KLEIN 1725 STARLIGHT DRIVE, 33755, CLEARWATER, FLORIDA, *, US;	KLEIN J. DENNIS , 1725 STARLIGHT DRIVE, 33755, CLEARWATER, FLORIDA, US
a 2005 00203	ANDREȘ TEOFIL NUȚU, INTRAREA DOINEI NR. 31, SC. E, ET. 5, AP. 15, TIMIȘOARA, TM, RO;	ANDREȘ TEOFIL NUȚU, INTRAREA DOINEI NR. 31, SC. E, ET. 5, AP. 15, TIMIȘOARA, TM, RO; HAWLE ENGELBERT, 9500, WIL, 20, ZEHLGHALDE, CH

MODIFICĂRI DENUMIRE TITULAR

Nr. CBI	Nume inițial	Nume curent
a 2004 00705	NEXPLO BOFORS AB, KARLSKOGA, SE ;	EURENCO BOFORS AKTIEBOLAG, KARLSKOGA, SE
a 2004 00890	KOREA MICROBIOLOGICAL LABORATORIES, LTD, SHIHUNG CITY, KR ;	KOMIPHARM INTERNATIONAL CO., LTD, SHIHUNG CITY, KR

**CORECTURI ALE ERORILOR MATERIALE,
CONȚINUTE ÎN DOCUMENTAȚIA PUBLICATĂ
CAPITOLUL CERERI DE BREVET DE INVENȚIE**

ERATE

Număr brevet și/sau dosar	Tip document publicat	Tip document în urma corecturii, cf. Instr.63	Localizarea erorii: - pagina din descriere - coloana - rândul - cod INID	Textul inițial	Textul corect
a 2004 00961	A0	A8	BOPI 5/2005 pag. 36, (72)	DRUGESCU JEAN Str. Liviu Rebreanu nr. 11, sector 3, București BERARIU GEORGE Str. Liviu Rebreanu nr. 11, sector 3, București	DRUGESCU JEAN Str. Traian Grozăvescu nr. 15, sector 2 , București BERARIU GEORGE Aleea Barajul Bistriței nr. 6, bl. Z13, ap. 70 , sector 3, București
			BOPI 5/2005 pag. 36, (57)	-sunt montate două avertizoare sonore -precum și un corector vizual (BL) -corector de legătură	- este montat un avertizor sonor - precum și un corector vizual (BL) - conector de legătură
a 2004 01015	A0	A8	BOPI 8/2005 pag. 25, (71) și (72)	lași lași	Pașcani, județul Iași Pașcani, județul Iași
			BOPI 8/2005 pag. 25, (57)	$B = \arctg a/2b$ (Ls și Ld) $ctgLd = ctgLs + k$	$\beta = \arctg a/2b$ (αs și αd) $ctg\alpha d = ctg\alpha s + k$

**BREVETELE DE INVENȚIE, PENTRU CARE
HOTĂRÂREA DE ACORDARE
SE PUBLICĂ ÎN CONFORMITATE CU ART. 28(3)
DIN LEGEA NR. 64/1991 REPUBLICATĂ,
ORDONATĂ DUPĂ INDICII C.B.I.**

De la nr. 120117 la 120164

Semnificația codurilor INID folosite în prezenta secțiune (norma ST 9 a Organizației Mondiale a Proprietății Intelectuale OMPI), în ordinea apariției lor:

- (11) numărul brevetului de invenție;
- (41) data publicării cererii; BOPI nr.;
- (45) data publicării mențiunii acordării brevetului; BOPI nr.;
- (21) numărul dosarului;
- (22) data înregistrării cererii de brevet;

- (30) prioritate;
- (86) numărul și data cererii internaționale (regionale sau PCT);
- (87) numărul și data publicării cererii internaționale (regionale sau PCT);

- (61) perfecționare la brevet nr.;
- (62) divizată din cererea nr.; data;

- (71) solicitantul;
- (73) numele sau denumirea titularului;
- (72) numele și prenumele inventatorilor declarați;

- (51) clasa, conform clasificării internaționale;
- (54) titlul invenției;
- (57) rezumatul invenției;
- (56) documente din stadiul tehnicii

Hotărârile de acordare a brevetelor de invenție au fost luate la data de 29.07.2005.

Orice persoană interesată are dreptul să ceară, în scris și motivat, la O.S.I.M., revocarea, în tot sau în parte, a acestor hotărâri, în termen de 6 luni de la data de 30.09.2005, pentru neîndeplinire a cel puțin uneia din condițiile prevăzute la art. 7-11 din Legea 64/1991* privind brevetele de invenție.

Regula 18/(2) Rezumatul are în exclusivitate un rol de a servi ca mijloc de selecție a informațiilor tehnice pentru specialiști, în scopul luării deciziei privind necesitatea consultării descrierii invenției și desenelor, publicate *in extenso*.

(3) Rezumatul invenției, anexat cererii de brevet de invenție, nu poate fi luat în considerare pentru nici un alt scop, cum ar fi aprecierea întinderii protecției.

*

Republicată în Monitorul Oficial nr. 752, din 15 octombrie 2002, cu modificările și completările aduse prin Legea 203 din 19 aprilie 2002, publicată în Monitorul Oficial nr. 340, din 22 mai 2002.

(11) 120117 B1 (51) **A 23 C 9/123** (21) a 2000 00100 (22) 31.01.2000 (41) 30.05.2002//5/2002 (45) 30.09.2005//9/2005 (56) FR 2304296; RO 114070, 81539 (73) *Botez Elisabeta, str. Ovidiu nr. 1, bl. M14, ap. 15, Galați, RO; Costin Gheorghe Miron, str. Domnească nr. 20, bl. A, ap. 5, Galați, RO (72) Botez Elisabeta, str. Ovidiu nr. 1, bl. M14, ap. 15, Galați, RO; Costin Gheorghe Miron, str. Domnească nr. 20, bl. A, ap. 5, Galați, RO (54) IAURT DIETETIC, FORTIFIANT ȘI PROCEDEU DE OBTINERE A ACESTUIA*

(57) Invenția se referă la un iaurt dietetic, fortifiant, destinat consumului uman, și la procedeul de obținere a acestuia. Iaurtul conform invenției este obținut prin adăugarea în laptele degresat, încălzit, în prealabil, la 30°C, a 2...4% fosfocazeinat nativ, urmată de omogenizare, pasteurizare la 90°C, timp de 5 min, după care amestecul rezultat este inoculat cu o cultură mixtă de bacterii lactice și termostatat timp de 5 h, până la un pH= 4,5.

Revendicări: 2

(11) 120118 B1 (51) **A 23 L 1/325** (21) 99-00220 (22) 26.02.1999 (41) 30.10.2001//10/2001 (45) 30.09.2005//9/2005 (56) RO 50828 (73) S.C. *Oleomet-S.A. S.R.L., b-dul Schitu Măgureanu 27-33, sc. A, et. 2, ap. 9, sector 1, București, RO (72) Aldea Ion Cristian, str. Sf. Constantin nr. 24, sector 1, București, RO; Tamaș Viorica, str. Dr. Grecescu nr. 5, ap. 1, sector 5, București, RO; Gyemant Andrei Victor, str. M. Eminescu nr. 185, bl. 31B, ap. 1, sector 2, București, RO; Aldea Roxana Daniela Elena, șoseaua Iancului nr. 17, bl. 106C, ap. 49, sector 2, București, RO (54) PRODUS DIETETIC, PE BAZĂ DE PEȘTE ȘI PROCEDEU DE OBTINERE*

(57) Invenția se referă la un produs dietetic, sub formă de conservă, cu acțiune hipocolesterolemiantă și antilipemică, și procedeul de obținere, care constă în aceea că asociază scrumbia de Dunăre - *Alosa pontica* - recoltată într-o perioadă determinată a anului, când conținutul în principii bioactive este cel mai convenabil, cu ulei din germeni de porumb și germeni de grâu, în amestec cu clorura de potasiu și cu ulei din semințe de *Armurariu - Silybi mariae fructus*, într-o anumită ordine și într-un anumit raport, ceea ce conferă produsului importante efecte de scădere a obezitității, de protecție hepatică, prin intervenția în metabolismul lipidic, de ameliorare a bolilor coronariene și de circulație sanguină, datorate hipercolesterolemiei.

Revendicări: 2

(11) 120119 B1 (51) **A 23 L 3/3481** (21) 99-00665 (22) 10.06.1999 (41) 29.12.2000//12/2000 (45) 30.09.2005//9/2005 (56) RO 106328; EP 0850634 (73) *Mocanu Gh. Ioan, str. Cuza Vodă nr. 3, bl. S2, sc. B, et. 4, ap. 39, Bistrița, RO (72) Mocanu Gh. Ioan, str. Cuza Vodă nr. 3, bl. S2, sc. B, et. 4, ap. 39, Bistrița, RO (54) COMPOZIȚIE PENTRU PREVENIREA ȘI COMBATAREA INFESTAȚIILOR CU FUNGI, A BRÂNZETURILOR TARI ȘI SEMITARI*

(57) Invenția se referă la o compoziție pentru prevenirea și combaterea infestării cu fungi, a brânzeturilor tari și semitari. Compoziția conform invenției este constituită din 5...10 părți acid acetilsalicilic, 5...10 părți acid salicilic, 5...10 părți acid benzoic, în total 15...20% substanțe active, înglobate în 75...80% vaselină și 5% lanolină, părțile fiind exprimate în greutate.

Revendicări: 1

(11) 120120 B1 (51) **A 61 H 1/02** (21) a 2000 01204 (22) 11.12.2000 (41) 30.12.2004//12/2004 (45) 30.09.2005//9/2005 (56) US 4951654; WO 94/27551 (73) *Dumitrescu George, str. Jean Louis Calderon nr. 45, ap. 1, parter, sector 2, București, RO (72) Dumitrescu George, str. Jean Louis Calderon nr. 45, parter, ap. 1, sector 2, București, RO (54) APARAT PENTRU AUTOTRATAMENTUL UNOR AFECȚIUNI ALE RAHISULUI*

(57) Invenția se referă la un aparat pentru autotratarea unor afecțiuni ale rahisului, corect diagnosticat, și urmărind prescripțiile medicale respective, fără a necesita prezența unui asistent. Aparatul pentru autotratarea în cazul unor acțiuni și alungiri ale rahisului, alcătuit dintr-o targă, este caracterizat prin aceea că un locaș concav (2), capitonat cu un material elastic (3), apt pentru a primi în decubital dorsal, curbat, de un unghi diedru de cca 120° ± 20°, un pacient (4) sprijinit, axilar, în două reazeme (5), de asemenea căptușite elastic cu un material ușor alungit, pentru a nu opune rezistență brațelor (6), în mișcarea lor de tracțiune a unui cablu (7) trecut peste un scripete (8) ancorat de un suport (9), fixat de targă, a cărui cealaltă extremitate este prinsă de un ax (10) căptușit elastic, așezat în spatele genunchilor îndoiți (11) ai pacientului, al cărui abdomen (12) este imobilizat cu 2-3 plăci de lemn, căptușite elastic (13).

Revendicări: 2
Figuri: 7

(11) 120120 B1

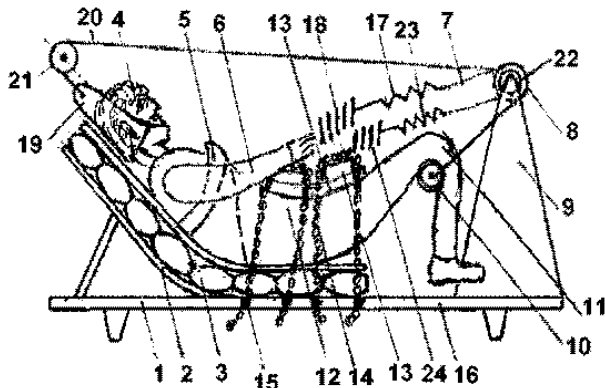


Fig. 1

(11) 120121 B1 (51) **A 61 K 9/08**; A 61 K 35/78 (21) a 2000 01246 (22) 18.12.2000 (41) 28.06.2002//6/2002 (45) 30.09.2005//9/2005 (56) EP 0 673 654; WO 9 206 701 (73) *Imunomod S.R.L., via Cammeo N. 28 Int. 9, I-00165, Roma, IT* (72) *Ionașcu Elena, str. Emanoil Chinezu, bl. F9, sc. 2, ap. 9, Craiova, RO* (74) *Inventa-Agenție Universitară, Calea Călărașilor, nr. 178, bl. 60, ap. 2, sector 3, București* (54) **SOLUȚIE INJECTABILĂ, CU EFECT ANTIINFLAMATOR, PROCEDUL DE OBTINERE ȘI METODA DE TRATAMENT A BOLILOR AUTOIMUNE**

(57) Invenția se referă la o soluție injectabilă, cu efect antiinflamator, ce constă în aceea că are în compoziție 1...700 mg pulbere conținând săruri organice, solubile în apă, obținute din cenușa rezultată din calcinarea rădăcinilor de *Symphytum officinale*, în 100 ml apă distilată sau ser fiziologic, în asociere sau nu cu 0,1...0,2 lidocaină, pentru soluția injectabilă intramuscular; procedeul de obținere a soluției injectabile are următoarele etape: secționarea rădăcinilor, uscarea și calcinarea materialului vegetal, la temperatura de 550...600°C, timp de 3...4 h, dizolvarea cenușii obținută, în apă distilată, în raport de 1:100, filtrare sub vid, evaporare, uscarea lichidului vâscos la 200...250°C, timp de 5...15 min, cu obținerea unei pulberi active, de culoare albă; metoda de tratament a bolilor autoimune prevede administrarea soluției injectabile, în doză de minimum 30 mg/70 kg corp, intramuscular, zilnic, timp de 10 zile consecutiv, apoi câte o doză săptămânal, alternând cu administrarea intravenoasă.

Revendicări: 5

(11) 120122 B1 (51) **A 61 K 31/715**; A 61 K 31/195; A 61 K 9/00; A 61 K 9/02; A 61 K 9/06; A 61 K 7/40 (21) 99-00675 (22) 16.12.1997 (30) 16.12.1996 SE 9604610-7 (45) 30.09.2005//9/2005 (86) SE 97/02126 16.12.1997 (87) WO 98/26788 25.06.1998 (56) JP 63277608; EP 0707857; WO 9209636 (73) *Noviscens AB, P.O. Box 80, S-230 42, Tygelsjö, SE* (72) *Johansson Benny, Poppelgatan 39, S-213 62, Malmö, SE*; *Niklasson BO, Vanasgatan 38, S-216 20, Malmö, SE* (74) *Rominvent S.A., str. Ermil Pangratti nr. 35, sector 1, București* (54) **COMPOZIȚIE MEDICALĂ ȘI UTILIZARE, CA MEDICAMENT, ÎN FORMULARE PROTECTIVĂ LOCALĂ, FORMULARE PENTRU ABSORBȚIA RADIAȚIILOR UV, SAU A UNEI FORMULĂRI ANTIVIRALE, ANTIFUNGICE SAU ANTIINFLAMATORII**

(57) Invenția se referă la o compoziție pentru utilizarea, ca medicament, în formulare protectivă locală, formulare absorbantă a radiațiilor UV și formulare antivirală, antifungică și antiinflamatoare. Compoziția conform invenției include un polimer hidrofil, cationic, care conține grupări amino, selectat din grupul alcătuit din chitosan natural și derivații cationici ai acestuia; compuși polietilenici, cationici, DEAE-4 sau poliometină, legați de o substanță neutralizantă anionică, care este a) selectată din grupul alcătuit din compuși etilen-aminici anionici, acizi tetraazacicloalcan-N,N,N-tetraacetic și derivați polimerici de

(11) 120122 B1

porfirine, sau b) un compus endogen, ales din grupul constând din taurină, hipotaurină și derivați carbamilați sau clorurați ai acestora, cisteamină, cisteină, N-acetilcisteină și metaboliți acizi de poliamine, cu specificitatea că, chitosanul natural sau derivații acestuia nu sunt legați covalent de DTPA sau EDTA.

Revendicări: 22

Figuri: 9

(11) 120123 B1 (51) **A 61 K 35/78** (21) 99-00698 (22) 21.06.1999 (41) 30.11.1999/11/1999 (45) 30.09.2005//9/2005 (56) RO 109704, 108921, 105651 (73) Vasile Florentina, comuna Dragoș-Vodă, RO (72) Vasile Florentina, comuna Dragoș-Vodă, RO (54) **CONCENTRAT ALIMENTAR, ANTIDIABETIC**

(57) Invenția se referă la un concentrat alimentar, tonifiant, polivitaminizant, cu acțiune hipoglicemiantă, destinat bolnavilor de diabet, în tratamentul de întreținere. Concentratul conform invenției este constituit din: 0,01...0,02 părți *Armoracia rusticana*, 0,35...0,38 părți *Apium graveoleus*, 0,12...0,14 părți *Petroselinum hortense*, 0,07...0,10 părți *Lactuca sativa*, 0,06...0,09 părți *Brassica oleracea capitata*, 0,08...0,10 părți *Daucus carota*, 0,03...0,05 părți *Raphanus sativus* și 0,17...0,19 părți *Citrus limon*, părțile fiind părți în greutate.

Revendicări: 1

(11) 120124 B1 (51) **A 61 L 2/10**; A 61 L 9/18; F 24 F 3/16 (21) a 2001 00656 (22) 11.06.2001 (41) 30.12.2002//12/2002 (45) 30.09.2005//9/2005 (56) RO 91134, 119345, 116873; EP 0499362 (73) Antohi Constantin Marin, str. G. Ibrăileanu nr. 6, bl. 7, sc. A, ap. 3, Iași, RO; Decher Emanuela, șoseaua Națională nr. 55, bl. 964A, sc. B, et. 3, ap. 11, Iași, RO; Caramalău Corneliu, b-dul Păcurari nr. 481, sc. C, et. 1, ap. 4, Iași, RO (72) Antohi Constantin Marin, str. Garabet Ibrăileanu nr. 6, bl. 7, sc. A, ap. 3, Iași, RO; Decher Emanuela, șoseaua Națională nr. 55, bl. 964A, sc. B, et. 3, ap. 11, Iași, RO; Caramalău Corneliu, b-dul Păcurari nr. 481, sc. C, et. 1, ap. 4, Iași, RO (54) **CAPAC DE REȚINERE A MIROSURILOR ODORANTE, DIN BAZINELE DE EPURARE**

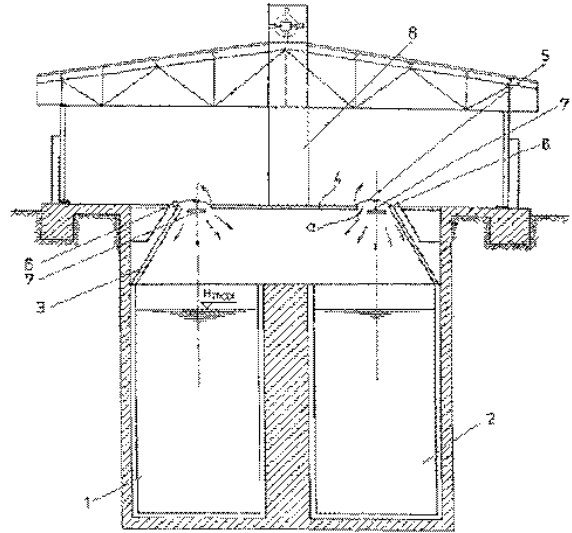
(57) Invenția se referă la un capac de reținere a mirosurilor odorante, din bazinele de epurare, folosit la protecția și tratarea aerului din stațiile de epurare a apelor uzate. Capacul de reținere a mirosurilor odorante din bazinele de epurare a apelor uzate, conform invenției, este amplasat pe marginea superioară a bazinelor și este realizat din niște pereți laterali (3), dispuși oblic, care sunt legați între ei, la partea superioară, cu o placă (4) realizată dintr-un material ușor, din poliester armat cu fibră de sticlă, rezistent la coroziune, placă ce este prevăzută cu niște orificii (a) acoperite cu niște clapete circulare (5), rabatabile cu ajutorul unor balamale (6), clapete ce susțin niște

(11) 120124 B1

generatoare de ozon (7), cu radiații ultraviolete, pentru neutralizarea substanțelor chimice și a mirosurilor neplăcute, aflate în aerul de deasupra apei uzate, aer ce este evacuat în atmosferă, liber, printr-o conductă circulară (8), poziționată, central, deasupra bazinelor.

Revendicări: 1

Figuri: 1

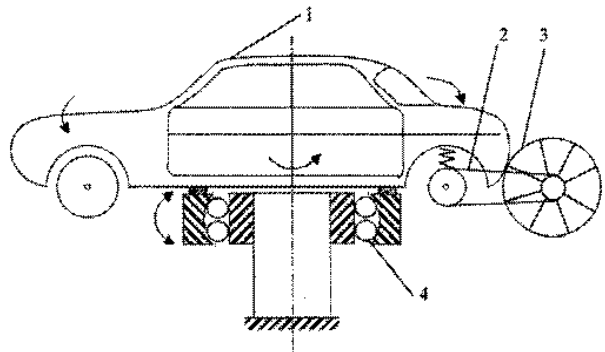


(11) 120125 B1 (51) **A 63 G 1/00**; A 63 H 13/20 (21) a 2000 01124 (22) 16.11.2000 (41) 30.05.2002//5/2002 (45) 30.09.2005//9/2005 (56) RO 107200; GB 1177358 (73) Hegedus Marius Daniel, str. Izvorului nr. 6, Reșița, RO (72) Hegedus Marius Daniel, str. Izvorului nr. 6, Reșița, RO (54) **AUTOMOBIL PLATFORMĂ ROTATIV-OSCILANTĂ, ACȚIONAT CU ELICE**

(57) Invenția se referă la un automobil platformă rotativ-oscilantă, acționat cu elice. Automobilul-platformă, conform invenției, este caracterizat prin aceea că motorul unui automobil (1) antrenează, prin intermediul unei transmisii (2), o elice propulsoare (3), iar ansamblul este suspendat pe un lagăr central (4), în jurul căruia se poate roti și oscila.

Revendicări: 1

Figuri: 1



(11) 120126 B1 (51) **B 08 B 7/02** (21) 97-00458 (22) 11.03.1997 (41) 30.09.1998//9/1998 (45) 30.09.2005// 9/2005 (56) US 2037135 (73) *Ferghete Sabin Marian, str. Libertății, bl. L2, sc. B, ap. 23, Mangalia, RO; Mititelu Vasile Dragoș, str. Eliberării nr. 4, Piatra Neamț, RO; Fărnuș Mircea Radu, str. Privighetorii, bl. B2, sc. B, et. 2, ap. 15, Piatra Neamț, RO; Dumitraș Ștefan Andi, str. Toma Cozma nr. 75, bl. 573, sc. D, et. 1, ap. 4, Iași, RO* (72) *Ferghete Sabin Marian, str. Libertății bl. L2, sc. B, ap. 23, Mangalia, RO; Mititelu Vasile Dragoș, str. Eliberării nr. 4, Piatra Neamț, RO; Fărnuș Mircea Radu, str. Privighetorii, bl. B2, sc. B, et. 2, ap. 15, Piatra Neamț, RO; Dumitraș Ștefan Andi, str. Toma Cozma nr. 75, bl. 573, sc. D, et. 1, ap. 4, Iași, RO* (54) **BĂTĂTOR PENTRU COVOARE, CU CENTRU DE GREUTATE VARIABIL**

(57) Invenția se referă la un bătător cu acționare manuală, cu centru de greutate variabil, utilizabil în domeniul casnic, la curățarea prafului și a altor impurități ale țesuturilor groase, cum ar fi covoare, pături etc. Bătătorul conform invenției este alcătuit dintr-o tijă (1) și o paletă (a) de plastic, care sunt străbătute de niște canale (2, 3 și 4) cilindrice, longitudinale, în care se deplasează niște corpuri (5, 6 și 7) sferice, realizate dintr-un material cu densitate mai mare decât plasticul, din care sunt confecționate tija (1) și paleta (a), canalele (2, 3 și 4) fiind obturate la capetele libere, de niște dopuri (8, 9 și 10) de plastic, asamblate prin înfiletare, care nu permit ieșirea corpurilor (5, 6 și 7) sferice, în timpul funcționării.

Revendicări: 1
Figuri: 2

(11) 120126 B1

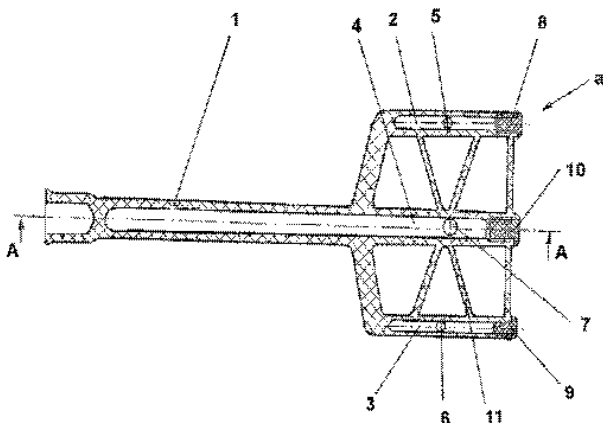


Fig. 1

(11) 120127 B1 (51) **B 25 B 23/02**; B 25 B 23/145 (21) a 2000 00475 (22) 08.05.2000 (41) 28.02.2003//2/2003 (45) 30.09.2005//9/2005 (56) US 4019589; RO 101645, 100083, 97874 (73) S.C. Hydramold S.R.L., str. D. Mangeron nr. 61-63, Iași, RO (72) *Chiriță Constantin, str. Socola nr. 22, bl. T 1, ap. 24, Iași, RO; Damian Laurențiu, b-dul Independenței nr. 15, bl. 1-5, et. 5, ap. 18, Iași, RO; Hanganu Adrian Constantin, șoseaua Arcu nr. 39, bl. Cl-6, sc. B, et. 7, ap. 19, Iași, RO* (54) **DISPOZITIV PENTRU ÎNȘURUBAREA-DEȘURUBAREA ASAMBLĂRILOR FILETATE**

(57) Invenția se referă la un dispozitiv pentru înșurubarea-deșurubarea asamblărilor filetate, care necesită cupluri de forțe ridicate, acționat hidraulic, utilizat, de exemplu, la cazanele de înaltă presiune din termocentrale, la presele și utilajele din industria metalurgică, vinciuri și macarale, construcții navale etc. Dispozitivul pentru înșurubarea-deșurubarea asamblărilor filetate, care necesită acționarea cu cupluri de forțe ridicate, prevăzut cu un subansamblu de acționare hidraulic și un subansamblu de antrenare a pieselor filetate, este constituit dintr-un cilindru hidraulic (C), montat într-un corp (1), cilindrul hidraulic fiind prevăzut cu un plunjer (2) care împinge o tijă (5) ce asigură rotirea, cu un anumit unghi predefinit (α), a unui antrenor (7) prevăzut, la partea

(11) 120127 B1

inferioară, cu o coroană interioară (c), având niște canale semicilindrice (d), ce acționează asupra unor role (8), menținute în niște locașuri semicilindrice (e), ale unui butuc (9), cu ajutorul unor arcuri (10), butucul (9) fiind prevăzut, la interior, cu o gaură centrală hexagonală (f), de antrenare a unui element al asamblării filetate, ce urmează a fi înșurubat-deșurubat, cilindrul hidraulic (C) fiind cuplat la un racord rotativ (16), de admisie-evacuare a fluidului hidraulic, prin niște canale (h și i) care asigură cursa activă și de retragere a plunjerului (2), moment în care, datorită construcției canalelor semicilindrice (d), de pe coroana inferioară (c) a antrenorului (7), rolele (8) se retrag în canalele (d) din coroană, permițând revenirea, în poziția inițială, a antrenorului (9).

Revendicări: 2
Figuri: 3

(11) 120127 B1

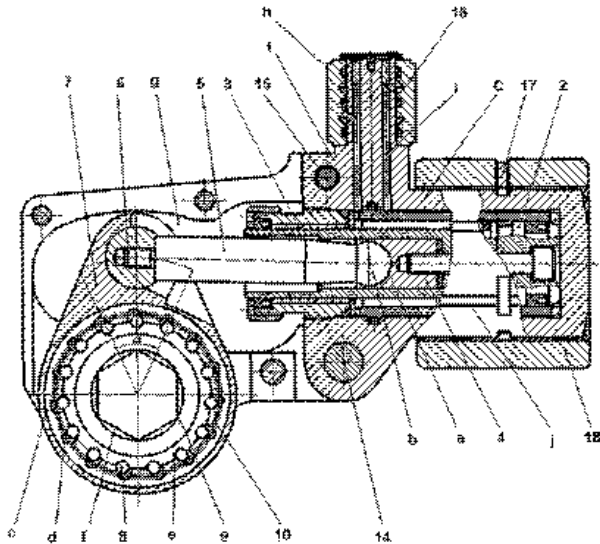


Fig. 1

(11) 120128 B1 (51) **B 29 C 47/38**; C 08 L 23/06 (21) 98-01448 (22) 19.03.1997 (30) 04.04.1996 FI 961540; 29.04.1996 FI 961822; 08.05.1996 WO PCTFI9600261; 20.09.1996 WO PCTFI9600502; 12.12.1996 FI 964988; 12.12.1996 FI 964991; 20.12.1996 FI 965182 (45) 30.09.2005//9/2005 (86) FI 97/00180 19.03.1997 (87) WO 97/37830 16.10.1997 (56) US-A-4136969; 4462692 (73) Uponor Innovation AB, Industrivagen, Fristad, SE (72) Jarvenkyla Jyri, Tapiontie 4, FIN-15870, Hollola, FI; Kirjavainen Kari, Kivenlahdenkatu 11 A, FIN-02320, Espoo, FI; Sjoberg Michael Borje, Guonilbogatan 22B, Vasteras, SE (74) Rominvent S.A., str. Ermil Pangratti nr. 35, sector 1, București (54) **PROCEDU ȘI INSTALAȚIE PENTRU OBTINEREA UNUI PRODUS, DIN MATERIAL PLASTIC, EXTRUDAT**

(57) Invenția se referă la un procedeu și la o instalație de obținere a produselor extrudabile, în cadrul căreia materialul de extrudat este livrat sub formă de pulbere, pelete sau granule. Instalația conform invenției cuprinde cel puțin un rotor (1) și cel puțin un stator (2 și 3) și o fantă de alimentare (4), între aceștia, în rotor (1) fiind prevăzute canale (7), pe una din laturile fantei de alimentare (4), pentru presarea materialului de extrudat, în afara extruderului, atunci când este rotit rotorul (1), în stator fiind prevăzute contra canale (8), a căror orientare este în direcția opusă

(11) 120128 B1

celeii a canalelor (7) din rotor, după porțiunea de alimentare fiind prevăzută o zonă de forfecare, contra canalele (8) fiind amplasate, în mod substanțial, pe întreaga lungime a zonei de forfecare, iar aria secțiunii transversale, a cavității de procesare, constă din volumele canalelor (7), ale contra canalelor (8) și din spațiul dintre ele.

Revendicări: 26

Figuri: 12

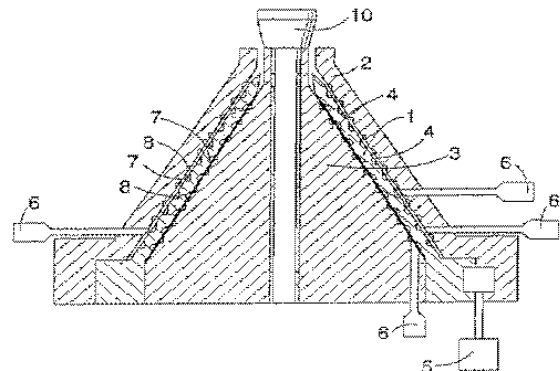


Fig. 1

(11) 120129 B1 (51) **B 61 G 9/04**; B 61 G 9/22 (21) 99-00394 (22) 08.10.1997 (30) 09.10.1996 DE 196 41 572.1 (41) 28.11.2003//11/2003 (45) 30.09.2005//9/2005 (86) EP 97/05462 08.10.1997 (87) WO 98/15446 16.04.1998 (56) EP 0551824; DE 3423808 (73) Eisenbahntechnik Halberstadt GmbH, Am Sulzegraben 17, D-38820, Halberstadt, DE; Ringfeder GmbH, Oberschlesienstrasse 15, D-47808, Krefeld, DE (72) Staub John, Augustinern 86, D-06484, Quedlinburg, DE; Rommerskirchen Kurt, Heidedyk 57 A, D-47802, Krefeld, DE (74) Patentmark S.R.L., str. Dr. N. Turnescu nr. 2, sector 5, București (54) **DISPOZITIV DE TRACȚIUNE, PENTRU VEHICULE FEROVIARE**

(57) Invenția se referă la un dispozitiv de tracțiune, pentru vehicule feroviare. Dispozitivul conform invenției este format, în principal, dintr-o placă (8) de sprijin, asamblată cu vehiculul, o unitate (7) elastică și un element (1) de tracțiune, pentru montarea unității (7) elastice, la un braț (6) de cuplare al unui cârlig de tracțiune sau la un cuplaj automat de tracțiune. Elementul (1) de tracțiune este format din două eclise (2 și 3), distanțate între ele, care sunt legate în spate, printr-un bolț (4) de legătură, pe care se sprijină unitatea (7) elastică, iar în față, este prevăzut un bolț (5) de racordare, asamblat cu brațul (6) de cuplare, ambele eclise (2 și 3) deplasându-se longitudinal, în placa (8) de sprijin.

Revendicări: 8

Figuri: 9

(11) 120129 B1

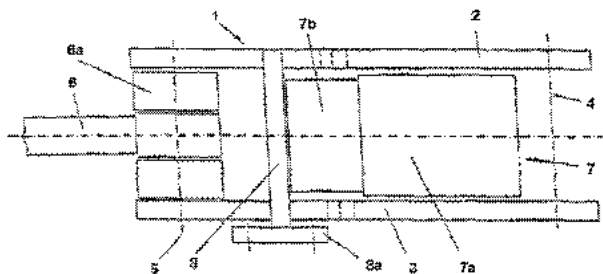


Fig. 1

(11) 120130 B1 (51) **B 65 D 23/10**; B 65 B 61/14 (21) a 2002 01203 (22) 11.09.2002 (41) 28.02.2005//2/2005 (45) 30.09.2005//9/2005 (56) US 6394517B1; GB 2083436A (73) *Perla Harghitei S.A., str. Gării nr. 600, Sâncrăieni, județul Harghita, RO* (72) *Panțuru Ion Gabriel, b-dul Timișoarei nr. 24, ap. 16, Sâncrăieni, județul Harghita, RO*; *Denes Endre, b-dul Timișoarei nr. 55/A/16, Sâncrăieni, județul Harghita, RO*; *Fulop Endre, str. Revoluției din Decembrie nr. 36/C/7, Sâncrăieni, județul Harghita, RO* (74) *"Harcov" A.P. I. S. R. L., str. Nicolae Iorga nr. 61, bl. 10E, sc. B, ap. 9, Sfântul Gheorge* (54) **MĂNER DE MANIPULARE A FLACOANELOR PET**

(57) Invenția se referă la un mâner de manipulare a flacoanelor PET, adecvat pentru a fi aplicat pe gâtul acestor flacoane, pe cale mecanizată. Mănerul de manipulare a flacoanelor PET, conform invenției, este constituit dintr-un corp de rigidizare (1), de forma unui inel, deasupra căruia este prevăzut un inel de manipulare (2), deschis, corp comun cu acesta, în două puncte de articulare, la partea interioară, corpul de rigidizare (1) fiind prevăzut cu lamele elastice (3), dispuse radial și distanțate între ele, cele două puncte de articulare ale inelului de manipulare (2) fiind situate excentric față de centrul corpului de rigidizare (1), astfel încât inelul de manipulare (2), deschis, este realizat concentric cu corpul de rigidizare (1), fără a se extinde în afara conturului corpului de rigidizare (1).

Revendicări: 1

Figuri: 2

(11) 120130 B1

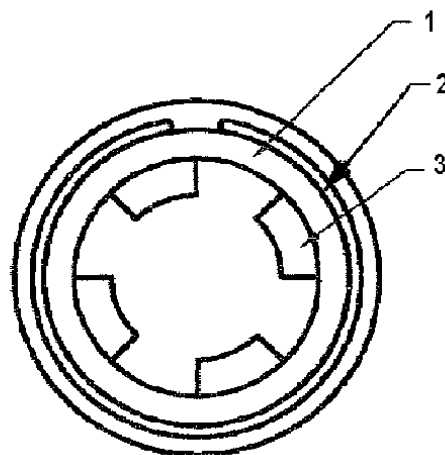


Fig. 1

(11) 120131 B1 (51) **C 01 D 7/18** (21) 98-00915 (22) 31.10.1996 (30) 31.10.1995 FR 95 12973 (45) 30.09.2005 //9/2005 (86) FR 96/01720 31.10.1996 (87) WO 97/16377 09.05.1997 (56) EP 0015626, 005301; JP 3098540, 5179299 (73) *Novacarb, 25 Quai Paul Doumer, Courbevoie Cedex, FR* (72) *Fourcourt Fabrice, 4 Avenue de Savoie, Velizy, FR*; *Pouxviel Jean Claude, 3, Bois Des Maravals, Prellissac, FR*; *Zing Christophe, 130, Rue de L'eglise, Leimach, FR* (74) *Rominvent S.A., str. Ermil Pangratti nr. 35, sector 1, București* (54) **COMPOZIȚIE CONȚINÂND CEL PUȚIN BICARBONAT DE SODIU, PROCEDEUL SĂU DE OBȚINERE ȘI UTILIZĂRILE ACESTEIA**

(57) Invenția se referă la o compoziție care conține cel puțin 80% bicarbonat de sodiu, mai puțin de 20% carbonat de sodiu și săruri de amoniu sub 1%. Compoziția se prepară prin supunerea bicarbonatului amoniacal, unui tratament termic, la o temperatură cuprinsă între 20°C și 150°C, pentru a se descompune, selectiv, sărurile de amoniu. Compoziția obținută se utilizează la tratarea gazelor de ardere sau, ca agent de formare, pentru compozițiile de detergent.

Revendicări: 18

(11) 120132 B1 (51) **C 07 C 7/163** (21) 99-00291 (22) 28.08.1997 (30) 23.09.1996 US 08/717.934 (45) 30.09.2005//9/2005 (86) US 97/15137 28.08.1997 (87) WO 98/12160 26.03.1998 (56) US 5595634 (73) *Catalytic Distillation Technologies, 10100 Bay Area Boulevard, Pasadena, Texas, US* (72) *Gildert Gary R., 10100 Bay Area Boulevard, Pasadena, US; Putman Hugh M., 10100 Bay Area Boulevard, Pasadena, US; Hearn Dennis, 10100 Bay Area Boulevard, Pasadena, US* (74) *Rominvent S.A., str. Ermil Pangratti nr. 35, sector 1, București* (54) **PROCEDEU PENTRU ÎNDEPĂRTAREA ACETILENELOR ȘI 1,2-BUTADIENEI, DIN FLUXURILE DE HIDROCARBURI**

(57) Invenția se referă la un procedeu pentru îndepărtarea acetilenelor și 1,2-butadienei, din fluxurile de hidrocarburi, utilizate, ca materii prime, în industria chimică. Procedeu conform invenției constă în alimentarea hidrogenului și a fluxului de hidrocarburi C₄ cuprinzând 1,2-butadienă și acetilene, într-un reactor cu coloană de distilare, conținând un pat de catalizator de hidrogenare, simultan, având loc contactarea fluxului de hidrocarburi cu hidrogenul, în prezența catalizatorului de hidrogenare, și distilarea fracționată a amestecului de reacție, pentru a îndepărta fracțiunile mai grele și a unei fracțiuni de vârf, care cuprinde, în mod substanțial, toți compușii C₄, având un conținut redus de acetilene și 1,2-butadienă.

Revendicări: 12
Figuri: 1

(11) 120133 B1 (51) **C 07 C 401/00**; A 61 K 31/59 (21) 98-01607 (22) 15.05.1997 (30) 04.06.1996 GB 9611603.3 (45) 30.09.2005//9/2005 (86) DK 97/00225 15.05.1997 (87) WO 97/46522 11.12.1997 (56) WO 9410139; 9319044; EP 0296800 (73) *Leo Pharmaceutical Products Ltd.A/S (Lovens Kemiske Fabrik Produktionsaktieselskab), Industriparken 55, Dk-2750, Ballerup, DK* (72) *Bretting Claus Aage Svensgaard, Smallegade 42, 4.Sal, TV., DK-2000, Frederiksberg, DK* (74) *Rominvent S.A., str. Ermil Pangratti nr. 35, sector 1, București* (54) **DERIVAȚI ANALOGI AI VITAMINEI D**

(57) Invenția descrie derivați analogi ai vitaminei D, care prezintă activitate puternică în inducerea și inhibarea proliferării nedorită a celulelor, incluzând celulele pielii și celulele canceroase și, în aceeași măsură, efectele de imunomodulare și antiinflamatorii, compoziții farmaceutice care îi conțin, procedeu de obținere al acestora și utilizarea lor în tratarea unor afecțiuni caracterizate prin diferențierea anormală a celulelor sau proliferarea acestora, sau a unor boli ale sistemului imunitar.

Revendicări: 11

(11) 120134 B1 (51) **C 07 D 211/52**; A 61 K 31/445 (21) 98-00231 (22) 20.06.1996 (30) 11.08.1995 US 60/002,238 (41) 28.05.1999//5/1999 (45) 30.09.2005//9/2005 (86) IB 96/00592 20.06.1996 (87) WO 97/07098 27.02.1997 (56) WO 96/06081; US 5272160, 5185343 (73) *Pfizer Inc., 235 East 42nd Street, New York, US* (72) *Andino Marta M., 22 Osprey Drive, Gales Ferry, US; Sinay Terry G., 86 Branch Hill Road, Preston, US; Fiese Eugene F., 3 York Court, Ledyard, US* (74) *Cabinet Enpora S.R.L., șoseaua lanului nr. 7, bl. 109 B, sc. B, et. 1, ap. 46, sector 2, cod 73371, București* (54) **TRIHIDRAT DE METANSULFONAT DE (1S, 2S)-1-(4-HIDROXIFENIL)-2-(4-HIDROXI-4-FENIL-PIPERIDIN-1-IL)-1-PROPANOL ȘI COMPOZIȚIE FARMACEUTICĂ**

(57) Invenția se referă la trihidratul de metansulfonat de (1S, 2S)-1-(4-hidroxiifenil)-2-(4-hidroxi-4-fenilpiperidin-1-il)-1-propanol și compoziția farmaceutică care îl conține și la utilizarea sa în medicină, în tratamentul unor boli degenerative ale SNC.

Revendicări: 8
Figuri: 2

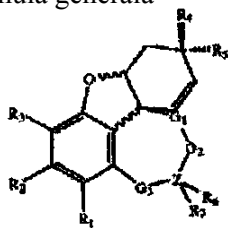
(11) 120135 B1 (51) **C 07 D 301/02**; C 07 D 303/36; C 07 C 213/04 (21) 99-00756 (22) 19.12.1997 (30) 31.12.1996 US 60/033,801 (45) 30.09.2005//9/2005 (86) US 97/22989 19.12.1997 (87) WO 98/29401 09.07.1998 (56) WO 95/1465, 93/23388 (73) *G.D.Searle & Co., P.O. Box 5110 60680-5110, Chicago, Illinois, US* (72) *Liu Chin, 328 Southfield Drive, Vernon Hills, Illinois, US; NG John S., 341 West 30th Place, Chicago, Illinois, US; Behling James R., 2312, Sunset Lane, Illinois 60046, Lindenhurst, US; Campbell Arthur L., 3305 Linnemann, Glenview, Illinois, US* (74) *Rominvent S.A., str. Ermil Pangratti, nr. 35, sector 1, București* (54) **PROCEDEU CONTINUU DE PREPARARE A AMINOPOXIZILOR, DIN AMINOALDEHIDE ȘI REACTANȚI ORGANOMETALICI, HALOMETILICI, OBȚINUȚI IN SITU**

(57) Prezenta invenție se referă la un procedeu continuu de preparare a unui aminoepoxid, din aminoaldehide și reactanți organometalici, obținuți *in situ*. Aminoepoxizii obținuți sunt utilizați pentru scindarea aminică a inelului epoxidic, ca intermediari, la prepararea medicamentelor, de exemplu, a inhibitorilor de HIV-protează.

Revendicări: 13

(11) 120136 B1 (51) **C 07 D 491/10**; C 07 D 491/04; A 61 K 31/55 (21) 98-01487 (22) 21.04.1997 (30) 19.04.1996 AT A 716/96 (45) 30.09.2005//9/2005 (86) AT 97/00074 21.04.1997 (87) WO 97/40049 30.10.1997 (56) US 3947445; NL 8800350; EP 0653427, 0236684; WO 88/08708 (73) *Sanochemia Pharmazeutika Aktiengesellschaft, Boltzmannngasse 11, A-1090, Viena, AT* (72) *Laszlo Czollner, Landeggerstrasse nr. 7A, Neufeld, AT; Frohlich Johannes, Arbeitergasse nr. 50 A 1050, Viena, AT; Jordis Ulrich, Hofzeile nr. 6 A -1190, Viena, AT; Kuenburg Bernhard, Billrothstrasse nr. 39/3/10, A1190, Viena, AT* (74) *Rominvent S.A., str. Ermil Pangratti nr. 35, sector 1, București* (54) **DERIVAȚI DE BENZAZEPINĂ, COMPOZIȚIE FĂRMACEUTICĂ ȘI UTILIZAREA ACESTORA PENTRU TRATAMENTUL BOLII ALZHEIMER ȘI A TRISOMIEI**

(57) Invenția de față se referă la derivați de benza-zepină, cu formula generală

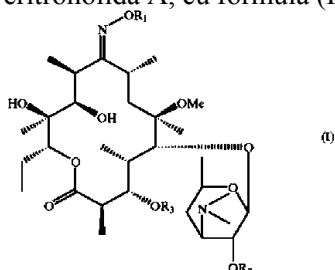


la o compoziție farmaceutică care îi conține și la utilizarea lor pentru tratamentul bolii Alzheimer și a stărilor de demență, înrudite, precum și pentru tratamentul sindromului Langdon-Down (mongolism, trisomia 21).

Revendicări: 13

(11) 120137 B1 (51) **C 07 H 17/08** (21) 98-00685 (22) 10.09.1996 (30) 11.09.1995 FR 95/10601 (45) 30.09.2005 //9/2005 (86) FR 96/01384 10.09.1996 (87) WO 97/10251 20.03.1997 (56) EP 0619320, 0272110, 0619319 (73) *Aventis Pharma S.A., 20, Avenue Raymond Aron, Antony, FR* (72) *Bonnet Alain, 13 Rue de la Forte Maison, Nogentel, Chateau Thierry, FR; Delthil Michel, 4 Allee des Peupliers, Noisy-le-Sec, FR; Mazurie Alain, 19 Rue Robert-Schuman, Vaujours, FR* (74) *Rominvent S.A., str. Ermil Pangratti nr. 35, sector 1, București* (54) **DERIVAȚI DE 5-O-DEZOSAMINIL 6-O-METIL ERITRONOLIDĂ A, PROCEDEU DE OBTINERE A ACESTORA ȘI PROCEDEU DE OBTINERE A PRODUSILOR BIOLOGIC ACTIVI**

(57) Invenția se referă la derivați de 5-O-dezosaminil 6-O-metil eritronolidă A, cu formula (I),



un procedeu de obținere a acestora și un procedeu de obținere a produsilor biologic activi, pornind de la derivații revendicați.

Revendicări: 13

(11) 120138 B1 (51) **C 08 F 6/12**; C 08 C 2/06 (21) 97-00961 (22) 28.11.1995 (30) 29.11.1994 EP 94308787.4 (45) 30.09.2005//9/2005 (86) EP 95/04712 28.11.1995 (87) WO 96/16994 06.06.1996 (56) EP 0077561; US 3434523 (73) *Shell Internationale Research Maatschappij B.V., Carel Van Bylandtlaan 30 NI 2596 HR, Haga, NL* (72) *Van Dijk Cornelis Martinus, Badhuisweg nr. 3, Amsterdam, NL; Grotenhuis Paulus Alexander Maria, Badhuisweg nr. 3, Amsterdam, NL* (74) *Rominvent S.A., str. Ermil Pangratti nr. 35, sector 1, București* (54) **PROCEDEU DE SEPARARE A (CO)POLIMERILOR, PRIN COAGULARE**

(57) Invenția se referă la un procedeu de separare a (co)polimerilor, prin coagulare, folosind, ca dispersant, alcool polivinilic. Pot fi prelucrați prin acest procedeu în special bloc copolimerii, cu viscozitate joasă, care conțin cel puțin un bloc predominant de dienă conjugată și cel puțin un bloc predominant vinil-aromatic. Alcoolul polivinilic este caracterizat printr-o masă moleculară medie, de la 200 la 200000, și printr-un grad mediu de hidroliză de la 25 la 98%.

Revendicări: 7

(11) 120139 B1 (51) **C 08 G 18/48**; C 08 G 18/10 (21) 97-00929 (22) 23.10.1995 (30) 22.11.1994 EP 94203401.8; 12.05.1995 EP 95201245.8 (45) 30.09.2005//9/2005 (86) EP 95/04144 23.10.1995 (87) WO 96/16099 30.05.1996 (56) EP 0547765; US 4137200 (73) *Huntsman International Llc, 500 Huntsman Way, Utah 84108, Salt Lake City, US* (72) *Bleys Gerhard Jozef, Bremstraat nr. 19, Heverlee, BE; Gerber Dirk, Veldkantstraat nr. 90, Grimbergen, BE; Neyens Viviane Gertrude Johanna, Oude Tiensebaan nr. 42, Scherpenheuvel, BE* (74) *Rominvent S.A., str. Ermil Pangratti nr. 35, sector 1, București* (54) **PROCEDEU DE OBTINERE A SPUMELOR POLIURETANICE FLEXIBILE**

(57) Invenția se referă la un procedeu de obținere a spumelor poliuretanic flexibile, utilizate pentru realizarea articolelor absorbante, prin reacția unui prepolimer, având o valoare NCO de 3...15% în greutate, care este produsul de reacție dintre un exces de poliizocianat, cu un polieter polioliol sau un amestec de astfel de polioli, polioliolul sau amestecul de polioli având o funcționalitate hidroxil nominală medie de 2...6, o greutate echivalentă medie de hidroxil de 500...5000 și un conținut de etilen oxid de cel puțin 50% în greutate, cu apă, cantitatea de apă fiind de

(11) 120139 B1

15...500 părți per 100 părți prepolimer, la începutul reacției, temperatura prepolimerului fiind de 10...50°C, iar temperatura apei fiind cu 10...50°C mai mare decât temperatura prepolimerului. Într-o variantă de realizare, reacția dintre prepolimer și apă se efectuează în prezența unui polimer superabsorbant. Pe lângă flexibilitate, hidrofile și calitate bună, spumele poliuretanică obținute au o densitate și duritate joasă, care sunt mai puțin dependente sau chiar deloc dependente de cantitatea de apă.

Revendicări: 18

(11) 120140 B1 (51) **C 08 G 63/49**; C 09 D 167/08 (21) 99-01048 (22) 29.09.1999 (41) 30.12.1999//12/1999 (45) 30.09.2005//9/2005 (56) RO 113470, 109658, 92785 (73) Kober S.R.L., sat Turturești, comuna Girov, județul Neamț, RO (72) Popescu Viorel, b-dul Dacia nr. 24, bl. 2, sc. C, ap. 130, et. 4, Piatra Neamț, RO; Dodiță Tomer, str. Progresului nr. 121, bl. 48, sc. B, ap. 19, Piatra Neamț, RO (54) **RĂȘINI ALCHIDICE ȘI PROCEDU PENTRU OBTINEREA ACESTORA**

(57) Invenția se referă la rășini alchidice, utilizate ca lianți peliculogeni, care reprezintă produsul de reacție dintre 40...80% amestec de monogliceride, digliceride și trigliceride și/sau 20...70% acizi grași din uleiuri vegetale, 5...50% polioli, 10...40% poliacizi sau anhidride și 0...10% monoacizi. Procedul cuprinde realizarea fazei primare a poliesterificării, sub autopresiunea creată de încălzirea masei de reacție și evaporarea componentelor organice, volatile, până la atingerea unei presiuni de 0,2...0,7 bar și o temperatură de 190...200°C, după care are loc depresiurizarea, evacuarea apei de reacție, reglarea funcționalității prin adăos de anhidridă maleică, cu menținerea timp de 30 min, la o temperatură de 190...200°C, și dozarea unui solvent aromatic, în cantitate de 2...4%, pentru îndepărtarea azeotropă a apei de reacție, urmată de încălzire și apoi de menținerea la temperaturi cuprinse între 200...250°C.

Revendicări: 2

(11) 120141 B1 (51) **C 08 G 63/49**; C 09 D 167/08 (21) 99-01049 (22) 29.09.1999 (41) 30.12.1999//12/1999 (45) 30.09.2005//9/2005 (56) RO 113470, 104642, 104640 (73) Kober S.R.L., sat Turturești, comuna Girov, județul Neamț, RO (72) Popescu Viorel, b-dul Dacia nr. 24, bl. 2, sc. C, ap. 130, et. 4, Piatra Neamț, RO; Dodiță Tomer, str. Progresului nr. 121, bl. 48, sc. B, ap. 19, Piatra Neamț, RO (54) **RĂȘINI ALCHIDICE SLABE ȘI PROCEDU DE OBTINEREA ACESTORA**

(57) Invenția se referă la rășini alchidice slabe, utilizate la fabricarea lacurilor nitrocelulozice de calitate superioară, care reprezintă produsul de reacție dintre 10...30% ulei de ricin alb, 10...30% acizi grași, semisicativi, de uleiuri de soia și/sau floarea soarelui, 5...25% glicerină, 3...18% propilenglicol, 30...50% anhidridă ftalică, amestecul ulei de ricin alb și acizi grași reprezentând 20...60% din amestecul de reacție, procentele fiind exprimate în greutate. Procedul cuprinde realizarea simultană a reacțiilor de transesterificare a uleiului și poliesterificare a gliceridelor rezultate din transesterificarea uleiului și a acizilor grași introduși, prin încălzirea materiilor prime în atmosferă inertă, la o temperatură de 170...175°C, urmată de menținerea masei de reacție sub reflux, timp de 30...60 min, și apoi ridicarea și menținerea temperaturii la 210...215°C, timp de 30...60 min, sinteza continuând cu creșterea progresivă a temperaturii până la 225...230°C și cu îndepărtarea azeotropă a apei de reacție.

Revendicări: 2

(11) 120142 B1 (51) **C 09 D 5/08**; C 23 F 11/173 (21) 98-00597 (22) 27.02.1998 (45) 30.09.2005//9/2005 (56) RO 86508, 107963 (73) Voinescu Cristian, str. Stejarului nr. 37, bl. O7, sc. A, ap. 2, parter, sector 3, București, RO; Dulgheriu Mihai, str. Breaza nr. 7, bl. V22A, sc. 3, et. 1, ap. 79, sector 3, București, RO (72) Voinescu Cristian, str. Stejarului nr. 37, bl. O7, sc. A, ap. 2, parter, sector 3, București, RO; Dulgheriu Mihai, str. Breaza nr. 7, bl. V22A, sc. 3, et. 1, ap. 79, sector 3, București, RO (54) **COMPOZIȚIE ANTICOROSIVĂ**

(57) Invenția se referă la o compoziție anticorosivă, utilizată pentru protecția suprafețelor metalice, împotriva atacului direct al agenților externi corosivi. Compoziția conform invenției este constituită din 50...55% rășină alchidică, având un conținut de 39% ulei de soia, 10...14% oxid roșu de fier, 3...6% oxid galben de fier, 3...6% cromat de zinc, 8...12% cretă măcinată sort A, talc, octoat de cobalt, naftenat de plumb, solvent ales dintre toluen sau xilen, procentele fiind exprimate în greutate.

Revendicări: 2

(11) 120143 B1 (51) **C 09 D 11/02**; C 09 D 5/02; C 09 C 1/56 (21) 97-01083 (22) 14.12.1995 (30) 15.12.1994 US 08/356.660; 15.12.1994 US 08/356.653 (45) 30.09.2005//9/2005 (86) US 95/16453 14.12.1995 (87) WO 96/18696 20.06.1996 (56) US 2867540; GB 1191872 (73) *Cabot Corporation, 75 State Street, Boston, Massachusetts, US* (72) *Belmont James A., 8 Conant Street, Acton, US* (74) *Rominvent S.A., str. Ernil Pangratii nr. 35, sector 1, Bucuresti* (54) **COMPOZITIE APOASA DE CERNEALA SI COMPOZITIE APOASA DE ACOPERIRE, CARE CONTIN UN PRODUS DE CARBON MODIFICAT SI UTILIZAREA ACESTORA**

(57) Invenția se referă la o compoziție apoasă de cerneală, cuprinzând apă și un produs de carbon modificat, care se poate obține prin reacția unui produs de carbon cu o sare de diazoniu, produsul de carbon modificat, menționat, având cel puțin o grupă ionică sau ionizabilă, în care grupa organică, menționată, cuprinde cel puțin o grupă aromatică sau cel puțin o grupă alchil C₁₋₁₂, aceasta fiind atașată, în mod direct, la carbon. De asemenea, invenția se referă la o compoziție apoasă de acoperire, cuprinzând apă, un liant și un produs de carbon modificat, care se poate obține prin reacția unui produs de carbon cu o sare de diazoniu, produsul de carbon modificat, menționat, având cel puțin o grupă organică atașată la carbon, în care grupa organică este substituită cu o grupă ionică sau ionizabilă, în care grupa organică, menționată, cuprinde cel puțin o grupă aromatică sau cel puțin o grupă alchil C₁₋₁₂, aceasta fiind atașată în mod direct, la carbon, cât și la utilizarea acestor compoziții.

Revendicări: 10

(11) 120144 B1 (51) **C 09 D 167/02** (21) 98-00596 (22) 27.02.1998 (45) 30.09.2005//9/2005 (56) RO 97199, 77790 (73) *Voinescu Cristian, str. Stejarului nr. 37, bl. O7, sc. A, ap. 2, parter, sector 3, Bucuresti, RO; Dulgheriu Mihai, str. Breaza nr. 7, bl. V22A, sc. 3, et. 1, ap. 79, sector 3, Bucuresti, RO* (72) *Voinescu Cristian, str. Stejarului nr. 37, bl. O7, sc. A, ap. 2, parter, sector 3, Bucuresti, RO; Dulgheriu Mihai, str. Breaza nr. 7, bl. V22A, sc. 3, et. 1, ap. 79, sector 3, Bucuresti, RO* (54) **COMPOZITIE PENTRU PROTECTIA SI FINISAREA MATERIALELOR DE CONSTRUCTIE**

(57) Invenția se referă la o compoziție pentru protecția și finisarea materialelor de construcție. Compoziția conform invenției este constituită din 52...58% rășină alchidică, având conținut de 68% ulei de soia, 7...13% white-spirit, 5...30% pigmenți organici/anorganici, 8...12% amestec de sulfat și oxid de zinc, 5...9% talc micronizat, 2,5...4,2% naftenat de plumb și 1,1...2,3% octoat de cobalt, procentele fiind în greutate.

Revendicări: 4

(11) 120145 B1 (51) **C 09 D 167/02** (21) 98-00796 (22) 27.03.1998 (41) 30.08.1999//8/1999 (45) 30.09.2005//9/2005 (56) RO 92680, 777790 (73) *Voinescu Cristian, str. Stejarului nr. 37, bl. O7, sc. A, ap. 2, parter, sector 3, Bucuresti, RO; Dulgheriu Mihai, str. Breaza nr. 7, bl. V22A, sc. 3, et. 1, ap. 79, sector 3, Bucuresti, RO* (72) *Voinescu Cristian, str. Stejarului nr. 37, bl. O7, sc. A, ap. 2, parter, sector 3, Bucuresti, RO; Dulgheriu Mihai, str. Breaza nr. 7, bl. V22A, sc. 3, et. 1, ap. 79, sector 3, Bucuresti, RO* (54) **COMPOZITIE PENTRU PROTECTIA SI FINISAREA SUPRAFETELOR METALICE SAU LEMNOASE**

(57) Invenția se referă la o compoziție pentru protecția și finisarea suprafețelor metalice sau lemnoase. Compoziția conform invenției este constituită în procente, în greutate, din 72...80% rășină alchidică, având un conținut de 68% ulei de soia, 15...20% white-spirit, 5...8% naftenat de plumb, 2...6% octoat de cobalt.

Revendicări: 2

(11) 120146 B1 (51) **C 10 M 145/14** (21) a 2002 01330 (22) 28.10.2002 (41) 30.08.2004//8/2004 (45) 30.09.2005//9/2005 (56) RO 113056 (73) *Petrom S.A., Calea Dorobanți 239, sector 1, Bucuresti, RO* (72) *Georgescu Mihail, b-dul Republicii nr. 96, Pitești, RO; Croitoru Valeru, str. T. Vladimirescu, bl. U1, sc. A, ap. 23, Pitești, RO; Sorescu Mihai, str. Alexandru Odobescu nr. 16, Pitești, RO; Dumitru Ghiorghe, str. Frații Golești, bl. S9C, sc. A, ap. 6, Pitești, RO; Petrișor Nicolae, str. 1 Decembrie 1918, bl. M6, sc. A, ap. 16, Pitești, RO; Dabu Gabriel, str. Despot Vodă nr. 79, bl. D15, sc. B, ap. 6, Pitești, RO; Stoica Claudia, str. Frații Golești, bl. S10, sc. B, ap. 2, Pitești, RO* (54) **ADITIV MACROMOLECULAR, PENTRU ULEIURI LUBRIFIANTE SI PROCEDEU DE OBȚINERE A ACESTUIA**

(57) Invenția se referă la un aditiv macromolecular, pentru uleiuri lubrifiante și la procedeul de obținere a acestuia, care, adăugat în uleiuri minerale, determină creșterea viscozității acestuia, a indicelui de viscozitate și scăderea temperaturii de curgere. Aditivul conform invenției este un copolimer al esterilor metacrilici, superiori, cu număr par de atomi de C, și metacrilat de metil constituit din 70...96% esteri superiori, având catena alchil 10...18 atomi de C și 30...40% metacrilat de metil, numărul mediu de atomi de C, în catena alchil, fiind de 7...11.

Revendicări: 2

(11) 120147 B1 (51) **C 12 M 1/33**; B 04 C 3/00; B 02 C 23/36 (21) a 2000 00175 (22) 17.02.2000 (41) 30.08.2001// 8/2001 (45) 30.09.2005//9/2005 (56) RP 100204; EP 0967269; US 5786207 (73) *Săvulescu Ștefan, Calea Călărașilor nr. 156, sector 3, București, RO; Godeanu Marioara, str. General Ipătescu nr.10, sector 2, București, RO; Stanca Doina, șoseaua Giurgiului nr. 121, bl. 5, ap. 134, sector 4, București, RO (72) Săvulescu Ștefan, Calea Călărașilor nr. 156, sector 3, București, RO; Godeanu Marioara, str. General Ipătescu nr.10, București, RO; Stanca Doina, șoseaua Giurgiului nr. 121, bl. 5, ap. 134, sector 4, București, RO (54) **DISPOZITIV ȘI METODĂ DE FRAGMENTARE A FILAMENTELOR MULTICELULARE ȘI A PEREȚILOR CELULARI DE FITOPLANCTON***

(57) Invenția se referă la un dispozitiv și la o metodă de fragmentare a filamentelor multicelulare și a pereților celulari de fitoplancton, prin vortexare. Dispozitivul este alcătuit dintr-un tub de vârtej (1), obturat la un capăt, cu ajutorul unui capac de obturare (1a), un tronson cu fante tangențiale de intrare a aerului (2), un tronson de legătură la sursa de aspirație (3), elemente anexe, reprezentând orificii dotate cu regulate de debit, pentru introducerea lichidului poluat, precum și de prelevare a acestuia, după vortexarea din tub (4). Metoda conform invenției constă în introducerea lichidului în dispozitiv, realizarea curgerii elicoidale trifazice, prelevarea probelor și examinarea acestora la microscop, ruperea membranelor și colectarea lichidului celular, în soluție.

Revendicări: 2

Figuri: 3

(11) 120147 B1

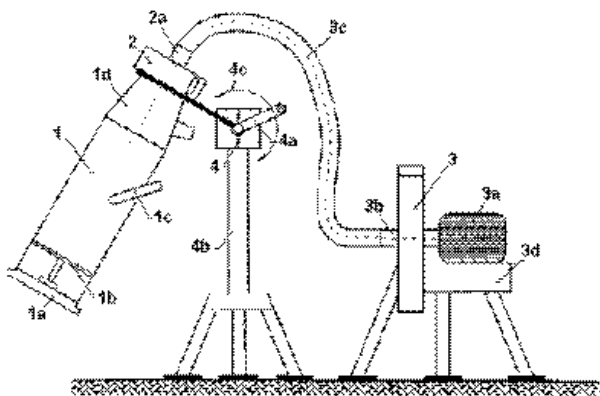


Fig. 1

(11) 120148 B1 (51) **C 12 N 15/90**; C 12 N 15/85; C 12 Q 1/68; C 12 N 5/10; C 12 N 9/12 (21) 99-00972 (22) 09.03.1998 (30) 14.03.1997 US 08/819.866; 13.02.1998 US 09/023.715 (45) 30.09.2005//9/2005 (86) US 98/03935 09.03.1998 (87) WO 98/41645 24.09.1998 (56) WO 9405784, 9411523 (73) *Idec Pharmaceuticals Corporation, 11011 Torreyana Road, CA 92121-1104, San Diego, California, US (72) Reff Mitchell E., 4166 Combe Way CA 92122, San Diego, US; Barnett Richard Spence, 306 Belmont Court, San Marcos, US; Mclachlan Karen Retta, 766 South Nardo, Apartment B6, Solana Beach, US (74) Rominvent S.A., str. Ermil Pangratti nr. 35, sector 1, București (54) **SISTEM VECTOR ȘI PROCEDEU DE INSERȚIE A UNUI FRAGMENT ADN, ÎN GENOMUL CELULELOR DE MAMIFERE***

(57) Invenția se referă la un sistem vector și un procedeu de realizare a integrării unui ADN exogen, dorit, într-un anumit situs, în genomul celulelor de mamifere. Sistemul vector conține o plasmidă marker, o plasmidă țintă, care cuprinde cel puțin un fragment ADN ce trebuie inserat în genomul celei gazdă.

Revendicări: 67

Figuri: 10

(11) 120149 B1 (51) **C 23 F 11/173**; B 05 D 5/08 (21) 97-02096 (22) 07.05.1996 (30) 12.05.1995 IT UD95A000085 (41) 29.05.1998//5/1998 (45) 30.09.2005//9/2005 (86) IT 96/00092 07.05.1996 (87) WO 96/35723 14.11.1996 (56) EP 598537, 052421; JP 230112 (73) *C.I.R.S. S.P.A., Colafonda-Cavanella PO, Rovigo, IT (72) Carlin Francesco, Colafonda-Cavanella PO, Rovigo, IT; Sattin Mario, Colafonda-Cavanella PO, Rovigo, IT (74) Cabinet Enpora S.R.L., șoseaua Iancului nr.7, bl. 109 B, sc. B, et. 1, ap. 46, sector 2, cod 73371, București (54) **PROCEDEU PENTRU OBTINEREA UNUI AGENT ANTI-INCURSTANT, PENTRU ACOPERIREA REACTOARELOR DE POLIMERIZARE ȘI PRODUSUL OBTINUT PRIN PROCEDEU***

(57) Invenția se referă la un procedeu de obținere a unui agent antiincrustant, pentru acoperirea reactoarelor de polimerizare, prin condensarea naftolilor, cu un produs de reticulare aldehydic, în reacție adăugându-se hidrosulfid de sodiu. Reacția are loc la o temperatură cuprinsă între 70...95°C, în atmosferă de azot și la un pH de 11...13.

Revendicări: 8

(11) 120150 B1 (51) **E 04 C 5/00**; H 05 B 1/00 (21) a 2003 00436 (22) 21.05.2003 (41) 30.11.2004//11/2004 (45) 30.09.2005//9/2005 (56) US 3904847; GB 2070400A (73) Zodia Vasile, str. Muncitorului nr. 3, bl. M2, sc. C, ap. 43, Mangalia, județul Constanța, RO (72) Zodia Vasile, str. Muncitorului nr.3, bl. M2, sc. C, ap. 43, Mangalia, județul Constanța, RO (54) **PLASĂ DE ARMARE TERMOELECTRICĂ ȘI LAMBRIU CONȚINÂND PLASA DE ARMARE**

(57) Invenția se referă la o plasă de armare, cu proprietăți termoelectrice, utilizată la armarea pereților și la realizarea unor elemente de placare a acestora, cum ar fi de exemplu un lambriu. Plasa de armare termoelectrică, conform invenției, este alcătuită dintr-un suport și un fir rezistiv, suportul (A) fiind format dintr-o rețea flexibilă, din fire textile sau ceramice, longitudinale (1) și transversale (2), solidarizate între ele, și firul rezistiv (3), izolat sau neizolat, este fixat cu adeziivi termorezistenți, pe suport, sub forma unei serpentine, având niște porțiuni lungi (a), unite, între ele, prin niște bucle (b), porțiunile lungi (a) fiind dispuse paralel și alternativ, cu firele transversale (2) ale suportului (A).

Revendicări: 5

Figuri: 3

(11) 120150 B1

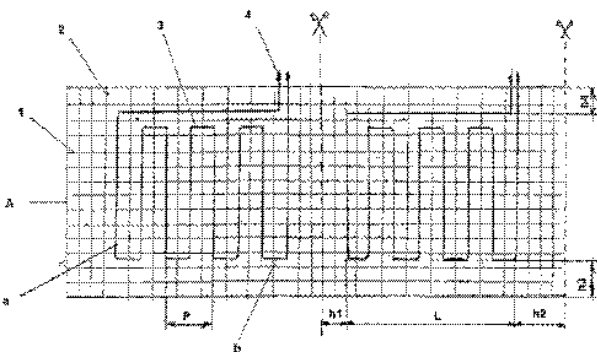


Fig. 1

(11) 120151 B1 (51) **E 05 C 9/24** (21) a 2000 00853 (22) 25.08.2000 (41) 30.04.2001//4/2001 (45) 30.09.2005//9/2005 (56) GB 2256227A (73) Neculai Dănuț, str. Principală, bl. 1B, ap. 2, comuna Bucecea, Botoșani, RO (72) Neculai Dănuț, str. Principală, bl. 1B, ap. 2, comuna Bucecea, Botoșani, RO (54) **DISPOZITIV DE BLOCARE, MECANIC, CU TASTE**

(57) Invenția se referă la un dispozitiv de blocare, mecanic, utilizat pentru asigurarea diferitelor obiective și, în principal, a ușilor, dispozitivul având posibilități de configurare a cifrului de blocare, prin intermediul unor taste. Dispozitivul de blocare, conform invenției, cuprinde o bucsă profilată (1), fixă și o parte mobilă, constituită dintr-o tastatură alcătuită dintr-un corp al tastaturii (8), având, la partea frontală, un număr variabil de taste (9), dintr-o parte de divizare a mișcării longitudinale a pistonășelor de blocare (6), constituită din niște corpuri (12, 5 și 18) cu ajutorul cărora, în funcție de ordinea de apăsare a tastelor (9), se imprimă o mișcare controlată și diferită, pistonășelor de blocare (6), cu anumiți pași determinați de pistonășele profilate (7), precum și dintr-o parte de revenire-introducere a pistonășelor de blocare (6), cu ajutorul căreia se configurează cifra de blocare al dispozitivului.

Revendicări: 5

Figuri: 2

(11) 120151 B1

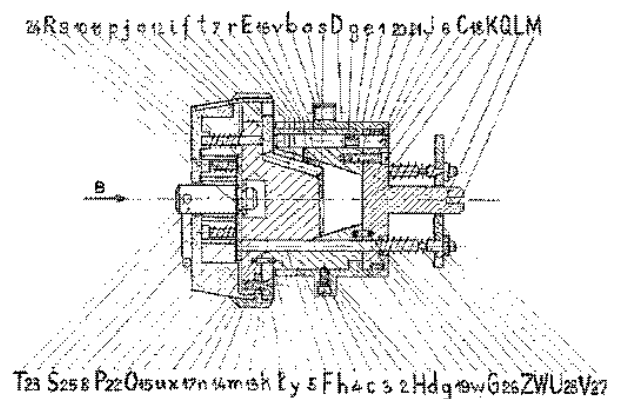


Fig. 1

(11) 120152 B1 (51) **E 05 D 15/48** (21) a 2001 01052 (22) 17.01.2001 (30) 21.01.2000 IT PN2000A000005 (41) 30.10.2003//10/2003 (45) 30.09.2005//9/2005 (86) EP 01/00466 17.01.2001 (87) WO 01/53639 A1 26.07.2001 (56) DE 3115126, 2032516; GB 1143281 (73) Mura S.R.L., via Colombera 19/B 31020, Sernaglia Della Battaglia, IT (72) Mura Sante, via Canova 3, 31010, Pieve di Soligo, IT (74) Nowapatent S.R.L., str. Lotru nr. 4, bl. 92C, ap. 1, OP 1, CP 5, Medias, județul Sibiu (54) **RAMĂ PIVOTANTĂ PE DOUĂ DIRECȚII PERPENDICULARE, ÎN PARTICULAR RAMĂ DE GEAM**

(57) Invenția se referă la o ramă, în particular o ramă de geam, care pivotează pe două direcții perpendiculare și care poate fi reglată în diferite poziții de deschidere ale acesteia, în oricare din cele două direcții perpendiculare. Rama conform invenției cuprinde un prim mecanism de acționare (45), asociat cu un mâner de comandă (46), dispus în carcasa exterioară (8) și adaptat să realizeze deplasarea selectivă a cadrului interior (6), împreună cu placa de geam (7), în cel puțin o primă, o a doua și o a treia poziție operativă a acestuia, în care cadrul interior (6) este rotit în jurul unei axe de rotație orizontale, a unei axe de rotație verticale și, respectiv, atât în jurul unei axe de rotație orizontale, cât și verticale, precum și un al doilea mecanism de acționare (47), asociat cu cel puțin un mâner de comandă (48) și o parte mobilă (10), interpusă între cadrul interior (6) și carcasa

(11) 120152 B1
exterioară (8) și conlucrând între ele, mecanismul de acționare (47) fiind adaptat să realizeze deplasarea părții mobile (10), în pozițiile operative ale acesteia, în care partea mobilă (10) este apropiată, respectiv îndepărtată, de cadrul interior (6) și conlucrând cu mânerul (48).

Revendicări: 18
Figuri: 48

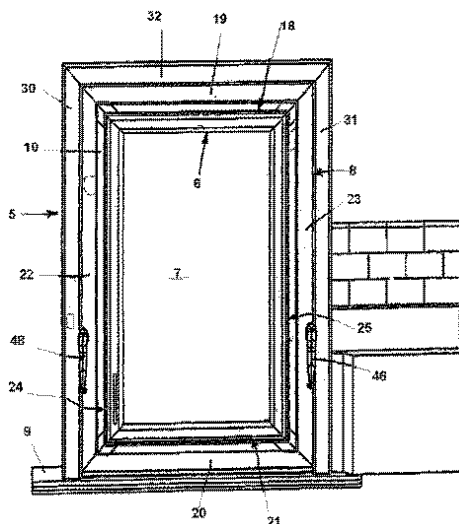


Fig. 1

(11) 120153 B1 (51) **F 16 B 13/04**; F 16 G 11/02 (21) a 2001 00487 (22) 04.05.2001 (41) 30.12.2002//12/2002 (45) 30.09.2005//9/2005 (56) US 4260122, 3737128 (73) Andrei Traian, str. Oltului nr. 20, bl. B17, ap. 50, Galați, RO (72) Andrei Traian, str. Oltului nr. 20, bl. B17, ap. 50, Galați, RO (54) **DIBLU CU AUTOFIXARE**

(57) Invenția se referă la un diblu cu autofixare, realizat din material plastic, destinat fixării de perete, a cablurilor care traversează încăperi sau holuri. Diblul conform invenției este alcătuit dintr-un corp cilindric (1), despicat pe mijloc, prevăzut la exterior cu canale transversale de reținere (2) și prezentând, la unul din capete, o porțiune inelară (3), pentru fixarea unui cablu, iar de capătul opus celui de fixare a cablului, este legată, prin intermediul unui fir (5), o pană (4) din material plastic, cu rol de autofixare a diblului, firul (5) și pana (4) fiind obținute prin injectare, o dată cu corpul cilindric (1) al diblului.

Revendicări: 1
Figuri: 2

(11) 120153 B1

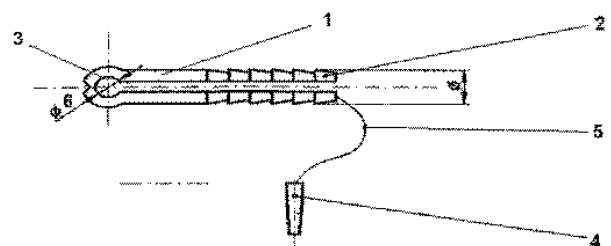


Fig. 1

(11) 120154 B1 (51) **F 16 H 61/00**; F 16 H 61/26 (21) 99-00068 (22) 20.01.1999 (41) 30.03.2001//3/2001 (45) 30.09.2005//9/2005 (56) RO 109893 (73) Zamfir Radu Iulian, str. Stejar nr. 58, bl. T1, et. 9, ap. 40, Iași, RO (72) Zamfir Radu Iulian, str. Stejar nr. 58, bl. T1, et. 9, ap. 40, Iași, RO (54) **DISPOZITIV PENTRU SCHIMBAREA CONTINUĂ A VITEZEI DE ROTAȚIE**

(57) Invenția se referă la un dispozitiv pentru schimbarea continuă a vitezei de rotație, utilizând un sistem tip bielă-manivelă, la care, pentru schimbarea continuă a turației unui ax (I) condus, acesta este plasat cu mobilitate de rotație într-un singur sens, într-o piesă paralelipipedică (M) care culisează, fără rotație, între două brațe ale unui lagăr de alunecare (L), care are unul dintre capete fixat excentric, cu libertate de rotație, de marginea unui disc (C) rotit cu turație constantă, cu care formează un mecanism tip bielă-manivelă, varierea turației axului (I) condus fiind realizată prin modificarea valorii unghiului dintre pozițiile extreme ale lagărului de alunecare (L), cu un mecanism de deplasare controlată, de-a lungul lagărului de alunecare (L) a piesei paralelipipedice (M), împreună cu axul (I) condus. Într-o altă variantă, dispozitivul utilizează două ansambluri identice de disc (C₁ și C₂), cu lagăr de alunecare (L₁ și L₂), fixat excentric și corp paralelipipedic (M₁ și M₂) cu ax (I) interior, cuplate compensatoriu.

Revendicări: 4

Figuri: 6

(11) 120154 B1

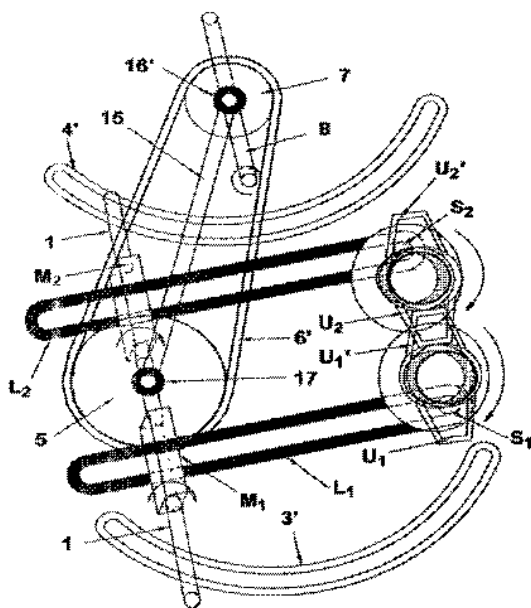


Fig. 6

(11) 120155 B1 (51) **F 16 H 61/00**; F 16 H 61/26 (21) 99-00286 (22) 18.03.1999 (41) 30.05.2002//5/2002 (45) 30.09.2005//9/2005 (56) RO 109893, 9900068 (73) Zamfir Radu Iulian, str. Stejar nr. 58, bl. T1, et. 9, ap. 40, Iași, RO (72) Zamfir Radu Iulian, str. Stejar nr. 58, bl. T1, et. 9, ap. 40, Iași, RO (54) **DISPOZITIV PENTRU SCHIMBAREA CONTINUĂ A VITEZEI DE ROTAȚIE**

(57) Invenția se referă la un dispozitiv pentru schimbarea continuă a vitezei de rotație, utilizând un sistem tip bielă-manivelă, format dintr-un disc (E) și o pârghie, la care, pentru schimbarea continuă a vitezei de rotație a unui ax (A) condus, acesta este plasat cu mobilitate de rotație într-un singur sens, într-o piesă paralelipipedică (M), care culisează între două brațe ale unui lagăr de alunecare (C). Pârghia mecanismului tip bielă-manivelă este un lagăr de alunecare (C), fixat, mobil, cu un capăt de marginea discului (E), cu o încheietură (D), unghiul dintre pozițiile extreme ale lagărului de alunecare (C), față de discul (E), fiind reglat prin intermediul unor încheieturi (B și I) culisabile pe lagărul (C), dintre care încheietura (I) unește lagărele de alunecare (L și C), cu mobilitate de culisare de-a lungul acestora. De încheieturile (B și I) pot fi fixate niște bare (J și K), pentru deplasarea acestor încheieturi, de-a lungul lagărelor de alunecare (C și L).

Revendicări: 2

Figuri: 3

(11) 120155 B1

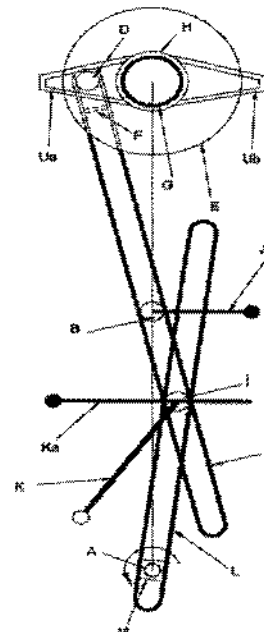


Fig. 2

(11) 120156 B1 (51) F 16 K 17/04 (21) a 2003 00126 (22) 18.02.2003 (41) 30.06.2003//6/2003 (45) 30.09.2005//9/2005 (56) RO 93617, 113893 (73) Drăgănescu Florian, str. Prisaca Dornei nr. 2, bl. D3, ap. 242, sector 3, București, RO (72) Drăgănescu Florian, str. Prisaca Dornei nr. 2, bl. D3, ap. 242, sector 3, București, RO (54) **SUPAPĂ DE ÎNCHIDERE CU AUTOBLOCARE, PENTRU EVITAREA INUNDĂRII**

(57) Invenția se referă la o supapă de închidere, pentru evitarea inundației, destinată rețelelor de alimentare cu apă, din locuințe sau alte spații similare. Supapa de închidere este alcătuită dintr-un corp (1), în interiorul căruia este fixat un element de trecere (2), prevăzut cu un alezaj cilindric (a), de acces al apei, și în care culisează un piston cu tijă (3), sprijinit pe un arc de compresiune (4). Alezajul cilindric (a) comunică cu două ferestre laterale (b și c), prin care apa pătrunde în niște spații (d și e), formate de o parte și de alta a elementului de trecere (2). Transversal, în elementul de trecere (2), este introdus și culisează un element de blocare (7), sprijinit pe un arc (8). Tija pistonului cu tijă (3) poate pătrunde în elementul de blocare (7), în poziția "deschis" a supapei, sau poate pătrunde, parțial, într-un canal (k) axial, practicat în elementul de blocare, în poziția "închis" a supapei.

Revendicări: 6

Figuri: 9

(11) 120156 B1

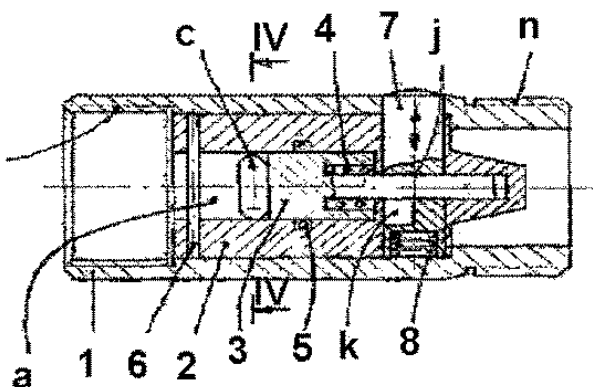


Fig. 4

(11) 120157 B1 (51) F 24 F 3/00; F 24 H 3/00 (21) 98-01675 (22) 11.12.1998 (41) 30.06.2000//6/2000 (45) 30.09.2005//9/2005 (56) RO 103393; WO 9605473 (73) Diculescu I. Marcel, b-dul Dunării nr. 3, Drobeta-Turnu Severin, RO; Pegulescu T. Virgil, b-dul Dunării nr.3, Drobeta-Turnu Severin, RO (72) Croitoru D. Dumitru, b-dul Dunării nr. 3, Drobeta-Turnu Severin, RO; Diculescu I. Marcel, b-dul Dunării nr. 3, Drobeta-Turnu Severin, RO; Pegulescu T. Virgil, b-dul Dunării nr. 3, Drobeta-Turnu Severin, RO; Săndulescu D. Gheorghe, b-dul Dunării nr. 3, Drobeta-Turnu Severin, RO; Pop A. Lucian, b-dul Dunării nr. 3, Drobeta-Turnu Severin, RO (74) Ion Rodica Cocuța, Calea Dorobanților nr.126-130, bl. 8, et. 9, ap. 50, sector 1, 712241, București (54) **INSTALAȚIE CU MODULE GENERATOARE DE AER CALD, PENTRU ÎNCĂLZIREA HALELOR INDUSTRIALE DE VOPSIRE ȘI A CABINELOR DE VOPSIRE**

(57) Invenția se referă la o instalație cu module generatoare de aer cald, pentru încălzirea halelor industriale de vopsire a vagoanelor de marfă sau de călători. Instalația cu module generatoare de aer cald, pentru încălzirea halelor industriale de vopsire, conform invenției, este alcătuită din două sisteme de încălzire, a câte trei module, care au, fiecare, două generatoare (1) de aer cald cu palete în tandem sau în baterie, dintr-un rezervor (2), printr-o magistrală (3) de distribuție a combustibilului, conform unei scheme de lucru, programată, astfel încât aerul cald este refulat printr-o tubulatură (4) izolată termic, la niște centrale (5) de ventilație și la o tubulatură (6) existentă în interiorul halei de vopsire.

Revendicări: 2

Figuri: 2

(11) 120157 B1

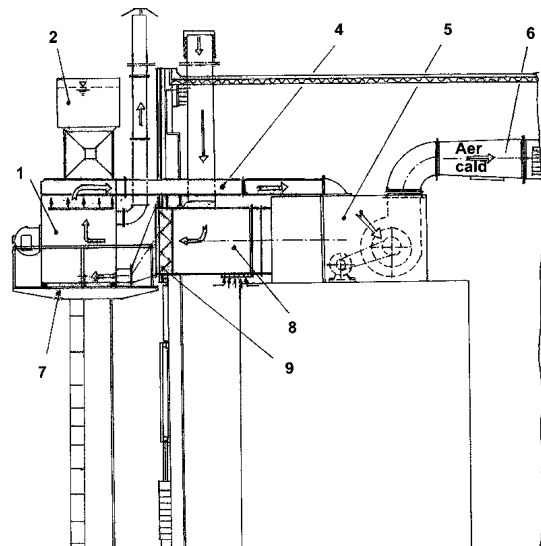


Fig. 1

(11) 120158 B1 (51) **F 25 D 3/10** (21) a 2001 01367 (22) 18.12.2001 (41) 30.06.2003//6/2003 (45) 30.09.2005//9/2005 (56) US 5715686, 4388814 (73) ICPE - Cercetări Avansate S.A., Splaiul Unirii nr. 313, sector 3, București, RO (72) Dobrin Ion, str. Baba Novac nr.22, bl. 24C, sc. B, ap. 67, et. 2, sector 3, București, RO; Puflea Ioan, b-dul Dacia nr. 45, sector 1, București, RO (54) **INSTALAȚIE CRIOGENICĂ DE CONSERVARE A ȚESUTURILOR ȘI ORGANELOR BIOLOGICE**

(57) Invenția se referă la o instalație criogenică de conservare a țesuturilor și organelor biologice, în scopul creării băncilor de organe și de țesuturi. Instalația conform invenției este alcătuită dintr-un nivelmetru (11) care sesizează nivelul băii de azot lichid și, în funcție de acesta, comandă pornirea unui microprocesor (10), prin intermediul unui modul (12) electronic de comandă, care creează o suprapresiune, într-un vas (8) Dewar, suprapresiune ce face ca azotul lichid, din vasul (8) Dewar, să treacă în baia de azot lichid, printr-un transvazor (9), controlul temperaturii din celula de bază realizându-se după o anumită curbă, ce este dată de un program specializat ce rulează pe un computer, acționarea, prin care se reglează temperatura, fiind dată de un modul (14) de forță.

Revendicări: 1

Figuri: 2

(11) 120158 B1

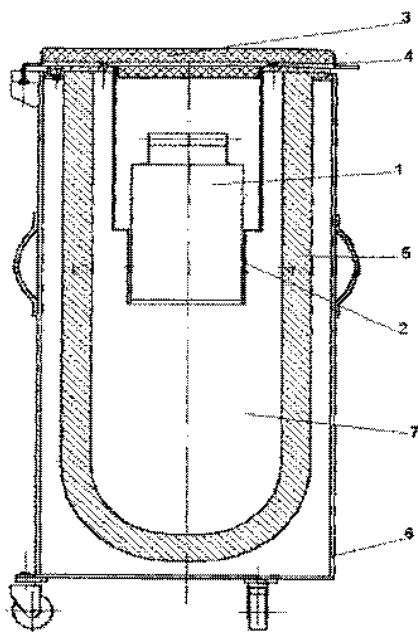


Fig. 1

(11) 120159 B1 (51) **G 01 F 25/00** (21) a 2002 01325 (22) 25.10.2002 (41) 30.03.2004//3/2004 (45) 30.09.2005//9/2005 (56) RO 93853 (73) A.C.K.-S.R.L., str. Morilor nr. 8, Pașcani, RO (72) Gordân Cezar, str. Grădiniței nr. 16, bl. G1A, ap. 16, Pașcani, RO (74) Mileniul 3 - Agenție de Proprietate Industrială S.R.L., str. Primăverii, nr. 30, bl. 30, sc. B, ap.2, Botoșani (54) **INSTALAȚIE PENTRU VERIFICAREA ȘI ETALONAREA DEBITMETRELOR**

(57) Invenția se referă la o instalație care permite reglarea, la fabricație sau după reparații, a debitmetrelor, precum și verificarea acestora, fiind de mare productivitate, permițând verificarea simultană a mai multor debitmetre, și care, pentru reducerea timpilor de montare a debitmetrelor de verificat (Dv), s-a prevăzut cu un sistem de cuplare rapidă (D). Citirea debitului se face cu un debitmetru electromagnetic (106), alimentat în impulsuri, ce permite o înaltă precizie și un domeniu extins de debite, iar pentru debite mici, de 8...12 l/h, pentru creșterea preciziei de măsurare, se utilizează un debitmetru rotametric (111). Reglarea debitului se face prin modificarea turației pompei (19), care este acționată de un motor electric (20), a cărei alimentare cu energie electrică se face prin intermediul unui variator de turație (133), funcționând pe principiul reglajului frecvenței de alimentare. În acest fel, se asigură o stabilitate a debitului apei, în timpul măsurării, reducând, la minimum, consumul de energie electrică, al motorului

(11) 120159 B1

pompei (19), și a timpului de reglaj al debitmetrului de verificat (Dv) și eliminarea reglajului manual al vanelor. Controlul volumului, din vasul etalon bicameral (K), se face cu o riglă micrometrică (123) și cu un traductor de nivel (127).

Revendicări: 9

Figuri: 18

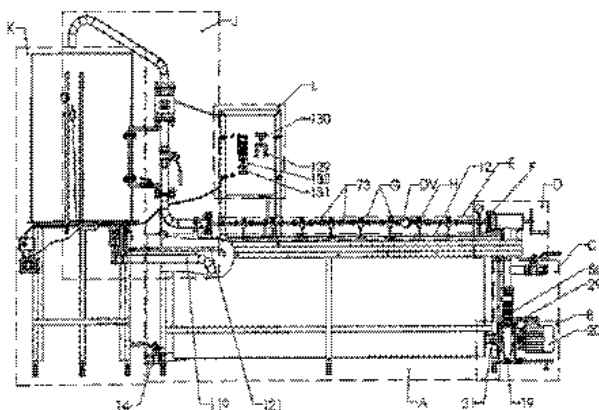


Fig. 1

(11) 120160 B1 (51) **G 01 N 11/14** (21) a 2003 00913 (22) 12.11.2003 (41) 30.06.2005//6/2005 (45) 30.09.2005//9/2005 (56) RO 74244; US 6167752 (73) Lubriffin S.A., str. Harmanului nr. 52, Braşov, RO (72) Păluşan Nicolae Adrian, str. Mircea cel Bătrân nr.47, bl.37, sc.A, ap. 44, Braşov, RO; Bobancu Şerban Emilian-Alexandru, str. Sf.Ioan nr. 20, Braşov, RO; Costea Ioan Mihail, str. Laterală nr. 64, comuna Cristian, judeţul Braşov, RO (54) **APARAT PENTRU MĂSURAREA VÎSCOZITĂȚII DINAMICE, FĂRĂ FRECĂRI PARAZITE**

(57) Invenția se referă la un aparat pentru măsurarea viscozității dinamice, fără frecări parazite, care înregistrează și prelucrează parametrii reologici ai fluidelor. Aparatul este alcătuit din doi cilindri (1 și 2) rotitori, dispuși coaxial, dintre care cilindrul exterior (1) este cilindru antrenor, iar cilindrul interior (2) este antrenat de către fluidul de analizat. Cilindrul exterior (1) este antrenat într-un domeniu larg de turații, cu ajutorul unui motor electric (5) de curent continuu și al unor reductoare armonice (8), de la care mișcarea de rotație este preluată de o transmisie cu curea (4). Pentru reducerea frecărilor parazite și creșterea preciziei de măsurare, cilindrul inferior (2) este susținut de un lagăr gazostatic (3), format dintr-un stator (20) care conlucrează cu un trunchi de con (21), solidar cu cilindrul interior (2), în spațiul dintre stator (20) și trunchiul de con (21) fiind introdus aer sub presiune.

Revendicări: 2
Figuri: 3

(11) 120160 B1

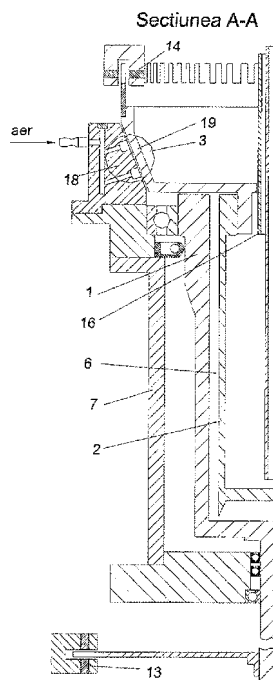


Fig. 3

(11) 120161 B1 (51) **G 08 B 13/24**; G 01 S 1/68; G 01 S 11/06 (21) a 2001 00526 (22) 15.05.2001 (41) 30.01.2002//1/2002 (45) 30.09.2005//9/2005 (56) JP 9015313 (73) Simionescu Cristian Valeriu, str. Banul Udrea nr. 9-11, bl. J2, sc. 2, et. 1, ap. 41, sector 3, București, RO; Moșilă Doru, aleea Urucu Adrian nr. 4, bl. N 17, sc. 2, et. 4, ap. 20, sector 4, București, RO; Moldoveanu Călin, str. Lămâitei nr. 52, sector 4, București, RO (72) Simionescu Cristian Valeriu, str. Banul Udrea nr. 9-11, bl. J2, sc. 2, et. 1, ap. 41, sector 3, București, RO; Moșilă Doru, aleea Urucu Adrian nr. 4, bl. N 17, sc. 2, et. 4, ap. 20, sector 4, București, RO; Moldoveanu Călin, str. Lămâitei nr. 52, sector 4, București, RO (54) **METODĂ ȘI DISPOZITIV DE ALARMARE**

(57) Invenția se referă la o metodă și un dispozitiv de alarmare, destinate semnalizării acustice a furturilor. Metoda conform invenției detectează îndepărtarea relativă a unui obiect protejat față de posesor, utilizând un dispozitiv personalizat, protejat împotriva anihilării detectării, care să alarmeze acustic depășirea unei distanțe prestabilită dintre posesor și obiectul protejat, permițând localizarea, exactă și oportună, a obiectului protejat. Dispozitivul conform invenției constă în emiterea de către un emițător (1), a unui câmp electromagnetic, modulată cu secvențe de cod de personalizare și recepționat de un receptor (2) acordat după emițător (1), semnalul fiind procesat de receptor (2), pentru stabilirea atenuării câmpului, în funcție de distanța relativă dintre acesta și emițător (1), iar în funcție de rezultat, receptorul (2) să procedeze la

(11) 120161 B1

identificarea secvenței de cod și alarmarea acustică, dacă distanța dintre emițător (1) și receptor (2) crește peste o valoare prestabilită sau dacă semnalul recepțat este de bruiaj.

Revendicări: 2
Figuri: 2

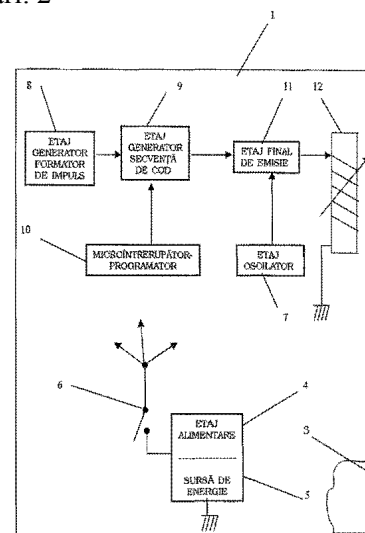


Fig. 1

(11) 120162 B1 (51) **H 01 H 9/00**; H 01 H 47/00 (21) 99-00881 (22) 09.01.1998 (30) 26.02.1997 DE 19707.548.7 (45) 30.09.2005/9/2005 (86) EP 98/00091 09.01.1998 (87) WO 98/38661 03.09.1998 (56) DE 2947769 (73) *Maschinenfabrik Reinhausen GmbH, Falkensteinstrasse 8, Regensburg, DE* (72) *Eberwein Hermann, Alte Nurnbergerstrasse 126, Regensburg, DE* (74) *Rominvent S.A., str. Ermil Pangratti nr. 35, sector 1, București* (54) **ACTIONARE CU MOTOR**

(57) Prezenta invenție se referă la o acționare cu motor, pentru un comutator în trepte, un reversor sau o bobină cu miez mobil, care prezintă o supraveghere mecanică a timpului de funcționare, realizată prin intermediul unor contacte mecanice, suplimentare, de supraveghere (**S15** și **S16**), care verifică, la momente de timp diferite, în decursul unei secvențe de comutare, dacă protecția motorului de acționare (**M1**), pe de o parte, și releul de comutare în trepte (**K20**), pe de altă parte, funcționează corespunzător, căci la funcționarea defectuoasă a acestor componente, poate avea loc o acționare a motorului (**M1**) până la o poziție finală nedorită. Acționarea motorului (**M1**) este oprită, dacă supravegherea detectează faptul că cel puțin unul dintre aceste elemente nu funcționează corect.

Revendicări: 1

Figuri: 2

(11) 120162 B1

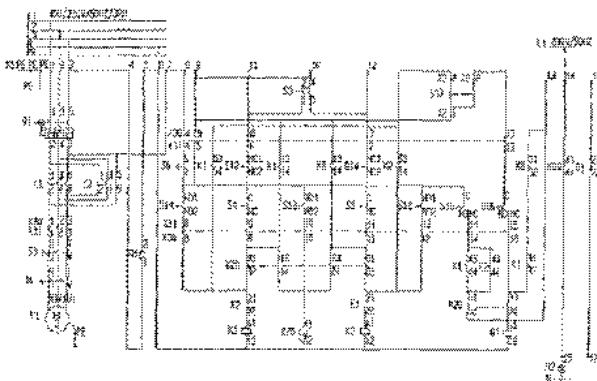


Fig. 1

(11) 120163 B1 (51) **H 02 B 1/01**; A 47 B 47/02 (21) a 2001 00602 (22) 04.06.2001 (45) 30.09.2005/9/2005 (56) DE 3344598; RO 112675 (73) *Electro Alfa Internațional S.R.L., str. Manolești Deal nr. 33, Botoșani, județul Botoșani, RO* (72) *Belehuz Cosma Iulian, str. Curcubeului nr. 6, bl. 6, sc. H, ap. 12, Botoșani, județul Botoșani, RO*; *Tureac Vasile, str. Împărat Traian nr. 94, bl. W 16, sc. A, ap. 4, Botoșani, județul Botoșani, RO* (74) *Mileniul 3-Agenție de Proprietate Industrială S.R.L. - str. Moldovei nr. 10, bl. Crinul, sc. A, ap. 28, Pașcani* (54) **SUPORT-CADRU, PENTRU DULAP CU APARATAJ ELECTRIC**

(57) Invenția se referă la un suport-cadru, pentru dulap cu aparataj electric greu și pentru curenți de scurtcircuit, mari (**50-150kA**). Suportul-cadru, conform invenției, are laturile de cadru (**1, 3, 5, 6, 7, 8, 9** și **11**) confecționate din profilul de cadru (**A**), iar laturile de cadru (**2, 4, 10** și **12**), din profilul de cadru (**B**), profilurile de cadru (**A** și **B**) fiind alcătuite din câte un profil neperforat (**a**) și un profil perforat (**b**), care formează două laturi de profil cadru (**13** și **14**), pe două straturi, conținând, între acestea, un profil gol, mare (**15**), care are patru laturi de profil gol (**16, 17, 18** și **19**), precum și un profil gol, mic (**20**), care are patru laturi de profil gol (**21, 22, 23** și **24**), latura de profil gol (**18**) fiind triplată de o îngroșare (**g**), îmbinările dintre laturile de cadru realizându-se cu triedrul (**42**), iar îmbinările de colț făcându-se cu sudură. Laturile de cadru, cu laturile de profil și capăt, formează cadrul anterior (**43**), cadrul posterior (**44**), cadrul lateral stânga (**45**), cadrul lateral dreapta (**46**), cadrul de bază (**47**) și cadrul superior (**48**), laturile

(11) 120163 B1

de profil gol (**16** și **17**) formează muchia de cadru, interioară (**MI 1**), iar laturile de profil gol (**21** și **22**) formează muchia de cadru, interioară (**MI 2**), împreună formând un cadru interior de muchii (**CIM**), precum și cadre interioare, deschise, de muchii (**CIDM**).

Revendicări: 6

Figuri: 18

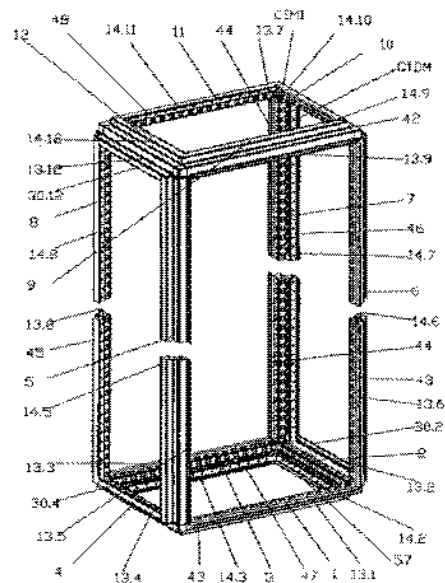


Fig. 1

(11) 120164 B1 (51) H 02 B 1/06; A 47 B 47/05; H 02 B 1/30 (21) a 2001 00424 (22) 17.04.2001 (45) 30.09.2005/9/2005 (56) DE 1753038, 2654239; RO 119160 (73) *Electro Alfa Internațional S.R.L., str. Manolești Deal nr. 33, Botoșani, județul Botoșani, RO* (72) *Belehuz Cosma Iulian, str. Curcubeului nr. 6, bl. 6, sc. H, ap. 12, Botoșani, județul Botoșani, RO; Tureac Vasile, str. Împărat Traian nr. 94, bl. W 16, sc. A, ap. 4, Botoșani, județul Botoșani, RO; Axinia Iulian Sorin Vasile, Calea Națională nr. 46, bl. U1D, sc. A, ap. 33, Botoșani, RO* (74) *Mileniul 3 Agenție de Proprietate Industrială S.R.L. - str. Moldovei nr. 10, bl. Crinul, sc. A, ap. 28, Pașcani* (54) **DULAP PENTRU APARATAJ ELECTRIC**

(57) Invenția se referă la un dulap pentru aparataj electric, care poate fi utilizat în cele mai diverse domenii de activitate. Dulapul pentru aparataj electric, conform invenției, este alcătuit dintr-un suport cadru, care cuprinde cel puțin douăsprezece laturi de cadru, în interiorul căruia se montează traversele longitudinale (1), traversele verticale (2), montanții (3) și contra-panourile (4). Suportul de cadru (A) este realizat din trei profiluri de cadru (B, C și D), fiecare alcătuite din câte un profil neperforat (a) și un profil perforat (b), care formează laturi de profil, pe două straturi, conținând între acestea un profil gol (23), care are patru laturi de profil gol (24, 25, 26 și 27), cu niște umeri de rigidizare (c, f, g și j), precum și două

(11) 120164 B1

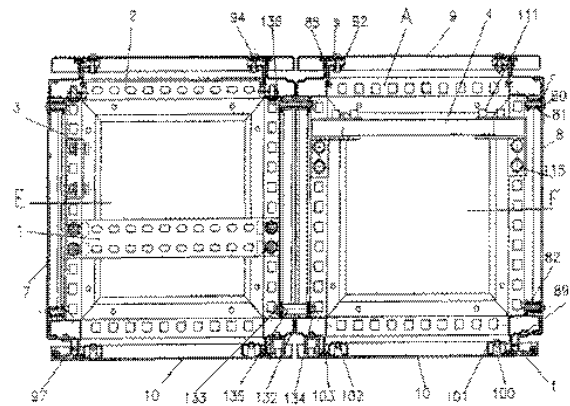


Fig. 1

(11) 120164 B1
laturi de profil cadru (28 și 29), astfel că laturile de cadru (11, 12, 13 și 14) sunt executate din profilul de cadru (B), laturile de cadru (15, 16, 17 și 18) sunt executate din profilul de cadru (C), iar laturile de cadru (19, 20, 21 și 22) sunt executate din profilul de cadru (D), îmbinările între profilurile de cadru (B, C și D) realizându-se cu ajutorul unui triedru (66), iar îmbinările de colț se fac cu sudură, astfel că, în final, toate muchiile interioare (MI 1...MI 22) ale laturilor de cadru (11...22) formează un schelet de muchii, laturile de profil formând un cadru anterior (58), pe care se fixează ușa dulap (10), un cadru posterior (59), pe care se montează capacul spate (9), un cadru lateral stânga (60), pe care se fixează peretele lateral stânga (8), un cadru lateral dreapta (62), pe care se fixează peretele lateral dreapta (7), un cadru de bază (64), compus dintr-un cadru (m) și un cadru (n), pe care se montează capacul interior (5), un cadru superior (65), compus dintr-un cadru (p) și un cadru (o), pe care se fixează capacul superior (6), secțiunile de profil de capăt formând cadrele de așezare (61 și 63).

Revendicări: 16

Figuri: 26

**LISTA B.I., PENTRU CARE HOTĂRÂREA
DE ACORDARE SE PUBLICĂ ÎN
CONFORMITATE CU ART. 28(3) DIN
LEGEA NR. 64/1991 REPUBLICATĂ,**

- ORDONATĂ CRESCĂTOR, DUPĂ
NUMĂRUL DE BREVET**
- ORDONATĂ ALFABETIC, DUPĂ
NUMELE/DENUMIREA TITULARULUI**

Lista cu brevetele de invenție, ale căror hotărâri de acordare au fost luate la data de 29.07.2005, ordonate crescător, după numărul de brevet

Număr brevet	Clasa	Număr dosar	Data depozit	Titular	Pag.
120117 B1	A 23 C 9/123	a 2000 00100	31.01.2000	Botez Elisabeta, str. Ovidiu nr. 1, bl. M14, ap. 15, Galați, RO; Costin Gheorghe Miron, str. Domnească nr. 20, bl. A, ap. 5, Galați, RO	93
120118 B1	A 23 L 1/325	99-00220	26.02.1999	S.C. Oleomet-S.A. S.R.L., b-dul Schitu Măgureanu 27-33, sc. A, et. 2, ap. 9, sector 1, București, RO	93
120119 B1	A 23 L 3/3481	99-00665	10.06.1999	Mocanu Gh. Ioan, str. Cuza Vodă nr. 3, bl. S2, sc. B, et. 4, ap. 39, Bistrița, RO	93
120120 B1	A 61 H 1/02	a 2000 01204	11.12.2000	Dumitrescu George, str. Jean Louis Calderon nr. 45, ap. 1, parter, sector 2, București, RO	93
120121 B1	A 61 K 9/08; A 61 K 35/78	a 2000 01246	18.12.2000	Imunomod S.R.L., via Cammeo N. 28 Int. 9, I-00165, Roma, IT	94
120122 B1	A 61 K 31/715; A 61 K 31/195; A 61 K 9/00; A 61 K 9/02; A 61 K 9/06; A 61 K 7/40	99-00675	16.12.1997	Noviscens AB, P.O. Box 80, S-230 42, Tygelsjo, SE	94
120123 B1	A 61 K 35/78	99-00698	21.06.1999	Vasile Florentina, comuna Dragoș-Vodă, RO	95
120124 B1	A 61 L 2/10; A 61 L 9/18; F 24 F 3/16	a 2001 00656	11.06.2001	Antohi Constantin Marin, str. G. Ibrăileanu nr. 6, bl. 7, sc. A, ap. 3, Iași, RO; Decher Emanuela, șoseaua Națională nr. 55, bl. 964A, sc. B, et. 3, ap. 11, Iași, RO; Caramalău Corneliu, b-dul Păcurari nr. 481, sc. C, et. 1, ap. 4, Iași, RO	95
120125 B1	A 63 G 1/00; A 63 H 13/20	a 2000 01124	16.11.2000	Hegedus Marius Daniel, str. Izvorului nr. 6, Reșița, RO	95
120126 B1	B 08 B 7/02	97-00458	11.03.1997	Ferghețe Sabin Marian, str. Libertății, bl. L2, sc. B, ap. 23, Mangalia, RO; Mititelu Vasile Dragoș, str. Eliberării nr. 4, Piatra Neamț, RO; Fărnuș Mircea Radu, str. Privighetorii, bl. B2, sc. B, et. 2, ap. 15, Piatra Neamț, RO; Dumitraș Ștefan Andi, str. Toma Cozma nr. 75, bl. 573, sc. D, et. 1, ap. 4, Iași, RO	96
120127 B1	B 25 B 23/02; B 25 B 23/145	a 2000 00475	08.05.2000	S.C. Hydramold S.R.L., str. D. Mangeron nr. 61-63, Iași, RO	96
120128 B1	B 29 C 47/38; C 08 L 23/06	98-01448	19.03.1997	Uponor Innovation AB, Industrivagen, Fristad, SE	97
120129 B1	B 61 G 9/04; B 61 G 9/22	99-00394	08.10.1997	Eisenbahntechnik Halberstadt GmbH, Am Sulzegraben 17, D-38820, Halberstadt, DE; Ringfeder GmbH, Oberschlesienstrasse 15, D-47808, Krefeld, DE	97
120130 B1	B 65 D 23/10; B 65 B 61/14	a 2002 01203	11.09.2002	Perla Harghitei S.A., str. Gării nr. 600, Sâncrăieni, județul Harghita, RO	98

Număr brevet	Clasa	Număr dosar	Data depozit	Titular	Pag.
120131 B1	C 01 D 7/18	98-00915	31.10.1996	Novacarb, 25 Quai Paul Doumer, Courbevoie Cedex, FR	98
120132 B1	C 07 C 7/163	99-00291	28.08.1997	Catalytic Distillation Technologies, 10100 Bay Area Boulevard, Pasadena, Texas, US	99
120133 B1	C 07 C 401/00; A 61 K 31/59	98-01607	15.05.1997	Leo Pharmaceutical Products Ltd./S (Lovens Kemiske Fabrik Produktionsaktieselskab), Industriparken 55, Dk-2750, Ballerup, DK	99
120134 B1	C 07 D 211/52; A 61 K 31/445	98-00231	20.06.1996	Pfizer Inc., 235 East 42nd Street, New York, US	99
120135 B1	C 07 D 301/02; C 07 D 303/36; C 07 C 213/04	99-00756	19.12.1997	G.D.Searle & Co., P.O. Box 5110 60680-5110, Chicago, Illinois, US	99
120136 B1	C 07 D 491/10; C 07 D 491/04; A 61 K 31/55	98-01487	21.04.1997	Sanochemia Pharmazeutika Aktiengesellschaft, Boltzmanngasse 11, A-1090, Viena, AT	100
120137 B1	C 07 H 17/08	98-00685	10.09.1996	Aventis Pharma S.A., 20, Avenue Raymond Aron, Antony, FR	100
120138 B1	C 08 F 6/12; C 08 C 2/06	97-00961	28.11.1995	Shell Internationale Research Maatschappij B.V., Carel Van Bylandtlaan 30 NI 2596 HR, Haga, NL	100
120139 B1	C 08 G 18/48; C 08 G 18/10	97-00929	23.10.1995	Huntsman International Llc, 500 Huntsman Way, Utah 84108, Salt Lake City, US	100
120140 B1	C 08 G 63/49; C 09 D 167/08	99-01048	29.09.1999	Kober S.R.L., sat Turturești, comuna Girov, județul Neamț, RO	101
120141 B1	C 08 G 63/49; C 09 D 167/08	99-01049	29.09.1999	Kober S.R.L., sat Turturești, comuna Girov, județul Neamț, RO	101
120142 B1	C 09 D 5/08; C 23 F 11/173	98-00597	27.02.1998	Voinescu Cristian, str. Stejarului nr. 37, bl. O7, sc. A, ap. 2, parter, sector 3, București, RO; Dulgheriu Mihai, str. Breaza nr. 7, bl. V22A, sc. 3, et. 1, ap. 79, sector 3, București, RO	101
120143 B1	C 09 D 11/02; C 09 D 5/02; C 09 C 1/56	97-01083	14.12.1995	Cabot Corporation, 75 State Street, Boston, Massachusetts, US	102
120144 B1	C 09 D 167/02	98-00596	27.02.1998	Voinescu Cristian, str. Stejarului nr. 37, bl. O7, sc. A, ap. 2, parter, sector 3, București, RO; Dulgheriu Mihai, str. Breaza nr. 7, bl. V22A, sc. 3, et. 1, ap. 79, sector 3, București, RO	102
120145 B1	C 09 D 167/02	98-00796	27.03.1998	Voinescu Cristian, str. Stejarului nr. 37, bl. O7, sc. A, ap. 2, parter, sector 3, București, RO; Dulgheriu Mihai, str. Breaza nr. 7, bl. V22A, sc. 3, et. 1, ap. 79, sector 3, București, RO	102
120146 B1	C 10 M 145/14	a 2002 01330	28.10.2002	Petrom S.A., Calea Dorobanți 239, sector 1, București, RO	102

Număr brevet	Clasa	Număr dosar	Data depozit	Titular	Pag.
120147 B1	C 12 M 1/33; B 04 C 3/00; B 02 C 23/36	a 2000 00175	17.02.2000	Săvulescu Ștefan, Calea Călărășilor nr. 156, sector 3, București, RO; Godeanu Marioara, str. General Ipătescu nr.10, sector 2, București, RO; Stanca Doina, șoseaua Giurgiului nr. 121, bl. 5, ap. 134, sector 4, București, RO	103
120148 B1	C 12 N 15/90; C 12 N 15/85; C 12 Q 1/68; C 12 N 5/10; C 12 N 9/12	99-00972	09.03.1998	Idec Pharmaceuticals Corporation, 11011 Torreyana Road, CA 92121-1104, San Diego, California, US	103
120149 B1	C 23 F 11/173; B 05 D 5/08	97-02096	07.05.1996	C.I.R.S. S.P.A., Colafonda-Cavanella PO, Rovigo, IT	103
120150 B1	E 04 C 5/00; H 05 B 1/00	a 2003 00436	21.05.2003	Zodila Vasile, str. Muncitorului nr. 3, bl. M2, sc. C, ap. 43, Mangalia, județul Constanța, RO	104
120151 B1	E 05 C 9/24	a 2000 00853	25.08.2000	Neculai Dănuț, str. Principală, bl. 1B, ap. 2, comuna Bucecea, Botoșani, RO	104
120152 B1	E 05 D 15/48	a 2001 01052	17.01.2001	Mura S.R.L., via Colombera 19/B 31020, Sernaglia Della Battaglia, IT	105
120153 B1	F 16 B 13/04; F 16 G 11/02	a 2001 00487	04.05.2001	Andrei Traian, str. Oltului nr. 20, bl. B17, ap. 50, Galați, RO	105
120154 B1	F 16 H 61/00; F 16 H 61/26	99-00068	20.01.1999	Zamfir Radu Iulian, str. Stejar nr. 58, bl. T1, et. 9, ap. 40, Iași, RO	106
120155 B1	F 16 H 61/00; F 16 H 61/26	99-00286	18.03.1999	Zamfir Radu Iulian, str. Stejar nr. 58, bl. T1, et. 9, ap. 40, Iași, RO	106
120156 B1	F 16 K 17/04	a 2003 00126	18.02.2003	Drăgănescu Florian, str. Prisaca Dornei nr. 2, bl. D3, ap. 242, sector 3, București, RO	107
120157 B1	F 24 F 3/00; F 24 H 3/00	98-01675	11.12.1998	Diculescu I. Marcel, b-dul Dunării nr. 3, Drobeta-Turnu Severin, RO; Pegulescu T. Virgil, b-dul Dunării nr.3, Drobeta-Turnu Severin, RO	107
120158 B1	F 25 D 3/10	a 2001 01367	18.12.2001	ICPE - Cercetări Avansate S.A., Splaiul Unirii nr. 313, sector 3, București, RO	108
120159 B1	G 01 F 25/00	a 2002 01325	25.10.2002	A.C.K.-S.R.L., str. Morilor nr. 8, Pașcani, RO	108
120160 B1	G 01 N 11/14	a 2003 00913	12.11.2003	Lubrifer S.A., str. Harmanului nr. 52, Brașov, RO	109
120161 B1	G 08 B 13/24; G 01 S 1/68; G 01 S 11/06	a 2001 00526	15.05.2001	Simionescu Cristian Valeriu, str. Banul Udrea nr. 9-11, bl. J2, sc. 2, et. 1, ap. 41, sector 3, București, RO; Moșilă Doru, aleea Urucu Adrian nr. 4, bl. N 17, sc. 2, et. 4, ap. 20, sector 4, București, RO; Moldoveanu Călin, str. Lămâitei nr. 52, sector 4, București, RO	109
120162 B1	H 01 H 9/00; H 01 H 47/00	99-00881	09.01.1998	Maschinenfabrik Reinhausen GmbH, Falkensteinstrasse 8, Regensburg, DE	110
120163 B1	H 02 B 1/01; A 47 B 47/02	a 2001 00602	04.06.2001	Electro Alfa Internațional S.R.L., str. Manolești Deal nr. 33, Botoșani, județul Botoșani, RO	110
120164 B1	H 02 B 1/06; A 47 B 47/05; H 02 B 1/30	a 2001 00424	17.04.2001	Electro Alfa Internațional S.R.L., str. Manolești Deal nr. 33, Botoșani, județul Botoșani, RO	111

Lista cu brevetele de invenție, ale căror hotărâri de acordare au fost luate la data de 29.07.2005, ordonate alfabetic, după numele/denumirea titularului

Număr brevet	Clasa	Număr dosar	Data depozit	Titular	Pag.
120159 B1	G 01 F 25/00	a 2002 01325	25.10.2002	A.C.K.-S.R.L., str. Morilor nr. 8, Pașcani, RO	108
120153 B1	F 16 B 13/04; F 16 G 11/02	a 2001 00487	04.05.2001	Andrei Traian, str. Oltului nr. 20, bl. B17, ap. 50, Galați, RO	105
120124 B1	A 61 L 2/10; A 61 L 9/18; F 24 F 3/16	a 2001 00656	11.06.2001	Antohi Constantin Marin, str. G. Ibrăileanu nr. 6, bl. 7, sc. A, ap. 3, Iași, RO; Decher Emanuela, șoseaua Națională nr. 55, bl. 964A, sc. B, et. 3, ap. 11, Iași, RO; Caramalău Corneliu, b-dul Păcurari nr. 481, sc. C, et. 1, ap. 4, Iași, RO	95
120137 B1	C 07 H 17/08	98-00685	10.09.1996	Aventis Pharma S.A., 20, Avenue Raymond Aron, Antony, FR	100
120117 B1	A 23 C 9/123	a 2000 00100	31.01.2000	Botez Elisabeta, str. Ovidiu nr. 1, bl. M14, ap. 15, Galați, RO; Costin Gheorghe Miron, str. Domnească nr. 20, bl. A, ap. 5, Galați, RO	93
120149 B1	C 23 F 11/173; B 05 D 5/08	97-02096	07.05.1996	C.I.R.S. S.P.A., Colafonda-Cavanella PO, Rovigo, IT	103
120143 B1	C 09 D 11/02; C 09 D 5/02; C 09 C 1/56	97-01083	14.12.1995	Cabot Corporation, 75 State Street, Boston, Massachusetts, US	102
120132 B1	C 07 C 7/163	99-00291	28.08.1997	Catalytic Distillation Technologies, 10100 Bay Area Boulevard, Pasadena, Texas, US	99
120157 B1	F 24 F 3/00; F 24 H 3/00	98-01675	11.12.1998	Diculescu I. Marcel, b-dul Dunării nr. 3, Drobeta-Turnu Severin, RO; Pegulescu T. Virgil, b-dul Dunării nr.3, Drobeta-Turnu Severin, RO	107
120156 B1	F 16 K 17/04	a 2003 00126	18.02.2003	Drăgănescu Florian, str. Prisaca Dornei nr. 2, bl. D3, ap. 242, sector 3, București, RO	107
120120 B1	A 61 H 1/02	a 2000 01204	11.12.2000	Dumitrescu George, str. Jean Louis Calderon nr. 45, ap. 1, parter, sector 2, București, RO	93
120129 B1	B 61 G 9/04; B 61 G 9/22	99-00394	08.10.1997	Eisenbahntechnik Halberstadt GmbH, Am Sulzegraben 17, D-38820, Halberstadt, DE; Ringfeder GmbH, Oberschlesienstrasse 15, D-47808, Krefeld, DE	97
120163 B1	H 02 B 1/01; A 47 B 47/02	a 2001 00602	04.06.2001	Electro Alfa Internațional S.R.L., str. Manolești Deal nr. 33, Botoșani, județul Botoșani, RO	110
120164 B1	H 02 B 1/06; A 47 B 47/05; H 02 B 1/30	a 2001 00424	17.04.2001	Electro Alfa Internațional S.R.L., str. Manolești Deal nr. 33, Botoșani, județul Botoșani, RO	111
120126 B1	B 08 B 7/02	a 0097- 00458	11.03.1997	Ferghete Sabin Marian, str. Libertății, bl. L2, sc. B, ap. 23, Mangalia, RO; Mittitelu Vasile Dragoș, str. Eliberării nr. 4, Piatra Neamț, RO; Fărmuș Mircea Radu, str. Privighetorii, bl. B2, sc. B, et. 2, ap. 15, Piatra Neamț, RO; Dumitraș Ștefan Andi, str. Toma Cozma nr. 75, bl. 573, sc. D, et. 1, ap. 4, Iași, RO	96

Număr brevet	Clasa	Număr dosar	Data depozit	Titular	Pag.
120135 B1	C 07 D 301/02; C 07 D 303/36; C 07 C 213/04	99-00756	19.12.1997	G.D.Searle & Co., P.O. Box 5110 60680-5110, Chicago, Illinois, US	99
120125 B1	A 63 G 1/00; A 63 H 13/20	a 2000 01124	16.11.2000	Hegedus Marius Daniel, str. Izvorului nr. 6, Reșița, RO	95
120139 B1	C 08 G 18/48; C 08 G 18/10	97-00929	23.10.1995	Huntsman International Llc, 500 Huntsman Way, Utah 84108, Salt Lake City, US	100
120158 B1	F 25 D 3/10	a 2001 01367	18.12.2001	ICPE - Cercetări Avansate S.A., Splaiul Unirii nr. 313, sector 3, București, RO	108
120148 B1	C 12 N 15/90; C 12 N 15/85; C 12 Q 1/68; C 12 N 5/10; C 12 N 9/12	99-00972	09.03.1998	Idec Pharmaceuticals Corporation, 11011 Torreyana Road, CA 92121-1104, San Diego, California, US	103
120121 B1	A 61 K 9/08; A 61 K 35/78	a 2000 01246	18.12.2000	Imunomod S.R.L., via Cammeo N. 28 Int. 9, I-00165, Roma, IT	94
120140 B1	C 08 G 63/49; C 09 D 167/08	99-01048	29.09.1999	Kober S.R.L., sat Turturești, comuna Girov, județul Neamț, RO	101
120141 B1	C 08 G 63/49; C 09 D 167/08	99-01049	29.09.1999	Kober S.R.L., sat Turturești, comuna Girov, județul Neamț, RO	101
120133 B1	C 07 C 401/00; A 61 K 31/59	98-01607	15.05.1997	Leo Pharmaceutical Products Ltd.A/S (Lovens Kemiske Fabrik Produktionsaktieselskab), Industriparken 55, Dk-2750, Ballerup, DK	99
120160 B1	G 01 N 11/14	a 2003 00913	12.11.2003	Lubrifin S.A., str. Harmanului nr. 52, Brașov, RO	109
120162 B1	H 01 H 9/00; H 01 H 47/00	99-00881	09.01.1998	Maschinenfabrik Reinhausen GmbH, Falkensteinstrasse 8, Regensburg, DE	110
120119 B1	A 23 L 3/3481	99-00665	10.06.1999	Mocanu Gh. Ioan, str. Cuza Vodă nr. 3, bl. S2, sc. B, et. 4, ap. 39, Bistrița, RO	93
120152 B1	E 05 D 15/48	a 2001 01052	17.01.2001	Mura S.R.L., via Colombera 19/B 31020, Sernaglia Della Battaglia, IT	105
120151 B1	E 05 C 9/24	a 2000 00853	25.08.2000	Neculai Dănuț, str. Principală, bl. 1B, ap. 2, comuna Bucecea, Botoșani, RO	104
120131 B1	C 01 D 7/18	98-00915	31.10.1996	Novacarb, 25 Quai Paul Doumer, Courbevoie Cedex, FR	98
120122 B1	A 61 K 31/715; A 61 K 31/195; A 61 K 9/00; A 61 K 9/02; A 61 K 9/06; A 61 K 7/40	99-00675	16.12.1997	Noviscens AB, P.O. Box 80, S-230 42, Tygelsjo, SE	94
120130 B1	B 65 D 23/10; B 65 B 61/14	a 2002 01203	11.09.2002	Perla Harghitei S.A., str. Gării nr. 600, Sâncrăieni, județul Harghita, RO	98

Număr brevet	Clasa	Număr dosar	Data depozit	Titular	Pag.
120146 B1	C 10 M 145/14	a 2002 01330	28.10.2002	Petrom S.A., Calea Dorobanți 239, sector 1, București, RO	102
120134 B1	C 07 D 211/52; A 61 K 31/445	98-00231	20.06.1996	Pfizer Inc., 235 East 42nd Street, New York, US	99
120127 B1	B 25 B 23/02; B 25 B 23/145	a 2000 00475	08.05.2000	S.C. Hydramold S.R.L., str. D. Mangeron nr. 61-63, Iași, RO	96
120118 B1	A 23 L 1/325	99-00220	26.02.1999	S.C. Oleomet-S.A. S.R.L., b-dul Schitu Măgureanu 27-33, sc. A, et. 2, ap. 9, sector 1, București, RO	93
120136 B1	C 07 D 491/10; C 07 D 491/04; A 61 K 31/55	98-01487	21.04.1997	Sanochemia Pharmazeutika Aktiengesellschaft, Boltzmanngasse 11, A-1090, Viena, AT	100
120147 B1	C 12 M 1/33; B 04 C 3/00; B 02 C 23/36	a 2000 00175	17.02.2000	Săvulescu Ștefan, Calea Călărașilor nr. 156, sector 3, București, RO; Godeanu Marioara, str. General Ipătescu nr.10, sector 2, București, RO; Stanca Doina, șoseaua Giurgiului nr. 121, bl. 5, ap. 134, sector 4, București, RO	103
120138 B1	C 08 F 6/12; C 08 C 2/06	97-00961	28.11.1995	Shell Internationale Research Maatschappij B.V., Carel Van Bylandtlaan 30 NI 2596 HR, Haga, NL	100
120161 B1	G 08 B 13/24; G 01 S 1/68; G 01 S 11/06	a 2001 00526	15.05.2001	Simionescu Cristian Valeriu, str. Banul Udrea nr. 9-11, bl. J2, sc. 2, et. 1, ap. 41, sector 3, București, RO; Moșilă Doru, aleea Urucu Adrian nr. 4, bl. N 17, sc. 2, et. 4, ap. 20, sector 4, București, RO; Moldoveanu Călin, str. Lămâitei nr. 52, sector 4, București, RO	109
120128 B1	B 29 C 47/38; C 08 L 23/06	98-01448	19.03.1997	Uponor Innovation AB, Industrivagen, Fristad, SE	97
120123 B1	A 61 K 35/78	99-00698	21.06.1999	Vasile Florentina, comuna Dragoș-Vodă, RO	95
120144 B1	C 09 D 167/02	98-00596	27.02.1998	Voinescu Cristian, str. Stejarului nr. 37, bl. O7, sc. A, ap. 2, parter, sector 3, București, RO; Dulgheriu Mihai, str. Breaza nr. 7, bl. V22A, sc. 3, et. 1, ap. 79, sector 3, București, RO	102
120145 B1	C 09 D 167/02	98-00796	27.03.1998	Voinescu Cristian, str. Stejarului nr. 37, bl. O7, sc. A, ap. 2, parter, sector 3, București, RO; Dulgheriu Mihai, str. Breaza nr. 7, bl. V22A, sc. 3, et. 1, ap. 79, sector 3, București, RO	102
120142 B1	C 09 D 5/08; C 23 F 11/173	98-00597	27.02.1998	Voinescu Cristian, str. Stejarului nr. 37, bl. O7, sc. A, ap. 2, parter, sector 3, București, RO; Dulgheriu Mihai, str. Breaza nr. 7, bl. V22A, sc. 3, et. 1, ap. 79, sector 3, București, RO	101
120155 B1	F 16 H 61/00; F 16 H 61/26	99-00286	18.03.1999	Zamfir Radu Iulian, str. Stejar nr. 58, bl. T1, et. 9, ap. 40, Iași, RO	106
120154 B1	F 16 H 61/00; F 16 H 61/26	99-00068	20.01.1999	Zamfir Radu Iulian, str. Stejar nr. 58, bl. T1, et. 9, ap. 40, Iași, RO	106
120150 B1	E 04 C 5/00; H 05 B 1/00	a 2003 00436	21.05.2003	Zodila Vasile, str. Muncitorului nr. 3, bl. M2, sc. C, ap. 43, Mangalia, județul Constanța, RO	104

**REZUMATELE
BREVETELOR DE INVENȚIE ACORDATE**

LEGEA NR. 62/1974

Semnificația codurilor INID folosite în prezenta secțiune (norma ST 9 a Organizației Mondiale a Proprietății Intelectuale OMPI), în ordinea apariției lor:

- (11) numărul brevetului de invenție;
- (41) data publicării cererii; BOPI nr.;
- (45) data publicării mențiunii acordării brevetului; BOPI nr.;
- (21) numărul dosarului;
- (22) data înregistrării cererii de brevet;

- (30) prioritate;
- (86) numărul și data cererii internaționale (regionale sau PCT);
- (87) numărul și data publicării cererii internaționale (regionale sau PCT);

- (61) perfecționare la brevet nr.;
- (62) divizată din cererea nr.; data;

- (71) solicitantul;
- (73) numele sau denumirea titularului;
- (72) numele și prenumele inventatorilor declarați;

- (51) clasa, conform clasificării internaționale;
- (54) titlul invenției;
- (57) rezumatul invenției;
- (56) documente din stadiul tehnicii

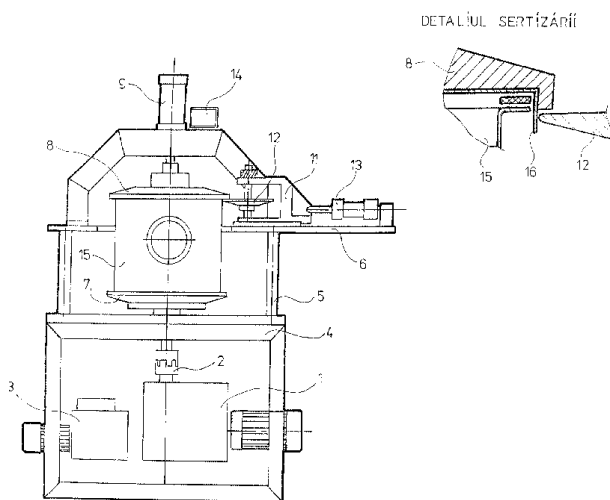
(11) 105252 (51) **B 01 D 39/00**; B 01 D 41/04 (21) 136193 (22) 02.12.1988 (45) 30.09.2005/9/2005 (73) *Întreprinderea de Prelucrare Mase Plastice, str. Transilvaniei nr. 132, Buzău, județul Buzău, RO* (72) *Rădulescu Marcel, str. Stadionului, bl. 52, sc. B, et. 4, ap. 63, Buzău, județul Buzău, RO* (54) **MAȘINĂ PENTRU SERTIZAT**

(57) Invenția se referă la o mașină pentru sertizat filtre mari, destinată asamblării după încărcarea acestora. Mașina cuprinde un batiu (4) prevăzut cu un platan inferior (7), cu dimensiuni corespunzătoare filtrului pentru sertizat, acționat de un cilindru hidraulic principal (9), o placă superioară (6), care susține o furcă (11) ce primește rola (12) de sertizare, furca fiind orientată de un cilindru (13) care îi imprimă o mișcare de avans, frânată spre produsul (15), realizând, totodată, apropiere a rolei de sertizat, încet, de produs și asigurând o sertizare corectă.

Revendicări: 1

Figuri: 1

(11) 105252



(11) 105391 (51) **B 26 D 1/08**; B 23 D 31/02 (21) 111926 (22) 18.08.1983 (45) 30.09.2005/9/2005 (73) *Întreprinderea de Mecanică Poligrafică, Piața Scânteii nr. 1, București, RO* (72) *Alecu Daniela, str. Vatra Dornei nr. 3, bl. A14, ap. 35, et. 8, sector 4, București, RO* (54) **GHILOTINĂ MECANICĂ, PENTRU TĂIAT PLĂCI DE NEFEROASE**

(57) Invenția se referă la o ghilotină mecanică, pentru tăiat plăci de neferoase, cum ar fi, de exemplu, din zinc, aluminiu și cupru. Ghilotina conform invenției cuprinde un batiu așezat între doi pereți verticali, un cuțit mobil și un contracuțit fix, un ax principal, pe care este prins un cuplaj mecanic intermitent, capabil ca, pentru o singură comandă primită, să asigure o singură cursă de tăiere, primind mișcarea de la un volant acționat prin intermediul curelelor trapezoidale, de la un motor electric.

Revendicări: 1

Figuri: 4

(11) 105391

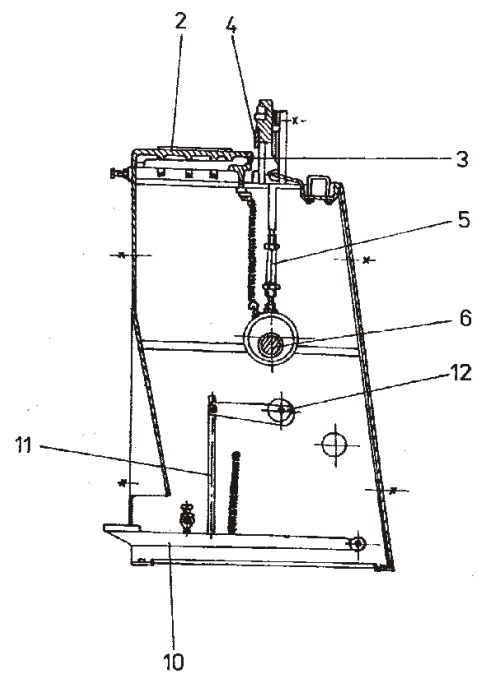


Fig. 2

(11) 105392 (51) **B 26 D 1/08** (21) 111927 (22) 18.08.1983 (45) 30.09.2005/19/2005 (73) *Întreprinderea de Mecanică Poligrafică, str. Băiculești nr. 1, sector 1, București, RO* (72) *Din Viorel, str. Baicului nr. 1, bl. 401A, sc. 2, et. 8, ap. 146, sector 2, București, RO* (54) **MAȘINĂ DE TĂIAT CU TREI CUȚITE**

(57) Invenția se referă la o mașină de tăiat cu trei cuțite, destinată, în special, tăierii în trei părți, a blocului de carte, utilizându-se în atelierele de legătorie ale tipografiilor mari și mijlocii. Mașina conform invenției cuprinde un batiu, un mecanism de acționare, un mecanism al cuțitului frontal, un mecanism al cuțitelor laterale, care realizează tăierea propriu-zisă, un mecanism hidraulic de presare a topului de cărți, un mecanism al vinclului, care prinde și transportă topul de cărți sub presă, un transportor de eliminare a cărților tăiate, precum și din dispozitive de blocare și siguranță și instalația electrică.

Revendicări: 2

Figuri: 7

(11) 105392

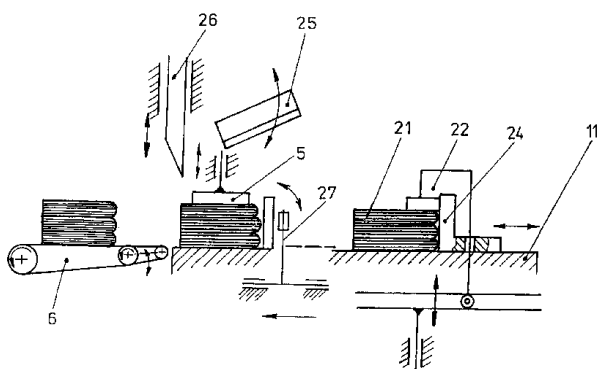


Fig. 4

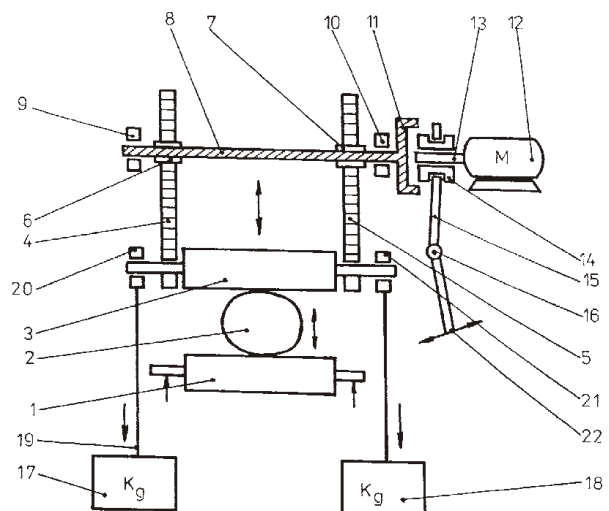
(11) 98355 (51) **B 27 B 3/16** (21) 128322 (22) 22.05.1987 (45) 30.09.2005/19/2005 (56) RO 94.508 (73) *Intreprinderea Forestieră de Exploatare și Transport, str. Subcetate nr. 10A, Bistrița, județul Bistrița-Năsăud, RO* (72) *Trîșcă Ilie, Împăratul Traian nr. 2bis, Bistrița, județul Bistrița-Năsăud, RO; Pleșca Emil, Susenii Bârgăului, județul Bistrița-Năsăud, RO; Năstase Cornel, Susenii Bârgăului, județul Bistrița-Năsăud, RO; Moraru Ioan, Lunca Ilvei, Lunca Ilvei, județul Bistrița-Năsăud, RO* (54) **DISPOZITIV PENTRU REALIZAREA PRESIUNII ȘI MANIPULĂRII VALȚURILOR, LA GATER**

(57) Invenția se referă la un dispozitiv pentru realizarea presiunii și manipulării valțurilor, la gaterul vertical. Dispozitivul se caracterizează prin aceea că presiunea valțului superior al gaterului pe buștean, în timpul debitării, este realizată prin intermediul unor greutateți (17 și 18), prinse pe axul valțului, cu ajutorul unor cabluri (19), iar ridicarea valțului, la sfârșitul operației și pentru o nouă operație, se realizează prin intermediul unor cremaliere (4 și 5) fixate pe axul valțului, antrenate sus-jos, de niște pinioane (6 și 7) montate pe un ax fix, care se rotește în dublu sens, cu ajutorul unui motor electric și al unui reductor melcat.

Revendicări: 1

Figuri: 1

(11) 98355



(11) 105395 (51) **B 27 D 1/06** (21) 130719 (22) 02.12.1987 (45) 30.09.2005//9/2005 (56) RO 26185, 99018; FR 1093004 (73) Combinatul de Prelucrare a Lemnului, str. Târpiului nr. 14, Bistrița, județul Bistrița-Năsăud, RO (72) Bocskai Ștefan, str. 1 Decembrie, bl. 4 ap. 21, Bistrița, județul Bistrița-Năsăud, RO; Chicheriță Toader, str. Ursului nr. 10, Bistrița, județul Bistrița-Năsăud, RO (54) **INSTALAȚIE DE CONFEȚIONAT MIEZ PENTRU PANEL**

(57) Invenția se referă la o instalație de încheiere, longitudinal și transversal, în covor continuu, a lamelor rezultate din deșeuri de cherestea, destinate fabricilor de mobilă, dar utilizate și în alte scopuri. Instalația cuprinde un transfer pentru preluarea unor lamele realizate din deșeuri de cherestea uscată, un perete pentru alinierea acestora, iar la capătul transportului, șipci trecând printr-un dispozitiv cu disc, pentru încheierea capetelor, un opritor de aliniere a acestora și preluarea de către un tren cu role, pentru aducerea în fața unui dispozitiv de încheiere a fețelor laterale, un ferăstrău circular, basculant, de rețezare a șirului de lamele cu o lungime prescrisă, după care sunt preluate de o bară de presiune, activată de un ax și un excentric, după care sunt așezate între platoanele unei piese de încălzire, rezultând un covor continuu de șipci încheiate, ce sunt secționare de către un ferăstrău, sub forma unor panouri la dimensiuni stabilite, după care sunt preluate de o masă și stivuite.

Revendicări: 2
Figuri: 7

(11) 105395

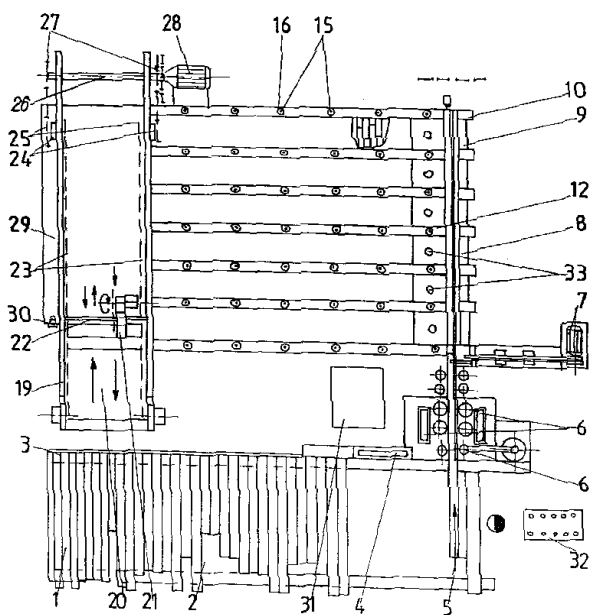


Fig. 5

(11) 105241 (51) **B 27 D 1/08**; B 27 D 3/00; B 27 M 3/18 (21) 130263 (22) 31.10.1987 (45) 30.09.2005//9/2005 (56) FR 2.622.500 (73) Combinatul de Prelucrare a Lemnului, str. Târpiului nr. 14, Bistrița, județul Bistrița-Năsăud, RO (72) Moldovan Ilie, str. Kogălniceanu nr. 21, sc. B, ap. 10, Bistrița, județul Bistrița-Năsăud, RO; Bocskai Ștefan, str. Decebal nr. 46, ap. 24, Bistrița, județul Bistrița-Năsăud, RO (54) **PROCEDEU PENTRU APLICAREA FURNIRELOR PE PANOURI CU CANTURI TEȘITE ȘI MUCHII ROTUNJITE ȘI DISPOZITIV DE REALIZARE A PROCEDEULUI**

(57) Invenția se referă la un procedeu și la un dispozitiv pentru aplicarea furnirelor pe panouri cu canturi teșite și muchii rotunjite, utilizate în construcția unor tipuri de mobilier. Procedeu constă în realizarea unei depresiuni, sub un covor de cauciuc, pe care este așezată o foaie de furnir, ce este presat de un dispozitiv care asigură presarea furnirului, depresiunea realizată este de 0,2 atm, timp de 5 min, temperatura la suprafața covorului fiind de 100÷120°C, iar a platanului, pe care este dispus materialul, de 120÷150°C. Dispozitivul de realizare a presării furnirului cuprinde un bac de întindere a unei pânze textile, ce acționează asupra unui covor de presare.

Revendicări: 2
Figuri: 2

(11) 105241

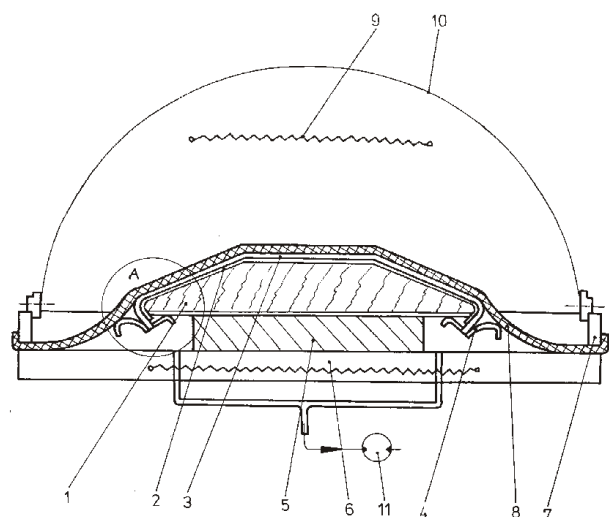


Fig. 1

(11) 105401 (51) **B 27 K 5/04**; F 26 B 19/00 (21) 138191 (22) 13.02.1989 (45) 30.09.2005/9/2005 (73) *Întreprinderea Forestieră de Exploatare și Transport, str. Tineretului nr. 2-4, Piatra-Neamț, județul Neamț, RO* (72) Vergu Ioan, str. Făgetului, bl. V2, sc. B, ap. 21, Piatra-Neamț, județul Neamț, RO; Alexandru Ciprian, str. Mărăței nr. 2, bl. EO, ap. 5, Piatra-Neamț, județul Neamț, RO; Corban Nicolae, str. V.I.Lenin nr. 16, sc. B, ap. 15, Piatra-Neamț, județul Neamț, RO (54) **INSTALARE DE USCARE, CU EJECTIE**

(57) Invenția se referă la o instalație de mare capacitate, care funcționează pe principiul ejecției, destinată uscării cherestei și a altor produse din lemn. Instalația este constituită dintr-un ansamblu de încălzire a agentului de uscare (aerul), un ansamblu de aspirație transport refulare a agentului de uscare și o cameră de uscare propriu-zisă. Ansamblul de încălzire a agentului de uscare colectează gazele arse, cu ajutorul unui ventilator centrifugal, monoaspirant, printr-un canal și niște conducte de aspirație de la centrala termică, le transportă la un recuperator de căldură, prin niște conducte de dirijare, după care gazele răcite sunt evacuate către coșul de fum. Aerul cald de deasupra cazanelor centralei termice este transportat prin intermediul ansamblului de transport și refulare, de către recuperatorul de căldură, cu ajutorul unui ventilator, al unor conducte de transport, după care ajunge, prin intermediul unor conducte de

(11) 105401
refulare, în camera de uscare propriu-zisă, care cuprinde, la partea superioară, niște conducte de refulare, niște conducte de aspirație, prevăzute cu guri de aspirație și șibăr de reglare a curentului de aer, în camera de uscare.

Revendicări: 7
Figuri: 4

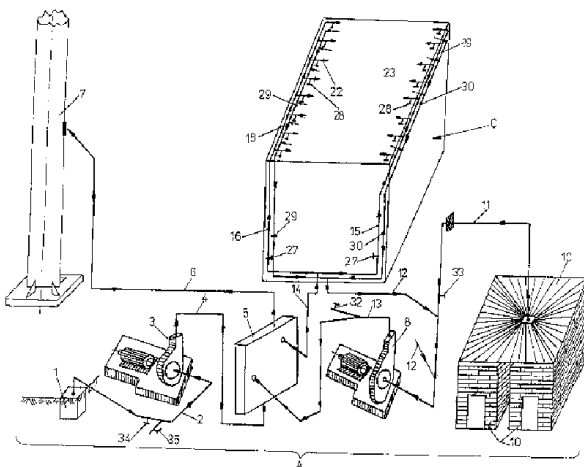


Fig. 4

(11) 105372 (51) **B 29 C 45/17** (21) 130321 (22) 05.11.1987 (45) 30.09.2005/9/2005 (56) RO 97408; US 4163540, 4239174 (73) *Întreprinderea de Aparate Electrice de Măsurat, Calea Buziașului nr. 26, Timișoara, județul Timiș, RO* (72) Stăncioiu Marin, str. Albac nr. 5, sc. B, ap. 7, Timișoara, județul Timiș, RO (54) **SISTEM DE ACȚIONARE A PACHETULUI ARUNCĂTOR, LA MATRIȚELE DE INJECTAT MATERIALE TERMOPLASTICE**

(57) Invenția se referă la un sistem destinat acționării pachetului aruncător, la matrițele de injectat materiale termoplastice, în vederea detașării automate a culei de injecție. Sistemul de acționare a pachetului aruncător, la matrițele de injectat constă în aceea că, în scula de injecție masă plastică, s-a prevăzut o diuză de injecție suplimentară, în care materialul intră, venind din diuza principală a sculei și apoi trece în camera de formare a reperului, materialul, datorită presiunii de injecție, împinge în sus un poanson de tăiere a culei, care, la terminarea ciclului de injecție a materialului, este împins de un arc, detașând culeea de reper, prin forfecare și împinge diuza suplimentară, în dreptul planului de injecție din reper.

Revendicări: 2
Figuri: 1

(11) 105256 (51) **B 29 C 47/02** (21) 138665 (22) 14.03.1989 (45) 30.09.2005/9/2005 (56) DE-AS 1214868; CH 493331; US 3182108 (73) *Întreprinderea de Prelucrare Mase Plastice "MOLDOPLAST", Șoseaua Țuțora nr. 23, Iași, județul Iași, RO* (72) Petru Filip, Al. Nicolina nr. 2, bl. G8, ap. 4, Iași, județul Iași, RO; Oros Horia, str. Republicii nr. 55, sc. A, ap. 8, Iași, județul Iași, RO; Țurcanu Dumitru, str. C. Negri nr. 35, ap. 48, Iași, județul Iași, RO; Ilieș Costache, str. Dâmbovița nr. 9, ap. 14, Iași, județul Iași, RO (54) **PROCEDU PENTRU REALIZAREA PROFILELOR EXTRUSE, CU CAMERE INTERIOARE ȘI DISPOZITIV PENTRU APLICAREA PROCEDURELUI**

(57) Invenția se referă la un procedeu pentru realizarea profilelor extruse, cu camere interioare, din aliaje termoplastice modificate cu elastomer și care prezintă densitate mică, în stare de topitură și instabilitate în curgere. Procedeu și dispozitivul de extrudare pentru realizarea profilelor extruse, cu camere interioare este constituit dintr-un corp principal, ce preformează topitura aliajului termoplastic, o placă interioară, în care este implantat un miez multifuncțional, care, pe o lungime de 15÷25 mm, se divide în niște distribuitoare profilate ale topiturii, apoi continuă cu corpul principal, prevăzut cu niște aripioare

(11) 105256

de fixare-rigidizare, unele dintre ele, perforate pe toată lungimea, pentru a permite comunicarea cu camerele de aer, practicate în placa interioară propriu-zisă și care se continuă cu niște dornuri profilate și perforate pe toată lungimea, în așa fel, încât aerul insuflat prin camerele de aer din placa intermediară să comunice prin aripioarele de fixare-rigidizare, prin corpul principal al miezului, prin dornurile profilate, cu camerele ce rezultă în profilul extrus, prin placa de formare a dispozitivului de extrudare, asigurând o umflare controlată a profilului, la intrarea în calibror unde profilul este preluat și i se conferă forma exterioară impusă.

Revendicări: 2

Figuri: 6

(11) 105256

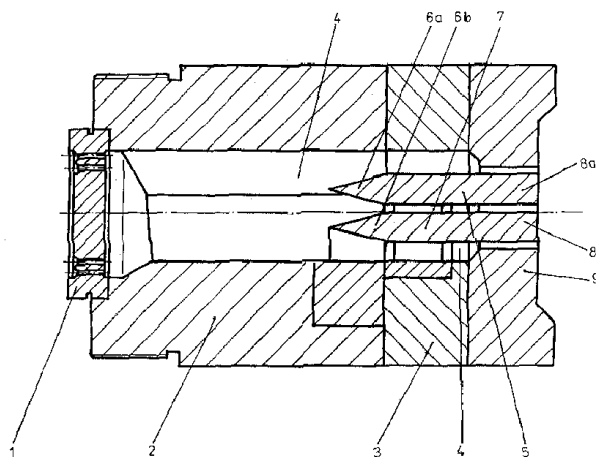


Fig. 1

(11) 105393 (51) **D 07 B 7/14**; B 65 H 81/08 (21) 131987 (22) 01.02.1988 (45) 30.09.2005//9/2005 (56) FR 2.354.413 (73) *Cooperativa Arta Aplicată, str. Galați nr. 38, sector 2, București, RO* (72) *Dăneț Petre, str. Miron Constantinescu nr. 4, bl. OD2, sc. G, ap. 222, sector 6, București, RO; Călin Adrian, b-dul Muncii nr. 42, bl. 32, sc. A, ap. 42, et. 10, sector 3, București, RO* (54) **PROCEDEU DE MATISAT SÂRMĂ, CU O BANDĂ CELULOZICĂ ȘI DISPOZITIV PENTRU REALIZAREA PROCEDEULUI**

(57) Invenția se referă la un procedeu de matisat sârmă, cu o bandă celulozică și la un dispozitiv pentru realizarea procedeuului, în vederea realizării unui material necesar pentru construirea articolelor artizanale, florale. Procedeu și dispozitivul con stau în derularea unui fir de sârmă, de pe bobină fiind trecut peste o rolă de ghidare, printre talerele unui element de frânare, printr-un arbore tubular, o altă rolă de ghidare, al cărei capăt se fixează la bobina de recuperare, după ce, în prealabil, a fost înfășurat cu o bandă celulozică sub forma unei elice.

Revendicări: 2

Figuri: 2

(11) 105393

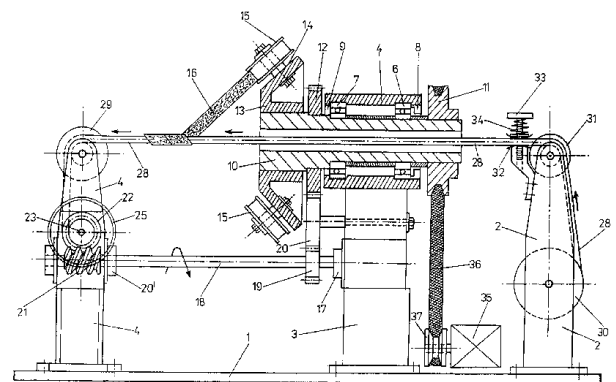


Fig. 1

**LISTELE
BREVETELOR DE INVENȚIE ACORDATE,
ORDONATE CRESCĂTOR, DUPĂ NUMĂRUL
DE BREVET/DOSAR**

LEGEA NR. 62/1974

Lista cu brevetele de invenție, acordate conform Legii 62/1974, ordonată crescător, după numărul de brevet

Număr brevet	Clasa	Număr dosar	Data depozit	Titular	Pag.
98355	B 27 B 3/16	128322	22.05.1987	Întreprinderea Forestieră de Exploatare și Transport, str.Subcetate nr. 10A, Bistrița, județul Bistrița-Năsăud, RO	124
105241	B 27 D 1/08; B 27 D 3/00; B 27 M 3/18	130263	31.10.1987	Combinatul de Prelucrare a Lemnului, str. Tarpiului nr. 14, Bistrița, județul Bistrița-Năsăud, RO	125
105252	B 01 D 39/00; B 01 D 41/04	136193	02.12.1988	Întreprinderea de Prelucrare Mase Plastice, str. Transilvaniei nr. 132, Buzău, județul Buzău, RO	123
105256	B 29 C 47/02	138665	14.03.1989	Întreprinderea de Prelucrare Mase Plastice "MOLDOPLAST", Șoseaua Țuțora nr. 23, Iași, județul Iași, RO	126
105372	B 29 C 45/17	130321	05.11.1987	Întreprinderea de Aparate Electrice de Măsurat, Calea Buziașului nr. 26, Timișoara, județul Timiș, RO	126
105391	B 26 D 1/08; B 23 D 31/02	111926	18.08.1983	Întreprinderea de Mecanică Poligrafică, Piața Scânteii nr. 1, București, RO	123
105392	B 26 D 1/08	111927	18.08.1983	Întreprinderea de Mecanică Poligrafică, str. Băiculești nr. 1, sector 1, București, RO	124
105393	D 07 B 7/14; B 65 H 81/08	131987	01.02.1988	Coopertiva Arta Aplicată, str. Galați nr. 38, sector 2, București, RO	127
105395	B 27 D 1/06	130719	02.12.1987	Combinatul de Prelucrare a Lemnului, str. Târpiului nr. 14, Bistrița, județul Bistrița-Năsăud, RO	125
105401	B 27 K 5/04; F 26 B 19/00	138191	13.02.1989	Întreprinderea Forestieră de Exploatare și Transport, str. Tineretului nr. 2-4, Piatra-Neamț, județul Neamț, RO	126

Lista cu brevetele de invenție, acordate conform Legii 62/1974, ordonată crescător, după numărul de dosar

Număr brevet	Clasa	Număr dosar	Data depozit	Titular	Pag.
105391	B 26 D 1/08; B 23 D 31/02	111926	18.08.1983	Întreprinderea de Mecanică Poligrafică, Piața Scânteii nr. 1, București, RO	123
105392	B 26 D 1/08	111927	18.08.1983	Întreprinderea de Mecanică Poligrafică, str. Băiculești nr. 1, sector 1, București, RO	124
98355	B 27 B 3/16	128322	22.05.1987	Întreprinderea Forestieră de Exploatare și Transport, str.Subcetate nr. 10A, Bistrița, județul Bistrița-Năsăud, RO	124
105241	B 27 D 1/08; B 27 D 3/00; B 27 M 3/18	130263	31.10.1987	Combinatul de Prelucrare a Lemnului, str. Târpiului nr. 14, Bistrița, județul Bistrița-Năsăud, RO	125
105372	B 29 C 45/17	130321	05.11.1987	Întreprinderea de Aparate Electrice de Măsurat, Calea Buziașului nr. 26, Timișoara, județul Timiș, RO	126
105395	B 27 D 1/06	130719	02.12.1987	Combinatul de Prelucrare a Lemnului, str. Târpiului nr. 14, Bistrița, județul Bistrița- Năsăud, RO	125
105393	D 07 B 7/14; B 65 H 81/08	131987	01.02.1988	Coopertiva Arta Aplicată, str. Galați nr. 38, sector 2, București, RO	127
105252	B 01 D 39/00; B 01 D 41/04	136193	02.12.1988	Întreprinderea de Prelucrare Mase Plastice, str. Transilvaniei nr. 132, Buzău, județul Buzău, RO	123
105401	B 27 K 5/04; F 26 B 19/00	138191	13.02.1989	Întreprinderea Forestieră de Exploatare și Transport, str. Tineretului nr. 2-4, Piatra-Neamț, județul Neamț, RO	126
105256	B 29 C 47/02	138665	14.03.1989	Întreprinderea de Prelucrare Mase Plastice "MOLDOPLAST", Șoseaua Țuțora nr. 23, Iași, județul Iași, RO	126

**ÎNREGISTRĂRI DE TOPOGRAFII
DE CIRCUITE INTEGRATE.
BREVETELE DE INVENȚIE, PUBLICATE ȘI
ELIBERATE CONFORM LEGII NR. 64/1991**

PUBLICAREA CERERILOR DE CIRCUITE INTEGRATE

1. Numărul de înregistrare a topografiei în Registrul Național al Topografiilor-RNT

5-TCI

Data oficială a Depozitului Reglementar:

15.03.2005

Denumirea circuitului integrat, realizabil pe baza topografiei înregistrată:

Microconcentratoare optice pentru celule solare bazate pe microstructurarea de suprafață a substratului

Titular:

Institutul Național de Cercetare-Dezvoltare pentru Microtehnologie-IMT - București

Creatori:

Manea Elena, București; Cernica Ileana Viorica, București; Dumbrăvescu Nicolae, București

Data primei exploatări comerciale:

neexploată

Data creării sau a primei codări:

anul 2004

Perioada de protecție:

09.05.2005 - 31.12.2015

**LISTA B.I. ELIBERATE ÎN CONFORMITATE
CU ART. 30 DIN
LEGEA NR. 64/1991 REPUBLICATĂ**

**BREVETE DE INVENȚIE ELIBERATE
CONFORM LEGII 64/1991, ALE CĂROR REZUMATE AU FOST PUBLICATE**

Nr. BI	Clasa	Nr. CBI	Data depozit	Nume titular	Nr. BOPI*
70031	C21D 9/46; C22C 38/04; C22C 38/12; C22C 38/18	89099	21.01.1977	INSTITUTUL DE CERCETĂRI METALURGICE, BUCUREȘTI, RO	-
78165	A61B 17/56; B25B 13/48	101826	28.07.1980	STAȚIA DE VERIFICARE ȘI ÎNTREȚINERE A APARATURII MEDICALE, BUCUREȘTI, RO	-
78166	A61B 17/56	101827	28.07.1980	STAȚIA DE VERIFICARE ȘI ÎNTREȚINERE A APARATURII MEDICALE, BUCUREȘTI, RO	-
79015	C22C 1/10; C22C 27/04; C22F 1/02; B21C 1/02	103284	03.02.1981	INSTITUTUL CENTRAL DE FIZICĂ, BUCUREȘTI, RO	-
82101	C22C 38/04	103607	07.03.1981	INSTITUTUL DE CERCETĂRI METALURGICE, BUCUREȘTI, RO	-
82102	C22C 38/18	103961	08.04.1981	INSTITUTUL DE CERCETĂRI METALURGICE, BUCUREȘTI, RO	-
87905	A61K 9/20	118231	02.04.1985	MINISTERUL APĂRĂRII NAȚIONALE, BUCUREȘTI, RO; INSTITUTUL DE CERCETĂRI CHIMICO-FARMACEUTICE, BUCUREȘTI, RO	-
90436	H02K 17/16	115488	14.08.1984	INSTITUTUL DE CERCETARE ȘTIINȚIFICĂ ȘI INGINERIE TEHNOLOGICĂ PENTRU INDUSTRIA ELECTROTEHNICĂ, BUCUREȘTI, RO	-
90871	B01J 3/06	115961	12.10.1984	MINISTERUL DE INTERNE, BUCUREȘTI, RO	-
92092	F42B 3/16	120712	08.11.1985	INSTITUTUL DE CERCETARE ȘTIINȚIFICĂ ȘI INGINERIE TEHNOLOGICĂ PENTRU ECHIPAMENTE MECANICE, BUCUREȘTI, RO	-
93703	A01N 43/40; A01N 43/90	121840	13.01.1986	INSTITUTUL DE CHIMIE, CLUJ-NAPOCA, JUDEȚUL CLUJ, RO	-
113963 B2	B61D 39/00	93-00299	04.03.1993	ABB HENSCHEL WAGGON UNION GMBH, BERLIN, DE	12/1998
119564 B1	F03G 6/00; H01F 1/00; H02K 1/00	a 2001 00350	26.03.2001	TARNOVEȚCHI MIHAI, COMUNA STRAJA, JUDEȚUL SUCEAVA, RO; UNGUREANU CONSTANTIN, BOTOȘANI, JUDEȚUL BOTOȘANI, RO	12/2004
119816 B1	A63H 33/36	99-00427	16.04.1999	TUDOR PAUL LUCIAN, COMUNA DRAGALINA, JUDEȚUL CĂLĂRAȘI, RO	4/2005

Nr. BI	Clasa	Nr. CBI	Data depozit	Nume titular	Nr. BOPI*
119819 B1	B05B 17/08; E03B 9/20	99-00430	16.04.1999	TUDOR LAURENȚIU SEBASTIAN, COMUNA DRAGALINA, JUDEȚUL CĂLĂRAȘI, RO	4/2005
119899 B1	E03B 7/07	a 2001 00427	18.04.2001	ITU ALEXANDRU, TÂRGU MUREȘ, JUDEȚUL MUREȘ, RO	5/2005
119905 B1	G01K 7/02	a 2003 00960	26.11.2003	CIUCESCU EDUARD-PETRE, GALAȚI, JUDEȚUL GALAȚI, RO	5/2005
119940 B1	B66B 9/08	a 2003 00159	27.02.2003	ANDREȘ TEOFIL-NUȚU, TIMIȘOARA, JUDEȚUL TIMIȘ, RO	6/2005
119944 B1	C07C273/12	a 2001 00517	26.11.1999	AGROLINZ MELAMIN GMBH, LINZ, AT	6/2005
119968 B1	F16H 43/00; B62M 1/10	a 2001 00117	01.02.2001	TUDOR LAURENȚIU SEBASTIAN, COMUNA DRAGALINA, JUDEȚUL CĂLĂRAȘI, RO	6/2005
119969 B1	F16L 59/065	a 2001 00124	01.02.2001	TUDOR PAUL LUCIAN, COMUNA DRAGALINA, JUDEȚUL CĂLĂRAȘI, RO	6/2005
119975 B1	G10D 11/02; G10D 7/12; G10D 9/02	a 2002 00449	15.04.2002	CÂRNU ION, CONSTANȚA, JUDEȚUL CONSTANȚA, RO; CÎRNU TONY AURELIAN, CONSTANȚA, JUDEȚUL CONSTANȚA, RO	6/2005
119998 B1	B60S 1/02	a 2001 01178	30.10.2001	COTESCU TEODOR, CÂMPULUNG MUSCEL, JUDEȚUL ARGEȘ, RO	7/2005
120007 B1	D06F 37/26	99-00709	22.06.1999	TUDOR LAURENȚIU SEBASTIAN, COMUNA DRAGALINA, JUDEȚUL CĂLĂRAȘI, RO	7/2005
120013 B1	F25D 13/02	a 2000 00139	08.02.2000	TUDOR LAURENȚIU SEBASTIAN, COMUNA DRAGALINA, JUDEȚUL CĂLĂRAȘI, RO	7/2005
120015 B1	F41G 3/16	a 2001 00002	03.01.2001	MINISTERUL APĂRĂRII NAȚIONALE, BUCUREȘTI, RO	7/2005
120059 B1	B65F 9/00; B09B 1/00; F15B 21/08	a 2003 00708	26.08.2003	ADARCO INVEST S.R.L., PETROȘANI, JUDEȚUL HUNEDOARA, RO	8/2005
120105 B1	H01Q 17/00; B32B 25/02	a 2001 01404	28.12.2001	MINISTERUL APĂRĂRII NAȚIONALE, BUCUREȘTI, RO; INSTITUTUL NAȚIONAL DE CERCETARE - DEZVOLTARE PENTRU FIZICA MATERIALELOR, BUCUREȘTI, RO	8/2005

*) Dosare publicate conform Legii nr. 62/1974

**LISTA B.I. PENTRU CARE AU FOST
ÎNREGISTRATE TRANSMITERI DE DREPTURI,
CONFORM ART. 47 SAU ART. 48÷ART. 51 DIN
LEGEA NR. 64/1991 REPUBLICATĂ,
SAU MODIFICĂRI ÎN SITUAȚIA JURIDICĂ,
CONFORM R55(11) LIT. u ȘI PUNCTULUI 24
DIN ANEXA 1 A LEGII NR. 383/2002,
PENTRU APROBAREA O.G. NR. 41/1998
PRIVIND TAXELE ȘI REGIMUL DE UTILIZARE
A ACESTORA**

MODIFICĂRI ADRESĂ TITULAR

Nr. CBI	Nr. BI	Adresă inițială	Adresă curentă
92-0919	109068	FOSBEL INTELLECTUAL AG, BAHNHOFSTRASSE 16, PFAFFIKON, CH;	FOSBEL INTELLECTUAL AG, SEEDAMM BUSINESS CENTER, CHURERSTRASSE 135, PFAFFIKON, CH
93-01169	115052	DEGUSSA HULS AG, MARL, DE;	DEGUSSA HULS AG, FRANKFURT am MAIN, DE
94-00495	114828	OPREA IOAN, STR. TURNU MĂGURELE NR. 3, BL. C2, SC. D, ET. 6, AP.149, SECTOR 4, O.P. 82, BUCUREȘTI, RO	OPREA IOAN, STR. ROMANCIERILOR NR. 5, BL. C14, SC. D, ET. 1, AP. 43, SECTOR 6, BUCUREȘTI, RO
96-00292	114730	REEMTSMA CIGARETTENFABRIKEN GMBH, PARKSTRASSE 51, HAMBURG, DE	REEMTSMA CIGARETTENFABRIKEN GMBH, MAX-BORN STRASSE 4, HAMBURG, DE
a 2002 00076	119728	HUIBAN GHEORGHE, STR. ABRUD NR. 6, AP. 2, TIMIȘOARA, JUDEȚUL TIMIȘ, RO; BOLOG SIMONA, STR. AURELIANUS NR. 2, SC. C, AP. 14, TIMIȘOARA, JUDEȚUL TIMIȘ, RO	HUIBAN GHEORGHE, BD. CETĂȚII NR. 54, BL. 7, SC. D, ET. 4, AP. 18, TIMIȘOARA, JUDEȚUL TIMIȘ, RO; BOLOG SIMONA, STR. AURELIANUS NR. 2, SC. C, AP. 14, TIMIȘOARA, JUDEȚUL TIMIȘ, RO

MODIFICĂRI ADRESĂ ÎN COLECTIVUL DE AUTORI

Nr. CBI	Nr. BI	Adresă inițială inventator	Adresă curentă inventator
94-00495	114828	OPREA IOAN, STR. TURNU MĂGURELE NR. 3, BL. C2, SC. D, ET. 6, AP. 149, SECTOR 4, O.P. 82, BUCUREȘTI, B, RO;	OPREA IOAN, STR. ROMANCIERILOR NR. 5, BL. C14, SC. D, ET. 1, AP. 43, SECTOR 6, BUCUREȘTI, B, RO

FUZIUNI

Nr. CBI	Nr. BI	Nume inițial anterior fuziunii	Nume curent după fuziune
93-01169	115052	DEGUSSA AKTIENGESELLSCHAFT, 6000 FRANKFURT (MAIN) 1 WEISSFRAUENSTRASSE 9 FRANKFURT, DE	DEGUSSA HULS AG, MARL, DE
96-02081	113350	ROUSSEL UCLAF, 102 ROUTE DE NOISY, ROMAINVILLE, CEDEX, FR	HOECHST MARION ROUSSEL, 1 TERRASSE BELLINI, PUTEAUX, FR

MODIFICĂRI NUME TITULAR

Nr. CBI	Nr. BI	Nume inițial	Nume curent
131819	98286	UZINA MECANICĂ "TOHAN" ZĂRNEȘTI, ZĂRNEȘTI, JUDEȚUL BRAȘOV, RO;	SOCIETATEA NAȚIONALĂ "ROMARM" S.A. - FILIALA S.C. "TOHAN" S.A., ZĂRNEȘTI, JUDEȚUL BRAȘOV, RO
133338	99461	UZINA MECANICĂ "TOHAN" ZĂRNEȘTI, ZĂRNEȘTI, JUDEȚUL BRAȘOV, RO;	SOCIETATEA NAȚIONALĂ "ROMARM" S.A. - FILIALA S.C. "TOHAN" S.A., ZĂRNEȘTI, JUDEȚUL BRAȘOV, RO
132678	100946	UZINA MECANICĂ "TOHAN" ZĂRNEȘTI, ZĂRNEȘTI, JUDEȚUL BRAȘOV, RO;	SOCIETATEA NAȚIONALĂ "ROMARM" S.A. - FILIALA S.C. "TOHAN" S.A., ZĂRNEȘTI, JUDEȚUL BRAȘOV, RO
94-01649	111324	SARA LEE BRANDED APPAREL ITALIA S.p.A., POMEZIA, ROMA, IT;	SARA LEE BRANDED APPAREL ITALIA S.R.L., POMEZIA, ROMA, IT
a 2000 00531	118664	INSTITUTUL DE CERCETĂRI ȘI PROIECTĂRI PENTRU METALE RARE ȘI RADIOACTIVE, BUCUREȘTI, RO;	INSTITUTUL NAȚIONAL DE CERCETARE-DEZVOLTARE PENTRU METALE ȘI RESURSE RADIOACTIVE - ICPMRR, BUCUREȘTI, RO

CESIUNI BREVETE DE INVENȚIE

Nr. CBI	Nr. BI	Titular inițial	Noul titular
99-00765	117684	THE MEAD CORPORATION, DAYTON, OHIO, US	MEADWESTVACO PACKAGING SYSTEM LLC, STAMFORD, CONNECTICUT, US

DECĂDERI ALE TITULARILOR DIN DREPTURILE CONFERITE ACESTORA DE BREVETUL DE INVENȚIE, PUBLICATE CONFORM ART. 47, ALIN. 2 DIN LEGEA NR. 64/1991

NUME / DENUMIRE TITULAR	Nr. BI	Nr. CBI
CREANGĂ EUGENIA, SIBIU, RO	108916	93-00379

LICENȚE ÎNREGISTRATE LA BI

Nr. CBI	Nr. BI	Titular brevet	Beneficiar licență	Tip licență	Data de când produce efect față de terți	Data când expiră contractul de licență
a 2000 00531	118664	INSTITUTUL NAȚIONAL DE CERCETARE-DEZVOLTARE PENTRU METALE ȘI RESURSE RADIOACTIVE - ICPMRR, BUCUREȘTI, RO	GENERAL CHIM S.R.L., BAIA MARE, JUDEȚUL MARAMUREȘ, RO	neexclusivă	30.09.2005	17.11.2008
94-01718	110238	C&C CONSULT S.R.L., BUCUREȘTI, RO	ARECA S.A., BUCUREȘTI, RO	neexclusivă	30.09.2005	25.10.2014
99-00314	118711	S.C. PRODVINALCO S.A., CLUJ-NAPOCA, JUDEȚUL CLUJ, RO	PRODVINALCO S.A. CLUJ- FILIALA GHERLA S.R.L., GHERLA, JUDEȚUL CLUJ, RO	exclusivă	30.09.2005	23.03.2019

**CORECTURI ALE ERORILOR MATERIALE,
CONȚINUTE ÎN DOCUMENTAȚIA PUBLICATĂ**

ERATE

Număr brevet și/sau dosar	Tip document publicat	Tip document în urma corecturii, cf. Instr.63	Localizarea erorii: - pagina din descriere - coloana - rândul - cod INID	Textul inițial	Textul corect
116970	C1	C9	Rândul 837	...cuprinsă în gena b-lactamază a....cuprinsă în gena β -lactamază a...
118805	B	B9	pag. 3, Rândul 53	“...pe la vârf amestecul de mono-, di-, tri- și tetraetilenglicol, iar pe la bază...”	“...pe la vârf amestecul de mono-, di- și tri etilenglicol, iar pe la bază...”
119824	B1	B8	BOPI 4/2005, pag. 97, 112, 115, (73); pag. 1, (73)	C.M.B. HOLDING INTERNAȚIONAL, B-DUL UNIRII ...	C.M.B. HOLDING INTERNAȚIONAL S.R.L. , B-DUL UNIRII ...
119835	B1	B9	pag. 1, (57) rândurile 13, 14	... fosfat de potasiu fosfat de sodiu ...
			pag. 2, rândul 42	... fosfat de potasiu fosfat de sodiu ...
			pag. 35, rândul 14	Fosfat de potasiu ...	Fosfat de sodiu ...
			pag. 72, rândul 8	... fosfat de potasiu fosfat de sodiu ...
119920	B1	B8	pag.1, (72)	COLLINS ALFRED L., 2058 HANCOCK ROAD VIRGINIA ...; ...AVENUE VIRGINIA...; ... LANE VIRGINIA...; ... SEETHARAMA C 8519... DRIVE VIRGINIA...; FLEISHHAUER GRIER S 1004 ... COURT VIRGINIA...; HAJALOGOL MOHAMED R., 4509 ADELAIDE AVENUE VIRGINIA 23234, RICHMOND, US; ... ROAD VIRGINIA...; ... CIRCLE VIRGINIA ...; HOUCK WILLIE G.,... DRIVE VIRGINIA ...; KEEN BILLY J. JR;... COURT VIRGINIA ...; ... ROAD VIRGINIA ...; LEE ROBERT E. III,... PLACE VIRGINIA...; LILLY A. CLIFTON JR., ... FLYWAY VIRGINIA ...;... ROAD VIRGINIA ...; LOSEE D. BRUCE JR., ...AVENUE VIRGINIA...;...LANE VIRGINIA ...; ...DRIVE VIRGINIA...;	COLLINS ALFRED L., 2058 HANCOCK ROAD, VIRGINIA ...; ...AVENUE, VIRGINIA...; ... LANE, VIRGINIA...; ... SEETHARAMA C., 8519... DRIVE, VIRGINIA...; FLEISCHHAUER GRIER S., 1004 ...COURT, VIRGINIA ...; HAJALOGOL MOHAMMAD R., 3322 OLD COURT HOUSE ROAD, APARTMENT H, VIRGINIA 23236 , RICHMOND, US; ...ROAD, VIRGINIA...; ...CIRCLE, VIRGINIA...; HOUCK JR. WILLIE G., ...DRIVE, VIRGINIA...; KEEN JR. BILLY J. ; ...COURT, VIRGINIA...; ... ROAD, VIRGINIA...; LEE III ROBERT E., ...PLACE, VIRGINIA...; LILLY JR. CLIFTON A. , ...FLYWAY, VIRGINIA...; ...ROAD, VIRGINIA...; LOSEE JR. BRUCE D. , ...AVENUE, VIRGINIA...; ...LANE, VIRGINIA...; ...DRIVE, VIRGINIA...;

Număr brevet și/sau dosar	Tip document publicat	Tip document în urma corecturii, cf. Instr.63	Localizarea erorii: - pagina din descriere - coloana - rândul - cod INID	Textul inițial	Textul corect
119920	B1	B8	BOPI 6/2005, pag. 73, (72); pag.1, (72)	... COURT VIRGINIA...; ...ROAD VIRGINIA...; ...DRIVE VIRGINIA ...; RITTRENZER R. SR; ...DRIVE VIRGINA...; ... ROAD VIRGINIA ...; ...ROUTE 4 BOX 347 VIRGINIA...; ... ALBIOM ROAD VIRGINIA...; ... TERRACE VIRGINIA...; ... ROAD VIRGINIA...; ... AVENUE VIRGINIA...; ...ROAD VIRGINIACOURT, VIRGINIA...; ...ROAD, VIRGINIA...;...DRIVE, VIRGINIA...;RITT SR. RENZER R.; ...DRIVE, VIRGINA...; ...ROAD, VIRGINIA...; ...ROUTE 4, BOX 347, VIRGINIA...; ...ALBION ROAD, VIRGINIA...; ...TERRACE, VIRGINIA...; ...ROAD, VIRGINIA...; ...AVENUE, VIRGINIA...; ...ROAD, VIRGINIA...
			BOPI 6/2005, pag. 73, (73); pag.1, (73)	... ROAD VIRGINIA ROAD, VIRGINIA ...
119969	B1	B8	BOPI 6/2005, pag. 95, 106, 110, (73); pag.1, (73)	TUDOR VASILE, ÎN CALITATE DE TUTORE AL MINORULUI, TUDOR ...	TUDOR PAUL ...

**LISTA BREVETELOR DE PROTECȚIE
TRANZITORIE, PENTRU CARE AU FOST
ÎNREGISTRATE TRANSMITERI DE DREPTURI
SAU MODIFICĂRI ÎN SITUAȚIA JURIDICĂ,
PRIVIND CERTIFICATELE DE PROTECȚIE
TRANZITORIE**

**SCHIMBARE ADRESĂ TITULAR
BREVETE DE INVENȚIE CU PROTECȚIE TRANZITORIE**

Modificări în situația juridică a brevetelor de invenție cu protecție tranzitorie, înregistrate conform art. 7 din Legea nr. 93/1998 și pct. 24, lit. c) din Anexa nr. 1 din Legea nr. 383/2002, publicate conform art. 68, lit. j) din Legea nr. 64/1991 republicată în temeiul art. III din Legea nr. 203/2002

Nr. Brevet de Invenție cu Protecție Tranzitorie	Nr. Cerere de acordare a protecției tranzitorii	Modificare înregistrată privind brevetul de invenție cu protecție tranzitorie	
		din	în
2.130T	98-20059	(73) VIATRIS GmbH&Co. KG, Weismullerstrasse 45, Frankfurt am Main, DE	(73) VIATRIS GmbH&Co. KG, Benzstrasse 1, 61352 Bad Homburg, DE
2.138T	98-20071	(73) VIATRIS GmbH&Co.KG, Weismullerstrasse 45, Frankfurt am Main, DE	(73)VIATRIS GmbH&Co.KG, Benzstrasse 1, 61352 Bad Homburg, DE

DIVERSE

- **LISTA CONSILIERILOR ÎN PROPRIETATE INDUSTRIALĂ ȘI A MANDATARILOR AUTORIZAȚI**
- **CENTRE REGIONALE, PENTRU PROMOVAREA PROPRIETĂȚII INDUSTRIALE, ÎN ROMÂNIA**
- **ANUNȚURI OFICIALE**
- **MATERIALE INFORMATIVE, DIN DOMENIUL PROPRIETĂȚII INDUSTRIALE**

© Toate drepturile sunt rezervate OSIM. Materialele publicate în acest capitol nu vor putea fi reproduse în nici un mod (electronic, prin fotocopiere, prin înregistrare sau în alt mod), fără autorizația prealabilă, a titularului dreptului de autor.

ROMÂNIA
OFICIUL DE STAT PENTRU INVENȚII ȘI MĂRCI

ORDIN nr. 157

24 iulie 1997

Directorul general al Oficiului de Stat pentru Invenții și Mărci,

Având în vedere prevederile art. 14 alin. 3 din Legea 64/1991 privind brevetele de invenție și regula 2,5 din H.G. 152/92 referitoare la profesia de consilier în proprietate industrială,

ORDIN:

Art.1. Persoanele ale căror nume figurează în lista anexă la prezentul Ordin, precum și firmele specializate în proprietate industrială se înscriu în **REGISTRUL NAȚIONAL AL CONSILIERILOR ÎN PROPRIETATE INDUSTRIALĂ**, cu menționarea specializării.

Art. 2. Prezentul ordin se va publica în Buletinul Oficial de Proprietate Industrială.

DIRECTOR GENERAL,

AGENȚIILE SPECIALIZATE ÎN PROPRIETATE INDUSTRIALĂ
Pentru luna septembrie 2005

Data înființării	Nr. registru agenții	Denumirea completă a cabinetului/agenției Adresa Consilieri cu drept de practică	Domenii	Statut juridic
27.03.1991	001	INVENTA – AGENȚIE DE PROPRIETATE INTELLECTUALĂ S.R.L. București, Bdul Corneliu Coposu nr. 7, bl. 104, sc. 2, ap.31, sect.3, cod 030602, Tel: 021/3200285, Fax: 021/3228325, e-mail: inventa@mc.ro, inventa@mark-patent.ro GSM: 0744 324510, 0744 339649 Ing. Țuluca Doina, Prof. univ. dr. ing. Țurcanu Constantin, Farm. Rădulescu Mioara, Dr. ing. Lorent Alexandru, Ing. Velțan Loredana, Av. Soare Liliana, Ing. Secăreanu Doina, Ing. Țurcanu Costin Radu	Brevete Mărci Desene Topografii	SRL
29.05.1991	002	CABINET ENPORA S.R.L. București, str. George Calinescu nr.52A, ap.1, 011694, Tel: 021 2300990; 031 1001634, Fax: 021 2302311; 031 1007927, pop@patents.ro Ing. Pop Virginia Daisy, Ing. Pop Călin Radu, Ing. Constantin Adrian, Ing. Popescu Bianu Anca, Jur. Frisch Crina Nicoleta, Ing. Velicu Anca	Brevete Mărci Desene Topografii	SRL
23.07.1991	003	PATENTMARK S.R.L. București str. Dr. N. Turnescu nr. 2, ap.2, sector 5, cod 050467 Tel: 021/3121669, Fax: 021/2233963, stema@pcnet.ro Mohonea Liliana, Mohonea Cristian, Borlan T. Radu, Marinescu Ruxandra	Brevete Mărci Desene Topografii	SRL
18.12.1991	004	RODALL AGENȚIE DE PROPRIETATE INDUSTRIALĂ S.R.L. București, Str. Polonă nr. 115, bl. 15, sc. A, ap. 19 sector 1, cod 010497, Tel: 021/2108342, GSM: 0722 652111, Fax: 021/2105794, rodall@b.astral.ro Jur. Bălan Gheorghită, Bălan Valeria, Pițu Dalila	Brevete Mărci Desene Topografii	SRL
25.08.1992	005	INTELECT S.R.L. Oradea, B-dul Dacia nr. 48 Bl. D10, Ap.3, Tel: 0259/253847, Fax: 0259/268094, OP 9-CP 128, cod 410346, e-mail: intelect@rdslink.ro, GSM: 0745 040831 Buzlea Elisabeta, Buzlea Mircea Valentin, Buzlea Narcisa Florica, Petrache Octavian	Brevete Mărci Desene Topografii	SRL
08.09.1992	006	A.G.V. - AGENȚIE DE PROPRIETATE INDUSTRIALĂ S.R.L. București, B-dul Magheru, nr. 9, sc. 2, etaj 9, ap. 89, Sector 1, PO BOX 22-246, Tel/Fax: 021/3153684, Ing. Voicu Alexandra	Brevete Mărci Desene Topografii	SRL

04.12.1992	008	CONSTANTIN GHIȚĂ OFFICE SRL Timișoara, str. Take Ionescu nr. 24-28 sc. B ap. 2 judetul Timiș, cod 300042, Tel/Fax: 0256/435976, GSM: 0744 162462, e-mail: ghiță@mail.dnttm.ro, Ing. Ghiță Constantin, Pop Motogna Clelia	Brevete Mărci Desene	SRL
05.01.1993	009	CABINET DE PROPRIETATE INDUSTRIALĂ S.I. Timișoara, Str. Moise Dobosan nr.110, cod poștal 300600, GSM: 0722 984909, Tel/Fax: 0256/475105, e-mail: ioan_sovar@yahoo.com Șovar Ioan	Brevete Mărci Desene	SRL
13.05.1993	010	ROMINVENT S.A București, Str. Ermil Pangratti nr. 35, et.1, sect.1, cod 011882, Tel: 021/2312515, 2312541, Fax: 021/2312550, 2312454, e-mail: office@rominvent.ro Ing.Enescu Lucian, Dr. ec. Liviu Cabariu, Chim. Larion Sonia, Fil. Rodica Bucătaru, Jur. Mocanu Ion, Fiz. Nicolaescu Daniella, Ing. Corina Duțulescu, Ec. Ghenu Mihaela, Ing. Teodorescu Mihaela, Ing. Rădulescu Melania, Ing. Cosmina Fierăscu, Ing. Ploscă Daniel, Ing. Spătaru Daniela, Ing. Alexandra Hașiu, Dr. Ing. Cristina Popa, Ec. Joitoiu Andreea Simona, Ing. Năstase Cristian, Bio.Enescu Miruna, Dr. Florea Ileana Maria, Dumitrescu Artemis Sorina, Pavel Sorin Eduard, Markusev Denisa Mary, Olteanu Camelia	Brevete Mărci Desene Topografii	SA
17.07.1993	011	CABINET INDIVIDUAL "INDEPENDENT PROPINI AGENT" București, sector 5, Str. Fabrica de chibrituri nr. 42, cod 050183, Tel.: 021/3352938, GSM: 0722 610634 Nicolae Ioan	Brevete Mărci Desene Topografii	CI
03.01.1994	012	AGENTIE DE PROPR. INDUSTRIALA COSTIN SNC Baia Mare, Str. Șoimului nr. 5, cod 430155 Tel/Fax: 0262/276426, GSM: 0744 966079 Costin Nicolae	Brevete Mărci Desene	SNC
13.03.1995	014	PERSOANĂ FIZICĂ INDEPENDENTĂ TĂTARU DOINA Piatra Neamț, Str. Apele Minerale nr. 4. cod 610121 Tel: 0233/223602, e-mail: doina_tataru@msn.com Tătaru Doina	Brevete Mărci Desene	PF
30.03.1995	015	CABINET M. OPROIU - CONSILIERE ÎN PROPRIETATE INTELECTUALĂ SRL București, Str. Popa Savu, nr. 42, parter, sector 1, cod 011434, Tel: 021/2602833; 021/ 2602834, Fax: 021/2602836; 021/2602835, P.O.Box 2-229, e-mail: office@oproiu.ro Fiz. Oproiu Margareta, MBA arh. Vasilescu Raluca, jur. Sturza Ioana, Fiz. Lazăr Delia, ing. chim. Marin Elena, ing. Ene Silvia, ec. MBA Pătrascu Georgiana, ing. chim. Petrea Dana Maria, jur. Oana Alina Sturza, filolog Oana Țambrea, ing. chim. Filippi Valentina	Brevete Mărci Desene Topografii	SRL

21.05.1996	017	AGENȚIA DE PROPRIETATE INDUSTRIALĂ "LABIRINT" Arad, Str. Coriolan Petreanu nr. 28, cod 310151 Tel/Fax: 0257/255842, GSM: 0722 458129, e-mail: labirint@arad.ro Ing. Ivanca Maria	Brevete Mărci Desene	CI
14.11.1996	018	INTEGRATOR Consulting SRL Cluj Napoca, str. Dunării nr. 25 bl.C1 ap.5, , jud. Cluj, cod 400593 Tel/Fax: 0264/442817, GSM: 0745235585, e-mail: dorin.isoc@aut.utcluj.ro Isoc Dorin	Brevete Mărci Desene	SRL
1997	019	LOYAL PARTNERS -AGENȚIE DE PROPRIETATE INTELECTUALĂ Galati, Str. Brailei nr.210 bis, bl.C3B, ap.10, cod 800408Tel/Fax: 0236/464847, GSM: 0722 744241, e-mail: loyal@geniusnet.ro Pușcașu Dan	Brevete Mărci Desene Topografii	SRL
01.07.1997	020	AGENȚIE DE PROPRIETATE INTELECTUALĂ ȘI TRANSFER DE TEHNOLOGIE -AGPITT-SRL București, B-dul Libertății nr. 12, bl.113, sc.2, ap.28, sector 4; cod 040129, CP 42-106, Tel: 3177693; 3177583;Fax: 021/3178584, GSM: 0744293552; 0724539752, e-mail: faighenov@xnet.ro; office@agpitt.ro Faighenov Marioara	Brevete Mărci Desene	SRL
10.07.1997	016	MILENIUL 3 – AGENȚIE DE PROPRIETATE INDUSTRIALĂ SRL Pașcani, Str. Moldovei nr. 10, bl. Crinul, sc. A, ap. 28, jud Iași, cod 705200, Tel/Fax: 0232/719190; GSM: 0740 820582 Ing.Burțilă Ioan	Brevete Mărci Desene	SRL
03.10.1997	021	LAZĂR ELENA CABINET DE PROPRIETATE INDUSTRIALĂ Buzău, Str.Unirii, Bl.16C,Et.3, Ap. 12, cod 120013, OP 1, CP 52, Tel./Fax:0238/435982 GSM: 0723 328633 Lazăr Elena	Brevete Mărci Desene Topografii	CI
29.10.1997	022	PERSOANĂ FIZICĂ INDEPENDENTĂ BARBU GHEORGHE MIRCEA București, Șos Iancului nr.21, bl. 106A,sc.B, ap.73, sect.2, Tel/Fax : 021/6536608, 0724.834.010 e-mail : bmircea@mailbox.ro Barbu Gheorghe Mircea	Brevete Mărci Desene	CI
02.12.1997	023	" HARCOV" A.P.I. S.R.L. Sfântu Gheorghe, jud. Covasna, Str. Nicolae Iorga nr. 61, bl. 10E, sc. B, ap. 9, cod 520089, Tel: 0267/352267, GSM : 0744435291 Stanciu Adelina	Brevete Mărci Desene	SRL

18.12.1997	024	AGENȚIE DE PROPRIETATE INDUSTRIALĂ ȘI TRANSFER TEHNOLOGIC « STOIAN IOAN » Roman, Bd. Republicii, bl. 46, sc. C, ap. 35, cod 611146 jud. Neamț, Tel/Fax : 0233/739441, GSM : 0745 643738 Stoian Ioan	Brevete Mărci Desene	CI
30.01.1998	025	INCOR – CORPADE ALEXANDRU Brașov, Str. C-tin Vodă Brâncoveanu nr. 54, et.1, ap. 4, cod 500132, Tel : 0268/513577 Corpade Alexandru	Brevete Mărci Desene Topografii	PF
1998	007	ROMPROSPER SERVIMPEX SRL Agentie de proprietate intelectuala „PIVA” București, Șos. Mihai Bravu nr. 294, bl.6,sc.B, ap. 63, sector 3, cod 030319, Tel/Fax: 021/3222857, 021/3207419, Mobil:0744654128;0744536405 e-mail: piva@hades.ro, piva@xnet.ro Pioaru Grațela, Pioaru Raluca Andreea	Mărci Desene Brevete	SRL
1998	048	PETRU COSTINESCU-DICOSTI București, Str. Viorele nr. 30, bl. 20 A, ap. 23, sector 4, cod 040428, OP 44 – CP5 , Tel: 021/3303162, e-mail: dicosti@rdslink.ro Petru Costinescu	Brevete Mărci Desene	CI
27.04.1998	026	PIDES-CABINET DE PROPRIETATE INDUSTRIALĂ București, Str. Valea Buzăului, nr. 10, bl. G30, ap. 36, sector 3, cod 032334, Tel : 3455351 GSM : 0723 708632, e-mail: sova@cna.ro ing. Șova Dan Eugen	Brevete Mărci Desene Topografii	CI
23.02.1999	027	SZENTE SÁNDOR Odorheiu Secuiesc, str. Victoriei, nr. 41,bl.U6, et.1, ap.4, jud. Harghita,cod poștal 535600, Tel : 0266/219143, e-mail : prooffice@szente.ro Szente Sándor	Brevete Mărci Desene	CI
21.07.1999	028	NOWAPATENT SRL Medias, str. Lotru, nr.4, bl.92, ap.1 Tel : 0269/841373 ; 0264/833273, Fax : 0269/833273 e-mail : nowapatent@birotec.ro office@nowapatent.ro Danciu Ioan	Brevete Mărci	SRL
30.08.1999	029	CABINET DE PROPRIETATE INDUSTRIALĂ “BIONPI” București, Calea Dorobanților 126-130 Bl. 8, et. 9 Ap. 50 sector 1, cod 010577, Tel/Fax: 021/2316549, GSM: 0723 187944, 0746184697 e-mail: bionpi@b.astral.ro bionpi@hotmail.com; Ing. Ion Rodica Cocuța	Brevete Mărci Desene	CI

12.11.1999	030	AGENȚIE DE CONSULTANȚĂ ÎN PROPRIETATE INTELLECTUALĂ ȘI TRANSFER DE TEHNOLOGIE « SPRÎNCEANU NICOLAE » Drobeta Turnu Severin, Str. Gheorghe Ionescu Sisești nr. 96, bl.E2, sc.1, et. 3, ap.8, cod 220212, Tel/Fax : 0252/311690, Mobil :0721796318 e-mail: nicolaesprinceanu@yahoo.com Nicolae Sprînceanu	Brevete Mărci Desene	CI
21.01.2000	031	CABINET INDIVIDUAL IVĂNESCU GABRIEL DAN Brașov, Str. Al. I. Cuza nr. 58 ap. 7, cod 500085, Tel/fax:0268/471650, GSM:0722248415, e-mail: d.ivanescu@xnet.ro Ivănescu Gabriel Dan	Brevete Mărci Desene	CI
15.02.2000	032	CABINET INDIVIDUAL ANGHEL LUMINIȚA DOINA București, Str. Gherghitei Nr.1, Bl.94B, Sc. B, Ap.76, Sector 2, Tel/Fax :021/2407985,GSM : 0723301706 e-mail : anghel.doina@rdslink.ro Ing.Av.Anghel Luminita Doina	Brevete Mărci Desene	CI
24.08.2000	033	APOSTOL SALOMIA P.F.A. Galați, Str. Reg. 11 Siret nr. 15, bl. E4, Et.3, ap. 54, cod 800333, Tel/Fax : 0236/436437, 0766765027, saly_apostol@yahoo.com Ing.Apostol Salomia	Brevete Mărci Desene	CI
07.09.2000	034	AGENȚIA DE PROPRIETATE INDUSTRIALĂ - APIA SRL București, Str. Romancierilor nr. 5, bl.C14, sc.B, ap.41, sector 6, cod 061791, OP23-CP11, Tel/Fax: 021/7783100, GSM: 0745 031557, e-mail: office@mark-apia.ro, www.mark-apia.ro Visalom Theodor	Mărci	SRL
17.10.2000	035	PERSOANĂ FIZICĂ INDEPENDENTĂ BERCEANU MARIA AURELIA București, Str. Cogîlnic 25, sector 3, Tel: 021/3264568 GSM:0744954085, berceanu_maria_aurelia@yahoo.com Berceanu Maria Aurelia	Brevete Mărci	PF
25.10.2000	037	PERSOANĂ FIZICĂ INDEPENDENTĂ MATEI ELENA Bacău, Str. Alecu Russo, bl. 33, Et.6,sc. C, ap.26, cod 600133, Tel: 0234/160424 Matei Elena	Mărci	CI
20.11.2000	038	CABINET INDIVIDUAL' ION FLOREA' București, Calea Dorobanților 126-130, bl.8,et.9,ap.50, sector 1, cod 010577, Tel/Fax: 021/2316549,GSM: 0724313260, e-mail: florea-ion@b.astral.ro, florea_ion@plic.ro Ing.Ion Florea	Mărci	CI

28.11.2000	039	CABINET IN DIVIDUAL GREAVU DOINA MARIANA Sibiu, str. Constantin Noica, bl. 2, ap.21, cod 550169 Tel:0269/218500,Fax:0269/212170, Mobil:0766489179 Ing. Greavu Doina Mariana	Brevete Mărci Desene	CI
11.12.2000	040	INTEL PROTECT SRL Braşov, B-dul M. Kogălniceanu, nr. 20, bl. 1k, sc. C-D, cod 500173, Tel: 068/413117, Fax: 0268/477333, GSM: 0744 355100 e-mail: intelprotect@ccibv.ro Coşescu Camelia, Axente Elena	Brevete Mărci Desene Topografii	SRL
08.01.2001	041	CABINET "CECIU GABRIELA" CONSULTANȚA ÎN DOMENIUL PROPRIETĂȚII INTELLECTUALE Timișoara, Str. Narciselor, nr. 6, sc. A, ap. 110, jud. Timis, cod postal 300024, Tel/Fax.: 0256/494846; GSM: 0745 388039, e-mail: gabrielaceciu@hotmail.com Ing.Ceciu Gabriela	Brevete Mărci Desene	CI
10.01.2001	042	VLAD CONSTANTIN Constanta, Bd. 1 decembrie 1918 nr. 5, bl. F16, ap.34, cod 900711, Tel/Fax: 0241/625643, GSM: 0722 370300, e-mail: vlad@gmb.ro Vlad Constantin	Brevete Mărci Desene	CI
07.02.2001	043	PERSOANĂ FIZICĂ INDEPENDENTĂ FÎNTÎNĂ RAUL – SORIN Braşov, Str. Griviței nr. 69, bl. 29, sc. D, ap.32, cod 500198, Tel: 0268/427713, Fax: 0268/422100, e-mail: raulfantana@ronline.ro Fîntînă Raul Sorin	Brevete Mărci Desene	PF
28.02.2001	044	PERSOANĂ FIZICĂ LARCO IOAN Iași, Bdul. Independenței nr. 23, bl. B 1-5, Tr. 5. et. 5, ap. 17, cod 700101, Tel. 0232/311146 Larco Ioan	Brevete Mărci Desene Topografii	PF
05.03.2001	045	BIROU DE PROPRIETATE INDUSTRIALA BROJBOIU DUMITRU ADRIAN FLORINEL Pitești, Bd. Republicii, bl.212,sc. D, ap.16, jud.Argeș, cod 110177, Tel/Fax.: 0248/637961, GSM: 0745 143095,adrian brojboiu@yahoo.com Brojboiu Dumitru Adrian Florinel	Brevete Mărci Desene	CI
12.04.2001	047	INTELLECTUAL PROPERTY OFFICE SRL București, Str. Alexandru Moruzzi nr. 6, bl. B6, sc. 2, ap.62, sector 3, cod 031155, Tel/Fax.: 021/3262388, GSM: 0745 094241, e-mail: ipo@b.astral.ro Ciuda Berivoe Anca	Brevete Mărci Desene	SRL

07.05.2001	049	ANDRA MUSATESCU CABINET DE PROPRIETATE INDUSTRIALA București, Str. Drumul Taberei nr. 71, bl.TD42, sc.1, et.4, ap.28, sector 6, cod 061366, GSM: 0722 879810, e-mail: amusatescu@dnt.ro Mușatescu Andra Oana	Brevete Mărci Desene Topografii	CI
2001	050	CABINET ACSINTE PAULA-ADRIANA București, str. Major Coravu Ion, nr.1-7, bl. C4, ap.85, Tel/fax: 021/2507396, GSM: 0723317631 paula@legalservices.ro Av. Acsinte Paula Adriana	Mărci	PF
2001	051	PERSOANĂ FIZICĂ INDEPENDENTĂ POPESCU RADU-ROMEO București, Bd. Corneliu Coposu nr.3, bl. 101, sc. 3, et.4, ap. 50, sector 3, cod 030601, GSM: 0722 510598, e-mail: rropescu@xnet.ro Popescu Radu Romeo	Brevete Mărci Desene	PF
31.05.2001	071	CONS INTEL BMA CABINET CONSULTANȚĂ Cart. Dorobanti, nr.2, bl. D2, at.1, ap.5,120087, C.P.8- O.P. 1 Buzau, Fax : 0238/719619, GSM: 0745086588, email: marius_bozio@yahoo.com Marius Bozioreanu	Brevete Mărci Desene Topografii	CI
12.09.2001	053	CABINET MIHAI LUCIAN Miculiți & Asociații SCPA (LINKLATERS) București, Str. Nicolae Iorga, nr. 8, sector 1, cod 010434 Tel : 021/3071500, Fax : 021/3071555 e-mail: lucian.mihai@linklaters.com, Av. Mihai Lucian	Brevete Mărci Desene	PF
21.11.2001	055	ROVALCONS SRL AGENȚIE DE PROPRIETATE INTELECTUALĂ Câmpina, Str. Orizontului, nr.1, bl. R10, et.7, ap.27, Jud. Prahova, cod 105600, Tel/Fax : 0244/ 371390; GSM :0722 540580, e-mail: rovalcons@xnet.ro Ioacăra Valentin	Brevete Mărci Desene	S.R.L.
2001	056	SOLO INVENT S.R.L. București, Calea 13 Septembrie, nr. 104, bl. 48, ap. 8, sect. 5, cod 050727, Tel/Fax: 021/4511497, GSM: 0744 313 229, solo_invent@yahoo.com	Brevete Mărci Desene	S.R.L.
2001	057	CABINET N. D. GAVRIL S.R.L. București, Str. Ștefan Negulescu nr. 6A, sector 1, Tel./fax : 021/2302882, GSM :0722983520, 0723 383 758, e-mail : gavrilmn@yahoo.com cabinetgavril@yahoo.com, Gavril Niculina	Brevete Mărci	S.R.L.

16.04.2002	086	ARIANA GRUP SRL Brasov, Str. Carpenului nr.3, Bl. A4, ap.29, cod 500256, Tel :0268/314091 Fax :0268/329559, Tel : 021/3243756, angela_intelect@yahoo.com GSM : 0723051279 Popescu Angela	Mărci Desene Brevete	S.R.L.
24.04.2002	087	IACOBINI&CO, CONSILIERI IN DREPTUL DE PROPRIETATE INDUSTRIALĂ SRL Bucuresti, Calea Mosilor, nr.258, bl. 4bis, ap.22, sector 2,Tel : 021/2104690 ;Fax : 021/2104793, e-mail : asimri@yahoo.com, vladrosanu@hotmail.com Iacobini Anca Svetlana, Iacobini Mihnea Razvan	Mărci Brevete Desene Topografii	S.R.L.
04.09.2002	088	MANAGER EXPERT SRL Tg. Mures, Str. Nicolae Grigorescu, nr. 33, ap.3 Tel :0265/250825 ;0265/233033, evaluator@rdslink.ro Nutiu Emil, Cetina Dan	Mărci	S.R.L.
08.01.2003	059	CABINET INDIVIDUAL - LAPTEȘ ELVINE Bucuresti, Intrarea Badeni nr.3, Bl.M18, sc. 2, ap.40,sector 3 cod 030471, Tel: 021/3405500, elvine17@yahoo.com	Brevete	CI
11.02.2003	089	RATZA ȘI RATZA SRL București, B-dul A.I. Cuza Nr. 52-54, Sect.1, cod 011053, Tel :021/2601348, Fax : 021/2601349 e-mail ; office@ratza-ratza.com Enache Ion, Rață Grigore	Brevete Mărci Desene	SRL
13.02.2003	062	CABINET INDIVIDUAL ANDRONACHE PAUL București, Str.Sibiu nr.14, bl.E21, et.6, ap.35, sect 6,Tel/Fax: 021/7250069, GSM: 0722741043, e-mail: paul.andronache@artelecom.ro Andronache Paul	Mărci Desene Topografii Brevete	CI
14.05.2003	090	RAMCONSULTING SRL Cluj Napoca, Str. Augustin Buneanr.28, cod 400170 Fax : 0264/436792, GSM : 0744354156, e-mail : ramconsulting@email.ro Gânscă Aurelian Tudor	Mărci Desene Topografii Brevete	SRL
16.05.2003	070	CABINET OANA COCOLOI București, Drumul Taberei nr.120, bl.OD1, sc.5, ap.189, sector 6, cod 061413, Tel: 021/7450757, GSM: 0723144664, e-mail: oana_cocoloi@yahoo.com Oana Cocoloi	Mărci	CI
10.06.2003	091	ALLEGRA CONSULTING SRL Bucuresti, Aleea Huedin nr.1, bl.5, sc.1, ap.5, sector 4, cod 040917, GSM: 0722249961, Tel/Fax: 021/3231384 e-mail: gabriela.milcev@allegra.ro; www.allegra.ro Milcev Gabriela	Brevete Mărci Desene Topografii	SRL

19.06.2003	069	RASKAI M M BREVMARC CONSULT S.R.L. Dej, Str. Unirii, nr.3,BL. D8, ap.7, judetul Cluj, 405200,Tel/Fax: 0264/211847, GSM: 0742084050 Raskai Maria	Brevete Mărci Desene Topografii	S.R.L.
01.07.2003	092	CONINFO S.R.L. Târgu Mures, str. Lacrimioarea nr.9, Tel: 0265/210138, Fax: 0265/210109 Mobil: 0745579934, 0745303867 e-mail: teodora@itongrup.com ; cojocnean@iton.com www.coninfo.ro Itu Teodora, Cojocnean Maria Rodica	Desene Brevete Mărci	S.R.L.
25.07.2003	093	NESTOR NESTOR DICULESCU KINGSTON PETERSEN – CONSILIERE ÎN P.I. S.R.L. București, Calea Dorobantilor nr.237B, et.11, camera 11-8, cod 010566 Harsany Alexandru, Culic Andrei Radu	Mărci Desene	S.R.L.
11.08.2003	66	CABINET INDIVIDUAL FLOREA MIHAELA București, Str. Grigore Alexandrescu nr.1, bl.D7, ap.4, sector1, Fax: 021/2230342 GSM: 0722601120 e-mail: florea@gide.com Florea Mihaela	Mărci Desene Brevete	CI
19.08.2003	067	TEODORU & ASOCIAȚII București, str. Nerva Traian nr.12, bl.M37, sc.1, ap.1, cod 031178,Tel: 021/3230838 Fax: 021/3263955 GSM: 0722549219 , e-mail: violeta@teodoru.ro, www.romaniatrademarks.ro Teodoru Violeta	Mărci	CI
19.08.2003	068	CABINET DE PROPRIETATE INDUSTRIALA NICOLAE BURCHEL București, Str. Dr. Radovici nr.8, sector 5, cod 050468, Tel: 021/2126515, Fax: 021/4114188, e-mail: nburchel@lenp.ro Nicolae Burghel	Mărci	CI
21.08.2003	094	N.P.C. S.R.L. Brașov, str. Alexandru cel Bun, nr.13, bl.E28, ap.7 cod 500025, OP 1 – CP 298, GSM: 0744520357, e-mail: totu@unitbv.ro Țoțu Ioan	Mărci Desene Topografii	SRL
22.10.2003	072	CABINET INDIVIDUAL DE PROPRIETATE INDUSTRIALĂ - NEGOMIREANU LIVIA București, Șos. Nicolae Titulescu nr.94, bl.14A, sc 4 ap.127, sect.1, cod 011146, Tel/Fax: 021/2235637, GSM: 0722444719 Negomireanu Livia	Mărci Desene	CI

30.10.2003	073	CABINET DE PROPRIETATE INDUSTRIALA "VIȘOIU LILIAN CATALIN" București, Str. Alexandru Vlahuta nr.3, bl. M48, sc.A, ap.7, sector 3, Tel/Fax: 021/3207251, GSM: 0744480657, e-mail: visoiucatalin@yahoo.com, www.visoiucatalin.home.ro jur. Vișoiu Lilian Catalin	Brevete Mărci Desene Topografii	CI
4.11.2003	074	CABINET DE PROPRIETATE INDUSTRIALA "DUNĂREANU MIHAIL" Bucuresti, Bd. Constantin Brâncoveanu nr.8, Bl B2, ap.13, sector 4, Tel: 021/4600419, GSM : 0723398499, e-mail: dunareanu_mileniu3@k.ro Dunăreanu Mihail	Brevete	CI
11.12.2003	095	INTERNATIONAL PATENT&MARK S.R.L. Brasov, Str.Jepilor nr.2, Bl A8, sc.C, ap.12, Tel: 0268/319158, e-mail: karlameyndt@yahoo.com, Mendes Viegas Meyndt Karla	Brevete	SRL
12.12.2003	096	EDIPLAST S.R.L. Tg. Mureș, Str. Măgurei nr.25, ap.2, Tel/Fax: 0265/263775, GSM: 0744394036, e-mail: moniadel@artelecom.net Vasilache Virgilius	Mărci Desene Brevete	SRL
22.12.2003	097	SD PETOSEVIC ROMANIA SRL București, Calea Victoriei nr.100, sc.1, ap.20, biroul 1, Tel: 021/3057996, Fax: 021/3145481, e-mail: moprea@petosevic.com, GSM: 0722259260 Oprea Marilena	Brevete Mărci Desene Topografii	SRL
2.02.2004	080	CABINET INDIVIDUAL IOANIȚESCU TRAIAN București, Bd. Timișoara nr.49, Bl Cc6, ap.27, sector 6, Tel: 021/4402510 Ioanițescu Traian	Brevete Mărci Desene	CI
2.02.2004	077	CABINET INDIVIDUAL PEICIU ADRIANA Bucuresti, str. Stefan cel Mare nr.230, Bl.46, ap.47, Tel/fax: 021/2360317, 2104132 Peiciu Adriana	Mărci Desene	CI
9.02.2004	098	CABINET ANI FUCIU SRL Com.Snagov, Bloc P53, sc.A, ap.1, jud.Ilfov, Tel: 021/4910123, Fax: 021/3142157, GSM: 0744370196, e-mail: anif@euro.ro , ani.fuciu@euro.ro Fuciu Anișoara	Mărci Desene	SRL
11.02.2004	081	INTEL PROPERTY CONSULT București, Str. Ion Măiorescu, nr.42A, sector 2, Tel: 021/6192276, Fax:021/2123364, 0744506010 Teodorescu Dan Mihai	Brevete Mărci Desene	CI

16.02.2004	099	LEGAL BRAND S.R.L. București, Str. Nicolae Licăreț nr.1, bl.33, sc.C, ap.107, Tel: 0722674635, 0722607380, e-mail: legal.brand@easynet.ro Stăncescu Anca, Stăncescu Alin Cristian	Brevete Mărci Desene Topografii	SRL
20.02.2004	100	CABINET GORDON SRL București, Str. Spătaru Preda nr.20, bl. 97A, sc.1, ap.4, Tel: 021/4239468, GSM: 0723261373, e-mail: dgiplaw@yahoo.com Gordon Dean Daniel	Brevete	SRL
22.02.2004	082	CABINET DE PROPRIETATE INDUSTRIALĂ CIUPAN CORNEL Cluj Napoca, Str. Mestecenilor nr.6, bl.9E, ap.2, Tel: 0264/524425; 0264/415051, Fax: 0264/415054, e-mail: cornel.ciupan@zeus.east.utcluj.ro Ciupan Cornel	Brevete	CI
26.03.2004	083	CABINET POPESCU LIVIA Bucuresti, bd. Camil Ressu 27, bl.N1, ap.188 Tel: 021/3481010, liviap25@yahoo.com Popescu Livia	Brevete Mărci Desene Topografii	CI
01.06.2004	102	S.C. LUTARIS INTELPROT S.R.L. Timisoara, 300686, Str. Sirius nr.9, sc.A, ap.8, Tel/Fax: 0256/489301, Mobil: 0742143718, 0723319154, e-mail: qualitarium@qualitarium.ro Tărăbîc Lucian	Brevete Mărci Desene	SRL
17.06.2004	108	ARIANA AGENȚIE DE PROPRIETATE INDUSTRIALĂ SRL Bucuresti, sect.4, str. Semnic, nr.1, bl.23, ap.90 TeL: 0724260277, bicucristina2000@yahoo.com e-mail: m.constanda@k.ro, office@inregistrare-marci.ro, tel/fax: 0268/315046 Bicu Cristina, Constanda Madalina	Brevete Mărci Desene	SRL
14.07.2004	107	ARIANA S.R.L. Brasov, Bd. 15 noiembrie, nr.90, sc.B, ap.5, 0723204268, tel/fax : 0268/315046, office@inregistrare-marci.ro Bozocea Violeta, Popescu Codruta Octavia	Brevete Mărci Desene	SRL
10.09.2004	103	CABINET INDIVIDUAL DE PROPRIETATE INDUSTRIALĂ - MIHAELA PITICU București, str. Pictor Ion Andreescu nr.31, ap.14 Tel: 6442760, Fax: 2527279, Mobil: 0722398836, e-mail: mihaelapiticu@yahoo.com, mihaelap@musat.ro Piticu Mihaela	Mărci	CI

10.09.2004	104	CABINET INDIVIDUAL DE PROPRIETATE INDUSTRIALĂ – Ana Maria Plăveți Bucuresti, str. Jules Michelet nr.7, Tel/Fax: 3127005, 2127750, 2127710, office@plaveti.ro, www.plaveti.ro Ana Maria Plăveți	Mărci Brevete	CI
28.10.2004	106	OSTER – SOCIETATE CIVILA PROFESIONALA DE PROPRIETATE INDUSTRIALĂ Bucuresti, Str. Batiste nr.35, ap. 23, cod 020935, Tel/Fax: 021/3147249 , GSM: 0721254270, 0723177236 traianosiescu@xnet.ro Udrea Elena Rodica, Traian Osiescu	Mărci Desene	S.C.P.
02.11.2004	114	INTELLIA CONSULTING SRL Iasi, str. Petre Ispirescu, nr.3A, bl.A3, sc.B, ap.44 Tel: 0726737527, e-mail: intellia@gmail.com Păuneț Alexandrina	Brevete Mărci Desene	SRL
22.12.2004	116	INVEL – AGENȚIE DE PROPRIETATE INDUSTRIALĂ București, str. Ion Ghica nr.3, ap.20, Fax: 021/4303542, GSM: 0723205048, office@invel.ro Velcea Marian	Brevete Mărci Desene	SRL
06.01.2005	118	EURORESSOURCES SRL Medias, str. Ion Creangă, nr.4, ap.6, Tel: 0269/843504, Fax: 0269/824812 Fulea Maria	Brevete Mărci Desene	SRL
27.01.2005	111	CABINET INDIVIDUAL – NIȚU ION Constanta, bl. Tomis, nr.46, et.2, camera 26, Tel: 0241/512608, mobil: 0723317298 Nitu Ion	Mărci Desene Brevete	CI
27.01.2005	112	CABINET VELICA – Agenție de proprietate industrială Bucuresti, str. Brutus M.I., nr.13, ap.3, cod 050124 Tel/ Fax: 021/3357463, Mobil: 0722645283, www.velica.ro, office@velica.ro Velica Ion Gabriel	Mărci	CI
06.06.2005	125	V&F IP CONSULTING SRL Bucuresti, Bd Camil Ressu, nr.27, bl.N1, ap.214, Tel: 021/3140200, Fax: 021/3140290, Mobil: 0744487223, popescul@vf.ro Popescu Laurentiu Horea	Mărci Desene	SRL

**LISTA CONSILIERILOR ÎN PROPRIETATE INDUSTRIALĂ, MEMBRI AI CAMEREI NAȚIONALE
A CONSILIERILOR ÎN PROPRIETATE INDUSTRIALĂ DIN ROMÂNIA, AUTORIZAȚI PENTRU
DOMENIUL BREVETELOR DE INVENȚIE,
pentru luna septembrie / 2005**

Nume și Prenume/ Nr. din reg. naț	Denumirea societății Adresa societății	Societate cu obiect de activitate proprietate industrială
ALAN LILIANA 94-1037	BEGA GRUP Timișoara, Calea Stan Vidrighin nr. 5A, Tel:0256/222103, Fax:0256/190800 GSM: 0724250467, e-mail:alan@tehnomet.ro	NU
ANDREI MARIANA 93-1017	M.Ap.N. – Departamentul pentru armament București, Drumul Taberei nr. 9-11, sector 6 Tel: 021/4106267; Fax: 021/3151779, 3147327, GSM: 0723668592, e-mail:mariana.andrei@dpa.ro	NU
ANDRONACHE PAUL 2003-1216	CABINET INDIVIDUAL ANDRONACHE PAUL București, Str.Sibiu nr.14, bl.E21, et.6, ap.35, Tel/Fax: 021/7250069, GSM: 0722741043, e-mail: paul.andronache@artelecom.net	DA
ANGHEL LUMINIȚA DOINA 93-1020	CABINET - ANGHTEL LUMINIȚA DOINA București, Str. Gherghitei nr 1 bl 94B, Sc.B, Ap.76, sector 2, Tel/Fax: 021/2407985, GSM : 0723 301706, anghel.doina@rdslink.ro	DA
APOSTOL SALOMIA 99-1127	PERSOANĂ FIZICĂ Galați, Str. Reg. 11 Siret nr. 15, bl. E4, ap. 54, Tel/fax: 0236/436437 GSM 0766765027, saly_apostol@yahoo.com	DA
AXENTE ELENA 99-46/1	INTEL PROTECT SRL Brașov, Bd. M. Kogălniceanu, nr. 20, bloc 1k, sc. C-D, Tel: 0268/413117, GSM: 0722464314, Fax: 0268/477333, e-mail:intelprotect@ccibv.ro	DA
BARBU MIRCEA 94-1042	PERSOANA FIZICĂ București, Șos.lancului nr.21, bl.106A, sc.b, ap.73, sect.2, Tel/Fax: 021/6536608, 0724.834.010, bmircea@mailbox.ro	DA
BĂLAN GHEORGHITĂ 92-1	RODALL-AGENȚIE DE PROPRIETATE INDUSTRIALĂ S.R.L. București, Str. Polonă nr. 115, bl. 15, sc. A, Et.4, ap. 19 sector 1, Tel.: 021/2108342, Fax:2105794, GSM:0722 652111	DA

BĂLAN VALERIA CORNELIA 96-49	RODALL-AGENȚIE DE PROPRIETATE INDUSTRIALĂ S.R.L. București, Str. Polonă nr. 115, bl. 15, sc. A, ap. 19 sector 1, Tel: 021/2108342, 0744 377047, Fax: 021/2105794	DA
BERCEANU MARIA AURELIA 94-1038	PERSOANA FIZICĂ București, Str. Cogâlnic 25, sector 3 Tel: 021/3264568 GSM: 0744954085 e-mail: berceanu_maria_aurelia@yahoo.com	DA
BICU CRISTINA MĂDĂLINA 2003-1308	ARIANA AGENTIE DE PROPRIETATE INDUSTRIALA SRL Bucuresti, sect.4, str. Semnic, nr.1, bl.23, ap.90 Tel: 0724260277, bicucristina2000@yahoo.com office@inregistrare-marci.ro, tel/fax: 0268/315046	DA
BLAG IOANA 94-1039	INDUSTRIA SĂRMEI SA Câmpia Turzii, Str. Laminoriștilor nr. 145, Județul Cluj, Tel: 0264/368661 int 390, 0264/366663	NU
BORLAN T. RADU 20-1161	PATENTMARK S.R.L. București str. Dr. N. Turcescu nr. 2, sector 5, Tel: 021/3121669, Fax: 021/2233963, e-mail:stema@pcnet.ro	DA
BOZIOREANU MARIUS ADRIAN 20-1165	CONS INTEL BMA CABINET CONSULTANTA Buzău, cart, Dorobanti 2, bl.D2, et.1, ap.5 CP 8, OP 1, Mobil : 0745086588, Fax: 0238719619 e-mail : marius_bozio@yahoo.com	DA
BOZOCEA GINA VIOLETA 2003- 1222	ARIANA S.R.L. Brasov, Bd. 15 noiembrie, nr.90, sc.B, ap.5, e-mail : 0723204268, tel/fax : 0268/315046, office@inregistrare-marci.ro	DA
BROJBOIU DUMITRU ADRIAN FLORINEL 95-1067	BIROU DE PROPRIETATE INDUSTRIALA, B-dul Republicii bl 212, sc.D, ap.16, Pitesti, jud. Arges, tel/fax 0248 /637961, GSM 0745143095, e-mail:adrian_brojboiu @yahoo.com	DA
BURȚILA IOAN 93-1022	MILENIUL 3 S.R.L. - Agenție de Proprietate Industrială Pașcani, Str. Moldovei nr. 10, bloc Crinul, sc. A, Ap. 28, jud Iasi, Tel/Fax: 0232/719190; GSM:0740 820582	DA
BUZLEA ELISABETA 93-25	INTELECT S.R.L. Oradea, B-dul Dacia nr. 48 Bl. D10 Ap.3, OP 9- CP128 Tel: 0259/253847, Fax:0259/26809 GSM: 0745040831, e-mail: intelect@rdslink.ro	DA

BUZLEA MIRCEA VALENTIN 2003- 1234	INTELECT S.R.L. Oradea, B-dul Dacia nr. 48, Bl. D10, Ap.3, OP9-CP128, Tel 0259/253847, Fax:0259/268094 e-mail: intelect@rdslink.ro	DA
BUZLEA NARCISA FLORICICA 2003- 1235	INTELECT S.R.L. Oradea, B-dul Dacia nr. 48, Bl. D10, Ap.3, OP9-CP128, Tel 0259/253847, Fax:0259/268094 e-mail: intelect@rdslink.ro	DA
CAMENIȚA ANA- GABRIELA 99-1130	S.N.P. PETROM S.A. Ploiești, Bdul. Republicii, bl. 291 A Tel : 0244/564380, Fax : 0244/598738 e-mail : anagabriela.camenita@petrom.ro	NU
CĂLINOIU CONSTANTIN 99-1129	Ministerul Administratiei si Internelor București, Str. Eforie nr.3, sect.Tel: 3102327, Fax: 021/3133417, GSM : 0722619963	NU
CĂMPEAN GHEORGHE- GEORGEL 96-1087	NEPTUN SA Câmpina, Str. Bobâlna nr. 57-63, Jud. Prahova Tel : 0244/335651 (235), Fax : 0244/370338 , 336641, e-mail : neptun@interplus.ro	NU
CECIU GABRIELA 94-1045	CABINET "CECIU GABRIELA" CONSULTANȚĂ ÎN DOMENIUL PROPRIETAȚII INTELLECTUALE Timișoara, 300024, Str. Narciselor, nr. 6, sc. A, ap. 110, jud. Timis, Tel/Fax: 0256/494846; GSM: 0745 388039, e-mail: gabrielaceciu@hotmail.com	DA
CIOBANU MARIETTA 93-1019	COMETAM SRL București, Str. Cetatea de Baltă nr. 118, bl. 9, ap. 5, sector 6, Tel/Fax: 021/7723008, e-mail: mciobanu@pcnet.ro	DA
CIUDA-BERIVOE ANCA 96-41	INTELLECTUAL PROPERTY OFFICE SRL București, Str. Alexandru Moruzzi nr. 6, bl. B6, sc. 2, et. 8, ap. 62, sector 3; CP 61-62, Tel/Fax : 021/3262388, GSM : 0745094241, ipo@b.astral.ro	DA
CIUPAN CORNEL 2003-1310	CABINET DE PROPRIETATE INDUSTRIALĂ CIUPAN CORNEL Cluj Napoca, Str. Mestecenilor nr.6, bl. 9E, ap.2, Tel: 0264/524425; 0264/415051, Fax: 0264/415054, e-mail: cornel.ciupan@zeus.east.utcluj.ro	DA
COJOCNEAN MARIA RODICA 2003- 1241	CONINFO S.R.L. Târgu Mures, str. Lacrimioarea nr.9, Tel: 0265/210138, Fax: 0265/210109 GSM: 0745303867, iton@itongrup.com	DA
CORPADE ALEXANDRU 98-35	PERSOANĂ FIZICĂ – INCOR Brașov, Str. C-tin Brâncoveanu nr. 54, et. 1, ap. 4 Tel : 0268/513577	DA

CONSTANDA CECILIA MĂDĂLINA 2003-1304	ARIANA AGENTIE DE PROPRIETATE INDUSTRIALA SRL Bucuresti, sect.4, str. Semnic, nr.1, bl.23, ap.90 e-mail: m.constanda@k.ro, office@inregistrare-marci.ro, tel/fax: 0268/315046	DA
CONSTANTIN ADRIAN GEORGE 99-1148	CABINET ENPORA S.R.L. București, str. George Calinescu nr.52A, ap.1, 011694, Tel: 021 2300990; 031 1001634, Fax: 021 2302311; 031 1007927, pop@patents.ro	DA
COSTIN NICOLAE 96-24	AGENȚIE DE PROPRIETATE INDUSTRIALA-COSTIN – SNC Baia Mare, Str. Șoimului nr. 5, Tel/fax : 0262/276426, GSM :0744 966079	DA
COSTINESCU PETRU 98-1125	PETRU COSTINESCU - DICOSTI București, Str. Viorele nr. 30, bl. 20A, ap. 23, sector 4, OP44 – CP5, Tel : 021/3303162, Fax : 021/3304733, e-mail dicosti@rdslink.ro	DA
COȘESCU CAMELIA 99-46/2	INTEL PROTECT SRL Brașov, Bd. M. Kogălniceanu, nr. 20, bloc 1k, sc. C-D, Tel: 0268/413117, GSM: 0744 355100, Fax: 0268/477333, e-mail:intelprotect@ccibv.ro	DA
DANCIU IOAN 2004 - 1373	NOWAPATENT SRL Medias, str. Lotru, nr.4, bl.92, ap.1 Tel : 0269/841373 ; 833273 GSM : 0744556074, Fax : 0269/833273, e-mail : nowapatent@birotec.ro , office@nowapatent.ro	DA
DOBREANU IULIEAN 95-1082	COMPANIA NATIONALA A LIGNITULUI OLTENIA Târgu Jiu, Str. Tudor Vladimirescu nr.1-15	NU
DOBRESCU MELANIA 93-1025	UPETROM – 1 Mai SA Ploiești, Piața 1 Decembrie 1918, nr. 1, Tel: 0244/174 051/1618, Fax: 0244/110327	NU
DONȚU OVIDIU-LIVIU 20-1171	CAMERA DE COMERȚ ȘI INDUSTRIE SUCEAVA Str. Universității, nr. 15-17, Suceava Tel./fax : 0230/523587	NU
DUMITRESCU ARTEMIS SORINA 2003- 1250	ROMINVENT S.A. București, Str. Ermil Pangratti nr. 35, et.1, sect.1 Tel: 021/2312515, Fax: 021/2312550 e-mail: artemisb@rominvent.ro	DA
DUNĂREANU MIHAIL 2003-1297	CABINET DE PROPRIETATE INDUSTRIALA “DUNĂREANU MIHAIL” București, Bd. Constantin Brâncoveanu nr.8, Bl B2, ap.13, sector 4, Tel: 021/4600419, GSM : 0723398499, e-mail: dunareanu_mileniu3@k.ro	DA

DUȚULESCU CORINA CARMEN 93-93	ROMINVENT S.A. București, Str. Ermil Pangratti nr. 35, et.1, sect.1, Tel : 021/2312515, 2312541, Fax : 021/2312550, 2312454,e-mail : office@rominvent.ro	DA
ENACHE ION 95-1074	RATZA SI RATZA SRL București, B-dul A.I. Cuza Nr. 52-54, Sect.1 Tel :021/2601348, Fax : 021/2601349 email : office@ratza-ratza.com	DA
ENE SILVIA 20-1159	CABINET M. OPROIU- CONSILIERE ÎN PROPRIETATE INTELECTUALA București, Str. Popa Savu, nr.42, parter, sector 1. Tel: 021/2602833, 021/2602834, Fax: 021/2602835, 021/2602836, P.O.Box 2-229, office@oproiu.ro	DA
ENESCU LUCIAN 92-7	ROMINVENT S.A. București, Str. Ermil Pangratti nr. 35, et.1, sect.1, Tel : 021/2120342, Fax : 021/2312550, e-mail : office@rominvent.ro	DA
ENESCU MIRUNA 2003- 1254	ROMINVENT S.A. București, Str. Ermil Pangratti nr. 35, et.1, sect.1 Tel: 021/2312515, Fax: 021/2312550 e-mail:menescu@rominvent.ro	DA
FAIGHENOV MARIOARA 95-1063	Agentie de Proprietate Intelectuală și Transfer de Tehnologie – AGIPTT – SRL București, Bdul Libertății nr. 12, bl. 113, sc. 2, et.3,ap 28, sector 4, CP 42 – 106,Tel: 021/3177693; 3177583, Fax: 021/3178584; GSM: 0744 293552; 0724539752 e-mail: faighenov@xnet.ro; office@agpitt.ro	DA
FĂNTĂNA RAUL-SORIN 94-23	PERSOANĂ FIZICĂ Brașov, Str. Griviței nr. 69, bl. 49, sc. D, ap. 32 Tel/Fax: 0268/427713, GSM: 0745361270 e-mail: raulfantana@ronline.ro	DA
FIERĂSCU COSMINA- CATRINEL 96-42	ROMINVENT S.A. București, Str. Ermil Pangratti nr. 35, et.1, sect.1, Tel : 021/2312515, 2312541, Fax : 021/2312550, 2312454,e-mail : cfierascu@rominvent.ro	DA
FILIPPI VALENTINA 2003- 1298	CABINET M. OPROIU-CONSILIERE ÎN PROPRIETATE INTELECTUALA București, Str. Popa Savu, nr. 42, parter, sector 1, Tel : 021/2602834, 021/2602833, Fax : 021/2602836, 021/2602835, office@oproiu.ro	DA
FLOREA ILEANA MARIA 2003- 1258	ROMINVENT S.A. București, Str. Ermil Pangratti nr. 35, et.1, sect.1 Tel: 021/2312515, Fax: 021/2312550 e-mail: iflorea@rominvent.ro	DA

FLOREA MIHAELA 2003-1257	CABINET INDIVIDUAL FLOREA MIHAELA București, Str. Grigore Alexandrescu nr.1, bl.D7, ap.4, sector1, Fax: 021/2230342 GSM: 0722601120 e-mail: florea@gide.com	DA
FULEA MARIA 95-1076	EURORESSOURCES SRL Medias, str. Ion Creangă, nr.4, ap.6, Tel: 0269/843504, Fax: 0269/824812	DA
GAVRIL NICULINA 2001-1211	CABINET N. D. GAVRIL București, Str. Ștefan Negulescu nr.6A,sect.1, 011651, Tel./fax: 021/2302882, GSM: 0722983520, 0723383758 e-mail : cabinetgavril@yahoo.com, gavrilnin@yahoo.com	DA
GAVRILIU ANA-CORINA 93-1031	BIOTEHNOS S.A. București, Str. Dumbrava Roșie nr. 18, Tel : 021/2102015 int 120, Fax : 021/2109705 GSM 0723302092. e-mail: corinagav@hotmail.ro	NU
GÂNSCA AURELIAN TUDOR 2003-1221	RAMCONSULTING SRL Cluj Napoca, Str. Augustin Bunea nr.28, Fax : 0264/436792, GSM : 0744354156, e-mail : ramconsulting@email.ro	DA
GHEORGHICESCU EUGENIA 94-1048	ICTCM S.A. București, Sos. Olteniței nr. 103, sector 4, Tel : 021/3321870 , 3323770/437, Fax : 021/3320775 , 3321870, GSM:0721863338, e-mail : steh@ictcm.ro , market@ictcm.ro	NU
GHIȚĂ CONSTANTIN 92-13	CONSTANTIN GHIȚĂ OFFICE SRL Timișoara, str. Take Ionescu nr. 24-28 sc. B ap. 2 județul Timiș, cod 1900, Tel/Fax: 0256/435976 GSM: 0744 162462, ghita@mail.dnttm.ro	DA
GORDON DEAN DANIEL 2003-1300	CABINET GORDON SRL București, Str. Spătaru Preda nr.20, bl. 97A, sc.1, ap.4, Tel: 021/4239468, GSM: 0723261373, e-mail: dgiplaw@yahoo.com	DA
GREAVU DOINA- MARIANA 96-1093	PERSOANĂ FIZICĂ Sibiu, Str. Constantin Noica, bl. 2, ap.21, Tel :0269/218500, Fax :0269/212170, GSM 0766489179, e-mail : protectro@xnet.ro	DA
HAȘIU ALEXANDRA 99-57	ROMINVENT S.A. București, Str. Ermil Pangratti nr. 35, et.1, sect.1, Tel: 021/2312515, 2312541, Fax: 021/2312550, 2312454,e-mail: office@rominvent.ro	DA
HĂISAN MARIA 20-1202	GRUPUL INDUSTRIAL ELECTROCONTACT SA Botoșani, Calea Națională nr.6, Tel: 0231/517172/110, Fax: 0231/ 513710, maria.haisan@electrocontact.ro	NU

IACOBINI ANCA SVETLANA 2003- 1262	IACOBINI&CO, CONSILIERI IN DREPTUL DE PROPRIETATE INDUSTRIALA SRL București, Calea Mosilor, nr.258, bl. 4bis, ap.22, sector 2, Tel : 021/2104690 ; Fax : 021/2104793 E-mail : asimri@yahoo.com	DA
IACOBINI MIHNEA RAZVAN 2003- 1261	IACOBINI&CO, CONSILIERI IN DREPTUL DE PROPRIETATE INDUSTRIALA SRL București, Calea Mosilor, nr.258, bl. 4bis, ap.22, sector 2, Tel : 021/2104690 ; Fax : 021/2104793 E-mail : asimri@yahoo.com	DA
IOACĂRA VALENTIN 99-50	ROVALCONS SRL -AGENȚIE DE PROPRIETATE INTELECTUALĂ Câmpina, Str. Orizontului, nr.1, bl. R10, et.7, ap.27, jud. Prahova, Tel/Fax : 0244/ 371390; GSM :0722 540580 ; e-mail: rovalcons@xnet.ro	DA
IOANITescu TRAIAN 94-1053	CABINET INDIVIDUAL IOANIȚESCU TRAIAN București, Bd. Timișoara nr.49, Bl Cc6, ap.27, sector 6, Tel: 021/4402510	DA
ION RODICA-COCUȚA 93-1032	CABINET DE PROPRIETATE INDUSTRIALA „BIONPI” București, Calea Dorobanților 126-130 Bl. 8, et. 9 Ap. 50 sector 1, Tel/Fax : 021/2316549 GSM : 0723 187944, 0746184697 e-mail : bionpi@hotmail.com; bionpi@b.astral.ro	DA
ISOC DORIN 94-1052	INTEGRATOR CONSULTING SRL Cluj Napoca, Str. Dunării nr. 25bl C1 ap. 5, jud. Cluj Tel/Fax : 0264/442817, GSM : 0745235585 Email : dorin.isoc@aut.utcluj.ro	DA
ISTRATE ȘTEFAN 20-1175	SOLO INVENT S.R.L. București, Calea 13 Septembrie, nr. 104, bl. 48, ap. 8, sect 5, Tel/Fax: 021/4511497, GSM: 0744313229, solo_invent@yahoo.com	DA
ITU TEODORA 2003-1268	CONINFO S.R.L. Târgu Mures, str. Lacrimioarea nr.9, Tel: 0265/210138, Fax: 0265/210109, 0745579934, e-mail: iton@itongrup.com, iton@rdslink.ro	DA
IVANCA MARIA ELISAVETA 93-1033	AGENȚIA P.I. LABIRINT Arad, Str. Coriolan Petreanu nr. 28, cod 2900 Tel/Fax: 0257/255842, GSM: 0722 458129 e-mail: labirint@arad.ro	DA
IVĂNESCU GABRIEL DAN 96-1091	CABINET INDIVIDUAL IVANESCU GABRIEL DAN Brașov, str. Al. I. Cuza nr. 58 ap. 7 Tel/fax: 0268/471650, GSM: 0722 248415 e-mail:d.ivanescu@xnet.ro	DA

LAPTEȘ ELVINE 2002-1215	CABINET INDIVIDUAL LAPTEȘ ELVINE București, Intrarea Badeni, nr.3, bl.M18, sc. 2, ap.40, sector 3, Tel: 021/3405500, e-mail: elvine17@yahoo.com	DA
LARCO IOAN 99-1145	PERSOANA FIZICA Iași , Str.Independenței, nr. 23, bl. B 1-5, Tr.5, Et. 5,ap. 17, cod 700101, Tel/Fax: 0232/111146	DA
LARION ELISABETA- SONIA 92-9	ROMINVENT S.A. București, Str. Ermil Pangratti nr. 35, et.1, sect.1, Tel : 021/2312515, 2312541, Fax : 021/2312550, 2312454, e-mail : office@rominvent.ro	DA
LAZĂR DELIA SORINA 97-18	CABINET M. OPROIU - CONSILIERE ÎN PROPRIETATE INTELECTUALĂ București, Str. Popa Savu, nr. 42, parter, sector 1, Tel : 021/ 2602833, 021/2602834, Fax : 021/2602836, 021/2602835, P.O.Box 2-229, e-mail : office@oproiu.ro	DA
LAZĂR ELENA 97-28	CABINET DE PROPRIETATE INDUSTRIALA Buzău, Str.Unirii, Bl.16C,Ap. 12,Et.3, OP 1, CP 52 Tel/Fax:0238/435982, GSM: 0723 328633, e-mail: publico@xnet.ro; publico@mail.local.ro	DA
LORENȚ ALEXANDRU 92-6	INVENTA - AGENTIE DE PROPRIETATE INTELECTUALA S.R.L. București, Bdul Corneliu Coposu, nr. 7, bl. 104, sc. 2, et. 1, ap. 31, sector 3, Tel: 021/3200285, Fax: 021/3228325, e-mail: inventa@mark-patent.ro	DA
MACAMETE ELENA 92-1003	ICPE-S.A. București, Splaiul Unirii 313, sect. 3 Tel. : 021/3217230, Fax: 021/3216346	NU
MARIN ELENA 2002-1213	CABINET M. OPROIU-CONSILIERE ÎN PROPRIETATE INTELECTUALA București, Str. Popa Savu, nr. 42, parter, sector 1, Tel : 021/ 2602833, 021/2602834, Fax : 021/2602836, 021/2602835, P.O.Box 2-229, e-mail : office@oproiu.ro	DA
MARINESCU RUXANDRA 2003-1271	PATENTMARK S.R.L. București, Str. Dr. N. Turnescu nr. 2, sector 5, Tel/fax 021/3121669, Fax: 021/2233963, e-mail: stema@pcnet.ro , 0722626875	DA
MENDES VIEGAS MEYNDT KARLA 2003-1302	INTERNATIONAL PATENT&MARK S.R.L. Brasov, Str.Jepilor nr.2, Bl A8, sc.C, ap.12, Tel: 0268/319158,e-mail: karlameyndt@yahoo.com, internationalpatent@yahoo.com	DA

MILCEV GABRIELA 2003- 1230	ALLEGRA CONSULTING SRL București, Aleea Huedin nr.1, bl.5, sc.1, ap.5, sector4, GSM: 0722249961, Tel/Fax: 021/3231384 e-mail: gabriela.milcev@allegra.ro; www.allegra.ro	DA
MIHAI LUCIAN 2001-1209	LINKLATERS MICULIȚI ȘI ASOCIAȚII S.C.P.A. București, Str. Nicolae Iorga, nr. 8, sector 1 Tel : 3071500, Fax : 021/3071555 e-mail: lucian.mihai@linklaters.com, lucian.mihai@drept.unibuc.ro	
MITU ALIS-MIHAELA 97-1111	PETROPROIECT SRL Str. Clementei nr.46, Ploiesti, Tel: 0244/590154 e-mail: alis_mitu@yahoo.com	NU
MOHONEA CRISTIAN 97-62	PATENTMARK S.R.L. București str. Dr. N. Turcescu nr. 2, sector 5 tel/fax 021/3121669, Fax:2233963 e-mail: stema@pcnet.ro	DA
MOHONEA LILIANA 97-61	PATENTMARK S.R.L. București str. Dr. N. Turcescu nr. 2, sector tel/fax 021/3121669, Fax:2233963 e-mail: stema@pcnet.ro	DA
MUȘATESCU ANDRA- OANA 20-1181	ANDRA MUSATESCU CABINET DE PROPRIETATE INDUSTRIALA București, Str. Drumul Taberei nr. 71, Bl. TD 42, sc. 1, et. 4, ap. 28, sector 6, GSM : 0722 879810 e-mail : amusatescu@dnt.ro	DA
NĂSTASE CRISTIAN 20-1184	ROMINVENT S.A. București, Str. Ermil Pangratti nr. 35, et.1, sect.1, Tel: 021/2312515, 2312541, Fax: 021/2312550, 2312454, office@rominvent.ro	DA
NICOLAE IOAN 93-22	CABINET INDIVIDUAL "INDEPENDENT PROPRINI AGENT" București, sector 5, str. Fabrica de Chibrituri nr. 42 Tel: 021/3352938, GSM: 0722 610635	DA
NICOLAESCU DANIELLA- OLGA 92-1006	ROMINVENT S.A. București, Str. Ermil Pangratti nr. 35, et.1, sect.1, Tel : 021/2312515, 2312541, Fax : 021/2312550, 2312454, e-mail : office@rominvent.ro	DA
NIȚĂ FLORINA 96-1083	OLTCHIM SA Râmnicu Vâlcea, Str. Uzinei nr. 1, jud. Vâlcea Tel : 0250/736101/1225, Fax : 0250/735030 E-mail : oltchim@oltchim.onix.ro	NU
NIȚU ION 2000-1204	CABINET INDIVIDUAL – NITU ION Constanta, bl. Tomis, nr.46, et.2, camera 26, Tel: 0241/512608, mobil: 0723317298	DA

OPREA MARILENA 2003-1277	SD PETOSEVIC ROMANIA SRL București, Calea Victoriei nr.100, sc.1, ap.20, biroul 1, Tel: 021/3057996, Fax: 021/3145481, e-mail: moprea@petosevic.com, GSM: 0722259260	DA
OPROIU MARGARETA 92-8	CABINET M. OPROIU - CONSILIERE ÎN PROPRIETATE INTELECTUALĂ București, Str. Popa Savu, nr. 42, parter, sector 1, Tel : 021/ 2602833, 021/2602834, P.O.Box 2-229 Fax : 021/2602836, 021/2602835, e-mail : office@oproiu.ro	DA
PALKO SORINA-IUSTINA 99-1150	AEROSTAR S.A. Str. Condorilor, nr. 9, Bacău, Tel :0234/175070, Fax : 0234/ 172 023, e-mail : aerostar@aerostar.ro	NU
PAVEL SORIN EDUARD 2003-1273	ROMINVENT S.A. București, Str. Ermil Pangratti nr. 35, et.1, sect.1 Tel: 021/2312515, Fax: 021/2312550 e-mail: office@rominvent.ro	DA
PĂUNET ALEXANDRINA 2003- 1245	INTELLIA CONSULTING SRL Iasi, str. Petre Ispirescu, nr.3A, bl.A3, sc.B, ap.44 Tel: 0726737527, e-mail: intellia@gmail.com	DA
PELTZ PAUL DAN 99-1134	CABINET PELTZ PAUL DAN București, Str. Speranței nr.5, ap.11, sector 2 Tel: 0724864533	DA
PETRACHE OCTAVIAN 20-1192	INTELECT S.R.L. Oradea, B-dul Dacia nr. 48, Bl. D10, Ap.3, OP9-CP128, Tel 0259/153847, Fax:0259/268094 e-mail: intelect@rdslink.ro Mobil: 0745 040 831	DA
PETREA DANA MARIA 2003- 1223	CABINET M. OPROIU-CONSILIERE ÎN PROPRIETATE INTELECTUALA București, Str. Popa Savu, nr. 42, parter, sector 1, Tel : 021/2602834, 021/2602833, Fax : 021/2602836, 021/2602835, P.O.Box 2-229, e-mail : office@oproiu.ro	DA
PIOARU RALUCA ANDREEA 99-56	ROMPROSPER SERVIMPEX SRL București, Șos. Mihai Bravu nr. 294, bloc 6, sc. B, ap. 63, sector 3, Tel : 021/3222857,Fax :3207419, Mobil :0744654128 ;0744536405 e-mail :piva@hades.ro; piva@xnet.ro	DA
PIȚU DALILA 99-58	RODALL-AGENȚIE DE PROPRIETATE INDUSTRIALĂ S.R.L. București, Str. Polonă nr. 115, bl. 15, sc. A, ap. 19 Tel:021/2108342, 0744 377047,Fax:021/2105794	DA

PLĂVEȚI ANA MARIA 20-1190	CABINET INDIVIDUAL DE PROPRIETATE INDUSTRIALA – Ana Maria Plăveți Bucuresti, str. Jules Michelet nr.7, Tel/Fax: 3127005, 2127750, 2127710, e-mail: office@plaveti.ro, www.plaveti.ro	DA
PLOSCA DANIEL 98-39	ROMINVENT S.A. București, Str. Ermil Pangratti nr. 35, et. 1, sect. 1, Tel: 021/2312515, 2312541, Fax: 021/2312550, 2312454, e-mail: office@rominvent.ro	DA
POP CALIN RADU 96-50	CABINET ENPORA S.R.L. București, str. George Calinescu nr.52A, ap.1, 011694, Tel: 021 2300990; 031 1001634, Fax: 021 2302311; 031 1007927, pop@patents.ro	DA
POP VIRGINIA DAISY 92-2	CABINET ENPORA S.R.L. București, str. George Calinescu nr.52A, ap.1, 011694, Tel: 021 2300990; 031 1001634, Fax: 021 2302311; 031 1007927, pop@patents.ro	DA
POPA CRISTINA 20-1193	ROMINVENT S.A. București, Str. Ermil Pangratti nr. 35, et. 1, sect. 1 , Tel: 021/2312515, 2312541, Fax: 021/2312550, 2312454,office@rominvent.ro	DA
POPESCU ANGELA 97-1103	ARIANA GRUP SRL Brașov, Str. Carpenului nr.3, bl.A4, ap.29, Tel :021/3243756 GSM : 0723051279, angela_intelect@yahoo.com	DA
POPESCU LIVIA 2004-1312	CABINET POPESCU LIVIA Bucuresti, bd. Camil Ressu 27, bl.N1, ap.188 Tel: 021/3481010, liviap25@yahoo.com	DA
POPESCU RADU ROMEO 2001-1207	CABINET POPESCU RADU ROMEO București, Bd. Corneliu Coposu nr.3, bl.101, sc.3, et.4, ap.50, sector 3, 0722 510598, rropescu@xnet.ro	DA
PUȘCAȘU DAN 94-1056	LOYAL PARTNERS – AGENȚIE DE PROPRIETATE INTELECTUALĂ SRL Galați, Str. Brăilei nr.210 bis, bl.C3B, ap.10 Tel/Fax: 0236/464847 ; GSM: 0722 744241; e-mail:loyal@geniusnet.ro	DA
RADU DANIELA 2003-1240	GRUP ROMET SA Șos. Brailei nr.15, Buzau Tel : 0238/710301 Fax : 0238/710300 GSM : 0745452268, danalex_r@yahoo.com	NU
RASKAI MARIA MAGDALENA 93-28	RASKAI M M BREVMARC CONSULT S.R.L. Dej, Str. Unirii, nr.3, BL.d8, ap.7, judetul Cluj, 405200, Tel/Fax: 0264/211847, GSM: 0742084050	DA

RAȚĂ GRIGORE 92-3	RATZA SI RATZA SRL București, B-dul A.I. Cuza Nr. 52-54, Sect.1 Tel :021/2601348, Fax : 021/2601349 email : office@ratza-ratza.com	DA
RADULESCU MELANIA STELA 95-36	ROMINVENT S.A. București, Str. Ermil Pangratti nr. 35, et. 1, sect. 1 Tel: 021/2312515, 2312541, Fax: 021/2312550, 2312454, e-mail: office@rominvent.ro	DA
RADULESCU MIOARA 96-47	INVENTA - AGENTIE DE PROPRIETATE INTELECTUALA S.R.L. București, Bdul Corneliu Coposu, nr. 7, bl. 104, sc. 2, et. 1, ap. 31, sector 3, Tel: 021/3200285, Fax: 021/3228325, GSM 0723 441841, e-mail: inventa@mark-patent.ro	DA
ROBU MARICICA 99-1133	PETROTUB SA Str.Ștefan cel Mare,Nr.246, Jud Neamț,Roman Tel: 0233/748201, Fax: 0233/748405	NU
ROMAN IOAN 99-1152	IAR S.A. Brașov, Str. Aeroportului nr. 1, Tel: 0268/475269/1076, Fax: 0268/475287, e-mail: ioanry@yahoo.com	NU
SPRÎNCEANU NICOLAE 96-1097	AGENȚIE DE CONSULTANȚĂ ÎN PROPRIETATE INTELECTUALĂ ȘI TRANSFER TEHNOLOGIC "SPRÎNCEANU NICOLAE" Drobeta Turnu Severin, Str. Gheorghe Ionescu Sisești nr. 96, bl. E2, sc. 1, ap.8, Tel/Fax: 0252/311690; GSM:0721 796318 e-mail: nicolaesprinceanu@yahoo.com	DA
STANCIU ADELINA 94-14	" HARCOV" A.P.I. SRL Sfântu Gheorghe, Jud Covasna Str. Nicolae Iorga nr. 61 bl. 10 E sc. B. ap.9 Tel. 0267/ 352267 GSM: 0744435291	DA
STANCIU ION 94-1058	S.N.P. PETROM S.A.-SUCURSALA I.C.P.T. CAMPINA Jud. Prahova, Câmpina, 105600, B-dul Culturii nr. 29 Tel:0244/334831, Fax: 0244/370323, e-mail : icpt_ri@easynet.ro	NU
STĂNCESCU ALIN CRISTIAN 2003-1278	LEGAL BRAND S.R.L. București, Str. Nicolae Licăreț nr.1, bl.33, sc.C, ap.107,Tel: 0722607380, e-mail: legal.brand@easynet.ro	DA
STĂNCESCU ANCA 20-1194	LEGAL BRAND S.R.L. București, Str. Nicolae Licăreț nr.1, bl.33, sc.C, ap.107,Tel: 0722674635, e-mail: legal.brand@easynet.ro	DA

STOIAN IOAN 92-1008	AGENȚIE DE PROPRIETATE INDUSTRIALĂ ȘI TRANSFER TEHNOLOGIC "STOIAN IOAN" Roman, B-dul Republicii, bloc 46, sc. C, ap. 35, c, jud. Neamț, Tel/Fax: 0233/739441, 0745643738	DA
STRECHE GHERGHINA 97-1116	SNP – PETROM SA București, Calea Victoriei nr. 109, Tel :2125001, Fax : 021/3138629, e-mail : gherghina.streche@petrom.com	NU
SZENTE SĂNDOR 99-48	SZENTE SĂNDOR Odorheiu Secuiesc, str. Victoriei, nr. 41, bl. U6, et.1, ap. 4, județ Harghita, cod poștal 535600, Tel. /fax 0266/219143, e-mail: proofice@szente.ro	DA
ȘOVA DAN-EUGEN 93-1013	PIDES -CABINET INDIVIDUAL București, str. Valea Buzăului, nr. 10, bl. G30, ap. 36, sector 3, Tel: 021/3455351, GSM: 0723708632, e-mail: sova@cna.ro	DA
ȘOVAR IOAN 95-32	CABINET DE PROPRIETATE INDUSTRIALA S.I. Timișoara, Str. Moise Doboșan 110, cod 300600 GSM: 0722 984909, Tel/fax: 0256/475105, email: ioan_sovar@yahoo.fr	DA
TĂRĂBÎC LUCIAN 20-1195	LUTARIS INTELPROT S.R.L. Timisoara, 300686, Str. Sirius nr.9, sc.A, ap.8, Tel/Fax: 0256/489301, Mobil: 0742143718, 0723319154, e-mail: qualitarium@qualitarium.ro	DA
TĂTARU DOINA 95-19	PERSOANA FIZICĂ Piatra Neamț, Str. Apele Minerale nr. 4, Tel: 0233/223602, e-mail:doina_tataru@msn.com	DA
TEODORESCU DAN MIHAI 92-11	INTEL PROPERTY CONSULT București, Str. Ion Miorescu, nr.42A, sector 2, Tel: 021/6192276, Fax:021/2123364, GSM: 0744506010	DA
TEODORESCU MIHAELA 95-30	ROMINVENT S.A. București, Str. Ermil Pangratti nr. 35, et.1, sect.1, Tel : 021/2312515, 2312541, Fax : 021/2312550, 2312454,e-mail : office@rominvent.ro	DA
TUDOR DANIELA 99-136	PHARMAPLANT BIOGALENICA SRL București, Splaiul Unirii nr. 313 , Sector 3 Tel/Fax : 021/3464818; 3464808, 3464849 GSM: 0745793189, daniela_tudor@pharmaplant.ro	NU
TUDORICA DAN MIHAIL 2003-1270	QUEEN OTILIA COMIMPEX SRL București, Bd. Ion Mihalache, nr. 81, bloc 15, ap.23, sector 1, Tel: 0742200118	NU

ȚULUCA DOINA 96-48	INVENTA - AGENTIE DE PROPRIETATE INTELECTUALA S.R.L. București, Bdul Corneliu Coposu, nr. 7, bl. 104, sc. 2, et. 1, ap. 31, Tel: 021/3200285, Fax: 021/3228325, GSM: 0744 339649; e-mail: inventa@mark-patent.ro	DA
ȚURCANU CONSTANTIN 92-10	INVENTA - AGENTIE DE PROPRIETATE INTELECTUALA S.R.L. București, Bdul Corneliu Coposu, nr. 7, bl. 104, sc. 2, et. 1, ap. 31, sector 3, Tel: 021/3200285, Fax: 021/3228325, GSM: 0744 324 510; e-mail: inventa@mark-patent.ro	DA
ȚURCANU COSTIN RADU 2003-1299	INVENTA - AGENTIE DE PROPRIETATE INTELECTUALA S.R.L. București, Bdul Corneliu Coposu, nr. 7, bl. 104, sc. 2, et. 1, ap. 31, sector 3, Tel: 021/3200285, Fax: 021/3228325, e-mail: inventa@mark-patent.ro	DA
VASILESCU RALUCA 95-37	CABINET M. OPROIU - CONSILIERE ÎN PROPRIETATE INTELECTUALĂ București, Str. Popa Savu, nr. 42, parter, sector 1, Tel : 021/ 2602833, 021/2602834, Fax : 021/2602836, 021/ 2602835, P.O.Box 2-229, e-mail : office@oproiu.ro	DA
VELCEA MARIAN 94-26	INVEL – AGENȚIE DE PROPRIETATE INDUSTRIALA București, str. Ion Ghica nr.3, ap.20 Fax: 021/4303542, GSM: 0723205048, 0788374511, e-mail: office@invel.ro	DA
VELICU ANCA 2003- 1275	CABINET ENPORA S.R.L. București, str. George Calinescu nr.52A, ap.1, 011694, Tel: 021 2300990; 031 1001634, Fax: 021 2302311; 031 1007927, pop@patents.ro	DA
VELȚAN LOREDANA 99-45	INVENTA - AGENTIE DE PROPRIETATE INTELECTUALA S.R.L. București, Bdul Corneliu Coposu, nr. 7, bl. 104, sc.2, etaj 1, ap.31, sector 3, Tel : 021/3200285, Tel/Fax :021/3228325, e-mail : inventa@mark-patent.ro	DA
VIRGILIUS VASILACHE 2003-1228	EDIPLAST S.R.L. Tg. Mureș, Str. Măgurei nr.25, ap.2, Tel/Fax: 0265/263775, GSM: 0744394036, moniadel@artelecom.net	DA
VIȘOIU LILIAN CATALIN 2003-1246	CABINET DE PROPRIETATE INDUSTRIALA “VIȘOIU LILIAN CATALIN” București, Str. Alexandru Vlahuta nr.3, bl. M48, sc.A, ap.7, sector 3, Tel/Fax: 021/3207251, GSM: 0744480657, www.visoiucatalin.home.ro e-mail: visoiucatalin@yahoo.com,	DA
VLAD CONSTANTIN 20-1199	VLAD CONSTANTIN. Constanța, Bdul. 1 dec. 1918 nr. 5, bl. F16, ap.34, Tel/Fax: 0241/625643, GSM: 0722 370300, e-mail: vlad@gmb.ro	DA
VOICU ALEXANDRA 92-5	A.G.V.- AGENȚIE DE PROPRIETATE INDUSTRIALA S.R.L. București, B-dul Magheru, nr. 9, sc. 2, etaj 9, ap. 89, PO BOX 22-246; Tel/Fax: 021/3153684	DA

**LISTA CONSILIERILOR ÎN PROPRIETATE INDUSTRIALĂ, MEMBRI AI CAMEREI NAȚIONALE
A CONSILIERILOR ÎN PROPRIETATE INDUSTRIALĂ DIN ROMÂNIA AUTORIZAȚI PENTRU
DOMENIUL MĂRCILOR,
pentru luna septembrie / 2005**

Nume și Prenume/ Nr. din reg. naț.	Denumirea societății/ Adresa societății	Societate cu obiect de activitate proprietatea industrială
ACSINTE PAULA- ADRIANA 20-1160	CABINET ACSINTE PAULA ADRIANA București, str. Maior Coravu Ion, nr.1-7, bl.C4, ap.85, Tel/fax : 021/2507396, GSM : 0723 317631 paula@legalservices.ro	DA
ALAN LILIANA 94-1037	BEGA GRUP Timișoara, Calea Stan Vidrighin nr. 5A, Tel: 0256/222055, Fax: 0256/190800 GSM: 0724250467 e-mail:alan@tehnomet.ro	NU
ANDREI MARIANA 93-1017	M.Ap.N. – Departamentul pentru armament București, Drumul Taberei nr. 9-11, sector 6 Tel: 021/4106267; Fax: 021/3151779, 3147327, GSM: 0723668592, e-mail:mariana.andrei@dpa.ro	NU
ANDRONACHE PAUL 2003-1216	CABINET INDIVIDUAL ANDRONACHE PAUL București, Str.Sibiu nr.14, bl.E21, et.6, ap.35, Tel/Fax: 021/7250069, GSM: 0722741043, e-mail: paul.andronache@artelecom.net	DA
ANGHEL LUMINIȚA DOINA 93-1020	Cabinet individual - ANGHEL LUMINIȚA DOINA București,Str. Gherghitei nr 1, bl 94B, Sc.B, Ap.76, sector 2, Tel/Fax:021/ 2407985, GSM : 0723 301706, anghel.doina@rdslink.ro	DA
APOSTOL SALOMIA 99-1127	PERSOANĂ FIZICĂ Galați, Str. Reg. 11 Siret nr. 15, bl. E4, ap. 54, Tel/fax: 0236/436437 GSM 0766765027, saly_apostol@yahoo.com	DA
AXENTE ELENA 99-46/1	INTEL PROTECT SRL Brașov,B-dul M. Kogălniceanu, nr. 18-20, bloc 1k, sc. C-D, Tel: 0268/412567, 0268/470819, GSM: 0722464314, Fax: 0268/477333, e-mail:intelprotect@ccibv.ro	DA
BARBU MIRCEA 94-1042	PERSOANA FIZICA București, Sos.lanului nr.21, bl.106A, sc.b, ap.73, sect.2, Tel/Fax: 021/6536608, 0724.834.010 e-mail: bmircea@mailbox.ro	DA

BĂLAN GHEORGHİȚĂ 92-1	RODALL-AGENȚIE DE PROPRIETATE INDUSTRIALĂ S.R.L. București, Str. Polonă nr. 115, bl. 15, sc. A, ap. 19, sector 1, Tel: 021/2108342, Fax: 021/2105794, GSM: 0722 652111	DA
BĂLAN VALERIA CORNELIA 96-49	RODALL-AGENȚIE DE PROPRIETATE INDUSTRIALĂ S.R.L. București, Str. Polonă nr. 115, bl. 15, sc. A, ap. 19, sector 1, Tel: 021/2108342, Fax: 021/2105794, GSM: 0722 652111	DA
BERCEANU MARIA AURELIA 94-1038	PERSOANĂ FIZICĂ București, Str. Cogălnic 25, sector 3 Tel: 021/3264568 Tel: 0744954085	DA
BICU CRISTINA MĂDĂLINA 2003-1308	ARIANA AGENTIE DE PROPRIETATE INDUSTRIALA SRL Bucuresti, sect.4, str. Semnic, nr.1, bl.23, ap.90 Tel: 0724260277, tel/fax: 0268/315046 bicucristina2000@yahoo.com office@inregistrare-marci.ro	DA
BLAG IOANA 94-1039	INDUSTRIA SĂRMEI SA Str.Laminatoriștilor nr. 145, Câmpia Turzii, Județ Cluj, Tel: 0264/368661, 368667 int 390, 0264/366663	NU
BOEREAN ALEXANDRU 97-1106	ROMBAT S.A. Bistrița, Str. Petru Rareș nr.3, Bl.3, sc. C, ap.38 Tel: 0263/238007, Fax: 0263/234310	NU
BORLAN T. RADU 20-1161	PATENTMARK S.R.L. București str. Dr. N. Turnescu nr. 2, sector 5, Tel: 021/3121669, Fax: 021/2233963, e-mail:stema@pcnet.ro	DA
BOZIOREANU MARIUS ADRIAN 20-1165	CONS INTEL BMA CABINET CONSULTANȚA Buzău, cart Dorobanti 2, bl.D2, et.1,ap.5 CP 8,OP1, Mobil : 0745086588, Fax : 0238/71961,marius_bozio@yahoo.com	DA
BOZOCEA GINA VIOLETA 2003- 1222	ARIANA S.R.L. Brasov, Bd. 15 noiembrie, nr.90, sc.B, ap.5, e-mail : 0723204268, tel/fax : 0268/315046, office@inregistrare-marci.ro	DA
BROJBOIU DUMITRU ADRIAN FLORINEL 95-1067	BIROU DE PROPRIETATE INDUSTRIALA B-dul Republicii bl 212, sc.D, ap.16, Pitesti, jud. Arges, tel/fax 0248 /637961, GSM 0745143095, e-mail:adrian_brojboiu@yahoo.com	DA
BUCĂTARU RODICA FILICA 93-14	ROMINVENT S.A. București, Str. Ermil Pangratti nr. 35, et.1, sect.1, Tel: 021/2312515, 2312541, Fax: 021/2312550, 2312454, e-mail: office@rominvent.ro	DA

BURTILĂ IOAN 93-1022	MILENIUL 3 S.R.L. - Agenție de Proprietate Industrială Pașcani, Str. Moldovei nr. 10, bloc Crinul, sc. A, Ap. 28, Tel/Fax: 0232/719190; GSM: 0740820582	DA
BUZLEA ELISABETA 93-25	INTELECT S.R.L. ORADEA Oradea, B-dul Dacia nr. 48, Bl. D10, Ap.3, OP9-CP128, Tel 0259/253847, Fax:0259/268094 e-mail: intelect@rdslink.ro, GSM: 0745040831	DA
BUZLEA MIRCEA VALENTIN 2003- 1234	INTELECT S.R.L. Oradea, B-dul Dacia nr. 48, Bl. D10, Ap.3, OP9-CP128, Tel 0259/253847, Fax:0259/268094 e-mail: intelect@rdslink.ro	DA
BUZLEA NARCISA FLORICICA 2003- 1235	INTELECT S.R.L. Oradea, B-dul Dacia nr. 48, Bl. D10, Ap.3, OP9-CP128, Tel 0259/253847, Fax:0259/268094 e-mail: intelect@rdslink.ro	DA
CABARIU LIVIU 99-62	ROMINVENT S.A. București, Str. Ermil Pangratti nr. 35, et.1, sect.1 Tel: 021/2312515, Fax: 021/2312550, Mobil :0722650129, e-mail: office@rominvent.ro	DA
CAMENIȚA ANA GABRIELA 99-1130	S.N.P. PETROM S.A. Ploiești, B-dul Republicii, bl. 291A, Tel: 0244/564380, Fax: 0244/598738, anagabriela.camenita@petrom.ro	NU
CÂMPEAN GHEORGHE- GEORGEL 96-1087	NEPTUN SA Câmpina Câmpina, Str. Bobâlna nr. 57-63, jud. Prahova Tel. 0244/335651 (235), Fax. 0244/370338, 336 641, e-mail: neptun@interplus.ro	NU
CECIU GABRIELA 94-1045	CABINET "CECIU GABRIELA" CONSULTANȚĂ ÎN DOMENIUL PROPRIETĂȚII INTELLECTUALE Timișoara, 300024, Str. Narciselor, nr. 6, sc. A, ap. 110, jud. Timis, Tel/Fax: 0256/494846; GSM: 0745 388 039, gabrielaceciu@hotmail.com	DA
CETINĂ NICOLAE DAN 2003- 1237	MANAGER EXPERT SRL Tg. Mures, Str. Nicolae Grigorescu nr.33, ap.3, Tel : 0265/250825	DA
CIOBANU MARIETTA 93-1019	COMETAM SRL București, Str. Cetatea de Baltă nr. 118, bl. 9, ap. 5, sector 6, Tel/Fax: 021/7723008, e-mail: mciobanu@pcnet.ro	DA
CIUDA-BERIVOE ANCA 96-41	INTELLECTUAL PROPERTY OFFICE SRL București, Str. Alexandru Moruzzi nr. 6, bl. B6, sc. 2, et. 8, ap. 62, sector 3; CP 61-62 ,Tel/Fax: 021/3262388, GSM : 0745 094241, ipo@b.astral.ro	DA

COCOLOI OANA 2003- 1263	CABINET OANA COCOLOI București, Drumul Taberei nr.120, bl. OD1, sc.5, ap. 189, sector 6, Tel : 021/7450757, GSM : 0723144664, e-mail : oana_cocoloi@yahoo.com	DA
COJOCNEAN MARIA RODICA 2003- 1241	CONINFO S.R.L. Târgu Mures, str. Lacrimioarea nr.9, Tel: 0265/210138, Fax: 0265/210109, GSM: 0745303867, e-mail: iton@itongrup.com, iton@rdslink.ro	DA
COMĂNESCU NADIA VASILICA 2003- 1242	ANTIBIOTICE SA Iași, Str. Valea Lupului nr.1, Tel: 0232/253600 int.525, Fax: 0232/211020, GSM: 0745371217 , e-mail: trademarks@antibiotice.ro	NU
CONSTANDA CECILIA MĂDĂLINA 2003-1304	ARIANA AGENTIE DE PROPRIETATE INDUSTRIALA SRL Bucuresti, sect.4, str. Semnic, nr.1, bl.23, ap.90 tel/fax: 0268/315046, e-mail: m.constanda@k.ro, office@inregistrare-marci.ro	DA
CONSTANTIN ADRIAN GEORGE 99-1148	CABINET ENPORA S.R.L. București, str. George Calinescu nr.52A, ap.1, 011694, Tel: 021 2300990; 031 1001634, Fax: 021 2302311; 031 1007927, pop@patents.ro	DA
CORPADE ALEXANDRU 98-35	PERSOANĂ FIZICĂ - « INCOR » Brașov, Str. C-tin Brâncoveanu nr. 54, et. 1, ap. 4 Tel : 0268/513577	DA
COSTIN NICOLAE 96-24	Agenție de Proprietate Industrială - COSTIN – SNC Baia Mare, Str. Șoimului nr. 5 Tel/fax: 0262/276426, GSM:0744 966079	DA
COSTINESCU PETRU 98-1125	PETRU COSTINESCU-DICOSTI București, Str. Viorele nr. 30, bl. 20A, ap. 23, sector 4, OP 44 – CP5, Tel : 021/3303162, Fax : 021/330473 e-mail : dicosti@rdslink.ro	DA
COȘESCU CAMELIA 99-46/2	INTEL PROTECT SRL Brașov, B-dul M. Kogălniceanu, nr. 20, bloc 1k, sc. C-D, Tel: 0268/413117, GSM: 0744355100, Fax: 0268/477333, e-mail:intelprotect@ccibv.ro	DA
CSOMOS LILIANA – MARIA 99-1144	EUROPHARM S. A. BRAȘOV Brașov, str. Poienelor, nr. 5, Tel: 068/310007, Fax: 0268/314026, liliana.csomos@gsk.com	NU
CULIC ANDREI RADU 2003-1248	NESTOR NESTOR DICULESCU KINGSTON PETERSEN – CONSILIERE IN P.I. S.R.L. București, Calea Dorobantilor nr.237B, et.11,camera 11-8, GSM: 0744309382	DA

DANCIU IOAN 2004 - 1373	NOWAPATENT SRL Medias, str. Lotru, nr.4, bl.92, ap.1 Tel : 0269/841373 ; 833273 GSM : 0744556074 Fax : 0269/833273, e-mail : nowapatent@birotec.ro, office@nowapatent.ro	DA
DOBREANU IULIEAN 95-1082	COMPANIA NAȚIONALĂ A LIGNITULUI OLTENIA Târgu Jiu, Str. Tudor Vladimirescu nr.1-15	DA
DOBRESCU MELANIA 93-20	UPETROM - 1 Mai SA Ploiești, Piața 1 Decembrie 1918, nr. 1, Tel: 0244/174 051/1618	NU
DONȚU OVIDIU-LIVIU 20-1171	CAMERA DE COMERȚ ȘI INDUSTRIE SUCEAVA Str. Universității, nr. 15-17, Suceava Tel./fax : 0230/523587	NU
DUMITRESCU ARTEMIS SORINA 2003- 1250	ROMINVENT S.A. București, Str. Ermil Pangratti nr. 35, et.1, sect.1, Tel: 021/2312515, Fax: 021/2312550 e-mail: artemisb@rominvent.ro	DA
ENACHE ION 95-1074	RATZĂ ȘI RATZĂ SRL București, B-dul A.I. Cuza Nr. 52-54, Sect.1 Tel :021/2601348, Fax : 021/2601349 e-mail : office@ratza-ratza.com	DA
ENE SILVIA 20-1159	CABINET M. OPROIU- CONSILIERE ÎN PROPRIETATE INTELECTUALĂ București, Str. Popa Savu, nr.42, parter, sector 1. Tel: 021/2602833, 021/2602834, Fax: 021/2602835, 021/2602836, P.O.Box 2-229, e-mail: office@oproiu.ro	DA
ENESCU LUCIAN 92-7	ROMINVENT S.A. București, Str. Ermil Pangratti nr. 35, et.1, sector 1, Tel: 021/2312515, 2312541, Fax: 021/2312550, 2312454, e-mail: office@rominvent.ro	DA
ENESCU MIRUNA 2003- 1254	ROMINVENT S.A. București, Str. Ermil Pangratti nr. 35, et.1, sect.1 , Tel: 021/2312515, Fax: 021/2312550 e-mail:menescu@rominvent.ro	DA
FAIGHENOV MARIOARA 95-1063	AGENȚIE DE PROPRIETATE INTELECTUALĂ ȘI TRANSFER DE TEHNOLOGIE-AGPITT-SRL București, B-dul Libertății nr. 12, bl.113, sc.2, et. 3, ap.28, sector 4; CP 42-106, Tel: 021/3177693; 3177583, Fax: 021/3178584; GSM: 0744 293 552; 0724539752, e-mail: faighenov@xnet.ro; office@agpitt.ro	DA
FĂNTÂNĂ RAUL-SORIN 94-23	PERSOANĂ FIZICĂ Brașov, Str. Griviței nr. 69, bl. 29, sc. D, ap.32, Tel: 0268/427713, Tel/Fax: 0268/312049, e-mail: raulfantana@ronline.ro	DA

FIERĂSCU COSMINA-CATRINEL 96-42	ROMINVENT S.A. București, Str. Ermil Pangratti nr. 35, et.1, sect.1, Tel: 021/2312515, 2312541, Fax: 021/2312550, 2312454, e-mail: cfierascu@rominvent.ro	DA
FLOREA ILEANA MARIA 2003- 1258	ROMINVENT S.A. București, Str. Ermil Pangratti nr. 35, et.1, sect.1 , Tel: 021/2312515, Fax: 021/2312550 e-mail: iflorea@rominvent.ro	DA
FLOREA MIHAELA 2003-1257	CABINET INDIVIDUAL FLOREA MIHAELA București, Str. Grigore Alexandrescu nr.1, bl.D7, ap.4, sector1, Fax: 021/2230342 GSM: 0722601120 , e-mail: florea@gide.com	DA
FRISCH CRINA NICOLETA 20-1172	CABINET ENPORA S.R.L. București, str. George Calinescu nr.52A, ap.1, 011694, Tel: 021 2300990; 031 1001634, Fax: 021 2302311; 031 1007927, pop@patents.ro	DA
FRINCU RALUCA GABRIELA 2004 - 1360	CABINET INDIVIDUAL PROPRIETATE INDUSTRIALA FRINCU RALUCA GABRIELA Bucuresti, str. Valea lui Mihai nr.14, blTD6, ap.11, Mobil: 0745186062	DA
FUCIU ANIȘOARA 2003-1259	CABINET ANI FUCIU SRL Com.Snagov, Bloc P53, sc.A, ap.1, jud.Ifov, Tel: 021/4910123, Fax: 021/3142157, 0744370196, e-mail: anif@euro.ro , ani.fuciu@euro.ro	DA
FULEA MARIA 95-1076	EURORESSOURCES SRL Medias, str. Ion Creangă, nr.4, ap.6, Tel: 0269/843504, Fax: 0269/824812	DA
GAVRIL NICULINA 2001-1211	CABINET N. D. GAVRIL S.R.L. București, Str. Ștefan Negulescu nr. 6A, sector 1, Tel./fax : 021/2302882 , GSM : 0722983520, 0723 383 758,: cabinetgavril@yahoo.com, gavrilnin@yahoo.com	DA
GAVRILIU ANA-CORINA 93-1031	BIOTEHNOS S.A. București, Str. Dumbrava Roșie nr. 18,Tel: 2102015 int 120, Fax: 021/2109705, GSM : 0723302092	NU
GÂNSCA AURELIAN TUDOR 2003-1221	RAMCONSULTING SRL Cluj Napoca, Str. Augustin Bunea nr.28, Fax : 0264/436792, GSM : 0744354156, e-mail : ramconsulting@email.ro	DA
GHENU MIHAELA 93-15	ROMINVENT S.A. București, Str. Ermil Pangratti nr. 35, et.1, sect.1, Tel: 021/2312515, 2312541, Fax: 021/2312550, 2312454, e-mail: office@rominvent.ro	DA

GHEORGHICESCU EUGENIA 94-1048	ICTCM S.A. București, Șos. Olteniței nr. 103 sector 4, Tel: 021/3321870, 3323770/437, Fax: 021/3320775, 3321870 GSM:0721863338 e-mail:steh@ictcm.ro, market@ictcm.ro	NU
GHÎȚĂ CONSTANTIN 92-13	CONSTANTIN GHÎȚĂ OFFICE SRL Timișoara, str. Take Ionescu nr. 24-28 sc. B, ap. 2, Tel/Fax: 0256/435976, e-mail: ghita@mail.dnttm.ro; GSM: 0744162462	DA
GREAVU DOINA-MARIANA 96-1093	PERSOANĂ FIZICĂ Sibiu, Str. Constantin Noica, bl. 2, ap.21, Tel :0269/218500, Fax :0269/212170, GSM 0766489179 , e-mail : protectro@xnet.ro	DA
HARSANY ALEXANDRU 2003-1251	NESTOR NESTOR DICULESCU KINGSTON PETERSEN – CONSILIERE IN P.I. S.R.L. București, Calea Dorobantilor nr.237B, et.11, camera 11-8, Tel : 021/2011200, Fax : 021/2011210, GSM : 0722203934	DA
HAȘIU ALEXANDRA 99-57	ROMINVENT S.A. București, Str. Ermil Pangratti nr. 35, et.1, sect.1, Tel: 021/2312515, 2312541, Fax: 021/2312550, 2312454, e-mail: office@rominvent.ro	DA
HĂISAN MARIA 20-1202	GRUPUL INDUSTRIAL ELECTROCONTACT SA Botoșani, Calea Națională nr.6, Tel: 0231/517172/110, Fax: 0231/ 513710, maria.haisan@electrocontact.ro	NU
IACOBINI ANCA SVETLANA 2003- 1262	SC IACOBINI&CO, CONSILIERI IN DREPTUL DE PROPRIETATE INDUSTRIALA SRL Bucuresti, Calea Mosilor, nr.258, bl. 4bis, ap.22, sector 2,Tel : 021/2104690 ; Fax : 021/2104793, e-mail : asimri@yahoo.com	DA
IACOBINI MIHNEA RAZVAN 2003- 1261	IACOBINI&CO, CONSILIERI IN DREPTUL DE PROPRIETATE INDUSTRIALA SRL București, Calea Mosilor, nr.258, bl. 4bis, ap.22, sector 2,Tel : 021/2104690 ; Fax : 021/2104793, e-mail : asimri@yahoo.com	DA
IOACĂRĂ VALENTIN 99-50	ROVALCONS SRL -AGENȚIE DE PROPRIETATE INTELECTUALĂ Câmpina, Str. Orizontului, nr.1, bl. R10, et.7, ap.27, jud. Prahova, Tel/Fax: 0244/371390, GSM: 0722 540580 , e-mail: rovalcons@xnet.ro	DA
IOANITESCU TRAIAN 94-1053	CABINET INDIVIDUAL IOANIȚESCU TRAIAN București, Bd. Timișoara nr.49, Bl Cc6, ap.27, sector 6, Tel: 021/4402510	DA

ION FLOREA 97-1109	CABINET INDIVIDUAL "ION FLOREA" București, Str. Calea Dorobanților nr. 126-130 bl. 8 sc. A, ap. 50 sector 1, Tel/Fax: 021/2316549, GSM: 0724313260, e-mail: florea-ion@b.astral.ro , florea_ion@plic.ro	DA
ION RODICA-COCUȚA 93-1032	CABINET DE PROPRIETATE INDUSTRIALĂ « BIONPI » București, Calea Dorobanților 126-130, Bl. 8, et. 9, Ap. 50, sector 1, Tel/Fax: 021/2316549, 0723187944, 0746184697, e-mail: bionpi@hotmail.com bionpi@b.astral.ro	DA
ISOC DORIN 94-1052	INTEGRATOR CONSULTING SRL Cluj Napoca, Str. Dunării nr. 25 blC1 ap5,jud. Cluj Tel/Fax: 0264/442817, GSM : 0745235585 e-mail : dorin.Isoc@aut.utcluj.ro	DA
ISTRATE ȘTEFAN 20-1175	SOLO INVENT S.R.L. București, Calea 13 Septembrie, nr. 104, bl. 48, ap. 8, sector 5, Tel/Fax: 021/4511497, GSM: 0744313229, solo_invent@yahoo.com	DA
ITU TEODORA 2003-1268	CONINFO S.R.L. Târgu Mures, str. Lacrimioarea nr.9, Tel: 0265/210138, Fax: 0265/210109, 0745579934, e-mail: iton@itongrup.com, iton@rdslink.ro	DA
IVANCA MARIA ELISAVETA 93-1033	AGENȚIA P.I. LABIRINT Arad, Str. Coriolan Petreanu ,nr. 28, Tel/Fax: 0257/255842, GSM: 0722 458129, e-mail: labirint@arad.ro	DA
IVĂNESCU GABRIEL DAN 96-1091	CABINET INDIVIDUAL IVANESCU GABRIEL DAN Brașov, Str. Al. I. Cuza nr. 58 ap. 7 Tel/fax: 0268/471650, GSM: 0722 248415 e-mail: d.ivanescu@xnet.ro	DA
JOIȚOIU ANDREEA SIMONA 20-1197	ROMINVENT S.A. București, Str. Ermil Pangratti nr. 35, et.1, sect.1, Tel: 021/2312515, 2312541, Fax: 021/2312550, e-mail : office@rominvent.ro	DA
LARCO IOAN 99-1145	PERSOANĂ FIZICĂ Iași , Str.Independenței, nr. 23, bl. B 1-5, Tr. 5, et. 5, ap. 17, cod 700101, Tel/Fax: 0232/111146, e-mail : Lii_ral@yahoo.com	DA
LARION ELISABETA- SONIA 92-9	ROMINVENT S.A. București, Str. Ermil Pangratti nr. 35, et.1, sector 1, Tel: 021/2312515, 2312541, Fax: 021/2312550, 2312454, office@rominvent.ro	DA

LAZĂR DELIA SORINA 97-18	CABINET M. OPROIU-CONSILIERE ÎN PROPRIETATE INTELECTUALĂ București, Str. Popa Savu, nr. 42, parter, sector 1, Tel : 021/ 2602833, 021/2602834, Fax : 021/2602836, 021/2602835, P.O.Box 2-229, e-mail : office@oproiu.ro	DA
LAZĂR ELENA 97-28	CABINET DE PROPRIETATE INDUSTRIALĂ Buzău, Str.Unirii, Bl.16C,Ap. 12,Et.3, OP 1, CP 52 Tel/Fax:0238/435982 , GSM: 0723 328633, e-mail: publio@xnet.ro, publico@mail.local.ro	DA
LORENȚ ALEXANDRU 92-6	INVENTA - AGENTIE DE PROPRIETATE INTELECTUALA S.R.L. București, Bdul Corneliu Coposu, nr. 7, bl. 104, sc. 2, etaj 1, ap. 31, sector 3, Tel: 021/3200285, Fax: 021/3228325, e-mail: inventa@mark-patent.ro	DA
LUCĂCEL MIHAIELA 2003- 1288	FARMEC SA Cluj Napoca,Str. Henri Barbusse nr.16,Tel :0264/433193, Fax : 0264/432543, GSM:0745347813,e-mail : miha.cj@personal.ro	NU
MACAMETE ELENA 92-1003	ICPE-S.A. București, Splaiul Unirii 313, sect. 3 Tel. : 021/3217230, Fax: 021/3216346	NU
MARINESCU RUXANDRA 2003-1271	PATENTMARK S.R.L. București, Str. Dr. N. Turnescu nr. 2, sector 5, Tel/fax 021/3121669, Fax: 021/2233963, e-mail: stema@pcnet.ro , 0722626875	DA
MARKUSEV DENISA MARY 2003 - 1272	ROMINVENT S.A. București, Str. Ermil Pangratti nr. 35, et.1, sect.1, Tel: 021/2312515, Fax: 021/2312550 e-mail: dmarkusev@rominvent.ro	DA
MATEI ELENA 95-1077	PERSOANĂ FIZICĂ Bacău, Str. Alecu Russo, Bl.33, sc. C, ap.26 Tel. 0234/160424	DA
MIHAI LUCIAN 2001-1209	LINKLATERS MICULIȚI ȘI ASOCIAȚII S.C.P.A București, Str. Nicolae Iorga, nr. 8, sector 1 Tel : 021/3071500, Fax : 021/3071555 e-mail: lucian.mihai@linklaters.com, lucian.mihai@drept.unibuc.ro	DA
MILCEV GABRIELA 2003- 1230	ALLEGRA CONSULTING SRL București, Aleea Huedin nr.1, bl.5, sc.1, ap.5, sector4, GSM: 0722249961, Tel/Fax: 021/3231384 e-mail: gabriela.milcev@allegra.ro; www.allegra.ro	DA
MITU ALIS-MIHAELA 97-1111	PETROPROIECT SRL Str. Clementei nr.46, Ploiesti, Tel: 0244/590154 e-mail:alis_mitu@yahoo.com	NU

MOCANU ION 20-1179	ROMINVENT S.A. București, str. Emil Pangratti nr. 35, et. 1, sector 1, Tel : 021/2312515 ; 2312541, Fax :021/2312550, 2312454, office@rominvent.ro	DA
MOHONEA CRISTIAN 97-62	PATENTMARK S.R.L. București str. Dr. N. Turnescu nr. 2, sector 5 Tel/fax 021/3121669, Fax:2233963, stema@pcnet.ro	DA
MOHONEA LILIANA 97-61	PATENTMARK S.R.L. București str. Dr. N. Turnescu nr. 2, sector 5, tel/fax 021/3121669, Fax:2233963 e-mail: stema@pcnet.ro	DA
MUȘATESCU ANDRA- OANA 20-1181	ANDRA MUSĂTESCU CABINET DE PROPRIETATE INDUSTRIALA București, Str. Drumul Taberei nr. 71, Bl. TD 42, sc. 1, et. 4, ap. 28, sector 6, GSM : 0722 879810 e-mail :amusatescu@dnt.ro	DA
NAE CĂLIN TUDOR 20-1154	ROMANIAN PUBLISHING GROUP București, Str. Mircea Eliade, nr.18, sect 1 Tel: 021/3129752, 3129518, fax: 021/3129411, e-mail: legal.calin@rpg.ro, 0740303300	NU
NĂSTASE CRISTIAN 20-1184	ROMINVENT S.A. București, Str. Ermil Pangratti nr. 35, et.1, sect.1, Tel: 021/2312515, 2312541, Fax: 021/2312550, 2312454, e-mail : office@rominvent.ro	DA
NEGOMIREANU LIVIA 99-1140	CABINET INDIVIDUAL NEGOMIREANU LIVIA București, Sos. Nicolae Titulescu nr.94, bl.14A, ap.127,sect.1, Tel/Fax: 021/2235637, GSM: 0722444719	DA
NICOLAE BURCHEL 96-1085	CABINET DE PROPRIETATE INDUSTRIALĂ NICOLAE BURCHEL București, Str. Dr. Radovici nr.8, sector 5, Tel: 021/2126515, Fax: 021/4114188, nburchel@bnp.ro	DA
NICOLAE IOAN 93-22	CABINET INDIVIDUAL "INDEPENDENT PROPRINI AGENT" București, sector 5, str. Fabrica de Chibrituri nr. 42 , Tel: 021/3352938 ; GSM: 0722 610 635	DA
NICOLAESCU DANIELLA- OLGA 92-1006	ROMINVENT S.A. București, Str. Ermil Pangratti nr. 35, et.1, sect.1, Tel: 021/2312515, 2312541, Fax: 021/2312550, 2312454, e-mail: office@rominvent.ro	DA
NIȚĂ FLORINA 96-1083	OLTCHIM SA Râmnicu Vâlcea, Str. Uzinei nr. 1 jud. Vâlcea, Tel: 0250/736101/1225, Fax: 0250/735030, e-mail: oltchim@oltchim.onix.ro	NU

NIȚU ION 2000-1204	CABINET INDIVIDUAL – NITU ION Constanta, bl. Tomis, nr.46, et.2, camera 26, Tel: 0241/512608, mobil: 0723317298	DA
NUȚIU EMIL 2003- 1244	MANAGER EXPERT SRL Tg. Mures, Str. Nicolae Grigorescu nr.33, ap.3, Tel : 0265/233033, evaluator@rdslink.ro	DA
OPREA MARILENA 2003-1277	SD PETOSEVIC ROMANIA SRL București, Calea Victoriei nr.100, sc.1, ap.20, biroul 1, Tel: 021/3057996, Fax: 021/3145481, e-mail: moprea@petosevic.com, GSM: 0722259260	DA
OPROIU MARGARETA 92-8	CABINET M. OPROIU-CONSILIERE ÎN PROPRIETATE INTELECTUALĂ București, Str. Popa Savu, nr. 42, parter, sector 1, Tel : 021/ 2602833, 021/2602834, Fax : 021/2602836, 021/2602835, P.O.Box 2-229, e-mail : office@oproiu.ro	DA
OSIESCU TRAIAN 99-1138	OSTER – SOCIETATE CIVILA PROFESIONALA DE PROPRIETATE INDUSTRIALA Bucuresti, Str. Batiste nr.35, ap. 23, sector 2, cod 020935, Tel/Fax: 021/3147249 , GSM: 0721254270, traianosiescu@xnet.ro	DA
PALKO SORINA-IUSTINA 99-1150	AEROSTAR S.A. Str. Condorilor, nr. 9, Bacău, Tel 0234/175 070, Fax : 0234/ 172 023, e-mail : aerostar@aerostar.ro	NU
PAVEL SORIN EDUARD 2003-1273	ROMINVENT S.A. București, Str. Ermil Pangratti nr. 35, et.1, sect.1, Tel: 021/2312515, Fax: 021/2312550 e-mail: office@rominvent.ro	DA
PĂTRASCU GEORGIANA 2003- 1226	CABINET M. OPROIU-CONSILIERE ÎN PROPRIETATE INTELECTUALĂ București, Str. Popa Savu, nr. 42, parter, sector 1, Tel : 021/2602834, 021/2602833, Fax : 021/2602836, 021/2602835, P.O.Box 2-229, e-mail : office@oproiu.ro	DA
PĂUNET ALEXANDRINA 2003- 1245	INTELLIA CONSULTING SRL Iasi, str. Petre Ispirescu, nr.3A, bl.A3, sc.B, ap.44 Tel: 0726737527, e-mail: intellia@gmail.com	DA
PEICIU ADRIANA 2003-1289	CABINET INDIVIDUAL PEICIU ADRIANA Bucuresti, str. Stefan cel Mare nr.230, Bl.46, ap.47, Tel/fax: 021/2360317, 2104132	DA
PETREA DANA MARIA 2003- 1223	CABINET M. OPROIU-CONSILIERE ÎN PROPRIETATE INTELECTUALĂ București, Str. Popa Savu, nr. 42, parter, sector 1, Tel : 021/2602834, 021/2602833, Fax : 021/2602836, 021/2602835, P.O.Box 2-229, e-mail : office@oproiu.ro	DA

PETROIU MARIUS 2004-1333	CABINET INDIVIDUAL AV. PACHIU LAURENȚIU București, str. Spătarului nr.36, ap.4, sect.2, 020776, Tel: 021/2120023, Fax: 021/2115636, www.lp-legal.com office@lp-legal.com	NU
PELTZ PAUL DAN 99-1134	CABINET PELTZ PAUL DAN București, Str. Speranței nr.5, ap.11, sector 2 Tel: 0724864533	DA
PETRACHE OCTAVIAN 20-1192	INTELECT S.R.L. Oradea, B-dul Dacia nr. 48, Bl. D10, Ap.3, OP 9-CP128, Tel 0259/153847, Fax:0259/268094 GSM: 0745 040831, e-mail: intelect@rdslink.ro	DA
PIOARU GRAȚIELA GEORGETA 97-1112	ROMPROSPER SERVIMPEX SRL București, Șos. Mihai Bravu nr. 294, bloc 6, sc. B, ap. 63, sector 3, Tel/Fax: 021/3222857, 3207419, e-mail: piva@hades.ro, piva@xnet.ro	DA
PIOARU RALUCA ANDREEA 99-56	ROMPROSPER SERVIMPEX SRL București, Șos. Mihai Bravu nr. 294, bloc 6, sc. B, ap. 63, sector 3, Tel : 021/3222857, Fax :3207419, Mobil :0744654128 ;0744536405 e-mail :piva@hades.ro; piva@xnet.ro	DA
PITICU MIHAELA 2003-1287	CABINET INDIVIDUAL DE PROPRIETATE INDUSTRIALA - MIHAELA PITICU București, str. Pictor Ion Andreescu nr.31, ap.14, Tel: 6442760, Fax: 2527279, Mobil: 0722398836, e-mail mihaelapiticu@yahoo.com, mihaelap@musat.ro	DA
PIȚU DALILA 99-58	RODALL-AGENȚIE DE PROPRIETATE INDUSTRIALĂ S.R.L. București, Str. Polonă nr. 115, bl. 15, sc. A, ap. 19, sector 1, Tel: 021/2108342, Fax: 021/2105794, GSM: 0722 652111	DA
PLAVEȚI ANA MARIA 20-1190	CABINET INDIVIDUAL DE PROPRIETATE INDUSTRIALA – Ana Maria Plăveți Bucuresti, str. Jules Michelet nr.7, Tel/Fax: 3127005, 2127750, 2127710, e-mail: office@plaveti.ro, www.plaveti.ro	DA
PLOSCA DANIEL 98-39	ROMINVENT S.A. București, Str. Ermil Pangratti nr. 35, et.1, sect.1, Tel: 021/2312515, 2312541, Fax: 021/2312550, 2312454, e-mail: office@rominvent.ro	DA
POP CĂLIN RADU 96-50	CABINET ENPORA S.R.L. București, str. George Calinescu nr.52A, ap.1, 011694, Tel: 021 2300990; 031 1001634, Fax: 021 2302311; 031 1007927, pop@patents.ro	DA

POP MOTOGNA CLELIA 2004- 1351	CONSTANTIN GHIȚA OFFICE SRL Timișoara, str. Take Ionescu nr. 24-28 sc. B, ap. 2, Tel/Fax: 0256/435976, e-mail: ghita@mail.dnttm.ro	DA
POP VIRGINIA DAISY 92-2	CABINET ENPORA S.R.L. București, str. George Calinescu nr.52A, ap.1, 011694, Tel: 021 2300990; 031 1001634, Fax: 021 2302311; 031 1007927, pop@patents.ro	DA
POPA CRISTINA 20-1193	ROMINVENT S.A. București, Str. Ermil Pangratti nr. 35, et. 1, sect. 1, Tel: 021/2312515, 2312541, Fax: 021/2312550, 2312454, office@rominvent.ro	DA
POPESCU ANGELA 97-1103	ARIANA GRUP SRL Brașov, Str. Carpenului nr.3, bl.A4, ap.29, Tel :021/3243756 GSM : 0723051279, angela_intelect@yahoo.com	DA
POPESCU BIANU ANCA – LILIANA 2001-1210	CABINET ENPORA S.R.L. București, str. George Calinescu nr.52A, ap.1, 011694, Tel: 021 2300990; 031 1001634, Fax: 021 2302311; 031 1007927, pop@patents.ro	DA
POPESCU CODRUTA OCTAVIA 2004 - 1326	ARIANA S.R.L. Brasov, Bd. 15 noiembrie, nr.90, sc.B, ap.5, tel/fax : 0268/315046, 0722538766 office@inregistrare-marci.ro, c_popescu2000@yahoo.com	DA
POPESCU LAURENTIU HOREA 2004-1354	V&f IP CONSULTING SRL Bucuresti, Bd Camil Ressu, nr.27, bl.N1, ap.214, Tel: 021/3140200, Fax: 021/3140290, Mobil: 0744487223, popescul@vf.ro	DA
POPESCU LIVIA 2004-1312	CABINET POPESCU LIVIA Bucuresti, bd. Camil Ressu 27, bl.N1, ap.188 Tel: 021/3481010, liviap25@yahoo.com	DA
POPESCU RADU-ROMEO 2001-1207	CABINET POPESCU RADU ROMEO București, Bd. Comeliu Coposu nr.3, bl. 101, sc. 3, ap. 50, sector 3, GSM : 0722 510598 e-mail : rropescu@xnet.ro	DA
PUȘCAȘU DAN 94-1056	LOYAL PARTNERS – AGENTIE DE PROPRIETATE INTELECTUALĂ SRL Galați, Str.Brăilei nr.210 bis, bl.C3B, ap.10 Tel/Fax: 0236/464847 ; GSM: 0722 744241; e-mail:loyal@geniusnet.ro	DA
RADU DANIELA 2003-1240	GRUP ROMET SA Șos. Brailei nr.15, Buzau Tel : 0238/710301 Fax : 0238/710300 GSM : 0745452268, danalex_r@yahoo.com	NU

RASKAI MARIA MAGDALENA 93-28	RASKAI M M BREVMARC CONSULT S.R.L. Dej, Str. Unirii, nr.3,BL.d8, ap.7, judetul Cluj, 405200, Tel/Fax: 0264/211847, GSM: 0742084050	DA
RAȚĂ GRIGORE 92-3	RATZA ȘI RATZA SRL București, B-dul A.I. Cuza Nr. 52-54, Sect.1 Tel :021/2601348, Fax : 021/2601349 email : office@ratza-ratza.com, gregory@ratza-ratza.com	DA
RĂDULESCU MELANIA STELA 95-36	ROMINVENT S.A. București, Str. Ermil Pangratti nr. 35, et.1, sect.1, Tel: 021/2312515, 2312541, Fax: 021/2312550, 2312454, e-mail: office@rominvent.ro	DA
RĂDULESCU MIOARA 96-47	INVENTA - AGENTIE DE PROPRIETATE INTELECTUALA S.R.L. București, Bdul Corneliu Coposu, nr. 7, bl. 104, sc. 2, ap. 31, sector 3, Tel: 021/3200285, Fax: 021/3228325, GSM: 0723 441841; e-mail: inventa@mark-patent.ro	DA
ROBU MARICICA 99-1133	PETROTUB SA ROMAN Str.Ștefan cel Mare,Nr.246,Roman Tel: 0233/748201, Fax: 0233/748405	NU
ROMAN IOAN 99-1152	IAR S.A. Brașov, str. Aeroportului nr. 1, Tel: 0268/475269/1076, Fax: 0268/475287, e-mail: ioanry@yahoo.com	NU
ROȘU OANA NICOLETA 2004- 1330	AGRICOLA INTERNAȚIONAL SA Bacău, Calea Moldovei nr.94, Tel : 0234/ 577600, Fax: 0234/ 516573, Mobil: 0744838768, marketing@agricola.ro	NU
SECĂREANU DOINA MARIA 2003-1286	INVENTA - AGENTIE DE PROPRIETATE INTELECTUALA S.R.L. București, Bdul Corneliu Coposu, nr. 7, bl. 104, sc.2, etaj 1, ap.31, sector 3, Tel : 021/3200285, Tel/Fax : 021/3228325,e-mail : inventa@mark-patent.ro	DA
SOARE LILIANA 99-060	INVENTA - AGENTIE DE PROPRIETATE INTELECTUALA S.R.L. București, Bdul Corneliu Coposu, nr. 7, bl. 104, sc. 2, ap. 31, sector 3, Tel: 021/3200285, Fax: 021/3228325, inventa@mark-patent.ro	DA
SPĂȚARU DANIELA VICTORIA 99- 44	ROMINVENT S.A. București, Str. Ermil Pangratti nr. 35, et.1, sect.1, Tel: 021/2312515, 2312541, Fax: 021/2312550, 2312454, e-mail: office@rominvent.ro	DA

SPIRIDON CRISTINA 99-1139	CABINET INDIVIDUAL DE AVOCATURĂ “ CRISTINA SPIRIDON “ București, Str. G. Garibaldi nr.4, sc.E , et.1, ap.60, sect. 2, Tel: 021/2304330, 4117405, Fax: 021/4118293, cristinaspiridon@yahoo.com	NU
SPRÎNCEANU NICOLAE 96-1097	AGENȚIE DE CONSULTANȚĂ ÎN PROPRIETATE INTELECTUALĂ ȘI TRANSFER DE TEHNOLOGIE “SPRÎNCEANU NICOLAE” Drobeta Turnu Severin Str. Gheorghe Ionescu Sisești, nr. 96, bl.E2, sc.1, ap.8, Tel/Fax: 0252/311690 e-mail: NicolaeSprinceanu@yahoo.com GSM: 0721 796318	DA
STANCIU ADELINA 94-14	“HARCOV” A.P.I. S.R.L. Sfântu Gheorghe, Jud Covasna Str. Nicolae Iorga nr. 61 bl. 10 E sc. B. ap.9 Tel. 0267352267 GSM: 0744435291	DA
STANCIU ION 94-1058	S.N.P. PETROM S.A.-SUCURSALA I.C.P.T. CAMPINA Jud. Prahova, Câmpina 105600, B-dul Culturii, nr. 29, Tel: 0244/334831, Fax: 0244/370323, e-mail: icpt_ri@easy.net.ro	NU
STĂNCESCU ALIN CRISTIAN 2003-1278	LEGAL BRAND S.R.L. București, Str. Nicolae Licăreț nr.1, bl.33, sc.C, ap.107, Tel: 0722607380, legal.brand@easynet.ro	DA
STĂNCESCU ANCA 20-1194	LEGAL BRAND S.R.L. București, Str. Nicolae Licăreț nr.1, bl.33, sc.C, ap.107, Tel: 0722674635, legal.brand@easynet.ro	DA
STOIAN IOAN 92-1008	AGENȚIE DE PROPRIETATE INDUSTRIALĂ ȘI TRANSFER TEHNOLOGIC “STOIAN IOAN” Roman, B-dul Republicii, bloc 46, sc. C, ap. 35, Tel/Fax: 0233/739441, GSM: 0745 643 738	DA
STRECHE GHERGHINA 97-1116	S.N.P. PETROM S.A. București, Calea Victoriei nr. 109, sector 1, Tel: 021/2125001, Fax: 021/3138629, e-mail: gherghina.streche@petrom.com	NU
STURZA IOANA 99-59	CABINET M. OPROIU-CONSILIERE ÎN PROPRIETATE INTELECTUALĂ București, Str. Popa Savu, nr. 42, parter, sector 1, Tel : 021/ 2602833, 021/2602834, Fax : 021/2602836, 021/2602835, P.O.Box 2-229, e-mail : office@oproiu.ro	DA

STURZA OANA ALINA 2003- 1224	CABINET M. OPROIU-CONSILIERE ÎN PROPRIETATE INTELECTUALĂ București, Str. Popa Savu, nr. 42, parter, sector 1, Tel : 021/2602834, 021/2602833, Fax : 021/2602836, 021/2602835, P.O.Box 2-229, e-mail : office@oproiu.ro	DA
SULIMAN MARIA- GABRIELA 99-1147	AGENȚIA NAȚIONALĂ A MEDICAMENTULUI București, str. Av. Sănătescu nr. 48, Tel: 021/2241710/368, Fax: 021/2243497, e-mail:maria.suliman @anm.ro	NU
SZENTE SĂNDOR 99-48	SZENTE SĂNDOR Odorheiu Secuiesc, str. Victoriei, nr. 41, bl. U6, et.1, ap. 4, județ Harghita, cod poștal 535600, Tel. /fax 0266/219143, e-mail: prooffice@szente.ro	DA
ȘANTA VALENTINA 2003-1227	GEDEON RICHTER ROMANIA SA Tg.Mures, Str. Cuza Voda, nr. 99-105, Tel: 0265/233675, 0265/264067, Fax: 0265/268875, cod postal 540306 e-mail: vsanta@gedeon-richter.ro; office@gedeon-richter.ro	NU
ȘOVA DAN-EUGEN 93-1013	PIDES - CABINET INDIVIDUAL București, str. Valea Buzăului, nr. 10, bl. G30, ap. 36, sector 3, Tel: 021/3455351, GSM: : 0723708632 e-mail: sova@cna.ro	DA
ȘOVAR IOAN 95-32	CABINET PROPRIETATE INDUSTRIALĂ S.I. Timișoara, Str. Moise Doboșan 110, cod 300600 GSM: 0722 984909, Tel/fax: 0256/475105, e-mail: ioan_sovar@yahoo.fr	DA
TĂRĂBÎC LUCIAN 20-1195	LUTARIS INTELPROT S.R.L. Timisoara, 300686, Str. Sirius nr.9, sc.A, ap.8, Tel/Fax: 0256/489301, Mobil: 0742143718, 0723319154, qualitarium@qualitarium.ro	DA
TĂTARU DOINA 95-19	PERSOANĂ FIZICĂ Piatra Neamț, Str. Apele Minerale nr.4, Tel:0233/223602, e-mail:doina_tataru@msn.com	DA
TEODORESCU DAN MIHAI 92-11	INTEL PROPERTY CONSULT București, Str. Ion Maiorescu, nr.42A, sector 2, Tel: 021/6192276, Fax:021/2123364, GSM: 0744506010	DA
TEODORESCU MIHAELA 95-30	ROMINVENT S.A. București, Str. Emil Pangratti nr. 35, et.1, sect.1, Tel: 021/2312515, 2312541, Fax: 021/2312550, 2312454, e-mail: office@rominvent.ro	DA

TEODORU VIOLETA 2003-1264	TEODORU & ASOCIATII București, str. Nerva traian nr.12, bl.M37, sc.1, ap.1, Tel: 021/3230838 Fax: 021/3263955 GSM: 0722549219, e-mail: violeta@teodoru.ro, www.romaniatrademarks.ro	DA
TUDOR DANIELA 99-136	PHARMAPLANT BIOGALENICA SRL București, Splaiul Unirii nr. 313 , Sector 3 Tel/Fax: 021/3464818, 3464808 GSM: 0745793189, e-mail:pharmaplant@ines.ro, daniela_tudor@pharmaplant.ro	NU
TUDORICA DAN MIHAIL 2003-1270	QUEEN OTILIA COMIMPEX SRL București, Bd. Ion Mihalache nr.81, bl.15, ap.23, Tel: 0742200118	NU
ȚAMBREA OANA 2003-1225	CABINET M. OPROIU-CONSILIERE ÎN PROPRIETATE INTELLECTUALĂ București, Str. Popa Savu, nr. 42, parter, sector 1, Tel : 021/2602834, 021/2602833, Fax : 021/2602836, 021/2602835, P.O.Box 2-229, e-mail : office@oproiu.ro	DA
ȚOȚU IOAN 20-1196	N.P.C. S.R.L. Brașov, str. Alexandru cel Bun, nr.13, bl.E28, ap.7, cod 500025, OP 1 – CP 298, GSM: 0744520357,e-mail: totu@unitbv.ro	DA
ȚULUCA DOINA 96-48	INVENTA - AGENTIE DE PROPRIETATE INTELLECTUALA S.R.L. București, Bdul Corneliu Coposu, nr. 7, bl. 104, sc. 2, ap. 31, sector 3, Tel: 021/3200285, Fax: 021/3228325, GSM: 0744 339 649 ; e-mail: inventa@mark-patent.ro	DA
ȚURCANU CONSTANTIN 92-10	INVENTA - AGENTIE DE PROPRIETATE INTELLECTUALA S.R.L. București, Bdul Corneliu Coposu, nr. 7, bl. 104, sc. 2, etaj 1, ap. 31, sector 3, Tel: 021/3200285, Fax: 021/3228325, GSM: 0744 324510, e-mail: inventa@mark-patent.ro	DA
UDREA ELENA RODICA 94-25	OSTER – Cabinet individual de proprietate industrială Bucuresti, Str. Batiste nr.35, ap. 23, sector 2 Tel/Fax: 021/3147249 GSM: 0721254270	DA
VASILESCU RALUCA 95-37	CABINET M. OPROIU-CONSILIERE ÎN PROPRIETATE INTELLECTUALĂ București, Str. Popa Savu, nr. 42, parter, sector 1, Tel : 021/ 2602833, 021/2602834, Fax : 021/2602836, 021/2602835, P.O.Box 2-229, e-mail : office@oproiu.ro	DA
VELCEA MARIAN 94-26	INVEL – AGENȚIE DE PROPRIETATE INDUSTRIALA București, str. Ion Ghica nr.3, ap.20 Fax: 021/4303542, GSM: 0723205048, 0788374511, e-mail: office@invel.ro	DA

VELICA ION GABRIEL 2004 - 1370	CABINET VELICA – Agenție de proprietate industrială Bucuresti, str. Brutus M.I., nr.13, ap.3, cod 050124 Tel/ Fax: 021/3357463, Mobil: 0722645283, www.velica.ro , office@velica.ro	DA
VELICU ANCA 2003- 1275	CABINET ENPORA S.R.L. București, str. George Calinescu nr.52A, ap.1, 011694, Tel: 021 2300990; 031 1001634, Fax: 021 2302311; 031 1007927, pop@patents.ro	DA
VELȚAN LOREDANA 99-45	INVENTA - AGENTIE DE PROPRIETATE INTELECTUALA S.R.L. București, Bdul Corneliu Coposu, nr. 7, bl. 104, sc. 2, ap. 31, sector 3, Tel: 021/3200285, Fax: 021/3228325, e-mail: inventa@mark-patent.ro	DA
VIRGILIUS VASILACHE 2003-1228	EDIPLAST S.R.L. Tg. Mureș, Str. Măgurei nr.25, ap.2, Tel/Fax: 0265/263775, GSM: 0744394036, moniadel@artelecom.net	DA
VISALOM THEODOR 96-1100	AGENȚIE DE PROPRIETATE INDUSTRIALĂ – APIA SRL București, Str. Romancierilor nr.5, bl.C14, sc.B Ap.41, sector 6; OP 23 CP 11, Tel./Fax: 021/7783100; e-mail: office@mark-apia.ro , Site: www.mark-apia.ro	DA
VIȘOIU LILIAN CĂTALIN 2003-1246	CABINET DE PROPRIETATE INDUSTRIALA “VIȘOIU LILIAN CĂTĂLIN” București, Str. Alexandru Vlahuta nr.3, bl. M48, sc.A, ap.7, sector 3, Tel/Fax: 021/3207251, GSM: 0744480657, visoiucatalin@yahoo.com , www.visoiucatalin.home.ro	DA
VLAD CONSTANTIN 20-1199	VLAD CONSTANTIN Constanța, Bdul. 1 decembrie 1918 nr. 5, bl.F16, ap.34, Tel/Fax: 0241/625643, GSM: 0722 370300, e-mail: vlad@gmb.ro	DA
VOICU ALEXANDRA 92-5	A.G.V.- AGENȚIE DE PROPRIETATE INDUSTRIALĂ S.R.L. București, B-dul Magheru, nr. 9, sc. 2, etaj 9, ap. 89, sector 1, PO BOX: 22-246, Tel/Fax: 021/3153684	DA

**LISTA CONSILIERILOR ÎN PROPRIETATE INDUSTRIALĂ, MEMBRI AI CAMEREI NAȚIONALE
A CONSILIERILOR ÎN PROPRIETATE INDUSTRIALĂ DIN ROMÂNIA, AUTORIZAȚI PENTRU
DOMENIUL DESENELOR ȘI MODELELOR INDUSTRIALE
pentru luna septembrie/ 2005**

Nume și Prenume/ Nr. din Reg. Nat	Denumirea societății Adresa societății	Societate cu obiect de activitate propr.ind.
ACSINTE PAULA- ADRIANA 20-1160	CABINET ACSINTE PAULA ADRIANA București, str. Maior Coravu Ion, nr.1-7, bl.C4, ap.85, Tel/fax : 021/2507396, GSM : 0723 317631 paula@legalservices.ro	DA
ALAN LILIANA 94-1037	BEGA GRUP Timișoara, Calea Stan Vidrighin nr. 5A, Tel:0256/222103, Fax:0256/190800, GSM : 0724250467 e-mail:alan@tehnomet.ro	NU
ANDREI MARIANA 93-1017	M.Ap.N. – Departamentul pentru armament București, Drumul Taberei nr. 9-11, sector 6 Tel: 021/4106267; Fax: 021/3151779, 3147327, GSM: 0723668592, e-mail: mariana.andrei@dpa.ro	NU
ANDRONACHE PAUL 2003-1216	CABINET INDIVIDUAL ANDRONACHE PAUL București, Str.Sibiu nr.14, bl.E21, et.6, ap.35, Tel/Fax: 021/7250069, GSM: 0722741043, e-mail: paul.andronache@artelecom.net	DA
ANGHEL LUMINIȚA DOINA 93-1020	Cabinet individual ANGHEL LUMINIȚA DOINA București, Str. Gherghitei nr 1, Bl. 94B, Sc.B, Ap.76, sector 2, Tel/Fax: 021/2407985, GSM : 0723 301706, anghel.doina@rdslink.ro	DA
APOSTOL SALOMIA 99-1127	PERSOANĂ FIZICĂ Galați, Str. Reg. 11 Siret nr. 15, bl. E4, ap. 54, Tel/Fax: 0236/436437 GSM 0766765027, saly_apostol@yahoo.com	DA
AXENTE ELENA 99-46/1	INTEL PROTECT S.R.L. Brașov, Str. M. Kogălniceanu, nr. 20, bloc 1k, sc. C-D, Tel: 0268/412567, Fax: 0268/477333, GSM: 0722 464314, e-mail:intelprotect@ccibv.ro;	DA
BARBU MIRCEA 94-1042	PERSOANĂ FIZICĂ București, Sos.lancului nr.21, bl.106A, sc.b, ap.73, sect.2, Tel/Fax: 021/6536608, 0724.834.010 e-mail: bmircea@mailbox.ro	DA
BĂLAN GHEORGHİȚĂ 92-1	RODALL-AGENȚIE DE PROPRIETATE INDUSTIALĂ SRL București, Str. Polonă nr. 115, bl. 15, Sc.A,Et.4, ap. 19 sect. 1, Tel: 021/2108342, GSM: 0722 652111, Fax: 021/2105794	DA

BĂLAN VALERIA CORNELIA 96-49	RODALL-AGENȚIE DE PROPRIETATE INDUSTRIALĂ SRL București, Str. Polonă nr. 115, bl. 15, sc. A, ap. 19 sector 1, Tel: 021/2108342, GSM: 0744 377047, Fax: 021/2105794	DA
BICU CRISTINA MĂDĂLINA 2003-1308	ARIANA AGENTIE DE PROPRIETATE INDUSTRIALA SRL Bucuresti, sect.4, str. Semnic, nr.1, bl.23, ap.90 Tel: 0724260277, bicucristina2000@yahoo.com office@inregistrare-marci.ro, tel/fax: 0268/315046	DA
BLAG IOANA 94-1039	INDUSTRIA SARMEI SA Câmpia Turzii, Str.Laminoriștilor nr. 145, Județ Cluj Tel : 0264/368661 int 390; 0264/366663	NU
BORLAN T. RADU 20-1161	PATENTMARK S.R.L. București str. Dr. N. Turcescu nr. 2, sector 5, Tel: 021/3121669, Fax: 021/2233963, e-mail:stema@pcnet.ro	DA
BOZIOREANU MARIUS ADRIAN 20-1165	CONS INTEL BMA CABINET CONSULTANȚA Buzău, Cart, Dorobanti 2, bl.D2, et.1, ap.5 CP 8, OP1, Mobil : 0745086588, Fax : 0238/719619, marius-bozio@yahoo.com	DA
BOZOCEA GINA VIOLETA 2003- 1222	ARIANA S.R.L. Brasov, Bd. 15 noiembrie, nr.90, sc.B, ap.5, e-mail : 0723204268 , tel/fax : 0268/315046, office@inregistrare-marci.ro	DA
BROJBOIU DUMITRU ADRIAN FLORINEL 95-1067	BIROU DE PROPRIETATE INDUSTRIALA B-dul Republicii bl 212, sc.D, ap.16, Pitești, jud. Arges, tel/fax 0248 /637961, GSM 0745143095 e-mail:adrian_brojboiu@yahoo.com	DA
BUCĂȚARU RODICA FILICA 93-14	ROMINVENT S.A. București, Str. Ermil Pangratti nr. 35, et.1, sect.1 Tel: 021/2312515, Fax: 021/2312550 e-mail: office@rominvent.ro	DA
BURȚILĂ IOAN 93-1022	MILENIUL 3 Agenție de Proprietate Industrială S.R.L. Pascani, Str. Moldovei nr. 10, bloc Crinul, sc. A, Ap. 28, Tel/Fax: 0232/719190; GSM: 0740 820582	DA
BUZLEA ELISABETA 93-25	INTELECT S.R.L. Oradea, B-dul Dacia nr. 48, Bl. D10, Ap.3, OP 9- CP128, Tel 0259/253847, Fax:0259/268094 GSM: 0745 040831, e-mail: intelect@rdslink.ro	DA
BUZLEA MIRCEA VALENTIN 2003- 1234	INTELECT S.R.L. Oradea, B-dul Dacia nr. 48, Bl. D10, Ap.3, OP9-CP128, Tel 0259/253847, Fax:0259/268094 e-mail: intelect@rdslink.ro	DA

BUZLEA NARCISA FLORICICA 2003- 1235	INTELECT S.R.L. Oradea, B-dul Dacia nr. 48, Bl. D10, Ap.3, OP9-CP128, Tel 0259/253847, Fax:0259/268094 e-mail: intelect@rdslink.ro	DA
CABARIU LIVIU 99-62	ROMINVENT S.A. București, Str. Ermil Pangratti nr. 35, et.1, sect.1 Tel: 021/2312515, Fax:021/2312550, Mobil :0722650129, e-mail: office@rominvent.ro	DA
CĂMPEAN GHEORGHE- GEORGEL 96-1087	NEPTUN SA Câmpina, Str. Bobâlna nr. 57-63, Jud. Prahova Tel. 0244/335651 (235), Fax. 0244/370338 , 336641, e-mail: neptun@interplus.ro	NU
CECIU GABRIELA 94-1045	CABINET "CECIU GABRIELA" CONSULTANȚĂ ÎN DOMENIUL PROPRIETĂȚII INTELLECTUALE 300024 Timișoara, Str. Narciselor, nr. 6, sc. A, ap. 110, jud. Timis, Tel/Fax: 0256/494846; GSM: 0745 388 039, e-mail: gabriela-ceciu@hotmail.com	DA
CIOBANU MARIETTA 93-1019	COMETAM SRL București, Str. Cetatea de Baltă nr. 118, bl. 9, ap. 5, sector 6, Tel/Fax: 021/7723008, Mobil :0745181098 e-mail: mciobanu@pcnet.ro	DA
CIUDA-BERIVOE ANCA 96-41	INTELLECTUAL PROPERTY OFFICE SRL București, Str. Alexandru Moruzzi nr. 6, bl. B6, sc. 2, et. 8, ap. 62, sector 3; Tel/Fax: 021/3262388, GSM : 0745 094241, ipo@b.astral.ro	DA
COJOCNEAN MARIA RODICA 2003- 1241	CONINFO S.R.L. Târgu Mures, str. Lacrimioarea nr.9, Tel: 0265/210138, Fax: 0265/210109 GSM: 0745303867, e-mail: iton@itongrup.com, iton@rdslink.ro	DA
COMĂNESCU NADIA VASILICA 2003- 1242	ANTIBIOTICE SA Iași, Str. Valea Lupului nr.1, Tel: 0232/253600 int.525, Fax: 0232/211020, GSM: 0745371217 , e-mail: trademarks@antibiotice.ro	NU
CONSTANDA CECILIA MĂDĂLINA 2003-1304	ARIANA AGENTIE DE PROPRIETATE INDUSTRIALA SRL Bucuresti, sect.4, str. Semnic, nr.1, bl.23, ap.90 e-mail: m.constanda@k.ro, office@inregistrare-marci.ro, tel/fax: 0268/315046	DA
CONSTANTIN ADRIAN GEORGE 99-1148	CABINET ENPORA S.R.L. București, str. George Calinescu nr.52A, ap.1, 011694, Tel: 021 2300990; 031 1001634, Fax: 021 2302311; 031 1007927, pop@patents.ro	DA

CORPADE ALEXANDRU 98-35	PERSOANĂ FIZICĂ - INCOR Braşov, Str. C-tin Brâncoveanu nr. 54, et. 1, ap. 4, Tel : 0268/513577	DA
COSTIN NICOLAE 96-24	AGENŢIE DE PROPRIETATE INDUSTRIALĂ – « COSTIN – SNC » Baia Mare, Str. Şoimului nr. 5, Tel/fax: 0262/276426, GSM: 0744 966079	DA
COSTINESCU PETRU 98-1125	PETRU COSTINESCU-DICOSTI Bucureşti, Str. Viorele nr. 30, bl. 20A, ap. 23, sector 4, OP 44 – CP5, Tel : 021/3303162, Fax : 021/3304733, e-mail : dicosti@rdslink.ro	DA
COŞESCU CAMELIA 99-46/2	INTEL PROTECT S.R.L. Braşov, Str. M. Kogălniceanu, nr. 18-20, bloc 1k, sc. C-D, Tel: 0268/413117, Fax: 0268/477333, GSM: 0744 355100, intelprotect@ccibv.ro	DA
CSAPO MARTINESCU ERNEST 95-1072	ROMBAT SA Bistriţa, Str. Petru Rareş nr. 3, Bl. 3, sc. C, ap. 38 Tel. 0263/238009, Fax :0263/234010, e-mail: erni@rombat.ro	NU
CSOMOS LILIANA – MARIA 99-1144	EUROPHARM S. A. Braşov, Str. Poienelor, nr. 5, Tel: 0268/310007, Fax:0268/314026, e-mail: liliana.csomos@gsk.com	NU
CULIC ANDREI RADU 2003-1248	NESTOR NESTOR DICULESCU KINGSTON PETERSEN – CONSILIERE IN P.I. S.R.L. Bucureşti, Calea Dorobantilor nr.237B, et.11,camera 11-8, GSM: 0744309382	DA
DOBREANU IULIAN 95-1082	COMPANIA NAŢIONALĂ A LIGNITULUI OLTENIA Târgu Jiu, Str. Tudor Vladimirescu nr.1-15	NU
DOBRESCU MELANIA 93-1025	UPETROM – 1 Mai SA Ploieşti, Piaţa 1 Decembrie 1918, nr. 1, Prahova Tel: 0244/174 051/1618; Fax: 0244/110327	NU
DONŢU OVIDIU-LIVIU 20-1171	CAMERA DE COMERŢ ŞI INDUSTRIE SUCEAVA Str. Universităţii, nr. 15-17, Suceava Tel./fax : 0230/523587	NU
DUMITRESCU ARTEMIS SORINA 2003- 1250	ROMINVENT S.A. Bucureşti, Str. Ermil Pangratti nr. 35, et.1, sect.1 Tel: 021/2312515, Fax: 021/2312550 e-mail:artemisb@rominvent.ro	DA
DUŢULESCU CORINA CARMEN 93-93	ROMINVENT S.A. Bucureşti, Str. Ermil Pangratti nr. 35, et.1, sect.1 Tel: 021/2312515, Fax: 021/2312550 e-mail: office@rominvent.ro	DA

ENACHE ION 95-1074	RATZA SI RATZA SRL Bucuresti, B-dul A.I. Cuza Nr. 52-54, Sect.1 Tel :021/2601348, Fax : 021/2601349 email : office@ratza-ratza.com	DA
ENE SILVIA 20-1159	CABINET M. OPROIU – CONSILIERE ÎN PROPRIETATE INTELLECTUALĂ București, Str. Popa Savu, nr. 42, parter, sector 1. Tel : 021/2602833, 021/2602834, Fax : 021/2602835, 021/2602836, CP : 2-229, e-mail : office@oproiu.ro	DA
ENESCU LUCIAN 92-7	ROMINVENT S.A. București, Str. Ermil Pangratti nr. 35,et.1, sector1, Tel: 021/2312515, 2312541, Fax: 021/2312550, 2312454, e-mail: office@rominvent.ro	DA
ENESCU MIRUNA 2003- 1254	ROMINVENT S.A. București, Str. Ermil Pangratti nr. 35, et.1, sect.1 Tel: 021/2312515, Fax: 021/2312550 e-mail : menescu@rominvent.ro	DA
FAIGHENOV MARIOARA 95-1063	AGENȚIE DE PROPRIETATE INTELLECTUALĂ ȘI TRANSFER DE TEHNOLOGIE-AGPITT-SRL București, B-dul Libertății nr. 12, bl.113, sc.2, et.3, ap.28, sector 4; CP 42-106,Tel: 021/3177693; 3177583; Fax : 021/3178584 ; GSM : 0744 293552 ; 0724539752 e-mail :faighenov@xnet.ro; office@agpitt.ro	DA
FĂNTÂNĂ RAUL-SORIN 94-23	PERSOANĂ FIZICĂ Brașov, Str. Griviței nr. 69, bl. 29, sc. D, ap. 32 Tel: 0268/427713, e-mail: raulfantana@ronline.ro	DA
FIERĂSCU COSMINA- CATRINEL 96-42	ROMINVENT S.A. București, Str. Ermil Pangratti nr. 35, et.1, sect.1 Tel: 021/2312515, Fax: 021/2312550 e-mail: office@rominvent.ro	DA
FLOREA ILEANA MARIA 2003-1258	ROMINVENT S.A. București, Str. Ermil Pangratti nr. 35, et.1, sect.1 Tel: 021/2312515, Fax: 021/2312550 e-mail: iflorea@rominvent.ro	DA
FLOREA MIHAELA 2003-1257	CABINET INDIVIDUAL FLOREA MIHAELA București, Str. Grigore Alexandrescu nr.1, bl.D7, ap.4, sector1, Fax: 021/2230342 GSM: 0722601120 , e-mail: florea@gide.com	DA
FUCIU ANIȘOARA 2003-1259	CABINET ANI FUCIU SRL Com.Snagov, Bloc P53, sc.A, ap.1, jud.Ifov, Tel: 021/4910123, Fax: 021/3142157, 0744370196, e-mail: anif@euro.ro , ani.fuciu@euro.ro	DA

FULEA MARIA 95-1076	EURORESSOURCES SRL Medias, str. Ion Creangă, nr.4, ap.6, Tel: 0269/843504, Fax: 0269/824812	DA
GAVRIL NICULINA 2001-1211	CABINET N. D. GAVRIL S.R.L. București, Str. Ștefan Negulescu nr. 6A, sector 1, 011651 Tel./fax: 021/2302882 , GSM: 0722983520, 0723 383 758, e-mail : cabinetgavril@yahoo.com, gavrilnin@yahoo.com	DA
GAVRILIU ANA-CORINA 93-1031	BIOTEHNOS S.A. București, Str. Dumbrava Roșie nr. 18, Tel: 021/2102015 int 120 ; Fax : 021/2109705, GSM 0723302092	NU
GÂNSCA AURELIAN TUDOR 2003-1221	RAMCONSULTING SRL Cluj Napoca, Str. Augustin Buneanr.28, Fax : 0264/436792, GSM : 0744354156, e-mail : ramconsulting@email.ro	DA
GHENU MIHAELA 93-15	ROMINVENT S.A. București, Str. Ermil Pangratti nr. 35, et.1, sect.1 Tel: 021/2312515, Fax: 021/2312550 e-mail: office@rominvent.ro	DA
GHEORGHICESCU EUGENIA 94-1048	ICTCM S.A. București, Șos. Olteniței nr. 103, sector 4, Tel: 021/3321870 , 3323770/437, Fax: 021/3320775, 3321870 GSM:0721863338, e-mail:steh@ictcm.ro ; market@ictcm.ro	NU
GHIȚĂ CONSTANTIN 92-13	CONSTANTIN GHIȚĂ OFFICE SRL Timișoara, Str. Take Ionescu nr. 24-28, sc. B ap. 2 Jud.Timiș, Tel/Fax: 0256/435976, GSM: 0744 162462, e-mail: ghita@mail.dnttm.ro	DA
HARSANY ALEXANDRU 2003-1251	NESTOR NESTOR DICULESCU KINGSTON PETERSEN – CONSILIERE IN P.I. S.R.L. Bucuresti, Calea Dorobantilor nr.237B, et.11,camera 11-8, Tel : 021/2011200, Fax : 021/2011210, GSM : 0722203934	DA
HĂISAN MARIA 20-1202	GRUPUL INDUSTRIAL ELECTROCONTACT SA Botoșani, Calea Națională nr.6, Tel: 0231/517172/110, Fax: 0231/ 513710, maria.haisan@electrocontact.ro	NU
IACOBINI ANCA SVETLANA 2003- 1262	IACOBINI&CO, CONSILIERI IN DREPTUL DE PROPRIETATE INDUSTRIALA SRL Bucuresti, Calea Mosilor, nr.258, bl. 4bis, ap.22, sector 2, Tel : 021/2104690 ; Fax : 021/2104793 E-mail : asimri@yahoo.com	DA

IACOBINI MIHNEA RĂZVAN 2003- 1261	IACOBINI&CO, CONSILIERI IN DREPTUL DE PROPRIETATE INDUSTRIALA SRL București, Calea Mosilor, nr.258, bl. 4bis, ap.22, sector 2, Tel : 021/2104690 ; Fax : 021/2104793 E-mail : asimri@yahoo.com	DA
IOACĂRĂ VALENTIN 99-50	ROVALCONS SRL -AGENȚIE DE PROPRIETATE INTELECTUALĂ Câmpina, Str. Orizontului, nr.1, bl. R10, ap.27, Jud. Prahova, Tel/Fax: 0244/371390; GSM : 0722 540580 e-mail: rovalcons@xnet.ro	DA
IOANITESCU TRAIAN 94-1053	CABINET INDIVIDUAL IOANIȚESCU TRAIAN București, Bd. Timișoara nr.49, Bl Cc6, ap.27, sector 6, Tel: 021/4402510	DA
ION RODICA-COCUȚA 93-1032	CABINET DE PROPRIETATE INDUSTRIALA « BIONPI » București, Calea Dorobanților 126-130, Bl. 8, et. 9 Ap. 50 sector 1, Tel/Fax: 021/2316549 GSM: 0723 187944, 0746184697 e-mail: bionpi@hotmail.com; bionpi@b.astral.ro	DA
ISOC DORIN 94-1052	INTEGRATOR CONSULTING –SRL Cluj-Napoca, Str. Dunării nr.25 bl. C1 ap.5, jud. Cluj Tel/Fax: 0264/442817, GSM: 0745235585 e-mail: Dorin.Isoc@aut.utcluj.ro	DA
ISTRATE ȘTEFAN 20-1175	SOLO INVENT S.R.L. București, Calea 13 Septembrie, nr. 104, bl. 48, ap. 8, sector 5, Tel/Fax: 021/4511497, GSM: 0744 313 229, solo_invent@yahoo.com	DA
ITU TEODORA 2003-1268	CONINFO S.R.L. Târgu Mures, str. Lacrimioarea nr.9, Tel:0265/210138, Fax: 0265/210109, GSM: 0745579934, e-mail: iton@itongrup.com, iton@rdslink.ro	DA
IVANCA MARIA ELISAVETA 93-1033	AGENȚIA DE PROPRIETATE INDUSTRIALĂ "LABIRINT" Arad, Str. Coriolan Petreanu nr. 28, Tel/Fax: 0257/255842, GSM: 0722 458129 e-mail: labirint@arad.ro	DA
IVĂNESCU GABRIEL DAN 96-1091	CABINET INDIVIDUAL- IVANESCU GABRIEL DAN Brașov, Str. Al. I. Cuza nr. 58 ap. 7, Tel/fax:0268/471650, GSM: 0722 248415, e-mail: d.ivanescu@xnet.ro	DA
LARCO IOAN 99-1145	PERSOANĂ FIZICĂ Iași, Bdul. Independenței nr. 23, bl. B 1-5, Tr. 5. et. 5, ap. 17, cod 700101, Tel. 0232/111146	DA

LARION ELISABETA-SONIA 92-9	ROMINVENT S.A. București, Str. Ermil Pangratti nr. 35, et.1, sect.1 Tel: 021/2312515, Fax: 021/2312550 e-mail: office@rominvent.ro	DA
LAZĂR DELIA SORINA 97-18	CABINET M. OPROIU-CONSILIERE ÎN PROPRIETATE INTELECTUALĂ București, Str. Popa Savu, nr. 42, parter, sector 1, Tel : 021/ 2602833, 021/2602834 Fax : 021/2602836, 021/2602835, office@oproiu.ro	DA
LAZĂR ELENA 97-28	CABINET DE PROPRIETATE INDUSTRIALA Buzău, Str.Unirii, Bl.16C, Ap. 12, Et.3 OP 1, CP 52, Tel/Fax:0238/435982, 0723328633, e-mail:publio@xnet.ro, publico@mail.local.ro	DA
LORENTĂ ALEXANDRU 92-6	INVENTA – AGENTIE DE PROPRIETATE INTELECTUALA S.R.L. București, Bdul Corneliu Coposu, nr. 7, bl. 104, sc.2, etaj 1, ap.31, sector 3, Tel : 021/3200285, Tel/Fax :021/3228325, inventa@mark-patent.ro	DA
LUCĂCEL MIHAIELA 2003- 1288	FARMEC SA Cluj Napoca,Str. Henri Barbusse nr.16,Tel :0264/433193, Fax : 0264/432543, GSM : 0745347813, e-mail : miha.cj@personal.ro	NU
MACAMETE ELENA 92-1003	ICPE-S.A. București, Splaiul Unirii 313, sect. 3 Tel: 021/3217230, Fax: 021/3216346	NU
MARINESCU RUXANDRA 2003-1271	PATENTMARK S.R.L. București, Str. Dr. N. Turnescu nr. 2, sector 5, Tel/fax 021/3121669, Fax: 021/2233963, e-mail: stema@pcnet.ro , 0722626875	DA
MIHAI LUCIAN 2001-1209	LINKLATERS MICULIȚI ȘI ASOCIATII S.C.P.A. București, Str. Nicolae Iorga, nr. 8, sector 1 Tel : 021/3071500, Fax : 021/3071555 e-mail: lucian.mihai@linklaters.com, lucian.mihai@drept.unibuc.ro	DA
MILCEV GABRIELA 2003- 1230	ALLEGRA CONSULTING SRL București, Aleea Huedin nr.1, bl.5, sc.1, ap.5, sector4, GSM: 0722249961, Tel/Fax: 021/3231384 e-mail: gabriela.milcev@allegra.ro; www.allegra.ro	DA
MOHONEA CRISTIAN 97-62	PATENTMARK S.R.L. București, Str. Dr. N. Turnescu nr. 2, sector 5, Tel/fax 021/3121669, , Fax: 021/2233963, e-mail: stema@pcnet.ro	DA

MOHONEA LILIANA 97-61	PATENTMARK S.R.L. București, Str. Dr. N. Turnescu nr. 2, sector 5, Tel/fax 021/3121669, Fax: 021/2233963, e-mail: stema@pcnet.ro	DA
MUȘATESCU ANDRA OANA 20-1181	ANDRA MUSATESCU CABINET DE PROPRIETATE INDUSTRIALA București, Str. Drumul Taberei nr. 71, Bl. TD 42, sc. 1, et. 4, ap. 28, sector 6 GSM : 0722 879810 ; e-mail : amusatescu@dnt.ro	DA
NEGOMIREANU LIVIA 99-1140	CABINET INDIVIDUAL NEGOMIREANU LIVIA Bucuresti, Sos. Nicolae Titulescu nr.94, bl.14A, ap.127,sect.1, Tel: 021/2235637, GSM: 0722444719	DA
NICOLAESCU DANIELLA- OLGA 92-1006	ROMINVENT S.A. București, Str. Ermil Pangratti nr. 35, et.1, sect.1 Tel: 021/2312515, Fax: 021/2312550 e-mail: office@rominvent.ro	DA
NICOLAE IOAN 93-22	CABINET INDIVIDUAL "INDEPENDENT PROPRINI AGENT" București, sector 5, Str. Fabrica de chibrituri nr. 42 Tel: 021/3352938, GSM: 0722 610635	DA
NIȚĂ FLORINA 96-1083	OLTCHIM SA Râmnicu Vâlcea, Str. Uzinei nr. 1, jud. Vâlcea Tel: 0250/736101/1225, Fax: 0250/735030 e-mail: oltchim@oltchim.onix.ro	NU
NIȚU ION 2000-1204	CABINET INDIVIDUAL – NITU ION Constanta, bl. Tomis, nr.46, et.2, camera 26, Tel: 0241/512608, mobil: 0723317298	DA
OLTEANU CAMELIA 20 - 1189	ROMINVENT S.A. București, Str. Ermil Pangratti nr. 35,et.1, sector1, Tel: 021/2312515, 2312541, Fax: 021/2312550, 2312454, e-mail: office@rominvent.ro	DA
OPREA MARILENA 2003-1277	SD PETOSEVIC ROMANIA SRL București, Calea Victoriei nr.100, sc.1, ap.20, biroul 1, Tel: 021/3057996, Fax: 021/3145481, e-mail: moprea@petosevic.com, GSM: 0722259260	DA
OPROIU MARGARETA 92-8	CABINET M. OPROIU-CONSILIERE ÎN PROPRIETATE INTELECTUALĂ București, Str. Popa Savu, nr. 42, parter, sector 1, Tel : 021/2602834, 021/2602833, Fax : 021/2602836, 021/2602835, P.O.Box 2-229, e-mail : office@oproiu.ro	DA

OSIESCU TRAIAN 99-1138	OSTER – SOCIETATE CIVILA PROFESIONALA DE PROPRIETATE INDUSTRIALA Bucuresti, Str. Batiste nr.35, ap. 23, sector 2, cod 020935, Tel/Fax: 021/3147249 , GSM: 0721254270, traianosiescu@xnet.ro	DA
PALKO SORINA-IUSTINA 99-1150	AEROSTAR S.A. Str. Condorilor, nr. 9, Bacău Tel : 0234/175 070, Fax : 0234/ 172 023, e-mail : aerostar@aerostar.ro	NU
PĂUNEȚ ALEXANDRINA 2003- 1245	INTELLIA CONSULTING SRL Iasi, str. Petre Ispirescu, nr.3A, bl.A3, sc.B, ap.44 Tel: 0726737527, e-mail: intellia@gmail.com	DA
PEICIU ADRIANA 2003-1289	CABINET INDIVIDUAL PEICIU ADRIANA Bucuresti, str. Stefan cel Mare nr.230, Bl.46, ap.47, Tel/fax: 021/2360317, 2104132	DA
PETRACHE OCTAVIAN 20-1192	INTELECT S.R.L. Oradea, B-dul Dacia nr. 48, Bl. D10, Ap.3, OP 9-CP128, Tel 0259/153847, Fax:0259/268094 GSM: 0745 040831, e-mail: intelect@rdslink.ro	DA
PETREA DANA MARIA 2003- 1223	CABINET M. OPROIU-CONSILIERE ÎN PROPRIETATE INTELLECTUALĂ București, Str. Popa Savu, nr. 42, parter, sector 1, Tel : 021/2602834, 021/2602833, Fax : 021/2602836, 021/2602835, P.O.Box 2-229, e-mail : office@oproiu.ro	DA
PIOARU GRAȚIELA GEORGETA 97-1112	ROMPROSPER SERVIMPEX SRL București, Șos. Mihai Bravu nr. 294, bloc 6, sc. B, ap. 63, sector 3, Tel : 021/3222857, Fax :3207419, Mobil :0744654128 ;0744536405 e-mail :piva@hades.ro; piva@xnet.ro	DA
PIOARU RALUCA ANDREEA 99-56	ROMPROSPER SERVIMPEX SRL București, Șos. Mihai Bravu nr. 294, bloc 6, sc. B, ap. 63, sector 3, Tel : 021/3222857, Fax :3207419, Mobil :0744654128 ;0744536405 e-mail :piva@hades.ro; piva@xnet.ro	DA
POP CĂLIN RADU 96-50	CABINET ENPORA S.R.L. București, str. George Calinescu nr.52A, ap.1, 011694, Tel: 021 2300990; 031 1001634, Fax: 021 2302311; 031 1007927, pop@patents.ro	DA
POP MOTOGNA CLELIA 2004 - 1351	CONSTANTIN GHIȚĂ OFFICE SRL Timișoara, str. Take Ionescu nr. 24-28 sc. B, ap. 2, Tel/Fax: 0256/435976, : ghita@mail.dnttm.ro	DA

POP VIRGINIA DAISY 92-2	CABINET ENPORA S.R.L. București, str. George Calinescu nr.52A, ap.1, 011694, Tel: 021 2300990; 031 1001634, Fax: 021 2302311; 031 1007927, pop@patents.ro	DA
POPA CRISTINA 20-1193	ROMINVENT S.A. București, Str. Ermil Pangratti nr. 35, et. 1, sect. 1 Tel: 021/2312515, 2312541, Fax: 021/2312550, 2312454,e-mail: office@rominvent.ro	DA
POPESCU ANGELA 97-1103	ARIANA GRUP SRL Brasov, Str. Carpenului nr.3, bl.A4, ap.29, Tel :021/3243756 GSM : 0723051279, angela_intelect@yahoo.com	DA
POPESCU CODRUTA OCTAVIA 2004 - 1326	ARIANA S.R.L. Brasov, Bd. 15 noiembrie, nr.90, sc.B, ap.5, tel/fax : 0268/315046, 0722538766 office@inregistrare-marci.ro, c_popescu2000@yahoo.com	DA
POPESCU LAURENTIU HOREA 2004-1354	V&f IP CONSULTING SRL Bucuresti, Bd Camil Ressu, nr.27, bl.N1, ap.214, Tel: 021/3140200, Fax: 021/3140290, Mobil: 0744487223, popescul@vf.ro	DA
POPESCU LIVIA 2004-1312	CABINET POPESCU LIVIA Bucuresti, bd. Camil Ressu 27, bl.N1, ap.188 Tel: 021/3481010, liviap25@yahoo.com	DA
POPESCU RADU-ROMEO 2001-1207	CABINET POPESCU RADU ROMEO București, Bd. Corneliu Coposu nr. 3,bl.101,sc.3,et.4, ap.50, sector 3, GSM : 0722 510598, e-mail : rropescu@xnet.ro	DA
PUȘCAȘU DAN 94-1056	LOYAL PARTNERS – AGENȚIE DE PROPRIETATE INTELECTUALĂ SRL Galați, Str.Brailei nr.210 bis, bl.C3B, ap.10 Tel/Fax: 0236/464847 ; GSM: 0722 744241; e-mail:loyal@geniusnet.ro	DA
RADU DANIELA 2003-1240	GRUP ROMET SA Șos. Brailei nr.15, Buzau Tel : 0238/710301 Fax : 0238/710300 GSM : 0745452268, danalex_r@yahoo.com	NU
RASKAI MARIA MAGDALENA 93-28	RASKAI M M BREVMARC CONSULT S.R.L. Dej, Str. Unirii, nr.3,BL.d8, ap.7, judetul Cluj, 405200, Tel/Fax: 0264/211847, GSM: 0742084050	DA
RĂDULESCU MELANIA STELA 95-36	ROMINVENT S.A. București, Str. Ermil Pangratti nr. 35, et.1, sect.1 Tel: 021/2312515, Fax: 021/2312550 e-mail: office@rominvent.ro	DA

RĂDULESCU MIOARA 96-47	INVENTA - AGENTIE DE PROPRIETATE INTELECTUALA S.R.L. București, Bdul Corneliu Coposu, nr. 7, bl. 104, sc.2, etaj 1, ap.31, sector 3, Tel : 021/3200285, Tel/Fax : 021/3228325, inventa@mark-patent.ro	DA
RAȚĂ GRIGORE 92-3	RATZA SI RATZA SRL București, B-dul A.I. Cuza Nr. 52-54, Sect.1 Tel :021/2601348, Fax : 021/2601349 email : office@ratza-ratza.com, gregory@ratza-ratza.com	DA
ROBU MARICICA 99-1133	PETROTUB SA Str.Stefan cel Mare,Nr.246, Jud Neamț, Roman Tel: 0233/748201, Fax: 0233/748405	NU
ROMAN IOAN 99-1152	IAR S.A. GHIMBAV Brașov, Str. Aeroportului nr. 1, Tel: 0268/475269/1076,Fax: 0268/475287, Mobil :0745145535, e-mail: ioanry@yahoo.com	NU
ROȘU OANA NICOLETA 2004- 1330	AGRICOLA INTERNAȚIONAL SA Bacău, Calea Moldovei nr.94, Tel : 0234/ 577600, Fax: 0234/ 516573, Mobil: 0744838768, marketing@agricola.ro	NU
SECĂREANU DOINA MARIA 2003-1286	INVENTA - AGENTIE DE PROPRIETATE INTELECTUALA S.R.L. București, Bdul Corneliu Coposu, nr. 7, bl. 104, sc.2, etaj 1, ap.31, sector 3, Tel : 021/3200285, Tel/Fax : 021/3228325, e-mail : inventa@mark-patent.ro	DA
SOARE LILIANA 99-060	INVENTA - AGENTIE DE PROPRIETATE INTELECTUALA S.R.L. București, Bdul Corneliu Coposu, nr. 7, bl. 104, sc. 2, etaj 1, ap. 31, sector 3, Tel: 021/3200285, Fax: 021/3228325, inventa@mark-patent.ro	DA
SPRÂNCEANU NICOLAE 96-1097	"SPRÂNCEANU NICOLAE" AGENȚIE DE CONSULTANȚĂ ÎN PROPRIETATE INTELECTUALĂ ȘI TRANSFER DE TEHNOLOGIE Drobeta Turnu Severin Str. Gheorghe Ionescu Sisești nr. 96, bl.E2, sc.1, ap.8, Tel/Fax: 0252/311690; GSM:0721 796318 e-mail: NicolaeSprinceanu@yahoo.com	DA
STANCIU ADELINA 94-14	HARCOV A.P.I. SRL Sfântu Gheorghe, Jud Covasna Str. Nicolae Iorga nr. 61 bl. 10 E sc. B. ap.9 Tel. 0267/ 352 267, Mobil:0744435291	DA

STANCIU ION 94-1058	S.N.P. PETROM S.A.-SUCURSALA I.C.P.T. CAMPINA Jud. Prahova, Cămpina 105600, B-dul Culturii nr. 29, Tel:0244/334831, Fax: 0244/370323	NU
STĂNCESCU ALIN CRISTIAN 2003-1278	LEGAL BRAND S.R.L. București, Str. Nicolae Licăreț nr.1, bl.33, sc.C, ap.107,Tel: 0722607380, legal.brand@easynet.ro	DA
STĂNCESCU ANCA 20-1194	LEGAL BRAND S.R.L. București, Str. Nicolae Licăreț nr.1, bl.33, sc.C, ap.107,Tel: 0722674635, legal.brand@easynet.ro	DA
STIOPU NORICA 2003-1280	MOBILENIA SRL București, Șos. Pantelimon nr.161, sector 2, Tel : 021/2506270 Fax : 021/2507456 e-mail : norica.stiupu@mobilenia.com	NU
STOIAN IOAN 92-1008	AGENȚIE DE PROPRIETATE INDUSTRIALĂ ȘI TRANSFER TEHNOLOGIC "STOIAN IOAN" Roman, B-dul Republicii, bloc 46, sc. C, ap. 35, jud. Neamț, Tel/Fax: 0233/739441, GSM: 0745 643738	DA
STRECHE GHERGHINA 97-1116	S.N.P. PETROM S.A. București, Calea Victoriei nr. 109, sector 1, Tel: 021/2125001, Fax: 021/3138629 e-mail: gherghina.streche@petrom.com	NU
STURZA IOANA 99-59	CABINET M. OPROIU-CONSILIERE ÎN PROPRIETATE INTELECTUALĂ București, Str. Popa Savu, nr. 42, parter, sector 1, Tel : 021/ 2602833, 021/2602834, Fax : 021/2602836, 021/2602835, P.O.Box2-229, office@oproiu.ro	DA
STURZA OANA ALINA 2003- 1224	CABINET M. OPROIU-CONSILIERE ÎN PROPRIETATE INTELECTUALĂ București, Str. Popa Savu, nr. 42, parter, sector 1, Tel : 021/2602834, 021/2602833, P.O.Box 2-229 Fax : 021/2602836, 021/2602835, office@oproiu.ro	DA
SULIMAN MARIA- GABRIELA 99-1147	AGENȚIA NAȚIONALĂ A MEDICAMENTULUI București, Str. Av. Sănătescu nr. 48 Tel.: 021/2241710/369, Fax: 021/2243497 e-mail:mariasuliman @anm.ro	NU
SZENTE SĂNDOR 99-48	SZENTE SĂNDOR Odorheiu Secuiesc, str. Victoriei, nr. 41, bl. U6, et.1, ap. 4, județ Harghita, cod poștal 535600, Tel. /fax 0266/219143,e-mail: prooffice@szente.ro	DA
ȘANTA VALENTINA 2003-1227	GEDEON RICHTER ROMANIA SA Tg.Mures, Str. Cuza Voda, nr. 99-105, Tel: 0265/233675, 0265/264067, Fax: 0265/268875, cod postal 540306 e-mail: vsanta@gedeon-richter.ro; office@gedeon-richter.ro	NU

ȘOVA DAN-EUGEN 93-1013	PIDES-CABINET DE PROPRIETATE INDUSTRIALA București, Str. Valea Buzăului, nr. 10, bl. G30, ap. 36, sector 3, Tel: 021/3455351 GSM: 0723708632 e-mail: sova@cna.ro	DA
ȘOVAR IOAN 95-32	CABINET DE PROPRIETATE INDUSTRIALA S.I. SRL Timișoara, Str. Moise Doboșan nr.110, cod 300600 Tel.0256/475105;GSM: 0722 984909, e-mail: ioan_sovar@yahoo.fr	DA
TĂRĂBÎC LUCIAN 20-1195	LUTARIS INTELPROT S.R.L. Timisoara, 300686, Str. Sirius nr.9, sc.A, ap.8, Tel/Fax: 0256/489301, Mobil: 0742143718, 0723319154, e-mail: qualitarium@qualitarium.ro	DA
TĂTARU DOINA 95-19	PERSOANA FIZICA Piatra Neamț, Str. Apele Minerale nr. 4, Tel: 0233/223602, e-mail: doina_tataru@msn.com	DA
TEODORESCU DAN MIHAI 92-11	INTEL PROPERTY CONSULT București, Str. Ion Maiorescu, nr.42A, sector 2, Tel: 021/6192276, Fax:021/2123364, GSM: 0744506010	DA
TEODORESCU MIHAELA 95-30	ROMINVENT S.A. București, Str. Ermil Pangratti nr. 35, et.1, sect.1 Tel: 021/2312515, Fax: 021/2312550 e-mail: office@rominvent.ro	DA
TUDOR DANIELA 99-136	PHARMAPLANT BIOGALENICA SRL București Splaiul Unirii nr. 313 , Sector 3 Tel/Fax : 021/3464818; 3464808, GSM : 0745793189 e-mail:pharmaplant@ines.ro, daniela_tudor@pharmaplant.ro	NU
ȚOȚU IOAN 20-1196	N.P.C. Ș.R.L. Brasov, str. Alexandru cel Bun, nr.13, bl.E28, ap.7, cod 500025, OP 1 – CP 298, GSM: 0744520357, e-mail: totu@unitbv.ro	DA
ȚULUCA DOINA 96-48	INVENTA - AGENTIE DE PROPRIETATE INTELECTUALA S.R.L. București, Bdul Corneliu Coposu, nr. 7, bl. 104, sc.2, etaj 1, ap.31, sector 3, Tel : 021/3200285, Tel/Fax : 021/3228325, GSM :0744 339649, e-mail : inventa@mark-patent.ro	DA
ȚURCANU CONSTANTIN 92-10	INVENTA - AGENTIE DE PROPRIETATE INTELECTUALA S.R.L. București, Bdul Corneliu Coposu, nr. 7, bl. 104, sc.2, etaj 1, ap.31, sector 3, Tel : 021/3200285, Tel/Fax : 021/3228325,GSM : 0744 324510, e-mail : inventa@mark-patent.ro	DA

UDREA ELENA RODICA 94-25	OSTER – Cabinet individual de proprietate industrială Bucuresti, Str. Batistei nr.35, ap. 23, sector 2 Tel/Fax: 021/3147249 GSM: 0721254270, e-mail: traianosiescu@xnet.ro	DA
VASILESCU RALUCA 95-37	CABINET M. OPROIU-CONSILIERE ÎN PROPRIETATE INTELLECTUALĂ București, Str. Popa Savu, nr. 42, parter, sector 1, Tel : 021/2602834, 021/2602833, Fax : 021/2602836, 021/2602835, office@oproiu.ro	DA
VELCEA MARIAN 94-26	INVEL – AGENȚIE DE PROPRIETATE INDUSTRIALĂ București, str. Ion Ghica nr.3, ap.20 Fax: 021/4303542, GSM: 0723205048, 0788374511, e-mail: office@invel.ro	DA
VELICU ANCA 2003- 1275	CABINET ENPORA S.R.L. București, str. George Calinescu nr.52A, ap.1, 011694, Tel: 021 2300990; 031 1001634, Fax: 021 2302311; 031 1007927, pop@patents.ro	DA
VELȚAN LOREDANA 99-45	INVENTA - AGENTIE DE PROPRIETATE INTELLECTUALA S.R.L. București, Bdul Corneliu Coposu, nr. 7, bl. 104, sc.2, etaj 1, ap.31, sector 3, Tel : 021/3200285, Tel/Fax :021/3228325, e-mail : inventa@mark-patent.ro	DA
VIRGILIUS VASILACHE 2003-1228	EDIPLAST S.R.L. Tg. Mureș, Str. Măgurei nr.25, ap.2, Tel/Fax: 0265/263775, GSM: 0744394036, moniadel@artelecom.net	DA
VIȘOIU LILIAN CĂTĂLIN 2003-1246	CABINET DE PROPRIETATE INDUSTRIALĂ “VIȘOIU LILIAN CĂTĂLIN” București, Str. Alexandru Vlahuta nr.3, bl. M48, sc.A, ap.7, sector 3, Tel/Fax: 021/3207251, GSM: 0744480657, visoiucatalin@yahoo.com, www.visoiucatalin.home.ro	DA
VLAD CONSTANTIN 20-1199	VLAD CONSTANTIN Constanța, Bdul. 1 decembrie 1918 nr. 5, bl.F16, ap.34, Tel/Fax: 0241/625643, GSM: 0722 370300, e-mail: vlad@gmb.ro	DA
VOICU ALEXANDRA 92-5	A.G.V. - AGENȚIE DE PROPRIETATE INDUSTRIALĂ SRL București, B-dul Magheru, nr. 9, sc. 2, et.9, ap. 89, sector 1, PO BOX 22-246, Tel/Fax: 021/3153684	DA

**LISTA CONSILIERILOR ÎN PROPRIETATE INDUSTRIALĂ, MEMBRI AI CAMEREI NAȚIONALE
A CONSILIERILOR ÎN PROPRIETATE INDUSTRIALĂ DIN ROMÂNIA, AUTORIZAȚI PENTRU
DOMENIUL TOPOGRAFIILOR PENTRU CIRCUITE INTEGRATE,
pentru luna septembrie / 2005**

Nume și Prenume/ Nr. reg. național	Denumirea societății/ Adresa societății	Societate cu obiect de activitate proprietatea industrială
ALAN LILIANA 94-1037	BEGA GRUP SA Timișoara, Calea Stan Vidrighin nr. 5A Tel: 0256/222103, Fax: 0256/190800 GSM : 0724250467 email:alan@tehnomet.ro	NU
ANDRONACHE PAUL 2003-1216	CABINET INDIVIDUAL ANDRONACHE PAUL București, Str.Sibiu nr.14, bl.E21, et.6, ap.35, Tel/Fax: 021/7250069, GSM: 0722741043, e-mail: paul.andronache@artelecom.net	DA
AXENTE ELENA 99-46/1	INTEL PROTECT S.R.L. Brașov, B-dul M. Kogălniceanu, nr. 20, bloc 1k, sc. C-D, Tel: 068/413117, Fax: 0268/477333, GSM: 0722464314, e-mail: intelprotect@ccibv.ro	DA
BĂLAN GHEORGHÎȚĂ 92-1	RODALL-AGENȚIE DE PROPRIETATE INDUSTRIALĂ S.R.L. București, Str. Polonă nr. 115, bl. 15, sc. A, Et.4,ap. 19 sector 1, Tel.: 021/2108342, Fax:2105794, Mobil:0722 652111	DA
BLAG IOANA 94-1039	INDUSTRIA SĂRMEI SA Câmpia Turzii, Str. Laminoriștilor nr. 145 Județul Cluj, Tel: 0264/368661 int 390	NU
BOZIOREANU MARIUS ADRIAN 20-1165	CONS INTEL BMA CABINET CONSULTANȚA Buzău, cart Dorobanti 2, bl.D2, et.1,ap.5 CP 8 OP1, Mobil : 0745086588, Fax : 0238/719619, e-mail : marius_bozio@yahoo.com	DA
BUZLEA MIRCEA VALENTIN 2003- 1234	INTELECT S.R.L. Oradea, B-dul Dacia nr. 48, Bl. D10, Ap.3, OP9-CP128, Tel 0259/253847, Fax:0259/268094, e-mail: intelect@rdslink.ro	DA
BUZLEA NARCISA FLORICICA 2003- 1235	INTELECT S.R.L. Oradea, B-dul Dacia nr. 48, Bl. D10, Ap.3, OP9-CP128, Tel 0259/253847, Fax:0259/268094 e-mail: intelect@rdslink.ro	DA

CĂMPEAN GHEORGHE- GEORGEL 96-108	NEPTUN SA Câmpina , Str. Bobâlna nr. 57-63, Jud. Prahova, Tel: 0244/335651 (235) Fax. 0244/370338 / 336641 e-mail: neptun@interplus.ro	NU
CIOBANU MARIETTA 93-1019	COMETAM SRL București, Str. Cetatea de Baltă nr. 118, bl. 9, ap. 5, sector 6, cod 77577, Tel/Fax: 021/7723008, e-mail: mciobanu@pcnet.ro	DA
COȘESCU CAMELIA 99-46/2	INTEL PROTECT SRL Brașov, Bd. M. Kogălniceanu, nr. 20, bloc 1k, sc. C-D, Tel: 0268/413117, Fax: 0268/477333, GSM: 0722464314, e-mail:intelprotect@ccibv.ro	DA
CONSTANTIN ADRIAN GEORGE 99-1148	CABINET ENPORA S.R.L. București, str. George Calinescu nr.52A, ap.1, 011694, Tel: 021 2300990; 031 1001634, Fax: 021 2302311; 031 1007927, pop@patents.ro	DA
CORPADE ALEXANDRU 98-35	PERSOANĂ FIZICĂ - « INCOR » Brașov, Str. C-tin Brâncoveanu nr. 54, et. 1, ap. 4, Tel : 0268/513577	DA
FIERĂSCU COSMINA- CATRINEL 96-42	ROMINVENT S.A. București, Str. Emil Pangratti nr. 35, et.1, sect.1, Tel: 021/2312515, 2312541, Fax: 021/2312550, 2312454 e-mail: cfierascu@rominvent.ro	DA
GÂNSCA AURELIAN TUDOR 2003-1221	RAMCONSULTING SRL Cluj Napoca, Str. Augustin Buneanr.28, Fax : 0264/436792, GSM : 0744354156, e-mail : ramconsulting@email.ro	DA
GHEORGHICESCU EUGENIA 94-1048	ICTCM S.A. București, Șos. Olteniței nr. 103 sector 4, Tel: 3321870, 3323770/437, Fax: 021/3320775, 3321870 ,GSM:0721863338, e-mail:steh@ictcm.ro	NU
HĂISAN MARIA 20-1202	GRUPUL INDUSTRIAL ELECTROCONTACT SA Botoșani, Calea Națională nr.6, Tel: 0231/517172/110, Fax: 0231/ 513710, maria.haisan@electrocontact.ro	NU
IACOBINI ANCA SVETLANA 2003-1262	IACOBINI&CO, CONSILIERI IN DREPTUL DE PROPRIETATE INDUSTRIALĂ SRL București, Calea Mosilor, nr.258, bl. 4bis, ap.22, sector 2, Tel : 021/2104690 ; Fax : 021/2104793 e-mail : asimri@yahoo.com	DA
IACOBINI MIHNEA RAZVAN 2003-1261	IACOBINI&CO, CONSILIERI IN DREPTUL DE PROPRIETATE INDUSTRIALĂ SRL București, Calea Mosilor, nr.258, bl. 4bis, ap.22, sector 2, Tel : 021/2104690 ; Fax : 021/2104793 E-mail : asimri@yahoo.com	DA

LARCO IOAN 99-1145	PERSOANĂ FIZICĂ Iași , Str.Independenței, nr. 23, bl. B 1-5, Tr.5, Et. 5,ap.17, cod 700101,Tel/Fax: 0232/111146	DA
LAZĂR ELENA 97-28	CABINET DE PROPRIETATE INDUSTRIALĂ Buzău, Str.Unirii, Bl.16C,Ap. 12,Et.3 OP 1, CP 52, Tel/Fax:0238/435982 GSM: 0723 328633 e-mail: publico@xnet.ro; publico@mail.local.ro	DA
LORENT ALEXANDRU 92-6	INVENTA - AGENȚIE DE PROPRIETATE INTELECTUALĂ S.R.L. București, Bdul Corneliu Coposu, nr. 7, bl. 104, sc. 2, et. 1 ap. 31,sector 3, Tel: 021/3200285, Fax: 021/3228325, e-mail: inventa@mark-patent.ro	DA
MILCEV GABRIELA 2003- 1230	ALLEGRA CONSULTING SRL București, Aleea Huedin nr.1, bl.5, sc.1, ap.5, sector4, GSM: 0722249961, Tel/Fax: 021/3231384 e-mail: gabriela.milcev@allegra.ro; www.allegra.ro	DA
MOHONEA CRISTIAN 97-62	PATENTMARK S.R.L. București str. Dr. N. Turcescu nr. 2, sector 5 tel/fax 021/3121669,Fax:2233963 e-mail: stema@pcnet.ro	DA
MOHONEA LILIANA 97-61	PATENTMARK S.R.L. București str. Dr. N. Turcescu nr. 2, sector 5, Tel/fax 021/3121669,Fax:2233963 e-mail: stema@pcnet.ro	DA
MUSATESCU ANDRA OANA 20-1181	ANDRA MUSATESCU CABINET DE PROPRIETATE INDUSTRIALA București, Str. Drumul Taberei nr. 71, Bl. TD 42, sc. 1, et. 4, ap. 28, sector 6, GSM 0722879810, e-mail : musatescua@vf.ro	DA
NICOLAE IOAN 93-22	CABINET INDIVIDUAL "INDEPENDENT PROPRIETAR" București, sector 5, str. Fabrica de chibrituri nr. 42 , Tel: 021/3352938, GSM: 0722 610635	DA
OPREA MARILENA 2003-1277	SD PETOSEVIC ROMANIA SRL București, Calea Victoriei nr.100, sc.1, ap.20, biroul 1, Tel: 021/3057996, Fax: 021/3145481, e-mail: moprea@petosevic.com, GSM: 0722259260	DA
OPROIU MARGARETA 92-8	CABINET M. OPROIU-CONSILIERE ÎN PROPRIETATE INTELECTUALĂ București, Str. Popa Savu, nr. 42, parter, sector 1, el : 021/2602833, 021/2602834,Fax :021/2602835, 021/2602836, P.O.Box 2-229, e-mail : office@oproiu.ro	DA

POP CĂLIN-RADU 96-50	CABINET ENPORA S.R.L. București, str. George Calinescu nr.52A, ap.1, 011694, Tel: 021 2300990; 031 1001634, Fax: 021 2302311; 031 1007927, pop@patents.ro	DA
POPESCU LIVIA 2004-1312	CABINET POPESCU LIVIA Bucuresti, bd. Camil Ressu 27, bl.N1, ap.188 Tel: 021/3481010, liviap25@yahoo.com	DA
PUȘCAȘU DAN 94-1056	LOYAL PARTNERS – AGENȚIE DE PROPRIETATE INTELECTUALĂ SRL Galați, Str. Brailei nr.210 bis, bl.C3B, ap.10 Tel/Fax: 0236/464847 ; GSM: 0722 744241; e-mail:loyal@geniusnet.ro	DA
RADU DANIELA 2003-1240	GRUP ROMET SA Sos. Brăilei nr.15, Buzau Tel : 0238/710301 Fax : 0238/710300 GSM : 0745452268	NU
RASKAI MARIA MAGDALENA 93-28	RASKAI M M BREVMARC CONSULT S.R.L. Dej, Str. Unirii, nr.3,BL. D8, ap.7, judetul Cluj,405200,Tel/Fax: 0264/211847, GSM: 0742084050	DA
RĂDULESCU MELANIA STELA 95-36	ROMINVENT S.A. București, Str. Ermil Pangratti nr. 35, et.1, sect.1,Tel: 021/2312515, 2312541, Fax: 021/2312550, 2312454, e-mail: office@rominvent. ro	DA
RĂDULESCU MIOARA 96-47	INVENTA - AGENȚIE DE PROPRIETATE INTELECTUALĂ S.R.L. București, Bdul Corneliu Coposu, nr. 7, bl. 104, sc. 2, et. 1 Ap. 31,sector 3, Tel: 021/3200285, Fax: 021/3228325, GSM: 0723 441841, e-mail: inventa@mc.ro	DA
STĂNCESCU ALIN CRISTIAN 2003-1278	LEGAL BRAND S.R.L. București, Str. Nicolae Licăreț nr.1, bl.33, sc.C, ap.107,Tel: 0722607380, legal.brand@easynet.ro	DA
STĂNCESCU ANCA 20-1194	LEGAL BRAND S.R.L. București, Str. Nicolae Licăreț nr.1, bl.33, sc.C, ap.107,Tel: 0722674635, legal.brand@easynet.ro	DA
STRECHE GHERGHINA 97-1116	SNP – PETROM SA București, Calea Victoriei nr. 109, sector 1, Tel. : 021/2125010, Fax: 021/3138629, gherghina.streche@petrom.com	NU
ȘOVA DAN-EUGEN 93-1013	PIDES - CABINET INDIVIDUAL București, str. Valea Buzăului, nr. 10, bl. G30, ap. 36, sector 3, Tel: 021/3455351, GSM:0723708632, e-mail: sova@cna.ro	DA

ȚOȚU IOAN 20-1196	N.P.C. S.R.L. Brașov, str. Alexandru cel Bun, nr.13, bl.E28, ap.7, cod 500025, OP 1 – CP 298, GSM: 0744520357,e-mail: totu@unitbv.ro	DA
ȚULUCA DOINA 96-48	INVENTA - AGENȚIE DE PROPRIETATE INTELECTUALĂ S.R.L. București, Bdul Corneliu Coposu, nr. 7, bl. 104, sc. 2, et. 1 ap. 31,sector 3, Tel: 021/3200285, Fax: 021/3228325, GSM : 0744 339649, e-mail: inventa@mark-patent.ro	DA
ȚURCANU CONSTANTIN 92-10	INVENTA - AGENȚIE DE PROPRIETATE INTELECTUALĂ S.R.L. București, Bdul Corneliu Coposu, nr. 7, bl. 104, sc. 2, et. 1 ap. 31,sector 3, Tel: 021/3200285, Fax: 021/3228325, GSM : 0744 324510, e-mail: inventa@mark-patent.ro	DA
VELICU ANCA 2003-1275	CABINET ENPORA S.R.L. București, str. George Calinescu nr.52A, ap.1, 011694, Tel: 021 2300990; 031 1001634, Fax: 021 2302311; 031 1007927, pop@patents.ro	DA
VIȘOIU LILIAN CATALIN 2003-1246	CABINET DE PROPRIETATE INDUSTRIALĂ "VIȘOIU LILIAN CATALIN" București, Str. Alexandru Vlahuta nr.3, bl. M48, sc.A, ap.7, sector 3, Tel/Fax: 021/3207251, GSM: 0744480657,e-mail: visoiucatalin@yahoo.com, www.visoiucatalin.home.ro	DA
VOICU ALEXANDRA 92-5	A.G.V. - AGENȚIE DE PROPRIETATE INDUSTRIALĂ S.R.L. București, B-dul Magheru, nr. 9, sc. 2, etaj 9, ap. 89, sector 1, PO BOX: 22-246, Tel/Fax: 021/3153684	DA

Notă: Listele privind consilierii în proprietate industrială s-au tipărit conform datelor trimise de Camera Națională a Consilierilor în Proprietate Industrială, din România. Pentru relații suplimentare, vă rugăm să vă adresați doamnei ing. Doina Țuluca.

ORDIN nr. 03/15.01.2002

În temeiul art. 6, alin. 3 din HG nr. 573/07.09.1998 și a Deciziei Prim-Ministrului, nr. 45/13.03.1998, Directorul General al Oficiului de Stat pentru Invenții și Mărci emite următorul:

ORDIN

Articol unic: Lista centrelor regionale, cuprinzând datele utile și instituțiile gazdă, așa cum sunt prezentate în anexă, se publică în Buletinul Oficial de Proprietate Industrială, împreună cu prezentul Ordin.

Director General
ing. Gábor VARGA

CENTRE REGIONALE PENTRU PROMOVAREA PROPRIETĂȚII INDUSTRIALE, ÎN ROMÂNIA

Coordonatorul activității Centrelor Regionale din partea OSIM:

ing. Florin POPA tel: 01 315 19 66/221; 01 315 19 64/221; 314 59 65/221
Fax: 01 312 38 19
Mobil: 0723 33 07 52
E-mail: florin.popa@osim.ro sau office@osim.ro

BACĂU

- str. Libertății nr. 1, cod 600052, județul Bacău
- tel: 0234/570010 /130, 146
- fax: 0234/571070
- mobil: 0744538409
- e-mail: camerabc@cciabc.ro
- [www.cciabc.ro /servicii.htm](http://www.cciabc.ro/servicii.htm)
- Coordonator activitate Centru: dl Doru SIMOVICI - Președinte CCIA
- Director centru: ing. Gh. GHIVNICI

BISTRIȚA-NĂSĂUD

- CAMERA DE COMERȚ, INDUSTRIE ȘI AGRICULTURĂ
BISTRIȚA-NĂSĂUD, pentru CRPPPI
- Adresa sediului: str. Petre Ispirescu nr. 15A, Bistrița, Bistrița 420081, județul BISTRIȚA-NĂSĂUD
 - Adresa de corespondență: *Oficiul Poștal 1, Căsuța Poștală 18, Bistrița, județul BISTRIȚA NĂSĂUD*
 - tel. 0263 230640; 230400; 210038
 - fax. 0263 230640; 210039
 - e-mail: office@ccibn.elcom.ro
relatii@ccibn.elcom.ro
 - Coordonator: dl Vasile BAR- Președinte CCIA Bistrița
 - Responsabil centru: dl ing. Daniel Cristian BALAN

BRĂILA

- str. Pensionatului nr. 3, C.P. 6-42, Brăila, cod 810245, județul BRĂILA
- tel: 0239 612 388
- tel/fax: 0239 613716; 613172; 614324
- e-mail: cciabr@brx.ssibr.ro
- Coordonator: dl Ioan CHIRIACESCU, Director executiv CCIA
- Responsabil centru: d-na ing. Anca VASILIU

BRAȘOV

- Adresa de vizitare și consultanță: Colina Universității, Corp I
- Adresa de corespondență: Brașov 500500, județul BRAȘOV, O.P.1, C.P. 298
- tel: 0268 412921/196
- fax: 0268 476241
- e-mail: totu@unitbv.ro
- Coordonator activitate Centru: dl Ioan TOTU, mobil: 0744 520357
- Persoană contact: d-na Simona HRITCU

CONSTANȚA

- str. Mircea cel Bătrân nr. 84, bloc MF1, cod 900658, județul CONSTANȚA
- tel: 0241 618475 ;619854;
- fax: 0241 619454
- e-mail: office@ccina.ro
drc@ccina.ro
- www.ccina.ro
- Coordonator activitate Centru: dl C. JUGANARU-director executiv CCINA
- persoane contact: d-na ing. Adriana BAROTHI (mobil 07222754416)
d-na cons. jurist I.F.CARSTEA

CRAIOVA

- str. Libertății nr. 15, Corp Administrativ Universitate, camera 208-209, Craiova, cod 200583, județul DOLJ
- tel/fax 0251 134880
- e-mail: inventii@administrativ.ucv.ro
- e-mail: ghmanolea@em.ucv.ro
- www.central.ucv.ro/newwebpg/ciitt/CRPPI.htm
- Coordonator: Prof. univ. dr. Gheorghe MANOLEA - tel : 0744771432
- persoană contact: ing. Catalin NEDELICUT

GALAȚI

- str. Mihai Bravu nr. 46, cod 800208, CCIA Galați, județul GALAȚI
- tel: 0236 460312; 473580
- fax: 0236 460650
- e-mail: camcomin@xnet.ro
- www.cciagl.xnet.ro
- Coordonator: dl Dan Lilion GOGONCEA- Președinte CCIA Galați
- Responsabil centru: dl Dumitru GHECENCO

IAȘI

- Universitatea Gheorghe Asachi, Institutul Național de Inventică, b-dul CAROL nr. 3-5, P.O. Box 727- IAȘI -3, cod 700506, județul IAȘI
- tel/fax 0232 214763
- e-mail: bplaht@athena.mt.tuiasi.ro
- Coordonator: dl Prof. univ. dr. ing. Boris PLAHTEANU

BAIA MARE

- str. Melodiei nr. 2/P3, Baia Mare cod 430353, județul MARAMUREȘ
- tel./ fax : 0262 213753
- e-mail: crpppimm@bic.cdimm.org
sorin@bic.cdimm.org
carmen@bic.cdimm.org
- www.crpppimm.cdimm.org
- Coordonator: Nicolae DASCALESCU - Director CDIMM
- Persoane contact: ing. Sorin IANCU - Director centru
ing. Carmen NEACSU

ORADEA

- str. Roman Ciorogariu nr. 65, P.O. Box 211, cod 410009, județul BIHOR
- tel: 0259 417807; 135104; 135202; 135017
- fax: 0259 47 0015
- e-mail: secretariat@ccibh.ro
- Coordonator activitate Centru: dl Ioan GLAJARU- Președinte CCIA
- persoană contact : d-na Mihaela SECARĂ

SFÂNTU GHEORGHE

- județul COVASNA - Sediul ASIMCOV, str. Martinovics nr. 2 , O.P.1, C.P. 167, cod 520009
- tel/fax: 0267 31 81 52
- e-mail: stanciu@planet.ro
- Coordonator: dl Miklos Levente BAGOLY- Președinte ASIMCOV
- Responsabil centru: d-na Adelina STANCIU- telefon : 0744435291

SUCEAVA

- str. Universității nr. 15-17, cod 720229, județul SUCEAVA
- tel. 0230 521506; 520099
- fax.0230 520099; 521506
- e-mail: cci@cci.usv.ro
- Coordonator: dl Ioan HEROIU - Președinte CCIA
- Responsabil centru: cons. jur. Ovidiu DONTU
- persoană contact: ing. Mircea POPOVENIUC, tel. direct 0230 523587

TÂRGU MUREȘ

- Centrul Regional de Promovare a Protecției Proprietății Industriale,
- str. Henri COANDĂ nr. 1, cod 540045, județul Mureș
- tel. 0265 269522; fax 0265 263300
- e-mail: plesagho@yahoo.com
- Coordonator: dl dr. Octavian PLESA - Director General

TIMIȘOARA

- str. Piața Victoriei nr. 3 , parter, cod 300030, județul TIMIȘ
- tel. 0256 490766; 0256-497136; fax 0256 490311
- e-mail: cpmq@cciat.ro sau
ccda@cciat.ro
- www.cciat.ro
- Coordonator: dl Emil MATEESCU - Președinte CCIA
- Responsabil centru: Aurelia CHIRA - consilier

Colegiul de redacție

Bogdan Boreschievici - *Director Direcția CNIS*

Cristina-Maria Bararu - *Șef Serviciu Editură - Tipografie*

Mihaela Târcolea - *Consilier editorial*

Cristina Stamate - *Redactor responsabil BOPI - Secțiunea Invenții*

Ștefania Dumitrescu - *Tehnoredactor*

Adriana Negoită - *Procesare computerizată imagini*

Georgeta Andrei - *Secretar de redacție*



Editare și tehnoredactare computerizată: **Editura OSIM®**

Coperta: *Cristina-Maria Bararu*

Tiparul executat sub comanda nr. 117/2005, la
Tipografia OFICIULUI DE STAT PENTRU INVENȚII ȘI MĂRCI, BUCUREȘTI

Inscripționat la: Tipografia O.S.I.M. sub comada nr. 12 /29.09.2005

Dirrecția - Redacția - Administrația
OFICIUL DE STAT PENTRU INVENȚII ȘI MĂRCI
Str. Ion Ghica nr. 5, Sector 3, telefon: + 401 315.19.66; + 401 314.21.02;
fax: + 401 312.38.19
e-mail: editura@osim.ro <http://www.osim.ro>
BUCUREȘTI - ROMÂNIA

Tehnoredactare și tipar: OFICIUL DE STAT PENTRU INVENȚII ȘI MĂRCI