

ROMÂNIA



**OFICIUL DE STAT
PENTRU
INVENȚII ȘI MĂRCI**

**BULETIN OFICIAL
DE
PROPRIETATE
INDUSTRIALĂ**

Secțiunea INVENȚII

1/2005

ROMÂNIA



OFICIUL DE STAT PENTRU INVENȚII ȘI MĂRCI

**BULETIN OFICIAL
DE
PROPRIETATE INDUSTRIALĂ**

Secțiunea INVENȚII

Nr. 1/2005
Publicat la 28.01.2005

Nr. 1

1 ianuarie 2005

Direcția-Redacția-Administrația

**OFICIUL DE STAT PENTRU
INVENȚII ȘI MĂRCI**

Str. Ion Ghica nr.5, sect.3
telefon: + 4021.315.19.66
fax: + 4021.312.38.19
e-mail: office@osim.ro
e-mail: editura@osim.ro
http: //www.osim.ro

BUCUREȘTI-ROMÂNIA

ISSN-1220-6105

CUPRINS GENERAL

Prezentare BOPI	5
Coduri normalizate OMPI utilizate în BOPI	6
1. Cereri de brevet de invenție (CBI)	
1.1. Mențiunea publicării C.B.I., conform art. 23 din Legea nr. 64/1991 republicată și Regulii 27(1) din HGR nr. 499/2003, ordonate după indicii Clasificării Internaționale a Brevetelor (C.B.I.)	11
1.2. Lista C.B.I. publicate, conform art. 23 din Legea nr. 64/1991 republicată, și Regulii 27(1) din HGR 499/2003, ordonată crescător după numărul de cerere de brevet	55
1.3. Lista C.B.I., conform art. 23 din Legea nr. 64/1991, republicată și Regulii 27(1) din HGR nr. 499/2003, ordonată alfabetic după numele/denumirea solicitantului	61
1.4. Lista C.B.I. publicate conform art. 23 din Legea nr. 64/1991 republicată și Regulii 27(1) din HGR nr. 499/2003, ordonată după codul de publicare	67
1.5. Lista C.B.I. pentru care • s-a luat o hotărâre de respingere conform art. 28(2), din Legea nr. 64/1991 republicată sau • care au fost retrase, conform art. 28(6), din Legea nr. 64/1991 republicată, sau • care sunt considerate retrase, conform art. 28(7) lit. a); d) sau f) din Legea nr. 64/1991 republicată	75
1.6. Lista C.B.I. pentru care au fost înregistrate transmițeri de drepturi, conform art. 47 din Legea nr. 64/1991 republicată, precum și a C.B.I. cu modificări în situația juridică, înregistrate conform R55(7) lit.r) și s) din HGR nr. 499/2003 și punctului 24 din anexa 1 a Legii nr. 383/2002 pentru aprobarea OG nr.41/1998 privind taxele în domeniul protecției proprietății industriale și regimul de utilizare a acestora	81
2. Brevete de invenție (B.I.)	
2.1. Brevetele de Invenție, pentru care hotărârea de acordare, se publică în conformitate cu art. 28(3) din Legea nr. 64/1991 republicată, ordonată după indicii C.B.I.	85
2.2. Lista B.I. pentru care hotărârea de acordare se publică în conformitate cu art. 28(3) din Legea nr. 64/1991 republicată, ordonată crescător după numărul de brevet	133
2.3. Lista B.I. pentru care hotărârea de acordare se publică în conformitate cu art. 28(3) din Legea nr. 64/1991 republicată, ordonată alfabetic după numele/denumirea titularului	139
2.4. Brevet de invenție acordat, amendat în urma procedurilor de contestație sau revocare, de către Comisia de Reexaminare	147
2.5. Lista B.I. eliberate în conformitate cu art. 30 din Legea nr. 64/1991 republicată	151
2.6. Lista B.I. pentru care au fost înregistrate transmițeri de drepturi conform art. 47 sau art. 48-art. 51 din Legea nr. 64/1991 republicată, sau modificări în situația juridică conform R55(11) lit. u) și punctului 24 din anexa 1 a Legii nr. 383/2002 pentru aprobarea O.G. nr. 41/1998 privind taxele și regimul de utilizare a acestora	157
2.7. Corecturi ale erorilor materiale, conținute în documentația publicată	161
3. Brevete de invenție cu protecție tranzitorie	
3.1. Protecție tranzitorie acordată titularului de brevet de invenție, conform Legii nr. 93/1998	165
3.2. Lista certificatelor de protecție tranzitorie pentru brevetele de invenție eliberate conform Legii nr. 93/1998	169
4. Diverse	
4.1. Lista consilierilor în proprietate industrială și a mandatarilor autorizați în proprietate industrială	173
4.2. Materiale informative din domeniul proprietății industriale	241

SOMMAIRE

Présentation du BOPI	5
Codes normalisés de l'OMPI utilisés dans BOPI	6
1. Demandes de brevet d'invention	
1.1. La mention de la publication des demandes de brevet en vertu de l'art. 23 de la Loi no. 64/1991, républiée et de la Règle 27(1) de l'Arrêté du Gouvernement de la Roumanie no. 499/2003, ordonnées selon la Classification Internationale des Brevets (CIB)	11
1.2. Liste des demandes de brevet publiées en vertu de l'art. 23 de la Loi no. 64/1991, républiée et de la Règle 27(1) de l'Arrêté du Gouvernement de la Roumanie no. 499/2003, ordonnées selon le numéro de la demande	55
1.3. Liste des demandes de brevet publiées en vertu de l'art. 23 de la Loi no. 64/1991, républiée et de la Règle 27(1) de l'Arrêté du Gouvernement de la Roumanie no. 499/2003, ordonnées alphabétiquement selon le nom du demandeur	61
1.4. Liste des demandes de brevet publiées en vertu de l'art. 23 de la Loi no. 64/1991, républiée et de la Règle 27(1) de l'Arrêté du Gouvernement de la Roumanie no. 499/2003, ordonnées selon le code de publication	67
1.5. Liste des demandes de brevet d'invention - pour lesquelles on a pris une décision de rejet en vertu de l'art. 28(2) de la Loi no. 64/1991, républiée ou - pour lesquelles on a pris acte de retrait en vertu de l'art. 28(6) de la Loi no. 64/1991, républiée ou - sont réputées retirées en vertu de l'art. 28(7), lettres a), d) ou f) de la Loi no. 64/1991, républiée	75
1.6. Liste des demandes de brevet d'invention pour lesquelles on a enregistré des transmissions des droits en vertu de l'art. 47 de la Loi 64/1991 républiée et des demandes de brevet d'invention pour lesquelles on a enregistré des modifications dans le statut juridique en vertu de la Règle 55(7), lettres r) et s) de l'Arrêté du Gouvernement de la Roumanie no. 499/2003 et du paragraphe 24 de l'Annexe 1 de la Loi no.383/2002 pour l'approbation de l'Ordonnance du Gouvernement de la Roumanie no.41/1998 concernant les taxes dans le domaine de la protection de la propriété industrielle	81
2. Brevets d'invention	
2.1. Brevets d'invention pour lesquels la décision relative à la délivrance est publiée en vertu de l'art. 28(3) de la Loi no. 64/1991, républiée, ordonnées selon la Classification Internationale des Brevets (CIB)	85
2.2. Liste des brevets d'invention pour lesquels la décision relative à la délivrance est publiée en vertu de l'art. 28(3) de la Loi no. 64/1991, républiée, ordonnées selon le numéro de brevet	133
2.3. Liste des brevets d'invention pour lesquels la décision relative à la délivrance est publiée en vertu de l'art. 28(3) de la Loi no. 64/1991, républiée, ordonnées alphabétiquement selon le nom du titulaire	139
2.4. Liste des brevets délivrés en vertu de l'art. 30 de la Loi no. 64/1991, républiée	151
2.5. Liste des brevets pour lesquels on a enregistré des transmissions des droits en vertu de l'art. 47 ou des art. 48-51 de la Loi 64/1991 républiée ou des modifications dans le statut juridique en vertu de la Règle 55(11), lettre u) et du paragraphe 24 de l'Annexe 1 de la Loi no.383/2002 pour l'approbation de l'Ordonnance du Gouvernement de la Roumanie no.41/1998 concernant les taxes dans le domaine de la protection de la propriété industrielle	157
2.6. Correction des erreurs matérielles contenues dans la documentation publiée	161
3. Brevets d'invention bénéficiant de protection transitoire	
3.1. Protection transitoire accordée au titulaire de brevet d'invention en vertu de la Loi no. 93/1998	165
3.2. Liste des certificats de protection transitoire pour les brevets d'invention délivrés en vertu de la Loi no. 93/1998	169
4. Miscellanées	
4.1 Liste des conseils en propriété industrielle et des mandataires agréés en propriété industrielle	173
4.2. Matériaux informatives dans le domaine de la propriété industrielle	241

CONTENTS

Introducing BOPI	5
WIPO normalised codes used in BOPI	6
1. Patent applications	
1.1. Mention of patent application publication according to Art.23 of the republished Patent Law no.64/ 1991 and to the Rule 27(1) of the Romanian Government Ordinance no. 499/2003, arranged according to the International Patent Classification (IPC)	11
1.2. List of patent applications published according to Art.23 of the republished Patent Law no.64/1991 and to the Rule 27(1) of the Romanian Government Decision no. 499/2003, arranged in the ascending order of the patent application numbers	55
1.3. List of patent applications published according to Art.23 of the republished Patent Law n no.64/1991 and to the Rule 27(1) of the Romanian Government Decision no. 499/2003, arranged in the alphabetical order of the applicant's names	61
1.4. List of patent applications published according to Art.23 of the republished Patent Law no.64/1991 and to the Rule 27(1) of the Romanian Government Decision no. 499/2003, arranged according to the publication codes	67
1.5. List of patent applications - for which a decision of rejection has been taken according to Art.28 (2) of the republished Patent Law no.64/1991 or - which have been withdrawn, according to Art.28 (6) of the republished Patent Law no.64/1991 - which are deemed as being withdrawn according to Art. 28(7), letter a), d) or f) of the republished Patent Law no.64/1991	75
1.6. List of patent applications for which transfers of rights have been registered according to Art. 47 of the republished Patent Law no.64/1991, as well as of patent applications for which changes in the legal status have been registered according to the Rule 55(7), letters r) and s) of the Romanian Government Decision no.499/2003 and the paragraph 24 of the Law 383/2002 for the approval of the Government Ordinance no.41/1998 regarding industrial property protection fees, Annexe 1	81
2. Patents	
2.1. Patents for which the granting decision is published according to Art. 28(3) of the republished Patent Law 64/1991, arranged according to the IPC	85
2.2. List of patents for which the granting decision is published according to Art. 28(3) of the republished Patent Law 64/1991, arranged in the ascending order of the patent number	133
2.3. List of patents for which the granting decision is published according to Art. 28(3) of the republished Patent Law 64/1991, arranged in the alphabetical order of the patent owners' names/ denominations of the republished Patent Law no. 64/1991	139
2.4. List of patents issued according to Art.30 of the republished Patent Law no. 64/1991	151
2.5. List of patents for which transfers of rights have been registered according to Art. 47 or Art.48-51 of the republished Patent Law no. 64/1991 or changes in the legal status have been registered according to the Rule 55(11), letter u) and paragraph 24 of the Law 383/2002 for the approval of the Government Ordinance no.41/1998 regarding industrial property protection fees, Annex 1	157
2.6. Correction of material errors contained in the published documentation	161
3. Transitional protection patents	
3.1. Transitional protection granted to the patent owner according to the Law no.93/1998	165
3.2. List of transitional protection certificates for patents issued according to the Law no.93/1998	169
4. Miscellaneous	
4.1. List of industrial property attorneys and industrial property authorized representatives	173
4.2. Informative materials in the field of industrial property	241

În Buletinul Oficial de Proprietate Industrială, rezumatele brevetelor acordate se publică în ordinea claselor.

Prima literă din clasă este simbolul unei secțiuni a clasificării internaționale a cererilor de brevet. Semnificația acestor simboluri este cea conferită de clasificarea internațională, astfel:

- A - Necesități curente ale vieții**
 - B - Tehnici industriale diverse. Transport**
 - C - Chimie și metalurgie**
 - D - Textile și hârtie**
 - E - Construcții fixe**
 - F - Mecanică. Iluminat. Incălzire. Armament. Exploziv**
 - G - Fizică**
 - H - Electricitate**
-

CONDIȚII DE VÂNZARE A BULETINULUI OFICIAL DE PROPRIETATE INDUSTRIALĂ

Buletinul Oficial de Proprietate Industrială se poate obține de la **Oficiul de Stat pentru Invenții și Mărci**, str. Ion Ghica nr. 5, sector 3, București.

- Relații despre condițiile anuale de abonare le puteți obține de la O.S.I.M., telefon +4021.315.19.66, +4021315.19.64, +4021314.59.66, +4021314.59.54, interior 203 sau 275.
- Prețul unui abonament la publicația BOPI- Invenții este de 3.500.000 lei.
- Prețul unui exemplar individual este de 350.000 lei/număr, în limita stocurilor disponibile.
- În cazul în care vor interveni modificări ale prețurilor, acestea vor fi anunțate.

- Începând cu data de 1 septembrie 2004, contul OSIM, este:
- IBAN RO 89TREZ 7005025XXX000278, Direcția de Trezorerie și Contabilitate Publică a Municipiului București (DTCPMB).

- Începând cu data de 1 septembrie 2004, conturile OSIM de la Banca Comercială Română, Sucursala Doamnei, sunt:

- cont dolari USA - IBAN RO29RNCB5025000007740002
- cont Euro - IBAN RO61RNCB5025000007740008
- cont Franci elvețieni - IBAN RO45RNCB5025000007740005

Programul de lucru cu publicul al Registraturii O.S.I.M. este următorul:

- luni - joi: 8,30 - 16,00
- vineri: 8,30 - 13,30

Extras din codurile normalizate ale Organizației Mondiale de Proprietate Intelectuală - OMPI - (norma ST3) referitoare la organizațiile internaționale și țările care eliberează sau înregistrează titluri de proprietate industrială și care se regăsesc frecvent în Buletinul Oficial de Proprietate Industrială (lista este actualizată de OMPI, în 2004).

AD - Andora	EE - Estonia	KN - Saint Kitts și Nevis	RO - România
AE - Emiratele Arabe Unite	EG - Egipt	KP - Republica Populară Democrată Coreea	RU - Federația Rusă
AF - Afganistan	EH - Sahara Occidentală ³		RW - Ruanda
AG - Antigua și Barbuda	EM - Oficiul pentru Armonizarea Pieței Interne (Mărci și Modele Industriale) (OHIM)	KR - Republica Coreea	SA - Arabia Saudită
AI - Anguilla		KW - Kuweit	SB - Insulele Salomon
AL - Albania		KY - Insulele Caimane	SC - Seychelle
AM - Armenia		KZ - Kazahstan	SD - Sudan
AN - Antilele Olandeze	EP - Oficiul European de Brevete (OEB) ⁽¹⁾	LA - Laos (Republica Democrată)	SE - Suedia
AO - Angola	ER - Eritreea	LB - Liban	SG - Singapore
AP - Organizația Regională Africană de Proprietate Industrială (ARIPO) ¹	ES - Spania	LC - Santa Lucia	SH - Sfânta Elena
AR - Argentina	ET - Etiopia	LI - Lichtenstein	SI - Slovenia
AT - Austria	FI - Finlanda	LK - Sri Lanka	SK - Republica Slovacă
AU - Australia	FJ - Fidji	LR - Liberia	SL - Sierra Leone
AW - Aruba	FK - Insulele Falkland (Malvine)	LS - Lesotho	SM - San-Marino
AZ - Azerbaidjan	FO - Insulele Feroe	LT - Lituania	SN - Senegal
	FR - Franța	LU - Luxemburg	SO - Somalia
		LV - Letonia	SR - Suriname
		LY - Libia	ST - Sao Tomee și Principe
BA - Bosnia-Herzegovina	GA - Gabon	MA - Maroc	SV - Salvador
BB - Barbados	GB - Anglia	MC - Monaco	SY - Siria
BD - Bangladesh	GC - Oficiul de Brevete al Consiliului de Cooperare pentru Statele Arabe din Golf (GCC)	MD - Republica Moldova	SZ - Elveția
BE - Belgia	GD - Grenada	MG - Madagascar	TC - Insulele Turques și Caïques
BF - Burkina Faso	GE - Georgia	MK - Macedonia	TD - Ciad
BG - Bulgaria	GH - Ghana	ML - Mali	TG - Togo
BH - Bahrein	GI - Gibraltar	MM - Myanmar	TH - Thailanda
BI - Burundi	GL - Groelanda	MN - Mongolia	TJ - Tajikistan
BJ - Benin	GM - Gambia	MO - Macao	TL - Timor - Leste
BM - Bermude	GN - Guineea	MP - Insulele Mariana de Nord	TM - Turkmenistan
BN - Brunei Darussalam	GQ - Guineea Ecuatorială	MR - Mauritania	TN - Tunisia
BO - Bolivia	GR - Grecia	MS - Montserrat	TO - Tonga
BR - Brazilia	GS - Georgia de Sud și Insulele Sandwich	MT - Malta	TR - Turcia
BS - Bahamas	GT - Guatemala	MU - Maurice	TT - Trinidad-Tobago
BT - Bhutan	GW - Guineea-Bissau	MV - Maldive	TV - Tuvalu
BV - Insula Bouvet	GY - Guiana	MW - Malawi	TW - Taiwan (Provincie Chineză)
BW - Botswana		MX - Mexic	TZ - Republica Unită a Tanzaniei
BX - Oficiul pentru Mărci Înregistrate, din Benelux (BBM) și Oficiul pentru Modele Industriale, din Benelux (BBDM) ²		MY - Malaezia	
		MZ - Mozambic	
BY - Belarus	HK - Hong-Kong	NA - Namibia	UA - Ucraina
BZ - Belize	HN - Honduras	NE - Niger	UG - Uganda
	HR - Croația	NG - Nigeria	US - Statele Unite ale Americii
CA - Canada	HT - Haiti	NI - Nicaragua	UY - Uruguay
CD - Republica Democrată Congo	HU - Ungaria	NL - Olanda	UZ - Uzbekistan
CF - Republica Centrafricană		NO - Norvegia	
CG - Congo	IB - Biroul Internațional al Organizației Mondiale de Proprietate Industrială (OMPI) ³	NP - Nepal	VA - Saint-Siège
CH - Elveția	ID - Indonezia	NR - Nauru	VC - Saint Vincent et Grenadines
CI - Coasta de Fildeș	IE - Irlanda	NZ - Noua Zeelandă	VE - Venezuela
CK - Insulele Cook	IL - Israel	OA - Organizația Africană de Proprietate Intelectuală (OAPI) ⁽¹⁾	VG - Insulele Virgine Britanice
CL - Chile	IN - India	OM - Oman	VN - Vietnam
CM - Camerun	IQ - Irak		VU - Vanuatu
CN - China	IR - Iran (Republica Islamică)	PA - Panama	WO - Organizația Mondială de Proprietate Intelectuală (OMPI) (Biroul Internațional) ⁽⁵⁾
CO - Columbia	IS - Islanda	PE - Peru	
CR - Costa Rica	IT - Italia	PG - Papua - Noua Guinee	WS - Samoa
CU - Cuba		PH - Filipine	
CV - Insulele Capului Verde	JM - Jamaica	PK - Pakistan	
CY - Cipru	JO - Iordania	PL - Polonia	
CZ - Republica Cehă	JP - Japonia	PT - Portugalia	
DE - Germania ⁴	KE - Kenia	PW - Insulele Palau	YE - Yemen
DJ - Djibouti	KG - Kirghistan	PY - Paraguay	YU - Serbia și Muntenegru
DK - Danemarca	KH - Cambodgia		
DM - Dominique	KI - Kiribati	QA - Qatar	ZA - Africa de Sud
DO - Republica Dominicană	KM - Comore (Insule)		ZM - Zambia
DZ - Algeria			ZW - Zimbabwe
EA - Organizația Euroasiatică a Brevetului ⁽¹⁾			
EC - Ecuador			

- Organizații interguvernamentale (oficii regionale de brevete) ce acționează în folosul anumitor State Contractante, în cadrul PCT (Tratatul de Cooperare în domeniul brevetelor). În cazul Oficiului European de Brevete, acționează, de asemenea, ca Autoritate Internațională de Cercetare și Autoritate Internațională de Examinare Preliminară, în cadrul PCT.
- Oficiul de Mărci Înregistrate și Oficiul de Modele Industriale, din Benelux au înlocuit oficiile naționale din Belgia, Luxemburg și Olanda, în ceea ce privește acțiunile referitoare la mărci și modele industriale.
- În bazele de date electronice ale Registrului Internațional de Mărci, Biroul Internațional al OMPI folosește următoarele coduri adiționale, diferite de codurile active ale Standardului ST.3: "DD" pentru a desemna Germania fără teritoriul care, înainte de 3 octombrie, 1990, a constituit Republica Federală Germania; "DT" pentru a desemna Germania fără teritoriul care, înainte de 3 octombrie, 1990, a constituit Republica Democrată Germania..
- Nume provizorii.
- Codul "WO" este utilizat în legătură cu publicarea internațională sub PCT (Tratatul de Cooperare în domeniul brevetelor) (PCT), a cererilor internaționale, înregistrate la orice Oficiu receptor, membru PCT., dar, în aceeași măsură, și în legătură cu publicarea depozitelor modelelor industriale, în cadrul Acordului de la Haga privind Depozitul Internațional al Modelelor Industriale. În această privință, referirea se face la codul INID (33) acordat în Standardele WIPO ST.9 și ST.80. Codul "WO" este, de asemenea, potrivit pentru a fi folosit în ceea ce privește înregistrarea internațională a mărcilor, în cadrul Acordului de la Madrid și al Protocolului de la Madrid privind Înregistrarea internațională a Mărcilor. Codul "IB" este folosit în ceea ce privește primirea cererilor internaționale, în cadrul PCT, înregistrate de Biroul Internațional al OMPI, având și rolul de Oficiu receptor, membru PCT.

Norme privind codurile standard pentru identificarea diferitelor tipuri de documente de brevet

I. Coduri din Grupa 1/ST.16

- A0** - Cerere de invenție publicată înainte de termenul legal de 18 luni de la data depozitului național sau data priorității invocate și recunoscute, sau înainte de împlinirea aceluiași termen de la data deschiderii fazei naționale sau înainte de împlinirea termenului de 6 luni de la data deschiderii fazei naționale, dacă prioritatea a fost recunoscută;
- A1** - Cerere de brevet publicată la termen, împreună cu raportul de documentare;
- A2** - Cerere de brevet de invenție publicată la termen, fără raportul de documentare;
- A3** - Raport de documentare a unei cereri de brevet de invenție (publicat ulterior publicării cererii);
- A4** - Cerere de brevet de invenție, cu sau fără amendamente, publicată după scoaterea din regim secret sau nepublic, împreună cu - sau fără - raportul de documentare;
- A8** - Cerere de brevet de invenție cu corecturi ale datelor bibliografice, părților din text, desene sau formule chimice cuprinse în pagina de capăt (bibliografică).
- A9** - Cerere de brevet de invenție cu corecturi ale oricărei părți din descriere, revendicări și desen și constă în retipărirea parțială sau completă a documentului.
- B1** - Brevet de invenție acordat;
- B2** - Brevet de invenție acordat, amendat în urma procedurilor de contestație sau revocare de către Comisia de Reexaminare sau Tribunalul București (TB);
- B8** - Brevet de invenție acordat, cu corecturi ale datelor bibliografice, părților din text, desene sau formule chimice cuprinse în pagina de capăt (bibliografică) a documentului;
- B9** - Brevet de invenție cu corecturi ale oricărei părți din descriere, revendicări și desene și constă în retipărirea parțială sau completă a documentului.
- C3** - Brevet de invenție eliberat după procedura de anulare parțială în baza hotărârii TB;
- C4** - Brevet de invenție eliberat după procedura de anulare ca urmare a unei acțiuni în justiție referitoare la dreptul la brevet;
- C8** - Brevet de invenție eliberat după procedura de anulare, cu corecturi ale datelor bibliografice din text, desene sau formule chimice cuprinse în pagina de capăt (bibliografică) a documentului;
- C9** - Brevet de invenție eliberat după procedura de anulare, cu corecturi ale oricărei părți din descriere, revendicări și desene și constă în retipărirea parțială sau completă a documentului.

**MENȚIUNEA PUBLICĂRII C.B.I.,
CONFORM ART. 23 DIN LEGEA NR. 64/1991
REPUBLICATĂ ȘI REGULII 27(1) DIN HGR
NR. 499/2003, ORDONATE DUPĂ INDICII
CLASIFICĂRII INTERNAȚIONALE
A BREVETELOR (C.B.I.)**

Semnificația codurilor INID folosite în prezenta secțiune (norma ST 9 a Organizației Mondiale de Proprietate Intelectuală OMPI) în ordinea apariției lor:

(21) numărul de publicare;

(41) data publicării cererii de brevet;

(22) data depozitului național reglementar;

(61) perfecționare la brevet nr.;

(62) divizată din cererea nr.; data;

(30) prioritate;

(86) numărul și data cererii internaționale (regionale sau PCT);

(87) numărul și data publicării cererii internaționale (regionale sau PCT);

(71) solicitantul;

(72) numele și prenumele inventatorilor declarați;

(51) clasa, conform clasificării internaționale;

(54) titlul invenției;

(57) rezumatul invenției.

Publicarea în BOPI a cererilor de brevet de invenție asigură solicitantului o protecție provizorie, în condițiile prevăzute de art.35 din Legea 64/1991.

Descrierile cererilor de brevet de invenție, ale căror rezumate sunt publicate în acest număr, se află la sala de lectură a OSIM - **accesibile publicului** - și pot fi consultate direct sau se pot comanda xerocopii, contra-cost.

Aceste descrieri fac parte din stadiul tehnicii, pentru stabilirea noutății, începând cu data publicării lor în Buletin.

(11) a 2004 00741 A0 (51) **A 01 K 47/04** (21) a 2004 00741 (22) 26.08.2004 (41) 28.01.2005/1/2005 (71) Preda C. Teofil, str. Calea București nr. 197A, cod 240300, Râmnicu Vâlcea, RO (72) Preda C. Teofil, str. Calea București nr. 197A, cod 240300, Râmnicu Vâlcea, RO (54) **ELECTRO-FREZĂ PENTRU RECONDIȚIONAREA FAGURILOR UZAȚI**

(57) Invenția se referă la un aparat pentru recondiționarea fagurilor uzate. Electrofreza conform invenției este compusă dintr-un motor electric (1), pe a cărui carcasă este prins un mâner (2) prevăzut cu un conductor (3) de alimentare, în carcasa aparatului, pe axul motorului fiind fixate două pale (10 și 11) prevăzute cu niște dinți (9) ascuțiți în părțile exterioare.

Revendicări: 1

Figuri: 4

(11) a 2004 00741 A0

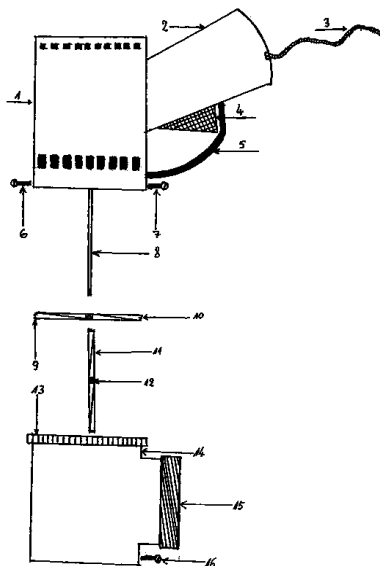


Fig. 1

(11) a 2003 01030 A2 (51) **A 01 K 93/02** (21) a 2003 01030 (22) 17.12.2003 (66) 11.07.2003 RO a 2003 00601 (41) 28.01.2005/1/2005 (71) Prichici Dumitru, șos. Mihai Bravu nr. 200, bl. 103 sc. 1, et. 6, ap. 23, sector 3, București, RO (72) Prichici Dumitru, șos. Mihai Bravu, nr. 200, bl. 103, sc. 1, et. 6, ap. 23, sector 3, București, RO (54) **DISPOZITIV CU AMORTIZOR DE ȘOC ȘI SEMNALIZARE OPTICĂ A PRINDERII PEȘTELUI ÎN ACUL DE PESCUIT**

(57) Invenția se referă la un dispozitiv cu amortizor de șoc și semnalizare optică a prinderii peștelui în acul de pescuit. Dispozitivul conform invenției este alcătuit dintr-un plutitor (A) de susținere a unei plute (B) mobile, realizat dintr-un material (4) plutitor pe apă, o contragreutate (5), un inel (2) de trecere, elastic spiralat, fixat la baza plutitorului (4), o plută (B) mobilă realizată dintr-un tub (3) din plastic, cu lungimi diferite de peste 15 cm, prevăzut la cele două capete cu niște dopuri (1) din plastic, iar în partea inferioară este prevăzut cu un inel (6) elastic spiralat de trecere care fixează pluta (B) mobilă fixând adâncimea la care se pescuiește.

Revendicări: 1

Figuri: 2

(11) a 2003 01030 A2

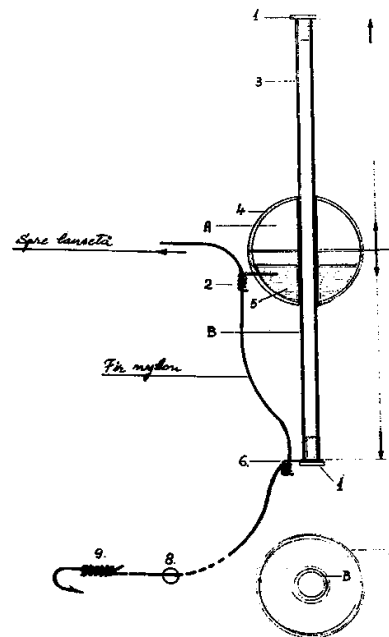


Fig. 1

(11) a 2003 00280 A2 (51) **A 01 N 33/00** (21) a 2003 00280 (22) 08.06.1995 (30) 16.06.1994 US 08/261, 198 (41) 28.01.2005//1/2005 (71) *Novartis AG, Schwarzwaldallee 215, Basel, CH* (72) *Ward Eric Russell, 3003 Montgomery Street, Durham, North Carolina, US; Volrath Sandra, 4225 Pine Oak Drive, Durham, US* (74) *Inventa - Agenție Universitară de Inventică S.R.L., b-dul Corneliu Coposu nr.7, bl.104, sc.2, ap.31, sector 3, București* (54) **METODĂ DE CONTROL A CREȘTERII VEGETAȚIEI NEDORITE**

(57) Invenția se referă la o metodă de control a creșterii vegetației nedorite și se aplică culturilor de plante cu activitate protox modificată. Metoda conform invenției constă în aplicarea unei cantități eficiente de erbicid inhibitor protox de tip imidă la plantele de cultură care conțin o moleculă ADN ce codifică un protox modificat și care prezintă toleranță față de erbicid, numitele plante fiind alese dintre fasole soia, bumbac, tutun, sfeclă de zahăr, rapiță, porumb, grâu, sorg, secară, ovăz, iarbă de gazon și orez.

Revendicări: 8

(11) a 2004 00690 A0 (51) **A 21 D 2/08**; A 21 D 2/36 (21) a 2004 00690 (22) 04.08.2004 (41) 28.01.2005//1/2005 (71) *Ro- Credo S.R.L., str. Celulozei nr. 1, Constanța, RO* (72) *Teodorescu Fotini, str. I. Lahovary nr. 16, bl. M12, ap. 34, Constanța, RO; Toma Maria, str. Poporului nr. 87, Constanța, RO; Pistol Maria, str. Traian Lalescu, comuna Agigea, județul Constanța, RO; Onea Delia Mihaela, b-dul Alexandru Lăpușneanu nr. 191, bl. 10, ap. 59, Constanța, RO* (54) **COMPOZIȚIE PENTRU PREMIXURI DE PANIFICAȚIE**

(57) Invenția se referă la o compoziție pentru premixuri de panificație care conține 0-50% făină albă de grâu tip 650, 0-50% făină de măciniș integral, vitaminizate și mineralizate, 0-65% făină dietetică tip graham, 0-31% făină din secară, 0-35% gluten vita I din grâu, 0-37% fulgi din cereale, 0-25% tărâță de grâu alimentară, 0-7% aluat acru uscat cu aciditate de minimum 80%, 0-5% sare mărunță iodată, 0-3% pulbere de făină de malț de secară prăjit, 0-10% semințe de floarea soarelui decojite, 0-3% semințe de in, 0-2% zahăr farin sub formă de pudră cu granule imperceptibile de culoare albă strălucitoare, 0-2% semințe de susan, 0-2% granule din soia cu dimen-

(11) a 2004 00690 A0
siuni de maximum 4 mm, 0-2% lecitină din soia, 0-2% guar-gum, 0-1% proteine din lapte de tip zer praf, 0-1% ulei de floarea soarelui, 0-0, 025% acid citric, 0-1% pulbere de fibre de mazăre și 0-1% pulbere de fibre de măr, 0-1% ulei de pește Omega-3 oil stabilizat cu *alfa*-tocoferol, ascorbilpalmitat sau lecitină, 0-0, 500% emulsifiant, 0, 0 20% antioxidant și 0-0, 020% enzime fungice și bacteriene.

Revendicări: 1

(11) a 2004 00519 A0 (51) **A 23 G 9/00** (21) a 2004 00519 (22) 10.06.2004 (41) 28.01.2005//1/2005 (71) *Isac Elena, str. Carei nr. 17, bl. 27, sc. C, et. 3, ap. 8, Timișoara, RO* (72) *Isac Elena, str. Carei nr. 17, bl. 27, sc. C, et. 3, ap. 8, Timișoara, RO* (74) *Cabinet Ceciu Gabriela, str. Narciselor nr.6, sc.A, ap.110, Timișoara, 1900, Timișoara, județul Timiș* (54) **PRODUS ALIMENTAR ȘI PROCEDEU DE CONSERVARE PRIN FRIG A ACESTUIA**

(57) Invenția se referă la un produs alimentar, cum ar fi un tort și la un procedeu de conservare prin frig a acestuia. Produsul alimentar, conform invenției, este constituit din 1...3 straturi de blat de tort (1), însiro-pate, între care este un strat de cremă (3), iar deasupra ultimului strat este un strat de cremă protectoare (4) și o glazură (5). Procedeu conform invenției constă în aceea că se așează într-o formă straturi alternative de blat și de cremă, deasupra fiind un strat de blat, se congelează timp de 6...10 h, la o temperatură între -10° și -18° C, după care produsul se scoate din formă, se îmbracă cu o cremă protectoare și se glazurează cu o glazură, se ornamează, se ambalează, apoi se congelează din nou timp de 6...12 luni, la o temperatură cuprinsă între -4 și -13° C.

Revendicări: 2

Figuri: 2

(11) a 2004 00686 A0 (51) **A 24 F 15/08**; B 65 D 85/10; F 16 B 13/06 (21) a 2004 00686 (22) 03.08.2004 (41) 28.01.2005/1/2005 (71) *Jinga Alexandru-Francisc, alea Eftimie Murgu, bl. 3A, sc. E, ap. 9, Moldova Nouă, județul Caraș-Severin, RO* (72) *Jinga Alexandru-Francisc, alea Eftimie Murgu, bl. 3A, sc. E, ap. 9, Moldova Nouă, județul Caraș-Severin, RO* (54) **AMBALAJ SELECT**

(57) Invenția se referă la un ambalaj pentru țigări și chibrite. Ambalajul conform invenției este alcătuit dintr-o cutie (25) exterioară din carton, în care este fixată o ramă (23) interioară și care are un locaș (L) în care este atașat un sertar (45) mobil, cutia exterioară (25) este formată dintr-o parte superioară (26) cu rol de capac, care este mobilă față de o parte inferioară (27) a cutiei exterioare (25), de-a lungul unei linii de articulație (28), aflată pe o latură dorsală (41), latură ce se află pe una din părțile mai înguste, o muchie inferioară (30) a părții superioare (26) a cutiei exterioare (25) este aproximativ paralelă cu o muchie superioară (34) a părții inferioare (27). Partea inferioară (27) și/sau partea superioară (26) a cutiei exterioare (25) are prevăzut un sertar mobil detașabil (45) care culisează în interiorul și exteriorul cutiei exterioare (25). Cutia exterioară (25) are prevăzut pe oricare dintre fețe materialul (M) necesar aprinderii chibritelor (44) aflate în interiorul sertarului mobil (45).

Revendicări: 6
Figuri: 11

(11) a 2004 00686 A0

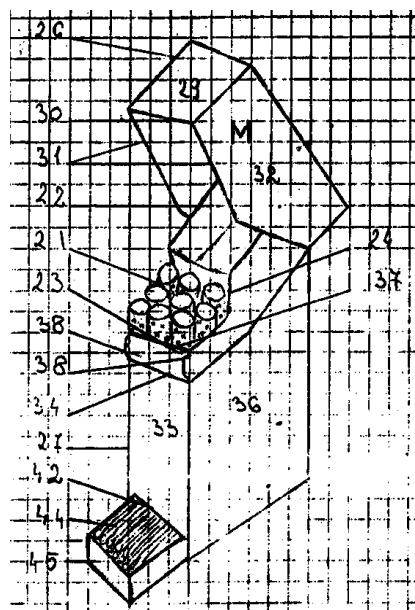


Fig. 3

(11) a 2004 00746 A0 (51) **A 24 F 19/02** (21) a 2004 00746 (22) 30.08.2004 (41) 28.01.2005/1/2005 (71) *Georgescu Bogdan Valentin, str. Reșița nr. 1, bl. 8, sc. 1, et. 2, ap. 14, sector 4, București, RO* (72) *Georgescu Bogdan Valentin, str. Reșița nr. 1, bl. 8, sc. 1, et. 2, ap. 14, sector 4, București, RO* (54) **SCRUMIERĂ ECOLOGICĂ**

(57) Invenția se referă la un accesoriu cu care poate fi echipat un pachet de țigări, în vederea ecologizării mediului și protecției contra incendiilor provocate de resturile de țigări nestinse, aruncate la voia întâmplării. Scrumiera conform invenției folosește o folie (1) ignifugă pliată în interiorul unui capac (a) al unui pachet (b) de țigări astfel încât, prin intermediul a două bentițe (x), se poate deplia, formând o pungă în care se pot colecta resturile rezultate din arderea țigării.

Revendicări: 1
Figuri: 8

(11) a 2004 00746 A0

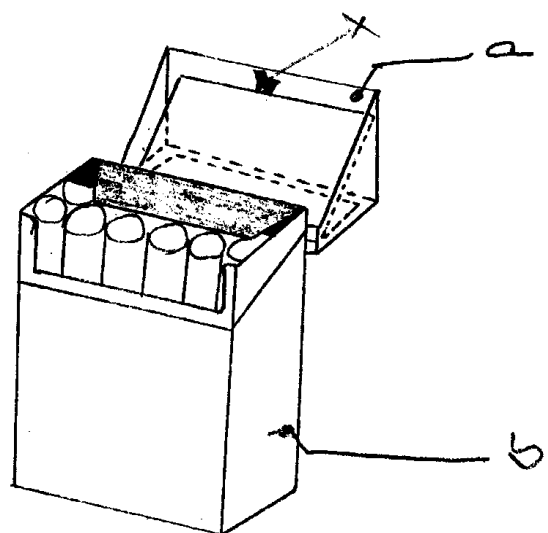


Fig. 2

(11) a 2004 00701 A0 (51) **A 47 G 23/00** (21) a 2004 00701 (22) 06.08.2004 (41) 28.01.2005//1/2005 (71) Velicoglo Dumitru Virgil, str. Sondorilor nr. 18, bl.9, ap.3, Mediaș, județul Sibiu, RO (72) Velicoglo Dumitru Virgil, str. Sondorilor nr. 18, bl.9, ap.3, Mediaș, județul Sibiu, RO (54) **CANĂ MULTIFUNCȚIONALĂ**

(57) Prezenta invenție se referă la o cană multifuncțională care poate fi utilizată, în acelaș timp, în mai multe scopuri sau poate să aibă în mod simultan mai multe funcționalități, mai multe destinații, fără legătură între ele. Cana conform invenției este realizată sub forma unui trunchi de piramidă (1), cu baza mai mare un pătrat, îndreptată în sus, prevăzută cu un compartiment (a) pentru lichid și un mâner (b) lateral, pe unul din pereții lateral îngroșați sunt prevăzute, de-a lungul lui, două lo cașe sau canale (c) cilindrice dispuse în plan vertical ale peretelui, cu un unghi α sau alte locașe parțial deschise pentru păstrarea țigărilor, un alt compartiment (g) închis în partea de jos pentru colectarea scrumului și un orificiu (e') de fu nd la fiecare compartiment (e) pentru spălare mai ușoară.

Revendicări: 2

Figuri: 7

(11) a 2004 00701 A0

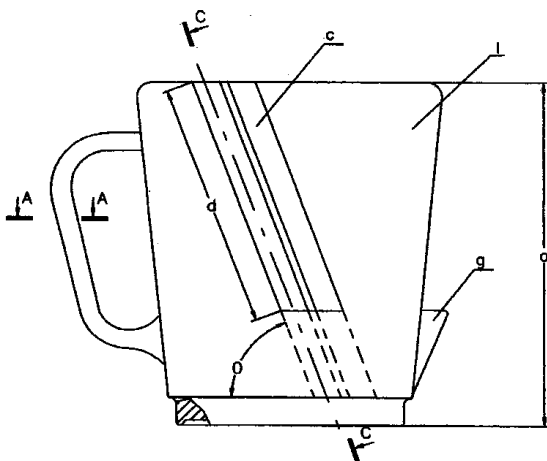


Fig. 3

(11) a 2004 00604 A0 (51) **A 61 C 8/02** (21) a 2004 00604 (22) 02.07.2004 (41) 28.01.2005//1/2005 (71) Tehnomed Impex CO. S.A., str. Finlanda nr. 10, ap.1, sector 1, București, RO (72) Popovici Ion Alexandru, str. Finlanda nr. 10, ap. 1, sector 1, București, RO; Stanciu Radu, str. Gheorghe Cantacuzino nr. 4, sector 2, București, RO; Stanciu Bogdan, str. Gheorghe Cantacuzino nr. 4, sector 2, București, RO (54) **IMPLANT ORTODONTIC**

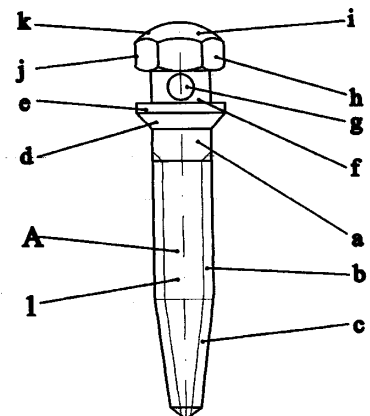
(57) Invenția se referă la un implant cu filet folosit în ortodonție cu suport pentru ancorarea dinților cu defecte de poziționare, în vederea alinierii acestora pentru a obține ocluzie normală. Implantul conform invenției este alcătuit dintr-o componentă (A) care este alcătuită dintr-un corp (1) prevăzut la exterior cu o porțiune (a) cilindrică cu suprafața netedă, care se continuă cu o porțiune (b) filetată de formă cilindrică și cu o porțiune (c) filetată de formă tronconică, porțiunea cilindrică (a) fiind adiacentă la partea superioară unei porțiuni (d) de formă tronconică cu suprafața netedă, urmată de o porțiune (e) de formă cilindrică netedă, care se continuă cu un canal (f) circular, deschis spre exterior, care este prevăzut cu o gaură (g) de formă cilindrică, așezată cu axa perpendicular pe axa canalului (f), acesta din urmă continuând spre partea superioară cu o porțiune (h) cu secțiunea transversală de formă hexagonală, delimitată lateral de un perete (j) cu suprafața netedă,

(11) a 2004 00604 A0

care se continuă cu o porțiune (i) de formă semisferică, delimitată de un perete (k) cu suprafața netedă, componenta (A) putând fi inserată în maxilarul deasupra dintelui care trebuie aliniat, în funcție de poziția acestuia pe mandibula sau pe maxilarul superior, de care se ancorează printr-un element elastic dintelui care trebuie aliniat, fixarea elementului elastic pe dinte fiind făcută cu ajutorul unor elemente metalice sau din material plastic, fixate pe dinte cu adeziv.

Revendicări: 2

Figuri: 1



(11) a 2002 00885 A2 (51) **A 61 F 2/14** (21) a 2002 00885 (22) 20.06.2002 (41) 28.01.2005//1/2005 (71) Szabo Ioan, str. Rapsodiei nr. 1, bl. L10, ap. 8, Cluj-Napoca, RO; Szabo Bianca Aurora, str. Rapsodiei nr.1, bl.L10, ap.8, Cluj-Napoca, RO (72) Szabo Ioan, str. Rapsodiei nr. 1 bl. L10 ap. 8, Cluj-Napoca, RO; Szabo Bianca Aurora, str. Rapsodiei nr. 1, bl. L10, ap. 8, Cluj-Napoca, RO (54) **PROTEZĂ ORBITALĂ DE EXENTERAȚIE SUBTOTALĂ**

(57) Invenția se referă la o proteză de exenterație destinată corectării aspectului estetic postoperator al pacienților care au suferit intervenții chirurgicale de exenterație de orbită mutilante. Proteza conform invenției este alcătuită dintr-un corp (1) executat din polimetacrilat de metil prevăzut, în cazul în care ancorarea acestuia se face prin legare cu fire, cu niște găuri (2) sau prevăzut, în cazul în care ancorarea se face prin fixare, cu niște pinteni (3) din plastic, corpul (1) fiind prevăzut sau nu cu niște porțiuni (f) de compensare.

Revendicări: 1

Figuri: 2

(11) a 2002 00885 A2

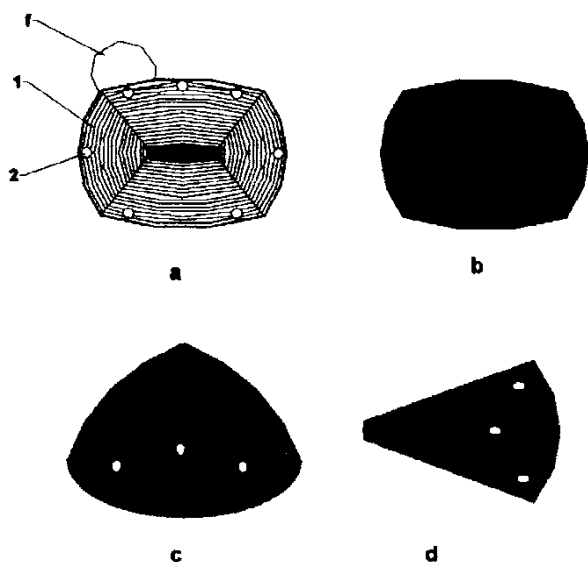


Fig. 1

(11) a 2002 01584 A2 (51) **A 61 K 35/78** (21) a 2002 01584 (22) 11.12.2002 (41) 28.01.2005//1/2005 (71) Shawki Salman, b-dul Ghencea nr. 30, bl. C79, ap. 32, sector 6, București, RO (72) Shawki Salman, b-dul Ghencea nr. 30, bl. C79, ap. 32, sector 6, București, RO (54) **SUPLIMENT AYURVEDIC NUTRITIV PENTRU STIMULAREA FUNCȚIILOR MEMORIEI**

(57) Invenția se referă la un supliment nutritiv pentru stimularea funcțiilor memoriei. Suplimentul nutritiv, conform invenției, este constituit din extract de *Bacopa monnieri*, pulbere de *Convolvulus pluri-caulis*, extract de *Glycyrrhiza glabra*, pudră uscată de fructe de *Emblica officinalis*, fructe măcinate de *piper longum*, *Gummi Acaciae* și carbonat de zinc.

Revendicări: 1

(11) a 2002 01585 A2 (51) **A 61 K 35/78** (21) a 2002 01585 (22) 11.12.2002 (41) 28.01.2005//1/2005 (71) Shawki Salman, b-dul Ghencea nr. 30, bl. C79, ap. 32, sector 6, București, RO (72) Shawki Salman, b-dul Ghencea, nr. 30, bl. C79 ap. 32 sector 6, București, RO (54) **SUPLIMENT AYURVEDIC CU ACȚIUNE HIPOGLICEMIANȚĂ**

(57) Invenția se referă la un supliment nutritiv cu acțiune hipoglicemiantă utilizat pentru susținerea funcției pancreatice la un nivel echilibrat. Suplimentul conform invenției este alcătuit din *Azadirachta indica*, *Aegle marmelos*, *Asphaltum indicum*, *Boerhavia diffusa*, *Cinnamomum tamalanees*, *Gummi acaciae*, *Lochnera rosea*, *Piper longum*, *Pterocarpus Marsupium*, *Tinospora cardifolia miers*, *Gymnena sylvestre*, *Miristica fragans Houtt* și *Zinci carbonas*.

Revendicări: 1

(11) a 2002 01587 A2 (51) **A 61 K 35/78** (21) a 2002 01587 (22) 11.12.2002 (41) 28.01.2005//1/2005 (71) *Shawki Salman, b-dul Ghencea nr. 30, bl. C79, ap. 32, sector 6, București, RO* (72) *Shawki Salman, b-dul Ghencea nr. 30, bl. C79, ap. 32 sector 6, București, RO* (54) **SUPLIMENT AYURVEDIC NUTRITIV CU ACȚIUNE HEPATOPROTECTORARE**

(57) Invenția se referă la un supliment nutritiv cu acțiune hepatoprotectoare. Suplimentul nutritiv, conform invenției, este constituit din: extract de frunze de *Phyllanthus urinaria*, *Picrorhiza kurroa*, fructe de *Piper longum*, *Gummi acaciae*, *Mandur bhasm* și *Glycyrrhiza glabra* și se prezintă sub formă de comprimate neacoperite, care se administrează de trei ori pe zi înaintea meselor principale.

Revendicări: 1

(11) a 2004 00492 A0 (51) **A 61 K 35/78** (21) a 2004 00492 (22) 01.06.2004 (41) 28.01.2005//1/2005 (71) *Help Net România S.A., str. George Constantinescu nr.2, sector 2, București, RO* (72) *Călinești Ionescu Larisa, Piața Brazilia nr.56, sector 1, București, RO* (54) **COMPOZIȚIE DIN PLANTE PENTRU CEAI PENTRU MENOPAUZĂ**

(57) Invenția se referă la un ceai destinat femeilor aflate în perioada climacteriului și care suferă de simptome specifice. Ceaiul conform invenției este constituit din: 30% *Melissae folium* (roiniță); 30% *Salvia sclareae folium* (frunze de salvie); 20% *Trifolii rubi flores* (trifoi roșu); 20% *Crataegi folium cum flores* (flori și frunze de păducel), procentele fiind exprimate în greutate.

Revendicări: 1

(11) a 2004 00493 A0 (51) **A 61 K 35/78** (21) a 2004 00493 (22) 01.06.2004 (41) 28.01.2005//1/2005 (71) *Help Net România S.A., str. George Constantinescu nr.2, sector 2, București, RO* (72) *Călinești Ionescu Larisa, Piața Brazilia nr.56, sector 1, București, RO* (54) **COMPOZIȚIE DIN PLANTE PENTRU CEAI TONIC**

(57) Invenția se referă la un ceai tonic cu efect calmant și cu proprietăți fortifiante asupra sistemului nervos central și imunitar. Ceaiul tonic conform invenției este constituit din 30% *Cynosbati fructus* (măceșe) uscate, fără achene; 30% *Ribis nigri fructus* (coacăze negre) uscate; 10% *Pini furiones* (muguri de pin); 10% *Basilici herba* (busuioc) și 20% *Trigonellae foenii semen* (semințe de schinduf) pulbere, procentele fiind exprimate în greutate.

Revendicări: 1

(11) a 2004 00494 A0 (51) **A 61 K 35/78** (21) a 2004 00494 (22) 01.06.2004 (41) 28.01.2005//1/2005 (71) *Help Net România S.A., str. George Constantinescu nr.2, sector 2, București, RO* (72) *Călinești Ionescu Larisa, Piața Brazilia nr.56, sector 1, București, RO* (54) **COMPOZIȚIE DIN PLANTE PENTRU CEAI SEDATIV**

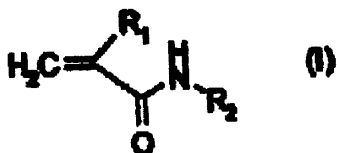
(57) Invenția se referă la un ceai sedativ cu efecte calmante asupra sistemului nervos. Ceaiul conform invenției este constituit din 10% *Lavandulae flores*; 30% *Lupuli strobuli*, 30% *Melissae folium* și 30% *Crataegi folium cum flores*, procentele fiind exprimate în greutate.

Revendicări: 1

(11) a 2004 00608 A2 (51) **A 61 K 45/06**; A 61 K 31/40; A 61 K 31/415; A 61 P 35/00 (21) a 2004 00608 (22) 18.12.2002 (30) 02.01.2002 EP 0275052.7 (41) 28.01.2005 //1/2005 (86) EP 02/13092 18.12.2002 (87) WO 03/055522 10.07.2003 (71) *Pharmacia Italia S.P.A., via Robert Koch 1.2, Milano, IT* (72) *Geroni Maria Cristina, via Correggio, 48, I-20149, Milano, IT*; *Fowst Camilla, via Fratelli Zola, 49, I-20153, Milano, IT*; *Cozzi Paolo, via Zanella, 48/5, I-20133, Milano, IT* (74) *Rominvent S.A., str. Ermil Pangratti, nr.35, sector 1, București* (54) **TERAPIE COMBINATĂ ÎMPOTRIVA TUMORILOR CUPRINZÂND DERIVAȚI DE ACRILOIL DISTAMICINĂ SUBSTITUIȚI ȘI INHIBITORI AI PROTEIN KINAZEI (AI SERIN/TREONIN KINAZEI)**

(57) Prezenta invenție se referă la o compoziție anti-tumorală care cuprinde un derivat de acrilil distamicină substituit, în particular un derivat *alfa*-brom sau *alfa*-clor-acrilil distamicină și un inhibitor al protein kinazei cu efect antineoplazic siner gic. Compoziția farmaceutică, conform invenției, conține un purtător sau un excipient farmaceutic acceptabil și, ca ingredient activ, un derivat de acrilil distamicină cu

(11) a 2004 00608 A2
formula (I)



în care R₁ este reprezentat de un atom de brom sau de clor, R₂ este reprezentat de un schelet structural de distamicină sau de tip distamicină, sau o sare farmaceutic acceptabilă a acestuia și un inhibitor de protein kinază.

Revendicări: 27

(11) a 2003 00633 A2 (51) **A 61 K 47/48** (21) a 2003 00633 (22) 22.01.2002(30) 23.01.2001 US 60/263, 435 (41) 28.01.2005//1/2005 (86) US 02/01963 22.01.2002 (87) WO 02/058737 01.08.2002 (71) *Aventis Pasteur, 1 Discovery Drive, PA 18370-0187, Swiftwater, US* (72) *Ryall Robert, P., Apartment 207, 411 1/2 Main Street, PA 18360, Stroudsburg, US* (74) *Rominvent S.A., str. Ermil Pangratti nr.35, sector 1, București* (54) **VACCIN MENINGOCOCIC POLIVALENT CONȚINÂND CONJUGAT POLIZAHARID-PROTEINĂ**

(57) Invenția se referă la un vaccin polivalent care asigură o protecție largă împotriva bolii meningococice cauzată de bacterii patogene din genul *Neisseria meningitis*. Vaccinul conform invenției este alcătuit din patru conjugate polizaharid-proteină obț inute prin activarea chimică a polizaharidelor capsulare de la genul *Neisseria meningitidis* serogrupurile A, C, W-135 și Y și atașarea selectivă la o proteină purtătoare, printr-o legătură chimică covalentă, cu obținerea conjugatelor polizaharid-prot eină capabile să determine un răspuns imun de durată la copii și adulți.

Revendicări: 17

(11) a 2002 00840 A2 (51) **A 61 M 5/178** (21) a 2002 00840 (22) 12.06.2002 (30) 28.11.2001 US 60/333, 721; 22.01.2002 US 10/051, 140 (41) 28.01.2005//1/2005 (71) *Sakharam D. Mahurkar, 6171 N. Sheridan Road, Suite 1112, IL 60660, Chicago, US* (72) *Sakharam D. Mahurkar, 6171 N. Sheridan Road, Suite 1112, IL 60660, Chicago, US* (74) *Cabinet Enpora S.R.L., șos. Iancului nr.7, bl. 109 B, sc.B, et.1, ap.46, sector 2, cod 73371, București* (54) **SE-RINGĂ DE SIGURANȚĂ DE UNICĂ FOLOSINȚĂ CU AC RETRACTABIL ÎMBUNĂȚĂȚITĂ**

(57) Invenția se referă la o seringă de siguranță de unică folosință cu ac retractabil, îmbunătățită. Seringa conform invenției cuprinde un cilindru (10) alungit, în general cilindric, având un cap de piston rezilient tubular (12), care formează o duză (15) tubulară localizată la un capăt distal al cilindrului (10) și care se deschide în interiorul acestuia, o tijă (11) care este montată cu alunecare în cilindru (10) și are un canal deschis longitudinal, un suport de ac (14) pe care se montează un ac (13) la un capăt distal al acestuia și este montat cu alunecare în canalul deschis longitudinal al tijeii (11), pentru mișcarea între o poziție avansată, în care acul (13) din capătul distal

(11) a 2002 00840 A2

al suportului de ac (14) este proiectat dintr-un capăt distal al al duzei (15) și o poziție retrasă în care acul (13) este retras în cilindru (10), un arc de compresie (300) care este montat în interiorul cilindrului (10) și un element opritor de arc care are o porțiune de susținere a arcului (300), care se extinde din interiorul cilindrului (10) către o porțiune pentru montarea în cilindru (10) și care susține o porțiune de capăt distal al arcului (300) împotriva destinderii, iar arcu (300) forțează suportul de ac (14) către poziția sa retrasă și un zăvor (308) având o poziție închisă, în care suportul de ac (14) este zăvorât față de cilindru (10), pentru a menține suportul de ac (14) în poziția sa avansată contra forțării arcului (300) și o poziție deschisă în care suportul de ac (14) este dezăvorât față de cilindru (10), pentru a permite destinderea arcului (300) într-o poziție proximală, pentru a mișca suportul de ac (14) către poziția sa retrasă.

Revendicări: 132

Figuri: 77

(11) a 2002 00840 A2

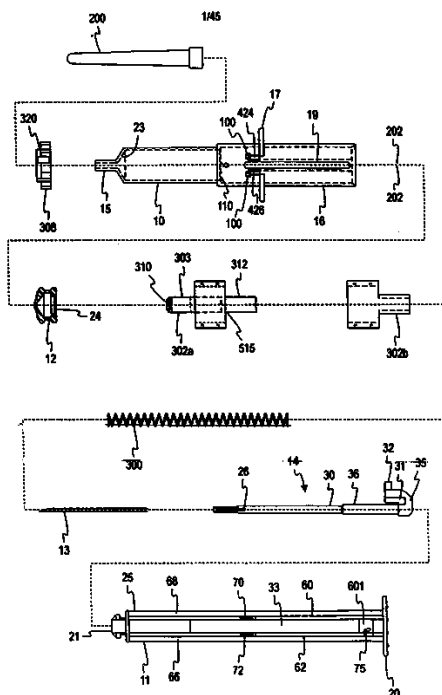


Fig. 1

(11) a 2003 00565 A2 (51) A 61 N 1/00; H 01 G 7/02 (21) a 2003 00565 (22) 27.06.2003 (41) 28.01.2005//1/2005 (71) Arghirescu Marius, str. Recaș nr. 7, bl. Z4, sc. 1, ap. 25, sector 5, București, RO (72) Arghirescu Marius, str. Recaș, nr. 7, bl. Z4, sc. 1, ap. 25, sector 5, București, RO (54) DISPOZITIV TERAPEUTIC CU ELECTRET ȘI METODĂ DE REALIZARE

(57) Invenția se referă la un dispozitiv terapeutic cu electret, fără sursă de alimentare, utilizând energia fondului natural de microunde, care combină efecte electrice și electromagnetice cu efectul de magnetoterapie, pentru un efect electroterapeutic extins în domeniul rezonanței electronice de spin, și la o metodă de realizare a acestuia. Dispozitivul conform invenției este compus dintr-un disc (1) de 8...10 cm diametru și cca 5 mm grosime din material dielectric făcut electret în câmp electric intens, care are inserat un circuit L-C constituit dintr-o antenă spirală de microunde (2) din sârmă de Cu-Em relativ groasă, simplă sau dublă, ale cărei capete sunt conectate electric la un condensator fix plat (3) și o cantitate de pulbere magnetică (4) sau/și nisip cuarțos sau pulbere metalică, calculată astfel încât, după magnetizarea pe fețe, discul să genereze la suprafață un câmp magnetic de minim 200 Oe. Într-o altă variantă, proprietățile magnetice sunt date de un magnet cu liant flexibil (5) în formă de bandă inserată în masa de electret (1).

Revendicări: 4

Figuri: 4

(11) a 2003 00565 A2

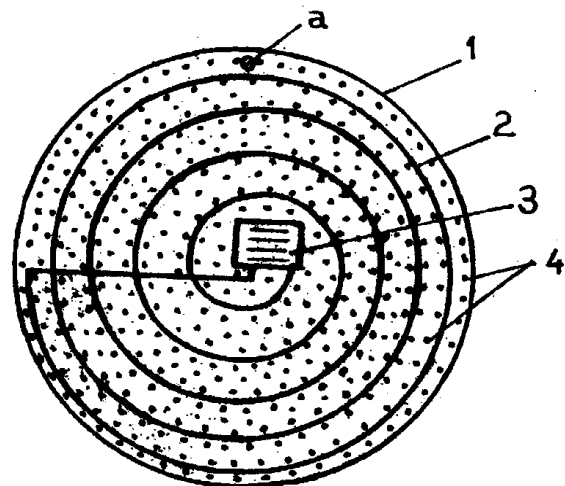


Fig. 1

(11) a 2003 00637 A2 (51) **A 61 N 1/00** (21) a 2003 00637 (22) 24.07.2003 (41) 28.01.2005//1/2005 (71) *Berteanu Mihai, str. Spătar N. Milescu nr. 50, sector 2, București, RO; Berteanu Cristina, str. Spătar Nicolae Milescu nr. 50, sector 2, București, RO; Mologhianu Gilda, str. Vasile Lucaci nr. 42, sector 3, București, RO; Jumătate Alina, str. Dezrobirii nr. 48, bl. P4, sector 6, București, RO* (72) *Berteanu Mihai, str. Spătar N. Milescu nr. 50, sector 2, București, RO; Berteanu Cristina, str. Spătar Nicolae Milescu nr. 50, sector 2, București, RO; Mologhianu Gilda, str. Vasile Lucaci nr. 42, sector 3, București, RO; Jumătate Alina, str. Dezrobirii nr. 48, bl. P4, sector 6, București, RO* (54) **DISPOZITIV ȘI METODĂ PENTRU TRATAMENTUL OSTEOPOROZEI**

(57) Invenția se referă la un dispozitiv și la o metodă pentru tratamentul osteoporozei, la persoanele vârstnice și, în special, la femeile postmenopauză. Aparatul conform invenției este alcătuit dintr-o bandă autoadezivă (1) pe care sunt dispuși niște electrozi (2) acționați după un anumit program, prin intermediul unui stimulator electric (5). Metoda constă în poziționarea electrozilor de o parte și de alta a coloanei vertebrale și în stimularea acestora după indicațiile medicale.

Revendicări: 4

Figuri: 2

(11) a 2003 00637 A2

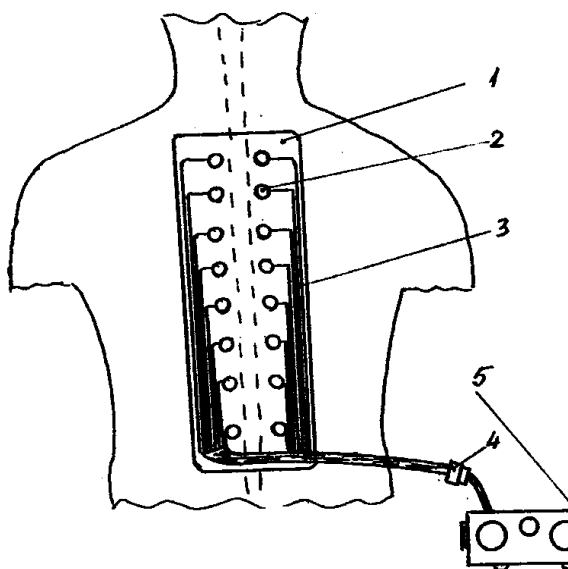


Fig. 1

(11) a 2003 00148 A2 (51) **B 01 D 53/86**; B 01 J 23/00 (21) a 2003 00148 (22) 25.02.2003 (41) 28.01.2005//1/2005 (71) *Institutul de Chimie "Raluca Ripan", str. Fântânele nr. 30, Cluj-Napoca, RO; Radiatoare din aluminiu S.A., str. Industrii nr. 4/A, Bistrița, RO* (72) *Popovici Elisabeth-Jeanne, str. Hațeg nr.4, bl. Lamă G, ap. 32, Cluj-Napoca, RO; Vadan Maria, str. Prof. Ciortea nr. 2, bl. N ap. 76, Cluj-Napoca, RO; Dan Crina, str. Gh. Dima nr. 4, bl. 2c, sc. 2, ap. 22, Cluj-Napoca, RO; David Mircea, str. Ecaterina Teodoroiu, bl. 9, sc. B, ap. 7, Bistrița, RO; Petruțiu Ioan, str. A. Mureșanu nr. 5, bl. 5 sc. C, ap. 48, Bistrița, RO* (54) **MODUL DE SIGURANȚĂ ÎN FOLOSIREA OZONULUI PE BAZĂ DE MATERIAL CATALITIC**

(57) Invenția se referă la un dispozitiv și la un material catalitic destinat distrugerii ozonului rezidual care rezultă din procesele care utilizează ozonul și la materialul catalitic respectiv. Dispozitivul conform invenției este constituit dintr-un corp cilindric (9) prevăzut cu un sistem de distribuție uniformă a gazului, printr-o pereche de discuri perforate (10, 12) și cu un sistem de stabilizare gravimetrică a materialului de umplură (11), cu ajutorul unei greutateți cu profil concav (8). Materialul catalitic, conform invenției, este preparat printr-un sigur ciclu de impregnare, uscare, calcinare care se realizează prin imersia suportului catalitic fierbinte, obținut prin

(11) a 2003 00148 A2

calcinare la 500°C, în baia de impregnare care conține soluție de azotat de mangan cu adaos de azotat de cupru, azotat de argint și azotat de nichel, filtrare, uscare și calcinare, rezultând un material catalitic care conține oxizi, cum ar fi MnO_2 , NiO și CuO și metale fin divizate, cum ar fi argintul.

Revendicări: 3

Figuri: 3

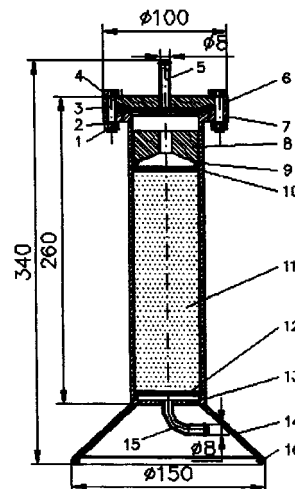


Fig. 2

(11) a 2004 00601 A2 (51) **B 01 D 65/08** (21) a 2004 00601 (22) 06.01.2003 (30) 04.01.2002 US 10/ 035.785 (41) 28.01.2005//1/2005(86) US 03/00301 06.01.2003 (87) WO 03/057351 17.07.2003 (71) *Ondeo Nalco Company, Ondeo Nalco Center, Naperville, US* (72) *Collins John, H., 389 Meadowlark Road, IL 60108, Bloomington, US; Salmen Kristine, S., 23WO42 Kings Court, IL 60137, Glen Ellyn, Illinois, US; Musale Deepak A., 3240 Havenhill Drive, IL 60504, Aurora, US; Yoon Seong-Hoon, 31603 Village Green Blvd., IL 60555, Warrenville, Illinois, US; Ward William, J., 23 W 305 Edgewood Court, IL 60137, Glen Ellyn, Illinois, US* (74) *Rominvent S.A. str. Ermil Pangratti nr.35, sector 1, București* (54) **METODĂ DE UTILIZARE A UNOR POLIMERI SOLUBILI ÎN APĂ ÎNTR-UN REACTOR BIOLOGIC CU MEMBRANĂ**

(57) Invenția se referă la o metodă de utilizare a unor polimeri solubili în apă, într-un reactor biologic cu membrană, ca și la metode de reducere a încărcării membranei, de creștere a fluxului prin membrană și de reducere a producției de nămol. Metoda de condiționare, conform invenției, constă în adăugarea la o soluție, dintr-un reactor biologic cu membrană, a unei cantități coagulante și floculante eficiente dintr-unul sau mai mulți polimeri cationici, amfoteri sau a unei combinații a acestora.

Revendicări: 18

Figuri: 2

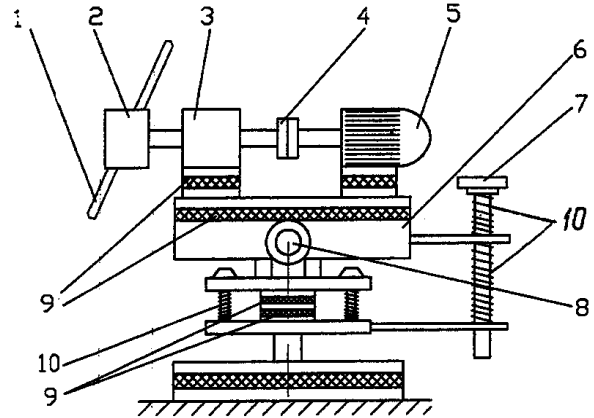
(11) a 2003 00373 A2 (51) **B 08 B 1/02** (21) a 2003 00373 (22) 06.05.2003 (41) 28.01.2005//1/2005 (71) *Bulea Caius Casiu, str. Ecaterina Teodoroiu nr. 9, bl. 9, sc. B, ap. 9, Bistrița, RO* (72) *Bulea Caius Casiu, str. Ecaterina Teodoroiu nr. 9, bl. 9, sc. B, ap. 9, Bistrița, județul Bistrița-Năsăud, RO* (54) **DISPOZITIV DE PERIERE BANDĂ**

(57) Invenția se referă la un dispozitiv de periere a unei benzi folosit în procesul de curățare a benzii înainte de zincarea termică. Dispozitivul conform invenției este alcătuit dintr-o perie de sârmă (2) acționată de un motor (5), prin intermediul unui cuplaj (4) și prin cel al unui lagăr (3) care se rotește în jurul axului propriu, curățând o față a unei benzi (1), iar cealaltă față a benzii (1) este curățată de o altă perie de sârmă (2), care intră în componența altui dispozitiv de periere a benzii, situat într-o altă poziție, pe traseul parcurs de banda (1) și ambele dispozitive, prin sistemul lor elastic basculant, asigurând contactul permanent între peria de sârmă (2) și bandă (1), prin rotirea unui cadru basculant (6), în jurul unui arbore (8), cu ajutorul unui șurub (7) de reglare și al unor arcuri (10), acestea din urmă, împreună cu niște straturi amortizoare (9) reducând vibrațiile induse în sistem de undulațiile benzii și de bătaia perilor.

Revendicări: 3

Figuri: 1

(11) a 2003 00373 A2



(11) a 2004 00588 A2 (51) **B 21 B 1/18**; B 21 B 23/00 (21) a 2004 00588 (22) 08.01.2003 (30) 09.01.2002 DE 102 00 581.8; 27.12.2002 DE 102 61 632.9 (41) 28.01.2005//1/2005(86) EP 03/00090 08.01.2003 (87) WO 03/057383 17.07.2003 (71) *Sms Meer GmbH, Ohlerkirchweg 66, 41069, Monchengladbach, DE* (72) *Leferink Manfred, Morbacher Strasse 52, 50935, Köln, DE* (74) *Rominvent S.A., str. Ermil Pangratti, nr.35, sector 1, București* (54) **METODĂ ȘI ÎNSTALAȚIE DE LAMINARE PENTRU FABRICAREA SĂRMEI, BARELOR SAU ȚEVILOR FĂRĂ CUSĂTURĂ**

(57) Invenția se referă la o metodă și la o instalație de laminare pentru fabricarea sârmei, barelor sau țevilor fără cusătură. Metoda conform invenției cuprinde încălzirea blocurilor până la temperatura de laminare, după care blocul este transportat în vederea laminării în care sunt supuse unei degroșări, în funcție de produsul final obținut, respectiv sârme, bare sau țevi fără cusătură, laminorul fiind unul de tragere sau reversibil cu mai mulți cilindri și mai multe caje, iar, în final, produsul laminat este adus la temperatura necesară într-un cuptor, după care sunt debitate bucățile la dimensiunile dorite. Instalația conform invenției, în cadrul căreia este aplicată metoda, cuprinde un laminor reversibil (5) cu trei cilindri care are o treaptă principală de degroșare (4) și mai multe caje pentru laminarea barelor din oțel și țevilor și un dispozitiv (7) pentru îndepărtarea dornului de laminare.

Revendicări: 9

Figuri: 2

(11) a 2004 00588 A2

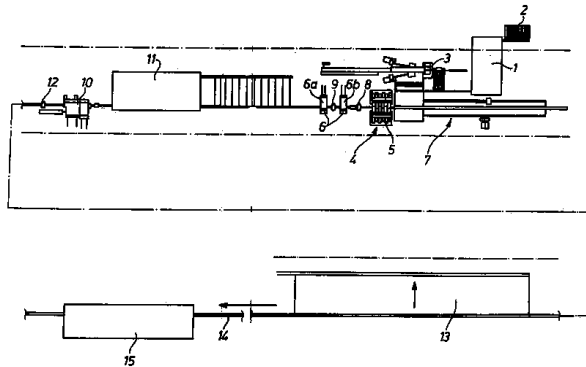


Fig. 1

(11) a 2003 00375 A2 (51) **B 21 C 47/04** (21) a 2003 00375 (22) 06.05.2003 (41) 28.01.2005/1/2005 (71) Bulea Caius Casiu, str. Ecaterina Teodoroiu nr. 9, bl. 9, sc. B, ap. 9, Bistrița, RO (72) Bulea Caius Casiu, str. Ecaterina Teodoroiu nr. 9, bl. 9, sc. B, ap. 9, Bistrița, județul Bistrița-Năsăud, RO (54) **DISPOZITIV DE ÎNFĂȘURARE BANDĂ**

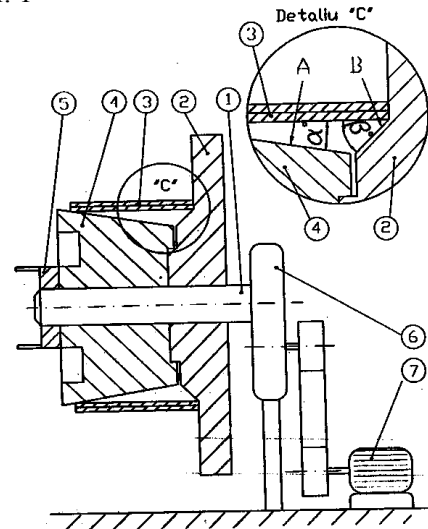
(57) Invenția se referă la un dispozitiv de înfășurare a unei benzi din tablă cu grosimi cuprinse între 1 și 6 mm și lățimi cuprinse între 15 și 90 mm. Dispozitivul conform invenției este alcătuit dintr-o rolă înfășurător (4) care este blocată, prin intermediul unei piulițe de blocare (5), pe o rolă de sprijin (2) și care se rotește solidar cu un arbore de antrenare (1) acționat, prin intermediul unui reductor (6), de un motor (7), banda de tablă fiind trasă și înfășurată între rola înfășurător (4) și rola de sprijin (2), formând o rolă de bandă (3), iar, când aceasta ajunge la dimensiunea prescrisă, este asigurată împotriva auto-desfacerii și este detașată prin tăiere de restul de bandă care urmează să formeze alte role de bandă (3), prin înfășurare, rola de bandă (3) fiind translatată împreună cu rola înfășurător (4), în lungul arbore-

(11) a 2003 00375 A2

lui (1), până la scoaterea acestora de pe arbore (1), apoi sunt rotite în alt plan în care rola de bandă (3) este scoasă de pe rola înfășurător (4) și depozitată.

Revendicări: 3

Figuri: 1



(11) a 2003 00374 A2 (51) **B 21 D 43/08** (21) a 2003 00374 (22) 06.05.2003 (41) 28.01.2005/1/2005 (71) Bulea Caius Casiu, str. Ecaterina Teodoroiu nr. 9, bl. 9, sc. B, ap. 9, Bistrița, RO (72) Bulea Caius Casiu, str. Ecaterina Teodoroiu nr. 9, bl. 9, sc. B, ap. 9, Bistrița, județul Bistrița-Năsăud, RO (54) **DISPOZITIV DE GHIDARE CU ROLE**

(57) Invenția se referă la un dispozitiv de ghidare cu role folosit la ghidarea benzilor din oțel cu grosimi cuprinse între 1 și 6 mm și lățimi cuprinse între 15 și 90 mm. Dispozitivul conform invenției este alcătuit dintr-un suport (1), niște role de ghidare (2) fixe, o bandă (3) din oțel care execută o mișcare de translație printre rolele de ghidare (2) și o rolă mobilă de tensionare (4), aceasta din urmă putându-se deplasa solidar cu un suport (6) al rolei mobile (4), în lungul unor ghidaje (7), sub acțiunea unui șurub (5) de acționare, poziția rolelor de ghidare (2) și a rolei mobile de tensionare (4) fiind bine determinată astfel încât să permită trecerea capetelor benzii (3) suprapuse printre role (2 și 4), fără să fie necesară deplasarea rolei mobile de tensionare (4) sau modificarea vitezei de deplasare a benzii (3) din oțel.

Revendicări: 1

Figuri: 2

(11) a 2003 00374 A2

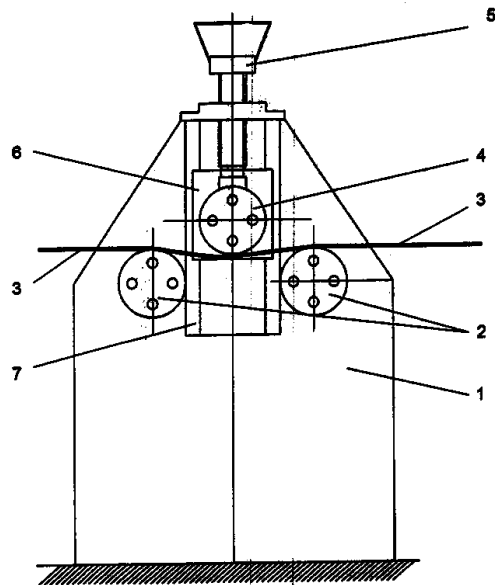


Fig. 1

(11) a 2002 00890 A2 (51) **B 23 C 9/00** (21) a 2002 00890 (22) 20.06.2002 (41) 28.01.2005//1/2005 (71) *Reparații și Echipări Mașini S.R.L., str. Decebal nr. 38, Bacău, RO* (72) *Grigore Dan Ștefan, str. Ștefan cel Mare, bl. 46, sc. A, et. 1, ap. 8, Bacău, RO* (74) *Agenție de Proprietate Industrială și Transfer Tehnologic-Stoian Ioan b-dul Republicii, bl. 46, sc. C, ap.35, cod 5550, Roman, județul Neamț* (54) **CAP DE FREZAT BIROTATIV CU COMANDĂ NUMERICĂ**

(57) Invenția se referă la un cap de frezare birotativ cu comandă numerică, pentru prelucrări complexe prin conturare. Capul conform invenției are un modul (A) de rotire în jurul axei longitudinale (a-a), acționat de un motor (30) electric cu turație variabilă, printr-un lanț cinematic compus dintr-un reductor (31) planetar cu joc unghiular redus, un reductor (32) cu grup conic, care transmite mișcarea la o roată de curea dințată (35), solidarizat cu un pivot (15) tubular, acesta din urmă fiind solid arizat și cu o carcasă (4) rotitoare în jurul axei longitudinale (a-a), controlul mișcării circulare de avans fiind asigurat de un traductor (41) cuplat cinematic printr-un angrenaj fără joc compus dintr-o coroană dințată (42) și o roată (43) dințată montată pe un arbore (44) coaxial cu traductorul (41) și lăgăruită într-o carcasă (45) cu un bosaj (f) excentric.

Revendicări: 3
Figuri: 6

(11) a 2002 00890 A2

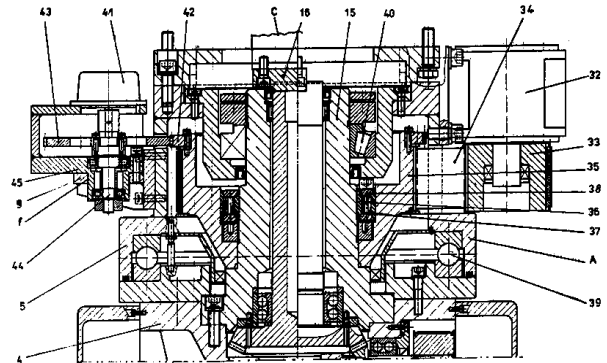


Fig. 2

(11) a 2002 00777 A2 (51) **B 23 G 11/00**; B 23 G 1/52 (21) a 2002 00777 (22) 07.06.2002 (41) 28.01.2005//1/2005 (71) *Hydramold S.R.L., str. Hotin nr.5, Iași, județul Iași, RO* (72) *Chiriță Constantin, str. Socola nr.22, bl.71, et. 6, ap.24, Iași, județul Iași, RO; Damian Laurențiu, b-dul Independenței nr. 15, bl. B 1-5, et. 5, ap. 18, Iași, județul Iași, RO; Calfa Daniel, comuna Ruginoasa, județul Iași, RO; Hanganu Adrian Constantin, șos. Arcu nr. 39, bl. Cl 6, sc. B, ap. 19, Iași, județul Iași, RO* (54) **MECANISM DE TRANSFER**

(57) Invenția se referă la un mecanism de transfer al unor țevi sau al unor prăjini folosite în industria extractivă și de foraj din poziția de stocare către un post de lucru în vederea executării unor operații de verificare sau de prelucrare. Mecanismul conform invenției are în componență un sistem mecanizat compus dintr-un lanț (1), având un capăt situat în apropierea unei console de alimentare (2), un braț împingător (3) plasat la celălalt capăt al lanțului (1) și solidar cu acesta, o consolă de evacuare de capăt (4), o consolă de alimentare (6), un braț pasiv (7) cu rol de susținere a unui semifabricat, o consolă de evacuare intermediară (8), un bolt (9) al brațului împingător (3), un pivot (10) al brațului pasiv (7), o roată

(11) a 2002 00777 A2

de transfer (11), un rulment radial axial (12) și un manșon despiciat (13) montate pe o bară portantă (14), o bară portantă (15) continuând cu o bară intermediară (16), o rolă de abatere (17), un grup de acționare (18) și un braț de depunere (19), lanțul (1) fiind acționat de către un mecanism elevator care are în componență un balansier inferior (20) articulată de o bară împingătoare (21), o tijă de reglare (22) care asigură cursa optimă a lanțului (1), un balansier superior (23), un ax filetat (24) prins într-o ureche atașare (25) solidară cu piciorul elevatorului, nefigurat, un ax articulație (26) care articulează balansierul inferior (20) cu bara împingătoare (21), un ax filetat (27) care prinde balansierul superior (23) într-un bosaj atașare (28), un ax articulație (29) care articulează capătul de sus al balansierului superior (23) de bara împingătoare (21).

Revendicări: 2

Figuri: 7

(11) a 2002 00777 A2

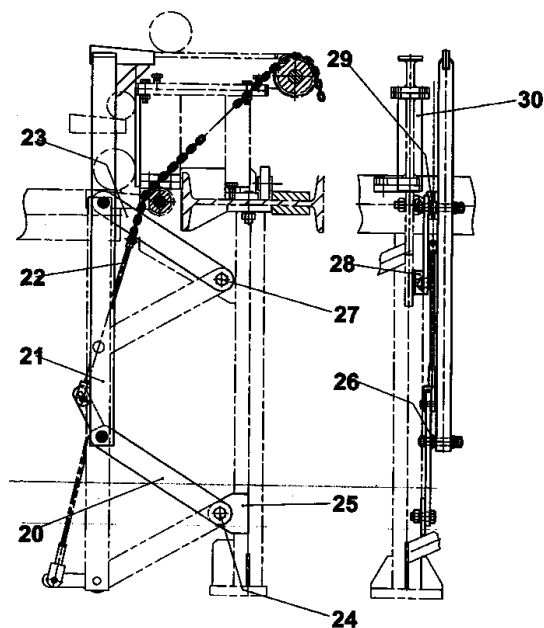


Fig. 2

(11) a 2003 00212 A2 (51) **B 23 Q 1/70** (21) a 2003 00212 (22) 12.03.2003 (41) 28.01.2005//1/2005 (71) Constantin George, b-dul Tineretului nr. 53, bl. 65, sc. 1, et. 5, ap. 23, sector 4, București, RO; Ghionea Adrian, str. Arieșul Mare nr. 5, bl. 112, sc. E, ap. 63, sector 6, București, RO; Tănase Ioan, str. Baia de Arieș nr. 3, bl. 5B, sc. A, ap. 27, sector 6, București, RO (72) Constantin George, b-dul Tineretului nr. 53, bl. 65, sc. 1, et. 5, ap. 23, sector 4, București, RO; Ghionea Adrian, str. Arieșul Mare nr. 5, bl. 112, sc. E, ap. 63, sector 6, București, RO; Tănase Ioan, str. Baia de Arieș nr. 3, bl. 5B, sc. A, ap. 27, sector 6, București, RO (54) **SISTEM DE GHIDARE BILATERALĂ CONSTITUIT PE MASĂ FIXĂ LA MAȘINI-UNELTE CU PORTAL MOBIL**

(57) Invenția se referă la un sistem de ghidare bilaterală constituit pe masa fixă la mașini-unelte cu portal mobil acționat electromecanic. Sistemul conform invenției este constituit din doi montanți (2 și 3) așezați pe o masă fixă (1), situați de o parte și de alta a mașinii, rigidizați la partea superioară de o traversă (A) fixă și care susțin și o traversă (B) mobilă, iar pentru fiecare dintre cei doi montanți (2 și 3), câte patru puncte de reazem (C, D, E, F, G, H, I și J) materializate prin unități de ghidare sunt dispuse pe masa (1) astfel: în plan orizontal, pe suprafața superioară, punctele de reazem (C și E), pe o riglă (K),

(11) a 2003 00212 A2

respectiv punctele de reazem (H și I) similare pe o altă riglă (L), iar în plane verticale, pe părțile laterale punctele de reazem (D și F), pe o altă riglă (M), respectiv punctele de reazem (G și J) similare pe o altă riglă (N).

Revendicări: 4

Figuri: 4

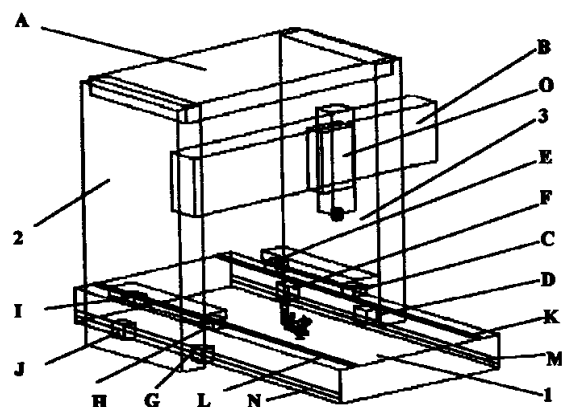


Fig. 1

(11) a 2004 00797 A0 (51) **B 27 N 3/00** (21) a 2004 00797 (22) 16.09.2004 (41) 28.01.2005/1/2005 (71) Enea Florin, str. Împăratul Traian, bl. K14, sc. 1, ap. 11, Craiova, RO (72) Enea Florin, str. Împăratul Traian, bl. K14, sc. 1, ap. 11, Craiova, RO (54) **PROCEDEU ȘI DISPOZITIV DE REALIZARE A UNUI OBIECT DE ARTIZANAT ȘI OBIECT ASTFEL REALIZAT**

(57) Invenția se referă la un procedeu de realizare a unui obiect de artizanat, un dispozitiv de asamblare și un obiect realizat. Procedeu conform invenției constă în debitarea unor trepte, dintr-o placă lemnoasă de grosime 1 - 10 mm, după o linie frântă care unește intersecțiile laturilor unor unghiuri adiacente și egale, în număr de 12 - 120 și de mărimi $3^\circ - 30^\circ$, cu niște cercuri concentrice și cu niște poligoane regulate, și intersecțiile unor drepte paralele echidistante cu alte drepte paralele echidistante perpendiculare pe primele, asamblarea treptelor se realizează cu ajutorul unui dispozitiv prin lipire cu un adeziv între suprafețele comune dintre două trepte, suprapunerea suprafețelor comune fiind obținută prin rotirea treptei superioare cu un unghi α a cărui mărime are valorile $3^\circ - 30^\circ, 36^\circ, 45^\circ, 60^\circ, 90^\circ, 180^\circ$. Dispozitivul de asamblare, conform invenției, se caracterizează prin aceea că este realizat din niște

(11) a 2004 00797 A0

trepte (7, 8, 9) de aceeași înălțime cu niște trepte (1, 2, 3) ale obiectului, imită interiorul obiectului, respectiv la cota vârfurilor interioare ale treptelor. Obiectul de artizanat, conform invenției, are forma unui corp geometric ale cărui suprafețe laterale sunt suprafețe ale figurilor plane pătrat, dreptunghi, trapez isoscel, suprafețe curbe riglate sau suprafețe aproximative ale sferei sau ale cuadricelelor elipsoid, hiperboloid cu o pânză, paraboloid.

Revendicări: 7
Figuri: 20

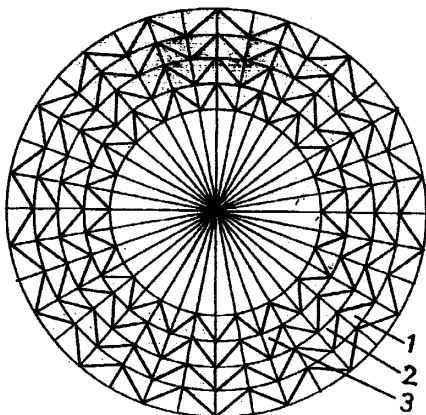


Fig. 1

(11) a 2004 00797 A0

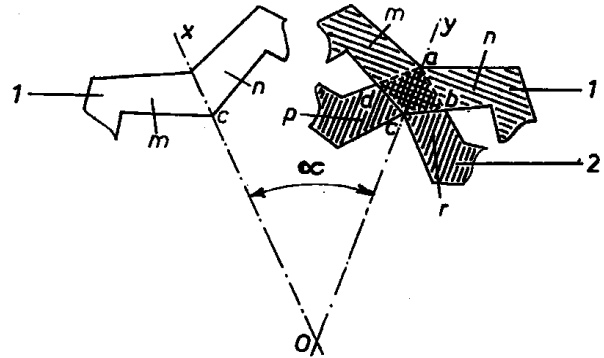


Fig. 5

(11) a 2004 00812 A0 (51) **B 60 L 15/32** (21) a 2004 00812 (22) 24.09.2004 (41) 28.01.2005/1/2005 (71) Romwatt S.A., str. Ștefan cel Mare nr. 5, bl. C2, Pașcani, RO (72) Mironeasa Dănuț, str. Cuza Vodă nr. 18, bl. D9, sc. A, ap. 6, Pașcani, RO (74) Agenție de Proprietate Industrială și Transfer Tehnologic-Stoian Ioan b-dul Republicii, bl.46, sc.C, ap.35, cod 5550, Roman, județul Neamț (54) **CONTACT PENTRU ÎNTRERUPĂTORUL DE SARCINĂ DE LA LOCOMOTIVA ELECTRICĂ DE 5100 kW**

(57) Invenția se referă la un contact pentru un întrerupător de sarcină folosit la cuplarea, respectiv decuplarea unor circuite ale unor motoare de tracțiune în regim de tracțiune frânare ale unei locomotive electrice de 5100 kW. Contactul conform invenției are o suprafață de contact electric (d) pe care este depus un strat de argint (e) care se întinde pe o zonă masivă (a), cu o prelungire (c) dispusă la 90° în secțiune transversală, fiind realizat monobloc din cupru 99,97 HA, dintr-un semifabricat obținut prin forjare individuală sau prin laminarea unui semifabricat cu secțiunea transversală în formă de "L", cu lungime mare și debitarea în segmente la lungimea necesară.

Revendicări: 1
Figuri: 6

(11) a 2004 00812 A0

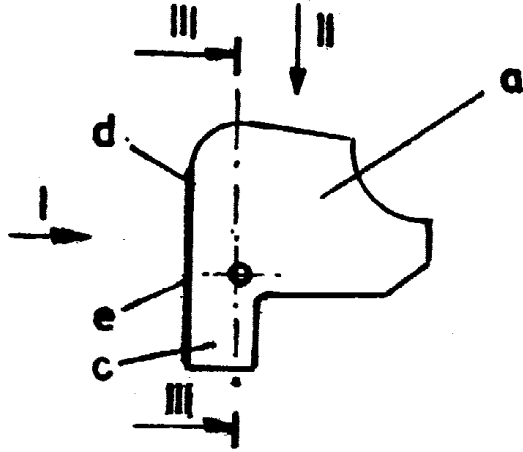


Fig. 1

(11) a 2004 00203 A0 (51) **B 60 Q 1/00** (21) a 2004 00203 (22) 21.04.2004 (41) 28.01.2005//1/2005 (71) Căpățină Tudor Octavian, str. N. Titulescu nr.43, ap.44, Cluj-Napoca, RO; Căpățină Octavia Oana, str. N. Titulescu nr.165, ap.13, Cluj-Napoca, RO (72) Căpățină Tudor Octavian, str. N. Titulescu nr.43, ap.44, Cluj-Napoca, RO; Căpățină Octavia Oana, str. N. Titulescu nr. 165, ap. 13, Cluj-Napoca, RO (54) **SEMNALIZATOR AUTO DE STOP ÎN CLAR**

(57) Invenția se referă la un semnalizator de stop montat în cadrul circuitului de semnalizare a frânei unui autovehicul care se deplasează pe drumurile publice. Semnalizatorul conform invenției cuprinde afișarea în clar, în lumina roșie intensă, a cuvântului "STOP".

Revendicări: 1
Figuri: 4

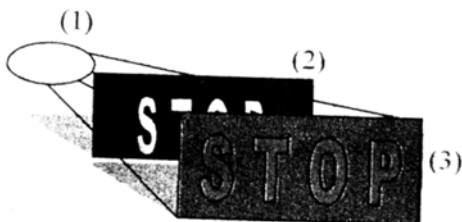


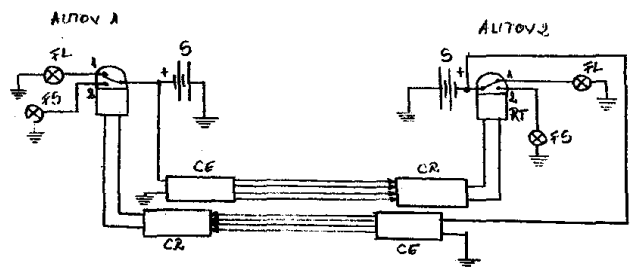
Fig. 3

(11) a 2003 00399 A2 (51) **B 60 Q 1/076**; F 21 S 8/10 (21) a 2003 00399 (22) 24.06.2003 (41) 28.01.2005//1/2005 (71) Dediu Emil Mihai, b-dul Mareșal Ion Antonescu, bl. M 15 A, et. 4, ap. 14, Craiova, județul Dolj, RO (72) Dediu Emil Mihai, b-dul Mareșal Ion Antonescu, bl. M 15 A, et. 4, ap. 14, Craiova, județul Dolj, RO (54) **FARURI ISTEȚE**

(57) Invenția se referă la un dispozitiv electronic capabil să schimbe automat fazele de iluminare ale farurilor autovehiculelor, atunci când farurile sunt aprinse și când din sens opus se apropie un alt autovehicul. Dispozitivul conform invenției este de tip telecomandă, constând dintr-o celulă emitoare (CE) și o celulă receptoare (CR), dispuse pe toate autovehiculele. Celula emitoare (CE) emite semnale în permanență atunci când farurile sunt aprinse, semnale ce sunt recepționate de celula receptoare (CR) de pe vehiculul ce vine din sens opus și care comandă un relee (RT) de comutare pe faza de întâlnire a farurilor.

Revendicări: 1
Figuri: 1

(11) a 2003 00399 A2



(11) a 2003 00400 A2 (51) **B 60 Q 1/076**; F 21 S 8/10 (21) a 2003 00400 (22) 24.06.2003 (41) 28.01.2005//1/2005 (71) *Dediu Emil Mihai, b-dul Mareșal Ion Antonescu, bl. M 15 A, et. 4, ap. 14, Craiova, județul Dolj, RO* (72) *Dediu Emil Mihai, b-dul Mareșal Ion Antonescu, bl. M 15 A, et. 4, ap. 14, Craiova, județul Dolj, RO* (54) **FARURI DES-CURCĂREȚE**

(57) Invenția se referă la un dispozitiv electronic pentru schimbarea automată a fazelor de iluminare ale farurilor autovehiculelor, atunci când farurile sunt aprinse și când din sens opus se apropie un alt autovehicul capabil să alimenteze rapid circuitul farurilor, atunci când iluminarea mediului ambiant este scăzută (căderea serii, intrarea într-un tunel, condiții meteo severe, etc.) și să întrerupă rapid alimentarea farurilor atunci când iluminarea mediului ambiant este ridicată. Dispozitivul conform invenției este constituit din două părți, una de comandă, realizată cu ajutorul unui senzor de lumină, care poate fi o fotodiodă (FD), un fototranzistor (FT) sau un fotoelement (FE) care trimite o comandă către un releu (R) care este cea de-a doua parte a dispozitivului și reprezintă circuitul de forță care poate alimenta farurile sau pe rând circuitele (1, 2) de alimentare a fazelor.

Revendicări: 1

Figuri: 3

(11) a 2003 00400 A2

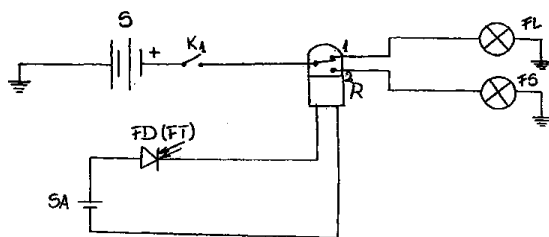


Fig. 1

(11) a 2002 00287 A2 (51) **B 62 K 17/00** (21) a 2002 00287 (22) 13.03.2002 (41) 28.01.2005//1/2005 (71) *Jurcă Radu Ioan, nr. 90, Sânpetru Mare, RO* (72) *Jurcă Radu Ioan, nr. 90, Sânpetru Mare, RO* (74) *Cabinet Individual de Proprietate Industrială, str. Călimănești nr. 110, Timișoara* (54) **BICICLETĂ SPECIALĂ**

(57) Invenția se referă la o bicicletă care poate fi acționată și cu mâinile în situațiile în care deplasarea are loc pe un teren care necesită depunerea unui efort însemnat, cum ar fi deplasarea pe un drum de munte. Bicicleta conform invenției cuprinde un cadru (1) care este în legătură cu o furcă (2) care susține o roată (3) din față care axial este solidară cu o roată (4) de lanț, de furca (2) fiind fixat un ghidon (5) pe care este montat un suport (6) care susține un întinzător (7) de lanț, prevăzut cu două role și un resort, precum și un sistem (8) cu două brațe (a și b) și cu o roată (9) de lanț.

Revendicări: 1

Figuri: 2

(11) a 2002 00287 A2

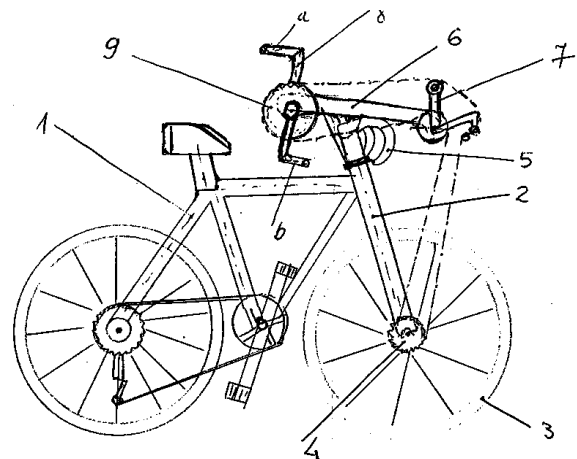


Fig. 1

(11) a 2003 00821 A0 (51) **B 62 M 1/00** (21) a 2003 00821 (22) 06.10.2003 (41) 28.01.2005//1/2005 (71) Pop Dragomir, str. Domnească nr. 144, bl. C, ap. 8, Galați, RO (72) Pop Dragomir, str. Domnească nr. 144, bl. C, ap. 8, Galați, RO (54) **MECANISM PROPULSOR PENTRU VEHICULE TERESTRE ȘI PENTRU AMBARCAȚIUNI**

(57) Invenția se referă la un mecanism propulsor pentru vehicule terestre și pentru ambarcațiuni. Mecanismul conform invenției este constituit dintr-un cilindru (1) orizontal prevăzut la exterior cu o coroană (2) dințată, iar la interior cu o dantură (3) în formă de trepte, pe care acționează alternativ, prin presare, cu rol de clicheți, picioarele utilizatorului așezat în poziție verticală, asigurând în acest mod rotirea coroanei (2) dințate care pune în mișcare, prin intermediul unor pinioane (5 și 6), roțile motrice prevăzute cu niște pneuri (7 și 7').

Revendicări: 2

Figuri: 4

(11) a 2003 00821 A0

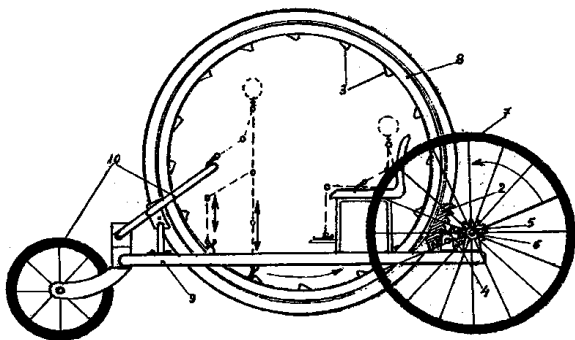


Fig. 1

(11) a 2004 00408 A0 (51) **B 63 H 1/02** (21) a 2004 00408 (22) 03.05.2004 (41) 28.01.2005//1/2005 (71) Pop Dragomir, str. Domnească nr.144, bl. C, ap. 8, Galați, RO (72) Pop Dragomir, str. Domnească, nr. 144, bl. C, ap. 8, Galați, RO (54) **MECANISM PROPULSOR PENTRU AMBARCAȚIUNI**

(57) Invenția se referă la un mecanism destinat propulsării ambarcațiunilor, cu acționare musculară. Mecanismul conform invenției este compus dintr-o carcasă (1) cilindrică, la extremitățile căreia sunt fixate două ajutaje (A și B) hidraulice, iar în interiorul cilindrului (1) sunt așezate două pistoane (2 și 3) legate rigid între ele cu un arbore (4) intermediar pe care este montat un bolț (5) încadrat la capetele libere de umerii unei culise (6) ai brațului unui balansier (7) care asigură, prin pendulare, mișcarea alternativă a celor două pistoane (2 și 3), realizându-se în felul acesta procesul de absorbție a lichidului și ejecția acestuia cu presiune, în masa lichidă din exteriorul carcasei (1), având ca urmare deplasarea ambarcațiunii.

Revendicări: 1

Figuri: 2

(11) a 2004 00408 A0

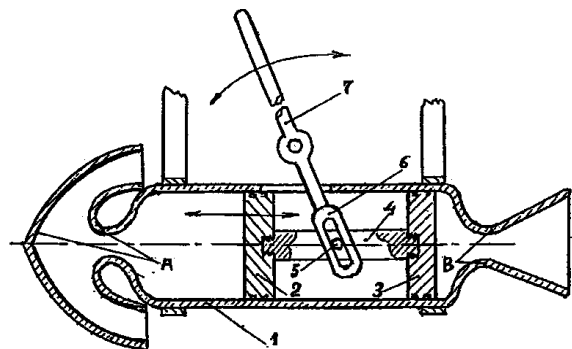


Fig. 1

(11) a 2004 00683 A0 (51) **B 64 C 25/36** (21) a 2004 00683 (22) 02.08.2004 (41) 28.01.2005//1/2005 (71) Berhiu Victor, str. Năsăud nr. 64, bl. 32, sc. 3, parter, ap. 65 sector 5, București, RO (72) Berhiu Victor, str. Năsăud nr. 64, bl. 32, sc. 3, parter, ap. 65, sector 5, București, RO (54) **ROATA CU TURBINĂ PENTRU TRENUL DE ATERIZARE**

(57) Invenția se referă la o roată cu turbină pentru trenul de aterizare a avioanelor, navetelor spațiale sau al altor aparate de zbor. Roata conform invenției este prevăzută cu o anvelopă (1) din cauciuc care din turnare are niște pale (2), dispuse circu lar pe părțile laterale ale acesteia, asemănătoare cu cele ale unei turbine radiale, iar în altă variantă, fără a modifica forma anvelopelor, are atașată pe o jantă (4) niște turbine (5) metalice radiale, astfel încât, în ambele variante, aceste pale (2) sau turbine (5) acționate de forța aerului atmosferic care are față de roata avionului o viteză (V_a) egală cu cea a avionului (V_{av}), pun în mișcare de rotație accelerată rota acestuia, în sensul de rulare la aterizare, astfel încât, din momentul scoaterii unui tren de aterizare (6) și până în momentul atingerii unei piste (a), viteza periferică a roții acestuia (V_p) va fi aproape egală cu cea a avionului (V_{av}) față de suprafața pistei (a), ceea ce va elimina aproape total atât șocul element elor trenului de aterizare (6), cât și frecarea tangențială a pneurilor, datorate forței de inerție a roții la contactul cu pista (a).

Revendicări: 1
Figuri: 5

(11) a 2004 00683 A0

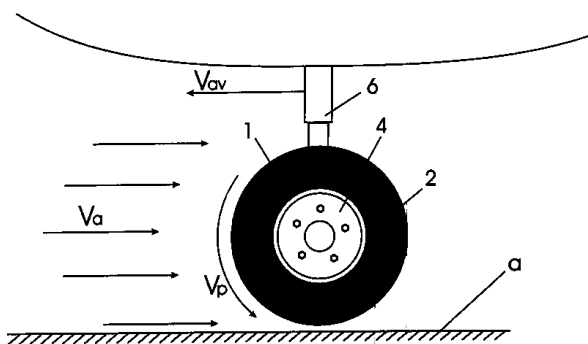


Fig. 5

(11) a 2004 00666 A0 (51) **B 65 D 88/16** (21) a 2004 00666 (22) 27.07.2004 (41) 28.01.2005//1/2005 (71) Conterra S.A., str. Comisia Centrală nr. 82, Focșani, RO (72) Dima Dumitru, str. Dornei nr. 8, ap. 8, bl. 8, Focșani, RO (74) Lazăr Elena Cabinet de Proprietate Industrială - str. Unirii, bl. 16C, et. 3, ap. 12, Buzău (54) **CONTAINER FLEXIBIL**

(57) Invenția se referă la un container flexibil destinat stocării și transportului produselor pulverulente sau granulate, alimentare sau nealimentare. Containerul conform invenției este constituit dintr-un corp (1) de formă paralelipipedică obținut prin coaserea pe lateral a patru porțiuni (2) dreptunghiulare, pe care sunt fixate către interior alte patru porțiuni (3) dreptunghiulare, iar pe una din porțiunile (2) dreptunghiulare se află o sondă de prelevare (7), împreună cu câte o chingă (6) pentru fiecare margine laterală și este închis în partea de jos cu un capac (16) de care s-a fixat o gură de descărcare (17) și, opțional, un paravan (11), iar în partea superioară este cusută o fustă (9) cu un șnur (10) de legare.

Revendicări: 19
Figuri: 14

(11) a 2004 00666 A0

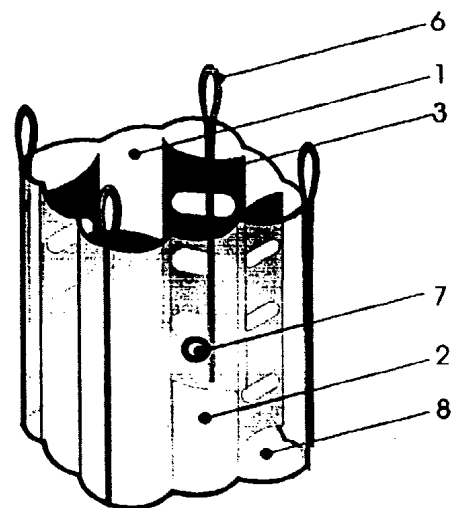


Fig. 1

(11) a 2004 00225 A0 (51) **C 02 F 1/40**; C 02 F 1/42 (21) a 2004 00225 (22) 15.03.2004 (41) 28.01.2005/1/2005 (71) SMC Manager S.A., str. Smârdan nr. 3, Galați, RO (72) Pavel Simion, str. Cloșca nr. 1A, bl. PS13C, ap. 88, Galați, RO; Iliev Andrei, str. Melodie nr. 18, bl. B4, ap. 58, Galați, RO; Olaru Emanuel, str. Brăilei nr. 242, bl. F2, ap. 22, Galați, RO; Liga Viorel, b-dul. George Coșbuc nr. 336, Galați, RO; Ciobanu Ion, Micro 19, bl. P1, ap. 28, Galați, RO (54) **SEPARATOR COMBINAT PENTRU PURIFICAREA APELOR POLUATE CU HIDROCARBURI**

(57) Invenția se referă la un separator pentru purificarea apelor conținând hidrocarburi, aceste amestecuri provenind din procesele tehnologice industriale, cum ar fi cele provenind dintr-o santină a unei nave comerciale. Separatorul conform invenției cuprinde niște trepte (C, D, E și F) de separare gravitațională prevăzute fiecare cu câte unul dintre niște drumuri (C₁, D₁, E₁ și F₁) de colectare a hidrocarburilor, la care este prevăzut cu câte unul dintre niște orificii (C₂, D₂, E₂ și F₂) de purjare, în fiecare dintre trepte (C, D, E și F) fiind plasate niște casete (1 și 2) cu plăci coalescente din tablă de oțel inoxidabil și respectiv cu granule de polietilenă care formează prima treaptă (C), niște canale (3 și 4) cu material coalescent oleofil constituit din rășini schim-

(11) a 2004 00225 A0

bătoare de ioni încărcate electrostatic și respectiv cu material coalescent care formează treptele (D și E) a doua și a treia și niște alte casete (5 și 6) cu materiale coalescente care formează ultima treaptă (F) din care apa este evacuată printr-o tubulatură (G) spre aspirația unei pompe de circulație.

Revendicări: 1

Figuri: 2

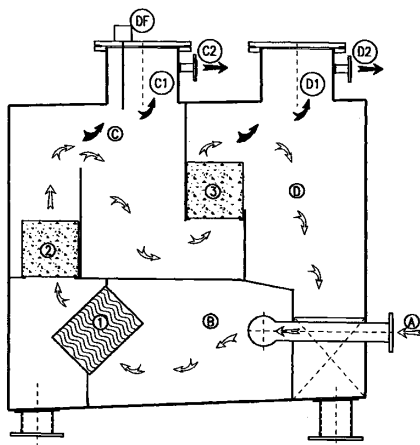


Fig. 1

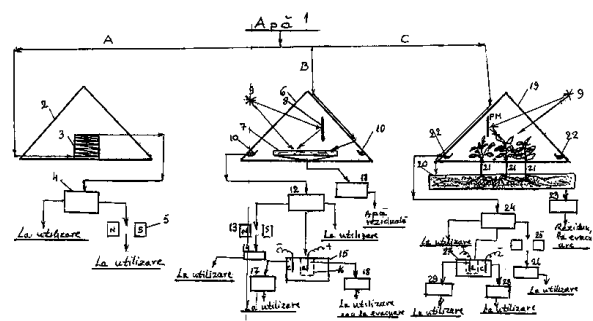
(11) a 2002 01074 A2 (51) **C 02 F 9/00**; C 02 F 9/12; H 01 Q 13/00 (21) a 2002 01074 (22) 02.08.2002 (41) 28.01.2005/1/2005 (71) Volcovinschi Gheorghe, str. Transilvaniei nr. 8/24, Baia Mare, RO; Hoffman Adriana, str. V. Alecsandri nr. 39, Baia Mare, RO (72) Volcovinschi Gheorghe, str. Transilvaniei nr. 8/24, Baia Mare, RO; Hoffman Adriana, str. V. Alecsandri nr. 39, Baia Mare, RO (54) **PROCEDEU DE OBTINERE A APEI CU PROPRIETĂȚI SPECIALE**

(57) Invenția se referă la un procedeu de tratare a apei prin efectul de piramidă, acest efect putând fi combinat sau nu și cu alte efecte. Procedeu conform invenției cuprinde tratarea apei în vederea energizării acesteia prin efect de piramidă, combinat sau nu cu un tratament al apei într-un câmp magnetic, iar într-o altă variantă efectul de piramidă este combinat cu un efect caloric, ca urmare a folosirii energiei solare, în vederea vaporizării apei și colectării apei condensate, această apă putând fi sau nu supusă unui tratament într-un câmp magnetic.

Revendicări: 4

Figuri: 1

(11) a 2002 01074 A2



(11) a 2004 00639 A2 (51) **C 07 D 207/34**; A 61 K 31/40; A 61 P 3/06 (21) a 2004 00639 (22) 12.11.2003 (30) 19.02.2003 US 10/370.897; 12.11.2002 US 60/425, 325 (41) 28.01.2005//1/2005 (86) US 03/36428 12.11.2003 (87) WO 2004/043918 27.05.2004 (71) *Teva Pharmaceutical Industries Ltd., Basel Street 5, P.O. Box 1390, 49131, Petal Tikva, IL* (72) *Tessler Limor, 61/11 Petach- Tikva str., 42380, Natanya, IL; Aronhime Judith, Rehov Harav Maor, Iosef 5A, 76217, Rehovot, IL; Lifshitz-Liron Revital, 12A Kibbush H' Aavoda St., Apt. nr. 8, 46322, Herzlia, IL; Maidan-Hanoch Dalia, Sigalon str. 50, P.O. box 2556, Kfar Yona, IL; Hasson Nir, Grar 13, P.O. box 311, 85025, Meitar, IL* (74) *Rominvent S.A., str. Ermil Pangratti nr.35, sector 1, București* (54) **NOI FORME CRISTALINE DE SĂRURI DE CALCIU ALE ATORVASTATINEI ȘI PROCEDEE PENTRU PREPARAREA LOR, CA ȘI NOI PROCEDEE PENTRU PREPARAREA ALTOR FORME**

(57) Invenția se referă la forme polimorfe cristaline ale sărurilor de calciu ale atorvastatinei (atorvastatin hemi-calcium) și la noi procedee pentru prepararea acestora. Procedeele de preparare a sării de calciu cristaline a atorvastatinei și a solvaților ei constă în suspendarea oricărei forme cristaline sau amorfe a sării într-un diluant selectat din grupul constând din alcoolii inferiori și amestecuri de alcoolii inferiori și apă pentru o perioadă de timp suficientă pentru a determina conversia subst. anțială la sarea cristalină de calciu a atorvastatinei sau a solvatului ei, urmată de separarea diluantului.

Revendicări: 71
Figuri: 17

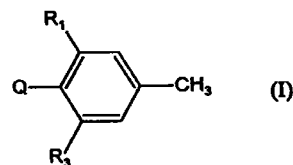
(11) a 2004 00584 A2 (51) **C 07 D 411/04**; A 61 K 31/305 (21) a 2004 00584 (22) 20.02.1992 (30) 22.02.1991 US 659, 760; 26.07.1991 US 736, 089; 12.02.1992 US 831, 153 (41) 28.01.2005//1/2005 (71) *Emory University, 1380 South Oxford Road Georgia 30322, Atlanta, US* (72) *Liotta Dennis C., 793 Post Road Way, Stone Mountain, Georgia, US; Schinazi Raymond F., 1524 Regency Walk Drive, Decatur, Georgia, US; Choi Woo-Baeg, 1061 Schmidt Lane, North Brunswick, New Jersey, US* (74) *Rominvent S.A., str. Ermil Pangratti nr.35, sector 1, București* (54) **PROCEDEU DE SEPARARE A UNUI AMESTEC DE DERIVAȚI DE 1,3-OXATIOLAN**

(57) Invenția se referă la un procedeu de separare a unui amestec de derivați de 1, 3-oxatiolan utilizați în tratarea infecției cu HIV. Procedeu conform invenției constă în supunerea amestecului racemic de 2-hidroxi-metil-5-(5-fluorocitosin-1-il)-1, 3-oxatiolan unei etape de rezoluție sub acțiunea unei enzime selectată din grupul care constă în esterază, lipază, subtilisin, *alfa*-chimotripsină, citidin-dezoxicitidin dezaminază, care catalizează preferențial o reacție a unuia dintre enantiomeri, urmată de expunerea produsului rezultat la acțiunea unei a doua enzime care intensifică rezoluția, recristalizarea produsului de rezoluție și tratarea acestuia cu un acid chiral ales dintr-un grup care constă în acid malic, acid mandelic, acid 10-camfor-sulfonic, acid 3-bromcamfor-8-sulfonic, acid *di*-benzoid tartric și acid *di*-para-toluilitartric.

Revendicări: 15

(11) a 2004 00619 A2 (51) **C 07 D 498/04** (21) a 2004 00619 (22) 21.01.2003 (30) 22.01.2002 CH 0119/02 (41) 28.01.2005//1/2005 (86) EP 03/00555 21.01.2003 (87) WO 03/062244 31.07.2003 (71) *Syngenta Participations AG, Schwarzwaldallee 215, Basel, CH* (72) *Friedmann Adrian Alberto, Syngenta Ltd., Jealotts Hill Int. Research Center, RG42 6EY, Bracknell, Berkshire, GB; Stoller Andre, Syngenta Crop Protection AG, Schwarzwaldallee 215, CH-4058, Basel, CH; Wendeborn Sebastian, Syngenta Crop Protection AG, Schwarzwaldallee 215, CH-4058, Basel, CH* (74) *Inventa - Agenție Universitară de Inventică S.R.L., b-dul Corneliu Coposu nr.7, bl.104, sc.2, ap.31, sector 3, București* (54) **COMPUȘI HETEROCICLICI SUBSTITUIȚI PRIN FENIL, UTILI CA ERBICIDE**

(57) Invenția se referă la compuși heterociclici substituiți cu o grupare fenil care sunt activi ca erbicide. Compușii conform invenției au următoarea formulă generală

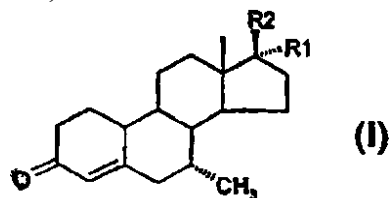


în care substituenții sunt cei definiți în descriere și sunt utilizați ca erbicide, la fel ca și sărurile, izomerii și enantiomerii acceptabili farmaceutic ai unor astfel de compuși.

Revendicări: 10

(11) a 2004 00656 A2 (51) **C 07 J 51/00**; C 07 J 1/00; C 07 J 5/00 (21) a 2004 00656 (22) 14.01.2003 (30) 21.01.2002 EP 02075230.9 (41) 28.01.2005//1/2005 (86) EP 03/00339 14.01.2003 (87) WO 03/059931 24.07.2003 (71) *Akzo Nobel N.V., Velperweg 76, NL-6824, BM Arnhem, NL* (72) *Stoelwinder J., Dyosynth B.V., P.O. box 20, NL-5340 BH, Oss, NL; Ostendorf M., Diosynth B.V., P.O. box 20, NL-5340 BH, Oss, NL; Buggenum Van P.A.M., Diosynth B.V., P.O. box 20, NL-5340 BH, Oss, NL* (74) *Rominvent S.A., str. Ermil Pangratti, nr.35, sector 1, București* (54) **PROCEDEU DE OBTINERE A 7ALFA-METILSTEROIZILOR**

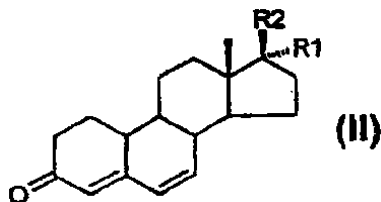
(57) Invenția se referă la un procedeu de obținere a 7 α -metilsteroidilor. Procedeu conform invenției constă în obținerea unor 7 α -metil hidroxisteroizi cu formula I,



în care R1 este hidrogen, metil sau C(CH₃)_n, R2 este (CH₂)_nOH, în care n este 0, 1 sau 2 printr-o adăugare 1, 6-conjugată, mediată de cupru, a unui reactiv

(11) a 2004 00656 A2

Grignard CH_3MgX , X fiind un atom de halogen la un 3-cetosteroid 4, 6-nesaturat cu formula II,



în care R1 și R2 au semnificațiile de mai sus, cuprinzând protejarea grupării hidoxi a steroidului cu formula II cu o grupare trialkililil, urmată de tratarea steroidului cu formula II cu gruparea hidroxii protejată cu reactivul Grignard.

Revendicări: 10

(11) a 2003 00508 A2 (51) **C 09 C 1/40**; C 09 C 1/64 (21) a 2003 00508 (22) 10.06.2003 (41) 28.01.2005//1/2005 (71) Sovecord Int. S.A., str. Pitești nr. 165, Slatina, RO (72) Burret Herve, b-dul. Nicolae Titulescu nr. 42, bl. 7-9, sc. A, et. 3, ap. 7, Slatina, RO; Radu Aristina, b-dul. Nicolae Titulescu nr. 42, bl. 7-9, sc. A, et. 3, ap. 7, Slatina, RO; Oprescu Luiza-Carmen, aleea Zarandului nr. 2, bl. 468, sc. A, et. 2, ap. 11, București, RO (54) **PROCEDUL DE OBTINERE A PASTELOR DE ALUMINIU PENTRU VOPȘELE SAU BETON AUTOCLAVIZAT**

(57) Invenția se referă la un procedeu de obținere a pastelor de aluminiu pentru fabricarea betonului autoclavizat. Procedeu conform invenției constă în mărunțirea și sortarea deșeurilor cu peste 99% aluminiu, acestea se transformă mecanic în sfere, se calcinează la 490-520°C, se răcesc sub 50°C și apoi se macină discontinuu, pe șarje, într-un solvent organic hidrocarbonat aromatic uscat, se amestecă cu un agent de lubrifiere de tip oleină sau stearină într-o moară orizontală, pasta obținută fiind diluată până la maxim 25% gr. metal, deferizată magnetic, sortată în funcție de destinație și filtrată la vid sau sub presiune de gaz inert până la un conținut rezidual de solvent sub 15% gr., după o spălare finală cu solvent proaspăt în raport de 1 : 1 față de metalul introdus.

Revendicări: 1

(11) a 2003 00751 A0 (51) **C 09 D 5/25** (21) a 2003 00751 (22) 09.09.2003 (41) 28.01.2005//1/2005 (71) Bidulescu George Dan, șos. Ștefan cel Mare, nr. 36, bl. 30 B, sc.1, et.4, ap. 15, sector 2, București, RO; Popa Ionel, șos. Alexandriei nr. 17, bl. 26, ap. 18, sector 5, București, RO (72) Bidulescu George Dan, șos. Ștefan cel Mare nr. 36, bl. 30 B, sc.1, et.4, ap. 15, sector 2, București, RO; Popa Ionel, șos. Alexandriei nr. 17, bl. 26, ap. 18 sector 5, București, RO (54) **PROCEDUL DE OBTINERE A UNUI LAC ELECTROIZOLANT PE BAZĂ DE RĂȘINI SOLUBILE ÎN APĂ-ALCOOLI**

(57) Invenția se referă la un procedeu de obținere a unui lac electroizolant pe bază de rășini solubile în apă-alcooli, utilizat la impregnarea motoarelor electrice, a transformatoarelor, a balasturilor electrice, ș.a. Procedeu conform invenției constă în aceea că se amestecă o rășină poliesterică, obținută prin condensarea unor polioli și acizi dicarboxilici la temperaturi cuprinse între 150...200°C, cu o rășină fenolică de tip rezol, la un raport de amestecare, în greutate, cuprins între 1:10 și 10:1 și amestecul astfel obținut se maturează 48 h, după care se reglează pH-ul între 6,5...7 și se adaugă agenți tensioactivi de tip nonilfenoletoxilat și agenți de reglare a tensiunii superficiale de tip siloxanic.

Revendicări: 1

(11) a 2003 00571 A2 (51) **C 09 K 7/00**; E 21 B 37/00 (21) a 2003 00571 (22) 02.07.2003 (41) 28.01.2005//1/2005 (71) Neagu Nicolae, b-dul. Republicii nr. 151, bl. 30B, et. 3, ap. 12, Ploiești, RO; Mărgineanu Oana, aleea Școlii, bl. 50, sc. B, ap. 39, Ploiești, RO (72) Neagu Nicolae, b-dul. Republicii nr. 151, bl. 30B, et. 3, ap. 12, Ploiești, RO; Mărgineanu Oana, aleea Școlii, bl. 50, sc. B, ap. 39, Ploiești, RO (54) **FLUID PENTRU PROBE DE PRODUCȚIE ȘI REPARAȚII CAPITALE LA SONDE ȘI PROCEDUL DE OBTINERE**

(57) Invenția se referă la un fluid pentru probe de producție care se poate utiliza în industria extractivă de petrol și gaze, în procesul de punere în producție și reparații capitale a sondelor de țitei și gaze. Fluidul conform invenției este constituit dintr-o suspensie cu o greutate specifică cuprinsă între 1015 kgf/m³... 1070 kgf/m³, preparată cu biopolimer cu masă moleculară mare pe bază de xantan și condiționată cu: carbonat de sodiu, cu concentrație de 0,5...2 kg/m³; hidroxid de potasiu, în concentrație de 1...3 kg/m³; derivat celulozic (de preferință carboximetil celuloză pentru vâscozități mari), în concentrație de 1...2 kg/m³; clorură de potasiu, în concentrație de 70...80 kg/m³; carbonat de calciu, în funcție de realizarea densității dorite.

Revendicări: 1

(11) a 2003 00605 A2 (51) **C 10 M 101/02**; C 10 N 20:02 (21) a 2003 00605 (22) 14.07.2003 (41) 28.01.2005//1/2005 (71) Lubriffin S.A., str. Harmanului nr. 52, Braşov, RO (72) Orban Tiberiu, str. Malu Roşu nr. 103 A, bl. 117B, ap. 7, Ploieşti, RO; Busioc Miron, str. Vasile Conta bl. 34A2, ap. 11, Ploieşti, RO; Ciort Vasile, str. Independenţei nr. 331, sc. B, ap. 8, Braşov, RO; Costea Ioan Mihail, str. Laterală nr. 64, Braşov, RO; Girigan Rodica, calea Bucureşti nr. 9, bl. 43, sc. A, ap. 26, Braşov, RO; Corneanu Tinca, str. Iasomieii nr. 2, bl. 22 sc. B, ap. 9, Braşov, RO; Dorogan Mimi, bdul Gării nr. 30A, bl. 225, sc. A ap. 33, Braşov, RO; Chitic Doina, str. Zizinului nr. 11, ap. 18, Braşov, RO; Grozea Cristina, str. Hărmanului nr. 44, bl. 1-3, ap. 21, Braşov, RO; Nunvailer Păuna, str. Hărmanului nr. 31, bl. 2, sc. B, ap. 8, Braşov, RO; Androne Victoria, str. Mercur nr. 9, ap. 5, Braşov, RO; Cindea Cătălin, str. Vulturului nr. 22, bl. E6, sc. A, ap. 7, Braşov, RO (54) **COMPOZIȚIE DE UNSOARE DE LITIU**

(57) Invenția se referă la o compoziție de unsoare de litiu pe bază de ulei mineral. Compoziția conform invenției este constituită din mai puțin de 90% hidrocarburi saturate, mai mult de 0,03% sulf, având un indice de vâscozitate mai mare de 80, cu vâscozitatea de 8-200 cSt la 40°C, 6-16% acid C12-hidroxi-stearic, 0,8-3,2% hidroxid de litiu monohidrat, 0-0,5% aditivi antioxidanți de tip aminic cu un conținut de 1,2-3,1% azot, 0-3,5% aditiv de extremă presiune și antiuzură tipic pentru unsori, pe bază de olefine sulfurizate, fosfați și sulfonați cu conținut de sulf 15-20% și cu conținut de fosfor 0,6-1,2%, 0-4% aditiv de extremă presiune și antiuzură de tip bisulfură de molibden și 20-50 ppm antispușmant siliconic.

Revendicări: 3

(11) a 2004 00706 A0 (51) **C 22 B 4/08** (21) a 2004 00706 (22) 09.08.2004 (41) 28.01.2005//1/2005 (71) ALRO S.A., str. Pitești nr. 116, Slatina, RO (72) Dobra Gheorghe, str. Panselelor nr. 32, Slatina, RO; Manaktala Satish, P.O. box 336, 159 Baker Ranch Road, 95570, Trinidad, California, US; Rădulescu Constantin, str. Strehareți nr. 58, Slatina, RO; Stănescu Cristian Theodor, str. Canal Sopot 2, Slatina, RO (54) **CELULĂ PENTRU OBTINEREA ALUMINIULUI ELECTROLITIC LA INTENSITĂȚEA DE 120KA**

(57) Invenția se referă la o celulă pentru obținerea aluminiului electrolitic la intensități de lucru între 120-127 kA. Celula conform invenției este alcătuită dintr-un cheson metalic (6) realizat din tablă, cu profiluri laminate (7) și trei centuri de consolidare, două (8, 8') și o centură demontabilă (9) pentru limitarea deformării pereților laterali, montată la partea superioară a chesonului, iar pentru construcția cuvei se utilizează zidărie (1, 2) din cărămizi refractare cu un conținut minim de 80% aluminiu, blocuri catodice cu 30% grafit (3) cu lungimea de 2740 mm și bare catodice (4) modificate, dale de SiC impregnate (5) cu un conținut minim de 75% SiC, ansamblul tijă-anod-tetrapod cuprinzând anodi monobloc (10), cu suprafața anodică mărțită și bușoane simetrice (11), tijă anodică (12), tetrapod turnat cu tole asimetrice (14, 14') și rondoane (15) de 130 mm.

Revendicări: 1

Figuri: 4

(11) a 2004 00706 A0

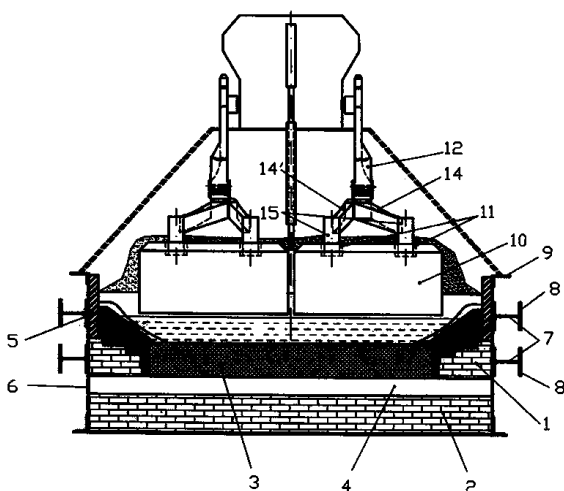


Fig. 1

(11) a 2004 00539 A0 (51) **C 23 C 18/42** (21) a 2004 00539 (22) 15.06.2004 (41) 28.01.2005//1/2005 (71) Goldstein Jack, str. Andrei Mureșanu nr. 2, Baia Mare, județul Maramureș, RO; Pop Corneliu Mihai, str. Progresului nr. 58/5, Baia Mare, RO (72) Goldstein Jack, str. Andrei Mureșanu nr. 2, Baia Mare, RO; Pop Corneliu Mihai, str. Progresului nr. 58/5, Baia Mare, RO (54) **PROCEDEU DE ARGINTARE A MATERIALELOR PLASTICE**

(57) Invenția se referă la un procedeu de argintare a materialelor plastice. Procedeeul conform invenției utilizează o soluție de argintare care conține 3-5 g/l Ag, 1-5 g/l NH₃, 3-5 g/l KOH și 4-5 g/l glucoză, care se introduce într-un recipient care conține un dispozitiv de mișcare plană sau circulară a obiectului supus argintării, operația durând un timp de 45-60 min, la temperatura de 18-25°C.

Revendicări: 1

(11) a 2004 00692 A0 (51) **C 25 C 7/02** (21) a 2004 00692 (22) 04.08.2004 (41) 28.01.2005//1/2005 (71) Nordexo Manufacturing S.R.L., str. Virgil Madgearu nr. 2-6, et. 2, camera 2, sector 1, București, RO (72) Manea Aurel Virgil, str. Ion Manolescu nr. 1, bl. 124, sc. 3, ap. 110, sector 6, București, RO; Șchiopu Horia Simu, str. Dr. Felix nr. 95, bl. 17, sc. B, et. 1, ap. 40, sector 1, București, RO; Manea Mihai, str. Ion Manolescu nr. 1, bl. 124, sc. 3, ap. 110, sector 6, București, RO (54) **CATOD PENTRU RAFINAREA CUPRULUI ȘI PROCEDEU DE OBTINERE**

(57) Invenția se referă la un catod pentru rafinarea electrolitică a cuprului, precum și la un procedeu de obținere a sa. Catodul conform invenției este alcătuit dintr-o bară catodică (1) și o placă (2), ambele executate din oțel inoxidabil, asamblate între ele, bara catodică (1) fiind realizată dintr-o țevă dreptunghiulară, cu muchiile rotunjite și fiind prevăzută la unul din capete cu un decupaj (c) semicircular, care asigură așezarea în contact ferm pe o bară de curent (3) a cuvei, alinierea catozilor și paralelismul lor, iar bara catodică (1) și o porțiune (e) superioară a plăcii (2), sub cordoanele de sudură (a), sunt acoperite cu un strat conductiv (4) de aliaj Cu Ag 1%, cu o grosime de 2...3 mm. Procedeu conform invenției include o operație de sudare a două elemente, urmată de o pregătire a suprafețelor prin sablare la o rugo-

(11) a 2004 00692 A0
zitate de 12, 5 μm și, în final, aplicarea stratului conductiv de aliaj Cu Ag 1%, cu ajutorul unui pistol de pulverizare, prin depunere electrolitică din soluție sau prin sudură electrică.

Revendicări: 5

Figuri: 3

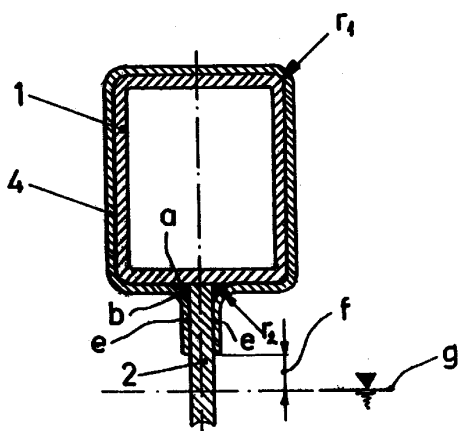


Fig. 2

(11) a 2003 00509 A2 (51) **C 01 G 30/00** (21) a 2003 00509 (22) 10.06.2003 (41) 28.01.2005//1/2005 (71) Institutul de Metale Neferoase și Rare - IMNR - S.A., b-dul. Biruinței nr.102, comuna Pantelimon, județul Ilfov, RO (72) Dumitrescu Daniela Violeta, str. Anton Colorian nr. 1, bl. 9A, sc. 2, et. 4, sector 4, București, RO; Tănase Dumitru, str. Pașcani nr. 8 bl., 728A, sc.A, ap. 32, sector 6, București, RO; Husar Victoria, șos. Pantelimon nr. 72, bl. 412, sc. A, et. 7, ap. 28 sector 2, București, RO; Ivănescu Steliana, str. Bradului nr. 6, bl. M31, sc. A, ap. 21, sector 3, București, RO; Velea Teodor, str. Valea Ialomiței nr. 5, bl. D21, sc. 5, ap. 28, et.3, sector 6, București, RO (54) **PROCEDEU DE OBTINERE A Sb_2O_3 PE CALE HIDROMETALURGICĂ PRIN OXIDAREA DIRECTĂ A ANTIMONIULUI METALIC**

(57) Invenția se referă la un procedeu de obținere a Sb_2O_3 pe cale hidrometalurgică prin oxidarea directă a antimoniului metalic. Procedeu conform invenției care constă în măcinarea fină a antimoniului metalic la o granulație de 56 - 1000 μm , antimoniu măcinat se supune oxidării în autoclavă, în mediu apos, la un raport lichid:solid = 5...20/1, temperatură 50 - 150 °C, presiune de oxigen de 5 - 15 atm, timp de 20 - 240 min și sub agitare intensă.

Revendicări: 1

Figuri: 1

(11) a 2003 00372 A2 (51) **C 25 D 17/02** (21) a 2003 00372 (22) 06.05.2003 (41) 28.01.2005//1/2005 (71) Bulea Caius Casiu, str. Ecaterina Teodoroiu nr. 9, bl. 9, sc. B, ap. 9, Bistrița, RO (72) Bulea Caius Casiu, str. Ecaterina Teodoroiu nr. 9, bl. 9, sc. B, ap. 9, Bistrița, județul Bistrița-Năsăud, RO (54) **CUVĂ DUBLĂ DE ZINCARE TERMICĂ**

(57) Invenția se referă la o cuvă dublă pentru zincare termică a benzilor din oțel sau a reperelor din oțel. Cuvă dublă, conform invenției, este alcătuită dintr-o cuvă (1) în care se află zinc topit și o altă cuvă (2) în care se află plumb topit și în care e intră cuva (1), iar în exteriorul cuvei (2) se aplică o sursă de căldură făcând ca temperatura în sistem să scadă de la valoarea maximă în exteriorul cuvei (2) la temperatura de zincare din interiorul cuvei (1), astfel că la interfața cuvă (1) și zinc, temperatura este mai apropiată de temperatura de zincare cu mult mai mică decât în cazul aplicării sursei de căldură direct pe cuva (1) în care este depozitat zincul.

Revendicări: 1

Figuri: 3

(11) a 2003 00372 A2

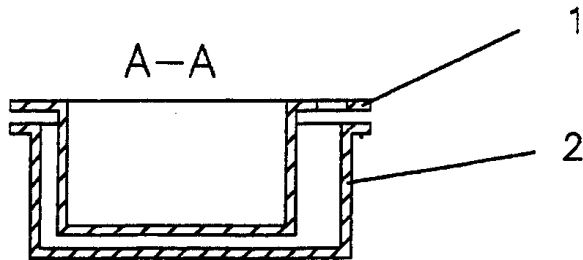


Fig. 1

(11) a 2003 00576 A2 (51) **D 06 M 10/00** (21) a 2003 00576 (22) 04.07.2003 (41) 28.01.2005//1/2005 (71) Ața Odorhei S.A., str. Nicolae Bălcescu nr. 2, Odorheiu Secuiesc, județul Harghita, RO (72) Balint Iolanda, str. Intrarea Garofiței, bl. 4, ap. 5, Odorheiu Secuiesc, județul Harghita, RO (74) "Harcov" A.P.I. S.R.L.- str. Nicolae Iorga nr.61, bl. 10E, sc. B, ap.9, Sfântu Gheorghe (54) **PROCEDEU DE VOPSIRE PENTRU OBTINEREA FIRULUI MULTICOLOR**

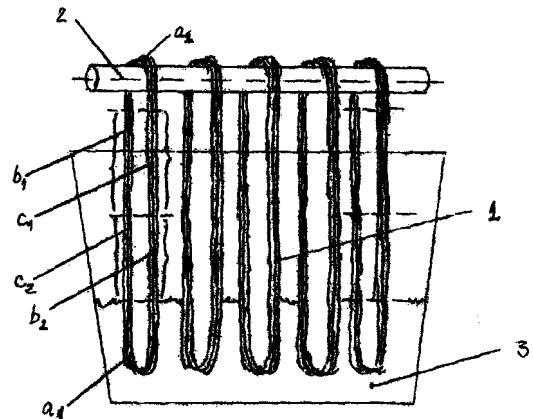
(57) Invenția se referă la un procedeu de vopsire pentru obținerea firului din fibre de bumbac 100% multicolor, destinat coaserii confecțiilor textile, ca fir pentru realizarea broderiilor, ca fir de croșet și fir de maltrasare. Procedeu conform invenției constă în aceea că, într-o primă fază, firul din fibre de bumbac, în urma procesului de filare, mercerizare sau răsucire sub forma unor sculuri (1), se tratează timp de 10-20 min cu sodă calcinată și cu un agent de săpunire la o temperatură sub gradul de fierbere alcalină și se clătește cu apă rece, după care se împarte într-un număr de (n) segmente, se așează pe un suport (2) și se introduce într-o vană (3) cu colorant un segment (a₁), se vopsește, conform diagramei de vopsire, după care se ridică suportul (2) și, prin rotirea sculului (1), se trece la vopsirea segmentului următor cu o altă

(11) a 2003 00576 A2

culoare, culoarea fiecărui segment este diferită sau se poate repeta în funcție de numărul culorilor dinainte stabilite pentru obținerea firului multicolor, firele fiind uscate, bobinate și trecute pe formatele comerciale, cum ar fi papioț, ghem, scul sau bobină.

Revendicări: 2

Figuri: 1



(11) a 2002 00866 A0 (51) **E 02 B 3/04** (21) a 2002 00866 (22) 17.06.2002 (41) 28.01.2005//1/2005 (71) Țăposu Iosif, str. Neagoe Vodă nr. 18-22, bl. VI/2, sc. C, et. 1, ap. 42, sector 1, București, RO (72) Țăposu Iosif, str. Neagoe Vodă nr. 18-22, bl. VI/2, sc. C, et. 1, ap. 42 sector 1, București, RO (54) **INSTALAȚIE PENTRU PROTECȚIA MEDIULUI ȘI PRODUCEREA DE ENERGIE NEPOLUANTĂ**

(57) Invenția se referă la o instalație pentru protecția mediului și producerea de energie nepoluantă. Instalația conform invenției este compusă din niște stâlpi și rotoare antisimetrice, iar în plan transversal fiecare stâlp triunghiular are niște vârfuri (Pa, Ps, și Pd), două vârfuri (Pa și Ps) fiind unite printr-un arc (1) concav tangent la axa amonte-aval, în primul vârf (Pa) și la axa (Oz), în celălalt vârf (Ps), vârfurile (Pa și Pd) fiind unite printr-un arc (2) convex tangent la axa amonte-ava l, în primul vârf (Pa) și la axa perpendiculară pe direcția amonte-aval, în ultimul vârf (Pd), iar celelalte vârfuri (Ps și Pd) sunt unite printr-un segment de dreaptă (3).

Revendicări: 2

Figuri: 7

(11) a 2002 00866 A0

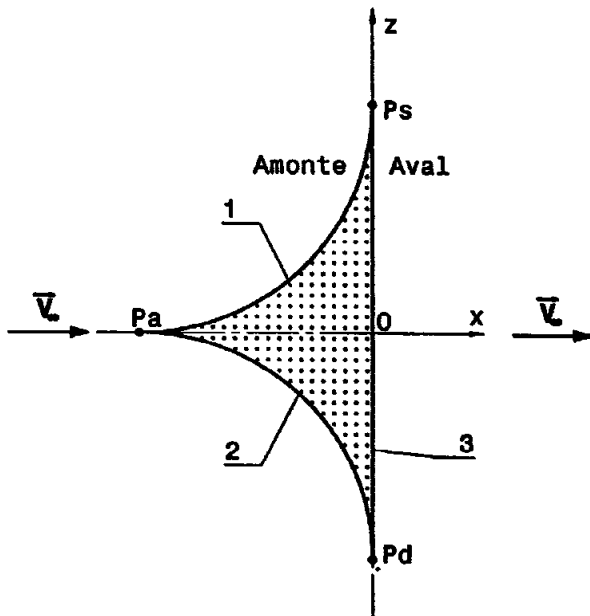


Fig. 5

(11) a 2004 00018 A3 (51) **E 03 C 1/12**; E 03 C 1/18 (21) a 2004 00018 (22) 08.01.2004 (41) 30.06.2004//6/2004 (71) Rusu Ioan, str. Gh. Doja nr. 37, bl. 45 F1, ap. 4, Ploiești, RO (72) Rusu Ioan, str. Gh. Doja nr. 37, bl. 45 F1, ap. 4, Ploiești, RO (54) **METODĂ DE EVACUARE A APEI ÎN PROCESUL DE USCARE A VASELOR SPĂLATE ÎN BUCĂTĂRII CU CHIUVEȚE CU DOUĂ BAZINE DE SPĂLARE**

(57) Invenția se referă la o metodă de evacuare a apei în procesul de uscare a vaselor spălate, utilizată în bucătăriile locuințelor individuale, restaurantelor și cantinelor. Metoda conform invenției constă în scurgerea permanentă a apei de pe vasele spălate, așezate pe un blat (1) al bucătăriei, prevăzut cu un suport (8), o tavă (4') înclinată pentru susținerea vaselor de spălat, având un uluc (7) de scurgere a apei într-o chiuvetă (2) prevăzută cu două bazine (6) și niște orificii (5) de scurgere la rețeaua de canalizare.

Revendicări: 1

Figuri: 4

(Cu raport de documentare publicat la data de 28.01.2005)

(11) a 2004 00018 A3

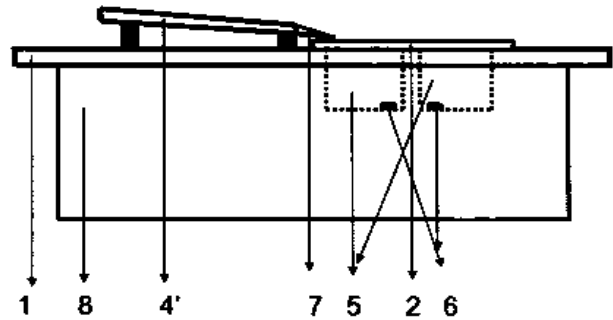


Fig. 4

(11) a 2004 00766 A0 (51) **E 06 C 7/08** (21) a 2004 00766 (22) 07.09.2004 (41) 28.01.2005//1/2005 (71) Nakita Prod Comimpex S.R.L., str. Alexandru Vlahuță nr. 3, Târgu Mureș, RO (72) Cuesdeanu Lucian, str. Tofalău, nr. 678/A, Sângeorgiul de Mureș, județul Mureș, RO; Tăban Gheorghe, str. Apostu George, bl.6, sc. A, ap.19, Bacău, RO; Incze Vasile, b-dul 1848 nr.22, ap.41, Târgu-Mureș, RO (54) **DISPOZITIV DE FIXARE, ANCORARE**

(57) Invenția se referă la un dispozitiv de fixare, ancorare destinat prevenirii riscului de accidentare prin cădere în timpul efectuării lucrărilor la înălțime. Dispozitivul conform invenției este alcătuit din două furci (1) culisante reglabile, culisant e de-a lungul unui lonjeron (2) de lungime reglabilă prins pe două lonjeroane (6) ale unei scări (7) cu trepte tubulare, dintr-un suport (16) flexibil prins de un ochi (15) care este fixat de un ax (10) care trece printr-o treaptă (9) tubulară a scării (7), suport flexibil care cuprinde un stâlp sau altă structură (8) verticală de care trebuie ancorată scara (7) și trece printr-un cârlig (12) ajungând la un tambur (17) de înfășurare pe care este înfășurat, tensionat și asigurat împotriva detensi onării, putând funcționa un opritor de cădere concomitent cu asigurarea ancorării la partea superioară a scării (7).

Revendicări: 4

Figuri: 5

(11) a 2004 00766 A0

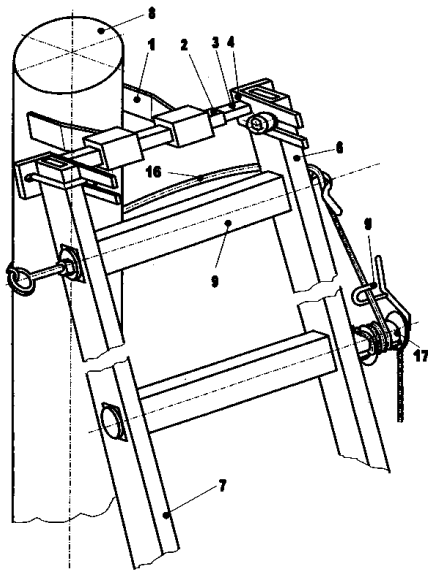


Fig. 1

(11) a 2002 00971 A2 (51) **E 21 B 41/02**; C 02 F 1/48 (21) a 2002 00971 (22) 11.07.2002 (41) 28.01.2005//1/2005 (71) ICPE - Cercetări Avansate S.A., Splaiul Unirii nr. 313, sector 3, București, RO; Societatea Națională a Petrolului "Petrom" S.A., Calea Victoriei nr. 109, sector 1, cod 70176, București, RO; ICPEST S.R.L., b-dul Iuliu Maniu nr.246, București, RO (72) Kappel Wilhelm, str. Valea Argeșului nr. 11, bl. A6, sc. D, ap. 85, sector 6, București, RO; Mihăilescu Gh. Mihai, str. Valeriu Braniște nr. 32, sector 3, București, RO; Alexandru Ștefania, str. Râul Doamnei nr. 43, bl. C3, sc. C et.7, ap. 106, sector 6, București, RO; Ivan Ion, calea Rahovei nr. 305, bl. 52, sc. 3, et. 2, ap. 87, sector 5, București, RO; Trucă Vasile, b-dul Carol I nr. 9, bl. P3, sc. B, ap. 8, Câmpina, RO; Holdiș Gabriel, str. Ecaterina Teodoriu nr. 40, Câmpina, RO; Filip Gheorghe, str. Principală nr. 949, comuna Telega, județul Prahova, RO; Oprea Dorin, str. Fabricii nr.444, bl.15E, sc.1, ap.51, sector 6, București, RO; Ureche Octavian, str. Soldat Mihale Stelian nr.7, sector 3, București, RO; Ștefan Viorel, Bd. Ion Mihalache nr.166, sc.D, ap.115, sector 1, București, RO (54) **DISPOZITIV CU MAGNEȚI PERMANENȚI ȘI CONCENTRARE DE FLUX, PENTRU TRATAREA MAGNETICĂ A FLUIDELOR VEHICULATE PRIN CONDUCTE**

(57) Invenția se referă la un dispozitiv cu magneți permanenți și concentrare de flux destinat tratării, la nivelul conductelor, a fluidelor vehiculate, de exemplu apă și soluții apoase, combustibili lichizi și ga-

(11) a 2002 00971 A2

zoși, țitei, în vederea preîntâmpinării de punerilor de cruste. Dispozitivul conform invenției cuprinde module circuit magnetic unipolar amplasate în lungul unei conducte (1), prin intermediul unor bușe (2) distanțoare, fiecare modul având doi magneți permanenți (3) paralelipipedici di spuși decalat pe direcție axială și diametral opuși, sprijiniți pe carcasa (4) modulului și pe două piese (5) care au în secțiune transversală formă de segment circular, sunt realizate dintr-un material feromagnetic și au prevăzute pe suprafețele din spre interiorul modulului niște piese (6) polare feromagnetice concentratoare de flux magnetic cu secțiune triunghiulară, laturile mici ale triunghiului poziționate față în față delimitând întrefierul (8) util, astfel încât circulația fluxului (f) de tratat are loc șerpuit prin întrefierul (8) util și porțiunile axiale delimitate de laturile mijlocii ale pieselor (6) polare feromagnetice concentratoare.

Revendicări: 2

Figuri: 6

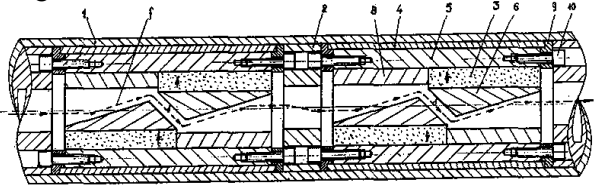


Fig. 1

(11) a 2003 00345 A2 (51) **F 02 B 55/00** (21) a 2003 00345 (22) 22.04.2003 (41) 28.01.2005//1/2005 (71) Rădulescu Toma, str. Labirint nr. 16, sc. A, ap. 9, Timișoara, RO (72) Rădulescu Toma, str. Labirint nr. 16, sc. A, ap. 9, Timișoara, RO (54) **MOTOR CU COMBUSTIE INTERNĂ ȘI ACȚIONARE TIP SUVEICĂ ÎN DOI TIMPI**

(57) Invenția se referă la un motor cu combustie internă și acționare tip suveică în doi timpi, la care forța tangențială Ft este egală cu forța Fz. Motorul conform invenției este prevăzut cu niște cilindri orizontali răciți cu aer, formați din niște carc ase (1 și 2) inferioară, și respectiv superioară, în care lucrează niște pistoane (3) dreapta, și respectiv stânga, legate între ele printr-o tijă piston reprezentată constructiv de niște pistonase (4) dreapta și respectiv stânga, care culisează prin niște chiulase (6), un pistonas (5) formând astfel un ansamblu compact unde la capetele exterioare ale tijei, prin niște plăci profilate (8), se fixează o cremalieră (7) care culisează în niște ghidaje (15) și care se află angrenată permanent cu niște coroane dințate (9 și 10) ale cuplajelor cu role unisens de pe un arbore (12) secundar și de pe un arbore (11) principal.

Revendicări: 3

Figuri: 5

(11) a 2003 00345 A2

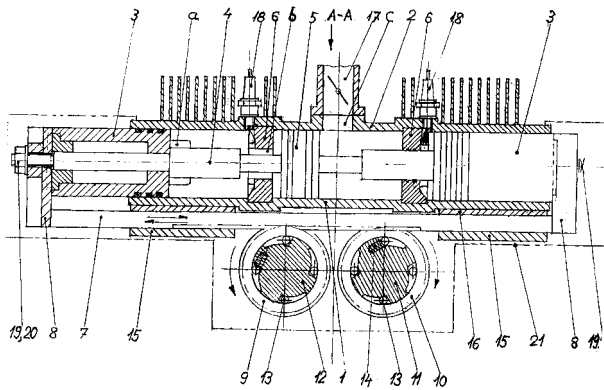


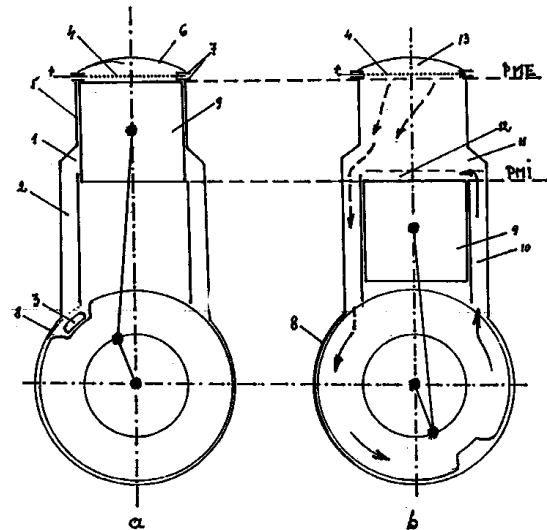
Fig. 2

(11) a 2002 01101 A2 (51) **F 02 B 57/00** (21) a 2002 01101 (22) 09.08.2002 (41) 28.01.2005//1/2005 (71) Ghinea Daniel, str. Lanului nr.19 bis, Constanța, RO (72) Ghinea Daniel, str. Lanului nr.19 bis, Constanța, RO (54) **PROCEDEU DE FUNCȚIONARE A MOTOARELOR ÎN DOI TIMPI, LA RECE, FĂRĂ CONSUM DE COMBUSTIBILI**

(57) Invenția se referă la un procedeu de funcționare a motoarelor în doi timpi, la rece, fără consum de combustibili. Procedeu conform invenției constă în conectarea unor ferestre (1) de evacuare, prin intermediul unor canale (2), la niște ferestre (3) de preadmisie și înlocuire a bujiilor cu niște site (4) de scurtcircuitare a unui strat (12) de motorină și de transformare a motorinei prin electroliză în stare gazoasă, într-un spațiu vidat lipsit de aer și oxigen al unei camere (13) de ardere care nu permite aprinderea, degajarea de gaze și presiuni asupra unor pistoane (9), obligându-le la efectuarea curselor active și transformarea în lucru mecanic, trecerea gazelor active din nou în stare lichidă efectuându-se prin condens în interiorul ca nălelor (2) în permanență răcite de un ventilator, cât și prin contactul lor direct cu motorina lichidă și mai rece din interiorul unor cartere (8) și prin volbutare.

Revendicări: 1
Figuri: 1

(11) a 2002 01101 A2



(11) a 2002 01282 A2 (51) **F 02 B 75/04** (21) a 2002 01282 (22) 09.10.2002 (41) 28.01.2005//1/2005 (71) Lăcuțeanu Adrian, str.V.Voiculescu bl.F1, sc.B, et.3, ap.15, Târgoviște, județul Dâmbovița, RO (72) Lăcuțeanu Adrian, str.V.Voiculescu bl.F1, sc.B, et.3, ap.15, Târgoviște, Județul Dâmbovița, RO (54) **MECANISM MOTOR CU CARACTERISTICĂ LINIARĂ**

(57) Invenția se referă la un mecanism motor cu caracteristică liniară pentru motoare cu piston și ardere internă sau externă, pentru compresoare, pompe cu piston, instalații de alimentare volumice sau dispozitive de avans. Mecanismul conform invenției este compus dintr-un arbore cotit având o manivelă (1) care este articulată printr-un fus maneton (2) cu o bielă (3) principală, iar aceasta, la rândul ei, este articulată printr-un bolț (4) cu un braț (5) al unui balansier (6) și transformă în mișcare de rotație continuă mișcarea de oscilație alternativă a balansierului (6) determinată de transformarea, cu ajutorul unor biele (9 și 15), articulate cu niște brațe (7 și 13), prin niște bolțuri (8 și 14), a mișcării de translație rectilinie alternativă, de o cursă (c), a unor pistoane (11 și 17), articulate prin niște bolțuri (10 și 16) cu bielele (9 și 15), care se efectuează în niște cilindrii (12 și 18) ale căror axe fac un unghi (α) cu valori cuprinse între 0 și 360°.

Revendicări: 4
Figuri: 2

(11) a 2002 01282 A2

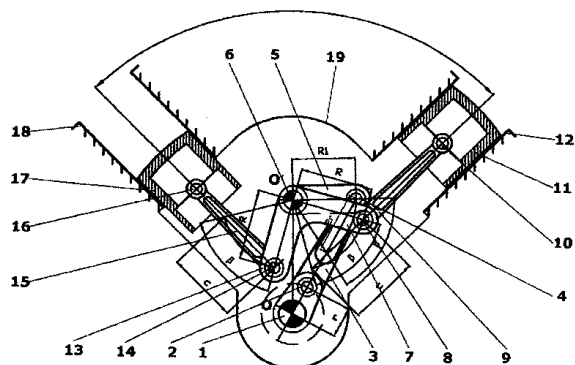


Fig. 1

(11) a 2001 00448 A2 (51) **F 02 F 1/00** (21) a 2001 00448 (22) 23.04.2001 (41) 28.01.2005/1/2005 (71) Rujan Leonte, str. Ecaterina Varga nr. 24, Braşov, RO; Radu Rujan Daniel, str. Alexandru I. Cuza nr. 6 bl. 6 ap. 10, Braşov, RO; Radu Rujan Delia Simona, str. Alexandru I. Cuza nr. 6 bl. 6, ap. 10, Braşov, RO (72) Radu Rujan Daniel, str. Alexandru I. Cuza nr. 6, bl. 6, ap. 10, Braşov, RO; Rujan Leonte, str. Ecaterina Varga nr. 24, Braşov, RO; Radu Rujan Delia Simona, str. Alexandru I. Cuza nr. 6, bl. 6, ap. 10, Braşov, RO (54) **TEHNOLOGIE DE REALIZARE A SET MOTOR PENTRU MOTORUL ROMAN 215 C.P. PERFORMANT ŞI NEPOLUANT**

(57) Invenţia se referă la o tehnologie de realizare şi la un set motor pentru motorul Roman. Tehnologia de realizare a setului motor Roman, conform invenţiei, constă din prelucrarea cămăşii de cilindru la cota funcţională interioară, după montarea acesteia, prin presare, într-un ajustaj cu strângere în blocul motor. Setul motor, conform tehnologiei, are o cămaşă de cilindru care este prelucrată în stare semifinită la interior, iar la exterior, la o cotă care să permită asamblarea în blocul motor prin presare uşoară, după care întreg ansamblul este supus prelucrării cotei interioare a cilindrului la dimensiunile finite.

Revendicări: 1
Figuri: 2

(11) a 2001 00448 A2

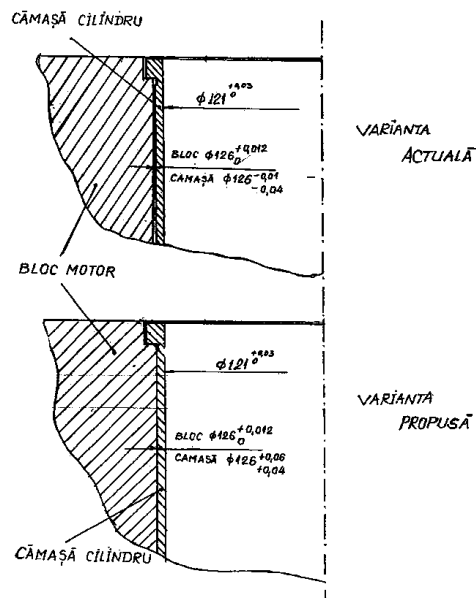


Fig. 2

(11) a 2001 00449 A2 (51) **F 02 F 3/00**; F 16 C 7/00; F 16 J 3/00 (21) a 2001 00449 (22) 23.04.2001 (41) 28.01.2005/1/2005 (71) Rujan Leonte, str. Ecaterina Varga nr. 24, Braşov, RO; Radu Rujan Daniel, str. Alexandru I. Cuza nr. 6, bl. 6, ap. 10, Braşov, RO; Radu Rujan Delia Simona, str. Alexandru I. Cuza nr. 6, bl. 6, ap. 10, Braşov, RO (72) Rujan Leonte, str. Ecaterina Varga nr. 24, Braşov, RO; Radu Rujan Daniel, str. Alexandru I. Cuza nr. 6, bl. 6, ap. 10, Braşov, RO; Radu Rujan Delia Simona, str. Alexandru I. Cuza nr. 6, bl. 6, ap. 10, Braşov, RO (54) **SET MOTOR D127 LR**

(57) Invenţia se referă la un set motor pentru motoarele cu ardere internă prin compresie. Setul motor, conform invenţiei, este format dintr-un ansamblu dinamic, cu masă mult redusă, cu pierderi minime de energie, alcătuit din piston-bolţ-cap bielă, al cărui piston la interior are o configuraţie care îi reduce masa cu 15%, asigurându-i şi o răcire mai intensă în zona segmentilor, prin şanfrizarea interioară la capete se reduce masa bolţului, iar în cazul articulaţiei piston-bolţ-bielă reducerea masei este realizată de varianta bolţ presat în bielă şi articulat în piston.

Revendicări: 1
Figuri: 5

(11) a 2001 00449 A2

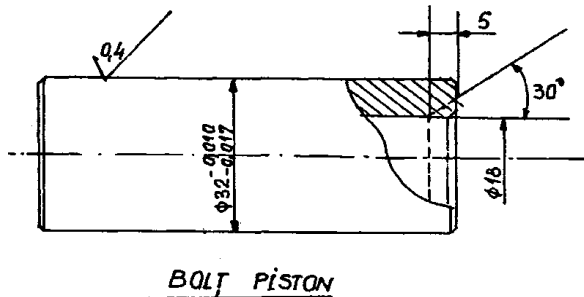


Fig. 3

(11) a 2002 01002 A2 (51) **F 03 B 3/00** (21) a 2002 01002 (22) 22.07.2002 (41) 28.01.2005//1/2005 (71) Duinea M. Cristian, str. Al. Macedonski nr.26, Craiova, Dolj, RO (72) Duinea M. Cristian, str. Al. Macedonski nr.26, Craiova, Dolj, RO (54) **TURBINĂ HIDRAULICĂ-GAZOASĂ**

(57) Invenția se referă la o turbină hidraulică folosită în domeniul producerii energiei electrice. Turbina conform invenției este alcătuită dintr-un rotor (3), montat pe un arbore (13) care este racordat printr-o flanșă (7) la un generator (8) electric și i din niște injectoare (6A și 6B) care aduc apa de la o conductă (9) la rotor (3), acesta din urmă fiind introdus într-un stator-manta (2).

Revendicări: 1
Figuri: 9

(11) a 2002 01002 A2

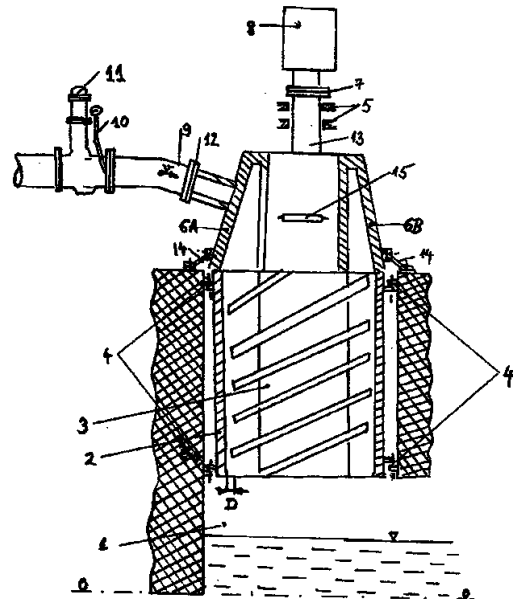


Fig. 1

(11) a 2004 00475 A0 (51) **F 03 B 13/00** (21) a 2004 00475 (22) 26.05.2004 (41) 28.01.2005//1/2005 (71) Lupu Eugen, Aleea Roman Blocul 3, sc. 2, ap. 32, cod 320139, Reșița, Caraș-Severin, RO (72) Lupu Eugen, Aleea Roman bl. 3, sc. 2, ap. 32, cod 320139, Reșița, Caraș-Severin, RO (54) **HIDROCENTRALĂ DE MAL**

(57) Invenția se referă la o hidrocentrală construită la malul unei ape curgătoare pentru producerea energiei electrice. Hidrocentrala conform invenției cuprinde un baraj (11) realizat din beton armat, amplasat pe un singur mal, perpendicular pe direcția de curgere a apei, o turbină (7) cu axul vertical, montată în extremitatea din apă a barajului, lăgăruită cu niște lagăre radiale (8 și 6) și cu niște lagăre axiale (10) fixate cu niște sisteme de fixare (9 și 5), într-o carcasă (2), turbina (7) prelucrând energia apei și transformând-o în mișcare de rotație, pe care o transmite printr-un cuplaj (3) unui generator (1) de energie electrică.

Revendicări: 3
Figuri: 1

(11) a 2001 00808 A2

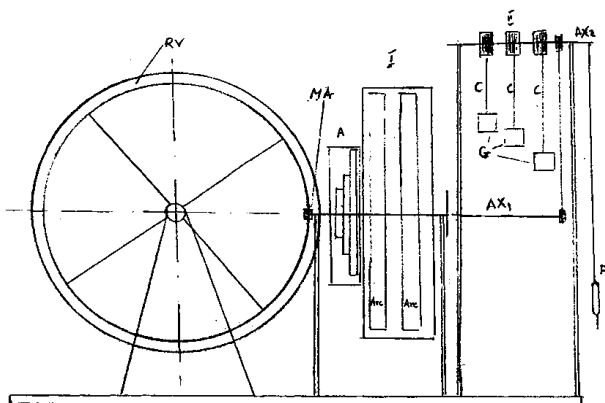


Fig. 1

(11) a 2003 00549 A2 (51) **F 03 G 7/00** (21) a 2003 00549 (22) 25.06.2003 (41) 28.01.2005//1/2005 (71) Sime Florian, str. General Magheru, nr. 9, bl. M9, ap.5, Oradea, județul Bihor, RO; Sime Monica, str. General Magheru, nr.9, bl. M9, ap.5, Oradea, județul Bihor, RO; Mercea Emil, str. Oituz, nr.27, Oradea, județul Bihor, RO (72) Sime Florian, str. General Magheru, nr. 9, bl. M9, ap.5, Oradea, județul Bihor, RO; Sime Monica, str. General Magheru, nr.9, bl. M9, ap.5, Oradea, județul Bihor, RO; Mercea Emil, str. Oituz, nr.27, Oradea, județul Bihor, RO (54) **PROCEDEU ȘI INSTALAȚIE DE OBTINERE A CURENTULUI ELECTRIC ÎN SISTEM NECONVENȚIONAL**

(57) Invenția se referă la un procedeu economic de obținere a curentului electric cu ajutorul presiunii atmosferice. Procedeu conform invenției folosește ca forță presiunea atmosferică ce acționează pe suprafața unor palete fixate pe un ax, iar pe cealaltă parte a paletelor se elimină presiunea atmosferică cu ajutorul unor raze laser special create. Forța care acționează asupra axului pe care sunt montate generatoarele de curent electric este dată de lățimea și lungimea, respectiv suprafața paletelor pe care acționează presiunea atmosferică. Instalația conform invenției, folosită pentru realizarea procedurii, constă dintr-un ax central (1) de care sunt prinse două palete

(11) a 2003 00549 A2

(2) ce realizează cuplul de rotire, două generatoare de curent electric (4) și două inele (5) izolate față de ax (1), inele (5) ce sunt legate la o sursă de curent electric prin conexiuni electrice (6). La capătul opus paletelor (2) se găsesc generatoarele laser cu acțiune continuă cu diametrul razei laser bine determinat. La capătul extrem al fiecărei palete (2) se găsește o oglindă circulară perpendiculară pe axa paletei (2) ce dirijează fascicolul laser de-a lungul paletei (2).

Revendicări: 3

Figuri: 2

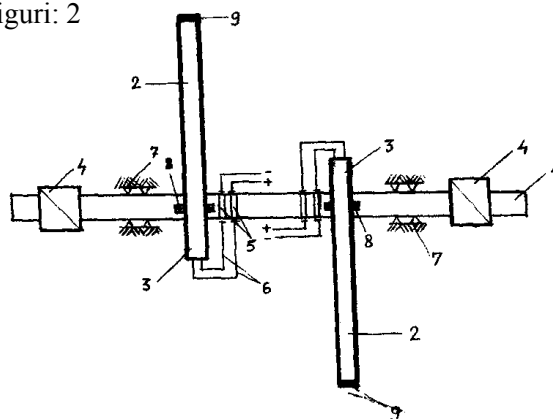


Fig. 1

(11) a 2004 00691 A0 (51) **F 03 G 7/10** (21) a 2004 00691 (22) 04.08.2004 (41) 28.01.2005//1/2005 (71) Neofit Daniel Sorin, str. Sălciilor nr.23, bl.7B, sc. A, ap.7, Constanța, RO (72) Neofit Daniel Sorin, str. Sălciilor nr. 23, bl. 7B, sc. A, ap. 7, Constanța, RO (54) **INSTALAȚIE MECANICĂ CINETICĂ PENTRU PRODUCEREA ENERGIEI ELECTRICE**

(57) Invenția se referă la o instalație mecanică cinetică pentru producerea energiei electrice. Instalația conform invenției este alcătuită dintr-o platformă (1) inelară modulară prevăzută cu două șine (21 și 22) pe care se deplasează un cărucior (24) pe două roți având centrul de greutate în spatele unui arbore (26) fix al roților care dezvoltă forța cinetică și care împing un braț (64) mobil modular care este fixat de un dispozitiv (79) mobil cilindric vertical, așezat în centrul platformei (1) inelare și prins de aceasta, brațul (64) mobil mai este prins de o platbandă (111) inelară modulară, cu marginea exterioară zimțată, așezată pe un dispozitiv (126) cu roți prinse de platforma (1) inelară modulară, acționând asupra unui dispozitiv (144) de amplificare a mișcării rotative, acesta din urmă acționează la rândul lui asupra unui generator (184) de energie electrică care este fixat de platforma (1) pe care se află fixat și un dispozitiv (200) de frânare.

Revendicări: 35

Figuri: 158

(11) a 2004 00691 A0

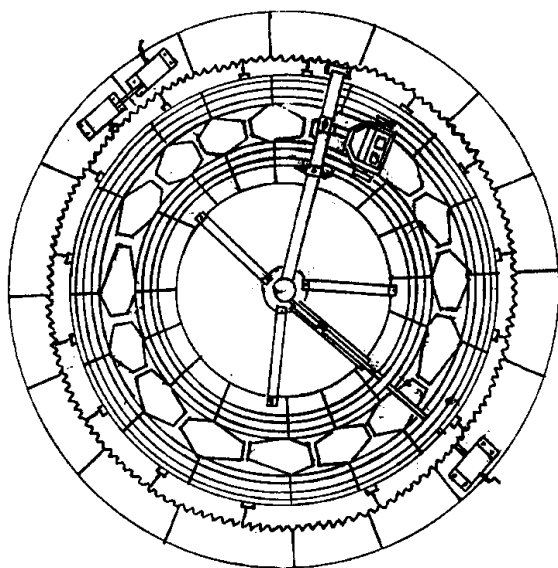


Fig. 1

(11) a 2004 00733 A0 (51) **F 04 B 47/00**; E 21 B 43/00 (21) a 2004 00733 (22) 23.08.2004 (41) 28.01.2005//1/2005 (71) Trăscău Dan Radu, sat Drajna de Jos, comuna Drajna, județul Prahova, RO (72) Trăscău Dan Radu, sat Drajna de Jos, comuna Drajna, județul Prahova, RO (54) **POMPĂ CU BANDĂ**

(57) Invenția se referă la o pompă cu bandă pentru extragerea fluidelor, cum ar fi, de exemplu, țigeli de la adâncime. Pompa conform invenției este alcătuită dintr-o carcasă (1) în interiorul căreia pătrunde o bandă flexibilă (2) care se sprijină pe o rolă de preluare (3) care se rotește liberă pe un ax sau urmând un traseu sinuos determinat de un anumit număr de role antrenatoare (4) dispuse corespunzător și acționate de un reductor cu ieșiri multiple (5), pus în mișcare de un motor electric (6), prin intermediul unor roți de curea (7 și 8) și al unei curele (9), fiind dirijată înapoi către gura puțului de către o rolă de ghidare (10) liberă, de asemenea, pe ax sau urmând să treacă în interiorul puțului pe sub o rolă cu lest (11), într-un capac (1 2) fiind prevăzut un canal colector (cc) prin care lichidele se pot scurge gravitațional în zona de colectare.

Revendicări: 7
Figuri: 5

(11) a 2004 00733 A0

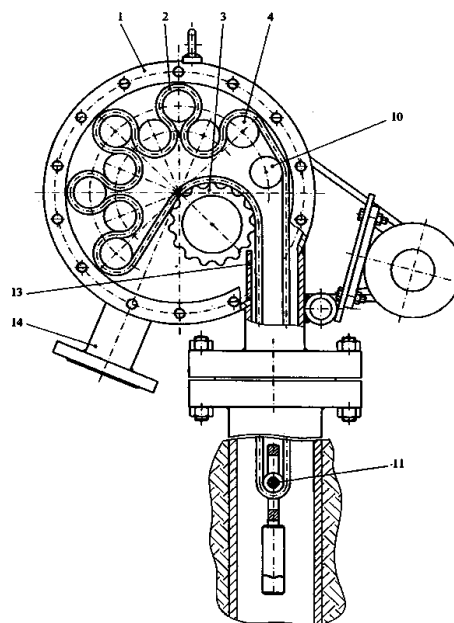


Fig. 1

(11) a 2002 01108 A2 (51) **F 15 B 13/02** (21) a 2002 01108 (22) 12.08.2002 (41) 28.01.2005//1/2005 (71) Mihăescu Mihai Lucian, str. Gh. Lazăr nr. 36, sc. A, ap. 39, Timișoara, RO (72) Mihăescu Mihai Lucian, str. Gh. Lazăr nr. 36, sc. A, ap. 39, Timișoara, RO (54) **DISTRIBUITOR ROTATIV DE FLUIDE SUB PRESIUNE**

(57) Invenția se referă la un distribuitor rotativ de fluide sub presiune folosit pentru instalațiile de distribuție pe sol sau pe plante a îngrășămintelor chimice, a insecticidelor sau a ierbicidelor, precum și la semănătorile de cereale. Distribuitorul conform invenției este compus dintr-o carcasă (1) de formă tronconică, având baza mare închisă cu o flanșă capac (2), în partea opusă continuându-se cu o porțiune cilindrică pe care sunt practicate mai multe orificii (3) circulare dispuse radial, car casa (1) fiind închisă la capătul opus de un alt capac (4) fixat, de asemenea, de carcasa (1), pe flanșa capac (2) fiind practicat un orificiu la care este sudat un ștuț (5), prin care pătrunde fluidul sub presiune, iar în interiorul carcasei (1) se găsește un rotor compus dintr-un disc (6), pe circumferința căruia sunt sudate niște palete (7) montate înclinat pe planul discului (6), un arbore (8) al rotorului fiind sprijinit în două lagăre (9 și 10),

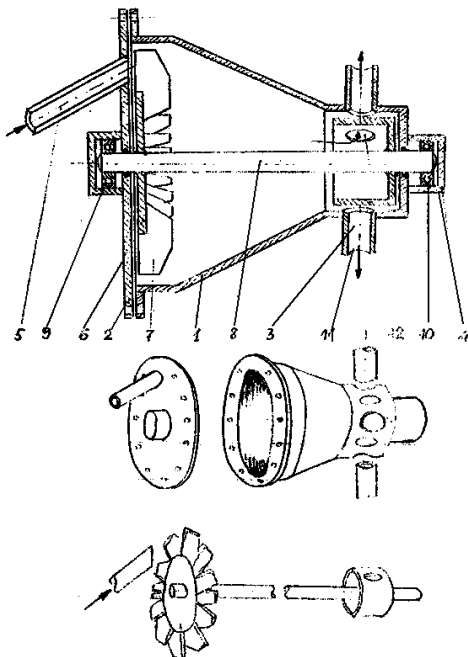
(11) a 2002 01108 A2

unul anterior montat în flanșa capac (2) și celălalt posterior montat în partea opusă a carcasei (1), în porțiunea cilindrică a acesteia, zonă în care pe arborele (8) rotorului este montată o piesă (11) cilindrică sub formă de pahar, cu gura către discul (6) rotorului și care are practicat pe manta un orificiu (12) cu diametru egal cu cel al orificiilor de pe carcasa (1).

Revendicări: 1

Figuri: 1

(11) a 2002 01108 A2



(11) a 2004 00629 A2 (51) **F 16 K 3/24** (21) a 2004 00629 (22) 24.06.2003 (30) 27.06.2002 DE 102 28 871.2 (41) 28.01.2005//1/2005 (86) EP 03/06618 24.06.2003 (87) WO 04/003412 08.01.2004 (71) *Dorma GmbH + CO. KG, Breckerfelder str. 42-48, D-58256, Ennepetal, DE* (72) *Salutzki Thomas, Beisenweg 7, 58452, Witten, DE*; *Busch Sven, Hausmannstrasse 10, 44139, Dortmund, DE* (74) *Inventa - Agenție Universitară de Inventică S.R.L., b-dul Corneliu Coposu nr.7, bl.104, sc.2, ap.31, sector 3, București* (54) **VENTIL CU SERTAR**

(57) Invenția se referă la un ventil cu sertar. Ventilul conform invenției are un corp de ventil (1) și un corp de ștrangulare (2) montat pe corpul de ventil (1), iar pentru a se putea asigura o bună etanșeitate la un consum de execuție redus și să se poa tă fabrica la un preț de cost convenabil, se prevede ca respectivul corp de ștrangulare (2) să fie prevăzut cu o fantă (3) care se desfășoară în direcția axială a acestuia.

Revendicări: 11

Figuri: 4

(11) a 2004 00629 A2

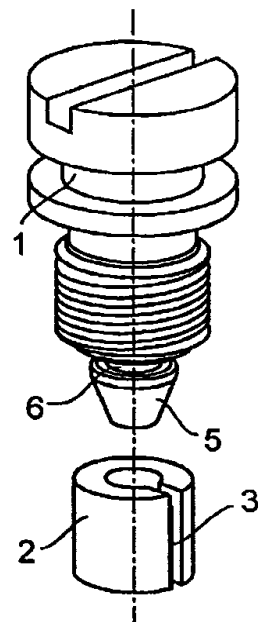


Fig. 1

(11) a 2004 00607 A0 (51) **F 21 V 1/02** (21) a 2004 00607 (22) 02.07.2004 (30) 30.04.2004 RO a 2004 00397 (41) 28.01.2005//1/2005(71) Neacșu Laurențiu, str. Ion Manolescu nr. 6, bl. 128, sc. A, et. 4, ap. 20, sector 6, București, RO (72) Neacșu Laurențiu, str. Ion Manolescu nr. 6, bl. 128, sc. A, et. 4, ap. 20, sector 6, București, RO (54) **CORP DE ILUMINAT CU SUSȚINERE MAGNETICĂ**

(57) Invenția se referă la un corp de iluminat cu susținere magnetică, destinat montării în diverse încăperi în poziții și locuri diferite și poate fi executat într-o multitudine de variante: ca lustră, ca veioză, ca aplică suspendată, etc., toate cu posibilitatea de schimbare a designului. Corpul conform invenției este constituit dintr-o cutie (1) de prindere atârnată de tavan, prevăzută cu niște brațe (4) pe care sunt montați niște magneți (5) permanenți, în dreptul magneților (5) permanenți sunt dispuse niște globuri (A) de iluminat poziționate cu niște fire (6) de susținere, globurile (A) având în interior niște magneți (10) permanenți și niște becuri (12), magneții (5 și 10) permanenți fiind așezați cu polii pentru a fi atrași de forța magnetică la o distanță (e).

Revendicări: 9
Figuri: 13

(11) a 2004 00607 A0

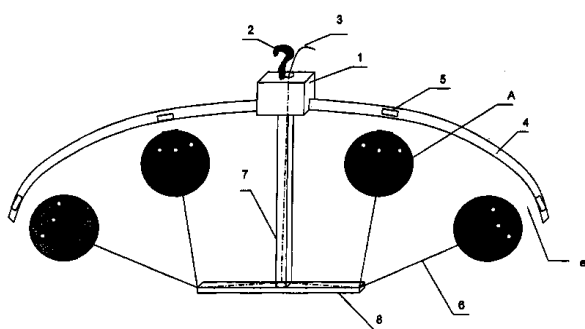


Fig. 1

(11) a 2004 00680 A0 (51) **F 24 F 3/16**; A 61 L 9/22 (21) a 2004 00680 (22) 02.08.2004 (41) 28.01.2005//1/2005 (71) Moineagu Florin, str. General Dragalina nr. 10, bl. C6A, ap. 15, Galați, RO (72) Moineagu Florin, str. General Dragalina nr.10, bl. C6A, ap. 15, Galați, RO (54) **PROCEDEU DE PURIFICARE, IONIZARE ȘI AROMATIZARE COMPLEXĂ A AERULUI ȘI APARAT**

(57) Invenția se referă la un procedeu de purificare, ionizare și aromatizare complexă a aerului și aparat pentru purificarea, ionizarea și aromatizarea aerului din mediul ambiant. Procedeu conform invenției constă în aceea că aerul purificat este împins forțat prin intermediul unui ventilator (3) într-un filtru electrostatic, care, fiind apoi ionizat negativ, trece programat printr-un tub distribuitor, asigurând dozarea uleiurilor volatile aromate și evacuarea în mediul ambiant, realizându-se simultan umidificarea și aromatizarea. Aparatul conform invenției este format dintr-o carcasă (1) în care este montat un filtru (2) mecanic, un ventilator (3), un filtru (4) electrostatic care împinge aerul purificat printr-un tub (5) distribuitor echipat cu niște supape (6), programate de un panou (7) de comandă, asigurând dozarea uleiurilor volatile aromate și a apei distilate din interiorul unui rezervor (8), producând aromatizarea și umidificarea aerului purificat și ionizat care este evacuat printr-un difuzor (9).

Revendicări: 1
Figuri: 4

(11) a 2004 00680 A0

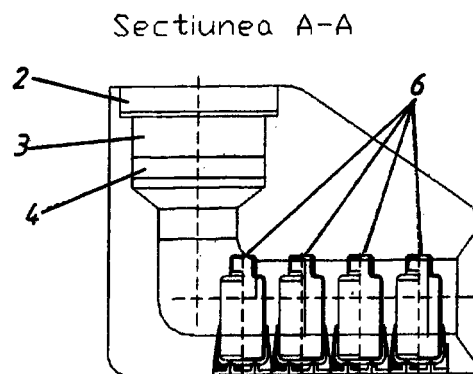


Fig. 2

(11) a 2004 00614 A2 (51) **F 24 F 11/00** (21) a 2004 00614 (22) 30.12.2002 (30) 08.01.2002 IT MI2002 A 000011 (41) 28.01.2005//1/2005 (86) EP 02/14792 30.12.2002 (87) WO 03/058132 17.07.2003 (71) RC Group S.P.A., Divisione RC Condizionatori, via Roma, 5, I-27010, Valle Salimbene, IT (72) Trecate Roberto, via Acqui, 12, I-27100, Pavia, IT (74) Rominvent S.A. str. Ermil Pangratti nr.35, sector 1, București (54) **METODĂ ȘI SISTEM DE REGLARE A APARATELOR DE AER CONDIȚIONAT CU CIRCULAȚIE**

(57) Invenția se referă la o metodă și la un sistem de răcire a unui obiect prin intermediul circulației aerului prin ventilație. Metoda conform invenției constă în combinarea reglării puterii furnizate de către un aparat de aer condiționat cu reglarea vitezei de curgere a fluxului de aer furnizat de către aparatul de aer condiționat, parametrul de referință măsurat pentru reglare fiind temperatura aerului livrat și/sau a aerului de întoarcere sau a aerului ambiant. Sistemul conform invenției, în cadrul căruia este aplicată metoda, cuprinde reglarea combinată a puterii furnizate de către aparatul de aer condiționat și a vitezei de curgere a fluxului de aer furnizat de către aparatul de aer condiționat.

Revendicări: 8

Figuri: 15

(11) a 2004 00614 A2

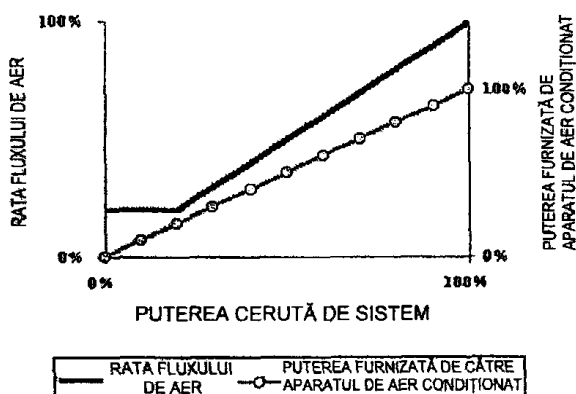


Fig. 1

(11) a 2002 01167 A2 (51) **F 26 B 3/00** (21) a 2002 01167 (22) 27.08.2002 (41) 28.01.2005//1/2005 (71) Groze Florian, localitatea Vadu Crișului nr.233, C.P..3580, localitatea Vadu Crișului, județul Bihor, RO (72) Groze Florian, localitatea Vadu Crișului nr.233, C.P.. 3580, localitatea Vadu Crișului, județul Bihor, RO (54) **PROCEDEU DE USCARE A NISIPULUI CUARȚOS**

(57) Invenția se referă la un procedeu de uscare a nisipului cuarțos folosit în procesele tehnologice de fabricare a materialelor de construcție. Procedeu conform invenției constă în introducerea cu ajutorul unui transportor a nisipului având o granulație de peste 100 μ și o umiditate de 10-12%, sub formă de ploaie la baza unei coloane de uscare pneumatică în care temperatura gazelor este de 600-700°C, viteza gazului este de 15-20 m/s, durata uscării nisipului fiind de 2-3s, apoi nisipul uscat este separat într-un ciclon, este trecut printr-o sită oscilantă, apoi stocat într-un siloz, iar gazele reziduale conținând urme de praf sunt trecute printr-un multiciclon, printr-un electrofiltru și apoi sunt evacuate prin coș.

Revendicări: 1

Figuri: 1

(11) a 2003 00402 A2 (51) **F 28 F 25/02** (21) a 2003 00402 (22) 12.05.2003 (41) 28.01.2005//1/2005 (71) Taloș Teodorescu Alexandru, b-dul Magheru nr.9, sc.1, ap.5, sector 1, București, RO (72) Taloș Teodorescu Alexandru, b-dul Magheru nr.9, ap.5, sector 1, București, RO (54) **ELEMENTE SCHIMBĂTOARE DE CĂLDURĂ CU SECȚIUNE TRIUNGHULARĂ DIN TUNURILE DE RĂCIRE**

(57) Invenția se referă la niște elemente schimbătoare de căldură, cu secțiune triunghiulară, montate într-un turn de răcire în care fluidele în contact sunt apa și aerul. Elementul conform invenției este format dintr-un rulo (1) realizat din plasă confecționată dintr-o masă plastică, cum ar fi polietilena extrudată cu un schelet format din niște elemente triunghiulare (2) asamblate între ele cu niște baghete (3) peste care se trage plasa sub formă de rulo (1), obținându-se astfel un element schimbător de căldură cu secțiune triunghiulară, plasa sub formă de rulo (1) având dimensiunile unor ochiuri (a') în funcție de calitatea apei recirculate.

Revendicări: 2

Figuri: 4

(11) a 2003 00402 A2

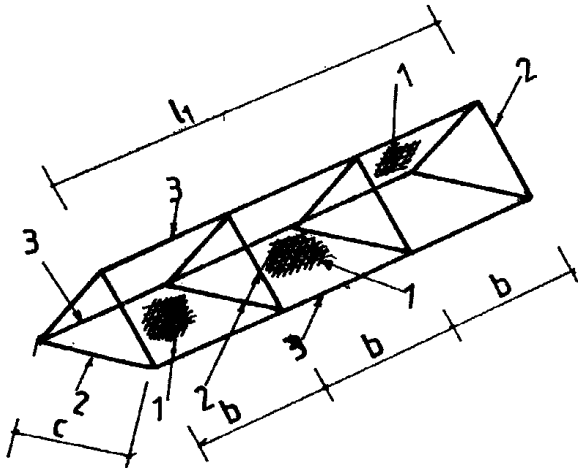


Fig. 1

(11) a 2004 00646 A2 (51) **F 28 G 1/02** (21) a 2004 00646 (22) 16.07.2004 (30) 16.07.2003 US 60/487.236 (41) 28.01.2005/1/2005 (71) Atomic Energy of Canada Limited, 2251 Speakman Drive, Mississauga, Ontario, CA (72) Majarais Bernard A., 10 National Cres. Brampton, L7A 1G9, Ontario, CA; Korell Norman, 286 Rimmington Drive, L6H 3N5, Oakville, Ontario, CA; Kamler Frank, 380 Woodward Avenue, L9T 1V4, Milton, Ontario, CA; Bains Narinder, 1789 Fifeshire Court, L5L 2T3, Mississauga, Ontario, CA; Scott David, 1789 Solitaire Court, L5L 2P2, Mississauga, Ontario, CA (74) Rominvent S.A., str. Ernil Pangratti nr.35, sector 1, București (54) **SISTEM DE COLECTARE PENTRU CURĂȚAREA MECANICĂ A TUBURILOR SCHIMBĂTOARELOR DE CĂLDURĂ**

(57) Invenția se referă la un sistem pentru curățarea tuburilor unui schimbător de căldură și, în special, pentru colectarea substanțelor de insuflare și de curățare provenite din țevile unui generator de abur nuclear și constând din materialul de depunere. Sistemul conform invenției cuprinde o sursă de aspirație, o conductă de aspirație de la sursa menționată, trecând prin deschiderea de acces în respectiva cameră, un mijloc de etanșare a deschiderii de acces în jurul respectivei conducte de aspirație, conducta de aspirație menționată având un orificiu de aspirație eficient pentru a evacua efectiv substanțele și deșeurile depuse pe fundul respectivei camere.

Revendicări: 55
Figuri: 10

(11) a 2004 00646 A2

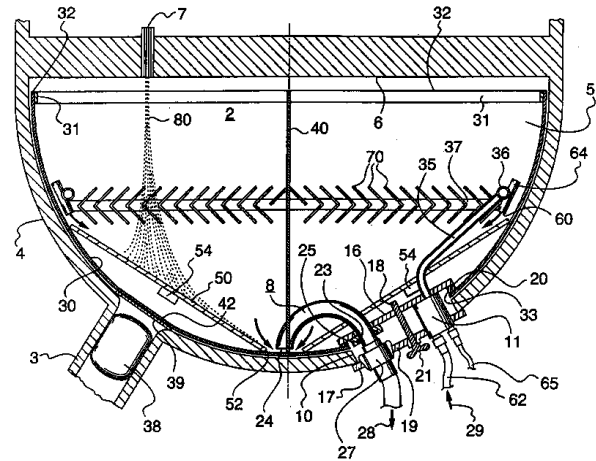


Fig. 1

(11) a 2004 00747 A0 (51) **G 01 G 9/00**; G 01 G 19/32 (21) a 2004 00747 (22) 30.08.2004 (41) 28.01.2005/1/2005 (71) Marian Emil, str. Poenari nr. 2, bl. 12, sc. C, ap. 94, sector 4, București, RO; Istrate Ion Florian, str. Izvorul Crișului nr. 15, bl. A8, ap. 4, sector 4, București, RO (72) Marian Emil, str. Poenari nr. 2, bl. 12, sc. C, ap. 94, sector 4, București, RO; Istrate Ion Florian, str. Izvorul Crișului nr. 15, bl. A8, ap. 4, sector 4, București, RO (54) **PROCEDU ȘI CÂNTAR PENTRU MĂSURAREA MOMENTULUI STATIC**

(57) Invenția se referă la un procedeu și la un cântar pentru măsurarea momentului static al unor palete folosite la rotoarele turbinelor cu abur. Procedul conform invenției folosește un ansamblu de două cântare (A și B) prevăzute cu niște cuțite (1 și 2) fixate pe talerele cântarelor (A și B) prin niște brațe în cruce astfel încât extremitățile unei palete (C) să poată fi așezate pe cele două cuțite (1 și 2), în vederea măsurării distribuției greutății pe cele două capete astfel încât cele două valori indicate pot fi trimise prin intermediul unei unități (3) de interfață unui calculator (D) al cărui program implementat poate stabili o hartă de repartitie echilibrată a paletei (C) pe conturul unui disc rotoric, luându-se în considerare pentru a ceasta atât valorile separate cât și cele cumulate citite de cele două cântare (A și B).

Revendicări: 1
Figuri: 3

(11) a 2004 00747 A0

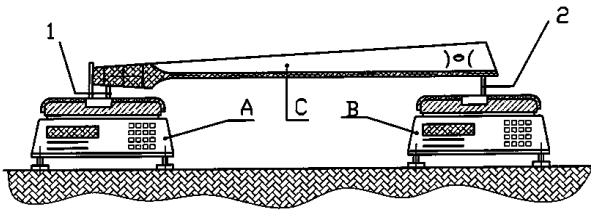


Fig. 1

(11) a 2002 00774 A2 (51) **G 01 L 5/24**; B 25 B 23/14; E 21 B 19/16 (21) a 2002 00774 (22) 07.06.2002 (41) 28.01.2005/1/2005 (71) Hydramold S.R.L., str. Hotin nr.5, Iași, județul Iași, RO (72) Chiriță Constantin, str. Socola nr.22, bl. 71, et.6, ap.24, Iași, județul Iași, RO; Damian Laurențiu, b-dul Independenței nr. 15, bl. B 1-5, et. 5, ap. 18, Iași, județul Iași, RO; Hanganu Adrian Constantin, șos. Arcu nr. 39, bl. Cl 6, sc. B, ap. 19, Iași, județul Iași, RO; Calfa Daniel, comuna Ruginoasa, județul Iași, RO (54) **UNITATE DE CUPLU**

(57) Invenția se referă la o unitate de înșurubare/ deșurubare cu măsurarea cuplului a unei piulițe pe un capăt al unei bucați de material tubular, cum ar fi în timpul reparării unei țevi de extracție, componentă a unei garnituri de țevi de extracție a ții eiului brut, folosită, de exemplu, la un stand de probă. Unitatea conform invenției cuprinde un cilindru hidraulic (CH), în care poate fi deplasat un piston dublu (12) care deplasează o culisă (11) care determină deplasarea unui punct de articulație (d) al unui braț oscilant (9) între niște poziții (e și f) determinate simultan cu poziționarea unui subansamblu controler-selector (4) acționat de către un element de comandă (1) acționat de un motor oscilant cu blocare pe poziția mediană (MO) în una dintre niște poziții (b și c) prestabilite

(11) a 2002 00774 A2

astfel încât să se cupleze niște coroane (6 și 10) sau niște alte coroane (6' și 10') cu dantura de tip mecanism cu clichet care, solidarizate prin niște bolțuri (15) cu niște butuci (16 și 16'), respectiv cuniște alți butuci (17 și 17'), realizează o cheie dinamometrică care transmite prin una dintre niște pene paralele (18 și 18') o mișcare de rotație asupra unui ax principal (19) prevăzut cu o tijă centrală (20), la capătul căreia este prins, prin înfiletare, un antrenor interschimbabil (21), la înșurubare-deșurubare rapidă atât culisa (11) situată în poziția mediană (d), cât și mecanismul de indexare plasat în poziția mediană (a), moment în care intră în funcțiune un hidromotor (24) cu rotire rapidă comandat de la un panou hidraulic în ambele sensuri care, printr-o roată dințată (25) acționează asupra antrenorului (21) prin intermediul unei pene paralele (18) asupra unui lanț cinematic constituit dintr-un ax principal (19) și o tijă filetată (20).

Revendicări: 6

Figuri: 5

(11) a 2002 00774 A2

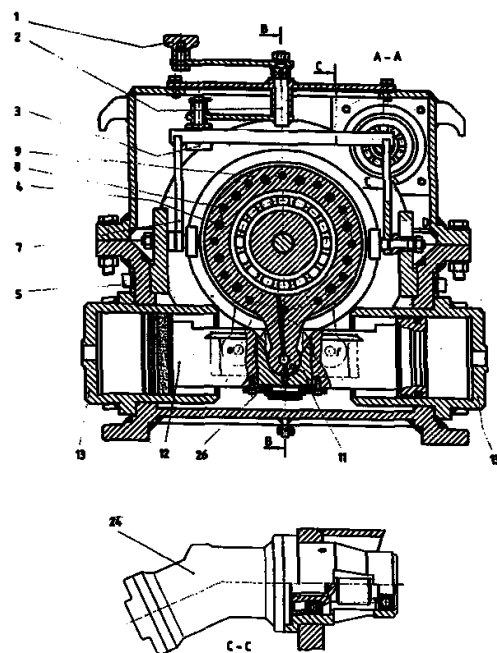


Fig. 1

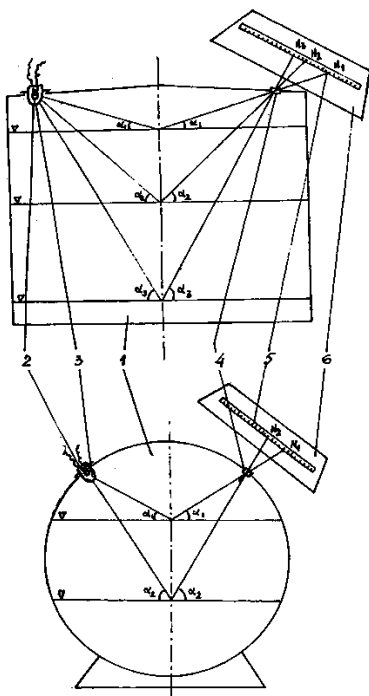
(11) a 2002 01107 A2 (51) **G 02 B 23/24** (21) a 2002 01107 (22) 12.08.2002 (41) 28.01.2005//1/2005 (71) Mihăescu Mihai Lucian, str. Gh. Lazăr nr. 36, sc. A, ap. 39, Timișoara, RO (72) Mihăescu Mihai Lucian, str. Gh. Lazăr nr. 36, sc. A, ap. 39, Timișoara, RO (54) **DISPOZITIV OPTIC PENTRU URMĂRIREA NIVELULUI DE LICHID ÎN REZERVOARE ȘI TANCURI**

(57) Invenția se referă la un dispozitiv optic pentru urmărirea nivelului de lichid în rezervoare și tancuri. Dispozitivul conform invenției este compus dintr-o lampă (2), montată etanș la o extremitate a capacului unui rezervor (1), ale cărei raze sunt reflectate de suprafața lichidului și, trecând printr-un orificiu (4) așezat în partea opusă a capacului, vor marca o pată luminoasă pe o riglă gradată (5), așezată în exterior și acoperită de un paravan (6).

Revendicări: 1

Figuri: 1

(11) a 2002 01107 A2



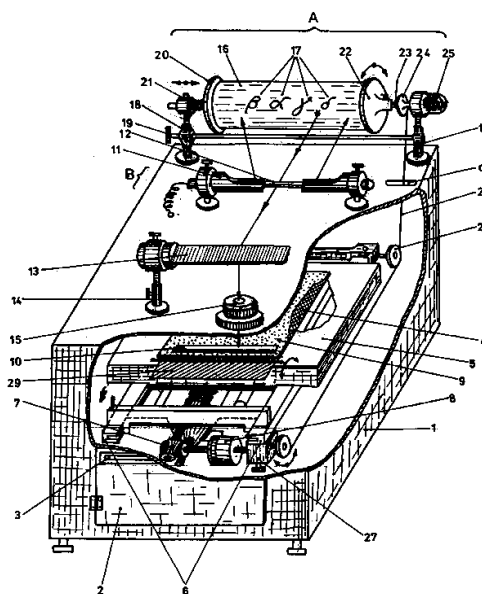
(11) a 2002 01478 A2 (51) **G 03 G 5/00** (21) a 2002 01478 (22) 25.11.2002 (41) 28.01.2005//1/2005 (71) Institutul de Chimie Macromoleculară "Petru Poni", Aleea Gr.Ghica Vodă nr.41A, Iași, RO (72) Ioanid Emil Ghiocel, str. Sărărie nr. 43, Iași, RO (54) **APARAT DE XEROGRAFIERE**

(57) Invenția se referă la un aparat de xerografiere destinat realizării copiilor pe hârtie, calc, acetofan, folii metalice, după imaginile xerografice obținute pe plăci cu seleniu sau polimer fotoconductor ale unui original de copiat de formă cilindrică. Aparatul conform invenției este prevăzut cu un portdocument (A) rotativ dispus pe o carcasă (1), care permite preluarea unor imagini figurative (17) ale unui original de copiat (16) pe o placă fotoconductoră (4), prin intermediul unei surse de lumină (B), al unei oglinzi (13) plane, al unui obiectiv cu diafragmă (15) și prin cel al unei fante (10) cu deschidere reglabilă, iar, în timpul expunerii, viteza de deplasare a plăcii fotoconductoră (4) în camera (5) de fotografiere-developare este egală cu viteza periferică de rotație a originalului de copiat (16), acționarea acestora făcându-se simultan cu un motor (8) electric, un variator de turație (27), un cablu (26) din oțel și niște role (24 și 28) de antrenare și, respectiv, de ghidare.

Revendicări: 1

Figuri: 1

(11) a 2002 01478 A2



(11) a 2004 00811 A0 (51) **G 09 B 17/00** (21) a 2004 00811 (22) 23.09.2004 (41) 28.01.2005//1/2005 (71) *Burlea Georgeta, str. Ștefan cel Mare nr. 10, bl. B1, sc. A, ap. 9, Iași, județul Iași, RO* (72) *Burlea Georgeta, str. Ștefan cel Mare nr. 10, bl. B1, sc. A, ap. 9, Iași, județul Iași, RO* (54) **DISPOZITIV DIDACTIC PENTRU FORMAREA CUVINTELOR DIN LITERE SEPARATE ALE ALFABETULUI**

(57) Invenția se referă la un dispozitiv didactic pentru formarea cuvintelor din litere separate ale alfabetului. Dispozitivul conform invenției este constituit dintr-un corp (1) de formă paralelipipedică, în interiorul căruia se află montate mai multe di scuri (2) care sunt așezate în funcție de dimensiunea diametrului, de la mic la mare, pe o suprafață (a) superioară a corpului (1) deplasându-se prin litere niște cursoare (7) care obturează parțial o fereastră (5), prin care sunt vizualizate litere care sunt inscripționate pe periferia discurilor (2), și unde discurile (2) sunt așezate în funcție de dimensiunea diametrului, de la mic la mare, pe o piesă (3) centrală tubulară ale cărei extremități sunt așezate în centrul suprafeței superioare (a) și a unei suprafețe (b) inferioare a corpului (1), între piesa (3) centrală tubulară și fiecare disc (2) este prevăzut mecanismul (4) de indexare; de-a lungul unei ferestre (5) sunt montați, pornind de la su-

(11) a 2004 00811 A0

prafața superioară (a) înspre interiorul corpului (1), doi pereți (6) care au rolul de a permite vizualizarea acelei litere ce compune cuvântul care apare în dreptul ferestrei (5), pe suprafața laterală (e) a corpului (1) este montat un mâner (8), iar în spatele corpului (1), pe o suprafață (b) inferioară, este prevăzut un inel (9) ce permite agățarea dispozitivului pe perete.

Revendicări: 5

Figuri: 10

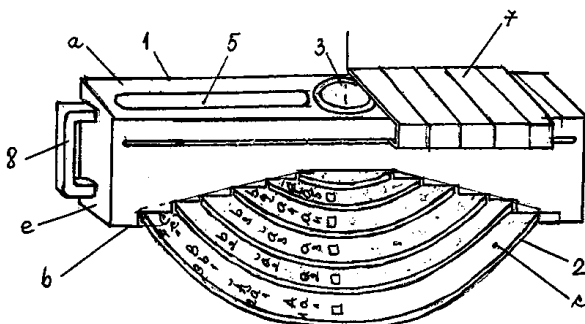


Fig. 1

(11) a 2003 00586 A2 (51) **G 09 D 1/00**; G 07 B 13/04 (21) a 2003 00586 (22) 07.07.2003 (41) 28.01.2005//1/2005 (71) *Contact East S.R.L., str. Dostoievski nr. 26, Cluj-Napoca, RO* (72) *Meciu Eugeniu, b-dul. N. Titulescu nr. 18, ap. 66, Cluj-Napoca, RO* (74) *Integrator Consulting S.R.L., str. Dunării nr. 25, bl. C1, ap. 5, Cluj-Napoca, județul Cluj* (54) **SISTEM MULTIFUNCȚIONAL DE CONTORIZARE ȘI TAXARE**

(57) Invenția se referă la un sistem multifuncțional de contorizare și taxare destinat activității curente a taximetrelor auto. Sistemul conform invenției, aflat sub supravegherea unei unități de control (UC), preia impulsurile de la traductorul de deplasare a autovehiculului, prin intermediul unui numărător de impulsuri (1) al cărui conținut este multiplicat periodic într-un circuit de multiplicare (MUL), cu valoarea unei constante ce reprezintă o măsură a prețului pe kilometrul parcurs, valoare afișată într-o memorie nevolativă de valori constante (MC), rezultatul fiind totalizat într-un sumator (ST) și afișat apoi prin intermediul unui dispozitiv de afișare a prețului total al serviciului prestat (DPT). Informația cu referire la impulsurile de deplasare este preluată simultan și de un detector de lipsă impulsuri (DLI) care comandă în mod adecvat un comutator de selecție a informației de contorizat (k1), respectiv un comutator al infor-

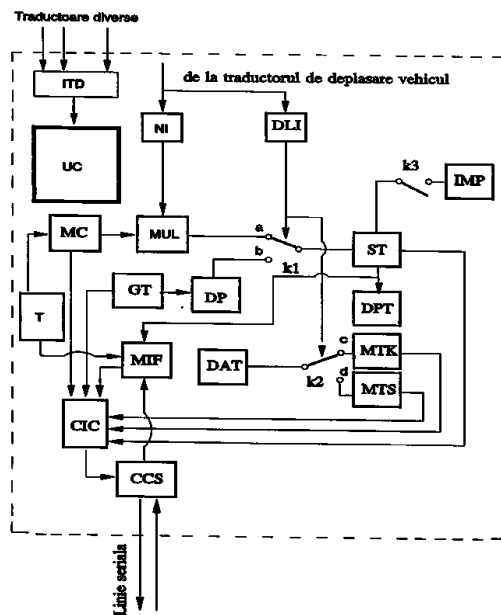
(11) a 2003 00586 A2

mației tarifului afișat (k2) astfel încât, atunci când vehiculul este în mișcare, informația de la modulul de multiplicare (MUL) este transmisă spre sumatorul totalizator (ST), iar, în timpul staționărilor, detectorul de lipsă de impulsuri (DLI) comandă un alt comutator astfel încât se afișează tariful minutului de staționare stocat într-o memorie, iar spre sumatorul totalizator (ST) este permis accesul informației care provine de la un generator de tact (GT), divizată prin intermediul unui divizor programabil (DP).

Revendicări: 5

Figuri: 1

(11) a 2003 00586 A2



(11) a 2003 00596 A3 (51) **G 09 F 3/03**; B 60 R 25/00 (21) a 2003 00596 (22) 11.07.2003 (41) 27.02.2004//2/2004 (71) Badea Marius, șos. Colentina nr. 53, bl. 59, sc. B, et. 2, ap. 42, sector 2, O.P.10, București, RO (72) Badea Marius, șos. Colentina nr. 53, bl. 59, sc. B, et. 2, ap. 42, sector 2, O.P. 10, București, RO (74) Petru Costinescu-Dicosti, str. Viorele nr. 30, bl. 20A, ap.23, sector 4, București (54) **PROCEDEU DE MARCARE ANTIFURT A AUTOVEHICULELOR**

(57) Invenția se referă la un procedeu de marcarea antifurt a autovehiculelor. Procedeu conform invenției constă în obținerea numărului de înmatriculare sau a unui cod de la o autoritate competentă, realizarea unui șablon unic, cu acest număr sau cod, ale gerea locurilor de marcarea a subansamblurilor cum ar fi parbrize, oglinzi și altele asemenea, aplicarea șablonului unic pe subansamblul de marcat, transferarea numărului de înmatriculare sau a codului de pe șablonul unic, cum ar fi prin imprimare, sa blare sau măturire, controlul marcărilor și a șablonului unic, trecerea într-un registru sau în alte documente a datelor marcărilor, predarea șablonului unic proprietarului.

Revendicări: 5
Figuri: 4

(Cu raport de documentare publicat la data de 28.01.2005)

(11) a 2003 00583 A2 (51) **G 09 F 21/04** (21) a 2003 00583 (22) 07.07.2003 (41) 28.01.2005//1/2005 (71) Costache Marian Constantin, str. Levănțica nr. 40 sector 3, București, RO (72) Costache Marian Constantin, str. Levănțica nr. 40 sect. 3, București, RO (54) **PANOU PUBLICITAR CU IMAGINI ÎN MIȘCARE**

(57) Prezenta invenție se referă la un panou publicitar care, pe lângă reclama fixă ca poziție constând, de obicei, dintr-un înscris și/sau un desen, mai poate conține pe una sau mai multe porțiuni din suprafața lui imaginii în mișcare ce pot reprezenta, l a rândul lor, înscrisuri și/sau imagini ce-și schimbă forma sau conținutul. Panoul publicitar, conform invenției, poate fi prevăzut cu una sau două suprafețe (2a, 2b) de expunere, fixate pe conturul unui cadru (1); printr-un mijloc oarecare, fiecare suprafață de expunere (2a, 2b) prezintă una sau mai multe degajări (c) de o anumită formă, de exemplu rotundă sau poligonală, iar în spatele fiecărei degajări se află, în cazul unei variante de realizare a invenției, un disc (3a, 3b) rotativ, tip Nip kow care, prin rotire sincronă, cu ajutorul unui electromotoreductor (7), poate să expună un număr de 25 scene succesive dintr-o anumită imagine pe secundă, pentru crearea unui aspect de continuitate a mișcării. În cazul când de-a lungul unei

(11) a 2003 00583 A2

singure suprafețe de expunere sunt prevăzute două sau mai multe discuri Nipkow (3a, 3b), mișcarea lor poate fi independentă sau sincronizată prin intermediul unor electromotoare sincrone, pas cu pas, sau a unei transmisii (8, 8', 9', 9'', 10', 10'') mecani ce și poate fi programată să se realizeze în mod continuu sau după un anumit orar, pornirea putând fi totodată realizată local sau prin telecomandă prin intermediul unui dispozitiv (11) programator. În cadrul unei alte variante, discul de tip Nipkow se poate înlocui cu o bandă (15) purtătoare a respectivelor scene, translata-tă prin fața unei degajări (c), cu aceeași viteză de 25 de scene succesive pe secundă.

Revendicări: 2
Figuri: 4

(11) a 2003 00583 A2

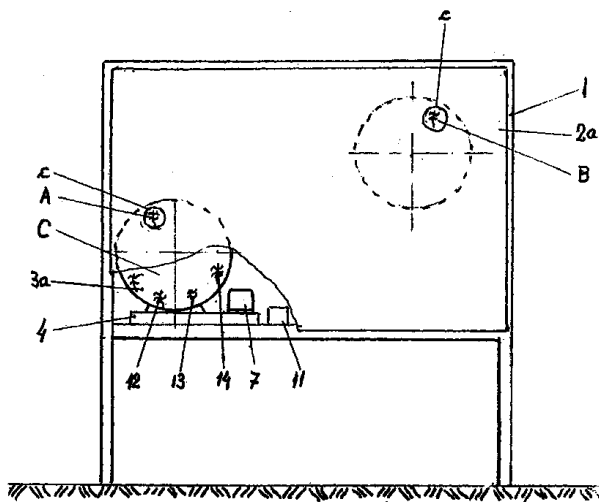


Fig. 1

(11) a 2004 00631 A2 (51) **G 11 B 23/03** (21) a 2004 00631 (22) 30.12.2002 (30) 10.01.2002 KR 10-2002-0001430 (41) 28.01.2005//1/2005 (86) KR 02/02502 30.12.2002 (87) WO 03/ 065372 07.08.2003 (71) Samsung Electronics CO., Ltd., 416 Maetan-Dong, Paldal-Gu, 442-373, Suwon-City, Kyungki-Do, KR (72) Yim Hong-Kyun, 519-304 Jugong 5-Danji Apt., 897, Maetan-Dong, Paldal-Gu, 442-370, Suwon-Si, Gyeonggi-Do, KR; Lee Yong-Hoon, 702-1401 Saimgol 7-Danji Jinduk Apt., 988-2 Youngtong-Dong, Paldal-Gu, 442-470, Suwon-Si, Gyeonggi-Do, KR; Eum Jae-Yong, 915-601 Jugong Apt., 970-3, Youngtong-Dong, Paldal-Gu, 442-470, Suwon-Si, Gyeonggi-Do, KR; Choi Han-Kook, 202-1501 Jugong Greenwill Apt., Maetan-Dong, Paldal-Gu, 442-370, Suwon-Si, Gyeonggi-Do, KR (74) Rominvent, S.A., str. Ermil Pangratti nr.35, sector 1, București (54) **CASETĂ PENTRU DISC**

(57) Invenția se referă la o casetă pentru disc folosită la adăpostirea unui disc pentru înregistrarea/reproducerea de informații astfel încât suprafața înregistrată a discului să poată fi protejată de contaminări, cum ar fi praful sau amprente de degete. Casetă conform invenției conține o cutie (201) adaptată pentru un disc (D), un capac (203) montat la cutie (201) și având un locaș (203a) deschis către exterior, o clapetă (210) montată astfel încât să permită o mișcare în cutie (201), sub disc (D), prin care se deschide/in-

(11) a 2004 00631 A2

chide un locaș (202) format în cutie (201), în clapetă (210) fiind prevăzute mai multe proeminențe care să sprijine o suprafață a discului (D), fără informații, prevăzută la partea exterioară circulară a acestui disc și având suprafețe înclinate la un unghi predeterminat, astfel încât, atunci când clapeta (210) este deschisă, discul (D) coboară prin deplasare de-a lungul suprafețelor înclinate, iar când clapeta (210) este închisă, discul (D) se deplasează de-a lungul suprafețelor înclinate, ridicându-se pentru a contacta o parte din jurul locașului (203a) deschis din capacul (203).

Revendicări: 8

Figuri: 11

(11) a 2004 00631 A2

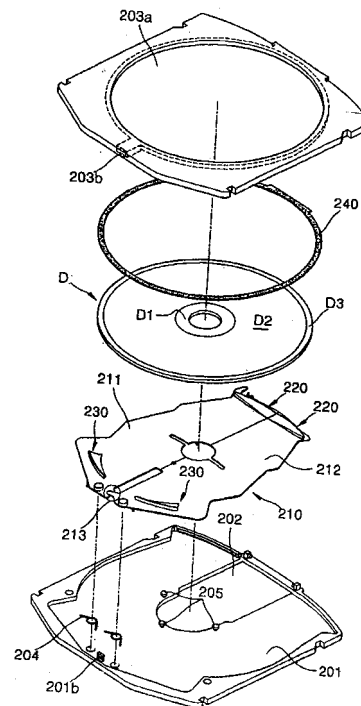


Fig. 4

(11) a 2003 00624 A2 (51) **H 01 F 19/08**; H 02 H 3/08 (21) a 2003 00624 (22) 17.07.2003 (41) 28.01.2005//1/2005 (71) Corduneanu Petru, b-dul Dacianr. 6, bl. SA6, et. 4, ap. 14, Iași, RO; Leonte Petru, str. I. C. Brătianu nr. 36, bl. B1, sc.B, ap. 16, Iași, RO; Panainte Mihai, localitatea Doljești, județul Neamț, RO (72) Corduneanu Petru, b-dul Dacianr. 6, bl. SA 6, et. 4, ap. 14, Iași, RO; Leonte Petru, str. C. I. Brătianu nr. 36, bl. B1, sc. B, et. 4, ap. 16, Iași, RO; Panainte Mihai, localitatea Doljești, județul Neamț, RO (54) **SENZOR DE CURENT POLIFAZAT**

(57) Invenția se referă la un senzor de curent poli-fazat destinat ca element de adaptare al dispozitivelor de protecție a consumatorilor, la supravegherea unui sistem de curenți din sistemele automatizate. Senzorul conform invenției este format dintr-un n număr de miezuri (m) egal cu al fazelor, având fiecare câte un primar (P) parcurs de curentul supravegheat (i), având o zonă comună pe care este bobinat un secundar (S) în care se introduce o tensiune electromotoare sub formă de impulsuri. Deoarece ca racteristica de magnetizare a materialului miezurilor este aproape de forma ideală, impulsurile care apar la trecerile curenților prin zero au amplitudinea proporțională cu curentul maxim sau derivata acestuia, prezența lor atestă existența curenților și poziția lor poate arăta defazajul, proprietăți utilizate în sistemele automate de protecție sau de supraveghere a unui sistem de curent polifazat.

Revendicări: 2
Figuri: 6

(11) a 2003 00624 A2

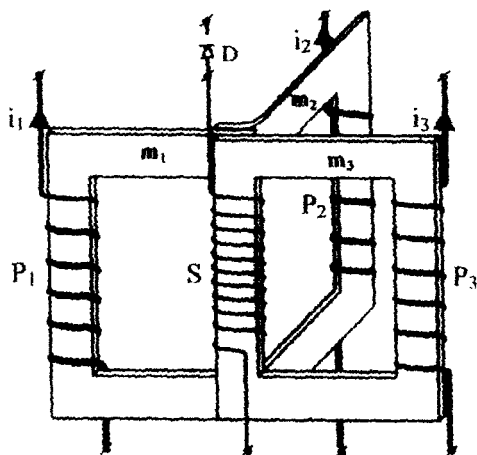


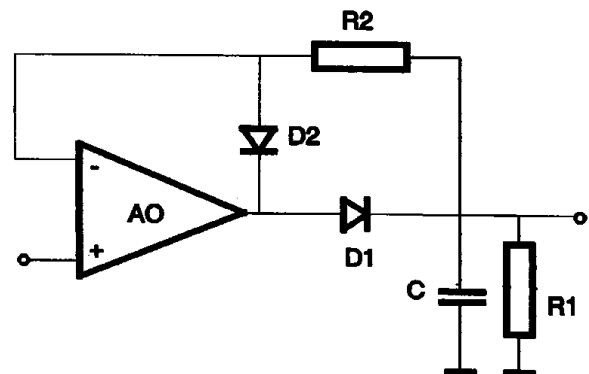
Fig. 1

(11) a 2003 00587 A2 (51) **H 02 M 1/00** (21) a 2003 00587 (22) 07.07.2003 (41) 28.01.2005//1/2005 (71) Contact East S.R.L., str. Dostoievski nr. 26, Cluj-Napoca, RO (72) Meciuc Eugeniu, b-dul. N. Titulescu nr. 18, ap.66, Cluj-Napoca, RO (74) Integrator Consulting S.R.L., str. Dunării nr. 25, bl. C1, ap. 5, Cluj- Napoca, județul Cluj (54) **REDRESOR DE PRECIZIE**

(57) Invenția se referă la un redresor de precizie destinat blocurilor de procesare a semnalelor din sisteme complexe. Redresorul conform invenției constă dintr-un amplificator operațional (**AO**) atacat de semnalul de redresat pe intrarea neinversoare, urmat de anodul unei diode (**D1**), din catodul căreia semnalul este filtrat de un grup paralel RC (**R1**, respectiv **C**) și de unde mai pleacă și o reacție către intrarea inversoare a amplificatorului, prin intermediul unei rezistențe (**R2**), la extremitatea căreia se află o altă diodă (**D2**) al cărei catod ajunge la ieșirea amplificatorului operațional.

Revendicări: 1
Figuri: 1

(11) a 2003 00587 A2



**LISTA C.B.I. PUBLICATE CONFORM ART. 23
DIN LEGEA NR. 64/1991 REPUBLICATĂ ȘI
REGULII 27(1) DIN HGR 499/2003,**

- **ORDONATĂ CRESCĂTOR DUPĂ NUMĂRUL
DE CERERE DE BREVET**
- **ORDONATĂ ALFABETIC DUPĂ
NUMELE/DENUMIREA SOLICITANTULUI**
- **ORDONATĂ DUPĂ CODUL DE PUBLICARE**

Lista C.B.I. publicate conform art.23, din Legea nr.64/1991 republicată și Regulii 27(1), din HGR nr. 499/2003, ordonate crescător după numărul de cerere de brevet

Număr dosar	Clasa	Data depozit	Solicitant	Pag.
a 2001 00448 A2	F 02 F 1/00	23.04.2001	Rujan Leonte, str. Ecaterina Varga nr. 24, Brașov, RO; Radu Rujan Daniel, str. Alexandru I. Cuza nr. 6 bl. 6 ap. 10, Brașov, RO; Radu Rujan Delia Simona, str. Alexandru I. Cuza nr. 6 bl. 6, ap. 10, Brașov, RO	38
a 2001 00449 A2	F 02 F 3/00; F 16 C 7/00; F 16 J 3/00	23.04.2001	Rujan Leonte, str. Ecaterina Varga nr. 24, Brașov, RO; Radu Rujan Daniel, str. Alexandru I. Cuza nr. 6, bl. 6, ap. 10, Brașov, RO; Radu Rujan Delia Simona, str. Alexandru I. Cuza nr. 6, bl. 6, ap. 10, Brașov, RO	38
a 2001 00808 A2	F 03 G 1/00	13.07.2001	Volcovinschi Gheorghe, str. Transilvaniei nr.8/24, Baia Mare, RO; Hoffman Adriana Ildico, str. V. Alecsandri nr. 39, Baia Mare, RO	40
a 2002 00287 A2	B 62 K 17/00	13.03.2002	Jurcă Radu Ioan, nr. 90, Sânpetru Mare, RO	26
a 2002 00774 A2	G 01 L 5/24; B 25 B 21/00; B 25 B 23/14; E 21 B 19/16	07.06.2002	Hydramold S.R.L., str. Hotin nr.5, Iași, județul Iași, RO	47
a 2002 00777 A2	B 23 G 11/00; B 23 G 1/52	07.06.2002	Hydramold S.R.L., str. Hotin nr.5, Iași, județul Iași, RO	22
a 2002 00840 A2	A 61 M 5/178	12.06.2002	Sakharam D. Mahurkar, 6171 N. Sheridan Road, Suite 1112, IL 60660, Chicago, US	17
a 2002 00866 A0	E 02 B 3/04	17.06.2002	Țăposu Iosif, str. Neagoe Vodă nr. 18-22, bl. VI/2, sc. C, et. 1, ap. 42, sector 1, București, RO	34
a 2002 00885 A2	A 61 F 2/14	20.06.2002	Szabo Ioan, str. Rapsodiei nr. 1, bl. L10, ap. 8, Cluj-Napoca, RO; Szabo Bianca Aurora, str. Rapsodiei nr.1, bl.L10, ap.8, Cluj-Napoca, RO	15
a 2002 00890 A2	B 23 C 9/00	20.06.2002	Reparații și Echipări Mașini S.R.L., str. Decebal nr. 38, Bacău, RO	22
a 2002 00971 A2	E 21 B 41/02; C 02 F 1/48	11.07.2002	ICPE - Cercetări Avansate S.A., Splaiul Unirii nr. 313, sector 3, București, RO; Societatea Națională a Petrolului "Petrom" S.A., Calea Victoriei nr. 109, sector 1, cod 70176, București, RO; ICPEȘT S.R.L., b-dul Iuliu Maniu nr.246, București, RO	36
a 2002 01002 A2	F 03 B 3/00	22.07.2002	Duinea M. Cristian, str.Al.Macedonski nr.26, Craiova, Dolj, RO	39
a 2002 01074 A2	C 02 F 9/00; C 02 F 9/12; H 01 Q 13/00	02.08.2002	Volcovinschi Gheorghe, str.Transilvaniei nr.8/24, Baia Mare, RO; Hoffman Adriana, str. V. Alecsandri nr.39, Baia Mare, RO	29

Număr dosar	Clasa	Data depozit	Solicitant	Pag.
a 2002 01101 A2	F 02 B 57/00	09.08.2002	Ghinea Daniel, str Lanului nr.19 bis, Constanța, RO	37
a 2002 01107 A2	G 02 B 23/24	12.08.2002	Mihăescu Mihai Lucian, str. Gh. Lazăr nr. 36, sc. A, ap. 39, Timișoara, RO	48
a 2002 01108 A2	F 15 B 13/02	12.08.2002	Mihăescu Mihai Lucian, str. Gh. Lazăr nr. 36, sc. A, ap. 39, Timișoara, RO	42
a 2002 01167 A2	F 26 B 3/00	27.08.2002	Groze Florian, localitatea Vadu Crișului nr.233, C.P. 3580, localitatea Vadu Crișului, județul Bihor, RO	45
a 2002 01282 A2	F 02 B 75/04	09.10.2002	Lăculiceanu Adrian, str.V.Voiculescu bl.F1, sc.B, et.3, ap.15, Târgoviște, județul Dâmbovița, RO	37
a 2002 01478 A2	G 03 G 5/00	25.11.2002	Institutul de Chimie Macromoleculară " Petru Poni ", Aleea Gr.Ghica Vodă nr.41A, Iași, RO	48
a 2002 01584 A2	A 61 K 35/78	11.12.2002	Shawki Salman, b-dul Ghencea nr. 30, bl. C79, ap. 32, sector 6, București, RO	15
a 2002 01585 A2	A 61 K 35/78	11.12.2002	Shawki Salman, b-dul Ghencea nr. 30, bl. C79, ap. 32, sector 6, București, RO	15
a 2002 01587 A2	A 61 K 35/78	11.12.2002	Shawki Salman, b-dul Ghencea nr. 30, bl. C79, ap. 32, sector 6, București, RO	16
a 2003 00148 A2	B 01 D 53/86; B 01 J 23/00	25.02.2003	Institutul de Chimie "Raluca Ripan", str. Fântânele nr. 30, Cluj-Napoca, RO; Radiatoare din aluminiu S.A., str. Industriei nr. 4/A, Bistrița, RO	19
a 2003 00212 A2	B 23 Q 1/70	12.03.2003	Constantin George, b-dul Tineretului nr. 53, bl. 65, sc. 1, et. 5, ap. 23, sector 4, București, RO; Ghionea Adrian, str. Arieșul Mare nr. 5, bl. 112, sc. E, ap. 63, sector 6, București, RO; Tănase Ioan, str. Baia de Arieș nr. 3, bl. 5B, sc. A, ap. 27, sector 6, București, RO	23
a 2003 00280 A2	A 01 N 33/00	08.06.1995	Novartis AG, Schwarzwaldallee 215, Basel, CH	12
a 2003 00345 A2	F 02 B 55/00	22.04.2003	Rădulescu Toma, str. Labirint nr. 16, sc. A, ap. 9, Timișoara, RO	36
a 2003 00372 A2	C 25 D 17/02	06.05.2003	Bulea Caius Casiu, str. Ecaterina Teodoroiu nr. 9, bl. 9, sc. B, ap. 9, Bistrița, RO	33
a 2003 00373 A2	B 08 B 1/02	06.05.2003	Bulea Caius Casiu, str. Ecaterina Teodoroiu nr. 9, bl. 9, sc. B, ap. 9, Bistrița, RO	20
a 2003 00374 A2	B 21 D 43/08	06.05.2003	Bulea Caius Casiu, str. Ecaterina Teodoroiu nr. 9, bl. 9, sc. B, ap. 9, Bistrița, RO	21
a 2003 00375 A2	B 21 C 47/04	06.05.2003	Bulea Caius Casiu, str. Ecaterina Teodoroiu nr. 9, bl. 9, sc. B, ap. 9, Bistrița, RO	21
a 2003 00399 A2	B 60 Q 1/076; F 21 S 8/10	24.06.2003	Dediu Emil Mihai, b-dul Mareșal Ion Antonescu, bl. M 15 A, et. 4, ap. 14, Craiova, județul Dolj, RO	25
a 2003 00400 A2	B 60 Q 1/076; F 21 S 8/10	24.06.2003	Dediu Emil Mihai, b-dul Mareșal Ion Antonescu, bl. M 15 A, et. 4, ap. 14, Craiova, județul Dolj, RO	26
a 2003 00402 A2	F 28 F 25/02	12.05.2003	Taloș Teodorescu Alexandru, b-dul Magheru nr.9, sc.1, ap.5, sector 1, București, RO	45

Număr dosar	Clasa	Data depozit	Solicitant	Pag.
a 2003 00508 A2	C 09 C 1/40; C 09 C 1/64	10.06.2003	Sovecord Int. S.A., str. Pitești nr. 165, Slatina, RO	31
a 2003 00509 A2	C 01 G 30/00	10.06.2003	Institutul de Metale Neferoase și Rare - IMNR - S.A., b-dul. Biruinței nr.102, comuna Pantelimon, județul Ilfov, RO	33
a 2003 00549 A2	F 03 G 7/00	25.06.2003	Sime Florian, str. General Magheru, nr. 9, bl. M9, ap.5, Oradea, județul Bihor, RO; Sime Monica, str. General Magheru, nr.9, bl. M9, ap.5, Oradea, județul Bihor, RO; Mercea Emil, str. Oituz, nr.27, Oradea, județul Bihor, RO	41
a 2003 00565 A2	A 61 N 1/00; H 01 G 7/02	27.06.2003	Arghirescu Marius, str. Recaș nr. 7, bl. Z4 , sc. 1, ap. 25, sector 5, București, RO	18
a 2003 00571 A2	C 09 K 7/00; E 21 B 37/00	02.07.2003	Neagu Niculae, b-dul. Republicii nr. 151, bl. 30B, et. 3, ap. 12, Ploiești, RO; Mărgineanu Oana, aleea Școlii, bl. 50, sc. B, ap. 39, Ploiești, RO	31
a 2003 00576 A2	D 06 M 10/00	04.07.2003	Ața Odorhei S.A., str. Nicolae Bălcescu nr. 2, Odorheiu Secuiesc, județul Harghita, RO	34
a 2003 00583 A2	G 09 F 21/04	07.07.2003	Costache Marian Constantin, str. Levănțița nr. 40 sector 3, București, RO	50
a 2003 00586 A2	G 09 D 1/00; G 07 B 13/04	07.07.2003	Contact East S.R.L., str. Dostoievski nr. 26, Cluj-Napoca, RO	49
a 2003 00587 A2	H 02 M 1/00	07.07.2003	Contact East S.R.L., str. Dostoievski nr. 26, Cluj-Napoca, RO	52
a 2003 00596 A3	G 09 F 3/03; B 60 R 25/00	11.07.2003	Badea Marius, șos. Colentina nr. 53, bl. 59, sc. B, et. 2, ap. 42, sector 2, O.P.10, București, RO	50
a 2003 00605 A2	C 10 M 101/02; C 10 N 20:02	14.07.2003	Lubrifer S.A., str. Harmanului nr. 52, Brașov, RO	32
a 2003 00624 A2	H 01 F 19/08; H 02 H 3/08	17.07.2003	Corduneanu Petru, b-dul Dacianr. 6, bl. SA6, et. 4, ap. 14, Iași, RO; Leonte Petru, str. I. C. Brătianu nr. 36, bl. B1, sc.B, ap. 16, Iași, RO; Panainte Mihai, localitatea Doljești, județul Neamț, RO	52
a 2003 00633 A2	A 61 K 47/48	22.01.2002	Aventis Pasteur, 1 Discovery Drive, PA 18370-0187, Swiftwater, US	17
a 2003 00637 A2	A 61 N 1/00	24.07.2003	Berteanu Mihai, str. Spătar N. Milescu nr. 50, sector 2, București, RO; Berteanu Cristina, str. Spătar Nicolae Milescu nr. 50, sector 2, București, RO; Mologhianu Gilda, str. Vasile Lucaci nr. 42, sector 3, București, RO; Jumătate Alina, str. Dezrobirii nr. 48, bl. P4, sector 6, București, RO	19
a 2003 00751 A0	C 09 D 5/25	09.09.2003	Bidulescu George Dan, șos. Ștefan cel Mare, nr. 36, bl. 30 B, sc.1, et.4, ap. 15, sector 2, București, RO; Popa Ionel, șos. Alexandriei nr. 17, bl. 26, ap. 18, sector 5, București, RO	31

Număr dosar	Clasa	Data depozit	Solicitant	Pag.
a 2003 00821 A0	B 62 M 1/00	06.10.2003	Pop Dragomir, str. Domnească nr. 144, bl. C, ap. 8, Galați, RO	27
a 2003 01030 A2	A 01 K 93/02	17.12.2003	Prichici Dumitru, șos. Mihai Bravu nr. 200, bl. 103 sc. 1, et. 6, ap. 23, sector 3, București, RO	11
a 2004 00018 A3	E 03 C 1/12; E 03 C 1/18	08.01.2004	Rusu Ioan, str. Gh. Doja nr. 37, bl. 45 F1, ap. 4, Ploiești, RO	35
a 2004 00203 A0	B 60 Q 1/00	21.04.2004	Căpățînă Tudor Octavian, str. N. Titulescu nr.43, ap.44, Cluj-Napoca, RO; Căpățînă Octavia Oana, str. N. Titulescu nr.165, ap.13, Cluj-Napoca, RO	25
a 2004 00225 A0	C 02 F 1/40; C 02 F 1/42	15.03.2004	SMC Manager S.A., str. Smârdan nr. 3, Galați, RO	29
a 2004 00408 A0	B 63 H 1/02	03.05.2004	Pop Dragomir, str. Domnească nr.144, bl. C, ap. 8, Galați, RO	27
a 2004 00475 A0	F 03 B 13/00	26.05.2004	Lupu Eugen, Aleea Roman Blocul 3, sc. 2, ap. 32, cod 320139, Reșița, Caraș-Severin, RO	39
a 2004 00492 A0	A 61 K 35/78	01.06.2004	Help Net România S.A., str. George Constantinescu nr.2, sector 2, București, RO	16
a 2004 00493 A0	A 61 K 35/78	01.06.2004	Help Net România S.A., str. George Constantinescu nr.2, sector 2, București, RO	16
a 2004 00494 A0	A 61 K 35/78	01.06.2004	Help Net România S.A., str. George Constantinescu nr.2, sector 2, București, RO	16
a 2004 00519 A0	A 23 G 9/00	10.06.2004	Isac Elena, str. Carei nr. 17, bl. 27, sc. C, et. 3, ap. 8, Timișoara, RO	12
a 2004 00539 A0	C 23 C 18/42	15.06.2004	Goldstein Jack, str. Andrei Mureșanu nr. 2, Baia Mare, județul Maramureș, RO; Pop Corneliu Mihai, str. Progresului nr.58/5, Baia Mare, RO	32
a 2004 00584 A2	C 07 D 411/04; A 61 K 31/305	20.02.1992	Emory University, 1380 South Oxford Road Georgia 30322, Atlanta, US	30
a 2004 00588 A2	B 21 B 1/18; B 21 B 23/00	08.01.2003	Sms Meer GmbH, Ohlerkirchweg 66, 41069, Monchengladbach, DE	20
a 2004 00601 A2	B 01 D 65/08	06.01.2003	Ondeo Nalco Company, Ondeo Nalco Center, Naperville, US	20
a 2004 00604 A0	A 61 C 8/02	02.07.2004	Tehnomed Impex CO. S.A., str. Finlanda nr. 10, ap.1, sector 1, București, RO	14
a 2004 00607 A0	F 21 V 1/02	02.07.2004	Neacșu Laurențiu, str. Ion Manolescu nr. 6, bl. 128, sc. A, et. 4, ap. 20, sector 6, București, RO	44
a 2004 00608 A2	A 61 K 45/06; A 61 K 31/40; A 61 K 31/415; A 61 P 35/00	18.12.2002	Pharmacia Italia S.P.A., via Robert Koch 1.2, Milano, IT	17
a 2004 00614 A2	F 24 F 11/00	30.12.2002	RC Group S.P.A., Divisione RC Condizionatori, via Roma, 5, I-27010, Valle Salimbene, IT	45

Număr dosar	Clasa	Data depozit	Solicitant	Pag.
a 2004 00619 A2	C 07 D 498/04	21.01.2003	Syngenta Participations AG, Schwarzwaldallee 215, Basel, CH	30
a 2004 00629 A2	F 16 K 3/24	24.06.2003	Dorma GmbH + CO. KG, Breckerfelder str. 42-48, D-58256, Ennepetal, DE	43
a 2004 00631 A2	G 11 B 23/03	30.12.2002	Samsung Electronics CO., Ltd., 416 Maetan-Dong, Paldal-Gu, 442-373, Suwon-City, Kyungki-Do, KR	51
a 2004 00639 A2	C 07 D 207/34; A 61 K 31/40; A 61 P 3/06	12.11.2003	Teva Pharmaceutical Industries Ltd., Basel Street 5, P.O. Box 1390, 49131, Petal Tiqva, IL	30
a 2004 00646 A2	F 28 G 1/02	16.07.2004	Atomic Energy of Canada Limited, 2251 Speakman Drive, Mississauga, Ontario, CA	46
a 2004 00656 A2	C 07 J 51/00; C 07 J 1/00; C 07 J 5/00	14.01.2003	Akzo Nobel N.V., Velperweg 76, NL-6824, BM Arnhem, NL	30
a 2004 00666 A0	B 65 D 88/16	27.07.2004	Conterra S.A., str. Comisia Centrală nr. 82, Focșani, RO	28
a 2004 00680 A0	F 24 F 3/16; A 61 L 9/22	02.08.2004	Moineagu Florin, str. General Dragalina nr. 10, bl. C6A, ap. 15, Galați, RO	44
a 2004 00683 A0	B 64 C 25/36	02.08.2004	Berhiu Victor, str. Năsăud nr. 64, bl. 32, sc. 3, parter, ap. 65 sector 5, București, RO	28
a 2004 00686 A0	A 24 F 15/08; B 65 D 85/10; F 16 B 13/06	03.08.2004	Jinga Alexandru-Francisc, aleea Eftimie Murgu, bl. 3A, sc. E, ap. 9, Moldova Nouă, județul Caraș-Severin, RO	13
a 2004 00690 A0	A 21 D 2/08; A 21 D 2/36	04.08.2004	Ro-Credo S.R.L., str. Celulozei nr. 1, Constanța, RO	12
a 2004 00691 A0	F 03 G 7/10	04.08.2004	Neofit Daniel Sorin, str. Sălciiilor nr.23, bl.7B, sc. A, ap.7, Constanța, RO	41
a 2004 00692 A0	C 25 C 7/02	04.08.2004	Nordexo Manufacturing S.R.L., str. Virgil Madgearu nr. 2-6, et. 2, camera 2, sector 1, București, RO	33
a 2004 00695 A0	F 03 B 13/00; F 03 B 7/00	04.08.2004	Volcovinschi Gheorghe, str. Transilvaniei nr. 8/24, Baia Mare, RO	40
a 2004 00701 A0	A 47 G 23/00	06.08.2004	Velicoglo Dumitru Virgil, str. Sondorilor nr. 18, bl.9, ap.3, Mediaș, județul Sibiu, RO	14
a 2004 00706 A0	C 22 B 4/08	09.08.2004	ALRO S.A., str. Pitești nr. 116, Slatina, RO	32
a 2004 00733 A0	F 04 B 47/00; E 21 B 43/00	23.08.2004	Trăscău Dan Radu, sat Drajna de Jos, comuna Drajna, județul Prahova, RO	42
a 2004 00741 A0	A 01 K 47/04	26.08.2004	Preda C. Teofil, str. Calea București nr. 197A, cod 240300, Râmnicu Vâlcea, RO	11
a 2004 00746 A0	A 24 F 19/02	30.08.2004	Georgescu Bogdan Valentin, str. Reșița nr. 1, bl. 8, sc. 1, et. 2, ap. 14, sector 4, București, RO	13
a 2004 00747 A0	G 01 G 9/00; G 01 G 19/32	30.08.2004	Marian Emil, str. Poenari nr. 2, bl. 12, sc. C, ap. 94, sector 4, București, RO; Istrate Ion Florian, str. Izvorul Crișului nr. 15, bl. A8, ap. 4, sector 4, București, RO	46

Număr dosar	Clasa	Data depozit	Solicitant	Pag.
a 2004 00766 A0	E 06 C 7/08	07.09.2004	Nakita Prod Comimpex S.R.L., str. Alexandru Vlahuță nr. 3, Târgu Mureș, RO	35
a 2004 00797 A0	B 27 N 3/00	16.09.2004	Enea Florin, str. Împăratul Traian, bl. K14, sc. 1, ap. 11, Craiova, RO	24
a 2004 00811 A0	G 09 B 17/00	23.09.2004	Burlea Georgeta, str. Ștefan cel Mare nr. 10, bl. B1, sc. A, ap. 9, Iași, județul Iași, RO	49
a 2004 00812 A0	B 60 L 15/32	24.09.2004	Romwatt S.A., str. Ștefan cel Mare nr. 5, bl. C2, Pașcani, RO	24

Lista C.B.I. publicate, conform art.23, din Legea nr.64/1991 republicată și Regulii 27(1), din HGR nr. 499/2003, ordonate alfabetic după numele/denumirea solicitantului

Număr dosar	Clasa	Data depozit	Solicitant	Pag.
a 2004 00656 A2	C 07 J 51/00; C 07 J 1/00; C 07 J 5/00	14.01.2003	Akzo Nobel N.V., Velperweg 76, NI-6824, BM Arnhem, NL	30
a 2004 00706 A0	C 22 B 4/08	09.08.2004	ALRO S.A., str. Pitești nr. 116, Slatina, RO	32
a 2003 00565 A2	A 61 N 1/00; H 01 G 7/02	27.06.2003	Arghirescu Marius, str. Recaș nr. 7, bl. Z4 , sc. 1, ap. 25, sector 5, București, RO	18
a 2003 00576 A2	D 06 M 10/00	04.07.2003	Ața Odorhei S.A., str. Nicolae Bălcescu nr. 2, Odorheiu Secuiesc, județul Harghita, RO	34
a 2004 00646 A2	F 28 G 1/02	16.07.2004	Atomic Energy of Canada Limited, 2251 Speakman Drive, Mississauga, Ontario, CA	46
a 2003 00633 A2	A 61 K 47/48	22.01.2002	Aventis Pasteur, 1 Discovery Drive, PA 18370-0187, Swiftwater, US	17
a 2003 00596 A3	G 09 F 3/03; B 60 R 25/00	11.07.2003	Badea Marius, șos. Colentina nr. 53, bl. 59, sc. B, et. 2, ap. 42, sector 2, O.P.10, București, RO	50
a 2004 00683 A0	B 64 C 25/36	02.08.2004	Berhiu Victor, str. Năsăud nr. 64, bl. 32, sc. 3, parter, ap. 65 sector 5, București, RO	28
a 2003 00637 A2	A 61 N 1/00	24.07.2003	Berteanu Mihai, str. Spătar N. Milescu nr. 50, sector 2, București, RO; Berteanu Cristina, str. Spătar Nicolae Milescu nr. 50, sector 2, București, RO; Mologhianu Gilda, str. Vasile Lucaci nr. 42, sector 3, București, RO; Jumătate Alina, str. Dezrobirii nr. 48, bl. P4, sector 6, București, RO	19
a 2003 00751 A0	C 09 D 5/25	09.09.2003	Bidulescu George Dan, șos. Ștefan cel Mare, nr. 36, bl. 30 B, sc.1, et.4, ap. 15, sector 2, București, RO; Popa Ionel, șos. Alexandriei nr. 17, bl. 26, ap. 18, sector 5, București, RO	31
a 2003 00374 A2	B 21 D 43/08	06.05.2003	Bulea Caius Casiu, str. Ecaterina Teodoroiu nr. 9, bl. 9, sc. B, ap. 9, Bistrița, RO	21
a 2003 00372 A2	C 25 D 17/02	06.05.2003	Bulea Caius Casiu, str. Ecaterina Teodoroiu nr. 9, bl. 9, sc. B, ap. 9, Bistrița, RO	33
a 2003 00373 A2	B 08 B 1/02	06.05.2003	Bulea Caius Casiu, str. Ecaterina Teodoroiu nr. 9, bl. 9, sc. B, ap. 9, Bistrița, RO	20
a 2003 00375 A2	B 21 C 47/04	06.05.2003	Bulea Caius Casiu, str. Ecaterina Teodoroiu nr. 9, bl. 9, sc. B, ap. 9, Bistrița, RO	21
a 2004 00811 A0	G 09 B 17/00	23.09.2004	Burlea Georgeta, str. Ștefan cel Mare nr. 10, bl. B1, sc. A, ap. 9, Iași, județul Iași, RO	49
a 2004 00203 A0	B 60 Q 1/00	21.04.2004	Căpățînă Tudor Octavian, str. N. Titulescu nr.43, ap.44, Cluj-Napoca, RO; Căpățînă Octavia Oana, str. N. Titulescu nr.165, ap.13, Cluj-Napoca, RO	25

Număr dosar	Clasa	Data depozit	Solicitant	Pag.
a 2003 00212 A2	B 23 Q 1/70	12.03.2003	Constantin George, b-dul Tineretului nr. 53, bl. 65, sc. 1, et. 5, ap. 23, sector 4, București, RO; Ghionea Adrian, str. Arieșul Mare nr. 5, bl. 112, sc. E, ap. 63, sector 6, București, RO; Tănase Ioan, str. Baia de Arieș nr. 3, bl. 5B, sc. A, ap. 27, sector 6, București, RO	23
a 2003 00586 A2	G 09 D 1/00; G 07 B 13/04	07.07.2003	Contact East S.R.L., str. Dostoievski nr. 26, Cluj-Napoca, RO	49
a 2003 00587 A2	H 02 M 1/00	07.07.2003	Contact East S.R.L., str. Dostoievski nr. 26, Cluj-Napoca, RO	52
a 2004 00666 A0	B 65 D 88/16	27.07.2004	Conterra S.A., str. Comisia Centrală nr. 82, Focșani, RO	28
a 2003 00624 A2	H 01 F 19/08; H 02 H 3/08	17.07.2003	Corduneanu Petru, b-dul Dacianr. 6, bl. SA6, et. 4, ap. 14, Iași, RO; Leonte Petru, str. I. C. Brătianu nr. 36, bl. B1, sc.B, ap. 16, Iași, RO; Panainte Mihai, localitatea Doljești, județul Neamț, RO	52
a 2003 00583 A2	G 09 F 21/04	07.07.2003	Costache Marian Constantin, str. Levănțița nr. 40 sector 3, București, RO	50
a 2003 00400 A2	B 60 Q 1/076; F 21 S 8/10	24.06.2003	Dediu Emil Mihai, b-dul Mareșal Ion Antonescu, bl. M 15 A, et. 4, ap. 14, Craiova, județul Dolj, RO	26
a 2003 00399 A2	B 60 Q 1/076; F 21 S 8/10	24.06.2003	Dediu Emil Mihai, b-dul Mareșal Ion Antonescu, bl. M 15 A, et. 4, ap. 14, Craiova, județul Dolj, RO	25
a 2004 00629 A2	F 16 K 3/24	24.06.2003	Dorma GmbH + CO. KG, Breckerfelder str. 42-48, D-58256, Ennepetal, DE	43
a 2002 01002 A2	F 03 B 3/00	22.07.2002	Duinea M. Cristian, str.Al.Macedonski nr.26, Craiova, Dolj, RO	39
a 2004 00584 A2	C 07 D 411/04; A 61 K 31/305	20.02.1992	Emory University, 1380 South Oxford Road Georgia 30322, Atlanta, US	30
a 2004 00797 A0	B 27 N 3/00	16.09.2004	Enea Florin, str. Împăratul Traian, bl. K14, sc. 1, ap. 11, Craiova, RO	24
a 2004 00746 A0	A 24 F 19/02	30.08.2004	Georgescu Bogdan Valentin, str. Reșița nr. 1, bl. 8, sc. 1, et. 2, ap. 14, sector 4, București, RO	13
a 2002 01101 A2	F 02 B 57/00	09.08.2002	Ghinea Daniel, str Lanului nr.19 bis, Constanța, RO	37
a 2004 00539 A0	C 23 C 18/42	15.06.2004	Goldstein Jack, str. Andrei Mureșanu nr. 2, Baia Mare, județul Maramureș, RO; Pop Corneliu Mihai, str. Progresului nr.58/5, Baia Mare, RO	32
a 2002 01167 A2	F 26 B 3/00	27.08.2002	Groze Florian, localitatea Vadu Crișului nr.233, C.P. 3580, localitatea Vadu Crișului, județul Bihor, RO	45
a 2004 00494 A0	A 61 K 35/78	01.06.2004	Help Net România S.A., str. George Constantinescu nr.2, sector 2, București, RO	16
a 2004 00492 A0	A 61 K 35/78	01.06.2004	Help Net România S.A., str. George Constantinescu nr.2, sector 2, București, RO	16

Număr dosar	Clasa	Data depozit	Solicitant	Pag.
a 2004 00493 A0	A 61 K 35/78	01.06.2004	Help Net România S.A., str. George Constantinescu nr.2, sector 2, București, RO	16
a 2002 00774 A2	G 01 L 5/24; B 25 B 21/00; B 25 B 23/14; E 21 B 19/16	07.06.2002	Hydramold S.R.L., str. Hotin nr.5, Iași, județul Iași, RO	47
a 2002 00777 A2	B 23 G 11/00; B 23 G 1/52	07.06.2002	Hydramold S.R.L., str. Hotin nr.5, Iași, județul Iași, RO	22
a 2002 00971 A2	E 21 B 41/02; C 02 F 1/48	11.07.2002	ICPE - Cercetări Avansate S.A., Splaiul Unirii nr. 313, sector 3, București, RO; Societatea Națională a Petrolului "Petrom" S.A., Calea Victoriei nr. 109, sector 1, cod 70176, București, RO; ICPEST S.R.L., b-dul Iuliu Maniu nr.246, București, RO	36
a 2002 01478 A2	G 03 G 5/00	25.11.2002	Institutul de Chimie Macromoleculară " Petru Poni ", Aleea Gr.Ghica Vodă nr.41A, Iași, RO	48
a 2003 00509 A2	C 01 G 30/00	10.06.2003	Institutul de Metale Neferoase și Rare - IMNR - S.A., b-dul. Biruinței nr.102, comuna Pantelimon, județul Ilfov, RO	33
a 2003 00148 A2	B 01 D 53/86; B 01 J 23/00	25.02.2003	Institutul de Chimie "Raluca Ripan", str. Fântânele nr. 30, Cluj-Napoca, RO; Radiatoare din aluminiu S.A., str. Industriei nr. 4/A, Bistrița, RO	19
a 2004 00519 A0	A 23 G 9/00	10.06.2004	Isac Elena, str. Carei nr. 17, bl. 27, sc. C, et. 3, ap. 8, Timișoara, RO	12
a 2004 00686 A0	A 24 F 15/08; B 65 D 85/10; F 16 B 13/06	03.08.2004	Jinga Alexandru-Francisc, aleea Eftimie Murgu, bl. 3A, sc. E, ap. 9, Moldova Nouă, județul Caraș-Severin, RO	13
a 2002 00287 A2	B 62 K 17/00	13.03.2002	Jurcă Radu Ioan, nr. 90, Sânpetru Mare, RO	26
a 2002 01282 A2	F 02 B 75/04	09.10.2002	Lăculiceanu Adrian, str.V.Voiculescu bl.F1, sc.B, et.3, ap.15, Târgoviște, județul Dâmbovița, RO	37
a 2003 00605 A2	C 10 M 101/02; C 10 N 20:02	14.07.2003	Lubriferin S.A., str. Harmanului nr. 52, Brașov, RO	32
a 2004 00475 A0	F 03 B 13/00	26.05.2004	Lupu Eugen, Aleea Roman Blocul 3, sc. 2, ap. 32, cod 320139, Reșița, Caraș-Severin, RO	39
a 2004 00747 A0	G 01 G 9/00; G 01 G 19/32	30.08.2004	Marian Emil, str. Poenari nr. 2, bl. 12, sc. C, ap. 94, sector 4, București, RO; Istrate Ion Florian, str. Izvorul Crișului nr. 15, bl. A8, ap. 4, sector 4, București, RO	46
a 2002 01108 A2	F 15 B 13/02	12.08.2002	Mihăescu Mihai Lucian, str. Gh. Lazăr nr. 36, sc. A, ap. 39, Timișoara, RO	42
a 2002 01107 A2	G 02 B 23/24	12.08.2002	Mihăescu Mihai Lucian, str. Gh. Lazăr nr. 36, sc. A, ap. 39, Timișoara, RO	48
a 2004 00680 A0	F 24 F 3/16; A 61 L 9/22	02.08.2004	Moineagu Florin, str. General Dragalina nr. 10, bl. C6A, ap. 15, Galați, RO	44

Număr dosar	Clasa	Data depozit	Solicitant	Pag.
a 2004 00766 A0	E 06 C 7/08	07.09.2004	Nakita Prod Comimpex S.R.L., str. Alexandru Vlahuță nr. 3, Târgu Mureș, RO	35
a 2004 00607 A0	F 21 V 1/02	02.07.2004	Neacșu Laurențiu, str. Ion Manolescu nr. 6, bl. 128, sc. A, et. 4, ap. 20, sector 6, București, RO	44
a 2003 00571 A2	C 09 K 7/00; E 21 B 37/00	02.07.2003	Neagu Niculae, b-dul. Republicii nr. 151, bl. 30B, et. 3, ap. 12, Ploiești, RO; Mărgineanu Oana, alea Școlii, bl. 50, sc. B, ap. 39, Ploiești, RO	31
a 2004 00691 A0	F 03 G 7/10	04.08.2004	Neofit Daniel Sorin, str Sălciilor nr.23, bl.7B, sc. A, ap.7, Constanța, RO	41
a 2004 00692 A0	C 25 C 7/02	04.08.2004	Nordexo Manufacturing S.R.L., str. Virgil Madgearu nr. 2-6, et. 2, camera 2, sector 1, București, RO	33
a 2003 00280 A2	A 01 N 33/00	08.06.1995	Novartis AG, Schwarzwaldallee 215, Basel, CH	12
a 2004 00601 A2	B 01 D 65/08	06.01.2003	Ondeo Nalco Company, Ondeo Nalco Center, Naperville, US	20
a 2004 00608 A2	A 61 K 45/06; A 61 K 31/40; A 61 K 31/415; A 61 P 35/00	18.12.2002	Pharmacia Italia S.P.A., via Robert Koch 1.2, Milano, IT	17
a 2003 00821 A0	B 62 M 1/00	06.10.2003	Pop Dragomir, str. Domnească nr. 144, bl. C, ap. 8, Galați, RO	27
a 2004 00408 A0	B 63 H 1/02	03.05.2004	Pop Dragomir, str. Domnească nr.144, bl. C, ap. 8, Galați, RO	27
a 2004 00741 A0	A 01 K 47/04	26.08.2004	Preda C. Teofil, str. Calea București nr. 197A, cod 240300, Râmnicu Vâlcea, RO	11
a 2003 01030 A2	A 01 K 93/02	17.12.2003	Prichici Dumitru, șos. Mihai Bravu nr. 200, bl. 103 sc. 1, et. 6, ap. 23, sector 3, București, RO	11
a 2003 00345 A2	F 02 B 55/00	22.04.2003	Rădulescu Toma, str. Labirint nr. 16, sc. A, ap. 9, Timișoara, RO	36
a 2004 00614 A2	F 24 F 11/00	30.12.2002	RC Group S.P.A., Divisione RC Condizionatori, via Roma, 5, I-27010, Valle Salimbene, IT	45
a 2002 00890 A2	B 23 C 9/00	20.06.2002	Reparații și Echipări Mașini S.R.L., str. Decebal nr. 38, Bacău, RO	22
a 2004 00690 A0	A 21 D 2/08; A 21 D 2/36	04.08.2004	Ro-Credo S.R.L., str. Celulozei nr. 1, Constanța, RO	12
a 2004 00812 A0	B 60 L 15/32	24.09.2004	Romwatt S.A., str. Ștefan cel Mare nr. 5, bl. C2, Pașcani, RO	24
a 2001 00449 A2	F 02 F 3/00; F 16 C 7/00; F 16 J 3/00	23.04.2001	Rujan Leonte, str. Ecaterina Varga nr. 24, Brașov, RO; Radu Rujan Daniel, str. Alexandru I. Cuza nr. 6, bl. 6, ap. 10, Brașov, RO; Radu Rujan Delia Simona, str. Alexandru I. Cuza nr. 6, bl. 6, ap. 10, Brașov, RO	38

Număr dosar	Clasa	Data depozit	Solicitant	Pag.
a 2001 00448 A2	F 02 F 1/00	23.04.2001	Rujan Leonte, str. Ecaterina Varga nr. 24, Braşov, RO; Radu Rujan Daniel, str. Alexandru I. Cuza nr. 6, bl. 6, ap. 10, Braşov, RO; Radu Rujan Delia Simona, str. Alexandru I. Cuza nr. 6 bl. 6, ap. 10, Braşov, RO	38
a 2004 00018 A3	E 03 C 1/12; E 03 C 1/18	08.01.2004	Rusu Ioan, str. Gh. Doja nr. 37, bl. 45 F1, ap. 4, Ploieşti, RO	35
a 2002 00840 A2	A 61 M 5/178	12.06.2002	Sakharam D. Mahurkar, 6171 N. Sheridan Road, Suite 1112, IL 60660, Chicago, US	17
a 2004 00631 A2	G 11 B 23/03	30.12.2002	Samsung Electronics CO., Ltd., 416 Maetan-Dong, Paldal-Gu, 442-373, Suwon-City, Kyungki-Do, KR	51
a 2002 01585 A2	A 61 K 35/78	11.12.2002	Shawki Salman, b-dul Ghencea nr. 30, bl. C79, ap. 32, sector 6, Bucureşti, RO	15
a 2002 01587 A2	A 61 K 35/78	11.12.2002	Shawki Salman, b-dul Ghencea nr. 30, bl. C79, ap. 32, sector 6, Bucureşti, RO	16
a 2002 01584 A2	A 61 K 35/78	11.12.2002	Shawki Salman, b-dul Ghencea nr. 30, bl. C79, ap. 32, sector 6, Bucureşti, RO	15
a 2003 00549 A2	F 03 G 7/00	25.06.2003	Sime Florian, str. General Magheru, nr. 9, bl. M9, ap.5, Oradea, judeţul Bihor, RO; Sime Monica, str. General Magheru, nr.9, bl. M9, ap.5, Oradea, judeţul Bihor, RO; Mercea Emil, str. Oituz, nr.27, Oradea, judeţul Bihor, RO	41
a 2004 00225 A0	C 02 F 1/40; C 02 F 1/42	15.03.2004	SMC Manager S.A., str. Smârdan nr. 3, Galaţi, RO	29
a 2004 00588 A2	B 21 B 1/18; B 21 B 23/00	08.01.2003	Sms Meer GmbH, Ohlerkirchweg 66, 41069, Monchengladbach, DE	20
a 2003 00508 A2	C 09 C 1/40; C 09 C 1/64	10.06.2003	Sovecord Int. S.A., str. Piteşti nr. 165, Slatina, RO	31
a 2004 00619 A2	C 07 D 498/04	21.01.2003	Syngenta Participations AG, Schwarzwaldallee 215, Basel, CH	30
a 2002 00885 A2	A 61 F 2/14	20.06.2002	Szabo Ioan, str. Rapsodiei nr. 1, bl. L10, ap. 8, Cluj-Napoca, RO; Szabo Bianca Aurora, str. Rapsodiei nr.1, bl.L10, ap.8, Cluj-Napoca, RO	15
a 2003 00402 A2	F 28 F 25/02	12.05.2003	Taloş Teodorescu Alexandru, b-dul Magheru nr.9, sc.1, ap.5, sector 1, Bucureşti, RO	45
a 2002 00866 A0	E 02 B 3/04	17.06.2002	Ţăposu Iosif, str. Neagoe Vodă nr. 18-22, bl. VI/2, sc. C, et. 1, ap. 42, sector 1, Bucureşti, RO	34
a 2004 00604 A0	A 61 C 8/02	02.07.2004	Tehnomed Impex CO. S.A., str. Finlanda nr. 10, ap.1, sector 1, Bucureşti, RO	14
a 2004 00639 A2	C 07 D 207/34; A 61 K 31/40; A 61 P 3/06	12.11.2003	Teva Pharmaceutical Industries Ltd., Basel Street 5, P.O. Box 1390, 49131, Petal Tiqva, IL	30
a 2004 00733 A0	F 04 B 47/00; E 21 B 43/00	23.08.2004	Trăscău Dan Radu, sat Drajna de Jos, comuna Drajna, judeţul Prahova, RO	42

Număr dosar	Clasa	Data depozit	Solicitant	Pag.
a 2004 00701 A0	A 47 G 23/00	06.08.2004	Velicoglo Dumitru Virgil, str. Sondorilor nr. 18, bl.9, ap.3, Mediaș, județul Sibiu, RO	14
a 2002 01074 A2	C 02 F 9/00; C 02 F 9/12; H 01 Q 13/00	02.08.2002	Volcovinschi Gheorghe, str. Transilvaniei nr.8/24, Baia Mare, RO; Hoffman Adriana, str. V. Alecsandri nr.39, Baia Mare, RO	29
a 2001 00808 A2	F 03 G 1/00	13.07.2001	Volcovinschi Gheorghe, str. Transilvaniei nr.8/24, Baia Mare, RO; Hoffman Adriana Ildico, str. V. Alecsandri nr. 39, Baia Mare, RO	40
a 2004 00695 A0	F 03 B 13/00; F 03 B 7/00	04.08.2004	Volcovinschi Gheorghe, str. Transilvaniei nr. 8/24, Baia Mare, RO	40

Lista C.B.I. publicate, conform art.23, din Legea nr.64/1991 republicată și Regulii 27(1), din HGR nr. 499/2003, ordonate după codul de publicare

Număr dosar	Clasa	Data depozit	Solicitant	Pag.
a 2002 00866 A0	E 02 B 3/04	17.06.2002	Țăposu Iosif, str. Neagoe Vodă nr. 18-22, bl. VI/2, sc. C, et. 1, ap. 42, sector 1, București, RO	34
a 2003 00751 A0	C 09 D 5/25	09.09.2003	Bidulescu George Dan, șos. Ștefan cel Mare, nr. 36, bl. 30 B, sc.1, et.4, ap. 15, sector 2, București, RO; Popa Ionel, șos. Alexandriei nr. 17, bl. 26, ap. 18, sector 5, București, RO	31
a 2003 00821 A0	B 62 M 1/00	06.10.2003	Pop Dragomir, str. Domnească nr. 144, bl. C, ap. 8, Galați, RO	27
a 2004 00203 A0	B 60 Q 1/00	21.04.2004	Căpățînă Tudor Octavian, str. N. Titulescu nr.43, ap.44, Cluj-Napoca, RO; Căpățînă Octavia Oana, str. N. Titulescu nr.165, ap.13, Cluj-Napoca, RO	25
a 2004 00225 A0	C 02 F 1/40; C 02 F 1/42	15.03.2004	SMC Manager S.A., str. Smârdan nr. 3, Galați, RO	29
a 2004 00408 A0	B 63 H 1/02	03.05.2004	Pop Dragomir, str. Domnească nr.144, bl. C, ap. 8, Galați, RO	27
a 2004 00475 A0	F 03 B 13/00	26.05.2004	Lupu Eugen, Aleea Roman Blocul 3, sc. 2, ap. 32, cod 320139, Reșița, Caraș-Severin, RO	39
a 2004 00492 A0	A 61 K 35/78	01.06.2004	Help Net România S.A., str. George Constantinescu nr.2, sector 2, București, RO	16
a 2004 00493 A0	A 61 K 35/78	01.06.2004	Help Net România S.A., str. George Constantinescu nr.2, sector 2, București, RO	16
a 2004 00494 A0	A 61 K 35/78	01.06.2004	Help Net România S.A., str. George Constantinescu nr.2, sector 2, București, RO	16
a 2004 00519 A0	A 23 G 9/00	10.06.2004	Isac Elena, str. Carei nr. 17, bl. 27, sc. C, et. 3, ap. 8, Timișoara, RO	12
a 2004 00539 A0	C 23 C 18/42	15.06.2004	Goldstein Jack, str. Andrei Mureșanu nr. 2, Baia Mare, județul Maramureș, RO; Pop Corneliu Mihai, str. Progresului nr.58/5, Baia Mare, RO	32
a 2004 00604 A0	A 61 C 8/02	02.07.2004	Tehnomed Impex CO. S.A., str. Finlanda nr. 10, ap.1, sector 1, București, RO	14
a 2004 00607 A0	F 21 V 1/02	02.07.2004	Neacșu Laurențiu, str. Ion Manolescu nr. 6, bl. 128, sc. A, et. 4, ap. 20, sector 6, București, RO	44
a 2004 00666 A0	B 65 D 88/16	27.07.2004	Conterra S.A., str. Comisia Centrală nr. 82, Focșani, RO	28
a 2004 00680 A0	F 24 F 3/16; A 61 L 9/22	02.08.2004	Moineagu Florin, str. General Dragalina nr. 10, bl. C6A, ap. 15, Galați, RO	44
a 2004 00683 A0	B 64 C 25/36	02.08.2004	Berhiu Victor, str. Năsăud nr. 64, bl. 32, sc. 3, parter, ap. 65 sector 5, București, RO	28

Număr dosar	Clasa	Data depozit	Solicitant	Pag.
a 2004 00686 A0	A 24 F 15/08; B 65 D 85/10; F 16 B 13/06	03.08.2004	Jinga Alexandru-Francisc, aleea Eftimie Murgu, bl. 3A, sc. E, ap. 9, Moldova Nouă, județul Caraș-Severin, RO	13
a 2004 00690 A0	A 21 D 2/08; A 21 D 2/36	04.08.2004	Ro-Credo S.R.L., str. Celulozei nr. 1, Constanța, RO	12
a 2004 00691 A0	F 03 G 7/10	04.08.2004	Neofit Daniel Sorin, str Sălciilor nr.23, bl.7B, sc. A, ap.7, Constanța, RO	41
a 2004 00692 A0	C 25 C 7/02	04.08.2004	Nordexo Manufacturing S.R.L., str. Virgil Madgearu nr. 2-6, et. 2, camera 2, sector 1, București, RO	33
a 2004 00695 A0	F 03 B 13/00; F 03 B 7/00	04.08.2004	Volcovinschi Gheorghe, str.Transilvaniei nr. 8/24, Baia Mare, RO	40
a 2004 00701 A0	A 47 G 23/00	06.08.2004	Velicoglo Dumitru Virgil, str. Sondorilor nr. 18, bl.9, ap.3, Mediaș, județul Sibiu, RO	14
a 2004 00706 A0	C 22 B 4/08	09.08.2004	ALRO S.A., str. Pitești nr. 116, Slatina, RO	32
a 2004 00733 A0	F 04 B 47/00; E 21 B 43/00	23.08.2004	Trăscău Dan Radu, sat Drajna de Jos, comuna Drajna, județul Prahova, RO	42
a 2004 00741 A0	A 01 K 47/04	26.08.2004	Preda C. Teofil, str. Calea București nr. 197A, cod 240300, Râmnicu Vâlcea, RO	11
a 2004 00746 A0	A 24 F 19/02	30.08.2004	Georgescu Bogdan Valentin, str. Reșița nr. 1, bl. 8, sc. 1, et. 2, ap. 14, sector 4, București, RO	13
a 2004 00747 A0	G 01 G 9/00; G 01 G 19/32	30.08.2004	Marian Emil, str. Poenari nr. 2, bl. 12, sc. C, ap. 94, sector 4, București, RO; Istrate Ion Florian, str. Izvorul Crișului nr. 15, bl. A8, ap. 4, sector 4, București, RO	46
a 2004 00766 A0	E 06 C 7/08	07.09.2004	Nakita Prod Comimpex S.R.L., str. Alexandru Vlahuță nr. 3, Târgu Mureș, RO	35
a 2004 00797 A0	B 27 N 3/00	16.09.2004	Enea Florin, str. Împăratul Traian, bl. K14, sc. 1, ap. 11, Craiova, RO	24
a 2004 00811 A0	G 09 B 17/00	23.09.2004	Burlea Georgeta, str. Ștefan cel Mare nr. 10, bl. B1, sc. A, ap. 9, Iași, județul Iași, RO	49
a 2004 00812 A0	B 60 L 15/32	24.09.2004	Romwatt S.A., str. Ștefan cel Mare nr. 5, bl. C2, Pașcani, RO	24
a 2001 00448 A2	F 02 F 1/00	23.04.2001	Rujan Leonte, str. Ecaterina Varga nr. 24, Brașov, RO; Radu Rujan Daniel, str. Alexandru I. Cuza nr. 6 bl. 6, ap. 10, Brașov, RO; Radu Rujan Delia Simona, str. Alexandru I. Cuza nr. 6 bl. 6, ap. 10, Brașov, RO	38
a 2001 00449 A2	F 02 F 3/00; F 16 C 7/00; F 16 J 3/00	23.04.2001	Rujan Leonte, str. Ecaterina Varga nr. 24, Brașov, RO; Radu Rujan Daniel, str. Alexandru I. Cuza nr. 6, bl. 6, ap. 10, Brașov, RO; Radu Rujan Delia Simona, str. Alexandru I. Cuza nr. 6, bl. 6, ap. 10, Brașov, RO	38

Număr dosar	Clasa	Data depozit	Solicitant	Pag.
a 2001 00808 A2	F 03 G 1/00	13.07.2001	Volcovinschi Gheorghe, str. Transilvaniei nr.8/24, Baia Mare, RO; Hoffman Adriana Ildico, str. V. Alecsandri nr. 39, Baia Mare, RO	40
a 2002 00287 A2	B 62 K 17/00	13.03.2002	Jurcă Radu Ioan, nr. 90, Sânpetru Mare, RO	26
a 2002 00774 A2	G 01 L 5/24; B 25 B 21/00; B 25 B 23/14; E 21 B 19/16	07.06.2002	Hydramold S.R.L., str. Hotin nr.5, Iași, județul Iași, RO	47
a 2002 00777 A2	B 23 G 11/00; B 23 G 1/52	07.06.2002	Hydramold S.R.L., str. Hotin nr.5, Iași, județul Iași, RO	22
a 2002 00840 A2	A 61 M 5/178	12.06.2002	Sakharam D. Mahurkar, 6171 N. Sheridan Road, Suite 1112, IL 60660, Chicago, US	17
a 2002 00885 A2	A 61 F 2/14	20.06.2002	Szabo Ioan, str. Rapsodiei nr. 1, bl. L10, ap. 8, Cluj-Napoca, RO; Szabo Bianca Aurora, str. Rapsodiei nr.1, bl.L10, ap.8, Cluj-Napoca, RO	15
a 2002 00890 A2	B 23 C 9/00	20.06.2002	Reparații și Echipări Mașini S.R.L., str. Decebal nr. 38, Bacău, RO	22
a 2002 00971 A2	E 21 B 41/02; C 02 F 1/48	11.07.2002	ICPE - Cercetări Avansate S.A., Splaiul Unirii nr. 313, sector 3, București, RO; Societatea Națională a Petrolului "Petrom" S.A., Calea Victoriei nr. 109, sector 1, cod 70176, București, RO; ICPEST S.R.L., b-dul Iuliu Maniu nr.246, București, RO	36
a 2002 01002 A2	F 03 B 3/00	22.07.2002	Duinea M. Cristian, str.Al.Macedonski nr.26, Craiova, Dolj, RO	39
a 2002 01074 A2	C 02 F 9/00; C 02 F 9/12; H 01 Q 13/00	02.08.2002	Volcovinschi Gheorghe, str.Transilvaniei nr.8/24, Baia Mare, RO; Hoffman Adriana, str. V. Alecsandri nr.39, Baia Mare, RO	29
a 2002 01101 A2	F 02 B 57/00	09.08.2002	Ghinea Daniel, str Lanului nr.19 bis, Constanța, RO	37
a 2002 01107 A2	G 02 B 23/24	12.08.2002	Mihăescu Mihai Lucian, str. Gh. Lazăr nr. 36, sc. A, ap. 39, Timișoara, RO	48
a 2002 01108 A2	F 15 B 13/02	12.08.2002	Mihăescu Mihai Lucian, str. Gh. Lazăr nr. 36, sc. A, ap. 39, Timișoara, RO	42
a 2002 01167 A2	F 26 B 3/00	27.08.2002	Groze Florian, localitatea Vadu Crișului nr.233, C.P. 3580, localitatea Vadu Crișului, județul Bihor, RO	45
a 2002 01282 A2	F 02 B 75/04	09.10.2002	Lăculiceanu Adrian, str.V.Voiculescu bl.F1, sc. B, et.3, ap.15, Târgoviște, județul Dâmbovița, RO	37
a 2002 01478 A2	G 03 G 5/00	25.11.2002	Institutul de Chimie Macromoleculară " Petru Poni ", Aleea Gr.Ghica Vodă nr.41A, Iași, RO	48
a 2002 01584 A2	A 61 K 35/78	11.12.2002	Shawki Salman, b-dul Ghencea nr. 30, bl. C79, ap. 32, sector 6, București, RO	15

Număr dosar	Clasa	Data depozit	Solicitant	Pag.
a 2002 01585 A2	A 61 K 35/78	11.12.2002	Shawki Salman, b-dul Ghencea nr. 30, bl. C79, ap. 32, sector 6, București, RO	15
a 2002 01587 A2	A 61 K 35/78	11.12.2002	Shawki Salman, b-dul Ghencea nr. 30, bl. C79, ap. 32, sector 6, București, RO	16
a 2003 00148 A2	B 01 D 53/86; B 01 J 23/00	25.02.2003	Institutul de Chimie "Raluca Ripan", str. Fântânele nr. 30, Cluj-Napoca, RO; Radiatoare din aluminiu S.A., str. Industriei nr. 4/A, Bistrița, RO	19
a 2003 00212 A2	B 23 Q 1/70	12.03.2003	Constantin George, b-dul Tineretului nr. 53, bl. 65, sc. 1, et. 5, ap. 23, sector 4, București, RO; Ghionea Adrian, str. Arieșul Mare nr. 5, bl. 112, sc. E, ap. 63, sector 6, București, RO; Tănase Ioan, str. Baia de Arieș nr. 3, bl. 5B, sc. A, ap. 27, sector 6, București, RO	23
a 2003 00280 A2	A 01 N 33/00	08.06.1995	Novartis AG, Schwarzwaldallee 215, Basel, CH	12
a 2003 00345 A2	F 02 B 55/00	22.04.2003	Rădulescu Toma, str. Labirint nr. 16, sc. A, ap. 9, Timișoara, RO	36
a 2003 00372 A2	C 25 D 17/02	06.05.2003	Bulea Caius Casiu, str. Ecaterina Teodoroiu nr. 9, bl. 9, sc. B, ap. 9, Bistrița, RO	33
a 2003 00373 A2	B 08 B 1/02	06.05.2003	Bulea Caius Casiu, str. Ecaterina Teodoroiu nr. 9, bl. 9, sc. B, ap. 9, Bistrița, RO	20
a 2003 00374 A2	B 21 D 43/08	06.05.2003	Bulea Caius Casiu, str. Ecaterina Teodoroiu nr. 9, bl. 9, sc. B, ap. 9, Bistrița, RO	21
a 2003 00375 A2	B 21 C 47/04	06.05.2003	Bulea Caius Casiu, str. Ecaterina Teodoroiu nr. 9, bl. 9, sc. B, ap. 9, Bistrița, RO	21
a 2003 00399 A2	B 60 Q 1/076; F 21 S 8/10	24.06.2003	Dediu Emil Mihai, b-dul Mareșal Ion Antonescu, bl. M 15 A, et. 4, ap. 14, Craiova, județul Dolj, RO	25
a 2003 00400 A2	B 60 Q 1/076; F 21 S 8/10	24.06.2003	Dediu Emil Mihai, b-dul Mareșal Ion Antonescu, bl. M 15 A, et. 4, ap. 14, Craiova, județul Dolj, RO	26
a 2003 00402 A2	F 28 F 25/02	12.05.2003	Taloș Teodorescu Alexandru, b-dul Magheru nr.9, sc.1, ap.5, sector 1, București, RO	45
a 2003 00508 A2	C 09 C 1/40; C 09 C 1/64	10.06.2003	Sovecord Int. S.A., str. Pitești nr. 165, Slatina, RO	31
a 2003 00509 A2	C 01 G 30/00	10.06.2003	Institutul de Metale Neferoase și Rare - IMNR - S.A., b-dul. Biruinței nr.102, comuna Pantelimon, județul Ilfov, RO	33
a 2003 00549 A2	F 03 G 7/00	25.06.2003	Sime Florian, str. General Magheru, nr. 9, bl. M9, ap.5, Oradea, județul Bihor, RO; Sime Monica, str. General Magheru, nr.9, bl. M9, ap.5, Oradea, județul Bihor, RO; Mercea Emil, str. Oituz, nr.27, Oradea, județul Bihor, RO	41
a 2003 00565 A2	A 61 N 1/00; H 01 G 7/02	27.06.2003	Arghirescu Marius, str. Recaș nr. 7, bl. Z4 , sc. 1, ap. 25, sector 5, București, RO	18

Număr dosar	Clasa	Data depozit	Solicitant	Pag.
a 2003 00571 A2	C 09 K 7/00; E 21 B 37/00	02.07.2003	Neagu Niculae, b-dul. Republicii nr. 151, bl. 30B, et. 3, ap. 12, Ploiești, RO; Mărgineanu Oana, aleea Școlii, bl. 50, sc. B, ap. 39, Ploiești, RO	31
a 2003 00576 A2	D 06 M 10/00	04.07.2003	Ața Odorhei S.A., str. Nicolae Bălcescu nr. 2, Odorheiu Secuiesc, județul Harghita, RO	34
a 2003 00583 A2	G 09 F 21/04	07.07.2003	Costache Marian Constantin, str. Levănțița nr. 40 sector 3, București, RO	50
a 2003 00586 A2	G 09 D 1/00; G 07 B 13/04	07.07.2003	Contact East S.R.L., str. Dostoievski nr. 26, Cluj-Napoca, RO	49
a 2003 00587 A2	H 02 M 1/00	07.07.2003	Contact East S.R.L., str. Dostoievski nr. 26, Cluj-Napoca, RO	52
a 2003 00605 A2	C 10 M 101/02; C 10 N 20:02	14.07.2003	Lubrifin S.A., str. Harmanului nr. 52, Brașov, RO	32
a 2003 00624 A2	H 01 F 19/08; H 02 H 3/08	17.07.2003	Corduneanu Petru, b-dul Dacianr. 6, bl. SA6, et. 4, ap. 14, Iași, RO; Leonte Petru, str. I. C. Brătianu nr. 36, bl. B1, sc.B, ap. 16, Iași, RO; Panainte Mihai, localitatea Doljești, județul Neamț, RO	52
a 2003 00633 A2	A 61 K 47/48	22.01.2002	Aventis Pasteur, 1 Discovery Drive, PA 18370-0187, Swiftwater, US	17
a 2003 00637 A2	A 61 N 1/00	24.07.2003	Berteanu Mihai, str. Spătar N. Milescu nr. 50, sector 2, București, RO; Berteanu Cristina, str. Spătar Nicolae Milescu nr. 50, sector 2, București, RO; Mologhianu Gilda, str. Vasile Lucaci nr. 42, sector 3, București, RO; Jumătate Alina, str. Dezrobirii nr. 48, bl. P4, sector 6, București, RO	19
a 2003 01030 A2	A 01 K 93/02	17.12.2003	Prichici Dumitru, șos. Mihai Bravu nr. 200, bl. 103 sc. 1, et. 6, ap. 23, sector 3, București, RO	11
a 2004 00584 A2	C 07 D 411/04; A 61 K 31/305	20.02.1992	Emory University, 1380 South Oxford Road Georgia 30322, Atlanta, US	30
a 2004 00588 A2	B 21 B 1/18; B 21 B 23/00	08.01.2003	Sms Meer GmbH, Ohlerkirchweg 66, 41069, Monchengladbach, DE	20
a 2004 00601 A2	B 01 D 65/08	06.01.2003	Ondeo Nalco Company, Ondeo Nalco Center, Naperville, US	20
a 2004 00608 A2	A 61 K 45/06; A 61 K 31/40; A 61 K 31/415; A 61 P 35/00	18.12.2002	Pharmacia Italia S.P.A., via Robert Koch 1.2, Milano, IT	17
a 2004 00614 A2	F 24 F 11/00	30.12.2002	RC Group S.P.A., Divisione RC Condizionatori, via Roma, 5, I-27010, Valle Salimbene, IT	45
a 2004 00619 A2	C 07 D 498/04	21.01.2003	Syngenta Participations AG, Schwarzwaldallee 215, Basel, CH	30
a 2004 00629 A2	F 16 K 3/24	24.06.2003	Dorma GmbH + CO. KG, Breckerfelder str. 42-48, D-58256, Ennepetal, DE	43

Număr dosar	Clasa	Data depozit	Solicitant	Pag.
a 2004 00631 A2	G 11 B 23/03	30.12.2002	Samsung Electronics CO., Ltd., 416 Maetan-Dong, Paldal-Gu, 442-373, Suwon-City, Kyungki-Do, KR	51
a 2004 00639 A2	C 07 D 207/34; A 61 K 31/40; A 61 P 3/06	12.11.2003	Teva Pharmaceutical Industries Ltd., Basel Street 5, P.O. Box 1390, 49131, Petal Tiqva, IL	30
a 2004 00646 A2	F 28 G 1/02	16.07.2004	Atomic Energy of Canada Limited, 2251 Speakman Drive, Mississauga, Ontario, CA	46
a 2004 00656 A2	C 07 J 51/00; C 07 J 1/00; C 07 J 5/00	14.01.2003	Akzo Nobel N.V., Velperweg 76, NI-6824, BM Arnhem, NL	30
a 2003 00596 A3	G 09 F 3/03; B 60 R 25/00	11.07.2003	Badea Marius, șos. Colentina nr. 53, bl. 59, sc. B, et. 2, ap. 42, sector 2, O.P.10, București, RO	50
a 2004 00018 A3	E 03 C 1/12; E 03 C 1/18	08.01.2004	Rusu Ioan, str. Gh. Doja nr. 37, bl. 45 F1, ap. 4, Ploiești, RO	35

**LISTA C.B.I. PENTRU CARE S-A LUAT O
HOTĂRÂRE DE RESPINGERE, CONFORM
ART. 28(2) DIN LEGEA 64/1991 REPUBLICATĂ,
SAU PENTRU CARE AU FOST RETRASE,
CONFORM ART. 28 (6) DIN LEGEA 64/1991
REPUBLICATĂ, SAU CARE SUNT CONSIDERATE
RETRASE, CONFORM ART. 28 (7) LIT. a), d) sau f)
DIN LEGEA 64/1991 REPUBLICATĂ**

Cereri de brevet de invenție pentru care s-a luat o hotărâre de respingere, conform art. 28, alin.2 din Legea nr. 64/1991 republicată

<i>Numărul cererii de brevet de invenție</i>	<i>Data comunicării hotărârii de respingere a cererii de brevet de invenție</i>	<i>Numărul și data BOPI în care este publicată cererea de brevet de invenție</i>
95-01167	28.01.2005	8/2001//30.08.2001
95-01587	28.01.2005	
95-01588	28.01.2005	
96-00153	28.01.2005	
96-00364	28.01.2005	
96-00865	28.01.2005	
96-00866	28.01.2005	
96-01211	28.01.2005	
96-01519	28.01.2005	
96-01691	28.01.2005	
96-02013	28.01.2005	4/1997//30.04.1997
96-02066	28.01.2005	
97-00027	28.01.2005	
97-00063	28.01.2005	
97-00231	28.01.2005	3/1998//30.03.1998
97-00519	28.01.2005	
97-00823	28.01.2005	
97-01021	28.01.2005	
97-01203	28.01.2005	
97-01302	28.01.2005	
97-01506	28.01.2005	
97-01655	28.01.2005	
97-01658	28.01.2005	
97-01696	28.01.2005	
97-01867	28.01.2005	
97-01884	28.01.2005	
97-02133	28.01.2005	
98-00104	28.01.2005	
98-00119	28.01.2005	

<i>Numărul cererii de brevet de invenție</i>	<i>Data comunicării hotărârii de respingere a cererii de brevet de invenție</i>	<i>Numărul și data BOPI în care este publicată cererea de brevet de invenție</i>
98-00165	28.01.2005	
98-00345	28.01.2005	8/1999//30.08.1999
98-00531	28.01.2005	
98-00555	28.01.2005	8/1999//30.08.1999
98-00656	28.01.2005	
98-00714	28.01.2005	
98-00732	28.01.2005	
98-00833	28.01.2005	
98-00838	28.01.2005	2/1999//26.02.1999
98-01050	28.01.2005	
98-01244	28.01.2005	5/2001//30.05.2001
98-01334	28.01.2005	
98-01521	28.01.2005	4/2000//28.04.2000
98-01532	28.01.2005	
99-00237	28.01.2005	2/2000//28.02.2000
99-00281	28.01.2005	4/2001//30.04.2001
99-00473	28.01.2005	10/2000//30.10.2000
a 2000 00171	28.01.2005	11/2000//30.11.2000
a 2000 00284	28.01.2005	12/2001//28.12.2001
a 2000 00362	28.01.2005	10/2001//30.10.2001
a 2000 00616	28.01.2005	6/2002//28.06.2002
a 2000 00954	28.01.2005	
a 2000 01134	28.01.2005	2/2002//28.02.2002
a 2000 01227	28.01.2005	2/2002//28.02.2002
a 2001 00162	28.01.2005	8/2001//30.08.2001
a 2001 00486	28.01.2005	12/2002//30.12.2002
a 2001 00624	28.01.2005	1/2003//30.01.2003
a 2001 00892	28.01.2005	
a 2001 00910	28.01.2005	12/2001//28.12.2001
a 2002 00168	28.01.2005	
a 2002 00610	28.01.2005	10/2004//29.10.2004
a 2002 00731	28.01.2005	12/2003//30.12.2003
a 2003 00043	28.01.2005	

<i>Numărul cererii de brevet de invenție</i>	<i>Data comunicării hotărârii de respingere a cererii de brevet de invenție</i>	<i>Numărul și data BOPI în care este publicată cererea de brevet de invenție</i>
a 2003 00239	28.01.2005	
a 2003 00256	28.01.2005	
a 2003 00385	28.01.2005	
a 2004 00734	28.01.2005	

Cereri de brevet de invenție pentru care s-a luat act de retragere, conform art. 28, alin. 6 din Legea nr. 64/1991 republicată

<i>Numărul cererii de brevet de invenție</i>	<i>Data comunicării procesului-verbal de retragerea a cererii de brevet de invenție</i>	<i>Numărul și data BOPI în care este publicată cererea de brevet de invenție</i>
a 2004 00140	28.01.2005	
a 2004 00275	28.01.2005	

Cereri de brevet de invenție, declarate ca fiind retrase conform art. 28, alin. 7, lit. c, din Legea nr. 64/1991 republicată

<i>Numărul cererii de brevet de invenție</i>	<i>Numărul și data expedierii notificării privind cererile de brevet de invenție declarate ca fiind considerate retrase</i>	<i>Numărul și data BOPI în care este publicată cererea de brevet de invenție</i>
a 2003 00204	1040519/10.11.2004	
a 2003 00601	1040517/10.11.2004	
a 2003 00632	1038138/08.11.2004	
a 2003 00710	1042569/23.11.2004	
a 2003 00890	1040139/08.11.2004	
a 2004 00232	1042514/10.11.2004	
a 2004 00233	1040515/10.11.2004	
a 2004 00397	1040518/10.11.2004	
a 2004 00470	1040516/10.11.2004	

**LISTA C.B.I. PENTRU CARE AU FOST
ÎNREGISTRATE TRANSMITERI DE DREPTURI,
CONFORM ART. 47 DIN LEGEA NR. 64/1991
REPUBLICATĂ, PRECUM ȘI A C.B.I. CU
MODIFICĂRI ÎN SITUAȚIA JURIDICĂ,
ÎNREGISTRATE CONFORM R55(7) LIT. r) ȘI s)
DIN HGR NR. 499/2003 ȘI PUNCTULUI 24
DIN ANEXA 1 A LEGII NR. 383/2002 PENTRU
APROBAREA OG NR.41/1998 PRIVIND TAXELE
ÎN DOMENIUL PROTECȚIEI PROPRIETĂȚII
INDUSTRIALE ÎN REGIMUL DE UTILIZARE
A ACESTORA**

CESIUNI
CERERI DE BREVET DE INVENȚIE

Nr. CBI	Solicitant/Titular inițial	Persoana îndreptățită la eliberarea B.I. /Titular
a 2001 01363	SOFITECH N.V., BRUSSELS, BE;	M-I L.L.C., HOUSTON, FR
a 2003 00280	NOVARTIS AG, BASEL, CH;	SYNGENTA PARTICIPATIONS AG, BASEL, CH
a 2004 00600	IORDĂCHESCU E. ADRIAN, BUCUREȘTI, RO;	P.R.O.E.S.C.O.M.-S.R.L., BUCUREȘTI, RO

MODIFICĂRI ÎN COLECTIVUL DE AUTORI

Nr. CBI	Inventatori inițiali	Inventatori curenți
a 2001 01363	BRAND FABIEN, J., 35, AVENUE JEAN MOULIN, F-75014, PARIS, *, FR; BRADBURY ANDREW, 1 BLACKCHALL FOREST, AB31 6PS, BANCHORY, KINCARDINESHIRE, GB;	BRAND FABIEN J, 2, RUE ST. MARTIN, F-68960, GRENTLINGEN, FR; BRADBURY ANDREW, 1 BLACKCHALL FOREST, AB31 6PS, BANCHORY, KINCARDINESHIRE, GB
a 2002 01659	VOICU GHEORGHE, STR. TURDA NR. 94, BL. 29 B, SC. 1, AP.12, SECT.1, BUCUREȘTI, B, RO; ENE CONSTANTIN, STR. DR. C. ISTRATE 16A, CÂMPINA, PRAHOVA, RO; NAGHEL TEODOR, STR. SLT. EROU BOGDAN VASILE NR. 49, CÂMPINA, PRAHOVA, RO; COSTACHE IONUȚ, B-DUL INDEPENDENȚEI BL. 6 PP, SC. A AP. 48, TÂRGOVIȘTE, DÂMBOVIȚA, RO; SIMION IOAN, STR. N. TITULESCU NR. 3, BL. A1, AP. 42 SECT. 1, BUCUREȘTI, B, RO; ICHIM DUMITRU, STR. STEGARULUI NR. 27, PLOIEȘTI, PH, RO; MĂRCULESCU IOAN SORIN, STR. MAICA DOMNULUI NR. 2 BL. T58 AP. 11 SECT. 2, BUCUREȘTI, B, RO; COSTACHE DANIELA ALEXANDRA, CALEA BUCUREȘTI BL. 01 SC. D AP. 23, TÂRGOVIȘTE, DÂMBOVIȚA, RO; PORDEA VIOREL, DRUMUL TABEREI NR. 82 BL. C16 SC. D ET. 3 AP. 179 SECTOR 6, BUCUREȘTI, B, RO; STOICA GHEORGHE VALENTIN, STR. V. ALECSANDRI NR. 18, CÂMPINA, PRAHOVA, RO; PAVEL SORIN, STR. REVOLUȚIEI BL. C6 AP. 4, TÂRGOVIȘTE, DÂMBOVIȚA, RO; COSTACHE TĂNASE, BDUL INDEPENDENȚEI BL. 6PP SC. A AP. 23, TÂRGOVIȘTE, DÂMBOVIȚA, RO;	VOICU GHEORGHE, STR. TURDA NR. 94, BL. 29 B, SC. 1, AP.12, SECT.1, BUCUREȘTI, B, RO; ENE CONSTANTIN, STR. DR. C. ISTRATE 16A, CÂMPINA, PRAHOVA, RO; NAGHEL TEODOR, STR. SLT. EROU BOGDAN VASILE NR. 49, CÂMPINA, PRAHOVA, RO; COSTACHE IONUȚ, B-DUL INDEPENDENȚEI BL. 6 PP, SC. A AP. 48, TÂRGOVIȘTE, DÂMBOVIȚA, RO; SIMION IOAN, STR. N. TITULESCU NR. 3, BL. A1, AP. 42 SECT. 1, BUCUREȘTI, B, RO; ICHIM DUMITRU, STR. STEGARULUI NR. 27, PLOIEȘTI, PH, RO; MĂRCULESCU IOAN SORIN, STR. MAICA DOMNULUI NR. 2 BL. T58 AP. 11 SECT. 2, BUCUREȘTI, B, RO; COSTACHE DANIELA ALEXANDRA, CALEA BUCUREȘTI BL. 01 SC. D AP. 23, TÂRGOVIȘTE, DÂMBOVIȚA, RO; PORDEA VIOREL, DRUMUL TABEREI NR. 82 BL. C16 SC. D ET. 3 AP. 179 SECTOR 6, BUCUREȘTI, B, RO; STOICA GHEORGHE VALENTIN, STR. V. ALECSANDRI NR. 18, CÂMPINA, PRAHOVA, RO; PAVEL SORIN, STR. REVOLUȚIEI BL. C6 AP. 4, TÂRGOVIȘTE, DÂMBOVIȚA, RO; COSTACHE TĂNASE, BDUL INDEPENDENȚEI BL. 6PP SC. A AP. 23, TÂRGOVIȘTE, DÂMBOVIȚA, RO; MOCĂNESCU FLORIN, STR. GHEORGHE BARIȚIU NR. 3, SECTOR 1, BUCUREȘTI, B, RO

Nr. CBI	Inventatori inițiali	Inventatori curenți
a 2004 00348	GUYAUX MICHEL, 17 RUE JEAN LAMBOTTE, B-1150, BRUXELLES, *, BE; DINESH CHIMMANAMADA U., 58-J, THE SHREWSBURY GREEN DRIVE, MA 01545, THE SHREWSBURY, *, US; MIOSKOWSKY CHARLES, 14, RUE DE BAUDELAIRE, F-67200, STRASBOURG, *, FR; QUERE LUC, 63, RUE DU 8 SEPTEMBRE, B-6767, DAMPICOURT, *, BE; STARCK JEAN-PHILIPPE, CLOS DE LA MUSIQUE, 3, B-1440, BRAINE-LE-CHATEAU, *, BE; TALAGA PATRICE, AVENUE E. VAN BECELAERE, 24 A/18, B-1170, WATERMAEL-BOITSFORT, *, BE; WAGNER ALAIN, 10 RUE DE BELFORT, F-67100, STRASBOURG, *, FR; ZANDA MATTEO, VIA G.B. CASTELLO 11, I-24024, GANDINO, *, IT;	GUYAUX MICHEL, 17 RUE JEAN LAMBOTTE, B-1150, BRUXELLES, *, BE; DINESH CHIMMANAMADA U, 26-B, LIBERTY STREET, WALTHAM, MA, US; MIOSKOWSKY CHARLES, 14, RUE DE BAUDELAIRE, F-67200, STRASBOURG, *, FR; QUERE LUC, 63, RUE DU 8 SEPTEMBRE, B-6767, DAMPICOURT, *, BE; STARCK JEAN PHILIPPE, 2, RUE DES TILLEULS, F-67270, GOUGENHEIM, FR; TALAGA PATRICE, AVENUE E. VAN BECELAERE, 24 A/18, B-1170, WATERMAEL-BOITSFORT, *, BE; WAGNER ALAIN, 25, QUAI DES BATELIERS, F-67000, STRASBOURG, FR; ZANDA MATTEO, VIA G.B. CASTELLO 11, I-24024, GANDINO, *, IT
a 2004 00601	COLLINS JOHN, H., 389 MEADOWLARK ROAD, IL 60108, BLOOMINGDALE, *, US; SALMEN KRISTINE, S., 23WO42 KINGS COURT, IL 60137, GLEN ELLYN, ILLINOIS, *, US; MUSALE DEEPAK, A., 950 FAIRWAY DRIVE APT. 108, IL 60563, NAPERVILLE, ILLINOIS, *, US; YOON SEONG-HOON, 31603 VILLAGE GREEN BLVD., IL 60555, WARRENVILLE, ILLINOIS, *, US; WARD WILLAM, J., 23 W 305 EDGEWOOD COURT, IL 60137, GLEN ELLYN, ILLINOIS, *, US;	COLLINS JOHN, H., 389 MEADOWLARK ROAD, IL 60108, BLOOMINGDALE, *, US; SALMEN KRISTINE, S., 23WO42 KINGS COURT, IL 60137, GLEN ELLYN, ILLINOIS, *, US; MUSALE DEEPAK A., 3240 HAVENHILL DRIVE, IL 60504, AURORA, US; YOON SEONG-HOON, 31603 VILLAGE GREEN BLVD., IL 60555, WARRENVILLE, ILLINOIS, *, US; WARD WILLIAM, J., 23 W 305 EDGEWOOD COURT, IL 60137, GLEN ELLYN, ILLINOIS, *, US
a 2004 00706	DOBRA GHEORGHE, STR. PANSELELOR NR. 32, SLATINA, OT, RO; MANAKTALA SATISH, P.O. BOX 336, 159 BAKER RANCH ROAD, 95570, TRINIDAD, CALIFORNIA, *, US; RĂDULESCU CONSTANTIN, STR. STREHAREȚI NR. 58, SLATINA, OT, RO; STĂNESCU CRISTIAN, STR. CANAL SOPOT 2, SLATINA, OT, RO;	DOBRA GHEORGHE, STR. PANSELELOR NR. 32, SLATINA, OT, RO; MANAKTALA SATISH, P.O. BOX 336, 159 BAKER RANCH ROAD, 95570, TRINIDAD, CALIFORNIA, *, US; RĂDULESCU CONSTANTIN, STR. STREHAREȚI NR. 58, SLATINA, OT, RO; STĂNESCU CRISTIAN THEODOR, STR. CANAL SOPOT 2, SLATINA, OT, RO

**BREVETELE DE INVENȚIE, PENTRU CARE
HOTĂRÂREA DE ACORDARE,
SE PUBLICĂ ÎN CONFORMITATE CU ART. 28(3)
DIN LEGEA NR. 64/1991
REPUBLICATĂ, ORDONATĂ DUPĂ INDICII C.B.I.**

De la nr. 119578 la 119673

Semnificația codurilor INID folosite în prezenta secțiune (norma ST 9 a Organizației Mondiale de Proprietate Intelectuală OMPI) în ordinea apariției lor:

- (11) numărul brevetului de invenție;
- (41) data publicării cererii; BOPI nr.;
- (45) data publicării mențiunii acordării brevetului; BOPI nr.;
- (21) numărul dosarului;
- (22) data înregistrării cererii de brevet;

- (30) prioritate;
- (86) numărul și data cererii internaționale (regionale sau PCT);
- (87) numărul și data publicării cererii internaționale (regionale sau PCT);

- (61) perfecționare la brevet nr.;
- (62) divizată din cererea nr.; data;

- (71) solicitantul;
- (73) numele sau denumirea titularului;
- (72) numele și prenumele inventatorilor declarați;

- (51) clasa, conform clasificării internaționale;
- (54) titlul invenției;
- (57) rezumatul invenției;
- (56) documente din stadiul tehnicii

Hotărârile de acordare a brevetelor de invenție au fost luate la data de 30.11.2004.

Orice persoană interesată are dreptul să ceară, în scris și motivat, la O.S.I.M., revocarea, în tot sau în parte, a acestor hotărâri, în termen de 6 luni de la data de 28.01.2005, pentru neîndeplinire a cel puțin uneia din condițiile prevăzute la art. 7-11 din Legea 64/1991* privind brevetele de invenție.

Regula 18/(2) Rezumatul are în exclusivitate un rol de a servi ca mijloc de selecție a informațiilor tehnice pentru specialiști, în scopul luării deciziei privind necesitatea consultării descrierii invenției și desenelor, publicate *in extenso*.

(3) Rezumatul invenției, anexat cererii de brevet de invenție, nu poate fi luat în considerare pentru nici un alt scop, cum ar fi aprecierea întinderii protecției.

* Republicată în Monitorul Oficial nr. 752 din 15 octombrie 2002, cu modificările și completările aduse prin Legea 203 din 19 aprilie 2002, publicată în Monitorul Oficial nr. 340 din 22 mai 2002.

(11) 119578 B1 (51) **A 43 C 11/14**; A 43 C 11/22; A 43 B 5/04 (21) a 2000 00874 (22) 13.11.1998 (45) 28.01.2005// 1/2005 (30) 26.05.1998 US 60/087.370 (41) 30.01.2001// 1/2001 (86) US 98/24184 13.11.1998 (87) WO 99/60878 02.12.1999 (56) US 4677768; 4765069; 4852222 (73) Vans, Inc., 15700 Shoemaker Avenue, CA 90670, Santa Fe Springs, CA, US (72) Barber Ted, 1716 Valley View Avenue, Belmont, US; Sand Jeff Waldo, 136 South Park, San Francisco, CA, US (74) Rominvent S.A. str. Ermil Pangratti nr.35, sector 1, București (54) **CATARAMĂ CU DUBLĂ ACȚIUNE**

(57) Invenția se referă la o cataramă cu dublă acțiune (20), utilizată pentru fixarea pe picior a unei ghetete de tip sport, prin strângerea unui cablu și tensionarea unei bride de strângere. Catarama conform invenției are în compunere un cadru de cataramă (28) adaptat pentru a fi atașat unei părți superioare a încălțăminteii și având o suprafață superioară, în general, plată, o pârghie primară (26) legată articulat de cadru, o pârghie secundară (32) articulată de pârghia primară (26) și un scripete (42) în jurul căruia este direcționat un cablu de tensionare (18). Cablul de tensionare are un capăt terminal reținut de-a lungul uneia dintre părțile laterale ale cadrului de cataramă și o porțiune de cablu orientată de-a curmezișul suprafeței superioare a cadrului și în fața capătului liber (36) al pârghiei

(11) 119578 B1
secundare (32), astfel încât deplasarea pârghiei primare (26) către poziția închisă să determine strângerea unei bride (22) conectate la prima parte a ghetetei de sport, concomitent cu deplasarea capătului liber al pârghiei secundare pentru tensionarea cablului și strângerea celei de-a doua părți a ghetetei.

Revendicări: 11
Figuri: 6

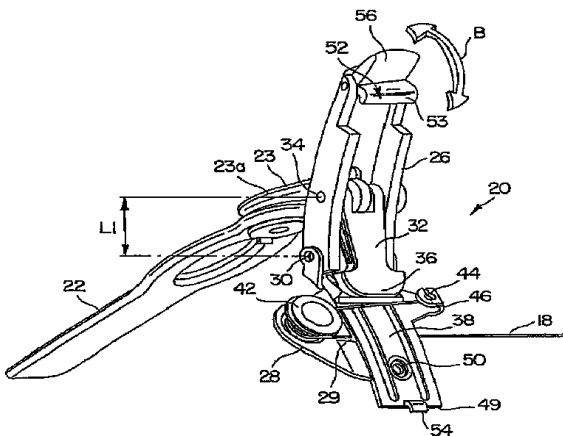


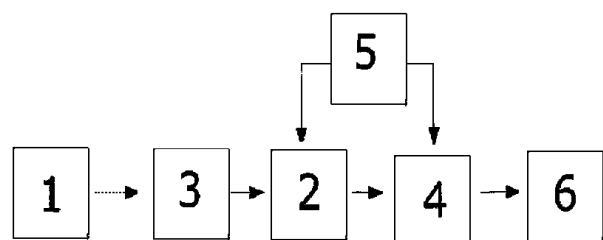
Fig. 2

(11) 119579 B1 (51) **A 61 B 5/05**; A 61 N 1/32; A 61 B 5/00 (21) a 2001 01398 (22) 21.12.2001 (45) 28.01.2005// 1/2005 (41) 30.06.2003// 6/2003 (56) US 5370672; 4503863; FR 2750029 (73) Ionescu Cătălin Alexandru, str. Ritmului nr. 16 bl. 431 sc. A et. 8 ap. 24 sector 2, București, RO; Vulpe Valentin Corneliu, str. Vasile Alecsandri nr. 25, Brașov, RO (72) Ionescu Cătălin Alexandru, str. Ritmului nr. 16 bl. 431 sc. A et. 8 ap. 24 sector 2, București, RO; Vulpe Valentin Corneliu, str. Vasile Alecsandri nr. 25, Brașov, RO (54) **DISPOZITIV ȘI METODĂ ADAPTATĂ CALCULATORULUI PERSONAL, PENTRU FURNIZAREA DE SEMNALE ELECTRICE DESTINATE PROCEDURILOR MEDICALE**

(57) Invenția se referă la un dispozitiv și la o metodă adaptate calculatorului personal, pentru furnizarea de semnale electrice destinate procedurilor medicale, și anume la o modalitate de a folosi posibilitățile calculatorului personal, de generare a unei game largi, ca formă și frecvență, de semnale electrice, pentru a utiliza aceste semnale, corespunzător pregătite, în proceduri de fizioterapie, neurostimulare sau orice altă terapie ce utilizează curenți electrici. Metoda conform invenției constă în aceea că semnalele electrice sunt generate după un program prestabilit, dar modificate în anumite limite, în raport de un semnal de referință selectat în funcție de procedura medicală folosită, și sunt aplicate prin intermediul

(11) 119579 B1
unui dispozitiv adaptat, calculatorului personal. Dispozitivul conform invenției constă dintr-un traductor (1), care poate genera un semnal de referință, un convertor (2) legat la bus-ul de date (3) al unui calculator personal, realizându-se o formă de semnal electric în raport de programul de execuție prescris calculatorului, care cu ajutorul unui amplificator (4) asigură, datorită unui alimentator (5), un semnal electric adecvat, pentru a fi aplicat, cu ajutorul unui electrod (6), pacientului.

Revendicări: 3
Figuri: 1



(11) 119580 B1 (51) **A 61 G 21/00**; B 60 P 3/34 (21) 99-01333 (22) 09.04.1999 (45) 28.01.2005//1/2005 (30) 24.04.1998 ES P 9800880 (41) 30.05.2000//5/2000 (86) ES 99/00092 09.04.1999 (87) WO 99755279 04.11.1999 (56) US 928179; 951193; ES 1040089 U; US 1072864 A; 1971991 A; JP 10015002 A; US 2666666; 3694023; FR 1098004 A; US 4537438; 5061001 A; JP 8150183 A; US 5975607; US-D 183169 (73) *Interpyramid, S.A., Pasion, 17-1, E-47001, Valladolid, ES* (72) *Beceans Nieto, Moises (ES/ES) Doctrinos, 4 - 2, E-47001, Valladolid, ES* (74) *Rodall S.R.L. - str. Polonă nr.115, bl. 15, sc. A, et. 4, ap. 19, sector 1, cod 71151, București* (54) **CAMERĂ MORTUARĂ, MOBILĂ**

(57) Invenția se referă la o cameră mortuară, mobilă, conținând o semiremorcă (2) care este închisă cu ajutorul caroseriei (4) acesteia, pereții laterali (14) ai caroseriei fiind extensibili; interiorul semiremorcii, care constituie partea mobilă, este împărțit în trei compartimente distincte, din care un compartiment (6) plasat la un capăt, refrigerat, independent de celelalte două compartimente (7 și 8), având o ușă laterală exterioară de acces (9), unde se așază sicriul (11), care poate fi văzut printr-o fereastră (13) la extremitatea interioară și cele două compartimente (7 și 8) rămase, care definesc zona unde pereții laterali opuși (14) ai caroseriei sunt extensibili, unul dintre com-

(11) 119580 B1
partimente (8), situat la capătul opus, prezintă un acces prin extremitatea din spate a ansamblului, prin intermediul unei scări (26) și al unei rampe (27), ambele putând fi retrase în interiorul structurii sau șasiului.

Revendicări: 5
Figuri: 11

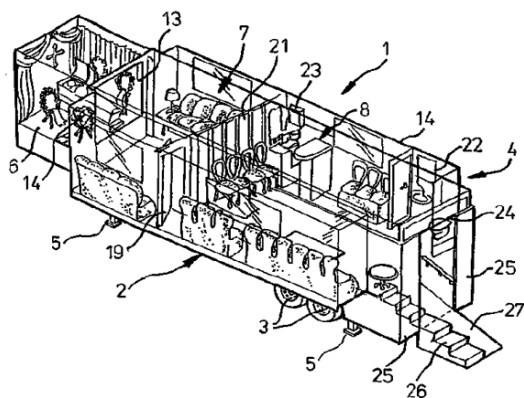


Fig. 1

(11) 119581 B1 (51) **A 61 K 31/49** (21) a 2002 00368 (22) 01.04.2002 (45) 28.01.2005//1/2005 (41) 29.11.2002//11/2002 (56) RO 104502; 104502 (73) *Acupunct S.R.L., str. Turgheniev nr. 12 ap. 7, Timișoara, RO* (72) *Ometa Ioan, str. Turgheniev nr. 12 ap. 7, Timișoara, RO* (74) *Cabinet Ceciu Gabriela str. Narciselor nr.6, sc.A, ap.110, Timișoara, 1900, Timișoara, județul Timiș* (54) **COMPOZIȚIE MEDICAMENTOASĂ CU ACȚIUNE REMINERALIZANTĂ**

(57) Invenția se referă la o compoziție medicamentoasă cu acțiune remineralizantă, destinată tratamentului de remineralizare osoasă, pe bază de chinină, sulfat de magneziu, pantotenat de calciu și excipienți.

Revendicări: 1

(11) 119582 B1 (51) **A 61 K 31/49** (21) a 2002 00370 (22) 01.04.2002 (45) 28.01.2005//1/2005 (41) 29.11.2002//11/2002 (56) RO 107549; 99313 (73) *Acupunct S.R.L., str. Turgheniev nr. 12 ap. 7, Timișoara, RO* (72) *Ometa Ioan, str. Turgheniev nr. 12 ap. 7, Timișoara, RO* (74) *Cabinet Ceciu Gabriela str. Narciselor nr.6, sc.A, ap.110, Timișoara, 1900, Timișoara, județul Timiș* (54) **COMPOZIȚIE MEDICAMENTOASĂ PENTRU TRATAMENTUL ANEMIEI ȘI AL DISPEPSIEI**

(57) Invenția se referă la o compoziție medicamentoasă, destinată tratamentului cu acțiune antianemică și în dispepsii, pe bază de chinină, sulfat de magneziu, zinc, fier trivalent și excipienți.

Revendicări: 1

(11) 119583 B1 (51) **A 61 K 35/28** (21) a 2002 00366 (22) 29.04.2002 (45) 28.01.2005//1/2005 (41) 29.11.2002//11/2002 (56) RO 64888; 111332 (73) *Acupunct S.R.L., str. Turgheniev nr. 12, ap. 7, Timișoara, RO* (72) *Ometa Ioan, str. Turgheniev nr. 12, ap. 7, Timișoara, RO* (74) *Cabinet Ceciu Gabriela, str. Narciselor nr.6, sc.A, ap.110, Timișoara, 1900, Timișoara, județul Timiș* (54) **COMPOZIȚIE MEDICAMENTOASĂ HEPATOBILIARĂ**

(57) Invenția se referă la o compoziție medicamentoasă hepatobiliară, pe bază de chinină, pulbere de Ienupăr, pulbere de floare de soc și excipienți.

Revendicări: 1

(11) 119584 B1 (51) **A 61 K 35/28; A 61 K 35/78** (21) a 2002 00367 (22) 01.04.2002 (45) 28.01.2005//1/2005 (41) 29.11.2002//11/2002 (56) RO 103736; 88060 (73) *Acupunct S.R.L., str. Turgheniev nr. 12 ap. 7, Timișoara, RO* (72) *Ometa Ioan, str. Turgheniev nr. 12 ap. 7, Timișoara, RO* (74) *Cabinet Ceciu Gabriela str. Narciselor nr. 6, sc. A, ap. 110, Timișoara, 1900, Timișoara, județul Timiș* (54) **PRODUS BIOTROFIC**

(57) Invenția se referă la un produs biotrofic, destinat tratamentului tulburărilor de troficitate a sistemului nervos central și periferic, pe bază de *Splina pulvis*, *beta*-caroten, cisteină și *Crucea voinicului*.

Revendicări: 1

(11) 119585 B1 (51) **A 61 K 35/78** (21) 96-01174 (22) 07.06.1996 (45) 28.01.2005//1/2005 (41) 30.12.2003//12/2003 (56) RO 117348; 118179 (73) *Siminiciuc Iulia, str. Mihai Eminescu nr. 8, bl. D5, sc. B, ap. 44, Piatra Neamț, RO* (72) *Siminiciuc Iulia, str. Mihai Eminescu nr.8, bl.D5, sc.B, ap.44, Piatra Neamț, RO* (54) **PROCEDEU DE OBȚINERE A EXTRACTELOR ȘI PURIFICATELOR STABILE DIN HERBA PASTORIS BURSAE**

(57) Invenția se referă la un procedeu de obținere a extractelor și purificatelelor stabile din *Herba pastoris bursae*, ce constă în aceea că 1 parte produs vegetal mărunțit, împreună cu 2 părți solvent de umectare apă distilată sau apă structurată tip I se supun prelucrării prin umectare și extracții selective cu apă acidulată cu HCl 1%, cu alcool etilic 50%, cu apă distilată sau apă structurată tip I, în 2... 3 trepte, timp de 1...2 h/treaptă, într-un raport produs vegetal/solvent de 1: 10...1: 12, la temperatura de 40...50°C pentru extracțiile hidroalcoolice și 60...80°C pentru extracțiile apoase, urmată de filtrări succesive pentru separarea soluției extractive, stoarcere prin presare la ultima treaptă, reunirea extractelor după decantare, apoi extractul primar sau extractele reunite se concentrează și se condiționează în vederea uscării la 210...230°C, prin atomizare sau uscare în etuvă, sub vid, iar în concentratul fluid se adaugă 5...10%

(11) 119585 B1
aerosil și q.s. adjuvanți de diluare, se omogenizează prin site sau instalații speciale de granulare, se delipidizează în faza de concentrat fluid, extract moale sau uscat, pentru separarea de mai multe ori prin filtre speciale, a poliholozidelor totale concentrate, cât și a unor grupe de principii active, astfel rezultând extractul apos uscat, extractul hidroalcoolic uscat sau extractul selectiv uscat poliholozidic total, după care reziduu vegetal epuizat se usucă, putând fi folosit ca îngrășământ sub formă de granule, părțile fiind exprimate în greutate.

Revendicări: 4

(11) 119586 B1 (51) **A 61 K 35/78** (21) 96-01175 (22) 07.06.1996 (45) 28.01.2005//1/2005 (41) 30.12.2003//12/2003 (56) RO 117348; 118179 (73) *Siminiciuc Iulia, str. Mihai Eminescu nr. 8, bl. D5, sc. B, ap. 44, Piatra Neamț, RO* (72) *Siminiciuc Iulia, str. Mihai Eminescu nr.8, bl.D5, sc.B, ap.44, Piatra Neamț, RO* (54) **PROCEDEU DE OBTINERE A EXTRACTULUI USCAT STABIL DIN HERBA CORYDALI**

(57) Invenția se referă la un procedeu de obținere a extractului uscat stabil din *Herba Corydali*, ce constă în aceea că 1 parte produs vegetal mărunțit se umectează timp de 3 h, cu 3 părți soluție de HCl 1%, după care se supune extracției prin macerare la cald în 3 trepte, cu 6 părți alcool etilic 70%, 4 părți alcool etilic 70% și 4 părți apă distilată sau apă structurată tip I, la temperatura de 50...60°C, timp de 1 h/treaptă, cu agitare, la turația de 70...100 tur/min și presiunea de 0,3...0,5 at, după care soluțiile extractive reunite se lasă pentru decantare timp de 10...12 h, apoi se filtrează prin filtru textil, se centrifughează, rezultând extractul primar hidroalcoolic, ce se supune concentrării în instalații speciale, la presiunea de 0,8 at, temperatura în baie de termostatare de 70...80°C, temperatura în blaz de 40...50°C, cu un debit de distilare de 6 l/h, până la un titru de 1:1...1:0,5 față de produsul vegetal prelucrat, rezultând extractul fluid

(11) 119586 B1
concentrat, care se supune neutralizării cu NaOH 1% și purificării de 2...3 ori cu 2...3 părți eter etilic, care se recuperează și se recirculă, iar concentratul fluid purificat este supus condiționării prin adăugare de 10...15% aerosil și lactoză q.s., după care se usucă în instalații speciale la 40...50°C, în etuve cu vid sau prin atomizare, și se omogenizează, părțile fiind exprimate în greutate, iar extractul obținut are acțiune în boala Parkinson și alte tulburări de origine cerebrală ori tulburări nervoase vegetative, și prezintă următoarele caracteristici: pulbere amorfă, higroscopică, de culoare brun-deschis, cu gust amarui, miros slab, caracteristic, extractibil în apă minimum 68%, conținut în alcaloizi totali exprimați în berberină minimum 4% și exprimați în chelidonină minimum 1%, condiții de puritate pentru Fe de maximum 0,04% și pentru Pb de maximum 0,01%, iar D.L. 50 la om per os peste 1,6 g/kg și i. peritoneal peste 0,256 g/kg.

Revendicări: 2

(11) 119587 B1 (51) **A 63 B 69/16** (21) 98-01478 (22) 13.10.1998 (45) 28.01.2005//1/2005 (41) 28.04.2000//4/2000 (56) US 4071235; 3572699 (73) *Prisecaru Constantin, str. Albineț nr. 12A, Iași, RO; Prisecaru Aneta, str. Albineț nr. 12A, Iași, RO* (72) *Prisecaru Constantin, str. Albineț nr. 12A, Iași, RO; Prisecaru Aneta, str. Albineț nr. 12A, Iași, RO* (54) **APARAT PENTRU REALIZAREA EXERCIȚIILOR FIZICE DE ÎNȚEȚINERE SAU RECUPERARE**

(57) Invenția se referă la un aparat destinat realizării unei game variate de exerciții fizice, în vederea înțetinerii diferitelor grupe de mușchi. Aparatul conform invenției este alcătuit din două picioare posterioare (1 și 1'), distanțate la partea inferioară și asamblate între ele prin intermediul unui ax și al unui știft, dintr-un picior frontal (2), pe care se montează un element de susținere vertical (3), și având o pereche de manete de acționare (8) situate la partea superioară a elementului de susținere (3), prevăzute cu cilindri (7), montați cu posibilitatea de rotire și destinați a fi acționați de utilizator cu ajutorul mâinilor, și o altă pereche de manete de acționare (10), situate pe axul de susținere (11), montat pe piciorul frontal (2), prevăzute cu pedale (9).

Revendicări: 3

Figuri: 30

(11) 119587 B1

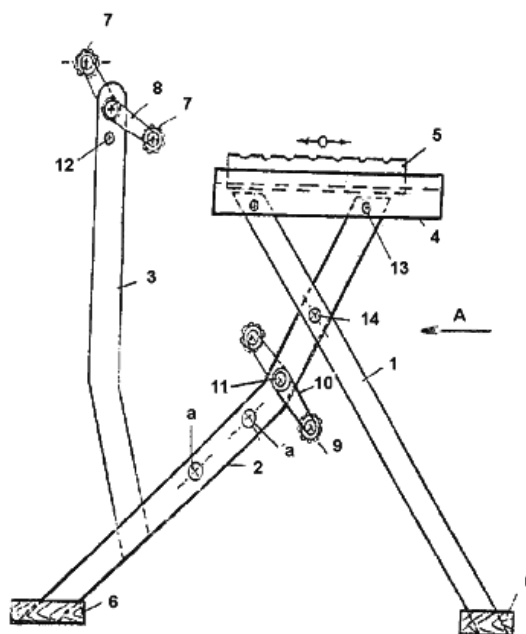


Fig. 1

(11) 119588 B1 (51) **B 01 D 21/02**; B 01 D 21/04; B 01 D 21/20 (21) a 2000 01182 (22) 04.12.2000 (45) 28.01.2005//1/2005 (41) 28.06.2002// 6/2002 (56) RO 115515; 56091; 64840; 57449; 52104; FR 1316383; 1342547; US 3295835; DE 4412647; 4322930 (73) Adiss S.A., str. Minerilor nr. 16, Baia Mare, RO (72) Damian Constantin, str. Viilor nr. 1, Baia Mare, RO; Raț Cornel, str. Gh. Pop de Băsești nr. 35, Baia Mare, RO (54) **INSTALAȚIE SUBMERSIBILĂ PENTRU DECANTARE DE APĂ POTABILĂ, CU RECIRCULAREA NĂMOLULUI**

(57) Invenția se referă la o instalație submersibilă pentru decantare de apă potabilă, cu recircularea nămolului, utilizată la raclarea și recircularea nămolului din stațiile de tratare a apei potabile. Instalația conform invenției este alcătuită dintr-un dispozitiv static (1) pentru pregătirea mixării nămolului cu apă brută, montat la intrarea apei brute în decantor, care are rolul de a schimba direcția și viteza de acces a apei brute în decantor, din plan vertical în plan orizontal și, respectiv, de distribuție și dispersie uniformă a liniilor de curent, astfel încât să întretaie liniile de curent ale nămolului recirculat, producându-se, în acest fel, mixarea; o pompă submersibilă (2) cu debit variabil, cu rol de recirculare a nămolului, și un raclor submersibil (A) cu rol de raclare a nămolului spre o bașă inelară de colectare nămol.

Revendicări: 4
Figuri: 4

(11) 119588 B1

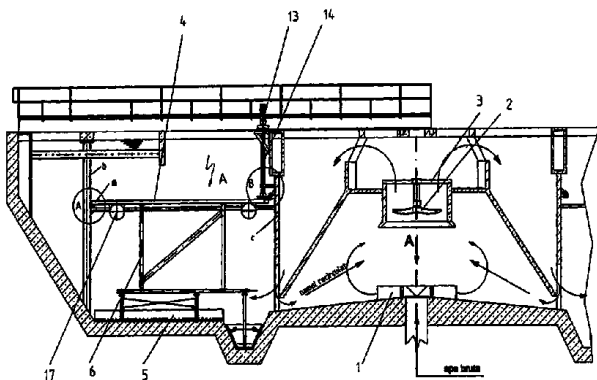


Fig. 1

(11) 119589 B1 (51) **B 01 D 21/26** (21) a 2000 01181 (22) 04.12.2000 (45) 28.01.2005//1/2005 (41) 28.06.2002//6/2002 (56) RO 111029; US 4001121; DE 2929139; 1129458; US 5771922 (73) Adiss S.A., str. Minerilor nr. 16, Baia Mare, RO (72) Damian Constantin, str. Viilor nr. 1, Baia Mare, RO; Raț Cornel, str. Gh. Pop de Băsești nr. 35, Baia Mare, RO (54) **DISPOZITIV DE ALIMENTARE ȘI DISTRIBUȚIE A DECANTOARELOR**

(57) Invenția se referă la un dispozitiv de alimentare și distribuție a decantoarelor radiale, pentru apele uzate din stațiile de epurare comunale și industriale, utilizând efectul Coandă. Dispozitivul de alimentare și distribuție a decantoarelor, conform invenției, pentru a mări lungimea curbei de sedimentare și ca dispersia liniilor de curent să se facă fără turbulențe și uniform în tot bazinul decantor, este format dintr-un jgheab de aducțiune (1) cu secțiune variabilă, dispus periferic în interiorul bazinului decantor, jgheab ce este prevăzut cu niște conducte (2) care trimit apa uzată în decantor, sub un unghi de 45° și cu o viteză de 0,2...0,5m/s, pe niște discuri metalice (3) de formă specială.

Revendicări: 1
Figuri: 2

(11) 119589 B1

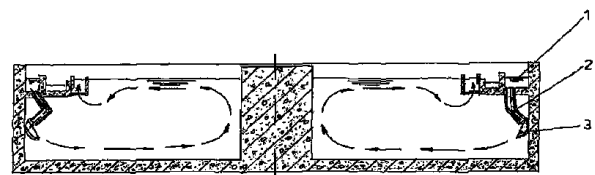


Fig. 1

(11) 119590 B1 (51) **B 01 J 27/26**; B 01 J 31/24 (21) a 2001 00731 (22) 21.12.1999 (45) 28.01.2005//1/2005 (30) 22.12.1998 FR 98/16469 (86) FR 99/03232 21.12.1999 (87) WO 00/37174 29.06.2000 (56) EP 0715 890; US 3496217; FR 2 338253 (73) *Rhodia Polyamide Intermediates, 25 Quai Paul Doumer, Courbevoie Cedex, FR (72) Burattin Paolo, 29, Place Bellecour, F - 69002, Lyon, FR; Coqueret Pierre, 22 C, Avenue du Chater, F - 69340, Francheville, FR; Huser Marc, 65, Rue Anatole France, F - 69100, Villeurbanne, FR (74) Rominvent S.A. str. Ermil Pangratti nr.35, sector 1, București (54) **PROCEDEU DE OBTINERE A UNUI CATALIZATOR DE HIDROCIANURARE***

(57) Prezenta invenție se referă la un procedeu de obținere a unui catalizator pentru hidrocianurarea unui compus organic conținând o nesaturare etilenică. În special, se referă la un procedeu pentru fabricarea unui catalizator pentru hidrocianurare conținând, în particular, nichel și o fosfină solubilă în apă. Astfel, procedeul pentru prepararea unui catalizator pentru hidrocianurarea unui compus organic, care este format dintr-o soluție apoasă a cel puțin unei fosfine solubile în apă și din nichel, constă în aducerea în contact a unei soluții apoase de fosfină solubilă în apă și a hidroxidului de nichel, adăugarea la amestec a acidului cianhidric sau a unui compus care gene-

(11) 119590 B1
rează acid cianhidric, menținerea amestecului sub agitare până când nichelul s-a dizolvat și apoi supunerea amestecului unei reduceri, pentru a transforma, cel puțin parțial, nichelul dizolvat în starea de oxidare zero. Catalizatorul este folosit în reacțiile organice catalizate cu sistem bifazic, cum ar fi hidrocianurarea compușilor nesaturați.

Revendicări: 7

(11) 119591 B1 (51) **B 03 C 1/00**; B 03 C 1/02; B 03 C 1/025; B 03 C 1/12 (21) 97-00966 (22) 28.05.1997 (45) 28.01.2005//1/2005 (56) US 5051177; RU 2170620; RO 97908; 90036; 91717 (73) *S.C. ICPE S.A., Splaiul Unirii 313, sector 3, cod 74204, București, RO (72) Sandu Ionel, str. Lacul Plopului nr. 2, bl. P65, ap. 5, sector 5, București, RO; Georgescu Mihail Adrian, aleea Băiuț nr. 11, bl. M29, ap. 94, sector 6, București, RO; Toma Radu, str. Târnavă Mică nr. 2, bl. M3, sc. 3, ap. 27, sector 4, București, RO (54) **SEPARATOR MAGNETIC CU TAMBUR ROTATIV***

(57) Invenția se referă la un separator magnetic cu tambur rotativ, care asigură deferitizarea uscată a pulberilor diamagnetice sau slab paramagnetice, destinat obținerii unei purități avansate, sub 0,3%, componente feromagnetice, la o singură trecere a amestecului prin separator. Separatorul magnetic cu tambur rotativ, conform invenției, în vederea menținerii amestecului în zona de separare, un interval de timp, este format dintr-un tambur (1) ce se sprijină pe niște role (2) și un sistem magnetic (6) montat în exteriorul tamburului (1).

Revendicări: 5

Figuri: 4

(11) 119591 B1

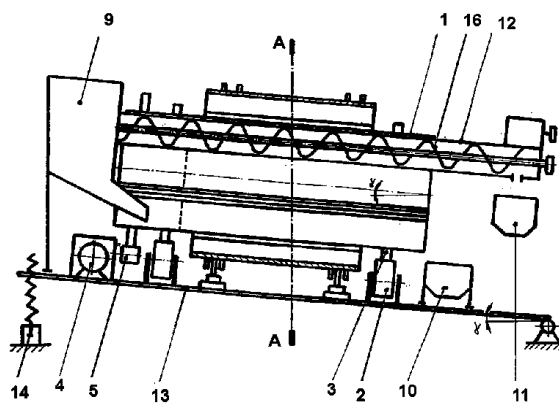


Fig. 1

(11) 119592 B1 (51) **B 09 B 3/00** (21) a 2002 00224 (22) 28.02.2002 (45) 28.01.2005//1/2005 (41) 30.06.2004//6/2004 (56) US 4952242; 3740331 (73) *Institutul Național de Cercetare Dezvoltare pentru Protecția Muncii, str. G-ral Budișteanu nr. 15 sector 1, București, RO* (72) *Nisipeanu Steluța Elisabeta, str. Levănțica nr. 58, sector 3, București, RO; Stepa Raluca Aurora, str. D. Bolintineanu nr. 3, sector 3, București, RO* (54) **PROCEDEU DE TRATARE A DEȘEURILOR CONȚINÂND METALE TOXICE**

(57) Invenția se referă la un procedeu pentru încapsularea metalelor toxice din deșeuri, ce conțin zinc, staniu, cobalt, crom, nichel, cadmiu, magneziu și plumb, rezultate în cantități mari din tehnologiile de protecție a suprafețelor metalice și transformarea acestora într-un produs stabil, nelevigabil, care să nu afecteze factorii de mediu. Acest procedeu recomandă transformarea metalelor toxice din deșeuri, în compuși stabili, prin tratare cu deșeurile rezultate la sudura oxiacetilenică și încapsularea prin cimentare cu alte două tipuri de deșeuri, și anume, zgură de furnal cu proprietăți liante latente și, opțional, grit provenit de la sablare.

Revendicări: 1

(11) 119593 B1 (51) **B 21 B 19/04**; B 21 D 43/08 (21) 98-01222 (22) 07.03.1997 (45) 28.01.2005//1/2005 (30) 13.03.1996 DE 196 11 782.8 (86) DE 97/00507 07.03.1997 (87) WO 97/33707 18.09.1997 (56) DE 4308721 (73) *Mannesmann AG, Mannesmannufer 2, D-40213, Dusseldorf, DE* (72) *Kummerling Rolf, Altenbrucher Damm 52a, D-47249, Duisburg, DE; Kindsgrab Adolf, Stoetzelweg 4, D - 45359, Essen, DE; Pieters Rolf, Auf Der Heide 23, D - 45473, Mulheim, DE* (74) *Rominvent S.A. str. Ernil Pangratti nr.35, sector 1, București* (54) **PROCEDEU ȘI INSTALAȚIE PENTRU OBTINEREA DE PIESE CU GOL INTERIOR, DIN SEMIFABRICATE ROTUNDE DIN OȚEL MASIV**

(57) Invenția se referă la un procedeu pentru obținerea de piese cu gol interior, din semifabricate rotunde din oțel masiv și la o instalație de aplicare a procedurii. Procedul permite obținerea de piese cu gol interior, din semifabricate rotunde din oțel masiv, încălzite până la temperatura de deformare, prin perforare pe o linie de laminare cu cilindri oblici și folosind elemente de ghidare tip șaibă, pentru închiderea calibrelor. Conform procedurii, înainte de începerea fazei de perforare pe dorn, se realizează micșorarea distanței dintre șaibele de ghidare, pentru închiderea calibrelor, comparativ cu distanța din

(11) 119593 B1

regimul staționar de laminare, iar după mandrinarea semifabricatului, această distanță este adusă la valoarea nominală din regimul staționar de laminare, modificarea acestei distanțe fiind realizată automat, prin echilibrul dinamic dintre forțele de deformare a semifabricatului și forțele de micșorare a distanței dintre șaibele dispozitivului de ghidare. Instalația de aplicare a procedurii, conform invenției, este compusă dintr-un laminor duo cu cilindri oblici, un dorn de perforare fixat între acești cilindri și un dispozitiv de ghidare cu șaibe (5) pivotante sau deplasabile, montate între montanții cajei de laminare, prevăzut cu un mecanism de reglare a distanței (x) dintre șaibe (5) în funcție de diametrul semifabricatului folosit. Mecanismul menționat reglează distanța (x) dintre șaibe (5), prin micșorarea acestei distanțe (x) prin intermediul unui element (A) cu caracteristică de reglaj progresivă, de tipul unui pachet de arcuri - disc (15) sau de tipul unui ansamblu cilindru - piston, cu acționare hidraulică sau pneumatică.

Revendicări: 4

Figuri: 2

(11) 119593 B1

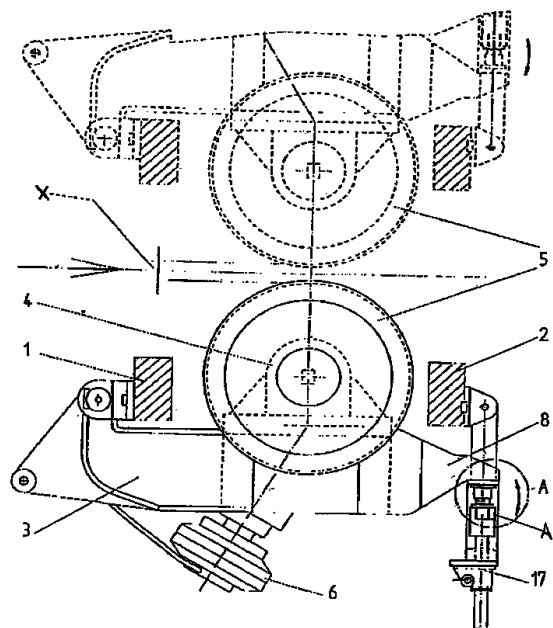


Fig. 1

(11) 119594 B1 (51) **B 21 D 22/28** (21) a 2000 00924 (22) 22.09.2000 (45) 28.01.2005//1/2005 (41) 30.04.2001//4/2001 (56) RO 112698 (73) S.C. Butal S.R.L., șos. Brăilei nr.15, Buzău, RO (72) Gavrilă Constantin, str. Spiru Haret, bl.13A, ap.2, Buzău, RO; Lazăr Valeriu, b-dul Nicolae Bălcescu nr.57, bl. 9, et.1 ap. 7, Buzău, RO (54) **INSTALAȚIE ȘI PROCEDEU DE FORMARE A UNOR RECIPIENTE**

(57) Invenția se referă la o instalație și la un procedeu de formare a unor recipiente și este destinată, în special, obținerii formelor de umăr cu dom și fund a unor recipiente din țevă de oțel sau aluminiu, utilizate la obținerea buteliilor sau cu alte destinații. Instalația conform invenției este realizată dintr-un grup hidraulic (A) de acționare care, prin niște conducte (4), este legat la un subansamblu hidraulic (C) rotitor, de unde, prin niște conducte (5) interioare, este legat la niște motoare hidraulice (6), dublu liniare, fixate pe un arbore (9) rotitor, acționat de un motor (10) electric, mișcările rotative ale arborelui rotitor (9) fiind ghidate de doi rulmenți (12 și 13), fixați pe o carcasă (14), pe care se mai află și niște inele (15 și 16) care elimină posibila mișcare a arborelui (9) rotitor, prevăzut cu o incintă (a) în care glisează un ansamblu tip clește (E) de strângere, în care se fixează o piesă (p) de prelucrat, arbore (9) rotitor ce

(11) 119594 B1

se află dispus într-un ansamblu tip păpușă fixă (D), blocat într-un suport (24), și de un batiu (27), pe care se află poziționată o masă (28) cu o portsculă (29) și în care este blocată o păpușă fixă (30), care antrenează la o mișcare de avans, masa (28). Procedeu pentru realizarea unor recipiente, conform invenției, constă din reglarea instalației pentru o anumită formă de piesă de prelucrat și blocarea acestei piese (p) într-o incintă a ansamblului tip clește (E), punerea ei în mișcare de rotație și încălzirea, printr-o flacăară dată de un arzător, asigurate pe tot parcursul prelucrării piesei, după care au loc faze succesive de prelucrare a piesei (p) prin mișcările portsculei (29).

Revendicări: 7

Figuri: 18

(11) 119594 B1

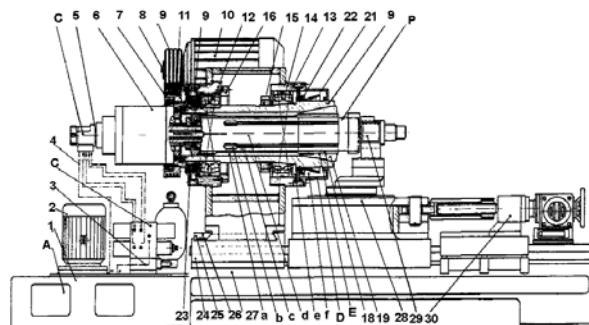


Fig. 1

(11) 119595 B1 (51) **B 23 C 5/10**; B 23 C 5/20 (21) 93-01011 (22) 20.07.1993 (45) 28.01.2005//1/2005 (56) RO 59376; 94456; GB 2135612 A; FR 2541155 A1; DE 485867; EP 0347152 B1; DE 8305804 U; US 2377329; DE 929021; EP 0404298; GB 2146276 A; DE 929021; JP 9267212 (73) Miklosi Arpad Ianos, b-dul Victoriei nr. 4, bl. 41, sc. D, ap. 15, Brasov, RO (72) Miklosi Arpad Ianos, b-dul Victoriei nr. 4, bl.41, sc. D ap. 15, Brasov, RO (54) **FREZĂ CU COADĂ, CU PLĂCUȚE FIXATE MECANIC**

(57) Invenția se referă la un set de freze cu coadă, prevăzute cu plăcuțe amovibile, demontabile, reasucuite, freze ce sunt utilizate pentru prelucrarea lemnului reconstituit, PAL furniruit, PAL melaminat, PAF, cu ajutorul mașinilor de frezat cu ax superior sau cu comandă numerică. Freza este constituită dintr-un corp central (1) continuat cu o coadă (2) care se fixează în capul portsculei al mașinii unealtă, corpul central purtând plăcuțe amovibile (3) de formă pătrată, din carburi metalice, dispuse pe acesta în planuri deplasate, corpul central (1) având pe suprafața sa exterioară practicate, diametral opus, niște decupări speciale (a) prevăzute central cu degajări centrale (b), filetate, ce primesc un șurub special (4) pentru fixarea plăcuțelor (3), decuparea continuându-se

(11) 119595 B1
cu un canal (c), atât decuparea (a) cât și canalul (c) primind și susținând plăcuța (3) reascuțită succesiv (3.1, 3.2, 3.3 și 3.4), iar pe diametrul opus, pe diametrul decupării (a) corpului (1), sunt practicate niște teșituri (d) opuse una față de alta.

Revendicări: 6

Figuri: 5

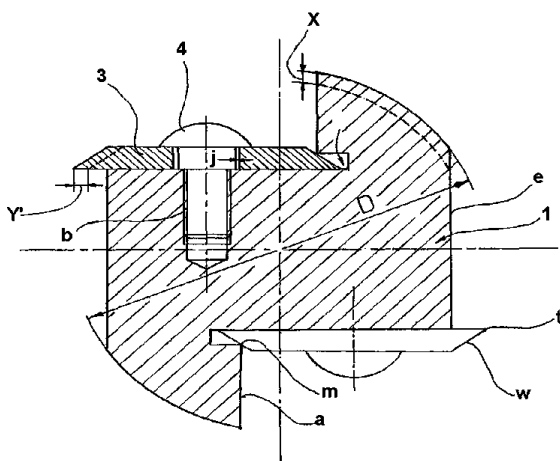


Fig. 5

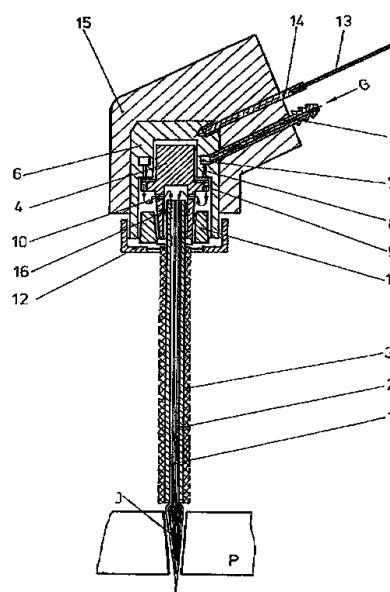
(11) 119596 B1 (51) **B 23 K 9/173**; B 23 K 13/06 (21) a 2001 00295 (22) 15.03.2001 (45) 28.01.2005//1/2005 (41) 30.09.2003//9/2003 (56) RO 114571 (73) Tes S.A., b-dul Mihai Viteazu nr. 30B, Timișoara, RO (72) Vas Alexandru, str Turgheniev nr.6, Timișoara, RO; Arjoca Ioan, b-dul Mihai Eminescu nr. 9, ap. 1, Timișoara, RO; Boldurean Zagorca, str. Filaret Barbu nr. 2, Timișoara, RO (74) Constantin Ghiță Office, b-dul Take Ionescu nr.24 - 28, sc.B, ap.2, Timișoara, județul Timiș (54) **CAP DE TĂIERE PRIN REACȚIE EXOTERMĂ**

(57) Invenția se referă la un cap de tăiere prin reacție exotermă, destinat tăierii sau perforării materialelor metalice sau nemetalice. Capul de tăiere, conform invenției, are în componență un corp izolator (15) în care este montat un corp (6) asamblat cu o bucsă (4) elastică, în care se fixează o țevă (2) în care se află un fascicul (1) de sârme, la capătul căreia arde un jet (J) de flacără, sub acțiunea unui gaz (G), care reacționează cu fasciculul (1) de sârme și dezvoltă o cantitate de căldură ce taie sau perforă un material (P) atât în mediu terestru, cât și subacvatic.

Revendicări: 1

Figuri: 1

(11) 119596 B1



(11) 119597 B1 (51) **B 27 K 3/08** (21) 97-02286 (22) 08.12.1997 (45) 28.01.2005//1/2005 (41) 30.07.1999//7/1999 (56) RO 91918; FR 2658445 (73) Angheliescu Radu, b-dul 1 Mai nr.42 - 52, bl. 35, sc. E, et. 5, ap. 172, sector 1, București, RO; Stănescu Marcian, str. Veronica Micle nr. 9, Ploiești, RO; Vlaicu Cezar Daniel, str. Progresului nr. 1, Ploiești, RO (72) Angheliescu Radu, b-dul 1 Mai nr.42 - 52, bl. 35, sc. E, et. 5, ap. 172, sect. 1, București, RO; Stănescu Marcian, str. Veronica Micle nr. 9, Ploiești, RO; Vlaicu Cezar Daniel, str. Progresului nr. 1, Ploiești, RO (54) **PROCEDEU DE PLASTIFIERE TERMOCHIMICĂ ȘI STABILIZARE DIMENSIONALĂ A LEMNULUI**

(57) Invenția se referă la un procedeu de plastifiere și stabilizare dimensională a lemnului utilizat la fabricarea mobilei sau în alte scopuri, cu ajutorul soluțiilor apoase de polietilen glicoli, cu masa moleculară între 62 și 400, realizând inițial un tratament de golire a porilor lemnului prin vidare, urmat de impregnarea materialului lemnos la presiuni între 1,5 și 3 bari, la temperaturi între 35 și 80°C și timpi de impregnare între 30 și 120 min.

Revendicări: 4

(11) 119598 B1 (51) **B 29 B 13/10** (21) 99-01191 (22) 10.11.1999 (45) 28.01.2005//1/2005 (41) 30.03.2000//3/2000 (56) RO 73823; 98620 (73) *Vasilache Virgilius, str. Măgurei nr. 25, ap. 2, Târgu Mureș, RO* (72) *Vasilache Virgilius, str. Măgurei nr. 25, ap. 2, Târgu Mureș, RO* (54) **MOARĂ PENTRU DEȘEURI DE MASE PLASTICE**

(57) Invenția se referă la o moară pentru deșeurile de mase plastice, folosită în industria de prelucrare a maselor plastice, pentru măcinarea deșeurilor de mase plastice, în vederea recuperării acestora. Moara cuprinde un batiu inferior (1) și unul superior (2), pe care se fixează o carcasă (3) prevăzută pe unul din pereți cu o sită (9), iar central, cu un ax (12) ce susține rotitor, un rotor stelat (13) prevăzut cu niște cuțite mobile (15), iar pe fața superioară cu un spărgător (14). Axul (12) împreună cu rotorul stelat (13) sunt dispuse sub un unghi cuprins între 30 și 60°, față de orizontală.

Revendicări: 3

Figuri: 5

(11) 119598 B1

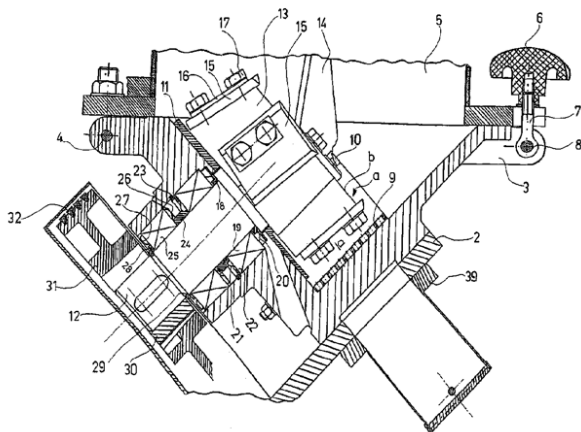


Fig. 3

(11) 119599 B1 (51) **B 29 C 43/10** (21) 98-00250 (22) 13.02.1998 (45) 28.01.2005//1/2005 (56) RO 53676; 59231; 75089; 91794; 92182; 100905; 112828; 113348 B1; 118575 B; FR 955882; 1245314; 1357897 (73) *S.C. Industrial Etanș S.R.L., str. Porțile de Fier nr. 38 sector 2, București, RO* (72) *Constantinescu Gh. Gheorghe, str. Porțile de Fier nr. 38 sector 2, București, RO* (54) **MATRIȚĂ MULTICUIB, PENTRU VULCANIZAREA ELEMENTELOR DE ETANȘARE DIN CAUCIUC**

(57) Invenția se referă la o matriță multicuib, cu cui-buri amovibile și sustentație hidraulică a acestora, pentru vulcanizarea elementelor de etanșare din cauciuc, cu grad de precizie ridicat, folosite în instalațiile hidraulice și pneumatice, spre exemplu inele "O", manșete, racloare etc. Matrița conform invenției este alcătuită dintr-o placă termală (1), fiind prevăzută, la partea superioară, cu niște cavități cilindrice (a) ce primesc niște pistoane (2) susținute de niște bușe de ghidare (3), prevăzute pe suprafața interioară și exterioară cu niște garnituri (4 și 6) de etanșare, protejate de niște inele antiextruziune (5 și 7), pistoanele primind, central, câte un șurub special (8), ce asigură centrarea cuiburilor (10), iar la partea inferioară, cu un canal (d) ce se intersectează cu niște canale (e) care, la rândul lor, se intersectează cu niște canale (f), în care se introduce ulei termic, ce formează o pernă hidraulică pentru pistoane (2).

Revendicări: 5

Figuri: 3

(11) 119599 B1

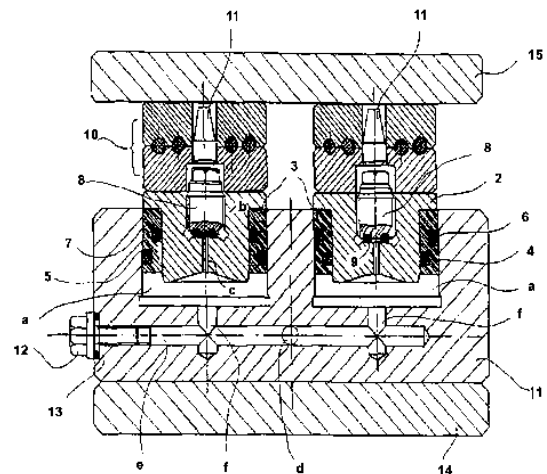


Fig. 3

(11) 119600 B1 (51) **B 29 C 43/28**; B 32 B 31/24; B 32 B 33/00; F 24 D 3/12; F 28 F 21/06; A 01 K 1/015 (21) 99-01123 (22) 21.10.1999 (45) 28.01.2005/1/2005 (41) 30.04.2001/4/2001 (56) DE 19926859 A1; CN 2271229 U; DE 4222267 A1; JP 53034878; DE 4000269 (73) Nica Gheorghe, str. Uzinei nr. 29, Iași, RO (72) Nica Gheorghe, str. Uzinei nr. 29, Iași, RO (54) **PROCEDEU ȘI DISPOZITIV PENTRU REALIZAREA UNUI COVOR DIN CAUCIUC, ÎNCĂLZIT ELECTRIC**

(57) Invenția se referă la un procedeu și la un dispozitiv pentru realizarea unui covor din cauciuc, alimentat cu energie electrică, folosit, de exemplu, pentru încălzirea unui spațiu închis, în care există materiale fluide sau solide, sau pentru controlul temperaturii și umidității solului. Procedeu conform invenției cuprinde vulcanizarea sau lipirea, pe întreaga suprafață comună de contact sau numai pe conturul exterior al unor plăci din cauciuc, datorită căldurii provenită de la niște rezistențe amplasate în covor și/sau de la niște rezistențe amplasate într-o placă metalică fixă, inferioară, astfel că, prin realizarea unei presiuni creată între placa amintită și o placă metalică mobilă, superioară, cât și datorită reacțiilor fizico-chimice care au loc în zonele de interfață ale covorului, are loc îmbinarea între ele, a plăcilor din cauciuc. Dispozitivul conform invenției

(11) 119600 B1 cuprinde niște plăci (1 și 2) metalice, superioară mobilă și inferioară fixă, în aceasta din urmă, fiind amplasată o rezistență (5) electrică, ambele plăci (1 și 2) putând fi sau nu căptușite la interior, cu niște plăci (3 și 4) din cupru, iar întreg ansamblul este solidarizat într-un cadru metalic sau în cel al unei prese, unde, peste o placă (6) din cauciuc crud, peste care sunt dispuse unul sau mai multe elemente (7) rezistoare, sub formă de fire sau de funii, și peste care este plasată o altă placă (8) din cauciuc, care formează covorul, toate suprafețele de contact ale plăcilor (6 și 8) din cauciuc, respectiv, ale elementelor (7) rezistoare fiind acoperite cu straturi (9) de paste sau din soluții de vulcanizare sau de lipire a plăcilor (6 și 8), iar în final, prin presarea ansamblului între plăci (1 și 2) și prin alimentarea la tensiuni corespunzătoare, a elementelor (7) rezistoare și/sau a rezistenței (5) din placa (2) metalică, fixă, având loc accelerarea procesului de lipire sau a celui de vulcanizare.

Revendicări: 5
Figuri: 5

(11) 119600 B1

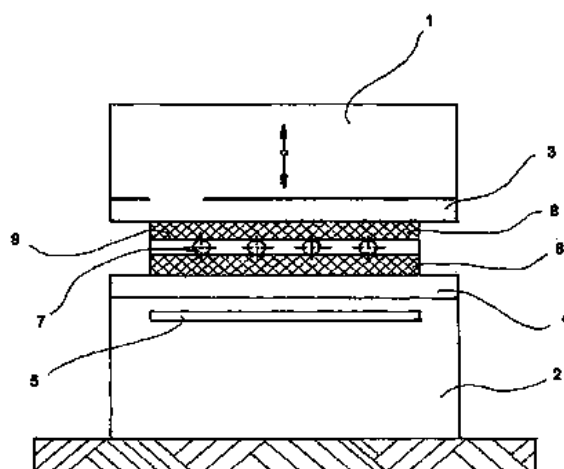


Fig. 1

(11) 119601 B1 (51) **B 29 C 47/00** (21) 98-01447 (22) 04.04.1997 (45) 28.01.2005/1/2005 (30) 04.04.1996 FI 961539 (86) FI 97/00212 04.04.1997 (87) WO 97/37831 16.10.1997 (56) DE 1961078; EP 207627A (73) Nextrom Holding S.A., Route du Bois 37, Ecublens, CH (72) Kirjavainen Kari, Kivenlahdenkatu 11 A, Fin - 02320, Espoo, FI; Jarvenkyla Jyri, Tapiontie 4, Fin - 15870, Hollola, FI (74) Rominvent S.A. str. Ermil Pangratti nr.35, sector 1, București (54) **PROCEDEU DE EXTRUDARE ȘI EXTRUDER**

(57) Invenția se referă la un procedeu de extrudare și la un extruder pentru obținerea materialelor extrudate. În cadrul procedurii de extrudare, conform invenției, rotorul extruderului, pe măsură ce se rotește, se sprijină pe cel puțin două lagăre, dintre care primul lagăr primește forța care acționează după un sens axial al rotorului, iar cel de-al doilea lagăr primește forțele care acționează în sensul axial opus, lagărele primind împreună forțele care acționează după direcția radială. Extruderul conform invenției cuprinde cel puțin un stator (1 și 2) și cel puțin un rotor conic (3) montat cu cel puțin două lagăre (12a și 12b) ale căror axe sunt amplasate diagonal, în raport cu direcția axială și cu cea radială a extruderului, lagărele (12a și 12b) primind împreună forțele care acționează după direcția radială.

Revendicări: 13
Figuri: 3

(11) 119601 B1

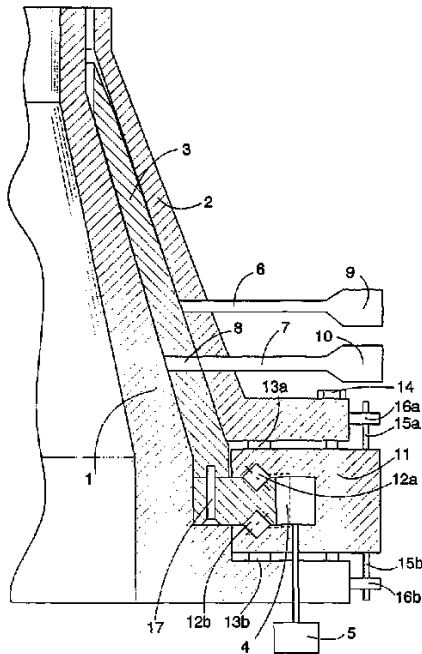


Fig. 1

(11) 119602 B1 (51) **B 29 C 51/16**; B 29 C 63/20; B 29 C 70/68; B 29 C 70/72; B 29 C 70/78; B 32 B 1/10 (21) 96-01755 (22) 28.02.1995 (45) 28.01.2005//1/2005 (30) 04.03.1994 AU PM 4258; 11.07.1994 US 08/272.531; 11.08.1994 AU PM 7413; 10.11.1994 AU PM 9374 (86) AU 95/00100 28.02.1995 (87) WO 95/23682 08.09.1995 (56) WO-A-93/21014; BE- A-894104; FR-A-2507443; US-A-4769100; AU- A7863887; DE-A-2404599; US-A-4615438; 5034077 (73) Armacel Pty Ltd., 321 Mona Vale Road, Terry Hills, AU (72) Matich Frank Anthony, 5 Nangana Road, Bayview, AU (74) Rominvent S.A. str. Ermil Pangratti nr.35, sector 1, București (54) **METODĂ ȘI INSTALAȚIE PENTRU FORMAREA DE ARTICOLE STRUCTURALE**

(57) Invenția se referă la o metodă de realizare a unor articole structurale, cum ar fi căști de protecție, cutii de răcire, paturi de sprijin, plăci pentru construcții, toate formate dintr-un corp interior, de preferință, permeabil la aer, pe a cărui suprafață sau suprafețe opuse a fost aplicat un înveliș sau strat ce conferă rezistență, care prezintă aderență îmbunătățită între stratul exterior și corpul propriu-zis, caracteristici superioare mecanice și de absorbție a șocurilor, datorate faptului că menține o diferență de presiune a fluidului existent între stratul exterior și corpul articolului, până când foaia termoplastică se răcește, iar prin

(11) 119602 B1

răcire, în această foaie, apar forțe de tensiune în toate direcțiile. Este descrisă și o instalație de realizare a metodei.

Revendicări: 28

Figuri: 23

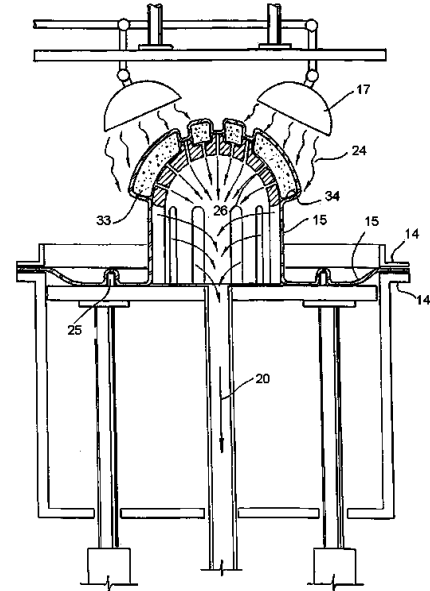


Fig. 7

(11) 119603 B1 (51) **B 29 C 51/44** (21) 97-00495 (22) 01.09.1995 (45) 28.01.2005//1/2005 (30) 14.09.1994 IT VR94A000082 (86) EP 95/03451 01.09.1995 (87) WO 96/08357 21.03.1996 (56) IT 1175178; US 4464329; IT 1218634 (73) Isap Omv Group S.P.A., I - 37025 Parona Verona, Parona, IT (72) Padovani Pietro, via Carlo Ederle 43, I - 37100, Verona, IT (74) Rominvent S.A. str. Ermil Pangratti nr.35, sector 1, București (54) **INSTALAȚIE DE TERMOFORMARE PENTRU MATERIALE TERMOFORMABILE SUB FORMĂ DE BANDĂ SAU FOAIE**

(57) Invenția se referă la o instalație de termoformare pentru materiale termoformabile, sub formă de bandă sau foaie. Instalația conform invenției, conținând o mașină de termoformare (10) echipată cu cel puțin o matriță "mamă" (12) și o matriță conjugată (13) a acesteia, care se pot reciproc apropia sau depărta, în timpul operațiilor de închidere, termoformare și deschidere, și cu un alimentator (14) pentru alimentarea cu material termoformabil, mijloace de tăiere asociate cu matrița (12) și matrița conjugată (13) pentru tăierea materialului sub formă de bandă sau foaie, imediat după închiderea matriței (12) și a matriței conjugate (13), cel puțin o stație de lucru sau tratament pentru articolele (15) termoformate în matrițele (12) sau în fiecare matriță (12) sau matrița conjugată (13), mijloace de extragere (16) destinate

(11) 119603 B1

să extragă un articol termoformat din matrița "mamă" (12) și să îl transfere la un șablon transportor de primire (17), care are aceeași configurație de așezare ca și cea a matriței "mamă" (12) și este poziționat pentru a trece articolele termoformate (15) prin cel puțin o stație de lucru sau tratament, în mijloacele de extragere (16) și/sau în șablonul transportor de primire (17) fiind prevăzute mijloace de reținere care să mențină articolele (15) pe poziție, împiedicându-le să efectueze o mișcare nedorită, și care sunt adaptate să cupleze un articol, astfel încât acesta să fie fixat într-o poziție dorită.

Revendicări: 24

Figuri: 53

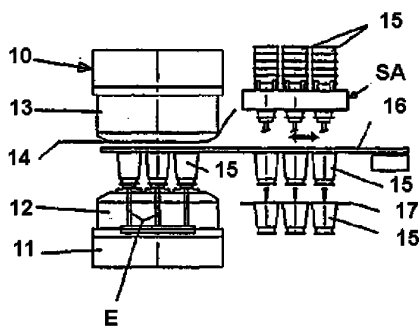


Fig. 7

(11) 119604 B1 (51) **B 32 B 15/08**; C 08 L 27/18; C 08 K 3/00 (21) 99-00215 (22) 25.02.1999 (45) 28.01.2005//1/2005 (30) 28.02.1998 DE P 198 05 541.9 (41) 28.02.2000//2/2000 (56) EP-A-0939106; WO-A-97/03299; US-A-5618873; WO-A-95/02772; DE-A-4227909 (73) Federal - Mogul Wiesbaden GmbH, Stielstrabe 11, D - 65201, Wiesbaden, DE (72) Achim Adam, Alte Mainzer str. 3, 64569, Nauheim, DE (74) Patentmark S.R.L., str. Dr. N. Turnescu nr.2, sector 5, București (54) **MATERIAL COMPOZIT STRATIFICAT**

(57) Invenția se referă la un material compozit stratificat, care prezintă o rezistență relativ înaltă la uzură și de laminare, fără afectarea coeficientului de frecare, în prezența uleiului. Materialul compozit stratificat, conform invenției, conține cel puțin o poliamidă sub formă de pulbere în partea de acoperire, conținutul în PTFE sau PTFE împreună cu ETFE fiind 55...90%, în volum, conținutul altor umpluturi de 9,5...44,5%, în volum, iar conținutul de poliaramidă de 0,5/10%, în volum.

Revendicări: 11

(11) 119605 B1 (51) **B 32 B 33/00**; B 32 B 3/12; F 16 L 59/05 (21) a 2002 00418 (22) 09.04.2002 (45) 28.01.2005//1/2005 (41) 29.11.2002// 11/2002 (56) US 5792539 (73) Moagăr Poladian Gabriel, aleea Fuiorului nr. 6, bl. Y3a, sc. 1, et. 6, ap. 27, sector 3, București, RO (72) Moagăr Poladian Gabriel, aleea Fuiorului nr. 6, bl. Y3a, sc. 1, et. 6, ap. 27, sector 3, București, RO (54) **STRUCTURĂ DE IZOLARE TERMICĂ ȘI MECANICĂ A CONDUCTELOR**

(57) Invenția se referă la o structură de izolare termică și mecanică a conductelor prin care sunt vehiculate fluide sau amestecuri de fluide, la o presiune și la temperaturi impuse de cerințele tehnologice. Structura conform invenției cuprinde un strat (A) cu inerție termică mare, alcătuit dintr-un material solid (1), slab conductor termic, care este hiperelastice sau vâscoelastice, în interiorul căruia sunt plasate niște bule de lichid (2), cu o căldură specifică mare, și respectiv, dintr-un alt strat (B) cu conductibilitate termică redusă, format dintr-un material solid (3), slab conductor termic, în interiorul căruia se află niște bule de gaz (4), dispuse convenabil, care au o conductibilitate termică redusă, stratul (A) cu inerție termică mare fiind situat în contact termic și mecanic direct cu o conductă (7), pe care o învelește complet, iar stratul (B) cu conductibilitate termică redusă este

(11) 119605 B1

situat în contact termic și mecanic direct cu stratul (A) care are inerție termică mare, învelindu-l complet pe acesta, stratul (B) slab conductor termic fiind învelit pe exteriorul său cu un alt strat (6), succesiunea celor două straturi (A și B) fiind aplicată de câte ori condițiile de funcționare ale conductei (7) o impun.

Revendicări: 8

Figuri: 16

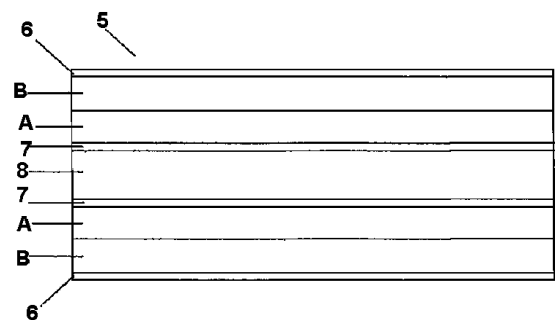


Fig. 9

(11) 119606 B1 (51) **B 42 F 3/00** (21) a 2001 01307 (22) 05.06.2000 (45) 28.01.2005//1/2005 (30) 05.06.1999 US 09/327.442; 02.06.2000 US 09/586.148 (86) US 00/40100 05.06.2000 (87) WO 00/74950 14.12.2000 (56) RO 70202, US 3331373; 5667323 (73) Univenture, Inc, 4707 Roberts Road, Oh 43228, Columbus, US (72) Youngs Ross O., 7048 Willow Run Drive, Oh 43107, Dublin, US; Weatherford James, L., 5945 Groff Court, Oh 43206, Hilliard, US; Gerdeman Roger, J., 6694 List Marie Road, Oh 43229, Columbus, US (74) Rominvent S.A. str. Ermil Pangratti nr.35, sector 1, București (54) **DISPOZITIV DE STOCARE A ARTICOLELOR ÎN FORMĂ DE FOAIE**

(57) Invenția se referă la un dispozitiv de stocare (10 și 200) a articolelor în formă de foaie, pentru reținerea a cel puțin unui astfel de articol (12), care cuprinde: - o copertă (16) funcțională, pentru a fi manevrată între pozițiile închisă și deschisă și incluzând un panou frontal (18) și un panou posterior (20), - cel puțin un prim element de legare (32), ce se extinde din copertă prin articolul în formă de foaie, pentru a-l poziționa și fixa în raport cu coperta, și - cel puțin un al doilea element de legare (38), legat de copertă și funcțional pentru a se deplasa independent de panourile frontal (18) și posterior (20), într-o îmbinare de pliere cu primul element de legare (32), pentru a forma o centură de legare (48), alungită, pe care articolul în formă de foaie este liber să se deplaseze dintr-o primă poziție, în general paralelă cu panoul posterior, într-o a doua poziție, la distanță de aceasta.

(11) 119606 B1

În alte variante constructive, dispozitivul de stocare (100 și 300) cuprinde un singur panou (20) pe care sunt fixate primul și al doilea element de legare (32 și 38).

Revendicări: 43

Figuri: 14

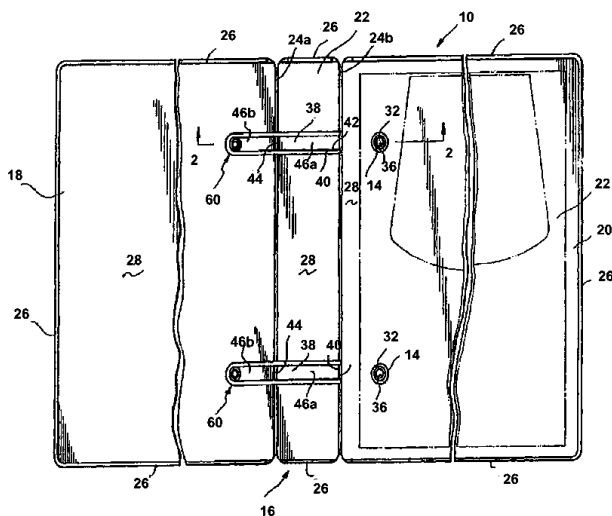


Fig. 1

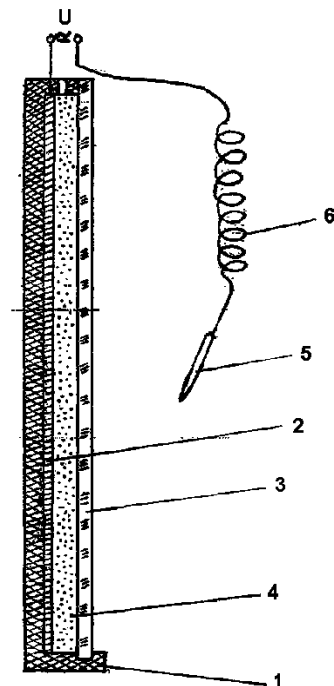
(11) 119607 B1 (51) **B 43 L 1/10** (21) 98-01539 (22) 05.11.1998 (45) 28.01.2005//1/2005 (41) 30.05.2000//5/2000 (56) EP 0033352; US 2303120; FR 987539 (73) Tudor Laurențiu Sebastian, comuna Dragalina, județul Călărași, RO (72) Tudor Laurențiu Sebastian, comuna Dragalina, județul Călărași, RO (54) **TABLĂ ELECTROCHIMICĂ DE SCRIS**

(57) Invenția se referă la o tablă electrochimică de scris, compusă dintr-un suport dielectric (1) pe care se fixează doi electrozi (2 și 3), primul din metal, iar celălalt din sticlă semiconductoră, având spațiul dintre electrozi umplut cu material poros (4), îmbibat cu o soluție de azotat de potasiu în fenolftaleină, utilizată pentru înscrierea electrochimică a informației, cu ajutorul inscripătorului (5) conectat printr-un conductor flexibil (6), la o sursă electrică.

Revendicări: 1

Figuri: 1

(11) 119607 B1



(11) 119608 B1 (51) **B 44 D 5/00**; B 29 C 59/00 (21) 98-00805 (22) 30.03.1998 (45) 28.01.2005//1/2005 (41) 30.09.1999//9/1999 (56) GB 1034965; 330736 (73) *Bucureşteanu Dumitru, str. Privighetorii nr. 21, bl. B13, ap. 5, Piatra Neamţ, RO* (72) *Bucureşteanu Dumitru, str. Privighetorii nr. 21, bl. B13, ap. 5, Piatra Neamţ, RO* (54) **PROCEDEU DE FINISARE A SUPRAFEŢELOR ŞI PLĂCILOR AGLOMERATE DIN LEMN**

(57) Invenţia se referă la un procedeu de finisare a suprafeţelor din lemn şi a plăcilor aglomerate din lemn (**PAL**). Procedeu constă în realizarea unui amestec din praf de piatră, praf de cărămidă sau nisip de râu spălat, de o anumită granulaţie, cu un adeziv pe bază de poliacetat de vinil, sub formă de emulsie plastifiată, la care se adaugă, după caz, ciment alb şi diverşi coloranţi. Amestecul se dizolvă în apă, până la obţinerea unei paste semivâscoase, care se aplică pe suprafeţe brute din lemn şi derivate din lemn, de formă şi mărimi variabile.

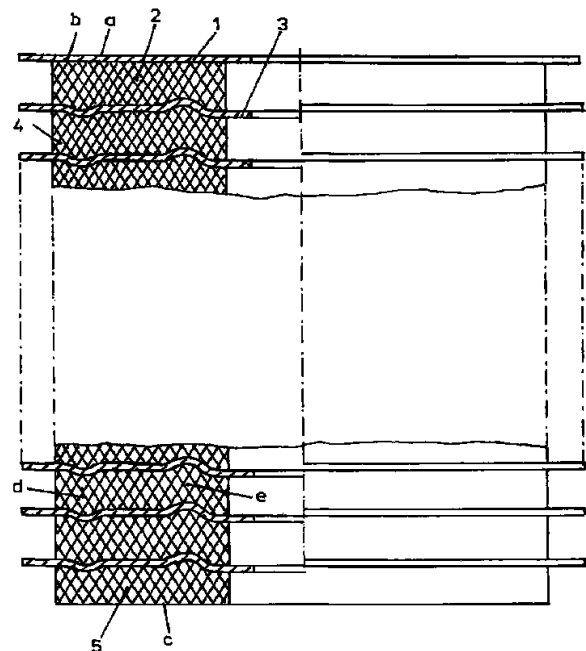
Revendicări: 1

(11) 119609 B1 (51) **B 61 G 11/10** (21) a 2002 00187 (22) 21.02.2002 (45) 28.01.2005//1/2005 (41) 30.04.2004//4/2004 (56) RO 91587 (73) *Otlăcan Dimitrie Dănuţ, str. Abrud nr. 97, bl. 168, ap. 2, Arad, RO* (72) *Otlăcan Dimitrie Dănuţ, str. Abrud nr. 97, bl. 168, ap. 2, Arad, RO* (54) **ARC AMORTIZOR**

(57) Invenţia se referă la un arc amortizor pentru şocuri şi vibraţii, destinat, în special tampoanelor şi aparatelor de tracţiune ale vehiculelor feroviare, dar care poate fi utilizat şi la alte aplicaţii unde este necesară combaterea şocurilor. Arcul amortizor, conform invenţiei, este constituit dintr-un pachet format dintr-un disc de capăt (1) din oţel, peste care se aşază un disc inelar (2) din cauciuc, iar în continuare, se aşază nişte discuri inelare (3) din oţel, dispuse alternativ cu nişte discuri inelare (4) din cauciuc, ultimul disc din pachet fiind un disc inelar de capăt (5), din cauciuc, discul (1), pe care se aşază discul (2) şi discul (5), având suprafeţele de aplicare a forţei (a, b şi c) plane, iar suprafeţele de contact dintre discurile inelare din oţel (3) şi discurile inelare din cauciuc (2, 4 şi 5) fiind prevăzute cu nişte şicane (d şi e) sub formă de ondulaţii concentrice.

Revendicări: 1
Figuri: 1

(11) 119609 B1



(11) 119610 B1 (51) **B 65 D 39/08**; B 65 D 41/04 (21) a 2000 01014 (22) 17.10.2000 (45) 28.01.2005//1/2005 (41) 30.04.2002//4/2002 (56) RO 117781 (73) *Romaqua Group S.A., str. Carpaţi nr. 46, Borseac, judeţul Harghita, RO* (72) *Creţu Octavian, b-dul Basarabia nr. 92, bl. B1, sc. B, et. 2, ap. 9, sector 3, Bucureşti, RO* (74) *Inventa - Agenţie Universitară, Calea Călăraşilor, nr.178, bl.60, ap.2, sector 3, Bucureşti* (54) **DOP PENTRU AMBALAJE FOLOSITE LA ÎMBUTELIEREA APELOR MINERALE CARBOGAZOASE**

(57) Invenţia se referă la un dop pentru închiderea ambalajelor folosite la îmbutelierea apei minerale carbogazoase, confecţionat din polietilenă de înaltă densitate. Dopul conform invenţiei, format dintr-un perete circular (1) având un profil interior (3) pentru antrenare, pe profilul exterior al gâtului sticlei, şi dintr-o parte superioară (2) având două inele concentrice (7 şi 8), care realizează etanşarea pe suprafaţa exterioară (9) a inelului (7) aflată în contact cu suprafaţa interioară a gâtului sticlei, şi pe suprafaţa interioară (10) a inelului (8), aflată în contact cu suprafaţa exterioară a gâtului sticlei, suprafeţele (9 şi 10) ale inelelor (7 şi 8) fiind racordate printr-o suprafaţă de etanşare (11), care se află în contact cu marginea superioară a gâtului sticlei, fiind realizată prin intrarea unui umăr (4) al dopului, sub inelul circular de sub partea filetată a gâtului sticlei.

Revendicări: 4
Figuri: 2

(11) 119610 B1

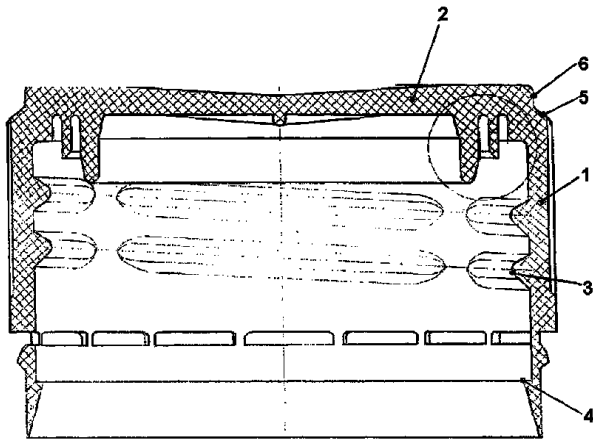


Fig. 1

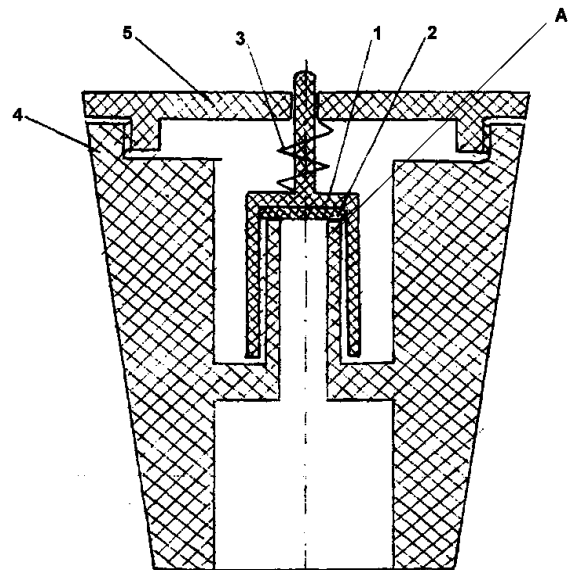
(11) 119611 B1 (51) **B 65 D 51/16** (21) 98-01537 (22) 05.11.1998 (45) 28.01.2005//1/2005 (41) 30.05.2000//5/2000 (56) RO 65896; FR 2172176 (73) Tudor Paul Lucian, comuna Dragalina, județul Călărași, RO (72) Tudor Paul Lucian, comuna Dragalina, județul Călărași, RO (54) **DOP CU MECANISM PENTRU ELIMINAREA GAZELOR DE FERMENTAȚIE**

(57) Invenția se referă la un dop cu mecanism pentru eliminarea gazelor de fermentație, alcătuit dintr-un corp (4) și o supapă de evacuare (A), ce este formată dintr-o piesă (1) și o garnitură (2) comprimate de un arc elastic (3), pe elementul cilindric al corpului (4) ce este acoperit de un capac (5) de acces.

Revendicări: 1

Figuri: 1

(11) 119611 B1



(11) 119612 B1 (51) **C 03 B 19/08**; C 01 B 33/20 (21) 96-00946 (22) 08.05.1996 (45) 28.01.2005//1/2005 (41) 30.12.1997//12/1997 (56) US 4411679; 4124365; 3348933 (73) Stănășilă Virgil Corneliu, b-dul 1 Mai 70 - 84, bl. 45 A, et. 7, ap. 25, sector 1, București, RO; Stănășilă Octavian Nicolae, Aleea Faurei nr.8, Vila 11, ap. 9, sector 1, București, RO (72) Stănășilă Virgil Corneliu, b-dul 1 Mai 70 - 84, bl. 45 A, et. 7, ap. 25, sector 1, București, RO; Stănășilă Octavian Nicolae, aleea Faurei nr.8, Vila 11, ap. 9, sector 1, București, RO (54) **PROCEDEU PENTRU REALIZAREA DE TOPITURI SILICATICE SPUMATE ȘI INSTALAȚIE PENTRU APLICAREA ACESTUIA**

(57) Invenția se referă la un procedeu și la o instalație în care se aplică acest procedeu, pentru realizarea de topituri silicatiche spumate, utilizate la obținerea materialelor termoizolatoare rigide, materialelor de zidărie de dimensiuni variate, cu densități și cu rezistențe mecanice controlate. Procedeu conform invenției constă în aceea că materia primă este dispersată uniform într-un mediu gazos fierbinte, cu temperatura de până la 1650°C, cu circulație verticală coborâtore în echicurent cu gazele, într-un cuptor vertical, asigurându-se astfel atât topirea granulelor, după parcurgerea unei înălțimi maxime de 5 m, în condițiile vitezei gazelor de aproximativ 10 m/s, cât

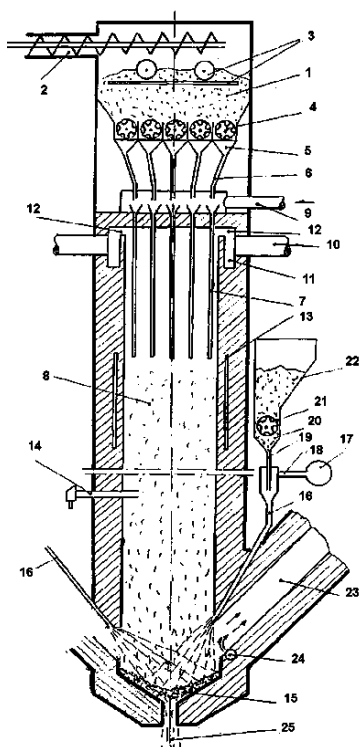
(11) 119612 B1

și o curgere verticală turbulentă, iar peste suprafața liberă a topiturii colectate, se pulverizează făină calcaroasă pentru spumarea topiturii. Instalația alcătuită dintr-un cuptor vertical (8), conform invenției, constă în aceea că, la partea sa superioară, este amplasat un transportor (2) al materiei prime silicatică, pe o placă orizontală de distribuție (3), situată deasupra unui buncăr de alimentare (1), în care sunt montați niște cilindri de distribuție (4) care distribuie uniform materia primă, prin intermediul unor pâlnii (5), în niște țevi ceramice refractare (7), iar la partea inferioară a instalației este amplasat un jgheab colector (15), cu secțiune verticală în formă de unghi obtuz.

Revendicări: 8

Figuri: 1

(11) 119612 B1



(11) 119613 B1 (51) **C 04 B 35/16**; C 04 B 33/04 (21) 98-00688 (22) 04.03.1998 (45) 28.01.2005//1/2005 (56) RO 146037; 93605 (73) S.C. Silox S.R.L., str. Centralei nr. 2, bl. 9/C, ap. 14, Sfântul Gheorghe, RO (72) Bartha Ibolya, str. Centralei nr. 2, bl. 9/C, ap. 14, Sfântu Gheorghe, RO (54) **PROCEDEU DE OBTINERE A UNOR PRODUSE CERAMICE TERMOSTABILE**

(57) Invenția se referă la un procedeu de obținere a unor produse ceramice termostabile, prin care, la un amestec constituit din 60...75% talc tratat chimic și 15...25% caolin și/sau argilă refractară cu un conținut de oxid de fier <1%, se adaugă în proporție de 5...10%, un alt amestec format din 45% carbonat de bariu și 55% feldspat potasic. Se macină amestecul rezultat până la o granulație de 20...60 μm, iar după extrudare și sinterizare, produsele obținute se concasează cu adaos de deșeuri de mase ceramice steatitice, în proporție de 40...60%, se macină pe cale uscată, iar în final, se adaugă, la temperatura de 90...95°C, 10...12% parafină, 3% ceară de albine și 0,5% acid oleic.

Revendicări: 1

(11) 119614 B1 (51) **C 07 C 231/02** (21) a 2003 00591 (22) 09.07.2003 (45) 28.01.2005//1/2005 (41) 27.02.2004//2/2004 (56) RO 111187; GB 773622 (73) Poll Chimic S.A., str. 1 Decembrie 1918 nr. 89, Giurgiu, RO (72) Musteață Mariana, b-dul București, bl. 101, sc.A, et. 4, ap. 13, Giurgiu, RO (54) **PROCEDEU DE OBTINERE A UNEI COMPOZIȚII PE BAZĂ DE AMIDOAMINE ȘI IMIDAZOAMINE**

(57) Invenția se referă la un procedeu de obținere a unei compoziții pe bază de amidoamine și imidazoamine, utilizată ca emulgator și aditiv pentru bitum, în domeniul rutier. Procedeu conform invenției constă în acilarea unei polialchilen amine sau a unui amestec format din două sau mai multe polialchilen amine cu formula generală $\text{NH}_2\text{--}((\text{CH}_2)_x\text{--NX})_y$, unde x egal 2...6, y egal 1...6, X egal -H, și/sau -CH₃, și/sau -CH₂-CH₃ și/sau -CH₂-CH₂-CH₃, cu un amestec constituit din 15...99% unul sau mai mulți acizi alifatici monocarboxilici cu formula generală R₁-COOH, unde R₁ este un radical hidrocarbonat saturat sau nesaturat, ciclic sau aciclic, cu 8...52 atomi de carbon și 1...85% acizi dimeri cu formula generală HOOC-R₂-R₂-COOH, unde R₂ este un radical hidrocarbonat cu 12...24 atomi de carbon, la un raport molar polialchilenpoliamine/amestec acizi de 100/1...1/100, la temperaturi de 140...300°C, presiune at-

(11) 119614 B1

mosferică, fără catalizator, timp de 2...8 h. Surse de acizi monocarboxilici sunt: acizi naftenici, acizi rezultați din ulei de tall, acizi rezinici rezultați din colofoniu, acizi grași naturali, rezultați din trigliceride naturale, acizi grași sintetici, ulei de tall, rășini naturale, trigliceride naturale alese dintre untură de porc, seu animal, uleiuri vegetale de floarea soarelui, soia, rapiță, ricin, cocos, palm.

Revendicări: 2

(11) 119615 B1 (51) **C 07 C 259/18**; C 07 C 319/20; C 07 C 323/62; C 07 D 207/337; C 07 D 231/12; C 07 D 333/24; A 01 N 37/52; A 01 N 43/10; A 01 N 43/36; A 01 N 43/58 (21) 97-01126 (22) 18.12.1995 (45) 28.01.2005//1/2005 (30) 19.12.1994 JP 6/334497; 19.05.1995 JP 7/145502 (86) JP 95/02596 18.12.1995 (87) WO 96/19442 27.06.1997 (56) JP 2-6453 (73) *Nippon Soda Co., Ltd., 2.1 Ohtemachi 2 - Chome Chiyoda - KU, Tokyo, JP* (72) *Kasahara Isamu, C/O Odawara Research Center, Nippon Soda Co, Ltd., 345 Takada, Kanagawa, JP; Ooka Hirohito, C/O Odawara Center, Nippon Soda., Ltd., 345 Takada, Kanagawa, JP; Sano Shinsuke, C/O Odawara Research Center, Nippon Soda Co., Ltd., 345 Takada, Kanagawa, JP; Hosokawa Hiroyasu, C/O Odawara Research Center, Nippon Soda Co., Ltd., 345 Takada, Kanagawa, JP; Yamanaka Homare, C/O Odawara Research Center, Nippon Soda., Ltd., 345 Takada, Kanagawa, JP* (74) *Rominvent S.A. str. Ermil Pangratti nr.35, sector 1, București* (54) **DERIVAȚI DE BENZAMIDOXIMĂ, PROCEDURE PENTRU PREPARAREA LOR ȘI FUNGICIDE PENTRU UTILIZARE ÎN AGRICULTURĂ ȘI HORTICULTURĂ**

(57) Prezenta invenție se referă la derivați de benzamidoximă, la procedeu pentru prepararea lor și la fungicide pentru utilizare în agricultură și horticultură.

Revendicări: 4

(11) 119616 B1 (51) **C 07 D 211/90** (21) 97-02101 (22) 09.05.1996 (45) 28.01.2005//1/2005 (30) 12.05.1995 IT IT MI95A000957 (86) EP 96/02122 09.05.1996 (87) WO 96/35668 14.11.1996 (56) EP 0153016 (73) *Recordati Ireland Limited, 17 The Crescent, Limerick, IE* (72) *Leonardi Amedeo, via Poliziano, 16, Milano, IT; Motta Gianni, via Ungaretti, 8/2, 20030, Barlassina, IT* (74) *Rominvent S.A. str. Ermil Pangratti nr.35, sector 1, București* (54) **PROCEDU DE PREPARARE A CLORHIDRATULUI DE LERCANIDIPINĂ**

(57) Prezenta invenție se referă la un procedeu de preparare a metil 1,1,N-trimetil-(3,3-difenilpropil)-2-aminoetil 1,4-dihidro-2,6-dimetil-4-(3-nitrofenil)-piridin-3,5-dicarboxilatului de metil (lercanidipina), care constă în reacția unei halogenuri acide a acidului 2,6-dimetil-5-metoxicarbonil-4-(3-nitrofenil)-1,4-dihidro-piridin-3-carboxilic cu 2,N-dimetil-(3,3-difenilpropil)-1-amino-2-propanolul într-un solvent aprotic. Produsul poate fi izolat prin tehnici de cristalizare, aplicabile la scară industrială, și este obținut cu randament ridicat, sub forma clorhidratului său anhidru, o formă care posedă o stabilitate înaltă și o higroscopicitate scăzută.

Revendicări: 8

(11) 119617 B1 (51) **C 07 D 231/56**; C 07 D 401/12; C 07 D 403/00; C 07 D 413/00; A 61 K 31/415; A 61 K 31/445; A 61 K 31/47; A 61 K 31/495; A 61 K 31/535 (21) 97-01719 (22) 14.03.1996 (45) 28.01.2005//1/2005 (30) 16.03.1995 US 08/405.119; 07.06.1995 US 08/485.956 (86) US 96/03551 14.03.1996 (87) WO 96/33713 31.10.1996 (56) WO 93/03725; EP 0389903; WO 94/00113 (73) *Eli Lilly and Company, Lilly Corporate Center, Indianapolis, US* (72) *Catlow John T., 5368 Rue Deville, Ap. D, Indianapolis, US; Cohen Marlene L., 10532 Coppergate, Carmel, US; Martinelli Michael J., 5242 Wilton Wood Court, Indianapolis, US; Schaus John M., 135 Raintree Drive, Zionsville, US; Swanson Steven P., 11519 Old Oakland Boulevard North, Indianapolis, US; Thompson Dennis C., 1722 Friendship Drive, Indianapolis, US; Wilson Thomas M., 1193 Greenlawn, Speedway, US* (74) *Rominvent S.A. str. Ermil Pangratti nr.35, sector 1, București* (54) **DERIVAȚI DE INDAZOLCARBOXAMIDE, PROCEDURE DE PREPARARE ȘI COMPOZIȚIE FARMACEUTICĂ**

(57) Prezenta invenție se referă la derivați de indazolcarboxamide, la un procedeu de preparare și la o compoziție farmaceutică care îi conține. Compușii conform invenției au rol de agonist/antagonist ai receptorului de serotonină 5-HT₄ și prin aceasta sunt folositori în tratamentul unor boli ale sistemului nervos central, cardiovasculare sau digestive.

Revendicări: 13

(11) 119618 B1 (51) **C 07 D 413/06**; C 07 D 263/20 (21) 98-00214 (22) 02.08.1996 (45) 28.01.2005//1/2005 (30) 07.08.1995 GB 9516145.1 (86) GB 96/01885 02.08.1996 (87) WO 97/06162 20.02.1997 (56) EP 486666 (73) *Astrazeneca AB, 15185, Sodertalje, SE* (72) *Patel Rajnikant, Glaxo Wellcome Plc, Temple Hill, Dartford, GB* (74) *Rominvent S.A. str. Ermil Pangratti nr.35, sector 1, București* (54) **SINTEZA DERIVAȚILOR DE 2-OXAZOLIDINONĂ PRINTR-UN PROCEDEU ÎNTR-UN SINGUR REACTOR**

(57) Prezenta invenție se referă la un procedeu îmbunătățit pentru prepararea de derivați de indol substituiți care sunt utili pentru tratamentul și profilaxia migrenei. Mai precis, prezenta invenție furnizează un procedeu îmbunătățit pentru prepararea agonistului receptorului similar lui 5-HT₁ (S)-4- {[3-[2-(dimetil-amino)etil]-1H-indol-5-il]metil}-2-oxazolidinona, care este cunoscută a fi eficientă pentru tratamentul migrenei.

Revendicări: 20
Figuri: 2

(11) 119619 B1 (51) **C 08 L 27/06**; C 08 L 19/00 (21) 98-00368 (22) 25.02.1998 (45) 28.01.2005//1/2005 (41) 30.08.1999//8/1999 (56) GB 877225; BE 593038 GB 877225; BE 593038 (73) *S.C. Ceproplast S.A., Calea Chișinăului nr. 23A, Iași, RO* (72) *Vasile Cornelia, str. Pantelimon nr. 29, bl. 308, sc. A, et. 3, ap. 12, Iași, RO; Adamescu Gheorghe, str. C. I. Brăteanu nr. 16, Iași, RO; Badea Mariana, str. V. Lupu nr. 98, bl. D6, sc. C, et. 2, ap. 1, Iași, RO; Prisăcariu Cristina, b-dul Ștefan Cel Mare nr. 10. Bl. B1, sc. B, et. 4, ap. 16, Iași, RO; Durnescu Cosmin Mircea, str. Cerna nr.3, bl. A23, et.3, ap.10, Iași, RO; Mihăieș Mihaela Georgeta, str. Bularga nr. 121, bl. 2 TPMP, cam. 312, Iași, RO; Darie Hristea, str. Hotin 33, Iași, RO* (54) **COMPOZIȚIE PE BAZĂ DE POLICLORURĂ DE VINIL CU REZISTENȚĂ TERMICĂ ȘI REZISTENȚĂ LA ȘOC SUPERIOARE ȘI PROCEDEU DE OBTINERE A ACESTEIA**

(57) Invenția se referă la o compoziție pe bază de policlorură de vinil cu rezistență termică și rezistență la șoc, superioare și la un procedeu de obținere a acesteia. Compoziția conform invenției, este constituită din 80 părți policlorură de vinil, 20 părți cauciuc nitrilic de tip NBR 28-45,4 părți sulfat tribazic de plumb, 1 parte stearat bibazic de plumb, 0,3 părți stearină, 0,08 părți sulf și 0,6 părți accelerator de vulcanizare, ales dintre peroxid de dicumil, tetraetil-

(11) 119619 B1
tiuram sau tetrametil-tiuram disulfură, ciclohexil-benzotiazil-sulfamidă, difenil-guanidină, benzotriazol disulfură, fenil-naftil amină și N-izopropil-N'-fenil-p-fenilen diamină, părțile fiind exprimate în greutate. Procedul de obținere a compoziției conform invenției constă în aceea că se amestecă policlorură de vinil la o temperatură de 165°C, timp de 15 min, cu cauciuc nitrilic, stabilizatori pe bază de plumb și cu un sistem de reticulare a amestecului rezultat, sistem format din sulf și un compus ales dintre peroxid de dicumil, tetraetil-tiuram sau tetrametil-tiuram disulfură, ciclohexil-benzotiazil-sulfamidă, difenil-guanidină, benzotriazol disulfură, fenil-naftil amină și N-izopropil-N'-fenil-p-fenilen diamină, după care se presează amestecul obținut la o temperatură de 170°C și o presiune de 170 atm, timp de 3 min.

Revendicări: 2

(11) 119620 B1 (51) **C 09 D 163/10** (21) 99-00795 (22) 12.07.1999 (45) 28.01.2005//1/2005 (41) 28.12.2001//12/2001 (56) RO 75047; 82004; 82005; 71345; 75046 (73) *Institutul de Cercetări Produse Auxiliare Organice S.A., str. Carpați nr. 8, Mediaș, RO* (72) *Stănuleț Lucica, str. Cibin nr. 1, bl. 34, ap. 23, Mediaș, RO; Crucean Augustin Constantin, str. Cuza Vodă nr. 6, Mediaș, RO; Stan Mihaela, str. Bastionului nr. 3, bl. 9, ap. 34, Mediaș, RO; Blăjan Olimpiu, șos. Sibiului nr. 46, bl. 8, et. 1, sc.A, ap. 2, Mediaș, județul Sibiu, RO* (54) **ADEZIVI ANAEROBI EPOXIMETACRILICI ȘI PROCEDEU DE OBTINERE A ACESTORA**

(57) Invenția se referă la adezivi anaerobi epoximetacrilici, cu un conținut minim de dimetilacrilati de 70%, 0,1...12% rășină epoximetacrilică pe bază de bisfenol A - epiclorhidrină, un amestec sinergic de inhibare fenotiazină - difenilamină, o soluție de hidroxiperoxid de cumen de concentrație 80% în izopropilbenzen, sulfimidă bazică ca accelerator, poli-metacrilat de butil sau polimeri ternari ai unor monomeri acrilici și vinilici ca îngroșător și, eventual, un material de umplură.

Revendicări: 11

(11) 119621 B1 (51) **C 09 J 127/06** (21) 98-00370 (22) 25.02.1998 (45) 28.01.2005//1/2005 (56) RO 84117; 78751; 79770 (73) S.C. Ceproplast S.A., Calea Chişinăului nr. 23A, Iaşi, RO (72) Petraru Filip, Aleea Nicolina nr. 2 bl. G8 et. 7 ap. 48, Iaşi, RO; Neamţu Lucreţia, şos. Nicolina nr.13, bl.938, et.6, ap.21, Iaşi, RO; Bucevschi Mircea Dan, str. Cucu nr. 1 sc. B et. 6 ap. 23, Iaşi, RO (54) **LAC COMPLEX TERMOSUDABIL ŞI PROCEDU DE OBTINERE A ACESTUIA**

(57) Invenţia se referă la un lac termosudabil şi la un procedeu de obţinere a acestuia. Lacul are în componenţă un copolimer clorură de vinil-acetat de vinil-anhidridă maleică, dizolvat într-un amestec de solvenţi, la care se asociază o receptură specifică. Procedu de obţinere constă în prepararea scheletului de copolimer, prepararea recepturii, asocierea copolimerului cu receptura, într-un raport în greutate de 1:1,5.

Revendicări: 7

(11) 119622 B1 (51) **C 09 J 189/00** (21) 98-00423 (22) 25.02.1998 (45) 28.01.2005//1/2005 (56) RO 86381; 104113; 110826; 112430; 118436; 114263 (73) Purusha S.R.L., str. Sfântul Lazăr nr. 26, bl. K5, et. 3, ap. 13, Iaşi, RO (72) Ciocan Costică Corneliu, str. Sfântu Lazăr nr. 26, bl. K5, et. 3, ap. 13, Iaşi, RO (54) **ADEZIV PENTRU LIPIREA ETICHETELOR**

(57) Invenţia se referă la un adeziv pentru lipirea etichetelor, constituit dintr-un amestec de cazeină şi dextrină în raport de 1,5: 1, aglutinant, răşini naturale sau sintetice, borax, hidraţi de calciu, agenţi de conservare, alcoolii inferiori şi apă.

Revendicări: 1

(11) 119623 B1 (51) **C 09 K 3/14** (21) 98-01140 (22) 03.07.1998 (45) 28.01.2005//1/2005 (41) 26.02.1999//2/1999 (56) EP 0601762; WO 87001192 (73) Gheorghişor A. Marian, b-dul Petrochimiştilor bl. B2, sc. C, ap. 15, Piteşti, RO (72) Gheorghişor A. Marian, b-dul Petrochimiştilor bl. B2, sc. C, ap. 15, Piteşti, RO (54) **MATERIAL FĂRĂ AZBEST, PENTRU GARNITURI DE FRICŢIUNE**

(57) Invenţia se referă la un material de fricţiune fără azbest, realizat din amestecuri de ranforsare pe bază de fibre ceramice, fibre de sticlă, fibre carbon, fibre organice şi fulgi de mică, din amestecuri de răşini de tip novolac şi fenolice, modificate cu fosfor şi cauciuc nitrilic, amestecuri lubrifiante de grafit şi sulfuri, precum şi din cauciuc, materiale de umplutură şi pentru dispersia căldurii.

Revendicări: 5

(11) 119624 B1 (51) **C 10 G 47/02** (21) a 2002 01065 (22) 01.08.2002 (45) 28.01.2005//1/2005 (41) 30.01.2003//1/2003 (56) RO 109211; 110528 (73) Societatea Naţională a Petrolului "Petrom" S.A. - Sucursala INCERP - Cercetare Ploieşti, b-dul Republicii nr. 291 A, Ploieşti, RO; Societatea Naţională a Petrolului Petrom S.A. Sucursala Petrobrazi, cod 0300, Brazi, Prahova, RO (72) Ciocotoiu Doina, str. Romană nr.15, bl K1, ap 8, Ploieşti, judeţul Prahova, RO; Gyorgy Iulian, str. Cameliei nr. 11B, bl. 61, ap. 21, Ploieşti, RO; Zamfirache Radu, str. Alexandru Glinka nr. 28, Ploieşti, RO; Voicu - Bosovej Eleonora, str.Mândra nr.5, bl.1, ap.4, Ploieşti, RO; Săvulescu Mariana, str.C.D. Gherea nr.1, bl.1, sc.B, ap.31, Ploieşti, RO; Focşăneanu Gabriela, str. Dragoş Vodă, nr.20, Ploieşti, RO; Constantinescu Gheorghe, str.Cuza Vodă bl. D4, ap.10, Ploieşti, RO (54) **PROCEDU DE OBTINERE A UNUI COMPONENT COMBUSTIBIL**

(57) Invenţia se referă la un procedeu de obţinere a unui component combustibil Diesel, prin hidrocra-care de medie presiune a materiei prime, pe un sistem catalitic constituit din doi catalizatori amplasaţi într-un reactor prevăzut cu un taler de distribuţie a fazelor gaz-lichid, la temperaturi de 360...450°C, de preferinţă, de 380...410°C, la viteze volumare de 0,5...3 h⁻¹, de preferinţă, de 0,8...1,5h⁻¹, la un raport H₂/materie primă de 1000...2000 Nm³/m³, de prefe-

(11) 119624 B1
rință, de 1200...1700 Nm³/m³ și la o presiune de 100...150 bari, de preferință, de 110...130 bari, randamentul de obținere a combustibilului fiind de minimum 50%, caracteristicile acestuia fiind: conținutul de sulf de maximum 150 ppm, punct de curgere < -15°C, conținut de hidrocarburi policiclice de maximum 5%.

Revendicări: 1

Figuri: 1

(11) 119625 B1 (51) **C 10 M 101/00** (21) a 2002 01312 (22) 22.10.2002 (45) 28.01.2005//1/2005 (56) US 3839210 (73) Lubriffin S.A., str. Harmanului nr. 52, Brașov, RO (72) Herdan Jean, str. Macul Roșu nr. 103A, bl. 117 B, ap. 7, Ploiești, RO; Orban Tiberiu, b-dul Republicii nr. 283, bl. 3C, ap. 22, Ploiești, RO; Busioc Miron, str. Vasile Conta, bl. 34A2, ap. 11, Ploiesti, RO; Ciort Vasile, str. Independenței, bl. 331, sc. B, ap. 8, Brașov, RO; Costea Mihail, str. Laterală nr. 64, Cristian, județul Brașov, RO; Corneanu Tinca, str. Iasomieii nr. 2, bl. 22, sc. B, ap. 9, Brașov, RO; Dorogan Mimi, b-dul Gării nr. 30A, bl 225, sc. A, ap. 33, Brașov, RO; Berghian Mihaela, str. Tâmppei nr. 14, bl. C1B, sc. A, ap. 6, Brașov, RO; Chitic Doina, str. Zizinului nr. 11, ap. 18, Brașov, RO; Grozea Cristina, str. Hărmanului nr. 44, bl.3, sc. D, et.7, ap.21, Brașov, RO; Androne Victoria, str. Mercur nr.9, ap.5, Brașov, RO; Cindea Cătălin, str. Vulturului nr. 22, bl. E6 sc. A, ap. 7, Brașov, RO; Iancău Bogdan, str. Uranus nr. 6, sc. B, ap. 14, Brașov, RO (54) **ULEI PENTRU TURBINE**

(57) Invenția se referă la un ulei pentru ungerea lagărelor turbinelor cu abur. Uleiul conform invenției este pe bază de uleiuri minerale naftenice sau parafinice aditivate anticorosiv și antioxidant.

Revendicări: 1

(11) 119626 B1 (51) **C 10 M 101/02** (21) a 2002 00457 (22) 15.04.2002 (45) 28.01.2005//1/2005 (56) RO 115362 (73) Lubriffin S.A., str. Hărmanului nr.52, Brașov, RO (72) Herdan Jean, str. Macul Roșu nr. 103A bl. 117 B ap. 7, Ploiești, RO; Orban Tiberiu, b-dul Republicii nr. 283 bl. 3C ap. 22, Ploiești, RO; Busuioc Miron, str. Vasile Conta bl. 34A2 ap. 11, Ploiești, RO; Ciort Vasile, str. Independenței bl. 331 sc. B ap. 8, Brașov, RO; Costea Mihail, str. Laterală nr. 64, Cristian, Brașov, RO; Corneanu Tinca, str. Iasomieii nr. 2 bl. 22 sc. B ap. 9, Brașov, RO; Dorogan Mimi, b-dul Gării nr. 30A bl 225 sc. A ap. 33, Brașov, RO; Berghian Mihaela, str. Tâmppei nr. 14 bl. C1B sc. A ap. 6, Brașov, RO; Chitic Doina, str. Zizinului nr. 11, ap. 18, Brașov, RO; Androne Victoria, str. Mercur nr.9, ap.5, Brașov, RO; Cindea Cătălin, str. Sitarului nr. 21 bl. D8 sc. A ap. 20, Brașov, RO; Iancău Bogdan, str. Uranus nr. 6 sc. B ap. 14, Brașov, RO (54) **ULEI PENTRU MOTOARE DIESEL NAVALE**

(57) Invenția se referă la un ulei pentru ungerea motoarelor Diesel navale. Uleiul conform invenției este pe bază de ulei mineral aditivat cu aditiv pachet, având elemente active: zinc, calciu, azot, fosfor și sulf.

Revendicări: 1

(11) 119627 B1 (51) **C 10 M 101/02** (21) a 2002 00558 (22) 29.04.2002 (45) 28.01.2005//1/2005 (56) RO 110701 (73) Lubriffin S.A., str. Hărmanului nr. 52, Brașov, RO (72) Herdan Jean, str. Macul Roșu nr. 103A, bl. 117 B, ap. 7, Ploiești, RO; Orban Tiberiu, b -dul Republicii nr. 283, bl. 3C, ap. 22, Ploiești, RO; Busioc Miron, str. Vasile Conta, bl. 34A2, ap. 11, Ploiești, RO; Ciort Vasile, str. Independenței, bl. 331, sc. B, ap. 8, Brașov, RO; Costea Mihail, str. Laterală nr. 64, Cristian, Brașov, RO; Corneanu Tinca, str. Iasomieii nr. 2, bl. 22, sc. B, ap. 9, Brașov, RO; Dorogan Mimi, b-dul Gării nr. 30A, bl 225, sc. A, ap. 33, Brașov, RO; Berghian Mihaela, str. Tâmppei 14, bl. C1B, sc. A, Ap. 6, Brașov, RO; Chitic Doina, str. Zizinului nr. 11, ap. 18, Brașov, RO; Brânzaru Rodica, Brândușelor nr. 50A, Brașov, RO; Grozea Cristina, str. Hărmanului nr. 44, bl. 1-3, ap. 21, Brașov, RO; Iancău Bogdan, str. Uranus nr. 6, sc. B, ap. 14, Brașov, RO; Bălulescu Margareta, b -dul Republicii nr. 17B, bl. A1, sc. A, ap. 44, Ploiești, RO; Radu Adrian, str. Griviței nr. 90, bl. 12, sc. A, ap. 3, Brașov, RO; Găină Teodora, str. Retezat nr. 6, ap. 2, Brașov, RO; Kronberger Tiberiu, b-dul Gării nr. 38, bl. 227, sc. F, ap. 19, Brașov, RO; Kovacs Dan, Calea București nr. 4, ap. 5, Brașov, RO (54) **ULEI PENTRU MOTOARELE AUTOVEHICULELOR**

(57) Invenția se referă la un ulei pentru motoarele autovehiculelor. Uleiul conform invenției este pe bază de ulei mineral de bază, aditivat cu aditiv pachet, având ca elemente active zinc, calciu, azot, fosfor și sulf.

Revendicări: 1

(11) 119628 B1 (51) **C 12 H 1/14**; C 12 P 21/00 (21) 97-00827 (22) 27.10.1995 (45) 28.01.2005//1/2005 (30) 31.10.1994 FR 94/13261 (41) 30.03.1999//3/1999 (86) FR 95/01426 27.10.1995 (87) WO 96/13571 09.05.1996 (56) D. R. Cameron et al. - *The mannoprotein of Saccharomyces cerevisiae is an effective bioemulsifier*, Appl. Environ Microbiol. Jun (1988), vol. 54, nr. 6, p. 1420 -1425. - E. J. Waters et al. - *A Saccharomyces mannoprotein that protects wine from protein haze*, Carbohydrate Polymers (1994), vol. 23, nr. 3, p. 185-191 (73) Faculte D'oenologie, 351 Cours de la Liberation, Talence, FR (72) Moine Virginie, 16 Avenue Jean - Cordier, Pessac, FR; Dubourdieu Denis, Reynon, Beguey, FR (74) Patentmark S.R.L., str. Dr. N. Turnescu nr.2, sector 5, București (54) **METODĂ DE TRATARE A VINULUI CU MANO-PROTEINE**

(57) Invenția se referă la o metodă de tratare a vinului pentru stabilizarea lui față de sărurile tartrice și proteice. Conform invenției, la vin, se adaugă manoproteine extrase din pereții celulari ai drojdiilor, prin digestie enzimatică. Invenția se mai referă la un procedeu de extracție a manoproteinelor prin digestia enzimatică a drojdiilor - pentru utilizarea lor la tratamentul conform invenției - și la manoproteina obținută.

Revendicări: 6

Figuri: 9

(11) 119629 B1 (51) **C 12 P 7/48** (21) 96-01048 (22) 22.05.1996 (45) 28.01.2005//1/2005 (41) 28.11.1997//11/1997 (56) Tehnologia produselor de biosinteză, C. Oniscu, Editura Tehnică, București, pag. 301 (73) Universitatea Tehnică "Gh. Asachi", b-dul Copou nr. 22, Iași, RO (72) Cașcaval Dan, b-dul T. Vladimirescu, bl. Q1, et. 1, ap. 16, Iași, RO; Oniscu Corneliu, b-dul Ghica Vodă nr. 1, sc. 1B, et. 2, ap. 7, Iași, RO (54) **PROCEDEU DE ÎNDEPĂRTARE SELECTIVĂ A ACIZILOR CARBOXILICI SECUNDARI DIN SOLUȚIILE APOASE OBȚINUTE DE LA FERMENTAȚIA CITRICĂ**

(57) Invenția se referă la un procedeu de îndepărtare selectivă a acizilor carboxilici secundari, din soluțiile apoase obținute de la fermentația citrică, procedeu în care soluția apoasă care conține acidul citric, acidul malic și acidul succinic, se supune extracției cu acetat de butil care conține Amberlite LA-2, în condiții specifice, urmată de separarea prin centrifugare a fazelor.

Revendicări: 1

(11) 119630 B1 (51) **C 22 C 21/12**; C 11 D 9/00; C 09 K 3/14 (21) 99-01263 (22) 29.11.1999 (45) 28.01.2005//1/2005 (41) 30.01.2002//1/2002 (56) AU 536976; FR 978805; US 4243537 (73) S.C. Feromob Mureș S.R.L., str. Uzinei nr.10, Târgu Mureș, RO (72) Varga Janos, str. Uzinei nr. 10, Târgu Mureș, RO; Pop Mircea Dumitru, str. Grigorescu 4/C3, Târgu Mureș, RO (54) **ALIAJ DE ALUMINIU ȘI PROCEDEU PENTRU REALIZAREA UNOR COMPONENTE DE ASAMBLARE, DIN ACEST ALIAJ**

(57) Invenția se referă la un aliaj de aluminiu și la un procedeu pentru realizarea unor obiecte din aliajul de aluminiu conform invenției. Compoziția aliajului de aluminiu este constituită din 1,5...6% Cu; 0,5...1% Mg; 0,5...1% Si și cel puțin unul dintre metalele: Cr 0,01...0,2%, Mn 0,01...0,2%, Zr 0,01...0,2%, Ti 0,01...0,2%, restul fiind aluminiu și impurități nedorite. Procedeu de realizare a obiectelor din aliajul de aluminiu, conform invenției, cuprinde: turnarea manuală a aliajului în forme, la temperaturi de 500...580°C; tratarea pieselor turnate cu o compoziție de lubrifiere și protecție anticorrosivă, constituită din 3...25% alcanolamina acidului oleic cu dietanolamină, în raport molar de 1/2 și 97...75% apă; debavurare; găurire; calibrare; filetare; retratarea pieselor cu compoziția de lubrifiere și protecție anticorrosivă și asamblare, compoziția de lustruire fiind constituită dintr-un amestec de bentonită, cu granulația cuprinsă între 0,1 și 20 μ și 0...75% rumeguș.

Revendicări: 2

(11) 119631 B1 (51) **C 22 C 21/12**; C 11 D 9/00; C 09 K 3/14 (21) 99-01362 (22) 21.12.1999 (45) 28.01.2005//1/2005 (41) 28.09.2001//9/2001 (56) AU 536976; FR 978805; US 4243537 (73) Balogh Josif, str. Artei nr. 1, Târgu Mureș, RO; Pop Mircea Dumitru, str. Grigorescu 4/C ap. 3, Târgu Mureș, RO (72) Balogh Josif, str. Artei nr. 1, Târgu Mureș, RO; Pop Mircea Dumitru, str. Grigorescu 4/C ap. 3, Târgu Mureș, RO (54) **ALIAJ DE ALUMINIU ȘI PROCEDEU PENTRU REALIZAREA UNOR OBIECTE, DIN ACEST ALIAJ**

(57) Invenția se referă la un aliaj de aluminiu și la un procedeu pentru realizarea unor obiecte, din aliajul de aluminiu, conform invenției. Compoziția aliajului de aluminiu este constituită din: 0,5...6% Cu, 0,5...1% Mg, 0,5...5% Si, 0,01...0,2% Cr, 0,01...0,2% Mn, 0,01...0,2% Zr, 0,01...0,2% Ti, 0,2...1,2% Ni, 0,6...1,5% Fe, restul fiind aluminiu și impurități nedorite. Procedeu de realizare a obiectelor, din aliajul de aluminiu, conform invenției, cuprinde: turnarea manuală a aliajului în forme, la temperaturi de 500...580°C, tratarea pieselor turnate cu o compoziție pentru lubrifiere și protecție anticorrosivă, constituită din 3...25% detergent Kritchevsky și 97...75% apă, debavurare, găurire, calibrare, filetare, retratarea pieselor cu compoziția pentru lubrifiere și protecție

(11) 119633 B1 (51) **D 01 H 1/10**; D 02 G 3/28 (21) a 2002 01236 (22) 25.09.2002 (45) 28.01.2005//1/2005 (41) 30.09.2004//9/2004 (56) DE 19937517; FR 1175229 (73) Institutul Național de Cercetare - Dezvoltare pentru Textile și Pielărie, str. Lucrețiu Pătrășcanu nr. 16, sector 3, București, RO (72) Isar Daniela, Al. Stănilă nr. 5, bl. H7, ap.52, sector 3, București, RO; Motocu Virgil, Cal. Călărăși nr. 321, bl. 202, et.1, ap.3, sector 3, București, RO; Visileanu Emilia, str. Liviu Rebreanu nr. 14, bl. K, ap. 1, sc. 1, et. 1, sector 3, București, RO; Adomnitei Sema, Aleea Teiul Doamnei nr. 6, bl. 22, sc. A, et. 7, ap.36, București, RO; Jipa Cristian, str. Odobești nr. 2A, bl. N2B, sc. A, et. 10, ap. 41, sector 3, București, RO; Dobre Nicolae, str. Sold. Gheorghe Nicolae nr. 32, S.A.I., comuna Dobroești, RO (54) **MAȘINĂ PENTRU REALIZAREA ȘNURULUI COMPOZIT, ÎNLOCUIITOR DE AZBEST**

(57) Invenția se referă la o mașină pentru realizarea șnurului compozit, înlocuitor de azbest, utilizat pentru producerea discurilor de ambreiaj de la autovehicule. Mașina conform invenției este alcătuită din două rastele rotative, un rastel (1) pentru bobină cu fir textil + bobină cu fir sticlă și un rastel (2) pentru bobină fir metal, rastele ce se rotesc în sens invers și permit răsucirea-cablarea componentelor, un subansamblu (C) pentru componenta fir textil, constituit dintr-un sistem (18) de fixare a bobinei cu fir, un subansamblu ax central (B) alcătuit, în principal, din

(11) 119633 B1
două roți cu dantură conică, una superioară (9), iar cealaltă inferioară (10), un ax central (11), un lagăr (8) de susținere a axului central și un lagăr (13) rotativ al roții conice superioare (9), roțile primind mișcarea de la un pinion (7) al unui subansamblu (A) al unui grup de antrenare, acționat de un motor (3) prin intermediul unui sistem de transmisie (4) cu curea, împreună cu un subansamblu (D) pentru componenta fir sticlă, constituit dintr-un sistem (18) de fixare a suportului bobinei cu fir, ce permite rabateră firului textil cu cel de sticlă, împreună cu un subansamblu (E) pentru componenta fir metal, un mecanism de extragere (F) și un subansamblu bobinator (G).

Revendicări: 1
Figuri: 2

(11) 119633 B1

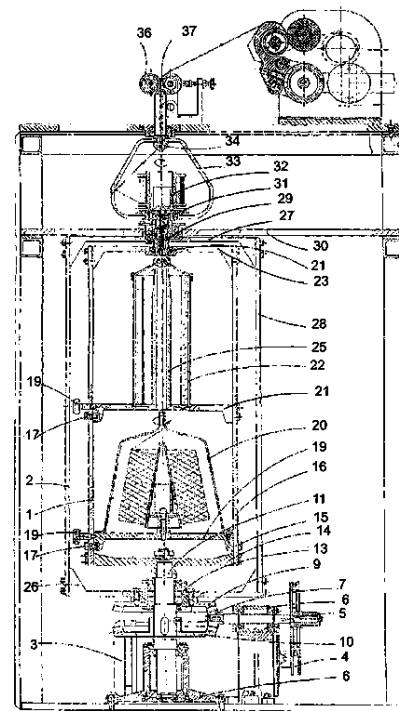


Fig. 1

(11) 119634 B1 (51) **E 01 B 7/02**; E 01 B 7/00 (21) a 2001 01233 (22) 19.11.2001 (45) 28.01.2005//1/2005 (41) 30.07.2004//7/2004 (56) GB 905913; 1011714; US 4921189; 5620156 (73) Vae - APCAROM S.A., Șos.Brăilei nr.2, Buzău, RO (72) Anghel Constantin, Cartier Dorobanți, bl.15 C2, sc.B, et.1, ap.28, Buzău, RO (54) **SUPORT PENTRU FIXAREA ELECTROMECHANISMULUI DE MACAZ**

(57) Invenția se referă la un suport pe care este fixat electromecanismul pentru manevrarea unui aparat de cale, cu fixator de macaz, simplu, dublu sau dublu compus. Suportul conform invenției este constituit din două grinzi (1) longitudinale, asamblate rigid cu două piese transversale (2) de așezare a electromecanismului, grinzile (1) fiind fixate rigid de niște plăci (13) cu reborduri și cu alunecător, și respectiv, de niște traverse (17) și de o talpă a unor contraace (19). Pe grinzi (1) este fixat electromecanismul (22), un lineal (25) principal legat de o bară (25) de acționare a unui fixator de macaz și niște lineale (29) de control ale electromecanismului (22) care se cuplează cu niște ace (30) ale macazului.

Revendicări: 4
Figuri: 5

(11) 119634 B1

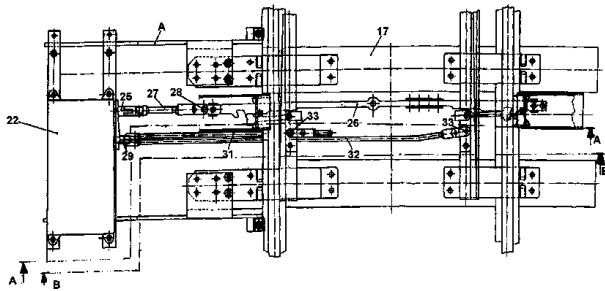


Fig. 1

(11) 119635 B1 (51) **E 01 B 7/10**; E 01 B 7/12 (21) a 2001 01234 (22) 19.11.2001 (45) 28.01.2005//1/2005 (41) 30.07.2004//7/2004 (56) RO 119241 B1; US 5782437 (73) Vae - APCAROM S.A., șos.Brăilei nr.2, Buzău, RO (72) Neagu Ion Nuță, str. Decebal, bl. 19, et. 7, ap. 29, Buzău, RO; Anghel Constantin, Cartier Dorobanți, bl. 15 C2, sc.B, et. 1, ap.28, Buzău, RO (54) **INIMĂ SIMPLĂ PENTRU APARATUL DE CALE**

(57) Inima simplă este destinată aparatului de cale, se montează în cuprinsul acestuia și permite trecerea materialului rulant de pe o linie pe alta, la același nivel. Inima simplă este realizată cu vârful din șine normale. Aceasta se compune din niște vârfuli (1 și 2) care se assemblează rigid cu niște aripi (3) din șine normale, prin intermediul unor pene (4) distanțiere, al unor adaosuri (5) drepte sau înclinate, al unor șuruburi (6) orizontale cu cap pătrat, al unor inele (7) resort și al unor piulițe (8). Elementele menționate, astfel asamblate, se așază pe niște plăci (9) cu reborduri și se fixează de acestea, prin intermediul unor șuruburi (10), al unor clești (11), al unor inele (12) resort și al unor piulițe (13) hexagonale. Vârfulurile (1 și 2) sunt prelucrate până la inima șinei, conform dimensiunii (a), iar pe verticală, funcție de înălțimea tipului de șină, conform dimensiunii (b), încât

(11) 119635 B1

vârful (1) permite lipirea cu vârful (2), pe o anumită porțiune, care este dată de geometria inimii (tipul șinei normale, tangenta unghiului inimii, raza curbei), după care inima vârfului (2) se continuă pe sub coroana vârfului (1), fiind lipit de inima acestuia până la capăt.

Revendicări: 3

Figuri: 4

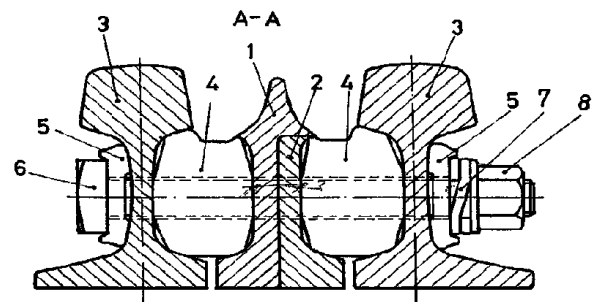


Fig. 2

(11) 119636 B1 (51) **E 01 F 1/00**; G 07 B 15/04 (21) a 2001 00136 (22) 01.02.2001 (45) 28.01.2005//1/2005 (41) 30.08.2002//8/2002 (56) EP 1310599 A1; 0367725 A2; AU 4288401; EP 1078137 B1 (73) Minodora Euro Signal S.R.L., b-dul. Muncii nr. 83, Cluj - Napoca, RO (72) Gomoiescu Mircea, b-dul Nicolae Titulescu nr. 28, bl. P13, sc. IV, et. 3, ap. 28, Cluj-Napoca, RO; Boboș Ioan, str. Troțuș nr. 4, ap. 76, Cluj-Napoca, RO; Marc Gheorghe, str. Republicii nr. 12, ap. 6, Cluj - Napoca, RO (74) Integrator Consulting S.R.L., str. Dunării nr. 25, bl.C1, ap. 5, Cluj-Napoca, județul Cluj (54) **REFUGIU DE SIGURANȚĂ**

(57) Invenția se referă la un refugiu de siguranță, destinat evitării accidentelor produse de autovehicule la coborârea drumurilor în pantă, în momentul apariției unor defecțiuni tehnice deosebite, prin reducerea vitezei acestora până la oprirea necondiționată, platforma amenajată pornind, eventual, cu o adâncitură sau o denivelare (a) și fiind alcătuită dintr-o suprafață de drum cu lățimea de 6...8 m și cu lungimea de 30...45 m, mărginită de niște panouri lise (1) sprijinite de niște stâlpi (2), în interiorul cărora se dispune un depozit de pietriș de râu (3), care are forma unei rampe, cu înălțimea inițială de circa 500...750 mm și înălțimea finală de circa 800...1500 mm.

Revendicări: 2

Figuri: 2

(11) 119636 B1

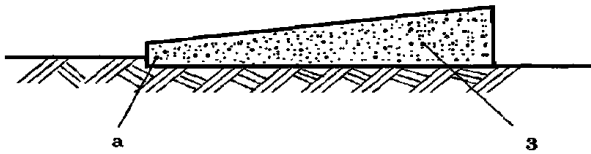


Fig. 1

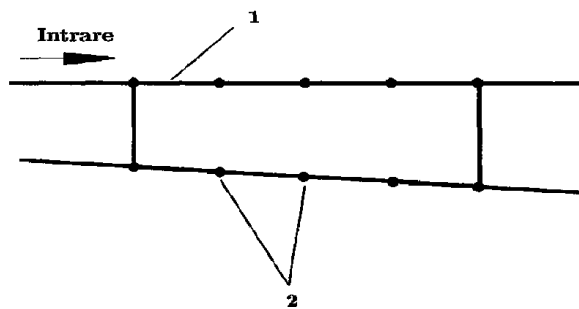


Fig. 2

(11) 119637 B1 (51) **E 02 F 7/00**; E 21 C 45/00; B 01 D 7/00 (21) a 2002 00629 (22) 03.06.2002 (45) 28.01.2005//1/2005 (41) 30.07.2003//7/2003 (56) US 6299256 (73) Baciu Petru, 31 - 20 54th Street, Apt 5 - K NY 11377, New - York, US (72) Baciu Petru, 31 - 20 54th Street, Apt 5 - K NY 11377, New - York, US (54) **PROCEDEU ȘI INSTALAȚIE DE EXTRAGERE A GAZULUI METAN DE PE FUNDUL MĂRII**

(57) Invenția se referă la un procedeu și la o instalație de extragere a gazului metan de pe fundul mării, destinate extragerii gazului metan din sedimentele marine aflate în adâncul mărilor și oceanelor. Procedeu de extragere a gazului metan de pe fundul mării, conform invenției, asigură sublimarea criohidratului în gaz metan, prin modificarea condițiilor de mediu, prin aceea că, într-o primă operație, constă din coborârea unei incinte de prelevare, până pe fundul mării, urmată de ridicarea incinte până la atingerea unei adâncimi la care presiunea apei și temperatura creează condiții ce permit sublimarea cristalelor de criohidrat în gaz metan. După sublimarea întregii cantități de gaz metan, acesta este captat într-o incintă. Instalația de extragere a gazului metan de pe fundul mării, pentru punerea în aplicare a procedurii menționate, este alcătuită dintr-o platformă de

(11) 119637 B1

lucru (A), din niște brațe pentru ghidare (B) așezate în cruce și pe care platforma de lucru (A) se sprijină și dintr-o ancoră centrală (C), la al cărui corp cilindric (2) sunt asamblate, prin capetele superioare ale unor porțiuni (c), brațele de ghidare (B), iar niște cabine de colectare (D) sunt suspendate de brațele de ghidare (B) cu niște cabluri (5, 6, 13 și 14), ancora centrală (C) fiind legată printr-un cablu de tracțiune (21) de fundul mării.

Revendicări: 10

Figuri: 10

(11) 119637 B1

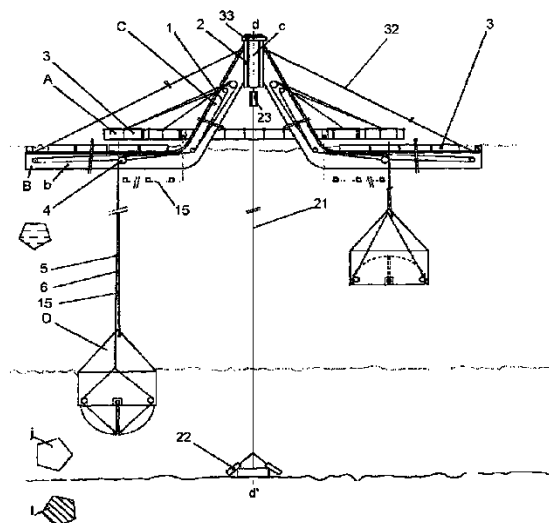


Fig. 1

(11) 119638 B1 (51) **E 03 D 1/14** (21) a 2002 01021 (22) 24.07.2002 (45) 28.01.2005//1/2005 (41) 27.02.2004//2/2004 (56) RO 87662; US 4817216 (73) Bora M. Adrian Emil, str. Nicolae Bălcescu nr. 4, Calafat, RO (72) Bora M. Adrian Emil, str. Nicolae Bălcescu nr. 4, Calafat, RO (54) **REZERVOR TUBULAR CU REGIM DUAL DE FUNCȚIONARE, PENTRU WC-URI**

(57) Invenția se referă la un rezervor tubular cu apă, cu regim dual de funcționare, pentru vasele de WC. Rezervorul tubular, conform invenției, este alcătuit dintr-un corp (1) din material plastic, sub formă de tub sau țevă, cu secțiunea transversală de formă rotundă, ovală sau trapezoidală, având fixat la exterior un colector de condens (2), iar la interior, un tub de ghidaj (6), în care culisează, pe verticală un obturator (8) cu rolul de a deschide sau închide scurgerea apei în vasul de WC, obturator (8) care, acționat de către utilizator, prin intermediul unui fir neextensibil (12) și al unei came (10), poate ocupa două poziții "deschis", corespunzătoare scurgerii parțiale și, respectiv, scurgerii complete a apei din corpul (1) rezervorului.

Revendicări: 3

Figuri: 5

(11) 119638 B1

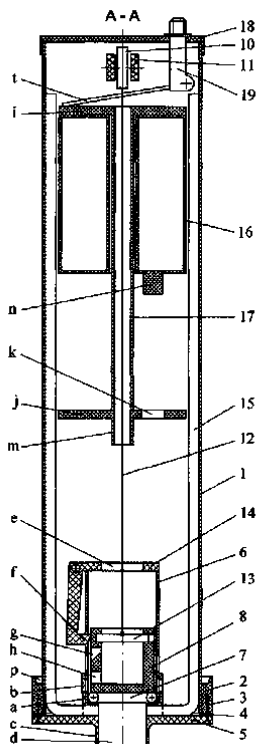


Fig. 3

(11) 119639 B1 (51) **E 03 D 5/01**; E 03 D 5/012; E 03 D 5/04 (21) a 2000 00647 (22) 21.06.2000 (45) 28.01.2005//1/2005 (41) 29.08.2003// 8/2003 (56) US 3727241; 3878569; 3124810; 3184761; GB 1086728; US 5344085; 2501510 (73) Giovannini Stelio, str. C. Brediceanu nr. 1, Lugoj, RO (72) Giovannini Stelio, str. C. Brediceanu nr. 1, Lugoj, RO (54) **INSTALAȚIE PENTRU COLECTAREA ȘI EVACUAREA PRIN PRÊSIUNE, A DEȘEURILOR DIN CLOSETE ȘI ALTE OBIECTE SANITARE**

(57) Invenția se referă la o instalație care are menirea să colecteze deșeurile provenite din closete și celelalte obiecte sanitare, atunci când se trage apa, să le tritureze și să le evacueze sub presiune, în conducta de evacuare a casei. Instalația conform invenției este constituită dintr-un rezervor (3), încadrat la baza unei cuve a closetului (1), deșeurile și apa conținute într-un sifon (2) curg spre rezervor (3) prin niște conducte (5 și 6) și printr-un triturator (7), și, concomitent, sunt absorbite de o pompă (8) acționată de un motor (15), care va evacua, sub presiune, materialul triturat cu apa, în rezervor (3), unde este instalat și un sifon (9) cu aer, ce acționează un senzor (10) de presiune, aflat în interiorul unei baze (4) a cuvei closetului, iar o pompă (12) de absorbție și presiune, acționată tot de motorul (15) și un condensator (11) de pornire, evacuează conținutul rezervorului (3) spre conducta (14) de evacuare.

Revendicări: 7

Figuri: 4

(11) 119639 B1

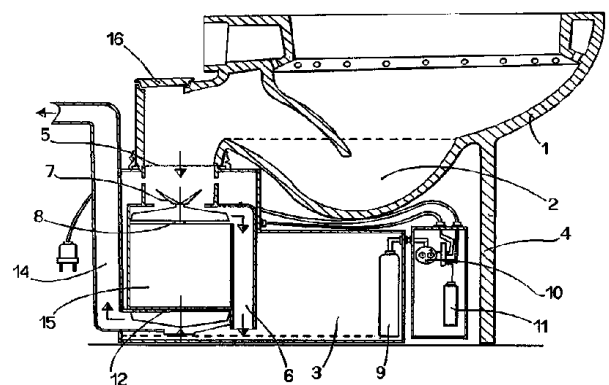


Fig. 1

(11) 119640 B1 (51) **E 04 D 1/02**; E 04 D 1/04; E 04 D 1/06; E 04 D 1/12 (21) a 2000 00211 (22) 25.02.2000 (45) 28.01.2005//1/2005 (41) 30.08.2001//8/2001 (56) FR 849766; GB 494392; 1205567 (73) Nițu Constantin, str. Livada Vulturului nr. 9, ap. 4, Brașov, RO (72) Nițu Constantin, str. Livada Vulturului, nr. 9 ap. 4, Brașov, RO (54) **ȚIGLĂ PENTRU ÎNVELITORI ETANȘE LA ACOPERIȘURI FĂRĂ ASTEREALĂ**

(57) Invenția se referă la o țiglă cu rezistență sporită la încovoiere și cu un prag de etanșare paravânt (4, 7 sau 10), cu care se realizează învelitori etanșe la acoperișuri de clădiri fără astereală. Rezistența sporită se realizează prin două profiluri de rezistență (1, 5 sau 8), pe marginile longitudinale, dintre care o nervură de rezistență (3, 6 sau 9) și pe partea opusă, un jgheab de acoperire laterală, etanșeitatea la acoperirea longitudinală realizându-se cu pragul paravânt (4, 7 sau 10), de care se face și fixarea țiglei de șipca reazem inferioară a acoperișului în pantă, țigla putând fi produsă din beton, ceramică, azbociment, materiale plastice sau tablă ambutisată.

Revendicări: 9

Figuri: 21

(11) 119640 B1

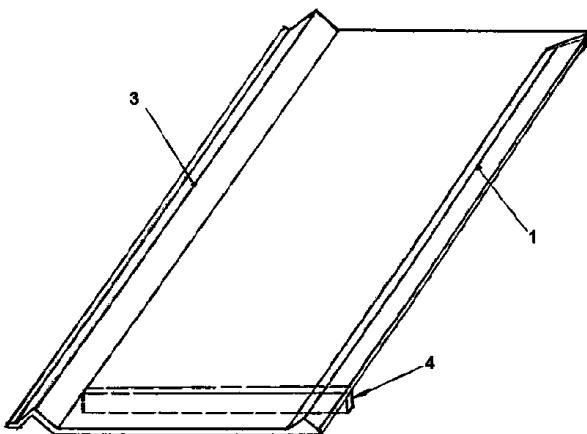


Fig. 6

(11) 119641 B1 (51) **E 04 F 15/04**; F 16 B 5/00 (21) 98-00225 (22) 07.06.1997 (45) 28.01.2005//1/2005 (30) 11.06.1996 BE 9600527; 15.04.1997 BE 9700344 (86) EP 97/03006 07.06.1997 (87) WO 97/47834 18.12.1997 (56) GB 424057; 2117813; DE 3544845 (73) Unilin Beheer B.V., Hoogeveenenweg 28, NL - 2913 LV, Nieuwerkerk Aan de IJssel, NL (72) Moriau Ștefan Simon Gustaaf, Koningin Fabiolalaan 39, B - 9000, Gent, BE; Cappelle Mark Gaston Maurits, Cardijnlaan 8, B - 8840, Staden, BE; Thiers Bernard Paul Joseph, Stationsstraat 134, B - 8780, Oostzebeke, BE (74) Rominvent S.A., str. Ermil Pangratti nr.35, sector 1, București (54) **PANOU DUR, PODEA REALIZATĂ DIN PANOURI DURE ȘI PROCEDEU PENTRU FABRICAREA PANOURILOR DURE**

(57) Invenția se referă la un panou dur de podea (1) care, pe marginile a cel puțin două laturi opuse (2-3, 26-27), are prevăzute elemente de îmbinare care se îmbină unul cu altul, în principal, sub forma unei limbi (9-31) și a unui canal (10-32), în care elementele de îmbinare (4-5 și 28-29) și mijloacele de blocare (6) formate în afara miezului (8) sunt realizate și astfel încât două dintre aceste panouri (1) pot fi îmbinate printr-o deplasare laterală, într-o manieră esențial plană, unul în raport cu celălalt, obținându-se o conexiune a unuia cu celălalt, prin blocare, în care mijloacele de blocare (6) sunt dispuse unul în spatele celuilalt.

Revendicări: 52

Figuri: 25

(11) 119641 B1

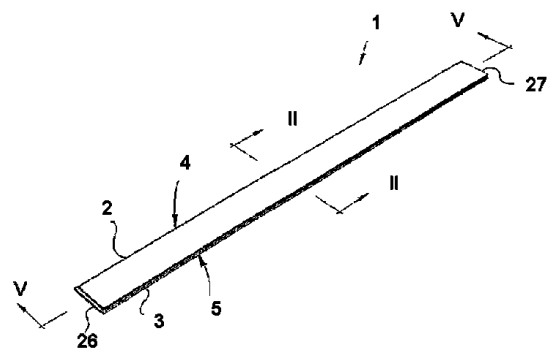


Fig. 1

(11) 119642 B1 (51) **E 04 F 15/04**; E 04 F 15/14; E 04 F 13/08; E 04 C 2/00; B 27 M 3/04; B 32 B 31/10 (21) a 2000 00160 (22) 14.02.2000 (45) 28.01.2005//1/2005 (41) 30.04.2002//4/2002 (56) WO 9627721; 9426999; 0102671; US 5295341; GB 1430423; US 3538665; RO 76583; GB 424057; US 6006486 (73) *Hododi Andrei, Calea Șerban Vodă nr.270, bl.14, sc.B, et.6, ap.64, sector 4, București, RO* (72) *Hododi Andrei, Calea Șerban Vodă nr.270, bl.14, sc.B, et.6, ap.64, sector 4, București, RO* (54) **SET DE ELEMENTE MODULARE ȘI PROCEDU DE ÎMBINARE PENTRU OBTINEREA DE PARDOSELI, PLACAJE ȘI PLAFOANE DECORATIVE**

(57) Invenția se referă la un set de elemente modulare și la un procedeu de îmbinare a acestora, pentru realizarea unor suprafețe decorative de finisaj, cum ar fi: pardoseli, placaje și plafoane decorative, în clădiri civile sau cu caracter industrial. Setul de elemente modulare, pentru obținerea de pardoseli, placaje și plafoane decorative, conform invenției, cuprinzând elemente de uzură, reazem și fixare, este alcătuit dintr-un element (1) modular principal, un element (1') de închidere laterală a rândurilor, un element (1'') de închidere la bază a ultimului rând și un element (1''') de închidere finală a ansamblului montajului. Procedeu pentru realizarea de pardoseli, placaje și plafoane decorative cuprinde faze de alegere

(11) 119642 B1
a feței unei plăci a elementului modular principal, stabilirea punctului de pozare a primului element modular principal, dezvoltarea montajului spre dreapta sau stânga, închiderea rândurilor la capăt și a ultimului rând la bază și închiderea finală a ansamblului montajului.

Revendicări: 11

Figuri: 23

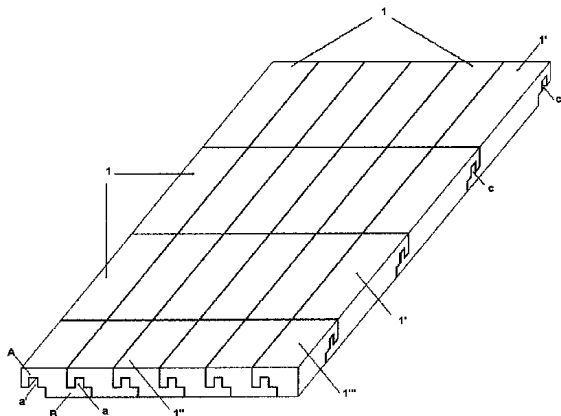


Fig. 8

(11) 119643 B1 (51) **E 04 H 9/06**; F 16 P 7/00 (21) a 2002 00617 (22) 17.05.2002 (45) 28.01.2005//1/2005 (41) 29.11.2002//11/2002 (56) FR 2731033; US 6394508; 6101769; 5867947; 2607047; RO 117271 (73) *Savin Nicolae, str. Domnească nr. 36, bl. Select, sc. 1, et. 2, ap. 6, Galați, RO* (72) *Savin Nicolae, str. Domnească nr. 36, bl. Select, sc. 1, et. 2, ap. 6, Galați, RO* (54) **ANSAMBLU ANTISEISMIC DE PROTECȚIE ȘI SUPRAVIEȚUIRE**

(57) Invenția se referă la un ansamblu antiseismic de dimensiuni reduse, destinat să asigure protecție în condiții optime, pentru două persoane, în timpul producerii unor cataclisme naturale. Ansamblul este alcătuit din două subansambluri, incluse unul în celălalt, și anume, dintr-o cabină de salvare (A) dispusă în interiorul unui subansamblu-suport (B); cabina de salvare (A), fiind o construcție monobloc, are o structură de rezistență (C), realizată numai din țevi sudate sub forma unui poliedru alcătuit prin suprapunerea altor trei poliedre distincte, și anume, unul de bază (a), de forma unei prisme romboidale drepte, continuat cu altul median (b), de forma unui trunchi de piramidă romboidală, iar, în final, cel de vârf (c) de forma unei piramide romboidale, fiecare muchie a poliedrului constituind un montant (d, e, f și g) al structurii de rezistență (C). Fețele laterale și diago-

(11) 119643 B1
nala mică a poliedrului sunt rigidizate prin intermediul unor contravânturi (k), obținându-se astfel două compartimente, fiecare dintre ele fiind prevăzute cu o ușă (7 și 8) de acces și cu câte un scaun (4) dispus central pe diagonala mică. Întreaga cabină se sprijină, în poziție verticală, pe niște picioare (D), dispuse, câte unul, în prelungirea fiecărui montant al poliedrului, fiecare picior reprezentând pistonul (2) unui amortizor cu arcuri inelare. Pe exteriorul fiecărui montant, în prelungirea diagonalei mici, respectiv mari, se sudează câte un cuțit tăietor (p), realizat din oțel dur. Subansamblul-suport (B) are forma unui cadru dreptunghiular alcătuit din patru stâlpi de susținere (14) verticali, legați articulat, în pereche, dar numai pe două din laturile opuse ale cadrului, cu ajutorul a trei rânduri de eclise duble (15), paralele între ele; fiecare stâlp fiind prevăzut, la capătul său inferior, cu o placă de bază (17), iar la cel superior, cu o tijă filetată (20), ce se poate roti într-o bușă filetată (21) fixată de capătul stâlpului.

Revendicări: 4

Figuri: 6

(11) 119643 B1

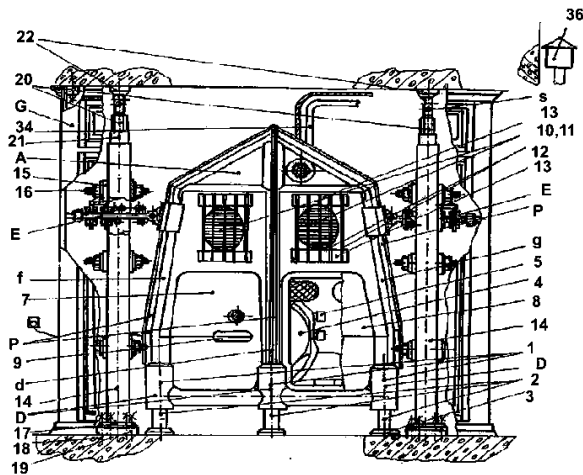


Fig. 1

(11) 119644 B1 (51) E 04 H 15/60; E 04 H 17/00 (21) a 2002 00802 (22) 11.06.2002 (45) 28.01.2005//1/2005 (41) 29.11.2002//11/2002 (56) DE 3616539; KR 8500746 (73) Electromontaj S.A. București - Sucursala Timișoara, str. Anton Seiler, nr. 7, Timișoara, RO (72) Gârbacea Anton, b-dul Take Ionescu nr. 18A, ap.16, Timișoara, RO; Dronca Nelu, alea Poeniței nr. 11 ap. 8, Timișoara, RO (54) **DISPOZITIV DE ANTICĂȚĂRARE**

(57) Invenția se referă la un dispozitiv de anticățărare, destinat a echipa stâlpilor metalici ai liniilor electrice aeriene (LEA) de înaltă și foarte înaltă tensiune, și care este alcătuit din două rețele de anticățărare, montate la baza stâlpului, prima rețea, un gard de sârmă ghimpată, constituit din suprafața exterioară (3) din afara stâlpului (24), fixată pe montanți (1), prin niște coliere (4) prevăzute cu suporturi (5), inele de instalare a sârmei (6), prin șuruburi și piulițe (7), și din suprafața interioară (8) a stâlpului (24), fixată cu niște plăci (9), prin bride (10) și inele (11), care apoi este solidarizată și rigidizată împreună, prin niște suporturi (15) fixate cu bride (16) și inele (17), iar pentru accesul restricționat, numai personalului autorizat, sunt două ferestre (12) prevăzute cu lacăte (13) și ferestre fixe (14), iar a doua rețea de anticățărare

(11) 119644 B1

țărare care utilizează elementul țepușă anticățărătoare (18), fixată de centura tronsonului de bază al stâlpului (24), prin bride cu piulițe (19), iar pe montanții (1) stâlpului sunt fixate colierele (4) cu suporturi, pe care sunt montate ferestrele de acces ale personalului autorizat (20), având lacăte cu chei speciale (21), rabatabile pe balamaua (22), și ferestre fixe (23) dotate și placate prin sudură, cu elemente țepușe (18) anticățărătoare.

Revendicări: 2
Figuri: 2

(11) 119644 B1

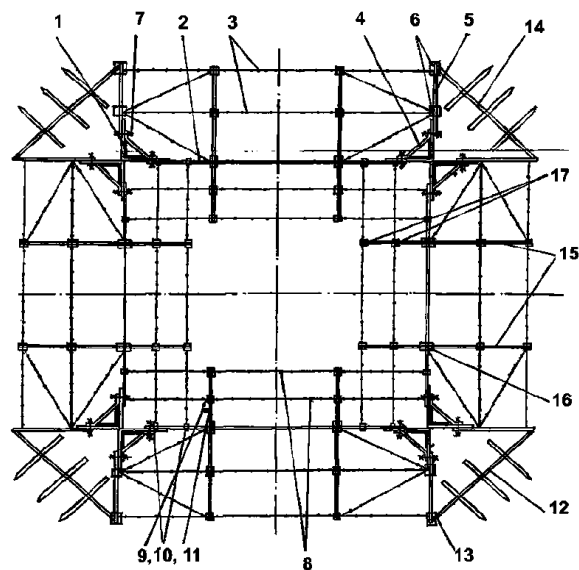


Fig. 1

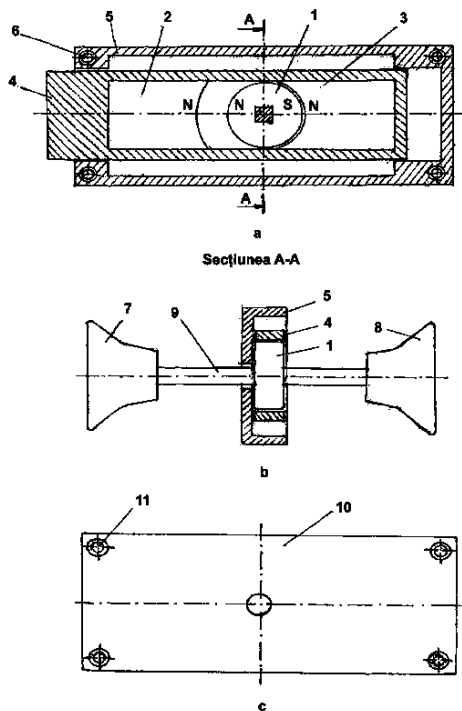
(11) 119645 B1 (51) **E 05 B 47/06** (21) 98-01542 (22) 05.11.1998 (45) 28.01.2005//1/2005 (41) 30.05.2000//5/2000 (56) FR 1179194 (73) Tudor Laurențiu Sebastian, comuna Dragalina, județul Călărași, RO (72) Tudor Laurențiu Sebastian, comuna Dragalina, județul Călărași, RO (54) **ÎNCHIZĂTOARE MAGNETOMECANICĂ**

(57) Invenția se referă la o închizătoare magneto-mecanică cu două stări stabile, utilizată pentru închiderea ușilor, porților, sertarelor etc. Închizătoarea conform invenției este prevăzută cu un magnet (1) care, prin rotire cu 180°, acționează simultan, în același sens, asupra a doi magneți (2 și 3) montați într-un cadru mobil (4), glisant față de un suport (5), astfel încât se realizează trecerea închizătorii dintr-o stare de echilibru în alta.

Revendicări: 1

Figuri: 1

(11) 119645 B1



(11) 119646 B1 (51) **E 05 C 9/12** (21) a 2001 00476 (22) 02.05.2001 (45) 28.01.2005//1/2005 (41) 30.08.2002//8/2002 (56) GB 597949; 527799 (73) Alexandru Costică, str. Vasile Lupu, nr. 107, bl. I-33, et. 1, ap. 6, Iași, RO (72) Alexandru Costică, str. Vasile Lupu, nr. 107, bl. I-33, et. 1, ap. 6, Iași, RO (74) Agenție de Proprietate Industrială și Transfer Tehnologic - Stoian Ioan, b-dul Republicii, bl.46, sc.C, ap.35,cod 5550, Roman, județul Neamț (54) **BROASCĂ UNIVERSALĂ PENTRU INSTALAȚII INDUSTRIALE**

(57) Invenția se referă la o broască universală pentru instalații industriale cu medii de lucru grele, supuse acțiunii factorilor de mediu extern, medii corosive sau cu praf, utilizate spre exemplu la ușile de acces în camerele de conexiuni din stațiile de transformare de înaltă tensiune sau din centralele hidro și termoelectrice, etc. Broasca universală, conform invenției, acționată prin intermediul unei chei (A) din exterior, constituită dintr-o carcasă (7) închisă cu o placă (1) și în interiorul căreia este sudat corpul paralelipipedic (2) prevăzut cu un alezaj (a) în care culisează zăvorul cilindric (3), având la partea sa inferioară zona dințată (f) de tip cremalieră, zăvorul cilindric (3) aflându-se în angrenare cu o bucășă (6) prevăzută cu un sector dințat (g), antrenarea zăvorului cilindric (3) prin intermediul bucășei (6), în vederea blocării sau deblocării broaștei, realizându-se cu ajutorul cheii (A) care este prevăzută cu o tijă (11), montată, cu posibilitatea de culisare, în interiorul unei găuri longitudinale excentrice (s), realizată în corpul cilindric (10) al cheii.

Revendicări: 4

Figuri: 16

(11) 119646 B1

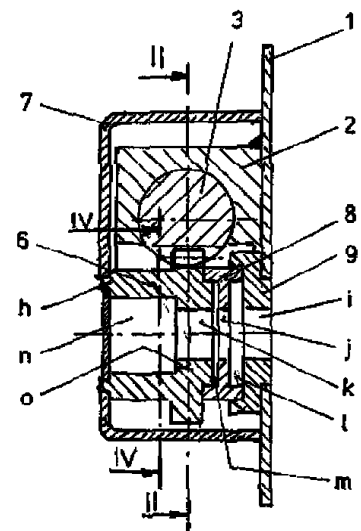


Fig. 4

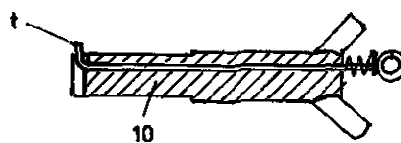


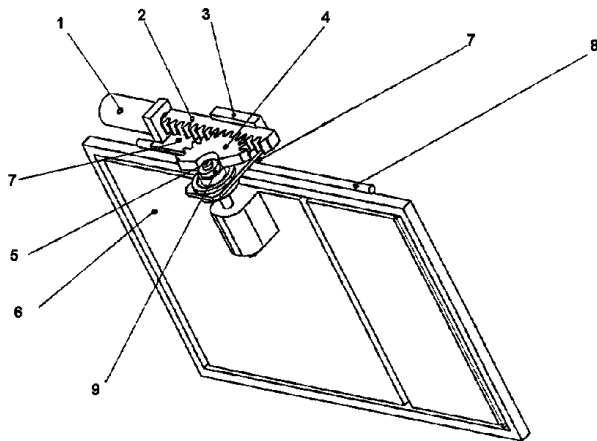
Fig. 8

(11) 119647 B1 (51) **E 06 B 3/92**; E 06 B 3/48 (21) a 2002 00537 (22) 25.04.2002 (45) 28.01.2005//1/2005 (41) 30.05.2003//5/2003 (56) RO 96073 (73) *Melușel Valentin, str. Năvodari nr. 2A, Craiova, județul Dolj, RO* (72) *Melușel Valentin, str. Năvodari nr. 2A, Craiova, județul Dolj, RO* (54) **MECANISM DE ACȚIONARE A UȘILOR PLIANTE**

(57) Invenția se referă la un mecanism de acționare a ușilor pliante, de tipul celor care echipează trenurile, autobuzele etc. Mecanismul conform invenției este alcătuit dintr-un cilindru pneumatic (1) care, prin intermediul unei cremaliere (2), transmite mișcarea la un sector dințat (4), fixat solidar, prin intermediul unui pivot (5), de o ușă pliantă (6), cilindrul pneumatic (1) fiind fixat pe un cursor (7), care se deplasează o dată cu ușa pliantă (6), pe un glisor (8) montat deasupra ușii, pe cursor (7) fiind montată o patină de ghidare (3), care asigură deplasarea liniară a cremalierei (2)

Revendicări: 1
Figuri: 1

(11) 119647 B1



(11) 119648 B1 (51) **F 16 L 3/26** (21) a 2002 00420 (22) 09.04.2002 (45) 28.01.2005//1/2005 (41) 30.10.2002//10/2002 (56) US 5125691; 5028019 (73) *Moagăr Poladian Gabriel, alea Fuiorului nr. 6, bl. Y3A, sc. 1, et. 6, ap. 27, sector 3, București, RO* (72) *Moagăr Poladian Gabriel, alea Fuiorului nr. 6, bl. Y3A, sc. 1, et. 6, ap. 27, sector 3, București, RO* (54) **METODĂ ȘI INSTALAȚIE PENTRU MENȚINEREA RECTILINIE A TUBURILOR**

(57) Invenția se referă la o metodă și la o instalație pentru menținerea rectilinie a unor tuburi prin care pot fi vehiculate diferite fluide. Metoda conform invenției cuprinde dispunerea unui tub intern în care este un fluid, în vederea menținerii lui în poziție rectilinie, într-un lichid aflat într-un tub exterior, astfel încât să fie parțial scufundat, ca urmare a unui raport între densitatea efectivă a tubului intern, împreună cu lichidul din acesta și densitatea lichidului din tubul exterior, cu valori cuprinse între 0,1 și 0,99, iar raportul de scufundare al tubului intern fiind de 0,1... 0,99. Astfel, se compensează curbarea tubului interior pe direcția accelerației/forței rezultante, curbare cauzată de aplicarea unor forțe exterioare care acționează asupra acestui tub, compensare realizată cu ajutorul lichidului situat în interiorul tubului exterior, raportul de volume, între volumul lichidului și volumul interior al tubului exterior, fiind cuprins între 5 și 90%, de preferință, între 20 și 60%. Instalația conform invenției, în cadrul căreia este aplicat procedeul,

(11) 119648 B1

cuprinde un tub (2) exterior, în care sunt plasate niște elemente (5) de sprijinire a unui tub (1) interior și în care este un mediu (4) fluid și un lichid (3) care umple parțial tubul (2) exterior. Un gaz (7) și niște magneti (6) permanenți sunt folosiți în cazul în care elementele (5) de prindere sunt lichide magnetice.

Revendicări: 6
Figuri: 4

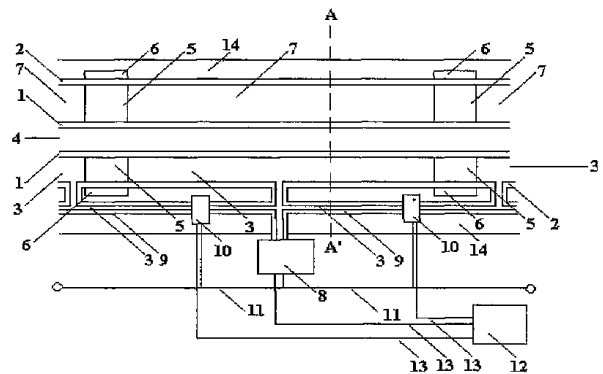


Fig. 1

(11) 119649 B1 (51) **F 16 L 57/02**; F 16 L 11/20 (21) a 2002 00928 (22) 28.06.2002 (45) 28.01.2005//1/2005 (41) 29.11.2002// 11/2002 (56) GB 795664; FR 2817319 (73) *Safta Carmen Anca, alea Cămpul cu Flori, nr. 2A, bl. C17B, sc. A, ap. 5, sector 6, București, RO* (72) *Safta Carmen Anca, alea Cămpul cu Flori nr. 2A, bl. C17B, sc. A, ap. 5, sector 6, București, RO* (54) **DISPOZITIV DE PREVENIRE A OSCILAȚIILOR INDUSE DE VÂNT ÎN CONDUCTE CIRCULARE**

(57) Invenția se referă la un dispozitiv de prevenire a oscilațiilor induse de vânt în conductele circulare cu pereți subțiri, metalice sau din alte materiale, folosite în poziție verticală, la coșurile de fum sau ventilație, și în poziție orizontală, la transportul gazului metan, instalații energetice și din industria chimică. Dispozitivul conform invenției prezintă pe niște conducte circulare (1), orizontale sau verticale, de-a lungul a trei sau a mai multor generatoare, niște bare din oțel sau nemetalice (2), cutate într-un plan axial, cu un pas constant cuprins între $1D$ și $3D$, unde D este diametrul conductei (1) și cu pante egale de până la 30%. Prinderea barelor cutate (2) de conductă (1) se realizează, într-o primă variantă constructivă, demontabil, cu niște coliere perimetrice (3), iar în altă variantă constructivă, prinderea barelor cutate (2) de conductă (1) poate fi demontabilă și se execută cu niște agrafe locale (4); în cea de a treia variantă

(11) 119649 B1 constructivă, dispozitivul are o prindere definitivă a barelor cutate (2) de conductă (1) și se execută prin aplicarea unor cordoane duble de sudură sau lipire cu adeziv (5).

Revendicări: 3
Figuri: 6

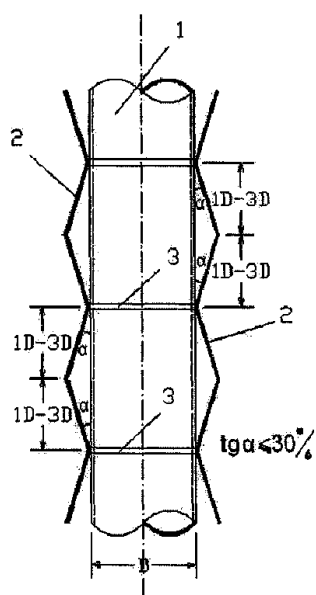


Fig. 1

(11) 119650 B1 (51) **F 17 D 3/12**; B 05 B 12/00 (21) a 2001 00530 (22) 17.05.2001 (45) 28.01.2005//1/2005 (41) 30.10.2001//10/2001 (56) US 2180584; RO 75874; 58416 (73) *Moisin Ioan - Francisc Iosif - Gabriel, str. Stadionului nr. 10, ap. 4, Victoria, județul Brașov, RO; Lața Ilie, str. Bastionului nr. 3 bl. 9, ap. 5, Mediaș, RO; Lața Ilie, str. Turda nr. 6, Mediaș, RO; Popescu Erich Eckehard, str. Sondorilor nr. 18, ap. 9, Mediaș, Sibiu, RO; Bichiș Constantin Dorin, str. Principală nr. 8, comuna Daneș, județul Mureș, RO* (72) *Moisin Ioan - Francisc Iosif - Gabriel, str. Stadionului nr. 10 ap. 4, Victoria, județul Brașov, RO; Lața Ilie, str. Bastionului nr. 3, ap. 5, Mediaș, RO; Lața Ilie, str. Turda nr. 6, Mediaș, RO; Popescu Erich Eckehard, str. Sondorilor nr. 18, ap. 9, Mediaș, Sibiu, RO; Bichiș Constantin Dorin, str. Principală nr. 8, comuna Daneș, județul Mureș, RO* (54) **PROCEDU ȘI INSTALAȚIE PENTRU ODORIZAREA GAZELOR NATURALE**

(57) Invenția se referă la un procedeu și la o instalație pentru odorizarea gazelor naturale din conductele de transport și distribuție a gazelor. Procedeu conform invenției constă în introducerea succesivă a unei cantități constante de odorizant, în fluxul de gaz supus odorizării, la intervale de timp impuse de trecerea prin conducta de gaz a unei cantități prestabilite de gaz, astfel încât să se asigure rația de odorizare prescrisă. Instalația pentru aplicarea procedurii conform invenției este formată din două electroventile (1 și 2) cu trei căi, racordate la un rezervor (4) cu odo-

(11) 119650 B1 rizant și la un dispozitiv (10) de introducere a odorizantului într-o conductă (8) de gaz, la intervale de timp determinate de trecerea prin conductă (8) a unei cantități prestabilite de gaz, măsurate cu un debitmetru (12) electronic, cantitatea de odorizant, corespunzătoare unui volum (11) dintre electroventile (1 și 2), fiind introdusă în fluxul de gaze, prin dispozitivul (10) de odorizare, ceea ce asigură realizarea rației de odorizare prescrisă.

Revendicări: 2
Figuri: 2

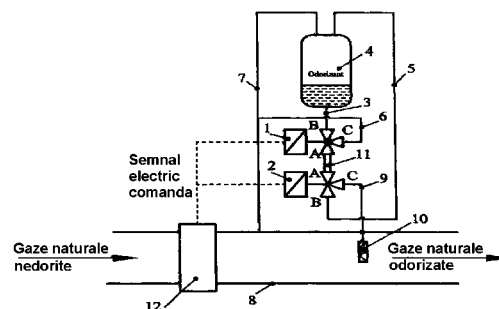


Fig. 1

(11) 119651 B1 (51) **F 24 D 15/02**; F 24 H 3/12 (21) a 2000 00198 (22) 24.02.2000 (45) 28.01.2005//1/2005 (41) 30.08.2001//8/2001 (56) RO 89987; US 4867139 (73) Cojocariu Robert, str. Armoniei bl.54, ap.10, Piatra-Neamț, RO; Vizireanu Ștefan, str. Victoriei, bl. 1, ap.7, Brăila, RO (72) Cojocariu Robert, str. Armoniei, bl. 54, ap.10, Piatra-Neamț, RO; Vizireanu Ștefan, str. Victoriei, bl. 1, ap. 7, Brăila, RO (54) **DISPOZITIV SOLAR PENTRU ÎNCĂLZIREA UNEI INCINTE**

(57) Invenția se referă la un dispozitiv solar pentru încălzirea unei incinte, care servește la încălzirea acesteia pe durata zilei, în condițiile unui cer însorit. Dispozitivul conform invenției este constituit dintr-un perete (1) ondulat, termoizolant, pe care este dispus un strat de tablă (2) ondulată, vopsită în negru, încadrată de niște pereți (3) laterali, termoizolanți, închisă de un perete (4) transparent, superior, din sticlă ondulată, fixat cu ajutorul unei garnituri (5) din cauciuc și al unor cleme (6) fixate cu ajutorul unor holșuruburi (7). Dispozitivul este prevăzut cu niște nervuri (15) verticale, cu o suprafață (16) inferioară înnegrită, iar la partea inferioară, cu o gură (8) de intrare pentru aer rece. La partea superioară, este prevăzută cu o gură (9) pentru aer cald, ambele guri racordate la niște orificii executate în perețele unei

(11) 119651 B1
încăperi, unul pentru aerul rece și celălalt pentru aerul cald, ambele racordate prin două furtunuri (12 și 13) flexibile, termoizolante, prinse de niște coliere (14).

Revendicări: 1
Figuri: 2

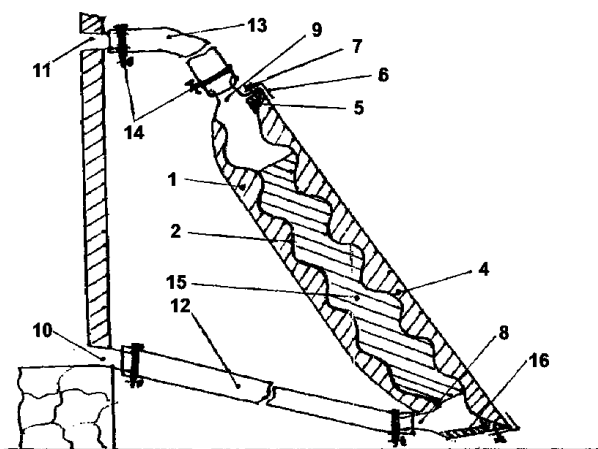


Fig. 1

(11) 119652 B1 (51) **F 41 H 1/04**; A 42 B 3/00 (21) 97-01685 (22) 05.09.1997 (45) 28.01.2005//1/2005 (56) RO 110987; 115226 (73) S.C. Stimpex S.A., b-dul Th. Pallady nr. 50 - 52 sector 3, București, RO (72) Ciobanu Octavian, str. Aviator Fuică Vasile nr. 1, sector 1, București, RO; Gubandru Mugurel, str.Calea Vitan nr.117, bl.V21A, ap.14,sector3, București, RO; Sălcianu Iulian, str. N. Grigorescu nr. 37A, bl. 4 bis, ap. 9, București, RO; Scarlat Nicolae, str. Sd. Modoran Ene nr. 12 bl. M 179, ap. 33, București, RO; Istrate Marcel, b-dul Chișinău nr.20, bl. M 9, ap. 25, sector 2, București, RO (54) **PROCEDEU DE OBTINERE A UNEI CĂȘTI DE PROTECȚIE CONTRA ȘOCURILOR MECANICE ȘI CASCĂ OBTINUTĂ CONFORM PROCEDEULUI**

(57) Invenția se referă la un procedeu de realizare a unei căști de protecție contra șocurilor mecanice și cască realizată conform procedului. Procedeu conform invenției constă în realizarea dintr-un material textil preimpregnat cu rășini fenolformaldehidice și polivinilbutiral, în sine cunoscut, a unui stratificat alcătuit din 18 discuri, din care 13 discuri sunt de bază (1), iar 5 discuri sunt intermediare (2), discurile de bază (1) fiind împărțite în zece sectoare (a) egale, după care are loc preformarea calotei căștii prin aranjarea fiecărui disc într-o matriță de preformare (3), presarea fiecărui disc cu un poanson elastic, în curent de aer cald, la o temperatură de 70...80°C, apoi calota căștii preformate se introduce într-o matriță de presare încălzită la temperatura de 150°C și se presează timp de 20 min, la o presiune de 40 bari.

Revendicări: 2
Figuri: 4

(11) 119652 B1

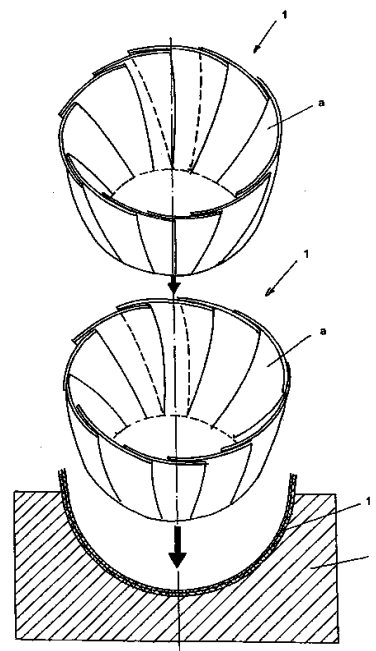


Fig. 3

(11) 119653 B1 (51) **G 01 B 5/20** (21) a 2001 00057 (22) 18.01.2001 (45) 28.01.2005//1/2005 (41) 29.08.2003//8/2003 (56) RO 113680 (73) *Buzatu Dumitru Ștefan, Calea București, bl. P4, sc 1, et 6, ap 34; Craiova, RO; Dumitru Constantin, Calea București bl. B12 sc. 1 ap. 3, București, RO (72) Buzatu Dumitru Ștefan, Calea București, bl. P4, sc 1, et 6, ap 34; Craiova, RO; Dumitru Constantin, Calea București, bl. B 12, sc. 1, ap. 3, Craiova, RO (54) **METODĂ ȘI DISPOZITIV PENTRU DETERMINAREA ABATERILOR DE LA RECTILINITATE***

(57) Invenția se referă la o metodă și la un dispozitiv pentru determinarea abaterilor de la rectilitate. Metoda constă din măsurarea distanțelor de la trei puncte, reprezentând capetele a două segmente consecutive ale profilului de măsurat, la linia de reglare la zero a vârfurilor a trei palpatoare, operație care se repetă după deplasarea consecutivă a dispozitivului cu distanțe egale, cu lungimea segmentelor în care a fost împărțit profilul de verificat și parcurgerea unor etape de calcul. Dispozitivul pentru aplicarea metodei este alcătuit dintr-un suport (1) în formă de lineal, pe care sunt montate trei traductoare de deplasare (2, 3 și 4), la capetele suportului și la mijlocul său, precum și două palpatoare de sprijin (5 și 6), poziționate

(11) 119653 B1
între traductoare; dispozitivul este prevăzut și cu niște suprafețe calibrate (s_1, s_2 și s_3) pentru reglarea la zero a traductoarelor (2, 3 și 4).

Revendicări: 3
Figuri: 7

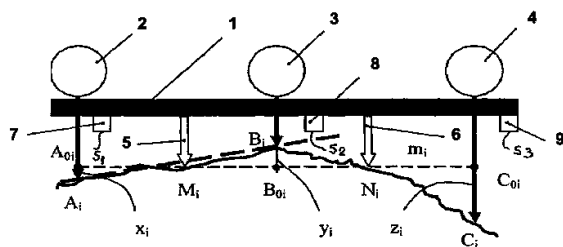


Fig. 3

(11) 119654 B1 (51) **G 01 B 11/25** (21) a 2001 00198 (22) 23.02.2001 (45) 28.01.2005//1/2005 (41) 30.09.2002//9/2002 (56) DE 4142564; WO 89/11630 (73) *Lungu Maria Roxana, str. Valea Albă nr. 7, bl. 7, sc. A, et. 3, ap. 8, Bacău, RO; Andrei C. Cezar, str. Saturn nr. 4, bl. 4, sc. A, et. 1, ap. 9, Onești, RO (72) Lungu Maria Roxana, str. Valea Albă nr. 7, bl. 7, sc. A, et. 3, ap. 8, Bacău, RO; Andrei C. Cezar, str. Saturn nr. 4, bl. 4, sc. A, et. 1, ap. 9, Onești, RO (54) **DISPOZITIV MULTISENZOR DE MĂSURARE A SUPRAFEȚEI CONTURULUI UNUI CORP***

(57) Invenția se referă la un dispozitiv multisenzor de măsurare a suprafeței conturului unui corp, prin prelucrarea numerică a informațiilor privind umbra suprafeței corpului, și poate fi folosit în domeniul roboticii, cât și în alte domenii. Dispozitivul multisenzor de măsurare a suprafeței conturului unui corp, conform invenției, este alcătuit dintr-o matrice de fotodiode (2) identice, iluminate continuu și uniform prin intermediul unui sistem optic (4), măsurarea constând în prelucrarea numerică a informațiilor preluate de la matricea de fotodiode (2), rezultatul astfel obținut oferind o informație globală asupra gabaritului maxim al obiectului, obținută din umbra acestuia pe matricea de fotodiode (2). Invenția prezintă avantajul unui timp de răspuns scurt, o precizie mare și posibilitatea conectării cu un robot.

Revendicări: 1
Figuri: 2

(11) 119654 B1

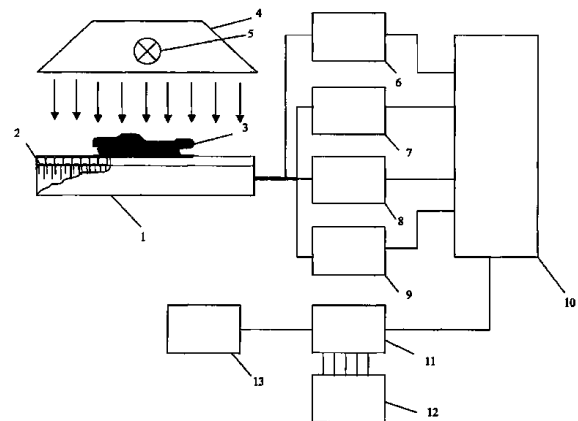


Fig. 1

(11) 119655 B1 (51) **G 01 N 3/58**; G 01 M 13/00; G 05 B 5/00; G 05 B 19/00; G 01 M 7/02 (21) 98-00663 (22) 27.02.1998 (45) 28.01.2005//1/2005 (41) 28.07.2000//7/2000 (56) JP 8234822; US 4918364 (73) *Universitatea Dunărea de Jos, str. Domnească nr. 47, Galați, RO (72) Bălan George, str. Traian nr. 34 bl. 40 ap. 18, Galați, RO (54) METODĂ DINAMICĂ STOCASTICĂ PENTRU CONTROLUL ȘI RECEPȚIA MAȘINILOR-UNELTE*

(57) Invenția se referă la o metodă dinamică stocastică pentru controlul și recepția mașinilor-unelte. Metoda conform invenției constă în considerarea mașinii-unelte ca un sistem, la care intrarea este forța de așchiere, iar ieșirea este deplasarea relativă sculă-piesă, fiind necesară identificarea componentei torsorului forțelor de așchiere implicată în componenta vectorului deplasării relative sculă-piesă, care influențează direct precizia dimensională și de formă a piesei. Pentru a obține o variație aleatoare a forței de așchiere, se așchiază, de exemplu, o piesă din fontă turnată, cu porozități obținute prin adăugarea unei cantități de apă, în forma de turnare și se determină experimental deplasarea relativă sculă-piesă și solicitarea de așchiere, forța sau momentul. Cu un algoritm de calcul se prelucrează datele experimentale, pentru a determina funcția de transfer, iar gradul de stabilitate al mașinii-unelte se determină cu ajutorul a două mărimi: rezerva de modul și rezerva de fază.

Revendicări: 3
Figuri: 11

(11) 119655 B1

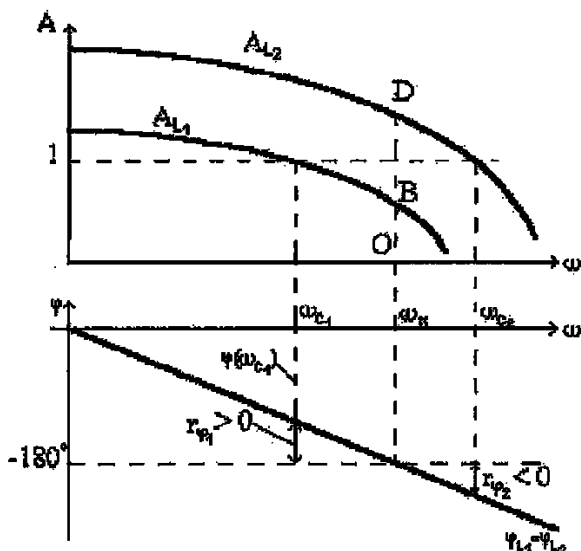


Fig. 11

(11) 119656 B1 (51) **G 01 N 9/00** (21) a 2000 01054 (22) 30.10.2000 (45) 28.01.2005//1/2005 (41) 28.02.2002//2/2002 (56) RO 91399; US 5005400; 5339258 (73) *Domuța Ioan, str. Lunii nr. 16, bl. L11, ap. 13, Cluj-Napoca, RO (72) Domuța Ioan, str. Lunii nr. 16, bl. L11, ap. 13, Cluj-Napoca, RO (54) APARAT ȘI METODĂ PENTRU MĂSURAREA DENSITĂȚII CU TUBURI VIBRANTE*

(57) Invenția se referă la un aparat și la o metodă pentru măsurarea densității cu tuburi vibrante. Aparatul se compune din două tuburi (1 și 3), unul din tuburi (1) fiind umplut cu un fluid (2), a cărui densitate se măsoară, iar celălalt tub (3) fiind umplut cu un fluid etalon (4), a cărui densitate și variația ei cu temperatura sunt cunoscute. Tuburile vibrante (1 și 3) sunt separate de o membrană elastică (5), toate componentele fiind introduse într-un corp (7) în care este montat un traductor de temperatură (6). Metoda de măsurare a densității constă în determinarea densității fluidului de măsurat, în funcție de raportul dintre frecvențele proprii de oscilație ale tuburilor și densitatea fluidului etalon. Frecvențele de oscilație ale tuburilor vibrante sunt preluate în două numărătoare, dintre care unul constituie bază de timp pentru cel de-al doilea.

Revendicări: 2
Figuri: 4

(11) 119656 B1

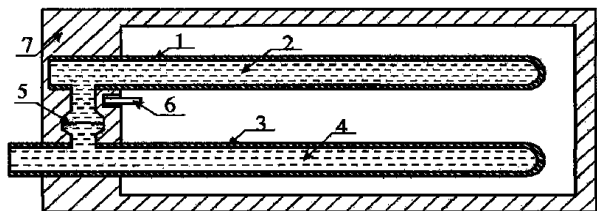


Fig. 1

(11) 119657 B1 (51) **G 01 N 27/26**; H 01 L 49/00; G 01 N 7/04 (21) a 2001 01334 (22) 11.12.2001 (45) 28.01.2005// 1/2005 (41) 30.03.2004// 3/2004 (56) US 5668301; 6265222 (73) ICPE - Cercetări Avansate S.A., Splaiul Unirii nr. 313, sector 3, București, RO (72) Telipan Gabriela, str. Ion Câmpineanu nr. 26, bl. 8, sc. 3, et. 7, ap. 105, sector 1, București, RO; Ignat Mircea, str. Roșia Montană nr 4, bl. O5, sc.B, ap.62, sector 6, București, RO; Istrate Marcel, b - dul Chișinău nr. 20, bl. M9, sc. A, et. 6, ap. 25, sector 2, București, RO (54) **SENZOR PENTRU DETECȚIA HIDROGENULUI**

(57) Invenția se referă la un senzor pentru detecția hidrogenului. Senzorul conform invenției este prevăzut cu un strat semiconductor rezistiv, ce adsoarbe hidrogenul, format din placheta de alumină (1) care are pe partea superioară, depusă serigrafic, o grilă de electrozi interdigitală (2) din pastă de aur, cu pasul de 1,5 mm, cu grosime traseu de 0,5 mm și grosime strat de 35...45 μm, tratat termic la 900°C, timp de 1 h, un strat sensibil (3) sub formă de pastă, constituit din oxizi semiconductori SnO₂ 88%, TiO₂ 10% dopat cu Sb₂O₃ 1% și PdCl₂ 1% în grosime de 50 μm, tratat termic la 550°C, timp de 1h, iar pe partea inferioară plachetei (1) este depus, serigrafic, încălzitorul (4) sub formă de pastă rezistivă, care are rezistivitatea de 10 ohm², tratat termic la 850°C, timp de 1 h, iar pe ambele părți ale plachetei (1) sunt depuse, serigrafic,

(11) 119657 B1
trasee conductoare (5) din pastă de Ag, cu lățimea traseelor de 0,5 mm și grosime de strat de 35...45 μm, tratat termic la 800°C, timp de 1 h, și conexiunile (6) din pastă de Pd-Ag, tratată termic la 750°C, timp de 30 min, prin care se alimentează încălzitorul.

Revendicări: 1
Figuri: 2

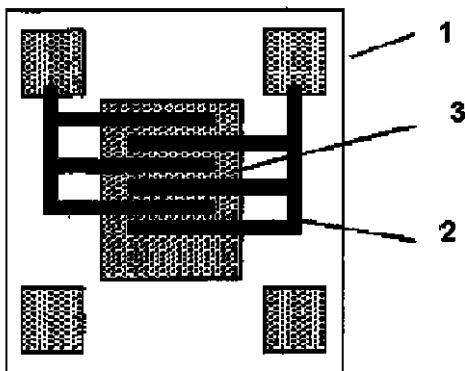


Fig. 1

(11) 119657 B1

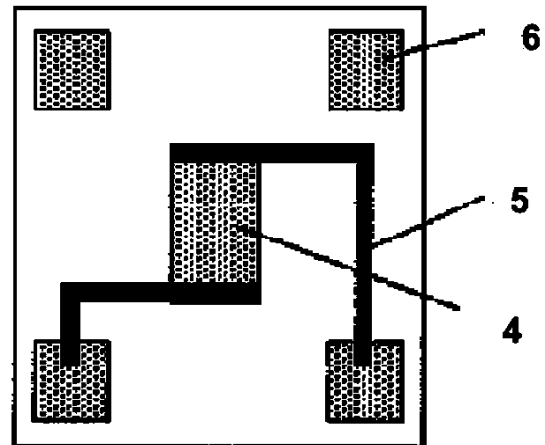


Fig. 2

(11) 119658 B1 (51) **G 01 R 1/073** (21) 98-00758 (22) 03.05.1996 (45) 28.01.2005//1/2005 (30) 22.09.1995 IT UD95A000181 (41) 30.03.1999//3/1999 (86) IT 96/00090 03.05.1996 (87) WO 97/11377 27.03.1997 (56) EP 0164722; 0468153; RO 107153 (73) New System S.R.L., via III Armata 131, Gorizia, IT (72) Vodopivec Jozef, via III Armata 131, Gorizia, IT; Fumo Cesare, via III Armata 131, Gorizia, IT (74) Cabinet Enpora S.R.L., șos. Iancului nr.7, bl. 109 B, sc.B, et.1, ap.46, sector 2, cod 73371, București (54) **PROCEDEU ȘI MAȘINĂ PENTRU TESTAREA CARTELELOR CU CIRCUITE IMPRIMATE**

(57) Invenția se referă la un procedeu și la o mașină pentru controlul, prin opoziție, al circuitelor imprimate, care cuprinde două plăci purtătoare de ace (1 și 1') ce susțin o multitudine de ace conductoare (10) conectate la partea lor anterioară, la mijloace de analiză a parametrilor electrice (12), între un ac și celălalt, în care: sunt folosite două plăci purtătoare de ace (1 și 1'), una opusă celeilalte, iar între ele este plasată, pentru analiză, respectiva cartelă cu circuite imprimate (2) de testat, cartela cu circuite imprimate (2), menționată, fiind mobilă conform procedului, fiecare placă purtătoare de ace (1 și 1') susține o multitudine de ace conductoare (10), acele (10)

(11) 119658 B1

menționate fiind axial mobile în placa purtătoare de ace (1 și 1'), pentru ca între o multitudine de ace să fie posibil să se realizeze interacțiunea doar a unora, pentru a atinge pozițiile dorite de pe circuitul imprimat, chiar atunci când cartela sau stratul de circuit nu sunt perfect în același plan, în toate punctele sale, cel puțin una din plăcile purtătoare de ace (1,1') este mobilă în planul ei, în ambele ei axe ortogonale, pentru obținerea poziționării acelor vizate, pentru a fi puse în contact cu punctele vizate ale circuitului imprimat de pe cartela (2) de testat și în care este folosit un sistem cu calculator, pentru a face controale, folosind un cuplu de ace (10), opuse la un moment dat, unul de pe placa purtătoare de ace superioară (1') și unul de pe placa purtătoare de ace inferioară (1).

Revendicări: 2

Figuri: 3

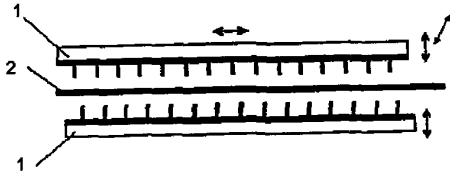


Fig. 3

(11) 119659 B1 (51) **G 01 R 1/073** (21) 98-01087 (22) 09.08.1996 (45) 28.01.2005//1/2005 (30) 22.12.1995 IT UD95A000251 (41) 30.03.1999//3/1999 (86) IT 96/00160 09.08.1996 (87) WO 97/23784 03.07.1997 (56) US 5436567; RO 107153 (73) *New System S.R.L., via III Armata 131, Gorizia, IT*; *Vodopivec Jozef, via III Armata 131, Gorizia, IT*; *Fumo Cesare, via III Armata 131, Gorizia, IT* (74) *Cabinet Enpora S.R.L., șos. Iancului nr.7, bl. 109 B, sc.B, et.1, ap.46, sector 2, cod 73371, București* (54) **MAȘINĂ PENTRU TESTAREA ELECTRICĂ A CARTELELOR CU CIRCUITE IMPRIMATE**

(57) Invenția se referă la o mașină pentru testarea electrică a cartelelor cu circuite imprimate, cu poziție reglabilă a acelor sonde. Mașină pentru testarea electrică a cartelelor cu circuite imprimate (2) de verificat, de tipul care include niște plăci (1SS, 1SD; 1IS și 1ID) care poartă o multitudine de ace (10) conducătoare, care sunt conectabile, la partea opusă, la mijloace de analiză (12) a parametrilor electrici, între două puncte dorite ale cartelei (2), cuplate prin două ace, caracterizată prin aceea că sunt folosite cel puțin două plăci (1SS, 1SD; 1IS, 1ID) coplanare cu

(11) 119659 B1

ace, una lângă cealaltă, fiecare placă (1SS, 1IS) este făcută deplasabilă pe planul său, independent de cealaltă (1SD, 1ID), iar cartela de verificat (2) este făcută deplasabilă independent de plăcile menționate sau viceversa.

Revendicări: 6

Figuri: 3

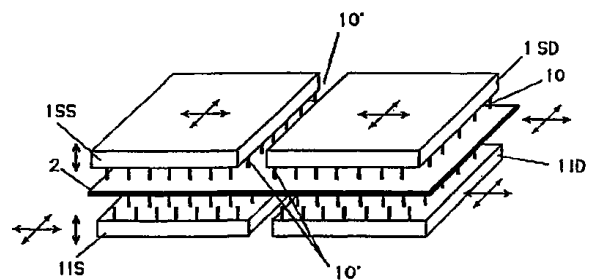


Fig. 3

(11) 119660 B1 (51) **G 02 B 5/128**; G 02 B 5/122; G 02 B 5/32 (21) 98-01298 (22) 13.01.1997 (45) 28.01.2005//1/2005 (30) 16.02.1996 US 08/602.637 (86) US 97/00575 13.01.1997 (87) WO 97/30363 21.08.1997 (56) US 4684795; 5169707; EP 0404539 (73) *Minnesota Mining and Manufacturing Company, 3M Center, P.O. Box 33427, Saint Paul, Minnesota, US* (72) *Lorimor Lynn E. (Faykish), P.O. Box 33427, Saint Paul, US*; *Lu Shih - Lai S., P.O. Box 33427, Saint Paul, US* (74) *Rominvent S.A. str. Ernil Pangratti nr.35, sector 1, București* (54) **ARTICOL CU CARACTERISTICI HOLOGRAFICE ȘI DE REFLEXIE**

(57) Invenția se referă la un articol care are atât caracteristici holografice, cât și de reflexie. Articolul include un strat holografic (10) care este perceptibil în condiții de iluminare normală și substanțial imperceptibil pentru ochiul liber, în condiții de iluminare prin reflexie, un strat retroreflectant (50 și 50'), perceptibil în condiții de iluminare prin reflexie, și mijloace pentru lipirea celor două straturi între ele.

Revendicări: 19

Figuri: 5

(11) 119660 B1

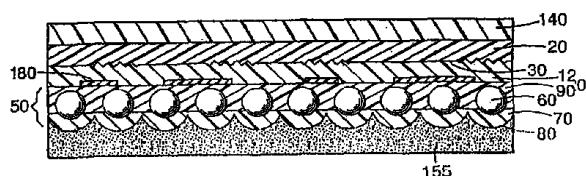


Fig. 2

(11) 119661 B1 (51) **G 02 F 1/133**; G 02 C 7/02 (21) 94-00591 (22) 25.11.1992 (45) 28.01.2005//1/2005 (41) 30.04.1999//4/1999 (62) 92-01466 (56) US 4279474 (73) Fierăscu Petre, str. Sănătății nr. 49, Roșiori de Vede, RO (72) Fierăscu Petre, str. Sănătății nr. 49, Roșiori de Vede, RO (54) **OCHELARI DE PROTECȚIE CU REGLARE ELECTRICĂ**

(57) Invenția se referă la niște ochelari de protecție cu reglare electrică, ce pot fi folosiți în metalurgie, siderurgie, medicină sau pentru agrement. Ochelarii conform invenției cuprind niște suporturi (11 și 12) din sticlă transparentă. Pe fiecare dintre suporturi se depun straturi de SnO (13 și 14), cu o grosime de 0,1 μm și doi electrozi (17) din aluminiu. Între cele două straturi se introduce un strat de cristal lichid (15), cu o grosime de 5...50 μm , stabilită printr-un distanțier (16). Pe suprafața lentilei obținută se lipesc, cu o soluție de tip epoxy, un analizor (10) și un polarizor (9). Lentilele astfel obținute se montează în rama ochelarilor. Comanda transparenței optice se face din exteriorul lentilei, introducând pe electrozi (17) o tensiune electrică variabilă.

Revendicări: 1

Figuri: 2

(11) 119661 B1

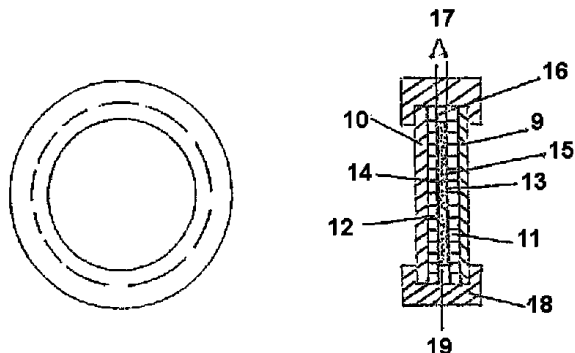


Fig. 2

(11) 119662 B1 (51) **G 03 B 1/14**; G 03 B 19/07 (21) a 2000 00360 (22) 30.03.2000 (45) 28.01.2005//1/2005 (41) 30.05.2003//5/2003 (56) RO 108910 (73) Andrei I. Costică, șos. Mangaliei nr. 134., Constanța, RO (72) Andrei I. Costică, șos. Mangaliei nr. 134, Constanța, RO (54) **APARAT PORTABIL, DE FOTOGRAFIAT PE HÂRTIE REVERSIBILĂ ÎN ROLĂ**

(57) Invenția se referă la un aparat portabil, de fotografiat direct pe hârtie reversibilă sub formă de bandă continuă, cu acționare electrică, destinat fotografiilor profesioniști, pentru realizarea simultană a patru fotografii identice, de tip "miniportret"; în special, pentru acte de identitate, precum și a unei singure fotografii, de tip "reportaj". Aparatul este prevăzut cu un tambur (4), pe care se înfășoară o bandă de hârtie reversibilă (5), care este introdusă printre niște valțuri superioare (6 și 7) și niște valțuri inferioare (8 și 9), mișcarea intermitentă, de avans, a hârtiei reversibile (5), fiind asigurată de un motor electric (12) și un ansamblu de roți-dințate (13). La partea sa inferioară, aparatul este prevăzut cu o foarfecă automată, formată dintr-un cuțit fix (14) și un cuțit mobil (15), care este antrenat de un inductor (18) și o bobină (17). Fotografiiile expuse și apoi

(11) 119662 B1

tăiate din banda de hârtie fotografică (5) sunt introduse, succesiv, într-o casetă de colectare (22), de *taşabilă*, montată la partea inferioară a cutiei (1) aparatului.

Revendicări: 1

Figuri: 6

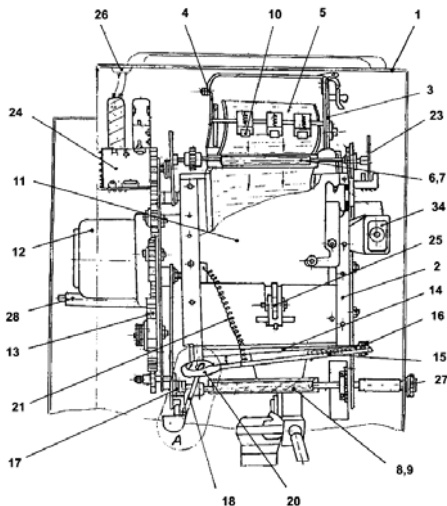


Fig. 1

(11) 119663 B1 (51) **G 03 F 7/20**; H 04 N 1/23; G 03 B 27/64 (21) 99-00718 (22) 23.12.1996 (45) 28.01.2005// 1/2005 (41) 29.12.2000// 12/2000 (86) IT 96/00264 23.12.1996 (87) WO 98/28666 02.07.1998 (56) WO 93/24326; GB 2187855; US 4176947 (73) *New System S.R.L., via III Armata 131, Gorizia, IT* (72) *Vodopivec Jozef, via III Armata 131, Gorizia, IT*; *Fumo Cesare, via III Armata 131, Gorizia, IT* (74) *Cabinet Enpora S.R.L., șos. Iancului nr.7, bl. 109 B, sc.B, et.1, ap.46, sector 2, cod 73371, București* (54) **SISTEM ȘI MAȘINĂ PENTRU TRANSFERUL IMAGINILOR DIGITIZATE PE SUPTOR SENSIBIL SAU VICEVERSA**

(57) Invenția se referă la un sistem pentru transferul imaginilor digitizate pe suport sensibil sau viceversa. Sistemul conform invenției, pentru obținerea de filme de înaltă rezoluție (3) din imagini digitizate de pe un calculator (S), este echipat cu mijloace de expunere, cu o placă activă (1) cu o multitudine de surse luminoase (11) și o contraplacă (2) care formează o pernă de aer, în care este introdus filmul de expus (3), susținut, pe o parte, de un sistem de deplasare a ploteului (4 și 5), care îl mișcă într-un câmp al unei porțiuni (n) a întregii imagini divizată într-un raster, astfel încât întreaga imagine poate fi obținută cu (n) surse luminoase (11) corespunzătoare.

Revendicări: 7

Figuri: 4

(11) 119663 B1

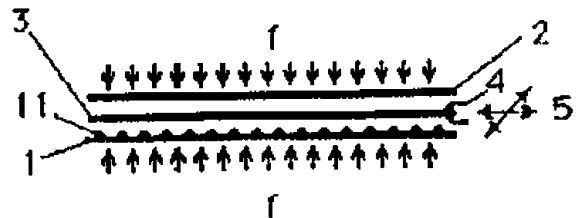


Fig. 3

(11) 119664 B1 (51) **G 08 B 23/00**; A 61 F 5/48; G 08 B 21/20 (21) a 2002 00936 (22) 01.07.2002 (45) 28.01.2005// 1/2005 (41) 30.12.2003// 12/2003 (56) US 6384728; 6292102; JP 2002143238 (73) *Holom Ioan, str. Ion Creangă nr.133, Aiud, județul Alba, RO* (72) *Holom Ioan, str. Ion Creangă nr.133, Aiud, județul Alba, RO* (54) **APARAT REFLEXOGEN, ANTIENUREZIS**

(57) Invenția se referă la un aparat reflexogen, pentru tratarea incontinenței urinare (enurezis), în timpul somnului. Aparatul conform invenției detectează cu ajutorul unei sonde (S), plasată la nivelul uretrei, primele picături de urină pierdute și trezește bolnavul cu un semnal sonor, emis de dispozitivul de alarmare (DA), realizând două obiective: împiedică bolnavul să-și golească vezica urinară în pat; nemaitudând așternutul, bolnavul capătă încredere în sine și siguranță, fapt care, prin autosugestie, ajută la instalarea, pe cale naturală, a reflexului de trezire la iminența micțiunii. Aparatul asigură alarmarea la una, două picături de urină pierdute, fiind foarte facil în exploatare și având un preț comparabil cu al medicamentelor folosite, în același scop, într-o lună.

Revendicări: 1

Figuri: 2

(11) 119664 B1

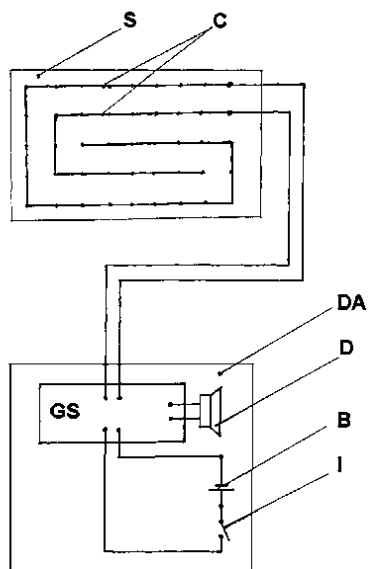


Fig. 1

(11) 119665 B1 (51) **G 09 B 21/00** (21) 95-01273 (22) 02.11.1993 (45) 28.01.2005//1/2005 (62) 93-01466 (56) RO 110098 (73) Simu Mihai, str. Einstein nr. 18, cod 3400, Cluj-Napoca, RO; Oprescu Cristian, șos. Artelor nr. 15, cod 3400, Cluj-Napoca, RO; Nistor Constantin, str. Pata nr. 5, Cluj-Napoca, RO (72) Simu Mihai, str. Einstein nr 18, cod 3400, Cluj-Napoca, RO; Oprescu Cristian, str. Artelor nr. 15, cod 3400, Cluj-Napoca, RO; Nistor Constantin, str. Pata nr. 5, cod 3400, Cluj-Napoca, RO (54) **PROCEDEU ȘI DISPOZITIV DE SINCRONIZARE CROMATICO-SONORĂ**

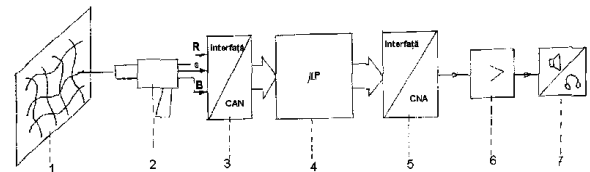
(57) Procedeul conform invenției realizează un corespondent sonor codificat, deci întotdeauna același, pentru fiecare culoare sau nuanță de pe suprafața colorată (1). Dispozitivul este alcătuit din suprafața colorată (1), care este baleiată de o cameră video (2), semnalul trece printr-o interfață/CNA (3), în microprocesor (4), apoi printr-o interfață/CAN (5), în amplificator audio (6), sunetul corespunzător fiecărei culori, conform codificării expuse la procedeul de sincronizare, este redat prin difuzor sau cască (7), prin scanarea de tip baleiaj a suprafeței colorate, obținem corespondentul sonor conform principiului de la procedeul de sincronizare, se poate realiza, astfel, exprimarea sonoră a unei opere picturale, pro-

(11) 119665 B1

cedeul reprezintă și un nou sistem de notație și citire muzicală, putându-se realiza suprafețe cu corespondentul cromatic al unei opere muzicale.

Revendicări: 2

Figuri: 1



(11) 119666 B1 (51) **G 11 C 8/00**; G 11 C 11/34; G 06 F 12/00 (21) a 2000 00304 (22) 16.03.2000 (45) 28.01.2005//1/2005 (41) 30.10.2001// 10/2001 (56) US 4617653; GB 1418038; EP 0528490; 0797147 (73) Vlădaia Mihail, str. M. Kogălniceanu nr. 2, bl. VT3, sc. 3, ap. 7, Drobeta Turnu - Severin, RO (72) Vlădaia Mihail, str. M. Kogălniceanu nr. 2, bl. VT3, sc. 3, ap. 7, Drobeta Turnu - Severin, RO (54) **METODĂ ȘI DISPOZITIV PENTRU SELECȚIA DIRECTĂ A ELEMENTELOR UNEI MATRICE**

(57) Invenția se referă la o metodă și la un dispozitiv pentru selecția directă a elementelor unei matrice, cum ar fi pixelii unui display, celulele unei memorii, activarea unei ieșiri dintr-un tablou matricial de comenzi etc., în condițiile unui sistem de adresare cu număr redus de electrozi de comandă. Metoda conform invenției constă în activarea elementului de la adresa căutată, prin intermediul unei grile complexe, care selectează, conform unui semnal de comandă, poziția de ieșire a unui agent de activare, astfel încât fasciculul emergent activează o anumită celulă a matricei comandată. Dispozitivul conform invenției are o sursă (2) comandată de un electrod (9), care emite un agent de activare (3), ce poate fi un fascicul electronic, radiație electromagnetică etc., ce se poate

(11) 119666 B1

deplasa în mediul (4) din interiorul recipientului (1), în care se află dispozitivul, și care traversează o grilă complexă (5), formată din mai multe grile, dispuse succesiv, și care, în funcție de comenzile aplicate setului său de electrozi (10), vor permite trecerea agentului de activare (3) numai prin anumite zone, astfel încât fasciculul emergent (6) va avea o poziție unică de ieșire, activând una din celulele (7) matricei (8), ce va transmite informația prin intermediul electrodului de ieșire (11).

Revendicări: 13

Figuri: 19

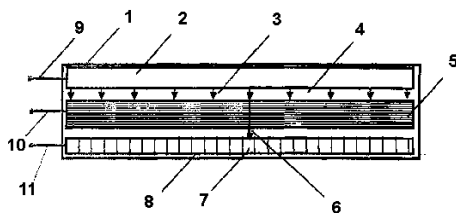


Fig. 1

(11) 119667 B1 (51) H 02 H 3/08; H 02 H 7/22 (21) a 2002 00074 (22) 28.01.2002 (45) 28.01.2005//1/2005 (41) 30.10.2002//10/2002 (56) RO 118155 (73) *Recomplast S.R.L., str. Mesteacănului nr.10 A, Buzău, județul Buzău, RO* (72) *Dumitrașcu Mihai Silvestru, str. Dorobanți bl. 19, ap. 3, Buzău, județul Buzău, RO* (74) *Cabinet de Proprietate Industrială "Lazăr Elena", b-dul Nicolae Bălcescu, bl. Crinul Alb, ap.24, O.P.1 C.P.52, Buzău* (54) **DISPOZITIV DE PROTECȚIE LA SUPRATENSIUNE ȘI MONITORIZARE A NULULUI**

(57) Invenția se referă la un dispozitiv de protecție la supratensiune și monitorizare a nulului, destinat protecției coloanei generale de alimentare a abonaților casnici, branșați la rețeaua electrică de transport a energiei electrice. Dispozitivul conform invenției constă dintr-un circuit electronic (A), conectat prin intermediul unor conductori, la niște borne (1, 2, 3 și 4) ale unui întrerupător de branșament (B) de tip magnetotermic și diferențial și la borna (5) de pământ. Circuitul electronic (A) este compus dintr-un bloc de alimentare (BA), un bloc de sesizare a supratensiunii (BST), bloc sumator (BS), un bloc de schimbare fază (BSF), un bloc al tensiunilor de întoarcere (BTI), un bloc de execuție și declanșare (BED), un bloc de semnalizare și resetare (BSR).

(11) 119667 B1

Modulul de conectare al acestora asigură protecția coloanei electrice a abonatului casnic la supratensiuni de frecvență industrială, a efectelor ruperii nulului din rețeaua electrică de transport a energiei electrice sau din coloana de abonat casnic, cât și la protecția furnizorului de energie electrică împotriva încercărilor frauduloase de sustragere a energiei electrice și semnalizarea optică a activării tuturor acestor protecții. Deconectarea abonatului și semnalizarea stării de avarie este menținută și după îndepărtarea cauzelor care au produs avaria, până la luarea la cunoștință de către operator a existenței unei stări anterioare de avarie și resetarea sistemului de către acesta.

Revendicări: 8

Figuri: 3

(11) 119667 B1

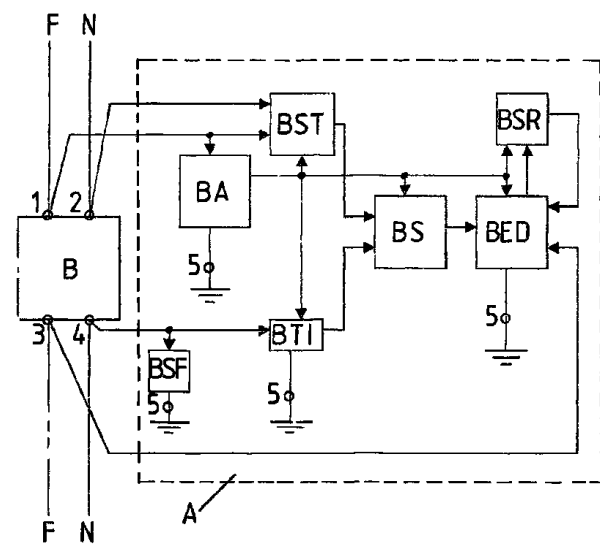


Fig. 2

(11) 119668 B1 (51) H 02 H 3/253 (21) a 2002 01253 (22) 30.09.2002 (45) 28.01.2005//1/2005 (41) 30.04.2004//4/2004 (56) GB 1420026; 1439622; 2117196 (73) Tufescu Florin Mihai, str. Codrescu nr. 17, Iași, RO (72) Tufescu Florin Mihai, str. Codrescu nr. 17, Iași, RO (54) **CIRCUIT ELECTRONIC DE SUPRAVEGHERE, SEMNALIZARE ȘI COMANDĂ A PROTECȚIILOR ÎN CAZ DE AVARIE, PENTRU FAZELE REȚELEI ELECTRICE DE 380 Vca**

(57) Invenția se referă la un circuit electronic de supraveghere, semnalizare și comandă a protecțiilor în caz de avarie, pentru fazele rețelei electrice de 380 V_{ca}. Circuitul conform invenției este alcătuit dintr-un circuit logic ȘI realizat cu diode redresoare (D5, D6 și D7), circuitul logic SI având trei intrări și o ieșire (M), fiecare dintre cele trei intrări fiind conectată, pe de o parte, prin intermediul unei diode Zener (Dz2, Dz3 și Dz4) înseriată cu un rezistor (R2, R4, respectiv, R6) și o diodă (D2, D3, respectiv, D4), la câte o fază (R, S, respectiv, T) a rețelei electrice, iar pe de altă parte, conectată, prin câte un rezistor (R3, R5, respectiv R7) conectat în paralel cu un condensator (C2, C3 și C4), la borna de nul (O), ieșirea (M) circuitului logic SI fiind conectată, respectiv, la o bornă a unui rezistor (R8) și, respectiv, printr-o diodă Zener (Dz5), la un tranzistor bipolar (TR), de tip npn,

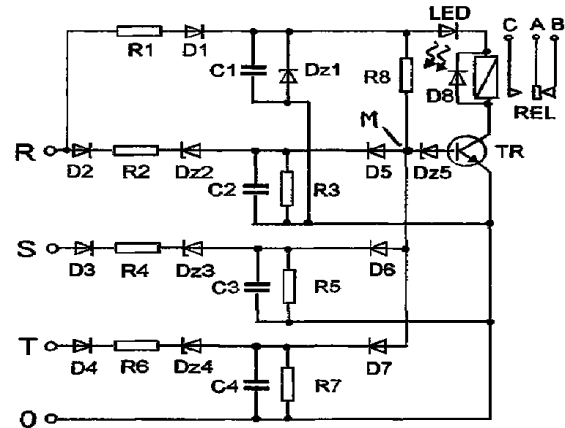
(11) 119668 B1

alimentat de la una din faze (R), printr-un circuit de redresare, filtrare și stabilizare, format dintr-o diodă (D1), un condensator (C1), o diodă Zener (Dz1) și un rezistor de limitare (R1), respectiva diodă (D1) și rezistorul de limitare (R1) fiind înseriate și conectate într-un punct de conexiune comun, cu cea de a doua bornă a rezistorului (R8) menționat, împreună cu condensatorul (C1) și dioda Zener (Dz1) menționate, care se conectează, în paralel, la borna de nul (O), un releu electromagnetice (REL) declanșând protecția în caz de avarie, semnalată optic cu ajutorul unei diode (LED).

Revendicări: 1

Figuri: 1

(11) 119668 B1



(11) 119669 B1 (51) H 02 K 15/02; H 02 K 17/08 (21) 98-01352 (22) 03.09.1998 (45) 28.01.2005//1/2005 (41) 30.03.1999//3/1999 (56) JP 63299745 (73) Burbea Virgil, b-dul Petrochimistilor, bl. B5B, sc. E, ap. 7, Pitești, RO (72) Burbea Virgil, b-dul Petrochimistilor, bl. B5B, sc. E, ap. 7, Pitești, RO (54) **MOTOR ELECTRIC PENTRU SISTEME ÎNCHISE**

(57) Invenția se referă la un motor electric utilizat în sisteme închise, de exemplu, sisteme frigorifice. Motorul electric pentru sisteme închise este un motor electric asincron, prevăzut cu un perete despărțitor, de formă cilindrică (3), amplasat între stator (5) și rotor (2), în scopul montării statorului (5) în exteriorul sistemului închis. Cilindrul despărțitor (3) este închis la unul din capete, comunică cu interiorul sistemului la celălalt capăt și este străbătut etanș, de polii (4) circuitului magnetic.

Revendicări: 1

Figuri: 2

(11) 119669 B1

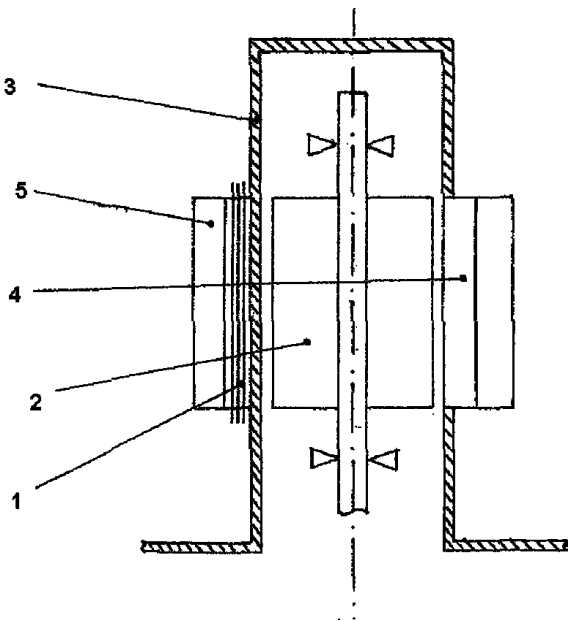


Fig. 1

(11) 119670 B1 (51) **H 03 L 7/07** (21) a 2002 00742 (22) 03.06.2002 (45) 28.01.2005//1/2005 (41) 30.12.2003//12/2003 (56) EP 0780985; 0892499; US 5970106 (73) *Tocan Corneliu, str. Dimineții nr. 12, bl. 790, sc. C, et. 2, ap. 7, Iași, RO* (72) *Tocan Corneliu, str. Dimineții nr. 12, bl. 790, sc. C, et. 2, ap. 7, Iași, RO* (54) **METODĂ ȘI SISTEM OSCILATOR**

(57) Invenția se referă la o metodă și la un sistem oscilator, destinate pilotării ceasurilor electronice de mare precizie. Metoda conform invenției constă în reglarea frecvenței de 32768 Hz, pentru obținerea unor frecvențe de 1 Hz, introduse la intrările unor comparatoare de fază, la ieșirea cărora se obțin niște semnale care conțin câte o componentă de frecvență egală cu diferența frecvențelor care ajung la comparatoarele de fază, iar după filtrare, aceste semnale vor comanda două oscilatoare egale astfel încât cele două frecvențe să devină egale. Sistemul conform invenției este alcătuit din niște circuite PLL - bucle cu calare de fază (1 și 2), care prezintă niște oscilatoare comandate în tensiune (VCO-1 și VCO-2), pilotate cu niște cuarțuri (3 și 4) ale căror frecvențe pot fi reglate de niște capacitatoare semireglabile (5 și 6), urmate de niște divizoare de frecvență (7 și 8),

(11) 119670 B1

niște comparatoare de fază (COMP II-1 și COMP II-2) și niște filtre trece-jos (9 și 10), realizate în tehnologie bipolară sau CMOS, interconectate între ele, astfel încât frecvențele generate să fie reciproc controlate, identice și strict constante.

Revendicări: 4

Figuri: 3

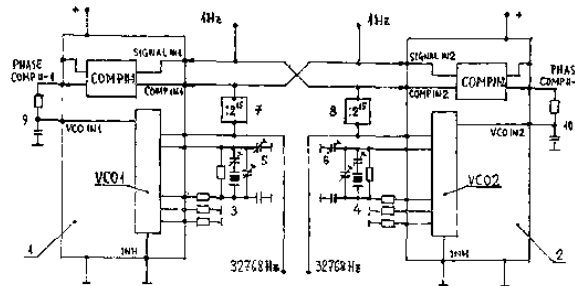


Fig. 2

(11) 119671 B1 (51) **H 04 B 7/005**; H 04 B 7/26; H 04 L 27/36; H 03 F 1/32 (21) 94-01115 (22) 07.10.1993 (45) 28.01.2005//1/2005 (30) 02.11.1992 GB 9222922.8 (41) 29.12.2000//12/2000 (86) EP 93/02743 07.10.1993 (87) WO 94/10765 11.05.1994 (56) US 5066923; WO 92/08297; *Lucrările celei de-a 41-a Conferințe "IEEE Vehicular Technology", 19-22 mai 1991, St. Louis, Missouri, US* (73) *Motorola Inc., 1303 East Algonquin Road, Illinois 60196, Schaumburg, US* (72) *Van Den Heuvel Anthony Patrick, Gunners Woods, Chertsey Road, GU20 6HZ, Windlesham, Surrey, GB; Valentine Stephen Thomas, 204 Britten Road, Brighton Hill, RG22 4HR, Basingstoke, Hants, GB; Boscovic Dragan, 48 Meadowland, Chineham, RG24 OXL, Basingstoke, Hants, GB* (74) *Rominvent S.A. str. Ernil Pangratti nr.35, sector 1, București* (54) **SISTEM DE RADIOTELEFONIE**

(57) Invenția se referă la un sistem de radiotelefonie de acces multiplu, cu divizare în timp (TDMA), cu repartizarea resurselor (trunked), care utilizează o structură specifică a cadrelor de transmisie, pentru comunicarea între diferitele unități de radiotelefonie fixe, mobile și portabile, utilizate în cadrul unui astfel de sistem. Sistemul de radiotelefonie, conform invenției, cuprinde o stație de bază (6) și o multitudine de unități de radiotelefonie (5) aflate la distanță, pentru comunicarea în intervalele de timp ale unui canal radio divizat în timp, care cuprinde intervale de

(11) 119671 B1
 timp de liniarizare (120), predeterminate, pentru transmisia unor semnale de învățare, necesare liniarizării, dispuse între alte intervale de timp - de trafic sau de control, stația de bază (6) având mijloace pentru transmisia unui semnal de sincronizare, pentru definirea duratei intervalelor de timp, iar fiecare din unitățile de radiotelefonie (5) aflate la distanță având un amplificator de putere (12), prevăzut cu mijloace de liniarizare. Specific sistemului, este canalul care cuprinde intervale de timp de liniarizare (120), predeterminate, pentru transmisia semnalelor de învățare necesare liniarizării, dispuse între celelalte intervale de timp menționate, fiecare unitate de radiotelefonie (5) aflată la distanță cuprinzând mijloace pentru generarea unui semnal de învățare, pe durata unui interval de timp de liniarizare (120) și pentru liniarizarea amplificatorului de putere (12), pe durata respectivului interval de timp de liniarizare (120), înainte de transmisia semnalelor pe durata unuia din celelalte intervale de timp menționate și în mod independent de transmisia acestora.

Revendicări: 6
 Figuri: 4

(11) 119671 B1

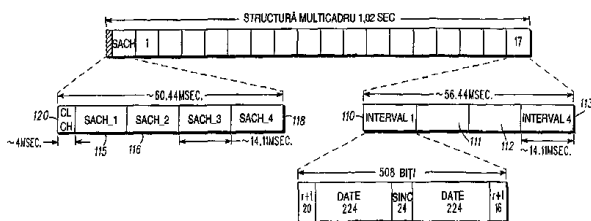


Fig. 2

(11) 119672 B1 (51) H 04 B 7/005; H 04 B 7/26; H 04 L 27/36; H 03 F 1/32 (21) a 2001 01241 (22) 07.10.1993 (45) 28.01.2005/1/2005 (30) 02.11.1992 GB 9222922.8 (62) 94-01115 (56) US 5066923; WO 92/08297; *Lucrările celei de-a 41-a Conferințe "IEEE Vehicular Technology"*, 19-22 mai 1991, St. Louis, Missouri, US (73) *Motorola Inc.*, 1303 East Algonquin Road, Illinois 60196, Schaumburg, US (72) *Van Den Heuvel Anthony Patrick*, *Gunners Woods, Chertsey Road, Gu20 6HZ, Windlesham, Surrey, GB*; *Valentine Stephen Thomas*, 204 Britten Road, Brighton Hill, RG22 4HR, Basingstoke, Hants, GB; *Boscovic Dragan*, 48 Meadowland, Chineham, RG24 OXL, Basingstoke, Hants, GB (74) *Rominvent S.A. str. Ernil Pangratti nr.35, sector 1, București (54) UNITATE DE RADIOTELEFONIE*

(57) Invenția se referă la o unitate de radiotelefonie pentru comunicarea în cadrul unui sistem de radiotelefonie de acces multiplu, cu divizare în timp (TDMA), cu repartizare a resurselor (trunked) în intervalele de timp, ale unui canal radio care cuprinde intervale de liniarizare (120) predeterminate, pentru transmisia unor semnale de învățare, necesare liniarizării, dispuse între alte intervale de timp - de trafic sau de control. Conform invenției, unitatea de radiotelefonie (5), aflată la distanță în raport cu o stație de bază (6), este formată dintr-un circuit de liniarizare (10), un convertor ridicător de frecvență (11), un amplificator de putere (12), o buclă de

(11) 119672 B1

reacție (13), un convertor coborător de frecvență (14), un detector de fază (15) și un circuit de ajustare a fazei (16), circuitul de liniarizare (10) și circuitul de ajustare a fazei (16) fiind controlate de către niște mijloace de generare semnale (20), respectiv, un microprocesor. Unitatea de radiotelefonie (5) cuprinzând, de asemenea, o antenă (21) conectată la un comutator de antenă (22) și un receptor (24), este prevăzută cu funcție de liniarizare, care să-i permită generarea, pe durata unui interval de liniarizare (120), a unui semnal de învățare, necesar liniarizării amplificatorului de putere (12), pe durata respectivului interval, înainte de transmisia semnalelor pe durata unuia din celelalte intervale de timp menționate și în mod independent de transmisia acestora.

Revendicări: 6
 Figuri: 4

(11) 119672 B1

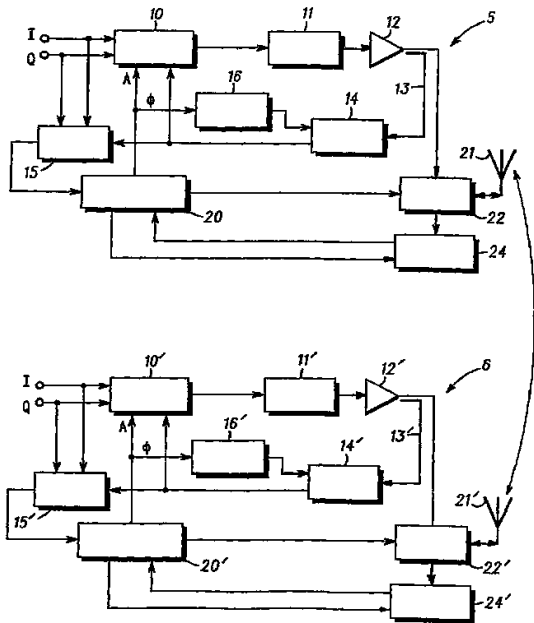


Fig. 1

(11) 119673 B1

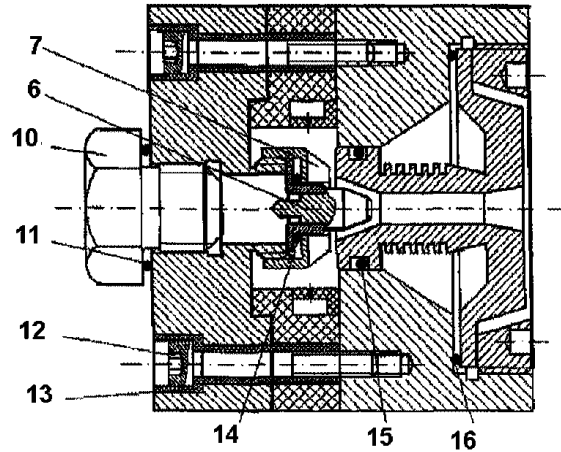


Fig. 3

(11) 119673 B1 (51) H 05 H 1/02; H 05 H 1/24; B 23 K 10/00 (21) 98-01631 (22) 27.11.1998(45) 28.01.2005// 1/2005 (41) 30.11.2000// 11/2000 (56) RO 83177; 83677 (73) Institutul de Sudură și Încercări de Materiale, str. M. Viteazul nr.30, Timișoara, RO (72) Markocsan Nicolae, str. Barbu Iscovescu nr. 6, sc. B, ap. 13, Timișoara, RO; Molnar Richard, str. 3 August 1919 nr. 19, ap. 3A, Timișoara, RO (54) **GENERATOR DE PULVERIZARE ÎN JET DE PLASMĂ**

(57) Invenția se referă la un generator de pulverizare în jet de plasmă, destinat acoperirilor cu proprietăți speciale, prin pulverizare termică în jet de plasmă. Generatorul conform invenției constă dintr-un corp posterior (1) care suportă un ansamblu piuliță (7) - catod (6), în construcție simplă, cu o răcire eficientă, un dop filetat (4) de dirijare a apei de răcire, un corp izolator (2) care asigură continuitatea circuitului de apă și accesul/distribuția gazului plasmagen, un suport pentru ansamblul catod (6) care asigură și intrarea apei de răcire și un corp anterior (3) pentru duza de plasmă (5) care asigură circuitul de ieșire.

Revendicări: 1
Figuri: 3

**LISTA B.I. PENTRU CARE HOTĂRÂREA
DE ACORDARE SE PUBLICĂ ÎN
CONFORMITATE CU ART. 28(3) DIN
LEGEA NR. 64/1991 REPUBLICATĂ,**

- ORDONATĂ CRESCĂTOR DUPĂ NUMĂRUL
DE BREVET**
- ORDONATĂ ALFABETIC DUPĂ
NUMELE/DENUMIREA TITULARULUI**

Lista B.I. pentru care hotărârea de acordare se publică în conformitate cu art. 28(3), din Legea nr. 64/1991 republicată, ordonată crescător după numărul de brevet

Număr brevet	Clasa	Număr dosar	Data depozit	Titular	Pag.
119578 B1	A 43 C 11/14; A 43 C 11/22; A 43 B 5/04	a 2000 00874	13.11.1998	Vans, Inc., 15700 Shoemaker Avenue, CA 90670, Santa Fe Springs, CA, US	85
119579 B1	A 61 B 5/05; A 61 N 1/32; A 61 B 5/00	a 2001 01398	21.12.2001	Ionescu Cătălin Alexandru, str. Ritmului nr. 16 bl. 431 sc. A et. 8 ap. 24 sector 2, București, RO; Vulpe Valentin Corneliu, str. Vasile Alecsandri nr. 25, Brașov, RO	85
119580 B1	A 61 G 21/00; B 60 P 3/34	99-01333	09.04.1999	Interpyramid, S.A., Pasion, 17-1, E- 47001, Valladolid, ES	86
119581 B1	A 61 K 31/49	a 2002 00368	01.04.2002	Acupunct S.R.L., str. Turgheniev nr. 12 ap. 7, Timișoara, RO	86
119582 B1	A 61 K 31/49	a 2002 00370	01.04.2002	Acupunct S.R.L., str. Turgheniev nr. 12 ap. 7, Timișoara, RO	86
119583 B1	A 61 K 35/28	a 2002 00366	29.04.2002	Acupunct S.R.L., str. Turgheniev nr. 12, ap. 7, Timișoara, RO	87
119584 B1	A 61 K 35/28; A 61 K 35/78	a 2002 00367	01.04.2002	Acupunct S.R.L., str. Turgheniev nr. 12 ap. 7, Timișoara, RO	87
119585 B1	A 61 K 35/78	96-01174	07.06.1996	Siminiciuc Iulia, str. Mihai Eminescu nr. 8, bl. D5, sc. B, ap. 44, Piatra Neamț, RO	87
119586 B1	A 61 K 35/78	96-01175	07.06.1996	Siminiciuc Iulia, str. Mihai Eminescu nr. 8, bl. D5, sc. B, ap. 44, Piatra Neamț, RO	88
119587 B1	A 63 B 69/16	98-01478	13.10.1998	Prisecaru Constantin, str. Albineț nr. 12A, Iași, RO; Prisecaru Aneta, str. Albineț nr. 12A, Iași, RO	88
119588 B1	B 01 D 21/02; B 01 D 21/04; B 01 D 21/20	a 2000 01182	04.12.2000	Adiss S.A., str. Minerilor nr. 16, Baia Mare, RO	89
119589 B1	B 01 D 21/26	a 2000 01181	04.12.2000	Adiss S.A., str. Minerilor nr. 16, Baia Mare, RO	89
119590 B1	B 01 J 27/26; B 01 J 31/24	a 2001 00731	21.12.1999	Rhodia Polyamide Intermediates, 25 Quai Paul Doumer, Courbevoie Cedex, FR	90
119591 B1	B 03 C 1/00; B 03 C 1/02; B 03 C 1/025; B 03 C 1/12	97-00966	28.05.1997	S.C. ICPE S.A., Splaiul Unirii 313, sector 3, cod 74204, București, RO	90
119592 B1	B 09 B 3/00	a 2002 00224	28.02.2002	Institutul Național de Cercetare Dezvoltare pentru Protecția Muncii, str. G-ral Budișteanu nr. 15 sector 1, București, RO	91
119593 B1	B 21 B 19/04; B 21 D 43/08	98-01222	07.03.1997	Mannesmann AG, Mannesmannufer 2, D - 40213, Dusseldorf, DE	91
119594 B1	B 21 D 22/28	a 2000 00924	22.09.2000	S.C. Butal S.R.L., șos. Brăilei nr.15, Buzău, RO	92

Număr brevet	Clasa	Număr dosar	Data depozit	Titular	Pag.
119595 B1	B 23 C 5/10; B 23 C 5/20	93-01011	20.07.1993	Miklosi Arpad Ianos, b-dul Victoriei nr. 4, bl. 41, sc. D, ap. 15, Brasov, RO	92
119596 B1	B 23 K 9/173; B 23 K 13/06	a 2001 00295	15.03.2001	Tes S.A., b-dul Mihai Viteazu nr. 30B, Timișoara, RO	93
119597 B1	B 27 K 3/08	97-02286	08.12.1997	Anghelescu Radu, b-dul 1 Mai nr.42 - 52, bl. 35, sc. E, et. 5, ap. 172, sector 1, București, RO; Stănescu Marcian, str. Veronica Micle nr. 9, Ploiești, RO; Vlaicu Cezar Daniel, str. Progresului nr. 1, Ploiești, RO	93
119598 B1	B 29 B 13/10	99-01191	10.11.1999	Vasilache Virgilius, str. Măgurei nr. 25, ap. 2, Târgu Mureș, RO	94
119599 B1	B 29 C 43/10	98-00250	13.02.1998	S.C. Industrial Etanș S.R.L., str. Porțile de Fier nr. 38 sector 2, București, RO	94
119600 B1	B 29 C 43/28; B 32 B 31/24; B 32 B 33/00; F 24 D 3/12; F 28 F 21/06; A 01 K 1/015	99-01123	21.10.1999	Nica Gheorghe, str. Uzinei nr. 29, Iași, RO	95
119601 B1	B 29 C 47/00	98-01447	04.04.1997	Nextrom Holding S.A., Route du Bois 37, Ecublens, CH	95
119602 B1	B 29 C 51/16; B 29 C 63/20; B 29 C 70/68; B 29 C 70/72; B 29 C 70/78; B 32 B 1/10	96-01755	28.02.1995	ArmaceL Pty Ltd., 321 Mona Vale Road, Terry Hills, AU	96
119603 B1	B 29 C 51/44	97-00495	01.09.1995	Isap Omv Group S.P.A., I - 37025 Parona Verona, Parona, IT	96
119604 B1	B 32 B 15/08; C 08 L 27/18; C 08 K 3/00	99-00215	25.02.1999	Federal - Mogul Wiesbaden GmbH, Stielstrabe 11, D - 65201, Wiesbaden, DE	97
119605 B1	B 32 B 33/00; B 32 B 3/12; F 16 L 59/05	a 2002 00418	09.04.2002	Moagăr Poladian Gabriel, alea Fuiorului nr. 6, bl. Y3a, sc. 1, et. 6, ap. 27, sector 3, București, RO	97
119606 B1	B 42 F 3/00	a 2001 01307	05.06.2000	Univenture, Inc, 4707 Roberts Road, Oh 43228, Columbus, US	98
119607 B1	B 43 L 1/10	98-01539	05.11.1998	Tudor Laurențiu Sebastian, comuna Dragalina, județul Călărași, RO	98
119608 B1	B 44 D 5/00; B 29 C 59/00	98-00805	30.03.1998	Bucureșteanu Dumitru, str. Privighetorii nr. 21, bl. B13, ap. 5, Piatra Neamț, RO	99
119609 B1	B 61 G 11/10	a 2002 00187	21.02.2002	Otlăcan Dimitrie Dănuț, str. Abrud nr. 97, bl. 168, ap. 2, Arad, RO	99
119610 B1	B 65 D 39/08; B 65 D 41/04	a 2000 01014	17.10.2000	Romaqua Group S.A., str. Carpați nr. 46, Borsec, județul Harghita, RO	99
119611 B1	B 65 D 51/16	98-01537	05.11.1998	Tudor Paul Lucian, comuna Dragalina, județul Călărași, RO	100

Număr brevet	Clasa	Număr dosar	Data depozit	Titular	Pag.
119612 B1	C 03 B 19/08; C 01 B 33/20	96-00946	08.05.1996	Stănășilă Virgil Corneliu, b-dul 1 Mai 70 - 84, bl. 45 A, et. 7, ap. 25, sector 1, București, RO; Stănășilă Octavian Nicolae, Aleea Faurei nr.8, Vila 11, ap. 9, sector 1, București, RO	100
119613 B1	C 04 B 35/16; C 04 B 33/04	98-00688	04.03.1998	S.C. Silox S.R.L., str. Centralei nr. 2, bl. 9/C, ap. 14, Sfântul Gheorghe, RO	101
119614 B1	C 07 C 231/02	a 2003 00591	09.07.2003	Poll Chimic S.A., str. 1 Decembrie 1918 nr. 89, Giurgiu, RO	101
119615 B1	C 07 C 259/18; C 07 C 319/20; C 07 C 323/62; C 07 D 207/337; C 07 D 231/12; C 07 D 333/24; A 01 N 37/52; A 01 N 43/10; A 01 N 43/36; A 01 N 43/58	97-01126	18.12.1995	Nippon Soda Co., Ltd., 2.1 Ohtemachi 2 - Chome Chiyoda - KU, Tokyo, JP	102
119616 B1	C 07 D 211/90	97-02101	09.05.1996	Recordati Ireland Limited, 17 The Crescent, Limerick, IE	102
119617 B1	C 07 D 231/56; C 07 D 401/12; C 07 D 403/00; C 07 D 413/00; A 61 K 31/415; A 61 K 31/445; A 61 K 31/47; A 61 K 31/495; A 61 K 31/535	97-01719	14.03.1996	Eli Lilly and Company, Lilly Corporate Center, Indianapolis, US	102
119618 B1	C 07 D 413/06; C 07 D 263/20	98-00214	02.08.1996	Astrazeneca AB, 15185, Sodertalje, SE	103
119619 B1	C 08 L 27/06; C 08 L 19/00	98-00368	25.02.1998	S.C. Ceproplast S.A., Calea Chișinăului nr. 23A, Iași, RO	103
119620 B1	C 09 D 163/10	99-00795	12.07.1999	Institutul de Cercetări Produse Auxiliare Organice S.A., str. Carpați nr. 8, Mediaș, RO	103
119621 B1	C 09 J 127/06	98-00370	25.02.1998	S.C. Ceproplast S.A., Calea Chișinăului nr. 23A, Iași, RO	104
119622 B1	C 09 J 189/00	98-00423	25.02.1998	Purusha S.R.L., str. Sfântul Lazăr nr. 26, bl. K5, et. 3, ap. 13, Iași, RO	104
119623 B1	C 09 K 3/14	98-01140	03.07.1998	Gheorghisor A. Marian, b-dul Petrochimistilor bl. B2, sc. C, ap. 15, Pitești, RO	104
119624 B1	C 10 G 47/02	a 2002 01065	01.08.2002	Societatea Națională a Petrolului "Petrom" S.A. - Sucursala INCERP - Cercetare Ploiești, b-dul Republicii nr. 291 A, Ploiești, RO; Societatea Națională a Petrolului Petrom S.A. Sucursala Petrobrazî, cod 0300, Brazi, Prahova, RO	104
119625 B1	C 10 M 101/00	a 2002 01312	22.10.2002	Lubrifin S.A., str. Harmanului nr. 52, Brașov, RO	105
119626 B1	C 10 M 101/02	a 2002 00457	15.04.2002	Lubrifin S.A., str. Hărmanului nr.32, Brașov, RO	105

Număr brevet	Clasa	Număr dosar	Data depozit	Titular	Pag.
119627 B1	C 10 M 101/02	a 2002 00558	29.04.2002	Lubrifin S.A., str. Hărmanului nr. 52, Braşov, RO	105
119628 B1	C 12 H 1/14; C 12 P 21/00	97-00827	27.10.1995	Faculte D'oenologie, 351 Cours de la Liberation, Talence, FR	106
119629 B1	C 12 P 7/48	96-01048	22.05.1996	Universitatea Tehnică "Gh. Asachi", b-dul Copou nr. 22, Iaşi, RO	106
119630 B1	C 22 C 21/12; C 11 D 9/00; C 09 K 3/14	99-01263	29.11.1999	S.C. Feromob Mureş S.R.L., str. Uzinei nr.10, Târgu Mureş, RO	106
119631 B1	C 22 C 21/12; C 11 D 9/00; C 09 K 3/14	99-01362	21.12.1999	Balogh Josif, str. Artei nr. 1, Târgu Mureş, RO; Pop Mircea Dumitru, str. Grigorescu 4/C ap. 3, Târgu Mureş, RO	106
119632 B1	C 25 B 9/18; C 25 B 9/04	99-00327	13.08.1997	Uhde GmbH, Friedrich - Uhde - Strasse 15, Dortmund, DE	107
119633 B1	D 01 H 1/10; D 02 G 3/28	a 2002 01236	25.09.2002	Institutul Naţional de Cercetare - Dezvoltare pentru Textile şi Pielărie, str. Lucreţiu Pătrăşcanu nr. 16, sector 3, Bucureşti, RO	108
119634 B1	E 01 B 7/02; E 01 B 7/00	a 2001 01233	19.11.2001	Vae - APCAROM S.A., Şos.Brăilei nr.2, Buzău, RO	108
119635 B1	E 01 B 7/10; E 01 B 7/12	a 2001 01234	19.11.2001	Vae - APCAROM S.A., şos.Brăilei nr.2, Buzău, RO	109
119636 B1	E 01 F 1/00; G 07 B 15/04	a 2001 00136	01.02.2001	Minodora Euro Signal S.R.L., b-dul. Muncii nr. 83, Cluj - Napoca, RO	109
119637 B1	E 02 F 7/00; E 21 C 45/00; B 01 D 7/00	a 2002 00629	03.06.2002	Baciu Petru, 31 - 20 54th Street, Apt 5 - K NY 11377, New - York, US	110
119638 B1	E 03 D 1/14	a 2002 01021	24.07.2002	Bora M. Adrian Emil, str. Nicolae Bălcescu nr. 4, Calafat, RO	111
119639 B1	E 03 D 5/01; E 03 D 5/012; E 03 D 5/04	a 2000 00647	21.06.2000	Giovannini Stelio, str. C. Brediceanu nr. 1, Lugoj, RO	111
119640 B1	E 04 D 1/02; E 04 D 1/04; E 04 D 1/06; E 04 D 1/12	a 2000 00211	25.02.2000	Niţu Constantin, str. Livada Vulturului nr. 9, ap. 4, Braşov, RO	112
119641 B1	E 04 F 15/04; F 16 B 5/00	98-00225	07.06.1997	Unilin Beheer B.V., Hoogeveenweg 28, NI - 2913 LV, Nieuwerkerk Aan de Ijssel, NL	112
119642 B1	E 04 F 15/04; E 04 F 15/14; E 04 F 13/08; E 04 C 2/00; B 27 M 3/04; B 32 B 31/10	a 2000 00160	14.02.2000	Hododi Andrei, Calea Şerban Vodă nr.270, bl.14, sc.B, et.6, ap.64, sector 4, Bucureşti, RO	113
119643 B1	E 04 H 9/06; F 16 P 7/00	a 2002 00617	17.05.2002	Savin Nicolae, str. Domnească nr. 36, bl. Select, sc. 1, et. 2, ap. 6, Galaţi, RO	113

Număr brevet	Clasa	Număr dosar	Data depozit	Titular	Pag.
119644 B1	E 04 H 15/60; E 04 H 17/00	a 2002 00802	11.06.2002	Electromontaj S.A. București - Sucursala Timișoara, str. Anton Seiler, nr. 7, Timișoara, RO	114
119645 B1	E 05 B 47/06	98-01542	05.11.1998	Tudor Laurențiu Sebastian, comuna Dragalina, județul Călărași, RO	115
119646 B1	E 05 C 9/12	a 2001 00476	02.05.2001	Alexandru Costică, str. Vasile Lupu, nr. 107, bl. I-33, et. 1, ap. 6, Iași, RO	115
119647 B1	E 06 B 3/92; E 06 B 3/48	a 2002 00537	25.04.2002	Melușel Valentin, str. Năvodari nr. 2A, Craiova, județul Dolj, RO	116
119648 B1	F 16 L 3/26	a 2002 00420	09.04.2002	Moagăr Poladian Gabriel, alea Fuiorului nr. 6, bl. Y3A, sc. 1, et. 6, ap. 27, sector 3, București, RO	116
119649 B1	F 16 L 57/02; F 16 L 11/20	a 2002 00928	28.06.2002	Safta Carmen Anca, alea Câmpul cu Flori, nr. 2A, bl. C17B, sc. A, ap. 5, sector 6, București, RO	117
119650 B1	F 17 D 3/12; B 05 B 12/00	a 2001 00530	17.05.2001	Moisin Ioan - Francisc Iosif - Gabriel, str. Stadionului nr. 10, ap. 4, Victoria, județul Brașov, RO; Lața Ilie, str. Bastionului nr. 3 bl. 9, ap.5, Mediaș, RO; Lața Ilie, str. Turda nr. 6, Mediaș, RO; Popescu Erich Eckehard, str. Sondorilor nr. 18, ap. 9, Mediaș, Sibiu, RO; Bichiș Constantin Dorin, str. Principală nr. 8, comuna Daneș, județul Mureș, RO	117
119651 B1	F 24 D 15/02; F 24 H 3/12	a 2000 00198	24.02.2000	Cojocariu Robert, str. Armoniei bl.54, ap.10, Piatra-Neamț, RO; Vizireanu Ștefan, str. Victoriei, bl. 1, ap.7, Brăila, RO	118
119652 B1	F 41 H 1/04; A 42 B 3/00	97-01685	05.09.1997	S.C. Stimpex S.A., b-dul Th. Pallady nr. 50 - 52 sector 3, București, RO	118
119653 B1	G 01 B 5/20	a 2001 00057	18.01.2001	Buzatu Dumitru Ștefan, Calea București, bl. P4, sc 1, et 6, ap 34, Craiova, RO; Dumitru Constantin, Calea București bl. B12 sc. 1 ap. 3, București, RO	119
119654 B1	G 01 B 11/25	a 2001 00198	23.02.2001	Lungu Maria Roxana, str. Valea Albă nr. 7, bl. 7, sc. A, et. 3, ap. 8, Bacău, RO; Andrei C. Cezar, str. Saturn nr. 4, bl. 4, sc. A, et. 1, ap. 9, Onești, RO	119
119655 B1	G 01 N 3/58; G 01 M 13/00; G 05 B 5/00; G 05 B 19/00; G 01 M 7/02	98-00663	27.02.1998	Universitatea Dunărea de Jos, str. Domnească nr. 47, Galați, RO	120
119656 B1	G 01 N 9/00	a 2000 01054	30.10.2000	Domuța Ioan, str. Lunii nr. 16, bl. L11, ap. 13, Cluj - Napoca, RO	120
119657 B1	G 01 N 27/26; H 01 L 49/00; G 01 N 7/04	a 2001 01334	11.12.2001	ICPE - Cercetări Avansate S.A., Splaiul Unirii nr. 313, sector 3, București, RO	121

Număr brevet	Clasa	Număr dosar	Data depozit	Titular	Pag.
119658 B1	G 01 R 1/073	98-00758	03.05.1996	New System S.R.L., via III Armata 131, Gorizia, IT	121
119659 B1	G 01 R 1/073	98-01087	09.08.1996	New System S.R.L., via III Armata 131, Gorizia, IT	122
119660 B1	G 02 B 5/128; G 02 B 5/122; G 02 B 5/32	98-01298	13.01.1997	Minnesota Mining and Manufacturing Company, 3M Center, P.O. Box 33427, Saint Paul, Minnesota, US	122
119661 B1	G 02 F 1/133; G 02 C 7/02	94-00591	25.11.1992	Fierăscu Petre, str. Sănătății nr. 49, Roșiori de Vede, RO	123
119662 B1	G 03 B 1/14; G 03 B 19/07	a 2000 00360	30.03.2000	Andrei I. Costică, șos. Mangaliei nr. 134,, Constanța, RO	123
119663 B1	G 03 F 7/20; H 04 N 1/23; G 03 B 27/64	99-00718	23.12.1996	New System S.R.L., via III Armata 131, Gorizia, IT	124
119664 B1	G 08 B 23/00; A 61 F 5/48; G 08 B 21/20	a 2002 00936	01.07.2002	Holom Ioan, str. Ion Creangă nr.133, Aiud, județul Alba, RO	124
119665 B1	G 09 B 21/00	95-01273	02.11.1993	Simu Mihai, str. Einstein nr. 18, cod 3400, Cluj-Napoca, RO; Oprescu Cristian, șos. Artelor nr. 15, cod 3400, Cluj- Napoca, RO; Nistor Constantin, str. Pata nr. 5, Cluj-Napoca, RO	125
119666 B1	G 11 C 8/00; G 11 C 11/34; G 06 F 12/00	a 2000 00304	16.03.2000	Vlădaia Mihail, str. M. Kogălniceanu nr. 2, bl. VT3, sc. 3, ap. 7, Drobeta Turnu - Severin, RO	125
119667 B1	H 02 H 3/08; H 02 H 7/22	a 2002 00074	28.01.2002	Recomplast S.R.L., str. Mesteacănului nr.10 A, Buzău, județul Buzău, RO	126
119668 B1	H 02 H 3/253	a 2002 01253	30.09.2002	Tufescu Florin Mihai, str. Codrescu nr. 17, Iași, RO	127
119669 B1	H 02 K 15/02; H 02 K 17/08	98-01352	03.09.1998	Burbea Virgil, b-dul Petrochimiștilor, bl. B5B, sc. E, ap. 7, Pitești, RO	127
119670 B1	H 03 L 7/07	a 2002 00742	03.06.2002	Tocan Corneliu, str.Dimineții nr. 12, bl. 790, sc. C, et. 2, ap. 7, Iași, RO	128
119671 B1	H 04 B 7/005; H 04 B 7/26; H 04 L 27/36; H 03 F 1/32	94-01115	07.10.1993	Motorola Inc., 1303 East Algonquin Road, Illinois 60196, Schaumburg, US	128
119672 B1	H 04 B 7/005; H 04 B 7/26; H 04 L 27/36; H 03 F 1/32	a 2001 01241	07.10.1993	Motorola Inc., 1303 East Algonquin Road, Illinois 60196, Schaumburg, US	129
119673 B1	H 05 H 1/02; H 05 H 1/24; B 23 K 10/00	98-01631	27.11.1998	Institutul de Sudură și Încercări de Materiale, str. M.Viteazul nr.30, Timișoara, RO	130

Lista B.I. pentru care hotărârea de acordare se publică în conformitate cu art. 28(3) din Legea nr. 64/1991 republicată, ordonată alfabetic după numele/denumirea titularului

Număr brevet	Clasa	Număr dosar	Data depozit	Titular	Pag.
119583 B1	A 61 K 35/28	a 2002 00366	29.04.2002	Acupunct S.R.L., str. Turgheniev nr. 12, ap. 7, Timișoara, RO	87
119584 B1	A 61 K 35/28; A 61 K 35/78	a 2002 00367	01.04.2002	Acupunct S.R.L., str. Turgheniev nr. 12 ap. 7, Timișoara, RO	87
119581 B1	A 61 K 31/49	a 2002 00368	01.04.2002	Acupunct S.R.L., str. Turgheniev nr. 12 ap. 7, Timișoara, RO	86
119582 B1	A 61 K 31/49	a 2002 00370	01.04.2002	Acupunct S.R.L., str. Turgheniev nr. 12 ap. 7, Timișoara, RO	86
119589 B1	B 01 D 21/26	a 2000 01181	04.12.2000	Adiss S.A., str. Minerilor nr. 16, Baia Mare, RO	89
119588 B1	B 01 D 21/02; B 01 D 21/04; B 01 D 21/20	a 2000 01182	04.12.2000	Adiss S.A., str. Minerilor nr. 16, Baia Mare, RO	89
119646 B1	E 05 C 9/12	a 2001 00476	02.05.2001	Alexandru Costică, str. Vasile Lupu, nr. 107, bl. I-33, et. 1, ap. 6, Iași, RO	115
119662 B1	G 03 B 1/14; G 03 B 19/07	a 2000 00360	30.03.2000	Andrei I. Costică, șos. Mangaliei nr. 134,, Constanța, RO	123
119597 B1	B 27 K 3/08	97-02286	08.12.1997	Anghelescu Radu, b-dul 1 Mai nr.42 - 52, bl. 35, sc. E, et. 5, ap. 172, sector 1, București, RO; Stănescu Marcian, str. Veronica Micle nr. 9, Ploiești, RO; Vlaicu Cezar Daniel, str. Progresului nr. 1, Ploiești, RO	93
119602 B1	B 29 C 51/16; B 29 C 63/20; B 29 C 70/68; B 29 C 70/72; B 29 C 70/78; B 32 B 1/10	96-01755	28.02.1995	Armaccel Pty Ltd., 321 Mona Vale Road, Terry Hills, AU	96
119618 B1	C 07 D 413/06; C 07 D 263/20	98-00214	02.08.1996	Astrazeneca AB, 15185, Sodertalje, SE	103
119637 B1	E 02 F 7/00; E 21 C 45/00; B 01 D 7/00	a 2002 00629	03.06.2002	Baciu Petru, 31 - 20 54th Street, Apt 5 - K NY 11377, New - York, US	110
119631 B1	C 22 C 21/12; C 11 D 9/00; C 09 K 3/14	99-01362	21.12.1999	Balogh Josif, str. Artei nr. 1, Târgu Mureș, RO; Pop Mircea Dumitru, str. Grigorescu 4/C ap. 3, Târgu Mureș, RO	106
119638 B1	E 03 D 1/14	a 2002 01021	24.07.2002	Bora M. Adrian Emil, str. Nicolae Bălcescu nr. 4, Calafat, RO	111
119608 B1	B 44 D 5/00; B 29 C 59/00	98-00805	30.03.1998	Bucureșteanu Dumitru, str. Privighetorii nr. 21, bl. B13, ap. 5, Piatra Neamț, RO	99
119669 B1	H 02 K 15/02; H 02 K 17/08	98-01352	03.09.1998	Burbea Virgil, b-dul Petrochimiștilor, bl. B5B, sc. E, ap. 7, Pitești, RO	127

Număr brevet	Clasa	Număr dosar	Data depozit	Titular	Pag.
119653 B1	G 01 B 5/20	a 2001 00057	18.01.2001	Buzatu Dumitru Ștefan, Calea București, bl. P4, sc 1, et 6, ap 34;, Craiova, RO; Dumitru Constantin, Calea București bl. B12 sc. 1 ap. 3, București, RO	119
119651 B1	F 24 D 15/02; F 24 H 3/12	a 2000 00198	24.02.2000	Cojocariu Robert, str. Armoniei bl.54, ap.10, Piatra-Neamț, RO; Vizireanu Ștefan, str. Victoriei, bl. 1, ap.7, Brăila, RO	118
119656 B1	G 01 N 9/00	a 2000 01054	30.10.2000	Domuța Ioan, str. Lunii nr. 16, bl. L11, ap. 13, Cluj - Napoca, RO	120
119644 B1	E 04 H 15/60; E 04 H 17/00	a 2002 00802	11.06.2002	Electromontaj S.A. București - Sucursala Timișoara, str. Anton Seiler, nr. 7, Timișoara, RO	114
119617 B1	C 07 D 231/56; C 07 D 401/12; C 07 D 403/00; C 07 D 413/00; A 61 K 31/415; A 61 K 31/445; A 61 K 31/47; A 61 K 31/495; A 61 K 31/535	97-01719	14.03.1996	Eli Lilly and Company, Lilly Corporate Center, Indianapolis, US	102
119628 B1	C 12 H 1/14; C 12 P 21/00	97-00827	27.10.1995	Faculte D'oenologie, 351 Cours de la Liberation, Talence, FR	106
119604 B1	B 32 B 15/08; C 08 L 27/18; C 08 K 3/00	99-00215	25.02.1999	Federal - Mogul Wiesbaden GmbH, Stielstrabe 11, D - 65201, Wiesbaden, DE	97
119661 B1	G 02 F 1/133; G 02 C 7/02	94-00591	25.11.1992	Fierăscu Petre, str. Sănătății nr. 49, Roșiori de Vede, RO	123
119623 B1	C 09 K 3/14	98-01140	03.07.1998	Gheorghisor A. Marian, b-dul Petrochimistilor bl. B2, sc. C, ap. 15, Pitești, RO	104
119639 B1	E 03 D 5/01; E 03 D 5/012; E 03 D 5/04	a 2000 00647	21.06.2000	Giovannini Stelio, str. C. Brediceanu nr. 1, Lugoj, RO	111
119642 B1	E 04 F 15/04; E 04 F 15/14; E 04 F 13/08; E 04 C 2/00; B 27 M 3/04; B 32 B 31/10	a 2000 00160	14.02.2000	Hododi Andrei, Calea Șerban Vodă nr.270, bl.14, sc.B, et.6, ap.64, sector 4, București, RO	113
119664 B1	G 08 B 23/00; A 61 F 5/48; G 08 B 21/20	a 2002 00936	01.07.2002	Holom Ioan, str. Ion Creangă nr.133, Aiud, județul Alba, RO	124
119657 B1	G 01 N 27/26; H 01 L 49/00; G 01 N 7/04	a 2001 01334	11.12.2001	ICPE - Cercetări Avansate S.A., Splaiul Unirii nr. 313, sector 3, București, RO	121
119673 B1	H 05 H 1/02; H 05 H 1/24; B 23 K 10/00	98-01631	27.11.1998	Institutul de Sudură și Încercări de Materiale, str. M.Viteazul nr.30, Timișoara, RO	130

Număr brevet	Clasa	Număr dosar	Data depozit	Titular	Pag.
119620 B1	C 09 D 163/10	99-00795	12.07.1999	Institutul de Cercetări Produse Auxiliare Organice S.A., str. Carpați nr. 8, Mediaș, RO	103
119592 B1	B 09 B 3/00	a 2002 00224	28.02.2002	Institutul Național de Cercetare Dezvoltare pentru Protecția Muncii, str. G-ral Budișteanu nr. 15 sector 1, București, RO	91
119633 B1	D 01 H 1/10; D 02 G 3/28	a 2002 01236	25.09.2002	Institutul Național de Cercetare - Dezvoltare pentru Textile și Pielărie, str. Lucrețiu Pătrășcanu nr. 16, sector 3, București, RO	108
119580 B1	A 61 G 21/00; B 60 P 3/34	99-01333	09.04.1999	Interpyramid, S.A., Pasion, 17-1, E- 47001, Valladolid, ES	86
119579 B1	A 61 B 5/05; A 61 N 1/32; A 61 B 5/00	a 2001 01398	21.12.2001	Ionescu Cătălin Alexandru, str. Ritmului nr. 16 bl. 431 sc. A et. 8 ap. 24 sector 2, București, RO; Vulpe Valentin Corneliu, str. Vasile Alecsandri nr. 25, Brașov, RO	85
119603 B1	B 29 C 51/44	97-00495	01.09.1995	Isap Omv Group S.P.A., I - 37025 Parona Verona, Parona, IT	96
119626 B1	C 10 M 101/02	a 2002 00457	15.04.2002	Lubrifin S.A., str. Hărmanului nr.32, Brașov, RO	105
119625 B1	C 10 M 101/00	a 2002 01312	22.10.2002	Lubrifin S.A., str. Harmanului nr. 52, Brașov, RO	105
119627 B1	C 10 M 101/02	a 2002 00558	29.04.2002	Lubrifin S.A., str. Hărmanului nr. 52, Brașov, RO	105
119654 B1	G 01 B 11/25	a 2001 00198	23.02.2001	Lungu Maria Roxana, str. Valea Albă nr. 7, bl. 7, sc. A, et. 3, ap. 8, Bacău, RO; Andrei C. Cezar, str. Saturn nr. 4, bl. 4, sc. A, et. 1, ap. 9, Onești, RO	119
119593 B1	B 21 B 19/04; B 21 D 43/08	98-01222	07.03.1997	Mannesmann AG, Mannesmannufer 2, D - 40213, Dusseldorf, DE	91
119647 B1	E 06 B 3/92; E 06 B 3/48	a 2002 00537	25.04.2002	Melușel Valentin, str. Năvodari nr. 2A, Craiova, județul Dolj, RO	116
119595 B1	B 23 C 5/10; B 23 C 5/20	93-01011	20.07.1993	Miklosi Arpad Ianos, b-dul Victoriei nr. 4, bl. 41,sc. D, ap. 15, Brasov, RO	92
119660 B1	G 02 B 5/128; G 02 B 5/122; G 02 B 5/32	98-01298	13.01.1997	Minnesota Mining and Manufacturing Company, 3M Center, P.O. Box 33427, Saint Paul, Minnesota, US	122
119636 B1	E 01 F 1/00; G 07 B 15/04	a 2001 00136	01.02.2001	Minodora Euro Signal S.R.L., b-dul. Muncii nr. 83, Cluj - Napoca, RO	109
119648 B1	F 16 L 3/26	a 2002 00420	09.04.2002	Moagăr Poladian Gabriel, aleea Fuiorului nr. 6, bl. Y3A, sc. 1, et. 6, ap. 27, sector 3, București, RO	116
119605 B1	B 32 B 33/00; B 32 B 3/12; F 16 L 59/05	a 2002 00418	09.04.2002	Moagăr Poladian Gabriel, aleea Fuiorului nr. 6, bl. Y3a, sc. 1, et. 6, ap. 27, sector 3, București, RO	97

Număr brevet	Clasa	Număr dosar	Data depozit	Titular	Pag.
119650 B1	F 17 D 3/12; B 05 B 12/00	a 2001 00530	17.05.2001	Moisin Ioan - Francisc Iosif - Gabriel, str. Stadionului nr. 10, ap. 4, Victoria, județul Brașov, RO; Lața Ilie, str. Bastionului nr. 3 bl. 9, ap.5, Mediaș, RO; Lața Ilie, str. Turda nr. 6, Mediaș, RO; Popescu Erich Ekehard, str. Sondorilor nr. 18, ap. 9, Mediaș, Sibiu, RO; Bichiș Constantin Dorin, str. Principală nr. 8, comuna Daneș, județul Mureș, RO	117
119672 B1	H 04 B 7/005; H 04 B 7/26; H 04 L 27/36; H 03 F 1/32	a 2001 01241	07.10.1993	Motorola Inc., 1303 East Algonquin Road, Illinois 60196, Schaumburg, US	129
119671 B1	H 04 B 7/005; H 04 B 7/26; H 04 L 27/36; H 03 F 1/32	94-01115	07.10.1993	Motorola Inc., 1303 East Algonquin Road, Illinois 60196, Schaumburg, US	128
119663 B1	G 03 F 7/20; H 04 N 1/23; G 03 B 27/64	99-00718	23.12.1996	New System S.R.L., via III Armata 131, Gorizia, IT	124
119659 B1	G 01 R 1/073	98-01087	09.08.1996	New System S.R.L., via III Armata 131, Gorizia, IT	122
119658 B1	G 01 R 1/073	98-00758	03.05.1996	New System S.R.L., via III Armata 131, Gorizia, IT	121
119601 B1	B 29 C 47/00	98-01447	04.04.1997	Nextrom Holding S.A., Route du Bois 37, Ecublens, CH	95
119600 B1	B 29 C 43/28; B 32 B 31/24; B 32 B 33/00; F 24 D 3/12; F 28 F 21/06; A 01 K 1/015	99-01123	21.10.1999	Nica Gheorghe, str. Uzinei nr. 29, Iași, RO	95
119615 B1	C 07 C 259/18; C 07 C 319/20; C 07 C 323/62; C 07 D 207/337; C 07 D 231/12; C 07 D 333/24; A 01 N 37/52; A 01 N 43/10; A 01 N 43/36; A 01 N 43/58	97-01126	18.12.1995	Nippon Soda Co., Ltd., 2-1 Ohtemachi 2 - Chome Chiyoda - KU, Tokyo, JP	102
119640 B1	E 04 D 1/02; E 04 D 1/04; E 04 D 1/06; E 04 D 1/12	a 2000 00211	25.02.2000	Nițu Constantin, str. Livada Vulturului nr. 9, ap. 4, Brașov, RO	112
119609 B1	B 61 G 11/10	a 2002 00187	21.02.2002	Otlăcan Dimitrie Dănuț, str. Abrud nr. 97, bl. 168, ap. 2, Arad, RO	99
119614 B1	C 07 C 231/02	a 2003 00591	09.07.2003	Poll Chimic S.A., str. 1 Decembrie 1918 nr. 89, Giurgiu, RO	101

Număr brevet	Clasa	Număr dosar	Data depozit	Titular	Pag.
119587 B1	A 63 B 69/16	98-01478	13.10.1998	Prisecaru Constantin, str. Albineț nr. 12A, Iași, RO; Prisecaru Aneta, str. Albineț nr. 12A, Iași, RO	88
119622 B1	C 09 J 189/00	98-00423	25.02.1998	Purusha S.R.L., str. Sfântul Lazăr nr. 26, bl. K5, et. 3, ap. 13, Iași, RO	104
119667 B1	H 02 H 3/08; H 02 H 7/22	a 2002 00074	28.01.2002	Recomplast S.R.L., str. Mesteacănului nr.10 A, Buzău, județul Buzău, RO	126
119616 B1	C 07 D 211/90	97-02101	09.05.1996	Recordati Ireland Limited, 17 The Crescent, Limerick, IE	102
119590 B1	B 01 J 27/26; B 01 J 31/24	a 2001 00731	21.12.1999	Rhodia Polyamide Intermediates, 25 Quai Paul Doumer, Courbevoie Cedex, FR	90
119610 B1	B 65 D 39/08; B 65 D 41/04	a 2000 01014	17.10.2000	Romaqua Group S.A., str. Carpați nr. 46, Borsec, județul Harghita, RO	99
119619 B1	C 08 L 27/06; C 08 L 19/00	98-00368	25.02.1998	S.C. Ceproplast S.A., Calea Chișinăului nr. 23A, Iași, RO	103
119591 B1	B 03 C 1/00; B 03 C 1/02; B 03 C 1/025; B 03 C 1/12	97-00966	28.05.1997	S.C. ICPE S.A., Splaiul Unirii 313, sector 3, cod 74204, București, RO	90
119613 B1	C 04 B 35/16; C 04 B 33/04	98-00688	04.03.1998	S.C. Silox S.R.L., str. Centralei nr. 2, bl. 9/C, ap. 14, Sfântul Gheorghe, RO	101
119599 B1	B 29 C 43/10	98-00250	13.02.1998	S.C. Industrial Etanș S.R.L., str. Porțile de Fier nr. 38 sector 2, București, RO	94
119630 B1	C 22 C 21/12; C 11 D 9/00; C 09 K 3/14	99-01263	29.11.1999	S.C. Feromob Mureș S.R.L., str. Uzinei nr.10, Târgu Mureș, RO	106
119594 B1	B 21 D 22/28	a 2000 00924	22.09.2000	S.C. Butal S.R.L., șos. Brăilei nr.15, Buzău, RO	92
119652 B1	F 41 H 1/04; A 42 B 3/00	97-01685	05.09.1997	S.C. Stimpex S.A., b-dul Th. Pallady nr. 50 - 52 sector 3, București, RO	118
119621 B1	C 09 J 127/06	98-00370	25.02.1998	S.C. Ceproplast S.A., Calea Chișinăului nr. 23A, Iași, RO	104
119649 B1	F 16 L 57/02; F 16 L 11/20	a 2002 00928	28.06.2002	Safta Carmen Anca, alea Cămpul cu Flori, nr. 2A, bl. C17B, sc. A, ap. 5, sector 6, București, RO	117
119643 B1	E 04 H 9/06; F 16 P 7/00	a 2002 00617	17.05.2002	Savin Nicolae, str. Domnească nr. 36, bl. Select, sc. 1, et. 2, ap. 6, Galați, RO	113
119586 B1	A 61 K 35/78	96-01175	07.06.1996	Siminiciuc Iulia, str. Mihai Eminescu nr. 8, bl. D5, sc. B, ap. 44, Piatra Neamț, RO	88
119585 B1	A 61 K 35/78	96-01174	07.06.1996	Siminiciuc Iulia, str. Mihai Eminescu nr. 8, bl. D5, sc. B, ap. 44, Piatra Neamț, RO	87
119665 B1	G 09 B 21/00	95-01273	02.11.1993	Simu Mihai, str. Einstein nr. 18, cod 3400, Cluj-Napoca, RO; Oprescu Cristian, șos. Artelor nr. 15, cod 3400, Cluj-Napoca, RO; Nistor Constantin, str. Pata nr. 5, Cluj-Napoca, RO	125

Număr brevet	Clasa	Număr dosar	Data depozit	Titular	Pag.
119624 B1	C 10 G 47/02	a 2002 01065	01.08.2002	Societatea Națională a Petrolului "Petrom" S.A. - Sucursala INCERP - Cercetare Ploiești, b-dul Republicii nr. 291 A, Ploiești, RO; Societatea Națională a Petrolului Petrom S.A. Sucursala Petrobrazi, cod 0300, Brazi, Prahova, RO	104
119612 B1	C 03 B 19/08; C 01 B 33/20	96-00946	08.05.1996	Stănășilă Virgil Corneliu, b-dul 1 Mai 70 - 84, bl. 45 A, et. 7, ap. 25, sector 1, București, RO; Stănășilă Octavian Nicolae, Aleea Faurei nr.8, Vila 11, ap. 9, sector 1, București, RO	100
119596 B1	B 23 K 9/173; B 23 K 13/06	a 2001 00295	15.03.2001	Tes S.A., b-dul Mihai Viteazu nr. 30B, Timișoara, RO	93
119670 B1	H 03 L 7/07	a 2002 00742	03.06.2002	Tocan Corneliu, str.Dimineții nr. 12, bl. 790, sc. C, et. 2, ap. 7, Iași, RO	128
119607 B1	B 43 L 1/10	98-01539	05.11.1998	Tudor Laurențiu Sebastian, comuna Dragalina, județul Călărași, RO	98
119645 B1	E 05 B 47/06	98-01542	05.11.1998	Tudor Laurențiu Sebastian, comuna Dragalina, județul Călărași, RO	115
119611 B1	B 65 D 51/16	98-01537	05.11.1998	Tudor Paul Lucian, comuna Dragalina, județul Călărași, RO	100
119668 B1	H 02 H 3/253	a 2002 01253	30.09.2002	Tufescu Florin Mihai, str. Codrescu nr. 17, Iași, RO	127
119632 B1	C 25 B 9/18; C 25 B 9/04	99-00327	13.08.1997	Uhde GmbH, Friedrich - Uhde - Strasse 15, Dortmund, DE	107
119641 B1	E 04 F 15/04; F 16 B 5/00	98-00225	07.06.1997	Unilin Beheer B.V., Hoogeveenweg 28, NI - 2913 LV, Nieuwerkerk Aan de IJssel, NL	112
119606 B1	B 42 F 3/00	a 2001 01307	05.06.2000	Univenture, Inc, 4707 Roberts Road, Oh 43228, Columbus, US	98
119655 B1	G 01 N 3/58; G 01 M 13/00; G 05 B 5/00; G 05 B 19/00; G 01 M 7/02	98-00663	27.02.1998	Universitatea Dunărea de Jos, str. Domnească nr. 47, Galați, RO	120
119629 B1	C 12 P 7/48	96-01048	22.05.1996	Universitatea Tehnică "Gh. Asachi", b-dul Copou nr. 22, Iași, RO	106
119635 B1	E 01 B 7/10; E 01 B 7/12	a 2001 01234	19.11.2001	Vae - APCAROM S.A., șos.Brăilei nr.2, Buzău, RO	109
119634 B1	E 01 B 7/02; E 01 B 7/00	a 2001 01233	19.11.2001	Vae - APCAROM S.A., Șos.Brăilei nr.2, Buzău, RO	108
119578 B1	A 43 C 11/14; A 43 C 11/22; A 43 B 5/04	a 2000 00874	13.11.1998	Vans, Inc., 15700 Shoemaker Avenue, CA 90670, Santa Fe Springs, CA, US	85
119598 B1	B 29 B 13/10	99-01191	10.11.1999	Vasilache Virgilius, str. Măgurei nr. 25, ap. 2, Târgu Mureș, RO	94
119666 B1	G 11 C 8/00; G 11 C 11/34; G 06 F 12/00	a 2000 00304	16.03.2000	Vlădaia Mihail, str. M. Kogălniceanu nr. 2, bl. VT3, sc. 3, ap. 7, Drobeta Turnu - Severin, RO	125

**BREVETE DE INVENȚIE ACORDATE,
AMENDATE ÎN URMA PROCEDURILOR DE
CONTESTAȚIE SAU REVOCARE DE CĂTRE
COMISIA DE REEXAMINARE**

(11) 117083 B2 (51) **B 63 B 43/02**; B 63 C 9/093 (21) 99-00808 (22) 14.07.1999 (41) 30.07.2001//7/2001 (45) 30.10.2001//10/2001 (56) US 4802435; 4223620; RO 112100; EP 690805; FR 2745259 (73) Galan N. Valentin Vasile, str. Călărași, bl. U1, sc.C, ap. 14, et. 4, Fetești, județul Ialomița, RO (72) Galan N. Valentin Vasile, str. Călărași, bl. U1, sc.C, ap. 14, et. 4, Fetești, județul Ialomița, RO (54) **ELEMENT PLUTITOR**

(57) Invenția se referă la un element plutitor pentru ambarcațiuni și dispozitive de salvare. Elementul plutitor, conform invenției, folosește, în loc de aer, polistiren elastic expandat sau spumă poliuretanică. Cu aceste materiale se umplu niște spații (7) libere ale unor structuri (18) de ambarcațiuni sau ale unor dispozitive de salvare (12, 13 și 15).

Revendicări: 2
Figuri: 16



Fig. 2

**LISTA B.I. ELIBERATE ÎN CONFORMITATE
CU ART. 30 DIN
LEGEA NR. 64/1991 REPUBLICATĂ**

**BREVETE DE INVENȚIE ELIBERATE
CONFORM LEGII NR. 64/1991, ALE CĂROR REZUMATE AU FOST PUBLICATE**

Nr. BI	Clasa	Nr. CBI	Data depozit	Nume titular	Nr. BOPI*
80280	A 01 B 1/10	104889	15.07.1981	INSTITUTUL DE CERCETĂRI ȘI AMENAJĂRI SILVICE, BUCUREȘTI, RO	-
81571	F 21 V 23/02	106047	19.12.1981	INSTITUTUL DE CERCETARE ȘTIINȚIFICĂ ȘI INGINERIE TEHNOLOGICĂ PENTRU INDUSTRIA ELECTROTEHNICĂ, BUCUREȘTI, RO	-
82043	C 07 D 213/20	106828	05.03.1982	ÎNTEPRINDEREA CHIMICĂ "SINTOFARM", BUCUREȘTI, RO	-
83054	C 07 C 67/08; C 07 C 69/62	106826	05.03.1982	ÎNTEPRINDEREA DE MEDICAMENTE ȘI COLORANȚI "SINTOFARM", BUCUREȘTI, RO	-
83221	C 22 B 3/00	106035	18.12.1981	IAMN-UNITATEA DE CERCETARE-PROIECTARE PENTRU METALURGIE NEFEROASĂ, BAIAMARE, JUDEȚUL MARAMUREȘ, RO	-
83414	B 23 F 19/04	106800	04.03.1982	ÎNTEPRINDEREA "TRACTORUL", BRAȘOV, JUDEȚUL BRAȘOV, RO	-
84065	F 03 D 3/06; F 03 D 7/06	106672	18.02.1982	INSTITUTUL DE CERCETARE ȘTIINȚIFICĂ ȘI INGINERIE TEHNOLOGICĂ PENTRU INDUSTRIA ELECTROTEHNICĂ, BUCUREȘTI, RO	-
84638	G 01 M 17/00; G 01 R 31/34	106721	24.02.1982	INSTITUTUL POLITEHNIC, IAȘI, JUDEȚUL IAȘI, RO	-
84780	G 01 S 7/36	106698	22.02.1982	INSTITUTUL POLITEHNIC, BUCUREȘTI, RO	-
88807	G 05 D 7/06; G 05 B 11/01	113185	31.12.1983	INSTITUTUL DE CERCETARE ȘTIINȚIFICĂ ȘI INGINERIE TEHNOLOGICĂ PENTRU INDUSTRIA ELECTROTEHNICĂ, BUCUREȘTI, RO	-
91559	G 01 B 11/02; G 05 D 3/10	121054	07.12.1985	INSTITUTUL DE CERCETĂRI PENTRU ELECTROTEHNICĂ, BUCUREȘTI, RO	-
93986	G 01 S 13/06	121051	06.12.1985	MINISTERUL APĂRĂRII NAȚIONALE, BUCUREȘTI, RO	-
94992	F 42 B 33/00	125370	14.11.1986	ÎNTEPRINDEREA MECANICĂ, CUGIR, JUDEȚUL ALBA, RO	-
97874	B 25 B 21/00	130162	22.10.1987	INSTITUTUL DE CERCETARE ȘTIINȚIFICĂ, INGINERIE TEHNOLOGICĂ, MAȘINI-UNELTE "TITAN", BUCUREȘTI, RO	-

Nr. BI	Clasa	Nr. CBI	Data depozit	Nume titular	Nr. BOPI*
104880	H 04 L 12/00; H 04 Q 3/54	140408	26.06.1989	CENTRUL NAȚIONAL DE STUDII ȘI CERCETĂRI PENTRU COMUNICAȚII, BUCUREȘTI, RO	-
104917	G 01 B 7/30	142572	17.11.1989	ÎNTEPRINDEREA DE ECHIPAMENTE AEROSPAȚIALE - AEROFINA, BUCUREȘTI, RO	-
104924	G 01 R 31/06; G 01 R 31/34	141631	18.09.1989	INSTITUTUL DE CERCETĂRI ȘI MODERNIZĂRI ENERGETICE - ICEMENERG, BUCUREȘTI, RO	-
107796 B1	A 01 H 5/08	149044	06.01.1992	STAȚIUNEA DE CERCETARE ȘI PRODUCȚIE POMICOLĂ, BĂNEASA, JUDEȚUL ILFOV, RO	1/1994
107797 B1	A 01 H 5/08	149045	06.01.1992	STAȚIUNEA DE CERCETARE ȘI PRODUCȚIE POMICOLĂ, BĂNEASA, JUDEȚUL ILFOV, RO	1/1994
107798 B1	A 01 H 5/08	149046	06.01.1992	STAȚIUNEA DE CERCETARE ȘI PRODUCȚIE POMICOLĂ, BĂNEASA, JUDEȚUL ILFOV, RO	1/1994
107927 B1	C 04 B 18/26; C 04 B 18/14	93-00300	04.03.1993	CIOBANU GHERGHINA, BUCUREȘTI, RO; DIMITRIU DELIA GABRIELA, BUCUREȘTI, RO	1/1994
108288 B1	A 01 H 5/08	149047	06.01.1992	STAȚIUNEA DE CERCETARE ȘI PRODUCȚIE POMICOLĂ, BĂNEASA, JUDEȚUL ILFOV, RO	4/1994
108404 B1	A 01 H 5/08	149048	06.01.1992	STAȚIUNEA DE CERCETARE ȘI PRODUCȚIE POMICOLĂ, BĂNEASA, JUDEȚUL ILFOV, RO	5/1994
108405 B1	A 01 H 5/08	149049	06.01.1992	STAȚIUNEA DE CERCETARE ȘI PRODUCȚIE POMICOLĂ, BĂNEASA, JUDEȚUL ILFOV, RO	5/1994
108406 B1	A 01 H 5/08	149050	06.01.1992	STAȚIUNEA DE CERCETARE ȘI PRODUCȚIE POMICOLĂ, BĂNEASA, JUDEȚUL ILFOV, RO	5/1994
117507 B1	A 63 F 9/10	99-00229	02.03.1999	TIPOGRAFIA DEICO S.R.L., SFÂNTU GHEORGHE, JUDEȚUL COVASNA, RO	4/2002
117962 B1	B 64 C 21/00	99-01388	27.12.1999	INSTITUTUL NAȚIONAL DE CERCETARE-DEZVOLTARE ȘI ÎNCERCĂRI PENTRU ELECTROTEHNICĂ - ICMET, CRAIOVA, JUDEȚUL DOLJ, RO	11/2002
118197 B1	C 01 B 17/64	a 2000 00182	18.02.2000	GOLDSTEIN JACK, BAIA MARE, JUDEȚUL MARAMUREȘ, RO; BORDAS ERNA, BAIA MARE, JUDEȚUL MARAMUREȘ, RO	3/2003
118595 B1	E 21 C 41/18; E 21 D 13/02	99-00337	26.03.1999	INSTITUTUL DE CERCETĂRI ȘI PROIECTĂRI MINIERE S.A., PETROȘANI, JUDEȚUL HUNEDOARA, RO	7/2003

Nr. BI	Clasa	Nr. CBI	Data depozit	Nume titular	Nr. BOPI*
118601 B1	F 17 C 1/00	99-00695	18.06.1999	LINDE GAZ ROMÂNIA S.R.L.,TIMIȘOARA, JUDEȚUL TIMIȘ, RO	7/2003
118754 B1	C 09 D 125/04; C 09 D 133/00	99-01160	02.11.1999	ROLAC S.A.,SAT TURTUREȘTI, COMUNA GIROV, JUDEȚUL NEAMȚ, RO	10/2003
118755 B1	C 09 D 163/02	99-01021	23.09.1999	KOBER S.R.L.,SAT TURTUREȘTI, COMUNA GIROV, JUDEȚUL NEAMȚ, RO	10/2003
118756 B1	C 09 D 163/02	99-01159	02.11.1999	KOBER S.R.L.,SAT TURTUREȘTI, COMUNA GIROV, JUDEȚUL NEAMȚ, RO	10/2003
118786 B1	A 01 N 63/00; C 12 N 1/20	96-01996	13.04.1995	SVENSKA LANTMANNEN, RIKSFORBUND EK. FOR.,STOCKHOLM, SE	11/2003
118792 B1	A 61 B 19/00; A 61 B 19/10	99-00832	13.10.1997	MINRAD INC.,BUFFALO, NEW YORK, US	11/2003
118802 B1	B 62 K 3/04; B 62 M 11/02	a 2001 00492	07.05.2001	PANAIT LUCIAN,BUCUREȘTI, RO	11/2003
118807 B1	C 12 C 7/20; C 12 C 13/02	96-01866	24.03.1995	HEINEKEN TECHNICAL SERVICES B.V.,AMSTERDAM, NL	11/2003
118828 B1	H 01 B 17/58	97-00789	23.04.1997	"TEXTOR INDUSTRIAL PROJECT" S.R.L.,TIMIȘOARA, JUDEȚUL TIMIȘ, RO	11/2003
118829 B1	H 01 F 29/02; H 01 H 9/00	99-00861	09.01.1998	MASCHINENFABRIK REINHAUSEN GMBH,REGENSBURG, DE	11/2003
118830 B1	H 01 H 9/00	a 2000 01088	25.03.1999	MASCHINENFABRIK REINHAUSEN GMBH,REGENSBURG, DE	11/2003
118853 B1	B 21 F 15/04	99-00609	27.05.1999	BOGDAN EUGEN,BUZĂU, JUDEȚUL BUZĂU, RO; RÂPEANU TUDOR,BUZĂU, JUDEȚUL BUZĂU, RO	12/2003
118944 B1	B 62 K 3/00; B 62 M 1/02	a 2001 01335	11.12.2001	MODORAN NOVAC,FRATOȘTIȚA, ORAȘ FILIAȘI, JUDEȚUL DOLJ, RO	1/2004
118979 B1	F 02 M 45/02	a 2001 00908	10.08.2001	TEODORESCU LUCIAN,BUCUREȘTI, RO; NIȚU ION,BUCUREȘTI, RO; PETCU MIHAI CRISTIAN,BUCUREȘTI, RO	1/2004
118998 B1	A 63 C 17/01	99-00830	20.07.1999	VILĂU VASILE,RÂMNICU VÂLCEA, JUDEȚUL VÂLCEA, RO	2/2004
119093 B1	F 24 H 3/06; F 24 D 5/08; F 24 D 13/02; H 05 B 3/26	a 2001 00574	28.05.2001	URSU BENONI, BACĂU, JUDEȚUL BACĂU, RO; URSU CRISTINEL, BACĂU, JUDEȚUL BACĂU, RO	3/2004
119175 B1	A 61 K 35/78; A 23 L 2/02	a 2002 00993	17.07.2002	MATEI EUGENIA,BUCUREȘTI, RO	5/2004

Nr. BI	Clasa	Nr. CBI	Data depozit	Nume titular	Nr. BOPI*
119176 B1	A 62 C 13/22	99-00926	24.08.1999	STĂNICĂ VALENTIN,BUZĂU, JUDEȚUL BUZĂU, RO; POPA IONEL,BUZĂU, JUDEȚUL BUZĂU, RO; MAFTEUCĂ EUGEN,BUZĂU, JUDEȚUL BUZĂU, RO	5/2004
119202 B1	C 23 C 14/35; C 23 C 14/56	99-00862	28.07.1999	MATEESCU AL. GHEORGHE,BUCUREȘTI, RO; MATEESCU ALICE ORTANSA,BUCUREȘTI, RO	5/2004
119207 B1	E 21 B 17/042; F 16 L 15/00	a 2002 00500	22.04.2002	PETROTUB S.A.,ROMAN, JUDEȚUL NEAMȚ, RO	5/2004
119208 B1	E 21 C 41/28; E 21 C 41/26	a 2002 01455	13.11.2002	COMPANIA NAȚIONALĂ A LIGNITULUI OLTENIA,TÂRGU JIU, JUDEȚUL GORJ, RO	5/2004
119227 B1	B 01 J 21/12; B 01 D 53/86	a 2002 00252	06.03.2002	INSTITUTUL DE METALE NEFEROASE ȘI RARE - IMNR - S.A.,COMUNA PANTELIMON, JUDEȚUL ILFOV, RO	6/2004
119253 B1	G 01 C 9/34	a 2000 00895	11.09.2000	IFTIME ADRIAN,TÂRGU OCNA, JUDEȚUL BACĂU, RO	6/2004
119403 B1	A 21 B 5/04	a 2002 01357	07.11.2002	KADAR JENO,TÂRGU MUREȘ, JUDEȚUL MUREȘ, RO	10/2004
119508 B1	A 61 C 13/30	a 2000 01116	14.11.2000	SÎRBU IOAN,BUCUREȘTI, RO	12/2004
119531 B1	B 63 B 35/73	a 2002 01319	24.10.2002	VREME-MOSER TUDOR ADRIAN,TIMIȘOARA, JUDEȚUL TIMIȘ, RO	12/2004

*) Dosare publicate conform Legii nr. 62/1974

**LISTA B.I. PENTRU CARE AU FOST
ÎNREGISTRATE TRANSMITERI DE DREPTURI
CONFORM ART. 47 SAU ART. 48÷ART. 51 DIN
LEGEA NR. 64/1991 REPUBLICATĂ,
SAU MODIFICĂRI ÎN SITUAȚIA JURIDICĂ
CONFORM R55(11) LIT. u) ȘI PUNCTULUI 24
DIN ANEXA 1 A LEGII NR. 383/2002
PENTRU APROBAREA O.G. NR. 41/1998
PRIVIND TAXELE ȘI REGIMUL DE UTILIZARE
A ACESTORA**

MODIFICARE AGENT

Nr. CBI	Nr. BI	Vechiul agent	Noul agent
97-00789	118828	PRI.MA.CONS S.R.L., STR. V. LUCACI NR. 19, BL. A14, SC. E, AP. 8, TIMIȘOARA, JUDEȚUL TIMIȘ, RO	INVENTA - AGENȚIE UNIVERSITARĂ DE INVENTICĂ S.R.L., B-DUL CORNELIU COPOSU NR.7,BL.104, SC.2, AP.31, SECTOR 3, BUCUREȘTI

MODIFICĂRI NUME TITULAR

Nr. CBI	Nr. BI	Nume inițial	Nume curent
95-01510	115115	THE MEDICAL COLLEGE OF HAMPTON ROADS, NORFOLK, VIRGINIA, US;	EASTERN VIRGINIA MEDICAL SCHOOL, NORFOLK, VIRGINIA, US
96-01921	115631	RHONE-POULENC RORER S.A., ANTONY, FR;	AVENTIS PHARMA S.A., ANTONY, FR
97-01401	115728	RHONE-POULENC RORER S.A., ANTONY, FR;	AVENTIS PHARMA S.A., ANTONY, FR
98-01093	116194	RHONE-POULENC RORER S.A., ANTONY, FR;	AVENTIS PHARMA S.A., ANTONY, FR
97-02202	117297	RHONE-POULENC RORER S.A., ANTONY, FR;	AVENTIS PHARMA S.A., ANTONY, FR
98-00923	118567	LES LABORATOIRES AETERNA INC., QUEBEC, CA;	AETERNA ZENTARIS INC., QUEBEC, CA
96-00979	118617	ZENECA LIMITED, LONDRA, GB;	SYNGENTA LIMITED, LONDRA, GB

**CORECTURI ALE ERORILOR MATERIALE
CONȚINUTE ÎN DOCUMENTAȚIA PUBLICATĂ**

Tabel cu erorile apărute în textul documentelor de brevet publicate

Număr brevet și/sau dosar	Tip document publicat	Tip document în urma corecturii, cf. Instr.63	Localizarea erorii: - pagina din descriere - coloana - rândul - cod INID	Textul inițial	Textul corect
104924			pag.1, (71), (73)	... MODERNIZĂRI ENERGETICE - ICEMENERG - S.A. , BUCUREȘTI, RO	... MODERNIZĂRI ENERGETICE - ICEMENERG, BUCUREȘTI, RO
118786	B1	B8	BOPI 11/2003, pag. 63, 91, 94, pag.1, (51)	A 01 N 63/00; C 12 N 1/20; C 12 N 1/20	A 01 N 63/00; C 12 N 1/20
119547		BOPI 12/2004	(56), pag. 111	...; 03141188	...; 0341188
	B1	B8	pag. 1, (56)	EP 03141188	EP 0341 188

**PROTECȚIE TRANZITORIE
ACORDATĂ TITULARULUI
DE BREVET DE INVENȚIE
CONFORM LEGII NR. 93/1998**

In cadrul acestui capitol, vor fi publicate următoarele date: datele bibliografice și rezumatele brevetelor de invenție, aranjate în ordinea simbolului principal al clasificării internaționale a brevetului de invenție.

Semnificația codurilor INID folosite în prezenta secțiune:

- (11) numărul brevetului de invenție cu protecție tranzitorie acordată;
- (41) data publicării cererii de acordare a protecției tranzitorii; BOPI nr.;
- (42) data publicării hotărârii de acordare a protecției tranzitorii; BOPI nr.;
- (21) numărul cererii de acordare a protecției tranzitorii;
- (22) data depozitului cererii de brevet de invenție de referință;
- (23) data acordării protecției tranzitorii;
- (24) data înregistrării cererii de acordare a protecției tranzitorii;

- (30) prioritate;
- (86) numărul și data cererii internaționale (regionale sau PCT);
- (87) numărul și data publicării cererii internaționale (regionale sau PCT);

- (71) solicitantul cererii de protecție tranzitorie pentru brevetul de invenție;
- (73) numele sau denumirea titularului certificatului de protecție tranzitorie pentru brevetul de invenție;
- (72) numele și prenumele inventatorilor declarați;
- (74) mandatar;

- (51) clasa, conform clasificării internaționale;
- (54) titlul invenției;
- (57) rezumatul invenției;
- (56) documente din stadiul tehnicii

Descrierile, revendicările și desenele pentru care s-au luat hotărâri de acordare a protecției tranzitorii, publicate în acest număr al BOPI, conform Legii nr. 93/1998, **sunt accesibile publicului.**

Impotriva hotărârii de acordare a protecției tranzitorii, persoanele interesate pot formula contestații la comisia de reexaminare, termen de 30 de zile de la comunicare, conform Legii nr. 93/1998.

II. Coduri din Grupa 3 /ST.16

T - Certificat de protecție tranzitorie în baza unui brevet de invenție eliberat și aflat în vigoare în țara de origine;

T1 - Traducerea revendicărilor cererii de brevet european;

T2 - Traducerea fasciculului brevetului de invenție european;

T3 - Traducerea revendicărilor modificate în urma unei opuneri, ale brevetului european;

T8 - Pagina de capăt retipărită ca urmare a unor corecturi referitoare la datele bibliografice, părți din text, desene sau formule chimice cuprinse în pagina de capăt a unei cereri de brevet de invenție europeană publicată sau a unui brevet de invenție european publicat.

T9 - Document deja publicat, dar retipărit, parțial sau complet, ca urmare a unor corecturi a oricărei părți dintr-o cerere de brevet de invenție europeană sau dintr-un brevet european de invenție.

III. Coduri din Grupa 4/ ST.16

M - Certificat suplimentar - (cod neutilizat încă, se va utiliza după adoptarea legii privind certificatul suplimentar pentru produse farmaceutice sau fitosanitare).

(11) 2.371T B (51) **A 01 H 5/08** (21) 98-20374 (22) 24.03.1989 (23) 30.12.2004 (24) 19.11.1998 (42) 28.01.2005//1/2005 *Brevet de invenție de referință: 1463 NV - IT (56) US 5301 P (71) C.I.V. Consorzio Italiano Vivaisti, S. Giuseppe di Comacchio FE, IT (73) C.I.V. Consorzio Italiano Vivaisti, S. Giuseppe di Comacchio FE, IT (72) Leis Michelangelo, Ferrara, IT; Musacchi Dario, Ferrara, IT (74) Rominvent S.A., București (54) VARIE-TATE DE CĂPȘUN (FRANGARIA L.), CU FRUCTUL DE FORMĂ CONICĂ ȘI AVÂND CULOAREA PREDOMINANTĂ ROȘIE-CĂRĂMIZIE*

(57) Invenția se referă la un soi de căpșun (*Fragaria L.*), cu denumirea ONEBOR, care are fructul de formă conică și culoarea predominantă roșu- cărămiziu. Soiul de căpșun, conform invenției, este obținut prin încrucișarea dintre Gorella x Selecția nr. 15 și are raportul lungime/lățime al frunzuliței terminale, 1, unghiul de bază al frunzuliței terminale, obtuz, poziția spre exterior, a perilor de pe pețiol, forma predominantă a fructului, conică, culoarea predominantă a fructului, roșu-cărămiziu, inserția achenelor în fruct, sub suprafață, momentul coacerii, timpuriu, tipul de legare, neremontant.

Revendicări: 2

Figuri: 1

(11) 2.371T B



(11) 2.372T B (51) **A 61 K 31/415** (21) 98-20020 (22) 24.06.1986 (23) 30.12.2004 (24) 29.04.1998 (30) 25.06.1985 GB 8516083 (41) 30.07.1998//7/98 (42) 28.01.2005//1/2005 *Brevet de invenție de referință: 4,753,789 - US (56) GB 2153821, EP 0191562, 0201165 (71) Glaxo Group Limited, Greenford, Middlesex, GB (73) Glaxo Group Limited, Greenford, Middlesex, GB (72) Tyers Michael B., Welwyn, GB; Coates Ian H., Hertford, GB; Ewan George B., Gerrards Cross, US; Bell James A., Royston, GB (74) Cabinet M. Oproiu - Consiliere în Proprietate Intelectuală S.R.L., București (54) METODĂ PENTRU TRATAREA STĂRILOR DE GREĂȚĂ ȘI VOMĂ*

(57) Invenția se referă la o metodă pentru tratarea stărilor de greață și vomă, asociate chemioterapiei cancerului. Metoda conform invenției constă în aceea că se administrează unui subiect uman sau unui animal, o cantitate eficientă de 1,2,3,9- tetrahidro-9-metil-3-[(2-metil-1H-imidazol-1-il)-metil]-4H-carbazol-onă sau o sare sau un solvat, acceptabile fiziologic, ale acesteia.

Revendicări: 17

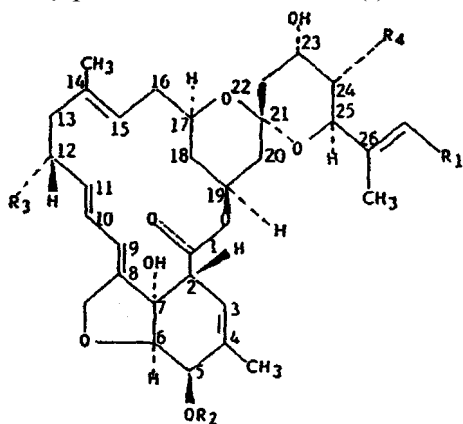
(11) 2.373T B (51) **A 61 K 31/415; A 61 K 31/40** (21) 98-20210 (22) 03.03.1989 (23) 30.12.2004 (24) 16.09.1998 (30) 04.03.1988 GB 8805269 (41) 30.11.1998// 11/98 (42) 28.01.2005//1/2005 *Brevet de invenție de referință: 2216414 - GB (56) EP 0226266, 0201165 (71) Glaxo Group Limited, Greenford, Middlesex, GB (73) Glaxo Group Limited, Greenford, Middlesex, GB (72) Tyers Michael B., Welwyn, GB; Challoner Teresa E., Regents Park, GB (74) Cabinet M. Oproiu - Consiliere în Proprietate Intelectuală S.R.L., București (54) COMPOZIȚIE FARMACEUTICĂ, PENTRU TRATAMENTUL TULBURĂRILOR GASTROINTESTINALE*

(57) Invenția se referă la o compoziție farmaceutică, pentru tratamentul tulburărilor gastrointestinale, în special în tratamentul vărsăturilor, cu utilizare în medicina umană sau veterinară. Compoziția farmaceutică, conform invenției, cuprinde 1,2,3,9- tetrahidro-9-metil-3-[(2-metil-1H-imidazol-1-il)metil]4 H-carbazol-4-onă sau o sare sau un solvat, acceptabile fiziologic, ale acesteia și dexametazonă sau o sare sau un ester acceptabil fiziologic, ale acesteia.

Revendicări: 10

(11) 2.374T B (51) **C 07 D 493/22**; A 61 K 31/365; A 01 N 43/22; C 07 D 313/00; C 07 D 311/00; C 07 D 307/00; C 07 D 303/00 (21) 98-20357 (22) 05.02.1988 (23) 30.12.2004 (24) 19.11.1998 (30) 03.06.1987 US 22850 (41) 29.01.1999//1/99 (42) 28.01.2005//1/2005 *Brevet de invention de referință*: EP 0293549 B1 - (56) US 4423 436, 4333 925 (71) *American Cyanamid Company, Stamford Connecticut, US* (73) *American Cyanamid Company, Madison, New Jersey, US* (72) *Asato Goro, Titusville, New Jersey, US*; *Tamura Susan Yoshiko, San Diego, California, US* (74) *Rominvent S.A., București* (54) **DERIVAȚI 23- OXO (CETO) ȘI 23-IMINO, AI COMPUȘILOR MONO- ȘI DIEPOXI LL-F28249**

(57) Invenția se referă la derivați 23-oxo(ceto) și 23-imino, ai compușilor *mono* și diepoxi-LL- F28249, reprezentați prin formula structurală (I):



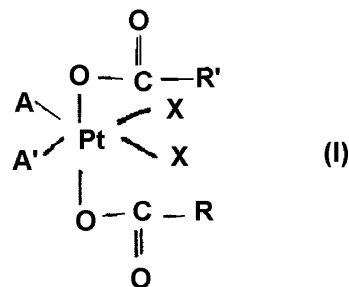
(11) 2.374T B

și la compoziția farmaceutică ce îi conține, utilizați pentru prevenirea, tratamentul și controlul helminților, ectoparaziților, insectelor, acaridelor și nematodelor, la animale cu sânge cald și la culturi agricole.

Revendicări: 22

(11) 2.375T B (51) **C 07 F 15/00**; A 61 K 31/28 (21) 98-20256 (22) 27.01.1989 (23) 30.12.2004 (24) 26.10.1998 (30) 02.02.1988 US 151674; 13.01.1989 US 296776 (41) 30.12.1998//12/98 (42) 28.01.2005//1/2005 *Brevet de invention de referință*: EP 0328274 - GB (56) EP 0237450, GB 2148891, US 4466924 (71) *Johnson Matthey Inc., Valey Forge, Pennsylvania, US* (73) *Johnson Matthey Inc., Valey Forge, Pennsylvania, US* (72) *Abrams Michael J., Glenmore, Pennsylvania, US*; *Gai Domenico Christen, Exton, Pennsylvania, US*; *Murrer Barry A., Reading, Berkshire, GB*; *Vollano Jean F., Exton, Pennsylvania, US* (74) *Patentmark S.R.L., București* (54) **COMPLECȘI DE PLATINĂ (IV) ȘI COMPOZIȚII FARMACEUTICE CARE ÎI CONȚIN**

(57) Invenția se referă la complecși de platină (IV), cu activitate antitumorală și la o compoziție farmaceutică ce îi conține. Complecșii de platină, conform invenției, au formula generală (I):



(11) 2.375T B

Compoziția farmaceutică, conform invenției, cuprinde ca ingredient activ, o cantitate eficientă dintr-un complex, cu formula generală (I).

Revendicări: 7

**LISTA CERTIFICATELOR DE PROTECȚIE
TRANZITORIE, PENTRU BREVETELE
DE INVENȚIE, ELIBERATE
CONFORM LEGII 93/1998**

Certificate de protecție tranzitorie pentru brevete de invenție, eliberate conform Legii 93/1998

Nr. brevet	Nr. cerere	Nr. BOPI în care a fost publicată hotărârea de acordare a protecției tranzitorii	Titular
2.367T	98-20300	12/2004	PHARMACIA ITALIA S.P.A., MILANO, IT
2.368T	98-20421	12/2004	PHARMACIA & UPJOHN COMPANY, KALAMAZOO, MICHIGAN, US
2.369T	98-20425	12/2004	WYETH, MADISON, NEW JERSEY, US
2.370T	98-20330	12/2004	BAYER AG, LEVERKUSEN, DE

DIVERSE

- **LISTA CONSILIERILOR ÎN PROPRIETATE INDUSTRIALĂ ȘI A MANDATARILOR AUTORIZAȚI**
- **ANUNȚURI OFICIALE**
- **MATERIALE INFORMATIVE DIN DOMENIUL PROPRIETĂȚII INDUSTRIALE**
- **CENTRE REGIONALE PENTRU PROMOVAREA PROPRIETĂȚII INDUSTRIALE ÎN ROMÂNIA**

ROMÂNIA
OFICIUL DE STAT PENTRU INVENȚII ȘI MĂRCI

ORDIN nr. 157

24 iulie 1997

Directorul general al Oficiului de Stat pentru Invenții și Mărci,

Având în vedere prevederile art.14 alin.3 din Legea 64/1991 privind brevetele de invenție și regula 2,5 din H.G. 152/92 referitoare la profesia de consilier în proprietate industrială,

ORDIN:

Art.1. Persoanele ale căror nume figurează în lista anexă la prezentul Ordin, precum și firmele specializate în proprietate industrială se înscriu în **REGISTRUL NAȚIONAL AL CONSILIERILOR ÎN PROPRIETATE INDUSTRIALĂ**, cu menționarea specializării.

Art.2. Prezentul ordin se va publica în Buletinul Oficial de Proprietate Industrială.

DIRECTOR GENERAL,

AGENȚIILE SPECIALIZATE ÎN PROPRIETATE INDUSTRIALĂ
Pentru luna ianuarie 2005

Data înființării	Nr. registru agenții	Denumirea completă a cabinetului/agenției Adresa Consilieri cu drept de practică	Domenii	Statut juridic
27.03.1991	001	S.C. INVENTA – AGENȚIE UNIVERSITARĂ DE INVENTICĂ S.R.L. București, Bdul Corneliu Coposu nr. 7, bl. 104, sc. 2, ap.31, sect.3, cod 030602, Tel: 021/3200285, Fax: 021/3228325, e-mail: inventa@mc.ro, inventa@mark-patent.ro GSM: 0744 324510, 0744 339649 Ing. Țuluca Doina, Prof. univ. dr. ing. Țurcanu Constantin, Farm. Rădulescu Mioara, Dr. ing. Lorent Alexandru, Ing. Velțan Loredana, Av. Soare Liliana, Secăreanu Doina, Țurcanu Costin Radu	Brevete Mărci Desene Topografii	SRL
29.05.1991	002	CABINET ENPORA S.R.L. București, Șos. Iancului nr. 7, bl. 109, sc. B, ap. 46, sect. 2, cod postal 021712, Tel: 021/2501634, Fax: 021/2507927, e-mail: pop@patents.ro; pop@enpora.com Ing. Pop Virginia Daisy, Ing. Pop Călin Radu, Ing. Constantin Adrian, Ing. Popescu Bianu Anca, Jur. Frisch Crina Nicoleta, Ing. Velicu Anca	Brevete Mărci Desene Topografii	SRL
23.07.1991	003	S.C. PATENTMARK S.R.L. București str. Dr. N. Tumescu nr. 2, sector 5, cod 050467 Tel: 021/3121669, Fax: 021/2233963, stema@pcnet.ro Mohonea Liliana, Mohonea Cristian, Borlan T. Radu, Marinescu Ruxandra	Brevete Mărci Desene Topografii	SRL
18.12.1991	004	S.C. RODALL S.R.L. București, Str. Polonă nr. 115, bl. 15, sc. A, ap. 19 sector 1, cod 010497, Tel: 021/2108342, GSM: 0722 652111, Fax: 021/2105794, rodall@b.astral.ro Jur. Bălan Gheorghică, Bălan Valeria, Pițu Dalila	Brevete Mărci Desene Topografii	SRL
25.08.1992	005	S.C. INTELECT S.R.L. Oradea, B-dul Dacia nr. 48 Bl. D10, Ap.3, Tel: 0259/253847, Fax: 0259/268094, OP 9-CP 128, cod 410346, e-mail: intelect@rdslink.ro, GSM: 0745 040831 Buzlea Elisabeta, Buzlea Mircea Valentin, Buzlea Narcisa Florica, Nițu Ion, Petrache Octavian	Brevete Mărci Desene Topografii	SRL
08.09.1992	006	A.G.V. - AGENȚIE DE PROPRIETATE INDUSTRIALĂ S.R.L. București, B-dul Magheru, nr. 9, sc. 2, etaj 9, ap. 89, Sector 1, PO BOX 22-246, Tel/Fax: 021/3153684, Ing. Voicu Alexandra	Brevete Mărci Desene Topografii	SRL

04.12.1992	008	SC CONSTANTIN GHIȚĂ OFFICE SRL Timișoara, str. Take Ionescu nr. 24-28 sc. B ap. 2 judetul Timiș, cod 300042, Tel/Fax: 0256/435976, GSM: 0744 162462, e-mail: ghiță@mail.dnttm.ro, Ing. Ghiță Constantin	Brevete Mărci Desene	SRL
05.01.1993	009	CABINET DE PROPRIETATE INDUSTRIALĂ S.I. Timișoara, Str. Moise Dobosan nr.110, cod poștal 300600, GSM: 0722 984909, Tel/Fax: 0256/475105, e-mail: ioan_sovar@yahoo.com Șovar Ioan	Brevete Mărci Desene	SRL
13.05.1993	010	S.C. ROMINVENT S.A București, Str. Ermil Pangratti nr. 35, et.1, sect.1, cod 011882, Tel: 021/2312515, 2312541, Fax: 021/2312550, 2312454, e-mail: office@rominvent.ro Ing.Enescu Lucian, Dr. ec. Liviu Cabariu Chim. Larion Sonia, Fil. Rodica Bucătaru, Jur. Mocanu Ion, Fiz. Nicolaescu Daniella, Ing. Corina Duțulescu, Ec. Ghenu Mihaela, Ing. Teodorescu Mihaela, Ing. Rădulescu Melania, Ing. Cosmina Fierăscu, Ing. Ploscă Daniel, Ing. Spătaru Daniela, Ing. Alexandra Hașiu, Dr. Ing. Cristina Popa, Ec. Joitoiu Andreea Simona, Ing. Năstase Cristian, Bio.Enescu Miruna, Dr. Florea Ileana Maria, Dumitrescu Artemis Sorina, Pavel Sorin Eduard	Brevete Mărci Desene Topografii	SA
17.07.1993	011	CABINET INDIVIDUAL "INDEPENDENT PROPINI AGENT" București, sector 5, Str. Fabrica de chibrituri nr. 42, cod 050183, Tel.: 021/3352938, GSM: 0722 610634 Nicolae Ioan	Brevete Mărci Desene Topografii	CI
03.01.1994	012	AGENTIE DE PROPRIETATE INDUSTRIALA COSTIN SNC Baia Mare, Str. Șoimului nr. 5, cod 430155 Tel/Fax: 0262/276426, GSM: 0744 966079 Costin Nicolae	Brevete Mărci Desene	SNC
13.03.1995	014	PERSOANĂ FIZICĂ INDEPENDENTĂ TĂTARU DOINA Piatra Neamț, Str. Apele Minerale nr. 4. cod 610121 Tel: 0233/223602, e-mail: doina_tataru@msn.com Tătaru Doina	Brevete Mărci Desene	PF
30.03.1995	015	S.C. CABINET M. OPROIU - CONSILIERE ÎN PROPRIETATE INTELECTUALĂ SRL București, Str. Popa Savu, nr. 42, parter, sector 1, cod 011434, Tel: 021/2602833; 021/ 2602834, Fax: 021/2602836; 021/2602835, P.O.Box 2-229, e-mail: office@oproiu.ro Oproiu Margareta, Vasilescu Raluca, Sturza Ioana, Lazăr Delia, Marin Elena, Ene Silvia, Pătrascu Georgiana, Petrea Dana Maria, Oana Alina Sturza, Oana Țambrea, Filippi Valentina	Brevete Mărci Desene Topografii	SRL

21.05.1996	017	AGENȚIA DE PROPRIETATE INDUSTRIALĂ "LABIRINT" Arad, Str. Coriolan Petreanu nr. 28, cod 310151 Tel/Fax: 0257/255842, GSM: 0722 458129, e-mail: labirint@arad.ro Ing. Ivanca Maria	Brevete Mărci Desene	CI
14.11.1996	018	SC INTEGRATOR Consulting SRL Cluj Napoca, str. Dunării nr. 25 bl.C1 ap.5, , jud. Cluj, cod 400593 Tel/Fax: 0264/442817, GSM: 0745235585, e-mail: dorin.isoc@aut.utcluj.ro Isoc Dorin	Brevete Mărci Desene	SRL
1997	019	LOYAL PARTNERS -AGENȚIE DE PROPRIETATE INTELECTUALĂ Galati, Str. Brailei nr.210 bis, bl.C3B, ap.10, cod 800408Tel/Fax: 0236/464847, GSM: 0722 744241, e-mail: loyal@xnet.ro Pușcașu Dan	Brevete Mărci Desene Topografii	SRL
01.07.1997	020	AGENȚIE DE PROPRIETATE INTELECTUALĂ ȘI TRANSFER DE TEHNOLOGIE -AGPITT-SRL București, B-dul Libertății nr. 12, bl.113, sc.2, ap.28, sector 4; cod 040129, CP 42-106, Tel: 3360206; 3372981;Fax: 021/3372981, GSM: 0744293552; 0724539752, e-mail: faighenov@xnet.ro; office@agpitt.ro Faighenov Marioara	Brevete Mărci Desene	SRL
10.07.1997	016	S.C. MILENIUL 3 SRL Pașcani, Str. Moldovei nr. 10, bl. Crinul, sc. A, ap. 28, jud Iași, cod 705200, Tel/Fax: 0232/719190; GSM: 0740 820582 Ing. Burțilă Ioan	Brevete Mărci Desene	SRL
03.10.1997	021	LAZĂR ELENA CABINET DE PROPRIETATE INDUSTRIALĂ Buzău, Str.Unirii, Bl.16C,Et.3, Ap. 12, cod 120013, OP 1, CP 52, Tel./Fax:0238/435982 GSM: 0723 328633 Lazăr Elena	Brevete Mărci Desene Topografii	CI
29.10.1997	022	PERSOANĂ FIZICĂ INDEPENDENTĂ BARBU GHEORGHE MIRCEA București, Șos Iancului nr.21, bl. 106A,sc.B, ap.73, sect.2, Tel/Fax : 021/6536608, e-mail : bmircea@mailbox.ro Barbu Gheorghe Mircea	Brevete Mărci Desene	CI
02.12.1997	023	S.C. " HARCOV" A.P.I. S.R.L. Sfântu Gheorghe, jud. Covasna, Str. Nicolae Iorga nr. 61, bl. 10E, sc. B, ap. 9, cod 520089, Tel: 0267/352267, GSM : 0744435291 Stanciu Adelina	Brevete Mărci Desene	SRL

18.12.1997	024	AGENȚIE DE PROPRIETATE INDUSTRIALĂ ȘI TRANSFER TEHNOLOGIC « STOIAN IOAN » Roman, Bd. Republicii, bl. 46, sc. C, ap. 35, cod 611146 jud. Neamț, Tel/Fax : 0233/739441, GSM : 0745 643738 Stoian Ioan	Brevete Mărci Desene	CI
30.01.1998	025	INCOR – CORPADE ALEXANDRU Brașov, Str. C-tin Vodă Brâncoveanu nr. 54, et.1, ap. 4, cod 500132, Tel : 0268/513577 Corpade Alexandru	Brevete Mărci Desene Topografii	PF
1998	007	SC ROMPROSPER SERVIMPEX SRL Agentie de proprietate intelectuala „PIVA” București, Șos. Mihai Bravu nr. 294, bl.6,sc.B, ap. 63, sector 3, cod 030319, Tel/Fax: 021/3222857, 021/3207419, Mobil:0744654128;0744536405 e-mail: piva@hades.ro, piva@xnet.ro Pioaru Grațela, Pioaru Raluca Andreea	Mărci Desene Brevete	SRL
1998	048	PETRU COSTINESCU-DICOSTI București, Str. Viorele nr. 30, bl. 20 A, ap. 23, sector 4, cod 040428, CP 53-107, Tel: 021/3303162, e-mail: pcostinescu@fx.com Petru Costinescu	Brevete Mărci Desene	CI
27.04.1998	026	PIDES-CABINET DE PROPRIETATE INDUSTRIALĂ București, Str. Valea Buzăului, nr. 10, bl. G30, ap. 36, sector 3, cod 032334, Tel : 3455351 GSM : 0723 708632, e-mail: sova@cna.ro ing. Șova Dan Eugen	Brevete Mărci Desene Topografii	CI
23.02.1999	027	SZENTE SÁNDOR Odorheiu Secuiesc, str. Victoriei, nr. 41, bl.U6, et.1, ap.4, jud. Harghita, cod poștal 535600, Tel : 0266/219143, e-mail : prooffice@szente.ro Szente Sándor	Brevete Mărci Desene	CI
21.07.1999	028	SC NOWAPATENT SRL OP1-CP5, MEDIAS, cod 833273, jud. Sibiu, Tel : 0269/841373 ; 0264/833273, Fax : 0269/833273 e-mail : nowapatent@birotec.ro office@nowapatent.ro Fulea Maria	Brevete Mărci Desene	SRL
30.08.1999	029	CABINET DE PROPRIETATE INDUSTRIALA “BIONPI” București, Calea Dorobanților 126-130 Bl. 8, et. 9 Ap. 50 sector 1, cod 010577, Tel/Fax: 021/2316549, GSM: 0723 187944, e-mail: bionpi@hotmail.com; bionpi@fx.ro Ing. Ion Rodica Cocuța	Brevete Mărci Desene	CI

12.11.1999	030	AGENȚIE DE CONSULTANȚĂ ÎN PROPRIETATE INTELLECTUALĂ ȘI TRANSFER DE TEHNOLOGIE « SPRÎNCEANU NICOLAE » Drobeta Turnu Severin, Str. Gheorghe Ionescu Sisești nr. 96, bl.E2, sc.1, et. 3, ap.8, cod 220212, Tel/Fax : 0252/311690, Mobil :0721796318 e-mail: nicolaesprinceanu@yahoo.com Nicolae Sprînceanu	Brevete Mărci Desene	CI
21.01.2000	031	CABINET INDIVIDUAL IVĂNESCU GABRIEL DAN Brașov, Str. Al. I. Cuza nr. 58 ap. 7, cod 500085, Tel/fax:0268/471650, GSM:0722248415, e-mail: d.ivanescu@xnet.ro Ivănescu Gabriel Dan	Brevete Mărci Desene	CI
15.02.2000	032	CABINET INDIVIDUAL ANGHEL LUMINIȚA DOINA București, Str. Gherghitei Nr.1, Bl.94B, Sc. B, Ap.76, Sector 2, Tel/Fax :021/2407985,GSM : 0723301706 e-mail : anghel.doina@rdslink.ro Ing.Av.Anghel Luminița Doina	Brevete Mărci Desene	CI
24.08.2000	033	APOSTOL SALOMIA P.F.A. Galați, Str. Regiment 11 Siret nr. 15, bl. E4, Et.3, ap. 54, cod 800333,Tel/Fax : 0236/436437 GSM 0766765027 Ing.Apostol Salomia	Brevete Mărci Desene	CI
07.09.2000	034	AGENȚIA DE PROPRIETATE INDUSTRIALĂ - APIA SRL București, Str. Romancierilor nr. 5, bl.C14, sc.B, ap.41, sector 6, cod 061791, OP23-CP11, Tel/Fax: 021/7783100, GSM: 0745 031557, e-mail: ag_apia@dial.kappa.ro Site: www.mark-apia.ro Visalom Theodor	Mărci	SRL
17.10.2000	035	PERSOANĂ FIZICĂ INDEPENDENTĂ BERCEANU MARIA AURELIA București, Str. Cogîlnic 25, sector 3, Tel: 021/3264568 GSM:0744954085, berceanu_maria_aurelia@yahoo.com Berceanu Maria Aurelia	Brevete Mărci	PF
25.10.2000	037	PERSOANĂ FIZICĂ INDEPENDENTĂ MATEI ELENA Bacău, Str. Alecu Russo, bl. 33, Et.6,sc. C, ap.26, cod 600133, Tel: 0234/160424 Matei Elena	Mărci	CI

20.11.2000	038	CABINET INDIVIDUAL' ION FLOREA' București, Calea Dorobanților 126-130, bl.8,et.9,ap.50, sector 1, cod 010577, Tel/Fax: 021/2316549, GSM: 0723185998, e-mail: bionpi@rol.ro Ing.Ion Florea	Mărci	CI
28.11.2000	039	CABINET IN DIVIDUAL GREAVU DOINA MARIANA Sibiu, str. Constantin Noica, bl. 2, ap.21, cod 550169 Tel:0269/218500,Fax:0269/212170, Mobil:0766489179 Ing. Greavu Doina Mariana	Brevete Mărci Desene	CI
11.12.2000	040	INTEL PROTECT Brașov, B-dul M. Kogălniceanu, nr. 20, bl. 1k, sc. C-D, cod 500173, Tel: 068/413117, Fax: 0268/477333, GSM: 0744 355100 e-mail: intelprotect@ccibv.ro Coșescu Camelia, Axente Elena	Brevete Mărci Desene Topografii	SRL
08.01.2001	041	CABINET "CECIU GABRIELA" CONSULTANȚĂ ÎN DOMENIUL PROPRIETĂȚII INTELLECTUALE Timișoara, Str. Narciselor, nr. 6, sc. A, ap. 110, jud. Timis, cod postal 300024, Tel/Fax.: 0256/494846; GSM: 0745 388039, e-mail: gabrielaceciu@hotmail.com Ing.Ceciu Gabriela	Brevete Mărci Desene	CI
10.01.2001	042	VLAD CONSTANTIN Constanta, Bd. 1 decembrie 1918 nr. 5, bl. F16, ap.34, cod 900711, Tel/Fax: 0241/625643, GSM: 0722 370300, e-mail: vlad@gmb.ro Vlad Constantin	Brevete Mărci Desene	CI
07.02.2001	043	PERSOANĂ FIZICĂ INDEPENDENTĂ FÎNTÎNĂ RAUL – SORIN Brașov, Str. Griviței nr. 69, bl. 29, sc. D, ap.32, cod 500198Tel: 0268/427713, Fax: 0268/422100, e-mail: raulfantana@ronline.ro Fîntînă Raul Sorin	Brevete Mărci Desene	PF
28.02.2001	044	PERSOANĂ FIZICĂ LARCO IOAN Iași, Bdul. Independenței nr. 23, bl. B 1-5, Tr. 5. et. 5, ap. 17, cod 700101, Tel. 0232/311146 Larco Ioan	Brevete Mărci Desene Topografii	PF
05.03.2001	045	BIROU DE PROPRIETATE INDUSTRIALA BROJBOIU DUMITRU ADRIAN FLORINEL Pitești, Bd. Republicii, bl.212,sc. D, ap.16, jud.Argeș, cod 110177, Tel/Fax.: 0248/637961, GSM: 0745 143095,e-mail: adrian brojboiu@k.ro Brojboiu Dumitru Adrian Florinel	Brevete Mărci Desene	CI

12.04.2001	047	INTELLECTUAL PROPERTY OFFICE SRL București, Str. Alexandru Moruzzi nr. 6, bl. B6, sc. 2, ap.62, sector 3, cod 031155, Tel/Fax.: 021/3262388, GSM: 0745 094241, e-mail: ipo@fx.ro Ciuda Berivoe Anca	Brevete Mărci Desene	SRL
07.05.2001	049	CABINET MUȘATESCU ANDRA OANA București, Str. Drumul Taberei nr. 71, bl.TD42, sc.1, et.4, ap.28, sector 6, cod 061366, GSM: 0722 879810, e-mail: amusatescu@dnt.ro Mușatescu Andra Oana	Brevete Mărci Desene	PF
2001	050	CABINET ACSINTE PAULA-ADRIANA București, str. Maior Coravu Ion, nr.1-7, bl. C4, ap.85, Tel/fax: 021/2507396, GSM: 0723317631 Av. Acsinte Paula Adriana	Mărci	PF
2001	051	PERSOANĂ FIZICĂ INDEPENDENTĂ POPESCU RADU-ROMEO București, Bd. Corneliu Coposu nr.3, bl. 101, sc. 3, et.4, ap. 50, sector 3, cod 030601, GSM: 0722 510598, e-mail: rpopescu@xnet.ro Popescu Radu Romeo	Brevete Mărci Desene	PF
31.05.2001	071	CONS INTEL BMA CABINET CONSULTANȚĂ Cart. Dorobanti, nr.2, bl. D2, at.1, ap.5,120087, C.P.8- O.P. 1 Buzau, Fax : 0238/719619, GSM: 0745086588, email: marius_bozio@yahoo.com Marius Bozioreanu	Brevete Mărci Desene Topografii	CI
12.09.2001	053	CABINET MIHAI LUCIAN Miculiți & Asociații SCPA (LINKLATERS) București, Str. Nicolae Iorga, nr. 8, sector 1, cod 010434 Tel : 021/3071500, Fax : 021/3071555 e-mail: lucian.mihai@linklaters.com, I Av. Mihai Lucian	Brevete Mărci Desene	PF
21.11.2001	055	ROVALCONS SRL AGENȚIE DE PROPRIETATE INTELECTUALĂ Câmpina, Str. Orizontului, nr.1, bl. R10, et.7, ap.27, Jud. Prahova, cod 105600, Tel/Fax : 0244/ 371390; GSM :0722 540580, e-mail: rovalcons@xnet.ro Ioacăra Valentin	Brevete Mărci Desene	S.R.L.
2001	056	SOLO INVENT S.R.L. București, Calea 13 Septembrie, nr. 104, bl. 48, ap. 8, sect. 5, cod 050727, Tel/Fax: 021/4511497, GSM: 0744 313 229	Brevete Mărci Desene	S.R.L.

2001	057	S.C. CABINET N. D. GAVRIL S.R.L. București, Str. Ștefan Negulescu nr. 6A, sector 1, cod 011651, Tel./fax : 021/2302882 , GSM : 0722 983 520, 0723 383 758, e-mail : gavrillin@yahoo.com cabinetgavril@yahoo.com, Gavril Niculina	Brevete Mărci	S.R.L.
16.04.2002	086	ARIANA GRUP SRL Brasov, Str. Carpenului nr.3, Bl. A4, ap.29, cod 500256, Tel :0268/314091 Fax :0268/329559, Tel : 021/3243756, angela_intelect@yahoo.com GSM : 0723051279 Popescu Angela	Mărci Desene Brevete	S.R.L.
24.04.2002	087	SC IACOBINI&CO, CONSILIERI IN DREPTUL DE PROPRIETATE INDUSTRIALA SRL Bucuresti, Calea Mosilor, nr.258, bl. 4bis, ap.22, sector 2, cod 020886, Tel : 021/2104690 ; Fax : 021/2104793, E-mail : asimri@yahoo.com, vladrosanu@hotmail.com Iacobini Anca Svetlana, Iacobini Mihnea Razvan	Mărci Brevete Desene Topografii	S.R.L.
04.09.2002	088	SC MANAGER EXPERT SRL Tg. Mures, Str. Nicolae Grigorescu, nr. 33, ap.3 cod 540095, Tel : 0265/250825 ; 0265/233033 Nutiu Emil, Cetina Dan	Mărci	S.R.L.
08.01.2003	059	CABINET INDIVIDUAL LAPTEȘ ELVINE Bucuresti, Intrarea Badeni nr.3, Bl.M18, sc. 2, ap.40,sector 3 cod 030471, Tel: 021/3405500, elvine17@yahoo.com	Brevete	CI
11.02.2003	089	RATZA ȘI RATZA SRL București, B-dul A.I. Cuza Nr. 52-54, Sect.1, cod 011053, Tel :021/2601348, Fax : 021/2601349 e-mail ; office@ratza-ratza.com Enache Ion, Rață Grigore	Brevete Mărci Desene	SRL
13.02.2003	062	CABINET INDIVIDUAL ANDRONACHE PAUL București, Str.Sibiu nr.14, bl.E21, et.6, ap.35, sector 6,Tel/Fax: 021/7250069, GSM: 0722741043, e-mail: paul.andronache@artelecom.ro Andronache Paul	Mărci Desene Topografii Brevete	CI
14.05.2003	090	RAMCONSULTING SRL Cluj Napoca, Str. Augustin Buneanr.28, cod 400170 Fax : 0264/436792, GSM : 0744354156, e-mail : ramconsulting@email.ro Gânscă AurelianTudor	Mărci Desene Topografii Brevete	SRL

16.05.2003	070	CABINET OANA COCOLOI București, Drumul Taberei nr.120, bl.OD1, sc.5, ap.189, sector 6, cod 061413, Tel: 021/7450757, GSM: 0723144664, e-mail: oana_cocoloi@yahoo.com Oana Cocoloi	Mărci	CI
10.06.2003	091	ALLEGRA CONSULTING SRL Bucuresti, Aleea Huedin nr.1, bl.5, sc.1, ap.5, sector 4, cod 040917, GSM: 0722249961, Tel: 021/4504035, Fax: 021/4504035, e-mail: gabriela.neacsu@allegra.ro Neașu Gabriela	Brevete Mărci Desene Topografii	SRL
19.06.2003	069	RASKAI M M BREVMARC CONSULT S.R.L. Dej, Str. Unirii, nr.3,BL. D8, ap.7, judetul Cluj, 405200,Tel/Fax: 0264/211847, GSM: 0742084050 Raskai Maria	Brevete Mărci Desene Topografii	S.R.L.
01.07.2003	092	CONINFO S.R.L. Târgu Mures, str. Lacrimioarea nr.9, Tel: 0265/210138, Fax: 0265/210109 Mobil: 0745579934, 0745303867 e-mail: iton@itongrup.com, iton@rdslink.ro Itu Teodora, Cojocnean Maria Rodica	Desene Brevete Mărci	S.R.L.
25.07.2003	093	NESTOR NESTOR DICULESCU KINGSTON PETERSEN – CONSILIERE IN P.I. S.R.L. București, Calea Dorobantilor nr.237B, et.11, camera 11-8, cod 010566 Harsany Alexandru, Culic Andrei Radu	Mărci Desene	S.R.L.
19.08.2003	067	TEODORU & ASOCIATII București, str. Nerva Traian nr.12, bl.M37, sc.1, ap.1, cod 031178,Tel: 021/3230838 Fax: 021/3263955 GSM: 0722549219 , e-mail: violeta@teodoru.ro, www.romaniatrademarks.ro Teodoru Violeta	Mărci	CI
19.08.2003	068	CABINET DE PROPRIETATE INDUSTRIALA NICOLAE BURCHEL București, Str. Dr. Radovici nr.8, sector 5, cod 050468, Tel: 021/2126515, Fax: 021/4114188, e-mail: nburchel@lenp.ro Nicolae Burghel	Mărci	CI
21.08.2003	094	N.P.C. S.R.L. Brașov, cod 500025, OP 1 – CP 298, GSM: 0744520357, e-mail: totu@unitbv.ro Toțu Ioan	Mărci Desene Topografii	SRL

22.10.2003	072	CABINET INDIVIDUAL DE PROPRIETATE INDUSTRIALĂ NEGOMIREANU LIVIA București, Șos. Nicolae Titulescu nr.94, bl.14A, sc 4 ap.127, sect.1, cod 011146, Tel/Fax: 021/2235637, GSM: 0722444719 Negomireanu Livia	Mărci Desene	CI
30.10.2003	073	CABINET DE PROPRIETATE INDUSTRIALA "VIȘOIU LILIAN CATALIN" București, Str. Alexandru Vlahuta nr.3, bl. M48, sc.A, ap.7, sector 3, Tel/Fax: 021/3207251, GSM: 0744480657, e-mail: visoiucatalin@yahoo.com, www.visoiucatalin.home.ro jur. Vișoiu Lilian Catalin	Brevete Mărci Desene Topografii	CI
4.11.2003	075	CABINET DE PROPRIETATE INDUSTRIALA "VALDO" Târgoviste, Str. Ion Ghica, bl.5A, ap.26, Tel: 0245/210415, Fax: 0245/212501, GSM: 0744837583, e-mail: valentin_n_tgv@yahoo.com Negritu Valentin Constantin	Brevete	CI
4.11.2003	074	CABINET DE PROPRIETATE INDUSTRIALA "DUNĂREANU MIHAIL" Bucuresti, Bd. Constantin Brâncoveanu nr.8, BI B2, ap.13, sector 4, Tel: 021/4600419, GSM : 0723398499, e-mail: dunareanu_mileniu3@k.ro Dunăreanu Mihail	Brevete	CI
11.12.2003	095	INTERNATIONAL PATENT&MARK S.R.L. Brasov, Str.Jepilor nr.2, BI A8, sc.C, ap.12, Tel: 0268/319158, e-mail: karlameyndt@yahoo.com, Mendes Viegas Meyndt Karla	Brevete	SRL
12.12.2003	096	EDIPLAST S.R.L. Tg. Mureș, Str. Măgurei nr.25, ap.2, Tel/Fax: 0265/263775, GSM: 0744394036, e-mail: moniadel@fx.ro Vasilache Virgilius	Mărci Desene	SRL
22.12.2003	097	V&F INTELLECTUAL PROPERTY CONSULTING S.R.L. București, Str. Mărgelilor nr.6, BI. 304, sc.4, ap.45, sector 6, Tel: 021/3140283, Fax: 021/3140290, e- mail: opream@vf.ro, GSM: 0722259260 Oprea Marilena	Brevete Mărci Desene Topografii	SRL
2.02.2004	080	CABINET INDIVIDUAL IOANIȚESCU TRAIAN București, Bd. Timișoara nr.49, BI Cc6, ap.27, sector 6, Tel: 021/4402510 Ioanițescu Traian	Brevete Mărci Desene	CI

2.02.2004	076	INVEL – AGENȚIE DE PROPRIETATE INDUSTRIALĂ București, Str. Belizarie nr.1, bl 21/5, ap.2, Fax: 021/3371403, GSM: 0723205048, 0788374511, e-mail: pharmapack@pcnet.ro; mariascurtu@pcnet.ro Velcea Marian	Brevete Mărci Desene	CI
2.02.2004	077	CABINET INDIVIDUAL PEICIU ADRIANA Bucuresti, str. Stefan cel Mare nr.230, Bl.46, ap.47, Tel/fax: 021/2360317, 2104132 Peiciu Adriana	Mărci Desene	CI
9.02.2004	098	CABINET ANI FUCIU SRL Com.Snagov, Bloc P53, sc.A, ap.1, jud.Ilfov, Tel: 021/4910123, Fax: 021/3142157, GSM: 0744370196, e-mail: anif@euro.ro , ani.fuciu@euro.ro Fuciu Anișoara	Mărci Desene	SRL
11.02.2004	081	INTEL PROPERTY CONSULT București, Str. Ion Măiorescu, nr.42A, sector 2, Tel: 021/6192276, Fax:021/2123364, GSM: 0744506010 Teodorescu Dan Mihai	Brevete Mărci Desene	CI
16.02.2004	099	LEGAL BRAND S.R.L. București, Str. Nicolae Licăreț nr.1, bl.33, sc.C, ap.107, Tel: 0722674635, 0722607380, e-mail: legal.brand@easynet.ro Stăncescu Anca, Stăncescu Alin Cristian	Brevete Mărci Desene Topografii	SRL
20.02.2004	100	CABINET GORDON SRL București, Str. Spătaru Preda nr.20, bl. 97A, sc.1, ap.4, Tel: 021/4239468, GSM: 0723261373, e-mail: dgiplaw@yahoo.com Gordon Dean Daniel	Brevete	SRL
22.02.2004	082	CABINET DE PROPRIETATE INDUSTRIALĂ CIUPAN CORNEL Cluj Napoca, Str. Mestecenilor nr.6, bl.9E, ap.2, Tel: 0264/524425; 0264/415051, Fax: 0264/415054, e-mail: cornel.ciupan@zeus.east.utcluj.ro Ciupan Cornel	Brevete	CI
01.06.2004	102	S.C. LUTARIS INTELPROT S.R.L. Timisoara, 300686, Str. Sirius nr.9, sc.A, ap.8, Tel/Fax: 0256/489301, Mobil: 0742143718, 0723319154, e-mail: qualitarium@qualitarium.ro Tărăbîc Lucian	Brevete Mărci Desene	SRL
17.06.2004	108	ARIANA AGENTIE DE PROPRIETATE INDUSTRIALA SRL Brasov, bd. 15 noiembrie, nr.90, sc.B, ap.5, Tel: 0724260277, bicucristina2000@yahoo.com e-mail: m.constanda@k.ro, office@inregistrare-marci.ro, tel/fax: 0268/315046 Bicu Cristina, Constanda Madalina	Brevete	SRL

14.07.2004	107	ARIANA S.R.L. Brasov, Bd. 15 noiembrie, nr.90, sc.B, ap.5, 0723204268, tel/fax : 0268/315046, office@inregistrare-marci.ro Bozocea Violeta	Brevete Mărci Desene	SRL
10.09.2004	103	CABINET INDIVIDUAL DE PROPRIETATE INDUSTRIALA - MIHAELA PITICU București, str. Pictor Ion Andreescu nr.31, ap.14 Tel: 6442760, Fax: 2527279, Mobil: 0722398836, e-mail: mihaelapiticu@yahoo.com, mihaelap@musat.ro Piticu Mihaela	Mărci	CI
10.09.2004	104	CABINET INDIVIDUAL DE PROPRIETATE INDUSTRIALA – Ana Maria Plaveti Bucuresti, str. Jules Michelet nr.7, Tel/Fax: 3127005, 2127750, 2127710, e-mail: office@plaveti.ro, www.plaveti.ro Ana Maria Plaveti	Mărci	CI
10.09.2004	105	CABINET PROPRIETATE INDUSTRIALA – IONDA Bucuresti, Calea Dorobantilor nr.126, bl.8, ap.50, Tel/fax: 021/2316549, Mobil: 0722687982 Ion Dan Adrian	Mărci Desene	CI
28.10.2004	106	OSTER – SOCIETATE CIVILA PROFESIONALA DE PROPRIETATE INDUSTRIALA Bucuresti, Str. Batiste nr.35, ap. 23, sector 2, cod 020935, Tel/Fax: 021/3147249 , GSM: 0721254270, 0723177236 traianosiescu@xnet.ro Udrea Elena Rodica, Traian Osiescu	Mărci Desene	S.C.P.

**LISTA CONSILIERILOR ÎN PROPRIETATE INDUSTRIALĂ, MEMBRI AI CAMEREI NAȚIONALE
A CONSILIERILOR ÎN PROPRIETATE INDUSTRIALĂ DIN ROMÂNIA, AUTORIZAȚI PENTRU
DOMENIUL BREVETELOR DE INVENȚIE,
pentru luna ianuarie / 2005**

Nr. Din Reg. Naț	Nume și Prenume	Denumirea societății Adresa societății	Societate cu obiect de activitate proprietate industrială
92-1	BĂLAN GHEORGHÎĂ	RODALL-AGENȚIE DE PROPRIETATE INDUSTRIALĂ S.R.L. București, Str. Polonă nr. 115, bl. 15, sc. A, Et.4, ap. 19 sector 1, Tel.: 021/2108342, Fax:2105794, GSM:0722 652111	DA
92-2	POP VIRGINIA DAISY	CABINET ENPORA S.R.L. București, Șos. Iancului nr. 7, bl. 109B, sc. B, ap. 46, sector 2, 021712, Tel : 021/2501634, Fax : 021/2507927, e-mail : pop@patents.ro, pop@enpora.com	DA
92-3	RAȚĂ GRIGORE	RATZA SI RATZA SRL București, B-dul A.I. Cuza Nr. 52-54, Sect.1 Tel :021/2601348, Fax : 021/2601349 email : office@ratza-ratza.com, gregory@ratza-ratza.com	DA
92-5	VOICU ALEXANDRA	A.G.V.- AGENȚIE DE PROPRIETATE INDUSTRIALĂ S.R.L. București, B-dul Magheru, nr. 9, sc. 2, etaj 9, ap. 89, PO BOX 22-246; Tel/Fax: 021/3153684	DA
92-6	LORENȚ ALEXANDRU	S.C. INVENTA - AGENȚIE UNIVERSITARĂ DE INVENTICĂ S.R.L. București, Bdul Corneliu Coposu, nr. 7, bl. 104, sc. 2, et. 1, ap. 31, sector 3, Tel: 021/3200285, Fax: 021/3228325, e-mail: inventa@mark-patent.ro	DA
92-7	ENESCU LUCIAN	S.C. ROMINVENT S.A. București, Str. Ermil Pangratti nr. 35, et.1, sect.1, Tel : 021/2120342, Fax : 021/2312550, e-mail : office@rominvent.ro	DA
92-8	OPROIU MARGARETA	CABINET M. OPROIU - CONSILIERE ÎN PROPRIETATE INTELECTUALĂ București, Str. Popa Savu, nr. 42, parter, sector 1, Tel : 021/ 2602833, 021/2602834, P.O.Box 2-229 Fax : 021/2602836, 021/2602835, e-mail : office@oproiu.ro	DA

92-9	LARION ELISABETA-SONIA	S.C. ROMINVENT S.A. București, Str. Ermil Pangratti nr. 35, et.1, sect.1, Tel : 021/2312515, 2312541, Fax : 021/2312550, 2312454, e-mail : office@rominvent.ro	DA
92-10	TURCANU CONSTANTIN	S.C. INVENTA - AGENȚIE UNIVERSITARĂ DE INVENTICĂ S.R.L. București, Bdul Corneliu Coposu, nr. 7, bl. 104, sc. 2, et. 1, ap. 31, sector 3, Tel: 021/3200285, Fax: 021/3228325,GSM: 0744 324 510; e-mail: inventa@mark-patent.ro	DA
92-11	TEODORESCU DAN MIHAI	INTEL PROPERTY CONSULT București, Str. Ion Măiorescu, nr.42A, sector 2, Tel: 021/6192276, Fax:021/2123364, GSM: 0744506010	DA
92-13	GHIȚĂ CONSTANTIN	SC CONSTANTIN GHIȚĂ OFFICE SRL Timișoara, str. Take Ionescu nr. 24-28 sc. B ap. 2 județul Timiș, cod 1900, Tel/Fax: 0256/435976 GSM: 0744 162462, ghita@mail.dnttm.ro	DA
92-1003	MACAMETE ELENA	S.C. ICPE-S.A. București, Splaiul Unirii 313, sect. 3 Tel. : 021/3217230, Fax: 021/3216346	NU
92-1006	NICOLAESCU DANIELLA-OLGA	S.C. ROMINVENT S.A. București, Str. Ermil Pangratti nr. 35, et.1, sect.1, Tel : 021/2312515, 2312541, Fax : 021/2312550, 2312454,e-mail : office@rominvent.ro	DA
92-1008	STOIAN IOAN	AGENȚIE DE PROPRIETATE INDUSTRIALĂ ȘI TRANSFER TEHNOLOGIC "STOIAN IOAN" Roman, B-dul Republicii, bloc 46, sc. C, ap. 35, c, jud. Neamț, Tel/Fax: 0233/739441, 0745643738	DA
93-22	NICOLAE IOAN	CABINET INDIVIDUAL "INDEPENDENT PROPRINI AGENT" București, sector 5, str. Fabrica de Chibrituri nr. 42 Tel: 021/3352938, GSM: 0722 610635	DA
93-25	BUZLEA ELISABETA	S.C. INTELECT S.R.L. ORADEA Oradea, B-dul Dacia nr. 48 Bl. D10 Ap.3, Tel: 0259/253847, Fax:0259/268094 GSM: 0745 040831, OP 9- CP128, e-mail: intelect@rdslink.ro	DA
93-28	RASKAI MARIA MAGDALENA	RASKAI M M BREVMARC CONSULT S.R.L. Dej, Str. Unirii, nr.3,BL.d8, ap.7, judetul Cluj,405200, Tel/Fax: 0264/211847, GSM: 0742084050	DA
93-93	DUȚULESCU CORINA CARMEN	S.C. ROMINVENT S.A. București, Str. Ermil Pangratti nr. 35, et.1, sect.1, Tel : 021/2312515, 2312541, Fax : 021/2312550, 2312454,e-mail : office@rominvent.ro	DA

93-1013	ȘOVA DAN-EUGEN	PIDES -CABINET INDIVIDUAL București, str. Valea Buzăului, nr. 10, bl. G30, ap. 36, sector 3, Tel: 021/3455351, GSM: 0723708632, e-mail: sova@cna.ro	DA
93-1017	ANDREI MARIANA	M.Ap.N. – Departamentul pentru armament București, Drumul Taberei nr. 9-11, sector 6 Tel: 021/4106267; Fax: 021/3151779, 3147327, GSM: 0723668592, e-mail:mariana.andrei@dpa.ro	NU
93-1019	CIOBANU MARIETTA	SC COMETAM SRL București, Str. Cetatea de Baltă nr. 118, bl. 9, ap. 5, sector 6, Tel/Fax: 021/7723008, e-mail: mciobanu@pcnet.ro	DA
93-1020	ANGHEL LUMINIȚA DOINA	CABINET - ANGHEL LUMINIȚA DOINA București, Str. Gherghitei nr 1 bl 94B, Sc.B, Ap.76, sector 2, Tel/Fax: 021/2407985, GSM : 0723 301706, anghel.doina@rdslink.ro	DA
93-1022	BURȚILA IOAN	S.C. MILENIUL 3 S.R.L. Agenzie de Proprietate Industrială Pașcani, Str. Moldovei nr. 10, bloc Crinul, sc. A, Ap. 28, jud Iasi, Tel/Fax: 0232/719190; GSM:0740 820582	DA
93-1025	DOBRESCU MELANIA	SC UPETROM – 1Mai SA Ploiești, Piața 1 Decembrie 1918, nr. 1, Tel: 0244/174 051/1618, Fax: 0244/110327	NU
93-1031	GAVRILIU ANA-CORINA	S.C. BIOTEHNOS S.A. București, Str. Dumbrava Roșie nr. 18, Tel : 021/2102015 int 120, Fax : 021/2109705 GSM 0723302092. e-mail: corinagav@hotmail.ro	NU
93-1032	ION RODICA-COCUȚA	CABINET DE PROPRIETATE INDUSTRIALA „BIONPI” București, Calea Dorobanților 126-130 Bl. 8, et. 9 Ap. 50 sector 1, Tel/Fax : 021/2316549 GSM : 0723 187944, e-mail : bionpi@hotmail.com; bionpi@fx.ro	DA
93-1033	IVANCA MARIA ELISAVETA	AGENȚIA P.I. LABIRINT Arad, Str. Coriolan Petreanu nr. 28, cod 2900 Tel/Fax: 0257/255842, GSM: 0722 458129 e-mail: labirint@arad.ro	DA
94-14	STANCIU ADELINA	SC “ HARCOV” A.P.I. SRL Sfântu Gheorghe, Jud Covasna Str. Nicolae Iorga nr. 61 bl. 10 E sc. B. ap.9 Tel. 0267/ 352267 GSM: 0744435291	DA

94-23	FĂNTĂNA RAUL-SORIN	PERSOANĂ FIZICĂ Braşov, Str. Griviței nr. 69, bl. 49, sc. D, ap. 32 Tel/Fax: 0268/427713, GSM: 0745361270 e-mail: raulfantana@ronline.ro	DA
94-26	VELCEA MARIAN	INVEL – AGENȚIE DE PROPRIETATE INDUSTRIALĂ București, Str. Belizarie nr.1, bl 21/5, ap.2, Fax: 021/3371403, GSM: 0723205048, 0788374511, e-mail: pharmapack@pcnet.ro, mariascurtu@pcnet.ro	DA
94-1037	ALAN LILIANA	BEGA GRUP Timișoara, Calea Stan Vidrighin nr. 5A, Tel:0256/222103, Fax:0256/190800 GSM: 0724250467 e-mail:alan@tehnomet.ro	NU
94-1038	BERCEANU MARIA AURELIA	PERSOANA FIZICĂ București, Str. Cogâlnic 25, sector 3 Tel: 021/3264568 GSM: 0744954085 e-mail: berceanu_maria_aurelia@yahoo.com	DA
94-1039	BLAG IOANA	SC INDUSTRIA SĂRMEI SA Câmpia Turzii, Str. Laminoriștilor nr. 145, Județul Cluj, Tel: 0264/368661 int 390,0264/366663	NU
94-1042	BARBU MIRCEA	PERSOANA FIZICĂ București, Șos.lancului nr.21, bl.106A, sc.b, ap.73, sect.2, Tel/Fax: 021/6536608, bmircea@mailbox.ro	DA
94-1045	CECIU GABRIELA	CABINET "CECIU GABRIELA" CONSULTANȚĂ ÎN DOMENIUL PROPRIETAȚII INTELLECTUALE Timișoara, 300024, Str. Narciselor, nr. 6, sc. A, ap. 110, jud. Timis, Tel/Fax: 0256/494846; GSM: 0745 388039, e-mail: gabrielaceciu@hotmail.com	DA
94-1048	GHEORGHICESCU EUGENIA	S.C. ICTCM S.A. București, Sos. Olteniței nr. 103, sector 4, Tel : 021/3321870 , 3323770/437, Fax : 021/3320775 , 3321870, GSM:0721863338, e-mail :steh@ictcm.ro , market@ictcm.ro	NU
94-1052	ISOC DORIN	INTEGRATOR CONSULTING SRL Cluj Napoca, Str. Dunării nr. 25bl C1 ap. 5, jud. Cluj Tel/Fax : 0264/442817, GSM : 0745235585 Email : dorin.isoc@aut.utcluj.ro	DA
94-1053	IOANITescu TRAIAN	CABINET INDIVIDUAL IOANITescu TRAIAN București, Bd. Timișoara nr.49, Bl Cc6, ap.27, sector 6, Tel: 021/4402510	DA
94-1056	PUȘCAȘU DAN	S.C. LOYAL PARTNERS – AGENȚIE DE PROPRIETATE INTELLECTUALĂ SRL Galați, Str. Brăilei nr.210 bis, bl.C3B, ap.10 Tel/Fax: 0236/464847 ; GSM: 0722 744241; e-mail:loyal@xnet.ro	DA

94-1058	STANCIU ION	S.N.P. PETROM S.A.-SUCURSALA I.C.P.T. CAMPINA Jud. Prahova, Câmpina, 105600, B-dul Culturii nr. 29 Tel:0244/334831, Fax: 0244/370323, e-mail : icpt_ri@easynet.ro	NU
95-19	TĂTARU DOINA	PERSOANA FIZICĂ Piatra Neamț, Str. Apele Minerale nr. 4, Tel: 0233/223602, e-mail:doina_tataru@msn.com	DA
95-30	TEODORESCU MIHAELA	S.C. ROMINVENT S.A. București, Str. Ermil Pangratti nr. 35, et.1, sect.1, Tel : 021/2312515, 2312541, Fax : 021/2312550, 2312454,e-mail : office@rominvent.ro	DA
95-32	ȘOVAR IOAN	CABINET DE PROPRIETATE INDUSTRIALA S.I. Timișoara, Str. Moise Doboșan 110, cod 300600 GSM: 0722 984909, Tel/fax: 0256/475105, email: ioan_sovar@yahoo.fr	DA
95-36	RADULESCU MELANIA STELA	S.C. ROMINVENT S.A. București, Str. Ermil Pangratti nr. 35, et. 1, sect. 1 Tel: 021/2312515, 2312541, Fax: 021/2312550, 2312454, e-mail: office@rominvent.ro	DA
95-37	VASILESCU RALUCA	CABINET M. OPROIU - CONSILIERE ÎN PROPRIETATE INTELECTUALĂ București, Str. Popa Savu, nr. 42, parter, sector 1, Tel : 021/ 2602833, 021/2602834, Fax : 021/2602836, 021/ 2602835, P.O.Box 2-229, e-mail : office@oproiu.ro	DA
95-1063	FAIGHENOV MARIOARA	Agentie de Proprietate Intelectuală și Transfer de Tehnologie – AGIPTT – SRL, București, Bdul Libertății nr. 12, bl. 113, sc. 2, et.3,ap 28, sector 4, CP 42 – 106,Tel: 021/3360206; 3372980, Fax: 021/3372981; GSM: 0744 293552; 0724539752 e-mail: faighenov@xnet.ro; office@agpitt.ro	DA
95-1067	BROJBOIU DUMITRU ADRIAN FLORINEL	BIROU DE PROPRIETATE INDUSTRIALA, B-dul Republicii bl 212, sc.D, ap.16, Pitesti, jud. Arges, tel/fax 0248 /637961, GSM 0745143095, e-mail:adrian brojboiu @k.r	DA
95-1074	ENACHE ION	RATZA SI RATZA SRL București, B-dul A.I. Cuza Nr. 52-54, Sect.1 Tel :021/2601348, Fax : 021/2601349 email : office@ratza-ratza.com	DA
95-1076	FULEA MARIA	SC NOWAPATENT SRL OP1-CP5, MEDIAS, jud. Sibiu, Tel : 0269/841373 ; 833273 GSM : 0744556074 Fax : 0269/833273 e-mail : nowapatent@birotec.ro office@nowapatent.ro	DA

95-1082	DOBREANU IULIEAN	COMPANIA NATIONALA A LIGNITULUI OLTENIA Târgu Jiu, Str. Tudor Vladimirescu nr.1-15	NU
96-24	COSTIN NICOLAE	AGENȚIE DE PROPRIETATE INDUSTRIALA-COSTIN – SNC Baia Mare, Str. Șoimului nr. 5, Tel/fax : 0262/276426, GSM :0744 966079	DA
96-41	CIUDA-BERIVOE ANCA	INTELLECTUAL PROPERTY OFFICE SRL București, Str. Alexandru Moruzzi nr. 6, bl. B6, sc. 2, et. 8, ap. 62, sector 3; CP 61-62 Tel/Fax : 021/3262388, GSM : 0745094241	DA
96-42	FIERĂSCU COSMINA-CATRINEL	S.C. ROMINVENT S.A. București, Str. Ermil Pangratti nr. 35, et.1, sect.1, Tel : 021/2312515, 2312541, Fax : 021/2312550, 2312454, e-mail : cfierascu@rominvent.ro	DA
96-47	RADULESCU MIOARA	S.C. INVENTA - AGENȚIE UNIVERSITARĂ DE INVENTICĂ S.R.L. București, Bdul Corneliu Coposu, nr. 7, bl. 104, sc. 2, et. 1, ap. 31, sector 3, Tel: 021/3200285, Fax: 021/3228325, GSM 0723 441841, e-mail: inventa@mark-patent.ro	DA
96-48	ȚULUCA DOINA	S.C. INVENTA - AGENȚIE UNIVERSITARA DE INVENTICĂ S.R.L. București, Bdul Corneliu Coposu, nr. 7, bl. 104, sc. 2, et. 1, ap. 31, sector 3, Tel: 021/3200285, Fax: 021/3228325, GSM: 0744 339649; e-mail: inventa@mark-patent.ro	DA
96-49	BĂLAN VALERIA CORNELIA	RODALL-AGENȚIE DE PROPRIETATE INDUSTRIALĂ S.R.L. București, Str. Polonă nr. 115, bl. 15, sc. A, ap. 19 sector 1, Tel: 021/2108342, 0744 377047, Fax: 021/2105794	DA
96-50	POP CALIN RADU	CABINET ENPORA S.R.L. București, Șos. Iancului nr. 7, bl. 109B, sc. B, ap. 46, sector 2, cod 021712, Tel : 021/2501634, Fax : 021/2507927 e-mail : pop@patents.ro, pop@enpora.com	DA
96-1083	NIȚĂ FLORINA	SC OLTCHIM SA Râmnicu Vâlcea, Str. Uzinei nr. 1 jud. Vâlcea Tel : 0250/736101/1225, Fax : 0250/735030 E-mail : oltchim@oltchim.onix.ro	NU
96-1087	CĂMPEAN GHEORGHE-GEORGEL	SC NEPTUN SA Câmpina Câmpina, Str. Bobâlna nr. 57-63 Jud. Prahova Tel : 0244/335651 (235), Fax : 0244/370338 , 336641, e-mail : neptun@interplus.ro	NU

96-1091	IVĂNESCU GABRIEL DAN	CABINET INDIVIDUAL IVANESCU GABRIEL DAN Braşov, str. Al. I. Cuza nr. 58 ap. 7 Tel/fax: 0268/471650, GSM: 0722 248415 e-mail:d.ivanescu@xnet.ro	DA
96-1093	GREAVU DOINA- MARIANA	PERSOANĂ FIZICĂ Sibiu, Str. Constantin Noica, bl. 2, ap.21, Tel :0269/218500, Fax :0269/212170, GSM 0766489179, e-mail : protectro@xnet.ro	DA
96-1097	SPRÎNCEANU NICOLAE	AGENȚIE DE CONSULTANȚĂ ÎN PROPRIETATE INTELECTUALĂ ȘI TRANSFER TEHNOLOGIC "SPRÎNCEANU NICOLAE" Drobeta Turnu Severin, Str. Gheorghe Ionescu Sisești nr. 96, bl. E2, sc. 1, ap.8, Tel/Fax: 0252/311690; GSM:0721 796318 e-mail: nicolaesprinceanu@yahoo.com	DA
97-18	LAZĂR DELIA SORINA	CABINET M. OPROIU - CONSILIERE ÎN PROPRIETATE INTELECTUALĂ București, Str. Popa Savu, nr. 42, parter, sector 1, Tel : 021/ 2602833, 021/2602834, Fax : 021/2602836, 021/2602835, P.O.Box 2-229, e-mail : office@oproiu.ro	DA
97-28	LAZĂR ELENA	CABINET DE PROPRIETATE INDUSTRIALA Buzău, Str.Unirii, Bl.16C,Ap. 12,Et.3 OP 1, CP 52 Tel/Fax:0238/435982 GSM: 0723 328633 e-mail: publio@xnet.ro; publio@mail.local.ro	DA
97-61	MOHONEA LILIANA	S.C. PATENTMARK S.R.L. București str. Dr. N. Turcescu nr. 2, sector tel/fax 021/3121669,Fax:2233963 e-mail: stema@pcnet.ro	DA
97-62	MOHONEA CRISTIAN	S.C. PATENTMARK S.R.L. București str. Dr. N. Turcescu nr. 2, sector 5 tel/fax 021/3121669,Fax:2233963 e-mail: stema@pcnet.ro	DA
97-1103	POPESCU ANGELA	ARIANA GRUP SRL Braşov, Str. Carpenului nr.3, bl.A4, ap.29, Tel :021/3243756 GSM : 0723051279, angela_intelect@yahoo.com	DA
97-1111	MITU ALIS-MIHAELA	SC"Rafinaria Astra Romana"S.A. Bd. Petrolului nr.59, jud. Prahova, Tel:0244177000,int.191,358, Fax :0244175939 e-mail:alis_mitu@yahoo.com	NU
97-1116	STRECHE GHERGHINA	SNP – PETROM SA București, Calea Victoriei nr. 109, sector 1, Tel : 021/2125001, Fax : 021/3138629, e-mail : streche@petrom.ro	NU

98-35	CORPADE ALEXANDRU	PERSOANĂ FIZICĂ – INCOR Braşov, Str. C-tin Brâncoveanu nr. 54, et. 1, ap. 4 Tel : 0268/513577	DA
98-39	PLOSCA DANIEL	S.C. ROMINVENT S.A. Bucureşti, Str. Ermil Pangratti nr. 35, et.1, sect.1, Tel: 021/2312515, 2312541, Fax: 021/2312550, 2312454, e-mail: office@rominvent.ro	DA
98-1125	COSTINESCU PETRU	PETRU COSTINESCU-DICOSTI Bucureşti, Str. Viorele nr. 30, bl. 20A, ap. 23, sector 4 Tel : 021/3303162, Fax : 021/3304733, CP 53-107, e-mail pcostinescu@Fx.ro	DA
99-46/2	COŞESCU CAMELIA	INTEL PROTECT SRL Braşov, Bd. M. Kogălniceanu, nr. 20, bloc 1k, sc. C-D, Tel: 0268/413117, GSM: 0744 355100, Fax: 0268/477333, e-mail:intelprotect@ccibv.ro	DA
99-46/1	AXENTE ELENA	INTEL PROTECT SRL Braşov, Bd. M. Kogălniceanu, nr. 20, bloc 1k, sc. C-D, Tel: 0268/413117, GSM: 0722464314, Fax: 0268/477333, e-mail:intelprotect@ccibv.ro	DA
99-48	SZENTE SĂNDOR	SZENTE SĂNDOR Odorheiu Secuiesc, str. Victoriei, nr. 41, bl. U6, et.1, ap. 4, judeţ Harghita, cod poştal 535600, Tel. /fax 0266/219143, e-mail: prooffice@szente.ro	DA
99-50	IOACĂRA VALENTIN	ROVALCONS SRL -AGENŢIE DE PROPRIETATE INTELECTUALĂ Câmpina, Str. Orizontului, nr.1, bl. R10, et.7, ap.27, jud. Prahova, Tel/Fax : 0244/ 371390; GSM :0722 540580 ; e-mail: rovalcons@xnet.ro	DA
99-56	PIOARU RALUCA ANDREEA	SC ROMPROSPER SERVIMPEX SRL Bucureşti, Şos. Mihai Bravu nr. 294, bloc 6, sc. B, ap. 63, sector 3, Tel : 021/3222857, Fax :3207419, Mobil :0744654128 ;0744536405 e-mail :piva@hades.ro; piva@xnet.ro	DA
99-57	HAŞIU ALEXANDRA	S.C. ROMINVENT S.A. Bucureşti, Str. Ermil Pangratti nr. 35, et. 1, sect.1, Tel: 021/2312515, 2312541, Fax: 021/2312550, 2312454,e-mail: office@rominvent.ro	DA
99-58	PIŢU DALILA	RODALL-AGENŢIE DE PROPRIETATE INDUSTRIALĂ S.R.L. Bucureşti, Str. Polonă nr. 115, bl. 15, sc. A, ap. 19 Tel:021/2108342, 0744 377047,Fax:021/2105794	DA
99-136	TUDOR DANIELA	SC PHARMAPLANT BIOGALENICA SRL Bucureşti, Splaiul Unirii nr. 313 , Sector 3 Tel/Fax : 021/3464818; 3464808, 3464849 GSM: 0745793189, daniela_tudor@pharmaplant.ro	NU

99-1127	APOSTOL SALOMIA	PERSOANĂ FIZICĂ Galați, Str. Reg. 11 Siret nr. 15, bl. E4, ap. 54, Tel/fax: 0236/436437 GSM 0766765027	DA
99-1129	CĂLINOIU CONSTANTIN	Ministerul Administratiei si Internele București, Str. Eforie nr.3, sect.Tel: 3102327, Fax: 021/3133417, GSM : 0722619963	NU
99-1130	CAMENIȚA ANA-GABRIELA	S.N.P. PETROM S.A. Ploiești, Bdul. Republicii, bl. 291 A Tel : 0244/135111, Fax : 0244/198738 e-mail : dinescu.p@petrom.ro	NU
99-1133	ROBU MARICICA	SC PETROTUB SA ROMAN Str.Ștefan cel Mare,Nr.246, Jud Neamț,Roman Tel: 0233/748201, Fax: 0233/748405	NU
99-1134	PELTZ PAUL DAN	CABINET PELTZ PAUL DAN București, Str. Speranței nr.5, ap.11, sector 2 Tel: 0724864533	DA
99-1145	LARCO IOAN	PERSOANA FIZICA Iași , Str.Independenței, nr. 23, bl. B 1-5, Tr.5, Et. 5,ap. 17, cod 700101, Tel/Fax: 0232/111146	DA
99-1148	CONSTANTIN ADRIAN GEORGE	CABINET ENPORA S.R.L. București, Șos. Iancului nr. 7, bl. 109, sc. B, ap. 46, sector 2, cod 021712, Tel: 021/2501634, Fax: 021/2507927 , e-mail-pop@patents.ro, pop@enpora.com	DA
99-1150	PALKO SORINA-IUSTINA	S.C. AEROSTAR S.A. Str. Condorilor, nr. 9, Bacău, Tel :0234/175070, Fax : 0234/ 172 023, e-mail : aerostar@aerostar.ro	NU
99-1152	ROMAN IOAN	S.C. IAR S.A. GHIMBAV BRAȘOV Brașov, Str. Aeroportului nr. 1, Tel: 0268/475269/1076, Fax: 0268/475287, e-mail: ioanry@yahoo.com	NU
20-1159	ENE SILVIA	CABINET M. OPROIU- CONSILIERE ÎN PROPRIETATE INTELECTUALA București, Str. Popa Savu, nr.42, parter, sector 1. Tel: 021/2602833, 021/2602834, Fax: 021/2602835, 021/2602836, P.O.Box 2-229, office@oproiu.ro	DA
20-1161	BORLAN T. RADU	S.C. PATENTMARK S.R.L. București str. Dr. N. Tunescu nr. 2, sector 5, Tel: 021/3121669, Fax: 021/2233963, e-mail:stema@pcnet.ro	DA
20-1165	BOZIOREANU MARIUS ADRIAN	CONS INTEL BMA CABINET CONSULTANTA Buzău, cart, Dorobanti 2, bl.D2, et.1, ap.5 CP 8, OP 1, Mobil : 0745086588, Fax: 0238719619 e-mail : marius_bozio@yahoo.com	DA

20-1171	DONȚU OVIDIU-LIVIU	CAMERA DE COMERȚ ȘI INDUSTRIE SUCEAVA Str. Universității, nr. 15-17, Suceava Tel./fax : 0230/523587	NU
20-1175	ISTRATE ȘTEFAN	SOLO INVENT S.R.L. București, Calea 13 Septembrie, nr. 104, bl. 48, ap. 8, sect 5, Tel/Fax: 021/4511497, GSM: 0744313229	DA
20-1181	MUȘATESCU ANDRA-OANA	CABINET MUȘATESCU ANDRA București, Str. Drumul Taberei nr. 71, Bl. TD 42, sc. 1, et. 4, ap. 28, sector 6, GSM : 0722 879810 e-mail : amusatescu@dnt.ro	DA
20-1184	NĂSTASE CRISTIAN	S.C. ROMINVENT S.A. București, Str. Ermil Pangratti nr. 35, et. 1, sect. 1, Tel: 021/2312515, 2312541, Fax: 021/2312550, 2312454, office@rominvent.ro	DA
20-1192	PETRACHE OCTAVIAN	S.C. INTELECT S.R.L. ORADEA Oradea, B-dul Dacia nr. 48, Bl. D10, Ap.3, OP9-CP128, Tel 0259/153847, Fax:0259/268094 e-mail: intelect@rdslink.ro Mobil: 0745 040 831	DA
20-1193	POPA CRISTINA	S.C. ROMINVENT S.A. București, Str. Ermil Pangratti nr. 35, et. 1, sect. 1, Tel: 021/2312515, 2312541, Fax: 021/2312550, 2312454, office@rominvent.ro	DA
20-1194	STĂNCESCU ANCA	LEGAL BRAND S.R.L. București, Str. Nicolae Licăreț nr.1, bl.33, sc.C, ap.107, Tel: 0722674635, e-mail: legal.brand@easynet.ro	DA
20-1195	TĂRĂBÎC LUCIAN	S.C. LUTARIS INTELPROT S.R.L. Timisoara, 300686, Str. Sirius nr.9, sc.A, ap.8, Tel/Fax: 0256/489301, Mobil: 0742143718, 0723319154, e-mail: qualitarium@qualitarium.ro	DA
20-1199	VLAD CONSTANTIN	VLAD CONSTANTIN. Constanța, Bdul. 1 dec. 1918 nr. 5, bl. F16, ap.34, Tel/Fax: 0241/625643, GSM: 0722 370300, e-mail: vlad@gmb.ro	DA
2000-1204	NIȚU ION	S.C. INTELECT S.R.L. ORADEA Oradea, B-dul Dacia nr. 48, Bl. D10, Ap.3, OP9-CP128, Tel 0259/153847, Fax:0259/268094 e-mail: intelect@rdslink.ro , GSM: 0723317298	DA
2001-1207	POPESCU RADU-ROMEIO	CABINET POPESCU RADU ROMEO București, Bd. Corneliu Coposu nr.3, bl.101, sc.3, et.4, ap.50, sector 3, GSM : 0722 510598 e-mail : rpopescu@xnet.ro	DA

2001-1209	MIHAI LUCIAN	LINKLATERS MICULIȚI ȘI ASOCIAȚII S.C.P.A. București, Str. Nicolae Iorga, nr. 8, sector 1 Tel : 3071500, Fax : 021/3071555 e-mail: lucian.mihai@linklaters.com, lucian.mihai@drept.unibuc.ro	
2002-1213	MARIN ELENA	CABINET M. OPROIU-CONSILIERE ÎN PROPRIETATE INTELECTUALA București, Str. Popa Savu, nr. 42, parter, sector 1, Tel : 021/ 2602833, 021/2602834, Fax : 021/2602836, 021/2602835, P.O.Box 2-229, e-mail : office@oproiu.ro	DA
2001-1211	GAVRIL NICULINA	CABINET N. D. GAVRIL București, Str. Ștefan Negulescu nr.6A,sect.1, 011651, Tel./fax: 021/2302882, GSM: 0722983520, 0723383758 e-mail : cabinetgavril@yahoo.com, gavrilnin@yahoo.com	DA
2002-1215	LAPTEȘ ELVINE	CABINET INDIVIDUAL LAPTEȘ ELVINE București, Intrarea Badeni, nr.3, bl.M18, sc. 2, ap.40, sector 3, Tel: 021/3405500, e-mail: elvine17@yahoo.com	DA
2003-1216	ANDRONACHE PAUL	CABINET INDIVIDUAL ANDRONACHE PAUL București, Str.Sibiu nr.14, bl.E21, et.6, ap.35, Tel/Fax: 021/7250069, GSM: 0722741043, e-mail: paul.andronache@artelecom.net	DA
2003-1221	GÂNSCA AURELIAN TUDOR	RAMCONSULTING SRL Cluj Napoca, Str. Augustin Bunea nr.28, Fax : 0264/436792, GSM : 0744354156, e-mail : ramconsulting@email.ro	DA
2003-1222	BOZOCEA GINA VIOLETA	ARIANA S.R.L. Brasov, Bd. 15 noiembrie, nr.90, sc.B, ap.5, e-mail : 0723204268, tel/fax : 0268/315046, office@inregistrare-marci.ro	DA
2003-1223	PETREA DANA MARIA	CABINET M. OPROIU-CONSILIERE ÎN PROPRIETATE INTELECTUALA București, Str. Popa Savu, nr. 42, parter, sector 1, Tel : 021/2602834, 021/2602833, Fax : 021/2602836, 021/2602835, P.O.Box 2-229, e-mail : office@oproiu.ro	DA
2003-1230	NEACȘU GABRIELA	ALLEGRA CONSULTING SRL București, Aleea Huedin nr.1, bl.5, sc.1, ap.5, sector4, GSM: 0722249961, Tel: 021/4504035, Fax: 021/4504035, gabriela.neacsu@allegra.ro	DA
2003-1234	BUZLEA MIRCEA VALENTIN	S.C. INTELECT S.R.L. ORADEA Oradea, B-dul Dacia nr. 48, Bl. D10, Ap.3, OP9-CP128, Tel 0259/253847, Fax:0259/268094 e-mail: intelect@rdslink.ro	DA

2003-1235	BUZLEA NARCISA FLORICICA	S.C. INTELECT S.R.L. ORADEA Oradea, B-dul Dacia nr. 48, Bl. D10, Ap.3, OP9-CP128, Tel 0259/253847, Fax:0259/268094 e-mail: intelect@rdslink.ro	DA
2003-1240	RADU DANIELA	SC GRUP ROMET SA Șos. Brailei nr.15, Buzau Tel : 0238/710301 Fax : 0238/710300 GSM : 0745452268, danalex_r@yahoo.com	NU
2003-1241	COJOCNEAN MARIA RODICA	CONINFO S.R.L. Târgu Mures, str. Lacrimioarea nr.9, Tel: 0265/210138, Fax: 0265/210109 GSM: 0745303867, e-mail: iton@itongrup.com, iton@rdslink.ro	DA
2003-1246	VIȘOIU LILIAN CATALIN	CABINET DE PROPRIETATE INDUSTRIALA "VIȘOIU LILIAN CATALIN" București, Str. Alexandru Vlahuta nr.3, bl. M48, sc.A, ap.7, sector 3, Tel/Fax: 021/3207251, GSM: 0744480657, e-mail: visoiucatalin@yahoo.com, www.visoiucatalin.home.ro	DA
2003-1250	DUMITRESCU ARTEMIS SORINA	S.C. ROMINVENT S.A. București, Str. Ermil Pangratti nr. 35, et.1, sect.1 Tel: 021/2312515, Fax: 021/2312550 e-mail: artemisb@rominvent.ro	DA
2003-1254	ENESCU MIRUNA	S.C. ROMINVENT S.A. București, Str. Ermil Pangratti nr. 35, et.1, sect.1 Tel: 021/2312515, Fax: 021/2312550 e-mail:menescu@rominvent.ro	DA
2003-1258	FLOREA ILEANA MARIA	S.C. ROMINVENT S.A. București, Str. Ermil Pangratti nr. 35, et.1, sect.1 Tel: 021/2312515, Fax: 021/2312550 e-mail: iflorea@rominvent.ro	DA
2003-1261	IACOBINI MIHNEA RAZVAN	SC IACOBINI&CO, CONSILIERI IN DREPTUL DE PROPRIETATE INDUSTRIALA SRL București, Calea Mosilor, nr.258, bl. 4bis, ap.22, sector 2, Tel : 021/2104690 ; Fax : 021/2104793 E-mail : asimri@yahoo.com	DA
2003-1262	IACOBINI ANCA SVETLANA	SC IACOBINI&CO, CONSILIERI IN DREPTUL DE PROPRIETATE INDUSTRIALA SRL București, Calea Mosilor, nr.258, bl. 4bis, ap.22, sector 2, Tel : 021/2104690 ; Fax : 021/2104793 E-mail : asimri@yahoo.com	DA

2003-1268	ITU TEODORA	CONINFO S.R.L. Târgu Mures, str. Lacrimioarea nr.9, Tel: 0265/210138, Fax: 0265/210109 GSM: 0745579934, e-mail: iton@itongrup.com, iton@rdslink.ro	DA
2003-1270	TUDORICA DAN MIHAIL	SC QUEEN OTILIA COMIMPEX SRL București, Bd. Ion Mihalache, nr. 81, bloc 15, ap.23, sector 1, Fax: 3128673, Tel: 0742200118	NU
2003-1271	MARINESCU RUXANDRA	S.C. PATENTMARK S.R.L. București, Str. Dr. N. Turcescu nr. 2, sector 5, Tel/fax 021/3121669, Fax: 021/2233963, e-mail: stema@pcnet.ro , 0722626875	DA
2003-1273	PAVEL SORIN EDUARD	S.C. ROMINVENT S.A. București, Str. Ermil Pangratti nr. 35, et.1, sect.1 ,Tel: 021/2312515, Fax: 021/2312550 e-mail: office@rominvent.ro	DA
2003-1275	VELICU ANCA	CABINET ENPORA S.R.L. București, Șos. Iancului nr. 7, bl. 109B, sc. B, ap. 46, sector 2, 021712, Tel : 021/2501634, Fax : 021/2507927 e-mail : pop@patents.ro, pop@enpora.com	DA
2003-1277	OPREA MARILENA	V&F INTELLECTUAL PROPERTY CONSULTING S.R.L. București, Str. Mărgelelor nr.6, Bl. 304, sc.4, ap.45, sector 6, Tel: 021/3140283, Fax: 021/3140290, e-mail: opream@vf.ro, GSM: 0722259260	DA
2003-1278	STĂNCESCU ALIN CRISTIAN	LEGAL BRAND S.R.L. București, Str. Nicolae Licăreț nr.1, bl.33, sc.C, ap.107, Tel: 0722607380, e-mail: legal.brand@easynet.ro	DA
2003-1297	DUNĂREANU MIHAIL	CABINET DE PROPRIETATE INDUSTRIALA "DUNĂREANU MIHAIL" București, Bd. Constantin Brâncoveanu nr.8, Bl B2, ap.13, sector 4, Tel: 021/4600419, GSM : 0723398499, e-mail: dunareanu_mileniu3@k.ro	DA
2003-1298	FILIPPI VALENTINA	CABINET M. OPROIU-CONSILIERE ÎN PROPRIETATE INTELECTUALA București, Str. Popa Savu, nr. 42, parter, sector 1, Tel : 021/2602834, 021/2602833, Fax : 021/2602836, 021/2602835, office@oproiu.ro	DA
2003-1299	ȚURCANU COSTIN RADU	S.C. INVENTA - AGENȚIE UNIVERSITARĂ DE INVENTICĂ S.R.L. București, Bdul Corneliu Coposu, nr. 7, bl. 104, sc. 2, et.. 1, ap. 31, sector 3, Tel: 021/3200285, Fax: 021/3228325 e-mail: inventa@mark-patent.ro	DA

2003-1300	GORDON DEAN DANIEL	CABINET GORDON SRL București, Str. Spătaru Preda nr.20, bl. 97A, sc.1, ap.4, Tel: 021/4239468, GSM: 0723261373, e-mail: dgiplaw@yahoo.com	DA
2003-1301	NEGRITU CONSTANTIN VALENTIN	CABINET DE PROPRIETATE INDUSTRIALA "VALDO" Târgoviște, Str. Ion Ghica, bl.5A, ap.26, Tel: 0245/210415, Fax: 0245/212501, 0744837583, e-mail: valentin_n_tgv@yahoo.com	DA
2003-1302	MENDES VIEGAS MEYNDT KARLA	INTERNATIONAL PATENT&MARK S.R.L. Brasov, Str.Jepilor nr.2, Bl A8, sc.C, ap.12, Tel: 0268/319158, e-mail: karlameyndt@yahoo.com, internationalpatent@yahoo.com	DA
2003-1304	CONSTANDA CECILIA MĂDĂLINA	ARIANA AGENTIE DE PROPRIETATE INDUSTRIALA SRL Brasov, bd. 15 noiembrie, nr.90, sc.B, ap.5, e-mail: m.constanda@k.ro, office@inregistrare-marci.ro, tel/fax: 0268/315046	DA
2003-1306	UNGUREANU ELEONORA MIHAELA	UNIVERSITATEA POLITEHNICĂ DIN BUCUREȘTI București, Calea Grivitei nr.132, Tel: 021/4023977, Fax:021/3154193 e-mail: em_ungureanu2000@yahoo.com, em_ungureanu@chim.upb.ro	NU
2003-1308	BICU CRISTINA MĂDĂLINA	ARIANA AGENTIE DE PROPRIETATE INDUSTRIALA SRL Brasov, bd. 15 noiembrie, nr.90, sc.B, ap.5, Tel: 0724260277, bicucristina2000@yahoo.com office@inregistrare-marci.ro, tel/fax: 0268/315046	DA
2003-1310	CIUPAN CORNEL	CABINET DE PROPRIETATE INDUSTRIALĂ CIUPAN CORNEL Cluj Napoca, Str. Mestecenilor nr.6, bl. 9E, ap.2, Tel: 0264/524425; 0264/415051, Fax: 0264/415054, e-mail: cornel.ciupan@zeus.east.utcluj.ro	DA

**LISTA CONSILIERILOR ÎN PROPRIETATE INDUSTRIALĂ, MEMBRI AI CAMEREI NAȚIONALE
A CONSILIERILOR ÎN PROPRIETATE INDUSTRIALĂ DIN ROMÂNIA AUTORIZAȚI PENTRU
DOMENIUL MĂRCILOR,
pentru luna ianuarie / 2005**

Nr. din Reg. Naț.	Nume și Prenume	Denumirea societății Adresa societății	Societate cu obiect de activitate proprietatea industrială
92-1	BĂLAN GHEORGHİȚĂ	RODALL-AGENȚIE DE PROPRIETATE INDUSTRIALĂ S.R.L. București, Str. Polonă nr. 115, bl. 15, sc. A, ap. 19, sector 1, Tel: 021/2108342, Fax: 021/2105794, GSM: 0722 652111	DA
92-2	POP VIRGINIA DAISY	CABINET ENPORA S.R.L. București, Șos. Iancului nr. 7, bl. 10B9, sc. B, et.1, ap. 46, sector 2, cod 021712 Tel: 021/2501634, Fax: 021/2507927 e-mail :pop@patents.ro , pop@enpora.com	DA
92-3	RAȚĂ GRIGORE	RATZA ȘI RATZA SRL București, B-dul A.I. Cuza Nr. 52-54, Sect.1 Tel :021/2601348, Fax : 021/2601349 email : office@ratza-ratza.com, gregory@ratza-ratza.com	DA
92-5	VOICU ALEXANDRA	A.G.V.- AGENȚIE DE PROPRIETATE INDUSTRIALĂ S.R.L. București, B-dul Magheru, nr. 9, sc. 2, etaj 9, ap. 89, sector 1, PO BOX: 22-246, Tel/Fax: 021/3153684	DA
92-6	LORENȚ ALEXANDRU	S.C. INVENTA - AGENȚIE UNIVERSITARĂ DE INVENTICĂ S.R.L. București, Bdul Corneliu Coposu, nr. 7, bl. 104, sc. 2, etaj 1, ap. 31, sector 3, Tel: 021/3200285, Fax: 021/3228325, e-mail: inventa@mark-patent.ro	DA
92-7	ENESCU LUCIAN	S.C.ROMINVENT S.A. București, Str. Ermil Pangratti nr. 35, et.1, sector 1, Tel: 021/2312515, 2312541, Fax: 021/2312550, 2312454, e-mail: office@rominvent.ro	DA
92-8	OPROIU MARGARETA	CABINET M. OPROIU-CONSILIERE ÎN PROPRIETATE INTELECTUALĂ București, Str. Popa Savu, nr. 42, parter, sector 1, Tel : 021/ 2602833, 021/2602834, Fax : 021/2602836, 021/2602835, P.O.Box 2-229, e-mail : office@oproiu.ro	DA

92-9	LARION ELISABETA-SONIA	ROMINVENT S.A. București, Str. Ermil Pangratti nr. 35, et.1, sector 1, Tel: 021/2312515, 2312541, Fax: 021/2312550, 2312454, office@rominvent.ro	DA
92-10	ȚURCANU CONSTANTIN	S.C. INVENTA - AGENȚIE UNIVERSITARĂ DE INVENTICĂ S.R.L. București, Bdul Corneliu Coposu, nr. 7, bl. 104, sc. 2, etaj 1, ap. 31, sector 3, Tel: 021/3200285, Fax: 021/3228325, GSM: 0744 324510, e-mail: inventa@mark-patent.ro	DA
92-11	TEODORESCU DAN MIHAI	INTEL PROPERTY CONSULT București, Str. Ion Maiorescu, nr.42A, sector 2, Tel: 021/6192276, Fax:021/2123364, GSM: 0744506010	DA
92-13	GHIȚĂ CONSTANTIN	SC CONSTANTIN GHIȚĂ OFFICE SRL Timișoara, str. Take Ionescu nr. 24-28 sc. B, ap. 2, Tel/Fax: 0256/435976, e-mail: ghita@mail.dnttm.ro; GSM: 0744162462	DA
92-1003	MACAMETE ELENA	S.C. ICPE-S.A. București, Splaiul Unirii 313, sect. 3 Tel. : 021/3217230, Fax: 021/3216346	NU
92-1006	NICOLAESCU DANIELLA-OLGA	S.C. ROMINVENT S.A. București, Str. Ermil Pangratti nr. 35, et.1, sect.1, Tel: 021/2312515, 2312541, Fax: 021/2312550, 2312454, e-mail: office@rominvent.ro	DA
92-1008	STOIAN IOAN	AGENȚIE DE PROPRIETATE INDUSTRIALĂ ȘI TRANSFER TEHNOLOGIC "STOIAN IOAN" Roman, B-dul Republicii, bloc 46, sc. C, ap. 35, Tel/Fax: 0233/739441, GSM: 0745 643 738	DA
93-14	BUCĂȚARU RODICA FILICA	S.C. ROMINVENT S.A. București, Str. Ermil Pangratti nr. 35, et.1, sect.1, Tel: 021/2312515, 2312541, Fax: 021/2312550, 2312454, e-mail: office@rominvent.ro	DA
93-15	GHENU MIHAELA	S.C. ROMINVENT S.A. București, Str. Ermil Pangratti nr. 35, et.1, sect.1, Tel: 021/2312515, 2312541, Fax: 021/2312550, 2312454, e-mail: office@rominvent.ro	DA
93-20	DOBRESCU MELANIA	SC UPETROM - 1 Mai SA Ploiești, Piața 1 Decembrie 1918, nr. 1, Tel: 0244/174 051/1618	NU
93-22	NICOLAE IOAN	CABINET INDIVIDUAL "INDEPENDENT PROPRIINI AGENT" București, sector 5, str. Fabrica de Chibrituri nr. 42 ,Tel: 021/3352938 ; GSM: 0722 610 635	DA

93-25	BUZLEA ELISABETA	S.C. INTELECT S.R.L. ORADEA Oradea, B-dul Dacia nr. 48, Bl. D10, Ap.3, OP9-CP128, Tel 0259/253847, Fax:0259/268094 e-mail: intelect@rdslink.ro, GSM: 0745040831	DA
93-28	RASKAI MARIA MAGDALENA	RASKAI M M BREVMARC CONSULT S.R.L. Dej, Str. Unirii, nr.3, BL.d8, ap.7, judetul Cluj, 405200, Tel/Fax: 0264/211847, GSM: 0742084050	DA
93-1013	ȘOVA DAN-EUGEN	PIDES - CABINET INDIVIDUAL București, str. Valea Buzăului, nr. 10, bl. G30, ap. 36, sector 3, Tel: 021/3455351, GSM: : 0723708632 e-mail: sova@cna.ro	DA
93-1017	ANDREI MARIANA	M.Ap.N. – Departamentul pentru armament București, Drumul Taberei nr. 9-11, sector 6 Tel: 021/4106267; Fax: 021/3151779, 3147327, GSM: 0723668592, e-mail:mariana.andrei@dpa.ro	NU
93-1019	CIOBANU MARIETTA	SC COMETAM SRL București, Str. Cetatea de Baltă nr. 118, bl. 9, ap. 5, sector 6, Tel/Fax: 021/7723008, e-mail: mciobanu@pcnet.ro	DA
93-1020	ANGHEL LUMINIȚA DOINA	Cabinet individual - ANGHEL LUMINIȚA DOINA București, Str. Gherghitei nr 1, bl 94B, Sc.B, Ap.76, sector 2, Tel/Fax:021/ 2407985, GSM : 0723 301706, anghel.doina@rdslink.ro	DA
93-1022	BURȚILĂ IOAN	S.C. MILENIUL 3 S.R.L. Agenție de Proprietate Industrială Pașcani, Str. Moldovei nr. 10, bloc Crinul, sc. A, Ap. 28, Tel/Fax: 0232/719190; GSM: 0740820582	DA
93-1031	GAVRILIU ANA- CORINA	S.C. BIOTEHNOS S.A. București, Str. Dumbrava Roșie nr. 18, Tel: 021/2102015 int 120, Fax: 021/2109705, GSM 0723302092	NU
93-1032	ION RODICA-COCUȚA	CABINET DE PROPRIETATE INDUSTRIALĂ « BIONPI » București, Calea Dorobanților 126-130, Bl. 8, et. 9, Ap. 50, sector 1, Tel/Fax: 021/2316549, GSM: 0723 187944, e-mail: bionpi@hotmail.com bionpi@fx.ro	DA
93-1033	IVANCA MARIA ELISAVETA	AGENȚIA P.I. LABIRINT Arad, Str. Coriolan Petreanu ,nr. 28, Tel/Fax: 0257/255842, GSM: 0722 458129, e-mail: labirint@arad.ro	DA

94-14	STANCIU ADELINA	S.C. "HARCOV" A.P.I. S.R.L. Sfântu Gheorghe, Jud Covasna Str. Nicolae Iorga nr. 61 bl. 10 E sc. B. ap.9 Tel. 0267352267 GSM: 0744435291	DA
94-23	FĂNTĂNA RAUL-SORIN	PERSOANĂ FIZICĂ Braşov, Str. Griviței nr. 69, bl. 29, sc. D, ap.32, Tel: 0268/427713, Tel/Fax: 0268/312049, e-mail: raulfantana@ronline.ro	DA
94-25	UDREA ELENA RODICA	OSTER – Cabinet individual de proprietate industrială Bucuresti, Str. Batiste nr.35, ap. 23, sector 2 Tel/Fax: 021/3147249 GSM: 0721254270	DA
94-26	VELCEA MARIAN	INVEL – AGENȚIE DE PROPRIETATE INDUSTRIALĂ București, Str. Belizarie nr.1, bl 21/5, ap.2, Fax: 021/3371403, GSM: 0723205048, 0788374511, e-mail: pharmapack@pcnet.ro, mariascurtu@pcnet.ro	DA
94-1037	ALAN LILIANA	BEGA GRUP Timișoara, Calea Stan Vidrighin nr. 5A, Tel: 0256/222055, Fax: 0256/190800 GSM: 0724250467 e-mail:alan@tehnomet.ro	NU
94-1038	BERCEANU MARIA AURELIA	PERSOANĂ FIZICĂ București, Str. Cogâlnic 25, sector 3 Tel: 021/3264568 Tel: 0744954085	DA
94-1039	BLAG IOANA	SC INDUSTRIA SĂRMEI SA Str.Laminatoriștilor nr. 145, Câmpia Turzii, Județ Cluj, Tel: 0264/368661, 368667 int 390, 0264/366663	NU
94-1042	BARBU MIRCEA	PERSOANĂ FIZICĂ București, Sos.lancului nr.21, bl.106A, sc.b, ap.73, sect.2, Tel/Fax: 021/6536608, e-mail: bmircea@mailbox.ro	DA
94-1045	CECIU GABRIELA	CABINET "CECIU GABRIELA" CONSULTANȚĂ ÎN DOMENIUL PROPRIETĂȚII INTELLECTUALE Timișoara, 300024, Str. Narciselor, nr. 6, sc. A, ap. 110, jud. Timis, Tel/Fax: 0256/494846; GSM: 0745 388 039, gabrielaceciu@hotmail.com	DA
94-1048	GHEORGHICESCU EUGENIA	S.C. ICTCM S.A. București, Șos. Olteniței nr. 103 sector 4, Tel: 021/3321870, 3323770/437, Fax: 021/3320775, 3321870 GSM:0721863338 e-mail:steh@ictcm.ro, market@ictcm.ro	NU

94-1052	ISOC DORIN	INTEGRATOR CONSULTING SRL Cluj Napoca, Str. Dunării nr. 25 b1C1 ap5,jud. Cluj Tel/Fax: 0264/442817, GSM : 0745235585 e-mail : dorin.isoc@aut.utcluj.ro	DA
94-1053	IOANITESCU TRAIAN	CABINET INDIVIDUAL IOANIȚESCU TRAIAN București, Bd. Timișoara nr.49, Bl Cc6, ap.27, sector 6, Tel: 021/4402510	DA
94-1056	PUȘCAȘU DAN	S.C. LOYAL PARTNERS – AGENTIE DE PROPRIETATE INTELLECTUALĂ SRL Galați,Str.Brăilei nr.210 bis, bl.C3B, ap.10 Tel/Fax: 0236/464847 ; GSM: 0722 744241; e-mail:loyal@xnet.ro	DA
94-1058	STANCIU ION	S.N.P. PETROM S.A.-SUCURSALA I.C.P.T. CAMPINA Jud. Prahova, Câmpina 105600, B-dul Culturii, nr. 29, Tel: 0244/334831, Fax: 0244/370323, e-mail: icpt_ri@easy.net.ro	NU
95-19	TĂTARU DOINA	PERSOANĂ FIZICĂ Piatra Neamț, Str. Apele Minerale nr.4, Tel:0233/223602, e-mail:doina_tataru@msn.com	DA
95-30	TEODORESCU MIHAELA	S.C. ROMINVENT S.A. București, Str. Ermil Pangratti nr. 35, et.1, sect.1, Tel: 021/2312515, 2312541, Fax: 021/2312550, 2312454, e-mail: office@rominvent.ro	DA
95-32	ȘOVAR IOAN	CABINET PROPRIETATE INDUSTRIALĂ S.I. Timișoara, Str. Moise Doboșan 110, cod 300600 GSM: 0722 984909, Tel/fax: 0256/475105, e-mail: ioan_sovar@yahoo.fr	DA
95-36	RĂDULESCU MELANIA STELA	S.C. ROMINVENT S.A. București, Str. Ermil Pangratti nr. 35, et.1, sect.1, Tel: 021/2312515, 2312541, Fax: 021/2312550, 2312454, e-mail: office@rominvent.ro	DA
95-37	VASILESCU RALUCA	CABINET M. OPROIU-CONSILIERE ÎN PROPRIETATE INTELLECTUALĂ București, Str. Popa Savu, nr. 42, parter, sector 1, Tel : 021/ 2602833, 021/2602834, Fax : 021/2602836, 021/2602835, P.O.Box 2-229, e-mail : office@oproiu.ro	DA
95-1063	FAIGHENOV MARIOARA	AGENTIE DE PROPRIETATE INTELLECTUALĂ ȘI TRANSFER DE TEHNOLOGIE-AGPITT-SRL București, B-dul Libertății nr. 12, bl.113, sc.2, et. 3, ap.28, sector 4; CP 42-106,Tel: 021/3360206; 3372980,Fax: 021/3372981; GSM: 0744 293 552; 0724539752 e-mail:faighenov@xnet.ro; office@agpitt.ro	DA

95-1067	BROJBOIU DUMITRU ADRIAN FLORINEL	BIROU DE PROPRIETATE INDUSTRIALĂ B-dul Republicii bl 212, sc.D, ap.16, Pitesti, jud. Arges, tel/fax 0248 /637961, GSM 0745143095, e-mail:adrian brojboiu @k.ro	DA
95-1074	ENACHE ION	RATZA ȘI RATZA SRL București, B-dul A.I. Cuza Nr. 52-54, Sect.1 Tel :021/2601348, Fax : 021/2601349 e-mail : office@ratza-ratza.com	DA
95-1076	FULEA MARIA	SC NOWAPATENT SRL OP1-CP5 MEDIAȘ, jud. Sibiu, Tel : 0269/841373 ; 833273 GSM : 0744556074 Fax : 0269/833273 e-mail : nowapatent@birotec.ro , office@nowapatent.ro	DA
95-1077	MATEI ELENA	PERSOANĂ FIZICĂ Bacău, Str. Alecu Russo, Bl.33, sc. C, ap.26 Tel. 0234/160424	DA
95-1082	DOBREANU IULIEAN	COMPANIA NAȚIONALĂ A LIGNITULUI OLTENIA Târgu Jiu, Str. Tudor Vladimirescu nr.1-15	DA
96-24	COSTIN NICOLAE	Agenție de Proprietate Industrială - COSTIN – SNC Baia Mare, Str. Șoimului nr. 5 Tel/fax: 0262/276426, GSM:0744 966079	DA
96-41	CIUDA-BERIVOE ANCA	INTELLECTUAL PROPERTY OFFICE SRL București, Str. Alexandru Moruzzi nr. 6, bl. B6, sc. 2, et. 8, ap. 62, sector 3; CP 61-62 Tel/Fax: 021/3262388, GSM : 0745 094241	DA
96-42	FIERĂSCU COSMINA- CATRINEL	S.C. ROMINVENT S.A. București, Str. Ermil Pangratti nr. 35, et.1, sect.1, Tel: 021/2312515, 2312541, Fax: 021/2312550, 2312454, e-mail: cfierascu@rominvent.ro	DA
96-47	RĂDULESCU MIOARA	S.C. INVENTA - AGENȚIE UNIVERSITARĂ DE INVENTICĂ S.R.L. București, Bdul Corneliu Coposu, nr. 7, bl. 104, sc. 2, ap. 31, sector 3, Tel: 021/3200285, Fax: 021/3228325, GSM: 0723 441841; e-mail: inventa@mark-patent.ro	DA
96-48	ȚULUCA DOINA	S.C. INVENTA - AGENȚIE UNIVERSITARĂ DE INVENTICĂ S.R.L. București, Bdul Corneliu Coposu, nr. 7, bl. 104, sc. 2, ap. 31, sector 3, Tel: 021/3200285, Fax: 021/3228325, GSM: 0744 339 649 ; e-mail: inventa@mark-patent.ro	DA

96-49	BĂLAN VALERIA CORNELIA	RODALL-AGENȚIE DE PROPRIETATE INDUSTRIALĂ S.R.L. București, Str. Polonă nr. 115, bl. 15, sc. A, ap. 19, sector 1, Tel: 021/2108342, Fax: 021/2105794, GSM: 0722 652111	DA
96-50	POP CĂLIN RADU	CABINET ENPORA S.R.L. București, Șos. Iancului nr. 7, bl. 109B, sc. B, et.1, ap. 46, cod 021712, Tel: 021/2501634, Fax: 021/2507927, e-mail: pop@patetnt.ro , pop@enpora.com	DA
96-1083	NIȚĂ FLORINA	SC OLTCHIM SA Râmnicu Vâlcea, Str. Uzinei nr. 1 jud. Vâlcea, Tel: 0250/736101/1225, Fax: 0250/735030, e-mail: oltchim@oltchim.onix.ro	NU
96-1085	NICOLAE BURCHEL	CABINET DE PROPRIETATE INDUSTRIALĂ NICOLAE BURCHEL București, Str. Dr. Radovici nr.8, sector 5, Tel: 021/2126515, Fax: 021/4114188, e-mail: nburchel@bnp.ro	DA
96-1087	CĂMPEAN GHEORGHE- GEORGEL	SC NEPTUN SA Câmpina Câmpina, Str. Bobâlna nr. 57-63, jud. Prahova Tel. 0244/335651 (235), Fax. 0244/370338, 336 641, e-mail: neptun@interplus.ro	NU
96-1091	IVĂNESCU GABRIEL DAN	CABINET INDIVIDUAL IVANESCU GABRIEL DAN Brașov, Str. Al. I. Cuza nr. 58 ap. 7 Tel/fax: 0268/471650, GSM: 0722 248415 e-mail: d.ivanescu@xnet.ro	DA
96-1093	GREAVU DOINA- MARIANA	PERSOANĂ FIZICĂ Sibiu, Str. Constantin Noica, bl. 2, ap.21, Tel :0269/218500, Fax :0269/212170, GSM 0766489179 , e-mail : protectro@xnet.ro	DA
96-1097	SPRÎNCEANU NICOLAE	AGENȚIE DE CONSULTANȚĂ ÎN PROPRIETATE INTELECTUALĂ ȘI TRANSFER DE TEHNOLOGIE "SPRÎNCEANU NICOLAE" Drobeta Turnu Severin Str. Gheorghe Ionescu Sisești, nr. 96, bl.E2, sc.1, ap.8, e-mail: NicolaeSprinceanu@yahoo.com Tel/Fax: 0252/311690; GSM: 0721 796318	DA
96-1100	VISALOM THEODOR	AGENȚIE DE PROPRIETATE INDUSTRIALĂ – APIA SRL București, Str. Romancierilor nr.5, bl.C14, sc.B Ap.41, sector 6; OP 23 CP 11 Tel./Fax: 021/7783100; e-mail: ag_apia@dial.kappa.ro, Site: www.mark-apia.ro	DA

97-18	LAZĂR DELIA SORINA	CABINET M. OPROIU-CONSILIERE ÎN PROPRIETATE INTELECTUALĂ București, Str. Popa Savu, nr. 42, parter, sector 1, Tel : 021/ 2602833, 021/2602834, Fax : 021/2602836, 021/2602835, P.O.Box 2-229, e-mail : office@oproiu.ro	DA
97-28	LAZĂR ELENA	CABINET DE PROPRIETATE INDUSTRIALA Buzău, Str.Unirii, Bl.16C,Ap. 12,Et.3 OP 1, CP 52 Tel/Fax:0238/435982 , GSM: 0723 328633, e-mail: publico@xnet.ro, publico@mail.local.ro	DA
97-61	MOHONEA LILIANA	S.C. PATENTMARK S.R.L. București str. Dr. N. Turcescu nr. 2, sector 5, tel/fax 021/3121669,Fax:2233963 e-mail: stema@pcnet.ro	DA
97-62	MOHONEA CRISTIAN	S.C. PATENTMARK S.R.L. București str. Dr. N. Turcescu nr. 2, sector 5 Tel/fax 021/3121669,Fax:2233963 e-mail: stema@pcnet.ro	DA
97-1103	POPESCU ANGELA	ARIANA GRUP SRL Brașov, Str. Carpenului nr.3, bl.A4, ap.29, Tel :021/3243756 GSM : 0723051279, angela_intelect@yahoo.com	DA
97-1106	BOERAN ALEXANDRU	S.C.ROMBAT S.A. Bistrița, Str. Petru Rareș nr.3, Bl.3, sc. C, ap.38 Tel: 0263/238007, Fax: 0263/234310	NU
97-1109	ION FLOREA	CABINET INDIVIDUAL "ION FLOREA" București, Str. Calea Dorobanților nr. 126-130 bl. 8 sc. A, ap. 50 sector 1, Tel/Fax: 021/2316549, GSM: 0723185998, e-mail: bionpi@rol.ro	DA
97-1111	MITU ALIS-MIHAELA	SC"Rafinaria Astra Romana"S.A. Bd. Petrolului nr.59, jud. Prahova, Tel:0244177000,int.191,358, Fax :0244175939 e-mail:alis_mitu@yahoo.com	NU
97-1112	PIOARU GRAȚIELA GEORGETA	SC ROMPROSPER SERVIMPEX SRL București, Șos. Mihai Bravu nr. 294, bloc 6, sc. B, ap. 63, sector 3, Tel/Fax: 021/3222857, 3207419, e-mail: piva@hades.ro, piva@xnet.ro	DA
97-1116	STECHE GHERGHINA	S.N.P. PETROM S.A. București, Calea Victoriei nr. 109, sector 1, Tel: 021/2125001, Fax: 021/3138629, e-mail: streche@petrom.ro	NU

98-35	CORPADE ALEXANDRU	PERSOANĂ FIZICĂ - « INCOR » Braşov, Str. C-tin Brâncoveanu nr. 54, et. 1, ap. 4 Tel : 0268/513577	DA
98-39	PLOSCA DANIEL	S.C. ROMINVENT S.A. Bucureşti, Str. Ermil Pangratti nr. 35, et.1, sect.1, Tel: 021/2312515, 2312541, Fax: 021/2312550, 2312454, e-mail: office@rominvent.ro	DA
98-1125	COSTINESCU PETRU	PETRU COSTINESCU-DICOSTI Bucureşti, Str. Viorele nr. 30, bl. 20A, ap. 23, sector 4, Tel : 021/3303162, Fax : 021/3304733, CP 53-107, e-mail :pcostinescu@fx.ro	DA
99- 44	SPĂTARU DANIELA VICTORIA	S.C. ROMINVENT S.A. Bucureşti, Str. Ermil Pangratti nr. 35, et.1, sect.1, Tel: 021/2312515, 2312541, Fax: 021/2312550, 2312454, e-mail: office@rominvent.ro	DA
99-45	VELȚAN LOREDANA	S.C. INVENTA - AGENȚIE UNIVERSITARĂ DE INVENTICĂ S.R.L. Bucureşti, Bdul Corneliu Coposu, nr. 7, bl. 104, sc. 2, ap. 31, sector 3, Tel: 021/3200285, Fax: 021/3228325, e-mail: inventa@mark-patent.ro	DA
99-46/2	COȘESCU CAMELIA	INTEL PROTECT SRL Braşov, B-dul M. Kogălniceanu, nr. 20, bloc 1k, sc. C-D, Tel: 0268/413117, GSM: 0744355100, Fax: 0268/477333, e-mail:intelprotect@ccibv.ro	DA
99-46/1	AXENTE ELENA	INTEL PROTECT SRL Braşov, B-dul M. Kogălniceanu, nr. 18-20, bloc 1k, sc. C-D, Tel: 0268/412567, 0268/470819, GSM: 0722464314, Fax: 0268/477333, e-mail:intelprotect@ccibv.ro	DA
99-48	SZENTE SĂNDOR	SZENTE SĂNDOR Odorheiu Secuiesc, str. Victoriei, nr. 41, bl. U6, et.1, ap. 4, judeţ Harghita, cod poştal 535600, Tel. /fax 0266/219143, e-mail: prooffice@szente.ro	DA
99-50	IOACĂRĂ VALENTIN	ROVALCONS SRL -AGENȚIE DE PROPRIETATE INTELLECTUALĂ Câmpina, Str. Orizontului, nr.1, bl. R10, et.7, ap.27, jud. Prahova, Tel/Fax: 0244/371390, GSM: 0722 540580 , e-mail: rovalcons@xnet.ro	DA
99-56	PIOARU RALUCA ANDREEA	SC ROMPROSPER SERVIMPEX SRL Bucureşti, Şos. Mihai Bravu nr. 294, bloc 6, sc. B, ap. 63, sector 3, Tel : 021/3222857, Fax :3207419, Mobil :0744654128 ;0744536405 e-mail :piva@hades.ro; piva@xnet.ro	DA

99-57	HAȘIU ALEXANDRA	S.C. ROMINVENT S.A. București, Str. Ermil Pangratti nr. 35, et.1, sect.1, Tel: 021/2312515, 2312541, Fax: 021/2312550, 2312454, e-mail: office@rominvent.ro	DA
99-58	PÎȚU DALILA	RODALL-AGENȚIE DE PROPRIETATE INDUSTRIALĂ S.R.L. București, Str. Polonă nr. 115, bl. 15, sc. A, ap. 19, sector 1, Tel: 021/2108342, Fax: 021/2105794, GSM: 0722 652111	DA
99-59	STURZA IOANA	CABINET M. OPROIU-CONSILIERE ÎN PROPRIETATE INTELECTUALĂ București, Str. Popa Savu, nr. 42, parter, sector 1, Tel : 021/ 2602833, 021/2602834, Fax : 021/2602836, 021/2602835, P.O.Box 2-229, e-mail : office@oproiu.ro	DA
99-060	SOARE LILIANA	S.C. INVENTA - AGENȚIE UNIVERSITARĂ DE INVENTICĂ S.R.L. București, Bdul Corneliu Coposu, nr. 7, bl. 104, sc. 2, ap. 31, sector 3, Tel: 021/3200285, Fax: 021/3228325, inventa@mark-patent.ro	DA
99-62	CABARIU LIVIU	S.C. ROMINVENT S.A. București, Str. Ermil Pangratti nr. 35, et.1, sect.1 Tel: 021/2312515, Fax: 021/2312550, Mobil :0722650129, e-mail: office@rominvent.ro	DA
99-136	TUDOR DANIELA	SC PHARMAPLANT BIOGALENICA SRL București, Splaiul Unirii nr. 313 , Sector 3 Tel/Fax: 021/3464818, 3464808 GSM: 0745793189, e-mail:pharmaplant@ines.ro, daniela_tudor@pharmaplant.ro	NU
99-1127	APOSTOL SALOMIA	PERSOANĂ FIZICĂ Galați, Str. Reg. 11 Siret nr. 15, bl. E4, ap. 54, Tel/fax: 0236/436437 GSM 0766765027	DA
99-1130	CAMENIȚA ANA GABRIELA	S.N.P. PETROM S.A. Ploiești, B-dul Republicii, bl. 291A, Tel: 0244/135111, Fax: 0244/198738 e-mail: dinescu.p@petrom.ro	NU
99-1133	ROBU MARICICA	SC PETROTUB SA ROMAN Str.Ștefan cel Mare,Nr.246,Roman Tel: 0233/748201, Fax: 0233/748405	NU
99-1134	PELTZ PAUL DAN	CABINET PELTZ PAUL DAN București, Str. Speranței nr.5, ap.11, sector 2 Tel: 0724864533	DA

99-1138	OSIESCU TRAIAN	OSTER – SOCIETATE CIVILA PROFESIONALA DE PROPRIETATE INDUSTRIALA Bucuresti, Str. Batiste nr.35, ap. 23, sector 2, cod 020935, Tel/Fax: 021/3147249 , GSM: 0721254270, traianosiescu@xnet.ro	DA
99-1139	SPIRIDON CRISTINA	CABINET INDIVIDUAL DE AVOCATURĂ “ CRISTINA SPIRIDON “ București, Str. G. Garibaldi nr.4, sc.E , et.1, ap.60, sect. 2, Tel: 021/2304330, 4117405, Fax: 021/4118293, cristinaspiridon@yahoo.com	NU
99-1140	NEGOMIREANU LIVIA	CABINET INDIVIDUAL NEGOMIREANU LIVIA București, Sos. Nicolae Titulescu nr.94, bl.14A, ap.127,sect.1, Tel/Fax: 021/2235637, GSM: 0722444719	DA
99-1144	CSOMOS LILIANA – MARIA	S.C. EUROPHARM S. A. BRAȘOV Brașov, str. Poienelor, nr. 5, Tel: 068/310007, Fax: 0268/314026, liliana.csomos@gsk.com	NU
99-1145	LARCO IOAN	PERSOANĂ FIZICĂ Iași , Str.Independenței, nr. 23, bl. B 1-5, Tr. 5, et. 5, ap. 17, cod 700101,Tel/Fax: 0232/111146, e-mail : Lii_ral@yahoo.com	DA
99-1147	SULIMAN MARIA- GABRIELA	AGENȚIA NAȚIONALĂ A MEDICAMENTULUI București, str. Av. Sănătescu nr. 48, Tel: 021/2241710/368, Fax: 021/2243497, e-mail:maria.suliman @anm.ro	NU
99-1148	CONSTANTIN ADRIAN GEORGE	CABINET ENPORA S.R.L. București, Șos. Iancului nr. 7, bl. 10B9, sc. B, et.1,ap. 46, sector 2, cod 021712, Tel: 021/2501634, Fax: 021/2507927 e-mail : pop@patents.ro , pop@enpora.com	DA
99-1150	PALKO SORINA- IUSTINA	S.C. AEROSTAR S.A. Str. Condorilor, nr. 9, Bacău,Tel 0234/175 070, Fax : 0234/ 172 023, e-mail : aerostar@aerostar.ro	NU
99-1152	ROMAN IOAN	S.C. IAR S.A. GHIMBAV BRAȘOV Brașov, str. Aeroportului nr. 1, Tel: 0268/475269/1076, Fax: 0268/475287, e-mail: ioanry@yahoo.com	NU
20-1154	NAE CĂLIN TUDOR	ROMANIAN PUBLISHING GROUP București, Str. Mircea Eliade, nr.18, sect 1 Tel: 021/3129752, 3129518, fax: 021/3129411, e-mail: legal.calin@rpg.ro, 0740303300	NU

20-1159	ENE SILVIA	CABINET M. OPROIU- CONSILIERE ÎN PROPRIETATE INTELECTUALĂ Bucureşti, Str. Popa Savu, nr.42, parter, sector 1. Tel: 021/2602833, 021/2602834, Fax: 021/2602835, 021/2602836, P.O.Box 2-229, e-mail: office@oproiu.ro	DA
20-1160	ACSINTE PAULA-ADRIANA	CABINET ACSINTE PAULA ADRIANA Bucureşti, str. Maior Coravu Ion, nr.1-7, bl.C4, ap.85, Tel/fax : 021/2507396 GSM : 0723 317631	DA
20-1161	BORLAN T. RADU	S.C. PATENTMARK S.R.L. Bucureşti str. Dr. N. Turnescu nr. 2, sector 5, Tel: 021/3121669, Fax: 021/2233963, e-mail:stema@pcnet.ro	DA
20-1165	BOZIOREANU MARIUS ADRIAN	CONS INTEL BMA CABINET CONSULTANŢĂ Buzău, cart Dorobanti 2, bl.D2, et.1,ap.5 CP 8,OP1, Mobil : 0745086588, Fax : 0238/71961, e-mail : marius_bozio@yahoo.com	DA
20-1171	DONŢU OVIDIU-LIVIU	CAMERA DE COMERŢ ŞI INDUSTRIE SUCEAVA Str. Universităţii, nr. 15-17, Suceava Tel./fax : 0230/523587	NU
20-1172	FRISCH CRINA NICOLETA	CABINET ENPORA S.R.L. Bucureşti, Şos. Iancului nr. 7, bl. 10B9, sc. B, et.1,ap. 46, sector 2, cod 021712 Tel: 021/2501634,Fax: 021/2507927 e-mail :pop@patents.ro , pop@enpora.com	DA
20-1175	ISTRATE ŞTEFAN	SOLO INVENT S.R.L. Bucureşti, Calea 13 Septembrie, nr. 104, bl. 48, ap. 8, sector 5,Tel/Fax: 021/4511497, GSM: 0744313229	DA
20-1179	MOCANU ION	S.C. ROMINVENT S.A. Bucureşti, str. Emil Pangratti nr. 35, et. 1, sector 1,Tel. : 021/2312515 ; 2312541, Fax : 021/2312550,2312454, office@rominvent.ro	DA
20-1181	MUŞATESCU ANDRA-OANA	CABINET MUŞATESCU ANDRA Bucureşti, Str. Drumul Taberei nr. 71, Bl. TD 42, sc. 1, et. 4, ap. 28, sector 6 GSM : 0722 879810 e-mail : amusatescu@dnt.ro	DA

20-1184	NĂSTASE CRISTIAN	S.C. ROMINVENT S.A. București, Str. Ermil Pangratti nr. 35, et. 1, sect.1, Tel: 021/2312515, 2312541, Fax: 021/2312550, 2312454, e-mail : office@rominvent.ro	DA
20-1190	PLAVETI ANA MARIA	CABINET INDIVIDUAL DE PROPRIETATE INDUSTRIALA – Ana Maria Plaveti Bucuresti, str. Jules Michelet nr.7, Tel/Fax: 3127005, 2127750, 2127710, e-mail: office@plaveti.ro, www.plaveti.ro	DA
20-1192	PETRACHE OCTAVIAN	S.C. INTELECT S.R.L. ORADEA Oradea, B-dul Dacia nr. 48, Bl. D10, Ap.3, OP 9-CP128, Tel 0259/153847, Fax:0259/268094 GSM: 0745 040831, e-mail: intelect@rdslink.ro	DA
20-1193	POPA CRISTINA	S.C. ROMINVENT S.A. București, Str. Ermil Pangratti nr. 35, et. 1, sect. 1, Tel: 021/2312515, 2312541, Fax: 021/2312550, 2312454, office@rominvent.ro	DA
20-1194	STĂNCESCU ANCA	LEGAL BRAND S.R.L. București, Str. Nicolae Licăreț nr. 1, bl.33, sc.C, ap.107, Tel: 0722674635, legal.brand@easynet.ro	DA
20-1195	TĂRĂBÎC LUCIAN	S.C. LUTARIS INTELPROT S.R.L. Timisoara, 300686, Str. Sirius nr.9, sc.A, ap.8, Tel/Fax: 0256/489301, Mobil: 0742143718, 0723319154, qualitarium@qualitarium.ro	DA
20-1196	ȚOȚU IOAN	N.P.C. S.R.L. Brașov, cod 500025, OP 1 – CP 298, GSM: 0744520357, e-mail: totu@unitbv.ro	DA
20-1197	JOIȚOIU ANDREEA SIMONA	S.C. ROMINVENT S.A. București, Str. Ermil Pangratti nr. 35, et. 1, sect.1, Tel: 021/2312515, 2312541, Fax: 021/2312550, e-mail : office@rominvent.ro	DA
20-1199	VLAD CONSTANTIN	VLAD CONSTANTIN Constanța, Bdul. 1 decembrie 1918 nr. 5, bl.F16, ap.34, Tel/Fax: 0241/625643, GSM: 0722 370300, e-mail: vlad@gmb.ro	DA
2000-1204	NIȚU ION	S.C. INTELECT S.R.L. ORADEA Oradea, B-dul Dacia nr. 48, Bl. D10, Ap.3, OP9-CP128, Tel 0259/153847, e-mail: intelect@rdslink.ro , GSM: 0723317298	DA

20-1205	RĂDULESCU MIHAELA	RAMI DACIA Bucuresti, Bd. Timisoara nr.5, sect.6, Tel:021/4106000, Fax:021/4100166, 4100742 e-mail:office@ramidacia.ro	NU
2001-1207	POPESCU RADU-ROMEIO	CABINET POPESCU RADU ROMEO București, Bd. Corneliu Coposu nr.3, bl. 101, sc. 3, ap. 50, sector 3, GSM : 0722 510598 e-mail : rropescu@xnet.ro	DA
2001-1209	MIHAI LUCIAN	LINKLATERS MICULIȚI ȘI ASOCIATII S.C.P.A București, Str. Nicolae Iorga, nr. 8, sector 1 Tel : 021/3071500, Fax : 021/3071555 e-mail: lucian.mihai@linklaters.com, lucian.mihai@drept.unibuc.ro	DA
2001-1210	POPESCU BIANU ANCA - LILIANA	CABINET ENPORA S.R.L. București, Șos. Iancului nr. 7, bl. 10B9, sc. B, et.1,ap. 46, sector 2, cod 021712, Tel: 021/2501634, Fax: 021/2507927 e-mail : pop@patents.ro , pop@enpora.com	DA
2001-1211	GAVRIL NICULINA	CABINET N. D. GAVRIL S.R.L. București, Str. Ștefan Negulescu nr. 6A, sector 1, Tel./fax : 021/2302882 , GSM : 0722983520, 0723 383 758,; cabinetgavril@yahoo.com, gavrilnin@yahoo.com	DA
2003-1216	ANDRONACHE PAUL	CABINET INDIVIDUAL ANDRONACHE PAUL București, Str.Sibiu nr.14, bl.E21, et.6, ap.35, Tel/Fax: 021/7250069, GSM: 0722741043, e-mail: paul.andronache@artelecom.net	DA
2003-1221	GÂNSCA AURELIAN TUDOR	RAMCONSULTING SRL Cluj Napoca, Str. Augustin Bunea nr.28, Fax : 0264/436792, GSM : 0744354156, e-mail : ramconsulting@email.ro	DA
2003-1222	BOZOCEA GINA VIOLETA	ARIANA S.R.L. Brasov, Bd. 15 noiembrie, nr.90, sc.B, ap.5, e-mail : 0723204268, tel/fax : 0268/315046, office@inregistrare-marci.ro	DA
2003-1223	PETREA DANA MARIA	CABINET M. OPROIU-CONSILIERE ÎN PROPRIETATE INTELECTUALĂ București, Str. Popa Savu, nr. 42, parter, sector 1, Tel : 021/2602834, 021/2602833, Fax : 021/2602836, 021/2602835, P.O.Box 2-229, e-mail : office@oproiu.ro	DA

2003-1224	STURZA OANA ALINA	CABINET M. OPROIU-CONSILIERE ÎN PROPRIETATE INTELECTUALĂ Bucureşti, Str. Popa Savu, nr. 42, parter, sector 1, Tel : 021/2602834, 021/2602833, Fax : 021/2602836, 021/2602835, P.O.Box 2-229, e-mail : office@oproiu.ro	DA
2003-1225	OANA ȚAMBREA	CABINET M. OPROIU-CONSILIERE ÎN PROPRIETATE INTELECTUALĂ Bucureşti, Str. Popa Savu, nr. 42, parter, sector 1, Tel : 021/2602834, 021/2602833, Fax : 021/2602836, 021/2602835, P.O.Box 2-229, e-mail : office@oproiu.ro	DA
2003-1226	PĂTRASCU GEORGIANA	CABINET M. OPROIU-CONSILIERE ÎN PROPRIETATE INTELECTUALĂ Bucureşti, Str. Popa Savu, nr. 42, parter, sector 1, Tel : 021/2602834, 021/2602833, Fax : 021/2602836, 021/2602835, P.O.Box 2-229, e-mail : office@oproiu.ro	DA
2003-1227	ȘANTA VALENTINA	GEDEON RICHTER ROMANIA SA Tg.Mures, Str. Cuza Voda, nr. 99-105, Tel: 0265/233675, 0265/264067, Fax: 0265/268875, cod postal 540306 e-mail: vsanta@armedica.ro office@armedica.ro	NU
2003-1228	VIRGILIUS VASILACHE	EDIPLAST S.R.L. Tg. Mureș, Str. Măgurei nr.25, ap.2, Tel/Fax: 0265/263775, GSM: 0744394036, e-mail: moniadel@fx.ro	DA
2003-1230	NEACȘU GABRIELA	ALLEGRA CONSULTING SRL Bucureşti, Aleea Huedin nr.1, bl.5, sc.1, ap.5, sector4, GSM: 0722249961, Tel: 021/4504035, Fax: 021/4504035, gabriela.neacsu@allegra.ro	DA
2003-1234	BUZLEA MIRCEA VALENTIN	S.C. INTELECT S.R.L. ORADEA Oradea, B-dul Dacia nr. 48, Bl. D10, Ap.3, OP9-CP128, Tel 0259/253847, Fax:0259/268094 e-mail: intelect@rdslink.ro	DA
2003-1235	BUZLEA NARCISA FLORICICA	S.C. INTELECT S.R.L. ORADEA Oradea, B-dul Dacia nr. 48, Bl. D10, Ap.3, OP9-CP128, Tel 0259/253847, Fax:0259/268094 e-mail: intelect@rdslink.ro	DA
2003-1237	CETINĂ NICOLAE DAN	SC MANAGER EXPERT SRL Tg. Mures, Str. Nicolae Grigorescu nr.33, ap.3, Tel : 0265/250825	DA
2003-1240	RADU DANIELA	SC GRUP ROMET SA Șos. Brailei nr.15, Buzau Tel : 0238/710301 Fax : 0238/710300 GSM : 0745452268, danalex_r@yahoo.com	NU

2003-1241	COJOCNEAN MARIA RODICA	CONINFO S.R.L. Târgu Mures, str. Lacrimioarea nr.9, Tel: 0265/210138, Fax: 0265/210109 GSM: 0745303867, e-mail: iton@itongrup.com, iton@rdslink.ro	DA
2003-1242	COMĂNESCU NADIA VASILICA	ANTIBIOTICE SA IAȘI Iași, Str. Valea Lupului nr.1, Tel: 0232/253600 int.525, Fax: 0232/211020, GSM: 0745371217 , e-mail: trademarks@antibiotice.ro	NU
2003-1244	NUȚIU EMIL	SC MANAGER EXPERT SRL Tg. Mures, Str. Nicolae Grigorescu nr.33, ap.3, Tel : 0265/233033, enutiu@zappmobile.ro	DA
2003-1246	VIȘOIU LILIAN CĂTĂLIN	CABINET DE PROPRIETATE INDUSTRIALA "VIȘOIU LILIAN CĂTĂLIN" București, Str. Alexandru Vlahuta nr.3, bl. M48, sc.A, ap.7, sector 3, Tel/Fax: 021/3207251, GSM: 0744480657, visoiucatalin@yahoo.com, www.visoiucatalin.home.ro	DA
2003-1248	CULIC ANDREI RADU	NESTOR NESTOR DICULESCU KINGSTON PETERSEN – CONSILIERE IN P.I. S.R.L. București, Calea Dorobantilor nr.237B, et.11,camera 11-8, GSM: 0744309382	DA
2003-1250	DUMITRESCU ARTEMIS SORINA	S.C. ROMINVENT S.A. București, Str. Ermil Pangratti nr. 35, et.1, sect.1 ,Tel: 021/2312515, Fax: 021/2312550 e-mail: artemisb@rominvent.ro	DA
2003-1251	HARSANY ALEXANDRU	NESTOR NESTOR DICULESCU KINGSTON PETERSEN – CONSILIERE IN P.I. S.R.L. București, Calea Dorobantilor nr.237B, et.11,camera 11-8, Tel : 021/2011200, Fax : 021/2011210, GSM : 0722203934	DA
2003-1254	ENESCU MIRUNA	S.C. ROMINVENT S.A. București, Str. Ermil Pangratti nr. 35, et.1, sect.1 , Tel: 021/2312515, Fax: 021/2312550 e-mail:menescu@rominvent.ro	DA
2003-1258	FLOREA ILEANA MARIA	S.C. ROMINVENT S.A. București, Str. Ermil Pangratti nr. 35, et.1, sect.1 ,Tel: 021/2312515, Fax: 021/2312550 e-mail: iflorea@rominvent.ro	DA
2003-1259	FUCIU ANIȘOARA	CABINET ANI FUCIU SRL Com.Snagov, Bloc P53, sc.A, ap.1, jud.Ifov, Tel: 021/4910123, Fax: 021/3142157, 0744370196, e-mail: anif@euro.ro , ani.fuciu@euro.ro	DA

2003-1260	ION DAN ADRIAN	CABINET PROPRIETATE INDUSTRIALA – IONDA Bucuresti, Calea Dorobantilor nr.126, bl.8, ap.50, Tel/fax: 021/2316549, Mobil: 0722687982	DA
2003-1261	IACOBINI MIHNEA RAZVAN	SC IACOBINI&CO, CONSILIERI IN DREPTUL DE PROPRIETATE INDUSTRIALA SRL București, Calea Mosilor, nr.258, bl. 4bis, ap.22, sector 2, Tel : 021/2104690 ; Fax : 021/2104793, e-mail : asimri@yahoo.com	DA
2003-1262	IACOBINI ANCA SVETLANA	SC IACOBINI&CO, CONSILIERI IN DREPTUL DE PROPRIETATE INDUSTRIALA SRL Bucuresti, Calea Mosilor, nr.258, bl. 4bis, ap.22, sector 2, Tel : 021/2104690 ; Fax : 021/2104793, e-mail : asimri@yahoo.com	DA
2003-1263	COCOLOI OANA	CABINET OANA COCOLOI București, Drumul Taberei nr.120, bl. OD1, sc.5, ap. 189, sector 6, Tel : 021/7450757, GSM : 0723144664, e-mail : oana_cocoloi@yahoo.com	DA
2003-1264	TEODORU VIOLETA	TEODORU & ASOCIATII București, str. Nerva traian nr.12, bl.M37, sc.1, ap.1, Tel: 021/3230838 Fax: 021/3263955 GSM: 0722549219, e-mail: violeta@teodoru.ro, www.romaniatrademarks.ro	DA
2003-1268	ITU TEODORA	CONINFO S.R.L. Târgu Mures, str. Lacrimioarea nr.9, Tel: 0265/210138, Fax: 0265/210109 GSM: 0745579934, e-mail: iton@itongrup.com, iton@rdslink.ro	DA
2003-1270	TUDORICA DAN MIHAIL	SC QUEEN OTILIA COMIMPEX SRL București, Bd. Ion Mihalache nr.81, bl.15, ap.23, Fax: 3128673, Tel: 0742200118	NU
2003-1271	MARINESCU RUXANDRA	S.C. PATENTMARK S.R.L. București, Str. Dr. N. Turnescu nr. 2, sector 5, Tel/fax 021/3121669, Fax: 021/2233963, e-mail: stema@pcnet.ro , 0722626875	DA
2003-1273	PAVEL SORIN EDUARD	S.C. ROMINVENT S.A. București, Str. Ermil Pangratti nr. 35, et.1, sect.1 ,Tel: 021/2312515, Fax: 021/2312550 e-mail: office@rominvent.ro	DA

2003-1275	VELICU ANCA	CABINET ENPORA S.R.L. București, Șos. Iancului nr. 7, bl. 109B, sc. B, ap. 46, sector 2, 021712, Tel : 021/2501634, Fax : 021/2507927 e-mail : pop@patents.ro, pop@enpora.com	DA
2003-1277	OPREA MARILENA	V&F INTELLECTUAL PROPERTY CONSULTING S.R.L. București, Str. Mărgelelor nr.6, Bl. 304, sc.4, ap.45, sector 6, Tel: 021/3140283, Fax: 021/3140290, e-mail: opream@vf.ro GSM: 0722259260	DA
2003-1278	STĂNCESCU ALIN CRISTIAN	LEGAL BRAND S.R.L. București, Str. Nicolae Licăreț nr.1, bl.33, sc.C, ap.107, Tel: 0722607380, legal.brand@easynet.ro	DA
2003-1286	SECĂREANU DOINA MARIA	S.C. INVENTA - AGENȚIE UNIVERSITARĂ DE INVENTICĂ S.R.L. București, Bdul Corneliu Coposu, nr. 7, bl. 104, sc.2, etaj 1, ap.31, sector 3, Tel : 021/3200285, Tel/Fax : 021/3228325, e-mail : inventa@mark-patent.ro	DA
2003-1287	PITICU MIHAELA	CABINET INDIVIDUAL DE PROPRIETATE INDUSTRIALA - MIHAELA PITICU București, str. Pictor Ion Andreescu nr.31, ap.14, Tel: 6442760, Fax: 2527279, Mobil: 0722398836, e-mail mihaelapiticu@yahoo.com, mihaelap@musat.ro	DA
2003-1288	LUCĂCEL MIHAIELA	SC FARMEC SA Cluj Napoca, Str. Henri Barbusse nr.16, Tel :0264/433193, Fax : 0264/432543, GSM:0745347813, e-mail : miha.cj@personal.ro	NU
2003-1289	PEICIU ADRIANA	CABINET INDIVIDUAL PEICIU ADRIANA Bucuresti, str. Stefan cel Mare nr.230, Bl.46, ap.47, Tel/fax: 021/2360317, 2104132	DA
2003-1308	BICU CRISTINA MĂDĂLINA	ARIANA AGENTIE DE PROPRIETATE INDUSTRIALA SRL Brasov, bd. 15 noiembrie, nr.90, sc.B, ap.5, Tel: 0724260277, tel/fax: 0268/315046 bicucristina2000@yahoo.com office@inregistrare-marci.ro	DA

**LISTA CONSILIERILOR ÎN PROPRIETATE INDUSTRIALĂ, MEMBRI AI CAMEREI NAȚIONALE
A CONSILIERILOR ÎN PROPRIETATE INDUSTRIALĂ DIN ROMÂNIA, AUTORIZAȚI PENTRU
DOMENIUL DESENELOR ȘI MODELELOR INDUSTRIALE
pentru luna ianuarie/ 2005**

Nr. din Reg. Nat	Nume și Prenume	Denumirea societății Adresa societății	Societate cu obiect de activitate propr.ind.
92-1	BĂLAN GHEORGHİȚĂ	RODALL-AGENȚIE DE PROPRIETATE INDUSTRIALĂ SRL București, Str. Polonă nr. 115, bl. 15, Sc.A,Et.4, ap. 19 sect. 1, Tel: 021/2108342, GSM: 0722 652111, Fax: 021/2105794	DA
92-2	POP VIRGINIA DAISY	CABINET ENPORA S.R.L. București, Șos. Iancului nr. 7, bl. 109B, sc. B, ap.46, sect. 2, cod 021712 Tel: 021/2501634, Fax: 021/2507927, e-mail : pop@patents.ro, pop@enpora.com	DA
92-3	RAȚĂ GRIGORE	RATZA SI RATZA SRL București, B-dul A.I. Cuza Nr. 52-54, Sect.1 Tel :021/2601348, Fax : 021/2601349 email : office@ratza-ratza.com, gregory@ratza-ratza.com	DA
92-5	VOICU ALEXANDRA	A.G.V. - AGENȚIE DE PROPRIETATE INDUSTRIALĂ SRL București, B-dul Magheru, nr. 9, sc. 2, et.9, ap. 89, sector 1, PO BOX 22-246, Tel/Fax: 021/3153684	DA
92-6	LORENȚ ALEXANDRU	S.C. INVENTA - AGENȚIE UNIVERSITARĂ DE INVENTICĂ S.R.L. București, Bdul Corneliu Coposu, nr. 7, bl. 104, sc.2, etaj 1, ap.31, sector 3, Tel : 021/3200285, Tel/Fax :021/3228325, inventa@mark-patent.ro	DA
92-7	ENESCU LUCIAN	S.C.ROMINVENT S.A. București, Str. Ermil Pangratti nr. 35,et.1, sector1, Tel: 021/2312515, 2312541, Fax: 021/2312550, 2312454, e-mail: office@rominvent.ro	DA
92-8	OPROIU MARGARETA	CABINET M. OPROIU-CONSILIERE ÎN PROPRIETATE INTELECTUALĂ București, Str. Popa Savu, nr. 42, parter, sector 1, Tel : 021/2602834, 021/2602833, Fax : 021/2602836, 021/2602835, P.O.Box 2-229, e-mail : office@oproiu.ro	DA
92-9	LARION ELISABETA-SONIA	S.C. ROMINVENT S.A. București, Str. Ermil Pangratti nr. 35, et.1, sect.1 Tel: 021/2312515, Fax: 021/2312550 e-mail: office@rominvent.ro	DA

92-10	ȚURCANU CONSTANTIN	S.C. INVENTA - AGENȚIE UNIVERSITARĂ DE INVENTICĂ S.R.L. București, Bdul Comeliu Coposu, nr. 7, bl. 104, sc.2, etaj 1, ap.31, sector 3, Tel : 021/3200285, Tel/Fax : 021/3228325, GSM : 0744 324510, e-mail : inventa@mark-patent.ro	DA
92-11	TEODORESCU DAN MIHAI	INTEL PROPERTY CONSULT București, Str. Ion Maiorescu, nr.42A, sector 2, Tel: 021/6192276, Fax:021/2123364, GSM: 0744506010	DA
92-13	GHIȚĂ CONSTANTIN	SC CONSTANTIN GHIȚĂ OFFICE SRL Timișoara, Str. Take Ionescu nr. 24-28, sc. B ap. 2 Jud.Timiș, Tel/Fax: 0256/435976, GSM: 0744 162462, e-mail: ghita@mail.dnttm.ro	DA
92- 1003	MACAMETE ELENA	S.C. ICPE-S.A. București, Splaiul Unirii 313, sect. 3 Tel: 021/3217230, Fax: 021/3216346	NU
92- 1006	NICOLAESCU DANIELLA-OLGA	S.C. ROMINVENT S.A. București, Str. Emil Pangratti nr. 35, et. 1, sect. 1 Tel: 021/2312515, Fax: 021/2312550 e-mail: office@rominvent.ro	DA
92- 1008	STOIAN IOAN	AGENȚIE DE PROPRIETATE INDUSTRIALĂ ȘI TRANSFER TEHNOLOGIC "STOIAN IOAN" Roman, B-dul Republicii, bloc 46, sc. C, ap. 35, jud. Neamț, Tel/Fax: 0233/739441, GSM: 0745 643738	DA
93-14	BUCĂȚARU RODICA FILICA	S.C. ROMINVENT S.A. București, Str. Emil Pangratti nr. 35, et. 1, sect. 1 Tel: 021/2312515, Fax: 021/2312550 e-mail: office@rominvent.ro	DA
93-15	GHENU MIHAELA	S.C. ROMINVENT S.A. București, Str. Emil Pangratti nr. 35, et. 1, sect. 1 Tel: 021/2312515, Fax: 021/2312550 e-mail: office@rominvent.ro	DA
93-22	NICOLAE IOAN	CABINET INDIVIDUAL "INDEPENDENT PROPRINI AGENT" București, sector 5, Str. Fabrica de chibrituri nr. 42 Tel: 021/3352938, GSM: 0722 610635	DA
93-25	BUZLEA ELISABETA	S.C. INTELECT S.R.L. ORADEA Oradea, B-dul Dacia nr. 48, Bl. D10, Ap.3, OP 9- CP128, Tel 0259/253847, Fax:0259/268094 GSM: 0745 040831, e-mail: intelect@rdslink.ro	DA
93-28	RASKAI MARIA MAGDALENA	RASKAI M M BREVMARC CONSULT S.R.L. Dej, Str. Unirii, nr.3, BL.d8, ap.7, judetul Cluj, 405200, Tel/Fax: 0264/211847, GSM: 0742084050	DA

93-93	DUȚULESCU CORINA CARMEN	S.C. ROMINVENT S.A. București, Str. Ermil Pangratti nr. 35, et.1, sect.1 Tel: 021/2312515, Fax: 021/2312550 e-mail: office@rominvent.ro	DA
93-1013	ȘOVA DAN-EUGEN	PIDES-CABINET DE PROPRIETATE INDUSTRIALĂ București, Str. Valea Buzăului, nr. 10, bl. G30, ap. 36, sector 3, Tel: 021/3455351 GSM: 0723708632 e-mail: sova@cna.ro	DA
93-1017	ANDREI MARIANA	M.Ap.N. – Departamentul pentru armament București, Drumul Taberei nr. 9-11, sector 6 Tel: 021/4106267; Fax: 021/3151779, 3147327, GSM: 0723668592, e-mail: mariana.andrei@dpa.ro	NU
93-1019	CIOBANU MARIETTA	SC COMETAM SRL București, Str. Cetatea de Baltă nr. 118, bl. 9, ap. 5, sector 6, Tel/Fax: 021/7723008, Mobil :0745181098 e-mail: mciobanu@pcnet.ro	DA
93-1020	ANGHEL LUMINIȚA DOINA	Cabinet individual ANGHEL LUMINIȚA DOINA București, Str. Gherghitei nr 1, Bl. 94B, Sc.B, Ap.76, sector 2, Tel/Fax: 021/2407985, GSM : 0723 301706, anghel.doina@rdslink.ro	DA
93-1022	BURȚILĂ IOAN	S.C. MILENIUL 3 Agenție de Proprietate Industrială S.R.L. Pascani, Str. Moldovei nr. 10, bloc Crinul, sc. A, Ap. 28, Tel/Fax: 0232/719190; GSM: 0740 820582	DA
93-1025	DOBRESCU MELANIA	SC UPETROM – 1Mai SA Ploiești, Piața 1 Decembrie 1918, nr. 1, Prahova Tel: 0244/174 051/1618; Fax: 0244/110327	NU
93-1031	GAVRILIU ANA-CORINA	S.C. BIOTEHNOS S.A. București, Str. Dumbrava Roșie nr. 18, Tel: 021/2102015 int 120 ; Fax : 021/2109705, GSM 0723302092	NU
93-1032	ION RODICA-COCUȚA	CABINET DE PROPRIETATE INDUSTRIALĂ « BIONPI » București, Calea Dorobanților 126-130, Bl. 8, et. 9 Ap. 50 sector 1, Tel/Fax: 021/2316549 GSM: 0723 187944, e-mail: bionpi@hotmail.com; bionpi@fx.ro	DA
93-1033	IVANCA MARIA ELISAVETA	AGENȚIA DE PROPRIETATE INDUSTRIALĂ "LABIRINT" Arad, Str. Coriolan Petreanu nr. 28, Tel/Fax: 0257/255842, GSM: 0722 458129 e-mail: labirint@arad.ro	DA

94-14	STANCIU ADELINA	SC HARCOV A.P.I. SRL Sfântu Gheorghe, Jud Covasna Str. Nicolae Iorga nr. 61 bl. 10 E sc. B. ap.9 Tel. 0267/ 352 267, Mobil:0744435291	DA
94-23	FĂNTĂNĂ RAUL-SORIN	PERSOANĂ FIZICĂ Braşov, Str. Griviței nr. 69, bl. 29, sc. D, ap. 32 Tel: 0268/427713, e-mail: raulfantana@ronline.ro	DA
94-25	UDREA ELENA RODICA	OSTER – Cabinet individual de proprietate industrială Bucuresti, Str. Batistei nr.35, ap. 23, sector 2 Tel/Fax: 021/3147249 GSM: 0721254270, e-mail: traianosiescu@xnet.ro	DA
94-26	VELCEA MARIAN	INVEL – AGENȚIE DE PROPRIETATE INDUSTRIALĂ București, Str. Belizarie nr.1, bl 21/5, ap.2, Fax: 021/3371403, GSM: 0723205048, 0788374511, e-mail: pharmapack@pcnet.ro, mariascurtu@pcnet.ro	DA
94-1037	ALAN LILIANA	BEGA GRUP Timișoara, Calea Stan Vidrighin nr. 5A, Tel:0256/222103, Fax:0256/190800, GSM : 0724250467 e-mail:alan@tehnomet.ro	NU
94-1039	BLAG IOANA	SC INDUSTRIA SĂRMEI SA Câmpia Turzii, Str.Laminoriștilor nr. 145, Județ Cluj Tel : 0264/368661 int 390; 0264/366663	NU
94-1042	BARBU MIRCEA	PERSOANĂ FIZICĂ București, Sos.lancului nr.21, bl.106A, sc.b, ap.73, sect.2, Tel/Fax: 021/6536608, e-mail: bmircea@mailbox.ro	DA
94-1045	CECIU GABRIELA	CABINET "CECIU GABRIELA" CONSULTANȚĂ ÎN DOMENIUL PROPRIETĂȚII INTELLECTUALE 300024 Timișoara, Str. Narciselor, nr. 6, sc. A, ap. 110, jud. Timis, Tel/Fax: 0256/494846; GSM: 0745 388 039, e-mail: gabrielaceciu@hotmail.com	DA
94-1048	GHEORGHICESCU EUGENIA	S.C. ICTCM S.A. București, Șos. Olteniței nr. 103, sector 4, Tel: 021/3321870 , 3323770/437, Fax: 021/3320775, 3321870 GSM:0721863338, e-mail:steh@ictcm.ro ; market@ictcm.ro	NU
94-1052	ISOC DORIN	INTEGRATOR CONSULTING –SRL Cluj-Napoca, Str. Dunării nr.25 bl. C1 ap.5, jud. Cluj Tel/Fax: 0264/442817, GSM: 0745235585 e-mail: Dorin.Isoc@aut.utcluj.ro	DA

94-1053	IOANITESCU TRAIAN	CABINET INDIVIDUAL IOANIȚESCU TRAIAN București, Bd. Timișoara nr.49, Bl Cc6, ap.27, sector 6, Tel: 021/4402510	DA
94-1056	PUȘCAȘU DAN	S.C. LOYAL PARTNERS – AGENȚIE DE PROPRIETATE INTELECTUALĂ SRL Galați, Str.Brailei nr.210 bis, bl.C3B, ap.10 Tel/Fax: 0236/464847 ; GSM: 0722 744241; e-mail:loyal@xnet.ro	DA
94-1058	STANCIU ION	S.N.P. PETROM S.A.-SUCURSALA I.C.P.T. CAMPINA Jud. Prahova, Cămpina 105600, B-dul Culturii nr. 29, Tel:0244/334831, Fax: 0244/370323, e-mail: icpt_ri@easy.net.ro	NU
95-19	TĂTARU DOINA	PERSOANĂ FIZICĂ Piatra Neamț, Str. Apele Minerale nr. 4, Tel: 0233/223602, e-mail: doina_tataru@msn.com	DA
95-30	TEODORESCU MIHAELA	S.C. ROMINVENT S.A. București, Str. Emil Pangratti nr. 35, et.1, sect.1 Tel: 021/2312515, Fax: 021/2312550 e-mail: office@rominvent.ro	DA
95-32	ȘOVAR IOAN	CABINET DE PROPRIETATE INDUSTRIALĂ S.I. SRL Timișoara, Str. Moise Doboșan nr.110, cod 300600 Tel.0256/475105;GSM: 0722 984909, e-mail: ioan_sovar@yahoo.fr	DA
95-36	RĂDULESCU MELANIA STELA	S.C. ROMINVENT S.A. București, Str. Emil Pangratti nr. 35, et.1, sect.1 Tel: 021/2312515, Fax: 021/2312550 e-mail: office@rominvent.ro	DA
95-37	VASILESCU RALUCA	CABINET M. OPROIU-CONSILIERE ÎN PROPRIETATE INTELECTUALĂ București, Str. Popa Savu, nr. 42, parter, sector 1, Tel : 021/2602834, 021/2602833, Fax : 021/2602836, 021/2602835, office@oproiu.ro	DA
95-1063	FAIGHENOV MARIOARA	AGENȚIE DE PROPRIETATE INTELECTUALĂ ȘI TRANSFER DE TEHNOLOGIE-AGPITT-SRL București, B-dul Libertății nr. 12, bl.113, sc.2, et.3, ap.28, sector 4; CP 42-106, Tel: 021/3360206; 3372980; Fax : 021/3372981 ; GSM : 0744 293552 ; 0724539752 e-mail :faighenov@xnet.ro; office@agpitt.ro	DA
95-1067	BROJBOIU DUMITRU ADRIAN FLORINEL	BIROU DE PROPRIETATE INDUSTRIALA, B-dul Republicii bl 212, sc.D, ap.16, Pitești, jud. Arges, tel/fax 0248 /637961, GSM 0745143095 e-mail:adrian_brojboiu@k.ro	DA

95-1072	CSAPO MARTINESCU ERNEST	SC ROMBAT SA Bistrița, Str. Petru Rareș nr. 3, Bl. 3, sc. C, ap. 38 Tel. 0263/238009, Fax :0263/234010, e-mail: emi@rombat.ro	NU
95-1074	ENACHE ION	RATZA SI RATZA SRL Bucuresti, B-dul A.I. Cuza Nr. 52-54, Sect.1 Tel :021/2601348, Fax : 021/2601349 email : office@ratza-ratza.com	DA
95-1076	FULEA MARIA	SC NOWAPATENT SRL OP1-CP5, MEDIAȘ, jud. Sibiu, Tel : 0269/841373 ; 833273 GSM : 0744556074 Fax : 0269/833273 e-mail : nowapatent@birotec.ro office@nowapatent.ro	DA
95-1082	DOBREANU IULIAN	COMPANIA NAȚIONALĂ A LIGNITULUI OLTENIA Târgu Jiu, Str. Tudor Vladimirescu nr.1-15	NU
96-24	COSTIN NICOLAE	AGENȚIE DE PROPRIETATE INDUSTRIALĂ – « COSTIN – SNC » Baia Mare, Str. Șoimului nr. 5, Tel/fax: 0262/276426, GSM: 0744 966079	DA
96-41	CIUDA-BERIVOE ANCA	INTELLECTUAL PROPERTY OFFICE SRL București, Str. Alexandru Moruzzi nr. 6, bl. B6, sc. 2, et. 8, ap. 62, sector 3; Tel/Fax: 021/3262388, GSM : 0745 094241	DA
96-42	FIERĂSCU COSMINA- CATRINEL	S.C. ROMINVENT S.A. București, Str. Ermil Pangratti nr. 35, et.1, sect.1 Tel: 021/2312515, Fax: 021/2312550 e-mail: office@rominvent.ro	DA
96-47	RĂDULESCU MIOARA	S.C. INVENTA - AGENȚIE UNIVERSITARĂ DE INVENTICĂ S.R.L. București, Bdul Corneliu Coposu, nr. 7, bl. 104, sc.2, etaj 1, ap.31, sector 3, Tel : 021/3200285, Tel/Fax : 021/3228325, e-mail : inventa@mark-patent.ro	DA
96-48	ȚULUCA DOINA	S.C. INVENTA - AGENȚIE UNIVERSITARĂ DE INVENTICĂ S.R.L. București, Bdul Corneliu Coposu, nr. 7, bl. 104, sc.2, etaj 1, ap.31, sector 3, Tel : 021/3200285, Tel/Fax : 021/3228325, GSM :0744 339649, e-mail : inventa@mark-patent.ro	DA
96-49	BĂLAN VALERIA CORNELIA	RODALL-AGENȚIE DE PROPRIETATE INDUSTIRALĂ SRL București, Str. Polonă nr. 115, bl. 15, sc. A, ap. 19 sector 1, Tel: 021/2108342, GSM: 0744 377047, Fax: 021/2105794	DA

96-50	POP CĂLIN RADU	CABINET ENPORA S.R.L. București, Șos. Iancului nr. 7, bl. 109B, sc. B, ap. 46, sect. 2, Tel: 021/2501634, Fax: 021/2507927, e-mail : pop@patents.ro, pop@enpora.com	DA
96-1083	NIȚĂ FLORINA	SC OLTCHIM SA Râmnicu Vâlcea, Str. Uzinei nr. 1, jud. Vâlcea Tel: 0250/736101/1225, Fax: 0250/735030 e-mail: oltchim@oltchim.onix.ro	NU
96-1087	CĂMPEAN GHEORGHE- GEORGEL	SC NEPTUN SA Câmpina Câmpina, Str. Bobâlna nr. 57-63, Jud. Prahova Tel. 0244/335651 (235), Fax. 0244/370338 , 336641, e-mail: neptun@interplus.ro	NU
96-1091	IVĂNESCU GABRIEL DAN	CABINET INDIVIDUAL- IVANESCU GABRIEL DAN Brașov, Str. Al. I. Cuza nr. 58 ap. 7, Tel/fax:0268/471650, GSM: 0722 248415, e-mail: d.ivanescu@xnet.ro	DA
96-1097	SPRÂNCEANU NICOLAE	"SPRÂNCEANU NICOLAE" AGENȚIE DE CONSULTANȚĂ ÎN PROPRIETATE INTELECTUALĂ ȘI TRANSFER DE TEHNOLOGIE Drobeta Turnu Severin Str. Gheorghe Ionescu Sisești nr. 96, bl.E2, sc.1, ap.8, Tel/Fax: 0252/311690; GSM:0721 796318 e-mail: NicolaeSprinceanu@yahoo.com	DA
97-18	LAZĂR DELIA SORINA	CABINET M. OPROIU-CONSILIERE ÎN PROPRIETATE INTELECTUALĂ București, Str. Popa Savu, nr. 42, parter, sector 1, Tel : 021/ 2602833, 021/2602834 Fax : 021/2602836, 021/2602835, office@oproiu.ro	DA
97-28	LAZĂR ELENA	CABINET DE PROPRIETATE INDUSTRIALĂ Buzău, Str.Unirii, Bl.16C, Ap. 12, Et.3 OP 1, CP 52, Tel/Fax:0238/435982, GSM: 0723328633, e-mail:publio@xnet.ro, publico@mail.local.ro	DA
97-61	MOHONEA LILIANA	S.C. PATENTMARK S.R.L. București, Str. Dr. N. Turcescu nr. 2, sector 5, Tel/fax 021/3121669, Fax: 021/2233963, e-mail: stema@pcnet.ro	DA
97-62	MOHONEA CRISTIAN	S.C. PATENTMARK S.R.L. București, Str. Dr. N. Turcescu nr. 2, sector 5, Tel/fax 021/3121669, , Fax: 021/2233963, e-mail: stema@pcnet.ro	DA

97-1103	POPESCU ANGELA	ARIANA GRUP SRL Brasov, Str. Carpenului nr.3, bl.A4, ap.29, Tel :021/3243756 GSM : 0723051279, angela_intelect@yahoo.com	DA
97-1112	PIOARU GRAȚIELA GEORGETA	SC ROMPROSPER SERVIMPEX SRL București, Șos. Mihai Bravu nr. 294, bloc 6, sc. B, ap. 63, sector 3, Tel : 021/3222857, Fax :3207419, Mobil :0744654128 ;0744536405 e-mail :piva@hades.ro; piva@xnet.ro	DA
97-1116	STRECHE GHERGHINA	S.N.P. PETROM S.A. București, Calea Victoriei nr. 109, sector 1, Tel: 021/2125001, Fax: 021/3138629 e-mail: streche@petrom.ro	NU
98-35	CORPADE ALEXANDRU	PERSOANĂ FIZICĂ - INCOR Brașov, Str. C-tin Brâncoveanu nr. 54, et. 1, ap. 4, Tel : 0268/513577	DA
98-1125	COSTINESCU PETRU	PETRU COSTINESCU-DICOSTI București, Str. Viorele nr. 30, bl. 20A, ap. 23, sector 4, Tel : 021/3303162, Fax : 021/3304733, CP 53- 107,e-mail : pcostinescu@fx.ro	DA
99-45	VELȚAN LOREDANA	S.C. INVENTA - AGENȚIE UNIVERSITARĂ DE INVENTICĂ S.R.L. București, Bdul Corneliu Coposu, nr. 7, bl. 104, sc.2, etaj 1, ap.31, sector 3, Tel : 021/3200285, Tel/Fax :021/3228325, e-mail : inventa@mark-patent.ro	DA
99-46/2	COȘESCU CAMELIA	INTEL PROTECT S.R.L. Brașov, Str. M. Kogălniceanu, nr. 18-20, bloc 1k, sc. C-D, Tel: 0268/413117, Fax: 0268/477333, GSM: 0744 355100, intelprotect@ccibv.ro	DA
99-46/1	AXENTE ELENA	INTEL PROTECT S.R.L. Brașov, Str. M. Kogălniceanu, nr. 20, bloc 1k, sc. C- D, Tel: 0268/412567, Fax: 0268/477333, GSM: 0722 464314, e-mail:intelprotect@ccibv.ro;	DA
99-48	SZENTE SĂNDOR	SZENTE SĂNDOR Odorheiu Secuiesc, str. Victoriei, nr. 41, bl. U6, et.1, ap. 4, județ Harghita, cod poștal 535600, Tel. /fax 0266/219143,e-mail: prooffice@szente.ro	DA
99-50	IOACĂRĂ VALENTIN	ROVALCONS SRL -AGENȚIE DE PROPRIETATE INTELECTUALĂ Câmpina, Str. Orizontului, nr.1, bl. R10, ap.27, Jud. Prahova, Tel/Fax: 0244/371390; GSM : 0722 540580 e-mail: rovalcons@xnet.ro	DA

99-56	PIOARU RALUCA ANDREEA	SC ROMPROSPER SERVIMPEX SRL București, Șos. Mihai Bravu nr. 294, bloc 6, sc. B, ap. 63, sector 3, Tel : 021/3222857, Fax :3207419, Mobil :0744654128 ;0744536405 e-mail :piva@hades.ro; piva@xnet.ro	DA
99-59	STURZA IOANA	CABINET M. OPROIU-CONSILIERE ÎN PROPRIETATE INTELECTUALĂ București, Str. Popa Savu, nr. 42, parter, sector 1, Tel : 021/ 2602833, 021/2602834, Fax : 021/2602836, 021/2602835, P.O.Box2-229, e-mail : office@oproiu.ro	DA
99-060	SOARE LILIANA	S.C. INVENTA - AGENȚIE UNIVERSITARA DE INVENTICĂ S.R.L. București, Bdul Corneliu Coposu, nr. 7, bl. 104, sc. 2, etaj 1, ap. 31, sector 3, Tel: 021/3200285, Fax: 021/3228325, e-mail: inventa@mark-patent.ro	DA
99-62	CABARIU LIVIU	S.C. ROMINVENT S.A. București, Str. Ermil Pangratti nr. 35, et.1, sect.1 Tel: 021/2312515, Fax:021/2312550, Mobil :0722650129, e-mail: office@rominvent.ro	DA
99-136	TUDOR DANIELA	SC PHARMAPLANT BIOGALENICA SRL București Splaiul Unirii nr. 313 , Sector 3 Tel/Fax : 021/3464818; 3464808, GSM : 0745793189 e-mail:pharmaplant@ines.ro, daniela_tudor@pharmaplant.ro	NU
99-1127	APOSTOL SALOMIA	PERSOANĂ FIZICĂ Galați, Str. Reg. 11 Siret nr. 15, bl. E4, ap. 54, Tel/Fax: 0236/436437 GSM 0766765027	DA
99-1133	ROBU MARICICA	SC PETROTUB SA ROMAN Str.Stefan cel Mare,Nr.246, Jud Neamț, Roman Tel: 0233/748201, Fax: 0233/748405	NU
99-1138	OSIESCU TRAIAN	OSTER – SOCIETATE CIVILA PROFESIONALA DE PROPRIETATE INDUSTRIALA Bucuresti, Str. Batiste nr.35, ap. 23, sector 2, cod 020935, Tel/Fax: 021/3147249 , GSM: 0721254270, traianosiescu@xnet.ro	DA
99-1140	NEGOMIREANU LIVIA	CABINET INDIVIDUAL NEGOMIREANU LIVIA Bucuresti, Sos. Nicolae Titulescu nr.94, bl.14A, ap.127,sect.1, Tel: 021/2235637, GSM: 0722444719	DA
99-1144	CSOMOS LILIANA – MARIA	S.C. EUROPHARM S. A. BRA+OV Brașov, Str. Poienelor, nr. 5, Tel: 0268/310007, Fax:0268/314026, e-mail: liliana.csomos@gsk.com	NU

99-1145	LARCO IOAN	PERSOANĂ FIZICĂ Iași, Bdul. Independenței nr. 23, bl. B 1-5, Tr. 5. et. 5, ap. 17, cod 700101, Tel. 0232/111146	DA
99-1147	SULIMAN MARIA-GABRIELA	AGENȚIA NAȚIONALĂ A MEDICAMENTULUI București, Str. Av. Sănătescu nr. 48 Tel.: 021/2241710/369, Fax: 021/2243497 e-mail: mariasuliman @anm.ro	NU
99-1148	CONSTANTIN ADRIAN GEORGE	CABINET ENPORA S.R.L. București, Șos. Iancului nr. 7, bl. 109B, sc. B, ap. 46, sect. 2, cod 021712 Tel: 021/2501634, Fax: 021/2507927, e-mail : pop@patents.ro , pop@enpora.com	DA
99-1150	PALKO SORINA-IUSTINA	S.C. AEROSTAR S.A. Str. Condorilor, nr. 9, Bacău Tel : 0234/175 070, Fax : 0234/ 172 023, e-mail : aerostar@aerostar.ro	NU
99-1152	ROMAN IOAN	S.C. IAR S.A. GHIMBAV BRAȘOV Brașov, Str. Aeroportului nr. 1, Tel: 0268/475269/1076, Fax: 0268/475287, Mobil :0745145535, e-mail: ioanry@yahoo.com	NU
20-1159	ENE SILVIA	CABINET M. OPROIU – CONSILIERE ÎN PROPRIETATE INTELECTUALĂ București, Str. Popa Savu, nr. 42, parter, sector 1. Tel : 021/2602833, 021/2602834, Fax : 021/2602835, 021/2602836, CP : 2-229, e-mail : office@oproiu.ro	DA
20-1161	BORLAN T. RADU	S.C. PATENTMARK S.R.L. București str. Dr. N. Turcescu nr. 2, sector 5, Tel: 021/3121669, Fax: 021/2233963, e-mail:stema@pcnet.ro	DA
20-1165	BOZIOREANU MARIUS ADRIAN	CONS INTEL BMA CABINET CONSULTANȚA Buzău, Cart. Dorobanti 2, bl.D2, et.1, ap.5 CP 8, OP1, Mobil : 0745086588, Fax : 0238/719619, e-mail : marius-bozio@yahoo.com	DA
20-1171	DONȚU OVIDIU-LIVIU	CAMERA DE COMERȚ ȘI INDUSTRIE SUCEAVA Str. Universității, nr. 15-17, Suceava Tel./fax : 0230/523587	NU
20-1175	ISTRATE ȘTEFAN	SOLO INVENT S.R.L. București, Calea 13 Septembrie, nr. 104, bl. 48, ap. 8, sector 5 Tel/Fax: 021/4511497, GSM: 0744 313 229	DA

20-1181	MUȘATESCU ANDRA OANA	CABINET MUSATESCU ANDRA București, Str. Drumul Taberei nr. 71, Bl. TD 42, sc. 1, et. 4, ap. 28, sector 6 GSM : 0722 879810 ; e-mail : amusatescu@dnt.ro	DA
20-1192	PETRACHE OCTAVIAN	S.C. INTELECT S.R.L. ORADEA Oradea, B-dul Dacia nr. 48, Bl. D10, Ap.3, OP 9-CP128, Tel 0259/153847, Fax:0259/268094 GSM: 0745 040831, e-mail: intelect@rdslink.ro	DA
20-1193	POPA CRISTINA	S.C. ROMINVENT S.A. București, Str. Ermil Pangratti nr. 35, et. 1, sect. 1 Tel: 021/2312515, 2312541, Fax: 021/2312550, 2312454, e-mail: office@rominvent.ro	DA
20-1194	STĂNCESCU ANCA	LEGAL BRAND S.R.L. București, Str. Nicolae Licăreț nr.1, bl.33, sc.C, ap.107, Tel: 0722674635, legal.brand@easynet.ro	DA
20-1195	TĂRĂBÎC LUCIAN	S.C. LUTARIS INTELPROT S.R.L. Timisoara, 300686, Str. Sirius nr.9, sc.A, ap.8, Tel/Fax: 0256/489301, Mobil: 0742143718, 0723319154, e-mail: qualitarium@qualitarium.ro	DA
20-1196	ȚOȚU IOAN	N.P.C. S.R.L. Brasov, cod 500025, OP 1 – CP 298, GSM: 0744520357, e-mail: totu@unitbv.ro	DA
20-1199	VLAD CONSTANTIN	VLAD CONSTANTIN Constanța, Bdul. 1 decembrie 1918 nr. 5, bl.F16, ap.34, Tel/Fax: 0241/625643, GSM: 0722 370300, e-mail: vlad@gmb.ro	DA
2000-1204	NIȚU ION	S.C. INTELECT S.R.L. ORADEA Oradea, B-dul Dacia nr. 48, Bl. D10, Ap.3, OP 9-CP128, Tel 0259/153847, Fax:0259/268094 GSM: 0745 040831 e-mail: intelect@rdslink.ro	DA
20-1205	RĂDULESCU MIHAELA	RAMI DACIA București, Bd. Timișoara nr.5, sect.6, Tel:021/4106000, Fax:021/4100166, 4100742 E-mail:office@ramidacia.ro	NU
2001-1207	POPESCU RADU- ROMEO	CABINET POPESCU RADU ROMEO București, Bd. Corneliu Coposu nr. 3, bl.101, sc.3, et.4, ap.50, sector 3, GSM : 0722 510598, e-mail : rropescu@xnet.ro	DA
2001-1209	MIHAI LUCIAN	LINKLATERS MICULIȚI ȘI ASOCIAȚII S.C.P.A. București, Str. Nicolae Iorga, nr. 8, sector 1 Tel : 021/3071500, Fax : 021/3071555 e-mail: lucian.mihai@linklaters.com, lucian.mihai@drept.unibuc.ro	DA

2001-1211	GAVRIL NICULINA	CABINET N. D. GAVRIL S.R.L. Bucureşti, Str. Ştefan Negulescu nr. 6A, sector 1, 011651 Tel./fax: 021/2302882 , GSM: 0722983520, 0723 383 758, e-mail : cabinetgavril@yahoo.com, gavrlnin@yahoo.com	DA
2003-1216	ANDRONACHE PAUL	CABINET INDIVIDUAL ANDRONACHE PAUL Bucureşti, Str.Sibiu nr.14, bl.E21, et.6, ap.35, Tel/Fax: 021/7250069, GSM: 0722741043, e-mail: paul.andronache@artelecom.net	DA
2003-1221	GÂNSCA AURELIAN TUDOR	RAMCONSULTING SRL Cluj Napoca, Str. Augustin Buneanr.28, Fax : 0264/436792, GSM : 0744354156, e-mail : ramconsulting@email.ro	DA
2003-1222	BOZOCEA GINA VIOLETA	ARIANA S.R.L. Brasov, Bd. 15 noiembrie, nr.90, sc.B, ap.5, e-mail : 0723204268 , tel/fax : 0268/315046, office@inregistrare-marci.ro	DA
2003-1223	PETREA DANA MARIA	CABINET M. OPROIU-CONSILIERE ÎN PROPRIETATE INTELECTUALĂ Bucureşti, Str. Popa Savu, nr. 42, parter, sector 1, Tel : 021/2602834, 021/2602833, Fax : 021/2602836, 021/2602835, P.O.Box 2-229, e-mail : office@oproiu.ro	DA
2003-1224	STURZA OANA ALINA	CABINET M. OPROIU-CONSILIERE ÎN PROPRIETATE INTELECTUALĂ Bucureşti, Str. Popa Savu, nr. 42, parter, sector 1, Tel : 021/2602834, 021/2602833, Fax : 021/2602836, 021/2602835, P.O.Box 2-229, e-mail : office@oproiu.ro	DA
2003-1227	ŞANTA VALENTINA	GEDEON RICHTER ROMANIA SA Tg.Mures, Str. Cuza Voda, nr. 99-105, Tel: 0265/233675, 0265/264067, Fax: 0265/268875, cod postal 540306 e-mail: vsanta@armedica.ro office@armedica.ro	NU
2003-1228	VIRGILIUS VASILACHE	EDIPLAST S.R.L. Tg. Mureş, Str. Măgurei nr.25, ap.2, Tel/Fax: 0265/263775, GSM: 0744394036, e-mail: moniadel@fx.ro	DA
2003-1230	NEACŞU GABRIELA	ALLEGRA CONSULTING SRL Bucureşti, Aleea Huedin nr.1, bl.5, sc.1, ap.5, sector4, GSM: 0722249961, Tel: 021/4504035, Fax: 021/4504035, gabriela.neacsu@allegra.ro	DA
2003-1234	BUZLEA MIRCEA VALENTIN	S.C. INTELECT S.R.L. ORADEA Oradea, B-dul Dacia nr. 48, Bl. D10, Ap.3, OP9-CP128, Tel 0259/253847, Fax:0259/268094 e-mail: intelect@rdslink.ro	DA

2003-1235	BUZLEA NARCISA FLORICICA	S.C. INTELECT S.R.L. ORADEA Oradea, B-dul Dacia nr. 48, Bl. D10, Ap.3, OP9-CP128, Tel 0259/253847, Fax:0259/268094 e-mail: intelect@rdslink.ro	DA
2003-1240	RADU DANIELA	SC GRUP ROMET SA Șos. Brailei nr.15, Buzau Tel : 0238/710301 Fax : 0238/710300 GSM : 0745452268, danalex_r@yahoo.com	NU
2003-1241	COJOCNEAN MARIA RODICA	CONINFO S.R.L. Târgu Mures, str. Lacrimioarea nr.9, Tel: 0265/210138, Fax: 0265/210109 GSM: 0745303867, e-mail: iton@itongrup.com, iton@rdslink.ro	DA
2003-1242	COMĂNESCU NADIA VASILICA	ANTIBIOTICE SA IAȘI Iași, Str. Valea Lupului nr.1, Tel: 0232/253600 int.525, Fax: 0232/211020, GSM: 0745371217 , e-mail: trademarks@antibiotice.ro	NU
2003-1246	VIȘOIU LILIAN CĂTĂLIN	CABINET DE PROPRIETATE INDUSTRIALĂ "VIȘOIU LILIAN CĂTĂLIN" București, Str. Alexandru Vlahuta nr.3, bl. M48, sc.A, ap.7, sector 3, Tel/Fax: 021/3207251, GSM: 0744480657, visoiucatalin@yahoo.com, www.visoiucatalin.home.ro	DA
2003-1248	CULIC ANDREI RADU	NESTOR NESTOR DICULESCU KINGSTON PETERSEN – CONSILIERE IN P.I. S.R.L. București, Calea Dorobantilor nr.237B, et.11,camera 11-8, GSM: 0744309382	DA
2003-1250	DUMITRESCU ARTEMIS SORINA	S.C. ROMINVENT S.A. București, Str. Ermil Pangratti nr. 35, et.1, sect.1 Tel: 021/2312515, Fax: 021/2312550 e-mail:artemisb@rominvent.ro	DA
2003-1251	HARSANY ALEXANDRU	NESTOR NESTOR DICULESCU KINGSTON PETERSEN – CONSILIERE IN P.I. S.R.L. Bucuresti, Calea Dorobantilor nr.237B, et.11,camera 11-8 Tel : 021/2011200, Fax : 021/2011210, GSM : 0722203934	DA
2003-1254	ENESCU MIRUNA	S.C. ROMINVENT S.A. București, Str. Ermil Pangratti nr. 35, et.1, sect.1 Tel: 021/2312515, Fax: 021/2312550 e-mail : menescu@rominvent.ro	DA
2003-1258	FLOREA ILEANA MARIA	S.C. ROMINVENT S.A. București, Str. Ermil Pangratti nr. 35, et.1, sect.1 Tel: 021/2312515, Fax: 021/2312550 e-mail: iflorea@rominvent.ro	DA

2003-1259	FUCIU ANIȘOARA	CABINET ANI FUCIU SRL Com.Snagov, Bloc P53, sc.A, ap.1, jud.Ilfov, Tel: 021/4910123, Fax: 021/3142157, 0744370196, e-mail: anif@euro.ro , ani.fuciu@euro.ro	DA
2003-1260	ION DAN ADRIAN	CABINET PROPRIETATE INDUSTRIALA – IONDA Bucuresti, Calea Dorobantilor nr.126, bl.8, ap.50, Tel/fax: 021/2316549, Mobil: 0722687982	DA
2003-1261	IACOBINI MIHNEA RĂZVAN	SC IACOBINI&CO, CONSILIERI IN DREPTUL DE PROPRIETATE INDUSTRIALA SRL București, Calea Mosilor, nr.258, bl. 4bis, ap.22, sector 2, Tel : 021/2104690 ; Fax : 021/2104793 E-mail : asimri@yahoo.com	DA
2003-1262	IACOBINI ANCA SVETLANA	SC IACOBINI&CO, CONSILIERI IN DREPTUL DE PROPRIETATE INDUSTRIALA SRL Bucuresti, Calea Mosilor, nr.258, bl. 4bis, ap.22, sector 2, Tel : 021/2104690 ; Fax : 021/2104793 E-mail : asimri@yahoo.com	DA
2003-1268	ITU TEODORA	CONINFO S.R.L. Târgu Mures, str. Lacrimioarea nr.9, Tel: 0265/210138, Fax: 0265/210109 , GSM: 0745579934, e-mail: iton@itongrup.com, iton@rdslink.ro	DA
2003-1271	MARINESCU RUXANDRA	S.C. PATENTMARK S.R.L. București, Str. Dr. N. Tunescu nr. 2, sector 5, Tel/fax 021/3121669, Fax: 021/2233963, e-mail: stema@pcnet.ro , 0722626875	DA
2003-1275	VELICU ANCA	CABINET ENPORA S.R.L. București, Șos. Iancului nr. 7, bl. 109B, sc. B, ap. 46, sector 2, 021712, Tel : 021/2501634, Fax : 021/2507927 e-mail : pop@patents.ro, pop@enpora.com	DA
2003-1277	OPREA MARILENA	V&F INTELLECTUAL PROPERTY CONSULTING S.R.L. București, Str. Mărgelelor nr.6, Bl. 304, sc.4, ap.45, sector 6, Tel: 021/3140283, Fax: 021/3140290, e-mail: opream@vf.ro, GSM: 0722259260	DA
2003-1278	STĂNCESCU ALIN CRISTIAN	LEGAL BRAND S.R.L. București, Str. Nicolae Licăreț nr.1, bl.33, sc.C, ap.107, Tel: 0722607380, legal.brand@easynet.ro	DA
2003-1280	STIOPU NORICA	MOBILENIA SRL București, Șos. Pantelimon nr.161, sector 2, Tel : 021/2506270 Fax : 021/2507456 e-mail : rpopescu@mobilenia.ro	NU

2003-1286	SECĂREANU DOINA MARIA	S.C. INVENTA - AGENȚIE UNIVERSITARĂ DE INVENTICĂ S.R.L. București, Bdul Corneliu Coposu, nr. 7, bl. 104, sc.2, etaj 1, ap.31, sector 3, Tel : 021/3200285, Tel/Fax : 021/3228325, e-mail : inventa@mark-patent.ro	DA
2003-1288	LUCĂCEL MIHAIELA	SC FARMEC SA Cluj Napoca, Str. Henri Barbusse nr.16, Tel : 0264/433193, Fax : 0264/432543, GSM : 0745347813, e-mail : miha.cj@personal.ro	NU
2003-1289	PEICIU ADRIANA	CABINET INDIVIDUAL PEICIU ADRIANA Bucuresti, str. Stefan cel Mare nr.230, Bl.46, ap.47, Tel/fax: 021/2360317, 2104132	DA
2003-1308	BICU CRISTINA MĂDĂLINA	ARIANA AGENTIE DE PROPRIETATE INDUSTRIALA SRL Brasov, bd. 15 noiembrie, nr.90, sc.B, ap.5, TeL: 0724260277, bicucristina2000@yahoo.com office@inregistrare-marci.ro, tel/fax: 0268/315046	DA

**LISTA CONSILIERILOR ÎN PROPRIETATE INDUSTRIALĂ, MEMBRI AI CAMEREI NAȚIONALE
A CONSILIERILOR ÎN PROPRIETATE INDUSTRIALĂ DIN ROMÂNIA, AUTORIZAȚI PENTRU
DOMENIUL TOPOGRAFIILOR PENTRU CIRCUITE INTEGRATE,
pentru luna ianuarie / 2005**

Nr. din Reg. Naț.	Nume și Prenume	Denumirea societății Adresa societății	Societate cu obiect de activitate proprietatea industrială
92-1	BĂLAN GHEORGHİȚĂ	RODALL-AGENȚIE DE PROPRIETATE INDUSTRIALĂ S.R.L. București, Str. Polonă nr. 115, bl. 15, sc. A, Et.4,ap. 19 sector 1, Tel.: 021/2108342, Fax:2105794, Mobil:0722 652111	DA
92-5	VOICU ALEXANDRA	A.G.V. - AGENȚIE DE PROPRIETATE INDUSTRIALĂ S.R.L. București, B-dul Magheru, nr. 9, sc. 2, etaj 9, ap. 89, sector 1, PO BOX: 22-246, Tel/Fax: 021/3153684	DA
92-6	LORENȚ ALEXANDRU	S.C. INVENTA - AGENȚIE UNIVERSITARĂ DE INVENTICĂ S.R.L. București, Bdul Corneliu Coposu, nr. 7, bl. 104, sc. 2, et. 1 ap. 31,sector 3, Tel: 021/3200285, Fax: 021/3228325, e-mail: inventa@mark-patent.ro	DA
92-8	OPROIU MARGARETA	CABINET M. OPROIU-CONSILIERE ÎN PROPRIETATE INTELECTUALĂ București, Str. Popa Savu, nr. 42, parter, sector 1, Tel : 021/2602833, 021/2602834, Fax :021/2602835, 021/2602836, P.O.Box 2-229, e-mail : office@oproiu.ro	DA
92-10	ȚURCANU CONSTANTIN	S.C. INVENTA - AGENȚIE UNIVERSITARĂ DE INVENTICĂ S.R.L. București, Bdul Corneliu Coposu, nr. 7, bl. 104, sc. 2, et. 1 ap. 31,sector 3, Tel: 021/3200285, Fax: 021/3228325, GSM : 0744 324510, e-mail: inventa@mark-patent.ro	DA
93-22	NICOLAE IOAN	CABINET INDIVIDUAL "INDEPENDENT PROPRINI AGENT" București, sector 5, str. Fabrica de chibrituri nr. 42 , Tel: 021/3352938, GSM: 0722 610635	DA
93-28	RASKAI MARIA MAGDALENA	RASKAI M M BREVEMARC CONSULT S.R.L. Dej, Str. Unirii, nr.3,BL. D8, ap.7, judetul Cluj,405200,Tel/Fax: 0264/211847, GSM: 0742084050	DA

93-1013	ȘOVA DAN-EUGEN	PIDES - CABINET INDIVIDUAL București, str. Valea Buzăului, nr. 10, bl. G30, ap. 36, sector 3, Tel: 021/3455351, GSM:0723708632, e-mail: sova@cna.ro	DA
93-1019	CIOBANU MARIETTA	SC COMETAM SRL București, Str. Cetatea de Baltă nr. 118, bl. 9, ap. 5, sector 6, cod 77577, Tel/Fax: 021/7723008, e-mail: mciobanu@pcnet.ro	DA
94-1037	ALAN LILIANA	BEGA BRUP Timișoara, Calea Stan Vidrighin nr. 5A Tel: 0256/222103, Fax: 0256/190800 GSM : 0724250467 email:alan@tehnomet.ro	NU
94-1039	BLAG IOANA	SC INDUSTRIA SĂRMEI SA Câmpia Turzii, Str. Laminoriștilor nr. 145 Județul Cluj, Tel: 0264/368661 int 390	NU
94-1048	GHEORGHICESCU EUGENIA	S.C. ICTCM S.A. București, Șos. Olteniței nr. 103 sector 4, Tel: 3321870, 3323770/437, Fax: 021/3320775, 3321870 GSM:0721863338 e-mail:steh@ictcm.ro	NU
94-1056	PUȘCAȘU DAN	S.C. LOYAL PARTNERS – AGENȚIE DE PROPRIETATE INTELECTUALĂ SRL Galați, Str. Brailei nr.210 bis, bl.C3B, ap.10 Tel/Fax: 0236/464847 ; GSM: 0722 744241; e-mail:loyal@xnet.ro	DA
95-36	RĂDULESCU MELANIA STELA	S.C. ROMINVENT S.A. București, Str. Ermil Pangratti nr. 35, et.1, sect.1, Tel: 021/2312515, 2312541, Fax: 021/2312550, 2312454, e-mail: office@rominvent. ro	DA
96-42	FIERĂSCU COSMINA- CATRINEL	S.C. ROMINVENT S.A. București, Str. Ermil Pangratti nr. 35, et.1, sect.1, Tel: 021/2312515, 2312541, Fax: 021/2312550, 2312454 e-mail: cfierascu@rominvent.ro	DA
96-47	RĂDULESCU MIOARA	S.C. INVENTA - AGENȚIE UNIVERSITARĂ DE INVENTICĂ S.R.L. București, Bdul Corneliu Coposu, nr. 7, bl. 104, sc. 2, et. 1 Ap. 31, sector 3, Tel: 021/3200285, Fax: 021/3228325, GSM: 0723 441841, e-mail: inventa@rnc.ro	DA
96-48	ȚULUCA DOINA	S.C. INVENTA - AGENȚIE UNIVERSITARĂ DE INVENTICĂ S.R.L. București, Bdul Corneliu Coposu, nr. 7, bl. 104, sc. 2, et. 1 ap. 31, sector 3, Tel: 021/3200285, Fax: 021/3228325, GSM : 0744 339649, e-mail: inventa@mark-patent.ro	DA

96-50	POP CĂLIN-RADU	CABINET ENPORA S.R.L. București, sos. lanului nr. 7, bl. 109B, sc. B, ap. 46, sector 2, cod 021712, Tel : 021/2501634, Fax : 021/2507927 e-mail : pop@patents.ro , pop@enpora.com	DA
96-1087	CĂMPEAN GHEORGHE- GEORGEL	SC NEPTUN SA Câmpina Câmpina , Str. Bobâlna nr. 57-63, Jud. Prahova, Tel: 0244/335651 (235) Fax. 0244/370338 / 336641 e-mail: neptun@interplus.ro	NU
97-28	LAZĂR ELENA	CABINET DE PROPRIETATE INDUSTRIALĂ Buzău, Str.Unirii, Bl.16C,Ap. 12,Et.3 OP 1, CP 52, Tel/Fax:0238/435982 GSM: 0723 328633 e-mail: publico@xnet.ro; publico@mail.local.ro	DA
97-61	MOHONEA LILIANA	S.C. PATENTMARK S.R.L. București str. Dr. N. Turcescu nr. 2, sector 5, Tel/fax 021/3121669,Fax:2233963 e-mail: stema@pcnet.ro	DA
97-62	MOHONEA CRISTIAN	S.C. PATENTMARK S.R.L. București str. Dr. N. Turcescu nr. 2, sector 5 tel/fax 021/3121669,Fax:2233963 e-mail: stema@pcnet.ro	DA
97-1116	STRECHE GHERGHINA	SNP – PETROM SA București, Calea Victoriei nr. 109, sector 1, Tel. : 021/2125010, Fax: 021/3138629	NU
98-35	CORPADE ALEXANDRU	PERSOANĂ FIZICĂ - « INCOR » Brașov, Str. C-tin Brâncoveanu nr. 54, et. 1, ap. 4, Tel : 0268/513577	DA
99-46/1	AXENTE ELENA	INTEL PROTECT S.R.L. Brașov, B-dul M. Kogălniceanu, nr. 20, bloc 1k, sc. C-D, Tel: 068/413117, GSM: 0722464314, Fax: 0268/477333, e-mail: intelprotect@ccibv.ro	DA
99-46/2	COȘESCU CAMELIA	INTEL PROTECT SRL Brașov, Bd. M. Kogălniceanu, nr. 20, bloc 1k, sc. C-D, Tel: 0268/413117, GSM: 0722464314, Fax: 0268/477333, e-mail:intelprotect@ccibv.ro	DA
99-1148	CONSTANTIN ADRIAN GEORGE	CABINET ENPORA S.R.L. București, Șos. lanului nr. 7, bl. 109B, sc. B, ap. 46, sector 2, cod 7021712, Tel : 021/2501634, Fax : 021/2507927 e-mail : pop@patents.ro , pop@enpora.com	DA

99-1145	LARCO IOAN	PERSOANĂ FIZICĂ Iași , Str.Independenței, nr. 23, bl. B 1-5, Tr.5, Et. 5,ap.17, cod 700101,Tel/Fax: 0232/111146	DA
20-1165	BOZIOREANU MARIUS ADRIAN	CONS INTEL BMA CABINET CONSULTANTA Buzău, cart Dorobanti 2, bl.D2, et.1,ap.5 CP 8 OP1, Mobil : 0745086588, Fax : 0238/719619,marius_bozio@yahoo.com	DA
20-1181	MUSATESCU ANDRA OANA	CABINET MUȘATESCU ANDRA București, Str. Drumul Taberei nr. 71, Bl. TD 42, sc. 1, et. 4, ap. 28, sector 6 GSM 0722879810, e-mail : musatescua@vf.ro	DA
20-1194	STĂNCESCU ANCA	LEGAL BRAND S.R.L. București, Str. Nicolae Licăreț nr.1, bl.33, sc.C, ap.107,Tel: 0722674635, legal.brand@easynet.ro	DA
20-1196	TOTU IOAN	N.P.C. S.R.L. Brașov, cod 500025, OP 1 – CP 298, GSM: 0744520357,e-mail: totu@unitbv.ro	DA
20-1205	RĂDULESCU MIHAELA	RAMI DACIA București, Bd. Timisoara nr.5, sect.6,Tel:021/4106000, Fax:021/4100166, 4100742, e-mail:office@ramidacia.ro	NU
2003-1216	ANDRONACHE PAUL	CABINET INDIVIDUAL ANDRONACHE PAUL București, Str.Sibiu nr.14, bl.E21, et.6, ap.35, Tel/Fax: 021/7250069, GSM: 0722741043, e-mail: paul.andronache@artelecom.net	DA
2003-1221	GÂNSCA AURELIAN TUDOR	RAMCONSULTING SRL Cluj Napoca, Str. Augustin Buneanr.28, Fax : 0264/436792, GSM : 0744354156, e-mail : ramconsulting@email.ro	DA
2003-1230	NEACȘU GABRIELA	ALLEGRA CONSULTING SRL București, Aleea Huedin nr.1, bl.5, sc.1, ap.5, sector4, GSM: 0722249961, Tel: 021/4504035, Fax: 021/4504035, gabriela.neacsu@allegra.ro	DA
2003-1234	BUZLEA MIRCEA VALENTIN	S.C. INTELECT S.R.L. ORADEA Oradea, B-dul Dacia nr. 48, Bl. D10, Ap.3, OP9-CP128, Tel 0259/253847, Fax:0259/268094, e-mail: intelect@rdslink.ro	DA
2003-1235	BUZLEA NARCISA FLORICICA	S.C. INTELECT S.R.L. ORADEA Oradea, B-dul Dacia nr. 48, Bl. D10, Ap.3, OP9-CP128, Tel 0259/253847, Fax:0259/268094 e-mail: intelect@rdslink.ro	DA

2003-1240	RADU DANIELA	SC GRUP ROMET SA Sos. Brăilei nr.15, Buzau Tel : 0238/710301 Fax : 0238/710300 GSM : 0745452268	NU
2003-1246	VIȘOIU LILIAN CATALIN	CABINET DE PROPRIETATE INDUSTRIALA "VIȘOIU LILIAN CATALIN" București, Str. Alexandru Vlahuta nr.3, bl. M48, sc.A, ap.7, sector 3, Tel/Fax: 021/3207251, GSM: 0744480657, e-mail: visoiucatalin@yahoo.com, www.visoiucatalin.home.ro	DA
2003-1261	IACOBINI MIHNEA RAZVAN	SC IACOBINI&CO, CONSILIERI IN DREPTUL DE PROPRIETATE INDUSTRIALA SRL București, Calea Mosilor, nr.258, bl. 4bis, ap.22, sector 2, Tel : 021/2104690 ; Fax : 021/2104793 E-mail : asimri@yahoo.com	DA
2003-1262	IACOBINI ANCA SVETLANA	SC IACOBINI&CO, CONSILIERI IN DREPTUL DE PROPRIETATE INDUSTRIALA SRL București, Calea Mosilor, nr.258, bl. 4bis, ap.22, sector 2, Tel : 021/2104690 ; Fax : 021/2104793 e-mail : asimri@yahoo.com	DA
2003- 1275	VELICU ANCA	CABINET ENPORA S.R.L. București, Șos. Iancului nr. 7, bl. 109B, sc. B, ap. 46, sector 2, 021712, Tel : 021/2501634, Fax : 021/2507927 e-mail : pop@patents.ro, pop@enpora.com	DA
2003-1277	OPREA MARILENA	V&F INTELLECTUAL PROPERTY CONSULTING S.R.L. București, Str. Mărgelelor nr.6, Bl. 304, sc.4, ap.45, sector 6, Tel: 021/3140283, Fax: 021/3140290, e-mail: opream@vf.ro, GSM: 0722259260	DA
2003-1278	STĂNCESCU ALIN CRISTIAN	LEGAL BRAND S.R.L. București, Str. Nicolae Licăreț nr.1, bl.33, sc.C, ap.107, Tel: 0722607380, legal.brand@easynet.ro	DA

Notă: Listele privind consilierii în proprietate industrială s-au tipărit conform datelor trimise de Camera Națională a Consilierilor în Proprietate Industrială din România. Pentru relații suplimentare, vă rugăm să vă adresați domnului profesor universitar ing. Doina Țuluca

ORDIN nr. 03/15.01.2002

În temeiul art. 6 alin. 3 din HG nr. 573/07.09.1998 și a Deciziei Primului Ministru nr. 45/13.03.1998, Directorul General al Oficiului de Stat pentru Invenții și Mărci emite următorul:

ORDIN

Articol unic: Lista centrelor regionale, cuprinzând datele utile și instituțiile gazdă, așa cum sunt prezentate în anexă, se publică în Buletinul Oficial de Proprietate Industrială, împreună cu prezentul Ordin.

Director General

ing. Gábor VARGA

CENTRE REGIONALE, PENTRU PROMOVAREA PROPRIETĂȚII INDUSTRIALE ÎN ROMÂNIA

Coordonatorul activității Centrelor Regionale din partea OSIM:

ing. Florin POPA tel: 01 315 19 66/221; 01 315 19 64/221; 314 59 65/221
Fax: 01 312 38 19
Mobil: 0723 33 07 52
E-mail: florin.popa@osim.ro sau office@osim.ro

BACĂU

- str. Libertății nr. 1, Cod 600052, județul Bacău
- tel: 0234/570010 /130, 146
- fax: 0234/571070
- mobil: 0744538409
- e-mail : camerabc@cciabc.ro
- [www.cciabc.ro /servicii.htm](http://www.cciabc.ro/servicii.htm)
- Coordonator activitate Centru: dl. Doru SIMOVICI - Președinte CCIA
- Director centru: ing. Gh. GHIVNICI

BISTRIȚA-NĂSĂUD CAMERA DE COMERȚ, INDUSTRIE ȘI AGRICULTURĂ BISTRIȚA-NĂSĂUD, pentru CRPPPI

- Adresa sediului: str. Petre Ispirescu nr. 15A, Bistrița, Bistrița 420081, județul BISTRIȚA-NĂSĂUD
- Adresa de corespondență: *Oficiul Poștal 1, Căsuța Poștală 18, Bistrița, județul BISTRIȚA NĂSĂUD*
- tel. 0263 230640; 230400; 210038
- fax. 0263 230640; 210039
- e-mail: office@ccibn.elcom.ro
relatii@ccibn.elcom.ro
- Coordonator: dl. Vasile BAR- Președinte CCIA Bistrița
- Responsabil centru: dl. ing. Daniel Cristian BALAN

BRĂILA

- str. Pensionatului nr. 3, C.P. 6-42, Brăila cod 810245, județul BRĂILA
- tel: 0239 612 388
- tel/fax: 0239 613716; 613172; 614324
- e-mail: cciabr@brx.ssibr.ro
- Coordonator: dl. Ioan CHIRIACESCU, Director executiv CCIA
- Responsabil centru: dna. ing. Anca VASILIU

BRAȘOV

- Adresa de vizitare și consultanță: Colina Universității, Corp I
- Adresa de corespondență: Brașov 500500, județul BRAȘOV, O.P.1, C.P. 298
- tel: 0268 412921/196
- fax: 0268 476241
- e-mail : totu@unitbv.ro
- Coordonator activitate Centru: dl. Ioan TOTU, mobil: 0744 520357
- Persoană contact: dna Simona HRITCU

CONSTANȚA

- str. Mircea cel Bătrân nr. 84, bloc MF1, Cod 900658 județul CONSTANȚA
- tel: 0241 618475 ;619854;
- fax: 0241 619454
- e-mail: office@ccina.ro
drc@ccina.ro
- www.ccina.ro
- Coordonator activitate Centru: dl.C. JUGANARU-director executiv CCINA
- persoane contact: dna.ing. Adriana BAROTHI (mobil 07222754416)
dna.cons.jurist I.F.CARSTEA

CRAIOVA

- str. Libertății nr. 15, Corp Administrativ Universitate, cam. 208-209 Craiova cod 200583, județul DOLJ
- tel/fax 0251 134880
- e-mail: inventii@administrativ.ucv.ro
- e-mail: ghmanolea@em.ucv.ro
- www.central.ucv.ro/newwebpg/ciitt/CRPPI.htm
- Coordonator : Prof. univ. dr. Gheorghe MANOLEA - tel : 0744771432
- persoană contact: ing.Catalin NEDELICUT

GALAȚI

- str. Mihai Bravu nr. 46, cod 800208, CCIA Galați, județul GALAȚI
- tel: 0236 460312; 473580
- fax: 0236 460650
- e-mail: camcomin@xnet.ro
- www.cciagl.xnet.ro
- Coordonator : dl. Dan Lilion GOGONCEA- Președinte CCIA Galați
- Responsabil centru: dl. Dumitru GHECENCO

IAȘI

- Universitatea Gheorghe Asachi, Institutul Național de Inventică, Bdul CAROL nr. 3-5, P.O. Box 727- IAȘI -3, cod 700506, județul IAȘI
- tel/fax 0232 214763
- e-mail : bplaht@athena.mt.tuiasi.ro
- Coordonator: dl. Prof. univ. dr. ing. Boris PLAHTEANU

BAIA MARE

- str. Melodiei nr. 2/P3, Baia Mare cod 430353, județul MARAMUREȘ
- tel./ fax : 0262 213753
- e-mail: crpppimm@bic.cdimm.org
 - : sorin@bic.cdimm.org
 - : carmen@bic.cdimm.org
- www.crpppimm.cdimm.org
- Coordonator : Nicolae DASCALESCU - Director CDIMM
- Persoane contact: ing. Sorin IANCU - director centru
ing. Carmen NEACSU

ORADEA

- str. Roman Ciorogariu nr. 65, P.O box 211, cod 410009, județul BIHOR
- tel: 0259 417807; 135104; 135202; 135017
- fax: 0259 47 0015
- e-mail: secretariat@ccibh.ro
- Coordonator activitate Centru: dl.Ioan GLAJARU- Președinte CCIA
- persoană contact : dna Mihaela SECARĂ

SFÂNTU GHEORGHE

- județul COVASNA - Sediul ASIMCOV, str. Martinovics nr.2 , O.P.1, C.P. 167 , cod 520009
- tel/fax: 0267 31 81 52
- e-mail: stanciu@planet.ro
- Coordonator: dl. Miklos Levente BAGOLY- Președinte ASIMCOV
- Responsabil centru: dna Adelina STANCIU- telefon : 0744435291

SUCEAVA

- str. Universității nr. 15-17, cod 720229, județul SUCEAVA
- tel. 0230 521506; 520099
- fax.0230 520099; 521506
- e-mail: cci@cci.usv.ro
- Coordonator: dl Ioan HEROIU - Președinte CCIA
- Responsabil centru: cons. jur. Ovidiu DONTU
- persoană contact: ing. Mircea POPOVENIUC tel.direct 0230 523587

TÂRGU MUREȘ

- Centrul Regional de Promovare a Protecției Proprietății Industriale,
- str. Henri COANDĂ nr. 1, cod 540045, județul Mureș
- tel. 0265 269522; fax 0265 263300
- e-mail: plesagho@yahoo.com
- Coordonator: dl. dr. Octavian PLESA - Director General

TIMIȘOARA

- str. Piața Victoriei nr.3 , parter, cod 300030, județul TIMIȘ
- tel. 0256 490766; fax 0256 490311
- e-mail: cpmq@cciat.ro sau
ccda@cciat.ro
- www.cciat.ro
- Coordonator: dl. Emil MATEESCU - Președinte CCIA
- Responsabil centru: Aurelia CHIRA - consilier

34. Articolul 126 va avea următorul cuprins:

„Art. 126. — Contestația se introduce la judecătoria în a cărei rază teritorială se află sediul organului de executare și se judecă în procedură de urgență.“

35. La articolul 131, după alineatul (3) se introduce alineatul (4) cu următorul cuprins:

„(4) Pentru obligațiile bugetare ale debitorilor declarați în stare de insolabilitate conducătorul organului de executare dispune scoaterea creanței din evidența curentă și trecerea ei într-o evidență separată.“

36. La articolul 133, alineatul (1) va avea următorul cuprins:

„Art. 133. — (1) Organul de executare este obligat ca pentru creanțele bugetare datorate de comercianți societăți comerciale, cooperative de consum ori cooperative meșteșugărești sau persoane fizice să ceară instanțelor judecătorești competente începerea procedurii reorganizării judiciare și a falimentului, în condițiile legii.“

37. La articolul 134, alineatul (2) va avea următorul cuprins:

„(2) În vederea executării silite a bunurilor urmărite, creditorul bugetar poate solicita judecătorului-sindic luarea în posesie a acestora. Judecătorul-sindic poate dispune ca administratorul sau lichidatorul să predea creditorului bugetar bunul în vederea valorificării.“

38. La articolul 136 se introduce alineatul (2) cu următorul cuprins:

„(2) Cheltuielile generate de comunicarea somației prin poștă sunt suportate de fiecare creditor bugetar.“

39. La articolul 140, litera b) va avea următorul cuprins:

„b) pe data îndeplinirii de către debitor, înainte de începerea executării silite sau în cursul acesteia, a unui act voluntar de plată a obligației prevăzute în titlul executoriu ori a recunoașterii în orice alt mod a datoriei;“

40. Denumirea titlului IX va avea următorul cuprins:

„Infrațiuni și contravenții“

41. După denumirea titlului IX se introduc articolele 150¹ și 150² cu următorul cuprins:

„Art. 150¹. — Sustragerea, substituirea, degradarea sau înstrăinarea de către debitor ori de către terțe persoane a bunurilor sechestrate în conformitate cu prevederile art. 73 alin. (1) și art. 76 alin. (3) se pedepsește cu închisoare de la 6 luni la un an sau cu amendă de la 50.000.000 lei la 100.000.000 lei.“

Art. 150². — Reținerea și nevărsarea de către plătitorii obligațiilor bugetare a sumelor reprezentând impozit pe salarii și venituri asimilate salariilor, impozit pe dividende și impozit datorat de nerezidenți pentru veniturile realizate în România, în cel mult 30 de zile de la scadență, constituie infracțiuni și se pedepsesc cu închisoare de la 6 luni la 2 ani sau cu amendă de la 100.000.000 lei la 500.000.000 lei.“

42. La articolul 155, alineatul (2) va avea următorul cuprins:

„(2) Sumele confiscate, precum și cele realizate din valorificarea bunurilor confiscate, mai puțin cheltuielile impuse de aducerea la îndeplinire și de valorificare, se fac venit la bugetul de stat sau bugetele locale, după caz, conform legii.“

43. Articolul 159 va avea următorul cuprins:

„Art. 159. — (1) Creditorul bugetar poate constitui fonduri pentru acordarea de stimulente personalului din aparatul propriu și din unitățile subordonate, după caz, prin reținerea unei cote de 5% din sumele încasate prin executare silită potrivit prevederilor prezentei ordonanțe, precum și din sumele încasate în cadrul procedurii de reorganizare judiciară și faliment.“

(2) Sistemul de acordare a stimulentelelor pentru personalul din aparatul propriu și din unitățile subordonate creditorilor bugetari, care desfășoară activitățile prevăzute la alin. (1), va fi stabilit similar sistemului de salarizare pentru personalul bugetar și va fi aprobat prin ordine ale acestora.“

44. La articolul 168, alineatul (4) va avea următorul cuprins:

„(4) Pentru celelalte impozite cu reținere la sursă, calculate și reținute de plătitori la data plății veniturilor, termenul de plată este data de 20 a lunii următoare celei pentru care s-a plătit venitul.“

45. Articolul 169 va avea următorul cuprins:

„Art. 169. — Sumele reprezentând taxa pe valoarea adăugată, datorate de instituțiile publice pentru prestări de servicii constând în închirieri și/sau concesiuni de bunuri imobile, care până la data de 31 mai 2002 nu au fost facturate beneficiarilor și nu au fost achitate la bugetul de stat, se anulează, inclusiv dobânzile și penalitățile de întârziere aferente.“

Această lege a fost adoptată de Camera Deputaților în ședința din 18 februarie 2003, cu respectarea prevederilor art. 74 alin. (1) din Constituția României.

PREȘEDINTELE CAMEREI DEPUTAȚILOR
VALER DORNEANU

Această lege a fost adoptată de Senat în ședința din 20 februarie 2003, cu respectarea prevederilor art. 74 alin. (1) din Constituția României.

p. PREȘEDINTELE SENATULUI,
ALEXANDRU ATHANASIU

București, 12 martie 2003.
Nr. 79.

PREȘEDINTELE ROMÂNIEI

D E C R E T
privind promulgarea Legii
pentru aprobarea Ordonanței Guvernului nr. 61/2002
privind colectarea creanțelor bugetare

În temeiul prevederilor art. 77 alin. (1) și ale art. 99 alin. (1) din Constituția României,

Președintele României d e c r e t e a z ă:

Articol unic. — Se promulgă Legea pentru aprobarea Ordonanței Guvernului nr. 61/2002 privind colectarea creanțelor bugetare și se dispune publicarea acestei legi în Monitorul Oficial al României, Partea I.

PREȘEDINTELE ROMÂNIEI
ION ILIESCU

București, 11 martie 2003.
Nr. 122.

R E P U B L I C Ă R I

LEGEA Nr. 129/1992
privind protecția desenelor și modelelor industriale*)

CAPITOLUL I

Dispoziții generale

Art. 1. — Drepturile asupra desenelor și modelelor industriale sunt recunoscute și protejate pe teritoriul României prin înregistrarea desenului sau modelului industrial, în condițiile prezentei legi, la Oficiul de Stat pentru Invenții și Mărci, denumit în continuare *O.S.I.M.*

Art. 2. — În înțelesul prezentei legi, termenii sau expresiile de mai jos se definesc după cum urmează:

a) *Aranjamentul de la Haga* — Aranjamentul privind depozitul internațional de desene și modele industriale, adoptat la Haga la 6 noiembrie 1925, cu modificările și completările ulterioare, la care România a aderat prin Legea nr. 44/1992;

b) *autor* — persoana fizică sau un grup de persoane fizice constituit pe baza unei înțelegeri, care a creat desenul sau modelul industrial;

c) *certificat de înregistrare* — titlul de protecție acordat de *O.S.I.M.* pentru desenele și modelele industriale înregistrate;

d) *desen industrial* — aspectul exterior al unui produs sau al unei părți a acestuia, redat în două dimensiuni, rezultat din combinația dintre principalele caracteristici, îndeosebi linii, contururi, culori, formă, textură și/sau materiale și/sau ornamentația produsului în sine;

e) *detalii nesemnificative* — acele elemente grafice sau de formă, care nu determină caracterul individual al desenului sau modelului industrial;

f) *industrial* — un desen sau model este considerat industrial dacă obiectul la care se referă desenul sau modelul poate fi reprodus pe cale industrială sau artizanală ori de câte ori este necesar;

g) *mandatar autorizat* — persoana care exercită profesiunea de consilier în proprietate industrială în condițiile legii și care poate reprezenta o parte interesată în procedurile în fața *O.S.I.M.*;

h) *model industrial* — aspectul exterior al unui produs sau al unei părți a acestuia, redat în trei dimensiuni, rezultat din combinația dintre principalele caracteristici, îndeosebi

*) Republicată în temeiul art. III din Legea nr. 585/2002 pentru modificarea și completarea Legii nr. 129/1992 privind protecția desenelor și modelelor industriale, publicată în Monitorul Oficial al României, Partea I, nr. 810 din 7 noiembrie 2002, dându-se textelor o nouă numerotare.

Legea nr. 129/1992 privind protecția desenelor și modelelor industriale a fost publicată în Monitorul Oficial al României, Partea I, nr. 1 din 8 ianuarie 1993 și a mai fost modificată prin Ordonanța Guvernului nr. 41/1998 privind taxele în domeniul protecției proprietății industriale și regimul de utilizare a acestora, publicată în Monitorul Oficial al României, Partea I, nr. 43 din 30 ianuarie 1998, aprobată cu modificări prin Legea nr. 383/2002, publicată în Monitorul Oficial al României, Partea I, nr. 471 din 2 iulie 2002, rectificată în Monitorul Oficial al României, Partea I, nr. 691 din 20 septembrie 2002.

linii, contururi, culori, formă, textură și/sau ornamentația produsului în sine;

i) *model de utilitate* -- creație care rezolvă o problemă tehnică, în special cu privire la forma construcției, asamblarea unui produs, și prezintă noutate pe plan mondial;

j) *produs* -- orice articol obținut printr-un proces industrial sau artizanal, conținând printre altele și elemente concepute spre a fi asamblate într-un produs complex, ambalaje, forme de prezentare, aranjamente, simboluri grafice, caractere tipografice; programele de calculator nu sunt considerate produs;

k) *produs complex* -- un produs compus din elemente multiple ce pot fi înlocuite de o manieră care să permită dezasamblarea și reasamblarea produsului;

l) *solicitant* -- persoana fizică sau juridică ce solicită la O.S.I.M. înregistrarea respectiv eliberarea unui certificat de înregistrare a unui desen sau model industrial;

m) *titular* -- persoana fizică sau juridică căreia îi aparțin drepturile conferite prin înregistrarea desenului sau modelului industrial și pentru care se eliberează certificatul de înregistrare.

Art. 3. -- Dreptul la eliberarea certificatului de înregistrare aparține autorului desenului sau modelului industrial ori succesorului său în drepturi, pentru desenele și modelele industriale create în mod independent.

Se consideră desen sau model industrial creat în mod independent desenul sau modelul industrial care nu a fost realizat ca urmare a unor contracte cu misiune creativă sau de către salariați, în cadrul atribuțiilor de serviciu.

Art. 4. -- Dacă mai multe persoane au creat același desen sau model industrial, independent una de alta, dreptul la eliberarea certificatului de înregistrare aparține aceleia care a depus cea dintâi cererea de înregistrare la O.S.I.M. sau, dacă o prioritate a fost recunoscută, aceleia a cărei cerere are cea mai veche dată de prioritate.

Art. 5. -- Până la proba contrară, solicitantul este prezumat a avea dreptul la eliberarea certificatului de înregistrare a desenului sau modelului industrial.

Art. 6. -- În cazul în care desenul sau modelul industrial este rezultatul unui contract cu misiune creativă, dreptul la certificatul de înregistrare aparține persoanei care a comandat realizarea desenului sau modelului industrial, cu excepția unor prevederi contractuale contrare.

În cazul în care desenul sau modelul industrial este realizat de către un salariat în cadrul atribuțiilor sale de serviciu, încredințate explicit, dreptul la eliberarea certificatului de înregistrare aparține unității angajatoare, cu excepția unor prevederi contractuale contrare.

Art. 7. -- Persoanele fizice sau persoanele juridice având domiciliul sau sediul, după caz, în afara teritoriului României beneficiază de dispozițiile prezentei legi, în condițiile convențiilor și tratatelor internaționale privind desenele și modelele industriale, la care România este parte.

Art. 8. -- Recunoașterea drepturilor prevăzute în prezenta lege nu prejudiciază și nu exclude protecția acordată prin alte dispoziții legale privind proprietatea intelectuală, în special cu privire la dreptul de autor și cele referitoare la mărci, brevete de invenție, modele de utilitate, caractere tipografice, topografiile ale circuitelor integrate și concurența neloială.

CAPITOLUL II

Condiții pentru protecția desenelor și modelelor industriale

Art. 9. -- Obiectul cererii poate fi înregistrat în măsura în care constituie un desen sau model industrial, în sensul art. 2, este nou și are un caracter individual.

Un desen sau model industrial este considerat nou dacă nici un desen sau model industrial identic nu a fost făcut public înaintea datei de depunere a cererii de înregistrare sau, dacă a fost revendicată prioritatea, înaintea datei de prioritate.

Se consideră că desenele sau modelele industriale sunt identice dacă trăsăturile lor caracteristice diferă numai în ceea ce privește detaliile nesemnificative.

Se consideră că un desen sau model industrial are caracter individual dacă impresia globală pe care o produce asupra utilizatorului avizat este diferită de cea produsă asupra unui asemenea utilizator de orice desen sau model industrial făcut public înaintea datei de depunere a cererii de înregistrare sau, dacă a fost revendicată prioritatea, înainte de data de prioritate.

Dacă un desen sau model industrial aplicat la un produs sau încorporat într-un produs constituie o parte componentă a unui produs complex, acesta va fi considerat nou și având caracter individual numai dacă sunt îndeplinite cumulativ următoarele condiții:

a) partea componentă, o dată încorporată în produsul complex, rămâne vizibilă pe durata utilizării normale a acestuia; *utilizare normală* înseamnă utilizarea de către beneficiar, fără a include întreținerea sau reparațiile;

b) caracteristicile vizibile ale părții componente îndeplinesc ele însele condițiile privind noutatea și caracterul individual.

Art. 10. -- În conformitate cu art. 9, se consideră că un desen sau model industrial a fost făcut public dacă a fost publicat sau a fost expus, utilizat în comerț sau divulgat în alt mod, cu excepția cazului în care aceste acțiuni nu puteau deveni cunoscute în cursul normal al activității din domeniul respectiv, înaintea datei de depunere a cererii de înregistrare sau, dacă a fost revendicată prioritatea, înaintea datei de prioritate.

Nu se consideră că desenul sau modelul industrial a fost făcut public dacă a fost divulgat unei terțe persoane în condiții de confidențialitate explicite sau implicite.

Nu se consideră că s-a produs o divulgare dacă un desen sau model industrial pentru care s-a solicitat protecție a fost făcut public de către autor, de succesorul său în drepturi sau de un terț, ca urmare a informațiilor oferite de autor sau a acțiunii întreprinse de către acesta ori de către succesorul lui în drepturi, în cursul perioadei de 12 luni care precedă data de depunere a cererii sau data de prioritate.

Se consideră abuz aducerea la cunoștința publicului prin orice mijloc a desenului sau modelului industrial, precum și valorificarea acestuia fără acordul autorului.

Nu este luată în considerare divulgarea, ca urmare a unui abuz față de autor sau succesorul său în drepturi, produsă în perioada de 12 luni care precedă data de depunere a cererii sau data de prioritate.

Art. 11. — Desenul sau modelul industrial care este determinat exclusiv de o funcție tehnică nu poate fi înregistrat.

Nu poate fi înregistrat un desen sau model industrial care trebuie reprodus în forma și la dimensiunile exacte, pentru a permite ca produsul în care este încorporat sau la care este aplicat să fie legat mecanic ori amplasat în jurul unui alt produs, astfel încât fiecare dintre produse să își poată îndeplini funcția.

Art. 12. — Sunt excluse de la protecție desenele sau modelele industriale ale căror destinație și aspect contravin ordinii publice sau bunelor moravuri.

CAPITOLUL III

Înregistrarea și eliberarea titlului de protecție

Art. 13. — Cererea de înregistrare a unui desen sau model industrial trebuie să cuprindă:

- a) solicitarea de înregistrare a desenului sau modelului industrial;
- b) datele de identificare a solicitantului;
- c) numărul de desene sau modele industriale pentru care se solicită protecția;
- d) indicarea produselor în care este încorporat desenul sau modelul industrial, dacă este cazul;
- e) descrierea elementelor noi, caracteristice desenului sau modelului industrial pentru care se solicită protecția, așa cum apar în reprezentările grafice depuse;
- f) numele autorilor sau o declarație pe răspunderea solicitantului, că autorii au renunțat la dreptul de a fi menționați în cerere și/sau în publicațiile desenului sau modelului industrial;
- g) reprezentările grafice ale desenului sau modelului industrial, în 3 exemplare.

Cererea de înregistrare mai poate conține, după caz, și alte elemente care nu condiționează data depozitului reglementar:

- a) datele de identificare a mandatarului autorizat, în cazul în care acesta a fost desemnat în cererea de înregistrare;

- b) actele de prioritate, în cazul în care se invocă una dintre prioritățile prevăzute la art. 19 și 20;

- c) solicitarea amânării publicării;

- d) procura de reprezentare în fața O.S.I.M.;

- e) declarația indicând informațiile care, după cunoștința solicitantului, permit să se dovedească îndeplinirea condițiilor de acordare a protecției desenului sau modelului industrial pentru care se solicită înregistrarea.

Art. 14. — Reprezentările grafice trebuie să redea complet desenul sau modelul industrial care face obiectul cererii de înregistrare, astfel încât caracteristicile sale estetice să fie evidențiate. În caz contrar, cererea de înregistrare se respinge. Reprezentările grafice trebuie să fie de o calitate suficientă, pentru că toate detaliile desenului sau modelului industrial să fie evidențiate și publicarea să fie posibilă.

În cazul unui desen industrial reprezentările grafice pot fi însoțite de 3 specimene.

Art. 15. — Cererea de înregistrare și descrierea, prezentate conform art. 13 și redactate în limba română, însoțite de reprezentările grafice ale desenului sau modelului industrial ori, după caz, de specimene, se depun la O.S.I.M. și constituie depozitul național reglementar.

O.S.I.M. înregistrează cererea dacă sunt depuse minimum următoarele: o cerere care să conțină solicitarea de înregistrare a desenului sau modelului industrial, datele de identificare a solicitantului și reprezentările grafice sau specimenele, într-un exemplar.

Dacă în termen de două luni de la data depunerii cererii de înregistrare conform alin. 2 nu sunt depuse completările necesare pentru constituirea depozitului național reglementar conform alin. 1, cererea de înregistrare se respinge.

Data depozitului național reglementar este data la care au fost depuse documentele prevăzute la alin. 2 sau data care rezultă din tratatele ori convențiile privind desenele sau modelele industriale, la care România este parte.

În Registrul național al cererilor depuse se înscriu depozitele naționale reglementare, constituite conform alin. 1 și 2, precum și depozitele internaționale constituite conform Aranjamentului de la Haga.

Art. 16. — În procedurile în fața O.S.I.M. solicitantul certificatului de înregistrare sau succesorul său în drepturi poate beneficia de asistența unui consilier în proprietate industrială autorizat.

Pentru persoanele care nu au domiciliul sau sediul pe teritoriul României, reprezentarea conform alin. 1 este obligatorie, cu excepția depunerii cererii.

Art. 17. — Un depozit multiplu poate cuprinde mai multe desene sau modele industriale destinate a fi încorporate în aceeași categorie de produse, în conformitate cu clasificarea internațională a desenelor și modelelor industriale.

Desenele și modelele industriale care fac obiectul unui depozit multiplu trebuie să satisfacă o regulă de unitate de concepție, de unitate de producție sau de unitate de utilizare ori trebuie să aparțină aceluiași ansamblu sau compoziții de articole.

Art. 18. — Depozitul național reglementar asigură solicitantului un drept de prioritate, cu începere de la data constituirii acestuia, față de orice alt depozit ulterior privind același desen sau model industrial.

Art. 19. — Persoanele fizice sau persoanele juridice ale statelor părți la convențiile la care România este parte beneficiază de un drept de prioritate de 6 luni, cu începere de la data primului depozit, dacă solicită protecția în acest termen, pentru același desen sau model.

Se recunoaște un drept de prioritate de 6 luni, întemeiat pe un depozit de model de utilitate.

Art. 20. — Invocarea priorității se poate face și în urma expunerii desenului sau modelului industrial într-o expoziție internațională, dacă cererea este depusă în termen de 6 luni de la data introducerii produsului în expoziție.

Această perioadă nu prelungește termenul de prioritate prevăzut la art. 19.

Art. 21. — Prioritățile prevăzute la art. 19 și 20 sunt recunoscute dacă sunt invocate o dată cu depunerea cererii și dacă în termen de 3 luni de la data depunerii cererii se confirmă prin acte de prioritate.

Art. 22. — Cererile de înregistrare depuse la O.S.I.M. vor fi supuse unei examinări preliminare din care să rezulte:

- a) îndeplinirea condițiilor de formă ale cererii, prevăzute la art. 13 alin. 1;
- b) îndeplinirea condițiilor prescrise pentru reprezentările grafice, prevăzute la art. 14;
- c) îndeplinirea condițiilor prescrise pentru celelalte documente sau acte anexate la cerere, prevăzute la art. 13 alin. 2;
- d) achitarea taxelor în termenul și cuantumul prevăzute de lege.

În cazul în care neregularitățile nu sunt remediate în termenul acordat de O.S.I.M., cererea se va respinge sau, după caz, nu se va recunoaște prioritatea.

Dacă se constată neregularități, acestea se notifică solicitantului, acordându-i-se un termen necesar pentru remedieri.

Cererile care nu îndeplinesc condițiile de depozit multiplu se vor diviza de către solicitant, la cererea O.S.I.M.

Solicitantul are obligația să divizeze cererea în termenul acordat de O.S.I.M., constituind câte un depozit național reglementar pentru fiecare grup de desene sau modele industriale care îndeplinesc condițiile prevăzute la art. 17.

În cazul în care solicitantul nu divizează cererea în termenul acordat, O.S.I.M. divizează din oficiu cererea în mai multe cereri divizate și va lua în examinare numai prima cerere, respingându-le pe celelalte.

Cererile divizate nu pot fi depuse decât pentru elementele care nu depășesc conținutul cererii inițiale. Cererile divizate sunt considerate ca fiind depuse la data de depozit a cererii inițiale.

Art. 23. — Datele bibliografice ale cererii de înregistrare a desenului sau modelului industrial, precum și reproducerea, fotografia sau orice reprezentare grafică a acestuia se publică în Buletinul oficial de proprietate industrială al O.S.I.M., în termen de maximum 6 luni de la data constituirii depozitului reglementar, în alb-negru sau, la cerere, în culori.

Publicarea prevăzută la alin. 1 poate fi amânată, la cererea solicitantului, pe o perioadă care nu poate depăși 30 de luni, calculată de la data depunerii cererii sau de la data priorității, când aceasta a fost invocată.

Publicarea cererilor internaționale de către Organizația Mondială a Proprietății Intelectuale este considerată o publicare conform alin. 1.

Art. 24. — Persoanele interesate pot face opoziții scrise la O.S.I.M. privind înregistrarea desenului sau modelului industrial, în termen de 3 luni de la data publicării acestuia, pentru următoarele motive:

- a) desenul sau modelul industrial nu are noutate;
- b) desenul sau modelul industrial contravine ordinii publice sau bunelor moravuri;
- c) solicitantul nu este persoana care a depus cea dintâi cererea;
- d) în cazul nerespectării art. 25 alin. 3 lit. d).

Opozițiile se soluționează de către o comisie de specialitate în termen de 3 luni de la depunerea acestora la O.S.I.M.

Art. 25. — Cererile de înregistrare a desenelor sau modelelor industriale se examinează de către Comisia de examinare desene și modele industriale. Comisia hotărăște, după caz, înregistrarea sau respingerea desenului sau modelului industrial, în termen de 12 luni de la data publicării cererii, ori poate luat act de renunțarea la cerere sau de retragerea acesteia. Comisia va lua hotărârea de acordare a certificatului de înregistrare pe baza unui raport de examinare și în conformitate cu prevederile art., 2, 9 și 10.

Înregistrarea desenelor sau modelelor industriale se face în Registrul național al desenelor și modelelor industriale și se publică în Buletinul oficial de proprietate industrială al O.S.I.M.

Cererea de înregistrare va fi respinsă dacă:

- a) nu sunt îndeplinite prevederile art. 2, 9 și 10;
- b) obiectul cererii se încadrează în prevederile art. 11 și 12;

c) nu sunt achitate taxele legale în termenele și cuantumul prevăzute de lege;

d) încorporează, fără acordul titularului, o operă protejată prin Legea nr. 8/1996 privind dreptul de autor și drepturile conexe, cu modificările ulterioare, sau orice alt drept de proprietate industrială protejat;

e) constituie o utilizare improprie a oricăruia dintre obiectele menționate în lista cuprinsă în art. 6 ter din Convenția de la Paris pentru protecția proprietății industriale la care România a aderat prin Decretul nr. 1.177/1968 sau o utilizare abuzivă a emblemelor și stemelor, altele decât cele menționate în art. 6 ter din convenție.

În examinarea cererii se va lua în considerare fondul documentar existent la Serviciul de desene și modele industriale din cadrul O.S.I.M., precum și orice alte documente relevante pentru procesul de examinare, depuse de persoanele interesate. În procesul de examinare O.S.I.M. poate solicita orice completări necesare, iar în cazul desinelor industriale, chiar specimene.

Dispozițiile prezentei legi se aplică și cererilor internaționale depuse conform Aranjamentului de la Haga, care își extind efectele lor în România, afară de cazul în care nu se prevede altfel.

Art. 26. — Pentru neîndeplinirea condițiilor prevăzute la art. 9 O.S.I.M. poate proceda la revocarea din oficiu a hotărârilor sale, până la comunicarea acestora.

Art. 27. — Hotărârile privind cererile de înregistrare a desenului sau modelului industrial pot fi contestate pe cale administrativă, în scris și motivat, la O.S.I.M., în termen de 3 luni de la comunicare.

Contestația va fi examinată, în termen de 3 luni de la înregistrarea acesteia, de către Comisia de reexaminare din Departamentul de apeluri al O.S.I.M.

Art. 28. — Hotărârea motivată a Comisiei de reexaminare se comunică părților în termen de 15 zile de la pronunțare și poate fi atacată cu apel la Tribunalul București, Secția contencios administrativ, în termen de 3 luni de la comunicare.

Hotărârea Tribunalului București poate fi atacată cu recurs la Curtea de Apel București, Secția contencios administrativ, în termen de 15 zile de la comunicare.

Judecarea la Tribunalul București și la Curtea de Apel București se face cu participarea procurorului.

Hotărârile Comisiei de reexaminare rămase definitive și irevocabile se publică în Buletinul oficial de proprietate industrială al O.S.I.M., în termen de 60 de zile de la pronunțarea hotărârii.

Hotărârile judecătorești se publică în Buletinul oficial de proprietate industrială, în termen de 60 de zile de la data comunicării acestora către O.S.I.M.

În fața Comisiei de reexaminare părțile se pot prezenta personal sau pot fi reprezentate prin avocat, prin consilier juridic sau printr-un consilier în proprietate industrială.

Art. 29. — Toate hotărârile luate în cadrul O.S.I.M. vor fi motivate.

Art. 30. — Eliberarea certificatelor de înregistrare de desene sau modele industriale de către O.S.I.M. se face în temeiul hotărârilor de admitere rămase definitive, în termen de 30 de zile de la data la care hotărârea de admitere a rămas definitivă.

Art. 31. — Procedurile privind cererile de înregistrare de desene și modele industriale și certificatele de înregistrare sunt supuse taxelor, în quantumul și la termenele stabilite conform legii. Taxele se plătesc în contul O.S.I.M.

Taxele datorate de persoanele fizice și persoanele juridice cu domiciliul sau, după caz, cu sediul în străinătate se plătesc în valută în contul O.S.I.M.

Neplata taxelor la termenele legale atrage neefectuarea procedurii respective.

Art. 32. — Solicitantul sau titularul certificatului de înregistrare care, din motive de forță majoră, nu a putut să respecte un termen privind procedurile în fața O.S.I.M. este repus în termen, dacă prezintă o cerere motivată, în termen de 60 de zile de la încetarea cauzei care l-a împiedicat să acționeze, dar nu mai târziu de un an de la expirarea termenului nerespectat.

Dispozițiile alin. 1 nu se aplică în următoarele situații:

- a) invocarea priorității conform art. 19—21;
- b) plata taxelor de înregistrare și publicare;
- c) înregistrarea unei opoziții conform art. 24;
- d) formularea contestațiilor conform art. 27.

Cererea de repunere în termen va fi însoțită de dovada privind plata taxei legale.

CAPITOLUL IV

Drepturi și obligații

Art. 33. — Pe întreaga perioadă de valabilitate certificatului de înregistrare conferă titularului un drept exclusiv de exploatare a desenului sau modelului industrial și dreptul de a interzice terților să efectueze, fără consimțământul său, următoarele acte: reproducerea, fabricarea, comercializarea sau oferirea spre vânzare, folosirea, importul sau stocarea în vederea comercializării, oferirea spre vânzare sau folosirea unui produs în care desenul sau modelul industrial este încorporat sau la care acesta se aplică.

Art. 34. — Întinderea protecției este determinată de reprezentările grafice ale desenelor sau modelelor înregistrate.

Protecția acordată unui desen sau model industrial în baza prezentei legi se extinde la orice desen sau model industrial care nu produce o impresie vizuală globală diferită asupra unui utilizator avizat.

La stabilirea sferei de protecție se ia în considerare gradul de libertate a autorului în realizarea desenului sau modelului industrial.

Art. 35. — Drepturile conferite la art. 33 nu se exercită în privința:

a) actelor efectuate exclusiv în scop personal și necomercial, experimental, de cercetare sau învățământ, cu condiția ca aceste acte să nu prejudicieze exploatarea normală a desenelor sau modelelor industriale și să se menționeze sursa;

b) echipamentelor aflate pe vehicule de transport maritim sau aerian înregistrate într-o altă țară, atunci când acestea intră temporar pe teritoriul României, ori importului de piese de schimb și accesorii în scopul reparării acestor vehicule sau al executării de reparații pe aceste vehicule;

c) folosirii sau luării măsurilor efective și serioase de folosire a desenelor sau modelelor industriale de către terți, în intervalul de timp dintre decăderea din drepturi a titularului și revalidarea certificatului;

d) folosirii desenului sau modelului industrial cu bunăcredință, în perioada cuprinsă între termenul vizat la art. 31 și data publicării dreptului restabilit.

Art. 36. — Drepturile decurgând dintr-un certificat de înregistrare a desenului sau modelului industrial nu se vor putea exercita în cazul introducerii pe piață, pe teritoriul României, a produselor în care sunt încorporate desene sau modele industriale protejate, vândute anterior de către titularul certificatului de înregistrare sau cu consimțământul acestuia.

Art. 37. — Începând cu data publicării cererii persoana fizică sau persoana juridică îndreptățită la eliberarea certificatului de înregistrare beneficiază provizoriu de aceleași drepturi conferite în conformitate cu prevederile art. 33, până la eliberarea certificatului de înregistrare, cu excepția cazurilor în care cererea de înregistrare a fost respinsă sau retrasă.

Încălcarea prevederilor alin. 1 atrage pentru persoanele vinovate obligația de despăgubire potrivit dreptului comun; titlul pentru plata despăgubirilor se poate executa numai după eliberarea certificatului de înregistrare a desenului sau modelului industrial.

Art. 38. — Perioada de valabilitate a unui certificat de înregistrare a desenului sau modelului industrial este de 10 ani de la data constituirii depozitului reglementar și poate fi reînnoită pe 3 perioade succesive de 5 ani.

Pe întreaga perioadă de valabilitate a certificatului, titularul este obligat la plata taxelor de menținere în vigoare a acestuia.

O.S.I.M. acordă un termen de grație de cel mult 6 luni pentru plata taxelor de menținere în vigoare, pentru care se percep majorări.

Neplata acestor taxe atrage decăderea titularului din drepturi.

Decăderea titularului din drepturi se publică în Buletinul oficial de proprietate industrială al O.S.I.M.

În cazul decăderii din drepturi a titularului, acesta poate solicita la O.S.I.M. revalidarea certificatului de înregistrare, în termen de 6 luni de la data decăderii, pentru motive temeinice.

Art. 39. — Dreptul exclusiv de exploatare decurgând din înregistrarea desenului sau modelului industrial încetează în următoarele situații:

- a) la expirarea perioadei de valabilitate;
- b) prin anularea certificatului de înregistrare;
- c) prin decăderea titularului din drepturi;
- d) prin renunțarea titularului certificatului de înregistrare.

Art. 40. — Titularii certificatelor de înregistrare a desenelor sau modelelor industriale pot menționa pe produse semnul D, respectiv litera „D” majusculă, înscrisă într-un cerc, însoțită de numele titularului sau numărul certificatului.

Art. 41. — Dreptul la eliberarea certificatului de înregistrare a desenului sau modelului industrial, drepturile care decurg din cererea de înregistrare a desenului sau modelului industrial, precum și drepturile născute din certificatul de înregistrare eliberat sunt transmisibile în tot sau în parte.

Transmiterea se poate face pe cale succesorală, prin cesiune sau licență.

Transmiterea se înregistrează la O.S.I.M. și produce efecte față de terți numai de la data publicării în Buletinul oficial de proprietate industrială a mențiunii de transmitere.

Art. 42. — Autorul, titular al certificatului de înregistrare a desenului sau modelului industrial, beneficiază de drepturi patrimoniale stabilite pe bază de contract cu persoanele care exploatează desenul sau modelul industrial.

În cazul încheierii unui contract de cesiune, drepturile patrimoniale ale autorului se stabilesc în acest contract.

Art. 43. — Înregistrarea în străinătate a desenelor și modelelor industriale, create pe teritoriul României, se face de către persoana fizică sau persoana juridică îndreptățită la eliberarea certificatului, numai după depunerea cererii la O.S.I.M.

Cererile internaționale făcute în conformitate cu Aranjamentul de la Haga se depun la Organizația Mondială a Proprietății Intelectuale, direct sau prin intermediul O.S.I.M.

Art. 44. — Autorul are dreptul să i se menționeze numele, prenumele și calitatea în certificatul de înregistrare eliberat, precum și în orice acte sau publicații privind desenul sau modelul industrial.

Datele din certificatul de înregistrare se înscriu în carnetul de muncă.

Art. 45. — Certificatul de înregistrare a desenului sau modelului industrial, eliberat de O.S.I.M., poate fi anulat, în tot sau în parte, la cererea unei persoane interesate, în cazul când se constată că, la data înregistrării cererii, nu erau îndeplinite condițiile pentru acordarea protecției.

Anularea poate fi cerută pe toată durata de valabilitate a certificatului de înregistrare și se judecă de către Tribunalul București.

Hotărârea de anulare se înregistrează la O.S.I.M. și se publică în termen de maximum două luni de la data înregistrării acesteia.

Art. 46. — Litigiile cu privire la calitatea de autor al desenului sau modelului industrial, calitatea de titular al certificatului de înregistrare, cele cu privire la drepturile patrimoniale născute din contractele de cesiune sau licență sunt de competența instanțelor judecătorești, potrivit dreptului comun.

CAPITOLUL V

Atribuțiile Oficiului de Stat pentru Invenții și Mărci în domeniul protecției desenelor și modelelor industriale

Art. 47. — O.S.I.M. este organul guvernamental de specialitate, cu autoritate unică pe teritoriul României, care asigură protecția desenelor și modelelor industriale.

Art. 48. — O.S.I.M. are următoarele atribuții în domeniul protecției desenelor și modelelor industriale:

a) acordă protecție prin eliberarea certificatului de înregistrare a desenelor și modelelor industriale;

b) este depozitarul Registrului național al cererilor depuse și al Registrului național al desenelor și modelelor industriale înregistrate;

c) efectuează, la cerere, informarea din desenele și modelele industriale publicate;

d) întreține relații cu organizațiile guvernamentale similare și cu organizațiile internaționale de specialitate la care România este membră;

e) acordă, la cerere, asistență în domeniul proprietății industriale, organizează cursuri de instruire pentru specialiștii în domeniu;

f) editează și publică periodic în Buletinul oficial de proprietate industrială al O.S.I.M. date privitoare la desenele și modelele industriale.

CAPITOLUL VI

Răspunderi și sancțiuni

Art. 49. — Însușirea fără drept, în orice mod, a calității de autor al desenului sau modelului industrial constituie infracțiune și se pedepsește cu închisoare de la 6 luni la 2 ani sau cu amendă de la 15 milioane lei la 30 milioane lei.

Art. 50. — În cazul în care, printr-o hotărâre judecătorească, se stabilește că o altă persoană decât cea care figurează în cererea de înregistrare sau în certificatul de înregistrare este îndreptățită la eliberarea certificatului de înregistrare, O.S.I.M. eliberează certificatul de înregistrare persoanei îndreptățite și publică schimbarea titularului.

Art. 51. — Reproducerea, fără drept, a desenului sau modelului industrial în scopul fabricării de produse cu aspect identic, fabricarea, oferirea spre vânzare, vânzarea, importul, folosirea sau stocarea unor astfel de produse în vederea punerii în circulație ori folosirii, fără acordul titularului certificatului de înregistrare a desenului sau modelului industrial, în perioada de valabilitate a acestuia, constituie infracțiunea de contrafacere a desenului sau a modelului industrial și se pedepsește cu închisoare de la 6 luni la 2 ani sau cu amendă de la 15 milioane lei la 30 milioane lei.

Acțiunea penală se pune în mișcare la plângerea prealabilă a persoanei vătămate sau din oficiu.

Pentru prejudiciile cauzate titularului are dreptul la despăgubiri, potrivit dreptului comun, și poate solicita instanței judecătorești competente să dispună măsura confiscării sau, după caz, a distrugerii produselor contrafăcute; aceste dispoziții se aplică și materialelor și echipamentelor care au servit nemijlocit la săvârșirea infracțiunii de contrafacere.

Art. 52. — Titularul unui desen sau model industrial înregistrat poate solicita instanței judecătorești:

a) dispunerea unor măsuri asigurătorii, atunci când există un risc de încălcare a drepturilor asupra unui desen sau model înregistrat și dacă această încălcare riscă să cauzeze un prejudiciu ireparabil ori dacă există un risc de distrugere a elementelor de probă;

b) dispunerea, imediat după vămuire, a unor măsuri de încetare a faptelor de încălcare a drepturilor unui desen sau model industrial ce au fost săvârșite de un terț cu ocazia introducerii în circuitul comercial a unor mărfuri importate care implică o atingere a acestor drepturi.

Pentru ordonarea măsurilor asigurătorii sunt aplicabile dispozițiile dreptului comun. La luarea măsurilor asigurătorii, ordonate de către instanță, va putea fi cerută constituirea de către reclamant a unei garanții suficiente pentru prevenirea abuzurilor.

Instanța va putea pretinde reclamantului să furnizeze orice elemente de probă de care acesta dispune, pentru a dovedi că este titularul dreptului încălcat ori a cărui încălcare este inevitabilă.

În cazul în care mijloacele de probă în susținerea pretențiilor reclamantului se află sub controlul părâtului, instanța va putea să dispună ca probele să fie produse de către părât, sub condiția garantării confidențialității informațiilor, potrivit legii.

Instanța va putea să dispună ca autorul încălcării drepturilor decurgând dintr-un certificat de înregistrare să furnizeze informații imediate privind proveniența și circuitele de distribuire a mărfurilor contrafăcute, precum și informații despre identitatea fabricantului sau a comerciantului, cu condiția ca o astfel de măsură să nu fie excesivă în raport cu gravitatea atingerii aduse dreptului titularului.

Art. 53. — Autoritățile vamale pot dispune, fie din oficiu, fie la cererea titularului desenului sau modelului înregistrat, suspendarea vămii la importul mărfurilor, în cazurile prevăzute la art. 52, până la pronunțarea hotărârii judecătorești.

Art. 54. — Certificatele de înregistrare a desenelor și modelelor industriale în vigoare reprezintă active necorporale și pot fi înregistrate în patrimoniul titularului, persoană juridică.

Art. 55. — La cererea instanței judecătorești, O.S.I.M. este obligat să înainteze actele, documentele și informațiile necesare judecării cauzei cu care a fost investită.

NOTĂ:

Reproducem mai jos prevederile art. II din Legea nr. 585/2002 care nu sunt încorporate în textul republicat al Legii nr. 129/1992 și care se aplică, în continuare, ca dispoziții proprii ale Legii nr. 585/2002.

„Art. II. — (1) Dispozițiile prezentei legi intră în vigoare la 3 luni de la data publicării ei în Monitorul Oficial al României, Partea I.

(2) Până la data intrării în vigoare a prezentei legi Guvernul va aproba regulamentul de aplicare a legii.

(3) Pe data intrării în vigoare a prezentei legi orice dispoziție contrară se abrogă.”

EDITOR: PARLAMENTUL ROMÂNIEI — CAMERA DEPUTAȚILOR

Regia Autonomă „Monitorul Oficial”, str. Izvor nr. 2-4, Palatul Parlamentului, sectorul 5, București,
cont nr. 2511.1-12.1/ROL Banca Comercială Română — S.A. — Sucursala „Unirea” București
și nr. 5069427282 Direcția de Trezorerie și Contabilitate Publică a Municipiului București
(alocat numai persoanelor juridice bugetare).

Adresa pentru publicitate: Centrul pentru relații cu publicul, București, șos. Panduri nr. 1,
bloc P33, parter, sectorul 5, tel. 411.58.33 și 411.97.54, tel./fax 410.77.36.

Tiparul : Regia Autonomă „Monitorul Oficial”, tel. 490.65.52, 335.01.11/2178 și 402.21.78,
E-mail: marketing@ramo.ro, internet: www.monitoruloficial.ro

ORDIN nr. 03/15.01.2002

În temeiul art. 6 alin. 3 din HG nr. 573/07.09.1998 și a Deciziei Primului Ministru nr. 45/13.03.1998, Directorul General al Oficiului de Stat pentru Invenții și Mărci emite următorul:

ORDIN

Articol unic: Lista centrelor regionale, cuprinzând datele utile și instituțiile gazdă, așa cum sunt prezentate în anexă, se publică în Buletinul Oficial de Proprietate Industrială, împreună cu prezentul Ordin.

Director General
ing. Gábor VARGA

CENTRE REGIONALE, PENTRU PROMOVAREA PROPRIETĂȚII INDUSTRIALE ÎN ROMÂNIA

Coordonatorul activității Centrelor Regionale din partea OSIM:

ing. Florin POPA tel: 01 315 19 66/221; 01 315 19 64/221; 314 59 65/221
Fax: 01 312 38 19
Mobil: 0723 33 07 52
E-mail: florin.popa@osim.ro sau office@osim.ro

BACĂU

- str. Libertății nr. 1, Cod 600052, județul Bacău
- tel: 0234/570010 /130, 146
- fax: 0234/571070
- mobil: 0744538409
- e-mail : camerabc@cciabc.ro
- [www.cciabc.ro /servicii.htm](http://www.cciabc.ro/servicii.htm)
- Coordonator activitate Centru: dl. Doru SIMOVICI - Președinte CCIA
- Director centru: ing. Gh. GHIVNICI

BISTRIȚA-NĂSĂUD CAMERA DE COMERȚ, INDUSTRIE ȘI AGRICULTURĂ BISTRIȚA-NĂSĂUD, pentru CRPPPI

- Adresa sediului: str. Petre Ispirescu nr. 15A, Bistrița, Bistrița 420081, județul BISTRIȚA-NĂSĂUD
- Adresa de corespondență: *Oficiul Poștal 1, Căsuța Poștală 18, Bistrița, județul BISTRIȚA NĂSĂUD*
- tel. 0263 230640; 230400; 210038
- fax. 0263 230640; 210039
- e-mail: office@ccibn.elcom.ro
relatii@ccibn.elcom.ro
- Coordonator: dl. Vasile BAR- Președinte CCIA Bistrița
- Responsabil centru: dl. ing. Daniel Cristian BALAN

BRĂILA

- str. Pensionatului nr. 3, C.P. 6-42, Brăila cod 810245, județul BRĂILA
- tel: 0239 612 388
- tel/fax: 0239 613716; 613172; 614324
- e-mail: cciabr@brx.ssibr.ro
- Coordonator: dl. Ioan CHIRIACESCU, Director executiv CCIA
- Responsabil centru: dna. ing. Anca VASILIU

BRAȘOV

- Adresa de vizitare și consultanță: Colina Universității, Corp I
- Adresa de corespondență: Brașov 500500, județul BRAȘOV, O.P.1, C.P. 298
- tel: 0268 412921/196
- fax: 0268 476241
- e-mail : totu@unitbv.ro
- Coordonator activitate Centru: dl. Ioan TOTU, mobil: 0744 520357
- Persoană contact: dna Simona HRITCU

CONSTANȚA

- str. Mircea cel Bătrân nr. 84, bloc MF1, Cod 900658 județul CONSTANȚA
- tel: 0241 618475 ;619854;
- fax: 0241 619454
- e-mail: office@ccina.ro
drc@ccina.ro
- www.ccina.ro
- Coordonator activitate Centru: dl.C. JUGANARU-director executiv CCINA
- persoane contact: dna.ing. Adriana BAROTHI (mobil 07222754416)
dna.cons.jurist I.F.CARSTEA

CRAIOVA

- str. Libertății nr. 15, Corp Administrativ Universitate, cam. 208-209 Craiova cod 200583, județul DOLJ
- tel/fax 0251 134880
- e-mail: inventii@administrativ.ucv.ro
- e-mail: ghmanolea@em.ucv.ro
- www.central.ucv.ro/newwebpg/ciitt/CRPPI.htm
- Coordonator : Prof. univ. dr. Gheorghe MANOLEA - tel : 0744771432
- persoană contact: ing.Catalin NEDELICUT

GALAȚI

- str. Mihai Bravu nr. 46, cod 800208, CCIA Galați, județul GALAȚI
- tel: 0236 460312; 473580
- fax: 0236 460650
- e-mail: camcomin@xnet.ro
- www.cciagl.xnet.ro
- Coordonator : dl. Dan Lilion GOGONCEA- Președinte CCIA Galați
- Responsabil centru: dl. Dumitru GHECENCO

IAȘI

- Universitatea Gheorghe Asachi, Institutul Național de Inventică, Bdul CAROL nr. 3-5, P.O. Box 727- IAȘI -3, cod 700506, județul IAȘI
- tel/fax 0232 214763
- e-mail : bplaht@athena.mt.tuiasi.ro
- Coordonator: dl. Prof. univ. dr. ing. Boris PLAHTEANU

BAIA MARE

- str. Melodiei nr. 2/P3, Baia Mare cod 430353, județul MARAMUREȘ
- tel./ fax : 0262 213753
- e-mail: crpppimm@bic.cdimm.org
 - : sorin@bic.cdimm.org
 - : carmen@bic.cdimm.org
- www.crpppimm.cdimm.org
- Coordonator : Nicolae DASCALESCU - Director CDIMM
- Persoane contact: ing. Sorin IANCU - director centru
ing. Carmen NEACSU

ORADEA

- str. Roman Ciorogariu nr. 65, p.o box 211, cod 410009, județul BIHOR
- tel: 0259 417807; 135104; 135202; 135017
- fax: 0259 47 0015
- e-mail: secretariat@ccibh.ro
- Coordonator activitate Centru: dl.Ioan GLAJARU- Președinte CCIA
- persoană contact : dna Mihaela SECARĂ

SFÂNTU GHEORGHE

- județul COVASNA - Sediul ASIMCOV, str. Martinovics nr.2 , O.P.1, C.P. 167 , cod 520009
- tel/fax: 0267 31 81 52
- e-mail: stanciu@planet.ro
- Coordonator: dl. Miklos Levente BAGOLY- Președinte ASIMCOV
- Responsabil centru: dna Adelina STANCIU- telefon : 0744435291

SUCEAVA

- str. Universității nr. 15-17, cod 720229, județul SUCEAVA
- tel. 0230 521506; 520099
- fax.0230 520099; 521506
- e-mail: cci@cci.usv.ro
- Coordonator: dl Ioan HEROIU - Președinte CCIA
- Responsabil centru: cons. jur. Ovidiu DONTU
- persoană contact: ing. Mircea POPOVENIUC tel.direct 0230 523587

TÂRGU MUREȘ

- Centrul Regional de Promovare a Protecției Proprietății Industriale,
- str. Henri COANDĂ nr. 1, cod 540045, județul Mureș
- tel. 0265 269522; fax 0265 263300
- e-mail: plesagho@yahoo.com
- Coordonator: dl. dr. Octavian PLESA - Director General

TIMIȘOARA

- str. Piața Victoriei nr.3 , parter, cod 300030, județul TIMIȘ
- tel. 0256 490766; fax 0256 490311
- e-mail: cpmq@cciat.ro sau
ccda@cciat.ro
- www.cciat.ro
- Coordonator: dl. Emil MATEESCU - Președinte CCIA
- Responsabil centru: Aurelia CHIRA - consilier

Colegiul de redacție

Bogdan Boreschievici - *Director, Direcția CNIS*

Cristina-Maria Bararu - *Șef Serviciu Editură - Tipografie*

Mihaela Târcolea - *Consilier editorial*

Cristina Stamate - *Redactor responsabil BOPI - Secțiunea Invenții*

Georgeta Andrei - *Tehnoredactor*

Bogdana Codrean - *Procesare computerizată imagini*

Ștefania Dumitrescu - *Secretar de redacție*



Editare și tehnoredactare computerizată: **Editura OSIM®**

Coperta: *Cristina-Maria Bararu*

Inscripționat sub comanda nr. 5/2005, la

Tipografia OFICIULUI DE STAT PENTRU INVENȚII ȘI MĂRCI, BUCUREȘTI

FORMULAR DE ABONAMENT

Acest formular se completează și se returnează la OSIM

În anul 2005 doresc să fiu abonat la:

Publicații pe suport hârtie:

- BOPI - Invenții
- BOPI - Mărci
- BOPI - Desene și Modele Industriale
- BOPI - Secțiunea protecția noilor soiuri de plante
- Revista Română de Proprietate Industrială

Publicații pe CD-ROM

- Colecția RO - BULETIN
 - 1999 2000 2001 2002 2003 2004 2005
- Colecția RO - PATENT - IMAGES pentru anul
 - 1994 1995 1996 1997 1998 1999 2000 2001 2002 2003 2004 2005
- Colecția RO - INDEX
 - 2002 2003 2004 2005
- Colecția RO - Buletin Brevete
 - 2002; 2003 2004 2005
- Colecția RO - Buletin Mărci
 - 2002; 2003 2004 2005
- Colecția RO - Buletin Design
 - 2002; 2003 2004 2005
- Colecția RRPI
 - 2002; 2003 2004 2005
- Colecția ESPACE PRECES
 - 2002; 2003 2004 2005
- Colecția ESPACE ACCESS PRECES
 - 2002; 2003 2004 2005
- Colecția TRACES
 - 2002; 2003 2004 2005

Alte publicații:

- CD-ROM - ÎN LUMEA INVENTATORILOR ROMÂNI, versiunea română-engleză
- DIN ISTORIA PROTECȚIEI PROPRIETĂȚII INDUSTRIALE ÎN ROMÂNIA
 - Versiunea pe hârtie (alb/negru)
 - Versiunea pe hârtie, ediția de lux (color, conține și varianta electronică)
 - Versiunea electronică (CD-ROM)
- DICTIONAR ILUSTRAT DE PROPRIETATE INTELECTUALA
 - Versiunea pe hârtie (alb/negru)
 - Versiunea pe hârtie (color)
 - Versiunea electronică (CD-ROM)
- LEGI DE PROPRIETATE INDUSTRIALA ADMINISTRATE DE OSIM, *Brevete de invenție*
 - Versiunea pe hârtie (alb/negru)
 - Versiunea electronică (CD-ROM)
- CONVENȚIA BREVETULUI EUROPEAN, versiune bilingvă (română - engleză)
 - Versiunea pe hârtie (alb/negru)
 - Versiunea electronică (CD-ROM)

Doresc:

- Să primesc broșura de servicii a OSIM (se distribuie gratuit)
- Să fiu informat asupra noutăților editoriale ale OSIM

 Denumire și adresă instituție / Nume - prenume (ptr. persoană fizică):

.....
.....

Telefon: _____ Fax: _____ e-mail:

Persoana de contact:

Am plătit suma de: _____ cu documentul de plată: _____ din _____ în contul OSIM:

IBAN RO 89TREZ 7005025XXX000278- DTCMB

Dirrecția - Redacția - Administrația
OFICIUL DE STAT PENTRU INVENȚII ȘI MĂRCI
Str. Ion Ghica nr. 5, Sector 3, telefon: + 401 315.19.66; + 401 314.21.02;
fax: + 401 312.38.19
e-mail: editura@osim.ro [http: www.osim.ro](http://www.osim.ro)
BUCUREȘTI - ROMÂNIA

Tehnoredactare și tipar: OFICIUL DE STAT PENTRU INVENȚII ȘI MĂRCI