

ROMÂNIA



**OFICIUL DE STAT
PENTRU
INVENȚII ȘI MĂRCI**

**BULETIN OFICIAL
DE
PROPRIETATE
INDUSTRIALĂ**

Secțiunea INVENȚII

3/2005

ROMÂNIA



OFICIUL DE STAT PENTRU INVENȚII ȘI MĂRCI

**BULETIN OFICIAL
DE
PROPRIETATE INDUSTRIALĂ**

Secțiunea INVENȚII

Nr. 3/2005
Publicat la 30.03.2005

Nr. 3

30 martie 2005

Direcția-Redacția-Administrația

OFICIUL DE STAT PENTRU INVENȚII ȘI MĂRCI

Str. Ion Ghica nr.5, sector 3
telefon: + 4021.315.19.66
fax: + 4021.312.38.19
e-mail: office@osim.ro
e-mail: editura@osim.ro
http: //www.osim.ro

BUCUREȘTI-ROMÂNIA

ISSN-1220-6105

CUPRINS GENERAL

Prezentare BOPI	5
Coduri normalizate OMPI, utilizate în BOPI	6
1. Cereri de brevet de invenție (CBI)	
1.1. Mențiunea publicării C.B.I., conform art. 23 din Legea nr. 64/1991 republicată și Regulii 27(1) din HGR nr. 499/2003, ordonate după indicii Clasificării Internaționale a Brevetelor (C.B.I.)	11
1.2. Lista C.B.I., publicate conform art. 23 din Legea nr. 64/1991 republicată și Regulii 27(1) din HGR 499/2003, ordonată crescător după numărul de cerere de brevet	49
1.3. Lista C.B.I. conform art. 23 din Legea nr. 64/1991, republicată și Regulii 27(1) din HGR nr. 499/2003, ordonată alfabetic după numele/denumirea solicitantului	53
1.4. Lista C.B.I. publicate conform art. 23 din Legea nr. 64/1991 republicată și Regulii 27(1) din HGR nr. 499/2003, ordonată după codul de publicare	57
1.5. Lista C.B.I. pentru care • s-a luat o hotărâre de respingere conform art. 28(2), din Legea nr. 64/1991 republicată sau • care au fost retrase, conform art. 28(6), din Legea nr. 64/1991 republicată, sau • care sunt considerate retrase, conform art. 28(7) lit. a); d) sau f) din Legea nr. 64/1991 republicată	63
1.6. Lista C.B.I. pentru care au fost înregistrate transmiteri de drepturi, conform art. 47 din Legea nr. 64/1991 republicată, precum și a C.B.I. cu modificări în situația juridică, înregistrate conform R55(7) lit.r) și s) din HGR nr. 499/2003 și punctului 24 din anexa 1 a Legii nr. 383/2002 pentru aprobarea OG nr.41/1998 privind taxele în domeniul protecției proprietății industriale și regimul de utilizare a acestora	67
2. Brevete de invenție (B.I.)	
2.1. Brevetele de Invenție, pentru care hotărârea de acordare, se publică în conformitate cu art. 28(3) din Legea nr. 64/1991 republicată, ordonată după indicii C.B.I.	71
2.2. Lista B.I. pentru care hotărârea de acordare se publică în conformitate cu art. 28(3) din Legea nr. 64/1991 republicată, ordonată crescător după numărul de brevet	91
2.3. Lista B.I. pentru care hotărârea de acordare se publică în conformitate cu art. 28(3) din Legea nr. 64/1991 republicată, ordonată alfabetic după numele/denumirea titularului	94
2.4. Rezumatele brevetelor acordate, conform Legii nr. 62/1974	99
2.5. Lista B.I. eliberate în conformitate cu art. 30 din Legea nr. 64/1991 republicată	103
2.6. Lista B.I. pentru care au fost înregistrate transmiteri de drepturi conform art. 47 sau art. 48-art. 51 din Legea nr. 64/1991 republicată, sau modificări în situația juridică conform R55(11) lit. u) și punctului 24 din anexa 1 a Legii nr. 383/2002 pentru aprobarea O.G. nr. 41/1998 privind taxele și regimul de utilizare a acestora	111
2.7. Corecturi ale erorilor materiale, conținute în documentația publicată	115
4. Diverse	
4.1. Lista consilierilor în proprietate industrială și a mandatarilor autorizați în proprietate industrială	119
4.2. Centre regionale, pentru promovarea proprietății industriale, în România	187

SOMMAIRE

Présentation du BOPI	5
Codes normalisés de l'OMPI utilisés dans BOPI	6
1. Demandes de brevet d'invention	
1.1. La mention de la publication des demandes de brevet en vertu de l'art. 23 de la Loi no. 64/1991, républiée et de la Règle 27(1) de l'Arrêté du Gouvernement de la Roumanie no. 499/2003, ordonnées selon la Classification Internationale des Brevets (CIB)	11
1.2. Liste des demandes de brevet publiées en vertu de l'art. 23 de la Loi no. 64/1991, républiée et de la Règle 27(1) de l'Arrêté du Gouvernement de la Roumanie no. 499/2003, ordonnées selon le numéro de la demande	49
1.3. Liste des demandes de brevet publiées en vertu de l'art. 23 de la Loi no. 64/1991, républiée et de la Règle 27(1) de l'Arrêté du Gouvernement de la Roumanie no. 499/2003, ordonnées alphabétiquement selon le nom du demandeur	53
1.4. Liste des demandes de brevet publiées en vertu de l'art. 23 de la Loi no. 64/1991, républiée et de la Règle 27(1) de l'Arrêté du Gouvernement de la Roumanie no. 499/2003, ordonnées selon le code de publication	57
1.5. Liste des demandes de brevet d'invention - pour lesquelles on a pris une décision de rejet en vertu de l'art. 28(2) de la Loi no. 64/1991, républiée ou - pour lesquelles on a pris acte de retrait en vertu de l'art. 28(6) de la Loi no. 64/1991, républiée ou - sont réputées retirées en vertu de l'art. 28(7), lettres a), d) ou f) de la Loi no. 64/1991, républiée	63
1.6. Liste des demandes de brevet d'invention pour lesquelles on a enregistré des transmissions des droits en vertu de l'art. 47 de la Loi 64/1991 républiée et des demandes de brevet d'invention pour lesquelles on a enregistré des modifications dans le statut juridique en vertu de la Règle 55(7), lettres r) et s) de l'Arrêté du Gouvernement de la Roumanie no. 499/2003 et du paragraphe 24 de l'Annexe 1 de la Loi no.383/2002 pour l'approbation de l'Ordonnance du Gouvernement de la Roumanie no.41/1998 concernant les taxes dans le domaine de la protection de la propriété industrielle	67
2. Brevets d'invention	
2.1. Brevets d'invention pour lesquels la décision relative à la délivrance est publiée en vertu de l'art. 28(3) de la Loi no. 64/1991, républiée, ordonnées selon la Classification Internationale des Brevets (CIB)	71
2.2. Liste des brevets d'invention pour lesquels la décision relative à la délivrance est publiée en vertu de l'art. 28(3) de la Loi no. 64/1991, républiée, ordonnées selon le numéro de brevet	91
2.3. Liste des brevets d'invention pour lesquels la décision relative à la délivrance est publiée en vertu de l'art. 28(3) de la Loi no. 64/1991, républiée, ordonnées alphabétiquement selon le nom du titulaire	94
2.4. Abrégés des brevets d'invention délivrés selon la Loi no. 62/1974	99
2.5. Liste des brevets délivrés en vertu de l'art. 30 de la Loi no. 64/1991, républiée	103
2.6. Liste des brevets pour lesquels on a enregistré des transmissions des droits en vertu de l'art. 47 ou des art. 48-51 de la Loi 64/1991 républiée ou des modifications dans le statut juridique en vertu de la Règle 55(11), lettre u) et du paragraphe 24 de l'Annexe 1 de la Loi no.383/2002 pour l'approbation de l'Ordonnance du Gouvernement de la Roumanie no.41/1998 concernant l es taxes dans le domaine de la protection de la propriété industrielle	111
2.7. Correction des erreurs matérielles contenues dans la documentation publiée	115
4. Miscellanées	
4.1 Liste des conseils en propriété industrielle et des mandataires agréés en propriété industrielle	119
4.2. Centres régionaux pour la promotion de la propriété industrielle en Roumanie	187

CONTENTS

Introducing BOPI	5
WIPO normalised codes used in BOPI	6
1. Patent applications	
1.1. Mention of patent application publication according to Art.23 of the republished Patent Law no.64/1991 and to the Rule 27(1) of the Romanian Government Ordinance no. 499/2003, arranged according to the International Patent Classification (IPC)	11
1.2. List of patent applications published according to Art.23 of the republished Patent Law no.64/1991 and to the Rule 27(1) of the Romanian Government Decision no. 499/2003, arranged in the ascending order of the patent application numbers	49
1.3. List of patent applications published according to Art.23 of the republished Patent Law no.64/1991 and to the Rule 27(1) of the Romanian Government Decision no. 499/2003, arranged in the alphabetical order of the applicant's names	53
1.4. List of patent applications published according to Art.23 of the republished Patent Law no.64/1991 and to the Rule 27(1) of the Romanian Government Decision no. 499/2003, arranged according to the publication codes ...	57
1.5. List of patent applications - for which a decision of rejection has been taken according to Art.28 (2) of the republished Patent Law no.64/1991 or - which have been withdrawn, according to Art.28 (6) of the republished Patent Law no.64/1991 - which are deemed as being withdrawn according to Art. 28(7), letter a), d) or f) of the republished Patent Law no.64/1991	63
1.6. List of patent applications for which transfers of rights have been registered according to Art. 47 of the republished Patent Law no.64/1991, as well as of patent applications for which changes in the legal status have been registered according to the Rule 55(7), letters r) and s) of the Romanian Government Decision no.499/2003 and the paragraph 24 of the Law 383/2002 for the approval of the Government Ordinance no.41/1998 regarding industrial property protection fees, Annexe 1	67
2. Patents	
2.1. Patents for which the granting decision is published according to Art. 28(3) of the republished Patent Law 64/1991, arranged according to the IPC	71
2.2. List of patents for which the granting decision is published according to Art. 28(3) of the republished Patent Law 64/1991, arranged in the ascending order of the patent number	91
2.3. List of patents for which the granting decision is published according to Art. 28(3) of the republished Patent Law 64/1991, arranged in the alphabetical order of the patent owners' names/ denominations of the republished Patent Law no. 64/1991 ...	94
2.4. Granted patents abstracts according to Law no. 62/1974 and list of patents granted	99
2.5. List of patents issued according to Art.30 of the republished Patent Law no. 64/1991	103
2.6. List of patents for which transfers of rights have been registered according to Art. 47 or Art.48-51 of the republished Patent Law no. 64/1991 or changes in the legal status have been registered according to the Rule 55(11), letter u) and paragraph 24 of the Law 383/2002 for the approval of the Government Ordinance no.41/1998 regarding industrial property protection fees, Annex 1	111
2.7. Correction of material errors contained in the published documentation	115
4. Miscellaneous	
4.1. List of industrial property attorneys and industrial property authorized representatives	119
4.2. Regional centres for the promotion of industrial property	187

În Buletinul Oficial de Proprietate Industrială, rezumatele brevetelor acordate se publică în ordinea claselor.

Prima literă din clasă este simbolul unei secțiuni a clasificării internaționale a cererilor de brevet. Semnificația acestor simboluri este cea conferită de clasificarea internațională, astfel:

A - Necesități curente ale vieții

B - Tehnici industriale diverse. Transport

C - Chimie și metalurgie

D - Textile și hârtie

E - Construcții fixe

F - Mecanică. Iluminat. Incălzire. Armament. Exploziv

G - Fizică

H - Electricitate

CONDIȚII DE VÂNZARE A BULETINULUI OFICIAL DE PROPRIETATE INDUSTRIALĂ

Buletinul Oficial de Proprietate Industrială se poate obține de la **Oficiul de Stat pentru Invenții și Mărci**, str. Ion Ghica nr. 5, sector 3, București.

- Relații despre condițiile anuale de abonare le puteți obține de la O.S.I.M., telefon +4021.315.19.66, +4021315.19.64, +4021314.59.66, +4021314.59.54, interior 203 sau 275.
- Prețul unui abonament la publicația BOPI- Invenții este de 3.500.000 lei.
- Prețul unui exemplar individual este de 350.000 lei/număr, în limita stocurilor disponibile.
- În cazul în care vor interveni modificări ale prețurilor, acestea vor fi anunțate.

- Începând cu data de 1 septembrie 2004, contul OSIM, este:
- IBAN RO 89TREZ 7005025XXX000278, Direcția de Trezorerie și Contabilitate Publică a Municipiului București (DTCPMB).

- Începând cu data de 1 septembrie 2004, conturile OSIM de la Banca Comercială Română, Sucursala Doamnei, sunt:

- cont dolari USA - IBAN RO29RNCB5025000007740002
- cont Euro - IBAN RO61RNCB5025000007740008
- cont Franci elvețieni - IBAN RO45RNCB5025000007740005

Programul de lucru cu publicul al Registraturii O.S.I.M. este următorul:

- luni - joi: 8,30 - 16,00
- vineri: 8,30 - 13,30

Extras din codurile normalizate ale Organizației Mondiale de Proprietate Intelectuală - OMPI - (norma ST3) referitoare la organizațiile internaționale și țările care eliberează sau înregistrează titluri de proprietate industrială și care se regăsesc frecvent în Buletinul Oficial de Proprietate Industrială (lista este actualizată de OMPI, în 2004).

AD - Andora	EE - Estonia	KN - Saint Kitts și Nevis	RU - Federația Rusă
AE - Emiratele Arabe Unite	EG - Egipt	KP - Republica Populară Democrată Coreea	RW - Ruanda
AF - Afganistan	EH - Sahara Occidentală ³	KR - Republica Coreea	SA - Arabia Saudită
AG - Antigua și Barbuda	EM - Oficiul pentru Armonizarea Pieței Interne (Mărci și Modele Industriale) (OHIM)	KW - Kuweit	SB - Insulele Salomon
AI - Anguilla	EP - Oficiul European de Brevete (OEB) ⁽¹⁾	KY - Insulele Caimane	SC - Seychelle
AL - Albania	ER - Eritreea	KZ - Kazahstan	SD - Sudan
AM - Armenia	ES - Spania	LA - Laos (Republica Democrată)	SE - Suedia
AN - Antilele Olandeze	ET - Etiopia	LB - Liban	SG - Singapore
AO - Angola	FI - Finlanda	LC - Santa Lucia	SH - Sfânta Elena
AP - Organizația Regională Africană de Proprietate Industrială (ARIPO) ¹	FJ - Fidji	LI - Lichtenstein	SI - Slovenia
AR - Argentina	FK - Insulele Falkland (Malvine)	LK - Sri Lanka	SK - Republica Slovacă
AT - Austria	FO - Insulele Feroe	LR - Liberia	SL - Sierra Leone
AU - Australia	FR - Franța	LS - Lesotho	SM - San-Marino
AW - Aruba	GA - Gabon	LT - Lituania	SN - Senegal
AZ - Azerbaidjan	GB - Anglia	LU - Luxemburg	SO - Somalia
BA - Bosnia-Herzegovina	GC - Oficiul de Brevete al Consiliului de Cooperare pentru Statele Arabe din Golf (GCC)	LV - Letonia	SR - Suriname
BB - Barbados	GD - Grenada	LY - Libia	ST - Sao Tomee și Principe
BD - Bangladesh	GE - Georgia	MA - Maroc	SV - Salvador
BE - Belgia	GH - Ghana	MC - Monaco	SY - Siria
BF - Burkina Faso	GI - Gibraltar	MD - Republica Moldova	SZ - Elveția
BG - Bulgaria	GL - Groelandă	MG - Madagascar	TC - Insulele Turques și Caiques
BH - Bahrein	GM - Gambia	MK - Macedonia	TD - Ciad
BI - Burundi	GN - Guineea	ML - Mali	TG - Togo
BJ - Benin	GQ - Guineea Ecuatorială	MM - Myanmar	TH - Thailanda
BM - Bermude	GR - Grecia	MN - Mongolia	TJ - Tajikistan
BN - Brunei Darussalam	GS - Georgia de Sud și Insulele Sandwich	MO - Macao	TL - Timor - Leste
BO - Bolivia	GT - Guatemala	MP - Insulele Mariana de Nord	TM - Turkmenistan
BR - Brazilia	GW - Guineea-Bissau	MR - Mauritania	TN - Tunisia
BS - Bahamas	GY - Guiana	MS - Montserrat	TO - Tonga
BT - Bhutan	HK - Hong-Kong	MT - Malta	TR - Turcia
BV - Insula Bouvet	HN - Honduras	MU - Maurice	TT - Trinidad-Tobago
BW - Botswana	HR - Croația	MV - Maldive	TV - Tuvalu
BX - Oficiul pentru Mărci Înregistrate, din Benelux (BBM) și Oficiul pentru Modele Industriale, din Benelux (BBDM) ²	HT - Haiti	MW - Malawi	TW - Taiwan (Provincie Chineză)
BY - Belarus	HU - Ungaria	MX - Mexic	TZ - Republica Unită a Tanzaniei
BZ - Belize	IB - Biroul Internațional al Organizației Mondiale de Proprietate Industrială (OMPI) ³	MY - Malaesia	UA - Ucraina
CA - Canada	ID - Indonezia	MZ - Mozambic	UG - Uganda
CD - Republica Democrată Congo	IE - Irlanda	NA - Namibia	US - Statele Unite ale Americii
CF - Republica Centrafricană	IL - Israel	NE - Niger	UY - Uruguay
CG - Congo	IN - India	NG - Nigeria	UZ - Uzbekistan
CH - Elveția	IQ - Irak	NI - Nicaragua	VA - Saint-Siège
CI - Coasta de Fildeș	IR - Iran (Republica Islamică)	NL - Olanda	VC - Saint Vincent et Grenadines
CK - Insulele Cook	IS - Islanda	NO - Norvegia	VE - Venezuela
CL - Chile	IT - Italia	NP - Nepal	VG - Insulele Virgine Britanice
CM - Camerun	JM - Jamaica	NR - Nauru	VN - Vietnam
CN - China	JO - Iordania	NZ - Noua Zeelandă	VU - Vanuatu
CO - Columbia	JP - Japonia	OA - Organizația Africană de Proprietate Intelectuală (OAPI) ⁽¹⁾	WO - Organizația Mondială de Proprietate Intelectuală (OMPI) (Biroul Internațional) ⁽⁵⁾
CR - Costa Rica	KE - Kenia	OM - Oman	WS - Samoa
CU - Cuba	KG - Kirghistan	PA - Panama	YE - Yemen
CV - Insulele Capului Verde	KH - Cambodgia	PE - Peru	YU - Serbia și Muntenegru
CY - Cipru	KI - Kiribati	PG - Papua - Noua Guinee	ZA - Africa de Sud
CZ - Republica Cehă	KM - Comore (Insule)	PH - Filipine	ZM - Zambia
DE - Germania ⁴		PK - Pakistan	ZW - Zimbabwe
DJ - Djibouti		PL - Polonia	
DK - Danemarca		PT - Portugalia	
DM - Dominique		PW - Insulele Palau	
DO - Republica Dominicană		PY - Paraguay	
DZ - Algeria		QA - Qatar	
EA - Organizația Euroasiatică a Brevetului ⁽¹⁾		RO - România	
EC - Ecuador			

- Organizații interguvernamentale (oficii regionale de brevete) ce acționează în folosul anumitor State Contractante, în cadrul PCT (Tratatul de Cooperare în domeniul brevetelor). În cazul Oficiului European de Brevete, acționează, de asemenea, ca Autoritate Internațională de Cercetare și Autoritate Internațională de Examinare Preliminară, în cadrul PCT.
- Oficiul de Mărci Înregistrate și Oficiul de Modele Industriale, din Benelux au înlocuit oficiile naționale din Belgia, Luxemburg și Olanda, în ceea ce privește acțiunile referitoare la mărci și modele industriale.
- În bazele de date electronice ale Registrului Internațional de Mărci, Biroul Internațional al OMPI folosește următoarele coduri adiționale, diferite de codurile active ale Standardului ST.3: "DD" pentru a desemna Germania fără teritoriul care, înainte de 3 octombrie, 1990, a constituit Republica Federală Germania; "DT" pentru a desemna Germania fără teritoriul care, înainte de 3 octombrie, 1990, a constituit Republica Democrată Germania..
- Nume provizoriu.
- Codul "WO" este utilizat în legătură cu publicarea internațională sub PCT (Tratatul de Cooperare în domeniul brevetelor) (PCT), a cererilor internaționale, înregistrate la orice Oficiu receptor, membru PCT., dar, în aceeași măsură, și în legătură cu publicarea depozitelor modelelor industriale, în cadrul Acordului de la Haga privind Depozitul Internațional al Modelelor Industriale. În această privință, referirea se face la codul INID (33) acordat în Standardele WIPO ST.9 și ST.80. Codul "WO" este, de asemenea, potrivit pentru a fi folosit în ceea ce privește înregistrarea internațională a mărcilor, în cadrul Acordului de la Madrid și al Protocolului de la Madrid privind Înregistrarea internațională a Mărcilor. Codul "IB" este folosit în ceea ce privește primirea cererilor internaționale, în cadrul PCT, înregistrate de Biroul Internațional al OMPI, având și rolul de Oficiu receptor, membru PCT.

Norme privind codurile standard pentru identificarea diferitelor tipuri de documente de brevet

I. Coduri din Grupa 1/ST.16

- A0** - Cerere de invenție publicată înainte de termenul legal de 18 luni de la data depozitului național sau data priorității invocate și recunoscute, sau înainte de împlinirea aceluiași termen de la data deschiderii fazei naționale sau înainte de împlinirea termenului de 6 luni de la data deschiderii fazei naționale, dacă prioritatea a fost recunoscută;
- A1** - Cerere de brevet publicată la termen, împreună cu raportul de documentare;
- A2** - Cerere de brevet de invenție publicată la termen, fără raportul de documentare;
- A3** - Raport de documentare a unei cereri de brevet de invenție (publicat ulterior publicării cererii);
- A4** - Cerere de brevet de invenție, cu sau fără amendamente, publicată după scoaterea din regim secret sau nepublic, împreună cu - sau fără - raportul de documentare;
- A8** - Cerere de brevet de invenție cu corecturi ale datelor bibliografice, părților din text, desene sau formule chimice cuprinse în pagina de capăt (bibliografică).
- A9** - Cerere de brevet de invenție cu corecturi ale oricărei părți din descriere, revendicări și desen și constă în retipărirea parțială sau completă a documentului.
- B1** - Brevet de invenție acordat;
- B2** - Brevet de invenție acordat, amendat în urma procedurilor de contestație sau revocare de către Comisia de Reexaminare sau Tribunalul București (TB);
- B8** - Brevet de invenție acordat, cu corecturi ale datelor bibliografice, părților din text, desene sau formule chimice cuprinse în pagina de capăt (bibliografică) a documentului;
- B9** - Brevet de invenție cu corecturi ale oricărei părți din descriere, revendicări și desene și constă în retipărirea parțială sau completă a documentului.
- C3** - Brevet de invenție eliberat după procedura de anulare parțială în baza hotărârii TB;
- C4** - Brevet de invenție eliberat după procedura de anulare ca urmare a unei acțiuni în justiție referitoare la dreptul la brevet;
- C8** - Brevet de invenție eliberat după procedura de anulare, cu corecturi ale datelor bibliografice din text, desene sau formule chimice cuprinse în pagina de capăt (bibliografică) a documentului;
- C9** - Brevet de invenție eliberat după procedura de anulare, cu corecturi ale oricărei părți din descriere, revendicări și desene și constă în retipărirea parțială sau completă a documentului.

**MENȚIUNEA PUBLICĂRII C.B.I.,
CONFORM ART. 23 DIN LEGEA NR. 64/1991
REPUBLICATĂ ȘI REGULII 27(1) DIN HGR
NR. 499/2003, ORDONATE DUPĂ INDICII
CLASIFICĂRII INTERNAȚIONALE
A BREVETELOR (C.B.I.)**

Semnificația codurilor INID folosite în prezenta secțiune (norma ST 9 a Organizației Mondiale de Proprietate Intelectuală OMPI) în ordinea apariției lor:

(21) numărul de publicare;

(41) data publicării cererii de brevet;

(22) data depozitului național reglementar;

(61) perfecționare la brevet nr.;

(62) divizată din cererea nr.; data;

(30) prioritate;

(86) numărul și data cererii internaționale (regionale sau PCT);

(87) numărul și data publicării cererii internaționale (regionale sau PCT);

(71) solicitantul;

(72) numele și prenumele inventatorilor declarați;

(51) clasa, conform clasificării internaționale;

(54) titlul invenției;

(57) rezumatul invenției.

Publicarea în BOPI a cererilor de brevet de invenție asigură solicitantului o protecție provizorie, în condițiile prevăzute de art.35 din Legea 64/1991.

Descrierile cererilor de brevet de invenție, ale căror rezumate sunt publicate în acest număr, se află la sala de lectură a OSIM - **accesibile publicului** - și pot fi consultate direct sau se pot comanda xerocopii, contra-cost.

Aceste descrieri fac parte din stadiul tehnicii, pentru stabilirea noutății, începând cu data publicării lor în Buletin.

(11) a 2004 00918 A0 (51) **A 01 D 41/04** (21) a 2004 00918 (22) 21.10.2004 (41) 30.03.2005//3/2005 (71) *Mecanica Ceahlău S.A., str. Dumbravei nr.6, Piatra Neamț, RO* (72) *Cojocaru Iosif, str. Știrbei Vodă nr. 162, bl. 22A, et.5, ap. 17, sector 1, București, RO; Petrescu Vily, str. Costache Negri nr 3, bl. D1, ap. 37, Piatra Neamț, RO; Silveanu Virgil, B-Dul. Traian nr. 76, bl. H1, sc. B, et. 6, ap. 71, Piatra Neamț, județul Neamț, RO; Gârcineanu Viorica, str. Iulian Antonescu nr.9, bl.T13, ap.2, Piatra Neamț, RO* (54) **COMBINĂ TRACTATĂ, PENTRU RECOLTAT FURAJE**

(57) Invenția se referă la o combină tractată pentru recoltat furaje, destinată recoltării din lan sau adunării din brazdă, a furajelor, în vederea însilozării sau furajării zilnice a animalelor. Combina conform invenției realizează tocarea la o lungime uniformă, concomitent cu evacuarea furajului tocat, cu un consum minim de energie, datorită unui robot (4) tocător, de tip închis, îndeplinind totodată și funcția de ventilator, alcătuit dintr-un arbore (13) pe care sunt sudate cinci discuri (14) echi distanțe, între care sunt sudate patru rânduri circulare (R1, R2, R3 și R4) de niște palete (15) îndoite către înainte, față de sensul de rotație, dispuse în cascadă și pe care se află montate niște cuțite (16), prin intermediul unor plăcuțe (17) cu niște șuruburi (18). Defazajele între rândurile de palete (R3 și R4) cu (1/3 β), între

(11) a 2004 00918 A0
rândurile de palete (R3 și R2) cu (2/3 β), și între rândurile de palete (R3 și R1) cu (3/3 β), pe de o parte și gradul de acoperire (σ), pe de altă parte, permit montarea cuțitelor (16) în cascadă, fapt ce asigură tocarea furajelor cu efort minim.

Revendicări: 5
Figuri: 7

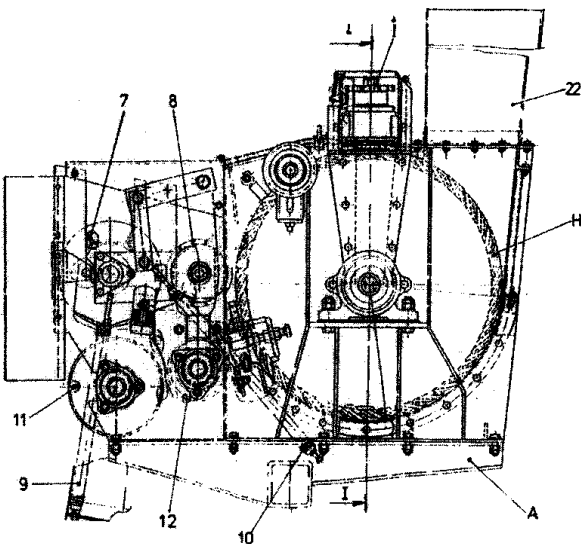


Fig. 1

(11) a 2003 00958 A2 (51) **A 01 N 25/32**; A 01 N 37/18; A 01 N 37/22; A 01 N 43/10; A 01 N 43/824 (21) a 2003 00958 (22) 12.06.2002 (30) 13.06.2001 CH 1064/01 (41) 30.03.2005//3/2005 (86) EP 02/06463 12.06.2002 (87) WO 02/100171 19.12.2002 (71) *Syngenta Participations AG, Schwarzwaldallee 215, Basel, CH* (72) *Johnson Mike, Syngenta Crop Protection, Inc., 410 Swing Road, NC 27409, Greensboro, NC, US; Ruegg Willy T, Syngenta Crop Protection, Inc. Werk Stein Schaffhauserstrasse 4332, Stein, CH* (74) *Inventa - Agenție Universitară de Inventică S.R.L., b-dul Corneliu Coposu nr.7, bl.104, sc.2, ap.31, sector 3, București* (54) **COMPOZIȚII ERBICIDE**

(57) Invenția se referă la o compoziție erbicidă, selectivă, pentru controlul ierburilor și buruienilor, în culturile de plante utile, în special în culturile de porumb. Compoziția conform invenției conține o cantitate eficientă ca erbicid de compus cu formula I și o cantitate eficientă ca antagonist al erbicidului de compus cu formula II.

Revendicări: 50

(11) a 2004 00641 A0 (51) **A 01 N 65/00**; A 01 N 31/08 (21) a 2004 00641 (22) 14.07.2004 (41) 30.03.2005//3/2005 (71) *Institutul Național de Cercetare-Dezvoltare pentru Științe Biologice, Splaiul Independenței nr.296, sector 6, București, RO* (72) *Andrei Nicoleta Olimpia, șos. Alexandria, nr. 70, bl. L9, ap. 3, sector 5, București, RO; Perescu Anton, b-dul Lacul Tei nr. 113, bl. 6B, sc. 2, et. 3, ap. 48, sector 2, București, RO; Oancea Florin, str.Paşcani nr.5, bl. D7, sc. E, ap.45, sector 6, București, RO; Badiu Aurel Florentin, str. M. Kogălniceanu nr. 20, bl. B2, sc. E1, ap. 5, Fundulea, județul Călărași, RO* (54) **PRODUS BIO-INSECTICID, DE NATURĂ VEGETALĂ**

(57) Invenția se referă la un produs bioinsecticid lichid, de natură vegetală, obținut dintr-un amestec de fructe, frunze și scoarță de *Melia Azedarach*, folosit pentru combaterea speciilor *Tribolium confusum*, *Eurygaster integriceps* și *Leptinotarsa decemli neata*. Produsul conform invenției are în componență polifenoli vegetali provenind din frunze (8-10%), fructe (1-3%) și scoarță (5-7%).

Revendicări: 2

(11) a 2004 01023 A0 (51) **A 23 G 1/00** (21) a 2004 01023 (22) 19.11.2004 (41) 30.03.2005//3/2005 (71) *Kandia-Excelent S.A., șos. Viilor nr. 20, sector 5, București, RO* (72) *Ghigheci Ionela, str. Baltagulului nr. 11, bl. V 67, ap. 17, sector 5, București, RO; Turtoiu Daniela, str. Răsăritului nr. 1, bl. 118, sc. D, ap. 162, sector 6, București, RO* (74) *Cabinet M.Oproiu - Consiliere în Proprietate Intelectuală S.R.L.str.Popa Savu nr.42, parter, sector 1, București* (54) **COMPOZIȚIE DE CREMĂ, CU EFECT RĂCORITOR ȘI PROCEDEU PENTRU OBTINEREA ACESTEIA, COMPOZIȚIE DE CIOCOLATĂ, CU EFECT RĂCORITOR ȘI COMPOZIȚIE DE CIOCOLATĂ CU CREMĂ, CU EFECT RĂCORITOR**

(57) Invenția se referă la o compoziție de cremă cu efect răcoritor și la un procedeu de obținere a acesteia, la o compoziție de ciocolată cu efect răcoritor și compoziție de ciocolată cu cremă, cu efect răcoritor. Compoziția de cremă, conform invenției, este constituită din dextroză sau fructoză sau polioliol sau amestec de zahăr cu polioliol, grăsime cu topire rapidă, lapte praf, lecitină, aromă cu efect răcoritor, colorant natural și acid citric. Compoziția de ciocolată cu efect răcoritor este formată din zahăr sau dextroză sau fructoză sau polioliol sau amestec de zahăr cu polioliol, unt de

(11) a 2004 01023 A0
cacao, grăsime anhidră din lapte, lapte praf, lecitină, sare, aromă cu efect răcoritor. Compoziția de ciocolată cu cremă cu efect răcoritor este constituită din 60...70% ciocolată cu efect răcoritor și 30...40% cremă cu efect răcoritor, procentele fiind exprimate în greutate

Revendicări: 4

(11) a 2003 00122 A2 (51) **A 42 B 3/06** (21) a 2003 00122 (22) 18.02.2003 (41) 30.03.2005//3/2005 (71) *Istrate Marcel, b-dul Chișinău nr. 20, bl. M9, sc. A, et. 6, ap. 25, sector 3, București, RO* (72) *Istrate Marcel, b-dul Chișinău nr. 20, bl. M9, sc. A, et. 6, ap. 25, sector 2, București, RO* (54) **CASCĂ DE PROTECȚIE ȘI PROCEDEU DE REALIZARE A ACESTEIA**

(57) Invenția se referă la o cască de protecție, folosită pentru protecția capului purtătorului, în timpul desfășurării diverselor activități umane, precum și la un procedeu de realizare a acesteia. Casca conform invenției este alcătuită dintr-o calotă formată dintr-un disc (1) primar, aflat în contact cu un disc (2) secundar, în care este dispus un disc (3) de adaos, discurile (1 și 2) au raze egale, iar raza fiecărui disc (3) de adaos este cuprinsă între 1/2...7/8 din razele discurilor (1 și 2), razele acestor discuri (3), de la exterior spre interior, în cadrul calotei scăzând cu 1/24 din raza discurilor (1 și 2) primar și secundar, acestea fiind urmate de o altă pereche de discuri (1 și 2), primar și secundar, între care este dispus câte un disc (3) de adaos. Procedeu conform invenției constă în realizarea, la rece, a calotei, pe un calapod (26), având o formă modelată, astfel încât să redea conturul capului care urmează a fi protejat, pe care este

(11) a 2003 00122 A2
plasat, central, un reper (27) subțire și ascuțit, plasat în axa de simetrie longitudinală a calapodului (26), în contact cu acesta și fixat de reper (27) fiind plasat un suport (28) interior, confecționat dintr-o țesătură poliamidică subțire, cu o grosime de 0, 1...0, 2 mm și o dimensiune a ochilor țesăturii de 0, 5...1, 5 mm, a cărei lungime depășește o bază (j) inferioară a calapodului (26), formând o bordură (k), peste suport (28) fiind plasat un disc (2) secundar, după care urmează un disc (3) de adaos, cu raza cea mai mică și un disc (1) primar având zonele (i și b) centrale, astfel că grupurile de discuri (1, 2 și 3) sunt poziționate în raport cu reperatele (27), iar peste discul (3) de adaos se așază un suport exterior (29), confecționat din aceeași țesătură poliamidică subțire, ca și suportul (28), formând o bordură exterioară (1), care solidarizează pe conturul inferior, discurile (1 și 2) primare și secundare, între care sunt dispuse discurile (3) de adaos, suprapuse și strânse cu ajutorul unui fir rezistent.

Revendicări: 2

Figuri: 6

(11) a 2003 00122 A2

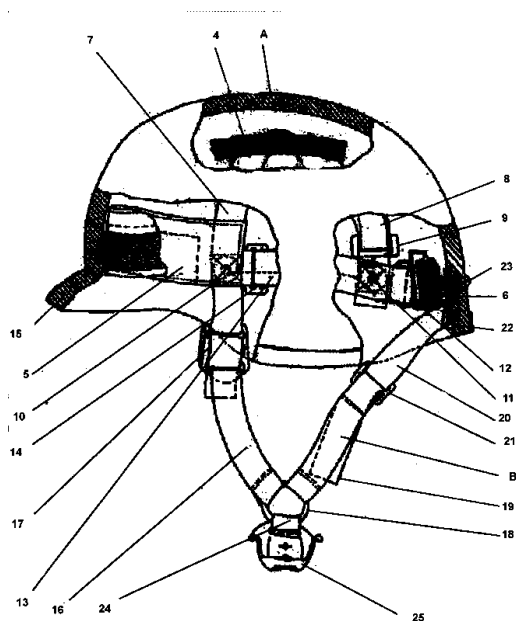


Fig. 1

(11) a 2003 00504 A2 (51) **A 61 K 7/48** (21) a 2003 00504 (22) 09.06.2003 (41) 30.03.2005//3/2005 (71) Ciucă Zina Cristina, str. Mămulari nr. 2, bl. C1, sc. 2, ap. 35, sector 3, București, RO (72) Ciucă Zina Cristina, str. Mămulari nr. 2, bl. C1, sc. 2, ap. 35, sector 3, București, RO (54) **AMESTEC PE BAZĂ DE ARGILĂ. PROCEDEU DE OBTINERE A ACESTUIA ȘI TRATAMENT ANTICELULITIC**

(57) Invenția se referă la un amestec pe bază de argilă, la procedeul de obținere și la utilizarea acestui amestec pentru tratamentul celulitei și a întineririi epidermei. Amestecul conform invenției este alcătuit din 75...65% parafină cu punctul de topire max. 42°C și 25...35% argilă terapeutică, sub formă de pulbere, cu o granulație de max. 0,2 mm. Procedeul conform invenției constă în aceea că se topește parafina la 55...60°C și în parafina topită se introduce, treptat, sub agitare, pulberea de argilă, menținând temperatura între 45...55°C și amestecul rezultat se agită până la omogenizare, după care se răcește. Amestecul conform invenției se utilizează pentru tratamentul celulitei, fie prin aplicarea acestuia pe zona de interes, în strat subțire, urmată de masaj, fie prin împachetări la cald, timp de 30...60 min.

Revendicări: 3

(11) a 2004 00944 A0 (51) **A 61 K 35/72**; A 61 K 31/28 (21) a 2004 00944 (22) 28.10.2004 (41) 30.03.2005//3/2005 (71) Institutul Național de Cercetare Dezvoltare Chimico Farmaceutică - ICCF, Calea Vitan nr.112, sector 3, București, RO (72) Ioniță Ana, str. Burdujeni, nr. 5a, bl.GC6, ap.1, sector 3, București, RO; Bărbulescu Iuliana Diana, str. aleea Armoniei nr.1, bl. FA22, sc.A, et.2, ap.5, Slatina, RO; Rughiniș Domnica, aleea Leorda nr.3, bl.MP 1a, sc.D, ap.34, sector 3, București, RO; Albușescu Mihaela, str. Roșia Montană nr.6, bl.O7, sc.C, et.2, ap.125, sector 6, București, RO; Răitaru Geta, str. Camil Răssu nr.66, bl.1, et.5, ap.24, sector 3, București, RO (54) **PROCEDEU DE OBTINERE A UNUI BIOPREPARAT DE DROJDIE SELENIATĂ, DIN CULTURI DE SACCHAROMYCES CEREVISIAE**

(57) Invenția se referă la un procedeul de obținere a unui preparat ce conține biomasă de drojdie, îmbogățită în seleniu organic, cu efect profilactic și terapeutic în unele boli cardiovasculare, hepatice, cancer, SIDA și boli degenerative, asociate cu bătrânețea. Procedeul de obținere, conform invenției, constă în cultivarea submersă, în sistem discontinuu, a unei tulpini de *Saccharomyces cerevisiae*, pe un mediu de cultură ce conține melasă, extract de drojdie, selenit de sodiu și săruri de NH_4^+ , K^+ , Mg^{2+} , Zn^{2+} , Cu^{2+} și Fe^{2+} , însemăntat cu inocul lichid, la o temperatură

(11) a 2004 00944 A0 de 28-30°C, pH de 4,5-5,0, debit de aer și agitare, variabile pe parcursul cultivării, astfel încât conținutul de oxigen dizolvat în mediu să nu scadă sub 35% din valoarea de saturație, urmată de separarea biomasei de drojdie, prin centrifugare și spălarea biomasei, rezultând o cremă de drojdie cu un conținut de umiditate redus, care se pasteurizează și se usucă la vacuum, până la umiditate de aproximativ 5%, biopreparatul de drojdie seleniată, rezultat, având un conținut de seleniu cuprins între 2500- 3000 ppm.

Revendicări: 4

(11) a 2003 00380 A2 (51) **A 61 K 35/78** (21) a 2003 00380 (22) 07.05.2003 (41) 30.03.2005//3/2005 (71) *Andrei Diana Cristina, str. Panduri nr. 60, bl. C, sc. 2, ap. 33, sector 5, București, RO* (72) *Andrei Diana Cristina, șos. Panduri nr. 60, bl. C, sc. 2, ap. 33, sector 5, București, RO* (54) **COMPOZIȚII PENTRU TRATAREA RAPIDĂ A PZORIAZISULUI**

(57) Invenția se referă la o compoziție pentru tratarea rapidă a psoriazisului. Compoziția conform invenției este constituită din: 0, 01...0, 30% flavonoide extrase din *Gallium verum* (flori de sânziene), *Viola tricolor* (trei frați pătați), *Arnica montana* (arnică), *Calendula Officinalis* (gălbenele), *Rosmarinus Officinalis* (rosmarin) sau din amestecul acestora; 0, 01...25% radicali liberi cu viață lungă și/sau precursori ai acestora, cum ar fi aminele împiedicate steric; 0, 1...1% săruri organice de zinc; 0, 01...0, 30% vitamine și excipienți compatibili cu principiile active.

Revendicări: 1

(11) a 2004 00825 A0 (51) **A 63 H 29/00** (21) a 2004 00825 (22) 30.09.2004 (41) 30.03.2005//3/2005 (71) *Pozdîrcă Alexandru, alea Carpați, bl.43, ap.79, Târgu-Mureș, RO* (72) *Pozdîrcă Alexandru, alea Carpați, bl.43, ap.79, Târgu-Mureș, RO* (54) **MECANISM DE RIDICARE-BASCULARE-BLOCARE**

(57) Invenția se referă la un mecanism de ridicare-basculare-blocare, utilizat în construcția de jucării de tip încărcător. Mecanismul conform invenției, prevăzut cu două grade de mobilitate, utilizat în acționarea unei cupe (13), fiind prevăzut cu niște manete (6 și 10) de acționare, destinate ridicării, respectiv basculării cupei, cu limitarea inferioară și superioară a mișcării manetelor de către niște plăci (4 și 5), mecanism care permite blocarea cupei (13) pline, în poziție ridicată, prin încălecare a celor două manete (6 și 10), în sprijin comun, pe placă (5) și închiderea unui unghi obtuz α între niște bare (8 și 9), astfel încât încărcătorul să poată staționa sau să se poată deplasa fără controlul manetelor (6 și 10) de acționare.

Revendicări: 1
Figuri: 5

(11) a 2004 00825 A0

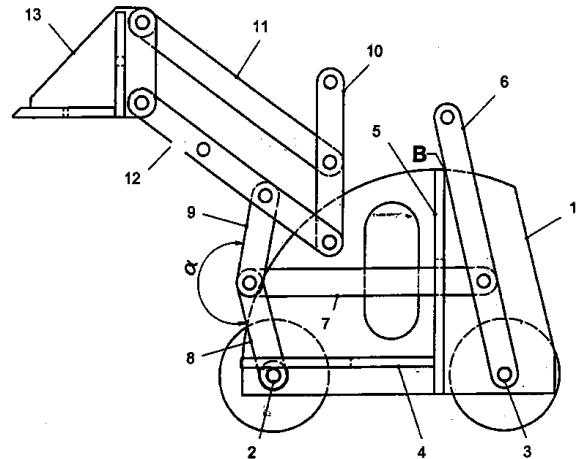


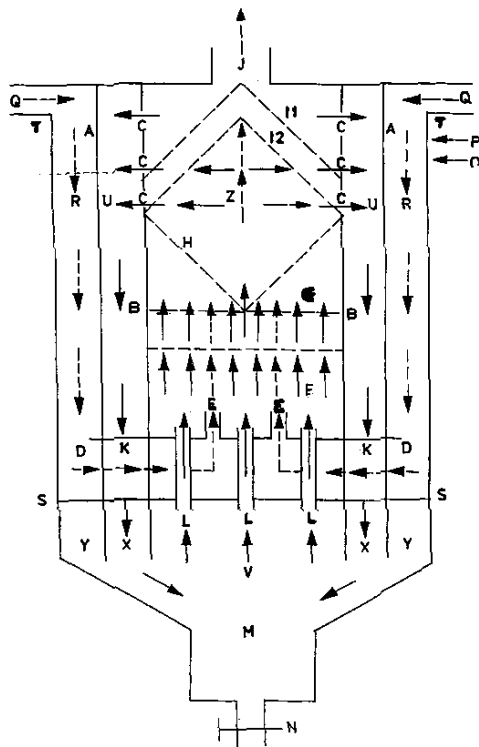
Fig. 2

(11) a 2002 00192 A2 (51) **B 01 D 24/18** (21) a 2002 00192 (22) 21.02.2002 (41) 30.03.2005//3/2005 (71) *Goron Sabin, str. prof. Ciortea nr 5, bl. K, sc 2, et.3, ap. 17, Cluj-Napoca, RO* (72) *Goron Sabin, str. prof. Ciortea nr 5, bl. K, sc 2, et.3, ap. 17, Cluj-Napoca, RO; Vodnar Ioan, Splaiul Independenței nr 4, ap. 3, Cluj-Napoca, RO; Avram-Nițchi Doina, Cluj-Napoca, RO; Goron Codrin Tului, Cluj-Napoca, RO; Goron Iulia Daciana, Cluj-Napoca, RO* (54) **FILTRU UMED DE GAZ**

(57) Invenția se referă la un filtru pentru filtrarea unui gaz, de preferință aer, în vederea reținerii picăturilor micro sau macroscopice, prafului, microorganismelor sau a altor impurități, aerul obținut putând fi folosit drept carburant în motoarele cu ardere internă. Filtrul conform invenției este constituit din niște corpuri (A și B) verticale, exterior și interior, având o aceeași formă și fiind pline cu un lichid dintr-un tub (D) care este alimentat prin niște tuburi (T), cu aer sau cu un alt gaz cu impurități, din tub (D), aerul pătrunzând prin niște duze (E), în corpul (B) interior, antrenând prin niște alte duze (L) și lichidul care circulă vertical, apoi trecând prin niște deschideri (C) într-un spațiu (U) și, în continuare, printr-o altă deschidere (K), într-un alt spațiu (V), de unde este antrenat din nou prin duze (L), spre interiorul corpului (B) interior.

Revendicări: 30
Figuri: 1

(11) a 2002 00192 A2



(11) a 2003 00689 A2 (51) **B 01 J 37/00**; B 01 J 20/30; B 01 J 23/70; B 01 J 29/00 (21) a 2003 00689 (22) 18.08.2003 (41) 30.03.2005//3/2005 (71) Institutul Național de Cercetare-Dezvoltare pentru Tehnologii Criogenice și Izotopice, str. Uzinei nr. 1, Oficiul Poștal nr. 4, C.P. 10, Râmnicu Vâlcea, RO (72) Stanciu Vasile, str. Calea lui Traian nr. 135, bl. N2, sc. A, et. 2, ap. 9, Râmnicu Vâlcea, RO; David Elena, str. I.L. Caragiale nr. 1, bl. A, 41/I, sc. B, et. 1, ap. 3, Râmnicu Vâlcea, RO; Ștefănescu Ioan, str. N. Bălcescu nr. 4, Râmnicu Vâlcea, RO; Bucura Felicia, str. G-ral Magheru nr.2, bl.V2, sc.A, ap.27, Râmnicu Vâlcea, RO; Dincă Marcela, str. N.Titulescu nr.14, bl.H6, sc.A, ap.10, Râmnicu Vâlcea, RO; Șișu Elena-Claudia, str. Decebal nr. 5A, bl. S10, sc. C, et. 1, ap. 6, Râmnicu Vâlcea, RO (54) **PROCEDEU DE OBTINERE A UNOR COMPOZITE METAL/CARBON ȘI METAL/ZEOLIT**

(57) Invenția se referă la un procedeu de obținere a unor compozite metal/carbon și metal/zeolit. Procedeul conform invenției constă în prelucrarea uneia dintre materiile prime: cărbune activ AD3, cărbune activ-sita moleculară și sita moleculară zeolitică 5A și 13X, prin degazare, în impregnarea cu soluție alcoolică a unei sări de cupru sau nichel, timp de 16 h, apoi decantare, filtrare, uscare timp de 2 h, la temperatura de 80°C, în descompunerea unei sări de cupru

(11) a 2003 00689 A2

sau de nichel, la oxidul de cupru sau de nichel, cu aer instrumental, la temperatura de 350°C, timp de 14h, care este inertizat sub flux de azot, apoi se reduce cu hidrogen, la 250°C, timp de 6h, după care, prin răcire, la temperatura ambiantă se obține compozitul Cu(Ni)/Carbon sau C u(Ni)/Zeolit.

Revendicări: 3

(11) a 2004 00709 A2 (51) **B 23 B 27/08** (21) a 2004 00709 (22) 22.01.2003 (30) 19.02.2002 IL 148228; 07.10.2002 IL 152161 (41) 30.03.2005//3/2005 (86) IL 03/00051 22.01.2003 (87) WO 03/070403 28.08.2003 (71) Iscar Ltd., P.O. Box 11, 24959, Tefen, IL (72) Friedman Jacob, Erez Street 5, 25147, Kfar Vradim, IL; Books Baruch, Dolev Street 24, 25147, Kfar Vradim, IL (74) Rodall S.R.L.- str. Polonă nr.115, bl. 15, sc. A, et. 4, ap.19, sector 1, cod 71151, București (54) **SCULĂ AȘCHIETOARE, PENTRU METAL**

(57) Invenția se referă la o sculă așchietoare pentru metal, folosită în operații de strunjire, canelare, retezare și filetare. Scula conform invenției este prevăzută cu un cuțit indexabil (12), având două suprafețe laterale opuse (24) și o suprafață a marginii periferice (26), care se extinde între acestea și o pluralitate de porțiuni de tăiere (34), suprafața marginii periferice (26) având o pluralitate de secțiuni de rezemare (28), fiecare secțiune de rezemare (28) așezându-se pe o porțiune a unui perete lateral (34) al unui poligon regulat imaginar (36), o pluralitate de porțiuni de tăiere (32) extinzându-se către exterior, față de poligonul imaginar (36), pluralitatea de porțiuni de tăiere (32) fiind egală cu numărul de pereți laterali ai poligonului imaginar (36), fiecare secțiune de rezemare

(11) a 2004 00709 A2

(28) fiind localizată între două porțiuni de tăiere (32) și un portcuțit (14) prevăzut cu un locaș de montare (16), în care este prins cuțitul indexabil (12), în dreptul suprafeței marginii periferice (26), prin rezemarea pe numai două secțiuni de rezemare (28), locașul de montare (16) fiind prevăzut cu o câte o suprafață de sprijin (20 și 22) de jos, respectiv de sus, fiecare dintre acestea fiind fixă și parte integrantă a portcuțitului (14).

Revendicări: 17

Figuri: 4

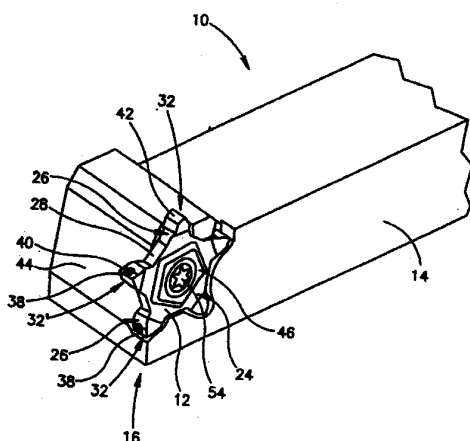


Fig. 1

(11) a 2004 00739 A2 (51) **B 23 B 27/16**; B 23 B 27/08 (21) a 2004 00739 (22) 10.02.2003 (30) 06.03.2002 IL 148535 (41) 30.03.2005/3/2005 (86) IL 03/00099 10.02.2003 (87) WO 03/074218 12.09.2003 (71) *Iscar Ltd., P.O. Box 11, 24959, Tefen, IL* (72) *Hecht Gil, Ahad Ha'am Street 30/18, 22443, Nahariya, IL* (74) *Rodall S.R.L. - str. Polonă nr.115, bl. 15, sc. A, et. 4, ap.19, sector 1, cod 71151, București* (54) **CUȚIT TANGENȚIAL ȘI PORTCUȚIT**

(57) Invenția se referă la un cuțit indexabil tangențial și la un port-cuțit utilizat în procesele de tăiere a metalului și la strunjirea radială și axială a găurilor, în trepte pătrate. Cuțitul conform invenției este compus din două suprafețe de capăt identice, opuse (40), având simetrie de rotație de 180° față de o primă axă (R1) care trece prin acestea, o suprafață laterală periferică (42), ce se extinde între cele două suprafețe de capăt opuse (40), și o muchie periferică (50), formată la intersecția fiecărei suprafețe de capăt (40) și suprafața laterală periferică (42), aceasta din urmă cuprinzând două suprafețe laterale mari, opuse și identice (46), având simetrie de rotație de 180° față de o a doua axă (R2), care trece prin acestea și care este perpendiculară pe prima axă (R1), precum și două suprafețe laterale mici, opuse și identice (44), având

(11) a 2004 00739 A2

simetrie de rotație de 180° față de o a treia axă (R3) care trece prin acestea și care este perpendiculară pe prima și a doua axă (R1 și R2) și trei planuri (P1, P2 și M), mare, mic și respectiv meridian, fiecare suprafață de capăt (40) având câte patru colțuri (58, 58' și 60), două colțuri coborâte (60) și două colțuri ridicate (58 și 58'), colțurile coborâte (60) fiind mai aproape de planul meridian (M), decât colțurile ridicate (58 și 58').

Revendicări: 21

Figuri: 16

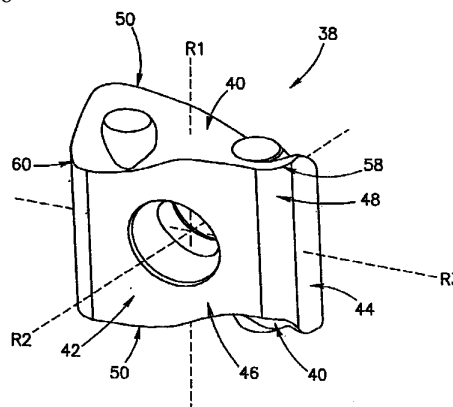


Fig. 4

(11) a 2002 00910 A2 (51) **B 25 B 27/18**; B 23 P 19/04 (21) a 2002 00910 (22) 26.06.2002 (41) 30.03.2005/3/2005 (71) *Roiu Monica Elena, str. Republicii, bl. 377, sc. C, et. 5, ap. 18, Vaslui, RO; Plămadă Bogdan, str. Doctor Ciucă nr. 16, bl. 21, sc. A, et. 2, ap. 9, localitatea Săveni, RO* (72) *Roiu Monica Elena, str. Republicii, bl. 377, sc. C, et. 5, ap. 18, Vaslui, RO; Plămadă Bogdan, str. Doctor Ciucă nr. 16, bl. 21, sc. A, et. 2, ap. 9, localitatea Săveni, RO* (54) **DISPOZITIV DE EXTRAGERE A BOLȚURILOR**

(57) Invenția se referă la un dispozitiv de extragere a bolțurilor, care se atașează unei mașini de găurit. Dispozitivul conform invenției este format dintr-un dispozitiv (1) de prindere, al unei bormașini, în care este introdusă o tijă (2) cilindrică, care este prevăzută, în partea inferioară, cu un filet (3), partea de jos a tijei (2) cilindrice având formă tronconică și fiind prevăzută cu un prag (5) în care intră o casetă (6) de rulment și un prag (7) pentru rulment, caseta (6) rulmentului fiind prevăzută cu un filet (8) interior în care se înfiletează un inel de siguranță, iar pentru realizarea protecției peretelui este prevăzut un inel (10) din cauciuc.

Revendicări: 1

Figuri: 3

(11) a 2002 00910 A2

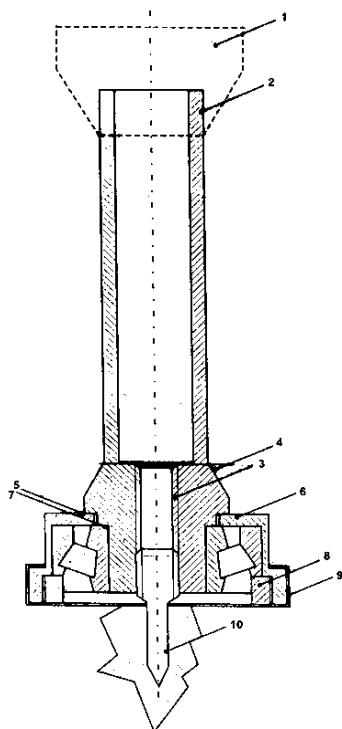


Fig. 3

(11) a 2004 00775 A0 (51) **B 27 C 1/00** (21) a 2004 00775 (22) 08.09.2004 (41) 30.03.2005/3/2005 (71) Asco Woodworking Tools S.A., str. Nouă nr. 27, Codlea, județul Brașov, RO (72) Niță Radu, X, Codlea, județul Brașov, RO (54) **PROCEDU ȘI SCULĂ DE PRELUCRARE ȘI SUPERFINISARE A LEMNULUI**

(57) Invenția se referă la un procedeu de prelucrare și de superfinisare a lemnului și la o sculă de aplicare a procedeuului, folosite pe mașini-unelte, proiectate pentru prelucrarea lemnului. Procedeuul conform invenției constă în obținerea unei suprafețe cu o rugozitate mică, direct dintr-o singură prelucrare, care poate fi utilizată, acoperită sau tratată cu diverse substanțe fără a mai necesita prelucrări ulterioare. Scula conform invenției este alcătuită dintr-un corp (9) în care sunt prelucrate niște seturi de locașuri longitudinale (3 și 6), care sunt plasate echidistant pe corp (9), iar în locașuri (3 și 6) sunt montate niște cuțite (4 și 5), acestea fiind fixate cu ajutorul unor pene (2 și 8), care, la rândul lor, sunt fixate cu niște șuruburi (7) și cu niște știfturi filetate (1).

Revendicări: 5

Figuri: 3

(11) a 2004 00775 A0

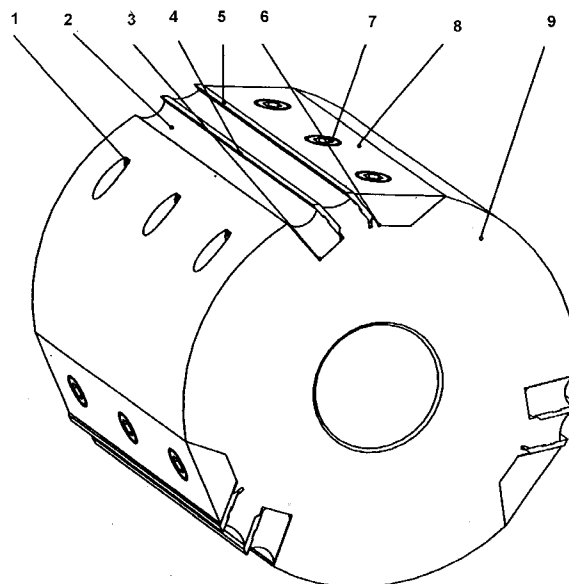


Fig. 1

(11) a 2004 00783 A0 (51) **B 29 B 17/00**; B 29 C 35/02 (21) a 2004 00783 (22) 10.09.2004 (41) 30.03.2005/3/2005 (71) Artego S.A., str. Ciorcârlău nr.36, Târgu-Jiu, RO (72) David Viorel, b-dul Constantin Brâncuși bl.9A, ap.14, Târgu Jiu, RO; Anglițoiu Florian, str. Jiului nr. 67, Târgu Jiu, RO; Trotea Tiberiu, str. Jiului nr. 63, Târgu Jiu, județul Gorj, RO; Dabelea Mădălina, str. Unirii bl. 3, ap. 36, Târgu Jiu, RO; Tomescu Constantin Sorin, str. 23 August nr. 6, Târgu Jiu, RO; Crăc Vasile, str. 23 August bl. 9, ap. 7, Târgu Jiu, RO; Ozunu Margareta, str. Bicaz nr. 15, Târgu Jiu, RO (54) **PROCEDU ȘI INSTALAȚIE DE RECUPERARE A DEȘEURILOR DIN BENZILE TRANSPORTOARE ȘI DE REALIZARE A UNOR PRODUSE FINITE, DIN ACESTE DEȘEURI**

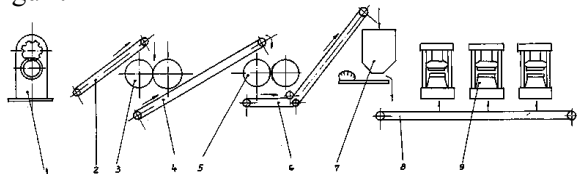
(57) Invenția se referă la un procedeu și la o instalație pentru recuperarea și prelucrarea deșeurilor rezultate la obținerea benzilor transportoare, constând din amestec de cauciuc și inserții textile, în vederea realizării unor produse finite, cum ar fi, de exemplu, la niște role pentru confecționarea tamburilor de presare a benzilor transportoare și a celor de ambalare și transport. Procedeuul conform invenției cuprinde o tăiere în bucăți de 30...100 cm a deșeurilor, sfărâmarea și omogenizarea pentru întreaga înglobare a textilului în cauciuc, dozarea corespunzătoare și vulcanizarea în matrice de forma și dimensiunile dorite, vulcanizarea având loc la o temperatură de 150...160°C, la o presiune specifică de 10...40 kgf/cm²,

(11) a 2004 00783 A0

într-un timp de 40...70 min, în funcție de produsul realizat, transportul fiind realizat cu o viteză a benzii de 1...2 m/s. Instalația conform invenției, în cadrul căreia este aplicat procedeul, cuprinde o mașină de tăiat simplu (1), în care bucățile de material, de un metru liniar, sunt reduse la 30...10 cm, după care, cu o bandă transportoare (2), sunt introduse într-un valț de sfărâmare (3), unde se omogenizează compoziția cauciuc-textil, cu ajutorul unei benzi transportoare (4) fiind introdus materialul într-un buncăr de depozitare (7), din care, automat sau mecanic, se obțin tranșe de 3 sau 7, 5 kg, care sunt transportate cu o bandă (8) la o presă de vulcanizat (9), unde sunt introduse în niște matrițe și, după timpul stabilit de vulcanizare, sunt scoase niște role care sunt trimise la finisare și apoi în zona de depozitare.

Revendicări: 3

Figuri: 1



(11) a 2001 01407 A2 (51) **B 29 C 47/02** (21) a 2001 01407 (22) 13.05.2000 (30) 30.06.1999 KR 1999/26147; 30.10.1999 KR 1999/47832 (41) 30.03.2005/3/2005 (86) KR 00/00456 13.05.2000 (87) WO 01/02155 11.01.2001 (71) Byun Moo-Won, 102-1306 Hyundai Apt. 39/7, 413-1 Poongnap-Dong, Songpa-Gu, 138-040, Seoul, KR (72) Byun Moo-Won, 102-1306 Hyundai Apt.39/7, 413-1 Poongnap-Dong, Songpa-Gu, 138-040, Seoul, KR (74) Nowapatent S.R.L., str. Lotru nr.4, bl. 92C, ap.1, O.P. 1, C.P. 5, Mediaș, județul Sibiu (54) **APARAT PENTRU PRODUCEREA UNUI ANSAMBLU TUB DE CANAL ȘI METODĂ ÎN ACEST SCOP**

(57) Invenția se referă la un aparat și la o metodă pentru realizarea unui tub destinat protecției unor segmente relativ lungi, care pot fi fibre optice, cabluri electrice sau altele asemenea, dispuse în rețele subterane. Aparatul conform invenției cuprinde o matriță (100) în formă de cap de cruce, având un locaș pentru rășina tubului (110) exterior și un orificiu (120) de ieșire, capabile să extrudă o masă topită pentru un tub exterior din rășină termoplastică, precum și un locaș de inserție a tuburilor (130) interioare, capabil să permită trecerea unui grup de tuburi interioare alungite (10), preformat central, prin locașul pentru rășina tubului (110) exterior, în apro-

(11) a 2001 01407 A2

piea matriței în formă de cap de cruce (100) fiind plasat un dispozitiv (200) de profilare, care are o matriță (210) prevăzută cu un tunel canelat, care comunică cu o cameră (230) staționară de aspirație, cu o sursă de aspirație și cu o cameră (240) de răcire staționară, care este conectată la o sursă de fluid de răcire. Metoda conform invenției, aplicată în cadrul aparatului, cuprinde asamblarea unei mulțimi de tuburi interioare preformate, pentru a constitui un grup de tuburi în contact direct unul cu altul, în paralel, introducerea continuă a acestui grup de tuburi interioare alungite, prin locașul de inserție a tuburilor interioare, în timp ce masa topită de polietilenă, care curge prin locașul pentru rășina tubului exterior, iese prin orificiul de ieșire, pentru a extruda tubul exterior în jurul grupului menționat de tuburi interioare, introducerea continuă, împreună, a tuburilor interioare preformate, menționate și a tubului exterior topit menționat, într-o matriță cu vacuum prevăzută cu un tunel canelar, configurarea, răcirea și solidificarea tubului exterior topit, menționat, în matrița cu un tunel canelat, pentru a avea o secțiune tubulară canelată care include o mulțime de margini fragmentate și șanțuri alăturate, care se extind pe întreaga lungime.

Revendicări: 12

Figuri: 16

(11) a 2001 01407 A2

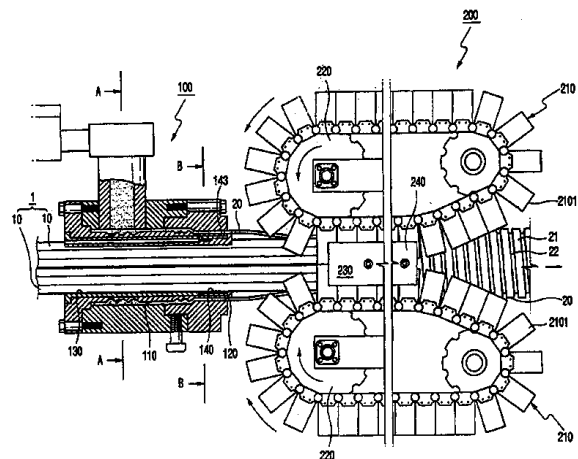


Fig. 1

(11) 99-00998 A2 (51) **B 29 C 65/48**; B 29 C 63/48 (21) 99-00998 (22) 20.09.1999 (41) 30.03.2005//3/2005 (71) Institutul Național de Cercetare-Dezvoltare pentru Tehnologii Criogenice și Izotopice, str. Uzinei nr. 1, O.P. 4, C.P. 10, Râmnicu Vâlcea, RO (72) David Elena, str. I.L. Caragiale nr. 1, bl. A 41/I, sc. B, et. 1, ap. 3, Râmnicu Vâlcea, RO; Lazăr Ariton, str. Calea lui Traian nr. 138, bl. D3, sc. C, ap. 4, Râmnicu Vâlcea, RO; Ștefănescu Ioan, b-dul N. Bălcescu nr. 4, Râmnicu Vâlcea, RO (54) **PROCEDEU ȘI INSTALAȚIE DE TRATARE CU SODIU METALIC A PIESELOR DIN TEFLON, METODĂ ȘI SISTEME DE ÎMBINARE NEDEMONTABILE ȘI ETANȘE LA VID ÎNALT, ÎN DOMENIUL DE TEMPERATURI 73K-543K**

(57) Invenția se referă la un procedeu și la o instalație pentru o asamblare realizată în cazul suprafețelor de contact, constituite din tetraclorură de fluor și respectiv dintr-un metal sau dintr-un aliaj metalic. Procedeu conform invenției constă în prelucrarea mecanică a unei suprafețe din tetraclorură de fluor, astfel încât să aibă o valoare de minimum 12, 5 μm, curățirea cu un amestec de acetona și alcool și apoi având loc depunerea de sodiu metalic, pe această suprafață formându-se un strat de sodiu metalic, cu o grosime de 15...20 μm. Instalația conform invenției, pentru aplicarea procedurii, cuprinde un suport (8) în care sunt dispuse niște piese (3) confecționate din tetraclorură de fluor, plasate într-o baie (4) cu topi-

(11) 99-00998 A2

tură de sodiu, formată într-o cuvă (7) confecționată din sticlă, protejată cu ajutorul unui înveliș (6) exterior, realizat din oțel inoxidabil și respectiv prin cel al unui înveliș (5) de izolare termică, baia (4) în care este plasat un sistem (13) de agitare fiind protejată de către un strat (1) de petrol, deasupra căruia este plasată o membrană (8) și fiind racordată la un sistem (2) de încălzire electric, iar temperatura din baie (4) este urmărită și controlată de către un aparat (9) de reglare a temperaturii.

Revendicări: 4

Figuri: 3

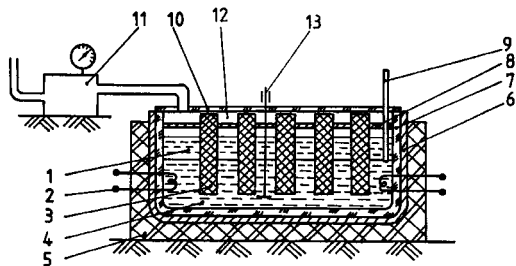


Fig. 1

(11) a 2004 01065 A0 (51) **B 44 C 5/06** (21) a 2004 01065 (22) 30.11.2004 (41) 30.03.2005//3/2005 (71) Buică Paulică, str. Avionului nr. 27, bl. F15, et. 4, ap. 16, sector 1, București, RO; Buică Ștefania Mihaela, str. Avionului nr. 27, bl. 15F, sc. 1, et. 4, ap. 16, sector 1, București, RO (72) Buică Paulică, str. Avionului nr. 27, bl. F15, et. 4, ap. 16, sector 1, București, RO; Buică Ștefania Mihaela, str. Avionului nr. 27, bl. 15F, sc. 1, et. 4, ap. 16, sector 1, București, RO (54) **PROCEDEU DE OBTINERE A UNUI OBIECT DE ARTĂ, DIN SEMINȚE DE PLANTE**

(57) Invenția se referă la un procedeu de obținere a unui obiect de artă, din semințe de plante, utilizat la realizarea unor obiecte pentru decorarea încăperilor din locuințe, instituții publice sau localuri. Procedeu conform invenției constă în aceea că, într-o primă fază, pe un suport (1) de formă pătrată, cerc sau poligon, din lemn sau carton presat, se transpune un desen ales, conținând niște contururi (3, 7, 8 și 9) și niște suprafețe (10 și 11), se aleg niște semințe (2, 4, 5, 6 și 12) sau cristale și pietre semiprețioase pe sorturi, mărime și culoare, pentru a obține o armonizare, în următoarea fază, pe suprafața suportului (1), se aplică un strat subțire de aracet, urmărind să se aplice cu ajutorul unei pensete, fiecare sămânță (2, 4, 5, 6 și 12), acoperită pe o singură parte cu adeziv, fixân-

(11) a 2004 01065 A0

du-se pe contururile (3, 7, 8 și 9) și suprafețele (10 și 11); după 22 - 26 h, cu ajutorul unei pensule aspre se verifică desprinderea semințelor și se înlocuiesc cele căzute, în ultima fază, pe tabloul obținut se aplică două straturi de lac, la un interval de 20 - 24 h, întreg suportul (1) fiind montat într-o ramă (13).

Revendicări: 1

Figuri: 2

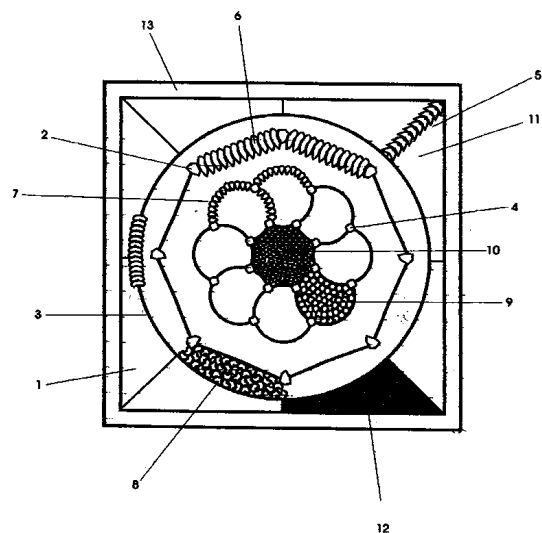


Fig. 2

(11) a 2003 00798 A2 (51) **B 44 F 1/10** (21) a 2003 00798 (22) 29.09.2003 (41) 30.03.2005//3/2005 (71) *Avarvarei Emil, b-dul Decebal nr. 9, bl. 13, et. 2, ap. 16, Piatra Neamț, RO* (72) *Avarvarei Emil, b-dul Decebal nr. 9, bl. 13, et. 2, ap. 16, Piatra Neamț, RO* (54) **TABLOU-ALBUM**

(57) Invenția se referă la un tablou-album cu ajutorul căruia poate fi expusă și depozitată o multitudine de imagini fixate pe diferite suporturi. Tabloul conform invenției este alcătuit dintr-o ramă (1) în legătură cu o casetă (2) de depozitare, ce poate face corp comun cu rama (1) sau poate fi atașată. Printr-o fantă (3), se pot introduce o placă (4) de protecție, din sticlă sau folie transparentă, una dintre imaginile (5) de expus, o placă (6) feromagnetică având o față de reflexie argintie și o altă față aurie, trei filtre de culoare (RGA) roșu, galben și albastru, niște imagini (7) de rezervă și o placă (8) de protecție posterioară. În partea din spate, tabloul este prevăzut cu un suport (9) de sprijin, un indicator (m) magnetic poate arăta, la alegere, orice element semnificativ de pe suprafața tabloului.

Revendicări: 3

Figuri: 2

(11) a 2003 00798 A2

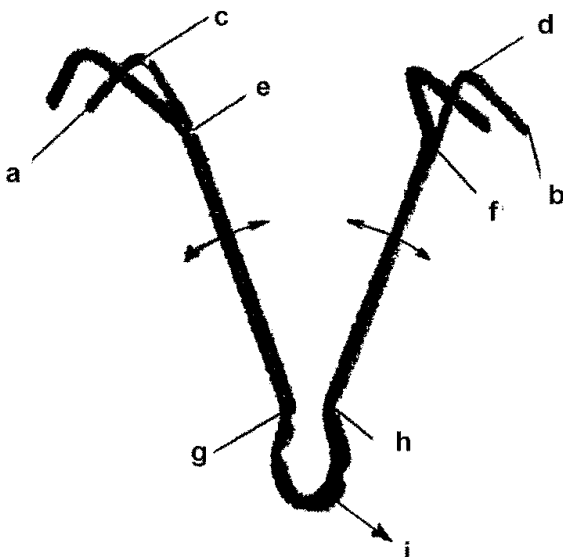


Fig. 2

(11) a 2004 00266 A0 (51) **B 60 L 1/02** (21) a 2004 00266 (22) 26.03.2004 (41) 30.03.2005//3/2005 (71) *Promat S.R.L., str. Frații Golești bl. K 28, ap. 4, Craiova, RO* (72) *Mătușa Remus-George, b-dul Mareșal Ion Antonescu, bl. 18, sc. 1, ap. 1, Craiova, RO; Mătușa Tudor, str. Corneliu Coposu nr. 104, Craiova, RO* (54) **SISTEM DE ÎNCĂLZIRE VAGOANE CĂLĂTORI, TRACTATE DE LOCOMOTIVE DIESEL-ELECTRICE**

(57) Invenția se referă la un sistem de încălzire a vagoanelor de călători, tractate de locomotive Diesel-electrice. Sistemul conform invenției este format din două întrerupătoare periodice (1 și 2), cu comanda întreținută de un bloc de comandă (8), un invertor (4) care are rolul de a transforma tensiunea continuă, dintr-un circuit intermediar (3), în tensiune alternativă, și o instalație de încălzire (6) a vagoanelor, iar pentru eliminarea solicitării izolației unui generator principal de tracțiune (7) și cea a izolației unor motoare de tracțiune (9), prin suprapunerea tensiunii înalte din rețeaua de încălzire, este montat un transformator de separare (5).

Revendicări: 2

Figuri: 4

(11) a 2004 00266 A0

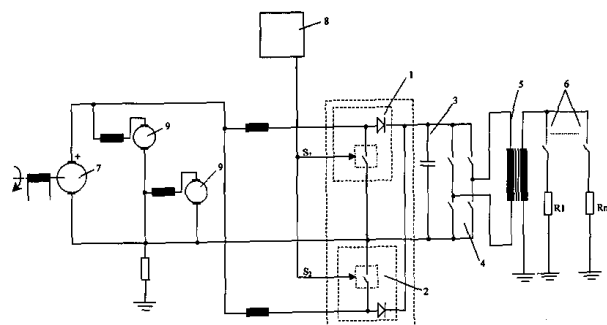


Fig. 1

(11) a 2003 00800 A2 (51) **B 65 D 88/34**; B 65 D 88/44 (21) a 2003 00800 (22) 29.09.2003 (41) 30.03.2005//3/2005 (71) Valea Gheorghe Petru, str. Zidari nr. 17, bl. 8G, ap. 2, Ploiești, RO (72) Valea Gheorghe Petru, str. Zidari nr. 17, bl. 8G, ap. 2, Ploiești, RO (54) **SISTEM ȘI DISPOZITIVE DE ETANȘARE ÎMBUNĂTĂȚITE, PENTRU CAPACE ȘI MEMBRANE FLOTANTE, DIN REZERVOARE ȘI VASE**

(57) Invenția se referă la un sistem și la un dispozitiv de etanșare, atașat unui capac sau unei membrane flotant, cu care este echipat un rezervor sau un vas în care se depozitează sau prin care se tranzitează lichide, în vederea reducerii pierderilor de vapori și de gaze. Sistemul conform invenției este compus dintr-un element magnetic orientat, înglobat într-un element de contact, confecționat dintr-un material flexibil, prin presiunea forței dată de elementul magnetic, elementul de contact asigurând etanșarea la perețele vasului rezervorului. Dispozitivul conform invenției cuprinde un sistem (1) format din magneți orientați, care este cuplat cu un element (2) de contact, în variantă simplă sau multiplă, cu o parte la un ponton (6) al unei membrane (7) plutitoare, astfel încât cu elementele (2) de contact să asigure o presare continuă a pereților și o urmărire fidelă a defectelor de formă ale acestora, rezultatul fiind o etanșare mai eficientă, mai fiabilă și mai simplă de confecționat și întreținut.

Revendicări: 3
Figuri: 3

(11) a 2003 00800 A2

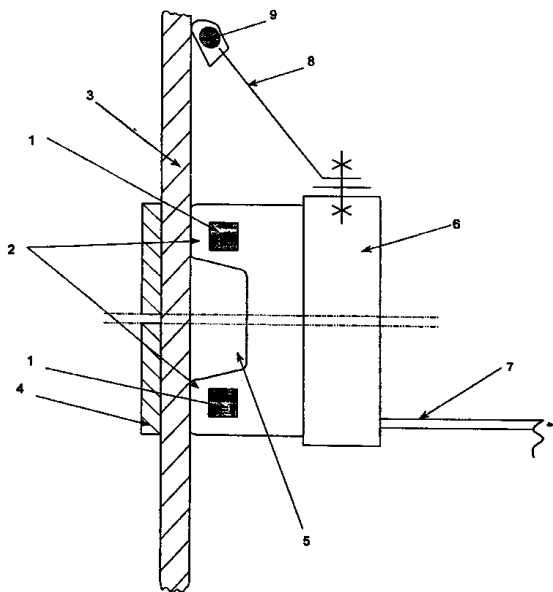


Fig. 3

(11) a 2003 00721 A3 (51) **B 60 L 15/20**; B 61 G 7/00; G 01 P 3/486 (21) a 2003 00721 (22) 28.08.2003 (41) 30.01.2004//1/2004 (71) Popescu Augustin, str. Constantin Argetoianu, bl. 2, ap. 14, Craiova, RO; Ghiță Ionel, str. C-tin Lecca, bl. 13, sc. 1, ap. 14, Craiova, RO; Gîrniță Ion, str. I. G. Duca nr. 2, bl. J 26, ap. 10, Craiova, RO (72) Popescu Augustin, str. Constantin Argetoianu, bl. 2, ap. 14, Craiova, RO; Ghiță Ionel, str. C-tin Lecca, bl. 13, sc. 1 ap. 14, Craiova, RO; Gîrniță Ion, str. I. G. Duca nr. 2, bl. J 26, ap. 10, Craiova, RO (54) **INSTALAȚIE PENTRU COMANDA LOCOMOTIVELOR ELECTRICE**

(57) Invenția se referă la o instalație de comandă a locomotivelor electrice, echipată cu două automate programabile. Automatele programabile ale circuitelor de forță, respectiv ale circuitelor serviciilor auxiliare, conform invenției, sunt formate din unități centrale (1 și 8), interfețe intrări seriale de la controlere (2), interfețe de intrări analoge (5 și 8), interfețe de intrări numerice (6 și 10), interfețe de ieșiri numerice (7 și 11), controlere de comandă (3 și 4) realizate cu senzori optici, a căror stare este citită de un procesor și transmisă serial la automat. Pentru măsurarea rezistențelor de izolație ale circuitelor de forță, ale serviciilor auxiliare și încălzire tren, instalația este prevăzută cu un modul de măsurare a rezistenței de izolație (14). Transmiterea datelor atât între unitățile centrale (1 și 8), display-urile cu tastaturi (12 și

(11) a 2003 00721 A3

13), modul de măsurare a rezistenței de izolație (14), cât și alte echipamente instalație acționare graduator (15), instalație protecție pe curenți (16), vitezograf cu memorie nevolatilă (17), cuplat cu un contor de energie electrică (18), se face prin intermediul unui bus serial bidirecțional RS 485. Protocolul de comunicație este pe 9 biți, multiprocesor cu ferestre în timp de lungimi definite, rolul de master avându-l unitatea centrală (1).

Revendicări: 4
Figuri: 1

(Cu raport de documentare publicat la data de 30.03.2005)

(11) a 2003 00722 A3 (51) **B 60 L 15/24**; G 01 P 3/486; H 02 P 6/12 (21) a 2003 00722 (22) 28.08.2003 (41) 30.01.2004//1/2004 (71) Popescu Augustin, str. Constantin Argetoianu, bl. 2, ap. 14, Craiova, RO; Ghiță Ionel, str. C-tin Lecca, bl. 13, sc. 1, ap. 14, Craiova, RO; Gîrniță Ion, str. I. G. Duca nr. 2, bl. J 26, ap. 10, Craiova, RO (72) Popescu Augustin, str. Constantin Argetoianu bl. 2, ap. 14, Craiova, RO; Ghiță Ionel, str. C-tin Lecca, bl. 13, sc. 1, ap. 14, Craiova, RO; Gîrniță Ion, str. I. G. Duca nr. 2, bl. J 26, ap. 10, Craiova, RO (54) **INSTALAȚIE PENTRU ACȚIONAREA CU MOTOR DE CURENT CONTINUU, FĂRĂ PERII, A GRADUATOARELOR LOCOMOTIVELOR ELECTRICE**

(57) Invenția se referă la o instalație de acționare a graduatoarelor locomotivelor electrice. Instalația conform invenției folosește, ca element de execuție, un motor de curent continuu, fără perii (2), acționat prin intermediul unei punți trifazate (6), de către un procesor digital (7), pe baza informațiilor primite de la traductorul de poziție (3), înglobat în motor, de la doi senzori fără contact (4 și 5) amplasați pe graduator (1), pentru detectarea primei trepte și a zonei de oprire pe fiecare treaptă și de la controlerul de comandă (8), amplasat în postul de conducere activ. Instalația realizează reglarea turației, atât în tracțiune (**algoritm numeric PI**), în frânare contracurent

(11) a 2003 00722 A3

(**algoritm numeric P**), cât și în staționare (frânare menținere). Instalația este prevăzută cu un canal serial RS 485, prin intermediul căruia poate transmite informații referitoare la treapta graduatorului (1), spre afișaje din posturi sau alte instalații din locomotivă (10).

Revendicări: 6

Figuri: 1

(Cu raport de documentare publicat la data de 30.03.2005)

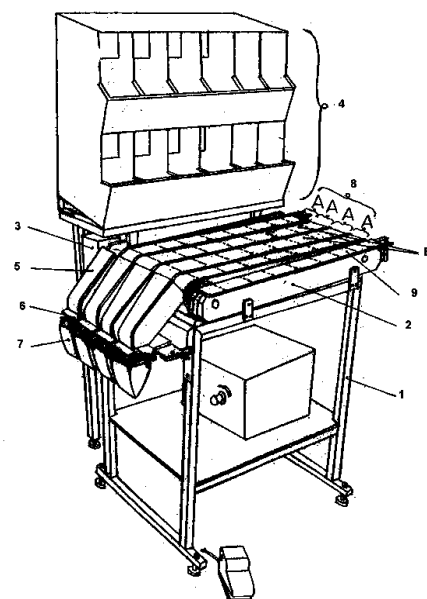
(11) a 2003 00693 A2 (51) **B 65 B 29/00** (21) a 2003 00693 (22) 19.08.2003 (41) 30.03.2005//3/2005 (71) Electromagnetica S.A., Calea Rahovei nr. 266-268, sector 5, București, RO (72) Țîrloiu Tania, București, RO (54) **PROCEDEU ȘI INSTALAȚIE PENTRU VIZUALIZAREA ȘI AMBALAREA UNOR PRODUSE SAU COMPONENTE ALE ACESTORA**

(57) Invenția se referă la un procedeu și la o instalație pentru vizualizare și ambalare, destinată ambalării unor produse sau componentelor acestora. Procedeu conform invenției se bazează pe un mecanism cu o bandă transportoare, a cărei lățime și lungime sunt împărțite într-un număr de piste (A) și de zone (B), în care, după poziționarea componentelor pe bandă, se face vizualizarea și verificarea corespondențelor, se introduc apoi niște ambalaje și se comandă antrenarea cu un ciclu de benzi transportoare, iar după terminarea ciclului se scot și se închid ambalajele, după care se reia ciclul. Instalația conform invenției este prevăzută cu niște magazii (4) colectoare, în care se află componenetele sau produsele corespunzătoare unor zone (B) și cu niște mijloace (9) de identificare a zonelor (B), de pe o bandă (8), fixate fie pe banda (8) transportoare, fie pe un batiu (1).

Revendicări: 1

Figuri: 1

(11) a 2003 00693 A2



(11) a 2004 00750 A2 (51) **B 65 D 6/18**; B 65 D 6/26 (21) a 2004 00750 (22) 28.02.2003 (30) 01.03.2002 DE 101 08 846.2 (41) 30.03.2005//3/2005 (86) EP 03/02076 28.02.2003 (87) WO 03/074376 12.09.2003 (71) Schoeller Wavin Systems Services GmbH, Zugspitzstrasse 15, 82049, Pullach, DE (72) Barth Christian, Am Gundelberg 21, 82049, Pullach, DE; Kellerer Richard, Mondstrasse 1, 85622, Feldkirchen, DE (74) Rominvent S.A. str. Ermil Pangratti nr.35, sector 1, București (54) **CONTAINER, ÎN SPECIAL CONTAINER RETURNABIL, CU PEREȚI LATERALI PLIABILI**

(57) Invenția se referă la un container, în special un container returnabil, cu pereți laterali pliabili. Containerul conform invenției este realizat din material plastic și este prevăzut cu doi pereți laterali pliabili (1 și 3), interblocarea, în porțiunea de colț, fiind, în fiecare caz, constituită dintr-o manetă de apăsare (4), care poate fi presată către interior și care interacționează cu un opritor de blocare (12), situat pe perețele lateral (3), adiacent, al muchiei dată.

Revendicări: 18

Figuri: 12

(11) a 2004 00750 A2

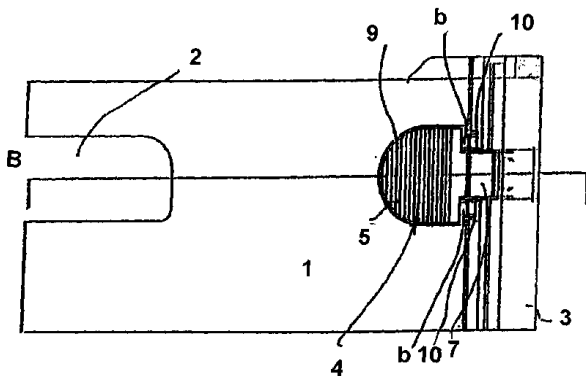


Fig. 1

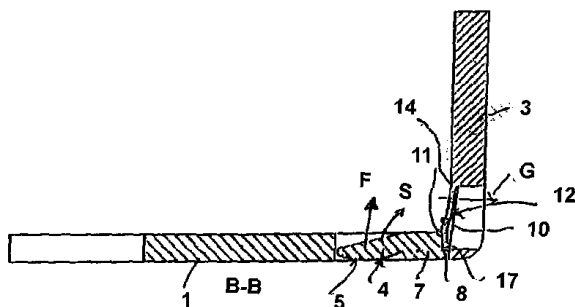


Fig. 3

(11) a 2004 01011 A0 (51) **B 65 D 88/12** (21) a 2004 01011 (22) 16.11.2004 (41) 30.03.2005//3/2005 (71) Emi Internațional, b-dul Libertății nr.18, bl.104, sc.1, ap.12, sector 5, București, RO (72) France Jerome, 51 Crosliers, Fougerolles, FR (74) Intellectual Property Office S.R.L. str.Alexandru Moruzzi nr.6, bl.B6, sc.2, ap.62, sector 3, București (54) **CONTAINER**

(57) Invenția se referă la un container demontabil, format la locul ambalării unor produse, folosit pentru stocarea și transportul produselor ambalate, cu diferite mijloace de transport și pe orice distanță. Containerul conform invenției cuprinde un perete (E) inferior, care conlucrează cu cel puțin trei piese (1) de îmbinare de colț, care mențin, împreună cu alte piese (1) de îmbinare, cel puțin trei dintre niște pereți (A, B, C și D) verticali, anterior, posterior și respectiv laterali, fiecare piesă (1) fiind constituită dintr-o placă (a), de ale cărei laturi (b și c) exterioare sunt solidarizate niște pereți (e și f) verticali, uniți între ei de un perete (g) vertical, frontal, care, la rândul lui, împreună cu niște pereți (i și j) verticali, formează un poliedru a cărui bază (k) face parte din placă (a), o muchie (m) internă a intersecției pereților (i și j) verticali fiind plasată într-un același plan cu un guseu

(11) a 2004 01011 A0

(n), acesta fiind adiacent unei muchii (p) în care se intersectează niște pereți (q și s) verticali, care, împreună cu un alt perete (t) vertical, formează un alt poliedru, peretele (t) vertical fiind continuat cu niște alți pereți (w și x) verticali, plasați în același plan, pe niște plane perpendiculare, pe pereții (e și f) verticali, lungi, fiind plasate niște opritoare (y și z) scurte, unite inferior, cu ajutorul unor praguri (g' și h') de niște muchii (c' și d') drepte ale pereților (w și x) verticali, în dreptul unor muchii (i' și j') de intersecție a pereților (q și s) verticali, exteriori, cu peretele (t) vertical, interior fiind plasați niște pereți (k' și l') de forma unor triunghiuri curbe în spațiu, reunite în apropierea plăcii (a) de către un prag (m') care face corp comun cu placa (a), iar fiecare dintre pereții (A, B, C și D) verticali are în componență câte doi dintre niște montanți (2, 3, 4, 5, 6, 7, 8 și 9) de capăt, de fiecare fiind fixate la exterior câte una dintre niște traverse (10, 11, 12, 13 și 14, 15, 16, 17) inferioare și respectiv superioare.

Revendicări: 5

Figuri: 6

(11) a 2004 01011 A0

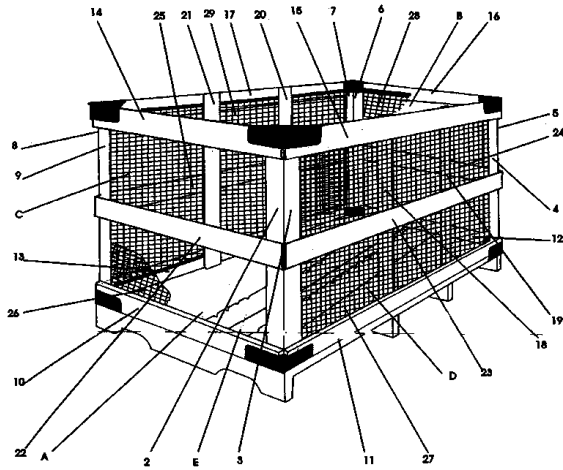


Fig. 1

(11) a 2001 01070 A2 (51) **B 65 G 57/16** (21) a 2001 01070 (22) 26.09.2001 (41) 30.03.2005//3/2005 (71) S.C. Marvior Consult S.R.L., str. Istriei nr. 28 bl., 42 ap. 16, sector 3, București, RO (72) Dobra Virgil, str. George Vâlsan nr. 12, bl. 109, sc. 2, ap. 57, sector 6, București, RO; Răducanu Viorica, aleea Fuilorului nr. 7, bl. H17, sc. B, ap. 23, sector 3, București, RO; Bulearcă Marius, str. Anastasie Panu nr. 10, bl. B7, sc. 2, ap. 62, sector 3, București, RO; Bădileanu Marina, str. Brașov nr. 20, bl. OD1, sc. F, ap. 205, sector 6, București, RO; Sima Cristian, str. Băiculești nr. 17, bl. C13, ap. 63, sector 6, București, RO; Neagu Cornelia, comuna Fundeni, Călărași, RO (54) **INSTALAȚIE DE TRANSPORT ȘI DEPOZITARE MATERIALE REFOLOSIBILE**

(57) Invenția se referă la o instalație de transportare și de depozitare a unor produse sau materiale diverse, noi sau refofosibile. Instalația conform invenției este compusă dintr-un cilindru (1) în interiorul căruia poate fi deplasat un piston (2) având niște garnituri de etanșare în contact cu cilindrul (1), deplasarea pistonului (2) datorându-se unei diferențe de presiune realizată de un ventilator (17), care evacuează aerul din partea superioară a pistonului (2), astfel încât acesta să se deplaseze până la limita superioară a cilindriului (1), realizându-se în acest mod transportul produselor sau materialelor depozitate în niște butoaie (3) pentru lichide, sau în niște cărucioare (16) pe platforme legate de piston (2), prin niște lanțuri (4), blocarea pistonului (1) fiind asigurată de un

(11) a 2001 01070 A2

dispozitiv fixat pe capacul cilindrului, iar preluarea produselor sau containerelor fiind asigurată de către un transportor cu bandă, amplasat la partea inferioară.

Revendicări: 7
Figuri: 4

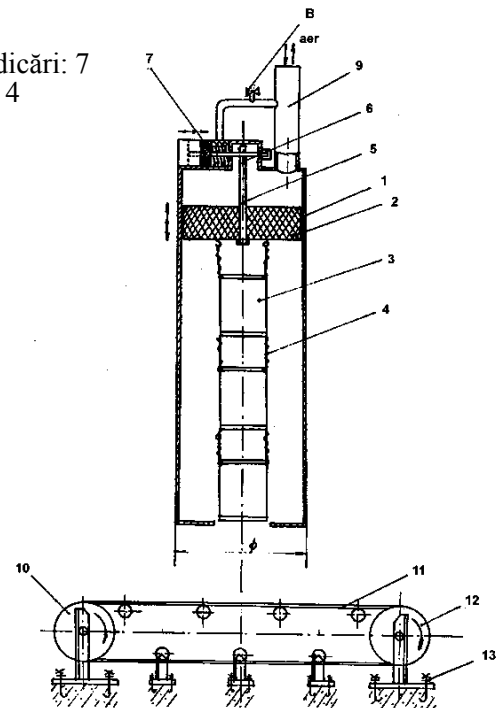


Fig. 1

(11) a 2003 00806 A2 (51) **C 01 B 13/11** (21) a 2003 00806 (22) 30.09.2003 (41) 30.03.2005//3/2005 (71) I.C.P.E. Electrostatica S.A., Splaiul Unirii nr. 313, sector 3, București, RO (72) Marin Gheorghe, șos. Ștefan cel Mare nr. 226, bl. 44, sc.A, et. 2, ap. 7, sector 2, București, RO; Velisar Ion, str. Valea Ialomiței nr. 4, bl. G11, sc. D, ap. 130, sector 6, București, RO; Neagu Dumitru, șos. Pantelimon nr.356, bl. 1, sc. C, et. 8, ap. 114, sector 2, București, RO; Gheorghiu Petre, str. Sibiu nr. 17, bl. Z5, sc. A, ap. 1, sector 6, București, RO; Dicu Dumitru, șos. Alexandriei nr. 92, bl. L 26, sc. A, ap. 8, sector 5, București, RO (54) **INSTALAȚIE PENTRU PRODUCEREA OZONULUI DIN AER**

(57) Invenția se referă la o instalație pentru producerea ozonului din aer, într-un generator convențional, cu tuburi orizontale răcite cu apă. Instalația conform invenției cuprinde un suport (1) cadru, pe care sunt montate un electrocompresor (2) racordat la o cameră (3) de stocare a aerului comprimat, echipată cu niște aparate (4) de măsură, reglare și protecție, care permit absorbția, comprimarea și stocarea aerului din atmosferă, iar răcirea, filtrarea și uscarea aerului astfel obținut sunt realizate prin intermediul unui schimbător (A) de căldură aer-apă, montat pe o laterală a suportului (1), a unui filtru (B) și a unor

(11) a 2003 00806 A2

uscătoare (C) cu adsorbție, care funcționează în regim alternant, montate pe o placă (6) amplasată în zona centrală a suportului (1), aerul astfel pregătit fiind introdus într-o cameră (D) de descărcare, care conține perechi de electrozi de masă, separați printr-un spațiu inelar de aer, având câte un electrod (39) de înaltă tensiune, ozonul producându-se în spațiul inelar dintre electrozii de masă, sub influența descărcărilor lente create de tensiunea înaltă, furnizată de o sursă (E) de înaltă tensiune și aplicată electrozilor.

Revendicări: 5

Figuri: 7

(11) a 2003 00806 A2

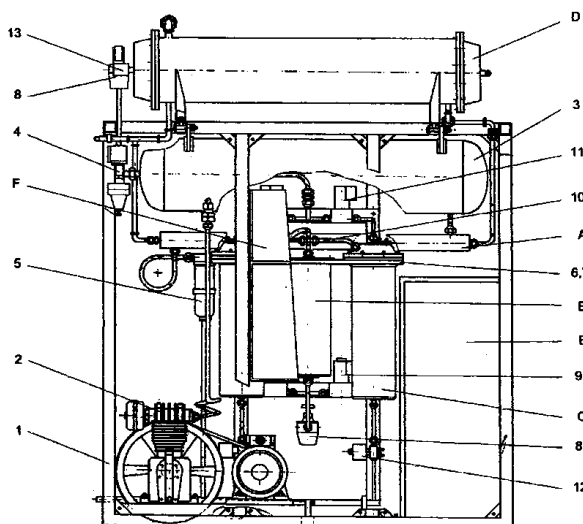


Fig. 1

(11) a 2004 00989 A0 (51) C 01 G 43/00 (21) a 2004 00989 (22) 11.11.2004 (41) 30.03.2005//3/2005 (71) *Compania Națională a Uraniului S.A. Sucursala Feldioara, str. Dumbrăvii nr. 1, Feldioara, județul Brașov, RO* (72) *Vasile Constantin, str. Dealul Cetății nr. 113, ap. 5, Brașov, RO; Georgescu Petre Dan, Șos. Alexandriei nr. 9, bl. 4, sc. C, et. 4, ap. 29, sector 5, București, RO; Popa Nicu, str. Dealul Cetății nr. 113, ap. 13, Brașov, RO; Nica Lucia, b-dul Muncii nr. 10, bl. E18, ap. 20, Brașov, RO; Petrescu Ștefan, str. Garoafei nr. 10, bl. 8, sc. B, et. 3, ap. 18, sector 5, București, RO; Filip Gheorghe, str. Sfinții Voevozi, nr. 41-45, ap. 7, sector 1, București, RO; Radu Mitică, str. Măcieșului nr. 17, ap. 11, Brașov, RO* (54) **PROCEDUL DE PURIFICARE A URANIULUI, PRIN EXTRAȚIE CU SOLUȚIE DE TRI-N-BUTILFOSFAT**

(57) Invenția se referă la un procedeu de purificare a uraniului aflat în soluții apoase de azotat de uranil impur-AUI-[$\text{UO}_2(\text{NO}_3)_2$], prin extracție cu soluție de *tri-n-butylfosfat* (TBP), în kerosen. Procedeu conform invenției constă în condiționarea soluției de azotat de uranil impur (AUI), în extracția uraniului din faza apoasă în cea organică, în spălarea solventului organic încărcat cu soluție de azotat de uranil pur (AUP), în reextracția uraniului purificat în faza apoasă și în regenerarea, în două trepte, a solventului epuizat în uraniu, regenerare ce are loc

(11) a 2004 00989 A0

prin tratarea succesivă cu soluție apoasă 10% carbonat de sodiu și soluție apoasă 0, 5 N acid azotic. Soluția de AUP, impurificată prin spălarea solventului organic încărcat cu uraniu, se reintroduce în circuitul de purificare a uraniului, începând cu faza de condiționare a AUI, iar solventul organic epuizat este regenerat în vederea reutilizării în flux, prin îndepărtarea uraniului rezidual și a produșilor de degradare ai TBP-ului și ai kerosenului.

Revendicări: 6

Figuri: 1

(11) a 2003 00779 A2 (51) **C 07 C 281/18**; C 07 C 337/08 (21) a 2003 00779 (22) 22.09.2003 (41) 30.03.2005//3/2005 (71) "Terapia" S.A., str. Fabricii nr. 124, Cluj-Napoca, RO (72) Terec Lazăr, str. Papiu Ilarian nr. 3, Gherla, Cluj, RO; Bora Gheorghe, str. Vidraru nr. 5-7, ap. 115, Cluj-Napoca, RO; Colceriu Veturia, str. Septimiu Albini nr. 77, Cluj-Napoca, RO; Cormoș Călin, str. Ion Meșter nr. 6, bl. J, ap. 38, Cluj-Napoca, RO; Cotoră Eleonora, str. Tășnad nr. 3, bl. P2, ap. 18, Cluj-Napoca, RO; Lența Lucia, aleea Muscel nr. 3, bl. A7, ap. 6, Cluj-Napoca, RO; Moga Mihai, str. Ștefan Mora nr. 10, bl. L 20, ap. 6, Cluj-Napoca, RO; Mureșanu Horațiu, str. Donath nr. 115, bl. O2, ap. 26, Cluj-Napoca, RO; Racolța Marius, str. Ștefan Cicio Pop, nr. 8, Dej, RO (54) **PROCEDEU DE PURIFICARE A 1,4-BENZOCHINON-GUANIL-HIDRAZON-TIOSEMI-CARBAZONEI (AMBAZONĂ)**

(57) Invenția se referă la un procedeu de purificare a 1,4-benzochinon-guanil-hidrazon-tiocarbazonei (ambazonă). Procedeu conform invenției constă, în prima etapă, în îndepărtarea sulfurii din ambazonă, prin macerarea acesteia într-un solvent nepolar (benzen, n-hexan, toluen sau xilen), în a doua treaptă, având loc recristalizarea ambazonei dintr-un amestec de N, N-dimetilformamidă și alcooli alifatici inferiori (C₁-C₄), la o temperatură cuprinsă între 50 și 80°C.

Revendicări: 2

(11) a 2002 01512 A2 (51) **C 09 D 5/18**; C 08 L 31/02 (21) a 2002 01512 (22) 29.11.2002 (41) 30.03.2005//3/2005 (71) Institutul Național de Cercetare-Dezvoltare pentru Energie-ICEMENERG, b-dul Energeticienilor nr. 8, sector 3, București, RO (72) Cioroianu Lelian, Calea Griviței nr.212, bl. J, sc. G, et. 5, ap. 20, sector 1, București, RO; Cioroianu Gabriela, Calea Griviței nr. 212, bl.J, sc. G, et. 5, ap. 20, sector 1, București, RO; Stănescu Ana Maria, str. Prevederii nr.26, bl.G 8, sc.D, ap.46, sector 3, București, RO; Damian Gabriela Silvia, str. Rossini nr. 2, sc. A, et. 3, ap. 17, sector 2, București, RO (54) **COMPOZIȚIE IGNIFUGĂ, PENTRU CABLURI ELECTRICE**

(57) Invenția se referă la o compoziție ignifugă, utilizată pentru protecția la foc a cablurilor electrice și a altor elemente din sistemele constructive de limitare a extinderii incendiilor. Compoziția conform invenției este constituită din 25...30% dispersie apoasă de poliacetat de vinil, plastifiată cu 2, 7% dibutilftalat, cu adaos de 3...10% parafină clorurată lichidă sau solidă, cu 50...70% clor, 4...12% trioxid de stibiu, 9...14% talc, 25...30% sulfat de calciu hidratat și 5...10% apă ca solvent, procentele fiind în greutate.

Revendicări: 1

(11) a 2002 01513 A2 (51) **C 09 D 5/18**; C 09 D 123/34 (21) a 2002 01513 (22) 29.11.2002 (41) 30.03.2005//3/2005 (71) Institutul Național de Cercetare-Dezvoltare pentru Energie-ICEMENERG, b-dul Energeticienilor nr. 8, sector 3, București, RO (72) Cioroianu Lelian, Calea Griviței nr.212, bl. J, sc. G, et. 5, ap. 20, sector 1, București, RO; Cioroianu Gabriela, Calea Griviței nr. 212, bl.J, sc. G, et. 5, ap. 20, sector 1, București, RO; Damian Gabriela Silvia, str. Rossini nr. 2, sc. A, et. 3, ap. 17, sector 2, București, RO (54) **COMPOZIȚIE ELASTOMERICĂ, IGNIFUGĂ**

(57) Invenția se referă la o compoziție elastomerică, ignifugă, care poate fi utilizată pentru protecția și etanșarea trecerilor de cabluri electrice prin pereți, pentru segmentarea canalelor de cabluri, cu bariere de protecție la incendiu, precum și la confecționarea articolelor tehnice de cauciuc, rezistente la foc. Compoziția conform invenției este constituită din 100 părți polietilenă clorosulfonată, 10 părți oxid de magneziu, 5 părți parafină clorurată solidă (fracția C₂₂-C₂₄) cu 50...70% clor sau lichidă (fracția C₁₂-C₁₄) cu 50...70% clor, 25 părți oxid feric sau oxid feros, 26 părți trioxid de stibiu, 60 părți caolin, 5 părți ZE-O-SIL, 1,5 părți mercaptobenzotiazol, 1, 5 părți tetrametiluram disulfură și 1,5 părți sulf, părțile fiind părți în greutate.

Revendicări: 1

(11) a 2002 01336 A2 (51) **C 09 J 107/00** (21) a 2002 01336 (22) 29.10.2002 (41) 30.03.2005//3/2005 (71) Institutul Național de Cercetare-Dezvoltare pentru Energie-ICEMENERG, b-dul Energeticienilor nr. 8, sector 3, București, RO (72) Cioroianu Lelian, Calea Griviței nr.212, bl. J, sc. G, et. 5, ap. 20, sector 1, București, RO; Cioroianu Gabriela, Calea Griviței nr. 212, bl.J, sc. G, et. 5, ap. 20, sector 1, București, RO; Damian Gabriela Silvia, str. Rossini nr. 2, sc. A, et. 3, ap. 17, sector 2, București, RO (54) **SISTEM ADEZIV ELASTOMERIC**

(57) Invenția se referă la un sistem adeziv elastomeric, utilizat pentru îmbinarea la cald a produselor din cauciuc, cu sau fără inserție metalică. Sistemul adeziv este format din: a) o compoziție adezivă constituită din cauciuc natural, cauciuc butadiens tirenic, oxid de zinc, caolin, oxid feric, rezorcină, negru de fum de furnal, 2-mercaptobenzotiazol, tetrametiluram disulfură și sulf și b) o compoziție de placare constituită din cauciuc natural, cauciuc butadienstirenic, oxid de zinc, fenil-β-naftilamină, stearină, negru de fum de furnal, morfolinbenzotiazil-sulfenamidă și sulf.

Revendicări: 4

(11) a 2002 00787 A2 (51) **C 09 J 111/00** (21) a 2002 00787 (22) 07.06.2002 (41) 30.03.2005//3/2005 (71) *Institutul Național de Cercetare-Dezvoltare pentru Energie-ICEMENERG, b-dul Energeticienilor nr. 8, sector 3, București, RO* (72) *Cioroianu Lelian, Calea Griviței nr.212, bl. J, sc. G, et. 5, ap. 20, sector 1, București, RO; Budulan Pompiliu, str. Mărăști nr. 16, Deva, RO; Cioroianu Gabriela, Calea Griviței nr. 212, bl.J, sc. G, et. 5, ap. 20, sector 1, București, RO; Damian Gabriela Silvia, str. Rossini nr. 2, sc. A, et. 3, ap. 17, sector 2, București, RO; Lăcătușu Lucia Elena, str. Marcu Armașu nr. 5, bl. 27, sc. B, et. 6, ap. 141, sector 2, București, RO* (54) **COMPOZIȚIE ADEZIVĂ ȘI PROCEDU DE OBTINERE**

(57) Invenția se referă la o compoziție adezivă bi-componentă, cu reticulare la rece, pentru îmbinări rezistente, utilizată la realizarea de articole tehnice din cauciuc, cu și fără inserție textilă, a materialelor compozite cu matrice elastomerică, a produselor din piele și înlocuitori din piele și la procedeu de obținere a acesteia. Compoziția adezivă conform invenției este constituită din soluție, în tricloretilenă, de cauciuc policloroprenic șarjat și agent de reticulare format din p, p'-trifenilmetantriiocianat și acetat de etil, raportul gravimetric dintre soluția elastomerică și agentul de reticulare fiind de 10:1.

Revendicări: 3

(11) a 2004 01062 A0 (51) **C 09 K 3/18** (21) a 2004 01062 (22) 29.11.2004 (41) 30.03.2005//3/2005 (71) *Iridex Group Plastic S.R.L., șos. Ștefănești nr. 6-8, oraș Voluntari, județul Ilfov, RO;* (72) *Feodorov Valentin, str. Gheorghe Țițeica nr. 173-177, et. 1, ap. 4, sector 2, București, RO; Bălăceanu Longin, str. Liviu Rebreanu nr. 32A, bl. PM70, sc. 2, et. 1, ap. 66, sector 3, București, RO* (54) **SOLUȚIE COMPOZITĂ, PENTRU TOPIREA GHEȚII ȘI A ZĂPEZII**

(57) Invenția se referă la o soluție apoasă pentru topirea gheții și zăpezii care poate fi utilizată până la -35°C. Soluția conform invenției este constituită dintr-o soluție de melasă cu o concentrație de zahăruri de 35...50%, un conținut în solide de 50...70%, cu pH 4,5...7 și o vâscozitate de aproximativ 50cP la 20°C și de aproximativ 150 cP la -30°C, cu punct de congelare sub -30°, ca atare sau în amestec cu o soluție de săruri, de preferință cloruri sau acetati.

Revendicări: 1

(11) a 2004 00014 A2 (51) **C 10 J 3/08** (21) a 2004 00014 (22) 08.07.2002 (30) 09.07.2001 US 09/901, 554 (41) 30.03.2005//3/2005 (86) US 02/21099 08.07.2002 (87) WO 03/006585 23.01.2003 (71) *Calderon Energy Company of Bowling Green, Inc., 500 Lehman Avenue, OH 43402, Bowling Green, US* (72) *Calderon Albert, 1065 Melrose, OH 43402, Bowling Green, US; Laubis Terry James, 14377 Powell Road, OH 43451, Portage, US* (74) *Rominvent S.A., str. Ermil Pangratti nr.35, sector 1, București* (54) **PROCEDEU DE OBTINERE A ENERGIEI CURATE, DIN CĂRBUNE**

(57) Invenția se referă la un procedeu de producere din cărbune, prin piroliză, a unui gaz bogat folosit pentru producerea energiei electrice. Procedeu conform invenției cuprinde alimentarea cu cărbune a unei camere care este închisă ermetic față de atmosferă și care are un capăt de încărcare și un capăt de evacuare, după care are loc deplasarea cărbunelui în interiorul camerei, dinspre capătul de încărcare spre capătul de evacuare, concomitent având loc și injectarea oxigenului, care este în esență pur într-un asemenea mod, încât să aprindă o parte din cărbune, în timp ce se menține o atmosferă reducătoare, presurizată, pentru a se provoca degajarea energiei termice, pentru volatilizarea cărbunelui și pentru a se obține un gaz brut, bogat în hidrogen presurizat, care

(11) a 2004 00014 A2
conține distilați și hidrocarburi cauzatoare de cancer, derivate din cărbune, împreună cu un mangal incandescent, în continuare având loc cracarea distilațiilor și a hidrocarburilor cauzatoare de cancer, derivate din cărbune, conținute în gazul brut, bogat în hidrogen, pentru realizarea unui gaz cracat, bogat în hidrogen, care, după desulfurare, devine un gaz de sinteză curat, bogat în hidrogen, dirijarea mangalului incandescent spre un gazeificator în care are loc gazeificarea mangalului incandescent cu un oxidant, în vederea obținerii unui gaz secundar, brut și a unei zguri topite, acest amestec fiind eliminat din gazeificator.

Revendicări: 40

Figuri: 6

(11) a 2004 00014 A2

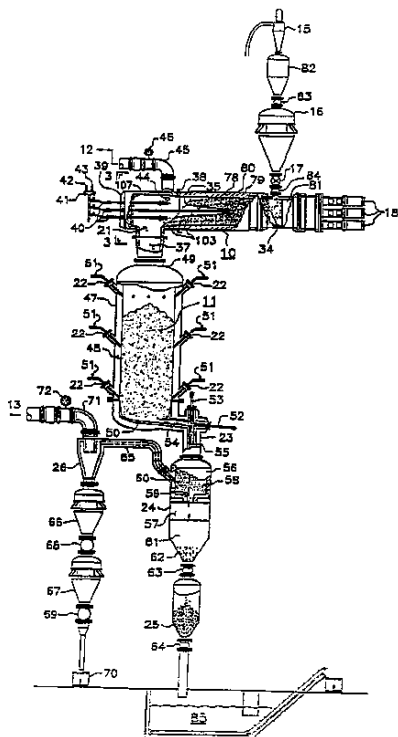


Fig. 2

(11) a 2003 00797 A2 (51) **C 10 M 145/06**; C 10 L 1/10 (21) a 2003 00797 (22) 29.09.2003 (41) 30.03.2005//3/2005 (71) Neamțu Constantin, str. soldat Vasile Croitoru nr. 5, bl. 3, sc. A, et. 7, ap. 42, sector 5, București, RO; Stepan Emil, b-dul Timișoara nr. 49, bl. C6, sc. A, et. 3, ap. 12, sector 6, București, RO; Teodorescu Sava Mircea, Calea Văcărești nr. 220-224, bl. 69b, ap. 58, București, RO; Ilie Ecaterina, str. Doamnei nr. 5, et. 7, ap. 33, sector 3, București, RO (72) Neamțu Constantin, str. soldat Vasile Croitoru nr. 5, bl. 3, sc. A, et. 7, ap. 42, sector 5, București, RO; Stepan Emil, b-dul Timișoara nr. 49, bl. C6, sc. A, et. 3, ap. 12, sector 6, București, RO; Teodorescu Sava Mircea, Calea Văcărești nr. 220-224, bl. 69B, ap. 58, sc.4, București, RO; Ilie Ecaterina, str. Doamnei nr. 5, et. 7, ap. 33, sector 3, București, RO (54) **ADITIVI PENTRU MOTORINE ȘI PROCEDEU DE OBTINERE A ACESTORA**

(57) Invenția se referă la aditivi pentru motorine și la un procedeu de obținere a acestora. Aditivii conform invenției sunt constituiți dintr-un amestec 40-60% copolimer, care conține 15-35% acetat de vinil și 65-85% dialchilfumarat mixt, asimetric, cu formula moleculară $R^1OOCCH:CHCOOR^2$, procentele fiind în greutate, în care R^1 =radical alchil inferior, C_{1-12} , liniar, ramificat sau ciclic, iar R^2 =radical alchil superior liniar C_{12-22} , iar restul de 40-60% greutate este

(11) a 2003 00797 A2

constituit din solvent hidrocarbonat (toluen, xilen, alchilbenzeni C_7-C_{12} , fracție de motorină, hidrocarburi parafinice C_{6-18} sau amestecuri ale acestora). Procedul conform invenției constă în sinteza unui dialchilfumarat asimetric, prin reacția unui mol de anhidridă maleică, cu un mol de alcool inferior R^1OH , în mediu de hidrocarbură și în prezența unui catalizator puternic acid, la 60-90°C, timp de 30-60 min, urmată de reacția produsului obținut, cu un mol de alcool superior R^2OH , în prezența aceluiași catalizator acid, cu distilarea azeotropă a apei rezultată din reacție, la temperaturi de 100-130°C, timp de 3-4 h, iar dialchilfumaratul, astfel obținut, este copolimerizat cu vinilacetat, luat în proporție de 15-35% în greutate față de dialchilfumarat.

Revendicări: 3

(11) a 2003 01054 A0 (51) **C 21 D 1/04** (21) a 2003 01054 (22) 22.12.2003 (41) 30.03.2005//3/2005 (71) Arghirescu Marius, str. Recaș nr. 7, bl. Z4, sc. 1, ap. 25, sector 5, București, RO (72) Arghirescu Marius, str. Recaș nr. 7, bl. Z4, sc. 1, ap. 25, sect. 5, București, RO (54) **INDUCTOR PENTRU TRATAMENT TERMIC DE CĂLIRE CVASIIZOTERMĂ, CU CURENȚI DE INDUCȚIE**

(57) Invenția se referă la un inductor pentru tratament termic, cu curenți de inducție în două trepte. Inductorul conform invenției este alcătuit din trei spire (1, 2 și 3) circulare, înseriate, dintre care ultimele două spire (2 și 3) au niște găuri (a-a') dispuse pe două rânduri și echidistant pe partea interioară a acestora, suprafața piesei tratată termic fiind austenitizată de spira (1) negăurită și apoi adusă în domeniul subcritic al transformării, prin acțiunea simultană a curenților electrici de inducție, generați la parametri de curent, ca în zona de austenitizare, și a apei de răcire care circulă prin spire (1, 2 și 3) și iese prin găurile (a-a') ultimelor două spire (2 și 3).

Revendicări: 2

Figuri: 5

(11) a 2003 01054 A0

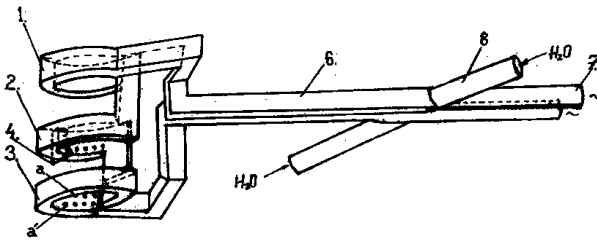


Fig. 1

(11) a 2003 01053 A0 (51) **C 23 C 2/02** (21) a 2003 01053 (22) 22.12.2003 (41) 30.03.2005//3/2005 (71) Arghirescu Marius, str. Recaș nr. 7, bl. Z4, sc. 1, ap. 25, sector 5, București, RO (72) Arghirescu Marius, str. Recaș nr. 7, bl. Z4, sc. 1, ap. 25, sector 5, București, RO (54) **INSTALAȚIE DE ELECTROPATENTARE ȘI TRATAMENT TERMOCIMIC**

(57) Invenția se referă la o instalație de electropatentare și tratament termochimic prin efect electrorezistiv și prin efect electroinductiv, montată în cuprinsul unei linii de trefilare a unor sârme cu un diametru de 0,5...3 mm. Instalația conform invenției cuprinde o parte (A) de austenitizare și de alămiră și o parte (B) de perlitizare și de zincare sau de cromizare, alcătuite dintr-o succesiune de șase tuburi (1, 1') ceramice, asamblate în perechi (I, II și III), niște caturi (3, 3' și 3'') inferioare fiind fixate de o masă (4) prin intermediul unor suporturi (5) izolatoare termic și electric, iar primele trei caturi (2, 6 și 6') superioare au câte o țevă (b) de introducere a unei substanțe (c și c') de tratament termochimic, în fiecare cot (3, 3', 3'', 2, 6 și 6') metalic existând câte o rolă (d) montată pe un suport-cadru prevăzut cu un ax fixat de fiecare dintre caturile (3, 3' și 3'') inferioare, pentru trecerea unei sârme (a), pe fiecare tub (1 și 1') fiind dispus un solenoid inductor (7 și 7') de încălzire cu curenți de inducție, pentru fiecare pereche (I, II

(11) a 2003 01053 A0

și III) de tuburi ceramice (1 și 1'), un capăt (x, y, z) al unuia din solenoidii (7 și 7') inductori fiind conectat electric la unul dintre caturile (3, 3' sau 3'') inferioare metalice, fixate de suport, inductorii (7 și 7') fiind apoi înseriați, celălalt capăt al unui cuplu (x', Y', Z') solenoidal, fiind conectat la bornele de capăt ale secundarului unui transformator (C) de putere, coborâtor de tensiune, cu miez culisabil și cu două secțiuni, una cu tensiune mai ridicată, pentru realizarea austenitizării la o temperatură de 950... 110°C și una cu tensiune mai joasă, de menținere subcritică în domeniul transformării perlitice, la temperatura de 450...550°C, intensitatea de curent electric specifică necesară fiind de 100...300 A.

Revendicări: 1

Figuri: 3

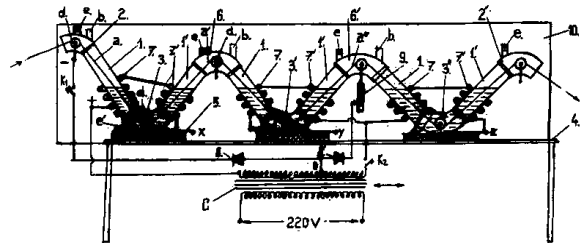


Fig. 1

(11) a 2003 00770 A2 (51) **D 01 G 15/62** (21) a 2003 00770 (22) 17.09.2003 (41) 30.03.2005//3/2005 (71) Ciolacu Mircea, str. D. Cantemir nr. 88, bl. C 10, ap. 78, Oradea, RO (72) Ciolacu Mircea, str. D. Cantemir nr. 88, bl. C, 10, ap. 78, Oradea, RO (54) **MAȘINĂ DE DEȘIRAT ȘI BOBINAT TRICOT, DIN DOUĂ FIRE**

(57) Invenția face parte din domeniul tricotajelor și se referă la o mașină de deșirat tricot din două fire. Mașina conform invenției este constituită din două casete (A și B) de bobinat, fixate pe o masă (6), două dispozitive (C și D) compensatoare a două fire (1 și 2) ce se deșiră dintr-un tricot (3), care comandă deșirarea sau întreruperea acestuia la două cuplaje (10 și 11) electromagnetice, oprirea la două frâne (17 și 18) montate cu un motor (9) de acționare, pe o placă (23) cu poziție reglabilă, pentru tensionarea a două curele (7 și 8) de transmisie, un dispozitiv (H) care susține un format (67) de bobinat pentru casetă (B) și asigură realizarea unei conicități mai mari a bazei unei bobine (84), iar un alt dispozitiv (L) asigură realizarea unei conicități la partea opusă.

Revendicări: 4

Figuri: 31

(11) a 2003 00770 A2

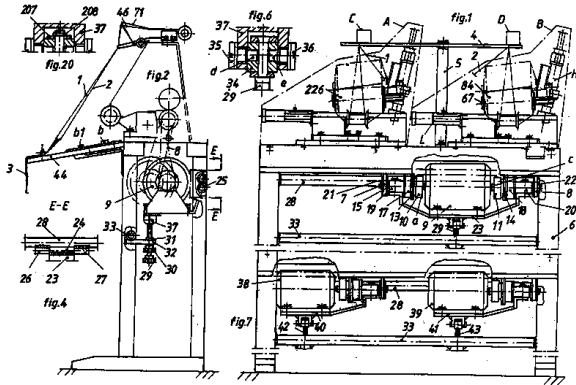


Fig. 1

(11) a 2004 00915 A0 (51) **E 04 C 2/12**; B 27 N 3/06 (21) a 2004 00915 (22) 20.10.2004 (41) 30.03.2005//3/2005 (71) *Moldsilva S.A., str. Mărășești nr.7A, Suceava, RO* (72) *Steiciuc Aurel Mihai, str. Mărășești nr.44, bl. T1, sc.C, ap. 21, Suceava, RO; Pătraș Sorin Viorel, b-dul George Enescu nr.10, sc.D, ap.6, Suceava, RO* (74) *Mileniul 3 S.R.L., str.Moldovei nr.10, bl. Crinul, sc.A, ap.28, Pașcani, județul Iași* (54) **COMPONENTE MODULARE PENTRU CASE CU STRUCTURĂ DIN LEMN, TEHNOLOGIE ȘI UTILAJ PENTRU PRODUCEREA LOR**

(57) Invenția se referă la fabricarea componentelor modulare, utilizate ca pereți interiori și exteriori pentru casele prefabricate din panouri de material lemnos, la un utilaj și o tehnologie de realizare a acestora. Componentele conform invenției sunt alcătuite dintr-o structură (A) de rezistență, confecționată din dulap de lemn cu o grosime de 43-47 mm și o lățime de 80-150 mm, formată dintr-o talpă (1) superioară și o talpă (2) dublură, care se montează peste talpa superioară (1), cu un decalaj prestabilit, formând un gol (a) și o prelungire (b), niște montanți (4) și o diagonală (6) de consolidare, structura (A) de rezistență având o termoizolație (13) din vată minerală și niște cătușeli (14 și 17), plăci aglomerate din aşchii lem-

(11) a 2004 00915 A0

noase. Conform invenției, într-o primă fază, dulapilor din lemn veniți la gater, li se nivelează asperitățile, după care se aplică un tratament de uscare până la 16-18% umiditate, se tratează prin imersie cu substanțe bicomponente, în profunzime de 3-6 mm, timp de 13-15 min, după care ajung la un ferăstrău de tăiere la lungime. Utilajul conform invenției este alcătuit dintr-un ferăstrău (64) de tăiere la lungime, a componentelor care, prin intermediul unui cărucior (65) de alimentare, ajung la masa (19) de montaj, unde se realizează desenul proiectat, cu elementele din lemn pentru structurile (A) de rezistență, după care este trecută pe niște transportoare (66 și 68) cu role și niște mese (67, 69 și 70) și un cărucior (71), pentru a trece componentele într-un depozit (72) de stocare.

Revendicări: 5

Figuri: 10

(11) a 2004 00915 A0

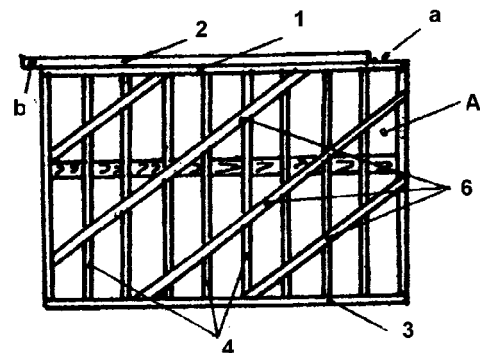


Fig. 1

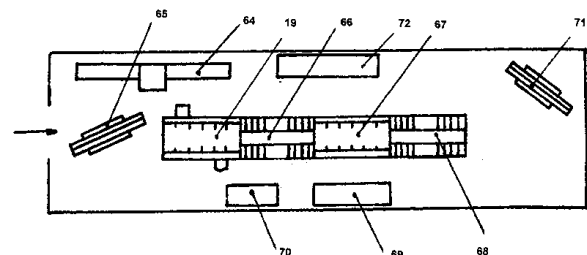


Fig. 7

(11) a 2002 00213 A2 (51) **E 04 H 7/28**; B 65 D 88/48; B 65 D 88/52 (21) a 2002 00213 (22) 27.02.2002 (41) 30.03.2005//3/2005 (71) Tănase Teodor, aleea Compozitorilor nr. 4, bl. F17, sc. 2, ap. 23, sector 6, București, RO (72) Tănase Teodor, aleea Compozitorilor nr. 4, bl. F17, sc. 2, ap. 23, sector 6, București, RO (54) **REZERVOARE SUBACVATICE**

(57) Invenția se referă la niște rezervoare subacvatice, amplasate sub apă, utilizate pentru stocarea lichidelor sau gazelor lichefiate, care pot avea densitatea mai mare, egală sau mai mică decât a apei. Rezervoarele conform invenției cuprind un perete (3) care delimitează o incintă (16) în care este aer și care este rigidizată cu ajutorul unor suporturi (5 și 6) de rigidizare, superior și inferior, de care sunt fixate niște cabluri (4 și 8) de ancorare, superior și respectiv inferior, de cablul (8) inferior fiind fixat un balast (15), superior, în perete (3) fiind montată o conductă (2) care comunică cu mediul de la suprafața apei și care, inferior, este în legătură cu o supapă (12) de reținere.

Revendicări: 7

Figuri: 9

(11) a 2002 00213 A2

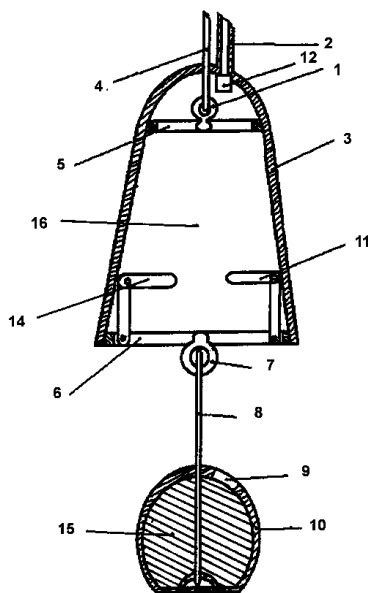


Fig. 1

(11) a 2003 00729 A2 (51) **E 05 B 47/00** (21) a 2003 00729 (22) 01.09.2003 (41) 30.03.2005//3/2005 (71) Alien Concept S.R.L., str. Nufărului nr. 22, Oradea, Bihor, RO (72) Vușcan Horea, str. Nufărului nr. 22, Oradea, Bihor, RO; Fence Ioan, b-dul Dacia nr. 39, bl. A5, et. 4, ap. 13, Oradea, Bihor, RO; Raț Lucian Dan, str. Aluminei nr. 12, bl. D64, et. 2, ap. 9, Oradea, Bihor, RO (74) Integrator Consulting S.R.L., str. Dunării nr. 25, bl.C1, ap. 5, Cluj-Napoca, județul Cluj (54) **SISTEM DE ACCES, MONITORIZAT**

(57) Invenția se referă la un sistem de acces monitorizat, destinat să fie atașat și să funcționeze cu ansamblurile mecanice de închidere și blocare a ușilor de siguranță. Sistemul conform invenției constă dintr-un set de chei electronice, cu cod săritor, care transmit secvența de comandă printr-o pereche emițător-receptor radio specializat (USRR), cu decipitare, la o unitate de control (UCACU), care asigură comanda alimentării unui motor electric care, urmărit de un traductor de poziție (TP), transmite mișcarea spre plunjere, de exemplu prin intermediul unui mecanism melc-roată-melcată (AM) al cărei arbore are extremitatea cu un astfel de profil, încât se asigură un cuplaj rigid, de exemplu cu un profil interior pătrat, specific celor mai multe dintre mecanismele ușilor de siguranță și, în acest fel, acționarea pentru închidere/deschidere a plunjerelor de siguranță. Unitatea de control (UCACU) are și un nivel ierarhic

(11) a 2003 00729 A2

superior, unde se află o unitate de monitorizare (UM) a accesului, care permite, la dorință, dezactivarea drepturilor unei chei, introducerea unei noi chei în setul de acces, limitarea drepturilor de acces pentru unele chei, precum și acțiuni specifice potrivit strategiei specifice de supraveghere, intervenție, monitorizare și raportare sau înregistrare a evenimentelor, cu referire la accesul în spațiul închis, respectiv adoptate de utilizator.

Revendicări: 5

Figuri: 3

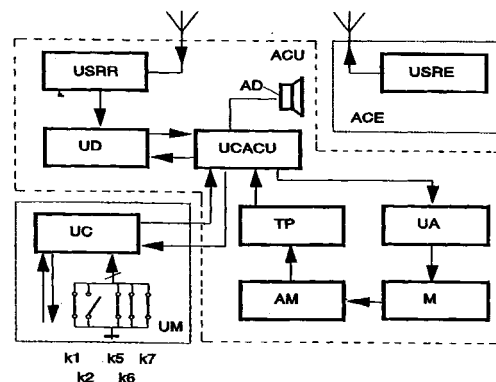


Fig. 1

(11) a 2003 00739 A2 (51) **E 21 C 45/00**; B 28 D 5/02 (21) a 2003 00739 (22) 04.09.2003 (41) 30.03.2005//3/2005 (71) Samfirică Petru, aleea Pescarilor, bl. K4, ap. 2, sc. 1, parter, Deva, Hunedoara, RO (72) Samfirică Petru, aleea Pescarilor bl. K4, ap. 2, sc. 1 parter, Deva, Hunedoara, RO (54) **INSTALAȚIE PENTRU TĂIEREA MATERIALELOR ȘI A ROCILOR ORNAMENTALE, CU JETURI HIDRAULICE DE ÎNALTĂ PRESIUNE**

(57) Invenția se referă la o instalație pentru tăierea și dislocarea materialelor și, în special, a rocilor, prin folosirea jeturilor hidraulice cu presiune înaltă. Instalația conform invenției este alcătuită dintr-o platformă care poate fi tractată cu ajutorul unui mijloc de transport, dotată cu o instalație de semnalizare și cu un sistem de calare, platforma fiind așezată pe un schelet metalic, în interiorul căreia este o cale de rulare a unei platforme mobile, pe care sunt poziționate niște avansuri, orizontal și, respectiv, vertical și niște instalații hidraulice și, respectiv, electrice de comandă și control.

Revendicări: 1

Figuri: 42

(11) a 2003 00739 A2

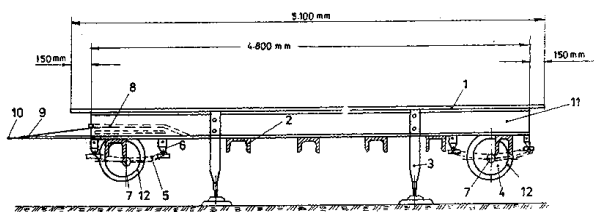


Fig. 5

(11) a 2003 00345 A3 (51) **F 01 B 9/04**; F 02 B 75/26; F 16 H 19/04 (21) a 2003 00345 (22) 22.04.2003 (41) 28.01.2005//1/2005 (71) Rădulescu Toma, str. Labirint nr. 16, sc. A, ap. 9, Timișoara, RO (72) Rădulescu Toma, str. Labirint nr. 16, sc. A, ap. 9, Timișoara, RO (54) **MOTOR CU COMBUSTIE INTERNĂ ȘI ACȚIONARE TIP SUVEICĂ, ÎN DOI TIMPI**

(57) Invenția se referă la un motor cu combustie internă și acționare tip suveică, în doi timpi, la care forța tangențială F_t este egală cu forța F_z . Motorul conform invenției este prevăzut cu niște cilindri orizontali, răciți cu aer, formați din niște carcuse (1 și 2), inferioară și, respectiv, superioară, în care lucrează niște pistoane (3) dreapta și, respectiv, stânga, legate între ele printr-o tijă-piston, reprezentată, constructiv, de niște pistonase (4) dreapta și respectiv stânga, care culisează prin niște chiulase (6), un pistonas (5) formând, astfel, un ansamblu compact, unde, la capetele exterioare ale tijei, prin niște plăci profilate (8), se fixează o cremalieră (7) care culisează în niște ghidaje (15) și care se află angrenată permanent, cu niște coroane dințate (9 și 10) ale cuplajelor cu role unisens, de pe un arbore (12) secundar și de pe un arbore (11) principal.

Revendicări: 3

Figuri: 5

(Cu raport de documentare publicat la data de 30.03.2005)

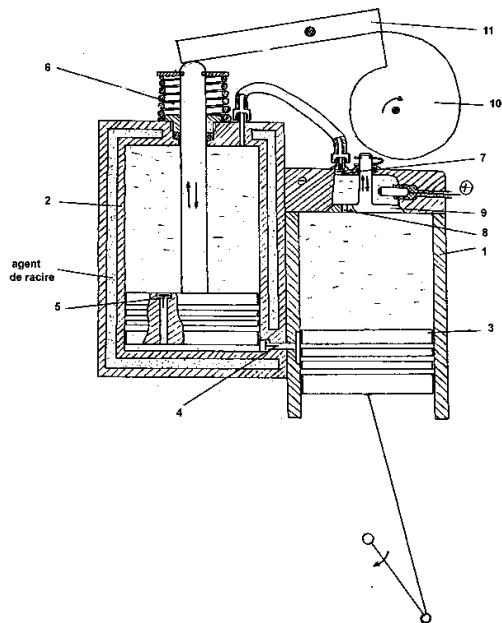
(11) a 2002 00906 A2 (51) **F 02 G 1/00** (21) a 2002 00906 (22) 26.06.2002 (41) 30.03.2005//3/2005 (71) Lostun Adrian Ioan, str. Neagra Șarului nr.49, localitatea Șarul Dornei, județul Suceava, RO (72) Lostun Adrian Ioan, str. Neagra Șarului nr.49, localitatea Șarul Dornei, județul Suceava, RO (54) **DISPOZITIV PENTRU PRODUS LUCRU MECANIC II**

(57) Invenția se referă la un dispozitiv de produs lucru mecanic, care utilizează variația de presiune și implicit de volum, la încălzirea dioxidului de carbon lichefiat. Dispozitivul conform invenției este alcătuit dintr-un cilindru (1) de lucru, în care are loc schimbarea stării de agregare a agentului de lucru, din lichid în gaz, prin încălzire la trecerea curentului electric și dintr-un alt cilindru (2) în care este refulat agentul de lucru încălzit, spre a fi răcit și pregătit pentru un nou ciclu de funcționare, în timp ce cealaltă masă de dioxid de carbon, care a fost răcită, lucrează, iar la sfârșitul comprimării în cilindrul (1) de lucru, o mare cantitate de dioxid de carbon este lichefiată și ridicându-i temperatura, trece din nou în stare de gaz, cu o variație mare de volum la o presiune mai ridicată decât presiunea de comprimare, ceea ce determină producerea de lucru mecanic.

Revendicări: 1

Figuri: 1

(11) a 2002 00906 A2



(11) a 2003 00156 A2

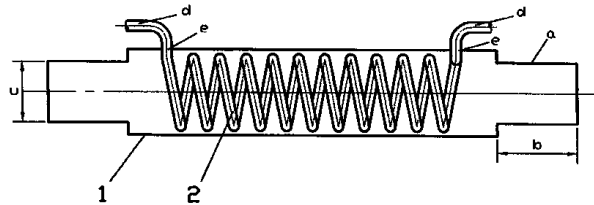


Fig. 1

(11) a 2003 00156 A2 (51) **F 02 M 37/22** (21) a 2003 00156 (22) 26.02.2003 (41) 30.03.2005/13/2005 (71) Albu Gheorghe, str. D. Gherea nr. 16, Făgăraș, RO (72) Albu Gheorghe, str. D. Gherea nr. 16, Făgăraș, RO (54) **DISPOZITIV DE ÎNCĂLZIRE A BENZINEI, PENTRU MOTOARELE DE AUTOTURISM**

(57) Invenția se referă la un dispozitiv de încălzire a benzinei, utilizat în cadrul instalației de alimentare cu combustibil a motorului cu aprindere prin scânteie, în vederea reducerii consumului de carburant. Dispozitivul conform invenției este alcătuit dintr-un corp (1) de formă cilindrică, realizat din material plastic, având două prelungiri (a) cilindrice, cu lungime (b) și diametru (d), iar în interiorul corpului (1) este amplasată o serpentină (2) din cupru, ale cărei capete (d) ies în exterior prin niște orificii (e) și comunică, la jumătatea distanței dintre pompa de benzină și carburator, cu furtunul de alimentare.

Revendicări: 1

Figuri: 2

(11) a 2004 00840 A0 (51) **F 03 B 13/12** (21) a 2004 00840 (22) 05.10.2004 (41) 30.03.2005/13/2005 (71) Corbu Ion, str. Lujerului nr. 2, bl. 22C, sc. C, et. 7, ap. 123, sector 6, București, RO (72) Corbu Ion, str. Lujerului nr. 2, bl. 22C, sc. C, et. 7, ap. 123, sector 6, București, RO (54) **ELECTROCENTRALĂ ECOLOGICĂ MARINĂ**

(57) Invenția se referă la o electrocentrală ecologică marină, care permite transformarea energiei hidromecanice haotice a valurilor, direct în energie electrică, în energie pneumatică și în mișcare rectilinie alternativă. Electrocentrala conform invenției este alcătuită dintr-o structură de susținere (1), care se poate sprijini pe fundul unei mări (60), în niște fundații (Fd) sau se poate fixa, rigid, de structuri flotoare, putând avea o formă cilindrică (1F), prismatică sau forma unui vapor (1V), de structura de susținere (1) fiind fixată o altă structură fixă (2), dimensionată și amplasată astfel, încât să preia unda unor valuri (6), la suprafața de contact dintre apa mării și aerul atmosferic, prin niște goluri care traversează structura fixă (2) și care sunt deschise la partea inferioară și închise la partea superioară cu niște capace etanșe (69), prevăzute cu câte două supape (70 și 71) pentru

(11) a 2004 00840 A0
 fiecare canal, una de admisie și una de compresie, în aceste goluri fiind plasate liber niște flotoare (4.1, 4.2, 4.3 și 4.4) cu comportament magnetic, care sunt conectate la partea inferioară, prin intermediul unor amortizoare (5) de cabluri sau al unor bare (7), care trec prin niște elemente de etanșare (59), de tip burduf, și apoi, printr-un sistem fix de etanșare (8), intrând într-o incintă etanșă (37), care este fixată, de asemenea, rigid și solidar, de structura de susținere (1) aflată în imersie, iar de capătul superior al unor cilindri telescopici, în interiorul acestora și în continuitatea barelor (7) și solidar cu acestea, sunt fixate niște cremaliere (38, 39, 40 și 41), care, la partea inferioară, sunt legate prin intermediul altor amortizoare (50, 51, 52 și 53), de niște contragreutăți (54, 55, 56 și 57), în interiorul incintei (37), cremalierele (38, 39, 40 și 41) trecând printre niște perechi de roți dințate (9 și 12, 15 și 17, 21 și 24, 27 și 30) cu care se află angrenate în permanență și pe care le antrenează alternativ.

Revendicări: 7

Figuri: 23

(11) a 2004 00840 A0

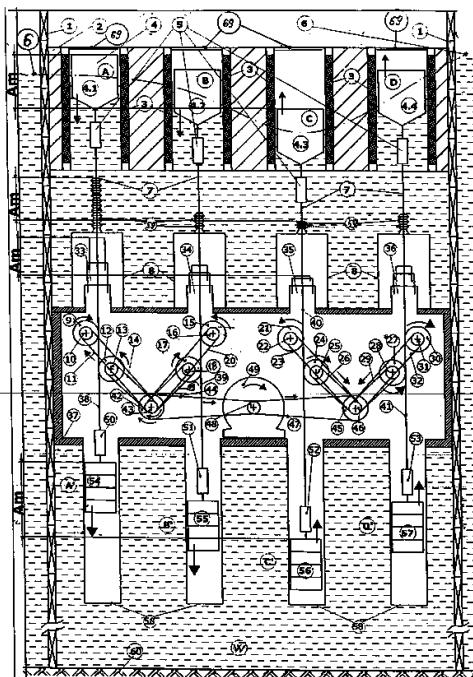


Fig. 2

(11) a 2004 00017 A0 (51) **F 03 D 3/00** (21) a 2004 00017 (22) 08.01.2004 (41) 30.03.2005//3/2005 (71) Făgărășanu Constantin, sat Pietrele, comuna Băneasa, județul Giurgiu, RO (72) Făgărășanu Constantin, sat Pietrele, comuna Băneasa, județul Giurgiu, RO (54) **TURBINA EOLIANĂ CU AX VERTICAL ȘI PALE CU DESCHIDERE ÎN CURENTUL DE AER**

(57) Invenția se referă la o turbină cu ax vertical și pale cu deschidere în curentul de aer, ce poate fi folosită ca o turbină eoliană și contribuie la obținerea de energie electrică din sursă nepoluantă. Turbina conform invenției se compune dintr-un pilon de susținere (1) care poate fi ancorat cu niște ancore (2), un generator în trepte (3), un mecanism de transmisie (4), un sistem de menținere constantă a turației (5), indiferent de viteza vântului, un arbore central (8) fixat în pilonul de susținere (1) care formează axa unei turbine (6), un cilindru inferior (9) pe care se află fixată turbina (6) care se rotește pe arborele central (8), cu ajutorul unor lagăre, precum și niște brațe (10) pe care se fixează, articulat, niște pale (7) având forma unor cupe, iar, când toate palele (7) se află în poziția închis, formează un cilindru exterior, palele (7) fiind limitate în cursa de deschidere, cu ajutorul unor brațe articulate (11) care amortizează și deschiderea acestora.

Revendicări: 1

Figuri: 2

(11) a 2004 00017 A0

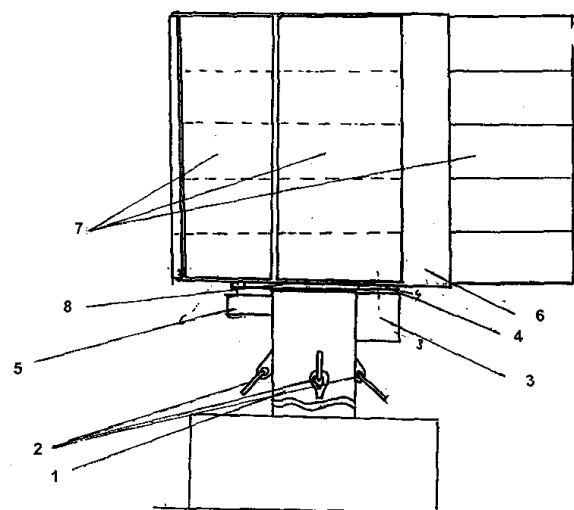


Fig. 1

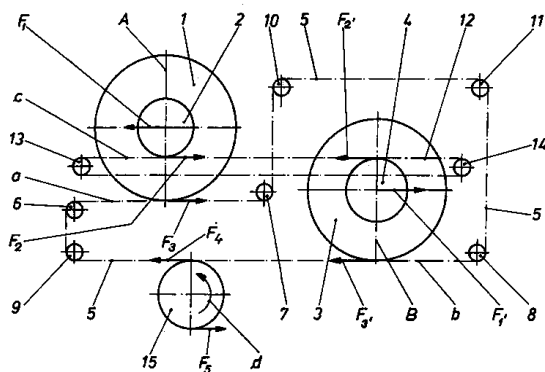
(11) a 2004 00767 A0 (51) **F 03 G 3/00**; F 03 G 7/00 (21) a 2004 00767 (22) 07.09.2004 (41) 30.03.2005/3/2005 (71) Scripcariu Ion, sat Uzun, comuna Călugăreni, județul Giurgiu, RO (72) Scripcariu Ion, sat Uzun, comuna Călugăreni, județul Giurgiu, RO (54) **INSTALAȚIE GENERATOARE DE ENERGIE**

(57) Invenția se referă la o instalație generatoare de energie, destinată obținerii unui moment de rotație, cu ajutorul căruia să se poată acționa un generator electric, un autovehicul, scule sau diverse alte utilități. Instalația conform invenției este alcătuită din niște roți duble (A și B), care angrenează un prim lanț cu zale (5), pe niște porțiuni (a și b) și un alt lanț cu zale (12), pe o altă porțiune (c), precum și o roată de lanț (15), liberă pe ax, care angrenează pe porțiunea (b) amintită, același prim lanț cu zale (5), roțile duble (A și B) fiind prevăzute cu câte o roată de lanț mare (1 și 3) și cu câte o roată de lanț mică (2 și 4), roțile (1 și 2), respectiv (3 și 4) fiind solidare între ele, concentrice una față de cealaltă, roțile duble (A și B) fiind libere pe ax, primul lanț cu zale (5) sprijinindu-se pe niște roți de lanț (6, 7, 8, 9, 10 și 11), iar lanțul cu zale (12) fiind întins pe niște roți de lanț (13 și 14).

Revendicări: 5

Figuri: 1

(11) a 2004 00767 A0



(11) a 2003 01036 A0 (51) **F 04 B 1/02** (21) a 2003 01036 (22) 18.12.2003 (41) 30.03.2005/3/2005 (71) Popescu Mihai, str. Gheorghe Lazăr, nr. 4, sector 1, București, RO; Dumitrescu Adela Teodora, Calea Dorobanților nr. 182, sector 1, București, RO; Popescu Iulian, str. soldat Sebe Nicolae nr. 14, bl. L40 A, sc. 1, ap. 41, sector 3, București, RO (72) Popescu Mihai, str. Gheorghe Lazăr, nr. 4, sector 1, București, RO; Dumitrescu Adela Teodora, Calea Dorobanților nr. 182, sector 1, București, RO; Popescu Iulian, str. soldat Sebe Nicolae nr. 14, bl. L40 A, sc. 1, ap. 41, sector 3, București, RO (74) Rodall S.R.L. - str. Polonă nr.115, bl.15, sc. A, et. 4, ap.19, sector 1, cod 71151, București (54) **INFRASTRUCTURĂ PENTRU COMPRESOR CU PISTON, PENTRU INSTALAȚIE DE COMPRI-MARE, MONTATĂ PE SKID**

(57) Invenția se referă la o infrastructură pentru un compresor cu un piston, a unei instalații de comprimare a gazelor, montată pe un mijloc de transport pe roți sau pe tâlpigi. Infrastructura conform invenției cuprinde un arbore cotit (1), care este susținut de două lagăre (2 și 3) cu rulmenți, cu role radial-axiale și, respectiv, radial-oscilante, plasate în niște carcase (4) demontabile, montate într-un carter (5), arborele cotit (1) fiind montat în legătură cu o bielă (6) prevăzută cu un canal de curgere longitudinal, care asigură curgerea sub presiune a unui lagăr al unui bolț (8) al unui cap de cruce (7), acesta din urmă fiind prevăzut cu niște patine (10) demontabile, reglabile în raport cu o glisieră a capului de cruce (7), în legă-

(11) a 2003 01036 A0

tură cu aceasta fiind montate și niște contragreutăți (11), iar tija unui piston este montată în capul de cruce (7).

Revendicări: 9

Figuri: 5

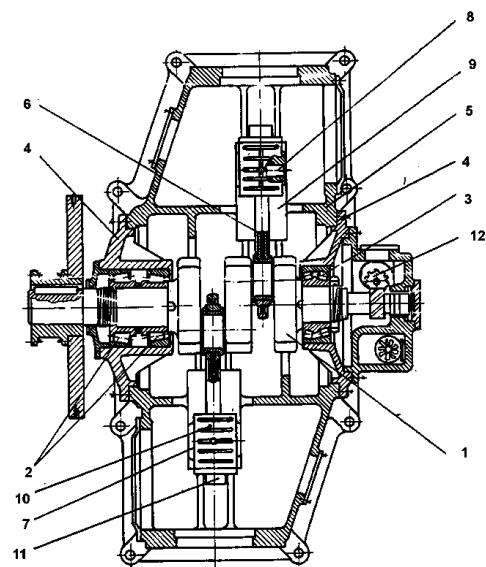


Fig. 3

(11) a 2004 00773 A0 (51) **F 04 D 29/18** (21) a 2004 00773 (22) 08.09.2004 (41) 30.03.2005/13/2005 (71) Ciurea V. Petre, sat Cornet, comuna Văideeni, județul Vâlcea, RO (72) Ciurea V. Petre, sat Cornet, comuna Văideeni, județul Vâlcea, RO (54) **ROTOR LONGITUDINAL, CU DOUĂ SENSURI**

(57) Invenția se referă la un rotor mecanic longitudinal, cu două sensuri, care intră în construcția unui ventilator, compresor, aspirator și al unei pompe, sau în cea a unei turbine. Rotorul conform invenției este alcătuit dintr-un cilindru (1), gol la interior, având o rază (R) și o generatoare (G), după care sunt dispuse niște pale (2), în lungul cilindrului (1), sub un unghi (a) făcut cu generatoarea (G), dat de condiția ca palele (2) să se așeze pe suprafața cilindrului (1), aproximativ pe o dreaptă și nu pe o elice, iar un capăt (A) al palei (2) să se afle pe aceeași generatoare (G), cu un capăt (B) al palei următoare.

Revendicări: 1

Figuri: 4

(11) a 2004 00773 A0

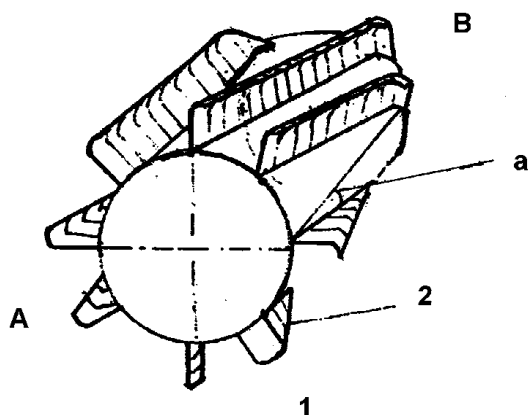


Fig. 1

(11) a 2004 00950 A0 (51) **F 16 B 25/00**; F 16 B 29/00 (21) a 2004 00950 (22) 29.10.2004 (41) 30.03.2005/13/2005 (71) Purice Valeru, aleea Mădăraș nr. 9, bl. D6, sc. 1, et. 4, ap. 26, sector 3, București, RO (72) Purice Valeru, aleea Mădăraș nr. 9, bl. D6, sc. 1, et. 4, ap. 26, sector 3, București, RO (74) Cabinet de Proprietate Industrială "Valdo" - str. Ion Ghica, bl. 5a, ap. 26, Târgoviște (54) **ȘURUB CU BILE ȘI PROCEDEU DE REALIZARE A ACESTUIA**

(57) Invenția se referă la un șurub cu bile și la un procedeu de realizare a acestuia. Șurubul conform invenției este compus dintr-o piuliță (1) străbătută de un canal longitudinal lateral (a), delimitat de un perete (b) de formă cilindrică, în care sunt practicate două canale cilindrice înclinate (c și d), care sunt în comunicație cu canalul longitudinal (a), în canalele cilindrice înclinate (c și d) sunt plasate niște cămăși cilindrice (2 și 3), iar în canalul longitudinal (a) sunt plasate niște știfturi (5 și 6), niște bile (4) fiind preluate de pe filet, de cămășile cilindrice (2 și 3), niște știfturi (6 și 7) dirijându-le în canalul longitudinal (a), asigurându-se aceeași deplasare, prin rotire, a tuturor bilelor (4). Procedeu conform invenției pentru realizarea șurubului cuprinde prelucrarea, prin așchiere pe strung, a unui semifabricat cu suprafața dură, strunjirea filetului fiind urmată de rectificarea acestuia.

Revendicări: 2

Figuri: 3

(11) a 2004 00950 A0

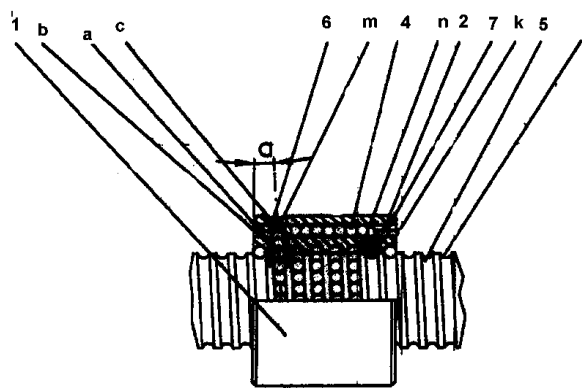


Fig. 1

(11) a 2003 00448 A2 (51) **F 16 B 31/00** (21) a 2003 00448 (22) 22.05.2003 (41) 30.03.2005//3/2005 (71) Siderca Saic, Av. Leandro N. Alem 1067, (1001), Buenos Aires, AR (72) Toscano Rita Genoveva, Av. Leandro N. Alem 1067, Buenos Aires, AR; Di Toro Nicolas Hector Mario, Av. Leandro N. Alem 1067, Buenos Aires, AR (74) Cabinet Enpora S.R.L., șos. Iancului nr.7, bl. 109 B, sc.B, et.1, ap.46, sector 2, cod 73371, București (54) **ÎMBINARE DE ÎNALTĂ REZISTENȚĂ LA OBOSEALĂ, A TIJELOR DE POMPARE, FORMATĂ PLECÂND DE LA O INTERFERENȚĂ DIAMETRALĂ, CARE REDUCE INTERFERENȚA AXIALĂ**

(57) Invenția se referă la o îmbinare de înaltă rezistență, la oboseală, a tijelor de pompare. Îmbinarea conform invenției se realizează cu ajutorul unei piulițe conice, cu dinți trapezoidali, al cărei contact între dinți este flanc pe flanc, fiecare dintre tijele care se assemblează având între patru și zece dinți, preferabil șase, iar pe fiecare 25, 4 mm (sau 1 inch), unghiul lateral al dinților este între 2 și 10°, preferabil 3°, iar conicitatea piuliței este între 1/15 și 1/30.

Revendicări: 5

Figuri: 28

(11) a 2003 00448 A2

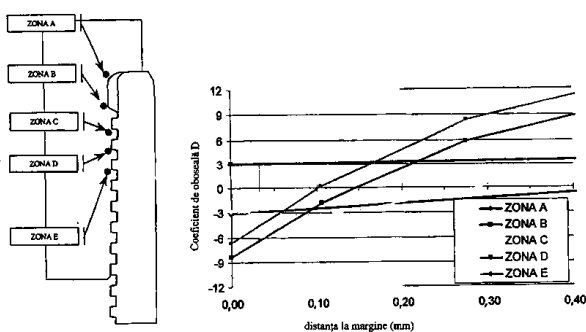


Fig. 9

(11) a 2004 00762 A0 (51) **F 16 D 33/08** (21) a 2004 00762 (22) 06.09.2004 (41) 30.03.2005//3/2005 (71) Abrudan V. Ovidiu Vasile, str. Cloșca nr. 7, bl. PS10C, ap. 27, Galați, RO (72) Abrudan V. Ovidiu Vasile, str. Cloșca nr. 7, bl. PS10C, ap. 27, Galați, RO (54) **AMBREIAJ CENTRIFUGAL, CU INEL DE LICHID**

(57) Invenția se referă la un ambreiaj centrifugal, cu inel de lichid, care transmite un cuplu, de la un motor la o cutie de viteze. Ambreiajul conform invenției este compus dintr-o carcasă (1) cu două compartimente, într-unul fiind amplasată o transmisie planetară, iar în cel de-al doilea, în care se pune și o cantitate determinată de lichid, fiind montate două tambure (20) cu cupe deschise pe suprafață, cupe obturate fără contact direct, pe jumătate din suprafața laterală a tamburelor (20), carcasa (1) fiind montată pe arborele motor, iar o coroană cu dantură interioară (4) fiind cuplată cu un arbore primar (11) al cutiei de viteze, cuplarea realizându-se lin, progresiv, la creșterea turației, prin niște momente (Ma) date de niște forțe centrifuge (Fca), care se exercită asupra lichidului din cupele obturate, lichid luat din inelul de lichid care se formează prin rotirea carcasei (1), iar decuplarea realizându-se, la scăderea turației, prin golirea cupelor și prin evacuarea lichidului din zona de umplere a acestora.

Revendicări: 4

Figuri: 5

(11) a 2004 00762 A0

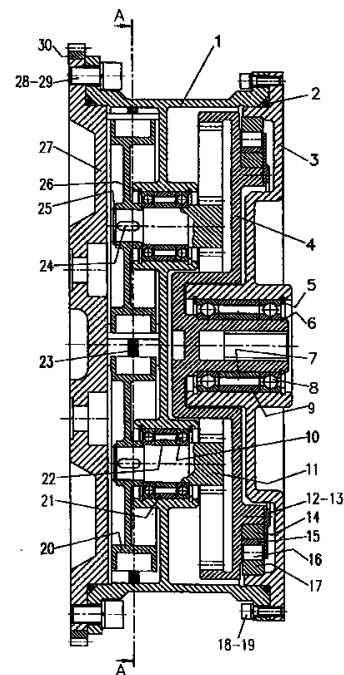
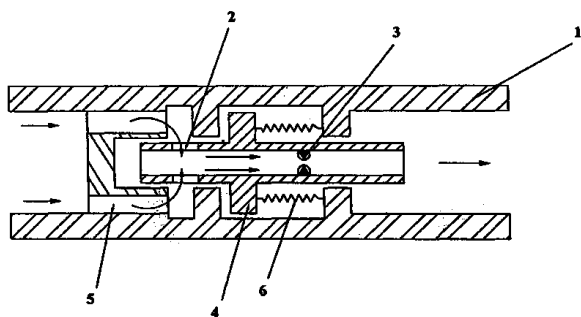


Fig. 1

(11) a 2002 00908 A2 (51) **F 16 D 65/72** (21) a 2002 00908 (22) 26.06.2002 (41) 30.03.2005/3/2005 (71) Costin Gheorghe Lucian, alea Revoluției, bl. 1, sc. B, et. 1, ap. 17, Roman, RO; Levărdă Maria Alina, str. Romană nr. 36, Roman, RO (72) Costin Gheorghe Lucian, alea Revoluției, bl. 1, sc. B, et. 1, ap. 17, Roman, RO; Levărdă Maria Alina, str. Romană nr. 36, Roman, RO (54) **LIMITATOR DE PRESIUNE**

(57) Invenția se referă la un limitator de presiune, destinat îmbunătățirii funcționării sistemelor de frânare. Limitatorul conform invenției este alcătuit dintr-un corp (1) principal fix, cuplat la sistemul de frânare, în care se deplasează un plunjer (4) prevăzut cu niște orificii (5), modificarea debitului realizându-se prin deplasarea plunjerului (4).

Revendicări: 4
Figuri: 1

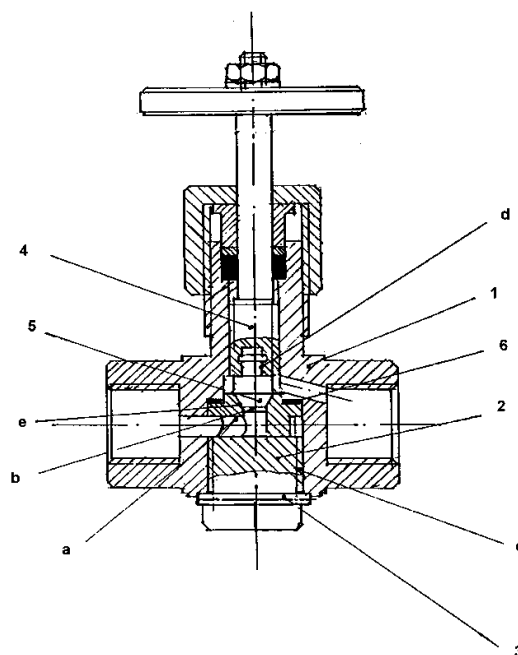


(11) a 2002 00103 A2 (51) **F 16 K 5/04** (21) a 2002 00103 (22) 01.02.2002 (41) 30.03.2005/3/2005 (71) Primex Mureș S.R.L., str. Călărășilor nr. 89, Târgu Mureș, RO (72) Siderias Teodor, str. Cutezanței nr. 23/A, Târgu Mureș, RO (54) **ROBINET DE 1/2" 210 BARR**

(57) Invenția se referă la un robinet care lucrează la o presiune de 210 barr, folosit în transportul și comprimarea gazului metan, în industria chimică sau care se montează în cadrul unei instalații de forare, în legătură cu un cap de erupție. Robinetul conform invenției are un cep (2) montat prin înșurubare, la partea sa inferioară, un corp (1) în care, la partea sa inferioară, este montat, cu posibilitate de demontare, un cep (2) filetat la exterior, în care sunt practicate niște orificii (a) de intrare a fluidului, precum și un scaun (b) tronconic la interior, de închidere, cu care poate ajunge în contact o pastilă (5) realizată dintr-un material plastic, având aceeași formă exterioară, plasată într-un locaș (d) inferior al unei tije (4).

Revendicări: 3
Figuri: 1

(11) a 2002 00103 A2



(11) a 2004 00495 A0 (51) **F 24 J 2/24** (21) a 2004 00495 (22) 01.06.2004 (41) 30.03.2005/3/2005 (71) Teodorescu Florin, str. Moldovei nr.7, bl.T8, ap.1, Pașcani, RO; Padina Mircea Octavian, sat Dragodănești, comuna Căndești, județul Dâmbovița, RO (72) Teodorescu Florin, str. Moldovei, nr.7, bl.T8, ap.1, Pașcani, RO; Padina Mircea Octavian, sat Dragodănești, comuna Căndești, județul Dâmbovița, RO (54) **SISTEM DE ÎNCĂLZIRE SOLARĂ A APEI, ÎNTR-UN CIRCUIT REALIZAT DIN ȚIGLĂ**

Această publicație include și modificările descrierii, revendicărilor și desenelor depuse conform Regulii nr.27, alin.1 din HG. nr.499/2003.

(57) Invenția se referă la un sistem de încălzire solară a apei, într-un circuit realizat din țiglă, utilizat pentru alimentarea cu apă caldă a locuinței. Sistemul de încălzire, conform invenției, cuprinde niște țigle (1) care formează rândul de sus al acoperișului, sunt prevăzute cu canale (7) interioare având, în secțiune, formă de elipsă și se află în legătură cu niște părți (8) tubulare, cu secțiune în formă de elipsă, ale unor țigle (2) prevăzute cu niște canale (9), etanșarea făcându-se cu ajutorul unor inele (6) din cauciuc, continuitatea circuitului fiind asigurată prin intermediul unor elemente (3 și 4) de legătură, iar alimentarea cu apă rece, respectiv, evacuarea apei calde se fac prin niște racorduri (5).

Revendicări: 1
Figuri: 3

(11) a 2004 00495 A0

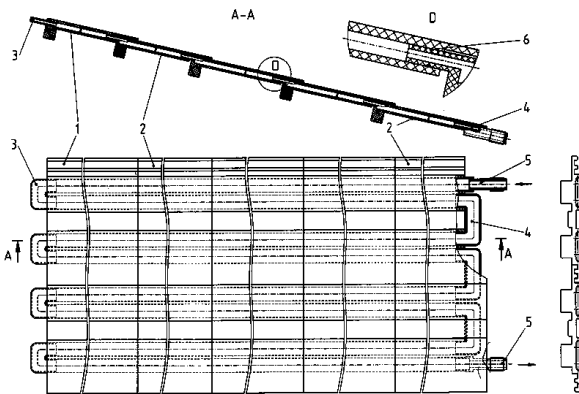


Fig. 1

(11) a 2003 00688 A2 (51) **F 28 F 1/10** (21) a 2003 00688 (22) 15.08.2003 (41) 30.03.2005//3/2005 (71) Borcuț Virgil Leontin, str. Avram Iancu nr. 122, Florești, județul Cluj, RO (72) Borcuț Virgil Leontin, str. Avram Iancu nr. 122, Florești, județul Cluj, RO (74) Integrator Consulting S.R.L., str. Dunării nr. 25, bl. C1, ap. 5, Cluj-Napoca, județul Cluj (54) **ȚEAVĂ ARIPATĂ**

(57) Invenția se referă la o țeavă prevăzută, la exterior, cu niște aripi, folosită pentru realizarea schimbului termic intens, între medii cu conductivitate termică diferită. Țeava conform invenției este alcătuită dintr-o conductă (2), la exteriorul căreia sunt prevăzute niște aripioare (1) radiante, care posedă, fiecare, câte o suprafață (a) plană sau profilată, de formă circulară, dreptunghiulară sau de o altă formă geometrică, cu un orificiu (b) situat, de regulă, central, obținut prin ambutisare și continuat cu o parte tronconică și cu o parte cilindrică (c), în care sunt practicate două sau mai multe degajări (d) orientate pe lungimea părții cilindrice (c), care se montează pe conducta (2) cu agent termic, aripioarele (1) radiante fiind presate, astfel încât ansamblul lor să formeze o suprafață radiantă echivalentă, potrivit condițiilor de utilizare cerute.

Revendicări: 1
Figuri: 3

(11) a 2003 00688 A2

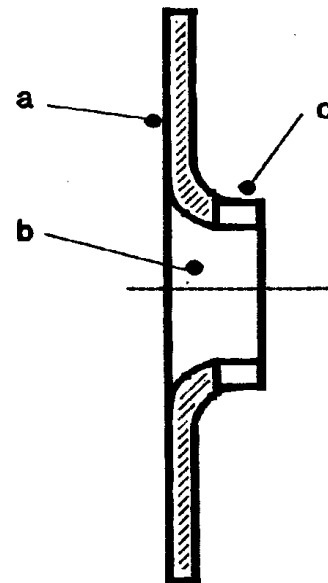


Fig. 1

(11) a 2002 00786 A2 (51) **G 01 N 25/54**; G 01 N 19/06 (21) a 2002 00786 (22) 07.06.2002 (41) 30.03.2005 //3/2005 (71) Iliăș Nicolae, str. Horea, bl. 1, ap. 6, Petroșani, RO; Stănilă Sorina, str. Avram Iancu, bl. 12, ap. 31, Petroșani, RO; Andraș Iosif, str. 1 Decembrie 1918, bl. 96, ap. 10, Petroșani, RO; Gruneanțu Iosif, str. Independenței, bl. 12B, ap. 30, Petroșani, RO; Zamora Adriana, str. Al. Poporului, bl. 3A, ap. 13, Petroșani, RO (72) Iliăș Nicolae, str. Horea, bl. 1, ap. 6, Petroșani, RO; Stănilă Sorina, str. Avram Iancu, bl. 12, ap. 31, Petroșani, RO; Andraș Iosif, str. 1 Decembrie 1918, bl. 96, ap. 10, Petroșani, RO; Gruneanțu Iosif, str. Independenței, bl. 12B, ap. 30, Petroșani, RO; Zamora Adriana, str. Al. Poporului bl. 3A, ap. 13, Petroșani, RO (54) **PROCEDEU ȘI STAND PENTRU DETERMINAREA TEMPERATURII SCÂNTEILOR MECANICE**

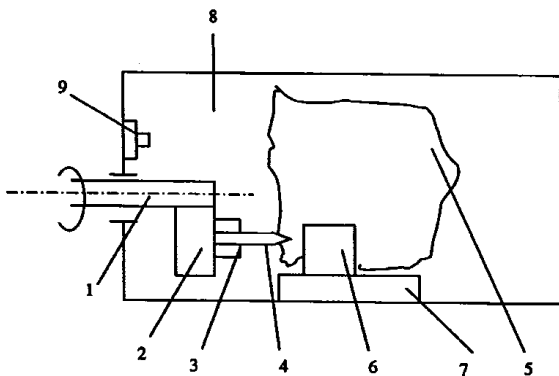
(57) Invenția se referă la un procedeu și la un stand pentru determinarea temperaturii scânteilor produse la contactul dintre un cuțit minier și rocă, în vederea stabilirii regimului de tăiere a rocilor, în medii explozive. Procedeu conform invenției cuprinde producerea scânteilor dintre un cuțit aflat în mișcare de avansare, prin tăiere dintr-o rocă și rocă, într-un mediu în care există o concentrație cunoscută de oxigen, aceste scânteii fiind înregistrate continuu cu o cameră video, după care are loc determinarea, prin metode

(11) a 2002 00786 A2

fotopirometrice, a temperaturii și duratei scânteilor. Standul conform invenției, în cadrul căruia este aplicat procedeul, cuprinde un rotor (1) în legătură cu care este montat un braț (2) dotat cu un suport (3) al unui cuțit (4), care este adus în contact cu un eșantion (5) de rocă, fixat între niște bacuri (6) ale unui stativ (7) amplasat într-o încălț (8) în care există o concentrație de oxigen determinată și în care este montată o cameră (9) video.

Revendicări: 2

Figuri: 1



(11) a 2004 00723 A0 (51) **G 01 R 11/48**; G 01 R 19/165; G 01 R 21/06; G 06 F 19/00 (21) a 2004 00723 (22) 18.08.2004 (41) 30.03.2005/3/2005 (71) *Compania Energo-petrol S.A., str. Schelelor nr. 32, Câmpina, județul Prahova, RO* (72) *Celescu V. Mircea, str. Veniamin Costache nr. 2, bl. 27F, ap. 4, Ploiești, RO* (54) **METODĂ ȘI INSTALAȚIE DE MĂSURARE ȘI MONITORIZARE A ENERGIEI ELECTRICE, CONSUMATĂ DE UTILIZATORI**

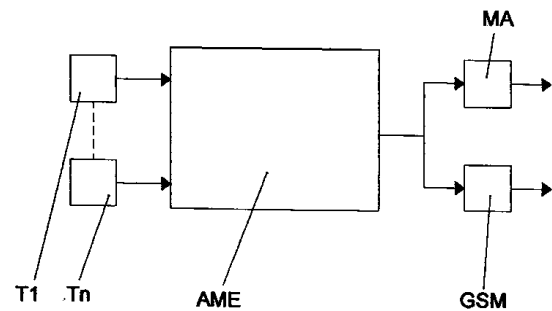
(57) Invenția se referă la o metodă și la o instalație pentru măsurarea și monitorizarea energiei electrice consumată de utilizatori. Metoda conform invenției constă în aceea că, la utilizator, sunt amplasate mai multe traductoare, corespunzătoare parametrilor care se doresc a fi măsurați sau monitorizați, care achiziționează și furnizează date de intrare, pentru a fi prelucrate, elaborate și stocate de un aparat specializat din familia aparatelor de management al energiei, iar informațiile privind parametrii energetici sunt transmise automat, continuu sau la cerere, prin instrumente pentru transmiterea la distanță a datelor. Instalația conform invenției, pentru aplicarea metodei, este compusă dintr-o grupă de instrumente pentru achiziția de date - traductoare (T1... Tn), în funcție de

(11) a 2004 00723 A0

necesitățile utilizatorului și ale furnizorului de energie electrică, dintr-un aparat de management al energiei (AME) și din niște instrumente pentru transmiterea datelor la distanță, automat, care pot fi un modem analogic, cu legătură prin cablu (MA) sau un sistem radio (GSM).

Revendicări: 2

Figuri: 1



(11) a 2003 00703 A0 (51) **G 02 B 27/00** (21) a 2003 00703 (22) 25.08.2003 (41) 30.03.2005/3/2005 (71) *Chebac Albert, aleea Bujorului, bl. B1, sc. A, et. 4, ap. 19, Slobozia, Ialomița, RO* (72) *Chebac Albert, aleea Bujorului, bl. B1, sc. A, et. 4, ap. 19, Slobozia, Ialomița, RO* (54) **DISPOZITIV PENTRU VIZUALIZAREA SURSELOR CE EMIT ÎN DOMENIUL OPTIC, CU INTENSITATE LUMINOASĂ MARE**

(57) Invenția se referă la un dispozitiv utilizat în domeniul optic, pentru vizualizarea surselor cu intensitate luminoasă mare. Dispozitivul conform invenției constă dintr-o sursă luminoasă (1), o primă lentilă concavă (2), o a doua lentilă concavă (4), realizate din sticlă de cuarț și un ecran (3). Pentru obținerea unei imagini la dimensiunea dorită, se modifică distanța dintre a doua lentilă concavă (4) și ecran (3).

Revendicări: 3

Figuri: 2

(11) a 2003 00703 A0

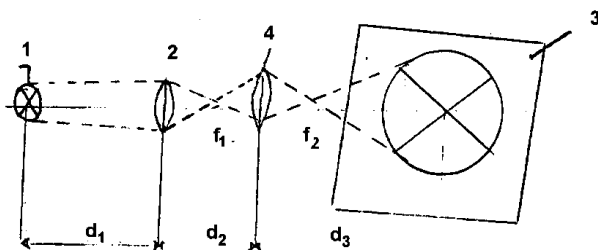


Fig. 2

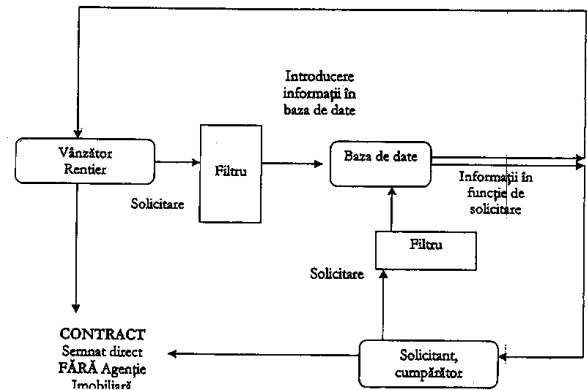
(11) a 2004 00744 A0 (51) **G 06 F 17/60** (21) a 2004 00744 (22) 27.08.2004 (41) 30.03.2005//3/2005 (71) Mihai Laurențiu, str. Nicoriță, bl. 14, sc. A, parter, ap. 3, Iași, RO (72) Mihai Laurențiu, str. Nicoriță, bl. 14, sc. A, parter, ap. 3, Iași, RO (74) Inventa - Agenție Universitară de Inventică S.R.L., b-dul Corneliu Coposu nr.7, bl.104, sc.2, ap.31, sector 3, București (54) **METODĂ DE INFORMARE, PENTRU FACILITAREA TRANZACȚIILOR IMOBILIARE**

(57) Invenția se referă la o metodă de informare a unor potențiali clienți, pentru facilitarea unor tranzacții imobiliare, între aceștia. Metoda conform invenției ușurează contactul dintre cerere și ofertă pe piața imobiliară, folosind o bază de date, din care informațiile urmează un circuit (1) constituit din bază de date - solicitant - filtru logic - bază de date - solicitant, precum și un alt circuit (2) format din bază de date - vânzător - filtru logic - bază de date - vânzător, funcționând on-line, folosind un calculator conectat la Internet.

Revendicări: 1

Figuri: 1

(11) a 2004 00744 A0



(11) a 2004 00884 A0 (51) **G 06 K 1/00**; G 06 K 9/00 (21) a 2004 00884 (22) 11.10.2004 (41) 30.03.2005//3/2005 (71) Qinvest S.R.L., str. Pavilioanele C.F.R. nr.3, ap.1, Brașov, RO (72) Pițu Gheorghe, str. Hărmanului nr.31, bl.2, sc.A, ap.18, Brașov, RO (74) Fântână Raul-Sorin, str. Griviței nr.69, bl.29, sc.D, ap.32, Brașov (54) **PLAT-FORMĂ DE GESTIUNE**

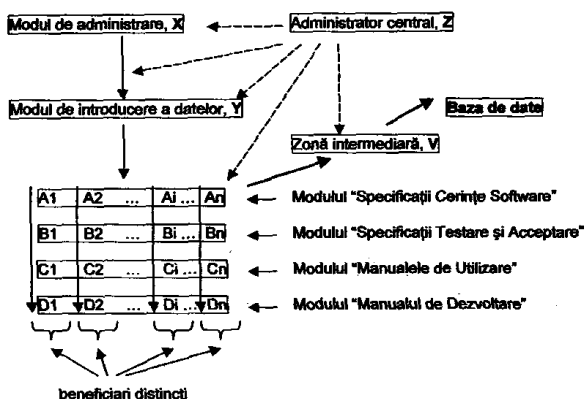
(57) Invenția se referă la o platformă de gestiune, sub forma unor aplicații sau module, care implică utilizarea unui calculator pentru preluarea, stocarea, prelucrarea și transmiterea informațiilor, inclusiv cele ce conțin date și evidențe de tip industrial și social, sub forma mesajelor text SMS. Platforma conform invenției este alcătuită dintr-un modul de administrare (X), cu rol de coordonare și administrare, un modul folosit pentru introducerea datelor (Y), și o zonă intermediară (V), modulul de administrare (X) incluzând mai multe module secundare, specifice (A(i), B(i), C(i) și D(i)), unde (i = 1,...n) este un parametru ce definește setul de module (A, B, C și D), specifice unui singur utilizator sau beneficiar de date (i), fiecare având scop și audiență diferită, modulul de administrare (X) fiind comandat de către un adminis-

(11) a 2004 00884 A0

trator central (**Z**), fiecare utilizator sau beneficiar de date având setul său specific de module, astfel modulul (**A(i)**), unde ($i = 1, \dots, n$) descrie necesitățile care sunt soluționate, respectiv cerințele impuse, modulul (**B(i)**), unde ($i = 1, \dots, n$) conține totalitatea parametrilor de funcționare și descrierea testelor ce trebuie să fie îndeplinite, modulul (**C(i)**), unde ($i = 1, \dots, n$) conține o serie de manuale de utilizare pentru modulele diferite, modulul (**D(i)**), unde ($i = 1, \dots, n$) descrie detaliile tehnice de arhitectură și implementare.

Revendicări: 1

Figuri: 1



(11) a 2003 00755 A2 (51) **G 09 B 3/02**; A 63 F 1/04 (21) a 2003 00755 (22) 11.09.2003 (41) 30.03.2005//3/2005 (71) *Vrăjitoru Dan Alexandru, b-dul Socola nr. 18, bl. H1, sc. A, et. 9, ap. 131, Iași, RO* (72) *Vrăjitoru Dan Alexandru, b-dul Socola nr. 18, bl. H1, sc. A, et. 9, ap. 131, Iași, RO* (54) **APARAT PENTRU FACILITAREA ÎNVĂȚĂRII**

(57) Invenția se referă la un ansamblu de dispozitive, care facilitează învățarea prin joc, a unor elemente de matematică și a gândirii logice și tehnico-economice, la copii. Aparatul conform invenției constă în afișarea unor simboluri numerice, prin schimbarea poziției unor piese și se obține din unul, două sau mai multe manșoane (2), perpendiculare două câte două, care se pot deplasa prin translația pe o placă (1) dreptunghiulară sau pătrată, ori pe un corp de altă formă geometrică, astfel că, prin translația unui manșon sau prin rotirea cu 180° a ansamblului-placă plus manșoane, se schimbă un număr afișat pe o parte sau pe alta a plăcii (1).

Revendicări: 4

Figuri: 7

(11) a 2003 00755 A2

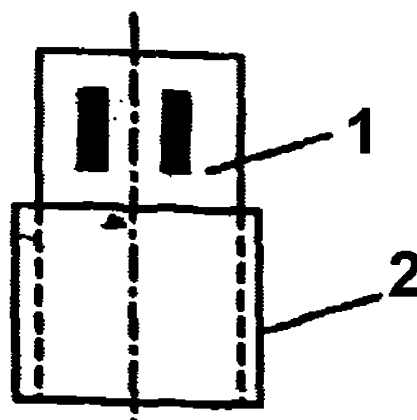


Fig. 1

(11) a 2004 00906 A0 (51) **G 09 F 3/03** (21) a 2004 00906 (22) 18.10.2004 (41) 30.03.2005//3/2005 (71) *Power Raise S.R.L., str. Tudor Vladimirescu, bl. P21, sc.A, ap.1, Pitești, RO* (72) *Vasarhelyi Zoltan, str. Tudor Vladimirescu, bl. P 21, sc.A, ap.1, Pitești, RO* (74) *Birou de Proprietate Industrială, Brojboiu Dumitru Adrian Florinel, b-dul Republicii, bl. 212, sc. D, ap. 16, Pitești* (54) **INDICATOR DE MARCAT TAXI, CU ELEMENT DE SIGURANȚĂ ȘI METODĂ DE REALIZARE A ACESTUIA**

(57) Invenția se referă la un indicator de marcat taxi, cu elemente de siguranță și la o metodă de realizare a acestuia, destinat personalizării mijloacelor de transport persoane, în general și în particular pentru taxi, conform legislației aferente în vigoare. În caz de dezlipire voluntară sau involuntară a indicatorului de marcat taxi, elementul de siguranță se distruge, devenind inutilizabil, din punct de vedere legal. Indicatorul conform invenției este realizat dintr-o placă (1) suport reflectorizantă, pe care se marchează numele localității, numărul de autorizație al ștampilei și al semnăturii autorizate a primăriei, acestea fiind impriimate pe un element (8) de siguranță, din hârtie de sigiliu. Metoda conform invenției este caracteri-

(11) a 2004 00906 A0

zată prin aceea că, pe o suprafață (s3) a elementului de recunoaștere, vizibilă pe timp de zi și de noapte, cu ajutorul unei lămpi UV, pe spatele plăcii (1) suport se montează, prin lipire, o placă (5) poliuretanică dublu adezivată, care prezintă și ea o decupare (4), centrat, pe spatele plăcii (1) suport, se montează o folie (6) transparentă, prin intermediul unui adeziv (6') care realizează o lipire pe conturul exterior al ferestrei (4) de vizitare, placa (5) dublu adezivată este protejată cu o folie (9) protectoare, iar elementul (8) de siguranță este protejat de o folie (10) protectoare pentru montaj, pe portieră se procedează la îndepărtarea celor două folii (9 și 10) protectoare.

Revendicări: 5

Figuri: 2

(11) a 2004 00906 A0

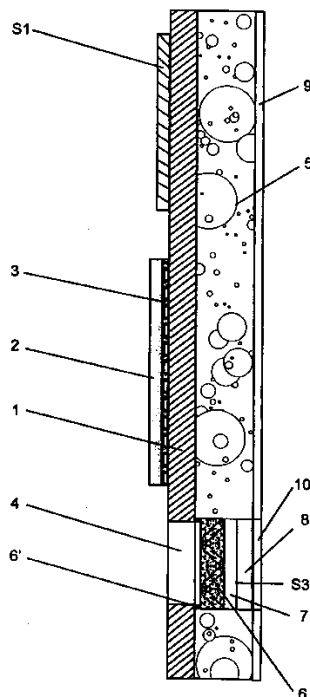


Fig. 2

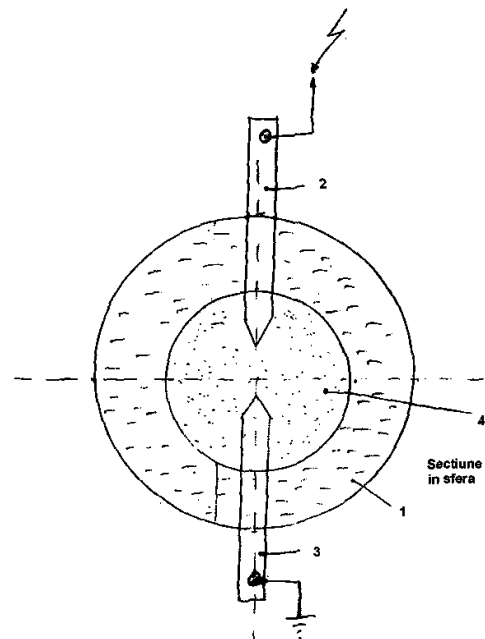
(11) a 2003 00702 A2 (51) **G 21 B 1/00** (21) a 2003 00702 (22) 25.08.2003 (41) 30.03.2005//3/2005 (71) Chebac Albert, aleea Bujorului, bl. B1, sc. A, et. 4, ap. 19, Slobozia, Ialomița, RO (72) Chebac Albert, aleea Bujorului, bl. B1, sc. A, et. 4, ap. 19, Slobozia, Ialomița, RO (54) **DISPOZITIV PENTRU DECLANȘAREA REACȚIILOR TERMONUCLEARE DE FUZIUNE**

(57) Invenția se referă la un dispozitiv de declanșare a reacțiilor termo-nucleare de fuziune. Dispozitivul conform invenției constă dintr-o sferă ceramică (1) cu două orificii pentru cei doi electrozi (2 și 3) ascuțiți, dispuși în interiorul sferei (1), un electrod (3) fiind legat la pământ, iar celălalt electrod (2), legat la paratrâznet.

Revendicări: 5

Figuri: 1

(11) a 2003 00702 A2



(11) a 2003 00237 A2 (51) **H 01 F 38/00**; H 01 H 85/00 (21) a 2003 00237 (22) 18.03.2003 (41) 30.03.2005//3/2005 (71) *Vilceanu Virgil, str. Manu Victor nr. 44, ap. 1, cod 73431, București, RO* (72) *Vilceanu Virgil, str. Manu Victor nr. 44, ap. 1, cod 73431, București, RO* (54) **INDUCTANȚĂ FUZIBILĂ, CU ELEMENT FUZIBIL CALIBRAT ȘI PROCEDEU DE OBTINERE A ACESTEIA**

(57) Invenția se referă la o inductanță fuzibilă, montată în interiorul unei mașini electrice sau al unui aparat electronic, care emite radiație electromagnetică perturbantă, pentru a proteja mașina sau aparatul la suprasarcină sau la supraalimentare, precum și la un procedeu de obținere a inductanței fuzibile. Inductanța conform invenției are un miez (2) inserat într-o bobină (1), care conține o porțiune a spirelor, continuată cu niște terminale (4) ale unui element (3) fuzibil, calibrat prin corelarea suprafeței secțiunii sale cu lungimea acestuia, astfel încât timpul de reacție, între momentul apariției suprasarcinii sau supraalimentării și momentul întreruperii circuitului de alimentare a aparatului, să fie între 3 și 50s.

Revendicări: 3

Figuri: 3

(11) a 2003 00237 A2

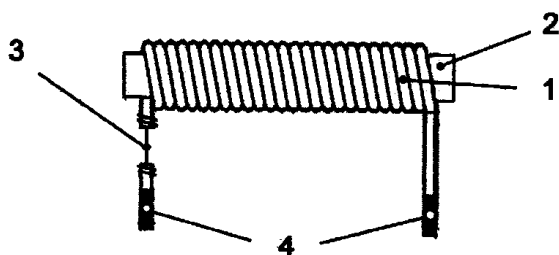


Fig. 1

(11) a 2003 00761 A2 (51) **H 01 M 2/00** (21) a 2003 00761 (22) 15.09.2003 (41) 30.03.2005//3/2005 (71) *Romarm S.A.-Electromecanica Ploiești S.A., șos. Ploiești-Târgoviște, Km.8, Ploiești, județul Prahova, RO* (72) *Manole Viorel, str. Lățea Gheorghe nr. 9, bl. C74, sc. A, et. 1, ap. 9, sector 6, București, RO; Marin Niculae, str. Gârleni nr. 7, bl. C73, sc. A, et. 3, ap. 24, sector 6, București, RO; Lovasz Șandor, str. Erou Mateescu Gheorghe nr. 16, bl. 9, sc. A, et. 3, ap. 14, Ploiești, RO; Ion Dănuț, str. Piața Mihai Viteazu nr. 4, bl. 11 B1, et. 8, ap. 31, Ploiești, RO; Constantinescu Dinu, b-dul București nr. 20, bl. 3D, sc. 3, ap. 16, Ploiești, RO; Enache Vasile, str. Mărășești nr. 245, bl. 5C, sc. A, et. 2, ap. 8, Ploiești, RO; Apostol Cornel, str. Muscel nr. 4, bl. 10E, parter, ap. 2, Ploiești, RO* (54) **DISPOZITIV PENTRU AMORSAREA BATERIILOR TERMOCHIMICE**

(57) Invenția se referă la un dispozitiv pentru amorosarea bateriilor termochimice cu electrolit topit, miniaturizate, destinate alimentării circuitelor electronice. Dispozitivul conform invenției este alcătuit dintr-un corp (1) realizat din oțel, de forma unui dop filetat la exterior, prevăzut cu niște găuri frontale înfundate la ambele capete, separate între ele de un perete (g) despărțitor, care asigură etanșarea bateriei față de mediul exterior, pe toată durata funcționării, o compoziție (I) pirotehnică de inițiere, presată în

(11) a 2003 00761 A2

gaura superioară, care are rolul de a se aprinde de la o capsă mecanică exterioară și de a iniția, prin deflagrație, o compoziție pirotehnică (A) de amorosare, presată în gaura inferioară, care realizează amorosarea bateriei, ambele compoziții (I și A) pirotehnice fiind protejate cu niște capace (2) ambutasate, realizate din folie de aluminiu și asigurate cu ajutorul unor bușe (3) și al unor șaibe (4), prin bercluire.

Revendicări: 1

Figuri: 2

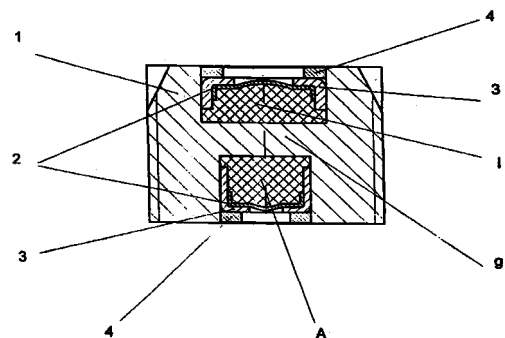


Fig. 1

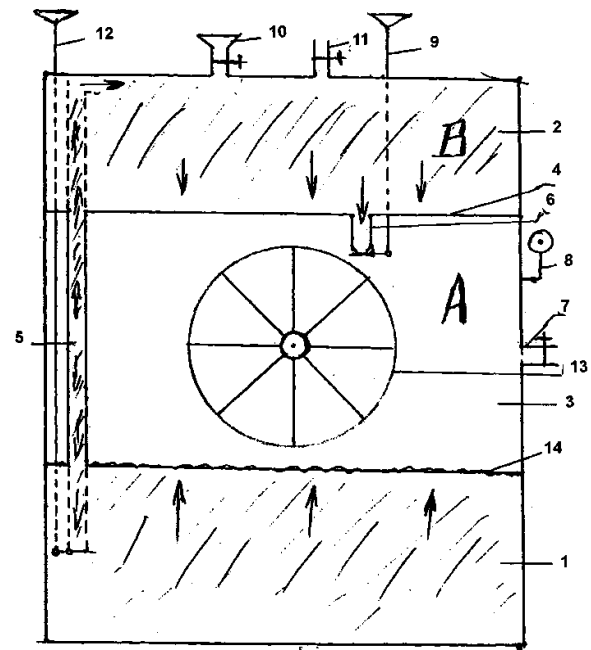
(11) a 2004 00610 A0 (51) H 02 N 11/00 (21) a 2004 00610 (22) 02.07.2004 (41) 30.03.2005//3/2005 (71) Țimuca Artene, str. Izvoarelor, bl. A, ap. 26, Sîngeorz-Băi, județul Bistrița-Năsăud, RO (72) Țimuca Artene, str. Izvoarelor, bl. A, ap. 26, Sîngeorz-Băi, județul Bistrița-Năsăud, RO (54) **GENERATOR ENERGETIC**

(57) Invenția se referă la un generator energetic destinat producerii de energie cinetică. Generatorul conform invenției este alcătuit dintr-un recipient având formă paralelipipedică, compartimentat în două camere (A și B) care comunică între ele, printr-o conductă de legătură (5), într-o cameră (A) se introduce un lichid (1), apă sau ulei, până la un anumit nivel, umplându-se în continuare și cealaltă cameră (B), precum și conducta de legătură (5), prin închiderea unor supape (9 și 12), după care se exercită o depresurizare a primei camere (A), până la -3... -5 bari și se deschid, concomitent, supapele (9 și 12), lichidul (1) ieșind printr-un ștuț (6), ajungând în partea de jos a primei camere (A), iar în cealaltă cameră (B), se va completa cu lichid (1) prin conducta de legătură (5), astfel, măbind forța de depresurizare, se mărește viteza de circulație a lichidului (1) și, menținând o anumită forță de depresurizare, se menține o anumită viteză de circulație a lichidului (1).

Revendicări: 1

Figuri: 1

(11) a 2004 00610 A0



**LISTA C.B.I., PUBLICATE CONFORM ART. 23
DIN LEGEA NR. 64/1991 REPUBLICATĂ ȘI
REGULII 27(1) DIN HGR 499/2003,**

- ORDONATĂ CRESCĂTOR, DUPĂ NUMĂRUL
DE CERERE DE BREVET**
- ORDONATĂ ALFABETIC, DUPĂ
NUMELE/DENUMIREA SOLICITANTULUI**
- ORDONATĂ DUPĂ CODUL DE PUBLICARE**

Lista cu cererile de brevet de invenție publicate conform art.23 din Legea nr.64/1991 republicată și Regulii 27(1) din HGR nr. 499/2003, ordonate crescător după numărul de cerere de brevet

Număr dosar	Clasa	Data depozit	Solicitant	Pag.
99-00998 A2	B 29 C 65/48; B 29 C 63/48	20.09.1999	Institutul Național de Cercetare-Dezvoltare pentru Tehnologii Criogenice și Izotopice, str. Uzinei nr. 1, O.P. 4, C.P. 10, Râmnicu Vâlcea, RO	19
a 2001 01070 A2	B 65 G 57/16	26.09.2001	S.C. Marvior Consult S.R.L., str. Istriei nr. 28 bl., 42 ap. 16, sector 3, București, RO	24
a 2001 01407 A2	B 29 C 47/02	13.05.2000	Byun Moo-Won, 102-1306 Hyundai Apt. 39/7, 413-1 Poongnap-Dong, Songpa-Gu, 138-040, Seoul, KR	18
a 2002 00103 A2	F 16 K 5/04	01.02.2002	Primex Mureș S.R.L., str. Călărașilor nr. 89, Târgu Mureș, RO	38
a 2002 00192 A2	B 01 D 24/18	21.02.2002	Goron Sabin, str. prof. Ciortea nr 5, bl. K, sc 2, et.3, ap. 17, Cluj-Napoca, RO	14
a 2002 00213 A2	E 04 H 7/28; B 65 D 88/48; B 65 D 88/52	27.02.2002	Tănase Teodor, aleea Compozitorilor nr. 4, bl. F17, sc. 2, ap. 23, sector 6, București, RO	31
a 2002 00786 A2	G 01 N 25/54; G 01 N 19/06	07.06.2002	Iliăș Nicolae, str. Horea, bl. 1, ap. 6, Petroșani, RO; Stănilă Sorina, str. Avram Iancu, bl. 12, ap. 31, Petroșani, RO; Andraș Iosif, str. 1 Decembrie 1918, bl. 96, ap. 10, Petroșani, RO; Gruneanțu Iosif, str. Independenței, bl. 12B, ap. 30, Petroșani, RO; Zamora Adriana, str. Al. Poporului, bl. 3A, ap. 13, Petroșani, RO	39
a 2002 00787 A2	C 09 J 111/00	07.06.2002	Institutul Național de Cercetare-Dezvoltare pentru Energie- ICEMENERG, b-dul Energeticienilor nr. 8, sector 3, București, RO	27
a 2002 00906 A2	F 02 G 1/00	26.06.2002	Lostun Adrian Ioan, str. Neagra Șarului nr.49, localitatea Șarul Dornei, județul Suceava, RO	32
a 2002 00908 A2	F 16 D 65/72	26.06.2002	Costin Gheorghe Lucian, aleea Revoluției, bl. 1, sc. B, et. 1, ap. 17, Roman, RO; Levârdă Maria Alina, str. Romană nr. 36, Roman, RO	38
a 2002 00910 A2	B 25 B 27/18; B 23 P 19/04	26.06.2002	Roiu Monica Elena, str. Republicii, bl. 377, sc. C, et. 5, ap. 18, Vaslui, RO; Plămadă Bogdan, str. Doctor Ciucă nr. 16, bl. 21, sc. A, et. 2, ap. 9, localitatea Săveni, RO	16
a 2002 01336 A2	C 09 J 107/00	29.10.2002	Institutul Național de Cercetare-Dezvoltare pentru Energie- ICEMENERG, b-dul Energeticienilor nr. 8, sector 3, București, RO	26
a 2002 01512 A2	C 09 D 5/18; C 08 L 31/02	29.11.2002	Institutul Național de Cercetare-Dezvoltare pentru Energie-ICEMENERG, b-dul Energeticienilor nr. 8, sector 3, București, RO	26
a 2002 01513 A2	C 09 D 5/18; C 09 D 123/34	29.11.2002	Institutul Național de Cercetare-Dezvoltare pentru Energie-ICEMENERG, b-dul Energeticienilor nr. 8, sector 3, București, RO	26
a 2003 00122 A2	A 42 B 3/06	18.02.2003	Istrate Marcel, b-dul Chișinău nr. 20, bl. M9, sc. A, et. 6, ap. 25, sector 3, București, RO	12

Număr dosar	Clasa	Data depozit	Solicitant	Pag.
a 2003 00156 A2	F 02 M 37/22	26.02.2003	Albu Gheorghe, str. D. Gherea nr. 16, Făgăraș, RO	33
a 2003 00237 A2	H 01 F 38/00; H 01 H 85/00	18.03.2003	Vîlceanu Virgil, str. Manu Victor nr. 44, ap. 1, cod 73431, București, RO	44
a 2003 00345 A3	F 01 B 9/04; F 02 B 75/26; F 16 H 19/04	22.04.2003	Rădulescu Toma, str. Labirint nr. 16, sc. A, ap. 9, Timișoara, RO	32
a 2003 00380 A2	A 61 K 35/78	07.05.2003	Andrei Diana Cristina, str. Panduri nr. 60, bl. C, sc. 2, ap. 33, sector 5, București, RO	14
a 2003 00448 A2	F 16 B 31/00	22.05.2003	Siderca Saic, Av. Leandro N. Alem 1067, (1001), Buenos Aires, AR	37
a 2003 00504 A2	A 61 K 7/48	09.06.2003	Ciucă Zina Cristina, str. Mămulari nr. 2, bl. C1, sc. 2, ap. 35, sector 3, București, RO	13
a 2003 00688 A2	F 28 F 1/10	15.08.2003	Borcuț Virgil Leontin, str. Avram Iancu nr. 122, Florești, județul Cluj, RO	39
a 2003 00689 A2	B 01 J 37/00; B 01 J 20/30; B 01 J 23/70; B 01 J 29/00	18.08.2003	Institutul Național de Cercetare-Dezvoltare pentru Tehnologii Criogenice și Izotopice, str. Uzinei nr. 1, Oficiul Poștal nr. 4, C.P. 10, Râmnicu Vâlcea, RO	15
a 2003 00693 A2	B 65 B 29/00	19.08.2003	Electromagnetica S.A., Calea Rahovei nr. 266-268, sector 5, București, RO	22
a 2003 00702 A2	G 21 B 1/00	25.08.2003	Chebac Albert, alea Bujorului, bl. B1, sc. A, et. 4, ap. 19, Slobozia, Ialomița, RO	43
a 2003 00703 A2	G 02 B 27/00	25.08.2003	Chebac Albert, alea Bujorului, bl. B1, sc. A, et. 4, ap. 19, Slobozia, Ialomița, RO	40
a 2003 00721 A3	B 60 L 15/20; B 61 G 7/00; G 01 P 3/486	28.08.2003	Popescu Augustin, str. Constantin Argetoianu, bl. 2, ap. 14, Craiova, RO; Ghiță Ionel, str. C-tin Lecca, bl. 13, sc. 1, ap. 14, Craiova, RO; Gîrniță Ion, str. I. G. Duca nr. 2, bl. J 26, ap. 10, Craiova, RO	21
a 2003 00722 A3	B 60 L 15/24; G 01 P 3/486; H 02 P 6/12	28.08.2003	Popescu Augustin, str. Constantin Argetoianu, bl. 2, ap. 14, Craiova, RO; Ghiță Ionel, str. C-tin Lecca, bl. 13, sc. 1, ap. 14, Craiova, RO; Gîrniță Ion, str. I. G. Duca nr. 2, bl. J 26, ap. 10, Craiova, RO	22
a 2003 00729 A2	E 05 B 47/00	01.09.2003	Alien Concept S.R.L., str. Nufărului nr. 22, Oradea, Bihor, RO	31
a 2003 00739 A2	E 21 C 45/00; B 28 D 5/02	04.09.2003	Samfirișcă Petru, alea Pescarilor, bl. K4, ap. 2, sc. 1, parter, Deva, Hunedoara, RO	32
a 2003 00755 A2	G 09 B 3/02; A 63 F 1/04	11.09.2003	Vrăjitoru Dan Alexandru, b-dul Socola nr. 18, bl. H1, sc. A, et. 9, ap. 131, Iași, RO	42
a 2003 00761 A2	H 01 M 2/00	15.09.2003	Romarm S.A.-Electromecanica Ploiești S.A., șos. Ploiești-Târgoviște, Km.8, Ploiești, județul Prahova, RO	44
a 2003 00770 A2	D 01 G 15/62	17.09.2003	Ciolacu Mircea, str. D. Cantemir nr. 88, bl. C 10, ap. 78, Oradea, RO	29
a 2003 00779 A2	C 07 C 281/18; C 07 C 337/08	22.09.2003	"Terapia" S.A., str. Fabricii nr. 124, Cluj-Napoca, RO	26

Număr dosar	Clasa	Data depozit	Solicitant	Pag.
a 2003 00797 A2	C 10 M 145/06; C 10 L 1/10	29.09.2003	Neamțu Constantin, str. soldat Vasile Croitoru nr. 5, bl. 3, sc. A, et. 7, ap. 42, sector 5, București, RO; Stepan Emil, b-dul Timișoara nr. 49, bl. C6, sc. A, et. 3, ap. 12, sector 6, București, RO; Teodorescu Sava Mircea, Calea Văcărești nr. 220-224, bl. 69b, ap. 58, București, RO; Ilie Ecaterina, str. Doamnei nr. 5, et. 7, ap. 33, sector 3, București, RO	28
a 2003 00798 A2	B 44 F 1/10	29.09.2003	Avarvarei Emil, b-dul Decebal nr. 9, bl. 13, et. 2, ap. 16, Piatra Neamț, RO	20
a 2003 00800 A2	B 65 D 88/34; B 65 D 88/44	29.09.2003	Valea Gheorghe Petru, str. Zidari nr. 17, bl. 8G, ap. 2, Ploiești, RO	21
a 2003 00806 A2	C 01 B 13/11	30.09.2003	I.C.P.E. Electrostatica S.A., Splaiul Unirii nr. 313, sector 3, București, RO	24
a 2003 00958 A2	A 01 N 25/32; A 01 N 37/18; A 01 N 37/22; A 01 N 43/10; A 01 N 43/824	12.06.2002	Syngenta Participations AG, Schwarzwaldallee 215, Basel, CH	11
a 2003 01036 A0	F 04 B 1/02	18.12.2003	Popescu Mihai, str. Gheorghe Lazăr, nr. 4, sector 1, București, RO; Dumitrescu Adela Teodora, Calea Dorobanților nr. 182, sector 1, București, RO; Popescu Iulian, str. soldat Sebe Nicolae nr. 14, bl. L40 A, sc. 1, ap. 41, sector 3, București, RO	35
a 2003 01053 A0	C 23 C 2/02	22.12.2003	Arghirescu Marius, str. Recaș nr. 7, bl. Z4, sc. 1, ap. 25, sector 5, București, RO	29
a 2003 01054 A0	C 21 D 1/04	22.12.2003	Arghirescu Marius, str. Recaș nr. 7, bl. Z4, sc. 1, ap. 25, sector 5, București, RO	28
a 2004 00014 A2	C 10 J 3/08	08.07.2002	Calderon Energy Company of Bowling Green, Inc., 500 Lehman Avenue, OH 43402, Bowling Green, US	27
a 2004 00017 A0	F 03 D 3/00	08.01.2004	Făgărășanu Constantin, sat Pietrele, comuna Băneasa, județul Giurgiu, RO	34
a 2004 00266 A0	B 60 L 1/02	26.03.2004	Promat S.R.L., str. Frații Golești bl. K 28, ap. 4, Craiova, RO	20
a 2004 00495 A0	F 24 J 2/24	01.06.2004	Teodorescu Florin, str. Moldovei nr.7, bl.T8, ap.1, Pașcani, RO; Padina Mircea Octavian, sat Dragodănești, comuna Căndești, județul Dâmbovița, RO	38
a 2004 00610 A0	H 02 N 11/00	02.07.2004	Țimuca Artene, str. Izvoarelor, bl. A, ap. 26, Sîngeorz-Băi, județul Bistrița-Năsăud, RO	45
a 2004 00641 A0	A 01 N 65/00; A 01 N 31/08	14.07.2004	Institutul Național de Cercetare-Dezvoltare pentru Științe Biologice, Splaiul Independenței nr.296, sector 6, București, RO	11
a 2004 00709 A2	B 23 B 27/08	22.01.2003	Iscar Ltd., P.O. Box 11, 24959, Tefen, IL	15
a 2004 00723 A0	G 01 R 11/48; G 01 R 19/165; G 01 R 21/06; G 06 F 19/00	18.08.2004	Compania Energopetrol S.A., str. Schelelor nr. 32, Câmpina, județul Prahova, RO	40

Număr dosar	Clasa	Data depozit	Solicitant	Pag.
a 2004 00739 A2	B 23 B 27/16; B 23 B 27/08	10.02.2003	Iscar Ltd., P.O. Box 11, 24959, Tefen, IL	16
a 2004 00744 A0	G 06 F 17/60	27.08.2004	Mihai Laurențiu, str. Nicoriță, bl. 14, sc. A, parter, ap. 3, Iași, RO	41
a 2004 00750 A2	B 65 D 6/18; B 65 D 6/26	28.02.2003	Schoeller Wavin Systems Services GmbH, Zugspitzstrasse 15, 82049, Pullach, DE	23
a 2004 00762 A0	F 16 D 33/08	06.09.2004	Abrudan V. Ovidiu Vasile, str. Cloșca nr. 7, bl. PS10C, ap. 27, Galați, RO	37
a 2004 00767 A0	F 03 G 3/00; F 03 G 7/00	07.09.2004	Scripcariu Ion, sat Uzun, comuna Călugăreni, județul Giurgiu, RO	35
a 2004 00773 A0	F 04 D 29/18	08.09.2004	Ciurea V. Petre, sat Cornet, comuna Văideeni, județul Vâlcea, RO	36
a 2004 00775 A0	B 27 C 1/00	08.09.2004	Asco Woodworking Tools S.A., str. Nouă nr. 27, Codlea, județul Brașov, RO	17
a 2004 00783 A0	B 29 B 17/00; B 29 C 35/02	10.09.2004	Artego S.A., str. Ciorcârlău nr.36, Târgu-Jiu, RO	17
a 2004 00825 A0	A 63 H 29/00	30.09.2004	Pozdîrcă Alexandru, aleea Carpați, bl.43, ap.79, Târgu-Mureș, RO	14
a 2004 00840 A0	F 03 B 13/12	05.10.2004	Corbu Ion, str. Lujerului nr. 2, bl. 22C, sc. C, et. 7, ap. 123, sector 6, București, RO	33
a 2004 00884 A0	G 06 K 1/00; G 06 K 9/00	11.10.2004	Qinvest S.R.L., str. Pavilioanele C.F.R. nr.3, ap.1, Brașov, RO	41
a 2004 00906 A0	G 09 F 3/03	18.10.2004	Power Raise S.R.L., str. Tudor Vladimirescu, bl. P21, sc.A, ap.1, Pitești, RO	42
a 2004 00915 A0	E 04 C 2/12; B 27 N 3/06	20.10.2004	Moldsilva S.A., str. Mărășești nr.7A, Suceava, RO	30
a 2004 00918 A0	A 01 D 41/04	21.10.2004	Mecanica Ceahlău S.A., str. Dumbravei nr.6, Piatra Neamț, RO	11
a 2004 00944 A0	A 61 K 35/72; A 61 K 31/28	28.10.2004	Institutul Național de Cercetare Dezvoltare Chimico Farmaceutică - ICCF, Calea Vitan nr.112, sector 3, București, RO	13
a 2004 00950 A0	F 16 B 25/00; F 16 B 29/00	29.10.2004	Purice Valeru, aleea Mădăraș nr. 9, bl. D6, sc. 1, et. 4, ap. 26, sector 3, București, RO	36
a 2004 00989 A0	C 01 G 43/00	11.11.2004	Compania Națională a Uraniului S.A.Sucursala Feldioara, str.Dumbrăvii nr.1, Feldioara, județul Brașov, RO	25
a 2004 01011 A0	B 65 D 88/12	16.11.2004	Emi Internațional, b-dul Libertății nr.18, bl.104, sc.1, ap.12, sector 5, București, RO	23
a 2004 01023 A0	A 23 G 1/00	19.11.2004	Kandia- Excelent S.A., șos. Viilor nr. 20, sector 5, București, RO	12
a 2004 01062 A0	C 09 K 3/18	29.11.2004	Iridex Group Plastic S.R.L., șos. Ștefănești nr. 6-8 , oraș Voluntari, județul Ilfov , RO;	27
a 2004 01065 A0	B 44 C 5/06	30.11.2004	Buică Paulică, str. Avionului nr. 27, bl. F15, et. 4, ap. 16, sector 1, București, RO; Buică Ștefania Mihaela, str. Avionului nr. 27, bl. 15F, sc. 1, et. 4, ap. 16, sector 1, București, RO	19

Lista cu cererile de brevet de invenție publicate conform art.23 din Legea nr.64/1991 republicată și Regulii 27(1) din HGR nr. 499/2003, ordonate alfabetic după numele/denumirea solicitantului

Număr dosar	Clasa	Data depozit	Solicitant	Pag.
a 2004 00762 A0	F 16 D 33/08	06.09.2004	Abrudan V. Ovidiu Vasile, str. Cloșca nr. 7, bl. PS10C, ap. 27, Galați, RO	37
a 2003 00156 A2	F 02 M 37/22	26.02.2003	Albu Gheorghe, str. D. Gherea nr. 16, Făgăraș, RO	33
a 2003 00729 A2	E 05 B 47/00	01.09.2003	Alien Concept S.R.L., str. Nufărului nr. 22, Oradea, Bihor, RO	31
a 2003 00380 A2	A 61 K 35/78	07.05.2003	Andrei Diana Cristina, str. Panduri nr. 60, bl. C, sc. 2, ap. 33, sector 5, București, RO	14
a 2003 01054 A0	C 21 D 1/04	22.12.2003	Arghirescu Marius, str. Receaș nr. 7, bl. Z4, sc. 1, ap. 25, sector 5, București, RO	28
a 2003 01053 A0	C 23 C 2/02	22.12.2003	Arghirescu Marius, str. Receaș nr. 7, bl. Z4, sc. 1, ap. 25, sector 5, București, RO	29
a 2004 00783 A0	B 29 B 17/00; B 29 C 35/02	10.09.2004	Artego S.A., str. Ciorcârlău nr.36, Târgu-Jiu, RO	17
a 2004 00775 A0	B 27 C 1/00	08.09.2004	Asco Woodworking Tools S.A., str. Nouă nr. 27, Codlea, județul Brașov, RO	17
a 2003 00798 A2	B 44 F 1/10	29.09.2003	Avarvarei Emil, b-dul Decebal nr. 9, bl. 13, et. 2, ap. 16, Piatra Neamț, RO	20
a 2003 00688 A2	F 28 F 1/10	15.08.2003	Borcuț Virgil Leontin, str. Avram Iancu nr. 122, Florești, județul Cluj, RO	39
a 2004 01065 A0	B 44 C 5/06	30.11.2004	Buică Paulică, str. Avionului nr. 27, bl. F15, et. 4, ap. 16, sector 1, București, RO; Buică Ștefania Mihaela, str. Avionului nr. 27, bl. 15F, sc. 1, et. 4, ap. 16, sector 1, București, RO	19
a 2001 01407 A2	B 29 C 47/02	13.05.2000	Byun Moo-Won, 102-1306 Hyundai Apt. 39/7, 413-1 Poongnap-Dong, Songpa-Gu, 138-040, Seoul, KR	18
a 2004 00014 A2	C 10 J 3/08	08.07.2002	Calderon Energy Company of Bowling Green, Inc., 500 Lehman Avenue, OH 43402, Bowling Green, US	27
a 2003 00703 A0	G 02 B 27/00	25.08.2003	Chebac Albert, alea Bujorului, bl. B1, sc. A, et. 4, ap. 19, Slobozia, Ialomița, RO	40
a 2003 00702 A2	G 21 B 1/00	25.08.2003	Chebac Albert, alea Bujorului, bl. B1, sc. A, et. 4, ap. 19, Slobozia, Ialomița, RO	43
a 2003 00770 A2	D 01 G 15/62	17.09.2003	Ciolacu Mircea, str. D. Cantemir nr. 88, bl. C 10, ap. 78, Oradea, RO	29
a 2003 00504 A2	A 61 K 7/48	09.06.2003	Ciucă Zina Cristina, str. Mămulari nr. 2, bl. C1, sc. 2, ap. 35, sector 3, București, RO	13
a 2004 00773 A0	F 04 D 29/18	08.09.2004	Ciurea V. Petre, sat Cornet, comuna Văideeni, județul Vâlcea, RO	36
a 2004 00723 A0	G 01 R 11/48; G 01 R 19/165; G 01 R 21/06; G 06 F 19/00	18.08.2004	Compania Energopetrol S.A., str. Schelelor nr. 32, Câmpina, județul Prahova, RO	40
a 2004 00989 A0	C 01 G 43/00	11.11.2004	Compania Națională a Uraniului S.A.Sucursala Feldioara, str.Dumbrăvii nr.1, Feldioara, județul Brașov, RO	25

Număr dosar	Clasa	Data depozit	Solicitant	Pag.
a 2004 00840 A0	F 03 B 13/12	05.10.2004	Corbu Ion, str. Lujerului nr. 2, bl. 22C, sc. C, et. 7, ap. 123, sector 6, București, RO	33
a 2002 00908 A2	F 16 D 65/72	26.06.2002	Costin Gheorghe Lucian, alea Revoluției, bl. 1, sc. B, et. 1, ap. 17, Roman, RO; Levârdă Maria Alina, str. Romană nr. 36, Roman, RO	38
a 2003 00693 A2	B 65 B 29/00	19.08.2003	Electromagnetica S.A., Calea Rahovei nr. 266-268, sector 5, București, RO	22
a 2004 01011 A0	B 65 D 88/12	16.11.2004	Emi Internațional, b-dul Libertății nr.18, bl.104, sc.1, ap.12, sector 5, București, RO	23
a 2004 00017 A0	F 03 D 3/00	08.01.2004	Făgărășanu Constantin, sat Pietrele, comuna Băneasa, județul Giurgiu, RO	34
a 2002 00192 A2	B 01 D 24/18	21.02.2002	Goron Sabin, str. prof. Ciortea nr 5, bl. K, sc 2, et.3, ap. 17, Cluj-Napoca, RO	14
a 2003 00806 A2	C 01 B 13/11	30.09.2003	I.C.P.E. Electrostatica S.A., Splaiul Unirii nr. 313, sector 3, București, RO	24
a 2002 00786 A2	G 01 N 25/54; G 01 N 19/06	07.06.2002	Iliș Nicolae, str. Horea, bl. 1, ap. 6, Petroșani, RO; Stănilă Sorina, str. Avram Iancu, bl. 12, ap. 31, Petroșani, RO; Andraș Iosif, str. 1 Decembrie 1918, bl. 96, ap. 10, Petroșani, RO; Gruneanțu Iosif, str. Independenței, bl. 12B, ap. 30, Petroșani, RO; Zamora Adriana, str. Al. Poporului, bl. 3A, ap. 13, Petroșani, RO	39
a 2004 00641 A0	A 01 N 65/00; A 01 N 31/08	14.07.2004	Institutul Național de Cercetare-Dezvoltare pentru Științe Biologice, Splaiul Independenței nr.296, sector 6, București, RO	11
99-00998 A2	B 29 C 65/48; B 29 C 63/48	20.09.1999	Institutul Național de Cercetare-Dezvoltare pentru Tehnologii Criogenice și Izotopice, str. Uzinei nr. 1, O.P. 4, C.P. 10, Râmnicu Vâlcea, RO	19
a 2004 00944 A0	A 61 K 35/72; A 61 K 31/28	28.10.2004	Institutul Național de Cercetare Dezvoltare Chimico Farmaceutică - ICCF, Calea Vitan nr.112, sector 3, București, RO	13
a 2002 00787 A2	C 09 J 111/00	07.06.2002	Institutul Național de Cercetare-Dezvoltare pentru Energie- ICMENERG, b-dul Energeticienilor nr. 8, sector 3, București, RO	27
a 2003 00689 A2	B 01 J 37/00; B 01 J 20/30; B 01 J 23/70; B 01 J 29/00	18.08.2003	Institutul Național de Cercetare-Dezvoltare pentru Tehnologii Criogenice și Izotopice, str. Uzinei nr. 1, Oficiul Poștal nr. 4, C.P. 10, Râmnicu Vâlcea, RO	15
a 2002 01336 A2	C 09 J 107/00	29.10.2002	Institutul Național de Cercetare-Dezvoltare pentru Energie-ICMENERG, b-dul Energeticienilor nr. 8, sector 3, București, RO	26
a 2002 01513 A2	C 09 D 5/18; C 09 D 123/34	29.11.2002	Institutul Național de Cercetare-Dezvoltare pentru Energie-ICMENERG, b-dul Energeticienilor nr. 8, sector 3, București, RO	26
a 2002 01512 A2	C 09 D 5/18; C 08 L 31/02	29.11.2002	Institutul Național de Cercetare-Dezvoltare pentru Energie-ICMENERG, b-dul Energeticienilor nr. 8, sector 3, București, RO	26
a 2004 01062 A0	C 09 K 3/18	29.11.2004	Iridex Group Plastic S.R.L., șos. Ștefănești nr. 6-8 , oraș Voluntari, județul Ilfov , RO;	27

Număr dosar	Clasa	Data depozit	Solicitant	Pag.
a 2004 00739 A2	B 23 B 27/16; B 23 B 27/08	10.02.2003	Iscar Ltd., P.O. Box 11, 24959, Tefen, IL	16
a 2004 00709 A2	B 23 B 27/08	22.01.2003	Iscar Ltd., P.O. Box 11, 24959, Tefen, IL	15
a 2003 00122 A2	A 42 B 3/06	18.02.2003	Istrate Marcel, b-dul Chişinău nr. 20, bl. M9, sc. A, et. 6, ap. 25, sector 3, Bucureşti, RO	12
a 2004 01023 A0	A 23 G 1/00	19.11.2004	Kandia- Excelent S.A., şos. Viilor nr. 20, sector 5, Bucureşti, RO	12
a 2002 00906 A2	F 02 G 1/00	26.06.2002	Lostun Adrian Ioan, str. Neagra Şarului nr.49, localitatea Şarul Dornei, judeţul Suceava, RO	32
a 2004 00918 A0	A 01 D 41/04	21.10.2004	Mecanica Ceahlău S.A., str. Dumbravei nr.6, Piatra Neamţ, RO	11
a 2004 00744 A0	G 06 F 17/60	27.08.2004	Mihai Laurenţiu, str. Nicoriţă, bl. 14, sc. A, parter, ap. 3, Iaşi, RO	41
a 2004 00915 A0	E 04 C 2/12; B 27 N 3/06	20.10.2004	Moldsilva S.A., str. Mărăşeşti nr.7A, Suceava, RO	30
a 2003 00797 A2	C 10 M 145/06; C 10 L 1/10	29.09.2003	Neamţu Constantin, str. soldat Vasile Croitoru nr. 5, bl. 3, sc. A, et. 7, ap. 42, sector 5, Bucureşti, RO; Stepan Emil, b-dul Timişoara nr. 49, bl. C6, sc. A, et. 3, ap. 12, sector 6, Bucureşti, RO; Teodorescu Sava Mircea, Calea Văcăreşti nr. 220-224, bl. 69b, ap. 58, Bucureşti, RO; Ilie Ecaterina, str. Doamnei nr. 5, et. 7, ap. 33, sector 3, Bucureşti, RO	28
a 2003 00721 A3	B 60 L 15/20; B 61 G 7/00; G 01 P 3/486	28.08.2003	Popescu Augustin, str. Constantin Argetoianu, bl. 2, ap. 14, Craiova, RO; Ghiţă Ionel, str. C-tin Lecca, bl. 13, sc. 1, ap. 14, Craiova, RO; Gîrniţă Ion, str. I. G. Duca nr. 2, bl. J 26, ap. 10, Craiova, RO	21
a 2003 00722 A3	B 60 L 15/24; G 01 P 3/486; H 02 P 6/12	28.08.2003	Popescu Augustin, str. Constantin Argetoianu, bl. 2, ap. 14, Craiova, RO; Ghiţă Ionel, str. C-tin Lecca, bl. 13, sc. 1, ap. 14, Craiova, RO; Gîrniţă Ion, str. I. G. Duca nr. 2, bl. J 26, ap. 10, Craiova, RO	22
a 2003 01036 A0	F 04 B 1/02	18.12.2003	Popescu Mihai, str. Gheorghe Lazăr, nr. 4, sector 1, Bucureşti, RO; Dumitrescu Adela Teodora, Calea Dorobanţilor nr. 182, sector 1, Bucureşti, RO; Popescu Iulian, str. soldat Sebe Nicolae nr. 14, bl. L40 A, sc. 1, ap. 41, sector 3, Bucureşti, RO	35
a 2004 00906 A0	G 09 F 3/03	18.10.2004	Power Raise S.R.L., str. Tudor Vladimirescu, bl. P21, sc.A, ap.1, Piteşti, RO	42
a 2004 00825 A0	A 63 H 29/00	30.09.2004	Pozdîrcă Alexandru, aleea Carpaţi, bl.43, ap.79, Târgu-Mureş, RO	14
a 2002 00103 A2	F 16 K 5/04	01.02.2002	Primex Mureş S.R.L., str. Călăraşilor nr. 89, Târgu Mureş, RO	38
a 2004 00266 A0	B 60 L 1/02	26.03.2004	Promat S.R.L., str. Fraţii Goleşti bl. K 28, ap. 4, Craiova, RO	20
a 2004 00950 A0	F 16 B 25/00; F 16 B 29/00	29.10.2004	Purice Valeru, aleea Mădăraş nr. 9, bl. D6, sc. 1, et. 4, ap. 26, sector 3, Bucureşti, RO	36

Număr dosar	Clasa	Data depozit	Solicitant	Pag.
a 2004 00884 A0	G 06 K 1/00; G 06 K 9/00	11.10.2004	Qinvest S.R.L., str. Pavilioanele C.F.R. nr.3, ap.1, Braşov, RO	41
a 2003 00345 A3	F 01 B 9/04; F 02 B 75/26; F 16 H 19/04	22.04.2003	Rădulescu Toma, str. Labirint nr. 16, sc. A, ap. 9, Timișoara, RO	32
a 2002 00910 A2	B 25 B 27/18; B 23 P 19/04	26.06.2002	Roiu Monica Elena, str. Republicii, bl. 377, sc. C, et. 5, ap. 18, Vaslui, RO; Plămadă Bogdan, str. Doctor Ciucă nr. 16, bl. 21, sc. A, et. 2, ap. 9, localitatea Săveni, RO	16
a 2003 00761 A2	H 01 M 2/00	15.09.2003	Romarm S.A.-Electromecanica Ploiești S.A., șos. Ploiești- Târgoviște, Km.8, Ploiești, județul Prahova, RO	44
a 2001 01070 A2	B 65 G 57/16	26.09.2001	S.C. Marvior Consult S.R.L., str. Istriei nr. 28 bl., 42 ap. 16, sector 3, București, RO	24
a 2003 00739 A2	E 21 C 45/00; B 28 D 5/02	04.09.2003	Samfirișcă Petru, alea Pescarilor, bl. K4, ap. 2, sc. 1, parter, Deva, Hunedoara, RO	32
a 2004 00750 A2	B 65 D 6/18; B 65 D 6/26	28.02.2003	Schoeller Wavin Systems Services GmbH, Zugspitzstrasse 15, 82049, Pullach, DE	23
a 2004 00767 A0	F 03 G 3/00; F 03 G 7/00	07.09.2004	Scripcariu Ion, sat Uzun, comuna Călugăreni, județul Giurgiu, RO	35
a 2003 00448 A2	F 16 B 31/00	22.05.2003	Siderca Saic, Av. Leandro N. Alem 1067, (1001), Buenos Aires, AR	37
a 2003 00958 A2	A 01 N 25/32; A 01 N 37/18; A 01 N 37/22; A 01 N 43/10; A 01 N 43/824	12.06.2002	Syngenta Participations AG, Schwarzwaldallee 215, Basel, CH	11
a 2002 00213 A2	E 04 H 7/28; B 65 D 88/48; B 65 D 88/52	27.02.2002	Tănase Teodor, alea Compozitorilor nr. 4, bl. F17, sc. 2, ap. 23, sector 6, București, RO	31
a 2004 00495 A0	F 24 J 2/24	01.06.2004	Teodorescu Florin, str. Moldovei nr.7, bl.T8, ap.1, Pașcani, RO; Padina Mircea Octavian, sat Dragodănești, comuna Căndești, județul Dâmbovița, RO	38
a 2003 00779 A2	C 07 C 281/18; C 07 C 337/08	22.09.2003	"Terapia" S.A., str. Fabricii nr. 124, Cluj- Napoca, RO	26
a 2004 00610 A0	H 02 N 11/00	02.07.2004	Țimuca Artene, str. Izvoarelor, bl. A, ap. 26, Sîngeorz-Băi, județul Bistrița-Năsăud, RO	45
a 2003 00800 A2	B 65 D 88/34; B 65 D 88/44	29.09.2003	Valea Gheorghe Petru, str. Zidari nr. 17, bl. 8G, ap. 2, Ploiești, RO	21
a 2003 00237 A2	H 01 F 38/00; H 01 H 85/00	18.03.2003	Vîlceanu Virgil, str. Manu Victor nr. 44, ap. 1, cod 73431, București, RO	44
a 2003 00755 A2	G 09 B 3/02; A 63 F 1/04	11.09.2003	Vrăjitoru Dan Alexandru, b-dul Socola nr. 18, bl. H1, sc. A, et. 9, ap. 131, Iași, RO	42

Lista cu cererile de brevet de invenție publicate conform art.23 din Legea nr.64/1991 republicată și Regulii 27(1) din HGR nr. 499/2003, ordonate după codul de publicare

Număr dosar	Clasa	Data depozit	Solicitant	Pag.
a 2003 00703 A0	G 02 B 27/00	25.08.2003	Chebac Albert, aleea Bujorului, bl. B1, sc. A, et. 4, ap. 19, Slobozia, Ialomița, RO	40
a 2003 01036 A0	F 04 B 1/02	18.12.2003	Popescu Mihai, str. Gheorghe Lazăr, nr. 4, sector 1, București, RO; Dumitrescu Adela Teodora, Calea Dorobanților nr. 182, sector 1, București, RO; Popescu Iulian, str. soldat Sebe Nicolae nr. 14, bl. L40 A, sc. 1, ap. 41, sector 3, București, RO	35
a 2003 01053 A0	C 23 C 2/02	22.12.2003	Arghirescu Marius, str. Recaș nr. 7, bl. Z4, sc. 1, ap. 25, sector 5, București, RO	29
a 2003 01054 A0	C 21 D 1/04	22.12.2003	Arghirescu Marius, str. Recaș nr. 7, bl. Z4, sc. 1, ap. 25, sector 5, București, RO	28
a 2004 00017 A0	F 03 D 3/00	08.01.2004	Făgărășanu Constantin, sat Pietrele, comuna Băneasa, județul Giurgiu, RO	34
a 2004 00266 A0	B 60 L 1/02	26.03.2004	Promat S.R.L., str. Frații Golești bl. K 28, ap. 4, Craiova, RO	20
a 2004 00495 A0	F 24 J 2/24	01.06.2004	Teodorescu Florin, str. Moldovei nr.7, bl.T8, ap.1, Pașcani, RO; Padina Mircea Octavian, sat Dragodănești, comuna Cândești, județul Dâmbovița, RO	38
a 2004 00610 A0	H 02 N 11/00	02.07.2004	Timuca Artene, str. Izvoarelor, bl. A, ap. 26, Sîngeorz-Băi, județul Bistrița-Năsăud, RO	45
a 2004 00641 A0	A 01 N 65/00; A 01 N 31/08	14.07.2004	Institutul Național de Cercetare-Dezvoltare pentru Științe Biologice, Splaiul Independenței nr.296, sector 6, București, RO	11
a 2004 00723 A0	G 01 R 11/48; G 01 R 19/165; G 01 R 21/06; G 06 F 19/00	18.08.2004	Compania Energopetrol S.A., str. Schelelor nr. 32, Câmpina, județul Prahova, RO	40
a 2004 00744 A0	G 06 F 17/60	27.08.2004	Mihai Laurențiu, str. Nicoriță, bl. 14, sc. A, parter, ap. 3, Iași, RO	41
a 2004 00762 A0	F 16 D 33/08	06.09.2004	Abrudan V. Ovidiu Vasile, str. Cloșca nr. 7, bl. PS10C, ap. 27, Galați, RO	37
a 2004 00767 A0	F 03 G 3/00; F 03 G 7/00	07.09.2004	Scripcariu Ion, sat Uzun, comuna Călugăreni, județul Giurgiu, RO	35
a 2004 00773 A0	F 04 D 29/18	08.09.2004	Ciurea V. Petre, sat Cornet, comuna Văideeni, județul Vâlcea, RO	36
a 2004 00775 A0	B 27 C 1/00	08.09.2004	Asco Woodworking Tools S.A., str. Nouă nr. 27, Codlea, județul Brașov, RO	17
a 2004 00783 A0	B 29 B 17/00; B 29 C 35/02	10.09.2004	Artego S.A., str. Ciorcârlău nr.36, Târgu-Jiu, RO	17
a 2004 00825 A0	A 63 H 29/00	30.09.2004	Pozdircă Alexandru, aleea Carpați, bl.43, ap.79, Târgu-Mureș, RO	14
a 2004 00840 A0	F 03 B 13/12	05.10.2004	Corbu Ion, str. Lujerului nr. 2, bl. 22C, sc. C, et. 7, ap. 123, sector 6, București, RO	33

Număr dosar	Clasa	Data depozit	Solicitant	Pag.
a 2004 00884 A0	G 06 K 1/00; G 06 K 9/00	11.10.2004	Qinvest S.R.L., str. Pavilioanele C.F.R. nr.3, ap.1, Braşov, RO	41
a 2004 00906 A0	G 09 F 3/03	18.10.2004	Power Raise S.R.L., str. Tudor Vladimirescu, bl. P21, sc.A, ap.1, Piteşti, RO	42
a 2004 00915 A0	E 04 C 2/12; B 27 N 3/06	20.10.2004	Moldsilva S.A., str. Mărăşeşti nr.7A, Suceava, RO	30
a 2004 00918 A0	A 01 D 41/04	21.10.2004	Mecanica Ceahlău S.A., str. Dumbravei nr.6, Piatra Neamţ, RO	11
a 2004 00944 A0	A 61 K 35/72; A 61 K 31/28	28.10.2004	Institutul Naţional de Cercetare Dezvoltare Chimico Farmaceutică - ICCF, Calea Vitan nr.112, sector 3, Bucureşti, RO	13
a 2004 00950 A0	F 16 B 25/00; F 16 B 29/00	29.10.2004	Purice Valeru, alea Mădăraş nr. 9, bl. D6, sc. 1, et. 4, ap. 26, sector 3, Bucureşti, RO	36
a 2004 00989 A0	C 01 G 43/00	11.11.2004	Compania Naţională a Uraniului S.A.Sucursala Feldioara, str.Dumbrăvii nr.1, Feldioara, judeţul Braşov, RO	25
a 2004 01011 A0	B 65 D 88/12	16.11.2004	Emi Internaţional, b-dul Libertăţii nr.18, bl.104, sc.1, ap.12, sector 5, Bucureşti, RO	23
a 2004 01023 A0	A 23 G 1/00	19.11.2004	Kandia- Excelent S.A., şos. Viilor nr. 20, sector 5, Bucureşti, RO	12
a 2004 01062 A0	C 09 K 3/18	29.11.2004	Iridex Group Plastic S.R.L., şos. Ştefăneşti nr. 6-8 , oraş Voluntari, judeţul Ilfov , RO;	27
a 2004 01065 A0	B 44 C 5/06	30.11.2004	Buică Paulică, str. Avionului nr. 27, bl. F15, et. 4, ap. 16, sector 1, Bucureşti, RO; Buică Ştefania Mihaela, str. Avionului nr. 27, bl. 15F, sc. 1, et. 4, ap. 16, sector 1, Bucureşti, RO	19
99-00998 A2	B 29 C 65/48; B 29 C 63/48	20.09.1999	Institutul Naţional de Cercetare-Dezvoltare pentru Tehnologii Criogenice şi Izotopice, str. Uzinei nr. 1, O.P. 4, C.P. 10, Râmnicu Vâlcea, RO	19
a 2001 01070 A2	B 65 G 57/16	26.09.2001	S.C. Marviar Consult S.R.L., str. Istriei nr. 28 bl., 42 ap. 16, sector 3, Bucureşti, RO	24
a 2001 01407 A2	B 29 C 47/02	13.05.2000	Byun Moo-Won, 102-1306 Hyundai Apt. 39/7, 413-1 Poongnap-Dong, Songpa-Gu, 138-040, Seoul, KR	18
a 2002 00103 A2	F 16 K 5/04	01.02.2002	Primex Mureş S.R.L., str. Călăraşilor nr. 89, Târgu Mureş, RO	38
a 2002 00192 A2	B 01 D 24/18	21.02.2002	Goron Sabin, str. prof. Ciortea nr 5, bl. K, sc 2, et.3, ap. 17, Cluj-Napoca, RO	14
a 2002 00213 A2	E 04 H 7/28; B 65 D 88/48; B 65 D 88/52	27.02.2002	Tănase Teodor, alea Compozitorilor nr. 4, bl. F17, sc. 2, ap. 23, sector 6, Bucureşti, RO	31
a 2002 00786 A2	G 01 N 25/54; G 01 N 19/06	07.06.2002	Iliaş Nicolae, str. Horea, bl. 1, ap. 6, Petroşani, RO; Stănilă Sorina, str. Avram Iancu, bl. 12, ap. 31, Petroşani, RO; Andraş Iosif, str. 1 Decembrie 1918, bl. 96, ap. 10, Petroşani, RO; Gruneanţu Iosif, str. Independenţei, bl. 12B, ap. 30, Petroşani, RO; Zamora Adriana, str. Al. Poporului, bl. 3A, ap. 13, Petroşani, RO	39

Număr dosar	Clasa	Data depozit	Solicitant	Pag.
a 2002 00787 A2	C 09 J 111/00	07.06.2002	Institutul Național de Cercetare-Dezvoltare pentru Energie- ICEMENERG, b-dul Energeticienilor nr. 8, sector 3, București, RO	27
a 2002 00906 A2	F 02 G 1/00	26.06.2002	Lostun Adrian Ioan, str. Neagra Șarului nr.49, localitatea Șarul Dornei, județul Suceava, RO	32
a 2002 00908 A2	F 16 D 65/72	26.06.2002	Costin Gheorghe Lucian, alea Revoluției, bl. 1, sc. B, et. 1, ap. 17, Roman, RO; Levârdă Maria Alina, str. Romană nr. 36, Roman, RO	38
a 2002 00910 A2	B 25 B 27/18; B 23 P 19/04	26.06.2002	Roiu Monica Elena, str. Republicii, bl. 377, sc. C, et. 5, ap. 18, Vaslui, RO; Plămadă Bogdan, str. Doctor Ciucă nr. 16, bl. 21, sc. A, et. 2, ap. 9, localitatea Săveni, RO	16
a 2002 01336 A2	C 09 J 107/00	29.10.2002	Institutul Național de Cercetare-Dezvoltare pentru Energie- ICEMENERG, b-dul Energeticienilor nr. 8, sector 3, București, RO	26
a 2002 01512 A2	C 09 D 5/18; C 08 L 31/02	29.11.2002	Institutul Național de Cercetare-Dezvoltare pentru Energie-ICEMENERG, b-dul Energeticienilor nr. 8, sector 3, București, RO	26
a 2002 01513 A2	C 09 D 5/18; C 09 D 123/34	29.11.2002	Institutul Național de Cercetare-Dezvoltare pentru Energie-ICEMENERG, b-dul Energeticienilor nr. 8, sector 3, București, RO	26
a 2003 00122 A2	A 42 B 3/06	18.02.2003	Istrate Marcel, b-dul Chișinău nr. 20, bl. M9, sc. A, et. 6, ap. 25, sector 3, București, RO	12
a 2003 00156 A2	F 02 M 37/22	26.02.2003	Albu Gheorghe, str. D. Gherea nr. 16, Făgăraș, RO	33
a 2003 00237 A2	H 01 F 38/00; H 01 H 85/00	18.03.2003	Vîlceanu Virgil, str. Manu Victor nr. 44, ap. 1, cod 73431, București, RO	44
a 2003 00380 A2	A 61 K 35/78	07.05.2003	Andrei Diana Cristina, str. Panduri nr. 60, bl. C, sc. 2, ap. 33, sector 5, București, RO	14
a 2003 00448 A2	F 16 B 31/00	22.05.2003	Siderca Saic, Av. Leandro N. Alem 1067, (1001), Buenos Aires, AR	37
a 2003 00504 A2	A 61 K 7/48	09.06.2003	Ciucă Zina Cristina, str. Mămulari nr. 2, bl. C1, sc. 2, ap. 35, sector 3, București, RO	13
a 2003 00688 A2	F 28 F 1/10	15.08.2003	Borcuț Virgil Leontin, str. Avram Iancu nr. 122, Florești, județul Cluj, RO	39
a 2003 00689 A2	B 01 J 37/00; B 01 J 20/30; B 01 J 23/70; B 01 J 29/00	18.08.2003	Institutul Național de Cercetare-Dezvoltare pentru Tehnologii Criogenice și Izotopice, str. Uzinei nr. 1, Oficiul Poștal nr. 4, C.P. 10, Râmnicu Vâlcea, RO	15
a 2003 00693 A2	B 65 B 29/00	19.08.2003	Electromagnetica S.A., Calea Rahovei nr. 266-268, sector 5, București, RO	22
a 2003 00702 A2	G 21 B 1/00	25.08.2003	Chebac Albert, alea Bujorului, bl. B1, sc. A, et. 4, ap. 19, Slobozia, Ialomița, RO	43
a 2003 00729 A2	E 05 B 47/00	01.09.2003	Alien Concept S.R.L., str. Nufărului nr. 22, Oradea, Bihor, RO	31
a 2003 00739 A2	E 21 C 45/00; B 28 D 5/02	04.09.2003	Samfrișcă Petru, alea Pescarilor, bl. K4, ap. 2, sc. 1, parter, Deva, Hunedoara, RO	32

Număr dosar	Clasa	Data depozit	Solicitant	Pag.
a 2003 00755 A2	G 09 B 3/02; A 63 F 1/04	11.09.2003	Vrăjitoru Dan Alexandru, b-dul Socola nr. 18, bl. H1, sc. A, et. 9, ap. 131, Iași, RO	42
a 2003 00761 A2	H 01 M 2/00	15.09.2003	Romarm S.A.-Electromecanica Ploiești S.A., șos. Ploiești-Târgoviște, Km.8, Ploiești, județul Prahova, RO	44
a 2003 00770 A2	D 01 G 15/62	17.09.2003	Ciolacu Mircea, str. D. Cantemir nr. 88, bl. C 10, ap. 78, Oradea, RO	29
a 2003 00779 A2	C 07 C 281/18; C 07 C 337/08	22.09.2003	"Terapia" S.A., str. Fabricii nr. 124, Cluj- Napoca, RO	26
a 2003 00797 A2	C 10 M 145/06; C 10 L 1/10	29.09.2003	Neamțu Constantin, str. soldat Vasile Croitoru nr. 5, bl. 3, sc. A, et. 7, ap. 42, sector 5, București, RO; Stepan Emil, b-dul Timișoara nr. 49, bl. C6, sc. A, et. 3, ap. 12, sector 6, București, RO; Teodorescu Sava Mircea, Calea Văcărești nr. 220-224, bl. 69b, ap. 58, București, RO; Ilie Ecaterina, str. Doamnei nr. 5, et. 7, ap. 33, sector 3, București, RO	28
a 2003 00798 A2	B 44 F 1/10	29.09.2003	Avarvarei Emil, b-dul Decebal nr. 9, bl. 13, et. 2, ap. 16, Piatra Neamț, RO	20
a 2003 00800 A2	B 65 D 88/34; B 65 D 88/44	29.09.2003	Valea Gheorghe Petru, str. Zidari nr. 17, bl. 8G, ap. 2, Ploiești, RO	21
a 2003 00806 A2	C 01 B 13/11	30.09.2003	I.C.P.E. Electrostatica S.A., Splaiul Unirii nr. 313, sector 3, București, RO	24
a 2003 00958 A2	A 01 N 25/32; A 01 N 37/18; A 01 N 37/22; A 01 N 43/10; A 01 N 43/824	12.06.2002	Syngenta Participations AG, Schwarzwaldallee 215, Basel, CH	11
a 2004 00014 A2	C 10 J 3/08	08.07.2002	Calderon Energy Company of Bowling Green, Inc., 500 Lehman Avenue, OH 43402, Bowling Green, US	27
a 2004 00709 A2	B 23 B 27/08	22.01.2003	Iscar Ltd., P.O. Box 11, 24959, Tefen, IL	15
a 2004 00739 A2	B 23 B 27/16; B 23 B 27/08	10.02.2003	Iscar Ltd., P.O. Box 11, 24959, Tefen, IL	16
a 2004 00750 A2	B 65 D 6/18; B 65 D 6/26	28.02.2003	Schoeller Wavin Systems Services GmbH, Zugspitzstrasse 15, 82049, Pullach, DE	23
a 2003 00345 A3	F 01 B 9/04; F 02 B 75/26; F 16 H 19/04	22.04.2003	Rădulescu Toma, str. Labirint nr. 16, sc. A, ap. 9, Timișoara, RO	32
a 2003 00721 A3	B 60 L 15/20; B 61 G 7/00; G 01 P 3/486	28.08.2003	Popescu Augustin, str. Constantin Argetoianu, bl. 2, ap. 14, Craiova, RO; Ghiță Ionel, str. C-tin Lecca, bl. 13, sc. 1, ap. 14, Craiova, RO; Gîrniță Ion, str. I. G. Duca nr. 2, bl. J 26, ap. 10, Craiova, RO	21
a 2003 00722 A3	B 60 L 15/24; G 01 P 3/486; H 02 P 6/12	28.08.2003	Popescu Augustin, str. Constantin Argetoianu, bl. 2, ap. 14, Craiova, RO; Ghiță Ionel, str. C-tin Lecca, bl. 13, sc. 1, ap. 14, Craiova, RO; Gîrniță Ion, str. I. G. Duca nr. 2, bl. J 26, ap. 10, Craiova, RO	22

**LISTA C.B.I., PENTRU CARE S-A LUAT
O HOTĂRÂRE DE RESPINGERE, CONFORM
ART. 28(2) DIN LEGEA 64/1991 REPUBLICATĂ,
SAU PENTRU CARE AU FOST RETRASE,
CONFORM ART. 28 (6) DIN LEGEA 64/1991
REPUBLICATĂ, SAU CARE SUNT CONSIDERATE
RETRASE, CONFORM ART. 28 (7) LIT. a, d sau f
DIN LEGEA 64/1991 REPUBLICATĂ**

Cereri de brevet de invenție pentru care s-a luat o hotărâre de respingere, conform art. 28, alin. 2 din Legea nr. 64/1991 republicată

<i>Numărul cererii de brevet de invenție</i>	<i>Data comunicării hotărârii de respingere a cererii de brevet de invenție</i>	<i>Numărul și data BOPI în care este publicată cererea de brevet de invenție</i>
96-00377	30.03.2005	29.08.1997
96-00594	30.03.2005	
96-00688	30.03.2005	12/2000//29.12.2000
96-02071	30.03.2005	
97-00829	30.03.2005	7/1998//30.07.1998
97-00830	30.03.2005	10/1998//30.10.1998
97-02004	30.03.2005	
97-02191	30.03.2005	
97-02225	30.03.2005	
98-00039	30.03.2005	7/1999//30.07.1999
98-00064	30.03.2005	
98-00085	30.03.2005	
98-00398	30.03.2005	8/1999//30.08.1999
98-00886	30.03.2005	
98-01105	30.03.2005	
98-01312	30.03.2005	
98-01358	30.03.2005	
98-01434	30.03.2005	10/1999//29.10.1999
98-01574	30.03.2005	
98-01612	30.03.2005	12/1999//30.12.1999
99-00161	30.03.2005	8/2000//30.08.2000
99-00426	30.03.2005	10/2000//30.10.2000
99-00681	30.03.2005	
99-01041	30.03.2005	4/2001//30.04.2001
99-01151	30.03.2005	5/2001//30.05.2001
a 2000 00019	30.03.2005	2/2002//28.02.2002
a 2000 00032	30.03.2005	11/2000//30.11.2000
a 2000 00453	30.03.2005	6/2003//30.06.2003
a 2000 00454	30.03.2005	7/2003//30.07.2003
a 2000 00558	30.03.2005	12/2001//28.12.2001
a 2000 01036	30.03.2005	8/2001//30.08.2001
a 2001 00018	30.03.2005	7/2002//30.07.2002

<i>Numărul cererii de brevet de invenție</i>	<i>Data comunicării hotărârii de respingere a cererii de brevet de invenție</i>	<i>Numărul și data BOPI în care este publicată cererea de brevet de invenție</i>
a 2001 00118	30.03.2005	8/2002//30.08.2002
a 2001 00119	30.03.2005	8/2002//30.08.2002
a 2001 00315	30.03.2005	2/2003//28.02.2003
a 2001 00340	30.03.2005	4/2002//30.04.2002
a 2001 00450	30.03.2005	11/2001//30.11.2001
a 2001 00553	30.03.2005	8/2001//30.08.2001
a 2001 00592	30.03.2005	5/2002//30.05.2002
a 2001 00749	30.03.2005	7/2003//30.07.2003
a 2001 00917	30.03.2005	
a 2001 01114	30.03.2005	5/2002//30.05.2002
a 2001 01155	30.03.2005	4/2003//30.04.2003
a 2001 01199	30.03.2005	
a 2002 00597	30.03.2005	12/2002//30.12.2002
a 2002 00652	30.03.2005	
a 2002 01124	30.03.2005	
a 2002 01317	30.03.2005	
a 2002 01328	30.03.2005	
a 2002 01369	30.03.2005	
a 2002 01454	30.03.2005	
a 2002 01462	30.03.2005	
a 2002 01470	30.03.2005	
a 2002 01541	30.03.2005	
a 2002 01546	30.03.2005	
a 2003 00582	30.03.2005	
a 2003 00653	30.03.2005	
a 2003 00879	30.03.2005	
a 2004 00150	30.03.2005	
a 2004 00261	30.03.2005	

Cereri de brevet de invenție pentru care s-a luat act de retragere, conform art. 28, alin. 6 din Legea nr.64/1991 republicată

<i>Numărul cererii de brevet de invenție</i>	<i>Data comunicării procesului-verbal de retragerea a cererii de brevet de invenție</i>	<i>Numărul și data BOPI în care este publicată cererea de brevet de invenție</i>
a 2003 00579	30.03.2005	

**LISTA C.B.I., PENTRU CARE AU FOST
ÎNREGISTRATE TRANSMITERI DE DREPTURI,
CONFORM ART. 47 DIN LEGEA NR. 64/1991
REPUBLICATĂ, PRECUM ȘI A C.B.I., CU
MODIFICĂRI ÎN SITUAȚIA JURIDICĂ,
ÎNREGISTRATE CONFORM R55(7) LIT. r ȘI s
DIN HGR NR. 499/2003 ȘI PUNCTULUI 24
DIN ANEXA 1 A LEGII NR. 383/2002, PENTRU
APROBAREA OG NR.41/1998, PRIVIND TAXELE
ÎN DOMENIUL PROTECȚIEI PROPRIETĂȚII
INDUSTRIALE ȘI REGIMUL DE UTILIZARE A
ACESTORA**

CESIUNI
CERERI DE BREVET DE INVENȚIE

Nr. CBI	Solicitant/Titular inițial	Persoana îndreptățită la eliberarea B.I./Titular
a 2002 00229	JENAPHARM GMBH & CO. KG, JENA, DE	SCHERING AG, BERLIN, DE
a 2002 00230	JENAPHARM GMBH & CO. KG, JENA, DE	SCHERING AG, BERLIN, DE
a 2002 00231	JENAPHARM GMBH & CO. KG, JENA, DE	SCHERING AG, BERLIN, DE
a 2002 01069	DSM N.V., HEERLEN, NL	DSM IP ASSETS B.V., TE HEERLEN, NL
a 2002 01070	DSM N.V., HEERLEN, NL	DSM IP ASSETS B.V., TE HEERLEN, NL
a 2003 00122	ISTRATE MARCEL, BUCUREȘTI, RO	STIMPEX S.A., BUCUREȘTI, RO
a 2003 00721	POPESCU AUGUSTIN, CRAIOVA, RO; GHIȚĂ IONEL, CRAIOVA, RO; GÎRNIȚĂ ION, CRAIOVA, RO	SOFTRONIC S.R.L., CRAIOVA, JUDEȚUL DOLJ, RO

MODIFICĂRI ÎN COLECTIVUL DE AUTORI
CERERI DE BREVET DE INVENȚIE

Nr. CBI	Inventatori inițiali	Inventatori curenți
a 2004 00750	BARTH CHRISTIAN AM GUNDELBERG 21, 82049 PULLACH, DE; KELLERER RICHARD PAUL - ABRAHAM - WEG 1, 81243 MUNCHEN, DE	BARTH CHRISTIAN, AM GUNDELBERG 21, 82049, PULLACH, DE; KELLERER RICHARD, MONDSTRASSE 1, 85622, FELDKIRCHEN, DE

**BREVETELE DE INVENȚIE, PENTRU CARE
HOTĂRÂREA DE ACORDARE
SE PUBLICĂ ÎN CONFORMITATE CU ART. 28(3)
DIN LEGEA NR. 64/1991 REPUBLICATĂ,
ORDONATĂ DUPĂ INDICII C.B.I.**

De la nr. 119763 la 119802

Semnificația codurilor INID folosite în prezenta secțiune (norma ST 9 a Organizației Mondiale de Proprietate Intelectuală OMPI) în ordinea apariției lor:

- (11) numărul brevetului de invenție;
- (41) data publicării cererii; BOPI nr.;
- (45) data publicării mențiunii acordării brevetului; BOPI nr.;
- (21) numărul dosarului;
- (22) data înregistrării cererii de brevet;

- (30) prioritate;
- (86) numărul și data cererii internaționale (regionale sau PCT);
- (87) numărul și data publicării cererii internaționale (regionale sau PCT);

- (61) perfecționare la brevet nr.;
- (62) divizată din cererea nr.; data;

- (71) solicitantul;
- (73) numele sau denumirea titularului;
- (72) numele și prenumele inventatorilor declarați;

- (51) clasa, conform clasificării internaționale;
- (54) titlul invenției;
- (57) rezumatul invenției;
- (56) documente din stadiul tehnicii

Hotărârile de acordare a brevetelor de invenție au fost luate la data de 30.11.2004.

Orice persoană interesată are dreptul să ceară, în scris și motivat, la O.S.I.M., revocarea, în tot sau în parte, a acestor hotărâri, în termen de 6 luni de la data de 28.01.2005, pentru neîndeplinire a cel puțin uneia din condițiile prevăzute la art. 7-11 din Legea 64/1991* privind brevetele de invenție.

Regula 18/(2) Rezumatul are în exclusivitate un rol de a servi ca mijloc de selecție a informațiilor tehnice pentru specialiști, în scopul luării deciziei privind necesitatea consultării descrierii invenției și desenelor, publicate *in extenso*.

(3) Rezumatul invenției, anexat cererii de brevet de invenție, nu poate fi luat în considerare pentru nici un alt scop, cum ar fi aprecierea întinderii protecției.

* Republicată în Monitorul Oficial nr. 752 din 15 octombrie 2002, cu modificările și completările aduse prin Legea 203 din 19 aprilie 2002, publicată în Monitorul Oficial nr. 340 din 22 mai 2002.

(11) 119763 B1 (51) **A 45 F 4/02** (21) a 2000 00902 (22) 13.09.2000 (41) 28.02.2002//2/2002 (45) 30.03.2005//3/2005 (56) SU 158 30 80, FR 2663214 (73) *Zoica Constantin, Splaiul N. Titulescu nr. 11, sc. B, ap. 28, Timișoara, RO* (72) *Zoica Constantin, Splaiul N. Titulescu nr. 11, sc. B, ap. 28, Timișoara, RO* (54) **RUCSAC MULTIFUNCȚIONAL**

(57) Invenția se referă la un rucsac multifuncțional, destinat amatorilor de excursii sau militarilor aflați în campanie și care poate fi utilizat și ca bazin pentru baie, targă, sac de dormit, adăpost împotriva intemperiilor. Rucsacul multifuncțional, conform invenției, este alcătuit dintr-un înveliș impermeabil (1), în interiorul căruia se fixează un sac (2) din nylon sau plastic, pentru înmagazinarea apei când rucsacul este folosit ca bazin, sacul (2) fiind prevăzut, la partea inferioară, cu un ștuț (6) și un dop (7), care străpung învelișul impermeabil (1), printr-un orificiu și permit golirea bazinului, corpul rucsacului având dimensiuni funcționale mai mari decât rucsacul clasic, comparabile cu un sac de dormit, partea superioară fiind rulată în timpul transportului și fixată în această poziție cu ajutorul unei curele (4), iar lățimea este pliată prin intermediul unor chingi (5) și unui șnur (10).

Revendicări: 2
Figuri: 5

(11) 119763 B1

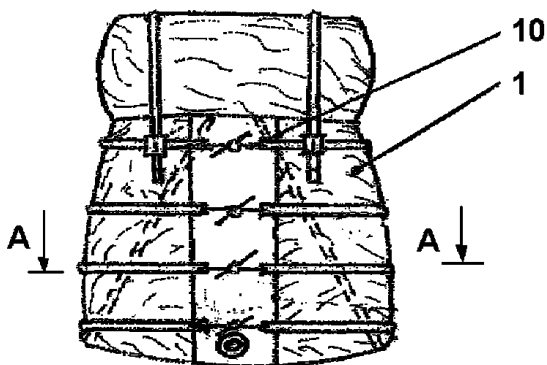


Fig. 1

(11) 119764 B1 (51) **A 61 B 5/00** (21) a 2000 00634 (22) 16.06.2000 (41) 30.07.2001//7/2001 (45) 30.03.2005//3/2005 (56) RU 2143234; 2128950 (73) *Naumescu Alexandru Petre, b-dul I. C. Brătianu nr. 20, et. 3, ap. 7, sector 3, București, RO; Naumescu Sandu Mihai, b-dul I. C. Brătianu nr. 20, et. 3, ap. 7, sector 3, București, RO* (72) *Naumescu Alexandru Petre, b-dul I. C. Brătianu nr. 20, et. 3, ap. 7, sector 3, București, RO; Naumescu Sandu Mihai, b-dul I. C. Brătianu nr. 20, et. 3, ap. 7, sector 3, București, RO* (54) **METODĂ CHIRURGICALĂ DE TRATAMENT, A ESOFAGULUI SIGMOID ȘI A ACHALASIEI CARDIEI RECIDIVATĂ**

(57) Invenția se referă la o metodă chirurgicală de tratament, a esofagului sigmoid și a achalaziei cardiei recidivate, ce constă în aceea că se determină cu un dilator sau o bujie, diametrul zonei stenozate și se alege, în funcție de valoarea diametrului determinat, un suturator circular (3), care se introduce prin zona de esofagotomie longitudinală (2), astfel încât să fie în contact intim cu peretele joncțiunii esogastrice (2), fără tensionarea acesteia, și cu care se secționează și se calibrează zona stenozată, după care suturatorul (3) se extrage și se face suturarea zonei de introducere a suturatorului (4), urmată de înmașonarea gastrică.

Revendicări: 1
Figuri: 6

(11) 119764 B1

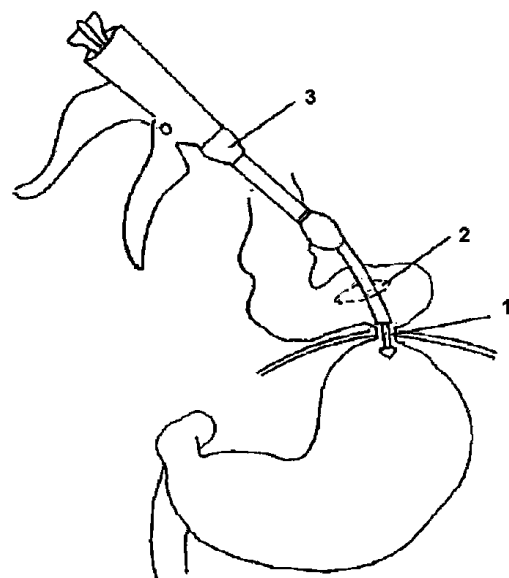


Fig. 2

(11) 119765 B1 (51) **A 61 B 5/05** (21) a 2002 00582 (22) 09.05.2002 (41) 30.12.2002//12/2002 (45) 30.03.2005 //3/2005 (56) - Radai MM et All. Aabbud, Rosenfeld M - "Evaluation of impedance technique for detecting breast carcinoma using a 2-D numerical model of the torso" Annals of New York Academy of Sciences 873: 360 - 369, 1999. - Leszlauer Z.E-mail message to Christopher U.Lehman, M.D. November 1, 1999. - RO 94179 (73) Verga Nicolae, str. Almaş nr.34, sector 1, Bucureşti, RO (72) Verga Nicolae, str. Almaş nr. 34, sector 1, Bucureşti, RO (54) **METODĂ DE DIAGNOSTIC DIFERENȚIAL, ÎNTRE ȚESUTURILE TUMORALE MALIGNE ȘI RESTUL ȚESUTURILOR NORMALE ȘI PATOLOGICE**

(57) Invenția se referă la o metodă de diagnostic diferențial între țesuturile tumorale maligne și restul țesuturilor normale și patologice, ce constă în aceea că, în scopul stabilirii tipului de țesut, al dozei de radiații necesare tratamentului unei tumori față de țesuturile normale ale organismului gazdă, se analizează diferența de comportament tomoimpedanțometric al țesuturilor investigate înainte și după supunerea volumului investigat de organism viu, la un stres citolitic reversibil, indus cu ajutorul unui flux de radiație ionizantă sau neionizantă.

Revendicări: 4

Figuri: 5

(11) 119766 B1 (51) **A 61 K 9/06**; A 61 K 35/78; A 61 P 17/00; A 61 P 17/02 (21) a 2002 00399 (22) 08.04.2002 (41) 30.10.2003//10/2003 (45) 30.03.2005//3/2005 (56) RO 107087 (73) Grozescu Mihai, str. Vâlcele nr. 44, Târgu Ocna, Bacău, RO (72) Grozescu Mihai, str. Vâlcele nr. 44, Târgu Ocna, Bacău, RO (54) **UNGUENT DERMATOLOGIC**

(57) Invenția se referă la un unguent dermatologic, constituit din: 10 g scoarță de *Sambucus Nigra*, 20 g rășină de brad, 50 g ulei de floarea soarelui nerafinat.

Revendicări: 1

(11) 119768 B1 (51) **A 61 K 9/20**; A 61 P 11/00 (21) 98-01032 (22) 29.05.1998 (41) 30.09.1998//9/1998 (45) 30.03.2005//3/2005 (56) RO 113712 (73) Europharm S.A., str. Poienelor nr. 5, Braşov, RO (72) Mihai Miron, str. Mihai Eminescu nr.8A, Braşov, RO (54) **MEDICAMENT ANALGEZIC, ANTIPIRETIC, CU ACȚIUNE DECONGESTIONANTĂ LA NIVELUL CĂILOR RESPIRATORII SUPERIOARE**

(57) Medicamentul conform invenției este destinat administrării pe cale orală, fiind o combinație ce asociază un antihistaminic puternic cu un antipiretic, analgezic, indicat în tratamentul rinitei alergice, însoțită de febră și/sau cefalee, stări febrile, gripă. Asocierea conferă acestui medicament, o acțiune decongestionantă la nivelul căilor respiratorii superioare, alături de cea antipiretică și analgezică, favorabilă în timpul gripei. Medicamentul este constituit din 3 mg maleat de clorfeniramin, 500 mg paracetamol și ingrediente acceptabili farmaceutic.

Revendicări: 1

(11) 119767 B1 (51) **A 61 K 9/20**; A 61 P 11/00 (21) 98-01035 (22) 29.05.1998 (41) 30.09.1998//9/1998 (45) 30.03.2005//3/2005 (56) RO 113712 (73) Europharm S.A., str. Poienelor nr. 5, Braşov, RO (72) Mihai Miron, str. Mihai Eminescu nr.8A, Braşov, RO (54) **MEDICAMENT ANALGEZIC, ANTIPIRETIC, CU ACȚIUNE DECONGESTIONANTĂ LA NIVELUL CĂILOR RESPIRATORII SUPERIOARE**

(57) Medicamentul conform invenției este destinat administrării pe cale orală, fiind o combinație ce asociază un antihistaminic puternic cu un simpatomimetic și cu un antipiretic, analgezic, indicat în tratamentul rinitei alergice și vasomotorii, acompaniată de febră și/sau cefalee, stări febrile, gripă. Asocierea conferă acestui medicament o acțiune decongestionantă la nivelul căilor respiratorii superioare, alături de cea antipiretică și analgezică, favorabilă în timpul gripei. Medicamentul este constituit din 3 mg maleat de clorfeniramin, 30 mg clorhidrat de pseudoefedrină, 500 mg paracetamol și ingrediente acceptabili farmaceutic.

Revendicări: 1

(11) 119769 B1 (51) **A 61 K 35/74**; A 61 K 39/07 (21) a 2003 00581 (22) 07.07.2003 (41) 28.11.2003//11/2003 (45) 30.03.2005//3/2005 (56) RO 91247, 112995 (73) Teodorescu Rodica, Calea Călărașilor nr. 166, bl. 54, et. 3, ap. 15, sector 3, București, RO (72) Teodorescu Rodica, Calea Călărașilor nr. 166, bl. 54, et. 3, ap. 15, sector 3, București, RO (54) **MEDICAMENT CU ACȚIUNE BACTERIOSTATICĂ ȘI BACTERICIDĂ, REECHILIBRANT AL FLOREI INTESTINALE ȘI PENTRU TRATAMENTUL MALABSORBȚIEI**

(57) Invenția se referă la un medicament cu acțiune bacteriostatică și bactericidă, reechilibrant al florei intestinale și pentru tratamentul malabsorbției, ce constă în aceea că este constituit din asocierea a 0,25 g dintr-un amestec, în părți egale, a 4 tulpini de bacterii lactice fluorostate, tulpinile de lactobacili fiind: *Streptobacterium casei* tulpina LCII, *Streptobacterium* varietatea *Lactobacilus acidophilus casei* tulpina LCR, *Lactobacilus acidophilus* tulpina LA₁, *Lactobacilus acidophilus* tulpina LR₂, împreună cu 0,25 g *Lactobacilus acidophilus* tulpina A2.2.

Revendicări: 1

(11) 119770 B1 (51) **A 63 B 21/00**; A 47 B 83/02 (21) a 2000 00383 (22) 05.04.2000 (41) 30.12.2003//12/2003 (45) 30.03.2005//3/2005 (56) US 4330151, 4569555; EP 812554, DE 3212544 (73) Cazac Ludovic, șos. Pantelimon nr. 243, bl. 52, sc. A, ap. 29, et. 8, sector 2, București, RO (72) Cazac Ludovic, șos. Pantelimon nr. 243, bl. 52, sc. A, ap. 29, et. 8, sector 2, București, RO (54) **ANSAMBLU DE MASĂ ȘI SCAUNE, PENTRU COMPETIȚII SPORTIVE ȘI ANTRENAMENT**

(57) Invenția se referă la un ansamblu de masă și scaune, pentru competiții sportive și antrenament, alcătuit dintr-un subansamblu al mesei (A), format dintr-un blat superior (7), prevăzut cu pucuri pentru priză obligatorie (8 și 9), situate în colțurile și pe axul longitudinal al blatului, cu elemente de sprijin pentru așezarea cotului (10) cu circuit de avertizare și perne de amortizare (12), de asemenea, cu circuit de avertizare, blatul (7) fiind fixat, prin două picioare în formă de X (4), contravântuite cu o bară longitudinală (5), de un blat inferior (1) prevăzut cu chingi (2), pentru prinderea picioarelor sportivilor, dintr-un subansamblu al scaunelor (B), alcătuit dintr-o bară transversală (13), prinsă de o bară longitudinală (5) a subansamblului mesei (A), pe care culisează supor-

(11) 119770 B1

turile scaunelor (14), care, printr-un dispozitiv de reglare și fixare pe orizontală (16), sunt fixate la diferite distanțe și pe care sunt prinse, printr-un dispozitiv de reglare și fixare pe verticală (17), scaunele de competiție (18) și dintr-un subansamblu al dispozitivului de antrenament (B), alcătuit dintr-o șină de ghidaj (30) și un suport pentru greutatea (29), atașat unui cablu (27) trecut peste un scripete (26) al unui braț (25), fixat de blatul superior (7) al subansamblului mesei (A).

Revendicări: 3

Figuri: 8

(11) 119770 B1

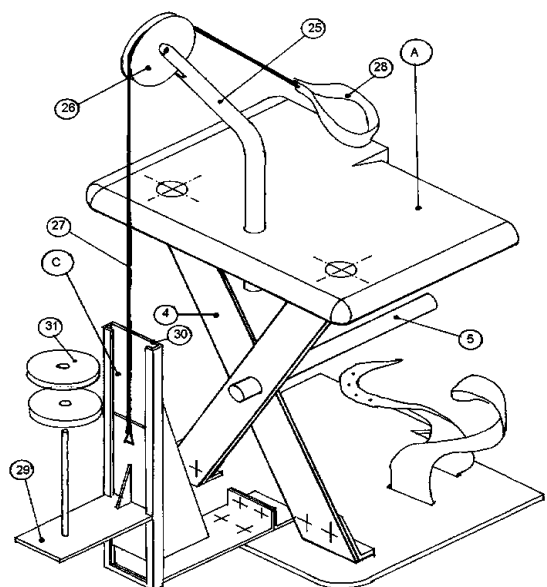


Fig. 7

(11) 119771 B1 (51) **B 01 F 3/04**; C 02 F 3/20 (21) 96-02328 (22) 14.06.1995 (30) 17.06.1994 AT A 1208/94 (41) 29.05.1998//5/1998 (45) 30.03.2005//3/2005 (86) AT 95/00118 14.06.1995 (87) WO 95/35156 28.12.1995 (56) FR 2101672; DE 4240300 (73) *Dipl.-Ing. Udo Meyer Aquaconsult Ges.M.B.H., Helenenstrasse nr.28, Baden, AT* (72) *Meyer Udo, Helenenstrasse nr.28, Baden, AT* (74) *Rodall S.R.L., str. Polonă nr.115, bloc 15, sc. A, et. 4, ap.19, sector 1, cod 71151, București* (54) **INSTALAȚIE DE INTRODUCERE A BULELOR FINE DE GAZE, ÎN LICHIDE**

(57) Invenția se referă la o instalație pentru introducerea bulelor fine de gaze, în lichide, în special pentru introducerea aerului în apele reziduale. Instalația (1) prezintă niște distribuitori de gaz (2), alcătuiți dintr-o cameră alungită (20), acoperită cu o folie poroasă (19) și care este dispusă sub nivelul lichidului, astfel încât, prin conducta de alimentare (5), gazul ajunge într-o cameră (20), de unde este insuflat în lichid, sub formă de bule fine, prin intermediul foliei. Distribuitorii de gaz (2) sunt legați la țevile de alimentare (5), fiecărei grupe de distribuitori (2) revenindu-i câte o țevă (5). Distribuitorii de gaz (2) au câte un perete de bază (18), din material rigid stabil, de preferință metal, care alcătuiește o parte a camerei (20) acoperită de folia poroasă (19). Este preferabil

(11) 119771 B1
ca distribuitorii de gaz (2) să se sprijine în lungime, cel puțin într-o parte, de niște suporturi (7 și 7a), prevăzute pe fundul unui bazin ori recipient, în care se află lichidul.

Revendicări: 15
Figuri: 18

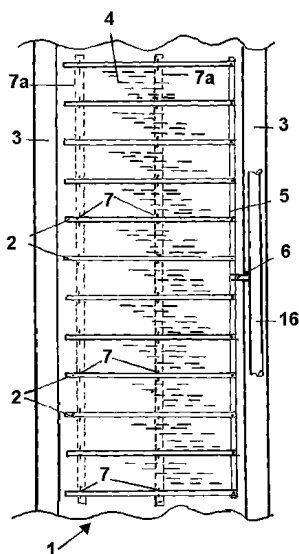


Fig. 1

(11) 119772 B1 (51) **B 05 D 3/06**; B 65 G 47/80 (21) a 2002 00762 (22) 21.12.2000 (30) 22.12.1999 DE 19961991.3 (41) 30.08.2004//8/2004 (45) 30.03.2005//3/2005 (86) EP 00/13085 21.12.2000 (87) WO 01/45863 28.06.2001 (56) EPO 501551 (73) *Erwin Behr Automotive GmbH, Behrstrasse 100, 73240, Wendlingen, DE* (72) *Berg Mathias, August-Scholl-Strasse 2, Steinheim/murr, DE; Kupferer Ralf, Bogenstrasse 17A, 70569, Stuttgart, DE; Ehrath Martin, Erzbergerstrasse 11/1, Goppingen, DE* (74) *Rominvent S.A. str. Ermil Pangratti nr.35, sector 1, București* (54) **INSTALAȚIE DE IRADIERE A UNEI PIESE, CU RADIAȚIE ULTRAVIOLETĂ**

(57) Invenția se referă la o instalație de iradiere a unei piese pentru autovehicule, instalația având cel puțin o sursă de radiație ultravioletă și cel puțin un dispozitiv de transport. Instalația conform invenției este prevăzută cu o placă (14) de lucru, pe care se pot deplasa două cărucioare (18 și 20) de transport, realizate ca niște sertare, pe a căror față superioară sunt plasate cel puțin două suporturi (22 și 24) pentru piese, iar sub placa (14) de lucru există două lămpi (30 și 32) de iradiere, orientate paralel una față de cealaltă, care emit asupra plăcii (14) de lucru, radiație ultravioletă orientată în sus, lămpile (30 și 32) de iradiere aflându-se în raza unui reflector (34), suporturile (22 și 24) pentru piese deplasându-se alternativ, între postul de încărcare și descărcare și zona de iradiere.

Revendicări: 11
Figuri: 6

(11) 119772 B1

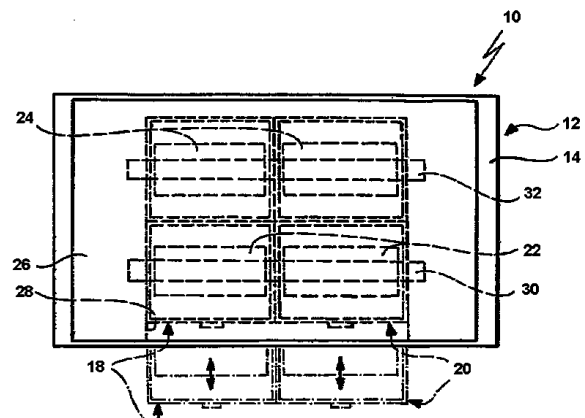


Fig. 1

(11) 119773 B1 (51) **B 22 D 11/16**; B 22 D 11/06 (21) 97-02059 (22) 07.11.1997 (30) 07.11.1996 FR 96 13777 (41) 30.03.2000//3/2000 (45) 30.03.2005//3/2005 (56) FR 2728817 (73) Usinor, Immeuble "La Pacific" 11/13 Cours Valmy, La Defense 7, Puteaux, FR; Thyssen Stahl Aktiengesellschaft, Kaiser-Wilhelm-Strasse 100, Duisburg 11, Duisburg, DE (72) Damasse Jean Michel, 5 Rue du Haut Poirier, 5700, Metz, FR; Salvado Olivier, 83 Rue du Marechal Gallieni, 7400, Thorigny, FR (74) Cabinet Enpora S.R.L., șos. Iancului nr.7, bl. 109 B, sc.B, et.1, ap.46, sector 2, cod 73371, București (54) **PROCEDEU DE TURNARE CONTINUĂ ÎNTRE CILINDRI**

(57) Invenția se referă la un procedeu de turnare continuă, între doi cilindri, a produselor metalice subțiri, în special, a celor din oțel. Procedeu conform invenției constă în măsurarea în timpul turnării a unui semnal care depinde de forța de separare a cilindrilor (FSC), semnalul menționat fiind separat în diverse componente armonice. Rezultatul comparației componentelor armonice, astfel obținute, cu armonici de referință, este reprezentativ pentru starea defectelor cilindrilor, această stare a defectelor cilindrilor permițând definirea de reguli diverse pentru realizarea procedurii.

Revendicări: 8

Figuri: 10

(11) 119774 B1 (51) **B 60 L 15/32**; B 60 L 15/04; B 60 L 7/04; H 02 P 5/06; H 02 P 7/06 (21) a 2002 01143 (22) 23.08.2002 (41) 30.03.2004//3/2004 (45) 30.03.2005//3/2005 (56) RO 66207 (73) ICPE S.A., Splaiul Unirii 313, sector 3, București, RO (72) Şlaiher Sigismund, b-dul Drumul Taberei nr.30, bl.OD3, sc.B, ap.44, sector 6, București, RO (54) **SISTEM DE ACȚIONARE ȘI REGLAJ VITEZĂ, PENTRU VEICULE ELECTRICE**

(57) Invenția se referă la un sistem de acționare și reglaj viteză pentru vehicule electrice. Sistemul conform invenției este alcătuit din unul sau mai multe motoare electrice de curent continuu, în construcție cilindrică sau disculară, cu două sau mai multe înfășurări rotorice de curent continuu (7 și 8), identice și independente din punct de vedere electric, legate de colectoare (9 și 10). Înfășurările pot fi legate în serie sau paralel, cu ajutorul unui comutator electro-mecanic, obținându-se astfel, în cazul a două înfășurări rotorice, jumătate din viteza maximă și viteza maximă, iar în cazul a trei înfășurări rotorice, trei viteze: un sfert, jumătate din viteza maximă și viteza maximă. Pe rotor este amplasat un ventilator (11), care aspiră aerul printr-o fereastră (12) și îl evacuează printr-o a doua fereastră (13), răcind atât înfășurările

(11) 119774 B1

din întrefier, cât și colectoarele (9 și 10). Pe axul motor este aplicată o frână acționată mecanic sau electric, un cuplaj centrifugal și un tahogenerator, fixate între motor și roată.

Revendicări: 2

Figuri: 2

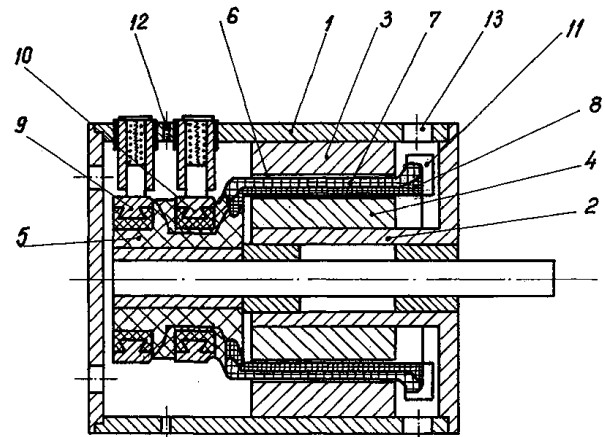


Fig. 1

(11) 119775 B1 (51) **B 63 H 16/18** (21) a 2001 00185 (22) 20.02.2001 (41) 30.08.2002//8/2002 (45) 30.03.2005//3/2005 (56) US 5643020 (73) Pop Dragomir, str. Domnească nr.144, bl.C, ap.8, Galați, RO (72) Pop Dragomir, str. Domnească nr.144, bl.C, ap.8, Galați, RO (54) **HIDROGLISOR TIP PLANȘĂ, CU PROPULSOARE ACȚIONATE MANUAL**

(57) Invenția se referă la un hidroglișor tip planșă, acționat manual. Hidroglișorul conform invenției este constituit dintr-un corp (1), pe care sunt fixate, în zona brațelor utilizatorului, două lagăre de susținere (2 și 2') în care sunt montate niște manivele (3 și 3') ce au pe brațele active (a), montate, niște manșoane (b) cu niște pale (4 și 4'). La extremitatea posterioară, corpul (1) este prevăzut cu o talpă (5) profilată, pe care se sprijină picioarele utilizatorului, având o articulație (6) în care este situată o pană (7) a cârmei, iar o tijă (8) asigură printr-o culisă (9) distanța optimă în care poate acționa comod utilizatorul. În altă variantă, hidroglișorul are corpul constituit dintr-un suport (10) în formă de T, pe care sunt fixate părțile mecanismului de propulsie manuală și o saltea pneumatică (12).

Revendicări: 2

Figuri: 6

(11) 119775 B1

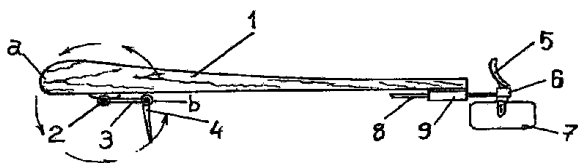


Fig. 1

(11) 119776 B1 (51) **C 02 F 1/00** (21) a 2002 01331 (22) 28.10.2002 (41) 30.08.2004//8/2004 (45) 30.03.2005//3/2005 (56) RO 73032; GB 1051080 (73) *Societatea Națională a Petrolului "Petrom" S.A.- Sucursala Arpechim Pitești, b-dul Petrochimistilor nr. 127, Pitești, RO*; *Georgescu Mihail, b-dul Republicii nr. 96, Pitești, RO*; *Jinga Dorel, str. I.C. Bratianu bl. A6, et. 3, ap. 12, Pitești, RO*; *Matei Ioan, str. Frații Golești bl. S14, sc. G, ap. 15, Pitești, RO*; *Turcu Adrian, str. Viilor bl. P8, sc. B, ap. 6, Pitești, RO*; *Muntean Ovidiu, str. Cetatea de Baltă nr. 135, bl. 3, sc. A, ap. 9, sector 6, București, RO* (54) **PROCEDU DE TRATARE A APELOR REZIDUALE, PROVENITE DE LA FABRICAREA ACRILONITRILULUI**

(57) Invenția se referă la un procedeu de tratare a apelor reziduale, provenite de la fabricarea acrilonitrilului, prin amonoliza oxidativă a propilenei, constând în răcirea gazelor prin pulverizarea directă a apei de răcire conținând acid sulfuric. Răcirea gazelor de reacție se realizează în două trepte independente, prin aducerea acestora în contact direct cu apa de răcire, cu care gazele circulă în contracurent, în prima treaptă având loc neutralizarea urmelor de NH_3 cu H_2SO_4 , la $60\text{...}95^\circ\text{C}$, iar în treapta a doua de răcire, apa este pulverizată pe un strat de umplutură, de geometrie variabilă, pentru a mări suprafața de condensare.

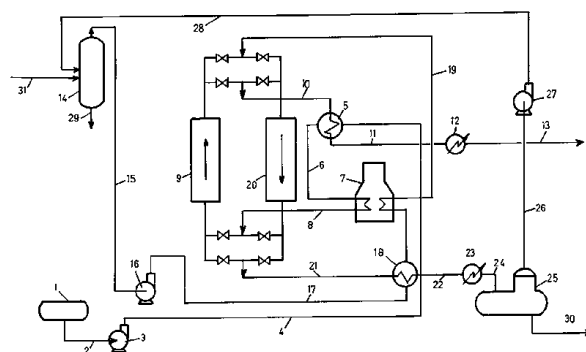
Revendicări: 5
Figuri: 2

(11) 119777 B1 (51) **C 07 C 7/13** (21) a 2002 00720 (22) 30.05.2002 (41) 30.12.2003//12/2003 (45) 30.03.2005//3/2005 (56) V.A. Sokolov, N.S. Torosesnikov, N.V. Keltev, *Site moleculare și utilizările lor*, Editura Tehnică, București, 1966, pg.127-140. (73) *Societatea Națională a Petrolului "Petrom" S.A. - Sucursala INCERP-Cercetare Ploiești, b-dul Republicii nr. 291A, Ploiești, RO* (72) *Ionită Constantin, str. Mărășești nr. 247, bl. 5B, sc. B, ap. 36, Ploiești, RO*; *Popescu Dan Corneliu, str. A. Mureșanu nr. 60, bl. R6, ap. 10, Ploiești, RO*; *Zamfirache Radu, str. Al. Glinca nr. 28, Ploiești, RO*; *Constantinescu Gheorghe, str. Cuza Vodă nr.15, bl. D4, et. 4, ap.10, Ploiești, RO*; *Niculescu George, str. Elena Doamna nr. 43, Ploiești, RO*; *Pop Frederika, b-dul Republicii nr. 171, bl. 26, ap. 59, Ploiești, RO* (54) **PROCEDU ȘI INSTALAȚIE DE SEPARARE A N-ALCANILOR C_5 ȘI C_6 , DIN FRAȚII DE BENZINE**

(57) Prezenta invenție se referă la un procedeu de separare a n -alcanilor C_5 și C_6 , din fracții de benzine, prin adsorbție selectivă pe site moleculare, urmată de desorbția acestora, prin modificarea presiunii fazei de adsorbție și antrenarea n -alcanilor C_5 și C_6 , cu ajutorul unui agent de desorbție, fazele de adsorbție și desorbție având durate egale. De asemenea, invenția se referă la instalația de realizare a procedurii care este constituită din două circuite, unul pentru adsorbția n -alcanilor C_5 și C_6 din fracții de benzine și unul pentru desorbția n -alcanilor C_5 și C_6 , reținuți pe sita moleculară.

Revendicări: 3
Figuri: 1

(11) 119777 B1



(11) 119778 B1 (51) **C 07 C 17/013** (21) a 2001 01120 (22) 15.10.2001 (45) 30.03.2005//3/2005 (56) US 5.122.235; EP 662 937 (73) S.C. "Oltchim" S.A., str. Uzinei nr 1, Râmnicu Vâlcea, RO (72) Ichim Horia, str. N.Titulescu nr. 15, bl. H 3, sc. E, ap. 5, Zona Nord, Râmnicu-Vâlcea, RO; Roibu Constantin, str. Tudor Vladimirescu nr. 3, sc. A, ap. 6, Râmnicu Vâlcea, RO; Stătie Luminița, Calea lui Traian nr. 128, bl. 13, sc. C, ap. 4, Râmnicu Vâlcea, RO; Andrei Sorin, str. Constantin Brâncuși bl. 12, sc. D, ap. 20, Râmnicu Vâlcea, RO; Balint Gheorghe, b-dul N. Bălcescu nr. 15, bl. 12, sc. A, ap. 8, Râmnicu Vâlcea, RO; Marinescu Alexandru, str. Pandurilor nr. 9, bl. A7, sc. A, ap. 28, Râmnicu Vâlcea, RO; Șerbulescu Vasile, str. Cozia nr. 8, bl. G, sc. B, ap. 5, Râmnicu Vâlcea, RO; Mihașescu Traian, Calea lui Traian nr. 193, bl. Filipine sc. 4, ap. 14, Râmnicu Vâlcea, RO (54) **PROCEDEU DE OBTINERE A PERCLORETELENEI**

(57) Prezenta invenție se referă la un procedeu de obținere a perchloretilenei, prin clorurarea termică necatalitică, în fază gazoasă a hidrocarburilor $C_1 - C_3$, în două reactoare înseriate, constând în aceea că, mai întâi, se alimentează în primul reactor, întreaga cantitate de clor, 75...85% din cantitatea totală de hidrocarburi $C_1 - C_3$, un produs separat din reziduurile care rezultă la fabricarea propenoxidului și tetraclorurii de carbon, clorurarea având loc la 570...600°C și 1... 2 bar, după care, în al doilea reactor, se alimentează

(11) 119778 B1
produsele de reacție rezultate în primul reactor, 15... 25% din cantitatea totală de hidrocarburi, un produs separat din reziduurile care rezultă la fabricarea propenoxidului și un amestec rezidual lichid de hidrocarburi $C_1 - C_6$, rezultat la fabricarea clorurii de vinil, clorurarea având loc la 530...560°C și 1...2 bar.

Revendicări: 1

Figuri: 1

(11) 119779 B1 (51) **C 07 C 51/47**; C 07 C 51/27; C 07 C 55/14 (21) 97-01346 (22) 21.07.1997 (41) 28.02.2001// 2/2001 (45) 30.03.2005//3/2005 (56) GB 2 010 251 (73) S.C. Fibrexnylon S.A., str. Uzinei nr.1, Săvinești, județul Neamț, RO (72) Luhasz Francisc, str. Păcii nr. 2, bl. E9, sc. A, ap. 13, Piatra Neamț, RO; Bordei Adrian, str. Crizantemei nr. 5, Piatra Neamț, RO (54) **PROCEDEU DE PURIFICARE A AMESTECULUI DE ACIZI BIBAZICI, REZULTAT DE LA FABRICAREA ACIDULUI ADIPIC**

(57) Prezenta invenție se referă la un procedeu de purificare a amestecului de acizi bibazici, rezultat ca produs secundar, de la fabricarea acidului adipic, care constă în aceea că amestecul este trecut mai întâi peste o rășină schimbătoare de ioni, cationică, puternic acidă în forma **H**, care reține până la 93% din conținutul de cupru și până la 93% din conținutul de vanadiu, după care este trecut peste un amestec constituit dintr-o rășină schimbătoare de ioni, cationică, puternic acidă în forma **H** și o rășină schimbătoare de ioni, anionică, puternic bazică, în forma Cl^- sau NO_2^- , care reține impuritățile de cupru și vanadiu, până la concentrații reziduale de până la 250 ppm.

Revendicări: 3

(11) 119780 B1 (51) **C 07 C 59/42**; C 07 C 69/00 (21) 99-01190 (22) 09.11.1999 (45) 30.03.2005//3/2005 (56) GB 1130092 (73) Resin S.R.L., str. prof. C-tin Gibescu nr. 4, bl. D 10, ap. 1, Râmnicu Vâlcea, RO (72) Râmneanțu Anca, str. Ritmului nr. 16, bl. 431, sc. A, et. 2, ap. 6, București, RO; Oprescu Ion, str. Moise Nicoară nr.22, parter, ap.1, sector 3, București, RO; Georgescu Emilian, str. Calea lui Traian nr. 107, bl. 3, sc. B, ap. 4, Râmnicu Vâlcea, RO (54) **PROCEDEU DE OBTINERE A HIDROXIACIZILOR GRAȘI C_6-C_{22}**

(57) Prezenta invenție se referă la un procedeu de obținere a hidroxiacizilor grași C_6-C_{22} , care constă în aceea că, esteri sau acizi grași nesaturați naturali, cu una sau mai multe duble legături carbon-carbon în moleculă, se hidratează indirect, prin tratare cu acid sulfuric de concentrație 60...80%, la temperaturi de 40...65°C și presiune atmosferică, în prezența unor catalizatori omogeni pe bază de cupru, raportul molar între acid sulfuric și dublele legături carbon-carbon fiind de peste 1,2/1, contactarea celor două faze lichide, nemiscibile, realizându-se prin recirculare forțată, într-un reactor tip ejector sau tip monotubular, cu amestecătoare statice, la un raport de peste 20% reciclu, față de cantitatea din reactor, sulfatul acid intermediar fiind descompus cu apă, hidroxid, carbonat alcalin sau alcalino-pământos, la temperaturi de 40...100°C.

Revendicări: 1

(11) 119781 B1 (51) **C 07 C 273/04** (21) 97-01263 (22) 31.01.1996 (30) 01.02.1995 CH 00263/95-8 (45) 30.03.2005//3/2005 (86) IB 96/00083 31.01.1996 (87) WO 96/23767 08.08.1996 (56) US 4504679 (73) *Urea Casale S.A., via Sorengo nr. 7, Lugano-Besso, CH* (72) *Pagani Giorgio, via Al Boschetto nr. 4, Lugano, IT; Zardi Umberto, via Lucino nr. 57, Breganzona, CH* (74) *Rominvent S.A. str. Ermil Pangratti nr.35, sector 1, București* (54) **PROCEDEU ȘI INSTALAȚIE PENTRU OBTINEREA UREEI, CU RANDAMENT ÎNALT ȘI CONSUM ENERGETIC REDUS**

(57) Invenția se referă la un procedeu și o instalație pentru obținerea ureei, cu randament înalt și consum energetic redus, prin reacția amoniacului practic pur, cu bioxid de carbon, într-un spațiu de reacție, din care rezultă un amestec de reacție, care se supune stripării, pentru a se obține un amestec parțial purificat, care se trimite la secțiunea de recuperare a ureei, rezultând o soluție diluată de carbonat, care se stripează, vaporii rezultați fiind recirculați, după condensare, în spațiul de reacție.

Revendicări: 10

Figuri: 3

(11) 119782 B1 (51) **C 07 D 215/38**; A 61 K 31/47 (21) 96-02223 (22) 25.11.1996 (30) 12.12.1995 DE 19546249.1 (45) 30.03.2005//3/2005 (56) EP 0230274, 0342649, 0591808, 0629621, 0241206, 0603887, 0643058. (73) *Bayer Healthcare AG, D-51368, Leverkusen, DE* (72) *Grunenberg Alfons, Gneisenaustasse nr.15, Dormagen, DE; Bosche Patrick, Schlinghofener Strasse nr.36, Odenthal, DE* (74) *Rominvent S.A., str. Ermil Pangratti nr.35, sector 1, București* (54) **MONOHIDRAT DE CDCH, PROCEDEU PENTRU PREPARAREA SA ȘI COMPOZIȚII FARMACEUTICE CARE ÎL CONȚIN**

(57) Invenția se referă la monohidrat al clorhidratului acidului 1-ciclopropil-(7-[S,S]-2,8-diazabicyclo-[4.3.0]on-8-il)-6-fluor-1,4-dihidro-6-metoxi-4-oxo-3-chinolincarboxilic (CDCH), la un procedeu pentru prepararea sa și la compoziții farmaceutice, care conțin acest monohidrat, drept compus activ.

Revendicări: 10

Figuri: 8

(11) 119783 B1 (51) **C 07 K 7/06**; A 61 K 38/08 (21) 97-02254 (22) 03.06.1996 (30) 07.06.1995 US 08/472.453 (45) 30.03.2005//3/2005 (86) EP 96/02393 03.06.1996 (87) WO 96/40752 19.12.1996 (56) US 4816444; EP-A-398558 US 4816444; EP-A-398558 (73) *Abbott GmbH & Co. Kg, Max-Planck-Ring 2, 65205, Wiesbaden, DE* (72) *Haupt Andreas, 2 Rosewood Place, Westborough, US; Emling Franz, Limesstrasse nr. 2, Ludwigshafen, DE; Romerdahl Cynthia A., 260 Cochituate Road, Wayland, US* (74) *Rominvent S.A., str. Ermil Pangratti nr.35, sector 1, București* (54) **DERIVAȚI DE DOLASTATINĂ, COMPOZIȚIE FARMACEUTICĂ ȘI UTILIZAREA ACESTORA**

(57) Invenția se referă la derivați de dolastatină și care are structura chimică corespunzătoare formulei generale:



la o compoziție farmaceutică care cuprinde o cantitate, eficientă terapeutic, de derivat de dolastatină și un purtător acceptabil farmaceutic și la utilizarea unui derivat de dolastatină pentru fabricarea unei compoziții farmaceutice, pentru tratarea unei tumori la un mamifer.

Revendicări: 4

(11) 119784 B1 (51) **C 08 K 3/22**; A 47 G 23/04; C 08 L 27/06 (21) a 2003 00568 (22) 30.06.2003 (41) 27.02.2004//2/2004 (45) 30.03.2005//3/2005 (56) EP 0732052 A2, 0846418 A1 (73) *Valrom Industrie S.R.L., b-dul Preciziei nr. 28, sector 6, București, RO* (72) *Scîrleț Ionel, b-dul Preciziei nr. 28, sector 6, București, RO* (54) **RECIPIENT PENTRU STOCAREA UNUI LICHID DESTINAT CONSUMULUI ALIMENTAR ȘI PROCEDEU DE REALIZARE A ACESTUIA**

(57) Invenția se referă la un recipient pentru stocarea unui lichid destinat consumului alimentară, care este constituit dintr-un strat activ de polietilenă, care are în compoziție ioni de argint, care strat poate fi protejat de către un strat exterior, realizat numai din polietilenă, care constă în aceea că stratul activ are o grosime de 0,05...1 mm și are un conținut de 0,005...0,3% în greutate pulbere care conține ioni de Ag⁺ cu activitate biocidă, proveniți din AgCl, depusă pe un suport inert din TiO₂, iar stratul exterior, atunci când acesta există, are o grosime de 1...2 mm și este în contact intim cu stratul activ. Procedeul de realizare a recipientului, conform invenției, constă în aceea că

(11) 119784 B1

se amestecă 1,5...9,0 părți în greutate polietilenă de joasă densitate cu 0,3% în greutate pulbere biocidă, omogenizată în prealabil timp de 20 min, se introduce amestecul într-o matriță aflată în mișcare de rotație, care se menține la temperatură timp de 25 min, pentru a se depune stratul de polietilenă pe pereți, se răcește lent sub ventilație, se oprește mișcarea de rotație și se extrage recipientul monostrat rezultat. Procedul de realizare a recipientului, conform invenției, bistrat, constă în aceea că 7,5 părți în greutate polietilenă de joasă densitate, necesară formării unui strat exterior, se introduc într-o matriță încălzită și aflată în mișcare de rotație, se menține în cuptor timp de 10 min, după care se introduce în matriță un amestec de polietilenă de joasă densitate, cu pulbere biocidă, se menține încă 5 min la temperatură, pentru formarea stratului interior, se răcește lent sub ventilație, după care se oprește mișcarea de rotație și se extrage recipientul bistrat rezultat.

Revendicări: 5

(11) 119785 B1 (51) **C 08 L 27/06** (21) 98-00369 (22) 25.02.1998 (45) 30.03.2005//3/2005 (56) GB 2007696; RO 62107 (73) S.C. Ceproplast S.A., Calea Chișinăului nr. 23A, Iași, RO (72) Durnescu Cosmin Mircea, str. Cerna nr.3, bl.A23, et.3, ap.10, Iași, RO; Mihăieș Mihaela Georgeta, str.Națională bl.2, sc.D, et.1, ap.6, Podu-Iloaiei, Iași, RO; Badea Mariana, str. V. Lupu nr. 98, bl. D6, sc. C, et. 2, ap. 1, Iași, RO; Racu Petru, str. V. Lupu nr. 118, bl. C1, sc. D, et. 2, ap. 1, Iași, RO; Turcu Doina Felicia, b-dul 30 Decembrie nr. 16, bl. L24, et. 6, ap. 18, Iași, RO; Olteanu Romeo, Splai Bahului nr. 29, bl. B5, et. 3, ap. 14, Iași, RO; Aniculăieșei Gherghina, b-dul 30 Decembrie nr. 10, bl. L21, et. 3, ap. 5, Iași, RO (54) **COMPOZIȚIE PE BAZĂ DE POLICLORURĂ DE VINIL**

(57) Invenția se referă la o compoziție pe bază de policlorură de vinil, cu conținut de agent de antistatizare, utilizată pentru protecția copșurilor din industria textilă. Compoziția conform invenției este constituită din 75% policlorură de vinil, sub formă de suspensie, cu indice KW de 58...67, sau policlorură de vinil, sub formă de emulsie, cu indice KW de 64, 2...4% agent de antistatizare, ales dintre nonilfenol etoxilat fosforilat, cu conținut de 10 moli fosforilat, stearat de plumb fosforilat și poliglicol etoxilat fosforilat, 5...10% un stabilizator, până la 8% un plastifiant și până la 2% un modificator de curgere uzual, procentele fiind exprimate în greutate.

Revendicări: 1

(11) 119786 B1 (51) **C 08 L 89/00** (21) 98-00454 (22) 26.02.1998 (45) 30.03.2005//3/2005 (56) US 4611014; Brannon-Peppas L., Harland R.S.- "Absorbent Polymer Technology", Elsevier, Amsterdam, 1990; Yoshinobu M., Morita M., Sakata I.- J.Appl.Polym.Sci. 45, 805, 1992. (73) S.C. INREX S.R.L., șos. Națională nr. 194, bl. D1, sc. C, parter, Iași, RO (72) Badea Nicolae, str. Oancea nr. 6, bl. D1, sc. C, ap. 18, et. 5, Iași, RO; Bucevschi Mircea Dan, str. Cucu nr. 1, sc. B, et. 6, ap. 23, Iași, RO (54) **MATERIAL COMPOZIT INTERCUPLAT ȘI PROCEDUL DE OBTINERE A ACESTUIA**

(57) Invenția se referă la un material compozit intercuplat, cu conținut de polimeri naturali și sintetici, destinat realizării de articole de larg consum și speciale, la care se impune o capacitate de sorbție a apei, mărită, cum ar fi: condiționarea aerului, igiena corporală, hidroameliorații, cosmetică, produse farmaceutice, industria chimică și petrochimia și la un procedeu de obținere a acestuia. Materialul compozit, conform invenției, este constituit dintr-un polimer natural, ales dintre albumină, caseină, hidrolizat de colagen, hidrolizat de cheratină, lignină, amidon, condroitin sulfat, acid hialuronic sau chitină, și un copolimer sintetic (M₁-M₂)_n, în care M₁ este un monomer ales dintre stiren, metacrilat de metil, acrilat de vinil sau acrilonitril, iar M₂ este anhidridă maleică, clorură de acrilol, acroleină sau glicidil metacrilat, în raport, în greutate M₁:M₂ de 3:1...1:3. Procedul de obținere a materialului compozit, conform invenției, se realizează prin intercuplare directă, polimer-polimer, în sistem eterogen lichid-lichid.

Revendicări: 4

(11) 119787 B1 (51) **C 08 L 89/00** (21) 98-00455 (22) 26.02.1998 (45) 30.03.2005//3/2005 (56) Masahiro Yoshinobu, Mitsuhiro Morita, Isao Sakata - Kyushu University, JP - Porous structure and archeological properties of hydrogels of highly water - absorptive cellulose graft copolymers (73) S.C. INREX S.R.L., șos. Națională nr. 194, bl. D1, sc. C, parter, Iași, RO (72) Bucevschi Mircea Dan, str. Cucu nr. 1, sc. B, et. 6, ap. 23, Iași, RO; Badea Nicolae, str. Oancea nr.36, bl.D1, sc.B, et.5, ap.18, Iași, RO; Acatrinei Elena, str.Luca Arbore, nr.4, bl.516, sc.B, ap.2, Iași, RO (54) **AGENT COMPOZIT DE USCARE ȘI PROCEDUL DE OBTINERE A ACESTUIA**

(57) Invenția se referă la un compozit de uscare, pe bază de polimeri naturali și sintetici, destinat uscării lichidelor organice, alifatică și aromatică, și la un procedeu de obținere a acestuia. Agentul compozit de uscare, conform invenției, este constituit din 15...25% hidrolizat de colagen, cu conținut de 0,8...12 mmoli/g, grupări NH₂ libere și masa moleculară de 60000...90000 Da, precum și din 75...85% copolimer stiren-anhidridă maleică, având masa moleculară de 40...80 kDa și are o capacitate de legare a apei, mai mare de 10000%. Procedul de obținere a agentului compozit de uscare, conform invenției, constă în aceea că se amestecă 100 părți, în greutate, soluție de concentrație 10...20% copolimer stiren-

(11) 119787 B1

anhidridă maleică, în acetat de etil, cu 20...40 părți, în greutate, soluție apoasă de concentrație 10...20%, hidrolizat de colagen, la un pH de 8...10, se malează timp de 8...12 h, la temperatura ambiantă, menținând pH-ul constant, prin adăugare de soluție amoniacală de concentrație 10%, se decantează hidrogelul care, sub agitare timp de 60 min, se tratează cu 100 părți în greutate soluție de 10...30% alcool, în benzen, se filtrează granulele rezultate și se spală cu soluție alcoolică de 70°, pentru îndepărtarea totală a benzenului și, în final, se usucă la temperatura de 60°C, până la atingerea unui conținut de maximum 10% umiditate.

Revendicări: 3

(11) 119788 B1 (51) **C 08 L 95/00** (21) 98-00720 (22) 11.09.1996 (30) 13.09.1995 EP 95306463.1 (45) 30.03.2005//3/2005 (86) EP 96/03992 11.09.1996 (87) WO 97/10304 20.03.1997 (56) US 4530652, 5234999 (73) *Shell Internationale Research Maatschappij B.V., Carel Van Bylandtlaan 30, Haga, NL* (72) *Korenstra Jan, Badhuisweg nr. 3, Amsterdam, NL; Vonk Willem Cornelis, Badhuisweg nr. 3, Amsterdam, NL; Van Westrenen Jeroen, Badhuisweg nr. 3, Amsterdam, NL* (74) *Rominvent S.A., str. Ernil Pangratti nr.35, sector 1, București* (54) **COMPOZIȚIE BITUMINOASĂ**

(57) Invenția se referă la o compoziție bituminoasă, conținând un component bituminos și un blocopolimer multicomponent, constituit din cel puțin un copolimer din grupa formată de triblocopolimeri lineari, blocopolimeri cu mai multe brațe și diblocopolimeri, blocopolimerul cuprinzând cel puțin un bloc de hidrocarbură monovinil-aromatică A și cel puțin un bloc de dienă conjugată B, utilizată în acoperiri, pentru șosele. Compoziția conform invenției constă în aceea că blocopolimerul este prezent într-o cantitate exprimată în procente, în greutate și raportate la compoziția bituminoasă totală, cuprinsă

(11) 119788 B1

în intervalul 1...10%, fără a se atinge valoarea maximă de 10%, conținutul de vinil fiind de cel puțin 25%, în greutate, raportat la conținutul total de dienă și orice diblocopolimer AB are o masă moleculară aparentă de 60000...100000 și un conținut de până la 25% în greutate. În vederea creșterii duratei de folosință, blocopolimerii intră în calitate de elastomeri, în componența unui amestec de asfalt, pentru drumuri.

Revendicări: 4

(11) 119789 B1 (51) **E 02 D 27/34** (21) a 2000 00970 (22) 09.10.2000 (41) 30.05.2002//5/2002 (45) 30.03.2005//3/2005 (56) RO 95152, 80391, 82885, 107736 (73) *Avram Isabela, localitatea Ghermănești, comuna Drânceni, Vaslui, RO* (72) *Avram Isabela, localitatea Ghermănești, comuna Drânceni, Vaslui, RO* (54) **FUNDAȚIE ANTISEISMICĂ**

(57) Invenția se referă la o fundație antiseismică pentru construcții, destinată să amortizeze undele de șoc, în cazul cutremurelor, realizând o deplasare minimă a clădirilor, de la poziția lor inițială. Fundația conform invenției se compune din două corpuri (**1** și **2**) complementare, realizate din beton armat, din niște amortizoare hidraulice (**3**) care asigură, prin niște furtunuri (**4**), circulația lichidului de lucru (**5**), între două amortizoare diametral opuse, realizând și cu ajutorul unor blocuri cilindrice, din cauciuc (**6**), amortizarea undelor seismice, după o curbă sinusoidală și după orice direcție de propagare a acestora.

Revendicări: 4

Figuri: 2

(11) 119789 B1

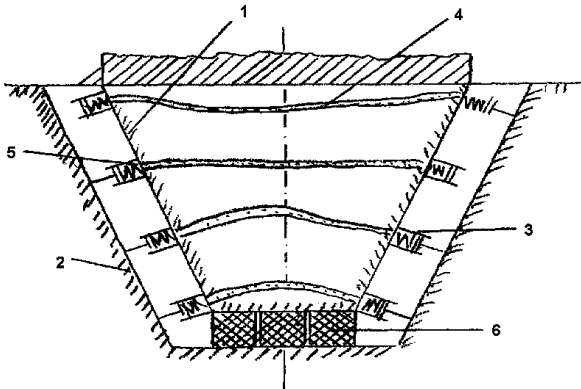


Fig. 1

(11) 119790 B1 (51) **E 02 D 29/02**; E 02 D 5/03 (21) a 2001 00353 (22) 28.03.2001 (41) 30.05.2002//5/2002 (45) 30.03.2005//3/2005 (56) *Geosinteticele în construcții*, vol. I. Autori: dr. ing. Lia Kellner; prof.dr. ing. Adrian Găzdaru; ing. Valentin Feodorov, Ed. Inedit, București 1994 (73) *Chiroiu N. Mihai, Calea Griviței nr. 138, bl. K, ap. 4, sector 1, București, RO* (72) *Chiroiu N. Mihai, Calea Griviței nr. 138, bl. K, ap. 4, sector 1, București, RO* (54) **ELEMENT PREFABRICAT, PENTRU ZIDURI DIN PĂMÂNT ARMAT**

(57) Invenția se referă la un element prefabricat din beton slab armat, cu rol de cofraj și de față văzută a zidurilor din pământ armat cu geogriile. Elementul prefabricat, conform invenției, este constituit dintr-un corp spațial de forma literei **L**, alcătuit dintr-o porțiune orizontală (**a**), care face un unghi $\alpha = 70...90^\circ$, cu o porțiune verticală sau înclinată (**b**), porțiunea orizontală (**a**) are în plan, o formă trapezoidală, cu o bază mare (**c**) în zona de legătură (**b**) și cu o bază mică (**d**), la capătul liber, o înălțime (**e**), porțiunea verticală sau înclinată (**b**) este de formă dreptunghiulară, cu lungimea (**c**) și o înălțime (**f**), raporturile dintre dimensiunile elementului prefabricat fiind $d/c = 0,70...1,00$; $f/c = 0,50...0,60$ și $f/e = 0,60$.

Revendicări: 3

Figuri: 4

(11) 119790 B1

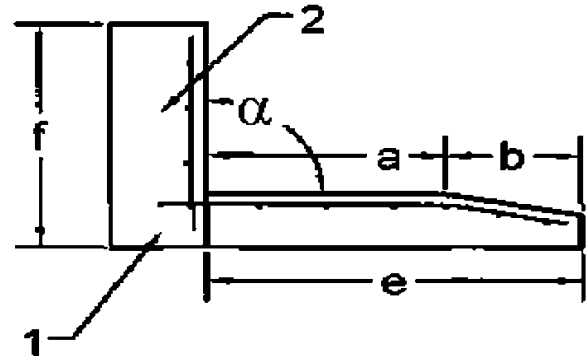


Fig. 2

(11) 119791 B1 (51) **E 05 D 7/00**; E 05 D 5/12; E 06 B 1/08 (21) a 2000 00756 (22) 29.01.1998 (45) 30.03.2005//3/2005 (86) FR 98/00161 29.01.1998 (87) WO 99/39070 05.08.1999 (56) FR 2533615; 2409365; 2479884; 2409366; US 4561147 (73) *Laurent Gilbert, 19A, Rue Des Gayettes, F-10000, Troyes, FR* (72) *Laurent Gilbert, 19A, Rue Des Gayettes, F-10000, Troyes, FR* (74) *Rominvent S.A., str. Ermil Pangratti nr.35, sector 1, București* (54) **BALAMA CU REGLARE ELASTICĂ, UTILIZAREA SA PENTRU MONTAREA UNUI PANOU ROTATIV DE UȘĂ ȘI ANSAMBLU DE UȘĂ CUPRINZÂND ACESTEA**

(57) Invenția se referă la o balama (**101**) cu reglare elastică pentru fixarea unui panou mobil, pe un toc fix, cuprinzând, pe de o parte, o carcasă fixă (**103**), în care este prevăzut un alezaj cilindric axial (**120**), deschis la cel puțin una dintre extremitățile sale, pe de altă parte, o carcasă pivotantă (**102**), în care este situat un locaș cilindric axial (**108**), deschis la cel puțin una dintre extremitățile sale și un bolț de îmbinare cilindrică (**104**), articulând carcasa pivotantă (**102**) cu carcasa fixă (**103**), conform căreia alezajul (**120**) carcasei fixe (**103**), care poate exercita asupra bolțului de îmbinare (**104**), atunci când este comprimat, o forță de destindere care poate echilibra greutatea panoului mobil, care se aplică prin intermediul res-

(11) 119791 B1

pectivei carcase pivotante (102), pe respectivul bolt de îmbinare (104). Invenția se mai referă și la utilizarea respectivei balamale la montarea unui panou rotativ și la ansamblul de ușă cuprinzând acestea.

Revendicări: 11
Figuri: 6

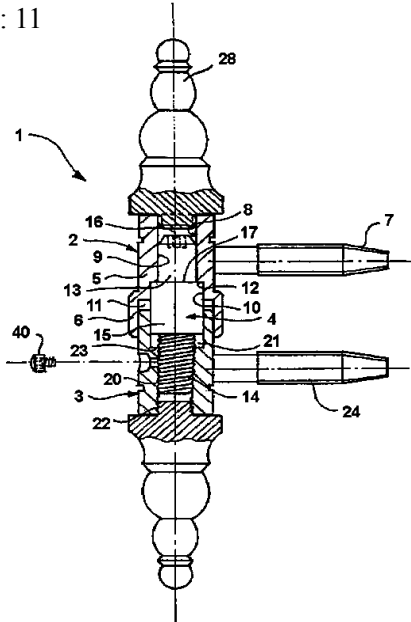


Fig. 1

(11) 119792 B1 (51) **F 03 B 13/00** (21) a 2000 01074 (22) 02.11.2000 (41) 30.04.2001//4/2001 (45) 30.03.2005//3/2005 (56) RO 116110; WO 95/18303 (73) Mihăiță Dumitru, șos. Câmpia Libertății nr. 62, bl. G14, sc. B, et. 7, ap. 73, sector 3, București, RO (72) Mihăiță Dumitru, șos. Câmpia Libertății nr. 62, bl. G14, sc. B, et. 7, ap. 73, sector 3, București, RO (54) **DISPOZITIV PENTRU UTILIZAREA ENERGIEI APELOR CURGĂTOARE**

(57) Invenția se referă la un dispozitiv pentru utilizarea energiei apelor curgătoare și convertirea ei în energie electrică sau energie mecanică. Dispozitivul conform invenției este constituit dintr-o înlanțuire de module (1), prinse cu ajutorul unor articulații cardanice (2) sau cablu flexibil, fixate prin niște lagăre (10) radial axiale, glisante între niște stâlpi (4 și 5) de susținere și care transmit mișcarea printr-un ax lagăr (9) și o fulie (11), la un generator de curent electric.

Revendicări: 1
Figuri: 5

(11) 119792 B1

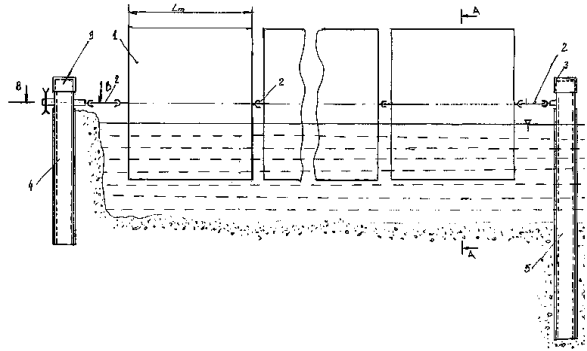


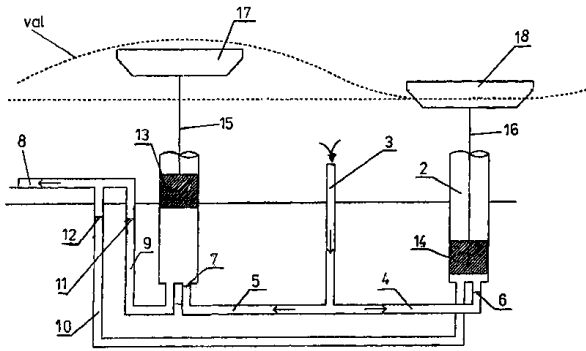
Fig. 1

(11) 119793 B1 (51) **F 03 B 13/14** (21) a 2001 00384 (22) 04.04.2001 (41) 29.03.2002//3/2002 (45) 30.03.2005//3/2005 (56) JP 3124973 (73) Popescu Ion, aleea Teatrului bl. T2, ap. 11, Craiova, județul Dolj, RO (72) Popescu Ion, aleea Teatrului bl. T2, ap. 11, Craiova, județul Dolj, RO (54) **POMPĂ**

(57) Invenția se referă la o pompă, care utilizează energia valurilor marine, pentru pomparea apei de mare, la o înălțime prestabilită. Pompa conform invenției este prevăzută cu niște cilindri (1 și 2), care sunt anorați pe fundul mării și care sunt legați la o conductă (3) de aspirație, prin intermediul unei conducte (4) de aspirație dreapta și al unei conducte (5) de aspirație stânga și al unor supape (6 și 7) de aspirație, precum și la o conductă (8) de refulare, prin intermediul unei conducte (9) de refulare dreapta și al unei conducte (10) de refulare stânga și al unor supape (11 și 12) de refulare, în cilindri (1 și 2) culisează niște pistoane (13 și 14), care sunt ancorate cu ajutorul unor elemente (15 și 16) de ancorare, de niște flotoare (17 și 18).

Revendicări: 1
Figuri: 1

(11) 119793 B1



(11) 119794 B1 (51) **F 16 L 9/18**; F 16 L 21/00 (21) a 2000 00735 (22) 01.02.1999 (30) 06.02.1998 NO 19980514 (41) 28.02.2001//2/2001 (45) 30.03.2005//3/2005 (86) NO 99/00028 01.02.1999 (87) WO 99/40353 12.08.1999 (56) US 4344461; GB 2290848 (73) *Mabo Pipelife AS, N-7125, Vanvikan, NO* (72) *Maute Kurt Per, Langnesvn 16, Vanvikan, NO* (74) *Inventa - Agenție Universitară, Calea Călărașilor, nr.178, bl.60, ap.2, sector 3, București* (54) **RACORD DE ȚEAVĂ ȘI SCULĂ FOLOSITĂ LA FABRICAREA ACESTUIA**

(57) Invenția se referă la un racord și la scula folosită la fabricarea acestuia. Racordul (1) cuprinde un capăt-mufă (2) și capătul-doază (3), racord care este fabricat prin turnarea prin injecție, cu nervuri exterioare, inelare, (4) pe capătul-doază (3) și un corp principal situat între capătul-mufă și capătul-doază, unde capătul - mufă (2) este turnat cu un perete exterior (14) care este conectat cu un perete interior (13), prin pereți axiali și radiali (15), ce se întinde dincolo de capătul-mufă al racordului și are o grosime totală a peretelui, corespunzătoare înălțimii nervurii corpului principal al racordului.

Revendicări: 4
Figuri: 3

(11) 119794 B1

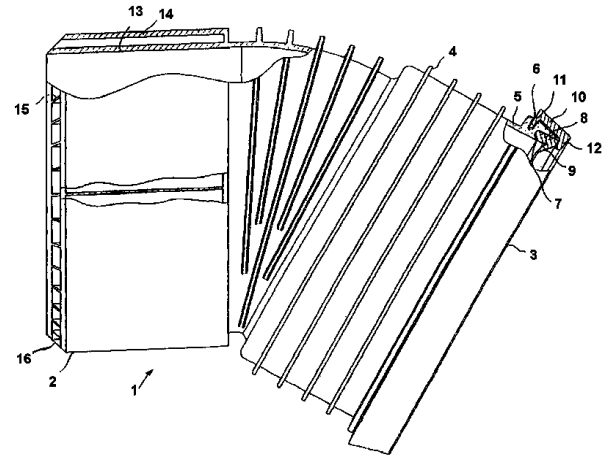


Fig. 1

(11) 119795 B1 (51) **F 17 C 13/06**; B 65 D 41/62 (21) a 2001 00102 (22) 30.01.2001 (41) 30.06.2003//6/2003 (45) 30.03.2005//3/2005 (56) EP 0455920; WO 82/01580 (73) *Firon Horia, str. Vlădulescu Cristea, nr. 10, bl. C40, sc. A, ap. 18, et. 4, sector 6, București, RO* (72) *Firon Horia, str. Vlădulescu Cristea, nr. 10, bl. C40, sc. A, ap. 18, et. 4, sector 6, București, RO* (54) **DISPOZITIV DE PROTECȚIE, PENTRU RECIPIENTE-BUTELIE**

(57) Invenția se referă la un dispozitiv de protecție, utilizat la recipientele-butelie, pentru protejarea robinetului cu ventil. Dispozitivul conform invenției este alcătuit dintr-un suport (2) de bază, cu o anumită geometrie, pe care se aplică prin sudură, niște brațe (3) de legătură, iar în partea superioară a montajului, astfel format, se sudează un inel (1), suportul (2) de bază fiind prevăzut cu un locaș (4) pentru un șurub (5), montarea întregului ansamblu, pe gâtul unui recipient-butelie realizându-se prin filetare, iar blocarea dispozitivului în poziția de lucru se face prin șurub (5).

Revendicări: 1
Figuri: 2

(11) 119795 B1

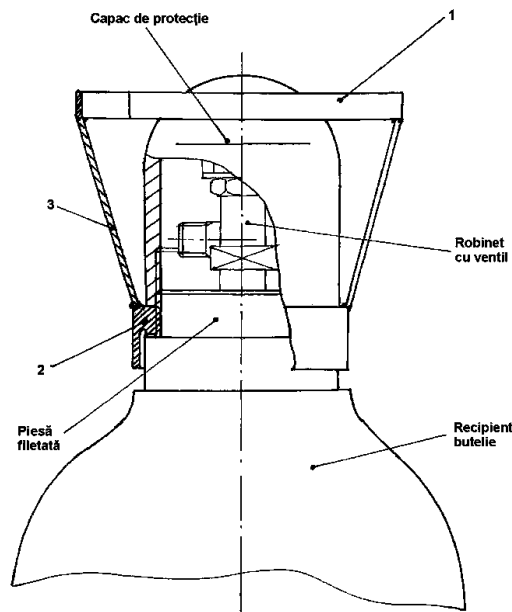


Fig. 2

(11) 119796 B1 (51) **F 24 C 3/08**; F 23 M 7/00; F 23 D 14/00 (21) a 2003 00349 (22) 22.04.2003 (41) 29.10.2004//10/2004 (45) 30.03.2005//3/2005 (56) GB 2919/1909 (73) Totalgaz S.A., str. Rediu nr. 1-3, Iași, județul Iași, RO (72) Pârău Ioan, șos. Arcu nr. 61, bl. T 11, sc. B, et. 2, ap. 9, Iași, județul Iași, RO; Dumitrescu Robert Octavian, Al. Mușatini nr. 1, bl. M11, sc. B, et.3, ap. 14, Iași, județul Iași, RO; Vâlcescu Edmand Gabriel, str. Eternitate nr. 82, bl. E1, sc. A, et. 4, ap. 20, Iași, județul Iași, RO (54) **FLANȘA PENTRU FIXAREA UNUI ARZĂTOR**

(57) Invenția se referă la o flanșă pentru fixarea unui arzător, destinată montării pe o ramă metalică, a unei uși de sobă, pentru fixarea unui arzător. Flanșa pentru fixarea unui arzător, conform invenției, este constituită dintr-o flanșă profilată (1) prevăzută cu niște șuruburi cu cap hexagonal (2 și 3), coaxiale, dotate cu niște vârfuri conice (s și t) și înșurubate în niște suporturi de montare (b și c), plasate simetric pe o porțiune plană (a), pe partea posterioară a flanșei profilate (1), fiind încadrată de niște trunchiuri de piramidă (k și m) și delimitată pe trei laturi de niște pereți înclinați (o, p și q). Porțiunea plană (a) este prevăzută, în jurul decupării circulare (e), cu niște găuri ovalizate (f și g), cu o nervură distanțier (h) și cu un bosaj semicircular (i).

Revendicări: 2
Figuri: 10

(11) 119796 B1

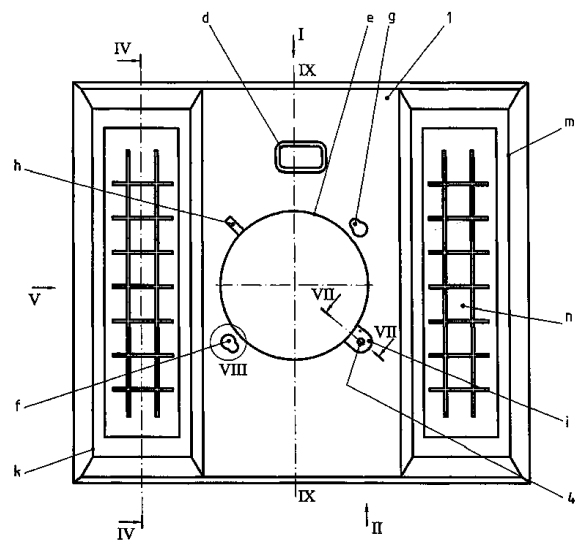


Fig. 1

(11) 119797 B1 (51) **G 01 F 23/32** (21) a 2000 00761 (22) 01.08.2000 (41) 30.05.2001//5/2001 (45) 30.03.2005//3/2005 (56) RO 72805 (73) S.C. Petrostar S.A., b-dul. București nr. 37, P.O. Box 13-64, Ploiești, județul Prahova, RO (72) Stoica Anghel, str. Găgeni nr. 115, bl. 111, ap. 45, Ploiești, RO; Nicolae Ștefania, sat Românești nr. 152, Bărcănești, Prahova, RO; Mircescu Ioan, str. Camelliei nr. 8, bl. 41, sc. B ap. 30, Ploiești, RO (54) **DISPOZITIV DE CONTROL AL NIVELULUI, CU SALT INERȚIAL**

(57) Invenția se referă la un dispozitiv de control pneumatic al nivelului de lichid, înmagazinat într-un rezervor, destinat în special, separatoarelor de lichid-gaze din industria extractivă de petrol și gaze. Dispozitivul este alcătuit dintr-un corp (1), racordat la un rezervor (2) și pe care este montat un corp distribuitor (3), prevăzută cu două supape (4 și 5) ale circuitului pneumatic de comandă a unui organ de execuție (17). Supapele (4 și 5) sunt antrenate de o pârghie de acționare (11), cuplată, cinematic, cu o altă pârghie (7) articulată pe un braț (12) care primește mișcarea de rotație de la un ax rotativ (6), solidar cu o tijă (10) legată de un ansamblu imersor (8 și 9). Pe brațul (12) este fixată o contragreutate (14) ce susține o glisieră (16), în interiorul căreia se poate deplasa, liber, o bilă (15).

Revendicări: 2
Figuri: 3

(11) 119797 B1

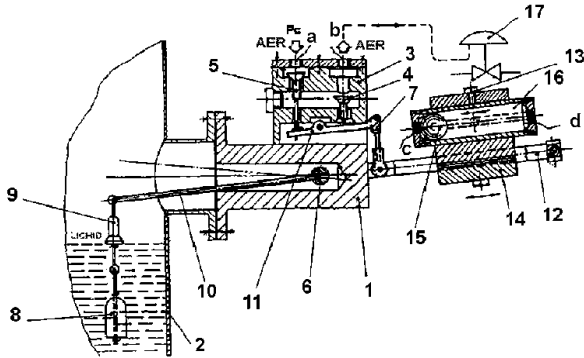


Fig. 1

(11) 119798 B1 (51) **G 01 N 3/60**; G 01 N 3/32; G 01 N 25/72; G 01 N 21/63; G 01 N 27/20 (21) 98-01632 (22) 27.11.1998 (41) 30.11.2000//11/2000 (45) 30.03.2005//3/2005 (56) JP 020031; RO 83074; US 4748854 (73) Institutul de Sudură și Încercări de Materiale, str. M. Viteazul nr. 30, Timișoara, RO (72) Mateiu Ștefan Horia, Calea Aradului nr. 22, ap. 31, Timișoara, RO; Șoflete Liviu, str. Beethoven nr. 5, Timișoara, RO; Popescu Cezar, intrarea Arenei nr. 1, ap. 7, Timișoara, RO; Murariu Alin, str. Păltiniș nr. 2, Timișoara, RO (54) **INSTALAȚIE DE ÎNCERCARE LA OBOSEALĂ TERMICĂ**

(57) Invenția se referă la o instalație de încercare la oboseală termică, a oțelurilor slab aliate, termo-rezistente și refractare, cu cicluri de oboseală mecanică și termică, aplicate independent unei epruvete, în domeniul de temperaturi $+20^{\circ}\text{C} \dots +1000^{\circ}\text{C}$, în scopul determinării curbei de oboseală termică, care reprezintă o caracteristică de material. Instalația de încercare la oboseală termică este alcătuită din două grupuri de încercare, formate fiecare, dintr-un dispozitiv de blocare parțială a deplasării capetelor epruvetei, două coloane de deplasare (2), două coloane de ghidare (16), două traverse (4 și 19), în care este fixată o epruvetă de încercare (10), încălzită cu o

(11) 119798 B1

lampă de halogen (12), răcită cu aer, pentru care se măsoară forța cu un traductor (6) și deformația diametrală cu un alt traductor (13), în care degradarea și fisurarea epruvetei (10) se realizează prin solicitarea cu cicluri termice, iar ciclurile de deformație mecanică, elasto-plastice se datorează blocării, parțiale, a capetelor epruvetei, de către arcul de rigiditate impusă (7), permițând determinarea rezistenței la oboseală termică.

Revendicări: 1

Figuri: 2

(11) 119798 B1

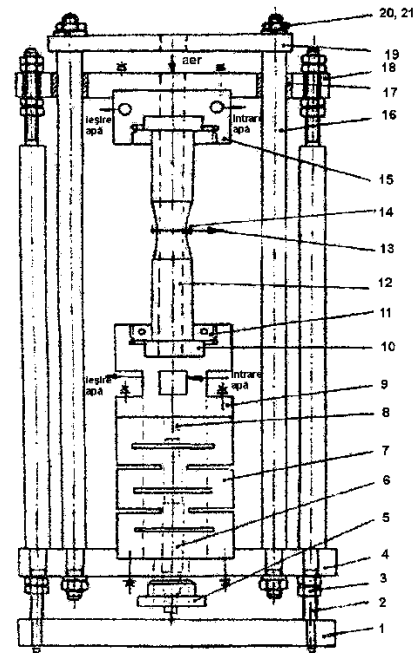


Fig. 2

(11) 119799 B1 (51) **G 09 F 1/02**; G 09 F 1/10 (21) a 2000 00780 (22) 04.08.2000 (41) 30.04.2001//4/2001 (45) 30.03.2005//3/2005 (56) WO 00/63868 (73) Costache Marian Constantin, str. Levănțica nr. 40 sector 3, București, RO (72) Costache Marian Constantin, str. Levănțica nr. 40 sector 3, București, RO (54) **PANOU PUBLICITAR, DE MARI DIMENSIUNI**

(57) Invenția se referă la un panou publicitar, realizat, în principal, de dimensiuni mari, situație în care este destinat pentru a fi amplasat la intersecțiile mari ale localităților, dar care poate fi realizat și de dimensiuni mijlocii sau mici, caz în care poate fi utilizat și pe străzile localităților la intersecțiile obișnuite, suspendat de pereții diverselor clădiri, etc. Conform invenției, panoul este realizat sub forma unei grinzi cu zăbrele (**2a** și **2b**), spațială (**2a**) sau plană (**2b**), grinda prevăzută - de obicei, în cazul când este spațială - cu două suprafețe laterale de expunere, realizate sub forma unor cadre de expunere (**1**), alcătuite dintr-un ansamblu de role (**4**), fixate pe mai multe șiruri de suporturi (**3**). Grinda respectivă poate fi deplasată pe verticală și fixată în vârful unui pilon vertical ce poate fi realizat tot sub forma unui stâlp cu zăbrele (**10b**), de formă rectangulară în secțiune, sau dintr-o țevă sudată, din beton (**10a**), de formă circulară

(11) 119799 B1

în secțiune, etc. În varianta deplasării pe verticală, pe generatoarele pilonului circular (**10a**) și de preferință la colțurile celui rectangular (**10b**), se fixează, prin intermediul unor suporturi (**13**), niște căi de ghidare și glisare (**11**), de forma unor profile U, ce asigură ghidarea ansamblului de grinzi (**2a**), prin intermediul unor role de ghidare sau laterale (**12'** și **12''**). Deplasarea propriu-zisă se obține cu ajutorul unor lanțuri, (**14**) de tip Gall, paralele cu căile de rulare, lanțuri fixate, sau de căile de ghidare și glisare (**11**), sau de corpul pilonului. În cazul în care este realizată sub forma plană, grinda (**2b**), panoul se fixează sau pe un pilon prin mijloacele menționate mai sus, sau pe peretele exterior al unei clădiri și este suspendată de ambele capete ale laturii sale superioare, prin intermediul a două cabluri de oțel (**19**), ce se înfășoară în partea de sus a zidului, pe niște tobe de cablu (**20**) și asigurată prin niște cârlige de asigurare (**22**) și elemente de fixare (**23**).

Revendicări: 4

Figuri: 9

(11) 119799 B1

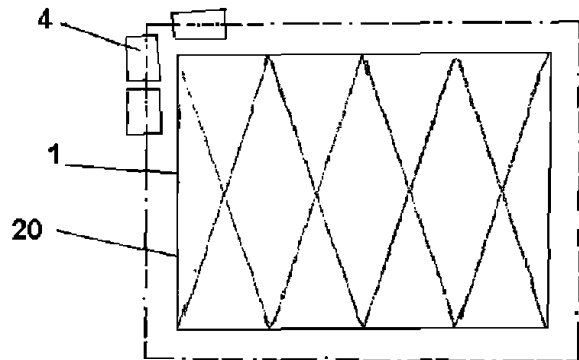


Fig. 1

(11) 119800 B1 (51) **H 01 R 13/703** (21) 97-00924 (22) 20.05.1997 (30) 22.05.1996 US 08/651.414 (45) 30.03.2005//3/2005 (56) US 3778753; EP 0668634 (73) Krone GmbH, Beeskowdamm 3-11, Berlin, DE (72) Snow Richard Herbert, 3060 E. Bridge, 113, Brighton, US; Pickles Timothy James, 20593 E. Princeton, Aurora, US (74) Rominvent S.A. str. Ermil Pangratti nr.35, sector 1, București (54) **CONECTOR**

(57) Invenția se referă la un conector, în particular pentru sisteme de cablare în telecomunicații și sisteme de date, care conține cel puțin două ansambluri (**80**), fiecare cuprinzând un element de bază (**2**) cu o porțiune de bază (**20**), care are terminații de conectare fir (**32**) și zone de contact (**34**), în care contactele (**30**) sunt prezente, și, pentru conectarea în mod detașabil a ansamblurilor (**80**), sunt aranjate pe acestea dispozitivele de fixare (**36**, **50**, **46** și **48**), iar ansamblurile formează, în starea de conectare, o deschidere (**100**) în care un dispozitiv tip priză (**16**) poate fi alimentat astfel, încât semnalele prezente în contactele ansamblurilor (**80**) pot fi transmise la un utilizator conectat la dispozitivul tip priză (**16**).

Revendicări: 8

Figuri: 28

(11) 119800 B1

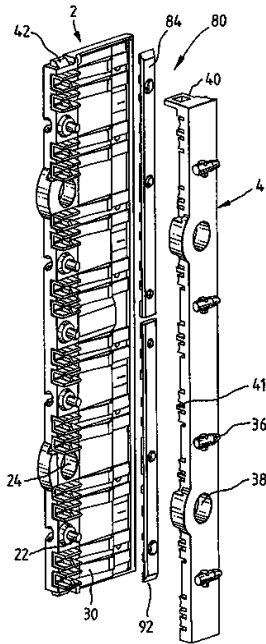


Fig. 22

(11) 119801 B1 (51) **H 02 G 3/08**; B 65 D 43/10; B 65 D 41/18; F 21 V 21/10; B 65 D 51/00 (21) a 2001 00024 (22) 16.01.2001 (41) 28.11.2003//11/2003 (45) 30.03.2005//3/2005 (56) RO 98219 (73) Filipescu Radu, p-ța Cantacuzino nr.3, ap.3, sector 2, București, RO (72) Filipescu Radu, p-ța Cantacuzino nr. 3, ap.3, sector 2, București, RO (54) **MECANISM DE FIXARE, CU REGLARE CONTINUĂ, PENTRU CAPACE**

(57) Invenția se referă la un mecanism de fixare, cu reglare continuă, pentru capace, utilizat la capacele de doză, întrerupătoarele electrice, prize. Mecanismul de fixare, cu reglare continuă, pentru capace, conform invenției, este alcătuit din niște gheare (2) poziționate pe aceeași axă și care se sprijină cu capetele inferioare, pe un ghidaj transversal (f), de blocare al corpului (1) capacului, și capetele superioare sunt orientate spre exterior, pentru fixarea în pereții găurii în care se fixează capacul. Fiecare gheară (2) are un profil de forma literei **u** și o suprafață (b) de la baza profilului este prevăzută cu un locaș (e) de prindere a unui element elastic de apropiere a ghearelor (2) și cu un canal (c) prin care se introduce un șurub

(11) 119801 B1

(3), care este limitat la mișcare, lateral, dar este liber pe toată lungimea canalului (c), și care se fixează cu un capăt în corpul capacului (1), iar la celălalt capăt are înșurubată o piuliță (4) care, prin înșurubare, rămâne paralelă cu capacul și împinge capetele ghearelor (2) în pereții (6) laterali ai găurii de fixare.

Revendicări: 1

Figuri: 3

(11) 119801 B1

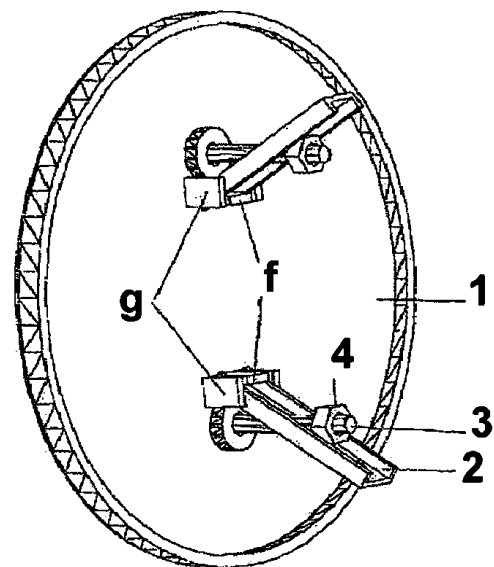


Fig. 1

(11) 119802 B1 (51) H 02 K 11/00; H 02 H 7/00; H 02 H 7/08 (21) a 2000 01257 (22) 20.12.2000 (41) 28.06.2002//6/2002 (45) 30.03.2005//3/2005 (56) RO 105873, 98914, 102206 (73) IPA S.A., b-dul Mircea Eliade nr. 18, sector 1, București, RO (72) Emanoil Doina Lucia, str. Caragea Vodă nr. 9-15, ap. 20, sector 1, București, RO; Dumitrache Ioan, b-dul Decebal nr. 7, bl. S12, sector 3, București, RO; Mihăescu Victor, str. Politehnicii nr. 4, bl. 1, sc. 5, et. 2 ap. 56, sector 6, București, RO; Dumitriu Silviu, aleea Cetățuia nr. 10, bl. 25/I, sc. B, ap. 64, sector 6, București, RO; Schwarcz Gerhard, str. Nicolae G. Caramfil nr. 58, bl. 21B, sc. 2, ap. 36, sector 1, București, RO; Stanciu Mellanya, str. Mihai Bravu nr. 2, bl. 60B, sc. 1, ap. 15, sector 2, București, RO (54) **PROCEDEU ȘI DISPOZITIV DE SUPRAVEGHERE, PENTRU REDRESORUL ROTATIV AL EXCITATOAREI GENERATORULUI SINCRON**

(57) Invenția se referă la un procedeu și la un dispozitiv de supraveghere, pentru redresorul rotativ al excitatoarei generatorului sincron. Procedeu conform invenției constă în măsurarea formei de undă de la ieșirea redresorului rotativ, prelucrarea cu prag variabil, a semnalului stării de avarie, datorată întreruperii sau scurtcircuitării oricărui element semiconductor de putere, din redresorul rotativ, semnalizarea și memorarea avariei, cu posibilitatea de inhibare la pornire și resetarea după înlăturarea defectului. Dispozitivul conform invenției constă dintr-un circuit de

(11) 119802 B1

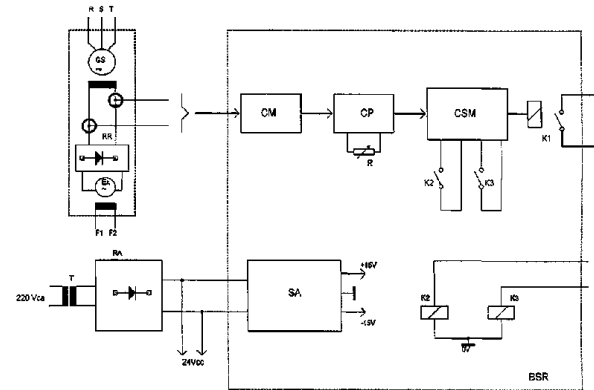


Fig. 1

(11) 119802 B1

măsură, realizat cu un traductor de tip HALL (A1) și un amplificator operațional (A2), un circuit de prelucrare a informației de tensiune, realizat cu un amplificator operațional (A3), având un prag reglabil printr-un potențiomtru (R9), un circuit de semnalizare și memorare și o sursă de comutație, cu două tranzistoare (V1 și V2), alimentate la tensiunea de +24Vcc, furnizată de la o baterie sau de la un redresor auxiliar, alimentat din rețea, și circuitele de stabilizare, de + sau -15Vcc, pentru alimentarea dispozitivului propriu-zis.

Revendicări: 2

Figuri: 3

**LISTA B.I., PENTRU CARE HOTĂRÂREA
DE ACORDARE SE PUBLICĂ ÎN
CONFORMITATE CU ART. 28(3) DIN
LEGEA NR. 64/1991 REPUBLICATĂ,**

- ORDONATĂ CRESCĂTOR, DUPĂ
NUMĂRUL DE BREVET**
- ORDONATĂ ALFABETIC, DUPĂ
NUMELE/DENUMIREA TITULARULUI**

Lista cu brevetele de invenție ale căror hotărâri de acordare au fost luate la data de 30.01.2005, ordonate crescător după numărul de brevet

Număr brevet	Clasa	Număr dosar	Data depozit	Titular	Pag.
119763 B1	A 45 F 4/02	a 2000 00902	13.09.2000	Zoica Constantin, Splaiul N. Titulescu nr. 11, sc. B, ap. 28, Timișoara, RO	71
119764 B1	A 61 B 5/00	a 2000 00634	16.06.2000	Naumescu Alexandru Petre, b-dul I. C. Brătianu nr. 20, et. 3, ap. 7, sector 3, București, RO; Naumescu Sandu Mihai, b-dul I. C. Brătianu nr. 20, et. 3, ap. 7, sector 3, București, RO	71
119765 B1	A 61 B 5/05	a 2002 00582	09.05.2002	Verga Nicolae, str. Almaș nr.34, sector 1, București, RO	72
119766 B1	A 61 K 9/06; A 61 K 35/78; A 61 P 17/00; A 61 P 17/02	a 2002 00399	08.04.2002	Grozescu Mihai, str. Vâlcele nr. 44, Târgu Ocna, Bacău, RO	72
119767 B1	A 61 K 9/20; A 61 P 11/00	98-01035	29.05.1998	Europarm S.A., str. Poienelor nr. 5, Brașov, RO	72
119768 B1	A 61 K 9/20; A 61 P 11/00	98-01032	29.05.1998	Europarm S.A., str. Poienelor nr. 5, Brașov, RO	72
119769 B1	A 61 K 35/74; A 61 K 39/07	a 2003 00581	07.07.2003	Teodorescu Rodica, Calea Călărașilor nr. 166, bl. 54, et. 3, ap. 15, sector 3, București, RO	73
119770 B1	A 63 B 21/00; A 47 B 83/02	a 2000 00383	05.04.2000	Cazac Ludovic, șos. Pantelimon nr. 243, bl. 52, sc. A, ap. 29, et. 8, sector 2, București, RO	73
119771 B1	B 01 F 3/04; C 02 F 3/20	96-02328	14.06.1995	Dipl.-Ing. Udo Meyer Aquaconsult Ges M.B.H., Helenenstrasse nr.28, Baden, AT	74
119772 B1	B 05 D 3/06; B 65 G 47/80	a 2002 00762	21.12.2000	Erwin Behr Automotive GmbH, Behrstrasse 100, 73240, Wendlingen, DE	74
119773 B1	B 22 D 11/16; B 22 D 11/06	97-02059	07.11.1997	Usinor, Immeuble "La Pacific" 11/13 Cours Valmy, La Defense 7, Puteaux, FR; Thyssen Stahl Aktiengesellschaft, Kaiser-Wilhelm-Strasse 100, Duisburg 11, Duisburg, DE	75
119774 B1	B 60 L 15/32; B 60 L 15/04; B 60 L 7/04; H 02 P 5/06; H 02 P 7/06	a 2002 01143	23.08.2002	ICPE S.A., Splaiul Unirii 313, sector 3, București, RO	75
119775 B1	B 63 H 16/18	a 2001 00185	20.02.2001	Pop Dragomir, str. Domnească nr.144, bl.C, ap.8, Galați, RO	75
119776 B1	C 02 F 1/00	a 2002 01331	28.10.2002	Societatea Națională a Petrolului "Petrom" S.A.-Sucursala Arpechim Pitești, b-dul Petrochimicilor nr. 127, Pitești, RO	76
119777 B1	C 07 C 7/13	a 2002 00720	30.05.2002	Societatea Națională a Petrolului "Petrom" S.A. - Sucursala INCERP-Cercetare Ploiești, b-dul Republicii nr. 291A, Ploiești, RO	76
119778 B1	C 07 C 17/013	a 2001 01120	15.10.2001	S.C. "Oltchim" S.A., str. Uzinei nr 1, Râmnicu Vâlcea, RO	77

Număr brevet	Clasa	Număr dosar	Data depozit	Titular	Pag.
119779 B1	C 07 C 51/47; C 07 C 51/27; C 07 C 55/14	97-01346	21.07.1997	S.C. Fibrexnylon S.A., str. Uzinei nr.1, Săvinești, județul Neamț, RO	77
119780 B1	C 07 C 59/42; C 07 C 69/00	99-01190	09.11.1999	Resin S.R.L., str. prof. C-tin Gibescu nr. 4, bl. D 10, ap. 1, Râmnicu Vâlcea, RO	77
119781 B1	C 07 C 273/04	97-01263	31.01.1996	Urea Casale S.A., via Sorengo nr. 7, Lugano-Besso, CH	78
119782 B1	C 07 D 215/38; A 61 K 31/47	96-02223	25.11.1996	Bayer Healthcare AG, D-51368, Leverkusen, DE	78
119783 B1	C 07 K 7/06; A 61 K 38/08	97-02254	03.06.1996	Abbott GmbH & Co. Kg, Max-Planck-Ring 2, 65205, Wiesbaden, DE	78
119784 B1	C 08 K 3/22; A 47 G 23/04; C 08 L 27/06	a 2003 00568	30.06.2003	Valrom Industrie S.R.L., b-dul Preciziei nr. 28, sector 6, București, RO	78
119785 B1	C 08 L 27/06	98-00369	25.02.1998	S.C. Ceproplast S.A., Calea Chișinăului nr. 23A, Iași, RO	79
119786 B1	C 08 L 89/00	98-00454	26.02.1998	S.C. INREX S.R.L., șos. Națională nr. 194, bl. D1, sc. C, parter, Iași, RO	79
119787 B1	C 08 L 89/00	98-00455	26.02.1998	S.C. INREX S.R.L., șos. Națională nr. 194, bl. D1, sc. C, parter, Iași, RO	79
119788 B1	C 08 L 95/00	98-00720	11.09.1996	Shell Internationale Research Maatschappij B.V., Carel Van Bylandtlaan 30, Haga, NL	80
119789 B1	E 02 D 27/34	a 2000 00970	09.10.2000	Avram Isabela, localitatea Ghermănești, comuna Drânceni, Vaslui, RO	80
119790 B1	E 02 D 29/02; E 02 D 5/03	a 2001 00353	28.03.2001	Chiroiu N. Mihai, Calea Grivitei nr. 138, bl. K, ap. 4, sector 1, București, RO	81
119791 B1	E 05 D 7/00; E 05 D 5/12; E 06 B 1/08	a 2000 00756	29.01.1998	Laurent Gilbert, 19A, Rue Des Gayettes, F-10000, Troyes, FR	81
119792 B1	F 03 B 13/00	a 2000 01074	02.11.2000	Mihăiță Dumitru, șos. Câmpia Libertății nr. 62, bl. G14, sc. B, et. 7, ap. 73, sector 3, București, RO	82
119793 B1	F 03 B 13/14	a 2001 00384	04.04.2001	Popescu Ion, aleea Teatrului bl. T2, ap. 11, Craiova, județul Dolj, RO	82
119794 B1	F 16 L 9/18; F 16 L 21/00	a 2000 00735	01.02.1999	Mabo Pipelife AS, N-7125, Vanvikan, NO	83
119795 B1	F 17 C 13/06; B 65 D 41/62	a 2001 00102	30.01.2001	Firon Horia, str. Vlădulescu Cristea. nr. 10, bl. C40, sc. A, ap. 18, et. 4, sector 6, București, RO	83
119796 B1	F 24 C 3/08; F 23 M 7/00; F 23 D 14/00	a 2003 00349	22.04.2003	Totalgaz S.A., str. Rediu nr. 1-3, Iași, județul Iași, RO	84
119797 B1	G 01 F 23/32	a 2000 00761	01.08.2000	S.C. Petrostar S.A., b-dul. București nr. 37, P.O.Box 13-64, Ploiești, județul Prahova, RO	84

Număr brevet	Clasa	Număr dosar	Data depozit	Titular	Pag.
119798 B1	G 01 N 3/60; G 01 N 3/32; G 01 N 25/72; G 01 N 21/63; G 01 N 27/20	98-01632	27.11.1998	Institutul de Sudură și Încercări de Materiale, str.M.Viteazul nr.30, Timișoara, RO	85
119799 B1	G 09 F 1/02; G 09 F 1/10	a 2000 00780	04.08.2000	Costache Marian Constantin, str. Levănțica nr. 40 sector 3, București, RO	86
119800 B1	H 01 R 13/703	97-00924	20.05.1997	Krone GmbH, Beeskowdamm 3-11, Berlin, DE	86
119801 B1	H 02 G 3/08; B 65 D 43/10; B 65 D 41/18; F 21 V 21/10; B 65 D 51/00	a 2001 00024	16.01.2001	Filipescu Radu, p-ța Cantacuzino nr.3, ap.3, sector 2, București, RO	87
119802 B1	H 02 K 11/00; H 02 H 7/00; H 02 H 7/08	a 2000 01257	20.12.2000	IPA S.A., b-dul Mircea Eliade nr. 18, sector 1, București, RO	88

Tabel cu brevetele de invenție ale căror hotărâri de acordare au fost luate la data de 30.01.2005 ordonate alfabetic după numele/denumirea titularului

Număr brevet	Clasa	Număr dosar	Data depozit	Titular	Pag.
119783 B1	C 07 K 7/06; A 61 K 38/08	97-02254	03.06.1996	Abbott GmbH & Co. Kg, Max-Planck-Ring 2, 65205, Wiesbaden, DE	78
119789 B1	E 02 D 27/34	a 2000 00970	09.10.2000	Avram Isabela, localitatea Ghermănești, comuna Drânceni, Vaslui, RO	80
119782 B1	C 07 D 215/38; A 61 K 31/47	96-02223	25.11.1996	Bayer Healthcare AG, D-51368, Leverkusen, DE	78
119770 B1	A 63 B 21/00; A 47 B 83/02	a 2000 00383	05.04.2000	Cazac Ludovic, șos. Pantelimon nr. 243, bl. 52, sc. A, ap. 29, et. 8, sector 2, București, RO	73
119790 B1	E 02 D 29/02; E 02 D 5/03	a 2001 00353	28.03.2001	Chiroiu N. Mihai, Calea Griviței nr. 138, bl. K, ap. 4, sector 1, București, RO	81
119799 B1	G 09 F 1/02; G 09 F 1/10	a 2000 00780	04.08.2000	Costache Marian Constantin, str. Levănțica nr. 40 sector 3, București, RO	86
119771 B1	B 01 F 3/04; C 02 F 3/20	96-02328	14.06.1995	Dipl.-Ing. Udo Meyer Aquaconsult Ges M.B.H., Helenenstrasse nr.28, Baden, AT	74
119772 B1	B 05 D 3/06; B 65 G 47/80	a 2002 00762	21.12.2000	Erwin Behr Automotive GmbH, Behrstrasse 100, 73240, Wendlingen, DE	74
119767 B1	A 61 K 9/20; A 61 P 11/00	98-01035	29.05.1998	Europharm S.A., str. Poienelor nr. 5, Brașov, RO	72
119768 B1	A 61 K 9/20; A 61 P 11/00	98-01032	29.05.1998	Europharm S.A., str. Poienelor nr. 5, Brașov, RO	72
119801 B1	H 02 G 3/08; B 65 D 43/10; B 65 D 41/18; F 21 V 21/10; B 65 D 51/00	a 2001 00024	16.01.2001	Filipescu Radu, p-ța Cantacuzino nr.3, ap.3, sector 2, București, RO	87
119795 B1	F 17 C 13/06; B 65 D 41/62	a 2001 00102	30.01.2001	Firon Horia, str. Vlădulescu Cristea. nr. 10, bl. C40, sc. A, ap. 18, et. 4, sector 6, București, RO	83
119766 B1	A 61 K 9/06; A 61 K 35/78; A 61 P 17/00; A 61 P 17/02	a 2002 00399	08.04.2002	Grozescu Mihai, str. Vâlcele nr. 44, Târgu Ocna, Bacău, RO	72
119774 B1	B 60 L 15/32; B 60 L 15/04; B 60 L 7/04; H 02 P 5/06; H 02 P 7/06	a 2002 01143	23.08.2002	ICPE S.A., Splaiul Unirii 313, sector 3, București, RO	75
119798 B1	G 01 N 3/60; G 01 N 3/32; G 01 N 25/72; G 01 N 21/63; G 01 N 27/20	98-01632	27.11.1998	Institutul de Sudură și Încercări de Materiale, str.M.Viteazul nr.30, Timișoara, RO	85

Număr brevet	Clasa	Număr dosar	Data depozit	Titular	Pag.
119802 B1	H 02 K 11/00; H 02 H 7/00; H 02 H 7/08	a 2000 01257	20.12.2000	IPA S.A., b-dul Mircea Eliade nr. 18, sector 1, București, RO	88
119800 B1	H 01 R 13/703	97-00924	20.05.1997	Krone GmbH, Beeskowdamm 3-11, Berlin, DE	86
119791 B1	E 05 D 7/00; E 05 D 5/12; E 06 B 1/08	a 2000 00756	29.01.1998	Laurent Gilbert, 19A, Rue Des Gayettes, F-10000, Troyes, FR	81
119794 B1	F 16 L 9/18; F 16 L 21/00	a 2000 00735	01.02.1999	Mabo Pipelife AS, N-7125, Vanvikan, NO	83
119792 B1	F 03 B 13/00	a 2000 01074	02.11.2000	Mihăiță Dumitru, șos. Câmpia Libertății nr. 62, bl. G14, sc. B, et. 7, ap. 73, sector 3, București, RO	82
119764 B1	A 61 B 5/00	a 2000 00634	16.06.2000	Naumescu Alexandru Petre, b-dul I. C. Brătianu nr. 20, et. 3, ap. 7, sector 3, București, RO; Naumescu Sandu Mihai, b-dul I. C. Brătianu nr. 20, et. 3, ap. 7, sector 3, București, RO	71
119775 B1	B 63 H 16/18	a 2001 00185	20.02.2001	Pop Dragomir, str. Domnească nr.144, bl.C, ap.8, Galați, RO	75
119793 B1	F 03 B 13/14	a 2001 00384	04.04.2001	Popescu Ion, alea Teatrului bl. T2, ap. 11, Craiova, județul Dolj, RO	82
119780 B1	C 07 C 59/42; C 07 C 69/00	99-01190	09.11.1999	Resin S.R.L., str. prof. C-tin Gibescu nr. 4, bl. D 10, ap. 1, Râmnicu Vâlcea, RO	77
119779 B1	C 07 C 51/47; C 07 C 51/27; C 07 C 55/14	97-01346	21.07.1997	S.C. Fibrenylon S.A., str. Uzinei nr.1, Săvinești, județul Neamț, RO	77
119797 B1	G 01 F 23/32	a 2000 00761	01.08.2000	S.C. Petrostar S.A., b-dul. București nr. 37, P.O.Box 13-64, Ploiești, județul Prahova, RO	84
119778 B1	C 07 C 17/013	a 2001 01120	15.10.2001	S.C. "Oltchim" S.A., str. Uzinei nr 1, Râmnicu Vâlcea, RO	77
119786 B1	C 08 L 89/00	98-00454	26.02.1998	S.C. INREX S.R.L., șos. Națională nr. 194, bl. D1, sc. C, parter, Iași, RO	79
119787 B1	C 08 L 89/00	98-00455	26.02.1998	S.C. INREX S.R.L., șos. Națională nr. 194, bl. D1, sc. C, parter, Iași, RO	79
119785 B1	C 08 L 27/06	98-00369	25.02.1998	S.C. Ceproplast S.A., Calea Chișinăului nr. 23A, Iași, RO	79
119788 B1	C 08 L 95/00	98-00720	11.09.1996	Shell Internationale Research Maatschappij B.V., Carel Van Bylandtlaan 30, Haga, NL	80
119777 B1	C 07 C 7/13	a 2002 00720	30.05.2002	Societatea Națională a Petrolului "Petrom" S.A. - Sucursala INCERP-Cercetare Ploiești, b-dul Republicii nr. 291A, Ploiești, RO	76
119776 B1	C 02 F 1/00	a 2002 01331	28.10.2002	Societatea Națională a Petrolului "Petrom" S.A.- Sucursala Arpechim Pitești, b-dul Petrochimistilor nr. 127, Pitești, RO	76
119769 B1	A 61 K 35/74; A 61 K 39/07	a 2003 00581	07.07.2003	Teodorescu Rodica, Calea Călărașilor nr. 166, bl. 54, et. 3, ap. 15, sector 3, București, RO	73

Număr brevet	Clasa	Număr dosar	Data depozit	Titular	Pag.
119796 B1	F 24 C 3/08; F 23 M 7/00; F 23 D 14/00	a 2003 00349	22.04.2003	Totalgaz S.A., str. Rediu nr. 1-3, Iași, județul Iași, RO	84
119781 B1	C 07 C 273/04	97-01263	31.01.1996	Urea Casale S.A., via Sorengo nr. 7, Lugano-Besso, CH	78
119773 B1	B 22 D 11/16; B 22 D 11/06	97-02059	07.11.1997	Usinor, Immeuble "La Pacific" 11/13 Cours Valmy, La Defense 7, Puteaux, FR; Thyssen Stahl Aktiengesellschaft, Kaiser-Wilhelm-Strasse 100, Duisburg 11, Duisburg, DE	75
119784 B1	C 08 K 3/22; A 47 G 23/04; C 08 L 27/06	a 2003 00568	30.06.2003	Valrom Industrie S.R.L., b-dul Preciziei nr. 28, sector 6, București, RO	78
119765 B1	A 61 B 5/05	a 2002 00582	09.05.2002	Verga Nicolae, str. Almaș nr.34, sector 1, București, RO	72
119763 B1	A 45 F 4/02	a 2000 00902	13.09.2000	Zoica Constantin, Splaiul N. Titulescu nr. 11, sc. B, ap. 28, Timișoara, RO	71

REZUMATELE BREVETELOR DE INVENȚIE
ACORDATE CONFORM LEGII NR. 62/1974

Semnificația codurilor INID folosite în prezenta secțiune (norma ST 9 a Organizației Mondiale a Proprietății Intelectuale OMPI), în ordinea apariției lor:

(11) numărul brevetului de invenție;

(45) data publicării hotărârii de acordare a brevetului; BOPI nr.;

(21) numărul dosarului;

(22) data înregistrării cererii de brevet;

(30) prioritate;

(86) numărul și data cererii internaționale (regionale sau PCT);

(87) numărul și data publicării cererii internaționale (regionale sau PCT);

(61) perfecționare la brevet nr.;

(62) divizată din cererea nr.; data;

(71) solicitantul;

(73) numele sau denumirea titularului;

(72) numele și prenumele inventatorilor declarați;

(51) clasa, conform clasificării internaționale;

(54) titlul invenției;

(57) rezumatul invenției;

(56) documente din stadiul tehnicii

(11) 95060 (51) **C 07 K 1/06** (21) 115710 (22) 13.09.1984 (45)30.03.2005 (32) 13.09.1983; 25.10.1983 (33) US; US (31) 532,170; 545,094 (71) *The Salk Institute for Biological Studies, La Jolla, California, US* (73) *The Salk Institute for Biological Studies, La Jolla, California, US* (72) *Rivier Jean Edouard Frederic, La Jolla, California, US; Vale Wylie Walker Jr., La Jolla, California, US*, (54) **PROCEDEU PENTRU PREPARAREA UNOR PEPTIDE**

(57) Invenția se referă la un procedeu pentru prepararea unor peptide cu formula generală I:
 $R_1R_2-R_3-Ala-Ila-Phe-Thr-R_8-Ser-R_{10}-Arg-R_{12}-R_{13}-Leu-R_{15}-Gln-R_{17}-R_{18}-Ala-Arg-Lys-Leu-Leu-R_{24}-R_{25}-Ile-R_{27}-R_{28}-Arg-Gln-Gln-Gly-Glu-R_{34}-Asn-Gln-Glu-R_{38}-R_{39}-R_{40}-Arg-R_{42}-R_{43}-R_{44}$, în care R_1 este Tyr, D-Tyr, Met, Phe, D-Phe, pCl-Phe, Leu, His este D-His care are fie o substituție C Mealfa sau NalfaMe sau este nesubstituit; R_2 este Ala sau D-Ala; R_3 este Asp sau D-Asp; R_8 este Ser, Asn, D-Ser sau D-Asn; R_{10} este Tyr sau D-Tyr; R_{12} este Arg sau Lys; R_{13} este Ile sau Val; R_{15} este Gly sau D-Als; R_{17} este Leu sau D-Leu; R_{18} este Tyr sau Ser; R_{14} este His sau Gln; R_{25} este Glu, Asp, D-Glu sau D-Asp; R_{27} este Met, D-Met, Ala, Nle, Ile, Leu, Nva, sau Val; R_{28} este Asn sau Ser; R_{34} este Arg sau Ser; R_{38} este Gln sau Arg; R_{39} este Arg sau Gly; R_{40} este Ser sau Ala; R_{42} este PHe, Ala sau Val; R_{43} este Asn sau Arg; R_{44} este un amino acid neutru, cu condiția: (a) R_1 are o substituție CalfaMe sau NalfaMe, fie (b) R_{17} și/sau R_{23} este D-Leu sau (c) R_{25} este fie D-Glu sau D-Asp, prin scindarea grupelor protectoare, din peptide protejate corespunzător cu HI în mediu de anisol, în prezență de metiletilsulfură, la temperatura între $-20...0^{\circ}C$ și apoi peptida deprotejată și clivată este purificată prin metode cunoscute.

Număr brevet	Clasa	Număr dosar	Data depozit	Titular
95060	C 07 K 1/06	115710	13.09.1984	The Salk Institute for Biological Studies, La Jolla, California, US

**LISTA B.I. ELIBERATE ÎN CONFORMITATE
CU ART. 30 DIN LEGEA NR. 64/1991
REPUBLICATĂ**

**BREVETE DE INVENȚIE ELIBERATE
CONFORM LEGII NR. 64/1991, ALE CĂROR REZUMATE AU FOST PUBLICATE**

Nr. BI	Clasa	Nr. CBI	Data depozit	Nume titular	Nr. BOPI*
78355	G 09 C 1/10	71316	20.06.1972	MINISTERUL APĂRĂRII NAȚIONALE, BUCUREȘTI, RO	-
68256	F 42 B 15/04	88906	31.12.1976	MINISTERUL APĂRĂRII NAȚIONALE, BUCUREȘTI, RO	-
89258	A 61 K 9/20; A 61 K 35/78	113769	01.03.1984	OFICIUL FARMACEUTIC, IAȘI, JUDEȚUL IAȘI, RO	-
91406	A 62 B 18/08	117995	15.03.1985	MINISTERUL APĂRĂRII NAȚIONALE, BUCUREȘTI, RO	-
116355 B1	B 21 J 7/16	95-01446	07.08.1995	CIOARĂ GH. GHEORGHE ROMEO, BRAȘOV, JUDEȚUL BRAȘOV, RO	1/2001
116356 B1	B 21 J 7/16	96-02368	16.12.1996	CIOARĂ GH.GHEORGHE ROMEO, BRAȘOV, JUDEȚUL BRAȘOV, RO	1/2001
116357 B1	B 21 J 7/16	96-02369	16.12.1996	CIOARĂ GH.GHEORGHE ROMEO, BRAȘOV, JUDEȚUL BRAȘOV, RO	1/2001
116358 B1	B 21 J 7/16	97-00507	18.03.1997	CIOARĂ GH. GHEORGHE ROMEO, BRAȘOV, JUDEȚUL BRAȘOV, RO	1/2001
116359 B1	B 21 J 7/16	97-00508	18.03.1997	CIOARĂ GH. GHEORGHE ROMEO, BRAȘOV, JUDEȚUL BRAȘOV, RO	1/2001
116360 B1	B 21 J 7/16	97-00509	18.03.1997	CIOARĂ GH. GHEORGHE ROMEO, BRAȘOV, JUDEȚUL BRAȘOV, RO	1/2001
116361 B1	B 21 J 7/16	97-00510	18.03.1997	CIOARĂ GH. GHEORGHE ROMEO, BRAȘOV, JUDEȚUL BRAȘOV, RO	1/2001
117391 B1	C 25 B 3/04	96-01911	03.10.1996	UNIVERSITATEA TEHNICĂ "GHEORGHE ASACHI", IAȘI, JUDEȚUL IAȘI, RO	2/2002
117548 B1	C 25 B 3/04	96-01912	03.10.1996	UNIVERSITATEA TEHNICĂ "GHEORGHE ASACHI", IAȘI, JUDEȚUL IAȘI, RO	4/2002
117829 B1	A 23 G 3/00	97-02144	21.11.1997	IUNONA CONT S.R.L., ORADEA, JUDEȚUL BIHOR, RO	8/2002
118094 B1	G 01 T 1/185; G 01 T 1/16; G 01 B 15/02	a 2000 00743	25.07.2000	CĂLIN MARIAN ROMEO, BUCUREȘTI, RO; ENĂCHESCU MIHAELA, BUCUREȘTI, RO; PETRESCU EMIL, BUCUREȘTI, RO	1/2003
118194 B1	B 65 D 5/20; B 65 D 5/22	98-01236	29.07.1998	TIPOGRAFIA DEICO S.R.L., SFÂNTU GHEORGHE, JUDEȚUL COVASNA, RO	3/2003

Nr. BI	Clasa	Nr. CBI	Data depozit	Nume titular	Nr. BOPI*
118432 B1	C 08 G 65/28; C 08 G 71/04	a 2000 00244	03.03.2000	OLTCHIM S.A., RÂMNICU VÂLCEA, JUDEȚUL VÂLCEA, RO	5/2003
118494 B1	G 08 B 29/06; G 01 R 31/08; H 02 H 7/26	93-00980	13.07.1993	FILIALA DE DISTRIBUȚIE A ENERGIEI ELECTRICE S.C. ELECTRICA S.A. - SUCURSALA DE DISTRIBUȚIE RÂMNICU VÂLCEA, RÂMNICU-VÂLCEA, JUDEȚUL VÂLCEA, RO	5/2003
118626 B1	A 47 K 1/05; E 03 C 1/32	a 2001 01055	21.09.2001	PINTILIE GLEB, BAIA MARE, JUDEȚUL MARAMUREȘ, RO	8/2003
118663 B1	C 12 N 15/09; A 01 H 1/00; A 01 H 3/00	a 2002 00746	04.06.2002	INSTITUTUL DE GENETICĂ, BUCUREȘTI, RO	8/2003
118696 B1	A 63 F 9/02; A 63 B 65/10; F 41 J 9/16	a 2000 00824	14.08.2000	PINTILIE GLEB, BAIA MARE, JUDEȚUL MARAMUREȘ, RO	9/2003
118699 B1	B 01 J 10/00; C 07 C 273/04	96-02117	15.02.1995	UREA CASALE S.A., LUGANO-BESSO, CH	9/2003
118738 B1	A 61 M 37/00; A 61 K 9/52; A 61 K 9/00	98-00032	15.07.1996	BOEHRINGER INGELHEIM KG, INGELHEIM AM RHEIN, DE	10/2003
118818 B1	F 16 K 27/06; F 16 K 21/04	99-00211	25.02.1999	GURICI TITEL, PIATRA NEAMȚ, JUDEȚUL NEAMȚ, RO	11/2003
118823 B1	G 01 L 5/12	99-00288	18.03.1999	POPESCU DANIEL, CRAIOVA, JUDEȚUL DOLJ, RO; ISPAS CONSTANTIN, BUCUREȘTI, RO	11/2003
118843 B1	A 61 L 2/10; A 23 L 3/02; H 01 J 65/04	a 2001 00329	21.03.2001	ANTOHI CONSTANTIN MARIN, IAȘI, JUDEȚUL IAȘI, RO	12/2003
118854 B1	B 22 D 11/06; B 21 B 1/46	98-01144	03.07.1998	USINOR, PUTEAUX, FR; THYSSEN STAHL AG., DUISBURG, DE	12/2003
118857 B1	B 31 D 1/00; B 42 C 11/02	94-00323	04.09.1992	MCDONALD GEORGE WALLACE, CASTEL CHANNEL ISLAND, IS	12/2003
118869 B1	C 07 D 213/02; A 61 K 31/44	a 2000 00717	22.12.1998	BRISTOL-MYERS SQUIBB COMPANY, PRINCETON, NEW JERSEY, US	12/2003
118871 B1	C 07 D 451/06; C 07 D 451/14	97-01947	29.04.1996	BOEHRINGER INGELHEIM KG, INGELHEIM AM RHEIN, DE	12/2003
118872 B1	C 07 D 495/04; A 61 K 31/55	97-01761	22.03.1996	ELI LILLY AND COMPANY, INDIANAPOLIS, INDIANA, US; LILLY INDUSTRIES LIMITED, WINDLESHAM, GB	12/2003

Nr. BI	Clasa	Nr. CBI	Data depozit	Nume titular	Nr. BOPI*
118880 B1	C 09 C 1/56	98-00003	05.07.1996	KVAERNER TECHNOLOGY AND RESEARCH LTD., LONDRA, GB; ERACHEM EUROPE S.A., BRUXELLES, BE	12/2003
118885 B1	C 12 N 9/96; C 12 Q 1/02; G 01 N 33/554	97-02211	05.06.1996	BOEHRINGER INGELHEIM/NOBL LABORATORIES, INC., SIOUX CENTER, IOWA, US	12/2003
118886 B1	C 12 N 15/55; C 12 N 9/22; A 61K 38/46	97-01598	21.02.1996	GENENTECH INC., SOUTH SAN FRANCISCO, CALIFORNIA, US	12/2003
118887 B1	C 12 Q 1/02; C 12 N 15/49; C 12 N 15/64; C 12 N 15/86	98-01216	29.01.1997	VIROLOGIC, INC., SOUTH SAN FRANCISCO, CALIFORNIA, US	12/2003
118888 B1	C 23 C 14/26; B 05 D 1/06	a 2002 00424	10.04.2002	MIRCESCU I. CONSTANTIN, PUCIOASA, JUDEȚUL DÂMBOVIȚA, RO	12/2003
118900 B1	F 23 D 1/00	98-00747	30.04.1997	BABCOCK HITACHI KABUSHIKI KAISHA, TOKYO, JP	12/2003
118910 B1	G 06 F 1/00; G 06 F 3/033; G 06 F 3/02; G 07 F 7/10	98-00297	08.08.1996	SÎRBU CORNEL, GUYANCOURT, FR	12/2003
118916 B1	H 01 H 50/14; H 01 H 50/04	a 2000 00764	01.12.1999	SCHNEIDER ELECTRIC INDUSTRIES S.A., RUEIL-MALMAISON, FR	12/2003
118941 B1	B 32 B 27/32; B 32 B 27/18; B 29 C 51/14; B 65 D 65/40	97-02350	15.12.1997	TRESPAPHAN GMBH, NEUNKIRCHEN, DE	1/2004
118995 B1	A 47 K 3/28; B 05 B 1/18	a 2002 01618	17.12.2002	LUPU VASILE, ONEȘTI, JUDEȚUL BACĂU, RO	2/2004
119002 B1	B 23 F 5/16	97-01605	26.08.1997	CIOARĂ GH. GHEORGHE ROMEO, BRAȘOV, JUDEȚUL BRAȘOV, RO	2/2004
119069 B1	A 61 L 2/10	a 2001 00668	11.06.2001	ANTOHI CONSTANTIN MARIN, IAȘI, JUDEȚUL IAȘI, RO	3/2004
119072 B1	B 23 B 5/24; B 23 B 29/02	98-01038	01.06.1998	COSTEA AUREL, CÂMPULUNG, JUDEȚUL ARGEȘ, RO; SUSA VASILE, CÂMPULUNG, JUDEȚUL ARGEȘ, RO	3/2004
119073 B1	B 23 B 39/04; B 23 C 7/02; B 23 B 49/04; B 23 Q 37/00	98-01075	15.06.1998	COSTEA AUREL, CÂMPULUNG, JUDEȚUL ARGEȘ, RO; PRUNOIU MARIAN, CÂMPULUNG, JUDEȚUL ARGEȘ, RO	3/2004
119091 B1	F 23 D 14/26; F 23 D 11/40	a 2002 00319	21.03.2002	ROTARU F. CORNEL, SAT ULMETU, COMUNA VÂRFURI, JUDEȚUL DÂMBOVIȚA, RO	3/2004

Nr. BI	Clasa	Nr. CBI	Data depozit	Nume titular	Nr. BOPI*
119129 B1	B 02 C 9/04	a 2000 00151	10.02.2000	SORLESCU CONSTANTIN, ROMAN, JUDEȚUL NEAMȚ, RO; STOIAN IOAN, ROMAN, JUDEȚUL NEAMȚ, RO	4/2004
119145 B1	C 04 B 2/02; C 04 B 2/10	a 2002 01183	04.09.2002	CENTE S.R.L., BAI A MARE, JUDEȚUL MARAMUREȘ, RO	4/2004
119174 B1	A 61 G 1/04	a 2000 01258	20.12.2000	IOTOV COSTEL, CONSTANȚA, JUDEȚUL CONSTANȚA, RO	5/2004
119180 B1	B 02 C 4/32	a 2000 00772	02.08.2000	SORLESCU CONSTANTIN, ROMAN, JUDEȚUL NEAMȚ, RO; STOIAN IOAN, ROMAN, JUDEȚUL NEAMȚ, RO	5/2004
119183 B1	B 22 F 3/00; C 22 C 38/00	a 2001 01373	19.12.2001	UNIVERSITATEA DIN CRAIOVA, CRAIOVA, JUDEȚUL DOLJ, RO	5/2004
119190 B1	B 65 G 33/04	a 2001 00940	20.08.2001	SORLESCU CONSTANTIN, ROMAN, JUDEȚUL NEAMȚ, RO; STOIAN IOAN, ROMAN, JUDEȚUL NEAMȚ, RO	5/2004
119191 B1	C 01 B 13/11; H 01 T 19/00	a 2000 01154	24.11.2000	INSTITUTUL DE CHIMIE MACROMOLECULARĂ "PETRU PONI", IAȘI, JUDEȚUL IAȘI, RO	5/2004
119261 B1	H 01 F 1/42; C 08 L 33/20	a 2000 01220	13.12.2000	INSTITUTUL DE CHIMIE MACROMOLECULARĂ "PETRU PONI", IAȘI, JUDEȚUL IAȘI, RO	6/2004
119262 B1	H 01 F 1/42; C 08 L 33/20	a 2000 01221	13.12.2000	INSTITUTUL DE CHIMIE MACROMOLECULARĂ "PETRU PONI", IAȘI, JUDEȚUL IAȘI, RO	6/2004
119263 B1	H 01 F 1/42; C 08 L 33/20	a 2000 01239	18.12.2000	INSTITUTUL DE CHIMIE MACROMOLECULARĂ "PETRU PONI", IAȘI, JUDEȚUL IAȘI, RO	6/2004
119264 B1	H 01 F 1/42; C 08 L 33/20	a 2000 01240	18.12.2000	INSTITUTUL DE CHIMIE MACROMOLECULARĂ "PETRU PONI", IAȘI, JUDEȚUL IAȘI, RO	6/2004
119265 B1	H 01 F 1/42; C 08 L 33/20	a 2000 01241	18.12.2000	INSTITUTUL DE CHIMIE MACROMOLECULARĂ "PETRU PONI", IAȘI, JUDEȚUL IAȘI, RO	6/2004
119266 B1	H 01 F 1/42; B 03 C 1/00; C 08 L 5/00	a 2000 01242	18.12.2000	INSTITUTUL DE CHIMIE MACROMOLECULARĂ "PETRU PONI", IAȘI, JUDEȚUL IAȘI, RO	6/2004
119269 B1	H 01 L 23/28; H 01 L 21/56	a 2002 00886	20.06.2002	PELEANU MILAN, BUCUREȘTI, RO	6/2004
119387 B1	F 41 C 3/00	a 2000 00364	31.03.2000	SERVICIUL ROMÂN DE INFORMAȚII, BUCUREȘTI, RO	8/2004
119405 B1	A 47 J 27/00; H 05 B 3/68	a 2000 01029	23.10.2000	STOIAN ADRIAN, ROMAN, JUDEȚUL NEAMȚ, RO	10/2004

Nr. BI	Clasa	Nr. CBI	Data depozit	Nume titular	Nr. BOPI*
119422 B1	F 24 H 4/00; F 24 F 12/00; F 24 J 3/00	a 2002 00585	10.05.2002	POLIZU RADU, BUCUREȘTI, RO; ȘTEFĂNESCU SERGIU MIHAI, BUCUREȘTI, RO	10/2004
119429 B1	A 23 J 1/18; A 61 K 35/72	a 2002 01136	20.08.2002	HIPOCRATE 2002 SERV S.R.L., BUCUREȘTI, RO	11/2004
119451 B1	B 24 D 11/02	a 2000 01104	09.11.2000	CARBOCHIM S.A., CLUJ-NAPOCA, JUDEȚUL CLUJ, RO	11/2004
119474 B1	F 02 B 1/02	a 2002 00601	14.05.2002	NICOLAE I. GHEORGHE, PITEȘTI, JUDEȚUL ARGEȘ, RO	11/2004
119479 B1	F 16 K 15/06; G 01 L 13/02	a 2003 00160	27.02.2003	TOTALGAZ S.A., IAȘI, JUDEȚUL IAȘI, RO	11/2004
119491 B1	H 01 R 4/00; H 02 G 1/00	99-01366	22.12.1999	EXIMPROD GRUP S.A., BUZĂU, JUDEȚUL BUZĂU, RO	11/2004
119492 B1	H 01 R 4/38; H 02 G 7/00	99-00463	23.04.1999	EXIMPROD GRUP S.A., BUZĂU, JUDEȚUL BUZĂU, RO	11/2004
119493 B1	H 01 R 4/66; H 02 G 1/00	99-00527	06.05.1999	EXIMPROD GRUP S.A., BUZĂU, JUDEȚUL BUZĂU, RO	11/2004
119494 B1	H 01 R 11/11	99-00319	24.03.1999	EXIMPROD GRUP S.A., BUZĂU, JUDEȚUL BUZĂU, RO	11/2004
119496 B1	H 02 G 7/00; H 02 G 1/00	99-00461	23.04.1999	EXIMPROD GRUP S.A., BUZĂU, JUDEȚUL BUZĂU, RO	11/2004
119497 B1	H 02 G 7/05	99-00462	23.04.1999	EXIMPROD GRUP S.A., BUZĂU, JUDEȚUL BUZĂU, RO	11/2004
119498 B1	H 02 H 6/00; H 02 H 5/04; H 02 H 7/08; H 02 H 7/06	99-00669	11.06.1999	CERNAT DAN, BACĂU, JUDEȚUL BACĂU, RO	11/2004
119532 B1	B 63 H 19/08	a 2001 00271	12.03.2001	MIHĂIȚĂ DUMITRU, BUCUREȘTI, RO	12/2004
119533 B1	B 65 D 1/32	a 2002 01543	05.12.2002	LUPU VASILE, ONEȘTI, JUDEȚUL BACĂU, RO	12/2004
119557 B1	E 04 H 1/02; E 04 C 2/26; E 04 C 2/292	a 2000 00361	31.03.2000	BONTAȘ ȘTEFAN, CONSTANȚA, JUDEȚUL CONSTANȚA, RO; PETRESCU TRAIAN, CONSTANȚA, JUDEȚUL CONSTANȚA, RO; SCHILLER CONSTANTIN, CONSTANȚA, JUDEȚUL CONSTANȚA, RO	12/2004

*) Dosare publicate conform Legii nr. 62/1974

**LISTA B.I. PENTRU CARE AU FOST
ÎNREGISTRATE TRANSMITERI DE DREPTURI,
CONFORM ART. 47 SAU ART. 48÷ART. 51 DIN
LEGEA NR. 64/1991 REPUBLICATĂ,
SAU MODIFICĂRI ÎN SITUAȚIA JURIDICĂ,
CONFORM R55(11) LIT. u ȘI PUNCTULUI 24
DIN ANEXA 1 A LEGII NR. 383/2002,
PENTRU APROBAREA O.G. NR. 41/1998
PRIVIND TAXELE ȘI REGIMUL DE UTILIZARE
A ACESTORA**

CESIUNI BREVETE DE INVENȚIE

Nr. BI	Nr. CBI	Titular inițial	Titular prezent
107249	93-00338	ECOSIN TECHNOLOGIES S.R.L., BUCUREȘTI, RO	ZECASIN S.A., BUCUREȘTI, RO

MODIFICĂRI NUME (DENUMIRE) TITULAR

Nr. CBI	Nr. BI	Nume inițial	Nume curent
92-01453	106902	Petrotub S.A., Roman, județul Neamț, RO	Ispat Petrotub S.A., Roman, județul Neamț, RO
93-00571	107696	Petrotub S.A., Roman, județul Neamț, RO	Ispat Petrotub S.A., Roman, județul Neamț, RO
92-200510	108004	Petrotub S.A., Roman, județul Neamț, RO	Ispat Petrotub S.A., Roman, județul Neamț, RO
94-00751	111720	Petrotub S.A., Roman, județul Neamț, RO	Ispat Petrotub S.A., Roman, județul Neamț, RO
97-01767	114985	Petrotub S.A., Roman, județul Neamț, RO	Ispat Petrotub S.A., Roman, județul Neamț, RO
97-01038	116105	Petrotub S.A., Roman, județul Neamț, RO	Ispat Petrotub S.A., Roman, județul Neamț, RO
a 2001 00575	117862	Petrotub S.A., Roman, județul Neamț, RO	Ispat Petrotub S.A., Roman, județul Neamț, RO

MODIFICĂRI ADRESĂ TITULAR

Nr. CBI	Nr. B.I.	Adresă inițială	Adresă curentă
142130	105610	Tomen Corporation, 14-27 Akasaka 2-chome, Minato-Ku, Tokyo, JP	Tomen Corporation, 2-18 Nakanoshima 3-chome Kita-Ku, Osaka, JP
92-01453	106902	Petrotub S. A., șos. Roman-Iași Km. 333, Roman, județul Neamț, RO	Petrotub S. A., str. Ștefan cel Mare nr. 246, Roman, județul Neamț, RO
93-00571	107696	Petrotub S. A., șos. Roman-Iași Km. 333, Roman, județul Neamț, RO	Petrotub S. A., str. Ștefan cel Mare nr. 246, Roman, județul Neamț, RO
92-200510	108004	Petrotub S. A., șos. Roman-Iași Km. 333, Roman, județul Neamț, RO	Petrotub S. A., str. Ștefan cel Mare nr. 246, Roman, județul Neamț, RO

Nr. CBI	Nr. B.I.	Adresă inițială	Adresă curentă
94-00751	111720	Petrotub S. A., șos. Roman-Iași Km. 333, Roman, județul Neamț, RO	Petrotub S. A., str. Ștefan cel Mare nr. 246, Roman, județul Neamț, RO
97-01767	114985	Petrotub S. A., șos. Roman-Iași Km. 333, Roman, județul Neamț, RO	Petrotub S. A., str. Ștefan cel Mare nr. 246, Roman, județul Neamț, RO
97-01038	116105	Petrotub S. A., șos. Roman-Iași Km. 333, Roman, județul Neamț, RO	Petrotub S. A., str. Ștefan cel Mare nr. 246, Roman, județul Neamț, RO
a 2001 00338	119215	Cârstea Tiberiu , str. Lacea nr. 2, Brașov, județul Brașov, BV, RO; Popescu Constantin ,b-dul. Muncii nr. 1, Brașov, județul Brașov, BV, RO; Teherciu Ioan, str. Cocorului nr. 2, Brașov, județul Brașov, BV, RO; Ionescu Constantin Bujor , str. Tudor Vladimirescu nr. 26, Brașov, județul Brașov, BV, RO	Cârstea Tiberiu, str. Printre Grădini nr. 4B, Brașov, județul Brașov, BV, RO; Popescu Constantin, b-dul. Muncii nr. 1, Brașov, județul Brașov, BV, RO; Teherciu Ioan, str. Anton Pann nr. 31, Brașov, județul Brașov, BV, RO; Ionescu Constantin Bujor, str. Tudor Vladimirescu nr. 26, Brașov, județul Brașov, BV, RO

DECĂDERI
ALE TITULARILOR DIN DREPTURILE CONFERITE ACESTORA DE BREVETUL DE INVENTIE,
PUBLICATE CONFORM ART. 45, AL. 3 DIN LEGEA NR. 64/1991, REPUBLICATĂ

NUME/DENUMIRE TITULAR	Nr. BI	Nr. CBI
Dupont Pharmaceuticals Company, Wilmington, Delaware, US	114895	95-01701
Merck & Co., Inc., Rahway, New Jersey, US	115165	99-00785
Esperion Therapeutics, Inc., Ann Arbor, Michigan, US	115636	93-01116
ICPE "ELECTROSTATICA" S.A București	117604	96-01639

**CORECTURI ALE ERORILOR MATERIALE,
CONȚINUTE ÎN DOCUMENTAȚIA PUBLICATĂ**

ERATE

Număr brevet și/sau dosar	Tip document publicat	Tip document în urma corecturii, cf. Instr.63	Localizarea erorii: - pagina din descriere - coloana - rândul - cod INID	Textul inițial	Textul corect
119603	B1	B9	pag.8, rândul 39	... alimentator (14) pentru...	...alimentator (14) adecvat pentru...
			pag.9, rândul 24	...termoformat (15) bordurat...	...termoformat bordurat...
			pag. 9, rândul 35	...în mod treptat, pe măsura deschiderii-închiderii matrițelor (12)...	...în mod treptat, în concordanță cu deschiderea și închiderea matrițelor (12)...
			pag.10, rândul 38	...șablon (17) conțin găuri...	...șablon (17) cuprind găuri...
			pag.10, rândul 41	...articolul termoformat (15) să fie...	...articolul termoformat să fie...
			pag.11, rândul 5	...articolele termoformate în găurile...	...articolele termoformate (15) în găurile...

DIVERSE

- **LISTA CONSILIERILOR ÎN PROPRIETATE INDUSTRIALĂ ȘI A MANDATARILOR AUTORIZAȚI**
- **CENTRE REGIONALE, PENTRU PROMOVAREA PROPRIETĂȚII INDUSTRIALE, ÎN ROMÂNIA**
- **ANUNȚURI OFICIALE**
- **MATERIALE INFORMATIVE, DIN DOMENIUL PROPRIETĂȚII INDUSTRIALE**

ROMÂNIA
OFICIUL DE STAT PENTRU INVENȚII ȘI MĂRCI

ORDIN nr. 157

24 iulie 1997

Directorul general al Oficiului de Stat pentru Invenții și Mărci,

Având în vedere prevederile art.14 alin.3 din Legea 64/1991 privind brevetele de invenție și regula 2,5 din H.G. 152/92 referitoare la profesia de consilier în proprietate industrială,

ORDIN:

Art.1. Persoanele ale căror nume figurează în lista anexă la prezentul Ordin, precum și firmele specializate în proprietate industrială se înscriu în **REGISTRUL NAȚIONAL AL CONSILIERILOR ÎN PROPRIETATE INDUSTRIALĂ**, cu menționarea specializării.

Art.2. Prezentul ordin se va publica în Buletinul Oficial de Proprietate Industrială.

DIRECTOR GENERAL,

AGENȚIILE SPECIALIZATE ÎN PROPRIETATE INDUSTRIALĂ
Pentru luna martie 2005

Data înființării	Nr. registru agenții	Denumirea completă a cabinetului/agenției Adresa Consilieri cu drept de practică	Domenii	Statut juridic
27.03.1991	001	INVENTA – AGENȚIE DE PROPRIETATE INTELLECTUALA S.R.L. București, Bdul Corneliu Coposu nr. 7, bl. 104, sc. 2, ap.31, sect.3, cod 030602, Tel: 021/3200285, Fax: 021/3228325, e-mail: inventa@rnc.ro, inventa@mark-patent.ro GSM: 0744 324510, 0744 339649 Ing. Țuluca Doina, Prof. univ. dr. ing. Țurcanu Constantin, Farm. Rădulescu Mioara, Dr. ing. Lorent Alexandru, Ing. Velțan Loredana, Av. Soare Liliana, Ing. Secăreanu Doina, Ing. Țurcanu Costin Radu	Brevete Mărci Desene Topografii	SRL
29.05.1991	002	CABINET ENPORA S.R.L. București, Șos. Iancului nr. 7, bl. 109, sc. B, ap. 46, sect. 2, cod postal 021712, Tel: 021/2501634, Fax: 021/2507927, e-mail: pop@patents.ro; pop@enpora.com Ing. Pop Virginia Daisy, Ing. Pop Călin Radu, Ing. Constantin Adrian, Ing. Popescu Bianu Anca, Jur. Frisch Crina Nicoleta, Ing. Velicu Anca	Brevete Mărci Desene Topografii	SRL
23.07.1991	003	PATENTMARK S.R.L. București str. Dr. N. Turnescu nr. 2, ap.2, sector 5, cod 050467 Tel: 021/3121669, Fax: 021/2233963, stema@pcnet.ro Mohonea Liliana, Mohonea Cristian, Borlan T. Radu, Marinescu Ruxandra	Brevete Mărci Desene Topografii	SRL
18.12.1991	004	RODALL AGENȚIE DE PROPRIETATE INDUSTRIALĂ S.R.L. București, Str. Polonă nr. 115, bl. 15, sc. A, ap. 19 sector 1, cod 010497, Tel: 021/2108342, GSM: 0722 652111, Fax: 021/2105794, rodall@b.astral.ro Jur. Bălan Gheorghită, Bălan Valeria, Pițu Dalila	Brevete Mărci Desene Topografii	SRL
25.08.1992	005	INTELECT S.R.L. Oradea, B-dul Dacia nr. 48 Bl. D10, Ap.3, Tel: 0259/253847, Fax: 0259/268094, OP 9-CP 128, cod 410346, e-mail: intelect@rdslink.ro, GSM: 0745 040831 Buzlea Elisabeta, Buzlea Mircea Valentin, Buzlea Narcisa Florica, Petrache Octavian	Brevete Mărci Desene Topografii	SRL
08.09.1992	006	A.G.V. - AGENȚIE DE PROPRIETATE INDUSTRIALĂ S.R.L. București, B-dul Magheru, nr. 9, sc. 2, etaj 9, ap. 89, Sector 1, PO BOX 22-246, Tel/Fax: 021/3153684, Ing. Voicu Alexandra	Brevete Mărci Desene Topografii	SRL

04.12.1992	008	CONSTANTIN GHIȚĂ OFFICE SRL Timișoara, str. Take Ionescu nr. 24-28 sc. B ap. 2 judetul Timiș, cod 300042, Tel/Fax: 0256/435976, GSM: 0744 162462, e-mail: ghiță@mail.dnttm.ro, Ing. Ghiță Constantin, Pop Motogna Clelia	Brevete Mărci Desene	SRL
05.01.1993	009	CABINET DE PROPRIETATE INDUSTRIALĂ S.I. Timișoara, Str. Moise Dobosan nr.110, cod poștal 300600, GSM: 0722 984909, Tel/Fax: 0256/475105, e-mail: ioan_sovar@yahoo.com Șovar Ioan	Brevete Mărci Desene	SRL
13.05.1993	010	ROMINVENT S.A București, Str. Ermil Pangratti nr. 35, et.1, sect.1, cod 011882, Tel: 021/2312515, 2312541,Fax: 021/2312550, 2312454,e-mail: office@rominvent.ro Ing.Enescu Lucian, Dr. ec. Liviu Cabariu,Chim. Larion Sonia, Fil. Rodica Bucătaru, Jur. Mocanu Ion, Fiz. Nicolaescu Daniella, Ing. Corina Duțulescu, Ec. Ghenu Mihaela, Ing.Teodorescu Mihaela, Ing. Rădulescu Melania, Ing. Cosmina Fierăscu, Ing. Ploscă Daniel, Ing. Spătaru Daniela, Ing. Alexandra Hașiu, Dr. Ing. Cristina Popa, Ec. Joitoiu Andreea Simona, Ing. Năstase Cristian,Bio.Enescu Miruna, Dr.Florea Ileana Maria,Dumitrescu Artemis Sorina, Pavel Sorin Eduard, Markusev Denisa Mary	Brevete Mărci Desene Topografii	SA
17.07.1993	011	CABINET INDIVIDUAL "INDEPENDENT PROPINI AGENT" București, sector 5, Str. Fabrica de chibrituri nr. 42, cod 050183,Tel.: 021/3352938, GSM: 0722 610634 Nicolae Ioan	Brevete Mărci Desene Topografii	CI
03.01.1994	012	AGENTIE DE PROPR. INDUSTRIALA COSTIN SNC Baia Mare, Str. Șoimului nr. 5, cod 430155 Tel/Fax: 0262/276426, GSM: 0744 966079 Costin Nicolae	Brevete Mărci Desene	SNC
13.03.1995	014	PERSOANĂ FIZICĂ INDEPENDENTĂ TĂTARU DOINA Piatra Neamț, Str. Apele Minerale nr. 4. cod 610121 Tel: 0233/223602, e-mail: doina_tataru@msn.com Tătaru Doina	Brevete Mărci Desene	PF
30.03.1995	015	CABINET M. OPROIU - CONSILIERE ÎN PROPRIETATE INTELECTUALĂ SRL București, Str. Popa Savu, nr. 42, parter, sector 1, cod 011434, Tel: 021/2602833; 021/ 2602834, Fax: 021/2602836; 021/2602835, P.O.Box 2-229, e-mail: office@oproiu.ro Fiz. Oproiu Margareta, MBA arh.Vasilescu Raluca, jur. Sturza Ioana, Fiz.Lazăr Delia, ing.chim.Marin Elena, ing.Ene Silvia, ec. MBA Pătrascu Georgiana, ing.chim.Petrea Dana Maria, jur.Oana Alina Sturza, filolog Oana Țambrea, ing.chim.Filippi Valentina	Brevete Mărci Desene Topografii	SRL

21.05.1996	017	AGENȚIA DE PROPRIETATE INDUSTRIALĂ "LABIRINT" Arad, Str. Coriolan Petreanu nr. 28, cod 310151 Tel/Fax: 0257/255842, GSM: 0722 458129, e-mail: labirint@arad.ro Ing. Ivanca Maria	Brevete Mărci Desene	CI
14.11.1996	018	INTEGRATOR Consulting SRL Cluj Napoca, str. Dunării nr. 25 bl.C1 ap.5, , jud. Cluj, cod 400593 Tel/Fax: 0264/442817, GSM: 0745235585, e-mail: dorin.isoc@aut.utcluj.ro Isoc Dorin	Brevete Mărci Desene	SRL
1997	019	LOYAL PARTNERS -AGENȚIE DE PROPRIETATE INTELECTUALĂ Galati, Str. Brailei nr.210 bis, bl.C3B, ap.10, cod 800408Tel/Fax: 0236/464847, GSM: 0722 744241, e-mail: loyal@xnet.ro Pușcașu Dan	Brevete Mărci Desene Topografii	SRL
01.07.1997	020	AGENȚIE DE PROPRIETATE INTELECTUALĂ ȘI TRANSFER DE TEHNOLOGIE -AGPITT-SRL București, B-dul Libertății nr. 12, bl.113, sc.2, ap.28, sector 4; cod 040129, CP 42-106, Tel: 3360206; 3372981;Fax: 021/3372981, GSM: 0744293552; 0724539752, e-mail: faighenov@xnet.ro; office@agpitt.ro Faighenov Marioara	Brevete Mărci Desene	SRL
10.07.1997	016	MILENIUL 3 – AGENȚIE DE PROPRIETATE INDUSTRIALĂ SRL Pașcani, Str. Moldovei nr. 10, bl. Crinul, sc. A, ap. 28, jud Iași, cod 705200, Tel/Fax: 0232/719190; GSM: 0740 820582 Ing.Burțilă Ioan	Brevete Mărci Desene	SRL
03.10.1997	021	LAZĂR ELENA CABINET DE PROPRIETATE INDUSTRIALĂ Buzău, Str.Unirii, Bl.16C,Et.3, Ap. 12, cod 120013, OP 1, CP 52, Tel./Fax:0238/435982 GSM: 0723 328633 Lazăr Elena	Brevete Mărci Desene Topografii	CI
29.10.1997	022	PERSOANĂ FIZICĂ INDEPENDENTĂ BARBU GHEORGHE MIRCEA București, Șos lanului nr.21, bl. 106A,sc.B, ap.73, sect.2, Tel/Fax : 021/6536608, e-mail : bmircea@mailbox.ro Barbu Gheorghe Mircea	Brevete Mărci Desene	CI
02.12.1997	023	" HARCOV" A.P.I. S.R.L. Sfântu Gheorghe, jud. Covasna, Str. Nicolae Iorga nr. 61, bl. 10E, sc. B, ap. 9, cod 520089, Tel: 0267/352267, GSM : 0744435291 Stanciu Adelina	Brevete Mărci Desene	SRL

18.12.1997	024	AGENȚIE DE PROPRIETATE INDUSTRIALĂ ȘI TRANSFER TEHNOLOGIC « STOIAN IOAN » Roman, Bd. Republicii, bl. 46, sc. C, ap. 35, cod 611146 jud. Neamț, Tel/Fax : 0233/739441, GSM : 0745 643738 Stoian Ioan	Brevete Mărci Desene	CI
30.01.1998	025	INCOR – CORPADE ALEXANDRU Brașov, Str. C-tin Vodă Brâncoveanu nr. 54, et.1, ap. 4, cod 500132, Tel : 0268/513577 Corpade Alexandru	Brevete Mărci Desene Topografii	PF
1998	007	ROMPROSPER SERVIMPEX SRL Agentie de proprietate intelectuala „PIVA” București, Șos. Mihai Bravu nr. 294, bl.6,sc.B, ap. 63, sector 3, cod 030319, Tel/Fax: 021/3222857, 021/3207419, Mobil:0744654128;0744536405 e-mail: piva@hades.ro, piva@xnet.ro Pioaru Grațela, Pioaru Raluca Andreea	Mărci Desene Brevete	SRL
1998	048	PETRU COSTINESCU-DICOSTI București, Str. Viorele nr. 30, bl. 20 A, ap. 23, sector 4, cod 040428, CP 53-107, Tel: 021/3303162, e-mail: dicosti@rdslink.ro Petru Costinescu	Brevete Mărci Desene	CI
27.04.1998	026	PIDES-CABINET DE PROPRIETATE INDUSTRIALĂ București, Str. Valea Buzăului, nr. 10, bl. G30, ap. 36, sector 3, cod 032334, Tel : 3455351 GSM : 0723 708632, e-mail: sova@cna.ro ing. Șova Dan Eugen	Brevete Mărci Desene Topografii	CI
23.02.1999	027	SZENTE SÁNDOR Odorheiu Secuiesc, str. Victoriei, nr. 41,bl.U6, et.1, ap.4, jud. Harghita,cod poștal 535600, Tel : 0266/219143, e-mail : prooffice@szente.ro Szente Sándor	Brevete Mărci Desene	CI
21.07.1999	028	NOWAPATENT SRL Medias, str. Lotru, nr.4, bl.92, ap.1 Tel : 0269/841373 ; 0264/833273, Fax : 0269/833273 e-mail : nowapatent@birotec.ro office@nowapatent.ro Fulea Maria, Danciu Ioan	Brevete Mărci Desene	SRL
30.08.1999	029	CABINET DE PROPRIETATE INDUSTRIALĂ “BIONPI” București, Calea Dorobanților 126-130 Bl. 8, et. 9 Ap. 50 sector 1, cod 010577, Tel/Fax: 021/2316549, GSM: 0723 187944, e-mail: bionpi@hotmail.com; bionpi@fx.ro Ing. Ion Rodica Cocuța	Brevete Mărci Desene	CI

12.11.1999	030	AGENȚIE DE CONSULTANȚĂ ÎN PROPRIETATE INTELLECTUALĂ ȘI TRANSFER DE TEHNOLOGIE « SPRÎNCEANU NICOLAE » Drobeta Turnu Severin, Str. Gheorghe Ionescu Sisești nr. 96, bl.E2, sc.1, et. 3, ap.8, cod 220212, Tel/Fax : 0252/311690, Mobil :0721796318 e-mail: nicolaesprinceanu@yahoo.com Nicolae Sprinceanu	Brevete Mărci Desene	CI
21.01.2000	031	CABINET INDIVIDUAL IVĂNESCU GABRIEL DAN Brașov, Str. Al. I. Cuza nr. 58 ap. 7, cod 500085, Tel/fax:0268/471650, GSM:0722248415, e-mail: d.ivanescu@xnet.ro Ivănescu Gabriel Dan	Brevete Mărci Desene	CI
15.02.2000	032	CABINET INDIVIDUAL ANGHEL LUMINIȚA DOINA București, Str. Gherghitei Nr.1, Bl.94B, Sc. B, Ap.76, Sector 2, Tel/Fax :021/2407985,GSM : 0723301706 e-mail : anghel.doina@rdslink.ro Ing.Av.Anghel Luminita Doina	Brevete Mărci Desene	CI
24.08.2000	033	APOSTOL SALOMIA P.F.A. Galați, Str. Regiment 11 Siret nr. 15, bl. E4, Et.3, ap. 54, cod 800333,Tel/Fax : 0236/436437 GSM 0766765027 Ing.Apostol Salomia	Brevete Mărci Desene	CI
07.09.2000	034	AGENȚIA DE PROPRIETATE INDUSTRIALĂ - APIA SRL București, Str. Romancierilor nr. 5, bl.C14, sc.B, ap.41, sector 6, cod 061791, OP23-CP11, Tel/Fax: 021/7783100, GSM: 0745 031557, e-mail: ag_apia@dial.kappa.ro Site: www.mark-apia.ro Visalom Theodor	Mărci	SRL
17.10.2000	035	PERSOANĂ FIZICĂ INDEPENDENTĂ BERCEANU MARIA AURELIA București, Str. Cogîlnic 25, sector 3, Tel: 021/3264568 GSM:0744954085, berceanu_maria_aurelia@yahoo.com Berceanu Maria Aurelia	Brevete Mărci	PF
25.10.2000	037	PERSOANĂ FIZICĂ INDEPENDENTĂ MATEI ELENA Bacău, Str. Alecu Russo, bl. 33, Et.6,sc. C, ap.26, cod 600133, Tel: 0234/160424 Matei Elena	Mărci	CI

20.11.2000	038	CABINET INDIVIDUAL' ION FLOREA' București, Calea Dorobanților 126-130, bl.8,et.9,ap.50, sector 1, cod 010577, Tel/Fax: 021/2316549, GSM: 0723185998, e-mail: bionpi@rol.ro Ing.Ion Florea	Mărci	CI
28.11.2000	039	CABINET IN DIVIDUAL GREAVU DOINA MARIANA Sibiu, str. Constantin Noica, bl. 2, ap.21, cod 550169 Tel:0269/218500,Fax:0269/212170, Mobil:0766489179 Ing. Greavu Doina Mariana	Brevete Mărci Desene	CI
11.12.2000	040	INTEL PROTECT Brașov, B-dul M. Kogălniceanu, nr. 20, bl. 1k, sc. C-D, cod 500173, Tel: 068/413117, Fax: 0268/477333, GSM: 0744 355100 e-mail: intelprotect@ccibv.ro Coșescu Camelia, Axente Elena	Brevete Mărci Desene Topografii	SRL
08.01.2001	041	CABINET "CECIU GABRIELA" CONSULTANȚĂ ÎN DOMENIUL PROPRIETĂȚII INTELLECTUALE Timișoara, Str. Narciselor, nr. 6, sc. A, ap. 110, jud. Timis, cod postal 300024, Tel/Fax.: 0256/494846; GSM: 0745 388039, e-mail: gabrielaceciu@hotmail.com Ing.Ceciu Gabriela	Brevete Mărci Desene	CI
10.01.2001	042	VLAD CONSTANTIN Constanta, Bd. 1 decembrie 1918 nr. 5, bl. F16, ap.34, cod 900711, Tel/Fax: 0241/625643, GSM: 0722 370300, e-mail: vlad@gmb.ro Vlad Constantin	Brevete Mărci Desene	CI
07.02.2001	043	PERSOANĂ FIZICĂ INDEPENDENTĂ FÎNTÎNĂ RAUL – SORIN Brașov, Str. Griviței nr. 69, bl. 29, sc. D, ap.32, cod 500198Tel: 0268/427713, Fax: 0268/422100, e-mail: raulfantana@ronline.ro Fântînă Raul Sorin	Brevete Mărci Desene	PF
28.02.2001	044	PERSOANĂ FIZICĂ LARCO IOAN Iași, Bdul. Independenței nr. 23, bl. B 1-5, Tr. 5. et. 5, ap. 17, cod 700101, Tel. 0232/311146 Larco Ioan	Brevete Mărci Desene Topografii	PF
05.03.2001	045	BIROU DE PROPRIETATE INDUSTRIALA BROJBOIU DUMITRU ADRIAN FLORINEL Pitești, Bd. Republicii, bl.212,sc. D, ap.16, jud.Argeș, cod 110177, Tel/Fax.: 0248/637961, GSM: 0745 143095,e-mail: adrian brojboiu@k.ro Brojboiu Dumitru Adrian Florinel	Brevete Mărci Desene	CI

12.04.2001	047	INTELLECTUAL PROPERTY OFFICE SRL București, Str. Alexandru Moruzzi nr. 6, bl. B6, sc. 2, ap.62, sector 3, cod 031155, Tel/Fax.: 021/3262388, GSM: 0745 094241, e-mail: ipo@fx.ro Ciuda Berivoe Anca	Brevete Mărci Desene	SRL
07.05.2001	049	CABINET MUȘATESCU ANDRA OANA București, Str. Drumul Taberei nr. 71, bl.TD42, sc.1, et.4, ap.28, sector 6, cod 061366, GSM: 0722 879810, e-mail: amusatescu@dnt.ro Mușatescu Andra Oana	Brevete Mărci Desene	PF
2001	050	CABINET ACSINTE PAULA-ADRIANA București, str. Maior Coravu Ion, nr.1-7, bl. C4, ap.85, Tel/fax: 021/2507396, GSM: 0723317631 Av. Acсите Paula Adriana	Mărci	PF
2001	051	PERSOANĂ FIZICĂ INDEPENDENTĂ POPESCU RADU-ROMEO București, Bd. Corneliu Coposu nr.3, bl. 101, sc. 3, et.4, ap. 50, sector 3, cod 030601, GSM: 0722 510598, e-mail: rpopescu@xnet.ro Popescu Radu Romeo	Brevete Mărci Desene	PF
31.05.2001	071	CONS INTEL BMA CABINET CONSULTANȚĂ Cart. Dorobanti, nr.2, bl. D2, at.1, ap.5,120087, C.P.8- O.P. 1 Buzau, Fax : 0238/719619, GSM: 0745086588, email: marius_bozio@yahoo.com Marius Bozioreanu	Brevete Mărci Desene Topografii	CI
12.09.2001	053	CABINET MIHAI LUCIAN Miculiți & Asociații SCPA (LINKLATERS) București, Str. Nicolae Iorga, nr. 8, sector 1, cod 010434 Tel : 021/3071500, Fax : 021/3071555 e-mail: lucian.mihai@linklaters.com, l Av. Mihai Lucian	Brevete Mărci Desene	PF
21.11.2001	055	ROVALCONS SRL AGENȚIE DE PROPRIETATE INTELECTUALĂ Câmpina, Str. Orizontului, nr.1, bl. R10, et.7, ap.27, Jud. Prahova, cod 105600, Tel/Fax : 0244/ 371390; GSM :0722 540580, e-mail: rovalcons@xnet.ro Ioacăra Valentin	Brevete Mărci Desene	S.R.L.
2001	056	SOLO INVENT S.R.L. București, Calea 13 Septembrie, nr. 104, bl. 48, ap. 8, sect. 5, cod 050727, Tel/Fax: 021/4511497, GSM: 0744 313 229	Brevete Mărci Desene	S.R.L.

2001	057	CABINET N. D. GAVRIL S.R.L. București, Str. Ștefan Negulescu nr. 6A, sector 1, cod 011651, Tel./fax : 021/2302882 , GSM : 0722 983 520, 0723 383 758, e-mail : gavrilmn@yahoo.com cabinetgavril@yahoo.com, Gavril Niculina	Brevete Mărci	S.R.L.
16.04.2002	086	ARIANA GRUP SRL Brasov, Str. Carpenului nr.3, Bl. A4, ap.29, cod 500256, Tel :0268/314091 Fax :0268/329559, Tel : 021/3243756, angela_intelect@yahoo.com GSM : 0723051279 Popescu Angela	Mărci Desene Brevete	S.R.L.
24.04.2002	087	IACOBINI&CO, CONSILIERI IN DREPTUL DE PROPRIETATE INDUSTRIALA SRL Bucuresti, Calea Mosilor, nr.258, bl. 4bis, ap.22, sector 2, cod 020886, Tel : 021/2104690 ; Fax : 021/2104793, E-mail : asimri@yahoo.com, vladrosanu@hotmail.com Iacobini Anca Svetlana, Iacobini Mihnea Razvan	Mărci Brevete Desene Topografii	S.R.L.
04.09.2002	088	MANAGER EXPERT SRL Tg. Mures, Str. Nicolae Grigorescu, nr. 33, ap.3 cod 540095, Tel : 0265/250825 ; 0265/233033 Nutiu Emil, Cetina Dan	Mărci	S.R.L.
08.01.2003	059	CABINET INDIVIDUAL LAPTEȘ ELVINE Bucuresti, Intrarea Badeni nr.3, Bl.M18, sc. 2, ap.40,sector 3 cod 030471, Tel: 021/3405500, elvine17@yahoo.com	Brevete	CI
11.02.2003	089	RATZĂ ȘI RATZĂ SRL București, B-dul A.I. Cuza Nr. 52-54, Sect.1, cod 011053, Tel :021/2601348, Fax : 021/2601349 e-mail ; office@ratza-ratza.com Enache Ion, Rață Grigore	Brevete Mărci Desene	SRL
13.02.2003	062	CABINET INDIVIDUAL ANDRONACHE PAUL București, Str.Sibiu nr.14, bl.E21, et.6, ap.35, sector 6,Tel/Fax: 021/7250069, GSM: 0722741043, e-mail: paul.andronache@artelecom.ro Andronache Paul	Mărci Desene Topografii Brevete	CI
14.05.2003	090	RAMCONSULTING SRL Cluj Napoca, Str. Augustin Buneanr.28, cod 400170 Fax : 0264/436792, GSM : 0744354156, e-mail : ramconsulting@email.ro Gânscă AurelianTudor	Mărci Desene Topografii Brevete	SRL

16.05.2003	070	CABINET OANA COCOLOI București, Drumul Taberei nr.120, bl.OD1, sc.5, ap.189, sector 6, cod 061413, Tel: 021/7450757, GSM: 0723144664, e-mail: oana_cocoloi@yahoo.com Oana Cocoloi	Mărci	CI
10.06.2003	091	ALLEGRA CONSULTING SRL Bucuresti, Aleea Huedin nr.1, bl.5, sc.1, ap.5, sector 4, cod 040917, GSM: 0722249961, Tel: 021/4504035, Fax: 021/4504035, e-mail: gabriela.neacsu@allegra.ro Neacșu Gabriela	Brevete Mărci Desene Topografii	SRL
19.06.2003	069	RASKAI M M BREVMARC CONSULT S.R.L. Dej, Str. Unirii, nr.3,BL. D8, ap.7, judetul Cluj, 405200, Tel/Fax: 0264/211847, GSM: 0742084050 Raskai Maria	Brevete Mărci Desene Topografii	S.R.L.
01.07.2003	092	CONINFO S.R.L. Târgu Mures, str. Lacrimioarea nr.9, Tel: 0265/210138, Fax: 0265/210109 Mobil: 0745579934, 0745303867 e-mail: iton@itongrup.com, iton@rdslink.ro Itu Teodora, Cojocnean Maria Rodica	Desene Brevete Mărci	S.R.L.
25.07.2003	093	NESTOR NESTOR DICULESCU KINGSTON PETERSEN – CONSILIERE IN P.I. S.R.L. București, Calea Dorobantilor nr.237B, et.11, camera 11-8, cod 010566 Harsany Alexandru, Culic Andrei Radu	Mărci Desene	S.R.L.
11.08.2003	66	CABINET INDIVIDUAL FLOREA MIHAELA București, Str. Grigore Alexandrescu nr.1, bl.D7, ap.4, sector1, Fax: 021/2230342 GSM: 0722601120 e-mail: florea@gide.com Florea Mihaela	Mărci Desene Brevete	CI
19.08.2003	067	TEODORU & ASOCIATII București, str. Nerva Traian nr.12, bl.M37, sc.1, ap.1, cod 031178, Tel: 021/3230838 Fax: 021/3263955 GSM: 0722549219 , e-mail: violeta@teodoru.ro, www.romaniatrademarks.ro Teodoru Violeta	Mărci	CI
19.08.2003	068	CABINET DE PROPRIETATE INDUSTRIALA NICOLAE BURCHEL București, Str. Dr. Radovici nr.8, sector 5, cod 050468, Tel: 021/2126515, Fax: 021/4114188, e-mail: nburchel@lenp.ro Nicolae Burghel	Mărci	CI

21.08.2003	094	N.P.C. S.R.L. Braşov, cod 500025, OP 1 – CP 298, GSM: 0744520357, e-mail: totu@unitbv.ro Toţu Ioan	Mărci Desene Topografii	SRL
22.10.2003	072	CABINET INDIVIDUAL DE PROPRIETATE INDUSTRIALĂ NEGOMIREANU LIVIA Bucureşti, Şos. Nicolae Titulescu nr.94, bl.14A, sc 4 ap.127, sect.1, cod 011146, Tel/Fax: 021/2235637, GSM: 0722444719 Negomireanu Livia	Mărci Desene	CI
30.10.2003	073	CABINET DE PROPRIETATE INDUSTRIALA "VIŞOIU LILIAN CATALIN" Bucureşti, Str. Alexandru Vlahuta nr.3, bl. M48, sc.A, ap.7, sector 3, Tel/Fax: 021/3207251, GSM: 0744480657, e-mail: visoiucatalin@yahoo.com, www.visoiucatalin.home.ro jur. Vişoiu Lilian Catalin	Brevete Mărci Desene Topografii	CI
4.11.2003	075	CABINET DE PROPRIETATE INDUSTRIALA "VALDO" Târgoviste, Str. Ion Ghica, bl.5A, ap.26, Tel: 0245/210415, Fax: 0245/212501, GSM: 0744837583, e-mail: valentin_n_tgv@yahoo.com Negritu Valentin Constantin	Brevete Mărci Desene	CI
4.11.2003	074	CABINET DE PROPRIETATE INDUSTRIALA "DUNĂREANU MIHAIL" Bucuresti, Bd. Constantin Brâncoveanu nr.8, BI B2, ap.13, sector 4, Tel: 021/4600419, GSM : 0723398499, e-mail: dunareanu_mileniu3@k.ro Dunăreanu Mihail	Brevete	CI
11.12.2003	095	INTERNATIONAL PATENT&MARK S.R.L. Brasov, Str.Jepilor nr.2, BI A8, sc.C, ap.12, Tel: 0268/319158, e-mail: karlameyndt@yahoo.com, Mendes Viegas Meyndt Karla	Brevete	SRL
12.12.2003	096	EDIPLAST S.R.L. Tg. Mureş, Str. Măgurei nr.25, ap.2, Tel/Fax: 0265/263775, GSM: 0744394036, e-mail: moniadel@artelecom.net Vasilache Virgilius	Mărci Desene Brevete	SRL
22.12.2003	097	V&F INTELLECTUAL PROPERTY CONSULTING S.R.L. Bucureşti, Str. Mărgelilor nr.6, BI. 304, sc.4, ap.45, sector 6, Tel: 021/3140283, Fax: 021/3140290, e- mail: opream@vf.ro, GSM: 0722259260 Oprea Marilena	Brevete Mărci Desene Topografii	SRL

2.02.2004	080	CABINET INDIVIDUAL IOANIȚESCU TRAIAN București, Bd. Timișoara nr.49, Bl Cc6, ap.27, sector 6, Tel: 021/4402510 Ioanițescu Traian	Brevete Mărci Desene	CI
2.02.2004	076	INVEL – AGENȚIE DE PROPRIETATE INDUSTRIALĂ București, Str. Belizarie nr.1, bl 21/5, ap.2, Fax: 021/3371403, GSM: 0723205048, 0788374511, e-mail: pharmapack@pcnet.ro; mariascurtu@pcnet.ro Velcea Marian	Brevete Mărci Desene	CI
2.02.2004	077	CABINET INDIVIDUAL PEICIU ADRIANA Bucuresti, str. Stefan cel Mare nr.230, Bl.46, ap.47, Tel/fax: 021/2360317, 2104132 Peiciu Adriana	Mărci Desene	CI
9.02.2004	098	CABINET ANI FUCIU SRL Com.Snagov, Bloc P53, sc.A, ap.1, jud.Ilfov, Tel: 021/4910123, Fax: 021/3142157, GSM: 0744370196, e-mail: anif@euro.ro , ani.fuciu@euro.ro Fuciu Anișoara	Mărci Desene	SRL
11.02.2004	081	INTEL PROPERTY CONSULT București, Str. Ion Măiorescu, nr.42A, sector 2, Tel: 021/6192276, Fax:021/2123364, GSM: 0744506010 Teodorescu Dan Mihai	Brevete Mărci Desene	CI
16.02.2004	099	LEGAL BRAND S.R.L. București, Str. Nicolae Licăreț nr.1, bl.33, sc.C, ap.107, Tel: 0722674635, 0722607380, e-mail: legal.brand@easynet.ro Stăncescu Anca, Stăncescu Alin Cristian	Brevete Mărci Desene Topografii	SRL
20.02.2004	100	CABINET GORDON SRL București, Str. Spătaru Preda nr.20, bl. 97A, sc.1, ap.4, Tel: 021/4239468, GSM: 0723261373, e-mail: dgiplaw@yahoo.com Gordon Dean Daniel	Brevete	SRL
22.02.2004	082	CABINET DE PROPRIETATE INDUSTRIALĂ CIUPAN CORNEL Cluj Napoca, Str. Mestecenilor nr.6, bl.9E, ap.2, Tel: 0264/524425; 0264/415051, Fax: 0264/415054, e- mail: cornel.ciupan@zeus.east.utcluj.ro Ciupan Cornel	Brevete	CI
01.06.2004	102	S.C. LUTARIS INTELPROT S.R.L. Timisoara, 300686, Str. Sirius nr.9, sc.A, ap.8, Tel/Fax: 0256/489301, Mobil: 0742143718, 0723319154, e-mail: qualitarium@qualitarium.ro Tărăbîc Lucian	Brevete Mărci Desene	SRL

17.06.2004	108	ARIANA AGENTIE DE PROPRIETATE INDUSTRIALA SRL Brasov, bd. 15 noiembrie, nr.90, sc.B, ap.5, Tel: 0724260277, bicucristina2000@yahoo.com e-mail: m.constanda@k.ro, office@inregistrare-marci.ro, tel/fax: 0268/315046 Bicu Cristina, Constanda Madalina	Brevete Mărci Desene	SRL
14.07.2004	107	ARIANA S.R.L. Brasov, Bd. 15 noiembrie, nr.90, sc.B, ap.5, 0723204268, tel/fax : 0268/315046, office@inregistrare-marci.ro Bozocea Violeta	Brevete Mărci Desene	SRL
10.09.2004	103	CABINET INDIVIDUAL DE PROPRIETATE INDUSTRIALA - MIHAELA PITICU București, str. Pictor Ion Andreescu nr.31, ap.14 Tel: 6442760, Fax: 2527279, Mobil: 0722398836, e-mail: mihaelapiticu@yahoo.com, mihaelap@musat.ro Piticu Mihaela	Mărci	CI
10.09.2004	104	CABINET INDIVIDUAL DE PROPRIETATE INDUSTRIALA – Ana Maria Plaveti Bucuresti, str. Jules Michelet nr.7, Tel/Fax: 3127005, 2127750, 2127710, e-mail: office@plaveti.ro, www.plaveti.ro Ana Maria Plaveti	Mărci	CI
10.09.2004	105	CABINET PROPRIETATE INDUSTRIALA – IONDA Bucuresti, Calea Dorobantilor nr.126, bl.8, ap.50, Tel/fax: 021/2316549, Mobil: 0722687982 Ion Dan Adrian	Mărci Desene	CI
28.10.2004	106	OSTER – SOCIETATE CIVILA PROFESIONALA DE PROPRIETATE INDUSTRIALA Bucuresti, Str. Batiste nr.35, ap. 23, sector 2, cod 020935, Tel/Fax: 021/3147249 , GSM: 0721254270, 0723177236 traianosiescu@xnet.ro Udrea Elena Rodica, Traian Osiescu	Mărci Desene	S.C.P.
02.11.2004	114	INTELLIA CONSULTING SRL Iasi, str. Petre Ispirescu, nr.3A, bl.A3, sc.B, ap.44 Tel: 0726737527, e-mail: intellia@gmail.com Păuneț Alexandrina	Brevete	SRL
27.01.2005	111	CABINET INDIVIDUAL – NITU ION Constanta, bl. Tomis, nr.46, et.2, camera 26, Tel: 0241/512608, mobil: 0723317298 Nitu Ion	Mărci Desene Brevete	CI

**LISTA CONSILIERILOR ÎN PROPRIETATE INDUSTRIALĂ, MEMBRI AI CAMEREI NAȚIONALE
A CONSILIERILOR ÎN PROPRIETATE INDUSTRIALĂ DIN ROMÂNIA AUTORIZAȚI PENTRU
DOMENIUL MĂRCILOR,
pentru luna martie / 2005**

Nr. din Reg. Naț.	Nume și Prenume	Denumirea societății Adresa societății	Societate cu obiect de activitate proprietatea industrială
92-1	BĂLAN GHEORGHIA	RODALL-AGENȚIE DE PROPRIETATE INDUSTRIALĂ S.R.L. București, Str. Polonă nr. 115, bl. 15, sc. A, ap. 19, sector 1, Tel: 021/2108342, Fax: 021/2105794, GSM: 0722 652111	DA
92-2	POP VIRGINIA DAISY	CABINET ENPORA S.R.L. București, Șos. Iancului nr. 7, bl. 10B9, sc. B, et.1, ap. 46, sector 2, cod 021712 Tel: 021/2501634, Fax: 021/2507927 e-mail : pop@patents.ro , pop@enpora.com	DA
92-3	RAȚĂ GRIGORE	RATZĂ ȘI RATZĂ SRL București, B-dul A.I. Cuza Nr. 52-54, Sect.1 Tel :021/2601348, Fax : 021/2601349 email : office@ratza-ratza.com, gregory@ratza-ratza.com	DA
92-5	VOICU ALEXANDRA	A.G.V.- AGENȚIE DE PROPRIETATE INDUSTRIALĂ S.R.L. București, B-dul Magheru, nr. 9, sc. 2, etaj 9, ap. 89, sector 1, PO BOX: 22-246, Tel/Fax: 021/3153684	DA
92-6	LORENȚ ALEXANDRU	INVENTA - AGENTIE DE PROPRIETATE INTELLECTUALA S.R.L. București, Bdul Corneliu Coposu, nr. 7, bl. 104, sc. 2, etaj 1, ap. 31, sector 3, Tel: 021/3200285, Fax: 021/3228325, e-mail: inventa@mark-patent.ro	DA
92-7	ENESCU LUCIAN	ROMINVENT S.A. București, Str. Ermil Pangratti nr. 35, et.1, sector 1, Tel: 021/2312515, 2312541, Fax: 021/2312550, 2312454, e-mail: office@rominvent.ro	DA
92-8	OPROIU MARGARETA	CABINET M. OPROIU-CONSILIERE ÎN PROPRIETATE INTELLECTUALĂ București, Str. Popa Savu, nr. 42, parter, sector 1, Tel : 021/ 2602833, 021/2602834, Fax : 021/2602836, 021/2602835, P.O.Box 2-229, e-mail : office@oproiu.ro	DA

92-9	LARION ELISABETA-SONIA	ROMINVENT S.A. București, Str. Ermil Pangratti nr. 35, et.1, sector 1, Tel: 021/2312515, 2312541, Fax: 021/2312550, 2312454, office@rominvent.ro	DA
92-10	ȚURCANU CONSTANTIN	INVENTA - AGENTIE DE PROPRIETATE INTELECTUALA S.R.L. București, Bdul Corneliu Coposu, nr. 7, bl. 104, sc. 2, etaj 1, ap. 31, sector 3, Tel: 021/3200285, Fax: 021/3228325, GSM: 0744 324510, e-mail: inventa@mark-patent.ro	DA
92-11	TEODORESCU DAN MIHAI	INTEL PROPERTY CONSULT București, Str. Ion Maiorescu, nr.42A, sector 2, Tel: 021/6192276, Fax:021/2123364, GSM: 0744506010	DA
92-13	GHIȚĂ CONSTANTIN	CONSTANTIN GHIȚĂ OFFICE SRL Timișoara, str. Take Ionescu nr. 24-28 sc. B, ap. 2, Tel/Fax: 0256/435976, e-mail: ghita@mail.dnttm.ro; GSM: 0744162462	DA
92-1003	MACAMETE ELENA	ICPE-S.A. București, Splaiul Unirii 313, sect. 3 Tel. : 021/3217230, Fax: 021/3216346	NU
92-1006	NICOLAESCU DANIELLA-OLGA	ROMINVENT S.A. București, Str. Ermil Pangratti nr. 35, et.1, sect.1, Tel: 021/2312515, 2312541, Fax: 021/2312550, 2312454, e-mail: office@rominvent.ro	DA
92-1008	STOIAN IOAN	AGENTIE DE PROPRIETATE INDUSTRIALĂ ȘI TRANSFER TEHNOLOGIC "STOIAN IOAN" Roman, B-dul Republicii, bloc 46, sc. C, ap. 35, Tel/Fax: 0233/739441, GSM: 0745 643 738	DA
93-14	BUCĂTARU RODICA FILICA	ROMINVENT S.A. București, Str. Ermil Pangratti nr. 35, et.1, sect.1, Tel: 021/2312515, 2312541, Fax: 021/2312550, 2312454, e-mail: office@rominvent.ro	DA
93-15	GHENU MIHAELA	ROMINVENT S.A. București, Str. Ermil Pangratti nr. 35, et.1, sect.1, Tel: 021/2312515, 2312541, Fax: 021/2312550, 2312454, e-mail: office@rominvent.ro	DA
93-20	DOBRESCU MELANIA	UPETROM - 1 Mai SA Ploiești, Piața 1 Decembrie 1918, nr. 1, Tel: 0244/174 051/1618	NU
93-22	NICOLAE IOAN	CABINET INDIVIDUAL "INDEPENDENT PROPRII AGENT" București, sector 5, str. Fabrica de Chibrituri nr. 42 ,Tel: 021/3352938 ; GSM: 0722 610 635	DA

93-25	BUZLEA ELISABETA	INTELECT S.R.L. ORADEA Oradea, B-dul Dacia nr. 48, Bl. D10, Ap.3, OP9-CP128, Tel 0259/253847, Fax:0259/268094 e-mail: intelect@rdslink.ro, GSM: 0745040831	DA
93-28	RASKAI MARIA MAGDALENA	RASKAI M M BREVMARC CONSULT S.R.L. Dej, Str. Unirii, nr.3, BL.d8, ap.7, judetul Cluj, 405200, Tel/Fax: 0264/211847, GSM: 0742084050	DA
93-1013	ȘOVA DAN-EUGEN	PIDES - CABINET INDIVIDUAL București, str. Valea Buzăului, nr. 10, bl. G30, ap. 36, sector 3, Tel: 021/3455351, GSM: : 0723708632 e-mail: sova@cna.ro	DA
93-1017	ANDREI MARIANA	M.Ap.N. – Departamentul pentru armament București, Drumul Taberei nr. 9-11, sector 6 Tel: 021/4106267; Fax: 021/3151779, 3147327, GSM: 0723668592, e-mail:mariana.andrei@dpa.ro	NU
93-1019	CIOBANU MARIETTA	COMETAM SRL București, Str. Cetatea de Baltă nr. 118, bl. 9, ap. 5, sector 6, Tel/Fax: 021/7723008, e-mail: mciobanu@pcnet.ro	DA
93-1020	ANGHEL LUMINIȚA DOINA	Cabinet individual - ANGHIEL LUMINIȚA DOINA București, Str. Gherghitei nr 1, bl 94B, Sc.B, Ap.76, sector 2, Tel/Fax:021/ 2407985, GSM : 0723 301706, anghel.doina@rdslink.ro	DA
93-1022	BURȚILĂ IOAN	MILENIUL 3 S.R.L. - Agenție de Proprietate Industrială Pașcani, Str. Moldovei nr. 10, bloc Crinul, sc. A, Ap. 28, Tel/Fax: 0232/719190; GSM: 0740820582	DA
93-1031	GAVRILIU ANA- CORINA	BIOTEHNOS S.A. București, Str. Dumbrava Roșie nr. 18, Tel: 021/2102015 int 120, Fax: 021/2109705, GSM 0723302092	NU
93-1032	ION RODICA-COCUȚA	CABINET DE PROPRIETATE INDUSTRIALĂ « BIONPI » București, Calea Dorobanților 126-130, Bl. 8, et. 9, Ap. 50, sector 1, Tel/Fax: 021/2316549, GSM: 0723 187944, e-mail: bionpi@hotmail.com bionpi@fx.ro	DA
93-1033	IVANCA MARIA ELISAVETA	AGENȚIA P.I. LABIRINT Arad, Str. Coriolan Petreanu ,nr. 28, Tel/Fax: 0257/255842, GSM: 0722 458129, e-mail: labirint@arad.ro	DA

94-14	STANCIU ADELINA	"HARCOV" A.P.I. S.R.L. Sfântu Gheorghe, Jud Covasna Str. Nicolae Iorga nr. 61 bl. 10 E sc. B. ap.9 Tel. 0267352267 GSM: 0744435291	DA
94-23	FĂNTÂNĂ RAUL-SORIN	PERSOANĂ FIZICĂ Braşov, Str. Griviței nr. 69, bl. 29, sc. D, ap.32, Tel: 0268/427713, Tel/Fax: 0268/312049, e-mail: raulfantana@ronline.ro	DA
94-25	UDREA ELENA RODICA	OSTER – Cabinet individual de proprietate industrială Bucuresti, Str. Batiste nr.35, ap. 23, sector 2 Tel/Fax: 021/3147249 GSM: 0721254270	DA
94-26	VELCEA MARIAN	INVEL – AGENȚIE DE PROPRIETATE INDUSTRIALĂ București, Str. Belizarie nr.1, bl 21/5, ap.2, Fax: 021/3371403, GSM: 0723205048, 0788374511, e-mail: pharmapack@pcnet.ro, mariascurtu@pcnet.ro	DA
94-1037	ALAN LILIANA	BEGA GRUP Timișoara, Calea Stan Vidrighin nr. 5A, Tel: 0256/222055, Fax: 0256/190800 GSM: 0724250467 e-mail:alan@tehnomet.ro	NU
94-1038	BERCEANU MARIA AURELIA	PERSOANĂ FIZICĂ București, Str. Cogâlnic 25, sector 3 Tel: 021/3264568 Tel: 0744954085	DA
94-1039	BLAG IOANA	INDUSTRIA SĂRMEI SA Str.Laminatoriștilor nr. 145, Câmpia Turzii, Județ Cluj, Tel: 0264/368661, 368667 int 390, 0264/366663	NU
94-1042	BARBU MIRCEA	PERSOANĂ FIZICĂ București, Sos.lancului nr.21, bl.106A, sc.b, ap.73, sect.2, Tel/Fax: 021/6536608, e-mail: bmircea@mailbox.ro	DA
94-1045	CECIU GABRIELA	CABINET "CECIU GABRIELA" CONSULTANȚĂ ÎN DOMENIUL PROPRIETĂȚII INTELECTUALE Timișoara, 300024, Str. Narciselor, nr. 6, sc. A, ap. 110, jud. Timis, Tel/Fax: 0256/494846; GSM: 0745 388 039, gabrielaceciu@hotmail.com	DA
94-1048	GHEORGHICESCU EUGENIA	ICTCM S.A. București, Șos. Olteniței nr. 103 sector 4, Tel: 021/3321870, 3323770/437, Fax: 021/3320775, 3321870 GSM:0721863338 e-mail:steh@ictcm.ro, market@ictcm.ro	NU

94-1052	ISOC DORIN	INTEGRATOR CONSULTING SRL Cluj Napoca, Str. Dunării nr. 25 blC1 ap5,jud. Cluj Tel/Fax: 0264/442817, GSM : 0745235585 e-mail : dorin.isoc@aut.utcluj.ro	DA
94-1053	IOANITESCU TRAIAN	CABINET INDIVIDUAL IOANIȚESCU TRAIAN București, Bd. Timișoara nr.49, Bl Cc6, ap.27, sector 6, Tel: 021/4402510	DA
94-1056	PUȘCAȘU DAN	LOYAL PARTNERS – AGENȚIE DE PROPRIETATE INTELLECTUALĂ SRL Galați, Str. Brăilei nr.210 bis, bl.C3B, ap.10 Tel/Fax: 0236/464847 ; GSM: 0722 744241; e-mail:loyal@xnet.ro	DA
94-1058	STANCIU ION	S.N.P. PETROM S.A.-SUCURSALA I.C.P.T. CAMPINA Jud. Prahova, Câmpina 105600, B-dul Culturii, nr. 29, Tel: 0244/334831, Fax: 0244/370323, e-mail: icpt_ri@easy.net.ro	NU
95-19	TĂTARU DOINA	PERSOANĂ FIZICA Piatra Neamț, Str. Apele Minerale nr.4, Tel:0233/223602, e-mail:doina_tataru@msn.com	DA
95-30	TEODORESCU MIHAELA	ROMINVENT S.A. București, Str. Ermil Pangratti nr. 35, et.1, sect.1, Tel: 021/2312515, 2312541, Fax: 021/2312550, 2312454, e-mail: office@rominvent.ro	DA
95-32	ȘOVAR IOAN	CABINET PROPRIETATE INDUSTRIALĂ S.I. Timișoara, Str. Moise Doboșan 110, cod 300600 GSM: 0722 984909, Tel/fax: 0256/475105, e-mail: ioan_sovar@yahoo.fr	DA
95-36	RĂDULESCU MELANIA STELA	ROMINVENT S.A. București, Str. Ermil Pangratti nr. 35, et.1, sect.1, Tel: 021/2312515, 2312541, Fax: 021/2312550, 2312454, e-mail: office@rominvent.ro	DA
95-37	VASILESCU RALUCA	CABINET M. OPROIU-CONSILIERE ÎN PROPRIETATE INTELLECTUALĂ București, Str. Popa Savu, nr. 42, parter, sector 1, Tel : 021/ 2602833, 021/2602834, Fax : 021/2602836, 021/2602835, P.O.Box 2-229, e-mail : office@oproiu.ro	DA
95-1063	FAIGHENOV MARIOARA	AGENȚIE DE PROPRIETATE INTELLECTUALĂ ȘI TRANSFER DE TEHNOLOGIE-AGPITT-SRL București, B-dul Libertății nr. 12, bl.113, sc.2, et. 3, ap.28, sector 4; CP 42-106, Tel: 021/3360206; 3372980, Fax: 021/3372981; GSM: 0744 293 552; 0724539752 e-mail:faighenov@xnet.ro; office@agpitt.ro	DA

95-1067	BROJBOIU DUMITRU ADRIAN FLORINEL	BIROU DE PROPRIETATE INDUSTRIALĂ B-dul Republicii bl 212, sc.D, ap.16, Pitesti, jud. Arges, tel/fax 0248 /637961, GSM 0745143095, e-mail:adrian brojboiu @k.ro	DA
95-1074	ENACHE ION	RATZĂ ȘI RATZĂ SRL București, B-dul A.I. Cuza Nr. 52-54, Sect.1 Tel :021/2601348, Fax : 021/2601349 e-mail : office@ratza-ratza.com	DA
95-1076	FULEA MARIA	NOWAPATENT SRL Medias, str. Lotru, nr.4, bl.92, ap.1 Tel : 0269/841373 ; 833273 GSM : 0744556074 Fax : 0269/833273 e-mail : nowapatent@birotec.ro , office@nowapatent.ro	DA
95-1077	MATEI ELENA	PERSOANĂ FIZICĂ Bacău, Str. Alecu Russo, Bl.33, sc. C, ap.26 Tel. 0234/160424	DA
95-1082	DOBREANU IULIEAN	COMPANIA NAȚIONALĂ A LIGNITULUI OLTENIA Târgu Jiu, Str. Tudor Vladimirescu nr.1-15	DA
96-24	COSTIN NICOLAE	Agentie de Proprietate Industrială - COSTIN – SNC Baia Mare, Str. Șoimului nr. 5 Tel/fax: 0262/276426, GSM:0744 966079	DA
96-41	CIUDA-BERIVOE ANCA	INTELLECTUAL PROPERTY OFFICE SRL București, Str. Alexandru Moruzzi nr. 6, bl. B6, sc. 2, et. 8, ap. 62, sector 3; CP 61-62 Tel/Fax: 021/3262388, GSM : 0745 094241	DA
96-42	FIERĂSCU COSMINA- CATRINEL	ROMINVENT S.A. București, Str. Ermil Pangratti nr. 35, et.1, sect.1, Tel: 021/2312515, 2312541, Fax: 021/2312550, 2312454, e-mail: cfierascu@rominvent.ro	DA
96-47	RĂDULESCU MIOARA	INVENTA - AGENTIE DE PROPRIETATE INTELECTUALA S.R.L. București, Bdul Corneliu Coposu, nr. 7, bl. 104, sc. 2, ap. 31, sector 3, Tel: 021/3200285, Fax: 021/3228325, GSM: 0723 441841; e-mail: inventa@mark-patent.ro	DA
96-48	ȚULUCA DOINA	INVENTA - AGENTIE DE PROPRIETATE INTELECTUALA S.R.L. București, Bdul Corneliu Coposu, nr. 7, bl. 104, sc. 2, ap. 31, sector 3, Tel: 021/3200285, Fax: 021/3228325, GSM: 0744 339 649 ; e-mail: inventa@mark-patent.ro	DA

96-49	BĂLAN VALERIA CORNELIA	RODALL-AGENȚIE DE PROPRIETATE INDUSTRIALĂ S.R.L. București, Str. Polonă nr. 115, bl. 15, sc. A, ap. 19, sector 1, Tel: 021/2108342, Fax: 021/2105794, GSM: 0722 652111	DA
96-50	POP CĂLIN RADU	CABINET ENPORA S.R.L. București, Șos. Iancului nr. 7, bl. 109B, sc. B, et.1, ap. 46, cod 021712, Tel: 021/2501634, Fax: 021/2507927, e-mail: pop@patetnt.ro , pop@enpora.com	DA
96-1083	NIȚĂ FLORINA	OLTCHIM SA Râmnicu Vâlcea, Str. Uzinei nr. 1 jud. Vâlcea, Tel: 0250/736101/1225, Fax: 0250/735030, e-mail: oltchim@oltchim.onix.ro	NU
96-1085	NICOLAE BURCHEL	CABINET DE PROPRIETATE INDUSTRIALĂ NICOLAE BURCHEL București, Str. Dr. Radovici nr.8, sector 5, Tel: 021/2126515, Fax: 021/4114188, e-mail: nburchel@bnp.ro	DA
96-1087	CĂMPEAN GHEORGHE- GEORGEL	NEPTUN SA Câmpina Câmpina, Str. Bobâlna nr. 57-63, jud. Prahova Tel. 0244/335651 (235), Fax. 0244/370338, 336 641, e-mail: neptun@interplus.ro	NU
96-1091	IVĂNESCU GABRIEL DAN	CABINET INDIVIDUAL IVANESCU GABRIEL DAN Brașov, Str. Al. I. Cuza nr. 58 ap. 7 Tel/fax: 0268/471650, GSM: 0722 248415 e-mail: d.ivanescu@xnet.ro	DA
96-1093	GREAVU DOINA- MARIANA	PERSOANĂ FIZICĂ Sibiu, Str. Constantin Noica, bl. 2, ap.21, Tel :0269/218500, Fax :0269/212170, GSM 0766489179 , e-mail : protectro@xnet.ro	DA
96-1097	SPRÎNCEANU NICOLAE	AGENȚIE DE CONSULTANȚĂ ÎN PROPRIETATE INTELECTUALĂ ȘI TRANSFER DE TEHNOLOGIE "SPRÎNCEANU NICOLAE" Drobeta Turnu Severin Str. Gheorghe Ionescu Sisești, nr. 96, bl.E2, sc.1, ap.8, e-mail: NicolaeSprinceanu@yahoo.com Tel/Fax: 0252/311690; GSM: 0721 796318	DA
96-1100	VISALOM THEODOR	AGENȚIE DE PROPRIETATE INDUSTRIALĂ – APIA SRL București, Str. Romancierilor nr.5, bl.C14, sc.B Ap.41, sector 6; OP 23 CP 11 Tel./Fax: 021/7783100; e-mail: ag_apia@dial.kappa.ro, Site: www.mark-apia.ro	DA

97-18	LAZĂR DELIA SORINA	CABINET M. OPROIU-CONSILIERE ÎN PROPRIETATE INTELECTUALĂ București, Str. Popa Savu, nr. 42, parter, sector 1, Tel : 021/ 2602833, 021/2602834, Fax : 021/2602836, 021/2602835, P.O.Box 2-229, e-mail : office@oproiu.ro	DA
97-28	LAZĂR ELENA	CABINET DE PROPRIETATE INDUSTRIALĂ Buzău, Str.Unirii, Bl.16C,Ap. 12,Et.3 OP 1, CP 52 Tel/Fax:0238/435982 , GSM: 0723 328633, e-mail: publico@xnet.ro, publico@mail.local.ro	DA
97-61	MOHONEA LILIANA	PATENTMARK S.R.L. București str. Dr. N. Turcescu nr. 2, sector 5, tel/fax 021/3121669,Fax:2233963 e-mail: stema@pcnet.ro	DA
97-62	MOHONEA CRISTIAN	PATENTMARK S.R.L. București str. Dr. N. Turcescu nr. 2, sector 5 Tel/fax 021/3121669,Fax:2233963 e-mail: stema@pcnet.ro	DA
97-1103	POPESCU ANGELA	ARIANA GRUP SRL Brașov, Str. Carpenului nr.3, bl.A4, ap.29, Tel :021/3243756 GSM : 0723051279, angela_intelect@yahoo.com	DA
97-1106	BOERAN ALEXANDRU	ROMBAT S.A. Bistrița, Str. Petru Rareș nr.3, Bl.3, sc. C, ap.38 Tel: 0263/238007, Fax: 0263/234310	NU
97-1109	ION FLOREA	CABINET INDIVIDUAL "ION FLOREA" București, Str. Calea Dorobanților nr. 126-130 bl. 8 sc. A, ap. 50 sector 1, Tel/Fax: 021/2316549, GSM: 0723185998, e-mail: bionpi@rol.ro	DA
97-1111	MITU ALIS-MIHAELA	PETROPROIECT SRL Str. Clementei nr.46, Ploiesti, Tel: 0244/590154 e-mail:alis_mitu@yahoo.com	NU
97-1112	PIOARU GRAȚIELA GEORGETA	ROMPROSPER SERVIMPEX SRL București, Șos. Mihai Bravu nr. 294, bloc 6, sc. B, ap. 63, sector 3, Tel/Fax: 021/3222857, 3207419, e-mail: piva@hades.ro, piva@xnet.ro	DA
97-1116	STRECHE GHERGHINA	S.N.P. PETROM S.A. București, Calea Victoriei nr. 109, sector 1, Tel: 021/2125001, Fax: 021/3138629, e-mail: gherghina.streche@petrom.ro	NU
98-35	CORPADE ALEXANDRU	PERSOANĂ FIZICĂ - « INCOR » Brașov, Str. C-tin Brâncoveanu nr. 54, et. 1, ap. 4 Tel : 0268/513577	DA

98-39	PLOSCA DANIEL	ROMINVENT S.A. București, Str. Ermil Pangratti nr. 35, et.1, sect.1, Tel: 021/2312515, 2312541, Fax: 021/2312550, 2312454, e-mail: office@rominvent.ro	DA
98-1125	COSTINESCU PETRU	PETRU COSTINESCU-DICOSTI București, Str. Viorele nr. 30, bl. 20A, ap. 23, sector 4, Tel : 021/3303162, Fax : 021/3304733, CP 53-107, e-mail : dicosti@rdslink.ro	DA
99- 44	SPĂTARU DANIELA VICTORIA	ROMINVENT S.A. București, Str. Ermil Pangratti nr. 35, et.1, sect.1, Tel: 021/2312515, 2312541, Fax: 021/2312550, 2312454, e-mail: office@rominvent.ro	DA
99-45	VELȚAN LOREDANA	INVENTA - AGENTIE DE PROPRIETATE INTELECTUALA S.R.L. București, Bdul Corneliu Coposu, nr. 7, bl. 104, sc. 2, ap. 31, sector 3, Tel: 021/3200285, Fax: 021/3228325, e-mail: inventa@mark-patent.ro	DA
99-46/2	COȘESCU CAMELIA	INTEL PROTECT SRL Brașov, B-dul M. Kogălniceanu, nr. 20, bloc 1k, sc. C-D, Tel: 0268/413117, GSM: 0744355100, Fax: 0268/477333, e-mail: intelprotect@ccibv.ro	DA
99-46/1	AXENTE ELENA	INTEL PROTECT SRL Brașov, B-dul M. Kogălniceanu, nr. 18-20, bloc 1k, sc. C-D, Tel: 0268/412567, 0268/470819, GSM: 0722464314, Fax: 0268/477333, e-mail: intelprotect@ccibv.ro	DA
99-48	SZENTE SÁNDOR	SZENTE SÁNDOR Odorheiu Secuiesc, str. Victoriei, nr. 41, bl. U6, et.1, ap. 4, județ Harghita, cod poștal 535600, Tel. /fax 0266/219143, e-mail: prooffice@szente.ro	DA
99-50	IOACĂRĂ VALENTIN	ROVALCONS SRL -AGENȚIE DE PROPRIETATE INTELECTUALĂ Câmpina, Str. Orizontului, nr.1, bl. R10, et.7, ap.27, jud. Prahova, Tel/Fax: 0244/371390, GSM: 0722 540580 , e-mail: rovalcons@xnet.ro	DA
99-56	PIOARU RALUCA ANDREEA	ROMPROSPER SERVIMPEX SRL București, Șos. Mihai Bravu nr. 294, bloc 6, sc. B, ap. 63, sector 3, Tel : 021/3222857, Fax :3207419, Mobil :0744654128 ;0744536405 e-mail :piva@hades.ro; piva@xnet.ro	DA
99-57	HAȘIU ALEXANDRA	ROMINVENT S.A. București, Str. Ermil Pangratti nr. 35, et.1, sect.1, Tel: 021/2312515, 2312541, Fax: 021/2312550, 2312454, e-mail: office@rominvent.ro	DA

99-58	PIȚU DALILA	RODALL-AGENȚIE DE PROPRIETATE INDUSTRIALĂ S.R.L. București, Str. Polonă nr. 115, bl. 15, sc. A, ap. 19, sector 1, Tel: 021/2108342, Fax: 021/2105794, GSM: 0722 652111	DA
99-59	STURZA IOANA	CABINET M. OPROIU-CONSILIERE ÎN PROPRIETATE INTELECTUALĂ București, Str. Popa Savu, nr. 42, parter, sector 1, Tel : 021/ 2602833, 021/2602834, Fax : 021/2602836, 021/2602835, P.O.Box 2-229, e-mail : office@oproiu.ro	DA
99-060	SOARE LILIANA	INVENTA - AGENTIE DE PROPRIETATE INTELECTUALA S.R.L. București, Bdul Corneliu Coposu, nr. 7, bl. 104, sc. 2, ap. 31, sector 3, Tel: 021/3200285, Fax: 021/3228325, inventa@mark-patent.ro	DA
99-62	CABARIU LIVIU	ROMINVENT S.A. București, Str. Ernil Pangratti nr. 35, et.1, sect.1 Tel: 021/2312515, Fax: 021/2312550, Mobil :0722650129, e-mail: office@rominvent.ro	DA
99-136	TUDOR DANIELA	PHARMAPLANT BIOGALENICA SRL București, Splaiul Unirii nr. 313 , Sector 3 Tel/Fax: 021/3464818, 3464808 GSM: 0745793189, e-mail:pharmaplant@ines.ro, daniela_tudor@pharmaplant.ro	NU
99-1127	APOSTOL SALOMIA	PERSOANĂ FIZICĂ Galați, Str. Reg. 11 Siret nr. 15, bl. E4, ap. 54, Tel/fax: 0236/436437 GSM 0766765027	DA
99-1130	CAMENIȚA ANA GABRIELA	S.N.P. PETROM S.A. Ploiești, B-dul Republicii, bl. 291A, Tel: 0244/135111, Fax: 0244/198738 e-mail: puia.dinescu@petrom.ro; aniela_1307@yahoo.ro	NU
99-1133	ROBU MARICICA	PETROTUB SA ROMAN Str.Ștefan cel Mare,Nr.246,Roman Tel: 0233/748201, Fax: 0233/748405	NU
99-1134	PELTZ PAUL DAN	CABINET PELTZ PAUL DAN București, Str. Speranței nr.5, ap.11, sector 2 Tel: 0724864533	DA
99-1138	OSIESCU TRAIAN	OSTER – SOCIETATE CIVILA PROFESIONALA DE PROPRIETATE INDUSTRIALA Bucuresti, Str. Batiste nr.35, ap. 23, sector 2, cod 020935, Tel/Fax: 021/3147249 , GSM: 0721254270, traianosiescu@xnet.ro	DA

99-1139	SPIRIDON CRISTINA	CABINET INDIVIDUAL DE AVOCATURĂ " CRISTINA SPIRIDON " București, Str. G. Garibaldi nr.4, sc.E , et.1, ap.60, sect. 2, Tel: 021/2304330, 4117405, Fax: 021/4118293, cristinaspiridon@yahoo.com	NU
99-1140	NEGOMIREANU LIVIA	CABINET INDIVIDUAL NEGOMIREANU LIVIA București, Sos. Nicolae Titulescu nr.94, bl.14A, ap.127,sect.1, Tel/Fax: 021/2235637, GSM: 0722444719	DA
99-1144	CSOMOS LILIANA – MARIA	EUROPHARM S. A. BRAȘOV Brașov, str. Poienelor, nr. 5, Tel: 068/310007, Fax: 0268/314026, liliana.csomos@gsk.com	NU
99-1145	LARCO IOAN	PERSOANĂ FIZICĂ Iași , Str.Independenței, nr. 23, bl. B 1-5, Tr. 5, et. 5, ap. 17, cod 700101,Tel/Fax: 0232/111146, e-mail : Lii_ral@yahoo.com	DA
99-1147	SULIMAN MARIA- GABRIELA	AGENȚIA NAȚIONALĂ A MEDICAMENTULUI București, str. Av. Sănătescu nr. 48, Tel: 021/2241710/368, Fax: 021/2243497, e-mail:maria.suliman @anm.ro	NU
99-1148	CONSTANTIN ADRIAN GEORGE	CABINET ENPORA S.R.L. București, Șos. Iancului nr. 7, bl. 10B9, sc. B, et.1,ap. 46, sector 2, cod 021712, Tel: 021/2501634, Fax: 021/2507927 e-mail :pop@patents.ro , pop@enpora.com	DA
99-1150	PALKO SORINA- IUSTINA	AEROSTAR S.A. Str. Condorilor, nr. 9, Bacău,Tel 0234/175 070, Fax : 0234/ 172 023, e-mail : aerostar@aerostar.ro	NU
99-1152	ROMAN IOAN	IAR S.A. Brașov, str. Aeroportului nr. 1, Tel: 0268/475269/1076, Fax: 0268/475287, e-mail: ioanry@yahoo.com	NU
20-1154	NAE CĂLIN TUDOR	ROMANIAN PUBLISHING GROUP București, Str. Mircea Eliade, nr.18, sect 1 Tel: 021/3129752, 3129518, fax: 021/3129411, e-mail: legal.calin@rpg.ro, 0740303300	NU
20-1159	ENE SILVIA	CABINET M. OPROIU- CONSILIERE ÎN PROPRIETATE INTELECTUALĂ București, Str. Popa Savu, nr.42, parter, sector 1. Tel: 021/2602833, 021/2602834, Fax: 021/2602835, 021/2602836, P.O.Box 2-229, e-mail: office@oproiu.ro	DA

20-1160	ACSINTE PAULA-ADRIANA	CABINET ACSINTE PAULA ADRIANA Bucureşti, str. Maior Coravu Ion, nr.1-7, bl.C4, ap.85, Tel/fax : 021/2507396 GSM : 0723 317631	DA
20-1161	BORLAN T. RADU	PATENTMARK S.R.L. Bucureşti str. Dr. N. Turcescu nr. 2, sector 5, Tel: 021/3121669, Fax: 021/2233963, e-mail:stema@pcnet.ro	DA
20-1165	BOZIOREANU MARIUS ADRIAN	CONS INTEL BMA CABINET CONSULTANŢĂ Buzău, cart Dorobanti 2, bl.D2, et.1,ap.5 CP 8,OP1, Mobil : 0745086588, Fax : 0238/71961,marius_bozio@yahoo.com	DA
20-1171	DONŢU OVIDIU-LIVIU	CAMERA DE COMERŢ ŞI INDUSTRIE SUCEAVA Str. Universităţii, nr. 15-17, Suceava Tel./fax : 0230/523587	NU
20-1172	FRISCH CRINA NICOLETA	CABINET ENPORA S.R.L. Bucureşti, Şos. Iancului nr. 7, bl. 10B9, sc. B, et.1,ap. 46, sector 2, cod 021712 Tel: 021/2501634,Fax: 021/2507927 e-mail :pop@patents.ro , pop@enpora.com	DA
20-1175	ISTRATE ŞTEFAN	SOLO INVENT S.R.L. Bucureşti, Calea 13 Septembrie, nr. 104, bl. 48, ap. 8, sector 5,Tel/Fax: 021/4511497, GSM: 0744313229	DA
20-1179	MOCANU ION	ROMINVENT S.A. Bucureşti, str. Emil Pangratti nr. 35, et. 1, sector 1,Tel. : 021/2312515 ; 2312541, Fax : 021/2312550,2312454, office@rominvent.ro	DA
20-1181	MUŞATESCU ANDRA-OANA	CABINET MUŞATESCU ANDRA Bucureşti, Str. Drumul Taberei nr. 71, Bl. TD 42, sc. 1, et. 4, ap. 28, sector 6 GSM : 0722 879810 e-mail :amusatescu@dnt.ro	DA
20-1184	NĂSTASE CRISTIAN	ROMINVENT S.A. Bucureşti, Str. Ermil Pangratti nr. 35, et.1, sect.1,Tel: 021/2312515, 2312541, Fax: 021/2312550, 2312454, e-mail : office@rominvent.ro	DA
20-1190	PLAVETI ANA MARIA	CABINET INDIVIDUAL DE PROPRIETATE INDUSTRIALA – Ana Maria Plaveti Bucuresti, str. Jules Michelet nr.7, Tel/Fax: 3127005, 2127750, 2127710, e-mail: office@plaveti.ro, www.plaveti.ro	DA

20-1192	PETRACHE OCTAVIAN	INTELECT S.R.L. Oradea, B-dul Dacia nr. 48, Bl. D10, Ap.3, OP 9-CP128, Tel 0259/153847, Fax:0259/268094 GSM: 0745 040831, e-mail: intelect@rdslink.ro	DA
20-1193	POPA CRISTINA	ROMINVENT S.A. București, Str. Ermil Pangratti nr. 35, et. 1, sect. 1, Tel: 021/2312515, 2312541, Fax: 021/2312550, 2312454, office@rominvent.ro	DA
20-1194	STĂNCESCU ANCA	LEGAL BRAND S.R.L. București, Str. Nicolae Licăreț nr.1, bl.33, sc.C, ap.107, Tel: 0722674635, legal.brand@easynet.ro	DA
20-1195	TĂRĂBÎC LUCIAN	LUTARIS INTELPROT S.R.L. Timisoara, 300686, Str. Sirius nr.9, sc.A, ap.8, Tel/Fax: 0256/489301, Mobil: 0742143718, 0723319154, qualitarium@qualitarium.ro	DA
20-1196	ȚOȚU IOAN	N.P.C. S.R.L. Brașov, cod 500025, OP 1 – CP 298, GSM: 0744520357, e-mail: totu@unitbv.ro	DA
20-1197	JOIȚOIU ANDREEA SIMONA	ROMINVENT S.A. București, Str. Ermil Pangratti nr. 35, et.1, sect.1, Tel: 021/2312515, 2312541, Fax: 021/2312550, e-mail : office@rominvent.ro	DA
20-1199	VLAD CONSTANTIN	VLAD CONSTANTIN Constanța, Bdul. 1 decembrie 1918 nr. 5, bl.F16, ap.34, Tel/Fax: 0241/625643, GSM: 0722 370300, e-mail: vlad@gmb.ro	DA
2000-1204	NIȚU ION	CABINET INDIVIDUAL – NITU ION Constanța, bl. Tomis, nr.46, et.2, camera 26, Tel: 0241/512608, mobil: 0723317298	DA
2001-1207	POPESCU RADU- ROMEO	CABINET POPESCU RADU ROMEO București, Bd. Corneliu Coposu nr.3, bl. 101, sc. 3, ap. 50, sector 3, GSM : 0722 510598 e-mail : rropescu@xnet.ro	DA
2001-1209	MIHAI LUCIAN	LINKLATERS MICULIȚI ȘI ASOCIATII S.C.P.A București, Str. Nicolae Iorga, nr. 8, sector 1 Tel : 021/3071500, Fax : 021/3071555 e-mail: lucian.mihai@linklaters.com, lucian.mihai@drept.unibuc.ro	DA
2001-1210	POPESCU BIANU ANCA - LILIANA	CABINET ENPORA S.R.L. București, Șos. Iancului nr. 7, bl. 10B9, sc. B, et.1, ap. 46, sector 2, cod 021712, Tel: 021/2501634, Fax: 021/2507927 e-mail : pop@patents.ro , pop@enpora.com	DA

2001-1211	GAVRIL NICULINA	CABINET N. D. GAVRIL S.R.L. București, Str. Ștefan Negulescu nr. 6A, sector 1, Tel./fax : 021/2302882 , GSM : 0722983520, 0723 383 758,; cabinetgavril@yahoo.com, gavrilin@yahoo.com	DA
2003-1216	ANDRONACHE PAUL	CABINET INDIVIDUAL ANDRONACHE PAUL București, Str.Sibiu nr.14, bl.E21, et.6, ap.35, Tel/Fax: 021/7250069, GSM: 0722741043, e-mail: paul.andronache@artelecom.net	DA
2003-1221	GÂNSCA AURELIAN TUDOR	RAMCONSULTING SRL Cluj Napoca, Str. Augustin Bunea nr.28, Fax : 0264/436792, GSM : 0744354156, e-mail : ramconsulting@email.ro	DA
2003-1222	BOZOCEA GINA VIOLETA	ARIANA S.R.L. Brasov, Bd. 15 noiembrie, nr.90, sc.B, ap.5, e-mail : 0723204268, tel/fax : 0268/315046, office@inregistrare-marci.ro	DA
2003-1223	PETREA DANA MARIA	CABINET M. OPROIU-CONSILIERE ÎN PROPRIETATE INTELECTUALĂ București, Str. Popa Savu, nr. 42, parter, sector 1, Tel : 021/2602834, 021/2602833, Fax : 021/2602836, 021/2602835, P.O.Box 2-229, e-mail : office@oproiu.ro	DA
2003-1224	STURZA OANA ALINA	CABINET M. OPROIU-CONSILIERE ÎN PROPRIETATE INTELECTUALĂ București, Str. Popa Savu, nr. 42, parter, sector 1, Tel : 021/2602834, 021/2602833, Fax : 021/2602836, 021/2602835, P.O.Box 2-229, e-mail : office@oproiu.ro	DA
2003-1225	OANA ȚAMBREA	CABINET M. OPROIU-CONSILIERE ÎN PROPRIETATE INTELECTUALĂ București, Str. Popa Savu, nr. 42, parter, sector 1, Tel : 021/2602834, 021/2602833, Fax : 021/2602836, 021/2602835, P.O.Box 2-229, e-mail : office@oproiu.ro	DA
2003-1226	PĂTRASCU GEORGIANA	CABINET M. OPROIU-CONSILIERE ÎN PROPRIETATE INTELECTUALĂ București, Str. Popa Savu, nr. 42, parter, sector 1, Tel : 021/2602834, 021/2602833, Fax : 021/2602836, 021/2602835, P.O.Box 2-229, e-mail : office@oproiu.ro	DA
2003-1227	ȘANTA VALENTINA	GEDEON RICHTER ROMANIA SA Tg.Mures, Str. Cuza Voda, nr. 99-105, Tel: 0265/233675, 0265/264067, Fax: 0265/268875, cod postal 540306 e-mail: vsanta@gedeon-richter.ro; office@gedeon-richter.ro	NU

2003-1228	VIRGILIUS VASILACHE	EDIPLAST S.R.L. Tg. Mureș, Str. Măgurei nr.25, ap.2, Tel/Fax: 0265/263775, GSM: 0744394036, moniadel@artelecom.net	DA
2003-1230	NEACȘU GABRIELA	ALLEGRA CONSULTING SRL București, Aleea Huedin nr.1, bl.5, sc.1, ap.5, sector4, GSM: 0722249961, Tel: 021/4504035, Fax: 021/4504035, gabriela.neacsu@allegra.ro	DA
2003-1234	BUZLEA MIRCEA VALENTIN	INTELECT S.R.L. Oradea, B-dul Dacia nr. 48, Bl. D10, Ap.3, OP9-CP128, Tel 0259/253847, Fax:0259/268094 e-mail: intelect@rdslink.ro	DA
2003-1235	BUZLEA NARCISA FLORICICA	INTELECT S.R.L. Oradea, B-dul Dacia nr. 48, Bl. D10, Ap.3, OP9-CP128, Tel 0259/253847, Fax:0259/268094 e-mail: intelect@rdslink.ro	DA
2003-1237	CETINĂ NICOLAE DAN	MANAGER EXPERT SRL Tg. Mures, Str. Nicolae Grigorescu nr.33, ap.3, Tel : 0265/250825	DA
2003-1240	RADU DANIELA	GRUP ROMET SA Șos. Brailei nr.15, Buzau Tel : 0238/710301 Fax : 0238/710300 GSM : 0745452268, danalex_r@yahoo.com	NU
2003-1241	COJOCNEAN MARIA RODICA	CONINFO S.R.L. Târgu Mures, str. Lacrimioarea nr.9, Tel: 0265/210138, Fax: 0265/210109 GSM: 0745303867, e-mail: iton@itongrup.com, iton@rdslink.ro	DA
2003-1242	COMĂNESCU NADIA VASILICA	ANTIBIOTICE SA Iași, Str. Valea Lupului nr.1, Tel: 0232/253600 int.525, Fax: 0232/211020, GSM: 0745371217 , e-mail: trademarks@antibiotice.ro	NU
2003-1244	NUȚIU EMIL	MANAGER EXPERT SRL Tg. Mures, Str. Nicolae Grigorescu nr.33, ap.3, Tel : 0265/233033, enutiu@zappmobile.ro	DA
2003-1246	VIȘOIU LILIAN CĂTALIN	CABINET DE PROPRIETATE INDUSTRIALA "VIȘOIU LILIAN CĂTĂLIN" București, Str. Alexandru Vlahuta nr.3, bl. M48, sc.A, ap.7, sector 3, Tel/Fax: 021/3207251, GSM: 0744480657, visoiucatalin@yahoo.com, www.visoiucatalin.home.ro	DA
2003-1248	CULIC ANDREI RADU	NESTOR NESTOR DICULESCU KINGSTON PETERSEN – CONSILIERE IN P.I. S.R.L. București, Calea Dorobantilor nr.237B, et.11,camera 11-8, GSM: 0744309382	DA

2003-1250	DUMITRESCU ARTEMIS SORINA	ROMINVENT S.A. București, Str. Ermil Pangratti nr. 35, et.1, sect.1 ,Tel: 021/2312515, Fax: 021/2312550 e-mail: artemisb@rominvent.ro	DA
2003-1251	HARSANY ALEXANDRU	NESTOR NESTOR DICULESCU KINGSTON PETERSEN – CONSILIERE IN P.I. S.R.L. București, Calea Dorobantilor nr.237B, et.11,camera 11-8, Tel : 021/2011200, Fax : 021/2011210, GSM : 0722203934	DA
2003-1254	ENESCU MIRUNA	ROMINVENT S.A. București, Str. Ermil Pangratti nr. 35, et.1, sect.1 , Tel: 021/2312515, Fax: 021/2312550 e-mail:menescu@rominvent.ro	DA
2003-1257	FLOREA MIHAELA	CABINET INDIVIDUAL FLOREA MIHAELA București, Str. Grigore Alexandrescu nr.1, bl.D7, ap.4, sector1, Fax: 021/2230342 GSM: 0722601120 , e-mail: florea@gide.com	DA
2003-1258	FLOREA ILEANA MARIA	ROMINVENT S.A. București, Str. Ermil Pangratti nr. 35, et.1, sect.1 ,Tel: 021/2312515, Fax: 021/2312550 e-mail: iflorea@rominvent.ro	DA
2003-1259	FUCIU ANIȘOARA	CABINET ANI FUCIU SRL Com.Snagov, Bloc P53, sc.A, ap.1, jud.Ifov, Tel: 021/4910123, Fax: 021/3142157, 0744370196, e-mail: anif@euro.ro , ani.fuciu@euro.ro	DA
2003-1260	ION DAN ADRIAN	CABINET PROPRIETATE INDUSTRIALA – IONDA Bucuresti, Calea Dorobantilor nr.126, bl.8, ap.50, Tel/fax: 021/2316549, Mobil: 0722687982	DA
2003-1261	IACOBINI MIHNEA RAZVAN	IACOBINI&CO, CONSILIERI IN DREPTUL DE PROPRIETATE INDUSTRIALA SRL București, Calea Mosilor, nr.258, bl. 4bis, ap.22, sector 2,Tel : 021/2104690 ; Fax : 021/2104793, e-mail : asimri@yahoo.com	DA
2003-1262	IACOBINI ANCA SVETLANA	SC IACOBINI&CO, CONSILIERI IN DREPTUL DE PROPRIETATE INDUSTRIALA SRL Bucuresti, Calea Mosilor, nr.258, bl. 4bis, ap.22, sector 2,Tel : 021/2104690 ; Fax : 021/2104793, e-mail : asimri@yahoo.com	DA

2003-1263	COCOLOI OANA	CABINET OANA COCOLOI București, Drumul Taberei nr.120, bl. OD1, sc.5, ap. 189, sector 6, Tel : 021/7450757, GSM : 0723144664, e-mail : oana_cocoloi@yahoo.com	DA
2003-1264	TEODORU VIOLETA	TEODORU & ASOCIATII București, str. Nerva traian nr.12, bl.M37, sc.1, ap.1, Tel: 021/3230838 Fax: 021/3263955 GSM: 0722549219, e-mail: violeta@teodoru.ro, www.romaniatrademarks.ro	DA
2003-1268	ITU TEODORA	CONINFO S.R.L. Târgu Mures, str. Lacrimioarea nr.9, Tel: 0265/210138, Fax: 0265/210109 GSM: 0745579934, e-mail: iton@itongrup.com, iton@rdslink.ro	DA
2003-1270	TUDORICA DAN MIHAIL	QUEEN OTILIA COMIMPEX SRL București, Bd. Ion Mihalache nr.81, bl.15, ap.23, Fax: 3128673, Tel: 0742200118	NU
2003-1271	MARINESCU RUXANDRA	PATENTMARK S.R.L. București, Str. Dr. N. Turcescu nr. 2, sector 5, Tel/fax 021/3121669, Fax: 021/2233963, e-mail: stema@pcnet.ro , 0722626875	DA
2003 - 1272	MARKUSEV DENISA MARY	ROMINVENT S.A. București, Str. Ermil Pangratti nr. 35, et.1, sect.1 ,Tel: 021/2312515, Fax: 021/2312550 e-mail: dmarkusev@rominvent.ro	DA
2003-1273	PAVEL SORIN EDUARD	ROMINVENT S.A. București, Str. Ermil Pangratti nr. 35, et.1, sect.1 ,Tel: 021/2312515, Fax: 021/2312550 e-mail: office@rominvent.ro	DA
2003-1275	VELICU ANCA	CABINET ENPORA S.R.L. București, Șos. Iancului nr. 7, bl. 109B, sc. B, ap. 46, sector 2, 021712, Tel : 021/2501634, Fax : 021/2507927 e-mail : pop@patents.ro, pop@enpora.com	DA
2003-1277	OPREA MARILENA	V&F INTELLECTUAL PROPERTY CONSULTING S.R.L. București, Str. Mărgelelor nr.6, Bl. 304, sc.4, ap.45, sector 6, Tel: 021/3140283, Fax: 021/3140290, e-mail: opream@vf.ro GSM: 0722259260	DA
2003-1278	STĂNCESCU ALIN CRISTIAN	LEGAL BRAND S.R.L. București, Str. Nicolae Licăreț nr.1, bl.33, sc.C, ap.107, Tel: 0722607380, legal.brand@easynet.ro	DA

2003-1286	SECĂREANU DOINA MARIA	INVENTA - AGENTIE DE PROPRIETATE INTELECTUALA S.R.L. București, Bdul Corneliu Coposu, nr. 7, bl. 104, sc.2, etaj 1, ap.31, sector 3, Tel : 021/3200285, Tel/Fax : 021/3228325, e-mail : inventa@mark-patent.ro	DA
2003-1287	PITICU MIHAELA	CABINET INDIVIDUAL DE PROPRIETATE INDUSTRIALA - MIHAELA PITICU București, str. Pictor Ion Andreescu nr.31, ap.14, Tel: 6442760, Fax: 2527279, Mobil: 0722398836, e-mail mihaelapiticu@yahoo.com, mihaelap@musat.ro	DA
2003-1288	LUCĂCEL MIHAIELA	FARMEC SA Cluj Napoca, Str. Henri Barbusse nr.16, Tel :0264/433193, Fax : 0264/432543, GSM:0745347813, e-mail : miha.cj@personal.ro	NU
2003-1289	PEICIU ADRIANA	CABINET INDIVIDUAL PEICIU ADRIANA Bucuresti, str. Stefan cel Mare nr.230, Bl.46, ap.47, Tel/fax: 021/2360317, 2104132	DA
2003-1301	NEGRITU CONSTANTIN VALENTIN	CABINET DE PROPRIETATE INDUSTRIALA "VALDO" Târgoviște, Str. Ion Ghica, bl.5A, ap.26, Tel: 0245/210415, Fax: 0245/212501, 0744837583, e-mail: valentin_n_tgv@yahoo.com	DA
2003-1304	CONSTANDA CECILIA MĂDĂLINA	ARIANA AGENTIE DE PROPRIETATE INDUSTRIALA SRL Brasov, bd. 15 noiembrie, nr.90, sc.B, ap.5, tel/fax: 0268/315046 e-mail: m.constanda@k.ro, office@inregistrare-marci.ro	DA
2003-1308	BICU CRISTINA MĂDĂLINA	ARIANA AGENTIE DE PROPRIETATE INDUSTRIALA SRL Brasov, bd. 15 noiembrie, nr.90, sc.B, ap.5, Tel: 0724260277, tel/fax: 0268/315046 bicucristina2000@yahoo.com office@inregistrare-marci.ro	DA
2004-1351	POP MOTOGNA CLELIA	CONSTANTIN GHIȚĂ OFFICE SRL Timișoara, str. Take Ionescu nr. 24-28 sc. B, ap. 2, Tel/Fax: 0256/435976, e-mail: ghita@mail.dnttm.ro	DA
2004 - 1373	DANCIU IOAN	NOWAPATENT SRL Medias, str. Lotru, nr.4, bl.92, ap.1 Tel : 0269/841373 ; 833273 GSM : 0744556074 Fax : 0269/833273 e-mail : nowapatent@birotec.ro , office@nowapatent.ro	DA

**LISTA CONSILIERILOR ÎN PROPRIETATE INDUSTRIALĂ, MEMBRI AI CAMEREI NAȚIONALE
A CONSILIERILOR ÎN PROPRIETATE INDUSTRIALĂ DIN ROMÂNIA, AUTORIZAȚI PENTRU
DOMENIUL DESENELOR ȘI MODELELOR INDUSTRIALE
pentru luna martie/ 2005**

Nr. din Reg. Nat	Nume și Prenume	Denumirea societății Adresa societății	Societate cu obiect de activitate propr.ind.
92-1	BĂLAN GHEORGHITA	RODALL-AGENȚIE DE PROPRIETATE INDUSTRIALĂ SRL București, Str. Polonă nr. 115, bl. 15, Sc.A,Et.4, ap. 19 sect. 1, Tel: 021/2108342, GSM: 0722 652111, Fax: 021/2105794	DA
92-2	POP VIRGINIA DAISY	CABINET ENPORA S.R.L. București, Șos. Iancului nr. 7, bl. 109B, sc. B, ap.46, sect. 2, cod 021712 Tel: 021/2501634, Fax: 021/2507927, e-mail : pop@patents.ro, pop@enpora.com	DA
92-3	RAȚĂ GRIGORE	RATZA SI RATZA SRL București, B-dul A.I. Cuza Nr. 52-54, Sect.1 Tel :021/2601348, Fax : 021/2601349 email : office@ratza-ratza.com, gregory@ratza-ratza.com	DA
92-5	VOICU ALEXANDRA	A.G.V. - AGENȚIE DE PROPRIETATE INDUSTRIALĂ SRL București, B-dul Magheru, nr. 9, sc. 2, et.9, ap. 89, sector 1, PO BOX 22-246, Tel/Fax: 021/3153684	DA
92-6	LORENȚ ALEXANDRU	INVENTA – AGENTIE DE PROPRIETATE INTELLECTUALA S.R.L. București, Bdul Corneliu Coposu, nr. 7, bl. 104, sc.2, etaj 1, ap.31, sector 3, Tel : 021/3200285, Tel/Fax :021/3228325, inventa@mark-patent.ro	DA
92-7	ENESCU LUCIAN	ROMINVENT S.A. București, Str. Ermil Pangratti nr. 35,et.1, sector1, Tel: 021/2312515, 2312541, Fax: 021/2312550, 2312454, e-mail: office@rominvent.ro	DA
92-8	OPROIU MARGARETA	CABINET M. OPROIU-CONSILIERE ÎN PROPRIETATE INTELLECTUALĂ București, Str. Popa Savu, nr. 42, parter, sector 1, Tel : 021/2602834, 021/2602833, Fax : 021/2602836, 021/2602835, P.O.Box 2-229, e-mail : office@oproiu.ro	DA
92-9	LARION ELISABETA-SONIA	ROMINVENT S.A. București, Str. Ermil Pangratti nr. 35, et.1, sect.1 Tel: 021/2312515, Fax: 021/2312550 e-mail: office@rominvent.ro	DA

92-10	TURCANU CONSTANTIN	INVENTA - AGENTIE DE PROPRIETATE INTELECTUALA S.R.L. București, Bdul Corneliu Coposu, nr. 7, bl. 104, sc.2, etaj 1, ap.31, sector 3, Tel : 021/3200285, Tel/Fax : 021/3228325,GSM : 0744 324510, e-mail : inventa@mark-patent.ro	DA
92-11	TEODORESCU DAN MIHAI	INTEL PROPERTY CONSULT București, Str. Ion Miorescu, nr.42A, sector 2, Tel: 021/6192276, Fax:021/2123364, GSM: 0744506010	DA
92-13	GHIȚĂ CONSTANTIN	CONSTANTIN GHIȚĂ OFFICE SRL Timișoara, Str. Take Ionescu nr. 24-28, sc. B ap. 2 Jud.Timiș, Tel/Fax: 0256/435976, GSM: 0744 162462, e-mail: ghita@mail.dnttm.ro	DA
92- 1003	MACAMETE ELENA	ICPE-S.A. București, Splaiul Unirii 313, sect. 3 Tel: 021/3217230, Fax: 021/3216346	NU
92- 1006	NICOLAESCU DANIELLA-OLGA	ROMINVENT S.A. București, Str. Ermil Pangratti nr. 35, et.1, sect.1 Tel: 021/2312515, Fax: 021/2312550 e-mail: office@rominvent.ro	DA
92- 1008	STOIAN IOAN	AGENȚIE DE PROPRIETATE INDUSTRIALĂ ȘI TRANSFER TEHNOLOGIC "STOIAN IOAN" Roman, B-dul Republicii, bloc 46, sc. C, ap. 35, jud. Neamț, Tel/Fax: 0233/739441, GSM: 0745 643738	DA
93-14	BUCĂTARU RODICA FILICA	ROMINVENT S.A. București, Str. Ermil Pangratti nr. 35, et.1, sect.1 Tel: 021/2312515, Fax: 021/2312550 e-mail: office@rominvent.ro	DA
93-15	GHENU MIHAELA	ROMINVENT S.A. București, Str. Ermil Pangratti nr. 35, et.1, sect.1 Tel: 021/2312515, Fax: 021/2312550 e-mail: office@rominvent.ro	DA
93-22	NICOLAE IOAN	CABINET INDIVIDUAL "INDEPENDENT PROPRINI AGENT" București, sector 5, Str. Fabrica de chibrituri nr. 42 Tel: 021/3352938, GSM: 0722 610635	DA
93-25	BUZLEA ELISABETA	INTELECT S.R.L. Oradea, B-dul Dacia nr. 48, Bl. D10, Ap.3, OP 9- CP128, Tel 0259/253847, Fax:0259/268094 GSM: 0745 040831, e-mail: intelect@rdslink.ro	DA
93-28	RASKAI MARIA MAGDALENA	RASKAI M M BREVMARC CONSULT S.R.L. Dej, Str. Unirii, nr.3,BL.d8, ap.7, judetul Cluj, 405200, Tel/Fax: 0264/211847, GSM: 0742084050	DA

93-93	DUȚULESCU CORINA CARMEN	ROMINVENT S.A. București, Str. Ermil Pangratti nr. 35, et.1, sect.1 Tel: 021/2312515, Fax: 021/2312550 e-mail: office@rominvent.ro	DA
93-1013	ȘOVA DAN-EUGEN	PIDES-CABINET DE PROPRIETATE INDUSTRIALĂ București, Str. Valea Buzăului, nr. 10, bl. G30, ap. 36, sector 3, Tel: 021/3455351 GSM: 0723708632 e-mail: sova@cna.ro	DA
93-1017	ANDREI MARIANA	M.Ap.N. – Departamentul pentru armament București, Drumul Taberei nr. 9-11, sector 6 Tel: 021/4106267; Fax: 021/3151779, 3147327, GSM: 0723668592, e-mail: mariana.andrei@dpa.ro	NU
93-1019	CIOBANU MARIETTA	COMETAM SRL București, Str. Cetatea de Baltă nr. 118, bl. 9, ap. 5, sector 6, Tel/Fax: 021/7723008, Mobil :0745181098 e-mail: mciobanu@pcnet.ro	DA
93-1020	ANGHEL LUMINIȚA DOINA	Cabinet individual ANGHEL LUMINIȚA DOINA București, Str. Gherghitei nr 1, Bl. 94B, Sc.B, Ap.76, sector 2, Tel/Fax: 021/2407985, GSM : 0723 301706, anghel.doina@rdslink.ro	DA
93-1022	BURȚILĂ IOAN	MILENIUL 3 Agenție de Proprietate Industrială S.R.L. Pascani, Str. Moldovei nr. 10, bloc Crinul, sc. A, Ap. 28, Tel/Fax: 0232/719190; GSM: 0740 820582	DA
93-1025	DOBRESCU MELANIA	UPETROM – 1 Mai SA Ploiești, Piața 1 Decembrie 1918, nr. 1, Prahova Tel: 0244/174 051/1618; Fax: 0244/110327	NU
93-1031	GAVRILIU ANA-CORINA	BIOTEHNOS S.A. București, Str. Dumbrava Roșie nr. 18, Tel: 021/2102015 int 120 ; Fax : 021/2109705, GSM 0723302092	NU
93-1032	ION RODICA-COCUȚA	CABINET DE PROPRIETATE INDUSTRIALĂ « BIONPI » București, Calea Dorobanților 126-130, Bl. 8, et. 9 Ap. 50 sector 1, Tel/Fax: 021/2316549 GSM: 0723 187944, e-mail: bionpi@hotmail.com; bionpi@fx.ro	DA
93-1033	IVANCA MARIA ELISAVETA	AGENȚIA DE PROPRIETATE INDUSTRIALĂ "LABIRINT" Arad, Str. Coriolan Petreanu nr. 28, Tel/Fax: 0257/255842, GSM: 0722 458129 e-mail: labirint@arad.ro	DA

94-14	STANCIU ADELINA	HARCOV A.P.I. SRL Sfântu Gheorghe, Jud Covasna Str. Nicolae Iorga nr. 61 bl. 10 E sc. B. ap.9 Tel. 0267/ 352 267, Mobil:0744435291	DA
94-23	FĂNTĂNA RAUL-SORIN	PERSOANĂ FIZICĂ Braşov, Str. Griviței nr. 69, bl. 29, sc. D, ap. 32 Tel: 0268/427713, e-mail: raulfantana@ronline.ro	DA
94-25	UDREA ELENA RODICA	OSTER – Cabinet individual de proprietate industrială Bucuresti, Str. Batistei nr.35, ap. 23, sector 2 Tel/Fax: 021/3147249 GSM: 0721254270, e-mail: traianosiescu@xnet.ro	DA
94-26	VELCEA MARIAN	INVEL – AGENȚIE DE PROPRIETATE INDUSTRIALĂ București, Str. Belizarie nr.1, bl 21/5, ap.2, Fax: 021/3371403, GSM: 0723205048, 0788374511, e-mail: pharmapack@pcnet.ro, mariascurtu@pcnet.ro	DA
94-1037	ALAN LILIANA	BEGA GRUP Timișoara, Calea Stan Vidrighin nr. 5A, Tel:0256/222103, Fax:0256/190800, GSM : 0724250467 e-mail:alan@tehnomet.ro	NU
94-1039	BLAG IOANA	INDUSTRIA SĂRMEI SA Câmpia Turzii, Str.Laminoriștilor nr. 145, Județ Cluj Tel : 0264/368661 int 390; 0264/366663	NU
94-1042	BARBU MIRCEA	PERSOANĂ FIZICĂ București, Sos.lancului nr.21, bl.106A, sc.b, ap.73, sect.2, Tel/Fax: 021/6536608, e-mail: bmircea@mailbox.ro	DA
94-1045	CECIU GABRIELA	CABINET "CECIU GABRIELA" CONSULTANȚĂ ÎN DOMENIUL PROPRIETĂȚII INTELLECTUALE 300024 Timișoara, Str. Narciselor, nr. 6, sc. A, ap. 110, jud. Timis, Tel/Fax: 0256/494846; GSM: 0745 388 039, e-mail: gabrielaceciu@hotmail.com	DA
94-1048	GHEORGHICESCU EUGENIA	ICTCM S.A. București, Șos. Olteniței nr. 103, sector 4, Tel: 021/3321870 , 3323770/437, Fax: 021/3320775, 3321870 GSM:0721863338, e-mail:steh@ictcm.ro ; market@ictcm.ro	NU
94-1052	ISOC DORIN	INTEGRATOR CONSULTING –SRL Cluj-Napoca, Str. Dunării nr.25 bl. C1 ap.5, jud. Cluj Tel/Fax: 0264/442817, GSM: 0745235585 e-mail: Dorin.Isoc@aut.utcluj.ro	DA

94-1053	IOANITescu TRAIAN	CABINET INDIVIDUAL IOANIȚESCU TRAIAN București, Bd. Timișoara nr.49, Bl Cc6, ap.27, sector 6, Tel: 021/4402510	DA
94-1056	PUȘCAȘU DAN	LOYAL PARTNERS – AGENȚIE DE PROPRIETATE INTELECTUALĂ SRL Galați, Str.Brailei nr.210 bis, bl.C3B, ap.10 Tel/Fax: 0236/464847 ; GSM: 0722 744241; e-mail:loyal@xnet.ro	DA
94-1058	STANCIU ION	S.N.P. PETROM S.A.-SUCURSALA I.C.P.T. CAMPINA Jud. Prahova, Cămpina 105600, B-dul Culturii nr. 29, Tel:0244/334831, Fax: 0244/370323, e-mail: icpt_ri@easy.net.ro	NU
95-19	TĂTARU DOINA	PERSOANĂ FIZICĂ Piatra Neamț, Str. Apele Minerale nr. 4, Tel: 0233/223602, e-mail: doina_tataru@msn.com	DA
95-30	TEODORESCU MIHAELA	ROMINVENT S.A. București, Str. Ermil Pangratti nr. 35, et.1, sect.1 Tel: 021/2312515, Fax: 021/2312550 e-mail: office@rominvent.ro	DA
95-32	ȘOVAR IOAN	CABINET DE PROPRIETATE INDUSTRIALĂ S.I. SRL Timișoara, Str. Moise Doboșan nr.110, cod 300600 Tel.0256/475105;GSM: 0722 984909, e-mail: ioan_sovar@yahoo.fr	DA
95-36	RĂDULESCU MELANIA STELA	ROMINVENT S.A. București, Str. Ermil Pangratti nr. 35, et.1, sect.1 Tel: 021/2312515, Fax: 021/2312550 e-mail: office@rominvent.ro	DA
95-37	VASILESCU RALUCA	CABINET M. OPROIU-CONSILIERE ÎN PROPRIETATE INTELECTUALĂ București, Str. Popa Savu, nr. 42, parter, sector 1, Tel : 021/2602834, 021/2602833, Fax : 021/2602836, 021/2602835, office@oproiu.ro	DA
95-1063	FAIGHENOV MARIOARA	AGENȚIE DE PROPRIETATE INTELECTUALĂ ȘI TRANSFER DE TEHNOLOGIE-AGPITT-SRL București, B-dul Libertății nr. 12, bl.113, sc.2, et.3, ap.28, sector 4; CP 42-106,Tel: 021/3360206; 3372980; Fax : 021/3372981 ; GSM : 0744 293552 ; 0724539752 e-mail :faighenov@xnet.ro; office@agpitt.ro	DA
95-1067	BROJBOIU DUMITRU ADRIAN FLORINEL	BIROU DE PROPRIETATE INDUSTRIALA B-dul Republicii bl 212, sc.D, ap.16, Pitești, jud. Arges, tel/fax 0248 /637961, GSM 0745143095 e-mail:adrian_brojboiu@k.ro	DA

95-1072	CSAPO MARTINESCU ERNEST	ROMBAT SA Bistrița, Str. Petru Rareș nr. 3, Bl. 3, sc. C, ap. 38 Tel. 0263/238009, Fax :0263/234010, e-mail: emi@rombat.ro	NU
95-1074	ENACHE ION	RATZA SI RATZA SRL Bucuresti, B-dul A.I. Cuza Nr. 52-54, Sect.1 Tel :021/2601348, Fax : 021/2601349 email : office@ratza-ratza.com	DA
95-1076	FULEA MARIA	NOWAPATENT SRL Medias, str. Lotru, nr.4, bl.92, ap.1 Tel : 0269/841373 ; 833273 GSM : 0744556074 Fax : 0269/833273 e-mail : nowapatent@birotec.ro office@nowapatent.ro	DA
95-1082	DOBREANU IULIAN	COMPANIA NAȚIONALĂ A LIGNITULUI OLTENIA Târgu Jiu, Str. Tudor Vladimirescu nr.1-15	NU
96-24	COSTIN NICOLAE	AGENȚIE DE PROPRIETATE INDUSTRIALĂ – « COSTIN – SNC » Baia Mare, Str. Șoimului nr. 5, Tel/fax: 0262/276426, GSM: 0744 966079	DA
96-41	CIUDA-BERIVOE ANCA	INTELLECTUAL PROPERTY OFFICE SRL București, Str. Alexandru Moruzzi nr. 6, bl. B6, sc. 2, et. 8, ap. 62, sector 3; Tel/Fax: 021/3262388, GSM : 0745 094241	DA
96-42	FIERĂSCU COSMINA- CATRINEL	ROMINVENT S.A. București, Str. Emil Pangratti nr. 35, et.1, sect.1 Tel: 021/2312515, Fax: 021/2312550 e-mail: office@rominvent.ro	DA
96-47	RĂDULESCU MIOARA	INVENTA - AGENTIE DE PROPRIETATE INTELECTUALA S.R.L. București, Bdul Corneliu Coposu, nr. 7, bl. 104, sc.2, etaj 1, ap.31, sector 3, Tel : 021/3200285, Tel/Fax : 021/3228325, e-mail : inventa@mark-patent.ro	DA
96-48	ȚULUCA DOINA	INVENTA - AGENTIE DE PROPRIETATE INTELECTUALA S.R.L. București, Bdul Corneliu Coposu, nr. 7, bl. 104, sc.2, etaj 1, ap.31, sector 3, Tel : 021/3200285, Tel/Fax : 021/3228325, GSM :0744 339649, e-mail : inventa@mark-patent.ro	DA
96-49	BĂLAN VALERIA CORNELIA	RODALL-AGENȚIE DE PROPRIETATE INDUSTIRALĂ SRL București, Str. Polonă nr. 115, bl. 15, sc. A, ap. 19 sector 1, Tel: 021/2108342, GSM: 0744 377047, Fax: 021/2105794	DA

96-50	POP CĂLIN RADU	CABINET ENPORA S.R.L. București, Șos. Iancului nr. 7, bl. 109B, sc. B, ap. 46, sect. 2, Tel: 021/2501634, Fax: 021/2507927, e-mail : pop@patents.ro, pop@enpora.com	DA
96-1083	NIȚĂ FLORINA	OLTCHIM SA Râmnicu Vâlcea, Str. Uzinei nr. 1, jud. Vâlcea Tel: 0250/736101/1225, Fax: 0250/735030 e-mail: oltchim@oltchim.onix.ro	NU
96-1087	CĂMPEAN GHEORGHE- GEORGEL	NEPTUN SA Câmpina, Str. Bobâlna nr. 57-63, Jud. Prahova Tel. 0244/335651 (235), Fax. 0244/370338 , 336641, e-mail: neptun@interplus.ro	NU
96-1091	IVĂNESCU GABRIEL DAN	CABINET INDIVIDUAL- IVANESCU GABRIEL DAN Brașov, Str. Al. I. Cuza nr. 58 ap. 7, Tel/fax:0268/471650, GSM: 0722 248415, e-mail: d.ivanescu@xnet.ro	DA
96-1097	SPRÂNCEANU NICOLAE	"SPRÂNCEANU NICOLAE" AGENȚIE DE CONSULTANȚĂ ÎN PROPRIETATE INTELECTUALĂ ȘI TRANSFER DE TEHNOLOGIE Drobeta Turnu Severin Str. Gheorghe Ionescu Sisești nr. 96, bl.E2, sc.1, ap.8, Tel/Fax: 0252/311690; GSM:0721 796318 e-mail: NicolaeSprinceanu@yahoo.com	DA
97-18	LAZĂR DELIA SORINA	CABINET M. OPROIU-CONSILIERE ÎN PROPRIETATE INTELECTUALĂ București, Str. Popa Savu, nr. 42, parter, sector 1, Tel : 021/ 2602833, 021/2602834 Fax : 021/2602836, 021/2602835, office@oproiu.ro	DA
97-28	LAZĂR ELENA	CABINET DE PROPRIETATE INDUSTRIALĂ Buzău, Str.Unirii, Bl.16C, Ap. 12, Et.3 OP 1, CP 52, Tel/Fax:0238/435982, GSM: 0723328633, e-mail:publio@xnet.ro, publico@mail.local.ro	DA
97-61	MOHONEA LILIANA	PATENTMARK S.R.L. București, Str. Dr. N. Turnescu nr. 2, sector 5, Tel/fax 021/3121669, Fax: 021/2233963, e-mail: stema@pcnet.ro	DA
97-62	MOHONEA CRISTIAN	PATENTMARK S.R.L. București, Str. Dr. N. Turnescu nr. 2, sector 5, Tel/fax 021/3121669, , Fax: 021/2233963, e-mail: stema@pcnet.ro	DA

97-1103	POPESCU ANGELA	ARIANA GRUP SRL Brasov, Str. Carpenului nr.3, bl.A4, ap.29, Tel :021/3243756 GSM : 0723051279, angela_intelect@yahoo.com	DA
97-1112	PIOARU GRAȚIELA GEORGETA	ROMPROSPER SERVIMPEX SRL București, Șos. Mihai Bravu nr. 294, bloc 6, sc. B, ap. 63, sector 3, Tel : 021/3222857, Fax :3207419, Mobil :0744654128 ;0744536405 e-mail :piva@hades.ro; piva@xnet.ro	DA
97-1116	STRECHE GHERGHINA	S.N.P. PETROM S.A. București, Calea Victoriei nr. 109, sector 1, Tel: 021/2125001, Fax: 021/3138629 e-mail: gherghina.streche@petrom.ro	NU
98-35	CORPADE ALEXANDRU	PERSOANA FIZICA - INCOR Brașov, Str. C-tin Brâncoveanu nr. 54, et. 1, ap. 4, Tel : 0268/513577	DA
98-1125	COSTINESCU PETRU	PETRU COSTINESCU-DICOSTI București, Str. Viorele nr. 30, bl. 20A, ap. 23, sector 4, Tel : 021/3303162, Fax : 021/3304733, CP 53- 107, e-mail : dicosti@rdslink.ro	DA
99-45	VELȚAN LOREDANA	INVENTA - AGENTIE DE PROPRIETATE INTELECTUALA S.R.L. București, Bdul Corneliu Coposu, nr. 7, bl. 104, sc.2, etaj 1, ap.31, sector 3, Tel : 021/3200285, Tel/Fax :021/3228325, e-mail : inventa@mark-patent.ro	DA
99-46/2	COȘESCU CAMELIA	INTEL PROTECT S.R.L. Brașov, Str. M. Kogălniceanu, nr. 18-20, bloc 1k, sc. C-D, Tel: 0268/413117, Fax: 0268/477333, GSM: 0744 355100, intelprotect@ccibv.ro	DA
99-46/1	AXENTE ELENA	INTEL PROTECT S.R.L. Brașov, Str. M. Kogălniceanu, nr. 20, bloc 1k, sc. C- D, Tel: 0268/412567, Fax: 0268/477333, GSM: 0722 464314, e-mail:intelprotect@ccibv.ro;	DA
99-48	SZENTE SĂNDOR	SZENTE SĂNDOR Odorheiu Secuiesc, str. Victoriei, nr. 41, bl. U6, et.1, ap. 4, județ Harghita, cod poștal 535600, Tel. /fax 0266/219143, e-mail: proofice@szente.ro	DA
99-50	IOACĂRĂ VALENTIN	ROVALCONS SRL -AGENȚIE DE PROPRIETATE INTELECTUALĂ Câmpina, Str. Orizontului, nr.1, bl. R10, ap.27, Jud. Prahova, Tel/Fax: 0244/371390; GSM : 0722 540580 e-mail: rovalcons@xnet.ro	DA

99-56	PIOARU RALUCA ANDREEA	ROMPROSPER SERVIMPEX SRL București, Șos. Mihai Bravu nr. 294, bloc 6, sc. B, ap. 63, sector 3, Tel : 021/3222857, Fax :3207419, Mobil :0744654128 ;0744536405 e-mail :piva@hades.ro; piva@xnet.ro	DA
99-59	STURZA IOANA	CABINET M. OPROIU-CONSILIERE ÎN PROPRIETATE INTELECTUALĂ București, Str. Popa Savu, nr. 42, parter, sector 1, Tel : 021/ 2602833, 021/2602834, Fax : 021/2602836, 021/2602835, P.O.Box2-229, e-mail : office@oproiu.ro	DA
99-060	SOARE LILIANA	INVENTA - AGENTIE DE PROPRIETATE INTELECTUALA S.R.L. București, Bdul Corneliu Coposu, nr. 7, bl. 104, sc. 2, etaj 1, ap. 31, sector 3, Tel: 021/3200285, Fax: 021/3228325, e-mail: inventa@mark-patent.ro	DA
99-62	CABARIU LIVIU	ROMINVENT S.A. București, Str. Ermil Pangratti nr. 35, et.1, sect.1 Tel: 021/2312515, Fax:021/2312550, Mobil :0722650129, e-mail: office@rominvent.ro	DA
99-136	TUDOR DANIELA	PHARMAPLANT BIOGALENICA SRL București Splaiul Unirii nr. 313 , Sector 3 Tel/Fax : 021/3464818; 3464808, GSM : 0745793189 e-mail:pharmaplant@ines.ro, daniela_tudor@pharmaplant.ro	NU
99-1127	APOSTOL SALOMIA	PERSOANĂ FIZICĂ Galați, Str. Reg. 11 Siret nr. 15, bl. E4, ap. 54, Tel/Fax: 0236/436437 GSM 0766765027	DA
99-1133	ROBU MARICICA	PETROTUB SA ROMAN Str.Stefan cel Mare,Nr.246, Jud Neamț, Roman Tel: 0233/748201, Fax: 0233/748405	NU
99-1138	OSIESCU TRAIAN	OSTER – SOCIETATE CIVILA PROFESIONALA DE PROPRIETATE INDUSTRIALA Bucuresti, Str. Batiste nr.35, ap. 23, sector 2, cod 020935, Tel/Fax: 021/3147249 , GSM: 0721254270, traianosiescu@xnet.ro	DA
99-1140	NEGOMIREANU LIVIA	CABINET INDIVIDUAL NEGOMIREANU LIVIA Bucuresti, Sos. Nicolae Titulescu nr.94, bl.14A, ap.127,sect.1, Tel: 021/2235637, GSM: 0722444719	DA
99-1144	CSOMOS LILIANA – MARIA	EUROPHARM S. A. BRAȘOV Brașov, Str. Poienelor, nr. 5, Tel: 0268/310007, Fax:0268/314026, e-mail: liliana.csomos@gsk.com	NU

99-1145	LARCO IOAN	PERSOANĂ FIZICĂ Iași, Bdul. Independenței nr. 23, bl. B 1-5, Tr. 5. et. 5, ap. 17, cod 700101, Tel. 0232/111146	DA
99-1147	SULIMAN MARIA-GABRIELA	AGENȚIA NAȚIONALĂ A MEDICAMENTULUI București, Str. Av. Sănătescu nr. 48 Tel.: 021/2241710/369, Fax: 021/2243497 e-mail: mariasuliman @anm.ro	NU
99-1148	CONSTANTIN ADRIAN GEORGE	CABINET ENPORA S.R.L. București, Șos. Iancului nr. 7, bl. 109B, sc. B, ap. 46, sect. 2, cod 021712 Tel: 021/2501634, Fax: 021/2507927, e-mail : pop@patents.ro , pop@enpora.com	DA
99-1150	PALCO SORINA-IUSTINA	AEROSTAR S.A. Str. Condorilor, nr. 9, Bacău Tel : 0234/175 070, Fax : 0234/ 172 023, e-mail : aerostar@aerostar.ro	NU
99-1152	ROMAN IOAN	IAR S.A. GHIMBAV BRAȘOV Brașov, Str. Aeroportului nr. 1, Tel: 0268/475269/1076, Fax: 0268/475287, Mobil :0745145535, e-mail: ioanry@yahoo.com	NU
20-1159	ENE SILVIA	CABINET M. OPROIU – CONSILIERE ÎN PROPRIETATE INTELECTUALĂ București, Str. Popa Savu, nr. 42, parter, sector 1. Tel : 021/2602833, 021/2602834, Fax : 021/2602835, 021/2602836, CP : 2-229, e-mail : office@oproiu.ro	DA
20-1161	BORLAN T. RADU	PATENTMARK S.R.L. București str. Dr. N. Turnescu nr. 2, sector 5, Tel: 021/3121669, Fax: 021/2233963, e-mail:stema@pcnet.ro	DA
20-1165	BOZIOREANU MARIUS ADRIAN	CONS INTEL BMA CABINET CONSULTANȚA Buzău, Cart. Dorobanti 2, bl.D2, et.1, ap.5 CP 8, OP1, Mobil : 0745086588, Fax : 0238/719619, e-mail : marius-bozio@yahoo.com	DA
20-1171	DONȚU OVIDIU-LIVIU	CAMERA DE COMERȚ ȘI INDUSTRIE SUCEAVA Str. Universității, nr. 15-17, Suceava Tel./fax : 0230/523587	NU
20-1175	ISTRATE ȘTEFAN	SOLO INVENT S.R.L. București, Calea 13 Septembrie, nr. 104, bl. 48, ap. 8, sector 5 Tel/Fax: 021/4511497, GSM: 0744 313 229	DA

20-1181	MUȘATESCU ANDRA OANA	CABINET MUSATESCU ANDRA București, Str. Drumul Taberei nr. 71, Bl. TD 42, sc. 1, et. 4, ap. 28, sector 6 GSM : 0722 879810 ; e-mail : amusatescu@dnt.ro	DA
20-1192	PETRACHE OCTAVIAN	INTELECT S.R.L. Oradea, B-dul Dacia nr. 48, Bl. D10, Ap.3, OP 9-CP128, Tel 0259/153847, Fax:0259/268094 GSM: 0745 040831, e-mail: intelect@rdslink.ro	DA
20-1193	POPA CRISTINA	ROMINVENT S.A. București, Str. Ermil Pangratti nr. 35, et. 1, sect. 1 Tel: 021/2312515, 2312541, Fax: 021/2312550, 2312454, e-mail: office@rominvent.ro	DA
20-1194	STĂNCESCU ANCA	LEGAL BRAND S.R.L. București, Str. Nicolae Licăreț nr.1, bl.33, sc.C, ap.107, Tel: 0722674635, legal.brand@easynet.ro	DA
20-1195	TĂRĂBÎC LUCIAN	LUTARIS INTELPROT S.R.L. Timisoara, 300686, Str. Sirius nr.9, sc.A, ap.8, Tel/Fax: 0256/489301, Mobil: 0742143718, 0723319154, e-mail: qualitarium@qualitarium.ro	DA
20-1196	ȚOȚU IOAN	N.P.C. S.R.L. Brasov, cod 500025, OP 1 – CP 298, GSM: 0744520357, e-mail: totu@unitbv.ro	DA
20-1199	VLAD CONSTANTIN	VLAD CONSTANTIN Constanța, Bdul. 1 decembrie 1918 nr. 5, bl.F16, ap.34, Tel/Fax: 0241/625643, GSM: 0722 370300, e-mail: vlad@gmb.ro	DA
2000-1204	NIȚU ION	CABINET INDIVIDUAL – NITU ION Constanta, bl. Tomis, nr.46, et.2, camera 26, Tel: 0241/512608, mobil: 0723317298	DA
2001-1207	POPESCU RADU- ROMEO	CABINET POPESCU RADU ROMEO București, Bd. Corneliu Coposu nr. 3, bl.101, sc.3, et.4, ap.50, sector 3, GSM : 0722 510598, e-mail : rropescu@xnet.ro	DA
2001-1209	MIHAI LUCIAN	LINKLATERS MICULIȚI ȘI ASOCIAȚII S.C.P.A. București, Str. Nicolae Iorga, nr. 8, sector 1 Tel : 021/3071500, Fax : 021/3071555 e-mail: lucian.mihai@linklaters.com, lucian.mihai@drept.unibuc.ro	DA
2001-1211	GAVRIL NICULINA	CABINET N. D. GAVRIL S.R.L. București, Str. Ștefan Negulescu nr. 6A, sector 1, 011651 Tel./fax: 021/2302882 , GSM: 0722983520, 0723 383 758, e-mail : cabinetgavril@yahoo.com, gavrilnin@yahoo.com	DA

2003-1216	ANDRONACHE PAUL	CABINET INDIVIDUAL ANDRONACHE PAUL Bucureşti, Str.Sibiu nr.14, bl.E21, et.6, ap.35, Tel/Fax: 021/7250069, GSM: 0722741043, e-mail: paul.andronache@artelecom.net	DA
2003-1221	GÂNSCA AURELIAN TUDOR	RAMCONSULTING SRL Cluj Napoca, Str. Augustin Buneanr.28, Fax : 0264/436792, GSM : 0744354156, e-mail : ramconsulting@email.ro	DA
2003-1222	BOZOCEA GINA VIOLETA	ARIANA S.R.L. Brasov, Bd. 15 noiembrie, nr.90, sc.B, ap.5, e-mail : 0723204268 , tel/fax : 0268/315046, office@inregistrare-marci.ro	DA
2003-1223	PETREA DANA MARIA	CABINET M. OPROIU-CONSILIERE ÎN PROPRIETATE INTELECTUALĂ Bucureşti, Str. Popa Savu, nr. 42, parter, sector 1, Tel : 021/2602834, 021/2602833, Fax : 021/2602836, 021/2602835, P.O.Box 2-229, e-mail : office@oproiu.ro	DA
2003-1224	STURZA OANA ALINA	CABINET M. OPROIU-CONSILIERE ÎN PROPRIETATE INTELECTUALĂ Bucureşti, Str. Popa Savu, nr. 42, parter, sector 1, Tel : 021/2602834, 021/2602833, Fax : 021/2602836, 021/2602835, P.O.Box 2-229, e-mail : office@oproiu.ro	DA
2003-1227	ŞANTA VALENTINA	GEDEON RICHTER ROMANIA SA Tg.Mures, Str. Cuza Voda, nr. 99-105, Tel: 0265/233675, 0265/264067, Fax: 0265/268875, cod postal 540306 e-mail: vsanta@gedeon- richter.ro; office@gedeon-richter.ro	NU
2003-1228	VIRGILIUS VASILACHE	EDIPLAST S.R.L. Tg. Mureş, Str. Măgurei nr.25, ap.2, Tel/Fax: 0265/263775, GSM: 0744394036, moniadel@artelecom.net	DA
2003-1230	NEACŞU GABRIELA	ALLEGRA CONSULTING SRL Bucureşti, Aleea Huedin nr.1, bl.5, sc.1, ap.5, sector4, GSM: 0722249961, Tel: 021/4504035, Fax: 021/4504035, gabriela.neacsu@allegra.ro	DA
2003-1234	BUZLEA MIRCEA VALENTIN	INTELECT S.R.L. Oradea, B-dul Dacia nr. 48, Bl. D10, Ap.3, OP9-CP128, Tel 0259/253847, Fax:0259/268094 e-mail: intelect@rdslink.ro	DA
2003-1235	BUZLEA NARCISA FLORICICA	INTELECT S.R.L. Oradea, B-dul Dacia nr. 48, Bl. D10, Ap.3, OP9-CP128, Tel 0259/253847, Fax:0259/268094 e-mail: intelect@rdslink.ro	DA

2003-1240	RADU DANIELA	GRUP ROMET SA Şos. Brailei nr.15, Buzau Tel : 0238/710301 Fax : 0238/710300 GSM : 0745452268, danalex_r@yahoo.com	NU
2003-1241	COJOCNEAN MARIA RODICA	CONINFO S.R.L. Târgu Mures, str. Lacrimioarea nr.9, Tel: 0265/210138, Fax: 0265/210109 GSM: 0745303867, e-mail: iton@itongrup.com, iton@rdslink.ro	DA
2003-1242	COMĂNESCU NADIA VASILICA	ANTIBIOTICE SA Iaşi, Str. Valea Lupului nr.1, Tel: 0232/253600 int.525, Fax: 0232/211020, GSM: 0745371217 , e-mail: trademarks@antibiotice.ro	NU
2003-1246	VIŞOIU LILIAN CĂTĂLIN	CABINET DE PROPRIETATE INDUSTRIALA "VIŞOIU LILIAN CĂTĂLIN" Bucureşti, Str. Alexandru Vlahuta nr.3, bl. M48, sc.A, ap.7, sector 3, Tel/Fax: 021/3207251, GSM: 0744480657, visoiucatalin@yahoo.com, www.visoiucatalin.home.ro	DA
2003-1248	CULIC ANDREI RADU	NESTOR NESTOR DICULESCU KINGSTON PETERSEN – CONSILIERE IN P.I. S.R.L. Bucureşti, Calea Dorobantilor nr.237B, et.11, camera 11-8, GSM: 0744309382	DA
2003-1250	DUMITRESCU ARTEMIS SORINA	ROMINVENT S.A. Bucureşti, Str. Ermil Pangratti nr. 35, et.1, sect.1 Tel: 021/2312515, Fax: 021/2312550 e-mail: artemisb@rominvent.ro	DA
2003-1251	HARSANY ALEXANDRU	NESTOR NESTOR DICULESCU KINGSTON PETERSEN – CONSILIERE IN P.I. S.R.L. Bucuresti, Calea Dorobantilor nr.237B, et.11, camera 11-8 Tel : 021/2011200, Fax : 021/2011210, GSM : 0722203934	DA
2003-1254	ENESCU MIRUNA	ROMINVENT S.A. Bucureşti, Str. Ermil Pangratti nr. 35, et.1, sect.1 Tel: 021/2312515, Fax: 021/2312550 e-mail : menescu@rominvent.ro	DA
2003-1257	FLOREA MIHAELA	CABINET INDIVIDUAL FLOREA MIHAELA Bucureşti, Str. Grigore Alexandrescu nr.1, bl.D7, ap.4, sector1, Fax: 021/2230342 GSM: 0722601120 , e-mail: florea@gide.com	DA
2003-1258	FLOREA ILEANA MARIA	ROMINVENT S.A. Bucureşti, Str. Ermil Pangratti nr. 35, et.1, sect.1 Tel: 021/2312515, Fax: 021/2312550 e-mail: iflorea@rominvent.ro	DA

2003-1259	FUCIU ANIȘOARA	CABINET ANI FUCIU SRL Com.Snagov, Bloc P53, sc.A, ap.1, jud.Ifov, Tel: 021/4910123, Fax: 021/3142157, 0744370196, e-mail: anif@euro.ro , ani.fuciu@euro.ro	DA
2003-1260	ION DAN ADRIAN	CABINET PROPRIETATE INDUSTRIALA – IONDA Bucuresti, Calea Dorobantilor nr.126, bl.8, ap.50, Tel/fax: 021/2316549, Mobil: 0722687982	DA
2003-1261	IACOBINI MIHNEA RĂZVAN	IACOBINI&CO, CONSILIERI IN DREPTUL DE PROPRIETATE INDUSTRIALA SRL București, Calea Mosilor, nr.258, bl. 4bis, ap.22, sector 2, Tel : 021/2104690 ; Fax : 021/2104793 E-mail : asimri@yahoo.com	DA
2003-1262	IACOBINI ANCA SVETLANA	IACOBINI&CO, CONSILIERI IN DREPTUL DE PROPRIETATE INDUSTRIALA SRL Bucuresti, Calea Mosilor, nr.258, bl. 4bis, ap.22, sector 2, Tel : 021/2104690 ; Fax : 021/2104793 E-mail : asimri@yahoo.com	DA
2003-1268	ITU TEODORA	CONINFO S.R.L. Târgu Mures, str. Lacrimioarea nr.9, Tel: 0265/210138, Fax: 0265/210109 , GSM: 0745579934, e-mail: iton@itongrup.com, iton@rdslink.ro	DA
2003-1271	MARINESCU RUXANDRA	PATENTMARK S.R.L. București, Str. Dr. N. Turnescu nr. 2, sector 5, Tel/fax 021/3121669, Fax: 021/2233963, e-mail: stema@pcnet.ro , 0722626875	DA
2003-1275	VELICU ANCA	CABINET ENPORA S.R.L. București, Șos. Iancului nr. 7, bl. 109B, sc. B, ap. 46, sector 2, 021712, Tel : 021/2501634, Fax : 021/2507927 e-mail : pop@patents.ro, pop@enpora.com	DA
2003-1277	OPREA MARILENA	V&F INTELLECTUAL PROPERTY CONSULTING S.R.L. București, Str. Mărgelelor nr.6, Bl. 304, sc.4, ap.45, sector 6, Tel: 021/3140283, Fax: 021/3140290, e-mail: opream@vf.ro, GSM: 0722259260	DA
2003-1278	STĂNCESCU ALIN CRISTIAN	LEGAL BRAND S.R.L. București, Str. Nicolae Licăreț nr.1, bl.33, sc.C, ap.107, Tel: 0722607380, legal.brand@easynet.ro	DA
2003-1280	STIOPU NORICA	MOBILENIA SRL București, Șos. Pantelimon nr.161, sector 2, Tel : 021/2506270 Fax : 021/2507456 e-mail : norica.stiopu@mobilenia.com	NU

2003-1286	SECĂREANU DOINA MARIA	INVENTA - AGENTIE DE PROPRIETATE INTELECTUALA S.R.L. București, Bdul Corneliu Coposu, nr. 7, bl. 104, sc.2, etaj 1, ap.31, sector 3, Tel : 021/3200285, Tel/Fax : 021/3228325, e-mail : inventa@mark-patent.ro	DA
2003-1288	LUCĂCEL MIHAIELA	FARMEC SA Cluj Napoca, Str. Henri Barbusse nr.16, Tel :0264/433193, Fax : 0264/432543, GSM : 0745347813, e-mail : miha.cj@personal.ro	NU
2003-1289	PEICIU ADRIANA	CABINET INDIVIDUAL PEICIU ADRIANA Bucuresti, str. Stefan cel Mare nr.230, Bl.46, ap.47, Tel/fax: 021/2360317, 2104132	DA
2003-1301	NEGRITU CONSTANTIN VALENTIN	CABINET DE PROPRIETATE INDUSTRIALA "VALDO" Târgoviște, Str. Ion Ghica, bl.5A, ap.26, Tel: 0245/210415, Fax: 0245/212501, 0744837583, e-mail: valentin_n_tgv@yahoo.com	DA
2003-1304	CONSTANDA CECILIA MĂDĂLINA	ARIANA AGENTIE DE PROPRIETATE INDUSTRIALA SRL Brasov, bd. 15 noiembrie, nr.90, sc.B, ap.5, e-mail: m.constanda@k.ro, office@inregistrare-marci.ro, tel/fax: 0268/315046	DA
2003-1308	BICU CRISTINA MĂDĂLINA	ARIANA AGENTIE DE PROPRIETATE INDUSTRIALA SRL Brasov, bd. 15 noiembrie, nr.90, sc.B, ap.5, TeL: 0724260277, bicucristina2000@yahoo.com office@inregistrare-marci.ro, tel/fax: 0268/315046	DA
2004-1351	POP MOTOGNA CLELIA	CONSTANTIN GHIȚA OFFICE SRL Timișoara, str. Take Ionescu nr. 24-28 sc. B, ap. 2, Tel/Fax: 0256/435976, e-mail: ghita@mail.dnttm.ro	DA

**LISTA CONSILIERILOR ÎN PROPRIETATE INDUSTRIALĂ, MEMBRI AI CAMEREI NAȚIONALE
A CONSILIERILOR ÎN PROPRIETATE INDUSTRIALĂ DIN ROMÂNIA, AUTORIZAȚI PENTRU
DOMENIUL BREVETELOR DE INVENȚIE,
pentru luna martie / 2005**

Nr. Din Reg. Naț	Nume și Prenume	Denumirea societății Adresa societății	Societate cu obiect de activitate proprietate industrială
92-1	BĂLAN GHEORGHÎȚĂ	RODALL-AGENȚIE DE PROPRIETATE INDUSTRIALĂ S.R.L. București, Str. Polonă nr. 115, bl. 15, sc. A, Et.4, ap. 19 sector 1, Tel.: 021/2108342, Fax:2105794, GSM:0722 652111	DA
92-2	POP VIRGINIA DAISY	CABINET ENPORA S.R.L. București, Șos. Iancului nr. 7, bl. 109B, sc. B, ap. 46, sector 2, 021712, Tel : 021/2501634, Fax : 021/2507927, e-mail : pop@patents.ro, pop@enpora.com	DA
92-3	RAȚĂ GRIGORE	RATZA SI RATZA SRL București, B-dul A.I. Cuza Nr. 52-54, Sect.1 Tel :021/2601348, Fax : 021/2601349 email : office@ratza-ratza.com, gregory@ratza-ratza.com	DA
92-5	VOICU ALEXANDRA	A.G.V.- AGENȚIE DE PROPRIETATE INDUSTRIALĂ S.R.L. București, B-dul Magheru, nr. 9, sc. 2, etaj 9, ap. 89, PO BOX 22-246; Tel/Fax: 021/3153684	DA
92-6	LORENȚ ALEXANDRU	INVENTA - AGENTIE DE PROPRIETATE INTELECTUALA S.R.L. București, Bdul Corneliu Coposu, nr. 7, bl. 104, sc. 2, et. 1, ap. 31, sector 3, Tel: 021/3200285, Fax: 021/3228325, e-mail: inventa@mark-patent.ro	DA
92-7	ENESCU LUCIAN	ROMINVENT S.A. București, Str. Ermil Pangratti nr. 35, et.1, sect.1, Tel : 021/2120342, Fax : 021/2312550, e-mail : office@rominvent.ro	DA
92-8	OPROIU MARGARETA	CABINET M. OPROIU - CONSILIERE ÎN PROPRIETATE INTELECTUALĂ București, Str. Popa Savu, nr. 42, parter, sector 1, Tel : 021/ 2602833, 021/2602834, P.O.Box 2-229 Fax : 021/2602836, 021/2602835, e-mail : office@oproiu.ro	DA

92-9	LARION ELISABETA- SONIA	ROMINVENT S.A. București, Str. Ermil Pangratti nr. 35, et.1, sect.1, Tel : 021/2312515, 2312541, Fax : 021/2312550, 2312454, e-mail : office@rominvent.ro	DA
92-10	ȚURCANU CONSTANTIN	INVENTA - AGENTIE DE PROPRIETATE INTELECTUALA S.R.L. București, Bdul Corneliu Coposu, nr. 7, bl. 104, sc. 2, et.. 1, ap. 31, sector 3, Tel: 021/3200285, Fax: 021/3228325,GSM: 0744 324 510; e-mail: inventa@mark-patent.ro	DA
92-11	TEODORESCU DAN MIHAI	INTEL PROPERTY CONSULT București, Str. Ion Maiorescu, nr.42A, sector 2, Tel: 021/6192276, Fax:021/2123364, GSM: 0744506010	DA
92-13	GHIȚĂ CONSTANTIN	CONSTANTIN GHIȚĂ OFFICE SRL Timișoara, str. Take Ionescu nr. 24-28 sc. B ap. 2 judetul Timiș, cod 1900, Tel/Fax: 0256/435976 GSM: 0744 162462, ghita@mail.dnttm.ro	DA
92-1003	MACAMETE ELENA	ICPE-S.A. București, Splaiul Unirii 313, sect. 3 Tel. : 021/3217230, Fax: 021/3216346	NU
92-1006	NICOLAESCU DANIELLA- OLGA	ROMINVENT S.A. București, Str. Ermil Pangratti nr. 35, et.1, sect.1, Tel : 021/2312515, 2312541, Fax : 021/2312550, 2312454,e-mail : office@rominvent.ro	DA
92-1008	STOIAN IOAN	AGENTIE DE PROPRIETATE INDUSTRIALA ȘI TRANSFER TEHNOLOGIC "STOIAN IOAN" Roman, B-dul Republicii, bloc 46, sc. C, ap. 35, c, jud. Neamț, Tel/Fax: 0233/739441, 0745643738	DA
93-22	NICOLAE IOAN	CABINET INDIVIDUAL "INDEPENDENT PROPRINI AGENT" București, sector 5, str. Fabrica de Chibrituri nr. 42 Tel: 021/3352938, GSM: 0722 610635	DA
93-25	BUZLEA ELISABETA	INTELECT S.R.L. Oradea, B-dul Dacia nr. 48 Bl. D10 Ap.3, Tel: 0259/253847, Fax:0259/268094 GSM: 0745 040831, OP 9- CP128, e-mail: intelect@rdslink.ro	DA
93-28	RASKAI MARIA MAGDALENA	RASKAI M M BREVMARC CONSULT S.R.L. Dej, Str. Unirii, nr.3,BL.d8, ap.7, judetul Cluj,405200, Tel/Fax: 0264/211847, GSM: 0742084050	DA
93-93	DUȚULESCU CORINA CARMEN	ROMINVENT S.A. București, Str. Ermil Pangratti nr. 35, et.1, sect.1, Tel : 021/2312515, 2312541, Fax : 021/2312550, 2312454,e-mail : office@rominvent.ro	DA

93-1013	ȘOVA DAN-EUGEN	PIDES -CABINET INDIVIDUAL București, str. Valea Buzăului, nr. 10, bl. G30, ap. 36, sector 3, Tel: 021/3455351,GSM: 0723708632, e-mail: sova@cna.ro	DA
93-1017	ANDREI MARIANA	M.Ap.N. – Departamentul pentru armament București, Drumul Taberei nr. 9-11, sector 6 Tel: 021/4106267; Fax: 021/3151779, 3147327, GSM: 0723668592, e-mail:mariana.andrei@dpa.ro	NU
93-1019	CIOBANU MARIETTA	COMETAM SRL București, Str. Cetatea de Baltă nr. 118, bl. 9, ap. 5, sector 6, Tel/Fax: 021/7723008, e-mail: mciobanu@pcnet.ro	DA
93-1020	ANGHEL LUMINIȚA DOINA	CABINET - ANGHEL LUMINIȚA DOINA București, Str. Gherghitei nr 1 bl 94B, Sc.B, Ap.76, sector 2, Tel/Fax: 021/2407985, GSM : 0723 301706, anghel.doina@rdslink.ro	DA
93-1022	BURȚILA IOAN	MILENIUL 3 S.R.L. - Agenție de Proprietate Industrială Pașcani, Str. Moldovei nr. 10, bloc Crinul, sc. A, Ap. 28, jud Iasi, Tel/Fax: 0232/719190; GSM:0740 820582	DA
93-1025	DOBRESCU MELANIA	UPETROM – 1 Mai SA Ploiești, Piața 1 Decembrie 1918, nr. 1, Tel: 0244/174 051/1618, Fax: 0244/110327	NU
93-1031	GAVRILIU ANA-CORINA	BIOTEHNOS S.A. București, Str. Dumbrava Roșie nr. 18, Tel : 021/2102015 int 120, Fax : 021/2109705 GSM 0723302092. e-mail: corinagav@hotmail.ro	NU
93-1032	ION RODICA-COCUȚA	CABINET DE PROPRIETATE INDUSTRIALA „BIONPI” București, Calea Dorobanților 126-130 Bl. 8, et. 9 Ap. 50 sector 1, Tel/Fax : 021/2316549 GSM : 0723 187944, e-mail : bionpi@hotmail.com; bionpi@fx.ro	DA
93-1033	IVANCA MARIA ELISAVETA	AGENȚIA P.I. LABIRINT Arad, Str. Coriolan Petreanu nr. 28, cod 2900 Tel/Fax: 0257/255842, GSM: 0722 458129 e-mail: labirint@arad.ro	DA
94-14	STANCIU ADELINA	“ HARCOV” A.P.I. SRL Sfântu Gheorghe, Jud Covasna Str. Nicolae Iorga nr. 61 bl. 10 E sc. B. ap.9 Tel. 0267/ 352267 GSM: 0744435291	DA

94-23	FĂNTÂNĂ RAUL-SORIN	PERSOANĂ FIZICĂ Braşov, Str. Griviței nr. 69, bl. 49, sc. D, ap. 32 Tel/Fax: 0268/427713, GSM: 0745361270 e-mail: raulfantana@ronline.ro	DA
94-26	VELCEA MARIAN	INVEL – AGENȚIE DE PROPRIETATE INDUSTRIALĂ București, Str. Belizarie nr.1, bl 21/5, ap.2, Fax: 021/3371403, GSM: 0723205048, 0788374511, e-mail: pharmapack@pcnet.ro, mariascurtu@pcnet.ro	DA
94-1037	ALAN LILIANA	BEGA GRUP Timișoara, Calea Stan Vidrighin nr. 5A, Tel:0256/222103, Fax:0256/190800 GSM: 0724250467 e-mail:alan@tehnomet.ro	NU
94-1038	BERCEANU MARIA AURELIA	PERSOANA FIZICĂ București, Str. Cogâlnic 25, sector 3 Tel: 021/3264568 GSM: 0744954085 e-mail: berceanu_maria_aurelia@yahoo.com	DA
94-1039	BLAG IOANA	INDUSTRIA SĂRMEI SA Câmpia Turzii, Str. Laminoriștilor nr. 145, Județul Cluj, Tel: 0264/368661 int 390,0264/366663	NU
94-1042	BARBU MIRCEA	PERSOANA FIZICĂ București, Șos.lancului nr.21, bl.106A, sc.b, ap.73, sect.2, Tel/Fax: 021/6536608,bmircea@mailbox.ro	DA
94-1045	CECIU GABRIELA	CABINET "CECIU GABRIELA" CONSULTANȚĂ ÎN DOMENIUL PROPRIETAȚII INTELLECTUALE Timișoara, 300024, Str. Narciselor, nr. 6, sc. A, ap. 110, jud. Timis, Tel/Fax: 0256/494846; GSM: 0745 388039, e-mail: gabrielaceciu@hotmail.com	DA
94-1048	GHEORGHICESCU EUGENIA	ICTCM S.A. București, Sos. Olteniței nr. 103, sector 4, Tel : 021/3321870 , 3323770/437, Fax : 021/3320775 , 3321870, GSM:0721863338, e-mail :steh@ictcm.ro , market@ictcm.ro	NU
94-1052	ISOC DORIN	INTEGRATOR CONSULTING SRL Cluj Napoca, Str. Dunării nr. 25bl C1 ap. 5, jud. Cluj Tel/Fax : 0264/442817, GSM : 0745235585 Email : dorin.isoc@aut.utcluj.ro	DA
94-1053	IOANITescu TRAIAN	CABINET INDIVIDUAL IOANIȚESCU TRAIAN București, Bd. Timișoara nr.49, Bl Cc6, ap.27, sector 6, Tel: 021/4402510	DA
94-1056	PUȘCAȘU DAN	LOYAL PARTNERS – AGENȚIE DE PROPRIETATE INTELLECTUALĂ SRL Galați, Str.Brăilei nr.210 bis, bl.C3B, ap.10 Tel/Fax: 0236/464847 ; GSM: 0722 744241; e-mail:loyal@xnet.ro	DA

94-1058	STANCIU ION	S.N.P. PETROM S.A.-SUCURSALA I.C.P.T. CAMPINA Jud. Prahova, Câmpina, 105600, B-dul Culturii nr. 29 Tel:0244/334831, Fax: 0244/370323, e-mail : icpt_ri@easynet.ro	NU
95-19	TĂTARU DOINA	PERSOANA FIZICĂ Piatra Neamț, Str. Apele Minerale nr. 4, Tel: 0233/223602, e-mail:doina_tataru@msn.com	DA
95-30	TEODORESCU MIHAELA	ROMINVENT S.A. București, Str. Ermil Pangratti nr. 35, et.1, sect.1, Tel : 021/2312515, 2312541, Fax : 021/2312550, 2312454,e-mail : office@rominvent.ro	DA
95-32	ȘOVAR IOAN	CABINET DE PROPRIETATE INDUSTRIALA S.I. Timișoara, Str. Moise Doboșan 110, cod 300600 GSM: 0722 984909, Tel/fax: 0256/475105, email: ioan_sovar@yahoo.fr	DA
95-36	RADULESCU MELANIA STELA	ROMINVENT S.A. București, Str. Ermil Pangratti nr. 35, et. 1, sect. 1 Tel: 021/2312515, 2312541, Fax: 021/2312550, 2312454, e-mail: office@rominvent.ro	DA
95-37	VASILESCU RALUCA	CABINET M. OPROIU - CONSILIERE ÎN PROPRIETATE INTELECTUALĂ București, Str. Popa Savu, nr. 42, parter, sector 1, Tel : 021/ 2602833, 021/2602834, Fax : 021/2602836, 021/ 2602835, P.O.Box 2-229, e-mail : office@oproiu.ro	DA
95-1063	FAIGHENOV MARIOARA	Agenzie de Proprietate Intelectuală și Transfer de Tehnologie – AGIPTT – SRL București, Bdul Libertății nr. 12, bl. 113, sc. 2, et.3,ap 28, sector 4, CP 42 – 106,Tel: 021/3360206; 3372980, Fax: 021/3372981; GSM: 0744 293552; 0724539752 e-mail: faighenov@xnet.ro; office@agpitt.ro	DA
95-1067	BROJBOIU DUMITRU ADRIAN FLORINEL	BIROU DE PROPRIETATE INDUSTRIALA, B-dul Republicii bl 212, sc.D, ap.16, Pitesti, jud. Arges, tel/fax 0248 /637961, GSM 0745143095, e-mail:adrian brojboiu @k.r	DA
95-1074	ENACHE ION	RATZA SI RATZA SRL București, B-dul A.I. Cuza Nr. 52-54, Sect.1 Tel :021/2601348, Fax : 021/2601349 email : office@ratza-ratza.com	DA
95-1076	FULEA MARIA	NOWAPATENT SRL Medias, str. Lotru, nr.4, bl.92, ap.1 Tel : 0269/841373 ; 833273 GSM : 0744556074 Fax : 0269/833273 e-mail : nowapatent@birotec.ro office@nowapatent.ro	DA

95-1082	DOBREANU IULIEAN	COMPANIA NATIONALA A LIGNITULUI OLTENIA Târgu Jiu, Str. Tudor Vladimirescu nr.1-15	NU
96-24	COSTIN NICOLAE	AGENȚIE DE PROPRIETATE INDUSTRIALA-COSTIN – SNC Baia Mare, Str. Șoimului nr. 5, Tel/fax : 0262/276426, GSM :0744 966079	DA
96-41	CIUDA-BERIVOE ANCA	INTELLECTUAL PROPERTY OFFICE SRL București, Str. Alexandru Moruzzi nr. 6, bl. B6, sc. 2, et. 8, ap. 62, sector 3; CP 61-62 Tel/Fax : 021/3262388, GSM : 0745094241	DA
96-42	FIERĂSCU COSMINA-CATRINEL	ROMINVENT S.A. București, Str. Ermil Pangratti nr. 35, et.1, sect.1, Tel : 021/2312515, 2312541, Fax : 021/2312550, 2312454,e-mail : cfierascu@rominvent.ro	DA
96-47	RADULESCU MIOARA	INVENTA - AGENTIE DE PROPRIETATE INTELECTUALA S.R.L. București, Bdul Corneliu Coposu, nr. 7, bl. 104, sc. 2, et. 1, ap. 31, sector 3, Tel: 021/3200285, Fax: 021/3228325, GSM 0723 441841, e-mail: inventa@mark-patent.ro	DA
96-48	ȚULUCA DOINA	INVENTA - AGENTIE DE PROPRIETATE INTELECTUALA S.R.L. București, Bdul Corneliu Coposu, nr. 7, bl. 104, sc. 2, et. 1, ap. 31, sector 3, Tel: 021/3200285, Fax: 021/3228325,GSM: 0744 339649; e-mail: inventa@mark-patent.ro	DA
96-49	BĂLAN VALERIA CORNELIA	RODALL-AGENȚIE DE PROPRIETATE INDUSTRIALĂ S.R.L. București, Str. Polonă nr. 115, bl. 15, sc. A, ap. 19 sector 1, Tel: 021/2108342, 0744 377047, Fax: 021/2105794	DA
96-50	POP CALIN RADU	CABINET ENPORA S.R.L. București, Șos. Iancului nr. 7, bl. 109B, sc. B, ap. 46, sector 2, cod 021712, Tel : 021/2501634, Fax : 021/2507927 e-mail : pop@patents.ro, pop@enpora.com	DA
96-1083	NIȚĂ FLORINA	OLTCHIM SA Râmnicu Vâlcea, Str. Uzinei nr. 1 jud. Vâlcea Tel : 0250/736101/1225, Fax : 0250/735030 E-mail : oltchim@oltchim.onix.ro	NU
96-1087	CÂMPEAN GHEORGHE-GEORGEL	NEPTUN SA Câmpina, Str. Bobâlna nr. 57-63 Jud. PrahovaTel : 0244/335651 (235), Fax : 0244/370338 , 336641, e-mail : neptun@interplus.ro	NU

96-1091	IVĂNESCU GABRIEL DAN	CABINET INDIVIDUAL IVANESCU GABRIEL DAN Braşov, str. Al. I. Cuza nr. 58 ap. 7 Tel/fax: 0268/471650, GSM: 0722 248415 e-mail:d.ivanescu@xnet.ro	DA
96-1093	GREAVU DOINA- MARIANA	PERSOANĂ FIZICĂ Sibiu, Str. Constantin Noica, bl. 2, ap.21, Tel :0269/218500, Fax :0269/212170, GSM 0766489179, e-mail : protectro@xnet.ro	DA
96-1097	SPRÎNCEANU NICOLAE	AGENȚIE DE CONSULTANȚĂ ÎN PROPRIETATE INTELECTUALĂ ȘI TRANSFER TEHNOLOGIC "SPRÎNCEANU NICOLAE" Drobeta Turnu Severin, Str. Gheorghe Ionescu Sisești nr. 96, bl. E2, sc. 1, ap.8, Tel/Fax: 0252/311690; GSM:0721 796318 e-mail: nicolaesprinceanu@yahoo.com	DA
97-18	LAZĂR DELIA SORINA	CABINET M. OPROIU - CONSILIERE ÎN PROPRIETATE INTELECTUALĂ București, Str. Popa Savu, nr. 42, parter, sector 1, Tel : 021/ 2602833, 021/2602834, Fax : 021/2602836, 021/2602835, P.O.Box 2-229, e-mail : office@oproiu.ro	DA
97-28	LAZĂR ELENA	CABINET DE PROPRIETATE INDUSTRIALA Buzău, Str.Unirii, Bl.16C,Ap. 12,Et.3 OP 1, CP 52 Tel/Fax:0238/435982 GSM: 0723 328633 e-mail: publico@xnet.ro; publico@mail.local.ro	DA
97-61	MOHONEA LILIANA	PATENTMARK S.R.L. București str. Dr. N. Turnescu nr. 2, sector tel/fax 021/3121669,Fax:2233963 e-mail: stema@pcnet.ro	DA
97-62	MOHONEA CRISTIAN	PATENTMARK S.R.L. București str. Dr. N. Turnescu nr. 2, sector 5 tel/fax 021/3121669,Fax:2233963 e-mail: stema@pcnet.ro	DA
97-1103	POPESCU ANGELA	ARIANA GRUP SRL Braşov, Str. Carpenului nr.3, bl.A4, ap.29, Tel :021/3243756 GSM : 0723051279, angela_intelect@yahoo.com	DA
97-1111	MITU ALIS-MIHAELA	PETROPROIECT SRL Str. Clementei nr.46, Ploiesti, Tel: 0244/590154 e-mail:alis_mitu@yahoo.com	NU
97-1116	STRECHE GHERGHINA	SNP – PETROM SA București, Calea Victoriei nr. 109, sector 1, Tel : 021/2125001, Fax : 021/3138629, e-mail : gherghina.streche@petrom.ro	NU

98-35	CORPADE ALEXANDRU	PERSOANĂ FIZICĂ – INCOR Braşov, Str. C-tin Brâncoveanu nr. 54, et. 1, ap. 4 Tel : 0268/513577	DA
98-39	PLOSCA DANIEL	ROMINVENT S.A. Bucureşti, Str. Ermil Pangratti nr. 35, et.1, sect.1, Tel: 021/2312515, 2312541, Fax: 021/2312550, 2312454, e-mail: office@rominvent.ro	DA
98-1125	COSTINESCU PETRU	PETRU COSTINESCU - DICOSTI Bucureşti, Str. Viorele nr. 30, bl. 20A, ap. 23, sector 4 Tel : 021/3303162, Fax : 021/3304733, CP 53-107, e-mail dicosti@rdslink.ro	DA
99-46/2	COŞESCU CAMELIA	INTEL PROTECT SRL Braşov, Bd. M. Kogălniceanu, nr. 20, bloc 1k, sc. C-D, Tel: 0268/413117, GSM: 0744 355100, Fax: 0268/477333, e-mail:intelprotect@ccibv.ro	DA
99-46/1	AXENTE ELENA	INTEL PROTECT SRL Braşov, Bd. M. Kogălniceanu, nr. 20, bloc 1k, sc. C-D, Tel: 0268/413117, GSM: 0722464314, Fax: 0268/477333, e-mail:intelprotect@ccibv.ro	DA
99-48	SZENTE SĂNDOR	SZENTE SĂNDOR Odorheiu Secuiesc, str. Victoriei, nr. 41, bl. U6, et.1, ap. 4, judeţ Harghita, cod poştal 535600, Tel. /fax 0266/219143, e-mail: proofice@szente.ro	DA
99-50	IOACĂRA VALENTIN	ROVALCONS SRL -AGENŢIE DE PROPRIETATE INTELECTUALĂ Câmpina, Str. Orizontului, nr.1, bl. R10, et.7, ap.27, jud. Prahova, Tel/Fax : 0244/ 371390; GSM :0722 540580 ; e-mail: rovalcons@xnet.ro	DA
99-56	PIOARU RALUCA ANDREEA	ROMPROSPER SERVIMPEX SRL Bucureşti, Şos. Mihai Bravu nr. 294, bloc 6, sc. B, ap. 63, sector 3, Tel : 021/3222857, Fax :3207419, Mobil :0744654128 ;0744536405 e-mail :piva@hades.ro; piva@xnet.ro	DA
99-57	HAŞIU ALEXANDRA	ROMINVENT S.A. Bucureşti, Str. Ermil Pangratti nr. 35, et.1, sect.1, Tel: 021/2312515, 2312541, Fax: 021/2312550, 2312454,e-mail: office@rominvent.ro	DA
99-58	PIŢU DALILA	RODALL-AGENŢIE DE PROPRIETATE INDUSTRIALĂ S.R.L. Bucureşti, Str. Polonă nr. 115, bl. 15, sc. A, ap. 19 Tel:021/2108342, 0744 377047,Fax:021/2105794	DA
99-136	TUDOR DANIELA	PHARMAPLANT BIOGALENICA SRL Bucureşti, Splaiul Unirii nr. 313 , Sector 3 Tel/Fax : 021/3464818; 3464808, 3464849 GSM: 0745793189, daniela_tudor@pharmaplant.ro	NU

99-1127	APOSTOL SALOMIA	PERSOANĂ FIZICĂ Galați, Str. Reg. 11 Siret nr. 15, bl. E4, ap. 54, Tel/fax: 0236/436437 GSM 0766765027	DA
99-1129	CĂLINOIU CONSTANTIN	Ministerul Administrației și Internelor București, Str. Eforie nr.3, sect. Tel: 3102327, Fax: 021/3133417, GSM : 0722619963	NU
99-1130	CAMENIȚA ANA-GABRIELA	S.N.P. PETROM S.A. Ploiești, Bdul. Republicii, bl. 291 A Tel : 0244/135111, Fax : 0244/198738 e-mail : puia.dinescu@petrom.ro;	NU
99-1133	ROBU MARICICA	PETROTUB SA ROMAN Str.Ștefan cel Mare,Nr.246, Jud Neamț,Roman Tel: 0233/748201, Fax: 0233/748405	NU
99-1134	PELTZ PAUL DAN	CABINET PELTZ PAUL DAN București, Str. Speranței nr.5, ap.11, sector 2 Tel: 0724864533	DA
99-1145	LARCO IOAN	PERSOANA FIZICA Iași , Str.Independenței, nr. 23, bl. B 1-5, Tr.5, Et. 5,ap. 17, cod 700101, Tel/Fax: 0232/111146	DA
99-1148	CONSTANTIN ADRIAN GEORGE	CABINET ENPORA S.R.L. București, Șos. Iancului nr. 7, bl. 109, sc. B, ap. 46, sector 2, cod 021712, Tel: 021/2501634, Fax: 021/2507927 , e-mail-pop@patents.ro, pop@enpora.com	DA
99-1150	PALKO SORINA-IUSTINA	AEROSTAR S.A. Str. Condorilor, nr. 9, Bacău, Tel :0234/175070, Fax : 0234/ 172 023, e-mail : aerostar@aerostar.ro	NU
99-1152	ROMAN IOAN	IAR S.A. Brașov, Str. Aeroportului nr. 1, Tel: 0268/475269/1076, Fax: 0268/475287, e-mail: ioanry@yahoo.com	NU
20-1159	ENE SILVIA	CABINET M. OPROIU- CONSILIERE ÎN PROPRIETATE INTELECTUALA București, Str. Popa Savu, nr.42, parter, sector 1. Tel: 021/2602833, 021/2602834, Fax: 021/2602835, 021/2602836, P.O.Box 2-229, office@oproiu.ro	DA
20-1161	BORLAN T. RADU	PATENTMARK S.R.L. București str. Dr. N. Turcescu nr. 2, sector 5, Tel: 021/3121669, Fax: 021/2233963, e-mail:stema@pcnet.ro	DA
20-1165	BOZIOREANU MARIUS ADRIAN	CONS INTEL BMA CABINET CONSULTANTA Buzău, cart, Dorobanti 2, bl.D2, et.1, ap.5 CP 8, OP 1, Mobil : 0745086588, Fax: 0238719619 e-mail : marius_bozio@yahoo.com	DA

20-1171	DONȚU OVIDIU-LIVIU	CAMERA DE COMERȚ ȘI INDUSTRIE SUCEAVA Str. Universității, nr. 15-17, Suceava Tel./fax : 0230/523587	NU
20-1175	ISTRATE ȘTEFAN	SOLO INVENT S.R.L. București, Calea 13 Septembrie, nr. 104, bl. 48, ap. 8, sect 5, Tel/Fax: 021/4511497, GSM: 0744313229	DA
20-1181	MUȘĂTESCU ANDRA-OANA	CABINET MUȘĂTESCU ANDRA București, Str. Drumul Taberei nr. 71, Bl. TD 42, sc. 1, et. 4, ap. 28, sector 6, GSM : 0722 879810 e-mail : amusatescu@dnt.ro	DA
20-1184	NĂSTASE CRISTIAN	ROMINVENT S.A. București, Str. Ermil Pangratti nr. 35, et.1, sect.1, Tel: 021/2312515, 2312541, Fax: 021/2312550, 2312454, office@rominvent.ro	DA
20-1192	PETRACHE OCTAVIAN	INTELECT S.R.L. ORADEA Oradea, B-dul Dacia nr. 48, Bl. D10, Ap.3, OP9-CP128, Tel 0259/153847, Fax:0259/268094 e-mail: intelect@rdslink.ro Mobil: 0745 040 831	DA
20-1193	POPA CRISTINA	ROMINVENT S.A. București, Str. Ermil Pangratti nr. 35, et. 1, sect. 1, Tel: 021/2312515, 2312541, Fax: 021/2312550, 2312454, office@rominvent.ro	DA
20-1194	STĂNCESCU ANCA	LEGAL BRAND S.R.L. București, Str. Nicolae Licăreț nr.1, bl.33, sc.C, ap.107, Tel: 0722674635, e-mail: legal.brand@easynet.ro	DA
20-1195	TĂRĂBÎC LUCIAN	LUTARIS INTELPROT S.R.L. Timisoara, 300686, Str. Sirius nr.9, sc.A, ap.8, Tel/Fax: 0256/489301, Mobil: 0742143718, 0723319154, e-mail: qualitarium@qualitarium.ro	DA
20-1199	VLAD CONSTANTIN	VLAD CONSTANTIN. Constanța, Bdul. 1 dec. 1918 nr. 5, bl. F16, ap.34, Tel/Fax: 0241/625643, GSM: 0722 370300, e-mail: vlad@gmb.ro	DA
2000-1204	NIȚU ION	CABINET INDIVIDUAL – NITU ION Constanta, bl. Tomis, nr.46, et.2, camera 26, Tel: 0241/512608, mobil: 0723317298	DA
2001-1207	POPESCU RADU-ROMEO	CABINET POPESCU RADU ROMEO București, Bd. Corneliu Coposu nr.3, bl.101, sc.3, et.4, ap.50, sector 3, GSM : 0722 510598 e-mail : rropescu@xnet.ro	DA

2001-1209	MIHAI LUCIAN	LINKLATERS MICULIȚI ȘI ASOCIAȚII S.C.P.A. București, Str. Nicolae Iorga, nr. 8, sector 1 Tel : 3071500, Fax : 021/3071555 e-mail: lucian.mihai@linklaters.com, lucian.mihai@drept.unibuc.ro	
2002-1213	MARIN ELENA	CABINET M. OPROIU-CONSILIERE ÎN PROPRIETATE INTELECTUALA București, Str. Popa Savu, nr. 42, parter, sector 1, Tel : 021/ 2602833, 021/2602834, Fax : 021/2602836, 021/2602835, P.O.Box 2-229, e-mail : office@oproiu.ro	DA
2001-1211	GAVRIL NICULINA	CABINET N. D. GAVRIL București, Str. Ștefan Negulescu nr.6A,sect.1, 011651, Tel./fax: 021/2302882, GSM: 0722983520, 0723383758 e-mail : cabinetgavril@yahoo.com, gavrilnin@yahoo.com	DA
2002-1215	LAPTEȘ ELVINE	CABINET INDIVIDUAL LAPTEȘ ELVINE București, Intrarea Badeni, nr.3, bl.M18, sc. 2, ap.40, sector 3, Tel: 021/3405500, e-mail: elvine17@yahoo.com	DA
2003-1216	ANDRONACHE PAUL	CABINET INDIVIDUAL ANDRONACHE PAUL București, Str.Sibiu nr.14, bl.E21, et.6, ap.35, Tel/Fax: 021/7250069, GSM: 0722741043, e-mail: paul.andronache@artelecom.net	DA
2003-1221	GÂNSCA AURELIAN TUDOR	RAMCONSULTING SRL Cluj Napoca, Str. Augustin Bunea nr.28, Fax : 0264/436792, GSM : 0744354156, e-mail : ramconsulting@email.ro	DA
2003-1222	BOZOCEA GINA VIOLETA	ARIANA S.R.L. Brasov, Bd. 15 noiembrie, nr.90, sc.B, ap.5, e-mail : 0723204268, tel/fax : 0268/315046, office@inregistrare-marci.ro	DA
2003-1223	PETREA DANA MARIA	CABINET M. OPROIU-CONSILIERE ÎN PROPRIETATE INTELECTUALA București, Str. Popa Savu, nr. 42, parter, sector 1, Tel : 021/2602834, 021/2602833, Fax : 021/2602836, 021/2602835, P.O.Box 2-229, e-mail : office@oproiu.ro	DA
2003-1228	VIRGILIUS VASILACHE	EDIPLAST S.R.L. Tg. Mureș, Str. Măgurei nr.25, ap.2, Tel/Fax: 0265/263775, GSM: 0744394036, moniadel@artelecom.net	DA
2003-1230	NEACȘU GABRIELA	ALLEGRA CONSULTING SRL București, Aleea Huedin nr.1, bl.5, sc.1, ap.5, sector4, GSM: 0722249961, Tel: 021/4504035, Fax: 021/4504035, gabriela.neacsu@allegra.ro	DA

2003-1234	BUZLEA MIRCEA VALENTIN	INTELECT S.R.L. Oradea, B-dul Dacia nr. 48, Bl. D10, Ap.3, OP9-CP128, Tel 0259/253847, Fax:0259/268094 e-mail: intelect@rdslink.ro	DA
2003-1235	BUZLEA NARCISA FLORICICA	INTELECT S.R.L. Oradea, B-dul Dacia nr. 48, Bl. D10, Ap.3, OP9-CP128, Tel 0259/253847, Fax:0259/268094 e-mail: intelect@rdslink.ro	DA
2003-1240	RADU DANIELA	GRUP ROMET SA Șos. Brailei nr.15, Buzau Tel : 0238/710301 Fax : 0238/710300 GSM : 0745452268, danalex_r@yahoo.com	NU
2003-1241	COJOCNEAN MARIA RODICA	CONINFO S.R.L. Târgu Mures, str. Lacrimioarea nr.9, Tel: 0265/210138, Fax: 0265/210109 GSM: 0745303867, iton@itongrup.com	DA
2003-1245	PĂUNET ALEXANDRINA	INTELLIA CONSULTING SRL Iasi, str. Petre Ispirescu, nr.3A, bl.A3, sc.B, ap.44 Tel: 0726737527, e-mail: intellia@gmail.com	DA
2003-1246	VIȘOIU LILIAN CATALIN	CABINET DE PROPRIETATE INDUSTRIALA "VIȘOIU LILIAN CATALIN" București, Str. Alexandru Vlahuta nr.3, bl. M48, sc.A, ap.7, sector 3, Tel/Fax: 021/3207251, GSM: 0744480657, www.visoiucatalin.home.ro e-mail: visoiucatalin@yahoo.com,	DA
2003-1250	DUMITRESCU ARTEMIS SORINA	ROMINVENT S.A. București, Str. Ermil Pangratti nr. 35, et.1, sect.1 Tel: 021/2312515, Fax: 021/2312550 e-mail: artemisb@rominvent.ro	DA
2003-1254	ENESCU MIRUNA	ROMINVENT S.A. București, Str. Ermil Pangratti nr. 35, et.1, sect.1 Tel: 021/2312515, Fax: 021/2312550 e-mail: menescu@rominvent.ro	DA
2003-1257	FLOREA MIHAELA	CABINET INDIVIDUAL FLOREA MIHAELA București, Str. Grigore Alexandrescu nr.1, bl.D7, ap.4, sector1, Fax: 021/2230342 GSM: 0722601120 e-mail: florea@gide.com	DA
2003-1258	FLOREA ILEANA MARIA	ROMINVENT S.A. București, Str. Ermil Pangratti nr. 35, et.1, sect.1 Tel: 021/2312515, Fax: 021/2312550 e-mail: iflorea@rominvent.ro	DA

2003-1261	IACOBINI MIHNEA RAZVAN	IACOBINI&CO, CONSILIERI IN DREPTUL DE PROPRIETATE INDUSTRIALA SRL București, Calea Mosilor, nr.258, bl. 4bis, ap.22, sector 2, Tel : 021/2104690 ; Fax : 021/2104793 E-mail : asimri@yahoo.com	DA
2003-1262	IACOBINI ANCA SVETLANA	IACOBINI&CO, CONSILIERI IN DREPTUL DE PROPRIETATE INDUSTRIALA SRL București, Calea Mosilor, nr.258, bl. 4bis, ap.22, sector 2, Tel : 021/2104690 ; Fax : 021/2104793 E-mail : asimri@yahoo.com	DA
2003-1268	ITU TEODORA	CONINFO S.R.L. Târgu Mures, str. Lacrimioarea nr.9, Tel: 0265/210138, Fax: 0265/210109 GSM: 0745579934, e-mail: iton@itongrup.com, iton@rdslink.ro	DA
2003-1270	TUDORICA DAN MIHAIL	QUEEN OTILIA COMIMPEX SRL București, Bd. Ion Mihalache, nr. 81, bloc 15, ap.23, sector 1, Fax: 3128673, Tel: 0742200118	NU
2003-1271	MARINESCU RUXANDRA	PATENTMARK S.R.L. București, Str. Dr. N. Turnescu nr. 2, sector 5, Tel/fax 021/3121669, Fax: 021/2233963, e-mail: stema@pcnet.ro , 0722626875	DA
2003-1273	PAVEL SORIN EDUARD	ROMINVENT S.A. București, Str. Ermil Pangratti nr. 35, et. 1, sect. 1 ,Tel: 021/2312515, Fax: 021/2312550 e-mail: office@rominvent.ro	DA
2003-1275	VELICU ANCA	CABINET ENPORA S.R.L. București, Șos. Iancului nr. 7, bl. 109B, sc. B, ap. 46, sector 2, 021712, Tel : 021/2501634, Fax : 021/2507927 e-mail : pop@patents.ro, pop@enpora.com	DA
2003-1277	OPREA MARILENA	V&F INTELLECTUAL PROPERTY CONSULTING S.R.L. București, Str. Mărgelilor nr.6, Bl. 304, sc.4, ap.45, sector 6, Tel: 021/3140283, Fax: 021/3140290, e-mail: opream@vf.ro, GSM: 0722259260	DA
2003-1278	STĂNCESCU ALIN CRISTIAN	LEGAL BRAND S.R.L. București, Str. Nicolae Licăreț nr.1, bl.33, sc.C, ap.107, Tel: 0722607380, e-mail: legal.brand@easynet.ro	DA
2003-1297	DUNĂREANU MIHAIL	CABINET DE PROPRIETATE INDUSTRIALA "DUNĂREANU MIHAIL" București, Bd. Constantin Brâncoveanu nr.8, Bl B2, ap.13, sector 4, Tel: 021/4600419, GSM : 0723398499, e-mail: dunareanu_mileniu3@k.ro	DA

2003-1298	FILIPPI VALENTINA	CABINET M. OPROIU-CONSILIERE ÎN PROPRIETATE INTELECTUALA București, Str. Popa Savu, nr. 42, parter, sector 1, Tel : 021/2602834, 021/2602833, Fax : 021/2602836, 021/2602835, office@oproiu.ro	DA
2003-1299	ȚURCANU COSTIN RADU	INVENTA - AGENTIE DE PROPRIETATE INTELECTUALA S.R.L. București, Bdul Corneliu Coposu, nr. 7, bl. 104, sc. 2, et. 1, ap. 31, sector 3, Tel: 021/3200285, Fax: 021/3228325 e-mail: inventa@mark-patent.ro	DA
2003-1300	GORDON DEAN DANIEL	CABINET GORDON SRL București, Str. Spătaru Preda nr.20, bl. 97A, sc.1, ap.4, Tel: 021/4239468, GSM: 0723261373, e-mail: dgiplaw@yahoo.com	DA
2003-1301	NEGRITU CONSTANTIN VALENTIN	CABINET DE PROPRIETATE INDUSTRIALA "VALDO" Târgoviște, Str. Ion Ghica, bl.5A, ap.26, Tel: 0245/210415, Fax: 0245/212501, 0744837583, e-mail: valentin_n_tgv@yahoo.com	DA
2003-1302	MENDES VIEGAS MEYNDT KARLA	INTERNATIONAL PATENT&MARK S.R.L. Brasov, Str.Jepilor nr.2, Bl A8, sc.C, ap.12, Tel: 0268/319158, e-mail: karlameyndt@yahoo.com, internationalpatent@yahoo.com	DA
2003-1304	CONSTANDA CECILIA MĂDĂLINA	ARIANA AGENTIE DE PROPRIETATE INDUSTRIALA SRL Brasov, bd. 15 noiembrie, nr.90, sc.B, ap.5, e-mail: m.constanda@k.ro, office@inregistrare-marci.ro, tel/fax: 0268/315046	DA
2003-1308	BICU CRISTINA MĂDĂLINA	ARIANA AGENTIE DE PROPRIETATE INDUSTRIALA SRL Brasov, bd. 15 noiembrie, nr.90, sc.B, ap.5, Tel: 0724260277, bicucristina2000@yahoo.com office@inregistrare-marci.ro, tel/fax: 0268/315046	DA
2003-1310	CIUPAN CORNEL	CABINET DE PROPRIETATE INDUSTRIALA CIUPAN CORNEL Cluj Napoca, Str. Mestecenilor nr.6, bl. 9E, ap.2, Tel: 0264/524425; 0264/415051, Fax: 0264/415054, e-mail: cornel.ciupan@zeus.east.utcluj.ro	DA
2004 - 1373	DANCIU IOAN	NOWAPATENT SRL Medias, str. Lotru, nr.4, bl.92, ap.1 Tel : 0269/841373 ; 833273 GSM : 0744556074, Fax : 0269/833273 e-mail : nowapatent@birotec.ro , office@nowapatent.ro	DA

**LISTA CONSILIERILOR ÎN PROPRIETATE INDUSTRIALĂ, MEMBRI AI CAMEREI NAȚIONALE
A CONSILIERILOR ÎN PROPRIETATE INDUSTRIALĂ DIN ROMÂNIA, AUTORIZAȚI PENTRU
DOMENIUL TOPOGRAFIILOR PENTRU CIRCUITE INTEGRATE,
pentru luna martie / 2005**

Nr. din Reg. Naț.	Nume și Prenume	Denumirea societății Adresa societății	Societate cu obiect de activitate proprietatea industrială
92-1	BĂLAN GHEORGHİȚĂ	RODALL-AGENȚIE DE PROPRIETATE INDUSTRIALĂ S.R.L. București, Str. Polonă nr. 115, bl. 15, sc. A, Et.4,ap. 19 sector 1, Tel.: 021/2108342, Fax:2105794, Mobil:0722 652111	DA
92-5	VOICU ALEXANDRA	A.G.V. - AGENȚIE DE PROPRIETATE INDUSTRIALĂ S.R.L. București, B-dul Magheru, nr. 9, sc. 2, etaj 9, ap. 89, sector 1, PO BOX: 22-246, Tel/Fax: 021/3153684	DA
92-6	LORENȚ ALEXANDRU	INVENTA - AGENTIE DE PROPRIETATE INTELECTUALA S.R.L. București, Bdul Corneliu Coposu, nr. 7, bl. 104, sc. 2, et. 1 ap. 31,sector 3, Tel: 021/3200285, Fax: 021/3228325, e-mail: inventa@mark-patent.ro	DA
92-8	OPROIU MARGARETA	CABINET M. OPROIU-CONSILIERE ÎN PROPRIETATE INTELECTUALĂ București, Str. Popa Savu, nr. 42, parter, sector 1, Tel : 021/2602833, 021/2602834, Fax :021/2602835, 021/2602836, P.O.Box 2-229, e-mail : office@oproiu.ro	DA
92-10	ȚURCANU CONSTANTIN	INVENTA - AGENTIE DE PROPRIETATE INTELECTUALA S.R.L. București, Bdul Corneliu Coposu, nr. 7, bl. 104, sc. 2, et. 1 ap. 31,sector 3, Tel: 021/3200285, Fax: 021/3228325, GSM : 0744 324510, e-mail: inventa@mark-patent.ro	DA
93-22	NICOLAE IOAN	CABINET INDIVIDUAL "INDEPENDENT PROPRINI AGENT" București, sector 5, str. Fabrica de chibrituri nr. 42 , Tel: 021/3352938, GSM: 0722 610635	DA
93-28	RASKAI MARIA MAGDALENA	RASKAI M M BREVMARC CONSULT S.R.L. Dej, Str. Unirii, nr.3,BL. D8, ap.7, judetul Cluj,405200,Tel/Fax: 0264/211847, GSM: 0742084050	DA

93-1013	ȘOVA DAN-EUGEN	PIDES - CABINET INDIVIDUAL București, str. Valea Buzăului, nr. 10, bl. G30, ap. 36, sector 3, Tel: 021/3455351, GSM:0723708632, e-mail: sova@cna.ro	DA
93-1019	CIOBANU MARIETTA	COMETAM SRL București, Str. Cetatea de Baltă nr. 118, bl. 9, ap. 5, sector 6, cod 77577, Tel/Fax: 021/7723008, e-mail: mciobanu@pcnet.ro	DA
94-1037	ALAN LILIANA	BEGA BRUP Timișoara, Calea Stan Vidrighin nr. 5A Tel: 0256/222103, Fax: 0256/190800 GSM : 0724250467 email:alan@tehnomet.ro	NU
94-1039	BLAG IOANA	INDUSTRIA SĂRMEI SA Câmpia Turzii, Str. Laminoriștilor nr. 145 Județul Cluj, Tel: 0264/368661 int 390	NU
94-1048	GHEORGHICESCU EUGENIA	ICTCM S.A. București, Șos. Olteniței nr. 103 sector 4, Tel: 3321870, 3323770/437, Fax: 021/3320775, 3321870 GSM:0721863338 e-mail:steh@ictcm.ro	NU
94-1056	PUȘCAȘU DAN	LOYAL PARTNERS – AGENTIE DE PROPRIETATE INTELLECTUALĂ SRL Galați, Str. Brailei nr.210 bis, bl.C3B, ap.10 Tel/Fax: 0236/464847 ; GSM: 0722 744241; e-mail:loyal@xnet.ro	DA
95-36	RĂDULESCU MELANIA STELA	ROMINVENT S.A. București, Str. Ermil Pangratti nr. 35, et.1, sect.1, Tel: 021/2312515, 2312541, Fax: 021/2312550, 2312454, e-mail: office@rominvent. ro	DA
96-42	FIERĂSCU COSMINA- CATRINEL	ROMINVENT S.A. București, Str. Ermil Pangratti nr. 35, et.1, sect.1, Tel: 021/2312515, 2312541, Fax: 021/2312550, 2312454 e-mail: cfierascu@rominvent.ro	DA
96-47	RĂDULESCU MIOARA	INVENTA - AGENTIE DE PROPRIETATE INTELLECTUALA S.R.L. București, Bdul Corneliu Coposu, nr. 7, bl. 104, sc. 2, et. 1 Ap. 31, sector 3, Tel: 021/3200285, Fax: 021/3228325, GSM: 0723 441841, e-mail: inventa@mc.ro	DA
96-48	ȚULUCA DOINA	INVENTA - AGENTIE DE PROPRIETATE INTELLECTUALA S.R.L. București, Bdul Corneliu Coposu, nr. 7, bl. 104, sc. 2, et. 1 ap. 31, sector 3, Tel: 021/3200285, Fax: 021/3228325, GSM : 0744 339649, e-mail: inventa@mark-patent.ro	DA

96-50	POP CĂLIN-RADU	CABINET ENPORA S.R.L. București, sos. Ianului nr. 7, bl. 109B, sc. B, ap. 46, sector 2, cod 021712, Tel : 021/2501634, Fax : 021/2507927 e-mail : pop@patents.ro , pop@enpora.com	DA
96-1087	CĂMPEAN GHEORGHE- GEORGEL	NEPTUN SA Câmpina , Str. Bobâlna nr. 57-63, Jud. Prahova, Tel: 0244/335651 (235) Fax. 0244/370338 / 336641 e-mail: neptun@interplus.ro	NU
97-28	LAZĂR ELENA	CABINET DE PROPRIETATE INDUSTRIALĂ Buzău, Str.Unirii, Bl.16C,Ap. 12,Et.3 OP 1, CP 52, Tel/Fax:0238/435982 GSM: 0723 328633 e-mail: publico@xnet.ro; publico@mail.local.ro	DA
97-61	MOHONEA LILIANA	PATENTMARK S.R.L. București str. Dr. N. Turnescu nr. 2, sector 5, Tel/fax 021/3121669,Fax:2233963 e-mail: stema@pcnet.ro	DA
97-62	MOHONEA CRISTIAN	PATENTMARK S.R.L. București str. Dr. N. Turnescu nr. 2, sector 5 tel/fax 021/3121669,Fax:2233963 e-mail: stema@pcnet.ro	DA
97-1116	STRECHE GHERGHINA	SNP – PETROM SA București, Calea Victoriei nr. 109, sector 1, Tel. : 021/2125010, Fax: 021/3138629, gherghina.streche@petrom.ro	NU
98-35	CORPADE ALEXANDRU	PERSOANĂ FIZICĂ - « INCOR » Brașov, Str. C-tin Brâncoveanu nr. 54, et. 1, ap. 4, Tel : 0268/513577	DA
99-46/1	AXENTE ELENA	INTEL PROTECT S.R.L. Brașov, B-dul M. Kogălniceanu, nr. 20, bloc 1k, sc. C-D, Tel: 068/413117, GSM: 0722464314, Fax: 0268/477333, e-mail: intelprotect@ccibv.ro	DA
99-46/2	COȘESCU CAMELIA	INTEL PROTECT SRL Brașov, Bd. M. Kogălniceanu, nr. 20, bloc 1k, sc. C-D, Tel: 0268/413117, GSM: 0722464314, Fax: 0268/477333, e-mail:intelprotect@ccibv.ro	DA
99-1148	CONSTANTIN ADRIAN GEORGE	CABINET ENPORA S.R.L. București, Șos. Ianului nr. 7, bl. 109B, sc. B, ap. 46, sector 2, cod 7021712, Tel : 021/2501634, Fax : 021/2507927 e-mail : pop@patents.ro , pop@enpora.com	DA

99-1145	LARCO IOAN	PERSOANĂ FIZICĂ Iași , Str.Independenței, nr. 23, bl. B 1-5, Tr.5, Et. 5,ap.17, cod 700101,Tel/Fax: 0232/111146	DA
20-1165	BOZIOREANU MARIUS ADRIAN	CONS INTEL BMA CABINET CONSULTANTA Buzău, cart Dorobanti 2, bl.D2, et.1,ap.5 CP 8 OP1, Mobil : 0745086588, Fax : 0238/719619,marius_bozio@yahoo.com	DA
20-1181	MUSATESCU ANDRA OANA	CABINET MUȘATESCU ANDRA București, Str. Drumul Taberei nr. 71, Bl. TD 42, sc. 1, et. 4, ap. 28, sector 6 GSM 0722879810, e-mail : musatescua@vf.ro	DA
20-1194	STĂNCESCU ANCA	LEGAL BRAND S.R.L. București, Str. Nicolae Licăreț nr.1, bl.33, sc.C, ap.107,Tel: 0722674635, legal.brand@easynet.ro	DA
20-1196	ȚOȚU IOAN	N.P.C. S.R.L. Brașov, cod 500025, OP 1 – CP 298, GSM: 0744520357,e-mail: totu@unitbv.ro	DA
2003-1216	ANDRONACHE PAUL	CABINET INDIVIDUAL ANDRONACHE PAUL București, Str.Sibiu nr.14, bl.E21, et.6, ap.35, Tel/Fax: 021/7250069, GSM: 0722741043, e-mail: paul.andronache@artelecom.net	DA
2003-1221	GÂNSCA AURELIAN TUDOR	RAMCONSULTING SRL Cluj Napoca, Str. Augustin Buneanr.28, Fax : 0264/436792, GSM : 0744354156, e-mail : ramconsulting@email.ro	DA
2003-1230	NEACȘU GABRIELA	ALLEGRA CONSULTING SRL București, Aleea Huedin nr.1, bl.5, sc.1, ap.5, sector4, GSM: 0722249961, Tel: 021/4504035, Fax: 021/4504035, gabriela.neacsu@allegra.ro	DA
2003-1234	BUZLEA MIRCEA VALENTIN	INTELECT S.R.L. Oradea, B-dul Dacia nr. 48, Bl. D10, Ap.3, OP9-CP128, Tel 0259/253847, Fax:0259/268094, e-mail: intelect@rdslink.ro	DA
2003-1235	BUZLEA NARCISA FLORICICA	INTELECT S.R.L. Oradea, B-dul Dacia nr. 48, Bl. D10, Ap.3, OP9-CP128, Tel 0259/253847, Fax:0259/268094 e-mail: intelect@rdslink.ro	DA
2003-1240	RADU DANIELA	GRUP ROMET SA Sos. Brăilei nr.15, Buzau Tel : 0238/710301 Fax : 0238/710300 GSM : 0745452268	NU

2003-1246	VIȘOIU LILIAN CATALIN	CABINET DE PROPRIETATE INDUSTRIALA "VIȘOIU LILIAN CATALIN" București, Str. Alexandru Vlahuta nr.3, bl. M48, sc.A, ap.7, sector 3, Tel/Fax: 021/3207251, GSM: 0744480657, e-mail: visoiucatalin@yahoo.com, www.visoiucatalin.home.ro	DA
2003-1261	IACOBINI MIHNEA RAZVAN	IACOBINI&CO, CONSILIERI IN DREPTUL DE PROPRIETATE INDUSTRIALA SRL București, Calea Mosilor, nr.258, bl. 4bis, ap.22, sector 2, Tel : 021/2104690 ; Fax : 021/2104793 E-mail : asimri@yahoo.com	DA
2003-1262	IACOBINI ANCA SVETLANA	IACOBINI&CO, CONSILIERI IN DREPTUL DE PROPRIETATE INDUSTRIALA SRL București, Calea Mosilor, nr.258, bl. 4bis, ap.22, sector 2, Tel : 021/2104690 ; Fax : 021/2104793 e-mail : asimri@yahoo.com	DA
2003- 1275	VELICU ANCA	CABINET ENPORA S.R.L. București, Șos. Iancului nr. 7, bl. 109B, sc. B, ap. 46, sector 2, 021712, Tel : 021/2501634, Fax : 021/2507927 e-mail : pop@patents.ro, pop@enpora.com	DA
2003-1277	OPREA MARILENA	V&F INTELLECTUAL PROPERTY CONSULTING S.R.L. București, Str. Măgelelor nr.6, Bl. 304, sc.4, ap.45, sector 6, Tel: 021/3140283, Fax: 021/3140290, e-mail: opream@vf.ro, GSM: 0722259260	DA
2003-1278	STĂNCESCU ALIN CRISTIAN	LEGAL BRAND S.R.L. București, Str. Nicolae Licăreț nr.1, bl.33, sc.C, ap.107,Tel: 0722607380, legal.brand@easynet.ro	DA

Notă: Listele privind consilierii în proprietate industrială s-au tipărit conform datelor trimise de Camera Națională a Consilierilor în Proprietate Industrială din România. Pentru relații suplimentare, vă rugăm să vă adresați doamnei ing. Doina Țuluca.

**CENTRE REGIONALE, PENTRU
PROMOVAREA PROPRIETĂȚII
INDUSTRIALE, ÎN ROMÂNIA**

ORDIN nr. 03/15.01.2002

În temeiul art. 6 alin. 3 din HG nr. 573/07.09.1998 și a Deciziei Primului Ministru nr. 45/13.03.1998, Directorul General al Oficiului de Stat pentru Invenții și Mărci emite următorul:

ORDIN

Articol unic: Lista centrelor regionale, cuprinzând datele utile și instituțiile gazdă, așa cum sunt prezentate în anexă, se publică în Buletinul Oficial de Proprietate Industrială, împreună cu prezentul Ordin.

Director General
ing. Gábor VARGA

CENTRE REGIONALE, PENTRU PROMOVAREA PROPRIETĂȚII INDUSTRIALE, ÎN ROMÂNIA

Coordonatorul activității Centrelor Regionale din partea OSIM:

ing. Florin POPA tel: 01 315 19 66/221; 01 315 19 64/221; 314 59 65/221
Fax: 01 312 38 19
Mobil: 0723 33 07 52
E-mail: florin.popa@osim.ro sau office@osim.ro

BACĂU

- str. Libertății nr. 1, Cod 600052, județul Bacău
- tel: 0234/570010 /130, 146
- fax: 0234/571070
- mobil: 0744538409
- e-mail : camerabc@cciabc.ro
- [www.cciabc.ro /servicii.htm](http://www.cciabc.ro/servicii.htm)
- Coordonator activitate Centru: dl. Doru SIMOVICI - Președinte CCIA
- Director centru: ing. Gh. GHIVNICI

BISTRIȚA-NĂSĂUD CAMERA DE COMERȚ, INDUSTRIE ȘI AGRICULTURĂ BISTRIȚA-NĂSĂUD, pentru CRPPPI

- Adresa sediului: str. Petre Ispirescu nr. 15A, Bistrița, Bistrița 420081, județul BISTRIȚA-NĂSĂUD
- Adresa de corespondență: *Oficiul Poștal 1, Căsuța Poștală 18, Bistrița, județul BISTRIȚA NĂSĂUD*
- tel. 0263 230640; 230400; 210038
- fax. 0263 230640; 210039
- e-mail: office@ccibn.elcom.ro
relatii@ccibn.elcom.ro
- Coordonator: dl. Vasile BAR- Președinte CCIA Bistrița
- Responsabil centru: dl. ing. Daniel Cristian BALAN

BRĂILA

- str. Pensionatului nr. 3, C.P. 6-42, Brăila cod 810245, județul BRĂILA
- tel: 0239 612 388
- tel/fax: 0239 613716; 613172; 614324
- e-mail: cciabr@brx.ssibr.ro
- Coordonator: dl. Ioan CHIRIACESCU, Director executiv CCIA
- Responsabil centru: dna. ing. Anca VASILIU

BRAȘOV

- Adresa de vizitare și consultanță: Colina Universității, Corp I
- Adresa de corespondență: Brașov 500500, județul BRAȘOV, O.P.1, C.P. 298
- tel: 0268 412921/196
- fax: 0268 476241
- e-mail : totu@unitbv.ro
- Coordonator activitate Centru: dl. Ioan TOTU, mobil: 0744 520357
- Persoană contact: dna Simona HRITCU

CONSTANȚA

- str. Mircea cel Bătrân nr. 84, bloc MF1, Cod 900658 județul CONSTANȚA
- tel: 0241 618475 ;619854;
- fax: 0241 619454
- e-mail: office@ccina.ro
drc@ccina.ro
- www.ccina.ro
- Coordonator activitate Centru: dl.C. JUGANARU-director executiv CCINA
- persoane contact: dna.ing. Adriana BAROTHI (mobil 07222754416)
dna.cons.jurist I.F.CARSTEA

CRAIOVA

- str. Libertății nr. 15, Corp Administrativ Universitate, cam. 208-209 Craiova cod 200583, județul DOLJ
- tel/fax 0251 134880
- e-mail: inventii@administrativ.ucv.ro
- e-mail: ghmanolea@em.ucv.ro
- www.central.ucv.ro/newwebpg/ciitt/CRPPI.htm
- Coordonator : Prof. univ. dr. Gheorghe MANOLEA - tel : 0744771432
- persoană contact: ing.Catalin NEDELICUT

GALAȚI

- str. Mihai Bravu nr. 46, cod 800208, CCIA Galați, județul GALAȚI
- tel: 0236 460312; 473580
- fax: 0236 460650
- e-mail: camcomin@xnet.ro
- www.cciagl.xnet.ro
- Coordonator : dl. Dan Lilion GOGONCEA- Președinte CCIA Galați
- Responsabil centru: dl. Dumitru GHECENCO

IAȘI

- Universitatea Gheorghe Asachi, Institutul Național de Inventică, Bdul CAROL nr. 3-5, P.O. Box 727- IAȘI -3, cod 700506, județul IAȘI
- tel/fax 0232 214763
- e-mail : bplaht@athena.mt.tuiasi.ro
- Coordonator: dl. Prof. univ. dr. ing. Boris PLAHTEANU

BAIA MARE

- str. Melodiei nr. 2/P3, Baia Mare cod 430353, județul MARAMUREȘ
- tel./ fax : 0262 213753
- e-mail: crpppimm@bic.cdimm.org
 - : sorin@bic.cdimm.org
 - : carmen@bic.cdimm.org
- www.crpppimm.cdimm.org
- Coordonator : Nicolae DASCALESCU - Director CDIMM
- Persoane contact: ing. Sorin IANCU - director centru
ing. Carmen NEACSU

ORADEA

- str. Roman Ciorogariu nr. 65, p.o box 211, cod 410009, județul BIHOR
- tel: 0259 417807; 135104; 135202; 135017
- fax: 0259 47 0015
- e-mail: secretariat@ccibh.ro
- Coordonator activitate Centru: dl.Ioan GLAJARU- Președinte CCIA
- persoană contact : dna Mihaela SECARĂ

SFÂNTU GHEORGHE

- județul COVASNA - Sediul ASIMCOV, str. Martinovics nr.2 , O.P.1, C.P. 167 , cod 520009
- tel/fax: 0267 31 81 52
- e-mail: stanciu@planet.ro
- Coordonator: dl. Miklos Levente BAGOLY- Președinte ASIMCOV
- Responsabil centru: dna Adelina STANCIU- telefon : 0744435291

SUCEAVA

- str. Universității nr. 15-17, cod 720229, județul SUCEAVA
- tel. 0230 521506; 520099
- fax.0230 520099; 521506
- e-mail: cci@cci.usv.ro
- Coordonator: dl Ioan HEROIU - Președinte CCIA
- Responsabil centru: cons. jur. Ovidiu DONTU
- persoană contact: ing. Mircea POPOVENIUC tel.direct 0230 523587

TÂRGU MUREȘ

- Centrul Regional de Promovare a Protecției Proprietății Industriale,
- str. Henri COANDĂ nr. 1, cod 540045, județul Mureș
- tel. 0265 269522; fax 0265 263300
- e-mail: plesagho@yahoo.com
- Coordonator: dl. dr. Octavian PLESA - Director General

TIMIȘOARA

- str. Piața Victoriei nr.3 , parter, cod 300030, județul TIMIȘ
- tel. 0256 490766; fax 0256 490311
- e-mail: cpmq@cciat.ro sau
ccda@cciat.ro
- www.cciat.ro
- Coordonator: dl. Emil MATEESCU - Președinte CCIA
- Responsabil centru: Aurelia CHIRA - consilier

Colegiul de redacție

Bogdan Boreschievici - *Director, Direcția CNIS*

Cristina-Maria Bararu - *Șef Serviciu Editură - Tipografie*

Mihaela Târcolea - *Consilier editorial*

Cristina Stamate - *Redactor responsabil BOPI - Secțiunea Inventții*

Georgeta Andrei - *Tehnoredactor*

Bogdana Codrean - *Procesare computerizată imagini*

Ștefania Dumitrescu - *Secretar de redacție*



Editare și tehnoredactare computerizată: Editura OSIM®

Coperta: Cristina-Maria Bararu

Tiparul executat sub comanda nr. 31/2005, la

Tipografia OFICIULUI DE STAT PENTRU INVENȚII ȘI MĂRCI, BUCUREȘTI

Dirrecția - Redacția - Administrația
OFICIUL DE STAT PENTRU INVENȚII ȘI MĂRCI
Str. Ion Ghica nr. 5, Sector 3, telefon: + 401 315.19.66; + 401 314.21.02;
fax: + 401 312.38.19
e-mail: editura@osim.ro <http://www.osim.ro>
BUCUREȘTI - ROMÂNIA

Tehnoredactare și tipar: OFICIUL DE STAT PENTRU INVENȚII ȘI MĂRCI