

**ROMÂNIA**



**OFICIUL DE STAT  
PENTRU  
INVENȚII ȘI MĂRCI**

**BULETIN OFICIAL  
DE  
PROPRIETATE  
INDUSTRIALĂ**

**Secțiunea INVENȚII**

**10/2007**

**ROMÂNIA**



**OFICIUL DE STAT PENTRU INVENȚII ȘI MĂRCI**

**BULETIN OFICIAL  
DE  
PROPRIETATE INDUSTRIALĂ**

**Secțiunea INVENȚII**

Nr. 10/2007  
Publicat la 30.10.2007

Nr. 10

30 octombrie 2007

*Direcția-Redacția-Administrația*

**OFICIUL DE STAT PENTRU  
INVENȚII ȘI MARCI**

Str. Ion Ghica nr. 5, sector 3  
telefon: + 4021.315.19.66  
fax: + 4021.312.38.19  
e-mail: office@osim.ro  
e-mail: editura@osim.ro  
http://www.osim.ro

BUCUREȘTI-ROMÂNIA

ISSN-1220-6105

## CUPRINS GENERAL

|  |     |
|--|-----|
| Prezentare BOPI .....  | 5   |
| Coduri normalizate OMPI, utilizate în BOPI .....   | 6   |
| <b>1. Cereri de brevet de invenție (C.B.I.)</b>  |     |
| 1.1. Mențiunea publicării C.B.I., conform art. 23, din<br>Legea nr. 64/1991, republicată, și Regulii 27(1), din HGR<br>nr. 499/2003, ordonate după indicii Clasificării<br>Internationale a Brevetelor (C.B.I.) .....  | 11  |
| 1.2. Lista C.B.I. publicate conform art. 23, din<br>Legea nr. 64/1991, republicată, și Regulii 27(1), din<br>HGR 499/2003, ordonată crescător, după<br>numărul de cerere de brevet .....   | 53  |
| 1.3. Lista C.B.I. conform art. 23, din Legea nr. 64/1991,<br>republicată, și Regulii 27(1), din HGR nr. 499/2003,<br>ordonată alfabetic, după numele/denumirea solicitantului .....  | 59  |
| 1.4. Lista C.B.I. publicate conform art. 23, din<br>Legea nr. 64/1991, republicată, și Regulii 27(1), din HGR<br>nr. 499/2003, ordonată după codul de publicare .....  | 65  |
| 1.5. Lista C.B.I. pentru care<br>• s-a luat o hotărâre de respingere, conform art. 28(2), din<br>Legea nr. 64/1991, republicată, sau<br>• care au fost retrase, conform art. 28(6), din<br>Legea nr. 64/1991, republicată, sau<br>• care sunt considerate retrase, conform art. 28(7), lit. a),<br>d) sau f) din Legea nr. 64/1991, republicată .....  | 73  |
| 1.6. Lista C.B.I. pentru care au fost înregistrate transmiteri<br>de drepturi, conform art. 47, din Legea nr. 64/1991, republicată,<br>precum și a C.B.I. cu modificări în situația juridică,<br>înregistrate conform R55(7) lit. r) și s), din HGR nr. 499/2003,<br>și punctului 24, din anexa 1 a Legii nr. 383/2002 pentru<br>aprobarea OG nr.41/1998, privind taxele în domeniul<br>protecției proprietății industriale și regimul de utilizare a acestora ... | 77  |
| <b>2. Brevete de invenție (B.I.)</b>   |     |
| 2.1. Brevetele de Invenție pentru care hotărârea de acordare<br>se publică în conformitate cu art. 28(6), din Legea nr. 64/1991,<br>republicată, ordonate după indicii C.B.I. ....   | 81  |
| 2.2. Lista B.I. pentru care hotărârea de acordare se publică<br>în conformitate cu art. 28(6), din Legea nr. 64/1991, republicată,<br>ordonată crescător, după numărul de brevet .....   | 103 |
| 2.3. Lista B.I. pentru care hotărârea de acordare se publică în<br>conformitate cu art. 28(6), din Legea nr. 64/1991, republicată,<br>ordonată alfabetic, după numele/denumirea titularului .....  | 106 |
| 2.4. Lista B.I. eliberate în conformitate cu art. 30, din<br>Legea nr. 64/1991, republicată .....  | 111 |
| 2.5. Lista B.I. pentru care au fost înregistrate transmiteri de<br>drepturi, conform art. 47 sau art. 48÷art. 51, din Legea<br>nr. 64/1991 republicată, sau modificări în situația juridică,<br>conform R55(11), lit. u), și punctului 24 din anexa 1 a<br>Legii nr. 383/2002, pentru aprobarea O.G. nr. 41/1998,<br>privind taxele și regimul de utilizare a acestora .....   | 121 |
| 2.6. Corecturi ale erorilor materiale conținute în documentația publicată,<br>cu privire la B.I. ....  | 141 |
| 2.7. Hotărâri ale Comisiei de Reexaminare .....  | 145 |
| <b>3. Brevete de invenție cu protecție tranzitorie</b>   |     |
| 3.1. Protecție tranzitorie acordată titularului de brevet de<br>invenție Legea nr. 93/1998 .....   | 149 |
| 3.2. Listele brevetelor de invenție cu<br>protecție tranzitorie, Legea nr. 93/1998 .....   | 153 |
| 3.3. Lista brevetelor de invenție cu protecție tranzitorie,<br>pentru care au fost înregistrate transmiteri de drepturi sau modificări<br>în situația juridică, privind certificatele de protecție tranzitorie ....  | 157 |
| <b>4. Diverse</b>  |     |
| 4.1. Lista consilierilor în proprietate industrială și a<br>mandatarilor autorizați în proprietate industrială .....   | 163 |
| 4.2. Centre regionale pentru promovarea proprietății industriale<br>în România .....   | 247 |

# SOMMAIRE

|   |     |
|---|-----|
| Présentation du BOPI  | 5   |
| Codes normalisés de l'OMPI utilisés dans BOPI   | 6   |
| <b>1. Demandes de brevet d'invention</b>  |     |
| 1.1. La mention de la publication des demandes de brevet en vertu de l'art. 23 de la Loi no. 64/1991, républiée et de la Règle 27(1) de l'Arrêt du Gouvernement de la Roumanie no. 499/2003, ordonnées selon la Classification Internationale des Brevets (CIB)   | 11  |
| 1.2. Liste des demandes de brevet publiées en vertu de l'art. 23 de la Loi no. 64/1991, républiée et de la Règle 27(1) de l'Arrêt du Gouvernement de la Roumanie no. 499/2003, ordonnées selon le numéro de la demande  | 53  |
| 1.3. Liste des demandes de brevet publiées en vertu de l'art. 23 de la Loi no. 64/1991, républiée et de la Règle 27(1) de l'Arrêt du Gouvernement de la Roumanie no. 499/2003, ordonnées alphabétiquement selon le nom du demandeur   | 59  |
| 1.4. Liste des demandes de brevet publiées en vertu de l'art. 23 de la Loi no. 64/1991, républiée et de la Règle 27(1) de l'Arrêt du Gouvernement de la Roumanie no. 499/2003, ordonnées selon le code de publication   | 65  |
| 1.5. Liste des demandes de brevet d'invention -pour lesquelles on a pris une décision de rejet en vertu de l'art. 28(2) de la Loi no. 64/1991, républiée ou -pour lesquelles on a pris acte de retrait en vertu de l'art. 28(6) de la Loi no. 64/1991, républiée ou -sont réputées retirées en vertu de l'art. 28(7), lettres a), d) ou f) de la Loi no. 64/1991, républiée   | 73  |
| 1.6. Liste des demandes de brevet d'invention pour lesquelles on a enregistré des transmissions des droits en vertu de l'art. 47 de la Loi 64/1991 républiée et des demandes de brevet d'invention pour lesquelles on a enregistré des modifications dans le statut juridique en vertu de la Règle 55(7), lettres r) et s) de l'Arrêt du Gouvernement de la Roumanie no. 499/2003 et du paragraphe 24 de l'Annexe 1 de la Loi no.383/2002 pour l'approbation de l'Ordonnance du Gouvernement de la Roumanie no.41/1998 concernant les taxes dans le domaine de la protection de la propriété industrielle | 77  |
| <b>2. Brevets d'invention</b>   |     |
| 2.1. Brevets d'invention pour lesquels la décision relative à la délivrance est publiée en vertu de l'art. 28(3) de la Loi no. 64/1991, républiée, ordonnées selon la Classification Internationale des Brevets (CIB)   | 81  |
| 2.2. Liste des brevets d'invention pour lesquels la décision relative à la délivrance est publiée en vertu de l'art. 28(3) de la Loi no. 64/1991, républiée, ordonnées selon le numéro de brevet  | 103 |
| 2.3. Liste des brevets d'invention pour lesquels la décision relative à la délivrance est publiée en vertu de l'art. 28(3) de la Loi no. 64/1991, républiée, ordonnées alphabétiquement selon le nom du titulaire   | 106 |
| 2.4. Liste des brevets délivrés en vertu de l'art. 30 de la Loi no. 64/1991, républiée  | 111 |
| 2.5. Liste des brevets pour lesquels on a enregistré des transmissions des droits en vertu de l'art. 47 ou des art. 48-51 de la Loi 64/1991 républiée ou des modifications dans le statut juridique en vertu de la Règle 55(11), lettre u) et du paragraphe 24 de l'Annexe 1 de la Loi no.383/2002 pour l'approbation de l'Ordonnance du Gouvernement de la Roumanie no.41/1998 concernant les taxes dans le domaine de la protection de la propriété industrielle  | 121 |
| 2.6. Correction des erreurs matérielles contenues dans la documentation publiée   | 141 |
| 2.7 Arrêts de la commission de réexamen   | 145 |
| <b>3. Brevets d'invention bénéficiant de protection transitoire</b>   |     |
| 3.1 Protection transitoire accordée au titulaire du brevet d'invention selon la Loi no. 93/1998   | 149 |
| 3.2. Listes des brevets d'invention bénéficiant de protection transitoire, selon la Loi no. 93/1998   | 153 |
| 3.3. Liste des brevets d'invention bénéficiant de protection transitoire, pour lesquels ont été enregistrés des transmissions de droits ou des modifications dans leur situation juridique, concernant les certificats de protection transitoire  | 157 |
| <b>4. Miscellanées</b>  |     |
| 4.1 Liste des conseillers en propriété industrielle et des mandataires agréés en propriété industrielle   | 163 |
| 4.2. Centres régionaux pour la promotion de la propriété industrielle en Roumanie   | 247 |

# CONTENTS

|   |     |
|---|-----|
| Introducing BOPI  | 5   |
| WIPO normalised codes used in BOPI  | 6   |
| <b>1. Patent applications</b>   |     |
| 1.1. Mention of patent application publication according to Art.23 of the republished Patent Law no.64/ 1991 and to the Rule 27(1) of the Romanian Government Ordinance no. 499/2003, arranged according to the International Patent Classification (IPC)   | 11  |
| 1.2. List of patent applications published according to Art.23 of the republished Patent Law no.64/1991 and to the Rule 27(1) of the Romanian Government Decision no. 499/2003, arranged in the ascending order of the patent application numbers   | 53  |
| 1.3. List of patent applications published according to Art.23 of the republished Patent Law no.64/1991 and to the Rule 27(1) of the Romanian Government Decision no. 499/2003, arranged in the alphabetical order of the applicant's names   | 59  |
| 1.4. List of patent applications published according to Art.23 of the republished Patent Law no.64/1991 and to the Rule 27(1) of the Romanian Government Decision no. 499/2003, arranged according to the publication codes   | 65  |
| 1.5. List of patent applications - for which a decision of rejection has been taken according to Art.28 (2) of the republished Patent Law no.64/1991 or - which have been withdrawn, according to Art.28 (6) of the republished Patent Law no.64/1991 - which are deemed as being withdrawn according to Art. 28(7), letter a), d) or f) of the republished Patent Law no.64/1991   | 73  |
| 1.6. List of patent applications for which transfers of rights have been registered according to Art. 47 of the republished Patent Law no.64/1991, as well as of patent applications for which changes in the legal status have been registered according to the Rule 55(7), letters r) and s) of the Romanian Government Decision no.499/2003 and the paragraph 24 of the Law 383/2002 for the approval of the Government Ordinance no.41/1998 regarding industrial property protection fees, Annexe 1 | 77  |
| <b>2. Patents</b>   |     |
| 2.1. Patents for which the granting decision is published according to Art. 28(3) of the republished Patent Law 64/1991, arranged according to the IPC  | 81  |
| 2.2. List of patents for which the granting decision is published according to Art. 28(3) of the republished Patent Law 64/1991, arranged in the ascending order of the patent number   | 103 |
| 2.3. List of patents for which the granting decision is published according to Art. 28(3) of the republished Patent Law 64/1991, arranged in the alphabetical order of the patent owners' names/ denominations of the republished Patent Law no. 64/1991  | 106 |
| 2.4. List of patents issued according to Art.30 of the republished Patent Law no. 64/1991   | 111 |
| 2.5. List of patents for which transfers of rights have been registered according to Art. 47 or Art.48-51 of the republished Patent Law no. 64/1991 or changes in the legal status have been registered according to the Rule 55(11), letter u) and paragraph 24 of the Law 383/2002 for the approval of the Government Ordinance no. 41/1998 regarding industrial property protection fees, Annex 1  | 121 |
| 2.6. Correction of material errors contained in the published documentation   | 141 |
| 2.7 Decisions delivered by the Reexamination Board  | 145 |
| <b>3. Transitional protection patents</b>   |     |
| 3.1 Transitional protection granted under Law no. 93/1998   | 149 |
| 3.2 List of the patents for the grant of transitional protection under Law no. 93/1998  | 153 |
| 3.3. Lists of the patents for the grant of transitional protection for which transfers of rights or changes in the legal status have been registered, regarding the transitional protection certificates  | 157 |
| <b>4. Miscellaneous</b>   |     |
| 4.1. List of industrial property attorneys and industrial property authorized representatives   | 163 |
| 4.2. Regional centres for the promotion of industrial property in Romania   | 247 |

În Buletinul Oficial de Proprietate Industrială, rezumatele brevetelor acordate se publică în ordinea claselor.

Prima literă din clasă este simbolul unei secțiuni a clasificării internaționale a cererilor de brevet. Semnificația acestor simboluri este cea conferită de clasificarea internațională, astfel:

- A - Necesități curente ale vieții**
  - B - Tehnici industriale diverse. Transport**
  - C - Chimie și metalurgie**
  - D - Textile și hârtie**
  - E - Construcții fixe**
  - F - Mecanică. Iluminat. Încălzire. Armament. Exploziv**
  - G - Fizică**
  - H - Electricitate**
- 

CONDIȚII DE VÂNZARE A  
BULETINULUI OFICIAL DE PROPRIETATE INDUSTRIALĂ

Buletinul Oficial de Proprietate Industrială se poate obține de la **Oficiul de Stat pentru Invenții și Mărci**, str. Ion Ghica, nr. 5, sector 3, București.

- Relații despre condițiile anuale de abonare le puteți obține de la O.S.I.M., telefon +4021.315.19.66, +4021315.19.64, +4021314.59.66, +4021314.59.54, interior 203 sau 275.
- Prețul unui abonament la publicația BOPI- Invenții este de 447 RON.
- Prețul unui exemplar individual este de 44,7 RON/număr, în limita stocurilor disponibile.
- În cazul în care vor interveni modificări ale prețurilor, acestea vor fi anunțate.

- Începând cu data de 1 septembrie 2004, contul OSIM este:
  - IBAN RO 89TREZ 7005025XXX000278, Direcția de Trezorerie și Contabilitate Publică a Municipiului București (DTCPMB)
  - cod fiscal - 4266081

- Începând cu data de 1 ianuarie 2006, conturile IBAN OSIM de la Banca Comercială Română, Sucursala Doamnei, sunt:

|            | CONT IBAN NOU                 | CONT IBAN VECHI               |
|------------|-------------------------------|-------------------------------|
| - cont LEI | IBAN RO49RNCB0080005630320001 | IBAN RO56RNCB5025000007740001 |
| - cont USD | IBAN RO22RNCB0080005630320002 | IBAN RO29RNCB5025000007740002 |
| - cont EUR | IBAN RO38RNCB0080005630320005 | IBAN RO61RNCB5025000007740008 |
| - cont CHF | IBAN RO65RNCB0080005630320004 | IBAN RO45RNCB5025000007740005 |

Programul de lucru cu publicul al Registraturii O.S.I.M. este următorul:

- luni - joi: 8,30 - 16,00
- vineri: 8,30 - 13,30

**Extras din codurile normalizate ale Organizației Mondiale a Proprietății Intelectuale - OMPI - (norma ST3)** referitoare la organizațiile internaționale și țările care eliberează sau înregistrează titluri de proprietate industrială și care se regăsesc frecvent în Buletinul Oficial de Proprietate Industrială (lista este actualizată de OMPI, în aprilie 2007).

|   |   |   |  |
|---|---|---|--|
| AD - Andora   | EG - Egipt  | KM - Comore (Insule)  | RO - România   |
| AE - Emiratele Arabe Unite  | EH - Sahara Occidentală <sup>3</sup>  | KN - Saint Kitts și Nevis   | RS - Serbia  |
| AF - Afganistan   | EM - Oficiul pentru Armonizarea Pieței Interne (Mărci și Modele Industriale) (OHIM)               | KP - Republica Populară Democrată Coreea                                    | RU - Federația Rusă  |
| AG - Antigua și Barbuda   | EP - Oficiul European de Brevete (OEB) <sup>(1)</sup>   | KR - Republica Coreea   | RW - Ruanda  |
| AI - Anguilla   | ER - Eritreca   | KW - Kuweit   | SA - Arabia Saudită  |
| AL - Albania  | ES - Spania   | KY - Insulele Caimane   | SB - Insulele Salomon  |
| AM - Armenia  | ET - Etiopia  | KZ - Kazahstan  | SC - Seychelle   |
| AN - Antilele Olandeze  | FI - Finlanda   | LA - Laos (Republica Democrată)   | SD - Sudan   |
| AO - Angola   | FJ - Fidji  | LB - Liban  | SE - Suedia  |
| AP - Organizația Regională Africană de Proprietate Intelectuală (ARIPO) <sup>1</sup>  | FK - Insulele Falkland (Malvine)  | LC - Santa Lucia  | SG - Singapore   |
| AR - Argentina  | FO - Insulele Feroe   | LI - Lichtenstein   | SH - Sfânta Elena  |
| AT - Austria  | FR - Franța   | LK - Sri Lanka  | SI - Slovenia  |
| AU - Australia  | GA - Gabon  | LR - Liberia  | SK - Republica Slovacă   |
| AW - Aruba  | GB - Anglia   | LS - Lesotho  | SL - Sierra Leone  |
| AZ - Azerbaidjan  | GC - Oficiul de Brevete al Consiliului de Cooperare pentru Statele Arabe din Golf (GCC)           | LT - Lituania   | SM - San-Marino  |
| BA - Bosnia-Herzegovina   | GD - Grenada  | LU - Luxemburg  | SN - Senegal   |
| BB - Barbados   | GE - Georgia  | LV - Letonia  | SO - Somalia   |
| BD - Bangladesh   | GG - Guernsey   | LY - Libia  | SR - Suriname  |
| BE - Belgia   | GH - Ghana  | MA - Maroc  | ST - Sao Tomee și Principe   |
| BF - Burkina Faso   | GI - Gibraltar  | MC - Monaco   | SV - Salvador  |
| BG - Bulgaria   | GL - Groelandă  | MD - Republica Moldova  | SY - Siria   |
| BH - Bahrein  | GM - Gambia   | ME - Muntenegru   | SZ - Elveția   |
| BI - Burundi  | GN - Guineea  | MG - Madagascar   | TC - Insulele Turques și Caïques   |
| BJ - Benin  | GO - Guineea Ecuatorială  | MK - Macedonia  | TD - Ciad  |
| BM - Bermude  | GR - Grecia   | ML - Mali   | TG - Togo  |
| BN - Brunei Darussalam  | GS - Georgia de Sud și Insulele Sandwich  | MM - Myanmar  | TH - Thailanda   |
| BO - Bolivia  | GT - Guatemala  | MN - Mongolia   | TJ - Tajikistan  |
| BR - Brazilia   | GW - Guineea-Bissau   | MO - Macao  | TL - Timor - Leste <sup>6</sup>  |
| BS - Bahamas  | GY - Guiana   | MP - Insulele Mariana de Nord   | TM - Turkmenistan  |
| BT - Bhutan   | HK - Hong-Kong  | MR - Mauritania   | TN - Tunisia   |
| BV - Insula Bouvet  | HN - Honduras   | MS - Montserrat   | TO - Tonga   |
| BW - Botswana   | HR - Croația  | MT - Malta  | TR - Turcia  |
| BX - Oficiul pentru Mărci Înregistrate, din Benelux (BBM) și Oficiul pentru Modele Industriale, din Benelux (BBDM) <sup>2</sup> | HT - Haiti  | MU - Maurice  | TT - Trinidad-Tobago   |
| BY - Belarus  | HU - Ungaria  | MV - Maldive  | TV - Tuvalu  |
| BZ - Belize   | IB - Biroul Internațional al Organizației Mondiale de Proprietate Industrială (OMPI) <sup>3</sup> | MW - Malawi   | TW - Taiwan (Provincie Chineză)  |
| CA - Canada   | ID - Indonezia  | MX - Mexic  | TZ - Republica Unită a Tanzaniei   |
| CD - Republica Democrată Congo  | IE - Irlanda  | MY - Malaezia   | UA - Ucraina   |
| CF - Republica Centrafricană  | IL - Israel   | MZ - Mozambic   | UG - Uganda  |
| CG - Congo  | IM - Isle of Man  | NA - Namibia  | US - Statele Unite ale Americii  |
| CH - Elveția  | IN - India  | NE - Niger  | UY - Uruguay   |
| CI - Coasta de Fildeș   | IO - Irak   | NG - Nigeria  | UZ - Uzbekistan  |
| CK - Insulele Cook  | IR - Iran (Republica Islamică)  | NI - Nicaragua  | VA - Saint-Siège   |
| CL - Chile  | IS - Islanda  | NL - Olanda   | VC - Saint Vincent et Grenadines   |
| CM - Camerun  | IT - Italia   | NO - Norvegia   | VE - Venezuela   |
| CN - China  | JE - Jersey   | NP - Nepal  | VG - Insulele Virgine Britanice  |
| CO - Columbia   | JM - Jamaica  | NR - Nauru  | VN - Vietnam   |
| CR - Costa Rica   | JO - Iordania   | NZ - Noua Zeelandă  | VU - Vanuatu   |
| CU - Cuba   | JP - Japonia  | OA - Organizația Africană de Proprietate Intelectuală (OAPI) <sup>(1)</sup> | WO - Organizația Mondială de Proprietate Intelectuală (OMPI) (Biroul Internațional) <sup>(5)</sup> |
| CV - Insulele Capului Verde   | KE - Kenia  | OM - Oman   | WS - Samoa   |
| CY - Cipru  | KG - Kirghistan   | PA - Panama   | XN - Institutul Nordic pentru Brevete (NPI)  |
| CZ - Republica Cehă   | KH - Cambodgia  | PE - Peru   | ZA - Africa de Sud   |
| DE - Germania <sup>4</sup>  | KI - Kiribati   | PG - Papua - Noua Guinee  | ZM - Zambia  |
| DJ - Djibouti   | KM - Comore (Insule)  | PH - Filipine   | ZW - Zimbabwe  |
| DK - Danemarca  | KN - Saint Kitts și Nevis   | PK - Pakistan   |  |
| DM - Dominique  | KP - Republica Populară Democrată Coreea  | PL - Polonia  |  |
| DO - Republica Dominicană   | KR - Republica Coreea   | PT - Portugalia   |  |
| DZ - Algeria  | KW - Kuweit   | PW - Insulele Palau   |  |
| EA - Organizația Euroasiatică a Brevetului <sup>(1)</sup>   | KY - Insulele Caimane   | PY - Paraguay   |  |
| EC - Ecuador  | KZ - Kazahstan  | QA - Qatar  |  |
| EE - Estonia  | LA - Laos (Republica Democrată)   | QZ - Oficiul European pentru Comunitatea Soiurilor de plante (CPVO)         |  |

- Organizații interguvernamentale (oficii regionale de brevete) ce acționează în folosul anumitor State Contractante, în cadrul PCT (Tratatul de Cooperare în Domeniul Brevetelor). În cazul Oficiului European de Brevete, acționează, de asemenea, ca Autoritate Internațională de Cercetare și Autoritate Internațională de Examinare Preliminară, în cadrul PCT.
- Oficiul de Mărci Înregistrate și Oficiul de Modele Industriale, din Benelux au înlocuit oficiile naționale din Belgia, Luxemburg și Olanda, în ceea ce privește acțiunile referitoare la mărci și modelele industriale.
- Nume provizoriu.
- În bazele de date electronice ale Registrului Internațional de Mărci, Biroul Internațional al OMPI folosește următoarele coduri adiționale, diferite de codurile active ale Standardului ST.3: "DD" - pentru a desemna Germania fără teritoriul care, înainte de 3 octombrie 1990, a constituit Republica Federală Germania; "DT" - pentru a desemna Germania fără teritoriul care, înainte de 3 octombrie 1990, a constituit Republica Democrată Germania.
- Codul "WO" este utilizat în legătură cu publicarea internațională, sub PCT (Tratatul de Cooperare în Domeniul Brevetelor) (PCT) a cererilor internaționale, înregistrate la orice Oficiu receptor, membru PCT., dar, în aceeași măsură, și în legătură cu publicarea depozitelor modelelor industriale, în cadrul Acordului de la Haga, privind Depozitul Internațional al Modelelor Industriale. În această privință, referirea se face la codul INID (33) acordat în Standardele WIPO ST.9 și ST.80. Codul "WO" este, de asemenea, potrivit pentru a fi folosit în ceea ce privește înregistrarea internațională a mărcilor, în cadrul Acordului de la Madrid și al Protocolului de la Madrid privind înregistrarea Internațională a Mărcilor. Codul "IB" este folosit în ceea ce privește primirea cererilor internaționale, în cadrul PCT, înregistrate de Biroul Internațional al OMPI, având și rolul de Oficiu receptor, membru PCT.

## **Norme privind codurile standard pentru identificarea diferitelor tipuri de documente de brevet**

### **I. Coduri din Grupa 1/ST.16**

- A0** - Cerere de invenție publicată înainte de termenul legal de 18 luni de la data depozitului național sau data priorității invocate și recunoscute, sau înainte de împlinirea aceluiași termen de la data deschiderii fazei naționale sau înainte de împlinirea termenului de 6 luni de la data deschiderii fazei naționale, dacă prioritatea a fost recunoscută;
- A1** - Cerere de brevet publicată la termen, împreună cu raportul de documentare;
- A2** - Cerere de brevet de invenție publicată la termen, fără raportul de documentare;
- A3** - Raport de documentare a unei cereri de brevet de invenție (publicat ulterior publicării cererii);
- A4** - Cerere de brevet de invenție, cu sau fără amendamente, publicată după scoaterea din regim secret sau nepublic, împreună cu - sau fără - raportul de documentare;
- A8** - Cerere de brevet de invenție cu corecturi ale datelor bibliografice, părților din text, desene sau formule chimice cuprinse în pagina de capăt (bibliografică).
- A9** - Cerere de brevet de invenție cu corecturi ale oricărei părți din descriere, revendicări și desen și constă în retipărirea parțială sau completă a documentului.
- B1** - Brevet de invenție acordat;
- B2** - Brevet de invenție acordat, amendat în urma procedurilor de contestație sau revocare de către Comisia de Reexaminare sau Tribunalul București (TB);
- B8** - Brevet de invenție acordat, cu corecturi ale datelor bibliografice, părților din text, desene sau formule chimice cuprinse în pagina de capăt (bibliografică) a documentului;
- B9** - Brevet de invenție cu corecturi ale oricărei părți din descriere, revendicări și desene și constă în retipărirea parțială sau completă a documentului.
- C3** - Brevet de invenție eliberat după procedura de anulare parțială în baza hotărârii TB;
- C4** - Brevet de invenție eliberat după procedura de anulare ca urmare a unei acțiuni în justiție referitoare la dreptul la brevet;
- C8** - Brevet de invenție eliberat după procedura de anulare, cu corecturi ale datelor bibliografice din text, desene sau formule chimice cuprinse în pagina de capăt (bibliografică) a documentului;
- C9** - Brevet de invenție eliberat după procedura de anulare, cu corecturi ale oricărei părți din descriere, revendicări și desene și constă în retipărirea parțială sau completă a documentului.

## **II. Coduri din Grupa 3/ST. 16**

**T** - Certificat de protecție tranzitorie (art. 5(1)\*\*).

**T1** - Traducerea revendicărilor cererii de brevet european (art. 5(2)\*\*\*);

**T2** - Traducerea fasciculului brevetului de invenție european (art. 6(2)\*\*\*).

**T3** - Traducerea fasciculului brevetului de invenție european menținut în formă modificată în urma unei proceduri de opoziție (art. 6(3)\*\*\*).

**T8** - Pagina de capăt retipărită a unei cereri de brevet de invenție european, publicată, sau a unui brevet de invenție european publicat, ca urmare a unor corecturi ale acesteia.

**T9** - Traducere cu corecturi a unui document de brevet european publicat.

## **III. Coduri din Grupa 6/ST.16**

**I1** - Cerere de Certificat suplimentar de protecție, pentru medicamente și pentru produse, de protecție a plantelor

**I2** - Certificat suplimentar de protecție pentru medicamente și pentru produse de protecție a plantelor

*\* LEGEA nr. 64/1991, privind brevetele de invenție, republicată în temeiul art. IV, din Legea nr. 28/2007, pentru modificarea și completarea Legii nr. 64/1991, privind brevetele de invenție, publicată în Monitorul Oficial al României, Partea I, nr. 44, din 19 ianuarie 2007, dându-se textelor o nouă numerotare.*

*\*\* LEGEA nr. 93/1998, privind protecția tranzitorie a brevetelor de invenție, publicată în Monitorul Oficial nr. 186, din 20 mai 1998.*

*\*\*\* LEGEA nr. 61/2002, privind aderarea României la Convenția privind eliberarea brevetelor europene, adoptată la München, la 5 octombrie 1973, precum și la Actul de revizuire a acesteia, adoptat la München, la 29 noiembrie 2000 (publicată în Monitorul Oficial al României nr. 844/22.XI.2002).*



**MENȚIUNEA PUBLICĂRII C.B.I.,  
CONFORM ART. 23, DIN LEGEA NR. 64/1991,  
REPUBLICATĂ, ȘI REGULII 27(1), DIN HGR  
NR. 499/2003, ORDONATE DUPĂ INDICII  
CLASIFICĂRII INTERNAȚIONALE  
A BREVETELOR (C.B.I.)**

**Semnificația codurilor INID folosite în prezenta secțiune (norma ST 9 a Organizației Mondiale a Proprietății Intelectuale OMPI), în ordinea apariției lor:**

(21) numărul de publicare;

(41) data publicării cererii de brevet;

(22) data depozitului național reglementar;

(61) perfecționare la brevet nr.;

(62) divizată din cererea nr.; data;

(30) prioritate;

(86) numărul și data cererii internaționale (regionale sau PCT);

(87) numărul și data publicării cererii internaționale (regionale sau PCT);

(71) solicitantul;

(72) numele și prenumele inventatorilor declarați;

(51) clasa, conform clasificării internaționale;

(54) titlul invenției;

(57) rezumatul invenției.

Publicarea în BOPI a cererilor de brevet de invenție asigură solicitantului o protecție provizorie, în condițiile prevăzute de art.35 din Legea 64/1991.

Descrierile cererilor de brevet de invenție, ale căror rezumate sunt publicate în acest număr, se află la sala de lectură a OSIM - **accesibile publicului** - și pot fi consultate direct sau se pot comanda xerocopi, contra-cost.

Aceste descrieri fac parte din stadiul tehnicii, pentru stabilirea noutății, începând cu data publicării lor în Buletin.

(11) a 2007 00281 A2 (51) **A21D 13/08** (2006.01) (21) a 2007 00281 (22) 23.04.2007 (41) 30.10.2007//10/2007 (71) *EURONIC S.R.L., comuna Răcăciuni, localitatea Gheorghe Doja, RO* (72) *Dumitru Dan, comuna Răcăciuni, localitatea Gheorghe Doja, RO* (54) **COZONAC BICOLOR**

(57) Invenția se referă la un cozonac bicolor, destinat consumului uman. Cozonacul conform invenției are o formă paralelipipedică, cu o distribuție uniformă și estetică a umpluturii și culorilor de maro și galben, cu o porozitate de minimum 74%, un volum de 280 cm<sup>3</sup>/100 g și cu o durată de păstrare proaspăt de 35...45 zile, și se obține dintr-un aluat format din făină albă de grâu, drojdie de panificație sub formă de emulsie 70...75%, apă, sare iodată, zahăr, grăsimi vegetale, cu un conținut de grăsimi de 82...84%, cacao pulbere fină, premix de cozonac, sub formă de pulbere, format din făină albă de grâu, zer, gluten, sare, emulgator, colorant, arome, enzime, cisteină și umplutură de nucă sub formă de pastă, care conține nucă, pesmet, cacao, zahăr, acid sorbic, aromă de rom și apă.

Revendicări: 12

(11) a 2006 00240 A2 (51) **A22C 11/00** (2006.01) (21) a 2006 00240 (22) 06.04.2006 (41) 30.10.2007//10/2007 (71) *Dumitrăchescu Eugen-Victor, str. Radu Boiangiu, nr. 8, sector 1, București, RO* (72) *Dumitrăchescu Eugen-Victor, str. Radu Boiangiu, nr. 8, sector 1, București, RO* (54) **MAȘINĂ DE FĂCUT SALAMURI CU COMPOZIȚII ȘI SECȚIUNI TRANSVERSALE DIFERITE**

(57) Invenția se referă la o mașină pentru fabricarea salamurilor având compoziții și secțiuni transversale diferite. Mașina conform invenției este formată din două pâlnii (1 și 2) de alimentare, câte una pentru fiecare compoziție de materie primă, un melc (5) exterior, gol în interior, care transportă și presează amestecul într-o carcasă (3), până la o tumbă (11) pe care se află o membrană care constituie învelișul salamului, și un melc (6) interior, care transportă materia primă din cealaltă compoziție într-o carcasă (4) situată în interiorul melcului (5) exterior, până la o tumbă (12) a cărei secțiune transversală este similară unei felii care se dorește a fi obținută în interiorul feliei de salam.

Revendicări: 1  
Figuri: 5

(11) a 2006 00240 A2

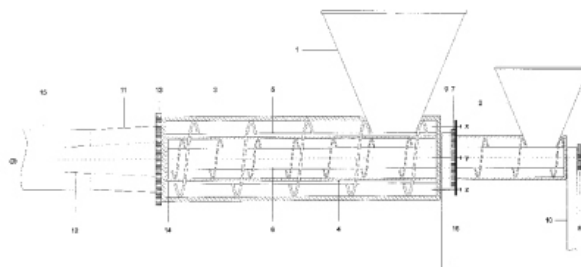


Fig. 3

(11) a 2006 00228 A2 (51) **A42B 3/06** (2006.01); **F41H 1/04** (2006.01) (21) a 2006 00228 (22) 04.04.2006 (41) 30.10.2007//10/2007 (71) *Amato Alessandro, b-dul Unirii, nr. 8, bl. 7a, sector 4, Cod 040105, București, RO* (72) *Amato Alessandro, b-dul Unirii, nr. 8, bl. 7a, sector 4, Cod 040105, București, RO* (74) *Inventa - Agenție Universitară de Invenție S.R.L., b-dul Corneliu Coposu, nr. 7, bl. 104, sc. 2, ap. 31, sector 3, București* (54) **CASCĂ AJUSTABILĂ**

(57) Invenția se referă la o cască ajustabilă, destinată conducătorului unui vehicul, cum ar fi, de exemplu, un motociclist. Cască conform invenției se compune dintr-o carcasă (1) având un vizor (2) și o priză (3) de aer, prevăzută, la interior, cu o izolație (4) realizată din polistiren și cu o căptușeală (5) interioară, carcasa (1) fiind în legătură cu trei saci (6, 7 și 8) elastici, anterior, posterior și, respectiv, lateral, plasați pe căptușeala (5) interioară, acești saci (6, 7 și 8) fiind legați între ei cu niște tuburi (9) și cu o bifurcație (10), precum și cu o pompă (P) prin care intră aerul în cei trei saci (6, 7 și 8) elastici.

Revendicări: 4  
Figuri: 2

(11) a 2006 00228 A2

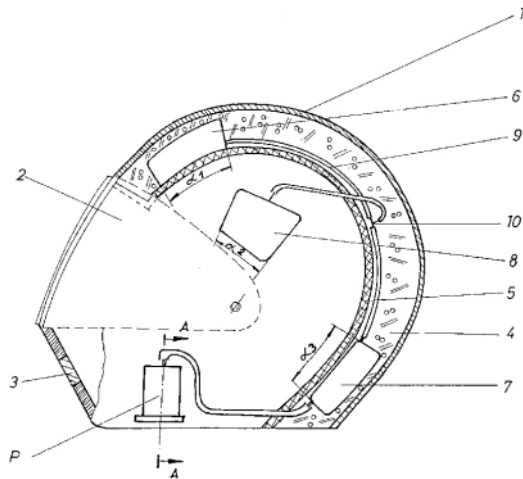


Fig. 1

(11) a 2005 00868 A2 (51) **A47K 13/16** (2006.01) (21) a 2005 00868 (22) 13.10.2005 (41) 30.10.2007//10/2007 (71) Duică Gheorghina, str. Chisodei, nr. 140, Timișoara, RO (72) Duică Gheorghina, str. Chisodei, nr. 140, Timișoara, RO (74) Cabinet de Proprietate Industrială S.I. str. Moise Dobosan, nr. 110, Timișoara (54) **DISPOZITIV DE PROTECȚIE, DIN HÂRTIE IGIENICĂ**

(57) Invenția se referă la un dispozitiv de protecție, pentru a proteja persoanele care folosesc WC-ul, atunci când se așază pe colac. Dispozitivul conform invenției este constituit dintr-o foaie (1) din hârtie igienică, prevăzută cu o decupare identică formei interioare a unui colac de WC, și dintr-o altă foaie (2) din hârtie igienică, îmbinată cu prima foaie (1) prin lipire, pentru a permite fixarea dispozitivului pe colacul WC-ului.

Revendicări: 1  
Figuri: 4

(11) a 2005 00868 A2

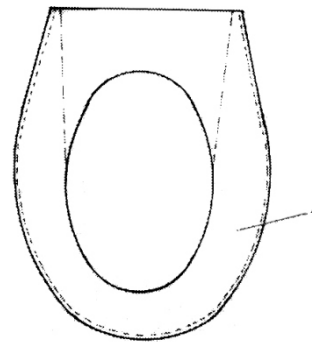


Fig. 1

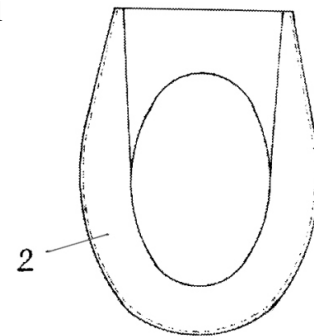


Fig. 2

(11) a 2006 00772 A0 (51) **A61H 3/02** (2006.01) (21) a 2006 00772 (22) 11.10.2006 (41) 30.10.2007//10/2007 (71) Stănciulescu Traian Dinorel, str. Oancea, nr. 1, bl. D12, ap. 19, Iași, RO; Apopei Mihai, str. Unirii, nr. 10, bl. F2, sc. C, et. 1, ap. 38, Piatra Neamț, RO; Poenaru Aritia, str. Pietății, nr. 24, bl. C3, sc. 2, et. 2, ap. 24, Brăila, RO; Brașoveanu Mircea, str. Brazilor, nr. 35, bl. 5, ap. 6, Brașov, RO (72) Stănciulescu Traian Dinorel, str. Oancea, nr. 1, bl. D12, ap. 19, Iași, RO; Apopei Mihai, str. Unirii, nr. 10, bl. F2, sc. C, et. 1, ap. 38, Piatra Neamț, RO; Poenaru Aritia, str. Pietății, nr. 24, bl. C3, sc. 2, et. 2, ap. 24, Brăila, RO; Brașoveanu Mircea, str. Brazilor, nr. 35, bl. 5, ap. 6, Brașov, RO (54) **REZONATOR BIOFONIC PENTRU STIMULAREA ENERGO-INFORMAȚIONALĂ A SISTEMELOR BIOLOGICE**

(57) Invenția se referă la un sistem pentru stimularea energo-informațională a sistemelor biologice. Sistemul conform invenției este constituit din:  
a) un rezonator (1) biofonic, ce conține o substanță activă (A), realizată dintr-un ansamblu de 6...55 ingrediente de origine vegetală și proteică, rezonatorul (1) din material plastic fiind prevăzut cu o cavitate (2) rezonatoare, în care se încapsulează numita substanță activă, cu ajutorul capacului (3), acest capac (3) se acoperă cu o folie (4) și este prevăzut cu

(11) a 2006 00772 A0

un orificiu (5) prin care se trece un șnur (6) din piele sau din fibră textilă, pentru a putea fi purtat ca pandantiv, și b) un set (D) de opt colante colorate, de dimensiunea capacului (3) rezonatorului, fiecare colant având aplicat un desen geometric.

Revendicări: 2

Figuri: 3

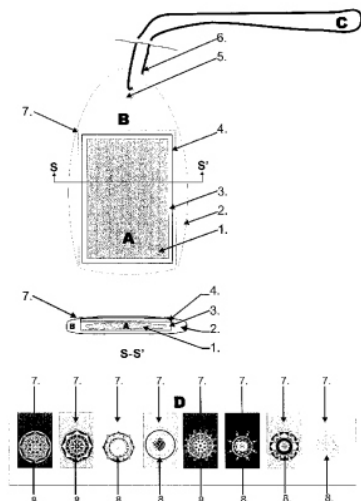


Fig. 1

(11) a 2006 00405 A0 (51) **A61K 8/97** (2006.01) (21) a 2006 00405 (22) 07.06.2006 (41) 30.10.2007//10/2007 (71) Farmec S.A., str. Henri Barbusse, nr. 16, Cod 3400, Cluj-Napoca, județul Cluj, RO (72) Turdean Mircea Liviu, str. Petuniei, nr. 9, ap. 13, Cluj-Napoca, județul Cluj, RO; Irimie Sofia, str. Mănăștur, nr. 38, Cluj-Napoca, județul Cluj, RO; Schenker Mariana, b-dul 1 Decembrie 1918, nr. 132, bl. C54, sc. 2, ap. 18, Cluj-Napoca, județul Cluj, RO; Bindea Angela, str. Dorobanților, nr. 93, bl. X2, ap. 58, Cluj-Napoca, RO (74) Inventa - Agenție Universitară de Inventică S.R.L., b-dul Corneliu Coposu, nr. 7, bl. 104, sc. 2, ap. 31, sector 3, București (54) **COMPOZIȚIE DE PRINCIPII ACTIVE PENTRU PRODUSE COSMETICE CU EFECTE RELAXANTE**

(57) Invenția se referă la produse cosmetice cu efect relaxant. Produsele conform invenției au în compoziție 0, 5...4% vin din sortul Grasă de Cotnari și 0,1...2% compoziție de parfumare AR 158171 SG1617.

Revendicări: 1

(11) a 2007 00271 A2 (51) **A61K 9/06** (2006.01); **A61K 35/64** (2006.01) (21) a 2007 00271 (22) 19.04.2007 (41) 30.10.2007//10/2007 (71) Pârvuloiu Constantin, aleea Fântâni, nr. 9, sat Albești, comuna Șimnicul de Sus, RO (72) Pârvuloiu Constantin, aleea Fântâni, nr. 9, sat Albești, comuna Șimnicul de Sus, RO (54) **UNGUENT DESTINAT SUPRAFEȚELOR TRAUMATIZATE PRIN ARSURĂ, PENTRU REGENERAREA PIELII**

(57) Invenția se referă la un unguent pentru regenerarea pielii, destinat tratării suprafețelor traumatizate prin arsură. Unguentul conform invenției are în compoziție: osânză de oaie, ceară de albine, ulei de floarea soarelui și albuș de ou.

Revendicări: 3

(11) a 2007 00374 A0 (51) **A61K 9/06** (2006.01) (21) a 2007 00374 (22) 05.06.2007 (41) 30.10.2007//10/2007 (71) Văduva Constantin, b-dul Ecaterina Teodoroiu, nr.139, Târgu Jiu, RO; Văduva Elena, b-dul Ecaterina Teodoroiu, nr. 139, Târgu Jiu, RO; Văduva Petre Ionuț, b-dul Ecaterina Teodoroiu, nr.139, Târgu Jiu, RO; Văduva Radu Ilie, b-dul Ecaterina Teodoroiu, nr.139, Târgu Jiu, RO (72) Văduva Constantin, b-dul Ecaterina Teodoroiu, nr.139, Târgu Jiu, RO; Văduva Elena, b-dul Ecaterina Teodoroiu, nr.139, Târgu Jiu, RO; Văduva Petre Ionuț, b-dul Ecaterina Teodoroiu, nr.139, Târgu Jiu, RO; Văduva Radu Ilie, b-dul Ecaterina Teodoroiu, nr.139, Târgu Jiu, RO (54) **UNGUENT DESTINAT REFACERII TEGUMENTELOR AFECTATE DE ARSURI, TĂIETURI, ZDROBIRI, PROCEDEU DE OBTINERE A PRODUSULUI ȘI METODĂ DE APLICARE**

(57) Invenția se referă la un unguent destinat refacerii tegumentelor afectate de arsuri, tăieturi, zdrobiri, la un procedeu de obținere a acestuia și la o metodă de aplicare a unguentului. Unguentul conform invenției este constituit din: 5...12% sacâz; 10...16% produse rășinoase; 10...16% parafină; 10...20% ceară de albine; 40...50% ulei vegetal și 2...6% propolis sub formă de granule.

Revendicări: 3

(11) a 2007 00397 A0 (51) **A61K 36/28** (2006.01); **A61K 36/73** (2006.01) (21) a 2007 00397 (22) 08.06.2007 (41) 30.10.2007//10/2007 (71) *Marinescu Maria, sat Bogdan Vodă, nr. 250 A, comuna Săucești, RO* (72) *Marinescu Maria, sat Bogdan Vodă, nr. 250 A, comuna Săucești, RO* (54) **COMPOZIȚIE CU ACȚIUNE ANTIBACTERIANĂ ȘI PROCEDEU DE OBȚINERE A UNUI EXTRACT FLUID**

(57) Invenția se referă la un extract vegetal, la o compoziție farmaceutică ce conține acest extract și la utilizarea acestora în domeniul medical și în dermato-cosmetică. Extractul conform invenției se obține prin percolarea cu alcool etilic, timp de 6...12 h, până la epuizarea completă a materialului vegetal sub formă de frunze, de flori, de scoarță sau de fructe cu semințe de *Syringa vulgaris*, de preferință frunze, urmată de concentrarea percolatelor obținute la presiune redusă, la temperatura de 40...50°C și menținerea concentratului obținut la temperatura de 5...10°C, timp de 6 zile, după care se filtrează și se ambalează. Compoziția farmaceutică, conform invenției, este formată din 2...15 părți extract de *Syringa vulgaris*; 0,1...5 părți ulei din fructe de *Hippophae rhamnoides*; 0,1...25 părți ulei de semințe de *Sesamum indicum*; 0...0,05 părți mentol; 0...0,05 părți camfor și restul până la 100 părți excipienți uzuali pentru domeniul medical sau cosmetic, părțile fiind exprimate în părți în greutate.

Revendicări: 7

(11) a 2006 00138 A2 (51) **A61K 36/49** (2006.01); **A61K 36/77** (2006.01); **A61K 36/76** (2006.01) (21) a 2006 00138 (22) 03.03.2006 (41) 30.10.2007//10/2007 (71) *Peev Ioana Camelia, str. Al. Sănătății, nr. 3, bl. 89, ap. 7, Timișoara, RO*; *Dehelean Cristina Adriana, str. Constantin Stere, nr. 8, ap. 13, et. 4, Timișoara, RO* (72) *Peev Ioana Camelia, str. Aleea Sănătății, nr. 3, bl. 89, ap. 7, Timișoara, RO*; *Dehelean Cristina Adriana, str. Constantin Stere, nr. 8, ap. 13, et. 4, Timișoara, RO* (54) **PROCEDEU ȘI PRODUS PE BAZĂ DE EXTRACTE DE MUGURI FOLIARI, CU ACȚIUNE DE INHIBARE A DEZVOLTĂRII CELULELOR CÂNCEROASE DE LA NIVEL CUTANAT ȘI MAMAR**

(57) Invenția se referă la un procedeu de obținere a unui extract vegetal și la extractul astfel obținut, cu acțiune de inhibare a dezvoltării celulelor canceroase cutanate și mamare. Procedeu conform invenției constă în extracția, până la epuizarea materialului vegetal, a mugurilor foliari uscați, de mesteacăn, anin, platan, alun, castan sălbatic și plop, într-un solvent organic, cum ar fi cloroform, metanol, diclorometan, la un raport solvent:material vegetal de minimum 10:1, urmată de evaporarea soluției la temperatura de 40...50°C și de uscarea, în mod cunoscut, a extractului obținut. Extractul conform invenției se formulează în mod cunoscut, pentru administrare pe cale bucală, pe mucoase și pe cale parenterală.

Revendicări: 2

(11) a 2006 00139 A2 (51) **A61K 36/185** (2006.01) (21) a 2006 00139 (22) 03.03.2006 (41) 30.10.2007//10/2007 (71) *Dehelean Cristina Adriana, str. Constantin Stere, nr. 8, ap. 13, et. 4, Timișoara, RO*; *Peev Ioana Camelia, str. Aleea Sănătății, nr. 3, bl. 89, ap. 7, Timișoara, RO* (72) *Dehelean Cristina Adriana, str. Constantin Stere, nr. 8, ap. 13, et. 4, Timișoara, RO*; *Peev Ioana Camelia, str. Aleea Sănătății, nr. 3, bl. 89, ap. 7, Timișoara, RO* (54) **PROCEDEU ȘI PRODUS PE BAZĂ DE EXTRACTE DE SCOARȚĂ DE PLATAN ȘI MESTEACĂN, CU ACȚIUNE ANTITUMORALĂ ÎN CANCER CUTANAT ȘI MAMAR**

(57) Invenția se referă la un procedeu de obținere a unui extract vegetal și la extractul astfel obținut, cu acțiune de inhibare a celulelor canceroase de la nivel cutanat și mamar. Procedeu conform invenției constă în extracția scoarței uscate și mărunțite prin măcinare, a speciilor de mesteacăn sau platan, în solvenți organici, cum ar fi cloroform, metanol, diclorometan, ca atare sau în amestec, la un raport solvent:material vegetal de minimum 10:1, urmată de evaporarea soluției obținute la o temperatură de 40...50°C și de uscarea a extractului obținut. Extractul conform invenției se formulează în mod cunoscut, ca unguent sau ca emulsie U/A.

Revendicări: 2

(11) a 2007 00267 A2 (51) **A61M 5/00** (2006.01) (21) a 2007 00267 (22) 29.07.2005 (30) 18.10.2004 US 969, 128 (41) 30.10.2007//10/2007 (86) US 05//27118 29.07.2005 (87) WO 06/044010 27.04.2006 (71) *Retractable Technologies, Inc, 511 Lobo Lane, Little Elm, Tx 75068, Texas, US* (72) *Shaw Thomas J., 1510 Hillcrest, Little Elm, Tx 75068, Texas, US*; *Wood Gary, 20034 Saratoga Trail, Frisco, Tx 75034, Texas, US*; *Small Mark, 568 Country Road 5025, Leonard, Tx 75452, Texas, US* (74) *Cabinet M.Oproiu - Consiliere în Proprietate Intelectuală S.R.L., str. Popa Savu, nr. 42, parter, sector 1, București* (54) **SERINGĂ CU DOZĂ FIXĂ, CU ASPIRAȚIE LIMITATĂ**

(57) Invenția se referă la o seringă cu doză fixă, constituită dintr-o cantitate de fluid trasă în seringă, limitată la o cantitate maximă predeterminată. Seringa conform invenției are în componență o carcasă (12) tubulară, prevăzută cu niște porțiuni (18 și 20) de capăt, frontală și, respectiv, posterioară deschisă, între care se extinde longitudinal un perete (22) prevăzut cu o proeminență (24) direcționată spre interior, un mecanism (14) de tragere spre înapoi, plasat în porțiunea (18) de capăt frontală, prin care se extinde, în poziție neretrasă, un ac (38) dispus într-un

(11) a 2007 00267 A2

element (34) de fixare demontabil, al unui suport (32) alungit, acoperit de un înveliș (42) de protecție demontabil, în contact cu un perete (64) interior al carcasei (12) fiind o garnitură (60) a unui piston (16) plonjor, care mai conține un inel (62) opritor, o porțiune (50) de capăt, superioară, a pistonului (16), având un capac (78) limitator, pentru depresurizarea pistonului (16), de preferință, cu degetul mare, acul (38) fiind introdus într-un rezervor cu fluid, cum ar fi o fiolă, iar un cap (52) al pistonului (16) este tras spre porțiunea (20) de capăt posterioară, până când inelul (62) opritor intră în contact cu proeminența (24), ceea ce înseamnă că a fost atinsă capacitatea utilizabilă maximum limitată.

Revendicări: 44

Figuri: 5

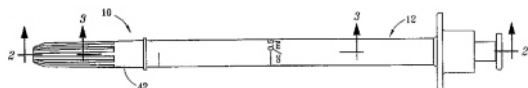


Fig. 1

(11) a 2006 00815 A2 (51) **A61N 5/06** (2006.01); **A61H 9/00** (2006.01) (21) a 2006 00815 (22) 26.10.2006 (66) 27.10.2005 RO a 2005 00913 (41) 30.10.2007//10/2007 (71) Stănciulescu Traian Dinorel, str. Oancea, nr. 1, bl. D12, ap. 19, Iași, RO; Poienaru Aritia, str. Pietății, nr. 24, bl. C3, sc. 2, ap. 24, Brăila, RO (72) Stănciulescu Traian Dinorel, str. Oancea, nr. 1, bl. D12, ap. 19, Iași, RO; Poienaru Aritia, str. Pietății, nr. 24, bl. C3, sc. 2, ap. 24, Brăila, RO (54) **COMPLEX VESTIMENTAR BIOFOTONIC PENTRU OPTIMIZAREA STĂRII DE SĂNĂTATE**

(57) Invenția se referă la un complex vestimentar pentru optimizarea stării de sănătate a femeilor, bărbaților și copiilor. Complexul vestimentar, conform invenției, se caracterizează prin aceea că fiecare piesă componentă este realizată dintr-un material natural vegetal, cum ar fi în, cânepă, bumbac, iută, sau dintr-un material proteic, cum ar fi lână, mohair, mătase sau piele, ca atare sau în combinație de două sau mai multe dintre acestea, numitul material fiind nevopsit sau vopsit în una sau mai multe culori și fiind prevăzut cu modele care pot fi imprimate, țesute sau aplicate, folosind același material sau materiale diferite, modele care pot avea forme geometrice sau figurative, numitele piese componente ale complexu-

(11) a 2006 00815 A2

lui vestimentar putând avea o croială cu o geometrie/volumetrie specifică și fiind prevăzute cu o serie de accesorii, cum ar fi nasturi, cataramae sau alte elemente decorative, prevăzute cu substanțe sensibile la lumină, cum ar fi pulberi compozite din plante sau alte materiale organice bioactive, cristale, pietre naturale (semi)prețioase sau artificiale, fiecare piesă a complexului vestimentar sau ansamblu de piese determinând un efect benefic asupra stării de sănătate a purtătorului.

Revendicări: 3

Figuri: 2

(11) a 2006 00259 A2 (51) **A63B 69/00** (2006.01) (21) a 2006 00259 (22) 14.04.2006 (41) 30.10.2007//10/2007 (71) Ochiană Nicolae, b-dul Unirii, nr. 32, sc. B, ap. 5, Bacău, RO (72) Ochiană Nicolae, b-dul Unirii, nr. 32, sc. B, ap. 5, Bacău, RO (54) **METODĂ ȘI SISTEM DE CORECTARE-PERFEȚIONARE A TEHNICII DE EXECUȚIE ÎN SPORT**

(57) Invenția se referă la o metodă și la un sistem de corectare și de perfecționare a tehnicii de execuție a principalelor elemente tehnice caracteristice diverselor sporturi, cum ar fi tenisul de masă. Metoda conform invenției cuprinde o etapă (A) de prestabilire a câmpurilor de mișcare, o etapă (B) de desfășurare a exercițiului și o etapă (C) de evaluare. Sistemul conform invenției, în cadrul căruia este aplicată metoda, este alcătuit dintr-un dispozitiv (D) de corecție, un bloc (E) de control și analiză a datelor și un robot (F) de simulare, dispozitivul (D) de corecție, a cărui funcționare se bazează pe întreruperea unui semnal în infraroșu, prin interpunerea unui segment de corp al sportivului, cuprinzând niște componente de poziționare, constituite, fiecare, dintr-un suport (1) mecanic și un cap (2) de reglare unghiulară, niște componente de ghidare, constituite, fiecare, dintr-un emi-

(11) a 2006 00259 A2

țator (3) optic, precum și o componentă senzorială, constituită dintr-o unitate (4) centrală de monitorizare și din niște capsule (5) mobile, cu senzori în infraroșu, blocul (E) de control și analiză a datelor cuprinzând o cameră (6) video și un calculator (7).

Revendicări: 3

Figuri: 2

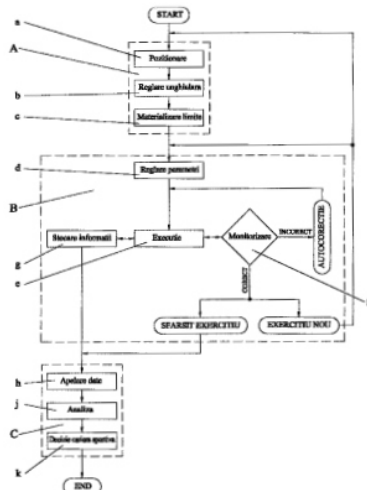


Fig. 1

(11) a 2006 00008 A2 (51) **A63H 33/12** (2006.01) (21) a 2006 00008 (22) 09.01.2006 (41) 30.10.2007//10/2007 (71) Murariu Mihai Mugurel, str. 22 Decembrie, nr. 5, bl. G5, ap. 4, Pașcani, județul Iași, RO (72) Murariu Mihai Mugurel, str. 22 Decembrie, nr. 5, bl. G5, ap. 4, Pașcani, județul Iași, RO (54) JOC LOGIC, DE CONSTRUIT STRUCTURI FIXE SAU MOBILE, ÎN SPAȚIU TRIDIMENSIONAL

(57) Invenția se referă la un joc logic de construcție, tridimensional, destinat dezvoltării psihomotorii a copiilor. Jocul logic, conform invenției, are niște piese (1, 2, 3 și 4) poligonale, putând avea forma unui triunghi echilateral sau dreptunghic isoscel, a unui pătrat sau a unui dreptunghi, și care pot fi îmbinate cu ajutorul unor piese (7 și 8) cilindrice, precum și al unor piese (5, 6, 9, 10 și 11) profilate.

Revendicări: 10

Figuri: 50

(11) a 2006 00008 A2

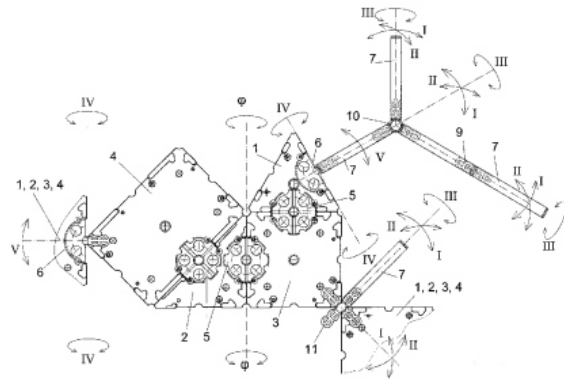


Fig. 48

(11) a 2007 00205 A0 (51) **B01D 47/04** (2006.01); **B01D 45/02** (2006.01) (21) a 2007 00205 (22) 16.03.2007 (66) 19.12.2006 RO a 2006 00800 (41) 30.10.2007//10/2007 (71) Vescan Mircea Simion, str. Gravorilor, nr. 50, Mediaș, județul Sibiu, RO; Pavlovschi Neculai, str. Wewern, nr. 36, Mediaș, județul Sibiu, RO; Mureșan Teodor, str. Sondorilor, nr. 7, sc. A, ap. 11, Mediaș, județul Sibiu, RO; Rusu Grațian, str. Bărăganului, nr.41b, Târgu Mureș, județul Mureș, RO; Totan Costel, str. Panait Cerna, nr. 15, Cod 551044, Mediaș, județul Sibiu, RO; Edler Mihai, str. Hermann Oberth, nr. 35, ap. 5, Mediaș, județul Sibiu, RO (72) Vescan Mircea Simion, str. Gravorilor, nr. 50, Mediaș, RO; Pavlovschi Neculai, str. Wewern, nr. 36, Mediaș, județul Sibiu, RO; Mureșan Teodor, str. Sondorilor, nr. 7, sc. A, ap. 11, Mediaș, județul Sibiu, RO; Rusu Grațian, str. Bărăganului, nr.41b, Târgu Mureș, județul Mureș, RO; Totan Costel, str. Panait Cerna, nr. 15, Cod 551044, Mediaș, județul Sibiu, RO; Edler Mihai, str. Hermann Oberth, nr. 35, ap. 5, Cod 551011, Mediaș, județul Sibiu, RO (54) **INSTALAȚIE ȘI PROCEDU PENTRU SEPARAREA PE FAZE A FLUIDELOR EXTRASE LA SUPRAFAȚĂ DINTR-UN ZĂCĂMÂNT DE HIDROCARBURI**

(57) Invenția se referă la o instalație și la un procedeu pentru separarea pe faze a fluidelor extrase dintr-un zăcământ de gaze naturale sau dintr-un zăcământ de țiței. Instalația conform invenției cuprinde un recipient (2) prevăzut cu un racord (3) de intrare și, respectiv, un subansamblu (A) de turbionare, prin care fluidele pătrund într-un compartiment (C) în care lichidele se separă gravitațional și se acumulează într-un compartiment (D) care comunică cu exte-



(11) a 2007 00205 A0

riorul printr-un racord (4) și printr-un dispozitiv (5) de evacuare, iar gazele separate sunt evacuate printr-un alt racord (6) de ieșire, spuma fiind pusă în evidență de niște detectoare (7) electrice, care transmit un semnal la un tablou (E) electric, care comandă deschiderea unui electroventil (8), permite alimentarea unor duze (9) pentru pulverizarea fluidului în compartiment (C), cu soluție antispumantă, preluată de o pompă (10) de injecție, dintr-un rezervor (11) încălzit cu apă caldă, provenită dintr-un cazan (12) amplasat într-un cofret (13), după deschiderea electroventilului (8), soluția antispumantă ajungând, printr-un atenuator (14) de pulsații, la duzele (9) de pulverizare, poziția detectorului (7) de spumă fiind reglabilă datorită unei cutii (21) de etanșare, iar pompa (10) este comandată de un presostat (22). Procedeu conform invenției revendicate, aplicat în cadrul instalației, constă în aceea că spuma ce se formează, împreună cu spuma conținută inițial în amestec, are un conținut de 2-6% lichid, în deplasarea ei ascendentă, indiferent de forma și consistența pe care o capătă, este depistată de cel puțin un detector electric, pe baza diferenței de conductanță

(11) a 2007 00205 A0

electrică față de gazele separate, moment în care, în acest compartiment, este pulverizată, prin injecție, o soluție antispumantă, cu un debit de 10-30 l/min și o presiune de 5-7 bar, mai mare decât cea din recipient.

Revendicări: 8

Figuri: 4

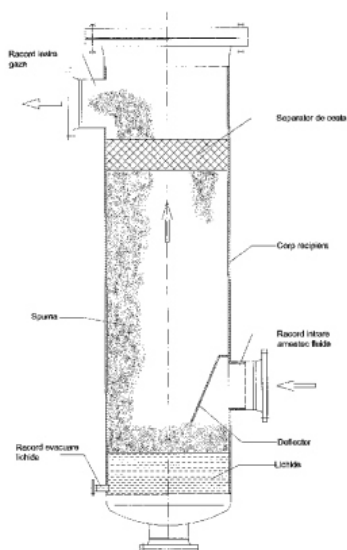


Fig. 1

(11) a 2003 00687 A2 (51) **B01J 2/14** (2006.01); **C09C 3/04** (2006.01); **C05B 19/00** (2006.01) (21) a 2003 00687 (22) 15.08.2003 (41) 30.10.2007//10/2007 (71) Voinea I. Sergiu, str. 1 Mai, nr. 1, bl. 1, sc. A, ap. 11, Onești, județul Bacău, RO (72) Voinea I. Sergiu, str. 1 Mai, nr. 1, bl. 1, sc. A, ap. 11, Onești, județul Bacău, RO (54) **LINIE DE MĂCINARE FOARTE FINĂ A PRODUSELOR PULVERULENTE**

(57) Invenția se referă la o instalație destinată măcinării produselor pulverulente sau condiționate, pe cale uscată, astfel încât granulația obținută să fie sub 50 μ, precum și omogenizării finale a produselor condiționate. Instalația conform invenției cuprinde un șnecc ce alimentează, continuu și uniform, o moară (2) prevăzută cu o cuvă de alimentare, un rotor cu pale radiale găurite și curbate, fixat pe arborele unui motor de antrenare, și cu niște capace, anterior și posterior, pe care sunt practicate niște fante, pentru evacuarea produsului măcinat, aflate în legătură cu un dispozitiv de descărcare în niște saci, prin intermediul unei tubulaturi, sacii fiind fixați etanș, de dispozitivul de descărcare, cu ajutorul unui colier (3') cu excentric.

Revendicări: 2

Figuri: 1

(11) a 2003 00687 A2

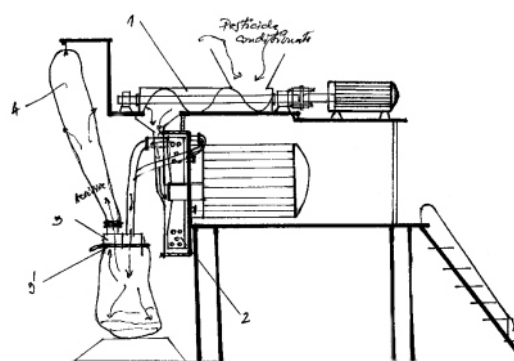


Fig. 1

(11) a 2007 00401 A0 (51) **B23Q 1/00** (2006.01) (21) a 2007 00401 (22) 11.06.2007 (41) 30.10.2007//10/2007 (71) *Reparații și Echipări Mașini S.R.L., Calea Republicii, nr. 199, Bacău, RO* (72) *Țărucă Claudiu, str. Proiectantului, bl. 5, sc. A, ap. 20, Bacău, RO* (74) *Agencție de Proprietate Industrială și Transfer Tehnologic - Stoian Ioan, b-dul Republicii, bl. 46, sc. C, ap. 35, Cod 5550, Roman, județul Neamț* (54) **TRAVERSĂ PENTRU STRUNGURI CARUSEL**

(57) Invenția se referă la o traversă pentru un strung carusel, utilizată pentru susținerea ansamblului format din sanie și culisă, și a sistemului de acționare a acestuia. Traversa conform invenției are, în partea inferioară, niște zone (A și B) de capăt, stânga și, respectiv, dreapta, între care sunt poziționate una sau mai multe zone (C) intermediare, cu aceeași înălțime (a) și aceeași grosime (b), în secțiune transversală, ca și a zonelor (A și B) de capăt, iar în partea superioară are niște zone (D și E) de capăt, stânga și, respectiv, dreapta, între care sunt poziționate una sau mai multe zone (F) intermediare, zonele (A și B) de capăt ale părții inferioare având niște pereți (6 și 7) posterior și, respectiv, median, care formează două straturi de compartimente (c) rectangulare, divizate cu niște pereți (10) diagonali, în niște cavități (d) triunghi-

(11) a 2007 00401 A0  
lare, iar zonele (D și E) de capăt ale părții superioare având niște pereți (12) frontali, plasați în același plan cu un perete (1) frontal al părții inferioare, și un perete (14) vertical frontal, situat mai în spate, la o distanță determinată față de pereții (12) frontali, continuat spre mijloc cu un perete (17) vertical al zonelor (F) intermediare superioare, ce realizează un spațiu (g) deschis spre un ghidaj (2) orizontal, zonele (D și E) de capăt ale părții superioare având, spre spate, niște pereți (18 și 19) verticali transversali și, respectiv, diagonali, care formează niște cavități (h) triunghiulare deschise complet spre spate.

Revendicări: 3  
Figuri: 11

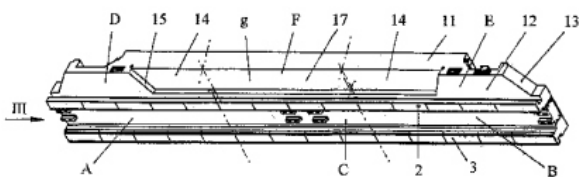


Fig. 1

(11) a 2007 00402 A0 (51) **B23Q 1/25** (2006.01) (21) a 2007 00402 (22) 11.06.2007 (41) 30.10.2007//10/2007 (71) *Reparații și Echipări Mașini S.R.L., Calea Republicii, nr. 199, Bacău, RO* (72) *Țărucă Claudiu, str. Proiectantului, bl. 5, sc. A, ap. 20, Bacău, RO* (74) *Agencție de Proprietate Industrială și Transfer Tehnologic - Stoian Ioan, b-dul Republicii, bl. 46, sc. C, ap. 35, Cod 5550, Roman, județul Neamț* (54) **PLATOU PENTRU STRUNGURI CARUSEL ȘI PROCEDUL DE REALIZARE A ACESTUIA**

(57) Invenția se referă la un platou pentru un strung carusel și la un procedeu de realizare a acestuia. Platoul conform invenției este alcătuit dintr-un modul (1) central, având un diametru mai mic decât diametrul platoului de realizat, și o extensie (A) inelară, compusă din patru sectoare (3), prevăzute cu niște pereți (j) radiali, situați la 90° unul față de celălalt și în contact cu pereții (j) radiali ai unor sectoare (3) alăturate, sectoarele (3) fiind poziționate între ele cu niște praguri (k și l) și montate cu niște șuruburi (4) și cu niște piulițe (5), extensia (A) inelară având o suprafață (m) tronconică interioară, cu care se montează și se împănează pe o suprafață (n) tronconică exterioară a modului (1) central, ambele având o conicitate  $\alpha=0,5-3^\circ$ , fixarea extensiei (A) inelare pe modulul (1) central fiind realizată cu niște șuruburi (6) și cu niște știfturi (8) cilindrice, care străbat niște bosaje (i) ale sectoarelor (3) de pe suprafața unui

(11) a 2007 00402 A0  
perete (h) circular interior. Procedeu conform invenției constă în turnarea separată a unor sectoare de platou, apoi prelucrarea pe niște suprafețe de contact ale unor pereți radiali și montarea lor într-o extensie inelară, care este prelucrată unitar, realizând o suprafață tronconică interioară, cu care extensia inelară se montează, împănează și se fixează pe o suprafață tronconică exterioară, a unui modul central, după care platoul format din modulul central și extensia inelară se prelucurează unitar, pentru realizarea unei fețe superioare și a unor canale radiale.

Revendicări: 3  
Figuri: 11

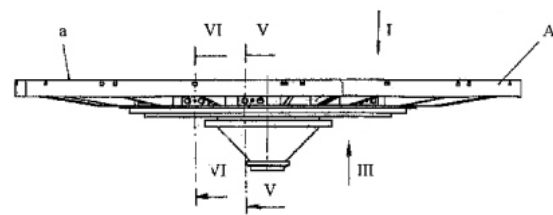


Fig. 1

(11) a 2006 00229 A2 (51) **B24B 47/26** (2006.01); **B23Q 3/154** (2006.01) (21) a 2006 00229 (22) 04.04.2006 (41) 30.10.2007//10/2007 (71) Brăgaru Aurel, str. Paharnicului, nr. 21, sector 1, Cod Poștal 011383, București, RO; Pandrea Gabriel Silviu, aleea Dolina, nr. 8, bl. 137, sc. B, et. 1, ap. 26, sector 4, Cod 040867, București, RO (72) Brăgaru Aurel, str. Paharnicului, nr. 21, sector 1, Cod 011383, București, RO; Pandrea Gabriel Silviu, aleea Dolina, nr. 8, bl. 137, sc. B, et. 1, ap. 26, sector 4, Cod 040867, București, RO (54) **REAZEM SUPPLEMENTAR, FLOTANT MECATRONIC (RzSFIMctr)**

(57) Invenția se referă la un reazem suplimentar care este de tip flotant mecatronic, utilizat la fabricarea unei piese mecanice instalată într-un dispozitiv de orientare și fixare, integrat într-un centru de prelucrare. Reazemul conform invenției are un sistem de reglare a forței unui arc (6), un sistem hidraulic, format dintr-un corp (1), un piston (2) și o tijă (5), de realizare a forței de blocare prin intermediul unei pene (8) galet, a unui plunjer (7), pe capătul plunjerului (7) fiind montat un set de elemente interschimbabile, cu rol de modificare a tipului de contact al reazemului cu o piesă semifabricat, de la cel de punct la cel de muchie și de suprafață, iar pe corp (1) fiind

(11) a 2006 00229 A2

montat, interschimbabil, un set de console (4) de ghidare, suplimentar, pentru lungimi diferite ale unui plunjer (3), pentru prevenirea flambajului acestuia sub o sarcină axială de lucru, un sistem de senzori permițând supervizarea, comanda și controlul întregului ciclu de lucru, prin intermediul unui bloc (BAM) automatic mecatronic, bloc integrat sau atașat și care îi conferă acestuia statutul de microcentru local de comandă și control (McLCC) al întregului ciclu de lucru, instalându-se pe o sanie de deplasare, de translație pe o direcție (X-X) a unui montanț (18), suplimentar cu deplasarea pe o direcție (Z-Z), mișcărilor menționate fiind corelate electronic cu cele ale unor mese (10 și 9) rotative și, respectiv, de translație, pentru a permite prelucrarea, din aceeași orientare și fixare, a piesei semifabricat, în sistemul paletizat pe cele patru poziții de lucru, în raport cu axul principal, purtător al unei scule așchietoare.

Reven dicări: 8

Figuri: 3

(11) a 2006 00229 A2

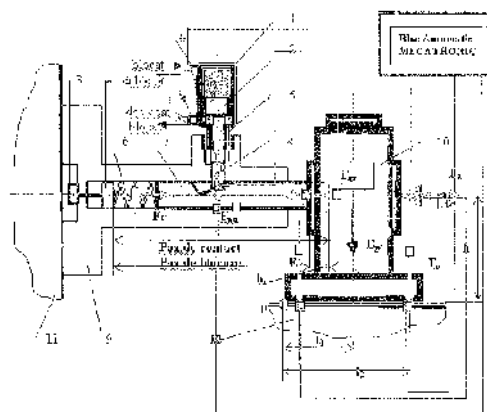


Fig. 3

(11) a 2005 00303 A1 (51) **B24C 5/02** (2006.01) (21) a 2005 00303 (22) 31.03.2005 (41) 30.10.2007//10/2007 (71) Universitatea Tehnică, str. C Daicoviciu, nr. 15, Cluj-Napoca, RO (72) Ciupan Cornel, str. Mestecenilor, nr. 6, sc. 1, ap. 2, Cod 400348, Cluj-Napoca, RO; Morar Liviu, str. Ciucaș, nr. 3, sc. 3, ap. 25, Cluj-Napoca, RO; Galiș Mircea, str. I.B. Deleanu, nr. 57, Cluj-Napoca, RO; Pop Aurel, Calea Moldovei, nr. 1, sc. B, ap. 47, Bistrița, RO (54) **SISTEM DE PRELUCRARE CU JET DE APĂ, CU AMPLIFICATOR DE PRESIUNE INCLUS ÎN CAPUL DE TĂIERE**

(57) Invenția se referă la un sistem de prelucrare cu jet de apă sau cu amestec apă-abraziv, folosit pentru debitarea unor materiale sau pentru curățarea suprafețelor. Sistemul conform invenției este alcătuit dintr-un motor (1) care antrenează un arbore (2) cu niște came (3) care acționează, prin intermediul unor role (4), asupra unor culegătoare (5) care deplasează, prin intermediul unor piese (6) de legătură, niște pistoane (8) montate într-un corp (9) al unui generator (GS) sonic, ce produce unde de presiune într-un lichid cu vâscozitate relativ mică, în una sau mai multe conducte (13) de legătură, într-un cap (CT) de tăiere, undele de presiune fiind transmise, prin conducte (13), la niște pistoane (16) receptoare, care acționează asupra unor pistonase (18), modificând volumul camerei de lucru al unei pompe (20) de înaltă presiune, volumul de lichid deplasat de fiecare

(11) a 2005 00303 A1

pistonaș (18) fiind evacuat printr-o supapă (21) de sens, într-un atenuator (25) de impulsuri de presiune, realizând un jet de apă de mare viteză și energie, la ieșirea dintr-o duză (23) de formare a jetului.

Revendicări: 4

Figuri: 3

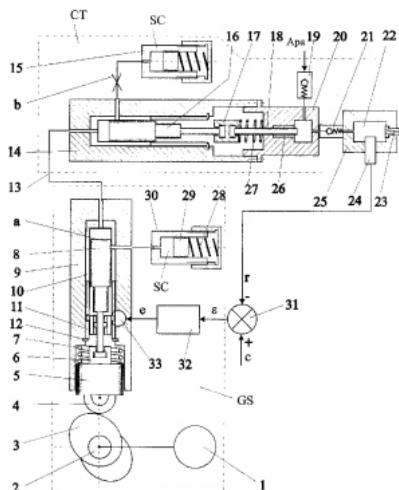


Fig. 1

(11) a 2006 00923 A2 (51) **B42D 15/10** (2006.01); **G06K 19/07** (2006.01) (21) a 2006 00923 (22) 28.11.2006 (41) 30.10.2007//10/2007 (71) Iercescu Constantin, str. Virgil Madgearu, nr. 7, Timișoara, județul Timiș, RO; Mandula Gheorghe Constantin, 90429 Further Strasse 276, Nurnberg, DE (72) Iercescu Constantin, str. Virgil Madgearu, nr. 7, Timișoara, județul Timiș, RO; Mandula Gheorghe Constantin, 90429 Further Strasse 276, Nurnberg, DE (54) **PROCEDU DE OBȚINERE A CĂRȚII DE VIZITĂ PENTRU VITALIZAREA CALITĂȚII PRODUSELOR**

(57) Invenția se referă la un procedeu pentru realizarea unei cărți de vizită destinate protejării calității produselor. Procedeu conform invenției cuprinde prepararea unei mase vâscoase, din granule de polietilenă de înaltă densitate, 20...31,7%, și granule din același material, de joasă densitate, 23...72%, la temperatură de topire a lor, în care se înglobează, la o temperatură de 250...320°C, 1...3% ignifugant și pulberi magnetice cu granulație de 0,01...1μm, în proporție de 0,3...1,23%, prin malaxare continuă, la aceeași temperatură, până la omogenizare, după 30...42 min, masa vâscoasă fiind trasă în folie cu o

(11) a 2006 00923 A2

grosime de 0,5...1,5 mm înainte de uniformizare, în folie prin presare în matrită se obțin niște godeuri, pe una dintre fețe fiind aplicată o insertie de mătase fină, impregnată cu indicatori de pH și acoperită, prin pulverizare, cu un strat uniform de ceară albă de albine, cu o grosime de 0,001...0,013 mm, în godeuri fiind dispuși niște senzori de vibrație, de poziție și de incluziune a amprentei genetice, senzorii de poziție fiind complementari cu cei montați în obiectul vândut.

Revendicări: 6

(11) a 2006 00185 A2 (51) **B60G 21/055** (2006.01) (21) a 2006 00185 (22) 22.03.2006 (41) 30.10.2007//10/2007 (71) Universitatea Tehnică "Gh. Asachi", b-dul D. Mangeron, nr. 67, Cod 700050, Iași, RO (72) Pintilei Mihai, str. Carpați, nr. 3, bl. 656, sc. A, et. 3, ap. 12, Cod 700702, Iași, RO; Gaiginschi Radu, b-dul Gării, nr. 11, bl. L14, sc. A, et. 1, ap. 1, Cod 700088, Iași, RO; Drosescu Radu, str. Gării, nr. 11, bl. L14, sc. A, et. 1 ap. 1, Iași, RO; Gaiginschi Lidia, str. Sărărie, nr. 11, bl. L 14, sc. A, et. 1, ap. 1, Iași, RO (54) **SISTEM DE DISIPARE A ENERGIEI AUTOMOBILELOR INTRATE ÎN COLIZIUNI DE TIP FAȚĂ-SPATE**

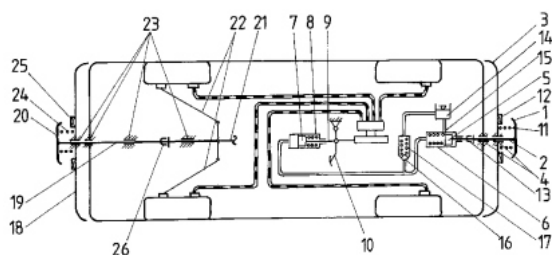
(57) Invenția se referă la un sistem de disipare a energiei unui autovehicul care a intrat într-o coliziune de tip față-spate, prin frânare progresivă și diferențiată. Sistemul conform invenției cuprinde niște tamponane (1 și 20), anterior și, respectiv, posterior, montate pe niște bare (3 și 18) de protecție, din față și, respectiv, din spate, situate la aceeași înălțime cu o cale de rulare, tamponul (1) anterior antrenând un piston (5) al unei pompe (6) hidraulice în legătură cu un cilindru (8) hidraulic, al cărui piston (7) receptor acționează asupra unei pedale (10) a unei frâne de serviciu, iar tamponul (20) posterior este cuplat mecanic

(11) a 2006 00185 A2

cu niște cabluri (22) sau cu o pârghie a unei frâne (21) de ajutor, astfel ca, în situația unei ciocniri de tip față-spate, forța impactului care apare între tamponul (1) anterior al autovehiculului care lovește și tamponul (20) posterior al autovehiculului lovit să provoace o frânare energetică a primului și o frânare moderată a celui lovit.

Revendicări: 1

Figuri: 1



(11) a 2006 00287 A2 (51) **B63H 9/04** (2006.01) (21) a 2006 00287 (22) 28.04.2006 (41) 30.10.2007//10/2007 (71) Maraloi Constantin, str. Mărțisorului, nr. 16a, bl. Fc2, sc. B, ap. 18, Cod 900095, Constanța, RO; Bozianu Veronica, str. Hortensiei, nr. 6, bl. D3, sc. B, et. 1, ap. 49, Cod 900518, Constanța, RO; Bozianu Francisc, str. Hortensiei, nr. 6, bl. D3, sc. B, et. 1, ap. 49, Cod 900518, Constanța, RO (72) Maraloi Constantin, str. Mărțisorului, nr. 16a, bl. Fc2, sc. B, ap. 18, Cod 900095, Constanța, RO; Bozianu Veronica, str. Hortensiei, nr. 6, bl. D3, sc. B, et. 1, ap. 49, Constanța, RO; Bozianu Francisc, str. Hortensiei, nr. 6, bl. D3, sc. B, et. 1, ap. 49, Cod 900518, Constanța, RO (54) **DISPOZITIV DE PROPULSIE A UNEI NAVE**

(57) Invenția se referă la un dispozitiv destinat propulsiei unei nave de transport maritim, care asigură obținerea unei portanțe ridicate, cu o rezistență la înaintare minimă, la diferite aluri și forțe ale vântului. Dispozitivul conform invenției este format dintr-un catarg (1) profilat, de formă aerodinamică, instalat pe puntea unei nave, printr-un arbore (2) de rotație, niște ghiuri (3 și 4), inferior și, respectiv, superior, pe care sunt întinse: una dintre niște vele (5 sau 6) moi, din pânză, de formă triunghiulară și, respectiv, dreptunghiulară, precum și un volet (9) de bord de atac, fixat în lungul anvergurii catargului (1) profilat.

Revendicări: 3

Figuri: 5

(11) a 2006 00287 A2

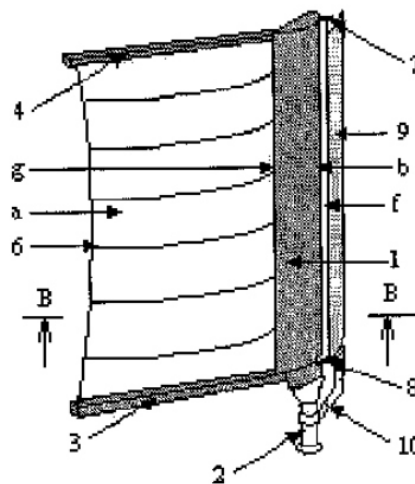


Fig. 3

(11) a 2006 00227 A2 (51) **B64D 17/00** (2006.01) (21) a 2006 00227 (22) 04.04.2006 (41) 30.10.2007//10/2007 (71) Institutul Național de Cercetare-Dezvoltare pentru Textile și Pielărie, str. Lucrețiu Pătrășcanu, nr. 16, sector 3, București, RO (72) Rădulescu Radu, str. Armenis, nr. 4, bl. J1, sc. C, ap. 42, sector 3, București, RO (54) **SISTEM DE PARAȘUTE ȘI PLATFORMĂ AMORTIZOARE CU ATERIZARE LA PUNCT FIX, AUTODIRIJAT CU AJUTORUL GPS**

(57) Invenția se referă la un sistem autodirijat, de transport aerian, cu o parașută tip aripă, care este folosit, de preferință, la aprovizionarea rapidă cu tehnică de luptă containerizată a trupelor aflate în misiune sau a unor zone greu accesibile în caz de calamități, prin parașutare dintr-o aeronavă dotată cu transportor. Sistemul conform invenției are ca și componente niște parașute (1 și 2) stabilizatoare și, respectiv, principală, de tip aripă, comanda parașutei (2) principale fiind asigurată de un sistem (3) de comandă și dirijare, comenzile pentru dirijarea parașutei (2) principale putând fi date manual, de la sol, prin intermediul unui emițător (12), sau automat, prin utilizarea informațiilor date printr-un receptor (5)

(11) a 2006 00227 A2

GPS, care recepționează datele de la sateliții de poziționare și le transmite serial, către un microcontroler (7) la care ajung și semnalele radio transmise după ce sunt recepționate de la un emițător (12) de tele-dirijare, de către un radioreceptor (6), toate datele fiind prelucrate de un program de calculator, încărcate pe un calculator și transformate în comenzi transmise unui bloc (8) de acționare, care transmite semnale necesare acționării unor servomecanisme (10 și 11) de acționare a unor suspante. Platforma conform invenției este formată din două plăci cuplate între ele, între care este montat un amortizor cu burduf, prevăzut cu niște orificii calibrate, pentru evacuarea aerului, de cutia sistemului (3) de comandă și dirijare fiind acroșată platforma amortizorului cu container (4), prin intermediul unor dispozitive de largare.

Revendicări: 4

Figuri: 2

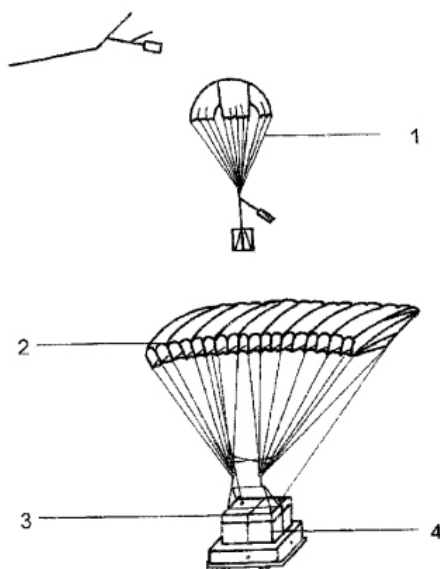


Fig. 1

(11) a 2006 00227 A2

(11) a 2007 00222 A2 (51) **B65D 71/00** (2006.01); **B65D 85/671** (2006.01); **B65D 85/02** (2006.01); **B65D 21/02** (2006.01) (21) a 2007 00222 (22) 20.09.2005 (30) 05.10.2004 DE 10 2004 048 286 (41) 30.10.2007//10/2007 (86) EP 05//10096 20.09.2005 (87) WO 2006/037457 13.04.2006 (71) Ina Schaeffler Kg, Industriestrasse 1-3, 91074, Herzogenaurach, DE; Fag Hugelfischer Ag & Co. Ohg, Postfach 1260, 97419, Schweinfurt, DE (72) Hassdenteufel Martin, Ziegenangerweg 1, 91325, Adelsdorf, DE; Heinrich Steffen, Osloer Strasse 1a, 91056, Erlangen, DE; Kittel Michael, Elsa-Brandstrom-Strasse 3b, 97422, Schweinfurt, DE (74) Rominvent S.A., str. Ermil Pangratti, nr. 35, sector 1, București (54) **AMBALAJ PENTRU RULMENȚI DE MARI DIMENSIUNI**

(57) Invenția se referă la un ambalaj pentru transportul și manipularea unui rulment de mari dimensiuni. Ambalajul conform invenției este constituit din două părți (2 și 3), inferioară și, respectiv, superioară, care se montează una peste alta și care delimitează între ele un spațiu pentru preluarea cel puțin a unui rulment (15) de mari dimensiuni, o suprafață laterală exterioră a rulmentului (15) fiind cuprinsă în mai multe zone, depărtate între ele, ale perimetrului acesteia, de un element (12) de fixare, care se blochează în poziție, elementului (12) de fixare, legat amovibil cu partea (2) inferioară, i se poate modifica astfel poziția, încât depărtarea sa, raportată la un centru, să poată fi mărită sau micșorată.

Revendicări: 17

Figuri: 13

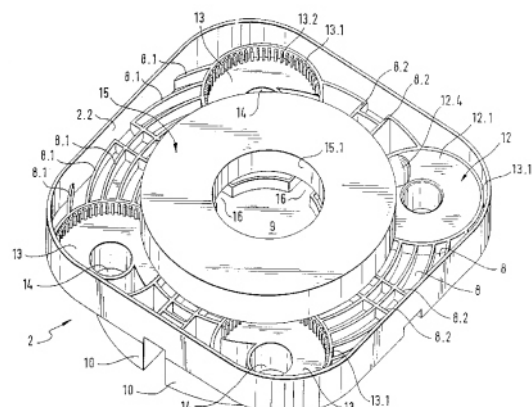


Fig. 9

(11) a 2007 00222 A2

(11) a 2006 00230 A2 (51) **B68C 1/02** (2006.01); **B29C 45/00** (2006.01) (21) a 2006 00230 (22) 05.04.2006 (41) 30.10.2007//10/2007 (71) *Velicea Constantin, str. Valea Adâncă, nr. 35, Cod 551060, Mediaș, județul Sibiu, RO; Velicea Constantin Jr., str. Valea Adâncă, nr. 35, Mediaș, județul Sibiu, RO (72) Velicea Constantin, str. Valea Adâncă, nr. 35, Cod 551060, Mediaș, județul Sibiu, RO; Velicea Constantin Jr., str. Valea Adâncă, nr. 35, Mediaș, județul Sibiu, RO (54) SUPORT PENTRU ȘA ȘI PROCEDEU DE OBTINERE*

(57) Invenția se referă la un suport care intră în alcătuirea unei șei pentru călărie și la un procedeu de realizare a acestuia. Suportul conform invenției este format dintr-o piesă (1) monobloc, de rezistență, care formează o parte anterioară (2), dintr-o porțiune (3) de ședere și dintr-un spate (4) armat, în partea anterioară, cu o arcadă (5) metalică, prelucrată la rece, fixată cu un lacăt (6) de susținere a unei scărițe, prin intermediul unor nituri (7). Procedeu conform invenției, aplicat pentru obținerea suportului, cuprinde injectarea granulelor de polimer într-o matriță, la o presiune și o temperatură ce caracterizează materia primă utilizată, modificarea dimensiunilor piesei (1) monobloc obținute prin turnare, prin tăiere, polizare de/sau modelarea prin încălzire și fixarea arcadei metalice prelucrate la rece de lacătul (6) care susține, prin nituri (7), scărița.

Revendicări: 5  
Figuri: 4

(11) a 2006 00230 A2

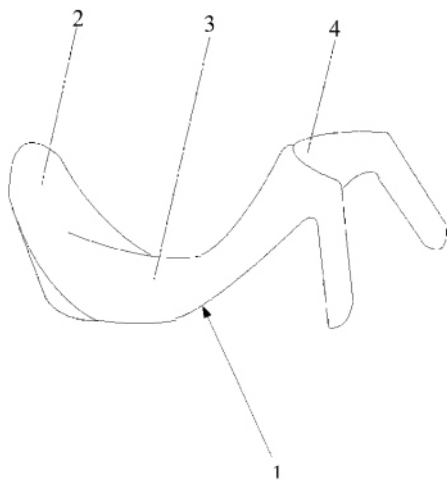


Fig. 1

(11) a 2003 00717 A2 (51) **C04B 18/04** (2006.01); **C04B 18/06** (2006.01); **C04B 18/20** (2006.01) (21) a 2003 00717 (22) 28.08.2003 (41) 30.10.2007//10/2007 (71) *Prisma Mira S.R.L., str. Moșilor, nr. 59c, Alba Iulia, RO (72) Inventatori Nedeclarați, \*, RO (54) FOLOSIREA UNOR DEȘEURI INDUSTRIALE ȘI MENAJERE LA FABRICA-REA UNOR MATERIALE DE CONSTRUCȚII*

(57) Prezenta invenție se referă la un procedeu pentru fabricarea betoanelor celulare fără autoclavizare, ce se utilizează în domeniul construcțiilor. Procedeu conform invenției constă în combinarea unor deșeuri industriale și menajere, de tip cenușă provenită de la centralele termoelectrice, polistiren expandat granulat și granule provenite din PET-uri, obținându-se produse cu densități volumetrice sub 1000 kg/m<sup>3</sup>, porozitate mare și uniformă, și rezistență mecanică la compresiune, comparabilă cu a betoanelor celulare, obținute prin metode convenționale.

Revendicări: 1

(11) a 2007 00135 A0 (51) **C04B 28/00** (2006.01); **C04B 28/18** (2006.01) (21) a 2007 00135 (22) 22.02.2007 (41) 30.10.2007//10/2007 (71) *CEPROCIM S.A., b-dul Preciziei, nr. 6, sector 6, Cod 062203, București, RO (72) Andreescu Ecaterina, str. Doamna Ghica, nr. 5, bl. 3, sc. 3, ap.115, sector 2, București, RO; Mohanu Dan, str. Romancierilor, nr. 2, bl. C4, sc. 1, et. 1, et. 8, sector 6, București, RO; Mohanu Ileana, str. Romancierilor, nr. 2, bl. C4, sc. 1, et. 1, ap. 8, sector 6, București, RO; Amziță Florin Constantin, b-dul Unirii, nr. 31, bl. A1, sc. 2, ap. 25, sector 3, București, RO (54) MATERIAL LIANT DE INJECTARE, PENTRU CONSOLIDAREA TENCUIELILOR ȘI A STRATURILOR CONSTITUTIVE, RESPECTIV ARRICCIO ȘI INTONACO, ALE SUPTULUI PICTURILOR MURALE DIN MONUMENTELE ISTORICE*

(57) Invenția se referă la un material liant de injectare, utilizat pentru lucrări de restaurare a monumentelor istorice. Materialul liant, conform invenției, este constituit din: 40...60% ciment portland alb; 40...50% pulbere de silice și 0,5% aditiv antrenor de aer, și în care material conținutul de SO<sub>3</sub> este de maximum 1,60%, de K<sub>2</sub>O - maximum 0,1%, de Na<sub>2</sub>O - maximum 0,15%, de săruri solubile, ca sulfatați, maximum 0,25%, și de cloruri - maximum 0,02%, și are o finețe, exprimată prin suprafața specifică Blaine, de 5000+/-200 cm<sup>2</sup>/g.

Revendicări: 1

(11) a 2006 00775 A0 (51) **C07C 41/06** (2006.01) (21) a 2006 00775 (22) 12.10.2006 (41) 30.10.2007//10/2007 (71) RAFO S.A., str. Industriilor, nr. 3, Onești, județul Bacău, RO (72) Muja Ilie, str. Mihai Eminescu, nr. 28a, bl. Gioconda, sc. B, et. 7, ap. 83, Ploiești, RO; Rădulescu Constantin, str. G-ral Radu Rosetti, bl.12, ap.26, Onești, Bacău, RO; Stanciu Ioan, b-dul Belvedere, bl. 10, sc. B, ap. 5, Onești, RO (54) **PROCEDEU ȘI INSTALAȚIE PENTRU OBTINEREA DE COMPONENTI OCTANICI, DE AMESTEC, PENTRU BENZINA ECOLOGICĂ**

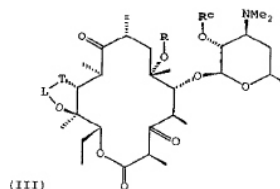
(57) Invenția se referă la un procedeu de obținere a unui amestec de etil-terț-butileter (**ETBE**) și terț-amil-eteleter (**TAE**), utilizat pentru creșterea cifrei octanice a benzinei ecologice, și la o instalație pentru aplicarea procedurii. Procedeu conform invenției constă în introducerea, într-un flux de hidrocarburi C<sub>4</sub>-C<sub>5</sub>, de bioetanol la un raport molar alcool/olefine terțiare cuprins între 1,25...1,3/1, și de hidrogen, la un raport molar H<sub>2</sub>/diene de 2,3...3/1, după care fluxul rezultat se supune, într-un reactor adiabatic având un strat fix de cationit macroporos, care conține rodiiu sau paladiu în stare redusă, la o temperatură de 80...90°C, o presiune de 12...15 bar și la o viteză volumară de 4...4,5 m<sup>3</sup>/m<sup>3</sup><sub>cat.</sub> x h, când au loc

(11) a 2006 00775 A0 reacții de hidrogenare selectivă și de etoxilare, și, în continuare, efluentul din reactor este trimis într-un al doilea reactor adiabatic, care conține un strat de cationit microporos și în care, la o temperatură de 60...70°C, o presiune de 9 bar și o viteză volumară de 2...2,2 m<sup>3</sup>/m<sup>3</sup><sub>cat.</sub> x h, se continuă reacția de etoxilare, cu obținerea celor doi eteri, cu un randament de 70% ETBE și 60% TAE, care se separă din amestecul de reacție prin distilare azeotropă.

Revendicări: 6  
Figuri: 1

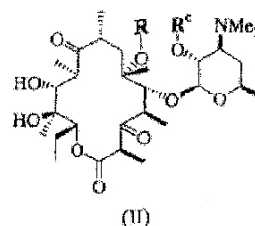
(11) a 2007 00227 A2 (51) **C07H 17/08** (2006.01); **A61P 31/04** (2006.01) (21) a 2007 00227 (22) 02.09.1997 (30) 04.09.1996 US 08/707, 776; 03.07.1997 US 08/888, 350 (41) 30.10.2007//10/2007 (62) 99-00228 (71) Abbott Laboratories, 100 Abbott Park Road, 60064-3500, Abbott Park, Illinois, US (72) or Yat Sun, 169 Fayette Street, Ma 02472, Watertown, Massachusetts, US; Ma Zhenkun, 7193 Presidential Drive, Il60031, Gurnee, Illinois, US; Clark Richard. F, 2142 Spruce Pointe Ct., Gurnee, US; Chu Daniel T., 3767 Benton Street, ca 95051, Santa Clara, California, US; Plattner Jacob J., 1016 Amito Avenue, ca 94705, Berkeley, California, US (74) Cabinet Enpora S.R.L., str. George Călinescu, nr. 52a, ap. 1, sector 1, București (54) **CETOLIDE 6-O SUBSTITUITE, CU ACTIVITATE ANTIBACTERIANĂ**

(57) Invenția se referă la un derivat cetolidic 6-O substituit, la o compoziție farmaceutică ce conține acest derivat și la un procedeu pentru prepararea derivatului respectiv. Derivatul cetolidic, conform invenției, cu formula (III):



în care substituenții sunt cei prezentați în descriere, poate fi utilizat pentru fabricarea unui medicament

(11) a 2007 00227 A2 pentru controlul unei infecții bacteriene la un mamifer. Compoziția farmaceutică, conform invenției, cuprinde o cantitate eficientă terapeutic din respectivul derivat cetolidic, în combinație cu un purtător acceptabil farmaceutic. Procedeu de preparare a respectivului derivat cetolidic constă în tratarea unui compus cu formula (II):



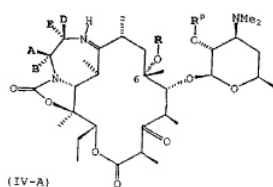
în care substituenții sunt cei prezentați în descriere, cu hexametildisilazidă de sodiu și carbonildiimidazol, tratarea cu NH<sup>3</sup>, R<sub>c</sub>-NH<sup>2</sup>, hidrazină, hidrazină substituită, hidroxilamină și hidroxilamină substituită, tratarea opțională a compusului obținut în etapa precedentă, cu un agent de alchilare sau cu un agent de acilare sau cu o aldehydă, după care are loc deprotejarea opțională și izolarea derivatului cetolidic.

Revendicări: 14

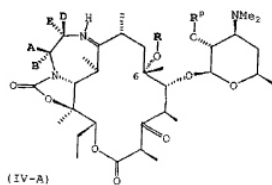


(11) a 2007 00228 A2 (51) **C07H 17/08** (2006.01); **A61P 31/04** (2006.01) (21) a 2007 00228 (22) 02.09.1997 (30) 04.09.1996 US 08/707, 776; 03.07.1997 US 08/888, 350 (41) 30.10.2007//10/2007 (62) 99-00228 (71) *Abbott Laboratories, 100 Abbott Park Road, 60064-3500, Abbott Park, Illinois, US* (72) *or Yat Sun, 169 Fayette Street, Watertown, Us, US; Ma Zhenkun, 7193 Presidential Drive, Il60031, Gurnee, Illinois, US; Clark Richard. F, 2142 Spruce Pointe Ct., Gurnee, US; Chu Daniel T., 3767 Benton Street, ca 95051, Santa Clara, California, US; Plattner Jacob J., 1016 Amito Avenue, ca 94705, Berkeley, California, US* (74) *Cabinet Enpora S.R.L., str. George Călinescu, nr. 52a ap. 1 sector 1, București* (54) **CETO-LIDE 6-O SUBSTITUITE, CU ACTIVITATE ANTIBAC-TERIANĂ**

(57) Invenția se referă la un derivat cetolidic 6-O substituit, la o compoziție farmaceutică ce conține acest derivat și la un procedeu pentru prepararea acestui derivat. Derivatul cetolidic, conform invenției, este reprezentat de compusul cu formula (IV-A):



(11) a 2007 00228 A2  
sau de o sare acceptabilă farmaceutic a acestuia, în care substituenții au semnificația dată în descrierea invenției și acest derivat poate fi utilizat pentru prepararea unui medicament pentru controlul infecției bacteriene la un mamifer. Compoziția farmaceutică, conform invenției, cuprinde o cantitate eficientă terapeutic din derivatul cu formula (IV-A):

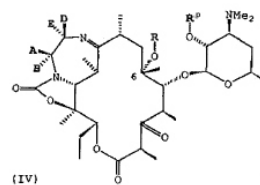


în combinație cu un purtător acceptabil farmaceutic. Procedeu pentru prepararea compusului cu formula (IV-A) constă în tratarea compusului cu formula (IV) cu un agent reducător.

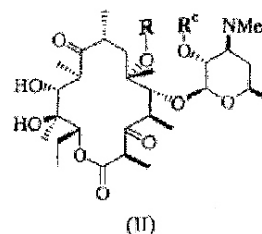
Revendicări: 5

(11) a 2007 00229 A2 (51) **C07H 17/08** (2006.01); **A61P 31/04** (2006.01) (21) a 2007 00229 (22) 02.09.1997 (30) 04.09.1996 US 08/707, 776; 03.07.1997 US 08/888, 350 (41) 30.10.2007//10/2007 (62) 99-00228 (71) *Abbott Laboratories, 100 Abbott Park Road, 60064-3500, Abbott Park, Illinois, US* (72) *Yat Sun, 169 Fayette Street, Watertown, US; Ma Zhenkun, 7193 Presidential Drive, Il60031, Gurnee, Illinois, US; Clark Richard. F, 2142 Spruce Pointe Ct., Gurnee, US; Chu Daniel T., 3767 Benton Street, ca 95051, Santa Clara, California, US; Plattner Jacob J., 1016 Amito Avenue, ca 94705, Berkeley, California, US* (74) *Cabinet Enpora S.R.L., str. George Călinescu, nr. 52a, ap. 1, sector 1, București* (54) **CETO-LIDE 6-O SUBSTITUITE, CU ACTIVITATE ANTIBAC-TERIANĂ**

(57) Invenția se referă la un derivat cetolidic 6-O substituit sau la o sare acceptabilă farmaceutic a acestuia, la o compoziție farmaceutică ce cuprinde acest derivat și la un procedeu pentru prepararea acestui derivat. Derivatul cetolidic 6-O substituit, conform invenției, este reprezentat de formula (IV):



(11) a 2007 00229 A2  
în care substituenții sunt cei prezentați în descrierea invenției, și poate fi utilizat la prepararea unui medicament pentru controlul infecției bacteriene la un mamifer. Compoziția farmaceutică, conform invenției, cuprinde o cantitate eficientă terapeutic din acest derivat, în combinație cu un purtător acceptabil farmaceutic. Procedeu conform invenției constă în tratarea unui compus cu formula (II):

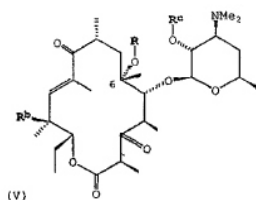


în care substituenții sunt cei prezentați în descriere, cu anhidridă metansulfonică în piridină, apoi tratarea derivatului metansulfonic cu o amină și a compusului astfel obținut cu o hidrură metalică alcalină și carbonildimidazol, produsul obținut astfel fiind tratat cu o diamină, după care are loc ciclizarea produsului obținut cu un acid mineral sau organic diluat, deprotejarea opțională și izolarea compusului dorit.

Revendicări: 7

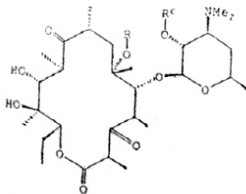
(11) a 2007 00230 A2 (51) **C07H 17/08** (2006.01); **A61P 31/04** (2006.01) (21) a 2007 00230 (22) 02.09.1997 (30) 04.09.1996 US 08/707, 776; 03.07.1997 US 08/888, 350 (41) 30.10.2007//10/2007 (62) 99-00228 (71) *Abbott Laboratories, 100 Abbott Park Road, 60064-3500, Abbott Park, Illinois, US* (72) or *Yat Sun, 169 Fayette Street, Ma 02472, Watertown, Massachusetts, US; Ma Zhenkun, 7193 Presidential Drive, Il60031, Gurnee, Illinois, US; Clark Richard F., 2142 Spruce Pointe Ct, Il 60031, Gurnee, Illinois, US; Chu Daniel T., 3767 Benton Street, ca 95051, Santa Clara, California, US; Plattner Jacob J., 1016 Amito Avenue, ca 94705, Berkeley, California, US* (74) *Cabinet Enpora S.R.L., str. George Călinescu, nr. 52a, ap. 1, sector 1, București* (54) **CETOLIDE 6-O SUBSTITUITE, CU ACTIVITATE ANTIBACTERIANĂ**

(57) Invenția se referă la un derivat cetolidic 6-O substituit sau la o sare acceptabilă farmaceutic a acestuia, la o compoziție farmaceutică ce conține acest derivat și la un procedeu pentru prepararea acestuia. Derivatul cetolidic 6-O substituit, reprezentat de formula (V):



(11) a 2007 00230 A2

în care substituenții sunt cei prezentați în descriere, este utilizat pentru prepararea unui medicament pentru controlul infecției bacteriene la un mamifer. Compoziția farmaceutică, conform invenției, cuprinde o cantitate eficientă terapeutic din acest derivat, în combinație cu un purtător acceptabil farmaceutic. Procedeu pentru prepararea acestui derivat constă în tratarea unui compus cu formula:



în care substituenții sunt cei descriși în invenție, cu o combinație de reactivi selectați dintre o hidrură de metal alcalin și un reactiv fosgen, selectat dintre fosgen, difosgen și trifosgen, în condiții anhidre, după care urmează decarboxilarea catalizată de o bază apoasă și reacția cu o anhidridă metansulfonică în piridină, tratarea cu o amină, cu o hidrură de metal alcalin și carbonildiimidazol, sau tratarea opțională a compusului astfel obținut cu o amină și deprotejarea opțională, izolarea compusului obținut.

Revendicări: 6

(11) a 2005 00589 A4 (51) **C08K 5/17** (2006.01) (21) a 2005 00589 (22) 28.06.2005 (41) 30.10.2007//10/2007 (71) *ICERP S.A., b-dul Republicii, nr. 291a, Ploiești, RO* (72) *Dumitru Aurica, str. Înfrățirii, bl. 67 Bis, ap. 14, Ploiești, RO; Decean Teodor, str. Cameliei, nr. 22, bl.115, ap.30, Ploiești, RO; Luca Paula Iolanda, str. Ștefan cel Mare, bl. K7, ap. 9, Ploiești, județul Prahova, RO; Manesc Virgil, b-dul Republicii, nr. 183, bl. 8c2, ap. 16, Ploiești, RO; Iov Teodor, str. Cristianul, nr. 18, bl. 150 K, ap. 8, Ploiești, RO; Moraru Ecaterina, str. Plăieșilor, nr. 46b, Ploiești, RO* (54) **COMPOZIȚIE FLUIDĂ DE ADITIVI PENTRU BITUMURI ȘI PROCEDEU DE OBTINERE A ACESTEIA**

(57) Invenția se referă la o compoziție fluidă de aditivi pentru bitumuri, utilizată pentru îmbunătățirea adezivității bitumurilor rutiere de hidroizolație, și la un procedeu de obținere a acesteia. Compoziția conform invenției este constituită din 0,5...90% amestec de alchil amide N-substituie, de tipul R-CO-NH-(CH<sub>2</sub>-CH<sub>2</sub>-NH)<sub>n</sub>-CH<sub>2</sub>-CH<sub>2</sub>-NH<sub>2</sub>, R-CO-NH-(CH<sub>2</sub>-CH<sub>2</sub>-NH)<sub>m</sub>-CH<sub>2</sub>-CH<sub>2</sub>-OH și R-CO-N-(CH<sub>2</sub>-CH<sub>2</sub>-OH)<sub>2</sub> în care n poate fi 0...4, m poate fi 1...5 și R este amestec de radicali alchil saturați sau nesaturați, cu 12...18 atomi de carbon; 10...70% amestec de polietilenpoliamine și hidroxietilpolietilenpoliamine, cu 2...6 atomi de azot și dietanolamină; 0,5...90%

(11) a 2005 00589 A4

amestec de săruri de amoniu N-substituie și 0,5...3% apă, procentele fiind exprimate în greutate. Procedeu conform invenției constă în aceea că se supune reacției de condensare termică incompletă un amestec de polietilenpoliamine, hidroxipolietilenpoliamine și dietanolamină, cu un amestec de acizi grași naturali, saturați și nesaturați, având 12...18 atomi de carbon, la un raport molar amestec amine/ amestec acizi de 1,1/1...3/1, la temperatura de 110...160°C, timp de 1...4 h, cu obținerea unui fluid vâcos, având densitatea, la 20°C, de 0,93...0,98 g/cm<sup>3</sup>, cifra totală de bazicitate de 300...800 mg KOH/g, un indice de aciditate de 5...80 mg KOH/g și un punct de inflamare Cleveland de 160...200°C.

Revendicări: 2

(11) a 2006 00270 A2 (51) **C08L 89/00** (2006.01); **C09K 17/18** (2006.01) (21) a 2006 00270 (22) 18.04.2006 (41) 30.10.2007//10/2007 (71) *lordăchel Radu, str. Jean-Louis Calderon, nr. 6, ap. 14, sector 2, București, RO; Sîrbu Emil, Intrarea Socului, nr. 3, Otopeni, județul Ilfov, RO; lordăchel Cătălin, str. Jean-Louis Calderon, nr. 6, et. 3, ap. 14, sector 2, București, RO; Caloianu Maria, str. Jean-Louis Calderon, nr. 6, et. 3, ap. 14, sector 2, București, RO (72) lordăchel Radu, str. Jean-Louis Calderon, nr. 6, et. 3, ap. 14, sector 2, București, RO; Sîrbu Emil, Intrarea Socului, nr. 3, Otopeni, județul Ilfov, RO; lordăchel Cătălin, str. Jean-Louis Calderon, nr. 6, ap. 14, sector 2, București, RO; Caloianu Maria, str. Jean-Louis Calderon, nr. 6, et. 3, ap. 14, sector 2, București, RO (74) A.G.V. - Agenție de Proprietate Industrială S.R.L., b-dul Magheru, nr. 9, sc. 2, et. 9, ap. 89, sector 1, P.O.Box 22-246, București (54) **MATERIAL BIOCOMPOZIT PE BAZĂ DE COLAGEN CU HIGROSCOPICITATE AVANSATĂ ȘI PROCEDU DE OBTINERE A ACESTUIA***

(57) Invenția se referă la un material biocompozit cu higroscopicitate ridicată, utilizat la formarea de suprafețe naturale fertile, pentru plante în spații închise, în zone aride sau deșertice, și la un procedeu de obținere a acestuia. Materialul conform invenției este constituit din 0,5...5% hidrolizat de colagen cu masă moleculară medie de 5...20 kDa; 0,5...5%

(11) a 2006 00270 A2  
copolimer de anhidridă maleică, cu un comonomer ales dintre stiren, acetat de vinil, acrilonitril, metilmetacrilat, acid acrilic, 2-hidroxiacrilat de etil, acrilamidă sau vinilpirolidonă, cu masa moleculară medie de 5...50 kDa; 0,05...0,1% glicerină și restul apă, procente fiind exprimate în greutate. Procedul conform invenției constă în aceea că se dizolvă o pulbere de hidrolizat de colagen într-o soluție apoasă, cu pH 7, 5...8, prin amestecare la temperatura ambiantă, timp de 30...40 min, apoi, în soluția obținută, se adaugă pulberea de copolimer al anhidridei maleice cu un alt monomer și se continuă agitarea timp de 5...7 h, la temperatura ambiantă, iar în final se adaugă glicerina și se continuă agitarea timp de încă 30 min.

Revendicări: 2

(11) a 2006 00079 A2 (51) **C10L 1/02** (2006.01) (21) a 2006 00079 (22) 10.02.2006 (41) 30.10.2007//10/2007 (71) *Asociația CHIMINVENT, str. Trandafirilor, nr. 87, Cod 107084, comuna Brazi, județul Prahova, RO (72) Andrei Georgeta, str. Panduri, nr. 60, bl. C, sc. 2, et. 4, ap. 33, sector 5, București, RO; Pîță Stana, str. Sinăii, nr. 1 bl. 10d, sc. A, ap. 7, Ploiești, județul Prahova, RO; Câmpeanu Aurica, str. Mihai Bravu, nr. 280, Ploiești, RO; Andrei Diana Cristina, str. Panduri, nr. 60, bl. C, sc. 2, ap. 33, sector 5, București, RO; Duca Mihaela, str. Brebenei, nr. 4, bl. 6, sc. B, ap. 20, Ploiești, RO; Andrei Constantin, str. Panduri, nr. 60, bl. C, sc. 2, ap. 33, sector 5, București, RO; Stan Gheorghe, str. Minerva, nr. 11, bl. 72, ap. 19, et. 4, Ploiești, RO (54) **COMPOZIȚII DE COMBUSTIBIL BIODIESEL***

(57) Invenția se referă la o compoziție de combustibil biodiesel, obținută din uleiuri minerale și uleiuri vegetale. Compoziția conform invenției este constituită din 10...80% white spirit; 2...40% ulei vegetal; 0...70% combustibil biodiesel și 0,005...1,50% antioxidanți întrerupători de lanț, de tipul fenolilor și difenolilor împiedicați steric, și/sau antioxidanți preventivi, de tipul fosfiților.

Revendicări: 1

(11) a 2007 00169 A0 (51) **C10L 1/02** (2006.01) (21) a 2007 00169 (22) 05.03.2007 (41) 30.10.2007//10/2007 (71) *LIMAR IMEX S.R.L., șoseaua Dn 1a, nr. 3, Ploiești, județul Prahova, RO (72) Alexe Gheorghe, localitatea Boldești, Scăieni, județul Prahova, RO (54) **INSTALAȚIE ȘI PROCEDU PENTRU FLUIDIZAREA DEȘEURILOR DE MARGARINĂ, ÎN VEDEREA UTILIZĂRII ACESTORA DREPT COMBUSTIBIL***

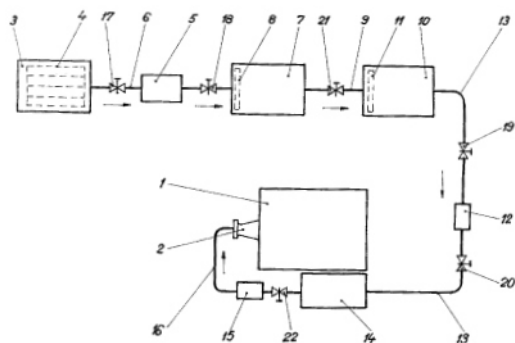
(57) Invenția se referă la o instalație și la un procedeu pentru fluidizarea deșeurilor de margarină, în vederea utilizării lor drept combustibil pentru arzătoare. Instalația conform invenției cuprinde: o habă (3) prevăzută, la partea inferioară, cu o serpentină (4) de încălzire, o pompă (5) pentru pomparea margarinei la un încălzitor (7) primar, prevăzut cu o serpentină (8) de încălzire, poziționată vertical, un încălzitor (10) secundar, prevăzut cu o serpentină (11) de încălzire, poziționată vertical, o pompă (12) pentru pomparea margarinei într-un încălzitor (14) de lucru, care are un perete în contact cu un cuptor (1), o pompă (15) pentru pomparea margarinei fluidizate într-un injector (2), unde, prin ardere, menține temperatura de lucru în cuptor (1). Procedul conform invenției constă în fluidizarea margarinei, prin încălzirea acesteia, într-o primă etapă, la o temperatură de 35...45°C, într-o a doua etapă, la o tempe-

(11) a 2007 00169 A0

ratură cuprinsă între 55...65°C și, în final, la o temperatură cuprinsă între 75...85°C, temperatură la care margarina se injectează într-un arzător alimentat cu gaze naturale, unde are loc arderea completă a acesteia.

Revendicări: 2

Figuri: 1



(11) a 2005 00526 A4 (51) **C10M 101/02** (2006.01) (21) a 2005 00526 (22) 03.06.2005 (41) 30.10.2007//10/2007 (71) ICERP S.A., b-dul Republicii, nr. 291a, Ploiești, RO (72) Cira Liana, șoseaua Vestului, nr. 30, bl.101, ap. 71, Ploiești, RO; Matei Georgeta Maria, str. Torcători, nr. 2, bl. L1, ap. 13, Ploiești, RO; Frâncu Rad, aleea Scorușului, nr. 2, bl. 15, ap. 2, Ploiești, RO; Popescu Daniel, str. Moș Ion Roată, nr. 20, Ploiești, RO; Iov Teodor, str. Cristianul, nr. 18, bl. 150 K, ap. 8, Ploiești, RO; Ene Dorina, str. Crângași, nr. 1, bl.41c, ap.2, Ploiești, RO (54) **CONCENTRAT EMULSIONABIL, UTILIZAT ÎN PROCESELE DE AȘCHIERE A METALELOR**

(57) Invenția se referă la o compoziție de concentrat emulsionabil, utilizat pentru așchieră metală. Compoziția conform invenției este constituită din: 20...80% ulei parafinic; 0,1...20% produs de condensare al unui ulei vegetal ce conține acizi grași nesaturați cu anhidridă maleică și alcool etoxilat cu 3...12 grupe etoxi; 2...15% sare de trietanolaminiu a acidului alcooletoxilftalic cu 3...12 grupe etoxi; 0...10% etanolamine; 1...10% amestecuri complexe de emulgatori anionici și neionici, de tip sulfonați, cu conținut de bor; 0...5% acid oleic tehnic; 0,5...15% produs de reacție al unui amestec de acizi grași cu 14 până la 20 atomi de carbon, cu monoetanolamină și trietanolamină; 1...5% alcool etoxilat cu 3...12 grupe etoxi; 0,01...10% soluție de hidroxid de sodiu, de concentrație 30%; 0,1...50% apă și 0,001...3% biacizi.

Revendicări: 1

(11) a 2007 00323 A0 (51) **C12G 3/04** (2006.01) (21) a 2007 00323 (22) 15.05.2007 (41) 30.10.2007//10/2007 (71) Volta Trade S.R.L., str. Transilvaniei, nr. 4, ap. 53, Baia Mare, RO (72) Păcurar Ioan Vasile, str. Transilvaniei, nr. 4, ap. 53, Baia Mare, RO (54) **BĂUTURĂ NEDISTILATĂ ȘI PROCEDEU DE OBTINERE A ACESTEIA PRIN FERMENTARE PRIMUS**

(57) Invenția se referă la o băutură slab alcoolizată, cu arome naturale, pentru consum uman, și la un procedeu de obținere a acesteia. Băutura conform invenției conține apă dedurizată, zahăr sau fructoză, drojdie din specia *Saccharomices cerevisiae*, *Saccharomices bayanus* sau un amestec al acestora, aromă naturală de struguri, extract alcoolic de porumb, acid citric, sorbat de potasiu, glicerină, îndulcitori uzuali, coloranți și alcool din cereale.

Revendicări: 2

(11) a 2004 01029 A2 (51) **C12M 1/22** (2006.01) (21) a 2004 01029 (22) 24.11.2004 (41) 30.10.2007//10/2007 (71) Institutul de Cercetări în Chimie "Raluca Ripan", str. Fântânele 30, Cluj-Napoca, RO; Remed Prodimpex S.R.L., b-dul Basarabia, nr. 208a, bl. 1, ap. 32, sector 2, București, RO (72) Coman Virginia, b-dul Nicolae Titulescu, nr. 18, bl. P8, sc. 2, ap. 41, Cluj-Napoca, RO; Kreibik Ștefan, str. Grigore Alexandrescu, nr. 9, sc. 2, ap. 34, Cluj-Napoca, RO; Surducan Vasile, str. Nucului, nr. 8, Cluj-Napoca, RO; Bodoga Petru, b-dul Basarabia, nr. 208a, bl. 1, ap. 32, sector 2, București, RO; Avram Veronica, str. Mareșal Ion Antonescu, nr. 12, ap. 23, Cluj-Napoca, RO (54) **TEHNOLOGIE DE OBTINERE A SENSIDISURILOR PENTRU ANTIBIOGRAME**

(57) Invenția se referă la un procedeu pentru obținerea unor sensidiscuri pentru tratarea sensibilității germinilor patogeni la antibiotice, pentru alegerea și conducerea tratamentului în unele infecții bacteriene. Tehnologia conform invenției cuprinde debitarea formatului de lucru dintr-o coală de hârtie cromatografică preparativă Schleicher-Schuell, inscripționarea față-dos a simbolurilor de identificare a fiecărui sensidisc, după care au loc decuparea discurilor și așezarea acestora în niște adâncituri de formă conică ale unor navete, sterilizarea discurilor, cu ajutorul unei lămpi germicide, impregnarea sensidiscurilor pas-cu-pas, uscarea lor și, în final, are loc ambalarea direct din navetă a sensidiscurilor.

Revendicări: 1

Figuri: 3

(11) a 2004 01029 A2

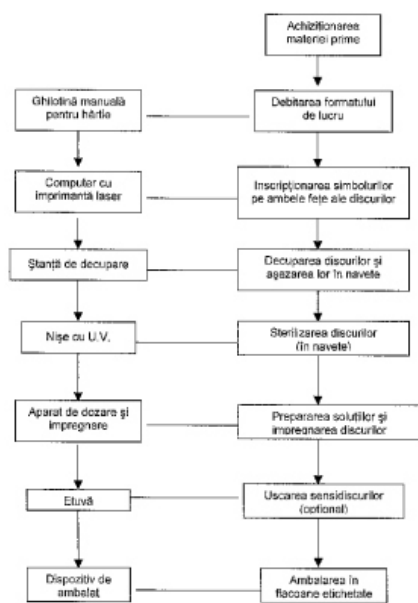


Fig. 1

(11) a 2006 00208 A2 (51) **C12N 15/00** (2006.01) (21) a 2006 00208 (22) 29.03.2006 (41) 30.10.2007//10/2007 (71) Universitatea București-Institutul de Genetică, b-dul Mihail Kogălniceanu, nr. 36-46, Cod Postal 70709, sector 5, București, RO; SERICAROM S.A., Filială Cercetare Băneasa, șoseaua București-Ploiești, nr. 69, sector 1, București, RO (72) Gavrilă Lucian, str. Nicolae Constantinescu, nr. 12 bl. 15, sc. A, et. 3 ap. 10 sector 1, București, RO; Matei Alexandra, str. Ceahlău, nr. 24, bl. 106, sc. 2, et. 2, ap. 67, sector 6, București, RO; Radu Irina, str. Barajul Argeșului, nr. 19, et. 2, ap. 3, sector 1, București, RO; Ușurelu Daniela, str. Știrbei Vodă, nr. 5, bl. K1, sc. 4, Etj. 4, ap. 15, Călărași, județul Călărași, RO; Moțoc Rozalia, str. Mitropolit Varlaam, nr. 3, bl. S3, sc. 1, et. 1, ap. 6, Focșani, județul Vrancea, RO; Dan Leitița, b-dul Constantin Brâncoveanu, nr. 126, bl. 19, sc. 2, et. 1, ap. 26, sector 4, București, RO; Ciulu Marieta, aleea Mizil, nr. 6, bl. C2, ap. 113, et. 4, sector 3, București, RO (54) **METODA DE INDUCERE ȘI ANALIZA A PARTENOGENEZEI LA RASELE ROMÂNEȘTI DE FLUTURE DE MATASE**

(57) Prezenta invenție se referă la o procedeu de inducere a partenogenezei la rasele românești de fluture de mătase, care se utilizează în activitatea de reproducție a fluturilor de mătase. Procedeu conform invenției constă în păstrarea ouălor depuse de femele, nefecundate, la 24-25°C și umiditate 80±5%, timp de 12 h, scufundarea acestora în apă la temperatura de 46°C, timp de 18 min, spălare timp de 10 min, în apă de robinet, condiționare timp de 4 zile, la temperatura camerei, de 15°C, și umiditate 80±5%, și analiză în vederea confirmării purității și uniformității genetice prin tehnici citogenetice și de microscopie electronică.

Revendicări: 1

(11) a 2007 00097 A0 (51) **D03D 15/10** (2006.01) (21) a 2007 00097 (22) 12.02.2007 (41) 30.10.2007//10/2007 (71) Institutul Național de Cercetare-Dezvoltare pentru Textile și Pielărie, str. Lucrețiu Pătrășcanu, nr. 16, sector 3, Cod 030508, București, RO (72) Nicula Gheorghe, str. Râmnicu Vâlcea, nr. 18, bl. 33, et. 2, ap. 14, sector 3, București, RO; Visileanu Emilia, str. Liviu Rebreanu, nr. 14, bl. K, sc. 1, et. 1, ap. 1, sector 3, București, RO; Bumbaș Floarea, str. Dezrobirii, nr. 128, sector 6, București, RO; Belu Niculina, str. Caloian Județul, nr. 17, bl. 4c, sc. A, ap. 26, sector 3, București, RO (54) **ȚESĂTURĂ REZISTENTĂ LA UZURĂ ȘI LA SOLICITĂRI MECANICE REPETATE**

(57) Invenția se referă la o țesătură folosită în industria confecțiilor, pentru realizarea de produse textile rezistente la solicitări intense de uzură, cum ar fi echipamente de protecție pentru personal și utilaje, instalații de filtrare a prafului, în industria materialelor de construcții sau în industria navală. Țesătura conform invenției are în urzeală și în bățatură fire de bumbac 100%, dublate și răsucite, cu finețea cuprinsă între Nm 17/3 și Nm 40/3, torsiunea firului simplu fiind între 400 și 800 tors/m, răsucirea fiind între 200 și 500 răsucituri/m, un dublaj 2-3, o desime în urzeală de 12 între 24 fire/cm și o desime în bățatură de 7 între 13 fire/cm, legătura folosită fiind pânza, diagonal, atlas sau derivate ale acestora, masa țesăturii fiind cuprinsă între 260 g/m<sup>2</sup> și 640 g/m<sup>2</sup>.

Revendicări: 1

(11) a 2007 00199 A0 (51) **D04C 3/18** (2006.01) (21) a 2007 00199 (22) 16.03.2007 (41) 30.10.2007//10/2007 (71) Ispas Vasile, șoseaua Vestului, nr. 24, bl. 10e, ap. 20, Cod 100011, Ploiești, județul Prahova, RO; Ispas Dorina, șoseaua Vestului, nr. 24, bl. 10e, ap. 20, Cod 100011, Ploiești, județul Prahova, RO; Gheorghiu Georgeta, str. Mărășești, nr. 268, Cod 100276, Ploiești, județul Prahova, RO (72) Ispas Vasile, șoseaua Vestului, nr. 24, bl. 10e, ap. 20, Cod 100011, Ploiești, județul Prahova, RO; Ispas Dorina, șoseaua Vestului, nr. 24, bl. 10e, ap. 20, Cod 100011, Ploiești, județul Prahova, RO; Gheorghiu Georgeta, str. Mărășești, nr. 268, Cod 100011, Ploiești, județul Prahova, RO (54) **DISPOZITIV PORT-MOSOR, DESTINAT ECHIPĂRII MAȘINILOR PENTRU ÎMPLETIT ȘNUR DE ETANȘARE, DIN MATERIALE FĂRĂ AZBEST, CU SECȚIUNĂ PĂTRATĂ, ȘI PROCEDU DE ÎMPLETIRE**

(57) Invenția se referă la un dispozitiv portmosor, cu care poate fi echipată o mașină pentru împletit cu șnur cu secțiune pătrată, și la un procedeu de fabricare a unor șnururi de etanșare, din diverse materiale, în sine cunoscute, în domeniul cu secțiuni pătrate de la 6 mm la 30 mm. Dispozitivul conform invenției este alcătuit dintr-un corp (1) de bază, pe care sunt montate: o coloană (12) simplă, mosor, un suport (9), o coloană (15) dublă de arcuri, un zăvor (4) și o pârgie (6), niște alezaje (34) de blocare-deblocare, dispuse circular, la un pas unghiular bine determinat, asigurând cuplarea unui cap profilat al zăvorului (4) și determinând blocarea mișcării de rotație a suportului (9) mosor, deblocarea controlată fiind realizată

(11) a 2007 00199 A0

prin acționarea unui braț (b) lung al unei pârgșii (27) de către un fir (32) care se desfășoară de pe un mosor (11), raportul brațelor (a și b) pârgșiei (27) determinând cursa zăvorului (4), asigurând tensiunea optimă în fir (32) și lungimea necesară de compensat, traseul de desfășurare al firului (32) fiind materializat de o suveică (18), un scripete (24) dublu, un scripete (10) simplu și un alezaj protejat, practicat într-o placă (13) de fixare.

Revendicări: 6

Figuri: 5

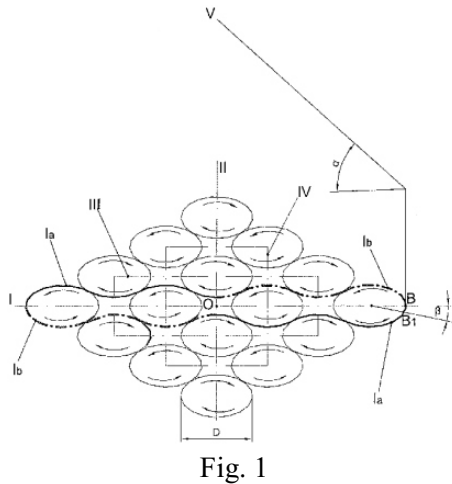


Fig. 1

(11) a 2003 00238 A2 (51) **D06M 11/74** (2006.01); **D06M 11/84** (2006.01); **D06M 15/263** (2006.01); **D06M 15/227** (2006.01); **D06M 15/244** (2006.01) (21) a 2003 00238 (22) 19.09.2001 (30) 21.09.2000 US 09/667, 065 (41) 30.10.2007//10/2007 (86) US 01/29379 19.09.2001 (87) WO 02/024988 28.03.2002 (71) Milliken & Company, Legal Department (M-495), P.O.Box 1926, Sc 29304, Spartanburg, US (72) Deangelis Alfred R., 248 Creekr Ridge Drive, Sc 29301, Spartanburg, US; Wolynes Earle, 5241 pogue Street, Sc 29301, Spartanburg, US (74) Rominvent S.A., str. Ermil Pangratti, nr. 35, sector 1, București (54) **FIR CU REZISTENȚĂ ELECTRICĂ DEPENDENTĂ DE TEMPERATURĂ**

(57) Invenția se referă la un fir care constituie un conductor electric cu o rezistență electrică ce variază cu temperatura. Firul conform invenției are în componență un miez (100) care, de preferință, are, în secțiune transversală, o formă circulară și este format din fire sintetice sau din fibre naturale, și, respectiv, un înveliș (200) cu un coeficient de temperatură a rezistenței pozitiv (PTCR), peste înveliș (200) fiind plasat, de preferință, un strat izolator (300), niște conductoare (210) electrice, care asigură calea de conducție electrică prin înveliș (200), fiind consti-

(11) a 2003 00238 A2

tuite, de preferință, din niște particule din materiale conductoare, amestecate între ele în cadrul unei matrice (220), cu o dilatare (TELC) termică, cu conductivitate scăzută.

Revendicări: 7

Figuri: 3

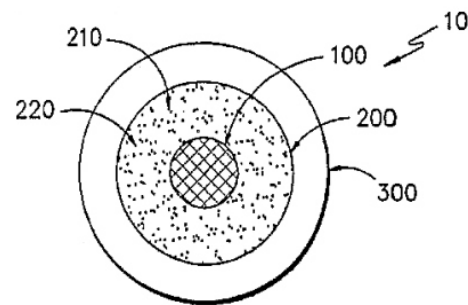


Fig. 1

(11) a 2005 00863 A2 (51) **E01C 13/12** (2006.01) (21) a 2005 00863 (22) 19.12.2005 (41) 30.10.2007//10/2007 (71) Buleac Tudor, sat Colibași, nr. 1, comuna Scoarța, județul Gorj, RO (72) Buleac Tudor, sat Colibași, nr. 1, comuna Scoarța, județul Gorj, RO (54) **METODĂ ȘI INSTALAȚIE DE DRENARE A UNUI TEREN DE SPORT**

(57) Invenția se referă la o metodă și la o instalație pentru drenarea unui teren de sport ori de câte ori se produc precipitații. Metoda conform invenției constă în aceea că este realizată colectarea apei prin niște găuri forate, cu axa verticală, plasate după niște carioaje marcate pe teren, prin care apele pluviale se scurg în adâncime, printr-un strat de criblură format în fiecare gaură, până la un strat de nisip sau pietriș, în care este plasată talpa fiecărei găuri, iar între găurile verticale sunt forate niște găuri cu axa înclinată, umplute cu nisip. Instalația conform invenției este constituită din niște găuri (1) cu axa verticală, plasate în nodurile unui carioaj, și din niște găuri (3) cu axa înclinată, plasate între două dintre găurile (1) cu axa verticală, la jumătate din distanță, și acordate la acestea din urmă la o adâncime de 2...2,2 m, în

(11) a 2005 00863 A2

găurile (1) cu axa verticală fiind un strat de criblură, până la 0,8-1,2 m de la suprafață, și apoi un strat de nisip, până la suprafața solului, iar în găurile (3) înclinate este format un strat din nisip.

Revendicări: 3

Figuri: 2

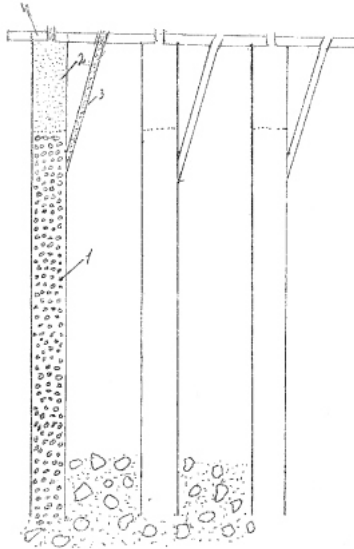


Fig. 1

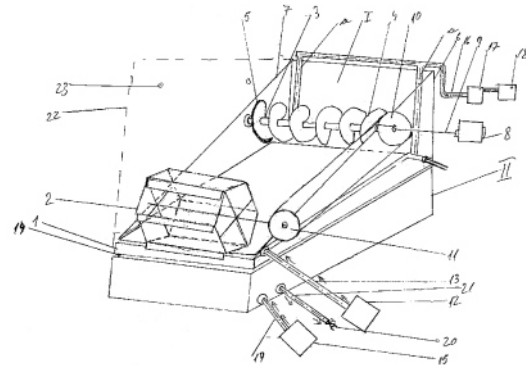
(11) a 2003 00184 A2 (51) **E02B 15/04** (2006.01) (21) a 2003 00184 (22) 05.03.2003 (41) 30.10.2007//10/2007 (71) Amuza Daniel, sat Siliște, comuna Lucieni, județul Dâmbovița, RO (72) Amuza Daniel, sat Siliște, comuna Lucieni, județul Dâmbovița, RO (54) **INSTALAȚIE DE RECUPERARE A PRODUSELOR PETROLIERE ÎN STARE SOLIDĂ, DE PE APE (FM-2)**

(57) Invenția se referă la o instalație de recuperare a produselor petroliere în stare solidă, de pe suprafața mărilor sau a râurilor. Instalația conform invenției cuprinde un plutitor (II) gonflabil, realizat din cauciuc, pe care este fixat un cadru (1) metalic, de formă dreptunghiulară, al unui colector (1) prevăzut inferior cu niște pereți dubli, prin care poate circula un agent de încălzire, precum și cu un dispozitiv (2) cu paleți, care împinge petrolul solidificat în interiorul cadrului (1) metalic, de unde este preluat de un melc (3) și condus spre partea din spate a colectorului (1), unde sunt prevăzute niște canale (a) de colectare, ce comunică cu un colector (16), din care petrolul este aspirat, cu ajutorul unei pompe (17) centrifuge, și adus într-un vas (18) colector.

Revendicări: 1

Figuri: 1

(11) a 2003 00184 A2



(11) a 2003 00651 A2 (51) **E02B 15/04** (2006.01) (21) a 2003 00651 (22) 31.07.2003 (66) 02.10.2002 RO a 2002 01264; 05.03.2003 RO a 2003 00183 (41) 30.10.2007//10/2007 (71) Amuza Daniel, sat Siliște, comuna Lucieni, județul Dâmbovița, RO (72) Amuza Daniel, sat Siliște, comuna Lucieni, județul Dâmbovița, RO (54) **INSTALAȚIE DE RECUPERARE A PRODUSELOR PETROLIERE ÎN STARE LICHIDĂ ȘI SOLIDĂ, DE PE APE (FM-1)**

(57) Invenția se referă la o instalație pentru recuperarea și îndepărtarea produselor petroliere în stare lichidă și/sau solidă, răspândite pe suprafața apelor râurilor, fluviilor, lacurilor sau râurilor. Instalația conform invenției este compusă dintr-un sistem (A) de captare, care este amplasat pe apă, un sistem (B) de pompe și o instalație (C) de încălzire.

Revendicări: 1

Figuri: 5

(11) a 2003 00651 A2

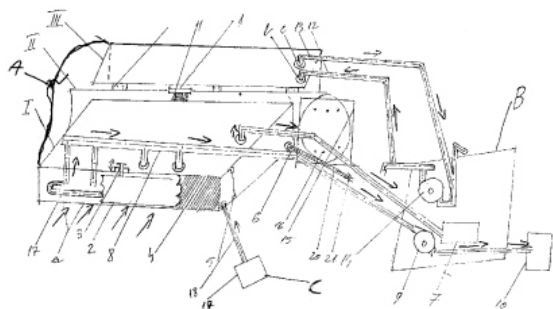


Fig. 1

(11) a 2007 00342 A0 (51) **E04B 2/86** (2006.01); **E04C 1/40** (2006.01); **E04C 2/04** (2006.01); **E04C 2/288** (2006.01); **E04C 2/38** (2006.01) (21) a 2007 00342 (22) 25.05.2007 (41) 30.10.2007//10/2007 (71) Breaz Laurențiu, str. Transilvaniei, nr. 37, Cod 515200, Aiud, RO (72) Breaz Laurențiu, str. Transilvaniei, nr. 37, Cod 515200, Aiud, RO (54) **ELEMENTE MODULARE, REȚEA, STRUCTURĂ DE REZISTENȚĂ, CONSTRUCȚIE ȘI PROCEDU DE OBTINERE A ACESTORA**

(57) Invenția se referă la niște elemente modulare, realizate dintr-un material izolant, pentru construcții, la o rețea, la o structură de rezistență, la o construcție și la un procedeu de obținere a acestei construcții. Elementul modular, conform invenției, are, în interior, un element de rețea, compus din două semino-uri (2 și 3) principale și, respectiv, secundare, unite prin niște canale (4, 5 și 6) verticale, orizontale și, respectiv, oblice, și opt elemente (7) de îmbinare. Structura de rezistență, conform invenției, se obține prin turnarea unui material care se întărește în rețeaua obținută prin asamblarea elementelor modulare, materialul utilizat fiind beton, beton armat, rășini poliesterice, rășini epoxidice, rășini poliuretanică. Construcția conform invenției este formată dintr-o structură de rezistență unitară în interiorul unei structuri izolante obținute prin asamblarea unor elemente modulare. Procedeu conform invenției constă în asamblarea elementelor modulare și turna-

(11) a 2007 00342 A0

rea materialului care se întărește în rețeaua determinată prin asamblarea elementelor modulare, și formarea structurii de rezistență unitare.

Revendicări: 10

Figuri: 7

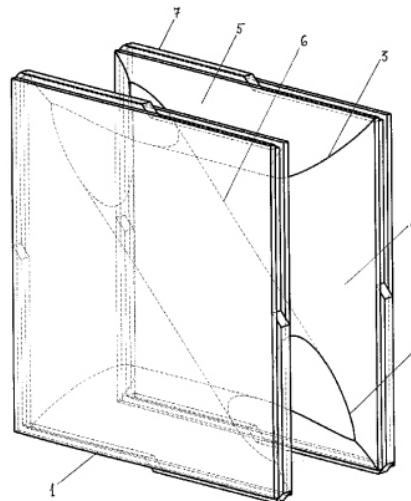


Fig. 1

(11) a 2006 00323 A0 (51) **E04C 2/26** (2006.01) (21) a 2006 00323 (22) 17.05.2006 (41) 30.10.2007//10/2007 (71) Gelegram Emanuel, str. Cluj, nr. 5, bl. D3, ap. 1, Galați, RO (72) Gelegram Emanuel, str. Cluj, nr. 5, bl. D3, ap. 1, Galați, RO (54) **PANOU ECOLOGIC UNIVERSAL, PENTRU CONSTRUCȚII**

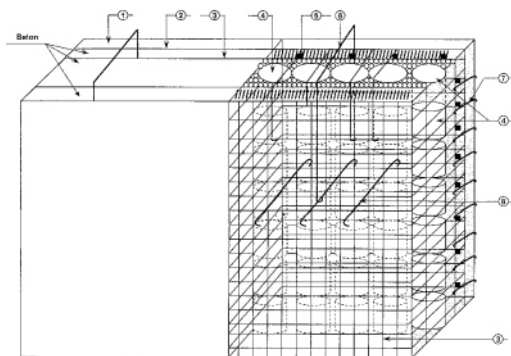
(57) Invenția se referă la un panou universal, utilizat pentru construcții civile și industriale. Panoul conform invenției este alcătuit din straturi suprapuse în următoarea ordine: un strat (1) din polistiren, un strat (2) din beton, o plasă (3) sudată, un strat (4) din PET-uri, o a doua plasă (3) sudată și un ultim strat de beton, stratul de PET-uri fiind fixat în panou prin niște agrafe distanțiere (8).

Revendicări: 1

Figuri: 1



(11) a 2006 00323 A0



(11) a 2007 00083 A0 (51) **E04D 13/068** (2006.01) (21) a 2007 00083 (22) 06.02.2007 (41) 30.10.2007//10/2007 (71) Preda Virgil, str. Gh. Doja, nr.107, Ploiești, județul Prahova, RO (72) Preda Virgil, str. Gh. Doja, nr. 107, Ploiești, județul Prahova, RO (54) **ASAMBLAREA MECANICĂ A JGHEABURILOR DIN TABLĂ, UTILIZATE LA CAPTAREA APELOR DE PLOAIE**

(57) Invenția se referă la o asamblare mecanică a bucăților din tablă între ele, pentru a forma un jgheab pentru captarea apei de ploaie. Asamblarea conform invenției se face între niște bucăți (**A** și **B**) de jgheab, superioară și inferioară, prevăzute, fiecare, pe câte una dintre muchiile exterioare, la extremitatea acesteia, a trei nervuri, iar pe fiecare muchie interioară, cu câte unul dintre niște cilindri (**a** și **b**), deschis cu rază variabilă, cilindrul (**b**) bucății (**B**) inferioare având o porțiune anterioară, care pătrunde în cilindrul (**a**) bucății (**A**) superioare, iar marginea frontală a acesteia din urmă se suprapune peste marginea posterioară a bucății (**B**) inferioare, până când porțiunile care cuprind nervurile se suprapun, după care

(11) a 2007 00083 A0

se aplatizează nervurile bucății (**B**) inferioare peste bucata (**A**) superioară, iar pe o suprafață concavă a bucății (**B**) inferioare se aplică niște cordoane de chit siliconic.

Revendicări: 1

Figuri: 3

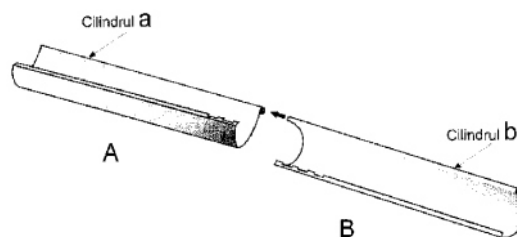


Fig. 1

(11) a 2003 00462 A2 (51) **E04H 9/02** (2006.01) (21) a 2003 00462 (22) 15.05.2003 (41) 30.10.2007//10/2007 (71) Ciubotaru Constantin, str. Cuza Vodă, nr. 18 bl. D9, sc. C, et. 1, ap. 4, Pașcani, Iași, RO (72) Ciubotaru Constantin, str. Cuza Vodă, nr. 18, bl. D9, sc. C, et. 1, ap. 4, Pașcani, Iași, RO (54) **PROIECT PENTRU CONSTRUCȚIA DE IMOBILE REZISTENTE LA SEISMELE CELE MAI PUTERNICE PE SCARA RICHTER**

(57) Invenția se referă la o metodă pentru construcția unor imobile rezistente la seisme cu o magnitudine relativ mare. Metoda conform invenției cuprinde săparea unei temelii, realizarea unor receptacule, fixarea acestora prin cimentare și fixarea în acestea, prin înfiletare, a unor piloni uniți între ei pe verticală, cu ajutorul receptaculelor, iar în dreptul primului nivel al imobilului, între și de receptacule, sunt fixate, cu ajutorul unor șuruburi, niște planșee, după care are loc montarea armăturii metalice, montarea cofrajelor și, respectiv, turnarea betonului până la nivelul planșeelor, în continuare având loc montarea armăturilor metalice și cea a cofrajelor, și turnarea betonului până la nivelul altor planșee, aceste ultime faze prezentate fiind reluate până la realizarea tuturor nivelurilor, până la acoperiș.

Revendicări: 14

Figuri: 7

(11) a 2003 00462 A2

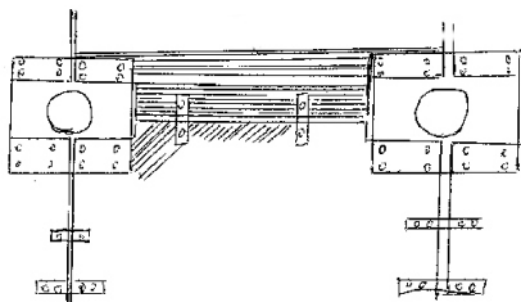


Fig. 7

(11) a 2006 00106 A3 (51) **E06B 9/04** (2006.01) (21) a 2006 00106 (22) 20.04.2006 (41) 28.07.2006//7/2006 (71) Rânceanu D. Viorel, str. Teleajen, nr. 76, sector 2, București, RO (72) Rânceanu D. Viorel, str. Teleajen, nr. 76, sector 2, București, RO (54) **GEAM TERMOPAN**

(57) Invenția se referă la un geam termopan de diferite dimensiuni, utilizat, de preferință, pentru protejarea spațiilor aseptice sau a spațiilor din clădirile publice cu trafic mare. Geamul conform invenției are plasat, în interiorul unei rame (A), niște baghete (1, 2, 3 și 4) laterale, stânga-dreapta și superioară-inferioară, confecționate dintr-un aliaj de aluminiu, având în interior niște granule (6) de silicagel, pentru a absorbi umiditatea din interiorul geamului, în lungul unor laturi ale baghetelor (1, 2, 3 și 4) fiind aplicat un strat (7) adeziv, pentru poziționarea și fixarea a două foi (8) de geam, care formează un subsansamblu (B) optic, un subsansamblu (C) al unor jaluzele (9) fiind alcătuit din niște lamele (10), un mecanism (D) de ridicare, iar în exteriorul ramei (A) fiind dispus un mecanism (E) de manevrare a jaluzelelor (9) poziționate și menținute pe o poziție, de niște șnururi (11) de ghidare, mecanismul (E) de manevrare din exterior având un magnet (25) permanent, în dreptul unui alt magnet (20), care poate fi rotit liber, cu ajutorul unui șnur (27).

Revendicări: 5

Figuri: 7

(11) a 2006 00106 A3

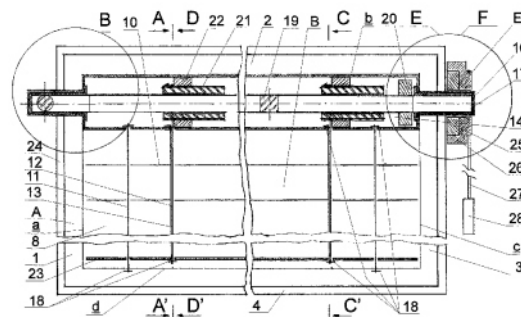


Fig. 1

(Cu raport de documentare publicat la data de 30.10.2007)

(11) a 2007 00318 A0 (51) **E21B 23/02** (2006.01) (21) a 2007 00318 (22) 10.05.2007 (41) 30.10.2007//10/2007 (71) HYDRAMOLD S.R.L., str. Hotin, nr. 5, Cod 700141, Iași, RO (72) Chiriță Constantin, str. Cucu, nr.13, bl.D 10, Tr.2, ap. 2, Iași, RO; Damian Laurențiu, b-dul Independenței, nr. 15, bl. B 1-5, sc. B1, et. 5, ap. 18, Iași, RO; Hanganu Adrian Constantin, șoseaua Arcu, nr. 39, bl. Cl 6, sc. B, et. 7, ap. 19, Iași, RO; Calfa Daniel, bl. A9, sc. A, ap. 12, et. 3, sat Dancu, comuna Holboca, RO; Tănăsescu Ion, b-dul București, nr. 16, bl. 4a, sc. A, ap. 32, Ploiești, RO (54) **ANCORA DE FIXARE A TUBINGULUI ÎN COLOANA SONDELOR DE EXTRAȚIE ȚIȚEI**

(57) Invenția se referă la o ancoră de fixare a unei garnituri de țevi de extracție în coloana de exploatare a unei sonde de extracție a țițeiului. Ancora conform invenției este formată dintr-un corp (1) cilindric, în care sunt montate, în niște ferestre (a) longitudinale, niște bacuri (2) care se deplasează radial și realizează armarea pe o suprafață interioară a coloanei de exploatare a unei sonde, fiind împinse de un manșon (3) din cauciuc, care se extinde în diametru, datorită presiunii create de țițeiul pompat într-o incintă formată dintr-un tub (4) interior și din manșonul (3) din cauciuc, învingând, prin aceasta, forța unor arcuri (5) lamelare, care asigură funcția de retragere a bacurilor (2) atunci când, prin introducerea unei presiuni interioare suplimentare, are loc forfecarea unui știft (6)

(11) a 2007 00318 A0

calibrat, dată de un cuțit (7), disc aparținând unei supape (A) de golire, presiunile din interior și exterior egalizându-se, și manșonul (3) din cauciuc și bacurile (2) revenind în poziția retrasă.

Revendicări: 1

Figuri: 2

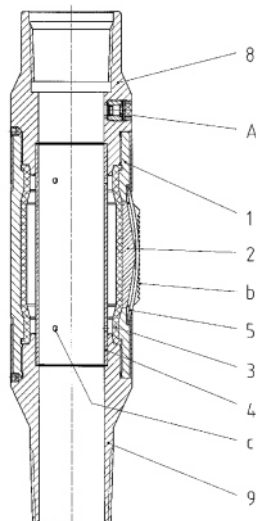


Fig. 1

(11) a 2006 00241 A2 (51) **E21C 45/02** (2006.01); **E21C 45/04** (2006.01) (21) a 2006 00241 (22) 07.04.2006 (41) 30.10.2007//10/2007 (71) Baci Petru, str. George Enescu, nr. 7, sector 1, București, RO (72) Baci Petru, str. George Enescu, nr. 7, sector 1, București, RO (54) **PROCEDEU ȘI INSTALAȚIE PENTRU EXTRAGEREA HIDROCARBURI-LOR GAZOASE DIN HIDRAȚII SUBTERANI**

(57) Prezenta invenție se referă la un procedeu și la o instalație pentru extragerea hidrocarburilor gazoase din formațiuni subterane, de tip roci poroase. Procedul conform invenției constă în injectarea în mod pulsatoriu, la presiune înaltă, a apei fierbinți sau a apei în soluție salină, într-o rocă poroasă, în care este încorporată o hidrocarbură gazoasă, simultan, în mai multe planuri orizontale, care determină ruperea și spargerea formațiunii de tip rocă, eliberarea hidrocarburii gazoase, antrenarea gazului către fluxul de apă, sedimentarea bucăților de rocă, datorită densității, curgerea amestecului apă-gaz către suprafața pământului, separarea gazului de apă, datorită diferenței de densitate la suprafața pământului, colectarea hidrocarburii gazoase, eliminarea umidității din gaz, printr-un proces de răcire și, în final, lichefierea și depozitarea gazului. Instalația conform invenției este formată dintr-o sursă de apă (A), o pompă (B) centrifugă pentru apă, un rezervor (C) pentru apă, o pompă (D) centrifugă pentru apă, un schimbător de căldură (E), o conexiune (E') pentru soluția salină, o pompă (F) pentru pulsarea apei la presiune înaltă, un

(11) a 2006 00241 A2

distribuitor (G) de apă, un injector (H) pulsatoriu de apă la presiune înaltă, niște țevi (J) perforate, colectoare verticale, niște găuri (K') și niște țevi (K) pentru evacuare, un separator (N) de apă-gaz, un sistem colector (N') de hidrocarbură gazoasă, la suprafața pământului, un uscător (P) pentru hidrocarbura gazoasă umedă, un turbocompresor (R) cu un electromotor (R'), un expandor (S) de gaz și un rezervor (T) pentru amestecul gaz-lichid, toate aceste componente fiind legate prin conducte și ventile de legătură.

Revendicări: 7

Figuri: 4

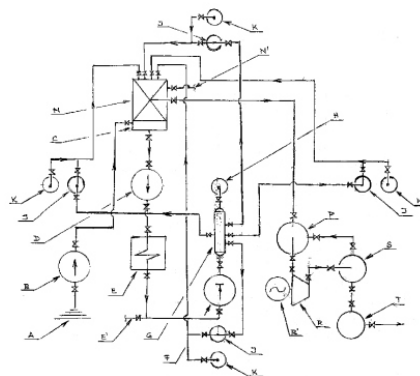


Fig. 1

(11) a 2006 00254 A2 (51) **F01L 1/34** (2006.01) (21) a 2006 00254 (22) 12.04.2006 (41) 30.10.2007//10/2007 (71) Universitatea Tehnică "Gh. Asachi", b-dul D. Mangeron, nr. 67, Cod 700050, Iași, RO (72) Gaiginschi Radu, b-dul Gării, nr. 11, bl. L14, sc. A, et. 1, ap. 1, Cod 700088, Iași, RO; Drosescu Radu, str. Gării, nr. 11, bl. L14, sc. A, et. 1 ap. 1, Iași, RO; Gaiginschi Lidia, str. Sărării, nr. 11, bl. L14, sc. A, et. 1, ap. 1, Iași, RO (54) **SISTEM PENTRU CONTROLUL AUTOAPRINDERII AMESTECURILOR OMOGENE LA MOTOARE ÎN PATRU TIMPI**

(57) Invenția se referă la un sistem care permite controlul autoaprinderii unui amestec combustibil omogen la un motor în patru timpi. Sistemul conform invenției se compune dintr-un colector (1) comun, care este pus în legătură, prin câte un canal (2) și o supapă (3) suplimentară, cu fiecare cilindru (4) al motorului, fiecare supapă (3) suplimentară fiind acționată de un mecanism ce permite reglarea unor înălțimi (b, c și d) și a duratei unor deschideri (f, g și h), în funcție de sarcină, astfel ca, pe perioadele unor procese (e și a) de evacuare și, respectiv, de admisie, să facă posibilă evacuarea și intrarea din/in fiecare cilindru (4), în ordinea aprinderii gazelor arse în cantități bine dozate, în măsură să încălzească amestecul proaspăt, pentru autoaprinderea acestuia la finele procesului de comprimare.

Revendicări: 1

Figuri: 2

(11) a 2006 00254 A2

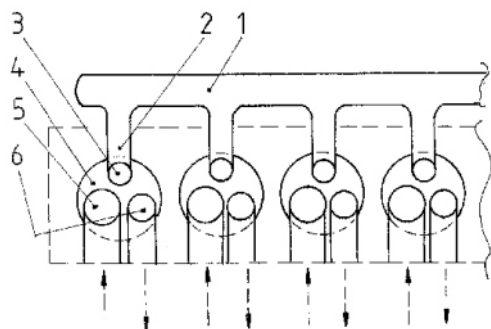


Fig. 1

(11) a 2006 00070 A2 (51) **F01P 3/22** (2006.01); **F01P 9/00** (2006.01) (21) a 2006 00070 (22) 04.04.2006 (41) 30.10.2007//10/2007 (71) Bereandă Cristian, str. Neptun, bl. 2, ap. 306, Cod 600309, Bacău, RO (72) Bereandă Cristian, str. Neptun, bl. 2, ap. 306, Cod 600309, Bacău, RO (54) **SISTEM DE RĂCIRE AL UNUI MOTOR RACHETĂ, PRIN VAPORIZAREA UNUI LICHID DE RĂCIRE**

(57) Invenția se referă la un sistem de răcire a unui motor, cu care poate fi echipată o rachetă, prin vaporizarea unui lichid de răcire. Sistemul conform invenției este constituit dintr-o incintă (1) etanșă, formată din suprafața exterioară a unui motor, pe de o parte, și o carcasă (4) exterioară, din tablă, pe de altă parte, un lichid (7) de răcire fiind proiectat, printr-un sistem de duze (6), pe suprafața exterioară a motorului, în așa fel încât să formeze o peliculă (8) de lichid continuă, care se scurge sub influența gravitațională sau a accelerației din decolare, vaporii rezultați fiind evacuați prin presiunea proprie, prin niște conducte (9), spre niște rezervoare (18 și 19), un lichid (7') neevaporat fiind adunat în partea de jos a incintei (1), protejând împotriva topirii carcasa (4) exterioară, la îmbinarea cu un ajutor (3) al motorului.

Revendicări: 1  
Figuri: 2

(11) a 2006 00070 A2

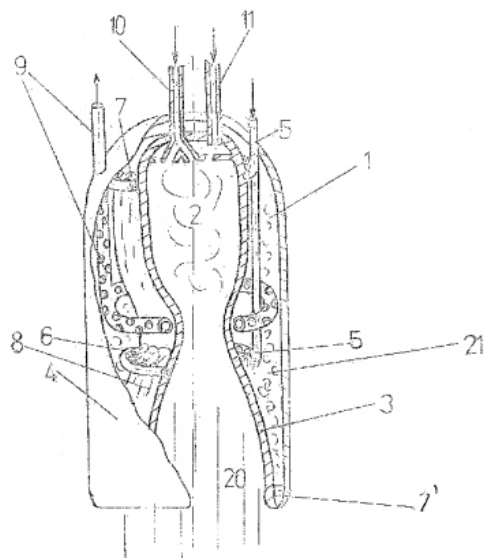


Fig. 2

(11) a 2007 00304 A0 (51) **F02K 3/077** (2006.01) (21) a 2007 00304 (22) 04.05.2007 (41) 30.10.2007//10/2007 (71) Institutul de Cercetare și Dezvoltare Turbomotoare - Comoti, b-dul Iuliu Maniu, nr. 220d, sector 6, Cod 061126, București, RO (72) Stanciu Virgil, șoseaua Drumul Taberei, nr. 90, bl. C8, sc. D, et. 6, ap. 143, sector 6, București, RO; Silivestru Valentin, str. Dorneasca, nr. 16, bl. P58, sc. 2, et. 3, ap. 39, sector 5, București, RO; Gherman George Bogdan, șoseaua Iancului, nr. 11, bl. 108, sc. A, et. 5, ap. 18, sector 2, București, RO (54) **MOTORUL TURBO-REACTOR TRIPLUFLUX**

(57) Invenția se referă la un motor turboreactor tripluflux, care poate fi folosit în industria aeronautică, pentru echiparea navelor de transport. Motorul conform invenției are în componență un arbore (14) montat într-o carcasă interioară (22), care antrenează un ventilator (13) în spatele căruia este montat un stator (12) și un stator (10) secundar, care, la rândul lui, este montat în interiorul unui canal (11) al unui flux secundar exterior, delimitat de niște carcase (18 și 20), exterioară și, respectiv, intermediară.

Revendicări: 1  
Figuri: 2

(11) a 2007 00304 A0

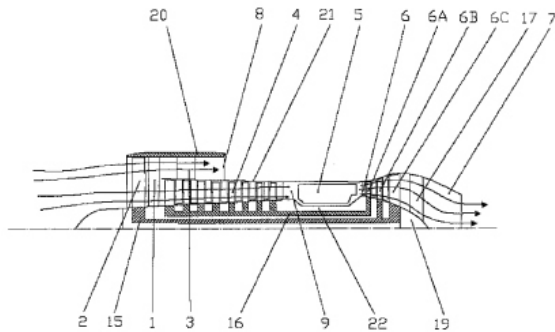


Fig. 1

(11) a 2005 01080 A2 (51) **F03B 15/14** (2006.01) (21) a 2005 01080 (22) 27.12.2005 (41) 30.10.2007//10/2007 (71) Atomei Jora Mihail, str. Lt. Mircea Damaschin, nr. 2a, bl. 92, sc. B, ap. 11, C.P. 720 161, Suceava, RO; Atomei Constantin, str. Lt. Mircea Damaschin, nr. 2a, bl. 92, sc. B, ap. 11, C.P. 720 161, Suceava, RO (72) Atomei Jora Mihail, str. Lt. Mircea Damaschin, nr. 2a, bl. 92, sc. B, ap. 11, C.P. 720 161, Suceava, RO; Atomei Constantin, str. Lt. Mircea Damaschin, nr. 2a, bl. 92, sc. B, ap. 11, C.P. 720 161, Suceava, RO (54) **AUTOMATIZARE CENTRALE HIDROELECTRICE DE MICĂ PUTERE CHE-MP, REGLAJ AUTOMAT CENTRALĂ RE-CENT**

(57) Invenția se referă la o instalație pentru automatizarea reglării capacității unei centrale hidroelectrice, în regim de nivel constant, într-un bazin compensator, determinat lococentrală, în funcție de care se face pornirea, reglarea sau oprirea hidroelectrică. Automatizarea conform invenției constă în determinarea unui nivel (A), prin măsurarea neliniară, în raport cu un debit (Q), a unei componente (hddH) hidrodinamice, a unei presiuni (Ht) și, respectiv, a unui curent (J) al unor generatoare, sumarea fiind făcută după o curbă determinată de relația (1),  $J = Q \times Ht$  (1) și este lococentrală în domeniul adâncimii unui bazin compensator cu un calculator de proces, care operează conform ecuației (2).  $A=A_0+J-(H_0-H)$  în care relația (2.1).  $J-(H_0-H)=\pm\Delta A$

(11) a 2005 01080 A2

este variația nivelului față de referința  $A_0$ : indiferent de înfundarea secțiunilor hidroelectrice, măsurate împreună cu H, iar funcția J, dată de relația (2.2).  $J=k(a-\phi^2)+\phi^2=H^2-h$  este definită de un factor k și de un debit Q, definit de relația (2.3)  $Q=J/Ht$  măsurarea valorii date de relația (2.2.1)  $H=\pm\Delta A$  fiind făcută cu un traductor de presiune, reglat pentru un domeniu al componentei hidrodinamice dat de relația (3)  $h_{dd} H_{max}=H_0$  după eliminarea componentei hidrostatice  $h_d$ ,  $H_s$  a presiunii, prin deplasarea valorii de zero în originea domeniului hdd. Instalația conform invenției, prin intermediul căreia este realizată automatizarea, are în componență niște relee (JA) electronice, de curent zero, la un debit minim generator, dintr-o schemă de acționare a unui întrerupător (IAT) automat, pentru deconectarea unui generator de la rețea, și dintr-o schemă (ac-ord) pentru oprirea unei turbine la un debit minim de reglare sau o schemă (ac-ar) într-o celulă de avarie, pentru suspendarea unei turbine din baterie, la un debit minim de înfundare a unei secțiuni hidraulice și la un refuz de cuplare a întrerupătorului (IAT), sau un refuz de deschidere (AD).

Revendicări: 4

Figuri: 9

(11) a 2005 01080 A2

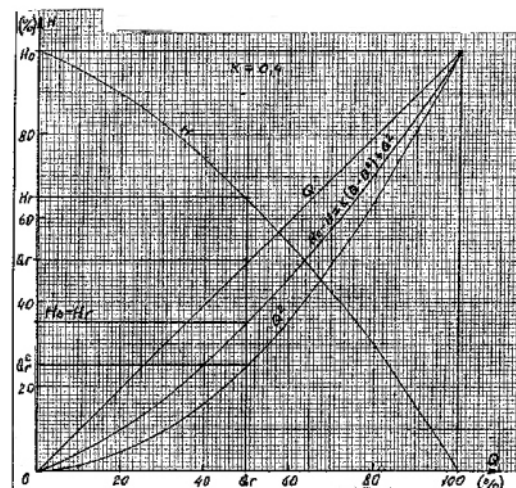


Fig. 1

(11) a 2006 00272 A2 (51) **F03D 1/06** (2006.01) (21) a 2006 00272 (22) 18.04.2006 (41) 30.10.2007//10/2007 (71) ICPE S.A., Splaiul Unirii 313, sector 3, București, RO (72) Cristea Gheorghe, str. Al. Papiu Ilarian, nr. 4, bl. 43, et. 5, sc.5, ap. 153, sector 3, București, RO; Teodoreanu Dan Ilie, b-dul Națiunile Unite, nr. 8, bl. 104, sc. 4, ap. 72, sector 5, București, RO; Sontea Ștefan Adrian, b-dul Unirii, bl. 40, sc.B, et. 3, ap. 58, Târgoviște, RO (54) **ROTOR EOLIAN PENTRU VÂNT CU INTENSITATE REDUSĂ**

(57) Invenția se referă la un rotor eolian pentru vânt cu intensitate redusă, folosit la turbinele eoliene, cu rol de a converti energia preluată de la vânt în energie mecanică de rotație. Rotorul conform invenției este alcătuit dintr-un ax (1) și o flanșă (2), pe care sunt montate niște suporturi (3) curbate după un arc de cerc cu un diametru (D) dat, în sensul de rotație, care prezintă niște bosaje în zona prinderii unor pale (4), pe suporturi (3) fiind fixate palele (4) înclinate cu niște unghiuri ( $\alpha+$  și  $\alpha-$ ) cu valori cuprinse între 5-15°, precum și un unghi ( $\beta$ ) cu valori cuprinse între 5-40°, cu efect (în timpul funcționării) de producere a unor microvârtejuri care determină creșterea forței portante a palelor (4).

Revendicări: 2  
Figuri: 2

(11) a 2006 00272 A2

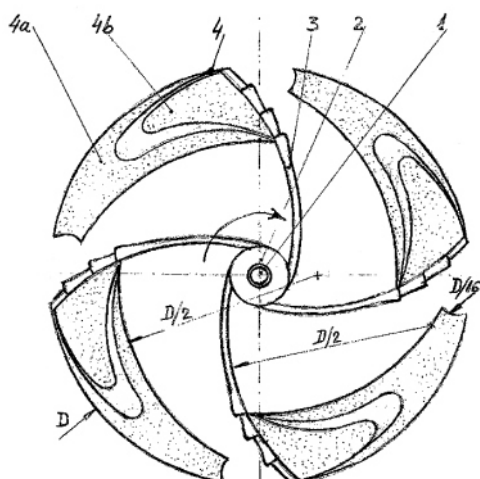


Fig. 1

(11) a 2006 00257 A2 (51) **F03D 3/06** (2006.01) (21) a 2006 00257 (22) 13.04.2006 (41) 30.10.2007//10/2007 (71) Rădulescu Anghel, comuna Ciocănești, Cod 917035, Călărași, RO (72) Rădulescu Anghel, comuna Ciocănești, Cod 917035, Călărași, RO (54) **INSTALAȚIE EOLIANĂ CU ROTOR TIP RĂDULESCU**

(57) Invenția se referă la o instalație eoliană destinată transformării energiei eoliene în energie mecanică și/sau electrică. Instalația conform invenției este alcătuită dintr-un arbore (1) vertical, montat pe un suport (2) fix, dispus, la partea superioară, într-un rulment deschis, iar la partea inferioară, într-un rulment de presiune, de arbore (1) fiind montate, la ambele capete, câte un taler (3) de care sunt fixați niște port-sateți (4), pe extremitățile cărora sunt montați niște sateliți (5) care au niște palete (8) dispuse pe două nivele defazate între ele la un unghi de 60°, paletele (8) împreună cu o roată (9) de lanț transmitând mișcarea unui lanț (11) de articulație.

Revendicări: 2  
Figuri: 3

(11) a 2006 00257 A2

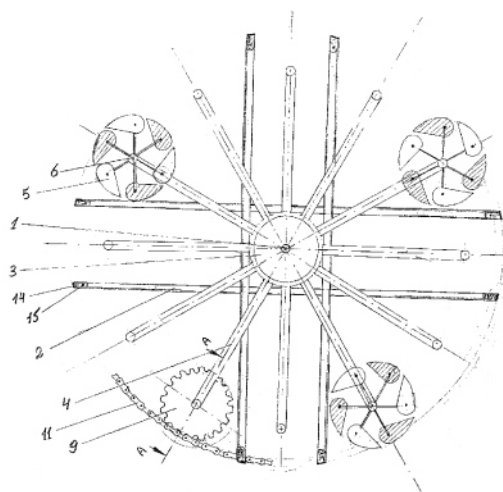


Fig. 1

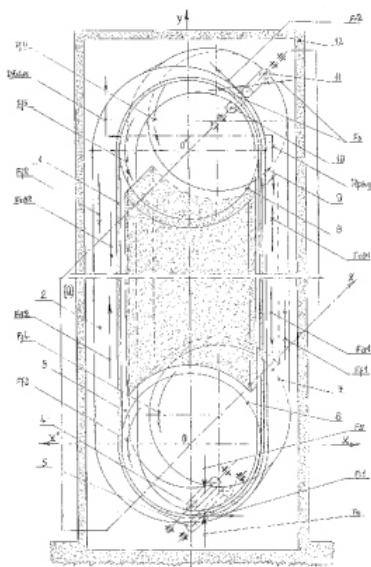
(11) a 2006 00273 A2 (51) **F03G 7/10** (2006.01); **F03B 17/04** (2006.01) (21) a 2006 00273 (22) 19.04.2006 (41) 30.10.2007/10/2007 (71) Popeanu Laurențiu, b-dul T. Vladimirescu, nr. 87, sc. A, ap. 6, Iași, RO (72) Popeanu Laurențiu, b-dul T. Vladimirescu, nr. 87, sc. A, ap. 6, Iași, RO (54) **MOTORUL HIDROGRAVITAȚIONAL M.H.G.**

(57) Invenția se referă la un motor hidrogravitațional destinat să transforme energia gravitațională în lucru mecanic. Motorul conform invenției are în componență un semibraț gravitațional, de ale cărui capete sunt fixate niște traverse din oțel, constituind o bandă (1) metalică flexibilă, de care sunt fixate niște benzi (2 și 3) confecționate din cauciuc, cu inserții interioară și exterioară care pot fi gonflate pe o anumită zonă în cadrul unui ciclu de mișcare a unui semibraț ascensional, în partea superioară fiind dispuse niște roți (8 și 9) motrice, iar în partea inferioară sunt montați doi galeți (6 și 7), deschiderea și, respectiv, închiderea unor camere de aer fiind realizată cu ajutorul unor role (4, 5 și 10, 11) de presiune.

Revendicări: 1

Figuri: 1

(11) a 2006 00273 A2



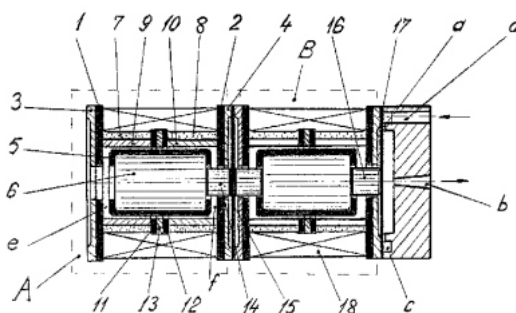
(11) a 2005 00310 A2 (51) **F04B 17/04** (2006.01); **F04B 9/00** (2006.01) (21) a 2005 00310 (22) 04.04.2005 (41) 30.10.2007/10/2007 (71) Ionescu Ion, str. Băneasa, nr. 2-6, bl. VII/1, sc. 3, ap. 41, sector 1, București, RO (72) Ionescu Ion, str. Băneasa nr. 2-6, bl. VII/1, sc. 3, ap. 41, sector 1, București, RO (54) **MICROPOMPĂ CU MOTOR DE FORȚĂ LINIAR ȘI ACȚIONARE SINERGICĂ**

(57) Invenția se referă la o micropompă prevăzută cu o membrană pentru realizarea unor debite cu valori relativ mici. Micropompa conform invenției este prevăzută cu două motoare (A și B) de forță, liniare, care acționează sinergic, fiecare lucrând diferențiat, realizându-se o forță care acționează asupra unei membrane (15), care vehiculează fluidul de lucru, pentru admisia fluidului fiind realizat un orificiu (a) inelar între membrana (15) care vehiculează același fluid de lucru și un canal (c) inelar, iar pentru refluxarea fluidului fiind prevăzută un orificiu (b) duză-difuzor, care își modifică rezistența hidraulică la schimbarea sensului de curgere, în sensul creșterii acesteia.

Revendicări: 6

Figuri: 1

(11) a 2005 00310 A2



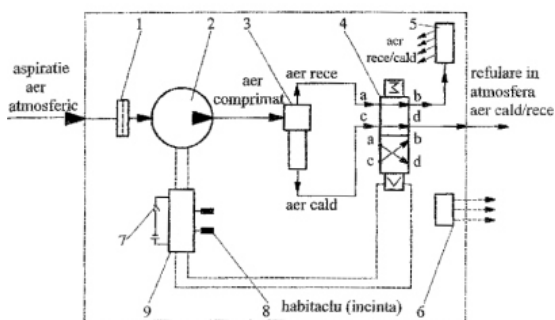
(11) a 2007 00279 A0 (51) **F24F 3/04** (2006.01) (21) a 2007 00279 (22) 20.04.2007 (41) 30.10.2007//10/2007 (71) Institutul Național de Cercetare-Dezvoltare și Încercări pentru Electrotehnică - ICMET, Calea București, nr. 144, Cod 200515, Craiova, RO (72) Teișanu Florin, str. Grigore Pleșoianu, bl. 3, ap.10, Craiova, RO (54) **INSTALAȚIE ECOLOGICĂ DE CLIMATIZARE**

(57) Invenția se referă la o instalație destinată climatizării prin încălzire și răcire, pentru asigurarea unor condiții de confort termic și fiziologic în interiorul unui habitacul, precum niște spații de locuit, de lucru sau tehnologice. Instalația conform invenției este alcătuită dintr-un filtru (1) pentru epurarea aerului, un electroventilator (2) pentru producerea aerului presurizat, un generator (3) turbionar, de aer rece și cald, având, la baza funcționării, efectul Ranque-Hilsch, o electrovalvă (4) a cărei funcționare este condiționată de semnalele primite de la un comutator (7), de la un termostat (8) și de la un microprocesor (9), aceste semnale comandând și funcționarea electroventilatorului (2), dintr-un difuzor (5) pentru dispersia aerului într-un habitacul și dintr-o supapă (6) pentru depresurizarea habitaculului.

Revendicări: 1

Figuri: 1

(11) a 2007 00279 A0



(11) a 2006 00266 A2 (51) **F24F 3/16** (2006.01) (21) a 2006 00266 (22) 17.04.2006 (41) 30.10.2007//10/2007 (71) Pănculescu Dumitru, str. Democrației, nr. H7, ap. 3, Ploiești, RO (72) Pănculescu Dumitru, str. Democrației, nr. H7, ap. 3, Ploiești, RO (74) Inventia - Agenție Universitară de Inventică S.R.L., b-dul Corneliu Coposu, nr. 7, bl. 104, sc. 2, ap. 31, sector 3, București (54) **APARAT PENTRU PURIFICAREA AERULUI**

(57) Invenția se referă la un aparat pentru purificarea aerului, destinat a fi folosit pentru recondiționarea calității atmosferei dintr-o incintă. Aparatul conform invenției are în componență un convertor (1) electrocinetic ce este alimentat cu energie electrică în impulsuri de scurtă durată, de la un bloc (26) de alimentare cu energie, conectat în circuit între cele două planuri ale convertorului (1), pentru a produce o tensiune înaltă, reglabilă și care permite furnizarea către convertor (1), respectiv către o placă (7) solidarizată de o tijă (8) a unor impulsuri de foarte înaltă tensiune ( $\Phi T$ ), necesare formării câmpurilor de forță în convertorul (1) electrocinetic și cu posibilitate de modulație, corespunzător unui semnal modulator sau unor regimuri prestabilite, blocul (26) de alimentare

(11) a 2006 00266 A2

fiind constituit dintr-un generator (5) de impulsuri în a cărei construcție se află un transformator (29) de impulsuri și un redresor (30) F.I.T, ca elemente de reglare independente și care realizează impulsuri de curent de mare amplitudine, respectiv 5 A, de scurtă durată, respectiv 1...8  $\mu s$ , precum și frecvența și durata reglabile, energia de impuls fiind asigurată de un curent de maximum 2 A și o tensiune de 28 V, provenită de la o sursă (6) de joasă tensiune, un filtru (3) de rețea de protecție împotriva perturbațiilor din și către rețeaua electrică, ce îndeplinește și sarcina de realizare a nulului virtual și care lucrează cu o eficiență mai mare de 99,8% din tensiunea de bază, și un stabilizator (4) de tensiune de 12 V, care produce energia electrică necesară funcționării unui generator (5) de impulsuri PIN stabilizat.

Revendicări: 8

Figuri: 30



(11) a 2006 00266 A2

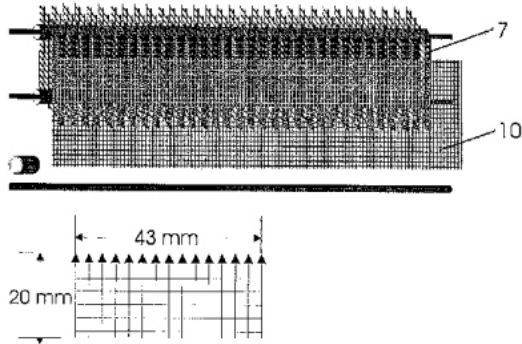


Fig. 1

(11) a 2004 00395 A2 (51) **F24J 2/02** (2006.01) (21) a 2004 00395 (22) 29.04.2004 (66) 05.02.2004 RO a 2004 00098 (41) 30.10.2007//10/2007 (71) Groza Mircea, str. Vasile Milea, nr. 11, bl. B, ap. 76, sector 6, București, RO (72) Groza Mircea, str. Vasile Milea, nr. 11, bl. B, ap. 76, sector 6, București, RO (54) **PANOU SOLAR, CU ACUMULARE DE APĂ CALDĂ**

(57) Invenția se referă la un panou solar pentru producerea și stocarea apei calde menajere, montat în cadrul unei construcții civile sau industriale. Panoul conform invenției cuprinde o carcasă (1) realizată din materiale compozite, căptușită cu un material (6) izolator, delimitând, la interior, un element captator (2), cu o suprafață neagră absorbantă, cu care se realizează încălzirea directă a apei, datorită efectului de seră și al celui al radiațiilor solare captate în interiorul carcasei, iar peste elementul (2) captator este plasat un vitraj (3) dublu, format din două foi de geam, dispuse paralel între ele, între care este prezent un gaz greu, ca, de exemplu, kripton.

Revendicări: 2  
Figuri: 2

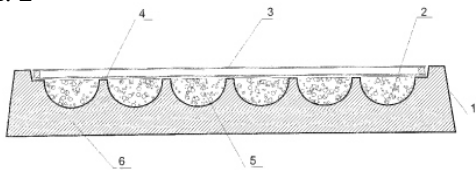


Fig. 1

(11) a 2006 00232 A2 (51) **G01C 3/04** (2006.01) (21) a 2006 00232 (22) 05.04.2006 (41) 30.10.2007//10/2007 (71) Pro Optica S.A., str. Gheorghe Petrașcu, nr. 67, sector 3, București, RO (72) Mirzu Marinică, str. Dumbrava Nouă, nr. 37, bl. S16, ap. 26, sector 5, București, RO; Iliescu Liviu, str. Copăceni, nr. 47, bl. W3, sc. B, et. 5, ap. 68, sector 3, București, RO; Dumitrescu Ionela Georgiana, b-dul Chișinău, nr. 24, bl. M14, ap. 66, sector 2, București, RO (54) **SCHEMĂ OPTICĂ PENTRU TELEMETRU BINOCULAR, CU LASER**

(57) Invenția se referă la o schemă optică a unui telemetru binocular care permite, din punct de vedere al observării, încadrarea acestuia în domeniul observării, pe timp de noapte, a mediului înconjurător. Schema conform invenției cuprinde un sistem de redresare porro, format din niște oglinzi (3, 4, 5 și 6), dintre care ultimele două oglinzi (5 și 6) pot fi și niște prisme cu reflexie totală, și dintr-un alt sistem de redresare porro, format din alte oglinzi (7, 8, 9 și 10), în care o oglindă (9) poate fi rotită cu un unghi de 90°, iar două oglinzi (9 și 10) pot fi și niște prisme cu reflexie totală, ambele sisteme de redresare porro fiind plasate în apropierea unui obiectiv (1) general care, împreună cu un sistem (15) de lentile și cu o oglindă (3) selectivă, formează un subsistem optic, de emisie, al unui laser (16), un alt obiectiv (2) general, împreună cu un alt sistem (17) de lentile și cu o altă oglindă (7) selectivă, formând un

(11) a 2006 00232 A2

subsistem optic, de recepție a impulsului (16), cu ajutorul unui detector (18) de recepție, impulsul laser generat de detector (18) fiind prelucrat, în final, electronic.

Revendicări: 6  
Figuri: 4

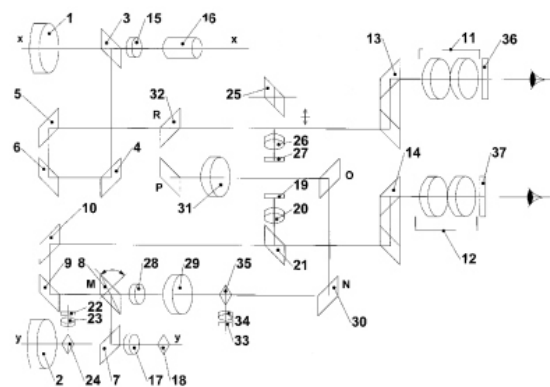


Fig. 1

(11) a 2006 00278 A2 (51) **G01F 23/22** (2006.01) (21) a 2006 00278 (22) 20.04.2006 (41) 30.10.2007//10/2007 (71) Milici Mariana Rodica, str.Libertății, nr. 1, sc. A, ap. 3, Suceava, județul Suceava, RO; Milici Laurențiu Dan, str. Libertății, nr. 1, sc. A, ap. 3, Suceava, județul Suceava, RO (72) Milici Mariana Rodica, str.Libertății, nr. 1, sc. A, ap. 3, Suceava, județul Suceava, RO; Milici Laurențiu Dan, str. Libertății, nr. 1, sc. A, ap. 3, Cod Poștal 720003, Suceava, RO (54) **SENZOR DIGITAL DE NIVEL, PENTRU IAZURI ȘI LACURI DE ACUMULARE**

(57) Invenția se referă la un senzor capacitiv digital, pentru măsurarea unui nivel al apei într-un lac sau în alte acumulări hidrotehnice. Senzorul conform invenției este alcătuit din două sisteme distincte de contacte, care măsoară individual nivelul lichidului, situate la o distanță ( $L$ ) între ele, un decodificator și un echipament numeric de calcul, care permite și afișarea valorilor, fiecare dintre acestea având un număr ( $n$ ) de perechi de contacte poziționate pe verticală, la o distanță ( $h$ ) între ele și care acoperă în întregime o înălțime ( $H_{max}$ ) maximă, care poate fi măsurată, a lichidului, între niște contacte ( $k_{0i}$ ,  $k_{1i}$ ) de același rang ( $i$ ), situate pe coloane diferite, existând o diferență de nivel de  $h/2$ , obținându-se astfel o măsurare a nivelului lichidului, la care sunt eliminate influențele legate de eventualele obiecte plutitoare sau de gheața formată.

Revendicări: 1  
Figuri: 2

(11) a 2006 00278 A2

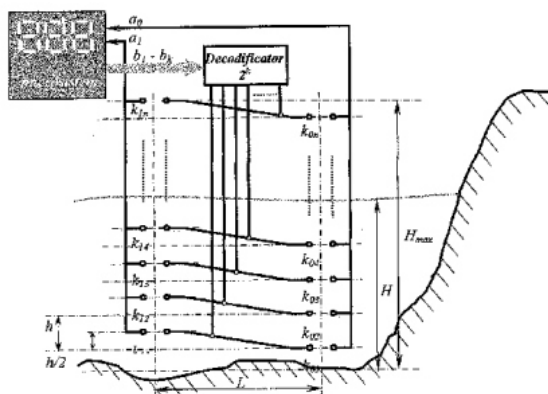


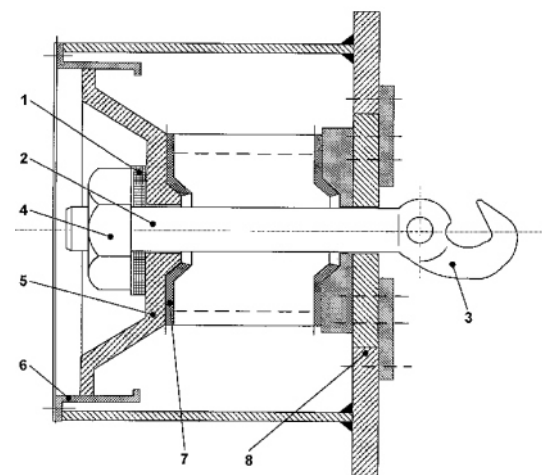
Fig. 1

(11) a 2007 00130 A0 (51) **G01L 1/22** (2006.01) (21) a 2007 00130 (22) 22.02.2007 (41) 30.10.2007//10/2007 (71) PROMAT S.R.L., str. Frații Golești, bl. K28, ap. 4, Craiova, județul Dolj, RO (72) Mătușa Remus George, b-dul Mareșal Ion Antonescu, bl.18, sc.1, ap.1, Craiova, județul Dolj, RO; Mătușa Tudor, str. Corneliu Coposu, nr. 104, Craiova, județul Dolj, RO (54) **DISPOZITIV PENTRU MĂSURAREA DIRECTĂ A FORȚEI DE TRACȚIUNE DE LA CÂRLIGUL VEHICULELOR FERROVIARE**

(57) Invenția se referă la un dispozitiv pentru măsurarea directă a forței de tracțiune la un cârlig al unui vehicul feroviar, cu ajutorul unui senzor de forță. Dispozitivul conform invenției are un senzor (1) de forță, montat pe un ax (2) orizontal al unui cârlig (3) de tracțiune, între o piuliță (4) de fixare și o piesă (5) de ghidare, culisând în interiorul unei oale (6) de ghidare și, totodată, apăsând un element (7) de amortizare, la unul dintre capetele cârligului (3), astfel că forța de tensionare a elementului (7) de amortizare se transmite pe partea frontală a unui vehicul feroviar, care poate fi o locomotivă (8), asigurând astfel și pre-tensionarea senzorului (1) de forță, ceea ce face ca acesta să furnizeze o mărime electrică diferită de zero, la o forță de tracțiune nulă.

Revendicări: 2  
Figuri: 1

(11) a 2007 00130 A0



(11) a 2005 01079 A2 (51) **G01N 3/08** (2006.01); **G01N 1/00** (2006.01) (21) a 2005 01079 (22) 27.12.2005 (41) 30.10.2007//10/2007 (71) Institutul Național de Cercetare-Dezvoltare în Sudură și Încercări de Materiale, b-dul Mihai Viteazu, nr. 30, Timișoara, RO (72) Mateiu Ștefan Horia, Calea Aradului, nr. 22, ap. 31, Timișoara, RO (54) **INSTALAȚIE DE ÎNCERCARE LA OBOSEALA TERMO-MECANICĂ**

(57) Invenția se referă la o instalație de încercare la oboseală termomecanică a unui oțel slab aliat, termorezistent și refractar, cu cicluri de oboseală mecanică și termică aplicate independent unei epruvete, în domeniul de temperaturi de 20...1000°C. Instalația conform invenției este formată din niște traverse (1, 2 și 19) fixe și, respectiv, mobilă, care formează un cadru rigid, din câte două coloane (3 și 4), de ghidare și de deplasare, o traversă (2) fixă fiind în contact cu o doză (18) de forță, continuată cu un capăt (7) de prindere, superior, în care este fixată o epruvetă (5) a cărei deformare diametrală este măsurată cu ajutorul unui traductor (6) de deformare diametrală, epruveta (5) fiind fixată și într-un bloc (7) de prindere, inferior, acționat axial, prin intermediul unui șurub (8) cu bile și prin cel al unui reductor (9) melcat, de către un motor (11) electric pas-cu-pas, măsurarea deplasării blocului (7) inferior fiind făcută de către un sistem (12) inductiv inferior, în capătul (7) de prindere superior, în dreptul epruvetei (5), fiind montată o lampă (23) de halogen, răcită cu aer.

Revendicări: 2  
Figuri: 2

(11) a 2005 01079 A2

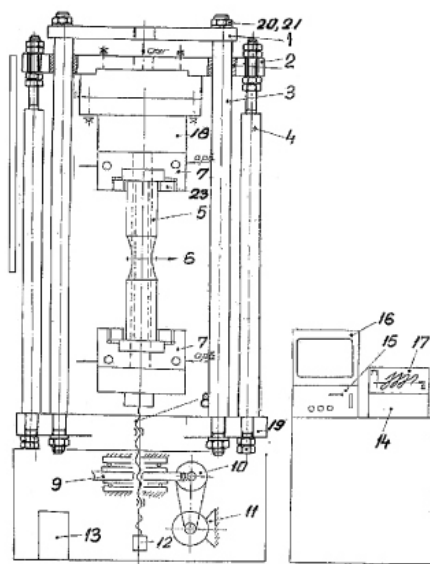


Fig. 1

(11) a 2007 00320 A0 (51) **G01N 3/18** (2006.01); **G01N 33/38** (2006.01) (21) a 2007 00320 (22) 14.05.2007 (41) 30.10.2007//10/2007 (71) Isbășescu Ovidiu, Calea Crângași, nr. 10, bl. 19a, sc. A, et. 1, ap. 6, sector 6, București, RO; Rotaru Ion, str. Erou Ion Călin, nr. 22, ap. 3, parter, sector 2, București, RO (72) Isbășescu Ovidiu, Calea Crângași, nr. 10, bl. 19a, sc. A, et. 1, ap. 6, sector 6, București, RO; Rotaru Ion, str. Erou Ion Călin, nr. 22, ap. 3, parter, sector 2, București, RO (54) **SISTEM ȘI METODĂ PENTRU DETERMINAREA RAPIDĂ A CLASEI BETONULUI PE BETONUL PLASTIC (REZISTENȚĂ "Rb"), PENTRU TERMENUL DE 28 DE ZILE**

(57) Invenția se referă la un sistem și la o metodă pentru determinarea rapidă a clasei unui beton pe un beton în stare plastică, într-un termen de 28 zile, atât într-o stație de preparare a betonului sau într-un laborator, cât și în condiții de șantier. Sistemul conform invenției cuprinde cinci blocuri funcționale (I, II, III, IV și V), care măsoară, în câteva minute de la momentul preparării betonului, prin intermediul unor sonde specializate (1, 9, 16, 21 și 27): temperatura betonului, cantitatea absolută de apă a amestecului, aciditatea - alcalinitatea amestecului, conductivitatea, respectiv, dielectricul betonului plastic - mărimi ce reprezintă caracteristicile componentelor betonului plastic, blocurile (I, II, III, IV și V) fiind în

(11) a 2007 00320 A0

interconectivitate unul față de celălalt, printr-un microcalculator central (6), încărcat cu un program specializat - adecvat și ce realizează analiza și procesarea datelor transmise de fiecare dintre blocuri (I, II, III, IV și V) în parte, în vederea determinării clasei betonului măsurat, sistemul, prin structura fiecăruia dintre blocuri (I, II, III, IV și V) și în întregul său se autocalibrează și se autocompensează cu temperatura de lucru și a mediului ambiant, afișând, pe un display (7) dotat cu patru unități de afișare, rezultatele fiecărei mărimi electrice și chimice măsurate, precum și, în final, date asupra clasei betonului proaspăt măsurat, dată de rezistență (Rb), iar prin intermediul unei interfețe (8), sistemul se poate conecta și la alte echipamente externe, cum ar fi imprimante, circuit TV, pentru urmărirea centralizată a proceselor tehnologice, sisteme de transmisie la medie și mare distanță a datelor, calculatoare de mare capacitate, pentru stocare date.

Revendicări: 2  
Figuri: 7

(11) a 2007 00320 A0

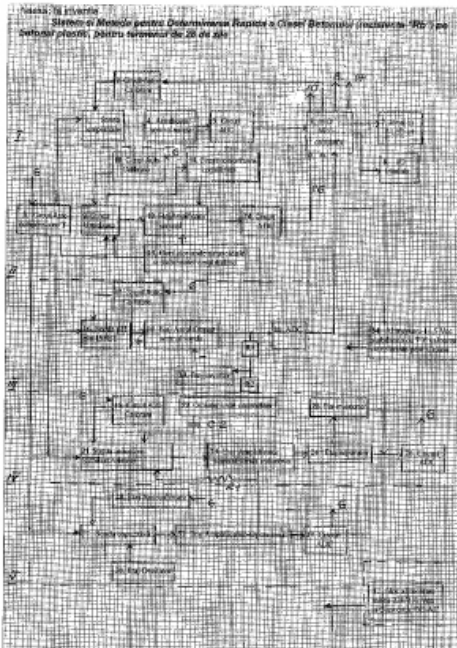


Fig. 1

(11) a 2006 00155 A2 (51) **G01N 21/33** (2006.01) (21) a 2006 00155 (22) 08.03.2006 (41) 30.10.2007//10/2007 (71) Dăneț Andrei Florin, str. Târgu Neamț, nr. 16, bl. D4, ap. 8, sector 6, Cod 062058, București, RO; Bratu Maria Cristina, aleea Dealul Măcinului, nr. 10, bl. D37, sc. B, ap. 16, sector 6, București, RO; Rizea Maria Cristina, sat Onești, Cod 0477, județul Argeș, RO; Bratu Adrian, aleea Dealul Măcinului, nr. 10, bl. D37, sc. B, ap. 16, sector 6, București, RO; Badea Mihaela, str. Serg. Gh. Iorga, nr. 3, bl. 59a, sc. 1, ap. 37, sector 5, Cod 051817, București, RO (72) Dăneț Andrei Florin, str. Târgu Neamț, nr. 16, bl. D4, ap. 8, sector 6, Cod 062058, București, RO; Bratu Maria Cristina, aleea Dealul Măcinului, nr. 10, bl. D37, sc. B, ap. 16, sector 6, București, RO; Rizea Maria Cristina, sat Onești, Cod 0477, județul Argeș, RO; Bratu Adrian, aleea Dealul Măcinului, nr. 10, bl. D37, sc. B, ap. 16, sector 6, București, RO; Badea Mihaela, str. Serg. Gh. Iorga nr. 3, bl. 59a, sc. 1, ap. 37, sector 5, Cod 051817, București, RO (54) **METODĂ ȘI APARAT PENTRU DETERMINAREA CONCENTRAȚIILOR DE MERCUR**

(57) Invenția se referă la o metodă și la un aparat pentru determinarea concentrației de vapori de mercur din aerul atmosferic în domeniul de concentrații 0,1...100,0  $\mu\text{m}^3$ . Metoda conform invenției cuprinde efectuarea măsurării absorbției unei radiații monocromatice specifice mercurului, cu lungimea de undă de 184,9 nm, care trece, prin proba de vapori de mercur, în aer, detecția radiației fiind făcută selectiv, cu un tub fotomultiplicator, al cărui fotocatod

(11) a 2006 00155 A2

este sensibil la radiațiile din domeniul UV de vid și nu este sensibil la radiațiile din domeniul UV apropiat și din domeniul vizibil. Aparatul conform invenției, în cadrul căruia este aplicată metoda, este format dintr-o celulă (3) în flux, o sursă (11) de radiații, un tub (14) fotomultiplicator, cu catod de CsI, o pompă (9) cu membrană, iar vaporii de mercur sunt reținuți de un filtru (5) care conține vată de cuarț, acoperită cu aur, amplasată între două straturi de vată de cuarț pură.

Revendicări: 8

Figuri: 3

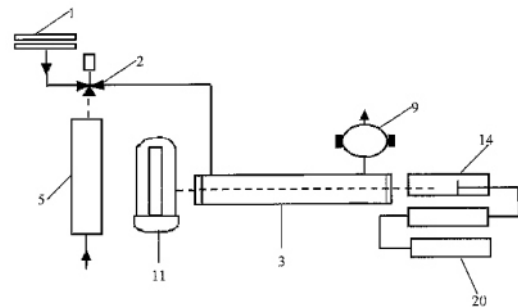


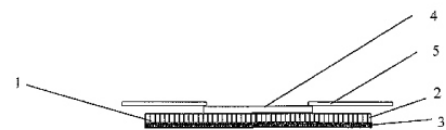
Fig. 1

(11) a 2003 00984 A2 (51) **G01N 27/00** (2006.01) (21) a 2003 00984 (22) 04.12.2003 (41) 30.10.2007//10/2007 (71) Minescu Daniela, str. Simeon Florea Marian, nr. 4, Suceava, RO (72) Minescu Daniela, str. Simeon Florea Marian, nr. 4, Suceava, RO (54) **METODĂ DE VIZUALIZARE A SPECTRULUI DE CÂMP MAGNETIC**

(57) Invenția se referă la o metodă pentru vizualizarea unui spectru de câmp magnetic, într-un mediu conductor, sub formă de placă. Metoda conform invenției fixează imaginea spectrului unui câmp magnetic în niște tuburi (2) capilare, grupate în paralel, dispuse perpendicular pe o suprafață plană a unei plăci (1) realizate dintr-un material nemagnetic, transparent, umplut parțial cu un ferofluid (3), care se află în contact direct cu un mediu (4) conductor, în formă de placă, cu care este în contact o față a plăcii (1), care este conectat, prin intermediul a două prize (5), la o sursă de curent, și care, sub acțiunea câmpului magnetic creat de curentul electric de conducție, din mediul (4) conductor, înregistrează, pe fața transparentă a plăcii (1), imaginea spectrului câmpului magnetic, datorită interacțiunii bulelor de ferofluid (3) cu câmpul magnetic creat de curentul de conducție.

Revendicări: 1

Figuri: 1



(11) a 2006 00190 A2 (51) **G01N 27/30** (2006.01) (21) a 2006 00190 (22) 23.03.2006 (41) 30.10.2007//10/2007 (71) *Universitatea Tehnică, str. C. Daicoviciu, nr.15, Cluj-Napoca, RO; Universitatea de Vest Timișoara, str. Pârvan, nr. 4, Cod 425 0670, Timișoara, RO; Institutul de Chimie Timișoara al Academiei Române, str. Mihai Viteazul, nr. 24, Timișoara, RO (72) Vlascici Dana, str. Al. Odobescu, nr. 40, ap. 5, Timișoara, RO; Pica Elena Maria, str. Padin, nr. 18, ap. 3, Cluj-Napoca, RO; Fațadar-Cosma Eugenia-Lenuța, str. Dropiei, nr. 1, ap. 8, Timișoara, RO; Bizerea Otilia, Calea Circumvoluțiunii, nr. 22, ap. 42, Timișoara, RO; Costișor Otilia, b-dul Cetății, nr. 62, ap. 22, Timișoara, RO; Cosma Viorela, str. Prof. Ciortea, nr. 11, bl. M, ap. 20, Cluj-Napoca, RO (54) **SENZOR POTENȚIOMETRIC NITRIT-SELECTIV***

(57) Invenția se referă la un senzor potențiomtric nitrît selectiv, pentru măsurarea concentrației de nitrît din probe de proveniență diferită, cum ar fi cele de poluare a mediului, controlul alimentelor, studii științifice ș.a. Senzorul conform invenției are corpul din bară de PVC care, la partea inferioară, este prevăzută cu o membrană selectivă la nitrît, formată direct pe o pastilă de cupru, membrana fiind pe bază de PVC plastifiat cu orto-nitrofeniloctileter (**o-NPOE**), care are înglobat ionoforul clorură de tetrafenilporfirinat de cobalt (**CoTPPCI**) și aditiv lipofilic clorură de trioctilmetilamoniu (**TOMACI**).

Revendicări: 2

(11) a 2006 01024 A0 (51) **G01P 3/489** (2006.01); **G01P 3/42** (2006.01) (21) a 2006 01024 (22) 28.12.2006 (41) 30.10.2007//10/2007 (71) *Inginerie și Tehnologie Industrială VTC-S.R.L., str. Burla Vasile, nr. 24, sector 6, București, RO (72) Vlădăreanu Luige, Calea Crângași, nr. 48, bl. 7, ap. 45, sector 6, București, RO; Velea Lucian Marius, Calea Văcărești, nr. 201, bl. 87, ap. 48, sector 4, București, RO; Munteanu Radu Ioan, str. Al. Vlahuță, bl. Lamă C, et. 7, sc. 2 ap. 69, Cluj-Napoca, RO; Moga Daniel, str. Garoafelor, nr. 13, bl. A11, ap. 8, Jibou, județul Sălaj, RO; Munteanu Radu Adrian, str. A. Vlahuță, bl. Lamă C, șc. 1, ap. 29, Cluj-Napoca, județul Cluj, RO (54) **METODĂ ȘI DISPOZITIV DE MĂSURARE A VITEZEI DE ROTAȚIE ÎN MEDIU PUTERNIC PERTURBANT***

(57) Invenția se referă la o metodă și la un dispozitiv pentru măsurarea vitezei de rotație, într-un mediu puternic perturbant, a unui hidrogenator. Metoda conform invenției constă în determinarea numerică a unui semnal ( $S_{in}$ ) de intrare, prin niște numărătoare ( $NV_1, NV_2, \dots, NV_k$ ) cu funcționare secvențială, cu discriminarea secvențială a valorilor numerice de amplitudine ( $DA_1, DA_2, \dots, DA_k$ ) sau a vitezei de variație ( $DV_1, DV_2, \dots, DV_k$ ) față de o valoare de referință impusă de sistemul măsurat și aplicarea unei medii ponderate ( $MP_1, MP_2, \dots, MP_k$ ), în care coeficienții de pondere sunt determinați off-line, după funcția de transfer a sistemului măsurat, excitat cu un impuls Dirac, sau după o funcție de pondere

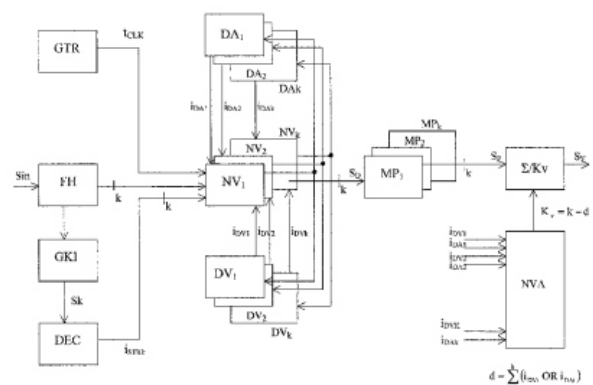
(11) a 2006 01024 A0

determinată prin modelarea matematică a sistemului măsurat, astfel încât precizia de măsură în domeniul de performanță dorit să fie maximă. Dispozitivul conform invenției pentru aplicarea metodei este alcătuit dintr-un circuit (**FH**) formator cu histerezis, ale cărui impulsuri sunt numărate de  $k$  numărătoare ( $NV_1, NV_2, \dots, NV_k$ ), și un generator (**GKI**) de impulsuri, care generează  $k$  impulsuri decodificate, printr-un decodificator (**DEC**), în  $k$  semnale de start pentru cele  $k$  numărătoare ( $NV_1, NV_2, \dots, NV_k$ ), un generator (**GTR**) de timp real, care definește o referință de timp pentru cele  $k$  numărătoare ( $NV_1, NV_2, \dots, NV_k$ ), un număr de  $k$  numărătoare ( $NV_1, NV_2, \dots, NV_k$ ), care determină, fiecare, valoarea vitezei de rotație a unui hidrogenator, prin raportarea semnalului generat de formatorul (**FH**) cu histerezis la generatorul (**GTR**) de timp real, un număr de  $k$  blocuri ( $DA_1, DA_2, \dots, DA_k$ ), pentru eliminarea valorilor numerice a căror amplitudine este mai mare decât o valoare de referință determinată de sistemul măsurat și transmiterea acestui semnal de  $k$  blocuri ( $MP_1, MP_2, \dots, MP_k$ ) de medieri ponderate, în care coeficienții de pondere sunt determinați off-line, după funcția de transfer a sistemului măsurat, excitat cu un impuls.

Revendicări: 2

Figuri: 1

(11) a 2006 01024 A0



(11) a 2006 00225 A2 (51) **G01S 5/00** (2006.01) (21) a 2006 00225 (22) 03.04.2006 (41) 30.10.2007//10/2007 (71) Stancu-Mara Sorin, *intrarea Reconstrucției, nr. 4, bl. 27, sc. 2, et. 10, ap. 86, sector 3, București, RO* (72) Stancu-Mara Sorin, *intrarea Reconstrucției, nr. 4, bl. 27, sc. 2, et. 10, ap. 86, sector 3, București, RO* (54) **SISTEM PENTRU MONITORIZAREA VEHICULELOR FERROVIARE PRIN TEHNOLOGIE GPS/GPRS**

(57) Invenția se referă la un sistem pentru monitorizarea unui vehicul feroviar prin tehnologii bazate pe GPS și GPRS, care presupune monitorizarea din puncte fixe sau mobile, de la sol, a stării vehiculului dotat la bord cu un echipament adecvat pentru aceasta. Sistemul conform invenției este constituit dintr-un număr de echipamente (E) adecvate recepționării semnalelor (GPS) și comunicării prin sistemul de telefonie mobilă (GSM), îmbarcate și montate la bordul unui vehicul feroviar (RV), echipamentul (E) opțional putând fi completat cu un dispozitiv de navigare (N) conectat local, printr-o conexiune (Li), niște sateliți (SAT<sub>GPS</sub>) fiind astfel amplasați pe orbite încât echipamentul (E) să recepționeze un semnal (L<sub>GPS</sub>) simultan, de la cât mai mulți, pentru o localizare cât mai precisă, printr-o legătură (L<sub>GPRS</sub>),

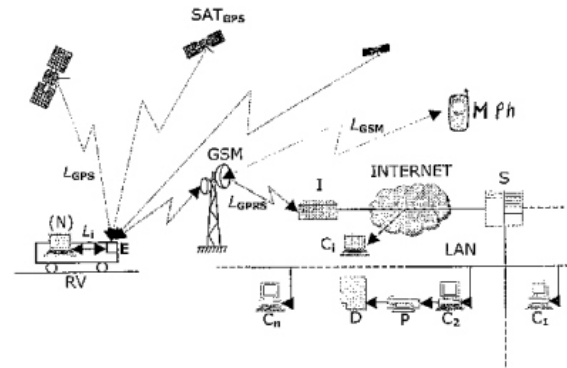
(11) a 2006 00225 A2

echipamentul (E) comunicând cu sistemele unui operator de telefonie mobilă (GSM), pe a cărui rază de acoperire se găsește, la rândul său, operatorul (GSM), tot printr-o legătură (L<sub>GPRS</sub>), printr-o interfață (I), comunicând prin INTERNET, cu un server (S), printr-o legătură (L<sub>GSM</sub>), echipamentul (E) putând fi conectat cu unul sau mai multe telefoane mobile (M Ph), o aplicație software specifică rulând pe serverul (S) conectat permanent la INTERNET, un număr de aplicații software de tip client rulând pe mai multe calculatoare (C<sub>1</sub>, C<sub>2</sub>,...C<sub>n</sub>), unde se monitorizează starea vehiculului feroviar, calculatoarele (C<sub>1</sub>, C<sub>2</sub>,...C<sub>n</sub>) putând fi conectate la server (S) prin INTERNET sau direct, prin intermediul unei rețele locale (LAN), o imprimantă (P), cu ajutorul căreia operatorul poate tipări rapoarte sau alte documente (D) cu informațiile referitoare la starea vehiculului feroviar monitorizat, putând fi conectată la unul dintre calculatoare (C<sub>1</sub>...C<sub>n</sub>).

Revendicări: 1

Figuri: 1

(11) a 2006 00225 A2



(11) a 2002 01376 A2 (51) **G01V 7/00** (2006.01) (21) a 2002 01376 (22) 12.11.2002 (41) 30.10.2007//10/2007 (71) Enache Aurel, *b-dul N. Titulescu, nr. 29bis, Buzău, RO* (72) Enache Aurel, *b-dul N. Titulescu, nr. 29bis, Buzău, RO* (54) **SURSĂ DE GRAVITAȚIE STIMULATĂ - DISPOZITIV ȘI METODĂ PENTRU CREAREA DE CURBURI SPAȚIO-TEMPORALE**

(57) Invenția se referă la o metodă și la un aparat pentru producerea unei curburi spațio-temporale, cum ar fi realizarea unei tracțiuni mecanice în raport cu vidul din locația spațială a unei surse de gravitație stimulată. Metoda conform invenției constă în realizarea de către o rază laser a unui traseu electromagnetic ce este deviat de la propagarea liniară, prin alimentarea de la o sursă cu impulsuri de curent electric cu o intensitate de 29A și cu o frecvență de 0,66 Hz, forța exercitată de sursă asupra traseului razei laser fiind dată de relația următoare:

$$F = EW \ln(R)/(R \Lambda^2_L)$$

în care: W este energia electrică absorbită; R este distanța centru geometric al sursei - cel mai apropiat punct de pe traseul laser; E este constanta specifică;  $\Lambda^2_L$  - lungimea de undă pentru laser - 650 nm, culoare

(11) a 2002 01376 A2

roșie. Aparatul conform invenției în cadrul căruia este aplicată metoda are în componență o sursă de alimentare cu curent electric în impulsuri, o sursă de câmp cu o rezistență și cu o masă convenabil alese, și un echipament pentru realizarea traseului electromagnetic ce cuprinde o sursă laser, niște trepiede pentru sursa laser și, respectiv, pentru o oglindă cu față metalizată, concavă, și un ecran pentru urmărirea deviației fazei.

Revendicări: 4

Figuri: 2

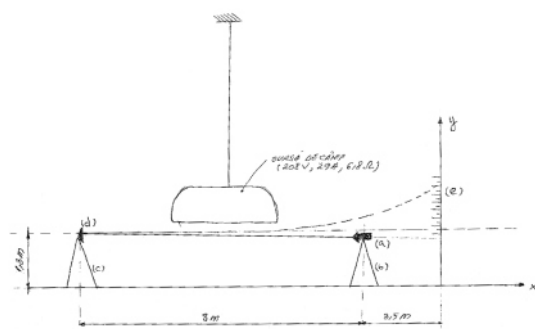


Fig. 1

(11) a 2004 00343 A2 (51) **G06F 17/00** (2006.01) (21) a 2004 00343 (22) 15.04.2004 (41) 30.10.2007//10/2007 (71) Iacob Florin, str. Vasile Goldiș, nr. 20, bl. 16, sc. C, et. 3, ap. 13, Sf. Gheorghe, județul Covasna, RO (72) Iacob Florin, str. Vasile Goldiș, nr. 20, bl. 16, sc. C, et. 3, ap. 13, Sf. Gheorghe, județul Covasna, RO (74) Inventa - Agenție Universitară de Inventică S.R.L., b-dul Corneliu Coposu, nr.7, bl.104, sc.2, ap.31, sector 3, București (54) **METODA ȘI INSTALAȚIE PENTRU AFACERI FINANCIARE**

(57) Invenția se referă la o metodă și la o instalație pentru afaceri financiare destinate asigurării independenței financiare individuale, folosind mecanisme de asigurare și de creditare bancară. Metoda conform invenției constă în introducerea într-un sistem a unor date personale și a unei scheme de finanțare aleasă, urmată de prelucrarea acestora după un algoritm și afișarea situației financiare la un moment dat. Instalația pentru aplicarea metodei conform invenției este alcătuită dintr-un pupitru (1) de tastare a datelor de intrare, aflat în legătură, prin niște conexiuni (5), cu un element (2) central de conexiune, aflat în legătură, prin niște conexiuni (6 și 7), cu niște societăți (3) de asigurare și bănci (4).

Revendicări: 7

Figuri: 7

(11) a 2004 00343 A2

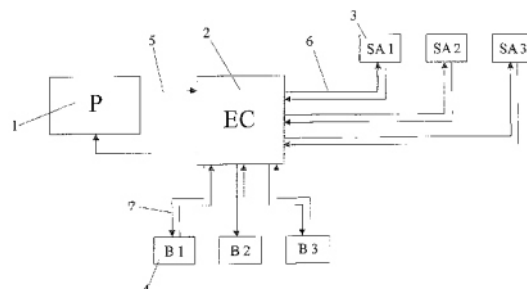


Fig. 1

(11) a 2004 01160 A2 (51) **G06F 17/50** (2006.01) (21) a 2004 01160 (22) 31.12.2004 (41) 30.10.2007//10/2007 (71) Vasiliu Constantin, b-dul Al.Obregia, nr. 25, bl. 14a, sc. 2, ap. 32, sector 4, București, RO; Niculescu Adrian, str. Bibescu Vodă, nr. 1, bl. P4, sc. 4, et. 6, ap. 91, sector 4, București, RO (72) Vasiliu Constantin, b-dul Al. Obregia, nr. 25, bl. 14a, sc. 2, ap. 32, sector 4, București, RO; Niculescu Adrian, str. Bibescu Vodă, nr. 1, bl. P4, sc. 4, et. 6, ap. 91, sector 4, București, RO (54) **SISTEM INTEGRAT DE PRELUCRARE A DATELOR ÎN MANAGEMENTUL RELAȚIILOR CU PUBLICUL ȘI AL RELAȚIILOR PUBLICE, ȘI METODĂ PENTRU PUNEREA ÎN PRACTICĂ A ACÉSTUI SISTEM**

(57) Invenția se referă la un sistem integrat de prelucrare a datelor în managementul relațiilor cu publicul și în cel al relațiilor publice, în context politic, social, cultural, administrativ sau economic, și la o metodă pentru aplicarea acestui sistem. Sistemul conform invenției cuprinde niște module de interfață, de configurare și inițializare, de securitate și control al accesului, și de management al înregistrărilor, o bază de date relațională și, respectiv, un modul de generare a răspunsurilor la cererile de servicii și de consultații. Procedul conform invenției cuprinde parametrizarea cererilor clientului și a răspunsului asociate, astfel încât tratarea unei cereri client se realizează în doi pași, și anume înregistrarea cererii și generarea răspunsului potrivit deciziilor operatorului, trăsăturile eterogene ale problematicii rezul-

(11) a 2004 01160 A2

tate din prelucrarea cerințelor externe fiind parametrizate, și are loc gestionarea unui ansamblu de soluții de rezolvare a problematicii concomitent cu promovarea unei imagini favorabile la nivelul utilizatorului.

Revendicări: 14

Figuri: 5

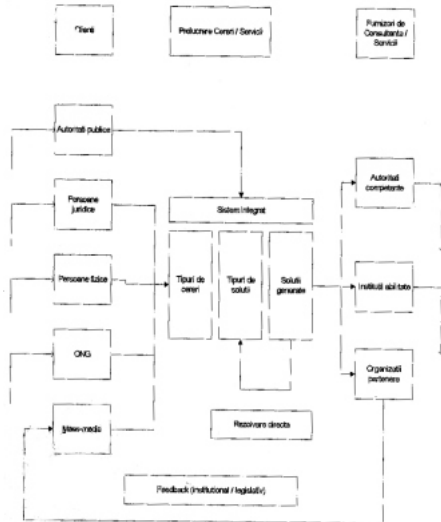


Fig. 1

(11) a 2006 00277 A2 (51) **G08B 7/06** (2006.01) (21) a 2006 00277 (22) 20.04.2006 (41) 30.10.2007//10/2007 (71) Milici Laurențiu Dan, str. Libertății, nr. 1, sc. A, ap. 3, Suceava, județul Suceava, RO; Ionescu Eusebiu, str. Grigore Ureche, nr. 16, bl. 73, sc. A, ap. 37, Cod 720213, Suceava, RO (72) Milici Laurențiu Dan, str. Libertății, nr. 1, bl.1, sc. A, ap. 3, Suceava, județul Suceava, RO; Ionescu Eusebiu, str. Grigore Ureche, nr. 16, bl. 73, sc. A, ap. 37, Cod 720213, Suceava, RO (54) **SEMNALIZATOR DE TUȘĂ PENTRU SPORTURILE CU MINGE**

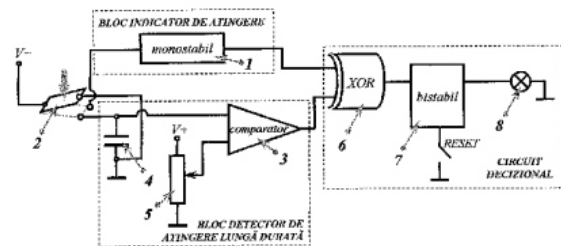
(57) Invenția se referă la un semnalizator de atingere a tușei unui teren pentru practicarea unui sport cu mingea. Semnalizatorul conform invenției cuprinde niște contacte identice, așezate consecutiv, pe liniile care formează tușele terenului, astfel încât să acopere complet aceste linii, fiecare contact fiind conectat la două blocuri electronice, unul ce reprezintă un indicator de atingere și unul care detectează atingerile de durată lungă, semnalele provenite de la acestea fiind apoi reunite, pentru a forma semnalul care indică contactul cu tușa, blocul indicator de atingere având ca bază un circuit monostabil (1), care generează, la ieșire, un impuls de durată mai mare cu o secundă decât impulsul de comandă provenit de la contactul cu revenire (2), poziționat pe tușă, iar blocul care detectează atingerile de lungă durată are la bază un

(11) a 2006 00277 A2

comparator (3) ce are rol de a compara tensiunile de la bornele unui condensator (4) și de la un potențiomtru (5), semnalele provenite de la cele două blocuri fiind preluate de un circuit decizional, format dintr-o poartă logică XOR (6) și un bistabil (7) care comandă un indicator (8) de atingere, aceste indicatoare (8) de atingere putând fi poziționate pe un panou, astfel încât să se poată determina ușor zona de tușă în care a avut loc atingerea.

Revendicări: 1

Figuri: 1



(11) a 2007 00246 A2 (51) **G09F 1/06** (2006.01) (21) a 2007 00246 (22) 05.10.2005 (30) 06.10.2004 FR 0410519; 12.09.2005 FR 0509255 (41) 30.10.2007//10/2007 (86) FR 05//02453 05.10.2005 (87) WO 06/037896 13.04.2006 (71) L'Hotel François, 110 Avenue de La Republique, F-93170, Bognolet, FR (72) L'hotel Francois, 110 Avenue de la Republique, F-93170, Bognolet, FR (74) Rominvent S.A., str. Ernil Pangratti, nr. 35, sector 1, București (54) **SUPORT DE PREZENTARE A UNOR INFORMAȚII**

(57) Invenția se referă la un suport de prezentare a informațiilor pentru comunicare sau publicitate vizuală într-un loc de vânzare. Suportul conform invenției cuprinde un flanc (2) confecționat dintr-un material ușor rigid, cum ar fi, de exemplu, carton, și repliabil pe el însuși, care cuprinde o suprafață (3) de prezentare, niște mijloace (44) elastice, de revenire și de întindere, pentru bombarea suprafeței (3) de prezentare a flancului (2), și o multitudine de inserții (18, 19 și 20) de menținere a suprafeței (3) de prezentare a flancului (2) în stare bombată, fiind opuse mijloacelor (44) elastice de întindere și a căror acțiune se exercită discret, în funcție de repartizarea în lungul suprafeței (3) de prezentare a flancului (2), inserțiile (18, 19 și 20) au o lungime egală cu distanța dintre două margini (8 și 9) laterale ale flancului (2), în stare bombată, flanc (2) ce se prelungeste prin două serii de părți (12, 13, 14 și 15, 16, 17) rabatabile laterale, destinate pentru a forma două serii de diedre de recepție a inserțiilor (18, 19 și 20), mijloacele (44)



(11) a 2007 00246 A2

elastice cooperând cu inserțiile (18, 19 și 20) și cu părțile (12, 13, 14 și 15, 16, 17) rabatabile, și exercitând, pe lângă forța lor orizontală de întindere, niște forțe (49 și 50) verticale, de sens contrar, pentru menținerea inserțiilor (18, 19 și 20) la înălțime, în stare bombată a suprafeței (3) de prezentare.

Revendicări: 17

Figuri: 6

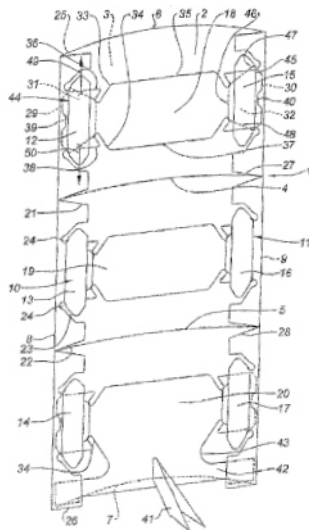


Fig. 1

(11) a 2004 01095 A2 (51) **G21D 3/06** (2006.01); **G21C 9/00** (2006.01) (21) a 2004 01095 (22) 07.12.2004 (41) 30.10.2007//10/2007 (71) Regia Autonomă pentru Activități Nucleare - Sucursala Cercetări Nucleare, str. Câmpului, nr. 1, Mioveni, Pitești, RO (72) Ciocănescu Marin, piața Vasile Milea, nr. 4, bl. Centru-Vest, sc. B, et. 7, ap. 27, Cod 110006, Pitești, RO; Preda Marin, b-dul Republicii, bl. D6a, sc.A2, et. 1, ap. 1, Pitești, RO; Ionila Marin, b-dul Dacia, bl. P21, sc. B, ap. 5, Mioveni, județul Argeș, RO (54) **SISTEM DE SECURITATE COMPUTERIZAT, PENTRU REACTORI NUCLEARI DE CERCETARE**

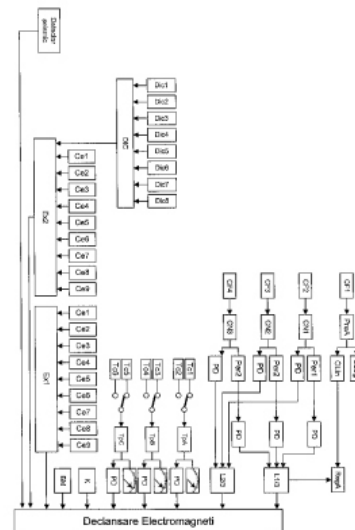
(57) Invenția se referă la un sistem automat pentru măsurarea și supravegherea parametrilor de funcționare ai unui reactor nuclear de cercetare, în condiții de securitate sau de suspendare a funcționării reactorului. Sistemul conform invenției cuprinde trei canale (CN1, CN2 și CN3), pentru măsurarea puterii neutronice, scop în care primește fiecare semnale de la câte una dintre niște camere (CF2, CF3 și CF4) de fisiune, plasată în imediata vecinătate a unei zone active a unui reactor, pentru măsurarea puterii neutronice fiind prevăzute două canale (Clog și Clin), logaritmice și, respectiv, liniare, care utilizează un semnal provenind de la o cameră (CF1) de fisiune, plasată în imediata vecinătate a zonei active, și trecut printr-un preamplificator (PreA), dispus aproape de această ultimă cameră (CF1) de fisiune amintită, iar măsurarea temperaturii în niște elemente combus-

(11) a 2004 01095 A2

tibile este realizată prin trei canale (TpA, TpB și TpC) de măsurare, care primesc semnalele prin intermediul câte unui comutator, de la niște termocupluri (Te1, Te2, Te3, Te4, Te5 și Te6) plasate în elementele combustibile.

Revendicări: 1

Figuri: 1



(11) a 2006 00282 A2 (51) **H01L 31/02** (2006.01) (21) a 2006 00282 (22) 25.04.2006 (41) 30.10.2007//10/2007 (71) Cristea Mihai Ștefan, str. Olteniei, bl. 2b, ap. 7, Baia Mare, RO; Stoicoviciu Ioan Cornel, str. George Coșbuc, bl. 5, ap. 54, sc. C, Baia Mare, RO; Cristea Mihai, str. Grigore Moisil, nr. 4, bl. 6, ap. 103, sc. 3, et. 3, sector 2, Cod 023791, București, RO; Stoicovici Dinu, str. Narciselor, bl. 1, ap. 59, Baia Mare, RO (72) Cristea Mihai Ștefan, str. Olteniei, bl. 2b, ap. 7, Baia Mare, RO; Stoicoviciu Ioan Cornel, str. George Coșbuc, bl. 5, ap. 54, sc. C, Baia Mare, județul Maramureș, RO; Cristea Mihai, str. Grigore Moisil, nr. 4, bl. 6, ap. 103, sc. 3, et. 3, sector 2, Cod 023791, București, RO; Stoicovici Dinu, str. Narciselor bl. 1, ap. 59, Baia Mare, RO (54) **CELULA FOTOELECTRICĂ TSL**

(57) Invenția se referă la o celulă fotoelectrică folosită pentru a produce energia electrică prin efect fotoelectric, ca urmare a incidenței radiației luminoase vizibile, infraroșii și ultraviolete cu un catod. Celula conform invenției are în componență un tub (3) din sticlă, vidat, având, la capete, o formă tronconică și, respectiv, o formă cilindrică, în care radiațiile sunt concentrate printr-o lentilă biconvexă (1), tubul (3) având, pe pereții interiori, un prim strat (4) din argint, care constituie antena și catodul pentru radiațiile de microunde și radio, antena care, datorită acestor radiații, creează un câmp electric prin care un strat (9) din nanotuburi din carbon are proprietatea de a elibera electroni, captați de un anod (5) din oțel

(11) a 2006 00282 A2

argintat, montat axial cu tubul (3), iar peste acest strat (9) din nanotuburi este depus un strat (10) dintr-un metal alcalin, de preferință Cesium, din care radiațiile fotonice infraroșii, vizibile și ultraviolete extrag electroni de pe toată lungimea tubului (3), electroni care, printr-un câmp electric (E) generat de o sursă de curent (F), care are polul negativ legat la catod și podul pozitiv, prin (U) ieșire, legat la anod, va împinge electronii către anod, iar pentru a face ca lucrul mecanic de extracție (We) a electronilor din cele două straturi (9 și 10) să fie mai mic, sunt montate niște inele (8) din magneți permanenți, în exteriorul tubului (3), care generează un câmp magnetic (B), cu sensul dinspre catod către anod.

Revendicări: 5  
Figuri: 5

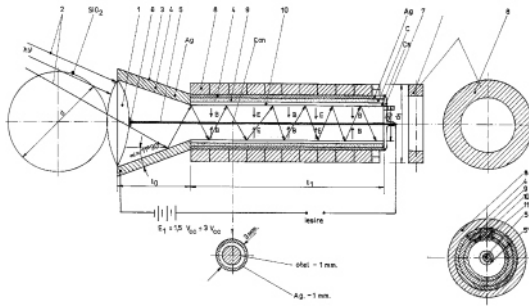


Fig. 1

(11) a 2006 00020 A2 (51) **H01Q 17/00** (2006.01) (21) a 2006 00020 (22) 12.01.2006 (41) 30.10.2007//10/2007 (71) Institutul Național de Cercetare-Dezvoltare pentru Textile și Pielărie, str. Lucrețiu Pătrășcanu, nr. 16, sector 3, București, RO (72) Anghel Eugenia, alea Vlăsiei, nr. 4, bl. M2, sc. A, et. 7, ap. 30, sector 6, București, RO; Mihai Carmen, str. Răcari, nr. 6, bl. 38, sc. A, ap. 5, sector 3, București, RO; Niculescu Claudia-Cornelia, str. Barajul Sadului, nr. 7, bl. M4, șc. C, et. 7, ap. 118, sector 3, București, RO (54) **ȚINTĂ DE RADIOLOCAȚIE**

(57) Invenția se referă la o țintă de radiolocație utilizată ca sistem strategic naval, în activitățile tehnico-tactice ale marinei militare. Ținta de radiolocație conform invenției este alcătuită din 6 flotori de formă cilindrică, ce au rolul de a asigura flotabilitatea ținte și care sunt dispuși astfel încât reprezintă laturile unui tetraedru regulat, iar fiecare față a acestuia este anvelopa ținte și este constituită dintr-un panou în formă de triunghi echilateral, realizat din folie de polietilenă expandată și fixat pe flotor, prin intermediul unor îmbinări demontabile.

Revendicări: 2  
Figuri: 2

(11) a 2006 00020 A2

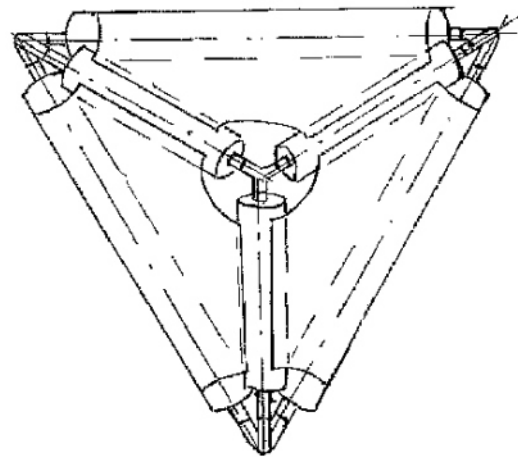


Fig. 2

(11) a 2007 00072 A0 (51) **H02J 7/14** (2006.01); **B60M 1/00** (2006.01); **B60L 11/18** (2006.01) (21) a 2007 00072 (22) 02.02.2007 (41) 30.10.2007//10/2007 (71) PROMAT S.R.L., str. Frații Golești, bl. K28, ap. 4, Craiova, județul Dolj, RO (72) Mătușa Remus George, b-dul Maresal Ion Antonescu, bl. 18, sc. 1, ap. 1, Craiova, județul Dolj, RO; Mătușa Tudor, str. Corneliu Coposu, nr. 104, Craiova, județul Dolj, RO (54) **SISTEM DE ÎNCĂRCĂRE A BATERIILOR DE ACUMULATOARE ELECTRICE, DIN DOTAREA LOCOMOTIVELOR LE5100/3400 KW**

(57) Invenția se referă la un sistem de încărcare a unei baterii de acumulatori electrice, din dotarea unei locomotive electrice LE 5100/3400KV. Sistemul conform invenției este format dintr-o punte (1) redresoare necomandată, dintr-o capacitate (2) de filtrare a tensiunii, dintr-un variator (3) de tensiune continuă, dintr-un filtru (4) LC, dintr-un bloc (9) de reglare a tensiunii și a curentului, dintr-un traductor (7) de temperatură, dintr-un regulator (8) de temperatură și din niște blocuri (11 și 12) de comandă și, respectiv, de protecție.

Revendicări: 4  
Figuri: 2

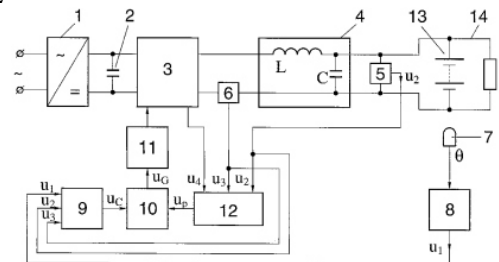


Fig. 1

**LISTA C.B.I. PUBLICATE CONFORM ART. 23,  
DIN LEGEA NR. 64/1991, REPUBLICATĂ, ȘI  
REGULII 27(1), DIN HGR 499/2003,**

- ORDONATĂ CRESCĂTOR, DUPĂ NUMĂRUL  
DE CERERE DE BREVET**
- ORDONATĂ ALFABETIC, DUPĂ  
NUMELE/DENUMIREA SOLICITANTULUI**
- ORDONATĂ DUPĂ CODUL DE PUBLICARE**

Lista cererilor de brevet de invenție publicate conform art. 23, din Legea nr. 64/1991, republicată, și Regulii 27(1), din HGR nr. 499/2003, ordonată crescător, după numărul de cerere de brevet

| Număr dosar     | Clasa  | Data depozit | Solicitant   | Pag.      |
|-----------------|--|--------------|--|-----------|
| a 2002 01376 A2 | <b>G01V 7/00</b> (2006.01)   | 12.11.2002   | Enache Aurel, b-dul N. Titulescu, nr. 29bis, Buzău, RO   | <b>46</b> |
| a 2003 00687 A2 | <b>B01J 2/14</b> (2006.01);<br><b>C09C 3/04</b> (2006.01);<br><b>C05B 19/00</b> (2006.01)  | 15.08.2003   | Voinea I. Sergiu, str. 1 Mai, nr. 1, bl. 1, sc. A, ap. 11, Onești, județul Bacău, RO   | <b>17</b> |
| a 2003 00238 A2 | <b>D06M 11/74</b> (2006.01);<br><b>D06M 11/84</b> (2006.01);<br><b>D06M 15/263</b> (2006.01);<br><b>D06M 15/227</b> (2006.01);<br><b>D06M 15/244</b> (2006.01) | 19.09.2001   | Milliken & Company, Legal Department (M-495), P.O.Box 1926, Sc 29304, Spartanburg, US  | <b>30</b> |
| a 2003 00184 A2 | <b>E02B 15/04</b> (2006.01)  | 05.03.2003   | Amuza Daniel, sat Siliște, comuna Lucieni, județul Dâmbovița, RO   | <b>31</b> |
| a 2003 00651 A2 | <b>E02B 15/04</b> (2006.01)  | 31.07.2003   | Amuza Daniel, sat Siliște, comuna Lucieni, județul Dâmbovița, RO   | <b>31</b> |
| a 2003 00462 A2 | <b>E04H 9/02</b> (2006.01)   | 15.05.2003   | Ciobotaru Constantin, str. Cuza Vodă, nr. 18, bl. D9, sc. C, et. 1, ap. 4, Pașcani, Iași, RO   | <b>33</b> |
| a 2003 00717 A2 | <b>C04B 18/04</b> (2006.01);<br><b>C04B 18/06</b> (2006.01);<br><b>C04B 18/20</b> (2006.01)  | 28.08.2003   | Prisma Mira S.R.L., str. Moșilor, nr. 59c, Alba Iulia, RO  | <b>23</b> |
| a 2003 00984 A2 | <b>G01N 27/00</b> (2006.01)  | 04.12.2003   | Minescu Daniela, str. Simeon Florea Marian, nr. 4, Suceava, RO   | <b>44</b> |
| a 2004 01029 A2 | <b>C12M 1/22</b> (2006.01)   | 24.11.2004   | Institutul de Cercetări în Chimie "Raluca Ripan", str. Fântânele 30, Cluj-Napoca, RO;<br>Remed Prodimpex S.R.L., b-dul Basarabia, nr. 208a, bl. 1, ap. 32, sector 2, București, RO                   | <b>28</b> |
| a 2004 00395 A2 | <b>F24J 2/02</b> (2006.01)   | 29.04.2004   | Groza Mircea, str. Vasile Milea, nr. 11, bl. B, ap. 76, sector 6, București, RO  | <b>41</b> |
| a 2004 00343 A2 | <b>G06F 17/00</b> (2006.01)  | 15.04.2004   | Iacob Florin, str. Vasile Goldiș, nr. 20, bl. 16, sc. C, et. 3, ap. 13, Sf. Gheorghe, județul Covasna, RO  | <b>47</b> |
| a 2004 01160 A2 | <b>G06F 17/50</b> (2006.01)  | 31.12.2004   | Vasiliu Constantin, b-dul Al. Obregia, nr. 25, bl. I4a, sc. 2, ap. 32, sector 4, București, RO;<br>Niculescu Adrian, str. Bibescu Vodă, nr. 1, bl. P4, sc. 4, et. 6, ap. 91, sector 4, București, RO | <b>47</b> |
| a 2004 01095 A2 | <b>G21D 3/06</b> (2006.01);<br><b>G21C 9/00</b> (2006.01)  | 07.12.2004   | Regia Autonomă pentru Activități Nucleare - Sucursala Cercetări Nucleare, str. Câmpului, nr. 1, Mioveni, Pitești, RO   | <b>49</b> |
| a 2005 00868 A2 | <b>A47K 13/16</b> (2006.01)  | 13.10.2005   | Duică Gheorghina, str. Chisodei, nr. 140, Timișoara, RO  | <b>12</b> |
| a 2005 00303 A1 | <b>B24C 5/02</b> (2006.01)   | 31.03.2005   | Universitatea Tehnică, str. C. Daicoviciu, nr. 15, Cluj-Napoca, RO   | <b>19</b> |
| a 2005 00526 A4 | <b>C10M 101/02</b> (2006.01)   | 03.06.2005   | ICERP S.A., b-dul Republicii, nr. 291a, Ploiești, RO   | <b>28</b> |

| Număr dosar     | Clasa   | Data depozit | Solicitant  | Pag.      |
|-----------------|---|--------------|---|-----------|
| a 2005 00863 A2 | <b>E01C 13/12</b> (2006.01)   | 19.12.2005   | Buleac Tudor, sat Colibași, nr. 1, comuna Scoarța, județul Gorj, RO   | <b>30</b> |
| a 2005 00310 A2 | <b>F04B 17/04</b> (2006.01);<br><b>F04B 9/00</b> (2006.01)                                  | 04.04.2005   | Ionescu Ion, str. Băneasa, nr. 2-6, bl. Vii/1, sc. 3, ap. 41, sector 1, București, RO   | <b>39</b> |
| a 2005 01079 A2 | <b>G01N 3/08</b> (2006.01);<br><b>G01N 1/00</b> (2006.01)                                   | 27.12.2005   | Institutul Național de Cercetare-Dezvoltare în Sudură și Încercări de Materiale, b-dul Mihai Viteazu, nr. 30, Timișoara, RO   | <b>43</b> |
| a 2006 00240 A2 | <b>A22C 11/00</b> (2006.01)   | 06.04.2006   | Dumitrăchescu Eugen-Victor, str. Radu Boiangiu, nr. 8, sector 1, București, RO  | <b>11</b> |
| a 2005 01080 A2 | <b>F03B 15/14</b> (2006.01)   | 27.12.2005   | Atomei Jora Mihail, str. Lt. Mircea Damaschin, nr. 2a, bl. 92, sc. B, ap. 11, C.P. 720 161, Suceava, RO;<br>Atomei Constantin, str. Lt. Mircea Damaschin, nr. 2a, bl. 92, sc. B, ap. 11, C.P. 720 161, Suceava, RO  | <b>37</b> |
| a 2006 00228 A2 | <b>A42B 3/06</b> (2006.01);<br><b>F41H 1/04</b> (2006.01)                                   | 04.04.2006   | Amato Alessandro, b-dul Unirii, nr. 8, bl. 7a, sector 4, Cod 040105, București, RO  | <b>11</b> |
| a 2006 00772 A0 | <b>A61H 3/02</b> (2006.01)  | 11.10.2006   | Stănciulescu Traian Dinorel, str. Oancea, nr. 1, bl. D12, ap. 19, Iași, RO;<br>Apopei Mihai, str. Unirii, nr. 10, bl. F2, sc. C, et. 1, ap. 38, Piatra Neamț, RO;<br>Poenaru Aritia, str. Pietății, nr. 24, bl. C3, sc. 2, et. 2, ap. 24, Brăila, RO;<br>Brașoveanu Mircea, str. Brazilor, nr. 35, bl. 5, ap. 6, Brașov, RO | <b>12</b> |
| a 2006 00405 A0 | <b>A61K 8/97</b> (2006.01)  | 07.06.2006   | Farmec S.A., str. Henri Barbusse, nr. 16, Cod 3400, Cluj-Napoca, județul Cluj, RO   | <b>13</b> |
| a 2006 00138 A2 | <b>A61K 36/49</b> (2006.01);<br><b>A61K 36/77</b> (2006.01);<br><b>A61K 36/76</b> (2006.01) | 03.03.2006   | Peev Ioana Camelia, str. Al. Sănătății, nr. 3, bl. 89, ap. 7, Timișoara, RO;<br>Dehelean Cristina Adriana, str. Constantin Stere, nr. 8, ap. 13, et. 4, Timișoara, RO   | <b>14</b> |
| a 2006 00139 A2 | <b>A61K 36/185</b> (2006.01)  | 03.03.2006   | Dehelean Cristina Adriana, str. Constantin Stere, nr. 8, ap. 13, et. 4, Timișoara, RO;<br>Peev Ioana Camelia, str. Al. Sănătății, nr. 3, bl. 89, ap. 7, Timișoara, RO   | <b>14</b> |
| a 2006 00815 A2 | <b>A61N 5/06</b> (2006.01);<br><b>A61H 9/00</b> (2006.01)                                   | 26.10.2006   | Stănciulescu Traian Dinorel, str. Oancea, nr. 1, bl. D12, ap. 19, Iași, RO;<br>Poienaru Aritia, str. Pietății, nr. 24, bl. C3, sc. 2, ap. 24, Brăila, RO  | <b>15</b> |
| a 2006 00259 A2 | <b>A63B 69/00</b> (2006.01)   | 14.04.2006   | Ochiană Nicolae, b-dul Unirii, nr. 32, sc. B, ap. 5, Bacău, RO  | <b>15</b> |
| a 2006 00008 A2 | <b>A63H 33/12</b> (2006.01)   | 09.01.2006   | Murariu Mihai Mugurel, str. 22 Decembrie, nr. 5, bl. G5, ap. 4, Pașcani, județul Iași, RO   | <b>16</b> |
| a 2006 00229 A2 | <b>B24B 47/26</b> (2006.01);<br><b>B23Q 3/154</b> (2006.01)                                 | 04.04.2006   | Brăgaru Aurel, str. Paharnicului, nr. 21, sector 1, Cod Poștal 011383, București, RO;<br>Pandrea Gabriel Silviu, aleea Dolina, nr. 8, bl. 137, sc. B, et. 1, ap. 26, sector 4, Cod 040867, București, RO  | <b>19</b> |

| Număr dosar     | Clasa   | Data depozit | Solicitant  | Pag.      |
|-----------------|---|--------------|---|-----------|
| a 2006 00923 A2 | <b>B42D 15/10</b> (2006.01);<br><b>G06K 19/07</b> (2006.01) | 28.11.2006   | Iercescu Constantin, str. Virgil Madgearu, nr. 7, Timișoara, județul Timiș, RO;<br>Mandula Gheorghe Constantin, 90429 Further Strasse 276, Nurnberg, DE   | <b>20</b> |
| a 2006 00185 A2 | <b>B60G 21/055</b> (2006.01)                                | 22.03.2006   | Universitatea Tehnică "Gh. Asachi", b-dul D. Mangeron, nr. 67, Cod 700050, Iași, RO   | <b>20</b> |
| a 2006 00227 A2 | <b>B64D 17/00</b> (2006.01)                                 | 04.04.2006   | Institutul Național de Cercetare-Dezvoltare pentru Textile și Pielărie, str. Lucrețiu Pătrășcanu, nr. 16, sector 3, București, RO   | <b>21</b> |
| a 2006 00230 A2 | <b>B68C 1/02</b> (2006.01);<br><b>B29C 45/00</b> (2006.01)  | 05.04.2006   | Velicea Constantin, str. Valea Adâncă, nr. 35, Cod 551060, Mediaș, județul Sibiu, RO;<br>Velicea Constantin Jr., str. Valea Adâncă, nr. 35, Mediaș, județul Sibiu, RO   | <b>23</b> |
| a 2006 00287 A2 | <b>B63H 9/04</b> (2006.01)                                  | 28.04.2006   | Maraloi Constantin, str. Mărțișorului, nr. 16a, bl. Fc2, sc. B, ap. 18, Cod 900095, Constanța, RO;<br>Bozianu Veronica, str. Hortensiei, nr. 6, bl. D3, sc. B, et. 1, ap. 49, Cod 900518, Constanța, RO;<br>Bozianu Francisc, str. Hortensiei, nr. 6, bl. D3, sc. B, et. 1, ap. 49, Cod 900518, Constanța, RO                                   | <b>21</b> |
| a 2006 00775 A0 | <b>C07C 41/06</b> (2006.01)                                 | 12.10.2006   | RAFO S.A., str. Industriilor, nr. 3, Onești, județul Bacău, RO  | <b>24</b> |
| a 2006 00270 A2 | <b>C08L 89/00</b> (2006.01);<br><b>C09K 17/18</b> (2006.01) | 18.04.2006   | lordăchel Radu, str. Jean-Louis Calderon, nr. 6, ap. 14, sector 2, București, RO;<br>Sîrbu Emil, Intrarea Socului, nr. 3, Otopeni, județul Ilfov, RO;<br>lordăchel Cătălin, str. Jean-Louis Calderon, nr. 6, et. 3, ap. 14, sector 2, București, RO;<br>Caloianu Maria, str. Jean-Louis Calderon, nr. 6, et. 3, ap. 14, sector 2, București, RO | <b>27</b> |
| a 2006 00079 A2 | <b>C10L 1/02</b> (2006.01)                                  | 10.02.2006   | Asociația CHIMINVENT, str. Trandafirilor, nr. 87, Cod 107084, comuna Brazi, județul Prahova, RO   | <b>27</b> |
| a 2006 00208 A2 | <b>C12N 15/00</b> (2006.01)                                 | 29.03.2006   | Universitatea București - Institutul de Genetică, b-dul Mihail Kogălniceanu, nr. 36-46, Cod 70709, sector 5, București, RO;<br>SERICAROM S.A., Filiala Cercetare Băneasa, șoseaua București-Ploiești, nr. 69, sector 1, București, RO   | <b>29</b> |
| a 2006 00323 A0 | <b>E04C 2/26</b> (2006.01)                                  | 17.05.2006   | Gelegram Emanuel, str. Cluj, nr. 5, bl. D3, ap. 1, Galați, RO   | <b>32</b> |
| a 2006 00106 A3 | <b>E06B 9/04</b> (2006.01)                                  | 20.04.2006   | Rânceanu D. Viorel, str. Teleajen, nr. 76, sector 2, București, RO  | <b>34</b> |
| a 2006 00241 A2 | <b>E21C 45/02</b> (2006.01);<br><b>E21C 45/04</b> (2006.01) | 07.04.2006   | Baciu Petru, str. George Enescu, nr. 7, sector 1, București, RO   | <b>35</b> |
| a 2006 00254 A2 | <b>F01L 1/34</b> (2006.01)                                  | 12.04.2006   | Universitatea Tehnică "Gh. Asachi", b-dul D. Mangeron, nr. 67, Cod 700050, Iași, RO   | <b>35</b> |
| a 2006 00070 A2 | <b>F01P 3/22</b> (2006.01);<br><b>F01P 9/00</b> (2006.01)   | 04.04.2006   | Bereandă Cristian, str. Neptun, bl. 2, ap. 306, Cod 600309, Bacău, RO   | <b>36</b> |
| a 2006 00272 A2 | <b>F03D 1/06</b> (2006.01)                                  | 18.04.2006   | ICPE S.A., Splaiul Unirii 313, sector 3, București, RO  | <b>38</b> |

| Număr dosar     | Clasa  | Data depozit | Solicitant  | Pag.      |
|-----------------|--|--------------|---|-----------|
| a 2006 00257 A2 | <b>F03D 3/06</b> (2006.01)                                 | 13.04.2006   | Rădulescu Anghel, comuna Ciocănești, Cod 917035, Călărași, RO   | <b>38</b> |
| a 2006 00273 A2 | <b>F03G 7/10</b> (2006.01);<br><b>F03B 17/04</b> (2006.01) | 19.04.2006   | Popeanu Laurențiu, b-dul T. Vladimirescu, nr. 87, sc. A, ap. 6, Iași, RO  | <b>39</b> |
| a 2006 00266 A2 | <b>F24F 3/16</b> (2006.01)                                 | 17.04.2006   | Pănculescu Dumitru, str. Democrației, nr. H7, ap. 3, Ploiești, RO   | <b>40</b> |
| a 2006 00232 A2 | <b>G01C 3/04</b> (2006.01)                                 | 05.04.2006   | Pro Optica S.A., str. Gheorghe Petrașcu, nr. 67, sector 3, București, RO  | <b>41</b> |
| a 2006 00278 A2 | <b>G01F 23/22</b> (2006.01)                                | 20.04.2006   | Milici Mariana Rodica, str. Libertății, nr. 1, sc. A, ap. 3, Suceava, județul Suceava, RO;<br>Milici Laurențiu Dan, str. Libertății, nr. 1, sc. A, ap. 3, Suceava, județul Suceava, RO  | <b>42</b> |
| a 2006 00155 A2 | <b>G01N 21/33</b> (2006.01)                                | 08.03.2006   | Dăneț Andrei Florin, str. Târgu Neamț, nr. 16, bl. D4, ap. 8, sector 6, Cod 062058, București, RO;<br>Bratu Maria Cristina, alea Dealul Măcinului, nr. 10, bl. D37, sc. B, ap. 16, sector 6, București, RO;<br>Rizea Maria Cristina, sat Onești, Cod 0477, județul Argeș, RO;<br>Bratu Adrian, alea Dealul Măcinului, nr. 10, bl. D37, sc. B, ap. 16, sector 6, București, RO;<br>Badea Mihaela, str. Serg. Gh. Iorga, nr. 3, bl. 59a, sc. 1, ap. 37, sector 5, Cod 051817, București, RO | <b>44</b> |
| a 2006 00190 A2 | <b>G01N 27/30</b> (2006.01)                                | 23.03.2006   | Universitatea Tehnică, str. C. Daicoviciu, nr.15, Cluj-Napoca, RO;<br>Universitatea de Vest Timișoara, str. Pârvan, nr. 4, Cod 425 0670, Timișoara, RO;<br>Institutul de Chimie Timișoara al Academiei Române, str. Mihai Viteazul, nr. 24, Timișoara, RO   | <b>45</b> |
| a 2006 01024 A0 | <b>G01P 3/489</b> (2006.01);<br><b>G01P 3/42</b> (2006.01) | 28.12.2006   | Inginerie și Tehnologie Industrială VTC-S.R.L., str. Burla Vasile, nr. 24, sector 6, București, RO  | <b>45</b> |
| a 2006 00225 A2 | <b>G01S 5/00</b> (2006.01)                                 | 03.04.2006   | Stancu-Mara Sorin, Intrarea Reconstrucției, nr. 4, bl. 27, sc. 2, et. 10, ap. 86, sector 3, București, RO   | <b>46</b> |
| a 2006 00277 A2 | <b>G08B 7/06</b> (2006.01)                                 | 20.04.2006   | Milici Laurențiu Dan, str. Libertății, nr. 1, sc. A, ap. 3, Suceava, județul Suceava, RO;<br>Ionescu Eusebiu, str. Grigore Ureche, nr. 16, bl. 73, sc. A, ap. 37, Cod 720213, Suceava, RO   | <b>48</b> |
| a 2006 00282 A2 | <b>H01L 31/02</b> (2006.01)                                | 25.04.2006   | Cristea Mihai Ștefan, str. Olteniei, bl. 2b, ap. 7, Baia Mare, RO;<br>Stoicoviciu Ioan Cornel, str. George Coșbuc, bl. 5, ap. 54, sc. C, Baia Mare, RO;<br>Cristea Mihai, str. Grigore Moisil, nr. 4, bl. 6, ap. 103, sc. 3, et. 3, sector 2, Cod 023791, București, RO;<br>Stoicovici Dinu, str. Narciselor, bl. 1, ap. 59, Baia Mare, RO  | <b>49</b> |
| a 2006 00020 A2 | <b>H01Q 17/00</b> (2006.01)                                | 12.01.2006   | Institutul Național de Cercetare-Dezvoltare pentru Textile și Pielărie, str. Lucrețiu Pătrășcanu, nr. 16, sector 3, București, RO   | <b>50</b> |

| Număr dosar     | Clasa  | Data depozit | Solicitant   | Pag.      |
|-----------------|--|--------------|--|-----------|
| a 2007 00281 A2 | <b>A21D 13/08</b> (2006.01)  | 23.04.2007   | EURONIC S.R.L., comuna Răcăciuni, localitatea Gheorghe Doja, RO  | <b>11</b> |
| a 2007 00271 A2 | <b>A61K 9/06</b> (2006.01);<br><b>A61K 35/64</b> (2006.01)   | 19.04.2007   | Pârvuloiu Constantin, alea Fântâni, nr. 9, sat Albești, comuna Șimnicul de Sus, RO   | <b>13</b> |
| a 2007 00374 A0 | <b>A61K 9/06</b> (2006.01)   | 05.06.2007   | Văduva Constantin, b-dul Ecaterina Teodoroiu, nr.139, Târgu Jiu, RO;<br>Văduva Elena, b-dul Ecaterina Teodoroiu, nr. 139, Târgu Jiu, RO;<br>Văduva Petre Ionuț, b-dul Ecaterina Teodoroiu, nr.139, Târgu Jiu, RO;<br>Văduva Radu Ilie, b-dul Ecaterina Teodoroiu, nr.139, Târgu Jiu, RO  | <b>13</b> |
| a 2007 00397 A0 | <b>A61K 36/28</b> (2006.01);<br><b>A61K 36/73</b> (2006.01)  | 08.06.2007   | Marinescu Maria, sat Bogdan Vodă, nr. 250 A, comuna Săucești, RO   | <b>14</b> |
| a 2007 00267 A2 | <b>A61M 5/00</b> (2006.01)   | 29.07.2005   | Retractable Technologies, Inc, 511 Lobo Lane, Little Elm, Tx 75068, Texas, US  | <b>14</b> |
| a 2007 00205 A0 | <b>B01D 47/04</b> (2006.01);<br><b>B01D 45/02</b> (2006.01)  | 16.03.2007   | Vescan Mircea Simion, str. Gravorilor, nr. 50, Mediaș, județul Sibiu, RO;<br>Pavlovschi Neculai, str. Wewern, nr. 36, Mediaș, județul Sibiu, RO;<br>Mureșan Teodor, str. Sondorilor, nr. 7, sc. A, ap. 11, Mediaș, județul Sibiu, RO;<br>Rusu Grațian, str. Bărăganului, nr. 41b, Târgu Mureș, județul Mureș, RO;<br>Totan Costel, str. Panait Cerna, nr. 15, Cod 551044, Mediaș, județul Sibiu, RO;<br>Edler Mihai, str. Hermann Oberth, nr. 35, ap. 5, Mediaș, județul Sibiu, RO | <b>16</b> |
| a 2007 00401 A0 | <b>B23Q 1/00</b> (2006.01)   | 11.06.2007   | Reparații și Echipări Mașini S.R.L., Calea Republicii, nr. 199, Bacău, RO  | <b>18</b> |
| a 2007 00402 A0 | <b>B23Q 1/25</b> (2006.01)   | 11.06.2007   | Reparații și Echipări Mașini S.R.L., Calea Republicii, nr. 199, Bacău, RO  | <b>18</b> |
| a 2007 00222 A2 | <b>B65D 71/00</b> (2006.01);<br><b>B65D 85/671</b> (2006.01);<br><b>B65D 85/02</b> (2006.01);<br><b>B65D 21/02</b> (2006.01) | 20.09.2005   | Ina Schaeffler Kg, Industriestrasse 1-3, 91074, Herzogenaurach, DE;<br>Fag Hugelfischer Ag & Co. Ohg, Postfach 1260, 97419, Schweinfurt, DE  | <b>22</b> |
| a 2007 00135 A0 | <b>C04B 28/00</b> (2006.01);<br><b>C04B 28/18</b> (2006.01)  | 22.02.2007   | CEPROCIM S.A., b-dul Preciziei, nr. 6, sector 6, Cod 062203, București, RO   | <b>23</b> |
| a 2007 00227 A2 | <b>C07H 17/08</b> (2006.01);<br><b>A61P 31/04</b> (2006.01)  | 02.09.1997   | Abbott Laboratories, 100 Abbott Park Road, 60064-3500, Abbott Park, Illinois, US   | <b>24</b> |
| a 2007 00228 A2 | <b>C07H 17/08</b> (2006.01);<br><b>A61P 31/04</b> (2006.01)  | 02.09.1997   | Abbott Laboratories, 100 Abbott Park Road, 60064-3500, Abbott Park, Illinois, US   | <b>25</b> |
| a 2007 00229 A2 | <b>C07H 17/08</b> (2006.01);<br><b>A61P 31/04</b> (2006.01)  | 02.09.1997   | Abbott Laboratories, 100 Abbott Park Road, 60064-3500, Abbott Park, Illinois, US   | <b>25</b> |
| a 2007 00230 A2 | <b>C07H 17/08</b> (2006.01);<br><b>A61P 31/04</b> (2006.01)  | 02.09.1997   | Abbott Laboratories, 100 Abbott Park Road, 60064-3500, Abbott Park, Illinois, US   | <b>26</b> |
| a 2005 00589 A4 | <b>C08K 5/17</b> (2006.01)   | 28.06.2005   | ICERP S.A., b-dul Republicii, nr. 291a, Ploiești, RO   | <b>26</b> |



| Număr dosar     | Clasa   | Data depozit | Solicitant   | Pag.      |
|-----------------|---|--------------|--|-----------|
| a 2007 00169 A0 | <b>C10L 1/02</b> (2006.01)  | 05.03.2007   | LIMAR IMEX S.R.L., șoseaua Dn 1a, nr. 3, Ploiești, județul Prahova, RO   | <b>27</b> |
| a 2007 00323 A0 | <b>C12G 3/04</b> (2006.01)  | 15.05.2007   | Volta Trade S.R.L., str. Transilvaniei, nr. 4, ap. 53, Baia Mare, RO   | <b>28</b> |
| a 2007 00097 A0 | <b>D03D 15/10</b> (2006.01)   | 12.02.2007   | Institutul Național de Cercetare-Dezvoltare pentru Textile și Pielărie, str. Lucrețiu Pătrășcanu, nr. 16, sector 3, Cod 030508, București, RO  | <b>29</b> |
| a 2007 00199 A0 | <b>D04C 3/18</b> (2006.01)  | 16.03.2007   | Ispas Vasile, șoseaua Vestului, nr. 24, bl. 10e, ap. 20, Cod 100011, Ploiești, județul Prahova, RO;<br>Ispas Dorina, șoseaua Vestului, nr. 24, bl. 10e, ap. 20, Cod 100011, Ploiești, județul Prahova, RO;<br>Gheorghiu Georgeta, str. Mărășești, nr. 268, Cod 100276, Ploiești, județul Prahova, RO | <b>29</b> |
| a 2007 00342 A0 | <b>E04B 2/86</b> (2006.01);<br><b>E04C 1/40</b> (2006.01);<br><b>E04C 2/04</b> (2006.01);<br><b>E04C 2/288</b> (2006.01);<br><b>E04C 2/38</b> (2006.01) | 25.05.2007   | Breaz Laurențiu, str. Transilvaniei, nr. 37, Cod 515200, Aiud, RO  | <b>32</b> |
| a 2007 00083 A0 | <b>E04D 13/068</b> (2006.01)  | 06.02.2007   | Preda Virgil, str. Gh. Doja, nr. 107, Ploiești, județul Prahova, RO  | <b>33</b> |
| a 2007 00318 A0 | <b>E21B 23/02</b> (2006.01)   | 10.05.2007   | HYDRAMOLD S.R.L., str. Hotin, nr. 5, Cod 700141, Iași, RO  | <b>34</b> |
| a 2007 00304 A0 | <b>F02K 3/077</b> (2006.01)   | 04.05.2007   | Institutul de Cercetare și Dezvoltare Turbomotoare - Comoti, b-dul Iuliu Maniu, nr. 220d, sector 6, Cod 061126, București, RO  | <b>36</b> |
| a 2007 00279 A0 | <b>F24F 3/04</b> (2006.01)  | 20.04.2007   | Institutul Național de Cercetare-Dezvoltare și Încercări pentru Electrotehnică - ICMET, Calea București, nr. 144, Cod 200515, Craiova, RO  | <b>40</b> |
| a 2007 00130 A0 | <b>G01L 1/22</b> (2006.01)  | 22.02.2007   | PROMAT S.R.L., str. Frații Golești, bl. K28, ap. 4, Craiova, județul Dolj, RO  | <b>42</b> |
| a 2007 00320 A0 | <b>G01N 3/18</b> (2006.01);<br><b>G01N 33/38</b> (2006.01)  | 14.05.2007   | Isbășescu Ovidiu, Calea Crângași, nr. 10, bl. 19a, sc. A, et. 1, ap. 6, sector 6, București, RO;<br>Rotaru Ion, str. Erou Ion Călin, nr. 22, ap. 3, parter, sector 2, București, RO  | <b>43</b> |
| a 2007 00246 A2 | <b>G09F 1/06</b> (2006.01)  | 05.10.2005   | L'Hotel François, 110 Avenue de la République, F-93170, Bognolet, FR   | <b>48</b> |
| a 2007 00072 A0 | <b>H02J 7/14</b> (2006.01);<br><b>B60M 1/00</b> (2006.01);<br><b>B60L 11/18</b> (2006.01)   | 02.02.2007   | PROMAT S.R.L., str. Frații Golești, bl. K28, ap. 4, Craiova, județul Dolj, RO  | <b>50</b> |

Lista cererilor de brevet de invenție publicate conform art. 23, din Legea nr. 64/1991, republicată, și Regulii 27(1), din HGR nr. 499/2003, ordonată alfabetic, după numele/denumirea solicitantului

| Număr dosar     | Clasa   | Data depozit | Solicitant   | Pag.      |
|-----------------|---|--------------|--|-----------|
| a 2007 00229 A2 | <b>C07H 17/08</b> (2006.01);<br><b>A61P 31/04</b> (2006.01)   | 02.09.1997   | Abbott Laboratories, 100 Abbott Park Road, 60064-3500, Abbott Park, Illinois, US   | <b>25</b> |
| a 2007 00228 A2 | <b>C07H 17/08</b> (2006.01);<br><b>A61P 31/04</b> (2006.01)   | 02.09.1997   | Abbott Laboratories, 100 Abbott Park Road, 60064-3500, Abbott Park, Illinois, US   | <b>25</b> |
| a 2007 00227 A2 | <b>C07H 17/08</b> (2006.01);<br><b>A61P 31/04</b> (2006.01)   | 02.09.1997   | Abbott Laboratories, 100 Abbott Park Road, 60064-3500, Abbott Park, Illinois, US   | <b>24</b> |
| a 2007 00230 A2 | <b>C07H 17/08</b> (2006.01);<br><b>A61P 31/04</b> (2006.01)   | 02.09.1997   | Abbott Laboratories, 100 Abbott Park Road, 60064-3500, Abbott Park, Illinois, US   | <b>26</b> |
| a 2006 00228 A2 | <b>A42B 3/06</b> (2006.01);<br><b>F41H 1/04</b> (2006.01)   | 04.04.2006   | Amato Alessandro, b-dul Unirii, nr. 8, bl. 7a, sector 4, Cod 040105, București, RO   | <b>11</b> |
| a 2003 00651 A2 | <b>E02B 15/04</b> (2006.01)   | 31.07.2003   | Amuza Daniel, sat Siliște, comuna Lucieni, județul Dâmbovița, RO   | <b>31</b> |
| a 2003 00184 A2 | <b>E02B 15/04</b> (2006.01)   | 05.03.2003   | Amuza Daniel, sat Siliște, comuna Lucieni, județul Dâmbovița, RO   | <b>31</b> |
| a 2006 00079 A2 | <b>C10L 1/02</b> (2006.01)  | 10.02.2006   | Asociația CHIMINVENT, str. Trandafirilor, nr. 87, Cod 107084, comuna Brazi, județul Prahova, RO  | <b>27</b> |
| a 2005 01080 A2 | <b>F03B 15/14</b> (2006.01)   | 27.12.2005   | Atomei Jora Mihail, str. Lt. Mircea Damaschin, nr. 2a, bl. 92, sc. B, ap. 11, C.P. 720 161, Suceava, RO;<br>Atomei Constantin, str. Lt. Mircea Damaschin, nr. 2a, bl. 92, sc. B, ap. 11, C.P. 720 161, Suceava, RO | <b>37</b> |
| a 2006 00241 A2 | <b>E21C 45/02</b> (2006.01);<br><b>E21C 45/04</b> (2006.01)   | 07.04.2006   | Baciu Petru, str. George Enescu, nr. 7, sector 1, București, RO  | <b>35</b> |
| a 2006 00070 A2 | <b>F01P 3/22</b> (2006.01);<br><b>F01P 9/00</b> (2006.01)   | 04.04.2006   | Bereandă Cristian, str. Neptun, bl. 2, ap. 306, Cod 600309, Bacău, RO  | <b>36</b> |
| a 2006 00229 A2 | <b>B24B 47/26</b> (2006.01);<br><b>B23Q 3/154</b> (2006.01)   | 04.04.2006   | Brăgaru Aurel, str. Paharnicului, nr. 21, sector 1, Cod Poștal 011383, București, RO;<br>Pandrea Gabriel Silviu, alea Dolina, nr. 8, bl. 137, sc. B, et. 1, ap. 26, sector 4, Cod 040867, București, RO            | <b>19</b> |
| a 2007 00342 A0 | <b>E04B 2/86</b> (2006.01);<br><b>E04C 1/40</b> (2006.01);<br><b>E04C 2/04</b> (2006.01);<br><b>E04C 2/288</b> (2006.01);<br><b>E04C 2/38</b> (2006.01) | 25.05.2007   | Brez Laurențiu, str. Transilvaniei, nr. 37, Cod 515200, Aiud, RO   | <b>32</b> |
| a 2005 00863 A2 | <b>E01C 13/12</b> (2006.01)   | 19.12.2005   | Buleac Tudor, sat Colibași, nr. 1, comuna Scoarța, județul Gorj, RO  | <b>30</b> |
| a 2007 00135 A0 | <b>C04B 28/00</b> (2006.01);<br><b>C04B 28/18</b> (2006.01)   | 22.02.2007   | CEPROCIM S.A., b-dul Preciziei, nr. 6, sector 6, Cod 062203, București, RO   | <b>23</b> |
| a 2003 00462 A2 | <b>E04H 9/02</b> (2006.01)  | 15.05.2003   | Ciubotaru Constantin, str. Cuza Vodă, nr. 18, bl. D9, sc. C, et. 1, ap. 4, Pașcani, Iași, RO   | <b>33</b> |

| Număr dosar     | Clasa                        | Data depozit | Solicitant  | Pag.      |
|-----------------|------------------------------|--------------|---|-----------|
| a 2006 00282 A2 | <b>H01L 31/02</b> (2006.01)  | 25.04.2006   | Cristea Mihai Ștefan, str. Olteniei, bl. 2b, ap. 7, Baia Mare, RO;<br>Stoicoviciu Ioan Cornel, str. George Coșbuc, bl. 5, ap. 54, sc. C, Baia Mare, RO;<br>Cristea Mihai, str. Grigore Moisil, nr. 4, bl. 6, ap. 103, sc. 3, et. 3, sector 2, Cod 023791, București, RO;<br>Stoicovici Dinu, str. Narciselor, bl. 1, ap. 59, Baia Mare, RO  | <b>49</b> |
| a 2006 00155 A2 | <b>G01N 21/33</b> (2006.01)  | 08.03.2006   | Dăneț Andrei Florin, str. Târgu Neamț, nr. 16, bl. D4, ap. 8, sector 6, Cod 062058, București, RO;<br>Bratu Maria Cristina, alea Dealul Măcinului, nr. 10, bl. D37, sc. B, ap. 16, sector 6, București, RO;<br>Rizea Maria Cristina, sat Onești, Cod 0477, județul Argeș, RO;<br>Bratu Adrian, alea Dealul Măcinului, nr. 10, bl. D37, sc. B, ap. 16, sector 6, București, RO;<br>Badea Mihaela, str. Serg. Gh. Iorga, nr. 3, bl. 59a, sc. 1, ap. 37, sector 5, Cod 051817, București, RO | <b>44</b> |
| a 2006 00139 A2 | <b>A61K 36/185</b> (2006.01) | 03.03.2006   | Dehelean Cristina Adriana, str. Constantin Stere, nr. 8, ap. 13, et. 4, Timișoara, RO;<br>Peev Ioana Camelia, str. Al. Sănătății, nr. 3, bl. 89, ap. 7, Timișoara, RO   | <b>14</b> |
| a 2005 00868 A2 | <b>A47K 13/16</b> (2006.01)  | 13.10.2005   | Duică Gheorghina, str. Chisodei, nr. 140, Timișoara, RO   | <b>12</b> |
| a 2006 00240 A2 | <b>A22C 11/00</b> (2006.01)  | 06.04.2006   | Dumitrăchescu Eugen-Victor, str. Radu Boiangiu, nr. 8, sector 1, București, RO  | <b>11</b> |
| a 2002 01376 A2 | <b>G01V 7/00</b> (2006.01)   | 12.11.2002   | Enache Aurel, b-dul N. Titulescu, nr. 29bis, Buzău, RO  | <b>46</b> |
| a 2007 00281 A2 | <b>A21D 13/08</b> (2006.01)  | 23.04.2007   | EURONIC S.R.L., comuna Răcăciuni, localitatea Gheorghe Doja, RO   | <b>11</b> |
| a 2006 00405 A0 | <b>A61K 8/97</b> (2006.01)   | 07.06.2006   | Farmec S.A., str. Henri Barbusse, nr. 16, Cod 3400, Cluj-Napoca, județul Cluj, RO   | <b>13</b> |
| a 2006 00323 A0 | <b>E04C 2/26</b> (2006.01)   | 17.05.2006   | Gelegram Emanuel, str. Cluj, nr. 5, bl. D3, ap.1, Galați, RO  | <b>32</b> |
| a 2004 00395 A2 | <b>F24J 2/02</b> (2006.01)   | 29.04.2004   | Groza Mircea, str. Vasile Milea, nr. 11, bl. B, ap. 76, sector 6, București, RO   | <b>41</b> |
| a 2007 00318 A0 | <b>E21B 23/02</b> (2006.01)  | 10.05.2007   | HYDRAMOLD S.R.L., str. Hotin, nr. 5, Cod 700141, Iași, RO   | <b>34</b> |
| a 2004 00343 A2 | <b>G06F 17/00</b> (2006.01)  | 15.04.2004   | Iacob Florin, str. Vasile Goldiș, nr. 20, bl. 16, sc. C, et. 3, ap. 13, Sf. Gheorghe, județul Covasna, RO   | <b>47</b> |
| 2005 00589 A4   | <b>C08K 5/17</b> (2006.01)   | 28.06.2005   | ICERP S.A., b-dul Republicii, nr. 291a, Ploiești, RO  | <b>26</b> |
| a 2005 00526 A4 | <b>C10M 101/02</b> (2006.01) | 03.06.2005   | ICERP S.A., b-dul Republicii, nr. 291a, Ploiești, RO  | <b>28</b> |

| Număr dosar     | Clasa  | Data depozit | Solicitant  | Pag.      |
|-----------------|--|--------------|---|-----------|
| a 2006 00272 A2 | <b>F03D 1/06</b> (2006.01)   | 18.04.2006   | ICPE S.A., Splaiul Unirii 313, sector 3, București, RO  | <b>38</b> |
| a 2006 00923 A2 | <b>B42D 15/10</b> (2006.01);<br><b>G06K 19/07</b> (2006.01)  | 28.11.2006   | Iercescu Constantin, str. Virgil Madgearu nr. 7, Timișoara, județul Timiș, RO;<br>Mandula Gheorghe Constantin, 90429 Further Strasse 276, Nürnberg, DE  | <b>20</b> |
| a 2007 00222 A2 | <b>B65D 71/00</b> (2006.01);<br><b>B65D 85/671</b> (2006.01);<br><b>B65D 85/02</b> (2006.01);<br><b>B65D 21/02</b> (2006.01) | 20.09.2005   | Ina Schaeffler Kg, Industriestrasse 1-3, 91074, Herzogenaurach, DE;<br>Fag Hugelfischer Ag & Co. Ohg, Postfach 1260, 97419, Schweinfurt, DE   | <b>22</b> |
| a 2006 01024 A0 | <b>G01P 3/489</b> (2006.01);<br><b>G01P 3/42</b> (2006.01)   | 28.12.2006   | Inginerie și Tehnologie Industrială VTC-S.R.L., str. Burla Vasile, nr. 24, sector 6, București, RO  | <b>45</b> |
| a 2007 00304 A0 | <b>F02K 3/077</b> (2006.01)  | 04.05.2007   | Institutul de Cercetare și Dezvoltare Turbomotoare - Comoti, b-dul Iuliu Maniu, nr. 220d, sector 6, Cod 061126, București, RO   | <b>36</b> |
| a 2004 01029 A2 | <b>C12M 1/22</b> (2006.01)   | 24.11.2004   | Institutul de Cercetări în Chimie "Raluca Ripan", str. Fântânele 30, Cluj-Napoca, RO;<br>Remed Prodimpex S.R.L., b-dul Basarabia, nr. 208a, bl. 1, ap. 32, sector 2, București, RO  | <b>28</b> |
| a 2007 00279 A0 | <b>F24F 3/04</b> (2006.01)   | 20.04.2007   | Institutul Național de Cercetare-Dezvoltare și Încercări pentru Electrotehnică - ICMET, Calea București, nr. 144, Cod 200515, Craiova, RO   | <b>40</b> |
| a 2007 00097 A0 | <b>D03D 15/10</b> (2006.01)  | 12.02.2007   | Institutul Național de Cercetare-Dezvoltare pentru Textile și Pielărie, str. Lucrețiu Pătrășcanu, nr. 16, sector 3, Cod 030508, București, RO   | <b>29</b> |
| a 2005 01079 A2 | <b>G01N 3/08</b> (2006.01);<br><b>G01N 1/00</b> (2006.01)  | 27.12.2005   | Institutul Național de Cercetare-Dezvoltare în Sudură și Încercări de Materiale, b-dul Mihai Viteazu, nr. 30, Timișoara, RO   | <b>43</b> |
| a 2006 00020 A2 | <b>H01Q 17/00</b> (2006.01)  | 12.01.2006   | Institutul Național de Cercetare-Dezvoltare pentru Textile și Pielărie, str. Lucrețiu Pătrășcanu, nr. 16, sector 3, București, RO   | <b>50</b> |
| a 2006 00227 A2 | <b>B64D 17/00</b> (2006.01)  | 04.04.2006   | Institutul Național de Cercetare-Dezvoltare pentru Textile și Pielărie, str. Lucrețiu Pătrășcanu, nr. 16, sector 3, București, RO   | <b>21</b> |
| a 2005 00310 A2 | <b>F04B 17/04</b> (2006.01);<br><b>F04B 9/00</b> (2006.01)   | 04.04.2005   | Ionescu Ion, str. Băneasa, nr. 2-6, bl. Vii/1, sc. 3, ap. 41, sector 1, București, RO   | <b>39</b> |
| a 2006 00270 A2 | <b>C08L 89/00</b> (2006.01);<br><b>C09K 17/18</b> (2006.01)  | 18.04.2006   | lordăchel Radu, str. Jean-Louis Calderon, nr. 6, ap. 14, sector 2, București, RO;<br>Sîrbu Emil, Intrarea Socului, nr. 3, Otopeni, județul Ilfov, RO;<br>lordăchel Cătălin, str. Jean-Louis Calderon, nr. 6, et. 3, ap. 14, sector 2, București, RO;<br>Caloianu Maria, str. Jean-Louis Calderon, nr. 6, et. 3, ap. 14, sector 2, București, RO | <b>27</b> |
| a 2007 00320 A0 | <b>G01N 3/18</b> (2006.01);<br><b>G01N 33/38</b> (2006.01)   | 14.05.2007   | Isbășescu Ovidiu, Calea Crângași, nr. 10, bl. 19a, sc. A, et. 1, ap. 6, sector 6, București, RO;<br>Rotaru Ion, str. Erou Ion Călin, nr. 22, ap. 3, parter, sector 2, București, RO   | <b>43</b> |

| Număr dosar     | Clasa  | Data depozit | Solicitant  | Pag.      |
|-----------------|--|--------------|---|-----------|
| a 2007 00199 A0 | <b>D04C 3/18</b> (2006.01)   | 16.03.2007   | Ispas Vasile, șoseaua Vestului, nr. 24, bl. 10e, ap. 20, Cod 100011, Ploiești, județul Prahova, RO;<br>Ispas Dorina, șoseaua Vestului, nr. 24, bl. 10e, ap. 20, Cod 100011, Ploiești, județul Prahova, RO;<br>Gheorghiu Georgeta, str. Mărășești, nr. 268, Cod 100276, Ploiești, județul Prahova, RO          | <b>29</b> |
| a 2007 00246 A2 | <b>G09F 1/06</b> (2006.01)   | 05.10.2005   | L'Hotel François, 110 Avenue de la Republique, F-93170, Bognolet, FR  | <b>48</b> |
| a 2007 00169 A0 | <b>C10L 1/02</b> (2006.01)   | 05.03.2007   | LIMAR IMEX S.R.L., șoseaua Dn 1a, nr. 3, Ploiești, județul Prahova, RO  | <b>27</b> |
| a 2006 00287 A2 | <b>B63H 9/04</b> (2006.01)   | 28.04.2006   | Maraloi Constantin, str. Mărțișorului, nr. 16a, bl. Fc2, sc. B, ap. 18, Cod 900095, Constanța, RO;<br>Bozianu Veronica, str. Hortensiei, nr. 6, bl. D3, sc. B, et. 1, ap. 49, Cod 900518, Constanța, RO;<br>Bozianu Francisc, str. Hortensiei, nr. 6, bl. D3, sc. B, et. 1, ap. 49, Cod 900518, Constanța, RO | <b>21</b> |
| a 2007 00397 A0 | <b>A61K 36/28</b> (2006.01);<br><b>A61K 36/73</b> (2006.01)  | 08.06.2007   | Marinescu Maria, sat Bogdan Vodă, nr. 250 A, comuna Săucești, RO  | <b>14</b> |
| a 2006 00277 A2 | <b>G08B 7/06</b> (2006.01)   | 20.04.2006   | Milici Laurențiu Dan, str. Libertății, nr. 1, sc. A, ap. 3, Suceava, județul Suceava, RO;<br>Ionescu Eusebiu, str. Grigore Ureche, nr. 16, bl. 73, sc. A, ap. 37, Cod 720213, Suceava, RO   | <b>48</b> |
| a 2006 00278 A2 | <b>G01F 23/22</b> (2006.01)  | 20.04.2006   | Milici Mariana Rodica, str. Libertății, nr. 1, sc. A, ap. 3, Suceava, județul Suceava, RO;<br>Milici Laurențiu Dan, str. Libertății, nr. 1, sc. A, ap. 3, Suceava, județul Suceava, RO  | <b>42</b> |
| a 2003 00238 A2 | <b>D06M 11/74</b> (2006.01);<br><b>D06M 11/84</b> (2006.01);<br><b>D06M 15/263</b> (2006.01);<br><b>D06M 15/227</b> (2006.01);<br><b>D06M 15/244</b> (2006.01) | 19.09.2001   | Milliken & Company, Legal Department (M-495), P.O.Box 1926, Sc 29304, Spartanburg, US   | <b>30</b> |
| a 2003 00984 A2 | <b>G01N 27/00</b> (2006.01)  | 04.12.2003   | Minescu Daniela, str. Simeon Florea Marian, nr. 4, Suceava, RO  | <b>44</b> |
| a 2006 00008 A2 | <b>A63H 33/12</b> (2006.01)  | 09.01.2006   | Murariu Mihai Mugurel, str. 22 Decembrie, nr. 5, bl. G5, ap. 4, Pașcani, județul Iași, RO   | <b>16</b> |
| a 2006 00259 A2 | <b>A63B 69/00</b> (2006.01)  | 14.04.2006   | Ochiană Nicolae, b-dul Unirii, nr. 32, sc. B, ap. 5, Bacău, RO  | <b>15</b> |
| a 2006 00266 A2 | <b>F24F 3/16</b> (2006.01)   | 17.04.2006   | Pănculescu Dumitru, str. Democrației, nr. H7, ap. 3, Ploiești, RO   | <b>40</b> |
| a 2007 00271 A2 | <b>A61K 9/06</b> (2006.01);<br><b>A61K 35/64</b> (2006.01)   | 19.04.2007   | Părvuloiu Constantin, aleea Fântâni, nr. 9, sat Albești, comuna Șimnicul de Sus, RO   | <b>13</b> |
| a 2006 00138 A2 | <b>A61K 36/49</b> (2006.01);<br><b>A61K 36/77</b> (2006.01);<br><b>A61K 36/76</b> (2006.01)  | 03.03.2006   | Peev Ioana Camelia, str. Al. Sănătății, nr. 3, bl. 89, ap. 7, Timișoara, RO;<br>Dehelean Cristina Adriana, str. Constantin Stere, nr. 8, ap. 13, et. 4, Timișoara, RO   | <b>14</b> |

| Număr dosar     | Clasa   | Data depozit | Solicitant   | Pag.      |
|-----------------|---|--------------|--|-----------|
| a 2006 00273 A2 | <b>F03G 7/10</b> (2006.01);<br><b>F03B 17/04</b> (2006.01)                                  | 19.04.2006   | Popeanu Laurențiu, b-dul T. Vladimirescu, nr. 87, sc. A, ap. 6, Iași, RO   | <b>39</b> |
| a 2007 00083 A0 | <b>E04D 13/068</b> (2006.01)  | 06.02.2007   | Preda Virgil, str. Gh. Doja, nr. 107, Ploiești, județul Prahova, RO  | <b>33</b> |
| a 2003 00717 A2 | <b>C04B 18/04</b> (2006.01);<br><b>C04B 18/06</b> (2006.01);<br><b>C04B 18/20</b> (2006.01) | 28.08.2003   | Prisma Mira S.R.L., str. Moșilor, nr. 59c, Alba Iulia, RO  | <b>23</b> |
| a 2006 00232 A2 | <b>G01C 3/04</b> (2006.01)  | 05.04.2006   | Pro Optica S.A., str. Gheorghe Petrașcu, nr. 67, sector 3, București, RO   | <b>41</b> |
| a 2007 00130 A0 | <b>G01L 1/22</b> (2006.01)  | 22.02.2007   | PROMAT S.R.L., str. Frații Golești, bl. K28, ap. 4, Craiova, județul Dolj, RO  | <b>42</b> |
| a 2007 00072 A0 | <b>H02J 7/14</b> (2006.01);<br><b>B60M 1/00</b> (2006.01);<br><b>B60L 11/18</b> (2006.01)   | 02.02.2007   | PROMAT S.R.L., str. Frații Golești, bl. K28, ap. 4, Craiova, județul Dolj, RO  | <b>50</b> |
| a 2006 00257 A2 | <b>F03D 3/06</b> (2006.01)  | 13.04.2006   | Rădulescu Anghel, comuna Ciocănești, Cod 917035, Călărași, RO  | <b>38</b> |
| a 2006 00775 A0 | <b>C07C 41/06</b> (2006.01)   | 12.10.2006   | RAFO S.A., str. Industriilor, nr. 3, Onești, județul Bacău, RO   | <b>24</b> |
| a 2006 00106 A3 | <b>E06B 9/04</b> (2006.01)  | 20.04.2006   | Rânceanu D. Viorel, str. Teleajen, nr. 76, sector 2, București, RO   | <b>34</b> |
| a 2004 01095 A2 | <b>G21D 3/06</b> (2006.01);<br><b>G21C 9/00</b> (2006.01)                                   | 07.12.2004   | Regia Autonomă pentru Activități Nucleare - Sucursala Cercetări Nucleare, str. Câmpului, nr. 1, Mioveni, Pitești, RO   | <b>49</b> |
| a 2007 00402 A0 | <b>B23Q 1/25</b> (2006.01)  | 11.06.2007   | Reparații și Echipări Mașini S.R.L., Calea Republicii, nr. 199, Bacău, RO  | <b>18</b> |
| a 2007 00401 A0 | <b>B23Q 1/00</b> (2006.01)  | 11.06.2007   | Reparații și Echipări Mașini S.R.L., Calea Republicii, nr. 199, Bacău, RO  | <b>18</b> |
| a 2007 00267 A2 | <b>A61M 5/00</b> (2006.01)  | 29.07.2005   | Retractable Technologies, Inc, 511 Lobo Lane, Little Elm, Tx 75068, Texas, US  | <b>14</b> |
| a 2006 00815 A2 | <b>A61N 5/06</b> (2006.01);<br><b>A61H 9/00</b> (2006.01)                                   | 26.10.2006   | Stănciulescu Traian Dinorel, str. Oancea, nr. 1, bl. D12, ap. 19, Iași, RO;<br>Poienaru Aritia, str. Pietății, nr. 24, bl. C3, sc. 2, ap. 24, Brăila, RO   | <b>15</b> |
| a 2006 00772 A0 | <b>A61H 3/02</b> (2006.01)  | 11.10.2006   | Stănciulescu Traian Dinorel, str. Oancea, nr. 1, bl. D12, ap. 19, Iași, RO;<br>Apopei Mihai, str. Unirii, nr. 10, bl. F2, sc. C, et. 1, ap. 38, Piatra Neamț, RO;<br>Poienaru Aritia, str. Pietății, nr. 24, bl. C3, sc. 2, et. 2, ap. 24, Brăila, RO;<br>Brașoveanu Mircea, str. Brazilor, nr. 35, bl. 5, ap. 6, Brașov, RO | <b>12</b> |
| a 2006 00225 A2 | <b>G01S 5/00</b> (2006.01)  | 03.04.2006   | Stancu-Mara Sorin, intrarea Reconstrucției, nr. 4, bl. 27, sc. 2, et. 10, ap. 86, sector 3, București, RO  | <b>46</b> |

| Număr dosar     | Clasa   | Data depozit | Solicitant   | Pag.      |
|-----------------|---|--------------|--|-----------|
| a 2006 00208 A2 | <b>C12N 15/00</b> (2006.01)   | 29.03.2006   | Universitatea București-Institutul de Genetică, b-dul Mihail Kogălniceanu, nr. 36-46, Cod Poștal 70709, sector 5, București, RO; Sericarom S.A., Filiala Cercetare Băneasa, șoseaua București-Ploiești, nr. 69, sector 1, București, RO  | <b>29</b> |
| a 2005 00303 A1 | <b>B24C 5/02</b> (2006.01)  | 31.03.2005   | Universitatea Tehnică, str. C Daicoviciu, nr. 15, Cluj-Napoca, RO  | <b>19</b> |
| a 2006 00185 A2 | <b>B60G 21/055</b> (2006.01)  | 22.03.2006   | Universitatea Tehnică "Gh. Asachi", b-dul D. Mangeron, nr. 67, Cod 700050, Iași, RO  | <b>20</b> |
| a 2006 00254 A2 | <b>F01L 1/34</b> (2006.01)  | 12.04.2006   | Universitatea Tehnică "Gh. Asachi", b-dul D. Mangeron, nr. 67, Cod 700050, Iași, RO  | <b>35</b> |
| a 2006 00190 A2 | <b>G01N 27/30</b> (2006.01)   | 23.03.2006   | Universitatea Tehnică, str. C. Daicoviciu, nr. 15, Cluj-Napoca, RO; Universitatea de Vest Timișoara, str. Pârvan, nr. 4, Cod 425 0670, Timișoara, RO; Institutul de Chimie Timișoara al Academiei Române, str. Mihai Viteazul, nr. 24, Timișoara, RO   | <b>45</b> |
| a 2007 00374 A0 | <b>A61K 9/06</b> (2006.01)  | 05.06.2007   | Văduva Constantin, b-dul Ecaterina Teodoroiu, nr.139, Târgu Jiu, RO; Văduva Elena, b-dul Ecaterina Teodoroiu, nr. 139, Târgu Jiu, RO; Văduva Petre Ionuț, b-dul Ecaterina Teodoroiu, nr.139, Târgu Jiu, RO; Văduva Radu Ilie, b-dul Ecaterina Teodoroiu, nr. 139, Târgu Jiu, RO  | <b>13</b> |
| a 2004 01160 A2 | <b>G06F 17/50</b> (2006.01)   | 31.12.2004   | Vasiliiu Constantin, b-dul Al. Obregia, nr. 25, bl. I4a, sc. 2, ap. 32, sector 4, București, RO; Niculescu Adrian, str. Bibescu Vodă, nr. 1, bl. P4, sc. 4, et. 6, ap. 91, sector 4, București, RO   | <b>47</b> |
| a 2006 00230 A2 | <b>B68C 1/02</b> (2006.01);<br><b>B29C 45/00</b> (2006.01)                                | 05.04.2006   | Velicea Constantin, str. Valea Adâncă, nr. 35, Cod 551060, Mediaș, județul Sibiu, RO; Velicea Constantin Jr., str. Valea Adâncă, nr. 35, Mediaș, județul Sibiu, RO   | <b>23</b> |
| a 2007 00205 A0 | <b>B01D 47/04</b> (2006.01);<br><b>B01D 45/02</b> (2006.01)                               | 16.03.2007   | Vescan Mircea Simion, str. Gravorilor, nr. 50, Mediaș, județul Sibiu, RO; Pavlovschi Neculai, str. Wewern, nr. 36, Mediaș, județul Sibiu, RO; Mureșan Teodor, str. Sondorilor, nr. 7, sc. A, ap. 11, Mediaș, județul Sibiu, RO; Rusu Grațian, str. Bărganului, nr. 41b, Târgu Mureș, județul Mureș, RO; Totan Costel, str. Panait Cerna, nr. 15, Cod 551044, Mediaș, județul Sibiu, RO; Edler Mihai, str. Hermann Oberth, nr. 35, ap. 5, Mediaș, județul Sibiu, RO | <b>16</b> |
| a 2003 00687 A2 | <b>B01J 2/14</b> (2006.01);<br><b>C09C 3/04</b> (2006.01);<br><b>C05B 19/00</b> (2006.01) | 15.08.2003   | Voinea I. Sergiu, str. 1 Mai, nr. 1, bl. 1, sc. A, ap. 11, Onești, județul Bacău, RO   | <b>17</b> |
| a 2007 00323 A0 | <b>C12G 3/04</b> (2006.01)  | 15.05.2007   | Volta Trade S.R.L., str. Transilvaniei, nr. 4, ap. 53, Baia Mare, RO   | <b>28</b> |

Lista cererilor de brevet de invenție publicate conform art. 23, din Legea nr. 64/1991, republicată, și Regulii 27(1), din HGR nr. 499/2003, ordonată după codul de publicare

| Număr dosar     | Clasa   | Data depozit | Solicitant  | Pag. |
|-----------------|---|--------------|---|------|
| a 2006 00772 A0 | <b>A61H 3/02</b> (2006.01)                                  | 11.10.2006   | Stănciulescu Traian Dinorel, str. Oancea, nr. 1, bl. D12, ap. 19, Iași, RO;<br>Apopei Mihai, str. Unirii, nr. 10, bl. F2, sc. C, et. 1, ap. 38, Piatra Neamț, RO;<br>Poenaru Aritia, str. Pietății, nr. 24, bl. C3, sc. 2, et. 2, ap. 24, Brăila, RO;<br>Brașoveanu Mircea, str. Brazilor, nr. 35, bl. 5, ap. 6, Brașov, RO   | 12   |
| a 2006 00405 A0 | <b>A61K 8/97</b> (2006.01)                                  | 07.06.2006   | Farmec S.A., str. Henri Barbusse, nr. 16, Cod 3400, Cluj-Napoca, județul Cluj, RO   | 13   |
| a 2006 00775 A0 | <b>C07C 41/06</b> (2006.01)                                 | 12.10.2006   | RAFO S.A., str. Industriilor, nr. 3, Onești, județul Bacău, RO  | 24   |
| a 2006 00323 A0 | <b>E04C 2/26</b> (2006.01)                                  | 17.05.2006   | Gelegram Emanuel, str. Cluj, nr. 5, bl. D3, ap. 1, Galați, RO   | 32   |
| a 2006 01024 A0 | <b>G01P 3/489</b> (2006.01);<br><b>G01P 3/42</b> (2006.01)  | 28.12.2006   | Inginerie și Tehnologie Industrială VTC-S.R.L., str. Burla Vasile, nr. 24, sector 6, București, RO  | 45   |
| a 2007 00374 A0 | <b>A61K 9/06</b> (2006.01)                                  | 05.06.2007   | Văduva Constantin, b-dul Ecaterina Teodoroiu, nr.139, Târgu Jiu, RO;<br>Văduva Elena, b-dul Ecaterina Teodoroiu, nr. 139, Târgu Jiu, RO;<br>Văduva Petre Ionuț, b-dul Ecaterina Teodoroiu, nr.139, Târgu Jiu, RO;<br>Văduva Radu Ilie, b-dul Ecaterina Teodoroiu, nr.139, Târgu Jiu, RO   | 13   |
| a 2007 00397 A0 | <b>A61K 36/28</b> (2006.01);<br><b>A61K 36/73</b> (2006.01) | 08.06.2007   | Marinescu Maria, sat Bogdan Vodă, nr. 250 A, comuna Săucești, RO  | 14   |
| a 2007 00205 A0 | <b>B01D 47/04</b> (2006.01);<br><b>B01D 45/02</b> (2006.01) | 16.03.2007   | Vescan Mircea Simion, str. Gravorilor, nr. 50, Mediaș, județul Sibiu, RO;<br>Pavlovschi Neculai, str. Wewern, nr. 36, Mediaș, județul Sibiu, RO;<br>Mureșan Teodor, str. Sondorilor, nr. 7, sc. A, ap. 11, Mediaș, județul Sibiu, RO;<br>Rusu Grațian, str. Bărăganului, nr.41b, Târgu Mureș, județul Mureș, RO;<br>Totan Costel, str. Panait Cerna, nr. 15, Cod 551044, Mediaș, județul Sibiu, RO;<br>Edler Mihai, str. Hermann Oberth, nr. 35, ap. 5, Mediaș, județul Sibiu, RO | 16   |
| a 2007 00401 A0 | <b>B23Q 1/00</b> (2006.01)                                  | 11.06.2007   | Reparații și Echipări Mașini S.R.L., Calea Republicii, nr.199, Bacău, RO  | 18   |
| a 2007 00402 A0 | <b>B23Q 1/25</b> (2006.01)                                  | 11.06.2007   | Reparații și Echipări Mașini S.R.L., Calea Republicii, nr. 199, Bacău, RO   | 18   |
| a 2007 00135 A0 | <b>C04B 28/00</b> (2006.01);<br><b>C04B 28/18</b> (2006.01) | 22.02.2007   | CEPROCIM S.A., b-dul Preciziei, nr. 6, sector 6, Cod 062203, București, RO  | 23   |
| a 2007 00169 A0 | <b>C10L 1/02</b> (2006.01)                                  | 05.03.2007   | LIMAR IMEX S.R.L., șoseaua Dn 1a, nr. 3, Ploiești, județul Prahova, RO  | 27   |
| a 2007 00323 A0 | <b>C12G 3/04</b> (2006.01)                                  | 15.05.2007   | Volta Trade S.R.L., str. Transilvaniei, nr. 4, ap. 53, Baia Mare, RO  | 28   |



| Număr dosar     | Clasa  | Data depozit | Solicitant   | Pag.      |
|-----------------|--|--------------|--|-----------|
| a 2007 00097 A0 | <b>D03D 15/10</b> (2006.01)  | 12.02.2007   | Institutul Național de Cercetare-Dezvoltare pentru Textile și Pielărie, str. Lucrețiu Pătrășcanu, nr. 16, sector 3, Cod 030508, București, RO  | <b>29</b> |
| a 2007 00199 A0 | <b>D04C 3/18</b> (2006.01)   | 16.03.2007   | Ispas Vasile, șoseaua Vestului, nr. 24, bl. 10e, ap. 20, Cod 100011, Ploiești, județul Prahova, RO;<br>Ispas Dorina, șoseaua Vestului, nr. 24, bl. 10e, ap. 20, Cod 100011, Ploiești, județul Prahova, RO;<br>Gheorghiu Georgeta, str. Mărășești, nr. 268, Cod 100276, Ploiești, județul Prahova, RO | <b>29</b> |
| a 2007 00342 A0 | <b>E04B 2/86</b> (2006.01);<br><b>E04C 1/40</b> (2006.01);<br><b>E04C 2/04</b> (2006.01);<br><b>E04C 2/288</b> (2006.01);<br><b>E04C 2/38</b> (2006.01)        | 25.05.2007   | Brez Laurențiu, str. Transilvaniei, nr. 37, Cod 515200, Aiud, RO   | <b>32</b> |
| a 2007 00083 A0 | <b>E04D 13/068</b> (2006.01)   | 06.02.2007   | Preda Virgil, str. Gh. Doja, nr.107, Ploiești, județul Prahova, RO   | <b>33</b> |
| a 2007 00318 A0 | <b>E21B 23/02</b> (2006.01)  | 10.05.2007   | HYDRAMOLD S.R.L., str. Hotin, nr. 5, Cod 700141, Iași, RO  | <b>34</b> |
| a 2007 00304 A0 | <b>F02K 3/077</b> (2006.01)  | 04.05.2007   | Institutul de Cercetare și Dezvoltare Turbomotoare - Comoti, b-dul Iuliu Maniu, nr. 220d, sector 6, Cod 061126, București, RO  | <b>36</b> |
| a 2007 00279 A0 | <b>F24F 3/04</b> (2006.01)   | 20.04.2007   | Institutul Național de Cercetare-Dezvoltare și Încercări pentru Electrotehnică - Icmet, Calea București, nr. 144, Cod 200515, Craiova, RO  | <b>40</b> |
| a 2007 00130 A0 | <b>G01L 1/22</b> (2006.01)   | 22.02.2007   | PROMAT S.R.L., str. Frații Golești, bl. K28, ap. 4 Craiova, județul Dolj, RO   | <b>42</b> |
| a 2007 00320 A0 | <b>G01N 3/18</b> (2006.01);<br><b>G01N 33/38</b> (2006.01)   | 14.05.2007   | Isbășescu Ovidiu, Calea Crângași, nr. 10, bl. 19a, sc. A, et. 1, ap. 6, sector 6, București, RO;<br>Rotaru Ion, str. Erou Ion Călin, nr. 22, ap. 3, parter, sector 2, București, RO  | <b>43</b> |
| a 2007 00072 A0 | <b>H02J 7/14</b> (2006.01);<br><b>B60M 1/00</b> (2006.01);<br><b>B60L 11/18</b> (2006.01)  | 02.02.2007   | PROMAT S.R.L., str. Frații Golești, bl. K28, ap. 4 Craiova, județul Dolj, RO   | <b>50</b> |
| a 2005 00303 A1 | <b>B24C 5/02</b> (2006.01)   | 31.03.2005   | Universitatea Tehnică, str. C Daicoviciu, nr. 15, Cluj-Napoca, RO  | <b>19</b> |
| a 2002 01376 A2 | <b>G01V 7/00</b> (2006.01)   | 12.11.2002   | Enache Aurel, b-dul N. Titulescu, nr. 29bis, Buzău, RO   | <b>46</b> |
| a 2003 00687 A2 | <b>B01J 2/14</b> (2006.01);<br><b>C09C 3/04</b> (2006.01);<br><b>C05B 19/00</b> (2006.01)  | 15.08.2003   | Voinea I. Sergiu, str. 1 Mai, nr. 1, bl. 1, sc. A, ap. 11, Onești, județul Bacău, RO   | <b>17</b> |
| a 2003 00238 A2 | <b>D06M 11/74</b> (2006.01);<br><b>D06M 11/84</b> (2006.01);<br><b>D06M 15/263</b> (2006.01);<br><b>D06M 15/227</b> (2006.01);<br><b>D06M 15/244</b> (2006.01) | 19.09.2001   | Milliken & Company, Legal Department (M-495), P.O.Box 1926, Sc 29304, Spartanburg, US  | <b>30</b> |

| Număr dosar     | Clasa   | Data depozit | Solicitant   | Pag.      |
|-----------------|---|--------------|--|-----------|
| a 2003 00184 A2 | <b>E02B 15/04</b> (2006.01)   | 05.03.2003   | Amuza Daniel, sat Siliște, comuna Lucieni, județul Dâmbovița, RO   | <b>31</b> |
| a 2003 00651 A2 | <b>E02B 15/04</b> (2006.01)   | 31.07.2003   | Amuza Daniel, sat Siliște, comuna Lucieni, județul Dâmbovița, RO   | <b>31</b> |
| a 2003 00462 A2 | <b>E04H 9/02</b> (2006.01)  | 15.05.2003   | Ciubotaru Constantin, str. Cuza Vodă, nr. 18 bl. D9, sc. C, et. 1, ap. 4, Pașcani, Iași, RO  | <b>33</b> |
| a 2003 00984 A2 | <b>G01N 27/00</b> (2006.01)   | 04.12.2003   | Minescu Daniela, str. Simeon Florea Marian, nr. 4, Suceava, RO   | <b>44</b> |
| a 2004 01029 A2 | <b>C12M 1/22</b> (2006.01)  | 24.11.2004   | Institutul de Cercetări în Chimie "Raluca Ripan", str. Fântânele 30, Cluj-Napoca, RO; Remed Prodimpex S.R.L., b-dul Basarabia, nr. 208a, bl. 1, ap. 32, sector 2, București, RO                                    | <b>28</b> |
| a 2004 00395 A2 | <b>F24J 2/02</b> (2006.01)  | 29.04.2004   | Groza Mircea, str. Vasile Milea, nr. 11, bl. B, ap. 76, sector 6, București, RO  | <b>41</b> |
| a 2004 00343 A2 | <b>G06F 17/00</b> (2006.01)   | 15.04.2004   | Iacob Florin, str. Vasile Goldiș, nr. 20, bl. 16, sc. C, et. 3, ap. 13, Sf. Gheorghe, județul Covasna, RO  | <b>47</b> |
| a 2004 01160 A2 | <b>G06F 17/50</b> (2006.01)   | 31.12.2004   | Vasiliu Constantin, b-dul Al. Obregia, nr. 25, bl. 14a, sc. 2, ap. 32, sector 4, București, RO; Niculescu Adrian, str. Bibescu Vodă, nr. 1, bl. P4, sc. 4, et. 6, ap. 91, sector 4, București, RO                  | <b>47</b> |
| a 2004 01095 A2 | <b>G21D 3/06</b> (2006.01);<br><b>G21C 9/00</b> (2006.01)                                   | 07.12.2004   | Regia Autonomă pentru Activități Nucleare - Sucursala Cercetări Nucleare, str. Câmpului, nr. 1, Mioveni, Pitești, RO   | <b>49</b> |
| a 2005 00868 A2 | <b>A47K 13/16</b> (2006.01)   | 13.10.2005   | Duică Gheorghina, str. Chisodei, nr. 140, Timișoara, RO  | <b>12</b> |
| a 2005 00863 A2 | <b>E01C 13/12</b> (2006.01)   | 19.12.2005   | Buleac Tudor, sat Colibași, nr. 1, comuna Scoarța, județul Gorj, RO  | <b>30</b> |
| a 2005 01080 A2 | <b>F03B 15/14</b> (2006.01)   | 27.12.2005   | Atomei Jora Mihail, str. Lt. Mircea Damaschin, nr. 2a, bl. 92, sc. B, ap. 11, C.P. 720 161, Suceava, RO;<br>Atomei Constantin, str. Lt. Mircea Damaschin, nr. 2a, bl. 92, sc. B, ap. 11, C.P. 720 161, Suceava, RO | <b>37</b> |
| a 2005 00310 A2 | <b>F04B 17/04</b> (2006.01);<br><b>F04B 9/00</b> (2006.01)                                  | 04.04.2005   | Ionescu Ion, str. Băneasa, nr. 2-6, bl. Vii/1, sc. 3, ap. 41, sector 1, București, RO  | <b>39</b> |
| a 2005 01079 A2 | <b>G01N 3/08</b> (2006.01);<br><b>G01N 1/00</b> (2006.01)                                   | 27.12.2005   | Institutul Național de Cercetare-Dezvoltare în Sudură și Încercări de Materiale, b-dul Mihai Viteazu, nr. 30, Timișoara, RO  | <b>43</b> |
| a 2006 00240 A2 | <b>A22C 11/00</b> (2006.01)   | 06.04.2006   | Dumitrăchescu Eugen-Victor, str. Radu Boiangiu, nr. 8, sector 1, București, RO   | <b>11</b> |
| a 2006 00228 A2 | <b>A42B 3/06</b> (2006.01);<br><b>F41H 1/04</b> (2006.01)                                   | 04.04.2006   | Amato Alessandro, b-dul Unirii, nr. 8, bl. 7a, sector 4, Cod 040105, București, RO   | <b>11</b> |
| a 2006 00138 A2 | <b>A61K 36/49</b> (2006.01);<br><b>A61K 36/77</b> (2006.01);<br><b>A61K 36/76</b> (2006.01) | 03.03.2006   | Peev Ioana Camelia, str. Al. Sănătății, nr. 3, bl. 89, ap. 7, Timișoara, RO;<br>Dehelean Cristina Adriana, str. Constantin Stere, nr. 8, ap. 13, et. 4, Timișoara, RO  | <b>14</b> |

| Număr dosar     | Clasa   | Data depozit | Solicitant  | Pag.      |
|-----------------|---|--------------|---|-----------|
| a 2006 00139 A2 | <b>A61K 36/185</b> (2006.01)  | 03.03.2006   | Dehelean Cristina Adriana, str. Constantin Stere, nr. 8, ap. 13, et. 4, Timișoara, RO;<br>Peev Ioana Camelia, str. Al. Sănătății, nr. 3, bl. 89, ap. 7, Timișoara, RO   | <b>14</b> |
| a 2006 00815 A2 | <b>A61N 5/06</b> (2006.01);<br><b>A61H 9/00</b> (2006.01)                                   | 26.10.2006   | Stănculescu Traian Dinorel, str. Oancea, nr. 1, bl. D12, ap. 19, Iași, RO;<br>Poienaru Aritia, str. Pietății, nr. 24, bl. C3, sc. 2, ap. 24, Brăila, RO   | <b>15</b> |
| a 2006 00259 A2 | <b>A63B 69/00</b> (2006.01)   | 14.04.2006   | Ochiană Nicolae, b-dul Unirii, nr. 32, sc. B, ap. 5, Bacău, RO  | <b>15</b> |
| a 2006 00008 A2 | <b>A63H 33/12</b> (2006.01)   | 09.01.2006   | Murariu Mihai Mugurel, str. 22 Decembrie, nr. 5, bl. G5, ap. 4, Pașcani, județul Iași, RO   | <b>16</b> |
| a 2006 00229 A2 | <b>B24B 47/26</b> (2006.01);<br><b>B23Q 3/154</b> (2006.01)                                 | 04.04.2006   | Brăgaru Aurel, str. Paharnicului, nr. 21, sector 1, Cod Poștal 011383, București, RO;<br>Pandrea Gabriel Silviu, aleea Dolina, nr. 8, bl. 137, sc. B, et. 1, ap. 26, sector 4, Cod 040867, București, RO  | <b>19</b> |
| a 2006 00923 A2 | <b>B42D 15/10</b> (2006.01);<br><b>G06K 19/07</b> (2006.01)                                 | 28.11.2006   | Iercescu Constantin, str. Virgil Madgearu nr. 7, Timișoara, județul Timiș, RO;<br>Mandula Gheorghe Constantin, 90429 Further Strasse 276, Nurnberg, DE  | <b>20</b> |
| a 2006 00185 A2 | <b>B60G 21/055</b> (2006.01)  | 22.03.2006   | Universitatea Tehnică "Gh. Asachi", b-dul D. Mangeron, nr. 67, Cod 700050, Iași, RO   | <b>20</b> |
| a 2006 00287 A2 | <b>B63H 9/04</b> (2006.01)  | 28.04.2006   | Maraloi Constantin, str. Mărțișorului, nr. 16a, bl. Fc2, sc. B, ap. 18, Cod 900095, Constanța, RO;<br>Bozianu Veronica, str. Hortensiei, nr. 6, bl. D3, sc. B, et. 1, ap. 49, Cod 900518, Constanța, RO;<br>Bozianu Francisc, str. Hortensiei, nr. 6, bl. D3, sc. B, et. 1, ap. 49, Cod 900518, Constanța, RO                                   | <b>21</b> |
| a 2006 00227 A2 | <b>B64D 17/00</b> (2006.01)   | 04.04.2006   | Institutul Național de Cercetare-Dezvoltare pentru Textile și Pielărie, str. Lucrețiu Pătrășcanu, nr. 16, sector 3, București, RO   | <b>21</b> |
| a 2006 00230 A2 | <b>B68C 1/02</b> (2006.01);<br><b>B29C 45/00</b> (2006.01)                                  | 05.04.2006   | Velicea Constantin, str. Valea Adâncă, nr. 35, Cod 551060, Mediaș, județul Sibiu, RO;<br>Velicea Constantin Jr., str. Valea Adâncă, nr. 35, Mediaș, județul Sibiu, RO   | <b>23</b> |
| a 2003 00717 A2 | <b>C04B 18/04</b> (2006.01);<br><b>C04B 18/06</b> (2006.01);<br><b>C04B 18/20</b> (2006.01) | 28.08.2003   | Prisma Mira S.R.L., str. Moșilor, nr. 59c, Alba Iulia, RO   | <b>23</b> |
| a 2006 00270 A2 | <b>C08L 89/00</b> (2006.01);<br><b>C09K 17/18</b> (2006.01)                                 | 18.04.2006   | lordăchel Radu, str. Jean-Louis Calderon, nr. 6, ap. 14, sector 2, București, RO;<br>Sîrbu Emil, Intrarea Socului, nr. 3, Otopeni, județul Ilfov, RO;<br>lordăchel Cătălin, str. Jean-Louis Calderon, nr. 6, et. 3, ap. 14, sector 2, București, RO;<br>Caloianu Maria, str. Jean-Louis Calderon, nr. 6, et. 3, ap. 14, sector 2, București, RO | <b>27</b> |
| a 2006 00079 A2 | <b>C10L 1/02</b> (2006.01)  | 10.02.2006   | Asociația CHIMINVENT, str. Trandafirilor, nr. 87, Cod 107084, comuna Brazi, județul Prahova, RO   | <b>27</b> |

| Număr dosar     | Clasa   | Data depozit | Solicitant  | Pag.      |
|-----------------|---|--------------|---|-----------|
| a 2006 00208 A2 | <b>C12N 15/00</b> (2006.01)                                 | 29.03.2006   | Universitatea București-Institutul de Genetică, b-dul Mihail Kogălniceanu, nr. 36-46, Cod Poștal 70709, sector 5, București, RO; SERICAROM S.A., Filiala Cercetare Băneasa, șoseaua București-Ploiești, nr. 69, sector 1, București, RO   | <b>29</b> |
| a 2006 00241 A2 | <b>E21C 45/02</b> (2006.01);<br><b>E21C 45/04</b> (2006.01) | 07.04.2006   | Baciu Petru, str. George Enescu, nr. 7, sector 1, București, RO   | <b>35</b> |
| a 2006 00254 A2 | <b>F01L 1/34</b> (2006.01)                                  | 12.04.2006   | Universitatea Tehnică "Gh. Asachi", b-dul D. Mangeron, nr. 67, Cod 700050, Iași, RO   | <b>35</b> |
| a 2006 00070 A2 | <b>F01P 3/22</b> (2006.01);<br><b>F01P 9/00</b> (2006.01)   | 04.04.2006   | Bereandă Cristian, str. Neptun, bl. 2, ap. 306, Cod 600309, Bacău, RO   | <b>36</b> |
| a 2006 00272 A2 | <b>F03D 1/06</b> (2006.01)                                  | 18.04.2006   | ICPE S.A., Splaiul Unirii 313, sector 3, București, RO  | <b>38</b> |
| a 2006 00257 A2 | <b>F03D 3/06</b> (2006.01)                                  | 13.04.2006   | Rădulescu Anghel, comuna Ciocănești, Cod 917035, Călărași, RO   | <b>38</b> |
| a 2006 00273 A2 | <b>F03G 7/10</b> (2006.01);<br><b>F03B 17/04</b> (2006.01)  | 19.04.2006   | Popeanu Laurențiu, b-dul T. Vladimirescu, nr. 87, sc. A, ap. 6, Iași, RO  | <b>39</b> |
| a 2006 00266 A2 | <b>F24F 3/16</b> (2006.01)                                  | 17.04.2006   | Pănculescu Dumitru, str. Democrației, nr. H7, ap. 3, Ploiești, RO   | <b>40</b> |
| a 2006 00232 A2 | <b>G01C 3/04</b> (2006.01)                                  | 05.04.2006   | Pro Optica S.A., str. Gheorghe Petrașcu, nr. 67, sector 3, București, RO  | <b>41</b> |
| a 2006 00278 A2 | <b>G01F 23/22</b> (2006.01)                                 | 20.04.2006   | Milici Mariana Rodica, str. Libertății, nr. 1, sc. A, ap. 3, Suceava, județul Suceava, RO;<br>Milici Laurențiu Dan, str. Libertății, nr. 1, sc. A, ap. 3, Suceava, județul Suceava, RO  | <b>42</b> |
| a 2006 00155 A2 | <b>G01N 21/33</b> (2006.01)                                 | 08.03.2006   | Dăneț Andrei Florin, str. Târgu Neamț, nr. 16, bl. D4, ap. 8, sector 6, Cod 062058, București, RO;<br>Bratu Maria Cristina, aleea Dealul Măcinului, nr. 10, bl. D37, sc. B, ap. 16, sector 6, București, RO;<br>Rizea Maria Cristina, sat Onești, Cod 0477, județul Argeș, RO;<br>Bratu Adrian, aleea Dealul Măcinului, nr. 10, bl. D37, sc. B, ap. 16, sector 6, București, RO;<br>Badea Mihaela, str. Serg. Gh. Iorga, nr. 3, bl. 59a, sc. 1, ap. 37, sector 5, Cod 051817, București, RO | <b>44</b> |
| a 2006 00190 A2 | <b>G01N 27/30</b> (2006.01)                                 | 23.03.2006   | Universitatea Tehnică, str. C. Daicoviciu, nr. 15, Cluj-Napoca, RO;<br>Universitatea de Vest Timișoara, str. Pârvan, nr. 4, Cod 425 0670, Timișoara, RO;<br>Institutul de Chimie Timișoara al Academiei Române, str. Mihai Viteazul, nr. 24, Timișoara, RO  | <b>45</b> |
| a 2006 00225 A2 | <b>G01S 5/00</b> (2006.01)                                  | 03.04.2006   | Stancu-Mara Sorin, intrarea Reconstrucției, nr. 4, bl. 27, sc. 2, et. 10, ap. 86, sector 3, București, RO   | <b>46</b> |

| Număr dosar     | Clasa  | Data depozit | Solicitant   | Pag.      |
|-----------------|--|--------------|--|-----------|
| a 2006 00277 A2 | <b>G08B 7/06</b> (2006.01)   | 20.04.2006   | Milici Laurențiu Dan, str. Libertății, nr. 1, sc. A, ap. 3, Suceava, județul Suceava, RO;<br>Ionescu Eusebiu, str. Grigore Ureche, nr. 16, bl. 73, sc. A, ap. 37, Cod 720213, Suceava, RO  | <b>48</b> |
| a 2006 00282 A2 | <b>H01L 31/02</b> (2006.01)  | 25.04.2006   | Cristea Mihai Ștefan, str. Olteniei, bl. 2b, ap. 7, Baia Mare, RO;<br>Stoicoviciu Ioan Cornel, str. George Coșbuc, bl. 5, ap. 54, sc. C, Baia Mare, RO;<br>Cristea Mihai, str. Grigore Moisil, nr. 4, bl. 6, ap. 103, sc. 3, et. 3, sector 2, Cod 023791, București, RO;<br>Stoicovici Dinu, str. Narciselor, bl. 1, ap. 59, Baia Mare, RO | <b>49</b> |
| a 2006 00020 A2 | <b>H01Q 17/00</b> (2006.01)  | 12.01.2006   | Institutul Național de Cercetare-Dezvoltare pentru Textile și Pielărie, str. Lucrețiu Pătrășcanu, nr. 16, sector 3, București, RO  | <b>50</b> |
| a 2007 00281 A2 | <b>A21D 13/08</b> (2006.01)  | 23.04.2007   | EURONIC S.R.L., comuna Răcăciuni, localitatea Gheorghe Doja, RO  | <b>11</b> |
| a 2007 00271 A2 | <b>A61K 9/06</b> (2006.01);<br><b>A61K 35/64</b> (2006.01)   | 19.04.2007   | Pârvuloiu Constantin, aleea Fântâni, nr. 9, sat Albești, comuna Șimnicul de Sus, RO  | <b>13</b> |
| a 2007 00267 A2 | <b>A61M 5/00</b> (2006.01)   | 29.07.2005   | Retractable Technologies, Inc, 511 Lobo Lane, Little Elm, Tx 75068, Texas, US  | <b>14</b> |
| a 2007 00222 A2 | <b>B65D 71/00</b> (2006.01);<br><b>B65D 85/671</b> (2006.01);<br><b>B65D 85/02</b> (2006.01);<br><b>B65D 21/02</b> (2006.01) | 20.09.2005   | Ina Schaeffler Kg, Industriestrasse 1-3, 91074, Herzogenaurach, DE;<br>Fag Hugelfischer Ag & Co. Ohg, Postfach 1260, 97419, Schweinfurt, DE  | <b>22</b> |
| a 2007 00227 A2 | <b>C07H 17/08</b> (2006.01);<br><b>A61P 31/04</b> (2006.01)  | 02.09.1997   | Abbott Laboratories, 100 Abbott Park Road, 60064-3500, Abbott Park, Illinois, US   | <b>24</b> |
| a 2007 00228 A2 | <b>C07H 17/08</b> (2006.01);<br><b>A61P 31/04</b> (2006.01)  | 02.09.1997   | Abbott Laboratories, 100 Abbott Park Road, 60064-3500, Abbott Park, Illinois, US   | <b>25</b> |
| a 2007 00229 A2 | <b>C07H 17/08</b> (2006.01);<br><b>A61P 31/04</b> (2006.01)  | 02.09.1997   | Abbott Laboratories, 100 Abbott Park Road, 60064-3500, Abbott Park, Illinois, US   | <b>25</b> |
| a 2007 00230 A2 | <b>C07H 17/08</b> (2006.01);<br><b>A61P 31/04</b> (2006.01)  | 02.09.1997   | Abbott Laboratories, 100 Abbott Park Road, 60064-3500, Abbott Park, Illinois, US   | <b>26</b> |
| a 2007 00246 A2 | <b>G09F 1/06</b> (2006.01)   | 05.10.2005   | L'Hotel François, 110 Avenue de la Republique, F-93170, Bognole, FR  | <b>48</b> |
| a 2006 00106 A3 | <b>E06B 9/04</b> (2006.01)   | 20.04.2006   | Rânceanu D. Viorel, str. Teleajen, nr. 76, sector 2, București, RO   | <b>34</b> |
| a 2005 00526 A4 | <b>C10M 101/02</b> (2006.01)   | 03.06.2005   | ICERP S.A., b-dul Republicii, nr. 291a, Ploiești, RO   | <b>28</b> |

**LISTA C.B.I. PENTRU CARE S-A LUAT O  
HOTĂRÂRE DE RESPINGERE, CONFORM  
ART. 28(2), DIN LEGEA 64/1991, REPUBLICATĂ,  
SAU CARE AU FOST RETRASE CONFORM  
ART. 28 (6) DIN LEGEA 64/1991, REPUBLICATĂ,  
SAU CARE SUNT CONSIDERATE RETRASE,  
CONFORM ART. 28 (7), LIT. a), d) sau f),  
DIN LEGEA 64/1991, REPUBLICATĂ**

**Cereri de brevet de invenție pentru care s-a luat o hotărâre de respingere, conform art. 28, alin. 2, din Legea nr. 64/1991, republicată**

| <i>Numărul cererii de brevet de invenție</i> | <i>Data comunicării hotărârii de respingere a cererii de brevet de invenție</i> | <i>Numărul și data BOPI în care este publicată cererea de brevet de invenție</i> |
|--|---|--|
| 97-01777                                     | 30.10.2007  | 11/1998//30.11.1998  |
| 97-02033                                     | 30.10.2007  |  |
| 99-00079                                     | 30.10.2007  |  |
| 99-00323                                     | 30.10.2007  | 9/2000//29.09.2000   |
| 99-00499                                     | 30.10.2007  |  |
| 99-00906                                     | 30.10.2007  | 2/2000//28.02.2000   |
| 99-01113                                     | 30.10.2007  |  |
| 99-01264                                     | 30.10.2007  | 11/2000//30.11.2000  |
| 99-01336                                     | 30.10.2007  |  |
| a 2000 00385                                 | 30.10.2007  |  |
| a 2000 00859                                 | 30.10.2007  | 12/2001//28.12.2001  |
| a 2000 00989                                 | 30.10.2007  | 1/2001//30.01.2001   |
| a 2000 00990                                 | 30.10.2007  | 1/2001//30.01.2001   |
| a 2000 01184                                 | 30.10.2007  | 4/2002//30.04.2002   |
| a 2001 00041                                 | 30.10.2007  | 6/2001//29.06.2001   |
| a 2001 00042                                 | 30.10.2007  | 11/2003//28.11.2003  |
| a 2001 00076                                 | 30.10.2007  |  |
| a 2001 00463                                 | 30.10.2007  | 10/2002//30.10.2002  |
| a 2001 01090                                 | 30.10.2007  | 5/2003//30.05.2003   |
| a 2001 01187                                 | 30.10.2007  | 2/2002//28.02.2002   |
| a 2001 01262                                 | 30.10.2007  | 6/2003//30.06.2003   |
| a 2002 00401                                 | 30.10.2007  | 11/2003//28.11.2003  |
| a 2002 00855                                 | 30.10.2007  | 1/2006//30.01.2006   |
| a 2002 00874                                 | 30.10.2007  | 2/2004//27.02.2004   |
| a 2002 00901                                 | 30.10.2007  | 9/2005//30.09.2005   |
| a 2002 01355                                 | 30.10.2007  | 3/2006//30.03.2006   |
| a 2002 01363                                 | 30.10.2007  | 11/2004//30.11.2004  |
| a 2002 01669                                 | 30.10.2007  | 10/2004//29.10.2004  |

| <i>Numărul cererii de brevet de invenție</i> | <i>Data comunicării hotărârii de respingere a cererii de brevet de invenție</i> | <i>Numărul și data BOPI în care este publicată cererea de brevet de invenție</i> |
|--|---|--|
| a 2002 01670                                 | 30.10.2007  | 10/2004//29.10.2004  |
| a 2002 01677                                 | 30.10.2007  | 10/2004//29.10.2004  |
| a 2003 00065                                 | 30.10.2007  |  |
| a 2003 00108                                 | 30.10.2007  | 7/2005//29.07.2005   |
| a 2003 00149                                 | 30.10.2007  | 12/2004//30.12.2004  |
| a 2003 00151                                 | 30.10.2007  | 9/2005//30.09.2005   |
| a 2003 00698                                 | 30.10.2007  | 5/2004//28.05.2004   |
| a 2004 00202                                 | 30.10.2007  | 9/2004//30.09.2004   |
| a 2005 00102                                 | 30.10.2007  | 8/2006//30.08.2006   |
| a 2005 00285                                 | 30.10.2007  | 3/2006//30.03.2006   |

Cereri de brevet de invenție pentru care s-a luat act de retragere, conform art. 28, alin. 6, din Legea nr. 64/1991, republicată

| <i>Numărul cererii de brevet de invenție</i> | <i>Data comunicării procesului-verbal de retragere a cererii de brevet de invenție</i> | <i>Numărul și data BOPI în care este publicată cererea de brevet de invenție</i> |
|--|--|--|
| a 2004 00068                                 | 30.10.2007   | 10/2004//29.10.2004  |

Cereri de brevet de invenție declarate ca fiind retrase, conform art. 28, alin. 7, lit. c, din Legea nr. 64/1991, republicată

| <i>Numărul cererii de brevet de invenție</i> | <i>Numărul și data expedierii notificării privind cererile de brevet de invenție declarate ca fiind considerate retrase</i> | <i>Numărul și data BOPI în care este publicată cererea de brevet de invenție</i> |
|--|---|--|
| a 2000 00344                                 | 1033905/28.06.2007  |  |
| a 2001 00012                                 | 1033906/28.06.2007  |  |
| a 2005 00913                                 | 1029669/06.06.2007  |  |



**LISTA C.B.I., PENTRU CARE AU FOST  
ÎNREGISTRATE TRANSMITERI DE DREPTURI,  
CONFORM ART. 47, DIN LEGEA NR. 64/1991,  
REPUBLICATĂ, PRECUM ȘI A C.B.I., CU  
MODIFICĂRI ÎN SITUAȚIA JURIDICĂ,  
ÎNREGISTRATE CONFORM R55(7) LIT. r ȘI s,  
DIN HGR NR. 499/2003, ȘI PUNCTULUI 24,  
DIN ANEXA 1 A LEGII NR. 383/2002, PENTRU  
APROBAREA OG NR.41/1998, PRIVIND TAXELE  
ÎN DOMENIUL PROTECȚIEI PROPRIETĂȚII  
INDUSTRIALE ȘI REGIMUL DE UTILIZARE  
A ACESTORA**

**CESIUNI**  
**CERERI DE BREVET DE INVENȚIE**

| Nr. CBI      | Solicitant inițial  | Persoana îndreptățită la eliberarea B.I.      |
|--------------|---|---|
| a 2004 00655 | CÎRSTEA CONSTANTIN, BUCUREȘTI, RO;<br>IORDACHE VICTOR, BUCUREȘTI, RO;<br>SOARE MICU, BUCUREȘTI, RO; ȚIGĂU<br>LAURENȚIU DANIEL, BUCUREȘTI, RO  | SES GRUP S.A., BUCUREȘTI, RO                  |
| a 2004 00752 | CÎRSTEA CONSTANTIN, BUCUREȘTI, RO;<br>IORDACHE VICTOR, BUCUREȘTI, RO;<br>SOARE MICU, BUCUREȘTI, RO; ȚIGĂU<br>LAURENȚIU DANIEL, BUCUREȘTI, RO  | SES GRUP S.A., BUCUREȘTI, RO                  |
| a 2004 00753 | CÎRSTEA CONSTANTIN, BUCUREȘTI, RO;<br>IORDACHE VICTOR, BUCUREȘTI, RO;<br>SOARE MICU, BUCUREȘTI, RO; ȚIGĂU<br>LAURENȚIU DANIEL, BUCUREȘTI, RO  | SES GRUP S.A., BUCUREȘTI, RO                  |
| a 2006 00155 | DĂNEȚ ANDREI FLORIN, BUCUREȘTI, RO;<br>BRATU MARIA CRISTINA, BUCUREȘTI, RO;<br>RIZEA MARIA CRISTINA, JUDEȚUL ARGEȘ,<br>RO; BRATU ADRIAN, BUCUREȘTI, RO;<br>BADEA MIHAELA, BUCUREȘTI, RO | UNIVERSITATEA DIN BUCUREȘTI,<br>BUCUREȘTI, RO |

**FUZIUNI**  
**CERERI DE BREVET DE INVENȚIE**

| Nr. CBI      | Solicitant inițial                  | Persoana îndreptățită la eliberarea B.I. |
|--------------|-------------------------------------|--|
| a 2004 00608 | PHARMACIA ITALIA S.P.A., MILANO, IT | PFIZER ITALIA S.R.L., MILANO, IT         |

**AGENT DESEMNASAT ULTERIOR ÎNREGISTRĂRII CERERII**

| Nr. CBI      | Solicitant                                 | Agent desemnat   |
|--------------|--|--|
| a 2001 01149 | PĂNCULESCU ȘTEFAN DUMITRU,<br>PLOIEȘTI, RO | INVENTA-AGENȚIE UNIVERSITARĂ DE<br>INVENTICĂ S.R.L., B-DUL CORNELIU COPOSU,<br>NR. 7, BL. 104, SC. 2, AP. 31, SECTOR 3,<br>BUCUREȘTI |

**MODIFICĂRI ADRESĂ SOLICITANT**

| <b>Nr. CBI</b>      | <b>Adresă inițială</b>   | <b>Adresă curentă</b>  |
|---------------------|--|--|
| <b>a 2004 00655</b> | SES GRUP S.A, STR. CĂPITAN VIJELIE, NR. 4, PARTER, BUCUREȘTI, RO                                   | SES GRUP S.A., B-DUL TIMIȘOARA, NR. 96B, CORP C2, CAMERA 38, PARTER, SECTOR 6, BUCUREȘTI, RO |
| <b>a 2004 00752</b> | SES GRUP S.A, STR. CĂPITAN VIJELIE, NR. 4, PARTER, BUCUREȘTI, RO                                   | SES GRUP S.A., B-DUL TIMIȘOARA, NR. 96B, CORP C2, CAMERA 38, PARTER, SECTOR 6, BUCUREȘTI, RO |
| <b>a 2004 00753</b> | SES GRUP S.A, STR. CĂPITAN VIJELIE, NR. 4, PARTER, BUCUREȘTI, RO                                   | SES GRUP S.A., B-DUL TIMIȘOARA, NR. 96B, CORP C2, CAMERA 38, PARTER, SECTOR 6, BUCUREȘTI, RO |
| <b>a 2005 00186</b> | MACOVECIUC IOAN, B-DUL ALEXANDRU LĂPUȘNEANU, NR. 110, BL. L7, SC. A, ET. 1, AP. 52B, CONSTANȚA, RO | MACOVECIUC IOAN, STR. ȘTEFAN CEL MARE, NR. 15, SC. C, ET. 3, AP. 36, CONSTANȚA, RO           |
| <b>a 2006 00228</b> | AMATO ALESSANDRO, B-DUL UNIRII, NR. 8, BL. 7A, SECTOR 4, COD 040105, BUCUREȘTI, RO                 | AMATO ALESSANDRO, B-DUL DACIA, NR. 64, AP. 1, SECTOR 2, BUCUREȘTI, RO                        |

**BREVETELE DE INVENȚIE PENTRU CARE  
HOTĂRÂREA DE ACORDARE  
SE PUBLICĂ ÎN CONFORMITATE CU ART. 28(6),  
DIN LEGEA NR. 64/1991, REPUBLICATĂ,  
ORDONATE DUPĂ INDICII C.B.I.**

**De la nr. 121505 la nr. 121544**

**Semnificația codurilor INID folosite în prezenta secțiune (norma ST 9 a Organizației Mondiale a Proprietății Intelectuale OMPI), în ordinea apariției lor:**

- (11) numărul brevetului de invenție;
- (41) data publicării cererii; BOPI nr.;
- (45) data publicării mențiunii acordării brevetului; BOPI nr.;
- (21) numărul dosarului;
- (22) data înregistrării cererii de brevet;
  
- (30) prioritate;
- (86) numărul și data cererii internaționale (regionale sau PCT);
- (87) numărul și data publicării cererii internaționale (regionale sau PCT);
  
- (61) perfecționare la brevet nr.;
- (62) divizată din cererea nr.; data;
  
- (71) solicitantul;
- (73) numele sau denumirea titularului;
- (72) numele și prenumele inventatorilor declarați;
  
- (51) clasa, conform clasificării internaționale;
- (54) titlul invenției;
- (57) rezumatul invenției;
- (56) documente din stadiul tehnicii.

Hotărârile de acordare a brevetelor de invenție au fost luate la data de 30.08.2007.

Orice persoană interesată are dreptul să ceară, în scris și motivat, la O.S.I.M., revocarea, în tot sau în parte, a acestor hotărâri, în termen de 6 luni de la data de 30.10.2007, pentru neîndeplinirea cel puțin a uneia dintre condițiile prevăzute la art. 7-11 din Legea 64/1991\* privind brevetele de invenție.

Regula 18/(2): Rezumatul are în exclusivitate un rol de a servi ca mijloc de selecție a informațiilor tehnice pentru specialiști, în scopul luării deciziei privind necesitatea consultării descrierii invenției și desenelor publicate *in extenso*.

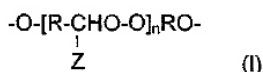
(3) Rezumatul invenției, anexat cererii de brevet de invenție, nu poate fi luat în considerare pentru niciun alt scop, cum ar fi aprecierea întinderii protecției.

---

\* Republicată în Monitorul Oficial nr. 752, din 15 octombrie 2002, cu modificările și completările aduse prin Legea 28, din 15 ianuarie 2007, publicată în Monitorul Oficial nr. 44, din 19 ianuarie 2007, republicată în Monitorul Oficial nr. 541 din 08.08.2007

(11) 121505 B1 (51) **A01N 25/28** (2006.01); **B01J 13/16** (2006.01) (21) a 2001 00109 (22) 28.07.1999 (30) 30.07.1998 US 09/126,333 (45) 30.10.2007//10/2007 (86) GB 99/02466 28.07.1999 (87) WO 00/05952 10.02.2000 (56) EP 0823993 A; 0780154 A (73) Syngenta Limited, Syngenta European Regional Centre, Priestley Road, Surrey Research Park, Guildford, Surrey, GB (72) Van Koppenhagen Juanita E., 1200 South 47 Th Street, California 94804-4610, Richmond, California, US; Scher Herbert Benson, 1200 South 47 Th Street, California 94804-4610, Richmond, California, US; Lee Kuo-Shin, 1200 South 47 Th Street, California 94804-4610, Richmond, California, US; Shirley Ian M., Jealott's Hill Research Station, Berkshire, Bracknell, GB; Wade Philip P., Jealott's Hill Research Station, Berkshire, Bracknell, GB; Follows Richard R., Zeneca Specialities, West Machine Hall, Po Box 42, Hexagon House, Manchester, Blackley, GB (74) Rominvent S.A., str. Ermil Pangratti, nr. 35, sector 1, București (54) **MICROCAPSULĂ CU PERETE POLIUREIC, PROCEDEU DE OBTINERE A ACESTEIA, COMPOZIȚII ȘI METODE PENTRU COMBATEREA DĂUNĂTORILOR**

(57) Microcapsula este formată dintr-un perete de poliuree și un ingredient sau ingredientii încapsulați, iar peretele microcapsulei conține cel puțin un fragment acetal oligomeric cu formula:



(11) 121505 B1

în care R este (a) un fragment conținând o catenă cu 5 până la aproximativ 40 atomi de carbon în mod opțional substituiți, (b) un fragment conținând o catenă cu 4 până la aproximativ 40 atomi de carbon și unul sau mai mulți atomi de oxigen sau sulf sau grupe -NH- legate intern, sau (c) un fragment etilenă sau propilenă în mod opțional substituit; Z este (a) o grupă fenil în mod opțional substituită (b) o grupă C<sub>1</sub>-C<sub>20</sub> alchil, C<sub>2</sub>-C<sub>20</sub> alchenil, C<sub>3</sub>-C<sub>8</sub> cicloalchil sau C<sub>5</sub>-C<sub>8</sub> cicloalchenil în mod opțional substituită; sau benzoil; și n este 1 dacă R este (a) sau (b) sau este 2-20 dacă R este (c). Peretele microcapsulei conform invenției este hidrolizabil în condiții acide, eliberând astfel în mediu ingredientul încapsulat. Invenția este folosită în special pentru încapsularea substanțelor biologice active, folosite în agricultură.

Revendicări: 47

(11) 121506 B1 (51) **A41D 13/002** (2006.01) (21) a 2002 01544 (22) 05.12.2002 (41) 30.04.2003//4/2003 (45) 30.10.2007//10/2007 (56) US 6049906; US 6296023; US 5299602; US 5539928 (73) Institutul Național de Cercetare-Dezvoltare pentru Textile și Pielărie, str. Lucrețiu Pătrășcanu, nr. 16, sector 3, O.P.57, București, RO (72) Toma Doina, str. Lt.Av.Aurel Botea, nr. 9, bl. D5, sc. 1, ap. 15, et. 3, sector 3, O.P.77, București, RO; Carpus Eftalea, șoseaua Colentina, nr. 26, bl. 64, sc. A2, ap. 48, et. 3, sector 2, O.P.11, București, RO; Visileanu Emilia, str. Liviu Rebreanu, nr. 14, bl. K, sc. 1, et.1, ap. 1, sector 3, O.P.57, București, RO; Iorga Ileana, str. Meșterul Manole, nr. 6, bl. D11, sc. 1, ap. 10, sector 3, O.P.4, București, RO; Niculescu Claudia, str. Al. Barajul Sadului, nr. 7, bl. M4, sc. C, ap. 118, sector 3, O.P.57, București, RO (54) **COSTUM DE PROTECȚIE ÎMPOTRIVA CĂLDURII ȘI SAU FOCULUI**

(57) Invenția se referă la un costum de protecție împotriva căldurii și/sau a focului, destinat utilizării în industrie, unde există riscul contactului ocazional, de scurtă durată, cu flacăra deschisă și, eventual, cu particule mici sau scântei de metal incandescent, precum și împotriva căldurii de convecție. Costumul de protecție, conform invenției, este constituit dintr-o bluză (1) și un pantalon (9), confecționate dintr-o țesătură din fibre meta- și para-aramidice și prevăzute cu straturi suplimentare de protecție în zona umerilor, antebrățelor și genunchilor, fiind caracterizat prin aceea că are partea superioară a spatelui (2) și

(11) 121506 B1

piepților (3), partea anterioară a mânecilor (6) și porțiunea frontală (11), din zona genunchilor, dublate în întregime cu țesătura de fond, având în urzeală și bătătură fire din 100% fibre para-aramidice sau 50% fibre para-aramidice și 50% fibre meta-aramidice.

Revendicări: 3

Figuri: 3

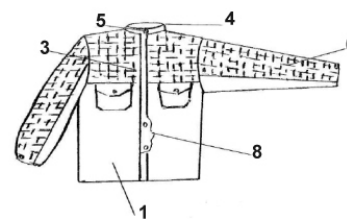


Fig. 1

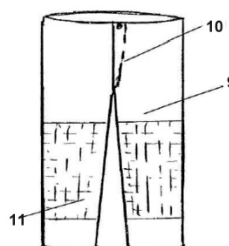


Fig. 2

(11) 121507 B1 (51) **A47K 11/04** (2006.01); **A47B 79/00** (2006.01); **E03D 7/00** (2006.01) (21) a 2003 00873 (22) 12.05.2003 (30) 25.05.2002 US 10/155,939 (41) 28.05.2004//5/2004 (45) 30.10.2007//10/2007 (86) US 03//14765 12.05.2003 (87) WO 03/099091 04.12.2003 (56) US 4823412 (73) Cătănescu Florea, 8236 Holly Oaks Street, Citrus Heights, California, US; Butoi Georgeta, 8236 Holly Oaks Street, Citrus Heights, California, US (72) Cătănescu Florea, 8236 Holly Oaks Street, Citrus Heights, California, US; Butoi Georgeta, 8236 Holly Oaks Street, Citrus Heights, California, US (54) **DISPOZITIV PENTRU COLECTAREA ȘI ELIMINAREA DEJEȚIILOR DE LA BOLNAVI**

(57) Invenția se referă la un dispozitiv pentru colectarea și eliminarea dejețiilor de la bolnavii obligați să stea în scaune sau în cărucioare pentru invalizi, cât și de la alte categorii de bolnavi, materialele colectate putând fi evacuate la o toaletă fixă, cuplată la un sistem de canalizare. Dispozitivul pentru colectarea și eliminarea dejețiilor, în special de la persoanele imobilizate într-un scaun, format dintr-un scaun fix (1), prevăzut cu elemente de susținere a unui vas exterior fix (2), conform invenției, înlătură dezavantajele dispozitivelor cunoscute prin aceea că, în vasul exterior fix (2) este montat un vas colector (4), având o formă conjugată cu interiorul unui vas de toaletă

(11) 121507 B1  
fix (12), și care este prevăzut cu o gură de evacuare (6) închisă cu un capac mobil (7), comandat prin intermediul unei tije (8) acționate prin tragerea sau rotirea unui inel (13).

Revendicări: 8  
Figuri: 5

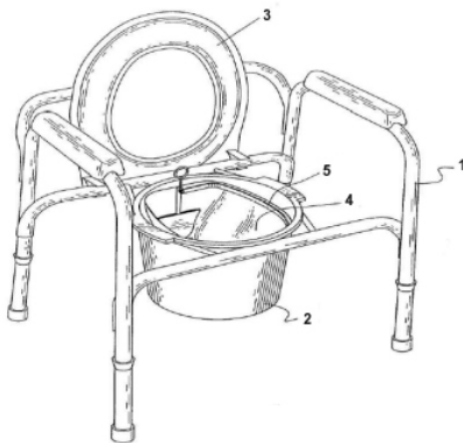


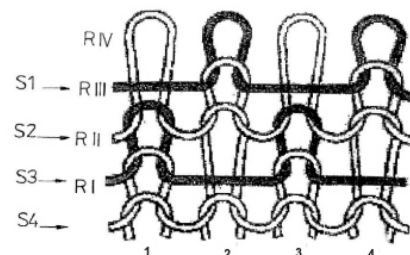
Fig. 1

(11) 121508 B1 (51) **A61F 13/08** (2006.01) (21) a 2003 00158 (22) 27.02.2003 (41) 29.07.2005//7/2005 (45) 30.10.2007//10/2007 (56) GB 2260686; GB 2180161; RO 113667; EP 0884036 (73) Institutul Național de Cercetare-Dezvoltare pentru Textile și Pielărie, str. Lucrețiu Pătrășcanu, nr. 16, sector 3, București, RO (72) Gospodariu Adriana, str. Dristorului, nr. 112, bl. 13, sc. 2, et. 2, ap. 50, sector 3, București, RO; Buzdugan Maria, șoseaua Olteniței, nr. 46-52, bl. 7a, sc. 1, et. 5, ap. 20, sector 4, București, RO; Visileanu Emilia, str. Liviu Rebreanu, nr. 14, bl. K, sc. 1, et. 1, ap. 1, sector 3, O.P.57, București, RO; Mirea Constantin, str. Agricultorilor, nr. 117, sector 2, București, RO; Crăciun Mihai Alexandru, str. Stânjeneilor, nr. 4, bl. 62, et. 7, sc. 2, ap. 102, sector 4, București, RO; Bomher Eva, intrarea Morbotei, nr. 1, bl. M1, sc. 2, et. 4, ap. 39, sector 3, București, RO (54) **CIORAPI CU COMPRESIE GRADATĂ ȘI PROCEDUL DE REALIZARE A ACESTORA**

(57) Invenția se referă la realizarea unor ciorapi cu compresie gradată, destinați prevenirii și ameliorării disfuncționalităților circulației venoase, eliminării senzațiilor de oboseală și durere la nivelul membrilor inferioare etc., precum și la un procedeu de realizare a acestora. Ciorapii conform invenției sunt realizați din tricot cu structura glat tubular cu ochiuri reținute, în raport de 1:1 decalat la fiecare rând, având densitatea în stare întinsă, la o solicitare cu o forță de 4,5 kgf (45N), pe orizontală, cuprinsă între 27 plus sau minus 1...30 plus sau minus 1 șiruri/5 cm, în zona gleznei, 18,5 plus sau minus 1...20 plus sau

(11) 121508 B1  
minus 1 șiruri/5 cm în zona gambei și 13,5 plus sau minus 1 ...15 plus sau minus 1 șiruri/5 cm în zona coapsei, respectiv, desimea, pe verticală, cuprinsă între 48 plus sau minus 1...53,5 rânduri/5 cm în zona gleznei, 33,5 plus sau minus 1...37,5 plus sau minus 1 rânduri/5 cm în zona gambei și 24 plus sau minus 1...26,7 plus sau minus 1 rânduri/5 cm în zona coapsei, din fire de poliamidă cu densitatea de lungime 44/f34 dtex...78/f23 dtex, etirate sau texturate, alimentate alternativ cu fire de elastan, simplu sau dublu, înfășurate cu poliamidă, cu densitatea de lungime 44...80 dtex.

Revendicări: 3  
Figuri: 1



(11) 121509 B1 (51) **A61K 31/505** (2006.01); **A61P 35/00** (2006.01) (21) a 2004 00514 (22) 22.11.2002 (30) 06.12.2001 US 10/010.122 (41) 30.06.2005//6/2005 (45) 30.10.2007//10/2007 (86) EP 02/13146 22.11.2002 (87) WO 03/047587 12.06.2003 (56) US 6306902 (73) *Pharmacia Italia S.P.A., via Robert Koch 1.2, Milano, IT* (72) *Lauria Sara, via Molise 15, Monza, IT; Martini Alessandro, via Desiderio Da Se Ttignano 14, Milano, IT; Ciocca Cristina, via Papa Giovanni Xxiii 3, I-20086, Motta Visconti, IT* (74) *Rominvent S.A., str. Ermil Pangratti, nr. 35, sector 1, București* (54) **FORMULARE FARMACEUTICĂ STABILĂ, CU OXALIPLATINĂ, PENTRU TRATAMENTUL CANCERULUI**

(57) Invenția se referă la o formulare farmaceutică stabilă, cu oxaliplatină, pentru tratamentul cancerului, care conține oxaliplatină, o cantitate eficientă pentru stabilizare de acid lactic și/sau o sare a acestuia, și un purtător acceptabil farmaceutic.

Revendicări: 11

(11) 121510 B1 (51) **A61L 2/14** (2006.01) (21) a 2004 00679 (22) 30.07.2004 (41) 30.01.2006//1/2006 (45) 30.10.2007//10/2007 (56) a 2000-01219; WO98/58117 (73) *Institutul de Chimie Macromoleculară "Petru Poni", aleea G.Ghica Vodă, nr. 41a, Iași, județul Iași, RO* (72) *Ioanid Emil Ghiocel, str. Sărăriei, nr. 43, Iași, județul Iași, RO; Ioanid Aurelia, str. Sărăriei, nr. 43, Iași, județul Iași, RO* (54) **PROCEDEU DE DEZINFECȚIE A OBIECTELOR DE PATRIMONIU**

(57) Invenția de față se referă la un procedeu de dezinfecție, pentru stoparea degradării microbiologice a obiectelor de patrimoniu confecționate din materiale organice de tipul lemn, hârtie, piele și materiale textile, prin pretratamentul obiectelor prin expunerea într-un vas de reacție din sticlă termo-rezistentă, la o descărcare de înaltă frecvență de 1,3 MHz, timp de 25 min, la o intensitate a câmpului electric de 300...400 V/cm, în atmosferă de azot și o presiune în vas de 2...3 torri, urmată de acoperirea, în același vas, a obiectelor pretratate, cu un film de 0,5 g/cm<sup>2</sup> de polimetacrilat de metil ce înglobează 2,3-benzopiridină ca substanță bioacidă, prin introducerea, în vasul de reacție, a unui amestec sub formă de vapori, format din metacrilat de metil și 2,3-benzopiridină în raport de 95...97/5...3% gravimetric și polimerizarea în condițiile plasmei reci, la o frecvență de 1,3 MHz și o intensitate a câmpului electric de 300...400 V/cm, timp de 10 min la temperatura de 45...47° C.

Revendicări: 1

(11) 121511 B1 (51) **A63H 33/04** (2006.01) (21) a 2005 00433 (22) 09.05.2005 (41) 30.09.2005//9/2005 (45) 30.10.2007//10/2007 (56) RO 107833; RO 20964 (73) *Crișan Adriana Gabriela, str. Doamna Ghica, nr. 18, bl. 3bis, sc. 2, ap. 41, sector 2, București, RO* (72) *Crișan Adriana Gabriela, str. Doamna Ghica, nr. 18, bl. 3bis, sc. 2, ap. 41, sector 2, București, RO* (54) **JOC MODULAR**

(57) Invenția se referă la un joc modular cuprinzând niște module plane ( $1_{1+12}$ ,  $2_{1+12}$ ,  $3_{1+12}$ ,  $4_{1+12}$ ) identice, asamblate între ele printr-un sistem balama (5), la care o primă ( $a_0$ ,  $c_0$ ,  $e_0$ ,  $g_0$ ) și o ultimă muchie ( $a_{12}$ ,  $c_{12}$ ,  $e_{12}$ ,  $g_{12}$ ) liberă se lipesc, rezultând o bandă circulară continuă prin sprijinirea pe o suprafață plană; prin suprapunere multiplicată sau prin rotirea unor suprafețe ( $A_i$ ,  $B_i$ ,  $C_i$ ,  $D_i$ ,  $E_i$ ,  $F_i$ ,  $G_i$ ,  $H_i$ ) ale modulelor ( $1_{1+12}$ ,  $2_{1+12}$ ,  $3_{1+12}$ ,  $4_{1+12}$ ), se obțin forme plane și/sau spațiale de construcții poliedrale, unde modulele plane ( $1_{1+12}$ ,  $2_{1+12}$ ,  $3_{1+12}$ ,  $4_{1+12}$ ) din cadrul unei aceiași benzi circulare au formă de triunghiuri echilaterale, de hexagoane regulate, de triunghiuri dreptunghice isoscele sau jumătăți de octogoane regulate.

Revendicări: 4

Figuri: 31

(11) 121511 B1

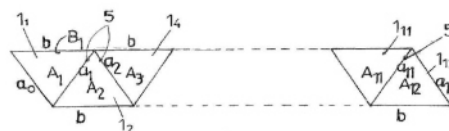


Fig. 1

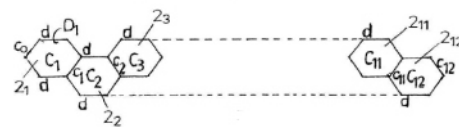


Fig. 2

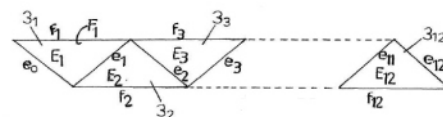


Fig. 3

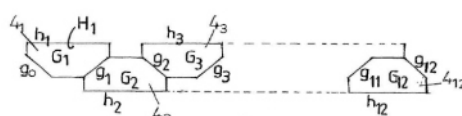


Fig. 4



(11) 121512 B1 (51) **B01D 53/86** (2006.01) (21) a 2004 00745 (22) 27.08.2004 (41) 28.04.2006//4/2006 (45) 30.10.2007//10/2007 (56) JP 2003-024747 (73) OLTCHIM S.A., str. Uzinei, nr. 1, Râmnicu Vâlcea, județul Vâlcea, RO (72) Roibu Constantin, str. Tudor Vladimirescu, nr. 22, bl. 3, sc. A, ap. 6, Râmnicu Vâlcea, județul Vâlcea, RO; Opreșcu Ion, str. Moise Nicoară, nr. 22, ap. 1, sector 3, București, RO; Panaitescu Remus, str. Rotundă, nr. 4-8, bl. Y1a, sc. 1, et. 6, ap. 34, sector 3, București, RO; Olaru Nicolae Radu, str. Matei Basarab, nr. 26, bl. 114, sc. B, ap. 18, Râmnicu Vâlcea, județul Vâlcea, RO; Preoteasa Veronica, b-dul Calea lui Traian, nr. 25, bl. S9, sc. D, ap. 2, Râmnicu Vâlcea, județul Vâlcea, RO; Georgescu Emilian, Splaiul Independenței, nr. 5, bl. 6, sc. A, ap. 7, Râmnicu Vâlcea, județul Vâlcea, RO; Balint Gheorghe, b-dul N. Bălcescu, nr. 15, bl. 12, sc. A, ap. 8, Râmnicu Vâlcea, județul Vâlcea, RO; Marinescu Norocel Lucian, aleea Ciocîrlei, nr. 2, bl. 5, sc. C, ap. 5, Râmnicu Vâlcea, RO; Filip Petru Ivan, str. Ocolului, nr. 10, et. 1, ap. 1, București, RO (54) **PROCEDEU CATALITIC DE PURIFICARE A GAZELOR CU CONȚINUT DE SUBSTANȚE POLUANTE COMBUSTIBILE**

(57) Invenția de față se referă la un procedeu catalitic de purificare a gazelor cu conținut de substanțe poluante combustibile, constând în trecerea gazelor reziduale printr-un reactor abatic de combustie, prevăzut cu un catalizator de argint cu concentrația de 10...14% g, depus pe suport de corindon cu

(11) 121512 B1  
diametrul echivalent al granulei de 7...10 mm, macroporozitate de 0,28...0,32 cm<sup>3</sup>/g, cu suprafața specifică a agentului activ de minimum 4...5 m<sup>2</sup>/g, la o temperatură de inițiere a arderii totale de 300...340° C și viteze volumare de 0,1...3 m<sup>3</sup>/m<sup>3</sup>h produs combustibil lichid, timp de contact mai mic de 0,2 s și gradienti de presiune de cel mult 0,4 m coloană de presiune de cel mult 0,4 m coloană de apă/metru de înălțime a patului de catalizator, conținutul total de substanțe organice în purja eliminată în atmosferă fiind mai mic de 5 ppm.

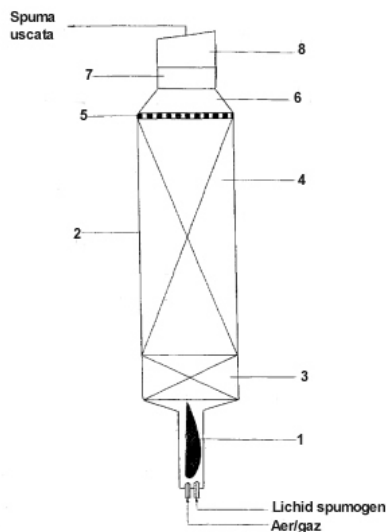
Revendicări: 2

(11) 121513 B1 (51) **B01F 3/04** (2006.01); **A62C 31/12** (2006.01) (21) a 2001 00943 (22) 21.08.2001 (41) 28.02.2003//2/2003 (45) 30.10.2007//10/2007 (56) US 4394289 US 4394289 (73) SETICO S.R.L., str. Câmpului, nr. 62, Timișoara, județul Timiș, RO (72) Florița Șerban Mihai Constantin, str. N. Leonard, nr. 10a, bl. B15, ap. 11, Timișoara, județul Timiș, RO; Havrincea Ioan, Decedat, Timișoara, RO; Florița Corina Eugenia, str. N. Leonard, nr. 10a, bl. B15, ap. 11, Timișoara, județul Timiș, RO; Florița Zeno Alexandru, str. N. Leonard, nr. 10, bl. B15, et. 2, ap. 11, Timișoara, județul Timiș, RO; Georgescu Remus Florin, str. Tudor Vladimirescu, nr. 41, Timișoara, județul Timiș, RO (54) **PROCEDEU ȘI DISPOZITIV PENTRU OBȚINEREA SPUMEI AEROMECANICE**

(57) Invenția se referă la un procedeu și la un dispozitiv pentru producerea spumei aeromecanice destinată fabricării betonului celular ușor, fixării pulberilor din halde, prevenirii și stingerii incendiilor, și pentru realizarea unor jocuri distractive. Procedeu conform invenției constă în pulverizarea continuă a unei soluții apoase de lichid spumogen, prespumarea lichidului spumogen prin contactarea cu aer, urmată de spumarea avansată a amestecului rezultat într-o coloană de spumare, trecerea spumei aeromecanice uscate printr-o placă perforată și decompresia acesteia într-o cameră tronconică fără umplutură. Dispozitivul pentru realizarea procedurii conform invenției este compus dintr-un preamestecător de tip aripă portantă, o coloană de spumare echipată cu un amestecător static de tip

(11) 121513 B1  
Sulzer, un amestecător static cu elemente spiralate semielastice, o placă perforată cu rezistență hidraulică scăzută, o cameră de decompresie tronconică, un racord flexibil și un furtun de evacuare a spumei efluente.

Revendicări: 2  
Figuri: 1



(11) 121514 B1 (51) **B09C 1/10** (2006.01); **C09K 17/00** (2006.01) (21) a 2002 00763 (22) 06.06.2002 (41) 30.11.2004//11/2004 (45) 30.10.2007//10/2007 (56) FR 2760665, EP 0550023, EP 0927702, RO 115942 (73) Pluscal Adrian Mihai, str. Dr. Gheorghe Bilaşcu, nr. 95, Cluj-Napoca, judeţul Cluj, RO; Mirea Ştefan Alexandru, b-dul Republicii, nr. 12, bl. 33 B2, et. 5, ap. 37, Ploieşti, judeţul Prahova, RO; Bădescu Emil, str. Târnavă, nr. 3, bl. A2, sc. C, ap. 32, Ploieşti, judeţul Prahova, RO; Ichim Dumitru, str. Stegarului, nr. 27, Ploieşti, judeţul Prahova, RO (72) Pluscal Adrian Mihai, str. Dr. Gheorghe Bilaşcu, nr. 95, Cluj-Napoca, judeţul Cluj, RO; Mirea Ştefan Alexandru, b-dul Republicii, nr. 12, bl. 33 B2, et. 5, ap. 37, Ploieşti, judeţul Prahova, RO; Bădescu Emil, str. Târnavă, nr. 3, bl. A2, sc. C, ap. 32, Ploieşti, judeţul Prahova, RO; Ichim Dumitru, str. Stegarului, nr. 27, Ploieşti, judeţul Prahova, RO (54) **COMPOZIȚIE, PROCEDU DE REDUCERE A GRADULUI DE POLUARE A UNUI MEDIU SOLID SAU LICHID ŞI INSTALAȚIE DE APLICARE A PROCEDURELUI**

(57) Invenția se referă la o compoziție bifazică biodegradabilă, formată dintr-o fază lichidă și o fază gazoasă, cu acțiune în depoluarea unui mediu solid sau lichid, poluat cu produse petroliere. Procedul de reducere a gradului de poluare se realizează prin administrarea compoziției bifazice prin pulverizare sub formă de spumă umedă sau uscată, sau ceață.

Revendicări: 6

Figuri: 2

(11) 121515 B1 (51) **B22D 7/06** (2006.01); **B22D 41/52** (2006.01) (21) a 2004 00013 (22) 07.01.2004 (41) 30.08.2005//8/2005 (45) 30.10.2007//10/2007 (56) JP 7040216 (73) Mechel Târgoviște S.A., șoseaua Găești, nr. 9-11, Târgoviște, judeţul Dâmbovița, RO (72) Băcanu Nicolae, str. N. Bălcescu, nr. 307, Târgoviște, judeţul Dâmbovița, RO; Rădulescu Nicolae, str. Prof. Radu Gioglovan, bl. 56, ap. 46, Târgoviște, judeţul Dâmbovița, RO (54) **DISPOZITIV PENTRU REPARARE ÎN VEDEREA REINTRODUCERII ÎN FLUX, A LINGOTIERELOR ŞI PODURILOR DE TURNARE**

(57) Invenția se referă la un dispozitiv pentru reparare în vederea reintroducerii în flux, a lingotierelor și podurilor de turnare, folosite în industria metalurgică. Dispozitivul conform invenției este compus dintr-o cale (1) de rulare, pe care se deplasează un cărucior (2) pe al cărui suport (3) se montează un polizor (4) pendular, care poate fi rotit, dar și înclinat în plan vertical. Deplasarea căruciorului (2) pe care este fixat suportul (3) cu polizorul (4) pendular se face prin intermediul unui șurub (11) conducător, care este pus în mișcare de un motor (8) electric, prin acționarea unui buton (17), realizându-se, astfel, o deplasare constantă de-a lungul peretelui lingotierei,

(11) 121515 B1

operatorul, așezat pe un scaun (10), imprimând polizorului (4) o mișcare de pendulare, în funcție de mărimea defectului, respectiv, de lățimea peretelui lingotierei, acționând totodată un buton (5) pentru rotirea pietrei de polizare.

Revendicări: 3

Figuri: 3

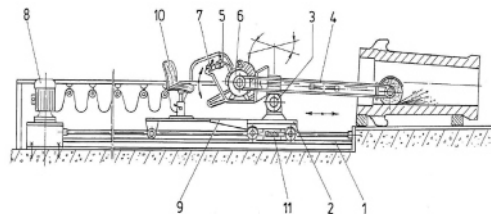


Fig. 1

(11) 121516 B1 (51) **B29C 49/28** (2006.01) (21) a 2003 00450 (22) 22.05.2003 (41) 28.10.2005//10/2005 (45) 30.10.2007//10/2007 (56) FR 2550990 (73) Rin Prod. Com. Serv. Impex S.R.L., str. Mehadiei, nr. 16, bl. 22, sc. 2, et. 2, ap. 68, sector 6, București, RO (72) Nicu Ana, str. Jimbolia, nr. 148, sector 1, București, RO; Pungă Dumitru, b-dul Ion Mihalache, nr. 42-52, bl. 35, sc. C, ap. 110, sector 1, București, RO (74) Inventa - Agenție Universitară de Invenție S.R.L., b-dul Corneliu Coposu, nr. 7, bl. 104, sc. 2, ap. 31, sector 3, București (54) **MAȘINĂ PENTRU REALIZAREA RECIPIENTELOR PRIN SUFLARE**

(57) Invenția se referă la o mașină pentru realizarea recipientelor prin suflare, în particular, a recipientelor realizate din materiale termoplastice cum ar fi polietilen-tereftalat (PET), prin prelucrarea unor piese încălzite în prealabil. Mașina pentru realizarea recipientelor prin suflare, prin deformare spațială, atât axial cât și radial, folosind în acest scop piese care au fost în prealabil încălzite, realizată dintr-o semimatriță fixă (22) și o semimatriță mobilă (23), acționarea făcându-se cu un mecanism cu genunchi, în cavitatea matriței fiind plasate piesele, este caracterizată prin aceea că deformarea axială se realizează folosind niște țevi de suflare (34), prevăzute, la partea inferioară, cu o terminație (35) și, la extremitatea inferioară, cu orificii de suflare (a), la o presiune de suflare joasă  $p_1$  cu valoarea de 3-9 bari, mașina fiind prevăzută și cu o traversă (42) acționată de un

(11) 121516 B1

cilindru pneumatic (40), traversa purtând două capete de etanșare-suflare de înaltă presiune (45), prevăzute cu garnituri de etanșare (46) și ștuțuri de alimentare a presiunii înalte (48) prin care se introduce o presiune de suflare înaltă  $p_2$ , cu valoarea de 15 la 25 de bari.

Revendicări: 1

Figuri: 3

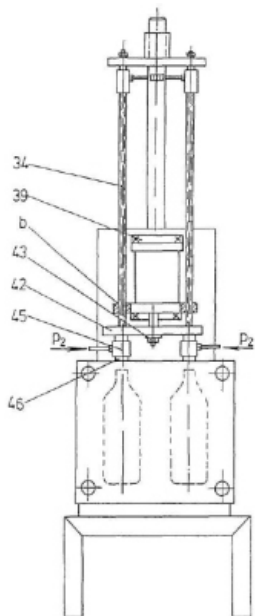


Fig. 2

(11) 121517 B1 (51) **B30B 7/00** (2006.01) (21) a 2002 00600 (22) 14.05.2002 (41) 29.07.2005//7/2005 (45) 30.10.2007//10/2007 (56) WO 9809746 (73) Institutul de Cercetare și Proiectare Tehnologică pentru Construcția de Mașini - ICTCM -S.A., șoseaua Olteniței, nr. 103, sector 4, București, RO (72) Avramescu Valeriu, str. Lunca Bârzești, nr. 2, bl. 21, sc. 1, ap. 2, parter, sector 4, București, RO; Birtu Cristian Mircea, alea Pașcani, nr. 4, bl. Td 36, sc. A, et. 5, ap. 33, sector 6, București, RO (54) **SISTEM MODULAR DE PRESARE, FLEXIBIL, ACȚIONAT CU PRESIUNE ÎNALTĂ**

(57) Invenția se referă la un sistem modular de presare, flexibil, acționat cu presiune înaltă, destinat prelucrării, prin presare la rece, a semifabricatelor metalice și nemetalice plane, într-o gamă diversificată de forme și dimensiuni. Sistemul conform invenției este compus din mai multe minimodule (2) de presare, independente, care pot efectua, succesiv sau simultan, diferite operații de presare la rece, acționate de o stație (3) generatoare de presiune înaltă, cu valori ale presiunii de 60...100 MPa și care se pot poziționa pe o placă (1) de bază, împreună cu niște elemente (4) modulare, de orientare a unui semifabricat (5), putând fi realizate, astfel, diverse configurații de matrițe modulate.

Revendicări: 3

Figuri: 3

(11) 121517 B1

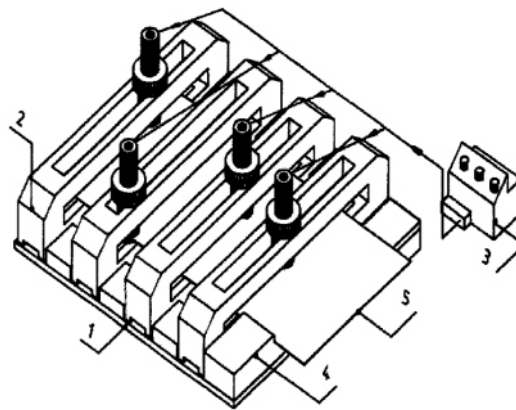


Fig. 1

(11) 121518 B1 (51) **B60L 1/02** (2006.01) (21) a 2004 00266 (22) 26.03.2004 (41) 30.03.2005//3/2005 (45) 30.10.2007//10/2007 (56) RO 107231; FR 2420465 (73) PROMAT S.R.L., str. Frații Golești, bl. K 28, ap. 4, Craiova, județul Dolj, RO (72) Mătușa Remus-George, b-dul Mareșal Ion Antonescu, bl. 18, sc. 1, ap. 1, Craiova, județul Dolj, RO; Mătușa Tudor, str. Corneliu Coposu, nr. 104, Craiova, județul Dolj, RO (54) **SISTEM DE ÎNCĂLZIRE A VAGOANELOR DE CĂLĂTORI, TRACTATE DE LOCOMOTIVE DIESEL-ELECTRICE**

(57) Invenția se referă la un sistem de încălzire a vagoanelor de călători, tractate de locomotive diesel-electrice. Sistemul conform invenției este format din două chopper (1 și 2), care constituie convertorul static (16) cu comandă întretesută asigurată de un bloc de comandă (8), un inverter (4) care are rolul de a transforma tensiunea continuă, dintr-un circuit intermediar (3), în tensiune alternativă, și o instalație de încălzire (6) a vagoanelor, constituită din niște rezistențe electrice ( $R_1...R_n$ ), iar pentru eliminarea solicitării izolației electrice a generatorului principal de tracțiune (7) și cea a izolației motoarelor de tracțiune (9.1, 9.2), prin suprapunerea tensiunii înalte din rețeaua de încălzire, este montat un transformator de separare galvanică (5).

Revendicări: 2

Figuri: 3

(11) 121518 B1

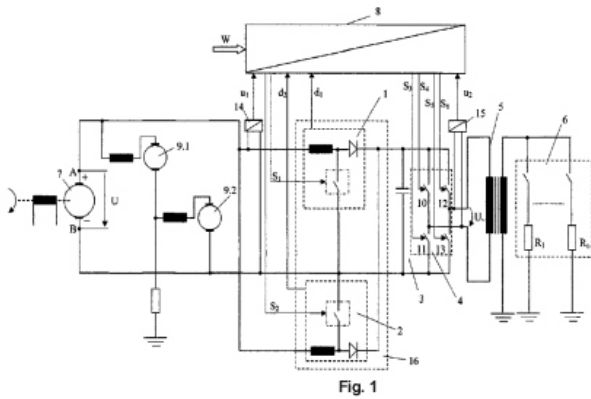


Fig. 1

(11) 121519 B1 (51) **B60T 17/00** (2006.01); **F16K 24/00** (2006.01); **B01D 19/00** (2006.01) (21) a 2003 01056 (22) 23.12.2003 (41) 30.04.2004/14/2004 (45) 30.10.2007/10/2007 (56) JP 9207998 (73) *Bacheș Mihai, alea Câmpul cu Flori, nr. 3 B, bl. M49b, ap. 8 sector 6, București, RO* (72) *Bacheș Mihai, alea Câmpul cu Flori, nr. 3 B, bl. M49b, ap. 8 sector 6, Cod 774081, București, RO* (54) **DISPOZITIV DE PROTECȚIE A INSTALAȚIEI HIDRAULICE DE FRÂNĂ**

(57) Invenția se referă la un dispozitiv de protecție a instalației hidraulice de frână, folosit la autovehicule. Dispozitivul conform invenției este alcătuit dintr-un corp (1) cilindric sau paralelipipedic, prevăzut cu o cavitate interioară (a) cuplată prin niște orificii superioare (d) și prin niște conducte superioare (11, 12, 13) la pompa centrală de frână (8), și prin niște orificii inferioare (dd) și prin niște conducte inferioare (14, 15, 16), la punctele de alimentare a frânelor.

Revendicări: 3  
Figuri: 7

(11) 121519 B1

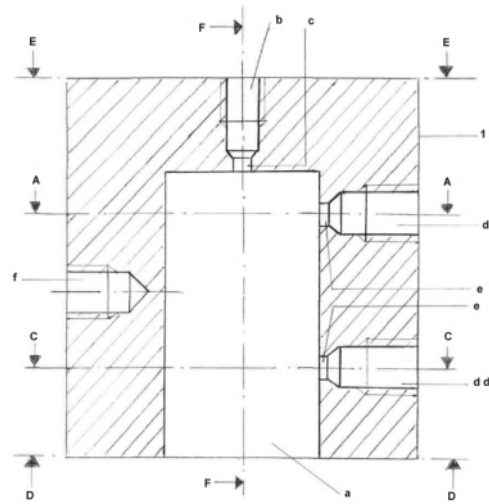


Fig. 3

(11) 121520 B1 (51) **B64C 3/14** (2006.01) (21) a 2002 00864 (22) 17.06.2002 (41) 30.12.2004/12/2004 (45) 30.10.2007/10/2007 (56) RO 110221; US 4641798 (73) *Țăposu Iosif, str. Neagoe Vodă, nr. 18-22, bl. Vi/2, sc. C, et. 1, ap. 42, sector 1, O.P.18, București, RO* (72) *Țăposu Iosif, str. Neagoe Vodă, nr. 18-22, bl. Vi/2, sc. C, et. 1, ap. 42, sector 1, O.P.18, București, RO* (54) **PROIECTIL CU REZISTENȚĂ REDUSĂ LA ÎNAINȚARE**

(57) Invenția se referă la un proiectil cu rezistență redusă la înaintare, care se poate deplasa în aer sau în apă, și este folosit pentru apărare. Proiectilul conform invenției cuprinde niște zone (A, B și C) frontală, cilindrică, respectiv posterioară, iar în secțiune longitudinală, după un plan meridian (Ox) care conține axa de simetrie (Ox) a proiectilului, în zona (A) frontală, raza (ro) are punctul de inflexiune  $x_1$  și valori cuprinse între 0 și R, iar în zona (C) posterioară, are punctul de inflexiune  $x_4$  și valori cuprinse între R și 0.

Revendicări: 2  
Figuri: 2

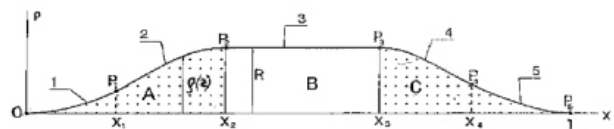


Fig. 1

(11) 121521 B1 (51) **B65D 6/18** (2006.01) (21) a 2004 00750 (22) 28.02.2003 (30) 01.03.2002 DE 102 08 846.2 (41) 30.03.2005//3/2005 (45) 30.10.2007//10/2007 (86) EP 03/02076 28.02.2003 (87) WO 03/074376 12.09.2003 (56) EP 1060999 A1; WO 97/29964 A (73) Schoeller Wavin Systems Services GmbH, Zugspitzstrasse 15, Pullach, DE (72) Barth Christian, Am Gundelberg 21, Pullach, DE; Kellerer Richard, Mondstrasse 1, Feldkirchen, DE (74) Rominvent S.A., str. Ermil Pangratti, nr. 35, sector 1, București (54) **CONTAINER, ÎN SPECIAL CONTAINER RETURNABIL, CU PEREȚI LATERALI PLIABILI**

(57) Invenția se referă la un container returnabil având o bază și pereți laterali atașați la aceasta într-o manieră articulată și care pot fi pliați în jos, în direcția bazei containerului, atunci când containerul este gol, și blocați, unul în raport cu celălalt, atunci când sunt poziționați vertical, dispozitivele de interblocare de pe un perete lateral constând în fiecare caz dintr-o manetă de apăsare, care poate fi pliată în jos, în direcția bazei containerului, maneta de apăsare fiind prevăzută cu un cârlig de blocare, care, în poziția verticală a pereților laterali, se suprapune cu cârligul de blocare al opritorului de blocare pe peretele lateral adiacent, din colțul containerului, pentru a asigura interblocarea pereților laterali, opritorul de pe peretele lateral fiind prevăzută cu niște caracteristici elastice asemănătoare unui arc și cu o proeminență de blocare care se extinde către interior, din fața

(11) 121521 B1  
interioară a peretelui lateral, pentru a asigura ca opritorul de blocare să realizeze o forță de întoarcere elastică când este presat către exterior, datorită pivotării manetei de apăsare.

Revendicări: 18  
Figuri: 12

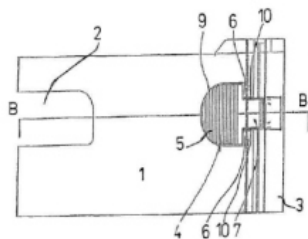


Fig. 1

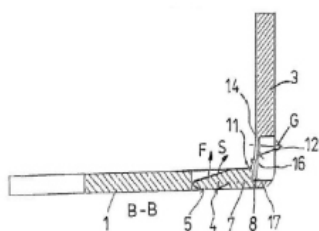


Fig. 2

(11) 121522 B1 (51) **C04B 28/06** (2006.01) (21) a 2003 00993 (22) 06.06.2002 (30) 07.06.2001 FR 01/07462 (41) 30.08.2004//8/2004 (45) 30.10.2007//10/2007 (86) FR 02/01928 06.06.2002 (87) WO 02/098815 12.12.2002 (56) EP 0439372; US 4957556; EP 353062; FR 2350313 (73) Bpb Plc, Park House, 15 Bath Road, Sl1 3uf, Slough, GB (72) Bouscal Patrice, 11, Rue Chevreul, Saint-Maur Des-Fosses, FR; Chantereau Frederic, 8, Avenue Dubonnet, Courbevoie, FR; Colombet Pierre, 2, Rue de La Croisette, Longnes, FR; Derusco Christian, 16, Rue Duke Ellington, Acheres, FR; Le Rolland Bruno, 17, Clos de Montcient, F-78250, Oinville Sur Montcient, FR; Noworyta Gilbert, 4, Chemin du Moulin, Breuil Bois Robert, FR (74) Rominvent S.A., str. Ermil Pangratti, nr. 35, sector 1, București (54) **PLACĂ PE BAZA DE LIANT**

(57) Invenția se referă la un produs de tip placă pe bază de liant. Liantul conține în greutate: 30...80% ciment Portland, 20...70% clincher sulfoaluminos, 5...20% o sursă de sulfat de calciu și 0,4...7% cel puțin un aditiv plastifiant reducător de apă sau un superplastifiant reducător puternic de apă, corpul plăcii incluzând elemente granulate ușoare. Produsul se utilizează pentru formarea sau acoperirea pereților, zidurilor, planșeelor sau acoperișurilor, în interiorul sau exteriorul construcțiilor de tip bucătării industriale, laboratoare agroalimentare, dușuri, săli de baie, bazine sau piscine și/sau încăperi spălate frecvent cu jet de apă, așa cum sunt construcțiile agricole sau abatoarele.

Revendicări: 32  
Figuri: 17

(11) 121523 B1 (51) **C07C 273/14** (2006.01) (21) a 2006 00025 (22) 17.01.2006 (41) 30.06.2006//6/2006 (45) 30.10.2007//10/2007 (56) GB 1404098 B (73) AMOCHIM S.A., șoseaua Călărași Km 4, Slobozia, județul Ialomița, RO (72) Ogradnic Mihail, șoseaua Ștefan cel Mare, nr. 1-3, sc. 1, et. 8, ap. 31, sector 1, București, RO; Voinea Oprea, str. Nisipuri bl. 12, sc. A, et. 4, ap. 4, Slobozia, județul Ialomița, RO; Filipescu Laurențiu, str. Istriei, nr. 10, bl. 19c, sc. 1, ap. 20, sector 3, București, RO (54) **PROCEDEU DE PURIFICARE A SOLUȚIILOR DE UREE**

(57) Invenția se referă la un procedeu de purificare a soluțiilor diluate sau concentrate de uree, utilizate ca soluții generatoare de amoniac, în procesele SCR de reducere catalitică a oxizilor de azot din emisiile de gaze reziduale ale motoarelor diesel. Procedeu conform invenției constă în aceea că, din fluxul de fabricație a ureei, se selectează un intermediar, sub formă de soluție/topitură sau fază solidă, care este purificat în etape succesive, astfel, în prima etapă, intermediarul este diluat și degazat, la o presiune de 300...700 mm Hg și la o temperatură de 40...80°C, pentru îndepărtarea impurităților organice volatile, a amoniacului liber și a bioxidului de carbon, apoi soluția degazată este trecută, în mod succesiv, prin două coloane de schimb ionic, încărcate cu un

(11) 121523 B1

anionit puternic bazic, de tipul R-OH, și respectiv un cationit puternic acid, de tipul R-H, la o temperatură de 5...40°C, sub o presiune de 5 bari și cu o viteză liniară de curgere a lichidului de  $5,0 \times 10^{-2}$  m/s, urmând ca, în final, soluțiile ultrapurificate să fie filtrate, înainte și/sau după faza de purificare prin schimb ionic, iar apoi diluate sau concentrate până la concentrația optimă de utilizare.

Revendicări: 1

(11) 121524 B1 (51) **C09G 1/00** (2006.01); **C09G 1/16** (2006.01); **C09K 3/16** (2006.01); B01F 17/54 (2006.01) (21) a 2004 00805 (22) 21.09.2004 (41) 28.10.2005//10/2005 (45) 30.10.2007//10/2007 (56) US 5098745; RO 106513 (73) *Universal Spray Service S.R.L., str. Memorandumului, nr. 2, ap. 5, Cluj-Napoca, județul Cluj, RO* (72) *Joldes Ioan, b-dul 21 Decembrie 1989, nr. 23-35, ap. 55, Cluj-Napoca, județul Cluj, RO; Joldes Marius, b-dul 21 Decembrie 1989, nr. 23-35, ap. 55, Cluj-Napoca, județul Cluj, RO; Joldes Remus, str. Tudor Vladimirescu, bl. 32, ap. 28, Alba Iulia, județul Alba, RO; Joldes Roxana, b-dul 21 Decembrie 1989, nr. 23-35, ap. 55, Cluj-Napoca, județul Cluj, RO* (54) **PROCEDEU ȘI INSTALAȚIE DE OBTINERE A UNOR PRODUSE SILICONICE, PENTRU LĂSTRUIT BORDUL AUTOTURISMELOR**

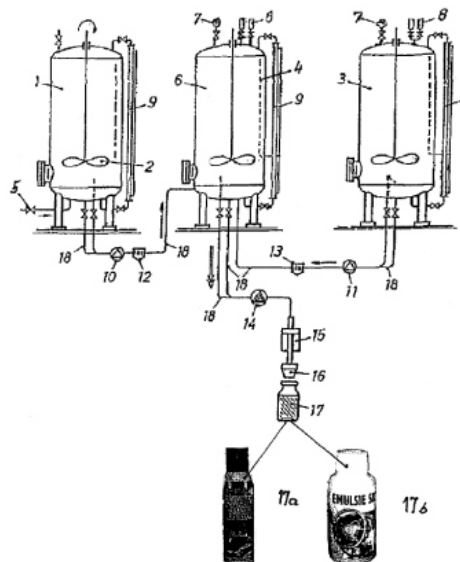
(57) Invenția se referă la un procedeu și la o instalație de obținere a unor produse siliconice pentru lustruit bordul autoturismelor. Într-o primă fază de procedeu, se amestecă, într-un prim rezervor (1), emulsie apoasă anionică de polidimetilsiloxan cu antistatizant, amestecul fiind încălzit la o temperatură de 30°C, într-o a doua fază se amestecă, într-un al doilea rezervor (3), ulei siliconic industrial cu o compoziție de parfumare, amestecul fiind adus la o temperatură de 45°C, iar într-o a treia fază se amestecă, într-un al treilea rezervor (6), apă industrială cu un emulgator, amestecul rezultat fiind adus, prin agitare, la o temperatură de 50°C. Se deversează conținutul rezervoarelor (1 și 3)

(11) 121524 B1

în rezervorul (6), iar după 10... 12 min de agitare finală, emulsia cu un conținut de substanță activă de 80...85% se dozează în doze pulverizatoare (17 a) și flacoane (17 b).

Revendicări: 3

Figuri: 1



(11) 121525 B1 (51) **C09K 8/60** (2006.01); **C09K 8/03** (2006.01); **C09K 8/38** (2006.01); **E21B 43/25** (2006.01) (21) a 2001 01298 (22) 04.12.2001 (41) 30.06.2003//6/2003 (45) 30.10.2007//10/2007 (56) RO 114462 (73) *PETROM S.A., Calea Dorobanților, nr. 239, sector 1, O. P.63, București, RO* (72) *Buzățoiu Bogdan, str. Democrației, nr. 7, bl. 5A, sc. A, et. 3, ap. 16, Câmpina, județul Prahova, RO; Budișan Gheorghe Nicolae, str. Bran, nr. 2, sc. A, ap. 2, Timișoara, județul Timiș, RO; Pintea Horea, comuna Biled, nr. 460, comuna Biled, județul Timiș, RO; Vârtej Ion, str. Ciurea, nr. 5-7, bl. A3, sc. A, et. 3, ap. 3, sector 2, O. P.39, București, RO; Ana Ion, str. Victoriei, nr. 4, sc. B, et. 4, ap. 18, Câmpina, județul Prahova, RO; Vintilescu Nicolae, str. Calea Șagului, nr. 53, et. 7, ap. 31, Timișoara, județul Timiș, RO; Popovici Maria, str. Intrarea Doinei nr. 19, sc. D, et. 7, ap. 41, Timișoara, județul Timiș, RO* (54) **COMPOZIȚIE SPUMANTĂ, ANTICOROSIVĂ, PENTRU EVACUAREA APEI ACUMULATE ÎN SONDELE DE GAZE ȘI/SAU CONDENS, ȘI PROCEDEU DE PREPARARE A UNEI ASEMENEA COMPOZIȚII**

(57) Invenția se referă la o compoziție și la un procedeu de obținere a unei compoziții spumante, anticorrosivă, destinate evacuării apei de zăcământ acumulate la talpa sondelor de gaze și/sau condens și apă, la care, în urma scăderii energiei de zăcământ, nu se mai asigură ridicarea lichidului. Compoziția spumantă anticorrosivă, pentru evacuarea apei acumulate în sondele de gaze și sau condens și apă, asigură efectul de spumare, prin aceea că, din

(11) 121525 B1

totalul compoziției, nonilfenolul polietoxilat cu 40 molecule de oxid de etilenă reprezintă o proporție de 70...90% în greutate, nonilfenolul polietoxilat cu 16 molecule de oxid de etilenă este în proporție 3...7% în greutate, iar restul componentilor sunt liniar alchil benzen sulfonat de sodiu între 3 și 8% în greutate, săpun de sodiu R-COONa între 2 și 5% în greutate, R fiind CH<sub>3</sub>, (CH<sub>2</sub>)<sub>n</sub>, cu R cuprins între 12 și 16, sodă caustică fulgi între 1 și 2% în greutate, și un inhibitor de coroziune între 1 și 5% în greutate. Procedul de preparare a unei compoziții spumante, anticorrosivă, pentru evacuarea apei acumulate în sondele de gaze și sau condens, constă în amestecarea la cald, la peste 60°C, într-un reactor deschis, cu agitare continuă, a nonilfenol polietoxilatului, conținut în proporție de 70...90% în greutate, cu 40 de molecule de oxid de etilenă, a nonilfenol polietoxilatului cu 16 molecule de oxid de etilenă în proporție de 3...7%, iar după completa topire a amestecului, se adaugă alchil-benzen sulfonat de sodiu între 3 și 8% în greutate, săpun de sodiu R-COONa între 2 și 5% în greutate, sodă caustică fulgi între 1 și 2% în greutate și un inhibitor de coroziune între 1 și 5% în greutate.

Revendicări: 2

Figuri: 1

(11) 121526 B1 (51) **C12C 1/18** (2006.01); **C12C 5/02** (2006.01) (21) a 2003 00134 (22) 18.04.2003 (41) 28.02.2006//2/2006 (45) 30.10.2007//10/2007 (56) *Manualul inginerului de industrie alimentară*, Editura Tehnică, București, 2002, pag. 1311, 612, 1372, 672; RO 111584 (73) *Centrul de Cercetare pentru Materiale Macromoleculare și Membrane S.A., Splaiul Independenței, nr. 202 B, sector 6, București, RO* (72) *Radu Marin, Calea Rahovei, nr. 217, bl. 12, sc. 1, ap. 1, sector 5, București, RO; Brad Ion, b-dul Gh. Șincai, nr. 12, bl. 12, sc. 1, ap. 20, et. 4, sector 4, București, RO; Dinescu Mircea, b-dul Aviatorilor, nr. 69A, sector 1, București, RO; Popescu Simion, str. Hârmanului, nr. 17, ap. 3, Brașov, județul Brașov, RO; Radu Florica, Calea Rahovei, nr. 217, bl. 1, sc. 1, ap. 1, sector 5, București, RO* (54) **SORTIMENT DE BERE ȘI PROCEDEU DE PRODUCERE A ACESTUIA**

(57) Invenția se referă la un sortiment de bere, care are un conținut de 78...1000 mg/l de α-acizi amari și un conținut de 50...100 μg/l de serotonină. Procedul de producere a acestui sortiment de bere se realizează prin următoarele faze: - prepararea unui extract de hamei sărăcit în α-acizi amari, prin extracție cu CO<sub>2</sub> lichid, din măcinișul fără lupulină, rezultat după îndepărtarea granulelor de lupulină din conurile de hamei, în prealabil înghețate în azot lichid și măcinate; - prepararea unui extract de cătină prin

(11) 121526 B1

extracție cu CO<sub>2</sub> lichid, din tulpini, frunze și fructe de cătină măcinate; - realizarea unui amestec de extract de hamei: extract de cătină într-un raport volumetric de 30...70/70...30; - prepararea mustului de malț prin brasaj, din malț măcinat; fierberea mustului de malț, cu introducerea fracționată, în două etape, a amestecului din cele două extracte, și anume: 60% la începutul fierberii mustului și 40% după 40 de min, împreună cu activarea unui proces de maturare rapidă în câmp ultrasonic și răcire a mustului de bere astfel obținut; - fermentarea mustului de bere cu o drojdie de fermentație inferioară, din genul *Saccharomyces carlsbergensis*, în câmp ultrasonic, cu obținerea berii nefiltrate; filtrare pe membrane polimerice; pasteurizare sau sterilizare în câmp ultrasonic.

Revendicări: 2

Figuri: 3

(11) 121527 B1 (51) **C22B 4/08** (2006.01) (21) a 2004 00706 (22) 09.08.2004 (41) 28.01.2005//1/2005 (45) 30.10.2007//10/2007 (56) GB 930831 (73) *ALRO S.A., str. Pitești, nr. 116, Slatina, județul Olt, RO* (72) *Dobra Gheorghe, str. Panselelor, nr. 32, Slatina, județul Olt, RO; Manaktala Satish, P.O. Box 336, 159 Baker Ranch Road, 95570, Trinidad, California, US; Rădulescu Constantin, str. Strehareț, nr. 58, Slatina, județul Olt, RO; Stănescu Cristian Theodor, str. Canal Sopot 2, Slatina, județul Olt, RO* (54) **CELULĂ PENTRU OBȚINEREA ALUMINIULUI ELECTROLITIC, LA INTENSITATEA DE 120 kA**

(57) Invenția se referă la o celulă pentru obținerea aluminiului electrolitic, cu funcționare la intensități ale curentului de lucru de 120...127 kA. Celula conform invenției este alcătuită dintr-o zidărie laterală (1), cu o grosime neuniformă, prevăzută pe fața superioară cu niște trepte (a) ce coboară progresiv de la pereții unui cheson metalic (6), spre interior, către fețele laterale ale unor blocuri catodice (3). Pe zidăria laterală (1) este ridicată o căptușeală refractară (5), realizată dintr-un singur strat din dale cu un conținut de minimum 75% carbură de siliciu, ce sunt aplicate direct pe suprafața interioară a chesonului metalic (6) și sunt fixate pe aceasta printr-un liant din mortar de carbură de siliciu, contribuind, astfel, la îmbunătățirea transferului termic în exterior, la intensități mărite ale curentului de lucru. Chesonul meta-

(11) 121527 B1

lic (6) este prevăzut la partea sa superioară cu o centură demontabilă (9), ce se extinde pe întregul contur al chesonului metalic (6), asigurând limitarea deformațiilor acestuia. Niște anozii monobloc (10) sunt suspendați de niște tije anodice (12) prin intermediul unor tetrapozi turnați (13), având niște perechi de brațe lungi (14) și niște perechi de brațe scurte (14').

Revendicări: 1

Figuri: 4

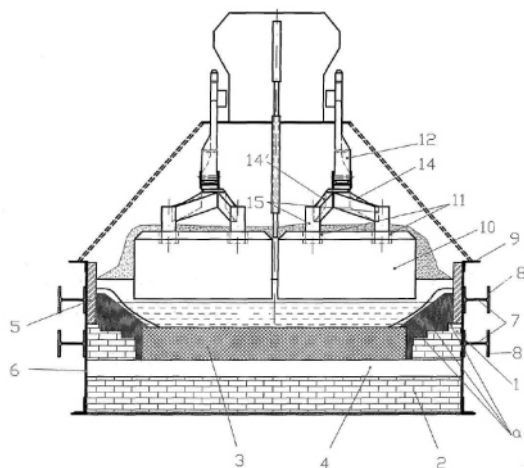


Fig. 1

(11) 121528 B1 (51) **D21H 17/20** (2006.01); **B41M 5/165** (2006.01); **B01J 13/02** (2006.01) (21) a 2002 01173 (22) 30.08.2002 (41) 30.03.2004//3/2004 (45) 30.10.2007//10/2007 (56) EP 0695236 B1; DE 4312854 A1; 4224717 A1 (73) *Papierfabrik August Koehler AG, Hauptstrasse 2, Oberkirch, DE* (72) *Lorenzi Mario, Nussbacherstrasse 31, Oberkirch-Zusenhofen, DE* (74) *A.G.V. - Agenție de Proprietate Industrială S.R.L., b-dul Magheru, nr. 9, sc. 2, et. 9, ap. 89, sector 1, P. O. Box 22-246, București* (54) **HÂRTIE AUTOCOPIATIVĂ CU ELEMENTE DE SECURIZARE**

(57) Invenția se referă la o hârtie autocopiativă cu elemente de securizare împotriva încercărilor de contrafacere, care se utilizează la tipărirea de documente speciale ce se completează în set, cum sunt facturile, chitanțele, alte documente cu regim fiscal și bancar, polițe de asigurare, certificate, documente de valoare și altele. Hârtia autocopiativă cu elemente de securizare, conform invenției, este constituită din trei coli în set, dintre care o coală cu strat de microcapsule donatoare de substanță cromogenă pe spate (CB), una sau mai multe coli care au pe față un strat acceptor, reactiv, iar pe verso un strat de microcapsule donatoare de substanță cromogenă (CFB) și o coală

(11) 121528 B1

care are pe față un strat acceptor, reactiv (CF), fiind caracterizată prin aceea că aceasta conține patru elemente de securizare suplimentară, dintre care trei înglobate în masa hârtiei, și anume cupru-ftalocianină, fibre poliamidice fluorescente, vizibile numai în ultraviolet, și fibre de diferite culori vizibile cu ochiul liber, iar cel de-al patrulea element de securizare este reprezentat de microcapsulele de pe spatele colilor CB și CFB, conținând ca substanță cromogenă 2-[bis(fenilmetil)-amino]-6-(dietil-amino)-fluoran.

Revendicări: 3

(11) 121529 B1 (51) **E04B 1/24** (2006.01) (21) a 2006 00039 (22) 27.01.2006 (41) 28.07.2006//7/2006 (45) 30.10.2007//10/2007 (56) WO 20040075; EP 0090473 (73) *Zahiu Nicolae, str. Cluj, nr. 69, sector 1, București, RO* (72) *Zahiu Nicolae, str. Cluj, nr. 69, sector 1, București, RO* (54) **STRUCTURĂ METALICĂ PENTRU PEREȚI PORTANȚI**

(57) Invenția se referă la o structură metalică pentru pereți portanți, termoizolanți, utilizați la realizarea unor construcții, cum ar fi, de exemplu, construcțiile de locuințe sau construcțiile industriale. Structura pentru pereții portanți, conform invenției, are niște rigle (1 și 2), niște stâlpi (3 și 4) exteriori, niște stâlpi (5 și 6) interiori, precum și niște montanți (7) centrali, între stâlpii (3 și 4) exteriori și stâlpii (5 și 6) interiori, fiind prevăzute niște contravânturiri (8 și 9), stâlpii (3 și 4) exteriori, stâlpii (5 și 6) interiori, contravânturirile (8, 9, 13 și 14) și niște montanți (12) au o structură tip cheson, realizată din niște elemente (a și b), respectiv (c și d), realizate din profile "U" din oțel laminat la rece, respectiv profile "C" din oțel laminat la rece, cu marginile răsfrânte spre interior, umplută cu un material (15) termoizolant.

Revendicări: 9

Figuri: 9



(11) 121529 B1

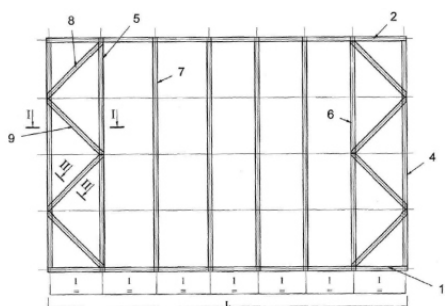


Fig. 1

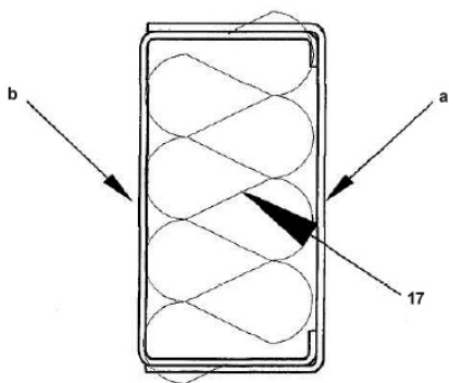


Fig. 3

(11) 121530 B1 (51) **E04B 5/48** (2006.01); **F28F 21/08** (2006.01); **F24D 19/02** (2006.01) (21) a 2005 01078 (22) 27.12.2005 (41) 30.04.2007//4/2007 (45) 30.10.2007//10/2007 (56) WO 02/103272; US 4246892 (73) CUADRIPOL S.R.L., str. Ioan Slavici, nr. 2, bl. 16, sc. C, ap. 2, Braşov, judeţul Braşov, RO (72) Ioana Sorin, str. Nucului, nr. 59, bl. 1A, sc. D, ap. 5, Braşov, judeţul Braşov, RO (74) Ariana Agenţie de Proprietate Industrială SRL, b-dul 15 Noiembrie, nr. 90, sc. B, ap. 5, Braşov (54) **PLAFON RADIANT CONVECTIV**

(57) Invenţia se referă la un plafon radiant convectiv, pentru condiţionarea şi distribuţia aerului, cuprinzând panouri de transfer al căldurii/aerului rece, din aluminiu extrudat sau alt material adecvat, care susţin nişte țevi din cupru în formă de serpentină, prin care circulă agent termic, şi este susţinut de console reglabile, fixate în planşeu de rezistenţă. Plafonul radiant convectiv este format din nişte grinzi de fixare (1), realizate din nişte profiluri în formă de "U", pe ale căror laturi sunt prevăzute, la intervale egale, nişte decupări (a), în care sunt montate elastic nişte elemente de fixare (3) longitudinale, având forma secţiunii transversale complementară secţiunii decupărilor (a) care susţin longitudinal țevile (4) prin care circulă agentul termic, pe distanţa

(11) 121530 B1

dintre două grinzi de fixare (1), între două decupări (a) consecutive fiind montate nişte elemente de mascare (2), ce acoperă grinziile de fixare (1) care sunt susţinute de către placa de rezistenţă a planşeuului propriu-zis prin intermediul unor console reglabile (5).

Revendicări: 3

Figuri: 8

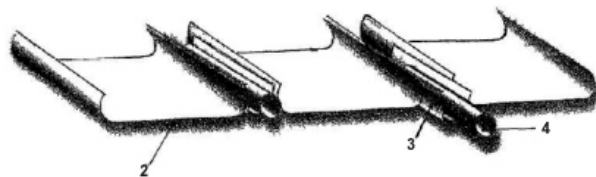


Fig. 6

(11) 121531 B1 (51) **E05B 67/38** (2006.01) (21) a 2006 00271 (22) 15.06.2006 (41) 30.10.2006//10/2006 (45) 30.10.2007//10/2007 (56) EP-A-1471195; WO 2005/00349 A1; US-A-5146771 (73) Boarnă Ion, str. Ion Luca Caragiale, nr. 7, Craiova, judeţul Dolj, RO (72) Boarnă Ion, str. Ion Luca Caragiale, nr. 7, Craiova, judeţul Dolj, RO (54) **DISPOZITIV DE PROTECŢIE A UNUI LACĂT**

(57) Invenţia se referă la un dispozitiv de protecţie, alcătuit dintr-un corp (1) cuprinzând o placă frontală (a), îmbinată nedemontabil, la partea superioară, cu o placă (b) perpendiculară, de plăcile, frontală (a) şi superioară (b), fiind fixată, perpendicular, o nervură (6) prevăzută cu o gaură străpunsă (c), destinată a coopera cu găurile realizate în urechile de montare (2 şi 3) a lacătului, astfel încât placa frontală (a) să asigure protecţia cârligului de închidere (9), dispozitivul fiind prevăzut şi cu o placă posterioară (8), fixată, prin intermediul unui opritor (7), la placa frontală (a), într-o poziţie paralelă cu aceasta, între placa frontală (a) şi placa superioară (b), pe lateral, fiind prevăzute nişte praguri (4 şi 5) cu rol de protecţie laterală a corpului de lacăt (10).

Revendicări: 3

Figuri: 16

(11) 121531 B1

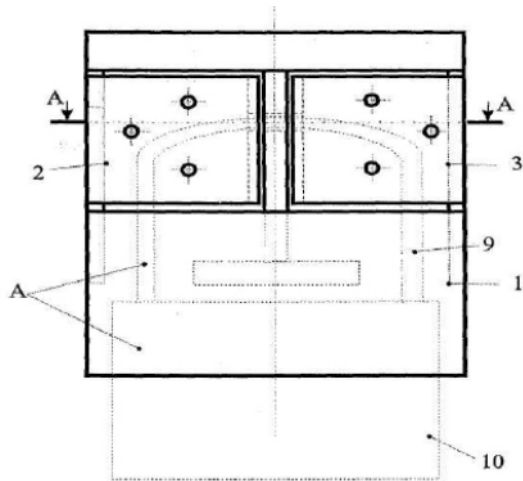


Fig. 1

(11) 121532 B1 (51) **E21B 33/068** (2006.01) (21) a 2001 01300 (22) 04.12.2001 (41) 30.06.2003//6/2003 (45) 30.10.2007//10/2007 (56) RO 79094 (73) **PETROM S.A., Calea Dorobanți, nr. 239, sector 1, București, RO** (72) **Stanciu S. Ion, str. Victoriei, nr. 4, sc. B, ap. 1, Câmpina, județul Prahova, RO** (54) **LUBRICATOR CU REGLARE HIDRAULICĂ**

(57) Invenția se referă la un lubricator cu reglare hidraulică, destinat montării pe un cap de erupție al unei sonde, pe un cap de lansare a unui curățitor de parafină sau pe un ventil de manevră, în scopul introducerii în sondă a diferitelor materiale sau scule. Lubricatorul cu reglare hidraulică, conform invenției, asigură reglajul presetupeii lubricatorului și etanșarea pe un cablu metalic, prin aceea că este constituit dintr-un racord rapid (B), legat la o presetupă (C) racordată printr-un furtun (27) sau mai multe, cuplate rapid între ele, rezistente la presiuni mari, care, pe de o parte, sunt racordate la presetupă (C) prin racordul rapid (B), și pe de altă parte, sunt racordate la un manometru (E), un robinet de purjare (F) și la un racord rapid (G) cu supape interioare, conectat la aspirația unor surse de presiune. Racordul rapid (B) este prevăzut cu o reducție (5), iar la partea inferioară

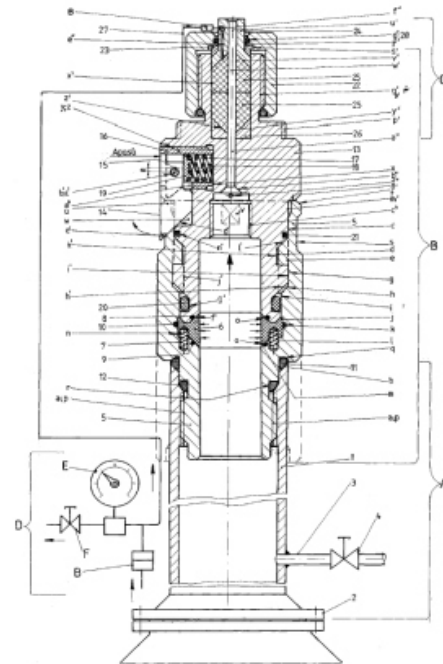
(11) 121532 B1

cu o țevă (1), iar reducția (5) are niște federe (d) și niște caneluri (e) sub care se află o degajare (g) racordată la reducție (5) cu o suprafață (h) și o suprafață de etanșare (i), o degajare (j) și un locaș inelar (k), precum și o degajare inelară (l) și o suprafață tronconică de etanșare (m). În degajare (j), reducția (5) are o garnitură de etanșare (6) din teflon/grafit pur expandat, cu niște arcuri (7), iar la capătul superior are o canelură de ghidaj torsionat al unui cep (13) ale cărui suprafețe exterioare sunt conjugate cu suprafețele interioare ale reducției (5) și în care este montat un dispozitiv de înclchetare preasamblat. Cepul (13) are niște inele de etanșare (20 și 21), un filet (c''), pentru atașarea unei corunci, sau niște orificii (d'') de trecere a unor pistoane culisabile, iar în interiorul unui cep cu filet (q') al cepului (13) este montată presetupa (C).

Revendicări: 2

Figuri: 1

(11) 121532 B1

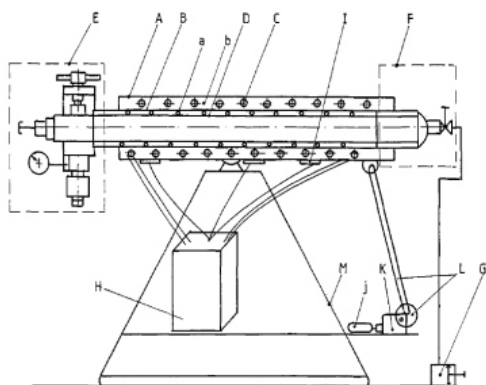


(11) 121533 B1 (51) **E21B 49/08** (2006.01); **G01N 1/02** (2006.01) (21) a 2001 01299 (22) 04.12.2001 (45) 30.10.2007//10/2007 (56) RO 85660 (73) *Petrom S.A., Calea Dorobanților, nr. 239, sector 1, O.P.63, București, RO* (72) *Zamfir Ion, str. Progresului, nr. 17, Câmpina, județul Prahova, RO* (54) **INSTALAȚIE DE VERIFICARE A PRESIUNII PROBELOR DE FLUID, COLECTATE ÎN SONDE**

(57) Invenția se referă la o instalație de verificare a presiunii probelor de fluid, colectate în sonde, utilizabilă, în special, dar nu exclusiv, pentru verificarea presiunii probelor de fluid, colectate în sonde. Instalația de verificare a presiunii probelor de fluid, colectate în sonde, conform invenției, asigură verificarea presiunii probelor de fluid și omogenizarea rapidă a probei, prin aceea că, în interiorul tubului balansier (A) este montată coaxial o țevă perforată (B), iar în spațiul inelar (b) dintre suprafața exterioară a acesteia și suprafața interioară a tubului balansier (A), este montată cel puțin o rezistență electrică (C), pentru încălzirea probei de fluid, colectată în sondă, în aparatul (D) de colectare, ce are capătul de asigurare (F) racordat la pompa pneumatică de injecție (G) a unui fluid de dezlocuire a probei de fluid din aparat și de transvazare în instalația de laborator. Pentru controlul și măsurarea parametrilor fluidului din tubul balansier (A), acesta este legat la un tablou/

(11) 121533 B1  
pupitru (H) de comandă și control, ce primește datele de la niște traductoare (I) montate la capetele și între capetele tubului balansier (A), iar pentru balansarea tubului balansier (A) este prevăzut un mecanism de acționare în mișcare a acestuia, alcătuit dintr-un motor (J), un reductor (K) și un sistem bielă-manivelă (L), montate pe un șasiu (M).

Revendicări: 1  
Figuri: 1



(11) 121534 B1 (51) **F16L 15/00** (2006.01); **F16L 15/08** (2006.01) (21) a 2004 00029 (22) 11.07.2002 (30) 13.07.2001 JP 2001-213469 (41) 28.02.2005//2/2005 (45) 30.10.2007//10/2007 (86) JP 02/07053 11.07.2002 (87) WO 03/006867 23.01.2003 (56) WO 01/48411A; US 4623173 (73) *Sumitomo Metal Industries, Ltd., 5-33, Kitahama 4-Chome Chuo-Ku, 541-0041, Osaka-Shi, Osaka, JP; Vallourec Mannesmann Oil & Gas France, 54, rue Anatole France, Aulnoye-Aymeries, FR* (72) *Jun Maeda, C/O Sumitomo Metal Industries, Ltd. 5-33, Kitahama 4-Chome, Chuo-Ku, 541-0041, Osaka-Shi, Osaka, JP* (74) *Rominvent S.A., str. Ernil Pangratti, nr. 35, sector 1, București* (54) **ÎMBINARE CU FILET, PENTRU ȚEVI**

(57) Invenția se referă la o îmbinare cu filet, pentru țevi, care imprimă, în mod economic, proprietăți de etanșare, unei porțiuni de etanșare metal pe metal, și care poate preveni griparea la momentul finisării, și care cuprinde o țevă (1) din oțel, având la partea ei exterioară un filet exterior (1b) și o suprafață (1a) de etanșare, și o casetă (2) având, pe suprafața ei interioară, un filet (2b) și o suprafață (2a) de etanșare, nefiletată. La o presiune  $P_y$  de curgere a suprafeței interioare a țevii (1), presiunea medie  $P_m$  a porțiunii de contact inelare satisface raportul  $P_m/P_y \geq 3$ , iar lățimea pe direcția axială a porțiunii care primește

(11) 121534 B1  
o presiune  $P_s$ , ce satisface raportul  $P_s/P_y \geq 1$ , în porțiunea de contact inelară, este de cel puțin 1 mm (sau de cel puțin 2 mm) și rugozitatea de suprafață  $R_y$ , a ambelor suprafețe de etanșare, este de cel mult 25  $\mu\text{m}$  (sau cel mult 30  $\mu\text{m}$ , sau raportul dintre presiunea medie  $P_m$ , a porțiunii de contact inelară și rugozitatea de suprafață  $R_y$  ( $\mu\text{m}$ ), a suprafeței de etanșare nefiletate, satisface relația  $P_m/P_y \geq 0,0032x R_y^2 + 1,0$ , iar lățimea pe direcția axială, a porțiunii care primește o presiune  $P_s$  care satisface raportul  $P_s/P_y \geq 1$ , din porțiunea de contact, este egală cu cel puțin 1 mm.

Revendicări: 4  
Figuri: 7

(11) 121534 B1

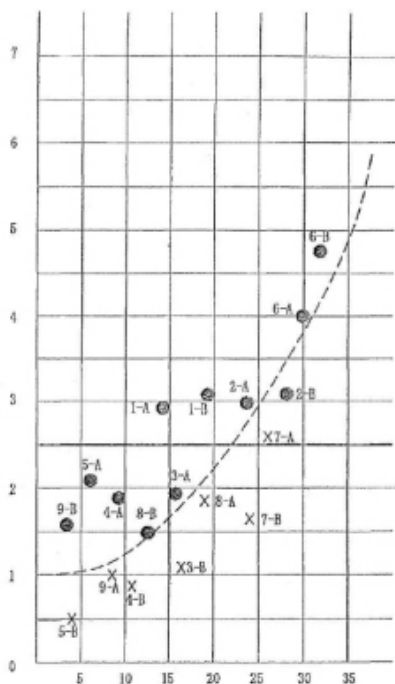


Fig. 7

(11) 121535 B1 (51) **F16L 15/00** (2006.01); **F16L 15/08** (2006.01) (21) a 2004 00055 (22) 19.07.2002 (30) 25.07.2001 JP 2001-224918 (41) 30.07.2004//7/2004 (45) 30.10.2007//10/2007 (86) JP 02/07355 19.07.2002 (87) WO 03/010460 06.02.2003 (56) JP 63 270477 A; US 4893 658 A (73) Sumitomo Metal Industries, Ltd., 5-33, Kitahama 4-Chome Chuo-Ku, 541-0041, Osaka-Shi, Osaka, JP; Vallourec Mannesmann Oil & Gas France, 54, Rue Anatole France, Aulnoye-Aymeries, FR (72) Anraku Toshiro, C/O Sumitomo Metal Industries, Ltd., 5-33, Kitahama 4-Chome, Chuo-Ku, 541-0041, Osaka-Shi, Osaka, JP; Goto Kunio, C/O Sumitomo Metal Industries, Ltd., 5-33, Kitahama 4-Chome, Chuo-Ku, 541-0041, Osaka-Shi, Osaka, JP; Matsutomo Keishi, C/O Sumitomo Metal Industries, Ltd., 5-33, Kitahama 4-Chome, Chuo-Ku, 541-0041, Osaka-Shi, Osaka, JP; Nagasaku Shigeo, C/O Sumitomo Metal Industries, Ltd., 5-33, Kitahama 4-Chome, Chuo-Ku, 541-0041, Osaka-Shi, Osaka, JP (74) Rominvent S.A., str. Ernil Pangratti, nr. 35, sector 1, București (54) **ÎMBINARE CU FILET, PENTRU ȚEVI DE OȚEL**

(57) Invenția se referă la o îmbinare cu filet, pentru țevi de oțel, care este capabilă de etanșare metal pe metal, ce poate fi supusă la strângeri și slăbiri repetate, fără aplicarea unui lubrifianț lichid conținând o pulbere de metal greu, și care cuprinde un cep și o casetă, fiecare având o suprafață de de contact care

(11) 121535 B1

include o porțiune filetată și o porțiune metalică de contact, nefiletată. Suprafața de contact a cel puțin unuia dintre respectivul cep și respectiva casetă este acoperită cu un strat metalic de subacoperire și cu un strat de acoperire lubrifianță, pe acesta, stratul de subacoperire având o porozitate de 5...80% și o grosime de 1...30 μm, stratul de acoperire lubrifianță fiind alcătuit dintr-o acoperire lubrifianță solidă sau o acoperire lubrifianță lichidă, acesta din urmă fiind efectiv lipsit de pulberi de metale grele, iar stratul de acoperire lubrifianță este de cel mult 100 μm.

Revendicări: 6

Figuri: 3

(11) 121535 B1

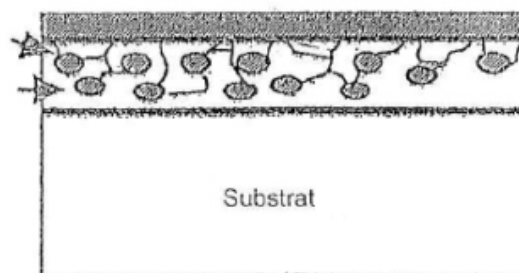


Fig. 3a

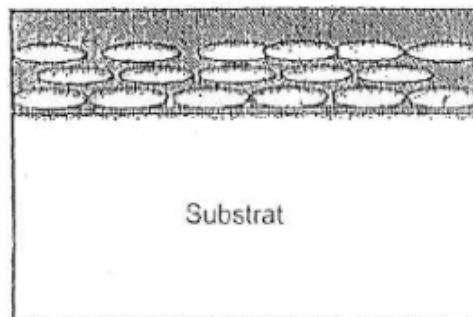


Fig. 3b

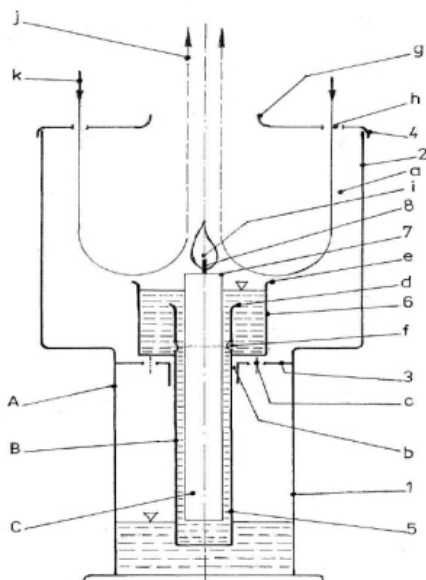
(11) 121536 B1 (51) **F21V 35/00** (2006.01); **F21W 131/30** (2006.01); **F23D 3/16** (2006.01) (21) a 2005 00780 (22) 15.09.2005 (41) 30.01.2006//1/2006 (45) 30.10.2007//10/2007 (56) US 4894008; 663833; DE 19733618; FR 2623273; GB 24575 (73) *Gheorghică Marin, str. Poștei, nr. 77, bl. B2, ap. 3, Ploiești, județul Prahova, RO* (72) *Gheorghică Marin, str. Poștei, nr. 77, bl. B2, ap. 3, Ploiești, județul Prahova, RO* (54) **SFEȘNIC CU PROTECȚIE ÎMPOTRIVA VÂNTULUI**

(57) Invenția se referă la un sfeșnic cu protecție împotriva vântului, utilizabil în domeniile casnic și bisericesc. Sfeșnicul cu protecție împotriva vântului, conform invenției, este alcătuit dintr-un vas suport, în care este dispus un tub de ghidare a unei lumânări, ce plutește liber într-un lichid care intră în tub dintr-un rezervor de compensare și deversare, prin niște orificii de egalizare, sfeșnicul fiind caracterizat prin aceea că tubul de ghidare (**B**) este susținut, în interiorul vasului suport (**A**), de către un disc de rezemare (**3**), prevăzut cu un orificiu central (**b**) și cu niște orificii periferice (**c**), și că vasul suport (**A**) este închis cu un capac de tiraj (**4**) care este prevăzut cu un coș de fum (**g**), plasat central, și cu niște orificii marginale (**h**).

Revendicări: 3

Figuri: 1

(11) 121536 B1



(11) 121537 B1 (51) **F24H 1/22** (2006.01); **H05B 6/10** (2006.01); **F24D 3/08** (2006.01); **F24D 15/02** (2006.01) (21) a 2004 00401 (22) 30.04.2004 (41) 29.10.2004//10/2004 (45) 30.10.2007//10/2007 (56) RO 106826 B1; RO 111405 B; FR 2590000 A1 (73) *Enea Florin, str. Împăratul Traian, bl. K14, sc. 1, ap. 11, Craiova, județul Dolj, RO* (72) *Enea Florin, str. Împăratul Traian, bl. K14, sc. 1, ap. 11, Craiova, județul Dolj, RO* (54) **CENTRALĂ TERMICĂ ȘI PROCEDEU DE ÎNCĂLZIRE A APEI**

(57) Invenția se referă la o centrală termică și la un procedeu de încălzire a apei, pentru prepararea apei de încălzire a unor încăperi independente, a celor care alcătuiesc un apartament sau a unor case din mediul rural, apa caldă putând fi utilizată și ca apă menajeră. Centrala termică, conform invenției, are în componență niște module (**A**, **B** și **C**) de încălzire, de comandă și respectiv tampon, modulul (**A**) de încălzire având în componență o cuvă (**1**), în interiorul căreia se găsește o bobină (**2**) montată pe o carcasă (**3**) a cărei parte centrală este străbătută de un miez (**4**) pe care sunt montate niște racorduri (**5**), modulul (**B**) de comandă având în componență o cuvă (**6**) în care se găsește o plăcuță (**7**) cu circuit imprimat, pe care sunt montate componente electronice ale unei instalații (**8**) de comandă, alimentată cu

(11) 121537 B1

curent electric de la o priză exterioară, printr-un cablu (**9**) care primește semnal de la un termistor (**10**) și transmite comanda la bobină, printr-un contact (**11**), reglarea temperaturii realizându-se cu un potențiomtru (**12**), modulul (**C**) tampon având în componență o cuvă (**13**) prevăzută cu un capac (**14**) pe care sunt montate niște tije (**15**) cu niște plăcuțe (**16**), legate electric cu instalația de comandă printr-un conector (**17**), care stabilesc nivelul apei în cuvă, prin acționarea unui electroventil (**18**). Procedeu de încălzire a apei, conform invenției, se desfășoară pe parcursul a trei etape succesive, umplerea cu apă, care se produce la deschiderea comandată a unui electroventil, apa se acumulează într-un rezervor tampon și, printr-o conductă verticală, se inundă niște canale practice într-un miez vertical, care străbate axial partea centrală a unui solenoid, încălzirea apei care se face la contactul apei cu pereții canalelor din miezul ce se încălzește datorită prezenței câmpului electromagnetic creat de solenoid.

Revendicări: 5

Figuri: 7

(11) 121537 B1

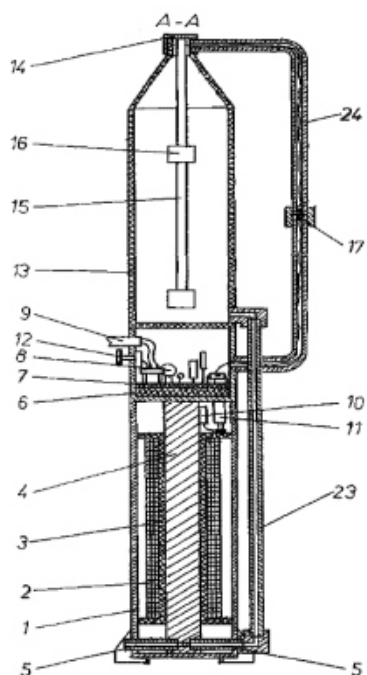


Fig. 3

(11) 121538 B1 (51) **F24H 1/41** (2006.01); **F28D 7/04** (2006.01) (21) a 2005 00576 (22) 21.06.2005 (41) 29.12.2006//12/2006 (45) 30.10.2007//10/2007 (56) WO 9416272 (73) Kober S.R.L., Turturești, Sucursala Vaduri, comuna Alexandru cel Bun, localitatea Vaduri, comuna Alexandru cel Bun, județul Neamț, RO (72) Kober Aurel-Vasile, str. Argeșului, nr. 9, localitatea Vaduri, județul Neamț, RO (54) **SCHIMBĂTOR DE CĂLDURĂ**

(57) Invenția se referă la un schimbător de căldură, destinat transferului termic și căldurii de la mediul primar, la mediul secundar, și utilizat într-o centrală termică, pentru prepararea agentului termic necesar încălzirii și producerii de apă caldă menajeră. Schimbătorul de căldură, conform invenției, este alcătuit din niște elemente (2) de schimb de căldură de tip serpentină, care au o formă curbată a spirei, cu un unghi  $\alpha$  variabil, de la o configurație plană cu  $\alpha = 180^\circ$ , la o configurație spațială cu un unghi  $\alpha$  cu valori cuprinse între  $150$  și  $170^\circ$ .

Revendicări: 2

Figuri: 17

(11) 121538 B1

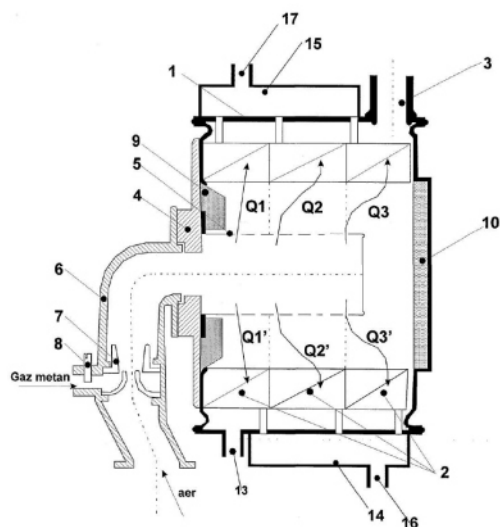


Fig. 1

(11) 121539 B1 (51) **G01B 5/24** (2006.01) (21) a 2004 00272 (22) 29.03.2004 (41) 30.11.2004//11/2004 (45) 30.10.2007//10/2007 (56) US 4204334; 5172484 (73) Vrânceanu N. Constantin, str. Mihai Eminescu, nr. 66, comuna Nicolae Bălcescu, județul Constanța, RO (72) Vrânceanu N. Constantin, str. Mihai Eminescu, nr. 66, comuna Nicolae Bălcescu, județul Constanța, RO (74) Independent Propini Agent, str. Fabrica de Chibrituri, nr. 42, sector 5, București (54) **APARAT PENTRU CONTROLUL UNGHURILOR**

(57) Invenția se referă la un aparat pentru controlul unghiurilor diverselor elemente de construcții, utilaje sau conducte. Aparatul conform invenției este constituit dintr-un ac (1) indicator, prevăzut cu un cursor (a) și o contragreutate (b) care se poate roti liber în jurul unui ax (c) în fața unei scale (2), întregul ansamblu fiind montat într-o carcasă (3) care mai cuprinde un sistem de reglare a poziției zero a scalei, un mecanism (4) de blocare a poziției contragreutății (b) pe timpul deplasării aparatului și niște ferestre (l și m) transparente, pentru citirea indicațiilor aparatului.

Revendicări: 2

Figuri: 2

(11) 121539 B1

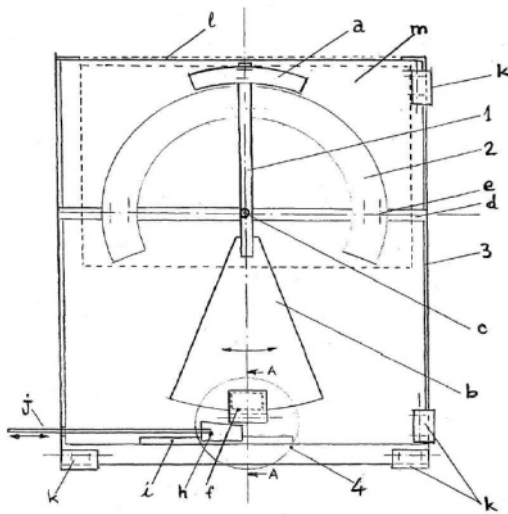


Fig. 1

(11) 121540 B1 (51) **G01N 27/26** (2006.01); **C25D 11/04** (2006.01) (21) a 2004 00768 (22) 07.09.2004 (41) 29.07.2005/17/2005 (45) 30.10.2007/10/2007 (56) RO 117651 (73) ALRO S.A., str. Pitești, nr. 116, Slatina, județul Olt, RO (72) Rădulescu Constantin, str. Strehareț, nr. 58, Slatina, județul Olt, RO; Cojocaru Ioan, str. Drăgănești, nr. 1 bis, bl. P2, sc. B, et. 3, ap. 15, Slatina, județul Olt, RO; Chirimbu Puiu Ilie, str. N. Titulescu, bl. 22, sc. A, et. 1, ap. 1, Slatina, județul Olt, RO; Bărbulescu Emil, str. Independenței, nr. 4, bl. T3, sc. A, et. 9, ap. 35, Slatina, județul Olt, RO (54) **METODĂ DE REGLARE A TIMPILOR DE ALIMENTARE CU ALUMINĂ A CUVELOR DE ELECTROLIZĂ, PENTRU OBTINEREA ALUMINIULUI ELECTROLITIC**

(57) Invenția se referă la o metodă de reglare a timpilor de alimentare cu alumină la cuvele de electroliză cu alimentare punctiformă, pentru obținerea aluminiului electrolitic, cu un control continuu al variației concentrației de alumină în electrolit. Metoda realizează o recalculare, la cicluri de 4...8 h, a ritmurilor de alimentare rapidă și lentă cu alumină, în vederea menținerii unei concentrații a aluminei din electrolit la valori de 1,8..2,4%  $Al_2O_3$ , printr-o succesiune de etape, avându-se la bază principalii lor parametri medii, individuali, de cuvă, realizați pe

ciclu, prin intermediul următoarelor etape de recalculare a ritmurilor de alimentare cu alumină; - calculul la perioade prestabilite a valorilor medii ale parametrilor individuali de cuvă; - calculul duratei de timp de la eventuale lucrări, operații tehnologice efectuate în perioada ciclului de calcul al timpilor de alimentare cu alumină; - calculul perioadei de alimentare teoretică; - calculul unei medii ponderate pentru perioada de alimentare teoretică; calculul perioadei de alimentare rapidă și de alimentare lentă; - calculul perioadei de alimentare teoretică în funcție de numărul de tendințe de efect anodic din ciclul de alimentare. Metoda permite atingerea unor condiții optime de dizolvare a aluminei dozate și eliminarea dereglărilor tehnologice datorate apariției de depuneri de alumină nedizolvată pe catodul cuvelor, cu obținerea unor parametri tehnologici superiori, cât și prevenirea apariției de efecte anodice necontrolate.

Revendicări: 1

(11) 121541 B1 (51) **G06K 15/02** (2006.01); **G11B 25/04** (2006.01) (21) a 2005 00302 (22) 30.03.2005 (41) 29.07.2005/17/2005 (45) 30.10.2007/10/2007 (56) DE 10045467; US 5065001 (73) Militaru Aurel, str. Viorele, nr. 34, bl. 15, sc. 1, et. 1, ap. 4, sector 4, București, RO (72) Militaru Aurel, str. Viorele, nr. 34, bl. 15, sc. 1, et. 1, ap. 4, sector 4, București, RO (54) **DISPOZITIV METALIC PENTRU CODUL NUMERIC PERSONAL (C.N.P.)**

(57) Invenția se referă la un dispozitiv metalic de utilitate individuală, care evidențiază Codul Numeric Personal și țara din care este purtătorul acestui dispozitiv. Dispozitivul conform invenției este alcătuit dintr-un corp (1) prevăzut cu o nervură (9) de rigidizare și niște aripioare (4) ce formează un jgheab (10) în care este montată o plăcuță (7) cu litere, care reprezintă simbolul țării, și niște plăcuțe (8) cu cifre, plăcuțele formând un șir de numere și litere, care se blochează cu ajutorul unor aripioare (3 și 5), corpul (1) având și niște orificii (2 și 6) pentru fixarea unor elemente de prindere, corpul (1) și plăcuțele (7 și 8) pentru litere și cifre fiind executate dintr-un metal sau aliaj cu punctul de topire între 300 și 3000°C.

Revendicări: 3  
Figuri: 5

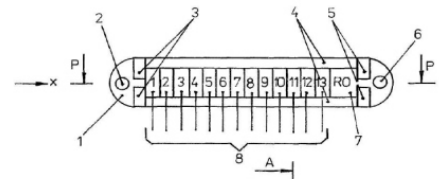


Fig. 1

(11) 121542 B1 (51) **G09F 19/08** (2006.01); **A47G 19/22** (2006.01); **B65D 23/12** (2006.01) (21) a 2005 01036 (22) 14.12.2005 (66) 31.10.2005 RO a 2005 00926 (41) 30.04.2007//4/2007 (45) 30.10.2007//10/2007 (56) US 5739758; 2731751 (73) *Tocaci Mihai Cristian, b-dul Pache Protopopescu, nr. 4, sector 2, București, RO; Ștefănescu Cristina, str. Badea Cârțan, nr. 66, bl. 40, sc. A, ap. 4, parter, sector 2, București, RO (72) Tocaci Mihai Cristian, b-dul Pache Protopopescu, nr. 4, sector 2, București, RO; Ștefănescu Cristina, str. Badea Cârțan, nr. 66, bl. 40, sc. A, ap. 4, parter, sector 2, București, RO (74) Inventia - Agenție Universitară de Inventică S.R.L., b-dul Corneliu Coposu, nr. 7, bl. 104, sc. 2, ap. 31, sector 3, București (54) **VAS CU DISPOZITIV SONOR***

(57) Prezenta invenție se referă la un vas cu dispozitiv sonor, în special la o halbă de bere, care poate fi utilizată ca obiect publicitar sau ca obiect evocator și decorativ pentru utilizatori. Vasul cu dispozitiv sonor, prevăzut cu mâner de apucare (2) și capac de acoperire (3) fixat cu o balama, pe care este montată o figurină, conform invenției, este caracterizat prin aceea că figurina (5) este fixată detașabil pe un suport (4) solidar cu capacul de acoperire (3), ce este fixat, de mânerul de apucare (2), cu o balama (8), și este alcătuită din două părți detașabile, respectiv un trunchi (6) și un cap (7) în care este încorporat un bloc acustic (9) ce include un dispozitiv sonor (11)

(11) 121542 B1  
acționat de un întrerupător basculant (10) care, la deschiderea capacului, închide circuitul de alimentare a dispozitivului sonor, declanșând emiterea unui mesaj sonor, înregistrat cu vocea persoanei/personajului redat de figurină.

Revendicări: 5  
Figuri: 10

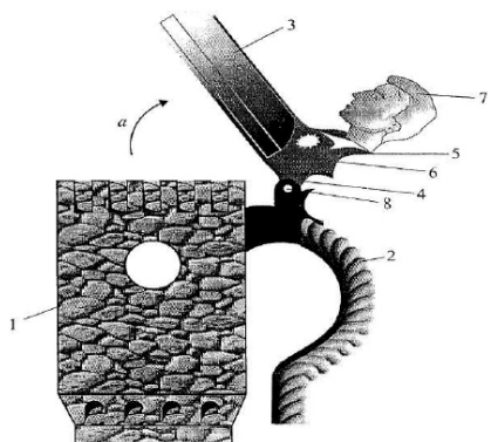


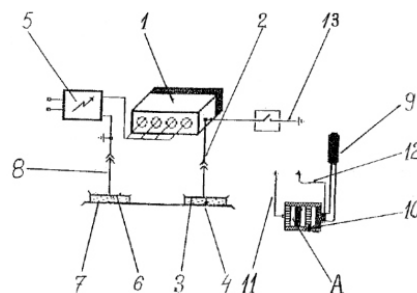
Fig. 2

(11) 121543 B1 (51) **H01T 23/00** (2006.01); **A61N 1/44** (2006.01) (21) a 2003 00872 (22) 28.10.2003 (41) 30.03.2006//3/2006 (45) 30.10.2007//10/2007 (56) SU 1700820 A1; RO 97161; SU 1762943 (73) *Star Medica 2000 S.R.L., str. Nicolae Sebe, nr. 13, bl. S20, sc. 1, et. 4, ap. 17, București, RO (72) Alistar Dan, aleea Sălaj, nr. 10, bl. 37, ap. 1, București, RO; Rudenco Valerii, str. Mircea cel Bătrân, nr. 26-48, Chișinău, MD; Cepoi Vasile, str. Adrian, nr. 30A, sector 5, București, RO (54) **APARAT PENTRU PRODUCEREA AEROIONILOR***

(57) Invenția se referă la un aparat pentru producerea aeroionilor, destinat stimulării electrice, prin contact, a zonelor reflexogene afectate, și utilizat în tratamentul bolilor reumatice, neurologice, chirurgicale, stomatologice și altele. Aparatul conform invenției este prevăzut cu un modulator de tensiune (1), alimentat, de la o sursă de înaltă tensiune (5), cu un electrod activ (A), racordat, împreună cu un electrod pasiv (3), la numitul modulator (1), și cu un alt electrod pasiv (6), conectat la menționata sursă (5). Electrodul activ (A) este prevăzut cu o rolă (10) care poate fi rostogolită cu ajutorul unui mâner (9), între derma pacientului și menționata rolă (10), interpunându-se un material izolator.

Revendicări: 1  
Figuri: 1

(11) 121543 B1





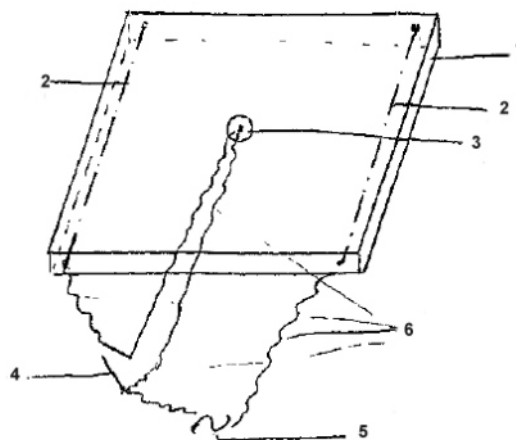
(11) 121544 B1 (51) **H05B 3/20** (2006.01); **H01B 1/20** (2006.01); **F24D 13/02** (2006.01) (21) a 2002 01184 (22) 04.09.2002 (41) 29.08.2003//8/2003 (45) 30.10.2007//10/2007 (56) RO 73410; JP 11144848 A; 3267631A (73) *Stăncescu Elena, str. Londra, nr. 15B, sector 1, București, RO* (72) *Stăncescu Elena, str. Londra, nr. 15B, sector 1, București, RO* (54) **ELEMENT TERMOELECTRIC DIN COMPOZIT TERMOPLASTIC, POLIMERIC**

(57) Invenția se referă la un element termoelectric, realizat dintr-un material compozit, polimeric, termoplastic, destinat prelucrării sub formă de suprafețe radiante. Elementul termoelectric (1) sub formă de placă plană sau cu profil în relief, ce conține doi conductori metalici (2), este caracterizat prin aceea că elementul (1) este realizat dintr-un amestec compozit polimeric, ce conține la 100 părți în greutate polimer termoplastic, ce poate fi policlorură de vinil suspensie, policarbonat, polipropilenă, poliamidă, poliester, polietilenă de înaltă densitate, polistiren, poliacrilonitril, polibutadienă sau copolimeri ai acestora, 0,1 până la 20 părți oligomeri ai polietilenei de joasă densitate, caracterizați printr-o masă moleculară medie de maximum 100000, și 0,1 până la 20 părți în greutate negru de fum electroconductiv.

Revendicări: 4

Figuri: 1

(11) 121544 B1



**LISTA B.I. PENTRU CARE HOTĂRÂREA  
DE ACORDARE SE PUBLICĂ ÎN  
CONFORMITATE CU ART. 28(6), DIN  
LEGEA NR. 64/1991, REPUBLICATĂ,**

- ORDONATĂ CRESCĂTOR, DUPĂ  
NUMĂRUL DE BREVET**
- ORDONATĂ ALFABETIC, DUPĂ  
NUMELE/DENUMIREA TITULARULUI**

Lista cu brevetele de invenție ale căror hotărâri de acordare au fost luate la data de 30.08.2007, ordonată crescător, după numărul de brevet

| Număr brevet | Clasa  | Număr dosar  | Data depozit | Titular  | Pag.      |
|--------------|--|--------------|--------------|--|-----------|
| 121505 B1    | <b>A01N 25/28</b> (2006.01);<br><b>B01J 13/16</b> (2006.01)                                | a 2001 00109 | 28.07.1999   | Syngenta Limited, Syngenta European Regional Centre, Priestley Road, Surrey Research Park, Guildford, Surrey, GB   | <b>81</b> |
| 121506 B1    | <b>A41D 13/002</b> (2006.01)   | a 2002 01544 | 05.12.2002   | Institutul Național de Cercetare-Dezvoltare pentru Textile și Pielărie, str. Lucrețiu Pătrășcanu, nr. 16, sector 3, O.P.57, București, RO  | <b>81</b> |
| 121507 B1    | <b>A47K 11/04</b> (2006.01);<br><b>A47B 79/00</b> (2006.01);<br><b>E03D 7/00</b> (2006.01) | a 2003 00873 | 12.05.2003   | Cătănescu Florea, 8236 Holly Oaks Street, Citrus Heights, California, US;<br>Butoi Georgeta, 8236 Holly Oaks Street, Citrus Heights, California, US  | <b>82</b> |
| 121508 B1    | <b>A61F 13/08</b> (2006.01)  | a 2003 00158 | 27.02.2003   | Institutul Național de Cercetare-Dezvoltare pentru Textile și Pielărie, str. Lucrețiu Pătrășcanu, nr. 16, sector 3, București, RO  | <b>82</b> |
| 121509 B1    | <b>A61K 31/505</b> (2006.01);<br><b>A61P 35/00</b> (2006.01)                               | a 2004 00514 | 22.11.2002   | Pharmacia Italia S.P.A., via Robert Koch 1.2, Milano, IT   | <b>83</b> |
| 121510 B1    | <b>A61L 2/14</b> (2006.01)   | a 2004 00679 | 30.07.2004   | Institutul de Chimie Macromoleculară "Petru Poni", aleea G. Ghica Vodă, nr. 41a, Iași, județul Iași, RO  | <b>83</b> |
| 121511 B1    | <b>A63H 33/04</b> (2006.01)  | a 2005 00433 | 09.05.2005   | Crișan Adriana Gabriela, str. Doamna Ghica, nr.18, bl. 3bis, sc. 2, ap. 41, sector 2, București, RO  | <b>83</b> |
| 121512 B1    | <b>B01D 53/86</b> (2006.01)  | a 2004 00745 | 27.08.2004   | OLTCHIM S.A., str. Uzinei, nr. 1, Râmnicu Vâlcea, județul Vâlcea, RO   | <b>84</b> |
| 121513 B1    | <b>B01F 3/04</b> (2006.01);<br><b>A62C 31/12</b> (2006.01)                                 | a 2001 00943 | 21.08.2001   | SETICO S.R.L., str. Câmpului, nr. 62, Timișoara, județul Timiș, RO   | <b>84</b> |
| 121514 B1    | <b>B09C 1/10</b> (2006.01);<br><b>C09K 17/00</b> (2006.01)                                 | a 2002 00763 | 06.06.2002   | Pluscal Adrian Mihai, str. Dr. Gheorghe Bilașcu, nr. 95, Cluj-Napoca, județul Cluj, RO;<br>Mirea Ștefan Alexandru, b-dul Republicii, nr. 12, bl. 33 B2, et. 5, ap. 37, Ploiești, județul Prahova, RO;<br>Bădescu Emil, str. Târnavă, nr. 3, bl. A2, sc. C, ap. 32, Ploiești, județul Prahova, RO;<br>Ichim Dumitru, str. Stegarului, nr. 27, Ploiești, județul Prahova, RO | <b>85</b> |
| 121515 B1    | <b>B22D 7/06</b> (2006.01);<br><b>B22D 41/52</b> (2006.01)                                 | a 2004 00013 | 07.01.2004   | Mechel Târgoviște S.A., șoseaua Găești, nr. 9-11, Târgoviște, județul Dâmbovița, RO  | <b>85</b> |

| Număr brevet | Clasa  | Număr dosar  | Data depozit | Titular   | Pag.      |
|--------------|--|--------------|--------------|---|-----------|
| 121516 B1    | <b>B29C 49/28</b> (2006.01)  | a 2003 00450 | 22.05.2003   | Rin Prod. Com. Serv. Impex S.R.L., str. Mehădiei, nr. 16, bl. 22, sc. 2, et. 2, ap. 68, sector 6, București, RO                                   | <b>85</b> |
| 121517 B1    | <b>B30B 7/00</b> (2006.01)   | a 2002 00600 | 14.05.2002   | Institutul de Cercetare și Proiectare Tehnologică pentru Construcția de Mașini - ICTCM -S.A., șoseaua Olteniței, nr. 103, sector 4, București, RO | <b>86</b> |
| 121518 B1    | <b>B60L 1/02</b> (2006.01)   | a 2004 00266 | 26.03.2004   | PROMAT S.R.L., str. Frații Golești, bl. K 28, ap. 4, Craiova, județul Dolj, RO  | <b>86</b> |
| 121519 B1    | <b>B60T 17/00</b> (2006.01);<br><b>F16K 24/00</b> (2006.01);<br><b>B01D 19/00</b> (2006.01)                              | a 2003 01056 | 23.12.2003   | Bacheș Mihai, alea Cămpul cu Flori, nr. 3 B, bl. M49b, ap. 8, sector 6, București, RO   | <b>87</b> |
| 121520 B1    | <b>B64C 3/14</b> (2006.01)   | a 2002 00864 | 17.06.2002   | Țăposu Iosif, str. Neagoe Vodă, nr. 18-22, bl. VI/2, sc. C, et. 1, ap. 42, sector 1, O.P.18, București, RO  | <b>87</b> |
| 121521 B1    | <b>B65D 6/18</b> (2006.01)   | a 2004 00750 | 28.02.2003   | Schoeller Wavin Systems Services GmbH, Zugspitzstrasse 15, Pullach, DE  | <b>88</b> |
| 121522 B1    | <b>C04B 28/06</b> (2006.01)  | a 2003 00993 | 06.06.2002   | Bpb Plc, Park House, 15 Bath Road, Sl1 3uf, Slough, GB  | <b>88</b> |
| 121523 B1    | <b>C07C 273/14</b> (2006.01)   | a 2006 00025 | 17.01.2006   | AMOCHEM S.A., șoseaua Călărași Km 4, Slobozia, județul Ialomița, RO   | <b>88</b> |
| 121524 B1    | <b>C09G 1/00</b> (2006.01);<br><b>C09G 1/16</b> (2006.01);<br><b>C09K 3/16</b> (2006.01);<br>B01F 17/54 (2006.01)        | a 2004 00805 | 21.09.2004   | Universal Spray Service S.R.L., str. Memorandumului, nr. 2, ap. 5, Cluj-Napoca, județul Cluj, RO  | <b>89</b> |
| 121525 B1    | <b>C09K 8/60</b> (2006.01);<br><b>C09K 8/03</b> (2006.01);<br><b>C09K 8/38</b> (2006.01);<br><b>E21B 43/25</b> (2006.01) | a 2001 01298 | 04.12.2001   | PETROM S.A., Calea Dorobanților, nr. 239, sector 1, O. P.63, București, RO  | <b>89</b> |
| 121526 B1    | <b>C12C 1/18</b> (2006.01);<br><b>C12C 5/02</b> (2006.01)  | a 2003 00134 | 18.04.2003   | Centrul de Cercetare pentru Materiale Macromoleculare și Membrane S.A., Splaiul Independenței, nr. 202 B, sector 6, București, RO                 | <b>90</b> |
| 121527 B1    | <b>C22B 4/08</b> (2006.01)   | a 2004 00706 | 09.08.2004   | ALRO S.A., str. Pitești, nr. 116, Slatina, județul Olt, RO  | <b>90</b> |
| 121528 B1    | <b>D21H 17/20</b> (2006.01);<br><b>B41M 5/165</b> (2006.01);<br><b>B01J 13/02</b> (2006.01)                              | a 2002 01173 | 30.08.2002   | Papierfabrik August Koehler AG, Hauptstrasse 2, Oberkirch, DE   | <b>91</b> |
| 121529 B1    | <b>E04B 1/24</b> (2006.01)   | a 2006 00039 | 27.01.2006   | Zahiu Niculae, str. Cluj, nr. 69, sector 1, București, RO   | <b>91</b> |
| 121530 B1    | <b>E04B 5/48</b> (2006.01);<br><b>F28F 21/08</b> (2006.01);<br><b>F24D 19/02</b> (2006.01)                               | a 2005 01078 | 27.12.2005   | Cuadripol S.R.L., str. Ioan Slavici, nr. 2, bl. 16, sc. C, ap. 2, Brașov, județul Brașov, RO  | <b>92</b> |

| Număr brevet | Clasa  | Număr dosar  | Data depozit | Titular   | Pag.       |
|--------------|--|--------------|--------------|---|------------|
| 121531 B1    | <b>E05B 67/38</b> (2006.01)  | a 2006 00271 | 15.06.2006   | Boarnă Ion, str. Ion Luca Caragiale, nr. 7, Craiova, județul Dolj, RO   | <b>92</b>  |
| 121532 B1    | <b>E21B 33/068</b> (2006.01)   | a 2001 01300 | 04.12.2001   | PETROM S.A., Calea Dorobanți, nr. 239, sector 1, București, RO  | <b>93</b>  |
| 121533 B1    | <b>E21B 49/08</b> (2006.01);<br><b>G01N 1/02</b> (2006.01)   | a 2001 01299 | 04.12.2001   | PETROM S.A., Calea Dorobanților, nr. 239, sector 1, O.P.63, București, RO   | <b>94</b>  |
| 121534 B1    | <b>F16L 15/00</b> (2006.01);<br><b>F16L 15/08</b> (2006.01)  | a 2004 00029 | 11.07.2002   | Sumitomo Metal Industries, Ltd., 5-33, Kitahama 4-Chome Chuo-Ku, 541-0041, Osaka-Shi, Osaka, JP; Vallourec Mannesmann Oil & Gas France, 54, rue Anatole France, Aulnoye-Aymeries, FR      | <b>94</b>  |
| 121535 B1    | <b>F16L 15/00</b> (2006.01);<br><b>F16L 15/08</b> (2006.01)  | a 2004 00055 | 19.07.2002   | Sumitomo Metal Industries, Ltd., 5-33, Kitahama 4-Chome Chuo-Ku, 541-0041, Osaka-Shi, Osaka, JP; Vallourec Mannesmann Oil & Gas France, 54, Rue Anatole France, Aulnoye-Aymeries, FR      | <b>95</b>  |
| 121536 B1    | <b>F21V 35/00</b> (2006.01);<br><b>F21W 131/30</b> (2006.01);<br><b>F23D 3/16</b> (2006.01)                              | a 2005 00780 | 15.09.2005   | Gheorghită Marin, str. Poștei, nr. 77, bl. B2, ap. 3, Ploiești, județul Prahova, RO   | <b>96</b>  |
| 121537 B1    | <b>F24H 1/22</b> (2006.01);<br><b>H05B 6/10</b> (2006.01);<br><b>F24D 3/08</b> (2006.01);<br><b>F24D 15/02</b> (2006.01) | a 2004 00401 | 30.04.2004   | Enea Florin, str. Împăratul Traian, bl. K14, sc. 1, ap. 11, Craiova, județul Dolj, RO   | <b>96</b>  |
| 121538 B1    | <b>F24H 1/41</b> (2006.01);<br><b>F28D 7/04</b> (2006.01)  | a 2005 00576 | 21.06.2005   | Kober S.R.L., Turturești, Sucursala Vaduri, comuna Alexandru cel Bun, localitatea Vaduri, comuna Alexandru cel Bun, județul Neamț, RO   | <b>97</b>  |
| 121539 B1    | <b>G01B 5/24</b> (2006.01)   | a 2004 00272 | 29.03.2004   | Vrânceanu N. Constantin, str. Mihai Eminescu, nr. 66, comuna Nicolae Bălcescu, județul Constanța, RO  | <b>97</b>  |
| 121540 B1    | <b>G01N 27/26</b> (2006.01);<br><b>C25D 11/04</b> (2006.01)  | a 2004 00768 | 07.09.2004   | ALRO S.A., str. Pitești, nr. 116, Slatina, județul Olt, RO  | <b>98</b>  |
| 121541 B1    | <b>G06K 15/02</b> (2006.01);<br><b>G11B 25/04</b> (2006.01)  | a 2005 00302 | 30.03.2005   | Militaru Aurel, str. Viorele, nr. 34, bl. 15, sc. 1, et. 1, ap. 4, sector 4, București, RO  | <b>98</b>  |
| 121542 B1    | <b>G09F 19/08</b> (2006.01);<br><b>A47G 19/22</b> (2006.01);<br><b>B65D 23/12</b> (2006.01)                              | a 2005 01036 | 14.12.2005   | Tocaci Mihai Cristian, b-dul Pache Protopopescu, nr. 4, sector 2, București, RO;<br>Ștefănescu Cristina, str. Badea Cârțan, nr. 66, bl. 40, sc. A, ap. 4, parter, sector 2, București, RO | <b>99</b>  |
| 121543 B1    | <b>H01T 23/00</b> (2006.01);<br><b>A61N 1/44</b> (2006.01)   | a 2003 00872 | 28.10.2003   | Star Medica 2000 S.R.L., str. Nicolae Sebe, nr. 13, bl. S20, sc. 1, et. 4, ap. 17, București, RO  | <b>99</b>  |
| 121544 B1    | <b>H05B 3/20</b> (2006.01);<br><b>H01B 1/20</b> (2006.01);<br><b>F24D 13/02</b> (2006.01)                                | a 2002 01184 | 04.09.2002   | Stăncescu Elena, str. Londra, nr. 15B, sector 1, București, RO  | <b>100</b> |

Lista cu brevetele de invenție ale căror hotărâri de acordare au fost luate la data de 30.08.2007, ordonată alfabetic, după numele/denumirea titularului

| Număr brevet | Clasa  | Număr dosar  | Data depozit | Titular   | Pag.      |
|--------------|--|--------------|--------------|---|-----------|
| 121540 B1    | <b>G01N 27/26</b> (2006.01);<br><b>C25D 11/04</b> (2006.01)  | a 2004 00768 | 07.09.2004   | ALRO S.A., str. Pitești, nr. 116, Slatina, județul Olt, RO  | <b>98</b> |
| 121527 B1    | <b>C22B 4/08</b> (2006.01)   | a 2004 00706 | 09.08.2004   | ALRO S.A., str. Pitești, nr. 116, Slatina, județul Olt, RO  | <b>90</b> |
| 121523 B1    | <b>C07C 273/14</b> (2006.01)   | a 2006 00025 | 17.01.2006   | AMOCHIM S.A., șoseaua Călărași Km 4, Slobozia, județul Ialomița, RO   | <b>88</b> |
| 121519 B1    | <b>B60T 17/00</b> (2006.01);<br><b>F16K 24/00</b> (2006.01);<br><b>B01D 19/00</b> (2006.01)                              | a 2003 01056 | 23.12.2003   | Bacheș Mihai, alea Cămpul cu Flori, nr. 3 B, bl. M49b, ap. 8 sector 6, București, RO  | <b>87</b> |
| 121531 B1    | <b>E05B 67/38</b> (2006.01)  | a 2006 00271 | 15.06.2006   | Boarnă Ion, str. Ion Luca Caragiale, nr. 7, Craiova, județul Dolj, RO   | <b>92</b> |
| 121522 B1    | <b>C04B 28/06</b> (2006.01)  | a 2003 00993 | 06.06.2002   | Bpb Plc, Park House, 15 Bath Road, S11 3uf, Slough, GB  | <b>88</b> |
| 121507 B1    | <b>A47K 11/04</b> (2006.01);<br><b>A47B 79/00</b> (2006.01);<br><b>E03D 7/00</b> (2006.01)                               | a 2003 00873 | 12.05.2003   | Cătănescu Florea, 8236 Holly Oaks Street, Citrus Heights, California, US;<br>Butoi Georgeta, 8236 Holly Oaks Street, Citrus Heights, California, US | <b>82</b> |
| 121526 B1    | <b>C12C 1/18</b> (2006.01);<br><b>C12C 5/02</b> (2006.01)  | a 2003 00134 | 18.04.2003   | Centrul de Cercetare pentru Materiale Macromoleculare și Membrane S.A., Splaiul Independenței, nr. 202 B, sector 6, București, RO                   | <b>90</b> |
| 121511 B1    | <b>A63H 33/04</b> (2006.01)  | a 2005 00433 | 09.05.2005   | Crișan Adriana Gabriela, str. Doamna Ghica, nr.18, bl. 3bis, sc. 2, ap. 41, sector 2, București, RO   | <b>83</b> |
| 121530 B1    | <b>E04B 5/48</b> (2006.01);<br><b>F28F 21/08</b> (2006.01);<br><b>F24D 19/02</b> (2006.01)                               | a 2005 01078 | 27.12.2005   | Cuadrupol S.R.L., str. Ioan Slavici, nr. 2, bl. 16, sc. C, ap. 2, Brașov, județul Brașov, RO  | <b>92</b> |
| 121537 B1    | <b>F24H 1/22</b> (2006.01);<br><b>H05B 6/10</b> (2006.01);<br><b>F24D 3/08</b> (2006.01);<br><b>F24D 15/02</b> (2006.01) | a 2004 00401 | 30.04.2004   | Enea Florin, str. Împăratul Traian, bl. K14, sc. 1, ap. 11, Craiova, județul Dolj, RO   | <b>96</b> |
| 121536 B1    | <b>F21V 35/00</b> (2006.01);<br><b>F21W 131/30</b> (2006.01);<br><b>F23D 3/16</b> (2006.01)                              | a 2005 00780 | 15.09.2005   | Gheorghiuță Marin, str. Poștei, nr. 77, bl. B2, ap. 3, Ploiești, județul Prahova, RO  | <b>96</b> |
| 121517 B1    | <b>B30B 7/00</b> (2006.01)   | a 2002 00600 | 14.05.2002   | Institutul de Cercetare și Proiectare Tehnologică pentru Construcția de Mașini - ICTCM -S.A., șoseaua Olteniței, nr. 103, sector 4, București, RO   | <b>86</b> |
| 121510 B1    | <b>A61L 2/14</b> (2006.01)   | a 2004 00679 | 30.07.2004   | Institutul de Chimie Macromoleculară "Petru Poni", alea G.Ghica Vodă, nr. 41a, Iași, județul Iași, RO   | <b>83</b> |

| Număr brevet | Clasa  | Număr dosar  | Data depozit | Titular  | Pag.      |
|--------------|--|--------------|--------------|--|-----------|
| 121508 B1    | <b>A61F 13/08</b> (2006.01)  | a 2003 00158 | 27.02.2003   | Institutul Național de Cercetare-Dezvoltare pentru Textile și Pielărie, str. Lucrețiu Pătrășcanu, nr. 16, sector 3, București, RO  | <b>82</b> |
| 121506 B1    | <b>A41D 13/002</b> (2006.01)   | a 2002 01544 | 05.12.2002   | Institutul Național de Cercetare-Dezvoltare pentru Textile și Pielărie, str. Lucrețiu Pătrășcanu, nr. 16, sector 3, O.P.57, București, RO  | <b>81</b> |
| 121538 B1    | <b>F24H 1/41</b> (2006.01);<br><b>F28D 7/04</b> (2006.01)  | a 2005 00576 | 21.06.2005   | Kober S.R.L., Turturești, Sucursala Vaduri, comuna Alexandru cel Bun, localitatea Vaduri, comuna Alexandru cel Bun, județul Neamț, RO  | <b>97</b> |
| 121515 B1    | <b>B22D 7/06</b> (2006.01);<br><b>B22D 41/52</b> (2006.01)   | a 2004 00013 | 07.01.2004   | Mechel Târgoviște S.A., șoseaua Găești, nr. 9-11, Târgoviște, județul Dâmbovița, RO  | <b>85</b> |
| 121541 B1    | <b>G06K 15/02</b> (2006.01);<br><b>G11B 25/04</b> (2006.01)  | a 2005 00302 | 30.03.2005   | Militaru Aurel, str. Viorele, nr. 34, bl. 15, sc. 1, et. 1, ap. 4, sector 4, București, RO   | <b>98</b> |
| 121512 B1    | <b>B01D 53/86</b> (2006.01)  | a 2004 00745 | 27.08.2004   | OLTCHIM S.A., str.Uzinei, nr. 1, Râmnicu Vâlcea, județul Vâlcea, RO  | <b>84</b> |
| 121528 B1    | <b>D21H 17/20</b> (2006.01);<br><b>B41M 5/165</b> (2006.01);<br><b>B01J 13/02</b> (2006.01)                              | a 2002 01173 | 30.08.2002   | Papierfabrik August Koehler AG, Hauptstrasse 2, Oberkirch, DE  | <b>91</b> |
| 121525 B1    | <b>C09K 8/60</b> (2006.01);<br><b>C09K 8/03</b> (2006.01);<br><b>C09K 8/38</b> (2006.01);<br><b>E21B 43/25</b> (2006.01) | a 2001 01298 | 04.12.2001   | PETROM S.A., Calea Dorobanților, nr. 239, sector 1, O. P.63, București, RO   | <b>89</b> |
| 121533 B1    | <b>E21B 49/08</b> (2006.01);<br><b>G01N 1/02</b> (2006.01)   | a 2001 01299 | 04.12.2001   | PETROM S.A., Calea Dorobanților, nr. 239, sector 1, O.P.63, București, RO  | <b>94</b> |
| 121532 B1    | <b>E21B 33/068</b> (2006.01)   | a 2001 01300 | 04.12.2001   | PETROM S.A., Calea Dorobanți, nr. 239, sector 1, București, RO   | <b>93</b> |
| 121509 B1    | <b>A61K 31/505</b> (2006.01);<br><b>A61P 35/00</b> (2006.01)   | a 2004 00514 | 22.11.2002   | Pharmacia Italia S.P.A., via Robert Koch 1.2, Milano, IT   | <b>83</b> |
| 121514 B1    | <b>B09C 1/10</b> (2006.01);<br><b>C09K 17/00</b> (2006.01)   | a 2002 00763 | 06.06.2002   | Pluscal Adrian Mihai, str. Dr. Gheorghe Bilașcu, nr. 95, Cluj-Napoca, județul Cluj, RO;<br>Mirea Ștefan Alexandru, b-dul Republicii, nr. 12, bl. 33 B2, et. 5, ap. 37, Ploiești, județul Prahova, RO;<br>Bădescu Emil, str. Târnavă, nr. 3, bl. A2, sc. C, ap. 32, Ploiești, județul Prahova, RO;<br>Ichim Dumitru, str. Stegarului, nr. 27, Ploiești, județul Prahova, RO | <b>85</b> |
| 121518 B1    | <b>B60L 1/02</b> (2006.01)   | a 2004 00266 | 26.03.2004   | PROMAT S.R.L., str. Frații Golești, bl. K 28, ap. 4, Craiova, județul Dolj, RO   | <b>86</b> |
| 121516 B1    | <b>B29C 49/28</b> (2006.01)  | a 2003 00450 | 22.05.2003   | Rin Prod. Com. Serv. Impex S.R.L., str. Mehadiei, nr. 16, bl. 22, sc. 2, et. 2, ap. 68, sector 6, București, RO  | <b>85</b> |

| Număr brevet | Clasa   | Număr dosar  | Data depozit | Titular   | Pag.       |
|--------------|---|--------------|--------------|---|------------|
| 121521 B1    | <b>B65D 6/18</b> (2006.01)  | a 2004 00750 | 28.02.2003   | Schoeller Wavin Systems Services GmbH, Zugspitzstrasse 15, Pullach, DE  | <b>88</b>  |
| 121513 B1    | <b>B01F 3/04</b> (2006.01);<br><b>A62C 31/12</b> (2006.01)  | a 2001 00943 | 21.08.2001   | Setico S.R.L., str. Câmpului, nr. 62, Timișoara, județul Timiș, RO  | <b>84</b>  |
| 121544 B1    | <b>H05B 3/20</b> (2006.01);<br><b>H01B 1/20</b> (2006.01);<br><b>F24D 13/02</b> (2006.01)                         | a 2002 01184 | 04.09.2002   | Stăncescu Elena, str. Londra, nr. 15B, sector 1, București, RO  | <b>100</b> |
| 121543 B1    | <b>H01T 23/00</b> (2006.01);<br><b>A61N 1/44</b> (2006.01)  | a 2003 00872 | 28.10.2003   | Star Medica 2000 S.R.L., str. Nicolae Sebe, nr. 13, bl. S20, sc. 1, et. 4, ap. 17, București, RO  | <b>99</b>  |
| 121534 B1    | <b>F16L 15/00</b> (2006.01);<br><b>F16L 15/08</b> (2006.01)   | a 2004 00029 | 11.07.2002   | Sumitomo Metal Industries, Ltd., 5-33, Kitahama 4-Chome Chuo-Ku, 541-0041, Osaka-Shi, Osaka, JP;<br>Vallourec Mannesmann Oil & Gas France, 54, rue Anatole France, Aulnoye-Aymeries, FR   | <b>94</b>  |
| 121535 B1    | <b>F16L 15/00</b> (2006.01);<br><b>F16L 15/08</b> (2006.01)   | a 2004 00055 | 19.07.2002   | Sumitomo Metal Industries, Ltd., 5-33, Kitahama 4-Chome Chuo-Ku, 541-0041, Osaka-Shi, Osaka, JP;<br>Vallourec Mannesmann Oil & Gas France, 54, Rue Anatole France, Aulnoye-Aymeries, FR   | <b>95</b>  |
| 121505 B1    | <b>A01N 25/28</b> (2006.01);<br><b>B01J 13/16</b> (2006.01)   | a 2001 00109 | 28.07.1999   | Syngenta Limited, Syngenta European Regional Centre, Priestley Road, Surrey Research Park, Guildford, Surrey, GB  | <b>81</b>  |
| 121520 B1    | <b>B64C 3/14</b> (2006.01)  | a 2002 00864 | 17.06.2002   | Țăposu Iosif, str. Neagoe Vodă, nr. 18-22, bl. Vi/2, sc. C, et.1, ap. 42, sector 1, O.P.18, București, RO   | <b>87</b>  |
| 121542 B1    | <b>G09F 19/08</b> (2006.01);<br><b>A47G 19/22</b> (2006.01);<br><b>B65D 23/12</b> (2006.01)                       | a 2005 01036 | 14.12.2005   | Tocaci Mihai Cristian, b-dul Pache Protopopescu, nr. 4, sector 2, București, RO;<br>Ștefănescu Cristina, str. Badea Cârțan, nr. 66, bl. 40, sc. A, ap. 4, parter, sector 2, București, RO | <b>99</b>  |
| 121524 B1    | <b>C09G 1/00</b> (2006.01);<br><b>C09G 1/16</b> (2006.01);<br><b>C09K 3/16</b> (2006.01);<br>B01F 17/54 (2006.01) | a 2004 00805 | 21.09.2004   | Universal Spray Service S.R.L., str. Memorandumului, nr. 2, ap. 5, Cluj-Napoca, județul Cluj, RO  | <b>89</b>  |
| 121539 B1    | <b>G01B 5/24</b> (2006.01)  | a 2004 00272 | 29.03.2004   | Vrânceanu N. Constantin, str. Mihai Eminescu, nr. 66, comuna Nicolae Bălcescu, județul Constanța, RO  | <b>97</b>  |
| 121529 B1    | <b>E04B 1/24</b> (2006.01)  | a 2006 00039 | 27.01.2006   | Zahiu Nicolae, str. Cluj, nr. 69, sector 1, București, RO   | <b>91</b>  |



**LISTA B.I. ELIBERATE ÎN CONFORMITATE  
CU ART. 30, DIN  
LEGEA NR. 64/1991, REPUBLICATĂ**

**BREVETE DE INVENȚIE ELIBERATE  
CONFORM LEGII NR. 64/1991, ALE CĂROR REZUMATE AU FOST PUBLICATE**

| Nr. BI | Clasa   | Nr. CBI | Data depozit | Nume titular  | Nr. BOPI* |
|--------|---|---------|--------------|---|-----------|
| 77964  | <i>F41J5/12</i> (2006.01);<br><i>F41G1/54</i> (2006.01)                               | 101523  | 27.06.1980   | MINISTERUL APĂRĂRII NAȚIONALE, BUCUREȘTI, RO  | -         |
| 79591  | <i>A61K9/08</i> (2006.01)   | 94444   | 23.06.1978   | MINISTERUL APĂRĂRII NAȚIONALE, BUCUREȘTI, RO  | -         |
| 83996  | <i>F41G7/26</i> (2006.01);<br><i>G01S5/16</i> (2006.01);<br><i>H01S3/10</i> (2006.01) | 102733  | 01.12.1980   | MINISTERUL APĂRĂRII NAȚIONALE, BUCUREȘTI, RO  | -         |
| 87518  | <i>C23C10/56</i> (2006.01)  | 111264  | 14.06.1983   | ÎNTRERINDERE<br>TURBOMECANICA,<br>BUCUREȘTI, RO   | -         |
| 87753  | <i>B65F3/14</i> (2006.01);<br><i>B65F9/00</i> (2006.01)                               | 107768  | 04.06.1982   | CENTRUL DE CERCETARE ȘTIINȚIFICĂ ȘI INGINERIE TEHNOLOGICĂ PENTRU AUTOVEHICULE, BRAȘOV, JUDEȚUL BRAȘOV, RO           | -         |
| 92425  | <i>B06B1/16</i> (2006.01)   | 119774  | 05.08.1985   | INSTITUTUL DE CERCETARE ȘTIINȚIFICĂ ȘI PROIECTARE TEHNOLOGICĂ PENTRU CONSTRUCȚII NAVALE, GALAȚI, JUDEȚUL GALAȚI, RO | -         |
| 92645  | <i>C14B5/04</i> (2006.01)   | 116664  | 14.12.1984   | UNIUNEA ARTIȘTILOR PLASTICI - FILIALA TÂRGU-MUREȘ, TÂRGU-MUREȘ, JUDEȚUL MUREȘ, RO                                   | -         |
| 92646  | <i>B65H63/02</i> (2006.01)  | 116663  | 14.12.1984   | UNIUNEA ARTIȘTILOR PLASTICI - FILIALA TÂRGU-MUREȘ, TÂRGU-MUREȘ, JUDEȚUL MUREȘ, RO                                   | -         |
| 92929  | <i>A01H5/00</i> (2006.01)   | 119225  | 20.06.1985   | INSTITUTUL AGRONOMIC "ION IONESCU DE LA BRAD", IAȘI, JUDEȚUL IAȘI, RO   | -         |
| 93930  | <i>H04M1/26</i> (2006.01);<br><i>H04M3/06</i> (2006.01)                               | 120876  | 22.11.1985   | MINISTERUL APĂRĂRII NAȚIONALE, BUCUREȘTI, RO  | -         |
| 95347  | <i>H04K3/00</i> (2006.01)   | 122977  | 14.04.1986   | MINISTERUL APĂRĂRII NAȚIONALE, BUCUREȘTI, RO  | -         |
| 102364 | <i>C07C323/25</i> (2006.01)   | 135851  | 12.11.1988   | MINISTERUL APĂRĂRII NAȚIONALE, BUCUREȘTI, RO  | -         |
| 102963 | <i>G01R33/04</i> (2006.01)  | 137559  | 05.01.1989   | MINISTERUL APĂRĂRII NAȚIONALE, BUCUREȘTI, RO  | -         |
| 104885 | <i>F16J15/50</i> (2006.01)  | 135705  | 02.11.1988   | ÎNTRERINDERE "1 MAI", PLOIEȘTI, JUDEȚUL PRAHOVA, RO   | -         |

| Nr. BI    | Clasa   | Nr. CBI      | Data depozit | Nume titular   | Nr. BOPI* |
|-----------|---|--------------|--------------|--|-----------|
| 118936 B1 | <b>B27K3/52</b> (2006.01);<br><b>C09D5/18</b> (2006.01);<br><b>C08L67/02</b> (2006.01)  | a 2000 00260 | 08.03.2000   | "ROMCHIM PROTECT" S.A.,<br>BACĂU, JUDEȚUL BACĂU, RO  | 1/2004    |
| 119370 B1 | <b>A46D1/00</b> (2006.01);<br><b>D01D5/253</b> (2006.01);<br><b>D01F6/00</b> (2006.01);<br><b>D01F8/04</b> (2006.01);<br><b>D02G1/02</b> (2006.01)  | 98-00611     | 04.09.1996   | CORONET-WERKE GmbH,<br>WALD-MICHELBAACH, DE  | 8/2004    |
| 119381 B1 | <b>F16L13/007</b> (2006.01)   | a 2000 01086 | 06.11.2000   | MMG S.R.L., BAI A MARE,<br>JUDEȚUL MARAMUREȘ, RO   | 8/2004    |
| 119612 B1 | <b>C03B19/08</b> (2006.01);<br><b>C01B33/20</b> (2006.01)   | 96-00946     | 08.05.1996   | STĂNĂȘILĂ VIRGIL<br>CORNEȚIU, BUCUREȘTI, RO;<br>STĂNĂȘILĂ OCTAVIAN<br>NICOLĂE, BUCUREȘTI, RO | 1/2005    |
| 120137 B1 | <b>C07H17/08</b> (2006.01)  | 98-00685     | 10.09.1996   | AVENTIS PHARMA S.A.,<br>ANTONY, FR   | 9/2005    |
| 120165 B1 | <b>A23J3/34</b> (2006.01);<br><b>A23L1/20</b> (2006.01);<br><b>A23L1/23</b> (2006.01);<br><b>A23L1/238</b> (2006.01)  | 97-01536     | 14.08.1997   | SOCIÉTÉ DES PRODUITS<br>NESTLE S.A., VEVEY, CH   | 10/2005   |
| 120174 B1 | <b>B01D3/00</b> (2006.01);<br><b>B01J8/02</b> (2006.01);<br><b>B01J19/32</b> (2006.01);<br><b>B01J35/02</b> (2006.01);<br><b>B01J35/06</b> (2006.01)  | 98-01111     | 06.12.1996   | CHEMICAL RESEARCH &<br>LICENSING COMPANY,<br>PASADENA, TEXAS, US                             | 10/2005   |
| 120181 B1 | <b>B29B9/12</b> (2006.01);<br><b>B29B7/42</b> (2006.01);<br><b>B29B9/06</b> (2006.01);<br><b>B29C47/38</b> (2006.01)  | a 2000 01162 | 27.05.1999   | SHELL INTERNATIONALE<br>RESEARCH MAATSCHAPPIJ<br>B.V., HAGA, NL                              | 10/2005   |
| 120189 B1 | <b>C07D303/32</b> (2006.01);<br><b>C01B15/023</b> (2006.01)   | 99-00455     | 24.10.1997   | PROCATALYSE,<br>RUEIL-MALMAISON, FR  | 10/2005   |
| 120193 B1 | <b>B01J27/10</b> (2006.01);<br><b>B01J27/122</b> (2006.01);<br><b>C07C17/20</b> (2006.01);<br><b>C07C17/278</b> (2006.01)   | 98-00880     | 04.10.1996   | SOLVAY (SOCIÉTÉ<br>ANONYME), BRUXELLES, BE   | 10/2005   |
| 120197 B1 | <b>C12N15/09</b> (2006.01);<br><b>A23K1/16</b> (2006.01);<br><b>A61K31/00</b> (2006.01);<br><b>A61K38/00</b> (2006.01);<br><b>A61K38/22</b> (2006.01);<br><b>A61P1/00</b> (2006.01);<br><b>A61P1/12</b> (2006.01);<br><b>A61P3/00</b> (2006.01);<br><b>A61P29/00</b> (2006.01);<br><b>C07K14/47</b> (2006.01);<br><b>C07K14/575</b> (2006.01);<br><b>C07K16/18</b> (2006.01);<br><b>C12N5/10</b> (2006.01);<br><b>C12P21/02</b> (2006.01);<br><b>C12Q1/68</b> (2006.01);<br><b>C12R1/91</b> (2006.01) | 98-00364     | 23.08.1996   | RURAL PATENT SVENSKA AB,<br>STOCKHOLM, SE  | 10/2005   |
| 120215 B1 | <b>F04D29/38</b> (2006.01);<br><b>F04D29/66</b> (2006.01)   | a 2000 00923 | 18.03.1999   | SPAL S.R.L., CORREGGIO, IT   | 10/2005   |
| 120216 B1 | <b>F04D29/38</b> (2006.01)  | a 2000 00922 | 18.03.1999   | SPAL S.R.L., CORREGGIO, IT   | 10/2005   |

| Nr. BI    | Clasa  | Nr. CBI      | Data depozit | Nume titular   | Nr. BOPI* |
|-----------|--|--------------|--------------|--|-----------|
| 120221 B1 | <i>G01D5/251</i> (2006.01);<br><i>G08C19/30</i> (2006.01);<br><i>H01H9/00</i> (2006.01)  | 99-01181     | 09.01.1998   | MASCHINENFABRIK<br>REINHAUSEN GMBH,<br>REGENSBURG, DE  | 10/2005   |
| 120229 B1 | <i>H02G15/007</i> (2006.01);<br><i>H02G15/013</i> (2006.01);<br><i>H02G15/113</i> (2006.01);<br><i>H02G15/117</i> (2006.01)  | 97-00545     | 19.09.1995   | N.V. RAYCHEM S.A., KESSEL<br>LO, BE  | 10/2005   |
| 120747 B1 | <i>A23L1/212</i> (2006.01)   | a 2001 01302 | 05.12.2001   | SERICAROM S.A.,<br>BUCUREȘTI, RO   | 7/2006    |
| 120750 B1 | <i>A24F47/00</i> (2006.01);<br><i>H05B3/00</i> (2006.01)   | 97-01944     | 19.04.1996   | PHILIP MORRIS PRODUCTS,<br>INC., RICHMOND, VIRGINIA,<br>US   | 7/2006    |
| 120763 B1 | <i>B26B21/14</i> (2006.01);<br><i>B26B21/22</i> (2006.01);<br><i>B26B21/40</i> (2006.01)   | 98-01472     | 04.03.1997   | THE GILLETTE COMPANY,<br>BOSTON, MASSACHUSETTS,<br>US  | 7/2006    |
| 120766 B1 | <i>B60R22/00</i> (2006.01);<br><i>B60R21/01</i> (2006.01);<br><i>B60R22/18</i> (2006.01);<br><i>G01L5/04</i> (2006.01)   | a 2002 00990 | 16.07.2002   | SIEMENS<br>AKTIENGESELLSCHAFT,<br>MÜNCHEN, DE  | 7/2006    |
| 120771 B1 | <i>C07D261/08</i> (2006.01);<br><i>A61K31/42</i> (2006.01);<br><i>A61P19/02</i> (2006.01);<br><i>A61P25/02</i> (2006.01);<br><i>A61P29/00</i> (2006.01);<br><i>A61P43/00</i> (2006.01) | 99-00176     | 12.08.1997   | G.D. SEARLE & CO.,<br>CHICAGO, ILLINOIS, US  | 7/2006    |
| 120773 B1 | <i>C08J9/12</i> (2006.01);<br><i>C08G18/48</i> (2006.01);<br><i>C08G101/00</i> (2006.01);<br><i>C08L75/04</i> (2006.01)  | a 2001 00826 | 18.01.2000   | SHELL INTERNATIONALE<br>RESEARCH MAATSCHAPPIJ<br>B.V., HAGA, NL                                    | 7/2006    |
| 120776 B1 | <i>C23C2/24</i> (2006.01);<br><i>C23C2/40</i> (2006.01);<br><i>C23C2/14</i> (2006.01)  | a 2004 00687 | 20.02.2003   | SMS DEMAG<br>AKTIENGESELLSCHAFT,<br>DÜSSELDORF, DE   | 7/2006    |
| 120813 B1 | <i>A61K9/00</i> (2006.01);<br><i>A61K9/14</i> (2006.01);<br><i>A61K9/20</i> (2006.01);<br><i>A61P35/00</i> (2006.01)   | 99-00482     | 29.10.1997   | ELI LILLY AND COMPANY,<br>INDIANAPOLIS, INDIANA, US  | 8/2006    |
| 120833 B1 | <i>B65D43/02</i> (2006.01)   | a 2004 01061 | 19.12.2002   | SEDA S.P.A., ARZANO, IT  | 8/2006    |
| 120839 B1 | <i>C02F1/62</i> (2006.01);<br><i>C02F101/20</i> (2006.01)  | a 2001 01129 | 17.10.2001   | INSTITUTUL DE METALE<br>NEFEROASE ȘI<br>RARE-IMNR-S.A., COMUNA<br>PANTELIMON, JUDEȚUL<br>ILFOV, RO | 8/2006    |
| 120844 B1 | <i>C07D265/18</i> (2006.01)  | 99-00672     | 15.12.1997   | BRISTOL MYERS SQUIBB<br>PHARMA COMPANY,<br>PRINCETON, NEW JERSEY,<br>US                            | 8/2006    |
| 120848 B1 | <i>C12N15/13</i> (2006.01);<br><i>C07K16/00</i> (2006.01);<br><i>C07K16/42</i> (2006.01);<br><i>A61K39/395</i> (2006.01)   | 99-01403     | 30.06.1998   | GENENTECH, INC., SOUTH<br>SAN FRANCISCO,<br>CALIFORNIA, US   | 8/2006    |

| Nr. BI    | Clasa  | Nr. CBI      | Data depozit | Nume titular  | Nr. BOPI* |
|-----------|--|--------------|--------------|---|-----------|
| 120857 B1 | <i>E03D9/03</i> (2006.01)  | a 2003 00387 | 21.07.2001   | HENKEL<br>KOMMANDITGESELLSCHAFT<br>AUF AKTIEN, DÜSSELDORF,<br>DE  | 8/2006    |
| 120868 B1 | <i>G02B6/036</i> (2006.01);<br><i>G02B6/44</i> (2006.01)   | a 2003 00670 | 06.08.2003   | FUJIKURA LTD., TOKYO, JP  | 8/2006    |
| 120912 B1 | <i>C07F17/00</i> (2006.01);<br><i>C07F7/28</i> (2006.01)   | a 2000 00992 | 15.04.1998   | REPSOL QUIMICA S.A.,<br>MADRID, ES  | 9/2006    |
| 120922 B1 | <i>C12P17/06</i> (2006.01);<br><i>C12P7/42</i> (2006.01);<br><i>C12P7/62</i> (2006.01);<br><i>C07D309/30</i> (2006.01)                                 | a 2000 00828 | 17.02.1999   | LEK PHARMACEUTICAL AND<br>CHEMICAL COMPANY D.D.,<br>LJUBLJANA, SI                                       | 9/2006    |
| 120998 B1 | <i>H04B3/54</i> (2006.01);<br><i>H01Q1/00</i> (2006.01)  | a 2004 00251 | 23.03.2004   | ELECTROGRUP S.R.L.,<br>CLUJ-NAPOCA, JUDEȚUL<br>CLUJ, RO   | 10/2006   |
| 121000 B1 | <i>A23C9/13</i> (2006.01);<br><i>A23C19/093</i> (2006.01);<br><i>A21D13/08</i> (2006.01);<br><i>A23G3/00</i> (2006.01);<br><i>A23P1/16</i> (2006.01)   | 99-00486     | 30.10.1997   | COMPAGNIE GERVAIS<br>DANONE, LEVALLOIS<br>PERRET, FR  | 11/2006   |
| 121009 B1 | <i>B01J23/94</i> (2006.01);<br><i>B01J38/48</i> (2006.01)  | a 2000 01108 | 11.05.1999   | MITSUBISHI RAYON CO.,<br>LTD., TOKYO, JP  | 11/2006   |
| 121031 B1 | <i>C07D241/08</i> (2006.01)  | a 2001 00015 | 21.06.1994   | AZIENDE CHIMICHE RIUNITE<br>ANGELINI FRANCESCO<br>A.C.R.A.F. S.P.A.,<br>S.PALOMBA-POMEZIA<br>(ROMA), IT | 11/2006   |
| 121075 B1 | <i>A23G1/02</i> (2006.01);<br><i>A23B9/02</i> (2006.01);<br><i>A23B9/08</i> (2006.01)  | a 2001 00097 | 29.07.1999   | COMPAGNIE GERVAIS<br>DANONE,<br>LEVALLOIS-PERRET, FR  | 12/2006   |
| 121089 B1 | <i>A61K38/42</i> (2006.01)   | 98-01433     | 27.03.1997   | NORTHFIELD<br>LABORATORIES, INC.,<br>EVANSTON, ILLINOIS, US   | 12/2006   |
| 121108 B1 | <i>C02F101/20</i> (2006.01);<br><i>C02F103/16</i> (2006.01);<br><i>C01G3/00</i> (2006.01);<br><i>C01G9/00</i> (2006.01);<br><i>C01G53/00</i> (2006.01) | a 2004 00986 | 10.11.2004   | INSTITUTUL DE METALE<br>NEFEROASE ȘI RARE<br>-IMNR-S.A., COMUNA<br>PANTELIMON, JUDEȚUL<br>ILFOV, RO     | 12/2006   |
| 121109 B1 | <i>C02F103/16</i> (2006.01);<br><i>C01G37/00</i> (2006.01)   | a 2002 01299 | 17.10.2002   | INSTITUTUL DE METALE<br>NEFEROASE ȘI RARE - IMNR-<br>S.A., COMUNA PANTELIMON,<br>JUDEȚUL ILFOV, RO      | 12/2006   |
| 121110 B1 | <i>C04B11/024</i> (2006.01);<br><i>C04B16/02</i> (2006.01);<br><i>C04B16/06</i> (2006.01);<br><i>C04B28/14</i> (2006.01);<br><i>E04B1/74</i> (2006.01) | 97-00253     | 03.08.1995   | USG INTERIORS, INC.,<br>CHICAGO, ILLINOIS, US   | 12/2006   |
| 121118 B1 | <i>C07D403/06</i> (2006.01);<br><i>A61K31/55</i> (2006.01)   | 98-01326     | 24.02.1997   | BRISTOL-MYERS SQUIBB<br>COMPANY, PRINCETON, NEW<br>JERSEY, US   | 12/2006   |

| Nr. BI    | Clasa   | Nr. CBI      | Data depozit | Nume titular  | Nr. BOPI* |
|-----------|---|--------------|--------------|---|-----------|
| 121121 B1 | <b>C08G73/00</b> (2006.01);<br><b>C25D3/22</b> (2006.01)                                | a 2002 01118 | 15.08.2002   | INSTITUTUL DE CERCETARE<br>ȘI PROIECTARE<br>TEHNOLOGICĂ PENTRU<br>CONSTRUCȚIA DE MAȘINI -<br>ICTCM -S.A., BUCUREȘTI, RO   | 12/2006   |
| 121358 B1 | <b>H02G7/05</b> (2006.01)   | a 2004 00724 | 18.08.2004   | COMPANIA ENERGOPETROL<br>S.A., CÂMPINA, JUDEȚUL<br>PRAHOVA, RO  | 3/2007    |
| 121505 B1 | <b>A01N25/28</b> (2006.01);<br><b>B01J13/16</b> (2006.01)                               | a 2001 00109 | 28.07.1999   | SYNGENTA LIMITED,<br>GUILDFORD, SURREY, GB  | 10/2007   |
| 121506 B1 | <b>A41D13/002</b> (2006.01)   | a 2002 01544 | 05.12.2002   | INSTITUTUL NAȚIONAL DE<br>CERCETARE-DEZVOLTARE<br>PENTRU TEXTILE ȘI<br>PIELĂRIE, BUCUREȘTI, RO  | 10/2007   |
| 121507 B1 | <b>A47K11/04</b> (2006.01);<br><b>A47B79/00</b> (2006.01);<br><b>E03D7/00</b> (2006.01) | a 2003 00873 | 12.05.2003   | CĂTĂNESCU FLOREA,<br>CITRUS HEIGHTS,<br>CALIFORNIA, US; BUTOI<br>GEORGETA, CITRUS<br>HEIGHTS, CALIFORNIA, US  | 10/2007   |
| 121508 B1 | <b>A61F13/08</b> (2006.01)  | a 2003 00158 | 27.02.2003   | INSTITUTUL NAȚIONAL DE<br>CERCETARE-DEZVOLTARE<br>PENTRU TEXTILE ȘI<br>PIELĂRIE, BUCUREȘTI, RO  | 10/2007   |
| 121509 B1 | <b>A61K31/505</b> (2006.01);<br><b>A61P35/00</b> (2006.01)                              | a 2004 00514 | 22.11.2002   | PHARMACIA ITALIA S.P.A.,<br>MILANO, IT  | 10/2007   |
| 121510 B1 | <b>A61L2/14</b> (2006.01)   | a 2004 00679 | 30.07.2004   | INSTITUTUL DE CHIMIE<br>MACROMOLECULARĂ<br>"PETRU PONI", IAȘI, JUDEȚUL<br>IAȘI, RO  | 10/2007   |
| 121511 B1 | <b>A63H33/04</b> (2006.01)  | a 2005 00433 | 09.05.2005   | CRIȘAN ADRIANA GABRIELA,<br>BUCUREȘTI, RO   | 10/2007   |
| 121512 B1 | <b>B01D53/86</b> (2006.01)  | a 2004 00745 | 27.08.2004   | OLTCHIM S.A., RÂMNICU<br>VÂLCEA, JUDEȚUL VÂLCEA,<br>RO  | 10/2007   |
| 121513 B1 | <b>B01F3/04</b> (2006.01);<br><b>A62C31/12</b> (2006.01)                                | a 2001 00943 | 21.08.2001   | SETICO S.R.L., TIMIȘOARA,<br>JUDEȚUL TIMIȘ, RO  | 10/2007   |
| 121514 B1 | <b>B09C1/10</b> (2006.01);<br><b>C09K17/00</b> (2006.01)                                | a 2002 00763 | 06.06.2002   | PLUSCAL ADRIAN MIHAI,<br>CLUJ-NAPOCA, JUDEȚUL<br>CLUJ, RO; MIREA ȘTEFAN<br>ALEXANDRU, PLOIEȘTI,<br>JUDEȚUL PRAHOVA, RO;<br>BĂDEȘCU EMIL, PLOIEȘTI,<br>JUDEȚUL PRAHOVA, RO;<br>ICHIM DUMITRU, PLOIEȘTI,<br>JUDEȚUL PRAHOVA, RO | 10/2007   |
| 121515 B1 | <b>B22D7/06</b> (2006.01);<br><b>B22D41/52</b> (2006.01)                                | a 2004 00013 | 07.01.2004   | MECHEL TÂRGOVIȘTE S.A.,<br>TÂRGOVIȘTE, JUDEȚUL<br>DÂMBOVIȚA, RO   | 10/2007   |
| 121516 B1 | <b>B29C49/28</b> (2006.01)  | a 2003 00450 | 22.05.2003   | RIN PROD. COM. SERV.<br>IMPEX S.R.L., BUCUREȘTI,<br>RO  | 10/2007   |

| Nr. BI    | Clasa  | Nr. CBI      | Data depozit | Nume titular  | Nr. BOPI* |
|-----------|--|--------------|--------------|---|-----------|
| 121517 B1 | <b>B30B7/00</b> (2006.01)  | a 2002 00600 | 14.05.2002   | INSTITUTUL DE CERCETARE<br>ȘI PROIECTARE<br>TEHNOLOGICĂ PENTRU<br>CONSTRUCȚIA DE MAȘINI -<br>ICTCM -S.A., BUCUREȘTI, RO | 10/2007   |
| 121518 B1 | <b>B60L1/02</b> (2006.01)  | a 2004 00266 | 26.03.2004   | PROMAT S.R.L., CRAIOVA,<br>JUDEȚUL DOLJ, RO   | 10/2007   |
| 121519 B1 | <b>B60T17/00</b> (2006.01);<br><b>F16K24/00</b> (2006.01);<br><b>B01D19/00</b> (2006.01)                             | a 2003 01056 | 23.12.2003   | BACHEȘ MIHAI, BUCUREȘTI,<br>RO  | 10/2007   |
| 121520 B1 | <b>B64C3/14</b> (2006.01)  | a 2002 00864 | 17.06.2002   | ȚĂPOSU IOSIF, BUCUREȘTI,<br>RO  | 10/2007   |
| 121521 B1 | <b>B65D6/18</b> (2006.01)  | a 2004 00750 | 28.02.2003   | SCHOELLER WAVIN<br>SYSTEMS SERVICES GMBH,<br>PULLACH, DE  | 10/2007   |
| 121522 B1 | <b>C04B28/06</b> (2006.01)   | a 2003 00993 | 06.06.2002   | BPB PLC, SLOUGH, GB   | 10/2007   |
| 121523 B1 | <b>C07C273/14</b> (2006.01)  | a 2006 00025 | 17.01.2006   | AMOCHIM S.A., SLOBOZIA,<br>JUDEȚUL IALOMIȚA, RO   | 10/2007   |
| 121524 B1 | <b>C09G1/00</b> (2006.01);<br><b>C09G1/16</b> (2006.01);<br><b>C09K3/16</b> (2006.01);<br><b>B01F17/54</b> (2006.01) | a 2004 00805 | 21.09.2004   | UNIVERSAL SPRAY SERVICE<br>S.R.L., CLUJ-NAPOCA,<br>JUDEȚUL CLUJ, RO   | 10/2007   |
| 121525 B1 | <b>C09K8/60</b> (2006.01);<br><b>C09K8/03</b> (2006.01);<br><b>C09K8/38</b> (2006.01);<br><b>E21B43/25</b> (2006.01) | a 2001 01298 | 04.12.2001   | PETROM S.A., BUCUREȘTI,<br>RO   | 10/2007   |
| 121526 B1 | <b>C12C1/18</b> (2006.01);<br><b>C12C5/02</b> (2006.01)  | a 2003 00134 | 18.04.2003   | CENTRUL DE CERCETARE<br>PENTRU MATERIALE<br>MACROMOLECULARE ȘI<br>MEMBRANE S.A.,<br>BUCUREȘTI, RO                       | 10/2007   |
| 121527 B1 | <b>C22B4/08</b> (2006.01)  | a 2004 00706 | 09.08.2004   | ALRO S.A., SLATINA,<br>JUDEȚUL OLT, RO  | 10/2007   |
| 121528 B1 | <b>D21H17/20</b> (2006.01);<br><b>B41M5/165</b> (2006.01);<br><b>B01J13/02</b> (2006.01)                             | a 2002 01173 | 30.08.2002   | PAPIERFABRIK AUGUST<br>KOEHLER AG, OBERKIRCH,<br>DE   | 10/2007   |
| 121529 B1 | <b>E04B1/24</b> (2006.01)  | a 2006 00039 | 27.01.2006   | ZAHIU NICULAE, BUCUREȘTI,<br>RO   | 10/2007   |
| 121530 B1 | <b>E04B5/48</b> (2006.01);<br><b>F28F21/08</b> (2006.01);<br><b>F24D19/02</b> (2006.01)                              | a 2005 01078 | 27.12.2005   | CUADRIPOL S.R.L., BRAȘOV,<br>JUDEȚUL BRAȘOV, RO   | 10/2007   |
| 121531 B1 | <b>E05B67/38</b> (2006.01)   | a 2006 00271 | 15.06.2006   | BOARNĂ ION, CRAIOVA,<br>JUDEȚUL DOLJ, RO  | 10/2007   |
| 121532 B1 | <b>E21B33/068</b> (2006.01)  | a 2001 01300 | 04.12.2001   | PETROM S.A., BUCUREȘTI,<br>RO   | 10/2007   |
| 121533 B1 | <b>E21B49/08</b> (2006.01);<br><b>G01N1/02</b> (2006.01)   | a 2001 01299 | 04.12.2001   | PETROM S.A., BUCUREȘTI,<br>RO   | 10/2007   |

| Nr. BI    | Clasa  | Nr. CBI      | Data depozit | Nume titular  | Nr. BOPI* |
|-----------|--|--------------|--------------|---|-----------|
| 121534 B1 | <i>F16L15/00</i> (2006.01);<br><i>F16L15/08</i> (2006.01)  | a 2004 00029 | 11.07.2002   | SUMITOMO METAL INDUSTRIES, LTD., OSAKA-SHI, OSAKA, JP;<br>VALLOUREC MANNESMANN OIL & GAS FRANCE, AULNOYE-AYMERIES, FR | 10/2007   |
| 121535 B1 | <i>F16L15/00</i> (2006.01);<br><i>F16L15/08</i> (2006.01)  | a 2004 00055 | 19.07.2002   | SUMITOMO METAL INDUSTRIES, LTD., OSAKA-SHI, OSAKA, JP;<br>VALLOUREC MANNESMANN OIL & GAS FRANCE, AULNOYE-AYMERIES, FR | 10/2007   |
| 121536 B1 | <i>F21V35/00</i> (2006.01);<br><i>F21W131/30</i> (2006.01);<br><i>F23D3/16</i> (2006.01)                             | a 2005 00780 | 15.09.2005   | GHEORGHİȚĂ MARIN,<br>PLOIEȘTI, JUDEȚUL PRAHOVA, RO  | 10/2007   |
| 121537 B1 | <i>F24H1/22</i> (2006.01);<br><i>H05B6/10</i> (2006.01);<br><i>F24D3/08</i> (2006.01);<br><i>F24D15/02</i> (2006.01) | a 2004 00401 | 30.04.2004   | ENEA FLORIN, CRAIOVA,<br>JUDEȚUL DOLJ, RO   | 10/2007   |
| 121538 B1 | <i>F24H1/41</i> (2006.01);<br><i>F28D7/04</i> (2006.01)  | a 2005 00576 | 21.06.2005   | KOBER S.R.L. TURTUREȘTI<br>SUCURSALA VADURI,<br>LOCALITATEA VADURI,<br>COMUNA ALEXANDRU CEL BUN,<br>JUDEȚUL NEAMȚ, RO | 10/2007   |
| 121539 B1 | <i>G01B5/24</i> (2006.01)  | a 2004 00272 | 29.03.2004   | VRÂNCEANU N.<br>CONSTANȚIN, COMUNA<br>NICOLAE BĂLCESCU,<br>JUDEȚUL CONSTANȚA, RO                                      | 10/2007   |
| 121540 B1 | <i>G01N27/26</i> (2006.01);<br><i>C25D11/04</i> (2006.01)  | a 2004 00768 | 07.09.2004   | ALRO S.A., SLATINA,<br>JUDEȚUL OLT, RO  | 10/2007   |
| 121541 B1 | <i>G06K15/02</i> (2006.01);<br><i>G11B25/04</i> (2006.01)  | a 2005 00302 | 30.03.2005   | MILITARU AUREL,<br>BUCUREȘTI, RO  | 10/2007   |
| 121542 B1 | <i>G09F19/08</i> (2006.01);<br><i>A47G19/22</i> (2006.01);<br><i>B65D23/12</i> (2006.01)                             | a 2005 01036 | 14.12.2005   | TOCACI MIHAI CRISTIAN,<br>BUCUREȘTI, RO;<br>ȘTEFĂNESCU CRISTINA,<br>BUCUREȘTI, RO                                     | 10/2007   |
| 121543 B1 | <i>H01T23/00</i> (2006.01);<br><i>A61N1/44</i> (2006.01)   | a 2003 00872 | 28.10.2003   | STAR MEDICA 2000 S.R.L.,<br>BUCUREȘTI, RO   | 10/2007   |
| 121544 B1 | <i>H05B3/20</i> (2006.01);<br><i>H01B1/20</i> (2006.01);<br><i>F24D13/02</i> (2006.01)                               | a 2002 01184 | 04.09.2002   | STĂNCESCU ELENA,<br>BUCUREȘTI, RO   | 10/2007   |

\*) Dosare publicate conform Legii nr. 62/1974



**LISTA B.I. PENTRU CARE AU FOST  
ÎNREGISTRATE TRANSMITERI DE DREPTURI,  
CONFORM ART. 45÷ART. 50, DIN  
LEGEA NR. 64/1991, REPUBLICATĂ,  
SAU MODIFICĂRI ÎN SITUAȚIA JURIDICĂ,  
CONFORM R55(11), LIT. u, ȘI PUNCTULUI 14,  
DIN ANEXA 1 A LEGII NR. 381/2005,  
PENTRU APROBAREA O.G. NR. 41/1998,  
PRIVIND TAXELE ȘI REGIMUL DE UTILIZARE  
A ACESTORA**

**CESIUNI**

| Nr. CBI      | Nr. BI        | Titular inițial  | Noul Titular   |
|--------------|---------------|--|--|
| 96-00736     | <b>115971</b> | UGINE SAVOIE IMPHY (SOCIÉTÉ ANONYME), UGINE, FR  | UGITECH, UGINE, FR   |
| 99-01191     | <b>119598</b> | VASILACHE VIRGILIUS, TÂRGU-MUREȘ, JUDEȚUL MUREȘ, RO  | VASILACHE S.N.C., TÂRGU-MUREȘ, JUDEȚUL MUREȘ, RO                   |
| a 2003 01012 | <b>120533</b> | CIOCLEA DORU, PETROȘANI, JUDEȚUL HUNEDOARA, RO ;<br>TOTH ION, PETROȘANI, JUDEȚUL HUNEDOARA, RO | COMPANIA NAȚIONALĂ A HUILEI S.A., PETROȘANI, JUDEȚUL HUNEDOARA, RO |

**ÎNSCRIERE CONTRACT GARANȚIE REALĂ**

| Nr. C.B.I.   | Nr. B.I.      | TITULAR B.I.  | AGENT GARANȚIE   |
|--------------|---------------|---|--|
| a 2002 01463 | <b>120730</b> | CELSIUS 2000 S.R.L.,<br>B-DUL DIMITRIE POMPEI,<br>NR. 10, BUCUREȘTI, RO | THE ROYAL BANK OF SCOTLAND PLC., 36 ST. ANDREW SQUARE, EDINBURGH, EH22YB, GB |

**REZILIERE CONTRACT GARANȚIE REALĂ**

| NR. C.B.I.          | NR. B.I.      | TITULAR B.I.  | DATA REZILIERII CONTRACTULUI DE GARANȚIE REALĂ |
|---------------------|---------------|---|--|
| <b>a 2002 01463</b> | <b>120730</b> | CELSIUS 2000 S.R.L.,<br>B-DUL DIMITRIE POMPEI,<br>NR. 10, BUCUREȘTI, RO | 20.07.2007                                     |

**DECĂDERI ALE TITULARILOR DIN DREPTURILE CONFERITE ACESTORA DE BREVETUL DE INVENȚIE, PUBLICATE CONFORM ART. 43, ALIN. 3, DIN LEGEA NR. 64/1991, PRIVIND BREVETELE DE INVENȚIE, REPUBLICATĂ ÎN MONITORUL OFICIAL PARTEA I, NR. 541, DIN 08.08.2007**

| Nume Titular   | Nr. BI        | Nr. CBI |
|--|---------------|---------|
| INSTITUTUL DE CERCETARE DEZVOLTARE AGRICOLĂ FUNDULEA (I.C.D.A. FUNDULEA) | <b>98594</b>  | 131805  |
| INSTITUTUL DE CERCETARE DEZVOLTARE AGRICOLĂ FUNDULEA (I.C.D.A. FUNDULEA) | <b>100957</b> | 134448  |
| INSTITUTUL DE CERCETARE DEZVOLTARE AGRICOLĂ FUNDULEA (I.C.D.A. FUNDULEA) | <b>101865</b> | 138494  |
| INSTITUTUL DE CERCETARE DEZVOLTARE AGRICOLĂ FUNDULEA (I.C.D.A. FUNDULEA) | <b>101978</b> | 134875  |
| S.C. ELECTROCARBON S.A., SLATINA   | <b>103005</b> | 135848  |

|  |               |          |
|--|---------------|----------|
| INSTITUTUL NAȚIONAL DE CERCETARE -DEZVOLTARE PENTRU MAȘINI ȘI INSTALAȚI DESTINATE AGRICULTURII ȘI INDUSTRIEI ALIMENTARE -INMA, BUCUREȘTI | <b>103210</b> | 138469   |
| INSTITUTUL DE CERCETARE DEZVOLTARE AGRICOLĂ FUNDULEA (I.C.D.A. FUNDULEA)   | <b>103386</b> | 141987   |
| S.C. SIDERCA S.A., CĂLĂRAȘI  | <b>103450</b> | 139444   |
| INSTITUTUL NAȚIONAL DE CERCETARE -DEZVOLTARE PENTRU MAȘINI ȘI INSTALAȚI DESTINATE AGRICULTURII ȘI INDUSTRIEI ALIMENTARE -INMA, BUCUREȘTI | <b>103762</b> | 140228   |
| S.C. SIDERCA S.A., CĂLĂRAȘI  | <b>104144</b> | 140687   |
| INSTITUTUL NAȚIONAL DE CERCETARE -DEZVOLTARE PENTRU MAȘINI ȘI INSTALAȚI DESTINATE AGRICULTURII ȘI INDUSTRIEI ALIMENTARE -INMA, BUCUREȘTI | <b>104267</b> | 141369   |
| INSTITUTUL NAȚIONAL DE CERCETARE -DEZVOLTARE PENTRU MAȘINI ȘI INSTALAȚI DESTINATE AGRICULTURII ȘI INDUSTRIEI ALIMENTARE -INMA, BUCUREȘTI | <b>104268</b> | 141297   |
| INSTITUTUL NAȚIONAL DE CERCETARE -DEZVOLTARE PENTRU MAȘINI ȘI INSTALAȚI DESTINATE AGRICULTURII ȘI INDUSTRIEI ALIMENTARE -INMA, BUCUREȘTI | <b>104270</b> | 140032   |
| INSTITUTUL NAȚIONAL DE CERCETARE -DEZVOLTARE PENTRU MAȘINI ȘI INSTALAȚI DESTINATE AGRICULTURII ȘI INDUSTRIEI ALIMENTARE -INMA, BUCUREȘTI | <b>104272</b> | 141017   |
| INSTITUTUL NAȚIONAL DE CERCETARE -DEZVOLTARE PENTRU MAȘINI ȘI INSTALAȚI DESTINATE AGRICULTURII ȘI INDUSTRIEI ALIMENTARE -INMA, BUCUREȘTI | <b>104273</b> | 141019   |
| INSTITUTUL NAȚIONAL DE CERCETARE -DEZVOLTARE PENTRU MAȘINI ȘI INSTALAȚI DESTINATE AGRICULTURII ȘI INDUSTRIEI ALIMENTARE -INMA, BUCUREȘTI | <b>104275</b> | 141102   |
| INSTITUTUL NAȚIONAL DE CERCETARE -DEZVOLTARE PENTRU MAȘINI ȘI INSTALAȚI DESTINATE AGRICULTURII ȘI INDUSTRIEI ALIMENTARE -INMA, BUCUREȘTI | <b>104276</b> | 141370   |
| INSTITUTUL NAȚIONAL DE CERCETARE -DEZVOLTARE PENTRU MAȘINI ȘI INSTALAȚI DESTINATE AGRICULTURII ȘI INDUSTRIEI ALIMENTARE -INMA, BUCUREȘTI | <b>104277</b> | 141296   |
| INSTITUTUL NAȚIONAL DE CERCETARE -DEZVOLTARE PENTRU MAȘINI ȘI INSTALAȚI DESTINATE AGRICULTURII ȘI INDUSTRIEI ALIMENTARE -INMA, BUCUREȘTI | <b>104621</b> | 141900   |
| INSTITUTUL NAȚIONAL DE CERCETARE-DEZVOLTARE PENTRU TEHNOLOGII CRIOGENICE ȘI IZOTOPICE -ICSI - RÂMNICU VÂLCEA                             | <b>104811</b> | 141392   |
| INSTITUTUL NAȚIONAL DE CERCETARE -DEZVOLTARE PENTRU MAȘINI ȘI INSTALAȚI DESTINATE AGRICULTURII ȘI INDUSTRIEI ALIMENTARE -INMA, BUCUREȘTI | <b>104821</b> | 140211   |
| S.C. ELECTROCARBON S.A., SLATINA   | <b>104968</b> | 139872   |
| S.C. ELECTROCARBON S.A. SLATINA  | <b>105205</b> | 142842   |
| INSTITUTUL NAȚIONAL DE CERCETARE -DEZVOLTARE PENTRU MAȘINI ȘI INSTALAȚI DESTINATE AGRICULTURII ȘI INDUSTRIEI ALIMENTARE -INMA, BUCUREȘTI | <b>106160</b> | 92-01209 |

|  |               |          |
|--|---------------|----------|
| INSTITUTUL NAȚIONAL DE CERCETARE -DEZVOLTARE PENTRU MAȘINI ȘI INSTALAȚI DESTINATE AGRICULTURII ȘI INDUSTRIEI ALIMENTARE -INMA, BUCUREȘTI | <b>106183</b> | 142360   |
| INSTITUTUL NAȚIONAL DE CERCETARE -DEZVOLTARE PENTRU MAȘINI ȘI INSTALAȚI DESTINATE AGRICULTURII ȘI INDUSTRIEI ALIMENTARE -INMA, BUCUREȘTI | <b>106184</b> | 142362   |
| INSTITUTUL NAȚIONAL DE CERCETARE -DEZVOLTARE PENTRU MAȘINI ȘI INSTALAȚI DESTINATE AGRICULTURII ȘI INDUSTRIEI ALIMENTARE -INMA, BUCUREȘTI | <b>106185</b> | 142363   |
| INSTITUTUL DE CERCETARE DEZVOLTARE AGRICOLĂ FUNDULEA (I.C.D.A. FUNDULEA)   | <b>106186</b> | 139691   |
| INSTITUTUL NAȚIONAL DE CERCETARE -DEZVOLTARE PENTRU MAȘINI ȘI INSTALAȚI DESTINATE AGRICULTURII ȘI INDUSTRIEI ALIMENTARE -INMA, BUCUREȘTI | <b>106319</b> | 142364   |
| INSTITUTUL NAȚIONAL DE CERCETARE -DEZVOLTARE PENTRU MAȘINI ȘI INSTALAȚI DESTINATE AGRICULTURII ȘI INDUSTRIEI ALIMENTARE -INMA, BUCUREȘTI | <b>106375</b> | 143562   |
| INSTITUTUL NAȚIONAL DE CERCETARE -DEZVOLTARE PENTRU MAȘINI ȘI INSTALAȚI DESTINATE AGRICULTURII ȘI INDUSTRIEI ALIMENTARE -INMA, BUCUREȘTI | <b>106488</b> | 143788   |
| INSTITUTUL NAȚIONAL DE CERCETARE -DEZVOLTARE PENTRU MAȘINI ȘI INSTALAȚI DESTINATE AGRICULTURII ȘI INDUSTRIEI ALIMENTARE -INMA, BUCUREȘTI | <b>106490</b> | 142815   |
| INSTITUTUL NAȚIONAL DE CERCETARE -DEZVOLTARE PENTRU MAȘINI ȘI INSTALAȚI DESTINATE AGRICULTURII ȘI INDUSTRIEI ALIMENTARE -INMA, BUCUREȘTI | <b>106635</b> | 144183   |
| INSTITUTUL NAȚIONAL DE CERCETARE -DEZVOLTARE PENTRU MAȘINI ȘI INSTALAȚI DESTINATE AGRICULTURII ȘI INDUSTRIEI ALIMENTARE -INMA, BUCUREȘTI | <b>106636</b> | 143789   |
| HAMPSHIRE ADVISORY AND TECHNICAL SERVICES LIMITED, SOUTHAMPTO, SOUTHAMPTON, GB   | <b>106725</b> | 147203   |
| INSTITUTUL NAȚIONAL DE CERCETARE -DEZVOLTARE PENTRU MAȘINI ȘI INSTALAȚI DESTINATE AGRICULTURII ȘI INDUSTRIEI ALIMENTARE -INMA, BUCUREȘTI | <b>106829</b> | 141173   |
| INSTITUTUL NAȚIONAL DE CERCETARE -DEZVOLTARE PENTRU MAȘINI ȘI INSTALAȚI DESTINATE AGRICULTURII ȘI INDUSTRIEI ALIMENTARE -INMA, BUCUREȘTI | <b>106830</b> | 141174   |
| INSTITUTUL NAȚIONAL DE CERCETARE -DEZVOLTARE PENTRU MAȘINI ȘI INSTALAȚI DESTINATE AGRICULTURII ȘI INDUSTRIEI ALIMENTARE -INMA, BUCUREȘTI | <b>106831</b> | 141175   |
| INSTITUTUL NAȚIONAL DE CERCETARE -DEZVOLTARE PENTRU MAȘINI ȘI INSTALAȚI DESTINATE AGRICULTURII ȘI INDUSTRIEI ALIMENTARE -INMA, BUCUREȘTI | <b>106944</b> | 145151   |
| INSTITUTUL NAȚIONAL DE CERCETARE -DEZVOLTARE PENTRU MAȘINI ȘI INSTALAȚI DESTINATE AGRICULTURII ȘI INDUSTRIEI ALIMENTARE -INMA, BUCUREȘTI | <b>107073</b> | 93-00685 |
| INSTITUTUL NAȚIONAL DE CERCETARE -DEZVOLTARE PENTRU MAȘINI ȘI INSTALAȚI DESTINATE AGRICULTURII ȘI INDUSTRIEI ALIMENTARE -INMA, BUCUREȘTI | <b>107620</b> | 147568   |

|  |               |           |
|--|---------------|-----------|
| INSTITUTUL NAȚIONAL DE CERCETARE -DEZVOLTARE PENTRU MAȘINI ȘI INSTALAȚI DESTINATE AGRICULTURII ȘI INDUSTRIEI ALIMENTARE -INMA, BUCUREȘTI | <b>107790</b> | 146150    |
| INSTITUTUL NAȚIONAL DE CERCETARE -DEZVOLTARE PENTRU MAȘINI ȘI INSTALAȚI DESTINATE AGRICULTURII ȘI INDUSTRIEI ALIMENTARE -INMA, BUCUREȘTI | <b>107791</b> | 147859    |
| INSTITUTUL NAȚIONAL DE CERCETARE -DEZVOLTARE PENTRU MAȘINI ȘI INSTALAȚI DESTINATE AGRICULTURII ȘI INDUSTRIEI ALIMENTARE -INMA, BUCUREȘTI | <b>107792</b> | 146267    |
| UNIVERSITATEA CRAIOVA CRAIOVA  | <b>107793</b> | 144949    |
| INSTITUTUL NAȚIONAL DE CERCETARE -DEZVOLTARE PENTRU MAȘINI ȘI INSTALAȚI DESTINATE AGRICULTURII ȘI INDUSTRIEI ALIMENTARE -INMA, BUCUREȘTI | <b>107848</b> | 147566    |
| INSTITUTUL NAȚIONAL DE CERCETARE -DEZVOLTARE PENTRU MAȘINI ȘI INSTALAȚI DESTINATE AGRICULTURII ȘI INDUSTRIEI ALIMENTARE -INMA, BUCUREȘTI | <b>107849</b> | 147567    |
| INSTITUTUL NAȚIONAL DE CERCETARE -DEZVOLTARE PENTRU MAȘINI ȘI INSTALAȚI DESTINATE AGRICULTURII ȘI INDUSTRIEI ALIMENTARE -INMA, BUCUREȘTI | <b>108206</b> | 147569    |
| TEXAS PETROCHEMICALS CORPORATION, HOUSTON, TEXAS, US   | <b>108342</b> | 145301    |
| COLGATE-PALMOLIVE COMPANY, NEW YORK, US  | <b>108359</b> | 92-200515 |
| KSK GUIDED MICROTUNNELING TECHNOLOGIES<br>SPEZIALTIEFBAUGERATE GMBH & CO. KG, ETTLINGEN, DE  | <b>108367</b> | 92-200009 |
| STEIN INDUSTRIE, VELIZY VILLACOUBLAY, FR   | <b>108422</b> | 148983    |
| INSTITUTUL DE CERCETARE DEZVOLTARE AGRICOLĂ FUNDULEA (I.C.D.A. FUNDULEA)   | <b>108516</b> | 148505    |
| INSTITUTUL DE CERCETARE DEZVOLTARE AGRICOLĂ FUNDULEA (I.C.D.A. FUNDULEA)   | <b>108517</b> | 148343    |
| INSTITUTUL DE CERCETARE DEZVOLTARE AGRICOLĂ FUNDULEA (I.C.D.A. FUNDULEA)   | <b>108518</b> | 148344    |
| INSTITUTUL DE CERCETARE DEZVOLTARE AGRICOLĂ FUNDULEA (I.C.D.A. FUNDULEA)   | <b>108519</b> | 148503    |
| INSTITUTUL DE CERCETARE DEZVOLTARE AGRICOLĂ FUNDULEA (I.C.D.A. FUNDULEA)   | <b>108520</b> | 148504    |
| FMC CORPORATION, PHILADELPHIA, PENNSYLVANIA, US  | <b>108522</b> | 142108    |
| MOBIL OIL CORPORATION, VIRGINIA, US  | <b>108555</b> | 148246    |
| ZENECA LIMITED, LONDRA, GB   | <b>108562</b> | 146517    |
| TESET AG., WAIMES, BE  | <b>108576</b> | 148179    |
| MECT CORPORATION, TOKYO  | <b>108641</b> | 147973    |
| INSTITUTUL NAȚIONAL DE CERCETARE -DEZVOLTARE PENTRU MAȘINI ȘI INSTALAȚI DESTINATE AGRICULTURII ȘI INDUSTRIEI ALIMENTARE -INMA, BUCUREȘTI | <b>108754</b> | 94-00297  |

|  |               |           |
|--|---------------|-----------|
| INSTITUTUL NAȚIONAL DE CERCETARE -DEZVOLTARE PENTRU MAȘINI ȘI INSTALAȚI DESTINATE AGRICULTURII ȘI INDUSTRIEI ALIMENTARE -INMA, BUCUREȘTI | <b>108755</b> | 93-01374  |
| WILHELM KOCH GMBH, GUTERSLOH, DE   | <b>108819</b> | 92-01099  |
| GLYCAR II, L.P., BRONXVILLE, NEW YORK, US  | <b>108918</b> | 93-00378  |
| S.C. CEPRAL S.A., SLATINA  | <b>108950</b> | 94-00216  |
| INSTITUTUL NAȚIONAL DE CERCETARE -DEZVOLTARE TURBOMOTOARE-COMOTI, BUCUREȘTI  | <b>109120</b> | 94-01113  |
| NOVARTIS AG, BASEL, CH   | <b>109268</b> | 94-00909  |
| ISAP OMV GROUP SPA, VERONA, IT   | <b>109440</b> | 93-00110  |
| RMB, CHAM, DE  | <b>109464</b> | 92-01641  |
| INSTITUTUL DE CERCETARE DEZVOLTARE AGRICOLĂ FUNDULEA (I.C.D.A. FUNDULEA)   | <b>109494</b> | 94-01680  |
| INSTITUTUL NAȚIONAL DE CERCETARE -DEZVOLTARE PENTRU MAȘINI ȘI INSTALAȚI DESTINATE AGRICULTURII ȘI INDUSTRIEI ALIMENTARE -INMA, BUCUREȘTI | <b>109512</b> | 145543    |
| GULF COAST PERFORMANCE CHEMICAL INC., HOUSTON, US  | <b>109562</b> | 93-01348  |
| S.C. CEPRAL S.A., SLATINA  | <b>109635</b> | 93-01422  |
| INSTITUTUL DE CERCETARE DEZVOLTARE AGRICOLĂ FUNDULEA (I.C.D.A. FUNDULEA)   | <b>109697</b> | 92-200300 |
| INSTITUTUL DE CERCETARE DEZVOLTARE AGRICOLĂ FUNDULEA (I.C.D.A. FUNDULEA)   | <b>109801</b> | 93-00156  |
| INSTITUTUL DE CERCETARE DEZVOLTARE AGRICOLĂ FUNDULEA (I.C.D.A. FUNDULEA)   | <b>109803</b> | 93-00157  |
| COLGATE -PALMOLIVE CO., NEW YORK , US  | <b>109844</b> | 92-200162 |
| S.C. CEPRAL S.A., SLATINA  | <b>109870</b> | 93-01605  |
| INCEU VALENTIN, CONSTANȚA, RO  | <b>109901</b> | 94-01442  |
| BEZUZ-CITIREAG ION, BUCUREȘTI, RO  | <b>109903</b> | 148897    |
| GRĂDINARU ALEXANDRU, BUZĂU, RO   | <b>109904</b> | 93-01593  |
| PETRESCU-PRAHOVA IULIAN BASARAB, BUCUREȘTI, RO; BUDA MANUELA, BUCUREȘTI, RO; VLAICU MIHAI AUREL, BISTRIȚA, RO                            | <b>109906</b> | 94-01494  |
| OPRIȘAN MIHAIL MARCEL, BUCUREȘTI, RO; LUNGU MIRCEA, BUCUREȘTI, RO; MIHĂESCU VICTOR, BUCUREȘTI, RO; SCHWARCZ GERHARD, BUCUREȘTI, RO       | <b>109908</b> | 145083    |
| TUDOR SERBAN, BUCUREȘTI, RO  | <b>109909</b> | 94-02025  |
| UNTARU EMIL, BUCUREȘTI, RO; CALOIAN GRIGORE, BUCUREȘTI, RO; TRACI CONSTANTIN, BUCUREȘTI, RO  | <b>109910</b> | 142582    |
| IONESCU DOINA, BUCUREȘTI, RO   | <b>109911</b> | 95-00347  |
| ALEXANDRESCU ȘTEFAN, IAȘI, RO; TARANU COSTEL, IAȘI, RO   | <b>109919</b> | 94-00816  |

|   |               |           |
|---|---------------|-----------|
| FELECAN IOAN, GHERLA, RO  | <b>109925</b> | 92-01178  |
| TATU E. GABRIEL ALEXANDRU, BUCUREȘTI, RO  | <b>109927</b> | 146795    |
| HOJDA ADRIAN, LUPENI, RO  | <b>109928</b> | 94-01066  |
| TAS TECHNISCHER ANLAGEN SERVICE GMBH, RECKLINGHAUSEN, DE  | <b>109932</b> | 94-01225  |
| NAIDIN IONEL, POIANA TEIULUI, SAT POIANA LARGULUI, RO   | <b>109933</b> | 143167    |
| CORNEANU ANDREI, BUZĂU, RO  | <b>109936</b> | 94-00155  |
| GURICI TITEL, PIATRA NEAMȚ, RO  | <b>109956</b> | 95-00125  |
| CALOIAN GRIGORE, BUCUREȘTI, RO; UNTARU EMIL, FOCȘANI, RO; TRACI CONSTANTIN, BUCUREȘTI, RO   | <b>109958</b> | 142583    |
| TRACI CONSTANTIN, BUCUREȘTI, RO; UNTARU EMIL, BUCUREȘTI, RO; IONESCU ADRIANA, BUCUREȘTI, RO; OARCEA ZENO, BUCUREȘTI, RO   | <b>109959</b> | 142584    |
| BERBECARU PAUL, CONSTANȚA, RO; VLAD CONSTANTIN, CONSTANȚA, RO; LABANOV MIHAIL, CONSTANȚA, RO  | <b>109960</b> | 136652    |
| DOBRESCU VALENTIN, BUCUREȘTI, RO; MOLDOVEANU FLORENTINA, BUCUREȘTI, RO; IONESCU DAN, BUCUREȘTI, RO; ENESCU ION, ONESTI, RO; BICA IOAN, BUCUREȘTI, RO; MANESCU STELIAN MIRCEA, BUCUREȘTI, RO                   | <b>109961</b> | 94-02114  |
| OSNEA ALEXANDRU, BUCUREȘTI, RO; PORDEA VIOREL, BUCUREȘTI, RO; NIȚĂ PETRE, MEDIAȘ, RO; OLTEAN IONICĂ, MEDIAȘ, RO   | <b>109963</b> | 149254    |
| CHERBIȘ FLORIN IONEL, BUCUREȘTI, RO   | <b>109965</b> | 135562    |
| PERSUNARU CONSTANTIN, VIDELE, RO; MINESCU FLOREA, PLOIEȘTI, RO  | <b>109966</b> | 143918    |
| BADESCU GHIORGHE, BUCUREȘTI, RO   | <b>109968</b> | 149212    |
| LUPU MIHAI, ROMAN, RO   | <b>109972</b> | 94-01341  |
| ILIESCU DRAGOS, IASI, RO; DĂSCĂLESCU SPIRIDON CRISTIAN-DAN, IAȘI, RO  | <b>109974</b> | 94-00588  |
| RADU EUGEN, TÂRGOVIȘTE, RO; NICOLAU EUGEN, TÂRGOVIȘTE, RO; IONESCU MIHAI, TÂRGOVIȘTE, RO; CALOTESCU NICOLAE, TÂRGOVIȘTE, RO; SOARE AURELIA, TÂRGOVIȘTE, RO  | <b>109975</b> | 93-01492  |
| GAGA N. LOGHIN, ARAD, RO  | <b>109976</b> | 144755    |
| MELINTE ION, BUCUREȘTI, RO; VOICU FLORIN, BUCUREȘTI, RO   | <b>109977</b> | 93-01221  |
| DUMITRU CONSTANTIN, BUCUREȘTI, RO   | <b>109979</b> | 92-200358 |
| LIVINȚI PETRU, BACĂU, RO  | <b>109983</b> | 148597    |
| DUICU MARGARIT, CLUJ-NAPOCA, RO; BELLA RUBINGER, VATRA DORNEI, RO; SELESCU LETITIA, GURA HUMORULUI, RO; MARIUTA TAMARA, COMUNA IACOBENI, RO; BIRJOVEANU ION, BUCUREȘTI, RO; SECUIU DORU CORNEL, BUCUREȘTI, RO | <b>109985</b> | 146722    |
| TEODOROIU CONSTANTIN VALERIU, TÂRGOVIȘTE, RO  | <b>109986</b> | 93-00359  |

|   |               |           |
|---|---------------|-----------|
| LUPCHIAN GIORGICA, BRAȘOV, RO   | <b>109990</b> | 94-01700  |
| HARASIM CRISTIAN NICOLAE, BUCUREȘTI, RO   | <b>109993</b> | 92-200590 |
| MANEA TRAIAN, VALEA CĂLUGĂREASCĂ, RO  | <b>109995</b> | 94-01980  |
| DUMITRASCU DAN LUCIAN, CLUJ-NAPOCA, RO; DAN SORIN, CLUJ-NAPOCA, RO; DUMITRASCU DIANA, CLUJ-NAPOCA, RO; DAN CARMEN, CLUJ-NAPOCA, RO; BAN ANDREI, CLUJ-NAPOCA, RO   | <b>109996</b> | 92-01045  |
| PIASKOVSKI SEVERIN, BOTOȘANI, RO  | <b>110001</b> | 94-00596  |
| HAȘ TEODOR, BUCUREȘTI, RO   | <b>110006</b> | 144333    |
| SOVAR IOAN, TIMIȘOARA, RO; GIUCHICI AURELIAN, TIMIȘOARA, RO; KRISTOF BELA, TIMIȘOARA, RO  | <b>110017</b> | 148763    |
| CACHIȚĂ DORINA, CLUJ-NAPOCA, RO; VICOL ARMERIA, CLUJ-NAPOCA, RO; GERGELY MAGDOLNA, CLUJ-NAPOCA, RO  | <b>110018</b> | 145186    |
| SÎRBU MARCELA, CLUJ-NAPOCA, RO  | <b>110022</b> | 92-200550 |
| PĂTRAȘCU N. ANGELICA, RÎMNICU SĂRAT, RO   | <b>110024</b> | 142526    |
| CHAKOUR MUGUREL OMAIAD, BUCUREȘTI, RO   | <b>110025</b> | 95-00100  |
| GIURCĂ LIVIU GRIGORIAN, CRAIOVA, RO   | <b>110028</b> | 93-01083  |
| BRANESCU CRISTIAN MIHAI, BUCUREȘTI, RO  | <b>110030</b> | 94-02043  |
| ȘERBAN VIORELA MARIA, BUCUREȘTI, RO   | <b>110031</b> | 94-01895  |
| DUMA DOREADI, BUCUREȘTI, RO   | <b>110033</b> | 95-00084  |
| SZEGLI GEIZA ADALBERT, BUCUREȘTI, RO; HEROLD AURORA, BUCUREȘTI, RO; BUCURENCI NADIA, BUCUREȘTI, RO; MARCU HORAȚIU, BUCUREȘTI, RO; IANCULOV IOSIF, TIMIȘOARA, RO; CHIRILĂ PAVEL, BUCUREȘTI, RO               | <b>110035</b> | 142622    |
| MARINICĂ TEODOR, BUCUREȘTI, RO  | <b>110036</b> | 93-01463  |
| PATRASCU RADU, BUCUREȘTI, RO  | <b>110041</b> | 95-00116  |
| NEGOIȚESCU CONSTANTIN, BRAȘOV, RO; ANTON VASILE, BUCUREȘTI, RO; CÎRSTOIU MIHAI, BRAȘOV, RO; HLIBOCEANU ILIE, BRAȘOV, RO; MUSCĂ MIHAI, BRAȘOV, RO; CĂLIN GHEORGHE, BRAȘOV, RO; BISTRICEANU ELENA, BRAȘOV, RO | <b>110046</b> | 140660    |
| GRIGORIU AURELIA, IAȘI, RO  | <b>110049</b> | 93-01555  |
| MIHĂIESCU EVALD, LIPOVA, RO; ȘERBĂNICĂ ION, ARAD, RO; DEHELEAN VASILE, COM. BÎRZAVA, RO   | <b>110051</b> | 143363    |
| GIUȘCĂ NICOLAE, IAȘI, RO; SECU ALEXANDRU, IAȘI, RO; MIHUL VALENTIN, IAȘI,   | <b>110052</b> | 141532    |
| LAZĂR IOAN, IAȘI, RO  | <b>110053</b> | 93-01354  |
| ROIBU MIRCEA, GALAȚI, RO; LUPOAE FLORIN SILVIU, GALAȚI, RO; MORARU GHIORGHE, GALAȚI, RO   | <b>110056</b> | 93-01415  |
| ROIBU MIRCEA, GALAȚI, RO; LUPOAE FLORIN SILVIU, GALAȚI, RO  | <b>110057</b> | 94-01609  |
| MIHĂLCESCU MIȘU, PLOIEȘTI, RO   | <b>110059</b> | 94-01789  |



|   |               |           |
|---|---------------|-----------|
| GEORGESCU DANIELA, PLOIEȘTI, RO   | <b>110065</b> | 94-01813  |
| HORDUNA ROMICĂ, IAȘI, RO  | <b>110069</b> | 139575    |
| BERBECE DUMITRU, BACĂU, RO; PUȘCASU VASILE, BACĂU, RO; PUSCASU ION, BUCUREȘTI, RO; CONSTANTIN MARIN, BUCUREȘTI, RO  | <b>110070</b> | 95-00049  |
| TOCULESCU RAZVAN, BUCUREȘTI, RO   | <b>110077</b> | 95-00059  |
| STAN POMPILIU GHEORGHE, GĂEȘTI, RO; MAFTEI IOAN, GĂEȘTI, RO; CRĂINICEANU ANA MARIA, BUCUREȘTI, RO; VAIDESCU MĂDĂLINA ELENA, BUCUREȘTI, RO; STAN CAMELIA VALENTINA, GĂEȘTI, RO; NIȚESCU GEORGE, VALEA-MARE, RO | <b>110079</b> | 94-01303  |
| STAN POMPILIU GHEORGHE, GĂEȘTI, RO; MAFTEI IOAN, GĂEȘTI, RO; CRĂINICEANU ANA MARIA, BUCUREȘTI, RO; VAIDESCU MĂDĂLINA ELENA, BUCUREȘTI, RO; STAN CAMELIA VALENTINA, GĂEȘTI, RO; NIȚESCU GEORGE, VALEA MARE, RO | <b>110080</b> | 94-01304  |
| INSTITUTUL NAȚIONAL DE CERCETARE -DEZVOLTARE TURBOMOTOARE-COMOTI, BUCUREȘTI   | <b>110081</b> | 93-01624  |
| GIURCĂ LIVIU GRIGORIAN, CRAIOVA, RO   | <b>110082</b> | 93-01661  |
| ARMBRUSTER IACOB, PITEȘTI, RO; LECCA NICOLAE, VALEA MARE, RO  | <b>110087</b> | 144505    |
| ENEA NECULAI, PAȘCANI, RO; DĂNILĂ PETRU, PAȘCANI, RO; ILINCA HARALAMBIE, PAȘCANI, RO; TÎMPĂSCU CONSTANTIN, SUCEAVA, RO  | <b>110088</b> | 145674    |
| CIOACĂ ION, BUCUREȘTI, RO; DUMITRESCU VIOREL, BUCUREȘTI, RO; POPESCU GHEORGHE, BUCUREȘTI, RO  | <b>110089</b> | 140516    |
| INSTITUTUL NAȚIONAL DE CERCETARE -DEZVOLTARE TURBOMOTOARE-COMOTI, BUCUREȘTI   | <b>110090</b> | 93-01558  |
| LEANCA ION, BUCUREȘTI, RO; SEIDMAN HUGO, BUCUREȘTI, RO; VOICILĂ SERGIU, BUCUREȘTI, RO   | <b>110091</b> | 92-200531 |
| TOMESCU ION, BUCUREȘTI, RO; ANGELESCU MIRCEA, BUCUREȘTI, RO   | <b>110092</b> | 94-01894  |
| BABESCU MARIUS, TIMIȘOARA, RO   | <b>110093</b> | 92-200283 |
| AVRAMESCU CLAUDIU, PLOIEȘTI, RO   | <b>110097</b> | 95-00673  |
| CHAKOUR MUGUREL-OMAIAD, BUCUREȘTI, RO   | <b>110099</b> | 94-01751  |
| ORANESCU AMEDEU, GALATI, RO; ORANESCU ELENA, BUCUREȘTI, RO  | <b>110100</b> | 93-00547  |
| CALBAZA DORIN EMIL, TÂRGU-MUREȘ, RO   | <b>110106</b> | 95-00127  |
| CALBAZA DORIN EMIL, TÂRGU-MUREȘ, RO   | <b>110107</b> | 95-00002  |
| CALBAZA DORIN EMIL, TÂRGU-MUREȘ, RO   | <b>110108</b> | 95-00128  |
| INSTITUTUL NAȚIONAL DE CERCETARE -DEZVOLTARE PENTRU MAȘINI ȘI INSTALAȚI DESTINATE AGRICULTURII ȘI INDUSTRIEI ALIMENTARE -INMA, BUCUREȘTI  | <b>110109</b> | 95-00394  |
| ORGHIDAN GHEORGHE, SIBIU, RO; GIURGIU ILIE, SIBIU, RO; GHEORGHIU DAN, SIBIU, RO   | <b>110110</b> | 147693    |

|   |               |          |
|---|---------------|----------|
| GAZEA NICOLAE, BRĂILA, RO; CRISTEA MARIN, BRĂILA, RO; GAZEA CONSTANȚIN, BRĂILA, RO; POPESCU ENE ION, BRĂILA, RO; PALADI MIHAI, BRĂILA, RO | <b>110113</b> | 95-00454 |
| POPESCU ALEXANDRU, BUCUREȘTI, RO  | <b>110116</b> | 144860   |
| UNGUREANU CONSTANTIN DOINEL, BUCUREȘTI, RO  | <b>110117</b> | 94-01265 |
| BUDEI LUANA CRENGUȚA, IAȘI, RO  | <b>110118</b> | 94-02009 |
| CREMENESCU ELENA, BUCUREȘTI, RO   | <b>110119</b> | 95-00305 |
| INSTITUTUL DE CERCETARE DEZVOLTARE AGRICOLĂ FUNDULEA (I.C.D.A. FUNDULEA)  | <b>110375</b> | 93-00762 |
| INSTITUTUL DE CERCETARE DEZVOLTARE AGRICOLĂ FUNDULEA (I.C.D.A. FUNDULEA)  | <b>110376</b> | 93-00763 |
| INSTITUTUL DE CERCETARE DEZVOLTARE AGRICOLĂ FUNDULEA (I.C.D.A. FUNDULEA)  | <b>110377</b> | 93-00090 |
| INSTITUTUL DE CERCETARE DEZVOLTARE AGRICOLĂ FUNDULEA (I.C.D.A. FUNDULEA)  | <b>110378</b> | 93-00760 |
| INSTITUTUL DE CERCETARE DEZVOLTARE AGRICOLĂ FUNDULEA (I.C.D.A. FUNDULEA)  | <b>110379</b> | 93-00761 |
| INSTITUTUL DE CERCETARE DEZVOLTARE AGRICOLĂ FUNDULEA (I.C.D.A. FUNDULEA)  | <b>110380</b> | 93-01211 |
| UNIVERSITATEA "EFTIMIE MURGU" REȘIȚA  | <b>110586</b> | 93-00998 |
| S.C. SILCOTUB S.A., ZALĂU   | <b>110616</b> | 94-01528 |
| INSTITUTUL DE CERCETARE DEZVOLTARE AGRICOLĂ FUNDULEA (I.C.D.A. FUNDULEA)  | <b>110748</b> | 93-01212 |
| INSTITUTUL DE CERCETARE DEZVOLTARE AGRICOLĂ FUNDULEA (I.C.D.A. FUNDULEA)  | <b>110750</b> | 93-01399 |
| INSTITUTUL DE CERCETARE DEZVOLTARE AGRICOLĂ FUNDULEA (I.C.D.A. FUNDULEA)  | <b>110751</b> | 93-01400 |
| S.C. CEPRAL S.A., SLATINA   | <b>110805</b> | 94-00448 |
| UNIVERSITATE TEHNICA "GH. ASACHI" IAȘI  | <b>110873</b> | 95-01206 |
| INSTITUTUL DE CERCETARE DEZVOLTARE AGRICOLĂ FUNDULEA (I.C.D.A. FUNDULEA)  | <b>111008</b> | 93-01401 |
| INSTITUTUL DE CERCETARE DEZVOLTARE AGRICOLĂ FUNDULEA (I.C.D.A. FUNDULEA)  | <b>111009</b> | 93-01403 |
| UNIVERSITATEA TEHNICA "GH. ASACHI" IAȘI   | <b>111031</b> | 95-00422 |
| UNIVERSITATEA DIN PITEȘTI   | <b>111212</b> | 95-02267 |
| INSTITUTUL DE CERCETARE DEZVOLTARE AGRICOLĂ FUNDULEA (I.C.D.A. FUNDULEA)  | <b>111317</b> | 94-00017 |
| INSTITUTUL DE CERCETARE DEZVOLTARE AGRICOLĂ FUNDULEA (I.C.D.A. FUNDULEA)  | <b>111318</b> | 94-00019 |
| INSTITUTUL DE CERCETARE DEZVOLTARE AGRICOLĂ FUNDULEA (I.C.D.A. FUNDULEA)  | <b>111319</b> | 94-00020 |

|  |               |          |
|--|---------------|----------|
| INSTITUTUL DE CERCETARE DEZVOLTARE AGRICOLĂ FUNDULEA (I.C.D.A. FUNDULEA)   | <b>111320</b> | 94-00018 |
| INSTITUTUL NAȚIONAL DE CERCETARE -DEZVOLTARE PENTRU MAȘINI ȘI INSTALAȚI DESTINATE AGRICULTURII ȘI INDUSTRIEI ALIMENTARE -INMA, BUCUREȘTI | <b>111338</b> | 146010   |
| S.C. SIDERURGICA S.A., HUNEDOARA   | <b>111340</b> | 95-00014 |
| INSTITUTUL DE CERCETARE DEZVOLTARE AGRICOLĂ FUNDULEA (I.C.D.A. FUNDULEA)   | <b>111411</b> | 96-00259 |
| INSTITUTUL DE CERCETARE DEZVOLTARE AGRICOLĂ FUNDULEA (I.C.D.A. FUNDULEA)   | <b>111524</b> | 94-00113 |
| INSTITUTUL DE CERCETARE DEZVOLTARE AGRICOLĂ FUNDULEA (I.C.D.A. FUNDULEA)   | <b>111527</b> | 96-00262 |
| INSTITUTUL DE CERCETARE DEZVOLTARE AGRICOLĂ FUNDULEA (I.C.D.A. FUNDULEA)   | <b>111528</b> | 96-00263 |
| INSTITUTUL DE CERCETARE DEZVOLTARE AGRICOLĂ FUNDULEA (I.C.D.A. FUNDULEA)   | <b>111529</b> | 96-00264 |
| INSTITUTUL DE CERCETARE DEZVOLTARE AGRICOLĂ FUNDULEA (I.C.D.A. FUNDULEA)   | <b>111530</b> | 96-00409 |
| INSTITUTUL NAȚIONAL DE CERCETARE -DEZVOLTARE TURBOMOTOARE-COMOTI, BUCUREȘTI  | <b>111602</b> | 96-00663 |
| INSTITUTUL NAȚIONAL DE CERCETARE -DEZVOLTARE TURBOMOTOARE-COMOTI, BUCUREȘTI  | <b>111616</b> | 96-00196 |
| INSTITUTUL NAȚIONAL DE CERCETARE -DEZVOLTARE TURBOMOTOARE-COMOTI, BUCUREȘTI  | <b>111618</b> | 96-00414 |
| INSTITUTUL DE CERCETARE DEZVOLTARE AGRICOLĂ FUNDULEA (I.C.D.A. FUNDULEA)   | <b>111648</b> | 95-00357 |
| INSTITUTUL DE CERCETARE DEZVOLTARE AGRICOLĂ FUNDULEA (I.C.D.A. FUNDULEA)   | <b>111649</b> | 95-02060 |
| INSTITUTUL DE CERCETARE DEZVOLTARE AGRICOLĂ FUNDULEA (I.C.D.A. FUNDULEA)   | <b>111653</b> | 95-00358 |
| INSTITUTUL DE CERCETARE DEZVOLTARE AGRICOLĂ FUNDULEA (I.C.D.A. FUNDULEA)   | <b>111732</b> | 96-00652 |
| INSTITUTUL NAȚIONAL DE CERCETARE -DEZVOLTARE TURBOMOTOARE-COMOTI, BUCUREȘTI  | <b>111803</b> | 96-00887 |
| INSTITUTUL NAȚIONAL DE CERCETARE -DEZVOLTARE TURBOMOTOARE-COMOTI, BUCUREȘTI  | <b>111806</b> | 96-00707 |
| INSTITUTUL NAȚIONAL DE CERCETARE -DEZVOLTARE PENTRU MAȘINI ȘI INSTALAȚI DESTINATE AGRICULTURII ȘI INDUSTRIEI ALIMENTARE -INMA, BUCUREȘTI | <b>111891</b> | 95-00968 |
| INSTITUTUL NAȚIONAL DE CERCETARE -DEZVOLTARE PENTRU MAȘINI ȘI INSTALAȚI DESTINATE AGRICULTURII ȘI INDUSTRIEI ALIMENTARE -INMA, BUCUREȘTI | <b>111893</b> | 95-02049 |
| INSTITUTUL NAȚIONAL DE CERCETARE -DEZVOLTARE PENTRU MAȘINI ȘI INSTALAȚI DESTINATE AGRICULTURII ȘI INDUSTRIEI ALIMENTARE -INMA, BUCUREȘTI | <b>111894</b> | 95-02050 |

|  |               |          |
|--|---------------|----------|
| INSTITUTUL NAȚIONAL DE CERCETARE -DEZVOLTARE PENTRU MAȘINI ȘI INSTALAȚI DESTINATE AGRICULTURII ȘI INDUSTRIEI ALIMENTARE -INMA, BUCUREȘTI | <b>111895</b> | 95-02058 |
| INSTITUTUL NAȚIONAL DE CERCETARE -DEZVOLTARE PENTRU MAȘINI ȘI INSTALAȚI DESTINATE AGRICULTURII ȘI INDUSTRIEI ALIMENTARE -INMA, BUCUREȘTI | <b>111923</b> | 95-01962 |
| INSTITUTUL DE CERCETARE DEZVOLTARE AGRICOLĂ FUNDULEA (I.C.D.A. FUNDULEA)   | <b>111979</b> | 94-01185 |
| INSTITUTUL NAȚIONAL DE CERCETARE -DEZVOLTARE TURBOMOTOARE-COMOTI, BUCUREȘTI  | <b>112048</b> | 96-01148 |
| INSTITUTUL NAȚIONAL DE CERCETARE -DEZVOLTARE TURBOMOTOARE-COMOTI, BUCUREȘTI  | <b>112052</b> | 96-01006 |
| INSTITUTUL NAȚIONAL DE CERCETARE -DEZVOLTARE TURBOMOTOARE-COMOTI, BUCUREȘTI  | <b>112057</b> | 96-00371 |
| INSTITUTUL NAȚIONAL DE CERCETARE -DEZVOLTARE PENTRU MAȘINI ȘI INSTALAȚI DESTINATE AGRICULTURII ȘI INDUSTRIEI ALIMENTARE -INMA, BUCUREȘTI | <b>112071</b> | 95-01945 |
| INSTITUTUL DE CERCETARE DEZVOLTARE AGRICOLĂ FUNDULEA (I.C.D.A. FUNDULEA)   | <b>112075</b> | 94-01530 |
| INSTITUTUL DE CERCETARE DEZVOLTARE AGRICOLĂ FUNDULEA (I.C.D.A. FUNDULEA)   | <b>112076</b> | 94-01966 |
| S.C. SCHWAB ROM S.A., BUCUREȘTI  | <b>112078</b> | 95-01583 |
| S.C. "MONDIAL" S.A., LUGOJ   | <b>112092</b> | 96-00834 |
| INSTITUTUL DE CERCETARE DEZVOLTARE AGRICOLĂ FUNDULEA (I.C.D.A. FUNDULEA)   | <b>112149</b> | 94-01968 |
| INSTITUTUL DE CERCETARE DEZVOLTARE AGRICOLĂ FUNDULEA (I.C.D.A. FUNDULEA)   | <b>112150</b> | 94-01969 |
| INSTITUTUL DE CERCETARE DEZVOLTARE AGRICOLĂ FUNDULEA (I.C.D.A. FUNDULEA)   | <b>112151</b> | 94-01967 |
| INSTITUTUL NAȚIONAL DE CERCETARE -DEZVOLTARE TURBOMOTOARE-COMOTI, BUCUREȘTI  | <b>112208</b> | 96-01002 |
| INSTITUTUL NAȚIONAL DE CERCETARE -DEZVOLTARE TURBOMOTOARE-COMOTI, BUCUREȘTI  | <b>112310</b> | 96-00885 |
| INSTITUTUL NAȚIONAL DE CERCETARE -DEZVOLTARE PENTRU MAȘINI ȘI INSTALAȚI DESTINATE AGRICULTURII ȘI INDUSTRIEI ALIMENTARE -INMA, BUCUREȘTI | <b>112332</b> | 95-02238 |
| INSTITUTUL DE CERCETARE DEZVOLTARE AGRICOLĂ FUNDULEA (I.C.D.A. FUNDULEA)   | <b>112403</b> | 95-01287 |
| INSTITUTUL DE CERCETARE DEZVOLTARE AGRICOLĂ FUNDULEA (I.C.D.A. FUNDULEA)   | <b>112404</b> | 95-00356 |
| INSTITUTUL DE CERCETARE DEZVOLTARE AGRICOLĂ FUNDULEA (I.C.D.A. FUNDULEA)   | <b>112460</b> | 95-01288 |
| INSTITUTUL NAȚIONAL DE CERCETARE -DEZVOLTARE PENTRU MAȘINI ȘI INSTALAȚI DESTINATE AGRICULTURII ȘI INDUSTRIEI ALIMENTARE -INMA, BUCUREȘTI | <b>112554</b> | 95-02235 |

|  |               |          |
|--|---------------|----------|
| INSTITUTUL NAȚIONAL DE CERCETARE -DEZVOLTARE PENTRU MAȘINI ȘI INSTALAȚI DESTINATE AGRICULTURII ȘI INDUSTRIEI ALIMENTARE -INMA, BUCUREȘTI | <b>112558</b> | 95-01946 |
| UNIVERSITATEA TEHNICĂ "GH. ASACHI" IAȘI  | <b>112595</b> | 95-00398 |
| UNIVERSITATEA TEHNICĂ "GH. ASACHI" IAȘI  | <b>112668</b> | 95-00396 |
| INSTITUTUL DE CERCETARE DEZVOLTARE AGRICOLĂ FUNDULEA (I.C.D.A. FUNDULEA)   | <b>112799</b> | 95-01740 |
| UNIVERSITATEA TEHNICĂ "GH. ASACHI" IAȘI  | <b>112920</b> | 95-00419 |
| UNIVERSITATEA TEHNICĂ "GH. ASACHI" IAȘI  | <b>112921</b> | 95-00420 |
| UNIVERSITATEA TEHNICĂ "GH. ASACHI" IAȘI  | <b>112925</b> | 95-00179 |
| UNIVERSITATEA TEHNICĂ "GH. ASACHI" IAȘI  | <b>112926</b> | 95-00395 |
| INSTITUTUL NAȚIONAL DE CERCETARE -DEZVOLTARE PENTRU MAȘINI ȘI INSTALAȚI DESTINATE AGRICULTURII ȘI INDUSTRIEI ALIMENTARE -INMA, BUCUREȘTI | <b>113081</b> | 96-01447 |
| INSTITUTUL DE CERCETARE DEZVOLTARE AGRICOLĂ FUNDULEA (I.C.D.A. FUNDULEA)   | <b>113196</b> | 96-00598 |
| INSTITUTUL DE CERCETARE DEZVOLTARE AGRICOLĂ FUNDULEA (I.C.D.A. FUNDULEA)   | <b>113197</b> | 96-00599 |
| UNIVERSITATEA TEHNICĂ "GH. ASACHI" IAȘI  | <b>113277</b> | 95-01205 |
| INSTITUTUL NAȚIONAL DE CERCETARE -DEZVOLTARE PENTRU MAȘINI ȘI INSTALAȚI DESTINATE AGRICULTURII ȘI INDUSTRIEI ALIMENTARE -INMA, BUCUREȘTI | <b>113285</b> | 97-00485 |
| INSTITUTUL NAȚIONAL DE CERCETARE -DEZVOLTARE PENTRU MAȘINI ȘI INSTALAȚI DESTINATE AGRICULTURII ȘI INDUSTRIEI ALIMENTARE -INMA, BUCUREȘTI | <b>113286</b> | 95-02239 |
| INSTITUTUL NAȚIONAL DE CERCETARE -DEZVOLTARE PENTRU MAȘINI ȘI INSTALAȚI DESTINATE AGRICULTURII ȘI INDUSTRIEI ALIMENTARE -INMA, BUCUREȘTI | <b>113287</b> | 95-02271 |
| INSTITUTUL NAȚIONAL DE CERCETARE -DEZVOLTARE PENTRU MAȘINI ȘI INSTALAȚI DESTINATE AGRICULTURII ȘI INDUSTRIEI ALIMENTARE -INMA, BUCUREȘTI | <b>113288</b> | 96-02467 |
| INSTITUTUL NAȚIONAL DE CERCETARE -DEZVOLTARE PENTRU MAȘINI ȘI INSTALAȚI DESTINATE AGRICULTURII ȘI INDUSTRIEI ALIMENTARE -INMA, BUCUREȘTI | <b>113289</b> | 95-02237 |
| INSTITUTUL NAȚIONAL DE CERCETARE -DEZVOLTARE PENTRU MAȘINI ȘI INSTALAȚI DESTINATE AGRICULTURII ȘI INDUSTRIEI ALIMENTARE -INMA, BUCUREȘTI | <b>113290</b> | 95-02187 |
| INSTITUTUL NAȚIONAL DE CERCETARE -DEZVOLTARE PENTRU MAȘINI ȘI INSTALAȚI DESTINATE AGRICULTURII ȘI INDUSTRIEI ALIMENTARE -INMA, BUCUREȘTI | <b>113291</b> | 95-02186 |
| INSTITUTUL DE CERCETARE DEZVOLTARE AGRICOLĂ FUNDULEA (I.C.D.A. FUNDULEA)   | <b>113294</b> | 96-00600 |
| INSTITUTUL DE CERCETARE DEZVOLTARE AGRICOLĂ FUNDULEA (I.C.D.A. FUNDULEA)   | <b>113295</b> | 96-00601 |

|  |               |          |
|--|---------------|----------|
| UNIVERSITATEA TEHNICĂ "GH. ASACHI" IAȘI  | <b>113324</b> | 95-01351 |
| INSTITUTUL DE CERCETARE DEZVOLTARE AGRICOLĂ FUNDULEA (I.C.D.A. FUNDULEA)   | <b>113417</b> | 96-00603 |
| INSTITUTUL DE CERCETARE DEZVOLTARE AGRICOLĂ FUNDULEA (I.C.D.A. FUNDULEA)   | <b>113418</b> | 96-00604 |
| INSTITUTUL DE CERCETARE DEZVOLTARE AGRICOLĂ FUNDULEA (I.C.D.A. FUNDULEA)   | <b>113419</b> | 96-00893 |
| INSTITUTUL NAȚIONAL DE CERCETARE -DEZVOLTARE PENTRU MAȘINI ȘI INSTALAȚI DESTINATE AGRICULTURII ȘI INDUSTRIEI ALIMENTARE -INMA, BUCUREȘTI | <b>113452</b> | 95-02236 |
| UNIVERSITATEA TEHNICĂ "GH. ASACHI" IAȘI  | <b>113479</b> | 95-00399 |
| INSTITUTUL DE CERCETARE DEZVOLTARE AGRICOLĂ FUNDULEA (I.C.D.A. FUNDULEA)   | <b>113513</b> | 96-00894 |
| INSTITUTUL DE CERCETARE DEZVOLTARE AGRICOLĂ FUNDULEA (I.C.D.A. FUNDULEA)   | <b>113515</b> | 96-00896 |
| INSTITUTUL DE CERCETARE DEZVOLTARE AGRICOLĂ FUNDULEA (I.C.D.A. FUNDULEA)   | <b>113517</b> | 96-01412 |
| UNIVERSITATEA TEHNICĂ "GH. ASACHI" IAȘI  | <b>113588</b> | 95-00400 |
| INSTITUTUL DE CERCETARE DEZVOLTARE AGRICOLĂ FUNDULEA (I.C.D.A. FUNDULEA)   | <b>113602</b> | 96-01801 |
| INSTITUTUL DE CERCETARE DEZVOLTARE AGRICOLĂ FUNDULEA (I.C.D.A. FUNDULEA)   | <b>113604</b> | 96-01861 |
| UNIVERSITATEA TEHNICĂ "GH. ASACHI" IAȘI  | <b>113607</b> | 95-00411 |
| INSTITUTUL NAȚIONAL DE CERCETARE -DEZVOLTARE PENTRU MAȘINI ȘI INSTALAȚI DESTINATE AGRICULTURII ȘI INDUSTRIEI ALIMENTARE -INMA, BUCUREȘTI | <b>113699</b> | 97-02228 |
| UNIVERSITATEA TEHNICĂ "GH. ASACHI" IAȘI  | <b>113766</b> | 97-02078 |
| UNIVERSITATEA TEHNICĂ "GH. ASACHI" IAȘI  | <b>113767</b> | 97-02079 |
| INSTITUTUL NAȚIONAL DE CERCETARE -DEZVOLTARE PENTRU MAȘINI ȘI INSTALAȚI DESTINATE AGRICULTURII ȘI INDUSTRIEI ALIMENTARE -INMA, BUCUREȘTI | <b>113785</b> | 96-00587 |
| INSTITUTUL NAȚIONAL DE CERCETARE -DEZVOLTARE PENTRU MAȘINI ȘI INSTALAȚI DESTINATE AGRICULTURII ȘI INDUSTRIEI ALIMENTARE -INMA, BUCUREȘTI | <b>113822</b> | 140386   |
| UNIVERSITATEA TEHNICĂ "GH. ASACHI" IAȘI  | <b>113876</b> | 96-00027 |
| UNIVERSITATEA TEHNICĂ "GH. ASACHI" IAȘI  | <b>113877</b> | 96-00028 |
| INSTITUTUL NAȚIONAL DE CERCETARE -DEZVOLTARE PENTRU MAȘINI ȘI INSTALAȚI DESTINATE AGRICULTURII ȘI INDUSTRIEI ALIMENTARE -INMA, BUCUREȘTI | <b>113890</b> | 96-02299 |
| UNIVERSITATEA TEHNICĂ "GH. ASACHI" IAȘI  | <b>113907</b> | 95-01215 |
| UNIVERSITATEA TEHNICĂ "GH. ASACHI" IAȘI  | <b>113922</b> | 95-01355 |

|  |               |          |
|--|---------------|----------|
| INSTITUTUL NAȚIONAL DE CERCETARE -DEZVOLTARE PENTRU MAȘINI ȘI INSTALAȚI DESTINATE AGRICULTURII ȘI INDUSTRIEI ALIMENTARE -INMA, BUCUREȘTI | <b>113924</b> | 96-01791 |
| UNIVERSITATEA TEHNICĂ "GH. ASACHI" IAȘI  | <b>114048</b> | 97-00876 |
| UNIVERSITATEA TEHNICĂ "GH. ASACHI" IAȘI  | <b>114119</b> | 95-00635 |
| UNIVERSITATEA TEHNICĂ "GH. ASACHI" IAȘI  | <b>114213</b> | 95-00393 |
| INSTITUTUL DE CERCETARE ȘI PRODUCȚIE A CARTOFULUI BRAȘOV   | <b>114214</b> | 96-00076 |
| INSTITUTUL DE CERCETARE DEZVOLTARE AGRICOLĂ FUNDULEA (I.C.D.A. FUNDULEA)   | <b>114215</b> | 96-02325 |
| UNIVERSITATEA TEHNICĂ "GH. ASACHI" IAȘI  | <b>114377</b> | 95-00895 |
| UNIVERSITATEA TEHNICĂ "GH. ASACHI" IAȘI  | <b>114415</b> | 94-02003 |
| A.P. SYSTEMS PRODSERV S.R.L. BUCUREȘTI   | <b>114439</b> | 97-02036 |
| UNIVERSITATEA TEHNICĂ "GH. ASACHI" IAȘI  | <b>114482</b> | 95-01352 |
| UNIVERSITATEA TEHNICĂ "GH. ASACHI" IAȘI  | <b>114515</b> | 95-01359 |
| INSTITUTUL NAȚIONAL DE CERCETARE -DEZVOLTARE PENTRU MAȘINI ȘI INSTALAȚI DESTINATE AGRICULTURII ȘI INDUSTRIEI ALIMENTARE -INMA, BUCUREȘTI | <b>114526</b> | 97-01300 |
| INSTITUTUL NAȚIONAL DE CERCETARE -DEZVOLTARE PENTRU MAȘINI ȘI INSTALAȚI DESTINATE AGRICULTURII ȘI INDUSTRIEI ALIMENTARE -INMA, BUCUREȘTI | <b>114584</b> | 95-01961 |
| UNIVERSITATEA TEHNICĂ "GH. ASACHI" IAȘI  | <b>114597</b> | 96-01390 |
| S.C. CEPRAL S.A., SLATINA  | <b>114642</b> | 94-00945 |
| INSTITUTUL DE CERCETARE DEZVOLTARE AGRICOLĂ FUNDULEA (I.C.D.A. FUNDULEA)   | <b>114712</b> | 97-00691 |
| INSTITUTUL DE CERCETARE DEZVOLTARE AGRICOLĂ FUNDULEA (I.C.D.A. FUNDULEA)   | <b>114718</b> | 97-00244 |
| UNIVERSITATEA TEHNICĂ "GH. ASACHI" IAȘI  | <b>114814</b> | 96-01915 |
| UNIVERSITATEA TEHNICĂ "GH. ASACHI" IAȘI  | <b>114817</b> | 95-01029 |
| S.C. SCHWAB ROM S.A., BUCUREȘTI  | <b>114843</b> | 97-00737 |
| S.C. SCHWAB ROM S.A., BUCUREȘTI  | <b>114940</b> | 95-01882 |
| S.C. SCHWAB ROM S.A., BUCUREȘTI  | <b>114941</b> | 95-01883 |
| UNIVERSITATEA TEHNICĂ "GH. ASACHI" IAȘI  | <b>114983</b> | 96-01513 |
| S.C. SCHWAB ROM. S.A., BUCUREȘTI   | <b>115006</b> | 97-02015 |
| UNIVERSITATEA TEHNICĂ "GH. ASACHI" IAȘI  | <b>115028</b> | 95-00426 |
| UNIVERSITATEA TEHNICĂ "GH. ASACHI" IAȘI  | <b>115065</b> | 96-01464 |
| UNIVERSITATEA TEHNICĂ "GH. ASACHI" IAȘI  | <b>115141</b> | 95-00424 |
| UNIVERSITATEA TEHNICĂ "GH. ASACHI" IAȘI  | <b>115319</b> | 96-01913 |

|  |               |          |
|--|---------------|----------|
| UNIVERSITATEA TEHNICĂ "GH. ASACHI" IAȘI  | <b>115330</b> | 94-02010 |
| UNIVERSITATEA TEHNICĂ "GH. ASACHI" IAȘI  | <b>115432</b> | 96-00046 |
| INSTITUTUL DE CHIMIE CLUJ NAPOCA   | <b>115450</b> | 93-01773 |
| S.C. CEPRAL S.A., SLATINA  | <b>115469</b> | 93-01604 |
| UNIVERSITATEA TEHNICĂ "GH. ASACHI" IAȘI  | <b>115546</b> | 98-00660 |
| S.C. SAMIRANA IMPEX & SERVICII S.R.L. BUCUREȘTI  | <b>115600</b> | 98-00126 |
| INSTITUTUL NAȚIONAL DE CERCETARE -DEZVOLTARE PENTRU MAȘINI ȘI INSTALAȚI DESTINATE AGRICULTURII ȘI INDUSTRIEI ALIMENTARE -INMA, BUCUREȘTI | <b>115668</b> | 99-01131 |
| UNIVERSITATEA TEHNICĂ "GH. ASACHI" IAȘI  | <b>115750</b> | 95-01766 |
| UNIVERSITATEA TEHNICĂ "GH. ASACHI" IAȘI  | <b>115822</b> | 95-00408 |
| UNIVERSITATEA TEHNICĂ "GH. ASACHI" IAȘI  | <b>115871</b> | 96-01050 |
| UNIVERSITATEA TEHNICĂ "GH. ASACHI" IAȘI  | <b>115907</b> | 96-00543 |
| UNIVERSITATEA PETROL-GAZE DIN PLOIEȘTI   | <b>115917</b> | 98-01598 |
| UNIVERSITATEA TEHNICĂ "GH. ASACHI" IAȘI  | <b>116120</b> | 95-00410 |
| S.C. SIDERURGICA S.A., HUNEDOARA   | <b>116123</b> | 97-02180 |
| UNIVERSITATEA TEHNICĂ "GH. ASACHI" IAȘI  | <b>116222</b> | 95-00893 |
| UNIVERSITATEA TEHNICĂ "GH. ASACHI" IAȘI  | <b>116224</b> | 95-00409 |
| UNIVERSITATEA TEHNICĂ "GH. ASACHI" IAȘI  | <b>116252</b> | 95-00416 |
| UNIVERSITATEA TEHNICĂ "GH. ASACHI" IAȘI  | <b>116256</b> | 96-00033 |
| UNIVERSITATEA DIN CRAIOVA  | <b>116370</b> | 94-00720 |
| UNIVERSITATEA DIN CRAIOVA  | <b>116371</b> | 94-00723 |
| S.C. SIDERURGICA S.A., HUNEDOARA   | <b>116418</b> | 97-02181 |
| UNIVERSITATEA TEHNICĂ "GH. ASACHI" IAȘI  | <b>116446</b> | 95-01213 |
| UNIVERSITATEA TEHNICĂ "GH. ASACHI" IAȘI  | <b>116476</b> | 96-01385 |
| UNIVERSITATEA DIN CRAIOVA  | <b>116503</b> | 94-00724 |
| UNIVERSITATEA TEHNICĂ "GH. ASACHI" IAȘI  | <b>116649</b> | 95-00406 |
| UNIVERSITATEA TEHNICĂ "GH. ASACHI" IAȘI  | <b>116678</b> | 96-02210 |
| UNIVERSITATEA TEHNICĂ "GH. ASACHI" IAȘI  | <b>116732</b> | 95-00407 |
| UNIVERSITATEA TEHNICĂ "GH. ASACHI" IAȘI  | <b>116784</b> | 94-02006 |
| UNIVERSITATEA DIN CRAIOVA  | <b>116789</b> | 94-00722 |
| UNIVERSITATEA DIN CRAIOVA  | <b>116790</b> | 94-00719 |
| INSTITUTUL DE ECOLOGIE APLICATĂ S.A., BUCUREȘTI  | <b>116859</b> | 96-00136 |



|   |               |              |
|---|---------------|--------------|
| UNIVERSITATEA TEHNICĂ "GH. ASACHI" IAȘI                                 | <b>116954</b> | 96-00034     |
| UNIVERSITATEA TEHNICĂ "GH. ASACHI" IAȘI                                 | <b>116985</b> | 95-01356     |
| UNIVERSITATEA TEHNICĂ "GH. ASACHI" IAȘI                                 | <b>116988</b> | 95-01211     |
| UNIVERSITATEA TEHNICĂ "GH. ASACHI" IAȘI                                 | <b>117071</b> | 94-02008     |
| UNIVERSITATEA DIN CRAIOVA   | <b>117123</b> | 98-01368     |
| UNIVERSITATEA TEHNICĂ "GH. ASACHI" IAȘI                                 | <b>117223</b> | 95-01348     |
| UNIVERSITATEA TEHNICĂ "GH. ASACHI" IAȘI                                 | <b>117355</b> | 95-01349     |
| UNIVERSITATEA TEHNICĂ "GH. ASACHI" IAȘI                                 | <b>117367</b> | 96-01916     |
| UNIVERSITATEA TEHNICĂ "GH. ASACHI" IAȘI                                 | <b>117391</b> | 96-01911     |
| UNIVERSITATEA TEHNICĂ "GH. ASACHI" IAȘI                                 | <b>117519</b> | 95-00425     |
| UNIVERSITATEA TEHNICĂ "GH. ASACHI" IAȘI                                 | <b>117548</b> | 96-01912     |
| UNIVERSITATEA TEHNICĂ "GH. ASACHI" IAȘI                                 | <b>117650</b> | 95-00894     |
| UNIVERSITATEA TEHNICĂ "GH. ASACHI" IAȘI                                 | <b>117715</b> | 95-01360     |
| UNIVERSITATEA TEHNICĂ "GH. ASACHI" IAȘI                                 | <b>117773</b> | 94-02005     |
| UNIVERSITATEA TEHNICĂ "GH. ASACHI" IAȘI                                 | <b>117788</b> | 95-00417     |
| RON RICHARDS ENGINE TECHNOLOGIES PTY. LTD., WEST END,<br>QUEENSLAND, AU | <b>117931</b> | 98-00753     |
| UNIVERSITATEA TEHNICĂ "GH. ASACHI" IAȘI                                 | <b>118002</b> | 95-00423     |
| UNIVERSITATEA TEHNICĂ "GH. ASACHI" IAȘI                                 | <b>118007</b> | 96-01044     |
| UNIVERSITATEA TEHNICĂ "GH. ASACHI" IAȘI                                 | <b>118078</b> | 96-01918     |
| UNIVERSITATEA TEHNICĂ "GH. ASACHI" IAȘI                                 | <b>118252</b> | 96-02209     |
| UNIVERSITATEA TEHNICĂ "GH. ASACHI" IAȘI                                 | <b>118304</b> | 96-01917     |
| S.C. SCHWAB ROM S.A., BUCUREȘTI   | <b>118328</b> | 95-01881     |
| UNIVERSITATEA TEHNICĂ CLUJ-NAPOCA                                       | <b>118512</b> | 95-01408     |
| UNIVERSITATEA TEHNICĂ "GH. ASACHI" IAȘI                                 | <b>118654</b> | 96-00032     |
| UNIVERSITATEA TEHNICĂ "GH. ASACHI" IAȘI                                 | <b>118655</b> | 96-00055     |
| UNIVERSITATEA TEHNICĂ "GH. ASACHI" IAȘI                                 | <b>118750</b> | 96-00054     |
| UNIVERSITATEA TEHNICĂ "GH. ASACHI" IAȘI                                 | <b>118751</b> | 96-00056     |
| UNIVERSITATEA TEHNICĂ "GH. ASACHI" IAȘI                                 | <b>118873</b> | 96-00057     |
| UNIVERSITATEA TEHNICĂ "GH. ASACHI" IAȘI                                 | <b>118952</b> | 96-00031     |
| UNIVERSITATEA TEHNICĂ "GH. ASACHI" IAȘI                                 | <b>118984</b> | 96-01046     |
| UNIVERSITATEA DIN CRAIOVA   | <b>119183</b> | a 2001 01373 |
| UNIVERSITATEA "EFTIMIE MURGU" REȘIȚA                                    | <b>119426</b> | 94-01491     |

|   |               |              |
|---|---------------|--------------|
| UNIVERSITATEA HYPERION BUCUREȘTI  | <b>119569</b> | a 2000 00570 |
| UNIVERSITATEA TEHNICĂ "GH. ASACHI" IAȘI   | <b>119629</b> | 96-01048     |
| UNIVERSITATEA "DUNĂREA DE JOS" GALAȚI   | <b>119655</b> | 98-00663     |
| ROMANIABUS S.R.L. BUCUREȘTI   | <b>119702</b> | a 2000 00072 |
| UNIVERSITATEA TEHNICĂ "GH. ASACHI" IAȘI   | <b>119707</b> | 96-00378     |
| UNIVERSITATEA "DUNĂREA DE JOS" GALAȚI   | <b>119904</b> | a 2003 00313 |
| AGROLINZ MELAMIN GMBH, LINZ, AT   | <b>119944</b> | a 2001 00517 |
| ARBEL FAUVET RAIL, S.A., DOUAI, FR  | <b>119999</b> | a 2001 00965 |
| UNIVERSITATEA DUNĂREA DE JOS GALAȚI   | <b>120004</b> | a 2003 00314 |
| BUCHER-GUYER AG, NIEDERWENINGEN, CH   | <b>120051</b> | 98-01138     |
| FERRING B.V., KC HOOFDDORP, NL  | <b>120170</b> | 98-01718     |
| HUH MYUNG, HO, SOOYUNG-KU, PUSAN, KR  | <b>120182</b> | a 2000 00920 |
| COMPAGNIE GENERALE DES ETABLISSEMENTS MICHELIN-MICHELIN & CIE, CLERMONT-FERRAND CEDEX, FR | <b>120186</b> | a 2001 00343 |
| ROCKWOOL INTERNATIONAL A/S, HEDEHUSENE, DK  | <b>120192</b> | 97-00973     |
| CABOT CORPORATION, BOSTON, MASSACHUSETTS, US  | <b>120200</b> | 97-01084     |
| DESIGN & MANUFACTURING SOLUTIONS, INC., LUTZ, FLORIDA, US                                 | <b>120212</b> | a 2001 00179 |
| EXXONMOBIL UPSTREAM RESEARCH COMPANY, HOUSTON, TEXAS, US                                  | <b>120220</b> | 99-01378     |
| ROBOTICS CABLING GMBH KABERVERLEGUNG, BERLIN, DE  | <b>120228</b> | a 2000 01197 |
| EAGLEVIEW TECHNOLOGIES, INC., BOCA RATON, US  | <b>120230</b> | 99-00937     |
| PEDEX & CO. GMBH, WALD-MICHELBAACH, DE  | <b>120234</b> | 98-00609     |
| OUTOKUMPU OYJ, ESPOO, FI  | <b>120246</b> | a 2003 00809 |
| PEDULLA CHRISTIAN PIO, MILANO, IT; PAGLIACCI GIANFILIPPO, MILANO, IT                      | <b>120254</b> | a 2001 00859 |
| HIGHLINE MFG. INC., VONDA, SASKATCHEWAN, CA   | <b>120255</b> | a 2003 00813 |
| PIONEER HI-BRED INTERNATIONAL INC., DES MOINES, US  | <b>120270</b> | 97-02278     |
| ROBERT BOSCH GMBH, STUTTGART, DE  | <b>120288</b> | a 2001 01283 |
| OESTERREICHISCHE BANKNOTEN - UND SICHERHEITSDRUCK GMBH, VIENA, AT                         | <b>120297</b> | a 2001 00605 |
| NEW TRANSDUCERS LIMITED, LONDRA, GB   | <b>120304</b> | 98-00631     |
| AGRO-CHEMIE NOVENYVEDOSZER GYARTO ERTEKESITO ES FORGALMAZO KFT., BUDAPESTA, HU            | <b>120306</b> | 97-01968     |
| MEADWESTVACO PACKAGING SYSTEMS LLC, STAMFORD, CONNECTICUT, US                             | <b>120332</b> | 99-00749     |
| REEMTSMA CIGARETTENFABRIKEN GMBH, HAMBURG, DE   | <b>120333</b> | a 2000 00018 |

|  |               |              |
|--|---------------|--------------|
| JUNG LOUIS, STRASBOURG, FR; INGENBLEEK YVES, STRASBOURG, FR  | <b>120337</b> | 98-00028     |
| COMISION NACIONAL DE ENERGIA ATOMICA OF ARGENTINA, BUENOS AIRES, AR                                      | <b>120363</b> | a 2000 00457 |
| ZENECA LIMITED, LONDRA, GB   | <b>120385</b> | 97-00186     |
| TOMEK JIRI, CESKE BUDEJOVICE, CZ   | <b>120386</b> | a 2004 01153 |
| MICRO OPTICS DESIGN CORPORATION, NEW BRUNSWICK, CA   | <b>120389</b> | 98-00991     |
| RUSSO EVANGELISTA, SELLIA MARINA (CATANZARO), IT   | <b>120390</b> | 98-00108     |
| THE SCRIPPS RESEARCH INSTITUTE, LA JOLLA, CALIFORNIA, US   | <b>120410</b> | 97-00997     |
| EXXONMOBIL UPSTREAM RESEARCH COMPANY, HOUSTON, TEXAS, US   | <b>120413</b> | a 2000 00628 |
| THE DOW CHEMICAL COMPANY, MIDLAND, US  | <b>120414</b> | 99-00991     |
| DT VYHYBKARNA A MOSTARNA, SPOL. S.R.O., PROSTEJOV, CZ  | <b>120415</b> | a 2001 00547 |
| FLEISCHHACKER GERHARD, TREIBACH, AT  | <b>120417</b> | 99-00218     |
| NOVOPLASTIC, BELLEGARDE SUR VALSERINE, FR  | <b>120440</b> | 99-00973     |
| TELECOMMUNICATIONS EQUIPMENT CORPORATION, PALATINE, US   | <b>120442</b> | 97-01849     |
| IDT CORPORATION, HACKENSACK, US  | <b>120443</b> | 98-00854     |
| VITASALIN AG, MÜNCHEN, DE  | <b>120453</b> | a 2001 00852 |
| G + H MONTAGE GMBH, LUDWIGSHAFEN, DE; BC- BRANDCHEMIE GMBH, EGELSBACH, DE                                | <b>120456</b> | 98-00993     |
| PEDERSEN HEINE EWI, LYNGBY, DK; HARDER JOHN, COPENHAGEN, DK; LOHMANN JENSEN FLEMMING, CHARLOTTENLUND, DK | <b>120476</b> | 97-00590     |
| CEMENTARNY A VAPENKY PRACHOVICE, A.S., PRACHOVICE, CZ  | <b>120480</b> | 99-01349     |
| OXENO OLEFINCHEMIE GMBH, MARL, DE  | <b>120482</b> | 99-00988     |
| ARCO CHEMICAL TECHNOLOGY, L.P., GREENVILLE, DELAWARE, US   | <b>120485</b> | 99-00104     |
| AB AQUA EQUIPMENT CO., KALMAR, SE  | <b>120493</b> | a 2000 00481 |
| PREFORM HOLDING D.O.O., LJUBLJANA, POLJE, SI   | <b>120494</b> | a 2001 00108 |
| HENKEL KOMMANDITGESELLSCHAFT AUF AKTIEN, DÜSSELDORF, DE  | <b>120508</b> | a 2001 00372 |
| DIMENSIONAL MEDIA ASSOCIATES, INC., NEW YORK, US   | <b>120509</b> | a 2000 01024 |
| PEDERSEN HEINE EWI, LYNGBY, DK; HARDER JOHN, COPENHAGEN, DK; LOHMANN JENSEN FLEMMING, CHARLOTTENLUND, DK | <b>120510</b> | 97-00936     |
| NOSOV IGOR STEPANOVICH, BALASHIKHA, MOSKOVSKAYA, RU  | <b>120513</b> | a 2000 00350 |
| INTERDIGITAL TECHNOLOGY CORPORATION, WILMINGTON, DELAWARE, US  | <b>120520</b> | a 2000 01262 |
| INTERDIGITAL TECHNOLOGY CORPORATION, WILMINGTON, DELAWARE, US  | <b>120521</b> | a 2000 01267 |

**CORECTURI ALE ERORILOR MATERIALE  
CONȚINUTE ÎN DOCUMENTAȚIA PUBLICATĂ,  
CU PRIVIRE LA B.I.**

## ERATE

| Număr<br>brevet<br>și/sau<br>dosar | Tip<br>docu-<br>ment<br>publi-<br>cat | Tip<br>docu-<br>ment<br>în urma<br>corec-<br>turii, cf.<br>Instr. 63 | Localizarea erorii:<br>- pagina din<br>descriere<br>- coloana<br>- rândul<br>- cod INID | Textul inițial                       | Textul corect                        |
|------------------------------------|---------------------------------------|--|---|--------------------------------------|--------------------------------------|
| 106415                             |                                       |  | BOPI 5/2007<br>pag. 126   | BOPI 11/1998,<br>pag. 99<br>Decăderi | BOPI 11/1995,<br>pag. 99<br>Decăderi |
| 106417                             |                                       |  | BOPI 5/2007<br>pag. 126   | BOPI 11/1998,<br>pag. 99<br>Decăderi | BOPI 11/1995,<br>pag. 99<br>Decăderi |
| 106614                             |                                       |  | BOPI 5/2007<br>pag. 126   | BOPI 11/1998,<br>pag. 99<br>Decăderi | BOPI 11/1995,<br>pag. 99<br>Decăderi |

# **HOTĂRÂRI ALE COMISIEI DE REEXAMINARE**

**Publicarea mențiunilor hotărârilor luate de Comisia de Reexaminare, privind contestațiile și cererile de revocare la hotărârile de respingere a CBI sau de acordare a BI**

| Contes-<br>tator/<br>Revocator | Calitate        | Man-<br>datar  | Înreg.<br>contestației/<br>cererii de<br>revocare la<br>OSIM | Obiectul<br>contes-<br>tației/<br>cererii<br>de<br>revocare | Nr. și data<br>Hotărârii<br>Comisiei de<br>examinare | Nr. CBI/<br>BI  | Publi-<br>carea<br>mențiunii<br>Hotărârii<br>Comisiei<br>de Exami-<br>nare în<br>BOPI | Nr. și data<br>comunicării<br>Hotărârii<br>Comisiei de<br>Examinare | Persoana<br>îndreptătită<br>la<br>eliberarea<br>B.I. | Titular B.I. | Data<br>publicării<br>descrierii, a<br>reven-<br>dicărilor și<br>desenelor | Nr. și data<br>Hotărârii<br>Comisiei de<br>Reexami-<br>nare                            | Felul<br>Hotă-<br>rării<br>Comi-<br>siei de<br>Re-<br>exami-<br>nare |
|--------------------------------|-----------------|----------------|--|---|--|-----------------|---|---|--|--------------|--|--|--|
| COZUBAS<br>MIRCEA<br>MIHAI     | Solici-<br>tant | STOIAN<br>IOAN | 1024686/<br>25.08.2006                                       | contes-<br>tație  | 4/669, din<br>30.03.2006                             | 2002 -<br>00938 | BOPI<br>10/2007   | 1023585/<br>30.05.2006  | -  | -            | -  | H336/<br>12.10.2006<br>Comuni-<br>cată cu<br>Nr. Reg.<br>1027977,<br>din<br>31.05.2007 | AD-<br>MIS   |

**PROTECȚIE TRANZITORIE  
ACORDATĂ TITULARULUI  
DE BREVET DE INVENȚIE**

**Legea nr. 93/1998**

În cadrul acestui capitol, vor fi publicate următoarele date: datele bibliografice și rezumatele brevetelor de invenție, aranjate în ordinea simbolului principal al clasificării internaționale a brevetului de invenție.



### **Semnificația codurilor INID folosite în prezenta secțiune:**

- (11) numărul brevetului de invenție cu protecție tranzitorie acordată;
- (41) data publicării cererii de acordare a protecției tranzitorii; BOPI nr.;
- (45) data publicării hotărârii de acordare a protecției tranzitorii; BOPI nr.;
- (21) numărul cererii de acordare a protecției tranzitorii;
- (22) data depozitului cererii de brevet de invenție de referință;
- (23) data acordării protecției tranzitorii;
- (24) data înregistrării cererii de acordare a protecției tranzitorii;
  
- (30) prioritate;
- (86) numărul și data cererii internaționale (regionale sau PCT);
- (87) numărul și data publicării cererii internaționale (regionale sau PCT);
  
- (73) numele sau denumirea titularului certificatului de protecție tranzitorie pentru brevetul de invenție;
- (72) numele și prenumele inventatorilor declarați;
- (74) mandatar;
  
- (51) clasa, conform clasificării internaționale;
- (54) titlul invenției;
- (57) rezumatul invenției;
- (56) documente din stadiul tehnicii.

Descrierile, revendicările și desenele pentru care s-au luat hotărâri de acordare a protecției tranzitorii, publicate în acest număr al BOPI, conform Legii nr. 93/1998, **sunt accesibile publicului.**

Împotriva hotărârii de acordare a protecției tranzitorii, persoanele interesate pot formula contestații la Comisia de Reexaminare, în termen de 30 de zile de la comunicare, conform Legii nr. 93/1998.

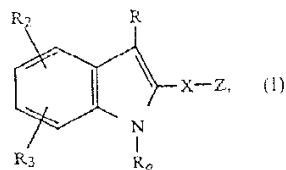
### **II. Coduri din Grupa 3/ST.16**

- T** - Certificat de protecție tranzitorie în baza unui brevet de invenție eliberat și aflat în vigoare în țara de origine.
- T1** - Traducerea revendicărilor cererii de brevet european.
- T2** - Traducerea fasciculusului brevetului de invenție european.
- T3** - Traducerea revendicărilor modificate în urma unei opuneri, ale brevetului european.
- T8** - Pagina de capăt retipărită, ca urmare a unor corecturi referitoare la datele bibliografice, părți din text, desene sau formule chimice cuprinse în pagina de capăt a unei cereri de brevet de invenție europeană publicată, sau a unui brevet de invenție european publicat.
- T9** - Document deja publicat, dar retipărit, parțial sau complet, ca urmare a unor corecturi ale oricărei părți dintr-o cerere de brevet de invenție europeană sau dintr-un brevet european de invenție.

(11) 2.376T B1 (51) **C 07 D 309/30** (2006.01) (21) 98-20226 (22) 25.09.1987 (23) 28.09.2007 (24) 24.09.1998 (41) 30.11.1998//11/1998 (45) 30.10.2007//10/2007 *Brevet de invention de referință: 101443 - MY (56) US 4198425; US 4262013 (73) Novartis AG, Schwarzwaldallee 215 Basel, CH (72) Faizulla G. Kathawala, Mountain Lakes, New Jersey, US (74) Inventia - Agenție Universitară, Calea Călărașilor, nr. 178, bl. 60, ap. 2, sector 3, București (54) ANALOGI DE INDOL AI MEVALONOLACTONEI ȘI DERIVAȚI AI ACESTORA*

(57) Invenția se referă la analogi de indol ai mevalonolactonei și la derivați ai acestora, care intră în componența produselor farmaceutice, în special pentru inhibarea biosintezei colesterolului și tratarea

aterosclerozei. Compușii conform invenției au formula (I):



Revendicări: 6

**LISTELE  
BREVETELOR DE INVENȚIE  
CU PROTECȚIE TRANZITORIE**

**Legea nr. 93/1998**

Tabel cu brevetele de invenție care au hotărâri de acordare a protecției tranzitorii

| Număr brevet | Clasa                          | Număr cerere | Data depozit | Titular  | Pag.       |
|--------------|--------------------------------|--------------|--------------|--|------------|
| 2.376T B1    | <b>C 07 D 309/30</b> (2006.01) | 98-20226     | 25.09.1987   | Novartis AG, Schwarzwaldallee 215<br>Basel, CH | <b>149</b> |

**LISTA BREVETELOR DE INVENȚIE  
CU PROTECȚIE TRANZITORIE, PENTRU  
CARE AU FOST ÎNREGISTRATE TRANSMITERI  
DE DREPTURI SAU MODIFICĂRI  
ÎN SITUAȚIA JURIDICĂ, PRIVIND  
CERTIFICATELE DE PROTECȚIE  
TRANZITORIE**

Modificări în situația juridică a brevetelor de invenție - protecție tranzitorie, înregistrate conform art. 7, din Legea nr. 93/1998, și pct. 24, lit. c), din Anexa nr. 1 a Legii nr. 383/2002, publicate conform art. 68, lit. j), din Legea nr. 64/1991, republicată, în temeiul art. III, din Legea nr. 203/2002

#### Schimbare denumire titular

| Nr. B.I.<br>Protecție<br>Tranzitorie | Nr. Cerere<br>de acordare<br>a protecției<br>tranzitorii | Modificare înregistrată privind brevetul de invenție protecție tranzitorie |   |
|--------------------------------------|--|--|---|
|                                      |  | din  | în  |
| 2.273T                               | 98-20238   | (73) BIOTA SCIENTIFIC<br>MANAGEMENT PTZ LTD, Melbourne,<br>Australia       | (73) BIOTA SCIENTIFIC MANAGEMENT<br>PTZ LTD, 10/585 Blackburn Road, Notting<br>Hill Vic 3168, Australia |

Rectificări ale datelor înscrise în Anexa la Registrul Național al Brevetelor de Invenție, efectuate în baza art. 7, din Legea nr. 93/1998

| Nr. B.I.<br>Protecție<br>Tranzitorie | Rectificare privind o înscriere eronată   |
|--------------------------------------|---|
| 2.258T                               | Durata protecției tranzitorii conferite de revendicările nr. 3, 4, 5, 6, 9, 10, 13 și 14 încetează la data de 28.02.2006.<br>Durata protecției tranzitorii conferite de revendicările nr. 1, 2, 7, 8, 11 și 12 încetează la data de 04.06.2007. |
| 2.190T                               | Durata protecției tranzitorii încetează la data de 19.11.2010.  |

## **DIVERSE**

- **LISTA CONSILIERILOR ÎN PROPRIETATE INDUSTRIALĂ ȘI A MANDATARILOR AUTORIZAȚI**
- **CENTRE REGIONALE PENTRU PROMOVAREA PROPRIETĂȚII INDUSTRIALE ÎN ROMÂNIA**
- **ANUNȚURI OFICIALE**
- **MATERIALE INFORMATIVE, DIN DOMENIUL PROPRIETĂȚII INDUSTRIALE**

© Toate drepturile sunt rezervate OSIM. Materialele publicate în acest capitol nu vor putea fi reproduse în niciun mod (electronic, prin fotocopiare, prin înregistrare sau în alt mod), fără autorizația prealabilă a titularului dreptului de autor.

**ROMÂNIA**  
**OFICIUL DE STAT PENTRU INVENȚII ȘI MĂRCI**

**ORDIN nr. 157**

**24 iulie 1997**

Directorul general al Oficiului de Stat pentru Invenții și Mărci,

Având în vedere prevederile art.14 alin.3 din Legea 64/1991 privind brevetele de invenție și regula 2,5 din H.G. 152/92 referitoare la profesia de consilier în proprietate industrială,

**ORDIN:**

Art.1. Persoanele ale căror nume figurează în lista anexă la prezentul Ordin, precum și firmele specializate în proprietate industrială se înscriu în **REGISTRUL NAȚIONAL AL CONSILIERILOR ÎN PROPRIETATE INDUSTRIALĂ**, cu menționarea specializării.

Art.2. Prezentul ordin se va publica în Buletinul Oficial de Proprietate Industrială.

DIRECTOR GENERAL,



AGENȚIILE SPECIALIZATE ÎN PROPRIETATE INDUSTRIALĂ  
Pentru luna octombrie 2007

| Data înființării | Nr. registru agenții | Denumirea completă a cabinetului/agenției<br>Adresa<br>Consilieri cu drept de practică   | Domenii                                  | Statut juridic |
|------------------|----------------------|--|--|----------------|
| 27.03.1991       | 001                  | <b>INVENTA – AGENȚIE DE PROPRIETATE INTELECTUALĂ S.R.L.</b><br><br>București, Bdul Corneliu Coposu nr. 7, bl. 104, sc. 2, ap.31, sect.3, cod 030602, Tel: 021/3200285, Fax: 021/3228325, e-mail: inventa@rnc.ro, inventa@mark-patent.ro, turcanu@inventa.ro, GSM: 0744 324510, 0744 339649<br>Ing. Țuluca Doina, Prof. univ. dr. ing. Țurcanu Constantin, Farm. Rădulescu Mioara, Dr. ing. Lorenț Alexandru, Ing. Velțan Loredana, Av. Soare Liliana, Ing. Secăreanu Doina, Arh.ing. Țurcanu Costin Radu | Brevete<br>Mărci<br>Desene<br>Topografii | SRL            |
| 29.05.1991       | 002                  | <b>CABINET ENPORA S.R.L.</b><br><br>București, str. George Calinescu nr.52A, ap.1, 011694, Tel: 021 2300990; 031 1001634, Fax: 021 2302311; 031 1007927, pop@patents.ro<br>Ing. Pop Virginia Daisy, Ing. Pop Călin Radu, Ing. Constantin Adrian, Ing. Popescu Bianu Anca, Ing. Velicu Anca   | Brevete<br>Mărci<br>Desene<br>Topografii | SRL            |
| 23.07.1991       | 003                  | <b>PATENTMARK S.R.L.</b><br><br>București str. Dr. N. Turnescu nr. 2, ap.2, sector 5, cod 050467 Tel: 021/3121669, Fax: 021/2233963, stema@pcnet.ro<br>Mohonea Liliana, Mohonea Cristian, Borlan T. Radu, Marinescu Ruxandra   | Brevete<br>Mărci<br>Desene<br>Topografii | SRL            |
| 18.12.1991       | 004                  | <b>RODALL AGENȚIE DE PROPRIETATE INDUSTRIALĂ S.R.L.</b><br><br>București, Str. Polonă nr. 115, bl. 15, sc. A, ap. 19 sector 1, cod 010497, Tel: 021/2108342, GSM: 0722 652111, Fax:021/2105794, rodall@b.astral.ro<br>Jur. Bălan Gheorghită, Bălan Valeria, Pițu Dalila  | Brevete<br>Mărci<br>Desene<br>Topografii | SRL            |
| 25.08.1992       | 005                  | <b>INTELECT S.R.L.</b><br><br>Oradea, B-dul Dacia nr. 48 Bl. D10, Ap.3, Tel: 0259/453847, Fax:0259/268094, OP 9-CP 128, cod 410346, e-mail: info@intelect.ro, GSM: 0745 040831<br>Buzlea Elisabeta, Buzlea Mircea Valentin, Buzlea Narcisa Floricica, Petrache Octavian  | Brevete<br>Mărci<br>Desene<br>Topografii | SRL            |
| 08.09.1992       | 006                  | <b>A.G.V. - AGENȚIE DE PROPRIETATE INDUSTRIALĂ S.R.L.</b><br><br>București, B-dul Magheru, nr. 9, sc. 2, etaj 9, ap. 89, Sector 1, PO BOX 22-246, Tel/Fax: 021/3153684, agv-office@xnet.ro<br>Ing. Voicu Alexandra   | Brevete<br>Mărci<br>Desene<br>Topografii | SRL            |

|            |     |   |  |     |
|------------|-----|---|--|-----|
| 04.12.1992 | 008 | <b>CONSTANTIN GHIȚĂ OFFICE SRL</b><br>Timișoara, str. Take Ionescu nr. 24-28 sc. B ap. 2<br>judetul Timiș, cod 300042, Tel/Fax: 0256/435976,<br>GSM: 0744 162462, e-mail: ghiță@mail.dnttm.ro,<br>cleliapop@mail.dnttm.ro<br>Ing. Ghiță Constantin, Pop Motogna Clelia  | Brevete<br>Mărci<br>Desene               | SRL |
| 05.01.1993 | 009 | <b>CABINET DE PROPRIETATE INDUSTRIALĂ S.I.</b><br>Timișoara, Str. Moise Dobosan nr.110, cod poștal<br>300600, GSM: 0722 984909, Tel/Fax: 0256/475105,<br>e-mail: ioan_sovar@yahoo.com<br>Șovar Ioan   | Brevete<br>Mărci<br>Desene               | SRL |
| 13.05.1993 | 010 | <b>ROMINVENT S.A</b><br>București, Str. Ermil Pangratti nr. 35, et.1,<br>sect.1, cod 011882, Tel: 021/2312515, 2312541, Fax:<br>021/2312550, 2312454, e-mail: office@rominvent.ro<br>Ing. Enescu Lucian, Chim. Larion Sonia, Fil. Rodica<br>Bucătaru, Jur. Mocanu Ion, Fiz. Nicolaescu Daniella,<br>Ing. Corina Duțulescu, Ec. Ghenu Mihaela,<br>Ing. Teodorescu Mihaela, Ing. Rădulescu Melania,<br>Ing. Cosmina Fierăscu, Ing. Ploscă Daniel, Ing.<br>Spătaru Daniela, Ing. Alexandra Hașiu, Dr. Ing.<br>Cristina Popa, Ec. Joitoiu Andreea Simona, Ing.<br>Năstase Cristian, Bio. Enescu Miruna, Dr. Florea Ileana<br>Maria, Dumitrescu Artemis Sorina, Pavel Sorin<br>Eduard, Markusev Denisa Mary, Olteanu Camelia,<br>Siteavu Iulia Adriana, Dragulin Ioana | Brevete<br>Mărci<br>Desene<br>Topografii | SA  |
| 17.07.1993 | 011 | <b>CABINET INDIVIDUAL "INDEPENDENT<br/>PROPINI AGENT"</b><br>București, sector 5, Str. Fabrica de chibrituri nr. 42,<br>cod 050183, Tel/Fax: 021/3352938,<br>GSM: 0722 610635<br>Nicolae Ioan   | Brevete<br>Mărci<br>Desene<br>Topografii | CI  |
| 13.03.1995 | 014 | <b>PERSOANĂ FIZICĂ INDEPENDENTĂ<br/>TĂTARU DOINA</b><br>Piatra Neamț, Str. Apele Minerale nr. 4. cod 610121<br>Tel: 0233/223602, e-mail: doina_tataru@msn.com<br>Tătaru Doina   | Brevete<br>Mărci<br>Desene               | PF  |
| 30.03.1995 | 015 | <b>CABINET M. OPROIU - CONSILIERE ÎN<br/>PROPRIETATE INTELECTUALĂ SRL</b><br>București, Str. Popa Savu, nr. 42, parter, sector 1,<br>cod 011434, Tel: 021/2602833; 021/ 2602834, Fax:<br>021/2602836; 021/2602835, P.O.Box 2-229, e-mail:<br>office@oproiu.ro<br>Fiz. Oproiu Margareta, MBA arh. Vasilescu Raluca,<br>jur. Sturza Ioana, , ing. chim. Marin Elena, ing. Ene<br>Silvia, ec. MBA Pătrascu Georgiana, ing. chim. Petrea<br>Dana Maria, filolog Oana Țambrea, ing. chim. Filippi<br>Valentina   | Brevete<br>Mărci<br>Desene<br>Topografii | SRL |

|            |     |  |  |     |
|------------|-----|--|--|-----|
| 21.05.1996 | 017 | <b>AGENȚIA DE PROPRIETATE INDUSTRIALĂ<br/>"LABIRINT"</b><br><br>Arad, Str. Coriolan Petreanu nr. 28, cod 310151<br>Tel/Fax: 0257/255842, GSM: 0722 458129,<br>e-mail: info@labirint.ro<br>Ing. Ivanca Maria  | Brevete<br>Mărci<br>Desene               | CI  |
| 14.11.1996 | 018 | <b>INTEGRATOR Consulting SRL</b><br><br>Cluj Napoca, str. Dunării nr. 25 bl.C1 ap.5, , jud. Cluj,<br>cod 400593 Tel/Fax: 0264/442817, GSM:<br>0745235585, e-mail: dorin.isoc@aut.utcluj.ro<br>Isoc Dorin   | Brevete<br>Mărci<br>Desene               | SRL |
| 1997       | 019 | <b>LOYAL PARTNERS -AGENȚIE DE PROPRIETATE<br/>INTELECTUALĂ</b><br><br>Galati, Str. Portului nr.23, Parcul De Soft, cam.307,<br>cod 800025, Tel/Fax: 0236/464847, tel/fax:<br>0236/407032, GSM: 0722 744241,<br>office@loyalpartners.ro<br>www.loyalpartners.ro<br>ing.jr. Pușcașu Dan  | Brevete<br>Mărci<br>Desene<br>Topografii | SRL |
| 01.07.1997 | 020 | <b>AGENȚIE DE PROPRIETATE INTELCTUALĂ ȘI<br/>TRANSFER DE TEHNOLOGIE -AGPITT-SRL</b><br><br>București, B-dul Libertății nr. 12, bl.113, sc.2, ap.28,<br>sector 4; cod 040129, CP 42-106, Tel: 3177693;;Fax:<br>021/3177584, GSM: 0744293552; 0724539752,<br>e-mail: faighenov@xnet.ro; office@agpitt.ro<br>Faighenov Marioara | Brevete<br>Mărci<br>Desene               | SRL |
| 10.07.1997 | 016 | <b>MILENIUL 3 – AGENȚIE DE PROPRIETATE<br/>INDUSTRIALĂ SRL</b><br><br>Pașcani, Str. Moldovei nr. 10, bl. Crinul, sc. A, ap. 28,<br>jud Iași, cod 705200, Tel/Fax: 0232/719190;<br>GSM: 0740 820582<br>Ing.Burțilă Ioan   | Brevete<br>Mărci<br>Desene               | SRL |
| 03.10.1997 | 021 | <b>LAZĂR ELENA<br/>CABINET DE PROPRIETATE INDUSTRIALĂ</b><br><br>Buzău, Str.Unirii, Bl.16C,Et.3, Ap. 12, cod 120013,<br>OP 1, CP 52, Tel./Fax: 0238 724262<br>GSM: 0723 328633, cpielena@recomplast.com<br>Lazăr Elena   | Brevete<br>Mărci<br>Desene<br>Topografii | CI  |
| 29.10.1997 | 022 | <b>PERSOANĂ FIZICĂ INDEPENDENTĂ<br/>BARBU GHEORGHE MIRCEA</b><br><br>București, Șos Iancului nr.21, bl. 106A,sc.B, ap.73,<br>sect.2, Tel/Fax : 021/6536608, 0724.834.010<br>e-mail : bmircea@mailbox.ro<br>Barbu Gheorghe Mircea   | Brevete<br>Mărci<br>Desene               | CI  |

|            |     |   |  |     |
|------------|-----|---|--|-----|
| 02.12.1997 | 023 | <b>“ HARC OV” A.P.I. S.R.L.</b><br>Sfântu Gheorghe, jud. Covasna, Str. Nicolae Iorga nr. 61, bl. 10E, sc. B, ap. 9, cod 520089,<br>Tel: 0267/352267, GSM : 0744435291,<br>stanciu@planet.ro, propind@mail.asimcov.ro<br>Stanciu Adelina   | Brevete<br>Mărci<br>Desene               | SRL |
| 18.12.1997 | 024 | <b>AGENȚIE DE PROPRIETATE INDUSTRIALĂ ȘI<br/>TRANSFER TEHNOLOGIC « STOIAN IOAN »</b><br>Roman, Bd. Republicii, bl. 46, sc. C, ap. 35, cod<br>611127, jud. Neamț, Tel/Fax : 0233/741268, GSM :<br>0745 643738, istoian@engineer.com<br>Stoian Ioan   | Brevete<br>Mărci<br>Desene               | CI  |
| 30.01.1998 | 025 | <b>INCOR – CORPADE ALEXANDRU</b><br>Brașov, Str. C-tin Vodă Brâncoveanu nr. 54, et.1, ap.<br>4, cod 500132, Tel : 0268/513577<br>Corpade Alexandru  | Brevete<br>Mărci<br>Desene<br>Topografii | PF  |
| 1998       | 007 | <b>ROMPROSPER SERVIMPEX SRL</b><br><b>Agentie de proprietate intelectuala «PIVA®»</b><br>București, Șos. Mihai Bravu nr. 294, bl.6,sc.B, ap. 63,<br>sector 3, cod 030319, Tel/Fax: 021/3222857,<br>021/3207419, fax: 326.20.20<br>Mobil:0744654128;0744536405, 0724880514<br>e-mail: office@piva.ro; raluca_pioaru@yahoo.com<br>lector univ.dr. Pioaru Mihalache Raluca Andreea | Mărci<br>Desene<br>Brevete               | SRL |
| 1998       | 048 | <b>PETRU COSTINESCU-DICOSTI</b><br>București, Str. Viorele nr. 30, bl. 20 A, ap. 23, sector<br>4,cod 040428, OP 44 – CP5 , Tel: 021/3303162,<br>e-mail: dicosti@rdslink.ro<br>Petru Costinescu  | Brevete<br>Mărci<br>Desene               | CI  |
| 27.04.1998 | 026 | <b>PIDES-CABINET DE PROPRIETATE<br/>INDUSTRIALĂ</b><br>București, Str. Valea Buzăului, nr. 10, bl. G30,<br>ap. 36, sector 3, cod 032334, Tel : 3455351<br>GSM : 0723 708632, e-mail: pides2004@yahoo.com<br>ing. Șova Dan Eugen   | Brevete<br>Mărci<br>Desene<br>Topografii | CI  |
| 23.02.1999 | 027 | <b>SZENTE SÁNDOR</b><br>Odorheiu Secuiesc, str. Victoriei, nr. 41,bl.U6, et.1,<br>ap.4, jud. Harghita,cod poștal 535600, Tel :<br>0266/219143, e-mail : prooffice@szente.ro<br>Szente Sándor  | Brevete<br>Mărci<br>Desene               | CI  |
| 21.07.1999 | 028 | <b>NOWAPATENT SRL</b><br>Medias, str. Lotru, nr.4, bl.92, ap.1<br>Tel : 0269/841373 ; 0264/833273, Fax : 0269/833273<br>e-mail : nowapatent@birotec.ro<br>office@nowapatent.ro<br>Danciu Ioan   | Brevete<br>Mărci<br>Desene               | SRL |

|            |     |   |                            |     |
|------------|-----|---|----------------------------|-----|
| 30.08.1999 | 029 | <b>CABINET DE PROPRIETATE INDUSTRIALĂ<br/>"BIONPI"</b><br><br>București, 010577, Calea Dorobanților 126-130 Bl. 8,<br>et. 9 Ap. 50 sector 1, cod 010577, Tel/Fax:<br>021/2316549, 031/8054616<br>GSM: 0723 187944, 0746184697<br>e-mail: bionpi@rdsmail.ro, bionpi@hotmail.com<br>Ing. Ion Rodica Cocuța                                      | Brevete<br>Mărci<br>Desene | CI  |
| 12.11.1999 | 030 | <b>AGENȚIE DE CONSULTANȚĂ ÎN PROPRIETATE<br/>INTELECTUALĂ ȘI TRANSFER DE<br/>TEHNOLOGIE « SPRÎNCEANU NICOLAE »</b><br><br>Drobeta Turnu Severin, Str. Gheorghe Ionescu<br>Sisești nr. 96, bl.E2, sc.1, et. 3, ap.8, cod 220212,<br>Tel/Fax : 0252/311690, Mobil :0721796318<br>e-mail: nicolaesprinceanu@yahoo.com<br>Jur. Nicolae Sprînceanu | Brevete<br>Mărci<br>Desene | CI  |
| 21.01.2000 | 031 | <b>CABINET INDIVIDUAL<br/>IVĂNESCU GABRIEL DAN</b><br><br>Brașov, Str. Al. I. Cuza nr. 58 ap. 7, cod 500085,<br>Tel/fax:0268/471650, GSM:0722248415,<br>e-mail: d.ivanescu@xnet.ro<br>Ivănescu Gabriel Dan  | Brevete<br>Mărci<br>Desene | CI  |
| 15.02.2000 | 032 | <b>CABINET INDIVIDUAL<br/>ANGHEL LUMINIȚA DOINA</b><br><br>București, Str. Gherghitei Nr.1, Bl.94B, Sc. B, Ap.76,<br>Sector 2, Tel/Fax :021/2407985,GSM : 0723301706<br>e-mail : anghel.doina@rdslink.ro<br>Ing.Av.Anghel Luminita Doina  | Brevete<br>Mărci<br>Desene | CI  |
| 24.08.2000 | 033 | <b>APOSTOL SALOMIA P.F.A.</b><br><br>Galați, Str. Reg. 11 Siret nr. 15, bl. E4, Et.3, ap. 54,<br>cod 800333,Tel/Fax : 0236/436437, 0766765027,<br>saly_apostol@yahoo.com<br>Ing.Apostol Salomia   | Brevete<br>Mărci<br>Desene | CI  |
| 07.09.2000 | 034 | <b>AGENȚIA DE PROPRIETATE INDUSTRIALĂ -<br/>APIA SRL</b><br><br>București, Str. Romancierilor nr. 5, bl.C14, sc.B,<br>ap.41, sector 6, cod 061791, OP23-CP11,<br>Tel/Fax: 021/7783100, GSM: 0745 031557,<br>e-mail: office@mark-apia.ro, www.mark-apia.ro<br>Visalom Theodor, Visalom Monica  | Mărci<br>Desene            | SRL |
| 17.10.2000 | 035 | <b>PERSOANĂ FIZICĂ INDEPENDENTĂ<br/>BERCEANU MARIA AURELIA</b><br><br>București, Str. Cogîlnic 25, sector 3,<br>Tel: 021/3264568 GSM:0744954085,<br>berceanu_maria_aurelia@yahoo.com<br>Berceanu Maria Aurelia  | Brevete<br>Mărci           | PF  |

|            |     |   |                            |     |
|------------|-----|---|----------------------------|-----|
| 20.10.2000 | 036 | <b>CABINET PROPRIETATE INDUSTRIALĂ<br/>POPESCU ANGELA</b><br><br>București, str. Complexului nr.10, bl.40, ap.14,<br>Tel :021/3243756 GSM : 0723051279,<br>Tel : 0318.04.68.81, angela_intelect@yahoo.com<br>Popescu Angela   | Brevete<br>Mărci<br>Desene | CI  |
| 25.10.2000 | 037 | <b>PERSOANĂ FIZICĂ INDEPENDENTĂ<br/>MATEI ELENA</b><br><br>Bacău, Str. Alecu Russo, bl. 33, Et.6,sc. C, ap.26,<br>cod 600133, Tel: 0234/160424<br>Matei Elena   | Mărci                      | CI  |
| 20.11.2000 | 038 | <b>CABINET INDIVIDUAL' ION FLOREA'</b><br><br>București, 010577, Calea Dorobanților 126-130,<br>bl.8,et.9,ap.50, sector 1, cod 010577,<br>Tel/Fax: 021/2316549,GSM: 0724313260, e-mail:<br>iflorea@rdsmail.ro, florea_ion@plic.ro<br>Ing.Ion Florea                                       | Mărci                      | CI  |
| 28.11.2000 | 039 | <b>CABINET IN DIVIDUAL<br/>GREAVU DOINA MARIANA</b><br><br>Sibiu, str. Constantin Noica, bl. 2, ap.21, cod 550169<br>Tel:0269/218500,Fax:0269/212170,<br>Mobil:0766489179<br>Ing. Greavu Doina Mariana  | Brevete<br>Mărci<br>Desene | CI  |
| 11.12.2000 | 040 | <b>INTEL PROTECT SRL</b><br><br>Brașov, B-dul M. Kogălniceanu, nr. 20, bl. 1k,<br>sc. C-D, cod 500173, Tel: 068/413117,<br>Fax: 0268/477333, GSM: 0744 355100<br>e-mail: intelprotect@ccibv.ro<br>Axente Elena  | Mărci<br>Desene            | SRL |
| 08.01.2001 | 041 | <b>CABINET "CECIU GABRIELA" CONSULTANȚĂ ÎN<br/>DOMENIUL PROPRIETĂȚII INTELLECTUALE</b><br><br>Timișoara, Str. Narciselor, nr. 6, sc. A, ap. 110,<br>jud. Timis, cod postal 300024,<br>Tel/Fax.: 0256/494846; GSM: 0745 388039,<br>e-mail: gabrielaceciu@hotmail.com<br>Ing.Ceciu Gabriela | Brevete<br>Mărci<br>Desene | CI  |
| 10.01.2001 | 042 | <b>VLAD CONSTANTIN</b><br><br>Constanta, Bd. 1 decembrie 1918 nr. 5, bl. F16,<br>ap.34, cod 900711, Tel/Fax: 0241/625643,<br>GSM: 0722 370300, e-mail: vlad@gmb.ro<br>Vlad Constantin   | Brevete<br>Mărci<br>Desene | CI  |
| 07.02.2001 | 043 | <b>PERSOANĂ FIZICĂ INDEPENDENTĂ<br/>FÎNTÎNĂ RAUL – SORIN</b><br><br>Brașov, Str. Griviței nr. 69, bl. 29, sc. D, ap.32,<br>cod 500198, Tel: 0368/802210, Fax: 0268/427713,<br>mobil: 0721379887, 0745361270<br>e-mail: raul_fantana@yahoo.com<br>Fîntînă Raul Sorin                       | Brevete<br>Mărci<br>Desene | PF  |

|            |     |  |  |        |
|------------|-----|--|--|--------|
| 05.03.2001 | 045 | <b>BIROU DE PROPRIETATE INDUSTRIALA<br/>BROJBOIU DUMITRU ADRIAN FLORINEL</b><br><br>Pitești, Bd. Republicii, bl.212,sc. D, ap.16, jud.Argeș,<br>cod 110177, Tel/Fax.: 0348/412529,<br>GSM: 0745 143095,adrian brojboiu@yahoo.com<br>Brojboiu Dumitru Adrian Florinel | Brevete<br>Mărci<br>Desene               | CI     |
| 12.04.2001 | 047 | <b>INTELLECTUAL PROPERTY OFFICE SRL</b><br><br>București, Str. Alexandru Moruzzi nr. 6, bl. B6, sc. 2,<br>ap.62, sector 3, cod 031155, Tel/Fax.: 021/3262388,<br>GSM: 0745 094241, e-mail: ipo@b.astral.ro<br>Ciuda Berivoe Anca                                     | Brevete<br>Mărci<br>Desene               | SRL    |
| 07.05.2001 | 049 | <b>ANDRA MUSATESCU CABINET DE<br/>PROPRIETATE INDUSTRIALA</b><br><br>București, Str. Drumul Taberei nr. 71, bl.TD42, sc.1,<br>et.4, ap.28, sector 6, cod 061366, GSM: 0722<br>879810, e-mail: amusatescu@dnt.ro<br>Mușatescu Andra Oana                              | Brevete<br>Mărci<br>Desene<br>Topografii | CI     |
| 2001       | 050 | <b>CABINET ACSINTE PAULA-ADRIANA</b><br><br>București, str. Maior Coravu Ion, nr.1-7, bl. C4, ap.85,<br>Tel/fax: 021/2507396, GSM: 0723317631<br>paula@legalservices.ro<br>Av. Acșinte Paula Adriana   | Mărci                                    | PF     |
| 2001       | 051 | <b>PERSOANĂ FIZICĂ INDEPENDENTĂ<br/>POPESCU RADU-ROMEO</b><br><br>București, Bd. Corneliu Coposu nr.3, bl. 101, sc. 3,<br>et.4, ap. 50, sector 3, cod 030601,<br>GSM: 0721753049, romeoradu.popescu@rdslink.ro<br>Popescu Radu Romeo                                 | Brevete<br>Mărci<br>Desene               | PF     |
| 31.05.2001 | 071 | <b>CONS INTEL BMA CABINET CONSULTANȚĂ</b><br><br>Cart. Dorobanti, nr.2, bl. D2, at.1, ap.5,120087,<br>C.P.8- O.P. 1 Buzau, Fax : 0238/719619,<br>GSM: 0745086588, email: marius_bozio@yahoo.com<br>Marius Bozioreanu   | Brevete<br>Mărci<br>Desene<br>Topografii | CI     |
| 12.09.2001 | 053 | <b>CABINET MIHAI LUCIAN<br/>Miculiți &amp; Asociații SCPA (LINKLATERS)</b><br><br>București, Str. Nicolae Iorga, nr. 8, sector 1,<br>cod 010434Tel : 021/3071500, Fax : 021/3071555<br>e-mail: lucian.mihai@linklaters.com,<br>Av. Mihai Lucian                      | Brevete<br>Mărci<br>Desene               | PF     |
| 21.11.2001 | 055 | <b>ROVALCONS SRL<br/>AGENȚIE DE PROPRIETATE INTELECTUALĂ</b><br><br>Câmpina, Str. Orizontului, nr.1, bl. R10, et.7, ap.27,<br>Jud. Prahova, cod 105600,Tel/Fax : 0244/ 371390;<br>GSM :0722 540580, e-mail: rovalcons@xnet.ro<br>Ioacăra Valentin                    | Brevete<br>Mărci<br>Desene               | S.R.L. |

|            |     |   |  |        |
|------------|-----|---|--|--------|
| 2001       | 056 | <b>SOLO INVENT S.R.L.</b><br>București, Calea 13 Septembrie, nr. 104, bl. 48, ap. 8, sect. 5, cod 050727, Tel/Fax: 021/4511497, GSM: 0744 313 229, solo_invent@yahoo.com  | Brevete<br>Mărci<br>Desene               | S.R.L. |
| 2001       | 057 | <b>CABINET N. D. GAVRIL S.R.L.</b><br>București, Str. Ștefan Negulescu nr. 6A, sector 1, Tel./fax : 021/2302882, GSM :0722983520, 0723 383 758, e-mail : gavrulin@yahoo.com cabinetgavril@yahoo.com, Gavril Niculina  | Brevete<br>Mărci<br>Desene               | S.R.L. |
| 24.04.2002 | 087 | <b>IACOBINI&amp;CO, CONSILIERI IN DREPTUL DE PROPRIETATE INDUSTRIALĂ SRL</b><br>Bucuresti, Calea Mosilor, nr.258, bl. 4bis, ap.22, sector 2, Tel : 021/2104690 ;Fax : 021/2104793, e-mail : asimri@yahoo.com, vladrosanu@hotmail.com iacobini Anca Svetlana, iacobini Mihnea Razvan | Mărci<br>Brevete<br>Desene<br>Topografii | S.R.L. |
| 04.09.2002 | 088 | <b>MANAGER EXPERT SRL</b><br>Tg. Mures, Str. Nicolae Grigorescu, nr. 33, ap.3 Tel :0265/250825 ;0265/233033, evaluator@rdslink.ro Nutiu Emil, Cetina Dan  | Mărci                                    | S.R.L. |
| 08.01.2003 | 059 | <b>CABINET INDIVIDUAL - LAPTEȘ ELVINE</b><br>Bucuresti, Intrarea Badeni nr.3, Bl.M18, sc. 2, ap.40, sector 3 cod 030471, Tel: 021/3405500, elvine17@yahoo.com Lapteș Elvine   | Brevete                                  | CI     |
| 11.02.2003 | 089 | <b>RATZĂ ȘI RATZĂ SRL</b><br>București, B-dul A.I. Cuza Nr. 52-54, Sect.1, cod 011053, Tel :021/2601348, Fax : 021/2601349 e-mail ; office@ratza-ratza.com Rață Grigore, Rață Andrei Vlad, Mărginean Dragoș, Enache Mihai Andrei  | Brevete<br>Mărci<br>Desene               | SRL    |
| 13.02.2003 | 062 | <b>CABINET INDIVIDUAL ANDRONACHE PAUL</b><br>București, Str.Sibiu nr.14, bl.E21, et.6, ap.35, sect 6, Tel/Fax: 021/7250069, GSM: 0722741043, e-mail: paul.andronache@artelecom.ro Andronache Paul   | Mărci<br>Desene<br>Topografii<br>Brevete | CI     |
| 14.05.2003 | 090 | <b>RAMCONSULTING SRL</b><br>Cluj Napoca, Str. Augustin Buneanr.28, cod 400170 fax.0364/401528 tel. mobil 0722-229696 e-mail ramcluj@yahoo.com Gânscă Aurelian Tudor   | Mărci<br>Desene<br>Topografii<br>Brevete | SRL    |
| 16.05.2003 | 070 | <b>CABINET OANA COCOLOI</b><br>București, Drumul Taberei nr.120, bl.OD1, sc.5, ap.189, sector 6, cod 061413, Tel: 021/7450757, GSM: 0730557744, e-mail: oana_cocoloi@yahoo.com Oana Cocoloi   | Mărci<br>Desene                          | CI     |



|            |     |   |  |        |
|------------|-----|---|--|--------|
| 10.06.2003 | 091 | <b>ALLEGRA CONSULTING SRL</b><br>Bucuresti, Aleea Huedin nr.1, bl.5, sc.1, ap.5, sector 4, cod 040917, GSM: 0722249961, Tel/Fax: 021/3231384<br>e-mail: gabriela.milcev@allegra.ro; www.allegra.ro<br>Milcev Gabriela                                 | Brevete<br>Mărci<br>Desene<br>Topografii | SRL    |
| 19.06.2003 | 069 | <b>RASKAI M M BREVMARC CONSULT S.R.L.</b><br>Dej, Str. Unirii, nr.3,BL. D8, ap.7, judetul Cluj, 405200,Tel/Fax: 0264/211847, GSM: 0742084050, raskaimm@yahoo.com<br>Raskai Maria  | Brevete<br>Mărci<br>Desene<br>Topografii | S.R.L. |
| 01.07.2003 | 092 | <b>CONINFO S.R.L.</b><br>Târgu Mures, str. Lacrimioarea nr.9, Tel: 0265/210138, Fax: 0265/210109<br>mobil: 0729618641<br>e-mail: teodora@coninfo.ro, office@coninfo.ro<br>www.coninfo.ro<br>Itu Teodora   | Desene<br>Brevete<br>Mărci               | S.R.L. |
| 25.07.2003 | 093 | <b>NESTOR NESTOR DICULESCU KINGSTON PETERSEN – CONSILIERE ÎN P.I. S.R.L.</b><br>București, sector 1, sos. Bucuresti Ploiesti, nr.1A, Bucharest Business Park, corp A, et.4, camerele 9 si 10<br>Harsany Alexandru, Culic Andrei Radu, Baci Ana Maria  | Mărci<br>Desene                          | S.R.L. |
| 11.08.2003 | 66  | <b>CABINET INDIVIDUAL FLOREA MIHAELA</b><br>București, Str. Grigore Alexandrescu nr.1, bl.D7, ap.4, sector1, Fax: 021/2230342 GSM: 0722601120<br>e-mail: florea@gide.com<br>Florea Mihaela  | Mărci<br>Desene<br>Brevete               | CI     |
| 19.08.2003 | 068 | <b>CABINET DE PROPRIETATE INDUSTRIALA NICOLAE BURCHEL</b><br>București, Str. Dr. Radovici nr.8, sector 5, cod 050468, Tel: 021/3175841, Fax: 021/3175843, e-mail: nburchel@lenp.ro<br>Nicolae Burghel   | Mărci                                    | CI     |
| 21.08.2003 | 094 | <b>N.P.C. S.R.L.</b><br>Brașov, str. Alexandru cel Bun, nr.13, bl.E28, ap.7 cod 500025, OP 1 – CP 298, GSM: 0744520357, e-mail: totu@unitbv.ro<br>Totu Ioan   | Mărci<br>Desene<br>Topografii            | SRL    |
| 22.10.2003 | 072 | <b>CABINET INDIVIDUAL DE PROPRIETATE INDUSTRIALĂ - NEGOMIREANU LIVIA</b><br>București, Șos. Nicolae Titulescu nr.94, bl.14A, sc 4 ap.127, sect.1, cod 011146, Tel/Fax: 021/2235637, GSM: 0722444719, cabinetnegomireanu@duras.ro<br>Negomireanu Livia | Mărci<br>Desene                          | CI     |

|            |     |  |  |     |
|------------|-----|--|--|-----|
| 30.10.2003 | 073 | <b>CABINET DE PROPRIETATE INDUSTRIALA<br/>"VIȘOIU LILIAN CATALIN"</b><br><br>București, Str. Alexandru Vlahuta nr.3, bl. M48, sc.A,<br>ap.7, sector 3, Tel/Fax: 021/3207251, GSM:<br>0744480657, e-mail: visoiucatalin@yahoo.com,<br>www.visoiucatalin.home.ro<br>jur. Vișoiu Lilian Catalin | Brevete<br>Mărci<br>Desene<br>Topografii | CI  |
| 4.11.2003  | 074 | <b>CABINET DE PROPRIETATE INDUSTRIALA<br/>"DUNĂREANU MIHAIL"</b><br><br>Bucuresti, Bd. Constantin Brâncoveanu nr.8, BI B2,<br>ap.13, sector 4, Tel: 021/4600419, GSM :<br>0723398499, e-mail: dunareanu_mileniu3@k.ro<br>Dunăreanu Mihail  | Brevete                                  | CI  |
| 09.12.2003 | 151 | <b>DONEXPERT SRL</b><br><br>Suceava, str. George Enescu nr.34, bl.D72, sc.A,<br>ap.5, ovidon@ccisv.ro, Tel: o230.215004,<br>0742108100<br>Dontu Ovidiu Liviu   | Brevete<br>Mărci<br>Desene               | SRL |
| 11.12.2003 | 095 | <b>INTERNATIONAL PATENT&amp;MARK S.R.L.</b><br><br>Brasov, Str.Jepilor nr.2, BI A8, sc.C, ap.12,<br>Tel: 0268/319158, e-mail: karlameyndt@yahoo.com,<br>Mendes Viegas Meyndt Karla   | Brevete<br>Mărci                         | SRL |
| 12.12.2003 | 096 | <b>EDIPLAST S.R.L.</b><br><br>Tg. Mureș, Str. Măgurei nr.25, ap.2,<br>Tel/Fax: 0265/263775, GSM: 0744394036,<br>e-mail: moniadel@artelecom.net<br>Vasilache Virgilius  | Mărci<br>Desene<br>Brevete               | SRL |
| 22.12.2003 | 097 | <b>SD PETOSEVIC ROMANIA SRL</b><br><br>București, Calea Victoriei nr.100, sc.1, ap.20, biroul 1,<br>Tel: 021/3057996, Fax: 021/3145481,<br>e-mail: moprea@petosevic.com,<br>acampeanu@petosevic.com, Mobil: 0722259260,<br>0723522698<br>Oprea Marilena, Campeanu Ioana Aura                 | Brevete<br>Mărci<br>Desene<br>Topografii | SRL |
| 2.02.2004  | 080 | <b>CABINET INDIVIDUAL IOANIȚESCU TRAIAN</b><br><br>București, Bd. Timișoara nr.49, BI Cc6, ap.27,<br>sector 6, Tel: 021/4402510<br>Ioanițescu Traian   | Brevete<br>Mărci<br>Desene               | CI  |
| 9.02.2004  | 098 | <b>CABINET ANI FUCIU SRL</b><br><br>Com.Snagov, Bloc P53, sc.A, ap.1, jud.Ilfov, Tel:<br>021/3106399, Fax: 021/3106398, GSM: 0744370196,<br>e-mail: ani.fuciu@consilier-marci.ro<br>Fuciu Anișoara   | Mărci<br>Desene                          | SRL |
| 11.02.2004 | 081 | <b>INTEL PROPERTY CONSULT</b><br><br>București, Str. Ion Măiorescu, nr.42A, sector 2,<br>Tel: 021/6192276, Fax:021/2123364, 0744506010<br>Teodorescu Dan Mihai   | Brevete<br>Mărci<br>Desene               | CI  |

|            |     |  |  |     |
|------------|-----|--|--|-----|
| 16.02.2004 | 099 | <b>LEGAL BRAND S.R.L.</b><br>București, Str. Nicolae Licăreț nr.1, bl.33, sc.C,<br>ap.107,Tel: 0722674635, 0722607380,<br>e-mail: legal.brand@easynet.ro<br>Stăncescu Anca, Stăncescu Alin Cristian  | Brevete<br>Mărci<br>Desene<br>Topografii | SRL |
| 22.02.2004 | 082 | <b>CABINET DE PROPRIETATE INDUSTRIALĂ<br/>CIUPAN CORNEL</b><br>Cluj Napoca, Str. Mestecenilor nr.6, bl.9E, ap.2,<br>Tel: 0264/524425; 0264/415051, Fax: 0264/415054,<br>e-mail: cornel.ciupan@muri.utcluj.ro<br>Ciupan Cornel  | Brevete<br>Mărci<br>Desene               | CI  |
| 26.03.2004 | 083 | <b>CABINET POPESCU LIVIA</b><br>Bucuresti, bd. Camil Ressu 27, bl.N1, ap.188<br>Tel: 021/3481010, liviap25@yahoo.com<br>Popescu Livia  | Brevete<br>Mărci<br>Desene<br>Topografii | CI  |
| 01.06.2004 | 102 | <b>S.C. LUTARIS INTELPROT S.R.L.</b><br>Timisoara, 300426, str. Ana Ipatescu nr.45,<br>Tel/Fax: 0256/489301, Mobil: 0742143718,<br>0723319154, e-mail: qualitarium@qualitarium.ro<br>Tărăbîc Lucian  | Brevete<br>Mărci<br>Desene               | SRL |
| 17.06.2004 | 108 | <b>ARIANA AGENȚIE DE PROPRIETATE<br/>INDUSTRIALĂ SRL</b><br>Bucuresti, sect.4, str. Secuilor, nr 2, bl.21, ap.10<br>TeL: 0724260277,bicucristina2000@yahoo.com<br>e-mail: m.constanda@k.ro,<br>office@inregistrare-marci.ro, tel/fax: 0268/315046<br>Bicu Cristina, Constanda Madalina<br>Timisoara, Calea Aradului, nr.33, ap.7<br>c_popescu2000@yahoo.com<br>Popescu Codruta Octavia | Brevete<br>Mărci<br>Desene               | SRL |
| 14.07.2004 | 107 | <b>ARIANA S.R.L.</b><br>Brasov, str. M.Kogalniceanu nr.17, bl. C4, et.7, birou<br>22, 0723204268, tel/fax : 0268/315046,<br>office@inregistrare-marci.ro<br>Bozocea Violeta  | Brevete<br>Mărci<br>Desene               | SRL |
| 10.09.2004 | 101 | <b>CABINET PROPRIETATE INDUSTRIALA BLAG<br/>IOANA</b><br>Câmpia Turzii, str. Muresului nr.6, bl. J2, ap.17, cod<br>405100, Tel: 0264/366663, 0264/366399, mobil:<br>0743433507, ioanablag@yahoo.com<br>Blag Ioana  | Brevete<br>Mărci<br>Desene<br>Topografii | CI  |
| 10.09.2004 | 103 | <b>CABINET INDIVIDUAL DE PROPRIETATE<br/>INDUSTRIALĂ - MIHAELA PITICU</b><br>București, str. Pictor Ion Andreescu nr.31, ap.14<br>Tel: 6442760, Fax: 2527279, Mobil: 0722398836,<br>e-mail: mihaelapiticu@yahoo.com,<br>mihaelap@musat.ro<br>Piticu Mihaela  | Mărci                                    | CI  |

|            |     |   |  |        |
|------------|-----|---|--|--------|
| 10.09.2004 | 104 | <b>CABINET INDIVIDUAL DE PROPRIETATE INDUSTRIALĂ – Ana Maria Plăveți</b><br><br>Bucuresti, str. Jules Michelet nr.7, Tel/Fax: 3127005, 2127750, 2127710, office@plaveti.ro, www.plaveti.ro<br>Ana Maria Plăveți   | Mărci<br>Brevete                         | CI     |
| 10.09.2004 | 105 | <b>CABINET PROPRIETATE INDUSTRIALA – IONDA</b><br><br>Bucuresti, 010577, Calea Dorobantilor nr.126-130, bl.8, ap.50, Tel/fax: 021/2316549, Mobil: 0722687982<br>e-mail: ionda@rdsmail.ro<br>Ion Dan Adrian  | Mărci<br>Desene                          | CI     |
| 28.10.2004 | 106 | <b>OSTER – SOCIETATE CIVILA PROFESIONALA DE PROPRIETATE INDUSTRIALĂ</b><br><br>Bucuresti, Str. Batiste nr.35, ap. 23, cod 020935, Tel/Fax: 021/3147249 , GSM: 0721254270, 0723177236 traianosiescu@xnet.ro<br>Udrea Elena Rodica, Traian Osiescu            | Mărci<br>Desene                          | S.C.P. |
| 22.12.2004 | 116 | <b>INVEL – AGENȚIE DE PROPRIETATE INDUSTRIALĂ</b><br><br>București, str. Ion Ghica nr.3, ap.20, Fax: 0311.027.616, GSM: 0723205048, velcea@invel.ro<br>Velcea Marian  | Brevete<br>Mărci<br>Desene<br>Topografii | SRL    |
| 06.01.2005 | 118 | <b>EURORESSOURCES SRL</b><br><br>Medias, str. Ion Creangă, nr.4, ap.6, Tel: 0269/843504, Fax: 0269/824812<br>Fulea Maria  | Brevete<br>Mărci<br>Desene               | SRL    |
| 27.01.2005 | 111 | <b>CABINET INDIVIDUAL – NIȚU ION</b><br><br>Constanta, str. Dezrobirii nr.110, bl. IS8, sc.A, ap.1, Tel: 0241/512608, mobil: 0723317298<br>Nitu Ion   | Mărci<br>Desene<br>Brevete               | CI     |
| 27.01.2005 | 112 | <b>CABINET VELICA – Agenție de proprietate industrială</b><br><br>Bucuresti, str. Brutus M.I., nr.13, ap.3, cod 050124<br>Tel/ Fax: 021/3357463, Mobil: 0722645283, www.velica.ro, office@velica.ro<br>Velica Ion Gabriel                                   | Mărci<br>Desene                          | CI     |
| 21.04.2005 | 129 | <b>BRANDYNAMICS AGENTIE DE PROPRIETATE INDUSTRIALA S.R.L.</b><br><br>Piatra Neamt, Aleea Caisilor nr.9, bl.13, ap.17<br>Tel/fax: 0233/232452, 0364/102070, 0744143965, office@brandynamics.ro, www.brandynamics.ro<br>Pantilimon Mihai, Bran Laura Gabriela | Mărci<br>Desene                          | SRL    |

|            |     |   |  |     |
|------------|-----|---|--|-----|
| 27.04.2005 | 117 | <b>CABINET PROPRIETATE INDUSTRIALĂ ALPER RAMAZAN</b><br><br>Constanța, str. Ștefan cel Mare nr.57, bl.M17, sc.B, ap.17, cod 900683, Tel: 0341/410937, Fax: 0241/635547, Mobil: 0722.704.363, alperramazan@gmail.com, zonguldakro@yahoo.com<br>Alper Ramazan   | Mărci                                    | CI  |
| 06.06.2005 | 125 | <b>V&amp;F IP CONSULTING SRL</b><br><br>Bucuresti, Bd Camil Ressu, nr.27, bl.N1, ap.214, Tel: 021/3140200, Fax: 021/3140290, Mobil: 0744487223, popescul@vf.ro<br>Popescu Laurentiu Horea   | Mărci<br>Desene<br>Brevete               | SRL |
| 30.06.2005 | 120 | <b>CABINET PROPRIETATE INDUSTRIALĂ PUȘCAȘ NICOLAE IOSIF</b><br><br>București, str. Secerișului nr.25, sector 4, Tel/Fax : 021/ 332.73.88, Mobil: 0722.878.946<br>Pușcaș Nicolae Iosif   | Brevete<br>Mărci<br>Desene<br>Topografii | CI  |
| 30.06.2005 | 121 | <b>CABINET PROPRIETATE INDUSTRIALĂ MARIA POP</b><br><br>București, Intrarea Vasile Paun nr.5, ap.2, sector 5, Tel: 021/ 3159040, Fax: 021/3161888, office@legal-assistance.ro<br>Pop Maria  | Mărci<br>Desene                          | CI  |
| 18.07.2005 | 130 | <b>CXC TRADEMARK S.R.L.</b><br><br>Bucuresti, sector 1, str. Aviator Stefan Protopopescu nr.1, bl.C6, ap.1, Tel: 021/3177919, Fax: 021/3177505, cosmina_ionescu@hotmail.com<br>Ionescu Laura Cosmina  | Mărci                                    | SRL |
| 26.08.2005 | 126 | <b>CABINET DE PROPRIETATE INDUSTRIALĂ ANGHEL PARASCHIVA</b><br><br>Arad, str. Voinicilor nr.51, bl.502, ap.6, Tel: 0357411876, Fax: 0357411876, Mobil: 0723171424, e-mail: anghelvera@yahoo.com<br>Anghel Paraschiva  | Brevete                                  | CI  |
| 20.09.2005 | 131 | <b>CUNESCU, BALACIU &amp; ASOCIATII CONSILIERE PROPRIETATE INDUSTRIALA</b><br><br>Bucuresti, sector 3, str. Vulcan Judetu nr.13, Tel: 021/ 3275577, 3276633, 3274400; 0745605151, 0723339939; Fax: 021/ 3274310, dinu.petre@cbalaw.ro, monica.badescu@cbalaw.ro, beatrice.onica@cbalaw.ro<br>Onica Jarka Beatrice, Badescu Monica, Petre Dinu | Mărci<br>Desene                          | SRL |

|            |     |   |  |     |
|------------|-----|---|--|-----|
| 29.09.2005 | 67  | <b>TEODORU &amp; ASSOCIATES INTELLECTUAL PROPERTY AGENCY</b><br>Bucuresti, str. Nerva Traian, nr.12, bl. M37, ap.1,<br>Tel: 323.08.38, Fax: 326.39.55, GSM: 0722549219<br>e-mail: emanuel@teodoru.ro, violeta@teodoru.ro,<br>www.romaniatrademarks.ro<br>Teodoru Violeta, Teodoru Emanuel | Mărci<br>Desene<br>Brevete               | CI  |
| 04.11.2005 | 133 | <b>FRISCH &amp; PARTNERS SRL</b><br>Bucuresti, str. Thomas Mazaryk, nr.1, sc.B, ap.9,<br>sector 2, 020983, tel: 310.11.65, fax: 313.01.30,<br>Mobil: 0722212480, office@frisch.ro,<br>crina.frisch@frisch.ro<br>Crina Nicoleta Frisch   | Mărci<br>Desene<br>Brevete               | SRL |
| 30.06.2005 | 124 | <b>CABINET DE PROPRIETATE INDUSTRIALA SAVU MARIANA</b><br>Bucuresti, str. Paul Greceanu nr.9, bl.20A, ap.26,<br>Tel/ Fax: 021.2120651, mobil: 0722783660,<br>liliana.savu@credidam.ro<br>Savu Mariana   | Mărci<br>Desene                          | CI  |
| 31.10.2005 | 128 | <b>CABINET PROPRIETATE INDUSTRIALA ARINOVA</b><br>Arad, 310151, str. Coriolan Petreanu, nr.28,<br>Tel/fax: 0257/255842, mobil: 0744246562,<br>info@arinova.ro<br>Ivanca Gavril  | Mărci<br>Desene<br>Brevete               | CI  |
| 05.01.2006 | 136 | <b>TUCA ZBARCEA &amp; ASOCIATII I.P. S.R.L.</b><br>Bucuresti, str. Nicolae Titulescu nr. 4-8, etaj 8,<br>biroul 1, cladirea America House<br>Tel: 2048890, ciprian.dragomir@tuca.ro<br>Dragomir Ciprian Dumitru   | Mărci                                    | SRL |
| 19.01.2006 | 134 | <b>CABINET PROPRIETATE INDUSTRIALA MITU ALIS MIHAELA</b><br>Ploiesti, str. Clementei nr.46, Tel: 0244/590154,<br>mobil: 0746108142, alis_mitu@yahoo.com ;<br>office@mitu-cpi-ims.com<br>Mitu Alis Mihaela   | Mărci<br>Brevete                         | CI  |
| 14.02.2006 | 137 | <b>M.D.P. RIGHTS AGENCY SRL</b><br>Brasov, str. Lunga nr.270, cod postal 500450,<br>Tel: 0268/440100, 440313; Fax: 0268/440221, Mobil:<br>0744355100,<br>e-mail: office@mdp-rights-agency.ro<br>www.mdp-rights-agency.ro<br>Cosescu Camelia   | Brevete<br>Mărci<br>Desene<br>Topografii | SRL |
| 30.03.2006 | 138 | <b>CABINET DE PROPRIETATE INDUSTRIALA ROMEO NICOLESCU</b><br>Bucuresti, sector 5, str. Dr. Leonte nr.36A,<br>Tel: 3178910, Mobil: 0744535285, Fax: 3178910,<br>e-mail: office@m-law.ro<br>Nicolescu Mihail Romeo  | Mărci                                    | CI  |

|            |     |   |  |     |
|------------|-----|---|--|-----|
| 30.03.2006 | 139 | <b>CABINET DE PROPRIETATE INDUSTRIALA RUTA FULGER LAURENTIU</b><br><br>Cluj Napoca, bd. 21 decembrie, nr,40, ap.4,<br>Mobil: 0747892450, ruta_laurentiu@yoahoo.com<br>Ruta Fulger Laurentiu   | Mărci<br>Desene                          | CI  |
| 30.03.2006 | 140 | <b>AGENTIE DE PROPRIETATE INDUSTRIALA HORATIU APETROAIE</b><br><br>Bucuresti, str. Faurei nr.1, bl.P11, ap.228, Mobil:<br>0722302801, e-mail: horatiuat@xnet.ro<br>Apetroaie Horatiu Tudor  | Mărci<br>Desene                          | CI  |
| 30.03.2006 | 141 | <b>INNOVIS INTELLECTUAL PROPERTY</b><br><br>Bucuresti, Calea Rahovei, nr.217, bl.12, ap.60, sector<br>5, Mobil: 0741572398,<br>e-mail: office@innovis.ro<br>Dumitrescu Oana Irina   | Mărci<br>Desene                          | CI  |
| 30.03.2006 | 142 | <b>CABINET INDIVIDUAL PROPRIETATE INDUSTRIALA ALECU BOGDAN</b><br><br>Bacau, str. Vasile Alecsandri nr.63,<br>Tel: 0234/588488, Mobil: 0740274741<br>Alec Florin Bogdan   | Mărci<br>Desene                          | CI  |
| 05.04.2006 | 166 | <b>CONSULT IMPROVEMENT SRL</b><br><br>Bucuresti, sos.lancului nr.9, bl.109A, ap.99,<br>0721267811, fax: 021.6533962,<br>rodicastanciulescu@yahoo.com<br>Vremescu Simona Rodica  | Mărci                                    | SRL |
| 07.04.2006 | 152 | <b>ACTA MARQUE SRL</b><br><br>Cluj Napoca, str. Dorobantilor nr.3, etj.3, ap.9,<br>Mobil: 0745363752, actamarque@yahoo.com<br>Ciurea Delia  | Mărci                                    | SRL |
| 27.04.2006 | 143 | <b>GLOBAL CONSULTING S.R.L.</b><br><br>Iasi, spl. Bahlui, nr.29, bl. B5, sc.A, ap.7,<br>Paunet Alexandrina  | Brevete<br>Mărci<br>Desene               | SRL |
| 28.04.2006 | 147 | <b>CONSINVENT S.R.L.</b><br><br>Buzau, b-dul Unirii, bl.35B, ap.2,<br>mobil : 0745452268<br>E-mail: consinvent@yahoo.com<br>Radu Daniela  | Brevete<br>Mărci<br>Desene<br>Topografii | SRL |
| 25.05.2006 | 144 | <b>CABINET INDIVIDUAL PROPRIETATE INDUSTRIALA CATALIN NEAGU</b><br><br>Iasi, str. Tutea Petre nr.5, bl.909, tr.1, ap.11,<br>Cod postal: 700730, Tel: 0232/276000, Fax:<br>0232/405425, 0232/211843, Mobil: 0744514264,<br>e-mail: catalin.neagu@proprietateindustriala.ro,<br>Neagu Catalin | Mărci<br>Desene                          | CI  |

|            |     |  |  |     |
|------------|-----|--|--|-----|
| 25.05.2006 | 145 | <b>BOSTINA SI ASOCIATII – INDUSTRIAL PROPERTY SRL</b><br><br>Bucuresti, sector 1, str. Aleea Alexandru , nr 20A, camera 2, Tel/ fax: 021/3194466, Mobil: 0722294830, ovidiu.mihut@bostinalawyers.eu Mihut Ionel Ovioidiu     | Mărci<br>Desene                          | SRL |
| 12.12.2006 | 162 | <b>MY TRADEMARK SRL</b><br><br>Ploiesti, str. Abrud, nr.8, Mobil: 0722501414, nicolau@avocatulmeu.ro Nicolau Florin  | Mărci                                    | CI  |
| 20.06.2006 | 149 | <b>INTELMMI CONSULT SRL</b><br><br>Tg. Mures, str. Sârguinței nr.39, ap.12, cod poștal 540543, Tel/fax: 0365 401839, mobil: 0745303867, cojocneanmaria@yahoo.com; office@intelmmi.ro, www.intelmmi.ro Cojocnean Maria Rodica | Brevete<br>Mărci<br>Desene               | SRL |
| 20.06.2006 | 167 | <b>INTELLEXIS SRL</b><br><br>Bucuresti, 030231, bd. Hristo Botev nr.1, etaj 3, camera 37, Tel/fax: 021.3103042, mobil: 0723300147, contact@intellexis.ro mat. Benga Bogdan Florin  | Mărci<br>Desene                          | SRL |
| 11.07.2006 | 148 | <b>CABINET INDIVIDUAL OANA ALINA STURZA</b><br><br>Bucuresti, Intr. Teiul Doamnei, nr.1, bl.19A, ap.39 Mobil: 0741136409, e-mail: alinasturza@gmail.com Sturza Oana Alina  | Mărci<br>Desene                          | CI  |
| 11.09.2006 | 150 | <b>CABINET INDIVIDUAL VALENTINA ȘANTA</b><br><br>Tg.Mures, str. Koos Ferencz nr.21, bl.21, ap.44, Mobil: 0740028967, 0728151499 vsanta@gedeon-richter.ro Santa Valentina   | Mărci<br>Desene                          | CI  |
| 20.10.2006 | 154 | <b>CABINET INDIVIDUAL ROS VIOREL</b><br><br>Bucuresti, bd.Unirii nr.66, bl.K3, ap.7, Mobil: 0722560675, fax: 3208044, e-mail: viorelros@asdpi.ro Ros Viorel  | Brevete<br>Mărci<br>Desene<br>Topografii | CI  |
| 26.10.2006 | 155 | <b>CABINET DE PROPRIETATE INDUSTRIALA MIHAELA GIURANIUC</b><br><br>Bucuresti, bd. Unirii nr.43, E2, et.7, ap.75, Tel: 021/3272480, fax: 021/3272480, e-mail: office@giuraniuc.ro Giuraniuc Mihaela                           | Mărci                                    | CI  |



|            |     |  |  |     |
|------------|-----|--|--|-----|
| 26.10.2006 | 156 | <b>CABINET INDIVIDUAL RALUCA ZAHARIA</b><br>Bucuresti, str. Foisorului nr.15, bl.F9C, sc.1, ap.54,<br>Mobil: 0723548722, tel: 021/3117908, fax:<br>021/3117908, e-mail: ralu_haz23@yahoo.com,<br>office@dutescu.com<br>Zaharia Andreea Raluca  | Mărci                                    | CI  |
| 26.10.2006 | 157 | <b>SOCIATATE CIVILA PROFESIONALA LEGAL2M</b><br>Bucuresti, bd. Carol I, nr.50, sc.1, ap.9, mobil:<br>0728839880, fax: 021.3154462,<br>magda.popescu@legal2m.com<br>Popescu Magdalena Daniela   | Mărci<br>Desene                          | SCP |
| 01.11.2006 | 159 | <b>DICONSULT – Cabinet consiliere in domeniul<br/>proprietatii industriale</b><br>Cluj Napoca, str. Paring nr.35, sc.1, ap.23,<br>Tel: 0264/565885, mobil: 0724323761,<br>patricia.ciceo@terapia.ro<br>Ciceo Patricia Diana  | Mărci<br>Desene                          | CI  |
| 06.11.2006 | 165 | <b>DRINCEANU, ENE &amp; ASOCIATII – CONSILIERI IN<br/>PROPRIETATE INDUSTRIALA SRL</b><br>Bucuresti, str. Dr. Nicolae D.Staicovici nr.14, sector 5,<br>Tel: 021.4101208, 021.4101432, fax: 021.4101162,<br>office@departners.ro, marilena.ene@departners.ro ,<br>alin.drinceanu@departners.ro<br>Ene Marilena | Mărci<br>Desene<br>Topografii            | SRL |
| 06.12.2006 | 181 | <b>HAHUI, MINCĂ ȘI ASOCIATII SRL</b><br>București, str. Ghiociei nr.12, sector 2,<br>tel: 021.3189619, fax: 021.3109189,<br>e-mail: dns_minca@yahoo.com<br>Minca Denis Antoaneta   | Mărci<br>Desene                          | SRL |
| 08.12.2006 | 160 | <b>NOMENIUS S.R.L.</b><br>Bucuresti, sector 6, Aleea Dealul Macinului, nr.10, bl.<br>D37, sc.B, ap.17<br>Balan Elena   | Mărci<br>Desene                          | SRL |
| 18.01.2007 | 161 | <b>CABINET PROPRIETATE INDUSTRIALA ALAN<br/>LILIANA</b><br>Sat Otvesti nr.183B, jud. Timis, 0724250467,<br>e-mail: cabinet.alan@yahoo.com<br>Alan Liliana  | Brevete<br>Mărci<br>Desene<br>Topografii | CI  |
| 06.02.2007 | 175 | <b>MUSAT SI ASOCIATII – INTELLECTUAL<br/>PROPERTY SRL</b><br>Bucuresti, bd Aviatorilor nr.43, etaj 4, camera 4, Tel:<br>021 2025900, ancam@musat.ro<br>Musat Anca  | Mărci                                    | SRL |

|            |     |   |  |     |
|------------|-----|---|--|-----|
| 28.02.2007 | 169 | <b>TURTOI INTELECTUAL PROPERTY FIRM SRL</b><br>Bucuresti, Splaiul Independenței nr.3, bl.17,<br>ap.7,sector 5, mobil: 0722390388, tel: 031.1044362,<br>fax: 031.1044363, office@turtoi.ro, www.turtoi.ro<br>Turtoi Raducu | Mărci<br>Desene                          | SRL |
| 15.02.2007 | 176 | <b>BRAND SENSE SRL</b><br>Brasov, str. Constantin Lacea, nr.12-14, biroul 2,<br>Mobil: 0723474183, nicoleta.costache@gmail.com<br>Costache Demes Anna Nicoleta  | Mărci                                    | SRL |
| 05.03.2007 | 164 | <b>CABINET INDIVIDUAL NEACȘU CARMEN<br/>AUGUSTINA</b><br>Baia Mare, str. Mărășești, bl.20, ap.35,<br>tel: 0727318168, e-mail: carmen@bic.odimm.org<br>Neacșu Carmen Augustina   | Brevete<br>Mărci<br>Desene               | CI  |
| 07.03.2007 | 174 | <b>ARIANA BRAND EXPERT SRL</b><br>Craiova, calea Severinului, bl.11, sc.1, ap.1,<br>jud. Dolj, 0726718638, c_cirstea@yahoo.com,<br>cristina_cirstea@inregistrare-marci.ro<br>Cirstea Cristina                             | Mărci<br>Desene                          | SRL |
| 30.03.2007 | 172 | <b>CABINET PROPRIETATE INDUSTRIALA TAVASZI<br/>ZOLTAN</b><br>Bucuresti, Calea Mosilor nr.135, et.7, ap.14, tel:<br>021.3155969, fax: 021.3155969,<br>tavaszi.zoltan@gmail.com<br>Tavaszi Zoltan                           | Mărci<br>Desene                          | CI  |
| 30.03.2007 | 173 | <b>CABINET PROPRIETATE INDUSTRIALA CIPRIAN<br/>MACOVEI</b><br>Bucuresti, str. Popa Tatu nr.15, sector 1,mobil:<br>0788134669, tel: 021.3144657, fax: 021.3157836,<br>mmacovei@gmx.net<br>Macovei Ciprian Mihail           | Mărci                                    | CI  |
| 16.07.2007 | 182 | <b>PRI INTELLECTUAL PROPERTY SRL</b><br>București, str. Răspântiilor nr.37, ap.2, 020547,<br>tel: 0722503002, 0730027191.<br>e-mail: ana.dan@the-pri.com, www.the-pri.com<br>P.A.lic.Dan Ana Niculina                     | Mărci                                    | SRL |
| 07.08.2007 | 180 | <b>GLADCOV PROINVENT</b><br>Bucuresti, str. Mizil nr.7, bl.G19, ap.35,<br>Tel: 6307728, petregladcov@yahoo.com<br>Gladcov Petre   | Mărci<br>Desene<br>Topografii<br>Brevete | CI  |

**AGENȚIILE SPECIALIZATE ÎN PROPRIETATE INDUSTRIALĂ  
care funcționează începând cu luna octombrie 2007**

| Data înființării | Nr. registru agenți | Denumirea completă a cabinetului/agenției<br>Adresa<br>Consilieri cu drept de practică  | Domenii | Statut juridic |
|------------------|---------------------|---|---------|----------------|
| 07.08.2007       | 179                 | <b>MOTMARK – I.G.</b><br>Iasi, str. Cuza Voda nr.12, bl.B, sc.C, ap.7,<br>tel: 0232262076, e-mail: excg@artelecom.net<br>Motrescu Mihai | Mărci   | CI             |

LISTA CONSILIERILOR ÎN PROPRIETATE INDUSTRIALĂ, MEMBRI AI CAMEREI NAȚIONALE  
A CONSILIERILOR ÎN PROPRIETATE INDUSTRIALĂ DIN ROMÂNIA, AUTORIZAȚI PENTRU  
DOMENIUL BREVETELOR DE INVENȚIE,  
pentru luna octombrie / 2007

| Nume și Prenume/<br>Nr. din reg. naț | Denumirea societății<br>Adresa societății  | Societate cu<br>obiect de<br>activitate<br>proprietate<br>industrială |
|--------------------------------------|--|---|
| ALAN LILIANA<br>1994-1037            | <b>CABINET PROPRIETATE INDUSTRIALA ALAN LILIANA</b><br><br>Sat Otvesti nr.183B, jud. Timis, 0724250467,<br>e-mail: cabinet.alan@yahoo.com  | DA  |
| ANDREI MARIANA<br>1993-1017          | <b>M.Ap.N. – Departamentul pentru armament</b><br><br>București, Drumul Taberei nr. 9-11, sector 6<br>Tel: 021/4106267; Fax: 021/3151779, 3147327,<br>GSM: 0723668592, e-mail:mariana.andrei@dpa.ro    | NU  |
| ANDRONACHE PAUL<br>2003-1216         | <b>CABINET INDIVIDUAL ANDRONACHE PAUL</b><br><br>București, Str.Sibiu nr.14, bl.E21, et.6, ap.35,<br>Tel/Fax: 021/7250069, GSM: 0722741043,<br>e-mail: paul.andronache@artelecom.net                   | DA  |
| ANGHEL LUMINIȚA DOINA<br>1993-1020   | <b>CABINET - ANGHTEL LUMINIȚA DOINA</b><br><br>București, Str. Gherghitei nr 1 bl 94B, Sc.B, Ap.76,<br>sector 2, Tel/Fax: 021/2407985,<br>GSM : 0723 301706, anghel.doina@rdslink.ro                   | DA  |
| ANGHEL PARASCHIVA<br>2004-1371       | <b>CABINET DE PROPRIETATE INDUSTRIALĂ ANGHTEL PARASCHIVA</b><br><br>Arad, str. Voinicilor nr.51, bl.502, ap.6,<br>Tel: 0357411876, Fax: 0357411876,<br>Mobil: 0723171424, e-mail: anghelvera@yahoo.com | DA  |
| APOSTOL SALOMIA<br>1999-1127         | <b>PERSOANĂ FIZICĂ</b><br><br>Galați, Str. Reg. 11 Siret nr. 15, bl. E4, ap. 54,<br>Tel/fax: 0236/436437 GSM 0766765027,<br>saly_apostol@yahoo.com   | DA  |
| AXENTE ELENA<br>1999-46/1            | <b>INTEL PROTECT SRL</b><br><br>Brașov, Bd. M. Kogălniceanu, nr. 20, bloc 1k,<br>sc. C-D, Tel: 0268/413117, GSM: 0722464314,<br>Fax: 0268/477333, e-mail:intelprotect@ccibv.ro                         | DA  |
| BARBU MIRCEA<br>1994-1042            | <b>PERSOANA FIZICĂ</b><br><br>București, Șos.lancului nr.21, bl.106A, sc.b, ap.73,<br>sect.2, Tel/Fax: 021/6536608, 0724.834.010,<br>bmircea@mailbox.ro  | DA  |

|  |   |    |
|--|---|----|
| BĂLAN GHEORGHİȚĂ<br>1992-1                       | <b>RODALL-AGENȚIE DE PROPRIETATE INDUSTRIALĂ S.R.L.</b><br><br>București, Str. Polonă nr. 115, bl. 15, sc. A, Et.4, ap. 19 sector 1, Tel.: 021/2108342, Fax:2105794, GSM:0722 652111                                  | DA |
| BĂLAN VALERIA<br>CORNELIA<br>1996-49             | <b>RODALL-AGENȚIE DE PROPRIETATE INDUSTRIALĂ S.R.L.</b><br><br>București, Str. Polonă nr. 115, bl. 15, sc. A, ap. 19 sector 1, Tel: 021/2108342, 0744 377047, Fax: 021/2105794  | DA |
| BERCEANU MARIA<br>AURELIA<br>1994-1038           | <b>PERSOANA FIZICĂ</b><br><br>București, Str. Cogâlnic 25, sector 3<br>Tel: 021/3264568 GSM: 0744954085<br>e-mail: berceanu_maria_aurelia@yahoo.com   | DA |
| BICU CRISTINA<br>MĂDĂLINA<br>2003-1308           | <b>ARIANA AGENTIE DE PROPRIETATE INDUSTRIALA SRL</b><br><br>Bucuresti, sect.4, str. Secuilor nr.2, bl.21, ap.10<br>TeL: 0724260277, bicucristina2000@yahoo.com<br>office@inregistrare-marci.ro, tel/fax: 021/ 2118746 | DA |
| BLAG IOANA<br>1994-1039                          | <b>CABINET PROPRIETATE INDUSTRIALA<br/>BLAG IOANA</b><br><br>Câmpia Turzii, str. Muresului nr.6, bl. J2, ap.17, cod 405100, Tel: 0264/366663, 0264/366399, mobil: 0743433507, ioanablag@yahoo.com                     | DA |
| BORLAN T. RADU<br>2000-1161                      | <b>PATENTMARK S.R.L.</b><br><br>București str. Dr. N. Turnescu nr. 2, sector 5,<br>Tel: 021/3121669, Fax: 021/2233963,<br>e-mail:stema@pcnet.ro   | DA |
| BOZIOREANU MARIUS<br>ADRIAN<br>2000-1165         | <b>CONS INTEL BMA CABINET CONSULTANTA</b><br><br>Buzău, cart, Dorobanti 2, bl.D2, et.1, ap.5<br>CP 8, OP 1, Mobil : 0745086588, Fax: 0238719619<br>e-mail : marius_bozio@yahoo.com                                    | DA |
| BOZOCEA GINA VIOLETA<br>2003- 1222               | <b>ARIANA S.R.L.</b><br><br>Brasov, str.M.Kogalniceanu nr.17, bl.C4, et.7, biroul 22,<br>e-mail : 0723204268, tel/fax : 0268/315046,<br>office@inregistrare-marci.ro  | DA |
| BROJBOIU DUMITRU<br>ADRIAN FLORINEL<br>1995-1067 | <b>BIROU DE PROPRIETATE INDUSTRIALA,</b><br><br>B-dul Republicii bl 212, sc.D, ap.16, Pitesti, jud. Arges,<br>tel/fax 0348/412529, GSM 0745143095,<br>e-mail:adrian_brojboiu@yahoo.com                                | DA |

|   |  |    |
|---|--|----|
| BURȚILA IOAN<br>1993-1022                 | <b>MILENIUL 3 S.R.L. - Agenție de Proprietate Industrială</b><br><br>Pașcani, Str. Moldovei nr. 10, bloc Crinul, sc. A, Ap. 28, jud Iasi, Tel/Fax: 0232/719190; GSM:0740 820582  | DA |
| BUZLEA ELISABETA<br>1993-25               | <b>INTELECT S.R.L.</b><br><br>Oradea, B-dul Dacia nr. 48 Bl. D10 Ap.3, OP 9- CP128<br>Tel: 0259/453847, Fax:0259/26809 GSM: 0745040831, e-mail: info@intelect.ro   | DA |
| BUZLEA MIRCEA<br>VALENTIN<br>2003- 1234   | <b>INTELECT S.R.L.</b><br><br>Oradea, B-dul Dacia nr. 48, Bl. D10, Ap.3, OP9-CP128,<br>Tel 0259/453847, Fax:0259/268094<br>e-mail: info@intelect.ro  | DA |
| BUZLEA NARCISA<br>FLORICICA<br>2003- 1235 | <b>INTELECT S.R.L.</b><br><br>Oradea, B-dul Dacia nr. 48, Bl. D10, Ap.3, OP9-CP128,<br>Tel 0259/453847, Fax:0259/268094<br>e-mail: info@intelect.ro  | DA |
| CAMENIȚA ANA-<br>GABRIELA<br>1999-1130    | <b>PETROM S.A. INCERP CERCETARE</b><br><br>Ploiești, Bdul. Republicii, bl. 291 A<br>Tel : 0244/564380, Fax : 0244/598732<br>e-mail : ana_gabriela.camenita@petrom.com  | NU |
| CÂMPEAN GHEORGHE-<br>GEORGEL<br>1996-1087 | <b>NEPTUN SA</b><br><br>Câmpina, Str. Bobâlna nr. 57-63, Jud. Prahova<br>Tel : 0244/335651 (235), Fax : 0244/370338 , 336641,<br>e-mail : neptun@interplus.ro,<br>george_campean@yahoo.com   | NU |
| CAMPEANU IOANA AURA<br>2005-1409          | <b>SD PETOSEVIC ROMANIA SRL</b><br><br>București, Calea Victoriei nr.100, sc.1, ap.20, biroul 1,<br>Tel: 021/3057996, Fax: 021/3145481,<br>e-mail: acampeanu@petosevic.com,<br>Mobil: 0723522698   | DA |
| CECIU GABRIELA<br>1994-1045               | <b>CABINET "CECIU GABRIELA" CONSULTANȚĂ ÎN DOMENIUL PROPRIETAȚII INTELLECTUALE</b><br><br>Timișoara, 300024, Str. Narciselor, nr. 6, sc. A, ap. 110, jud. Timis, Tel/Fax: 0256/494846; GSM: 0745 388039, e-mail: gabrielaceciu@hotmail.com | DA |
| CIUDA-BERIVOE ANCA<br>1996-41             | <b>INTELLECTUAL PROPERTY OFFICE SRL</b><br><br>București, Str. Alexandru Moruzzi nr. 6, bl. B6, sc. 2, et. 8, ap. 62, sector 3; CP 61-62, Tel/Fax : 021/3262388, GSM : 0745094241, ipo@b.astral.ro   | DA |

|  |  |    |
|--|--|----|
| CIUPAN CORNEL<br>2003-1310                 | <b>CABINET DE PROPRIETATE INDUSTRIALĂ CIUPAN CORNEL</b><br><br>Cluj Napoca, Str. Mestecenilor nr.6, bl. 9E, ap.2,<br>Tel: 0264/524425; 0264/415051, Fax: 0264/415054,<br>e-mail: cornel.ciupan@muri.utcluj.ro                | DA |
| COJOCNEAN MARIA<br>RODICA<br>2003- 1241    | <b>INTELMMI CONSULT SRL</b><br><br>Tg. Mures, str. Sârguinței nr.39, ap.12, cod poștal<br>540543, Tel/fax: 0365 401839, mobil: 0745303867,<br>cojocnean_maria@yahoo.com  | DA |
| CORPADE ALEXANDRU<br>1998-35               | <b>PERSOANĂ FIZICĂ – INCOR</b><br><br>Brașov, Str. C-tin Brâncoveanu nr. 54, et. 1, ap. 4<br>Tel : 0268/513577   | DA |
| CONSTANDA CECILIA<br>MĂDĂLINA<br>2003-1304 | <b>ARIANA AGENTIE DE PROPRIETATE INDUSTRIALA SRL</b><br><br>Bucuresti, sect.4, str. Secuilor nr.2, bl.21, ap.10<br>e-mail: m.constanda@k.ro,<br>office@inregistrare-marci.ro, tel/fax: 0268/315046                           | DA |
| CONSTANTIN ADRIAN<br>GEORGE<br>1999-1148   | <b>CABINET ENPORA S.R.L.</b><br><br>București, str. George Calinescu nr.52A, ap.1, 011694,<br>Tel: 021 2300990; 031 1001634, Fax: 021 2302311;<br>031 1007927, pop@patents.ro  | DA |
| COSTINESCU PETRU<br>1998-1125              | <b>PETRU COSTINESCU - DICOSTI</b><br><br>București, Str. Viorele nr. 30, bl. 20A, ap. 23, sector 4,<br>OP44 – CP5, Tel : 021/3303162, Fax : 021/3304733,<br>e-mail dicosti@rdslink.ro  | DA |
| COȘESCU CAMELIA<br>1999-46/2               | <b>M.D.P. RIGHTS AGENCY SRL</b><br><br>Brasov, str. Lunga nr.270, cod postal 500450,<br>Tel: 0268/440100, 440313; Fax: 0268/440221, Mobil:<br>0744355100,<br>e-mail: office@mdp-rights-agency.ro<br>www.mdp-rights-agency.ro | DA |
| CSOMOS LILIANA –<br>MARIA<br>1999-1144     | <b>EUROPHARM S. A. BRAȘOV</b><br><br>Brașov, str. Poienelor, nr. 5, Tel: 068/310007,<br>Fax: 0268/314026, liliana.csomos@gsk.com   | NU |
| DANCIU IOAN<br>2004 - 1373                 | <b>NOWAPATENT SRL</b><br><br>Medias, str. Lotru, nr.4, bl.92, ap.1<br>Tel : 0269/841373 ; 833273 GSM : 0744556074,<br>Fax : 0269/833273, e-mail : nowapatent@birotec.ro ,<br>office@nowapatent.ro                            | DA |
| DONȚU OVIDIU-LIVIU<br>2000-1171            | <b>DONEXPERT SRL</b><br><br>Suceava, str. George Enescu nr.34, bl.D72, sc.A, ap.5,<br>ovidon@ccisv.ro, Tel: o230.215004, 0742108100  | DA |

|   |   |    |
|---|---|----|
| DUMITRESCU ARTEMIS<br>SORINA<br>2003- 1250  | <b>ROMINVENT S.A.</b><br>București, Str. Ermil Pangratti nr. 35, et.1, sect.1<br>Tel: 021/2312515, Fax: 021/2312550<br>e-mail: artemisb@rominvent.ro  | DA |
| DUNĂREANU MIHAIL<br>2003-1297               | <b>CABINET DE PROPRIETATE INDUSTRIALA<br/>"DUNĂREANU MIHAIL"</b><br>București, Bd. Constantin Brâncoveanu nr.8, Bl B2,<br>ap.13, sector 4, Tel: 021/4600419, GSM : 0723398499,<br>e-mail: dunareanu_mileniu3@k.ro   | DA |
| DUȚULESCU CORINA<br>CARMEN<br>1993-93       | <b>ROMINVENT S.A.</b><br>București, Str. Ermil Pangratti nr. 35, et.1, sect.1,<br>Tel : 021/2312515, 2312541, Fax : 021/2312550,<br>2312454,e-mail : office@rominvent.ro  | DA |
| ENASTESCU<br>CONSTANTIN MIRCEA<br>2005-1420 | <b>M.A.I. – D.G.P.M.B.</b><br>Bucuresti, calea Victoriei nr.17-19, Mobil : 0766444666,<br>e-mail : mircea_enastescu@yahoo.com   | NU |
| ENE SILVIA<br>2000-1159                     | <b>CABINET M. OPROIU- CONSILIERE ÎN<br/>PROPRIETATE INTELECTUALA</b><br>București, Str. Popa Savu, nr.42, parter, sector 1.<br>Tel: 021/2602833, 021/2602834, Fax: 021/2602835,<br>021/2602836, P.O.Box 2-229, office@oproiu.ro   | DA |
| ENESCU LUCIAN<br>1992-7                     | <b>ROMINVENT S.A.</b><br>București, Str. Ermil Pangratti nr. 35, et.1, sect.1,<br>Tel : 021/2120342, Fax : 021/2312550,<br>e-mail : office@rominvent.ro   | DA |
| ENESCU MIRUNA<br>2003- 1254                 | <b>ROMINVENT S.A.</b><br>București, Str. Ermil Pangratti nr. 35, et.1, sect.1<br>Tel: 021/2312515, Fax: 021/2312550<br>e-mail:menescu@rominvent.ro  | DA |
| FAIGHENOV MARIOARA<br>1995-1063             | <b>Agenție de Proprietate Intelectuală și Transfer de<br/>Tehnologie – AGIPTT – SRL</b><br>București, Bdul Libertății nr. 12, bl. 113, sc. 2, et.3,ap<br>28, sector 4, CP 42 – 106,Tel: 021/3177693; Fax:<br>021/3177584; GSM: 0744 293552; 0724539752<br>e-mail: faighenov@xnet.ro; office@agpitt.ro | DA |
| FĂNTĂNĂ RAUL-SORIN<br>1994-23               | <b>PERSOANĂ FIZICĂ</b><br>Brașov, Str. Griviței nr. 69, bl. 29, sc. D, ap.32,<br>cod 500198, Tel: 0368/802210, Fax: 0268/427713,<br>mobil: 0721379887, 0745361270<br>e-mail: raul_fantana@yahoo.com   | DA |
| FIERĂSCU COSMINA-<br>CATRINEL<br>1996-42    | <b>ROMINVENT S.A.</b><br>București, Str. Ermil Pangratti nr. 35, et.1, sect.1,<br>Tel : 021/2312515, 2312541, Fax : 021/2312550,<br>2312454,e-mail : cfierascu@rominvent.ro   | DA |

|                                       |  |    |
|---------------------------------------|--|----|
| FILIPPI VALENTINA<br>2003- 1298       | <b>CABINET M. OPROIU-CONSILIERE ÎN<br/>PROPRIETATE INTELECTUALA</b><br><br>București, Str. Popa Savu, nr. 42, parter, sector 1,<br>Tel : 021/2602834, 021/2602833,<br>Fax : 021/2602836, 021/2602835, office@oproiu.ro | DA |
| FLOREA ILEANA MARIA<br>2003- 1258     | <b>ROMINVENT S.A.</b><br><br>București, Str. Ermil Pangratti nr. 35, et.1, sect.1<br>Tel: 021/2312515, Fax: 021/2312550<br>e-mail: iflorea@rominvent.ro  | DA |
| FLOREA MIHAELA<br>2003-1257           | <b>CABINET INDIVIDUAL FLOREA MIHAELA</b><br><br>București, Str. Grigore Alexandrescu nr.1, bl.D7, ap.4,<br>sector1, Fax: 021/2230342 GSM: 0722601120<br>e-mail: florea@gide.com  | DA |
| FRISCH CRINA<br>NICOLETA<br>2000-1172 | <b>FRISCH &amp; PARTNERS SRL</b><br><br>Bucuresti, str. Thomas Mazaryk, nr.1, sc.B, ap.9, sector<br>2, 020983, tel: 310.11.65, fax: 313.01.30, Mobil:<br>0722212480, office@frisch.ro, crina.frisch@frisch.ro          | DA |
| FULEA MARIA<br>1995-1076              | <b>EURORESSOURCES SRL</b><br><br>Medias, str. Ion Creangă, nr.4, ap.6,<br>Tel: 0269/843504, Fax: 0269/824812   | DA |
| GANEA CHRISTU IOAN<br>2007-1549       | <b>INMA</b><br><br>Bucuresti, cod 013813, bd. Ion Ionescu de la Brad nr 6,<br>Tel: 2693265, Fax: 2693273, icsit@sunu.mnc.ro  | NU |
| GAVRIL NICULINA<br>2001-1211          | <b>CABINET N. D. GAVRIL</b><br><br>București, Str. Ștefan Negulescu nr.6A,sect.1, 011651,<br>Tel./fax: 021/2302882, GSM: 0722983520, 0723383758<br>e-mail : cabinetgavril@yahoo.com,<br>gavrilnin@yahoo.com            | DA |
| GAVRILIU ANA-CORINA<br>1993-1031      | <b>BIOTEHNOS S.A.</b><br><br>București, Str. Dumbrava Roșie nr. 18,<br>Tel : 021/2102015 int 120, Fax : 021/2109705<br>GSM 0723302092. e-mail: corinagav@hotmail.ro  | NU |
| GÂNSCA AURELIAN<br>TUDOR<br>2003-1221 | <b>RAMCONSULTING SRL</b><br><br>Cluj Napoca, Str. Augustin Bunea nr.28,<br>fax.0364/401528 tel. mobil 0722-229696<br>e-mail ramcluj@yahoo.com  | DA |
| GHEORGHICESCU<br>EUGENIA<br>1994-1048 | <b>ICTCM S.A.</b><br><br>București, Sos. Olteniței nr. 103, sector 4,<br>Tel : 021/3321870 , 3323770/437, Fax : 021/3320775 ,<br>3321870, GSM:0721863338,<br>e-mail : egheorghicescu@yahoo.com                         | NU |



|   |  |    |
|---|--|----|
| GHÎȚĂ CONSTANTIN<br>1992-13             | <b>CONSTANTIN GHÎȚĂ OFFICE SRL</b><br><br>Timișoara, str. Take Ionescu nr. 24-28 sc. B ap. 2<br>județul Timiș, cod 1900, Tel/Fax: 0256/435976<br>GSM: 0744 162462, ghita@mail.dnttm.ro   | DA |
| GLADCOV PETRE<br>1999-1135              | <b>GLADCOV PROINVENT</b><br><br>Bucuresti, str. Mizil nr.7, bl.G19, ap.35,<br>Tel: 6307728, petregladcov@yahoo.com   | DA |
| GREAVU DOINA-<br>MARIANA<br>1996-1093   | <b>PERSOANĂ FIZICĂ</b><br><br>Sibiu, Str. Constantin Noica, bl. 2, ap.21,<br>Tel :0269/218500, Fax :0269/212170,<br>GSM 0766489179, e-mail : protectro@xnet.ro   | DA |
| HAȘIU ALEXANDRA<br>1999-57              | <b>ROMINVENT S.A.</b><br><br>București, Str. Ermil Pangratti nr. 35, et.1, sect.1,<br>Tel: 021/2312515, 2312541, Fax: 021/2312550,<br>2312454,e-mail: office@rominvent.ro  | DA |
| HĂISAN MARIA<br>2000-1202               | <b>GRUPUL INDUSTRIAL ELECTROCONTACT SA</b><br><br>Botoșani, Calea Națională nr.6, Tel: 0231/517172/110,<br>Fax: 0231/ 513710, maria.haisan@electrocontact.ro   | NU |
| IACOBINI ANCA<br>SVETLANA<br>2003- 1262 | <b>IACOBINI&amp;CO, CONSILIERI IN DREPTUL DE<br/>PROPRIETATE INDUSTRIALA SRL</b><br><br>București, Calea Mosilor, nr.258, bl. 4bis, ap.22,<br>sector 2, Tel : 021/2104690 ; Fax : 021/2104793<br>E-mail : asimri@yahoo.com   | DA |
| IACOBINI MIHNEA<br>RAZVAN<br>2003- 1261 | <b>IACOBINI&amp;CO, CONSILIERI IN DREPTUL DE<br/>PROPRIETATE INDUSTRIALA SRL</b><br><br>București, Calea Mosilor, nr.258, bl. 4bis, ap.22,<br>sector 2, Tel : 021/2104690 ; Fax : 021/2104793<br>E-mail : asimri@yahoo.com   | DA |
| IOACĂRA VALENTIN<br>1999-50             | <b>ROVALCONS SRL -AGENȚIE DE PROPRIETATE<br/>INTELECTUALĂ</b><br><br>Câmpina, Str. Orizontului, nr.1, bl. R10, et.7, ap.27,<br>jud. Prahova, Tel/Fax : 0244/ 371390;<br>GSM :0722 540580 ; e-mail: rovalcons@xnet.ro   | DA |
| IOANITESCU TRAIAN<br>1994-1053          | <b>CABINET INDIVIDUAL IOANIȚESCU TRAIAN</b><br><br>București, Bd. Timișoara nr.49, Bl Cc6, ap.27,<br>sector 6, Tel: 021/4402510  | DA |
| ION RODICA-COCUȚA<br>1993-1032          | <b>CABINET DE PROPRIETATE INDUSTRIALĂ<br/>"BIONPI"</b><br><br>București, 010577, Calea Dorobanților 126-130 Bl. 8, et.<br>9 Ap. 50 sector 1, cod 010577, Tel/Fax: 021/2316549,<br>031/8054616<br>GSM: 0723 187944, 0746184697<br>e-mail: bionpi@rdsmail.ro, bionpi@hotmail.com | DA |

|  |   |    |
|--|---|----|
| ISOC DORIN<br>1994-1052                | <b>INTEGRATOR CONSULTING SRL</b><br><br>Cluj Napoca, Str. Dunării nr. 25bl C1 ap. 5, jud. Cluj<br>Tel/Fax : 0264/442817, GSM : 0745235585<br>Email : dorin.isoc@aut.utcluj.ro   | DA |
| ISTRATE ȘTEFAN<br>2000-1175            | <b>SOLO INVENT S.R.L.</b><br><br>București, Calea 13 Septembrie, nr. 104, bl. 48, ap. 8,<br>sect 5, Tel/Fax: 021/4511497, GSM: 0744313229,<br>solo_invent@yahoo.com   | DA |
| ITU TEODORA<br>2003-1268               | <b>CONINFO S.R.L.</b><br><br>Târgu Mures, str. Lacrimioarea nr.9,<br>Tel: 0265/210138, Fax: 0265/210109,<br>mobil: 0729618641<br>e-mail: teodora@coninfo.ro, office@coninfo.ro  | DA |
| IVANCA GAVRIL<br>2004-1357             | <b>CABINET PROPRIETATE INDUSTRIALA ARINOVA</b><br><br>Arad, 310151, str. Coriolan Petreanu, nr.28,<br>Tel/fax: 0257/255842, mobil: 0744246562,<br>info@arinova.ro   | DA |
| IVANCA MARIA<br>ELISAVETA<br>1993-1033 | <b>AGENȚIA P.I. LABIRINT</b><br><br>Arad, Str. Coriolan Petreanu nr. 28, cod 2900<br>Tel/Fax: 0257/255842, GSM: 0722 458129<br>e-mail: info@labirint.ro   | DA |
| IVĂNESCU GABRIEL DAN<br>1996-1091      | <b>CABINET INDIVIDUAL IVANESCU GABRIEL DAN</b><br><br>Brașov, str. Al. I. Cuza nr. 58 ap. 7<br>Tel/fax: 0268/471650, GSM: 0722 248415<br>e-mail:d.ivanescu@xnet.ro  | DA |
| LAPTEȘ ELVINE<br>2002-1215             | <b>CABINET INDIVIDUAL LAPTEȘ ELVINE</b><br><br>București, Intrarea Badeni, nr.3, bl.M18, sc. 2, ap.40,<br>sector 3, Tel: 021/3405500,<br>e-mail: elvine17@yahoo.com   | DA |
| LARION ELISABETA-<br>SONIA<br>1992-9   | <b>ROMINVENT S.A.</b><br><br>București, Str. Ermil Pangratti nr. 35, et.1, sect.1,<br>Tel : 021/2312515, 2312541, Fax : 021/2312550,<br>2312454, e-mail : office@rominvent.ro   | DA |
| LAZĂR ELENA<br>1997-28                 | <b>CABINET DE PROPRIETATE INDUSTRIALA</b><br><br>Buzău, Str.Unirii, Bl.16C,Et.3, Ap. 12, cod 120013,<br>OP 1, CP 52, Tel./Fax: 0238 724262<br>GSM: 0723 328633, cpielena@recomplast.com   | DA |
| LORENȚ ALEXANDRU<br>1992-6             | <b>INVENTA - AGENTIE DE PROPRIETATE<br/>INTELECTUALA S.R.L.</b><br><br>București, Bdul Corneliu Coposu, nr. 7, bl. 104, sc. 2,<br>et.. 1, ap. 31, sector 3, Tel: 021/3200285,<br>Fax: 021/3228325, e-mail: inventa@mark-patent.ro | DA |

|  |  |    |
|--|--|----|
| MACAMETE ELENA<br>1992-1003                | <b>ICPE CA</b><br><br>București, Splaiul Unirii 313, sect. 3<br>Tel: 021/3467231, mobil: 0723642756,<br>lmacamete@icpe-ca.ro   | NU |
| MARIN ELENA<br>2002-1213                   | <b>CABINET M. OPROIU-CONSILIERE ÎN<br/>PROPRIETATE INTELECTUALA</b><br><br>București, Str. Popa Savu, nr. 42, parter, sector 1,<br>Tel : 021/ 2602833, 021/2602834,<br>Fax : 021/2602836, 021/2602835, P.O.Box 2-229,<br>e-mail : office@oproiu.ro | DA |
| MARINESCU RUXANDRA<br>2003-1271            | <b>PATENTMARK S.R.L.</b><br><br>București, Str. Dr. N. Turnescu nr. 2, sector 5,<br>Tel/fax 021/3121669, Fax: 021/2233963,<br>e-mail: stema@pcnet.ro , 0722626875  | DA |
| MANEA GHEORGHE<br>2005 - 1450              | <b>MASTER S.A. – Centrul de Transfer Tehnologic</b><br><br>Bucuresti, bd. Iuliu Maniu nr.246, Tel : 021/4340891,<br>4340861/803, Fax : 021/ 4342699, 4340869, e-mail :<br>mastersa@xnet.ro, informatii@mastertt.ro                                 | DA |
| MENDES VIEGAS<br>MEYNDT KARLA<br>2003-1302 | <b>INTERNATIONAL PATENT&amp;MARK S.R.L.</b><br><br>Brasov, Str.Jepilor nr.2, Bl A8, sc.C, ap.12,<br>Tel: 0268/319158,e-mail: karlameyndt@yahoo.com,<br>internationalpatent@yahoo.com   | DA |
| MILCEV GABRIELA<br>2003- 1230              | <b>ALLEGRA CONSULTING SRL</b><br><br>București, Aleea Huedin nr.1, bl.5, sc.1, ap.5, sector4,<br>GSM: 0722249961, Tel/Fax: 021/3231384<br>e-mail: gabriela.milcev@allegra.ro; www.allegra.ro   | DA |
| MIHAI LUCIAN<br>2001-1209                  | <b>LINKLATERS MICULIȚI ȘI ASOCIAȚII S.C.P.A.</b><br><br>București, Str. Nicolae Iorga, nr. 8, sector 1<br>Tel : 3071500, Fax : 021/3071555<br>e-mail: lucian.mihai@linklaters.com,<br>lucian.mihai@drept.unibuc.ro                                 |    |
| MIRCEA LAURA CRISTINA<br>2003-1274         | <b>SC ROMINEX SA</b><br><br>Timișoara, Str.Avrăm Imbroane, nr.9, jud.Timis,<br>Tel :o256220083, Fax :0256190674,<br>e-mail : mircealaura@yahoo.com   | NU |
| MITU ALIS-MIHAELA<br>1997-1111             | <b>CABINET PROPRIETATE INDUSTRIALA MITU ALIS<br/>MIHAELA</b><br><br>Ploiesti, str. Clementei nr.46, Tel: 0244/590154, mobil:<br>0746108142, alis_mitu@yahoo.com ;<br>office@mitu-cpi-ims.com   | DA |
| MOHONEA CRISTIAN<br>1997-62                | <b>PATENTMARK S.R.L.</b><br><br>București str. Dr. N. Turnescu nr. 2, sector 5<br>tel/fax 021/3121669,Fax:2233963<br>e-mail: stema@pcnet.ro  | DA |

|   |   |    |
|---|---|----|
| MOHONEA LILIANA<br>1997-61                | <b>PATENTMARK S.R.L.</b><br><br>București str. Dr. N. Turnescu nr. 2, sector<br>tel/fax 021/3121669, Fax: 2233963<br>e-mail: stema@pcnet.ro   | DA |
| MUȘATESCU ANDRA-<br>OANA<br>2000-1181     | <b>ANDRA MUSATESCU CABINET DE PROPRIETATE<br/>INDUSTRIALA</b><br><br>București, Str. Drumul Taberei nr. 71, Bl. TD 42, sc. 1,<br>et. 4, ap. 28, sector 6, GSM : 0722 879810<br>e-mail : amusatescu@dnt.ro   | DA |
| NĂSTASE CRISTIAN<br>2000-1184             | <b>ROMINVENT S.A.</b><br><br>București, Str. Ermil Pangratti nr. 35, et.1, sect.1,<br>Tel: 021/2312515, 2312541, Fax: 021/2312550,<br>2312454, office@rominvent.ro  | DA |
| NEACSU CARMEN<br>AUGUSTINA<br>2000- 1186  | <b>CABINET INDIVIDUAL NEACSU CARMEN<br/>AUGUSTINA</b><br><br>Baia Mare, str. Marasesti, bl.20, ap.35,<br>tel: 0727318168, e-mail: carmen@bic.cdimm.org  | DA |
| NICOLAE IOAN<br>1993-22                   | <b>CABINET INDIVIDUAL "INDEPENDENT<br/>PROPRINI AGENT"</b><br><br>București, sector 5, str. Fabrica de Chibrituri nr. 42<br>Tel/ Fax: 021/3352938, GSM: 0722 610635   | DA |
| NICOLAESCU DANIELLA-<br>OLGA<br>1992-1006 | <b>ROMINVENT S.A.</b><br><br>București, Str. Ermil Pangratti nr. 35, et.1, sect.1,<br>Tel : 021/2312515, 2312541, Fax : 021/2312550,<br>2312454, e-mail : office@rominvent.ro   | DA |
| NIȚĂ FLORINA<br>1996-1083                 | <b>OLTCHIM SA</b><br><br>Râmnicu Vâlcea, Str. Uzinei nr. 1, 240050, jud. Vâlcea<br>Tel : 0250/701200/3225, Fax : 0250/735030<br>E-mail : oltchim@oltchim.ro   | NU |
| NIȚU ION<br>2000-1204                     | <b>CABINET INDIVIDUAL – NITU ION</b><br><br>Constanta, str. Dezrobirii nr.110, bl. IS8, sc.A, ap.1,<br>Tel: 0241/512608, mobil: 0723317298  | DA |
| OPREA MARILENA<br>2003-1277               | <b>SD PETOSEVIC ROMANIA SRL</b><br><br>București, Calea Victoriei nr.100, sc.1, ap.20, biroul 1,<br>Tel: 021/3057996, Fax: 021/3145481,<br>e-mail: moprea@petosevic.com, GSM: 0722259260  | DA |
| OPROIU MARGARETA<br>1992-8                | <b>CABINET M. OPROIU - CONSILIERE ÎN<br/>PROPRIETATE INTELECTUALĂ</b><br><br>București, Str. Popa Savu, nr. 42, parter, sector 1,<br>Tel : 021/ 2602833, 021/2602834, P.O.Box 2-229<br>Fax : 021/2602836, 021/2602835,<br>e-mail : office@oproiu.ro | DA |

|                                     |  |    |
|-------------------------------------|--|----|
| PALCO SORINA-IUSTINA<br>1999-1150   | <b>AEROSTAR S.A.</b><br>Str. Condorilor, nr. 9, Bacău, Tel :0234/175070,<br>Fax : 0234/ 172 023, e-mail : aerostar@aerostar.ro   | NU |
| PAVEL SORIN EDUARD<br>2003-1273     | <b>ROMINVENT S.A.</b><br>București, Str. Ermil Pangratti nr. 35, et.1, sect.1<br>Tel: 021/2312515, Fax: 021/2312550<br>e-mail: office@rominvent.ro   | DA |
| PĂUNET ALEXANDRINA<br>2003- 1245    | <b>GLOBAL CONSULTING S.R.L.</b><br>Iasi, spl. Bahlui, nr.29, bl. B5, sc.A, ap.7<br>Tel: 0726737527   | DA |
| PELTZ PAUL DAN<br>1999-1134         | <b>CABINET PELTZ PAUL DAN</b><br>București, Str. Speranței nr.5, ap.11, sector 2<br>Tel: 0724864533  | DA |
| PETRACHE OCTAVIAN<br>2000-1192      | <b>INTELECT S.R.L.</b><br>Oradea, B-dul Dacia nr. 48, Bl. D10, Ap.3, OP9-CP128,<br>Tel 0259/153847, Fax:0259/268094<br>e-mail: intelect@rdslink.ro Mobil: 0745 040 831   | DA |
| PETREA DANA MARIA<br>2003- 1223     | <b>CABINET M. OPROIU-CONSILIERE ÎN<br/>PROPRIETATE INTELECTUALA</b><br>București, Str. Popa Savu, nr. 42, parter, sector 1,<br>Tel : 021/2602834, 021/2602833,<br>Fax : 021/2602836, 021/2602835, P.O.Box 2-229,<br>e-mail : office@oproiu.ro                          | DA |
| PIOARU RALUCA<br>ANDREEA<br>1999-56 | <b>ROMPROSPER SERVIMPEX SRL</b><br>București, Șos. Mihai Bravu nr. 294, bl.6,sc.B, ap. 63,<br>sector 3, cod 030319, Tel/Fax: 021/3222857,<br>021/3207419, fax: 326.20.20<br>Mobil:0744654128;0744536405, 0724880514<br>e-mail: office@piva.ro; raluca_pioaru@yahoo.com | DA |
| PIȚU DALILA<br>1999-58              | <b>RODALL-AGENȚIE DE PROPRIETATE<br/>INDUSTRIALĂ S.R.L.</b><br>București, Str. Polonă nr. 115, bl. 15, sc. A, ap. 19<br>Tel:021/2108342, 0744 377047, Fax:021/2105794  | DA |
| PLĂVEȚI ANA MARIA<br>2000-1190      | <b>CABINET INDIVIDUAL DE PROPRIETATE<br/>INDUSTRIALA – Ana Maria Plăveți</b><br>Bucuresti, str. Jules Michelet nr.7,<br>Tel/Fax: 3127005, 2127750, 2127710,<br>e-mail: office@plaveti.ro, www.plaveti.ro   | DA |
| PLOSCA DANIEL<br>1998-39            | <b>ROMINVENT S.A.</b><br>București, Str. Ermil Pangratti nr. 35, et.1, sect.1,<br>Tel: 021/2312515, 2312541, Fax: 021/2312550,<br>2312454, e-mail: office@rominvent.ro   | DA |

|   |  |    |
|---|--|----|
| POP CALIN RADU<br>1996-50               | <b>CABINET ENPORA S.R.L.</b><br><br>București, str. George Calinescu nr.52A, ap.1, 011694,<br>Tel: 021 2300990; 031 1001634, Fax: 021 2302311;<br>031 1007927, pop@patents.ro  | DA |
| POP VIRGINIA DAISY<br>1992-2            | <b>CABINET ENPORA S.R.L.</b><br><br>București, str. George Calinescu nr.52A, ap.1, 011694,<br>Tel: 021 2300990; 031 1001634, Fax: 021 2302311;<br>031 1007927, pop@patents.ro  | DA |
| POPA CRISTINA<br>2000-1193              | <b>ROMINVENT S.A.</b><br><br>București, Str. Ermil Pangratti nr. 35, et. 1, sect. 1 ,<br>Tel: 021/2312515, 2312541, Fax: 021/2312550,<br>2312454,office@rominvent.ro   | DA |
| POPESCU ANGELA<br>1997-1103             | <b>CABINET PROPRIETATE INDUSTRIALĂ POPESCU ANGELA</b><br><br>București, str. Complexului nr.10, bl.40, ap.14,<br>Tel :021/3243756, tel : 0318.04.68.81<br>GSM : 0723051279, angela_intelect@yahoo.com  | DA |
| POPESCU LAURENTIU<br>HOREA<br>2004-1354 | <b>V&amp;f IP CONSULTING SRL</b><br><br>Bucuresti, Bd Camil Ressu, nr.27, bl.N1, ap.214,<br>Tel: 021/3140200, Fax: 021/3140290, Mobil:<br>0744487223, popescul@vf.ro   | DA |
| POPESCU LIVIA<br>2004-1312              | <b>CABINET POPESCU LIVIA</b><br><br>Bucuresti, bd. Camil Ressu 27, bl.N1, ap.188<br>Tel: 021/3481010, liviap25@yahoo.com   | DA |
| POPESCU RADU ROMEO<br>2001-1207         | <b>CABINET POPESCU RADU ROMEO</b><br><br>București,Bd. Corneliu Coposu nr.3, bl.101,sc.3, et.4,<br>ap.50, sector 3,0722 510598, rpopescu@xnet.ro   | DA |
| PUȘCAȘ NICOLAE IOSIF<br>2005- 1377      | <b>CABINET PROPRIETATE INDUSTRIALĂ PUȘCAȘ NICOLAE IOSIF</b><br><br>București, str. Secerișului nr.25, sector 4,<br>Tel/Fax : 021/ 332.73.88, Mobil: 0722.878.946   | DA |
| PUȘCAȘU DAN<br>1994-1056                | <b>LOYAL PARTNERS – AGENȚIE DE PROPRIETATE INTELECTUALĂ SRL</b><br><br>Galati, Str. Portului nr.23, Parcul De Soft, cam.307, cod<br>800025, Tel/Fax: 0236/464847, tel/fax: 0236/407032,<br>GSM: 0722 744241, office@loyalpartners.ro<br>www.loyalpartners.ro | DA |
| RADU DANIELA<br>2003-1240               | <b>CONSINVENT S.R.L.</b><br><br>Buzau, b-dul Unirii, bl.35B, ap.2, mobil : 0745452268<br>E-mail: consinvent@yahoo.com  | DA |
| RASKAI MARIA<br>MAGDALENA<br>1993-28    | <b>RASKAI M M BREVMARC CONSULT S.R.L.</b><br><br>Dej, Str. Unirii, nr.3,BL.d8, ap.7, judetul Cluj,405200,<br>Tel/Fax: 0264/211847, GSM: 0742084050,<br>raskaimm@yahoo.com  | DA |

|                                       |   |    |
|---------------------------------------|---|----|
| RAȚĂ GRIGORE<br>1992-3                | <b>RATZA SI RATZA SRL</b><br><br>București, B-dul A.I. Cuza Nr. 52-54, Sect.1<br>Tel :021/2601348, Fax : 021/2601349<br>email : office@ratza-ratza.com  | DA |
| RADULESCU MELANIA<br>STELA<br>1995-36 | <b>ROMINVENT S.A.</b><br><br>București, Str. Ermil Pangratti nr. 35, et. 1, sect. 1<br>Tel: 021/2312515, 2312541, Fax: 021/2312550,<br>2312454, e-mail: office@rominvent.ro   | DA |
| RADULESCU MIOARA<br>1996-47           | <b>INVENTA - AGENTIE DE PROPRIETATE<br/>INTELECTUALA S.R.L.</b><br><br>București, Bdul Corneliu Coposu, nr. 7, bl. 104, sc. 2,<br>et. 1, ap. 31, sector 3, Tel: 021/3200285,<br>Fax: 021/3228325, GSM 0723 441841,<br>e-mail: inventa@mark-patent.ro                                      | DA |
| ROBU MARICICA<br>1999-1133            | <b>SC MITTAL STEEL ROMAN SA</b><br><br>Roman, Str.Ștefan cel Mare,nr.15, parter, sc.A, cod<br>611038, Tel: 0233/701403, 0233/701223,<br>Fax: 0233/748405, 0233/748465<br>maricica.robust@mittalsteel.com  | NU |
| ROMAN IOAN<br>1999-1152               | <b>IAR S.A.</b><br><br>Brașov, Str. Aeroportului nr. 1,<br>Tel: 0268/475269/1076, Fax: 0268/475287,<br>e-mail: ioanry@yahoo.com   | NU |
| ROȘ VIOREL<br>2006-1485               | <b>CABINET INDIVIDUAL ROȘ VIOREL</b><br><br>Bucuresti, bd.Unirii nr.66, bl.K3, ap.7,<br>Mobil: 0722560675, fax: 3208044,<br>e-mail: viorelros@asdpi.ro  | DA |
| SPRÎNCEANU NICOLAE<br>1996-1097       | <b>AGENȚIE DE CONSULTANȚĂ ÎN PROPRIETATE<br/>INTELECTUALĂ ȘI TRANSFER TEHNOLOGIC<br/>"SPRÎNCEANU NICOLAE"</b><br><br>Drobeta Turnu Severin, Str. Gheorghe Ionescu Sisești<br>nr. 96, bl. E2, sc. 1, ap.8,<br>Tel/Fax: 0252/311690; GSM:0721 796318<br>e-mail: nicolaesprinceanu@yahoo.com | DA |
| STANCIU ADELINA<br>1994-14            | <b>" HARC OV" A.P.I. SRL</b><br><br>Sfântu Gheorghe, Jud Covasna<br>Str. Nicolae Iorga nr. 61 bl. 10 E sc. B. ap.9<br>Tel. 0267/ 352267 GSM: 0744435291,<br>stanciu@planet.ro, propind@mail.asimcov.ro  | DA |
| STANCIU ION<br>1994-1058              | <b>S.N.P. PETROM S.A.-SUCURSALA I.C.P.T.<br/>CAMPINA</b><br><br>Jud. Prahova, Câmpina, 105600, B-dul Culturii nr. 29<br>Tel:0244/334831, Fax: 0244/370323,<br>e-mail : icpt_ri@easynet.ro   | NU |

|   |   |    |
|---|---|----|
| STĂNCESCU ALIN<br>CRISTIAN<br>2003-1278 | <b>LEGAL BRAND S.R.L.</b><br><br>București, Str. Nicolae Licăreț nr.1, bl.33, sc.C,<br>ap.107, Tel: 0722607380, e-mail:<br>legal.brand@easynet.ro   | DA |
| STĂNCESCU ANCA<br>2000-1194             | <b>LEGAL BRAND S.R.L.</b><br><br>București, Str. Nicolae Licăreț nr.1, bl.33, sc.C,<br>ap.107, Tel: 0722674635, e-mail:<br>legal.brand@easynet.ro   | DA |
| STOIAN IOAN<br>1992-1008                | <b>AGENȚIE DE PROPRIETATE INDUSTRIALĂ ȘI<br/>TRANSFER TEHNOLOGIC "STOIAN IOAN"</b><br><br>Roman, 611127, B-dul Republicii, bloc 46, sc. C, ap. 35,<br>jud. Neamț, Tel/Fax: 0233/741268,<br>GSM: 0745 643738, istoian@engineer.com | DA |
| STRECHE GHERGHINA<br>1997-1116          | <b>S.C. PETROM SA</b><br><br>Bucuresti, Calea Dorobantilor nr. 239, Sector 1.<br>Telefon: 4060092; Mob. 0723 55 20 26; Fax: 4060433<br>e-mail : gherghina.streche@petrom.com  | NU |
| SZENTE SĂNDOR<br>1999-48                | <b>SZENTE SĂNDOR</b><br><br>Odorheiu Secuiesc, str. Victoriei, nr. 41, bl. U6, et.1, ap.<br>4, județ Harghita, cod poștal 535600,<br>Tel. /fax 0266/219143, e-mail: prooffice@szente.ro   | DA |
| ȘOVA DAN-EUGEN<br>1993-1013             | <b>PIDES -CABINET INDIVIDUAL</b><br><br>București, str. Valea Buzăului, nr. 10, bl. G30, ap. 36,<br>sector 3, Tel: 021/3455351, GSM: 0723708632,<br>e-mail: pides2004@yahoo.com   | DA |
| ȘOVAR IOAN<br>1995-32                   | <b>CABINET DE PROPRIETATE INDUSTRIALA S.I.</b><br><br>Timișoara, Str. Moise Doboșan 110, cod 300600<br>GSM: 0722 984909, Tel/fax: 0256/475105, email:<br>ioan_sovar@yahoo.fr  | DA |
| TĂRĂBÎC LUCIAN<br>2000-1195             | <b>LUTARIS INTELPROT S.R.L.</b><br><br>Timisoara, 300426, str. Ana Ipatescu nr.45,<br>Tel/Fax: 0256/489301, Mobil: 0742143718,<br>0723319154, e-mail: qualitarium@qualitarium.ro  | DA |
| TĂTARU DOINA<br>1995-19                 | <b>PERSOANA FIZICĂ</b><br><br>Piatra Neamț, Str. Apele Minerale nr. 4,<br>Tel: 0233/223602, e-mail:doina_tataru@msn.com   | DA |
| TEODORESCU DAN MIHAI<br>1992-11         | <b>INTEL PROPERTY CONSULT</b><br><br>București, Str. Ion Măiorescu, nr.42A, sector 2,<br>Tel: 021/6192276, Fax:021/2123364,<br>GSM: 0744506010  | DA |



|                                  |   |    |
|----------------------------------|---|----|
| TEODORESCU MIHAELA<br>1995-30    | <b>ROMINVENT S.A.</b><br><br>București, Str. Ermil Pangratti nr. 35, et.1, sect.1,<br>Tel : 021/2312515, 2312541, Fax : 021/2312550,<br>2312454,e-mail : office@rominvent.ro  | DA |
| TEODORU EMANUEL<br>2004-1322     | <b>TEODORU &amp; ASSOCIATES INTELLECTUAL<br/>PROPERTY AGENCY</b><br><br>Bucuresti, str. Nerva Traian, nr.12, bl. M37, ap.1,<br>Tel: 323.08.38, Fax: 326.39.55,<br>e-mail: emanuel@teodoru.ro,<br>www.romaniatrademarks.ro                             | DA |
| TEODORU VIOLETA<br>2003-1264     | <b>TEODORU &amp; ASSOCIATES INTELLECTUAL<br/>PROPERTY AGENCY</b><br><br>Bucuresti, str. Nerva Traian, nr.12, bl. M37, ap.1,<br>Tel: 323.08.38, Fax: 326.39.55, GSM: 0722549219<br>e-mail: violeta@teodoru.ro,<br>www.romaniatrademarks.ro             | DA |
| TUDOR DANIELA<br>1999-136        | <b>BIOGALENICA PROJECT &amp; CONSULTING SRL</b><br><br>București, Splaiul Unirii nr. 313 , corp H, etaj 1, sector 3<br>Cod 030138, Tel: 021/3469737, Fax: 021/3469727<br>GSM: 0746218326, danielatudor2007@yahoo.com                                  | NU |
| TUDORICA DAN MIHAIL<br>2003-1270 | <b>GENERAL CONSULTING SRL</b><br><br>Com. Ciorogârla, sat Dârvari, str. 6 martie nr.120,<br>camera 4, Tel: 0748240279   | NU |
| ȚULUCA DOINA<br>1996-48          | <b>INVENTA - AGENTIE DE PROPRIETATE<br/>INTELECTUALA S.R.L.</b><br><br>București, Bdul Corneliu Coposu, nr. 7, bl. 104, sc. 2,<br>et. 1, ap. 31, Tel: 021/3200285, Fax: 021/3228325,<br>GSM: 0744 339649; e-mail: inventa@mark-patent.ro              | DA |
| ȚURCANU CONSTANTIN<br>1992-10    | <b>INVENTA - AGENTIE DE PROPRIETATE<br/>INTELECTUALA S.R.L.</b><br><br>București, Bdul Corneliu Coposu, nr. 7, bl. 104, sc. 2,<br>et. 1, ap. 31, sector 3, Tel: 021/3200285,<br>Fax: 021/3228325,GSM: 0744 324 510;<br>e-mail: inventa@mark-patent.ro | DA |
| ȚURCANU COSTIN RADU<br>2003-1299 | <b>INVENTA - AGENTIE DE PROPRIETATE<br/>INTELECTUALA S.R.L.</b><br><br>București, Bdul Corneliu Coposu, nr. 7, bl. 104, sc. 2,<br>et. 1, ap. 31, sector 3, Tel: 021/3200285,<br>Fax: 021/3228325, e-mail: inventa@mark-patent.ro                      | DA |
| VASILESCU RALUCA<br>1995-37      | <b>CABINET M. OPROIU - CONSILIERE ÎN<br/>PROPRIETATE INTELLECTUALĂ</b><br><br>București, Str. Popa Savu, nr. 42, parter, sector 1,<br>Tel : 021/ 2602833, 021/2602834, Fax : 021/2602836,<br>021/ 2602835, P.O.Box 2-229, e-mail : office@oproiu.ro   | DA |

|                                    |  |    |
|------------------------------------|--|----|
| VELCEA MARIAN<br>1994-26           | <b>INVEL – AGENȚIE DE PROPRIETATE INDUSTRIALĂ</b><br>București, str. Ion Ghica nr.3, ap.20,Fax: 0311.027.616,<br>GSM: 0723205048, 0788885352, velcea@invel.ro  | DA |
| VELICU ANCA<br>2003- 1275          | <b>CABINET ENPORA S.R.L.</b><br>București, str. George Calinescu nr.52A, ap.1, 011694,<br>Tel: 021 2300990; 031 1001634, Fax: 021 2302311;<br>031 1007927, pop@patents.ro  | DA |
| VELȚAN LOREDANA<br>1999-45         | <b>INVENTA - AGENTIE DE PROPRIETATE INTELECTUALA S.R.L.</b><br>București, Bdul Corneliu Coposu, nr. 7, bl. 104, sc.2,<br>etaj 1, ap.31, sector 3, Tel : 021/3200285,<br>Tel/Fax :021/3228325, e-mail : inventa@mark-patent.ro                          | DA |
| VIRGILIUS VASILACHE<br>2003-1228   | <b>EDIPLAST S.R.L.</b><br>Tg. Mureș, Str. Măgurei nr.25, ap.2,<br>Tel/Fax: 0265/263775,<br>GSM: 0744394036, moniadel@artelecom.net   | DA |
| VIȘOIU LILIAN CATALIN<br>2003-1246 | <b>CABINET DE PROPRIETATE INDUSTRIALA “VIȘOIU LILIAN CATALIN”</b><br>București, Str. Alexandru Vlahuta nr.3, bl. M48, sc.A,<br>ap.7, sector 3, Tel/Fax: 021/3207251,<br>GSM: 0744480657, www.visoiucatalin.home.ro<br>e-mail: visoiucatalin@yahoo.com, | DA |
| VLAD CONSTANTIN<br>2000-1199       | <b>VLAD CONSTANTIN.</b><br>Constanța, Bdul. 1 dec. 1918 nr. 5, bl. F16, ap.34,<br>Tel/Fax: 0241/625643, GSM: 0722 370300,<br>e-mail: vlad@gmb.ro   | DA |
| VOICU ALEXANDRA<br>1992-5          | <b>A.G.V. - AGENȚIE DE PROPRIETATE INDUSTRIALĂ S.R.L.</b><br>București, B-dul Magheru, nr. 9, sc. 2, etaj 9, ap. 89, PO<br>BOX 22-246; Tel/Fax: 021/3153684,<br>agv-office@xnet.ro   | DA |

LISTA CONSILIERILOR ÎN PROPRIETATE INDUSTRIALĂ, MEMBRI AI CAMEREI NAȚIONALE  
A CONSILIERILOR ÎN PROPRIETATE INDUSTRIALĂ DIN ROMÂNIA AUTORIZAȚI PENTRU  
DOMENIUL MĂRCILOR,  
pentru luna octombrie/ 2007

| Nume și Prenume/<br>Nr. din reg. naț.   | Denumirea societății/<br>Adresa societății  | Societate cu<br>obiect de<br>activitate<br>proprietatea<br>industrială |
|---|---|--|
| ACSINTE PAULA-<br>ADRIANA<br>2000-1160  | <b>CABINET ACSINTE PAULA ADRIANA</b><br><br>București, str. Major Coravu Ion, nr.1-7, bl.C4, ap.85,<br>Tel/fax : 021/2507396, GSM : 0723 317631<br>paula@legalservices.ro                           | DA   |
| ALAN LILIANA<br>1994-1037               | <b>CABINET PROPRIETATE INDUSTRIALA ALAN<br/>LILIANA</b><br><br>Sat Otvesti nr.183B, jud. Timis, 0724250467,<br>e-mail: cabinet.alan@yahoo.com   | DA   |
| ALDEA CRISTINA RALUCA<br>2006-1489      | <b>TREMULA SA</b><br><br>Braila, soseaua de centura nr.1, tel: 0788995577,<br>0744310030, 0722522784, fax: 021.3245250,<br>office@intelecta.ro, www.intelecta.ro                                    | NU   |
| ALDEA ROBERT EMILIAN<br>2006-1490       | <b>PENTACOM SRL</b><br><br>Braila, bd. Independentei nr.21, bl.A2bis, ap.2,<br>tel: 0788995577, 0744310030, 0722522784, fax:<br>021.3245250, office@intelecta.ro, www.intelecta.ro                  | NU   |
| ALECU FLORIN BOGDAN<br>2005-1394        | <b>CABINET INDIVIDUAL PROPRIETATE<br/>INDUSTRIALA ALECU BOGDAN</b><br><br>Bacau, str. Vasile Alecsandri nr.63,<br>Tel: 0234/588488, Mobil: 0740274741   | DA   |
| ANDREI MARIANA<br>1993-1017             | <b>M.Ap.N. – Departamentul pentru armament</b><br><br>București, Drumul Taberei nr. 9-11, sector 6<br>Tel: 021/4106267; Fax: 021/3151779, 3147327,<br>GSM: 0723668592, e-mail:mariana.andrei@dpa.ro | NU   |
| ANDRONACHE PAUL<br>2003-1216            | <b>CABINET INDIVIDUAL ANDRONACHE PAUL</b><br><br>București, Str.Sibiu nr.14, bl.E21, et.6, ap.35,<br>Tel/Fax: 021/7250069, GSM: 0722741043,<br>e-mail: paul.andronache@artelecom.net                | DA   |
| ANGHEL LUMINIȚA DOINA<br>1993-1020      | <b>Cabinet individual - ANGHEL LUMINIȚA DOINA</b><br><br>București, Str. Gherghitei nr 1, bl 94B, Sc.B, Ap.76,<br>sector 2, Tel/Fax:021/ 2407985,<br>GSM : 0723 301706, anghel.doina@rdslink.ro     | DA   |
| APETROAIE HORATIU<br>TUDOR<br>2005-1400 | <b>AGENTIE DE PROPRIETATE INDUSTRIALA<br/>HORATIU APETROAIE</b><br><br>Bucuresti, str. Faurei nr.1, bl.P11, ap.228, Mobil:<br>0722302801, e-mail: horatiuat@xnet.ro                                 | DA   |

|  |  |    |
|--|--|----|
| APOSTOL SALOMIA<br>1999-1127           | <b>PERSOANĂ FIZICĂ</b><br><br>Galați, Str. Reg. 11 Siret nr. 15, bl. E4, ap. 54,<br>Tel/fax: 0236/436437 GSM 0766765027,<br>saly_apostol@yahoo.com   | DA |
| AXENTE ELENA<br>1999-46/1              | <b>INTEL PROTECT SRL</b><br><br>Brașov, B-dul M. Kogălniceanu, nr. 18-20, bloc 1k, sc.<br>C-D, Tel: 0268/412567, 0268/470819,<br>GSM: 0722464314, Fax: 0268/477333,<br>e-mail: intelprotect@ccibv.ro   | DA |
| BACIU ANA MARIA<br>2004-1325           | <b>NESTOR NESTOR DICULESCU KINGSTON<br/>PETERSEN – CONSILIERE ÎN P.I. S.R.L.</b><br><br>București, sector 1, sos. Bucuresti Ploiesti, nr.1A,<br>Bucharest Business Park, corp A, et.4,<br>Mobil: 0722256758, Tel: 021/2011200                          | DA |
| BARBU MIRCEA<br>1994-1042              | <b>PERSOANĂ FIZICĂ</b><br><br>București, Sos.lancului nr.21, bl.106A, sc.b, ap.73,<br>sect.2, Tel/Fax: 021/6536608, 0724.834.010<br>e-mail: bmircea@mailbox.ro   | DA |
| BADESCU MONICA<br>2004 - 1320          | <b>CUNESCU, BALACIU &amp; ASOCIATII CONSILIERE<br/>PROPRIETATE INDUSTRIALA</b><br><br>Bucuresti, sector 3, str. Vulcan Judetu nr.13,<br>Tel: 021/ 3275577, 3276633, 3274400; 0745605151,<br>0723339939; Fax: 021/ 3274310,<br>monica.badescu@cbalaw.ro | DA |
| BALAN ELENA<br>2005 - 1382             | <b>NOMENIUS S.R.L.</b><br><br>Bucuresti, sector 6, Aleea Dealul Macinului, nr.10, bl.<br>D37, sc.B, ap.17  | DA |
| BĂLAN GHEORGHÎȚĂ<br>1992-1             | <b>RODALL-AGENȚIE DE PROPRIETATE<br/>INDUSTRIALĂ S.R.L.</b><br><br>București, Str. Polonă nr. 115, bl. 15, sc. A, ap. 19,<br>sector 1, Tel: 021/2108342, Fax: 021/2105794,<br>GSM: 0722 652111   | DA |
| BĂLAN VALERIA<br>CORNELIA<br>1996-49   | <b>RODALL-AGENȚIE DE PROPRIETATE<br/>INDUSTRIALĂ S.R.L.</b><br><br>București, Str. Polonă nr. 115, bl. 15, sc. A, ap. 19,<br>sector 1, Tel: 021/2108342, Fax: 021/2105794,<br>GSM: 0722 652111   | DA |
| BENGA BOGDAN FLORIN<br>2005-1407       | <b>INTELLEXIS SRL</b><br><br>Bucuresti, 030231, bd. Hristo Botev nr.1, etaj 3, camera<br>37, Tel/fax: 021.3103042,<br>mobil: 0723300147, contact@intellexis.ro<br>bogdanbenga@xnet.ro  | DA |
| BERCEANU MARIA<br>AURELIA<br>1994-1038 | <b>PERSOANĂ FIZICĂ</b><br><br>București, Str. Cogălnic 25, sector 3<br>Tel: 021/3264568 Tel: 0744954085<br>berceanu_maria_aurelia@yahoo.com  | DA |

|  |   |    |
|--|---|----|
| BICU CRISTINA<br>MĂDĂLINA<br>2003-1308           | <b>ARIANA AGENTIE DE PROPRIETATE INDUSTRIALA SRL</b><br><br>Bucuresti, sect.4, str. Secuilor nr.2, bl.21, ap.10<br>Tel: 0724260277, tel/fax: 021/ 2118746<br>office@inregistrare-marci.ro     | DA |
| BLAG IOANA<br>1994-1039                          | <b>CABINET PROPRIETATE INDUSTRIALA BLAG IOANA</b><br><br>Câmpia Turzii, str. Muresului nr.6, bl. J2, ap.17, cod 405100, Tel: 0264/366663, 0264/366399, mobil: 0743433507, ioanablag@yahoo.com | DA |
| BORLAN T. RADU<br>2000-1161                      | <b>PATENTMARK S.R.L.</b><br><br>București str. Dr. N. Turnescu nr. 2, sector 5,<br>Tel: 021/3121669, Fax: 021/2233963,<br>e-mail:stema@pcnet.ro   | DA |
| BOZIOREANU MARIUS<br>ADRIAN<br>2000-1165         | <b>CONS INTEL BMA CABINET CONSULTANȚĂ</b><br><br>Buzău, cart Dorobanti 2, bl.D2, et.1,ap.5<br>CP 8,OP1, Mobil : 0745086588,<br>Fax : 0238/71961,marius_bozio@yahoo.com                        | DA |
| BOZOCEA GINA VIOLETA<br>2003- 1222               | <b>ARIANA S.R.L.</b><br><br>Brasov, str.M.Kogalniceanu nr.17, bl.C4, et.7, biroul 22<br>e-mail : 0723204268, tel/fax : 0268/315046,<br>office@inregistrare-marci.ro                           | DA |
| BRAN LAURA GABRIELA<br>2004 - 1336               | <b>BRANDYNAMICS AGENTIE DE PROPRIETATE INDUSTRIALA S.R.L.</b><br><br>Piatra Neamt, Aleea Caisilor nr.9, bl.13, ap.17<br>Tel/fax: 0364/102070, 0744143965,<br>laura.bran@brandynamics.ro       | DA |
| BROJBOIU DUMITRU<br>ADRIAN FLORINEL<br>1995-1067 | <b>BIROU DE PROPRIETATE INDUSTRIALĂ</b><br><br>B-dul Republicii bl 212, sc.D, ap.16, Pitesti,<br>jud. Arges, tel/fax 0348/412529, GSM 0745143095,<br>e-mail:adrian_brojboiu@yahoo.com         | DA |
| BUCĂTARU RODICA<br>FILICA<br>1993-14             | <b>ROMINVENT S.A.</b><br><br>București, Str. Ermil Pangratti nr. 35, et.1, sect.1,<br>Tel: 021/2312515, 2312541, Fax: 021/2312550,<br>2312454, e-mail: office@rominvent.ro                    | DA |
| BURCHEL NICOLAE<br>1996-1085                     | <b>CABINET DE PROPRIETATE INDUSTRIALĂ NICOLAE BURCHEL</b><br><br>București, Str. Dr. Radovici nr.8, sector 5,<br>Tel: 021/3175841, Fax: 021/3175843, nburchel@bnp.ro                          | DA |
| BURȚILĂ IOAN<br>1993-1022                        | <b>MILENIUL 3 S.R.L. - Agenție de Proprietate Industrială</b><br><br>Pașcani, Str. Moldovei nr. 10, bloc Crinul, sc. A, Ap. 28,<br>Tel/Fax: 0232/719190; GSM: 0740820582                      | DA |

|   |   |    |
|---|---|----|
| BUZLEA ELISABETA<br>1993-25               | <b>INTELECT S.R.L. ORADEA</b><br>Oradea, B-dul Dacia nr. 48, Bl. D10, Ap.3, OP9-CP128,<br>Tel 0259/453847, Fax:0259/268094<br>e-mail: info@intelect.ro, GSM: 0745040831   | DA |
| BUZLEA MIRCEA<br>VALENTIN<br>2003- 1234   | <b>INTELECT S.R.L.</b><br>Oradea, B-dul Dacia nr. 48, Bl. D10, Ap.3, OP9-CP128,<br>Tel 0259/453847, Fax:0259/268094<br>e-mail: info@intelect.ro   | DA |
| BUZLEA NARCISA<br>FLORICICA<br>2003- 1235 | <b>INTELECT S.R.L.</b><br>Oradea, B-dul Dacia nr. 48, Bl. D10, Ap.3, OP9-CP128,<br>Tel 0259/453847, Fax:0259/268094<br>e-mail: info@intelect.ro   | DA |
| CAMENIȚA ANA<br>GABRIELA<br>1999-1130     | <b>PETROM S.A. INCERP CERCETARE</b><br>Ploiești, B-dul Republicii, bl. 291A, Tel: 0244/564380,<br>Fax: 0244/598732,<br>ana_gabriela.camenita@petrom.com   | NU |
| CÂMPEAN GHEORGHE-<br>GEORGEL<br>1996-1087 | <b>NEPTUN SA Câmpina</b><br>Câmpina, Str. Bobâlna nr. 57-63, jud. Prahova<br>Tel. 0244/335651 (235), Fax. 0244/370338, 336 641,<br>e-mail: neptun@interplus.ro,<br>george_campean@yahoo.com   | NU |
| CAMPEANU IOANA AURA<br>2005-1409          | <b>SD PETOSEVIC ROMANIA SRL</b><br>București, Calea Victoriei nr.100, sc.1, ap.20, biroul 1,<br>Tel: 021/3057996, Fax: 021/3145481,<br>e-mail: acampeanu@petosevic.com,<br>Mobil: 0723522698  | DA |
| CÂRCEL CRISTINA<br>VIRGINIA<br>2006- 1497 | <b>INMA BUCURESTI</b><br>Bucuresti, bd. Ion Ionescu de la Brad, nr.6, cod postal<br>013813, Tel: 021.2693274, fax: 021.2693273, mobil:<br>0722605516, cristina.carcel@hotmail.com   | NU |
| CECIU GABRIELA<br>1994-1045               | <b>CABINET "CECIU GABRIELA" CONSULTANȚĂ ÎN<br/>DOMENIUL PROPRIETĂȚII INTELLECTUALE</b><br>Timișoara, 300024, Str. Narciselor, nr. 6, sc. A, ap. 110,<br>jud. Timis, Tel/Fax: 0256/494846;<br>GSM: 0745 388 039, gabrielaceciu@hotmail.com | DA |
| CETINĂ NICOLAE DAN<br>2003- 1237          | <b>MANAGER EXPERT SRL</b><br>Tg. Mures, Str. Nicolae Grigorescu nr.33, ap.3,<br>Tel : 0265/250825   | DA |
| CICEO PATRICIA DIANA<br>2005-1412         | <b>DICONSULT – Cabinet consiliere in domeniul<br/>proprietatii industriale</b><br>Cluj Napoca, str. Paring nr.35, sc.1, ap.23,<br>Tel: 0264/565885, mobil: 0724323761,<br>patricia.ciceo@terapia.ro                                       | DA |

|  |   |    |
|--|---|----|
| CIRSTEA CRISTINA<br>2004-1346                | <b>ARIANA BRAND EXPERT SRL</b><br><br>Craiova, calea Severinului, bl.11, sc.1, ap.1,<br>jud. Dolj, 0726718638, c_cirstea@yahoo.com,<br>cristina_cirstea@inregistrare-marci.ro                                 | DA |
| CIUDA-BERIVOE ANCA<br>1996-41                | <b>INTELLECTUAL PROPERTY OFFICE SRL</b><br><br>București, Str. Alexandru Moruzzi nr. 6, bl. B6, sc. 2,<br>et. 8, ap. 62, sector 3; CP 61-62 ,Tel/Fax: 021/3262388,<br>GSM : 0745 094241, ipo@b.astral.ro      | DA |
| CIUPAN CORNEL<br>2003-1310                   | <b>CABINET DE PROPRIETATE INDUSTRIALĂ CIUPAN CORNEL</b><br><br>Cluj Napoca, Str. Mestecenilor nr.6, bl. 9E, ap.2,<br>Tel: 0264/524425; 0264/415051, Fax: 0264/415054,<br>e-mail: cornel.ciupan@muri.utcluj.ro | DA |
| CIUREA DELIA<br>2005 - 1416                  | <b>ACTA MARQUE SRL</b><br><br>Cluj Napoca, str. Dorobantilor nr.3, etj.3, ap.9,<br>Mobil: 0745363752, actamarque@yahoo.com  | DA |
| COCOLOI OANA<br>2003- 1263                   | <b>CABINET OANA COCOLOI</b><br><br>București, Drumul Taberei nr.120, bl. OD1, sc.5, ap.<br>189, sector 6, Tel : 021/7450757, GSM : 0730557744,<br>e-mail : oana_cocoloi@yahoo.com                             | DA |
| COJOCNEAN MARIA<br>RODICA<br>2003- 1241      | <b>INTELMMI CONSULT SRL</b><br><br>Tg. Mures, str. Sârguinței nr.39, ap.12, cod poștal<br>540543, Tel/fax: 0365 401839, mobil: 0745303867,<br>cojocnean_maria@yahoo.com                                       | DA |
| COMĂNESCU NADIA<br>VASILICA<br>2003- 1242    | <b>PFIZER ROMANIA SRL</b><br><br>Bucuresti, Splaiul Independentei nr.179, sector 5,<br>cod 050099, Tel: 021/2072800, Fax: 021/2072801,<br>nadia.comanescu@pfizer.com  | NU |
| CONSTANDA CECILIA<br>MĂDĂLINA<br>2003-1304   | <b>ARIANA AGENTIE DE PROPRIETATE INDUSTRIALA SRL</b><br><br>Bucuresti, sect.4, str. Secuilor nr.2, bl.21, ap.10<br>tel/fax: 0268/315046, e-mail: m.constanda@k.ro,<br>office@inregistrare-marci.ro            | DA |
| CONSTANTIN ADRIAN<br>GEORGE<br>1999-1148     | <b>CABINET ENPORA S.R.L.</b><br><br>București, str. George Calinescu nr.52A, ap.1, 011694,<br>Tel: 021 2300990; 031 1001634, Fax: 021 2302311;<br>031 1007927, pop@patents.ro                                 | DA |
| CORPADE ALEXANDRU<br>1998-35                 | <b>PERSOANĂ FIZICĂ - « INCOR »</b><br><br>Brașov, Str. C-tin Brâncoveanu nr. 54, et. 1, ap. 4<br>Tel : 0268/513577  | DA |
| COSTACHE DEMES ANNA<br>NICOLETA<br>2006-1499 | <b>BRAND SENSE SRL</b><br><br>Brasov, str. Constantin Lacea, nr.12-14, biroul 2,<br>Mobil: 0723474183, nicoleta.costache@gmail.com  | DA |

|  |   |    |
|--|---|----|
| COSTINESCU PETRU<br>1998-1125              | <b>PETRU COSTINESCU-DICOSTI</b><br><br>București, Str. Viorele nr. 30, bl. 20A, ap. 23, sector 4,<br>OP 44 – CP5, Tel : 021/3303162,<br>Fax : 021/330473 e-mail : dicosti@rdslink.ro  | DA |
| COȘESCU CAMELIA<br>1999-46/2               | <b>M.D.P. RIGHTS AGENCY SRL</b><br><br>Brasov, str. Lunga nr.270, cod postal 500450,<br>Tel: 0268/440100, 440313; Fax: 0268/440221,<br>Mobil: 0744355100,<br>e-mail: office@mdp-rights-agency.ro<br>www.mdp-rights-agency.ro                    | DA |
| CSOMOS LILIANA –<br>MARIA<br>1999-1144     | <b>EUROPHARM S. A. BRAȘOV</b><br><br>Brașov, str. Poienelor, nr. 5, Tel: 068/310007,<br>Fax: 0268/314026, liliana.csomos@gsk.com  | NU |
| CULIC ANDREI RADU<br>2003-1248             | <b>NESTOR NESTOR DICULESCU KINGSTON<br/>PETERSEN – CONSILIERE IN P.I. S.R.L.</b><br><br>București, sector 1, sos. Bucuresti Ploiesti, nr.1A,<br>Bucharest Business Park, corp A, et.1, camerele 9 si<br>10, GSM: 0744309382, radu.culic@nnkp.ro | DA |
| DAN ANA NICOLINA<br>2005-1430              | <b>PRI INTELLECTUAL PROPERTY SRL</b><br><br>București, str. Răspântiilor nr.37, ap.2, 020547,<br>tel: 0722503002, 0730027191,<br>e-mail: ana.dan@the-pri.com, www.the-pri.com   | DA |
| DANCIU IOAN<br>2004 - 1373                 | <b>NOWAPATENT SRL</b><br><br>Medias, str. Lotru, nr.4, bl.92, ap.1<br>Tel : 0269/841373 ; 833273 GSM : 0744556074<br>Fax : 0269/833273, e-mail : nowapatent@birotec.ro,<br>office@nowapatent.ro   | DA |
| DONȚU OVIDIU-LIVIU<br>2000-1171            | <b>DONEXPERT SRL</b><br><br>Suceava, str. George Enescu nr.34, bl.D72, sc.A, ap.5,<br>ovidon@ccisv.ro, Tel: 0230.215004, 0742108100   | DA |
| DRAGOMIR CIPRIAN<br>DUMITRU<br>2004-1324   | <b>TUCA ZBARCEA &amp; ASOCIATII I.P. S.R.L.</b><br><br>Bucuresti, str. Nicolae Titulescu nr. 4-8, etaj 8, biroul 1,<br>cladirea America House<br>Tel: 2048890, ciprian.dragomir@tuca.ro   | DA |
| DRAGULIN IOANA<br>2005-1385                | <b>ROMINVENT S.A.</b><br><br>București, Str. Ermil Pangratti nr. 35, et.1, sector 1, Tel:<br>021/2312515, 2312541, Fax: 021/2312550, 2312454,<br>e-mail: office@rominvent.ro  | DA |
| DUMITRESCU ARTEMIS<br>SORINA<br>2003- 1250 | <b>ROMINVENT S.A.</b><br><br>București, Str. Ermil Pangratti nr. 35, et.1, sect.1,<br>Tel: 021/2312515, Fax: 021/2312550<br>e-mail: artemisb@rominvent.ro   | DA |



|   |   |    |
|---|---|----|
| DUMITRESCU OANA<br>IRINA<br>2005 - 1434     | <b>INNOVIS INTELLECTUAL PROPERTY</b><br>Bucuresti, Calea Rahovei nr.217, bl.12, ap.60,<br>Mobil: 0741572398,<br>e-mail: office@innovis.ro   | DA |
| ENACHE MIHAI ANDREI<br>2006- 1505           | <b>RATZĂ ȘI RATZĂ SRL</b><br>București, B-dul A.I. Cuza Nr. 52-54, Sect.1,<br>cod 011053, Tel :021/2601348, Fax : 021/2601349<br>e-mail ; mae@ratza-ratza.com   | DA |
| ENASTESCU<br>CONSTANTIN MIRCEA<br>2005-1420 | <b>M.A.I. – D.G.P.M.B.</b><br>Bucuresti, calea Victoriei nr.17-19, Mobil : 0766444666,<br>e-mail : mircea_enastescu@yahoo.com   | NU |
| ENE MARILENA<br>2003- 1253                  | <b>DRINCEANU, ENE &amp; ASOCIATII – CONSILIERI IN<br/>PROPRIETATE INDUSTRIALA SRL</b><br>Bucuresti, str. Dr. Nicolae D.Staicovici nr.14, sector 5,<br>Tel: 021.4101208, 021.4101432, fax: 021.4101162,<br>office@departners.ro, marilena.ene@departners.ro ,<br>alin.drinceanu@departners.ro      | DA |
| ENE SILVIA<br>2000-1159                     | <b>CABINET M. OPROIU- CONSILIERE ÎN<br/>PROPRIETATE INTELECTUALĂ</b><br>București, Str. Popa Savu, nr.42, parter, sector 1.<br>Tel: 021/2602833, 021/2602834,<br>Fax: 021/2602835, 021/2602836,<br>P.O.Box 2-229, e-mail: office@oproiu.ro  | DA |
| ENESCU LUCIAN<br>1992-7                     | <b>ROMINVENT S.A.</b><br>București, Str. Ermil Pangratti nr. 35, et.1, sector 1, Tel:<br>021/2312515, 2312541, Fax: 021/2312550, 2312454,<br>e-mail: office@rominvent.ro  | DA |
| ENESCU MIRUNA<br>2003- 1254                 | <b>ROMINVENT S.A.</b><br>București, Str. Ermil Pangratti nr. 35, et.1, sect.1 ,<br>Tel: 021/2312515, Fax: 021/2312550<br>e-mail:menescu@rominvent.ro  | DA |
| FAIGHENOV MARIOARA<br>1995-1063             | <b>AGENȚIE DE PROPRIETATE INTELECTUALĂ ȘI<br/>TRANSFER DE TEHNOLOGIE-AGPITT-SRL</b><br>București, B-dul Libertății nr. 12, bl.113, sc.2, et. 3,<br>ap.28, sector 4; CP 42-106,Tel: 021/3177693; Fax:<br>021/3177584; GSM: 0744 293 552; 0724539752,<br>e-mail:faighenov@xnet.ro; office@agpitt.ro | DA |
| FĂNTĂNĂ RAUL-SORIN<br>1994-23               | <b>PERSOANĂ FIZICĂ</b><br>Brașov, Str. Griviței nr. 69, bl. 29, sc. D, ap.32,<br>cod 500198, Tel: 0368/802210, Fax: 0268/427713,<br>mobil: 0721379887, 0745361270<br>e-mail: raul_fantana@yahoo.com   | DA |
| FIERĂSCU COSMINA-<br>CATRINEL<br>1996-42    | <b>ROMINVENT S.A.</b><br>București, Str. Ermil Pangratti nr. 35, et.1, sect.1,<br>Tel: 021/2312515, 2312541, Fax: 021/2312550,<br>2312454, e-mail: cfierascu@rominvent.ro   | DA |

|  |   |    |
|--|---|----|
| FLOREA ILEANA MARIA<br>2003- 1258        | <b>ROMINVENT S.A.</b><br><br>București, Str. Ermil Pangratti nr. 35, et.1, sect.1 ,<br>Tel: 021/2312515, Fax: 021/2312550<br>e-mail: iflorea@rominvent.ro   | DA |
| FLOREA MIHAELA<br>2003-1257              | <b>CABINET INDIVIDUAL FLOREA MIHAELA</b><br><br>București, Str. Grigore Alexandrescu nr.1, bl.D7, ap.4,<br>sector1, Fax: 021/2230342 GSM: 0722601120 ,<br>e-mail: florea@gide.com                             | DA |
| FRISCH CRINA<br>NICOLETA<br>2000-1172    | <b>FRISCH &amp; PARTNERS SRL</b><br><br>Bucuresti, str. Thomas Mazaryk, nr.1, sc.B, ap.9, sector<br>2, 020983, tel: 310.11.65, fax: 313.01.30, Mobil:<br>0722212480, office@frisch.ro, crina.frisch@frisch.ro | DA |
| FRINCU RALUCA<br>GABRIELA<br>2004 - 1360 | <b>CABINET INDIVIDUAL PROPRIETATE<br/>INDUSTRIALA FRINCU RALUCA GABRIELA</b><br><br>Bucuresti, str. Valea lui Mihai nr.14, blTD6, ap.11,<br>Mobil: 0745186062   | DA |
| FUCIU ANIȘOARA<br>2003-1259              | <b>CABINET ANI FUCIU SRL</b><br><br>Com.Snagov, Bloc P53, sc.A, ap.1, jud.Ifov, Tel:<br>021/3106399, Fax: 021/3106398, GSM: 0744370196,<br>e-mail: ani.fuciu@consilier-marci.ro                               | DA |
| FULEA MARIA<br>1995-1076                 | <b>EURORESSOURCES SRL</b><br><br>Medias, str. Ion Creangă, nr.4, ap.6,<br>Tel: 0269/843504, Fax: 0269/824812  | DA |
| GAVRIL NICULINA<br>2001-1211             | <b>CABINET N. D. GAVRIL S.R.L.</b><br><br>București, Str. Ștefan Negulescu nr. 6A, sector 1,<br>Tel./fax : 021/2302882 , GSM : 0722983520, 0723 383<br>758,: cabinetgavril@yahoo.com, gavrilnin@yahoo.com     | DA |
| GAVRILIU ANA-CORINA<br>1993-1031         | <b>BIOTEHNOS S.A.</b><br><br>București, Str. Dumbrava Roșie nr. 18,Tel: 2102015 int<br>120, Fax: 021/2109705, GSM : 0723302092  | NU |
| GÂNSCA AURELIAN<br>TUDOR<br>2003-1221    | <b>RAMCONSULTING SRL</b><br><br>Cluj Napoca, Str. Augustin Bunea nr.28,<br>fax.0364/401528 tel. mobil 0722-229696<br>e-mail ramcluj@yahoo.com   | DA |
| GHENU MIHAELA<br>1993-15                 | <b>ROMINVENT S.A.</b><br><br>București, Str. Ermil Pangratti nr. 35, et.1, sect.1,<br>Tel: 021/2312515, 2312541, Fax: 021/2312550,<br>2312454, e-mail: office@rominvent.ro                                    | DA |
| GHEORGHICESCU<br>EUGENIA<br>1994-1048    | <b>ICTCM S.A.</b><br><br>București, Șos. Olteniței nr. 103 sector 4,<br>Tel: 021/3321870, 3323770/437,<br>Fax: 021/3320775, 3321870 GSM:0721863338<br>e-mail: egheorghicescu@yahoo.com                        | NU |

|   |   |    |
|---|---|----|
| GHÎȚĂ CONSTANTIN<br>1992-13             | <b>CONSTANTIN GHÎȚĂ OFFICE SRL</b><br><br>Timișoara, str. Take Ionescu nr. 24-28 sc. B,<br>ap. 2, Tel/Fax: 0256/435976,<br>e-mail: ghita@mail.dnttm.ro; GSM: 0744162462   | DA |
| GIURANIUC MIHAELA<br>2005-1438          | <b>CABINET DE PROPRIETATE INDUSTRIALA<br/>MIHAELA GIURANIUC</b><br><br>Bucuresti, bd. Unirii nr.43, E2, et.7, ap.75,<br>Tel: 021/3272480, fax: 021/3272480, e-mail:<br>office@giuraniuc.ro  | DA |
| GAJGA ANA LUIZA<br>2005 - 1439          | <b>TOMA &amp; TSIÑOPOULOU SCA</b><br><br>Bucuresti, splaiul Independentei nr.52, sector 5,<br>Tel: 021/3156112, 3113116, Fax: 021/3156102,<br>e-mail: luiza.gijga@ttoma.ro  | NU |
| GLADCOV PETRE<br>1999-1135              | <b>GLADCOV PROINVENT</b><br><br>Bucuresti, str. Mizil nr.7, bl.G19, ap.35,<br>Tel: 6307728, petregladcov@yahoo.com  | DA |
| GREAVU DOINA-MARIANA<br>1996-1093       | <b>PERSOANĂ FIZICĂ</b><br><br>Sibiu, Str. Constantin Noica, bl. 2, ap.21,<br>Tel :0269/218500, Fax :0269/212170,<br>GSM 0766489179 , e-mail : protectro@xnet.ro   | DA |
| HARSANY ALEXANDRU<br>2003-1251          | <b>NESTOR NESTOR DICULESCU KINGSTON<br/>PETERSEN – CONSILIERE IN P.I. S.R.L.</b><br><br>București, sector 1, sos. Bucuresti Ploiesti, nr.1A,<br>Bucharest Business Park, corp A, et.1, camerele 9 si<br>10, Tel : 021/2011200, Fax : 021/2011210,<br>GSM : 0722203934 | DA |
| HAȘIU ALEXANDRA<br>1999-57              | <b>ROMINVENT S.A.</b><br><br>București, Str. Ermil Pangratti nr. 35, et.1, sect.1,<br>Tel: 021/2312515, 2312541, Fax: 021/2312550,<br>2312454, e-mail: office@rominvent.ro  | DA |
| HĂISAN MARIA<br>2000-1202               | <b>GRUPUL INDUSTRIAL ELECTROCONTACT SA</b><br><br>Botoșani, Calea Națională nr.6, Tel: 0231/517172/110,<br>Fax: 0231/ 513710, maria.haisan@electrocontact.ro  | NU |
| IACOBINI ANCA<br>SVETLANA<br>2003- 1262 | <b>SC IACOBINI&amp;CO, CONSILIERI IN DREPTUL DE<br/>PROPRIETATE INDUSTRIALA SRL</b><br><br>Bucuresti, Calea Mosilor, nr.258, bl. 4bis, ap.22, sector<br>2,Tel : 021/2104690 ; Fax : 021/2104793,<br>e-mail : asimri@yahoo.com   | DA |
| IACOBINI MIHNEA<br>RAZVAN<br>2003- 1261 | <b>IACOBINI&amp;CO, CONSILIERI IN DREPTUL DE<br/>PROPRIETATE INDUSTRIALA SRL</b><br><br>București, Calea Mosilor, nr.258, bl. 4bis, ap.22, sector<br>2,Tel : 021/2104690 ; Fax : 021/2104793,<br>e-mail : asimri@yahoo.com  | DA |

|   |  |    |
|---|--|----|
| IOACĂRĂ VALENTIN<br>1999-50             | <b>ROVALCONS SRL -AGENȚIE DE PROPRIETATE INTELECTUALĂ</b><br><br>Câmpina, Str. Orizontului, nr.1, bl. R10, et.7, ap.27, jud. Prahova, Tel/Fax: 0244/371390, GSM: 0722 540580 , e-mail: rovalcons@xnet.ro   | DA |
| IOANITESCU TRAIAN<br>1994-1053          | <b>CABINET INDIVIDUAL IOANIȚESCU TRAIAN</b><br><br>București, Bd. Timișoara nr.49, Bl Cc6, ap.27, sector 6, Tel: 021/4402510   | DA |
| ION DAN ADRIAN<br>2003-1260             | <b>CABINET PROPRIETATE INDUSTRIALA – IONDA</b><br><br>Bucuresti, 010577, Calea Dorobantilor nr.126-130, bl.8, ap.50, Tel/fax: 021/2316549, Mobil: 0722687982 e-mail: ionda@rdsmail.ro  | DA |
| ION FLOREA<br>1997-1109                 | <b>CABINET INDIVIDUAL ' ION FLOREA '</b><br><br>București, 010577, Calea Dorobanților 126-130, bl.8,et.9,ap.50, sector 1, cod 010577, Tel/Fax: 021/2316549,GSM: 0724313260, e-mail: iflorea@rdsmail.ro, florea_ion@plic.ro                                     | DA |
| ION RODICA-COCUȚA<br>1993-1032          | <b>CABINET DE PROPRIETATE INDUSTRIALĂ "BIONPI"</b><br><br>București, 010577, Calea Dorobanților 126-130 Bl. 8, et. 9 Ap. 50 sector 1, cod 010577, Tel/Fax: 021/2316549, 031/8054616 GSM: 0723 187944, 0746184697 e-mail: bionpi@rdsmail.ro, bionpi@hotmail.com | DA |
| IONESCU LAURA<br>COSMINA<br>2004 - 1328 | <b>CXC TRADEMARK S.R.L.</b><br><br>Bucuresti, sector 1, str. Aviator Stefan Protopopescu nr.1, bl.C6, ap.1, Tel: 021/3177919, Fax: 021/3177505, cosmina_ionescu@hotmail.com  | DA |
| ISOC DORIN<br>1994-1052                 | <b>INTEGRATOR CONSULTING SRL</b><br><br>Cluj Napoca, Str. Dunării nr. 25 blC1 ap5,jud. Cluj Tel/Fax: 0264/442817, GSM : 0745235585 e-mail : dorin.isoc@aut.utcluj.ro   | DA |
| ISTRATE ȘTEFAN<br>2000-1175             | <b>SOLO INVENT S.R.L.</b><br><br>București, Calea 13 Septembrie, nr. 104, bl. 48, ap. 8, sector 5,Tel/Fax: 021/4511497, GSM: 0744313229, solo_invent@yahoo.com   | DA |
| ITU TEODORA<br>2003-1268                | <b>CONINFO S.R.L.</b><br><br>Târgu Mures, str. Lacrimioarea nr.9, Tel: 0265/210138, Fax: 0265/210109, Mobil: 0729618641 e-mail: teodora@coninfo.ro, office@coninfo.ro  | DA |
| IVANCA GAVRIL<br>2004-1357              | <b>CABINET PROPRIETATE INDUSTRIALA ARINOVA</b><br><br>Arad, 310151, str. Coriolan Petreanu, nr.28, Tel/fax: 0257/255842, mobil: 0744246562, info@arinova.ro  | DA |

|  |   |    |
|--|---|----|
| IVANCA MARIA<br>ELISAVETA<br>1993-1033 | <b>AGENȚIA P.I. LABIRINT</b><br><br>Arad, Str. Coriolan Petreanu ,nr. 28,<br>Tel/Fax: 0257/255842, GSM: 0722 458129,<br>e-mail: info@labirint.ro  | DA |
| IVĂNESCU GABRIEL DAN<br>1996-1091      | <b>CABINET INDIVIDUAL IVANESCU GABRIEL DAN</b><br><br>Braşov, Str. Al. I. Cuza nr. 58 ap. 7<br>Tel/fax: 0268/471650, GSM: 0722 248415<br>e-mail: d.ivanescu@xnet.ro   | DA |
| JOIȚOIU ANDREEA<br>SIMONA<br>2000-1197 | <b>ROMINVENT S.A.</b><br><br>Bucureşti, Str. Ermil Pangratti nr. 35, et.1, sect.1,<br>Tel: 021/2312515, 2312541, Fax: 021/2312550,<br>e-mail : office@rominvent.ro  | DA |
| LARION ELISABETA-<br>SONIA<br>1992-9   | <b>ROMINVENT S.A.</b><br><br>Bucureşti, Str. Ermil Pangratti nr. 35, et.1, sector 1, Tel:<br>021/2312515, 2312541, Fax: 021/2312550, 2312454,<br>office@rominvent.ro  | DA |
| LAZĂR ELENA<br>1997-28                 | <b>CABINET DE PROPRIETATE INDUSTRIALĂ</b><br><br>Buzău, Str.Unirii, Bl.16C,Et.3, Ap. 12, cod 120013,<br>OP 1, CP 52, Tel./Fax: 0238 724262<br>GSM: 0723 328633, cpielena@recomplast.com   | DA |
| LOREŢ ALEXANDRU<br>1992-6              | <b>INVENTA - AGENTIE DE PROPRIETATE<br/>INTELECTUALA S.R.L.</b><br><br>Bucureşti, Bdul Corneliu Coposu, nr. 7, bl. 104, sc. 2,<br>etaj 1, ap. 31, sector 3, Tel: 021/3200285,<br>Fax: 021/3228325, e-mail: inventa@mark-patent.ro | DA |
| LUCĂCEL MIHAIELA<br>2003- 1288         | <b>FARMEC SA</b><br><br>Cluj Napoca,Str. Henri Barbusse<br>nr.16,Tel :0264/433193, Fax : 0264/432543,<br>GSM:0745347813,e-mail : miha.cj@personal.ro  | NU |
| MACAMETE ELENA<br>1992-1003            | <b>ICPE CA</b><br><br>Bucureşti, Splaiul Unirii 313, sect. 3<br>Tel: 021/3467231, mobil: 0723642756,<br>lmacamete@icpe-ca.ro  | NU |
| MACOVEI CIPRIAN MIHAIL<br>2004-1334    | <b>CABINET PROPRIETATE INDUSTRIALA CIPRIAN<br/>MACOVEI</b><br><br>Bucuresti, str. Popa Tatu nr.15, sector 1,mobil:<br>0788134669, tel: 021.3144657, fax: 021.3157836,<br>mmacovei@gmx.net   | DA |
| MARINESCU RUXANDRA<br>2003-1271        | <b>PATENTMARK S.R.L.</b><br><br>Bucureşti, Str. Dr. N. Turnescu nr. 2, sector 5,<br>Tel/fax 021/3121669, Fax: 021/2233963,<br>e-mail: stema@pcnet.ro , 0722626875   | DA |

|  |   |    |
|--|---|----|
| MARKUSEV DENISA<br>MARY<br>2003 - 1272     | <b>ROMINVENT S.A.</b><br>București, Str. Ernil Pangratti nr. 35, et.1, sect.1,<br>Tel: 021/2312515, Fax: 021/2312550<br>e-mail: dmarkusev@rominvent.ro  | DA |
| MATEI ELENA<br>1995-1077                   | <b>PERSOANĂ FIZICĂ</b><br>Bacău, Str. Alecu Russo, Bl.33, sc. C, ap.26<br>Tel. 0234/160424  | DA |
| MĂRGINEAN DRAGOȘ<br>2005 - 1384            | <b>RATZĂ ȘI RATZĂ SRL</b><br>București, B-dul A.I. Cuza Nr. 52-54, Sect.1<br>Tel :021/2601348, Fax : 021/2601349<br>email : office@ratza-ratza.com, avr@ratza-ratza.com   | DA |
| MENDES VIEGAS<br>MEYNDT KARLA<br>2003-1302 | <b>INTERNATIONAL PATENT&amp;MARK S.R.L.</b><br>Brasov, Str.Jepilor nr.2, Bl A8, sc.C, ap.12,<br>Tel: 0268/319158,e-mail: karlameyndt@yahoo.com,<br>internationalpatent@yahoo.com                                  | DA |
| MIHAI LUCIAN<br>2001-1209                  | <b>LINKLATERS MICULIȚI ȘI ASOCIATII S.C.P.A</b><br>București, Str. Nicolae Iorga, nr. 8, sector 1<br>Tel : 021/3071500, Fax : 021/3071555<br>e-mail: lucian.mihai@linklaters.com,<br>lucian.mihai@drept.unibuc.ro | DA |
| MIHUT IONEL OVIDIU<br>2004 - 1365          | <b>BOSTINA SI ASOCIATII – INDUSTRIAL PROPERTY<br/>SRL</b><br>Bucuresti, sector 1, str. Aleea Alexandru , nr20A,<br>camera 2, Tel/ fax: 021/3194466, Mobil: 0722294830,<br>ovidiu.mihut@bostinalawyers.eu          | DA |
| MINCA DENIS<br>ANTOANETA<br>2006- 1519     | <b>HAHUI, MINCA SI ASOCIATII SRL</b><br>Bucuresti, str. Ghiociei nr.12, sector 2,<br>tel: 021.3189619, fax: 021.3109189,<br>e-mail: dns_minca@yahoo.com   | DA |
| MILCEV GABRIELA<br>2003- 1230              | <b>ALLEGRA CONSULTING SRL</b><br>București, Aleea Huedin nr.1, bl.5, sc.1, ap.5, sector4,<br>GSM: 0722249961, Tel/Fax: 021/3231384<br>e-mail: gabriela.milcev@allegra.ro; www.allegra.ro                          | DA |
| MIRCEA LAURA CRISTINA<br>2003-1274         | <b>SC ROMINEX SA</b><br>Timișoara, Str.Avrăm Imbroane, nr.9, jud.Timis,<br>Tel :o256220083, Fax :0256190674,<br>e-mail : mircealaura@yahoo.com  | NU |
| MITU ALIS-MIHAELA<br>1997-1111             | <b>CABINET PROPRIETATE INDUSTRIALA MITU ALIS<br/>MIHAELA</b><br>Ploiesti, str. Clementei nr.46, Tel: 0244/590154, mobil:<br>0746108142, alis_mitu@yahoo.com ;<br>office@mitu-cpi-ims.com                          | DA |

|  |   |    |
|--|---|----|
| MOCANU ION<br>2000-1179                  | <b>ROMINVENT S.A.</b><br>București, str. Emil Pangratti nr. 35, et. 1, sector 1,<br>Tel : 021/2312515 ; 2312541, Fax :021/2312550,<br>2312454, office@rominvent.ro  | DA |
| MOHONEA CRISTIAN<br>1997-62              | <b>PATENTMARK S.R.L.</b><br>București str. Dr. N. Turnescu nr. 2, sector 5<br>Tel/fax 021/3121669, Fax:2233963, stema@pcnet.ro  | DA |
| MOHONEA LILIANA<br>1997-61               | <b>PATENTMARK S.R.L.</b><br>București str. Dr. N. Turnescu nr. 2, sector 5,<br>tel/fax 021/3121669, Fax:2233963<br>e-mail: stema@pcnet.ro   | DA |
| MOTRESCU MIHAI<br>2006-1523              | <b>MOTMARK – I.G.</b><br>Iasi, str. Cuza Voda nr.12, bl.B, sc.C, ap.7,<br>tel: 0232262076, e-mail: excg@artelecom.net   | DA |
| MUSAT ANCA<br>2006-1524                  | <b>MUSAT SI ASOCIATII – INTELLECTUAL PROPERTY SRL</b><br>Bucuresti, bd Aviatorilor nr.43, etaj 4, camera 4, Tel:<br>021 2025900, ancam@musat.ro   | DA |
| MUȘATESCU ANDRA-<br>OANA<br>2000-1181    | <b>ANDRA MUSATESCU CABINET DE PROPRIETATE INDUSTRIALA</b><br>București, Str. Drumul Taberei nr. 71, Bl. TD 42, sc. 1,<br>et. 4, ap. 28, sector 6, GSM : 0722 879810<br>e-mail :amusatescu@dnt.ro  | DA |
| NAE CĂLIN TUDOR<br>2000-1154             | <b>GLOBAL CONSULTING SRL</b><br>Bucuresti, str. Masina de Paine nr.2, bl. OD32A, sc.C,<br>ap.114, tel: 0740303300, 0722258980,<br>e-mail: calin@lawoff.ro   | NU |
| NĂSTASE CRISTIAN<br>2000-1184            | <b>ROMINVENT S.A.</b><br>București, Str. Ermil Pangratti nr. 35, et.1, sect.1,<br>Tel: 021/2312515, 2312541, Fax: 021/2312550,<br>2312454, e-mail : office@rominvent.ro   | DA |
| NEACSU CARMEN<br>AUGUSTINA<br>2000- 1186 | <b>CABINET INDIVIDUAL NEACSU CARMEN AUGUSTINA</b><br>Baia Mare, str. Marasesti, bl.20, ap.35,<br>tel: 0727318168, e-mail: carmen@bic.cdimm.org  | DA |
| NEAGU CATALIN<br>2005 - 1458             | <b>CABINET INDIVIDUAL PROPRIETATE INDUSTRIALA CATALIN NEAGU</b><br>Iasi, str. Tutea Petre nr.5, bl.909, tr.1, ap.11,<br>Cod postal: 700730, Tel: 0232/276000, Fax:<br>0232/405425, 0232/211843, Mobil: 0744514264,<br>e-mail: catalin.neagu@proprietateindustriala.ro | DA |
| NEGOMIREANU LIVIA<br>1999-1140           | <b>CABINET INDIVIDUAL NEGOMIREANU LIVIA</b><br>București, Sos. Nicolae Titulescu nr.94, bl.14A,<br>ap.127,sect.1, Tel/Fax: 021/2235637,<br>GSM: 0722444719, cabinetnegomireanu@duras.ro   | DA |

|   |  |    |
|---|--|----|
| NICOLAE IOAN<br>1993-22                   | <b>CABINET INDIVIDUAL "INDEPENDENT<br/>PROPRINI AGENT"</b><br><br>București, sector 5, str. Fabrica de Chibrituri nr. 42 ,<br>Tel/ Fax: 021/3352938 ; GSM: 0722 610 635  | DA |
| NICOLAESCU DANIELLA-<br>OLGA<br>1992-1006 | <b>ROMINVENT S.A.</b><br><br>București, Str. Ermil Pangratti nr. 35, et.1, sect.1,<br>Tel: 021/2312515, 2312541, Fax: 021/2312550,<br>2312454, e-mail: office@rominvent.ro   | DA |
| NICOLAU FLORIN<br>2005-1460               | <b>MY TRADEMARK SRL</b><br><br>Ploiesti, str. Abrud, nr.8, Mobil: 0722501414,<br>nicolau@avocatulmeu.ro  | DA |
| NICOLESCU MIHAIL<br>ROMEO<br>2005-1461    | <b>CABINET DE PROPRIETATE INDUSTRIALA ROMEO<br/>NICOLESCU</b><br><br>Bucuresti, sector 5, str. Dr. Leonte nr.36A,<br>Tel: 3178910, Mobil: 0744535285, Fax: 3178910,<br>e-mail: office@rn-law.ro  | DA |
| NIȚĂ FLORINA<br>1996-1083                 | <b>OLTCHIM SA</b><br><br>Râmnicu Vâlcea, Str. Uzinei nr. 1<br>jud. Vâlcea, Tel: 0250/701200/3225,<br>Fax: 0250/735030, e-mail: oltchim@oltchim.ro  | NU |
| NIȚU ION<br>2000-1204                     | <b>CABINET INDIVIDUAL – NITU ION</b><br><br>Constanta, str. Dezrobirii nr.110, bl. IS8, sc.A, ap.1,<br>Tel: 0241/512608, mobil: 0723317298   | DA |
| NUȚIU EMIL<br>2003- 1244                  | <b>MANAGER EXPERT SRL</b><br><br>Tg. Mures, Str. Nicolae Grigorescu nr.33, ap.3,<br>Tel : 0265/233033, evaluator@rdslink.ro  | DA |
| OLTEANU CAMELIA<br>2000 - 1189            | <b>ROMINVENT S.A.</b><br><br>București, Str. Ermil Pangratti nr. 35,et.1, sector1,<br>Tel: 021/2312515, 2312541, Fax: 021/2312550,<br>2312454, e-mail: office@rominvent.ro   | DA |
| ONICA JARKA BEATRICE<br>2004 - 1352       | <b>CUNESCU, BALACIU &amp; ASOCIATII CONSILIERE<br/>PROPRIETATE INDUSTRIALA</b><br><br>Bucuresti, sector 3, str. Vulcan Judetu nr.13,<br>Tel: 021/ 3275577, 3276633, 3274400; 0745605151,<br>0723339939; Fax: 021/ 3274310,<br>beatrice.onica@cbalaw.ro | DA |
| OPREA MARILENA<br>2003-1277               | <b>SD PETOSEVIC ROMANIA SRL</b><br><br>București, Calea Victoriei nr.100, sc.1, ap.20, biroul 1,<br>Tel: 021/3057996, Fax: 021/3145481,<br>e-mail: moprea@petosevic.com, GSM: 0722259260   | DA |
| OPROIU MARGARETA<br>1992-8                | <b>CABINET M. OPROIU-CONSILIERE ÎN<br/>PROPRIETATE INTELECTUALĂ</b><br><br>București, Str. Popa Savu, nr. 42, parter, sector 1, Tel :<br>021/ 2602833, 021/2602834, Fax : 021/2602836,<br>021/2602835, P.O.Box 2-229, e-mail : office@oproiu.ro        | DA |



|                                   |   |    |
|-----------------------------------|---|----|
| OSIESCU TRAIAN<br>1999-1138       | <b>OSTER – SOCIETATE CIVILA PROFESIONALA DE PROPRIETATE INDUSTRIALA</b><br><br>Bucuresti, Str. Batiste nr.35, ap. 23, sector 2,<br>cod 020935, Tel/Fax: 021/3147249 ,<br>GSM: 0723.177.236, traianosiescu@xnet.ro                             | DA |
| PALCO SORINA-IUSTINA<br>1999-1150 | <b>AEROSTAR S.A.</b><br><br>Str. Condorilor, nr. 9, Bacău, Tel 0234/175 070,<br>Fax : 0234/ 172 023, e-mail : aerostar@aerostar.ro  | NU |
| PANTILIMON MIHAI<br>2004 - 1337   | <b>BRANDYNAMICS AGENTIE DE PROPRIETATE INDUSTRIALA S.R.L.</b><br><br>Piatra Neamt, Aleea Caisilor nr.9, bl.13, ap.17<br>Tel/fax: 0233/232452, 0364/102070, 0747403927, OP3,<br>CP 19 Piatra Neamt, office@brandynamics.ro                     | DA |
| PAVEL SORIN EDUARD<br>2003-1273   | <b>ROMINVENT S.A.</b><br><br>București, Str. Ermil Pangratti nr. 35, et.1, sect.1,<br>Tel: 021/2312515, Fax: 021/2312550<br>e-mail: office@rominvent.ro   | DA |
| PĂTRASCU GEORGIANA<br>2003- 1226  | <b>CABINET M. OPROIU-CONSILIERE ÎN PROPRIETATE INTELECTUALĂ</b><br><br>București, Str. Popa Savu, nr. 42, parter, sector 1,<br>Tel : 021/2602834, 021/2602833, Fax : 021/2602836,<br>021/2602835, P.O.Box 2-229, e-mail : office@oproiu.ro    | DA |
| PĂUŢĂ ALEXANDRINA<br>2003- 1245   | <b>GLOBAL CONSULTING S.R.L.</b><br><br>Iasi, spl. Bahlui, nr.29, bl. B5, sc.A, ap.7<br>Tel: 0726737527  | DA |
| PETREA DANA MARIA<br>2003- 1223   | <b>CABINET M. OPROIU-CONSILIERE ÎN PROPRIETATE INTELECTUALĂ</b><br><br>București, Str. Popa Savu, nr. 42, parter, sector 1,<br>Tel : 021/2602834, 021/2602833,<br>Fax : 021/2602836, 021/2602835,<br>P.O.Box 2-229, e-mail : office@oproiu.ro | DA |
| PETROIU MARIUS<br>2004-1333       | <b>CABINET INDIVIDUAL AV. PACHIU LAUREŢIU</b><br><br>București, str. Spătarului nr.36, ap.4, sect.2, 020776,<br>Tel: 021/2120023, Fax: 021/2115636, www.lp-legal.com<br>office@lp-legal.com   | NU |
| PELTZ PAUL DAN<br>1999-1134       | <b>CABINET PELTZ PAUL DAN</b><br><br>București, Str. Speranței nr.5, ap.11, sector 2<br>Tel: 0724864533   | DA |
| PETRACHE OCTAVIAN<br>2000-1192    | <b>INTELECT S.R.L.</b><br><br>Oradea, B-dul Dacia nr. 48, Bl. D10, Ap.3, OP 9-CP128,<br>Tel 0259/153847, Fax:0259/268094<br>GSM: 0745 040831, e-mail: intelect@rdslink.ro   | DA |

|                                     |  |    |
|-------------------------------------|--|----|
| PIOARU RALUCA<br>ANDREEA<br>1999-56 | <b>ROMPROSPER SERVIMPEX SRL</b><br><br>București, Șos. Mihai Bravu nr. 294, bl.6,sc.B, ap. 63,<br>sector 3, cod 030319, Tel/Fax: 021/3222857,<br>021/3207419, fax: 326.20.20<br>Mobil:0744654128;0744536405, 0724880514<br>e-mail: office@piva.ro; raluca_pioaru@yahoo.com | DA |
| PITICU MIHAELA<br>2003-1287         | <b>CABINET INDIVIDUAL DE PROPRIETATE<br/>INDUSTRIALA - MIHAELA PITICU</b><br><br>București, str. Pictor Ion Andreescu nr.31, ap.14, Tel:<br>6442760, Fax: 2527279, Mobil: 0722398836, e-mail<br>mihaelapiticu@yahoo.com, mihaelap@musat.ro                                 | DA |
| PIȚU DALILA<br>1999-58              | <b>RODALL-AGENȚIE DE PROPRIETATE<br/>INDUSTRIALĂ S.R.L.</b><br><br>București, Str. Polonă nr. 115, bl. 15, sc. A,<br>ap. 19, sector 1, Tel: 021/2108342, Fax: 021/2105794,<br>GSM: 0722 652111   | DA |
| PLAVEȚI ANA MARIA<br>2000-1190      | <b>CABINET INDIVIDUAL DE PROPRIETATE<br/>INDUSTRIALA – Ana Maria Plăveți</b><br><br>Bucuresti, str. Jules Michelet nr.7,<br>Tel/Fax: 3127005, 2127750, 2127710,<br>e-mail: office@plaveti.ro, www.plaveti.ro   | DA |
| PLOSCA DANIEL<br>1998-39            | <b>ROMINVENT S.A.</b><br><br>București, Str. Ermil Pangratti nr. 35, et.1, sect.1,<br>Tel: 021/2312515, 2312541, Fax: 021/2312550,<br>2312454, e-mail: office@rominvent.ro   | DA |
| POP CĂLIN RADU<br>1996-50           | <b>CABINET ENPORA S.R.L.</b><br><br>București, str. George Calinescu nr.52A, ap.1, 011694,<br>Tel: 021 2300990; 031 1001634, Fax: 021 2302311;<br>031 1007927, pop@patents.ro  | DA |
| POP MARIA<br>2004- 1355             | <b>CABINET PROPRIETATE INDUSTRIALĂ MARIA POP</b><br><br>București, Intrarea Vasile Paun nr.5, ap.2, sector 5,<br>Tel: 021/ 3159040, Fax: 021/3161888,<br>office@legal-assistance.ro  | DA |
| POP MOTOGNA CLELIA<br>2004- 1351    | <b>CONSTANTIN GHIȚĂ OFFICE SRL</b><br><br>Timișoara, str. Take Ionescu nr. 24-28 sc. B,<br>ap. 2, Tel/Fax: 0256/435976,<br>e-mail: cleliapop@mail.dnttm.ro   | DA |
| POP VIRGINIA DAISY<br>1992-2        | <b>CABINET ENPORA S.R.L.</b><br><br>București, str. George Calinescu nr.52A, ap.1, 011694,<br>Tel: 021 2300990; 031 1001634, Fax: 021 2302311;<br>031 1007927, pop@patents.ro  | DA |
| POPA CRISTINA<br>2000-1193          | <b>ROMINVENT S.A.</b><br><br>București, Str. Ermil Pangratti nr. 35, et. 1, sect. 1,<br>Tel: 021/2312515, 2312541,<br>Fax: 021/2312550, 2312454, office@rominvent.ro   | DA |

|  |  |    |
|--|--|----|
| POPESCU ANGELA<br>1997-1103                  | <b>CABINET PROPRIETATE INDUSTRIALĂ POPESCU ANGELA</b><br><br>București, str. Complexului nr.10, bl.40, ap.14,<br>Tel :021/3243756, tel : 0318.04.68.81<br>GSM : 0723051279, angela_intelect@yahoo.com  | DA |
| POPESCU BIANU ANCA –<br>LILIANA<br>2001-1210 | <b>CABINET ENPORA S.R.L.</b><br><br>București, str. George Calinescu nr.52A, ap.1, 011694,<br>Tel: 021 2300990; 031 1001634, Fax: 021 2302311;<br>031 1007927, pop@patents.ro  | DA |
| POPESCU CODRUTA<br>OCTAVIA<br>2004 - 1326    | <b>ARIANA AGENȚIE DE PROPRIETATE INDUSTRIALĂ SRL</b><br><br>Timisoara, Calea Aradului, nr.33, ap.7,<br>Tel: 0722538766, c_popescu2000@yahoo.com  | DA |
| POPESCU LAURENTIU<br>HOREA<br>2004-1354      | <b>V&amp;f IP CONSULTING SRL</b><br><br>Bucuresti, Bd Camil Ressu, nr.27, bl.N1, ap.214,<br>Tel: 021/3140200, Fax: 021/3140290, Mobil:<br>0744487223, popescul@vf.ro   | DA |
| POPESCU LIVIA<br>2004-1312                   | <b>CABINET POPESCU LIVIA</b><br><br>Bucuresti, bd. Camil Ressu 27, bl.N1, ap.188<br>Tel: 021/3481010, liviap25@yahoo.com   | DA |
| POPESCU MAGDALENA<br>DANIELA<br>2005-1466    | <b>SOCIATATE CIVILA PROFESIONALA LEGAL2M</b><br><br>Bucuresti, bd. Carol I, nr.50, sc.1, ap.9, mobil:<br>0728839880, fax: 021.3154462,<br>magda.popescu@legal2m.com  | DA |
| POPESCU RADU-ROMEO<br>2001-1207              | <b>CABINET POPESCU RADU ROMEO</b><br><br>București, Bd. Corneliu Coposu nr.3, bl. 101, sc. 3, ap.<br>50, sector 3, GSM : 0721753049<br>e-mail : romeoradu.popescu@rdslink.ro   | DA |
| PUȘCAȘ NICOLAE IOSIF<br>2005- 1377           | <b>CABINET PROPRIETATE INDUSTRIALĂ PUȘCAȘ NICOLAE IOSIF</b><br><br>București, str. Secerișului nr.25, sector 4,<br>Tel/Fax : 021/ 332.73.88, Mobil: 0722.878.946   | DA |
| PUȘCAȘU DAN<br>1994-1056                     | <b>LOYAL PARTNERS – AGENȚIE DE PROPRIETATE INTELECTUALĂ SRL</b><br><br>Galati, Str. Portului nr.23, Parcul De Soft, cam.307, cod<br>800025, Tel/Fax: 0236/464847, tel/fax: 0236/407032,<br>GSM: 0722 744241, office@loyalpartners.ro<br>www.loyalpartners.ro | DA |
| RADU DANIELA<br>2003-1240                    | <b>CONSINVENT S.R.L.</b><br><br>Buzau, b-dul Unirii, bl.35B, ap.2,<br>mobil : 0745452268<br>E-mail: consinvent@yahoo.com   | DA |

|                                       |  |    |
|---------------------------------------|--|----|
| RAMAZAN ALPER<br>2004 - 1361          | <b>CABINET PROPRIETATE INDUSTRIALĂ ALPER RAMAZAN</b><br>Constanța, str. Ștefan cel Mare nr.57, bl.M17, sc.B, ap.17, cod 900683, Tel: 0341/ 410937, Fax: 0241/635547, Mobil: 0722.704.363, alperamazon@gmail.com, zonguldakro@yahoo.com | DA |
| RASKAI MARIA<br>MAGDALENA<br>1993-28  | <b>RASKAI M M BREVMARC CONSULT S.R.L.</b><br>Dej, Str. Unirii, nr.3,BL.d8, ap.7, judetul Cluj, 405200, Tel/Fax: 0264/211847, GSM: 0742084050, raskaimm@yahoo.com   | DA |
| RAȚĂ ANDREI VLAD<br>2005 - 1381       | <b>RATZĂ ȘI RATZĂ SRL</b><br>București, B-dul A.I. Cuza Nr. 52-54, Sect.1<br>Tel :021/2601348, Fax : 021/2601349<br>email : office@ratza-ratza.com, avr@ratza-ratza.com  | DA |
| RAȚĂ GRIGORE<br>1992-3                | <b>RATZĂ ȘI RATZĂ SRL</b><br>București, B-dul A.I. Cuza Nr. 52-54, Sect.1<br>Tel :021/2601348, Fax : 021/2601349<br>email : office@ratza-ratza.com, gregory@ratza-ratza.com  | DA |
| RĂDULESCU MELANIA<br>STELA<br>1995-36 | <b>ROMINVENT S.A.</b><br>București, Str. Ermil Pangratti nr. 35, et.1, sect.1, Tel: 021/2312515, 2312541, Fax: 021/2312550, 2312454, e-mail: office@rominvent.ro   | DA |
| RĂDULESCU MIOARA<br>1996-47           | <b>INVENTA - AGENTIE DE PROPRIETATE INTELECTUALA S.R.L.</b><br>București, Bdul Corneliu Coposu, nr. 7, bl. 104, sc. 2, ap. 31, sector 3, Tel: 021/3200285, Fax: 021/3228325, GSM: 0723 441841; e-mail: inventa@mark-patent.ro          | DA |
| ROBU MARICICA<br>1999-1133            | <b>MITTAL STEEL ROMAN SA</b><br>Roman, Str.Ștefan cel Mare,nr.15, parter, sc.A, cod 611038, Tel: 0233/701403, 0233/701223, Fax: 0233/748405, 0233/748465 maricica.robust@mittalsteel.com   | NU |
| ROMAN IOAN<br>1999-1152               | <b>IAR S.A.</b><br>Brașov, str. Aeroportului nr. 1, Tel: 0268/475269/1076, Fax: 0268/475287, e-mail: ioanry@yahoo.com  | NU |
| ROȘ VIOREL<br>2006-1485               | <b>CABINET INDIVIDUAL ROȘ VIOREL</b><br>Bucuresti, bd.Unirii nr.66, bl.K3, ap.7, Mobil: 0722560675, fax: 3208044, e-mail: viorelros@asdpi.ro   | DA |
| ROȘU OANA NICOLETA<br>2004- 1330      | <b>AGRICOLA INTERNAȚIONAL SA</b><br>Bacău, Calea Moldovei nr.94, Tel : 0234/ 577600, Fax: 0234/ 516573, Mobil: 0744838768, marketing@agricola.ro   | NU |

|   |  |    |
|---|--|----|
| RUTA FULGER<br>LAURENTIU<br>2005 - 1470 | <b>CABINET DE PROPRIETATE INDUSTRIALA RUTA FULGER LAURENTIU</b><br><br>Cluj Napoca, bd. 21 decembrie, nr,40, ap.4,<br>Mobil: 0747892450, ruta_laurentiu@yahoo.com  | DA |
| SAVU MARIANA<br>2004-1342               | <b>CABINET DE PROPRIETATE INDUSTRIALA SAVU MARIANA</b><br><br>Bucuresti, str. Paul Greceanu nr.9, bl.20A, ap.26,<br>Tel/ Fax: 021.2120651, mobil: 0722783660,<br>liliana.savu@credidam.ro  | DA |
| SECĂREANU DOINA<br>MARIA<br>2003-1286   | <b>INVENTA - AGENTIE DE PROPRIETATE INTELECTUALA S.R.L.</b><br><br>București, Bdul Corneliu Coposu, nr. 7, bl. 104, sc.2,<br>etaj 1, ap.31, sector 3, Tel : 021/3200285,<br>Tel/Fax : 021/3228325,e-mail : inventa@mark-patent.ro  | DA |
| SITEAVU IULIA ADRIANA<br>2005-1379      | <b>ROMINVENT S.A.</b><br><br>București, Str. Ermil Pangratti nr. 35, et.1, sect.1<br>Tel: 021/2312515, Fax: 021/2312550<br>e-mail: iuliad_bis@yahoo.com  | DA |
| SOARE LILIANA<br>1999-060               | <b>INVENTA - AGENTIE DE PROPRIETATE INTELECTUALA S.R.L.</b><br><br>București, Bdul Corneliu Coposu, nr. 7, bl. 104, sc. 2,<br>ap. 31, sector 3, Tel: 021/3200285,<br>Fax: 021/3228325, inventa@mark-patent.ro  | DA |
| SPĂTARU DANIELA<br>VICTORIA<br>1999- 44 | <b>ROMINVENT S.A.</b><br><br>București, Str. Ermil Pangratti nr. 35, et.1, sect.1,<br>Tel: 021/2312515, 2312541, Fax: 021/2312550,<br>2312454, e-mail: office@rominvent.ro   | DA |
| SPRÎNCEANU NICOLAE<br>1996-1097         | <b>AGENȚIE DE CONSULTANȚĂ ÎN PROPRIETATE INTELECTUALĂ ȘI TRANSFER DE TEHNOLOGIE "SPRÎNCEANU NICOLAE"</b><br><br>Drobeta Turnu Severin Str. Gheorghe Ionescu Sisești,<br>nr. 96, bl.E2, sc.1, ap.8, Tel/Fax: 0252/311690<br>e-mail: NicolaeSprinceanu@yahoo.com<br>GSM: 0721 796318 | DA |
| STANCIU ADELINA<br>1994-14              | <b>"HARCOV" A.P.I. S.R.L.</b><br><br>Sfântu Gheorghe, Jud Covasna<br>Str. Nicolae Iorga nr. 61 bl. 10 E sc. B. ap.9<br>Tel. 0267352267 GSM: 0744435291,<br>stanciu@planet.ro, propind@mail.asimcov.ro  | DA |
| STANCIU ION<br>1994-1058                | <b>S.N.P. PETROM S.A.-SUCURSALA I.C.P.T. CAMPINA</b><br><br>Jud. Prahova, Câmpina 105600, B-dul Culturii, nr. 29,<br>Tel: 0244/334831, Fax: 0244/370323,<br>e-mail: icpt_ri@easy.net.ro  | NU |

|   |  |    |
|---|--|----|
| STĂNCESCU ALIN<br>CRISTIAN<br>2003-1278 | <b>LEGAL BRAND S.R.L.</b><br>București, Str. Nicolae Licăreț nr.1, bl.33, sc.C,<br>ap.107, Tel: 0722607380, legal.brand@easynet.ro   | DA |
| STĂNCESCU ANCA<br>2000-1194             | <b>LEGAL BRAND S.R.L.</b><br>București, Str. Nicolae Licăreț nr.1, bl.33, sc.C,<br>ap.107, Tel: 0722674635, legal.brand@easynet.ro   | DA |
| STOIAN IOAN<br>1992-1008                | <b>AGENȚIE DE PROPRIETATE INDUSTRIALĂ ȘI<br/>TRANSFER TEHNOLOGIC "STOIAN IOAN"</b><br>Roman, 611127, B-dul Republicii, bloc 46, sc. C, ap. 35,<br>jud. Neamț, Tel/Fax: 0233/741268,<br>GSM: 0745 643738, istoian@engineer.com                  | DA |
| STRECHE GHERGHINA<br>1997-1116          | <b>S.C. PETROM S.A.</b><br>Bucuresti, Calea Dorobantilor nr. 239, Sector 1.<br>Telefon: 40 60092; Mob. 0723 55 20 26; Fax: 4060433<br>e-mail: gherghina.streche@petrom.com   | NU |
| STURZA IOANA<br>1999-59                 | <b>CABINET M. OPROIU-CONSILIERE ÎN<br/>PROPRIETATE INTELECTUALĂ</b><br>București, Str. Popa Savu, nr. 42, parter, sector 1,<br>Tel : 021/ 2602833, 021/2602834,<br>Fax : 021/2602836, 021/2602835,<br>P.O.Box 2-229, e-mail : office@oproiu.ro | DA |
| STURZA OANA ALINA<br>2003-1224          | <b>CABINET INDIVIDUAL OANA ALINA STURZA</b><br>Bucuresti, Intr. Teiul Doamnei, nr.1, bl.19A, ap.39<br>Mobil: 0741136409, e-mail: alinasturza@gmail.com   | DA |
| SULIMAN MARIA-<br>GABRIELA<br>1999-1147 | <b>AGENȚIA NAȚIONALĂ A MEDICAMENTULUI</b><br>București, str. Av. Sănătescu nr. 48,<br>Tel: 021/2241710/368, Fax: 021/2243497,<br>e-mail:maria.suliman @anm.ro  | NU |
| SZENTE SĂNDOR<br>1999-48                | <b>SZENTE SĂNDOR</b><br>Odorheiu Secuiesc, str. Victoriei, nr. 41, bl. U6, et.1, ap.<br>4, județ Harghita, cod poștal 535600,<br>Tel. /fax 0266/219143, e-mail: prooffice@szente.ro  | DA |
| ȘANTA VALENTINA<br>2003-1227            | <b>CABINET INDIVIDUAL VALENTINA ȘANTA</b><br>Tg.Mures, str. Koos Ferencz nr.21, bl.21, ap.44,<br>Mobil: 0740028967, 0728151499<br>vsanta@gedeon-richter.ro   | DA |
| ȘOVA DAN-EUGEN<br>1993-1013             | <b>PIDES - CABINET INDIVIDUAL</b><br>București, str. Valea Buzăului, nr. 10, bl. G30, ap. 36,<br>sector 3, Tel: 021/3455351, GSM: : 0723708632<br>e-mail: pides2004@yahoo.com  | DA |
| ȘOVAR IOAN<br>1995-32                   | <b>CABINET PROPRIETATE INDUSTRIALĂ S.I.</b><br>Timișoara, Str. Moise Doboșan 110, cod 300600<br>GSM: 0722 984909, Tel/fax: 0256/475105,<br>e-mail: ioan_sovar@yahoo.fr   | DA |

|                                  |   |    |
|----------------------------------|---|----|
| TAVASZI ZOLTAN<br>2005-1471      | <b>CABINET PROPRIETATE INDUSTRIALA TAVASZI ZOLTAN</b><br><br>Bucuresti, Calea Mosilor nr.135, et.7, ap.14, tel:<br>021.3155969, fax: 021.3155969,<br>tavaszi.zoltan@gmail.com   | DA |
| TĂRĂBÎC LUCIAN<br>2000-1195      | <b>LUTARIS INTELPROT S.R.L.</b><br><br>Timisoara, 300426, str. Ana Ipatescu nr.45,<br>Tel/Fax: 0256/489301, Mobil: 0742143718,<br>0723319154, qualitarium@qualitarium.ro  | DA |
| TĂTARU DOINA<br>1995-19          | <b>PERSOANĂ FIZICĂ</b><br><br>Piatra Neamț, Str. Apele Minerale nr.4,<br>Tel:0233/223602, e-mail:doina_tataru@msn.com   | DA |
| TEODORESCU DAN MIHAI<br>1992-11  | <b>INTEL PROPERTY CONSULT</b><br><br>București, Str. Ion Măiorescu, nr.42A, sector 2,<br>Tel: 021/6192276, Fax:021/2123364,<br>GSM: 0744506010  | DA |
| TEODORESCU MIHAELA<br>1995-30    | <b>ROMINVENT S.A.</b><br><br>București, Str. Ermil Pangratti nr. 35, et.1, sect.1,<br>Tel: 021/2312515, 2312541, Fax: 021/2312550,<br>2312454, e-mail: office@rominvent.ro  | DA |
| TEODORU EMANUEL<br>2004-1322     | <b>TEODORU &amp; ASSOCIATES INTELLECTUAL PROPERTY AGENCY</b><br><br>Bucuresti, str. Nerva Traian, nr.12, bl. M37, ap.1,<br>Tel: 323.08.38, Fax: 326.39.55,<br>e-mail: emanuel@teodoru.ro,<br>www.romaniatrademarks.ro                 | DA |
| TEODORU VIOLETA<br>2003-1264     | <b>TEODORU &amp; ASSOCIATES INTELLECTUAL PROPERTY AGENCY</b><br><br>Bucuresti, str. Nerva Traian, nr.12, bl. M37, ap.1,<br>Tel: 323.08.38, Fax: 326.39.55, GSM: 0722549219<br>e-mail: violeta@teodoru.ro,<br>www.romaniatrademarks.ro | DA |
| TUDOR DANIELA<br>1999-136        | <b>BIOGALENICA PROJECT &amp; CONSULTING SRL</b><br><br>București, Splaiul Unirii nr. 313 , corp H, etaj 1, sector 3<br>cod 030138, Tel: 021/3469737, Fax: 021/3469727<br>GSM: 0746218326, danielatudor2007@yahoo.com                  | NU |
| TUDORICA DAN MIHAIL<br>2003-1270 | <b>GENERAL CONSULTING SRL</b><br><br>Com. Ciorogârla, sat Dârvari, str. 6 martie nr.120,<br>camera 4, Tel: 0748240279   | NU |
| TURTOI RADUCU<br>2007- 1545      | <b>TURTOI INTELLECTUAL PROPERTY FIRM SRL</b><br><br>Bucuresti, Splaiul Independenței nr.3, bl.17, ap.7,sector<br>5, mobil: 0722390388, tel: 031.1044362, fax:<br>031.1044363, office@turtoi.ro, www.turtoi.ro                         | DA |

|                                   |   |    |
|-----------------------------------|---|----|
| ȚAMBREA OANA<br>2003- 1225        | <b>CABINET M. OPROIU-CONSILIERE ÎN<br/>PROPRIETATE INTELLECTUALĂ</b><br><br>București, Str. Popa Savu, nr. 42, parter, sector 1,<br>Tel : 021/2602834, 021/2602833, Fax : 021/2602836,<br>021/2602835, P.O.Box 2-229, e-mail : office@oproiu.ro         | DA |
| ȚOȚU IOAN<br>2000-1196            | <b>N.P.C. S.R.L.</b><br><br>Brașov, str. Alexandru cel Bun, nr.13, bl.E28, ap.7,<br>cod 500025, OP 1 – CP 298,<br>GSM: 0744520357,e-mail: totu@unitbv.ro  | DA |
| ȚULUCA DOINA<br>1996-48           | <b>INVENTA - AGENTIE DE PROPRIETATE<br/>INTELLECTUALA S.R.L.</b><br><br>București, Bdul Corneliu Coposu, nr. 7, bl. 104, sc. 2,<br>ap. 31, sector 3, Tel: 021/3200285,<br>Fax: 021/3228325, GSM: 0744 339 649 ;<br>e-mail: inventa@mark-patent.ro       | DA |
| TURCANU CONSTANTIN<br>1992-10     | <b>INVENTA - AGENTIE DE PROPRIETATE<br/>INTELLECTUALA S.R.L.</b><br><br>București, Bdul Corneliu Coposu, nr. 7, bl. 104, sc. 2,<br>etaj 1, ap. 31, sector 3, Tel: 021/3200285,<br>Fax: 021/3228325, GSM: 0744 324510,<br>e-mail: inventa@mark-patent.ro | DA |
| UDREA ELENA RODICA<br>1994-25     | <b>OSTER – SOCIETATE CIVILA PROFESIONALA DE<br/>PROPRIETATE INDUSTRIALA</b><br><br>Bucuresti, Str. Batiste nr.35, ap. 23, sector 2<br>Tel/Fax: 021/3147249 GSM: 0721254270,<br>traianosiescu@xnet.ro  | DA |
| VASILESCU RALUCA<br>1995-37       | <b>CABINET M. OPROIU-CONSILIERE ÎN<br/>PROPRIETATE INTELLECTUALĂ</b><br><br>București, Str. Popa Savu, nr. 42, parter, sector 1,<br>Tel : 021/ 2602833, 021/2602834, Fax : 021/2602836,<br>021/2602835, P.O.Box 2-229, e-mail : office@oproiu.ro        | DA |
| VĂTAVU LIVIU<br>2006- 1539        | <b>SC ANTIBIOTICE SA</b><br><br>Iasi, str. Valea Lupului nr 1, cod 707410, tel:<br>0742532882. 0727024582, fax: 0232.211020, e-mail:<br>liviu.vatavu@antibiotice.ro, trademarks@antibiotice.ro  | NU |
| VELCEA MARIAN<br>1994-26          | <b>INVEL – AGENȚIE DE PROPRIETATE INDUSTRIALĂ</b><br><br>București, str. Ion Ghica nr.3, ap.20,Fax: 0311.027.616,<br>GSM: 0723205048, 0788885352, velcea@invel.ro   | DA |
| VELICA ION GABRIEL<br>2004 - 1370 | <b>CABINET VELICA – Agenție de proprietate<br/>industrială</b><br><br>Bucuresti, str. Brutus M.I., nr.13, ap.3, cod 050124<br>Tel/ Fax: 021/3357463, Mobil: 0722645283,<br>www.velica.ro, office@velica.ro  | DA |



|   |  |    |
|---|--|----|
| VELICU ANCA<br>2003- 1275               | <b>CABINET ENPORA S.R.L.</b><br><br>București, str. George Calinescu nr.52A, ap.1, 011694,<br>Tel: 021 2300990; 031 1001634, Fax: 021 2302311;<br>031 1007927, pop@patents.ro  | DA |
| VELȚAN LOREDANA<br>1999-45              | <b>INVENTA - AGENTIE DE PROPRIETATE<br/>INTELECTUALA S.R.L.</b><br><br>București, Bdul Corneliu Coposu, nr. 7, bl. 104, sc. 2,<br>ap. 31, sector 3, Tel: 021/3200285, Fax: 021/3228325,<br>e-mail: inventa@mark-patent.ro      | DA |
| VIRGILIUS VASILACHE<br>2003-1228        | <b>EDIPLAST S.R.L.</b><br><br>Tg. Mureș, Str. Măgurei nr.25, ap.2,<br>Tel/Fax: 0265/263775, GSM: 0744394036,<br>moniadel@artelecom.net   | DA |
| VISALOM MONICA<br>2004 - 1340           | <b>AGENȚIE DE PROPRIETATE INDUSTRIALĂ –<br/>APIA SRL</b><br><br>București, Str. Romancierilor nr.5, bl.C14, sc.B Ap.41,<br>sector 6; OP 23 CP 11,Tel./Fax: 021/7783100;<br>e-mail: office@mark-apia.ro, Site: www.mark-apia.ro | DA |
| VISALOM THEODOR<br>1996-1100            | <b>AGENȚIE DE PROPRIETATE INDUSTRIALĂ –<br/>APIA SRL</b><br><br>București, Str. Romancierilor nr.5, bl.C14, sc.B Ap.41,<br>sector 6; OP 23 CP 11,Tel./Fax: 021/7783100;<br>e-mail: office@mark-apia.ro, Site: www.mark-apia.ro | DA |
| VIȘOIU LILIAN CĂTALIN<br>2003-1246      | <b>CABINET DE PROPRIETATE INDUSTRIALA “VIȘOIU<br/>LILIAN CĂTĂLIN”</b><br><br>București, Str. Alexandru Vlahuta nr.3, bl. M48, sc.A,<br>ap.7, sector 3, Tel/Fax: 021/3207251,<br>GSM: 0744480657, visoiucatalin@yahoo.com       | DA |
| VLAD CONSTANTIN<br>2000-1199            | <b>VLAD CONSTANTIN</b><br><br>Constanța, Bdul. 1 decembrie 1918 nr. 5, bl.F16, ap.34,<br>Tel/Fax: 0241/625643, GSM: 0722 370300,<br>e-mail: vlad@gmb.ro  | DA |
| VOICU ALEXANDRA<br>1992-5               | <b>A.G.V.- AGENTIE DE PROPRIETATE<br/>INDUSTRIALĂ S.R.L.</b><br><br>București, B-dul Magheru, nr. 9, sc. 2, etaj 9, ap. 89,<br>sector 1, PO BOX: 22-246, Tel/Fax: 021/3153684,<br>agv-office@xnet.ro                           | DA |
| VREMESCU SIMONA<br>RODICA<br>2005- 1473 | <b>CONSULT IMPROVEMENT SRL</b><br><br>Bucuresti, sos.lancului nr.9, bl.109A, ap.99,<br>0721267811, fax: 021.6533962,<br>rodicastanciulescu@yahoo.com   | DA |
| ZAHARIA ANDREEA<br>RALUCA<br>2004-1319  | <b>CABINET INDIVIDUAL RALUCA ZAHARIA</b><br><br>Bucuresti, str. Foisorului nr.15, bl.F9C, sc.1, ap.54,<br>Mobil: 0723548722, tel: 021/3117908, fax:<br>021/3117908, e-mail: ralu_haz23@yahoo.com,<br>office@dutescu.com        | DA |

LISTA CONSILIERILOR ÎN PROPRIETATE INDUSTRIALĂ, MEMBRI AI CAMEREI NAȚIONALE  
A CONSILIERILOR ÎN PROPRIETATE INDUSTRIALĂ DIN ROMÂNIA, AUTORIZAȚI PENTRU  
DOMENIUL DESENELOR ȘI MODELELOR INDUSTRIALE  
pentru luna octombrie/ 2007

| Nume și Prenume/<br>Nr. din Reg. Nat    | Denumirea societății<br>Adresa societății  | Societate cu<br>obiect de<br>activitate<br>propr.ind. |
|---|--|---|
| ACSINTE PAULA-<br>ADRIANA<br>2000-1160  | <b>CABINET ACSINTE PAULA ADRIANA</b><br><br>București, str. Maior Coravu Ion, nr.1-7, bl.C4, ap.85,<br>Tel/fax : 021/2507396, GSM : 0723 317631<br>paula@legalservices.ro                            | DA  |
| ALAN LILIANA<br>1994-1037               | <b>CABINET PROPRIETATE INDUSTRIALA ALAN<br/>LILIANA</b><br><br>Sat Otvesti nr.183B, jud. Timis, 0724250467,<br>e-mail: cabinet.alan@yahoo.com  | DA  |
| ALDEA CRISTINA RALUCA<br>2006-1489      | <b>TREMULA SA</b><br><br>Braila, soseaua de centura nr.1, tel: 0788995577,<br>0744310030, 0722522784, fax: 021.3245250,<br>office@intelecta.ro, www.intelecta.ro                                     | NU  |
| ALECU FLORIN BOGDAN<br>2005-1394        | <b>CABINET INDIVIDUAL PROPRIETATE<br/>INDUSTRIALA ALECU BOGDAN</b><br><br>Bacau, str. Vasile Alecsandri nr.63,<br>Tel: 0234/588488, Mobil: 0740274741  | DA  |
| ANDREI MARIANA<br>1993-1017             | <b>M.Ap.N. – Departamentul pentru armament</b><br><br>București, Drumul Taberei nr. 9-11, sector 6<br>Tel: 021/4106267; Fax: 021/3151779, 3147327,<br>GSM: 0723668592, e-mail: mariana.andrei@dpa.ro | NU  |
| ANDRONACHE PAUL<br>2003-1216            | <b>CABINET INDIVIDUAL ANDRONACHE PAUL</b><br><br>București, Str.Sibiu nr.14, bl.E21, et.6, ap.35,<br>Tel/Fax: 021/7250069, GSM: 0722741043,<br>e-mail: paul.andronache@artelecom.net                 | DA  |
| ANGHEL LUMINIȚA DOINA<br>1993-1020      | <b>Cabinet individual ANGHEL LUMINIȚA DOINA</b><br><br>București, Str. Gherghitei nr 1, Bl. 94B, Sc.B, Ap.76,<br>sector 2, Tel/Fax: 021/2407985,<br>GSM : 0723 301706, anghel.doina@rdslink.ro       | DA  |
| APETROAIE HORATIU<br>TUDOR<br>2005-1400 | <b>AGENTIE DE PROPRIETATE INDUSTRIALA<br/>HORATIU APETROAIE</b><br><br>Bucuresti, str. Faurei nr.1, bl.P11, ap.228, Mobil:<br>0722302801, e-mail: horatiuat@xnet.ro                                  | DA  |
| APOSTOL SALOMIA<br>1999-1127            | <b>PERSOANĂ FIZICĂ</b><br><br>Galați, Str. Reg. 11 Siret nr. 15, bl. E4, ap. 54,<br>Tel/Fax: 0236/436437 GSM 0766765027,<br>saly_apostol@yahoo.com   | DA  |

|  |   |    |
|--|---|----|
| AXENTE ELENA<br>1999-46/1              | <b>INTEL PROTECT S.R.L.</b><br><br>Braşov, Str. M. Kogălniceanu, nr. 20, bloc 1k, sc. C-D,<br>Tel: 0268/412567, Fax: 0268/477333,<br>GSM: 0722 464314,<br>e-mail:intelprotect@ccibv.ro;                                       | DA |
| BACIU ANA MARIA<br>2004-1325           | <b>NESTOR NESTOR DICULESCU KINGSTON<br/>PETERSEN – CONSILIERE ÎN P.I. S.R.L.</b><br><br>Bucureşti, sector 1, sos. Bucuresti Ploiesti, nr.1A,<br>Bucharest Business Park, corp A, et.4,<br>Mobil: 0722256758, Tel: 021/2011200 | DA |
| BARBU MIRCEA<br>1994-1042              | <b>PERSOANĂ FIZICĂ</b><br><br>Bucureşti, Sos.lancului nr.21, bl.106A, sc.b, ap.73,<br>sect.2, Tel/Fax: 021/6536608, 0724.834.010<br>e-mail: bmircea@mailbox.ro  | DA |
| BALAN ELENA<br>2005 - 1382             | <b>NOMENIUS S.R.L.</b><br><br>Bucuresti, sector 6, Aleea Dealul Macinului, nr.10, bl.<br>D37, sc.B, ap.17   | DA |
| BĂLAN GHEORGHİȚĂ<br>1992-1             | <b>RODALL-AGENȚIE DE PROPRIETATE<br/>INDUSTIALĂ SRL</b><br><br>Bucureşti, Str. Polonă nr. 115, bl. 15, Sc.A,Et.4, ap. 19<br>sect. 1, Tel: 021/2108342, GSM: 0722 652111, Fax:<br>021/2105794                                  | DA |
| BĂLAN VALERIA<br>CORNELIA<br>1996-49   | <b>RODALL-AGENȚIE DE PROPRIETATE<br/>INDUSTIRALĂ SRL</b><br><br>Bucureşti, Str. Polonă nr. 115, bl. 15, sc. A, ap. 19<br>sector 1, Tel: 021/2108342, GSM: 0744 377047,<br>Fax: 021/2105794                                    | DA |
| BENGA BOGDAN FLORIN<br>2005-1407       | <b>INTELLEXIS SRL</b><br><br>Bucuresti, 030231, bd. Hristo Botev nr.1, etaj 3,<br>camera 37, Tel/fax: 021.3103042,<br>mobil: 0723300147, contact@intellexis.ro<br>bogdanbenga@xnet.ro   | DA |
| BICU CRISTINA<br>MĂDĂLINA<br>2003-1308 | <b>ARIANA AGENTIE DE PROPRIETATE<br/>INDUSTRIALA SRL</b><br><br>Bucuresti, sect.4, str. Secuilor nr.2, bl.21, ap.10<br>TeL: 0724260277, bicucristina2000@yahoo.com<br>office@inregistrare-marci.ro, tel/fax: 021/ 2118746     | DA |
| BLAG IOANA<br>1994-1039                | <b>CABINET PROPRIETATE INDUSTRIALA<br/>BLAG IOANA</b><br><br>Câmpia Turzii, str. Muresului nr.6, bl. J2, ap.17, cod<br>405100, Tel: 0264/366663, 0264/366399, mobil:<br>0743433507, ioanablag@yahoo.com                       | DA |
| BORLAN T. RADU<br>2000-1161            | <b>PATENTMARK S.R.L.</b><br><br>Bucureşti str. Dr. N. Turnescu nr. 2, sector 5,<br>Tel: 021/3121669, Fax: 021/2233963,<br>e-mail:stema@pcnet.ro   | DA |

|  |   |    |
|--|---|----|
| BOZIOREANU MARIUS<br>ADRIAN<br>2000-1165         | <b>CONS INTEL BMA CABINET CONSULTANȚĂ</b><br><br>Buzău, Cart, Dorobanti 2, bl.D2, et.1, ap.5<br>CP 8, OP1, Mobil : 0745086588,<br>Fax : 0238/719619, marius-bozio@yahoo.com                 | DA |
| BOZOCEA GINA VIOLETA<br>2003- 1222               | <b>ARIANA S.R.L.</b><br><br>Brasov, str.M.Kogalniceanu nr.17, bl.C4, et.7, biroul<br>22, 0723204268 , tel/fax : 0268/315046,<br>office@inregistrare-marci.ro                                | DA |
| BRAN LAURA GABRIELA<br>2004 - 1336               | <b>BRANDYNAMICS AGENTIE DE PROPRIETATE<br/>INDUSTRIALA S.R.L.</b><br><br>Piatra Neamt, Aleea Caisilor nr.9, bl.13, ap.17<br>Tel/fax: 0364/102070, 0744143965,<br>laura.bran@brandynamics.ro | DA |
| BROJBOIU DUMITRU<br>ADRIAN FLORINEL<br>1995-1067 | <b>BIROU DE PROPRIETATE INDUSTRIALA</b><br><br>B-dul Republicii bl 212, sc.D, ap.16, Pitești, jud.<br>Arges, tel/fax 0348 /412529, GSM 0745143095<br>e-mail:adrian_brojboiu@yahoo.com       | DA |
| BUCĂȚARU RODICA<br>FILICA<br>1993-14             | <b>ROMINVENT S.A.</b><br><br>București, Str. Ermil Pangratti nr. 35, et.1, sect.1<br>Tel: 021/2312515, Fax: 021/2312550<br>e-mail: office@rominvent.ro                                      | DA |
| BURȚILĂ IOAN<br>1993-1022                        | <b>MILENIUL 3 Agenție de Proprietate Industrială<br/>S.R.L.</b><br><br>Pascani, Str. Moldovei nr. 10, bloc Crinul, sc. A,<br>Ap. 28, Tel/Fax: 0232/719190; GSM: 0740 820582                 | DA |
| BUZLEA ELISABETA<br>1993-25                      | <b>INTELECT S.R.L.</b><br><br>Oradea, B-dul Dacia nr. 48, Bl. D10, Ap.3, OP 9-<br>CP128, Tel 0259/453847, Fax:0259/268094<br>GSM: 0745 040831, e-mail: info@intelect.ro                     | DA |
| BUZLEA MIRCEA<br>VALENTIN<br>2003- 1234          | <b>INTELECT S.R.L.</b><br><br>Oradea, B-dul Dacia nr. 48, Bl. D10, Ap.3,<br>OP9-CP128, Tel 0259/453847, Fax:0259/268094<br>e-mail: info@intelect.ro   | DA |
| BUZLEA NARCISA<br>FLORICICA<br>2003- 1235        | <b>INTELECT S.R.L.</b><br><br>Oradea, B-dul Dacia nr. 48, Bl. D10, Ap.3,<br>OP9-CP128, Tel 0259/453847, Fax:0259/268094<br>e-mail: info@intelect.ro   | DA |
| CÂMPEAN GHEORGHE-<br>GEORGEL<br>1996-1087        | <b>NEPTUN SA</b><br><br>Câmpina, Str. Bobâlna nr. 57-63, Jud. Prahova<br>Tel. 0244/335651 (235), Fax. 0244/370338 , 336641,<br>e-mail: neptun@interplus.ro,<br>george_campean@yahoo.com     | NU |

|  |  |    |
|--|--|----|
| CAMPEANU IOANA AURA<br>2005-1409           | <b>SD PETOSEVIC ROMANIA SRL</b><br><br>București, Calea Victoriei nr.100, sc.1, ap.20, biroul 1,<br>Tel: 021/3057996, Fax: 021/3145481,<br>e-mail: acampeanu@petosevic.com,<br>Mobil: 0723522698   | DA |
| CECIU GABRIELA<br>1994-1045                | <b>CABINET "CECIU GABRIELA" CONSULTANȚĂ ÎN<br/>DOMENIUL PROPRIETĂȚII INTELLECTUALE</b><br><br>300024 Timișoara, Str. Narciselor, nr. 6, sc. A, ap.<br>110, jud. Timis, Tel/Fax: 0256/494846; GSM: 0745<br>388 039, e-mail: gabrielaceciu@hotmail.com | DA |
| CICEO PATRICIA DIANA<br>2005-1412          | <b>DICONSULT – Cabinet consiliere in domeniul<br/>proprietatii industriale</b><br><br>Cluj Napoca, str. Paring nr.35, sc.1, ap.23,<br>Tel: 0264/565885, mobil: 0724323761,<br>patricia.ciceo@terapia.ro  | DA |
| CIRSTEA CRISTINA<br>2004-1346              | <b>ARIANA BRAND EXPERT SRL</b><br><br>Craiova, calea Severinului, bl.11, sc.1, ap.1,<br>jud. Dolj, 0726718638, c_cirstea@yahoo.com,<br>cristina_cirstea@inregistrare-marci.ro  | DA |
| CIUDA-BERIVOE ANCA<br>1996-41              | <b>INTELLECTUAL PROPERTY OFFICE SRL</b><br><br>București, Str. Alexandru Moruzzi nr. 6, bl. B6, sc. 2,<br>et. 8, ap. 62, sector 3; Tel/Fax: 021/3262388,<br>GSM : 0745 094241, ipo@b.astral.ro   | DA |
| CIUPAN CORNEL<br>2003-1310                 | <b>CABINET DE PROPRIETATE INDUSTRIALĂ<br/>CIUPAN CORNEL</b><br><br>Cluj Napoca, Str. Mestecenilor nr.6, bl. 9E, ap.2,<br>Tel: 0264/524425; 0264/415051, Fax: 0264/415054,<br>e-mail: comel.ciupan@muri.utcluj.ro                                     | DA |
| COCOLOI OANA<br>2003- 1263                 | <b>CABINET OANA COCOLOI</b><br><br>București, Drumul Taberei nr.120, bl. OD1, sc.5, ap.<br>189, sector 6, Tel : 021/7450757, GSM : 0730557744,<br>e-mail : oana_cocoloi@yahoo.com  | DA |
| COJOCNEAN MARIA<br>RODICA<br>2003- 1241    | <b>INTELMMI CONSULT SRL</b><br><br>Tg. Mures, str. Sârguinței nr.39, ap.12, cod poștal<br>540543, Tel/fax: 0365 401839, mobil: 0745303867,<br>cojocnean_maria@yahoo.com  | DA |
| COMĂNESCU NADIA<br>VASILICA<br>2003- 1242  | <b>PFIZER ROMANIA SRL</b><br><br>Bucuresti, Splaiul Independentei nr.179, sector 5,<br>cod 050099, Tel: 021/2072800, Fax: 021/2072801,<br>nadia.comanescu@pfizer.com   | NU |
| CONSTANDA CECILIA<br>MĂDĂLINA<br>2003-1304 | <b>ARIANA AGENTIE DE PROPRIETATE<br/>INDUSTRIALA SRL</b><br><br>Bucuresti, sect.4, str. Secuilor nr.2, bl.21, ap.10<br>e-mail: m.constanda@k.ro,<br>office@inregistrare-marci.ro, tel/fax: 0268/315046   | DA |

|  |   |    |
|--|---|----|
| CONSTANTIN ADRIAN<br>GEORGE<br>1999-1148 | <b>CABINET ENPORA S.R.L.</b><br><br>București, str. George Calinescu nr.52A, ap.1,<br>011694, Tel: 021 2300990; 031 1001634, Fax: 021<br>2302311; 031 1007927, pop@patents.ro   | DA |
| CORPADE ALEXANDRU<br>1998-35             | <b>PERSOANĂ FIZICĂ - INCOR</b><br><br>Brașov, Str. C-tin Brâncoveanu nr. 54, et. 1,<br>ap. 4, Tel : 0268/513577   | DA |
| COSTINESCU PETRU<br>1998-1125            | <b>PETRU COSTINESCU-DICOSTI</b><br><br>București, Str. Viorele nr. 30, bl. 20A, ap. 23, sector 4,<br>OP 44 – CP5, Tel : 021/3303162, Fax : 021/3304733,<br>e-mail : dicosti@rdslink.ro  | DA |
| COȘESCU CAMELIA<br>1999-46/2             | <b>M.D.P. RIGHTS AGENCY SRL</b><br><br>Brasov, str. Lunga nr.270, cod postal 500450,<br>Tel: 0268/440100, 440313; Fax: 0268/440221,<br>Mobil: 0744355100,<br>e-mail: office@mdp-rights-agency.ro<br>www.mdp-rights-agency.ro                    | DA |
| CSAPO MARTINESCU<br>ERNEST<br>1995-1072  | <b>ROMBAT SA</b><br><br>Bistrița, Drumul Cetatii nr.6<br>Tel. 0263/234011, Fax :0263/234010,<br>e-mail: erni@rombat.ro  | NU |
| CSOMOS LILIANA –<br>MARIA<br>1999-1144   | <b>EUROPHARM S. A.</b><br><br>Brașov, Str. Poienelor, nr. 5, Tel: 0268/310007,<br>Fax:0268/314026,<br>e-mail: liliana.csomos@gsk.com  | NU |
| CULIC ANDREI RADU<br>2003-1248           | <b>NESTOR NESTOR DICULESCU KINGSTON<br/>PETERSEN – CONSILIERE IN P.I. S.R.L.</b><br><br>București, sector 1, sos. Bucuresti Ploiesti, nr.1A,<br>Bucharest Business Park, corp A, et.1, camerele 9 si<br>10, GSM: 0744309382, radu.culic@nnkp.ro | DA |
| DANCIU IOAN<br>2004 - 1373               | <b>NOWAPATENT SRL</b><br><br>Medias, str. Lotru, nr.4, bl.92, ap.1<br>Tel : 0269/841373 ; 833273 GSM : 0744556074<br>Fax : 0269/833273, e-mail : nowapatent@birotec.ro,<br>office@nowapatent.ro   | DA |
| DONȚU OVIDIU-LIVIU<br>2000-1171          | <b>DONEXPERT SRL</b><br><br>Suceava, str. George Enescu nr.34, bl.D72, sc.A,<br>ap.5, ovidon@ccisv.ro, Tel: o230.215004,<br>0742108100  | DA |
| DRAGULIN IOANA<br>2005-1385              | <b>ROMINVENT S.A.</b><br><br>București, Str. Ermil Pangratti nr. 35, et.1, sector 1,<br>Tel: 021/2312515, 2312541, Fax: 021/2312550,<br>2312454,<br>e-mail: office@rominvent.ro   | DA |

|   |  |    |
|---|--|----|
| DUMITRESCU ARTEMIS<br>SORINA<br>2003- 1250  | <b>ROMINVENT S.A.</b><br>București, Str. Ernil Pangratti nr. 35, et.1, sect.1<br>Tel: 021/2312515, Fax: 021/2312550<br>e-mail:artemisb@rominvent.ro  | DA |
| DUMITRESCU OANA<br>IRINA<br>2005 - 1434     | <b>INNOVIS INTELLECTUAL PROPERTY</b><br>Bucuresti, Calea Rahovei nr.217, bl.12, ap.60,<br>Mobil: 0741572398,<br>e-mail: office@innovis.ro  | DA |
| DUȚULESCU CORINA<br>CARMEN<br>1993-93       | <b>ROMINVENT S.A.</b><br>București, Str. Ernil Pangratti nr. 35, et.1, sect.1<br>Tel: 021/2312515, Fax: 021/2312550<br>e-mail: office@rominvent.ro   | DA |
| ENASTESCU<br>CONSTANTIN MIRCEA<br>2005-1420 | <b>M.A.I. – D.G.P.M.B.</b><br>Bucuresti, calea Victoriei nr.17-19, Mobil :<br>0766444666, e-mail : mircea_enastescu@yahoo.com  | NU |
| ENE MARILENA<br>2003- 1253                  | <b>DRINCEANU, ENE &amp; ASOCIATII – CONSILIERI IN<br/>PROPRIETATE INDUSTRIALA SRL</b><br>Bucuresti, str. Dr. Nicolae D.Staicovici nr.14, sector 5,<br>Tel: 021.4101208, 021.4101432, fax: 021.4101162,<br>office@departners.ro, marilena.ene@departners.ro ,<br>alin.drinceanu@departners.ro           | DA |
| ENE SILVIA<br>2000-1159                     | <b>CABINET M. OPROIU – CONSILIERE ÎN<br/>PROPRIETATE INTELECTUALĂ</b><br>București, Str. Popa Savu, nr. 42, parter, sector 1.<br>Tel : 021/2602833, 021/2602834,<br>Fax : 021/2602835, 021/2602836, CP : 2-229,<br>e-mail : office@oproiu.ro   | DA |
| ENESCU LUCIAN<br>1992-7                     | <b>ROMINVENT S.A.</b><br>București, Str. Ernil Pangratti nr. 35,et.1, sector1,<br>Tel: 021/2312515, 2312541, Fax: 021/2312550,<br>2312454, e-mail: office@rominvent.ro   | DA |
| ENESCU MIRUNA<br>2003- 1254                 | <b>ROMINVENT S.A.</b><br>București, Str. Ernil Pangratti nr. 35, et.1, sect.1<br>Tel: 021/2312515, Fax: 021/2312550<br>e-mail : menescu@rominvent.ro   | DA |
| FAIGHENOV MARIOARA<br>1995-1063             | <b>AGENȚIE DE PROPRIETATE INTELECTUALĂ ȘI<br/>TRANSFER DE TEHNOLOGIE-AGPITT-SRL</b><br>București, B-dul Libertății nr. 12, bl.113, sc.2, et.3,<br>ap.28, sector 4; CP 42-106,Tel: 021/3177693; Fax :<br>021/3177584 ;<br>GSM : 0744 293552 ; 0724539752<br>e-mail :faighenov@xnet.ro; office@agpitt.ro | DA |

|  |   |    |
|--|---|----|
| FĂNTĂNĂ RAUL-SORIN<br>1994-23            | <b>PERSOANĂ FIZICĂ</b><br><br>Braşov, Str. Griviței nr. 69, bl. 29, sc. D, ap.32,<br>cod 500198, Tel: 0368/802210, Fax: 0268/427713,<br>mobil: 0721379887, 0745361270<br>e-mail: raul_fantana@yahoo.com                   | DA |
| FIERĂSCU COSMINA-<br>CATRINEL<br>1996-42 | <b>ROMINVENT S.A.</b><br><br>Bucureşti, Str. Ermil Pangratti nr. 35, et.1, sect.1<br>Tel: 021/2312515, Fax: 021/2312550<br>e-mail: office@rominvent.ro  | DA |
| FLOREA ILEANA MARIA<br>2003-1258         | <b>ROMINVENT S.A.</b><br><br>Bucureşti, Str. Ermil Pangratti nr. 35, et.1, sect.1<br>Tel: 021/2312515, Fax: 021/2312550<br>e-mail: iflorea@rominvent.ro   | DA |
| FLOREA MIHAELA<br>2003-1257              | <b>CABINET INDIVIDUAL FLOREA MIHAELA</b><br><br>Bucureşti, Str. Grigore Alexandrescu nr.1, bl.D7, ap.4,<br>sector1, Fax: 021/2230342 GSM: 0722601120 ,<br>e-mail: florea@gide.com   | DA |
| FRISCH CRINA<br>NICOLETA<br>2000-1172    | <b>FRISCH &amp; PARTNERS SRL</b><br><br>Bucuresti, str. Thomas Mazaryk, nr.1, sc.B, ap.9,<br>sector 2, 020983, tel: 310.11.65, fax: 313.01.30, Mobil:<br>0722212480, office@frisch.ro, crina.frisch@frisch.ro             | DA |
| FUCIU ANIŞOARA<br>2003-1259              | <b>CABINET ANI FUCIU SRL</b><br><br>Com.Snagov, Bloc P53, sc.A, ap.1, jud.Ilfov, Tel:<br>021/3106399, Fax: 021/3106398, GSM: 0744370196,<br>e-mail: ani.fuciu@consilier-marci.ro  | DA |
| FULEA MARIA<br>1995-1076                 | <b>EURORESSOURCES SRL</b><br><br>Medias, str. Ion Creangă, nr.4, ap.6,<br>Tel: 0269/843504, Fax: 0269/824812  | DA |
| GAVRIL NICULINA<br>2001-1211             | <b>CABINET N. D. GAVRIL S.R.L.</b><br><br>Bucureşti, Str. Ştefan Negulescu nr. 6A, sector 1,<br>011651 Tel./fax: 021/2302882 , GSM: 0722983520,<br>0723 383 758, e-mail : cabinetgavril@yahoo.com,<br>gavrilnin@yahoo.com | DA |
| GAVRILIU ANA-CORINA<br>1993-1031         | <b>BIOTEHNOS S.A.</b><br><br>Bucureşti, Str. Dumbrava Roşie nr. 18,<br>Tel: 021/2102015 int 120 ; Fax : 021/2109705,<br>GSM 0723302092  | NU |
| GÂNSCA AURELIAN<br>TUDOR<br>2003-1221    | <b>RAMCONSULTING SRL</b><br><br>Cluj Napoca, Str. Augustin Buneanr.28,<br>fax.0364/401528 tel. mobil 0722-229696<br>e-mail ramcluj@yahoo.com  | DA |
| GHENU MIHAELA<br>1993-15                 | <b>ROMINVENT S.A.</b><br><br>Bucureşti, Str. Ermil Pangratti nr. 35, et.1, sect.1<br>Tel: 021/2312515, Fax: 021/2312550<br>e-mail: office@rominvent.ro  | DA |



|   |   |    |
|---|---|----|
| GHEORGHICESCU<br>EUGENIA<br>1994-1048   | <b>ICTCM S.A.</b><br><br>București, Șos. Olteniței nr. 103, sector 4,<br>Tel: 021/3321870 , 3323770/437,<br>Fax: 021/3320775, 3321870 GSM:0721863338,<br>e-mail: egheorghicescu@yahoo.com   | NU |
| GHITĂ CONSTANTIN<br>1992-13             | <b>CONSTANTIN GHITĂ OFFICE SRL</b><br><br>Timișoara, Str. Take Ionescu nr. 24-28, sc. B ap. 2<br>Jud.Timiș, Tel/Fax: 0256/435976, GSM: 0744 162462,<br>e-mail: ghita@mail.dnttm.ro  | DA |
| GLADCOV PETRE<br>1999-1135              | <b>GLADCOV PROINVENT</b><br><br>Bucuresti, str. Mizil nr.7, bl.G19, ap.35,<br>Tel: 6307728, petregladcov@yahoo.com  | DA |
| HARSANY ALEXANDRU<br>2003-1251          | <b>NESTOR NESTOR DICULESCU KINGSTON<br/>PETERSEN – CONSILIERE IN P.I. S.R.L.</b><br><br>București, sector 1, sos. Bucuresti Ploiesti, nr.1A,<br>Bucharest Business Park, corp A, et.1, camerele 9 si<br>10, Tel : 021/2011200, Fax : 021/2011210,<br>GSM : 0722203934 | DA |
| HĂISAN MARIA<br>2000-1202               | <b>GRUPUL INDUSTRIAL ELECTROCONTACT SA</b><br><br>Botoșani, Calea Națională nr.6, Tel: 0231/517172/110,<br>Fax: 0231/ 513710, maria.haisan@electrocontact.ro  | NU |
| IACOBINI ANCA<br>SVETLANA<br>2003- 1262 | <b>IACOBINI&amp;CO, CONSILIERI IN DREPTUL DE<br/>PROPRIETATE INDUSTRIALA SRL</b><br><br>Bucuresti, Calea Mosilor, nr.258, bl. 4bis, ap.22,<br>sector 2, Tel : 021/2104690 ; Fax : 021/2104793<br>E-mail : asimri@yahoo.com  | DA |
| IACOBINI MIHNEA<br>RĂZVAN<br>2003- 1261 | <b>IACOBINI&amp;CO, CONSILIERI IN DREPTUL DE<br/>PROPRIETATE INDUSTRIALA SRL</b><br><br>București, Calea Mosilor, nr.258, bl. 4bis, ap.22,<br>sector 2, Tel : 021/2104690 ; Fax : 021/2104793<br>E-mail : asimri@yahoo.com  | DA |
| IOACĂRĂ VALENTIN<br>1999-50             | <b>ROVALCONS SRL -AGENȚIE DE PROPRIETATE<br/>INTELECTUALĂ</b><br><br>Câmpina, Str. Orizontului, nr.1, bl. R10, ap.27,<br>Jud. Prahova, Tel/Fax: 0244/371390;<br>GSM : 0722 540580 e-mail: rovalcons@xnet.ro   | DA |
| IOANITESCU TRAIAN<br>1994-1053          | <b>CABINET INDIVIDUAL IOANIȚESCU TRAIAN</b><br><br>București, Bd. Timișoara nr.49, Bl Cc6, ap.27,<br>sector 6, Tel: 021/4402510   | DA |
| ION DAN ADRIAN<br>2003-1260             | <b>CABINET PROPRIETATE INDUSTRIALA – IONDA</b><br><br>Bucuresti, 010577, Calea Dorobantilor nr.126-130,<br>bl.8, ap.50, Tel/fax: 021/2316549, Mobil: 0722687982<br>e-mail: ionda@rdsmail.ro   | DA |

|  |  |    |
|--|--|----|
| ION RODICA-COCUȚA<br>1993-1032         | <b>CABINET DE PROPRIETATE INDUSTRIALĂ<br/>"BIONPI"</b><br><br>București, 010577, Calea Dorobanților 126-130 Bl. 8,<br>et. 9 Ap. 50 sector 1, cod 010577, Tel/Fax:<br>021/2316549, 031/8054616<br>GSM: 0723 187944, 0746184697<br>e-mail: bionpi@rdsmail.ro, bionpi@hotmail.com | DA |
| ISOC DORIN<br>1994-1052                | <b>INTEGRATOR CONSULTING –SRL</b><br><br>Cluj-Napoca, Str. Dunării nr.25 bl. C1 ap.5, jud. Cluj<br>Tel/Fax: 0264/442817, GSM: 0745235585<br>e-mail: Dorin.Isoc@aut.utcluj.ro   | DA |
| ISTRATE ȘTEFAN<br>2000-1175            | <b>SOLO INVENT S.R.L.</b><br><br>București, Calea 13 Septembrie, nr. 104, bl. 48, ap. 8,<br>sector 5, Tel/Fax: 021/4511497, GSM: 0744 313 229,<br>solo_invent@yahoo.com  | DA |
| ITU TEODORA<br>2003-1268               | <b>CONINFO S.R.L.</b><br><br>Târgu Mures, str. Lacrimioarea nr.9,Tel:0265/210138,<br>Fax: 0265/210109, Mobil: 0729618641<br>e-mail: teodora@coninfo.ro, office@coninfo.ro  | DA |
| IVANCA GAVRIL<br>2004-1357             | <b>CABINET PROPRIETATE INDUSTRIALA ARINOVA</b><br><br>Arad, 310151, str. Coriolan Petreanu, nr.28,<br>Tel/fax: 0257/255842, mobil: 0744246562,<br>info@arinova.ro  | DA |
| IVANCA MARIA<br>ELISAVETA<br>1993-1033 | <b>AGENȚIA DE PROPRIETATE INDUSTRIALĂ<br/>"LABIRINT"</b><br><br>Arad, Str. Coriolan Petreanu nr. 28,<br>Tel/Fax: 0257/255842, GSM: 0722 458129<br>e-mail: info@labirint.ro   | DA |
| IVĂNESCU GABRIEL DAN<br>1996-1091      | <b>CABINET INDIVIDUAL- IVANESCU GABRIEL DAN</b><br><br>Brașov, Str. Al. I. Cuza nr. 58 ap. 7,<br>Tel/fax:0268/471650, GSM: 0722 248415,<br>e-mail: d.ivanescu@xnet.ro  | DA |
| LARION ELISABETA-<br>SONIA<br>1992-9   | <b>ROMINVENT S.A.</b><br><br>București, Str. Ermil Pangratti nr. 35, et.1, sect.1<br>Tel: 021/2312515, Fax: 021/2312550<br>e-mail: office@rominvent.ro   | DA |
| LAZĂR ELENA<br>1997-28                 | <b>CABINET DE PROPRIETATE INDUSTRIALĂ</b><br><br>Buzău, Str.Unirii, Bl.16C,Et.3, Ap. 12, cod 120013,<br>OP 1, CP 52, Tel./Fax: 0238 724262<br>GSM: 0723 328633, cpielena@recomplast.com  | DA |
| LOREȚ ALEXANDRU<br>1992-6              | <b>INVENTA – AGENTIE DE PROPRIETATE<br/>INTELECTUALA S.R.L.</b><br><br>București, Bdul Corneliu Coposu, nr. 7, bl. 104, sc.2,<br>etaj 1, ap.31, sector 3, Tel : 021/3200285,<br>Tel/Fax :021/3228325, inventa@mark-patent.ro   | DA |

|  |  |    |
|--|--|----|
| LUCĂCEL MIHAIELA<br>2003- 1288         | <b>FARMEC SA</b><br>Cluj Napoca, Str. Henri Barbusse<br>nr.16, Tel :0264/433193, Fax : 0264/432543,<br>GSM : 0745347813, e-mail : miha.cj@personal.ro  | NU |
| MACAMETE ELENA<br>1992-1003            | <b>ICPE CA</b><br>București, Splaiul Unirii 313, sect. 3<br>Tel: 021/3467231, mobil: 0723642756,<br>lmacamete@icpe-ca.ro   | NU |
| MARINESCU RUXANDRA<br>2003-1271        | <b>PATENTMARK S.R.L.</b><br>București, Str. Dr. N. Tumescu nr. 2, sector 5,<br>Tel/fax 021/3121669, Fax: 021/2233963,<br>e-mail: stema@pcnet.ro , 0722626875   | DA |
| MIHAI LUCIAN<br>2001-1209              | <b>LINKLATERS MICULIȚI ȘI ASOCIATII S.C.P.A.</b><br>București, Str. Nicolae Iorga, nr. 8, sector 1<br>Tel : 021/3071500, Fax : 021/3071555<br>e-mail: lucian.mihai@linklaters.com,<br>lucian.mihai@drept.unibuc.ro | DA |
| MIHUT IONEL OVIDIU<br>2004 - 1365      | <b>BOSTINA SI ASOCIATII – INDUSTRIAL PROPERTY SRL</b><br>Bucuresti, sector 1, str. Aleea Alexandru , nr20A,<br>camera 2, Tel/ fax: 021/3194466, Mobil: 0722294830,<br>ovidiu.mihut@bostinalawyers.eu               | DA |
| MILCEV GABRIELA<br>2003- 1230          | <b>ALLEGRA CONSULTING SRL</b><br>București, Aleea Huedin nr.1, bl.5, sc.1, ap.5, sector4,<br>GSM: 0722249961, Tel/Fax: 021/3231384<br>e-mail: gabriela.milcev@allegra.ro; www.allegra.ro                           | DA |
| MINCA DENIS<br>ANTOANETA<br>2006- 1519 | <b>HAHUI, MINCA SI ASOCIATII SRL</b><br>Bucuresti, str. Ghiocci nr.12, sector 2,<br>tel: 021.3189619, fax: 021.3109189,<br>e-mail: dns_minca@yahoo.com   | DA |
| MIRCEA LAURA CRISTINA<br>2003-1274     | <b>SC ROMINEX SA</b><br>Timișoara, Str.Avrăm Imbroane, nr.9, jud.Timis,<br>Tel :o256220083, Fax :0256190674,<br>e-mail : mircealaura@yahoo.com   | NU |
| MOHONEA CRISTIAN<br>1997-62            | <b>PATENTMARK S.R.L.</b><br>București, Str. Dr. N. Turnescu nr. 2, sector 5,<br>Tel/fax 021/3121669, , Fax: 021/2233963,<br>e-mail: stema@pcnet.ro   | DA |
| MOHONEA LILIANA<br>1997-61             | <b>PATENTMARK S.R.L.</b><br>București, Str. Dr. N. Tumescu nr. 2, sector 5,<br>Tel/fax 021/3121669, Fax: 021/2233963,<br>e-mail: stema@pcnet.ro  | DA |

|   |   |    |
|---|---|----|
| MUȘATESCU ANDRA<br>OANA<br>2000-1181      | <b>ANDRA MUSATESCU CABINET DE PROPRIETATE INDUSTRIALA</b><br><br>București, Str. Drumul Taberei nr. 71, Bl. TD 42, sc. 1, et. 4, ap. 28, sector 6<br>GSM : 0722 879810 ;<br>e-mail : amusatescu@dnt.ro  | DA |
| NEACSU CARMEN<br>AUGUSTINA<br>2000- 1186  | <b>CABINET INDIVIDUAL NEACSU CARMEN AUGUSTINA</b><br><br>Baia Mare, str. Marasesti, bl.20, ap.35,<br>tel: 0727318168, e-mail: carmen@bic.cdimm.org  | DA |
| NEAGU CATALIN<br>2005 - 1458              | <b>CABINET INDIVIDUAL PROPRIETATE INDUSTRIALA CATALIN NEAGU</b><br><br>Iasi, str. Tutea Petre nr.5, bl.909, tr.1, ap.11,<br>Cod postal: 700730, Tel: 0232/276000, Fax:<br>0232/405425, 0232/211843, Mobil: 0744514264,<br>e-mail: catalin.neagu@proprietateindustriala.ro | DA |
| NEGOMIREANU LIVIA<br>1999-1140            | <b>CABINET INDIVIDUAL NEGOMIREANU LIVIA</b><br><br>Bucuresti, Sos. Nicolae Titulescu nr.94, bl.14A,<br>ap.127,sect.1, Tel: 021/2235637, GSM: 0722444719,<br>cabinetnegomireanu@duras.ro   | DA |
| NICOLAESCU DANIELLA-<br>OLGA<br>1992-1006 | <b>ROMINVENT S.A.</b><br><br>București, Str. Ernil Pangratti nr. 35, et.1, sect.1<br>Tel: 021/2312515, Fax: 021/2312550<br>e-mail: office@rominvent.ro  | DA |
| NICOLAE IOAN<br>1993-22                   | <b>CABINET INDIVIDUAL "INDEPENDENT PROPRIETARI AGENT"</b><br><br>București, sector 5, Str. Fabrica de chibrituri nr. 42<br>Tel/ Fax: 021/3352938, GSM: 0722 610635  | DA |
| NIȚĂ FLORINA<br>1996-1083                 | <b>OLTCHIM SA</b><br><br>Râmnicu Vâlcea, Str. Uzinei nr. 1, 240050, jud. Vâlcea<br>Tel: 0250/701200/3225, Fax: 0250/735030<br>e-mail: oltchim@oltchim.ro  | NU |
| NIȚU ION<br>2000-1204                     | <b>CABINET INDIVIDUAL – NITU ION</b><br><br>Constanta, str. Dezrobirii nr.110, bl. IS8, sc.A, ap.1,<br>Tel: 0241/512608, mobil: 0723317298  | DA |
| OLTEANU CAMELIA<br>2000 - 1189            | <b>ROMINVENT S.A.</b><br><br>București, Str. Ernil Pangratti nr. 35,et.1, sector1,<br>Tel: 021/2312515, 2312541, Fax: 021/2312550,<br>2312454, e-mail: office@rominvent.ro  | DA |
| OPREA MARILENA<br>2003-1277               | <b>SD PETOSEVIC ROMANIA SRL</b><br><br>București, Calea Victoriei nr.100, sc.1, ap.20, biroul 1,<br>Tel: 021/3057996, Fax: 021/3145481,<br>e-mail: moprea@petosevic.com, GSM: 0722259260  | DA |

|                                     |  |    |
|-------------------------------------|--|----|
| OPROIU MARGARETA<br>1992-8          | <b>CABINET M. OPROIU-CONSILIERE ÎN<br/>PROPRIETATE INTELECTUALĂ</b><br><br>București, Str. Popa Savu, nr. 42, parter, sector 1,<br>Tel : 021/2602834, 021/2602833,<br>Fax : 021/2602836, 021/2602835, P.O.Box 2-229,<br>e-mail : office@oproiu.ro                          | DA |
| OSIESCU TRAIAN<br>1999-1138         | <b>OSTER – SOCIETATE CIVILA PROFESIONALA DE<br/>PROPRIETATE INDUSTRIALA</b><br><br>Bucuresti, Str. Batiste nr.35, ap. 23, sector 2,<br>cod 020935, Tel/Fax: 021/3147249 ,<br>GSM: 0723.177.236, traianosiescu@xnet.ro  | DA |
| PALCO SORINA-IUSTINA<br>1999-1150   | <b>AEROSTAR S.A.</b><br><br>Str. Condorilor, nr. 9, Bacău<br>Tel : 0234/175 070, Fax : 0234/ 172 023,<br>e-mail : aerostar@aerostar.ro   | NU |
| PANTILIMON MIHAI<br>2004 - 1337     | <b>BRANDYNAMICS AGENTIE DE PROPRIETATE<br/>INDUSTRIALA S.R.L.</b><br><br>Piatra Neamt, Aleea Caisilor nr.9, bl.13, ap.17<br>Tel/fax: 0233/232452, 0364/102070, 0747403927,<br>OP3, CP 19 Piatra Neamt, office@brandynamics.ro  | DA |
| PĂUŢĂ ALEXANDRINA<br>2003- 1245     | <b>GLOBAL CONSULTING S.R.L.</b><br><br>Iasi, spl. Bahlui, nr.29, bl. B5, sc.A, ap.7<br>Tel: 0726737527   | DA |
| PETRACHE OCTAVIAN<br>2000-1192      | <b>INTELECT S.R.L.</b><br><br>Oradea, B-dul Dacia nr. 48, Bl. D10, Ap.3, OP 9-<br>CP128, Tel 0259/153847, Fax:0259/268094<br>GSM: 0745 040831, e-mail: intelect@rdslink.ro   | DA |
| PETRE DINU<br>2004 - 1367           | <b>CUNESCU, BALACIU &amp; ASOCIATII CONSILIERE<br/>PROPRIETATE INDUSTRIALA</b><br><br>Bucuresti, sector 3, str. Vulcan Judetu nr.13,<br>Tel: 021/ 3275577, 3276633, 3274400; 0745605151,<br>0723339939; Fax: 021/ 3274310,<br>dinu.petre@cbalaw.ro                         | DA |
| PETREA DANA MARIA<br>2003- 1223     | <b>CABINET M. OPROIU-CONSILIERE ÎN<br/>PROPRIETATE INTELECTUALĂ</b><br><br>București, Str. Popa Savu, nr. 42, parter, sector 1,<br>Tel : 021/2602834, 021/2602833,<br>Fax : 021/2602836, 021/2602835, P.O.Box 2-229,<br>e-mail : office@oproiu.ro                          | DA |
| PIOARU RALUCA<br>ANDREEA<br>1999-56 | <b>ROMPROSPER SERVIMPEX SRL</b><br><br>București, Șos. Mihai Bravu nr. 294, bl.6,sc.B, ap. 63,<br>sector 3, cod 030319, Tel/Fax: 021/3222857,<br>021/3207419, fax: 326.20.20<br>Mobil:0744654128;0744536405, 0724880514<br>e-mail: office@piva.ro; raluca_pioaru@yahoo.com | DA |

|   |   |    |
|---|---|----|
| POP CĂLIN RADU<br>1996-50                 | <b>CABINET ENPORA S.R.L.</b><br><br>București, str. George Calinescu nr.52A, ap.1,<br>011694, Tel: 021 2300990; 031 1001634, Fax: 021<br>2302311; 031 1007927, pop@patents.ro                             | DA |
| POP MARIA<br>2004- 1355                   | <b>CABINET PROPRIETATE INDUSTRIALĂ MARIA<br/>POP</b><br><br>București, Intrarea Vasile Paun nr.5, ap.2, sector 5,<br>Tel: 021/ 3159040, Fax: 021/3161888,<br>office@legal-assistance.ro                   | DA |
| POP MOTOGNA CLELIA<br>2004 - 1351         | <b>CONSTANTIN GHIȚĂ OFFICE SRL</b><br><br>Timișoara, str. Take Ionescu nr. 24-28 sc. B,<br>ap. 2, Tel/Fax: 0256/435976,: cleliapop@mail.dnttm.ro  | DA |
| POP VIRGINIA DAISY<br>1992-2              | <b>CABINET ENPORA S.R.L.</b><br><br>București, str. George Calinescu nr.52A, ap.1,<br>011694, Tel: 021 2300990; 031 1001634, Fax: 021<br>2302311; 031 1007927, pop@patents.ro                             | DA |
| POPA CRISTINA<br>2000-1193                | <b>ROMINVENT S.A.</b><br><br>București, Str. Ernil Pangratti nr. 35, et. 1, sect. 1<br>Tel: 021/2312515, 2312541, Fax: 021/2312550,<br>2312454,e-mail: office@rominvent.ro                                | DA |
| POPESCU ANGELA<br>1997-1103               | <b>CABINET PROPRIETATE INDUSTRIALĂ POPESCU<br/>ANGELA</b><br><br>București, str. Complexului nr.10, bl.40, ap.14,<br>Tel :021/3243756, tel : 0318.04.68.81<br>GSM : 0723051279, angela_intelect@yahoo.com | DA |
| POPESCU CODRUTA<br>OCTAVIA<br>2004 - 1326 | <b>ARIANA AGENȚIE DE PROPRIETATE<br/>INDUSTRIALĂ SRL</b><br><br>Timisoara, Calea Aradului, nr.33, ap.7<br>Tel: 0722538766, c_popescu2000@yahoo.com  | DA |
| POPESCU LAURENTIU<br>HOREA<br>2004-1354   | <b>V&amp;f IP CONSULTING SRL</b><br><br>Bucuresti, Bd Camil Ressu, nr.27, bl.N1, ap.214,<br>Tel: 021/3140200, Fax: 021/3140290, Mobil:<br>0744487223, popescul@vf.ro                                      | DA |
| POPESCU LIVIA<br>2004-1312                | <b>CABINET POPESCU LIVIA</b><br><br>Bucuresti, bd. Camil Ressu 27, bl.N1, ap.188<br>Tel: 021/3481010, liviap25@yahoo.com  | DA |
| POPESCU MAGDALENA<br>DANIELA<br>2005-1466 | <b>SOCIATATE CIVILA PROFESIONALA LEGAL2M</b><br><br>Bucuresti, bd. Carol I, nr.50, sc.1, ap.9, mobil:<br>0728839880, fax: 021.3154462,<br>magda.popescu@legal2m.com                                       | DA |
| POPESCU RADU-ROMEO<br>2001-1207           | <b>CABINET POPESCU RADU ROMEO</b><br><br>București, Bd. Corneliu Coposu nr. 3,bl.101,sc.3,et.4,<br>ap.50, sector 3, GSM : 0721753049,<br>e-mail : romeoradu.popescu@rdslink.ro                            | DA |

|                                       |   |    |
|---------------------------------------|---|----|
| PUȘCAȘ NICOLAE IOSIF<br>2005- 1377    | <b>CABINET PROPRIETATE INDUSTRIALĂ PUȘCAȘ NICOLAE IOSIF</b><br>București, str. Secerișului nr.25, sector 4,<br>Tel/Fax : 021/ 332.73.88, Mobil: 0722.878.946  | DA |
| PUȘCAȘU DAN<br>1994-1056              | <b>LOYAL PARTNERS – AGENȚIE DE PROPRIETATE INTELECTUALĂ SRL</b><br>Galati, Str. Portului nr.23, Parcul De Soft, cam.307,<br>cod 800025, Tel/Fax: 0236/464847, tel/fax:<br>0236/407032, GSM: 0722 744241,<br>office@loyalpartners.ro<br>www.loyalpartners.ro | DA |
| RADU DANIELA<br>2003-1240             | <b>CONSINVENT S.R.L.</b><br>Buzau, b-dul Unirii, bl.35B, ap.2,<br>mobil : 0745452268<br>E-mail: consinvent@yahoo.com  | DA |
| RASKAI MARIA<br>MAGDALENA<br>1993-28  | <b>RASKAI M M BREVMARC CONSULT S.R.L.</b><br>Dej, Str. Unirii, nr.3,BL.d8, ap.7, judetul Cluj, 405200,<br>Tel/Fax: 0264/211847, GSM: 0742084050,<br>raskaimm@yahoo.com  | DA |
| RAȚĂ ANDREI VLAD<br>2005 - 1381       | <b>RATZĂ ȘI RATZĂ SRL</b><br>București, B-dul A.I. Cuza Nr. 52-54, Sect.1<br>Tel :021/2601348, Fax : 021/2601349<br>email : office@ratza-ratza.com, avr@ratza-ratza.com   | DA |
| RĂDULESCU MELANIA<br>STELA<br>1995-36 | <b>ROMINVENT S.A.</b><br>București, Str. Ermil Pangratti nr. 35, et.1, sect.1<br>Tel: 021/2312515, Fax: 021/2312550<br>e-mail: office@rominvent.ro  | DA |
| RĂDULESCU MIOARA<br>1996-47           | <b>INVENTA - AGENTIE DE PROPRIETATE INTELECTUALA S.R.L.</b><br>București, Bdul Corneliu Coposu, nr. 7, bl. 104, sc.2,<br>etaj 1, ap.31, sector 3, Tel : 021/3200285,<br>Tel/Fax : 021/3228325, inventa@mark-patent.ro                                       | DA |
| RAȚĂ GRIGORE<br>1992-3                | <b>RATZA SI RATZA SRL</b><br>București, B-dul A.I. Cuza Nr. 52-54, Sect.1<br>Tel :021/2601348, Fax : 021/2601349<br>email : office@ratza-ratza.com,<br>gregory@ratza-ratza.com  | DA |
| ROBU MARICICA<br>1999-1133            | <b>SC MITTAL STEEL ROMAN SA</b><br>Roman, Str.Ștefan cel Mare,nr.15, parter, sc.A, cod<br>611038, Tel: 0233/701403, 0233/701223,<br>Fax: 0233/748405, 0233/748465<br>maricica.robust@mittalsteel.com  | NU |
| ROMAN IOAN<br>1999-1152               | <b>IAR S.A. GHIMBAV</b><br>Brașov, Str. Aeroportului nr. 1, Tel:<br>0268/475269/1076,Fax: 0268/475287,<br>Mobil :0745145535, e-mail: ioanry@yahoo.com   | NU |

|   |   |    |
|---|---|----|
| ROȘ VIOREL<br>2006-1485                 | <b>CABINET INDIVIDUAL ROȘ VIOREL</b><br><br>Bucuresti, bd.Unirii nr.66, bl.K3, ap.7,<br>Mobil: 0722560675, fax: 3208044,<br>e-mail: viorelros@asdpi.ro  | DA |
| ROȘU OANA NICOLETA<br>2004- 1330        | <b>AGRICOLA INTERNAȚIONAL SA</b><br><br>Bacău, Calea Moldovei nr.94, Tel : 0234/ 577600,<br>Fax: 0234/ 516573, Mobil: 0744838768,<br>marketing@agricola.ro  | NU |
| RUTA FULGER<br>LAURENTIU<br>2005 - 1470 | <b>CABINET DE PROPRIETATE INDUSTRIALA RUTA<br/>FULGER LAURENTIU</b><br><br>Cluj Napoca, bd. 21 decembrie, nr.40, ap.4,<br>Mobil: 0747892450, ruta_laurentiu@yoahoo.com  | DA |
| SAVU MARIANA<br>2004-1342               | <b>CABINET DE PROPRIETATE INDUSTRIALA SAVU<br/>MARIANA</b><br><br>Bucuresti, str. Paul Greceanu nr.9, bl.20A, ap.26,<br>Tel/ Fax: 021.2120651, mobil: 0722783660,<br>liliana.savu@credidam.ro   | DA |
| SECĂREANU DOINA<br>MARIA<br>2003-1286   | <b>INVENTA - AGENTIE DE PROPRIETATE<br/>INTELECTUALA S.R.L.</b><br><br>București, Bdul Corneliu Coposu, nr. 7, bl. 104, sc.2,<br>etaj 1, ap.31, sector 3, Tel : 021/3200285,<br>Tel/Fax : 021/3228325,<br>e-mail : inventa@mark-patent.ro   | DA |
| SITEAVU IULIA ADRIANA<br>2005-1379      | <b>ROMINVENT S.A.</b><br><br>București, Str. Ermil Pangratti nr. 35, et.1, sect.1<br>Tel: 021/2312515, Fax: 021/2312550<br>e-mail: iuliad_bis@yahoo.com   | DA |
| SOARE LILIANA<br>1999-060               | <b>INVENTA - AGENTIE DE PROPRIETATE<br/>INTELECTUALA S.R.L.</b><br><br>București, Bdul Corneliu Coposu, nr. 7, bl. 104, sc. 2,<br>etaj 1, ap. 31, sector 3, Tel: 021/3200285,<br>Fax: 021/3228325, inventa@mark-patent.ro   | DA |
| SPRÂNCEANU NICOLAE<br>1996-1097         | <b>“SPRÂNCEANU NICOLAE”<br/>AGENȚIE DE CONSULTANȚĂ ÎN PROPRIETATE<br/>INTELECTUALĂ ȘI TRANSFER DE TEHNOLOGIE</b><br><br>Drobeta Turnu Severin Str. Gheorghe Ionescu Sisești<br>nr. 96, bl.E2, sc.1, ap.8, Tel/Fax: 0252/311690;<br>GSM:0721 796318<br>e-mail: NicolaeSprinceanu@yahoo.com | DA |
| STANCIU ADELINA<br>1994-14              | <b>HARCOV A.P.I. SRL</b><br><br>Sfântu Gheorghe, Jud Covasna<br>Str. Nicolae Iorga nr. 61 bl. 10 E sc. B. ap.9<br>Tel. 0267/ 352 267, Mobil:0744435291,<br>stanciu@planet.ro, propind@mail.asimcov.ro   | DA |



|   |   |    |
|---|---|----|
| STANCIU ION<br>1994-1058                | <b>S.N.P. PETROM S.A.-SUCURSALA I.C.P.T. CAMPINA</b><br><br>Jud. Prahova, Cămpina 105600, B-dul Culturii nr. 29,<br>Tel:0244/334831, Fax: 0244/370323   | NU |
| STĂNCESCU ALIN<br>CRISTIAN<br>2003-1278 | <b>LEGAL BRAND S.R.L.</b><br><br>București, Str. Nicolae Licăreț nr.1, bl.33, sc.C,<br>ap.107,Tel: 0722607380, legal.brand@easynet.ro   | DA |
| STĂNCESCU ANCA<br>2000-1194             | <b>LEGAL BRAND S.R.L.</b><br><br>București, Str. Nicolae Licăreț nr.1, bl.33, sc.C,<br>ap.107,Tel: 0722674635, legal.brand@easynet.ro   | DA |
| STIOPU NORICA<br>2003-1280              | <b>MOBILENIA SRL</b><br><br>București, Șos. Pantelimon nr.161, sector 2,<br>Tel : 021/2506270 Fax : 021/2507456<br>e-mail : norica.stiupu@mobilenia.com   | NU |
| STOIAN IOAN<br>1992-1008                | <b>AGENȚIE DE PROPRIETATE INDUSTRIALĂ ȘI<br/>TRANSFER TEHNOLOGIC "STOIAN IOAN"</b><br><br>Roman, 611127, B-dul Republicii, bloc 46, sc. C, ap.<br>35, jud. Neamț, Tel/Fax: 0233/741268,<br>GSM: 0745 643738, istoian@engineer.com     | DA |
| STRECHE GHERGHINA<br>1997-1116          | <b>S.C. PETROM S.A.</b><br><br>Bucuresti, Calea Dorobantilor nr. 239, Sector 1.<br>Telefon: 40 60092; Mob. 0723 55 20 26; Fax: 4060433<br>e-mail: gherghina.streche@petrom.com  | NU |
| STURZA IOANA<br>1999-59                 | <b>CABINET M. OPROIU-CONSILIERE ÎN<br/>PROPRIETATE INTELECTUALĂ</b><br><br>București, Str. Popa Savu, nr. 42, parter, sector 1,<br>Tel : 021/ 2602833, 021/2602834, Fax : 021/2602836,<br>021/2602835, P.O.Box2-229, office@oproiu.ro | DA |
| STURZA OANA ALINA<br>2003-1224          | <b>CABINET INDIVIDUAL OANA ALINA STURZA</b><br><br>Bucuresti, Intr. Teiul Doamnei, nr.1, bl.19A, ap.39<br>Mobil: 0741136409, e-mail: alinasturza@gmail.com  | DA |
| SULIMAN MARIA-<br>GABRIELA<br>1999-1147 | <b>AGENȚIA NAȚIONALĂ A MEDICAMENTULUI</b><br><br>București, Str. Av. Sănătescu nr. 48<br>Tel.: 021/2241710/369, Fax: 021/2243497<br>e-mail: mariasuliman @anm.ro  | NU |
| SZENTE SĂNDOR<br>1999-48                | <b>SZENTE SĂNDOR</b><br><br>Odorheiu Secuiesc, str. Victoriei, nr. 41, bl. U6, et.1,<br>ap. 4, județ Harghita, cod poștal 535600,<br>Tel. /fax 0266/219143, e-mail: prooffice@szente.ro   | DA |
| ȘANTA VALENTINA<br>2003-1227            | <b>CABINET INDIVIDUAL VALENTINA ȘANTA</b><br><br>Tg.Mures, str. Koos Ferencz nr.21, bl.21, ap.44,<br>Mobil: 0740028967, 0728151499<br>vsanta@gedeon-richter.ro  | DA |

|                                 |   |    |
|---------------------------------|---|----|
| ȘOVA DAN-EUGEN<br>1993-1013     | <b>PIDES-CABINET DE PROPRIETATE INDUSTRIALĂ</b><br><br>București, Str. Valea Buzăului, nr. 10, bl. G30, ap. 36,<br>sector 3, Tel: 021/3455351 GSM: 0723708632<br>e-mail: pides2004@yahoo.com  | DA |
| ȘOVAR IOAN<br>1995-32           | <b>CABINET DE PROPRIETATE INDUSTRIALĂ S.I. SRL</b><br><br>Timișoara, Str. Moise Doboșan nr.110, cod 300600<br>Tel.0256/475105;GSM: 0722 984909, e-mail:<br>ioan_sovar@yahoo.fr  | DA |
| TAVASZI ZOLTAN<br>2005-1471     | <b>CABINET PROPRIETATE INDUSTRIALA TAVASZI ZOLTAN</b><br><br>Bucuresti, Calea Mosilor nr.135, et.7, ap.14, tel:<br>021.3155969, fax: 021.3155969,<br>tavaszi.zoltan@gmail.com   | DA |
| TĂRĂBÎC LUCIAN<br>2000-1195     | <b>LUTARIS INTELPROT S.R.L.</b><br><br>Timisoara, 300426, str. Ana Ipatescu nr.45,<br>Tel/Fax: 0256/489301, Mobil: 0742143718,<br>0723319154, e-mail: qualitarium@qualitarium.ro  | DA |
| TĂTARU DOINA<br>1995-19         | <b>PERSOANĂ FIZICĂ</b><br><br>Piatra Neamț, Str. Apele Minerale nr. 4,<br>Tel: 0233/223602, e-mail: doina_tataru@msn.com  | DA |
| TEODORESCU DAN MIHAI<br>1992-11 | <b>INTEL PROPERTY CONSULT</b><br><br>București, Str. Ion Măiorescu, nr.42A, sector 2,<br>Tel: 021/6192276, Fax:021/2123364,<br>GSM: 0744506010  | DA |
| TEODORESCU MIHAELA<br>1995-30   | <b>ROMINVENT S.A.</b><br><br>București, Str. Ermil Pangratti nr. 35, et.1, sect.1<br>Tel: 021/2312515, Fax: 021/2312550<br>e-mail: office@rominvent.ro  | DA |
| TEODORU EMANUEL<br>2004-1322    | <b>TEODORU &amp; ASSOCIATES INTELLECTUAL PROPERTY AGENCY</b><br><br>Bucuresti, str. Nerva Traian, nr.12, bl. M37, ap.1,<br>Tel: 323.08.38, Fax: 326.39.55,<br>e-mail: emanuel@teodoru.ro,<br>www.romaniatrademarks.ro                 | DA |
| TEODORU VIOLETA<br>2003-1264    | <b>TEODORU &amp; ASSOCIATES INTELLECTUAL PROPERTY AGENCY</b><br><br>Bucuresti, str. Nerva Traian, nr.12, bl. M37, ap.1,<br>Tel: 323.08.38, Fax: 326.39.55, GSM: 0722549219<br>e-mail: violeta@teodoru.ro,<br>www.romaniatrademarks.ro | DA |
| TUDOR DANIELA<br>1999-136       | <b>BIOGALENICA PROJECT &amp; CONSULTING SRL</b><br><br>București, Splaiul Unirii nr. 313 , corp H, etaj 1, sect. 3<br>cod 030138, Tel: 021/3469737, Fax: 021/3469727<br>GSM: 0746218326, danielatudor2007@yahoo.com                   | NU |

|                                   |   |    |
|-----------------------------------|---|----|
| TURTOI RADUCU<br>2007- 1545       | <b>TURTOI INTELECTUAL PROPERTY FIRM SRL</b><br>Bucuresti, Splaiul Independenței nr.3, bl.17,<br>ap.7,sector 5, mobil: 0722390388, tel: 031.1044362,<br>fax: 031.1044363, office@turtoi.ro, www.turtoi.ro  | DA |
| ȚOȚU IOAN<br>2000-1196            | <b>N.P.C. S.R.L.</b><br>Brasov, str. Alexandru cel Bun, nr.13, bl.E28, ap.7,<br>cod 500025, OP 1 – CP 298,<br>GSM: 0744520357, e-mail: totu@unitbv.ro   | DA |
| ȚULUCA DOINA<br>1996-48           | <b>INVENTA - AGENTIE DE PROPRIETATE<br/>INTELECTUALA S.R.L.</b><br>București, Bdul Corneliu Coposu, nr. 7, bl. 104, sc.2,<br>etaj 1, ap.31, sector 3, Tel : 021/3200285,<br>Tel/Fax : 021/3228325, GSM :0744 339649,<br>e-mail : inventa@mark-patent.ro | DA |
| ȚURCANU CONSTANTIN<br>1992-10     | <b>INVENTA - AGENTIE DE PROPRIETATE<br/>INTELECTUALA S.R.L.</b><br>București, Bdul Corneliu Coposu, nr. 7, bl. 104, sc.2,<br>etaj 1, ap.31, sector 3, Tel : 021/3200285,<br>Tel/Fax : 021/3228325,GSM : 0744 324510,<br>e-mail : inventa@mark-patent.ro | DA |
| UDREA ELENA RODICA<br>1994-25     | <b>OSTER – SOCIETATE CIVILA PROFESIONALA DE<br/>PROPRIETATE INDUSTRIALA</b><br>Bucuresti, Str. Batiste nr.35, ap. 23, sector 2<br>Tel/Fax: 021/3147249, 0721254270,<br>traianosiescu@xnet.ro  | DA |
| VASILESCU RALUCA<br>1995-37       | <b>CABINET M. OPROIU-CONSILIERE ÎN<br/>PROPRIETATE INTELECTUALĂ</b><br>București, Str. Popa Savu, nr. 42, parter, sector 1,<br>Tel : 021/2602834, 021/2602833,<br>Fax : 021/2602836, 021/2602835, office@oproiu.ro                                      | DA |
| VĂTAVU LIVIU<br>2006- 1539        | <b>SC ANTIBIOTICE SA</b><br>Iasi, str. Valea Lupului nr 1, cod 707410, tel:<br>0742532882, 0727024582, fax: 0232.211020, e-mail:<br>liviu.vatavu@antibiotice.ro, trademarks@antibiotice.ro  | NU |
| VELCEA MARIAN<br>1994-26          | <b>INVEL – AGENȚIE DE PROPRIETATE<br/>INDUSTRIALĂ</b><br>București, str. Ion Ghica nr.3, ap.20,<br>Fax: 0311.027.616, GSM: 0723205048, 0788885352,<br>velcea@invel.ro   | DA |
| VELICA ION GABRIEL<br>2004 - 1370 | <b>CABINET VELICA – Agenție de proprietate<br/>industrială</b><br>Bucuresti, str. Brutus M.I., nr.13, ap.3, cod 050124<br>Tel/ Fax: 021/3357463, Mobil: 0722645283,<br>www.velica.ro, office@velica.ro  | DA |

|                                    |  |    |
|------------------------------------|--|----|
| VELICU ANCA<br>2003- 1275          | <b>CABINET ENPORA S.R.L.</b><br><br>București, str. George Calinescu nr.52A, ap.1,<br>011694, Tel: 021 2300990; 031 1001634,<br>Fax: 021 2302311; 031 1007927, pop@patents.ro  | DA |
| VELȚAN LOREDANA<br>1999-45         | <b>INVENTA - AGENTIE DE PROPRIETATE<br/>INTELECTUALA S.R.L.</b><br><br>București, Bdul Corneliu Coposu, nr. 7, bl. 104, sc.2,<br>etaj 1, ap.31, sector 3, Tel : 021/3200285,<br>Tel/Fax :021/3228325,inventa@mark-patent.ro    | DA |
| VIRGILIUS VASILACHE<br>2003-1228   | <b>EDIPLAST S.R.L.</b><br><br>Tg. Mureș, Str. Măgurei nr.25, ap.2, 0744394036<br>Tel/Fax: 0265/263775,moniadel@artelecom.net   | DA |
| VISALOM MONICA<br>2004 - 1340      | <b>AGENȚIE DE PROPRIETATE INDUSTRIALĂ –<br/>APIA SRL</b><br><br>București, Str. Romancierilor nr.5, bl.C14, sc.B Ap.41,<br>sector 6; OP 23 CP 11,Tel./Fax: 021/7783100;<br>e-mail: office@mark-apia.ro, Site: www.mark-apia.ro | DA |
| VIȘOIU LILIAN CĂTĂLIN<br>2003-1246 | <b>CABINET DE PROPRIETATE INDUSTRIALĂ<br/>“VIȘOIU LILIAN CĂTĂLIN”</b><br><br>București, Str. Alexandru Vlahuta nr.3, bl. M48, sc.A,<br>ap.7, sector 3, Tel/Fax: 021/3207251,<br>GSM: 0744480657,visoiucatalin@yahoo.com,       | DA |
| VLAD CONSTANTIN<br>2000-1199       | <b>VLAD CONSTANTIN</b><br><br>Constanța, Bdul. 1 decembrie 1918 nr. 5, bl.F16,<br>ap.34, Tel/Fax: 0241/625643, GSM: 0722 370300,<br>e-mail: vlad@gmb.ro  | DA |
| VOICU ALEXANDRA<br>1992-5          | <b>A.G.V. - AGENȚIE DE PROPRIETATE<br/>INDUSTRIALĂ SRL</b><br><br>București, B-dul Magheru, nr. 9, sc. 2, et.9, ap. 89,<br>sector 1, PO BOX 22-246, Tel/Fax: 021/3153684,<br>agv-office@xnet.ro                                | DA |

LISTA CONSILIERILOR ÎN PROPRIETATE INDUSTRIALĂ, MEMBRI AI CAMEREI NAȚIONALE  
A CONSILIERILOR ÎN PROPRIETATE INDUSTRIALĂ DIN ROMÂNIA, AUTORIZAȚI PENTRU  
DOMENIUL TOPOGRAFIILOR PENTRU CIRCUITE INTEGRATE,  
pentru luna octombrie/ 2007

| Nume și Prenume/<br>Nr. reg. național     | Denumirea societății/<br>Adresa societății  | Societate cu<br>obiect de<br>activitate<br>proprietatea<br>industrială |
|---|---|--|
| ALAN LILIANA<br>1994-1037                 | <b>CABINET PROPRIETATE INDUSTRIALA ALAN<br/>LILIANA</b><br><br>Sat Otvesti nr.183B, jud. Timis, 0724250467,<br>e-mail: cabinet.alan@yahoo.com   | DA   |
| ANDRONACHE PAUL<br>2003-1216              | <b>CABINET INDIVIDUAL ANDRONACHE PAUL</b><br><br>București, Str.Sibiu nr.14, bl.E21, et.6, ap.35,<br>Tel/Fax: 021/7250069, GSM: 0722741043,<br>e-mail: paul.andronache@artelecom.net                    | DA   |
| AXENTE ELENA<br>1999-46/1                 | <b>INTEL PROTECT S.R.L.</b><br><br>Brașov, B-dul M. Kogălniceanu, nr. 20, bloc 1k, sc. C-D,<br>Tel: 068/413117, Fax: 0268/477333,<br>GSM: 0722464314, e-mail: intelprotect@ccibv.ro                     | DA   |
| BĂLAN GHEORGHİȚĂ<br>1992-1                | <b>RODALL-AGENȚIE DE PROPRIETATE<br/>INDUSTRIALĂ S.R.L.</b><br><br>București, Str. Polonă nr. 115, bl. 15, sc. A, Et.4,ap. 19<br>sector 1, Tel.: 021/2108342, Fax:2105794,<br>Mobil:0722 652111         | DA   |
| BLAG IOANA<br>1994-1039                   | <b>CABINET PROPRIETATE INDUSTRIALA<br/>BLAG IOANA</b><br><br>Câmpia Turzii, str. Muresului nr.6, bl. J2, ap.17, cod<br>405100, Tel: 0264/366663, 0264/366399, mobil:<br>0743433507, ioanablag@yahoo.com | DA   |
| BOZIOREANU MARIUS<br>ADRIAN<br>2000-1165  | <b>CONS INTEL BMA CABINET CONSULTANȚĂ</b><br><br>Buzău, cart Dorobanti 2, bl.D2, et.1,ap.5<br>CP 8 OP1, Mobil : 0745086588,<br>Fax : 0238/719619, e-mail : marius_bozio@yahoo.com                       | DA   |
| BUZLEA MIRCEA<br>VALENTIN<br>2003- 1234   | <b>INTELECT S.R.L.</b><br><br>Oradea, B-dul Dacia nr. 48, Bl. D10, Ap.3, OP9-CP128,<br>Tel 0259/453847, Fax:0259/268094,<br>e-mail: info@intelect.ro  | DA   |
| BUZLEA NARCISA<br>FLORICICA<br>2003- 1235 | <b>INTELECT S.R.L.</b><br><br>Oradea, B-dul Dacia nr. 48, Bl. D10, Ap.3, OP9-CP128,<br>Tel 0259/453847, Fax:0259/268094<br>e-mail: info@intelect.ro   | DA   |

|  |   |    |
|--|---|----|
| CÂMPEAN GHEORGHE-<br>GEORGEL<br>1996-108 | <b>NEPTUN SA</b><br><br>Câmpina , Str. Bobâlna nr. 57-63, Jud. Prahova, Tel:<br>0244/335651 (235)<br>Fax. 0244/370338 / 336641<br>e-mail: neptun@interplus.ro   | NU |
| COȘESCU CAMELIA<br>1999-46/2             | <b>M.D.P. RIGHTS AGENCY SRL</b><br><br>Brasov, str. Lunga nr.270, cod postal 500450,<br>Tel: 0268/440100, 440313; Fax: 0268/440221,<br>Mobil: 0744355100,<br>e-mail: office@mdp-rights-agency.ro<br>www.mdp-rights-agency.ro  | DA |
| CONSTANTIN ADRIAN<br>GEORGE<br>1999-1148 | <b>CABINET ENPORA S.R.L.</b><br><br>București, str. George Calinescu nr.52A, ap.1, 011694,<br>Tel: 021 2300990; 031 1001634, Fax: 021 2302311;<br>031 1007927, pop@patents.ro   | DA |
| CORPADE ALEXANDRU<br>1998-35             | <b>PERSOANĂ FIZICĂ - « INCOR »</b><br><br>Brașov, Str. C-tin Brâncoveanu nr. 54, et. 1, ap. 4, Tel :<br>0268/513577   | DA |
| ENE MARILENA<br>2003- 1253               | <b>DRINCEANU, ENE &amp; ASOCIATII – CONSILIERI IN<br/>PROPRIETATE INDUSTRIALA SRL</b><br><br>Bucuresti, str. Dr. Nicolae D. Staicovici nr.14, sector 5,<br>Tel: 021.4101208, 021.4101432, fax: 021.4101162,<br>office@departners.ro, marilena.ene@departners.ro ,<br>alin.drinceanu@departners.ro | DA |
| FIERĂSCU COSMINA-<br>CATRINEL<br>1996-42 | <b>ROMINVENT S.A.</b><br><br>București, Str. Ermil Pangratti nr. 35, et.1, sect.1, Tel:<br>021/2312515, 2312541, Fax: 021/2312550, 2312454<br>e-mail: cfierascu@rominvent.ro  | DA |
| GÂNSCA AURELIAN<br>TUDOR<br>2003-1221    | <b>RAMCONSULTING SRL</b><br><br>Cluj Napoca, Str. Augustin Buneanr.28,<br>fax.0364/401528 tel. mobil 0722-229696<br>e-mail ramcluj@yahoo.com  | DA |
| GHEORGHICESCU<br>EUGENIA<br>1994-1048    | <b>ICTCM S.A.</b><br><br>București, Șos. Olteniței nr. 103 sector 4,<br>Tel: 3321870, 3323770/437, Fax: 021/3320775,<br>3321870 ,GSM:0721863338,<br>egheorghicescu@yahoo.com  | NU |
| GLADCOV PETRE<br>1999-1135               | <b>GLADCOV PROINVENT</b><br><br>Bucuresti, str. Mizil nr.7, bl.G19, ap.35,<br>Tel: 6307728, petregladcov@yahoo.com  | DA |
| HĂISAN MARIA<br>2000-1202                | <b>GRUPUL INDUSTRIAL ELECTROCONTACT SA</b><br><br>Botoșani, Calea Națională nr.6, Tel: 0231/517172/110,<br>Fax: 0231/ 513710, maria.haisan@electrocontact.ro  | NU |

|  |   |    |
|--|---|----|
| IACOBINI ANCA<br>SVETLANA<br>2003-1262 | <b>IACOBINI&amp;CO, CONSILIERI IN DREPTUL DE PROPRIETATE INDUSTRIALĂ SRL</b><br><br>București, Calea Mosilor, nr.258, bl. 4bis, ap.22, sector 2, Tel : 021/2104690 ; Fax : 021/2104793<br>e-mail : asimri@yahoo.com     | DA |
| IACOBINI MIHNEA<br>RAZVAN<br>2003-1261 | <b>IACOBINI&amp;CO, CONSILIERI IN DREPTUL DE PROPRIETATE INDUSTRIALĂ SRL</b><br><br>București, Calea Mosilor, nr.258, bl. 4bis, ap.22, sector 2, Tel : 021/2104690 ; Fax : 021/2104793<br>E-mail : asimri@yahoo.com     | DA |
| LAZĂR ELENA<br>1997-28                 | <b>CABINET DE PROPRIETATE INDUSTRIALĂ</b><br><br>Buzău, Str.Unirii, Bl.16C,Et.3, Ap. 12, cod 120013, OP 1, CP 52, Tel./Fax: 0238 724262<br>GSM: 0723 328633, cpielena@recomplast.com                                    | DA |
| LOREŢ ALEXANDRU<br>1992-6              | <b>INVENTA - AGENŢIE DE PROPRIETATE INTELECTUALĂ S.R.L.</b><br><br>București, Bdul Corneliu Coposu, nr. 7, bl. 104, sc. 2, et. 1 ap. 31,sector 3, Tel: 021/3200285,<br>Fax: 021/3228325, e-mail: inventa@mark-patent.ro | DA |
| MILCEV GABRIELA<br>2003- 1230          | <b>ALLEGRA CONSULTING SRL</b><br><br>București, Aleea Huedin nr.1, bl.5, sc.1, ap.5, sector4, GSM: 0722249961, Tel/Fax: 021/3231384<br>e-mail: gabriela.milcev@allegra.ro; www.allegra.ro                               | DA |
| MOHONEA CRISTIAN<br>1997-62            | <b>PATENTMARK S.R.L.</b><br><br>București str. Dr. N. Turnescu nr. 2, sector 5<br>tel/fax 021/3121669,Fax:2233963<br>e-mail: stema@pcnet.ro   | DA |
| MOHONEA LILIANA<br>1997-61             | <b>PATENTMARK S.R.L.</b><br><br>București str. Dr. N. Turnescu nr. 2, sector 5,<br>Tel/fax 021/3121669,Fax:2233963<br>e-mail: stema@pcnet.ro  | DA |
| MUSATESCU ANDRA<br>OANA<br>2000-1181   | <b>ANDRA MUSATESCU CABINET DE PROPRIETATE INDUSTRIALA</b><br><br>București, Str. Drumul Taberei nr. 71, Bl. TD 42, sc. 1, et. 4, ap. 28, sector 6, GSM 0722879810,<br>e-mail : musatescua@vf.ro                         | DA |
| NICOLAE IOAN<br>1993-22                | <b>CABINET INDIVIDUAL "INDEPENDENT PROPRIETARI AGENT"</b><br><br>București, sector 5, str. Fabrica de chibrituri nr. 42 ,<br>Tel/ Fax: 021/3352938, GSM: 0722 610635  | DA |
| OPREA MARILENA<br>2003-1277            | <b>SD PETOSEVIC ROMANIA SRL</b><br><br>București, Calea Victoriei nr.100, sc.1, ap.20, biroul 1,<br>Tel: 021/3057996, Fax: 021/3145481,<br>e-mail: moprea@petosevic.com, GSM: 0722259260                                | DA |

|   |  |    |
|---|--|----|
| OPROIU MARGARETA<br>1992-8              | <b>CABINET M. OPROIU-CONSILIERE ÎN PROPRIETATE INTELECTUALĂ</b><br><br>București, Str. Popa Savu, nr. 42, parter, sector 1,<br>el : 021/2602833, 021/2602834, Fax :021/2602835,<br>021/2602836, P.O.Box 2-229, e-mail : office@oproiu.ro                     | DA |
| POP CĂLIN-RADU<br>1996-50               | <b>CABINET ENPORA S.R.L.</b><br><br>București, str. George Calinescu nr.52A, ap.1, 011694,<br>Tel: 021 2300990; 031 1001634, Fax: 021 2302311;<br>031 1007927, pop@patents.ro  | DA |
| POPESCU LIVIA<br>2004-1312              | <b>CABINET POPESCU LIVIA</b><br><br>Bucuresti, bd. Camil Ressu 27, bl.N1, ap.188<br>Tel: 021/3481010, liviap25@yahoo.com   | DA |
| PUȘCAȘ NICOLAE IOSIF<br>2005- 1377      | <b>CABINET PROPRIETATE INDUSTRIALĂ PUȘCAȘ NICOLAE IOSIF</b><br><br>București, str. Secerișului nr.25, sector 4,<br>Tel/Fax : 021/ 332.73.88, Mobil: 0722.878.946   | DA |
| PUȘCAȘU DAN<br>1994-1056                | <b>LOYAL PARTNERS – AGENȚIE DE PROPRIETATE INTELECTUALĂ SRL</b><br><br>Galati, Str. Portului nr.23, Parcul De Soft, cam.307, cod<br>800025, Tel/Fax: 0236/464847, tel/fax: 0236/407032,<br>GSM: 0722 744241, office@loyalpartners.ro<br>www.loyalpartners.ro | DA |
| RADU DANIELA<br>2003-1240               | <b>CONSINVENT S.R.L.</b><br><br>Buzau, b-dul Unirii, bl.35B, ap.2, mobil : 0745452268<br>E-mail: consinvent@yahoo.com  | DA |
| RASKAI MARIA<br>MAGDALENA<br>1993-28    | <b>RASKAI M M BREVMARC CONSULT S.R.L.</b><br><br>Dej, Str. Unirii, nr.3,BL. D8, ap.7, judetul<br>Cluj,405200,Tel/Fax: 0264/211847,<br>GSM: 0742084050, raskaimm@yahoo.com  | DA |
| RĂDULESCU MELANIA<br>STELA<br>1995-36   | <b>ROMINVENT S.A.</b><br><br>București, Str. Ermil Pangratti nr. 35, et.1, sect.1,Tel:<br>021/2312515, 2312541, Fax: 021/2312550, 2312454,<br>e-mail: office@rominvent.ro  | DA |
| RĂDULESCU MIOARA<br>1996-47             | <b>INVENTA - AGENȚIE DE PROPRIETATE INTELECTUALĂ S.R.L.</b><br><br>București, Bdul Corneliu Coposu, nr. 7, bl. 104,<br>sc. 2, et. 1 Ap. 31,sector 3, Tel: 021/3200285,<br>Fax: 021/3228325, GSM: 0723 441841,<br>e-mail: inventa@rnc.ro                      | DA |
| ROȘ VIOREL<br>2006-1485                 | <b>CABINET INDIVIDUAL ROȘ VIOREL</b><br><br>Bucuresti, bd.Unirii nr.66, bl.K3, ap.7,<br>Mobil: 0722560675, fax: 3208044,<br>e-mail: viorelros@asdpi.ro   | DA |
| STĂNCESCU ALIN<br>CRISTIAN<br>2003-1278 | <b>LEGAL BRAND S.R.L.</b><br><br>București, Str. Nicolae Licăreț nr.1, bl.33, sc.C,<br>ap.107,Tel: 0722607380, legal.brand@easynet.ro  | DA |



|                                    |  |    |
|------------------------------------|--|----|
| STĂNCESCU ANCA<br>2000-1194        | <b>LEGAL BRAND S.R.L.</b><br><br>București, Str. Nicolae Licăreț nr.1, bl.33, sc.C,<br>ap.107, Tel: 0722674635, legal.brand@easynet.ro   | DA |
| STRECHE GHERGHINA<br>1997-1116     | <b>S.C. PETROM SA</b><br><br>Bucuresti, Calea Dorobantilor nr. 239, Sector 1.<br>Telefon: 40 60092; Mob. 0723 55 20 26; Fax: 4060433<br>gherghina.streche@petrom.com   | NU |
| ȘOVA DAN-EUGEN<br>1993-1013        | <b>PIDES - CABINET INDIVIDUAL</b><br><br>București, str. Valea Buzăului, nr. 10, bl. G30, ap. 36,<br>sector 3, Tel: 021/3455351,<br>GSM:0723708632, e-mail: pides2004@yahoo.com  | DA |
| ȚOȚU IOAN<br>2000-1196             | <b>N.P.C. S.R.L.</b><br><br>Brașov, str. Alexandru cel Bun, nr.13, bl.E28, ap.7,<br>cod 500025, OP 1 – CP 298,<br>GSM: 0744520357, e-mail: totu@unitbv.ro  | DA |
| ȚULUCA DOINA<br>1996-48            | <b>INVENTA - AGENȚIE DE PROPRIETATE<br/>INTELECTUALĂ S.R.L.</b><br><br>București, Bdul Corneliu Coposu, nr. 7, bl. 104,<br>sc. 2, et. 1 ap. 31, sector 3, Tel: 021/3200285,<br>Fax: 021/3228325, GSM : 0744 339649,<br>e-mail: inventa@mark-patent.ro          | DA |
| ȚURCANU CONSTANTIN<br>1992-10      | <b>INVENTA - AGENȚIE DE PROPRIETATE<br/>INTELECTUALĂ S.R.L.</b><br><br>București, Bdul Corneliu Coposu, nr. 7, bl. 104, sc. 2,<br>et. 1 ap. 31, sector 3, Tel: 021/3200285,<br>Fax: 021/3228325, GSM : 0744 324510,<br>e-mail: inventa@mark-patent.ro          | DA |
| VELCEA MARIAN<br>1994-26           | <b>INVEL – AGENȚIE DE PROPRIETATE INDUSTRIALĂ</b><br><br>București, str. Ion Ghica nr.3, ap.20, Fax: 0311.027.616,<br>GSM: 0723205048, 0788885352, velcea@invel.ro   | DA |
| VELICU ANCA<br>2003-1275           | <b>CABINET ENPORA S.R.L.</b><br><br>București, str. George Calinescu nr.52A, ap.1, 011694,<br>Tel: 021 2300990; 031 1001634, Fax: 021 2302311;<br>031 1007927, pop@patents.ro  | DA |
| VIȘOIU LILIAN CATALIN<br>2003-1246 | <b>CABINET DE PROPRIETATE INDUSTRIALĂ “VIȘOIU<br/>LILIAN CATALIN”</b><br><br>București, Str. Alexandru Vlahuta nr.3, bl. M48, sc.A,<br>ap.7, sector 3, Tel/Fax: 021/3207251,<br>GSM: 0744480657, e-mail: visoiucatalin@yahoo.com,<br>www.visoiucatalin.home.ro | DA |
| VOICU ALEXANDRA<br>1992-5          | <b>A.G.V. - AGENȚIE DE PROPRIETATE INDUSTRIALĂ<br/>S.R.L.</b><br><br>București, B-dul Magheru, nr. 9, sc. 2, etaj 9,<br>ap. 89, sector 1, PO BOX: 22-246,<br>Tel/Fax: 021/3153684, agv-office@xnet.ro  | DA |

LISTA NOILOR CONSILIERI ÎN PROPRIETATE INDUSTRIALĂ, MEMBRI AI CAMEREI  
NAȚIONALE A CONSILIERILOR ÎN PROPRIETATE INDUSTRIALĂ DIN ROMÂNIA,  
Publicati in liste in perioada august- octombrie 2007

| Nume și Prenume/<br>Nr. reg. național | Denumirea societății/<br>Adresa societății  | Societate cu<br>obiect<br>activitate p.i. | Domenii                                  |
|---------------------------------------|---|---|--|
| GLADCOV PETRE<br>1999-1135            | <b>GLADCOV PROINVENT</b><br>Bucuresti, str. Mizil nr.7, bl.G19, ap.35,<br>Tel: 6307728, petregladcov@yahoo.com        | DA  | Mărci<br>Desene<br>Topografii<br>Brevete |
| MOTRESCU MIHAI<br>2006-1523           | <b>MOTMARK – I.G.</b><br>Iasi, str. Cuza Voda nr.12, bl.B, sc.C, ap.7,<br>tel: 0232262076, e-mail: excg@artelecom.net | DA  | Mărci                                    |

LISTA CONSILIERILOR ÎN PROPRIETATE INDUSTRIALĂ, MEMBRI AI CAMEREI NAȚIONALE  
A CONSILIERILOR ÎN PROPRIETATE INDUSTRIALĂ DIN ROMÂNIA,  
Suspendati in perioada august - octombrie 2007

| Nume și Prenume/<br>Nr. reg. național | Denumirea societății/<br>Adresa societății   | Societate cu obiect<br>de activitate<br>Propr.ind. | Domenii                                  |
|---------------------------------------|--|--|--|
| CĂLINOIU CONSTANTIN<br>1999-1129      | <b>Ministerul Administratiei si Internelor</b><br>București, Str. Eforie nr.3, Tel: 3102327,<br>Fax: 021/3133417, GSM : 0722619963   | NU   | Brevete                                  |
| CIOBANU MARIETTA<br>1993-1019         | <b>COMETAM SRL</b><br>București, Str. Cetatea de Baltă nr. 118, bl.<br>9, ap. 5, sector 6, Tel/Fax: 021/7723008,<br>e-mail: mciobanu@pcnet.ro  | NU   | Mărci<br>Desene<br>Topografii<br>Brevete |
| PEICIU ADRIANA<br>2003-1289           | <b>CABINET INDIVIDUAL PEICIU ADRIANA</b><br>Bucuresti, str. Stefan cel Mare nr.230, Bl.46,<br>ap.47, Tel/fax: 021/2360317, 2104132   | DA   | Mărci<br>Desene                          |
| SPIRIDON CRISTINA<br>1999-1139        | <b>CABINET INDIVIDUAL DE AVOCATURĂ<br/>“ CRISTINA SPIRIDON “</b><br>București, Str. G. Garibaldi nr.4, sc.E , et.1,<br>ap.60, sect. 2, Tel: 021/2304330, 4117405,<br>Fax: 021/4118293,<br>cristinaspiridon@yahoo.com | NU   | Mărci                                    |

Notă: Listele privind consilierii în proprietate industrială s-au tipărit conform datelor trimise de Camera Națională a Consilierilor în Proprietate Industrială, din România. Pentru relații suplimentare, vă rugăm să vă adresați doamnei ing. Doina Țuluca.

**ORDIN nr. 03/15.01.2002**

În temeiul art. 6, alin. 3 din HG nr. 573/07.09.1998 și a Deciziei Prim-Ministrului nr. 45/13.03.1998, Directorul General al Oficiului de Stat pentru Invenții și Mărci emite următorul:

**ORDIN**

Articol unic: Lista centrelor regionale, cuprinzând datele utile și instituțiile gazdă, așa cum sunt prezentate în anexă, se publică în Buletinul Oficial de Proprietate Industrială, împreună cu prezentul Ordin.

Director General

ing. Gábor VARGA

**CENTRE REGIONALE PENTRU PROMOVAREA PROPRIETĂȚII INDUSTRIALE ÎN ROMÂNIA,  
ÎNFIINȚATE ÎN TERITORIU CU SPRIJINUL OFICIULUI DE STAT PENTRU INVENȚII ȘI MĂRCI**

***Coordonator al Centrelor regionale de Promovare a Proprietății Industriale, din partea OSIM:***

Florin Popa                    tel: (+40-21) 315.19.66, int. 318  
                                      fax: (+40-21) 312.38.19  
                                      e-mail: florin.popa@osim.ro  
                                      tel. mobil: +40 723.330.752

**BACĂU**

- str. Libertății, nr. 1, cod 600052, județul Bacău,
- tel: 004-0234 570010, int.104
- fax: 004-0234 571070
- mobil: 004-0744538409
- e-mail: camerabc@cciabc.ro; strategie@cciabc.ro; crppi@cciabc.ro
- www.cciabc.ro/departamente/crppi.php
- contact: cons. juridic Silviu MUNTEANU

**BAIA MARE**

- b-dul Independenței, nr. 4B, Baia Mare, cod 430123, județul MARAMUREȘ
- tel/fax: 004-0262 213753
- e-mail: crpppimm@bic.cdimm.org; sorin@bic.cdimm.org; carmen@bic.cdimm.org
- http://crpppimm.cdimm.org/
- contact: ing. Sorin IANCU  
                                      ing. Carmen NEACSU - director centru

**BIHOR**

- str. Roman Ciorogariu, nr. 65, ORADEA, cod 410009, CP 211, județul BIHOR
- tel: 004-0259 417807; 004-0359417991; 004-0359417992
- fax: 004-0259 47 0015
- e-mail: secretariat@ccibh.ro
- contact: Mihaela SECARA

**BISTRIȚA-NĂSĂUD**

- str. Petre Ispirescu, nr. 15 A, Bistrița, cod 420081, județul BISTRIȚA-NĂSĂUD
- mail address: Oficiul Poștal 1, Căsuța Poștală 18, Bistrița 420081,  
                                      județul Bistrița-Năsăud
- tel. 004-0263 230640; 004-230400; 004-210038
- fax. 004-0263 230640; 004-0263 210039
- e-mail: office@ccibn.ro sau relatii@ccibn.ro
- www.cciabn.ro
- contact: ing. Daniel Cristian BĂLAN - tel: 004-0788569243

**BRĂILA**

- str. Pensionatului, nr. 3, C.P. 6-42, Brăila, cod 810245, județul BRĂILA
- tel/fax: 004-0239 613716; 004-0239 613172; 004-0239 614324
- tel: 004-0239 612388
- e-mail: cciabr@brx.ssibr.ro
- contact: ing. Angela SPIRIDON

**BRAȘOV**

- adresa de vizitare și consultanță: Colina Universității, corp I
- mail address: Brașov, cod 500500, județul BRAȘOV, O.P.1, C.P. 298
- tel: 004-0268 412921/196
- fax: 004-0268 472241
- e-mail: totu@unitbv.ro
- www.ctib.ro
- director centru: ing. Ioan Țoțu
- contact: cons. juridic Simona HRIȚCU

**CONSTANȚA**

- b-dul Alexandru Lăpușneanu, nr.185 A, județul CONSTANȚA
- tel: 004-0241-618475; 004-0241 613907; 004-0241 619854;
- fax: 004-0241-619454
- e-mail: barothi@ccina.ro
- www.ccina.ro
- contact: ing. Adriana BAROTHI

**COVASNA**

- Sediul ASIMCOV, str. Martinovics, nr. 2 , Sfântu Gheorghe, cod 520009, județul COVASNA, O.P.1, C.P. 167
- tel/fax: 004-0267 318152
- e-mail: stanciu@planet.ro
- contact: ing. Adelina STANCIU - telefon: 004-0744435291

**CRAIOVA**

- str. Libertății, nr. 19, corp Administrativ Universitate, camera 208-209, Craiova, cod 200583, județul DOLJ
- mail address: CP. 609, Oficiul Poștal 6 (OP 6), Craiova
- tel/fax: 004-0251 534880
- e-mail: inventii@administrativ.ucv.ro, ghmanolea@em.ucv.ro sau gmanolea@gmail.com
- www.central.ucv.ro/newwebpg/ciitt/CRPPI.htm sau http://em.ucv.ro/cercetare/ciitt
- contact: prof. dr. ing. Gheorghe MANOLEA - tel: 004-0744771432

**GALAȚI**

- str. Mihai Bravu, nr. 46, Galați, cod 800208, sediul Camerei de Comerț, județul GALAȚI
- tel: 004-0236 460312; 004-0236 473580;
- fax: 004-0236 460650
- e-mail: camcomin1@xnet.ro
- www.cciagl.xnet.ro
- responsabil centru: dr. ing. Dumitru GHECENCO, tel: 004- 0236407049
- fax: 0236306181
- e-mail: [fpdpi@yaho.com](mailto:fpdpi@yaho.com)

**IAȘI**

- Universitatea Gheorghe Asachi, sediul Institutului Național de Inventică, b-dul CAROL, nr.3-5, C.P. 727- IAȘI -3, cod 700506, județul IAȘI
- tel/fax 004-0232 214763
- e-mail: bplaht@athena.mt.tuiasi.ro
- contact: prof. univ. dr. ing. Boris PLAHTEANU

## SUCEAVA

- str. Universității, nr. 15-17, Suceava, cod 720229, județul SUCEAVA
- tel. 004-0230 521506; 004-0230520099
- fax: 004-0230 520099; 004-0230521506
- e-mail: ccisv@ccisv.ro; ovidon@ccisv.ro; sebastian@ccisv.ro
- contact: ing. Sebastian PĂDURARU - tel: 004-0741221494

## TÂRGU-MUREȘ

- Centrul Regional de Promovare a Protecției Proprietății Industriale,  
str. Henri COANDĂ, nr. 1, Târgu-Mureș, cod 540048, județul MUREȘ
- tel: 004-0365806829; 004-0265269522
- fax:004-0265269522
- e-mail: crpppi@rdslink.ro; office@patlib-mures.ro
- www.patlib-mures.ro
- coordonator: dl. Adrian PLESA - Director General
- persoane care lucrează în interiorul centrului: Adrian Plesa, Mircea Pop, Marius Plesa, Ștefan Pop, Dan Predescu
- din partea instituției gazdă: Octavian Plesa
- contact: ing. Adrian PLESA  
chim. Mircea POP

## TIMIȘ

- Sediul lucrativ-str. Piața Victoriei, nr. 3, parter, sediu al CCIA Timiș, Timișoara,  
cod 300030, județul TIMIȘ
- tel: 004-0256 497136
- fax. 004-0256 219173
- e-mail: [Aurelia.Chira@cciat.ro](mailto:Aurelia.Chira@cciat.ro); ru@cciat.ro
- www.cciat.ro
- contact: ing. Aurelia CHIRA, consilier; tel. mobil: 004-0745 422896

**Colegiul de redacție**

Bogdan Boreschievici - *Director Direcția CNIS*

Cristina-Maria Bararu - *Șef Serviciu Editură - Tipografie*

Mihaela Târcolea - *Consilier editorial*

Adriana Negoită - *Redactor responsabil BOPI - Secțiunea Invenții*

Daniela Ionescu - *Tehnoredactor*

Iulia Zikeli - *Procesare computerizată imagini*

Ștefania Dumitrescu - *Secretar de redacție*



Editare și tehnoredactare computerizată: **Editura OSIM®**

---

**Coperta: Cristina-Maria Bararu**

Inscrisționat la Tipografia OFICIULUI DE STAT PENTRU INVENȚII ȘI MĂRCI, BUCUREȘTI  
sub comanda nr. 113 /2007

Direcția - Redacția - Administrația  
OFICIUL DE STAT PENTRU INVENȚII ȘI MĂRCI  
Str. Ion Ghica nr. 5, Sector 3, telefon: + 401 315.19.66; + 401 314.21.02;  
fax: + 401 312.38.19  
e-mail: [editura@osim.ro](mailto:editura@osim.ro) <http://www.osim.ro>  
BUCUREȘTI - ROMÂNIA

---

Tehnoredactare și tipar: OFICIUL DE STAT PENTRU INVENȚII ȘI MĂRCI