

ROMÂNIA



**OFICIUL DE STAT
PENTRU
INVENȚII ȘI MĂRCI**

**BULETIN OFICIAL
DE
PROPRIETATE
INDUSTRIALĂ**

Secțiunea INVENȚII

12/2007

Nr. 12
28 decembrie 2007

Direcția-Redacția-Administrația

OFICIUL DE STAT PENTRU INVENȚII ȘI MARCI

Str. Ion Ghica nr. 5, sector 3
telefon: + 4021.315.19.66
fax: + 4021.312.38.19
e-mail: office@osim.ro
e-mail: editura@osim.ro
http://www.osim.ro

BUCUREȘTI-ROMÂNIA

ISSN-1220-6105

CUPRINS GENERAL

Prezentare BOPI	5
Coduri normalizate OMPI, utilizate în BOPI	6
1. Cereri de brevet de invenție (CBI)	
1.1. Mențiunea publicării C.B.I., conform art. 23, din Legea nr. 64/1991, republicată, și Regulii 27(1), din HGR nr. 499/2003, ordonate după indicii Clasificării Internationale a Brevetelor (C.B.I.)	11
1.2. Lista C.B.I. publicate conform art. 23, din Legea nr. 64/1991, republicată, și Regulii 27(1), din HGR 499/2003, ordonată crescător, după numărul de cerere de brevet	51
1.3. Lista C.B.I. conform art. 23, din Legea nr. 64/1991, republicată, și Regulii 27(1), din HGR nr. 499/2003, ordonată alfabetic, după numele/denumirea solicitantului	57
1.4. Lista C.B.I. publicate conform art. 23, din Legea nr. 64/1991, republicată, și Regulii 27(1), din HGR nr. 499/2003, ordonată după codul de publicare	63
1.5. Lista C.B.I. pentru care • s-a luat o hotărâre de respingere, conform art. 28(2), din Legea nr. 64/1991, republicată, sau • care au fost retrase, conform art. 28(6), din Legea nr. 64/1991, republicată, sau • care sunt considerate retrase, conform art. 28(7), lit. a), d) sau f), din Legea nr. 64/1991, republicată	71
1.6. Lista C.B.I. pentru care au fost înregistrate transmițeri de drepturi, conform art. 47, din Legea nr. 64/1991, republicată, precum și a C.B.I. cu modificări în situația juridică, înregistrate conform R55(7) lit. r) și s), din HGR nr. 499/2003, și punctului 24, din anexa 1 a Legii nr. 383/2002, pentru aprobarea OG nr.41/1998, privind taxele în domeniul protecției proprietății industriale și regimul de utilizare a acestora	75
1.8. Corecturi ale erorilor materiale conținute în documentația publicată, cu privire la C.B.I.	79
2. Brevete de invenție (B.I.)	
2.1. Brevetele de Invenție pentru care hotărârea de acordare se publică în conformitate cu art. 28(6), din Legea nr. 64/1991, republicată, ordonate după indicii C.B.I.	83
2.2. Lista B.I. pentru care hotărârea de acordare se publică în conformitate cu art. 28(6), din Legea nr. 64/1991, republicată, ordonată crescător, după numărul de brevet	105
2.3. Lista B.I. pentru care hotărârea de acordare se publică în conformitate cu art. 28(6), din Legea nr. 64/1991, republicată, ordonată alfabetic, după numele/denumirea titularului	109
2.4. Lista B.I. eliberate în conformitate cu art. 30, din Legea nr. 64/1991, republicată	115
2.5. Lista B.I. pentru care au fost înregistrate transmițeri de drepturi, conform art. 45÷50, din Legea nr. 64/1991, republicată, sau modificări în situația juridică, conform R55(11), lit. u), și punctului 14, din anexa 1 a Legii nr. 381/2005, pentru aprobarea O.G. nr. 41/1998, privind taxele și regimul de utilizare a acestora	127
2.6. Corecturi ale erorilor materiale conținute în documentația publicată, cu privire la B.I.	137
2.7. Hotărâri ale instanțelor judecătorești	141
2.8. Hotărâri ale Comisiei de Reexaminare	145
4. Diverse	
4.1. Lista consilierilor în proprietate industrială și a mandatarilor autorizați în proprietate industrială	151
4.2. Centre regionale pentru promovarea proprietății industriale în România	237

SOMMAIRE

Présentation du BOPI	5
Codes normalisés de l'OMPI utilisés dans BOPI	6
1. Demandes de brevet d'invention	
1.1. La mention de la publication des demandes de brevet en vertu de l'art. 23 de la Loi no. 64/1991, républiée et de la Règle 27(1) de l'Arrêt du Gouvernement de la Roumanie no. 499/2003, ordonnées selon la Classification Internationale des Brevets (CIB)	11
1.2. Liste des demandes de brevet publiées en vertu de l'art. 23 de la Loi no. 64/1991, républiée et de la Règle 27(1) de l'Arrêt du Gouvernement de la Roumanie no. 499/2003, ordonnées selon le numéro de la demande	51
1.3. Liste des demandes de brevet publiées en vertu de l'art. 23 de la Loi no. 64/1991, républiée et de la Règle 27(1) de l'Arrêt du Gouvernement de la Roumanie no. 499/2003, ordonnées alphabétiquement selon le nom du demandeur	57
1.4. Liste des demandes de brevet publiées en vertu de l'art. 23 de la Loi no. 64/1991, républiée et de la Règle 27(1) de l'Arrêt du Gouvernement de la Roumanie no. 499/2003, ordonnées selon le code de publication	63
1.5. Liste des demandes de brevet d'invention -pour lesquelles on a pris une décision de rejet en vertu de l'art. 28(2) de la Loi no. 64/1991, républiée ou -pour lesquelles on a pris acte de retrait en vertu de l'art. 28(6) de la Loi no. 64/1991, républiée ou -sont réputées retirées en vertu de l'art. 28(7), lettres a), d) ou f) de la Loi no. 64/1991, républiée	71
1.6. Liste des demandes de brevet d'invention pour lesquelles on a enregistré des transmissions des droits en vertu de l'art. 47 de la Loi 64/1991 républiée et des demandes de brevet d'invention pour lesquelles on a enregistré des modifications dans le statut juridique en vertu de la Règle 55(7), lettres r) et s) de l'Arrêt du Gouvernement de la Roumanie no. 499/2003 et du paragraphe 24 de l'Annexe 1 de la Loi no.383/2002 pour l'approbation de l'Ordonnance du Gouvernement de la Roumanie no.41/1998 concernant les taxes dans le domaine de la protection de la propriété industrielle	75
1.8. Correction des erreurs matérielles contenues dans la documentation publiée	79
2. Brevets d'invention	
2.1. Brevets d'invention pour lesquels la décision relative à la délivrance est publiée en vertu de l'art. 28(3) de la Loi no. 64/1991, républiée, ordonnées selon la Classification Internationale des Brevets (CIB)	83
2.2. Liste des brevets d'invention pour lesquels la décision relative à la délivrance est publiée en vertu de l'art. 28(3) de la Loi no. 64/1991, républiée, ordonnées selon le numéro de brevet	105
2.3. Liste des brevets d'invention pour lesquels la décision relative à la délivrance est publiée en vertu de l'art. 28(3) de la Loi no. 64/1991, républiée, ordonnées alphabétiquement selon le nom du titulaire	109
2.4. Liste des brevets délivrés en vertu de l'art. 30 de la Loi no. 64/1991, républiée	115
2.5. Liste des brevets pour lesquels on a enregistré des transmissions des droits en vertu de l'art. 47 ou des art. 48-51 de la Loi 64/1991 républiée ou des modifications dans le statut juridique en vertu de la Règle 55(11), lettre u) et du paragraphe 24 de l'Annexe 1 de la Loi no.383/2002 pour l'approbation de l'Ordonnance du Gouvernement de la Roumanie no.41/1998 concernant l es taxes dans le domaine de la protection de la propriété industrielle	127
2.6. Correction des erreurs matérielles contenues dans la documentation publiée	137
2.7. Décisions des instances judiciaires	141
2.8. Décisions de la Commission de Réexamen	145
4. Miscellanées	
4.1 Liste des conseillers en propriété industrielle et des mandataires agréés en propriété industrielle	151
4.2. Centres régionaux pour la promotion de la propriété industrielle en Roumaine	237

CONTENTS

Introducing BOPI	5
WIPO normalised codes used in BOPI	6
1. Patent applications	
1.1. Mention of patent application publication according to Art.23 of the republished Patent Law no.64/ 1991 and to the Rule 27(1) of the Romanian Government Ordinance no. 499/2003, arranged according to the International Patent Classification (IPC)	11
1.2. List of patent applications published according to Art.23 of the republished Patent Law no.64/1991and to the Rule 27(1) of the Romanian Government Decision no. 499/2003, arranged in the ascending order of the patent application numbers	51
1.3. List of patent applications published according to Art.23 of the republished Patent Law no.64/1991 and to the Rule 27(1) of the Romanian Government Decision no. 499/2003, arranged in the alphabetical order of the applicant's names	57
1.4. List of patent applications published according to Art.23 of the republished Patent Law no.64/1991 and to the Rule 27(1) of the Romanian Government Decision no. 499/2003, arranged according to the publication codes ...	63
1.5. List of patent applications - for which a decision of rejection has been taken according to Art.28 (2) of the republished Patent Law no.64/1991 or - which have been withdrawn, according to Art.28 (6) of the republished Patent Law no.64/1991 - which are deemed as being withdrawn according to Art. 28(7), letter a), d) or f) of the republished Patent Law no.64/1991	71
1.6. List of patent applications for which transfers of rights have been registered according to Art. 47 of the republished Patent Law no.64/1991, as well as of patent applications for which changes in the legal status have been registered according to the Rule 55(7), letters r) and s) of the Romanian Government Decision no.499/2003 and the paragraph 24 of the Law 383/2002 for the approval of the Government Ordinance no.41/1998 regarding industrial property protection fees, Annexe 1	75
1.8. Correction of material errors contained in the published documentation	79
2. Patents	
2.1. Patents for which the granting decision is published according to Art. 28(3) of the republished Patent Law 64/1991, arranged according to the IPC	83
2.2. List of patents for which the granting decision is published according to Art. 28(3) of the republished Patent Law 64/1991, arranged in the ascending order of the patent number	105
2.3. List of patents for which the granting decision is published according to Art. 28(3) of the republished Patent Law 64/1991, arranged in the alphabetical order of the patent owners' names/ denominations of the republished Patent Law no. 64/1991 ...	109
2.4. List of patents issued according to Art.30 of the republished Patent Law no. 64/1991	115
2.5. List of patents for which transfers of rights have been registered according to Art. 47 or Art.48-51 of the republished Patent Law no. 64/1991 or changes in the legal status have been registered according to the Rule 55(11), letter u) and paragraph 24 of the Law 383/2002 for the approval of the Government Ordinance no.41/1998 regarding industrial property protection fees, Annex 1	127
2.6. Correction of material errors contained in the published documentation	137
2.7. Supreme Court's decisions	141
2.8. Decisions of the Patent's Re-examinations Commission ..	145
4. Miscellaneous	
4.1. List of industrial property attorneys and industrial property authorized representatives	151
4.2. Regional centres for the promotion of industrial property in Romania	237

În Buletinul Oficial de Proprietate Industrială, rezumatele brevetelor acordate se publică în ordinea claselor.

Prima literă din clasă este simbolul unei secțiuni a clasificării internaționale a cererilor de brevet. Semnificația acestor simboluri este cea conferită de clasificarea internațională, astfel:

- A - Necesități curente ale vieții**
 - B - Tehnici industriale diverse. Transport**
 - C - Chimie și metalurgie**
 - D - Textile și hârtie**
 - E - Construcții fixe**
 - F - Mecanică. Iluminat. Încălzire. Armament. Exploziv**
 - G - Fizică**
 - H - Electricitate**
-

CONDIȚII DE VÂNZARE A
BULETINULUI OFICIAL DE PROPRIETATE INDUSTRIALĂ

Buletinul Oficial de Proprietate Industrială se poate obține de la **Oficiul de Stat pentru Invenții și Mărci**, str. Ion Ghica, nr. 5, sector 3, București.

- Relații despre condițiile anuale de abonare le puteți obține de la O.S.I.M., telefon +4021.315.19.66, +4021315.19.64, +4021314.59.66, +4021314.59.54, interior 203 sau 275.
- Prețul unui abonament la publicația BOPI- Invenții este de 469.35 RON (cu difuzare prin poștă).
- Prețul unui exemplar individual este de 46.46 RON/număr, în limita stocurilor disponibile.
- În cazul în care vor interveni modificări ale prețurilor, acestea vor fi anunțate.

- Începând cu data de 1 septembrie 2004, contul OSIM este:
- IBAN RO 89TREZ 7005025XXX000278, Direcția de Trezorerie și Contabilitate Publică a Municipiului București (DTCPMB)
- cod fiscal - 4266081

- Începând cu data de 1 ianuarie 2006, conturile IBAN OSIM de la Banca Comercială Română, Sucursala Doamnei, sunt:

	CONT IBAN NOU	CONT IBAN VECHI
- cont LEI	IBAN RO49RNCB0080005630320001	IBAN RO56RNCB5025000007740001
- cont USD	IBAN RO22RNCB0080005630320002	IBAN RO29RNCB5025000007740002
- cont EUR	IBAN RO38RNCB0080005630320005	IBAN RO61RNCB5025000007740008
- cont CHF	IBAN RO65RNCB0080005630320004	IBAN RO45RNCB5025000007740005

Programul de lucru cu publicul al Registraturii O.S.I.M. este următorul:

- luni - joi: 8,30 - 16,00
- vineri: 8,30 - 13,30

Extras din codurile normalizate ale Organizației Mondiale a Proprietății Intelectuale - OMPI - (norma ST3) referitoare la organizațiile internaționale și țările care eliberează sau înregistrează titluri de proprietate industrială și care se regăsesc frecvent în Buletinul Oficial de Proprietate Industrială (lista este actualizată de OMPI, în aprilie 2007).

AD - Andora	EG - Egipt	KM - Comore (Insule)	RO - România
AE - Emiratele Arabe Unite	EH - Sahara Occidentală ³	KN - Saint Kitts și Nevis	RS - Serbia
AF - Afganistan	EM - Oficiul pentru Armonizarea Pieței Interne (Mărci și Modele Industriale) (OHIM)	KP - Republica Populară Democrată Coreea	RU - Federația Rusă
AG - Antigua și Barbuda	EP - Oficiul European de Brevete (OEB) ⁽¹⁾	KR - Republica Coreea	RW - Ruanda
AI - Anguilla	ER - Eritreca	KW - Kuweit	SA - Arabia Saudită
AL - Albania	ES - Spania	KY - Insulele Caimane	SB - Insulele Salomon
AM - Armenia	ET - Etiopia	KZ - Kazahstan	SC - Seychelle
AN - Antilele Olandeze	FI - Finlanda	LA - Laos (Republica Democrată)	SD - Sudan
AO - Angola	FJ - Fidji	LB - Liban	SE - Suedia
AP - Organizația Regională Africană de Proprietate Intelectuală (ARIPO) ¹	FK - Insulele Falkland (Malvine)	LC - Santa Lucia	SG - Singapore
AR - Argentina	FO - Insulele Feroe	LI - Lichtenstein	SH - Sfânta Elena
AT - Austria	FR - Franța	LK - Sri Lanka	SI - Slovenia
AU - Australia	GA - Gabon	LR - Liberia	SK - Republica Slovacă
AW - Aruba	GB - Anglia	LS - Lesotho	SL - Sierra Leone
AZ - Azerbaidjan	GC - Oficiul de Brevete al Consiliului de Cooperare pentru Statele Arabe din Golf (GCC)	LT - Lituania	SM - San-Marino
BA - Bosnia-Herzegovina	GD - Grenada	LU - Luxemburg	SN - Senegal
BB - Barbados	GE - Georgia	LV - Letonia	SO - Somalia
BD - Bangladesh	GG - Guernsey	LY - Libia	SR - Suriname
BE - Belgia	GH - Ghana	MA - Maroc	ST - Sao Tomee și Principe
BF - Burkina Faso	GI - Gibraltar	MC - Monaco	SV - Salvador
BG - Bulgaria	GL - Groelandă	MD - Republica Moldova	SY - Siria
BH - Bahrein	GM - Gambia	ME - Muntenegru	SZ - Elveția
BI - Burundi	GN - Guineea	MG - Madagascar	TC - Insulele Turques și Caïques
BJ - Benin	GO - Guineea Ecuatorială	MK - Macedonia	TD - Ciad
BM - Bermude	GR - Grecia	ML - Mali	TG - Togo
BN - Brunei Darussalam	GS - Georgia de Sud și Insulele Sandwich	MM - Myanmar	TH - Thailanda
BO - Bolivia	GT - Guatemala	MN - Mongolia	TJ - Tajikistan
BR - Brazilia	GW - Guineea-Bissau	MO - Macao	TL - Timor - Leste ⁶
BS - Bahamas	GY - Guiana	MP - Insulele Mariana de Nord	TM - Turkmenistan
BT - Bhutan	HK - Hong-Kong	MR - Mauritania	TN - Tunisia
BV - Insula Bouvet	HN - Honduras	MS - Montserrat	TO - Tonga
BW - Botswana	HR - Croația	MT - Malta	TR - Turcia
BX - Oficiul pentru Mărci Înregistrate, din Benelux (BBM) și Oficiul pentru Modele Industriale, din Benelux (BBDM) ²	HT - Haiti	MU - Maurice	TT - Trinidad-Tobago
BY - Belarus	HU - Ungaria	MV - Maldive	TV - Tuvalu
BZ - Belize	IB - Biroul Internațional al Organizației Mondiale de Proprietate Industrială (OMPI) ³	MW - Malawi	TW - Taiwan (Provincie Chineză)
CA - Canada	ID - Indonezia	MX - Mexic	TZ - Republica Unită a Tanzaniei
CD - Republica Democrată Congo	IE - Irlanda	MY - Malaezia	UA - Ucraina
CF - Republica Centrafricană	IL - Israel	MZ - Mozambic	UG - Uganda
CG - Congo	IM - Isle of Man	NA - Namibia	UZ - Uzbekistan
CH - Elveția	IN - India	NE - Niger	VA - Saint-Siège
CI - Coasta de Fildeș	IO - Irak	NG - Nigeria	VC - Saint Vincent et Grenadines
CK - Insulele Cook	IR - Iran (Republica Islamică)	NI - Nicaragua	VE - Venezuela
CL - Chile	IS - Islanda	NL - Olanda	VG - Insulele Virgine Britanice
CM - Camerun	IT - Italia	NO - Norvegia	VN - Vietnam
CN - China	JE - Jersey	NP - Nepal	VU - Vanuatu
CO - Columbia	JM - Jamaica	NR - Nauru	WO - Organizația Mondială de Proprietate Intelectuală (OMPI) (Biroul Internațional) ⁽⁵⁾
CR - Costa Rica	JO - Iordania	NZ - Noua Zeelandă	WS - Samoa
CU - Cuba	JP - Japonia	OA - Organizația Africană de Proprietate Intelectuală (OAPI) ⁽¹⁾	XN - Institutul Nordic pentru Brevete (NPI)
CV - Insulele Capului Verde	KE - Kenia	OM - Oman	YE - Yemen
CY - Cipru	KG - Kirghistan	PA - Panama	ZA - Africa de Sud
CZ - Republica Cehă	KH - Cambodgia	PE - Peru	ZM - Zambia
DE - Germania ⁴	KI - Kiribati	PG - Papua - Noua Guinee	ZW - Zimbabwe
DJ - Djibouti		PH - Filipine	
DK - Danemarca		PK - Pakistan	
DM - Dominique		PL - Polonia	
DO - Republica Dominicană		PT - Portugalia	
DZ - Algeria		PW - Insulele Palau	
EA - Organizația Euroasiatică a Brevetului ⁽¹⁾		PY - Paraguay	
EC - Ecuador		QA - Qatar	
EE - Estonia		QZ - Oficiul European pentru Comunitatea Soturilor de plante (CPVO)	

- Organizații interguvernamentale (oficii regionale de brevete) ce acționează în folosul anumitor State Contractante, în cadrul PCT (Tratatul de Cooperare în Domeniul Brevetelor). În cazul Oficiului European de Brevete, acționează, de asemenea, ca Autoritate Internațională de Cercetare și Autoritate Internațională de Examinare Preliminară, în cadrul PCT.
- Oficiul de Mărci Înregistrate și Oficiul de Modele Industriale, din Benelux au înlocuit oficiile naționale din Belgia, Luxemburg și Olanda, în ceea ce privește acțiunile referitoare la mărci și modele industriale.
- Nume provizoriu.
- În bazele de date electronice ale Registrului Internațional de Mărci, Biroul Internațional al OMPI folosește următoarele coduri adiționale, diferite de codurile active ale Standardului ST.3: "DD" - pentru a desemna Germania fără teritoriul care, înainte de 3 octombrie 1990, a constituit Republica Federală Germania; "DT" - pentru a desemna Germania fără teritoriul care, înainte de 3 octombrie 1990, a constituit Republica Democrată Germania.
- Codul "WO" este utilizat în legătură cu publicarea internațională, sub PCT (Tratatul de Cooperare în Domeniul Brevetelor) (PCT) a cererilor internaționale, înregistrate la orice Oficiu receptor, membru PCT., dar, în aceeași măsură, și în legătură cu publicarea depozitelor modelelor industriale, în cadrul Acordului de la Haga, privind Depozitul Internațional al Modelelor Industriale. În această privință, referirea se face la codul INID (33) acordat în Standardele WIPO ST.9 și ST.80. Codul "WO" este, de asemenea, potrivit pentru a fi folosit în ceea ce privește înregistrarea internațională a mărcilor, în cadrul Acordului de la Madrid și al Protocolului de la Madrid privind Înregistrarea Internațională a Mărcilor. Codul "IB" este folosit în ceea ce privește primirea cererilor internaționale, în cadrul PCT, înregistrate de Biroul Internațional al OMPI, având și rolul de Oficiu receptor, membru PCT.
- Cod - "TL" - adoptat în data de 20 mai 2002.

Norme privind codurile standard pentru identificarea diferitelor tipuri de documente de brevet

I. Coduri din Grupa 1/ST.16

- A0** - Cerere de brevet invenție, publicată înainte de termenul legal de 18 luni de la data depozitului național sau data priorității invocate și recunoscute, sau înainte de împlinirea aceluiași termen de la data deschiderii fazei naționale sau înainte de împlinirea termenului de 6 luni de la data deschiderii fazei naționale dacă prioritatea a fost recunoscută,
- A1** - Cerere de brevet de invenție, publicată în termen legal, împreună cu raportul de documentare,
- A2** - Cerere de brevet de invenție, publicată la termen, fără raportul de documentare,
- A3** - Raport de documentare al unei cereri de brevet de invenție, publicat ulterior publicării cererii,
- A4** - Cerere de brevet de invenție, publicată în termen de 3 luni de la data declasificării informațiilor cuprinse în aceasta (art. 23 alin. 5*),
- A8** - Cerere de brevet de invenție, cu corecturi în pagina de capăt (bibliografică) a documentului,
- A9** - Cerere de brevet de invenție, cu corecturi în descriere, revendicări și/sau desene,
- B1** - Brevet de invenție,
- B2** - Brevet de invenție menținut în formă modificată în urma procedurii de revocare (art. 52*),
- B8** - Brevet de invenție cu corecturi în pagina de capăt (bibliografică) a documentului,
- B9** - Brevet de invenție cu corecturi în descriere, revendicări și/sau desene, la care s-a efectuat retipărirea parțială sau completă a documentului.
- C3** - Brevet de invenție eliberat după procedura de anulare în parte, în baza hotărârii TB (art. 54 alin.2*),
- C4** - Brevet de invenție eliberat după procedura de anulare ca urmare a unei acțiuni în justiție, referitoare la dreptul la brevet (art. 66 alin. 2*),
- C8** - Brevet de invenție eliberat după procedura de anulare, cu corecturi în pagina de capăt (bibliografică) a documentului,
- C9** - Brevet de invenție eliberat după procedura de anulare, cu corecturi în descriere, revendicări și/sau desene, la care s-a efectuat retipărirea parțială sau completă a documentului.

II. Coduri din Grupa 3/ST. 16

- T** - Certificat de protecție tranzitorie (art. 5(1)**),
- T1** - Traducerea revendicărilor cererii de brevet european (art. 5(2)***),
- T2** - Traducerea fasciculului brevetului de invenție european (art. 6(2)***),
- T3** - Traducerea fasciculului brevetului de invenție european menținut în formă modificată în urma unei proceduri de opoziție (art. 6(3)***),
- T8** - Pagina de capăt retipărită a unei cereri de brevet de invenție european, publicată, sau a unui brevet de invenție european publicat, ca urmare a unor corecturi ale acesteia,
- T9** - Traducere cu corecturi a unui document de brevet european publicat.

III. Coduri din Grupa 6/ST.16

- I1** - Cerere de Certificat suplimentar de protecție, pentru medicamente și pentru produse, de protecție a plantelor
- I2** - Certificat suplimentar de protecție pentru medicamente și pentru produse de protecție a plantelor

* *LEGEA* nr. 64/1991, privind brevetele de invenție, republicată în temeiul art. IV, din Legea nr. 28/2007, pentru modificarea și completarea Legii nr. 64/1991, privind brevetele de invenție, publicată în Monitorul Oficial al României, Partea I, nr. 44, din 19 ianuarie 2007, dându-se textelor o nouă numerotare.

** *LEGEA* nr. 93/1998, privind protecția tranzitorie a brevetelor de invenție, publicată în Monitorul Oficial nr. 186, din 20 mai 1998.

*** *LEGEA* nr. 61/2002, privind aderarea României la Convenția privind eliberarea brevetelor europene, adoptată la München, la 5 octombrie 1973, precum și la Actul de revizuire a acesteia, adoptat la München, la 29 noiembrie 2000 (publicată în Monitorul Oficial al României nr. 844/22.XI.2002).

**MENȚIUNEA PUBLICĂRII C.B.I.,
CONFORM ART. 23, DIN LEGEA NR. 64/1991,
REPUBLICATĂ, ȘI REGULII 27(1), DIN HGR
NR. 499/2003, ORDONATE DUPĂ INDICII
CLASIFICĂRII INTERNAȚIONALE
A BREVETELOR (C.B.I.)**

Semnificația codurilor INID folosite în prezenta secțiune (norma ST 9 a Organizației Mondiale a Proprietății Intelectuale OMPI), în ordinea apariției lor:

(21) numărul de publicare;

(41) data publicării cererii de brevet;

(22) data depozitului național reglementar;

(61) perfecționare la brevet nr.;

(62) divizată din cererea nr.; data;

(30) prioritate;

(86) numărul și data cererii internaționale (regionale sau PCT);

(87) numărul și data publicării cererii internaționale (regionale sau PCT);

(71) solicitantul;

(72) numele și prenumele inventatorilor declarați;

(51) clasa, conform clasificării internaționale;

(54) titlul invenției;

(57) rezumatul invenției.

Publicarea în BOPI a cererilor de brevet de invenție asigură solicitantului o protecție provizorie, în condițiile prevăzute de art.35 din Legea 64/1991.

Descrierile cererilor de brevet de invenție, ale căror rezumate sunt publicate în acest număr, se află la sala de lectură a OSIM - **accesibile publicului** - și pot fi consultate direct sau se pot comanda xerocopii, contra-cost.

Aceste descrieri fac parte din stadiul tehnicii, pentru stabilirea noutății, începând cu data publicării lor în Buletin.

(21) a 2006 00317 A2 (51) **A01B 3/64** (2006.01) (22) 16.05.2006 (41) 28.12.2007//12/2007 (71) Keis Jean, str. Av. Protopopescu Ștefan, nr. 3, bl. C5, sc. 1, et. 6, ap. 27, sector 1, București, RO (72) Keis Jean, str. Av. Protopopescu Ștefan, nr. 3, bl. C5, sc. 1, et. 6, ap. 27, sector 1, București, RO (54) **MODALITATE DE APLICARE A PROCEDURELUI JK DE TRACTARE-ÎNTOARCERE A GRAPEI CU DISCURI (POLIDISC), TRACTATĂ PRIN CABLU**

(57) Invenția se referă la o modalitate de aplicare a unui procedeu de întoarcere a unui utilaj agricol care folosește tractarea prin cablu, la capătul unei parcele în care sunt efectuate lucrări agricole. Procedeu conform invenției constă în aceea că două forțe de tractare acționează la capetele opuse de tarla și tractează, fiecare în sensul unei direcții proprii, un cablu care se înfășoară pe un tambur la capătul căruia este cuplat un polidisc, prin intermediul unui avantren al unui mobil universal multifuncțional, printr-un cârlig din spatele polidiscului fiind tractat un cablu pasiv, necesar întoarcerii agregatului, care se derulează liber de pe tamburul forței de tractare opuse, tractarea în câte unul din ambele sensuri ale unor direcții fiind realizată prin avantrenul mobilului universal multifuncțional, care este cuplat la mașina agricolă printr-un triunghi de cuplare rigid.

Revendicări: 1
Figuri: 11

(21) a 2006 00317 A2

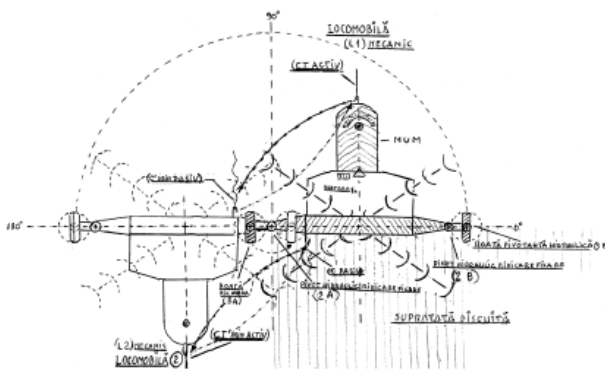


Fig. 1

(21) a 2006 00316 A2 (51) **A01B 39/28** (2006.01) (22) 16.05.2006 (41) 28.12.2007//12/2007 (71) Keis Jean, str. Av. Protopopescu Ștefan, nr. 3, bl. C5, sc. 1, et. 6, ap. 27, sector 1, București, RO (72) Keis Jean, str. Av. Protopopescu Ștefan, nr. 3, bl. C5, sc. 1, et. 6, ap. 27, sector 1, București, RO (54) **PROCEDEU JK DE ÎNTOARCERE A UTILAJELOR AGRICOLE LA CAPĂTUL CURSEI TIP COMPAS LA CELE CE FOLOSESC TRACȚIUNEA PRIN CABLU**

(57) Invenția se referă la un procedeu de întoarcere a unui utilaj agricol care folosește tractarea prin cablu, la capătul unei parcele în care sunt efectuate lucrări agricole. Procedeu conform invenției constă în aceea că două forțe de tractare acționează la capetele opuse de tarla și tractează, fiecare în sensul unei direcții proprii, un cablu care se înfășoară pe un tambur la capătul căruia este cuplat un utilaj agricol, prin intermediul unui avantren al unui mobil universal multifuncțional, printr-un cârlig din spatele mașinii agricole fiind tractat un cablu pasiv, necesar întoarcerii agregatului, care se derulează liber de pe tamburul forței de tractare opuse, tractarea în câte unul din ambele sensuri ale unor direcții fiind realizată prin avantrenul mobilului universal multifuncțional, care este cuplat la mașina agricolă printr-un triunghi de cuplare rigid.

Revendicări: 1
Figuri: 11

(21) a 2006 00316 A2

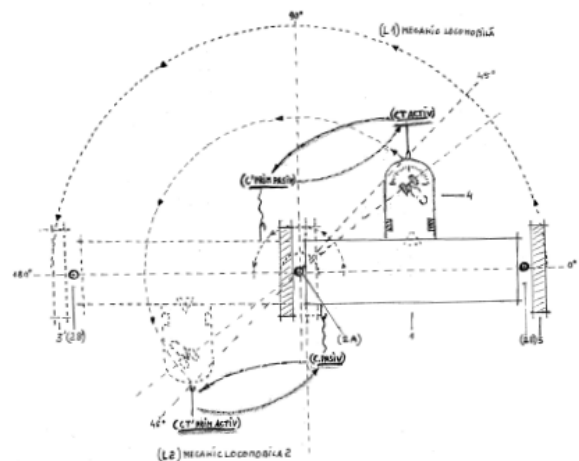


Fig. 1

(21) a 2006 00244 A2 (51) **A01C 23/00** (2006.01) (22) 10.04.2006 (41) 28.12.2007//12/2007 (71) Barcan Vasile, b-dul Prof. Dr. Gheorghe Marinescu, nr. 39, et. 1, ap. 4, sector 5, cod 050482, București, RO (72) Barcan Vasile, b-dul Prof. Dr. Gheorghe Marinescu, nr. 39, et. 1, ap. 4, sector 5, cod 050482, București, RO (54) **INSTALAȚIE MOBILĂ PENTRU PRODUCEREA ÎNGRĂȘĂMINTELOR LICHIDE ȘI A STIMULATORILOR DE CREȘTERE A PLANTELOR**

(57) Invenția se referă la o instalație mobilă, pentru producerea îngrășămintelor lichide și a stimulatorilor de creștere a plantelor, care poate fi montată pe o platformă a unei autoutilitare. Instalația conform invenției este alcătuită dintr-un cadru (A) pe care sunt montate un reactor (1), o pompă (2) pentru golirea reactorului și recirculare, o baterie cu filtre (3), un vas (5) pentru colectarea acidului, o pompă (6) pentru pomparea acidului, un vas (10) pentru dozarea apei amoniacale și un agitator cu motoreductor (17).

Revendicări: 8

Figuri: 14

(21) a 2006 00244 A2

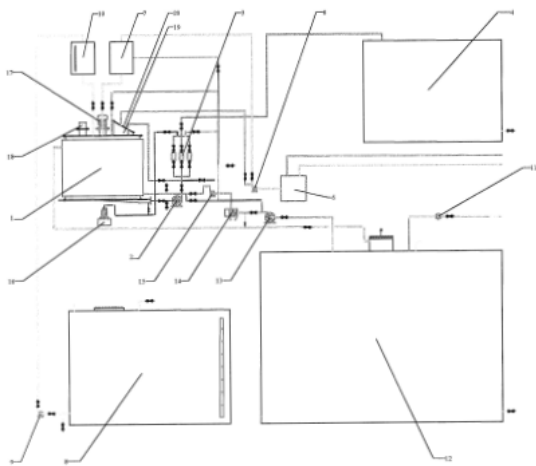


Fig. 1

(21) a 2006 00324 A2 (51) **A01G 1/00** (2006.01) (22) 17.05.2006 (41) 28.12.2007//12/2007 (71) Institutul de Cercetare și Inginerie Tehnologică "FIBRESIN" S.A., Calea Chișinăului, nr. 27, Iași, RO (72) Popa Niculina, aleea Grădinari, nr. 6, bl. H32, et. 1, ap. 7, Iași, județul Iași, RO; Munteanu Neculai, str. Frumoasă, nr. 2, bl. 918, Ti, et. 1, ap. 1, Iași, RO; Murad Erol, str. Piscului, nr. 16, bl. 42, sc. B, ap. 57, sector 4, București, RO; Lupu Iuliana Gabriela, șoseaua Rediu, nr. 6a, bl. 482e, sc. D, ap. 25, Iași, RO (54) **GAZON INSTANT CU TEXTILE NEȚESUTE ȘI SUPERABSORBANȚI**

(57) Invenția se referă la un gazon instant, destinat înierbării rapide a spațiilor de agrement, terenurilor de fotbal, de golf ș.a. Gazonul conform invenției este realizat pe un mediu de cultură care are în structura sa trei straturi suprapuse, cu următoarea componență: un strat de bază, format dintr-un material textil nețesut, din fibre biodegradabile de in, cânepă, iută; un strat intermediar, format dintr-un amestec de polimeri superabsorbanți, fertilizanți naturali, turbă măcinată și semințe de iarbă gazon, și un strat superior, format dintr-un material textil nețesut, confecționat din fibre biodegradabile de in, cânepă, iută.

Revendicări: 1

(21) a 2006 00499 A2 (51) **A01K 31/17** (2006.01) (22) 28.06.2006 (41) 28.12.2007//12/2007 (71) Scurtu C. Eugen George, str. Unirii, bl. 2b, et. 3, ap. 10, cod 120278, Buzău, RO (72) Scurtu C. Eugen George, str. Unirii, bl. 2b, et. 3, ap. 10, cod 120278, Buzău, RO (54) **ANSAMBLU DE CUIBARE DIN MATERIALE COMPOZITE, PENTRU PĂSĂRI OUĂTOARE**

(57) Invenția se referă la un ansamblu de cuibare din materiale compozite, pentru păsări ouătoare, utilizat atât în gospodăriile individuale, cât și pentru dotarea fermelor specializate în creșterea păsărilor ouătoare, cum ar fi găinile. Ansamblul conform invenției este constituit dintr-o carcasă (1) exterioară, prevăzută cu un acoperiș realizat în două pante înclinate și rigidizată prin profilarea unor margini și nervurarea unor pereți, carcasa (1) exterioară fiind compartimentată cu ajutorul unei plăci (2) centrale verticale, al unor plăci (3 și 4) de separare verticale și, respectiv, orizontale și al unei plăci (5) inferioare, plăci (2, 3, 4 și 5) care se montează cu ajutorul unor perechi de urechi (a, b, c, d, e, h și g) și de fante (A, B, C, D, E, H și G) cu care sunt prevăzute, după care se îmbină prin lipire.

Revendicări: 2

Figuri: 6

(21) a 2006 00499 A2

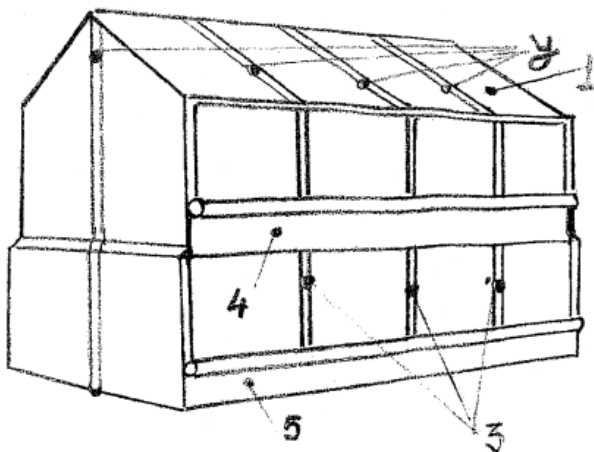


Fig. 1

(21) a 2006 00397 A2 (51) **A01N 63/02** (2006.01) (22) 06.06.2006 (41) 28.12.2007//12/2007 (71) Centrul de Cercetări pentru Antibiotice, str. Valea Lupului, nr. 1, cod 707410, Iași, RO; Institutul de Cercetare-Dezvoltare pentru Pomicultură, Mărăcineni, cod 110406, Pitești, RO (72) Miu Ion, str. Canta, nr. 20, bl. 535, sc. A, ap. 18, Iași, RO; Mustea Ana, str. Moara de Foc, nr. 1, bl. 595, et. 6, ap. 17, Iași, RO; Iluc Eugen, str. Bucium, nr. 4, bl. 110, sc. A, et. 3, ap. 3, Iași, RO; Teodorescu Georgeta, str. Banat, bl. 33, sc. A, et. 3, ap. 15, Pitești, RO (54) **PROCEDEU DE OBTINERE A UNUI BIOINSECTICID DESTINAT COMBATERII INSECTELOR DEFOLIATOARE**

(57) Invenția se referă la un procedeu de obținere a unui bioinsecticid pentru combaterea insectelor defoliatoare din pomicultură, viticultură, silvicultură și legumicultură. Procedeu conform invenției constă în cultivarea submersă a tulpinilor de *Bacillus thuringiensis*, prin inocularea microorganismului pe un mediu de cultură care conține melasă de sfeclă, dextroză, extract de porumb, clorură de sodiu, clorură de potasiu, sulfat de magneziu, sulfat de mangan, clorură de calciu, ulei de floarea soarelui și anti-spumant, și cultivarea, sub agitare, la o temperatură de 15...40°C, pH 5,0...9,0, aerare 0, 1...1,5 v/v/m,

(21) a 2006 00397 A2

suprapresiune de 0,1...1,0 at, timp de 60...96 h, cu obținerea unei suspensii apoase de spori și cristali de delta endotoxină, suspensie care se stabilizează la pH 4,5...5,0, cu HCl 30% și cu benzoat de sodiu, și, în continuare, se concentrează la 1/2 din volum, cu obținerea unei soluții concentrate care fie se emulsionează cu gumă xantanică, pentru a obține produsul dorit sub formă de suspensie apoasă, fie se usucă prin atomizare, cu obținerea produsului insecticid dorit, sub formă de pulbere suspendabilă.

Revendicări: 1

(21) a 2006 00694 A0 (51) **A23D 7/04** (2006.01); **C07C 67/02** (2006.01); (22) 07.09.2006 (41) 28.12.2007//12/2007 (71) KIMSOL (Chemical Solutions) S.R.L., str. Zaharia, nr. 22, sector 1, București, RO (72) Ionescu Maria, str. Toma Caragiu, nr. 15, bl. F1, sc. A, ap. 7, Ploiești, RO; Ghițescu Dan Gabriel, str. Ing. Zablovschi, nr. 2, bl. 12b, sc. 2, et. 3, ap. 14, sector 1, București, RO (54) **PROCEDEU ȘI INSTALAȚIE PENTRU RAFINAREA ȘI/SAU TRANSESTERIFICAREA ULEIURILOR VEGETALE CARE CONȚIN ACIZI NESATURAȚI ȘI SATURAȚI SUPERIORI**

(57) Invenția se referă la un procedeu pentru rafinarea și/sau transesterificarea uleiurilor vegetale și la o instalație concepută și dotată special pentru aplicarea procedurii. Procedeu conform invenției constă în degumarea uleiului cu acid fosforic de concentrație 85%, după care uleiul degumat se tratează cu o soluție de hidroxid de sodiu, pentru neutralizare/deacidifiere, obținându-se un ulei rafinat, cu un conținut de acizi grași liberi de numai 0,15% și maximum 10 mg/kg fosfor, ulei care poate fi utilizat ca atare sau care poate fi supus, în continuare, reacției de transesterificare, cu obținerea, în condiții avantajoase, de biodiesel utilizat drept carburant auto sau combustibil.

Revendicări: 20

Figuri: 1

(21) a 2007 00472 A0 (51) **A23L 1/00** (2006.01); **A23J 1/12** (2006.01); (22) 04.07.2007 (41) 28.12.2007//12/2007 (71) *Institutul de Bioresurse Alimentare, str. Dinu Vintilă, nr. 6, sector 2, cod 021102, București, RO* (72) *Belc Nastasia, str. Fluviului, nr. 14, sector 1, București, RO*; *Duță Denisa Eglantina, aleea Săndulești, nr. 7, bl. E17, sc. 1, et. 9, ap. 49, sector 6, București, RO*; *Ghencea Sabina Daniela, b-dul Camil Ressu, nr. 53, bl. H14, sc. 6, et. 4, ap. 118, București, RO* (54) **PREMIX FĂINOS AGLUTENIC PENTRU OBTINEREA PĂINII ȘI A PRODUSELOR DE PANIFICAȚIE FĂRĂ GLUTEN**

(57) Invenția se referă la un produs de tip premix făinos, aglutenic, ce poate fi utilizat în dieta bolnavilor de enteropatie glutenică. Premixul făinos, aglutenic, conform invenției, conține, în procente gravimetrice, 45...55% făină de orez, 30...40% amidon de uz alimentar, 5...10% proteine din lapte, 4...10% zahăr, 1...2% sare comestibilă și 1...3% agent de legare.

Revendicări: 2

(21) a 2006 00490 A2 (51) **A41H 3/00** (2006.01) (22) 26.06.2006 (41) 28.12.2007//12/2007 (71) *Teodor Marian, str. Mareșal Ion Antonescu, nr. 15, bl.15, ap. 5, Focșani, RO* (72) *Teodor Marian, str. Mareșal Ion Antonescu, nr. 15, bl.15, ap. 5, Focșani, RO* (54) **PRODUSE VESTIMENTARE, DE ÎNCĂLȚĂMINTE SAU DE MAROCHINĂRIE, ÎN FALS EFECT TRIDIMENSIONAL**

(57) Invenția se referă la un element vestimentar, de încălțăminte sau de marochinărie, cu fals efect tridimensional, și la un procedeu de obținere a acestuia. Elementul conform invenției este format din niște piese (1, 2 și 3) de fundal, piesele (1 și 3) fiind din același material și aceeași culoare, iar piesa (2) având altă culoare, și, eventual, dintr-un material cu o altă textură, pe respectivele piese fiind aplicată o piesă (4) frontală și, alăturat acesteia, niște piese (5, 6 și 7) așezate astfel încât să creeze impresia vizuală de spațialitate, numitele piese (5, 6 și 7) fiind confecționate dintr-un alt material, cu textură diferită sau de altă culoare decât piesa (4).

Revendicări: 2

Figuri: 12

(21) a 2006 00490 A2

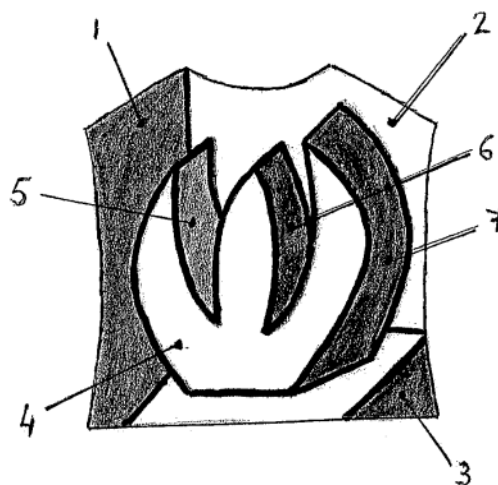


Fig. 1

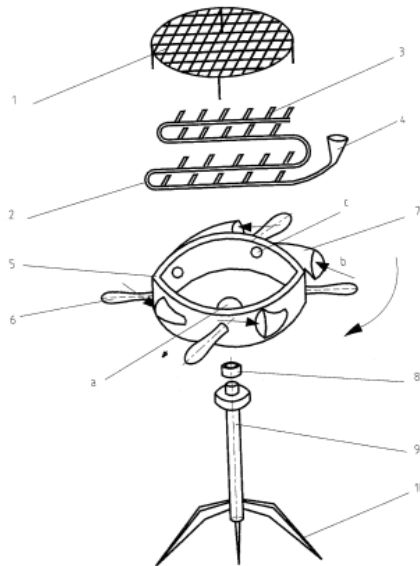
(21) a 2005 00544 A2 (51) **A47J 37/07** (2006.01); **F24C 1/16** (2006.01); (22) 08.06.2005 (41) 28.12.2007//12/2007 (71) *Avădanei Daniel, str. Petru Rareș, bl. A1, parter, ap. 3, Târgu Frumos, RO*; *Cozma Constantin-Bogdan, cod 706345, localitatea Moțca, județul Iași, RO* (72) *Avădanei Daniel, str. Petru Rareș, bl. A1, parter, ap. 3, Târgu Frumos, județul Iași, RO*; *Cozma Constantin-Bogdan, cod 706345, localitatea Moțca, județul Iași, RO* (54) **GRĂTAR DE VOIAJ**

(57) Invenția se referă la un grătar de voiaj destinat preparării prin frigere a unor alimente ca, de exemplu, carne, mici, pește etc. Grătarul de voiaj, conform invenției, are un suport (1) grilă pentru alimente, sub care se așază o serpentină (2) pentru abur, prevăzută cu niște ștuțuri (3) și o pâlnie (4) de alimentare cu apă, suportul (1) grilă și serpentina (2) pentru aburi fiind așezate într-o tavă (5) pentru jar, care are niște mânere (6) rotitoare și niște pâlnii (7) pentru admisia aerului, tava (5) pentru jar se sprijină, prin intermediul unei bucșe (8), pe un suport (9) prevăzut cu niște picioare (10) de sprijinire pe sol.

Revendicări: 1

Figuri: 1

(21) a 2005 00544 A2



(21) a 2006 00091 A2 (51) **A47L 5/14** (2006.01); **A47L 7/04** (2006.01); (22) 15.02.2006 (41) 28.12.2007//12/2007 (71) Gongea Adrian Marius, b-dul Tineretului, nr. 29, bl. 19, sc. 1, et. 1, ap. 6, sector 4, București, RO (72) Gongea Adrian Marius, b-dul Tineretului, nr. 29, bl. 19, sc. 1, et. 1, ap. 6, sector 4, București, RO (74) Cabinet Individual Andronache Paul, str. Sibiu, nr. 14, bl. E21, et. 6, ap. 35, București (54) **PROCEDEU DE PURIFICARE UMEDĂ A AERULUI, CU RETINEREA ÎNTR-O BAIE DE APĂ A PRAFULUI ASPIRAT, ȘI ASPIRATOR REALIZAT CONFORM PROCEDEULUI**

(57) Invenția se referă la un procedeu pentru purificarea pe cale umedă a aerului de diferite gunoaie mărunte, inclusiv a unor microorganisme, cum ar fi acarienii aspirați din aer, de pe o suprafață oarecare sau din interiorul diferitelor țesături, tapiserii sau altele asemenea, și la un aspirator pentru aplicarea procedeuului. Procedeuul conform invenției constă în aceea că aerul impurificat este, într-o primă fază, injectat tangențial într-o baie de apă, dispusă în partea inferioară a unei cuve închise, în care, datorită forțelor centrifuge, are loc divizarea curentului de aer în bule de aer mici, umectarea diferitelor impurități conținute și depunerea lor la fundul cuvei; mișcarea turbulentă a aerului continuă și după ieșirea acestuia din apă și determină continuarea depunerii impurităților rămase în apă pe pereții interiori ai cuvei și pe suprafețele unor șicane interioare, concentrice cu axa

(21) a 2006 00091 A2

de revoluție a cuvei și printre care este aspirat. Aspiratorul conform invenției, în cadrul căruia este aplicat procedeuul, include o cuvă (A) prevăzută cu un perete (5) exterior și un perete (6) interior, de revoluție, de o formă conjugată unui grup (7) de aspirație a aerului și închisă cu un capac (9) la partea sa superioară, un tub (3) de injecție înțepând tangențial partea inferioară a peretelui (5) exterior, pentru a introduce aerul impurificat într-un lichid (4) dispus pe fundul cuvei (A), trei șicane (11, 12 și 13) concentrice cu peretele (6) interior de revoluție, prin care trece aerul aspirat, după purificarea lui în apă și înainte de a intra într-un grup (7) de aspirație, fiind dispuse în partea superioară a cuvei (A).

Revendicări: 4

Figuri: 6

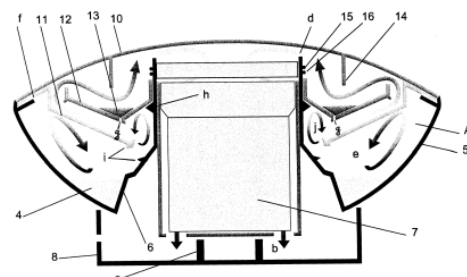


Fig. 1

(21) a 2007 00501 A0 (51) **A61K 8/00** (2006.01); **A61K 31/05** (2006.01); **A23L 1/325** (2006.01); (22) 16.07.2007 (41) 28.12.2007//12/2007 (71) Institutul Național de Cercetare și Dezvoltare pentru Microbiologie și Imunologie Cantacuzino, Splaiul Independenței, nr. 103, sector 5, București, RO; Institutul de Cercetare Dezvoltare pentru Viticultură și Vinificare Valea Călugărească, str. Valea Mantei, nr. 1, cod 107620, Valea Călugărească, RO (72) Burghelăa Beatrice, Calea Moșilor, nr. 312, bl. 62, sc. 2, ap. 52, București, RO; Câmpeanu Romulus Ilie, str. Bănești, nr. 4, bl. 8e, ap. 36, Ploiești, RO; Kontek Adriana Codruța, sat Valea Călugărească, nr. 42, bl. 2 Icvv, ap. 23, Valea Călugărească, RO; Porumb Roxana, sat Valea Călugărească, nr. 42, bl. 1cvv, ap. 6, Valea Călugărească, RO (54) **TEHNOLOGIE DE OBTINERE A UNOR EXTRACTE DIN SEMINTE DE STRUGURI, BOGATE ÎN COMPUȘI FENOLICI CU PROPRIETĂȚI ANTIOXIDANTE, ÎN SCOPUL UTILIZĂRII LOR ÎN PRODUCEREA DE MEDICAMENTE, COSMETICE ȘI ALIMENTE FUNCȚIONALE**

(57) Invenția se referă la un procedeu de obținere a unui extract cu conținut de proantocianidine, din semințe de struguri, extract care poate fi utilizat în domeniile farmaceutic, alimentar și cosmetic. Procedeuul conform invenției constă în aceea că se tratează strugurii cu o soluție hidroalcoolică 10...15%, la o temperatură de până la 120°C și o presiune de 1 at, timp de 45...60 min, după care soluția hidroalcoolică bogată în proantocianidine se concentrează, se centrifughează și se filtrează, obținându-se un extract care, ulterior, se purifică și se îmbogățește prin trecerea pe o coloană cromatografică având fază inversă.

Revendicări: 24

Figuri: 1

(21) a 2006 00249 A2 (51) **A61K 33/06** (2006.01) (22) 11.04.2006 (41) 28.12.2007//12/2007 (71) *Hetrea Gabriela-Elena, str. Boiu Zaharia, nr. 34, ap. 11, cod 545400, Municipiul Sighișoara, județul Mureș, RO* (72) *Hetrea Gabriela-Elena, str. Boiu Zaharia, nr. 34, ap. 11, cod 545400, Municipiul Sighișoara, județul Mureș, RO* (54) **PROCEDEU DE EXTRAGERE A CALCIULUI ȘI MINERALELOR SURSĂ VITAMINOASĂ ȘI NATURALĂ**

(57) Invenția se referă la un preparat cu conținut de calciu, pentru administrare orală în carențele de calciu și minerale la om și animale. Preparatul conform invenției se obține din coji de ouă care, după spălare, se usucă în etuvă, la 35°C, se macină până la obținerea unui praf care se umple în capsule gelatinoase, conținutul unei capsule fiind de 1,05 g.

Revendicări: 1

Figuri: 1

(21) a 2006 00449 A2 (51) **A61K 33/06** (2006.01); **A61K 36/00** (2006.01); **A61K 31/198** (2006.01); (22) 14.06.2006 (41) 28.12.2007//12/2007 (71) *Fulga Stelian Cătălin, șoseaua Mihai Bravu, nr. 227, bl. B1, ap. 2, sector 3, București, RO* (72) *Fulga Stelian Cătălin, șoseaua Mihai Bravu, nr. 227, bl. B1, ap. 2, sector 3, București, RO* (74) *Inventa - Agenție Universitară de Inventică S.R.L., b-dul Corneliu Coposu, nr. 7, bl. 104, sc. 2, ap. 31, sector 3, București* (54) **SOLUȚIE APOASĂ PENTRU DEZINTOXICAREA ORGANISMULUI**

(57) Invenția se referă la o soluție apoasă, utilizată pentru dezintoxicarea organismului uman. Soluția apoasă conform invenției conține: 25% sulfat de magneziu; 1...2% ulei de lămâie; 300...300 mg/l cisteină sau N-acetil-L-cisteină, restul până la 100% fiind apă plată.

Revendicări: 1

(21) a 2006 00448 A2 (51) **A61K 36/185** (2006.01); **A61K 36/42** (2006.01); (22) 14.06.2006 (41) 28.12.2007//12/2007 (71) *Fulga Stelian Cătălin, șoseaua Mihai Bravu, nr. 227, bl. B1, ap. 2, sector 3, București, RO* (72) *Fulga Stelian Cătălin, șoseaua Mihai Bravu, nr. 227, bl. B1, ap. 2, sector 3, București, RO* (74) *Inventa - Agenție Universitară de Inventică S.R.L., b-dul Corneliu Coposu, nr. 7, bl. 104, sc. 2, ap. 31, sector 3, București* (54) **COMPOZIȚIE DE ULEIURI VEGETALE**

(57) Invenția se referă la o compoziție de uleiuri vegetale, utilizată în cura de dezintoxicare generală a organismului uman. Compoziția conform invenției este constituită din asocierea uleiului de măsline cu 15...30% ulei de sămburi de struguri, 10...25% ulei de semințe de in și 10...25% ulei de semințe de dovleac.

Revendicări: 1

(21) a 2006 00450 A2 (51) **A61K 36/185** (2006.01) (22) 14.06.2006 (41) 28.12.2007//12/2007 (71) *Fulga Stelian Cătălin, șoseaua Mihai Bravu, nr. 227, bl. B1, ap. 2, sector 3, București, RO* (72) *Fulga Stelian Cătălin, șoseaua Mihai Bravu, nr. 227, bl. B1, ap. 2, sector 3, București, RO* (74) *Inventa - Agenție Universitară de Inventică S.R.L., b-dul Corneliu Coposu, nr. 7, bl. 104, sc. 2, ap. 31, sector 3, București* (54) **COMPOZIȚIE DE ULEIURI ESENȚIALE**

(57) Invenția se referă la o compoziție de uleiuri esențiale, utilizată în cura de dezintoxicare generală a organismului uman. Compoziția conform invenției este constituită din asocierea uleiului de lămâie cu ulei de levănțică, în raport în greutate de 40...25: 60...75.

Revendicări: 1

(21) a 2006 00451 A2 (51) **A61K 36/185** (2006.01) (22) 14.06.2006 (41) 28.12.2007//12/2007 (71) *Fulga Stelian Cătălin, șoseaua Mihai Bravu, nr. 227, bl. B1, ap. 2, sector 3, București, RO* (72) *Fulga Stelian Cătălin, șoseaua Mihai Bravu, nr. 227, bl. B1, ap. 2, sector 3, București, RO* (74) *Inventa - Agenție Universitară de Inventică S.R.L., b-dul Corneliu Coposu, nr. 7, bl. 104, sc. 2, ap. 31, sector 3, București* (54) **COMPOZIȚIE DE ULEIURI ESENȚIALE**

(57) Invenția se referă la o compoziție de uleiuri esențiale, utilizată în cura de dezintoxicare generală a organismului uman. Compoziția conform invenției este constituită din asocierea uleiului de levănțică cu ulei de mentă, într-un raport în greutate de 50...75: 25:50.

Revendicări: 1

(21) a 2006 00462 A2 (51) **A63F 3/02** (2006.01) (22) 19.06.2006 (41) 28.12.2007//12/2007 (71) *Ardelean Răzvan, str. Rozelor, nr. 48, cod 500381, Brașov, RO* (72) *Ardelean Răzvan, str. Rozelor, nr. 48, cod 500381, Brașov, RO* (54) **JOC LOGIC, CU PATRU PARTENERI**

(57) Invenția se referă la un joc logic, cu patru parteneri, destinat în special jucătorilor care știu jocul de șah clasic, cu doi parteneri. Jocul conform invenției este constituit dintr-o tablă de șah plană, cu 100 de pătrate colorate alternativ, în alb și negru, sau în alte două culori contrastante, locul fiecărui jucător situându-se pe cele patru colțuri ale tablei de joc, pe o zonă de 4x4 pătrățele, și din patru seturi de piese colorate în patru culori distincte, câte una pentru fiecare partener, fiecare set având câte 18 piese, și anume, un rege, o regină, opt pioni, doi episcopi, doi cai și patru temple, piesele fiind așezate cum dorește fiecare jucător, astfel se delimitează o margine de pioni de 4x4, adică șapte pioni, iar în interiorul acestui pătrat fiecare își așază restul de piese, după cum crede necesar, în orice poziție.

Revendicări: 16
Figuri: 28

(21) a 2006 00462 A2

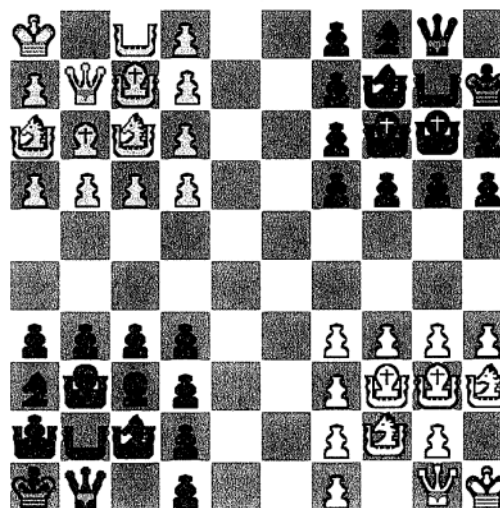


Fig. 11

(21) a 2005 00879 A2 (51) **B01F 3/08** (2006.01) (22) 17.10.2005 (41) 28.12.2007//12/2007 (71) *Ghercă Ionel, str. Holboca, nr. 7, Iași, RO* (72) *Ghercă Ionel, str. Holboca, nr. 7, Iași, RO* (54) **AGITATOR "P"**

(57) Invenția se referă la un agitator utilizat în industria alimentară și industria farmaceutică, pentru omogenizarea, prin agitare-amestecare, a două sau mai multe substanțe greu miscibile. Agitatorul conform invenției are un motor (1) electric ce antrenează un reductor (2) care acționează, prin intermediul unei biele, un piston al unui sistem (3) pneumatic, ce are și un piston liber, acționat cu ajutorul aerului comprimat, de pistonul acționat de reductor (2), sistemul (3) pneumatic este legat la un mecanism (8) intermediar de șoc și la o piesă (12) de amortizare a vibrațiilor și sunetelor, un mecanism recuperator de energie, format din mecanismul (8) intermediar de șoc, ce este în legătură cu o bucsă (9) compensatoare de lungime, o articulație (10), o articulație (11) liberă, un volant (13) și un alternator (14).

Revendicări: 1
Figuri: 3

(21) a 2005 00879 A2

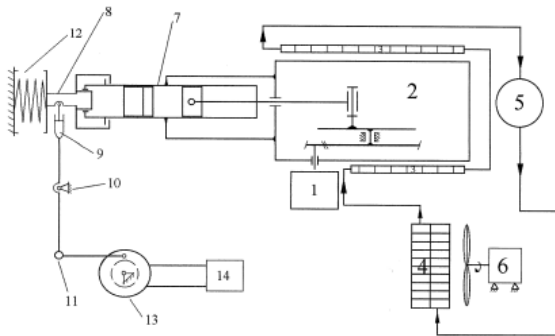


Fig. 1

(21) a 2006 00309 A2 (51) **B03B 5/52** (2006.01) (22) 27.06.2006 (41) 28.12.2007//12/2007 (71) Cherecheș Florentin, str. Tușnad, nr. 1, Târgu-Jiu, județul Gorj, RO (72) Cherecheș Florentin, str. Tușnad, nr. 1, Târgu-Jiu, județul Gorj, RO (54) **PROCEDEU DE SEPARARE GRAVITAȚIONALĂ ȘI SEPARATOR GRAVITAȚIONAL PORTABIL CORESPUNZĂTOR PROCEDEULUI DE SEPARARE GRAVITAȚIONALĂ**

(57) Invenția se referă la un procedeu și la un separator pentru separarea gravitațională, aplicabile în industria extractivă, la prepararea minereurilor, dar și la curățarea hidrocarburilor. Procedeu conform invenției constă în separarea unor granule cu greutate diferite, dintr-o turbureală, într-un tub în formă de spirală, care este dispus la diferite niveluri, sub acțiunea cumulată a curgerii turburelei, a greutății diferite a granulelor care compun turbureala, a forței centrifuge, a inerției și a frecării. Separatorul conform invenției se compune dintr-un ax (1) central, în jurul căruia se rotește un tub (3) care descrie, în plan orizontal, un drum în formă de spirală, după aproximativ șase spire trecându-se la un nivel următor, totalul de 12 niveluri cu spirale fiind separate între ele de niște discuri (2) de protecție, de asemenea, sub cea

(21) a 2006 00309 A2

mai de jos spirală și peste cea mai de sus spirală fiind dispus câte un disc de protecție, iar la capătul drumului prin sistemul tubular în formă de spirală fiind montat un distribuitor (4) ce are rolul de a dirija, pe drumuri diferite, granulele mai grele și pe cele ușoare.

Revendicări: 5

Figuri: 5

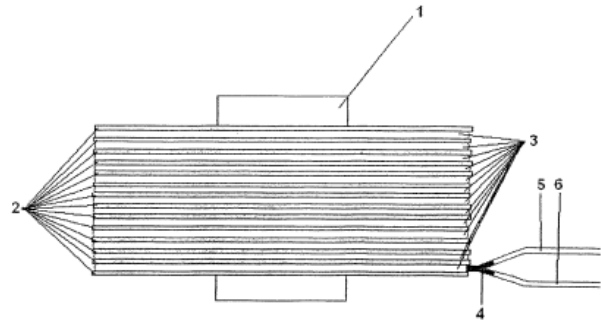


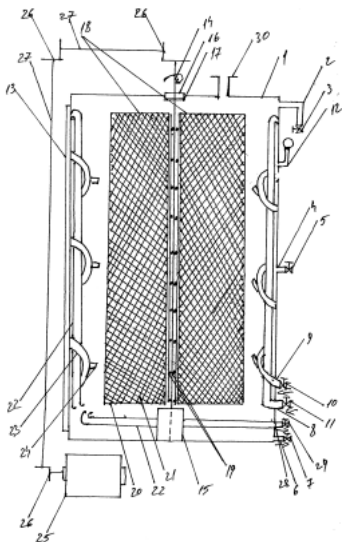
Fig. 2

(21) a 2003 00784 A2 (51) **B04B 1/00** (2006.01) (22) 23.09.2003 (41) 28.12.2007//12/2007 (71) Amuza Daniel, Sat Siliște, comuna Lucieni, județul Dâmbovița, RO (72) Amuza Daniel, Sat Siliște, comuna Lucieni, județul Dâmbovița, RO (54) **CENTRIFUGĂ VERTICALĂ**

(57) Invenția se referă la o centrifugă verticală de mare capacitate, destinată separării amestecurilor solid-lichid, cum ar fi, de exemplu, reziduuri petroliere. Centrifuga conform invenției are o carcasă (1) cilindrică verticală, prevăzută cu o conductă (2) de umplere laterală, un ventil (3) de umplere și niște conducte (4 și 5) de golire, care au niște ventile (5 și 6) de golire, niște conducte (8 și 9) de intrare a aburului, controlate de niște ventile (10 și 11), precum și o conductă (28) de ieșire a aburului, cu un ventil (29), un manometru (12) pentru controlul presiunii, precum și o sticlă (13) de nivel, la partea inferioară a carcasei (1) este prevăzută un ax (14) vertical, susținut de o bucsă (15) de ghidare inferioară, iar la partea superioară, de un rulment (16) de presiune, etanșat de un inel (17) de etanșare, pe axul (14) vertical fiind prevăzute niște palete (18), niște rame (20) metalice, prevăzute cu niște plase (21) din sârmă, în carcasa (1)

(21) a 2003 00784 A2
cilindrică-verticală fiind prevăzute și niște serpentine (22) de abur, precum și niște serpentine (23) cu jet de abur, care au niște supape (24) de ieșire a aburului în sens contrar sensului de rotire al paletelor (18), la partea superioară a carcasei (1) cilindrice fiind prevăzut un colector (30) pentru gaze.

Revendicări: 1
Figuri: 1



(21) a 2006 00369 A2 (51) **B09C 1/08** (2006.01) (22) 30.05.2006 (41) 28.12.2007//12/2007 (71) Dumitrașcu Mihai, str. Lt. Col. C-tin Marinescu, nr. 3, bl. V71, sc. 1, et. 8, ap. 26, sector 5, București, RO (72) Dumitrașcu Mihai, str. Lt. Col. C-tin Marinescu, nr. 3, bl. V71, sc. 1, et. 8, ap. 26, sector 5, București, RO (54) **PRODUS ȘI PROCÉDEU PENTRU CONDIȚIONAREA SOLULUI INFESTAT CU HIDROCARBURI ȘI A ȘLAMURILOR PETROLIERE**

(57) Invenția se referă la un produs pentru condiționarea solului contaminat cu hidrocarburi și/sau cu șlamuri petroliere și la utilizarea acestuia. Produsul conform invenției are o componentă care se încorporează în sol și care este constituită din: 75...80 părți în greutate resturi vegetale măcinate, 7...10 părți în greutate perborat de sodiu și 10...18 părți în greutate îngrășăminte complexe, pe bază azot, fosfor și potasiu, și o componentă pentru stropirea solului, care este constituită din: 80...85 părți în greutate apă, 1...2 părți în greutate apă oxigenată; 2...3 părți în greutate dezemulsionant, 2...3 părți în greutate aminoacizi naturali și 8...10 părți în greutate îngrășăminte pe bază de azot, fosfor și potasiu.

Revendicări: 2

(21) a 2006 00378 A2 (51) **B21B 1/46** (2006.01); **B21B 13/20** (2006.01); (22) 01.06.2006 (41) 28.12.2007//12/2007 (71) Cănanău Nicolae, str. Armata Poporului, nr. 10, bl. Cl.1, sc. 1, ap. 16, cod 800057, Galați, RO; Potecașu Octavian, str. Anghel Saligny, nr. 153, bl. K2, sc. 2, ap. 21, Galați, RO; Gurău Gheorghe, str. Armata Poporului, nr. 18, bl. LC6, sc. 2, ap. 21, Galați, RO; Petrică Alexandru, str. Călugăreni, nr. 23, bl. T2, ap. 43, Galați, RO (72) Cănanău Nicolae, str. Armata Poporului, nr. 10, bl. Cl. 1, sc. 1, ap. 16, cod 800057, Galați, RO; Potecașu Octavian, str. Anghel Saligny, nr. 153, bl. K2, sc. 2, ap. 21, Galați, RO; Gurău Gheorghe, str. Armata Poporului, nr. 18, bl. Lc6, sc. 2, ap. 21, Galați, RO; Petrică Alexandru, str. Călugăreni, nr. 23, bl. T2, ap. 43, Galați, RO (54) **PROCÉDEU DE ÎNDREPTARE A BRAMELOR TURNATE CONTINUU ȘI MAȘINĂ DE TRAGERE ȘI ÎNDREPTARE**

(57) Invenția se referă la un procedeu pentru îndreptarea bramelor turnate continuu și la o mașină de tragere și de îndreptare. Procedeu conform invenției constă în îndreptarea prin laminare semiplanară și cu role a unei brame turnată continuu, într-un cristalizator, și condusă în firul curbat al unei instalații de turnare, de un sistem de role, într-o mașină de tragere și de îndreptare, în care are loc o laminare semiplanară,

(21) a 2006 00378 A2
netară, ce determină îndreptarea bramei și induce tensiuni de compresiune în straturile marginale ale bramei. Mașina conform invenției în cadrul căreia este amplasat procedeu are un segment (5) de role de tragere la ieșirea unei brame (1) din firul de turnare continuu, o cajă (6) de laminare semiplanară, prevăzută cu niște cilindri (7 și 8), planetar superior și, respectiv, masiv inferior, care preia cea mai mare parte din efortul de îndreptare și induce un câmp de tensiuni de compresiune în zonele marginale ale bramei (1), precum și trei segmente (9) de role de tragere.

Revendicări: 2
Figuri: 2

(21) a 2006 00378 A2

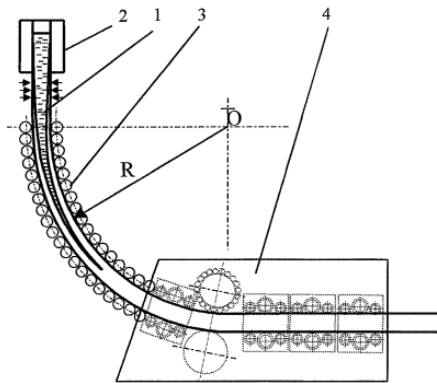


Fig. 1

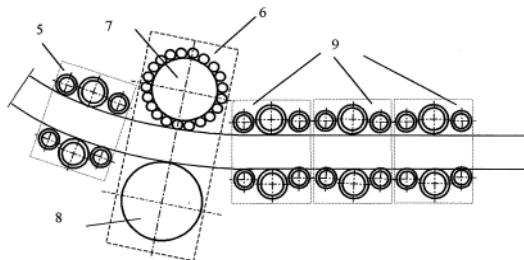


Fig. 2

(21) a 2002 01193 A2 (51) **B21C 23/00** (2006.01) (22) 10.09.2002 (41) 28.12.2007//12/2007 (71) **TEHNOMAG C.U.G. S.A.**, b-dul Muncii, nr.18, Cluj-Napoca, județul Cluj, RO (72) **Dragoste Augustin**, str. Liviu Rebreanu, nr. 2, ap. 38, Cluj-Napoca, RO; **Cioica Nicolae**, str. C-tin Brâncuși, nr. 1 ap. 12, Cluj-Napoca, RO; **Vasiu Radu**, str. Nicolae Titulescu, nr. 147 ap. 37, Cluj-Napoca, RO; **Cătuneanu Tiberiu**, str. Arieșului, nr. 31, ap. 19, Cluj-Napoca, RO (54) **PROCEDU ȘI DISPOZITIV PENTRU EXTRUDAREA CONTINUĂ, CU FRECARĂ ACTIVĂ, A MATERIALELOR METALICE GRANULAR-PULVERULENTE**

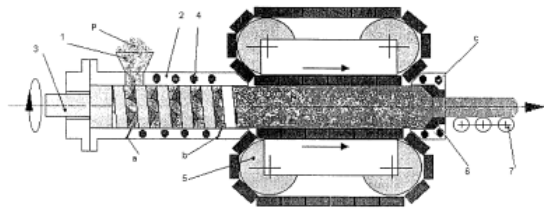
(57) Invenția se referă la un procedeu și la un dispozitiv pentru extrudare cu frecare a materialelor metalice granular-pulverulente, în vederea obținerii profilelor simple sau complexe. Procedeu conform invenției cuprinde alimentarea continuă cu pulbere metalică ce este supusă extrudării în atmosfera anti-oxidantă, în vederea realizării precompactării materialului metalic granular-pulverulent, iar în continuare materialul precomprimat este supus la presare, situație în care niște senile profilate realizează presiunea necesară extrudării în flux continuu, precompactarea și încălzirea pulberii fiind realizate simultan. Dispozitivul conform invenției, pentru aplicarea procedurii, are în componență o pâlnie (1) de alimentare, prin care se introduce un material (P)

(21) a 2002 01193 A2

metalic granular-pulverulent, în stare liberă, într-un cilindru (2) de extrudare, în care se rotește un melc (3), cilindru (2) fiind, de asemenea, prevăzut cu un orificiu (a) pentru insuflarea de gaz neutru împotriva oxidării pulberii metalice, și cu niște orificii (b) pentru evacuarea gazelor la precompactare, precum și un sistem (4) de încălzire prin inducție sau prin rezistențe electrice, un sistem (5) de presare, cu șenile profilate, o matriță (6) de extrudare având un canal (c) de răcire cu apă și, respectiv, cu un sistem (7) de preluare a unui extrudat (E) cald.

Revendicări: 7

Figuri: 1



(21) a 2007 00564 A0 (51) **B22D 47/02** (2006.01) (22) 06.08.2007 (41) 28.12.2007//12/2007 (71) **Iancu Constantin**, str. Unirii, bl. B2, ap. 19, cod 120266, Buzău, RO; **Petroșel George Cristinel**, str. Romulus, nr. 58, sector 3, cod 030564, București, RO (72) **Iancu Constantin**, str. Unirii, bl. B2, ap. 19, Buzău, RO; **Petroșel George Cristinel**, str. Romulus, nr.58, sector 3, cod 030564, București, RO (54) **INSTALAȚIE ȘI PROCEDU PENTRU TURNAREA CU PRECIZIE A PIESELOR DIN METALE SAU MATERIALE COMPOZITE**

(57) Invenția se referă la o instalație și la un procedeu de turnare a pieselor din metale sau din materiale compozite. Instalația conform invenției are în componență niște subansambluri (A) de împachetare și turnare, deplasabile în lungul unui subansamblu (B) de rețele de căi de rulare, în vecinătatea căruia sunt amplasate un subansamblu (C) de stocare și alimentare cu nisip, niște subansambluri (D) de vibrație primară, un subansamblu (E) de acoperire a suprafeței cu nisip cu o bucată (39) de folie de polietilenă, niște subansambluri (F) de vibrație finală, niște subansambluri (G) de creare a unei depresiuni, un subansamblu (H) de generare de energie termică, un subansamblu (I) de turnare a metalului topit, niște subansambluri (J)

(21) a 2007 00564 A0

de creare a unei suprapresiuni asupra metalului topit, niște subansambluri (K) de transfer al fiecărui subansamblu (A) de împachetare și turnare în cadrul subansamblului (B) de rețele de căi de rulare și niște subansambluri (L) de injecție de abur saturat în masa de nisip. Procedul conform invenției cuprinde întreruperea comunicării mediului poros al nisipului cu exteriorul, aplicarea unei depresiuni asupra rețelei de pori ai nisipului, în timp ce are loc o vibrație finală, o distrugere prin ardere inițiată din exterior a ciorchinelui, turnarea metalului sau a materialului compozit în stare topită, urmată de aplicarea unei suprapresiuni asupra frontului de material topit, urmată de injecția în rețeaua de pori a nisipului a aburului saturat și răcirea.

Revendicări: 7

Figuri: 14

(21) a 2007 00564 A0

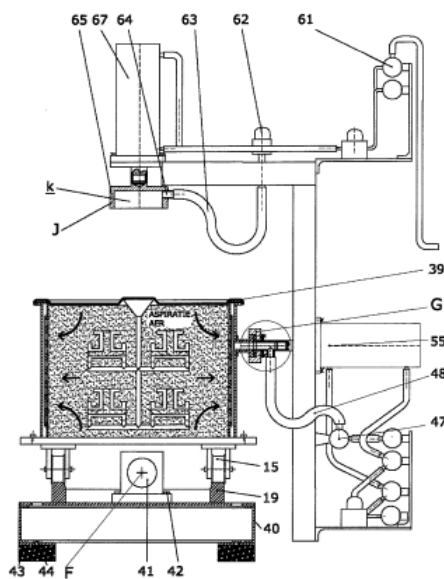


Fig. 7

(21) a 2006 00445 A2 (51) **B25D 1/04** (2006.01) (22) 14.06.2006 (41) 28.12.2007/12/2007 (71) Vălcu Ion, aleea Hodoș Iosif, nr. 2, bl. J 43, sc. 4, et. 1, ap. 49 sector 3, cod 032512, O.P. 72, București, RO (72) Vălcu Ion, aleea Hodoș Iosif, nr. 2, bl. J 43, sc. 4, et. 1, ap. 49, sector 3, cod 032512, O.P. 72, București, RO (54) **CIOCAN ROMANESC**

(57) Invenția se referă la un ciocan de bătut cuie, folosit în gospodăria, în ateliere, pe șantierele de construcții sau în orice domeniu în care este necesară fixarea prin cuie a unor elemente. Ciocanul conform invenției este constituit dintr-un corp (1) prevăzut cu un locaș (a) pentru o coadă (7) și cu o gaură (b) în care se fixează un percutor (3), la bază având două locașuri (c) pentru niște cuie cu cap, un vârș (2) care este prevăzut cu un locaș (d) și care alunecă liber, asigurând cursa de percute, un locaș (i) în care alunecă liber corpul (1) împins de un arc (6), un locaș (h) pentru încărcarea cuielor, o gaură (g) prin care iese cuiul care se înfige în materialul de fixare și un dop (4) care asigură comprimarea unui arc (5) printr-o gaură (f) care alimentează cu cuie percutorul (3).

Revendicări: 4

Figuri: 9

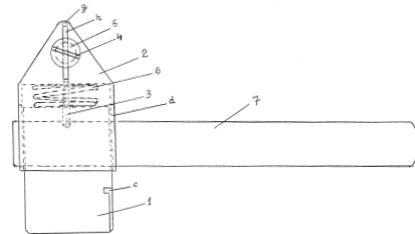


Fig. 1

(21) a 2006 00506 A2 (51) **B28B 1/20** (2006.01) (22) 30.06.2006 (41) 28.12.2007/12/2007 (71) Stănășilă Virgil-Corneliu, b-dul Ion Mihalache, nr. 70-84, bl. 45, ap. 25, sector 1, București, RO (72) Stănășilă Virgil-Corneliu, b-dul Ion Mihalache, nr. 70-84, bl. 45, ap. 25, sector 1, București, RO (54) **PROCEDEU ȘI INSTALAȚIE DE REALIZARE DE TUBURI CERAMICE REFRACTARE**

(57) Invenția se referă la un procedeu de obținere a tuburilor ceramice refractare și la o instalație pentru aplicarea procedeeului. Procedul de obținere a tuburilor ceramice din alumină, zirconie, calcie, magnezie sau argile cu diferite refractarități, cu diametre de 50...500 mm, grosime de peste 4 mm și lungime de până la 6 m, constă în fasonarea tubului prin turnarea unei paste din materialul dorit, într-un cofraj tubular, cofraj care este rotit cu 100...200 rot/min, pentru a realiza o accelerație radială de cel puțin 10 m/s², și încălzit la exterior, pentru uscarea tubului fasonat, uscarea ce este finalizată după maximum 2 h, când temperatura în interiorul tubului ajunge la 125°C, după care se oprește încălzirea și se suflă prin tub aer atmosferic, pentru răcire sub 80°C și, în continuare, tubul uscat se supune coacerii, la o temperatură de

(21) a 2006 00506 A2

până la 2100°C, într-un cuptor rotativ orizontal, urmată de răcirea tubului și decofrarea acestuia, când temperatura în cuptor este sub 100°C. Instalația conform invenției se compune dintr-o țeavă-cofraj (1), pentru fasonarea și uscarea tubului ceramic, țeava (1) fiind încălzită cu o rezistență (2) electrică, izolată cu un strat (3) din fibră ceramică, iar stratul (3) fiind protejat de o carcasă (4), numita țeavă (1) fiind prevăzută cu două inele (5) de rulare și cu niște limitatori (8) pentru stabilirea lungimii tubului (9), fiecare limitator (8) fiind prevăzut cu un orificiu (10) pentru evacuarea vaporilor rezultați din umiditatea pastei și o țeavă (11) ceramică, introdusă într-o țeavă (12) din oțel refractar, care, împreună formează cuptorul de coacere, între țeavă (11) și țeavă (12) fiind dispusă o izolație (13) din praf de zirconie, iar pe țeavă (12) fiind depusă o izolație (15) din fibre ceramice, numita izolație (15) fiind acoperită cu o carcasă (14) din oțel și numitele țevi (11 și 12) fiind fixate de carcasă (14) prin câte o coroană (16, 17) circulară metalică, la capetele carcasei (14) fiind sudate două capace (18).

Revendicări: 5

Figuri: 5

(21) a 2006 00506 A2

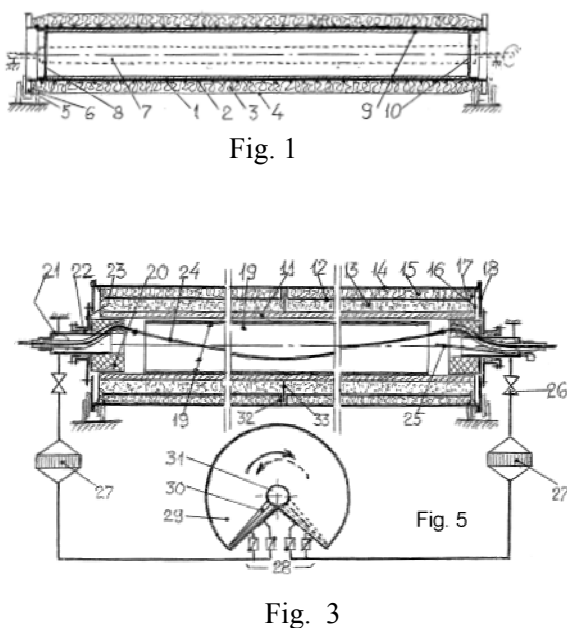


Fig. 1

Fig. 5

Fig. 3

(21) a 2006 00793 A0 (51) **B29C 45/73** (2006.01) (22) 18.10.2006 (41) 28.12.2007//12/2007 (71) *Universitatea Politehnica, P-ța Victoriei, nr. 2, Timișoara, RO* (72) *Iclănzan Tudor Alexandru, str. Dr. Nicolae Paulescu, nr. 2, cod 300005, Timișoara, județul Timiș, RO; Stan Daniel Voicu, str. Lidia, nr. 94, sc. B, ap. 1, Timișoara, RO* (54) **MATRIȚĂ DE INJECTARE, CU CANALE CALDE, ACTIVATĂ ULTRASONIC**

(57) Invenția se referă la o matriță cu canale calde, cu activare ultrasonică a duzelor de injectare în cuiburi, utilizată pentru formarea prin injecție a pieselor din materiale polimerice și compozite. Matrița conform invenției cuprinde un convector ultrasonic, alcătuit dintr-un transductor (T) și niște concentratoare (CI și C) de undă, flanșa nodală a concentratorului (C) de undă constituind elementul de sprijin și montaj în interiorul unui bloc (2) distribuitor, încălzit de niște rezistențe (3), în care materialul polimeric plastifiat pătrunde după ce trece printr-o duză (1), iar capul activ al distribuitorului (C) este amplasat în vecinătatea orificiului de injectare în cuibul matriței și are posibilitate de a vibra liber, fiind astfel asigurată propagarea optimă a energiei ultrasonice.

Revendicări: 3

Figuri: 6

(21) a 2006 00793 A0

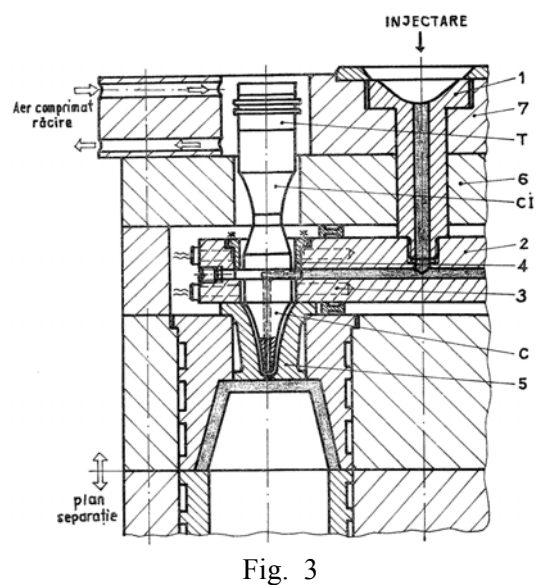


Fig. 3

(21) a 2007 00014 A0 (51) **B29C 47/12** (2006.01); **B29C 47/86** (2006.01); (22) 11.01.2007 (41) 28.12.2007//12/2007 (71) Universitatea Politehnica, P-ța Victoriei, nr. 2, cod 300006, Timișoara, RO (72) Iclănzan Tudor Alexandru, str. Dr. Nicolae Paulescu, nr. 2, cod 300005, Timișoara, județul Timiș, RO; Stan Daniel Voicu, str. Măgura, nr. 8, sc. B, ap. 4, cod 300728, Timișoara, județul Timiș, RO (54) **PROCEDU ȘI CAP DE EXTRUDERE, CU ACTIVARE ULTRASONICĂ**

(57) Invenția se referă la un procedeu și la un cap de extrudare cu activare ultrasonică, folosite în cadrul procesului de extrudare a materialelor polimerice, pentru îmbunătățirea calității produsului polimeric extrudat. Procedeu de extrudare, conform invenției, constă în provocarea, în vecinătatea filierei, a unor oscilații mecanice care se propagă sub formă de unde, pe direcție longitudinală, către materialul extrudat, și producerea, pe suprafața unui concentrator al unui ansamblu convertor ultrasonic, a efectului de suprafață, care conduce la creșterea debitului de material topit, iar în faza următoare, la ieșirea din filieră, materialul este încălzit ca urmare a transformării energiei ultrasonice în energie termică, uniformizându-se câmpul termic în secțiunea de ieșire din capul de extrudare. Capul de extrudare pentru aplicarea procedurii conform invenției cuprinde un dispozitiv (6) de extrudare, în corpul căruia un concentrator (1) ultrasonic, adaptor de undă, este montat într-o carcasă (2) prin intermediul unor inele (3 și 4)

(21) a 2007 00014 A0
de sprijin și fixare, din material amortizant, și al unei piese (5) de fixare, astfel încât să se asigure fixarea și ghidarea în plan alunecător.

Revendicări: 3
Figuri: 2

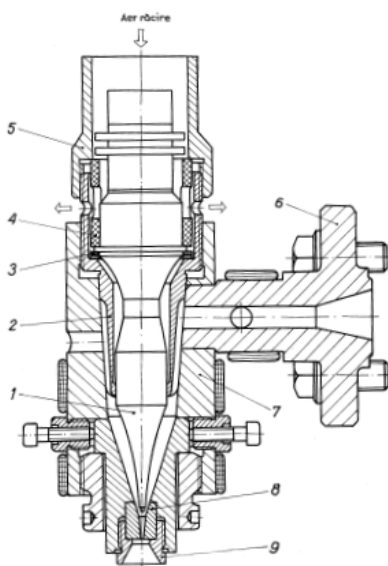


Fig. 2

(21) a 2007 00257 A0 (51) **B60Q 1/26** (2006.01); **G08B 5/22** (2006.01); (22) 12.04.2007 (41) 28.12.2007//12/2007 (71) Cozma Ioan, str. Sf. Teodor, nr. 9, cod 700115, Iași, RO (72) Cozma Ioan, str. Sf. Teodor, nr. 9, cod 700115, Iași, RO (74) Agenție de Proprietate Industrială și Transfer Tehnologic-Stoian Ioan, b-dul Republicii, bl. 46, sc. C, ap. 35, cod 5550, Roman, județul Neamț (54) **SISTEM DE ILUMINARE CU PERSONALIZAREA EMBLEMEI, LA VEHICULE AUTO**

(57) Invenția se referă la un sistem de iluminare, cu personalizarea emblemei, la vehicule auto, utilizat atât pe timp de noapte, cât și pe timp de zi, pentru identificarea mărcii de autovehicul la primă vedere. Sistemul conform invenției este constituit dintr-un compartiment (1) al unui corp (E) reflector, utilizat pentru funcția de semnalizare poziție și stop frână, care are un perete (a) de contur circular sau cu o altă formă geometrică, ce delimitează un compartiment (1) și care urmărește forma care încadrează o emblema, compartimentul (1) fiind divizat în niște cavități (b), de către niște pereți (c) plasați pe direcțiile ramurilor emblemei, și având în secțiune profilul ramurilor emblemei, pereții (a și c) având niște laturi (d) externe, în contact cu un catadioptru (2), și fiind reflectorizanți, ca și întregul corp (E) reflector, iar în fiecare cavitate (b) fiind montat câte un bec (3) cu două faze.

Revendicări: 4
Figuri: 6

(21) a 2007 00257 A0

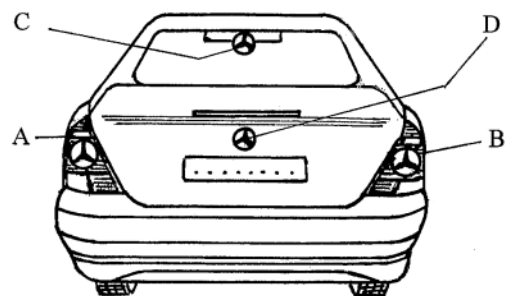


Fig. 1

(21) a 2005 00726 A2 (51) **B61G 11/12** (2006.01) (22) 23.08.2005 (41) 28.12.2007/12/2007 (71) *Otlacan Dimitrie Dănuț, str. Abrud, nr. 97, bl. 168, ap. 2, cod 310279, Arad, RO* (72) *Otlacan Dimitrie Dănuț, str. Abrud, nr. 97, bl. 168, ap. 2, Arad, RO* (54) **TAMPON**

(57) Invenția se referă la un tampon destinat echipării vehiculelor feroviare. Tamponul conform invenției este prevăzut cu o țevă (5) de ghidare longitudinală a țevii (1) interioare față de țeava (2) exterioară, țeava (5) de ghidare având un inel (a) de sprijin.

Revendicări: 5

Figuri: 2

(21) a 2005 00726 A2

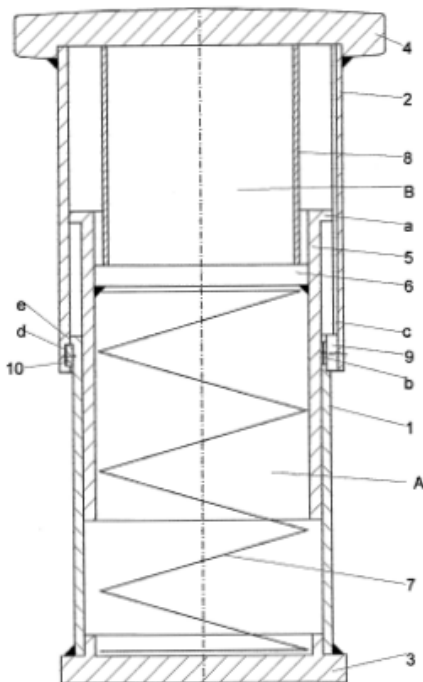


Fig. 1

(21) a 2007 00486 A0 (51) **B65G 43/00** (2006.01); **G08B 3/00** (2006.01); (22) 10.07.2007 (41) 28.12.2007/12/2007 (71) *Georgescu Victor, sat Menții din Dos, comuna Borăscu, RO; Dumitru Ilinca, sat Urzica, comuna Sinești, RO; Simionescu Nicolae, str. Slobozia, nr. 173, Târgu-Jiu, RO; Constantin Marin, str. Rovine, bl. 60, sc. 1, et. 3, ap. 3, Craiova, RO; Trotea Tiberiu, str. Jiului, nr. 63, Târgu-Jiu, RO; Bîgu Gabriel, Turceni, RO; Șandru Marcian, str. Pelinului, nr. 15, Târgu-Jiu, RO; Simerea Vasile, str. A.I.Cuza, nr.10, Târgu-Jiu, RO; Dragoescu Alexandru, str. Nicolae Titulescu, bl. 17, sc. 1, ap. 19, Târgu-Jiu, RO; Dumitru Sfia, str. Slobozia nr. 130, Târgu-Jiu, RO; Georgescu Natalia, str. Nicolae Titulescu, bl. 16, sc. 1, ap. 1, Târgu-Jiu, RO* (72) *Georgescu Victor, sat Menții din Dos, comuna Borăscu, RO; Dumitru Ilinca, sat Urzica, comuna Sinești, RO; Simionescu Nicolae, str. Slobozia, nr. 173, Târgu-Jiu, RO; Constantin Marin, str. Rovine, bl. 60, sc. 1, et. 3, ap. 3, Craiova, RO; Trotea Tiberiu, str. Jiului, nr. 63, Târgu-Jiu, RO; Bîgu Gabriel, Turceni, RO; Șandru Marcian, str. Pelinului, nr.15, Târgu-Jiu, RO; Simerea Vasile, str. A.I.Cuza, nr. 10, Târgu-Jiu, RO; Dragoescu Alexandru, str. Nicolae Titulescu, bl. 17, sc.1, ap. 19, Târgu-Jiu, RO; Dumitru Sfia, str. Slobozia, nr. 130, Târgu-Jiu, RO; Georgescu Natalia, str. Nicolae Titulescu, bl. 16, sc. 1, ap. 1, Târgu-Jiu, RO* (54) **METODĂ ȘI INSTALAȚIE DE AVERTIZARE ȘI PORNIRE A UNEI LINII TEHNOLOGICE**

(57) Invenția se referă la o metodă și la o instalație pentru avertizare și pentru pornirea unui transportor de mare capacitate, plasat în cuprinsul unei linii de transport a lignitului, în cadrul unei exploatare miniere. Metoda conform invenției constă în închide-

(21) a 2007 00486 A0

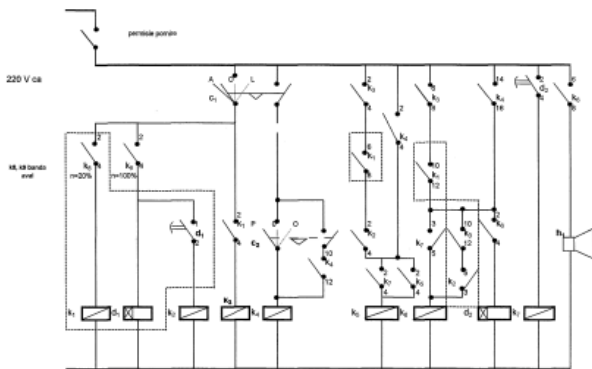
rea unor contacte, fapt care duce la alimentarea unui contactor ce transmite un semnal electric de inițiere a semnalizării acustice a unui transportor din amonte, în momentul atingerii unei turații de 20% din turația nominală a unui transportor din aval, pornirea efectivă a transportorului din amonte începând după trecerea unui interval de timp, care se poate regla la 2 s după ce transportorul din aval a ajuns la turația nominală sau chiar în momentul atingerii turației nominale, iar timpul scurs de la atingerea turației de 20% până la obținerea turației nominale la o bandă transportoare din aval este egal cu timpul de avertizare al unei benzi transportoare din amonte, acest mod de comandă și de temporizare fiind valabil la pornirea centralizată și corelat cu utilajele al căror timp de pornire este mai mare decât timpul de avertizare de 20 s. Instalația conform invenției, în cadrul căreia este aplicată metoda, cuprinde un contactor (K_1) cu care este dotat fiecare transportor care este alimentat din banda din aval, care constituie centralizarea pentru semnalizarea acustică, prin contactele căruia se alimentează un contactor (K_3) pentru pornirea centralizată, condiționând și alimentarea altor contactoare (K_5 și K_6) pentru un releu de timp (d_1) prin contactul căruia se alimentează

(21) a 2007 00486 A0

alt contactor (K_2), care constituie centralizarea de pornire a fiecărui transportor, un releu de timp (d_2) care temporizează contactorul (K_7), pentru alimentarea hupelor, un contact normal deschis (10 cu 12), de la contactorul (K_3) înseriat, cu un contact normal închis (3 cu 5) al contactorului (K_7), componente care permit alimentarea contactorului (K_6) pentru avertizarea sonoră.

Revendicări: 2

Figuri: 1



(21) a 2005 00823 A2 (51) **C22B 60/02** (2006.01); **C01G 43/00** (2006.01); (22) 29.09.2005 (41) 28.12.2007//12/2007 (71) Institutul Național de Cercetare-Dezvoltare pentru Metale și Resurse Radioactive I.C.P.M.R.R., b-dul Carol I, nr. 70, sector 2, București, RO (72) Panțuru Eugenia, b-dul Camil Ressu, nr. 2, bl. R1, sc. 2, ap. 58, sector 3, București, RO; Georgescu Petre Dan, șoseaua Alexandriei, nr. 9, bl. 4, sc. C, et. 4, ap. 29, sector 5, București, RO; Filip Gheorghe, str. Sfinții Voievozi, nr. 41-45, ap. 7, sector 1, București, RO; Rădulescu Rozalia, str. Clucerea Elena, nr. 6, sector 1, București, RO; Aurelian Florian, str. Drumul Taberei, nr. 30, bl. Od3, sc. 5, et. 5, ap. 168, sector 6, București, RO (54) **PROCEDEU DE RECUPERARE A URANIULUI DIN LEȘIILE URANIFERE ACIDE, PRIN SCHIMB IONIC ȘI CARBONATAREA ELUAȚILOR URANIFERI**

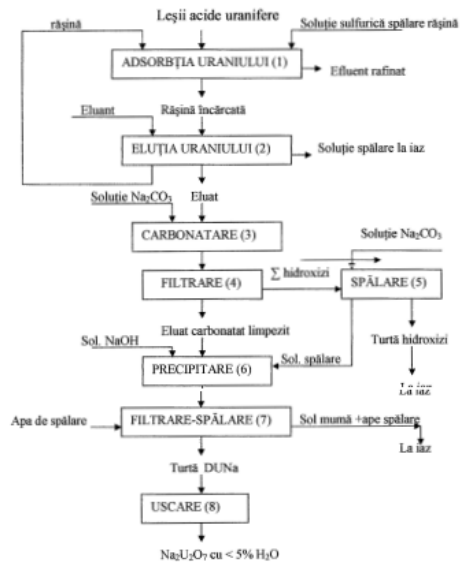
(57) Invenția se referă la un procedeu de recuperare a uraniului din leșiile uranifere acide. Procedeu conform invenției constă în aceea că uraniul din leșiile uranifere acide este adsorbit selectiv, pe rășini schimbătoare de ioni, anionice, puternic bazice, după adsorbție este eluat cu o soluție de HNO_3 0,1N și NH_4NO_3 0,9N, iar eluatul uranifer rezultat este carbonat cu carbonat de sodiu, la pH 8,5, când are loc precipitarea sub formă de hidroxizi a metalelor

(21) a 2005 00823 A2

impurificatoare și uraniul din eluatul uranifer purificat este precipitat cu NaOH sub formă de diuranat de sodiu, care este filtrat, spălat și uscat până la un conținut de H_2O mai mic de 5%.

Revendicări: 8

Figuri: 1



(21) a 2006 00131 A2 (51) **C02F 1/72** (2006.01); **C02F 3/10** (2006.01); (22) 28.02.2006 (41) 28.12.2007//12/2007 (71) Institutul Național de Cercetare-Dezvoltare pentru Ecologie Industrială, INCD-ECOIND, șoseaua Panduri, nr. 90-92, sector 5, București, RO; Regia Autonomă Apă și Canal AQUATIM Timișoara, str. Gheorghe Lazăr, nr. 11/a, cod 300081, Timișoara, RO (72) Bogatu Corneliu, str. Soroca, nr. 9, bl. 44, sc. A, ap. 5, Timișoara, RO; Botau Dimitrie, str. Bogdăneștilor, nr. 8, Timișoara, RO; Andreș Ladislau, aleea Rachetei, nr. 10, ap. 4, Timișoara, RO; Demetrovici Ligia, str. Drubeta, nr. 97, bl. A1, ap. 17, Timișoara, RO; Vlaicu Ilie, str. Pindului, nr. 40, Timișoara, RO; Chiș Diana, b-dul Take Ionescu, nr. 25, ap. 3, Timișoara, RO; Marșavina Dalila, str. Diaconu Coresi nr. 125, sc. C, ap. 11, Timișoara, RO (54) **METODA DE TRĂTARE A APELOR DE ADÂNCIME, ÎN SCOP POTABIL, PRIN UTILIZAREA PROCESELOR DE OXIDARE CŪ BIOXID DE CLOR, CLOR ȘI FILTRARE PE ZEOLIT NATURAL**

(57) Invenția se referă la un procedeu de tratare a apelor de adâncime în scopul potabilizării acestora. Procedeu conform invenției constă în oxidarea, în două etape, a fierului și a manganului, în care prima etapă este de preoxidare cu bioxid de clor, timp de 5 min, sub agitare lentă, iar a doua etapă este de oxidare combinată cu bioxid de clor și clor, timp de 30 min, urmată de decantare, timp de 1 h, după care supernatantul se filtrează pe zeolit natural cu granulația de 1-3 mm, într-o coloană cu înălțimea de 20 cm și diametrul interior de 2 cm, apa obținută având în final o concentrație de fier și de mangan în limitele admise pentru apa potabilă.

Revendicări: 4

(21) a 2006 00478 A2 (51) **C03C 17/32** (2006.01); **C03C 27/10** (2006.01); (22) 22.06.2006 (41) 28.12.2007/12/2007 (71) **MOLDOGLASS S.R.L.**, str. Tineretului, nr. 44, Bacău, județul Bacău, RO (72) **Vasilache Liviu**, str. Ion Ionescu de la Brad, 84, sc. C, ap. 13, Bacău, județul Bacău, RO; **Sumănanu Augustin Viorel**, str. Milcov, nr. 136, sc. C, ap. 5, Bacău, RO (54) **GEAM ANTIGLONȚ**

(57) Invenția se referă la un geam antiglonț, utilizat pentru confecționarea vitrajelor destinate construcțiilor speciale, care pot fi supuse pericolului de atac armat. Geamul antiglonț, conform invenției, este constituit din 4...6 foi de geam din sticlă de tipul geam float, cu grosimi în intervalul 2...12 mm, lipite între ele cu polimetacrilat de metil format *in situ*, numitul geam antiglonț având o masă specifică de 65...69 kg/m² și rezistență la temperaturi de 95...105°C și la penetrarea gloanțelor.

Revendicări: 4

Figuri: 1

(21) a 2007 00595 A0 (51) **C04B 28/00** (2006.01); **C04B 26/00** (2006.01); **E04D 1/00** (2006.01); (22) 17.08.2007 (66) 03.01.2007 RO a 2007 00002 (41) 28.12.2007/12/2007 (71) **Dyvarom Group S.R.L.**, str. Nojoridului, nr. 25, cod 410542, Oradea, RO (72) **Maier Mircea Alexandru**, str. Mihai Eminescu, nr. 52, Oradea, RO; **Matica Andrei Mihai**, str. Lisabonei, nr. 11, bl. PC54, et. 4, ap. 10, Oradea, RO; **Todincea Ștefan Aurel**, str. Progresului, nr. 75, bl. PB84, ap. 13, Oradea, RO (54) **BETON UȘOR, PE BAZĂ DE PERLIT EXPANDAT, CU GRANULAȚIE CONTROLATĂ, PENTRU PRODUCȚIA DE ȚIGLE DE BETON ȘI PLĂCI CU REZISTENȚA TERMICĂ ÎMBUNĂȚITĂ**

(57) Invenția se referă la o compoziție pentru beton destinat fabricării țiglelor din beton și a plăcilor pentru pereți despărțitori. Compoziția conform invenției este constituită din: 22,5...26,5% ciment Portland, de tipul I sau II, cu clasa de rezistență 42,5; 71...76% nisip, 1,5...2,5% perlit expandat, cu o dimensiune maximă a granulelor de 2 mm, și 0,6...0,7% superplastifiant, care este un amestec de melamină formaldehidă sulfonată și naftalină formaldehidă sulfonată.

Revendicări: 2

(21) a 2005 01040 A2 (51) **C05F 11/02** (2006.01) (22) 15.12.2005 (41) 28.12.2007/12/2007 (71) **Institutul Național de Cercetare Dezvoltare pentru Pedologie, Agrochimie și Protecția Mediului**, b-dul Mărăști, nr. 61, cod 011464, București, RO (72) **Dorneanu Aurel**, str. Aviator Ștefan Protopopescu, nr. 1, bl. C6, ap. 19, et. 4, sector 1, București, RO; **Preda Constantin**, str. Avram Iancu, nr. 6, Craiova, RO; **Dumitru Mihail**, str. Spiniș, nr. 2, bl. 105, sc. C., et. 1, ap. 23, sector 4, București, RO; **Dorneanu Emilia**, str. Aviator Ștefan Protopopescu, nr. 1, bl. C6, et. 4, ap. 19, sector 1, București, RO; **Ștefănescu Daniela Florica**, b-dul Ion Mihalache, nr. 333, bl. 17, et. 5, ap. 22, sector 1, București, RO; **Sirbu Carmen Eugenia**, str. Independenței, bl. 6, sc. A, ap. 8, et. 3, Craiova, RO (54) **PROCEDEU ȘI FLUX TEHNOLOGIC DE OBTINERE A UNOR FERTILIZANȚI ORGANOMINERALI, PE BAZĂ DE LIGNIT**

(57) Prezenta invenție se referă la un procedeu de obținere a unui îngrășământ cu aplicabilitate în refacerea solurilor degradate și deficitare în substanță organică, și în fertilizarea acestor soluri. Procedeu conform invenției constă în aceea că are loc măcinarea și omogenizarea materiei pime reprezentată de lignit, cu umiditate de până la 40%, împreună cu un amestec de macro și microelemente nutritive, după care amestecul omogen obținut este granulat, prin metoda straturilor succesive, folosind, ca agent de granulare, o soluție apoasă, de acizi humici extrași din lignit și de săruri purtătoare de macro și microelemente, în proporții bine stabilite, și, în final, granulele obținute sunt uscate și separate pe clase granulometrice, prin cernere.

Revendicări: 1

(21) a 2006 00457 A2 (51) **C05G 3/00** (2006.01) (22) 16.06.2006 (41) 28.12.2007/12/2007 (71) **Universitatea "Lucian Blaga"**, b-dul Victoriei, nr. 10, Sibiu, județul Sibiu, RO (72) **Barbu Constantin Horia**, b-dul Mihai Viteazu, nr. 11b, ap. 13, Sibiu, RO; **Sand Camelia**, str. Prof. Dr. Ioan Moga, nr. 1a, bl. 4, sc. A, ap. 83, cod 550077, Sibiu, RO; **Oprean Letiția**, str. Florilor, nr. 16, Sibiu, RO; **Pop Mihai RADU**, str. Aurel Vlaicu, nr. 8, cod 550450, Sibiu, RO (54) **METODĂ ȘI PRODUS CU ROL DE ÎNGRĂȘĂMÂNT FOLIAR ȘI DE REDUCĂTOR A CANTITĂȚII DE METALE GRELE TOXICE, ABSORBITE DE PLANTE, DIN SOLURILE POLUATE**

(57) Invenția se referă la o metodă pentru reducerea cantității de metale grele toxice absorbite de plante, din solurile poluate, și la un produs utilizat în această metodă, care are și rol de îngrășământ. Metoda conform invenției constă în aceea că se stropesc părțile aeriene comestibile ale plantelor cultivate pe soluri poluate, cu metale grele, cu o soluție care are în compoziție 300...400 g uree, 1,5...3 g MnCl₂H₂O sau MnSO₄H₂O, 0...20 g K₂SO₄, 5...10 g EDTA-Na₂ și 5 g detergent neionic, cantitățile fiind date în g la litru de soluție, la o doză de aplicare de 0,1L/m².

Revendicări: 2

(21) a 2005 00092 A3 (51) **C07C 51/42** (2006.01); **C07C 59/00** (2006.01); **A61K 47/44** (2006.01); (22) 10.02.2005 (41) 28.09.2007//9/2007 (71) *SINDAN-PHARMA S.R.L., b-dul Ion Mihalache, nr. 11, sector 1, C.P. 2-110, București, RO* (72) *Bușoi Constantin, b-dul Decebal, nr. 35, sc. A, ap. 19, Bistrița, RO; Rotaru Maria, str. N. Râmniceanu, nr. 5 ap. 8, sector 1, București, RO; Oghina Bogdan Mihai, b-dul Iuliu Maniu, nr. 51, bl. 22b sc. B, et. 5 ap. 67, București, RO; Surmeian Mariana, str. Caporal Ilina, nr. 1, bl. 13a, sc. 2, ap. 47, sector 5, București, RO* (54) **PROCES DE PURIFICARE A ULEIULUI DE RICIN POLIETOXILAT, FOLOSIT ÎN FORMULĂRI FARMACEUTICE**

(57) Invenția se referă la un procedeu de purificare a uleiului de ricin polietoxilat, utilizat în formulări farmaceutice. Procedeu conform invenției constă în aceea că se amestecă ulei de ricin polietoxilat cu apă și amestecul rezultat se filtrează în flux tangențial, printr-o membrană, după care se îndepărtează apa, prin distilare. Produsul obținut prin procedeu conform invenției se utilizează ca solvent, ca atare sau în combinație cu un solvent organic polar, de preferință alcool etilic absolut, în formulări farmaceutice.

Revendicări: 10

(21) a 2006 00437 A2 (51) **C07F 7/08** (2006.01) (22) 12.06.2006 (41) 28.12.2007//12/2007 (71) *Institutul de Chimie Macromoleculară "Petru Poni", Iași, aleea Gr. Ghica-Vodă, nr.41a, Iași, RO* (72) *Cazacu Maria, b-dul N. Iorga, nr. 8 bl. 901a, et. 5 ap. 24, Iași, RO; Marcu Mihai, str. Al. Vlahuță, nr. 7, sc. B, ap. 6, Iași, RO; Vlad Angelica, șoseaua Păcurari, nr. 69, bl. 478, sc. B, ap. 20, et. 5, Iași, RO* (54) **PROCEDEU DE OBTINERE A DIFENILSILANDIOLULUI ÎN CATALIZĂ HETEROGENĂ, CU SCHIMBĂTORI DE ANIONI**

(57) Invenția se referă la un procedeu de obținere a difenilsilandioliului (DFSD) utilizat ca intermediar în sinteza diversilor compuși sau ca hidrofobizant. Procedeu conform invenției constă în hidroliza difenildiclorosilanului în solvent, cu apă, ca agent de hidroliză, și în prezență de schimbător de ioni slab bazic, cu capacitate de schimb mare, ca acceptor de HCl, la temperatura de 20°C.

Revendicări: 1

(21) a 2006 00235 A2 (51) **C08J 11/02** (2006.01); **C08J 11/04** (2006.01); **B01D 3/10** (2006.01); (22) 06.04.2006 (41) 28.12.2007//12/2007 (71) *Marcu T. Nicolae, str. 1 Decembrie, nr. 41, Timișoara, RO; Mătieș I. Marius Ilie, str. Burebista, nr. 14, ap. 9, et. 3, Timișoara, RO* (72) *Marcu T. Nicolae, str. 1 Decembrie, nr. 41, Timișoara, RO; Mătieș I. Marius Ilie, str. Burebista, nr. 14, ap. 9, et. 3, Timișoara, RO* (54) **PROCEDEU ȘI INSTALAȚIE PENTRU RECUPERAREA TRICLORETELENEI DIN SOLUȚII REZIDUALE DE POLIMERI, CU VALORIFICAREA POLIMERILOR REZULTAȚI**

(57) Invenția se referă la un procedeu de recuperare a tricloretilenei din soluții reziduale de polimeri epoxidici și poliuretani. Procedeu conform invenției constă în distilarea tricloretilenei dintr-o soluție reziduală, de la fabricarea polimerilor epoxidici sau poliuretani, la temperaturi sub 100°C, inițial la presiune atmosferică și, în final, sub vid ușor, obținându-se o tricloretilenă de calitate, care poate fi reciclată în proces, gradul de recuperare al tricloretilenei din soluția reziduală fiind de până la 98%.

Revendicări: 2

Figuri: 1

(21) a 2006 00491 A2 (51) **C09J 1/00** (2006.01) (22) 27.06.2006 (41) 28.12.2007//12/2007 (71) *Centrul de Cercetare Proiectare și Producție Refractare S.A., str. Al. I. Cuza, nr. 23, cod 510193, Alba Iulia, RO* (72) *Buzduga Miron, str. Constantin Brâncoveanu, nr. 36, bl. D1b, ap. 8, Alba Iulia, RO; Buzduga Radu, str. Vânătorilor, nr. 36, bl. D1b, ap. 8, Alba Iulia, RO* (54) **LIANT CHIMIC ȘI PROCEDEU DE OBTINERE**

(57) Invenția se referă la un liant chimic utilizat la fabricarea produselor refractare și la un procedeu de obținere a acetuia. Liantul conform invenției este obținut prin reacția dintre: 27,8% acid clorhidric, cu un conținut de 32% HCl, 0,005% fier, 0,05% SO₂, densitate 1,24 g/cm³, cu 5,5% pulbere de aluminiu, cu o granulație de minimum 98%, rest sită 0,3 mm, densitate 1 g/cm³, și 67% apă, până la încetarea degajării de hidrogen, după care masa de reacție se răcește la temperatura camerei și se diluează cu apă, până la o densitate de 1,24 g/cm³.

Revendicări: 2

(21) a 2006 00507 A2 (51) **C10B 53/02** (2006.01) (22) 30.06.2006 (41) 28.12.2007//12/2007 (71) Stănășilă Virgil-Corneliu, b-dul Ion Mihalache, nr. 70-84, bl. 45, ap. 25, sector 1, București, RO (72) Stănășilă Virgil-Corneliu, b-dul Ion Mihalache, nr. 70-84, bl. 45, ap. 25, sector 1, București, RO (54) **PROCEDEU ȘI INSTALAȚIE DE COCSIFICARE ȘI GAZIFICARE A CĂRBUNILOR ȘI A DEȘEURILOR CELULOZICE ȘI URBANE**

(57) Invenția se referă la un procedeu de cocsificare a cărbunilor și a deșeurilor celulozice urbane, și la o instalație pentru aplicarea procedului. Procedeu conform invenției constă în aceea că materia primă mărunțită este semicocsificată la temperaturi de până la 450°C, pentru materialul celulozic, și până la 600°C, pentru cărbune, cu obținerea de cocs, combustibil lichid și combustibil gazos.

Revendicări: 6

Figuri: 3

(21) a 2006 00454 A2 (51) **C12N 9/00** (2006.01) (22) 15.06.2006 (41) 28.12.2007//12/2007 (71) Institutul Național de Cercetare-Dezvoltare pentru Științe Biologice, Spl. Independenței, nr. 296, sector 6, București, RO (72) Tcacenco Luminița, str. Educației, nr. 35, sector 2, București, RO; Jurcoane Ștefana, str. Bodești, nr. 5, bl. K-8, ap. 24, sector 2, București, RO; Diguță Filofteia Camelia, str. Târgu din Vale, nr. 68, bl. P20, sc. C, ap. 1, cod 110040, Pitești, județul Argeș, RO; Lupescu Irina, str. Prevederii, nr. 15a, bl. C1, sc. A, et. 2, ap. 9, sector 3, cod 032295, București, RO; Pomponiu Daniela, str. Principatele Unite, nr. 5, ap. 1, sector 4, cod 040164, București, RO; Teodor Eugenia Dumitra, Calea Mihai Bravu, nr. 432, bl. V17, ap. 18, sc.1, et. 6m sector 3, cod 030329, București, RO; Berteanu Elena, str. Dr. Locusteanu, nr. 2, bl. 77a, et. 3, ap. 15, București, RO (54) **PROCEDEU DE OBTINERE A UNUI BIOPRODUS POLIENZIMATIC DE UZ FURAJER**

(57) Prezenta invenție se referă la un procedeu de obținere a unui produs polienzimatic și la produsul polienzimatic obținut prin acest procedeu, care poate fi utilizat ca furaj. Procedeu conform invenției constă în obținerea unui inocul, prin cultivarea tulpinii de *Aspergillus niger* CG-401, în condiții aerobe, pe un mediu pe bază de făină de porumb și soia, (NH₄)₂HPO₄ 0,5%, MgSO₄·7H₂O 0,05%, CaCl₂ 0,1%, ca săruri minerale, însămânțarea acestuia pe un mediu de biosinteză cu aceeași compoziție, într-un raport de inoculare de 12,5%, sau pe un mediu semisolid, pe bază de tărâțe de grâu, în raport de inoculare de 2%, adsorbție pe zeolit și uscare în curent de aer.

Revendicări: 3

(21) a 2007 00534 A0 (51) **C22C 33/02** (2006.01); **B22F 1/00** (2006.01); (22) 27.07.2007 (41) 28.12.2007//12/2007 (71) Universitatea din Craiova, str. Al. I. Cuza, nr. 13, Craiova, RO (72) Mangra Mihail, str. Rovine, bl. G23, sc. 1, ap. 9, Craiova, RO; Ghermec Cristian Vasile, str. Dedoviței, nr.541, comuna Simian, RO; Popescu Traian Valeriu, str. Nicolae Bălcescu, nr. 2, bl. M15c, sc. 1 ap. 2, Craiova, RO; Deliu Gheorghe, str. Doljului, bl. A1, sc. 1, et. 1, ap. 8, Craiova, RO (54) **OȚEL CARBON SINTERIZAT ȘI PROCEDEU DE OBTINERE A ACESTUIA, PRIN DIFUZIA CARBONULUI**

(57) Invenția se referă la un procedeu de elaborare a oțelurilor carbon sinterizate și la oțelul obținut prin acest procedeu. Procedeu conform invenției constă în amestecarea pulberii de fier, cu o puritate de 99,99%, cu 1% liant, urmată de omogenizarea amestecului și compactizarea acestuia în matrițe, la presiuni de 300..400 MPa, după care matrițele cu amestec compactat se introduc într-un cuptor, în atmosferă de argon, unde se încălzesc la 950°C și se mențin la această temperatură timp de 120...360 min, când are loc carburarea cu gaz metan sau butan și, în continuare, se ridică temperatura în cuptor la 110...1150°C, timp de 30 min, când are loc sinterizarea, cu obținerea oțelului sinterizat, cu un conținut de carbon de 0,3...1,8%, o densitate de 6,8...7,4 g/cm³, o duritate de 250...300 HV_{0,1} și o energie de rupere de 6...8 J/cm².

Revendicări: 2

(21) a 2006 00411 A2 (51) **C25B 15/08** (2006.01); **C25D 21/18** (2006.01); (22) 09.06.2006 (41) 28.12.2007//12/2007 (71) Lungulescu Petrișor Paul, str. Ștefan cel Mare, nr. 31, Craiova, RO; Popescu Ioan, str. Înfrățirii, bl. C19, sc. 1, ap. 12, Craiova, RO; Nistor Gabriela, str. Locomotivei, nr. 3, ap. 4, Ploiești, RO (72) Lungulescu Petrișor Paul, str. Ștefan cel Mare, nr. 31, Craiova, RO; Popescu Ioan, str. Înfrățirii, bl. C19, sc. 1, ap. 12, Craiova, RO; Nistor Gabriela, str. Locomotivei, nr. 3, ap. 4, Ploiești, RO (54) **TRATAREA ELECTROLITULUI DE CROMARE UZAT**

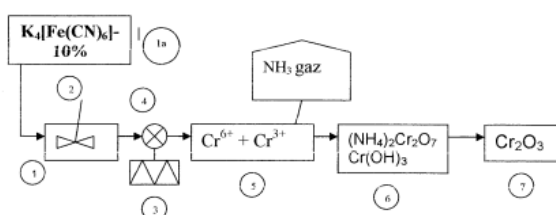
(57) Invenția se referă la un procedeu de tratare a electrolitului de cromare uzat și la o instalație pentru aplicarea procedului. Procedeu conform invenției constă în aceea că soluția de electrolit de cromare uzat, cu un conținut de 180...350 g/l Cr⁶⁺, 10...20 g/l Cr³⁺, 10...30 g/l Fe³⁺, precum și alți ioni metalici impurificatori, se tratează la temperatura camerei, cu o soluție apoasă, de ferocianură de potasiu, de concentrație 10%, obținându-se un precipitat greu solubil în apă al ionilor impurificatori și o soluție apoasă, care conține ioni de Cr⁶⁺ și Cr³⁺, din care, după filtrare și neutralizare cu amoniac gazos sau cu dicarbonat de amoniu, la pH de 5,0...5,5, se obține un precipitat de Cr(OH)₃ și o soluție apoasă de dicromat de

(21) a 2006 00411 A2

amoniu, din care, după îndepărtarea apei și descompunere termică, se obține Cr_2O_3 . Instalația conform invenției este alcătuită dintr-un vas (1) de reacție, prevăzut cu un agitator (2) mecanic, un filtru (3), o pompă (4) de transvazare, un sistem (5) de vaporizare, un vas (6) pentru colectarea distilatului și un calcinator (7).

Revendicări: 5

Figuri: 1



(21) a 2006 00207 A2 (51) **C25C 3/28** (2006.01) (22) 29.03.2006 (41) 28.12.2007/12/2007 (71) *Institutul Național de Cercetare-Dezvoltare pentru Metale Neferoase și Rare-IMNR, b-dul Biruinței, nr. 102, comuna Pantelimon, județul Ilfov, RO; Universitatea Politehnică București Centrul de Biomateriale UPB-BIOMAT, Splaiul Independenței, nr. 313, sector 6, cod 060042, București, RO (72) Soare Vasile, b-dul Theodor Pallady, nr. 29, bl. N3-N3a, sc. A, ap. 9, sector 3, București, RO; Gurgu Constantin, str. Măguricea, nr. 21, bl. 8j, sc. 4, et. 2, ap. 63, sector 1, București, RO; Burada Marian, str. Cremenița, nr. 6, bl. C, sc. 2, ap. 130, sector 2, București, RO; Surcel Ioan, str. 1 Mai, nr. 16, bl. 16s14, ap. 119, sector 6, București, RO; Târcolea Mihail, str. Heleșteului nr. 31, sector 1, București, RO; Ciucă Sorin Laszlo, str. Av. Popișteanu, nr. 1, ap. 39, sector 1, București, RO (54) **PROCEDEU ȘI INSTALAȚIE DE OBTINERE A TITANULUI METALIC ȘI A ALIAJELOR DE TITAN, PRIN PROCES ELECTROCHIMIC***

(57) Invenția se referă la un procedeu de obținere a titanului metalic și a aliajelor de titan, și la o celulă de electroliză, pentru realizarea respectivului procedeu. Procedeu conform invenției constă în electroreducerea dioxidului de titan sau a unui amestec de dioxid de titan cu oxizi ai elementelor de aliene, într-o baie de electrolit, formată dintr-un amestec de clorură

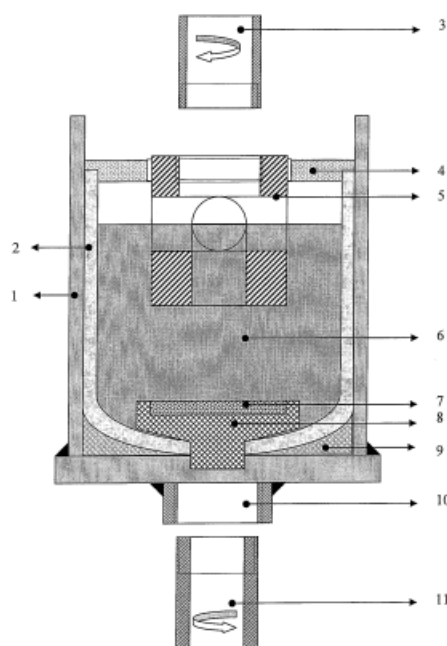
(21) a 2006 00207 A2

de calciu și clorură de sodiu, utilizând un catod solid, de oxid de titan, sau un amestec de oxizi sub formă de cilindru presat-sinterizat, și un anod de grafit superdens, reducerea TiO_2 având loc prin dezoxidarea acestuia, respectiv, a oxizilor metalelor de aliene, și prin reducerea calciotermică a oxizilor, procedeul desfășurându-se la o temperatură de $700...750^\circ\text{C}$, o tensiune de $2,0...3,0$ V și o densitate catodică de curent, inițială, de $0,2...0,3$ A/cm², descrescătoare continuu. Celula de electroliză, conform invenției, este formată dintr-o cuvă confecționată dintr-un creuzet (2) ceramic, din oxinitură de siliciu și aluminiu, cu un orificiu circular, pentru montarea suportului catodului (8) din oțel inoxidabil refractar, catodul (7) fiind format din TiO_2 sau din amestec de oxizi presati, creuzetul fiind introdus într-o carcasă (1) din oțel inoxidabil refractar, care la bază este îmbinată cu o piuliță de fixare (10), cu filet interior, în care se montează țeava metalică (1), de susținere și poziționare pe verticală a celulei, celula conținând și un anod (5) din grafit superdens, de formă cilindrică, și o țeavă portanod (3), pentru colectarea și evacuarea gazelor anodice și pentru alimentarea cu materii prime.

Revendicări: 6

Figuri: 1

(21) a 2006 00207 A2



(21) a 2006 00466 A2 (51) **E03B 9/12** (2006.01) (22) 21.06.2006 (41) 28.12.2007//12/2007 (71) Ciubucciu Gherasim, str. Dr. Gh. Iacomi, nr. 1, bl. H12, ap. 20, sc. A, et. 4, Piatra-Neamț, RO (72) Ciubucciu Gherasim, str. Dr. Gh. Iacomi, nr. 1, bl. H12, ap. 20, sc. A, et. 4, Piatra-Neamț, RO (54) **DISTRIBUITOR PENTRU APĂ**

(57) Invenția se referă la un distribuitor pentru apă, la care se cuplează mai multe sisteme de alimentare. Distribuitorul conform invenției este alcătuit dintr-un corp (1) sudat, care este prevăzut cu niște picioare (2) de sprijin și un mâner (3) de transport, și în care sunt prevăzute un orificiu (a) de intrare, trei orificii (b) de ieșire, niște fileturi (c și d) de cuplare și un perete (e) superior, înclinat sub un unghi (α) de 25°, pe corpul (1) sudat fiind montate un racord (4) fix, prin intermediul primului filet (c) de cuplare amintit, și niște robinete de hidrant (5), prin intermediul celui alt filet (d) de cuplare, dispunerea axelor orificiilor (b) de ieșire fiind realizată sub un unghi (β) de 35°.

Revendicări: 3

Figuri: 3

(21) a 2006 00466 A2

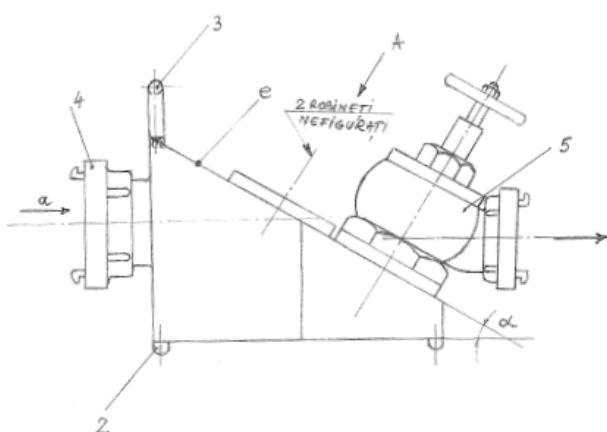


Fig. 1

(21) a 2006 00459 A1 (51) **E03F 3/06** (2006.01); **F16L 55/165** (2006.01); (22) 19.06.2006 (41) 28.12.2007//12/2007 (71) Borisevici Boris, aleea Barajul Sadului, nr. 4, bl. T2, sc. B, et. 3, ap. 59, sector 3, București, RO (72) Borisevici Boris, aleea Barajul Sadului, nr. 4, bl. T2, sc. B, ap. 59, sector 3, București, RO (54) **PROCEDEU DE ETANȘARE A UNEI CONDUCTE ȘI CONDUCTĂ ASTFEL ETANȘATĂ**

(57) Invenția se referă la un procedeu de etanșare a unei conducte de aducțiune sub presiune, realizată din beton armat sau precomprimată, și la conducta etanșată prin acest procedeu, destinat, de exemplu, reabilitării conductelor ieșite din uz. Procedeu conform invenției, într-o variantă de realizare, constă în menținerea unui curent de apă pe radier, timp în care se introduce în conductă un covor de protecție, după care, în contact cu acesta, se deplasează, sub formă pliată, o membrană cu contur închis, realizată din folie hidroizolantă de policlorură de vinil, care, în final, se racordează la vanele din amonte și din aval, urmând deplierea membranei și mularea acesteia pe peretele conductei și pe covorul de protecție, prin umplerea treptată a membranei cu fluidul de transport, până la presurizarea acesteia, iar golirea ulterioară a conductei conduce la deplierea membranei.

(21) a 2006 00459 A1

Conducta etanșată prin procedeu conform invenției cuprinde la interior un strat (2) din folie hidroizolantă, de policlorură de vinil, cu grosimea de 1-2 mm, peste care este dispus un covor (3) de protecție, realizat din material plastic semirigid, cu grosimea de 1-1,5 mm.

Revendicări: 5

Figuri: 3

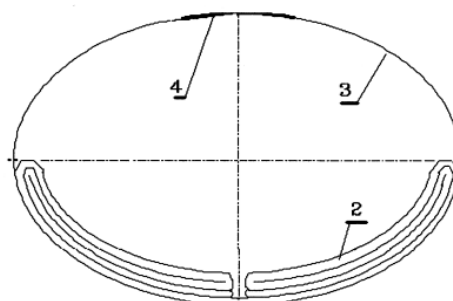


Fig. 2

(Cu raport de documentare publicat la data de 28.12.2007)

(21) a 2006 00199 A2 (51) **E04B 1/76** (2006.01); **B32B 9/00** (2006.01); (22) 27.03.2006 (41) 28.12.2007//12/2007 (71) *Torok Arpad, str. Transilvaniei, nr. 29, bl. B54, cod 410387, Oradea, RO* (72) *Torok Arpad, str. Transilvaniei, nr. 29, bl. B54, cod 410387, Oradea, RO* (54) **PROCEDEE DE TERMOIZOLARE PRIN UTILIZAREA GAZELOR ÎN CONFIGURAȚIE PELICULARĂ**

(57) Invenția se referă la procedee de obținere a unor materiale termoizolante și la utilizările acestora pentru izolații pentru clădiri, echipamente și utilaje. Procedeele conform invenției constă în aceea că se alternează niște straturi suport dintr-un material solid, având aceleași dimensiuni și cu una sau ambele dintre fețe, eventual reflectorizantă, cu niște straturi de bază, din gaz, între straturile suport fiind introduse niște rame sau distanțieri cu o grosime egală cu cea a stratului de bază, gazul introdus în straturile de bază fiind orice gaz termoizolant, numitele straturi fiind asamblate prin lipirea ramelor sau a distanțierilor, sau prin strângere între două plăci protectoare, sau prin introducerea într-o cutie închisă, al cărei exterior poate fi prelucrat, în funcție de utilizare, prin impermeabilizare, ignifugare, reflectorizare, șlefuire sau decorare.

Revendicări: 30

Figuri: 14

(21) a 2005 00237 A2 (51) **E04C 2/04** (2006.01) (22) 15.03.2005 (41) 28.12.2007//12/2007 (71) *Irimia Cosmin Francisc, str. Almașului, nr. 1, Buzău, RO; Irimia Cătălin Ionuț, str. Almașului, nr. 1, Buzău, RO* (72) *Irimia Cosmin Francisc, str. Almașului, nr. 1, Buzău, RO; Irimia Cătălin Ionuț, str. Almașului, nr. 1, Buzău, RO* (74) *Lazăr Elena Cabinet de Proprietate Industrială, str. Unirii Centru, bl. 16a, sc. C et. 3 ap. 12, Buzău* (54) **ELEMENTE DIN BETON CELULAR UȘOR, CU TERMOIZOLAȚIE, ȘI METODA DE ÎMBINARE A ACESTORA**

(57) Invenția se referă la elemente din beton celular ușor, cu termoizolație, precum și la o metodă de îmbinare a acestora, utilizate la realizarea pereților exteriori și interiori neportanți, pentru construcții civile și industriale. Elementele din beton celular ușor, cu termoizolație, și metoda de obținere a acestora constau în obținerea acestora dintr-o compoziție formată din ciment, în proporție de 25 - 35%, agregat care este, în principal, nisip și/sau nisip cu adaosuri 25 - 40%, apă 15 - 25%, o compoziție spumantă 1 - 4% și, opțional, aditiv de ciment, care se amestecă și se toarnă într-o formă (1) de turnare demontabilă, în care a fost fixată, cu ajutorul unei platbande (3) metalice, o placă (2) de polistiren expandat, de formă paralelipipedică, cu striății.

Revendicări: 11

Figuri: 13

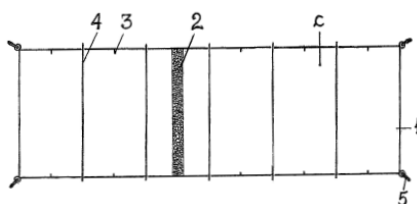


Fig. 1

(21) a 2005 00850 A2 (51) **E21B 7/02** (2006.01) (22) 06.10.2005 (41) 28.12.2007//12/2007 (71) *TC UPET S.R.L. Târgoviște, str. Arsenalului, nr. 14, Târgoviște, RO* (72) *Coceasu Ștefan, str. Cetății, nr. 37, Târgoviște, RO; Pavel Sorin, str. Revoluției, bl. C6, ap. 4, Târgoviște, județul Dâmbovița, RO; Nițescu Corneliu, str. Soldat Nicolin Ion, bl. 54, sc. C, et. 1, ap. 48, Târgoviște, RO; Iamandei Aurelian, str. George Cair, bl. 24, sc. 8, et. 4, ap. 11, Târgoviște, RO* (54) **INSTALAȚIE DE REPARAT SONDE, CU CONVERTIZOR ALLISON**

(57) Invenția se referă la o instalație de reparat sonde, autotransportabilă, pentru sondele de gaz și țigite și gaze, cu sarcina la cârlig de 28 - 60 tf. Instalația conform invenției este alcătuită dintr-un autoșasiu cu trei osii, echipat cu un motor (1) diesel, care are cuplat, la priza de putere, un arbore (2) cardanic, ce face legătura cu o transmisie (3) intermediară, cu roți dințate, cuplată la un ax (4) convertizor hidraulic de cuplu, prin intermediul unui arbore (5) cardanic, la un compresor (6) de aer, prin intermediul unei transmisii (7) cu curele, la o pompă (8) hidraulică și la un grup (10) conic reversor, printr-o transmisie (9) lanț, de la care mișcarea este preluată prin intermediul unei transmisii (11) cu lanț, de un trolu (12).

Revendicări: 1

Figuri: 2

(21) a 2005 00850 A2

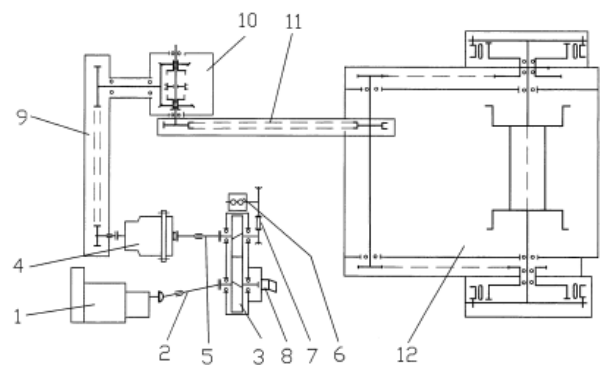


Fig. 1

(21) a 2007 00243 A0 (51) **E21B 12/06** (2006.01) (22) 04.04.2007 (41) 28.12.2007//12/2007 (71) Stănculescu Traian Jan, str. Vasile Conta, nr. 20, Craiova, județul Dolj, RO (72) Stănculescu Traian Jan, str. Vasile Conta, nr. 20, Craiova, RO (54) **DISPOZITIV CURĂȚITOR ȘNEC PENTRU INSTALAȚIA DE FORAJ VERTICAL**

(57) Invenția se referă la un dispozitiv pentru curățarea unui șneac al unei instalații de forare a unei găuri având axa verticală. Dispozitivul conform invenției include două plăci (1) metalice, așezate pe un suport (2), pe plăci (1) fiind prinse, prin intermediul unor balamale (3), niște plăci (4 și 5) mobile, a căror construcție permite trecerea într-un sens a unor prăjini (8) de forare și a unui șneac (7) încărcat cu pământ, iar la trecerea în celălalt sens, efectuează îndepărtarea pământului din pasul șneacului (7), cu ajutorul unui cuțit (6).

Revendicări: 1

Figuri: 2

(21) a 2007 00243 A0

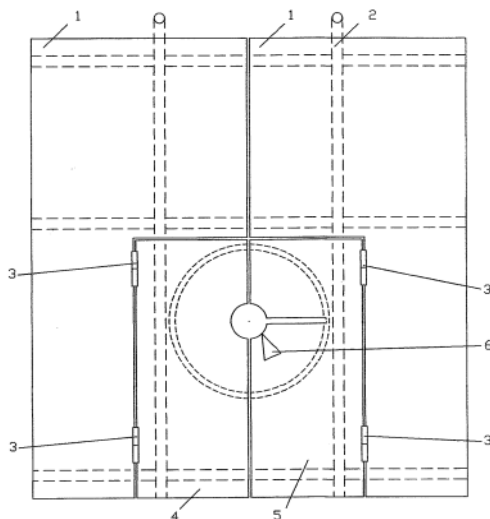


Fig. 1

(21) a 2005 00811 A2 (51) **E21C 37/12** (2006.01); **E21C 37/14** (2006.01); **C25C 1/04** (2006.01); **F42D 3/04** (2006.01); (22) 19.01.2006 (41) 28.12.2007//12/2007 (71) Belgun Gheorghe, str. General Magheru, nr. 5, bl. C, sc. C, ap. 13, Râmnicu-Vâlcea, RO (72) Belgun Gheorghe, str. General Magheru, nr. 5, bl. C, sc. C, ap. 13, Râmnicu-Vâlcea, județul Vâlcea, RO (54) **METODĂ ȘI INSTALAȚIE PENTRU PRODUCEREA MATERIALULUI EXPLOZIV GAZOS, NECESAR LUCRĂRILOR MINIERE**

(57) Invenția se referă la o instalație pentru producerea materialului exploziv necesar lucrărilor miniere. Instalația conform invenției este formată dintr-un generator realizat din mai multe celule (1) de electroliză, alcătuite din plăci de tablă, prevăzute cu două orificii, unul în partea inferioară, prin care se repartizează uniform electrolitul în celule, și unul în partea superioară, prin care se colectează gazul, numitele plăci fiind separate prin niște garnituri (2), strânse între două plăci (3 și 4) izolatoare, pe care sunt montate ștuțurile (5...8) prevăzute cu niște piulițe dop (9...11), celulele de electroliză fiind alimentate de la o sursă (12) de curent continuu, în sine cunoscută, curentul și tensiunea fiind controlate de un variator (13) în sine cunoscut și vizualizate pe niște instru-

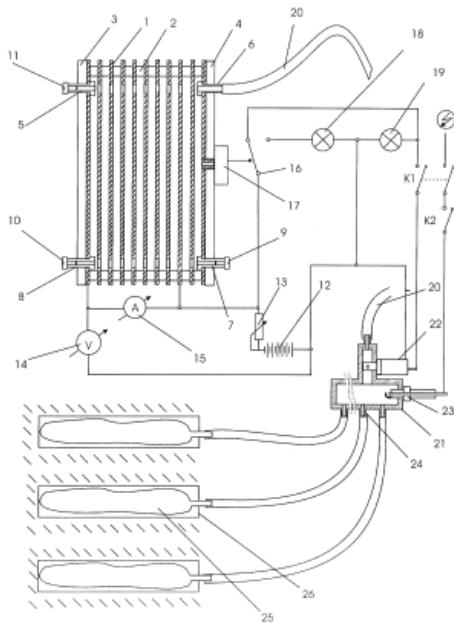
(21) a 2005 00811 A2

mente (14 și 15) magnetoelectrice, un contactor (16) acționat de un releu (17) pneumatic, ce asigură întreruperea electrolizei când cantitatea prestabilită de gaz exploziv a fost produsă, ștuțul (6) fiind în legătură cu un furtun (20) care comunică cu un distribuitor (21) prevăzut cu un electroventil (22), în legătură cu un întrerupător (K1) dublu și cu un contactor (K2), un generator de scântei (23) și mai multe căi (24), către niște pungii (25) colectoare, care sunt introduse în găurile de mină, instalația conținând și niște lămpi (18 și 19) care semnalizează prezența tensiunii în instalație și producerea cantității de material exploziv gazos prestabilit.

Revendicări: 2

Figuri: 1

(21) a 2005 00811 A2



(21) a 2006 00391 A2 (51) **F01D 5/14** (2006.01); **F01D 5/18** (2006.01); (22) 05.06.2006 (41) 28.12.2007//12/2007 (71) Popescu Daniela, str. Stejar, nr. 9, cod 700327, Iași, RO; Popescu Theodor, str. Stejar, nr. 9, cod 700327, Iași, RO (72) Popescu Daniela, str. Stejar, nr. 9, cod 700327, Iași, RO; Popescu Theodor, str. Stejar, nr. 9, cod 700327, Iași, RO (54) **PALETĂ PARȚIAL PERMEABILĂ, PENTRU TURBOMAȘINI AXIALE**

(57) Invenția se referă la o paletă parțial permeabilă, destinată turbomașinilor axiale, cum ar fi, de exemplu, turbinele cu abur sau cu gaze. Paleta conform invenției are o plăcuță (1) permeabilă, montată pe un corp (2) principal, astfel încât să formeze pe acesta niște cavități (3) interioare, obturate spre un butuc și deschise spre corpul (2) principal.

Revendicări: 4
Figuri: 5

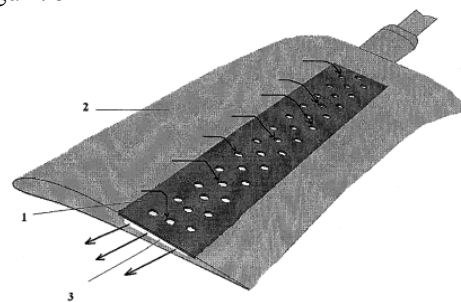


Fig. 1

(21) a 2005 00003 A2 (51) **E21D 11/38** (2006.01); **C09K 17/12** (2006.01); (22) 05.01.2005 (41) 28.12.2007//12/2007 (71) INSEMEX Petroșani-Institutul Național pentru Securitate Minieră și Protecție Antiexplozivă, str. G-ral Vasile Milea, nr. 32-34, Petroșani, Hunedoara, RO (72) Toth Ion, str. Avram Iancu, bl. 4, sc. 2, et. 4, ap. 19, Petroșani, județul Hunedoara, RO; Cioclea Doru, b-dul 1 Decembrie 1918, bl. 65, sc.2, ap. 15, et. 1, Petroșani, județul Hunedoara, RO; Spiridon Simion, str.1 Iunie, nr. 4, Vulcan, județul Hunedoara, RO; Gligor Cornel, str. Independenței, bl. 5, sc. 1, ap. 12, cod 332079, Petroșani, județul Hunedoara, RO (54) **PROCEDUL DE ETANȘARE SUPPLEMENTARĂ A CONSTRUCȚIILOR DE IZOLARE MINIERĂ**

(57) Invenția se referă la un procedeu de etanșare suplimentară a construcțiilor de izolare minieră. Produsul de etanșare, conform invenției, constă în aplicarea sub formă peliculară a unui amestec pe bază de sticlă solubilă, cu bentonită sau argilă, în raport volumic de 1: 1, pe suprafața digurilor de izolare, cantitatea de amestec ce se aplică pe suprafața construcțiilor de izolare în cazul unui singur strat fiind de $1,6 \text{ dm}^3/\text{m}^2$, pentru cel de al doilea sau cel de al treilea strat, amestecul de sticlă solubilă cu bentonită sau argilă se diluează cu 3% apă, consumul de soluție de etanșare fiind de $1,3 \text{ dm}^3/\text{m}^2$.

Revendicări: 1

(21) a 2005 00004 A2 (51) **F01N 3/02** (2006.01) (22) 05.01.2005 (41) 28.12.2007//12/2007 (71) INSEMEX Petroșani-Institutul Național pentru Securitate Minieră și Protecție Antiexplozivă, str. G-ral Vasile Milea, nr. 32-34, Petroșani, Hunedoara, RO (72) Toth Ion, str. Avram Iancu, bl. 4, sc. 2, et. 4, ap. 19, Petroșani, județul Hunedoara, RO; Cioclea Doru, b-dul 1 Decembrie 1918, bl. 65, sc.2, ap. 15, et. 1, Petroșani, județul Hunedoara, RO; Spiridon Simion, str. 1 Iunie, nr. 4, Vulcan, județul Hunedoara, RO; Baron Octavia, str. Avram Iancu, bl. 12, sc. 2, ap. 46, Petroșani, RO; Ambruș Zoltan, str. Varga, nr. 440, cod 537240, Praid, județul Harghita, RO (54) **PROCEDUL DE DENOCIVIZARE A GAZELOR DE EȘAPARE DE LA MOTOARE DIESEL**

(57) Invenția se referă la un procedeu de denocivizare a gazelor de ardere de la motoarele diesel. Procedul de denocivizare, conform invenției, constă în absorbția chimică a particulelor, cum ar fi particulele solide de funingine, oxizi de azot, oxizi de sulf, aldehide, într-o soluție absorbantă de tip apă sau o soluție alcalină, cum ar fi, de exemplu, o soluție de Na_2CO_3 , de 1%, într-un dispozitiv de absorbție prevăzut între galeria de evacuare și țeava de evacuare a gazelor arse, de la motoarele diesel, ale mijloacelor de transport utilizate în spații închise, inclusiv în mine.

Revendicări: 1
Figuri: 2

(21) a 2006 00433 A2 (51) **F02D 15/04** (2006.01); **F01L 31/24** (2006.01); (22) 12.06.2006 (41) 28.12.2007//12/2007 (71) Hara Vasile, str. 1 Decembrie 1918, Cartier Găvana III, bl. C7, sc. F, ap. 7, Pitești, RO; Clenci Adrian Constantin, Găvana 3, str. Dr. Carol Davila, nr. 7, bl. B1, sc. F, ap. 12, Pitești, RO; Descombes Georges, Cnam Paris, nr. 292, Rue Saint-Martin, Paris, FR; Podevin Pierre, Cnam Paris nr. 292, Rue Saint-Martin, Paris, FR (72) Hara Vasile, str. 1 Decembrie 1918, Cartier Găvana III, bl. C7, sc. F, ap. 7, Pitești, RO; Clenci Adrian Constantin, Găvana 3, str. Dr. Carol Davila, nr. 7, bl. B1, sc. F, ap. 12, Pitești, RO; Descombes Georges, Cnam Paris, nr. 292, Rue Saint-Martin, Paris, FR; Podevin Pierre, Cnam Paris, nr. 292, Rue Saint-Martin, Paris, FR (54) **MOTOR TERMIC, CU AUTOREGLAREA RAPORTULUI DE COMPRIIMARE ȘI A CURSEI SUPAPELOR**

(57) Invenția se referă la un motor termic, cu autoreglare a raportului de comprimare și a cursei supapelelor, destinat echipării mijloacelor de transport, precum și utilizării ca motor staționar. Motorul conform invenției are un carter (1) superior, articulat la un carter (2) inferior, reglarea poziției relative a carterelor (1 și 2) superior și, respectiv, inferior fiind realizată cu ajutorul unui sistem (A) de reglare a raportului de comprimare, poziționat pe carterul (1) superior, pe care este prevăzut și un mecanism (C) de poziționare a unui mecanism (B) de reglare a cursei unor supape.

Revendicări: 6
Figuri: 7

(21) a 2006 00433 A2

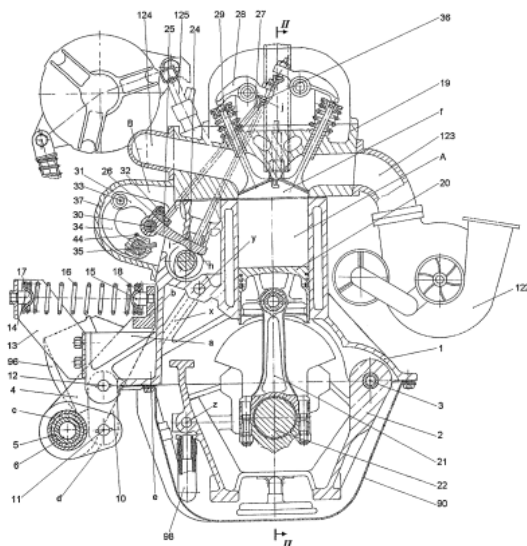


Fig. 1

(21) a 2006 00751 A0 (51) **F03D 3/04** (2006.01) (22) 28.09.2006 (41) 28.12.2007//12/2007 (71) Boțan Corneliu Gheorghe, str. Toma Cozma, nr. 9, sc. B, ap. 3, Iași, RO; Cuciureanu Dumitru, Stradela Sf. Andrei, nr. 13, Iași, RO (72) Boțan Corneliu Gheorghe, str. Toma Cozma, nr. 9, sc. B, ap. 3, Iași, RO; Cuciureanu Dumitru, Stradela Sf. Andrei, nr. 13, Iași, RO (54) **CONCENTRATOR PENTRU TURBINĂ ȘI REȚEA EOLIANĂ**

(57) Invenția se referă la un concentrator care intră în componența unei centrale eoliene și este destinat captării fluxului de aer, în vederea transformării energiei cinetice într-o altă formă de energie utilă. Concentratorul conform invenției, într-un exemplu de realizare a invenției, cuprinde o turbină (5) și un colector (3) având o secțiune de intrare a aerului sensibil mai mare decât cea de ieșire către turbină (5), montate prin intermediul unor bare (4) de susținere, pe o platformă (2) orientabilă cu ajutorul unui sistem de poziționare automată, a unui turn (1) al unei centrale eoliene, astfel că energia fluxului de aer este transformată în turbină (5), în energie mecanică ce este transmisă, prin intermediul unui arbore (6) al turbinei și al unor cuplaje (7), la un generator (9) electric.

Revendicări: 5
Figuri: 5

(21) a 2006 00751 A0

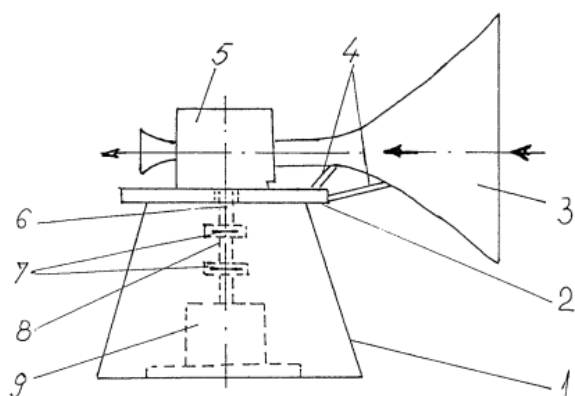


Fig. 1

(21) a 2007 00570 A0 (51) **F16C 19/16** (2006.01) (22) 10.08.2007 (41) 28.12.2007//12/2007 (71) SIRCA.S.A., str. Dumbravei, nr. 6b, Piatra-Neamț, RO (72) Rezmireș Gheorghe Daniel, str. Avântului, nr. 23, cod 605100, Buhuși, RO; Monfardini Alfredo, via Picaso Pablo, nr. 7, Castel Gofredo, Prov. Mantova, IT; Bocăneț Vasile, str. Florilor, nr. 7bis, cod 610053, Piatra-Neamț, RO (74) Agenție de Proprietate Industrială și Transfer Tehnologic-Stoian Ioan, b-dul Republicii, bl. 46, sc. C, ap. 35, cod 5550, Roman, județul Neamț (54) **RULMENT RADIAL AXIAL, CU BILE, CU RIGIDITATE AXIALĂ ASIMETRICĂ**

(57) Invenția se referă la un rulment radial axial cu bile, cu rigiditate axială asimetrică, destinat utilizării, în cadrul mașinilor unelte, a instalațiilor de ridicat și manipulat sarcini, cât și în cadrul unor aplicații ce folosesc sarcini mici și turații ridicate. Rulmentul conform invenției are un punct (6) de intersecție a unor căi (4 și 5) de rulare dintr-un inel (1) exterior și un punct (11) de intersecție a unor căi (9 și 10) de rulare dintr-un inel (2) interior decalate unghiular față de un plan (I-I) de simetrie a unui șir de bile (3), de o parte și de alta a șirului, bilele (3) având un punct (7) de contact pe o cale (4) de rulare decalat cu un unghi (U3) mai mare decât un unghi (U2) al unui punct (8) de contact, de pe cealaltă cale (5) de rulare

(21) a 2007 00570 A0
a inelului (1) exterior, și un punct (12) de contact pe o cale (9) de rulare decalat cu un unghi (U5) mai mare decât un unghi (U6) al unui punct (13) de contact de pe cealaltă cale (10) de rulare a inelului (2) interior.

Revendicări: 4
Figuri: 4

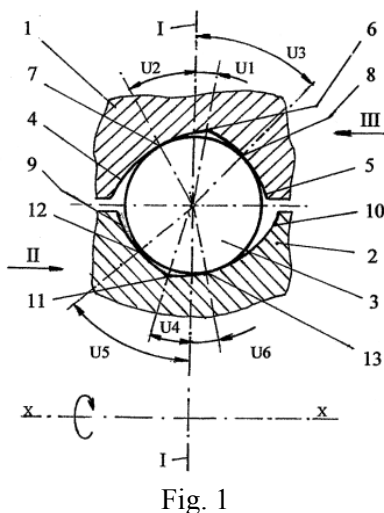


Fig. 1

(21) a 2007 00613 A0 (51) **F16C 19/16** (2006.01) (22) 29.08.2007 (41) 28.12.2007//12/2007 (71) Sirca - S.A., str. Dumbravei, nr. 6b, Piatra-Neamț, RO (72) Rezmireș Gheorghe Daniel, str. Avântului, nr. 23, cod 605100, Buhuși, RO; Monfardini Alfredo, via Picaso Pablo, nr. 7, Castel Gofredo, Prov. Mantova, IT; Bocăneț Vasile, str. Florilor, nr. 7bis, cod 610053, Piatra-Neamț, RO (74) Agenție de Proprietate Industrială și Transfer Tehnologic-Stoian Ioan, b-dul Republicii, bl. 46, sc. C, ap. 35, cod 5550, Roman, județul Neamț (54) **RULMENT RADIAL AXIAL, CU BILE, CU RIGIDITATE RADIALĂ DISCONTINUA**

(57) Invenția se referă la un rulment radial axial cu bile, cu rigiditate radială discontinuă, care este destinat utilizării în cadrul mașinilor unelte a instalațiilor de ridicat și manipulat sarcini, cât și pentru aplicații în cadrul cărora se folosesc sarcini mici și turații ridicate. Rulmentul conform invenției este constituit dintr-un inel (1) interior, unul dintre inelele (2, 3 sau 4) exterioare și un șir de bile (5), cel puțin inelul (1) interior sau acela dintre inelele (2, 3 sau 4) exterioare folosit fiind prevăzut cu trei căi de rulare, care vin în contact succesiv cu bilele (5), cu o cale de rulare, cu două căi de rulare și, în final, cu toate cele trei căi de rulare, funcție de încărcarea radială, inelul (1) interior având trei căi (6, 7 și 8) de rulare, cu profilul în arc de cerc, cu o rază mai mare decât raza bilei (5), din care primele două căi (6 și 7) de rulare sunt plasate de o parte și de alta a bilei (5) și simetrice față de planul de simetrie (I-I) a șirului de bile (5), și o cale (8) de rulare situată simetric între primele două căi (6 și 7) de rulare, iar inelul (3) exterior are trei căi (17, 18 și

(21) a 2007 00613 A0
19) de rulare, dintre care două căi (17 și 18) de rulare sunt plasate de o parte și de alta a bilei (5), și simetrice față de planul de simetrie (I-I) a șirului de bile (5), și o cale (19) de rulare situată simetric între cele două căi (17 și 18) de rulare, punctele (11 și 22) de contact putând fi pe o singură cale (8 sau 19) de rulare, între cele două căi (6 și 7 sau 17 și 18) adiacente, și bila (5) fiind în câte un spațiu (b sau d).

Revendicări: 4
Figuri: 10

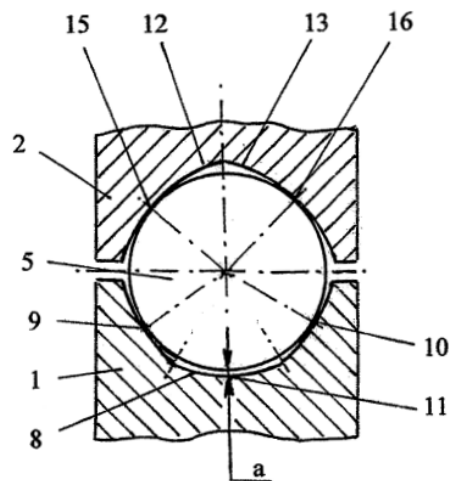


Fig. 2

(21) a 2006 00465 A2 (51) **F16L 11/02** (2006.01); **E03B 9/02** (2006.01); (22) 21.06.2006 (41) 28.12.2007//12/2007 (71) Ciubucciu Gherasim, str. Dr. Gh. Iacomi, nr. 1, bl. H12, ap. 20, sc. A, et. 4, Piatra-Neamț, RO (72) Ciubucciu Gherasim, str. Dr. Gh. Iacomi, nr. 1, bl. H12, ap. 20, sc. A, et. 4, Piatra-Neamț, RO (54) **SPĂLĂTOR FURTUN**

(57) Invenția se referă la un spălător folosit la spălarea furtunurilor confecționate din pânză sau din cauciuc. Spălătorul conform invenției este alcătuit dintr-un suport (1) de susținere, un șurub (2) de prindere și o ureche (3) de prindere, sudată de un corp (4) care are montat, în partea stângă, unul dintre corpurile (5 și 6) de pulverizare având, în secțiune transversală, o formă dreptunghiulară sau una circulară, pentru spălarea furtunurilor confecționate din pânză sau din cauciuc, pliate sau rigide, pe oricare dintre corpurile (5 și 6) de pulverizare folosit fiind montate niște distanțiere (7) care au rolul de a ține la o anumită distanță furtunul care trebuie spălat, și, în același timp, împarte niște orificii (a) circulare în niște orificii (b) de pulverizare a apei, pe cele două părți ale distanțierului (7), în partea dreaptă a corpului (4) fiind dispus un robinet hidrant (8), ce are rolul de a închide, de a deschide și de a regla presiunea și debitul apei.

Revendicări: 4

Figuri: 3

(21) a 2006 00465 A2

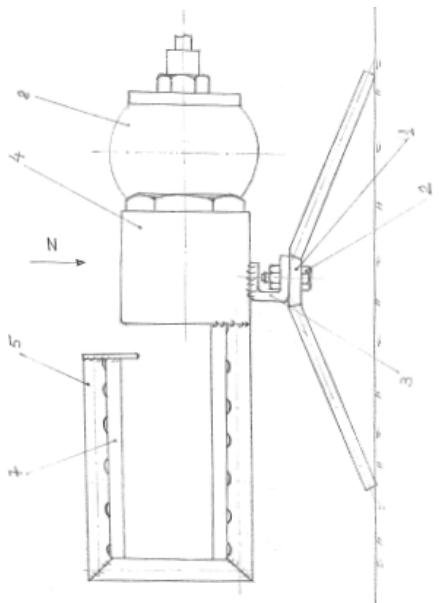


Fig. 1

(21) a 2006 00456 A2 (51) **F22G 5/12** (2006.01) (22) 16.06.2006 (41) 28.12.2007//12/2007 (71) ARTEGO S.A., str. Ciocârlău, nr. 38, Târgu-Jiu, județul Gorj, RO (72) David Viorel, b-dul Constantin Brâncuși, bl. 9, ap. 14, Târgu-Jiu, județul Gorj, RO; Anglițoiu Florian, str. Jiului, nr. 67, Târgu-Jiu, județul Gorj, RO; Mănoiu Ion, str. Panduri, nr. 55, Târgu-Jiu, județul Gorj, RO; Crăc Vasile, str. 23 August, bl. 9, ap. 7, Târgu-Jiu, județul Gorj, RO; Bularda Nicolae, str. Zambilelor, bl. 3, ap. 15, Târgu-Jiu, RO; Gogelescu Ion, sat Ceauru, nr. 526, comuna Bălești, RO (54) **PROCEDEU PENTRU REALIZAREA CICLULUI TERMIC LA PRESA DE VULCANIZAT COVOR DE CAUCIUC**

(57) Invenția se referă la un procedeu pentru realizarea ciclului termic la o presă pentru vulcanizarea unui covor din cauciuc, utilizat la fabricarea covoarelor din cauciuc pentru benzile transportoare. Procedeu conform invenției constă într-o primă fază de încălzire, în care se introduce apă fierbinte, la temperatura de vulcanizare de 160°C, în plăcile unei prese de vulcanizare, la un debit de 75 m³/h, timp de 5...7 min, pentru vulcanizarea unui tronson de bandă transportoare-șarjă, apa fiind reîncălzită și recirculată, apoi urmează faza de vulcanizare, cu menținerea temperaturii de vulcanizare timp de 10...15 min, prin recircularea apei fierbinți într-un circuit închis, între plăcile preseii, în legătură cu circuitele de apă fierbinte de tur și retur, și, în final, când timpul de vulcanizare s-a epuizat, are loc faza de răcire, prin reducerea temperaturii apei fierbinți și, în consecință,

(21) a 2006 00456 A2

răcirea plăcilor preseii la temperatura de 110...120°C, moment în care poate fi introdus un nou tronson de covor de vulcanizare, răcirea fiind realizată prin injectarea de apă demineralizată rece în circuitul plăcilor de vulcanizare, cu un debit redus, de preferință 7 m³/h, apa rezultată la temperatura de echilibru fiind redusă la temperatura de vulcanizare și recirculată pentru ciclul următor.

Revendicări: 1

Figuri: 2

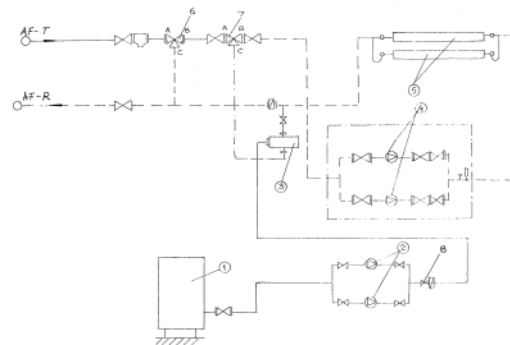


Fig. 2

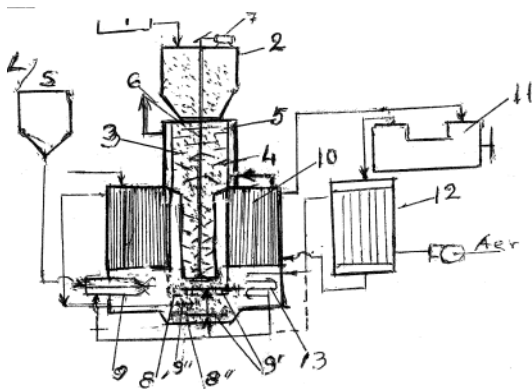
(21) a 2006 00435 A2 (51) **F23B 10/00** (2006.01) (22) 12.06.2006 (41) 28.12.2007//12/2007 (71) Volcovinschi Gheorghe, str. Transilvaniei, nr. 8, ap. 24, Baia Mare, RO; Hoffman Adriana Ildico, str. V. Alecsandri, nr. 39, Baia-Mare, RO (72) Volcovinschi Gheorghe, str. Transilvaniei, nr. 8/24, cod 302213, Baia-Mare, RO; Hoffman Adriana Ildico, str. V. Alecsandri, nr. 39, Baia-Mare, RO (54) **INSTALAȚIE PENTRU PRODUCEREA ENERGIEI "MA"**

(57) Invenția se referă la o instalație pentru producerea energiei, cu funcționare continuă, folosind combustibili neconvenționali. Instalația conform invenției este prevăzută cu o retortă (3) cu vetre polietajate, orizontale sau înclinate, pentru activarea termică a unor materiale combustibile celulozice, materialul rezultat fiind ars pe un grătar (8) dintr-o vatră (8'), aprinderea făcându-se prin arderea unui combustibil (L/S) lichid sau sub formă de suspensie, prin pulverizare cu aer, prin intermediul unui arzător (9), pentru activarea arderii cu hidrogen, peste cărbunile încins fiind pulverizat abur, aburul rezultat dintr-un cazan (10) cu o temperatură mai mare de 130°C și cu o presiune mai mare de 2 at acționând un motor (11) cu piston, după care trece printr-un schimbător (12) de căldură, unde se obține aer cald și apă, cu o temperatură de 90°C, care sunt recirculate, pentru preîncălzirea aerului la o temperatură mai mare de 100°C, aerul fiind reîncălzit într-un focar (13).

Revendicări: 2

Figuri: 1

(21) a 2006 00435 A2



(21) a 2006 00509 A2 (51) **F23B 80/00** (2006.01); **F23C 1/00** (2006.01); (22) 18.05.2006 (41) 28.12.2007//12/2007 (71) Volcovinschi Gheorghe, str. Transilvaniei, nr. 8, ap. 24, Baia Mare, RO; Hoffman Adriana Ildico, str. V. Alecsandri, nr. 39, Baia-Mare, RO (72) Volcovinschi Gheorghe, str. Transilvaniei, nr. 8, ap. 24, cod 302213, Baia-Mare, județul Maramureș, RO; Hoffman Adriana Ildico, str. V. Alecsandri, nr. 39, Baia-Mare, RO (54) **PROCEDEU ȘI INSTALAȚIE PENTRU PRODUCERE DE ENERGIE**

(57) Invenția se referă la un procedeu și la o instalație pentru producerea de energie din deșeuri menajere și agricole. Procedeu conform invenției constă din pregătirea deșeurilor combustibile, care constă din sortarea după dimensiuni, apoi sunt tratate termic cu gaze calde reziduale, fiind apoi arse cu aer, prin încălzire cu flacără produsă de un arzător, la atingerea unei temperaturi de 700°C, se dispersează abur, iar la atingerea parametrilor de funcționare, se oprește dispersia de combustibil lichid. Instalația pentru aplicarea procedurii conform invenției are niște retorte (4 și 4') și niște tuburi (5 și 5') suport, un coș (6') și o roată (8), precum și un arzător (7) cu combustibil lichid, pentru încălzirea materialului de ars, și un dispersor (D) de abur, aerul necesar arderii fiind

(21) a 2006 00509 A2

adus de un ventilator (10) și încălzit până la 90°C, într-un schimbător (1) de căldură și, după caz, la peste 100°C, într-un preîncălzitor (12), un cazan (13) produce abur la 130°C și 2 at, care acționează un motor (14) cu piston care antrenează un dinam (14').

Revendicări: 5

Figuri: 2

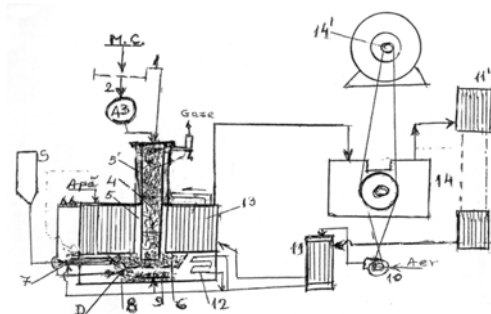


Fig. 1

(21) a 2006 00771 A0 (51) **F24H 3/00** (2006.01); **C09K 5/00** (2006.01); (22) 11.10.2006 (41) 28.12.2007//12/2007 (71) Gâscă Vasile, str. P-ța Mihail Kogălniceanu, nr. 6, bl. 12, sc. D, ap. 57, Piatra-Neamț, RO; Stănciulescu Traian Dinorel, str. Oancea, nr. 1, bl. D12, ap. 19, Iași, RO; Poenaru Aritia, str. Pietății, nr. 24, bl. C3, sc. 2, et. 2, ap. 24, Brăila, RO (72) Gâscă Vasile, str. P-ța Mihail Kogălniceanu, nr. 6, bl. 12, sc. D, ap. 57, Piatra-Neamț, RO; Stănciulescu Traian Dinorel, str. Oancea nr. 1, bl. D12, ap. 19, Iași, RO; Poenaru Aritia, str. Pietății, nr. 24, bl. C3, sc. 2, et. 2, ap. 24, Brăila, RO (54) **SURSĂ ALTERNATIVĂ DE ÎNCĂLZIRE, CU RANDAMENT TERMIC MAXIM ȘI CONSUM MINIM DE ENERGIE ELECTRICĂ**

(57) Invenția se referă la o sursă alternativă de încălzire, bazată pe efectul electrotermic, a unei pelicule sau a unui strat din substanțe anorganice sau organice, caloric active, aplicat pe un suport. Sursa conform invenției este constituită dintr-o sursă (2) electrotermic activă, obținută dintr-un complex compozit, din substanțe anorganice și organice, cum ar fi pulberi fine din carbon și din ferită, amestecate și omogenizate cu ajutorul unui liant organic, sub formă de pastă, distribuit într-un strat subțire pe întreaga suprafață a unei platforme-suport (1), realizată din fibră de sticlă. Sistemul conform invenției este alcătuit din

(21) a 2006 00771 A0

platforma-suport (1) care are un grad relativ mare de flexibilitate și o bună rezistență mecanică, pe care este plasată, în strat subțire, sursa (2) electrotermic activă, compoziția activă fiind protejată de influențele mediului printr-un sistem (3) de izolare realizat prin aplicarea unor straturi succesive de lac rezistent la stimuli degradanți, precum și dintr-un dispozitiv (4) de conectare la rețeaua electrică, alcătuit din doi conductori metalici, introduși în masa substanței active, la distanța ohmică minimă, pentru a nu produce scurtcircuit, conductorii având contactul perfect izolat de mediu, cu ajutorul unui cauciuc natural protector, și dintr-un senzor (5) electronic, cu termostat, pentru măsurarea și programarea temperaturii în limitele de creștere dorite, și dintr-un sistem (6) de convecție calorică, ce cuprinde un miniradiator (7) de aluminiu.

Revendicări: 2

Figuri: 6

(21) a 2006 00771 A0

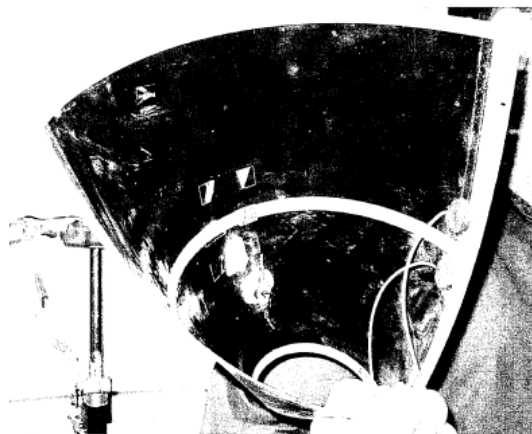


Fig. 1

(21) a 2007 00238 A0 (51) **F24J 2/12** (2006.01); **F24J 2/52** (2006.01); (22) 03.04.2007 (41) 28.12.2007//12/2007 (71) Breaz Laurențiu, str. Transilvaniei, nr. 37, cod 515200, Aiud, RO (72) Breaz Laurențiu, str. Transilvaniei, nr. 37, cod 515200, Aiud, RO (54) **OGLINDĂ PARABOLICĂ ȘI PROCEDUL DE OBTINERE A ACESTEIA**

(57) Invenția se referă la o oglindă parabolică, realizată din materiale compozite, și la un procedeu de obținere a oglinzii parabolice. Oglinda conform invenției este constituită dintr-o structură de rezistență alcătuită din două inele concentrice (1 și 2), exterior și interior, unite prin niște raze (3) generatoare, pe care sunt fixate niște segmente (5) de paraboloid, realizate din spumă poliuretanică, alcătuite din niște profile (6) de rezistență, niște șanțuri (7) și niște diviziuni (8 și 9) pe care sunt fixate niște segmente (4) parabolice, de oglinzi flexibile. Procedul conform invenției, aplicat pentru obținerea oglinzii, constă în obținerea prin roluire a inelelor exterior și interior, și a razelor generatoare, după care este făcută sudarea acestora din urmă de inelele interior și exterior, respectând ecuația paraboloidului, și sunt obținute, prin injectare în matrită, niște segmente de paraboloid, din spumă poliuretanică, în număr egal cu razele generatoare, apoi având loc fixarea segmentelor de paraboloid în structura de rezistență a para-

(21) a 2007 00238 A0

boloidului, alcătuită din inelele exterior și interior și razele generatoare, iar în final este realizată fixarea segmentelor parabolice de oglinzi flexibile pe diviziunile segmentelor de paraboloid, cu ajutorul unui profil omega, ce respectă ecuația paraboloidului.

Revendicări: 2

Figuri: 4

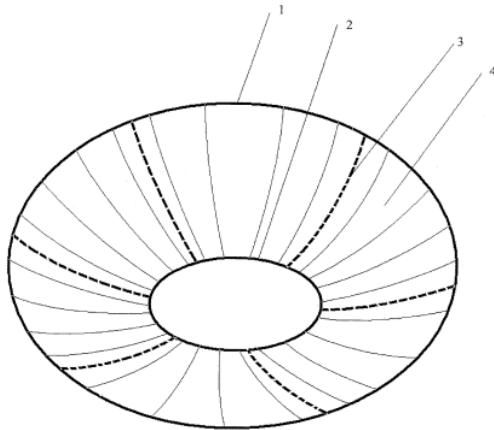


Fig. 4

(21) a 2007 00557 A0 (51) **F24J 2/20** (2006.01); **E06B 9/00** (2006.01); (22) 03.08.2007 (41) 28.12.2007//12/2007 (71) *Marinescu Nicolae Cicerone, str. Zamfiresți, nr. 1d, Pitești, RO* (72) *Marinescu Nicolae Cicerone, str. Zamfiresți, nr. 1d, Pitești, RO* (74) *Cabinet Individual Anghel Luminița Doina, str. Gherghitei, nr. 1, bl. 94b, sc. B, ap. 76, sector 2, București* (54) **CELULĂ TERMOSOLARĂ DE TIP TER-MOPAN**

(57) Invenția se referă la o celulă termosolară, destinată captării energiei solare și transformării acesteia în energie termică, în vederea încălzirii spațiilor utile din construcțiile de orice tip. Celula termosolară, conform invenției, este alcătuită din patru foi (1, 3, 6 și 8) de geam având aceleași dimensiuni, distanțate între ele cu ajutorul unor fâșii de geam lipite cu chit siliconic (11 și 12), pe întregul perimetru, astfel încât sunt delimitate o cameră (5) centrală și două camere (2 și 7) cu rol de barieră termică, dispuse de o parte și de alta a camerei (5), prin aceasta din urmă fiind vehiculat agentul termic constituit de un lichid incolor, iar creșterea capacității de absorbție a energiei solare putând fi realizată cu ajutorul unei grile (4) metalice, dispuse în interiorul camerei (5).

Revendicări: 5

Figuri: 2

(21) a 2007 00557 A0

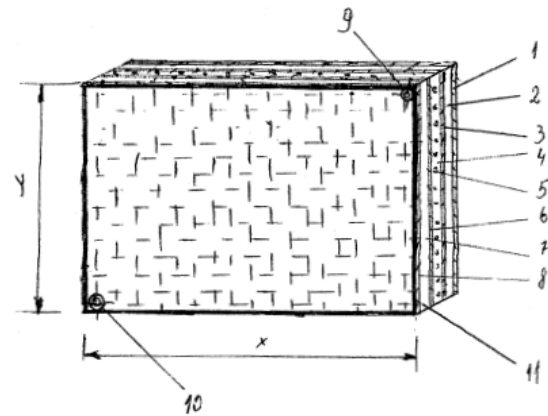


Fig. 1

(21) a 2006 00460 A2 (51) **F24J 2/24** (2006.01) (22) 19.06.2006 (41) 28.12.2007//12/2007 (71) *Gheorghiu Steluța, C/huya 7, 1-1, 43003, Tarragona, ES*; *Antonovici Corneliu, str. Râul Mara, nr. 11, bl. M5, sc.1, et. 2, ap. 5, sector 4, București, RO* (72) *Gheorghiu Steluța, C/huya 7, 1-1, 43003, Tarragona, ES*; *Antonovici Corneliu, str. Râul Mara, nr. 11, bl. M5, sc. 1, et 2, ap. 5, sector 4, București, RO* (54) **METODĂ ȘI STRUCTURĂ TIP ȚIGLĂ DE STICLĂ, PENTRU COLECTAREA ENERGIEI SOLARE**

(57) Invenția se referă la o țiglă pentru colectarea energiei solare și transformarea acesteia în energie electrică și/sau energie termică. Țigla conform invenției este alcătuită dintr-o semițiglă (1) având, la partea sa superioară, un profil (2) exterior, de forma unei structuri de valuri, urmată de o structură (3) interioară, profilată optic și mecanic, ce are rolul de a dirija lumina care suferă fenomenele de refracție și reflexie în interiorul sticlei, spre niște elemente (4) semiconductoare, așezate la baza profilului (2) exterior, o structură (5) laterală profilată asigurând o rezistență mecanică necesară, la baza țiglei fiind așezat un modul (6) optoelectric, sprijinit pe un panou (8) spate, niște canale (7) dintre două profile adiacente fiind folosite la trecerea unui curent de aer sau lichid de răcire care preia căldura rezultată și o transferă unui bazin de acumulare cu apă caldă, sau pentru sto-

(21) a 2006 00460 A2

care a bateriilor de Lilon și a elementelor de iluminare specifice, prin niște pereți (5) laterali putând fi trecute niște cabluri electrice și niște conducte, astfel încât să asigure modularitatea conectării și compacitatea necesară, pe structura unor suprafețe (9 și 10) externe, respectiv, interne putând fi depuse diverse materiale, pentru a îmbunătăți proprietățile optice, cum ar fi niște straturi antireflex.

Revendicări: 24

Figuri: 11

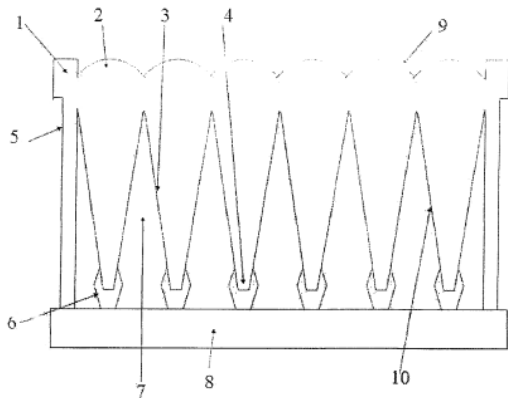


Fig. 1

(21) a 2006 00135 A2 (51) **F25B 30/02** (2006.01); **F25B 29/00** (2006.01); **F24J 3/00** (2006.01); (22) 02.03.2006 (41) 28.12.2007//12/2007 (71) *Staicovici N. Mihail-Dan, str. M. Eminescu, nr. 81b, et. 4, ap. 9, sector 2, București, RO* (72) *Staicovici N. Mihail-Dan, str. M. Eminescu, nr. 81b, et. 4, ap. 9, sector 2, București, RO* (54) **POMPA DE CALDURA**

(57) Invenția se referă la o pompă de căldură destinată domeniului industrial și casnic, pentru încălzirea unui fluid cu ajutorul surselor de căldură regenerabile sau uzate. Procedul conform invenției cuprinde realizarea unui ciclu în prezența unui coabsorbant hibrid, la o temperatură având o valoare apropiată de cea a temperaturii de desorbție, faza de comprimare având loc la o presiune egală cu presiunea fazelor de generare și care este o fază intermediară, având o valoare mai mare ca presiunea joasă a fazelor de desorbție și, respectiv, de absorbție, până la valoarea presiunii înalte a fazei de resorbție, conectarea fiind făcută la o sursă de căldură având un nivel termic mai scăzut decât cel al surselor fazelor de generare și, respectiv, de desorbție. Instalația conform invenției are în componență un resorbitor (1) de înaltă presiune, răcit cu un fluid care trebuie încălzit, pentru a produce efectul util, un desorbitor (22) de joasă presiune, conectat la o sursă caldă (23), un schimbător (4) de căldură, recuperatoriu al căldurii unui absorbant (3) cald, provenit din resorbitor (1), pentru preîncălzirea absorbantului care intră în resorbitor (1), provenit din desorbitor (22), un alt schimbător (8) de

(21) a 2006 00135 A2

căldură, recuperatoriu al căldurii unui absorbant (9) mai cald, provenit din resorbitor (1), pentru preîncălzirea absorbantului care intră într-un generator (10), provenit dintr-un absorbitor (21), o pompă (29) de joasă presiune, o pompă (31) de înaltă presiune, precum și un compresor (6).

Revendicări: 6

Figuri: 2

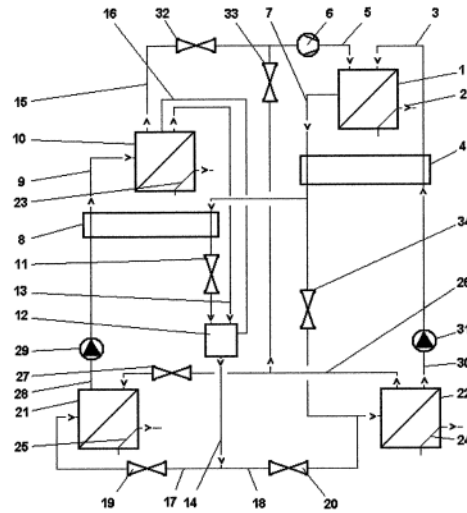


Fig. 2

(21) a 2005 00665 A2 (51) **F27D 17/00** (2006.01); **F28D 1/053** (2006.01); (22) 28.07.2005 (41) 28.12.2007//12/2007 (71) *Erhan S.R.L., str. Regina Maria, nr. 7, bl. C1, Râmnicu-Vâlcea, RO* (72) *Erhan Toma, str. General Magheru, nr. 5, bl. C, sc. B, ap. 4, Râmnicu-Vâlcea, RO* (54) **RECUPERATOR DE CALDURA**

(57) Invenția se referă la un recuperator de căldură destinat producerii apei calde menajere sau agentului termic pentru încălzire, prin recuperarea energiei calorice neabsorbite de cazane sau cuptoare. Recuperatorul conform invenției cuprinde un corp (1) cilindric, în care este prevăzut un fascicul tubular, compus din țevi dispuse astfel încât în plan transversal centrul țevilor alăturate formează triunghiuri echilaterale și au un pas (A), iar la exteriorul corpului (1) cilindric sunt prevăzute un racord (R1) pentru intrarea apei reci, un racord (R2) pentru ieșirea apei calde, un racord (R7) pentru intrarea gazelor arse, un racord (R8) pentru eliminarea gazelor arse, precum și un sistem de protecție la supraîncălzire.

Revendicări: 3

Figuri: 7

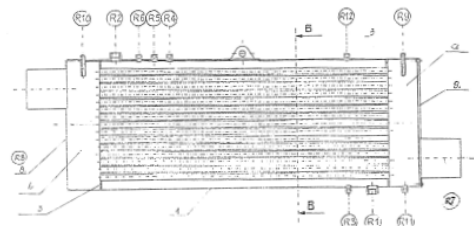


Fig. 1

(21) a 2006 00427 A2 (51) **G01B 7/30** (2006.01) (22) 12.06.2006 (41) 28.12.2007//12/2007 (71) *Universitatea Tehnică "Gh. Asachi", b-dul D. Mangeron, nr. 67, cod 700050, Iași, RO* (72) *Foșalău Cristian, șoseaua Nicolina, nr. 54, bl. 977, sc. A, et. 6, ap. 16, cod 700686, Iași, RO; Temneanu Marinel Costel, str. Al. Tudor Neulăi, nr. 27, bl. 953, sc. D, et. 2, ap. 7, cod 700732, Iași, RO* (54) **TRADUCTOR DE DEPLASĂRI UNGHIULARE MICI, CU IEȘIRE ÎN FRECVENȚĂ, REALIZAT CU FIR MAGNETIC AMORF**

(57) Invenția se referă la un traductor pentru depistarea unei deplasări unghiulare cu o valoare relativ mică, cu o ieșire în frecvență, prevăzut cu un element sensibil excitat în curent alternativ sinusoidal, cu frecvențe cuprinse între 10 și 50 kHz. Traductorul conform invenției este compus dintr-un fir (1) magnetic amorf, dispus axial în interiorul unui solenoid (4) înfășurat într-o carcasă cilindrică (3), realizată dintr-un material feromagnetic, și supus unui efort de torsiune prin intermediul unor elemente (2 și 6) de închidere, fix și mobil, de care sunt solidarizate capetele firului (1), un element (6) de închidere mobil fiind rotit cu un unghi (α) de deplasare măsurat, capetele firului (1) magnetic amorf și cele ale unei bobine (4) de polarizare fiind conectate la un circuit (7) de prelucrare a semnalului, care folosește un circuit (CF) comparator de fază, capabil să sesizeze schimbarea unghiului electric de defazare între tensiunea aplicată firului (1) și intensitatea curentului prin

(21) a 2006 00427 A2

acesta și să comande, prin intermediul unui filtru trece jos (FTJ), un oscilator (OCT) comandat în tensiune, rezultat fiind un semnal (F_{OUT}) alternativ sinusoidal, disponibil pentru măsurare la ieșire.

Revendicări: 1
Figuri: 2

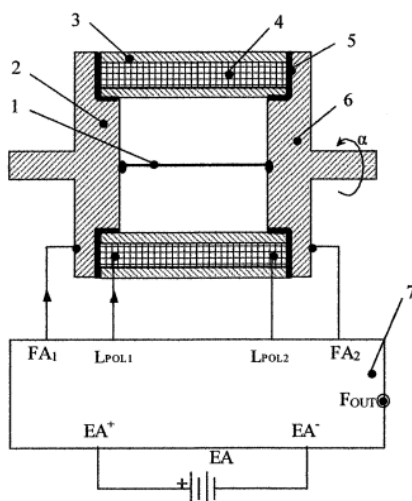


Fig. 1

(21) a 2006 00501 A2 (51) **G01F 25/00** (2006.01) (22) 28.06.2006 (41) 28.12.2007//12/2007 (71) *Alecu Ioan, str. Socola, nr. 28, bl. Z3, ap. 62, et. 10, Iași, RO; Areșteanu Adrian, str. Păcurari, nr. 24, bl. 1, ap. 9, et. 2, Iași, RO; Irimescu Mihaela Carmen, str. Buna Vestire, nr. 14, Iași, RO; Sârbu Gabriel Constantin, str. Hlincea, nr. 24, bl. 998, sc. D, et. 3, ap. 16, Iași, RO* (72) *Alecu Ioan, str. Socola, nr. 28, bl. Z3, ap. 62, et. 10, Iași, RO; Areșteanu Adrian, str. Păcurari nr. 24, bl. 1, ap. 9, et. 2, Iași, RO; Irimescu Mihaela Carmen, str. Buna Vestire, nr. 14, Iași, RO; Sârbu Gabriel Constantin, str. Hlincea, nr. 24, bl. 998, sc. D, et. 3, ap. 16, Iași, RO* (54) **INSTALAȚIE GRAVIMETRICĂ PENTRU VERIFICAREA CONTOARELOR DE APĂ**

(57) Invenția se referă la o instalație pentru testarea, calibrarea și verificarea contoarelor de apă rece, de apă caldă, a debitmetrelor volumetrice sau masice, precum și a contoarelor de energie termică atât inițial, în cadrul proceselor de fabricație a acestora, cât și ulterior, periodic, în cadrul exploatarea lor în sistemele de distribuție a apei reci, calde și a energiei termice. Instalația conform invenției are două rezervoare (A și B), pentru apă rece și, respectiv, pentru apă caldă, racordate, pe de o parte, la rețeaua de apă rece, prin câte unul dintre niște robinete (8 și 73), prin câte unul dintre niște filtre (7 și 72) magnetice, prin una dintre niște electrovalve (6 și 71) și prin unul dintre niște filtre (5 și 70) mecanice și, pe de altă parte, la un grup (C) de pompare, prin intermediul

(21) a 2006 00501 A2

unor ramificații (12 și 85) și a uneia dintre două perechi de electrovalve (13, 14 și 86, 87) de la grupul (C) de pompare, apa rece sau, după caz, apa caldă fiind trimisă într-o conductă (20) principală, care comunică cu cele două rezervoare (A și B) prin niște servovalve (22 și 23) de by-pass și, printr-o a treia servovalvă (24), introducând apa rece sau caldă într-un banc (D) de testare, în care se montează niște contoare (31 și 32) supuse verificării, bancul (D) de testare fiind legat hidraulic la un grup (E) de măsurare și control, cu mai multe căi (E1, E2 și E3), prin care este conectat la cele două rezervoare (A și B), prin câte o electrovalvă (44) de evacuare, în vederea aerisirii, și printr-un distribuitor (58) general, prin câte una dintre niște electrovalve (59 sau 60), prepararea apei calde necesare fiind făcută cu un ansamblu (79) de încălzire electrică sau, complementar, cu o pompă (G) de căldură de tipul aer/apă, ce recuperează căldura din spațiul încăperii, fiind racordată, printr-un robinet (90), la intrarea apei în ansamblul (79) de încălzire electrică, și printr-un alt robinet (88), la intrarea în rezervorul (B) de apă caldă.

Revendicări: 5
Figuri: 2

(21) a 2006 00501 A2

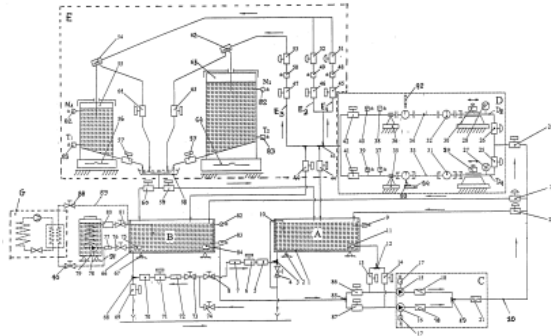


Fig. 1

(21) a 2006 00399 A2 (51) **G01L 7/06** (2006.01); **G05D 16/20** (2006.01); (22) 06.06.2006 (41) 28.12.2007//12/2007 (71) Institutul Național de Cercetare - Dezvoltare pentru Mecanică Fină-CEFIN, șoseaua Pantelimon, nr. 6-8, sector 2, București, RO (72) Munteanu Petre, șoseaua Iancului, nr. 29, bl. 105B, sc. C, et. 8, ap. 130, sector 2, București, RO; Badea Diana Mura, str. Al. Magatti, nr. 16, sector 3, București, RO; Vlad Dumitru, b-dul Iuliu Maniu, nr. 51, bl. 22b, sc. D, et. 10, ap. 205, sector 6, București, RO; Munteanu Iulian Sorin, str. Iancului, nr. 29, bl. 105B, sc. C, et. 8, ap. 130, sector 2, cod 021716, București, RO (54) **PRESOSTAT CU DISPOZITIV OPTOELECTRONIC**

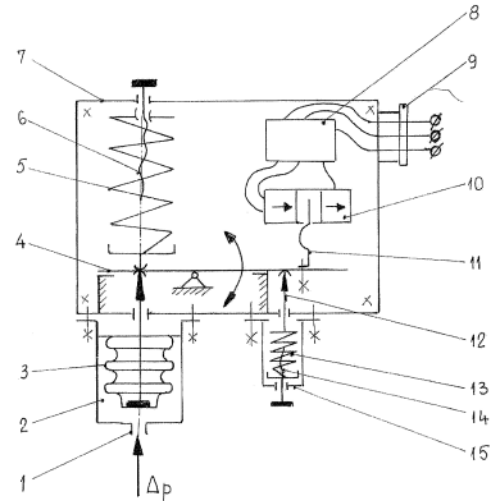
(57) Invenția se referă la un presostat prevăzut cu un dispozitiv optoelectronic, pentru controlul presiunii fluidelor, într-un proces tehnologic dintr-un domeniu industrial. Presostatul conform invenției are în componență un subsansamblu (10) optoelectronic, ce cuprinde o diodă fotoemitoare în infraroșu și, respectiv, o diodă fotoreceptoare în infraroșu care furnizează un semnal electric preluat de un bloc (8) electronic de amplificare, prevăzut cu un releu sau tiristor prin care trece curentul electric necesar funcționării unui electromotor de putere, în funcție de presiunea reglată, forța creată de presiunea de lucru într-un element (2) sensibil fiind echilibrată de forța dintr-un arc (5) ce este tensionat corespunzător, cu ajutorul unui șurub (6), prin tensionarea arcului (5) putând fi obținut orice punct de comutare electrică din domeniul de lucru, dispozitivul (10) optoelectronic

(21) a 2006 00399 A2

comandă direct un motor de curent alternativ sau un motor de curent continuu, poate comanda diferite elemente de execuție sau poate fi racordat într-un circuit de avertizare optică sau sonoră.

Revendicări: 2

Figuri: 1



(21) a 2006 00446 A2 (51) **G01N 33/32** (2006.01); **G01N 33/36** (2006.01); (22) 14.06.2006 (41) 28.12.2007//12/2007 (71) Institutul Național de Cercetare-Dezvoltare pentru Textile și Pielărie, str. Lucrețiu Pătrășcanu, nr. 16, sector 3, București, RO (72) Isar Daniela, aleea Stănilă, nr. 5, bl. H7, sc. C, et. 2, ap. 52, sector 3, cod 032707, București, RO; Visileanu Emilia, str. Liviu Rebreanu, nr. 14, bl. K, sc. 1, et. 1, ap. 1, sector 3, București, RO; Jipa Cristian, str. Odobești, nr. 2a, bl. N2b, sc. 1, et. 10, ap. 41, sector 3, București, RO; Dobre Niculae, str. Sold. Gheorghe Nicolae, nr. 32, comuna Dobroești, RO (54) **APARAT DESTINAT DETERMINĂRII REZISTENȚEI VOPSIRILOR MATERIALELOR TEXTILE LA FRECARÉ**

(57) Invenția se referă la un aparat pentru determinarea rezistenței vopsirii unui material textil de orice natură la frecare. Aparatul conform invenției este alcătuit dintr-o placă de bază (1), pe care se așază un material textil, un suport epruvetă (B), care asigură fixarea epruvetei de material, o placă de presare (A), un cap de frecare (C), un mecanism bielă-manivelă (5), care primește mișcarea de la un grup de antrenare (6), o instalație electrică și de automatizare (D), și un cadru de susținere (7).

Revendicări: 3

Figuri: 11

(21) a 2006 00446 A2

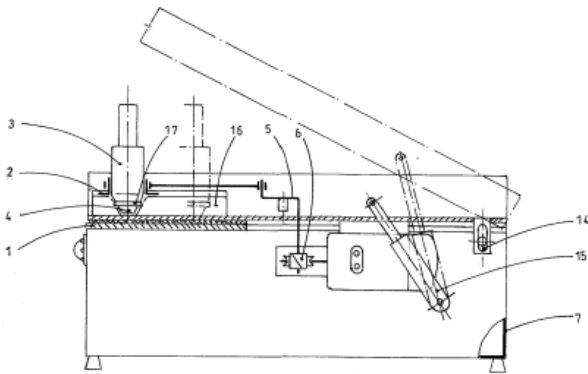


Fig. 1

(21) a 2006 00452 A2 (51) **G01N 33/32** (2006.01) (22) 14.06.2006 (41) 28.12.2007//12/2007 (71) *Institutul Național de Cercetare-Dezvoltare pentru Textile și Pielărie, str. Lucrețiu Pătrășcanu, nr. 16, sector 3, București, RO* (72) *Isar Daniela, aleea Stănilă, nr. 5, bl. H7, sc. C, et. 2, ap. 52, sector 3, cod 032707, București, RO; Visleanu Emilia, str. Liviu Rebreanu, nr. 14, bl. K, sc. 1, et. 1, ap. 1, sector 3, București, RO; Jipa Cristian, str. Odobești, nr. 2a, bl. N2b, sc. 1, et. 10, ap. 41, sector 3, București, RO; Dobre Niculae, str. Sold. Gheorghe Nicolae, nr. 32, comuna Dobroești, RO* (54) **APARAT DESTINAT DETERMINĂRII REZISTENȚEI MATERIALELOR TEXTILE PLANE LA PENETRAREA APEI**

(57) Invenția se referă la un aparat pentru determinarea, prin utilizarea metodei de încercare la presiune hidrostatică, a rezistenței materialelor textile plane la penetrarea apei, în vederea caracterizării eficacității tratamentelor de finisare și a valorii de utilizare a articolelor textile. Aparatul conform invenției este alcătuit dintr-un bloc (G) de testare a materialului textil, pe care se așază și se fixează o epruvetă din material textil, un bloc (D) de preparare a aerului, un presostat (2), un distribuitor (3) de aer și o supapă (4) proporțională, precum și un vas (6) de testare, un vas (11)

(21) a 2006 00452 A2

de presiune și un rezervor (9) de compensare, în interiorul vasului (11) de presiune fiind montată o membrană (5) de separare, iar în rezervorul (9) de compensare este montat un senzor (7) de nivel, trecerea apei din rezervorul (9) de compensare în vasul (6) de testare fiind realizată prin acționarea unui ventil (8) electromagnetic și un automat (H) programabil, un bloc (B) de automatizare fiind alimentat cu tensiune stabilizată de către un bloc (A) de alimentare și preluând semnalele provenite de la un traductor (E) de presiune, de la un traductor (F) de temperatură, de la presostat (2), de la senzorul (7) de nivel și de la o consolă (I) de programare și de afișare, și decelează comenzile către un bloc (C) de comandă a presiunii, în funcție de datele inițiale introduse, datele de intrare fiind introduse de la consola (I) de programare și afișare.

Revendicări: 3

Figuri: 4

(21) a 2006 00452 A2

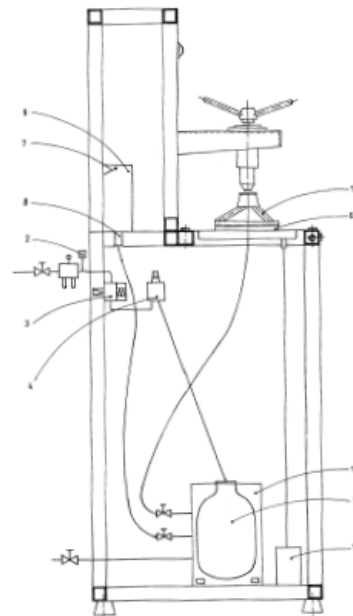


Fig. 1

(21) a 2006 00384 A1 (51) **G01W 1/00** (2006.01); **G01W 1/08** (2006.01); **A01G 15/00** (2006.01); (22) 01.06.2006 (41) 28.12.2007//12/2007 (71) Pop Gheorghe, str. Fântânilor, nr. 14, cod 700337, Iași, RO; Pop Constantin, str. A. Panu, nr. 50, bl. H3, et. 1, ap. 4, Iași, RO; Ciobanu Octavian, str. A. Panu, nr. 32, et. 4, ap. 16, cod 700020, Iași, RO (72) Pop Gheorghe, str. Fântânilor, nr. 14, cod 700337, Iași, RO; Pop Constantin, str. A. Panu, nr. 50, bl. H3, et. 1, ap. 4, Iași, RO; Ciobanu Octavian, str. A. Panu, nr. 32, et. 4, ap. 16, cod 700020, Iași, RO (54) **INSTALAȚIE-DISTRUGĂTOR DE CICLOANE ȘI TORNADE**

(57) Invenția se referă la o instalație complexă, destinată distrugerii unei tornade sau a unui ciclon aflat în faza de formare și desfășurare la suprafața oceanului sau pe uscat. Instalația conform invenției este constituită, de preferință, din mai mult de două platforme (1) maritime plutitoare sau fixate pe sol, pe fiecare platformă (1) fiind amplasate și interconectate modular un număr de minimum 2000 de recipiente (8) metalice, în care există o presiune de maximum 50 tor, în timpul în care tornada sau ciclonul (3) străbate platformele (1), prin transformarea energiei potențiale a vacumului avansat, realizat în prealabil în recipientele (8) metalice interconectate modular, într-o uriașă energie cinetică de aspirație, în acest context existând o baterie de 12 recipiente (8) metalice, hexagonale, etajate, care constituie elementul modular constructiv și funcțional, ai cărei parametrii determină caracteristicile hidrodinamice de aspirație

(21) a 2006 00384 A1

forțată rapidă a masei tornadei sau ciclonului (3), printr-un tub (2) metalic de aspirație, care se înalță constructiv de pe platformă (1), în atmosfera tornadei sau ciclonului (3), la o înălțime de 20...30 m.

Revendicări: 7

Figuri: 8

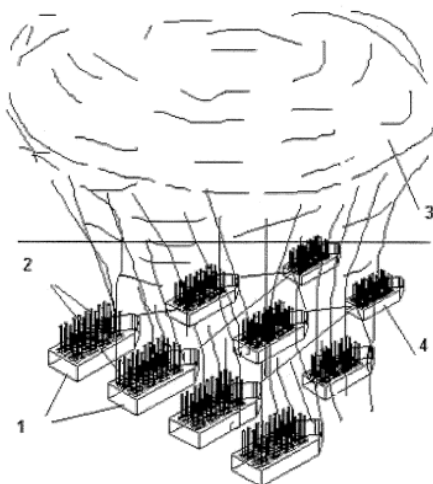


Fig. 1

(21) a 2006 00243 A2 (51) **G02B 3/00** (2006.01) (22) 07.04.2006 (41) 28.12.2007//12/2007 (71) Institutul Național de Cercetare-Dezvoltare pentru Fizica Materialelor, str. Atomistilor, nr. 105bis, cod 077125, Măgurele, județul Ilfov, RO; Institutul Național Cercetare-Dezvoltare pentru Optoelectronică-INOE 2000, str. Atomistilor, nr. 1, București-Măgurele, județul Ilfov, RO (72) Popescu Mihai, str. Atomistilor, nr. 105bis, cod 077125, Măgurele, RO; Sava Florinel, str. Atomistilor, nr. 105bis, cod 077125, Măgurele, RO; Lorinczi Adam, str. Atomistilor, nr. 105bis, cod 077125, Măgurele, RO; Miclos Sorin, str. Atomistilor, nr. 105bis, cod 077125, Măgurele, RO; Savastru Dan, str. Atomistilor, nr. 105bis, cod 077125, Măgurele, RO; Mustăț Marina, str. Atomistilor, nr. 105bis, cod 077125, Măgurele, RO; Savastru Roxana, str. Atomistilor, nr. 105bis, cod 077125, Măgurele, RO (54) **PROCEDEU ȘI APARAT PENTRU PRODUCEREA DE MICROLENTILE CALCOPENICE**

(57) Invenția se referă la un procedeu pentru producerea de microlentile calcogenice, care pot fi utilizate în chirurgie și în domeniul prelucrărilor de materiale, și la o instalație pentru realizarea procedeeului. Procedeeul conform invenției constă în aceea că particulele de sticlă calcogenice sunt mojarate și pulberea obținută este topită la 600°C, și apoi se resolidifică la o formă sferică sau plan-convexă. Instalația conform invenției este formată dintr-o pâlnie (1) prevăzută cu o trapă (2) și obturată cu un zăvor (3), un cuptor (4) cu cameră cilindrică și un vas de colectare (5).

Revendicări: 2

Figuri: 1

(21) a 2007 00375 A0 (51) **G05B 11/44** (2006.01); **G05D 15/00** (2006.01); (22) 20.04.2007 (41) 28.12.2007//12/2007 (71) Institutul Național de Cercetare-Dezvoltare și Încercări pentru Electrotehnică - ICMET, Calea București, nr. 144, cod 200515, Craiova, RO; VIG IMPEX S.R.L., str. Constantin Brâncoveanu, nr. 20, Craiova, județul Dolj, RO (72) Vintilă Adrian, str. Mihai Viteazul, nr. 3, bl. 5, sc. B, et. 4 ap. 7, Craiova, RO; Purcaru Ion, str. Constantin Brâncoveanu, nr. 20, Craiova, RO (54) **METODĂ, ECHIPAMENT ȘI SOFT FOLOSITE PENTRU CONTROLUL AUTOMAT AL PRESIUNII DE SERTIZARE A IZOLATOARELOR COMPOZITE**

(57) Invenția se referă la o metodă și la un echipament pentru controlul fixării prin sertizare a unei armături metalice pe o tijă realizată din fibră de sticlă. Metoda conform invenției constă în stabilirea presiunii de sertizare și a timpului de menținere a valorii acestei presiuni de sertizare, făcută în funcție de valoarea emisiilor acustice. Metoda conform invenției folosește un echipament care cuprinde un senzor acustic (1), montat pe o matriță (11) a unei prese de sertizare (8) ce detectează emisiile acustice care apar în timpul fixării prin sertizare a unei armături (9) pe o tijă (10) a unui izolator realizat dintr-un material compozit și transmite semnalul electric unui echipament (2) de preamplificare-filtrare-amplificare, de la care este transmis unui echipament de moni-

(21) a 2007 00375 A0

torizare (3) a emisiilor acustice și control a presiunii de sertizare, ce primește și un semnal electric de presiune, de la instalația hidraulică (6), prin intermediul unui traductor de presiune (5), și este în legătură cu un computer (4) în care este instalat un program ce limitează, prin acest ultim echipament (3) amintit, presiunea de sinterizare realizată în instalația hidraulică (6).

Revendicări: 6

Figuri: 2

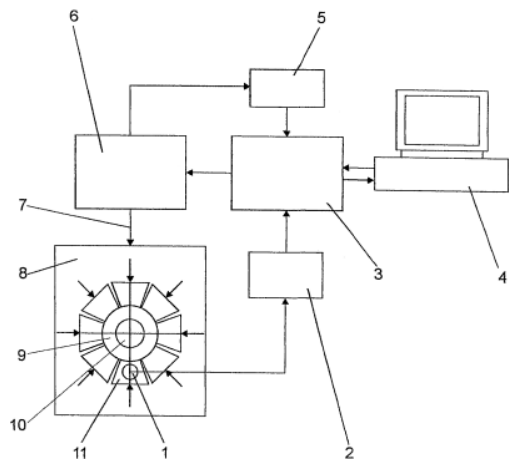


Fig. 1

(21) a 2007 00356 A0 (51) **G09F 19/18** (2006.01); **G03B 21/00** (2006.01); (22) 30.05.2007 (41) 28.12.2007//12/2007 (71) Mogildea George, str. Griviței, nr. 96, Giurgiu, RO; Mogildea Marian, str. Griviței, nr. 96, Giurgiu, RO (72) Mogildea George, str. Griviței, nr. 96, Giurgiu, RO; Mogildea Marian, str. Griviței, nr. 96, Giurgiu, RO (54) **PROCEDEU ȘI SISTEM DE OBTINERE A IMAGINILOR OPTICE ÎN SPAȚIUL LIBER**

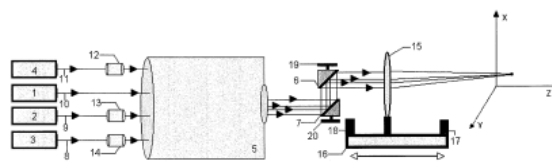
(57) Invenția se referă la un procedeu și la un sistem pentru obținerea unor imagini tridimensionale în spațiul liber, în vederea realizării, de exemplu, a unor spoturi publicitare sau decorative. Procedeu conform invenției constă din unul sau mai multe fascicule din raze laser, fiecare având lungimea de undă, de preferință, 430...1064 nm, în domeniul vizibil și infraroșu, fasciculele laser care sunt paralele între ele creând un suport care există atât timp cât se pompează energie în focarul unei lentile care este deplasată în lungul fasciculelor, cu o viteză constantă, astfel încât, prin direcționarea fasciculelor emise în mediul atmosferic, se formează pe mediul din microplasmă creat anterior imaginea dată, care a fost prelucrată în mediul optic. Sistemul conform invenției, în cadrul căruia este aplicat procedeu, este format

(21) a 2007 00356 A0

dintr-un laser (1) cu emisie în infraroșu și din niște laseri (2, 3 și 4) cu emisie în domeniul vizibil, și, respectiv, dintr-un dispozitiv (A) de prelucrare a semnalelor optice, care, la rândul lui, este format dintr-un colimator (5) în fața căruia sunt plasate niște oglinzi (6 și 7) dispuse față în față, montate pe niște suporturi (19 și 20) electromagnetice, în fața oglinzilor (6 și 7) fiind dispusă o lentilă (15) convergentă, plasată pe un suport (16) realizat dintr-un material amagnetic, în raport cu care lentila (15) este deplasată între niște electromagneți (17 și 18).

Revendicări: 3

Figuri: 1



(21) a 2006 00404 A2 (51) **H01L 21/00** (2006.01) (22) 07.06.2006 (30) 10.06.2005 RO a-2005 00555 (41) 28.12.2007//12/2007 (71) Institutul Național de Cercetare-Dezvoltare pentru Microtehnologie, str. Erou Iancu Nicolae, nr. 32b, 077190, București, RO (72) Kusko Mihai, str. Dr. Felix, nr. 59, bl. A1, sc. 1, et. 7, ap. 32, sector 1, București, RO; Dumbrăvescu Niculae, str. Așața Bîrsescu, nr. 18, bl. V30b, sc. 2, ap. 39, sector 3, București, RO; Manea Elena, aleea Pravăț, nr. 6, bl. M2, sc. A, et. 2, ap. 12, sector 6, București, RO; Podaru Cecilia, str. Alunelului, nr. 3, bl. 45, sc. 2, ap. 22, sector 3, București, RO (54) **PROCEDEU DE REALIZARE A ELEMENTELOR OPTICE DIFRACTIVE BINARE, CU CONTRAST DE FAZĂ**

(57) Invenția se referă la un procedeu de realizare a unui element optic difractiv, care funcționează pe bază de contrast de fază, cu două niveluri. Procedeu conform invenției cuprinde creșterea termică a unui strat (2) din dioxid de siliciu, pe o plachetă (1) din siliciu, urmată de etalarea unei plachete (3) cu foto-rezist de tip pozitiv, prin depunerea, prin centrifugare la turația de 1000...5000 rot/min, a unui strat (c) cu o grosime de 1...3 μm, și aplicarea unui tratament termic cu o durată de 40...50 min, la o temperatură de 80...90°C, apoi având loc expunerea printr-o mască (4) de crom, la radiație UV și dezvoltare, și aplicarea

(21) a 2006 00404 A2

unui alt tratament termic, cu durată de 40...50 min, la o temperatură de 80...90°C, corodarea stratului (2) din dioxid de siliciu prin ferestrele de fotorezist, timp de 1,5...2,0 min, îndepărtarea fotorezistului rămas în soluție de acetonă, evaluarea dimensiunilor ferestrelor corodate, cu ajutorul unui microscop electronic, pentru determinarea grosimii unui strat (5) metalic cu bune proprietăți reflectante pentru lungimea de undă de operare a elementului optic difractiv, ce va fi depus în conformitate și, în final, depunerea conformă cu ajutorul unei instalații de depunere cu fascicul de electroni care să asigure creșterea controlată a dimensiunilor zonelor necorodate, până la valorile dorite.

Revendicări: 1

Figuri: 8



Fig. 3

(21) a 2006 00263 A2 (51) **H01L 51/40** (2006.01) (22) 17.04.2006 (41) 28.12.2007/12/2007 (71) Institutul Național de Cercetare-Dezvoltare pentru Fizica Materialelor, str. Atomiștilor, nr. 105bis, cod 077125, Măgurele, județul Ilfov, RO (72) Lăzărescu Mihail, str. Târgu-Neamț, nr. 24, bl. TD28, ap. 16, sector 6, București, RO; Lăzărescu Valentina, str. Târgu-Neamț, nr. 24, bl. TD28, ap. 16, sector 6, București, RO; Gartner Florica, str. Arh. Ion Berindei, nr. 11, bl. 1-2, sc. D, ap. 127, sector 2, București, RO; Ghiță Rodica, str. Viorele, nr. 34, bl. 15, sc. 2, et.7, ap. 66, sector 4, București, RO; Volanschi Elena, aleea Platanului, nr. 5, bl. A45, sc. 2, et. 2, ap. 23, sector 5, București, RO (54) **METODĂ DE PASIVARE A SUPRAFEȚELOR SEMICONDUCTOARE**

(57) Invenția se referă la o metodă de pasivare a suprafețelor semiconductoare din siliciu. Metoda conform invenției constă în introducerea semiconductorului într-o soluție de tiol aromatic, de preferință 4, 4-tio-bis-benzentiol, dizolvat în alcool etilic, la temperatura camerei, timp de 20 h.

Revendicări: 1

(21) a 2006 00500 A2 (51) **H01M 8/06** (2006.01); **C01B 17/04** (2006.01); (22) 28.06.2006 (41) 28.12.2007/12/2007 (71) Alecu Ioan, str. Socola, nr. 28, bl. Z3, ap. 62, et. 10, Iași, RO; Aреșteanu Adrian, str. Păcurari, nr. 24, bl. 1, ap. 9, et. 2, Iași, RO; Alecu I. Ciprian, str. Socola, nr. 28, bl. Z3, ap. 62, et. 10, Iași, RO; Alecu Sorin Vasile, str. Zorilor, nr. 15, bl. G 23, sc. C, ap. 4, Suceava, RO (72) Alecu Ioan, str. Socola, nr. 28, bl. Z3, ap. 62, et. 10, Iași, RO; Aреșteanu Adrian, str. Păcurari, nr. 24, bl. 1, ap. 9, et. 2, Iași, RO; Alecu I. Ciprian, str. Socola, nr. 28, bl. Z3, ap. 62, et. 10, Iași, RO; Alecu Sorin Vasile, str. Zorilor, nr. 15, bl. G 23, sc. C, ap. 4, Suceava, RO (54) **SISTEM INTEGRAT PENTRU CONVERSIĂ NON-CARBON A HIDROGENULUI SULFURAT ÎN ENERGIE**

(57) Invenția se referă la un sistem pentru producerea de energie electrică, prin conversia energiei termice obținute prin arderea hidrogenului sulfurat. Sistemul conform invenției are în componență o platformă (1) marină, alcătuită din trei module (2, 3 și 4), central și, respectiv, termice, acestea din urmă fiind dispuse simetric, modulul (2) central fiind constituit dintr-un tub (5) de control, ce realizează legătura hidrolică între straturile de apă, în care este dizolvat hidrogenul sulfurat și o cameră (6) pentru acumularea lui, apa fiind recirculată printr-un sistem (7 și 8) de pompare și introdusă în niște camere (9 și 10) de purjare, din care hidrogenul sulfurat este dirijat în camera (6) de acumulare, iar apa curată este evacuată gravitațional, prin niște canale (11 și 12) de fugă, în exterior.

Revendicări: 1

Figuri: 1

(21) a 2006 00500 A2

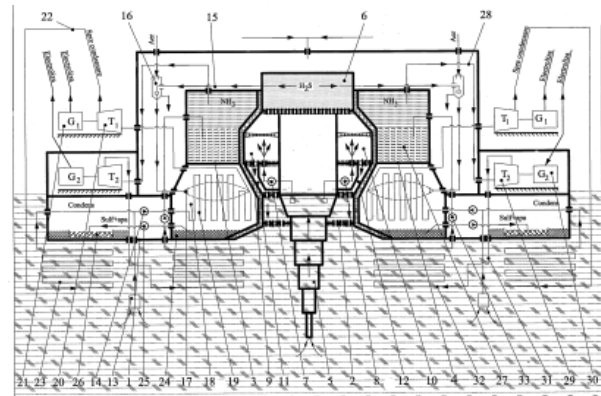


Fig. 1

(21) a 2005 00463 A2 (51) **H03B 9/12** (2006.01); **H03B 5/40** (2006.01); **C22B 4/08** (2006.01); (22) 17.05.2005 (41) 28.12.2007//12/2007 (71) Arghirescu Marius, str. Moțoc, nr. 4, bl. P56, et. 8, sc. 1, ap. 164, sector 5, București, RO (72) Arghirescu Marius, str. Moțoc, nr. 4, bl. P56, et. 8, ap. 164, sector 5, București, RO (54) **PROCEDEU ȘI DISPOZITIV DE DISTRUGERE A ROCILOR, CU MICROUNDE**

(57) Invenția se referă la un procedeu și un dispozitiv de distrugere a rocilor cu microunde. Procedeeul conform invenției se realizează prin acțiunea simultană asupra materialului solid de distrus, cu un fascicul de microunde, în impulsuri cu frecvența fundamentală de 2,45 Ghz sau o altă frecvență de rezonanță caracteristică corpului solid de distrus, și a unui câmp electric de înaltă tensiune (10...30 KV), aplicat pulsa-toriu, preferabil cu frecvența de rezonanță fononică a rețelei cristaline a corpului solid de distrus, și se bazează pe efectul ionizant al microundelor în impulsuri și pe acțiunea de separare a sarcinilor electrice a câmpului electrostatic, într-o altă variantă se folosește și efectul de rezonanță electronică de spin. Dispozitivul conform invenției cuprinde un generator (A) de microunde în impulsuri, cu niște dispozitive (1, 2, 3) magnetostrictive, incluse unul în altul sau de tip clistron, cu diodă Gunn și cavități rezonante (1', 2' și 3'), incluse una în alta, în particular-maser cu cavitare rezonantă multiplă, și un generator de câmp electrostatic (B), de tip ionizator de aer, de putere, al

(21) a 2005 00463 A2

cărui electrod pozitiv formează un cap (4) activ, care se pune în contact cu materialul solid de distrus, capul (4) activ putând avea și un magnet (5) pentru rezonanță electronică de spin.

Revendicări: 8

Figuri: 2

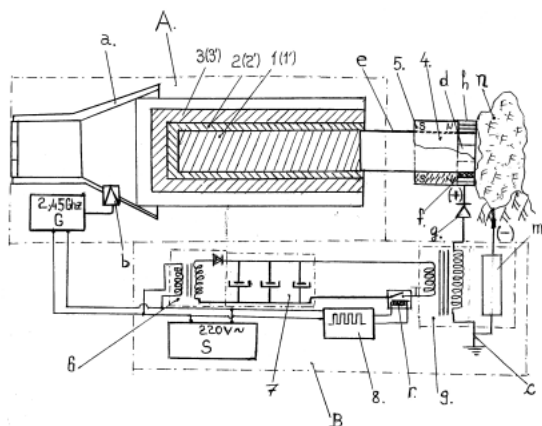


Fig. 1

(21) a 2006 00857 A2 (51) **H04L 12/56** (2006.01); **H04Q 7/38** (2006.01); (22) 05.05.2005 (30) 05.05.2004 US 60/568.650; 04.11.2004 US 60/625.660 (41) 28.12.2007//12/2007 (86) US 20/05/015 05.05.2005 (87) WO 2005/109792 17.11.2005 (71) QUALCOMM Incorporated, 5775 Morehouse Drive, ca 92121, San Diego, US (72) Black Peter J., 2961 First Avenue, ca 92103, San Diego, California, US; Gurelli Mehmet, 3717 Nobel Drive, 1329, ca 92122, San Diego, California, US; Yavuz Mehmet, 3640 Torrey View Court, ca 92130, San Diego, California, US; Bhushan Naga, 7794 Roan Road, ca 92129, San Diego, California, US (74) ROMINVENT S.A., str. Ermil Pangratti, nr. 35, sector 1, București (54) **METODĂ ȘI APARAT PENTRU GESTIONAREA ADAPTIVĂ A ÎNTÂRZIERILOR ÎNTR-UN SISTEM DE COMUNICAȚIE FĂRĂ FIR**

(57) Invenția se referă la o metodă și la un aparat pentru planificarea transmisiilor într-un sistem de comunicație fără fir, utilizând gestionarea adaptivă a întârzierilor. Metoda conform invenției cuprinde recepția indicatorilor de condiție ai canalului de la mai mulți utilizatori mobili, în care indicatorii de condiție ai canalului corespund comunicațiilor pe linia de transmisie, și determinarea unui criteriu de întârziere pentru mai mulți utilizatori mobili și a unei planificări a transmisiei pentru mai mulți utilizatori mobili, în care planificarea transmisiei este o funcție a criteriului de întârziere, după care urmează evaluarea mai multor șiruri de transmisie, pentru a identifica sensibilitatea la întârziere și sensibilitatea la transferul de date al unui flux al aplicației, asociat cu fiecare

(21) a 2006 00857 A2

șir de transmisie, generarea unui set de puncte de transmisie candidat de la mai multe șiruri de transmisie, selectarea unui punct de transmisie candidat din set și pregătirea punctului de transmisie candidat pentru transmisie.

Revendicări: 4

Figuri: 12

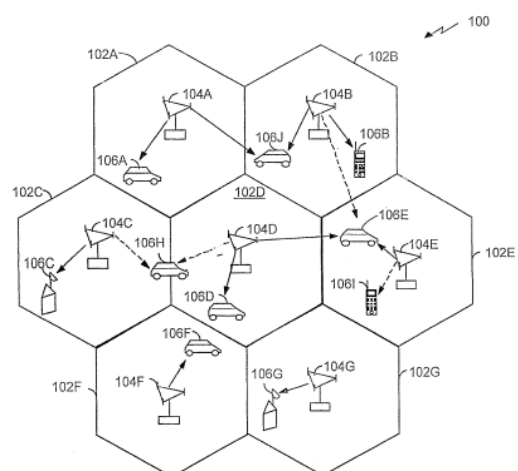


Fig. 1

(21) a 2007 00070 A2 (51) **H04Q 7/38** (2006.01) (22) 02.08.2005 (30) 02.08.2004 CN 20410070398.2 (41) 28.12.2007//12/2007 (86) CN 20/05/001 02.08.2005 (87) WO 2006/012795 09.02.2006 (71) **HUAWEI Technologies Co., Ltd., HUAWEI Administration Building, Bantian, Longgang District, Shenzhen 518129, Guangdong, CN (72) Wang Qiang, HUAWEI Administration Building, Bantian, Longgang District, Shenzhen 518129, Guangdong, CN (74) ROMINVENT S.A., str. Ernil Pangratti, nr. 35, sector 1, București (54) **METODĂ DE TRANSMITERE ÎNTRE CELULE PENTRU O STAȚIE MOBILĂ ÎNTR-UN SISTEM DE COMUNICAȚII COMUTAT****

(57) Invenția se referă la o metodă pentru transmiterea între celule, pentru o stație mobilă, în cadrul unui sistem de comunicații comutat. Metoda conform invenției cuprinde o stație de bază a unei celule sursă, care transmite un mesaj de cerere de transfer la o stație de bază a unei celule țintă, în funcție de intrarea stației mobile în aria de acoperire a celulei țintă, stația de bază a celulei țintă determinând dacă are atribuit un canal de comunicație direct, cu trafic partajat (S-TCH), pentru stația(iile) mobilă(e) a grupului pentru care stația mobilă face parte din celula țintă, dacă stația de bază a celulei țintă are

(21) a 2007 00070 A2
 atribuit un canal de tip (S-TCH) amintit la stația(iile) mobilă(e) a grupului, stația mobilă a sistemului de comunicație accesează canalul de tip (S-TCH) și este terminată transmitia, dacă stația de bază a celulei țintă nu are atribuit un canal (S-TCH) la stația(iile) mobilă(e) a grupului, stația de bază a celulei țintă accesează un canal de comunicație direct, cu trafic dedicat (D-TCH), pentru stația mobilă a sistemului de comunicație.

Revendicări: 18
 Figuri: 13

(21) a 2007 00070 A2

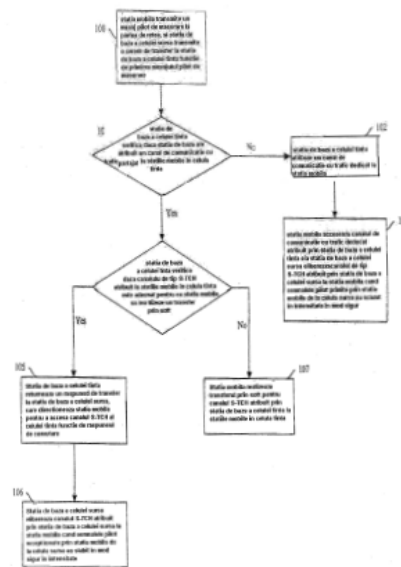


Fig. 1

**LISTA C.B.I. PUBLICATE CONFORM ART. 23,
DIN LEGEA NR. 64/1991, REPUBLICATĂ, ȘI
REGULII 27(1), DIN HGR 499/2003,**

- ORDONATĂ CRESCĂTOR, DUPĂ NUMĂRUL
DE CERERE DE BREVET**
- ORDONATĂ ALFABETIC, DUPĂ
NUMELE/DENUMIREA SOLICITANTULUI**
- ORDONATĂ DUPĂ CODUL DE PUBLICARE
AL ACESTORA**

Lista cererilor de brevet de invenție publicate conform art. 23, din Legea nr. 64/1991, republicată, și Regulii 27(1), din HGR nr. 499/2003, ordonată crescător, după numărul de cerere de brevet

Număr dosar	Clasa	Data depozit	Solicitant	Pag.
a 2002 01193 A2	B21C 23/00 (2006.01)	10.09.2002	TEHNOMAG C.U.G. S.A., b-dul Muncii, nr.18, Cluj-Napoca. județul Cluj, RO	20
a 2003 00784 A2	B04B 1/00 (2006.01)	23.09.2003	Amuza Daniel, Sat Siliște, comuna Lucieni, județul Dâmbovița, RO	18
a 2005 00003 A2	E21D 11/38 (2006.01); C09K 17/12 (2006.01);	05.01.2005	INSEMEX Petroșani-Institutul Național pentru Securitate Minieră și Protecție Antiexplozivă, str. G-ral Vasile Milea, nr. 32-34, Petroșani, Hunedoara, RO	33
a 2005 00004 A2	F01N 3/02 (2006.01)	05.01.2005	INSEMEX Petroșani-Institutul Național pentru Securitate Minieră și Protecție Antiexplozivă, str. G-ral Vasile Milea, nr. 32-34, Petroșani, Hunedoara, RO	33
a 2005 00092 A3	C07C 51/42 (2006.01); C07C 59/00 (2006.01); A61K 47/44 (2006.01);	10.02.2005	SINDAN-PHARMA S.R.L., b-dul Ion Mihalache, nr. 11, sector 1, C.P. 2-110, București, RO	27
a 2005 00237 A2	E04C 2/04 (2006.01)	15.03.2005	Irimia Cosmin Francisc, str. Almașului, nr. 1, Buzău, RO; Irimia Cătălin Ionuț, str. Almașului, nr. 1, Buzău, RO	31
a 2005 00463 A2	H03B 9/12 (2006.01); H03B 5/40 (2006.01); C22B 4/08 (2006.01);	17.05.2005	Arghirescu Marius, str. Moțoc, nr. 4, bl. P56, et. 8, sc. 1, ap. 164, sector 5, București, RO	47
a 2005 00544 A2	A47J 37/07 (2006.01); F24C 1/16 (2006.01);	08.06.2005	Avădanei Daniel, str. Petru Rareș, bl. A1, parter, ap. 3, Târgu Frumos, RO; Cozma Constantin-Bogdan, cod 706 345, localitatea Moțca, județul Iași, RO	14
a 2005 00665 A2	F27D 17/00 (2006.01); F28D 1/053 (2006.01);	28.07.2005	Erhan S.R.L., str. Regina Maria, nr. 7, bl. C1, Râmnicu- Vâlcea, RO	40
a 2005 00726 A2	B61G 11/12 (2006.01)	23.08.2005	Otlacan Dimitrie Dănuț, str. Abrud, nr. 97, bl. 168, ap. 2, cod 310279, Arad, RO	24
a 2005 00811 A2	E21C 37/12 (2006.01); E21C 37/14 (2006.01); C25C 1/04 (2006.01); F42D 3/04 (2006.01);	19.01.2006	Belgun Gheorghe, str. General Magheru, nr. 5, bl. C, sc. C, ap. 13, Râmnicu-Vâlcea, RO	32
a 2005 00823 A2	C22B 60/02 (2006.01); C01G 43/00 (2006.01);	29.09.2005	Institutul Național de Cercetare-Dezvoltare pentru Metale și Resurse Radioactive I.C.P.M.R.R., b-dul Carol I, nr. 70, sector 2, București, RO	25
a 2005 00850 A2	E21B 7/02 (2006.01)	06.10.2005	TC UPET S.R.L. Târgoviște, str. Arsenalului, nr. 14, Târgoviște, RO	31
a 2005 00879 A2	B01F 3/08 (2006.01)	17.10.2005	Ghercă Ionel, str. Holboca, nr. 7, Iași, RO	17
a 2005 01040 A2	C05F 11/02 (2006.01)	15.12.2005	Institutul Național de Cercetare Dezvoltare pentru Pedologie, Agrochimie și Protecția Mediului, b-dul Mărăști, nr. 61, cod 011464, București, RO	26
a 2006 00091 A2	A47L 5/14 (2006.01); A47L 7/04 (2006.01);	15.02.2006	Gongea Adrian Marius, b-dul Tineretului, nr. 29, bl.19, sc. 1, et. 1, ap. 6, sector 4, București, RO	15

Număr dosar	Clasa	Data depozit	Solicitant	Pag.
a 2006 00131 A2	C02F 1/72 (2006.01); C02F 3/10 (2006.01);	28.02.2006	Institutul Național de Cercetare-Dezvoltare pentru Ecologie Industrială, INCD-ECOIND, șoseaua Panduri, nr. 90-92, sector 5, București, RO; Regia Autonomă Apă și Canal AQUATIM Timișoara, str. Gheorghe Lazăr, nr. 11/a, cod 300081, Timișoara, RO	25
a 2006 00135 A2	F25B 30/02 (2006.01); F25B 29/00 (2006.01); F24J 3/00 (2006.01);	02.03.2006	Staicovici N. Mihail-Dan, str. M. Eminescu, nr. 81b, et. 4, ap. 9, sector 2, București, RO	40
a 2006 00199 A2	E04B 1/76 (2006.01); B32B 9/00 (2006.01);	27.03.2006	Torok Arpad, str. Transilvaniei, nr. 29, bl. B54, cod 410387, Oradea, RO	31
a 2006 00207 A2	C25C 3/28 (2006.01)	29.03.2006	Institutul Național de Cercetare-Dezvoltare pentru Metale Neferoase și Rare-IMNR, b-dul Biruinței, nr. 102, comuna Pantelimon, județul Ilfov, RO; Universitatea Politehnică București Centrul de Biomateriale UPB-BIOMAT, Splaiul Independenței, nr. 313, sector 6, cod 060042, București, RO	29
a 2006 00235 A2	C08J 11/02 (2006.01); C08J 11/04 (2006.01); B01D 3/10 (2006.01);	06.04.2006	Marcu T. Nicolae, str. 1 Decembrie, nr. 41, Timișoara, RO; Mătieș I. Marius Ilie, str. Burebista, nr. 14, ap. 9, et. 3, Timișoara, RO	27
a 2006 00243 A2	G02B 3/00 (2006.01)	07.04.2006	Institutul Național de Cercetare-Dezvoltare pentru Fizica Materialelor, str. Atomiștilor, nr. 105bis, cod 077125, Măgurele, județul Ilfov, RO; Institutul Național Cercetare- Dezvoltare pentru Optoelectronică-INOE 2000, str. Atomiștilor, nr. 1, București-Măgurele, județul Ilfov, RO	44
a 2006 00244 A2	A01C 23/00 (2006.01)	10.04.2006	Barcan Vasile, b-dul Prof. Dr. Gheorghe Marinescu, nr. 39, et. 1, ap. 4, sector 5, cod 050482, București, RO	12
a 2006 00249 A2	A61K 33/06 (2006.01)	11.04.2006	Hetrea Gabriela-Elena, str. Boiu Zaharia, nr. 34, ap. 11, cod 545400, Municipiul Sighișoara, județul Mureș, RO	16
a 2006 00263 A2	H01L 51/40 (2006.01)	17.04.2006	Institutul Național de Cercetare-Dezvoltare pentru Fizica Materialelor, str. Atomiștilor, nr. 105bis, cod 077125, Măgurele, județul Ilfov, RO	46
a 2006 00309 A2	B03B 5/52 (2006.01)	27.06.2006	Cherecheș Florentin, str. Tușnad, nr. 1, Târgu-Jiu, județul Gorj, RO	18
a 2006 00316 A2	A01B 39/28 (2006.01)	16.05.2006	Keis Jean, str. Av. Protopopescu Ștefan, nr. 3, bl. C5, sc. 1, et. 6, ap. 27, sector 1, București, RO	11
a 2006 00317 A2	A01B 3/64 (2006.01)	16.05.2006	Keis Jean, str. Av. Protopopescu Ștefan, nr. 3, bl. C5, sc. 1, et. 6, ap. 27, sector 1, București, RO	11
a 2006 00324 A2	A01G 1/00 (2006.01)	17.05.2006	Institutul de Cercetare și Inginerie Tehnologică "FIBRESIN" S.A., Calea Chișinăului, nr. 27, Iași, RO	12
a 2006 00369 A2	B09C 1/08 (2006.01)	30.05.2006	Dumitrașcu Mihai, str. Lt. Col. C-tin Marinescu, nr. 3, bl. V71, sc. 1, et. 8, ap. 26, sector 5, București, RO	19

Număr dosar	Clasa	Data depozit	Solicitant	Pag.
a 2006 00378 A2	B21B 1/46 (2006.01); B21B 13/20 (2006.01);	01.06.2006	Cănănău Nicolae, str. Armata Poporului, nr. 10, bl. Cl.1, sc. 1, ap. 16, cod 800057, Galați, RO; Potecașu Octavian, str. Anghel Saligny, nr. 153, bl. K2, sc. 2, ap. 21, Galați, RO; Gurău Gheorghe, str. Armata Poporului, nr. 18, bl. LC6, sc. 2, ap. 21, Galați, RO; Petrică Alexandru, str. Călugăreni, nr. 23, bl. T2, ap. 43, Galați, RO	19
a 2006 00384 A1	G01W 1/00 (2006.01); G01W 1/08 (2006.01); A01G 15/00 (2006.01);	01.06.2006	Pop Gheorghe, str. Fântânilor, nr. 14, cod 700337, Iași, RO; Pop Constantin, str. A. Panu, nr. 50, bl. H3, et. 1, ap. 4, Iași, RO; Ciobanu Octavian, str. A. Panu, nr. 32, et. 4, ap. 16, cod 700020, Iași, RO	44
a 2006 00391 A2	F01D 5/14 (2006.01); F01D 5/18 (2006.01);	05.06.2006	Popescu Daniela, str. Stejar, nr. 9, cod 700327, Iași, RO; Popescu Theodor, str. Stejar, nr. 9, cod 700327, Iași, RO	33
a 2006 00397 A2	A01N 63/02 (2006.01)	06.06.2006	Centrul de Cercetări pentru Antibiotice, str. Valea Lupului, nr. 1, cod 707410, Iași, RO; Institutul de Cercetare-Dezvoltare pentru Pomicultură, Mărăcineni, cod 110406, Pitești, RO	13
a 2006 00399 A2	G01L 7/06 (2006.01); G05D 16/20 (2006.01);	06.06.2006	Institutul Național de Cercetare - Dezvoltare pentru Mecanică Fină-CEFIN, șoseaua Pantelimon, nr. 6-8, sector 2, București, RO	42
a 2006 00404 A2	H01L 21/00 (2006.01)	07.06.2006	Institutul Național de Cercetare- Dezvoltare pentru Microtehnologie, str. Erou Iancu Nicolae, nr. 32b, 077190, București, RO	45
a 2006 00411 A2	C25B 15/08 (2006.01); C25D 21/18 (2006.01);	09.06.2006	Lungulescu Petrișor Paul, str. Ștefan cel Mare, nr. 31, Craiova, RO; Popescu Ioan, str. Înfrățirii, bl. C19, sc. 1, ap. 12, Craiova, RO; Nistor Gabriela, str. Locomotivei, nr. 3, ap. 4, Ploiești, RO	28
a 2006 00427 A2	G01B 7/30 (2006.01)	12.06.2006	Universitatea Tehnică "Gh. Asachi", b-dul D. Mangeron, nr. 67, cod 700050, Iași, RO	41
a 2006 00433 A2	F02D 15/04 (2006.01); F01L 31/24 (2006.01);	12.06.2006	Hara Vasile, str. 1 Decembrie 1918, Cartier Găvana III, bl. C7, sc. F, ap. 7, Pitești, RO; Clenci Adrian Constantin, Găvana 3, str. Dr. Carol Davila, nr. 7, bl. B1, sc. F, ap. 12, Pitești, RO; Descombes Georges, Cnam Paris, nr. 292, Rue Saint-Martin, Paris, FR; Podevin Pierre, Cnam Paris nr. 292, Rue Saint-Martin, Paris, FR	34
a 2006 00435 A2	F23B 10/00 (2006.01)	12.06.2006	Volcovinschi Gheorghe, str. Transilvaniei, nr. 8, ap. 24, Baia Mare, RO; Hoffman Adriana Ildico, str. V. Alecsandri, nr. 39, Baia- Mare, RO	37
a 2006 00437 A2	C07F 7/08 (2006.01)	12.06.2006	Institutul de Chimie Macromoleculară "Petru Poni", Iași, aleea Gr. Ghica-Vodă, nr.41a, Iași, RO	27
a 2006 00445 A2	B25D 1/04 (2006.01)	14.06.2006	Vâlcu Ion, aleea Hodoș Iosif, nr. 2, bl. J 43, sc. 4, et. 1, ap. 49 sector 3, cod 032512, O.P. 72, București, RO	21

Număr dosar	Clasa	Data depozit	Solicitant	Pag.
a 2006 00446 A2	G01N 33/32 (2006.01); G01N 33/36 (2006.01);	14.06.2006	Institutul Național de Cercetare-Dezvoltare pentru Textile și Pielărie, str. Lucrețiu Pătrășcanu, nr. 16, sector 3, București, RO	42
a 2006 00448 A2	A61K 36/185 (2006.01); A61K 36/42 (2006.01);	14.06.2006	Fulga Stelian Cătălin, șoseaua Mihai Bravu, nr. 227, bl. B1, ap. 2, sector 3, București, RO	16
a 2006 00449 A2	A61K 33/06 (2006.01); A61K 36/00 (2006.01); A61K 31/198 (2006.01);	14.06.2006	Fulga Stelian Cătălin, șoseaua Mihai Bravu, nr. 227, bl. B1, ap. 2, sector 3, București, RO	16
a 2006 00450 A2	A61K 36/185 (2006.01)	14.06.2006	Fulga Stelian Cătălin, șoseaua Mihai Bravu, nr. 227, bl. B1, ap. 2, sector 3, București, RO	16
a 2006 00451 A2	A61K 36/185 (2006.01)	14.06.2006	Fulga Stelian Cătălin, șoseaua Mihai Bravu, nr. 227, bl. B1, ap. 2, sector 3, București, RO	17
a 2006 00452 A2	G01N 33/32 (2006.01)	14.06.2006	Institutul Național de Cercetare-Dezvoltare pentru Textile și Pielărie, str. Lucrețiu Pătrășcanu, nr. 16, sector 3, București, RO	43
a 2006 00454 A2	C12N 9/00 (2006.01)	15.06.2006	Institutul Național de Cercetare-Dezvoltare pentru Științe Biologice, Spl. Independenței, nr. 296, sector 6, București, RO	28
a 2006 00456 A2	F22G 5/12 (2006.01)	16.06.2006	ARTEGO S.A., str. Ciocârlău, nr. 38, Târgu-Jiu, județul Gorj, RO	36
a 2006 00457 A2	C05G 3/00 (2006.01)	16.06.2006	Universitatea "Lucian Blaga", b-dulVictoriei, nr. 10, Sibiu, județul Sibiu, RO	26
a 2006 00459 A1	E03F 3/06 (2006.01); F16L 55/165 (2006.01);	19.06.2006	Borisevici Boris, alea Barajul Sadului, nr. 4, bl. T2, sc. B, et. 3, ap. 59, sector 3, București, RO	30
a 2006 00460 A2	F24J 2/24 (2006.01)	19.06.2006	Gheorghiu Steluța, C/huya 7, 1-1, 43003, Tarragona, ES; Antonovici Corneliu, str. Râul Mara, nr. 11, bl. M5, sc.1, et. 2, ap. 5, sector 4, București, RO	39
a 2006 00462 A2	A63F 3/02 (2006.01)	19.06.2006	Ardelean Răzvan, str. Rozelor, nr. 48, cod 500381, Brașov, RO	17
a 2006 00465 A2	F16L 11/02 (2006.01); E03B 9/02 (2006.01);	21.06.2006	Ciubucciu Gherasim, str. Dr. Gh. Iacomi, nr. 1, bl. H12, ap. 20, sc. A, et. 4, Piatra-Neamț, RO	36
a 2006 00466 A2	E03B 9/12 (2006.01)	21.06.2006	Ciubucciu Gherasim, str. Dr. Gh. Iacomi, nr. 1, bl. H12, ap. 20, sc. A, et. 4, Piatra-Neamț, RO	30
a 2006 00478 A2	C03C 17/32 (2006.01); C03C 27/10 (2006.01);	22.06.2006	MOLDOGLASS S.R.L., str. Tineretului, nr. 44, Bacău, județul Bacău, RO	26
a 2006 00490 A2	A41H 3/00 (2006.01)	26.06.2006	Teodor Marian, str. Mareșal Ion Antonescu, nr. 15, bl.15, ap. 5, Focșani, RO	14
a 2006 00491 A2	C09J 1/00 (2006.01)	27.06.2006	Centrul de Cercetare Proiectare și Producție Refractare S.A., str. Al. I. Cuza, nr. 23, cod 510193, Alba Iulia, RO	27
a 2006 00499 A2	A01K 31/17 (2006.01)	28.06.2006	Scurtu C. Eugen George, str. Unirii, bl. 2b, et. 3, ap. 10, cod 120278, Buzău, RO	12

Număr dosar	Clasa	Data depozit	Solicitant	Pag.
a 2006 00500 A2	H01M 8/06 (2006.01); C01B 17/04 (2006.01);	28.06.2006	Alecu Ioan, str. Socola, nr. 28, bl. Z3, ap. 62, et. 10, Iași, RO; Areșteanu Adrian, str. Păcurari, nr. 24, bl. 1, ap. 9, et. 2, Iași, RO; Alecu I. Ciprian, str. Socola, nr. 28, bl. Z3, ap. 62, et. 10, Iași, RO; Alecu Sorin Vasile, str. Zorilor, nr. 15, bl. G 23, sc. C, ap. 4, Suceava, RO	46
a 2006 00501 A2	G01F 25/00 (2006.01)	28.06.2006	Alecu Ioan, str. Socola, nr. 28, bl. Z3, ap. 62, et. 10, Iași, RO; Areșteanu Adrian, str. Păcurari, nr. 24, bl. 1, ap. 9, et. 2, Iași, RO; Irimescu Mihaela Carmen, str. Buna Vestire, nr. 14, Iași, RO; Sârbu Gabriel Constantin, str. Hlincea, nr. 24, bl. 998, sc. D, et. 3, ap. 16, Iași, RO	41
a 2006 00506 A2	B28B 1/20 (2006.01)	30.06.2006	Stănășilă Virgil-Corneliu, b-dul Ion Mihalache, nr. 70-84, bl. 45, ap. 25, sector 1, București, RO	21
a 2006 00507 A2	C10B 53/02 (2006.01)	30.06.2006	Stănășilă Virgil-Corneliu, b-dul Ion Mihalache, nr. 70-84, bl. 45, ap. 25, sector 1, București, RO	28
a 2006 00509 A2	F23B 80/00 (2006.01); F23C 1/00 (2006.01);	18.05.2006	Volcovinschi Gheorghe, str. Transilvaniei, nr. 8, ap. 24, Baia Mare, RO; Hoffman Adriana Ildico, str. V. Alecsandri, nr. 39, Baia-Mare, RO	37
a 2006 00694 A0	A23D 7/04 (2006.01); C07C 67/02 (2006.01);	07.09.2006	KIMSOL (Chemical Solutions) S.R.L., str. Zaharia, nr. 22, sector 1, București, RO	13
a 2006 00751 A0	F03D 3/04 (2006.01)	28.09.2006	Boțan Corneliu Gheorghe, str. Toma Cozma, nr. 9, sc. B, ap. 3, Iași, RO; Cuciureanu Dumitru, Stradela Sf. Andrei, nr. 13, Iași, RO	34
a 2006 00771 A0	F24H 3/00 (2006.01); C09K 5/00 (2006.01);	11.10.2006	Gâscă Vasile, str. P-ța Mihail Kogălniceanu, nr. 6, bl. 12, sc. D, ap. 57, Piatra-Neamț, RO; Stănculescu Traian Dinorel, str. Oancea, nr. 1, bl. D12, ap. 19, Iași, RO; Poenaru Aritia, str. Pietății, nr. 24, bl. C3, sc. 2, et. 2, ap. 24, Brăila, RO	38
a 2006 00793 A0	B29C 45/73 (2006.01)	18.10.2006	Universitatea Politehnica, P-ța Victoriei, nr. 2, Timișoara, RO	22
a 2006 00857 A2	H04L 12/56 (2006.01); H04Q 7/38 (2006.01);	05.05.2005	QUALCOMM Incorporated, 5775 Morehouse Drive, ca 92121, San Diego, US	47
a 2007 00014 A0	B29C 47/12 (2006.01); B29C 47/86 (2006.01);	11.01.2007	Universitatea Politehnica, P-ța Victoriei, nr. 2, cod 300006, Timișoara, RO	23
a 2007 00070 A2	H04Q 7/38 (2006.01)	02.08.2005	HUAWEI Technologies Co., Ltd., HUAWEI Administration Building, Bantian, Longgang District, Shenzhen 518129, Guangdong, CN	48
a 2007 00238 A0	F24J 2/12 (2006.01); F24J 2/52 (2006.01);	03.04.2007	Brez Laurențiu, str. Transilvaniei, nr. 37, cod 515200, Aiud, RO	38
a 2007 00243 A0	E21B 12/06 (2006.01)	04.04.2007	Stănculescu Traian Jan, str. Vasile Conta, nr. 20, Craiova, județul Dolj, RO	32
a 2007 00257 A0	B60Q 1/26 (2006.01); G08B 5/22 (2006.01);	12.04.2007	Cozma Ioan, str. Sf. Teodor, nr. 9, cod 700115, Iași, RO	23

Număr dosar	Clasa	Data depozit	Solicitant	Pag.
a 2007 00356 A0	G09F 19/18 (2006.01); G03B 21/00 (2006.01);	30.05.2007	Mogîldea George, str. Griviței, nr. 96, Giurgiu, RO; Mogîldea Marian, str. Griviței, nr. 96, Giurgiu, RO	45
a 2007 00375 A0	G05B 11/44 (2006.01); G05D 15/00 (2006.01);	20.04.2007	Institutul Național de Cercetare-Dezvoltare și Încercări pentru Electrotehnică - ICMET, Calea București, nr. 144, cod 200515, Craiova, RO; VIG IMPEX S.R.L., str. Constantin Brâncoveanu, nr. 20, Craiova, județul Dolj, RO	44
a 2007 00472 A0	A23L 1/00 (2006.01); A23J 1/12 (2006.01);	04.07.2007	Institutul de Bioresurse Alimentare, str. Dinu Vintilă, nr. 6, sector 2, cod 021102, București, RO	14
a 2007 00486 A0	B65G 43/00 (2006.01); G08B 3/00 (2006.01);	10.07.2007	Georgescu Victor, sat Menții din Dos, comuna Borăscu, RO; Dumitru Ilinca, sat Urzica, comuna Sinești, RO; Simionescu Nicolae, str. Slobozia, nr. 173, Târgu-Jiu, RO; Constantin Marin, str. Rovine, bl. 60, sc. 1, et. 3, ap. 3, Craiova, RO; Trotea Tiberiu, str. Jiului, nr. 63, Târgu-Jiu, RO; Bîgu Gabriel, Turceni, RO; Șandru Marcian, str. Pelinului, nr. 15, Târgu-Jiu, RO; Simerea Vasile, str. A.I.Cuza, nr.10, Târgu-Jiu, RO; Dragoescu Alexandru, str. Nicolae Titulescu, bl. 17, sc. 1, ap. 19, Târgu-Jiu, RO; Dumitru Sfia, str. Slobozia nr. 130, Târgu-Jiu, RO; Georgescu Natalia, str. Nicolae Titulescu, bl. 16, sc. 1, ap. 1, Târgu-Jiu, RO	24
a 2007 00501 A0	A61K 8/00 (2006.01); A61K 31/05 (2006.01); A23L 1/325 (2006.01);	16.07.2007	Institutul Național de Cercetare și Dezvoltare pentru Microbiologie și Imunologie Cantacuzino, Splaiul Independenței, nr. 103, sector 5, București, RO; Institutul de Cercetare Dezvoltare pentru Viticultură și Vinificare Valea Călugărească, str. Valea Mantei, nr. 1, cod 107620, Valea Călugărească, RO	15
a 2007 00534 A0	C22C 33/02 (2006.01); B22F 1/00 (2006.01);	27.07.2007	Universitatea din Craiova, str. Al. I. Cuza, nr. 13, Craiova, RO	28
a 2007 00557 A0	F24J 2/20 (2006.01); E06B 9/00 (2006.01);	03.08.2007	Marinescu Nicolae Cicerone, str. Zamfirești, nr. 1d, Pitești, RO	39
a 2007 00564 A0	B22D 47/02 (2006.01)	06.08.2007	Iancu Constantin, str. Unirii, bl. B2, ap. 19, cod 120266, Buzău, RO; Petroșel George Cristinel, str. Romulus, nr. 58, sector 3, cod 030564, București, RO	20
a 2007 00570 A0	F16C 19/16 (2006.01)	10.08.2007	SIRCA.S.A., str. Dumbravei, nr. 6b, Piatra-Neamț, RO	35
a 2007 00595 A0	C04B 28/00 (2006.01); C04B 26/00 (2006.01); E04D 1/00 (2006.01);	17.08.2007	Dyvarom Group S.R.L., str. Nojoridului, nr. 25, cod 410542, Oradea, RO	26
a 2007 00613 A0	F16C 19/16 (2006.01)	29.08.2007	Sirca - S.A., str. Dumbravei, nr. 6b, Piatra-Neamț, RO	35

Lista cererilor de brevet de invenție publicate conform art. 23, din Legea nr. 64/1991, republicată, și Regulii 27(1), din HGR nr. 499/2003, ordonată alfabetic, după numele/denumirea solicitantului

Număr dosar	Clasa	Data depozit	Solicitant	Pag.
a 2006 00501 A2	G01F 25/00 (2006.01)	28.06.2006	Alecu Ioan, str. Socola, nr. 28, bl. Z3, ap. 62, et. 10, Iași, RO; Areșteanu Adrian, str. Păcurari, nr. 24, bl. 1, ap. 9, et. 2, Iași, RO; Irimescu Mihaela Carmen, str. Buna Vestire, nr. 14, Iași, RO; Sârbu Gabriel Constantin, str. Hlincea, nr. 24, bl. 998, sc. D, et. 3, ap. 16, Iași, RO	41
a 2006 00500 A2	H01M 8/06 (2006.01); C01B 17/04 (2006.01);	28.06.2006	Alecu Ioan, str. Socola, nr. 28, bl. Z3, ap. 62, et. 10, Iași, RO; Areșteanu Adrian, str. Păcurari, nr. 24, bl. 1, ap. 9, et. 2, Iași, RO; Alecu I. Ciprian, str. Socola, nr. 28, bl. Z3, ap. 62, et. 10, Iași, RO; Alecu Sorin Vasile, str. Zorilor, nr. 15, bl. G 23, sc. C, ap. 4, Suceava, RO	46
a 2003 00784 A2	B04B 1/00 (2006.01)	23.09.2003	Amuza Daniel, Sat Siliște, comuna Lucieni, județul Dâmbovița, RO	18
a 2006 00462 A2	A63F 3/02 (2006.01)	19.06.2006	Ardelean Răzvan, str. Rozelor, nr. 48, cod 500381, Brașov, RO	17
a 2005 00463 A2	H03B 9/12 (2006.01); H03B 5/40 (2006.01); C22B 4/08 (2006.01);	17.05.2005	Arghirescu Marius, str. Moțoc, nr. 4, bl. P56, et. 8, sc. 1, ap. 164, sector 5, București, RO	47
a 2006 00456 A2	F22G 5/12 (2006.01)	16.06.2006	ARTEGO S.A., str. Ciocârlău, nr. 38, Târgu-Jiu, județul Gorj, RO	36
a 2005 00544 A2	A47J 37/07 (2006.01); F24C 1/16 (2006.01);	08.06.2005	Avădanei Daniel, str. Petru Rareș, bl. A1, parter, ap. 3, Târgu Frumos, RO; Cozma Constantin-Bogdan, cod 706 345, localitatea Moțca, județul Iași, RO	14
a 2006 00244 A2	A01C 23/00 (2006.01)	10.04.2006	Barcan Vasile, b-dul Prof. Dr. Gheorghe Marinescu, nr. 39, et. 1, ap. 4, sector 5, cod 050482, București, RO	12
a 2005 00811 A2	E21C 37/12 (2006.01); E21C 37/14 (2006.01); C25C 1/04 (2006.01); F42D 3/04 (2006.01);	19.01.2006	Belgun Gheorghe, str. General Magheru, nr. 5, bl. C, sc. C, ap. 13, Râmnicu-Vâlcea, RO	32
a 2006 00459 A1	E03F 3/06 (2006.01); F16L 55/165 (2006.01);	19.06.2006	Borisevici Boris, aleea Barajul Sadului, nr. 4, bl. T2, sc. B, et. 3, ap. 59, sector 3, București, RO	30
a 2006 00751 A0	F03D 3/04 (2006.01)	28.09.2006	Boțan Corneliu Gheorghe, str. Toma Cozma, nr. 9, sc. B, ap. 3, Iași, RO; Cuciureanu Dumitru, Stradela Sf. Andrei, nr. 13, Iași, RO	34
a 2007 00238 A0	F24J 2/12 (2006.01); F24J 2/52 (2006.01);	03.04.2007	Brez Laurențiu, str. Transilvaniei, nr. 37, cod 515200, Aiud, RO	38

Număr dosar	Clasa	Data depozit	Solicitant	Pag.
a 2006 00378 A2	B21B 1/46 (2006.01); B21B 13/20 (2006.01);	01.06.2006	Cănănau Nicolae, str. Armata Poporului, nr. 10, bl. Cl.1, sc. 1, ap. 16, cod 800057, Galați, RO; Potecașu Octavian, str. Anghel Saligny, nr. 153, bl. K2, sc. 2, ap. 21, Galați, RO; Gurău Gheorghe, str. Armata Poporului, nr. 18, bl. LC6, sc. 2, ap. 21, Galați, RO; Petrică Alexandru, str. Călugăreni, nr. 23, bl. T2, ap. 43, Galați, RO	19
a 2006 00397 A2	A01N 63/02 (2006.01)	06.06.2006	Centrul de Cercetări pentru Antibiotice, str. Valea Lupului, nr. 1, cod 707410, Iași, RO; Institutul de Cercetare-Dezvoltare pentru Pomicultură, Mărăcineni, cod 110406, Pitești, RO	13
a 2006 00491 A2	C09J 1/00 (2006.01)	27.06.2006	Centrul de Cercetare Proiectare și Producție Refractare S.A., str. Al. I. Cuza, nr. 23, cod 510193, Alba Iulia, RO	27
a 2006 00309 A2	B03B 5/52 (2006.01)	27.06.2006	Cherecheș Florentin, str. Tușnad, nr. 1, Târgu-Jiu, județul Gorj, RO	18
a 2006 00466 A2	E03B 9/12 (2006.01)	21.06.2006	Ciubucciu Gherasim, str. Dr. Gh. Iacomi, nr. 1, bl. H12, ap. 20, sc. A, et. 4, Piatra-Neamț, RO	30
a 2006 00465 A2	F16L 11/02 (2006.01); E03B 9/02 (2006.01);	21.06.2006	Ciubucciu Gherasim, str. Dr. Gh. Iacomi, nr. 1, bl. H12, ap. 20, sc. A, et. 4, Piatra-Neamț, RO	36
a 2007 00257 A0	B60Q 1/26 (2006.01); G08B 5/22 (2006.01);	12.04.2007	Cozma Ioan, str. Sf. Teodor, nr. 9, cod 700115, Iași, RO	23
a 2006 00369 A2	B09C 1/08 (2006.01)	30.05.2006	Dumitrașcu Mihai, str. Lt. Col. C-tin Marinescu, nr. 3, bl. V71, sc. 1, et. 8, ap. 26, sector 5, București, RO	19
a 2007 00595 A0	C04B 28/00 (2006.01); C04B 26/00 (2006.01); E04D 1/00 (2006.01);	17.08.2007	Dyvarom Group S.R.L., str. Nojoridului, nr. 25, cod 410542, Oradea, RO	26
a 2005 00665 A2	F27D 17/00 (2006.01); F28D 1/053 (2006.01);	28.07.2005	Erhan S.R.L., str. Regina Maria, nr. 7, bl. C1, Râmnicu- Vâlcea, RO	40
a 2006 00451 A2	A61K 36/185 (2006.01)	14.06.2006	Fulga Stelian Cătălin, șoseaua Mihai Bravu, nr. 227, bl. B1, ap. 2, sector 3, București, RO	17
a 2006 00450 A2	A61K 36/185 (2006.01)	14.06.2006	Fulga Stelian Cătălin, șoseaua Mihai Bravu, nr. 227, bl. B1, ap. 2, sector 3, București, RO	16
a 2006 00449 A2	A61K 33/06 (2006.01); A61K 36/00 (2006.01); A61K 31/198 (2006.01);	14.06.2006	Fulga Stelian Cătălin, șoseaua Mihai Bravu, nr. 227, bl. B1, ap. 2, sector 3, București, RO	16
a 2006 00448 A2	A61K 36/185 (2006.01); A61K 36/42 (2006.01);	14.06.2006	Fulga Stelian Cătălin, șoseaua Mihai Bravu, nr. 227, bl. B1, ap. 2, sector 3, București, RO	16
a 2006 00771 A0	F24H 3/00 (2006.01); C09K 5/00 (2006.01);	11.10.2006	Gâscă Vasile, str. P-ța Mihail Kogălniceanu, nr. 6, bl. 12, sc. D, ap. 57, Piatra-Neamț, RO; Stănciulescu Traian Dinorel, str. Oancea, nr. 1, bl. D12, ap. 19, Iași, RO; Poenaru Aritia, str. Pietății, nr. 24, bl. C3, sc. 2, et. 2, ap. 24, Brăila, RO	38

Număr dosar	Clasa	Data depozit	Solicitant	Pag.
a 2007 00486 A0	B65G 43/00 (2006.01); G08B 3/00 (2006.01);	10.07.2007	Georgescu Victor, sat Menții din Dos, comuna Borăscu, RO; Dumitru Ilinca, sat Urzica, comuna Sinești, RO; Simionescu Nicolae, str. Slobozia, nr. 173, Târgu-Jiu, RO; Constantin Marin, str. Rovine, bl. 60, sc. 1, et. 3, ap. 3, Craiova, RO; Trotea Tiberiu, str. Jiului, nr. 63, Târgu-Jiu, RO; Bîgu Gabriel, Turceni, RO; Șandru Marcian, str. Pelinului, nr. 15, Târgu-Jiu, RO; Simerea Vasile, str. A.I.Cuza, nr.10, Târgu-Jiu, RO; Dragoescu Alexandru, str. Nicolae Titulescu, bl. 17, sc. 1, ap. 19, Târgu-Jiu, RO; Dumitru Sfia, str. Slobozia nr. 130, Târgu-Jiu, RO; Georgescu Natalia, str. Nicolae Titulescu, bl. 16, sc. 1, ap. 1, Târgu-Jiu, RO	24
a 2006 00460 A2	F24J 2/24 (2006.01)	19.06.2006	Gheorghiu Steluța, C/huya 7, 1-1, 43003, Tarragona, ES; Antonovici Corneliu, str. Râul Mara, nr. 11, bl. M5, sc.1, et. 2, ap. 5, sector 4, București, RO	39
a 2005 00879 A2	B01F 3/08 (2006.01)	17.10.2005	Ghercă Ionel, str. Holboca, nr. 7, Iași, RO	17
a 2006 00091 A2	A47L 5/14 (2006.01); A47L 7/04 (2006.01);	15.02.2006	Gongea Adrian Marius, b-dul Tineretului, nr. 29, bl.19, sc. 1, et. 1, ap. 6, sector 4, București, RO	15
a 2006 00433 A2	F02D 15/04 (2006.01); F01L 31/24 (2006.01);	12.06.2006	Hara Vasile, str. 1 Decembrie 1918, Cartier Găvana III, bl. C7, sc. F, ap. 7, Pitești, RO; Clenci Adrian Constantin, Găvana 3, str. Dr. Carol Davila, nr. 7, bl. B1, sc. F, ap. 12, Pitești, RO; Descombes Georges, Cnam Paris, nr. 292, Rue Saint-Martin, Paris, FR; Podevin Pierre, Cnam Paris nr. 292, Rue Saint-Martin, Paris, FR	34
a 2006 00249 A2	A61K 33/06 (2006.01)	11.04.2006	Hetrea Gabriela-Elena, str. Boiu Zaharia, nr. 34, ap. 11, cod 545400, Municipiul Sighișoara, județul Mureș, RO	16
a 2007 00070 A2	H04Q 7/38 (2006.01)	02.08.2005	HUAWEI Technologies Co., Ltd., HUAWEI Administration Building, Bantian, Longgang District, Shenzhen 518129, Guangdong, CN	48
a 2007 00564 A0	B22D 47/02 (2006.01)	06.08.2007	Iancu Constantin, str. Unirii, bl. B2, ap. 19, cod 120266, Buzău, RO; Petroșel George Cristinel, str. Romulus, nr. 58, sector 3, cod 030564, București, RO	20
a 2005 00003 A2	E21D 11/38 (2006.01); C09K 17/12 (2006.01);	05.01.2005	INSEMEX Petroșani-Institutul Național pentru Securitate Minieră și Protecție Antiexplozivă, str. G-ral Vasile Milea, nr. 32-34, Petroșani, Hunedoara, RO	33
a 2005 00004 A2	F01N 3/02 (2006.01)	05.01.2005	INSEMEX Petroșani-Institutul Național pentru Securitate Minieră și Protecție Antiexplozivă, str. G-ral Vasile Milea, nr. 32-34, Petroșani, Hunedoara, RO	33

Număr dosar	Clasa	Data depozit	Solicitant	Pag.
a 2006 00324 A2	A01G 1/00 (2006.01)	17.05.2006	Institutul de Cercetare și Inginerie Tehnologică "FIBRESIN" S.A., Calea Chișinăului, nr. 27, Iași, RO	12
a 2006 00437 A2	C07F 7/08 (2006.01)	12.06.2006	Institutul de Chimie Macromoleculară "Petru Poni", Iași, alea Gr. Ghica-Vodă, nr.41a, Iași, RO	27
a 2007 00472 A0	A23L 1/00 (2006.01); A23J 1/12 (2006.01);	04.07.2007	Institutul de Bioresurse Alimentare, str. Dinu Vintilă, nr. 6, sector 2, cod 021102, București, RO	14
a 2006 00399 A2	G01L 7/06 (2006.01); G05D 16/20 (2006.01);	06.06.2006	Institutul Național de Cercetare - Dezvoltare pentru Mecanică Fină-CEFIN, șoseaua Pantelimon, nr. 6-8, sector 2, București, RO	42
a 2005 01040 A2	C05F 11/02 (2006.01)	15.12.2005	Institutul Național de Cercetare Dezvoltare pentru Pedologie, Agrochimie și Protecția Mediului, b-dul Mărăști, nr. 61, cod 011464, București, RO	26
a 2005 00823 A2	C22B 60/02 (2006.01); C01G 43/00 (2006.01);	29.09.2005	Institutul Național de Cercetare-Dezvoltare pentru Metale și Resurse Radioactive I.C.P.M.R.R., b-dul Carol I, nr. 70, sector 2, București, RO	25
a 2006 00263 A2	H01L 51/40 (2006.01)	17.04.2006	Institutul Național de Cercetare-Dezvoltare pentru Fizica Materialelor, str. Atomistilor, nr. 105bis, cod 077125, Măgurele, județul Ilfov, RO	46
a 2007 00501 A0	A61K 8/00 (2006.01); A61K 31/05 (2006.01); A23L 1/325 (2006.01);	16.07.2007	Institutul Național de Cercetare și Dezvoltare pentru Microbiologie și Imunologie Cantacuzino, Splaiul Independenței, nr. 103, sector 5, București, RO; Institutul de Cercetare Dezvoltare pentru Viticultură și Vinificare Valea Călugărească, str. Valea Mantei, nr. 1, cod 107620, Valea Călugărească, RO	15
a 2006 00446 A2	G01N 33/32 (2006.01); G01N 33/36 (2006.01);	14.06.2006	Institutul Național de Cercetare-Dezvoltare pentru Textile și Pielărie, str. Lucrețiu Pătrășcanu, nr. 16, sector 3, București, RO	42
a 2006 00452 A2	G01N 33/32 (2006.01)	14.06.2006	Institutul Național de Cercetare-Dezvoltare pentru Textile și Pielărie, str. Lucrețiu Pătrășcanu, nr. 16, sector 3, București, RO	43
a 2006 00243 A2	G02B 3/00 (2006.01)	07.04.2006	Institutul Național de Cercetare-Dezvoltare pentru Fizica Materialelor, str. Atomistilor, nr. 105bis, cod 077125, Măgurele, județul Ilfov, RO; Institutul Național Cercetare- Dezvoltare pentru Optoelectronică-INOE 2000, str. Atomistilor, nr. 1, București-Măgurele, județul Ilfov, RO	44
a 2007 00375 A0	G05B 11/44 (2006.01); G05D 15/00 (2006.01);	20.04.2007	Institutul Național de Cercetare-Dezvoltare și Încercări pentru Electrotehnică - ICMET, Calea București, nr. 144, cod 200515, Craiova, RO; VIG IMPEX S.R.L., str. Constantin Brâncoveanu, nr. 20, Craiova, județul Dolj, RO	44
a 2006 00207 A2	C25C 3/28 (2006.01)	29.03.2006	Institutul Național de Cercetare-Dezvoltare pentru Metale Neferoase și Rare-IMNR, b-dul Biruinței, nr. 102, comuna Pantelimon, județul Ilfov, RO; Universitatea Politehnică București Centrul de Biomateriale UPB-BIOMAT, Splaiul Independenței, nr. 313, sector 6, cod 060042, București, RO	29
a 2006 00454 A2	C12N 9/00 (2006.01)	15.06.2006	Institutul Național de Cercetare-Dezvoltare pentru Științe Biologice, Spl. Independenței, nr. 296, sector 6, București, RO	28

Număr dosar	Clasa	Data depozit	Solicitant	Pag.
a 2006 00404 A2	H01L 21/00 (2006.01)	07.06.2006	Institutul Național de Cercetare- Dezvoltare pentru Microtehnologie, str. Erou lăncu Nicolae, nr. 32b, 077190, București, RO	45
a 2006 00131 A2	C02F 1/72 (2006.01); C02F 3/10 (2006.01);	28.02.2006	Institutul Național de Cercetare-Dezvoltare pentru Ecologie Industrială, INCD-ECOIND, șoseaua Panduri, nr. 90-92, sector 5, București, RO; Regia Autonomă Apă și Canal AQUATIM Timișoara, str. Gheorghe Lazăr, nr. 11/a, cod 300081, Timișoara, RO	25
a 2005 00237 A2	E04C 2/04 (2006.01)	15.03.2005	Irimia Cosmin Francisc, str. Almașului, nr. 1, Buzău, RO; Irimia Cătălin Ionuț, str. Almașului, nr. 1, Buzău, RO	31
a 2006 00316 A2	A01B 39/28 (2006.01)	16.05.2006	Keis Jean, str. Av. Protopopescu Ștefan, nr. 3, bl. C5, sc. 1, et. 6, ap. 27, sector 1, București, RO	11
a 2006 00317 A2	A01B 3/64 (2006.01)	16.05.2006	Keis Jean, str. Av. Protopopescu Ștefan, nr. 3, bl. C5, sc. 1, et. 6, ap. 27, sector 1, București, RO	11
a 2006 00694 A0	A23D 7/04 (2006.01); C07C 67/02 (2006.01);	07.09.2006	KIMSOL (Chemical Solutions) S.R.L., str. Zaharia, nr. 22, sector 1, București, RO	13
a 2006 00411 A2	C25B 15/08 (2006.01); C25D 21/18 (2006.01);	09.06.2006	Lungulescu Petrișor Paul, str. Ștefan cel Mare, nr. 31, Craiova, RO; Popescu Ioan, str. Înfrățirii, bl. C19, sc. 1, ap. 12, Craiova, RO; Nistor Gabriela, str. Locomotivei, nr. 3, ap. 4, Ploiești, RO	28
a 2006 00235 A2	C08J 11/02 (2006.01); C08J 11/04 (2006.01); B01D 3/10 (2006.01);	06.04.2006	Marcu T. Nicolae, str. 1 Decembrie, nr. 41, Timișoara, RO; Mătieș I. Marius Ilie, str. Burebista, nr. 14, ap. 9, et. 3, Timișoara, RO	27
a 2007 00557 A0	F24J 2/20 (2006.01); E06B 9/00 (2006.01);	03.08.2007	Marinescu Nicolae Cicerone, str. Zamfirești, nr. 1d, Pitești, RO	39
a 2007 00356 A0	G09F 19/18 (2006.01); G03B 21/00 (2006.01);	30.05.2007	Mogîldea George, str. Griviței, nr. 96, Giurgiu, RO; Mogîldea Marian, str. Griviței, nr. 96, Giurgiu, RO	45
a 2006 00478 A2	C03C 17/32 (2006.01); C03C 27/10 (2006.01);	22.06.2006	MOLDOGLASS S.R.L., str. Tineretului, nr. 44, Bacău, județul Bacău, RO	26
a 2005 00726 A2	B61G 11/12 (2006.01)	23.08.2005	Otlăcan Dimitrie Dănuț, str. Abrud, nr. 97, bl. 168, ap. 2, cod 310279, Arad, RO	24
a 2006 00384 A1	G01W 1/00 (2006.01); G01W 1/08 (2006.01); A01G 15/00 (2006.01);	01.06.2006	Pop Gheorghe, str. Fântânilor, nr. 14, cod 700337, Iași, RO; Pop Constantin, str. A. Panu, nr. 50, bl. H3, et. 1, ap. 4, Iași, RO; Ciobanu Octavian, str. A. Panu, nr. 32, et. 4, ap. 16, cod 700020, Iași, RO	44
a 2006 00391 A2	F01D 5/14 (2006.01); F01D 5/18 (2006.01);	05.06.2006	Popescu Daniela, str. Stejar, nr. 9, cod 700327, Iași, RO; Popescu Theodor, str. Stejar, nr. 9, cod 700327, Iași, RO	33
a 2006 00857 A2	H04L 12/56 (2006.01); H04Q 7/38 (2006.01);	05.05.2005	QUALCOMM Incorporated, 5775 Morehouse Drive, ca 92121, San Diego, US	47
a 2006 00499 A2	A01K 31/17 (2006.01)	28.06.2006	Scurtu C. Eugen George, str. Unirii, bl. 2b, et. 3, ap. 10, cod 120278, Buzău, RO	12

Număr dosar	Clasa	Data depozit	Solicitant	Pag.
a 2005 00092 A3	C07C 51/42 (2006.01); C07C 59/00 (2006.01); A61K 47/44 (2006.01);	10.02.2005	SINDAN-PHARMA S.R.L., b-dul Ion Mihalache, nr. 11, sector 1, C.P. 2-110, București, RO	27
a 2007 00613 A0	F16C 19/16 (2006.01)	29.08.2007	Sirca - S.A., str. Dumbravei, nr. 6b, Piatra-Neamț, RO	35
a 2007 00570 A0	F16C 19/16 (2006.01)	10.08.2007	SIRCA.S.A., str. Dumbravei, nr. 6b, Piatra-Neamț, RO	35
a 2006 00135 A2	F25B 30/02 (2006.01); F25B 29/00 (2006.01); F24J 3/00 (2006.01);	02.03.2006	Staicovici N. Mihail-Dan, str. M. Eminescu, nr. 81b, et. 4, ap. 9, sector 2, București, RO	40
a 2006 00506 A2	B28B 1/20 (2006.01)	30.06.2006	Stănășilă Virgil-Corneliu, b-dul Ion Mihalache, nr. 70-84, bl. 45, ap. 25, sector 1, București, RO	21
a 2006 00507 A2	C10B 53/02 (2006.01)	30.06.2006	Stănășilă Virgil-Corneliu, b-dul Ion Mihalache, nr. 70-84, bl. 45, ap. 25, sector 1, București, RO	28
a 2007 00243 A0	E21B 12/06 (2006.01)	04.04.2007	Stănculescu Traian Jan, str. Vasile Conta, nr. 20, Craiova, județul Dolj, RO	32
a 2005 00850 A2	E21B 7/02 (2006.01)	06.10.2005	TC UPET S.R.L. Târgoviște, str. Arsenalului, nr. 14, Târgoviște, RO	31
a 2002 01193 A2	B21C 23/00 (2006.01)	10.09.2002	TEHNOMAG C.U.G. S.A., b-dul Muncii, nr.18, Cluj-Napoca. județul Cluj, RO	20
a 2006 00490 A2	A41H 3/00 (2006.01)	26.06.2006	Teodor Marian, str. Mareșal Ion Antonescu, nr. 15, bl.15, ap. 5, Focșani, RO	14
a 2006 00199 A2	E04B 1/76 (2006.01); B32B 9/00 (2006.01);	27.03.2006	Torok Arpad, str. Transilvaniei, nr. 29, bl. B54, cod 410387, Oradea, RO	31
a 2006 00457 A2	C05G 3/00 (2006.01)	16.06.2006	Universitatea "Lucian Blaga", b-dulVictoriei, nr. 10, Sibiu, județul Sibiu, RO	26
a 2007 00534 A0	C22C 33/02 (2006.01); B22F 1/00 (2006.01);	27.07.2007	Universitatea din Craiova, str. Al. I. Cuza, nr. 13, Craiova, RO	28
a 2007 00014 A0	B29C 47/12 (2006.01); B29C 47/86 (2006.01);	11.01.2007	Universitatea Politehnica, P-ța Victoriei, nr. 2, cod 300006, Timișoara, RO	23
a 2006 00793 A0	B29C 45/73 (2006.01)	18.10.2006	Universitatea Politehnica, P-ța Victoriei, nr. 2, Timișoara, RO	22
a 2006 00427 A2	G01B 7/30 (2006.01)	12.06.2006	Universitatea Tehnică "Gh. Asachi", b-dul D. Mangeron, nr. 67, cod 700050, Iași, RO	41
a 2006 00445 A2	B25D 1/04 (2006.01)	14.06.2006	Vâlcu Ion, aleea Hodoș Iosif, nr. 2, bl. J 43, sc. 4, et. 1, ap. 49 sector 3, cod 032512, O.P. 72, București, RO	21
a 2006 00435 A2	F23B 10/00 (2006.01)	12.06.2006	Volcovinschi Gheorghe, str.Transilvaniei, nr. 8, ap. 24, Baia Mare, RO; Hoffman Adriana Ildico, str. V. Alecsandri, nr. 39, Baia- Mare, RO	37
a 2006 00509 A2	F23B 80/00 (2006.01); F23C 1/00 (2006.01);	18.05.2006	Volcovinschi Gheorghe, str.Transilvaniei, nr. 8, ap. 24, Baia Mare, RO; Hoffman Adriana Ildico, str. V. Alecsandri, nr. 39, Baia-Mare, RO	37

Lista cererilor de brevet de invenție publicate conform art. 23, din Legea nr. 64/1991, republicată, și Regulii 27(1), din HGR nr. 499/2003, ordonată după codul de publicare al acestora

Număr dosar	Clasa	Data depozit	Solicitant	Pag.
a 2006 00694 A0	A23D 7/04 (2006.01); C07C 67/02 (2006.01);	07.09.2006	KIMSOL (Chemical Solutions) S.R.L., str. Zaharia, nr. 22, sector 1, București, RO	13
a 2006 00793 A0	B29C 45/73 (2006.01)	18.10.2006	Universitatea Politehnica, P-ța Victoriei, nr. 2, Timișoara, RO	22
a 2006 00751 A0	F03D 3/04 (2006.01)	28.09.2006	Boțan Corneliu Gheorghe, str. Toma Cozma, nr. 9, sc. B, ap. 3, Iași, RO; Cuciureanu Dumitru, Stradela Sf. Andrei, nr. 13, Iași, RO	34
a 2006 00771 A0	F24H 3/00 (2006.01); C09K 5/00 (2006.01);	11.10.2006	Gâscă Vasile, str. P-ța Mihail Kogălniceanu, nr. 6, bl. 12, sc. D, ap. 57, Piatra-Neamț, RO; Stănciulescu Traian Dinorel, str. Oancea, nr. 1, bl. D12, ap. 19, Iași, RO; Poenaru Aritia, str. Pietății, nr. 24, bl. C3, sc. 2, et. 2, ap. 24, Brăila, RO	38
a 2007 00472 A0	A23L 1/00 (2006.01); A23J 1/12 (2006.01);	04.07.2007	Institutul de Bioresurse Alimentare, str. Dinu Vintilă, nr. 6, sector 2, cod 021102, București, RO	14
a 2007 00501 A0	A61K 8/00 (2006.01); A61K 31/05 (2006.01); A23L 1/325 (2006.01);	16.07.2007	Institutul Național de Cercetare și Dezvoltare pentru Microbiologie și Imunologie Cantacuzino, Splaiul Independenței, nr. 103, sector 5, București, RO; Institutul de Cercetare Dezvoltare pentru Viticultură și Vinificare Valea Călugărească, str. Valea Mantei, nr. 1, cod 107620, Valea Călugărească, RO	15
a 2007 00564 A0	B22D 47/02 (2006.01)	06.08.2007	Iancu Constantin, str. Unirii, bl. B2, ap. 19, cod 120266, Buzău, RO; Petroșel George Cristinel, str. Romulus, nr. 58, sector 3, cod 030564, București, RO	20
a 2007 00014 A0	B29C 47/12 (2006.01); B29C 47/86 (2006.01);	11.01.2007	Universitatea Politehnica, P-ța Victoriei, nr. 2, cod 300006, Timișoara, RO	23
a 2007 00257 A0	B60Q 1/26 (2006.01); G08B 5/22 (2006.01);	12.04.2007	Cozma Ioan, str. Sf. Teodor, nr. 9, cod 700115, Iași, RO	23
a 2007 00486 A0	B65G 43/00 (2006.01); G08B 3/00 (2006.01);	10.07.2007	Georgescu Victor, sat Menții din Dos, comuna Borăscu, RO; Dumitru Ilinca, sat Urzica, comuna Sinești, RO; Simionescu Nicolae, str. Slobozia, nr. 173, Târgu-Jiu, RO; Constantin Marin, str. Rovine, bl. 60, sc. 1, et. 3, ap. 3, Craiova, RO; Trotea Tiberiu, str. Jiului, nr. 63, Târgu-Jiu, RO; Bîgu Gabriel, Turceni, RO; Șandru Marcian, str. Pelinului, nr. 15, Târgu-Jiu, RO; Simerea Vasile, str. A.I.Cuza, nr.10, Târgu-Jiu, RO; Dragoescu Alexandru, str. Nicolae Titulescu, bl. 17, sc. 1, ap. 19, Târgu-Jiu, RO; Dumitru Sfia, str. Slobozia nr. 130, Târgu-Jiu, RO; Georgescu Natalia, str. Nicolae Titulescu, bl. 16, sc. 1, ap. 1, Târgu-Jiu, RO	24

Număr dosar	Clasa	Data depozit	Solicitant	Pag.
a 2007 00595 A0	C04B 28/00 (2006.01); C04B 26/00 (2006.01); E04D 1/00 (2006.01);	17.08.2007	Dyvarom Group S.R.L., str. Nojoridului, nr. 25, cod 410542, Oradea, RO	26
a 2007 00534 A0	C22C 33/02 (2006.01); B22F 1/00 (2006.01);	27.07.2007	Universitatea din Craiova, str. Al. I. Cuza, nr. 13, Craiova, RO	28
a 2007 00243 A0	E21B 12/06 (2006.01)	04.04.2007	Stănculescu Traian Jan, str. Vasile Conta, nr. 20, Craiova, județul Dolj, RO	32
a 2007 00570 A0	F16C 19/16 (2006.01)	10.08.2007	SIRCA.S.A., str. Dumbravei, nr. 6b, Piatra-Neamț, RO	35
a 2007 00613 A0	F16C 19/16 (2006.01)	29.08.2007	Sirca - S.A., str. Dumbravei, nr. 6b, Piatra-Neamț, RO	35
a 2007 00238 A0	F24J 2/12 (2006.01); F24J 2/52 (2006.01);	03.04.2007	Brez Laurențiu, str. Transilvaniei, nr. 37, cod 515200, Aiud, RO	38
a 2007 00557 A0	F24J 2/20 (2006.01); E06B 9/00 (2006.01);	03.08.2007	Marinescu Nicolae Cicerone, str. Zamfirești, nr. 1d, Pitești, RO	39
a 2007 00375 A0	G05B 11/44 (2006.01); G05D 15/00 (2006.01);	20.04.2007	Institutul Național de Cercetare-Dezvoltare și Încercări pentru Electrotehnică - ICMET, Calea București, nr. 144, cod 200515, Craiova, RO; VIG IMPEX S.R.L., str. Constantin Brâncoveanu, nr. 20, Craiova, județul Dolj, RO	44
a 2007 00356 A0	G09F 19/18 (2006.01); G03B 21/00 (2006.01);	30.05.2007	Mogîldea George, str. Griviței, nr. 96, Giurgiu, RO; Mogîldea Marian, str. Griviței, nr. 96, Giurgiu, RO	45
a 2006 00459 A1	E03F 3/06 (2006.01); F16L 55/165 (2006.01);	19.06.2006	Borisevici Boris, aleea Barajul Sadului, nr. 4, bl. T2, sc. B, et. 3, ap. 59, sector 3, București, RO	30
a 2006 00384 A1	G01W 1/00 (2006.01); G01W 1/08 (2006.01); A01G 15/00 (2006.01);	01.06.2006	Pop Gheorghe, str. Fântânilor, nr. 14, cod 700337, Iași, RO; Pop Constantin, str. A. Panu, nr. 50, bl. H3, et. 1, ap. 4, Iași, RO; Ciobanu Octavian, str. A. Panu, nr. 32, et. 4, ap. 16, cod 700020, Iași, RO	44
a 2002 01193 A2	B21C 23/00 (2006.01)	10.09.2002	TEHNOMAG C.U.G. S.A., b-dul Muncii, nr.18, Cluj-Napoca, județul Cluj, RO	20
a 2003 00784 A2	B04B 1/00 (2006.01)	23.09.2003	Amuza Daniel, Sat Siliște, comuna Lucieni, județul Dâmbovița, RO	18
a 2005 00544 A2	A47J 37/07 (2006.01); F24C 1/16 (2006.01);	08.06.2005	Avădanei Daniel, str. Petru Rareș, bl. A1, parter, ap. 3, Târgu Frumos, RO; Cozma Constantin-Bogdan, cod 706 345, localitatea Moțca, județul Iași, RO	14
a 2005 00879 A2	B01F 3/08 (2006.01)	17.10.2005	Ghercă Ionel, str. Holboca, nr. 7, Iași, RO	17
a 2005 00726 A2	B61G 11/12 (2006.01)	23.08.2005	Otlacan Dimitrie Dănuț, str. Abrud, nr. 97, bl. 168, ap. 2, cod 310279, Arad, RO	24
a 2005 00823 A2	C22B 60/02 (2006.01); C01G 43/00 (2006.01);	29.09.2005	Institutul Național de Cercetare-Dezvoltare pentru Metale și Resurse Radioactive I.C.P.M.R.R., b-dul Carol I, nr. 70, sector 2, București, RO	25
a 2005 01040 A2	C05F 11/02 (2006.01)	15.12.2005	Institutul Național de Cercetare Dezvoltare pentru Pedologie, Agrochimie și Protecția Mediului, b-dul Mărăști, nr. 61, cod 011464, București, RO	26

Număr dosar	Clasa	Data depozit	Solicitant	Pag.
a 2005 00237 A2	E04C 2/04 (2006.01)	15.03.2005	Irimia Cosmin Francisc, str. Almaşului, nr. 1, Buzău, RO; Irimia Cătălin Ionuţ, str. Almaşului, nr. 1, Buzău, RO	31
a 2005 00850 A2	E21B 7/02 (2006.01)	06.10.2005	TC UPET S.R.L. Târgovişte, str. Arsenalului, nr. 14, Târgovişte, RO	31
a 2005 00811 A2	E21C 37/12 (2006.01); E21C 37/14 (2006.01); C25C 1/04 (2006.01); F42D 3/04 (2006.01);	19.01.2006	Belgun Gheorghe, str. General Magheru, nr. 5, bl. C, sc. C, ap. 13, Râmnicu-Vâlcea, RO	32
a 2005 00003 A2	E21D 11/38 (2006.01); C09K 17/12 (2006.01);	05.01.2005	INSEMEX Petroşani-Institutul Naţional pentru Securitate Minieră şi Protecţie Antiexplozivă, str. G-ral Vasile Milea, nr. 32-34, Petroşani, Hunedoara, RO	33
a 2005 00004 A2	F01N 3/02 (2006.01)	05.01.2005	INSEMEX Petroşani-Institutul Naţional pentru Securitate Minieră şi Protecţie Antiexplozivă, str. G-ral Vasile Milea, nr. 32-34, Petroşani, Hunedoara, RO	33
a 2005 00665 A2	F27D 17/00 (2006.01); F28D 1/053 (2006.01);	28.07.2005	Erhan S.R.L., str. Regina Maria, nr. 7, bl. C1, Râmnicu- Vâlcea, RO	40
a 2005 00463 A2	H03B 9/12 (2006.01); H03B 5/40 (2006.01); C22B 4/08 (2006.01);	17.05.2005	Arghirescu Marius, str. Moţoc, nr. 4, bl. P56, et. 8, sc. 1, ap. 164, sector 5, Bucureşti, RO	47
a 2006 00317 A2	A01B 3/64 (2006.01)	16.05.2006	Keis Jean, str. Av. Protopopescu Ştefan, nr. 3, bl. C5, sc. 1, et. 6, ap. 27, sector 1, Bucureşti, RO	11
a 2006 00316 A2	A01B 39/28 (2006.01)	16.05.2006	Keis Jean, str. Av. Protopopescu Ştefan, nr. 3, bl. C5, sc. 1, et. 6, ap. 27, sector 1, Bucureşti, RO	11
a 2006 00244 A2	A01C 23/00 (2006.01)	10.04.2006	Barcan Vasile, b-dul Prof. Dr. Gheorghe Marinescu, nr. 39, et. 1, ap. 4, sector 5, cod 050482, Bucureşti, RO	12
a 2006 00324 A2	A01G 1/00 (2006.01)	17.05.2006	Institutul de Cercetare şi Inginerie Tehnologică "FIBRESIN" S.A., Calea Chişinăului, nr. 27, Iaşi, RO	12
a 2006 00499 A2	A01K 31/17 (2006.01)	28.06.2006	Scurtu C. Eugen George, str. Unirii, bl. 2b, et. 3, ap. 10, cod 120278, Buzău, RO	12
a 2006 00397 A2	A01N 63/02 (2006.01)	06.06.2006	Centrul de Cercetări pentru Antibiotice, str. Valea Lupului, nr. 1, cod 707410, Iaşi, RO; Institutul de Cercetare-Dezvoltare pentru Pomicultură, Mărăcineni, cod 110406, Piteşti, RO	13
a 2006 00490 A2	A41H 3/00 (2006.01)	26.06.2006	Teodor Marian, str. Mareşal Ion Antonescu, nr. 15, bl.15, ap. 5, Focşani, RO	14
a 2006 00091 A2	A47L 5/14 (2006.01); A47L 7/04 (2006.01);	15.02.2006	Gongea Adrian Marius, b-dul Tineretului, nr. 29, bl.19, sc. 1, et. 1, ap. 6, sector 4, Bucureşti, RO	15
a 2006 00249 A2	A61K 33/06 (2006.01)	11.04.2006	Hetrea Gabriela-Elena, str. Boiu Zaharia, nr. 34, ap. 11, cod 545400, Municipiul Sighişoara, judeţul Mureş, RO	16

Număr dosar	Clasa	Data depozit	Solicitant	Pag.
a 2006 00449 A2	A61K 33/06 (2006.01); A61K 36/00 (2006.01); A61K 31/198 (2006.01);	14.06.2006	Fulga Stelian Cătălin, șoseaua Mihai Bravu, nr. 227, bl. B1, ap. 2, sector 3, București, RO	16
a 2006 00448 A2	A61K 36/185 (2006.01); A61K 36/42 (2006.01);	14.06.2006	Fulga Stelian Cătălin, șoseaua Mihai Bravu, nr. 227, bl. B1, ap. 2, sector 3, București, RO	16
a 2006 00450 A2	A61K 36/185 (2006.01)	14.06.2006	Fulga Stelian Cătălin, șoseaua Mihai Bravu, nr. 227, bl. B1, ap. 2, sector 3, București, RO	16
a 2006 00451 A2	A61K 36/185 (2006.01)	14.06.2006	Fulga Stelian Cătălin, șoseaua Mihai Bravu, nr. 227, bl. B1, ap. 2, sector 3, București, RO	17
a 2006 00462 A2	A63F 3/02 (2006.01)	19.06.2006	Ardelean Răzvan, str. Rozelor, nr. 48, cod 500381, Brașov, RO	17
a 2006 00309 A2	B03B 5/52 (2006.01)	27.06.2006	Cherecheș Florentin, str. Tușnad, nr. 1, Târgu-Jiu, județul Gorj, RO	18
a 2006 00369 A2	B09C 1/08 (2006.01)	30.05.2006	Dumitrașcu Mihai, str. Lt. Col. C-tin Marinescu, nr. 3, bl. V71, sc. 1, et. 8, ap. 26, sector 5, București, RO	19
a 2006 00378 A2	B21B 1/46 (2006.01); B21B 13/20 (2006.01);	01.06.2006	Cănănau Nicolae, str. Armata Poporului, nr. 10, bl. Cl.1, sc. 1, ap. 16, cod 800057, Galați, RO; Potecașu Octavian, str. Anghel Saligny, nr. 153, bl. K2, sc. 2, ap. 21, Galați, RO; Gurău Gheorghe, str. Armata Poporului, nr. 18, bl. LC6, sc. 2, ap. 21, Galați, RO; Petrică Alexandru, str. Călugăreni, nr. 23, bl. T2, ap. 43, Galați, RO	19
a 2006 00445 A2	B25D 1/04 (2006.01)	14.06.2006	Vâlcu Ion, alea Hodoș Iosif, nr. 2, bl. J 43, sc. 4, et. 1, ap. 49 sector 3, cod 032512, O.P. 72, București, RO	21
a 2006 00506 A2	B28B 1/20 (2006.01)	30.06.2006	Stănășilă Virgil-Corneliu, b-dul Ion Mihalache, nr. 70-84, bl. 45, ap. 25, sector 1, București, RO	21
a 2006 00131 A2	C02F 1/72 (2006.01); C02F 3/10 (2006.01);	28.02.2006	Institutul Național de Cercetare-Dezvoltare pentru Ecologie Industrială, INCD-ECOIND, șoseaua Panduri, nr. 90-92, sector 5, București, RO; Regia Autonomă Apă și Canal AQUATIM Timișoara, str. Gheorghe Lazăr, nr. 11/a, cod 300081, Timișoara, RO	25
a 2006 00478 A2	C03C 17/32 (2006.01); C03C 27/10 (2006.01);	22.06.2006	MOLDOGLASS S.R.L., str. Tineretului, nr. 44, Bacău, județul Bacău, RO	26
a 2006 00457 A2	C05G 3/00 (2006.01)	16.06.2006	Universitatea "Lucian Blaga", b-dul Victoriei, nr. 10, Sibiu, județul Sibiu, RO	26
a 2006 00437 A2	C07F 7/08 (2006.01)	12.06.2006	Institutul de Chimie Macromoleculară "Petru Poni", Iași, alea Gr. Ghica-Vodă, nr.41a, Iași, RO	27
a 2006 00235 A2	C08J 11/02 (2006.01); C08J 11/04 (2006.01); B01D 3/10 (2006.01);	06.04.2006	Marcu T. Nicolae, str. 1 Decembrie, nr. 41, Timișoara, RO; Mătieș I. Marius Ilie, str. Burebista, nr. 14, ap. 9, et. 3, Timișoara, RO	27
a 2006 00491 A2	C09J 1/00 (2006.01)	27.06.2006	Centrul de Cercetare Proiectare și Producție Refractare S.A., str. Al. I. Cuza, nr. 23, cod 510193, Alba Iulia, RO	27

Număr dosar	Clasa	Data depozit	Solicitant	Pag.
a 2006 00507 A2	C10B 53/02 (2006.01)	30.06.2006	Stănășilă Virgil-Corneliu, b-dul Ion Mihalache, nr. 70-84, bl. 45, ap. 25, sector 1, București, RO	28
a 2006 00454 A2	C12N 9/00 (2006.01)	15.06.2006	Institutul Național de Cercetare-Dezvoltare pentru Științe Biologice, Spl. Independenței, nr. 296, sector 6, București, RO	28
a 2006 00411 A2	C25B 15/08 (2006.01); C25D 21/18 (2006.01);	09.06.2006	Lungulescu Petrișor Paul, str. Ștefan cel Mare, nr. 31, Craiova, RO; Popescu Ioan, str. Înfrățirii, bl. C19, sc. 1, ap. 12, Craiova, RO; Nistor Gabriela, str. Locomotivei, nr. 3, ap. 4, Ploiești, RO	28
a 2006 00207 A2	C25C 3/28 (2006.01)	29.03.2006	Institutul Național de Cercetare-Dezvoltare pentru Metale Neferoase și Rare-IMNR, b-dul Biruinței, nr. 102, comuna Pantelimon, județul Ilfov, RO; Universitatea Politehnică București Centrul de Biomateriale UPB-BIOMAT, Splaiul Independenței, nr. 313, sector 6, cod 060042, București, RO	29
a 2006 00466 A2	E03B 9/12 (2006.01)	21.06.2006	Ciubucciu Gherasim, str. Dr. Gh. Iacomi, nr. 1, bl. H12, ap. 20, sc. A, et. 4, Piatra-Neamț, RO	30
a 2006 00199 A2	E04B 1/76 (2006.01); B32B 9/00 (2006.01);	27.03.2006	Torok Arpad, str. Transilvaniei, nr. 29, bl. B54, cod 410387, Oradea, RO	31
a 2006 00391 A2	F01D 5/14 (2006.01); F01D 5/18 (2006.01);	05.06.2006	Popescu Daniela, str. Stejar, nr. 9, cod 700327, Iași, RO; Popescu Theodor, str. Stejar, nr. 9, cod 700327, Iași, RO	33
a 2006 00433 A2	F02D 15/04 (2006.01); F01L 31/24 (2006.01);	12.06.2006	Hara Vasile, str. 1 Decembrie 1918, Cartier Găvana III, bl. C7, sc. F, ap. 7, Pitești, RO; Clenci Adrian Constantin, Găvana 3, str. Dr. Carol Davila, nr. 7, bl. B1, sc. F, ap. 12, Pitești, RO; Descombes Georges, Cnam Paris, nr. 292, Rue Saint-Martin, Paris, FR; Podevin Pierre, Cnam Paris nr. 292, Rue Saint-Martin, Paris, FR	34
a 2006 00465 A2	F16L 11/02 (2006.01); E03B 9/02 (2006.01);	21.06.2006	Ciubucciu Gherasim, str. Dr. Gh. Iacomi, nr. 1, bl. H12, ap. 20, sc. A, et. 4, Piatra-Neamț, RO	36
a 2006 00456 A2	F22G 5/12 (2006.01)	16.06.2006	ARTEGO S.A., str. Ciocârlău, nr. 38, Târgu-Jiu, județul Gorj, RO	36
a 2006 00435 A2	F23B 10/00 (2006.01)	12.06.2006	Volcovinschi Gheorghe, str. Transilvaniei, nr. 8, ap. 24, Baia Mare, RO; Hoffman Adriana Ildico, str. V. Alecsandri, nr. 39, Baia-Mare, RO	37
a 2006 00509 A2	F23B 80/00 (2006.01); F23C 1/00 (2006.01);	18.05.2006	Volcovinschi Gheorghe, str. Transilvaniei, nr. 8, ap. 24, Baia Mare, RO; Hoffman Adriana Ildico, str. V. Alecsandri, nr. 39, Baia-Mare, RO	37
a 2006 00460 A2	F24J 2/24 (2006.01)	19.06.2006	Gheorghiu Steluța, C/huya 7, 1-1, 43003, Tarragona, ES; Antonovici Corneliu, str. Râul Mara, nr. 11, bl. M5, sc.1, et. 2, ap. 5, sector 4, București, RO	39

Număr dosar	Clasa	Data depozit	Solicitant	Pag.
a 2006 00135 A2	F25B 30/02 (2006.01); F25B 29/00 (2006.01); F24J 3/00 (2006.01);	02.03.2006	Staicovici N. Mihail-Dan, str. M. Eminescu, nr. 81b, et. 4, ap. 9, sector 2, București, RO	40
a 2006 00427 A2	G01B 7/30 (2006.01)	12.06.2006	Universitatea Tehnică "Gh. Asachi", b-dul D. Mangeron, nr. 67, cod 700050, Iași, RO	41
a 2006 00501 A2	G01F 25/00 (2006.01)	28.06.2006	Alecu Ioan, str. Socola, nr. 28, bl. Z3, ap. 62, et. 10, Iași, RO; Areșteanu Adrian, str. Păcurari, nr. 24, bl. 1, ap. 9, et. 2, Iași, RO; Irimescu Mihaela Carmen, str. Buna Vestire, nr. 14, Iași, RO; Sârbu Gabriel Constantin, str. Hlincea, nr. 24, bl. 998, sc. D, et. 3, ap. 16, Iași, RO	41
a 2006 00399 A2	G01L 7/06 (2006.01); G05D 16/20 (2006.01);	06.06.2006	Institutul Național de Cercetare - Dezvoltare pentru Mecanică Fină-CEFIN, șoseaua Pantelimon, nr. 6-8, sector 2, București, RO	42
a 2006 00446 A2	G01N 33/32 (2006.01); G01N 33/36 (2006.01);	14.06.2006	Institutul Național de Cercetare-Dezvoltare pentru Textile și Pielărie, str. Lucrețiu Pătrășcanu, nr. 16, sector 3, București, RO	42
a 2006 00452 A2	G01N 33/32 (2006.01)	14.06.2006	Institutul Național de Cercetare-Dezvoltare pentru Textile și Pielărie, str. Lucrețiu Pătrășcanu, nr. 16, sector 3, București, RO	43
a 2006 00243 A2	G02B 3/00 (2006.01)	07.04.2006	Institutul Național de Cercetare-Dezvoltare pentru Fizica Materialelor, str. Atomiștilor, nr. 105bis, cod 077125, Măgurele, județul Ilfov, RO; Institutul Național Cercetare-Dezvoltare pentru Optoelectronică-INOE 2000, str. Atomiștilor, nr. 1, București-Măgurele, județul Ilfov, RO	44
a 2006 00404 A2	H01L 21/00 (2006.01)	07.06.2006	Institutul Național de Cercetare- Dezvoltare pentru Microtehnologie, str. Erou Iancu Nicolae, nr. 32b, 077190, București, RO	45
a 2006 00263 A2	H01L 51/40 (2006.01)	17.04.2006	Institutul Național de Cercetare-Dezvoltare pentru Fizica Materialelor, str. Atomiștilor, nr. 105bis, cod 077125, Măgurele, județul Ilfov, RO	46
a 2006 00500 A2	H01M 8/06 (2006.01); C01B 17/04 (2006.01);	28.06.2006	Alecu Ioan, str. Socola, nr. 28, bl. Z3, ap. 62, et. 10, Iași, RO; Areșteanu Adrian, str. Păcurari, nr. 24, bl. 1, ap. 9, et. 2, Iași, RO; Alecu I. Ciprian, str. Socola, nr. 28, bl. Z3, ap. 62, et. 10, Iași, RO; Alecu Sorin Vasile, str. Zorilor, nr. 15, bl. G 23, sc. C, ap. 4, Suceava, RO	46
a 2006 00857 A2	H04L 12/56 (2006.01); H04Q 7/38 (2006.01);	05.05.2005	QUALCOMM Incorporated, 5775 Morehouse Drive, ca 92121, San Diego, US	47
a 2007 00070 A2	H04Q 7/38 (2006.01)	02.08.2005	HUAWEI Technologies Co., Ltd., HUAWEI Administration Building, Bantian, Longgang District, Shenzhen 518129, Guangdong, CN	48
a 2005 00092 A3	C07C 51/42 (2006.01); C07C 59/00 (2006.01); A61K 47/44 (2006.01);	10.02.2005	SINDAN-PHARMA S.R.L., b-dul Ion Mihalache, nr. 11, sector 1, C.P. 2-110, București, RO	27

**LISTA C.B.I. PENTRU CARE S-A LUAT O
HOTĂRÂRE DE RESPINGERE, CONFORM
ART. 28(2), DIN LEGEA 64/1991, REPUBLICATĂ,
SAU CARE AU FOST RETRASE, CONFORM
ART. 28 (6), DIN LEGEA 64/1991, REPUBLICATĂ,
SAU CARE SUNT CONSIDERATE RETRASE,
CONFORM ART. 28 (7), LIT. a), d) sau f),
DIN LEGEA 64/1991, REPUBLICATĂ**

Cereri de brevet de invenție pentru care s-a luat o hotărâre de respingere, conform art. 28, alin. 2, din Legea nr. 64/1991, republicată

<i>Numărul cererii de brevet de invenție</i>	<i>Data comunicării hotărârii de respingere a cererii de brevet de invenție</i>	<i>Numărul și data BOPI în care este publicată cererea de brevet de invenție</i>
99-00735	28.12.2007	12/2000//29.12.2000
a 2000 00256	28.12.2007	6/2001//29.06.2001
a 2000 00544	28.12.2007	
a 2000 01044	28.12.2007	4/2001//30.04.2001
a 2000 01046	28.12.2007	4/2001//30.04.2001
a 2001 00114	28.12.2007	12/2001//28.12.2001
a 2001 00172	28.12.2007	
a 2001 00288	28.12.2007	2/2003//28.02.2003
a 2001 00519	28.12.2007	4/2006//28.04.2006
a 2001 00596	28.12.2007	1/2003//30.01.2003
a 2001 01127	28.12.2007	12/2001//28.12.2001
a 2001 01250	28.12.2007	
a 2001 01377	28.12.2007	
a 2002 00226	28.12.2007	2/2005//28.02.2005
a 2002 00393	28.12.2007	9/2002//30.09.2002
a 2002 00462	28.12.2007	10/2003//30.10.2003
a 2002 00531	28.12.2007	11/2003//28.11.2003
a 2002 00755	28.12.2007	1/2004//30.01.2004
a 2002 00959	28.12.2007	8/2003//29.08.2003
a 2002 01186	28.12.2007	5/2003//30.05.2003
a 2002 01242	28.12.2007	2/2003//28.02.2003
a 2002 01674	28.12.2007	10/2004//29.10.2004
a 2002 01678	28.12.2007	10/2004//29.10.2004
a 2003 00069	28.12.2007	8/2003//29.08.2003
a 2003 00170	28.12.2007	9/2004//30.09.2004
a 2003 00181	28.12.2007	10/2004//29.10.2004
a 2003 00263	28.12.2007	9/2004//30.09.2004
a 2003 00393	28.12.2007	6/2006//30.06.2006
a 2003 00404	28.12.2007	4/2007//30.04.2007

Numărul cererii de brevet de invenție	Data comunicării hotărârii de respingere a cererii de brevet de invenție	Numărul și data BOPI în care este publicată cererea de brevet de invenție
a 2003 00533	28.12.2007	4/2005//29.04.2005
a 2003 00570	28.12.2007	12/2003//30.12.2003
a 2003 00663	28.12.2007	2/2005//28.02.2005
a 2003 00701	28.12.2007	11/2004//30.11.2004
a 2003 00876	28.12.2007	4/2005//29.04.2005
a 2003 00883	28.12.2007	8/2005//30.08.2005
a 2003 01005	28.12.2007	10/2004//29.10.2004
a 2004 00058	28.12.2007	5/2005//30.05.2005
a 2005 00613	28.12.2007	10/2006//30.10.2006
a 2006 00145	28.12.2007	12/2006//29.12.2006

**LISTA C.B.I. PENTRU CARE AU FOST
ÎNREGISTRATE TRANSMITERI DE DREPTURI,
CONFORM ART. 47, DIN LEGEA NR. 64/1991,
REPUBLICATĂ, PRECUM ȘI A C.B.I. CU
MODIFICĂRI ÎN SITUAȚIA JURIDICĂ,
ÎNREGISTRATE CONFORM R55(7) LIT. r) ȘI s),
DIN HGR NR. 499/2003, ȘI PUNCTULUI 24,
DIN ANEXA 1 A LEGII NR. 383/2002, PENTRU
APROBAREA OG NR.41/1998, PRIVIND TAXELE
ÎN DOMENIUL PROTECȚIEI PROPRIETĂȚII
INDUSTRIALE ȘI REGIMUL DE UTILIZARE A
ACESTORA**

CESIUNI

Nr. CBI	Solicitant / Titular inițial	Persoana îndreptățită la eliberarea B.I. / Titular
a 2006 00501	ALECU IOAN, IAȘI, RO; AREȘTEANU ADRIAN, IAȘI, RO; IRIMESCU MIHAELA CARMEN, IAȘI, RO; SÂRBU GABRIEL CONSTANTIN, IAȘI, RO;	TAGUS CONTOR ROMÂNIA S.R.L., BALCIU, RO

MODIFICARE AGENT

Nr. CBI	Agent inițial	Agent curent
a 2001 00795	CABINET M. OPROIU - CONSILIERE ÎN PROPRIETATE INTELECTUALĂ S.R.L., CALEA VICTORIEI, NR. 155, BL. D1, SC. 2, ET. 5, AP. 54, SECTOR 1, BUCUREȘTI	SD PETOSEVIC ROMÂNIA SRL - CALEA VICTORIEI, NR. 100, SC. 1, AP. 20, BIROUL 1, SECTOR 1, BUCUREȘTI

AGENT DESEMNAȚ ULTERIOR ÎNREGISTRĂRII CERERII

Nr. CBI	Solicitant	Agent desemnat
a 2005 00452	POP SULTANA MIHAELA, BAIA-MARE, RO	INVENTA - AGENȚIE DE PROPRIETATE INTELECTUALĂ S.R.L., B-DUL CORNELIU COPOSU, NR. 7, BL. 104, SC. 2, AP. 31, SECTOR 3, COD 030602, BUCUREȘTI

MODIFICĂRI DENUMIRE PERSOANĂ ÎNDREPTĂȚITĂ LA ACORDAREA BREVETULUI DE INVENȚIE

Nr. CBI	Nume inițial	Nume curent
a 2005 00022	G.D. SEARLE & CO., CHICAGO, ILLINOIS, US	G.D. SEARLE LLC, NEW YORK, US
a 2006 00933	TAXI MEDIA ZONE S.R.L., BUCUREȘTI, RO	MEDIA IN MOTION SRL, BUCUREȘTI, RO
a 2006 00932	TAXI MEDIA ZONE S.R.L., BUCUREȘTI, RO	MEDIA IN MOTION SRL, BUCUREȘTI, RO

**CORECTURI ALE ERORILOR MATERIALE
CONȚINUTE ÎN DOCUMENTAȚIA PUBLICATĂ,
CU PRIVIRE LA C.B.I.**

ERATE

Număr brevet și/sau dosar	Tip document publicat	Tip document în urma corecturii, cf. Instr. 63	Localizarea erorii: - pagina din descriere - coloana - rândul - cod INID	Textul inițial	Textul corect
a 2002 00804	A2	A8	BOPI 2/2005 pag. 1, (72)	<p>CÂRSTOCEA BENONE, STR. BĂICULEȘTI, NR. 25, BL. E 13, AP. 19, SECTOR 1, BUCUREȘTI, B, RO; ZEMBA MIHAIL, STR. ADRIAN CÂRSTEA, NR. 5, BL. 33A, AP. 38, SECTOR 3, BUCUREȘTI, B, RO; SIMION SORIN, STR. ARH. LOUIS BLANK, NR. 8, AP. 1, SECTOR 1, BUCUREȘTI, B, RO; ENESCU DAN, CALEA MOȘILOR, NR. 209, BL. 17, AP. 29, SECTOR 2, BUCUREȘTI, B, RO; SUPEANU IULIAN, STR. AUREL VLAICU, NR. 8, SECTOR 2, BUCUREȘTI, B, RO; PETRUȚESCU MARIUS, STR. BARBU VĂCĂRESCU, NR. 161, AP. 7, SECTOR 2, BUCUREȘTI, B, RO; CACOVEANU ADRIAN, ȘOSEAUA IANFULUI, NR. 10, BL. 114, AP. 20, SECTOR 2, BUCUREȘTI, B, RO; MASTALIER BOGDAN, STR. RADU CALONFIRESCU, NR. 2, SECTOR 1, BUCUREȘTI, B, RO; SUPEANU ALEXANDRU, ȘOSEAUA BERCEI, NR. 9, BL. 3, SECTOR 4, BUCUREȘTI, B, RO; ANDREESCU BOGDAN, CALEA MOȘILOR, NR. 296, BL. 46, AP. 50, SECTOR 2, BUCUREȘTI, B, RO;</p>	<p>CÂRSTOCEA BENONE, STR. BĂICULEȘTI, NR. 25, BL. E 13, AP. 19, SECTOR 1, BUCUREȘTI, B, RO; ZEMBA MIHAIL, STR. ADRIAN CÂRSTEA, NR. 5, BL. 33A, AP. 38, SECTOR 3, BUCUREȘTI, B, RO; SIMION SORIN, STR. ARH. LOUIS BLANK, NR. 8, AP. 1, SECTOR 1, BUCUREȘTI, B, RO; ENESCU DAN, CALEA MOȘILOR, NR. 209, BL. 17, AP. 29, SECTOR 2, BUCUREȘTI, B, RO; SUPEANU IULIAN, STR. AUREL VLAICU, NR. 8, SECTOR 2, BUCUREȘTI, B, RO; PETRUȚESCU MARIUS, STR. BARBU VĂCĂRESCU, NR. 161, AP. 7, SECTOR 2, BUCUREȘTI, B, RO; CACOVEANU ADRIAN, ȘOSEAUA IANFULUI, NR. 10, BL. 114, AP. 20, SECTOR 2, BUCUREȘTI, B, RO; MASTALIER BOGDAN, STR. RADU CALONFIRESCU, NR. 2, SECTOR 1, BUCUREȘTI, B, RO; SUPEANU ALEXANDRU, ȘOSEAUA BERCEI, NR. 9, BL. 3, SECTOR 4, BUCUREȘTI, B, RO; ANDREESCU BOGDAN, CALEA MOȘILOR, NR. 296, BL. 46, AP. 50, SECTOR 2, BUCUREȘTI, B, RO; CACOVEANU DAN PAUL, STR. LOGOFĂT DAN, NR. 1, BL. 22, BUCUREȘTI, B, RO</p>

**BREVETELE DE INVENȚIE PENTRU CARE
HOTĂRÂREA DE ACORDARE
SE PUBLICĂ ÎN CONFORMITATE CU ART. 28(6),
DIN LEGEA NR. 64/1991, REPUBLICATĂ,
ORDONATE DUPĂ INDICII C.B.I.**

De la nr. 121579 la nr. 121623

Semnificația codurilor INID folosite în prezenta secțiune (norma ST 9 a Organizației Mondiale a Proprietății Intelectuale OMPI), în ordinea apariției lor:

- (11) numărul brevetului de invenție;
- (41) data publicării cererii; BOPI nr.;
- (45) data publicării mențiunii acordării brevetului; BOPI nr.;
- (21) numărul dosarului;
- (22) data înregistrării cererii de brevet;

- (30) prioritate;
- (86) numărul și data cererii internaționale (regionale sau PCT);
- (87) numărul și data publicării cererii internaționale (regionale sau PCT);

- (61) perfecționare la brevet nr.;
- (62) divizată din cererea nr.; data;

- (71) solicitantul;
- (73) numele sau denumirea titularului;
- (72) numele și prenumele inventatorilor declarați;

- (51) clasa, conform clasificării internaționale;
- (54) titlul invenției;
- (57) rezumatul invenției;
- (56) documente din stadiul tehnicii.

Hotărârile de acordare a brevetelor de invenție au fost luate la data de 30.10.2007.

Orice persoană interesată are dreptul să ceară, în scris și motivat, la O.S.I.M., revocarea, în tot sau în parte, a acestor hotărâri, în termen de 6 luni de la data de 28.12.2007, pentru neîndeplinirea cel puțin a uneia dintre condițiile prevăzute la art. 7-11 din Legea 64/1991^{*} privind brevetele de invenție.

Regula 18/(2): Rezumatul are în exclusivitate un rol de a servi ca mijloc de selecție a informațiilor tehnice pentru specialiști, în scopul luării deciziei privind necesitatea consultării descrierii invenției și desenelor publicate *in extenso*.

(3) Rezumatul invenției, anexat cererii de brevet de invenție, nu poate fi luat în considerare pentru niciun alt scop, cum ar fi aprecierea întinderii protecției.

^{*} Republicată în Monitorul Oficial nr. 752, din 15 octombrie 2002, cu modificările și completările aduse prin Legea 28, din 15 ianuarie 2007, publicată în Monitorul Oficial nr. 44, din 19 ianuarie 2007, republicată în Monitorul Oficial nr. 541, din 08.08.2007

(11) 121579 B1 (51) **A01N 25/28** (2006.01); **B01J 13/16** (2006.01) (21) a 2001 00096 (22) 28.07.1999 (30) 29.07.1998 US 09/126.031 (45) 28.12.2007//12/2007 (86) GB 99/02463 28.07.1999 (87) WO 00/05951 10.02.2000 (56) EP 0823993 A; US 5332584 A (73) Syngenta Limited, European Regional Centre, Priestley Road, Surrey Research Park, Guildford, Surrey, GB (72) Van Koppenhagen Juanita E., 1200 South 47 Th Street, California 94804-4610, Richmond, California, US; Scher Herbert Benson, 1200 South 47 Th Street, California 94804-4610, Richmond, California, US; Lee Kuo-Shin, 1200 South 47th Street, California 94804-4610, Richmond, California, US; Shirley Ian M., Jealott's Hill Research Station, Berkshire, Bracknell, GB; Wade Philip P., Jealott's Hill Research Station, Berkshire, Bracknell, GB; Follows Richard R., Zeneca Specialities, West Machine Hall, Po Box42, Hexagon House, Manchester, Blackley, GB (74) Rominvent S.A., str. Ermil Pangratti, nr. 35, sector 1, București (54) **MICROCAPSULĂ DIN AMINOPLAST, PROCÉDEU DE OBTINERE A ACESTEIA, COMPOZIȚII ȘI METODE PENTRU COMBATAREA DAUNĂTORILOR**

(57) Invenția se referă la o microcapsulă cu perete de aminoplast, care conține unul sau mai mulți ingrediente încapsulați, în special la o microcapsulă cu perete de aminoplast, în care peretele microcapsulei conține un fragment de ester sensibil la condiții bazice, la procedee pentru obținerea de astfel de microcapsule, la compoziții încapsulate în microcapsulă și la metode pentru utilizarea lor. Microcapsulele acestei invenții s-au dovedit a fi potrivite pentru a fi utilizate în producerea formulărilor încapsulate ale pesticidelor, atât pentru uz agricol, cât și în domenii neagricole.

Revendicări: 51

(11) 121580 B1 (51) **A46B 11/02** (2006.01) (21) a 2004 00060 (22) 22.01.2004 (41) 28.05.2004//5/2004 (45) 28.12.2007//12/2007 (56) US 1336390; RO 120945 (73) Feichter Adalbert Marius, str. Grivița, nr. 127, Brăila, județul Brăila, RO (72) Feichter Adalbert Marius, str. Grivița, nr. 127, Brăila, județul Brăila, RO (54) **PERIUȚĂ DE DINȚI, CU REZERVOR**

(57) Invenția se referă la o periută de dinți, cu rezervor, destinată igienei orale a dinților. Periută are un suport (1) în care se află rezervorul cu pastă de dinți, un canal interior (5) prin care pasta trece din rezervor la peri (8) prin intermediul unor orificii (6), un sistem de angrenare cu piston, care se deplasează pe o tijă interioară filetată (15) și în care, conform invenției, sistemul de angrenare este alcătuit dintr-o rozetă (A), un suport fix (C), o tijă filetată pe exterior (B), iar pistonul este prevăzut cu un locaș (14) lateral de ghidare, care asigură culisarea acestuia de-a lungul unei tije (D) longitudinale fixe.

Revendicări: 1
Figuri: 4

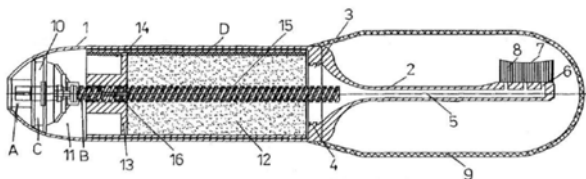


Fig. 2

(11) 121581 B1 (51) **A61B 1/015** (2006.01); **A61B 1/12** (2006.01) (21) a 2005 00950 (22) 11.11.2005 (41) 30.08.2007//8/2007 (45) 28.12.2007//12/2007 (56) US 2004 133149 (73) Galie Nicolae, str. Drumul Sării, nr. 12, bl. V62, ap. 35, București, RO; Gălățescu Emanuel, str. Nerva Traian, nr.15, bl. 63, București, RO; Supeanu Iulian, str. Aurel Vlaicu, nr. 8, ap. 1, sector 2, București, RO; Măciuceanu Bogdan, str. Maltopol, nr. 5, sector 1, București, RO; Supeanu Alexandru, șoseaua Berceni, nr. 9, bl. 3, ap.6, sector 4, București, RO; Păun Ion, str. Parcul Crizantemelor, nr. 2, Craiova, județul Dolj, RO (72) Galie Nicolae, str. Drumul Sării, nr. 12, bl. V62, ap. 35, București, RO; Gălățescu Emanuel, str. Nerva Traian, nr. 15, bl. 63, București, RO; Supeanu Iulian, str. Aurel Vlaicu, nr. 8, ap. 1, sector 2, București, RO; Măciuceanu Bogdan, str. Maltopol, nr. 5, sector 1, București, RO; Supeanu Alexandru, șoseaua Berceni, nr. 9, bl. 3, ap. 6, sector 4, București, RO; Păun Ion, str. Parcul Crizantemelor, nr. 2, Craiova, județul Dolj, RO (54) **ECHIPAMENT PENTRU TRATAMENTUL EMPIEMULUI PULMONAR PRIN LAVAJ CONTINUU, ÎN SISTEM ÎNCHIS, CU PRESIUNE CONTROLATĂ**

(57) Invenția se referă la un echipament pentru lavaj pleural, prin instilarea soluțiilor antiseptice și antibiotice în cavitatea pleurală, în sistem închis, cu presiune și temperatură controlate. Echipamentul conform invenției este alcătuit din niște catetere (2 și 3) implantate chirurgical, pentru instilarea și absorbția soluției antiseptice din cavitatea pleurală, niște pompe (4 și 5) peristaltice neinvazive, pentru instila-

(11) 121581 B1

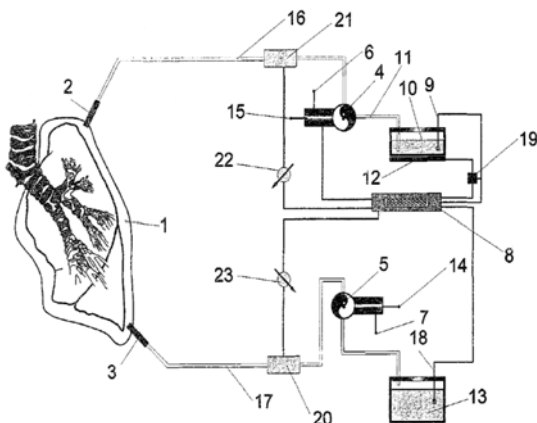
rea și absorbția soluției antiseptice în și din cavitatea pleurală, niște comutatoare (6 și 7) pentru reglarea și monitorizarea debitului soluției antiseptice, un bloc (8) electronic, pentru procesarea, termoreglarea, măsurarea și monitorizarea presiunilor de lucru și a temperaturii, o sondă (9) pentru măsurarea valorii temperaturii soluției antiseptice dintr-o cuvă cu soluție antiseptică, o cuvă (10) pentru încălzirea soluției antiseptice, un furtun (11) de racordare între pompele (4 și 5) peristaltice de instilare și cuva (10) cu soluție antiseptică, un grup (12) de rezistențe electrice, pentru încălzirea soluției antiseptice, un recipient (13) pentru colectarea soluției antiseptice care a drenat cavitatea pleurală, niște butoane (14 și 15) pentru reglarea presiunii soluției antiseptice, niște furtunuri (16 și 17) pentru instilarea și absorbția soluției antiseptice în și din cavitatea pleurală, o altă sondă (18) pentru măsurarea valorii temperaturii soluției antiseptice la ieșire din cavitatea pleurală, un modul (19) pentru protecție la supraîncălzire a soluției antiseptice, destinat să deconecteze grupul (12) de rezistențe electrice și pompa (4) peristaltică, în cazul depășirii accidentale a temperaturii de lucru programată, niște dispozitive (20 și 21) electronice neinvazive, pentru măsurarea și afișarea presiunii

(11) 121581 B1

soluției antiseptice, un manometru (22) pentru monitorizarea și vizualizarea presiunii de instilare a soluției antiseptice, și un vacuumetru (23) pentru monitorizarea și vizualizarea nivelului de aspirație a soluției antiseptice.

Revendicări: 1

Figuri: 1



(11) 121582 B1 (51) **A61F 2/14** (2006.01) (21) a 2004 01117 (22) 14.12.2004 (41) 30.06.2006//6/2006 (45) 28.12.2007//12/2007 (56) DE 3913926 (73) Burcea Marian, b-dul Timișoara, nr. 37, bl. T10, ap. 61, sector 6, București, RO; Tătaru Călin Petru, str. Simon Bolivar, nr. 6, ap. 1, sector 1, București, RO (72) Burcea Marian, b-dul Timișoara, nr. 37, bl. T10, ap. 61, sector 6, București, RO; Tătaru Călin Petru, str. Simon Bolivar, nr. 6, ap. 1, sector 1, București, RO (74) INVENTA - Agenție Universitară de Inventică S.R.L., b-dul Corneliu Coposu, nr. 7, bl. 104, sc. 2, ap. 31, sector 3, București (54) **UTILIZAREA POLIETILENTEREFTALATULUI ÎN CHIRURGIA OFTALMOLOGICĂ**

(57) Invenția se referă la o nouă utilizare a polietilentereftalatului în chirurgia oftalmologică, în scopul reconstrucției, după enucleație, a bontului mobil cu bilă de plastic. Polietilentereftalatul este folosit ca material de învelire a bilei din polimetilmetacrilat, astfel cum această bilă urmează a fi implantată în cavitatea oculară restantă în urma enucleației.

Revendicări: 1

Figuri: 1

(11) 121583 B1 (51) **A61K 8/97** (2006.01); **A61Q 19/06** (2006.01) (21) a 2002 00757 (22) 05.06.2002 (41) 30.05.2005//5/2005 (45) 28.12.2007//12/2007 (56) RO 112409 (73) HOFIGAL Export Import S.A., intrarea Serelor, nr. 2, sector 4, București, RO (72) Tamaș Viorica, str. Dr. Grecescu, nr. 5, ap. 1, sector 5, București, RO; Manea Ștefan, Calea Moșilor, nr. 209, ap. 6, et. 2, sector 2, București, RO; Ionescu Liliانا Claudia, șoseaua Pantelimon, nr. 243, bl. 52, sc. D, ap. 133, sector 2, București, RO; Dune Alina, str. G. Boccacio, nr. 103, bl. 5, ap. 19, sector 4, București, RO (54) **GEL PENTRU ÎNTREȚINERE CORPORALĂ ȘI PROCEDUL DE OBTINERE A ACESTUIA**

(57) Invenția se referă la un gel pentru întreținere corporală, cu efect anticelulitic, revulsiv, antiinflamator, vasodilatator, și la un procedeu de obținere a acestuia. Gelul conform invenției conține extract de iederă (*Hedera helix*), extract de castan (*Aesculus hippocastanum*), tinctură de ardei iute (*Capsicum annum*), ulei esențial de mentă (*Menthae piperita*), ulei esențial de levănțică (*Lavandulae officinalis*), ulei esențial detrandafir (*Rosa damascena*) și/sau ulei de salvie (*Salvia officinalis*), înglobate în bază de gel stabilizat. Procedeu de obținere a gelului constă în succesiunea etapelor de amestecare a compușilor naturali prin agitare.

Revendicări: 2

(11) 121584 B1 (51) **A61K 9/00** (2006.01); **A61P 15/02** (2006.01) (21) a 2005 00158 (22) 23.02.2005 (41) 29.12.2006//12/2006 (45) 28.12.2007//12/2007 (56) RO 105130 (73) Zanoschi Christache, str. Pinului, nr. 9, Iași, județul Iași, RO (72) Zanoschi Christache, str. Pinului, nr. 9, Iași, județul Iași, RO (54) **OVULE ANTIINFLAMATOARE**

(57) Ovulele antiinflamatoare sunt destinate tratamentului infecțiilor cervico-vaginale și a stărilor precanceroase ale colului uterin. Ovulele antiinflamatoare sunt constituite din 0,050..0,300 mg cloramfenicol, de preferință 200 mg, 0,025...800 mg metronidazol, de preferință 500 mg, 0,025...0,500 mg nistatin, de preferință 0,250 mg, 0,005...0,055 mg hidrocortizon acetat, de preferință 0,015 mg, 1000...4000 mg grăsime semisintetică, de preferință 2,230 mg grăsime semisintetică.

Revendicări: 1

(11) 121585 B1 (51) **A61K 31/00** (2006.01); **A61P 31/22** (2006.01) (21) a 2001 00454 (22) 25.04.2001 (45) 28.12.2007//12/2007 (56) WO 9713528 (73) *Berlin-Chemie Ag, Glienicker Weg 125 12489, Berlin, DE; Menarini Ricerche S.P.A., via Tito Spero, 10 00040, Pomezia, IT* (72) *Casini Alessandro, via Tito Speri 10, Pomezia, IT; Stubinski Bettina, Glienicker Weg 125, Berlin, DE; Crea Attilio, via Tito Speri 10, Pomezia, IT* (74) **ROMINVENT S.A., str. Ermil Pangratti, nr. 35, sector 1, București** (54) **UTILIZAREA BRIVUDINEI ÎN TRATAMENTUL INFECȚIILOR DE TIP HERPES ZOSTER SAU NEVRALGIEI POST-HERPETICE**

(57) Invenția se referă la utilizarea brivudinei în tratamentul infecțiilor de tip herpes zoster sau nevralgiei post-herpetice.

Revendicări: 2

Figuri: 2

(11) 121586 B1 (51) **A61K 35/56** (2006.01) (21) a 2003 00351 (22) 22.04.2003 (41) 29.07.2005//7/2005 (45) 28.12.2007//12/2007 (56) US 6346278 (73) *Mititelu Magdalena, str. Tractorului, nr. 42, Constanța, RO; Mihele Dana, str. Foișorului, nr. 1, bl. V51, sc.4, ap. 119, sector 3, București, RO* (72) *Mititelu Magdalena, str. Tractorului, nr. 42, Constanța, RO; Mihele Dana, str. Foișorului, nr. 1, bl. V51, sc. 4, ap. 119, sector 3, București, RO* (54) **UNGUENT REGENERATIV ȘI CICATRIZANT, CU EXTRACT PROTEIC DE MIDII**

(57) Invenția se referă la un unguent pentru tratamentul plăgilor și arsurilor superficiale și profunde, ce constă în aceea că este constituit din asocierea sinergică a cerii galbene de albine, lanolinei, uleiului de in, soluției de hidroxid de calciu 0,15%, extractului proteic de midii, uleiului volatil de lămâie, nipasolului și soluției de fenosept 0,2%, într-un raport de asociere, în greutate, de: 6...9: 4,5...5: 38...39: 42...43,5: 2,5...4: 0,8...1,5: 0,1...0,3: 1...1,2.

Revendicări: 1

(11) 121587 B1 (51) **A61P 1/00** (2006.01); **A61Q 11/00** (2006.01) (21) a 2003 00350 (22) 22.04.2003 (41) 29.07.2005//7/2005 (45) 28.12.2007//12/2007 (56) RO 89309; 78097 (73) *Mititelu Magdalena, str. Tractorului, nr. 42, Constanța, RO; Mihele Dana, str. Foișorului, nr. 1, bl. V51, sc. 4, ap. 119, sector 3, București, RO* (72) *Mititelu Magdalena, str. Tractorului, nr. 42, Constanța, RO; Mihele Dana, str. Foișorului, nr. 1, bl. V51, sc. 4, ap. 119, sector 3, București, RO* (54) **PASTĂ DE DINȚI, CU PROPOLIS**

(57) Invenția se referă la o pastă de dinți destinată igienei cavității bucale, ce constă în aceea că este constituită din asocierea glicerinei 96% cu carboximetilceluloză sodică, sorbitol 70%, apă deionizată, benzoat de sodiu, bicarbonat, carbonat de calciu, aerosil 200, laurilsulfat de sodiu, ulei volatil de lămâie, tinctură de propolis, tinctură de ratania, zaharină sodică și soluție de metabisulfat de sodiu 0,1%, într-un raport de asociere, părți în greutate de: 10...12:0,8...1:25...27:25...26,5:0,2...0,3:0,3...0,4:25...27:3,5...3,7:1,3...1,5; 0,7...1:1...1,5; 0,7...1:0,2:2...2,5.

Revendicări: 1

Figuri: 4

(11) 121588 B1 (51) **B01D 15/00** (2006.01); **B01D 53/00** (2006.01); **G01N 13/00** (2006.01) (21) a 2001 00209 (22) 26.02.2001 (41) 30.08.2002//8/2002 (45) 28.12.2007//12/2007 (56) US 5691206 (73) *Ciucanu Ionel, str. Electronicii, nr. 34, bl. C23, ap. 10, Timișoara, RO* (72) *Ciucanu Ionel, str. Electronicii, nr. 34, bl. C23, ap. 10, Timișoara, RO* (74) **Agencie de Proprietate Industrială și Transfer Tehnologic-Stoian Ioan, b-dul Republicii, bl. 46, sc. C, ap. 35, cod 5550, Roman, județul Neamț** (54) **DISPOZITIV ȘI METODĂ PENTRU SORBȚIA ȘI DESORBȚIA PE UN SORBENT ELICOIDAL SOLID**

(57) Prezenta invenție se referă la un dispozitiv și o metodă pentru sorbția și desorbția rapidă pe un sorbent elicoidal solid. Dispozitivul conform invenției se compune dintr-un sorbent solid de formă elicoidală, situat într-o carcasă care poate fi un tub sau un ac, sorbentul solid de formă elicoidală și numita carcasă mișcându-se relativ unul față de celălalt sau fiind în poziție fixă și fiind prevăzute cu mijloace pentru sorbția selectivă a cel puțin unui compus chimic din proba de analizat sau dintr-un fluid transportor conținând compuși de interes din probă, precum și cu mijloace care să creeze turbulența fluidelor pe suprafața sorbentului solid de formă elicoidală, care poate fi ținut succesiv în afara și în interiorul carcusei, carcasa având ambele capete deschise sau un capăt deschis și altul închis.

Revendicări: 17

Figuri: 8

(11) 121588 B1

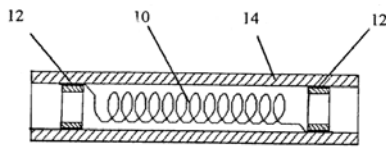


Fig. 1a

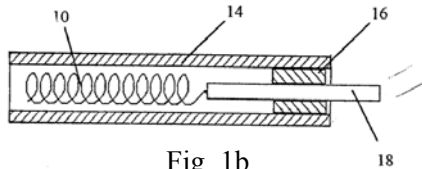


Fig. 1b

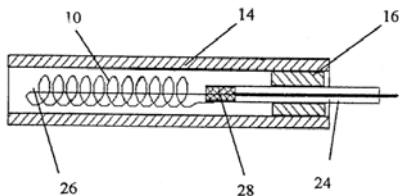


Fig. 1c

(11) 121589 B1 (51) **B29C 39/00** (2006.01); **B29D 31/00** (2006.01); **B29K 75/00** (2006.01) (21) a 2005 00083 (22) 07.02.2005 (41) 30.10.2006/110/2006 (45) 28.12.2007/112/2007 (56) RO 117937 (73) Prisma Design S.R.L., str. G. Coșbuc, nr. 40bis, Pitești, județul Argeș, RO (72) Titiniu Ioana, str. Fântânilor, nr. 34, bl. P23, sc. D, ap. 3, cod 110244, Pitești, RO; Lăpădean Lenuta, str. Eremia Grigorescu, bl. P15, sc. A, ap. 10, cod 110126, Pitești, RO; Stoianovici Mircea Cristian, str. Smârdan, nr. 45, Pitești, județul Argeș, RO (74) Birou de Proprietate Industrială Brojboiu Dumitru Adrian Florinel, b-dul Republicii, bl. 212, sc. D, ap. 16, Pitești (54) **PROCEDEU DE OBTINERE A UNOR PRODUSE DE UZ SANITAR**

(57) Invenția se referă la un procedeu de obținere a unor produse de uz sanitar, prin injectare de spumă poliuretanică și maturare într-o matrită închisă. Procedeu conform invenției constă în aceea că se aplică, prin pulverizare pe suprafața activă a unei matrite, un strat de gel poliesteric, epoxidic sau acrilic, având o grosime de 0,2...0,5 mm, care se usucă la o temperatură de 80°C, timp de 15 min, peste stratul uscat se aplică un strat barieră de țesătură din fibră de sticlă impregnată cu rășină poliesterică izoftalică, polymerizabilă termic sau cu radiații UV, după care se injectează o spumă poliuretanică rigidă, la o temperatură de 40...50°C, într-o cantitate echivalentă unui factor de împachetare al spumei cuprins între 1,5 și 1,7, lăsându-se în final să se matureze un timp de 5 min/1 cm grosime de spumă poliuretanică rigidă. Prin procedeu conform invenției se realizează articole sanitare de tip căzi de baie, cădițe de duș, căzi jacuzzi și cu hidromasaj, chiuvete, hote pentru aburi, corpuri, rame și bazine de apă pentru instalații pentru grupuri sanitare.

Revendicări: 3

(11) 121590 B1 (51) **B29C 49/68** (2006.01) (21) a 2003 00451 (22) 22.05.2003 (41) 28.10.2005/10/2005 (45) 28.12.2007/112/2007 (56) EP 0396482 B1 (73) Rin Prod. Com. Serv. Impex S.R.L., str. Mehadiei, nr. 16, bl. 22, sc. 2, et. 2, ap. 68, sector 6, București, RO (72) Nicu Ana, str. Jimbolia, nr. 148, sector 1, București, RO; Pungă Dumitru, b-dul Ion Mihalache, nr. 42-52, bl. 35, sc. C, ap. 110, sector 1, București, RO (74) Inventa - Agenție Universitară de Invenție S.R.L., b-dul Corneliu Coposu, nr. 7, bl. 104, sc. 2, ap. 31, sector 3, București (54) **ANSAMBLU DE ÎNCĂLZIRE, ANTRENARE ȘI ROTIRE A PIESELOR ÎN CUPTOARE**

(57) Invenția se referă la un ansamblu de încălzire, antrenare și rotire a pieselor în cuptoare, cu aplicații, în principal, la încălzirea pieselor din materiale termoplastice în vederea prelucrării lor ulterioare. Ansamblul de încălzire, antrenare și rotire a pieselor în cuptoare, realizat dintr-o masă de lucru (2) pe care sunt dispuse niște tunele (3) prevăzute cu rezistențe electrice (10) pentru încălzirea preformelor (5) antrenate în mișcare de o cremalieră (4), este caracterizat prin aceea că preformele (5) sunt fixate pe un bolt danturat (6) ce angrenează cu cremaliera (4), astfel încât să le imprime acestora o mișcare de rotație în jurul unei axe verticale, concomitent cu deplasarea de-a lungul tunelelor (3), printr-o degajare (a) practică în masa de lucru (2).

Revendicări: 1

Figuri: 4

(11) 121590 B1

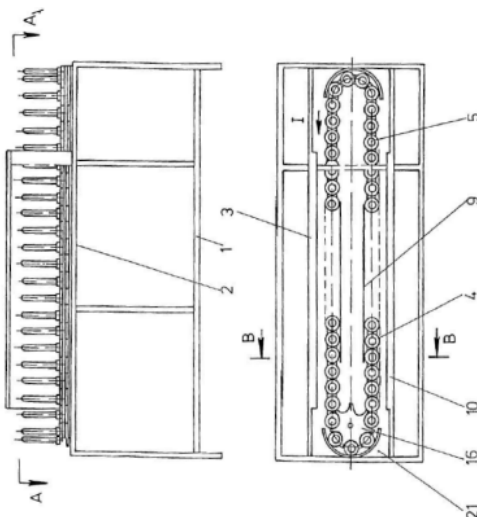


Fig. 1

(11) 121591 B1 (51) **B41M 1/22** (2006.01); **B44C 1/22** (2006.01) (21) a 2000 00278 (22) 14.03.2000 (41) 28.06.2002//6/2002 (45) 28.12.2007//12/2007 (56) RO 59911; FR 2098016 (73) *Tudor Laurențiu Sebastian, fără adresă, comuna Dragalina, județul Călărași, RO* (72) *Tudor Laurențiu Sebastian, fără adresă, comuna Dragalina, județul Călărași, RO* (54) **PROCEDEU DE ÎNREGISTRARE A IMAGINILOR ÎN STRATURI SUPERFICIALE**

(57) Invenția se referă la un procedeu de înregistrare a imaginilor în straturi superficiale, bazat pe tehnica transpunerii fotografice după o fotomască a gravării suprafețelor care, în prealabil, au fost curățate și degresate, la un procedeu care include operațiile de acoperire, prin pulverizare, a suprafeței stratului superficial cu o peliculă fină de 20...100 μm de soluție bicromată de acool polivinilic, cu rol de fotorezist, de tip sensibilizator pozitiv sau negativ, care se întărește prin încălzire la o temperatură de circa 50°C, uscarea acesteia în curent de aer cald, pentru evitarea deformării și creșterea aderenței, poziționarea fotomăștii în aparatul de mărit și expunerea la radiații, pentru proiectarea imaginii pe pelicula de fotorezist, îndepărtarea porțiunilor solubile de fotorezist prin spălarea din abundență, cu un

(11) 121591 B1
jet de apă caldă la 30...50°C sau cu un alt solvent, și ștergerea cu un burete, prelucrarea zonelor stratului superficial neprotejate de fotorezist fie pe cale chimică, prin introducerea într-o baie cu clorură ferică sau o altă substanță corosivă, timp de 40...80 min, fie pe cale electrochimică, substractivă sau aditivă, prin legarea la anodul, respectiv catodul unei cuve de electroliză, care conține ca electrolit o sare a metalului supus prelucrării, înlăturarea prin răzuire a peliculei de fotorezist insolubil, finisarea suprafeței de cupru prin șlefuire cu pulberi abrazive fine sau sub formă de pastă, spălare sub jet de apă și uscare în curent de aer cald timp de 10...20 min, urmată de acoperirea cu lac a suprafețelor fotograflate, pentru protecția acestora împotriva agenților degradați din mediul înconjurător.

Revendicări: 1

(11) 121592 B1 (51) **B61C 15/00** (2006.01); **B61C 3/00** (2006.01); **B60T 8/00** (2006.01); **H02H 7/00** (2006.01) (21) a 2003 00902 (22) 10.11.2003 (45) 28.12.2007//12/2007 (56) RO 106484; 118039; FR 2720993 (73) *Popescu Augustin, str. Constantin Argetoianu, bl. 2, ap. 14, Craiova, județul Dolj, RO; Ghiță Ionel, str. C-Tin Lecca, bl. 13, sc. 1, ap. 14, Craiova, județul Dolj, RO; Gîrniță Ion, str. I. G. Duca, nr. 2, bl. J 26, et.2, ap. 10, Craiova, județul Dolj, RO* (72) *Popescu Augustin, str. Constantin Argetoianu, bl. 2, ap. 14, Craiova, județul Dolj, RO; Ghiță Ionel, str. C-Tin Lecca, bl. 13, sc. 1, ap. 14, Craiova, județul Dolj, RO; Gîrniță Ion, str. I. G. Duca, nr. 2, bl. J 26, et.2, ap. 10, Craiova, județul Dolj, RO* (54) **INSTALAȚIE DE PROTECȚIE A MOTOARELOR DE TRACȚIUNE ALE LOCOMOTIVELOR ELECTRICE ȘI DIESEL-ELECTRICE**

(57) Invenția se referă la o instalație de protecție a motoarelor de tracțiune ale locomotivelor electrice și diesel-electrice. Instalația conform invenției folosește un sistem numeric (1) ce conține unitatea centrală (2) echipată cu memorie nevolatilă (3) și ceas de timp real (4), și interfețele de intrări (5) și ieșiri (6). Instalația primește informațiile referitoare la parametrii electrici ai motoarelor de tracțiune de la traductoare (7) și comandă elementele de execuție (8) în cazul acționării unei protecții. Ea afișează informații corespunzătoare regimurilor de funcționare prin intermediul unor display-uri (9, 10), amplasate în posturile de conducere. Instalația realizează protejarea motoarelor de tracțiune contra patinării roților

(11) 121592 B1
locomotivei, defretării pinioanelor, suprasarcinii și scurtcircuitului. Prin conectarea altor semnale numerice din locomotivă, ea poate îndeplini și funcții de diagnostică.

Revendicări: 6

Figuri: 3

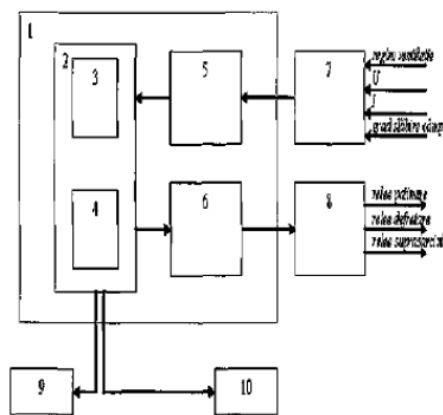


Fig. 1

(11) 121593 B1 (51) **C07C 17/38** (2006.01) (21) a 2004 00490 (22) 31.05.2004 (41) 30.12.2005//12/2005 (45) 28.12.2007//12/2007 (56) GB 1031006; RO 0063721; US 6441257; GB 1124874; G. Hubca, I. Niță, P. Stănescu, F. Mariș "Tehnologia sintezei monomerilor", Ed. "Semn E", 2003, pag. 28; I. Velea, G. Ivănuș "Monomeri de sinteză", Ed. Tehnică, București, 1989, pag. 244, 262; V. Măcriș, "Ingineria derivaților etilenei și propilenei", vol. 1, Ed. Tehnică, București, 1984, pag. 255-256; I. Velea, R. Mihail "Tehnologia sintezei monomerilor", Ed. Tehnică, București, 1966, pag. 348, 376, 377 (73) OLTCHIM S.A., str. Uzinei, nr. 1, Râmnicu-Vâlcea, județul Vâlcea, RO (72) Strătuță Costică, Calea Victoriei, 102-108, bl. Alba, sc. A, et. 1, ap. 1, București, RO; Oprea Florin, str. Malu Roșu, nr. 79, A, bl. 106, sc. C, ap. 34, Ploiești, județul Prahova, RO; Roibu Constantin, str. Tudor Vladimirescu, nr. 3, sc. A, ap. 6, Râmnicu-Vâlcea, județul Vâlcea, RO; Balint Gheorghe, b-dul N. Bălcescu, nr. 15, bl. 12, sc. A, ap. 8, Râmnicu-Vâlcea, județul Vâlcea, RO; Moldovan Nicolae, str. Privighetorii, nr. 1, bl. 8, sc. A, ap. 15, Râmnicu-Vâlcea, județul Vâlcea, RO; Marinescu Alexandru, str. Pandurilor, nr. 9, bl. A7, sc. A, ap. 28, Râmnicu-Vâlcea, județul Vâlcea, RO; Niculescu Ionel Odorel, str. Tudor Vladimirescu, nr. 41, Drăgășani, județul Vâlcea, RO (54) **PROCEDEU DE SEPARARE A CLORURII DE VINIL DE 1,2-DICLORETAN**

(57) Invenția se referă la un procedeu de separare a clorurii de vinil de 1,2-diclorețan, aplicabil în cadrul instalației de fabricare a clorurii de vinil, prin clorurarea directă a etilenei, cu formarea de 1,2-diclorețan, urmată de descompunerea termică a acestuia. Procedeu conform invenției constă în aceea că fluxul de clorură de vinil se preia din coloana de fracționare ca fracțiune laterală lichidă, care apoi alimentează o coloană de stripare, în scopul eliminării practice totale a acidului clorhidric.

Revendicări: 1
Figuri: 1

(11) 121594 B1 (51) **C07C 29/14** (2006.01) (21) a 2004 00383 (22) 26.04.2004 (41) 30.12.2005//12/2005 (45) 28.12.2007//12/2007 (56) GB 1002372; EP 0073129 (73) OLTCHIM S.A., str. Uzinei, nr. 1, Râmnicu-Vâlcea, județul Vâlcea, RO (72) Oprea Ion, str. Moise Nicoară, nr. 22, ap. 1, sector 3, București, RO; Roibu Constantin, str. T. Vladimirescu, nr. 22, Bl. 3, sc. A, ap. 6, Râmnicu-Vâlcea, județul Vâlcea, RO; Hancu Dumitru Ioan, str. I.C. Brătianu, nr. 12, bl. A65, sc. C, ap. 12, Râmnicu-Vâlcea, județul Vâlcea, RO; Balint Gheorghe, b-dul N. Bălcescu, nr. 15, bl. 12, sc. A, ap. 8, Râmnicu-Vâlcea, județul Vâlcea, RO; Șerbulescu Vasile, comuna Bujoreni, comuna Bujoreni, județul Vâlcea, RO; Dorobanțu Vasile, str. Mihai Viteazul, nr. 45, bl. 3, sc. A, ap. 76, Râmnicu-Vâlcea, județul Vâlcea, RO; Aramă Ionuț, str. Ciocîrliei, nr. 4, bl. 2, ap. 113, Râmnicu-Vâlcea, județul Vâlcea, RO; Toc Valer, str. Rudului, nr. 40, Ploiești, județul Prahova, RO (54) **PROCEDEU DE HIDROGENARE A ALDEHIDELOR SATURATE SAU NESATURATE LA ALCOOLI, ÎN SISTEMUL GAZ-LICHID-SOLID PAT FIX**

(57) Invenția se referă la un procedeu de hidrogenare a aldehidelor saturate sau nesaturate la alcooli, în sistemul gaz-lichid-solid pat fix. În cadrul procedurii conform invenției, reacția de hidrogenare a aldehidelor individuale sau în amestec se realizează în una sau mai multe trepte înseriate, la temperaturi de intrare-ieșire cuprinse între 100 și 185°C, injectându-se hidrogen proaspăt între straturile de catalizator pentru a asigura a presiune parțială a hidrogenului de 16 bari, viteze de curgere de 0,03...0,04 m/s, încărcări termice mai mari de 30.000 Kcal/m³ pat catalitic oră și viteze masice de 0,16...0,18 kg/l catalizator oră.

Revendicări: 1

(11) 121595 B1 (51) **C07C 59/00** (2006.01) (21) a 2002 00199 (22) 25.02.2002 (41) 30.03.2004//3/2004 (45) 28.12.2007//12/2007 (56) RO 93559 (73) Tudorașcu Marius, str. Baniței, nr. 1, bl. Od-59, sc. B, ap. 66, sector 2, București, RO; Mărculescu Afrodita Doina, str. Vasile Lupu, nr. 94a, bl. G1, et. 8, ap. 3, Iași, județul Iași, RO; Tudorașcu Ștefania, str. Baniței, nr. 1, bl. Od-59, sc. B, ap. 66, sector 2, București, RO (72) Tudorașcu Marius, str. Baniței, nr. 1, bl. Od-59, sc. B, ap. 66 sector 2, București, RO; Mărculescu Afrodita Doina, str. Vasile Lupu, nr. 94a, bl. G1, et. 8, ap. 3, Iași, județul Iași, RO; Tudorașcu Ștefania, str. Baniței, nr. 1, bl. Od-59, sc. B, ap. 66, sector 2, București, RO (54) **PROCEDEU DE OBTINERE A ACETILSALICILATULUI DE ACETIL COLINĂ**

(57) Invenția se referă la un procedeu chimic pentru obținerea acetilsalicilatului de acetilcolină, care poate fi administrat pacienților cu gripă, care au și alte afecțiuni cardiace, hepatice, ulcer gastric și duodenal, îndeosebi diabeticii dependenți de insulină. Procedeu conform invenției constă în transformarea în colină, bază liberă a clorurii de colină anhidră, prin tratarea acesteia cu hidroxid de sodiu în mediu alcoolic, neutralizarea filtratului alcoolic de colină cu acid acetilsalicilic, acetilarea salicilatului de colină la acetilsalicilat de acetilcolină, într-un mediu omogen, izolarea și purificarea produsului finit.

Revendicări: 2

(11) 121596 B1 (51) **C07C 69/82** (2006.01) (21) a 2001 01222 (22) 15.11.2001 (45) 28.12.2007//12/2007 (56) US 4355175A (73) Centrul de Cercetare și Prelucrare Plante Medicinale "PLANTAVOREL" S.A., str. Cuza Vodă, nr. 46, Piatra-Neamț, județul Neamț, RO (72) Antohe Neculae, Piața Mihail Kogălniceanu, nr. 1, bl. H4, ap. 14, Piatra-Neamț, județul Neamț, RO; Ionescu Elena, b-dul Decebal, nr. 57, bl. B3, ap. 46, Piatra-Neamț, județul Neamț, RO; Huminiuc Maria, str. Mihai Viteazul, nr. 2, bl. 14, ap. 88, Piatra-Neamț, județul Neamț, RO; Vișan Tatiana, str. Orhei, nr. 3, bl. V1, ap. 35, Piatra-Neamț, județul Neamț, RO (54) **PROCEDEU DE RECUPERARE A ACIDULUI TEREFTALIC DIN DEȘURI POLIESTERICE**

(57) Invenția se referă la un procedeu de recuperare a acidului tereftalic din deșuri poliesterice, mărunțite și topite; în treapta I topitura de deșuri poliesterice se oxidează cu un amestec oxidant, format din acid azotic 60...63%, clorură cuproasă în proporție de 0,05...0,9%, față de soluția de acid azotic și metavanadat de amoniu în proporție de 0,01...0,5%, față de soluția de acid azotic, la un raport gravimetric 3...7 față de polimer, la temperatura de 55...110°C, timp de 2...10 min, sub agitare energetică, se răcește sub agitare la temperatura de 20°C, se separă faza

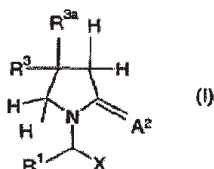
(11) 121596 B1

solidă și se spală cu apă demineralizată, și se oxidează în continuare, în treapta II, faza solidă obținută în treapta I, cu un amestec oxidant având compoziția de mai sus, la temperatura de 35...100°C, timp de 5...10 min, sub agitare energetică, se răcește sub agitare la temperatura de 20°C, se separă faza solidă de faza lichidă, se spală cu apă demineralizată și se usucă într-un uscător în pat fluidizat, rezultând acid tereftalic de concentrație 98...99%, cu un randament de 91...94%.

Revendicări: 4

(11) 121597 B1 (51) **C07D 207/27** (2006.01) (21) a 2002 01141 (22) 21.02.2001 (30) 23.02.2000 GB 0004297.8 (45) 28.12.2007//12/2007 (86) EP 01/01992 21.02.2001 (87) WO 01/62726 30.08.2001 (56) US 2836599; GB 1309692; EP 1022029 (73) UCB S.A., Allée de la Recherche 60, Bruxelles, BE (72) Differding Edmond, 55 Route du Blocry, Louvain-La-Neuve, BE; Kenda Benoît, Trieux Des Frenes, Emines, BE; Lallemand Benedicte, Remonval 11, Wairmes, BE; Matagne Alain, Allee Des Sorbiers 3, Gerpinnes, BE; Michel Philippe, Stooftstraat 15, Beersel, BE; Pasau Patrick, Rue Francois Massart 9, Chastre, BE; Talaga Patrice, Avenue E. Van Becelaere 24 A, Watermael-Boitsfort, BE (74) Rominvent S.A., str. Ermil Pangratti, nr. 35, sector 1, București (54) **DERIVAȚI DE 2-OXO-1-PIROLIDINĂ, COMPOZIȚII FARMACEUTICE ȘI UTILIZAREA LOR**

(57) Invenția se referă la derivați de 2-oxo- 1-pirolidină, reprezentați prin formula I:



la compozițiile farmaceutice care îl conțin și la utilizarea acestora în tratamentul unor afecțiuni ale sistemului nervos.

Revendicări: 29

(11) 121598 B1 (51) **C07K 16/18** (2006.01); **A61K 49/00** (2006.01) (21) a 2002 00323 (22) 19.08.2000 (30) 24.09.1999 DE 19947559.8 (45) 28.12.2007//12/2007 (86) EP 00/08121 19.08.2000 (87) WO 01/23005 05.04.2001 (56) Neri Dario și colab, *Targeting by affinity-matured recombinant antibody fragments of an angiogenesis associated fibronectin isoform*; *Nature biotechnology*, vol. 15, nr. 12, 1997, pag. 1271...1275, XP002124779 ISSN; 1087...0156, pag.1271, col. 2, paragraf 2, pag.1273, col.1, paragraf 5, pag.1273, col. 2, paragraf 4, pag.1274, paragraf 1, pag. 1274, col. 2, ultimul paragraf, pag.1275, col.1, paragraf 1 (73) Schering Aktiengesellschaft, Mullerstrasse 178, Berlin, DE (72) Schirner Michael, Birkenallee 12, Berlin, DE; Licha Kai, Bornimer str. 17a, Falkensee, DE; Dinkelborg Ludger, Ortwinstr 7, Berlin, DE (74) Rominvent S.A., str. Ermil Pangratti, nr.35, sector 1, București (54) **CONJUGAȚI ANTICORP-COLORANȚI LA REPREZENTAREA INTRAOPERATORIE A MARGINILOR TUMORALE**

(57) Invenția se referă la conjugăți coloranți-anticorpi, adecvați pentru a se prinde de structurile vaselor noi formate, și la utilizarea acestora pentru reprezentarea intraoperatorie a angiogenezei patologice.

Revendicări: 11

(11) 121599 B1 (51) **C08L 21/00** (2006.01); **C08K 9/06** (2006.01); **C08K 3/04** (2006.01); **C09C 1/44** (2006.01) (21) 97-02159 (22) 21.05.1996 (30) 22.05.1995 US 08/446.141; 22.05.1995 US 08/446.142; 15.09.1995 US 08/528.895 (45) 28.12.2007//12/2007 (86) US 96/07310 21.05.1996 (87) WO 96/37547 28.11.1996 (56) EP 0468140 (73) Cabot Corporation, 75 State Street, Boston, Massachusetts, US (72) Mahmud Khaled, 7 Lynne Avenue, Tyngsboro, Massachusetts, US; Wang Meng Jiao, 45 North Hancock Street, Lexington, Massachusetts, US; Francis Robert A., 41 Dalry Avenue, Park Orchards, AU; Belmont James A., 8 Conant Street, Acton, Massachusetts, US (74) Rominvent S.A., str. Ermil Pangratti, nr. 35, sector 1, București (54) **COMPUȘI ELASTOMERICI CARE CONȚIN NEGRU DE FUM TRATAT CU SILICIU**

(57) Prezența invenție se referă la compuși elastomerici care conțin negru de fum tratat cu siliciu și, opțional, cu conținut dintr-un agent de cuplare. Un compus elastomeric, conform invenției, prezintă rezistență redusă la abraziune, în absența agentului de cuplare, histerezis scăzut la temperatură ridicată și histerezis comparabil sau mai mare la temperatură scăzută, relativ la un elastomer care conține negru de fum netratat. Este descrisă o mare varietate de elastomeri și formulări care conțin astfel de elastomeri. De asemenea, sunt prezenți și compuși elastomerici care conțin un elastomer, un oxidant și negru de fum tratat cu siliciu. Mai sunt descrise un procedeu de tratare și un procedeu de preparare a unui compus elastomeric, precum și utilizarea compusului elastomeric pentru fabricare de diferite articole.

Revendicări: 26
Figuri: 4

(11) 121600 B1 (51) **C08L 23/16** (2006.01); **B60R 13/08** (2006.01) (21) a 2000 00098 (22) 31.01.2000 (45) 28.12.2007//12/2007 (56) US 5567922; EP 0651700 (73) S.C. Subansamble Auto S.A., str. G. Coşbuc, nr. 59, Piteşti, RO; S.C. SPUMOFLEX S.A., str. Bucovăţ, nr. 200, Craiova, RO (72) Badea Gheorghe, str. Egalităţii, nr. 48, Piteşti, RO; Stănculescu Florentina, str. N. Bălcescu, bl. L2, sc. B, ap. 11, Piteşti, RO; Pîrlîci Georgica, str. N. Bălcescu, bl. C4, et. 2, ap. 11, Piteşti, RO; Molfea Ion, str. Eremia Grigirescu, bl. P4, sc. A, ap. 13, Piteşti, RO; Ancuţa Gabriel, cartier Craioviţa Nouă, b-dul Olteni, bl. 146B, sc. 1, et. 1, ap. 1, Craiova, RO; Nechifor Marioara, str. Tache Ionescu, bl. M3A, sc. A, ap. 13, Piteşti, RO; Vasiliu Gherghina, str. Mărăşeşti, nr. 3, bl. 4, sc. B, ap. 13, Piteşti, RO; Damian Gherghina, str. 1 Decembrie, bl. M1, sc. F, et. 1, ap. 7, Piteşti, RO; Brojboiu Adrian, str. Republicii, bl. 212, sc. D, ap. 16, Piteşti, RO (54) **INSO-NORIZANT ÎN DUBLU SAU TRIPLU STRAT ŞI PRO-CEDEU DE REALIZARE A ACESTUIA**

(57) Invenţia se referă la un insonorizant în dublu sau triplu strat şi la un procedeu de realizare a acestuia. Insonorizantul conform invenţiei este constituit din unul sau două straturi grele, constituite din 5...20 părţi de cauciuc etilen-propilen-dienic, EPDM, ne-extins în ulei, până la 10 părţi de polietilenă, până la 10 părţi de polipropilenă, 0,05...0,2 părţi de stearină, 2...15 părţi de ulei naftenic, până la 5 părţi de negru

(11) 121600 B1
de fum, 40...90 părţi de talc, până la 40 părţi de caolin, până la 10 părţi de perliflor, până la 7 părţi de calciu, până la 2 părţi de oxid de zinc şi până la 5 părţi de bitum, părţile fiind exprimate în greutate, şi un strat din spumă poliuretanică, fonoabsorbantă, polimerizabilă la rece. Procedeu de realizare a unui insonorizant în dublu sau triplu strat, conform invenţiei, are loc în trei etape, constând, în principal, din dozarea şi amestecarea componentelor, termoforma-rea straturilor grele, realizate în prima etapă, şi injectarea, peste aceste straturi, a unui sistem poliuretanic, fonoabsorbant, în matriţă închisă.

Revendicări: 3

(11) 121601 B1 (51) **C09D 109/00** (2006.01); **C09D 133/08** (2006.01); **C09D 125/00** (2006.01) (21) a 2002 00884 (22) 20.06.2002 (41) 30.04.2004//4/2004 (45) 28.12.2007//12/2007 (56) RO 113863 B1 (73) M.B.M. S.R.L., str. Horia, nr. 30, Timişoara, judeţul Timiş, RO (72) Macovei Gelu Aurelian, str. Horia, nr. 30, Timişoara, RO; Sandu Maria, str. arh. Victor Vlad, bl. 47, sc. E, ap. 1, Timişoara, RO (74) Constantin Ghiţă Office, b-dul Take Ionescu, nr. 24-28, sc. B, ap. 2, Timişoara, judeţul Timiş (54) **COMPOZIȚIE PELICULOGENĂ, EMULSIONATĂ, STIREN-ACRILICĂ, PENTRU SUPRAFEȚELE DIN LEMN**

(57) Invenţia se referă la o compoziție peliculo-genă, emulsionată, pentru lemn, pe bază de copolimer sti-ren-acrilic, destinată acoperirii decorative și de pro-tecție a suprafețelor din lemn, pentru interior și exte-rior. Compoziția conform invenției este constituită din dispersie apoasă de copolimer stiren-esteri ai aci-dului acrilic, metacrilic, emulsie de polisiloxan, ceară polietilenică, adjuvant destinat reglării viscozității, fungicid, absorber UV, apă dedurizată și pigmenți metalici.

Revendicări: 1

(11) 121602 B1 (51) **C11D 1/83** (2006.01); **C11D 1/655** (2006.01); **B01F 17/40** (2006.01) (21) a 2004 00512 (22) 07.06.2004 (41) 30.05.2005//5/2005 (45) 28.12.2007//12/2007 (56) RO 114462; 112890 (73) MOPEKA IMPEX S.R.L., str. Călărași, nr. 43, Timişoara, judeţul Timiş, RO (72) Vincze Martin Antoniu, str. Teatrului, nr. 3, sc. B, ap. 5, Timişoara, judeţul Timiş, RO (54) **PRO-DUS SPUMANT PENTRU ELIMINAREA COLOANELOR DE APĂ LA SONDELE DE EXPLOATARE GAZE ŞI ȚIȚEI**

(57) Invenţia se referă la un produs pentru eliminarea apei din sondele de extracție a gazelor și țiteiului, care conține 36,6% o componentă anionică, 10% o componentă neionică, 50% apă și 3,4% capro-lactamă.

Revendicări: 4

(11) 121603 B1 (51) **C12H 1/056** (2006.01); **C12H 1/14** (2006.01); **C12C 5/02** (2006.01); **C12C 7/14** (2006.01) (21) 99-00498 (22) 31.10.1996 (45) 28.12.2007//12/2007 (86) IB 96/01171 31.10.1996 (87) WO 98/18902 07.05.1998 (56) RO 119234; GB 2189808; US 3573928; FR 2061018; GB 950128 (73) *Interbrew, Grand-Place 1, Bruxelles, BE* (72) *Malcorps Philippe, rue de Gobertagne 1A, Jodoigne, BE; Dupire Stephane, rue Bawin, 2, Orp-le-Grand, BE; Van Den Eynde Erik, Paardeveldstraat 25, Winksele, BE* (74) *Rominvent S.A., str. Ermil Pangratti, nr. 35, sector 1, București* (54) **PROCEDEU PENTRU PREPARAREA UNEI BĂUTURI FERMENTATE DIN MUST DE BERE**

(57) Invenția se referă la un procedeu pentru prepararea unei băuturi fermentate din must de bere, având o turbureală permanentă la temperatura camerei și/sau reversibilă la rece, care constă în aceea că, în mustul de bere sau în băutura fermentată, se adaugă cel puțin o polizaharidă, care este ușor solubilă în apă și care este fie o polizaharidă capabilă să formeze complecși cu fracțiuni proteice ale mustului sau ale băuturii, pentru a inhiba coagularea și precipitarea proteinelor, fie, alternativ, o polizaharidă capabilă să formeze o suspensie în must sau în băutură.

Revendicări: 15

Figuri: 5

(11) 121604 B1 (51) **C12P 21/06** (2006.01) (21) a 2001 00649 (22) 08.12.1999 (30) 10.12.1998 US 09/209.916 (45) 28.12.2007//12/2007 (86) US 99/29169 08.12.1999 (87) WO 00/34505 15.06.2000 (56) US 5612213; 5804420 (73) *Bayer Corporation, 800 Dwight Way, P.O.Box 1986, Berkeley, California, US* (72) *Cho Myung-Sam, 3259 Ramona Street, Pinole, California, US; Chan Sham Yuen, 5192 Heavenly Ridge, El Sobrante, California, US; Kelsey William, 101 Bay Park Terrace, Alameda, California, US; Yee Helena, 154 Vienna Street, San Francisco, California, US* (74) *Rominvent S.A., str. Ermil Pangratti, nr. 35, sector 1, București* (54) **SISTEM DE EXPRESIE PENTRU FACTORUL VIII**

(57) Prezenta invenție se referă la o metodă de producere și izolare a unei proteine având activitate de factor VIII și la derivații acestuia, metodă care cuprinde construcția vectorului, transfecția și selecția liniilor celulare cu productivitate sporită, în condiții de absență a proteinelor, și la o linie celulară umană care exprimă o proteină cu activitate de factor VIII.

Revendicări: 8

Figuri: 5

(11) 121605 B1 (51) **C22B 5/12** (2006.01); **C22B 5/14** (2006.01); **C01B 3/10** (2006.01); **C01B 3/06** (2006.01) (21) a 2004 01085 (22) 06.12.2004 (41) 30.06.2005//6/2005 (45) 28.12.2007//12/2007 (56) RO 106721; EP 1386881; WO 9838129 (73) *Stănășilă Virgil Corneliu, b-dul Ion Mihalache, nr. 70-84, bl. 45A, ap. 25, sector 1, București, RO* (72) *Stănășilă Virgil Corneliu, b-dul Ion Mihalache, nr. 70-84, bl. 45, sc. A, ap. 25, sector 1, București, RO* (54) **PROCEDEU ȘI INSTALAȚIE PENTRU PRODUCEREA PULBERII METALICE, AȘOCIATĂ SAU NU, CU PRODUCERE DE HIDROGEN**

(57) Invenția se referă la un procedeu de obținere a pulberii metalice, în special de fier slab carburat, utilizat în industria siderurgică, asociat sau nu, cu obținerea de hidrogen, și la o instalație pentru aplicarea acestui procedeu. Procedeu conform invenției constă în aceea că minereul de fier preîncălzit la 450°C se dezoxidează parțial, folosind ca agent reducător un amestec gazos format îndeosebi din CO și H₂, după care o parte din minereul redus parțial se recirculă și se reoxidează cu oxigen din abur, cu obținere de hidrogen pur, urmată de reintroducerea în fluxul principal al minereului, flux care se dezoxidează în continuare, până la desăvârșire, pulberea dezoxidată se răcește, se separă de eventualul steril și se brichetează sau se ambalează. Instalația conform invenției este formată, în principal, dintr-un siloz pentru

(11) 121605 B1
minereu (1), un reactor (4) de dezoxidare, un reactor (14) de reoxidare cu abur, niște reactoare (20) de dezoxidare finală și niște schimbătoare de căldură (7, 8, 25 și 35).

Revendicări: 7

Figuri: 4

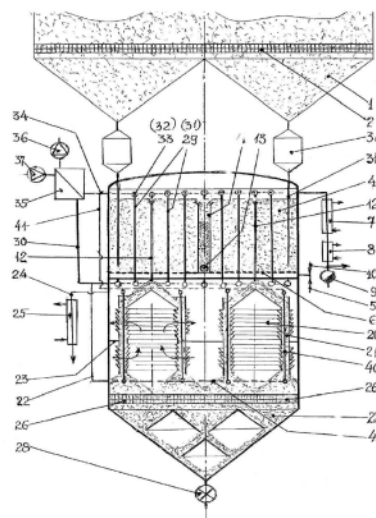


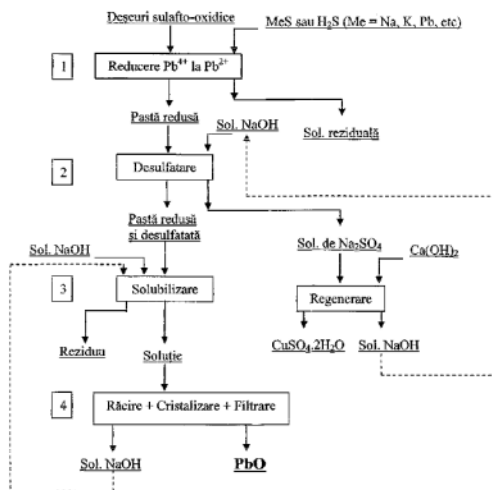
Fig. 1

(11) 121606 B1 (51) **C22B 13/10** (2006.01); **C01G 21/06** (2006.01) (21) a 2004 00406 (22) 03.05.2004 (41) 30.12.2004//12/2004 (45) 28.12.2007//12/2007 (56) RO 114351; 112369; 116911; US 4276084 (73) *Vealea Teodor, str. Zambilelor, nr. 6, bl. 60, et. 2, ap. 5, sector 2, București, RO; Predica Vasile, Calea Plevnei, nr. 15, sc. A, ap. 71, et. 6, sector 1, București, RO; Gherghe Sândica Liliana, aleea Ilioaara, nr. 1, bl. PM29, sc. C, ap. 88, sector 3, București, RO; Gheorghiuță Maria, str. Borșa, nr. 48, bl. 4D, sc. 4, ap. 50, et. 2, sector 1, București, RO (72) Vealea Teodor, str. Valea Ialomiței, nr. 5, bl. D21, sc. C, et. 3, ap. 28, sector 6, București, RO; Predica Vasile, Calea Plevnei, nr. 15, sc.A, ap. 71, et. 6, sector 1, București, RO; Gherghe Sândica Liliana, aleea Adrian Cârstea, nr. 13, bl. 37, ap. 199, et. 4, sector 3, București, RO; Gheorghiuță Maria, str. Borșa, nr. 48, bl. 4D, sc. 4, ap. 50, et. 2, sector 1, București, RO (54) **PROCEDEU DE RECUPERARE A PLUMBULUI DIN DEȘEURI SECUNDARE SULFATO- OXIDICE***

(57) Invenția se referă la un procedeu de recuperare a plumbului din deșeuri secundare sulfato-oxidice prin reducerea Pb^{4+} la Pb^{2+} , desulfatarea deșeurilor reduse și solubilizarea plumbului din deșeu. Produsul finit, obținut prin cristalizare, este oxidul de plumb galben.

Revendicări: 1
Figuri: 1

(11) 121606 B1



(11) 121607 B1 (51) **E04B 2/86** (2006.01); **E04G 17/06** (2006.01); **E04B 2/00** (2006.01) (21) a 2006 00683 (22) 05.09.2006 (41) 30.01.2007//1/2007 (45) 28.12.2007//12/2007 (56) US 6170220; 5896714 (73) *ICF Eco Construct S.R.L., str. George Valentin Bibescu, nr. 26, sector 1, București, RO (72) Mototolea Ion, str. Vidin, nr. 3, bl. 51, sc. 1, et. 1, ap. 5, sector 2, București, RO (54) **COFRAJ PERMANENT DIN POLISTIREN CU CONECTORI ȘI PROCEDEU DE OBTINERE A PEREȚILOR DIN BETON UTILIZÂND ACEST COFRAJ***

(57) Invenția se referă la un cofraj permanent din polistiren expandat cu conectori, având două panouri laterale (1), prevăzute, fiecare, cu niște degajări în care sunt încastrate riglete de prindere (7), prevăzute cu terminale conectoare (8), de care sunt fixate elemente conectoare (11) din plastic, unde, cele două elemente conectoare (11) sunt asamblate cap la cap prin intermediul unei piese de legătură (14) în formă de "H", având cele două plăcuțe laterale (14') unite cu o bară centrală prevăzută cu o proeminență (15) de forma unui cap de săgeată cu vârful tăiat și niște aripioare laterale (15') flexibile, prin pătrunderea plăcuțelor laterale (14') în șanțurile (a) pieselor de capăt (12) ale elementelor conectoare (11) și prinderea aripioarelor (15') de piesele de capăt (12), realizându-se fixarea piesei de legătură (14) de elementele conectoare (11) și obținerea de cofraje pentru realizarea pereților cu grosimea egală cu multiplul lungimii unui conector. Procedeu conform invenției

(11) 121607 B1

constă în fixarea, pe fundația clădirii, a unor pereți plani din polistiren expandat, în care au fost încastrate niște riglete de prindere a unor conectori, precum și o serie de elemente de fixare și susținere, urmată de montarea conectorilor, fixarea armăturilor verticale și orizontale, fixarea reciprocă a acestora, cu sârmă, pentru formarea unei armături consolidate, prinderea, de conectori, a pereților interiori din polistiren expandat, susținerea acestora cu ajutorul unor stâlpi și, în final, turnarea betonului între cei doi pereți din polistiren expandat, astfel fixați.

Revendicări: 2
Figuri: 6

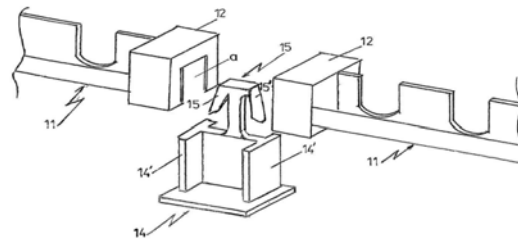


Fig. 4b

(11) 121608 B1 (51) **E21B 41/02** (2006.01); **E21B 43/25** (2006.01) (21) a 2002 00975 (22) 12.07.2002 (45) 28.12.2007/12/2007 (56) RO 118670 (73) PETROM S.A., Calea Dorobanților, nr. 239, sector 1, București, RO (72) Truică Vasile, b-dul Carol I, nr. 9, bl. P3, sc. B, ap. 8, Câmpina, județul Prahova, RO; Holdiș Gabriel, str. Ecaterina Teodoriu, nr. 40, Câmpina, județul Prahova, RO; Ștefan Viorel, b-dul Ion Mihalache, nr. 166, sc. D, ap. 115, sector 1, București, RO; Filip Gheorghe, nr. 949, Telega, județul Prahova, RO; Popp Alexandru, str. Victoriei, nr. 4, bl. G, sc. A, ap. 22, Câmpina, județul Prahova, RO (54) **DISPOZITIV DE TRĂTARE MAGNETICĂ A FLUIDELOR PRODUSE DE SONDE**

(57) Invenția se referă la un dispozitiv de tratare magnetică a fluidelor produse de sonde, cum ar fi țițeiul, apa, condensatul și gazele. Dispozitivul de tratare magnetică a fluidelor produse de sonde, conform invenției, asigură prevenirea/micșorarea depunerilor de parafină, prin aceea că este prevăzut, la capete, cu două racorduri (2) ce prezintă un sistem de etanșare (A), constituit dintr-o garnitură (3), un inel de etanșare tip I.O. (4) și o siguranță (5), și în fiecare racord (2) sunt practicate, pentru asigurarea circulației fluidelor, un număr prestabilit de orificii transversale (a) și câte un orificiu longitudinal (b), prin care circulă fluidele în continuarea orificiului longitudinal al modulelor magnetice (B și C). În situația sondelor exploatare prin gazlift, pentru evitarea traversării modulelor (B și C) de tratare magnetică de către gazele de liftare, corpul tubular (8) al

(11) 121608 B1

dispozitivului de tratare magnetică este prevăzut, la capătul superior, cu un cap de prindere (9) ce permite manevrarea dispozitivului cu cablu, iar la capătul inferior, cu o ancoră (10) și un inel (11), dispozitivul fiind fixat într-un niplu de fixare (12), poziționat la o distanță prestabilită, într-o garnitură de țevi de extracție (14), sub o supapă de lucru (F) prin care sunt injectate gazele pentru liftare.

Revendicări: 2

Figuri: 4

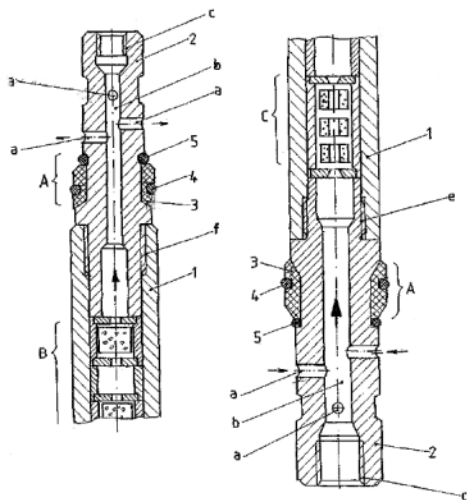


Fig. 1

(11) 121609 B1 (51) **E21B 43/18** (2006.01); **E21B 43/25** (2006.01) (21) a 2001 01030 (22) 14.09.2001 (45) 28.12.2007/12/2007 (56) RO 119027 (73) PETROM S.A., Calea Dorobanților, nr. 239, sector 1, București, RO (72) Stănculescu Vasile, b-dul Carol I, nr. 54, bl. 14d, et. 3, ap. 11, Câmpina, județul Prahova, RO; Nae Marius, str. Cățin, nr. 415, Bănești, județul Prahova, RO; Dițoiu Gheorghe, str. Eruptiei, nr. 3, bl. E3, sc. B, ap. 3, Câmpina, județul Prahova, RO; Palada Mihail, str. Centru, nr. 188, Telega, județul Prahova, RO; Matei Corneliu, str. Eruptiei, nr. 3, bl. E3, sc. B, ap. 15, Câmpina, județul Prahova, RO; Nenciu Cornel, str. Roman Ciorogariu, nr. 95, bl. 76, sc. C, ap. 19, Arad, județul Arad, RO; Ștefan Viorel, b-dul Aurel Vlaicu, bl. 6d, et. 3, ap. 16, Arad, județul Arad, RO; Budișan Gheorghe, str. Bran, nr. 2, sc. A, ap. 2, Timișoara, județul Timiș, RO; Buzățoiu Ionel, str. Băilor, nr. 1359, Telega, județul Prahova, RO; Dochia Damian Ion, str. Tudor Vladimirescu, nr. 26-28, bl. C4, et. 5, ap. 22, Câmpina, județul Prahova, RO (54) **INSTALAȚIE DE GAZLIFT INTERMITENT, CU CAMERĂ DE ACUMULARE**

(57) Invenția se referă la o instalație de gazlift intermitent, cu cameră de acumulare, destinată extracției țițeiului din sonde, în special, din sondele cu presiune și indici de productivitate scăzuți. Instalația de gazlift intermitent, cu cameră de acumulare, conform invenției, asigură mărirea debitului de lichid și scăderea consumului de gaze injectate la sondele în gazlift

(11) 121609 B1

cu presiune și indici de productivitate mici, prin aceea că, camera de acumulare (A) realizată în coloa-na sondei (B) este delimitată între un packer superior cu picior (G) și un packer inferior (D). Packerul superior cu picior (G) este prevăzut cu niște orificii (a) de intrare a lichidului, niște orificii laterale (d) ce străbat și o manta (4) și o portsupapă (16) ce susțin pistonul de inversare a circulației, iar packerul inferior (D) este realizat dintr-un corp (26) cilindric legat la o reducție (27) prevăzută cu niște orificii (c¹ și d¹) pentru evacuarea gazelor și pentru proba de presiune, și este susținut într-un niplu cu supapă de reținere (C), continuat cu un niplu perforat (E), un tronson de țevi extracție (F), care este folosit și pentru armarea packerului superior cu picior (G), o mandrină centrală (I) în care se fixează supapa de lucru recuperabilă (J) deasupra packerului superior (G) și o mandrină (K) pentru fixarea unei supape de pornire (L) la baza tronsonului de țevi de extracție (M) superior.

Revendicări: 3

Figuri: 7

(11) 121609 B1

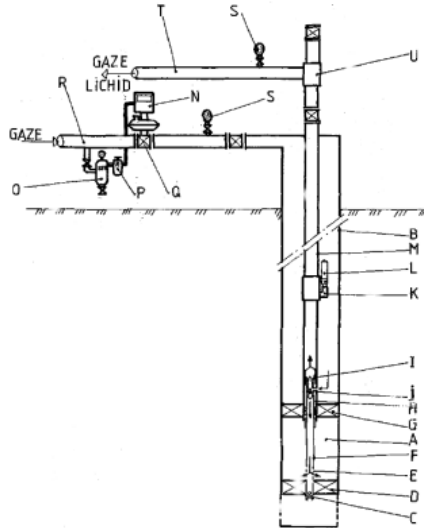


Fig. 1

(11) 121610 B1 (51) **E21F 1/00** (2006.01); **A62B 11/00** (2006.01) (21) a 2003 01011 (22) 10.12.2003 (41) 28.10.2005//10/2005 (45) 28.12.2007//12/2007 (56) JP 1275900; FR 2163604 (73) Cioclea Doru, b-dul 1 Decembrie 1918, bl. 65, sc. 2, ap. 15, et. 1, Petroșani, județul Hunedoara, RO; Toth Ion, str. Avram Iancu, bl. 4, sc. 2, et. 4, ap. 19, Petroșani, județul Hunedoara, RO (72) Cioclea Doru, b-dul 1 Decembrie 1918, bl. 65, sc. 2, ap. 15, et. 1, Petroșani, județul Hunedoara, RO; Toth Ion, str. Avram Iancu, bl. 4, sc. 2, et. 4, ap. 19, Petroșani, județul Hunedoara, RO (54) **DISPOZITIV DE AERISIRE ÎN TREPTE**

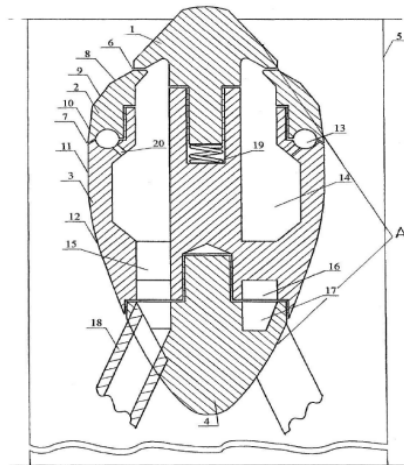
(57) Invenția se referă la un dispozitiv de aerisire, care funcționează cu aer comprimat și este destinat unor aplicații în care este necesară vehicularea unor debite de aer în vederea diluării gazelor toxice, asfixiante și/sau explozive, de exemplu în industria minieră, în cadrul sistemului de aerare parțială în fund de sac. Dispozitivul conform invenției cuprinde un corp aerodinamic (A) constituit dintr-un con de atac (1), o piesă superioară (2), prevăzută cu niște suprafețe înclinate, dispuse în trepte (8, 9, 10), o piesă centrală (3), prevăzută cu niște suprafețe (11, 12) de asemenea în trepte, și o piesă inferioară (4), în care este montat un racord (18) pentru admisia aerului comprimat, aflat în comunicare cu un tub (15), cu niște camere circulare (16, 17), cu un rezervor tampon (14) și cu un canal circular (13) din interiorul corpului dispozitivului, înfiletarea fiind realizată

(11) 121610 B1

astfel încât între conul de atac (1) și piesa superioară să se formeze o fantă (6) circulară superioară, iar între piesa superioară (2) și piesa centrală (3) să se formeze o fantă (7) circulară inferioară, cele două fante (6, 7) fiind prevăzute pentru ca aerul comprimat intrat prin racord (18) să iasă sub forma a două jeturi care își schimbă direcția în contact cu suprafețele exterioare (8, 9, 10, 11, 12) și al căror debit este reglabil prin înfiletarea pieselor componente (1, 2, 3), ale dispozitivului.

Revendicări: 1

Figuri: 1



(11) 121611 B1 (51) **F01C 3/06** (2006.01); **F02B 53/02** (2006.01) (21) a 2003 00205 (22) 11.03.2003 (41) 30.04.2004//4/2004 (45) 28.12.2007//12/2007 (56) US 3921601 (73) Mesaroș Mihai, b-dul 1 Decembrie 1918, bl. 213, ap. 19, Târgu-Mureș, județul Mureș, RO (72) Mesaroș Mihai, b-dul 1 Decembrie 1918, bl. 213, ap. 19, Târgu-Mureș, județul Mureș, RO (54) **MOTOR ROTATIV**

(57) Invenția se referă la un motor rotativ sferic, cu piston oscilant, cu ardere internă, în doi timpi, cu aprindere prin comprimare, destinat echipării mijloacelor de transport sau utilajelor fixe sau mobile. Motorul rotativ sferic, conform invenției, are două camere de lucru, ale căror volume sunt definite de un piston (2) oscilant, un sector (5) sferic din interiorul sferei (1), o chiulasă (3) pe care rulează pistonul (2) oscilant și un semidisc (4) despărțitor, mișcarea fiind preluată direct de la pistonul (2) oscilant, care are o mișcare de precesie regulată, prin intermediul unui arbore (6) cotit, care are o articulație cilindrică cu pistonul (2) oscilant, schimbul de gaze realizându-se printr-o galerie (c) de admisie și o galerie (d) de evacuare, care sunt niște canale prelucrate în chiulasă (3), niște supape (12) de admisie și niște supape (9) de evacuare, care sunt acționate prin intermediul unor cultori (13 și 11), de către un arbore (10) cu came, legat printr-o articulație cilindrică de arborele

(11) 121611 B1

(6) cotit, alimentarea cu combustibil realizându-se cu ajutorul unor injectoare (8), iar răcirea chiulasei (3) și a sferei (1), prin niște canale (e) de răcire.

Revendicări: 3

Figuri: 32

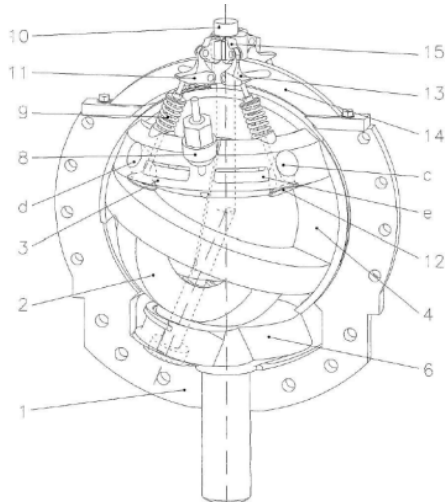


Fig. 14

(11) 121611 B1

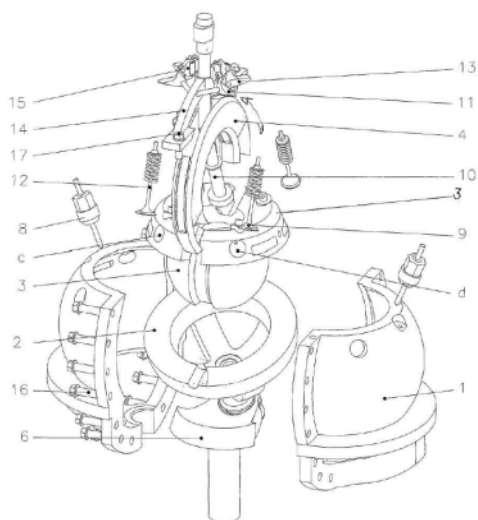


Fig. 18

(11) 121612 B1 (51) **F04B 43/06** (2006.01); **F04B 43/073** (2006.01) (21) a 2004 00550 (22) 16.06.2004 (41) 30.12.2004/12/2004 (45) 28.12.2007/12/2007 (56) RO 102887 (73) *Biolan Ilie, șoseaua București, bl. 45/4d, sc. B, ap. 2, et. 1, Giurgiu, județul Giurgiu, RO* (72) *Biolan Ilie, șoseaua București, bl. 45/4d, sc. B, et. 1, ap. 2, Giurgiu, județul Giurgiu, RO* (54) **INSTALAȚIE DE FERTIRIGARE**

(57) Invenția se referă la o instalație de fertirigare, destinată administrării îngrășămintelor chimice lichide odată cu apa distribuită la culturile agricole. Instalația de fertirigare, alcătuită dintr-o pompă cu piston și membrane (A), care injectează îngrășământ în niște conducte de irigat prin care se distribuie amestecul îngrășământ - apă la plante, un dispozitiv de control (C) al injectiei, montat pe traseul dintre pompă (A) și conducta de alimentare cu apă (B), care permite controlul presiunii și debitului, și o anexă (D) care realizează legătura recipient - îngrășământ - pompă - conducte de irigat, este caracterizată prin aceea că pompa (A) este o pompă simplă, cu piston și membrană, compusă dintr-un corp (E) în care energia hidraulică a apei este transformată în energie hidraulică necesară injectării îngrășământului, un distribuitor (F) montat pe corpul (E) pompei, care dirijează circuitul apei, și o comandă mecanică cu arc

(11) 121612 B1

(G), antrenată direct de axul (1) pompei, care acționează distribuitorul (F) în vederea schimbării sensului de deplasare a apei, respectiv amestecul apă - îngrășământ.

Revendicări: 6

Figuri: 6

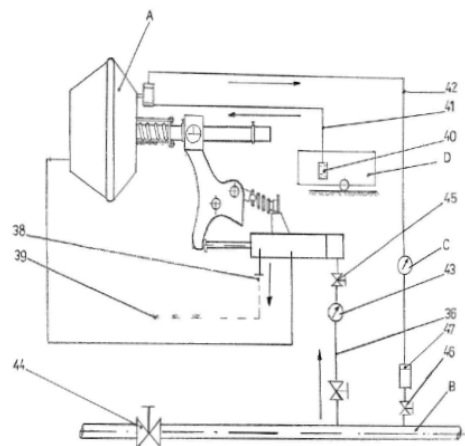


Fig. 1

(11) 121613 B1 (51) **F16J 13/08** (2006.01); **B65D 45/04** (2006.01) (21) a 2006 00122 (22) 24.02.2006 (41) 30.06.2006/6/2006 (45) 28.12.2007/12/2007 (56) GB 2134206; EP 272123 B1; US-A-2875918 (73) *Vescan Mircea Simion, str. Gravorilor, nr. 50, Mediaș, județul Sibiu, RO; Mureșan Teodor, str. Sondorilor, nr. 7, sc. A, ap. 11, Mediaș, județul Sibiu, RO; Bultoc Emil, str. Baznei, nr. 55, cod 551086, Mediaș, județul Sibiu, RO* (72) *Vescan Mircea Simion, str. Gravorilor, nr. 50, Mediaș, RO; Mureșan Teodor, str. Sondorilor, nr. 7, sc. A, ap. 11, Mediaș, județul Sibiu, RO; Bultoc Emil, str. Baznei, nr. 55, cod 551086, Mediaș, județul Sibiu, RO* (54) **CAPAC CU ÎNCHIDERE-DEȘCHIDERE RAPIDĂ PENTRU RECIPIENTE SUB PRESIUNE**

(57) Invenția se referă la un capac cu închidere-deschidere rapidă pentru recipiente sau conducte sub presiune. Capacul conform invenției cuprinde un corp de protecție superior (8), securizat de o placă de presiune (2) astfel încât, împreună, să formeze un profil cilindric în trepte, conjugat cu profilul interior al unei flanșe (1) sudate pe gura recipientului sub presiune (10) ce trebuie etanșat, între corpul de protecție (8) și placa de presiune (2) fiind prevăzut un disc de comandă (5) danturat pe o porțiune interioară a sa, astfel încât să coopereze cu un pinion danturat (9), montat cu posibilitate de rotire, în corpul de pro-

(11) 121613 B1

tecție (8), închiderea capacului realizându-se prin intermediul segmentelor de blocare (3) fixate articulat pe discul de comandă (5), care pătrund simultan într-un canal circular (12) realizat în flanșă (1) atunci când este rotit pinionul (9), segmentele de blocare (3) fiind ghidate în timpul mișcării lor de închidere-deschidere prin intermediul unor știfturi (4) fixate vertical pe fiecare segment de blocare (3), care se deplasează în niște canale profilate (13), realizate în suprafața interioară a corpului de protecție (8), prin corpul de protecție (8), discul de comandă (5) și placa de presiune (2) fiind montat vertical un șurub indexor (7) care, în poziția sa montată, nu permite deschiderea capacului.

Revendicări: 4

Figuri: 10

(11) 121613 B1

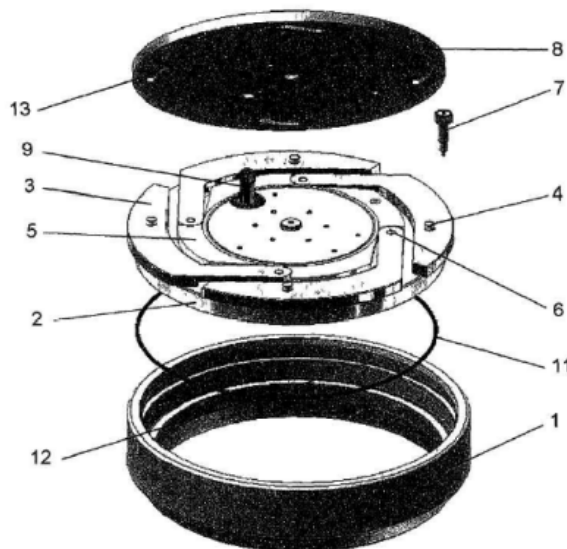


Fig. 6

(11) 121614 B1 (51) **G01B 11/08** (2006.01); **G01B 11/10** (2006.01) (21) a 2004 00105 (22) 06.02.2004 (41) 30.09.2004/9/2004 (45) 28.12.2007/12/2007 (56) US 3851180; GB 1045730; DE 4039743; EP 0218151; 0924493 (73) *Institutul Național de Cercetare - Dezvoltare pentru Mecanică Fină-CEFIN, șoseaua Pantelimon, nr. 6-8, sector 2, București, RO* (72) *Popan Gheorghe, str. Colentina, nr. 83, bl. 85, sc. C, ap. 116, sector 2, București, RO* (54) **ECHIPAMENT DE CONTROL ACTIV CU LASER, AL SÂRMELOR SUBȚIRI**

(57) Invenția se referă la un echipament de control activ cu laser, al sârmelor subțiri cu $d < 0,8$ mm. Echipamentul conform invenției constă dintr-un cap de măsurare (1), care transmite semnale la un sistem de achiziție și prelucrare date (2), la un tablou de afișare a valorii măsurate (3) sau la sisteme de semnalizare sonoră (4) și luminoasă (5).

Revendicări: 1

Figuri: 4

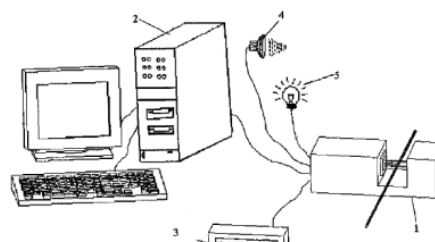


Fig. 1

(11) 121615 B1 (51) **G01L 1/22** (2006.01); **G01L 1/18** (2006.01); **G01L 5/16** (2006.01) (21) a 2004 00931 (22) 26.10.2004 (41) 30.08.2005/18/2005 (45) 28.12.2007/12/2007 (56) RO 99615; 94564; US 2004045372A1; 4493220A1 (73) Sandu Marin, str. Turda, nr. 108, bl. 33, sc. A, et. 8, ap. 32, sector 1, București, RO; Sandu Adriana Georgeta, str. Turda, nr. 108, bl. 33, sc. A, et. 8, ap. 32, sector 1, București, RO (72) Sandu Marin, str. Turda, nr. 108, bl. 33, sc. A, et. 8, ap. 32, sector 1, București, RO; Sandu Adriana Georgeta, str. Turda, nr. 108, bl. 33, sc. A, et. 8, ap. 32, sector 1, București, RO (54) **SENZOR PENTRU ȘASE COMPONENTE, FORȚE ȘI MOMENTE**

(57) Invenția se referă la un senzor pentru șase componente, forțe și momente, destinat măsurării simultane a componentelor torsorului de reducere, al unei încărcări în originea unui reper triortogonal. Senzorul conform invenției este compus dintr-un element elastic (1), alcătuit din două flanșe (b și c), care fac corp comun cu patru bare (a), în formă de U, dispuse în două plane axiale perpendiculare, pe care sunt lipite 24 de traductoare rezistive (7), din care se constituie șase circuite de măsurare, de tip punte Wheatstone, ce transmit semnale independente și proporționale cu forțele și momentele de măsurat, prin niște mufe de conexiune (3), de pe o carcasă exterioară (4), fixată prin două garnituri (2), realizate din cauciuc moale.

Revendicări: 1
Figuri: 6

(11) 121615 B1

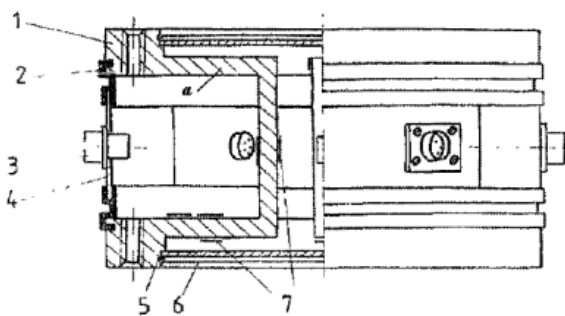


Fig. 1

(11) 121616 B1 (51) **G01L 1/22** (2006.01); **G01L 1/18** (2006.01) (21) a 2004 00932 (22) 26.10.2004 (41) 30.08.2005/18/2005 (45) 28.12.2007/12/2007 (56) RO 83174; JP 58165027A; US 3643502 (73) Sandu Marin, str. Turda, nr. 108, bl. 33, sc. A, et. 8, ap. 32, sector 1, București, RO; Sandu Adriana Georgeta, str. Turda, nr. 108, bl. 33, sc. A, et. 8, ap. 32, sector 1, București, RO (72) Sandu Marin, str. Turda, nr. 108, bl. 33, sc. A, et. 8, ap. 32, sector 1, București, RO; Sandu Adriana Georgeta, str. Turda, nr. 108, bl. 33, sc. A, et. 8, ap. 32, sector 1, București, RO (54) **CAPTOR DE ÎNALTĂ SENSIBILITATE, PENTRU FORȚE MARI**

(57) Invenția se referă la un captor cu traductoare electrotenso-metrice, rezistive, destinat măsurării precise a forțelor mari sau monitorizării variațiilor forțelor care intervin în funcționarea diferitelor sisteme mecanice. Captorul conform invenției este alcătuit dintr-un element elastic (2), pe care sunt montate 8 traductoare rezistive (4), din care se constituie puntea de măsurare, și care este montat presat în alezajul unui disc (1) de bază, pe care este fixată o carcasă (3) etanșată printr-o garnitură (5) confecționată din cauciuc moale.

Revendicări: 1
Figuri: 5

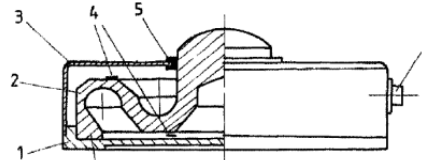


Fig. 1

(11) 121617 B1 (51) **G01N 17/00** (2006.01); **G01N 27/12** (2006.01) (21) a 2003 01013 (22) 10.12.2003 (41) 30.06.2005/16/2005 (45) 28.12.2007/12/2007 (56) RO 105267; 114834B1; JP 702694A (73) Savu Elena, alea Mărășești, nr. 4, bl. J, sc. C, et. 1, ap. 5, Suceava, județul Suceava, RO; Negru Mihaela Brândușa, str. Slătioara, nr. 6, bl. D11, sc. A, ap. 16, Suceava, județul Suceava, RO; Ungureanu Constantin, alea Griviței, nr. 13, bl. T5, sc. A, et. 4, ap. 10, Botoșani, județul Botoșani, RO (72) Savu Elena, alea Mărășești, nr. 4, bl. J, sc. C, et. 1, ap. 5, Suceava, județul Suceava, RO; Negru Mihaela Brândușa, str. Slătioara, nr. 6, bl. D11, sc. A, ap. 16, Suceava, județul Suceava, RO; Ungureanu Constantin, alea Griviței, nr. 13, bl. T5, sc. A, et. 4, ap. 10, Botoșani, județul Botoșani, RO (54) **INSTALAȚIE PENTRU DETERMINAREA INDICELUI DE REZISTENȚĂ LA CURENȚI DE SCURGERE PE SUPRAFAȚĂ**

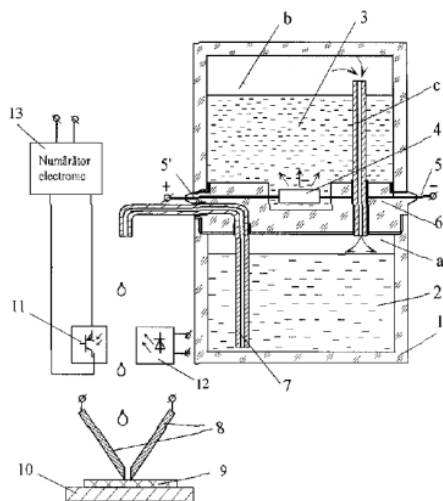
(57) Invenția se referă la o instalație pentru determinarea indicilor de rezistență la un curent de scurgere pe suprafață. Instalația conform invenției constă dintr-o carcasă cilindrică (1), prevăzută cu o cavitate (a) în care este stocat un lichid vehiculat (2) și o cavitate (b) coaxial suprapusă, în care este stocat un lichid activ (3), și care este prevăzută cu o microcavitate (b') în care este imersat un rezistor (4) alimentat prin două conductoare (5 și 5') înglobate într-un perete despărțitor (6), astfel încât amestecul gazos, obținut prin efect Joule-Lenz, la alimentarea rezistorului, acționează printr-un microcanal (c) asupra lichidului vehiculat, care, printr-o microconductă (7), este evacuat prin picurare, între doi electrozi de platină (8), pe suprafața unei epruvete (9) din

(11) 121617 B1

material electroizolant, așezată pe un suport (10), numărul picăturilor fiind stabilit printr-un dispozitiv optocuplor, constituit dintr-o diodă luminescentă (11) și un fototranzistor (12), cuplate la un numărător electronic (13). Instalația poate fi utilizată la determinarea indicilor de rezistență, la curenți de scurgere pe suprafața materialelor electroizolante, solide.

Revendicări: 1

Figuri: 1



(11) 121618 B1 (51) **G01N 17/00** (2006.01); **G01N 27/12** (2006.01); **B01L 3/02** (2006.01) (21) a 2003 01032 (22) 17.12.2003 (41) 30.06.2005//16/2005 (45) 28.12.2007//12/2007 (56) CBI-RO a 2003 01013; RO 105267; 114834B1; 111664B1 (73) *Negru Mihaela Brândușa, str. Slătioara, nr. 6, bl. D11, sc. A, ap. 16, Suceava, județul Suceava, RO; Savu Elena, str. Luceafărului, nr. 12, bl. E58, sc. A, ap. 17, Suceava, județul Suceava, RO; Minescu Daniela, str. Simeon Florea Marian, nr. 4, Suceava, județul Suceava, RO (72) Negru Mihaela Brândușa, str. Slătioara, nr. 6, bl. D11, sc. A, ap. 16, Suceava, județul Suceava, RO; Savu Elena, str. Luceafărului, nr. 12, bl. E58, sc. A, ap. 17, Suceava, județul Suceava, RO; Minescu Daniela, str. Simeon Florea Marian, nr. 4, Suceava, județul Suceava, RO (54) **DISPOZITIV DE PICURARE***

(57) Invenția se referă la un dispozitiv de picurare care se utilizează la determinarea indicilor de rezistență la curenți de scurgere pe suprafață. Dispozitivul de picurare, conform invenției, constă dintr-un recipient cilindric (1), în care este stocat un electrolit (2) evacuat la intervale stabilite de timp, sub formă de picături, printr-un canal de evacuare (3), obturat prin intermediul unei bile feromagnetice (4) plasată într-un canal de evacuare (3), obturat prin inter-

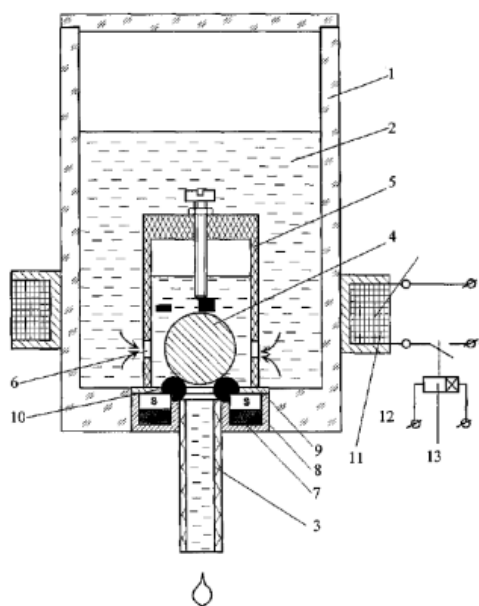
(11) 121618 B1

mediul unei bile feromagnetice (4) plasată într-un canal de ghidare (5), unde electrolitul pătrunde prin niște canale laterale (6), sistemul de etanșare cu ferrofluid fiind constituit dintr-un magnet permanent inelar (7), prevăzut în exterior cu o armătură feromagnetică alcătuită din două piese (8 și 9), precum și dintr-un strat de ferrofluid (10), și unde bila este atrasă în câmpul magnetic al unei bobine (11) plasate în exterior, alimentată periodic prin intermediul unui contact (12) normal-deschis și temporizat al unui releu de timp (13). Dispozitivul poate fi utilizat în diferite aplicații în care este necesară evacuarea unor soluții lichide, sub formă de picături, la intervale de timp bine determinate.

Revendicări: 1

Figuri: 1

(11) 121618 B1



(11) 121619 B1 (51) **G01N 31/22** (2006.01) (21) 99-00968 (22) 10.09.1999 (41) 30.03.2001//3/2001 (45) 28.12.2007//12/2007 (56) RO 110565; JP 3297400; EP 0408463; US 6690015 (73) **PETROM S.A., Calea Dorobanților, nr. 239, București, RO** (72) **Drumeanu Monica, str. Plevnei, nr. 13, Câmpina, județul Prahova, RO; Ana Ion, str. Victoriei, nr. 4, sc. B, ap. 18, Câmpina, județul Prahova, RO; Moise Constantin, str. 22 Decembrie, nr. 20, Câmpina, județul Prahova, RO; Buzățoiu Bogdan, str. Democrației, nr. 7, Câmpina, județul Prahova, RO; Manta Dumitru, str. Misleanu, nr. 71, comuna Cornu, județul Prahova, RO; Branciog Tudor, sat Tesila, nr. 816 A, comuna Valea Doftanei, județul Prahova, RO; Huțanu Violeta, aleea Furnica, nr. 3, Câmpina, județul Prahova, RO** (54) **METODĂ DE IDENTIFICARE A ALCOOLULUI METILIC ÎN APA DE ZĂCĂMÂNT**

(57) Invenția se referă la o metodă de identificare a alcoolului metilic din apa de zăcământ, utilizat ca traser prin oxidare la aldehydă formică în prezența acidului cromotrop. Prin această metodă se pot determina concentrațiile foarte mici de alcool metilic în apa de zăcământ.

Revendicări: 1

(11) 121620 B1 (51) **G01R 31/00** (2006.01) (21) a 2005 00649 (22) 20.07.2005 (41) 30.01.2007//1/2007 (45) 28.12.2007//12/2007 (56) US 4757263 (73) **Institutul Național de Cercetare-Dezvoltare și Încercări pentru Electrotehnică-ICMET, Calea București, nr. 144, Craiova, județul Dolj, RO; Vig IMPEX S.R.L., str. Constantin Brâncoveanu, nr. 20, Craiova, RO** (72) **Marinescu Andrei, str. Valea Roșie, bl. 3, sc. C, ap. 11, Craiova, RO; Nedelcuț Silviu Dorel, str. Pescărușului, nr. 34, Craiova, RO; Sacerdotianu Dumitru, str. Regele Ferdinand, nr. 156, Drăgășani, județul Olt, RO; Pătru Ion, str. Ion Țuculescu, bl. V8, ap. 96, Craiova, RO; Purcaru Ion, str. Constantin Brâncoveanu nr. 20, Craiova, RO** (54) **ECHIPAMENT PENTRU MONITORIZAREA ON-LINE A TREGERILOR IZOLATE TIP CONDENSATOR DE ÎNALTĂ TENSIUNE**

(57) Invenția se referă la un echipament pentru monitorizarea on-line a trecerilor izolate de tip condensator de înaltă tensiune, care echepează transformatoarele de mare putere. Echipamentul conform invenției este constituit dintr-o unitate de condiționare și adaptare semnale (**UCAS**), care preia informații referitoare la curentul și tensiunea unor treceri izolate ale unor transformatoare, prin intermediul unor adaptoare de curent și de tensiune ($A_c(A)$, $A_c(B)$, $A_c(C)$, $A_c(a)$, $A_c(b)$ și $A_c(c)$) și, respectiv ($A_u(A)$, $A_u(B)$, $A_u(C)$, $A_u(a)$, $A_u(b)$, $A_u(c)$), aplicându-le unor microcontrolere, și apoi, prin niște blocuri de adaptare (**BA1**, **BA2** și **MUX**), unui alt microcontroler al

(11) 121620 B1

unei unități centrale de prelucrare (**UC**), care mai cuprinde o tastatură, niște memorii externe (**NVRAM**, **EPROM** și **EEPROM**), un afișor alfa-numeric (**LCD**) și niște elemente de alarmare, fiind conectată, printr-o interfață serială (**RS232**), la un calculator care permite vizualizarea factorului de pierderi dielectrice și crearea unei baze de date.

Revendicări: 2

Figuri: 3

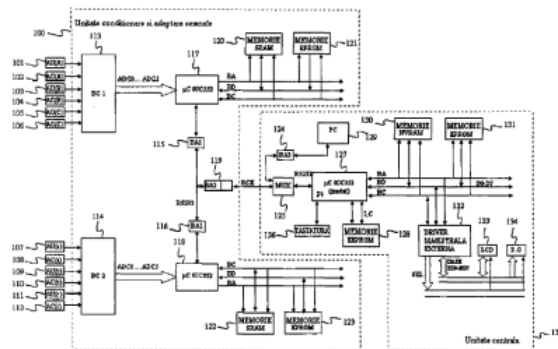


Fig. 1

(11) 121621 B1 (51) **H02K 1/06** (2006.01); **H02K 21/16** (2006.01) (21) a 2005 00706 (22) 15.08.2005 (41) 28.02.2007//2/2007 (45) 28.12.2007//12/2007 (56) RO 118348 (73) **ICPE-Institutul de Cercetări pentru Mașini Electrice S.A., b-dul Tudor Vladimirescu, nr. 45, sector 5, București, RO** (72) **Popescu Mihail, str. Floare Roșie, nr. 4, bl. 55, ap. 5, et. 1, sc. 1, sector 6, București, RO; Cistelecan Mihail Vasile, b-dul Tudor Vladimirescu, nr. 53, bl. T6, et. 4, ap. 15, sector 5, București, RO; Nițiguș Victor, aleea Arinii Dornei, nr. 10, bl. M 30, ap. 33, sc. 1, et. 8, sector 6, București, RO** (54) **INDUCTOR DE MAȘINA ELECTRICĂ HETEROPOLARĂ, CU MAGNEȚI PERMANENȚI**

(57) Invenția se referă la un inductor heteropolar cu magneți permanenți, pentru mașini electrice sincrone. Inductorul conform invenției este realizat dintr-un ax (1) pe care este fixat un subansamblu alcătuit din două discuri polare (2) laterale și un disc polar (3) central, prevăzut cu niște canale (a) frezate axial și uniform distribuite, egale ca număr cu numărul perechilor de poli și separate între ele printr-un număr corespunzător de frezări (b) circulare, executate tot uniform distribuit și prevăzute pe direcția radială cu câte o gaură filetată (c), între discurile polare (2 și 3) fiind introduși unul sau mai mulți magneți permanenți (4), sub formă de coroană circulară, iar în canalele discurilor polare (2 și 3) fiind montate niște tălpi polare (5 și 6), a căror fixare se realizează cu niște șuruburi (7) poziționate în niște găuri lamate (d) și cu

(11) 121621 B1

niște bușe (8) prevăzute cu niște locașuri (e și f) în care se introduc niște cepuri (9) și niște pene (10) paralele, asamblarea făcându-se cu o piuliță (11) și o șaibă (12), crenelate.

Revendicări: 5

Figuri: 8

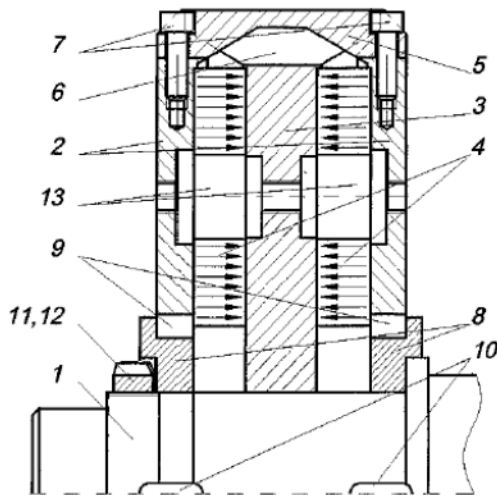


Fig. 1

(11) 121622 B1 (51) **H02K 3/04** (2006.01) (21) a 2005 00619 (22) 07.07.2005 (41) 30.01.2007//1/2007 (45) 28.12.2007//12/2007 (56) US 6255755 (73) ICPE-Institutul de Cercetări pentru Mașini Electrice S.A., b-dul T. Vladimirescu, 45, sector 5, București, RO (72) Cistelean Mihail Vasile, b-dul Tudor Vladimirescu, nr. 53, bl. T6, et. 4, ap. 15, sector 5, București, RO; Popescu Mihail, str. Floare Roșie, nr. 4, bl. 55, ap. 5, et. 1, sc. 1, sector 6, București, RO (54) **BOBINAJ PENTRU MAȘINI ELECTRICE TRIFAZATE, CU TREI TURAJII, CU POLI COMUTABILI ÎN RAPORTUL 4:6:8**

(57) Invenția se referă la un bobinaj în două straturi, pentru mașini electrice de curent alternativ, trifazate, având poli comutabili în raportul 4:6:8, utilizat în special la mașinile electrice asincrone cu rotor în scurtcircuit, care au armătura statorică cu 36 de creștături uniform repartizate. Bobinajul conform invenției constă din amplasarea, în fiecare fază (U, V și W), a câte 12 bobine, egale ca număr de spire și cu deschidere de 5 creștături, organizate în câte 4 grupuri a câte 3 bobine fiecare, având începuturile (U_0 , U_1 , U_2 și U_3), (V_0 , V_1 , V_2 și V_3) și respectiv (W_0 , W_1 , W_2 și W_3), sfârșiturile fiind conectate împreună pentru fiecare fază, iar terminalele (U_0 , V_0 și W_0) fiind conectate împreună în interior, în formă de stea cu patru colțuri pentru fiecare fază, schimbarea numărului de poli făcându-se prin schimbarea borne-

(11) 121622 B1

lor de alimentare de la rețeaua trifazată și prin realizarea unor conexiuni suplimentare, ceea ce conduce la schimbarea sensului de parcurgere a curentului prin ramurile astfel determinate pe fiecare fază, existând, pentru fiecare turație, câte două căi de curent în paralel, schema de conexiune fiind, la toate polaritățile, dublă stea.

Revendicări: 2

Figuri: 3

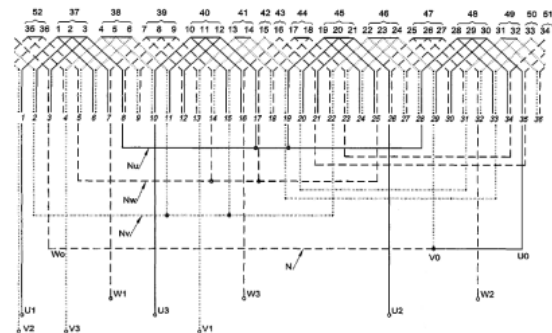


Fig. 1

(11) 121623 B1 (51) **H02K 21/48** (2006.01); **H02K 21/20** (2006.01) (21) a 2005 00651 (22) 21.07.2005 (41) 30.01.2007//1/2007 (45) 28.12.2007//12/2007 (56) US 5796233 (73) ICPE-Institutul de Cercetări pentru Mașini Electrice S.A., b-dul Tudor Vladimirescu, nr. 45, sector 5, București, RO (72) Cistelean Mihail Vasile, b-dul Tudor Vladimirescu, nr. 53, bl. T6, et. 4, ap. 15, sector 5, București, RO; Popescu Mihail, str. Floare Roșie, nr. 4, bl. 55, ap. 5, et. 1, sc. 1, sector 6, București, RO; Nițiguș Victor, aleea Arinii Dornei, nr. 10, bl. M 30, ap. 33, sc. 1, et. 8, sector 6, București, RO (54) **MOTOR ELECTRIC DE CURENT ALTERNATIV TRIFAZAT, CU MAGNEȚI PERMANENȚI ȘI AUTOPORNIRE**

(57) Invenția se referă la un motor electric de curent alternativ, trifazat, cu magneți permanenți și autopornire. Motorul electric, conform invenției, este alcătuit dintr-un stator (1) prevăzut cu un pachet de tole (6), având niște creștături înclinate și un bobinaj (7) trifazat, cu poli comutabili, și un rotor (2) constituit din unul sau mai multe module (10), formate fiecare din câte două piese polare (11) feromagnetice, de formă circulară, având uniform distribuite la exterior niște terminații (a) în formă de gheară și niște locașuri (b) frezate, între piesele polare (11) fiind amplasați niște magneți (12) permanenți cu

(11) 121623 B1
formă de coroană circulară și magnetizare axială, cu senzori alternante la trecerea de la un modul (10) la altul, modulele (10) fiind asamblate cu ajutorul unor cepuri (16) și al unor bare conductoare (15), și conectate împreună la capetele frontale ale rotorului (2), prin intermediul a două inele conductoare (14), cu rol de inele de scurtcircuitare.

Revendicări: 3

Figuri: 4

(11) 121623 B1

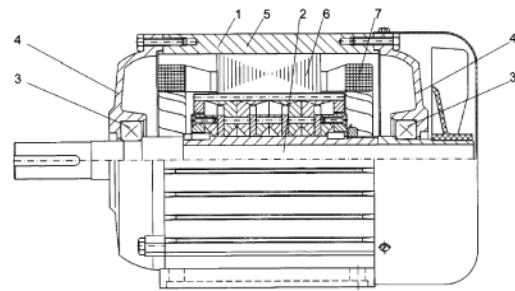


Fig. 1

**LISTA B.I. PENTRU CARE HOTĂRÂREA
DE ACORDARE SE PUBLICĂ ÎN
CONFORMITATE CU ART. 28(6), DIN
LEGEA NR. 64/1991, REPUBLICATĂ,**

- ORDONATĂ CRESCĂTOR, DUPĂ
NUMĂRUL DE BREVET**
- ORDONATĂ ALFABETIC, DUPĂ
NUMELE/DENUMIREA TITULARULUI**

Lista cu brevetele de invenție, ale căror hotărâri de acordare au fost luate la data de 30.10.2007, ordonată crescător, după numărul de brevet

Număr brevet	Clasa	Număr dosar	Data depozit	Titular	Pag.
121579 B1	A01N 25/28 (2006.01); B01J 13/16 (2006.01)	a 2001 00096	28.07.1999	Syngenta Limited, European Regional Centre, Priestley Road, Surrey Research Park, Guildford, Surrey, GB	83
121580 B1	A46B 11/02 (2006.01)	a 2004 00060	22.01.2004	Feichter Adalbert Marius, str. Grivița, nr. 127, Brăila, județul Brăila, RO	83
121581 B1	A61B 1/015 (2006.01); A61B 1/12 (2006.01)	a 2005 00950	11.11.2005	Galie Nicolae, str. Drumul Sării, nr. 12, bl. V62, ap. 35, București, RO; Gălățescu Emanuel, str. Nerva Traian, nr.15, bl. 63, București, RO; Supeanu Iulian, str. Aurel Vlaicu, nr. 8, ap. 1, sector 2, București, RO; Măciuceanu Bogdan, str. Maltopol, nr. 5, sector 1, București, RO; Supeanu Alexandru, șoseaua Berceni, nr. 9, bl. 3, ap.6, sector 4, București, RO; Păun Ion, str. Parcul Crizantemelor, nr. 2, Craiova, județul Dolj, RO	83
121582 B1	A61F 2/14 (2006.01)	a 2004 01117	14.12.2004	Burcea Marian, b-dul Timișoara, nr. 37, bl. T10, ap. 61, sector 6, București, RO; Tătaru Călin Petru, str. Simon Bolivar, nr. 6, ap. 1, sector 1, București, RO	84
121583 B1	A61K 8/97 (2006.01); A61Q 19/06 (2006.01)	a 2002 00757	05.06.2002	HOFIGAL Export Import S.A., intrarea Serelor, nr. 2, sector 4, București, RO	84
121584 B1	A61K 9/00 (2006.01); A61P 15/02 (2006.01)	a 2005 00158	23.02.2005	Zanoschi Christache, str. Pinului, nr. 9, Iași, județul Iași, RO	84
121585 B1	A61K 31/00 (2006.01); A61P 31/22 (2006.01)	a 2001 00454	25.04.2001	Berlin-Chemie Ag, Glienicke Weg 125 12489, Berlin, DE; Menarini Ricerche S.P.A., via Tito Spero, 10 00040, Pomezia, IT	85
121586 B1	A61K 35/56 (2006.01)	a 2003 00351	22.04.2003	Mititelu Magdalena, str. Tractorului, nr. 42, Constanța, RO; Mihele Dana, str. Foișorului, nr. 1, bl. V51, sc.4, ap. 119, sector 3, București, RO	85
121587 B1	A61P 1/00 (2006.01); A61Q 11/00 (2006.01)	a 2003 00350	22.04.2003	Mititelu Magdalena, str. Tractorului, nr. 42, Constanța, RO; Mihele Dana, str. Foișorului, nr. 1, bl. V51, sc. 4, ap. 119, sector 3, București, RO	85
121588 B1	B01D 15/00 (2006.01); B01D 53/00 (2006.01); G01N 13/00 (2006.01)	a 2001 00209	26.02.2001	Ciucanu Ionel, str. Electronicii, nr. 34, bl. C23, ap. 10, Timișoara, RO	85
121589 B1	B29C 39/00 (2006.01); B29D 31/00 (2006.01); B29K 75/00 (2006.01)	a 2005 00083	07.02.2005	Prisma Design S.R.L., str. G. Coșbuc, nr. 40bis, Pitești, județul Argeș, RO	86

Număr brevet	Clasa	Număr dosar	Data depozit	Titular	Pag.
121590 B1	B29C 49/68 (2006.01)	a 2003 00451	22.05.2003	Rin Prod. Com. Serv. Impex S.R.L., str. Mehădiei, nr. 16, bl. 22, sc. 2, et. 2, ap. 68, sector 6, București, RO	86
121591 B1	B41M 1/22 (2006.01); B44C 1/22 (2006.01)	a 2000 00278	14.03.2000	Tudor Laurențiu Sebastian, fără adresă, comuna Dragalina, județul Călărași, RO	87
121592 B1	B61C 15/00 (2006.01); B61C 3/00 (2006.01); B60T 8/00 (2006.01); H02H 7/00 (2006.01)	a 2003 00902	10.11.2003	Popescu Augustin, str. Constantin Argetoianu, bl. 2, ap. 14, Craiova, județul Dolj, RO; Ghiță Ionel, str. C-Tin Lecca, bl. 13, sc. 1, ap. 14, Craiova, județul Dolj, RO; Gîrniță Ion, str. I. G. Duca, nr. 2, bl. J 26, et.2, ap. 10, Craiova, județul Dolj, RO	87
121593 B1	C07C 17/38 (2006.01)	a 2004 00490	31.05.2004	OLTCHIM S.A., str. Uzinei, nr. 1, Râmnicu Vâlcea, județul Vâlcea, RO	88
121594 B1	C07C 29/14 (2006.01)	a 2004 00383	26.04.2004	OLTCHIM S.A., str. Uzinei, nr. 1, Râmnicu Vâlcea, județul Vâlcea, RO	88
121595 B1	C07C 59/00 (2006.01)	a 2002 00199	25.02.2002	Tudorașcu Marius, str. Baniței, nr. 1, bl. Od-59, sc. B, ap. 66, sector 2, București, RO; Mărculescu Afrodita Doina, str. Vasile Lupu, nr. 94a, bl. G1, et. 8, ap. 3, Iași, județul Iași, RO; Tudorașcu Ștefania, str. Baniței, nr. 1, bl. Od-59, sc. B, ap. 66, sector 2, București, RO	88
121596 B1	C07C 69/82 (2006.01)	a 2001 01222	15.11.2001	Centrul de Cercetare și Prelucrare Plante Medicinale "PLANTAVOREL" S.A., str. Cuza Vodă, nr. 46, Piatra-Neamț, județul Neamț, RO	88
121597 B1	C07D 207/27 (2006.01)	a 2002 01141	21.02.2001	UCB S.A., Allée de la Recherche 60, Bruxelles, BE	89
121598 B1	C07K 16/18 (2006.01); A61K 49/00 (2006.01)	a 2002 00323	19.08.2000	Schering Aktiengesellschaft, Mullerstrasse 178, Berlin, DE	89
121599 B1	C08L 21/00 (2006.01); C08K 9/06 (2006.01); C08K 3/04 (2006.01); C09C 1/44 (2006.01)	97-02159	21.05.1996	Cabot Corporation, 75 State Street, Boston, Massachusetts, US	89
121600 B1	C08L 23/16 (2006.01); B60R 13/08 (2006.01)	a 2000 00098	31.01.2000	S.C. Subansamble Auto S.A., str. G. Coșbuc, nr. 59, Pitești, RO; S.C. SPUMOFLEX S.A., str. Bucovăț, nr. 200, Craiova, RO	90
121601 B1	C09D 109/00 (2006.01); C09D 133/08 (2006.01); C09D 125/00 (2006.01)	a 2002 00884	20.06.2002	M.B.M. S.R.L., str. Horia, nr. 30, Timișoara, județul Timiș, RO	90
121602 B1	C11D 1/83 (2006.01); C11D 1/655 (2006.01); B01F 17/40 (2006.01)	a 2004 00512	07.06.2004	MOPEKA IMPEX S.R.L., str. Călărași, nr. 43, Timișoara, județul Timiș, RO	90

Număr brevet	Clasa	Număr dosar	Data depozit	Titular	Pag.
121603 B1	C12H 1/056 (2006.01); C12H 1/14 (2006.01); C12C 5/02 (2006.01); C12C 7/14 (2006.01)	99-00498	31.10.1996	Interbrew, Grand-Place 1, Bruxelles, BE	91
121604 B1	C12P 21/06 (2006.01)	a 2001 00649	08.12.1999	Bayer Corporation, 800 Dwight Way, P.O.Box 1986, Berkeley, California, US	91
121605 B1	C22B 5/12 (2006.01); C22B 5/14 (2006.01); C01B 3/10 (2006.01); C01B 3/06 (2006.01)	a 2004 01085	06.12.2004	Stănășilă Virgil Corneliu, b-dul Ion Mihalache, nr. 70-84, bl. 45A, ap. 25, sector 1, București, RO	91
121606 B1	C22B 13/10 (2006.01); C01G 21/06 (2006.01)	a 2004 00406	03.05.2004	Velea Teodor, str. Zambilelor, nr. 6, bl. 60, et. 2, ap. 5, sector 2, București, RO; Predica Vasile, Calea Plevnei, nr. 15, sc. A, ap. 71, et. 6, sector 1, București, RO; Gherghe Sândica Liliana, alea Ilioara, nr. 1, bl. PM29, sc. C, ap. 88, sector 3, București, RO; Gheorghită Maria, str. Borșa, nr. 48, bl. 4D, sc. 4, ap. 50, et. 2, sector 1, București, RO	92
121607 B1	E04B 2/86 (2006.01); E04G 17/06 (2006.01); E04B 2/00 (2006.01)	a 2006 00683	05.09.2006	ICF Eco Construct S.R.L., str. George Valentin Bibescu, nr. 26, sector 1, București, RO	92
121608 B1	E21B 41/02 (2006.01); E21B 43/25 (2006.01)	a 2002 00975	12.07.2002	PETROM S.A., Calea Dorobanților, nr. 239, sector 1, București, RO	93
121609 B1	E21B 43/18 (2006.01); E21B 43/25 (2006.01)	a 2001 01030	14.09.2001	PETROM S.A., Calea Dorobanți, nr. 239, sector 1, București, RO	93
121610 B1	E21F 1/00 (2006.01); A62B 11/00 (2006.01)	a 2003 01011	10.12.2003	Cioclea Doru, b-dul 1 Decembrie 1918, bl. 65, sc. 2, ap. 15, et. 1, Petroșani, județul Hunedoara, RO; Toth Ion, str. Avram Iancu, bl. 4, sc. 2, et. 4, ap. 19, Petroșani, județul Hunedoara, RO	94
121611 B1	F01C 3/06 (2006.01); F02B 53/02 (2006.01)	a 2003 00205	11.03.2003	Mesaroș Mihai, b-dul 1 Decembrie 1918, bl. 213, ap. 19, Târgu-Mureș, județul Mureș, RO	94
121612 B1	F04B 43/06 (2006.01); F04B 43/073 (2006.01)	a 2004 00550	16.06.2004	Biolan Ilie, șoseaua București, bl. 45/4d, sc. B, ap. 2, et. 1, Giurgiu, județul Giurgiu, RO	95
121613 B1	F16J 13/08 (2006.01); B65D 45/04 (2006.01)	a 2006 00122	24.02.2006	Vescan Mircea Simion, str. Gravorilor, nr. 50, Mediaș, județul Sibiu, RO; Mureșan Teodor, str. Sondorilor, nr. 7, sc. A, ap. 11, Mediaș, județul Sibiu, RO; Bultoc Emil, str. Baznei, nr. 55, cod 551086, Mediaș, județul Sibiu, RO	96

Număr brevet	Clasa	Număr dosar	Data depozit	Titular	Pag.
121614 B1	G01B 11/08 (2006.01); G01B 11/10 (2006.01)	a 2004 00105	06.02.2004	Institutul Național de Cercetare - Dezvoltare pentru Mecanică Fină- CEFIN, șoseaua Pantelimon, nr. 6-8, sector 2, București, RO	96
121615 B1	G01L 1/22 (2006.01); G01L 1/18 (2006.01); G01L 5/16 (2006.01)	a 2004 00931	26.10.2004	Sandu Marin, str. Turda, nr. 108, bl. 33, sc. A, et. 8, ap. 32, sector 1, București, RO; Sandu Adriana Georgeta, str. Turda, nr. 108, bl. 33, sc. A, et. 8, ap. 32, sector 1, București, RO	97
121616 B1	G01L 1/22 (2006.01); G01L 1/18 (2006.01)	a 2004 00932	26.10.2004	Sandu Marin, str. Turda, nr. 108, bl. 33, sc. A, et. 8, ap. 32, sector 1, București, RO; Sandu Adriana Georgeta, str. Turda, nr. 108, bl. 33, sc. A, et. 8, ap. 32, sector 1, București, RO	97
121617 B1	G01N 17/00 (2006.01); G01N 27/12 (2006.01)	a 2003 01013	10.12.2003	Savu Elena, aleea Mărășești, nr. 4, bl. J, sc. C, et. 1, ap. 5, Suceava, județul Suceava, RO; Negru Mihaela Brândușa, str. Slătioara, nr. 6, bl. D11, sc. A, ap. 16, Suceava, județul Suceava, RO; Ungureanu Constantin, aleea Griviței, nr. 13, bl. T5, sc. A, et. 4, ap. 10, Botoșani, județul Botoșani, RO	97
121618 B1	G01N 17/00 (2006.01); G01N 27/12 (2006.01); B01L 3/02 (2006.01)	a 2003 01032	17.12.2003	Negru Mihaela Brândușa, str. Slătioara, nr. 6, bl. D11, sc. A, ap. 16, Suceava, județul Suceava, RO; Savu Elena, str. Luceafărului, nr. 12, bl. E58, sc. A, ap. 17, Suceava, județul Suceava, RO; Minescu Daniela, str. Simeon Florea Marian, nr. 4, Suceava, județul Suceava, RO	98
121619 B1	G01N 31/22 (2006.01)	99-00968	10.09.1999	PETROM S.A., Calea Dorobanților, nr. 239, București, RO	99
121620 B1	G01R 31/00 (2006.01)	a 2005 00649	20.07.2005	Institutul Național de Cercetare-Dezvoltare și Încercări pentru Electrotehnică-ICMET, Calea București, nr. 144, Craiova, județul Dolj, RO; Vig IMPEX S.R.L., str. Constantin Brâncoveanu, nr. 20, Craiova, RO	99
121621 B1	H02K 1/06 (2006.01); H02K 21/16 (2006.01)	a 2005 00706	15.08.2005	ICPE-Institutul de Cercetări pentru Mașini Electrice S.A., b-dul Tudor Vladimirescu, nr. 45, sector 5, București, RO	99
121622 B1	H02K 3/04 (2006.01)	a 2005 00619	07.07.2005	ICPE-Institutul de Cercetări pentru Mașini Electrice S.A., b-dul T. Vladimirescu, 45, sector 5, București, RO	100
121623 B1	H02K 21/48 (2006.01); H02K 21/20 (2006.01)	a 2005 00651	21.07.2005	ICPE-Institutul de Cercetări pentru Mașini Electrice S.A., b-dul Tudor Vladimirescu, nr. 45, sector 5, București, RO	100

Lista cu brevetele de invenție, ale căror hotărâri de acordare au fost luate la data de 30.10.2007, ordonată alfabetic, după numele/denumirea titularului

Număr brevet	Clasa	Număr dosar	Data depozit	Titular	Pag.
121604 B1	C12P 21/06 (2006.01)	a 2001 00649	08.12.1999	Bayer Corporation, 800 Dwight Way, P.O.Box 1986, Berkeley, California, US	91
121585 B1	A61K 31/00 (2006.01); A61P 31/22 (2006.01)	a 2001 00454	25.04.2001	Berlin-Chemie Ag, Glienicke Weg 125 12489, Berlin, DE; Menarini Ricerche S.P.A., via Tito Spero, 10 00040, Pomezia, IT	85
121612 B1	F04B 43/06 (2006.01); F04B 43/073 (2006.01)	a 2004 00550	16.06.2004	Biolan Ilie, șoseaua București, bl. 45/4d, sc. B, ap. 2, et. 1, Giurgiu, județul Giurgiu, RO	95
121582 B1	A61F 2/14 (2006.01)	a 2004 01117	14.12.2004	Burcea Marian, b-dul Timișoara, nr. 37, bl. T10, ap. 61, sector 6, București, RO; Tătaru Călin Petru, str. Simon Bolivar, nr. 6, ap. 1, sector 1, București, RO	84
121599 B1	C08L 21/00 (2006.01); C08K 9/06 (2006.01); C08K 3/04 (2006.01); C09C 1/44 (2006.01)	a 0097- 02159	21.05.1996	Cabot Corporation, 75 State Street, Boston, Massachusetts, US	89
121596 B1	C07C 69/82 (2006.01)	a 2001 01222	15.11.2001	Centrul de Cercetare și Prelucrare Plante Medicinale "PLANTAVOREL" S.A., str. Cuza Vodă, nr. 46, Piatra-Neamț, județul Neamț, RO	88
121610 B1	E21F 1/00 (2006.01); A62B 11/00 (2006.01)	a 2003 01011	10.12.2003	Ciocea Doru, b-dul 1 Decembrie 1918, bl. 65, sc. 2, ap. 15, et. 1, Petroșani, județul Hunedoara, RO; Toth Ion, str. Avram Iancu, bl. 4, sc. 2, et. 4, ap. 19, Petroșani, județul Hunedoara, RO	94
121588 B1	B01D 15/00 (2006.01); B01D 53/00 (2006.01); G01N 13/00 (2006.01)	a 2001 00209	26.02.2001	Ciucanu Ionel, str. Electronicii, nr. 34, bl. C23, ap. 10, Timișoara, RO	85
121580 B1	A46B 11/02 (2006.01)	a 2004 00060	22.01.2004	Feichter Adalbert Marius, str. Grivița, nr. 127, Brăila, județul Brăila, RO	83
121581 B1	A61B 1/015 (2006.01); A61B 1/12 (2006.01)	a 2005 00950	11.11.2005	Galie Nicolae, str. Drumul Sării, nr. 12, bl. V62, ap. 35, București, RO; Gălățescu Emanuel, str. Nerva Traian, nr.15, bl. 63, București, RO; Supeanu Iulian, str. Aurel Vlaicu, nr. 8, ap. 1, sector 2, București, RO; Măciuceanu Bogdan, str. Maltopol, nr. 5, sector 1, București, RO; Supeanu Alexandru, șoseaua Berceni, nr. 9, bl. 3, ap.6, sector 4, București, RO; Păun Ion, str. Parcul Crizantemelor, nr. 2, Craiova, județul Dolj, RO	83
121583 B1	A61K 8/97 (2006.01); A61Q 19/06 (2006.01)	a 2002 00757	05.06.2002	HOFIGAL Export Import S.A., intrarea Serelor, nr. 2, sector 4, București, RO	84

Număr brevet	Clasa	Număr dosar	Data depozit	Titular	Pag.
121607 B1	E04B 2/86 (2006.01); E04G 17/06 (2006.01); E04B 2/00 (2006.01)	a 2006 00683	05.09.2006	ICF Eco Construct S.R.L., str. George Valentin Bibescu, nr. 26, sector 1, București, RO	92
121622 B1	H02K 3/04 (2006.01)	a 2005 00619	07.07.2005	ICPE-Institutul de Cercetări pentru Mașini Electrice S.A., b-dul T. Vladimirescu, 45, sector 5, București, RO	100
121623 B1	H02K 21/48 (2006.01); H02K 21/20 (2006.01)	a 2005 00651	21.07.2005	ICPE-Institutul de Cercetări pentru Mașini Electrice S.A., b-dul Tudor Vladimirescu, nr. 45, sector 5, București, RO	100
121621 B1	H02K 1/06 (2006.01); H02K 21/16 (2006.01)	a 2005 00706	15.08.2005	ICPE-Institutul de Cercetări pentru Mașini Electrice S.A., b-dul Tudor Vladimirescu, nr. 45, sector 5, București, RO	99
121614 B1	G01B 11/08 (2006.01); G01B 11/10 (2006.01)	a 2004 00105	06.02.2004	Institutul Național de Cercetare - Dezvoltare pentru Mecanică Fină-CEFIN, șoseaua Pantelimon, nr. 6-8, sector 2, București, RO	96
121620 B1	G01R 31/00 (2006.01)	a 2005 00649	20.07.2005	Institutul Național de Cercetare-Dezvoltare și Încercări pentru Electrotehnică-ICMET, Calea București, nr. 144, Craiova, județul Dolj, RO; Vig IMPEX S.R.L., str. Constantin Brâncoveanu, nr. 20, Craiova, RO	99
121603 B1	C12H 1/056 (2006.01); C12H 1/14 (2006.01); C12C 5/02 (2006.01); C12C 7/14 (2006.01)	99-00498	31.10.1996	Interbrew, Grand-Place 1, Bruxelles, BE	91
121601 B1	C09D 109/00 (2006.01); C09D 133/08 (2006.01); C09D 125/00 (2006.01)	a 2002 00884	20.06.2002	M.B.M. S.R.L., str. Horia, nr. 30, Timișoara, județul Timiș, RO	90
121611 B1	F01C 3/06 (2006.01); F02B 53/02 (2006.01)	a 2003 00205	11.03.2003	Mesaroș Mihai, b-dul 1 Decembrie 1918, bl. 213, ap. 19, Târgu-Mureș, județul Mureș, RO	94
121586 B1	A61K 35/56 (2006.01)	a 2003 00351	22.04.2003	Mițitelu Magdalena, str. Tractorului, nr. 42, Constanța, RO; Mihele Dana, str. Foișorului, nr. 1, bl. V51, sc.4, ap. 119, sector 3, București, RO	85
121587 B1	A61P 1/00 (2006.01); A61Q 11/00 (2006.01)	a 2003 00350	22.04.2003	Mițitelu Magdalena, str. Tractorului, nr. 42, Constanța, RO; Mihele Dana, str. Foișorului, nr. 1, bl. V51, sc. 4, ap. 119, sector 3, București, RO	85
121602 B1	C11D 1/83 (2006.01); C11D 1/655 (2006.01); B01F 17/40 (2006.01)	a 2004 00512	07.06.2004	MOPEKA IMPEX S.R.L., str. Călărași, nr. 43, Timișoara, județul Timiș, RO	90

Număr brevet	Clasa	Număr dosar	Data depozit	Titular	Pag.
121618 B1	G01N 17/00 (2006.01); G01N 27/12 (2006.01); B01L 3/02 (2006.01)	a 2003 01032	17.12.2003	Negru Mihaela Brândușa, str. Slătioara, nr. 6, bl. D11, sc. A, ap. 16, Suceava, județul Suceava, RO; Savu Elena, str. Luceafărului, nr. 12, bl. E58, sc. A, ap. 17, Suceava, județul Suceava, RO; Minescu Daniela, str. Simeon Florea Marian, nr. 4, Suceava, județul Suceava, RO	98
121594 B1	C07C 29/14 (2006.01)	a 2004 00383	26.04.2004	OLTCHIM S.A., str.Uzinei, nr. 1, Râmnicu Vâlcea, județul Vâlcea, RO	88
121593 B1	C07C 17/38 (2006.01)	a 2004 00490	31.05.2004	OLTCHIM S.A., str. Uzinei, nr. 1, Râmnicu Vâlcea, județul Vâlcea, RO	88
121608 B1	E21B 41/02 (2006.01); E21B 43/25 (2006.01)	a 2002 00975	12.07.2002	PETROM S.A., Calea Dorobanților, nr. 239, sector 1, București, RO	93
121619 B1	G01N 31/22 (2006.01)	99-00968	10.09.1999	PETROM S.A., Calea Dorobanților, nr. 239, București, RO	99
121609 B1	E21B 43/18 (2006.01); E21B 43/25 (2006.01)	a 2001 01030	14.09.2001	Petrom S.A., Calea Dorobanți, nr. 239, sector 1, București, RO	93
121592 B1	B61C 15/00 (2006.01); B61C 3/00 (2006.01); B60T 8/00 (2006.01); H02H 7/00 (2006.01)	a 2003 00902	10.11.2003	Popescu Augustin, str. Constantin Argetoianu, bl. 2, ap. 14, Craiova, județul Dolj, RO; Ghiță Ionel, str. C-tin Lecca, bl. 13, sc. 1, ap. 14, Craiova, județul Dolj, RO; Gîrniță Ion, str. I. G. Duca, nr. 2, bl. J 26, et.2, ap. 10, Craiova, județul Dolj, RO	87
121589 B1	B29C 39/00 (2006.01); B29D 31/00 (2006.01); B29K 75/00 (2006.01)	a 2005 00083	07.02.2005	Prisma Design S.R.L., str. G. Coșbuc, nr. 40bis, Pitești, județul Argeș, RO	86
121590 B1	B29C 49/68 (2006.01)	a 2003 00451	22.05.2003	Rin Prod. Com. Serv. IMPEX S.R.L., str. Mehădiei, nr. 16, bl. 22, sc. 2, et. 2, ap. 68, sector 6, București, RO	86
121600 B1	C08L 23/16 (2006.01); B60R 13/08 (2006.01)	a 2000 00098	31.01.2000	S.C. Subansamble Auto S.A., str. G. Coșbuc, nr. 59, Pitești, RO; S.C. SPUMOFLEX S.A., str. Bucovăț, nr. 200, Craiova, RO	90
121616 B1	G01L 1/22 (2006.01); G01L 1/18 (2006.01)	a 2004 00932	26.10.2004	Sandu Marin, str. Turda, nr. 108, bl. 33, sc. A, et. 8, ap. 32, sector 1, București, RO; Sandu Adriana Georgeta, str. Turda, nr. 108, bl. 33, sc. A, et. 8, ap. 32, sector 1, București, RO	97
121615 B1	G01L 1/22 (2006.01); G01L 1/18 (2006.01); G01L 5/16 (2006.01)	a 2004 00931	26.10.2004	Sandu Marin, str. Turda, nr. 108, bl. 33, sc. A, et. 8, ap. 32, sector 1, București, RO; Sandu Adriana Georgeta, str. Turda, nr. 108, bl. 33, sc. A, et. 8, ap. 32, sector 1, București, RO	97

Număr brevet	Clasa	Număr dosar	Data depozit	Titular	Pag.
121617 B1	G01N 17/00 (2006.01); G01N 27/12 (2006.01)	a 2003 01013	10.12.2003	Savu Elena, aleea Mărășești, nr. 4, bl. J, sc. C, et. 1, ap. 5, Suceava, județul Suceava, RO; Negru Mihaela Brândușa, str. Slătioara, nr. 6, bl. D11, sc. A, ap. 16, Suceava, județul Suceava, RO; Ungureanu Constantin, aleea Griviței, nr. 13, bl. T5, sc. A, et. 4, ap. 10, Botoșani, județul Botoșani, RO	97
121598 B1	C07K 16/18 (2006.01); A61K 49/00 (2006.01)	a 2002 00323	19.08.2000	Schering Aktiengesellschaft, Mullerstrasse 178, Berlin, DE	89
121605 B1	C22B 5/12 (2006.01); C22B 5/14 (2006.01); C01B 3/10 (2006.01); C01B 3/06 (2006.01)	a 2004 01085	06.12.2004	Stănășilă Virgil Corneliu, b-dul Ion Mihalache, nr. 70-84, bl. 45A, ap. 25, sector 1, București, RO	91
121579 B1	A01N 25/28 (2006.01); B01J 13/16 (2006.01)	a 2001 00096	28.07.1999	Syngenta Limited, European Regional Centre, Priestley Road, Surrey Research Park, Guildford, Surrey, GB	83
121591 B1	B41M 1/22 (2006.01); B44C 1/22 (2006.01)	a 2000 00278	14.03.2000	Tudor Laurențiu Sebastian, fără adresă, comuna Dragalina, județul Călărași, RO	87
121595 B1	C07C 59/00 (2006.01)	a 2002 00199	25.02.2002	Tudorașcu Marius, str. Baniței, nr. 1, bl. Od-59, sc. B, ap. 66, sector 2, București, RO; Mărculescu Afrodita Doina, str. Vasile Lupu, nr. 94a, bl. G1, et. 8, ap. 3, Iași, județul Iași, RO; Tudorașcu Ștefania, str. Baniței, nr. 1, bl. Od-59, sc. B, ap. 66, sector 2, București, RO	88
121597 B1	C07D 207/27 (2006.01)	a 2002 01141	21.02.2001	UCB S.A., Allée de la Recherche 60, Bruxelles, BE	89
121606 B1	C22B 13/10 (2006.01); C01G 21/06 (2006.01)	a 2004 00406	03.05.2004	Velea Teodor, str. Zambilelor, nr. 6, bl. 60, et. 2, ap. 5, sector 2, București, RO; Predica Vasile, Calea Plevnei, nr. 15, sc. A, ap. 71, et. 6, sector 1, București, RO; Gherghe Sândica Liliana, aleea Ilioara, nr. 1, bl. PM29, sc. C, ap. 88, sector 3, București, RO; Gheorghită Maria, str. Borșa, nr. 48, bl. 4D, sc. 4, ap. 50, et. 2, sector 1, București, RO	92
121613 B1	F16J 13/08 (2006.01); B65D 45/04 (2006.01)	a 2006 00122	24.02.2006	Vescan Mircea Simion, str. Gravorilor, nr. 50, Mediaș, județul Sibiu, RO; Mureșan Teodor, str. Sondorilor, nr. 7, sc. A, ap. 11, Mediaș, județul Sibiu, RO; Bultoc Emil, str. Baznei, nr. 55, cod 551086, Mediaș, județul Sibiu, RO	96
121584 B1	A61K 9/00 (2006.01); A61P 15/02 (2006.01)	a 2005 00158	23.02.2005	Zanoschi Christache, str. Pinului, nr. 9, Iași, județul Iași, RO	84

**LISTA B.I. ELIBERATE ÎN CONFORMITATE
CU ART. 30, DIN
LEGEA NR. 64/1991, REPUBLICATĂ**

**BREVETE DE INVENȚIE ELIBERATE
CONFORM LEGII NR. 64/1991, ALE CĂROR REZUMATE AU FOST PUBLICATE**

Nr. BI	Clasa	Nr. CBI	Data depozit	Nume titular	Nr. BOPI*
103616	<i>F42C21/00</i> (2006.01); <i>G01S1/28</i> (2006.01)	140784	13.07.1989	MINISTERUL APĂRĂRII NAȚIONALE, BUCUREȘTI, RO	-
114194 B1	<i>G01N31/02</i> (2006.01)	145081	16.05.1990	ÎNTEPRINDEREA "METALICA", ORADEA, JUDEȚUL BIHOR, RO	1/1999
114828 B1	<i>F27D7/04</i> (2006.01); <i>F23L15/04</i> (2006.01)	94-00495	28.03.1994	OPREA IOAN, BUCUREȘTI, RO	7/1999
116509 B1	<i>G05B19/02</i> (2006.01); <i>G06F19/00</i> (2006.01)	99-00523	06.05.1999	GROZA MIHAI DAN, ORADEA, JUDEȚUL BIHOR, RO	2/2001
118841 B1	<i>A61K35/08</i> (2006.01)	a 2001 00676	12.06.2001	ȘERBAN SEVER, BUCUREȘTI, RO; LAȚA ILIE, MEDIAȘ, JUDEȚUL SIBIU, RO	12/2003
119221 B1	<i>A61B17/68</i> (2006.01)	a 2000 00342	27.03.2000	MARINESCU FLORIN, SIBIU, JUDEȚUL SIBIU, RO	6/2004
119606 B1	<i>B42F7/00</i> (2006.01); <i>B42F3/00</i> (2006.01); <i>B42F13/12</i> (2006.01)	a 2001 01307	05.06.2000	UNIVENTURE, INC, COLUMBUS, OHIO, US	1/2005
119853 B1	<i>A01G9/16</i> (2006.01); <i>A01G1/04</i> (2006.01)	a 2002 01086	07.08.2002	APETREI GHEORGHE, IAȘI, JUDEȚUL IAȘI, RO	5/2005
119902 B1	<i>F01D25/32</i> (2006.01)	a 2001 00953	24.08.2001	ANDREESCU DAN, BUCUREȘTI, RO	5/2005
119964 B1	<i>F01K7/00</i> (2006.01); <i>F01D15/00</i> (2006.01); <i>F01D19/00</i> (2006.01); <i>F01K23/00</i> (2006.01)	a 2001 01211	07.11.2001	ANDREESCU DAN, BUCUREȘTI, RO	6/2005
120172 B1	<i>C07D233/64</i> (2006.01); <i>A61K31/10</i> (2006.01); <i>A61K31/18</i> (2006.01); <i>A61K31/415</i> (2006.01); <i>A61K31/4164</i> (2006.01); <i>A61K31/4178</i> (2006.01); <i>A61K31/42</i> (2006.01); <i>A61K31/421</i> (2006.01); <i>A61K31/426</i> (2006.01); <i>A61K31/427</i> (2006.01); <i>A61K31/44</i> (2006.01); <i>A61K31/4418</i> (2006.01); <i>A61K31/4439</i> (2006.01); <i>A61K31/635</i> (2006.01); <i>A61K45/06</i> (2006.01); <i>A61P35/00</i> (2006.01); <i>A61P43/00</i> (2006.01); <i>C07D213/85</i> (2006.01); <i>C07D231/12</i> (2006.01); <i>C07D261/08</i> (2006.01); <i>C07D263/32</i> (2006.01); <i>C07D277/20</i> (2006.01); <i>C07D277/26</i> (2006.01); <i>C07D277/46</i> (2006.01); <i>C07D401/04</i> (2006.01); <i>C07D417/04</i> (2006.01)	99-00418	14.10.1997	G.D. SEARLE & CO., CHICAGO, ILLINOIS, US	10/2005

Nr. BI	Clasa	Nr. CBI	Data depozit	Nume titular	Nr. BOPI*
120209 B1	<i>E04B1/02</i> (2006.01); <i>E04B1/41</i> (2006.01); <i>E04C1/39</i> (2006.01)	a 2000 00968	09.10.2000	APETREI GHEORGHE, IAȘI, JUDEȚUL IAȘI, RO	10/2005
120492 B1	<i>D04H3/14</i> (2006.01); <i>D06C23/04</i> (2006.01); <i>B29C59/02</i> (2006.01); <i>B29C59/04</i> (2006.01); <i>B31F1/07</i> (2006.01); <i>D04H1/54</i> (2006.01); <i>D04H3/16</i> (2006.01)	99-01337	05.06.1998	ADVANCED DESIGN CONCEPTS GMBH, HANNOVER, DE	2/2006
120500 B1	<i>F03B9/00</i> (2006.01)	a 2000 00969	09.10.2000	APETREI GHEORGHE, IAȘI, JUDEȚUL IAȘI, RO	2/2006
120565 B1	<i>H01J61/35</i> (2006.01); <i>H01J61/72</i> (2006.01); <i>H01J61/067</i> (2006.01)	a 2001 01383	19.12.2001	SAVA DORU CORNEL, BUCUREȘTI, RO; JINARU ARON, BUCUREȘTI, RO; COJOCARU FLOAREA, BUCUREȘTI, RO	3/2006
120607 B1	<i>A61K31/57</i> (2006.01); <i>A61K31/565</i> (2006.01)	99-00508	04.11.1997	COLUMBIA LABORATORIES, INC., COCONUT GROVE, FLORIDA, US	5/2006
120672 B1	<i>F24D17/00</i> (2006.01); <i>F24J2/34</i> (2006.01); <i>F28D20/00</i> (2006.01)	a 2002 00784	07.06.2002	TODERICIU MIRCEA, CLUJ-NAPOCA, JUDEȚUL CLUJ, RO	5/2006
120808 B1	<i>A47K10/48</i> (2006.01); <i>A61L9/20</i> (2006.01); <i>F26B7/00</i> (2006.01)	a 2004 00969	05.11.2004	PAVUNEV DAN, URZICENI, JUDEȚUL IALOMIȚA, RO; ANTOHI CONSTANTIN MARIN, IAȘI, JUDEȚUL IAȘI, RO	8/2006
120814 B1	<i>A61K9/00</i> (2006.01); <i>A61K31/135</i> (2006.01); <i>A61K31/137</i> (2006.01); <i>A61K47/32</i> (2006.01); <i>A61P15/00</i> (2006.01); <i>A61P15/06</i> (2006.01)	a 2000 00269	08.09.1998	COLUMBIA LABORATORIES (BERMUDA) LIMITED, PEMBROKE, BM	8/2006
120832 B1	<i>B61C11/06</i> (2006.01); <i>B61C13/04</i> (2006.01); <i>B61F11/00</i> (2006.01)	a 2001 01260	23.11.2001	APETREI GHEORGHE, IAȘI, JUDEȚUL IAȘI, RO	8/2006

Nr. BI	Clasa	Nr. CBI	Data depozit	Nume titular	Nr. BOPI*
120842 B1	C07C27/22 (2006.01); C07C29/14 (2006.01); C07B61/00 (2006.01); C07C29/141 (2006.01); C07C29/16 (2006.01); C07C31/125 (2006.01); C07C31/20 (2006.01); C07C45/50 (2006.01); C07C47/02 (2006.01); C07C47/12 (2006.01)	a 2001 00807	13.07.2001	OXENO OLEFINCHEMIE GmbH, MARL, DE	8/2006
120905 B1	C07C45/64 (2006.01); C07C49/84 (2006.01); A01N35/04 (2006.01); C07C45/46 (2006.01); C07C45/67 (2006.01); C07C45/68 (2006.01); C07C45/70 (2006.01); C07C45/71 (2006.01); C07C51/363 (2006.01); C07C65/21 (2006.01); C07C65/24 (2006.01); C07C69/33 (2006.01); C07C201/12 (2006.01); C07C205/45 (2006.01)	98-01306	18.08.1998	AMERICAN CYANAMID COMPANY, MADISON, NEW JERSEY, US	9/2006
120907 B1	C07C69/00 (2006.01)	a 2002 01579	10.12.2002	ȚIGĂU VALENTINA, BUCUREȘTI, RO; ȚIGĂU LAURENȚIU DANIEL, BUCUREȘTI, RO; STEPAN EMIL, BUCUREȘTI, RO; SEVER ȘERBAN, BUCUREȘTI, RO	9/2006
120920 B1	C12N15/09 (2006.01); C12N15/82 (2006.01); A01H5/00 (2006.01); C07K14/465 (2006.01); C12N5/10 (2006.01); C12N15/12 (2006.01)	a 2000 00048	22.04.1998	PIONEER HI-BRED INTERNATIONAL, INC., DES MOINES, IOWA, US	9/2006
120921 B1	A01H5/00 (2006.01); C12N15/82 (2006.01); A01H1/00 (2006.01); C08B30/00 (2006.01); C08B33/00 (2006.01); C12N9/10 (2006.01); C12N15/09 (2006.01); C12N15/11 (2006.01); C12N15/54 (2006.01)	a 2001 00080	26.07.1999	E.I. DU PONT DE NEMOURS AND COMPANY, WILMINGTON, DELAWARE, US	9/2006
120930 B1	F16B15/06 (2006.01); B25D1/04 (2006.01); E01B3/06 (2006.01); E01B31/28 (2006.01)	a 2003 00190	31.08.2001	U.C COATINGS CORPORATION, BUFFALO, NEW YORK, US	9/2006

Nr. BI	Clasa	Nr. CBI	Data depozit	Nume titular	Nr. BOPI*
120951 B1	A61K47/48 (2006.01); C07H15/203 (2006.01); A61K31/70 (2006.01); A61K31/7012 (2006.01); A61K31/7028 (2006.01); A61K31/7034 (2006.01); A61P29/00 (2006.01); A61P35/00 (2006.01); A61P37/00 (2006.01); A61P43/00 (2006.01)	97-00402	03.03.1997	SANOFI-AVENTIS DEUTSCHLAND GmbH, FRANKFURT am MAIN, DE	10/2006
120953 B1	A61M15/00 (2006.01)	a 2000 00243	03.09.1998	CHIESI FARMACEUTICI S.P.A., PARMA, IT	10/2006
120959 B1	B23Q3/18 (2006.01)	a 2002 01571	09.12.2002	COSTEA AUREL, CÂMPULUNG, JUDEȚUL ARGEȘ, RO; RACHIÉRU NICOLEȚA, CÂMPULUNG, JUDEȚUL ARGEȘ, RO; ANUȚA MARGARETA, CÂMPULUNG, JUDEȚUL ARGEȘ, RO; CHIRVASIU MARIUS HORATIU, CÂMPULUNG, JUDEȚUL ARGEȘ, RO	10/2006
120960 B1	B26B21/40 (2006.01); B26B21/22 (2006.01); B26B21/54 (2006.01)	a 2000 01030	20.04.1999	THE GILLETTE COMPANY, BOSTON, MASSACHUSETTS, US	10/2006
120961 B1	B26B21/52 (2006.01); A45D26/00 (2006.01); B26B21/14 (2006.01)	99-00911	18.02.1998	THE GILLETTE COMPANY, BOSTON, MASSACHUSETTS, US	10/2006
120964 B1	B61D3/18 (2006.01)	a 2002 00309	20.09.2000	LOHR INDUSTRIE, HANGENBIETEN, FR	10/2006
120970 B1	C07D213/61 (2006.01); A01N43/40 (2006.01); A01P3/00 (2006.01); C07D213/26 (2006.01); C07D213/40 (2006.01); C07D213/65 (2006.01); C07D213/85 (2006.01); C07D401/12 (2006.01)	a 2000 00790	16.02.1999	AVENTIS CROPS SCIENCE UK LIMITED, HAUXTON, CAMBRIDGE, GB	10/2006
120975 B1	C09D5/18 (2006.01); C09D5/14 (2006.01); B27K3/32 (2006.01)	a 2001 00220	27.02.2001	GRIEROSU PETRU, IAȘI, JUDEȚUL IAȘI, RO; SANDU ION, IAȘI, JUDEȚUL IAȘI, RO; COVĂTARIU DANIEL, IAȘI, JUDEȚUL IAȘI, RO; SANDU IOAN GABRIEL, IAȘI, JUDEȚUL IAȘI, RO; GRIEROSU DANIEL, IAȘI, JUDEȚUL IAȘI, RO; SANDU ANDREI VICTOR, IAȘI, JUDEȚUL IAȘI, RO; GRIEROSU GABRIEL, IAȘI, JUDEȚUL IAȘI, RO; GRIEROSU GEORGIANA, IAȘI, JUDEȚUL IAȘI, RO; SANDU IRINA CRINA ANCA, IAȘI, JUDEȚUL IAȘI, RO	10/2006

Nr. BI	Clasa	Nr. CBI	Data deposit	Nume titular	Nr. BOPI*
120978 B1	<i>C12N1/18</i> (2006.01); <i>A21D8/04</i> (2006.01); <i>C12N1/16</i> (2006.01); <i>C12R1/865</i> (2006.01)	97-01397	25.07.1997	GIST-BROCADES B.V., DELFT, NL	10/2006
120984 B1	<i>E04F15/04</i> (2006.01); <i>E04F13/08</i> (2006.01); <i>E04F15/02</i> (2006.01)	a 2001 00944	18.02.2000	KRONOSPAN TECHNICAL COMPANY LTD., NICOSIA, CY	10/2006
120989 B1	<i>C22B15/00</i> (2006.01); <i>F27D1/12</i> (2006.01); <i>C21B7/10</i> (2006.01); <i>C21C5/52</i> (2006.01); <i>F27B1/24</i> (2006.01); <i>F27B3/24</i> (2006.01); <i>F27D9/00</i> (2006.01)	a 2003 00356	26.10.2001	OUTOKUMPU OYJ, ESPOO, FI	10/2006
120994 B1	<i>H01H71/08</i> (2006.01); <i>H01H71/12</i> (2006.01); <i>H01H83/10</i> (2006.01); <i>H01H83/14</i> (2006.01); <i>H01R12/18</i> (2006.01); <i>H01R13/24</i> (2006.01)	a 2000 00532	23.05.2000	SCHNEIDER ELECTRIC INDUSTRIES S.A., RUEIL- MALMAISON, FR	10/2006
121028 B1	<i>C07C217/52</i> (2006.01); <i>C07D295/08</i> (2006.01); <i>A61K31/13</i> (2006.01); <i>A61K31/133</i> (2006.01); <i>A61K31/335</i> (2006.01); <i>A61K31/40</i> (2006.01); <i>A61K31/4015</i> (2006.01); <i>A61K31/407</i> (2006.01); <i>A61K31/41</i> (2006.01); <i>A61K31/426</i> (2006.01); <i>A61K31/495</i> (2006.01); <i>A61K31/535</i> (2006.01); <i>A61K31/5375</i> (2006.01); <i>A61K31/5377</i> (2006.01); <i>A61P3/10</i> (2006.01); <i>A61P9/00</i> (2006.01); <i>A61P9/02</i> (2006.01); <i>A61P9/04</i> (2006.01); <i>A61P9/06</i> (2006.01); <i>A61P9/10</i> (2006.01); <i>A61P9/12</i> (2006.01); <i>A61P15/00</i> (2006.01); <i>A61P15/10</i> (2006.01); <i>A61P17/14</i> (2006.01); <i>A61P21/00</i> (2006.01); <i>A61P21/04</i> (2006.01); <i>A61P23/00</i> (2006.01); <i>A61P25/00</i> (2006.01); <i>A61P25/06</i> (2006.01); <i>A61P25/28</i> (2006.01); <i>A61P27/02</i> (2006.01); <i>A61P29/00</i> (2006.01); <i>A61P37/06</i> (2006.01); <i>C07D207/04</i> (2006.01); <i>C07D207/12</i> (2006.01); <i>C07D207/24</i> (2006.01); <i>C07D207/27</i> (2006.01);	a 2000 00939	01.04.1999	NORTRAN PHARMACEUTICALS INC., VANCOUVER, BRITISH CALIFORNIA, CA	11/2006

Nr. BI	Clasa	Nr. CBI	Data depozit	Nume titular	Nr. BOPI*
121116 B1	<i>C07D309/30</i> (2006.01); <i>C12N9/99</i> (2006.01); <i>A61K31/22</i> (2006.01); <i>A61K31/351</i> (2006.01); <i>A61K31/40</i> (2006.01); <i>A61K31/403</i> (2006.01); <i>A61K31/404</i> (2006.01); <i>A61P3/06</i> (2006.01); <i>B01D15/08</i> (2006.01); <i>C07C67/52</i> (2006.01); <i>C07C67/56</i> (2006.01); <i>C07C69/013</i> (2006.01); <i>C07C69/18</i> (2006.01); <i>C07D207/34</i> (2006.01); <i>C07D209/18</i> (2006.01); <i>C07D405/06</i> (2006.01); <i>C07K1/16</i> (2006.01)	a 2001 00289	17.09.1999	LEK PHARMACEUTICAL AND CHEMICAL COMPANY D.D., LJUBLJANA, SI	12/2006
121185 B1	<i>B23Q3/18</i> (2006.01)	a 2003 00282	02.04.2003	COSTEA AUREL, CÂMPULUNG, JUDEȚUL ARGEȘ, RO; COSTESCU GHEORGHE, CÂMPULUNG, JUDEȚUL ARGEȘ, RO; RACHIERU NICOLEȚA, CÂMPULUNG, JUDEȚUL ARGEȘ, RO	1/2007
121278 B1	<i>C11D1/02</i> (2006.01); <i>C11D1/66</i> (2006.01); <i>C11D3/43</i> (2006.01)	a 2002 01578	10.12.2002	ȚIGĂU VALENTINA, BUCUREȘTI, RO; ȚIGĂU LAURENȚIU DANIEL, BUCUREȘTI, RO	2/2007
121293 B1	<i>G01N23/04</i> (2006.01); <i>G01N23/02</i> (2006.01); <i>G01V5/00</i> (2006.01)	a 2004 00830	30.09.2004	MB TELECOM LTD. - S.R.L., OTOPENI, JUDEȚUL ILFOV, RO	2/2007
121318 B1	<i>A61K31/201</i> (2006.01); <i>A61P3/10</i> (2006.01); <i>A23L1/29</i> (2006.01); <i>A61K31/095</i> (2006.01); <i>A61K31/20</i> (2006.01); <i>A61K31/202</i> (2006.01); <i>A61K31/385</i> (2006.01); <i>A61P13/12</i> (2006.01); <i>A61P25/00</i> (2006.01); <i>A61P27/02</i> (2006.01); <i>A61P43/00</i> (2006.01)	a 2000 00052	22.07.1998	VIATRIS GMBH & CO. KG, BAD HOMBURG, DE	3/2007
121344 B1	<i>E04C2/26</i> (2006.01)	a 2002 00860	14.06.2002	ZAHIU NICULAE, BUCUREȘTI, RO	3/2007
121371 B1	<i>A61M11/02</i> (2006.01)	a 2003 01024	16.12.2003	TEHNO BIONIC S.R.L., BUZĂU, JUDEȚUL BUZĂU, RO	4/2007
121480 B1	<i>E04G23/06</i> (2006.01); <i>E04B1/342</i> (2006.01)	a 2004 00883	11.10.2004	COVEIANU MIHAI, BUCUREȘTI, RO	6/2007
121579 B1	<i>A01N25/28</i> (2006.01); <i>B01J13/16</i> (2006.01)	a 2001 00096	28.07.1999	SYNGENTA LIMITED, GUILDFORD, SURREY, GB	12/2007
121580 B1	<i>A46B11/02</i> (2006.01)	a 2004 00060	22.01.2004	FEICHTER ADALBERT MARIUS, BRĂILA, JUDEȚUL BRĂILA, RO	12/2007

Nr. BI	Clasa	Nr. CBI	Data depozit	Nume titular	Nr. BOPI*
121581 B1	A61B1/015 (2006.01); A61B1/12 (2006.01)	a 2005 00950	11.11.2005	GALIE NICOLAE, BUCUREȘTI, RO; GĂLĂȚESCU EMANUEL, BUCUREȘTI, RO; SUPEANU IULIAN, BUCUREȘTI, RO; MĂCIUCEANU BOGDAN, BUCUREȘTI, RO; SUPEANU ALEXANDRU, BUCUREȘTI, RO; PĂUN ION, CRAIOVA, JUDEȚUL DOLJ, RO	12/2007
121582 B1	A61F2/14 (2006.01)	a 2004 01117	14.12.2004	BURCEA MARIAN, BUCUREȘTI, RO; TĂTARU CĂLIN PETRU, BUCUREȘTI, RO	12/2007
121583 B1	A61K8/97 (2006.01); A61Q19/06 (2006.01)	a 2002 00757	05.06.2002	HOFIGAL EXPORT - IMPORT S.A., BUCUREȘTI, RO	12/2007
121584 B1	A61K9/00 (2006.01); A61P15/02 (2006.01)	a 2005 00158	23.02.2005	ZANOSCHI CHRISTACHE, IAȘI, JUDEȚUL IAȘI, RO	12/2007
121585 B1	A61K31/00 (2006.01); A61P31/22 (2006.01)	a 2001 00454	25.04.2001	BERLIN-CHEMIE AG, BERLIN, DE; MENARINI RICERCHE S.P.A., POMEZIA, IT	12/2007
121586 B1	A61K35/56 (2006.01)	a 2003 00351	22.04.2003	MITITELU MAGDALENA, CONSTANȚA, JUDEȚUL CONSTANȚA, RO; MIHELE DANA, BUCUREȘTI, RO	12/2007
121587 B1	A61P1/00 (2006.01); A61Q11/00 (2006.01)	a 2003 00350	22.04.2003	MITITELU MAGDALENA, CONSTANȚA, JUDEȚUL CONSTANȚA, RO; MIHELE DANA, BUCUREȘTI, RO	12/2007
121588 B1	B01D15/00 (2006.01); B01D53/00 (2006.01); G01N13/00 (2006.01)	a 2001 00209	26.02.2001	CIUCANU IONEL, TIMIȘOARA, JUDEȚUL TIMIȘ, RO	12/2007
121589 B1	B29C39/00 (2006.01); B29D31/00 (2006.01); B29K75/00 (2006.01)	a 2005 00083	07.02.2005	PRISMA DESIGN S.R.L., PITEȘTI, JUDEȚUL ARGÈȘ, RO	12/2007
121590 B1	B29C49/68 (2006.01)	a 2003 00451	22.05.2003	RIN PROD. COM. SERV. IMPEX S.R.L., BUCUREȘTI, RO	12/2007
121591 B1	B41M1/22 (2006.01); B44C1/22 (2006.01)	a 2000 00278	14.03.2000	TUDOR LAURENȚIU SEBASTIAN, COMUNA DRAGALINA, JUDEȚUL CĂLĂRAȘI, RO	12/2007
121592 B1	B61C15/00 (2006.01); B61C3/00 (2006.01); B60T8/00 (2006.01); H02H7/00 (2006.01)	a 2003 00902	10.11.2003	POPESCU AUGUSTIN, CRAIOVA, JUDEȚUL DOLJ, RO; GHIȚĂ IONEL, CRAIOVA, JUDEȚUL DOLJ, RO; GÎRNIȚĂ ION, CRAIOVA, JUDEȚUL DOLJ, RO	12/2007

Nr. BI	Clasa	Nr. CBI	Data depozit	Nume titular	Nr. BOPI*
121593 B1	C07C17/38 (2006.01)	a 2004 00490	31.05.2004	OLTCHIM S.A., RÂMNICU-VÂLCEA, JUDEȚUL VÂLCEA, RO	12/2007
121594 B1	C07C29/14 (2006.01)	a 2004 00383	26.04.2004	OLTCHIM S.A., RÂMNICU-VÂLCEA, JUDEȚUL VÂLCEA, RO	12/2007
121595 B1	C07C59/00 (2006.01)	a 2002 00199	25.02.2002	TUDORAȘCU MARIUS, BUCUREȘTI, RO; MÂRCULESCU AFRODITA DOINA, IAȘI, JUDEȚUL IAȘI, RO; TUDORAȘCU ȘTEFANIA, BUCUREȘTI, RO	12/2007
121596 B1	C07C69/82 (2006.01)	a 2001 01222	15.11.2001	CENTRUL DE CERCETARE ȘI PRELUCRARE PLANTE MEDICINALE "PLANTAVOREL" S.A., PIATRA-NEAMȚ, JUDEȚUL NEAMȚ, RO	12/2007
121597 B1	C07D207/27 (2006.01)	a 2002 01141	21.02.2001	UCB S.A., BRUXELLES, BE	12/2007
121598 B1	C07K16/18 (2006.01); A61K49/00 (2006.01)	a 2002 00323	19.08.2000	SCHERING AKTIENGESELLSCHAFT, BERLIN, DE	12/2007
121599 B1	C08L21/00 (2006.01); C08K9/06 (2006.01); C08K3/04 (2006.01); C09C1/44 (2006.01)	97-02159	21.05.1996	CABOT CORPORATION, BOSTON, MASSACHUSETTS, US	12/2007
121600 B1	C08L23/16 (2006.01); B60R13/08 (2006.01)	a 2000 00098	31.01.2000	SUBANSAMBLE AUTO S.A., PITEȘTI, JUDEȚUL ARGEȘ, RO; SPUMOFLEX S.A., CRAIOVA, JUDEȚUL DOLJ, RO	12/2007
121601 B1	C09D109/00 (2006.01); C09D133/08 (2006.01); C09D125/00 (2006.01)	a 2002 00884	20.06.2002	M.B.M.-S.R.L., TIMIȘOARA, JUDEȚUL TIMIȘ, RO	12/2007
121602 B1	C11D1/83 (2006.01); C11D1/655 (2006.01); B01F17/40 (2006.01)	a 2004 00512	07.06.2004	MOPEKA IMPEX S.R.L., TIMIȘOARA, JUDEȚUL TIMIȘ, RO	12/2007
121603 B1	C12H1/056 (2006.01); C12H1/14 (2006.01); C12C5/02 (2006.01); C12C7/14 (2006.01)	99-00498	31.10.1996	INTERBREW, BRUXELLES, BE	12/2007
121604 B1	C12P21/06 (2006.01)	a 2001 00649	08.12.1999	BAYER CORPORATION, BERKELEY, CALIFORNIA, US	12/2007

Nr. BI	Clasa	Nr. CBI	Data depozit	Nume titular	Nr. BOPI*
121605 B1	<i>C22B5/12</i> (2006.01); <i>C22B5/14</i> (2006.01); <i>C01B3/10</i> (2006.01); <i>C01B3/06</i> (2006.01)	a 2004 01085	06.12.2004	STĂNĂȘILĂ VIRGIL CORNELIU, BUCUREȘTI, RO	12/2007
121606 B1	<i>C22B13/10</i> (2006.01); <i>C01G21/06</i> (2006.01)	a 2004 00406	03.05.2004	VELEA TEODOR, BUCUREȘTI, RO; PREDICA VASILE, BUCUREȘTI, RO; GHERGHE SĂNDICA LILIANA, BUCUREȘTI, RO; GHEORGHÎȚĂ MARIA, BUCUREȘTI, RO	12/2007
121607 B1	<i>E04B2/86</i> (2006.01); <i>E04G17/06</i> (2006.01); <i>E04B2/00</i> (2006.01)	a 2006 00683	05.09.2006	ICF ECO CONSTRUCT S.R.L., BUCUREȘTI, RO	12/2007
121608 B1	<i>E21B41/02</i> (2006.01); <i>E21B43/25</i> (2006.01)	a 2002 00975	12.07.2002	PETROM S.A., BUCUREȘTI, RO	12/2007
121609 B1	<i>E21B43/18</i> (2006.01); <i>E21B43/25</i> (2006.01)	a 2001 01030	14.09.2001	PETROM S.A., BUCUREȘTI, RO	12/2007
121610 B1	<i>E21F1/00</i> (2006.01) ; <i>A62B11/00</i> (2006.01)	a 2003 01011	10.12.2003	CIOCLEA DORU, PETROȘANI, JUDEȚUL HUNEDOARA, RO; TOTH ION, PETROȘANI, JUDEȚUL HUNEDOARA, RO	12/2007
121611 B1	<i>F01C3/06</i> (2006.01); <i>F02B53/02</i> (2006.01)	a 2003 00205	11.03.2003	MESAROȘ MIHAI, TÂRGU- MUREȘ, JUDEȚUL MUREȘ, RO	12/2007
121612 B1	<i>F04B43/06</i> (2006.01); <i>F04B43/073</i> (2006.01)	a 2004 00550	16.06.2004	BIOLAN ILIE, GIURGIU, JUDEȚUL GIURGIU, RO	12/2007
121613 B1	<i>F16J13/08</i> (2006.01); <i>B65D45/04</i> (2006.01)	a 2006 00122	24.02.2006	VESCAN MIRCEA SIMION, MEDIAȘ, JUDEȚUL SIBIU, RO; MUREȘAN TEODOR, MEDIAȘ, JUDEȚUL SIBIU, RO; BULTOC EMIL, MEDIAȘ, JUDEȚUL SIBIU, RO	12/2007
121614 B1	<i>G01B11/08</i> (2006.01); <i>G01B11/10</i> (2006.01)	a 2004 00105	06.02.2004	INSTITUTUL NAȚIONAL DE CERCETARE - DEZVOLTARE PENTRU MECANICĂ FINĂ-CEFIN, BUCUREȘTI, RO	12/2007
121615 B1	<i>G01L1/22</i> (2006.01); <i>G01L1/18</i> (2006.01); <i>G01L5/16</i> (2006.01)	a 2004 00931	26.10.2004	SANDU MARIN, BUCUREȘTI, RO; SANDU ADRIANA GEORGETA, BUCUREȘTI, RO	12/2007

Nr. BI	Clasa	Nr. CBI	Data depozit	Nume titular	Nr. BOPI*
121616 B1	<i>G01L1/22</i> (2006.01); <i>G01L1/18</i> (2006.01)	a 2004 00932	26.10.2004	SANDU MARIN, BUCUREȘTI, RO; SANDU ADRIANA GEORGETA, BUCUREȘTI, RO	12/2007
121617 B1	<i>G01N17/00</i> (2006.01); <i>G01N27/12</i> (2006.01)	a 2003 01013	10.12.2003	SAVU ELENA, SUCEAVA, JUDEȚUL SUCEAVA, RO; NEGRU MIHAELA BRÂNDUȘA, SUCEAVA, JUDEȚUL SUCEAVA, RO; UNGUREANU CONSTANTIN, BOTOȘANI, JUDEȚUL BOTOȘANI, RO	12/2007
121618 B1	<i>G01N17/00</i> (2006.01) ; <i>G01N27/12</i> (2006.01); <i>B01L3/02</i> (2006.01)	a 2003 01032	17.12.2003	NEGRU MIHAELA BRÂNDUȘA, SUCEAVA, JUDEȚUL SUCEAVA, RO; SAVU ELENA, SUCEAVA, JUDEȚUL SUCEAVA, RO; MINESCU DANIELA, SUCEAVA, JUDEȚUL SUCEAVA, RO	12/2007
121619 B1	<i>G01N31/22</i> (2006.01)	99-00968	10.09.1999	PETROM S.A., BUCUREȘTI, RO	12/2007
121620 B1	<i>G01R31/00</i> (2006.01)	a 2005 00649	20.07.2005	INSTITUTUL NAȚIONAL DE CERCETARE-DEZVOLTAR E ȘI ÎNCERCĂRI PENTRU ELECTROTEHNICĂ-ICMET CRAIOVA, JUDEȚUL DOLJ, RO; VIG IMPEX S.R.L., CRAIOVA, JUDEȚUL DOLJ, RO	12/2007
121621 B1	<i>H02K1/06</i> (2006.01); <i>H02K21/16</i> (2006.01)	a 2005 00706	15.08.2005	ICPE-INSTITUTUL DE CERCETĂRI PENTRU MAȘINI ELECTRICE S.A., BUCUREȘTI, RO	12/2007
121622 B1	<i>H02K3/04</i> (2006.01)	a 2005 00619	07.07.2005	ICPE-INSTITUTUL DE CERCETĂRI PENTRU MAȘINI ELECTRICE S.A., BUCUREȘTI, RO	12/2007
121623 B1	<i>H02K21/48</i> (2006.01); <i>H02K21/20</i> (2006.01)	a 2005 00651	21.07.2005	ICPE-INSTITUTUL DE CERCETĂRI PENTRU MAȘINI ELECTRICE S.A., BUCUREȘTI, RO	12/2007

*) Dosare publicate conform Legii nr. 62/1974

**LISTA B.I. PENTRU CARE AU FOST
ÎNREGISTRATE TRANSMITERI DE DREPTURI,
CONFORM ART. 45 ÷ 50, DIN
LEGEA NR. 64/1991, REPUBLICATĂ,
SAU MODIFICĂRI ÎN SITUAȚIA JURIDICĂ,
CONFORM R 55 (11), LIT. u, ȘI PUNCTULUI 14,
DIN ANEXA 1 A LEGII NR. 381/2005,
PENTRU APROBAREA O.G. NR. 41/1998,
PRIVIND TAXELE ȘI REGIMUL DE UTILIZARE
A ACESTORA**

LICENȚE ÎNREGISTRATE LA BI

Nr. CBI	Nr. BI	Titular brevet	Beneficiar licență	Tip licență	Data de când produce efect față de terți	Data când expiră contractul de licență
96-02466	113920	INSTITUTUL NAȚIONAL DE CERCETARE-DEZVOLTARE PENTRU MAȘINI ȘI INSTALAȚII DESTINATE AGRICULTURII ȘI INDUSTRIEI ALIMENTARE, BUCUREȘTI, RO	MAT S.A. CRAIOVA, CRAIOVA, JUDEȚUL DOLJ, RO	neexclusivă	28.12.2007	22.02.2012

CESIUNI BREVETE DE INVENȚIE

Nr. CBI	Nr. BI	Titular inițial	Noul Titular
92-200598	107407	RHÔNE-PUOLENC AGROCHIMIE, LYON, FR	MERIAL LIMITED, DULUTH, GEORGIA, US
97-02244	115278	AKZO NOBEL CHEMICALS S.p.A., MILANO, IT	AKZO NOBEL N.V., ARNHEM, NL
a 2002 00602	120569	BĂDILĂ DUMITRU, BUCUREȘTI, RO	SMARTECK PROD S.R.L., BUCUREȘTI, RO

DECĂDERI ALE TITULARILOR DIN DREPTURILE CONFERITE ACESTORA DE BREVETUL DE INVENȚIE, PUBLICATE CONF. ART. 43, ALIN. 3, DIN LEGEA NR. 64/1991, PRIVIND BREVETELE DE INVENȚIE, REPUBLICATĂ ÎN MONITORUL OFICIAL, PARTEA I, NR. 541, DIN 08.08.2007

NUME / DENUMIRE TITULAR	Nr. BI	Nr. CBI
ROP INCANDESCENT SERV S.R.L., BUCUREȘTI	106285	144326
S.C. M. MET S.R.L., BAIA-MARE	107471	149215
M.B. TELECOM-LTD S.R.L., BUCUREȘTI	108323	94-00190
M.B. TELECOM-LTD S.R.L., BUCUREȘTI	108370	93-01704
SOCTECH S.A., BUCUREȘTI	108673	93-01592
TUL-KAREM 2 MEDICAL CENTER, BUCUREȘTI	109500	94-01168

NUME / DENUMIRE TITULAR	Nr. BI	Nr. CBI
S.C. SUPERBIS-RTP S.A., BUCUREȘTI	109602	94-01495
TIMCO INVEST TRADING S.R.L., BUCUREȘTI	109856	94-01973
SIGMA STAR SERVICE S.R.L., BUCUREȘTI	109892	94-01262
M.B. TELECOM - LTD S.R.L., BUCUREȘTI	110083	95-00019
M.B. TELECOM - LTD S.R.L., BUCUREȘTI	110084	95-00018
SC TEHNOLOGII ȘI ECHIPAMENTE SPECIALE S.R.L., BUCUREȘTI	110112	95-00757
TUL- KAREM 2 MEDICAL CENTER, BUCUREȘTI	110197	95-00560
TERMOOPTIM S.R.L., BUCUREȘTI	110361	94-01837
S.C. ROP INCANDESCENT SERV S.R.L., BUCUREȘTI	110406	95-01732
TIMCO INVEST TRADING S.R.L., BUCUREȘTI	110519	95-00802
TIMCO INVEST TRADING S.R.L., BUCUREȘTI	110520	95-00803
TUL KAREM 2MEDICAL CENTER S.R.L., BUCUREȘTI	110772	94-01358
S.C. ROP INCANDESCENT SERV S.R.L., BUCUREȘTI	110862	95-02077
S.C. ROP INCANDESCENT SERV S.R.L., BUCUREȘTI	110863	95-01731
TIFFANY'S GH. IMPEX S.R.L., BUCUREȘTI	110987	95-00808
S.C. TEHNO TEX PROD IMPEX S.R.L., BUCUREȘTI	111337	96-00785
S. C. TEHNO MOD TEX PROD IMPEX S.R.L., BUCUREȘTI S.C. TEHNO TEX PROD IMPEX S.R.L., BUCUREȘTI	111380	96-00347
SIGMA STAR SERVICE S.R.L., BUCUREȘTI	111497	94-00459
TEXSOFT S.R.L., BUCUREȘTI	111659	95-01938
ROMPLAST S.A., BUZĂU	111726	96-01470
S.C. ROP INCANDESCENT SERV S.R.L., BUCUREȘTI	111804	96-01676
SIGMA STAR SERVICE S.R.L., BUCUREȘTI	111826	94-00508
SOCIETATEA PENTRU DETERGENȚI ȘI SURFACTANȚI SDS S.R.L., BUCUREȘTI	111852	96-01985
SIGMA STAR SERVICE S.R.L., BUCUREȘTI	112001	94-01741
SIGMA STAR SERVICE S.R.L., BUCUREȘTI	112002	94-01740
SIGMA STAR SERVICE S.R.L., BUCUREȘTI	112051	94-00507
S.C. SIGMATECH S.R.L., BUCUREȘTI	112077	96-01133
TUL-KAREM 2 MEDICAL CENTER, BUCUREȘTI	112079	96-01413
TUL-KAREM 2 MEDICAL CENTER S.R.L., BUCUREȘTI	112238	96-01725
S.C. TERMOOPTIM S.R.L., BUCUREȘTI	112365	95-00781
SIGMA STAR SERVICE S.R.L., BUCUREȘTI	113227	94-00880
S.C. ROP INCANDESCENT SERV S.R.L., BUCUREȘTI	113493	97-00674

NUME / DENUMIRE TITULAR	Nr. BI	Nr. CBI
S.C. TERMOOPTIM S.R.L., BUCUREȘTI	113589	97-00425
SOCTECH S.A., BUCUREȘTI	113861	98-00155
SOCIETATEA COMERCIALĂ ADEFIL S.A., BUCUREȘTI	113874	98-00362
TERMOOPTIM S.R.L., BUCUREȘTI	113900	96-00002
S.C. TRIANGLE COM. S.R.L., BUCUREȘTI	113946	97-02162
S.C. INDUSTRIA SÂRMEI S.A., CÂMPIA TURZII	114350	96-01651
DOBROVOLSCHI MIHAI, BRAȘOV, RO	114360	95-00320
S.C. TRIANGLE COM. S.R.L., BUCUREȘTI	114382	97-01339
ARTEGO S.A., TÂRGU-JIU	114454	98-00273
S.C. TERMOOPTIM S.R.L., BUCUREȘTI	114507	98-00087
PENTIUC RADU DUMITRU, SUCEAVA, RO; CANTEMIR LORIN, IAȘI, RO; MANDICI LEON, SUCEAVA, RO; CRINTEA CRISTIAN, SUCEAVA, RO; CĂDINOIU LIVIU, BOTOȘANI, RO	114521	96-01236
RĂDULESCU MARIUS, BUZĂU, RO	114529	98-00303
ALEXANDRU NICULAE, BUCUREȘTI, RO	114533	97-01592
ALEXANDRU NICULAE, BUCUREȘTI, RO	114535	97-01593
ALEXANDRU NICULAE, BUCUREȘTI, RO	114536	97-01594
MAXÂN IOAN, TÂRGU-MUREȘ, RO; HAJA MĂNĂILĂ, TÂRGU-MUREȘ, RO	114537	98-01501
ANGHELUȚĂ GELU, BUCUREȘTI, RO	114541	95-00778
REISINGER VASILE ANDREI, CLUJ-NAPOCA, RO	114543	94-01163
DOBROVOLSCHI MIHAI, BRAȘOV, RO	114548	94-01467
DĂNĂILĂ LEON, BUCUREȘTI, RO; CIOBANU PIA, BUCUREȘTI, RO	114549	97-01853
DĂNĂILĂ LEON, BUCUREȘTI, RO; CIOBANU PIA, BUCUREȘTI, RO	114550	97-02020
CREMENESCU ELENA, BUCUREȘTI, RO	114554	97-00442
MARINESCU MARIN, BUCUREȘTI, RO	114555	97-01466
MARINESCU MARIN, BUCUREȘTI, RO	114556	97-01663
DUMITRU GH. GHEORGHE, BACĂU, RO	114557	97-01833
GHIȚĂ MIHAI, TIMIȘOARA, RO; COJOCAR MARINEL, TIMIȘOARA, RO; BRATU DORIN, TIMIȘOARA, RO; BRATU EMANUEL ADRIAN, TIMIȘOARA, RO	114568	97-01162
GHIȚĂ MIHAI, TIMIȘOARA, RO; BRATU DORIN, TIMIȘOARA, RO; BRATU EMANUEL ADRIAN, TIMIȘOARA, RO; COJOCAR MARINEL, TIMIȘOARA, RO; OLARIU MIRCEA, TIMIȘOARA, RO	114569	97-01161
VAS ALEXANDRU, TIMIȘOARA, RO	114570	97-00460
VAS ALEXANDRU, TIMIȘOARA, RO	114571	97-00456

NUME / DENUMIRE TITULAR	Nr. BI	Nr. CBI
MIKLOȘI ARPAD, BRAȘOV, RO; COJOCARU ȘTEFAN, BRAȘOV, RO; COCAN MARIA, BRAȘOV, RO; JIGOVAN ION, TIMIȘOARA, RO; KOLLAR ALEXANDRU, TIMIȘOARA, RO; MIHĂLCEANU MARIUS, TIMIȘOARA, RO; SORINCĂU DOREL, TIMIȘOARA, RO; BUZGAR MIRCEA, TIMIȘOARA, RO; GEORGESCU NICOLAE, PITEȘTI, RO; LĂZĂRESCU IOAN, PITEȘTI, RO	114572	140177
AILINCĂI ION, TULCEA, RO	114575	95-02008
TEODORU VIOLETA ELENA, BUCUREȘTI, RO; TEODORU GABRIEL, BUCUREȘTI, RO	114576	97-00687
TESLARIU MIHAI, IAȘI, RO; PROCA BENONE, IAȘI, RO	114577	141806
GĂLĂȚANU CĂTĂLIN DANIEL, IAȘI, RO	114579	97-01735
SIMIONESCU PETRU AURELIAN, BUCUREȘTI, RO; TEMPEA IOSIF, BUCUREȘTI, RO	114582	97-00048
VÂLCEANU MARIN, BUCUREȘTI, RO; FLOREA MINODOR, BUCUREȘTI, RO	114589	97-01787
VÂLCEANU MARIN, BUCUREȘTI, RO; FLOREA MINODOR, BUCUREȘTI, RO	114590	98-00517
RUSU ELENA, IAȘI, RO; BĂRBOIU VIRGIL, IAȘI, RO; VINTILĂ CORNEL CĂTĂLIN, BRAȘOV, RO	114608	147306
MARINESCU MARIN, BUCUREȘTI, RO	114618	97-01664
BIVOLARU ION, PLOIEȘTI, RO; ANDREI CONSTANTIN, BUCUREȘTI, RO; DIMA LUCIA, PLOIEȘTI, RO; ANDREI ION, PLOIEȘTI, RO	114620	143454
VÂLCEANU MARIN, BUCUREȘTI, RO; FLOREA MINODOR, BUCUREȘTI, RO	114622	98-00575
DRIȘCU GEORGE, BUCUREȘTI, RO	114633	95-01922
BOCANCEA IOAN, PIATRA-NEAMȚ, RO	114653	96-02014
BORDEIANU GH. GHEORGHE, BACĂU, RO	114662	98-00772
ARICIU I. ION, PITEȘTI, RO	114663	98-01267
GHINESCU PETRE, BUCUREȘTI, RO	114667	92-200464
CIOBOTĂ MIHAI, BRAȘOV, RO; POPARAD HARITON, BRAȘOV, RO	114670	94-00196
SUDRIJAN MIHAI, CUGIR, JUDEȚUL ALBA, RO; CISMAS PAVEL, CUGIR, RO; INTA GHEORGHE, CUGIR, RO	114671	148137
TUDORACHE VIOREL, IAȘI, RO	114673	142076
SZOPOS LADISLAU ATILA, MIERCUREA-CIUC, RO	114674	98-00189
DELCĂ ION, CONSTANȚA, RO; RADU ȘTEFAN, CONSTANȚA, RO; DĂNILĂ CONSTANTIN, CONSTANȚA, RO	114677	97-00276
MARINESCU GHEORGHE, BĂICOI, RO	114681	96-00934
DUMITRESCU EMIL, BUCUREȘTI, RO; DUMITRESCU ALEXANDRU STERE, BUCUREȘTI, RO; ȘTEFĂNESCU ADRIAN, BUCUREȘTI, RO	114683	95-01718
COTOȘ VASILE, CERNAVODĂ, RO	114684	96-02201
STANCU TRAIAN, BUCUREȘTI, RO; CÂMPEANU MARIN, BUCUREȘTI, RO; SAIU CORNELIU, BUCUREȘTI, RO	114700	97-01313

NUME / DENUMIRE TITULAR	Nr. BI	Nr. CBI
AMZA GHEORGHE, BUCUREȘTI, RO; POPOVICI VICTOR, BUCUREȘTI, RO; IGNAT MIRCEA, BUCUREȘTI, RO; PELINESCU SORIN, BUCUREȘTI, RO	114707	95-02134
COSTEA M. CORNEL, BUCUREȘTI, RO	114709	95-00456
ROIBU CONSTANTIN, RÂMNICU-VÂLCEA, RO; CHIȚU VIORICA, PITEȘTI, RO; NEAMȚIU ILEANA, TIMIȘOARA, RO; VÂLCEANU NICOLETA, TIMIȘOARA, RO; NEAMȚIU FLOREA, TIMIȘOARA, RO; SCHMIDT WALTER, TIMIȘOARA, RO; VÂLCEANU RADU, TIMIȘOARA, RO	114723	96-00779
GEORGESCU OVIDIU DUMITRU, PLOIEȘTI, RO; NICULESCU MONICA MARIA, PLOIEȘTI, RO; STOICA MARIA, PLOIEȘTI, RO; TEPOR ANGHEL, PLOIEȘTI, RO	114724	95-00105
COZMA EUGEN DORIN, CLUJ-NAPOCA, RO	114725	95-01071
COZMA EUGEN DORIN, CLUJ-NAPOCA, RO	114726	96-02344
BURLĂ ADRIAN TRAIAN, BUCUREȘTI, RO	114729	94-01232
TOCAN CORNELIU, IAȘI, RO	114732	95-01047
LAMBRESCU VICTOR, PLOIEȘTI, RO	114733	98-00306
MUREȘAN TEOFIL CRISTIAN, DEVA, RO	114734	98-00338
ȚARĂ GHEORGHE EDUARD, IAȘI, RO	114745	94-00002
POPA MIHAI, BUCUREȘTI, RO	114749	98-01301
POP VASILE, ONEȘTI, JUDEȚUL BACĂU, RO	114755	148775
MANTA GABRIEL JENEI, BUCUREȘTI, RO	114757	94-00371
CANDEA-MUNTEAN VICTOR, BUCUREȘTI, RO; BUCUR IOAN VIRGIL, BUCUREȘTI, RO	114758	96-00721
TERMOOPTIM S.R.L., BUCUREȘTI	114760	97-01950
ILIEȘ IOAN, CLUJ-NAPOCA, RO; TODEA IOAN, CLUJ-NAPOCA, RO	114763	145495
BOBOC PETRU, PAȘCANI, RO	114764	97-01392
ȚURCANU CONSTANTIN, BUCUREȘTI, RO	114766	93-01759
TOLSTOBRACH IOAN, BUCUREȘTI, RO	114767	149022
MOLDOVAN VIRGIL, CLUJ-NAPOCA, RO; HĂLĂLAI MIREL VASILE, TEIUȘ, RO	114769	97-00132
RĂILEANU FLORENTIN GHEORGHE, IAȘI, RO	114770	96-00708
DONEA CONSTANTIN, BUCUREȘTI, RO; BONDOR DĂNUȚ, BUCUREȘTI, RO	114771	98-01421
BOCANCEA IOAN, PIATRA-NEAMȚ, RO	114773	96-00454
ROMANIUC MIHAI, LOCALITATEA CAȚA, JUDEȚUL BRAȘOV, RO; BUDEI BRÂNDUȘA CRISTINA, IAȘI, RO	114774	96-00516
BUȘILĂ GHEORGHE, BUCUREȘTI, RO; BUȘILĂ MARIA ANA, BUCUREȘTI, RO	114777	97-02216
MEGLEI IONEL VASILE, IAȘI, RO	114783	96-02367

NUME / DENUMIRE TITULAR	Nr. BI	Nr. CBI
IONIȚĂ DANIEL EUGEN, BUCUREȘTI, RO; IONESCU GEORGETA, PLOIEȘTI, JUDEȚUL PRAHOVA, RO	114786	97-01966
TRUȚĂ HOREA VASILE, BRAȘOV, RO	114802	96-01628
MOISESCU MARIN, IAȘI, RO; RACOCEA CEZAR, IAȘI, RO; MIHĂESCU DUMITRU ANTON, IAȘI, RO	114803	96-01571
VĂCARIU VINTILĂ TEODORU, BUCUREȘTI, RO	114807	92-0750
PANAITESCU VICTOR CLAUDIU, BUCUREȘTI, RO	114824	145951
BUZIA TEODOR, BUZĂU, RO	114827	93-01498
DĂRVARIU PAUL, BUCUREȘTI, RO	114831	98-00529
PUȘCAȘ IOAN, ȘIMLEU SILVANIEI, RO; PUȘCAȘ IULIANA CARMEN, ȘIMLEU SILVANIEI, RO; COLȚĂU MARCELA, ȘIMLEU SILVANIEI, RO; DOMUȚA GABRIELA, ȘIMLEU SILVANIEI, RO	114835	97-00502
CRIȘAN GHEORGHE, SATU MARE, RO	114842	97-01911
HRIȚCU ALIOȘA, IAȘI, RO	114854	98-00413
S.C. SIGMA INSTAL S.R.L., BUZĂU	115041	98-01523
SOCIETATEA LATINA PLASTICS S.A., BUCUREȘTI	115170	97-02433
S.C. TECSTAR S.R.L., BUCUREȘTI	115307	98-00482
SIGMA STAR SERVICE S.R.L., BUCUREȘTI	115512	94-02115
SIGMA STAR SERVICE S.R.L., BUCUREȘTI	115580	96-00195
SIGMA STAR SERVICE S.R.L., BUCUREȘTI	115821	98-00468
SIGMA STAR SERVICE S.R.L., BUCUREȘTI	115906	97-02094
SIGMA STAR SERVICE S.R.L., BUCUREȘTI	115908	94-00232
SIGMA STAR SERVICE S.R.L., BUCUREȘTI	116140	95-00434
ROMTEC S.A., IAȘI	116445	99-00799
SIGMA STAR S.R.L., BUCUREȘTI	116610	95-00082
SOCIETATEA COMERCIALĂ SO CET- S.A., BUCUREȘTI	116854	97-01596
S.C. ROMFLEX S.A., OȚELU ROȘU	116878	98-00994
SIGMA STAR SERVICE S.R.L., BUCUREȘTI	117211	97-01477
S.C. "TEHNOTEST SERV " S.R.L., PIATRA-NEAMȚ	117340	a 2000 01135
SIGMA STAR SERVICE S.R.L., BUCUREȘTI	117482	96-01905
AGROTEH S.R.L., BUZĂU	117569	99-01375
SIGMA STAR SERVICE S.R.L., BUCUREȘTI	117654	95-00149
S.C. DOUBLEJOHN PRODSERVICE S.R.L., BUCUREȘTI	117885	a 2001 00149
ELECTRONIC RESEARCH CENTER S.R.L., IAȘI	117991	99-00553
COMBINAT - HY S.R.L., BRAȘOV	119284	a 2000 01236

NUME / DENUMIRE TITULAR	Nr. BI	Nr. CBI
MMG S.R.L., BAIA-MARE	119381	a 2000 01086
TULA INVEST S.R.L., BUCUREȘTI	119741	98-01602
MMG S.R.L., BAIA-MARE	119843	a 2001 00688
INTER PARTNER IMPEX S.R.L., BISTRIȚA	119854	97-00887
CORA INTER S.A., BAIA-MARE	119931	97-00342
ROMFLEX S.A., OȚELU ROȘU	120026	a 2002 00253
MINICOR PROD S.R.L., BUCUREȘTI	120075	98-00547
ELECTROSERVICE S.R.L., CRAIOVA	120305	a 2002 00313
BERIMPEX S.R.L., BUCUREȘTI	120357	a 2001 01254
ELECTRONIC RESEARCH CENTER S.R.L., IAȘI	120507	98-00816
ROMBAT S.A., BISTRIȚA	120566	a 2001 00364
"POLIRAD" S.A., BUCUREȘTI	120913	99-00561
FOLEX S.R.L., AIUD	120990	a 2002 00650

MODIFICĂRI NUME TITULAR

Nr. CBI	Nr. BI	Nume inițial	Nume curent
92-01490	114793	ASTRA AKTIEBOLAG, SODERTALJE, SE	ASTRAZENECA AB, SODERTALJE, SE

MODIFICĂRI NUME ȘI ADRESĂ TITULAR

Nr. CBI	Nr. BI	Nume și adresă inițială	Nume și adresă curentă
94-01920	114394	RHÔNE-POULENC AGRO, 14-20 RUE PIERRE-BAIZET, 69009, LYON, FR	AVENTIS CROPSCIENCE S.A., 55 AVENUE RENE-CASSIN, 69009, LYON, FR

MODIFICARE AGENT PROCEDURI

Nr. CBI	Nr. BI	Agent inițial	Agent curent
97-01795	117995	ROMINVENT S.A., STR. ERMIL PANGRATTI, NR. 35, SECTOR 1, BUCUREȘTI	CABINET M.OPROIU - CONSILIERE ÎN PROPRIETATE INTELLECTUALĂ S.R.L., STR. POPA SAVU, NR. 42, PARTER, SECTOR 1, BUCUREȘTI

MODIFICĂRI ADRESĂ ÎN COLECTIVUL DE AUTORI

Nr. CBI	Nr. BI	Adresă inițială inventatori	Adresă curentă inventatori
a 2000 00521	117354	MĂRGINEAN IOAN, B-DUL METALURGIEI, NR. 18A, BL. 18A, SC. A, AP. 58, SECTOR 4, BUCUREȘTI, RO; IOAN CRISTIAN, STR. SG. MAJ. SAMOILĂ DUMITRU, NR. 11, BL. 106, AP.42, SECTOR 4, BUCUREȘTI, RO	MĂRGINEAN IOAN, STR. TRACTORIȘTILOR, NR. 19, COMUNA POPEȘTI-LEORDENI, JUDEȚUL ILFOV, RO; IOAN CRISTIAN, ALEEA URUCU ADRIAN, NR. 1, BL. 20, SC. B, ET. 8, AP. 153, SECTOR 4, BUCUREȘTI, RO

MODIFICĂRI ADRESĂ TITULAR

Nr. CBI	Nr. BI	Adresă inițială	Adresă curentă
a 2000 00521	117354	MĂRGINEAN IOAN, B-DUL METALURGIEI, NR. 18A, BL. 18A, SC. A, AP. 58, SECTOR 4, BUCUREȘTI, RO; IOAN CRISTIAN, STR. SG. MAJ. SAMOILĂ DUMITRU, NR. 11, BL. 106, SC. A, ET. 6, AP. 42, SECTOR 4, BUCUREȘTI, RO	MĂRGINEAN IOAN, STR. TRACTORIȘTILOR, NR. 19, COMUNA POPEȘTI-LEORDENI, JUDEȚUL ILFOV, RO; IOAN CRISTIAN, ALEEA URUCU ADRIAN, NR. 1, BL. 20, SC. B, ET. 8, AP. 153, SECTOR 4, BUCUREȘTI, RO
95-02263	116028	DIPL. ING. ERNST KREISELMAIER WASSER - UND METALL - CHEMIE KG, VON BRAUN STRASSE NR.23, BOTTROP, DE	DIPL. ING. ERNST KREISELMAIER WASSER - UND METTAL - CHEMIE KG, LUGGENDELLE 17, GELSENKIRCHEN-BUER, DE
97-01795	117995	THE WELLCOME FOUNDATION LIMITED, UNICORN HOUSE, 160 EUSTON ROAD, LONDRA, GB	THE WELLCOME FOUNDATION LIMITED, GLAXO WELLCOME HOUSE, BERKELEY AVENUE, GREENFORD, ESSEX, GB

**CORECTURI ALE ERORILOR MATERIALE
CONȚINUTE ÎN DOCUMENTAȚIA PUBLICATĂ,
CU PRIVIRE LA B.I.**

ERATE

Număr brevet și/sau dosar	Tip document publicat	Tip document în urma corecturii, cf. Instr. 63	Localizarea erorii: - pagina din descriere - coloana - rândul - cod INID	Textul inițial	Textul corect
120041	B1	B9	pag. 5, rândul 7	sanguin	saguin
			pag. 5, rândul 17	în labirintul-X	în testul labirintul-X
			pag. 5, rândul 40	lactoză anhidră	lactoză USP anhidră
			pag. 8, rândul 6	A₂δ	α₂δ
			pag. 8, rândul 16	α_{2delta}	α₂delta
			pag. 8, rândul 38	secvențer	secvențiatorul
120172	B1	B9	BOPI 10/2005 pag. 80, 109, 115 (73) pag. 1 (73)	G.D. SEARLE & CO., CORPORATE PATENT DEPARTMENT P.O. BOX 5110, CHICAGO, ILLINOIS, US	G.D. SEARLE & CO., CORPORATE PATENT DEPARTMENT, P.O. BOX 5110, CHICAGO, ILLINOIS, 60680-5110 , US
			BOPI 10/2005 pag.80 (72), pag.1 (72)	SEIBERT KAREN, 11930 GREENWALK DRIVE, ST. LOUIS, US; MASFERRER JAIME, 1213 BLAIRSHIRE, BALLWIN, MISSOURI 63011, BALLWIN, US; GORDON GARY B., 3282 UNIVERSITY AVENUE ILLINOIS 60035, HIGHLAND PARK, US	SEIBERT KAREN, 11930 GREENWALK DRIVE, ST. LOUIS, MISSOURI 63146 , US; MASFERRER JAIME, 1213 BLAIRSHIRE, BALLWIN, MISSOURI 63011, US; GORDON GARY B., 3282 UNIVERSITY AVENUE, HIGHLAND PARK, ILLINOIS 60035, US
			pag. 15, rândul 40	4-[5-(4-clorfenil)-3-(4 -trifluormetil)-1H-pirazol-1-il]benzensulfonamidă;	4-[5-(4-clorfenil)-3-(trifluormetil)-1H-pirazol-1-il]benzensulfonamidă
			pag. 15, rândul 42	4-[5-(4-fluorfenil)- 2 -(trifluormetil)-1H-pirazol-1-il]benzensulfonamidă;	4-[5-(4-clorfenil)- 3 -(trifluormetil)-1H-pirazol-1-il]benzensulfonamidă;
			pag. 16, rândul 33-34	este necesar	-
			pag. 17, rândul 37	dintre hidridă ,	dintre hidrido ,

Număr brevet și/sau dosar	Tip document publicat	Tip document în urma corecturii, cf. Instr. 63	Localizarea erorii: - pagina din descriere - coloana - rândul - cod INID	Textul inițial	Textul corect
120172	B1	B9	pag. 19, rândul 15	4-[6-(fluorfenil)-spiro[2,4]hept-5-en-5-il] benzensulforiamidă	4-[6-(fluorfenil)-spiro[2,4]hept-5-en-5-il] benzensulfonamidă
			pag. 19, rândul 19	5-(3,5-diclor-4-metoxifenil)-6-[4-(metilsilfenil)fenil]spiro[2,4]hept-5-enă	5-(3,5-diclor-4-metoxifenil)-6-[4-(metilsulfonil)fenil]spiro[2,4]hept-5-enă
			pag. 19, rândul 37	6-(4-fluorfenil)-5-[4-(metilsulfonil)fenil]-2-fenil-piridin-3- carboritril	6-(4-fluorfenil)-5-[4-(metilsulfonil)fenil]-2-fenil-piridin-3- carbonitril
			pag. 18, rândul 9	dintre hidrură	dintre hidrido
			pag. 18, rândul 22	metoxicarbonil	metoxicarbonil
			pag. 18, rândul 23	N,N- dipropilamirio	N,N- dipropilamino
			pag. 18, rândul 24	bromo	brom
			pag. 18, rândul 27	bromo	brom
pag. 18, rândul 31	N- etilamirio	N- etilamino			
120819	B1	B8	BOPI 8/2006, pag. 1, (54)	“VACCINURI DTP MULTIVALENTE”	“VACCINURI DTP- POLIO MULTIVALENTE”
120920	B1	B9	BOPI 9/2006, pag. 70 (87), pag. 1 (87)	WO 99/040 25 28.01.1999	WO 99/040 23 28.01.1999
121272	B1	B8	BOPI 2/2007, pag. 1, (56)	US 3919907	US 3910907
121560	B1	B1	BOPI 11/2007, pag. 84	Revendicări: 3	Revendicări: 4

HOTĂRÂRI ALE INSTANȚELOR JUDECĂTOREȘTI

DECIZIA DE LA ÎNALTA CURTE DE JUSTIȚIE ȘI CASAȚIE

Nr. CBI	Nr. BI	DECIZIA
98-20114	2001T	Prin decizia civilă nr. 162/A/2005, pronunțată de Curtea de Apel București, în dosarul nr.166/2005, instanța a dispus anularea certificatului de protecție tranzitorie 2001T. Decizia civilă a rămas definitivă și irevocabilă, ca urmare a respingerii recursului formulat de recurenta MERK & CO. INC, ca nefondat.

HOTĂRÂRI ALE COMISIEI DE REEXAMINARE

Publicarea mențiunilor hotărârilor luate de Comisia de Reexaminare, privind contestațiile și cererile de revocare la hotărârile de respingere a CBI sau de acordare a BI

Contes- tator / Revoca- tor	Cali- tate	Man- datar	Înregis- trarea contes- tației / cererii de revocare la OSIM	Obiectul contes- tației / cererii de revocare	Nr. și data Hotărârii Comisiei de Examinare	Nr. CBI/ BI	Publicarea mențiunii Hotărârii Comisiei de Examinare în BOPI	Nr. și data comuni- cării Hotărârii Comisiei de Examinare	Persoană îndreptă- țită la elibera- rea B.I.	Titu- lar B.I.	Data publicării descrierii, revendi- cărilor și desenelor	Nr. și data Hotărârii Comisiei de Reexaminare	Felul Hotă- rării Comi- siei de Reexa- minare
Panu Misailescu Dumitru	Solici- tant	-	1034385 din 27.11.2006	contestație	6/068 din 30.06.2006	a 2001- 00864	BOPI 06/2003	1038229/ 30.08.2006	-	-	-	H58/ 15.02.2007, comunicată cu Nr. Reg. 1046583, din 25.09.2007	Respins

DIVERSE

- **LISTA CONSILIERILOR ÎN PROPRIETATE INDUSTRIALĂ ȘI A MANDATARILOR AUTORIZAȚI**
- **CENTRE REGIONALE PENTRU PROMOVAREA PROPRIETĂȚII INDUSTRIALE ÎN ROMÂNIA**
- **ANUNȚURI OFICIALE**
- **MATERIALE INFORMATIVE, DIN DOMENIUL PROPRIETĂȚII INDUSTRIALE**

ROMÂNIA
OFICIUL DE STAT PENTRU INVENȚII ȘI MĂRCI

ORDIN nr. 157

24 iulie 1997

Directorul general al Oficiului de Stat pentru Invenții și Mărci,

Având în vedere prevederile art. 14 alin. 3 din Legea 64/1991, privind brevetele de invenție, și Regula 2.5, din H.G. 152/92 referitoare la profesia de consilier în proprietate industrială,

ORDIN:

Art.1. Persoanele ale căror nume figurează în lista anexă la prezentul Ordin, precum și firmele specializate în proprietate industrială se înscriu în **REGISTRUL NAȚIONAL AL CONSILIERILOR ÎN PROPRIETATE INDUSTRIALĂ**, cu menționarea specializării.

Art.2. Prezentul ordin se va publica în Buletinul Oficial de Proprietate Industrială.

DIRECTOR GENERAL,

AGENȚIILE SPECIALIZATE ÎN PROPRIETATE INDUSTRIALĂ
Pentru luna decembrie 2007

Data înființării	Nr. registru agenții	Denumirea completă a cabinetului/agenției Adresa Consilieri cu drept de practică	Domenii	Statut juridic
27.03.1991	001	INVENTA – AGENȚIE DE PROPRIETATE INTELLECTUALĂ S.R.L. București, Bdul Corneliu Coposu nr. 7, bl. 104, sc. 2, ap.31, sect.3, cod 030602, Tel: 021/3200285, Fax: 021/3228325, e-mail: inventa@mc.ro, inventa@mark-patent.ro, turcanu@inventa.ro, GSM: 0744 324510, 0744 339649 Ing. Țuluca Doina, Prof. univ. dr. ing. Țurcanu Constantin, Farm. Rădulescu Mioara, Dr. ing. Lorentz Alexandru, Ing. Velțan Loredana, Av. Soare Liliana, Ing. Secăreanu Doina, Arh.ing. Țurcanu Costin Radu	Brevete Mărci Desene Topografii	SRL
29.05.1991	002	CABINET ENPORA S.R.L. București, str. George Calinescu nr.52A, ap.1, 011694, Tel: 021 2300990; 031 1001634, Fax: 021 2302311; 031 1007927, pop@patents.ro Ing. Pop Virginia Daisy, Ing. Pop Călin Radu, Ing. Constantin Adrian, Ing. Popescu Bianu Anca, Ing. Velicu Anca	Brevete Mărci Desene Topografii	SRL
23.07.1991	003	PATENTMARK S.R.L. București str. Dr. N. Turnescu nr. 2, ap.2, sector 5, cod 050467 Tel: 021/3121669, Fax: 021/2233963, stema@pcnet.ro Mohonea Liliana, Mohonea Cristian, Borlan T. Radu, Marinescu Ruxandra	Brevete Mărci Desene Topografii	SRL
18.12.1991	004	RODALL AGENȚIE DE PROPRIETATE INDUSTRIALĂ S.R.L. București, Str. Polonă nr. 115, bl. 15, sc. A, ap. 19 sector 1, cod 010497, Tel: 021/2108342, GSM: 0722 652111, Fax:021/2105794, rodall@b.astral.ro Jur. Bălan Gheorghită, Bălan Valeria, Pițu Dalila	Brevete Mărci Desene Topografii	SRL
25.08.1992	005	INTELECT S.R.L. Oradea, B-dul Dacia nr. 48 Bl. D10, Ap.3, Tel: 0259/453847, Fax:0259/268094, OP 9-CP 128, cod 410346, e-mail: info@intelect.ro, GSM: 0745 040831 Buzlea Elisabeta, Buzlea Mircea Valentin, Buzlea Narcisa Floricica, Petrache Octavian	Brevete Mărci Desene Topografii	SRL
08.09.1992	006	CABINET VOICU ALEXANDRA București, B-dul Magheru, nr. 9, sc. 2, etaj 9, ap. 89, Sector 1, PO BOX 22-246, Tel/Fax: 021/3153684, agv-office@xnet.ro Ing. Voicu Alexandra	Brevete Mărci Desene Topografii	CI

04.12.1992	008	CONSTANTIN GHIȚĂ OFFICE SRL Timișoara, str. Take Ionescu nr. 24-28 sc. B ap. 2 judetul Timiș, cod 300042, Tel/Fax: 0256/435976, GSM: 0744 162462, e-mail: ghiță@mail.dnttm.ro, cleliapop@mail.dnttm.ro Ing. Ghiță Constantin, Pop Motogna Clelia	Brevete Mărci Desene	SRL
05.01.1993	009	CABINET DE PROPRIETATE INDUSTRIALĂ S.I. Timișoara, Str. Moise Dobosan nr.110, cod poștal 300600, GSM: 0722 984909, Tel/Fax: 0256/475105, e-mail: ioan_sovar@yahoo.com Șovar Ioan	Brevete Mărci Desene	SRL
13.05.1993	010	ROMINVENT S.A București, Str. Ermil Pangratti nr. 35, et.1, sect.1, cod 011882, Tel: 021/2312515, 2312541, Fax: 021/2312550, 2312454, e-mail: office@rominvent.ro Ing.Enescu Lucian, Chim. Larion Sonia, Fil. Rodica Bucătaru, Jur. Mocanu Ion, Fiz. Nicolaescu Daniella, Ing. Corina Duțulescu, Ec. Ghenu Mihaela, Ing.Teodorescu Mihaela, Ing. Rădulescu Melania, Ing. Cosmina Fierăscu, Ing. Ploscă Daniel, Ing. Spătaru Daniela, Ing. Alexandra Hașiu, Dr. Ing. Cristina Popa, Ec. Joitoiu Andreea Simona, Ing. Năstase Cristian, Bio.Enescu Miruna, Dr.Florea Ileana Maria, Dumitrescu Artemis Sorina, Pavel Sorin Eduard, Markusev Denisa Mary, Olteanu Camelia, Siteavu Iulia Adriana, Dragulin Ioana	Brevete Mărci Desene Topografii	SA
17.07.1993	011	CABINET INDIVIDUAL "INDEPENDENT PROPINI AGENT" București, sector 5, Str. Fabrica de chibrituri nr. 42, cod 050183, Tel/Fax: 021/3352938, GSM: 0722 610635 Nicolae Ioan	Brevete Mărci Desene Topografii	CI
13.03.1995	014	PERSOANĂ FIZICĂ INDEPENDENTĂ TĂTARU DOINA Piatra Neamț, Str. Apele Minerale nr. 4. cod 610121 Tel: 0233/223602, e-mail: doina_tataru@msn.com Tătaru Doina	Brevete Mărci Desene	PF
30.03.1995	015	CABINET M. OPROIU - CONSILIERE ÎN PROPRIETATE INTELECTUALĂ SRL București, Str. Popa Savu, nr. 42, parter, sector 1, cod 011434, Tel: 021/2602833; 021/ 2602834, Fax: 021/2602836; 021/2602835, P.O.Box 2-229, e-mail: office@oproiu.ro Fiz. Oproiu Margareta, MBA arh.Vasilescu Raluca, jur. Sturza Ioana, , ing.chim.Marin Elena, ing.Ene Silvia, ec. MBA Pătrascu Georgiana, ing.chim.Petrea Dana Maria, filolog Oana Țambrea, ing.chim.Filippi Valentina	Brevete Mărci Desene Topografii	SRL

21.05.1996	017	AGENȚIA DE PROPRIETATE INDUSTRIALĂ "LABIRINT" Arad, Str. Coriolan Petreanu nr. 28, cod 310151 Tel/Fax: 0257/255842, GSM: 0722 458129, e-mail: info@labirint.ro Ing. Ivanca Maria	Brevete Mărci Desene	CI
14.11.1996	018	INTEGRATOR Consulting SRL Cluj Napoca, str. Dunării nr. 25 bl.C1 ap.5, , jud. Cluj, cod 400593 Tel/Fax: 0264/442817, GSM: 0745235585, e-mail: dorin.isoc@aut.utcluj.ro Isoc Dorin	Brevete Mărci Desene	SRL
1997	019	LOYAL PARTNERS -AGENȚIE DE PROPRIETATE INTELECTUALĂ Galati, Str. Portului nr.23, Parcul De Soft, cam.307, cod 800025, Tel/Fax: 0236/464847, tel/fax: 0236/407032, GSM: 0722 744241, office@loyalpartners.ro www.loyalpartners.ro ing.jr. Pușcașu Dan	Brevete Mărci Desene Topografii	SRL
01.07.1997	020	AGENȚIE DE PROPRIETATE INTELECTUALĂ ȘI TRANSFER DE TEHNOLOGIE -AGPITT-SRL București, B-dul Libertății nr. 12, bl.113, sc.2, ap.28, sector 4; cod 040129, CP 42-106, Tel: 3177693;;Fax: 021/3177584, GSM: 0744293552; 0724539752, e-mail: faighenov@xnet.ro; office@agpitt.ro Faighenov Marioara	Brevete Mărci Desene	SRL
10.07.1997	016	MILENIUL 3 – AGENȚIE DE PROPRIETATE INDUSTRIALĂ SRL Pașcani, Str. Moldovei nr. 10, bl. Crinul, sc. A, ap. 28, jud Iași, cod 705200, Tel/Fax: 0232/719190; GSM: 0740 820582 Ing.Burțilă Ioan	Brevete Mărci Desene	SRL
03.10.1997	021	LAZĂR ELENA CABINET DE PROPRIETATE INDUSTRIALĂ Buzău, Str.Unirii, Bl.16C,Et.3, Ap. 12, cod 120013, OP 1, CP 52, Tel./Fax: 0238 724262 GSM: 0723 328633, cpielena@recomplast.com Lazăr Elena	Brevete Mărci Desene Topografii	CI
29.10.1997	022	PERSOANĂ FIZICĂ INDEPENDENTĂ BARBU GHEORGHE MIRCEA București, Șos Iancului nr.21, bl. 106A,sc.B, ap.73, sect.2, Tel/Fax : 021/6536608, 0724.834.010 e-mail : bmircea@mailbox.ro Barbu Gheorghe Mircea	Brevete Mărci Desene	CI

02.12.1997	023	“ HARCOV” A.P.I. S.R.L. Sfântu Gheorghe, jud. Covasna, Str. Nicolae Iorga nr. 61, bl. 10E, sc. B, ap. 9, cod 520089, Tel: 0267/352267, GSM : 0744435291, stanciu@planet.ro, propind@mail.asimcov.ro Stanciu Adelina	Brevete Mărci Desene	SRL
18.12.1997	024	AGENȚIE DE PROPRIETATE INDUSTRIALĂ ȘI TRANSFER TEHNOLOGIC « STOIAN IOAN » Roman, Bd. Republicii, bl. 46, sc. C, ap. 35, cod 611127, jud. Neamț, Tel/Fax : 0233/741268, GSM : 0745 643738, istoian@engineer.com Stoian Ioan	Brevete Mărci Desene	CI
30.01.1998	025	INCOR – CORPADE ALEXANDRU Brașov, Str. C-tin Vodă Brâncoveanu nr. 54, et.1, ap. 4, cod 500132, Tel : 0268/513577 Corpade Alexandru	Brevete Mărci Desene Topografii	PF
1998	007	ROMPROSPER SERVIMPEX SRL Agentie de proprietate intelectuala «PIVA®» București, Șos. Mihai Bravu nr. 294, bl.6.sc.B, ap. 63, sector 3, cod 030319, Tel/Fax: 021/3222857, 021/3207419, fax: 326.20.20 Mobil:0744654128;0744536405, 0724880514 e-mail: office@piva.ro; raluca_pioaru@yahoo.com lector univ.dr. Pioaru Mihalache Raluca Andreea	Mărci Desene Brevete	SRL
1998	048	PETRU COSTINESCU-DICOSTI București, Str. Viorele nr. 30, bl. 20 A, ap. 23, sector 4,cod 040428, OP 44 – CP5 , Tel: 021/3303162, e-mail: dicosti@rdslink.ro Petru Costinescu	Brevete Mărci Desene	CI
27.04.1998	026	PIDES-CABINET DE PROPRIETATE INDUSTRIALĂ București, Str. Valea Buzăului, nr. 10, bl. G30, ap. 36, sector 3, cod 032334, Tel : 3455351 GSM : 0723 708632, e-mail: pides2004@yahoo.com ing. Șova Dan Eugen	Brevete Mărci Desene Topografii	CI
23.02.1999	027	SZENTE SÁNDOR Odorheiu Secuiesc, str. Victoriei, nr. 41,bl.U6, et.1, ap.4, jud. Harghita,cod poștal 535600, Tel : 0266/219143, e-mail : prooffice@szente.ro Szente Sándor	Brevete Mărci Desene	CI
21.07.1999	028	NOWAPATENT SRL Medias, str. Lotru, nr.4, bl.92, ap.1 Tel : 0269/841373 ; 0264/833273, Fax : 0269/833273 e-mail : nowapatent@birotec.ro office@nowapatent.ro Danciu Ioan	Brevete Mărci Desene	SRL

30.08.1999	029	CABINET DE PROPRIETATE INDUSTRIALĂ "BIONPI" București, 010577, Calea Dorobanților 126-130 Bl. 8, et. 9 Ap. 50 sector 1, cod 010577, Tel/Fax: 021/2316549, 031/8054616 GSM: 0723 187944, 0746184697 e-mail: bionpi@rdsmail.ro, bionpi@hotmail.com Ing. Ion Rodica Cocuța	Brevete Mărci Desene	CI
12.11.1999	030	AGENȚIE DE CONSULTANȚĂ ÎN PROPRIETATE INTELECTUALĂ ȘI TRANSFER DE TEHNOLOGIE « SPRÎNCEANU NICOLAE » Drobeta Turnu Severin, Str. Gheorghe Ionescu Sisești nr. 96, bl.E2, sc.1, et. 3, ap.8, cod 220212, Tel/Fax : 0252/311690, Mobil :0721796318 e-mail: nicolaesprinceanu@yahoo.com Jur. Nicolae Sprînceanu	Brevete Mărci Desene	CI
21.01.2000	031	CABINET INDIVIDUAL IVĂNESCU GABRIEL DAN Brașov, Str. Al. I. Cuza nr. 58 ap. 7, cod 500085, Tel/fax:0268/471650, GSM:0722248415, e-mail: d.ivanescu@xnet.ro Ivănescu Gabriel Dan	Brevete Mărci Desene	CI
15.02.2000	032	CABINET DE PROPRIETATE INDUSTRIALA ANGHEL LUMINIȚA DOINA București, Str. Gherghitei Nr.1, Bl.94B, Sc. B, Ap.76, Sector 2, Fax: 031.4013777, GSM : 0723301706, 0743218219 e-mail : anghel.doina@rdslink.ro, anghel2na@yahoo.com, anghel2na@gmail.com Ing.Av.Anghel Luminita Doina	Brevete Mărci Desene	CI
24.08.2000	033	APOSTOL SALOMIA P.F.A. Galați, Str. Reg. 11 Siret nr. 15, bl. E4, Et.3, ap. 54, cod 800333, Tel/Fax : 0236/436437, 0766765027, saly_apostol@yahoo.com Ing.Apostol Salomia	Brevete Mărci Desene	CI
07.09.2000	034	AGENȚIA DE PROPRIETATE INDUSTRIALĂ - APIA SRL București, Str. Romancierilor nr. 5, bl.C14, sc.B, ap.41, sector 6, cod 061791, OP23-CP11, Tel/Fax: 021/7783100, GSM: 0745 031557, e-mail: office@mark-apia.ro, www.mark-apia.ro Visalom Theodor, Visalom Monica	Mărci Desene	SRL
17.10.2000	035	PERSOANĂ FIZICĂ INDEPENDENTĂ BERCEANU MARIA AURELIA București, Str. Cogîlnic 25, sector 3, Tel: 021/3264568 GSM:0744954085, berceanu_maria_aurelia@yahoo.com Berceanu Maria Aurelia	Brevete Mărci	PF

20.10.2000	036	CABINET PROPRIETATE INDUSTRIALĂ POPESCU ANGELA București, str. Complexului nr.10, bl.40, ap.14, Tel :021/3243756 GSM : 0723051279, Tel : 0318.04.68.81, angela_intelect@yahoo.com Popescu Angela	Brevete Mărci Desene	CI
25.10.2000	037	PERSOANĂ FIZICĂ INDEPENDENTĂ MATEI ELENA Bacău, Str. Alecu Russo, bl. 33, Et.6,sc. C, ap.26, cod 600133, Tel: 0234/160424 Matei Elena	Mărci	CI
20.11.2000	038	CABINET INDIVIDUAL' ION FLOREA' București, 010577, Calea Dorobanților 126-130, bl.8,et.9,ap.50, sector 1, cod 010577, Tel/Fax: 021/2316549,GSM: 0724313260, e-mail: iflorea@rdsmail.ro, florea_ion@plic.ro Ing.Ion Florea	Mărci	CI
28.11.2000	039	CABINET IN DIVIDUAL GREAVU DOINA MARIANA Sibiu, str. Constantin Noica, bl. 2, ap.21, cod 550169 Tel:0269/218500,Fax:0269/212170, Mobil:0766489179, 0731308189, aurorapca@yahoo.com, protectro@xnet.ro Ing. Greavu Doina Mariana	Brevete Mărci Desene	CI
11.12.2000	040	INTEL PROTECT SRL Brașov, B-dul M. Kogălniceanu, nr. 20, bl. 1k, sc. C-D, cod 500173, Tel: 068/413117, Fax: 0268/477333, GSM: 0744 355100 e-mail: intelprotect@ccibv.ro Axente Elena	Mărci Desene	SRL
08.01.2001	041	CABINET "CECIU GABRIELA" CONSULTANȚĂ ÎN DOMENIUL PROPRIETĂȚII INTELLECTUALE Timișoara, Str. Narciselor, nr. 6, sc. A, ap. 110, jud. Timis, cod postal 300024, Tel/Fax.: 0256/494846; GSM: 0745 388039, e-mail: gabrielaceciu@hotmail.com Ing.Ceciu Gabriela	Brevete Mărci Desene	CI
10.01.2001	042	VLAD CONSTANTIN Constanta, Bd. 1 decembrie 1918 nr. 5, bl. F16, ap.34, cod 900711, Tel/Fax: 0241/625643, GSM: 0722 370300, e-mail: vlad@gmb.ro Vlad Constantin	Brevete Mărci Desene	CI
07.02.2001	043	PERSOANĂ FIZICĂ INDEPENDENTĂ FÎNTÎNĂ RAUL – SORIN Brașov, Str. Griviței nr. 69, bl. 29, sc. D, ap.32, cod 500198, Tel: 0368/802210, Fax: 0268/427713, mobil: 0721379887, 0745361270 e-mail: raul_fantana@yahoo.com Fîntînă Raul Sorin	Brevete Mărci Desene	PF

05.03.2001	045	BIROU DE PROPRIETATE INDUSTRIALA BROJBOIU DUMITRU ADRIAN FLORINEL Pitești, Bd. Republicii, bl.212,sc. D, ap.16, jud.Argeș, cod 110177, Tel/Fax.: 0348/412529, GSM: 0745 143095,adrian_brojboiu@yahoo.com Brojboiu Dumitru Adrian Florinel	Brevete Mărci Desene	CI
12.04.2001	047	INTELLECTUAL PROPERTY OFFICE SRL București, Str. Alexandru Moruzzi nr. 6, bl. B6, sc. 2, ap.62, sector 3, cod 031155, Tel/Fax.: 021/3262388, GSM: 0745 094241, e-mail: ipo@b.astral.ro Ciuda Berivoe Anca	Brevete Mărci Desene	SRL
07.05.2001	049	ANDRA MUSATESCU CABINET DE PROPRIETATE INDUSTRIALA București, Str. Drumul Taberei nr. 71, bl.TD42, sc.1, et.4, ap.28, sector 6, cod 061366, GSM: 0722 879810, e-mail: amusatescu@dnt.ro Mușatescu Andra Oana	Brevete Mărci Desene Topografii	CI
2001	050	CABINET ACSINTE PAULA-ADRIANA București, str. Maior Coravu Ion, nr.1-7, bl. C4, ap.85, Tel/fax: 021/2507396, GSM: 0723317631 paula@legalservices.ro Av. Acsinte Paula Adriana	Mărci	PF
2001	051	PERSOANĂ FIZICĂ INDEPENDENTĂ POPESCU RADU-ROMEO București, Bd. Corneliu Coposu nr.3, bl. 101, sc. 3, et.4, ap. 50, sector 3, cod 030601, GSM: 0721753049, romeoradu.popescu@rdslink.ro Popescu Radu Romeo	Brevete Mărci Desene	PF
31.05.2001	071	CONS INTEL BMA CABINET CONSULTANȚĂ Cart. Dorobanti, nr.2, bl. D2, at.1, ap.5,120087, C.P.8- O.P. 1 Buzau, Fax : 0238/719619, GSM: 0745086588, email: marius_bozio@yahoo.com Marius Bozioreanu	Brevete Mărci Desene Topografii	CI
12.09.2001	053	CABINET MIHAI LUCIAN Miculiți & Asociații SCPA (LINKLATERS) București, Str. Nicolae Iorga, nr. 8, sector 1, cod 010434Tel : 021/3071500, Fax : 021/3071555 e-mail: lucian.mihai@linklaters.com, Av. Mihai Lucian	Brevete Mărci Desene	PF
21.11.2001	055	ROVALCONS SRL AGENȚIE DE PROPRIETATE INTELECTUALĂ Câmpina, Str. Orizontului, nr.1, bl. R10, et.7, ap.27, Jud. Prahova, cod 105600,Tel/Fax : 0244/ 371390; GSM :0722 540580, e-mail: rovalcons@xnet.ro Ioacăra Valentin	Brevete Mărci Desene	S.R.L.

2001	056	SOLO INVENT S.R.L. București, Calea 13 Septembrie, nr. 104, bl. 48, ap. 8, sect. 5, cod 050727, Tel/Fax: 021/4511497, GSM: 0744 313 229, solo_invent@yahoo.com	Brevete Mărci Desene	S.R.L.
2001	057	CABINET N. D. GAVRIL S.R.L. București, Str. Ștefan Negulescu nr. 6A, sector 1, Tel./fax : 021/2302882, GSM :0722983520, 0723 383 758, e-mail : gavrilnin@yahoo.com cabinetgavril@yahoo.com, Gavril Niculina	Brevete Mărci Desene	S.R.L.
24.04.2002	087	IACOBINI&CO, CONSILIERI IN DREPTUL DE PROPRIETATE INDUSTRIALĂ SRL Bucuresti, Calea Mosilor, nr.258, bl. 4bis, ap.22, sector 2, Tel : 021/2104690 ;Fax : 021/2104793, e-mail : asimri@yahoo.com, vladrosanu@hotmail.com Iacobini Anca Svetlana, Iacobini Mihnea Razvan	Mărci Brevete Desene Topografii	S.R.L.
04.09.2002	088	MANAGER EXPERT SRL Tg. Mures, Str. Nicolae Grigorescu, nr. 33, ap.3 Tel :0265/250825 ;0265/233033, evaluator@rdslink.ro Nutiu Emil, Cetina Dan	Mărci	S.R.L.
08.01.2003	059	CABINET INDIVIDUAL - LAPTEȘ ELVINE Bucuresti, Intrarea Badeni nr.3, Bl.M18, sc. 2, ap.40,sector 3 cod 030471, Tel: 021/3405500, elvine17@yahoo.com Lapteș Elvine	Brevete	CI
11.02.2003	089	RATZĂ ȘI RATZĂ SRL București, B-dul A.I. Cuza Nr. 52-54, Sect.1, cod 011053, Tel :021/2601348, Fax : 021/2601349 e-mail : office@ratza-ratza.com Rață Grigore, Rață Andrei Vlad, Mărginean Dragoș, Enache Mihai Andrei	Brevete Mărci Desene	SRL
13.02.2003	062	CABINET INDIVIDUAL ANDRONACHE PAUL București, Str.Sibiu nr.14, bl.E21, et.6, ap.35, sect 6, Tel/Fax: 021/7250069, GSM: 0722741043, e-mail: paul.andronache@artelecom.ro Andronache Paul	Mărci Desene Topografii Brevete	CI
14.05.2003	090	RAMCONSULTING SRL Cluj Napoca, Str. Augustin Bunea nr.28, cod 400170 fax.0364/401528 tel. mobil 0722-229696 e-mail ramcluj@yahoo.com Gânscă Aurelian Tudor	Mărci Desene Topografii Brevete	SRL
16.05.2003	070	CABINET OANA COCOLOI București, Drumul Taberei nr.120, bl.OD1, sc.5, ap.189, sector 6, cod 061413, Tel: 021/7450757, GSM: 0730557744, e-mail: oana_cocoloi@yahoo.com Oana Cocoloi	Mărci Desene	CI

10.06.2003	091	ALLEGRA CONSULTING SRL Bucuresti, Aleea Huedin nr.1, bl.5, sc.1, ap.5, sector 4, cod 040917, GSM: 0722249961, Tel/Fax: 021/3231384 e-mail: gabriela.milcev@allegra.ro; www.allegra.ro Milcev Gabriela	Brevete Mărci Desene Topografii	SRL
19.06.2003	069	RASKAI M M BREVMARC CONSULT S.R.L. Dej, Str. Unirii, nr.3, BL. D8, ap.7, judetul Cluj, 405200, Tel/Fax: 0264/211847, GSM: 0742084050, raskaimm@yahoo.com Raskai Maria	Brevete Mărci Desene Topografii	S.R.L.
01.07.2003	092	CONINFO S.R.L. Târgu Mures, str. Lacrimioarea nr.9, Tel: 0265/210138, Fax: 0265/210109 mobil: 0729618641 e-mail: teodora@coninfo.ro, office@coninfo.ro www.coninfo.ro Itu Teodora	Desene Brevete Mărci	S.R.L.
25.07.2003	093	NESTOR NESTOR DICULESCU KINGSTON PETERSEN – CONSILIERE ÎN P.I. S.R.L. București, sector 1, sos. Bucuresti Ploiesti, nr.1A, Bucharest Business Park, corp A, et.4, camerele 9 si 10 Harsany Alexandru, Culic Andrei Radu, Baci Ana Maria	Mărci Desene	S.R.L.
11.08.2003	66	CABINET INDIVIDUAL FLOREA MIHAELA București, Str. Grigore Alexandrescu nr.1, bl.D7, ap.4, sector1, Fax: 021/2230342 GSM: 0722601120 e-mail: florea@gide.com Florea Mihaela	Mărci Desene Brevete	CI
19.08.2003	068	CABINET DE PROPRIETATE INDUSTRIALA NICOLAE BURCHEL București, Str. Dr. Radovici nr.8, sector 5, cod 050468, Tel: 021/3175841, Fax: 021/3175843, e-mail: nburchel@lenp.ro Nicolae Burghel	Mărci	CI
21.08.2003	094	N.P.C. S.R.L. Brașov, str. Alexandru cel Bun, nr.13, bl.E28, ap.7 cod 500025, OP 1 – CP 298, GSM: 0744520357, e-mail: totu@unitbv.ro Toțu Ioan	Mărci Desene Topografii	SRL
22.10.2003	072	CABINET INDIVIDUAL DE PROPRIETATE INDUSTRIALĂ - NEGOMIREANU LIVIA București, Șos. Nicolae Titulescu nr.94, bl.14A, sc 4 ap.127, sect.1, cod 011146, Tel/Fax: 021/2235637, GSM: 0722444719, cabinetnegomireanu@duras.ro Negomireanu Livia	Mărci Desene	CI

30.10.2003	073	CABINET DE PROPRIETATE INDUSTRIALA "VIȘOIU LILIAN CATALIN" București, Str. Alexandru Vlahuta nr.3, bl. M48, sc.A, ap.7, sector 3, Tel/Fax: 021/3207251, GSM: 0744480657, e-mail: visoiuatalin@yahoo.com, www.visoiuatalin.home.ro jur. Vișoiu Lilian Catalin	Brevete Mărci Desene Topografii	CI
4.11.2003	074	CABINET DE PROPRIETATE INDUSTRIALA "DUNĂREANU MIHAIL" Bucuresti, Bd. Constantin Brâncoveanu nr.8, Bl B2, ap.13, sector 4, Tel: 021/4600419, GSM : 0723398499, e-mail: dunareanu_mileniu3@k.ro Dunăreanu Mihail	Brevete	CI
09.12.2003	151	DONEXPERT SRL Suceava, str. George Enescu nr.34, bl.D72, sc.A, ap.5, ovidon@ccisv.ro, Tel: o230.215004, 0742108100 Dontu Ovidiu Liviu	Brevete Mărci Desene	SRL
11.12.2003	095	INTERNATIONAL PATENT&MARK S.R.L. Brasov, Str.Jepilor nr.2, Bl A8, sc.C, ap.12, Tel: 0268/319158, e-mail: karlameyndt@yahoo.com, Mendes Viegas Meyndt Karla	Brevete Mărci	SRL
12.12.2003	096	EDIPLAST S.R.L. Tg. Mureș, Str. Măgurei nr.25, ap.2, Tel/Fax: 0265/263775, GSM: 0744394036, e-mail: moniadel@artelecom.net Vasilache Virgilius	Mărci Desene Brevete	SRL
22.12.2003	097	SD PETOSEVIC ROMANIA SRL București, Calea Victoriei nr.100, sc.1, ap.20, biroul 1, Tel: 021/3057996, Fax: 021/3145481, e-mail: moprea@petosevic.com, acampeanu@petosevic.com, Mobil: 0722259260, 0723522698 Oprea Marilena, Campeanu Ioana Aura	Brevete Mărci Desene Topografii	SRL
2.02.2004	080	CABINET INDIVIDUAL IOANIȚESCU TRAIAN București, Bd. Timișoara nr.49, Bl Cc6, ap.27, sector 6, Tel: 021/4402510 Ioanițescu Traian	Brevete Mărci Desene	CI
9.02.2004	098	CABINET ANI FUCIU SRL Com.Snagov, Bloc P53, sc.A, ap.1, jud.Ilfov, Tel: 021/3106399, Fax: 021/3106398, GSM: 0744370196, e-mail: ani.fuciu@consilier-marci.ro Fuciu Anișoara	Mărci Desene	SRL
11.02.2004	081	INTEL PROPERTY CONSULT București, Str. Ion Maiorescu, nr.42A, sector 2, Tel: 021/6192276, Fax:021/2123364, 0744506010 Teodorescu Dan Mihai	Brevete Mărci Desene	CI

16.02.2004	099	LEGAL BRAND S.R.L. București, Str. Nicolae Licăreț nr.1, bl.33, sc.C, ap.107, Tel: 0722674635, 0722607380, e-mail: legal.brand@easynet.ro Stăncescu Anca, Stăncescu Alin Cristian	Brevete Mărci Desene Topografii	SRL
22.02.2004	082	CABINET DE PROPRIETATE INDUSTRIALĂ CIUPAN CORNEL Cluj Napoca, Str. Mestecenilor nr.6, bl.9E, ap.2, Tel: 0264/524425; 0264/415051, Fax: 0264/415054, e-mail: cornel.ciupan@muri.utcluj.ro Ciupan Cornel	Brevete Mărci Desene	CI
26.03.2004	083	CABINET POPESCU LIVIA Bucuresti, bd. Camil Ressu 27, bl.N1, ap.188 Tel: 021/3481010, liviap25@yahoo.com Popescu Livia	Brevete Mărci Desene Topografii	CI
01.06.2004	102	S.C. LUTARIS INTELPROT S.R.L. Timisoara, 300426, str. Ana Ipatescu nr.45, Tel/Fax: 0256/489301, Mobil: 0742143718, 0723319154, e-mail: qualitarium@qualitarium.ro Tărăbîc Lucian	Brevete Mărci Desene	SRL
17.06.2004	108	ARIANA AGENȚIE DE PROPRIETATE INDUSTRIALĂ SRL Bucuresti, sect.4, str. Secuilor, nr 2, bl.21, ap.10 TeL: 0724260277, bicucristina2000@yahoo.com e-mail: m.constanda@k.ro, office@inregistrare-marci.ro, tel/fax: 0268/315046 Bicu Cristina, Constanda Madalina Timisoara, Calea Aradului, nr.33, ap.7 c_popescu2000@yahoo.com Popescu Codruta Octavia	Brevete Mărci Desene	SRL
14.07.2004	107	ARIANA S.R.L. Brasov, str. M.Kogalniceanu nr.17, bl. C4, et.7, birou 22, 0723204268, tel/fax : 0268/315046, office@inregistrare-marci.ro Bozocea Violeta	Brevete Mărci Desene	SRL
10.09.2004	101	CABINET PROPRIETATE INDUSTRIALA BLAG IOANA Câmpia Turzii, str. Muresului nr.6, bl. J2, ap.17, cod 405100, Tel: 0264/366663, 0264/366399, mobil: 0743433507, ioanablag@yahoo.com Blag Ioana	Brevete Mărci Desene Topografii	CI
10.09.2004	103	CABINET INDIVIDUAL DE PROPRIETATE INDUSTRIALĂ - MIHAELA PITICU București, str. Pictor Ion Andreescu nr.31, ap.14 Tel: 6442760, Fax: 2527279, Mobil: 0722398836, e-mail: mihaelapiticu@yahoo.com, mihaelap@musat.ro Piticu Mihaela	Mărci	CI

10.09.2004	104	CABINET INDIVIDUAL DE PROPRIETATE INDUSTRIALĂ – Ana Maria Plăveți Bucuresti, str. Jules Michelet nr.7, Tel/Fax: 3127005, 2127750, 2127710, office@plaveti.ro, www.plaveti.ro Ana Maria Plăveți	Mărci Brevete	CI
10.09.2004	105	CABINET PROPRIETATE INDUSTRIALA – IONDA Bucuresti, 010577, Calea Dorobantilor nr.126-130, bl.8, ap.50, Tel/fax: 021/2316549, Mobil: 0722687982 e-mail: ionda@rdsmail.ro Ion Dan Adrian	Mărci Desene	CI
28.10.2004	106	OSTER – SOCIETATE CIVILA PROFESIONALA DE PROPRIETATE INDUSTRIALĂ Bucuresti, Str. Batiste nr.35, ap. 23, cod 020935, Tel/Fax: 021/3147249 , GSM: 0721254270, 0723177236 traianosiescu@xnet.ro Udrea Elena Rodica, Traian Osiescu	Mărci Desene	S.C.P.
28.10.2004	109	CABINET INDIVIDUAL CAMPEAN GHEORGHE GEORGEL Campina, str. Dr. Constantin Istrati nr.52, bl.3, ap.5, Tel: 0244/335207, mobil: 0729902117, e-mail: george_campean@yahoo.com Campean George Georgel	Mărci Desene Topografii Brevete	CI
22.12.2004	116	INVEL – AGENȚIE DE PROPRIETATE INDUSTRIALĂ București, str. Ion Ghica nr.3, ap.20, Fax: 0311.027.616, GSM: 0723205048, velcea@invel.ro Velcea Marian	Brevete Mărci Desene Topografii	SRL
06.01.2005	118	EURORESSOURCES SRL Medias, str. Ion Creangă, nr.4, ap.6, Tel: 0269/843504, Fax: 0269/824812 Fulea Maria	Brevete Mărci Desene	SRL
27.01.2005	111	CABINET INDIVIDUAL – NIȚU ION Constanta, str. Dezrobirii nr.110, bl. IS8, sc.A, ap.1, Tel: 0241/512608, mobil: 0723317298 Nitu Ion	Mărci Desene Brevete	CI
27.01.2005	112	CABINET VELICA – Agenție de proprietate industrială Bucuresti, str. Brutus M.I., nr.13, ap.3, cod 050124 Tel/ Fax: 021/3357463, Mobil: 0722645283, www.velica.ro, office@velica.ro Velica Ion Gabriel	Mărci Desene	CI

21.04.2005	129	BRANDYNAMICS AGENTIE DE PROPRIETATE INDUSTRIALA S.R.L. Piatra Neamt, Aleea Caisilor nr.9, bl.13, ap.17 Tel/fax: 0233/232452, 0364/102070, 0744143965, Cluj Napoca, str. Inocentiu Micu Klein, nr.8 office@brandynamics.ro, www.brandynamics.ro Pantilimon Mihai, Bran Laura Gabriela	Mărci Desene	SRL
27.04.2005	117	CABINET PROPRIETATE INDUSTRIALĂ ALPER RAMAZAN Constanța, str. Ștefan cel Mare nr.57, bl.M17, sc.B, ap.17, cod 900683, Tel: 0341/410937, Fax: 0241/635547, Mobil: 0722.704.363, alperramazan@gmail.com, zonguldakro@yahoo.com Alper Ramazan	Mărci	CI
06.06.2005	125	V&F IP CONSULTING SRL Bucuresti, Bd Camil Ressu, nr.27, bl.N1, ap.214, Tel: 021/3140200, Fax: 021/3140290, Mobil: 0744487223, popescul@vf.ro Popescu Laurentiu Horea	Mărci Desene Brevete	SRL
30.06.2005	120	CABINET PROPRIETATE INDUSTRIALĂ PUȘCAȘ NICOLAE IOSIF București, str. Secerișului nr.25, sector 4, Tel/Fax : 021/ 332.73.88, Mobil: 0722.878.946 Pușcaș Nicolae Iosif	Brevete Mărci Desene Topografii	CI
30.06.2005	121	CABINET PROPRIETATE INDUSTRIALĂ MARIA POP București, Intrarea Vasile Paun nr.5, ap.2, sector 5, Tel: 021/ 3159040, Fax: 021/3161888, office@legal-assistance.ro Pop Maria	Mărci Desene	CI
18.07.2005	130	CXC TRADEMARK S.R.L. Bucuresti, sector 1, str. Aviator Stefan Protopopescu nr.1, bl.C6, ap.1, Tel: 021/3177919, Fax: 021/3177505, cosmina_ionescu@hotmail.com Ionescu Laura Cosmina	Mărci	SRL
26.08.2005	126	CABINET DE PROPRIETATE INDUSTRIALĂ ANGHIEL PARASCHIVA Arad, str. Voinicilor nr.51, bl.502, ap.6, Tel: 0357411876, Fax: 0357411876, Mobil: 0723171424, e-mail: anghelvera@yahoo.com Anghel Paraschiva	Brevete	CI

20.09.2005	131	CUNESCU, BALACIU & ASOCIATII CONSILIERE PROPRIETATE INDUSTRIALA Bucuresti, sector 3, str. Vulcan Judetu nr.13, Tel: 021/ 3275577, 3276633, 3274400; 0745605151, 0723339939; Fax: 021/ 3274310, dinu.petre@cbalaw.ro, monica.badescu@cbalaw.ro, beatrice.onica@cbalaw.ro Onica Jarka Beatrice, Badescu Monica, Petre Dinu	Mărci Desene	SRL
29.09.2005	67	TEODORU & ASSOCIATES INTELLECTUAL PROPERTY AGENCY Bucuresti, str. Nerva Traian, nr.12, bl. M37, ap.1, Tel: 323.08.38, Fax: 326.39.55, GSM: 0722549219 e-mail: emanuel@teodoru.ro, violeta@teodoru.ro, www.romaniatrademarks.ro Teodoru Violeta, Teodoru Emanuel	Mărci Desene Brevete	CI
04.11.2005	133	FRISCH & PARTNERS SRL Bucuresti, str. Thomas Mazaryk, nr.1, sc.B, ap.9, sector 2, 020983, tel: 310.11.65, fax: 313.01.30, Mobil: 0722212480, office@frisch.ro, crina.frisch@frisch.ro Crina Nicoleta Frisch	Mărci Desene Brevete	SRL
30.06.2005	124	CABINET DE PROPRIETATE INDUSTRIALA SAVU MARIANA Bucuresti, str. Paul Greceanu nr.9, bl.20A, ap.26, Tel/ Fax: 021.2120651, mobil: 0722783660, liliana.savu@credidam.ro Savu Mariana	Mărci Desene	CI
31.10.2005	128	CABINET PROPRIETATE INDUSTRIALA ARINOVA Arad, 310151, str. Coriolan Petreanu, nr.28, Tel/fax: 0257/255842, mobil: 0744246562, info@arinova.ro Ivanca Gavril	Mărci Desene Brevete	CI
05.01.2006	136	TUCA ZBARCEA & ASOCIATII I.P. S.R.L. Bucuresti, str. Nicolae Titulescu nr. 4-8, etaj 8, biroul 1, cladirea America House Tel: 2048890, ciprian.dragomir@tuca.ro Dragomir Ciprian Dumitru	Mărci	SRL
19.01.2006	134	CABINET PROPRIETATE INDUSTRIALA MITU ALIS MIHAELA Ploiesti, str. Clementei nr.46, Tel: 0244/590154, mobil: 0746108142, alis_mitu@yahoo.com ; office@mitu-cpi-ims.com Mitu Alis Mihaela	Mărci Brevete	CI

14.02.2006	137	M.D.P. RIGHTS AGENCY SRL Brasov, str. Lunga nr.270, cod postal 500450, Tel: 0268/440100, 440313; Fax: 0268/440221, Mobil: 0744355100, e-mail: office@mdp-rights-agency.ro www.mdp-rights-agency.ro Cosescu Camelia	Brevete Mărci Desene Topografii	SRL
30.03.2006	138	CABINET DE PROPRIETATE INDUSTRIALA ROMEO NICOLESCU Bucuresti, sector 5, str. Dr. Leonte nr.36A, Tel: 3178910, Mobil: 0744535285, Fax: 3178910, e-mail: office@rn-law.ro Nicolescu Mihail Romeo	Mărci	CI
30.03.2006	139	CABINET DE PROPRIETATE INDUSTRIALA RUTA FULGER LAURENTIU Cluj Napoca, bd. 21 decembrie, nr.40, ap.4, Mobil: 0747892450, ruta_laurentiu@yoahoo.com Ruta Fulger Laurentiu	Mărci Desene	CI
30.03.2006	140	AGENTIE DE PROPRIETATE INDUSTRIALA HORATIU APETROAIE Bucuresti, str. Faurei nr.1, bl.P11, ap.228, Mobil: 0722302801, e-mail: horatiuat@xnet.ro Apetroaie Horatiu Tudor	Mărci Desene	CI
30.03.2006	141	INNOVIS INTELLECTUAL PROPERTY Bucuresti, Calea Rahovei, nr.217, bl.12, ap.60, sector 5, Mobil: 0741572398, e-mail: office@innovis.ro Dumitrescu Oana Irina	Mărci Desene	CI
30.03.2006	142	CABINET INDIVIDUAL PROPRIETATE INDUSTRIALA ALECU BOGDAN Bacau, str. Vasile Alecsandri nr.63, Tel: 0234/588488, Mobil: 0740274741 Alecu Florin Bogdan	Mărci Desene	CI
05.04.2006	166	CONSULT IMPROVEMENT SRL Bucuresti, sos.lancului nr.9, bl.109A, ap.99, 0721267811, fax: 021.6533962, rodicastanciulescu@yahoo.com Vremescu Simona Rodica	Mărci	SRL
07.04.2006	152	ACTA MARQUE SRL Cluj Napoca, str. Dorobantilor nr.3, etj.3, ap.9, Mobil: 0745363752, actamarque@yahoo.com Ciurea Delia	Mărci	SRL
27.04.2006	143	GLOBAL CONSULTING S.R.L. Iasi, spl. Bahlui, nr.29, bl. B5, sc.A, ap.7, Paunet Alexandrina	Brevete Mărci Desene	SRL

28.04.2006	147	CONSINVENT S.R.L. Buzau, b-dul Unirii, bl.35B, ap.2, mobil : 0745452268 E-mail: consinvent@yahoo.com Radu Daniela	Brevete Mărci Desene Topografii	SRL
25.05.2006	144	CABINET INDIVIDUAL PROPRIETATE INDUSTRIALA CATALIN NEAGU Iasi, str. Tutea Petre nr.5, bl.909, tr.1, ap.11, Cod postal: 700730, Tel: 0232/276000, Fax: 0232/405425, 0232/211843, Mobil: 0744514264, e-mail: catalin.neagu@proprietateindustriala.ro, Neagu Catalin	Mărci Desene	CI
25.05.2006	145	BOSTINA SI ASOCIATII – INDUSTRIAL PROPERTY SRL Bucuresti, sector 1, str. Aleea Alexandru , nr 20A, camera 2, Tel/ fax: 021/3194466, Mobil: 0722294830, ovidiu.mihut@bostinalawyers.eu Mihut Ionel Ovioidiu	Mărci Desene	SRL
12.12.2006	162	MY TRADEMARK SRL Ploiesti, str. Abrud, nr.8, Mobil: 0722501414, nicolau@avocatulmeu.ro Nicolau Florin	Mărci	CI
20.06.2006	149	INTELMMI CONSULT SRL Tg. Mures, str. Sârguinței nr.39, ap.12, cod poștal 540543, Tel/fax: 0365 401839, mobil: 0745303867, cojocneanmaria@yahoo.com; office@intelmml.ro, www.intelmml.ro Cojocnean Maria Rodica	Brevete Mărci Desene	SRL
20.06.2006	167	INTELLEXIS SRL Bucuresti, 030231, bd. Hristo Botev nr.1, etaj 3, camera 37, Tel/fax: 021.3103042, mobil: 0723300147, contact@intellexis.ro mat. Benga Bogdan Florin	Mărci Desene	SRL
11.07.2006	148	CABINET INDIVIDUAL OANA ALINA STURZA Bucuresti, Intr. Teiul Doamnei, nr.1, bl.19A, ap.39 Mobil: 0741136409, e-mail: alinasturza@gmail.com Sturza Oana Alina	Mărci Desene	CI
11.09.2006	150	CABINET INDIVIDUAL VALENTINA ȘANTA Tg.Mures, str. Koos Ferencz nr.21, bl.21, ap.44, Mobil: 0740028967, 0728151499 vsanta@gedeon-richter.ro Santa Valentina	Mărci Desene	CI

20.10.2006	154	CABINET INDIVIDUAL ROS VIOREL Bucuresti, bd.Unirii nr.66, bl.K3, ap.7, Mobil: 0722560675, fax: 3208044, e-mail: viorelros@asdpi.ro Ros Viorel	Brevete Mărci Desene Topografii	CI
26.10.2006	155	CABINET DE PROPRIETATE INDUSTRIALA MIHAELA GIURANIUC Bucuresti, bd. Unirii nr.43, E2, et.7, ap.75, Tel: 021/3272480, fax: 021/3272480, e-mail: office@giuraniuc.ro Giuraniuc Mihaela	Mărci	CI
26.10.2006	156	CABINET INDIVIDUAL RALUCA ZAHARIA Bucuresti, str. Foisorului nr.15, bl.F9C, sc.1, ap.54, Mobil: 0723548722, tel: 021/3117908, fax: 021/3117908, e-mail: ralu_haz23@yahoo.com, office@dutescu.com Zaharia Andreea Raluca	Mărci	CI
26.10.2006	157	SOCIATATE CIVILA PROFESIONALA LEGAL2M Bucuresti, bd. Carol I, nr.50, sc.1, ap.9, mobil: 0728839880, fax: 021.3154462, magda.popescu@legal2m.com Popescu Magdalena Daniela	Mărci Desene	SCP
01.11.2006	159	DICONSULT – Cabinet consiliere in domeniul proprietatii industriale Cluj Napoca, str. Paring nr.35, sc.1, ap.23, Tel: 0264/565885, mobil: 0724323761, patricia.ciceo@terapia.ro Ciceo Patricia Diana	Mărci Desene	CI
06.11.2006	165	DRINCEANU, ENE & ASOCIATII – CONSILIERI IN PROPRIETATE INDUSTRIALA SRL Bucuresti, str. Dr. Nicolae D.Staicovici nr.14, sector 5, Tel: 021.4101208, 021.4101432, fax: 021.4101162, office@departners.ro, marilena.ene@departners.ro , alin.drinceanu@departners.ro Ene Marilena	Mărci Desene Topografii	SRL
06.12.2006	181	HAHUI, MINCĂ ȘI ASOCIATII SRL București, str. Ghiociei nr.12, sector 2, tel: 021.3189619, fax: 021.3109189, e-mail: dns_minca@yahoo.com Minca Denis Antoaneta	Mărci Desene	SRL
08.12.2006	160	NOMENIUS S.R.L. Bucuresti, sector 6, Aleea Dealul Macinului, nr.10, bl. D37, sc.B, ap.17 Balan Elena	Mărci Desene	SRL

18.01.2007	161	CABINET PROPRIETATE INDUSTRIALA ALAN LILIANA Sat Otvesti nr.183B, jud. Timis, 0724250467, e-mail: cabinet.alan@yahoo.com Alan Liliana	Brevete Mărci Desene Topografii	CI
06.02.2007	175	MUSAT SI ASOCIATII – INTELLECTUAL PROPERTY SRL Bucuresti, bd Aviatorilor nr.43, etaj 4, camera 4, Tel: 021 2025900, ancam@musat.ro Musat Anca	Mărci	SRL
28.02.2007	169	TURTOI INTELLECTUAL PROPERTY FIRM SRL Bucuresti, Splaiul Independenței nr.3, bl.17, ap.7, sector 5, mobil: 0722390388, tel: 031.1044362, fax: 031.1044363, office@turtoi.ro, www.turtoi.ro Turtoi Raducu	Mărci Desene	SRL
15.02.2007	176	BRAND SENSE SRL Brasov, str. Constantin Lacea, nr.12-14, biroul 2, Mobil: 0723474183, nicoleta.costache@gmail.com Costache Demes Anna Nicoleta	Mărci	SRL
05.03.2007	164	CABINET INDIVIDUAL NEACȘU CARMEN AUGUSTINA Baia Mare, str. Mărășești, bl.20, ap.35, tel: 0727318168, e-mail: carmen@bic.cdimm.org Neacșu Carmen Augustina	Brevete Mărci Desene	CI
07.03.2007	174	ARIANA BRAND EXPERT SRL Craiova, calea Severinului, bl.11, sc.1, ap.1, jud. Dolj, 0726718638, c_cirstea@yahoo.com, cristina_cirstea@inregistrare-marci.ro Cirstea Cristina	Mărci Desene	SRL
30.03.2007	172	CABINET PROPRIETATE INDUSTRIALA TAVASZI ZOLTAN Bucuresti, Calea Mosilor nr.135, et.7, ap.14, tel: 021.3155969, fax: 021.3155969, tavaszi.zoltan@gmail.com Tavaszi Zoltan	Mărci Desene	CI
30.03.2007	173	CABINET PROPRIETATE INDUSTRIALA CIPRIAN MACOVEI Bucuresti, str. Popa Tatu nr.15, sector 1,mobil: 0788134669, tel: 021.3144657, fax: 021.3157836, mmacovei@gmx.net Macovei Ciprian Mihail	Mărci	CI
16.07.2007	182	PRI INTELLECTUAL PROPERTY SRL București, str. Răspântiilor nr.37, ap.2, 020547, tel: 0722503002, 0730027191, e-mail: ana.dan@the-pri.com, www.the-pri.com P.A.lic.Dan Ana Nicolina	Mărci	SRL

07.08.2007	179	MOTMARK – I.G. Iasi, str. Cuza Voda nr.12, bl.B, sc.C, ap.7, tel: 0232262076, e-mail: excg@artelecom.net Motrescu Mihai	Mărci	CI
07.08.2007	180	GLADCOV PROINVENT Bucuresti, str. Mizil nr.7, bl.G19, ap.35, Tel: 6307728, petregladcov@yahoo.com Gladcov Petre	Mărci Desene Topografii Brevete	CI
01.10.2007	183	CABINET INDIVIDUAL P.I. VALENTIN BEREĂ Bucuresti, bd. Carol I, nr.51, ap.26, sector 2, Tel: 4088904, Fax: 4088911, mobil: 0721473317, e-mail: valentin.berea@bulboaca.com Berea Valentin	Mărci Desene	CI
08.10.2007	185	I.P. NEW MARK COMPANY S.R.L. Bucuresti, sector 3, bd. Mircea Voda, nr.37, bl. M29, sc.C, ap.83 Kleininger Toma	Mărci Desene	SRL

LISTA CONSILIERILOR ÎN PROPRIETATE INDUSTRIALĂ, MEMBRI AI CAMEREI NAȚIONALE
A CONSILIERILOR ÎN PROPRIETATE INDUSTRIALĂ DIN ROMÂNIA, AUTORIZAȚI PENTRU
DOMENIUL BREVETELOR DE INVENȚIE,
pentru luna decembrie / 2007

Nume și Prenume/ Nr. din reg. naț	Denumirea societății Adresa societății	Societate cu obiect de activitate proprietate industrială
ALAN LILIANA 1994-1037	CABINET PROPRIETATE INDUSTRIALA ALAN LILIANA Sat Otvesti nr.183B, jud. Timis, 0724250467, e-mail: cabinet.alan@yahoo.com	DA
ANDREI MARIANA 1993-1017	M.Ap.N. – Departamentul pentru armament București, Drumul Taberei nr. 9-11, sector 6 Tel: 021/4106267; Fax: 021/3151779, 3147327, GSM: 0723668592, e-mail:mariana.andrei@dpa.ro	NU
ANDRONACHE PAUL 2003-1216	CABINET INDIVIDUAL ANDRONACHE PAUL București, Str.Sibiu nr.14, bl.E21, et.6, ap.35, Tel/Fax: 021/7250069, GSM: 0722741043, e-mail: paul.andronache@artelecom.net	DA
ANGHEL LUMINIȚA DOINA 1993-1020	CABINET DE PROPRIETATE INDUSTRIALA ANGHTEL LUMINIȚA DOINA București, Str. Gherghitei Nr.1, Bl.94B, Sc. B, Ap.76, Sector 2, Fax: 031.4013777, GSM : 0723301706, 0743218219 e-mail : anghel.doina@rdslink.ro, anghel2na@yahoo.com, anghel2na@gmail.com	DA
ANGHEL PARASCHIVA 2004-1371	CABINET DE PROPRIETATE INDUSTRIALĂ ANGHTEL PARASCHIVA Arad, str. Voinicilor nr.51, bl.502, ap.6, Tel: 0357411876, Fax: 0357411876, Mobil: 0723171424, e-mail: anghelvera@yahoo.com	DA
APOSTOL SALOMIA 1999-1127	PERSOANĂ FIZICĂ Galați, Str. Reg. 11 Siret nr. 15, bl. E4, ap. 54, Tel/fax: 0236/436437 GSM 0766765027, saly_apostol@yahoo.com	DA
AXENTE ELENA 1999-46/1	INTEL PROTECT SRL Brașov, Bd. M. Kogălniceanu, nr. 20, bloc 1k, sc. C-D, Tel: 0268/413117, GSM: 0722464314, Fax: 0268/477333, e-mail:intelprotect@ccibv.ro	DA

BARBU MIRCEA 1994-1042	PERSOANA FIZICĂ București, Șos.lancului nr.21, bl.106A, sc.b, ap.73, sect.2, Tel/Fax: 021/6536608, 0724.834.010, bmircea@mailbox.ro	DA
BĂLAN GHEORGHİȚĂ 1992-1	RODALL-AGENȚIE DE PROPRIETATE INDUSTRIALĂ S.R.L. București, Str. Polonă nr. 115, bl. 15, sc. A, Et.4, ap. 19 sector 1, Tel.: 021/2108342, Fax:2105794, GSM:0722 652111	DA
BĂLAN VALERIA CORNELIA 1996-49	RODALL-AGENȚIE DE PROPRIETATE INDUSTRIALĂ S.R.L. București, Str. Polonă nr. 115, bl. 15, sc. A, ap. 19 sector 1, Tel: 021/2108342, 0744 377047, Fax: 021/2105794	DA
BERCEANU MARIA AURELIA 1994-1038	PERSOANA FIZICĂ București, Str. Cogâlnic 25, sector 3 Tel: 021/3264568 GSM: 0744954085 e-mail: berceanu_maria_aurelia@yahoo.com	DA
BICU CRISTINA MĂDĂLINA 2003-1308	ARIANA AGENTIE DE PROPRIETATE INDUSTRIALA SRL Bucuresti, sect.4, str. Secuilor nr.2, bl.21, ap.10 TeL: 0724260277, bicucristina2000@yahoo.com office@inregistrare-marci.ro, tel/fax: 021/ 2118746	DA
BLAG IOANA 1994-1039	CABINET PROPRIETATE INDUSTRIALA BLAG IOANA Câmpia Turzii, str. Muresului nr.6, bl. J2, ap.17, cod 405100, Tel: 0264/366663, 0264/366399, mobil: 0743433507, ioanablag@yahoo.com	DA
BORLAN T. RADU 2000-1161	PATENTMARK S.R.L. București str. Dr. N. Turnescu nr. 2, sector 5, Tel: 021/3121669, Fax: 021/2233963, e-mail:stema@pcnet.ro	DA
BOZIOREANU MARIUS ADRIAN 2000-1165	CONS INTEL BMA CABINET CONSULTANTA Buzău, cart. Dorobanti 2, bl.D2, et.1, ap.5 CP 8, OP 1, Mobil : 0745086588, Fax: 0238719619 e-mail : marius_bozio@yahoo.com	DA
BOZOCEA GINA VIOLETA 2003- 1222	ARIANA S.R.L. Brasov, str.M.Kogalniceanu nr.17, bl.C4, et.7, biroul 22, e-mail : 0723204268, tel/fax : 0268/315046, office@inregistrare-marci.ro	DA
BROJBOIU DUMITRU ADRIAN FLORINEL 1995-1067	BIROU DE PROPRIETATE INDUSTRIALA, B-dul Republicii bl 212, sc.D, ap.16, Pitesti, jud. Arges, tel/fax 0348/412529, GSM 0745143095, e-mail:adrian_brojboiu@yahoo.com	DA

BURȚILA IOAN 1993-1022	MILENIUL 3 S.R.L. - Agenție de Proprietate Industrială Pașcani, Str. Moldovei nr. 10, bloc Crinul, sc. A, Ap. 28, jud Iasi, Tel/Fax: 0232/719190; GSM:0740 820582	DA
BUZLEA ELISABETA 1993-25	INTELECT S.R.L. Oradea, B-dul Dacia nr. 48 Bl. D10 Ap.3, OP 9- CP128 Tel: 0259/453847, Fax:0259/26809 GSM: 0745040831, e-mail: info@intelect.ro	DA
BUZLEA MIRCEA VALENTIN 2003- 1234	INTELECT S.R.L. Oradea, B-dul Dacia nr. 48, Bl. D10, Ap.3, OP9-CP128, Tel 0259/453847, Fax:0259/268094 e-mail: info@intelect.ro	DA
BUZLEA NARCISA FLORICICA 2003- 1235	INTELECT S.R.L. Oradea, B-dul Dacia nr. 48, Bl. D10, Ap.3, OP9-CP128, Tel 0259/453847, Fax:0259/268094 e-mail: info@intelect.ro	DA
CAMENIȚA ANA- GABRIELA 1999-1130	PETROM S.A. INCERP CERCETARE Ploiești, Bdul. Republicii, bl. 291 A Tel : 0244/564380, Fax : 0244/598732 e-mail : ana_gabriela.camenita@petrom.com	NU
CÂMPEAN GHEORGHE- GEORGEL 1996-1087	CABINET INDIVIDUAL CAMPEAN GHEORGHE GEORGEL Campina, str. Dr. Constantin Istrati nr.52, bl.3, ap.5, Tel: 0244/335207, mobil: 0729902117, e-mail: george_campean@yahoo.com	DA
CAMPEANU IOANA AURA 2005-1409	SD PETOSEVIC ROMANIA SRL București, Calea Victoriei nr.100, sc.1, ap.20, biroul 1, Tel: 021/3057996, Fax: 021/3145481, e-mail: acampeanu@petosevic.com, Mobil: 0723522698	DA
CECIU GABRIELA 1994-1045	CABINET "CECIU GABRIELA" CONSULTANȚĂ ÎN DOMENIUL PROPRIETAȚII INTELLECTUALE Timișoara, 300024, Str. Narciselor, nr. 6, sc. A, ap. 110, jud. Timis, Tel/Fax: 0256/494846; GSM: 0745 388039, e-mail: gabrielaceciu@hotmail.com	DA
CIUDA-BERIVOE ANCA 1996-41	INTELLECTUAL PROPERTY OFFICE SRL București, Str. Alexandru Moruzzi nr. 6, bl. B6, sc. 2, et. 8, ap. 62, sector 3; CP 61-62, Tel/Fax : 021/3262388, GSM : 0745094241, ipo@b.astral.ro	DA

CIUPAN CORNEL 2003-1310	CABINET DE PROPRIETATE INDUSTRIALĂ CIUPAN CORNEL Cluj Napoca, Str. Mestecenilor nr.6, bl. 9E, ap.2, Tel: 0264/524425; 0264/415051, Fax: 0264/415054, e-mail: cornel.ciupan@muri.utcluj.ro	DA
COJOCNEAN MARIA RODICA 2003- 1241	INTELMMI CONSULT SRL Tg. Mures, str. Sârguinței nr.39, ap.12, cod poștal 540543, Tel/fax: 0365 401839, mobil: 0745303867, cojocnean_maria@yahoo.com	DA
CORPADE ALEXANDRU 1998-35	PERSOANĂ FIZICĂ – INCOR Brașov, Str. C-tin Brâncoveanu nr. 54, et. 1, ap. 4 Tel : 0268/513577	DA
CONSTANDA CECILIA MĂDĂLINA 2003-1304	ARIANA AGENTIE DE PROPRIETATE INDUSTRIALA SRL Bucuresti, sect.4, str. Secuilor nr.2, bl.21, ap.10 e-mail: m.constanda@k.ro, office@inregistrare-marci.ro, tel/fax: 0268/315046	DA
CONSTANTIN ADRIAN GEORGE 1999-1148	CABINET ENPORA S.R.L. București, str. George Calinescu nr.52A, ap.1, 011694, Tel: 021 2300990; 031 1001634, Fax: 021 2302311; 031 1007927, pop@patents.ro	DA
COSTINESCU PETRU 1998-1125	PETRU COSTINESCU - DICOSTI București, Str. Vioarele nr. 30, bl. 20A, ap. 23, sector 4, OP44 – CP5, Tel : 021/3303162, Fax : 021/3304733, e-mail dicosti@rdslink.ro	DA
COȘESCU CAMELIA 1999-46/2	M.D.P. RIGHTS AGENCY SRL Brasov, str. Lunga nr.270, cod postal 500450, Tel: 0268/440100, 440313; Fax: 0268/440221, Mobil: 0744355100, e-mail: office@mdp-rights-agency.ro www.mdp-rights-agency.ro	DA
CSOMOS LILIANA – MARIA 1999-1144	EUROPHARM S. A. BRAȘOV Brașov, str. Poienelor, nr. 5, Tel: 068/310007, Fax: 0268/314026, liliana.csomos@gsk.com	NU
DANCIU IOAN 2004 - 1373	NOWAPATENT SRL Medias, str. Lotru, nr.4, bl.92, ap.1 Tel : 0269/841373 ; 833273 GSM : 0744556074, Fax : 0269/833273, e-mail : nowapatent@birotec.ro , office@nowapatent.ro	DA
DONȚU OVIDIU-LIVIU 2000-1171	DONEXPERT SRL Suceava, str. George Enescu nr.34, bl.D72, sc.A, ap.5, ovidon@ccisv.ro, Tel: o230.215004, 0742108100	DA

DUMITRESCU ARTEMIS SORINA 2003- 1250	ROMINVENT S.A. București, Str. Ermil Pangratti nr. 35, et.1, sect.1 Tel: 021/2312515, Fax: 021/2312550 e-mail: artemisb@rominvent.ro	DA
DUNĂREANU MIHAIL 2003-1297	CABINET DE PROPRIETATE INDUSTRIALA "DUNĂREANU MIHAIL" București, Bd. Constantin Brâncoveanu nr.8, Bl B2, ap.13, sector 4, Tel: 021/4600419, GSM : 0723398499, e-mail: dunareanu_mileniu3@k.ro	DA
DUȚULESCU CORINA CARMEN 1993-93	ROMINVENT S.A. București, Str. Ermil Pangratti nr. 35, et.1, sect.1, Tel : 021/2312515, 2312541, Fax : 021/2312550, 2312454,e-mail : office@rominvent.ro	DA
ENASTESCU CONSTANTIN MIRCEA 2005-1420	M.A.I. – D.G.P.M.B. Bucuresti, calea Victoriei nr.17-19, Mobil : 0766444666, e-mail : mircea_enastescu@yahoo.com	NU
ENE SILVIA 2000-1159	CABINET M. OPROIU- CONSILIERE ÎN PROPRIETATE INTELLECTUALA București, Str. Popa Savu, nr.42, parter, sector 1. Tel: 021/2602833, 021/2602834, Fax: 021/2602835, 021/2602836, P.O.Box 2-229, office@oproiu.ro	DA
ENESCU LUCIAN 1992-7	ROMINVENT S.A. București, Str. Ermil Pangratti nr. 35, et.1, sect.1, Tel : 021/2120342, Fax : 021/2312550, e-mail : office@rominvent.ro	DA
ENESCU MIRUNA 2003- 1254	ROMINVENT S.A. București, Str. Ermil Pangratti nr. 35, et.1, sect.1 Tel: 021/2312515, Fax: 021/2312550 e-mail:menescu@rominvent.ro	DA
FAIGHENOV MARIOARA 1995-1063	Agenție de Proprietate Intelectuală și Transfer de Tehnologie – AGIPTT – SRL București, Bdul Libertății nr. 12, bl. 113, sc. 2, et.3,ap 28, sector 4, CP 42 – 106,Tel: 021/3177693; Fax: 021/3177584; GSM: 0744 293552; 0724539752 e-mail: faighenov@xnet.ro; office@agpitt.ro	DA
FÂNTÂNĂ RAUL-SORIN 1994-23	PERSOANĂ FIZICĂ Brașov, Str. Griviței nr. 69, bl. 29, sc. D, ap.32, cod 500198, Tel: 0368/802210, Fax: 0268/427713, mobil: 0721379887, 0745361270 e-mail: raul_fantana@yahoo.com	DA
FIERĂSCU COSMINA- CATRINEL 1996-42	ROMINVENT S.A. București, Str. Ermil Pangratti nr. 35, et.1, sect.1, Tel : 021/2312515, 2312541, Fax : 021/2312550, 2312454,e-mail : cfierascu@rominvent.ro	DA

FILIPPI VALENTINA 2003- 1298	CABINET M. OPROIU-CONSILIERE ÎN PROPRIETATE INTELECTUALA București, Str. Popa Savu, nr. 42, parter, sector 1, Tel : 021/2602834, 021/2602833, Fax : 021/2602836, 021/2602835, office@oproiu.ro	DA
FLOREA ILEANA MARIA 2003- 1258	ROMINVENT S.A. București, Str. Ermil Pangratti nr. 35, et.1, sect.1 Tel: 021/2312515, Fax: 021/2312550 e-mail: iflorea@rominvent.ro	DA
FLOREA MIHAELA 2003-1257	CABINET INDIVIDUAL FLOREA MIHAELA București, Str. Grigore Alexandrescu nr.1, bl.D7, ap.4, sector1, Fax: 021/2230342 GSM: 0722601120 e-mail: florea@gide.com	DA
FRISCH CRINA NICOLETA 2000-1172	FRISCH & PARTNERS SRL Bucuresti, str. Thomas Mazaryk, nr.1, sc.B, ap.9, sector 2, 020983, tel: 310.11.65, fax: 313.01.30, Mobil: 0722212480, office@frisch.ro, crina.frisch@frisch.ro	DA
FULEA MARIA 1995-1076	EURORESSOURCES SRL Medias, str. Ion Creangă, nr.4, ap.6, Tel: 0269/843504, Fax: 0269/824812	DA
GANEA CHRISTU IOAN 2007-1549	INMA Bucuresti, cod 013813, bd. Ion Ionescu de la Brad nr 6, Tel: 2693265, Fax: 2693273, icsit@sunu.rnc.ro	NU
GAVRIL NICULINA 2001-1211	CABINET N. D. GAVRIL București, Str. Ștefan Negulescu nr.6A,sect.1, 011651, Tel./fax: 021/2302882, GSM: 0722983520, 0723383758 e-mail : cabinetgavril@yahoo.com, gavrilnin@yahoo.com	DA
GAVRILIU ANA-CORINA 1993-1031	BIOTEHNOS S.A. București, Str. Dumbrava Roșie nr. 18, Tel : 021/2102015 int 120, Fax : 021/2109705 GSM 0723302092. e-mail: corinagav@hotmail.com	NU
GÂNSCA AURELIAN TUDOR 2003-1221	RAMCONSULTING SRL Cluj Napoca, Str. Augustin Bunea nr.28, fax.0364/401528 tel. mobil 0722-229696 e-mail ramcluj@yahoo.com	DA
GHEORGHICESCU EUGENIA 1994-1048	ICTCM S.A. București, Sos. Olteniței nr. 103, sector 4, Tel : 021/3321870 , 3323770/437, Fax : 021/3320775 , 3321870, GSM:0721863338, e-mail : egheorghicescu@yahoo.com	NU

GHITĂ CONSTANTIN 1992-13	CONSTANTIN GHITĂ OFFICE SRL Timișoara, str. Take Ionescu nr. 24-28 sc. B ap. 2 județul Timiș, cod 1900, Tel/Fax: 0256/435976 GSM: 0744 162462, ghita@mail.dnttm.ro	DA
GLADCOV PETRE 1999-1135	GLADCOV PROINVENT București, str. Mizil nr.7, bl.G19, ap.35, Tel: 6307728, petregladcov@yahoo.com	DA
GREAVU DOINA- MARIANA 1996-1093	PERSOANĂ FIZICĂ Sibiu, Str. Constantin Noica, bl. 2, ap.21, Tel :0269/218500, Fax :0269/212170, GSM 0766489179, 0731308189, e-mail : protectro@xnet.ro, aurorapca@yahoo.com	DA
HAȘIU ALEXANDRA 1999-57	ROMINVENT S.A. București, Str. Ermil Pangratti nr. 35, et.1, sect.1, Tel: 021/2312515, 2312541, Fax: 021/2312550, 2312454,e-mail: office@rominvent.ro	DA
HĂISAN MARIA 2000-1202	GRUPUL INDUSTRIAL ELECTROCONTACT SA Botoșani, Calea Națională nr.6, Tel: 0231/517172/110, Fax: 0231/ 513710, maria.haisan@electrocontact.ro	NU
IACOBINI ANCA SVETLANA 2003- 1262	IACOBINI&CO, CONSILIERI IN DREPTUL DE PROPRIETATE INDUSTRIALA SRL București, Calea Mosilor, nr.258, bl. 4bis, ap.22, sector 2, Tel : 021/2104690 ; Fax : 021/2104793 E-mail : asimri@yahoo.com	DA
IACOBINI MIHNEA RAZVAN 2003- 1261	IACOBINI&CO, CONSILIERI IN DREPTUL DE PROPRIETATE INDUSTRIALA SRL București, Calea Mosilor, nr.258, bl. 4bis, ap.22, sector 2, Tel : 021/2104690 ; Fax : 021/2104793 E-mail : asimri@yahoo.com	DA
IOACĂRA VALENTIN 1999-50	ROVALCONS SRL -AGENȚIE DE PROPRIETATE INTELECTUALĂ Câmpina, Str. Orizontului, nr.1, bl. R10, et.7, ap.27, jud. Prahova, Tel/Fax : 0244/ 371390; GSM :0722 540580 ; e-mail: rovalcons@xnet.ro	DA
IOANITESCU TRAIAN 1994-1053	CABINET INDIVIDUAL IOANIȚESCU TRAIAN București, Bd. Timișoara nr.49, Bl Cc6, ap.27, sector 6, Tel: 021/4402510	DA
ION RODICA-COCUȚA 1993-1032	CABINET DE PROPRIETATE INDUSTRIALĂ "BIONPI" București, 010577, Calea Dorobanților 126-130 Bl. 8, et. 9 Ap. 50 sector 1, cod 010577, Tel/Fax: 021/2316549, 031/8054616 GSM: 0723 187944, 0746184697 e-mail: bionpi@rdsmail.ro, bionpi@hotmail.com	DA

ISOC DORIN 1994-1052	INTEGRATOR CONSULTING SRL Cluj Napoca, Str. Dunării nr. 25bl C1 ap. 5, jud. Cluj Tel/Fax : 0264/442817, GSM : 0745235585 Email : dorin.isoc@aut.utcluj.ro	DA
ISTRATE ȘTEFAN 2000-1175	SOLO INVENT S.R.L. București, Calea 13 Septembrie, nr. 104, bl. 48, ap. 8, sect 5, Tel/Fax: 021/4511497, GSM: 0744313229, solo_invent@yahoo.com	DA
ITU TEODORA 2003-1268	CONINFO S.R.L. Târgu Mures, str. Lacrimioarea nr.9, Tel: 0265/210138, Fax: 0265/210109, mobil: 0729618641 e-mail: teodora@coninfo.ro, office@coninfo.ro	DA
IVANCA GAVRIL 2004-1357	CABINET PROPRIETATE INDUSTRIALA ARINOVA Arad, 310151, str. Coriolan Petreanu, nr.28, Tel/fax: 0257/255842, mobil: 0744246562, info@arinova.ro	DA
IVANCA MARIA ELISAVETA 1993-1033	AGENȚIA P.I. LABIRINT Arad, Str. Coriolan Petreanu nr. 28, cod 2900 Tel/Fax: 0257/255842, GSM: 0722 458129 e-mail: info@labirint.ro	DA
IVĂNESCU GABRIEL DAN 1996-1091	CABINET INDIVIDUAL IVANESCU GABRIEL DAN Brașov, str. Al. I. Cuza nr. 58 ap. 7 Tel/fax: 0268/471650, GSM: 0722 248415 e-mail:d.ivanescu@xnet.ro	DA
LAPTEȘ ELVINE 2002-1215	CABINET INDIVIDUAL LAPTEȘ ELVINE București, Intrarea Badeni, nr.3, bl.M18, sc. 2, ap.40, sector 3, Tel: 021/3405500, e-mail: elvine17@yahoo.com	DA
LARION ELISABETA- SONIA 1992-9	ROMINVENT S.A. București, Str. Ermil Pangratti nr. 35, et.1, sect.1, Tel : 021/2312515, 2312541, Fax : 021/2312550, 2312454, e-mail : office@rominvent.ro	DA
LAZĂR ELENA 1997-28	CABINET DE PROPRIETATE INDUSTRIALA Buzău, Str.Unirii, Bl.16C,Et.3, Ap. 12, cod 120013, OP 1, CP 52, Tel./Fax: 0238 724262 GSM: 0723 328633, cpielena@recomplast.com	DA
LORENTĂ ALEXANDRU 1992-6	INVENTA - AGENTIE DE PROPRIETATE INTELECTUALA S.R.L. București, Bdul Corneliu Coposu, nr. 7, bl. 104, sc. 2, et.. 1, ap. 31, sector 3, Tel: 021/3200285, Fax: 021/3228325, e-mail: inventa@mark-patent.ro	DA

MACAMETE ELENA 1992-1003	ICPE CA București, Splaiul Unirii 313, sect. 3 Tel: 021/3467231, mobil: 0723642756, lmacamete@icpe-ca.ro	NU
MARIN ELENA 2002-1213	CABINET M. OPROIU-CONSILIERE ÎN PROPRIETATE INTELECTUALA București, Str. Popa Savu, nr. 42, parter, sector 1, Tel : 021/ 2602833, 021/2602834, Fax : 021/2602836, 021/2602835, P.O.Box 2-229, e-mail : office@oproiu.ro	DA
MARINESCU RUXANDRA 2003-1271	PATENTMARK S.R.L. București, Str. Dr. N. Turnescu nr. 2, sector 5, Tel/fax 021/3121669, Fax: 021/2233963, e-mail: stema@pcnet.ro , 0722626875	DA
MANEA GHEORGHE 2005 - 1450	MASTER S.A. – Centrul de Transfer Tehnologic Bucuresti, bd. Iuliu Maniu nr.246, Tel : 021/4340891, 4340861/803, Fax : 021/ 4342699, 4340869, e-mail : mastersa@xnet.ro, informatii@mastertt.ro	DA
MENDES VIEGAS MEYNDT KARLA 2003-1302	INTERNATIONAL PATENT&MARK S.R.L. Brasov, Str.Jepilor nr.2, Bl A8, sc.C, ap.12, Tel: 0268/319158, e-mail: karlameyndt@yahoo.com, internationalpatent@yahoo.com	DA
MILCEV GABRIELA 2003- 1230	ALLEGRA CONSULTING SRL București, Aleea Huedin nr.1, bl.5, sc.1, ap.5, sector4, GSM: 0722249961, Tel/Fax: 021/3231384 e-mail: gabriela.milcev@allegra.ro; www.allegra.ro	DA
MIHAI LUCIAN 2001-1209	LINKLATERS MICULIȚI ȘI ASOCIAȚII S.C.P.A. București, Str. Nicolae Iorga, nr. 8, sector 1 Tel : 3071500, Fax : 021/3071555 e-mail: lucian.mihai@linklaters.com, lucian.mihai@drept.unibuc.ro	
MIRCEA LAURA CRISTINA 2003-1274	SC ROMINEX SA Timișoara, Str.Avram Imbroane, nr.9, jud.Timis, Tel :o256220083, Fax :0256190674, e-mail : mircealaura@yahoo.com	NU
MITU ALIS-MIHAELA 1997-1111	CABINET PROPRIETATE INDUSTRIALA MITU ALIS MIHAELA Ploiesti, str. Clementei nr.46, Tel: 0244/590154, mobil: 0746108142, alis_mitu@yahoo.com ; office@mitu-cpi-ims.com	DA
MOHONEA CRISTIAN 1997-62	PATENTMARK S.R.L. București str. Dr. N. Turnescu nr. 2, sector 5 tel/fax 021/3121669, Fax:2233963 e-mail: stema@pcnet.ro	DA

MOHONEA LILIANA 1997-61	PATENTMARK S.R.L. București str. Dr. N. Turnescu nr. 2, sector tel/fax 021/3121669,Fax:2233963 e-mail: stema@pcnet.ro	DA
MUȘATESCU ANDRA- OANA 2000-1181	ANDRA MUSATESCU CABINET DE PROPRIETATE INDUSTRIALA București, Str. Drumul Taberei nr. 71, Bl. TD 42, sc. 1, et. 4, ap. 28, sector 6, GSM : 0722 879810 e-mail : amusatescu@dnt.ro	DA
NĂSTASE CRISTIAN 2000-1184	ROMINVENT S.A. București, Str. Ermil Pangratti nr. 35, et.1, sect.1, Tel: 021/2312515, 2312541, Fax: 021/2312550, 2312454, office@rominvent.ro	DA
NEACSU CARMEN AUGUSTINA 2000- 1186	CABINET INDIVIDUAL NEACSU CARMEN AUGUSTINA Baia Mare, str. Marasesti, bl.20, ap.35, tel: 0727318168, e-mail: carmen@bic.cdimm.org	DA
NICOLAE IOAN 1993-22	CABINET INDIVIDUAL "INDEPENDENT PROPRINI AGENT" București, sector 5, str. Fabrica de Chibrituri nr. 42 Tel/ Fax: 021/3352938, GSM: 0722 610635	DA
NICOLAESCU DANIELLA- OLGA 1992-1006	ROMINVENT S.A. București, Str. Ermil Pangratti nr. 35, et.1, sect.1, Tel : 021/2312515, 2312541, Fax : 021/2312550, 2312454,e-mail : office@rominvent.ro	DA
NIȚĂ FLORINA 1996-1083	OLTCHIM SA Râmnicu Vâlcea, Str. Uzinei nr. 1, 240050, jud. Vâlcea Tel : 0250/701200/3225, Fax : 0250/735030 E-mail : oltchim@oltchim.ro	NU
NIȚU ION 2000-1204	CABINET INDIVIDUAL – NITU ION Constanta, str. Dezrobirii nr.110, bl. IS8, sc.A, ap.1, Tel: 0241/512608, mobil: 0723317298	DA
OPREA MARILENA 2003-1277	SD PETOSEVIC ROMANIA SRL București, Calea Victoriei nr.100, sc.1, ap.20, biroul 1, Tel: 021/3057996, Fax: 021/3145481, e-mail: moprea@petosevic.com, GSM: 0722259260	DA
OPROIU MARGARETA 1992-8	CABINET M. OPROIU - CONSILIERE ÎN PROPRIETATE INTELECTUALĂ București, Str. Popa Savu, nr. 42, parter, sector 1, Tel : 021/ 2602833, 021/2602834, P.O.Box 2-229 Fax : 021/2602836, 021/2602835, e-mail : office@oproiu.ro	DA

PALKO SORINA-IUSTINA 1999-1150	AEROSTAR S.A. Str. Condorilor, nr. 9, Bacău, Tel :0234/175070, Fax : 0234/ 172 023, e-mail : aerostar@aerostar.ro	NU
PAVEL SORIN EDUARD 2003-1273	ROMINVENT S.A. București, Str. Ermil Pangratti nr. 35, et.1, sect.1 Tel: 021/2312515, Fax: 021/2312550 e-mail: office@rominvent.ro	DA
PĂUŢĂ ALEXANDRINA 2003- 1245	GLOBAL CONSULTING S.R.L. Iasi, spl. Bahlui, nr.29, bl. B5, sc.A, ap.7 Tel: 0726737527	DA
PELTZ PAUL DAN 1999-1134	CABINET PELTZ PAUL DAN București, Str. Speranței nr.5, ap.11, sector 2 Tel: 0724864533	DA
PETRACHE OCTAVIAN 2000-1192	INTELECT S.R.L. Oradea, B-dul Dacia nr. 48, Bl. D10, Ap.3, OP9-CP128, Tel 0259/153847, Fax:0259/268094 e-mail: intelect@rdslink.ro Mobil: 0745 040 831	DA
PETREA DANA MARIA 2003- 1223	CABINET M. OPROIU-CONSILIERE ÎN PROPRIETATE INTELECTUALA București, Str. Popa Savu, nr. 42, parter, sector 1, Tel : 021/2602834, 021/2602833, Fax : 021/2602836, 021/2602835, P.O.Box 2-229, e-mail : office@oproiu.ro	DA
PIOARU RALUCA ANDREEA 1999-56	ROMPROSPER SERVIMPEX SRL București, Șos. Mihai Bravu nr. 294, bl.6,sc.B, ap. 63, sector 3, cod 030319, Tel/Fax: 021/3222857, 021/3207419, fax: 326.20.20 Mobil:0744654128;0744536405, 0724880514 e-mail: office@piva.ro; raluca_pioaru@yahoo.com	DA
PIȚU DALILA 1999-58	RODALL-AGENȚIE DE PROPRIETATE INDUSTRIALĂ S.R.L. București, Str. Polonă nr. 115, bl. 15, sc. A, ap. 19 Tel:021/2108342, 0744 377047,Fax:021/2105794	DA
PLĂVEȚI ANA MARIA 2000-1190	CABINET INDIVIDUAL DE PROPRIETATE INDUSTRIALA – Ana Maria Plăveți Bucuresti, str. Jules Michelet nr.7, Tel/Fax: 3127005, 2127750, 2127710, e-mail: office@plaveti.ro, www.plaveti.ro	DA
PLOSCA DANIEL 1998-39	ROMINVENT S.A. București, Str. Ermil Pangratti nr. 35, et.1, sect.1, Tel: 021/2312515, 2312541, Fax: 021/2312550, 2312454, e-mail: office@rominvent.ro	DA

POP CALIN RADU 1996-50	CABINET ENPORA S.R.L. București, str. George Calinescu nr.52A, ap.1, 011694, Tel: 021 2300990; 031 1001634, Fax: 021 2302311; 031 1007927, pop@patents.ro	DA
POP VIRGINIA DAISY 1992-2	CABINET ENPORA S.R.L. București, str. George Calinescu nr.52A, ap.1, 011694, Tel: 021 2300990; 031 1001634, Fax: 021 2302311; 031 1007927, pop@patents.ro	DA
POPA CRISTINA 2000-1193	ROMINVENT S.A. București, Str. Ermil Pangratti nr. 35, et. 1, sect. 1 , Tel: 021/2312515, 2312541, Fax: 021/2312550, 2312454, office@rominvent.ro	DA
POPESCU ANGELA 1997-1103	CABINET PROPRIETATE INDUSTRIALĂ POPESCU ANGELA București, str. Complexului nr.10, bl.40, ap.14, Tel :021/3243756, tel : 0318.04.68.81 GSM : 0723051279, angela_intelect@yahoo.com	DA
POPESCU LAURENTIU HOREA 2004-1354	V&f IP CONSULTING SRL Bucuresti, Bd Camil Ressu, nr.27, bl.N1, ap.214, Tel: 021/3140200, Fax: 021/3140290, Mobil: 0744487223, popescul@vf.ro	DA
POPESCU LIVIA 2004-1312	CABINET POPESCU LIVIA Bucuresti, bd. Camil Ressu 27, bl.N1, ap.188 Tel: 021/3481010, liviap25@yahoo.com	DA
POPESCU RADU ROMEO 2001-1207	CABINET POPESCU RADU ROMEO București, Bd. Corneliu Coposu nr.3, bl.101, sc.3, et.4, ap.50, sector 3, 0722 510598, rropescu@xnet.ro	DA
PUȘCAȘ NICOLAE IOSIF 2005- 1377	CABINET PROPRIETATE INDUSTRIALĂ PUȘCAȘ NICOLAE IOSIF București, str. Secerișului nr.25, sector 4, Tel/Fax : 021/ 332.73.88, Mobil: 0722.878.946	DA
PUȘCAȘU DAN 1994-1056	LOYAL PARTNERS – AGENȚIE DE PROPRIETATE INTELECTUALĂ SRL Galati, Str. Portului nr.23, Parcul De Soft, cam.307, cod 800025, Tel/Fax: 0236/464847, tel/fax: 0236/407032, GSM: 0722 744241, office@loyalpartners.ro www.loyalpartners.ro	DA
RADU DANIELA 2003-1240	CONSINVENT S.R.L. Buzau, b-dul Unirii, bl.35B, ap.2, mobil : 0745452268 E-mail: consinvent@yahoo.com	DA
RASKAI MARIA MAGDALENA 1993-28	RASKAI M M BREVMARC CONSULT S.R.L. Dej, Str. Unirii, nr.3, BL.d8, ap.7, judetul Cluj, 405200, Tel/Fax: 0264/211847, GSM: 0742084050, raskaimm@yahoo.com	DA

RAȚĂ GRIGORE 1992-3	RATZA SI RATZA SRL București, B-dul A.I. Cuza Nr. 52-54, Sect.1 Tel :021/2601348, Fax : 021/2601349 email : office@ratza-ratza.com	DA
RADULESCU MELANIA STELA 1995-36	ROMINVENT S.A. București, Str. Ermil Pangratti nr. 35, et. 1, sect. 1 Tel: 021/2312515, 2312541, Fax: 021/2312550, 2312454, e-mail: office@rominvent.ro	DA
RADULESCU MIOARA 1996-47	INVENTA - AGENTIE DE PROPRIETATE INTELECTUALA S.R.L. București, Bdul Corneliu Coposu, nr. 7, bl. 104, sc. 2, et. 1, ap. 31, sector 3, Tel: 021/3200285, Fax: 021/3228325, GSM 0723 441841, e-mail: inventa@mark-patent.ro	DA
ROBU MARICICA 1999-1133	SC MITTAL STEEL ROMAN SA Roman, Str.Ștefan cel Mare,nr.15, parter, sc.A, cod 611038, Tel: 0233/701403, 0233/701223, Fax: 0233/748405, 0233/748465 maricica.robust@mittalsteel.com	NU
ROMAN IOAN 1999-1152	IAR S.A. Brașov, Str. Aeroportului nr. 1, Tel: 0268/475269/1076, Fax: 0268/475287, e-mail: ioanry@yahoo.com	NU
ROȘ VIOREL 2006-1485	CABINET INDIVIDUAL ROȘ VIOREL Bucuresti, bd.Unirii nr.66, bl.K3, ap.7, Mobil: 0722560675, fax: 3208044, e-mail: viorelros@asdpi.ro	DA
SPRÎNCEANU NICOLAE 1996-1097	AGENȚIE DE CONSULTANȚĂ ÎN PROPRIETATE INTELECTUALĂ ȘI TRANSFER TEHNOLOGIC "SPRÎNCEANU NICOLAE" Drobeta Turnu Severin, Str. Gheorghe Ionescu Sisești nr. 96, bl. E2, sc. 1, ap.8, Tel/Fax: 0252/311690; GSM:0721 796318 e-mail: nicolaesprinceanu@yahoo.com	DA
STANCIU ADELINA 1994-14	" HARC OV" A.P.I. SRL Sfântu Gheorghe, Jud Covasna Str. Nicolae Iorga nr. 61 bl. 10 E sc. B. ap.9 Tel. 0267/ 352267 GSM: 0744435291, stanciu@planet.ro, propind@mail.asimcov.ro	DA
STANCIU ION 1994-1058	S.N.P. PETROM S.A.-SUCURSALA I.C.P.T. CAMPINA Jud. Prahova, Câmpina, 105600, B-dul Culturii nr. 29 Tel:0244/549944, Fax: 0244/549682, ion.stanciu@petrom.com	NU

STĂNCESCU ALIN CRISTIAN 2003-1278	LEGAL BRAND S.R.L. București, Str. Nicolae Licăreț nr.1, bl.33, sc.C, ap.107, Tel: 0722607380, e-mail: legal.brand@easynet.ro	DA
STĂNCESCU ANCA 2000-1194	LEGAL BRAND S.R.L. București, Str. Nicolae Licăreț nr.1, bl.33, sc.C, ap.107, Tel: 0722674635, e-mail: legal.brand@easynet.ro	DA
STOIAN IOAN 1992-1008	AGENȚIE DE PROPRIETATE INDUSTRIALĂ ȘI TRANSFER TEHNOLOGIC "STOIAN IOAN" Roman, 611127, B-dul Republicii, bloc 46, sc. C, ap. 35, jud. Neamț, Tel/Fax: 0233/741268, GSM: 0745 643738, istoian@engineer.com	DA
STRECHE GHERGHINA 1997-1116	S.C. PETROM SA Bucuresti, Calea Dorobantilor nr. 239, Sector 1. Telefon: 4060092; Mob. 0723 55 20 26; Fax: 4060433 e-mail : gherghina.streche@petrom.com	NU
SZENTE SĂNDOR 1999-48	SZENTE SĂNDOR Odorheiu Secuiesc, str. Victoriei, nr. 41, bl. U6, et.1, ap. 4, județ Harghita, cod poștal 535600, Tel. /fax 0266/219143, e-mail: proofice@szente.ro	DA
ȘOVA DAN-EUGEN 1993-1013	PIDES -CABINET INDIVIDUAL București, str. Valea Buzăului, nr. 10, bl. G30, ap. 36, sector 3, Tel: 021/3455351, GSM: 0723708632, e-mail: pides2004@yahoo.com	DA
ȘOVAR IOAN 1995-32	CABINET DE PROPRIETATE INDUSTRIALA S.I. Timișoara, Str. Moise Doboșan 110, cod 300600 GSM: 0722 984909, Tel/fax: 0256/475105, email: ioan_sovar@yahoo.fr	DA
TĂRĂBÎC LUCIAN 2000-1195	LUTARIS INTELPROT S.R.L. Timisoara, 300426, str. Ana Ipatescu nr.45, Tel/Fax: 0256/489301, Mobil: 0742143718, 0723319154, e-mail: qualitarium@qualitarium.ro	DA
TĂTARU DOINA 1995-19	PERSOANA FIZICĂ Piatra Neamț, Str. Apele Minerale nr. 4, Tel: 0233/223602, e-mail:doina_tataru@msn.com	DA
TEODORESCU DAN MIHAI 1992-11	INTEL PROPERTY CONSULT București, Str. Ion Maiorescu, nr.42A, sector 2, Tel: 021/6192276, Fax:021/2123364, GSM: 0744506010	DA

TEODORESCU MIHAELA 1995-30	ROMINVENT S.A. București, Str. Ermil Pangratti nr. 35, et.1, sect.1, Tel : 021/2312515, 2312541, Fax : 021/2312550, 2312454,e-mail : office@rominvent.ro	DA
TEODORU EMANUEL 2004-1322	TEODORU & ASSOCIATES INTELLECTUAL PROPERTY AGENCY Bucuresti, str. Nerva Traian, nr.12, bl. M37, ap.1, Tel: 323.08.38, Fax: 326.39.55, e-mail: emanuel@teodoru.ro, www.romaniatrademarks.ro	DA
TEODORU VIOLETA 2003-1264	TEODORU & ASSOCIATES INTELLECTUAL PROPERTY AGENCY Bucuresti, str. Nerva Traian, nr.12, bl. M37, ap.1, Tel: 323.08.38, Fax: 326.39.55, GSM: 0722549219 e-mail: violeta@teodoru.ro, www.romaniatrademarks.ro	DA
TUDOR DANIELA 1999-136	BIOGALENICA PROJECT & CONSULTING SRL București, Splaiul Unirii nr. 313 , corp H, etaj 1, sector 3 Cod 030138, Tel: 021/3469737, Fax: 021/3469727 GSM: 0749218326, danielatudor2007@yahoo.com	NU
TUDORICA DAN MIHAIL 2003-1270	GENERAL CONSULTING SRL Com. Ciorogârla, sat Dârvari, str. 6 martie nr.120, camera 4, Tel: 0748240279	NU
ȚULUCA DOINA 1996-48	INVENTA - AGENTIE DE PROPRIETATE INTELECTUALA S.R.L. București, Bdul Corneliu Coposu, nr. 7, bl. 104, sc. 2, et. 1, ap. 31, Tel: 021/3200285, Fax: 021/3228325, GSM: 0744 339649; e-mail: inventa@mark-patent.ro	DA
ȚURCANU CONSTANTIN 1992-10	INVENTA - AGENTIE DE PROPRIETATE INTELECTUALA S.R.L. București, Bdul Corneliu Coposu, nr. 7, bl. 104, sc. 2, et.. 1, ap. 31, sector 3, Tel: 021/3200285, Fax: 021/3228325, GSM: 0744 324 510; e-mail: inventa@mark-patent.ro	DA
ȚURCANU COSTIN RADU 2003-1299	INVENTA - AGENTIE DE PROPRIETATE INTELECTUALA S.R.L. București, Bdul Corneliu Coposu, nr. 7, bl. 104, sc. 2, et.. 1, ap. 31, sector 3, Tel: 021/3200285, Fax: 021/3228325, e-mail: inventa@mark-patent.ro	DA
VASILESCU RALUCA 1995-37	CABINET M. OPROIU - CONSILIERE ÎN PROPRIETATE INTELLECTUALĂ București, Str. Popa Savu, nr. 42, parter, sector 1, Tel : 021/ 2602833, 021/2602834, Fax : 021/2602836, 021/ 2602835, P.O.Box 2-229, e-mail : office@oproiu.ro	DA

VELCEA MARIAN 1994-26	INVEL – AGENȚIE DE PROPRIETATE INDUSTRIALĂ București, str. Ion Ghica nr.3, ap.20, Fax: 0311.027.616, GSM: 0723205048, 0788885352, velcea@invel.ro	DA
VELICU ANCA 2003- 1275	CABINET ENPORA S.R.L. București, str. George Calinescu nr.52A, ap.1, 011694, Tel: 021 2300990; 031 1001634, Fax: 021 2302311; 031 1007927, pop@patents.ro	DA
VELȚAN LOREDANA 1999-45	INVENTA - AGENTIE DE PROPRIETATE INTELLECTUALA S.R.L. București, Bdul Corneliu Coposu, nr. 7, bl. 104, sc.2, etaj 1, ap.31, sector 3, Tel : 021/3200285, Tel/Fax :021/3228325, e-mail : inventa@mark-patent.ro	DA
VIRGILIUS VASILACHE 2003-1228	EDIPLAST S.R.L. Tg. Mureș, Str. Măgurei nr.25, ap.2, Tel/Fax: 0265/263775, GSM: 0744394036, moniadel@artelecom.net	DA
VIȘOIU LILIAN CATALIN 2003-1246	CABINET DE PROPRIETATE INDUSTRIALA “VIȘOIU LILIAN CATALIN” București, Str. Alexandru Vlahuta nr.3, bl. M48, sc.A, ap.7, sector 3, Tel/Fax: 021/3207251, GSM: 0744480657, www.visoiucatalin.home.ro e-mail: visoiucatalin@yahoo.com,	DA
VLAD CONSTANTIN 2000-1199	VLAD CONSTANTIN. Constanța, Bdul. 1 dec. 1918 nr. 5, bl. F16, ap.34, Tel/Fax: 0241/625643, GSM: 0722 370300, e-mail: vlad@gmb.ro	DA
VOICU ALEXANDRA 1992-5	CABINET VOICU ALEXANDRA București, B-dul Magheru, nr. 9, sc. 2, etaj 9, ap. 89, PO BOX 22-246; Tel/Fax: 021/3153684, agv-office@xnet.ro	DA

LISTA CONSILIERILOR ÎN PROPRIETATE INDUSTRIALĂ, MEMBRI AI CAMEREI NAȚIONALE
A CONSILIERILOR ÎN PROPRIETATE INDUSTRIALĂ DIN ROMÂNIA AUTORIZAȚI PENTRU
DOMENIUL MĂRCILOR,
pentru luna decembrie/ 2007

Nume și Prenume/ Nr. din reg. naț.	Denumirea societății/ Adresa societății	Societate cu obiect de activitate proprietatea industrială
ACSINTE PAULA- ADRIANA 2000-1160	CABINET ACSINTE PAULA ADRIANA București, str. Major Coravu Ion, nr.1-7, bl.C4, ap.85, Tel/fax : 021/2507396, GSM : 0723 317631 paula@legalservices.ro	DA
ALAN LILIANA 1994-1037	CABINET PROPRIETATE INDUSTRIALA ALAN LILIANA Sat Otvesti nr.183B, jud. Timis, 0724250467, e-mail: cabinet.alan@yahoo.com	DA
ALDEA CRISTINA RALUCA 2006-1489	TREMULA SA Braila, soseaua de centura nr.1, tel: 0788995577, 0744310030, 0722522784, fax: 021.3245250, office@intelecta.ro, www.intelecta.ro	NU
ALDEA ROBERT EMILIAN 2006-1490	PENTACOM SRL Braila, bd. Independentei nr.21, bl.A2bis, ap.2, tel: 0788995577, 0744310030, 0722522784, fax: 021.3245250, office@intelecta.ro, www.intelecta.ro	NU
ALECU FLORIN BOGDAN 2005-1394	CABINET INDIVIDUAL PROPRIETATE INDUSTRIALA ALECU BOGDAN Bacau, str. Vasile Alecsandri nr.63, Tel: 0234/588488, Mobil: 0740274741	DA
ANDREI MARIANA 1993-1017	M.Ap.N. – Departamentul pentru armament București, Drumul Taberei nr. 9-11, sector 6 Tel: 021/4106267; Fax: 021/3151779, 3147327, GSM: 0723668592, e-mail:mariana.andrei@dpa.ro	NU
ANDRONACHE PAUL 2003-1216	CABINET INDIVIDUAL ANDRONACHE PAUL București, Str.Sibiu nr.14, bl.E21, et.6, ap.35, Tel/Fax: 021/7250069, GSM: 0722741043, e-mail: paul.andronache@artelecom.net	DA
ANGHEL LUMINIȚA DOINA 1993-1020	CABINET DE PROPRIETATE INDUSTRIALA ANGHEL LUMINIȚA DOINA București, Str. Gherghitei Nr.1, Bl.94B, Sc. B, Ap.76, Sector 2, Fax: 031.4013777, GSM : 0723301706, 0743218219 e-mail : anghel.doina@rdslink.ro, anghel2na@yahoo.com, anghel2na@gmail.com	DA

APETROAIE HORATIU TUDOR 2005-1400	AGENTIE DE PROPRIETATE INDUSTRIALA HORATIU APETROAIE Bucuresti, str. Faurei nr.1, bl.P11, ap.228, Mobil: 0722302801, e-mail: horatiuat@xnet.ro	DA
APOSTOL SALOMIA 1999-1127	PERSOANĂ FIZICĂ Galați, Str. Reg. 11 Siret nr. 15, bl. E4, ap. 54, Tel/fax: 0236/436437 GSM 0766765027, saly_apostol@yahoo.com	DA
AXENTE ELENA 1999-46/1	INTEL PROTECT SRL Brașov, B-dul M. Kogălniceanu, nr. 18-20, bloc 1k, sc. C-D, Tel: 0268/412567, 0268/470819, GSM: 0722464314, Fax: 0268/477333, e-mail: intelprotect@ccibv.ro	DA
BACIU ANA MARIA 2004-1325	NESTOR NESTOR DICULESCU KINGSTON PETERSEN – CONSILIERE ÎN P.I. S.R.L. București, sector 1, sos. Bucuresti Ploiesti, nr.1A, Bucharest Business Park, corp A, et.4, Mobil: 0722256758, Tel: 021/2011200	DA
BARBU MIRCEA 1994-1042	PERSOANĂ FIZICĂ București, Sos.lancului nr.21, bl.106A, sc.b, ap.73, sect.2, Tel/Fax: 021/6536608, 0724.834.010 e-mail: bmircea@mailbox.ro	DA
BADESCU MONICA 2004 - 1320	CUNESCU, BALACIU & ASOCIATII CONSILIERE PROPRIETATE INDUSTRIALA Bucuresti, sector 3, str. Vulcan Judetu nr.13, Tel: 021/ 3275577, 3276633, 3274400; 0745605151, 0723339939; Fax: 021/ 3274310, monica.badescu@cbalaw.ro	DA
BALAN ELENA 2005 - 1382	NOMENIUS S.R.L. Bucuresti, sector 6, Aleea Dealul Macinului, nr.10, bl. D37, sc.B, ap.17	DA
BĂLAN GHEORGHÎȚĂ 1992-1	RODALL-AGENȚIE DE PROPRIETATE INDUSTRIALĂ S.R.L. București, Str. Polonă nr. 115, bl. 15, sc. A, ap. 19, sector 1, Tel: 021/2108342, Fax: 021/2105794, GSM: 0722 652111	DA
BĂLAN VALERIA CORNELIA 1996-49	RODALL-AGENȚIE DE PROPRIETATE INDUSTRIALĂ S.R.L. București, Str. Polonă nr. 115, bl. 15, sc. A, ap. 19, sector 1, Tel: 021/2108342, Fax: 021/2105794, GSM: 0722 652111	DA
BENGA BOGDAN FLORIN 2005-1407	INTELLEXIS SRL Bucuresti, 030231, bd. Hristo Botev nr.1, etaj 3, camera 37, Tel/fax: 021.3103042, mobil: 0723300147, contact@intellexis.ro bogdanbenga@xnet.ro	DA

BERCEANU MARIA AURELIA 1994-1038	PERSOANĂ FIZICĂ București, Str. Cogâlnic 25, sector 3 Tel: 021/3264568 Tel: 0744954085 berceanu_maria_aurelia@yahoo.com	DA
BEREA VALENTIN 2006-1495	CABINET INDIVIDUAL P.I. VALENTIN BEREA Bucuresti, bd. Carol I, nr.51, ap.26, sector 2, Tel: 4088904, Fax: 4088911, mobil: 0721473317, e-mail: valentin.berea@bulboaca.com	DA
BICU CRISTINA MĂDĂLINA 2003-1308	ARIANA AGENTIE DE PROPRIETATE INDUSTRIALA SRL Bucuresti, sect.4, str. Secuilor nr.2, bl.21, ap.10 Tel: 0724260277, tel/fax: 021/ 2118746 office@inregistrare-marci.ro	DA
BLAG IOANA 1994-1039	CABINET PROPRIETATE INDUSTRIALA BLAG IOANA Câmpia Turzii, str. Muresului nr.6, bl. J2, ap.17, cod 405100, Tel: 0264/366663, 0264/366399, mobil: 0743433507, ioanablag@yahoo.com	DA
BORLAN T. RADU 2000-1161	PATENTMARK S.R.L. București str. Dr. N. Turnescu nr. 2, sector 5, Tel: 021/3121669, Fax: 021/2233963, e-mail:stema@pcnet.ro	DA
BOZIOREANU MARIUS ADRIAN 2000-1165	CONS INTEL BMA CABINET CONSULTANȚĂ Buzău, cart Dorobanti 2, bl.D2, et.1,ap.5 CP 8,OP1, Mobil : 0745086588, Fax : 0238/71961,marius_bozio@yahoo.com	DA
BOZOCEA GINA VIOLETA 2003- 1222	ARIANA S.R.L. Brasov, str.M.Kogalniceanu nr.17, bl.C4, et.7, biroul 22 e-mail : 0723204268, tel/fax : 0268/315046, office@inregistrare-marci.ro	DA
BRAN LAURA GABRIELA 2004 - 1336	BRANDYNAMICS AGENTIE DE PROPRIETATE INDUSTRIALA S.R.L. Cluj Napoca, str. Inocentiu Micu Klein, nr.8 Tel/fax: 0364/102070, 0744143965, laura.bran@brandynamics.ro	DA
BROJBOIU DUMITRU ADRIAN FLORINEL 1995-1067	BIROU DE PROPRIETATE INDUSTRIALĂ B-dul Republicii bl 212, sc.D, ap.16, Pitesti, jud. Arges, tel/fax 0348/412529, GSM 0745143095, e-mail:adrian_brojboiu@yahoo.com	DA
BUCĂȚARU RODICA FILICA 1993-14	ROMINVENT S.A. București, Str. Ermil Pangratti nr. 35, et.1, sect.1, Tel: 021/2312515, 2312541, Fax: 021/2312550, 2312454, e-mail: office@rominvent.ro	DA

BURCHEL NICOLAE 1996-1085	CABINET DE PROPRIETATE INDUSTRIALĂ NICOLAE BURCHEL București, Str. Dr. Radovici nr.8, sector 5, Tel: 021/3175841, Fax: 021/3175843, nburchel@bnp.ro	DA
BURȚILĂ IOAN 1993-1022	MILENIUL 3 S.R.L. - Agenție de Proprietate Industrială Pașcani, Str. Moldovei nr. 10, bloc Crinul, sc. A, Ap. 28, Tel/Fax: 0232/719190; GSM: 0740820582	DA
BUZLEA ELISABETA 1993-25	INTELECT S.R.L. ORADEA Oradea, B-dul Dacia nr. 48, Bl. D10, Ap.3, OP9-CP128, Tel 0259/453847, Fax:0259/268094 e-mail: info@intelect.ro, GSM: 0745040831	DA
BUZLEA MIRCEA VALENTIN 2003- 1234	INTELECT S.R.L. Oradea, B-dul Dacia nr. 48, Bl. D10, Ap.3, OP9-CP128, Tel 0259/453847, Fax:0259/268094 e-mail: info@intelect.ro	DA
BUZLEA NARCISA FLORICICA 2003- 1235	INTELECT S.R.L. Oradea, B-dul Dacia nr. 48, Bl. D10, Ap.3, OP9-CP128, Tel 0259/453847, Fax:0259/268094 e-mail: info@intelect.ro	DA
CAMENIȚA ANA GABRIELA 1999-1130	PETROM S.A. INCERP CERCETARE Ploiești, B-dul Republicii, bl. 291A, Tel: 0244/564380, Fax: 0244/598732, ana_gabriela.camenita@petrom.com	NU
CÂMPEAN GHEORGHE- GEORGEL 1996-1087	CABINET INDIVIDUAL CÂMPEAN GHEORGHE GEORGEL Campina, str. Dr. Constantin Istrati nr.52, bl.3, ap.5, Tel: 0244/335207, mobil: 0729902117, e-mail: george_campean@yahoo.com	DA
CAMPEANU IOANA AURA 2005-1409	SD PETOSEVIC ROMANIA SRL București, Calea Victoriei nr.100, sc.1, ap.20, biroul 1, Tel: 021/3057996, Fax: 021/3145481, e-mail: acampeanu@petosevic.com, Mobil: 0723522698	DA
CÂRCEL CRISTINA VIRGINIA 2006- 1497	INMA BUCURESTI Bucuresti, bd. Ion Ionescu de la Brad, nr.6, cod postal 013813, Tel: 021.2693274, fax: 021.2693273, mobil: 0722605516, cristina.carcel@hotmail.com	NU
CECIU GABRIELA 1994-1045	CABINET "CECIU GABRIELA" CONSULTANȚĂ ÎN DOMENIUL PROPRIETĂȚII INTELLECTUALE Timișoara, 300024, Str. Narciselor, nr. 6, sc. A, ap. 110, jud. Timis, Tel/Fax: 0256/494846; GSM: 0745 388 039, gabrielaceciu@hotmail.com	DA

CETINĂ NICOLAE DAN 2003- 1237	MANAGER EXPERT SRL Tg. Mures, Str. Nicolae Grigorescu nr.33, ap.3, Tel : 0265/250825	DA
CICEO PATRICIA DIANA 2005-1412	DICONSULT – Cabinet consiliere in domeniul proprietatii industriale Cluj Napoca, str. Paring nr.35, sc.1, ap.23, Tel: 0264/565885, mobil: 0724323761, patricia.ciceo@terapia.ro	DA
CIRSTEA CRISTINA 2004-1346	ARIANA BRAND EXPERT SRL Craiova, calea Severinului, bl.11, sc.1, ap.1, jud. Dolj, 0726718638, c_cirstea@yahoo.com, cristina_cirstea@inregistrare-marci.ro	DA
CIUDA-BERIVOE ANCA 1996-41	INTELLECTUAL PROPERTY OFFICE SRL București, Str. Alexandru Moruzzi nr. 6, bl. B6, sc. 2, et. 8, ap. 62, sector 3; CP 61-62 ,Tel/Fax: 021/3262388, GSM : 0745 094241, ipo@b.astral.ro	DA
CIUPAN CORNEL 2003-1310	CABINET DE PROPRIETATE INDUSTRIALĂ CIUPAN CORNEL Cluj Napoca, Str. Mestecenilor nr.6, bl. 9E, ap.2, Tel: 0264/524425; 0264/415051, Fax: 0264/415054, e-mail: cornel.ciupan@muri.utcluj.ro	DA
CIUREA DELIA 2005 - 1416	ACTA MARQUE SRL Cluj Napoca, str. Dorobantilor nr.3, etj.3, ap.9, Mobil: 0745363752, actamarque@yahoo.com	DA
COCOLOI OANA 2003- 1263	CABINET OANA COCOLOI București, Drumul Taberei nr.120, bl. OD1, sc.5, ap. 189, sector 6, Tel : 021/7450757, GSM : 0730557744, e-mail : oana_cocoloi@yahoo.com	DA
COJOCNEAN MARIA RODICA 2003- 1241	INTELMMI CONSULT SRL Tg. Mures, str. Sârguinței nr.39, ap.12, cod poștal 540543, Tel/fax: 0365 401839, mobil: 0745303867, cojocnean_maria@yahoo.com	DA
COMĂNESCU NADIA VASILICA 2003- 1242	PFIZER ROMANIA SRL Bucuresti, Splaiul Independentei nr.179, sector 5, cod 050099, Tel: 021/2072800, Fax: 021/2072801, nadia.comanescu@pfizer.com	NU
CONSTANDA CECILIA MĂDĂLINA 2003-1304	ARIANA AGENTIE DE PROPRIETATE INDUSTRIALA SRL Bucuresti, sect.4, str. Secuilor nr.2, bl.21, ap.10 tel/fax: 0268/315046, e-mail: m.constanda@k.ro, office@inregistrare-marci.ro	DA
CONSTANTIN ADRIAN GEORGE 1999-1148	CABINET ENPORA S.R.L. București, str. George Calinescu nr.52A, ap.1, 011694, Tel: 021 2300990; 031 1001634, Fax: 021 2302311; 031 1007927, pop@patents.ro	DA

CORPADE ALEXANDRU 1998-35	PERSOANĂ FIZICĂ - « INCOR » Braşov, Str. C-tin Brâncoveanu nr. 54, et. 1, ap. 4 Tel : 0268/513577	DA
COSTACHE DEMES ANNA NICOLETA 2006-1499	BRAND SENSE SRL Brasov, str. Constantin Lacea, nr.12-14, biroul 2, Mobil: 0723474183, nicoleta.costache@gmail.com	DA
COSTINESCU PETRU 1998-1125	PETRU COSTINESCU-DICOSTI Bucureşti, Str. Viorele nr. 30, bl. 20A, ap. 23, sector 4, OP 44 – CP5, Tel : 021/3303162, Fax : 021/330473 e-mail :dicosti@rdslink.ro	DA
COŞESCU CAMELIA 1999-46/2	M.D.P. RIGHTS AGENCY SRL Brasov, str. Lunga nr.270, cod postal 500450, Tel: 0268/440100, 440313; Fax: 0268/440221, Mobil: 0744355100, e-mail: office@mdp-rights-agency.ro www.mdp-rights-agency.ro	DA
CSOMOS LILIANA – MARIA 1999-1144	EUROPHARM S. A. BRAŞOV Braşov, str. Poienelor, nr. 5, Tel: 068/310007, Fax: 0268/314026, liliana.csomos@gsk.com	NU
CULIC ANDREI RADU 2003-1248	NESTOR NESTOR DICULESCU KINGSTON PETERSEN – CONSILIERE IN P.I. S.R.L. Bucureşti, sector 1, sos. Bucuresti Ploiesti, nr.1A, Bucharest Business Park, corp A, et.1, camerele 9 si 10, GSM: 0744309382, radu.culic@nnkp.ro	DA
DAN ANA NICOLINA 2005-1430	PRI INTELLECTUAL PROPERTY SRL Bucureşti, str. Răspântiilor nr.37, ap.2, 020547, tel: 0722503002, 0730027191, e-mail: ana.dan@the-pri.com, www.the-pri.com	DA
DANCIU IOAN 2004 - 1373	NOWAPATENT SRL Medias, str. Lotru, nr.4, bl.92, ap.1 Tel : 0269/841373 ; 833273 GSM : 0744556074 Fax : 0269/833273, e-mail : nowapatent@birotec.ro, office@nowapatent.ro	DA
DONŢU OVIDIU-LIVIU 2000-1171	DONEXPERT SRL Suceava, str. George Enescu nr.34, bl.D72, sc.A, ap.5, ovidon@ccisv.ro, Tel: o230.215004, 0742108100	DA
DRAGOMIR CIPRIAN DUMITRU 2004-1324	TUCA ZBARCEA & ASOCIATII I.P. S.R.L. Bucuresti, str. Nicolae Titulescu nr. 4-8, etaj 8, biroul 1, cladirea America House Tel: 2048890, ciprian.dragomir@tuca.ro	DA
DRAGULIN IOANA 2005-1385	ROMINVENT S.A. Bucureşti, Str. Ermil Pangratti nr. 35, et.1, sector 1, Tel: 021/2312515, 2312541, Fax: 021/2312550, 2312454, e-mail: office@rominvent.ro	DA

DUMITRESCU ARTEMIS SORINA 2003- 1250	ROMINVENT S.A. București, Str. Ermil Pangratti nr. 35, et.1, sect.1, Tel: 021/2312515, Fax: 021/2312550 e-mail: artemisb@rominvent.ro	DA
DUMITRESCU OANA IRINA 2005 - 1434	INNOVIS INTELLECTUAL PROPERTY Bucuresti, Calea Rahovei nr.217, bl.12, ap.60, Mobil: 0741572398, e-mail: office@innovis.ro	DA
ENACHE MIHAI ANDREI 2006- 1505	RATZĂ ȘI RATZĂ SRL București, B-dul A.I. Cuza Nr. 52-54, Sect.1, cod 011053, Tel :021/2601348, Fax : 021/2601349 e-mail : mae@ratza-ratza.com	DA
ENASTESCU CONSTANTIN MIRCEA 2005-1420	M.A.I. – D.G.P.M.B. Bucuresti, calea Victoriei nr.17-19, Mobil : 0766444666, e-mail : mircea_enastescu@yahoo.com	NU
ENE MARILENA 2003- 1253	DRINCEANU, ENE & ASOCIATII – CONSILIERI IN PROPRIETATE INDUSTRIALA SRL Bucuresti, str. Dr. Nicolae D.Staicovici nr.14, sector 5, Tel: 021.4101208, 021.4101432, fax: 021.4101162, office@departners.ro, marilena.ene@departners.ro , alin.drinceanu@departners.ro	DA
ENE SILVIA 2000-1159	CABINET M. OPROIU- CONSILIERE ÎN PROPRIETATE INTELECTUALĂ București, Str. Popa Savu, nr.42, parter, sector 1. Tel: 021/2602833, 021/2602834, Fax: 021/2602835, 021/2602836, P.O.Box 2-229, e-mail: office@oproiu.ro	DA
ENESCU LUCIAN 1992-7	ROMINVENT S.A. București, Str. Ermil Pangratti nr. 35, et.1, sector 1, Tel: 021/2312515, 2312541, Fax: 021/2312550, 2312454, e-mail: office@rominvent.ro	DA
ENESCU MIRUNA 2003- 1254	ROMINVENT S.A. București, Str. Ermil Pangratti nr. 35, et.1, sect.1 , Tel: 021/2312515, Fax: 021/2312550 e-mail:menescu@rominvent.ro	DA
FAIGHENOV MARIOARA 1995-1063	AGENȚIE DE PROPRIETATE INTELECTUALĂ ȘI TRANSFER DE TEHNOLOGIE-AGPITT-SRL București, B-dul Libertății nr. 12, bl.113, sc.2, et. 3, ap.28, sector 4; CP 42-106,Tel: 021/3177693; Fax: 021/3177584; GSM: 0744 293 552; 0724539752,e- mail:faighenov@xnet.ro; office@agpitt.ro	DA
FĂNTÂNĂ RAUL-SORIN 1994-23	PERSOANĂ FIZICĂ Brașov, Str. Griviței nr. 69, bl. 29, sc. D, ap.32, cod 500198, Tel: 0368/802210, Fax: 0268/427713, mobil: 0721379887, 0745361270 e-mail: raul_fantana@yahoo.com	DA

FIERĂSCU COSMINA-CATRINEL 1996-42	ROMINVENT S.A. București, Str. Ermil Pangratti nr. 35, et.1, sect.1, Tel: 021/2312515, 2312541, Fax: 021/2312550, 2312454, e-mail: cfierascu@rominvent.ro	DA
FLOREA ILEANA MARIA 2003- 1258	ROMINVENT S.A. București, Str. Ermil Pangratti nr. 35, et.1, sect.1 , Tel: 021/2312515, Fax: 021/2312550 e-mail: iflorea@rominvent.ro	DA
FLOREA MIHAELA 2003-1257	CABINET INDIVIDUAL FLOREA MIHAELA București, Str. Grigore Alexandrescu nr.1, bl.D7, ap.4, sector1, Fax: 021/2230342 GSM: 0722601120 , e-mail: florea@gide.com	DA
FRISCH CRINA NICOLETA 2000-1172	FRISCH & PARTNERS SRL Bucuresti, str. Thomas Mazaryk, nr.1, sc.B, ap.9, sector 2, 020983, tel: 310.11.65, fax: 313.01.30, Mobil: 0722212480, office@frisch.ro, crina.frisch@frisch.ro	DA
FRINCU RALUCA GABRIELA 2004 - 1360	CABINET INDIVIDUAL PROPRIETATE INDUSTRIALA FRINCU RALUCA GABRIELA Bucuresti, str. Valea lui Mihai nr.14, blTD6, ap.11, Mobil: 0745186062	DA
FUCIU ANIȘOARA 2003-1259	CABINET ANI FUCIU SRL Com.Snagov, Bloc P53, sc.A, ap.1, jud.Ifov, Tel: 021/3106399, Fax: 021/3106398, GSM: 0744370196, e-mail: ani.fuciu@consilier-marci.ro	DA
FULEA MARIA 1995-1076	EURORESSOURCES SRL Medias, str. Ion Creangă, nr.4, ap.6, Tel: 0269/843504, Fax: 0269/824812	DA
GAVRIL NICULINA 2001-1211	CABINET N. D. GAVRIL S.R.L. București, Str. Ștefan Negulescu nr. 6A, sector 1, Tel./fax : 021/2302882 , GSM : 0722983520, 0723 383 758.; cabinetgavril@yahoo.com, gavrilnin@yahoo.com	DA
GAVRILIU ANA-CORINA 1993-1031	BIOTEHNOS S.A. București, Str. Dumbrava Roșie nr. 18, Tel: 2102015 int 120, Fax: 021/2109705, GSM : 0723302092, corinagav@hotmail.com	NU
GÂNSCA AURELIAN TUDOR 2003-1221	RAMCONSULTING SRL Cluj Napoca, Str. Augustin Bunea nr.28, fax.0364/401528 tel. mobil 0722-229696 e-mail ramcluj@yahoo.com	DA
GHENU MIHAELA 1993-15	ROMINVENT S.A. București, Str. Ermil Pangratti nr. 35, et.1, sect.1, Tel: 021/2312515, 2312541, Fax: 021/2312550, 2312454, e-mail: office@rominvent.ro	DA

GHEORGHICESCU EUGENIA 1994-1048	ICTCM S.A. București, Șos. Olteniței nr. 103 sector 4, Tel: 021/3321870, 3323770/437, Fax: 021/3320775, 3321870 GSM:0721863338 e-mail: egheorghicescu@yahoo.com	NU
GHIȚĂ CONSTANTIN 1992-13	CONSTANTIN GHIȚĂ OFFICE SRL Timișoara, str. Take Ionescu nr. 24-28 sc. B, ap. 2, Tel/Fax: 0256/435976, e-mail: ghita@mail.dnttm.ro; GSM: 0744162462	DA
GIURANIUC MIHAELA 2005-1438	CABINET DE PROPRIETATE INDUSTRIALA MIHAELA GIURANIUC Bucuresti, bd. Unirii nr.43, E2, et.7, ap.75, Tel: 021/3272480, fax: 021/3272480, e-mail: office@giuraniuc.ro	DA
GAJGA ANA LUIZA 2005 - 1439	TOMA & TSIPOPOULOU SCA Bucuresti, splaiul Independentei nr.52, sector 5, Tel: 021/3156112, 3113116, Fax: 021/3156102, e-mail: luiza.gijga@ttoma.ro	NU
GLADCOV PETRE 1999-1135	GLADCOV PROINVENT Bucuresti, str. Mizil nr.7, bl.G19, ap.35, Tel: 6307728, petregladcov@yahoo.com	DA
GREAVU DOINA-MARIANA 1996-1093	PERSOANĂ FIZICĂ Sibiu, Str. Constantin Noica, bl. 2, ap.21, Tel :0269/218500, Fax :0269/212170, GSM 0766489179 , 0731308189, e-mail : protectro@xnet.ro, aurorapca@yahoo.com	DA
HARSANY ALEXANDRU 2003-1251	NESTOR NESTOR DICULESCU KINGSTON PETERSEN – CONSILIERE IN P.I. S.R.L. București, sector 1, sos. Bucuresti Ploiesti, nr.1A, Bucharest Business Park, corp A, et.1, camerele 9 si 10, Tel : 021/2011200, Fax : 021/2011210, GSM : 0722203934	DA
HAȘIU ALEXANDRA 1999-57	ROMINVENT S.A. București, Str. Ermil Pangratti nr. 35, et.1, sect.1, Tel: 021/2312515, 2312541, Fax: 021/2312550, 2312454, e-mail: office@rominvent.ro	DA
HĂISAN MARIA 2000-1202	GRUPUL INDUSTRIAL ELECTROCONTACT SA Botoșani, Calea Națională nr.6, Tel: 0231/517172/110, Fax: 0231/ 513710, maria.haisan@electrocontact.ro	NU
IACOBINI ANCA SVETLANA 2003- 1262	SC IACOBINI&CO, CONSILIERI IN DREPTUL DE PROPRIETATE INDUSTRIALA SRL Bucuresti, Calea Mosilor, nr.258, bl. 4bis, ap.22, sector 2, Tel : 021/2104690 ; Fax : 021/2104793, e-mail : asimri@yahoo.com	DA

IACOBINI MIHNEA RAZVAN 2003- 1261	IACOBINI&CO, CONSILIERI IN DREPTUL DE PROPRIETATE INDUSTRIALA SRL București, Calea Mosilor, nr.258, bl. 4bis, ap.22, sector 2, Tel : 021/2104690 ; Fax : 021/2104793, e-mail : asimri@yahoo.com	DA
IOACĂRĂ VALENTIN 1999-50	ROVALCONS SRL -AGENȚIE DE PROPRIETATE INTELLECTUALĂ Câmpina, Str. Orizontului, nr.1, bl. R10, et.7, ap.27, jud. Prahova, Tel/Fax: 0244/371390, GSM: 0722 540580 , e-mail: rovalcons@xnet.ro	DA
IOANITESCU TRAIAN 1994-1053	CABINET INDIVIDUAL IOANIȚESCU TRAIAN București, Bd. Timișoara nr.49, Bl Cc6, ap.27, sector 6, Tel: 021/4402510	DA
ION DAN ADRIAN 2003-1260	CABINET PROPRIETATE INDUSTRIALA – IONDA Bucuresti, 010577, Calea Dorobantilor nr.126-130, bl.8, ap.50, Tel/fax: 021/2316549, Mobil: 0722687982 e-mail: ionda@rdsmail.ro	DA
ION FLOREA 1997-1109	CABINET INDIVIDUAL' ION FLOREA' București, 010577, Calea Dorobanților 126-130, bl.8,et.9,ap.50, sector 1, cod 010577, Tel/Fax: 021/2316549,GSM: 0724313260, e-mail: iflorea@rdsmail.ro, florea_ion@plic.ro	DA
ION RODICA-COCUȚA 1993-1032	CABINET DE PROPRIETATE INDUSTRIALĂ "BIONPI" București, 010577, Calea Dorobanților 126-130 Bl. 8, et. 9 Ap. 50 sector 1, cod 010577, Tel/Fax: 021/2316549, 031/8054616 GSM: 0723 187944, 0746184697 e-mail: bionpi@rdsmail.ro, bionpi@hotmail.com	DA
IONESCU LAURA COSMINA 2004 - 1328	CXC TRADEMARK S.R.L. Bucuresti, sector 1, str. Aviator Stefan Protopopescu nr.1, bl.C6, ap.1, Tel: 021/3177919, Fax: 021/3177505, cosmina_ionescu@hotmail.com	DA
ISOC DORIN 1994-1052	INTEGRATOR CONSULTING SRL Cluj Napoca, Str. Dunării nr. 25 blC1 ap5,jud. Cluj Tel/Fax: 0264/442817, GSM : 0745235585 e-mail : dorin.isoc@aut.utcluj.ro	DA
ISTRATE ȘTEFAN 2000-1175	SOLO INVENT S.R.L. București, Calea 13 Septembrie, nr. 104, bl. 48, ap. 8, sector 5,Tel/Fax: 021/4511497, GSM: 0744313229, solo_invent@yahoo.com	DA
ITU TEODORA 2003-1268	CONINFO S.R.L. Târgu Mures, str. Lacrimioarea nr.9, Tel: 0265/210138, Fax: 0265/210109, Mobil: 0729618641 e-mail: teodora@coninfo.ro, office@coninfo.ro	DA

IVANCA GAVRIL 2004-1357	CABINET PROPRIETATE INDUSTRIALA ARINOVA Arad, 310151, str. Coriolan Petreanu, nr.28, Tel/fax: 0257/255842, mobil: 0744246562, info@arinova.ro	DA
IVANCA MARIA ELISAVETA 1993-1033	AGENȚIA P.I. LABIRINT Arad, Str. Coriolan Petreanu ,nr. 28, Tel/Fax: 0257/255842, GSM: 0722 458129, e-mail: info@labirint.ro	DA
IVĂNESCU GABRIEL DAN 1996-1091	CABINET INDIVIDUAL IVANESCU GABRIEL DAN Brașov, Str. Al. I. Cuza nr. 58 ap. 7 Tel/fax: 0268/471650, GSM: 0722 248415 e-mail: d.ivanescu@xnet.ro	DA
JOIȚOIU ANDREEA SIMONA 2000-1197	ROMINVENT S.A. București, Str. Ermil Pangratti nr. 35, et.1, sect.1, Tel: 021/2312515, 2312541, Fax: 021/2312550, e-mail : office@rominvent.ro	DA
KLEININGER TOMA 2005-1423	I.P. NEW MARK COMPANY S.R.L. Bucuresti, sector 3, bd. Mircea Voda, nr.37, bl. M29, sc.C, ap.83	DA
LARION ELISABETA- SONIA 1992-9	ROMINVENT S.A. București, Str. Ermil Pangratti nr. 35, et.1, sector 1, Tel: 021/2312515, 2312541, Fax: 021/2312550, 2312454, office@rominvent.ro	DA
LAZĂR ELENA 1997-28	CABINET DE PROPRIETATE INDUSTRIALĂ Buzău, Str.Unirii, Bl.16C,Et.3, Ap. 12, cod 120013, OP 1, CP 52, Tel./Fax: 0238 724262 GSM: 0723 328633, cpielena@recomplast.com	DA
LORENȚ ALEXANDRU 1992-6	INVENTA - AGENTIE DE PROPRIETATE INTELECTUALA S.R.L. București, Bdul Corneliu Coposu, nr. 7, bl. 104, sc. 2, etaj 1, ap. 31, sector 3, Tel: 021/3200285, Fax: 021/3228325, e-mail: inventa@mark-patent.ro	DA
LUCĂCEL MIHAIELA 2003- 1288	FARMEC SA Cluj Napoca,Str. Henri Barbusse nr.16,Tel :0264/433193, Fax : 0264/432543, GSM:0745347813,e-mail : miha.cj@personal.ro	NU
MACAMETE ELENA 1992-1003	ICPE CA București, Splaiul Unirii 313, sect. 3 Tel: 021/3467231, mobil: 0723642756, lmacamete@icpe-ca.ro	NU
MACOVEI CIPRIAN MIHAIL 2004-1334	CABINET PROPRIETATE INDUSTRIALA CIPRIAN MACOVEI Bucuresti, str. Popa Tatu nr.15, sector 1,mobil: 0788134669, tel: 021.3144657, fax: 021.3157836, mmacovei@gmx.net	DA

MARINESCU RUXANDRA 2003-1271	PATENTMARK S.R.L. București, Str. Dr. N. Turnescu nr. 2, sector 5, Tel/fax 021/3121669, Fax: 021/2233963, e-mail: stema@pcnet.ro , 0722626875	DA
MARKUSEV DENISA MARY 2003 - 1272	ROMINVENT S.A. București, Str. Ermil Pangratti nr. 35, et.1, sect.1, Tel: 021/2312515, Fax: 021/2312550 e-mail: dmarkusev@rominvent.ro	DA
MATEI ELENA 1995-1077	PERSOANĂ FIZICĂ Bacău, Str. Alecu Russo, Bl.33, sc. C, ap.26 Tel. 0234/160424	DA
MĂRGINEAN DRAGOȘ 2005 - 1384	RATZĂ ȘI RATZĂ SRL București, B-dul A.I. Cuza Nr. 52-54, Sect.1 Tel :021/2601348, Fax : 021/2601349 email : office@ratza-ratza.com, avr@ratza-ratza.com	DA
MENDES VIEGAS MEYNDT KARLA 2003-1302	INTERNATIONAL PATENT&MARK S.R.L. Brasov, Str.Jepilor nr.2, Bl A8, sc.C, ap.12, Tel: 0268/319158,e-mail: karlameyndt@yahoo.com, internationalpatent@yahoo.com	DA
MIHAI LUCIAN 2001-1209	LINKLATERS MICULIȚI ȘI ASOCIATII S.C.P.A București, Str. Nicolae Iorga, nr. 8, sector 1 Tel : 021/3071500, Fax : 021/3071555 e-mail: lucian.mihai@linklaters.com, lucian.mihai@drept.unibuc.ro	DA
MIHUT IONEL OVIDIU 2004 - 1365	BOSTINA SI ASOCIATII – INDUSTRIAL PROPERTY SRL Bucuresti, sector 1, str. Aleea Alexandru , nr20A, camera 2, Tel/ fax: 021/3194466, Mobil: 0722294830, ovidiu.mihut@bostinalawyers.eu	DA
MINCA DENIS ANTOANETA 2006- 1519	HAHUI, MINCA SI ASOCIATII SRL Bucuresti, str. Ghiocci nr.12, sector 2, tel: 021.3189619, fax: 021.3109189, e-mail: dns_minca@yahoo.com	DA
MILCEV GABRIELA 2003- 1230	ALLEGRA CONSULTING SRL București, Aleea Huedin nr.1, bl.5, sc.1, ap.5, sector4, GSM: 0722249961, Tel/Fax: 021/3231384 e-mail: gabriela.milcev@allegra.ro; www.allegra.ro	DA
MIRCEA LAURA CRISTINA 2003-1274	SC ROMINEX SA Timișoara, Str.Avrăm Imbroane, nr.9, jud.Timis, Tel :o256220083, Fax :0256190674, e-mail : mircealaura@yahoo.com	NU

MITU ALIS-MIHAELA 1997-1111	CABINET PROPRIETATE INDUSTRIALA MITU ALIS MIHAELA Ploiesti, str. Clementei nr.46, Tel: 0244/590154, mobil: 0746108142, alis_mitu@yahoo.com ; office@mitu-cpi-ims.com	DA
MOCANU ION 2000-1179	ROMINVENT S.A. Bucureşti, str. Emil Pangratti nr. 35, et. 1, sector 1, Tel : 021/2312515 ; 2312541, Fax :021/2312550, 2312454, office@rominvent.ro	DA
MOHONEA CRISTIAN 1997-62	PATENTMARK S.R.L. Bucureşti str. Dr. N. Turnescu nr. 2, sector 5 Tel/fax 021/3121669, Fax:2233963, stema@pcnet.ro	DA
MOHONEA LILIANA 1997-61	PATENTMARK S.R.L. Bucureşti str. Dr. N. Turnescu nr. 2, sector 5, tel/fax 021/3121669, Fax:2233963 e-mail: stema@pcnet.ro	DA
MOTRESCU MIHAI 2006-1523	MOTMARK – I.G. Iasi, str. Cuza Voda nr.12, bl.B, sc.C, ap.7, tel: 0232262076, e-mail: excg@artelecom.net	DA
MUSAT ANCA 2006-1524	MUSAT SI ASOCIATII – INTELLECTUAL PROPERTY SRL Bucuresti, bd Aviatorilor nr.43, etaj 4, camera 4, Tel: 021 2025900, ancam@musat.ro	DA
MUŞATESCU ANDRA-OANA 2000-1181	ANDRA MUSATESCU CABINET DE PROPRIETATE INDUSTRIALA Bucureşti, Str. Drumul Taberei nr. 71, Bl. TD 42, sc. 1, et. 4, ap. 28, sector 6, GSM : 0722 879810 e-mail : amusatescu@dnt.ro	DA
NAE CĂLIN TUDOR 2000-1154	GLOBAL CONSULTING SRL Bucuresti, str. Masina de Paine nr.2, bl. OD32A, sc.C, ap.114, tel: 0740303300, 0722258980, e-mail: calin@lawoff.ro	NU
NĂSTASE CRISTIAN 2000-1184	ROMINVENT S.A. Bucureşti, Str. Ermil Pangratti nr. 35, et.1, sect.1, Tel: 021/2312515, 2312541, Fax: 021/2312550, 2312454, e-mail : office@rominvent.ro	DA
NEACSU CARMEN AUGUSTINA 2000- 1186	CABINET INDIVIDUAL NEACSU CARMEN AUGUSTINA Baia Mare, str. Marasesti, bl.20, ap.35, tel: 0727318168, e-mail: carmen@bic.cdimm.org	DA

NEAGU CATALIN 2005 - 1458	CABINET INDIVIDUAL PROPRIETATE INDUSTRIALA CATALIN NEAGU Iasi, str. Tutea Petre nr.5, bl.909, tr.1, ap.11, Cod postal: 700730, Tel: 0232/276000, Fax: 0232/405425, 0232/211843, Mobil: 0744514264, e-mail: catalin.neagu@proprietateindustriala.ro	DA
NEGOMIREANU LIVIA 1999-1140	CABINET INDIVIDUAL NEGOMIREANU LIVIA București, Sos. Nicolae Titulescu nr.94, bl.14A, ap.127,sect.1, Tel/Fax: 021/2235637, GSM: 0722444719, cabinetnegomireanu@duras.ro	DA
NICOLAE IOAN 1993-22	CABINET INDIVIDUAL "INDEPENDENT PROPRINI AGENT" București, sector 5, str. Fabrica de Chibrituri nr. 42 , Tel/ Fax: 021/3352938 ; GSM: 0722 610 635	DA
NICOLAESCU DANIELLA- OLGA 1992-1006	ROMINVENT S.A. București, Str. Ermil Pangratti nr. 35, et.1, sect.1, Tel: 021/2312515, 2312541, Fax: 021/2312550, 2312454, e-mail: office@rominvent.ro	DA
NICOLAU FLORIN 2005-1460	MY TRADEMARK SRL Ploiesti, str. Abrud, nr.8, Mobil: 0722501414, nicolau@avocatulmeu.ro	DA
NICOLESCU MIHAIL ROMEO 2005-1461	CABINET DE PROPRIETATE INDUSTRIALA ROMEO NICOLESCU Bucuresti, sector 5, str. Dr. Leonte nr.36A, Tel: 3178910, Mobil: 0744535285, Fax: 3178910, e-mail: office@rn-law.ro	DA
NIȚĂ FLORINA 1996-1083	OLTCHIM SA Râmnicu Vâlcea, Str. Uzinei nr. 1 jud. Vâlcea, Tel: 0250/701200/3225, Fax: 0250/735030, e-mail: oltchim@oltchim.ro	NU
NIȚU ION 2000-1204	CABINET INDIVIDUAL – NITU ION Constanta, str. Dezrobirii nr.110, bl. IS8, sc.A, ap.1, Tel: 0241/512608, mobil: 0723317298	DA
NUȚIU EMIL 2003- 1244	MANAGER EXPERT SRL Tg. Mures,Str. Nicolae Grigorescu nr.33, ap.3, Tel : 0265/233033, evaluator@rdslink.ro	DA
OLTEANU CAMELIA 2000 - 1189	ROMINVENT S.A. București, Str. Ermil Pangratti nr. 35.et.1, sector1, Tel: 021/2312515, 2312541, Fax: 021/2312550, 2312454, e-mail: office@rominvent.ro	DA

ONICA JARKA BEATRICE 2004 - 1352	CUNESCU, BALACIU & ASOCIATI CONSILIERE PROPRIETATE INDUSTRIALA Bucuresti, sector 3, str. Vulcan Judetu nr.13, Tel: 021/ 3275577, 3276633, 3274400; 0745605151, 0723339939; Fax: 021/ 3274310, beatrice.onica@cbalaw.ro	DA
OPREA MARILENA 2003-1277	SD PETOSEVIC ROMANIA SRL București, Calea Victoriei nr.100, sc.1, ap.20, biroul 1, Tel: 021/3057996, Fax: 021/3145481, e-mail: moprea@petosevic.com, GSM: 0722259260	DA
OPROIU MARGARETA 1992-8	CABINET M. OPROIU-CONSILIERE ÎN PROPRIETATE INTELECTUALĂ București, Str. Popa Savu, nr. 42, parter, sector 1, Tel : 021/ 2602833, 021/2602834, Fax : 021/2602836, 021/2602835, P.O.Box 2-229, e-mail : office@oproiu.ro	DA
OSIESCU TRAIAN 1999-1138	OSTER – SOCIETATE CIVILA PROFESIONALA DE PROPRIETATE INDUSTRIALA Bucuresti, Str. Batiste nr.35, ap. 23, sector 2, cod 020935, Tel/Fax: 021/3147249 , GSM: 0723.177.236, traianosiescu@xnet.ro	DA
PALCO SORINA-IUSTINA 1999-1150	AEROSTAR S.A. Str. Condorilor, nr. 9, Bacău, Tel 0234/175 070, Fax : 0234/ 172 023, e-mail : aerostar@aerostar.ro	NU
PANTILIMON MIHAI 2004 - 1337	BRANDYNAMICS AGENTIE DE PROPRIETATE INDUSTRIALA S.R.L. Piatra Neamt, Aleea Caisilor nr.9, bl.13, ap.17 Tel/fax: 0233/232452, 0364/102070, 0747403927, OP3, CP 19 Piatra Neamt, office@brandynamics.ro	DA
PAVEL SORIN EDUARD 2003-1273	ROMINVENT S.A. București, Str. Ermil Pangratti nr. 35, et.1, sect.1, Tel: 021/2312515, Fax: 021/2312550 e-mail: office@rominvent.ro	DA
PĂTRASCU GEORGIANA 2003- 1226	CABINET M. OPROIU-CONSILIERE ÎN PROPRIETATE INTELECTUALĂ București, Str. Popa Savu, nr. 42, parter, sector 1, Tel : 021/2602834, 021/2602833, Fax : 021/2602836, 021/2602835, P.O.Box 2-229, e-mail : office@oproiu.ro	DA
PĂUNȚ ALEXANDRINA 2003- 1245	GLOBAL CONSULTING S.R.L. Iasi, spl. Bahlui, nr.29, bl. B5, sc.A, ap.7 Tel: 0726737527	DA
PETREA DANA MARIA 2003- 1223	CABINET M. OPROIU-CONSILIERE ÎN PROPRIETATE INTELECTUALĂ București, Str. Popa Savu, nr. 42, parter, sector 1, Tel : 021/2602834, 021/2602833, Fax : 021/2602836, 021/2602835, P.O.Box 2-229, e-mail : office@oproiu.ro	DA

PETROIU MARIUS 2004-1333	CABINET INDIVIDUAL AV. PACHIU LAURENȚIU București, str. Spătarului nr.36, ap.4, sect.2, 020776, Tel: 021/2120023, Fax: 021/2115636, www.lp-legal.com office@lp-legal.com	NU
PELTZ PAUL DAN 1999-1134	CABINET PELTZ PAUL DAN București, Str. Speranței nr.5, ap.11, sector 2 Tel: 0724864533	DA
PETRACHE OCTAVIAN 2000-1192	INTELECT S.R.L. Oradea, B-dul Dacia nr. 48, Bl. D10, Ap.3, OP 9-CP128, Tel 0259/153847, Fax:0259/268094 GSM: 0745 040831, e-mail: intelect@rdslink.ro	DA
PIOARU RALUCA ANDREEA 1999-56	ROMPROSPER SERVIMPEX SRL București, Șos. Mihai Bravu nr. 294, bl.6.sc.B, ap. 63, sector 3, cod 030319, Tel/Fax: 021/3222857, 021/3207419, fax: 326.20.20 Mobil:0744654128;0744536405, 0724880514 e-mail: office@piva.ro; raluca_pioaru@yahoo.com	DA
PITICU MIHAELA 2003-1287	CABINET INDIVIDUAL DE PROPRIETATE INDUSTRIALA - MIHAELA PITICU București, str. Pictor Ion Andreescu nr.31, ap.14, Tel: 6442760, Fax: 2527279, Mobil: 0722398836, e-mail mihaelapiticu@yahoo.com, mihaelap@musat.ro	DA
PIȚU DALILA 1999-58	RODALL-AGENȚIE DE PROPRIETATE INDUSTRIALĂ S.R.L. București, Str. Polonă nr. 115, bl. 15, sc. A, ap. 19, sector 1, Tel: 021/2108342, Fax: 021/2105794, GSM: 0722 652111	DA
PLAVEȚI ANA MARIA 2000-1190	CABINET INDIVIDUAL DE PROPRIETATE INDUSTRIALA – Ana Maria Plăveți Bucuresti, str. Jules Michelet nr.7, Tel/Fax: 3127005, 2127750, 2127710, e-mail: office@plaveti.ro, www.plaveti.ro	DA
PLOSCA DANIEL 1998-39	ROMINVENT S.A. București, Str. Ermil Pangratti nr. 35, et.1, sect.1, Tel: 021/2312515, 2312541, Fax: 021/2312550, 2312454, e-mail: office@rominvent.ro	DA
POP CĂLIN RADU 1996-50	CABINET ENPORA S.R.L. București, str. George Calinescu nr.52A, ap.1, 011694, Tel: 021 2300990; 031 1001634, Fax: 021 2302311; 031 1007927, pop@patents.ro	DA
POP MARIA 2004- 1355	CABINET PROPRIETATE INDUSTRIALĂ MARIA POP București, Intrarea Vasile Paun nr.5, ap.2, sector 5, Tel: 021/ 3159040, Fax: 021/3161888, office@legal-assistance.ro	DA

POP MOTOGNA CLELIA 2004- 1351	CONSTANTIN GHIȚĂ OFFICE SRL Timișoara, str. Take Ionescu nr. 24-28 sc. B, ap. 2, Tel/Fax: 0256/435976, e-mail: cleliapop@mail.dnttm.ro	DA
POP VIRGINIA DAISY 1992-2	CABINET ENPORA S.R.L. București, str. George Calinescu nr.52A, ap.1, 011694, Tel: 021 2300990; 031 1001634, Fax: 021 2302311; 031 1007927, pop@patents.ro	DA
POPA CRISTINA 2000-1193	ROMINVENT S.A. București, Str. Ermil Pangratti nr. 35, et. 1, sect. 1, Tel: 021/2312515, 2312541, Fax: 021/2312550, 2312454, office@rominvent.ro	DA
POPESCU ANGELA 1997-1103	CABINET PROPRIETATE INDUSTRIALĂ POPESCU ANGELA București, str. Complexului nr.10, bl.40, ap.14, Tel :021/3243756, tel : 0318.04.68.81 GSM : 0723051279, angela_intelect@yahoo.com	DA
POPESCU BIANU ANCA – LILIANA 2001-1210	CABINET ENPORA S.R.L. București, str. George Calinescu nr.52A, ap.1, 011694, Tel: 021 2300990; 031 1001634, Fax: 021 2302311; 031 1007927, pop@patents.ro	DA
POPESCU CODRUTA OCTAVIA 2004 - 1326	ARIANA AGENȚIE DE PROPRIETATE INDUSTRIALĂ SRL Timisoara, Calea Aradului, nr.33, ap.7, Tel: 0722538766, c_popescu2000@yahoo.com	DA
POPESCU LAURENTIU HOREA 2004-1354	V&f IP CONSULTING SRL Bucuresti, Bd Camil Ressu, nr.27, bl.N1, ap.214, Tel: 021/3140200, Fax: 021/3140290, Mobil: 0744487223, popescul@vf.ro	DA
POPESCU LIVIA 2004-1312	CABINET POPESCU LIVIA Bucuresti, bd. Camil Ressu 27, bl.N1, ap.188 Tel: 021/3481010, liviap25@yahoo.com	DA
POPESCU MAGDALENA DANIELA 2005-1466	SOCIATATE CIVILA PROFESIONALA LEGAL2M Bucuresti, bd. Carol I, nr.50, sc.1, ap.9, mobil: 0728839880, fax: 021.3154462, magda.popescu@legal2m.com	DA
POPESCU RADU-ROMEO 2001-1207	CABINET POPESCU RADU ROMEO București, Bd. Corneliu Coposu nr.3, bl. 101, sc. 3, ap. 50, sector 3, GSM : 0721753049 e-mail : romeoradu.popescu@rdslink.ro	DA
PUȘCAȘ NICOLAE IOSIF 2005- 1377	CABINET PROPRIETATE INDUSTRIALĂ PUȘCAȘ NICOLAE IOSIF București, str. Secerișului nr.25, sector 4, Tel/Fax : 021/ 332.73.88, Mobil: 0722.878.946	DA

PUȘCAȘU DAN 1994-1056	LOYAL PARTNERS – AGENȚIE DE PROPRIETATE INTELLECTUALĂ SRL Galati, Str. Portului nr.23, Parcul De Soft, cam.307, cod 800025, Tel/Fax: 0236/464847, tel/fax: 0236/407032, GSM: 0722 744241, office@loyalpartners.ro www.loyalpartners.ro	DA
RADU DANIELA 2003-1240	CONSINVENT S.R.L. Buzau, b-dul Unirii, bl.35B, ap.2, mobil : 0745452268 E-mail: consinvent@yahoo.com	DA
RAMAZAN ALPER 2004 - 1361	CABINET PROPRIETATE INDUSTRIALĂ ALPER RAMAZAN Constanța, str. Ștefan cel Mare nr.57, bl.M17, sc.B, ap.17, cod 900683, Tel: 0341/ 410937, Fax: 0241/635547, Mobil: 0722.704.363, alperramazan@gmail.com, zonguldakro@yahoo.com	DA
RASKAI MARIA MAGDALENA 1993-28	RASKAI M M BREVMARC CONSULT S.R.L. Dej, Str. Unirii, nr.3,BL.d8, ap.7, judetul Cluj, 405200, Tel/Fax: 0264/211847, GSM: 0742084050, raskaimm@yahoo.com	DA
RAȚĂ ANDREI VLAD 2005 - 1381	RATZĂ ȘI RATZĂ SRL București, B-dul A.I. Cuza Nr. 52-54, Sect.1 Tel :021/2601348, Fax : 021/2601349 email : office@ratza-ratza.com, avr@ratza-ratza.com	DA
RAȚĂ GRIGORE 1992-3	RATZĂ ȘI RATZĂ SRL București, B-dul A.I. Cuza Nr. 52-54, Sect.1 Tel :021/2601348, Fax : 021/2601349 email : office@ratza-ratza.com, gregory@ratza-ratza.com	DA
RĂDULESCU MELANIA STELA 1995-36	ROMINVENT S.A. București, Str. Ermil Pangratti nr. 35, et.1, sect.1, Tel: 021/2312515, 2312541, Fax: 021/2312550, 2312454, e-mail: office@rominvent.ro	DA
RĂDULESCU MIOARA 1996-47	INVENTA - AGENȚIE DE PROPRIETATE INTELLECTUALA S.R.L. București, Bdul Corneliu Coposu, nr. 7, bl. 104, sc. 2, ap. 31, sector 3, Tel: 021/3200285, Fax: 021/3228325, GSM: 0723 441841; e-mail: inventa@mark-patent.ro	DA
ROBU MARICICA 1999-1133	MITTAL STEEL ROMAN SA Roman, Str.Ștefan cel Mare,nr.15, parter, sc.A, cod 611038, Tel: 0233/701403, 0233/701223, Fax: 0233/748405, 0233/748465 maricica.robust@mittalsteel.com	NU
ROMAN IOAN 1999-1152	IAR S.A. Brașov, str. Aeroportului nr. 1, Tel: 0268/475269/1076, Fax: 0268/475287, e-mail: ioanry@yahoo.com	NU

ROȘ VIOREL 2006-1485	CABINET INDIVIDUAL ROȘ VIOREL Bucuresti, bd.Unirii nr.66, bl.K3, ap.7, Mobil: 0722560675, fax: 3208044, e-mail: viorelros@asdpi.ro	DA
ROȘU OANA NICOLETA 2004- 1330	AGRICOLA INTERNAȚIONAL SA Bacău, Calea Moldovei nr.94, Tel : 0234/ 577600, Fax: 0234/ 516573, Mobil: 0744838768, marketing@agricola.ro	NU
RUTA FULGER LAURENTIU 2005 - 1470	CABINET DE PROPRIETATE INDUSTRIALA RUTA FULGER LAURENTIU Cluj Napoca, bd. 21 decembrie, nr.40, ap.4, Mobil: 0747892450, ruta_laurentiu@yoahoo.com	DA
SAVU MARIANA 2004-1342	CABINET DE PROPRIETATE INDUSTRIALA SAVU MARIANA Bucuresti, str. Paul Greceanu nr.9, bl.20A, ap.26, Tel/ Fax: 021.2120651, mobil: 0722783660, liliana.savu@credidam.ro	DA
SECĂREANU DOINA MARIA 2003-1286	INVENTA - AGENTIE DE PROPRIETATE INTELECTUALA S.R.L. București, Bdul Corneliu Coposu, nr. 7, bl. 104, sc.2, etaj 1, ap.31, sector 3, Tel : 021/3200285, Tel/Fax : 021/3228325,e-mail : inventa@mark-patent.ro	DA
SITEAVU IULIA ADRIANA 2005-1379	ROMINVENT S.A. București, Str. Ermil Pangratti nr. 35, et.1, sect.1 Tel: 021/2312515, Fax: 021/2312550 e-mail: iuliad_bis@yahoo.com	DA
SOARE LILIANA 1999-060	INVENTA - AGENTIE DE PROPRIETATE INTELECTUALA S.R.L. București, Bdul Corneliu Coposu, nr. 7, bl. 104, sc. 2, ap. 31, sector 3, Tel: 021/3200285, Fax: 021/3228325, inventa@mark-patent.ro	DA
SPĂTARU DANIELA VICTORIA 1999- 44	ROMINVENT S.A. București, Str. Ermil Pangratti nr. 35, et.1, sect.1, Tel: 021/2312515, 2312541, Fax: 021/2312550, 2312454, e-mail: office@rominvent.ro	DA
SPRÎNCEANU NICOLAE 1996-1097	AGENȚIE DE CONSULTANȚĂ ÎN PROPRIETATE INTELECTUALĂ ȘI TRANSFER DE TEHNOLOGIE "SPRÎNCEANU NICOLAE" Drobeta Turnu Severin Str. Gheorghe Ionescu Sisești, nr. 96, bl.E2, sc.1, ap.8, Tel/Fax: 0252/311690 e-mail: NicolaeSprinceanu@yahoo.com GSM: 0721 796318	DA

STANCIU ADELINA 1994-14	"HARCOV" A.P.I. S.R.L. Sfântu Gheorghe, Jud Covasna Str. Nicolae Iorga nr. 61 bl. 10 E sc. B. ap.9 Tel. 0267352267 GSM: 0744435291, stanciu@planet.ro, propind@mail.asimcov.ro	DA
STANCIU ION 1994-1058	S.N.P. PETROM S.A.-SUCURSALA I.C.P.T. CAMPINA Jud. Prahova, Câmpina 105600, B-dul Culturii, nr. 29, Tel:0244/549944, Fax: 0244/549682, ion.stanciu@petrom.com	NU
STĂNCESCU ALIN CRISTIAN 2003-1278	LEGAL BRAND S.R.L. București, Str. Nicolae Licăreț nr.1, bl.33, sc.C, ap.107,Tel: 0722607380, legal.brand@easynet.ro	DA
STĂNCESCU ANCA 2000-1194	LEGAL BRAND S.R.L. București, Str. Nicolae Licăreț nr.1, bl.33, sc.C, ap.107,Tel: 0722674635, legal.brand@easynet.ro	DA
STOIAN IOAN 1992-1008	AGENȚIE DE PROPRIETATE INDUSTRIALĂ ȘI TRANSFER TEHNOLOGIC "STOIAN IOAN" Roman, 611127, B-dul Republicii, bloc 46, sc. C, ap. 35, jud. Neamț, Tel/Fax: 0233/741268, GSM: 0745 643738, istoian@engineer.com	DA
STRECHE GHERGHINA 1997-1116	S.C. PETROM S.A. Bucuresti, Calea Dorobantilor nr. 239, Sector 1. Telefon: 40 60092; Mob. 0723 55 20 26; Fax: 4060433 e-mail: gherghina.streche@petrom.com	NU
STURZA IOANA 1999-59	CABINET M. OPROIU-CONSILIERE ÎN PROPRIETATE INTELECTUALĂ București, Str. Popa Savu, nr. 42, parter, sector 1, Tel : 021/ 2602833, 021/2602834, Fax : 021/2602836, 021/2602835, P.O.Box 2-229, e-mail : office@oproiu.ro	DA
STURZA OANA ALINA 2003-1224	CABINET INDIVIDUAL OANA ALINA STURZA Bucuresti, Intr. Teiul Doamnei, nr.1, bl.19A, ap.39 Mobil: 0741136409, e-mail: alinasturza@gmail.com	DA
SULIMAN MARIA- GABRIELA 1999-1147	AGENȚIA NAȚIONALĂ A MEDICAMENTULUI București, str. Av. Sănătescu nr. 48, Tel: 021/2241710/368, Fax: 021/2243497, e-mail:maria.suliman @anm.ro	NU
SZENTE SÁNDOR 1999-48	SZENTE SÁNDOR Odorheiu Secuiesc, str. Victoriei, nr. 41, bl. U6, et.1, ap. 4, județ Harghita, cod poștal 535600, Tel. /fax 0266/219143, e-mail: prooffice@szente.ro	DA

ŞANTA VALENTINA 2003-1227	CABINET INDIVIDUAL VALENTINA ŞANTA Tg.Mures, str. Koos Ferencz nr.21, bl.21, ap.44, Mobil: 0740028967, 0728151499 vsanta@gedeon-richter.ro	DA
ŞOVA DAN-EUGEN 1993-1013	PIDES - CABINET INDIVIDUAL Bucureşti, str. Valea Buzăului, nr. 10, bl. G30, ap. 36, sector 3, Tel: 021/3455351, GSM: : 0723708632 e-mail: pides2004@yahoo.com	DA
ŞOVAR IOAN 1995-32	CABINET PROPRIETATE INDUSTRIALĂ S.I. Timișoara, Str. Moise Doboșan 110, cod 300600 GSM: 0722 984909, Tel/fax: 0256/475105, e-mail: ioan_sovar@yahoo.fr	DA
TAVASZI ZOLTAN 2005-1471	CABINET PROPRIETATE INDUSTRIALA TAVASZI ZOLTAN Bucuresti, Calea Mosilor nr.135, et.7, ap.14, tel: 021.3155969, fax: 021.3155969, tavaszi.zoltan@gmail.com	DA
TĂRĂBÎC LUCIAN 2000-1195	LUTARIS INTELPROT S.R.L. Timisoara, 300426, str. Ana Ipatescu nr.45, Tel/Fax: 0256/489301, Mobil: 0742143718, 0723319154, qualitarium@qualitarium.ro	DA
TĂTARU DOINA 1995-19	PERSOANĂ FIZICĂ Piatra Neamț, Str. Apele Minerale nr.4, Tel:0233/223602, e-mail:doina_tataru@msn.com	DA
TEODORESCU DAN MIHAI 1992-11	INTEL PROPERTY CONSULT Bucureşti, Str. Ion Maiorescu, nr.42A, sector 2, Tel: 021/6192276, Fax:021/2123364, GSM: 0744506010	DA
TEODORESCU MIHAELA 1995-30	ROMINVENT S.A. Bucureşti, Str. Ermil Pangratti nr. 35, et.1, sect.1, Tel: 021/2312515, 2312541, Fax: 021/2312550, 2312454, e-mail: office@rominvent.ro	DA
TEODORU EMANUEL 2004-1322	TEODORU & ASSOCIATES INTELLECTUAL PROPERTY AGENCY Bucuresti, str. Nerva Traian, nr.12, bl. M37, ap.1, Tel: 323.08.38, Fax: 326.39.55, e-mail: emanuel@teodoru.ro, www.romaniatrademarks.ro	DA
TEODORU VIOLETA 2003-1264	TEODORU & ASSOCIATES INTELLECTUAL PROPERTY AGENCY Bucuresti, str. Nerva Traian, nr.12, bl. M37, ap.1, Tel: 323.08.38, Fax: 326.39.55, GSM: 0722549219 e-mail: violeta@teodoru.ro, www.romaniatrademarks.ro	DA

TUDOR DANIELA 1999-136	BIOGALENICA PROJECT & CONSULTING SRL București, Splaiul Unirii nr. 313 , corp H, etaj 1, sector 3 cod 030138, Tel: 021/3469737, Fax: 021/3469727 GSM: 0749218326, danielatudor2007@yahoo.com	NU
TUDORICA DAN MIHAIL 2003-1270	GENERAL CONSULTING SRL Com. Ciorogârla, sat Dârvari, str. 6 martie nr.120, camera 4, Tel: 0748240279	NU
TURTOI RADUCU 2007- 1545	TURTOI INTELLECTUAL PROPERTY FIRM SRL Bucuresti, Splaiul Independenței nr.3, bl.17, ap.7,sector 5, mobil: 0722390388, tel: 031.1044362, fax: 031.1044363, office@turtoi.ro, www.turtoi.ro	DA
ȚAMBREA OANA 2003- 1225	CABINET M. OPROIU-CONSILIERE ÎN PROPRIETATE INTELLECTUALĂ București, Str. Popa Savu, nr. 42, parter, sector 1, Tel : 021/2602834, 021/2602833, Fax : 021/2602836, 021/2602835, P.O.Box 2-229, e-mail : office@oproiu.ro	DA
ȚOȚU IOAN 2000-1196	N.P.C. S.R.L. Brașov, str. Alexandru cel Bun, nr.13, bl.E28, ap.7, cod 500025, OP 1 – CP 298, GSM: 0744520357,e-mail: totu@unitbv.ro	DA
ȚULUCA DOINA 1996-48	INVENTA - AGENTIE DE PROPRIETATE INTELLECTUALA S.R.L. București, Bdul Corneliu Coposu, nr. 7, bl. 104, sc. 2, ap. 31, sector 3, Tel: 021/3200285, Fax: 021/3228325, GSM: 0744 339 649 ; e-mail: inventa@mark-patent.ro	DA
ȚURCANU CONSTANTIN 1992-10	INVENTA - AGENTIE DE PROPRIETATE INTELLECTUALA S.R.L. București, Bdul Corneliu Coposu, nr. 7, bl. 104, sc. 2, etaj 1, ap. 31, sector 3, Tel: 021/3200285, Fax: 021/3228325, GSM: 0744 324510, e-mail: inventa@mark-patent.ro	DA
UDREA ELENA RODICA 1994-25	OSTER – SOCIETATE CIVILA PROFESIONALA DE PROPRIETATE INDUSTRIALA Bucuresti, Str. Batiste nr.35, ap. 23, sector 2 Tel/Fax: 021/3147249 GSM: 0721254270, traianosiescu@xnet.ro	DA
VASILESCU RALUCA 1995-37	CABINET M. OPROIU-CONSILIERE ÎN PROPRIETATE INTELLECTUALĂ București, Str. Popa Savu, nr. 42, parter, sector 1, Tel : 021/ 2602833, 021/2602834, Fax : 021/2602836, 021/2602835, P.O.Box 2-229, e-mail : office@oproiu.ro	DA
VĂTAVU LIVIU 2006- 1539	SC ANTIBIOTICE SA Iasi, str. Valea Lupului nr 1, cod 707410, tel: 0742532882. 0727024582, fax: 0232.211020, e-mail: liviu.vatavu@antibiotice.ro, trademarks@antibiotice.ro	NU

VELCEA MARIAN 1994-26	INVEL – AGENȚIE DE PROPRIETATE INDUSTRIALĂ București, str. Ion Ghica nr.3, ap.20,Fax: 0311.027.616, GSM: 0723205048, 0788885352, velcea@invel.ro	DA
VELICA ION GABRIEL 2004 - 1370	CABINET VELICA – Agenție de proprietate industrială Bucuresti, str. Brutus M.I., nr.13, ap.3, cod 050124 Tel/ Fax: 021/3357463, Mobil: 0722645283, www.velica.ro, office@velica.ro	DA
VELICU ANCA 2003- 1275	CABINET ENPORA S.R.L. București, str. George Calinescu nr.52A, ap.1, 011694, Tel: 021 2300990; 031 1001634, Fax: 021 2302311; 031 1007927, pop@patents.ro	DA
VELȚAN LOREDANA 1999-45	INVENTA - AGENȚIE DE PROPRIETATE INTELECTUALA S.R.L. București, Bdul Corneliu Coposu, nr. 7, bl. 104, sc. 2, ap. 31, sector 3, Tel: 021/3200285, Fax: 021/3228325, e-mail: inventa@mark-patent.ro	DA
VIRGILIUS VASILACHE 2003-1228	EDIPLAST S.R.L. Tg. Mureș, Str. Măgurei nr.25, ap.2, Tel/Fax: 0265/263775, GSM: 0744394036, moniadel@artelecom.net	DA
VISALOM MONICA 2004 - 1340	AGENȚIE DE PROPRIETATE INDUSTRIALĂ – APIA SRL București, Str. Romancierilor nr.5, bl.C14, sc.B Ap.41, sector 6; OP 23 CP 11,Tel./Fax: 021/7783100; e-mail: office@mark-apia.ro, Site: www.mark-apia.ro	DA
VISALOM THEODOR 1996-1100	AGENȚIE DE PROPRIETATE INDUSTRIALĂ – APIA SRL București, Str. Romancierilor nr.5, bl.C14, sc.B Ap.41, sector 6; OP 23 CP 11,Tel./Fax: 021/7783100; e-mail: office@mark-apia.ro, Site: www.mark-apia.ro	DA
VIȘOIU LILIAN CĂTALIN 2003-1246	CABINET DE PROPRIETATE INDUSTRIALA “VIȘOIU LILIAN CĂTĂLIN” București, Str. Alexandru Vlahuta nr.3, bl. M48, sc.A, ap.7, sector 3, Tel/Fax: 021/3207251, GSM: 0744480657, visoiucatalin@yahoo.com	DA
VLAD CONSTANTIN 2000-1199	VLAD CONSTANTIN Constanța, Bdul. 1 decembrie 1918 nr. 5, bl.F16, ap.34, Tel/Fax: 0241/625643, GSM: 0722 370300, e-mail: vlad@gmb.ro	DA
VOICU ALEXANDRA 1992-5	CABINET VOICU ALEXANDRA București, B-dul Magheru, nr. 9, sc. 2, etaj 9, ap. 89, sector 1, PO BOX: 22-246, Tel/Fax: 021/3153684, agv-office@xnet.ro	DA

VREMESCU SIMONA RODICA 2005- 1473	CONSULT IMPROVEMENT SRL Bucuresti, sos.lancului nr.9, bl.109A, ap.99, 0721267811, fax: 021.6533962, rodicastanciulescu@yahoo.com	DA
ZAHARIA ANDREEA RALUCA 2004-1319	CABINET INDIVIDUAL RALUCA ZAHARIA Bucuresti, str. Foisorului nr.15, bl.F9C, sc.1, ap.54, Mobil: 0723548722, tel: 021/3117908, fax: 021/3117908, e-mail: ralu_haz23@yahoo.com, office@dutescu.com	DA

LISTA CONSILIERILOR ÎN PROPRIETATE INDUSTRIALĂ, MEMBRI AI CAMEREI NAȚIONALE
A CONSILIERILOR ÎN PROPRIETATE INDUSTRIALĂ DIN ROMÂNIA, AUTORIZAȚI PENTRU
DOMENIUL DESENELOR ȘI MODELELOR
pentru luna decembrie/ 2007

Nume și Prenume/ Nr. din Reg. Nat	Denumirea societății Adresa societății	Societate cu obiect de activitate propr.ind.
ACSINTE PAULA- ADRIANA 2000-1160	CABINET ACSINTE PAULA ADRIANA București, str. Major Coravu Ion, nr.1-7, bl.C4, ap.85, Tel/fax : 021/2507396, GSM : 0723 317631 paula@legalservices.ro	DA
ALAN LILIANA 1994-1037	CABINET PROPRIETATE INDUSTRIALA ALAN LILIANA Sat Otvesti nr.183B, jud. Timis, 0724250467, e-mail: cabinet.alan@yahoo.com	DA
ALDEA CRISTINA RALUCA 2006-1489	TREMULA SA Braila, soseaua de centura nr.1, tel: 0788995577, 0744310030, 0722522784, fax: 021.3245250, office@intelecta.ro, www.intelecta.ro	NU
ALECU FLORIN BOGDAN 2005-1394	CABINET INDIVIDUAL PROPRIETATE INDUSTRIALA ALECU BOGDAN Bacau, str. Vasile Alecsandri nr.63, Tel: 0234/588488, Mobil: 0740274741	DA
ANDREI MARIANA 1993-1017	M.Ap.N. – Departamentul pentru armament București, Drumul Taberei nr. 9-11, sector 6 Tel: 021/4106267; Fax: 021/3151779, 3147327, GSM: 0723668592, e-mail: mariana.andrei@dpa.ro	NU
ANDRONACHE PAUL 2003-1216	CABINET INDIVIDUAL ANDRONACHE PAUL București, Str.Sibiu nr.14, bl.E21, et.6, ap.35, TelFax: 021/7250069, GSM: 0722741043, e-mail: paul.andronache@artelecom.net	DA
ANGHEL LUMINIȚA DOINA 1993-1020	CABINET DE PROPRIETATE INDUSTRIALA ANGHEL LUMINIȚA DOINA București, Str. Gherghitei Nr.1, Bl.94B, Sc. B, Ap.76, Sector 2, Fax: 031.4013777, GSM : 0723301706, 0743218219 e-mail : anghel.doina@rdslink.ro, anghel2na@yahoo.com, anghel2na@gmail.com	DA
APETROAIE HORATIU TUDOR 2005-1400	AGENTIE DE PROPRIETATE INDUSTRIALA HORATIU APETROAIE Bucuresti, str. Faurei nr.1, bl.P11, ap.228, Mobil: 0722302801, e-mail: horatiuat@xnet.ro	DA
APOSTOL SALOMIA 1999-1127	PERSOANĂ FIZICĂ Galați, Str. Reg. 11 Siret nr. 15, bl. E4, ap. 54, Tel/Fax: 0236/436437 GSM 0766765027, saly_apostol@yahoo.com	DA

AXENTE ELENA 1999-46/1	INTEL PROTECT S.R.L. Braşov, Str. M. Kogălniceanu, nr. 20, bloc 1k, sc. C-D, Tel: 0268/412567, Fax: 0268/477333, GSM: 0722 464314, e-mail:intelprotect@ccibv.ro;	DA
BACIU ANA MARIA 2004-1325	NESTOR NESTOR DICULESCU KINGSTON PETERSEN – CONSILIERE ÎN P.I. S.R.L. Bucureşti, sector 1, sos. Bucuresti Ploiesti, nr.1A, Bucharest Business Park, corp A, et.4, Mobil: 0722256758, Tel: 021/2011200	DA
BARBU MIRCEA 1994-1042	PERSOANĂ FIZICĂ Bucureşti, Sos.lancului nr.21, bl.106A, sc.b, ap.73, sect.2, Tel/Fax: 021/6536608, 0724.834.010 e-mail: bmircea@mailbox.ro	DA
BALAN ELENA 2005 - 1382	NOMENIUS S.R.L. Bucuresti, sector 6, Aleea Dealul Macinului, nr.10, bl. D37, sc.B, ap.17	DA
BĂLAN GHEORGHİȚĂ 1992-1	RODALL-AGENȚIE DE PROPRIETATE INDUSTIALĂ SRL Bucureşti, Str. Polonă nr. 115, bl. 15, Sc.A,Et.4, ap. 19 sect. 1, Tel: 021/2108342, GSM: 0722 652111, Fax: 021/2105794	DA
BĂLAN VALERIA CORNELIA 1996-49	RODALL-AGENȚIE DE PROPRIETATE INDUSTIRALĂ SRL Bucureşti, Str. Polonă nr. 115, bl. 15, sc. A, ap. 19 sector 1, Tel: 021/2108342, GSM: 0744 377047, Fax: 021/2105794	DA
BENGA BOGDAN FLORIN 2005-1407	INTELLEXIS SRL Bucuresti, 030231, bd. Hristo Botev nr.1, etaj 3, camera 37, Tel/fax: 021.3103042, mobil: 0723300147, contact@intellexis.ro bogdanbenga@xnet.ro	DA
BEREA VALENTIN 2006-1495	CABINET INDIVIDUAL P.I. VALENTIN BEREA Bucuresti, bd. Carol I, nr.51, ap.26, sector 2, Tel: 4088904, Fax: 4088911, mobil: 0721473317, e-mail: valentin.berea@bulboaca.com	DA
BICU CRISTINA MĂDĂLINA 2003-1308	ARIANA AGENTIE DE PROPRIETATE INDUSTRIALA SRL Bucuresti, sect.4, str. Secuilor nr.2, bl.21, ap.10 TeL: 0724260277, bicucristina2000@yahoo.com office@inregistrare-marci.ro, tel/fax: 021/ 2118746	DA
BLAG IOANA 1994-1039	CABINET PROPRIETATE INDUSTRIALA BLAG IOANA Câmpia Turzii, str. Muresului nr.6, bl. J2, ap.17, cod 405100, Tel: 0264/366663, 0264/366399, mobil: 0743433507, ioanablag@yahoo.com	DA

BORLAN T. RADU 2000-1161	PATENTMARK S.R.L. București str. Dr. N. Turnescu nr. 2, sector 5, Tel: 021/3121669, Fax: 021/2233963, e-mail:stema@pcnet.ro	DA
BOZIOREANU MARIUS ADRIAN 2000-1165	CONS INTEL BMA CABINET CONSULTANȚĂ Buzău, Cart. Dorobanti 2, bl.D2, et.1, ap.5 CP 8, OP1, Mobil : 0745086588, Fax : 0238/719619, marius-bozio@yahoo.com	DA
BOZOCEA GINA VIOLETA 2003- 1222	ARIANA S.R.L. Brasov, str.M.Kogalniceanu nr.17, bl.C4, et.7, biroul 22, 0723204268 , tel/fax : 0268/315046, office@inregistrare-marci.ro	DA
BRAN LAURA GABRIELA 2004 - 1336	BRANDYNAMICS AGENTIE DE PROPRIETATE INDUSTRIALA S.R.L. Cluj Napoca, str. Inocentiu Micu Klein, nr.8 Tel/fax: 0364/102070, 0744143965, laura.bran@brandynamics.ro	DA
BROJBOIU DUMITRU ADRIAN FLORINEL 1995-1067	BIROU DE PROPRIETATE INDUSTRIALA B-dul Republicii bl 212, sc.D, ap.16, Pitești, jud. Arges, tel/fax 0348 /412529, GSM 0745143095 e-mail:adrian_brojboiu@yahoo.com	DA
BUCĂȚARU RODICA FILICA 1993-14	ROMINVENT S.A. București, Str. Ermil Pangratti nr. 35, et.1, sect.1 Tel: 021/2312515, Fax: 021/2312550 e-mail: office@rominvent.ro	DA
BURȚILĂ IOAN 1993-1022	MILENIUL 3 Agenție de Proprietate Industrială S.R.L. Pascani, Str. Moldovei nr. 10, bloc Crinul, sc. A, Ap. 28, Tel/Fax: 0232/719190; GSM: 0740 820582	DA
BUZLEA ELISABETA 1993-25	INTELECT S.R.L. Oradea, B-dul Dacia nr. 48, Bl. D10, Ap.3, OP 9- CP128, Tel 0259/453847, Fax:0259/268094 GSM: 0745 040831, e-mail: info@intelect.ro	DA
BUZLEA MIRCEA VALENTIN 2003- 1234	INTELECT S.R.L. Oradea, B-dul Dacia nr. 48, Bl. D10, Ap.3, OP9-CP128, Tel 0259/453847, Fax:0259/268094 e-mail: info@intelect.ro	DA
BUZLEA NARCISA FLORICICA 2003- 1235	INTELECT S.R.L. Oradea, B-dul Dacia nr. 48, Bl. D10, Ap.3, OP9-CP128, Tel 0259/453847, Fax:0259/268094 e-mail: info@intelect.ro	DA

CÂMPEAN GHEORGHE-GEORGEL 1996-1087	CABINET INDIVIDUAL CAMPEAN GHEORGHE GEORGEL Campina, str. Dr. Constantin Istrati nr.52, bl.3, ap.5, Tel: 0244/335207, mobil: 0729902117, e-mail: george_campean@yahoo.com	DA
CAMPEANU IOANA AURA 2005-1409	SD PETOSEVIC ROMANIA SRL București, Calea Victoriei nr.100, sc.1, ap.20, biroul 1, Tel: 021/3057996, Fax: 021/3145481, e-mail: acampeanu@petosevic.com, Mobil: 0723522698	DA
CECIU GABRIELA 1994-1045	CABINET "CECIU GABRIELA" CONSULTANȚĂ ÎN DOMENIUL PROPRIETĂȚII INTELLECTUALE 300024 Timișoara, Str. Narciselor, nr. 6, sc. A, ap. 110, jud. Timis, Tel/Fax: 0256/494846; GSM: 0745 388 039, e-mail: gabrielaceciu@hotmail.com	DA
CICEO PATRICIA DIANA 2005-1412	DICONSULT – Cabinet consiliere in domeniul proprietatii industriale Cluj Napoca, str. Paring nr.35, sc.1, ap.23, Tel: 0264/565885, mobil: 0724323761, patricia.ciceo@terapia.ro	DA
CIRSTEA CRISTINA 2004-1346	ARIANA BRAND EXPERT SRL Craiova, calea Severinului, bl.11, sc.1, ap.1, jud. Dolj, 0726718638, c_cirstea@yahoo.com, cristina_cirstea@inregistrare-marci.ro	DA
CIUDA-BERIVOE ANCA 1996-41	INTELLECTUAL PROPERTY OFFICE SRL București, Str. Alexandru Moruzzi nr. 6, bl. B6, sc. 2, et. 8, ap. 62, sector 3; Tel/Fax: 021/3262388, GSM : 0745 094241, ipo@b.astral.ro	DA
CIUPAN CORNEL 2003-1310	CABINET DE PROPRIETATE INDUSTRIALĂ CIUPAN CORNEL Cluj Napoca, Str. Mestecenilor nr.6, bl. 9E, ap.2, Tel: 0264/524425; 0264/415051, Fax: 0264/415054, e-mail: cornel.ciupan@muri.utcluj.ro	DA
COCOLOI OANA 2003- 1263	CABINET OANA COCOLOI București, Drumul Taberei nr.120, bl. OD1, sc.5, ap. 189, sector 6, Tel : 021/7450757, GSM : 0730557744, e-mail : oana_cocoloi@yahoo.com	DA
COJOCNEAN MARIA RODICA 2003- 1241	INTELMMI CONSULT SRL Tg. Mures, str. Sârguinței nr.39, ap.12, cod poștal 540543, Tel/fax: 0365 401839, mobil: 0745303867, cojocnean_maria@yahoo.com	DA
COMĂNESCU NADIA VASILICA 2003- 1242	PFIZER ROMANIA SRL Bucuresti, Splaiul Independentei nr.179, sector 5, cod 050099, Tel: 021/2072800, Fax: 021/2072801, nadia.comanescu@pfizer.com	NU

CONSTANDA CECILIA MĂDĂLINA 2003-1304	ARIANA AGENTIE DE PROPRIETATE INDUSTRIALA SRL Bucuresti, sect.4, str. Secuilor nr.2, bl.21, ap.10 e-mail: m.constanda@k.ro, office@inregistrare-marci.ro, tel/fax: 0268/315046	DA
CONSTANTIN ADRIAN GEORGE 1999-1148	CABINET ENPORA S.R.L. București, str. George Calinescu nr.52A, ap.1, 011694, Tel: 021 2300990; 031 1001634, Fax: 021 2302311; 031 1007927, pop@patents.ro	DA
CORPADE ALEXANDRU 1998-35	PERSOANĂ FIZICĂ - INCOR Brașov, Str. C-tin Brâncoveanu nr. 54, et. 1, ap. 4, Tel : 0268/513577	DA
COSTINESCU PETRU 1998-1125	PETRU COSTINESCU-DICOSTI București, Str. Viorele nr. 30, bl. 20A, ap. 23, sector 4, OP 44 – CP5, Tel : 021/3303162, Fax : 021/3304733, e-mail : dicosti@rdslink.ro	DA
COȘESCU CAMELIA 1999-46/2	M.D.P. RIGHTS AGENCY SRL Brasov, str. Lunga nr.270, cod postal 500450, Tel: 0268/440100, 440313; Fax: 0268/440221, Mobil: 0744355100, e-mail: office@mdp-rights-agency.ro www.mdp-rights-agency.ro	DA
CSAPO MARTINESCU ERNEST 1995-1072	ROMBAT SA Bistrița, Drumul Cetatii nr.6 Tel. 0263/234011, Fax :0263/234010, e-mail: erni@rombat.ro	NU
CSOMOS LILIANA – MARIA 1999-1144	EUROPHARM S. A. Brașov, Str. Poienelor, nr. 5, Tel: 0268/310007, Fax:0268/314026, e-mail: liliana.csomos@gsk.com	NU
CULIC ANDREI RADU 2003-1248	NESTOR NESTOR DICULESCU KINGSTON PETERSEN – CONSILIERE IN P.I. S.R.L. București, sector 1, sos. Bucuresti Ploiesti, nr.1A, Bucharest Business Park, corp A, et.1, camerele 9 si 10, GSM: 0744309382, radu.culic@nnkp.ro	DA
DANCIU IOAN 2004 - 1373	NOWAPATENT SRL Medias, str. Lotru, nr.4, bl.92, ap.1 Tel : 0269/841373 ; 833273 GSM : 0744556074 Fax : 0269/833273, e-mail : nowapatent@birotec.ro, office@nowapatent.ro	DA
DONȚU OVIDIU-LIMU 2000-1171	DONEXPERT SRL Suceava, str. George Enescu nr.34, bl.D72, sc.A, ap.5, ovidon@ccisv.ro, Tel: o230.215004, 0742108100	DA

DRAGULIN IOANA 2005-1385	ROMINVENT S.A. București, Str. Ermil Pangratti nr. 35, et.1, sector 1, Tel: 021/2312515, 2312541, Fax: 021/2312550, 2312454, e-mail: office@rominvent.ro	DA
DUMITRESCU ARTEMIS SORINA 2003- 1250	ROMINVENT S.A. București, Str. Ermil Pangratti nr. 35, et.1, sect.1 Tel: 021/2312515, Fax: 021/2312550 e-mail:artemisb@rominvent.ro	DA
DUMITRESCU OANA IRINA 2005 - 1434	INNOVIS INTELLECTUAL PROPERTY Bucuresti, Calea Rahovei nr.217, bl.12, ap.60, Mobil: 0741572398, e-mail: office@innovis.ro	DA
DUȚULESCU CORINA CARMEN 1993-93	ROMINVENT S.A. București, Str. Ermil Pangratti nr. 35, et.1, sect.1 Tel: 021/2312515, Fax: 021/2312550 e-mail: office@rominvent.ro	DA
ENASTESCU CONSTANTIN MIRCEA 2005-1420	M.A.I. – D.G.P.M.B. Bucuresti, calea Victoriei nr.17-19, Mobil : 0766444666, e-mail : mircea_enastescu@yahoo.com	NU
ENE MARILENA 2003- 1253	DRINCEANU, ENE & ASOCIATI – CONSILIERI IN PROPRIETATE INDUSTRIALA SRL Bucuresti, str. Dr. Nicolae D.Staicovici nr.14, sector 5, Tel: 021.4101208, 021.4101432, fax: 021.4101162, office@departners.ro, marilena.ene@departners.ro , alin.drinceanu@departners.ro	DA
ENE SILVIA 2000-1159	CABINET M. OPROIU – CONSILIERE ÎN PROPRIETATE INTELECTUALĂ București, Str. Popa Savu, nr. 42, parter, sector 1. Tel : 021/2602833, 021/2602834, Fax : 021/2602835, 021/2602836, CP : 2-229, e-mail : office@oproiu.ro	DA
ENESCU LUCIAN 1992-7	ROMINVENT S.A. București, Str. Ermil Pangratti nr. 35,et.1, sector1, Tel: 021/2312515, 2312541, Fax: 021/2312550, 2312454, e-mail: office@rominvent.ro	DA
ENESCU MIRUNA 2003- 1254	ROMINVENT S.A. București, Str. Ermil Pangratti nr. 35, et.1, sect.1 Tel: 021/2312515, Fax: 021/2312550 e-mail : menescu@rominvent.ro	DA

FAIGHENOV MARIOARA 1995-1063	AGENȚIE DE PROPRIETATE INTELLECTUALĂ ȘI TRANSFER DE TEHNOLOGIE-AGPITT-SRL București, B-dul Libertății nr. 12, bl.113, sc.2, et.3, ap.28, sector 4; CP 42-106, Tel: 021/3177693; Fax : 021/3177584 ; GSM : 0744 293552 ; 0724539752 e-mail :faighenov@xnet.ro; office@agpitt.ro	DA
FĂNTÂNĂ RAUL-SORIN 1994-23	PERSOANĂ FIZICĂ Brașov, Str. Griviței nr. 69, bl. 29, sc. D, ap.32, cod 500198, Tel: 0368/802210, Fax: 0268/427713, mobil: 0721379887, 0745361270 e-mail: raul_fantana@yahoo.com	DA
FIERĂSCU COSMINA- CATRINEL 1996-42	ROMINVENT S.A. București, Str. Ermil Pangratti nr. 35, et.1, sect.1 Tel: 021/2312515, Fax: 021/2312550 e-mail: office@rominvent.ro	DA
FLOREA ILEANA MARIA 2003-1258	ROMINVENT S.A. București, Str. Ermil Pangratti nr. 35, et.1, sect.1 Tel: 021/2312515, Fax: 021/2312550 e-mail: iflorea@rominvent.ro	DA
FLOREA MIHAELA 2003-1257	CABINET INDIVIDUAL FLOREA MIHAELA București, Str. Grigore Alexandrescu nr.1, bl.D7, ap.4, sector1, Fax: 021/2230342 GSM: 0722601120 , e-mail: florea@gide.com	DA
FRISCH CRINA NICOLETA 2000-1172	FRISCH & PARTNERS SRL Bucuresti, str. Thomas Mazaryk, nr.1, sc.B, ap.9, sector 2, 020983, tel: 310.11.65, fax: 313.01.30, Mobil: 0722212480, office@frisch.ro, crina.frisch@frisch.ro	DA
FUCIU ANIȘOARA 2003-1259	CABINET ANI FUCIU SRL Com.Snagov, Bloc P53, sc.A, ap.1, jud.Ilfov, Tel: 021/3106399, Fax: 021/3106398, GSM: 0744370196, e-mail: ani.fuciu@consilier-marci.ro	DA
FULEA MARIA 1995-1076	EURORESSOURCES SRL Medias, str. Ion Creangă, nr.4, ap.6, Tel: 0269/843504, Fax: 0269/824812	DA
GAVRIL NICULINA 2001-1211	CABINET N. D. GAVRIL S.R.L. București, Str. Ștefan Negulescu nr. 6A, sector 1, 011651 Tel./fax: 021/2302882 , GSM: 0722983520, 0723 383 758, e-mail : cabinetgavril@yahoo.com, gavrilnin@yahoo.com	DA
GAVRILIU ANA-CORINA 1993-1031	BIOTEHNOS S.A. București, Str. Dumbrava Roșie nr. 18, Tel: 021/2102015 int 120 ; Fax : 021/2109705, GSM 0723302092, corinagav@hotmail.com	NU

GÂNSCA AURELIAN TUDOR 2003-1221	RAMCONSULTING SRL Cluj Napoca, Str. Augustin Buneanr.28, fax.0364/401528 tel. mobil 0722-229696 e-mail ramcluj@yahoo.com	DA
GHENU MIHAELA 1993-15	ROMINVENT S.A. București, Str. Ermil Pangratti nr. 35, et.1, sect.1 Tel: 021/2312515, Fax: 021/2312550 e-mail: office@rominvent.ro	DA
GHEORGHICESCU EUGENIA 1994-1048	ICTCM S.A. București, Șos. Olteniței nr. 103, sector 4, Tel: 021/3321870 , 3323770/437, Fax: 021/3320775, 3321870 GSM:0721863338, e-mail: egheorghicescu@yahoo.com	NU
GHÎȚĂ CONSTANTIN 1992-13	CONSTANTIN GHÎȚĂ OFFICE SRL Timișoara, Str. Take Ionescu nr. 24-28, sc. B ap. 2 Jud.Timiș, Tel/Fax: 0256/435976, GSM: 0744 162462, e-mail: ghita@mail.dntm.ro	DA
GLADCOV PETRE 1999-1135	GLADCOV PROINVENT Bucuresti, str. Mizil nr.7, bl.G19, ap.35, Tel: 6307728, petregladcov@yahoo.com	DA
HARSANY ALEXANDRU 2003-1251	NESTOR NESTOR DICULESCU KINGSTON PETERSEN – CONSILIERE IN P.I. S.R.L. București, sector 1, sos. Bucuresti Ploiesti, nr.1A, Bucharest Business Park, corp A, et.1, camerele 9 si 10, Tel : 021/2011200, Fax : 021/2011210, GSM : 0722203934	DA
HĂISAN MARIA 2000-1202	GRUPUL INDUSTRIAL ELECTROCONTACT SA Botoșani, Calea Națională nr.6, Tel: 0231/517172/110, Fax: 0231/ 513710, maria.haisan@electrocontact.ro	NU
IACOBINI ANCA SVETLANA 2003- 1262	IACOBINI&CO, CONSILIERI IN DREPTUL DE PROPRIETATE INDUSTRIALA SRL Bucuresti, Calea Mosilor, nr.258, bl. 4bis, ap.22, sector 2, Tel : 021/2104690 ; Fax : 021/2104793 E-mail : asimri@yahoo.com	DA
IACOBINI MIHNEA RĂZVAN 2003- 1261	IACOBINI&CO, CONSILIERI IN DREPTUL DE PROPRIETATE INDUSTRIALA SRL București, Calea Mosilor, nr.258, bl. 4bis, ap.22, sector 2, Tel : 021/2104690 ; Fax : 021/2104793 E-mail : asimri@yahoo.com	DA
IOACĂRĂ VALENTIN 1999-50	ROVALCONS SRL -AGENȚIE DE PROPRIETATE INTELECTUALĂ Câmpina, Str. Orizontului, nr.1, bl. R10, ap.27, Jud. Prahova, Tel/Fax: 0244/371390; GSM : 0722 540580 e-mail: rovalcons@xnet.ro	DA

IOANITESCU TRAIAN 1994-1053	CABINET INDIVIDUAL IOANIȚESCU TRAIAN București, Bd. Timișoara nr.49, Bl Cc6, ap.27, sector 6, Tel: 021/4402510	DA
ION DAN ADRIAN 2003-1260	CABINET PROPRIETATE INDUSTRIALA – IONDA Bucuresti, 010577, Calea Dorobantilor nr.126-130, bl.8, ap.50, Tel/fax: 021/2316549, Mobil: 0722687982 e-mail: ionda@rdsmail.ro	DA
ION RODICA-COCUȚA 1993-1032	CABINET DE PROPRIETATE INDUSTRIALĂ "BIONPI" București, 010577, Calea Dorobanților 126-130 Bl. 8, et. 9 Ap. 50 sector 1, cod 010577, Tel/Fax: 021/2316549, 031/8054616 GSM: 0723 187944, 0746184697 e-mail: bionpi@rdsmail.ro, bionpi@hotmail.com	DA
ISOC DORIN 1994-1052	INTEGRATOR CONSULTING –SRL Cluj-Napoca, Str. Dunării nr.25 bl. C1 ap.5, jud. Cluj Tel/Fax: 0264/442817, GSM: 0745235585 e-mail: Dorin.Isoc@aut.utcluj.ro	DA
ISTRATE ȘTEFAN 2000-1175	SOLO INVENT S.R.L. București, Calea 13 Septembrie, nr. 104, bl. 48, ap. 8, sector 5, Tel/Fax: 021/4511497, GSM: 0744 313 229, solo_invent@yahoo.com	DA
ITU TEODORA 2003-1268	CONINFO S.R.L. Târgu Mures, str. Lacrimioarea nr.9, Tel:0265/210138, Fax: 0265/210109, Mobil: 0729618641 e-mail: teodora@coninfo.ro, office@coninfo.ro	DA
IVANCA GAVRIL 2004-1357	CABINET PROPRIETATE INDUSTRIALA ARINOVA Arad, 310151, str. Coriolan Petreanu, nr.28, Tel/fax: 0257/255842, mobil: 0744246562, info@arinova.ro	DA
IVANCA MARIA ELISAVETA 1993-1033	AGENȚIA DE PROPRIETATE INDUSTRIALĂ "LABIRINT" Arad, Str. Coriolan Petreanu nr. 28, Tel/Fax: 0257/255842, GSM: 0722 458129 e-mail: info@labirint.ro	DA
IVĂNESCU GABRIEL DAN 1996-1091	CABINET INDIVIDUAL- IVANESCU GABRIEL DAN Brașov, Str. Al. I. Cuza nr. 58 ap. 7, Tel/fax:0268/471650, GSM: 0722 248415, e-mail: d.ivanescu@xnet.ro	DA
KLEININGER TOMA 2005-1423	I.P. NEW MARK COMPANY S.R.L. Bucuresti, sector 3, bd. Mircea Voda, nr.37, bl. M29, sc.C, ap.83	DA

LARION ELISABETA-SONIA 1992-9	ROMINVENT S.A. București, Str. Ermil Pangratti nr. 35, et.1, sect.1 Tel: 021/2312515, Fax: 021/2312550 e-mail: office@rominvent.ro	DA
LAZĂR ELENA 1997-28	CABINET DE PROPRIETATE INDUSTRIALĂ Buzău, Str.Unirii, Bl.16C,Et.3, Ap. 12, cod 120013, OP 1, CP 52, Tel./Fax: 0238 724262 GSM: 0723 328633, cpilena@recomplast.com	DA
LORENTĂ ALEXANDRU 1992-6	INVENTA – AGENTIE DE PROPRIETATE INTELECTUALA S.R.L. București, Bdul Corneliu Coposu, nr. 7, bl. 104, sc.2, etaj 1, ap.31, sector 3, Tel : 021/3200285, Tel/Fax :021/3228325, inventa@mark-patent.ro	DA
LUCĂCEL MIHAIELA 2003- 1288	FARMEC SA Cluj Napoca,Str. Henri Barbusse nr.16,Tel :0264/433193, Fax : 0264/432543, GSM : 0745347813, e-mail : miha.cj@personal.ro	NU
MACAMETE ELENA 1992-1003	ICPE CA București, Splaiul Unirii 313, sect. 3 Tel: 021/3467231, mobil: 0723642756, lmacamete@icpe-ca.ro	NU
MARINESCU RUXANDRA 2003-1271	PATENTMARK S.R.L. București, Str. Dr. N. Turnescu nr. 2, sector 5, Tel/fax 021/3121669, Fax: 021/2233963, e-mail: stema@pcnet.ro , 0722626875	DA
MIHAI LUCIAN 2001-1209	LINKLATERS MICULIȚI ȘI ASOCIAȚII S.C.P.A. București, Str. Nicolae Iorga, nr. 8, sector 1 Tel : 021/3071500, Fax : 021/3071555 e-mail: lucian.mihai@linklaters.com, lucian.mihai@drept.unibuc.ro	DA
MIHUT IONEL OVIDIU 2004 - 1365	BOSTINA SI ASOCIATII – INDUSTRIAL PROPERTY SRL Bucuresti, sector 1, str. Aleea Alexandru , nr20A, camera 2, Tel/ fax: 021/3194466, Mobil: 0722294830, ovidiu.mihut@bostinalawyers.eu	DA
MILCEV GABRIELA 2003- 1230	ALLEGRA CONSULTING SRL București, Aleea Huedin nr.1, bl.5, sc.1, ap.5, sector4, GSM: 0722249961, Tel/Fax: 021/3231384 e-mail: gabriela.milcev@allegra.ro; www.allegra.ro	DA
MINCA DENIS ANTOANETA 2006- 1519	HAHUI, MINCA SI ASOCIATII SRL Bucuresti, str. Ghiociei nr.12, sector 2, tel: 021.3189619, fax: 021.3109189, e-mail: dns_minca@yahoo.com	DA

MIRCEA LAURA CRISTINA 2003-1274	SC ROMINEX SA Timișoara, Str. Avram Imbroane, nr.9, jud. Timis, Tel :0256220083, Fax :0256190674, e-mail : mircealaura@yahoo.com	NU
MOHONEA CRISTIAN 1997-62	PATENTMARK S.R.L. București, Str. Dr. N. Turnescu nr. 2, sector 5, Tel/fax 021/3121669, , Fax: 021/2233963, e-mail: stema@pcnet.ro	DA
MOHONEA LILIANA 1997-61	PATENTMARK S.R.L. București, Str. Dr. N. Turnescu nr. 2, sector 5, Tel/fax 021/3121669, Fax: 021/2233963, e-mail: stema@pcnet.ro	DA
MUȘATESCU ANDRA OANA 2000-1181	ANDRA MUSATESCU CABINET DE PROPRIETATE INDUSTRIALA București, Str. Drumul Taberei nr. 71, Bl. TD 42, sc. 1, et. 4, ap. 28, sector 6 GSM : 0722 879810 ; e-mail : amusatescu@dnt.ro	DA
NEACSU CARMEN AUGUSTINA 2000- 1186	CABINET INDIVIDUAL NEACSU CARMEN AUGUSTINA Baia Mare, str. Marasesti, bl.20, ap.35, tel: 0727318168, e-mail: carmen@bic.cdimm.org	DA
NEAGU CATALIN 2005 - 1458	CABINET INDIVIDUAL PROPRIETATE INDUSTRIALA CATALIN NEAGU Iasi, str. Tutea Petre nr.5, bl.909, tr.1, ap.11, Cod postal: 700730, Tel: 0232/276000, Fax: 0232/405425, 0232/211843, Mobil: 0744514264, e-mail: catalin.neagu@proprietateindustriala.ro	DA
NEGOMIREANU LIVIA 1999-1140	CABINET INDIVIDUAL NEGOMIREANU LIVIA Bucuresti, Sos. Nicolae Titulescu nr.94, bl.14A, ap.127,sect.1, Tel: 021/2235637, GSM: 0722444719, cabinetnegomireanu@duras.ro	DA
NICOLAESCU DANIELLA- OLGA 1992-1006	ROMINVENT S.A. București, Str. Ermil Pangratti nr. 35, et.1, sect.1 Tel: 021/2312515, Fax: 021/2312550 e-mail: office@rominvent.ro	DA
NICOLAE IOAN 1993-22	CABINET INDIVIDUAL "INDEPENDENT PROPRIINI AGENT" București, sector 5, Str. Fabrica de chibrituri nr. 42 Tel/ Fax: 021/3352938, GSM: 0722 610635	DA
NIȚĂ FLORINA 1996-1083	OLTCHIM SA Râmnicu Vâlcea, Str. Uzinei nr. 1, 240050, jud. Vâlcea Tel: 0250/701200/3225, Fax: 0250/735030 e-mail: oltchim@oltchim.ro	NU

NIȚU ION 2000-1204	CABINET INDIVIDUAL – NITU ION Constanta, str. Dezrobirii nr.110, bl. IS8, sc.A, ap.1, Tel: 0241/512608, mobil: 0723317298	DA
OLTEANU CAMELIA 2000 - 1189	ROMINVENT S.A. București, Str. Ermil Pangratti nr. 35.et.1, sector1, Tel: 021/2312515, 2312541, Fax: 021/2312550, 2312454, e-mail: office@rominvent.ro	DA
OPREA MARILENA 2003-1277	SD PETOSEVIC ROMANIA SRL București, Calea Victoriei nr.100, sc.1, ap.20, biroul 1, Tel: 021/3057996, Fax: 021/3145481, e-mail: moprea@petosevic.com, GSM: 0722259260	DA
OPROIU MARGARETA 1992-8	CABINET M. OPROIU-CONSILIERE ÎN PROPRIETATE INTELECTUALĂ București, Str. Popa Savu, nr. 42, parter, sector 1, Tel : 021/2602834, 021/2602833, Fax : 021/2602836, 021/2602835, P.O.Box 2-229, e-mail : office@oproiu.ro	DA
OSIESCU TRAIAN 1999-1138	OSTER – SOCIETATE CIVILA PROFESIONALA DE PROPRIETATE INDUSTRIALA Bucuresti, Str. Batiste nr.35, ap. 23, sector 2, cod 020935, Tel/Fax: 021/3147249 , GSM: 0723.177.236, traianosiescu@xnet.ro	DA
PALKO SORINA-IUSTINA 1999-1150	AEROSTAR S.A. Str. Condorilor, nr. 9, Bacău Tel : 0234/175 070, Fax : 0234/ 172 023, e-mail : aerostar@aerostar.ro	NU
PANTILIMON MIHAI 2004 - 1337	BRANDYNAMICS AGENTIE DE PROPRIETATE INDUSTRIALA S.R.L. Piatra Neamt, Aleea Caisilor nr.9, bl.13, ap.17 Tel/fax: 0233/232452, 0364/102070, 0747403927, OP3, CP 19 Piatra Neamt, office@brandynamics.ro	DA
PĂUNEȚ ALEXANDRINA 2003- 1245	GLOBAL CONSULTING S.R.L. Iasi, spl. Bahlui, nr.29, bl. B5, sc.A, ap.7 Tel: 0726737527	DA
PETRACHE OCTAVIAN 2000-1192	INTELECT S.R.L. Oradea, B-dul Dacia nr. 48, Bl. D10, Ap.3, OP 9- CP128, Tel 0259/153847, Fax:0259/268094 GSM: 0745 040831, e-mail: intelect@rdslink.ro	DA
PETRE DINU 2004 - 1367	CUNESCU, BALACIU & ASOCIATII CONSILIERE PROPRIETATE INDUSTRIALA Bucuresti, sector 3, str. Vulcan Judetu nr.13, Tel: 021/ 3275577, 3276633, 3274400; 0745605151, 0723339939; Fax: 021/ 3274310, dinu.petre@cbalaw.ro	DA

PETREA DANA MARIA 2003- 1223	CABINET M. OPROIU-CONSILIERE ÎN PROPRIETATE INTELECTUALĂ București, Str. Popa Savu, nr. 42, parter, sector 1, Tel : 021/2602834, 021/2602833, Fax : 021/2602836, 021/2602835, P.O.Box 2-229, e-mail : office@oproiu.ro	DA
PIOARU RALUCA ANDREEA 1999-56	ROMPROSPER SERVIMPEX SRL București, Șos. Mihai Bravu nr. 294, bl.6.sc.B, ap. 63, sector 3, cod 030319, Tel/Fax: 021/3222857, 021/3207419, fax: 326.20.20 Mobil:0744654128;0744536405, 0724880514 e-mail: office@piva.ro; raluca_pioaru@yahoo.com	DA
POP CĂLIN RADU 1996-50	CABINET ENPORA S.R.L. București, str. George Calinescu nr.52A, ap.1, 011694, Tel: 021 2300990; 031 1001634, Fax: 021 2302311; 031 1007927, pop@patents.ro	DA
POP MARIA 2004- 1355	CABINET PROPRIETATE INDUSTRIALĂ MARIA POP București, Intrarea Vasile Paun nr.5, ap.2, sector 5, Tel: 021/ 3159040, Fax: 021/3161888, office@legal-assistance.ro	DA
POP MOTOGNA CLELIA 2004 - 1351	CONSTANTIN GHIȚĂ OFFICE SRL Timișoara, str. Take Ionescu nr. 24-28 sc. B, ap. 2, Tel/Fax: 0256/435976,.; cleliapop@mail.dnttm.ro	DA
POP VIRGINIA DAISY 1992-2	CABINET ENPORA S.R.L. București, str. George Calinescu nr.52A, ap.1, 011694, Tel: 021 2300990; 031 1001634, Fax: 021 2302311; 031 1007927, pop@patents.ro	DA
POPA CRISTINA 2000-1193	ROMINVENT S.A. București, Str. Ermil Pangratti nr. 35, et. 1, sect. 1 Tel: 021/2312515, 2312541, Fax: 021/2312550, 2312454, e-mail: office@rominvent.ro	DA
POPESCU ANGELA 1997-1103	CABINET PROPRIETATE INDUSTRIALĂ POPESCU ANGELA București, str. Complexului nr.10, bl.40, ap.14, Tel :021/3243756, tel : 0318.04.68.81 GSM : 0723051279, angela_intelect@yahoo.com	DA
POPESCU CODRUTA OCTAVIA 2004 - 1326	ARIANA AGENȚIE DE PROPRIETATE INDUSTRIALĂ SRL Timisoara, Calea Aradului, nr.33, ap.7 Tel: 0722538766, c_popescu2000@yahoo.com	DA
POPESCU LAURENTIU HOREA 2004-1354	V&f IP CONSULTING SRL Bucuresti, Bd Camil Ressu, nr.27, bl.N1, ap.214, Tel: 021/3140200, Fax: 021/3140290, Mobil: 0744487223, popescul@vf.ro	DA

POPESCU LIVIA 2004-1312	CABINET POPESCU LIVIA Bucuresti, bd. Camil Ressu 27, bl.N1, ap.188 Tel: 021/3481010, liviap25@yahoo.com	DA
POPESCU MAGDALENA DANIELA 2005-1466	SOCIATATE CIVILA PROFESIONALA LEGAL2M Bucuresti, bd. Carol I, nr.50, sc.1, ap.9, mobil: 0728839880, fax: 021.3154462, magda.popescu@legal2m.com	DA
POPESCU RADU-ROMEO 2001-1207	CABINET POPESCU RADU ROMEO București, Bd. Corneliu Coposu nr. 3,bl.101,sc.3,et.4, ap.50, sector 3, GSM : 0721753049, e-mail : romeoradu.popescu@rdslink.ro	DA
PUȘCAȘ NICOLAE IOSIF 2005- 1377	CABINET PROPRIETATE INDUSTRIALĂ PUȘCAȘ NICOLAE IOSIF București, str. Secerișului nr.25, sector 4, Tel/Fax : 021/ 332.73.88, Mobil: 0722.878.946	DA
PUȘCAȘU DAN 1994-1056	LOYAL PARTNERS – AGENȚIE DE PROPRIETATE INTELECTUALĂ SRL Galati, Str. Portului nr.23, Parcul De Soft, cam.307, cod 800025, Tel/Fax: 0236/464847, tel/fax: 0236/407032, GSM: 0722 744241, office@loyalpartners.ro www.loyalpartners.ro	DA
RADU DANIELA 2003-1240	CONSINVENT S.R.L. Buzau, b-dul Unirii, bl.35B, ap.2, mobil : 0745452268 E-mail: consinvent@yahoo.com	DA
RASKAI MARIA MAGDALENA 1993-28	RASKAI M M BREVMARC CONSULT S.R.L. Dej, Str. Unirii, nr.3,BL.d8, ap.7, judetul Cluj, 405200, Tel/Fax: 0264/211847, GSM: 0742084050, raskaimm@yahoo.com	DA
RAȚĂ ANDREI VLAD 2005 - 1381	RATZĂ ȘI RATZĂ SRL București, B-dul A.I. Cuza Nr. 52-54, Sect.1 Tel :021/2601348, Fax : 021/2601349 email : office@ratza-ratza.com, avr@ratza-ratza.com	DA
RĂDULESCU MELANIA STELA 1995-36	ROMINVENT S.A. București, Str. Ermil Pangratti nr. 35, et.1, sect.1 Tel: 021/2312515, Fax: 021/2312550 e-mail: office@rominvent.ro	DA
RĂDULESCU MIOARA 1996-47	INVENTA - AGENTIE DE PROPRIETATE INTELECTUALA S.R.L. București, Bdul Corneliu Coposu, nr. 7, bl. 104, sc.2, etaj 1, ap.31, sector 3, Tel : 021/3200285, Tel/Fax : 021/3228325, inventa@mark-patent.ro	DA

RAȚĂ GRIGORE 1992-3	RATZA SI RATZA SRL București, B-dul A.I. Cuza Nr. 52-54, Sect.1 Tel :021/2601348, Fax : 021/2601349 email : office@ratza-ratza.com, gregory@ratza-ratza.com	DA
ROBU MARICICA 1999-1133	SC MITTAL STEEL ROMAN SA Roman, Str.Ștefan cel Mare,nr.15, parter, sc.A, cod 611038, Tel: 0233/701403, 0233/701223, Fax: 0233/748405, 0233/748465 maricica.robust@mittalsteel.com	NU
ROMAN IOAN 1999-1152	IAR S.A. GHIMBAV Brașov, Str. Aeroportului nr. 1, Tel: 0268/475269/1076,Fax: 0268/475287, Mobil :0745145535, e-mail: ioanry@yahoo.com	NU
ROȘ VIOREL 2006-1485	CABINET INDIVIDUAL ROȘ VIOREL Bucuresti, bd.Unirii nr.66, bl.K3, ap.7, Mobil: 0722560675, fax: 3208044, e-mail: viorelros@asdpi.ro	DA
ROȘU OANA NICOLETA 2004- 1330	AGRICOLA INTERNAȚIONAL SA Bacău, Calea Moldovei nr.94, Tel : 0234/ 577600, Fax: 0234/ 516573, Mobil: 0744838768, marketing@agricola.ro	NU
RUTA FULGER LAURENTIU 2005 - 1470	CABINET DE PROPRIETATE INDUSTRIALA RUTA FULGER LAURENTIU Cluj Napoca, bd. 21 decembrie, nr.40, ap.4, Mobil: 0747892450, ruta_laurentiu@yoahoo.com	DA
SAVU MARIANA 2004-1342	CABINET DE PROPRIETATE INDUSTRIALA SAVU MARIANA Bucuresti, str. Paul Greceanu nr.9, bl.20A, ap.26, Tel/ Fax: 021.2120651, mobil: 0722783660, liliana.savu@credidam.ro	DA
SECĂREANU DOINA MARIA 2003-1286	INVENTA - AGENTIE DE PROPRIETATE INTELECTUALA S.R.L. București, Bdul Corneliu Coposu, nr. 7, bl. 104, sc.2, etaj 1, ap.31, sector 3, Tel : 021/3200285, Tel/Fax : 021/3228325, e-mail : inventa@mark-patent.ro	DA
SITEAVU IULIA ADRIANA 2005-1379	ROMINVENT S.A. București, Str. Ermil Pangratti nr. 35, et.1, sect.1 Tel: 021/2312515, Fax: 021/2312550 e-mail: iuliad_bis@yahoo.com	DA
SOARE LILIANA 1999-060	INVENTA - AGENTIE DE PROPRIETATE INTELECTUALA S.R.L. București, Bdul Corneliu Coposu, nr. 7, bl. 104, sc. 2, etaj 1, ap. 31, sector 3, Tel: 021/3200285, Fax: 021/3228325, inventa@mark-patent.ro	DA

SPRÂNCEANU NICOLAE 1996-1097	“SPRÂNCEANU NICOLAE” AGENȚIE DE CONSULTANȚĂ ÎN PROPRIETATE INTELECTUALĂ ȘI TRANSFER DE TEHNOLOGIE Drobeta Turnu Severin Str. Gheorghe Ionescu Sisești nr. 96, bl.E2, sc.1, ap.8, Tel/Fax: 0252/311690; GSM:0721 796318 e-mail: NicolaeSprinceanu@yahoo.com	DA
STANCIU ADELINA 1994-14	HARCOV A.P.I. SRL Sfântu Gheorghe, Jud Covasna Str. Nicolae Iorga nr. 61 bl. 10 E sc. B. ap.9 Tel. 0267/ 352 267, Mobil:0744435291, stanciu@planet.ro, propind@mail.asimcov.ro	DA
STANCIU ION 1994-1058	S.N.P. PETROM S.A.-SUCURSALA I.C.P.T. CAMPINA Jud. Prahova, Cămpina 105600, B-dul Culturii nr. 29, Tel:0244/549944, Fax: 0244/549682, ion.stanciu@petrom.com	NU
STĂNCESCU ALIN CRISTIAN 2003-1278	LEGAL BRAND S.R.L. București, Str. Nicolae Licăreț nr.1, bl.33, sc.C, ap.107, Tel: 0722607380, legal.brand@easynet.ro	DA
STĂNCESCU ANCA 2000-1194	LEGAL BRAND S.R.L. București, Str. Nicolae Licăreț nr.1, bl.33, sc.C, ap.107, Tel: 0722674635, legal.brand@easynet.ro	DA
STIOPU NORICA 2003-1280	MOBILENIA SRL București, Șos. Pantelimon nr.161, sector 2, Tel : 021/2506270 Fax : 021/2507456 e-mail : norica.stiopu@mobilenia.com	NU
STOIAN IOAN 1992-1008	AGENȚIE DE PROPRIETATE INDUSTRIALĂ ȘI TRANSFER TEHNOLOGIC “STOIAN IOAN” Roman, 611127, B-dul Republicii, bloc 46, sc. C, ap. 35, jud. Neamț, Tel/Fax: 0233/741268, GSM: 0745 643738, istoian@engineer.com	DA
STRECHE GHERGHINA 1997-1116	S.C. PETROM S.A. Bucuresti, Calea Dorobantilor nr. 239, Sector 1. Telefon: 40 60092; Mob. 0723 55 20 26; Fax: 4060433 e-mail: gherghina.streche@petrom.com	NU
STURZA IOANA 1999-59	CABINET M. OPROIU-CONSILIERE ÎN PROPRIETATE INTELECTUALĂ București, Str. Popa Savu, nr. 42, parter, sector 1, Tel : 021/ 2602833, 021/2602834, Fax : 021/2602836, 021/2602835, P.O.Box2-229, office@oproiu.ro	DA
STURZA OANA ALINA 2003-1224	CABINET INDIVIDUAL OANA ALINA STURZA Bucuresti, Intr. Teiul Doamnei, nr.1, bl.19A, ap.39 Mobil: 0741136409, e-mail: alinasturza@gmail.com	DA

SULIMAN MARIA-GABRIELA 1999-1147	AGENȚIA NAȚIONALĂ A MEDICAMENTULUI București, Str. Av. Sănătescu nr. 48 Tel.: 021/2241710/369, Fax: 021/2243497 e-mail: mariasuliman @anm.ro	NU
SZENTE SÁNDOR 1999-48	SZENTE SÁNDOR Odorheiu Secuiesc, str. Victoriei, nr. 41, bl. U6, et.1, ap. 4, județ Harghita, cod poștal 535600, Tel. /fax 0266/219143, e-mail: prooffice@szente.ro	DA
ȘANTA VALENTINA 2003-1227	CABINET INDIVIDUAL VALENTINA ȘANTA Tg.Mures, str. Koos Ferencz nr.21, bl.21, ap.44, Mobil: 0740028967, 0728151499 vsanta@gedeon-richter.ro	DA
ȘOVA DAN-EUGEN 1993-1013	PIDES-CABINET DE PROPRIETATE INDUSTRIALĂ București, Str. Valea Buzăului, nr. 10, bl. G30, ap. 36, sector 3, Tel: 021/3455351 GSM: 0723708632 e-mail: pides2004@yahoo.com	DA
ȘOVAR IOAN 1995-32	CABINET DE PROPRIETATE INDUSTRIALĂ S.I. SRL Timișoara, Str. Moise Doboșan nr.110, cod 300600 Tel.0256/475105;GSM: 0722 984909, e-mail: ioan_sovar@yahoo.fr	DA
TAVASZI ZOLTAN 2005-1471	CABINET PROPRIETATE INDUSTRIALA TAVASZI ZOLTAN Bucuresti, Calea Mosilor nr.135, et.7, ap.14, tel: 021.3155969, fax: 021.3155969, tavaszi.zoltan@gmail.com	DA
TĂRĂBÎC LUCIAN 2000-1195	LUTARIS INTELPROT S.R.L. Timisoara, 300426, str. Ana Ipatescu nr.45, Tel/Fax: 0256/489301, Mobil: 0742143718, 0723319154, e-mail: qualitarium@qualitarium.ro	DA
TĂTARU DOINA 1995-19	PERSOANĂ FIZICĂ Piatra Neamț, Str. Apele Minerale nr. 4, Tel: 0233/223602, e-mail: doina_tataru@msn.com	DA
TEODORESCU DAN MIHAI 1992-11	INTEL PROPERTY CONSULT București, Str. Ion Măiorescu, nr.42A, sector 2, Tel: 021/6192276, Fax:021/2123364, GSM: 0744506010	DA
TEODORESCU MIHAELA 1995-30	ROMINVENT S.A. București, Str. Ermil Pangratti nr. 35, et.1, sect.1 Tel: 021/2312515, Fax: 021/2312550 e-mail: office@rominvent.ro	DA

TEODORU EMANUEL 2004-1322	TEODORU & ASSOCIATES INTELLECTUAL PROPERTY AGENCY Bucuresti, str. Nerva Traian, nr.12, bl. M37, ap.1, Tel: 323.08.38, Fax: 326.39.55, e-mail: emanuel@teodoru.ro, www.romaniatrademarks.ro	DA
TEODORU VIOLETA 2003-1264	TEODORU & ASSOCIATES INTELLECTUAL PROPERTY AGENCY Bucuresti, str. Nerva Traian, nr.12, bl. M37, ap.1, Tel: 323.08.38, Fax: 326.39.55, GSM: 0722549219 e-mail: violeta@teodoru.ro, www.romaniatrademarks.ro	DA
TUDOR DANIELA 1999-136	BIOGALENICA PROJECT & CONSULTING SRL București, Splaiul Unirii nr. 313 , corp H, etaj 1, sect. 3 cod 030138, Tel: 021/3469737, Fax: 021/3469727 GSM: 0749218326, danielatudor2007@yahoo.com	NU
TURTOI RADUCU 2007- 1545	TURTOI INTELLECTUAL PROPERTY FIRM SRL Bucuresti, Splaiul Independenței nr.3, bl.17, ap.7,sector 5, mobil: 0722390388, tel: 031.1044362, fax: 031.1044363, office@turtoi.ro, www.turtoi.ro	DA
ȚOȚU IOAN 2000-1196	N.P.C. S.R.L. Brasov, str. Alexandru cel Bun, nr.13, bl.E28, ap.7, cod 500025, OP 1 – CP 298, GSM: 0744520357, e-mail: totu@unitbv.ro	DA
ȚULUCA DOINA 1996-48	INVENTA - AGENTIE DE PROPRIETATE INTELLECTUALA S.R.L. București, Bdul Corneliu Coposu, nr. 7, bl. 104, sc.2, etaj 1, ap.31, sector 3, Tel : 021/3200285, Tel/Fax : 021/3228325, GSM :0744 339649, e-mail : inventa@mark-patent.ro	DA
ȚURCANU CONSTANTIN 1992-10	INVENTA - AGENTIE DE PROPRIETATE INTELLECTUALA S.R.L. București, Bdul Corneliu Coposu, nr. 7, bl. 104, sc.2, etaj 1, ap.31, sector 3, Tel : 021/3200285, Tel/Fax : 021/3228325,GSM : 0744 324510, e-mail : inventa@mark-patent.ro	DA
UDREA ELENA RODICA 1994-25	OSTER – SOCIETATE CIVILA PROFESIONALA DE PROPRIETATE INDUSTRIALA Bucuresti, Str. Batiste nr.35, ap. 23, sector 2 Tel/Fax: 021/3147249, 0721254270, traianosiescu@xnet.ro	DA
VASILESCU RALUCA 1995-37	CABINET M. OPROIU-CONSILIERE ÎN PROPRIETATE INTELLECTUALĂ București, Str. Popa Savu, nr. 42, parter, sector 1, Tel : 021/2602834, 021/2602833, Fax : 021/2602836, 021/2602835, office@oproiu.ro	DA

VĂTAVU LIVIU 2006- 1539	SC ANTIBIOTICE SA Iasi, str. Valea Lupului nr 1, cod 707410, tel: 0742532882. 0727024582, fax: 0232.211020, e-mail: liviu.vatavu@antibiotice.ro, trademarks@antibiotice.ro	NU
VELCEA MARIAN 1994-26	INVEL – AGENȚIE DE PROPRIETATE INDUSTRIALĂ București, str. Ion Ghica nr.3, ap.20, Fax: 0311.027.616, GSM: 0723205048, 0788885352, velcea@invel.ro	DA
VELICA ION GABRIEL 2004 - 1370	CABINET VELICA – Agenție de proprietate industrială Bucuresti, str. Brutus M.I., nr.13, ap.3, cod 050124 Tel/ Fax: 021/3357463, Mobil: 0722645283, www.velica.ro, office@velica.ro	DA
VELICU ANCA 2003- 1275	CABINET ENPORA S.R.L. București, str. George Calinescu nr.52A, ap.1, 011694, Tel: 021 2300990; 031 1001634, Fax: 021 2302311; 031 1007927, pop@patents.ro	DA
VELȚAN LOREDANA 1999-45	INVENTA - AGENTIE DE PROPRIETATE INTELECTUALA S.R.L. București, Bdul Corneliu Coposu, nr. 7, bl. 104, sc.2, etaj 1, ap.31, sector 3, Tel : 021/3200285, Tel/Fax :021/3228325,inventa@mark-patent.ro	DA
VIRGILIUS VASILACHE 2003-1228	EDIPLAST S.R.L. Tg. Mureș, Str. Măgurei nr.25, ap.2, 0744394036 Tel/Fax: 0265/263775,moniadel@artelecom.net	DA
VISALOM MONICA 2004 - 1340	AGENȚIE DE PROPRIETATE INDUSTRIALĂ – APIA SRL București, Str. Romancierilor nr.5, bl.C14, sc.B Ap.41, sector 6; OP 23 CP 11,Tel./Fax: 021/7783100; e-mail: office@mark-apia.ro, Site: www.mark-apia.ro	DA
VIȘOIU LILIAN CĂTĂLIN 2003-1246	CABINET DE PROPRIETATE INDUSTRIALĂ “VIȘOIU LILIAN CĂTĂLIN” București, Str. Alexandru Vlahuta nr.3, bl. M48, sc.A, ap.7, sector 3, Tel/Fax: 021/3207251, GSM: 0744480657,visoiucatalin@yahoo.com,	DA
VLAD CONSTANTIN 2000-1199	VLAD CONSTANTIN Constanța, Bdul. 1 decembrie 1918 nr. 5, bl.F16, ap.34, Tel/Fax: 0241/625643, GSM: 0722 370300, e-mail: vlad@gmb.ro	DA
VOICU ALEXANDRA 1992-5	CABINET VOICU ALEXANDRA București, B-dul Magheru, nr. 9, sc. 2, et.9, ap. 89, sector 1, PO BOX 22-246, Tel/Fax: 021/3153684, agv-office@xnet.ro	DA

LISTA CONSILIERILOR ÎN PROPRIETATE INDUSTRIALĂ, MEMBRI AI CAMEREI NAȚIONALE
A CONSILIERILOR ÎN PROPRIETATE INDUSTRIALĂ DIN ROMÂNIA, AUTORIZAȚI PENTRU
DOMENIUL TOPOGRAFIILOR PENTRU CIRCUITE INTEGRATE,
pentru luna decembrie/ 2007

Nume și Prenume/ Nr. reg. național	Denumirea societății/ Adresa societății	Societate cu obiect de activitate proprietatea industrială
ALAN LILIANA 1994-1037	CABINET PROPRIETATE INDUSTRIALA ALAN LILIANA Sat Otvesti nr.183B, jud. Timis, 0724250467, e-mail: cabinet.alan@yahoo.com	DA
ANDRONACHE PAUL 2003-1216	CABINET INDIVIDUAL ANDRONACHE PAUL București, Str.Sibiu nr.14, bl.E21, et.6, ap.35, Tel/Fax: 021/7250069, GSM: 0722741043, e-mail: paul.andronache@artelecom.net	DA
AXENTE ELENA 1999-46/1	INTEL PROTECT S.R.L. Brașov, B-dul M. Kogălniceanu, nr. 20, bloc 1k, sc. C-D, Tel: 068/413117, Fax: 0268/477333, GSM: 0722464314, e-mail: intelprotect@ccibv.ro	DA
BĂLAN GHEORGHİȚĂ 1992-1	RODALL-AGENȚIE DE PROPRIETATE INDUSTRIALĂ S.R.L. București, Str. Polonă nr. 115, bl. 15, sc. A, Et.4,ap. 19 sector 1, Tel.: 021/2108342, Fax:2105794, Mobil:0722 652111	DA
BLAG IOANA 1994-1039	CABINET PROPRIETATE INDUSTRIALA BLAG IOANA Câmpia Turzii, str. Muresului nr.6, bl. J2, ap.17, cod 405100, Tel: 0264/366663, 0264/366399, mobil: 0743433507, ioanablag@yahoo.com	DA
BOZIOREANU MARIUS ADRIAN 2000-1165	CONS INTEL BMA CABINET CONSULTANȚĂ Buzău, cart Dorobanti 2, bl.D2, et.1,ap.5 CP 8 OP1, Mobil : 0745086588, Fax : 0238/719619, e-mail : marius_bozio@yahoo.com	DA
BUZLEA MIRCEA VALENTIN 2003- 1234	INTELECT S.R.L. Oradea, B-dul Dacia nr. 48, Bl. D10, Ap.3, OP9-CP128, Tel 0259/453847, Fax:0259/268094, e-mail: info@intelect.ro	DA
BUZLEA NARCISA FLORICICA 2003- 1235	INTELECT S.R.L. Oradea, B-dul Dacia nr. 48, Bl. D10, Ap.3, OP9-CP128, Tel 0259/453847, Fax:0259/268094 e-mail: info@intelect.ro	DA

CĂMPEAN GHEORGHE-GEORGEL 1996-108	CABINET INDIVIDUAL CAMPEAN GHEORGHE GEORGEL Campina, str. Dr. Constantin Istrati nr.52, bl.3, ap.5, Tel: 0244/335207, mobil: 0729902117, e-mail: george_campean@yahoo.com	DA
COȘESCU CAMELIA 1999-46/2	M.D.P. RIGHTS AGENCY SRL Brasov, str. Lunga nr.270, cod postal 500450, Tel: 0268/440100, 440313; Fax: 0268/440221, Mobil: 0744355100, e-mail: office@mdp-rights-agency.ro www.mdp-rights-agency.ro	DA
CONSTANTIN ADRIAN GEORGE 1999-1148	CABINET ENPORA S.R.L. București, str. George Calinescu nr.52A, ap.1, 011694, Tel: 021 2300990; 031 1001634, Fax: 021 2302311; 031 1007927, pop@patents.ro	DA
CORPADE ALEXANDRU 1998-35	PERSOANĂ FIZICĂ - « INCOR » Brașov, Str. C-tin Brâncoveanu nr. 54, et. 1, ap. 4, Tel : 0268/513577	DA
ENE MARILENA 2003- 1253	DRINCEANU, ENE & ASOCIATII – CONSILIERI IN PROPRIETATE INDUSTRIALA SRL Bucuresti, str. Dr. Nicolae D.Staicovici nr.14, sector 5, Tel: 021.4101208, 021.4101432, fax: 021.4101162, office@departners.ro, marilena.ene@departners.ro , alin.drinceanu@departners.ro	DA
FIERĂSCU COSMINA- CATRINEL 1996-42	ROMINVENT S.A. București, Str. Ermil Pangratti nr. 35, et.1, sect.1, Tel: 021/2312515, 2312541, Fax: 021/2312550, 2312454 e-mail: cfierascu@rominvent.ro	DA
GÂNSCA AURELIAN TUDOR 2003-1221	RAMCONSULTING SRL Cluj Napoca, Str. Augustin Buneanr.28, fax.0364/401528 tel. mobil 0722-229696 e-mail ramcluj@yahoo.com	DA
GHEORGHICESCU EUGENIA 1994-1048	ICTCM S.A. București, Șos. Olteniței nr. 103 sector 4, Tel: 3321870, 3323770/437, Fax: 021/3320775, 3321870 ,GSM:0721863338, egheorghicescu@yahoo.com	NU
GLADCOV PETRE 1999-1135	GLADCOV PROINVENT Bucuresti, str. Mizil nr.7, bl.G19, ap.35, Tel: 6307728, petregladcov@yahoo.com	DA
HĂISAN MARIA 2000-1202	GRUPUL INDUSTRIAL ELECTROCONTACT SA Botoșani, Calea Națională nr.6, Tel: 0231/517172/110, Fax: 0231/ 513710, maria.haisan@electrocontact.ro	NU

IACOBINI ANCA SVETLANA 2003-1262	IACOBINI&CO, CONSILIERI IN DREPTUL DE PROPRIETATE INDUSTRIALĂ SRL București, Calea Mosilor, nr.258, bl. 4bis, ap.22, sector 2, Tel : 021/2104690 ; Fax : 021/2104793 e-mail : asimri@yahoo.com	DA
IACOBINI MIHNEA RAZVAN 2003-1261	IACOBINI&CO, CONSILIERI IN DREPTUL DE PROPRIETATE INDUSTRIALĂ SRL București, Calea Mosilor, nr.258, bl. 4bis, ap.22, sector 2, Tel : 021/2104690 ; Fax : 021/2104793 E-mail : asimri@yahoo.com	DA
LAZĂR ELENA 1997-28	CABINET DE PROPRIETATE INDUSTRIALĂ Buzău, Str.Unirii, Bl.16C,Et.3, Ap. 12, cod 120013, OP 1, CP 52, Tel./Fax: 0238 724262 GSM: 0723 328633, cpielena@recomplast.com	DA
LORENTĂ ALEXANDRU 1992-6	INVENTA - AGENȚIE DE PROPRIETATE INTELECTUALĂ S.R.L. București, Bdul Corneliu Coposu, nr. 7, bl. 104, sc. 2, et. 1 ap. 31, sector 3, Tel: 021/3200285, Fax: 021/3228325, e-mail: inventa@mark-patent.ro	DA
MILCEV GABRIELA 2003- 1230	ALLEGRA CONSULTING SRL București, Aleea Huedin nr.1, bl.5, sc.1, ap.5, sector4, GSM: 0722249961, Tel/Fax: 021/3231384 e-mail: gabriela.milcev@allegra.ro; www.allegra.ro	DA
MOHONEA CRISTIAN 1997-62	PATENTMARK S.R.L. București str. Dr. N. Turcescu nr. 2, sector 5 tel/fax 021/3121669, Fax:2233963 e-mail: stema@pcnet.ro	DA
MOHONEA LILIANA 1997-61	PATENTMARK S.R.L. București str. Dr. N. Turcescu nr. 2, sector 5, Tel/fax 021/3121669, Fax:2233963 e-mail: stema@pcnet.ro	DA
MUSATESCU ANDRA OANA 2000-1181	ANDRA MUSATESCU CABINET DE PROPRIETATE INDUSTRIALA București, Str. Drumul Taberei nr. 71, Bl. TD 42, sc. 1, et. 4, ap. 28, sector 6, GSM 0722879810, e-mail : musatescua@vf.ro	DA
NICOLAE IOAN 1993-22	CABINET INDIVIDUAL "INDEPENDENT PROPRINI AGENT" București, sector 5, str. Fabrica de chibrituri nr. 42 , Tel/ Fax: 021/3352938, GSM: 0722 610635	DA
OPREA MARILENA 2003-1277	SD PETOSEVIC ROMANIA SRL București, Calea Victoriei nr.100, sc.1, ap.20, biroul 1, Tel: 021/3057996, Fax: 021/3145481, e-mail: moprea@petosevic.com, GSM: 0722259260	DA

OPROIU MARGARETA 1992-8	CABINET M. OPROIU-CONSILIERE ÎN PROPRIETATE INTELECTUALĂ București, Str. Popa Savu, nr. 42, parter, sector 1, el : 021/2602833, 021/2602834, Fax : 021/2602835, 021/2602836, P.O.Box 2-229, e-mail : office@oproiu.ro	DA
POP CĂLIN-RADU 1996-50	CABINET ENPORA S.R.L. București, str. George Calinescu nr.52A, ap.1, 011694, Tel: 021 2300990; 031 1001634, Fax: 021 2302311; 031 1007927, pop@patents.ro	DA
POPESCU LIVIA 2004-1312	CABINET POPESCU LIVIA Bucuresti, bd. Camil Ressu 27, bl.N1, ap.188 Tel: 021/3481010, liviap25@yahoo.com	DA
PUȘCAȘ NICOLAE IOSIF 2005- 1377	CABINET PROPRIETATE INDUSTRIALĂ PUȘCAȘ NICOLAE IOSIF București, str. Secerișului nr.25, sector 4, Tel/Fax : 021/ 332.73.88, Mobil: 0722.878.946	DA
PUȘCAȘU DAN 1994-1056	LOYAL PARTNERS – AGENȚIE DE PROPRIETATE INTELECTUALĂ SRL Galati, Str. Portului nr.23, Parcul De Soft, cam.307, cod 800025, Tel/Fax: 0236/464847, tel/fax: 0236/407032, GSM: 0722 744241, office@loyalpartners.ro www.loyalpartners.ro	DA
RADU DANIELA 2003-1240	CONSINVENT S.R.L. Buzau, b-dul Unirii, bl.35B, ap.2, mobil : 0745452268 E-mail: consinvent@yahoo.com	DA
RASKAI MARIA MAGDALENA 1993-28	RASKAI M M BREVMARC CONSULT S.R.L. Dej, Str. Unirii, nr.3,BL. D8, ap.7, judetul Cluj,405200,Tel/Fax: 0264/211847, GSM: 0742084050, raskaimm@yahoo.com	DA
RĂDULESCU MELANIA STELA 1995-36	ROMINVENT S.A. București, Str. Ermil Pangratti nr. 35, et.1, sect.1,Tel: 021/2312515, 2312541, Fax: 021/2312550, 2312454, e-mail: office@rominvent.ro	DA
RĂDULESCU MIOARA 1996-47	INVENTA - AGENȚIE DE PROPRIETATE INTELECTUALĂ S.R.L. București, Bdul Corneliu Coposu, nr. 7, bl. 104, sc. 2, et. 1 Ap. 31,sector 3, Tel: 021/3200285, Fax: 021/3228325, GSM: 0723 441841, e-mail: inventa@mc.ro	DA
ROȘ VIOREL 2006-1485	CABINET INDIVIDUAL ROȘ VIOREL Bucuresti, bd.Unirii nr.66, bl.K3, ap.7, Mobil: 0722560675, fax: 3208044, e-mail: viorelros@asdpi.ro	DA
STĂNCESCU ALIN CRISTIAN 2003-1278	LEGAL BRAND S.R.L. București, Str. Nicolae Licăreț nr.1, bl.33, sc.C, ap.107,Tel: 0722607380, legal.brand@easynet.ro	DA

STĂNCESCU ANCA 2000-1194	LEGAL BRAND S.R.L. București, Str. Nicolae Licăreț nr.1, bl.33, sc.C, ap.107, Tel: 0722674635, legal.brand@easynet.ro	DA
STRECHE GHERGHINA 1997-1116	S.C. PETROM SA Bucuresti, Calea Dorobantilor nr. 239, Sector 1. Telefon: 40 60092; Mob. 0723 55 20 26; Fax: 4060433 gherghina.streche@petrom.com	NU
ȘOVA DAN-EUGEN 1993-1013	PIDES - CABINET INDIVIDUAL București, str. Valea Buzăului, nr. 10, bl. G30, ap. 36, sector 3, Tel: 021/3455351, GSM:0723708632, e-mail: pides2004@yahoo.com	DA
ȚOȚU IOAN 2000-1196	N.P.C. S.R.L. Brașov, str. Alexandru cel Bun, nr.13, bl.E28, ap.7, cod 500025, OP 1 – CP 298, GSM: 0744520357, e-mail: totu@unitbv.ro	DA
ȚULUCA DOINA 1996-48	INVENTA - AGENȚIE DE PROPRIETATE INTELECTUALĂ S.R.L. București, Bdul Corneliu Coposu, nr. 7, bl. 104, sc. 2, et. 1 ap. 31, sector 3, Tel: 021/3200285, Fax: 021/3228325, GSM : 0744 339649, e-mail: inventa@mark-patent.ro	DA
ȚURCANU CONSTANTIN 1992-10	INVENTA - AGENȚIE DE PROPRIETATE INTELECTUALĂ S.R.L. București, Bdul Corneliu Coposu, nr. 7, bl. 104, sc. 2, et. 1 ap. 31, sector 3, Tel: 021/3200285, Fax: 021/3228325, GSM : 0744 324510, e-mail: inventa@mark-patent.ro	DA
VELCEA MARIAN 1994-26	INVEL – AGENȚIE DE PROPRIETATE INDUSTRIALĂ București, str. Ion Ghica nr.3, ap.20, Fax: 0311.027.616, GSM: 0723205048, 0788885352, velcea@invel.ro	DA
VELICU ANCA 2003-1275	CABINET ENPORA S.R.L. București, str. George Calinescu nr.52A, ap.1, 011694, Tel: 021 2300990; 031 1001634, Fax: 021 2302311; 031 1007927, pop@patents.ro	DA
VIȘOIU LILIAN CATALIN 2003-1246	CABINET DE PROPRIETATE INDUSTRIALĂ “VIȘOIU LILIAN CATALIN” București, Str. Alexandru Vlahuta nr.3, bl. M48, sc.A, ap.7, sector 3, Tel/Fax: 021/3207251, GSM: 0744480657, e-mail: visoiucatalin@yahoo.com, www.visoiucatalin.home.ro	DA
VOICU ALEXANDRA 1992-5	CABINET VOICU ALEXANDRA București, B-dul Magheru, nr. 9, sc. 2, etaj 9, ap. 89, sector 1, PO BOX: 22-246, Tel/Fax: 021/3153684, agv-office@xnet.ro	DA

Notă: Listele privind consilierii în proprietate industrială s-au tipărit conform datelor trimise de Camera Națională a Consilierilor în Proprietate Industrială, din România. Pentru relații suplimentare, vă rugăm să vă adresați doamnei ing. Doina Țuluca.

ORDIN nr. 03/15.01.2002

În temeiul art. 6, alin. 3, din HG nr. 573/07.09.1998, și a Deciziei Prim-Ministrului nr. 45/13.03.1998, Directorul General al Oficiului de Stat pentru Invenții și Mărci emite următorul:

ORDIN

Articol unic: Lista centrelor regionale, cuprinzând datele utile și instituțiile gazdă, așa cum sunt prezentate în anexă, se publică în Buletinul Oficial de Proprietate Industrială, împreună cu prezentul Ordin.

Director General

ing. Gábor VARGA

**CENTRE REGIONALE PENTRU PROMOVAREA PROPRIETĂȚII INDUSTRIALE ÎN ROMÂNIA,
ÎNFIINȚATE ÎN TERITORIU CU SPRIJINUL OFICIULUI DE STAT PENTRU INVENȚII ȘI MĂRCI**

Coordonator al Centrelor regionale de Promovare a Proprietății Industriale, din partea OSIM:

Florin Popa tel: (+40-21) 315.19.66, int. 318
 fax: (+40-21) 312.38.19
 e-mail: florin.popa@osim.ro
 tel. mobil: +40 723.330.752

BACĂU

- str. Libertății, nr. 1, cod 600052, județul Bacău,
- tel: 004-0234 570010, int.104
- fax: 004-0234 571070
- mobil: 004-0744538409
- e-mail: camerabc@cciabc.ro; strategie@cciabc.ro; crppi@cciabc.ro
- www.cciabc.ro/departamente/crppi.php
- contact: cons. juridic Silviu MUNTEANU

BAIA MARE

- b-dul Independenței, nr. 4B, Baia Mare, cod 430123, județul MARAMUREȘ
- tel/fax: 004-0262 213753
- e-mail: crpppimm@bic.cdimm.org; sorin@bic.cdimm.org; carmen@bic.cdimm.org
- http://crpppimm.cdimm.org/
- contact: ing. Sorin IANCU
 ing. Carmen NEACSU - director centru

BIHOR

- str. Roman Ciorogariu, nr. 65, ORADEA, cod 410009, CP 211, județul BIHOR
- tel: 004-0259 417807; 004-0359417991; 004-0359417992
- fax: 004-0259 47 0015
- e-mail: secretariat@ccibh.ro
- contact: Mihaela SECARA

BISTRIȚA-NĂSĂUD

- str. Petre Ispirescu, nr. 15 A, Bistrița, cod 420081, județul BISTRIȚA-NĂSĂUD
- mail address: Oficiul Poștal 1, Căsuța Poștală 18, Bistrița 420081, județul Bistrița-Năsăud
- tel. 004-0263 230640; 004-230400; 004-210038
- fax. 004-0263 230640; 004-0263 210039
- e-mail: office@ccibn.ro sau relatii@ccibn.ro
- www.cciabn.ro
- contact: ing. Daniel Cristian BĂLAN - tel: 004-0788569243

BRĂILA

- str. Pensionatului, nr. 3, C.P. 6-42, Brăila, cod 810245, județul BRĂILA
- tel/fax: 004-0239 613716; 004-0239 613172; 004-0239 614324
- tel: 004-0239 612388
- e-mail: cciabr@brx.ssibr.ro
- contact: ing. Angela SPIRIDON

BRAȘOV

- adresa de vizitare și consultanță: Colina Universității, corp I
- mail address: Brașov, cod 500500, județul BRAȘOV, O.P.1, C.P. 298
- tel: 004-0268 412921/196
- fax: 004-0268 472241
- e-mail: totu@unitbv.ro
- www.ctib.ro
- director centru: ing. Ioan Țoțu
- contact: cons. juridic Simona HRIȚCU

CONSTANȚA

- b-dul Alexandru Lăpușeanu, nr.185 A, județul CONSTANȚA
- tel: 004-0241-618475; 004-0241 613907; 004-0241 619854;
- fax: 004-0241-619454
- e-mail: barothi@ccina.ro
- www.ccina.ro
- contact: ing. Adriana BAROTHI

COVASNA

- Sediul ASIMCOV, str. Martinovics, nr. 2 , Sfântu Gheorghe, cod 520009, județul COVASNA, O.P.1, C.P. 167
- tel/fax: 004-0267 318152
- e-mail: stanciu@planet.ro
- contact: ing. Adelina STANCIU - telefon: 004-0744435291

CRAIOVA

- str. Libertății, nr. 19, corp Administrativ Universitate, camera 208-209, Craiova, cod 200583, județul DOLJ
- mail address: CP. 609, Oficiul Poștal 6 (OP 6), Craiova
- tel/fax: 004-0251 534880
- e-mail: inventii@administrativ.ucv.ro, ghmanolea@em.ucv.ro sau gmanolea@gmail.com
- www.central.ucv.ro/newwebpg/ciitt/CRPPI.htm sau http://em.ucv.ro/cercetare/ciitt
- contact: prof. dr. ing. Gheorghe MANOLEA - tel: 004-0744771432

GALAȚI

- str. Mihai Bravu, nr. 46, Galați, cod 800208, sediul Camerei de Comerț, județul GALAȚI
- tel: 004-0236 460312; 004-0236 473580;
- fax: 004-0236 460650
- e-mail: camcomin1@xnet.ro
- www.cciagl.xnet.ro
- responsabil centru: dr. ing. Dumitru GHECENCO, tel: 004- 0236407049
- fax: 0236306181
- e-mail: fpdpigl@yahoo.com

IAȘI

- Universitatea Gheorghe Asachi, sediul Institutului Național de Inventică, b-dul CAROL, nr.3-5, C.P. 727- IAȘI -3, cod 700506, județul IAȘI
- tel/fax 004-0232 214763
- e-mail: bplaht@athena.mt.tuiasi.ro
- contact: prof. univ. dr. ing. Boris PLAHTEANU

SUCEAVA

- str. Universităţii, nr. 15-17, Suceava, cod 720229, judeţul SUCEAVA
- tel. 004-0230 521506; 004-0230520099
- fax: 004-0230 520099; 004-0230521506
- e-mail: ccisv@ccisv.ro; ovidon@ccisv.ro; sebastian@ccisv.ro
- contact: ing. Sebastian PĂDURARU - tel: 004-0741221494

TÂRGU-MUREŞ

- Centrul Regional de Promovare a Protecţiei Proprietăţii Industriale, str. Henri COANDĂ, nr. 1, Târgu-Mureş, cod 540048, judeţul MUREŞ
- tel: 004-0365806829; 004-0265269522
- fax:004-0265269522
- e-mail: crpppi@rdslink.ro; office@patlib-mures.ro
- www.patlib-mures.ro
- coordonator: dl. Adrian PLESA - Director General
- persoane care lucrează în interiorul centrului: Adrian Plesa, Mircea Pop, Marius Plesa, Ştefan Pop, Dan Predescu
- din partea instituţiei gazdă: Octavian Plesa
- contact: ing. Adrian PLESA
chim. Mircea POP

TIMIŞ

- Sediul lucrativ-str. Piaţa Victoriei, nr. 3, parter, sediu al CCIA Timiş, Timişoara, cod 300030, judeţul TIMIŞ
- tel: 004-0256 497136
- fax. 004-0256 219173
- e-mail: Aurelia.Chira@cciat.ro; ru@cciat.ro
- www.cciat.ro
- contact: ing. Aurelia CHIRA, consilier; tel. mobil: 004-0745 422896

Colegiul de redacție

Bogdan Boreschievici - *Director Direcția CNIS*

Cristina-Maria Bararu - *Șef Serviciu Editură - Tipografie*

Mihaela Târcolea - *Consilier editorial*

Adriana Negoită - *Redactor responsabil BOPI - Secțiunea Invenții*

Daniela Ionescu - *Tehnoredactor*

Daniela Ionescu - *Procesare computerizată imagini*

Ștefania Dumitrescu - *Secretar de redacție*



Editare și tehnoredactare computerizată: **Editura OSIM®**

Coperta: Cristina-Maria Bararu
Inscrisat sub comanda nr. 14 /2007, la
Tipografia OFICIULUI DE STAT PENTRU INVENȚII ȘI MĂRCI, BUCUREȘTI

Direcția - Redacția - Administrația
OFICIUL DE STAT PENTRU INVENȚII ȘI MĂRCI
Str. Ion Ghica nr. 5, Sector 3, telefon: + 401 315.19.66; + 401 314.21.02;
fax: + 401 312.38.19
e-mail: editura@osim.ro <http://www.osim.ro>
BUCUREȘTI - ROMÂNIA

Tehnoredactare și tipar: OFICIUL DE STAT PENTRU INVENȚII ȘI MĂRCI