

**OFICIUL DE STAT
PENTRU
INVENȚII ȘI MĂRCI**

ROMÂNIA



**BULETIN OFICIAL
DE
PROPRIETATE
INDUSTRIALĂ**

Secțiunea INVENȚII

/2007



OFICIUL DE STAT PENTRU INVENȚII ȘI MĂRCI

**BULETIN OFICIAL
DE
PROPRIETATE INDUSTRIALĂ**

Secțiunea INVENȚII

Nr. 6/2007
Publicat la 30.06.2007

Noutăți la EDITURA OSIM

Incepând cu luna Martie, 2007:

BULETINUL OFICIAL DE PROPRIETATE INDUSTRIALĂ- Secțiunea INVENȚII - Anexa CERERI ȘI CERTIFICATE SUPLIMENTARE DE PROTECȚIE

Conține:

datele bibliografice ale cererilor de certificat suplimentar de protecție pentru medicamente și pentru produse destinate protecției plantelor, depuse la OSIM, mențiunea certificatelor acordate, a modificărilor în statutul juridic al cererilor și certificatelor suplimentare de protecție.

<i>Suport:</i>	<i>Hârtie</i>	<i>15 RON / exemplar</i>
	<i>CD</i>	<i>11,8 RON / exemplar</i>

Nr. 3
30 martie 2007

Direcția-Redacția-Administrația

OFICIUL DE STAT PENTRU INVENȚII ȘI MĂRCI

Str. Ion Ghica nr. 5, sector 3
telefon: + 4021.315.19.66
fax: + 4021.312.38.19
e-mail: office@osim.ro
e-mail: editura@osim.ro
http://www.osim.ro

BUCUREȘTI-ROMÂNIA

ISSN-1220-6105

CUPRINS GENERAL

Prezentare BOPI	5
Coduri normalizate OMPI, utilizate în BOPI	6
1. Cereri de brevet de invenție (C.B.I.)	
1.1. Mențiunea publicării C.B.I., conform art. 23 din Legea nr. 64/1991 republicată și Regulii 27(1) din HGR nr. 499/2003, ordonate după indicii Clasificării Internationale a Brevetelor (C.B.I.)	11
1.2. Lista C.B.I. publicate conform art. 23 din Legea nr. 64/1991 republicată și Regulii 27(1) din HGR 499/2003, ordonată crescător după numărul de cerere de brevet	39
1.3. Lista C.B.I. conform art. 23 din Legea nr. 64/1991 republicată și Regulii 27(1) din HGR nr. 499/2003, ordonată alfabetic după numele/denumirea solicitantului	43
1.4. Lista C.B.I. publicate conform art. 23 din Legea nr. 64/1991 republicată și Regulii 27(1) din HGR nr. 499/2003, ordonată după codul de publicare	47
1.5. Lista C.B.I. pentru care • s-a luat o hotărâre de respingere conform art. 28(2) din Legea nr. 64/1991 republicată, sau • care au fost retrase conform art. 28(6) din Legea nr. 64/1991 republicată, sau • care sunt considerate retrase, conform art. 28(7), lit. a), d) sau f) din Legea nr. 64/1991 republicată	53
1.6. Lista C.B.I. pentru care au fost înregistrate transmițeri de drepturi, conform art. 47 din Legea nr. 64/1991 republicată, precum și a C.B.I. cu modificări în situația juridică, înregistrate conform R55(7) lit.r) și s) din HGR nr. 499/2003 și punctului 24 din anexa 1 a Legii nr. 383/2002 pentru aprobarea OG nr.41/1998 privind taxele în domeniul protecției proprietății industriale și regimul de utilizare a acestora	59
2. Brevete de invenție (B.I.)	
2.1. Brevetele de invenție pentru care hotărârea de acordare se publică în conformitate cu art. 28(3) din Legea nr. 64/1991 republicată, ordonate după indicii C.B.I.	63
2.2. Lista B.I. pentru care hotărârea de acordare se publică în conformitate cu art. 28(3) din Legea nr. 64/1991 republicată, ordonată crescător după numărul de brevet	89
2.3. Lista B.I. pentru care hotărârea de acordare se publică în conformitate cu art. 28(3) din Legea nr. 64/1991 republicată, ordonată alfabetic după numele/denumirea titularului	93
2.4. Lista B.I. eliberate în conformitate cu art. 30 din Legea nr. 64/1991 republicată	99
2.5. Lista B.I. pentru care au fost înregistrate transmițeri de drepturi, conform art. 47 sau art. 48-art. 51 din Legea nr. 64/1991 republicată, sau modificări în situația juridică, conform R55(11) lit. u) și punctului 24 din anexa 1 a Legii nr. 383/2002 pentru aprobarea O.G. nr. 41/1998 privind taxele și regimul de utilizare a acestora	107
2.6. Corecturi ale erorilor materiale, conținute în documentația publicată	123
2.7. Lista brevetelor de invenție cu protecție tranzitorie, pentru care au fost înregistrate transmițeri de drepturi sau modificări în situația juridică, privind certificatele de protecție tranzitorie	127
3. Diverse	
3.1. Lista consilierilor în proprietate industrială și a mandatarilor autorizați în proprietate industrială	133
3.2. Centre regionale pentru promovarea proprietății industriale, în România	220
3.3. Ordin nr. 28 din 21.03.2007 privind tarifele pentru publicația OSIM “Buletin Oficial de Proprietate Industrială, Secțiunea Cereri și Certificate Suplimentare de Protecție”	223

SOMMAIRE

Présentation du BOPI	5
Codes normalisés de l'OMPI utilisés dans BOPI	6
1. Demandes de brevet d'invention	
1.1. La mention de la publication des demandes de brevet en vertu de l'art. 23 de la Loi no. 64/1991, républiée et de la Règle 27(1) de l'Arrêté du Gouvernement de la Roumanie no. 499/2003, ordonnées selon la Classification Internationale des Brevets (CIB)	11
1.2. Liste des demandes de brevet publiées en vertu de l'art. 23 de la Loi no. 64/1991, républiée et de la Règle 27(1) de l'Arrêté du Gouvernement de la Roumanie no. 499/2003, ordonnées selon le numéro de la demande	39
1.3. Liste des demandes de brevet publiées en vertu de l'art. 23 de la Loi no. 64/1991, républiée et de la Règle 27(1) de l'Arrêté du Gouvernement de la Roumanie no. 499/2003, ordonnées alphabétiquement selon le nom du demandeur	43
1.4. Liste des demandes de brevet publiées en vertu de l'art. 23 de la Loi no. 64/1991, républiée et de la Règle 27(1) de l'Arrêté du Gouvernement de la Roumanie no. 499/2003, ordonnées selon le code de publication	47
1.5. Liste des demandes de brevet d'invention -pour lesquelles on a pris une décision de rejet en vertu de l'art. 28(2) de la Loi no. 64/1991, républiée ou -pour lesquelles on a pris acte de retrait en vertu de l'art. 28(6) de la Loi no. 64/1991, républiée ou -sont réputées retirées en vertu de l'art. 28(7), lettres a), d) ou f) de la Loi no. 64/1991, républiée	53
1.6. Liste des demandes de brevet d'invention pour lesquelles on a enregistré des transmissions des droits en vertu de l'art. 47 de la Loi 64/1991 républiée et des demandes de brevet d'invention pour lesquelles on a enregistré des modifications dans le statut juridique en vertu de la Règle 55(7), lettres r) et s) de l'Arrêté du Gouvernement de la Roumanie no. 499/2003 et du paragraphe 24 de l'Annexe 1 de la Loi no.383/2002 pour l'approbation de l'Ordonnance du Gouvernement de la Roumanie no.41/1998 concernant les taxes dans le domaine de la protection de la propriété industrielle	59
2. Brevets d'invention	
2.1. Brevets d'invention pour lesquels la décision relative à la délivrance est publiée en vertu de l'art. 28(3) de la Loi no. 64/1991, républiée, ordonnées selon la Classification Internationale des Brevets (CIB)	63
2.2. Liste des brevets d'invention pour lesquels la décision relative à la délivrance est publiée en vertu de l'art. 28(3) de la Loi no. 64/1991, républiée, ordonnées selon le numéro de brevet	89
2.3. Liste des brevets d'invention pour lesquels la décision relative à la délivrance est publiée en vertu de l'art. 28(3) de la Loi no. 64/1991, républiée, ordonnées alphabétiquement selon le nom du titulaire	93
2.4. Liste des brevets délivrés en vertu de l'art. 30 de la Loi no. 64/1991, républiée	99
2.5. Liste des brevets pour lesquels on a enregistré des transmissions des droits en vertu de l'art. 47 ou des art. 48-51 de la Loi 64/1991 républiée ou des modifications dans le statut juridique en vertu de la Règle 55(11), lettre u) et du paragraphe 24 de l'Annexe 1 de la Loi no.383/2002 pour l'approbation de l'Ordonnance du Gouvernement de la Roumanie no.41/1998 concernant l es taxes dans le domaine de la protection de la propriété industrielle	107
2.6. Correction des erreurs matérielles contenues dans la documentation publiée	123
2.7. Liste des brevets pour lesquels on a enregistré des transmissions des droits en vertu de l'art. 47 ou des art. 48-51 de la Loi 64/1991 républiée ou des modifications dans le statut juridique en vertu de la Règle 55(11), lettre u) et du paragraphe 24 de l'Annexe 1 de la Loi no.383/2002 pour l'approbation de l'Ordonnance du Gouvernement de la Roumanie no.41/1998 concernant les taxes dans le domaine de la protection de la propriété industrielle	127
3. Miscellanées	
3.1. Liste des conseils en propriété industrielle et des mandataires agréés en propriété industrielle	133
3.2. Centres régionaux pour la promotion de la propriété industrielle en Roumanie	220
3.3. Disposition no. 28 du 21.03.2007 sur les tarifs concernant la publication OSIM intitulée "Buletin Oficial de Propriété Industrielle - Section Demandes et Certificats Supplémentaires de Protection"	223

CONTENTS

Introducing BOPI	5
WIPO normalised codes used in BOPI	6
1. Patent applications	
1.1. Mention of patent application publication according to Art.23 of the republished Patent Law no.64/ 1991 and to the Rule 27(1) of the Romanian Government Ordinance no. 499/2003, arranged according to the International Patent Classification (IPC)	11
1.2. List of patent applications published according to Art.23 of the republished Patent Law no.64/1991 and to the Rule 27(1) of the Romanian Government Decision no. 499/2003, arranged in the ascending order of the patent application numbers	39
1.3. List of patent applications published according to Art.23 of the republished Patent Law no.64/1991 and to the Rule 27(1) of the Romanian Government Decision no. 499/2003, arranged in the alphabetical order of the applicant's names	43
1.4. List of patent applications published according to Art.23 of the republished Patent Law no.64/1991 and to the Rule 27(1) of the Romanian Government Decision no. 499/2003, arranged according to the publication codes ...	47
1.5. List of patent applications - for which a decision of rejection has been taken according to Art.28 (2) of the republished Patent Law no.64/1991 or - which have been withdrawn, according to Art.28 (6) of the republished Patent Law no.64/1991 - which are deemed as being withdrawn according to Art. 28(7), letter a), d) or f) of the republished Patent Law no.64/1991	53
1.6. List of patent applications for which transfers of rights have been registered according to Art. 47 of the republished Patent Law no.64/1991, as well as of patent applications for which changes in the legal status have been registered according to the Rule 55(7), letters r) and s) of the Romanian Government Decision no.499/2003 and the paragraph 24 of the Law 383/2002 for the approval of the Government Ordinance no.41/1998 regarding industrial property protection fees, Annexe 1	59
2. Patents	
2.1. Patents for which the granting decision is published according to Art. 28(3) of the republished Patent Law 64/1991, arranged according to the IPC	63
2.2. List of patents for which the granting decision is published according to Art. 28(3) of the republished Patent Law 64/1991, arranged in the ascending order of the patent number	89
2.3. List of patents for which the granting decision is published according to Art. 28(3) of the republished Patent Law 64/1991, arranged in the alphabetical order of the patent owners' names/ denominations of the republished Patent Law no. 64/1991 ...	93
2.4. List of patents issued according to Art.30 of the republished Patent Law no. 64/1991	99
2.5. List of patents for which transfers of rights have been registered according to Art. 47 or Art.48-51 of the republished Patent Law no. 64/1991 or changes in the legal status have been registered according to the Rule 55(11), letter u) and paragraph 24 of the Law 383/2002 for the approval of the Government Ordinance no.41/1998 regarding industrial property protection fees, Annex 1	107
2.6. Correction of material errors contained in the published documentation	123
2.7. List of patents for which transfers of rights have been registered according to Art. 47 or Art.48-51 of the republished Patent Law no. 64/1991 or changes in the legal status have been registered according to the Rule 55(11), letter u) and paragraph 24 of the Law 383/2002 for the approval of the Government Ordinance no. 41/1998 regarding industrial property protection fees, Annex 1	127
3. Miscellaneous	
3.1. List of industrial property attorneys and industrial property authorized representatives	133
3.2. Regional centres for the promotion of industrial property in Romania	220
3.3. Order no. from 21.03.2007 regarding the taxes for the OSIM' publication "Official gazette of Industrial Property - Section Applications and Certificates of Suplimentary Protection"	223

În Buletinul Oficial de Proprietate Industrială, rezumatele brevetelor acordate se publică în ordinea claselor.

Prima literă din clasă este simbolul unei secțiuni a clasificării internaționale a cererilor de brevet. Semnificația acestor simboluri este cea conferită de clasificarea internațională, astfel:

A - Necesități curente ale vieții

B - Tehnici industriale diverse. Transport

C - Chimie și metalurgie

D - Textile și hârtie

E - Construcții fixe

F - Mecanică. Iluminat. Încălzire. Armament. Exploziv

G - Fizică

H - Electricitate

CONDIȚII DE VÂNZARE A

BULETINULUI OFICIAL DE PROPRIETATE INDUSTRIALĂ

Buletinul Oficial de Proprietate Industrială se poate obține de la **Oficiul de Stat pentru Invenții și Mărci**, str. Ion Ghica nr. 5, sector 3, București.

- Relații despre condițiile anuale de abonare le puteți obține de la O.S.I.M., telefon +4021.315.19.66, +4021315.19.64, +4021314.59.66, +4021314.59.54, interior 203 sau 275.

- Prețul unui abonament la publicația BOPI- Invenții este de 447 RON.

- Prețul unui exemplar individual este de 44,7 RON/număr, în limita stocurilor disponibile.

- În cazul în care vor interveni modificări ale prețurilor, acestea vor fi anunțate.

- Începând cu data de 1 septembrie 2004, contul OSIM este:

- IBAN RO 89TREZ 7005025XXX000278, Direcția de Trezorerie și Contabilitate Publică a Municipiului București (DTCPMB)

- cod fiscal - 4266081

- Începând cu data de 1 ianuarie 2006, conturile IBAN OSIM de la Banca Comercială Română, Sucursala Doamnei, sunt:

	CONT IBAN NOU	CONT IBAN VECHI
- cont LEI	IBAN RO49RNCB0080005630320001	IBAN RO56RNCB5025000007740001
- cont USD	IBAN RO22RNCB0080005630320002	IBAN RO29RNCB5025000007740002
- cont EUR	IBAN RO38RNCB0080005630320005	IBAN RO61RNCB5025000007740008
- cont CHF	IBAN RO65RNCB0080005630320004	IBAN RO45RNCB5025000007740005

Programul de lucru cu publicul, al Registraturii O.S.I.M., este următorul:

luni - joi: 8,30 - 16,00

vineri: 8,30 - 13,30

Extras din codurile normalizate ale Organizației Mondiale a Proprietății Intellectuale - OMPI - (norma ST3) referitoare la organizațiile internaționale și țările care eliberează sau înregistrează titluri de proprietate industrială și care se regăsesc frecvent în Buletinul Oficial de Proprietate Industrială (lista este actualizată de OMPI, în decembrie 2006).

AD - Andora	EG - Egipt	KM - Comore (Insule)	RO - România
AE - Emiratele Arabe Unite	EH - Sahara Occidentală ³	KN - Saint Kitts și Nevis	RS - Serbia
AF - Afganistan	EM - Oficiul pentru Armonizarea Pieței Interne (Mărci și Modele Industriale) (OHIM)	KP - Republica Populară Democrată Coreea	RU - Federația Rusă
AG - Antigua și Barbuda		KR - Republica Coreea	RW - Ruanda
AI - Anguilla		KW - Kuweit	SA - Arabia Saudită
AL - Albania		KY - Insulele Caimane	SB - Insulele Salomon
AM - Armenia		KZ - Kazahstan	SC - Seychelle
AN - Antilele Olandeze	EP - Oficiul European de Brevete (OEB) ⁽¹⁾		SD - Sudan
AO - Angola		LA - Laos (Republica Democrată)	SE - Suedia
AP - Organizația Regională Africană de Proprietate Intelectuală (ARIPO) ¹	ER - Eritreea	LB - Liban	SG - Singapore
	ES - Spania	LC - Santa Lucia	SH - Sfânta Elena
AR - Argentina	ET - Etiopia	LI - Lichtenstein	SI - Slovenia
AT - Austria	FI - Finlanda	LK - Sri Lanka	SK - Republica Slovacă
AU - Australia	FJ - Fidji	LR - Liberia	SL - Sierra Leone
AW - Aruba	FK - Insulele Falkland (Malvine)	LS - Lesotho	SM - San-Marino
AZ - Azerbaidjan	FO - Insulele Feroe	LT - Lituania	SN - Senegal
	FR - Franța	LU - Luxemburg	SO - Somalia
BA - Bosnia-Herzegovina		LV - Letonia	SR - Suriname
BB - Barbados	GA - Gabon	LY - Libia	ST - Sao Tome și Principe
BD - Bangladesh	GB - Anglia	MA - Maroc	SV - Salvador
BE - Belgia	GC - Oficiul de Brevete al Consiliului de Cooperare pentru Statele Arabe din Golf (GCC)	MC - Monaco	SY - Siria
BF - Burkina Faso		MD - Republica Moldova	SZ - Elveția
BG - Bulgaria	GD - Grenada	ME - Muntenegru	TC - Insulele Turques și Caiques
BH - Bahrein	GE - Georgia	MG - Madagascar	TD - Ciad
BI - Burundi	GG - Guernsey	MK - Macedonia	TG - Togo
BJ - Benin	GH - Ghana	ML - Mali	TH - Thailanda
BM - Bermude	GI - Gibraltar	MM - Mianmar	TJ - Tajikistan
BN - Brunei Darussalam	GL - Groelandă	MN - Mongolia	TL - Timor - Leste ⁶
BO - Bolivia	GM - Gambia	MO - Macao	TM - Turkmenistan
BR - Brazilia	GN - Guineea	MP - Insulele Mariana de Nord	TN - Tunisia
BS - Bahamas	GQ - Guineea Ecuatorială	MR - Mauritania	TO - Tonga
BT - Bhutan	GR - Grecia	MS - Montserrat	TR - Turcia
BV - Insula Bouvet	GS - Georgia de Sud și Insulele Sandwich	MT - Malta	TT - Trinidad-Tobago
BW - Botswana	GT - Guatemala	MU - Maurice	TV - Tuvalu
BX - Oficiul pentru Mărci Înregistrate, din Benelux (BBM) și Oficiul pentru Modele Industriale, din Benelux (BBDM) ²	GW - Guineea-Bissau	MV - Maldive	TW - Taiwan (Provincie Chineză)
BY - Belarus	GY - Guiana	MW - Malawi	TZ - Republica Unită a Tanzaniei
BZ - Belize		MX - Mexic	UA - Ucraina
CA - Canada	HK - Hong-Kong	MY - Malaezia	UG - Uganda
CD - Republica Democrată Congo	HN - Honduras	MZ - Mozambic	US - Statele Unite ale Americii
CF - Republica Centrafricană	HR - Croația	NA - Namibia	UY - Uruguay
CG - Congo	HT - Haiti	NE - Niger	UZ - Uzbekistan
CH - Elveția	HU - Ungaria	NG - Nigeria	VA - Saint-Siège
CI - Coasta de Fildeș		NI - Nicaragua	VC - Saint Vincent et Grenadines
CK - Insulele Cook	IB - Biroul Internațional al Organizației Mondiale de Proprietate Industrială (OMPI) ²	NL - Olanda	VE - Venezuela
CL - Chile		NO - Norvegia	VG - Insulele Virgine Britanice
CM - Camerun	ID - Indonezia	NP - Nepal	VN - Vietnam
CN - China	IE - Irlanda	NR - Nauru	VU - Vanuatu
CO - Columbia	IL - Israel	NZ - Noua Zeelandă	WO - Organizația Mondială de Proprietate Intelectuală (OMPI)
CR - Costa Rica	IM - Isle of Man	OA - Organizația Africană de Proprietate Intelectuală (OAPI) ⁽¹⁾	WS - Samoa
CU - Cuba	IN - India	OM - Oman	YE - Yemen
CV - Insulele Capului Verde	IQ - Irak	PA - Panama	
CY - Cipru	IR - Iran (Republica Islamică)	PE - Peru	
CZ - Republica Cehă	IS - Islanda	PG - Papua - Noua Guinee	
DE - Germania ⁴	IT - Italia	PH - Filipine	
DJ - Djibouti		PK - Pakistan	
DK - Danemarca	JE - Jersey	PL - Polonia	
DM - Dominique	JM - Jamaica	PT - Portugalia	
DO - Republica Dominicană	JO - Iordania	PW - Insulele Palau	
DZ - Algeria	JP - Japonia	PY - Paraguay	
EA - Organizația Euroasiatică a Brevetului ⁽¹⁾	KE - Kenia	QA - Qatar	
EC - Ecuador	KG - Kirghistan	QZ - Oficiul European pentru Comunitatea Soiurilor de plante (CPVO)	
EE - Estonia	KH - Cambodgia		
	KI - Kiribati		

- Organizații interguvernamentale (oficii regionale de brevete) ce acționează în folosul anumitor State Contractante, în cadrul PCT (Tratatul de Cooperare în domeniul brevetelor). În cazul Oficiului European de Brevete, acționează, de asemenea, ca Autoritate Internațională de Cercetare și Autoritate Internațională de Examinare Preliminară, în cadrul PCT.
- Oficiul de Mărci Înregistrate și Oficiul de Modele Industriale, din Benelux au înlocuit oficiile naționale din Belgia, Luxemburg și Olanda, în ceea ce privește acțiunile referitoare la mărci și modele industriale.
- Nume provizoriu.
- În bazele de date electronice ale Registrului Internațional de Mărci, Biroul Internațional al OMPI folosește următoarele coduri adiționale, diferite de codurile active ale Standardului ST.3: "DD" pentru a desemna Germania fără teritoriul care, înainte de 3 octombrie 1990, a constituit Republica Federală Germania; "DT" pentru a desemna Germania fără teritoriul care, înainte de 3 octombrie 1990, a constituit Republica Democrată Germania.
- Codul "WO" este utilizat în legătură cu publicarea internațională sub PCT (Tratatul de Cooperare în domeniul brevetelor) (PCT), a cererilor internaționale, înregistrate la orice Oficiu receptor, membru PCT., dar, în aceeași măsură, și în legătură cu publicarea depozitelor modelelor industriale, în cadrul Acordului de la Haga privind Depozitul Internațional al Modelelor Industriale. În această privință, referirea se face la codul INID (33) acordat în Standardele WIPO ST.9 și ST.80. Codul "WO" este, de asemenea, potrivit pentru a fi folosit în ceea ce privește înregistrarea internațională a mărcilor, în cadrul Acordului de la Madrid și al Protocolului de la Madrid privind Înregistrarea internațională a Mărcilor. Codul "IB" este folosit în ceea ce privește primirea cererilor internaționale, în cadrul PCT, înregistrate de Biroul Internațional al OMPI, având și rolul de Oficiu receptor, membru PCT.
- Cod - "TL" - adoptat în data de 20 mai 2002.

Norme privind codurile standard pentru identificarea diferitelor tipuri de documente de brevet

I. Coduri din Grupa 1/ST.16

- A0** - Cerere de invenție publicată înainte de termenul legal de 18 luni de la data depozitului național sau data priorității invocate și recunoscute, sau înainte de împlinirea aceluiași termen de la data deschiderii fazei naționale sau înainte de împlinirea termenului de 6 luni de la data deschiderii fazei naționale, dacă prioritatea a fost recunoscută;
- A1** - Cerere de brevet publicată la termen, împreună cu raportul de documentare;
- A2** - Cerere de brevet de invenție publicată la termen, fără raportul de documentare;
- A3** - Raport de documentare a unei cereri de brevet de invenție (publicat ulterior publicării cererii);
- A4** - Cerere de brevet de invenție, cu sau fără amendamente, publicată după scoaterea din regim secret sau nepublic, împreună cu - sau fără - raportul de documentare;
- A8** - Cerere de brevet de invenție cu corecturi ale datelor bibliografice, părților din text, desene sau formule chimice cuprinse în pagina de capăt (bibliografică).
- A9** - Cerere de brevet de invenție cu corecturi ale oricărei părți din descriere, revendicări și desen și constă în retipărirea parțială sau completă a documentului.
- B1** - Brevet de invenție acordat;
- B2** - Brevet de invenție acordat, amendat în urma procedurilor de contestație sau revocare de către Comisia de Reexaminare sau Tribunalul București (TB);
- B8** - Brevet de invenție acordat, cu corecturi ale datelor bibliografice, părților din text, desene sau formule chimice cuprinse în pagina de capăt (bibliografică) a documentului;
- B9** - Brevet de invenție cu corecturi ale oricărei părți din descriere, revendicări și desene și constă în retipărirea parțială sau completă a documentului.
- C3** - Brevet de invenție eliberat după procedura de anulare parțială în baza hotărârii TB;
- C4** - Brevet de invenție eliberat după procedura de anulare ca urmare a unei acțiuni în justiție referitoare la dreptul la brevet;
- C8** - Brevet de invenție eliberat după procedura de anulare, cu corecturi ale datelor bibliografice din text, desene sau formule chimice cuprinse în pagina de capăt (bibliografică) a documentului;
- C9** - Brevet de invenție eliberat după procedura de anulare, cu corecturi ale oricărei părți din descriere, revendicări și desene și constă în retipărirea parțială sau completă a documentului.

**MENȚIUNEA PUBLICĂRII C.B.I.,
CONFORM ART. 23 DIN LEGEA NR. 64/1991
REPUBLICATĂ ȘI REGULII 27(1) DIN HGR
NR. 499/2003, ORDONATE DUPĂ INDICII
CLASIFICĂRII INTERNAȚIONALE
A BREVETELOR (C.B.I.)**

Semnificația codurilor INID folosite în prezenta secțiune (norma ST 9 a Organizației Mondiale a Proprietății Intelectuale OMPI), în ordinea apariției lor:

(21) numărul de publicare;

(41) data publicării cererii de brevet;

(22) data depozitului național reglementar;

(61) perfecționare la brevet nr.;

(62) divizată din cererea nr.; data;

(30) prioritate;

(86) numărul și data cererii internaționale (regionale sau PCT);

(87) numărul și data publicării cererii internaționale (regionale sau PCT);

(71) solicitantul;

(72) numele și prenumele inventatorilor declarați;

(51) clasa, conform clasificării internaționale;

(54) titlul invenției;

(57) rezumatul invenției.

Publicarea în BOPI a cererilor de brevet de invenție asigură solicitantului o protecție provizorie, în condițiile prevăzute de art.35 din Legea 64/1991.

Descrierile cererilor de brevet de invenție, ale căror rezumate sunt publicate în acest număr, se află la sala de lectură a OSIM - **accesibile publicului** - și pot fi consultate direct sau se pot comanda xerocopi, contra-cost.

Aceste descrieri fac parte din stadiul tehnicii, pentru stabilirea noutății, începând cu data publicării lor în Buletin.

(11) a 2002 01120 A2 (51) **A01G 1/04** (2006.01) (21) a 2002 01120 (22) 15.08.2002 (41) 30.03.2007//3/2007 (71) *Mureșan Anton Patrițiu, str. George Coșbuc, nr. 13, bl. E6, ap. 27, Galați, RO* (72) *Mureșan Anton Patrițiu, str. George Coșbuc, nr. 13, bl. E6, ap. 27, Galați, RO* (54) **TEHNOLOGIA DE CULTIVARE A CIUPERCILOR PLEUROTUS (PĂSTRĂVUL FAGULUI SAU CIUPERCA STRIDIE) ÎN CULTURA ECOLOGICĂ**

(57) Invenția se referă la un procedeu de cultivare a ciupercilor *Pleurotus*, în cultură ecologică. Procedeu conform invenției constă în aceea că mediul de cultură, de preferință rumeguș, talaș sau alte resturi de lemn de foioase, se umectează, până la 70...80%, timp de 6...8 h, sub agitare, cu apă pură energizantă, cu pH 7...7,5, iar spațiul de depozitare se dezinfec-tează cu apă energizantă cu pH acid.

Revendicări: 1

(11) a 2003 01001 A2 (51) **A23C 19/097** (2006.01) (21) a 2003 01001 (22) 08.12.2003 (41) 30.03.2007//3/2007 (71) *Picu Mihaela Emma, aleea Inventatorilor, bl. C9, ap. 9, Brăila, RO* (72) *Picu Mihaela Emma, aleea Inventatorilor, bl. C9, ap. 9, Brăila, RO* (54) **METODĂ ULTRASONICĂ DE SĂRARE A BRÂNZETURILOR**

(57) Invenția se referă la un procedeu de sărare a brânzeturilor, cu aplicabilitate în industria de prelucrare a laptelui. Procedeu conform invenției constă în aceea că, într-o baie de termostatare, pusă în legătură cu un generator de înaltă frecvență, se introduce un vas cu saramură în care se pune brânza care urmează a fi sărată și se generează unde ultrasonore, cu generatorul de înaltă frecvență, cu următoarele caracteristici $V=17,3$ kHz și $I=3,8$ W/cm², timp de 10 min.

Revendicări: 1

Figuri: 3

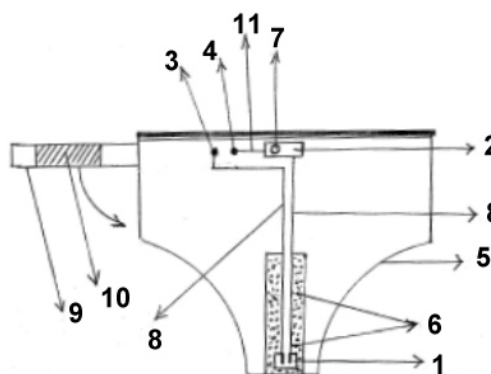
(11) a 2006 00915 A0 (51) **A41B 13/00** (2006.01); **A41B 9/00** (2006.01); **G10H 1/26** (2006.01) (21) a 2006 00915 (22) 24.11.2006 (30) 28.07.2006 RO a 2006 00604 (41) 30.03.2007//3/2007 (71) *Bacheș Mihai, aleea Câmpul cu Flori, nr. 3 B, bl. M49b, sc. A, ap. 8, sector 6, cod 774081, București, RO* (72) *Bacheș Mihai, aleea Câmpul cu Flori, nr. 3 B, bl. M49b, sc. A, ap. 8 sector 6, cod 774081, București, RO* (54) **LENJERIE MUZICALĂ**

(57) Invenția se referă la o lenjerie de corp, de unică folosință, de genul scutece de unică folosință, pampers sau chiloți, capabilă să sesizeze existența umidității în anumite zone ale acesteia, ca urmare, în-deosebi, a prezenței urinei și a materiilor fecale. Lenjerie conform invenției este formată din trei componente principale, conectate prin niște conductori (8) subțiri, respectiv dintr-un senzor (1) de umiditate, amplasat între zona genitală și anală, sub un strat de material (6) hidrofil, dintr-un dispozitiv (2) electronic miniatural, ascuns în interiorul părții supe-riore față a lenjeriei, capabil să producă avertizarea sonoră muzicală continuă pentru o umiditate scăzută, devenind și luminoasă printr-un led (7), odată cu creșterea acesteia, care poate fi oprită prin rabaterea celui de al treilea element (9) care asigură, printr-o zonă (10), închiderea unor contacte (3 și 4).

Revendicări: 4

Figuri: 1

(11) a 2006 00915 A0



(11) a 2005 00767 A2 (51) **A46B 11/02** (2006.01) (21) a 2005 00767 (22) 08.09.2005 (41) 30.03.2007//3/2007 (71) Vâlcu Ion, aleea Hodoș Iosif, nr. 2, bl. J 43, sc. 4, et. 1, ap. 49, sector 3, București, RO (72) Vâlcu Ion, aleea Hodoș Iosif, nr. 2, bl. J 43, sc. 4, et. 1, ap. 49, sector 3, București, RO (54) **PERIUȚĂ CU AUTOÎNCĂRCARE**

(57) Invenția se referă la o periuță de dinți, care poate fi folosită în igiena stomatologică a omului. Periuța conform invenției este alcătuită dintr-o periuță (1) prevăzută cu niște canale (a și b) și un filet (c), prin canale (a și b), pasta ajunge pe partea activă a periuței, împinsă de o piesă (4) de golire, iar filetul (c) ajută la fixarea ansamblului, un corp (2) fiind prevăzut cu o fantă (d) prin care piesa (4) de golire poate fi rostogolită, cât și o gaură (e) prin care intră partea filetată a unui tub (3) și un filet (i) prin care se înșurubează un capac (5), pentru a se păstra în poziția verticală fiind prevăzute o ventuză (6) și o apărătoare (7) de protecție.

Revendicări: 2

Figuri: 7

(11) a 2005 00767 A2

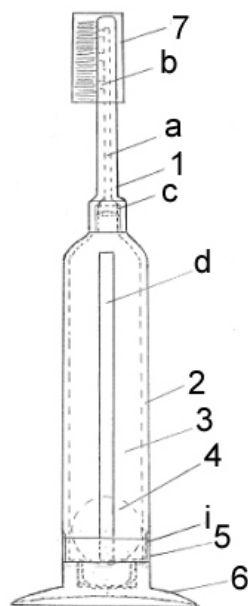


Fig. 1

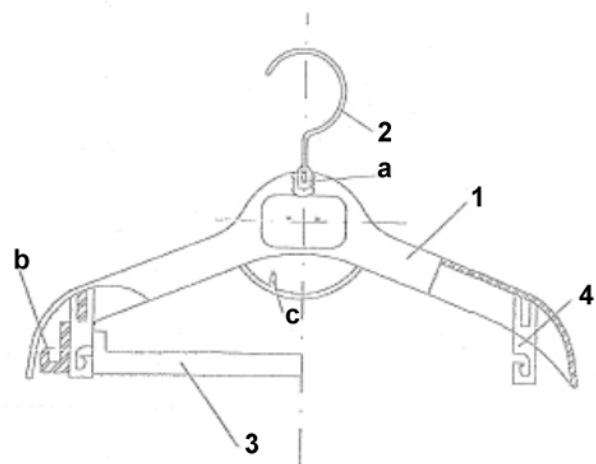
(11) a 2005 00818 A2 (51) **A47G 25/14** (2006.01) (21) a 2005 00818 (22) 28.09.2005 (41) 30.03.2007//3/2007 (71) Istrate Nadia-Mariana, str. Ciurchi, nr. 117 E, bl. Q3, sc. A, et. 3, ap. 3, Iași, RO (72) Istrate Nadia-Mariana, str. Ciurchi, nr. 117 E, bl. Q3, sc. A, et. 3, ap. 3, Iași, RO (54) **UMERAȘ**

(57) Invenția se referă la un umerăș din material plastic, destinat păstrării hainelor pentru susținerea confecțiilor atât de damă, cât și bărbătești, în cele mai bune condiții. Umerășul conform invenției este alcătuit dintr-un corp (1) de bază, prevăzut cu un locaș (a) pentru un cârlig (2), niște locașuri (b) pentru capetele unei bare (3) de susținere, niște cârlige (4) laterale de susținere a fustei sau pentru susținerea cravatei, în cazul utilizării pentru costum bărbătesc.

Revendicări: 3

Figuri: 1

(11) a 2005 00818 A2



(11) a 2005 00930 A0 (51) **A61B 5/04** (2006.01); **G08C 19/00** (2006.01) (21) a 2005 00930 (22) 03.11.2005 (41) 30.03.2007//3/2007 (71) "Aerostar" S.A., str. Condorilor, nr. 9, Bacău, RO (72) Filip Grigore, str. Ionîța Sandu Sturza, nr. 77, Bacău, RO; Pal Anton, str. Prieteniei, bl. 7, sc. A, ap. 6, Bacău, RO (54) **SISTEM DE MONITORIZARE, TELETRANSMISIE ȘI AVERTIZARE PRIVIND PARAMETRII FIZIOLOGICI VITALI PENTRU OPERATORI ÎN CONDIȚII EXTREME**

(57) Invenția se referă la un sistem de monitorizare, teletransmisie și avertizare privind parametrii fiziologici vitali pentru operatori în condiții extreme, care realizează preluarea semnalelor de la fiecare persoană-operator, măsurarea continuă a valorilor parametrilor fiziologici ai fiecărei persoane-operator, prelucrarea și compararea în orice moment cu niște valori admisibile programate, cât și transmiterea la distanță a semnalelor de avertizare, informațiilor și comenzilor, către persoanele-operator, către persoana care supraveghează activitatea și către unitatea care asistă acțiunea de la distanță. Sistemul conform invenției este alcătuit dintr-un echipament de monitorizare (A), niște echipamente portabile (B) și niște interfețe care asigură legăturile între componentele

(11) a 2005 00930 A0

sistemului, precum și între acestea și persoanele implicate în activitate, echipamentul de monitorizare (A) cuprinzând un traductor (a) de unde ultrasonore și un monitor (b) mobil, fiecare echipament portabil (B) având în componență un senzor (c), un bloc de măsură (d) și un comutator (e) "ALARMĂ", interfețele cuprinzând: o interfață electrică între echipamentul de monitorizare (A) și rețeaua de tensiune, o interfață electrică între echipamentul de monitorizare (A) și echipamentul de supervizare (D), aflat pe unitatea care asistă activitatea de la distanță, o interfață electrică între fiecare echipament portabil (B) și echipamentul de monitorizare (A), o interfață om-mașină între fiecare persoană-operator și echipamentul portabil (B), și o interfață om-mașină între echipamentul de monitorizare (A) și persoana care supraveghează activitatea.

Revendicări: 3

Figuri: 5

(11) a 2005 00930 A0

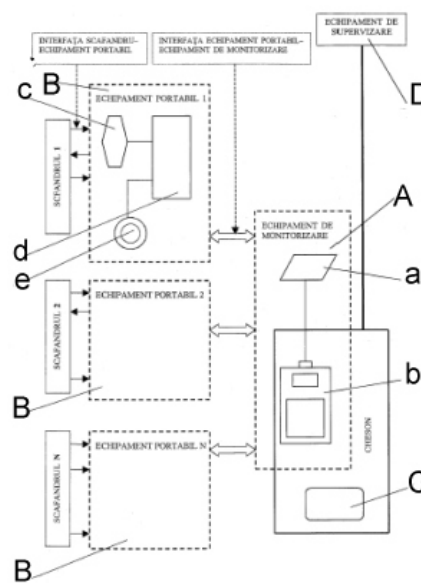


Fig. 1

(11) a 2006 00680 A0 (51) **A61H 1/00** (2006.01) (21) a 2006 00680 (22) 04.09.2006 (41) 30.03.2007//3/2007 (71) Iliescu Liviu, str. Copăceni, nr. 47, bl. W 3, sc. B, ap. 68, sector 3, cod 030395, București, RO (72) Iliescu Liviu, str. Copăceni, nr. 47, bl. W 3, sc. B, ap. 68, sector 3, cod 030395, București, RO (54) **ANSAMBLU DE MIJLOACE PENTRU TERAPIE VIZUALĂ**

(57) Invenția se referă la un ansamblu de mijloace vizuale, utilizat în psihoterapie. Ansamblul de mijloace, conform invenției, cuprinde un monitor (9), în legătură cu un calculator; reproduceri de fotografii (10); aparate cu fascicul laser (11); o platformă (12) circulară, rotativă pe care este plasat un fotoliu (7) pentru pacient și aparate (14) pentru măsurători fiziologice, toate aceste mijloace fiind puse într-o sală (1) cu pereți circulari, rotundă, care permite o dispunere panoramică a imaginilor, care pot fi compoziții de pictură și sculptură, ce conțin stimuli, respectiv o serie de stimuli pentru unul din ochi și o altă serie de stimuli, diferențiată pentru celălalt ochi, care, privite printr-un dispozitiv optic cunoscut, provoacă percepții primitive care pot fi selectate în funcție de determinări obiective sau prin consult, pentru a fi benefice unui pacient.

Revendicări: 3

Figuri: 2

(11) a 2006 00680 A0

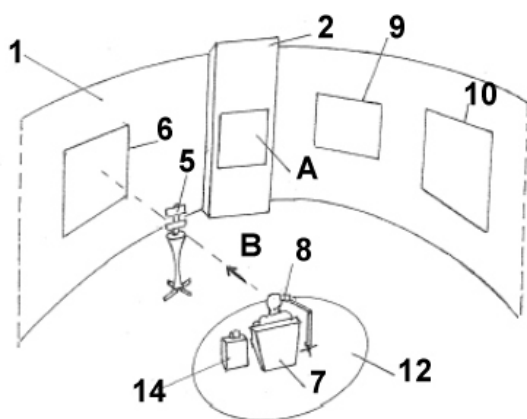


Fig. 1

(11) a 2006 00341 A0 (51) **A61K 8/44** (2006.01); **A61K 8/67** (2006.01); **A61K 8/97** (2006.01) (21) a 2006 00341 (22) 23.05.2006 (41) 30.03.2007//3/2007 (71) Farmec S.A., str. Henri Barbusse, nr. 16, cod 3400, Cluj-Napoca, județul Cluj, RO (72) Turdean Mircea Liviu, str. Petuniei, nr. 9, ap. 13, Cluj-Napoca, județul Cluj, RO; Irimie Sofia, str. Mănăștur, nr. 38, Cluj-Napoca, județul Cluj, RO; Schenker Mariana, b-dul 1 Decembrie 1918, nr. 132, bl. C54, sc. 2, ap. 18, Cluj-Napoca, județul Cluj, RO; Bindea Angela, str. Dorobanților, nr. 93, bl. X2, ap. 58, Cluj-Napoca, RO (74) Inventia - Agenție Universitară de Inventică S.R.L., b-dul Corneliu Coposu, nr. 7, bl. 104, sc. 2, ap. 31, sector 3, București (54) **COMPOZIȚIE PENTRU PRODUSE COSMETICE**

(57) Invenția se referă la o compoziție de principii active pentru produse cosmetice. Compoziția conform invenției conține o asociere a acidului paraminobenzoic cu hialuronat de sodiu, vitamina E și extract de castraveți, la rapoarte în greutate de 0, 1...0, 5:0, 8...1:10...20:40...50.

Revendicări: 1

(11) a 2005 00987 A0 (51) **A61K 8/97** (2006.01) (21) a 2005 00987 (22) 28.11.2005 (41) 30.03.2007//3/2007 (71) Zvezdomir Marinov Hadjiev, str. Reșița, nr. 35, bl. 34, et. 2, ap. 49, sector 4, București, RO; Țuțu Mihai Codruț, b-dul Camil Ressu, nr. 45, bl. N8, ap. 5, sector 3, București, RO (72) Zvezdomir Marinov Hadjiev, str. Reșița, nr. 35, bl. 34, et. 2, ap. 49, sector 4, București, RO; Țuțu Mihai Codruț, b-dul Camil Ressu, nr. 45, bl. N8, ap. 5, sector 3, București, RO (54) **COMPOZIȚIE ANTIRID, PE BAZĂ DE PLANTE, PROCEDEU PENTRU PREPARAREA ȘI UTILIZAREA ACESTEIA**

(57) Invenția se referă la o compoziție antirid, pe bază de plante, destinată combaterii fenomenului de îmbătrânire a pielii, în special a ridurilor, prin aplicare pe piele, la un procedeu de preparare și la utilizarea acestei compoziții în domeniul cosmetic. Compoziția conform invenției conține: 0, 1...1, 5 părți în greutate *Calendula Officinalis*; 0, 1...1, 5 părți în greutate *Urtica dioica*; 0, 1...1, 5 părți în greutate *Robinia Pseudacacia*; 0, 1...15 părți în greutate *Rosmarinus Officinalis*; 0, 1...1, 5 părți în greutate *Glycyrrhiza Glabra* și 100 părți în greutate unguent acceptabil din punct de vedere farmaceutic și se utilizează pentru prevenirea și/sau tratarea procesului de îmbătrânire a pielii, în special a ridurilor, prin aplicații locale sub formă de masaj circular, timp de câteva minute, de 2...3 ori pe zi.

Revendicări: 6

(11) a 2006 00239 A2 (51) **A61K 31/137** (2006.01); **A61K 9/16** (2006.01); **A61K 47/02** (2006.01); **A61K 47/38** (2006.01) (21) a 2006 00239 (22) 08.10.2004 (30) 10.10.2003 HU P 0303382 (41) 30.03.2007//3/2007 (86) HU 04//00095 08.10.2004 (87) WO 2005/034930 21.04.2005 (71) Egis Gyogyszergyar Rt., Kereszturi Ut 30-38, H-1106, Budapesta, HU (72) Fekete Pal, Csernyus U. 15, H 1141, Budapesta, HU; Korbely Tibor, Tel U. 96, H-2484, Agard, HU; Bozso Agnes, Bogya K., U. 17, H-2060, Bicske, HU; Moricz Eszter, Korakaspark U. 8., H-1157, Budapesta, HU (74) Cabinet M. Oproiu - Consiliere în Proprietate Intelectuală S.R.L., str. Popa Savu, nr. 42, parter, sector 1, București (54) **PELETE CARE CONȚIN CLORHIDRAT DE VENLAFAXINĂ**

(57) Prezenta invenție se referă la pelete care conțin clorhidrat de venlafaxină și la un procedeu pentru prepararea acestora. Peletele conform invenției sunt de formă aproape sferică și conțin clorhidrat de venlafaxină ca ingredient farmaceutic, într-o cantitate de cel mult 80% în greutate în amestec cu 10 până la 60% în greutate clorură de sodiu și/sau clorură de potasiu și 10 până la 60% în greutate celuloză microcristalină și, opțional, alți excipienți acceptabili farmaceutic și/sau aditivi promotori ai peletizării. Procedeu conform invenției cuprinde amestecarea a

(11) a 2006 00239 A2

cel mult 80% ingredient activ, cu 10 până la 60% în greutate celuloză microcristalină, 10 până la 60% în greutate clorură de sodiu și/sau clorură de potasiu și, opțional, alți excipienți acceptabili farmaceutic și/sau aditivi promotori pentru peletizare, transformarea amestecului astfel obținut în pelete, prin amestecare cu forfecare intensă, rotofluidizare sau extrudare-sferoidizare, de preferință prin rotofluidizare prin pulverizare cu apă, sau de preferință cu o emulsie apoasă de dimetil polisiloxan și/sau o soluție apoasă de gumă xantan, uscarea peletelor, separarea fracției de produs dorit și, opțional, acoperirea peletelor cu un strat, pentru a modifica eliberarea substanței medicamentoase.

Revendicări: 11

(11) a 2005 00871 A0 (51) **A61K 36/185** (2006.01) (21) a 2005 00871 (22) 13.10.2005 (41) 30.03.2007/13/2007 (71) Zvezdomir Marinov Hadjiev, str. Reșița, nr. 35, bl. 34, et. 2, ap. 49, sector 4, București, RO; Țuțu Mihai Codruț, b-dul Camil Ressu, nr. 45, bl. N8, ap. 5, sector 3, București, RO (72) Zvezdomir Marinov Hadjiev, str. Reșița, nr. 35, bl. 34, et. 2, ap. 49, sector 4, București, RO; Țuțu Mihai Codruț, b-dul Camil Ressu, nr. 45, bl. N8, ap. 5, sector 3, București, RO (54) **COMPOZIȚIE PE BAZĂ DE PLANTE PENTRU TRATAREA ACNEEI, PROCEDEU PENTRU PREPARAREA ȘI UTILIZAREA ACESTEIA**

(57) Invenția se referă la o compoziție pe bază de plante, destinată tratării acneei, la un procedeu de preparare și la utilizarea acestei compoziții. Compoziția conform invenției conține 1...5 părți în greutate *Viola Tricolor*, 1...5 părți în greutate *Humulus Lupulus*, 1...5 părți în greutate *Crataeas Monogyna*, 0, 5...5 părți în greutate *Cichorium Inthybus*, 5...20 părți în greutate *Triticum Aestivum* și 100 părți în greutate bază unguent și se utilizează pentru tratarea acneei, prin aplicare locală, sub formă de masaj circular, timp de 1...10 min, de 2...3 ori pe zi, timp de 1...3 luni.

Revendicări: 6

(11) a 2005 00663 A2 (51) **A61K 36/28** (2006.01) (21) a 2005 00663 (22) 28.07.2005 (41) 30.03.2007/13/2007 (71) Centrul de Cercetare și Prelucrare Plante Medicinale "Plantavorel" S.A., str. Cuza Vodă, nr. 46, cod 610019, Piatra Neamț, RO (72) Mihăilescu Roxana Laura, str. George Coșbuc, nr. 8, bl. A7, sc. B, ap. 29, Piatra Neamț, RO; Crețu Ruxandra Mihaela, str. Burebista, nr. 7, bl. 14, ap. 22, Piatra Neamț, RO; Ionescu Elena, str. Ștefan cel Mare, nr. 60, Piatra Neamț, RO; Iftimie Manuela Florina, b-dul Decebal, nr. 14, bl. P+10, sc. A, ap. 42, Piatra Neamț, RO; Grigoraș Nadia, aleea Plaiului, nr. 16, bl. C1, sc. C, ap. 38, Piatra Neamț, RO (54) **COMPOZIȚIE VEGETALĂ CU ACȚIUNE HIPOCOLESTEROLEMIANTĂ ȘI HIPO-LIPEMIANTĂ**

(57) Invenția se referă la o compoziție vegetală cu acțiune hipocolesterolemiantă și hipolipemiantă, utilizată ca produs fitoterapeutic și ca supliment nutrițional. Compoziția conform invenției este constituită din 3...9 părți în greutate pulbere de tuberculi de topinambur (*Helianthus tuberosus*) și 1...3 părți în greutate semințe de schinduf (*Trigonella foenum-graecum*) și are un conținut de minimum 20% fructozani și minimum 5% glucomanani.

Revendicări: 1

(11) a 2006 00678 A2 (51) **B01D 17/04** (2006.01); **C02F 1/56** (2006.01); **C02F 1/54** (2006.01) (21) a 2006 00678 (22) 28.02.2005 (30) 04.03.2004 US 10/793, 169 (41) 30.03.2007/13/2007 (86) US 20/05/006 28.02.2005 (87) WO 05/092469 06.10.2005 (71) Veolia Water North America Operating Services Llc, 14950 Heathrow Forest Pkwy, Suite 200, Houston, Texas, US (72) Ruth Raymond R., 4706 Linden Place, Tx 77584, Pearland, Texas, US; Zickefoose Albert E., P.O. Box 270 Hardin, Texas, US (74) Andra Mușatescu Cabinet de Proprietate Industrială, str. Drumul Tăberei, nr. 71, bl. Td42, sc. 1, et. 4, ap. 28, sector 6, cod 061366, București (54) **SISTEM ȘI PROCEDEU DE RECUPERARE A PETROLULUI DINTR-UN FLUX REZIDUAL**

(57) Prezenta invenție se referă la un procedeu pentru recuperarea petrolului dintr-un flux rezidual emulsionat. Pentru accelerarea separării fluxului rezidual emulsionat într-un flux apos și un flux emulsionat vâscos, se adaugă agent de coagulare și/sau agent floculant, agentul de coagulare putând conține alaun, iar agentul floculant, un polimer cationic, și separarea fluxului emulsionat vâscos într-un component bogat în petrol, un component secundar apos și o turtă poate fi efectuată prin separare mecanică într-o centrifugă, un filtru sau o presă.

Revendicări: 23
Figuri: 2

(11) a 2005 00953 A0 (51) **B04C 5/04** (2006.01) (21) a 2005 00953 (22) 11.11.2005 (41) 30.03.2007/3/2007 (71) Căpușan Ioan, b-dul 1 Decembrie 1918, bl. 80, ap. 8, Târgu-Mureș, RO (72) Căpușan Ioan, b-dul 1 Decembrie 1918, bl. 80, ap. 8, Târgu-Mureș, RO (54) **SEPARATOR CU SPIRĂ PENTRU FLUID GAZOS CU DESCĂRCARE AUTOMATĂ**

(57) Invenția se referă la un separator cu spiră, destinat separării impurităților solide din gazul poluat rezultat în urma unor procese tehnologice. Separatorul conform invenției cuprinde o butelie (6) în care gazul brut pătrunde printr-o țevă (8) perpendiculară pe axa buteliei, care se continuă în interiorul acesteia în formă de spirală și care are practicate pe generatoarea spirei, în zona dinspre peretele buteliei (6), niște orificii prin care sunt evacuate impuritățile solide, fiind colectate în partea inferioară a buteliei (6), de unde sunt descărcate cu ajutorul unui robinet (4) de golire automată, iar gazul curat este evacuat printr-o țevă (10) dispusă coaxial cu axa buteliei (6), pe capacul acesteia.

Revendicări: 2

Figuri: 6

(11) a 2005 00953 A0

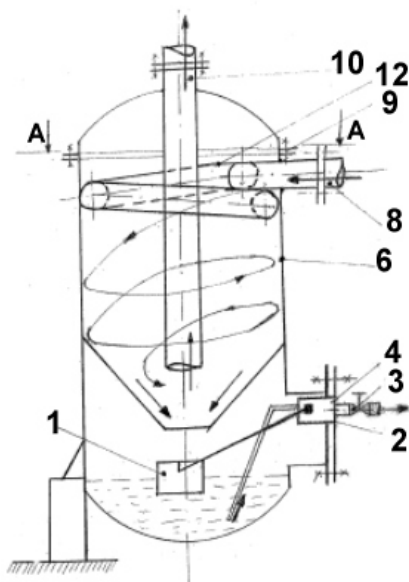


Fig. 3

(11) a 2004 00589 A2 (51) **B06B 1/00** (2006.01) (21) a 2004 00589 (22) 30.06.2004 (41) 30.03.2007/3/2007 (71) Stănoiu Cezar Ion, str. Banatului, nr. 6, bl. 36f, ap. 2, Ploiești, RO; Morcovescu Florin, str. Serg. Mateescu Gheorghe, bl. 4, ap. 30, Ploiești, RO; Teodorescu Alexandru, str. Banat B3, sc. A, ap. 15, Pitești, RO; Teodorescu Ionuț Răzvan, str. Ioviță, P13a, ap. 8, sector 5, București, RO; Presura Sorin Costel, Piața Victoriei, bl. A Est, sc. E, ap. 70, Ploiești, RO (72) Stănoiu Cezar Ion, str. Banatului, nr. 6, bl. 36f, ap. 2, Ploiești, RO; Morcovescu Florin, str. Serg. Mateescu Gheorghe, bl. 4, ap. 30, Ploiești, RO; Teodorescu Alexandru, str. Banat B3, sc. A, ap. 15, Pitești, RO; Teodorescu Ionuț Răzvan, str. Ioviță, P13a, ap. 8, sector 5, București, RO; Presura Sorin, Piața Victoriei, bl. A Est, sc. E, ap. 70, Ploiești, RO (54) **PROCEDU ȘI INSTALAȚIE DE PRODUCERE A VIBRAȚIILOR DE PŪTERE**

(57) Invenția se referă la un procedeu și la o instalație pentru generarea de vibrații de putere, folosite în operațiile de transfer energetic. Procedeu conform invenției cuprinde producerea vibrațiilor de putere prin vibrarea sonică a unui flux principal, cu niște fluxuri de lichide sau gaze care asigură concentrația aplicației cu niște debite controlate la niște presiuni care determină densitatea energetică a aplicației, iar niște fluxuri de recirculare vehiculate asigură debitul necesar, atunci când fluxurile sunt mici. Instalația conform invenției, în cadrul căreia este aplicat procedeu, este alcătuită din niște rotoare (1 și 2) interior și exterior, montate concentric, antrenate în mișcare de

(11) a 2004 00589 A2

către unul dintre niște motoare (m_1 și m_2) a căror turație (n_1 și n_2) poate fi variată de către unul dintre niște reglatoare (TC_1 și TC_2), în rotoare (1 și 2) fiind practicate unele dintre niște orificii (3 și 4) cu hidraulică determinată, orificiile (3) rotorului (1) interior fiind sincronizate sau nu cu orificiile (4) rotorului (2) exterior, precum și dintr-un stator (6) prevăzut cu o fantă (9) și având funcția de a concentra fluxurile de fluid provenind din rotorul (2) exterior, în care sunt introduse prin niște canale (8) practicate într-o flanșă (7) montată în legătură cu un ax (10) prin intermediul căruia motorul (m_1) antrenează în mișcare rotorul (1) interior.

Revendicări: 6

Figuri: 7

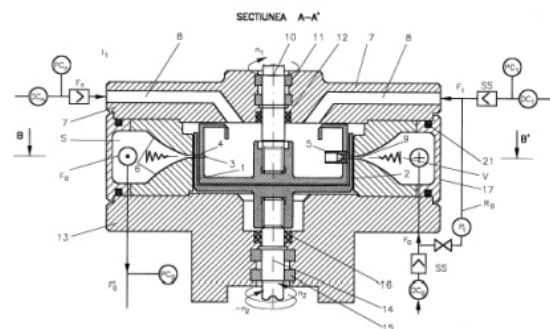


Fig. 2

(11) a 2003 00391 A2 (51) **B22F 3/03** (2006.01); **C22B 34/36** (2006.01) (21) a 2003 00391 (22) 09.05.2003 (41) 30.03.2007/13/2007 (71) Nicolae Paul, str. Pitar Moș, nr. 27, ap. 9, sector 1, București, RO; Pordea Viorel, Drumul Taberei, nr. 82, bl. C16, sc. D, et. 3, ap. 179, sector 6, București, RO (72) Nicolae Paul, str. Pitar Moș, nr. 27, ap. 9, sector 1, București, RO; Pordea Viorel, Drumul Taberei, nr. 82, bl. C16, sc. D, et. 3, ap. 179, sector 6, București, RO (54) **MATERIAL COMPOZIT, PROCEDEU DE OBTINERE ȘI PRODUS**

(57) Invenția se referă la un material compozit format din straturi succesive de aliaj dur sinterizat pe bază de carburi metalice, la un procedeu de obținere a acestuia și la un produs cu proprietăți antiuzare. Materialul conform invenției este format din straturi succesive de aliaje dure sinterizate pe bază de carburi metalice și de materiale carbonice, total sau parțial grafitizate între 1% și 100%. Procedeu conform invenției, pentru realizarea materialului, constă din presarea la temperatura mediului ambiant, a unor pulberi, în straturi succesive: pulberi pe bază de carburi metalice, ce conțin minimum 60% WC, până la 30% metal liant conținând Co, Ni, Fe, Mo sau amestecuri ale acestora, restul de până la 100% procente în greutate, putând fi și alte carburi metalice și de pulberi din grafit sau parțial grafitizate, care conțin carbon minimum 99%, forța de presare aplicându-se crescător, astfel încât presiunea specifică să nu depășească 400 MPa, după care se aplică un tra-

(11) a 2003 00391 A2

tament termic de eliminare a liantului organic de presare, la temperaturi de până la 400°C, în atmosferă protectoare, urmat de un tratament termic de presinterizare și sinterizare în intervalul 1300°C-1450°C, durata de menținere la această temperatură fiind cuprinsă între 30 și 60 min. Produsul conform invenției, obținut din materialul asupra căruia este aplicat procedeu, are o greutate mai mică cu până la 60% decât cea a unui produs monobloc din aliaj dur sinterizat pe bază de WC.

Revendicări: 12

Figuri: 14

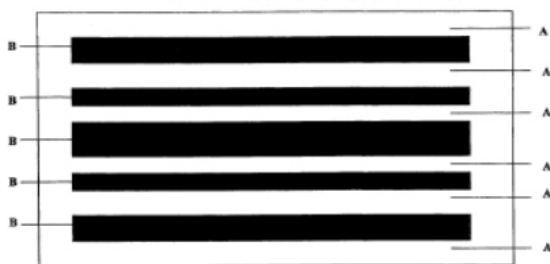


Fig. 1

(11) a 2005 00764 A2 (51) **B23F 23/12** (2006.01); **B24B 53/075** (2006.01) (21) a 2005 00764 (22) 06.09.2005 (41) 30.03.2007/13/2007 (71) Csibi Vencel, str. Craiova, nr. 28, bl. B, et. 4, ap. 36, Cluj-Napoca, județul Cluj, RO; Herciu Dorin, str. Unirii, nr. 20, cod 515600, Cugir, județul Alba, RO; Sudrijan Mihai, str. Constructorului, nr. 2, ap. 10, bl. A2/1, sc. A, cod 515600, Cugir, județul Alba, RO (72) Csibi Vencel, str. Craiova, nr. 28, bl. B, et. 4, ap. 36, Cluj-Napoca, județul Cluj, RO; Herciu Dorin, str. Unirii, nr. 20, cod 515600, Cugir, județul Alba, RO; Sudrijan Mihai, str. Constructorului, nr. 2, ap. 10, bl. A2/1, sc. A, cod 515600, Cugir, județul Alba, RO (54) **SCULĂ PENTRU RECTIFICAREA PRECISĂ A ROȚILOR DINȚATE FRONTALE**

(57) Invenția se referă la o sculă pentru rectificarea precisă a roților dințate frontale, cementate și călite. Scula conform invenției are un melc (9) abraziv, cu axa de rotație înclinată cu un unghi diferit de 90°, față de axa de rotație a unui cuțit (1) roată, melcul (9) abraziv fiind prevăzut cu niște spire (10) elicoidale abrazive, confecționate din oțel și acoperite cu nitrură cubică de bor, profilurile spirelor (10) elicoidale abrazive fiind identice cu profilurile cuțitului (1) roată, care generează niște dinți (2), respectiv niște goluri (3) ale dinților (2), aparținând unei roți (4) frontale, executată din oțel de duritate redusă sau medie.

Revendicări: 5

Figuri: 6

(11) a 2005 00764 A2

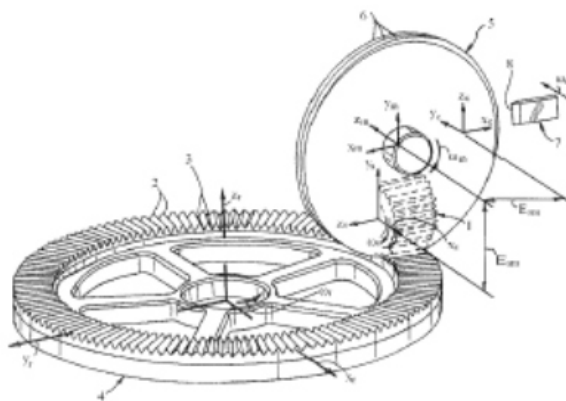


Fig. 1

(11) a 2005 00778 A2 (51) **B32B 27/36** (2006.01); **B32B 27/40** (2006.01); **B32B 27/30** (2006.01) (21) a 2005 00778 (22) 14.09.2005 (41) 30.03.2007/3/2007 (71) *Institutul Național de Cercetare-Dezvoltare pentru Textile și Pielărie, str. Lucrețiu Pătrășcanu, nr. 16, sector 3, București, RO* (72) *Dorogan Angela, str. Valea Călugărească, nr. 4, bl. 5, ap. 1, sector 6, O.P.66, București, RO; Visileanu Emilia, str. Liviu Rebreanu, nr. 14, bl. K, sc. 1, et. 1, ap. 1, sector 3, București, RO; Bulearcă Maria, str. Carei, nr. 5, bl. B30, ap. 7, sector 2, București, RO* (54) **COMPOZIT TEXTIL, STRATIFICAT, FLEXIBIL, PENTRU MEMBRANE ȘI SAU ÎNVELITORI DIN ALCĂTUIREA UNOR ELEMENTE ARHITECTURALE**

(57) Invenția se referă la un compozit textil, stratificat, pentru membrane și/sau învelitori din alcătuirea unor elemente arhitecturale, precum și din alte aplicații tehnice care necesită rezistențe mecanice mărite, în condiții de exploatare statică și dinamică. Compozitul stratificat, conform invenției, este constituit dintr-un suport textil țesut din fire sintetice multifilamentare de poliester, pe care sunt depuse, prin tehnologii cunoscute, straturi din polimer netextil, cum ar fi poliuretan și policlorură de vinil, și are o rezistență la tracțiune de minimum 3200 N/5cm, o rezistență la sfâșiere de minimum 300 N/5cm și forța de delaminare în direcție longitudinală de 100 N.

Revendicări: 5

(11) a 2005 00755 A2 (51) **B32B 33/00** (2006.01); **B32B 17/06** (2006.01) (21) a 2005 00755 (22) 05.09.2005 (41) 30.03.2007/3/2007 (71) *Catardini S.R.L., nr. 683, cod 547035, localitatea Aluniș, județul Mureș, RO* (72) *Oltean Dinu Ioan, nr. 683, cod 547035, localitatea Aluniș, județul Mureș, RO* (74) *Integrator Consulting S.R.L., str. Dunării, nr. 25, bl. C1, ap. 5, Cluj-Napoca, județul Cluj* (54) **PROCEDEU DE OBTINERE A UNOR PLĂCI CU ROL PUBLICITAR SAU ESTETIC**

(57) Invenția se referă la un procedeu de obținere a unor plăci cu rol publicitar sau estetic, cum ar fi suporturile pentru reclame, brâuri decorative ș.a. Procedeu conform invenției constă în aceea că, pe o placă de sticlă float sau de geam tras, cu o grosime cuprinsă între 2...20 mm, șlefuită lateral sau fațetată, se aplică, prin lipire, o matrită sau un model dorit, după care se supune corodării pe o adâncime de 0, 1...15 mm, prin suflare sub presiune cu nisip, corindon sau alte materiale similare urmată de îndepărtarea matritei și curățarea și degresarea plăcii de sticlă, urmată de acoperirea acesteia cu un prim strat de amestec de pulbere metalică fină și un polimer pe bază de rășini poliuretanic sau acrilice, peste care se aplică un al doilea strat sau acrilice sau din același tip de polimer conținând un pigment de colorare și un liant, și piesa astfel obținută se supune unui tratament la cald, timp de 2 h, după care, pe întreaga suprafață astfel tratată, se aplică un strat de protecție de vopsea uzuală.

Revendicări: 1

(11) a 2003 00511 A2 (51) **B60L 1/00** (2006.01); **H02M 7/00** (2006.01) (21) a 2003 00511 (22) 11.06.2003 (41) 30.03.2007/3/2007 (71) *ICPE - SAERP S.A., Splaiul Unirii, nr. 313, sector 3, București, RO* (72) *Rădulescu Vasile, Calea 13 Septembrie, nr. 119, bl. 125, ap. 7, sector 5, București, RO; Străinescu Ioan, b-dul Timișoara, nr. 23, bl. Z2, ap. 5, sector 6, București, RO; Moroiu Leonard, Calea Văcărești, nr. 278, bl. 68, sc. A, et. 2, ap. 6, sector 4, București, RO; Gheorghe Sergiu August, str. Plt. Petre Ionescu, nr. 10, bl. X18, ap. 11, sector 3, București, RO; Tudor Emil, str. Alexander von Humboldt, nr. 5, bl. V23a, ap. 22, sector 1, București, RO; Huzlău Florin, str. Aleșd, nr. 12, bl. N20, sc. 1, et. 3, ap. 8, sector 6, București, RO; Tănase Marcel, str. Valea Argeșului, nr. 9, bl. A7, sc. B, ap. 27, sector 6, București, RO; Mitroi Gheorghe, Calea Dorobanților, nr. 111-131, bl. 9f, ap. 137, sector 1, București, RO; Rădulescu Bogdan, Calea 13 Septembrie, nr. 119, bl. 125, ap. 7, sector 5, București, RO; Lupu Valentin Fănel, bl. F4, sc. A, et. 3, ap. 34, comuna Berca, județul Buzău, RO; Enache Beniamin, str. Ciocina, nr. 4, bl. 10, sc. 2, et. 4, ap. 35, sector 4, București, RO* (54) **SURSA STATICĂ PENTRU ALIMENTAREA SERVICIILOR AUXILIARE DE PE VAGOANELE DE CĂLĂTORII CU CINCI IEȘIRI: ÎNALTĂ TENSIUNE, 24 Vcc, 230Vca-50Hz; 3x400Vca-50Hz; 3x400Vca-1...50Hz, ALIMENTATĂ DE LA CONDUCTA PRINCIPALĂ A TRENULUI CU PATRU TENSIUNI DE INTRARE**

(57) Invenția se referă la o sursă statică pentru alimentarea cu energie electrică de la o conductă principală a trenului cu patru tensiuni de intrare, a serviciilor auxiliare din dotarea unui vagon de cale ferată sau

(11) a 2003 00511 A2

a unui vagon restaurant. Sursa conform invenției are în componență un separator (1) care poate rupe curentul de sarcină, un fuzibil (2) termic cu percutor și niște contactoare (3 și 4) care, în funcție de poziția unui selector (5) de sesizare a tipului de tensiune, alimentează prin niște seturi de contacte (6 și 8) de forță, două agregate (7 și 9) cu rezistoare de încălzire, tensiunea de ieșire din separator (1) intrând atât într-un bloc (10) de sesizare a tensiunii înalte, cât și printr-un alt fuzibil (11) de tensiune înaltă și printr-un alternator (12), într-un reductor (13) în punte cu diode, aflat în legătură, printr-o inductanță (14), cu două condensatoare (15 și 16) înseriate, de pe care tensiunea este aplicată unui inverter (19) monofazat, ale cărui tranzistoare (IGBT) sunt comandate de la un driver (20) aflat în conexiune cu un bloc (21) de comandă și control, inverterul (19) debitând printr-un bloc (22) de contacte pe înfășurarea primară a unui transformator (23) monofazat, tensiunea redresată de la transformatorul (23) monofazat fiind filtrată de o inductanță (25), un traductor (26) de curent și de un condensator (27), de la care tensiunea este aplicată printr-un fuzibil (29), o diodă (30) de sens și printr-un traductor (31) de curent, la două condensatoare

(11) a 2003 00511 A2

(32 și 33) aflate în legătură cu un inverter (34) comandat de un driver (35) conectat la un bloc de comandă și control, realizat cu unul sau mai multe microprocesoare.

Revendicări: 2

Figuri: 5

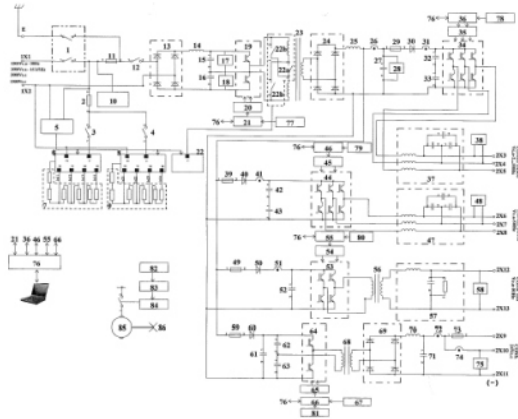


Fig. 1

(11) a 2003 00353 A2 (51) **B60L 1/00** (2006.01); **B61D 27/00** (2006.01); **H02M 7/00** (2006.01) (21) a 2003 00353 (22) 23.04.2003 (41) 30.03.2007//3/2007 (71) ICPE SAERP S.A., Splaiul Unirii, nr. 313, sector 3, București, RO (72) Rădulescu Vasile, Calea 13 Septembrie, nr. 119, bl. 125, ap. 7, sector 5, București, RO; Străinescu Ioan, b-dul Timișoara, nr. 23, bl. Z2, ap. 5, sector 6, București, RO; Moroianu Leonard Crin, Calea Văcărești, nr. 278, bl. 68, sc. A, ap. 6, sector 4, București, RO; Șerbu Viorica, Calea Plevnei, nr. 5-7, ap. 9, et. 2, sector 5, București, RO; Gheorghe Sergiu August, str. Plt. Petre Ionescu, nr. 10, bl. X18, ap. 11, sector 3, București, RO; Huzlău Florin, str. Aleșd, nr. 12, bl. N20, sc.1, et. 3, ap. 8, sector 6, București, RO; Tănase Marcel, str. Valea Argeșului, nr. 9, bl. A7, ap. 26, sector 6, București, RO; Bozaș Florin, str. Vistiernicu Stavrinou, nr. 15, bl. 55, ap. 26, sector 6, București, RO; Mitroi Gheorghe, Calea Dorobanților, nr. 111-131, bl. 9f, ap. 137, sector 1, București, RO; Dascălu Adrian, sat Chirilești, comuna Nehoiu, județul Buzău, RO; Braslasu Emanuel Doru, aleea Politehnicii, nr. 6, bl. 3, sc. 5, ap. 56, sector 6, București, RO; Rădulescu Bogdan, Calea 13 Septembrie, nr. 119, bl. 125, ap. 7, sector 5, București, RO; Lupu Fănel Valentin, bl. F4, sc. A, ap. 34, comuna Berca, județul Buzău, RO (54) **SURSA STATICĂ PENTRU ALIMENTAREA SERVICIILOR AUXILIARE DE PE VAGOANELE DE CĂLĂTORI CU PATRU IEȘIRI: 1.500Vca-50Hz; 24Vcc; 230Vca-50Hz; 3x400Vca-50Hz, CONECTATĂ LA CONDUCTA PRINCIPALĂ**

(57) Prezenta invenție se referă la o sursă statică pentru alimentarea serviciilor auxiliare de pe vagoanele de călători și restaurant CFR, care sunt alimentate de

(11) a 2003 00353 A2

la conducta principală a trenului de 1.500 Vca-50 Hz. Sursa asigură alimentarea agregatului de încălzire de sub vagon, cu tensiunea alternativă monofazată de 1.500 Vca-50Hz, prin intermediul unui separator (1) ce poate rupe curentul de sarcină, un contactor (4) și un fuzibil termic (3). De pe separatorul (1), prin intermediul unui alt contactor (6) și al unui fuzibil termic (5), este alimentat un transformator de forță monofazat (7). Transformatorul monofazat (7), ce este alimentat de la magistrala trenului cu tensiunea de 1.500 Vca-50Hz, dă la ieșire trei tensiuni: prima tensiune, de 230 Vca, trece printr-un limitator de tensiune (9) și alimentează consumatorii de 230 Vca-50Hz, a doua tensiune de la ieșirea celui de al doilea secundar al transformatorului (7) intră într-un redresor cu diode (11) și apoi prin intermediul unui inverter monofazat (17), de frecvență ridicată, și al unei punți redresoare cu diode (21) dă la ieșire tensiunea nominală de 24 Vcc pentru consumatorii de servicii auxiliare și, respectiv, încarcă bateria de acumuloare la curent limitat și tensiune, în funcție de temperatura bateriei. A treia tensiune de ieșire de pe transformator este culeasă de pe al treilea secundar al transformatorului monofazat și este aplicată prin intermediul unei punți redresoare (30), unui inverter trifazat (35) ce dă la ieșire tensiunea de 3 x 400 Vca-2...50 Hz cu care este acționat motorul de compresor al agregatului de cli-

(11) a 2003 00353 A2

matizare, pornirea motorului realizându-se cu frecvență mică de cca. 2 Hz ce crește până la 50 Hz, menținându-se constant raportul tensiune de alimentare/frecvență.

Revendicări: 2

Figuri: 2

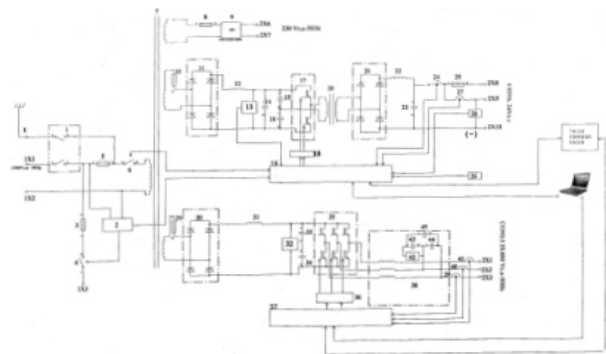


Fig. 1

(11) a 2003 00740 A2 (51) **B60L 1/00** (2006.01); **B61D 27/00** (2006.01); **H02M 7/00** (2006.01) (21) a 2003 00740 (22) 04.09.2003 (41) 30.03.2007/13/2007 (71) ICPE - SAERP S.A., Splaiul Unirii, nr. 313, sector 3, București, RO (72) Sburan Ion Cătălin, str. Nicolae Oncescu, nr. 8 bl. 113, ap. 40, sector 6, București, RO; Badea Serghe, șoseaua Colentina, nr. 2a, bl. 3, ap. 2, sector 2, București, RO; Rădulescu Vasile, Calea 13 Septembrie, nr. 119, bl. 125, ap. 7, sector 5, București, RO; Străinescu Ioan, b-dul Timișoara, nr. 23, bl. Z2, ap. 5, sector 6, București, RO; Moroianu Leonard Crin, Calea Văcărești, nr. 278, bl. 68, sc. A ap. 6 sector 4, București, RO (54) **SURSA STAȚICĂ DUBLĂ PENTRU LOCOMOTIVE DIESEL CU DOUĂ INVERTOARE, PENTRU ALIMENTAREA CU TENSIUNEA DE 24Vcc**

(57) Invenția se referă la o sursă statică dublă, cu gabarit și masă reduse, alimentată de la tensiunea continuă de pe o locomotivă Diesel, utilizată pentru alimentarea consumatorilor de 24 Vcc de pe locomotivă. Sursa conform invenției este compusă dintr-o sursă activă pentru alimentarea consumatorilor și una de rezervă caldă, care intră în funcție când prima s-a blocat sau defectat, tensiunea de intrare fiind măsurată de un traductor de tensiune (1) și la fiecare dintre cele două surse, tensiunea continuă de intrare este aplicată câte unuia dintre niște filtre de rețea tip LC (2 și 3) și apoi unui inverter monofazat cu frecvență intermediară ridicată (4), realizat cu tranzistoare HEXFET sau IGBT, comandat de un

(11) a 2003 00740 A2 driver (5), controlat de un bloc (6) logic cu microprocesor, care comandă tensiunea de ieșire a inverterului (4), aplicându-se unei punți redresoare cu diode (7), unuia dintre niște filtre LCR (8, 9 și 10) de ieșire, obținându-se la ieșire o tensiune continuă stabilizată cu ondulații mici, stabilizarea tensiunii realizându-se prin măsurarea tensiunii de intrare în sursă și, respectiv, de ieșire din filtrele (8, 9 și 10) de ieșire și cu ajutorul unor blocuri componente ale blocului (6) logic cu microprocesor.

Revendicări: 2

Figuri: 2

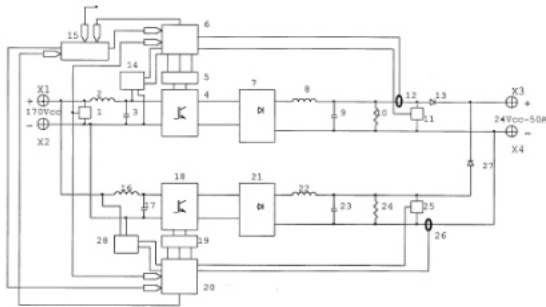


Fig. 1

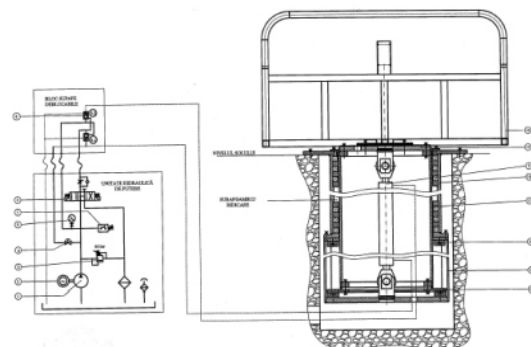
(11) a 2006 00103 A0 (51) **B66B 9/04** (2006.01) (21) a 2006 00103 (22) 17.02.2006 (41) 30.03.2007/13/2007 (71) Inoe 2000-Institutul de Cercetări pentru Hidraulică și Pneumatică, str. Cuțitul de Argint, nr. 14, sector 4, București, RO (72) Drumea Petrin, str. Rezonanței, nr. 1-3, bl. 15-16, sc. 5, et. 2, ap. 69, sector 4, București, RO; Ionță Niculae, șoseaua Alexandriei, nr. 94, bl. Pc 11, ap. 38, sector 5, București, RO; Lepădatu Ioan, aleea Negru Vodă, nr. 6, bl. C3, sc. 3, et. 5, ap. 66, sector 3, București, RO; Cristescu Corneliu, șoseaua Giurgiului, nr. 123, bl. 4b, ap. 96, sector 4, București, RO; Dumitrescu Cătălin, sat Gura Fcii, comuna Gura Fcii, județul Dâmbovița, RO; Oprea Ion, str. Viorele, nr. 34, bl. 15, sc. 1, ap. 21, sector 4, București, RO (54) **LIFT PENTRU PERSOANE CU DIZABILITĂȚI LOCOMOTORII, CU ACȚIONARE ȘI ELEMENTE DE SIGURANȚĂ ELECTROHIDRAULICE**

(57) Invenția se referă la un lift pentru persoane cu dizabilități locomotorii, cu acționare și elemente de siguranță electrohidraulice, care permite deplasarea în condiții de siguranță crescute, oprirea și coborârea de urgență. Liftul conform invenției este alcătuit dintr-o unitate hidraulică de putere, un bloc de supape deblocabile și un subsansamblu de ridicare, unitatea hidraulică de putere cuprinzând un cilindru (9) prevăzut cu articulații sferice la ambele capete, legate la o flanșă (15) superioară, de care este fixată o nacelă (16) și care este fixată rigid de un cilindru (11) interior, ghidat la rândul lui în interiorul unui subsansamblu (10), pentru realizarea de viteze egale la urcare cu cele la coborâre, alimentarea cilindrului (9)

(11) a 2006 00103 A0 făcându-se pe ambele fețe ale unui piston, fețe ale căror suprafețe sunt în raportul 0, 5, de la unitatea hidraulică de putere, prin două supape aparținând blocului de supape deblocabile, care permit oprirea cilindrului (9) pe poziție la întreruperea accidentală a alimentării cu energie electrică, coborârea în această situație fiind posibilă prin acționarea unui robinet (5) care permite curgerea uleiului din camera inferioară a cilindrului (9) la rezervor, datorită blocului de supape deblocabile fiind asigurată o funcționare în aceleași condiții de viteză și siguranță și în cazul deteriorării garniturilor de pe piston, debitul de lichid de acționare fiind furnizat de o pompă (1) antrenată de un motor electric (2).

Revendicări: 2

Figuri: 1



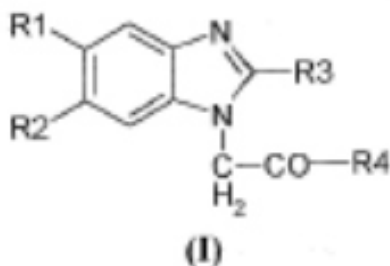
(11) a 2006 00865 A0 (51) **C05G 3/04** (2006.01) (21) a 2006 00865 (22) 07.11.2006 (41) 30.03.2007//3/2007 (71) Vlad Marian, str. Lacul Bălea, nr. 8, bl. 33, sc. F, ap. 42, Ploiești, RO (72) Vlad Marian, str. Lacul Bălea, nr. 8, bl. 33, sc. F, ap. 42, Ploiești, RO (74) Cabinet Individual Andronache Paul, str. Sibiu, nr. 14, bl. E21, et. 6, ap. 3 5, București (54) **COMPOZIȚIE FERTILIZANTĂ CU EFECT REGENERATOR ASUPRA SOLULUI**

(57) Invenția se referă la o compoziție fertilizantă pentru toate tipurile de îngrășăminte chimice cunoscute, care are rol de amplificare a acțiunii unui îngrășământ și de protecție a solului și de regenerare a solurilor degradate din cauza aplicării îndelungate și în exces, a unor îngrășăminte chimice uzuale. Compoziția fertilizantă este constituită dintr-un amestec de carbonați, care conține 2,8 g/kg Fe, până la 14, 2 mg/kg Cr, 166g/kg Ca, 11g/kg Mg, 3, 5 mg/kg Cu și 13, 5 mg/kg Zn și reprezintă 30% până la 50% în greutate într-o combinație cu orice îngrășământ chimic cunoscut.

Revendicări: 2

(11) a 2005 00804 A2 (51) **C07D 235/04** (2006.01) (21) a 2005 00804 (22) 22.09.2005 (41) 30.03.2007//3/2007 (71) Institutul Național de Cercetare-Dezvoltare Chimico-Farmaceutică-I.C.C.F., Calea Vitan, nr. 112, sector 3, București, RO (72) Cristescu Carol, șoseaua Olteniței 71, bl. 10, sc. 1, ap. 21, sector 4, București, RO; Putina Gabriela, Calea Văcărești, nr. 220-224, bl. 69b, sc. 1, et. 7, ap. 26, sector 4, București, RO; Paraschiv Ileana, Calea Victoriei, nr. 155, bl. D1, et. 10, ap. 101, sector 1, București, RO; Guță Rodica, șoseaua Mihai Bravu 315, bl. 5b, sc. 1, et. 9, ap. 49, sector 3, București, RO; Ilie Corina, str. Valea Argeșului, nr. 3, bl. D11, sc. E, et. 2, ap. 46, sector 6, București, RO (54) **DERIVAȚI DE BENZIMIDAZOL ȘI PROCEDEU DE PREPARAREA LOR**

(57) Invenția se referă la derivați de benzimidazol cu activitate biologică ca inhibitori de MMP și la un procedeu de obținere a acestora. Derivații conform invenției au formula structurală (I):



(11) a 2005 00804 A2
 în care R_1 , R_2 și R_3 pot fi identici sau diferiți și fiecare este ales independent dintre hidrogen, alchil(C_1-C_4), haloalchil(C_1-C_4), iar R_4 este o grupare hidroxil, monoaminoalchil(C_1-C_6), monoaminocicloalchil(C_3-C_6), monoaminoaril, monoaminoaril substituit, monoaminodialchil(C_1-C_6), monoaminodicicloalchil(C_3-C_6) sau o grupare cu formula $-N(CH_2)_n$, în care n este 2, 3, 4 sau 5 și derivați ai acestora.

Revendicări: 3

(11) a 2006 00078 A2 (51) **C08J 5/12** (2006.01) (21) a 2006 00078 (22) 13.08.2004 (30) 13.08.2003 US 60/494, 723; 30.10.2003 US 60/515, 873 (41) 30.03.2007//3/2007 (86) US 04//26275 13.08.2004 (87) WO 2005/017005 24.02.2005 (71) Dow Global Technologies Inc., Washington Street 1790 Building, Midland, US (72) Sehanobish Kalyan, 2195 Crystal Drive, Michigan 48309, Rochester Hills, US; Falla Daniel James, 2105 Blackwell Road, Ontario N7t 7k7, Samia, US; Wu Shaofu, 6218 Walston Bend Drive, Texas 77479, Sugar Land, US; Sonnenschein Mark F., 6019 Stonehaven Court, Michigan 48640, Midland, US (74) Rominvent S.A., str. Ermil Pangratti, nr. 35, sector 1, București (54) **METODĂ DE ÎMBINARE A SUBSTRATURILOR ȘI OBIECTELOR**

(57) Invenția se referă la un procedeu de îmbinare a unui substrat cu un obiect, utilizată în special pentru îmbinarea membranelor de acoperiș. Procedeu conform invenției cuprinde etapele de: i) aplicare a unei cantități eficiente de compoziție adezivă reticulabilă, pe o primă suprafață a substratului, pe o a doua suprafață a obiectului sau pe ambele suprafețe, în care adezivul cuprinde o cantitate eficientă de complex amină organoboran, ca inițiator, și unul sau mai mulți monomeri, oligomeri, polimeri sau amestecuri ale acestora cu nesaturare olefinică, capabili de a polimeriza radicalic și ii) contactarea primei suprafețe a substratului cu cea de a doua suprafață a obiectului.

Revendicări: 26

(11) a 2006 00874 A0 (51) **C09D 5/10** (2006.01) (21) a 2006 00874 (22) 09.11.2006 (41) 30.03.2007/3/2007 (71) Anticorosiv S.A., b-dul Th. Pallady, nr. 57, sector 3, București, RO (72) Manda Florentina, str. Eroului, nr. 144, comuna Chiajna, județul Ilfov, RO; Ghimiș Maria, b-dul Th. Pallady, nr. 11, bl. R11, sc. C, ap. 105, sector 3, București, RO; Ohota Doru, str. Ion Roată, nr. 13, sector 4, București, RO (54) **COMPOZIȚIE DE VOPSEA ANTICOROSIVĂ PENTRU PROTECȚIA SUPRAFEȚELOR METALICE**

(57) Invenția se referă la o compoziție de vopsea anticorosivă, aplicabilă pe structuri metalice. Compoziția conform invenției conține: 100 părți rășină poliesterică nesaturată, 10...70 părți fulgi de sticlă, 5...60 părți pigment anorganic, 2...5 părți agent anti-deponent, 0, 5...2 părți aditiv de dezaerare și 1...3 părți peroxid de metil etil cetonă, părțile fiind părți în greutate.

Revendicări: 2

(11) a 2005 00826 A2 (51) **C09K 11/06** (2006.01) (21) a 2005 00826 (22) 29.09.2005 (41) 30.03.2007/3/2007 (71) Institutul Național de Cercetare Dezvoltare pentru Inginerie Electrică, Splaiul Unirii, nr. 313, sector 3, cod 030138, București, RO (72) Setnescu Tanța, str. Gârleni, nr. 1, bl. C78, ap. 9, et. 3, sector 6, București, RO; Jipa Silviu, șoseaua Cotroceni, nr. 27, et. 2, ap. 9, sector 6, București, RO; Setnescu Radu, str. Gârleni, nr. 1, bl. C78, ap. 9, et. 3, sector 6, București, RO; Dumitru Mădălina Mariana, str. Dr. Iacob Felix 97, bl. 17a, sc. A, parter, ap. 2, sector 1, București, RO; Dăneț Andrei Florin, str. Tg. Neamț, nr. 16, bl. D4, sc. A, et. 3, sector 6, ap. 8, București, RO; Bucur Petruța Mădălina, str. Căpitan Ion Becleanu, nr. 16, bl. C7, sc. A, ap. 8, Câmpulung, județul Argeș, RO; Chivulescu Alexandru Ioan, str. Locotenent Romulus Niculescu Bazar, nr. 40, sector 2, București, RO (54) **MATERIAL CU FOTOLUMINESCENȚĂ SENSIBILĂ LA CONCENTRAȚIA OXIGENULUI ÎN MEDII FLUIDE**

(57) Invenția se referă la un material cu fotoluminescență sensibilă la concentrația oxigenului în medii fluide, sub formă de film polimeric destinat evaluării presiunii parțiale în medii fluide. Materialul conform invenției se caracterizează prin aceea că este un polimer, cum ar fi polistiren sau poliacrilonitril, aditivat cu 0, 1...4% colorant fluorescent, cu emisie în domeniul vizibil și excitare în domeniul emisiei de luminescență a polimerului, cum ar fi un colorant xantenic.

Revendicări: 2
Figuri: 12

(11) a 2006 00684 A2 (51) **C12N 15/31** (2006.01); **C12N 15/56** (2006.01); **C12N 15/62** (2006.01); **C12N 15/82** (2006.01); **C12N 15/84** (2006.01); **C12P 7/06** (2006.01); **C12P 19/00** (2006.01); **A01H 5/00** (2006.01); **A01H 5/10** (2006.01) (21) a 2006 00684 (22) 08.03.2004 (41) 30.03.2007/3/2007 (86) US 20/04/007 08.03.2004 (87) WO 2005096804 20.10.2005 (71) Syngenta Participations Ag, Schwarzwaldallee 215, 4058, Basel, CH (72) Lanahan Michael B., 3054 Cornwallis, Road 27709, Research Triangle Park, North Carolina, US; Basu Shib, 1090 Vauxhill Drive, Nc 27502, Apex, North Carolina, US; Batie Christopher J., 303 Monmouth Avenue, Nc 27701, Durham, North Carolina, US; Chen Wen, 102 Equestrian Court, Nc 27513, Cary, North Carolina, US; Craig Joyce, 127 Andrews Store Road, Nc 27312, Pittsboro, North Carolina, US; Kinkema Mark, 3609 Knollwood Drive, Nc 27712, Durham, North Carolina, US (74) Inventa - Agenție de Proprietate Intelectuală S.R.L., b-dul Corneliu Coposu, nr. 7, bl. 104, sc. 2, ap. 31, sector 3, cod 030602, București (54) **PLANTE ȘI PĂRȚI DE PLANTE CU AUTOPROCESARE**

(57) Prezenta invenție se referă în general la domeniul biologiei moleculare a plantelor și, în special, la crearea de plante sau părți de plante care exprimă o enzimă de procesare, enzimă care furnizează o caracteristică dorită pentru plantă sau pentru produsele acesteia. Invenția se referă la polinucleotide, preferabil la polinucleotide sintetice, care codifică enzime de procesare (mezofile, termofile și hipertermofile) exprimate și activate în plante, pentru a acționa asupra substratului dorit, la plante transgenice capabile să autoproceseze substratul și la procedee pentru fabricarea și pentru utilizarea acestor plante la obținerea de produse alimentare.

Revendicări: 234
Figuri: 24

(11) a 2005 00437 A2 (51) **C23C 22/00** (2006.01); **C23C 22/52** (2006.01); **C23C 22/78** (2006.01) (21) a 2005 00437 (22) 10.05.2005 (41) 30.03.2007/3/2007 (71) Forumul Inventatorilor Români, str. Sf. Petru Movilă, nr. 3, bl. L11, sc. A, et. 3, ap. 3, Iași, RO (72) Sandu Ioan Gabriel, str. Sălciilor, nr. 33, bl. 808, sc. B, et. 3, ap. 14, Iași, RO; Sandu Ion, str. Uzinei, nr. 3, bl. L 11, sc. a, et. 3, ap. 3, Iași, județul Iași, RO; Neacșu Ion, str. Cara Anghel, nr. 8, bl. B9, sc. 3, et. 3, ap. 41, sector 4, București, RO; Stoleru Ștefania, șoseaua Sălaj, nr. 263, bl. B2, sc. A, et. 2, ap. 12, sector 5, București, RO; Sandu Irina Crina Anca, str. Uzinei, nr. 3, bl. L11, sc. A, et. 3, ap. 3, Iași, RO; Sandu Andrei Victor, str. Uzinei, nr. 3, bl. L11, sc. A, et. 3, ap. 3, Iași, RO (54) **PROCEDEU DE REPATINARE A ZONELOR RESTAURATE PRIN PASIVARE SUPERFICIALĂ A PIESELOR VECHI DIN BRONZ ȘI ALAMĂ**

(57) Invenția se referă la un procedeu de repatinare a zonelor restaurate prin pasivare superficială a pieselor vechi din bronz și alamă. Procedeu de repatinare, conform invenției, constă în aplicarea diferențiată a unei dispersii alcoolice, pe bază de alcool etilic sau izopropilic, care conține pentasulfură de stibiu ca reagent pasivant, sulfură de amoniu și tiouree, ca aditivi, prin pensulare sau prin frecare cu un tampon îmbibat, la temperatura mediului ambiant, pe suprafețele curățate în prealabil prin degresare.

Revendicări: 3

(11) a 2005 00808 A2 (51) **E03B 3/28** (2006.01) (21) a 2005 00808 (22) 23.09.2005 (41) 30.03.2007/3/2007 (71) Braharu Emil, str. Carpați, nr. 3, bl. 656, sc. A, et. 3, ap. 12, cod 700702, Iași, RO (72) Braharu Emil, str. Carpați, nr. 3, bl. 656, sc. A, et. 3, ap. 12, cod 700702, Iași, RO (54) **CONDENSOR ACVATIC AUTONOM**

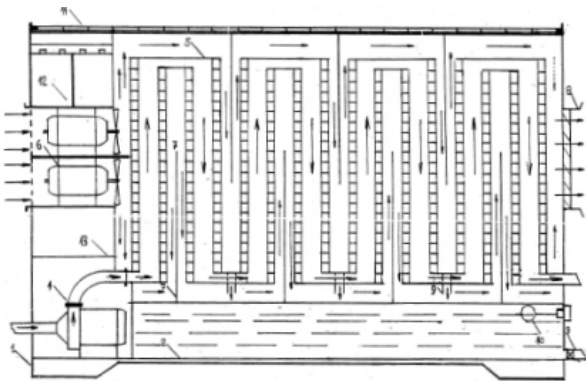
(57) Invenția se referă la un condensor acvatic autonom. Condensorul acvatic, conform invenției, este alcătuit dintr-un cadru paralelipipedic de montaj (1), confecționat modular din poliester armat cu fibră de sticlă, închis cu panouri demontabile din același material, iar la partea inferioară, este prevăzut cu o cuvă (2) pentru colectarea apei din condens, care, la rândul ei, are un robinet de evacuare (3), o pompă centrifugă (4) cu debit reglabil prin reostat cu înălțimea minimă de 5 m, un grup de condensare celular (5), un grup de ventilatoare cu debit reglabil (6), ce dirijează aerul suprasaturat de vapori de apă, în două sensuri, prin niște ecrane (7), după care este evacuat printr-o grilă cu obturator de reglaj (8), niște țevi (9), un re-

(11) a 2005 00808 A2

zervor prevăzut cu o instalație de nivel (10), un panou de celule fotovoltaice (11), un grup de acumulatori (12), un panou electronic (13) care conține și aparatele de măsură și control.

Revendicări: 1

Figuri: 1



(11) a 2004 00804 A2 (51) **E04B 1/343** (2006.01) (21) a 2004 00804 (22) 20.09.2004 (41) 30.03.2007/3/2007 (71) Seiferth Klaus, șoseaua Ștefan cel Mare, nr. 8, bl. 18b, sc. A, ap. 3, sector 2, București, RO; Brătianu Silviu, str. Avrig, nr. 26, bl. P18, sc. A, et. 8, ap. 34, sector 2, București, RO; Pordea Viorel, Drumul Taberei, nr. 82, bl. C16, sc. D, et. 3, ap. 179, sector 6, București, RO; Dinu Constantin, Strada Cetății, nr. 33, Făgăraș, Brașov, RO (72) Seiferth Klaus, șoseaua Ștefan cel Mare, nr. 8, bl. 18b, sc. A, et. 1, ap. 3, sector 2, București, RO; Brătianu Silviu, str. Avrig, nr. 26, bl. P18, sc. A, et. 8, ap. 34, sector 2, București, RO; Pordea Viorel, Drumul Taberei, nr. 82, bl. C16, sc. D, et. 3, ap. 179, sector 6, București, RO; Dinu Constantin, Strada Cetății, nr. 33, Făgăraș, Brașov, RO (54) **CĂMIN CU O GURĂ DE ACCES, DESTINAT PENTRU COMANDA ȘI SUPRAVEGHEREA EXPLOATĂRII APEI DINTR-UN PUȚ**

(57) Invenția se referă la un cămin pentru comanda și supravegherea modului de exploatare a apei dintr-un puț forat sau săpat în vederea executării lucrărilor de întreținere și reparații. Căminul conform invenției are în componență un radier (1) inferior, prevăzut cu o centură (a) circulară pentru așezare și ancorare, cu niște nervuri (c) de rezistență, dispuse radial pe suprafață, cu o bașă (g), cu niște orificii (b) pentru evacuarea aerului și cu o flanșă (10) metalică pentru montarea și etanșarea capului de puț, pe radierul (1) inferior, un planșeu (3) superior, prevăzut cu o gură

(11) a 2004 00804 A2

(m) de acces, și un perete (2) lateral, simplu sau dublu, cu izolație termică, prevăzut la exterior cu niște cinte (i) care asigură o stabilitate în teren, cu o casetă (j) dreptunghiulară care permite realizarea legăturilor tehnice cu exteriorul și cu niște urechi (k) pentru manevrare.

Revendicări: 5

Figuri: 10

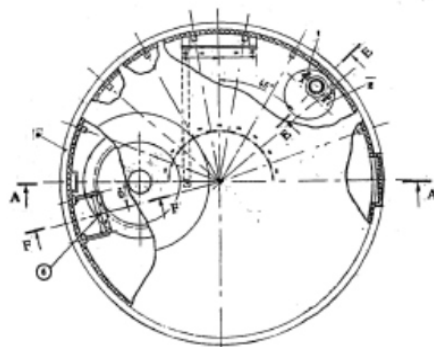


Fig. 2

(11) a 2005 00754 A2 (51) **E04D 13/18** (2006.01); **F24J 2/46** (2006.01) (21) a 2005 00754 (22) 01.09.2005 (41) 30.03.2007//3/2007 (71) *Malcotă Nicu Valeriu, str. Independenței, nr. 6, bl. T2, sc. A, ap. 10, Slatina, RO* (72) *Malcotă Nicu Valeriu, str. Independenței, nr. 6, bl. T2, sc. A, ap. 10, Slatina, RO* (54) **SISTEME DE ÎNVELITORI ȘI PROCEDEU DE TRANSFORMARE A LOR ÎN CAPTATORI SOLARI**

(57) Invenția se referă la niște sisteme de învelitori, destinate construcțiilor civile, industriale sau agricole, și la un procedeu de transformare a acestora în captatori solari. Sistemele conform invenției sunt prevăzute cu una sau două degajări (**a** și **b**) continue, cu secțiuni semicirculară sau dreptunghiular-semicirculară, dispuse longitudinal pe unul sau ambele elemente (**1** și **2**) ale învelitorii, în zona de suprapunere a acestora, astfel încât să delimiteze un canal (**c**). Procedeu conform invenției cuprinde montarea în degajări (**a** și **b**), a unei conducte (**3**) realizată dintr-un metal sau dintr-o masă plastică termorezistentă sau care poate fi un tub termic, ale cărei extremități sunt scoase prin niște orificii (**d**), dispuse pe elementul inferior (**1**), spre a fi conectate la circuitul

(11) a 2005 00754 A2
hidraulic al unei instalații solare, fiecare orificiu (**d**) fiind executat prin decuparea materialului (**e**) pe direcția diagonalelor acestuia, cu răsfrângerea materialului decupat spre exterior.

Revendicări: 4
Figuri: 6

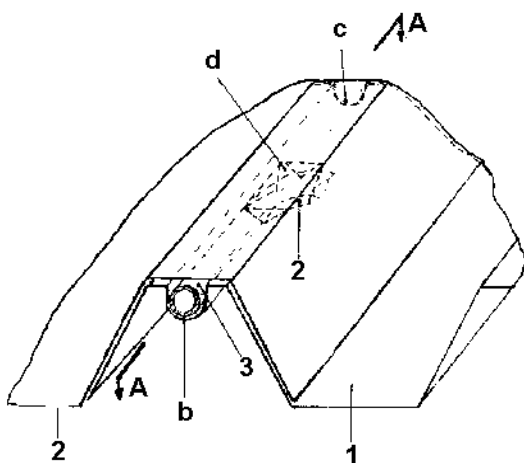


Fig. 1

(11) a 2006 00922 A0 (51) **E04F 17/02** (2006.01) (21) a 2006 00922 (22) 27.11.2006 (41) 30.03.2007//3/2007 (71) *Tătar Daniel, str. Domnească, nr. 24, bl. Modern, ap. 36, Galați, RO* (72) *Tătar Daniel, str. Domnească, nr. 24, bl. Modern, ap. 36, Galați, RO* (74) *Cabinet Individual Andronache Paul, str. Sibiu, nr. 14, bl. E21, et. 6, ap. 35, București* (54) **CĂRĂMIDĂ DE ADAPTARE PENTRU SCHIMBĂTOARE DE CĂLDURĂ**

(57) Invenția se referă la o cărămidă de adaptare, destinată realizării schimbătoarelor de căldură ale preîncălzitoarelor de aer de la furnale. Cărămida conform invenției este formată dintr-un corp (**1**) din material refractar, de formă profilată, având poziționat central un canal (**a**) longitudinal și, uniform distribuite în jurul său, alte canale (**b**) longitudinale, pe o față (**c**) superioară a corpului (**1**), fiind prevăzute niște nervuri (**d**) radiale orientate dinspre centrul canalului (**a**) longitudinal la unghiuri de 120° unele față de altele, până la marginile feței (**c**) superioare, iar pe o față (**e**) inferioară a corpului (**1**), fiind prevăzute în jurul canalelor (**b**) longitudinale, niște scobitori (**f**) de forma unei coloane circulare.

Revendicări: 1
Figuri: 3

(11) a 2006 00922 A0

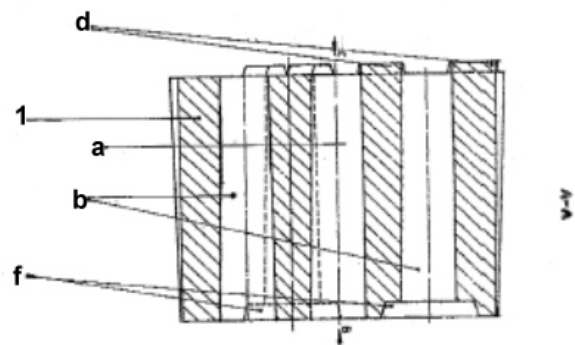


Fig. 2

(11) a 2004 00720 A2 (51) **E05G 1/00** (2006.01) (21) a 2004 00720 (22) 17.08.2004 (41) 30.03.2007//3/2007 (71) Schweitzer Arthur Marius, str. 1 Decembrie 1918, bl. 74, sc. 1, ap. 21, Petroșani, Hunedoara, RO (72) Schweitzer Arthur Marius, str. 1 Decembrie 1918, bl. 74, sc. 1, ap. 21, Petroșani, Hunedoara, RO (54) **BANCOMATUL PUBLICITAR**

(57) Invenția se referă la un bancomat prevăzut cu materiale cu informații de utilizare, prin intermediul cărora sunt efectuate diverse tranzacții bănești. Bancomatul publicitar, conform invenției, cuprinde un bancomat care este prevăzut cu materiale publicitare de tip vizual, care, după o anumită perioadă de timp, pot fi schimbate. Procedeu de obținere a bancomatului publicitar este caracterizat prin aceea că, constă în dotarea pe o perioadă de timp determinată, a unui bancomat obișnuit, cu materiale publicitare de tip vizual, de orice fel. Procedeu de folosire a bancomatului ca mijloc de susținere, pe o perioadă de timp limitată.

Revendicări: 3

Figuri: 2

(11) a 2004 00720 A2

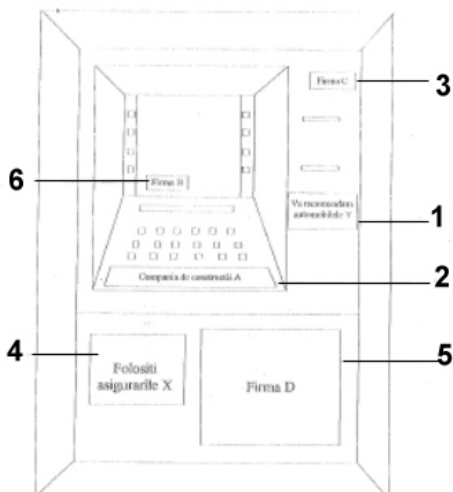


Fig. 1

(11) a 2004 00719 A2 (51) **E05G 1/10** (2006.01) (21) a 2004 00719 (22) 17.08.2004 (41) 30.03.2007//3/2007 (71) Schweitzer Arthur Marius, str. 1 Decembrie 1918, bl. 74, sc. 1, ap. 21, Petroșani, Hunedoara, RO (72) Schweitzer Arthur Marius, str. 1 Decembrie 1918, bl. 74, sc. 1, ap. 21, Petroșani, Hunedoara, RO (54) **SUPORTUL PUBLICITAR SONOR, PENTRU PUBLIC SPECIFIC**

(57) Invenția se referă la un suport pentru material publicitar sonor, pentru prestare de servicii și/sau promovare. Suportul conform invenției este un material publicitar, constituit din unde acustice. Procedeu conform invenției cuprinde obținerea de către instituții de orice tip, a unui suport publicitar sonor, pentru un public specific. Procedeu de folosire a suportului, conform invenției, de către instituțiile de orice tip care intră în contact cu publicul larg.

Revendicări: 6

Figuri: 5

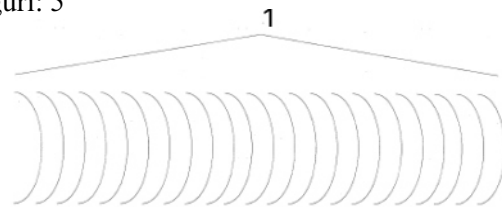


Fig. 1

(11) a 2006 00640 A0 (51) **E21B 43/1185** (2006.01) (21) a 2006 00640 (22) 10.08.2006 (41) 30.03.2007//3/2007 (71) Atlas-Gip S.A., str. Clopoșei, nr. 2a, cod 100189, Ploiești, RO (72) Batanu Aurel, sat Hobîța, județul Gorj, RO (54) **ANSAMBLU NOD CAP ELECTRIC FI 35P-PIESĂ CONTACT ELECTRIC MUFĂ**

(57) Invenția se referă la un ansamblu care realizează legăturile mecanică și electrică între un cablu cu care este lansat un perforator într-o gaură forată și tubată și perforator, care asigură transmiterea semnalului electric de la suprafață, la o capsă detonantă care inițiază încărcăturile de perforare în condițiile unei presiuni de până la 1200 bar și a unei temperaturi de până la 165°C. Sistemul conform invenției cuprinde un ropsochet (1), în care sunt dispuse un con (2) de fixare și o șaibă (3) de fixare, și care este fixat cu ajutorul unui știft (4) filetat de o piesă (6) intermediară, având la interior montat un tub (5) protector, aflată în legătură cu o carcasă (7), între aceasta din urmă și piesă (6) fiind montate niște garnituri (10) inelare, în tub (5) fiind plasat un conductor (9) lițat, care străbate un spațiu delimitat lateral de către carcasă (7), umplut cu un lubrifiant (12) pe bază de litiu, carcasa (7) fiind în legătură, prin intermediul unei piese (8) de contact, cu un corp (13) străbătut de către

(11) a 2006 00640 A0

o tijă (16) de contact, plasată în interiorul unui tub (17) termocontractil care, superior, este continuată cu un contact (14) elastic, în legătură cu care este montat conductorul (9) lițat inferior, la exteriorul corpului (13) fiind montate un izolator (18), un con (19) de contact cu conductorul (9) lițat și un manșon (20) protector.

Revendicări: 3
Figuri: 2

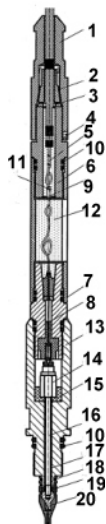


Fig. 1

(11) a 2005 00776 A2 (51) **E21B 47/04** (2006.01); **G01F 23/26** (2006.01) (21) a 2005 00776 (22) 14.09.2005 (41) 30.03.2007/13/2007 (71) Vișan Ioan, str. Crângași, nr. 16, bl. 41, sc. 3, ap. 92, sector 6, București, RO (72) Vișan Ioan, str. Crângași, nr. 16, bl. 41, sc. 3, ap. 92, sector 6, București, RO (54) **METODĂ PENTRU STABILIREA POZIȚIEI FILTRELOR ȘI A NIVELULUI SUPERIOR AL ZONEI DE FILTRARE ÎN FORAJELE DESTINATE EXPLOATĂRII APELOR POTABILE SUBTERANE**

(57) Invenția se referă la o metodă pentru stabilirea poziției filtrelor și a nivelului superior al zonei de filtrare, în forajele destinate exploatarea apelor potabile subterane. Metoda conform invenției este realizată în două etape, astfel: în prima etapă, sunt plasate niște ferite magnetice (3), la exteriorul capetelor de îmbinare a unui filtru (2) ale unei coloane (1) de foraj, fixarea lor realizându-se cu bandă adezivă hidrostabilă, iar spațiul inelar este umplut cu material filtrant (4), amestecat cu resturi de ferită magnetică de dimensiuni mici; a doua etapă a metodei constă în executarea unor măsurători de câmp magnetic, cu ajutorul unui echipament geofizic, care va înregistra valorile câmpului magnetic pe toată adâncimea forajului, rezultând o diagramă la o scară de adâncimi, stabile cu repere ale valorilor adâncimilor, efectuată prin lansarea unui senzor magnetic până la capătul

(11) a 2005 00776 A2

inferior al coloanei tubate cu ajutorul unui cablu special care asigură transmiterea semnalului la suprafață și protejarea electrică a lui, iar la suprafață, semnalul este înregistrat analogic pe suport hârtie, sub forma unei diagrame.

Revendicări: 1
Figuri: 4

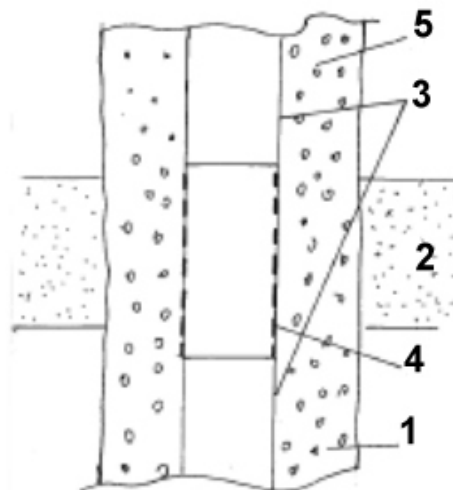


Fig. 1

(11) a 2005 00815 A0 (51) **F03B 17/06** (2006.01) (21) a 2005 00815 (22) 26.09.2005 (41) 30.03.2007/13/2007 (71) Chivu T. Niculae, str. Matei Corvin, nr. 28, Fetești, județul Ialomița, RO (72) Chivu T. Niculae, str. Matei Corvin, nr. 28, Fetești, județul Ialomița, RO (74) Vlad Constantin, b-dul 1 Decembrie 1918, nr. 5, bl. F16, ap. 34, Constanța (54) **CENTRALĂ HIDROENERGETICĂ PLUTOARE, MULTIFUNCȚIONALĂ**

(57) Invenția se referă la o centrală hidroenergetică plutitoare, destinată producerii de energie electrică sau hidraulică pentru consumatori individuali, aflați în locuri izolate, în vecinătatea unor cursuri de apă. Centrala conform invenției este alcătuită dintr-un corp (1) de navă, la pupa căruia sunt amplasate, de o parte și de alta, două turbine (2) plutitoare, care pentru compensarea diferenței dintre turațiile lor, cauzată de viteza diferită a apei care ajunge la ele, sunt cuplate la un mecanism diferențial (3) conectat, printr-un amplificator de turații (4) și un cuplaj (5), la un generator electric (6) sau, după caz, la o pompă (7), turbinele (2) având axul poziționat la același nivel cu axul mecanismului diferențial (3), iar pentru a fi menținute pe poziție sunt prevăzute cu două flotoare (11) legate cu doi tiranți (12) de prova și pupa corpului (1) navei.

Revendicări: 4
Figuri: 2

(11) a 2005 00815 A0

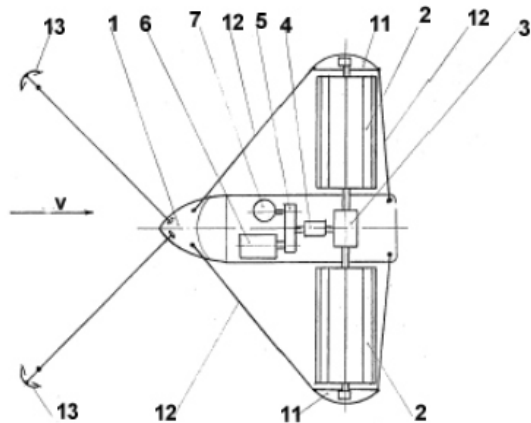


Fig. 1

(11) a 2005 00822 A2 (51) **F21S 8/00** (2006.01) (21) a 2005 00822 (22) 28.09.2005 (41) 30.03.2007//3/2007 (71) *Elka Prod Com S.R.L., str. Năsăudului, nr. 12, Oradea, județul Bihor, RO* (72) *Koteles Lorant, str. Onisifor Ghibu, nr. 24, bl. Qa3, et. 2, ap. 12, Oradea, județul Bihor, RO* (74) *Integrator Consulting S.R.L., str. Dunării, nr. 25, bl. C1, ap. 5, Cluj-Napoca, județul Cluj* (54) **CORP DE ILUMINAT**

(57) Invenția se referă la un corp de iluminat destinat asigurării unei iluminări de mică putere, cum ar fi lumina de gardă în spații publice, semnalizări rutiere, balizări și altele asemenea. Corpul de iluminat, conform invenției, este alcătuit dintr-o incintă (1) având formă de pară, prevăzută cu un capac (2), având partea frontală de forma unei calote sferice, pe care este fixat un set (3) de diode luminescente, dispuse sub formă circulară sau de spirală, legate în serie, în număr constant de M diode, împreună cu o rezistență de limitare (R_l), toate înserierile fiind legate în paralel și puse în legătură cu o sursă de alimentare (9), fixată pe fundul incintei (1), prin intermediul unui șurub (7) și al unei piulițe (5), și rigidizată de pereții incintei (1) prin niște aripioare (6) dispuse în vârfurile unui poligon regulat, peste profilul incintei (1), fiind fixat un filet (4) de montare în dulie.

Revendicări: 7

Figuri: 9

(11) a 2005 00822 A2

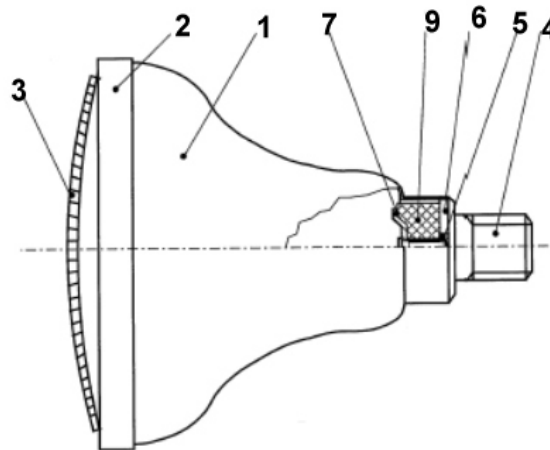


Fig. 1

(11) a 2006 00698 A2 (51) **F24B 1/183** (2006.01); **F24J 2/04** (2006.01); **F24J 2/46** (2006.01) (21) a 2006 00698 (22) 14.09.2006 (41) 30.03.2007//3/2007 (71) *Prod Globus Lemn S.R.L., str. Brăiteni, nr. 1, comuna Bascov, județul Argeș, RO* (72) *Moiescu Ion, str. Trivale, bl. P 10, sc. B, et. 1, ap. 5, Pitești, județul Argeș, RO*; *Stan Loredana, str. Războieni, bl. 3, sc. D, ap. 13, Pitești, județul Argeș, RO* (74) *Birou de Proprietate Industrială Brojboiu Dumitru Adrian Florinel, b-dul Republicii, bl. 212, sc. D, ap. 16, Pitești* (54) **SISTEM MIXT DE GENERARE A APEI CALDE MENAJERE ȘI DE ÎNCĂLZIRE**

(57) Invenția se referă la un sistem mixt de generare a apei calde menajere și de încălzire, destinat echipării clădirilor cu diferite destinații și în special a locuințelor care nu pot fi racordate la conducta de gaze. Sistemul conform invenției este constituit în principal dintr-un cazan (C) de încălzire a fluidului care este vehiculat prin niște calorifere (C1, C2 și C3), plasat în interiorul unei sobe/șemineu (SO), cazanul (C) fiind compus din niște corpuri (4, 5 și 6) inferior, intermediar și superior, corpul (6) superior având implantate o serpentină (S) de încălzire a apei menajere și un panou solar (PS), cu rol de a realiza o sursă alternativă de apă caldă menajeră, pe timp de vară, constituit dintr-o cutie (24) metalică, în care sunt fixate, succesiv, un placaj (30) lemnos, o placă (31) din polistiren, un prim strat (27) din cărămidă arsă, un al doilea strat (28) din cărămidă arsă,

(11) a 2006 00698 A2

încrucișat, prevăzut cu niște canale de încastrare a unor conducte (26) convective și a unor colectoare (25a și 25b), acestea din urmă fiind fixate prin intermediul unei rășini (32) de fixare și vopsite cu vopsea neagră, ca și suprafața de expunere solară a stratului (28) din cărămidă arsă, încrucișat, ulterior, acestea fiind acoperite de o placă (29) de sticlă transparentă.

Revendicări: 4

Figuri: 11

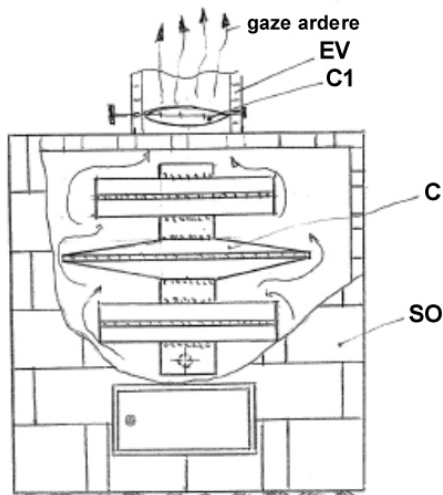


Fig. 1

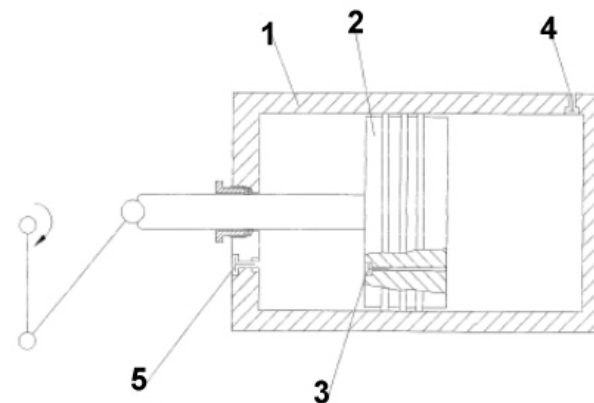
(11) a 2003 00443 A2 (51) **F25D 3/11** (2006.01) (21) a 2003 00443 (22) 22.05.2003 (41) 30.03.2007//3/2007 (71) Ungureanu Marius, str. Pictor Grigorescu, nr. 5, bl. E 13, sc. A, et. 2, ap. 9, Piatra Neamț, RO; Ciobotaru Cătălin Ionuț, str. Podurilor, bl. 369, sc. C, et. II, ap. 6, Vaslui, RO (72) Ungureanu Marius, str. Pictor Grigorescu nr. 5, bl. E 13, sc. A, et. 2, ap. 9, Piatra Neamț, RO; Ciobotaru Cătălin Ionuț, str. Podurilor, bl. 369, sc. C, et. II, ap. 6, Vaslui, RO (54) **DISPOZITIV PENTRU INSTALAȚII FRIGORIFICE**

(57) Invenția se referă la un dispozitiv pentru răcirea agentului de lucru, care intră în componența instalațiilor frigorifice sau de condiționare a aerului. Dispozitivul conform invenției este alcătuit dintr-un cilindru (1) prevăzut la partea superioară cu o supapă (4) de sens și la cea inferioară, cu o altă supapă (5) de sens, în interiorul căruia culisează un piston (2) prevăzut cu o supapă (3) de sens, astfel că admisia agentului de lucru se face prin supapa (5) de sens, iar refularea acestuia în instalația frigorifică se face prin supapa (3) și apoi prin supapa (4), realizându-se astfel o scădere accentuată a agentului de lucru.

Revendicări: 1

Figuri: 1

(11) a 2003 00443 A2



(11) a 2006 00703 A0 (51) **F25D 31/00** (2006.01); **G01N 25/04** (2006.01); **A23L 3/36** (2006.01) (21) a 2006 00703 (22) 15.09.2006 (41) 30.03.2007//3/2007 (71) Neculai Dănuț, Calea Națională, bl. 1b, ap. 2, Bucecea, județul Botoșani, RO (72) Neculai Dănuț, Calea Națională, bl. 1b, ap. 2, Bucecea, județul Botoșani, RO (54) **PROCEDU ȘI DISPOZITIV DE CONTROL AL MENȚINERII TEMPERATURII MINIME DE CONGELARE, LA PRODUSELE ALIMENTARE CONGELATE**

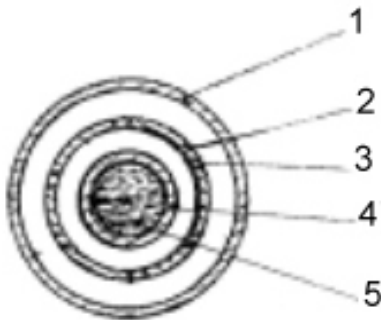
(57) Invenția se referă la un procedeu și la un dispozitiv de control asupra temperaturii de congelare la produsele alimentare congelate. Procedeu conform invenției folosește o soluție lichidă, care are temperatura de îngheț egală cu temperatura minimă admisibilă de congelare a produsului congelat, care urmează a fi monitorizat și care, în momentul atingerii acestei temperaturi, datorită variației proprietăților fizice, soluția își mărește volumul, provocând transformări ireversibile în dispozitivul din care face parte, astfel încât, la temperaturi superioare celei de congelare, prin dezghețul soluției, continuă transformările în dispozitiv, transformări care devin vizibile, indicând decongelarea, indicație care rămâne vizibilă chiar dacă produsul este recongelat înapoi la temperatura recomandată. Dispozitivul conform invenției este alcătuit dintr-o capsulă (1) transparentă, care are la

(11) a 2006 00703 A0

interior o capsulă (2) având niște perforații (3) și care include, la rândul ei, o altă capsulă (4) confecționată dintr-un material casant și plină cu o soluție (5) colorată apoasă, care conține alcool într-un procent care face ca temperatura de îngheț a soluției (5) să fie egală cu temperatura minimă de congelare a produsului congelat care urmează să fie monitorizat.

Revendicări: 2

Figuri: 1



(11) a 2005 00272 A2 (51) **F27D 3/10** (2006.01); **F27B 3/18** (2006.01) (21) a 2005 00272 (22) 23.03.2005 (41) 30.03.2007/13/2007 (71) Hotea Vasile, str. Victor Babeș, bl. 41, ap. 83, sc. B, Baia Mare, RO (72) Hotea Vasile, str. Victor Babeș, bl. 41, ap. 83, sc. B, Baia Mare, RO (54) **INSTALAȚIE DE ALIMENTARE CONTINUĂ A MATERIALELOR RECI PRELUCRABILE PRIN CONVERTIZARE**

(57) Invenția se referă la o instalație pentru alimentarea continuă a materialelor reci, în cadrul procesului de convertizare a matelor cuproase. Instalația conform invenției cuprinde un buncăr (4) având o gură de evacuare, ale cărei închidere și deschidere se fac prin intermediul unui restrictor-doзатор (12) sau al unui cilindru (13) pneumatic sau al unui închizător (14) cu acționare manuală, iar la partea inferioară a buncărului (4), este dispus un jgheab (7) fix, care pătrunde într-un jgheab (6) mobil care are o deplasare telescopică, realizată cu ajutorul unui dispozitiv (10) pinion-cremalieră, în vederea pătrunderii într-o hotă (8) prevăzută în dreptul gurii de alimentare a convertizorului.

Revendicări: 1

Figuri: 2

(11) a 2005 00272 A2

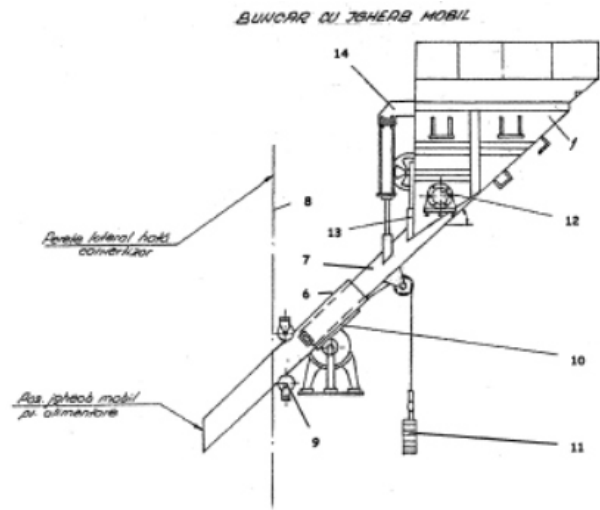


Fig. 2

(11) a 2005 00770 A2 (51) **G09F 1/10** (2006.01) (21) a 2005 00770 (22) 09.09.2005 (41) 30.03.2007/13/2007 (71) Vitrina Felix Media S.A., str. Gh. Barițiu, nr. 24, ap. 6, cod 400027, Cluj-Napoca, RO (72) Aldea Paul Călin, str. Baia Mare, nr. 6, cod 400171, Cluj-Napoca, RO; Nemeș Cristian Sebastian, aleea Gârbău, nr. 13, cod 400534, Cluj-Napoca, RO (74) Integrator Consulting S.R.L., str. Dunării, nr. 25, bl. C1, ap. 5, Cluj-Napoca, județul Cluj (54) **PANOU PUBLICITAR**

(57) Invenția se referă la un panou publicitar destinat să prezinte materiale vizuale, prin expunerea lor pe suprafețe plane mari, cum ar fi cele ale exteriorului balcoanelor blocurilor de locuit. Panoul conform invenției este alcătuit dintr-un cadru (1) metalic, pe care se pot dispune prin lipire sau prin alte tipuri de îmbinări, suprafețe de afișat realizate din material plastic sau tablă zincată imprimată, vopsite sau înzestrate cu mesajul publicitar dorit, care are la extremitatea superioară niște piese (2) de agățare, în formă de "U" întors, și sudate de cadrul metalic (1) al panoului, piese care pătrund în niște orificii delimitate de peretele balconului sau balustrada acestuia și de partea centrală a unei piese (3) intermediare, în forma literei omega, prinsă de perete prin niște șuruburi (4) și se rigidizează de piesa intermediară (3) cu un șurub (6), în timp ce partea inferioară a cadrului (1) metalic

(11) a 2005 00770 A2

calcă pe partea interioară a unei piese (7) de sprijin, în forma literei "U", deschisă la partea superioară și fixată de peretele balconului, de exemplu prin niște dibluri (8).

Revendicări: 1

Figuri: 5

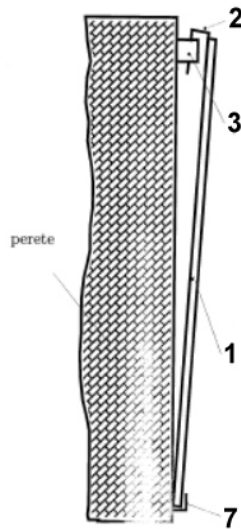


Fig. 1

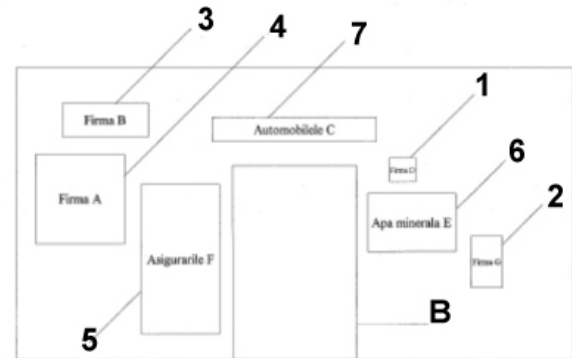
(11) a 2004 00718 A2 (51) **G09F 9/00** (2006.01); **E05G 1/024** (2006.01) (21) a 2004 00718 (22) 17.08.2004 (41) 30.03.2007/13/2007 (71) Schweitzer Arthur Marius, str. 1 Decembrie 1918, bl. 74, sc. 1, ap. 21, Petroșani, Hunedoara, RO (72) Schweitzer Arthur Marius, str. 1 Decembrie 1918, bl. 74, sc. 1, ap. 21, Petroșani, Hunedoara, RO (54) **PERETELE PUBLICITAR PENTRU ÎNCASTRAT BANCOMATE**

(57) Invenția se referă la un perete care servește ca suport pentru materiale sau informații publicitare. Peretele conform invenției are fixat în el un bancomat, în preajma căruia sunt plasate materiale de tip vizual, prin care se face publicitate și/sau promovare de produse sau de servicii. Procedeele conform invenției cuprind fixarea prin încastrare în perete, a bancomatului, după care au loc plasarea, poziționarea și menținerea de către perete, a materialelor publicitare vizuale care aparțin sau sunt expuse cu acordul proprietarului peretelui.

Revendicări: 3

Figuri: 1

(11) a 2004 00718 A2



(11) a 2007 00075 A0 (51) **G09F 21/04** (2006.01) (21) a 2007 00075 (22) 02.02.2007 (66) 14.02.2006 RO a 2006 00095 (41) 30.03.2007/13/2007 (71) Costache Marian Constantin, str. Levănțica, nr. 40, sector 3, București, RO (72) Costache Marian Constantin, str. Levănțica, nr. 40, sector 3, București, RO (54) **METODĂ ȘI SISTEM PENTRU TRANSMITEREA MESAJELOR**

(57) Invenția se referă la o metodă și la un sistem pentru transmiterea mesajelor publicitare, vizuale sau multimedia, care pot fi folosite, în special, în domeniul publicitar comercial sau multimedia. Metoda conform invenției constă din încărcarea sistemului de operare Windows (A), pornirea programului specializat (B), inițializarea antenei (C), scanarea zonei de acțiune (D), identificarea receptorului (6) cu conexiunea radio "Bluetooth" activă (E), filtrarea datelor clientului (F), transmiterea protocolului de acceptare (G), acceptarea recepției (H), transmiterea mesajului multimedia (I), vizualizarea mesajului de către utilizatorul telefonului mobil (J) și introducerea datelor clientului în baza de date pentru filtrare (K). Sistemul conform invenției, în cadrul căruia este aplicată metoda, conține un cadru suport (1) pe care este fixat un server (4) prevăzut cu o antenă de emisie (5) pentru difuzarea către niște receptoare (6), a unui pachet de date care conțin mesajul publicitar, serverul (4) fiind

(11) a 2007 00075 A0 realizat, ca un procesor specializat, dintr-o placă de bază (PB) care conține un procesor (CPU) și o memorie (RAM), fiind legat printr-un cablu (CD) la un hard disc (HDD) care conține un sistem de operare (SOW), un clip publicitar (CP), un fișier jurnal (FJ) și o bază de date pentru clienții cu conexiunea "Bluetooth" activă (BDCBT).

Revendicări: 6
Figuri: 4

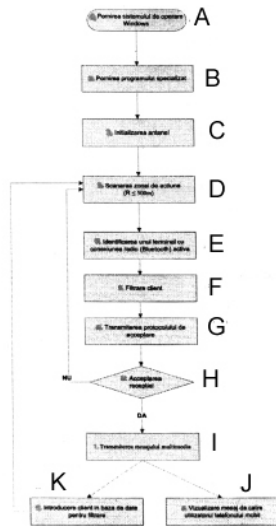


Fig. 3

(11) a 2006 00065 A0 (51) **H01B 17/00** (2006.01) (21) a 2006 00065 (22) 08.02.2006 (41) 30.03.2007/13/2007 (71) Eximprod Grup S.A., str. Obor, bl. 1c, Buzău, RO (72) Dornic Vasile, str. Panduri, nr. 13, cod 120019, Buzău, RO (74) Agenție de Proprietate Industrială și Transfer Tehnologic-Stoian Ioan, b-dul Republicii, bl. 46, sc. C, ap. 35, cod 5550, Roman, județul Neamț (54) **IZOLATOR COMPOZIT DE SUSȚINERE**

(57) Invenția se referă la un izolator fabricat dintr-un material compozit, utilizat în realizarea liniilor electrice aeriene de medie tensiune, pentru susținerea în aliniament a conductoarelor izolate sau neizolate. Izolatorul conform invenției are o capă superioară (6) constituită dintr-un tronson cilindric (g), sertizat pe un capăt (h) al unui miez izolator (1), și două urechi (i), prin ale căror găuri (j) trece un bol (7) pe care este montată o clemă basculantă (A), montată cu posibilitate de rotire, care să-i permită preluarea eforturilor datorate flexării cauzate de vânt a unui conductor (8), iar clemă basculantă (A), prin fixarea conductorului (8) cu o bridă (10) montată sub acțiunea unui arc spiral dublu (11), tasat cu o forță prestabilită în funcție de secțiunea conductorului (8), permite o alunecare controlată a conductorului (8) pe o lungime suficientă, până la neutralizarea eforturilor accidentale.

Revendicări: 1
Figuri: 12

(11) a 2006 00065 A0

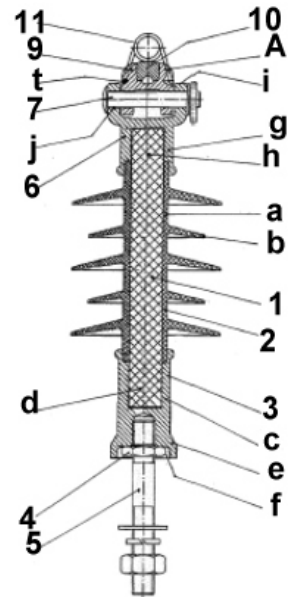


Fig. 2

(11) a 2005 00794 A2 (51) **H01F 27/24** (2006.01) (21) a 2005 00794 (22) 19.09.2005 (41) 30.03.2007/13/2007 (71) David Cristina, str. Luceafărul, nr. 11, bl. 84, sc. C, ap. 16, Suceava, RO (72) David Cristina, str. Luceafărul, nr. 11, bl. 84, sc. C, ap. 16, Suceava, RO (54) **TRANSFORMATOR DE SEPARAȚIE**

(57) Invenția se referă la un transformator de separație. Transformatorul conform invenției este alcătuit din două miezuri monofazate, având coloanele (1) și (2) care, la rândul lor, sunt prevăzute cu câte două coloane (1a) și (1b), respectiv (2a) și (2b), iar coloanele (1b) și (2b) sunt montate alăturat, constituind coloana centrală a transformatorului trifazat cu coloane inegale, iar fiecare din cele trei coloane inegale ale transformatorului are montate câte o înfășurare primară (3a), (3b), respectiv (3c) și câte o înfășurare secundară (4a), (4b) și (4c).

Revendicări: 1
Figuri: 4

(11) a 2005 00794 A2

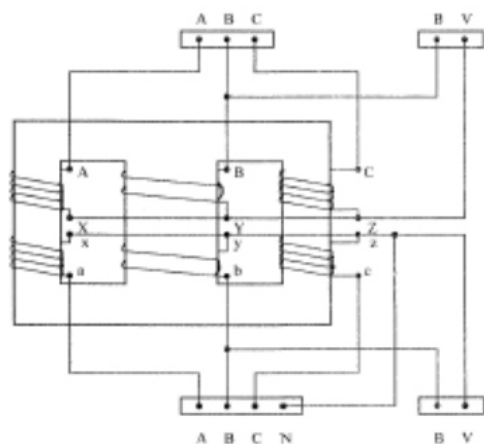


Fig. 1

(11) a 2005 00820 A2 (51) **H01F 27/24** (2006.01) (21) a 2005 00820 (22) 28.09.2005 (41) 30.03.2007//3/2007 (71) Ilaș Ionela, str. Runc, nr. 1a, sat Baraju, Darabani, județul Botoșani, RO; Leonte Petru, str. I. C. Brătianu, nr. 36, bl. E 1, sc.B, et. 4 ap. 16, Iași, RO (72) Ilaș Ionela, str. Runc, nr. 1a, sat Baraju, Darabani, județul Botoșani, RO; Leonte Petru, str. I. Brătianu, nr. 36, bl. E1, sc. B, et. 4, ap. 16, Iași, RO (54) **DISPOZITIVE ELECTROMAGNETICE NECONVENȚIONALE, PENTRU ACȚIONAREA APARATELOR ELECTRICE CU COMUTAȚIE MECANICĂ**

(57) Invenția se referă la un dispozitiv electromagnetic pentru acționarea aparatelor electrice cu comutație mecanică. Dispozitivul conform invenției este alcătuit dintr-un miez (**m**) feromagnetic, care poate avea secțiune dreptunghiulară, fiind asamblat din două piese din tole fixate cu prezoane bercluite, sau poate fi toroidal, realizat din bandă feromagnetică spiralată, pe miez (**m**) fiind amplasate o înfășurare primară (**P**) și două secundare (**S₁** și **S₂**), unul fix și celălalt mobil, în cazul miezului (**m**) cu secțiune dreptunghiulară, sau două perechi de înfășurări secundare (**S₁**, **S₂** și **S'₁**, **S'₂**), una fixă și cealaltă mobilă, în cazul miezului (**m**) toroidal.

Revendicări: 2

Figuri: 11

(11) a 2005 00820 A2

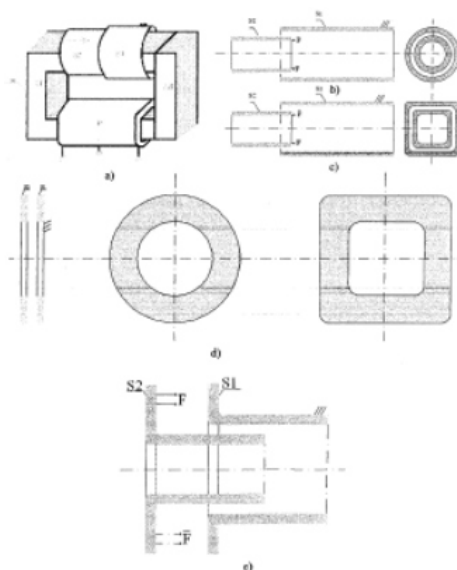


Fig. 2

(11) a 2005 00821 A2 (51) **H01F 27/24** (2006.01) (21) a 2005 00821 (22) 28.09.2005 (41) 30.03.2007//3/2007 (71) Ilaș Ionela, str. Runc, nr. 1a, sat Baraju, Darabani, județul Botoșani, RO; Leonte Petru, str. I. C. Brătianu, nr. 36, bl. E 1, sc. B, et. 4, ap. 16, Iași, RO (72) Ilaș Ionela, str. Runc, nr. 1a, sat Baraju, Darabani, județul Botoșani, RO; Leonte Petru, str. C. I. Brătianu, nr. 36, bl. E1, et. 4, ap. 16, Iași, RO (54) **DISPOZITIVE ELECTROMAGNETICE-ELECTRODINAMICE PENTRU ACȚIONAREA APARATELOR ELECTRICE**

(57) Invenția se referă la un dispozitiv electromagnetic-electrodinamic de acționare, destinat sistemelor de acționare ale aparatelor electrice cu comutație mecanică. Dispozitivul conform invenției poate fi cu mișcare de translație limitată sau cu mișcare de rotație limitată, fiind alcătuit, în primul caz, dintr-un miez (**m**) feromagnetic realizat din două piese, având formă de U și I, confecționate din tole fixate cu prezoane bercluite, și, în al doilea caz, dintr-un miez magnetic (**m**) toroidal, confecționat din bandă feromagnetică, pe miez (**m**) fiind amplasată o înfășurare primară (**P**), în primul caz, sau două înfășurări identice, înseriate, montate diametral, în cel de-al doilea caz, precum și niște înfășurări secundare realizate în mai multe variante constructive, într-o primă variantă, având o înfășurare secundară (**S₁**) de tip

(11) a 2005 00821 A2

cilindru masiv, pe care este bobinată o înfășurare secundară suplimentară (S_2), în primul caz, și două înfășurări secundare (S_1 și S'_1), pe care sunt bobinate două înfășurări secundare suplimentare (S_2 și S'_2), în cel de-al doilea caz.

Revendicări: 8

Figuri: 9

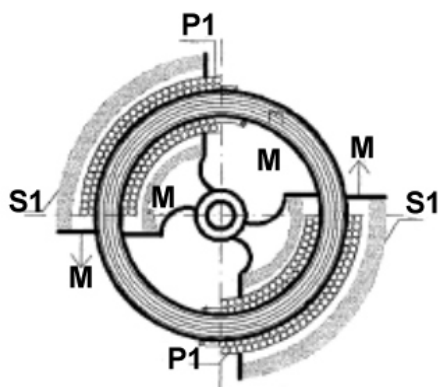


Fig. 5

(11) a 2005 00819 A2 (51) **H01H 3/28** (2006.01) (21) a 2005 00819 (22) 28.09.2005 (41) 30.03.2007//3/2007 (71) Ilaș Ionela, str. Runc, nr. 1a, sat Baraju, Darabani, județul Botoșani, RO; Leonte Petru, str. I. C. Brătianu, nr. 36, bl. E 1, sc.B, et. 4, ap. 16, Iași, RO (72) Ilaș Ionela, str. Runc, nr. 1a, sat Baraju, Darabani, județul Botoșani, RO; Leonte Petru, str. I. Brătianu, nr. 36, bl. E1, sc. B, et. 4, ap. 16, Iași, RO (54) **PROCEDEU ȘI DISPOZITIV PENTRU COMUTAȚIA MECANICĂ A APARATELOR ELECTRICE**

(57) Invenția se referă la un procedeu și la un dispozitiv pentru comutația mecanică a aparatelor electrice. Procedeu conform invenției constă în realizarea închiderii și armarea unui resort de deschidere prin forțele electrodinamice dintre spirele acestuia, datorită unui impuls de curent electric de scurtă durată prin acestea, iar dispozitivul conform invenției este alcătuit dintr-un resort construit dintr-o bară dreptunghiulară din oțel special, îndoită pe cant și având capetele argintate, constituind niște borne de alimentare cu energie electrică de la o sursă (S_c), care, la închidere și armare pentru deschidere, asigură un impuls de curent cu același sens în spirele resortului comprimat de forțele F și F' , proporționale

(11) a 2005 00819 A2

cu pătratul numărului de amperspiră, raza medie R și invers proporțională cu distanța dintre spire, care se micșorează la comprimare, obținându-se o armare convenabilă.

Revendicări: 2

Figuri: 4

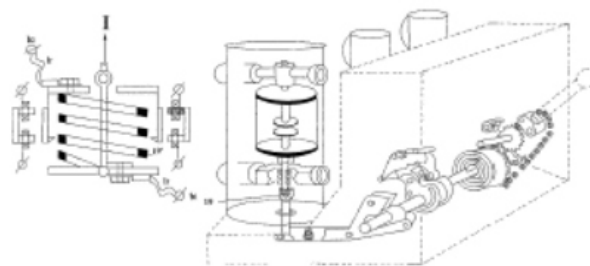


Fig. 4

(11) a 2006 00201 A0 (51) **H01R 4/38** (2006.01) (21) a 2006 00201 (22) 27.03.2006 (41) 30.03.2007//3/2007 (71) Nakita Prod Comimpex S.R.L., str. Alexandru Vlahuță, nr. 3, Târgu-Mureș, RO (72) Cueșdeanu Lucian, str. Tofalău, nr. 678/a, Sângeorgiu de Mureș, județul Mureș, RO (54) **CLEMĂ AUTOMATĂ PENTRU SCURTCIRCUITOARE MOBILE**

(57) Invenția se referă la o clemă automată pentru scurtcircuitoare mobile, destinată fixării pe barele unei instalații electrice, pentru prevenirea apariției accidentale a tensiunii la locul de muncă. Cleva conform invenției este alcătuită dintr-un corp (1) de care se fixează o bucsă filetată (2), prin care trece un șurub de acționare (3), care interacționează cu o bridă (4), datorită unor știfturi de blocare (5), brida (4) fiind apăsată de o placă (6) acționată de un arc de comprimare (7), poziționat într-un locaș (a) al corpului (1), pe aceasta din urmă fiind fixate o camă (8) și o limbă de blocare (9), care este acționată de un arc de torsiune (10), brida (4) fiind prevăzută cu un canal (1), placa (6) apăsând și pe o suprafață (c) a știfturilor de blocare (5), împiedicând rotirea accidentală a acestora, niște știfturi profilate (13), poziționate de-

(11) a 2006 00201 A0
montabil în bridă (4), asigurând o fixare mai sigură a unei bare de scurtcircuitare, care se află între bridă (4) și corpul (1).

Revendicări: 4

Figuri: 17

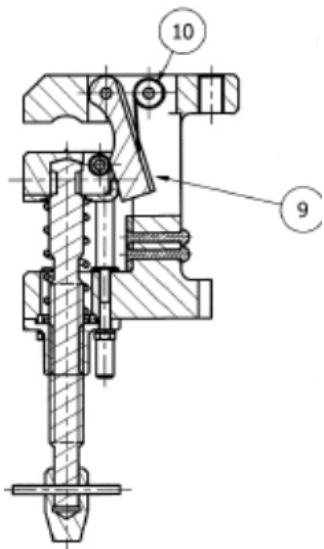


Fig. 3

(11) a 2005 00183 A2 (51) **H01R 4/66** (2006.01) (21) a 2005 00183 (22) 01.03.2005 (41) 30.03.2007//3/2007 (71) Bulea Caius Casiu, str. Ecaterina Teodoroiu, nr. 9, bl. 9, sc. B, ap. 9, Bistrița, RO (72) Bulea Caius Casiu, str. Ecaterina Teodoroiu, nr. 9, bl. 9, sc. B, ap. 9, Bistrița, județul Bistrița-Năsăud, RO (54) **PLATBANDĂ METALICĂ CU GRUPURI DE PERFORAȚII, ZINCATĂ TERMIC**

(57) Invenția se referă la o platbandă metalică, prevăzută cu grupuri de găuri, zincată termic, care intră în componența unei structuri modulare aparținând unei instalații de protecție împotriva unor descărcări electrice datorate de exemplu trăznetelor. Platbanda conform invenției are o lățime (L) de 20...60 mm și o grosime (g) de 2...5 mm și are practicate niște grupuri de câte trei găuri situate la o distanță (L) unul față de altul, fiecare gaură având un diametru (d), iar centrul găurilor reprezintă vârful unui triunghi având una din laturi perpendiculară pe lățimea (L) și situată la o distanță (m) de marginea platbandei.

Revendicări: 1

Figuri: 4

(11) a 2005 00183 A2

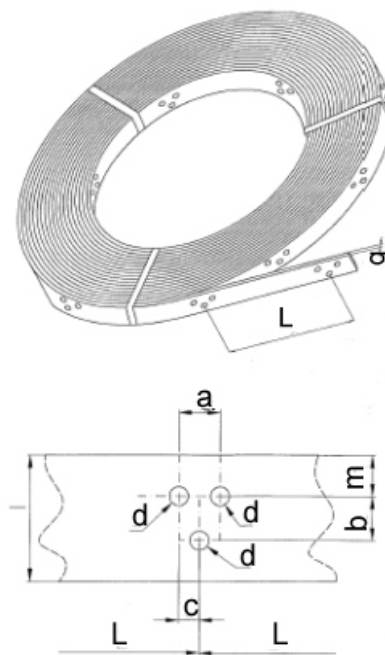


Fig. 1

(11) a 2006 00895 A0 (51) **H01R 4/66** (2006.01); **H02B 1/16** (2006.01) (21) a 2006 00895 (22) 20.11.2006 (41) 30.03.2007//3/2007 (71) Romind T&G S.R.L., b-dul Biruinței, nr. 162, DN 3, Pantelimon, județul Ilfov, RO (72) Alexandru Costică, șoseaua Bucium, nr. 105, cod 700276, Iași, județul Iași, RO (54) **CLEMĂ AUTOMATĂ PENTRU SCURTCIRCUITOR DE ÎNALTĂ TENSIUNE**

(57) Invenția se referă la o clemă automată cu care este echipat un scurtcircuitor de înaltă tensiune, folosit la scurtcircuitarea temporară și legarea la pământ a liniilor electrice aeriene, în scopul protecției personalului împotriva apariției accidentale a tensiunii periculoase. Clema conform invenției este alcătuită dintr-un corp (1) prevăzut cu un canal (n) vertical, în care este montat un braț (9) oscilant în jurul unui ax (10), pe care este localizat un arc (11) de torsiune, în interiorul unui locaș (p) din braț (9), sub acțiunea căruia o rolă (13) situată pe un capăt inferior (s) al brațului (9) blochează un bac (7) aflat în poziția cea mai de jos, iar o parte extremă (w) a brațului (9) aflat în contact cu o proeminență (v), la un unghi de 90°, a unei pârgii (15) declanșatoare, determină

(11) a 2006 00895 A0
 niște extremități (y) ale pârgheii (15) să ocupe o poziție într-un locaș (l) semicircular al unei părți (a) superioare a corpului (1) și care, la agățarea corpului (1) pe un conductor (18), pârghia (15) declanșatoare, împinsă de conductor (18), acționează printr-un braț (19) asupra rolei (13) care deblochează bacul (7) și permite prinderea conductorului (18) cu bacul (7), prin acțiunea simultană a două arcuri (6 și 17) de compresie, interior și respectiv exterior, față de un șurub (4) prevăzut pe toată lungimea cu un filet pătrat.

Revendicări: 4
 Figuri: 10

(11) a 2005 00793 A2 (51) **H02H 3/26** (2006.01); **G01D 18/00** (2006.01) (21) a 2005 00793 (22) 19.09.2005 (41) 30.03.2007/1/3/2007 (71) David Cristina, str. Luceafărul, nr. 11, bl. 84, sc. C, ap. 16, Suceava, RO (72) David Cristina, str. Luceafărul, nr. 11, bl. 84, sc. C, ap. 16, Suceava, RO (54) **DECALOR DE UNGHI**

(57) Invenția se referă la un decalor de unghi. Aparatul conform invenției este alcătuit dintr-un grup transformatoric (1), alcătuit din trei transformatoare monofazate (T_a , T_b și T_c), două din ele fiind alimentate cu tensiune reglabilă prin două autotransformatoare (2) și (3), iar schema de conexiuni între înfășurările primare și secundare, ale celor 3 transformatoare monofazate, este modificată printr-un comutator multiplu (4) cu 12 poziții, care permite obținerea unghiurilor de defazaj reglabil în trepte de 30° .

Revendicări: 1
 Figuri: 27

(11) a 2006 00895 A0

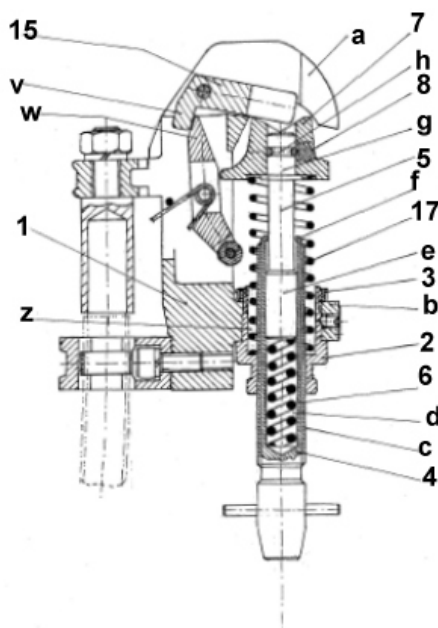


Fig. 1

(11) a 2005 00793 A2

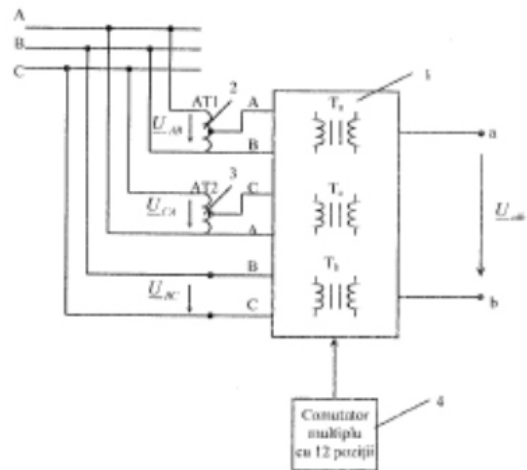


Fig. 1

(11) a 2005 00612 A2 (51) **H05B 6/46** (2006.01) (21) a 2005 00612 (22) 05.07.2005 (41) 30.03.2007//3/2007 (71) Bujor Stancu, str. Cauciucului, bl. 16, ap. 2, Onești, județul Bacău, RO (72) Bujor Stancu, str. Cauciucului, bl. 16, ap. 2, Onești, județul Bacău, RO (54) **DISPOZITIV DE ÎNCĂLZIRE CAPACITIVĂ**

(57) Invenția se referă la un dispozitiv de încălzire capacitivă a unui spațiu având diferite destinații. Dispozitivul conform invenției are în componență niște condensatoare (c) având armăturile metalice paralele și centrele de simetrie așezate în lungul unei linii drepte, distanța dintre două condensatoare (c) adiacente fiind egală cu distanța dintre armăturile metalice ale fiecărui condensator (c), numărul spațiilor dintre armăturile metalice ale fiecărui condensator (c) fiind dat de relația (1): $N = 2n - 1$, în care n reprezintă numărul condensatoarelor (c) care formează o baterie, frecvența proprie a unui circuit oscilant (R_2LC_2), având o valoare care reduce la minimum valoarea unui unghi (δ) de pierderi date de relația (2): $\text{tg}\delta = 1/(\omega R_2 C_2)$, pentru încărcarea bateriei de condensatoare (c) fiind închis un contact (K_1) și deschis un alt contact (K_2), în condițiile în care toate condensatoarele (c) sunt conectate în paralel, iar

(11) a 2005 00612 A2

pentru descărcarea bateriei de condensatoare (c), este închis primul contact (K_1) și este deschis cel de al doilea contact (K_2), astfel că se formează un circuit oscilant format dintr-o rezistență (R_3), o inductanță (L), un eclator (Ec) și condensatoarele (c) din baterie.

Revendicări: 1

Figuri: 7

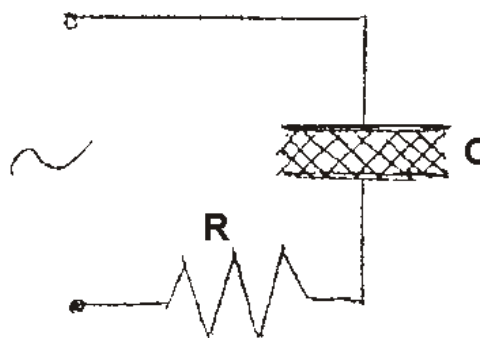


Fig. 1

**LISTA C.B.I. PUBLICATE CONFORM ART. 23
DIN LEGEA NR. 64/1991 REPUBLICATĂ ȘI
REGULII 27(1) DIN HGR 499/2003,**

- ORDONATĂ CRESCĂTOR, DUPĂ NUMĂRUL
DE CERERE DE BREVET**
- ORDONATĂ ALFABETIC, DUPĂ
NUMELE/DENUMIREA SOLICITANTULUI**
- ORDONATĂ DUPĂ CODUL DE PUBLICARE**

Lista cererilor de brevet de invenție, publicate conform art. 23 din Legea nr. 64/1991 republicată și Regulii 27(1) din HGR nr. 499/2003, ordonată crescător, după numărul de cerere de brevet

Număr dosar	Clasa	Data depozit	Solicitant	Pag.
a 2002 01120 A2	A01G 1/04 (2006.01)	15.08.2002	Mureșan Anton Patrițiu, str. George Coșbuc, nr. 13, bl. E6, ap. 27, Galați, RO	11
a 2003 00353 A2	B60L 1/00 (2006.01); B61D 27/00 (2006.01); H02M 7/00 (2006.01)	23.04.2003	ICPE SAERP S.A., Splaiul Unirii, nr. 313, sector 3, București, RO	19
a 2003 00391 A2	B22F 3/03 (2006.01); C22B 34/36 (2006.01)	09.05.2003	Nicolae Paul, str. Pitar Moș, nr. 27, ap. 9, sector 1, București, RO; Pordea Viorel, Drumul Taberei, nr. 82, bl. C16, sc. D, et. 3, ap. 179, sector 6, București, RO	17
a 2003 00443 A2	F25D 3/11 (2006.01)	22.05.2003	Ungureanu Marius, str. Pictor Grigorescu, nr. 5, bl. E 13, sc. A, et. 2, ap. 9, Piatra Neamț, RO; Ciobotaru Cătălin Ionuț, str. Podurilor, bl. 369, sc. C, et. II, ap. 6, Vaslui, RO	28
a 2003 00511 A2	B60L 1/00 (2006.01); H02M 7/00 (2006.01)	11.06.2003	ICPE - SAERP S.A., Splaiul Unirii, nr. 313, sector 3, București, RO	18
a 2003 00740 A2	B60L 1/00 (2006.01); B61D 27/00 (2006.01); H02M 7/00 (2006.01)	04.09.2003	ICPE - SAERP S.A., Splaiul Unirii, nr. 313, sector 3, București, RO	20
a 2003 01001 A2	A23C 19/097 (2006.01)	08.12.2003	Picu Mihaela Emma, aleea Inventatorilor, bl. C9, ap. 9, Brăila, RO	11
a 2004 00589 A2	B06B 1/00 (2006.01)	30.06.2004	Stănoiu Cezar Ion, str. Banatului, nr. 6, bl. 36f, ap. 2, Ploiești, RO; Morcovescu Florin, str. Serg Mateescu Gheorghe, bl. 4, ap. 30, Ploiești, RO; Teodorescu Alexandru, str. Banat B3, sc. A, ap. 15, Pitești, RO; Teodorescu Ionuț Răzvan, str. Ioviță, P13a, ap. 8, sector 5, București, RO; Presura Sorin Costel, Piața Victoriei, bl. A Est, sc. E, ap. 70, Ploiești, RO	16
a 2004 00718 A2	G09F 9/00 (2006.01); E05G 1/024 (2006.01)	17.08.2004	Schweitzer Arthur Marius, str. 1 Decembrie 1918, bl. 74, sc. 1, ap. 21, Petroșani, Hunedoara, RO	30
a 2004 00719 A2	E05G 1/10 (2006.01)	17.08.2004	Schweitzer Arthur Marius, str. 1 Decembrie 1918, bl. 74, sc. 1, ap. 21, Petroșani, Hunedoara, RO	25
a 2004 00720 A2	E05G 1/00 (2006.01)	17.08.2004	Schweitzer Arthur Marius, str. 1 Decembrie 1918, bl. 74, sc. 1, ap. 21, Petroșani, Hunedoara, RO	25
a 2004 00804 A2	E04B 1/343 (2006.01)	20.09.2004	Seiferth Klaus, șoseaua Ștefan cel Mare, nr. 8, bl. 18b, sc. A, ap. 3, sector 2, București, RO; Brătianu Silviu, str. Avrig, nr. 26, bl. P18, sc. A, et. 8, ap. 34, sector 2, București, RO; Pordea Viorel, Drumul Taberei, nr. 82, bl. C16, sc. D, et. 3, ap. 179, sector 6, București, RO; Dinu Constantin, Strada Cetății, nr. 33, Făgăraș, Brașov, RO	23
a 2005 00183 A2	H01R 4/66 (2006.01)	01.03.2005	Bulea Caius Casiu, str. Ecaterina Teodoroiu, nr. 9, bl. 9, sc. B, ap. 9, Bistrița, RO	34

Număr dosar	Clasa	Data depozit	Solicitant	Pag.
a 2005 00272 A2	F27D 3/10 (2006.01); F27B 3/18 (2006.01)	23.03.2005	Hotea Vasile, str. Victor Babeș, bl. 41, ap. 83, sc. B, Baia Mare, RO	29
a 2005 00437 A2	C23C 22/00 (2006.01); C23C 22/52 (2006.01); C23C 22/78 (2006.01)	10.05.2005	Forumul Inventatorilor Români, str. Sf. Petru Movilă, nr. 3, bl. L11, sc. A, et. 3, ap. 3, Iași, RO	22
a 2005 00612 A2	H05B 6/46 (2006.01)	05.07.2005	Bujor Stancu, str. Cauciucului, bl. 16, ap. 2, Onești, județul Bacău, RO	36
a 2005 00663 A2	A61K 36/28 (2006.01)	28.07.2005	Centrul de Cercetare și Prelucrare Plante Medicinale "Plantavorel" S.A., str. Cuza Vodă, nr. 46, cod 610019, Piatra Neamț, RO	15
a 2005 00754 A2	E04D 13/18 (2006.01); F24J 2/46 (2006.01)	01.09.2005	Malcotă Nicu Valeriu, str. Independenței, nr. 6, bl. T2, sc. A, ap. 10, Slatina, RO	24
a 2005 00755 A2	B32B 33/00 (2006.01); B32B 17/06 (2006.01)	05.09.2005	Catardini S.R.L., nr. 683, cod 547035, localitatea Aluniș, județul Mureș, RO	18
a 2005 00764 A2	B23F 23/12 (2006.01); B24B 53/075 (2006.01)	06.09.2005	Csibi Vencel, str. Craiova, nr. 28, bl. B, et. 4, ap. 36, Cluj-Napoca, județul Cluj, RO; Herciu Dorin, str. Unirii, nr. 20, cod 515600, Cugir, județul Alba, RO; Sudrijan Mihai, str. Constructorului, nr. 2, ap. 10, bl. A2/1, sc. A, cod 515600, Cugir, județul Alba, RO	17
a 2005 00767 A2	A46B 11/02 (2006.01)	08.09.2005	Vâlcu Ion, alea Hodoș Iosif, nr. 2, bl. J 43, sc. 4, et. 1, ap. 49, sector 3, București, RO	12
a 2005 00770 A2	G09F 1/10 (2006.01)	09.09.2005	Vitrina Felix Media S.A., str. Gh. Barițiu, nr. 24, ap. 6, cod 400027, Cluj-Napoca, RO	29
a 2005 00776 A2	E21B 47/04 (2006.01); G01F 23/26 (2006.01)	14.09.2005	Vișan Ioan, str. Crângași, nr. 16, bl. 41, sc. 3, ap. 92, sector 6, București, RO	26
a 2005 00778 A2	B32B 27/36 (2006.01); B32B 27/40 (2006.01); B32B 27/30 (2006.01)	14.09.2005	Institutul Național de Cercetare-Dezvoltare pentru Textile și Pielărie, str. Lucrețiu Pătrășcanu, nr. 16, sector 3, București, RO	18
a 2005 00793 A2	H02H 3/26 (2006.01); G01D 18/00 (2006.01)	19.09.2005	David Cristina, str. Luceafărul, nr. 11, bl. 84, sc. C, ap. 16, Suceava, RO	35
a 2005 00794 A2	H01F 27/24 (2006.01)	19.09.2005	David Cristina, str. Luceafărul, nr. 11, bl. 84, sc. C, ap. 16, Suceava, RO	31
a 2005 00804 A2	C07D 235/04 (2006.01)	22.09.2005	Institutul Național de Cercetare-Dezvoltare Chimico-Farmaceutică-I.C.C.F., Calea Vitan, nr. 112, sector 3, București, RO	21
a 2005 00808 A2	E03B 3/28 (2006.01)	23.09.2005	Braharu Emil, str. Carpați, nr. 3, bl. 656, sc. A, et. 3, ap. 12, cod 700702, Iași, RO	23
a 2005 00815 A0	F03B 17/06 (2006.01)	26.09.2005	Chivu T. Nicolae, str. Matei Corvin, nr. 28, Fetești, județul Ialomița, RO	26
a 2005 00818 A2	A47G 25/14 (2006.01)	28.09.2005	Istrate Nadia-Mariana, str. Ciurchi, nr. 117 E, bl. Q3, sc. A, et. 3, ap. 3, Iași, RO	12
a 2005 00819 A2	H01H 3/28 (2006.01)	28.09.2005	Ilaș Ionela, str. Runc, nr. 1a, sat Baraju, Darabani, județul Botoșani, RO; Leonte Petru, str. I. C. Brătianu, nr. 36, bl. E 1, sc. B, et. 4, ap. 16, Iași, RO	33

Număr dosar	Clasa	Data depozit	Solicitant	Pag.
a 2005 00820 A2	H01F 27/24 (2006.01)	28.09.2005	Ilaș Ionela, str. Runc, nr. 1a, sat Baraju, Darabani, județul Botoșani, RO; Leonte Petru, str. I. C. Brătianu, nr. 36, bl. E 1, sc.B, et. 4 ap. 16, Iași, RO	32
a 2005 00821 A2	H01F 27/24 (2006.01)	28.09.2005	Ilaș Ionela, str. Runc, nr. 1a, sat Baraju, Darabani, județul Botoșani, RO; Leonte Petru, str. I. C. Brătianu, nr. 36, bl. E 1, sc. B, et. 4, ap. 16, Iași, RO	32
a 2005 00822 A2	F21S 8/00 (2006.01)	28.09.2005	Elka Prod Com S.R.L., str. Năsăudului, nr. 12, Oradea, județul Bihor, RO	27
a 2005 00826 A2	C09K 11/06 (2006.01)	29.09.2005	Institutul Național de Cercetare Dezvoltare pentru Inginerie Electrică, Splaiul Unirii, nr. 313, sector 3, cod 030138, București, RO	22
a 2005 00871 A0	A61K 36/185 (2006.01)	13.10.2005	Zvezdomir Marinov Hadjiev, str. Reșița, nr. 35, bl. 34, et. 2, ap. 49, sector 4, București, RO; Țuțu Mihai Codruț, b-dul Camil Ressu, nr. 45, bl. N8, ap. 5, sector 3, București, RO	15
a 2005 00930 A0	A61B 5/04 (2006.01); G08C 19/00 (2006.01)	03.11.2005	"Aerostar" S.A., str. Condorilor, nr. 9, Bacău, RO	13
a 2005 00953 A0	B04C 5/04 (2006.01)	11.11.2005	Căpușan Ioan, b-dul 1 Decembrie 1918, bl. 80, ap. 8, Târgu-Mureș, RO	16
a 2005 00987 A0	A61K 8/97 (2006.01)	28.11.2005	Zvezdomir Marinov Hadjiev, str. Reșița, nr. 35, bl. 34, et. 2, ap. 49, sector 4, București, RO; Țuțu Mihai Codruț, b-dul Camil Ressu, nr. 45, bl. N8, ap. 5, sector 3, București, RO	14
a 2006 00065 A0	H01B 17/00 (2006.01)	08.02.2006	Eximprod Grup S.A., str. Obor, bl. 1c, Buzău, RO	31
a 2006 00078 A2	C08J 5/12 (2006.01)	13.08.2004	Dow Global Technologies Inc., Washington Street 1790 Building, Midland, US	21
a 2006 00103 A0	B66B 9/04 (2006.01)	17.02.2006	Inoe 2000-Institutul de Cercetări pentru Hidraulică și Pneumatică, str. Cuțitul de Argint, nr. 14, sector 4, București, RO	20
a 2006 00201 A0	H01R 4/38 (2006.01)	27.03.2006	Nakita Prod Comimpex S.R.L., str. Alexandru Vlahuță, nr. 3, Târgu-Mureș, RO	33
a 2006 00239 A2	A61K 31/137 (2006.01); A61K 9/16 (2006.01); A61K 47/02 (2006.01); A61K 47/38 (2006.01)	08.10.2004	Egis Gyogyszergyar Rt., Kereszturi Ut 30-38, H-1106, Budapesta, HU	14
a 2006 00341 A0	A61K 8/44 (2006.01); A61K 8/67 (2006.01); A61K 8/97 (2006.01)	23.05.2006	Farmec S.A., str. Henri Barbusse, nr. 16, cod 3400, Cluj-Napoca, județul Cluj, RO	14
a 2006 00640 A0	E21B 43/1185 (2006.01)	10.08.2006	Atlas-Gip S.A., str. Clopoței, nr. 2a, cod 100189, Ploiești, RO	25
a 2006 00678 A2	B01D 17/04 (2006.01); C02F 1/56 (2006.01); C02F 1/54 (2006.01)	28.02.2005	Veolia Water North America Operating Services Llc, 14950 Heathrow Forest Pkwy, Suite 200, Houston, Texas, US	15
a 2006 00680 A0	A61H 1/00 (2006.01)	04.09.2006	Iliescu Liviu, str. Copăceni, nr. 47, bl. W 3, sc. B, ap. 68, sector 3, cod 030395, București, RO	13

Număr dosar	Clasa	Data depozit	Solicitant	Pag.
a 2006 00684 A2	C12N 15/31 (2006.01); C12N 15/56 (2006.01); C12N 15/62 (2006.01); C12N 15/82 (2006.01); C12N 15/84 (2006.01); C12P 7/06 (2006.01); C12P 19/00 (2006.01); A01H 5/00 (2006.01); A01H 5/10 (2006.01)	08.03.2004	Syngenta Participations Ag, Schwarzwaldallee 215, 4058, Basel, CH	22
a 2006 00698 A2	F24B 1/183 (2006.01); F24J 2/04 (2006.01); F24J 2/46 (2006.01)	14.09.2006	Prod Globus Lemn S.R.L., str. Brăiteni, nr. 1, comuna Bascov, județul Argeș, RO	27
a 2006 00703 A0	F25D 31/00 (2006.01); G01N 25/04 (2006.01); A23L 3/36 (2006.01)	15.09.2006	Neculai Dănuț, Calea Națională, bl. 1b, ap. 2, Bucecea, județul Botoșani, RO	28
a 2006 00865 A0	C05G 3/04 (2006.01)	07.11.2006	Vlad Marian, str. Lacul Bălea, nr. 8, bl. 33, sc. F, ap. 42, Ploiești, RO	21
a 2006 00874 A0	C09D 5/10 (2006.01)	09.11.2006	Anticorosiv S.A., b-dul Th. Pallady, nr. 57, sector 3, București, RO	22
a 2006 00895 A0	H01R 4/66 (2006.01); H02B 1/16 (2006.01)	20.11.2006	Romind T&G S.R.L., b-dul Biruinței, nr. 162, DN 3, Pantelimon, județul Ilfov, RO	34
a 2006 00915 A0	A41B 13/00 (2006.01); A41B 9/00 (2006.01); G10H 1/26 (2006.01)	24.11.2006	Bacheș Mihai, alea Câmpul cu Flori, nr. 3 B, bl. M49b, sc. A, ap. 8, sector 6, cod 774081, București, RO	11
a 2006 00922 A0	E04F 17/02 (2006.01)	27.11.2006	Tătar Daniel, str. Domnească, nr. 24, bl. Modern, ap. 36, Galați, RO	24
a 2007 00075 A0	G09F 21/04 (2006.01)	02.02.2007	Costache Marian Constantin, str. Levănțița, nr. 40, sector 3, București, RO	30

Lista cererilor de brevet de invenție, publicate conform art. 23 din Legea nr. 64/1991 republicată și Regulii 27(1) din HGR nr. 499/2003, ordonată alfabetic, după numele/denumirea solicitantului

Număr dosar	Clasa	Data depozit	Solicitant	Pag.
a 2005 00930 A0	A61B 5/04 (2006.01); G08C 19/00 (2006.01)	03.11.2005	"Aerostar" S.A., str. Condorilor, nr. 9, Bacău, RO	13
a 2006 00874 A0	C09D 5/10 (2006.01)	09.11.2006	Anticorosiv S.A., b-dul Th. Pallady, nr. 57, sector 3, București, RO	22
a 2006 00640 A0	E21B 43/1185 (2006.01)	10.08.2006	Atlas-Gip S.A., str. Clopoței, nr. 2a, cod 100189, Ploiești, RO	25
a 2006 00915 A0	A41B 13/00 (2006.01); A41B 9/00 (2006.01); G10H 1/26 (2006.01)	24.11.2006	Bacheș Mihai, alea Cămpul cu Flori, nr. 3 B, bl. M49b, sc. A, ap. 8, sector 6, cod 774081, București, RO	11
a 2005 00808 A2	E03B 3/28 (2006.01)	23.09.2005	Braharu Emil, str. Carpați, nr. 3, bl. 656, sc. A, et. 3, ap. 12 cod 700702, Iași, RO	23
a 2005 00612 A2	H05B 6/46 (2006.01)	05.07.2005	Bujor Stancu, str. Cauciucului, bl. 16, ap. 2, Onești, județul Bacău, RO	36
a 2005 00183 A2	H01R 4/66 (2006.01)	01.03.2005	Bulea Caius Casiu, str. Ecaterina Teodoroiu, nr. 9, bl. 9, sc. B, ap. 9, Bistrița, RO	34
a 2005 00953 A0	B04C 5/04 (2006.01)	11.11.2005	Căpușan Ioan, b-dul 1 Decembrie 1918, bl. 80, ap. 8, Târgu-Mureș, RO	16
a 2005 00755 A2	B32B 33/00 (2006.01); B32B 17/06 (2006.01)	05.09.2005	Catardini S.R.L., nr. 683, cod 547035, localitatea Aluniș, județul Mureș, RO	18
a 2005 00663 A2	A61K 36/28 (2006.01)	28.07.2005	Centrul de Cercetare și Prelucrare Plante Medicinale "Plantavorel" S.A., str. Cuza Vodă, nr. 46, cod 610019, Piatra Neamț, RO	15
a 2005 00815 A0	F03B 17/06 (2006.01)	26.09.2005	Chivu T. Niculae, str. Matei Corvin, nr. 28, Fetești, județul Ialomița, RO	26
a 2007 00075 A0	G09F 21/04 (2006.01)	02.02.2007	Costache Marian Constantin, str. Levănțița, nr. 40, sector 3, București, RO	30
a 2005 00764 A2	B23F 23/12 (2006.01); B24B 53/075 (2006.01)	06.09.2005	Csibi Vencel, str. Craiova, nr. 28, bl. B, et. 4, ap. 36, Cluj-Napoca, județul Cluj, RO; Herciu Dorin, str. Unirii, nr. 20, cod 515600, Cugir, județul Alba, RO; Sudrijan Mihai, str. Constructorului, nr. 2, ap. 10, bl. A2/1, sc. A, cod 515600, Cugir, județul Alba, RO	17
a 2005 00794 A2	H01F 27/24 (2006.01)	19.09.2005	David Cristina, str. Luceafărul, nr. 11, bl. 84, sc. C, ap. 16, Suceava, RO	31
a 2005 00793 A2	H02H 3/26 (2006.01); G01D 18/00 (2006.01)	19.09.2005	David Cristina, str. Luceafărul, nr. 11, bl. 84, sc. C, ap. 16, Suceava, RO	35
a 2006 00078 A2	C08J 5/12 (2006.01)	13.08.2004	Dow Global Technologies Inc., Washington Street 1790 Building, Midland, US	21

Număr dosar	Clasa	Data depozit	Solicitant	Pag.
a 2006 00239 A2	A61K 31/137 (2006.01); A61K 9/16 (2006.01); A61K 47/02 (2006.01); A61K 47/38 (2006.01)	08.10.2004	Egis Gyogyszergyar Rt., Kereszturi Ut 30-38, H-1106, Budapesta, HU	14
a 2005 00822 A2	F21S 8/00 (2006.01)	28.09.2005	Elka Prod Com S.R.L., str. Năsăudului, nr. 12, Oradea, județul Bihor, RO	27
a 2006 00065 A0	H01B 17/00 (2006.01)	08.02.2006	Eximprod Grup S.A., str. Obor, bl. 1c, Buzău, RO	31
a 2006 00341 A0	A61K 8/44 (2006.01); A61K 8/67 (2006.01); A61K 8/97 (2006.01)	23.05.2006	Farmec S.A., str. Henri Barbusse, nr. 16, cod 3400, Cluj-Napoca, județul Cluj, RO	14
a 2005 00437 A2	C23C 22/00 (2006.01); C23C 22/52 (2006.01); C23C 22/78 (2006.01)	10.05.2005	Forumul Inventatorilor Români, str. Sf. Petru Movilă, nr. 3, bl. L11, sc. A, et. 3, ap. 3, Iași, RO	22
a 2005 00272 A2	F27D 3/10 (2006.01); F27B 3/18 (2006.01)	23.03.2005	Hotea Vasile, str. Victor Babeș, bl. 41, ap. 83, sc. B, Baia Mare, RO	29
a 2003 00511 A2	B60L 1/00 (2006.01); H02M 7/00 (2006.01)	11.06.2003	ICPE - SAERP S.A., Splaiul Unirii, nr. 313, sector 3, București, RO	18
a 2003 00353 A2	B60L 1/00 (2006.01); B61D 27/00 (2006.01); H02M 7/00 (2006.01)	23.04.2003	ICPE SAERP S.A., Splaiul Unirii, nr. 313, sector 3, București, RO	19
a 2003 00740 A2	B60L 1/00 (2006.01); B61D 27/00 (2006.01); H02M 7/00 (2006.01)	04.09.2003	ICPE - SAERP S.A., Splaiul Unirii, nr. 313, sector 3, București, RO	20
a 2005 00819 A2	H01H 3/28 (2006.01)	28.09.2005	Ilaș Ionela, str. Runc, nr. 1a, sat Baraju, Darabani, județul Botoșani, RO; Leonte Petru, str. I. C. Brătianu, nr. 36, bl. E 1, sc.B, et. 4, ap. 16, Iași, RO	33
a 2005 00820 A2	H01F 27/24 (2006.01)	28.09.2005	Ilaș Ionela, str. Runc, nr. 1a, sat Baraju, Darabani, județul Botoșani, RO; Leonte Petru, str. I. C. Brătianu, nr. 36, bl. E 1, sc.B, et. 4 ap. 16, Iași, RO	32
a 2005 00821 A2	H01F 27/24 (2006.01)	28.09.2005	Ilaș Ionela, str. Runc, nr. 1a, sat Baraju, Darabani, județul Botoșani, RO; Leonte Petru, str. I. C. Brătianu, nr. 36, bl. E 1, sc. B, et. 4, ap. 16, Iași, RO	32
a 2006 00680 A0	A61H 1/00 (2006.01)	04.09.2006	Iliescu Liviu, str. Copăceni, nr. 47, bl. W 3, sc. B, ap. 68, sector 3, cod 030395, București, RO	13
a 2006 00103 A0	B66B 9/04 (2006.01)	17.02.2006	Inoe 2000-Institutul de Cercetări pentru Hidraulică și Pneumatică, str. Cușitul de Argint, nr. 14, sector 4, București, RO	20
a 2005 00778 A2	B32B 27/36 (2006.01); B32B 27/40 (2006.01); B32B 27/30 (2006.01)	14.09.2005	Institutul Național de Cercetare-Dezvoltare pentru Textile și Pielărie, str. Lucrețiu Pătrășcanu, nr. 16, sector 3, București, RO	18
a 2005 00826 A2	C09K 11/06 (2006.01)	29.09.2005	Institutul Național de Cercetare Dezvoltare pentru Inginerie Electrică, Splaiul Unirii, nr. 313, sector 3, cod 030138, București, RO	22

Număr dosar	Clasa	Data depozit	Solicitant	Pag.
a 2005 00804 A2	C07D 235/04 (2006.01)	22.09.2005	Institutul Național de Cercetare-Dezvoltare Chimico-Farmaceutică-I.C.C.F., Calea Vitan, nr. 112, sector 3, București, RO	21
a 2005 00818 A2	A47G 25/14 (2006.01)	28.09.2005	Istrate Nadia-Mariana, str. Ciurchi, nr. 117 E, bl. Q3, sc. A, et. 3, ap. 3, Iași, RO	12
a 2005 00754 A2	E04D 13/18 (2006.01); F24J 2/46 (2006.01)	01.09.2005	Malcotă Nicu Valeriu, str. Independenței, nr. 6, bl. T2, sc. A, ap. 10, Slatina, RO	24
a 2002 01120 A2	A01G 1/04 (2006.01)	15.08.2002	Mureșan Anton Patrițiu, str. George Coșbuc, nr. 13, bl. E6, ap. 27, Galați, RO	11
a 2006 00201 A0	H01R 4/38 (2006.01)	27.03.2006	Nakita Prod Comimpex S.R.L., str. Alexandru Vlahuță, nr. 3, Târgu-Mureș, RO	33
a 2006 00703 A0	F25D 31/00 (2006.01); G01N 25/04 (2006.01); A23L 3/36 (2006.01)	15.09.2006	Neculai Dănuț, Calea Națională, bl. 1b, ap. 2, Bucecea, județul Botoșani, RO	28
a 2003 00391 A2	B22F 3/03 (2006.01); C22B 34/36 (2006.01)	09.05.2003	Nicolae Paul, str. Pitar Moș, nr. 27, ap. 9, sector 1, București, RO; Pordea Viorel, Drumul Taberei, nr. 82, bl. C16, sc. D, et. 3, ap. 179, sector 6, București, RO	17
a 2003 01001 A2	A23C 19/097 (2006.01)	08.12.2003	Picu Mihaela Emma, alea Inventatorilor, bl. C9, ap. 9, Brăila, RO	11
a 2006 00698 A2	F24B 1/183 (2006.01); F24J 2/04 (2006.01); F24J 2/46 (2006.01)	14.09.2006	Prod Globus Lemn S.R.L., str. Brăiteni, nr. 1, comuna Bascov, județul Argeș, RO	27
a 2006 00895 A0	H01R 4/66 (2006.01); H02B 1/16 (2006.01)	20.11.2006	Romind T&G S.R.L., b-dul Biruinței, nr. 162, DN 3, Pantelimon, județul Ilfov, RO	34
a 2004 00720 A2	E05G 1/00 (2006.01)	17.08.2004	Schweitzer Arthur Marius, str. 1 Decembrie 1918, bl. 74, sc. 1, ap. 21, Petroșani, Hunedoara, RO	25
a 2004 00718 A2	G09F 9/00 (2006.01); E05G 1/024 (2006.01)	17.08.2004	Schweitzer Arthur Marius, str. 1 Decembrie 1918, bl. 74, sc. 1, ap. 21, Petroșani, Hunedoara, RO	30
a 2004 00719 A2	E05G 1/10 (2006.01)	17.08.2004	Schweitzer Arthur Marius, str. 1 Decembrie 1918, bl. 74, sc. 1, ap. 21, Petroșani, Hunedoara, RO	25
a 2004 00804 A2	E04B 1/343 (2006.01)	20.09.2004	Seiferth Klaus, șoseaua Ștefan cel Mare, nr. 8, bl. 18b, sc. A, ap. 3, sector 2, București, RO; Brătianu Silviu, str. Avrig, nr. 26, bl. P18, sc. A, et. 8, ap. 34, sector 2, București, RO; Pordea Viorel, Drumul Taberei, nr. 82, bl. C16, sc. D, et. 3, ap. 179, sector 6, București, RO; Dinu Constantin, Strada Cetății, nr. 33, Făgăraș, Brașov, RO	23
a 2004 00589 A2	B06B 1/00 (2006.01)	30.06.2004	Stănoiu Cezar Ion, str. Banatului, nr. 6, bl. 36f, ap. 2, Ploiești, RO; Morcovescu Florin, str. Serg Mateescu Gheorghe, bl. 4, ap. 30, Ploiești, RO; Teodorescu Alexandru, str. Banat B3, sc. A, ap. 15, Pitești, RO; Teodorescu Ionuț Răzvan, str. Ioviță, P13a, ap. 8, sector 5, București, RO; Presura Sorin Costel, Piața Victoriei, bl. A Est, sc. E, ap. 70, Ploiești, RO	16

Număr dosar	Clasa	Data depozit	Solicitant	Pag.
a 2006 00684 A2	C12N 15/31 (2006.01); C12N 15/56 (2006.01); C12N 15/62 (2006.01); C12N 15/82 (2006.01); C12N 15/84 (2006.01); C12P 7/06 (2006.01); C12P 19/00 (2006.01); A01H 5/00 (2006.01); A01H 5/10 (2006.01)	08.03.2004	Syngenta Participations Ag, Schwarzwaldallee 215, 4058, Basel, CH	22
a 2006 00922 A0	E04F 17/02 (2006.01)	27.11.2006	Tătar Daniel, str. Domnească, nr. 24, bl. Modern, ap. 36, Galați, RO	24
a 2003 00443 A2	F25D 3/11 (2006.01)	22.05.2003	Ungureanu Marius, str. Pictor Grigorescu, nr. 5, bl. E 13, sc. A, et. 2, ap. 9, Piatra Neamț, RO; Ciobotaru Cătălin Ionuț, str. Podurilor, bl. 369, sc. C, et. II, ap. 6, Vaslui, RO	28
a 2005 00767 A2	A46B 11/02 (2006.01)	08.09.2005	Vâlcu Ion, aleea Hodoș Iosif, nr. 2, bl. J 43, sc. 4, et. 1, ap. 49, sector 3, București, RO	12
a 2006 00678 A2	B01D 17/04 (2006.01); C02F 1/56 (2006.01); C02F 1/54 (2006.01)	28.02.2005	Veolia Water North America Operating Services Llc, 14950 Heathrow Forest Pkwy, Suite 200, Houston, Texas, US	15
a 2005 00776 A2	E21B 47/04 (2006.01); G01F 23/26 (2006.01)	14.09.2005	Vișan Ioan, str. Crângași, nr. 16, bl. 41, sc. 3, ap. 92, sector 6, București, RO	26
a 2005 00770 A2	G09F 1/10 (2006.01)	09.09.2005	Vitrina Felix Media S.A., str. Gh. Barițiu, nr. 24, ap. 6, cod 400027, Cluj-Napoca, RO	29
a 2006 00865 A0	C05G 3/04 (2006.01)	07.11.2006	Vlad Marian, str. Lacul Bâlea, nr. 8, bl. 33, sc. F, ap. 42, Ploiești, RO	21
a 2005 00987 A0	A61K 8/97 (2006.01)	28.11.2005	Zvezdomir Marinov Hadjiev, str. Reșița, nr. 35, bl. 34, et. 2, ap. 49, sector 4, București, RO; Țuțu Mihai Codruț, b-dul Camil Ressu, nr. 45, bl. N8, ap. 5, sector 3, București, RO	14
a 2005 00871 A0	A61K 36/185 (2006.01)	13.10.2005	Zvezdomir Marinov Hadjiev, str. Reșița, nr. 35, bl. 34, et. 2, ap. 49, sector 4, București, RO; Țuțu Mihai Codruț, b-dul Camil Ressu, nr. 45, bl. N8, ap. 5, sector 3, București, RO	15

Lista cererilor de brevet de invenție, publicate conform art. 23 din Legea nr. 64/1991 republicată și Regulii 27(1) din HGR nr. 499/2003, ordonată după codul de publicare

Număr dosar	Clasa	Data depozit	Solicitant	Pag.
a 2005 00930 A0	A61B 5/04 (2006.01); G08C 19/00 (2006.01)	03.11.2005	"Aerostar" S.A., str. Condorilor, nr. 9, Bacău, RO	13
a 2005 00987 A0	A61K 8/97 (2006.01)	28.11.2005	Zvezdomir Marinov Hadjiev, str. Reșița, nr. 35, bl. 34, et. 2, ap. 49, sector 4, București, RO; Țuțu Mihai Codruț, b-dul Camil Ressu, nr. 45, bl. N8, ap. 5, sector 3, București, RO	14
a 2005 00871 A0	A61K 36/185 (2006.01)	13.10.2005	Zvezdomir Marinov Hadjiev, str. Reșița, nr. 35, bl. 34, et. 2, ap. 49, sector 4, București, RO; Țuțu Mihai Codruț, b-dul Camil Ressu, nr. 45, bl. N8, ap. 5, sector 3, București, RO	15
a 2005 00953 A0	B04C 5/04 (2006.01)	11.11.2005	Căpușan Ioan, b-dul 1 Decembrie 1918, bl. 80, ap. 8, Târgu-Mureș, RO	16
a 2005 00815 A0	F03B 17/06 (2006.01)	26.09.2005	Chivu T. Niculae, str. Matei Corvin, nr. 28, Fetești, județul Ialomița, RO	26
a 2006 00915 A0	A41B 13/00 (2006.01); A41B 9/00 (2006.01); G10H 1/26 (2006.01)	24.11.2006	Bacheș Mihai, aleea Câmpul cu Flori, nr. 3 B, bl. M49b, sc. A, ap. 8, sector 6, cod 774081, București, RO	11
a 2006 00680 A0	A61H 1/00 (2006.01)	04.09.2006	Iliescu Liviu, str. Copăceni, nr. 47, bl. W 3, sc. B, ap. 68, sector 3, cod 030395, București, RO	13
a 2006 00341 A0	A61K 8/44 (2006.01); A61K 8/67 (2006.01); A61K 8/97 (2006.01)	23.05.2006	Farmec S.A., str. Henri Barbusse, nr. 16, cod 3400, Cluj-Napoca, județul Cluj, RO	14
a 2006 00103 A0	B66B 9/04 (2006.01)	17.02.2006	Inoe 2000-Institutul de Cercetări pentru Hidraulică și Pneumatică, str. Cuțitul de Argint, nr. 14, sector 4, București, RO	20
a 2006 00865 A0	C05G 3/04 (2006.01)	07.11.2006	Vlad Marian, str. Lacul Bâlea, nr. 8, bl. 33, sc. F, ap. 42, Ploiești, RO	21
a 2006 00874 A0	C09D 5/10 (2006.01)	09.11.2006	Anticorosiv S.A., b-dul Th. Pallady, nr. 57, sector 3, București, RO	22
a 2006 00922 A0	E04F 17/02 (2006.01)	27.11.2006	Tătar Daniel, str. Domnească, nr. 24, bl. Modern, ap. 36, Galați, RO	24
a 2006 00640 A0	E21B 43/1185 (2006.01)	10.08.2006	Atlas-Gip S.A., str. Clopoței, nr. 2a, cod 100189, Ploiești, RO	25
a 2006 00703 A0	F25D 31/00 (2006.01); G01N 25/04 (2006.01); A23L 3/36 (2006.01)	15.09.2006	Neculai Dănuț, Calea Națională, bl. 1b, ap. 2, Bucecea, județul Botoșani, RO	28
a 2006 00065 A0	H01B 17/00 (2006.01)	08.02.2006	Eximprod Grup S.A., str. Obor, bl. 1c, Buzău, RO	31
a 2006 00201 A0	H01R 4/38 (2006.01)	27.03.2006	Nakita Prod Comimpex S.R.L., str. Alexandru Vlahuță, nr. 3, Târgu-Mureș, RO	33
a 2006 00895 A0	H01R 4/66 (2006.01); H02B 1/16 (2006.01)	20.11.2006	Romind T&G S.R.L., b-dul Biruinței, nr. 162, DN 3, Pantelimon, județul Ilfov, RO	34
a 2007 00075 A0	G09F 21/04 (2006.01)	02.02.2007	Costache Marian Constantin, str. Levănțica, nr. 40, sector 3, București, RO	30

Număr dosar	Clasa	Data depozit	Solicitant	Pag.
a 2002 01120 A2	A01G 1/04 (2006.01)	15.08.2002	Mureșan Anton Patrițiu, str. George Coșbuc, nr. 13, bl. E6, ap. 27, Galați, RO	11
a 2003 01001 A2	A23C 19/097 (2006.01)	08.12.2003	Picu Mihaela Emma, aleea Inventatorilor, bl. C9, ap. 9, Brăila, RO	11
a 2003 00391 A2	B22F 3/03 (2006.01); C22B 34/36 (2006.01)	09.05.2003	Nicolae Paul, str. Pitar Moș, nr. 27, ap. 9, sector 1, București, RO; Pordea Viorel, Drumul Taberei, nr. 82, bl. C16, sc. D, et. 3, ap. 179, sector 6, București, RO	17
a 2003 00511 A2	B60L 1/00 (2006.01); H02M 7/00 (2006.01)	11.06.2003	ICPE - SAERP S.A., Splaiul Unirii, nr. 313, sector 3, București, RO	18
a 2003 00353 A2	B60L 1/00 (2006.01); B61D 27/00 (2006.01); H02M 7/00 (2006.01)	23.04.2003	ICPE SAERP S.A., Splaiul Unirii, nr. 313, sector 3, București, RO	19
a 2003 00740 A2	B60L 1/00 (2006.01); B61D 27/00 (2006.01); H02M 7/00 (2006.01)	04.09.2003	ICPE - SAERP S.A., Splaiul Unirii, nr. 313, sector 3, București, RO	20
a 2003 00443 A2	F25D 3/11 (2006.01)	22.05.2003	Ungureanu Marius, str. Pictor Grigorescu, nr. 5, bl. E 13, sc. A, et. 2, ap. 9, Piatra Neamț, RO; Ciobotaru Cătălin Ionuț, str. Podurilor, bl. 369, sc. C, et. II, ap. 6, Vaslui, RO	28
a 2004 00589 A2	B06B 1/00 (2006.01)	30.06.2004	Stănoiu Cezar Ion, str. Banatului, nr. 6, bl. 36f, ap. 2, Ploiești, RO; Morcovescu Florin, str. Serg Mateescu Gheorghe, bl. 4, ap. 30, Ploiești, RO; Teodorescu Alexandru, str. Banat B3, sc. A, ap. 15, Pitești, RO; Teodorescu Ionuț Răzvan, str. Ioviță, P13a, ap. 8, sector 5, București, RO; Presura Sorin Costel, Piața Victoriei, bl. A Est, sc. E, ap. 70, Ploiești, RO	16
a 2004 00804 A2	E04B 1/343 (2006.01)	20.09.2004	Seiferth Klaus, șoseaua Ștefan cel Mare, nr. 8, bl. 18b, sc. A, ap. 3, sector 2, București, RO; Brătianu Silviu, str. Avrig, nr. 26, bl. P18, sc. A, et. 8, ap. 34, sector 2, București, RO; Pordea Viorel, Drumul Taberei, nr. 82, bl. C16, sc. D, et. 3, ap. 179, sector 6, București, RO; Dinu Constantin, Strada Cetății, nr. 33, Făgăraș, Brașov, RO	23
a 2004 00720 A2	E05G 1/00 (2006.01)	17.08.2004	Schweitzer Arthur Marius, str. 1 Decembrie 1918, bl. 74, sc. 1, ap. 21, Petroșani, Hunedoara, RO	25
a 2004 00719 A2	E05G 1/10 (2006.01)	17.08.2004	Schweitzer Arthur Marius, str. 1 Decembrie 1918, bl. 74, sc. 1, ap. 21, Petroșani, Hunedoara, RO	25
a 2004 00718 A2	G09F 9/00 (2006.01); E05G 1/024 (2006.01)	17.08.2004	Schweitzer Arthur Marius, str. 1 Decembrie 1918, bl. 74, sc. 1, ap. 21, Petroșani, Hunedoara, RO	30
a 2005 00767 A2	A46B 11/02 (2006.01)	08.09.2005	Vâlcu Ion, aleea Hodoș Iosif, nr. 2, bl. J 43, sc. 4, et. 1, ap. 49, sector 3, București, RO	12
a 2005 00818 A2	A47G 25/14 (2006.01)	28.09.2005	Istrate Nadia-Mariana, str. Ciurchi, nr. 117 E, bl. Q3, sc. A, et. 3, ap. 3, Iași, RO	12

Număr dosar	Clasa	Data depozit	Solicitant	Pag.
a 2005 00663 A2	A61K 36/28 (2006.01)	28.07.2005	Centrul de Cercetare și Prelucrare Plante Medicinale "Plantavorel" S.A., str. Cuza Vodă, nr. 46, cod 610019, Piatra Neamț, RO	15
a 2005 00764 A2	B23F 23/12 (2006.01); B24B 53/075 (2006.01)	06.09.2005	Csibi Vencel, str. Craiova, nr. 28, bl. B, et. 4, ap. 36, Cluj-Napoca, județul Cluj, RO; Herciu Dorin, str. Unirii, nr. 20, cod 515600, Cugir, județul Alba, RO; Sudrijan Mihai, str. Constructorului, nr. 2, ap. 10, bl. A2/1, sc. A, cod 515600, Cugir, județul Alba, RO	17
a 2005 00778 A2	B32B 27/36 (2006.01); B32B 27/40 (2006.01); B32B 27/30 (2006.01)	14.09.2005	Institutul Național de Cercetare-Dezvoltare pentru Textile și Pielărie, str. Lucrețiu Pătrășcanu, nr. 16, sector 3, București, RO	18
a 2005 00755 A2	B32B 33/00 (2006.01); B32B 17/06 (2006.01)	05.09.2005	Catardini S.R.L., nr. 683, cod 547035, localitatea Aluniș, județul Mureș, RO	18
a 2005 00804 A2	C07D 235/04 (2006.01)	22.09.2005	Institutul Național de Cercetare-Dezvoltare Chimico-Farmaceutică-I.C.C.F., Calea Vitan, nr. 112, sector 3, București, RO	21
a 2005 00826 A2	C09K 11/06 (2006.01)	29.09.2005	Institutul Național de Cercetare Dezvoltare pentru Inginerie Electrică, Splaiul Unirii, nr. 313, sector 3, cod 030138, București, RO	22
a 2005 00437 A2	C23C 22/00 (2006.01); C23C 22/52 (2006.01); C23C 22/78 (2006.01)	10.05.2005	Forumul Inventatorilor Români, str. Sf. Petru Movilă, nr. 3, bl. L11, sc. A, et. 3, ap. 3, Iași, RO	22
a 2005 00808 A2	E03B 3/28 (2006.01)	23.09.2005	Braharu Emil, str. Carpați, nr. 3, bl. 656, sc. A, et. 3, ap. 12 cod 700702, Iași, RO	23
a 2005 00754 A2	E04D 13/18 (2006.01); F24J 2/46 (2006.01)	01.09.2005	Malcotă Nicu Valeriu, str. Independenței, nr. 6, bl. T2, sc. A, ap. 10, Slatina, RO	24
a 2005 00776 A2	E21B 47/04 (2006.01); G01F 23/26 (2006.01)	14.09.2005	Vișan Ioan, str. Crângași, nr. 16, bl. 41, sc. 3, ap. 92, sector 6, București, RO	26
a 2005 00822 A2	F21S 8/00 (2006.01)	28.09.2005	Elka Prod Com S.R.L., str. Năsăudului, nr. 12, Oradea, județul Bihor, RO	27
a 2005 00272 A2	F27D 3/10 (2006.01); F27B 3/18 (2006.01)	23.03.2005	Hotea Vasile, str. Victor Babeș, bl. 41, ap. 83, sc. B, Baia Mare, RO	29
a 2005 00770 A2	G09F 1/10 (2006.01)	09.09.2005	Vitrina Felix Media S.A., str. Gh. Barițiu, nr. 24, ap. 6, cod 400027, Cluj-Napoca, RO	29
a 2005 00794 A2	H01F 27/24 (2006.01)	19.09.2005	David Cristina, str. Luceafărul, nr. 11, bl. 84, sc. C, ap. 16, Suceava, RO	31
a 2005 00820 A2	H01F 27/24 (2006.01)	28.09.2005	Ilaș Ionela, str. Runc, nr. 1a, sat Baraju, Darabani, județul Botoșani, RO; Leonte Petru, str. I. C. Brătianu, nr. 36, bl. E 1, sc. B, et. 4, ap. 16, Iași, RO	32
a 2005 00821 A2	H01F 27/24 (2006.01)	28.09.2005	Ilaș Ionela, str. Runc, nr. 1a, sat Baraju, Darabani, județul Botoșani, RO; Leonte Petru, str. I. C. Brătianu, nr. 36, bl. E 1, sc. B, et. 4 ap. 16, Iași, RO	32

Număr dosar	Clasa	Data depozit	Solicitant	Pag.
a 2005 00819 A2	H01H 3/28 (2006.01)	28.09.2005	Ilaş Ionela, str. Runc, nr. 1a, sat Baraju, Darabani, judeţul Botoşani, RO; Leonte Petru, str. I. C. Brătianu, nr. 36, bl. E 1, sc.B, et. 4, ap. 16, Iaşi, RO	33
a 2005 00183 A2	H01R 4/66 (2006.01)	01.03.2005	Bulea Caius Casiu, str. Ecaterina Teodoroiu, nr. 9, bl. 9, sc. B, ap. 9, Bistriţa, RO	34
a 2005 00793 A2	H02H 3/26 (2006.01); G01D 18/00 (2006.01)	19.09.2005	David Cristina, str. Luceafărul, nr. 11, bl. 84, sc. C, ap. 16, Suceava, RO	35
a 2005 00612 A2	H05B 6/46 (2006.01)	05.07.2005	Bujor Stancu, str. Cauciucului, bl. 16, ap. 2, Oneşti, judeţul Bacău, RO	36
a 2006 00239 A2	A61K 31/137 (2006.01); A61K 9/16 (2006.01); A61K 47/02 (2006.01); A61K 47/38 (2006.01)	08.10.2004	Egis Gyogyszergyar Rt., Kereszturi Ut 30-38, H-1106, Budapesta, HU	14
a 2006 00678 A2	B01D 17/04 (2006.01); C02F 1/56 (2006.01); C02F 1/54 (2006.01)	28.02.2005	Veolia Water North America Operating Services Llc, 14950 Heathrow Forest Pkwy, Suite 200, Houston, Texas, US	15
a 2006 00078 A2	C08J 5/12 (2006.01)	13.08.2004	Dow Global Technologies Inc., Washington Street 1790 Building, Midland, US	21
a 2006 00684 A2	C12N 15/31 (2006.01); C12N 15/56 (2006.01); C12N 15/62 (2006.01); C12N 15/82 (2006.01); C12N 15/84 (2006.01); C12P 7/06 (2006.01); C12P 19/00 (2006.01); A01H 5/00 (2006.01); A01H 5/10 (2006.01)	08.03.2004	Syngenta Participations Ag, Schwarzwaldallee 215, 4058, Basel, CH	22
a 2006 00698 A2	F24B 1/183 (2006.01); F24J 2/04 (2006.01); F24J 2/46 (2006.01)	14.09.2006	Prod Globus Lemn S.R.L., str. Brăiteni, nr. 1, comuna Bascov, judeţul Argeş, RO	27

**LISTA C.B.I. PENTRU CARE S-A LUAT O
HOTĂRÂRE DE RESPINGERE CONFORM
ART. 28(2) DIN LEGEA 64/1991 REPUBLICATĂ,
SAU CARE AU FOST RETRASE CONFORM
ART. 28 (6) DIN LEGEA 64/1991 REPUBLICATĂ,
SAU CARE SUNT CONSIDERATE RETRASE,
CONFORM ART. 28 (7) LIT. a), d) sau f)
DIN LEGEA 64/1991 REPUBLICATĂ**

Cereri de brevet de invenție pentru care s-a luat o hotărâre de respingere conform art. 28, alin. 2 din Legea nr. 64/1991 republicată

<i>Numărul cererii de brevet de invenție</i>	<i>Data comunicării hotărârii de respingere a cererii de brevet de invenție</i>	<i>Numărul și data BOPI în care este publicată cererea de brevet de invenție</i>
98-00681	30.03.2007	
98-01071	30.03.2007	3/1999//30.03.1999
98-01590	30.03.2007	12/2003//30.12.2003
99-00246	30.03.2007	9/2000//29.09.2000
99-00247	30.03.2007	9/2001//28.09.2001
99-00985	30.03.2007	11/2000//30.11.2000
a 2000 00041	30.03.2007	8/2001//30.08.2001
a 2000 00057	30.03.2007	5/2002//30.05.2002
a 2000 00666	30.03.2007	1/2002//30.01.2002
a 2000 00765	30.03.2007	
a 2000 00830	30.03.2007	
a 2000 00950	30.03.2007	4/2002//30.04.2002
a 2001 00107	30.03.2007	5/2005//30.05.2005
a 2001 00258	30.03.2007	11/2001//30.11.2001
a 2001 00779	30.03.2007	
a 2001 00957	30.03.2007	2/2003//28.02.2003
a 2001 01169	30.03.2007	9/2002//30.09.2002
a 2002 00006	30.03.2007	7/2003//30.07.2003
a 2002 00264	30.03.2007	7/2002//30.07.2002
a 2002 00266	30.03.2007	6/2002//28.06.2002
a 2002 00351	30.03.2007	11/2002//29.11.2002
a 2002 00529	30.03.2007	11/2003//28.11.2003
a 2002 00642	30.03.2007	4/2003//30.04.2003
a 2002 00683	30.03.2007	12/2004//30.12.2004
a 2002 00694	30.03.2007	12/2003//30.12.2003
a 2002 00741	30.03.2007	12/2004//30.12.2004
a 2002 00775	30.03.2007	12/2005//30.12.2005
a 2002 00827	30.03.2007	4/2003//30.04.2003

<i>Numărul cererii de brevet de invenție</i>	<i>Data comunicării hotărârii de respingere a cererii de brevet de invenție</i>	<i>Numărul și data BOPI în care este publicată cererea de brevet de invenție</i>
a 2002 00827	30.03.2007	4/2003//30.04.2003
a 2002 00984	30.03.2007	1/2004//30.01.2004
a 2002 01002	30.03.2007	1/2005//28.01.2005
a 2002 01192	30.03.2007	8/2003//29.08.2003
a 2003 00139	30.03.2007	7/2006//28.07.2006
a 2003 00335	30.03.2007	
a 2003 00376	30.03.2007	2/2006//28.02.2006
a 2003 00406	30.03.2007	
a 2003 00437	30.03.2007	
a 2003 00506	30.03.2007	
a 2003 00507	30.03.2007	7/2004//30.07.2004
a 2003 00649	30.03.2007	
a 2003 00720	30.03.2007	
a 2003 00743	30.03.2007	6/2005//30.06.2005
a 2003 00745	30.03.2007	
a 2003 00821	30.03.2007	1/2005//28.01.2005
a 2003 00966	30.03.2007	
a 2003 00979	30.03.2007	7/2005//29.07.2005
a 2003 01022	30.03.2007	7/2005//29.07.2005
a 2003 01023	30.03.2007	7/2005//29.07.2005
a 2004 00192	30.03.2007	10/2005//28.10.2005
a 2004 00722	30.03.2007	2/2005//28.02.2005
a 2005 00813	30.03.2007	3/2006//30.03.2006
a 2006 00831	30.03.2007	

Cereri de brevet de invenție pentru care s-a luat act de retragere conform art. 28, alin. 6 din Legea nr. 64/1991 republicată

<i>Numărul cererii de brevet de invenție</i>	<i>Data comunicării procesului-verbal de retragere a cererii de brevet de invenție</i>	<i>Numărul și data BOPI în care este publicată cererea de brevet de invenție</i>
a 2002 00980	30.03.2007	10/2005//28.10.2005

Cereri de brevet de invenție declarate ca fiind retrase conform art. 28, alin. 7, lit. c din Legea nr. 64/1991 republicată

<i>Numărul cererii de brevet de invenție</i>	<i>Numărul și data expedierii notificării privind cererile de brevet de invenție declarate ca fiind retrase</i>	<i>Numărul și data BOPI în care este publicată cererea de brevet de invenție</i>
a 2004 00242	1009395/22.02.2007	
a 2005 00616	1009396/22.02.2007	

**LISTA C.B.I. PENTRU CARE AU FOST
ÎNREGISTRATE TRANSMITERI DE DREPTURI,
CONFORM ART. 47 DIN LEGEA NR. 64/1991
REPUBLICATĂ, PRECUM ȘI A C.B.I. CU
MODIFICĂRI ÎN SITUAȚIA JURIDICĂ,
ÎNREGISTRATE CONFORM R55(7) LIT. r) ȘI s)
DIN HGR NR. 499/2003 ȘI PUNCTULUI 24
DIN ANEXA 1 A LEGII NR. 383/2002 PENTRU
APROBAREA OG NR.41/1998 PRIVIND TAXELE
ÎN DOMENIUL PROTECȚIEI PROPRIETĂȚII
INDUSTRIALE ȘI REGIMUL DE UTILIZARE A
ACESTORA**

LICENȚE CERERI DE BREVET DE INVENȚIE

Nr. CBI	Titular brevet	Beneficiar licență	Tip licență	Data de când are efect contractul de licență	Data când expiră contractul de licență
a 2005 00114	DRAGOIL COM S.R.L., PLOIEȘTI, RO	RAFINĂRIA VENUS OILREG S.A., RÂMNICU SĂRAT, RO	neexclusivă	28.02.2005	28.10.2006
a 2005 00718	TOMESCU ION, BUCUREȘTI, RO; DOBREA EMILIAN, GIURGIU, RO	GEMINI HARDWARE SRL, BUCUREȘTI, RO	exclusivă	07.09.2006	17.08.2025

**CESIUNI
CERERI DE BREVET DE INVENȚIE**

Nr. CBI	Solicitant / Titular inițial	Persoana îndreptățită la eliberarea B.I. / Titular
a 2001 00267	ELAN PHARMACEUTICALS, INC., SOUTH SAN FRANCISCO, CA, US	SOLSTICE NEUROSCIENCES, INC., MALVERN, US
a 2001 00931	CONSTANTIN EUGENIU, MEDIAȘ, RO	ARMAX GAZ S.A., MEDIAȘ, JUDEȚUL SIBIU, RO

MODIFICARE AGENT CERERI DE BREVET DE INVENȚIE

Nr. CBI	Agent inițial	Agent curent
a 2001 00267	CABINET M.OPROIU - CONSILIERE ÎN PROPRIETATE INTELECTUALĂ S.R.L., CALEA VICTORIEI, NR. 155, BL. D1, SC. 2, ET. 5, AP. 54, SECTOR 1, BUCUREȘTI	SD PETOSEVIC ROMÂNIA SRL - CALEA VICTORIEI, NR. 100, SC. 1, AP. 20, BIROUL 1, SECTOR 1, BUCUREȘTI, BUCUREȘTI

MODIFICĂRI ÎN COLECTIVUL DE AUTORI LA CERERI DE BREVET DE INVENȚIE

Nr. CBI	Inventatori inițiali	Inventatori curenți
a 2004 00305	BELLER MATTHIAS, KLIFFSTRASSE 11, 18211, NIENHAGEN, DE; JACKSTELL RALF, MARIENSTRASSE 13, 27476, CUXHAVEN, DE; KLEIN HOLGER, MOZARTSTRASSE 33, 18069, ROSTOCK, DE; ROTTGER DIRK, WESTERHOLTER WEG 67, 45657, RECKLINGHAUSEN, DE; WIESE KLAUS-DIETHER, TUCHMACHERWEG8, 45721, HALTERN, DE; MASCHMEYER DIETRICH, WICKINGSTRASSE 5 a, 45657, RECKLINGHAUSEN, DE; TUCHLENSKI AXEL, SIEPENSTRASSE 7, 45478, MULHEIM, DE; KAIZIK ALFRED, GENDORFER STRASSE 30, 45772, MARL, DE; SANTIAGO FERNANDEZ SILVIA, BECKERSTRASSE 121, 46047, OBERHAUSEN, DE	BELLER MATTHIAS, KLIFFSTRASSE 11, 18211, NIENHAGEN, DE; JACKSTELL RALF, MARIENSTRASSE 13, 27476, CUXHAVEN, DE; KLEIN HOLGER, MOZARTSTRASSE 33, 18069, ROSTOCK, DE; ROTTGER DIRK, WESTERHOLTER WEG 67, 45657, RECKLINGHAUSEN, DE; WIESE KLAUS-DIETHER, TUCHMACHERWEG8, 45721, HALTERN, DE; MASCHMEYER DIETRICH, WICKINGSTRASSE 5 a, 45657, RECKLINGHAUSEN, DE; TUCHLENSKI AXEL, SIEPENSTRASSE 7, 45478, MULHEIM, DE; KAIZIK ALFRED, GENDORFER STRASSE 30, 45772, MARL, DE; SANTIAGO FERNANDEZ SILVIA, WILHELMSHAVENER STRABE 3, OBERHAUSEN, DE

MODIFICĂRI ÎN ADRESA PERSOANEI ÎNDREPTĂȚITE LA ELIBERAREA BREVETULUI

Nr. CBI	Adresă inițială	Adresă curentă
a 2005 00183	BULEA CAIUS CASIU, STR. ECATERINA TEODOROIU, NR. 9, BL. 9, SC. B, AP. 9, BISTRIȚA, RO ;	BULEA CASIU CAIUS, STR. CONSTANTIN DOBROGEANU GHEREA, NR. 13, CP420033, BISTRIȚA, JUDEȚUL BISTRIȚA NĂSĂUD, RO

**BREVETELE DE INVENȚIE PENTRU CARE
HOTĂRÂREA DE ACORDARE
SE PUBLICĂ ÎN CONFORMITATE CU ART. 28(3)
DIN LEGEA NR. 64/1991 REPUBLICATĂ,
ORDONATE DUPĂ INDICII C.B.I.**

De la nr. 121309 la 121359

Semnificația codurilor INID folosite în prezenta secțiune (norma ST 9 a Organizației Mondiale a Proprietății Intelectuale OMPI), în ordinea apariției lor:

- (11) numărul brevetului de invenție;
- (41) data publicării cererii; BOPI nr.;
- (45) data publicării mențiunii acordării brevetului; BOPI nr.;
- (21) numărul dosarului;
- (22) data înregistrării cererii de brevet;

- (30) prioritate;
- (86) numărul și data cererii internaționale (regionale sau PCT);
- (87) numărul și data publicării cererii internaționale (regionale sau PCT);

- (61) perfecționare la brevet nr.;
- (62) divizată din cererea nr.; data;

- (71) solicitantul;
- (73) numele sau denumirea titularului;
- (72) numele și prenumele inventatorilor declarați;

- (51) clasa, conform clasificării internaționale;
- (54) titlul invenției;
- (57) rezumatul invenției;
- (56) documente din stadiul tehnicii

Hotărârile de acordare a brevetelor de invenție au fost luate la data de 30.01.2007.

Orice persoană interesată are dreptul să ceară, în scris și motivat, la O.S.I.M., revocarea, în tot sau în parte, a acestor hotărâri, în termen de 6 luni de la data de 30.03.2007, pentru neîndeplinire a cel puțin uneia din condițiile prevăzute la art. 7-11 din Legea 64/1991* privind brevetele de invenție.

Regula 18/(2) Rezumatul are în exclusivitate un rol de a servi ca mijloc de selecție a informațiilor tehnice pentru specialiști, în scopul luării deciziei privind necesitatea consultării descrierii invenției și desenelor, publicate *in extenso*.

(3) Rezumatul invenției, anexat cererii de brevet de invenție, nu poate fi luat în considerare pentru nici un alt scop, cum ar fi aprecierea întinderii protecției.

* Republicată în Monitorul Oficial nr. 752, din 15 octombrie 2002, cu modificările și completările aduse prin Legea 203 din 19 aprilie 2002, publicată în Monitorul Oficial nr. 340, din 22 mai 2002.

(11) 121309 B1 (51) **A01B 15/20** (2006.01) (21) a 2004 00710 (22) 10.08.2004 (41) 30.12.2005//12/2005 (45) 30.03.2007//3/2007 (56) RO 97842 (73) Călinescu Gheorghe, str. Victoriei, bl. 1, sc. 2, ap. 11, Brăila, RO (72) Călinescu Gheorghe, str. Victoriei, bl. 1, sc. 2, ap. 11, Brăila, RO (54) **DISPOZITIV CU DISCURI PENTRU PRELUCRAREA SOLULUI**

(57) Invenția se referă la un dispozitiv cu discuri pentru prelucrarea solului, utilizat în agricultură, în zone plane sau denivelate, cu soluri moi sau dure. Dispozitivul (10) cu discuri pentru prelucrarea solului, concomitent cu lucrarea de arat, conform invenției, este alcătuit dintr-un suport de bază (1), ce susține un arbore (3) pe care e montată o freză cu discuri (4), antrenată în mișcare de rotație de un motor (2), arborele (3) frezei fiind dispus sub un unghi reglabil față de direcția de înaintare, iar discurile (4) sunt dispuse etajat și prevăzute pe circumferință cu niște cuțite tăietoare (5), poziționate decalat unele în raport cu altele, astfel încât să intre în acțiune în mod succesiv.

Revendicări: 2

Figuri: 2

(11) 121309 B1

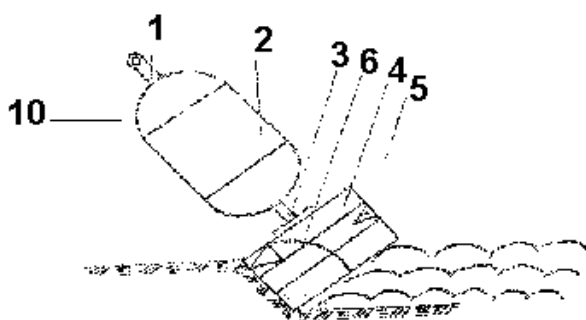


Fig. 1

(11) 121310 B1 (51) **A23G 1/12** (2006.01) (21) 99-01157 (22) 29.10.1999 (30) 29.10.1998 US 106.148 (45) 30.03.2007//3/2007 (56) US 5676995, 4151308; GB 2033721 (73) Kraft Foods, Inc., Three Lakes Drive, Northfield, US (72) Carvallo Federico de Loyola, 2021 North Dunhill Court, Arlington Heights, US; Hine William Scott, 75 Blues Point Road, McMhons Point, AU; Helmreich Andreas Valentin, Oberes Dorfstrasse 16, Aying, DE (74) Rominvent S.A., str. Ernil Pangratti, nr. 35, sector 1, București (54) **METODĂ DE RAFINARE A MASEI DE CIOCOLATĂ**

(57) Invenția se referă la o metodă de rafinare a masei de ciocolată. Această metodă permite rafinarea masei de ciocolată la o rată de materiale prelucrate, semnificativ crescută, în timp ce distribuția mărimii particulelor se păstrează la nivelul dorit. Astfel, ratele de producție ale unui procedeu non-conceput de fabricare a ciocolatei pot fi, în mod semnificativ, crescute. Un înalt efort de forfecare se aplică masei de ciocolată, în timpul fazelor mai avansate de rafinare și înainte de conșare. În general, acest înalt efort de forfecare se situează între aproximativ 200.000 și 1.000.000 sec⁻¹. Prin creșterea semnificativă a ratei efortului de forfecare în fazele mai avansate ale metodei de rafinare, materiile prelucrate ale procesului de rafinare și astfel întregul procedeu de obținere a ciocolatei pot fi în mod semnificativ crescute, fără ca mărimea particulelor masei de ciocolată, care intră în etapa de conșare, să crească în mod semnificativ.

Revendicări: 6

Figuri: 3

(11) 121311 B1 (51) **A23L 1/19** (2006.01); **A23C 19/093** (2006.01); **A23C 9/13** (2006.01); **A21D 13/08** (2006.01) (21) a 2000 00144 (22) 23.07.1998 (30) 28.08.1997 EP 97202631.4 (45) 30.03.2007//3/2007 (86) EP 98/04930 23.07.1998 (87) WO 99/11147 11.03.1999 (56) EP 0818149, 0687420 (73) Societe Des Produits Nestle S.A., Case Postale 353, Vevey, CH (72) Baensch Johannes, Le Pre-Aux-Meix, Le Breuil-En-Auge, FR; Gaugaz Marlene, 36, Rue du Village, Corseaux, CH; Leneuf Dominique, 18, Avenue de La Prairie, Vevey, CH; Reimerdes Ernst Hartmut, 161 Route de Lausanne, Cully/villette, CH (74) Rominvent S.A., str. Ernil Pangratti, nr. 35, sector 1, București (54) **PROCEDEU PENTRU PREPARAREA UNEI CREME ȘI UTILIZAREA ACESTEIA ÎN COMPOZIȚII ALIMENTARE**

(57) Invenția se referă la un procedeu pentru prepararea unei creme, în care se prepară sub agitare un amestec conținând 10...20% derivați din lapte, 8...30% zaharuri, 10...60% dintr-un produs lactat fermentat, 0,25% smântână fermentată sau smântână din lapte, conținând 25...45% substanță grasă, 0,35% agent de texturare, 0...20% agent de aromatizare și 0...0,5% sare, se supune căldurii, apoi temperatura se reglează la 15...40°C și se adaugă, la acest amestec, o substanță grasă topită, sub agitare, astfel încât să se obțină o cremă omogenă. Crema astfel obținută poate fi utilizată la producerea unei compoziții alimentare, prin depunerea acesteia pe cel puțin un strat, de preferință, între două straturi de biscuiți.

Revendicări: 7

(11) 121312 B1 (51) **A23L 1/317** (2006.01) (21) a 2002 00700 (22) 28.05.2002 (41) 29.11.2002//11/2002 (45) 30.03.2007//3/2007 (56) Constatin Banu, Manualul inginerului de industrie alimentară, vol. II, Editura Tehnică, București 2002, pag. 484...499; RO 79329 (73) *Cristim 2 Prodcom S.R.L., b-dul Bucureștii Noi, nr. 140, sector 1, București, RO* (72) *Mazilu Dana, str. George Călinescu, nr. 7, ap. 4, sector 1, București, RO*; *Sabo Codruța Alina, str. Viorele, nr. 5, bl. 22, ap. 19, sector 4, București, RO* (54) **PROCEDEU DE OBȚINERE A UNUI PREPARAT DIN CARNE, TIP SALAM USCAT**

(57) Invenția se referă la un preparat din carne, de tip salam uscat, destinat consumului uman și pentru păstrarea căruia nu sunt necesare condiții de frig artificial. Preparatul conform invenției este format dintr-un amestec omogen de brad, constituit din carne 13...16 kg carne de vită, 5...7 kg adaos proteic animal, 1,6...1,8 kg amestec în sine cunoscut, de stabilizatori, antioxidanți, substanțe tampon, zaharuri și condimente, 1,8...2,0 kg amestec de nitrit de sodiu și sare, 0,1...0,13 kg colorant și 2...4 kg gheață și de șrot constituit din 50...55 kg carne de porc.

Revendicări: 1

(11) 121313 B1 (51) **A24F 27/22** (2006.01) (21) a 2001 00089 (22) 26.01.2001 (41) 30.08.2002//8/2002 (45) 30.03.2007//3/2007 (56) FR 1033003; RO 110998; US 1512464 (73) *Roman Constantin, str. Teodor Aman, bl. 73, sc. 4, et. 1, ap. 4, Craiova, RO* (72) *Roman Constantin, str. Teodor Aman, bl. 73, sc. 4, et. 1, ap. 4, Craiova, RO* (54) **DISTRIBUITOR DE ȚIGARETE**

(57) Invenția se referă la un distribuitor de țigarete constituit dintr-un corp de formă paralelipedică (1) care este prevăzut la interior cu un compartiment cilindric (3) care reprezintă depozitul pentru țigarete, la partea inferioară a compartimentului (3) fiind dispus un sertar (4), care are prelucrat un locaș (a) fără fund, de formă paralelipedică, cu înălțimea și lățimea de mărimea diametrului unei țigaretă și lungimea mai mare decât lungimea acesteia, sertar (4) care glisează pe orizontală în momentul tragerii spre în față de către utilizator, fiind readus în poziția inițială de niște arcuri elastice (5), țigaretă dispusă în locașul (a) sertarului (4), fiind trasă în față odată cu acesta, fiind eliberată prin cădere printr-un tunel (b) poziționat oblic, în fanta (c) suportului (6) de preluare prevăzut la exteriorul corpului (1).

Revendicări: 1

Figuri: 2

(11) 121313 B1

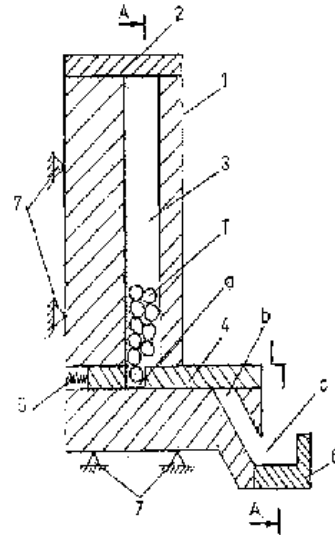


Fig. 1

(11) 121314 B1 (51) **A45C 1/02** (2006.01); **G07D 3/02** (2006.01) (21) a 2005 00224 (22) 10.03.2005 (41) 29.07.2005//7/2005 (45) 30.03.2007//3/2007 (56) GB 1 285 121, FR 2 837 074 (73) *Militaru Aurel, str. Viorele, nr. 34, bl. 15, sc. 1, et. 1, ap. 4, sector 4, București, RO* (72) *Militaru Aurel, str. Viorele, nr. 34, bl. 15, sc. 1, et. 1, ap. 4, sector 4, București, RO* (54) **PORTMONEU TUBULAR**

(57) Invenția se referă la un portmoneu tubular, destinat stocării și manevrării monedelor. Portmoneul conform invenției este alcătuit dintr-un corp (1) din material plastic sau tablă, format din două tuburi (x și y) tangente, care au la mijlocul lungimii câte o porțiune tronconică (T), ce permite trecerea la diametre diferite (a, A) și (B, b), capătul tubului cu diametru (A și B) mai mare fiind alăturat capătului cu diametru mai mic (a și b) al celuilalt tub, corpul portmoneului având la partea exterioară și un anou (10) de fixare a unui inel de prindere a portmoneului la un alt obiect; tuburile (x și y) au montate pe capetele lor câte două aripioare (2, 3 și 11, 13) simple, respectiv (3, 4 și 13, 14), montate pe parte a exterioară a circumferințelor tuburilor, câte o aripioară (3 și 13) montată în zona tangentă a capetelor tuburilor, comune tuburilor (x și y), toate aripioarele fiind montate prin intermediul a două piciorușe (18) în niște locașuri (8) prevăzute pe exteriorul capetelor tuburilor; pe aripioarele (2, 3, 4) de la un capăt, sunt prevăzute niște proeminențe (5 și 6) de forma unei calote sferice, iar pe aripioarele (11, 13 și 14) de la celălalt

(11) 121314 B1
capăt, niște proeminențe (12) de forma unui cilindru plin și fiecare aripioară are o teșitură (17), fiecare tub (x și y) fiind prevăzut cu niște ferestre laterale (9) pentru vizualizarea monedelor și are în interior câte un arc (16) elicoidal conic, de compresiune, cu capetele drepte care susțin niște căpăcele (15), ce formează cu aripioarele (2, 3, 4, 11, 13 și 14) de pe capetele tuburilor, niște fante (f și F) prin care se introduc sau se scot monedele din tuburi.

Revendicări: 4
Figuri: 4

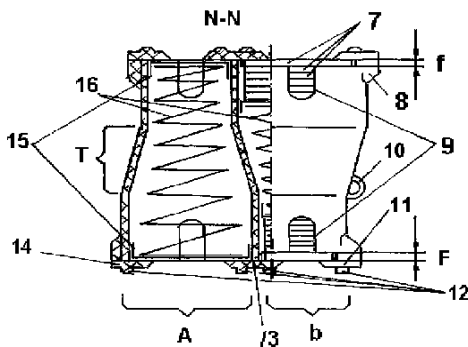


Fig. 2

(11) 121315 B1 (51) **A47J 41/00** (2006.01) (21) a 2004 00701 (22) 06.08.2004 (41) 28.01.2005//1/2005 (45) 30.03.2007//3/2007 (56) US 5 238 161, 4 715 633 (73) Velicoglo Dumitru Virgil, str. Sondorilor, nr. 18, bl. 9, ap. 3, Mediaș, județul Sibiu, RO (72) Velicoglo Dumitru Virgil, str. Sondorilor, nr. 18, bl. 9, ap. 3, Mediaș, județul Sibiu, RO (54) **CANĂ MULTIFUNCȚIONALĂ**

(57) Prezenta invenție se referă la o cană multifuncțională, care poate fi utilizată, în același timp, în mai multe scopuri sau poate să aibă, în mod simultan, mai multe funcționalități, mai multe destinații, fără legătură între ele. Cana conform invenției este prevăzută cu un compartiment (a) pentru lichid și un mâner (b) lateral, unul din pereții exteriori fiind prevăzut cu o porțiune îngroșată, în care se află unul sau mai multe locașe sau canale (c) cilindrice, longitudinale, de diametru și lungime conjugate cu cele ale unei țigări obișnuite și care sunt închise sau parțial deschise pe generatoarea lor (e), iar un alt perete exterior este prevăzut cu un compartiment (g) mic, închis în partea sa inferioară, de o dimensiune care să asigure depozitarea în el a scrumului de țigară rezultat în timpul fumării și a restului ners al țigărilor, locașele sau canalele (c) cilindrice, longitudinale putând fi

(11) 121315 B1
dispuse în planul vertical al peretelui căzii sau înclinate față de acest plan cu un unghi alfa, iar fundul respectivului canal sau locaș (c) este prevăzut cu un orificiu (e').

Revendicări: 2
Figuri: 5

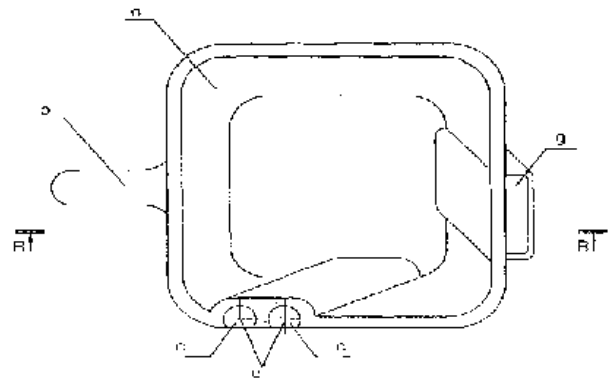


Fig. 3

(11) 121316 B1 (51) **A61B 5/00** (2006.01) (21) a 2002 00147 (22) 13.02.2002 (41) 29.08.2003//8/2003 (45) 30.03.2007//3/2007 (56) RO 46984 (73) Păcală Nicolae, Calea Aradului, nr. 105, bl. 1/b, sc. B, ap. 8, Timișoara, RO; Bencsik Ioan, aleea Sportivilor, nr. 32, ap. 9, Timișoara, RO; Bencsik Iaroslava, aleea Sportivilor, nr. 32, ap. 9, Timișoara, RO; Corin Nicolae, str. Albinelor, nr. 76, Timișoara, RO; Stănculeț Jana Jaroslava, aleea Sportivilor, nr. 32, ap. 9, Timișoara, RO; Bencsik Alena Anna, aleea Sportivilor, nr. 32, ap. 9, Timișoara, RO (72) Păcală Nicolae, Calea Aradului, nr. 105, Timișoara, RO; Bencsik Ioan, aleea Sportivilor, nr. 32, ap. 9, Timișoara, RO; Bencsik Iaroslava, aleea Sportivilor, nr. 32, ap. 9, Timișoara, RO; Corin Nicolae, str. Albinelor, nr. 76, Timișoara, RO; Stănculeț Jana Jaroslava, aleea Sportivilor, nr. 32, ap. 9, Timișoara, RO; Bencsik Alena Anna, aleea Sportivilor, nr. 32, ap. 9, Timișoara, RO (74) Cabinet Individual de Proprietate Industrială, str. Călimănești nr. 110, Timișoara (54) **APARAT ȘI METODĂ PENTRU DETERMINAREA SEXULUI GENETIC**

(57) Invenția se referă la un aparat și la o metodă pentru determinarea sexului genetic, la embrionii preimplantaționali de mamifere, a ouălor fecundate, a puilor și tineretului de la păsări și pești. Metoda de determinare a sexului genetic constă în aceea că, deasupra embrionului plasat într-o picătură de mediu, pe o placă, se așază un pendul sau o placă cu particule orientabile în câmp electromagnetic și se determină mișcarea pendulului sau a particulelor, sub acți-

(11) 121316 B1

unea biocâmpului electromagnetic al embrionului, dacă aceasta este circulară, sexul este genetic - femele și dacă mișcarea este liniară, sexul este genetic mascul. Aparatul are în componență un sistem vibrator pe care se pune o placă Petri cu o picătură de mediu de analizat, mediu în care niște particule se orientează într-un câmp electromagnetic. Citirea și interpretarea datelor se face cu ajutorul unui monitor (9), al unui senzor (8) și al unei camere de luat vederi.

Revendicări: 3

Figuri: 7

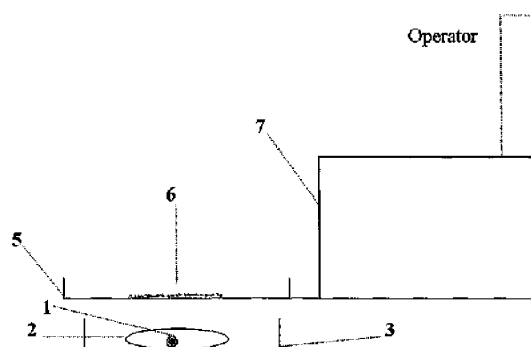


Fig. 2

(11) 121317 B1 (51) **A61C 13/01** (2006.01); **A61C 13/14** (2006.01); **B29D 11/00** (2006.01) (21) a 2002 00548 (22) 29.04.2002 (41) 28.02.2005//2/2005 (45) 30.03.2007//3/2007 (56) DE 2312939; JP 11253463 (73) Universitatea de Medicină și Farmacie "Victor Babeș", p-ța Eftimie Murgu, nr. 2, Timișoara, RO (72) Bratu Dorin, b-dul Liviu Rebreanu, nr. 73, Timișoara, RO; Negruțiu Meda Lavinia, b-dul Take Ionescu, nr. 42, sc. B, et. 9, ap. 28, Timișoara, RO; Florița Șerban Mihai, str. N. Leonard, nr. 10a, bl. B 15, et. 2, ap. 11, Timișoara, RO; Racovicean Aurel, str. Brândușei, nr. 14, sc. A, ap. 22, Timișoara, RO; Florița Zeno Alexandru, str. N. Leonard, nr. 10a, bl. B 15, et. 2, ap. 11, Timișoara, RO (54) **PROCEDEU ȘI INSTALAȚIE PENTRU REALIZAREA PROTEZELOR DENTARE, DIN BIOMATERIALE POLIMERICE**

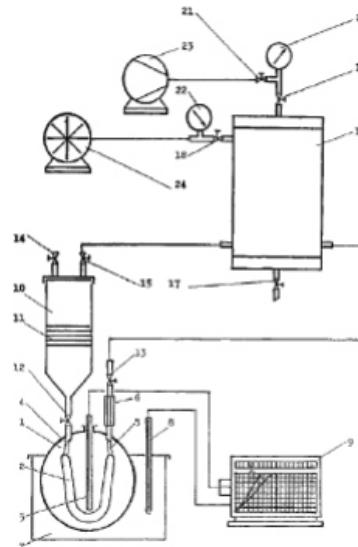
(57) Invenția se referă la un procedeu și la o instalație pentru realizarea protezelor dentare, din biomateriale polimerice, în condițiile în care sunt posibile lucrări dentare, reproductibile. Procedeu conform invenției cuprinde injectarea biomaterialului polimerizabil în tipar, care se realizează prin alternanța vacuum/ presiune: 0,7 bar absolut/7 bar absolut, cu controlul riguros al temperaturii de polimerizare, la interfața dintre rășină și masa de ambalare. Instalația conform invenției, în cadrul căreia este aplicat procedeu, cuprinde o chiuvetă (1) plasată într-un termostat (7), prevăzută cu o teacă (3) radială, în care pot fi introduse 1...3 microtermoelemente, pentru măsurarea temperaturii, și un tipar (2) al protezei, conectat la un circuit de vacuumare, cu elemente componente,

(11) 121317 B1

legate în serie: canal (5), sticlă de presiune (6), vas tampon (16) și pompă de vid (24), respectiv, la un circuit de injectare sub presiune, a biomaterialului polimerizabil, cu elemente componente, legate în serie: compresor (23), vas tampon (16), vas de dozare (10) cu piston (11), canal (4) și tipar (2).

Revendicări: 2

Figuri: 1



(11) 121318 B1 (51) **A61K 31/201** (2006.01); **A61K 31/095** (2006.01); **A61P 3/10** (2006.01) (21) a 2000 00052 (22) 22.07.1998 (30) 22.07.1997 GB 9715444.7 (45) 30.03.2007//3/2007 (86) GB 98/02155 22.07.1998 (87) WO 99/04782 04.02.1999 (56) EP 0244832 (73) Viatrix GmbH & Co. Kg, Benzstrasse 1, 61352 Bad Homburg, DE (72) Horrobin David Frederick, Laxdale Limited, Kings Park House, Laurelhill Business Park, Stirling, GB; Tritschler Hans Jurgen, Heuchelheimer Strasse 18, Bad Homburg, DE (74) Rominvent S.A., str. Ernil Pangratti, nr. 35, sector 1, București (54) **COMPOZIȚIE PENTRU TRATAMENTUL SAU PREVENIREA DIABETULUI, REZISTENȚEI LA INSULINĂ SAU A COMPLICAȚIILOR DIABETULUI ȘI UTILIZAREA ACESTEIA**

(57) Invenția se referă la o compoziție pentru tratamentul sau prevenirea diabetului, rezistenței la insulină sau complicațiilor diabetului și la utilizarea acesteia în medicină. Compoziția conform invenției conține un acid gras esențial, ales dintre acid gamalinolenic, acid dihomograma-linoleinic, acid arahidonic și/sau acid stearidonic, acid eicosapentaenoic, acid docosapentaenoic, acid docosahexaenoic și o disulfură biocompatibilă aleasă dintre acid tioctic, acid tetranorlipoic, acid bisnorlipoic sau acid 8-hidroxi-bisnorlipoic, ca atare sau forma redusă, în raport de greutate 1:20...20:1 și, opțional, vitamina A, vitamina D, vitamina E, vitamine din grupul B, acid folic, vitamina C, zinc, crom, magneziu sau seleniu asimilabil, rapoartele fiind exprimate în greutate.

Revendicări: 5

Figuri: 2

(11) 121319 B1 (51) **A61K 31/57** (2006.01); **A61P 15/00** (2006.01) (21) a 2000 00428 (22) 21.10.1998 (30) 21.10.1997 US 60/063,485; 13.10.1998 US 09/170,326 (41) 30.04.2001//4/2001 (45) 30.03.2007//3/2007 (86) US 98/22169 21.10.1998 (87) WO 99/20282 29.04.1999 (56) WO 9507699 (73) *Columbia Laboratories (Bermuda) Limited, Rosebank Center, 14 Bermudiana Road, Pembroke, BM (72) de Ziegler Dominique, 6, Rue de La Source, Paris, FR; Bologna William J., 22, Place de General Catroux, F-75017, Paris, FR; Levine Howard J., 107 Balsam Street, Oceanside, US (74) Cabinet Enpora S.R.L., șoseaua Ianului, nr. 7, bl. 109 B, sc. B, et. 1, ap. 46, sector 2, cod 73371, București (54) UTILIZAREA UNUI PROGESTATIV*

(57) Invenția se referă la utilizarea unui progestativ asociat cu un polimer reticulat al acidului policarboxilic bioadeziv, insolubil în apă, ce se umflă în apă, pentru prepararea unui medicament pentru administrarea vaginală zilnică ciclică a unui progestativ, în scopul de a se realiza pierderea regulată de sânge. Invenția se mai referă și la utilizarea unui progestativ împreună cu un polimer reticulat al acidului policarboxilic bioadeziv, insolubil în apă, care se umflă în apă, pentru prepararea unui medicament pentru administrarea vaginală constantă, în scopul de a provoca atrofia endometrului cu menținerea amenoreei, în care medicamentul conține 4% în greutate progesteron.

Revendicări: 10
Figuri: 3

(11) 121320 B1 (51) **A62D 3/00** (2006.01); **G21F 1/00** (2006.01) (21) a 2005 00749 (22) 31.08.2005 (41) 30.03.2006//3/2006 (45) 30.03.2007//3/2007 (56) DE 3047919; EP 0095045, US 3914185; RO 112992 (73) *Thot S.R.L., șoseaua Națională, nr. 6, Mărășești, județul Vrancea, RO; Ministerul Apărării Naționale, str. Drumul Taberei, nr. 9-11, sector 6, O.P.66, București, RO (72) Murgoci Vasile Eugen, str. Brîndușelor, nr. 9, bl. G4, sc. A, ap. 14, sector 3, București, RO; Tudor Ana Rodica, str. Mirinescu, nr. 1, ap. 1, sector 5, București, RO; Mocanu Iulian, șoseaua Națională, nr. 6, Mărășești, județul Vrancea, RO (54) PRODUS DE DECONTAMINARE RADIOACTIVĂ, GENERATOR DE SPUMĂ FIERBINTE ȘI PROCEDEU DE OBȚINERE*

(57) Invenția se referă la un produs de decontaminare radioactivă, generator de spumă fierbinte, destinat decontaminării radioactive și la un procedeu de obținere a acestuia. Produsul este realizat pe baza unor amestecuri sinergice binare și ternare de agenți de suprafață, complexanți și hidrotropi. Procedeu constă în dozarea materiilor prime și adjuvanților sub agitare continuă, la o temperatură de 40°C.

Revendicări: 8

(11) 121321 B1 (51) **B01J 8/24** (2006.01); **C07C 253/24** (2006.01); **B01J 8/18** (2006.01) (21) a 2002 00028 (22) 31.05.2000 (30) 13.07.1999 US 09/352,465 (45) 30.03.2007//3/2007 (86) US 00/14981 31.05.2000 (87) WO 01/03823 18.01.2001 (56) EP 599460 (73) *the Standard Oil Company, Law Dept.- Mail Code 1907a, 200 E. Randolph Drive, Chicago, Illinois, US (72) Trott Louis R., 2814 Wedgewood Drive, Naperville, Illinois, US; Gustafiero Robert A., 547 Flock Avenue, Naperville, Illinois, US; Hepfer Robert P., 406 Hunt Club Drive, St. Charles, Illinois, US; Miller Craig Timothy, 1243 Halladay Drive, Batavia, Illinois, US; Carlsson Stig-Axel, 39w166 Ridge Line Road, St. Charles, Illinois, US; Close Benjamin Wayne, 2315 Cheshire Drive, Aurora, Illinois, US (74) Rominvent S.A., str. Ermil Pangratti, nr. 35, sector 1, București (54) BARBOTOR PENTRU INJECTAREA OXIGENULUI ÎNTR-UN REACTOR CU PAT FLUIDIZAT*

(57) Invenția se referă la un barbotor pentru injectarea unei fracțiuni de alimentare cu oxigen, într-un reactor cu pat fluidizat. Barbotorul cuprinde o conductă distribuitoare pentru introducerea fracțiunii de alimentare cu oxigen, cel puțin o conductă laterală și cel puțin o duză având un orificiu. Conducta distribuitoare, conducta laterală și duza sunt cel puțin parțial izolate termic la suprafețele exterioare, pentru inhibarea transferului termic. Duza include un înveliș care are o suprafață a secțiunii transversale mai mare decât suprafața secțiunii transversale a orificiului, izolația înconjurând învelișul substanțial pe întreaga lungime a acestuia, precum și o manta a învelișului care înconjoară învelișul, izolația fiind întreruptă între înveliș și mantaua învelișului.

Revendicări: 11
Figuri: 12

(11) 121322 B1 (51) **B01J 19/08** (2006.01); **C08F 2/06** (2006.01); **C08F 2/46** (2006.01) (21) a 2004 00678 (22) 30.07.2004 (41) 28.07.2006//7/2006 (45) 30.03.2007//3/2007 (56) FR 2674526 (73) *Institutul de Chimie Macromoleculară "Petru Poni", alea G.Ghica Vodă, nr. 41a, Iași, RO (72) Ioanid Emil Ghiocel, str. Sărării, nr. 43, Iași, județul Iași, RO; Neamțu Iordana, str. Theodor Pallady, nr. 8, Iași, RO; Niță Loredana Elena, b-dul Copou, nr. 42, Iași, RO (54) INSTALAȚIE PENTRU POLIMERIZARE*

(57) Invenția se referă la o instalație de polimerizare în fază lichidă, asistată de un câmp electromagnetic de înaltă frecvență. Instalația conform invenției este alcătuită din două vase de sticlă (A) și (B), de formă cilindrică, prevăzute cu capace (1) din teflon, agitatoare rotative (3) și cu serpentine (5 și 6), cuplate în serie, prin niște racorduri (7), pentru a asigura transferul termic între cele două vase, vasul (A) având dispus pe peretele exterior niște electrozi (15), care sunt în legătură cu un generator de înaltă frecvență și prin care se încălzesc dielectric reactanții, desfășurarea procesului de polimerizare fiind monitorizată printr-un sistem de comandă-control-programare (18).

Revendicări: 1
Figuri: 1

(11) 121323 B1 (51) **B01J 21/16** (2006.01) (21) a 2000 00426 (22) 15.09.1998 (30) 20.10.1997 US 955,017 (45) 30.03.2007//3/2007 (86) US 98/19081 15.09.1998 (87) WO 99/20389 29.04.1999 (56) US 5334564; US 5112784; US 358701; US 5399329; US 5114691; US 5114898 (73) *Intercat-Savannah, Inc., P.O.Box 412 Sea Girt, US (72) Vierheilig Albert A., 330 Washington Avenue, Savannah, US (74) Rominvent S.A., str. Ermil Pangratti, nr. 35, sector 1, București (54) PROCEDU DE OBTINERE A UNUI COMPUS ARGILOS ANIONIC*

(57) Invenția se referă la un procedeu de obținere a unui compus argilos anionic, care cuprinde următoarele etape: a) prepararea unui amestec de reacție care constă dintr-un compus al unui metal divalent și un compus al unui metal trivalent pentru realizarea unui compus argilos ne-anionic; b) tratarea termică a compusului argilos ne-anionic, în vederea obținerii unui compus argilos ne-anionic tratat termic; c) hidratarea compusului argilos ne-anionic tratat termic pentru obținerea unui compus argilos anionic.

Revendicări: 21
Figuri: 13

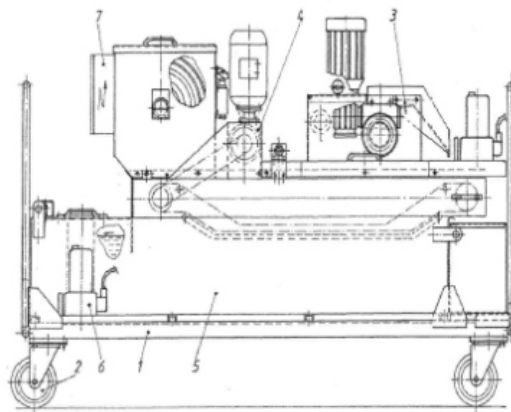
(11) 121324 B1 (51) **B03B 9/00** (2006.01); **B23Q 11/10** (2006.01); **B23H 1/10** (2006.01) (21) a 2002 00893 (22) 21.06.2002 (41) 30.03.2006//3/2006 (45) 30.03.2007//3/2007 (56) JP 2001314703 (73) *Institutul de Cercetare și Proiectare Tehnologică pentru Construcția de Mașini - ICTCM S.A., șoseaua Olteniței, nr. 103, sector 4, București, RO (72) Grigoriu Alexandru, str. Serg. Scarlat, nr. 2, bl. 12, ap. 4, sector 5, București, RO; Barbu Valentin, șoseaua Olteniței, nr. 34, bl. 5c, ap. 30, sector 4, București, RO; Tamsula Ștefan, str. Sachelarie Visarion, bl. 119, ap. 16, sector 2, București, RO (54) ECHIPAMENT MOBIL PENTRU REGENERAREA ÎN TREPTE, A LICHIDELOR TEHNOLOGICE UTILIZATE ÎN SECȚIILE DE PRELUCRĂRI MECANICE*

(57) Invenția se referă la un echipament mobil pentru realizarea operațiilor uzuale de regenerare în trepte, a lichidelor pe bază alcalină, prin separarea particulelor magnetice și reținerea șlamurilor, în special, în secțiile de prelucrări mecanice pe mașini-unelte cu agenți de răcire și în instalațiile de spălare cu agenți degresanți, echipamentul mobil fiind apt de a fi deplasat de la un utilaj la altul. Echipamentul mobil, conform invenției, este alcătuit dintr-un șasiu (1) prevăzut cu niște roți pivotante (2), deplasabil manual, pe șasiu (1) fiind amplasat un rezervor tampon (5), deasupra căruia este montat un separator magnetic (3), în sine cunoscut, în care este introdus lichidul uzat, preluat de o pompă submersibilă (8), detașabilă.

(11) 121324 B1

După ieșirea din separatorul magnetic (3), lichidul pătrunde într-un dispozitiv de filtrare (4) gravitațională, de asemenea în sine cunoscut, și, în final, lichidul tehnologic regenerat se acumulează în rezervorul-tampon (5), de unde este preluat de un grup de pompare (6) și introdus în bazinul utilajului, în vederea refolosirii sale.

Revendicări: 1
Figuri: 1



(11) 121325 B1 (51) **B05D 3/12** (2006.01); **B32B 33/00** (2006.01) (21) a 2001 00494 (22) 04.11.1999 (30) 06.11.1998 US 09/187,994 (41) 30.03.2004//3/2004 (45) 30.03.2007//3/2007 (86) US 99/25959 04.11.1999 (87) WO 00/27635 18.05.2000 (56) EP 0326916 (73) *Valspar Sourcing, Inc., 1101 South Third Street 55415, Minneapolis, US (72) Chen Frank, 5613, Boxborough Court, Nc 27407, Greensboro, US; Muselman Greg, 1810 Millhouse Court, Nc 27407, Greensboro, US; Idol Travis, W., 208 Merrydale Drive, Nc 27021-9745, King, US; Nowak David, H., 4211 Lauren Place, Nc 27260, Highpoint, US (74) Cabinet Enpora S.R.L., șoseaua Iancului, nr. 7, bl. 109 B, sc. B, et. 1, ap. 46, sector 2, cod 73371, București (54) PROCEDU PENTRU FABRICAREA ÎN PRESĂ A UNUI SUBSTRAT COMPOZIT CU POLIMER*

(57) Invenția se referă la un procedeu pentru fabricarea în presă a unui substrat compozit acoperit cu polimer utilizat ca material compozit pentru construcții. Procedeu, conform invenției, constă din aplicarea unei pelicule dintr-o compoziție de strat de grunduire cuprinzând un polimer termoplastic sau un polimer termorigid, pe suprafața unui suport compresibil, formulată astfel, încât să formeze o masă de bază din polimer reticulat chimic, atunci când este aplicată pe suprafața suportului compresibil și înainte de încălzirea suportului, urmează presarea într-o presă și demularea substratului compozit acoperit cu polimer din presă.

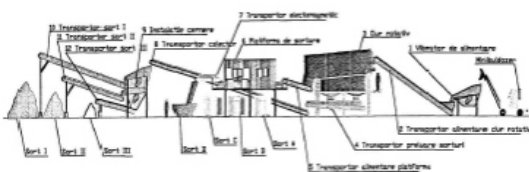
Revendicări: 19

(11) 121326 B1 (51) **B07B 1/22** (2006.01); **B07B 13/00** (2006.01) (21) a 2002 00987 (22) 16.07.2002 (41) 30.01.2004//1/2004 (45) 30.03.2007//3/2007 (56) RO 109514; CH 590694; US 4077847 (73) *Adarco Invest S.R.L., str. 1 Decembrie 1918, nr. 84, ap. 51, Petroșani, județul Hunedoara, RO* (72) *Daraban Ioan, str. 1 Decembrie 1918, nr. 84, ap. 12, Petroșani, județul Hunedoara, RO; Vass Ludovic, str. Unirii, bl. 18, sc. 1, ap. 7, Petroșani, județul Hunedoara, RO* (54) **INSTALAȚIE DE SORTARE DEȘEURI DIN CONSTRUCȚII**

(57) Invenția se referă la o instalație de sortare a deșeurilor din construcții, destinată sortării deșeurilor pe tipodimensiuni în funcție de natura materialelor. Instalația de sortare a deșeurilor din construcții, conform invenției, cuprinde o linie de sortare alcătuită dintr-o pâlnie vibrantă (1), încărcată cu ajutorul unui minibuldozer, care alimentează, prin intermediul unui transportor cu bandă (2), un ciur rotativ (3), sub care este prevăzut un transportor cu bandă rulantă (4), pentru preluare sorturi, iar la gura de deversare a ciurului rotativ (3) are prevăzut un transportor cu bandă (5), pentru alimentarea unei platforme de sortare manuală (6), prevăzută cu guri de deversare a deșeurilor nemetalice în containere, pe sorturi,

(11) 121326 B1
în funcție de natura lor - lemn, hârtie, plastic etc., la capătul căreia este prevăzut un transportor electromagnetic (7) pentru separarea deșeurilor metalice, transportorul cu bandă rulantă (4) fiind în legătură cu un transportor colector (8) care alimentează o instalație de cernere (9) pentru separarea a trei sorturi (I, II și III) de deșuri cu granulații diferite, care sunt preluate de niște transportoare cu benzi fără sfârșit (10, 11 și 12).

Revendicări: 1
Figuri: 1

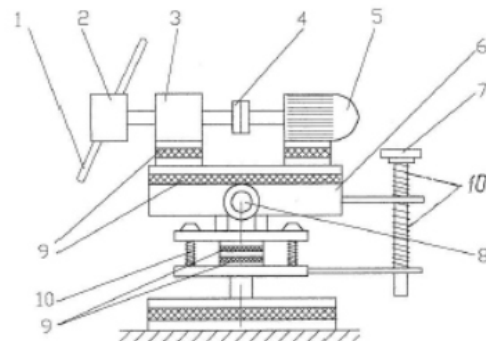


(11) 121327 B1 (51) **B08B 1/02** (2006.01) (21) a 2003 00373 (22) 06.05.2003 (41) 28.01.2005//1/2005 (45) 30.03.2007//3/2007 (56) US 5512104; JP 59133146, 2001070047 (73) *Bulea Caius Casiu, str. Constantin Dobrogeanu Gherea, nr. 13, cod 420033, Bistrița, județul Bistrița Năsăud, RO* (72) *Bulea Caius Casiu, str. Ecaterina Teodorescu, nr. 9, bl. 9, sc. B, ap. 9, Bistrița, județul Bistrița-Năsăud, RO* (54) **DISPOZITIV PENTRU PERIEREA BENZILOR METALICE**

(57) Invenția se referă la un dispozitiv pentru perierea benzilor metalice, folosit în special în procesul de curățare a benzii, înainte de zincarea termică. Dispozitivul conform invenției este alcătuit dintr-o perie de sârmă (2), acționată de un motor (5), prin intermediul unui cuplaj (4) și al unui lagăr (3), care se rotește în jurul axului propriu, curățând o față a unei benzi (1), iar cealaltă față a benzii (1) este curățată de o altă perie de sârmă (2), care intră în componența altui dispozitiv de periere, situat într-o altă poziție, pe traseul parcurs de bandă (1), ambele dispozitive, prin sistemul lor elastic basculant, asigurând contactul permanent între peria de sârmă (2) și bandă (1), prin rotirea unui cadru basculant (6), în jurul unui arbore (8), cu ajutorul unui șurub (7) de reglare și al

(11) 121327 B1
unor arcuri (10), acestea din urmă, împreună cu niște straturi amortizoare (9), reducând vibrațiile induse în sistem de ondulațiile benzii și de bătaia periilor.

Revendicări: 2
Figuri: 1



(11) 121328 B1 (51) **B21C 51/00** (2006.01) (21) a 2002 01240 (22) 26.09.2002 (41) 30.12.2004//12/2004 (45) 30.03.2007//3/2007 (56) JP 3269341 (73) Vartolomei Haralambie Mihail, str. Păcurari, nr. 33, Iași, RO (72) Vartolomei Haralambie Mihail, str. Păcurari, nr. 33, Iași, RO (54) **STAND DE CALIBRARE DINAMICĂ A TUBURILOR CAPILARE ȘI A CONDUCTELOR CU DIAMETRU REDUS, ÎN CONDIȚII ADIABATICE**

(57) Invenția se referă la un stand pentru calibrarea dinamică a tuburilor capilare și a conductelor rigide cu diametru redus, în condiții adiabactice, cuprinzând două rezervoare (4 și 10) pentru fluidul de lucru, cu primul rezervor (4) conectat la un compresor de aer și având două sisteme de racordare (a și b) demontabile dispuse la baza rezervoarelor, pentru fixarea prin intermediul acestora, a capetelor tubului capilar sau a conductei (9), două manometre de măsurare a presiunii fluidului de lucru la intrarea și ieșirea acestuia în/din tubul capilar și un rotametrul de măsurare a debitului fluidului. Pentru determinarea exactă a presiunii de ieșire din tubul capilar (9) a fluidului mai este prevăzut și un tub manometric diferențial (22), racordat prin intermediul unui distribuitor (20) și al unor robinete de separare (19 și 21), la rezervorul

(11) 121328 B1 (10), în paralel cu niște rotametre (18) interschimbabile racordate similar, iar pentru posibilitatea calibrării unor tuburi capilare sau conducte (9) de diferite dimensiuni, rezervoarele (4 și 10) sunt suspendate coliniar prin intermediul unor tiranți de susținere (26) și al unor culise (25), de un sistem de susținere și ghidare (23) liniar.

Revendicări: 2

Figuri: 2

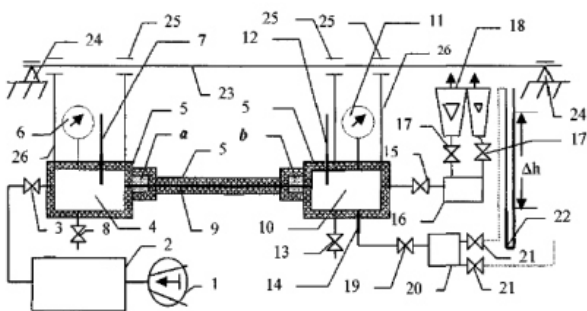


Fig. 1

(11) 121329 B1 (51) **B21C 51/00** (2006.01) (21) a 2002 01241 (22) 26.09.2002 (41) 30.12.2004//12/2004 (45) 30.03.2007//3/2007 (56) JP 3269341; RO 2002 01240 (73) Vartolomei Haralambie Mihail, str. Păcurari, nr. 33, Iași, RO (72) Vartolomei Haralambie Mihail, str. Păcurari, nr. 33, Iași, RO (54) **STAND DE CALIBRARE DINAMICĂ A TUBURILOR CAPILARE ȘI A CONDUCTELOR CU DIAMETRU MIC, ÎN CONDIȚII NEADIABATICE**

(57) Invenția se referă la un stand de calibrare dinamică a tuburilor capilare și a conductelor cu diametru mic, în condiții neadiabactice, cuprinzând două rezervoare (4 și 18) pentru fluid de lucru, cu primul rezervor (4) conectat la un compresor de aer (1) și având două sisteme de racordare (a și b), reglabile pentru tubul capilar sau conducta (9) de calibrat, compresorul de aer (1) fiind racordat cu un vas tampon (2) pentru aer comprimat, prevăzut cu presostat reglabil. Tubul capilar sau conducta (9) are prevăzută o izolație termică (5), un manometru (6) și un termometru (7). Rezervorul (18) este racordat la un distribuitor (24), prevăzut cu niște rotametre interschimbabile (26) pentru măsurarea debitului și este prevăzut cu un manometru (19), un termometru (20), un robinet de purjare (21) și o priză de presiune (22) prin care fluidul de lucru este trimis într-un distribuitor (28) prevăzut cu niște tuburi manometrice diferențiale (30), pentru măsurarea contrapresiunii. Rezervoarele (4 și 18) sunt atașate la un sistem de susținere și ghidare (31), prevăzut cu niște culise (33) și tiranți de

(11) 121329 B1 susținere (34). Tubul capilar sau conducta (9) are intrarea și ieșirea racordate prin niște racorduri flexibile (11) la un schimbător de căldură (10), alimentat cu agent termic încălzit/răcit într-o stație de tratare termică (13), prevăzută cu un agregat termic (14) și o pompă de circulație (15).

Revendicări: 1

Figuri: 2

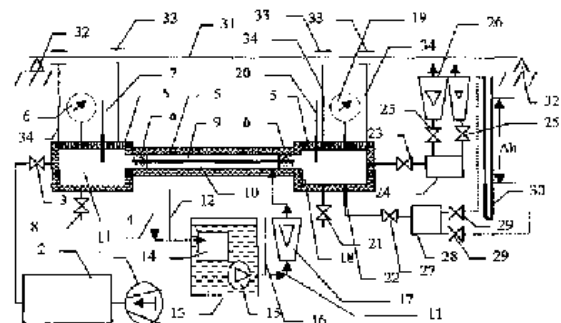


Fig. 1

(11) 121330 B1 (51) **B23P 11/00** (2006.01); **B21D 53/84** (2006.01); **F16H 53/02** (2006.01); **F01L 1/047** (2006.01) (21) a 2002 00196 (22) 04.08.2000 (30) 24.08.1999 FR 99/10731 (41) 30.05.2003//5/2003 (45) 30.03.2007//3/2007 (86) FR 00/02247 04.08.2000 (87) WO 01/14097 01.03.2001 (56) EP 0592068 A (73) Renault, 13-15, Quai Alphonse Le Gallo, F-92100, Boulogne Billancourt, FR; Fabricom Systemes D'assemblage, 8,10,12, Rue La Fayette-25009, Besancon Cedex, FR (72) Dion Alain, 44, Rue Benoit Frachon, F-78280, Guyancourt, FR; Darlix Olivier, 19, Rue du Calvaire, Appartement No 27, F-92210, Saint Cloud, FR; Montaz Gerard, 1, Rue de L'ecole, F-25115, Pouilley Les Vignes, FR; Daragon Benoit, 16, Route de Lausanne, F-25115, Pouilley Les Vignes, FR (74) Rominvent S.A., str. Ermil Pangratti, nr. 35, sector 1, București (54) **MAȘINĂ PENTRU EXECUTAREA ARBORILOR CU CAME, PRIN MANDRINARE**

(57) Invenția se referă la o mașină pentru executarea arborilor cu came, prin mandrinare, destinați motoarelor cu explozie cu pistoane alternative. Mașina conform invenției are cel puțin o matriță (1) modulară, alcătuită din niște segmenti (9) îmbinați unul cu altul, prevăzuți cu niște sănii (32 și 37) opuse, pentru centrarea și alinierea camelor în jurul unui ax de referință (16) al arborelui.

Revendicări: 17
Figuri: 16

(11) 121330 B1

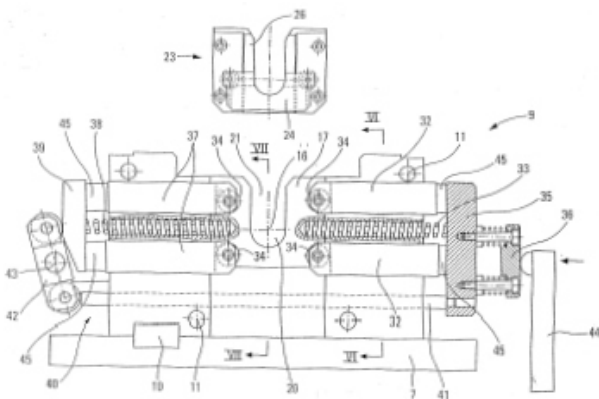


Fig. 5

(11) 121331 B1 (51) **B26B 21/22** (2006.01); **B26B 21/52** (2006.01) (21) 98-01473 (22) 08.04.1997 (30) 10.04.1996 US 08/630,437 (45) 30.03.2007//3/2007 (86) US 97/05697 08.04.1997 (87) WO 97/37819 16.10.1997 (56) WO-A-9320983 (73) the Gillette Company, Prudential Tower Building, Boston, US (72) Apprille Domenic Vincent Jr., 70 Decatur Street, Ma 02174, Arlington, US; Chaulk Donald Robert, 3 Nesting Way, Ma 02537, E. Sandwich, US; Fucci Joseph George, 42 Tavern Wave, Hanson, Ma 12341, Hanson, US; Metcalf Stephen Cabot, 16 Adella Avenue, West Newtown, US; Trotta Robert Anthony, 312 West Elm Street, Pembroke, US; Worrick Charles Bridgham Iii, 586 Whitman Street, Hanson, US (74) Rominvent S.A., str. Ermil Pangratti, nr. 35, sector 1, București (54) **CARTUȘ ÎNLOCUIBIL, PENTRU RAS, ȘI PROCÉDEU DE REALIZARE A ACESTUIA**

(57) Invenția se referă la un cartuș înlocuibil, pentru ras, utilizat în cadrul unui sistem de ras, precum și la un procedeu de fabricare a cartușului înlocuibil, pentru ras. Cartușul înlocuibil, pentru ras (14), conform invenției, incluzând o carcasă (16) susținând una sau mai multe lame (18), un element de protecție (20) și un element de capăt (22), cuprinde o structură de bază (27) definind o structură de conectare a cartușului, adaptată pentru a conecta carcasa (16) la o structură de conectare (26) a unui mâner (12), car-

(11) 121331 B1

casa menționată fiind conectată pivotant la structura de conectare a cartușului, structura menționată de conectare a cartușului incluzând un element de zăvorâre (132), care este deplasabil în vederea eliberării cartușului (14) din structura de conectare a mânerului. Procedeu de fabricare a cartușului înlocuibil, pentru ras, conform invenției, incluzând asigurarea unei carcase pentru susținerea uneia sau a mai multor lame, cuprinde etapele de asigurare a unui element de interconectare, având o structură de susținere pivotantă și o structură de bază adaptată pentru a fi atașată demontabil și fix la un mâner, de inserare a structurii de susținere pivotantă, într-o adâncitură din carcasa menționată, și reținerea structurii de susținere pivotantă în adâncitura menționată.

Revendicări: 40
Figuri: 22

(11) 121331 B1

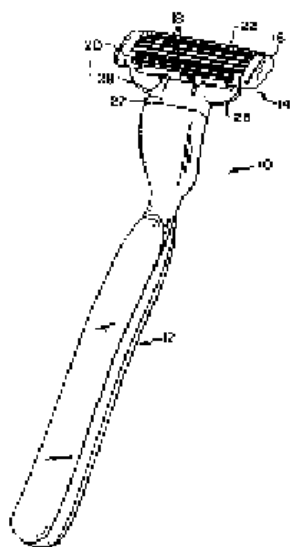


Fig. 1

(11) 121332 B1 (51) **B29D 23/18** (2006.01); **B29C 47/02** (2006.01); **F16L 11/11** (2006.01) (21) a 2002 00254 (22) 06.03.2002 (41) 29.11.2002/11/2002 (45) 30.03.2007/13/2007 (56) RO 91060, 80520, 80953 (73) Romflex S.A., str. Tineretului, nr. 1, Oțelu Roșu, județul Caraș-Severin, RO (72) Rodina Augustin, str. Rozelor, nr. 24, bl. C3, sc. A, ap. 8, Oțelu Roșu, RO (54) **MAȘINA DE FABRICAT TUBURI FLEXIBILE ARMATE**

(57) Invenția se referă la o mașină de fabricat tuburi flexibile armate, prin extrudarea granulelor din material plastic și utilizarea unui semifabricat de arc elicoidal. Mașina de fabricat tuburi flexibile armate, conform invenției, cuprinde un extruder (A) pentru materiale plastice, comandat electric de la pupitru (B) având amplasate pe șasiul extruderului (A), o matriță specială (C) și un dispozitiv purtător de arc (D), în continuarea căruia sunt dispuse un trăgător cu bandă (E) și o pompă de vid (G), matrița specială (C) având în componență un deviator (4) pentru orientarea materialului plastic topit, care iese prin orificiul de ieșire (5), după o direcție perpendiculară pe axa acestuia, pentru a ajunge într-o filieră (6) în care este amplasat un dorn (7), în care un dozator de spire (b) al dispozitivului purtător de arc (D) introduce un număr constant de spire de arc elicoidal (11), solicitat la întindere.

Revendicări: 3
Figuri: 5

(11) 121332 B1

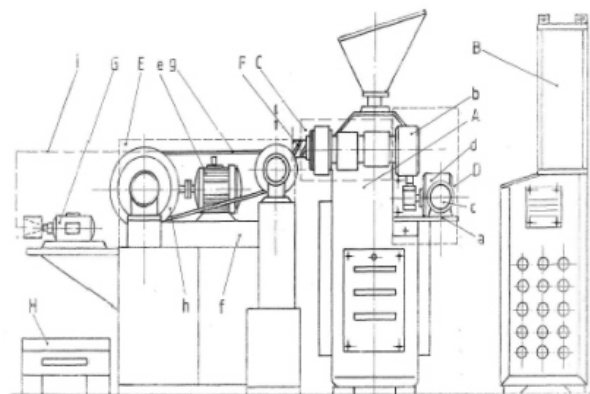


Fig. 2

(11) 121333 B1 (51) **B61D 3/18** (2006.01); **B61D 47/00** (2006.01) (21) a 2002 01621 (22) 20.06.2001 (30) 21.06.2000 FR 00/07959 (41) 30.07.2003/7/2003 (45) 30.03.2007/13/2007 (86) FR 01/01932 20.06.2001 (87) WO 01/98129 27.12.2001 (56) WO 8102142, 9107301 (73) Lohr Industrie, 29, Rue du 14 Juillet, F-67980, Hangenbieten, FR (72) Lohr Robert, Les Coteaux, F-67980, Hangenbieten, FR; Andre Jean Luc, 24 Rue Ettore Bugatti F-67120, Molsheim, FR; Lange Sebastien, 14, Boulevard du President Wilson, F-67000, Strasbourg, FR; Ober Jacques, 8, Rue Des Dentelles, F-67000, Strasbourg, FR (74) Cabinet M.Oproiu - Consiliere în Proprietate Intelectuală S.R.L., str. Popa Savu, nr. 42, parter, sector 1, București (54) **VAGON PENTRU TRANSPORT COMBINAT, FEROVIAI/RUTIER**

(57) Invenția se referă la un vagon pentru transportul combinat, feroviar/rutier, cuprinzând două platforme de capăt ce susțin o structură feroviară, pivotantă, pe care se așază încărcătura rutieră. Vagonul conform invenției are două platforme (2 și 3) de capăt, care se sprijină pe niște boghiuri (4 și 5) sau osii, și o structură (6) feroviară, pivotantă și purtătoare a încărcăturii rutiere, asamblată demontabil, prin cel puțin una din extremitățile sale, la platformele de capăt (2 sau 3), și care poate fi acționată de o mișcare de pivotare

(11) 121333 B1

pus-întors, spre și dinspre un peron, în timpul fazelor de încărcare și de descărcare în poziție oblică, față de direcția generală, longitudinală, a vagonului, iar un element (23) longitudinal de legătură asigură menținerea celor două platforme (2 și 3) de capăt în poziția lor inițială, în timpul operațiilor de încărcare-descărcare.

Revendicări: 33

Figuri: 21

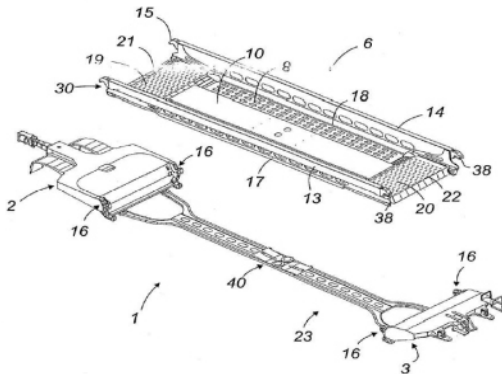


Fig. 3

(11) 121334 B1 (51) **B63H 25/42** (2006.01); **B63H 20/10** (2006.01); **B63H 5/14** (2006.01); **B63H 5/125** (2006.01) (21) a 2002 01368 (22) 11.11.2002 (41) 29.07.2005/17/2005 (45) 30.03.2007/13/2007 (56) US 3550547 (73) Institutul de Cercetare și Proiectare pentru Construcții Navale "ICEPRONAV" S.A., str. Portului, nr. 19a, Galați, RO (72) Micu Alexandru Dan, str. Brăilei, nr. 68, bl. Br 3, sc 1, ap. 21, Galați, RO (54) **PROPULSOR RETRACTABIL ȘI LOCAȘ DE RETRAGERE PENTRU ACESTA**

(57) Invenția se referă la un propulsor retractabil și la un locaș de retragere în prova sau pupa, unde se amplasează acesta, utilizat în construcția de nave maritime. Propulsorul conform invenției este alcătuit dintr-o elice (1), funcționând în amonte de carcasa unui reductor (2) de turație, elicea (1) rotindu-se într-o duză (3), a cărei semiduză superioară (s) este conectată, structural, cu o jambă (4) profilată prin intermediul unei platbande (5), semiduză inferioară (i) a duzei (3) fiind conectată, structural, cu carcasa reductorului (2) de turație, prin intermediul unor pale (6) statorice, deasupra semiduzei inferioare (i) a duzei (3), fiind prevăzute două platbenzi (j) destinate sprijinului duzei (3), pe structura navei, la retragerea

(11) 121334 B1

propulsorului în corp, linia reprezentând, în proiecție laterală, un bord (le) de atac, al semiduzei inferioare (i) a duzei (3), făcând un unghi $\alpha = 50-60^\circ$ cu axa de rotație a elicei (1), linia reprezentând, în proiecție laterală, un bord (te) de fugă, al semiduzei inferioare (i) a duzei (3), făcând un unghi $\beta = 50-60^\circ$ cu axa de rotație a elicei (1), distanța între punctele de intersecție, ale axei de rotație a elicei (1), cu liniile, reprezentând, în proiecție laterală, bordurile (le și te) de atac și, respectiv, de fugă, ale semiduzei inferioare (i) a duzei (3), fiind împărțită în două părți egale, de o axă (r-r) verticală de rotație, rotirea cu 360° și mișcarea pe direcție verticală fiind efectuate prin intermediul unei coloane (7) de secțiune circulară, care continuă, structural, jamba (4) profilată.

Revendicări: 6

Figuri: 19

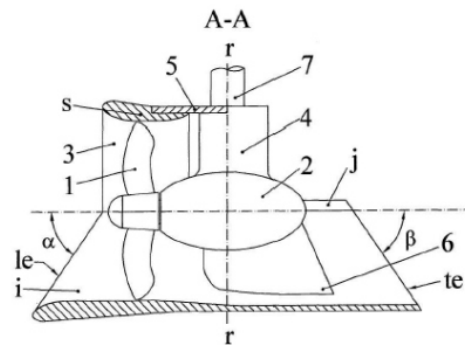


Fig. 1

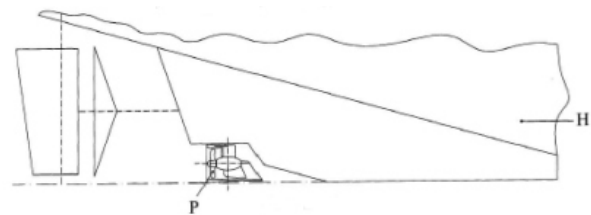


Fig. 19

(11) 121335 B1 (51) **B65D 47/24** (2006.01); **B65D 1/32** (2006.01) (21) a 2004 00681 (22) 27.01.2003 (30) 19.02.2002 EP 02251124.0 (41) 28.02.2005//2/2005 (45) 30.03.2007//3/2007 (86) EP 03/00792 27.01.2003 (87) WO 03/070590 28.08.2003 (56) EP-A-0439109 (73) Unilever Nv, Weena 455, Rotterdam, NL (72) Da Silva Reginaldo, Alexandre Tavares, Lever Faberge Ltd., Coal Road, Seacroft, Ls14 2ar, Leeds, Yorkshire, GB (74) Rominvent S.A., str. Ermil Pangratti, nr. 35, sector 1, București (54) **DISPOZITIV DE PULVERIZARE PRIN PRESARE**

(57) Invenția se referă la un dispozitiv de pulverizare prin presare, utilizat pentru aplicarea unei compoziții cosmetice lichide, pe corpul uman. Dispozitivul conform invenției conține un flacon deformabil (1), pentru păstrarea unei compoziții lichide, un capac dozator (5) și un tub de imersare (50), capacul dozator (5) conținând o secțiune de bază (5B), care conține un dispozitiv (15) pentru atașare la flaconul deformabil (1), un segment (22) care definește cel puțin o deschizătură și un receptor (27B) pentru tubul de imersare pe fața interioară a segmentului (22), deschizătura, care este cel puțin una, asigurând o conexiune fluidă între interiorul flaconului deformabil (1) și exteriorul secțiunii de bază (5B), atât prin tubul de imersare, cât și altfel, precum și dintr-un membru mobil (10), reținut în exteriorul secțiunii de bază (5B), care conține o secțiune superioară, semisferică (14) și o secțiune tubulară (38), pentru segmentul (22) secțiunii de bază (5B), secțiunile (14 și 38) definind un orificiu de pulverizare (40), iar membrul mobil (10) funcționând pentru a modifica dispozitivul,

(11) 121335 B1
între o stare de nefuncționare, în care orificiul de pulverizare (40) este blocat din interior, printr-un dispozitiv de blocare (26), care formează o parte a secțiunii de bază (5B), și o stare de funcționare, în care secțiunile (14 și 38) care definesc orificiul de pulverizare (40) sunt la o distanță față de dispozitivul de blocare (26).

Revendicări: 25
Figuri: 5

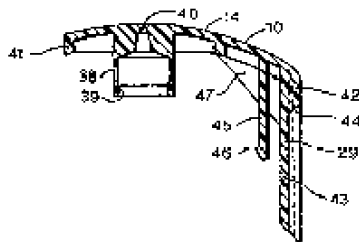


Fig. 2a

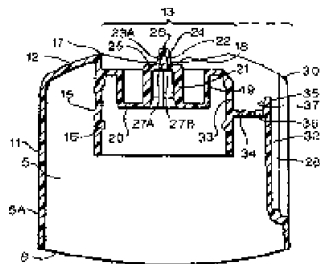


Fig. 2b

(11) 121336 B1 (51) **B66B 9/08** (2006.01) (21) a 2005 00203 (22) 07.03.2005 (41) 30.09.2005//9/2005 (45) 30.03.2007//3/2007 (56) RO 119940 (73) Andreș Teofil Nuțu, intrarea Doinei, nr. 31, sc. E, et. 5, ap. 15, Timișoara, RO; Hawle Engelbert, 9500 Wil, 20, Zehlghalde, CH (72) Andreș Teofil Nuțu, intrarea Doinei, nr. 31, sc. E, et. 5, ap. 15, Timișoara, RO; Hawle Engelbert, 9500, Wil, 20, Zehlghalde, CH (74) Inventa - Agenție Universitară de Inventică S.R.L., b-dul Corneliu Coposu, nr. 7, bl. 104, sc. 2, ap. 31, sector 3, București (54) **STABILIZATOR PENTRU LIFTURI DE TREPTE**

(57) Invenția se referă la un stabilizator pentru un lift de trepte, destinat menținerii orizontale a scaunului liftului în timpul transportului de persoane pe scările interioare ale clădirilor. Stabilizatorul pentru lifturi de trepte asigură menținerea la orizontală a scaunului liftului, prin aceea că, B pentru orice distanță dintre axele țevelor căilor de rulare în zona orizontală, cuprinsă în intervalul 200-500 mm și porțiunile înclinate ale căilor de rulare la un unghi 0-90°, raportul de conversie (r) între distanța dintre axele țevelor în milimetri și unghiul de înclinare al căii de rulare față de orizontală este cuprins între 1,2 - 5 mm/grad, iar raportul de transmisie dintre sectorul dințat și coroana danturată este cuprins între 1,97 - 5. Dezaxarea (δ) axului rotorului față de o perpendiculară coborâtă de pe axa plăcii de bază, pe orizontala țevii inferioare a căii de rulare, este cuprinsă între 20-100 mm, în poziția orizontală a căii de rulare.

(11) 121336 B1
Distanța dintre țevile căii de rulare, într-o porțiune pe verticală, are o valoare minimă limitată de dimensiunile pinionului de angrenare.

Revendicări: 3
Figuri: 8

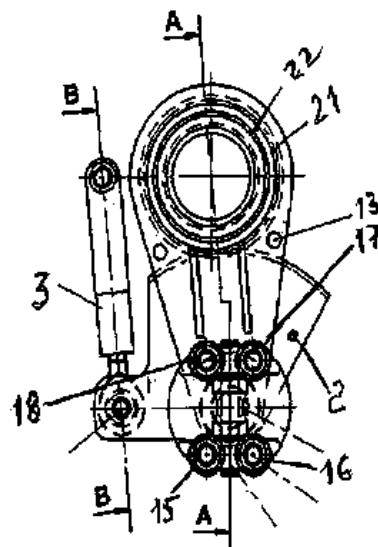


Fig. 3

(11) 121337 B1 (51) **C01G 11/02** (2006.01); **C03C 1/04** (2006.01) (21) a 2001 00757 (22) 29.06.2001 (41) 30.04.2003/14/2003 (45) 30.03.2007/13/2007 (56) RO 59635; CA 1004437, 540215 (73) *Matpur S.A., str. Drumul între Tarlale, nr. 41-45, sector 3, București, RO* (72) *Sava Bogdan Alexandru, str. Vedeia, nr. 6, bl. 86ab, sc. B, et. 3, ap. 50, sector 5, București, RO; Niciu Horațiu, str. Baicului, nr. 8, bl. 4, sc. A, ap. 9, sector 2, București, RO* (54) **PROCEDEU DE OBȚINERE A UNOR PIGMENȚI MICȘTI DE SULFOSELENIURĂ DE CADMIU, SULFURĂ DE CADMIU ȘI ZINC**

(57) Invenția se referă la un procedeu de obținere a unor pigmenți micști de sulfoseleniură de cadmiu, sulfură de cadmiu și zinc, cu formula $Cd_xZn_{1-x}S_ySe_{1-y}$, în care $0 \leq x \leq 1$ și $0 \leq y \leq 1$, în diferite nuanțe de galben, portocaliu și roșu, utilizați pentru fabricarea de sticle colorate și filtre din sticlă, precum și pentru pigmenți ceramici și mase plastice. Procedeu conform invenției constă în aducerea în contact, într-un reactor, a unor soluții apoase de azotați de cadmiu și zinc de concentrație gravimetrică 10...50%, cu o soluție de tiouree de concentrație 1...5 N, urmată de filtrarea, spălarea precipitatului într-o centrifugă și calcinarea precipitatului la 160...240°C.

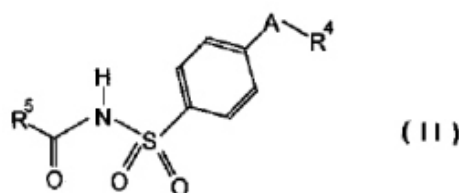
Revendicări: 10

Figuri: 5

(11) 121338 B1 (51) **C07D 261/08** (2006.01); **C07D 233/54** (2006.01); **C07D 401/04** (2006.01); **A61K 31/42** (2006.01); **A61K 31/415** (2006.01); **C07D 231/12** (2006.01); **C07D 495/04** (2006.01); **C07D 263/32** (2006.01); **C07C 311/39** (2006.01); **C07D 207/32** (2006.01); **C07D 307/58** (2006.01); **C07D 335/00** (2006.01); **C07D 331/00** (2006.01) (21) 98-01469 (22) 11.04.1997 (30) 12.04.1996 US 08/631.514 (45) 30.03.2007/13/2007 (86) US 97/05497 11.04.1997 (87) WO 97/38986 23.10.1997 (56) WO 95/00501, 96/03388, 94/27980 (73) *G.D. Searle & Co., Corporate Patent Department P.O. Box 5110, Chicago, Illinois, US* (72) *Talley John J., 8772 Pine Avenue, Brentwood, US; Malecha James W., 1121 Tracy Lane, Libertyville, Illinois, US; Bertenshaw Stephen, 8758 Pine Avenue, Brentwood, US; Graneto Matthew J., 1510 Voltaire Drive, St.Louis, US; Carter Jeffery S., 15321 Grantley Drive, Chesterfield, US; Li Jinglin, 14550 Rialto Drive, Chesterfield, Missouri 63017, Chesterfield, US; Nagarajan Srinivasan, 16209 Forest Meadows Drive, Chesterfield, US; Brown David L., 15504 Twingate, Chesterfield, US; Rogier Donald J. Jr., 1828 Westmeade Drive, Chesterfield, Missouri, US; Penning Thomas D., 374 Larch, Elmhurst, Illinois, US; Khanna Ish K., 12917 Topping Estate, Vernon Hills, US; Xu Xiangdong, 855 Hinman Avenue, ap. 715, Evanston, US; Weier Richard M., 240 Hickory Crescent, Lake Bluff, US (74) *Rominvent S.A., str. Ermil Pangratti, nr. 35, sector 1, București* (54) **DERIVAȚI DE BENZENSULFONAMIDĂ, PROCEDEU DE PREPARARE A ACESTORA, COMPOZIȚIE FARMACEUTICĂ ȘI UTILIZAREA CA INHIBITORI DE COX-2***

(57) Invenția de față se referă la agenți farmaceutici antiinflamatori și în mod specific se referă la pre-

(11) 121338 B1
cursori medicamentoși ai compușilor care inhibă în mod selectiv ciclooxigenaza-2, cu formula generală (II):

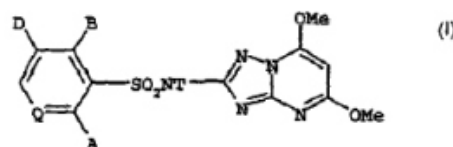


la procedee de preparare a acestora, compoziții farmaceutice care îi conțin și la utilizarea ca inhibitori de COX-2, pentru prepararea unui medicament pentru tratamentul inflamației sau al unei afecțiuni asociate cu inflamația.

Revendicări: 34

(11) 121339 B1 (51) **C07D 487/04** (2006.01); **A01N 43/90** (2006.01) (21) a 2002 00944 (22) 02.11.2001 (30) 03.11.2000 US 60/245,836 (41) 30.01.2004/1/2004 (45) 30.03.2007/13/2007 (86) US 01/46150 02.11.2001 (87) WO 02/36595 10.05.2002 (56) US 4822404, DE 3539386 (73) *Dow Agrosciences Llc, 9330 Zionsville Road, Indianapolis, Indiana, US* (72) *Johnson Timothy Calvin, 2010 Brewster Road, Indianapolis, Indiana, US; Vanheertum John Cord, 5452 Anselmo Court, Concord, California, US; Ouse David George, 8315 Mockingbird Lane Indianapolis, Indiana, US; Pobanz Mark Andrew, 6025 Haverford Avenue, Indianapolis, Indiana, US; Arndt Kim Eric, 13563 Spring Farms Drive, Carmel, Indiana, US; Walker David Keith, 6240 Southdale Drive, Indianapolis, Indiana, US (74) *Rominvent S.A., str. Ermil Pangratti, nr. 35, sector 1, București* (54) **DERIVAȚI DE N-(5,7- DIMETOXI[1,2,4]TRIAZOLO[1,5-a]PIRIMIDIN-2-IL)ARIL-SULFONAMIDĂ, PROCEDEU DE OBȚINERE A ACESTORA, COMPOZIȚIE ERBICIDĂ ȘI METODĂ DE COMBATERE A VEGETAȚIEI NEDORITE***

(57) Invenția se referă la derivați de N-(5,7- dime-toxi[1,2,4] triazolo[1,5-a]pirimidin-2- il)aril sulfo namidă cu formula generală (I):



(11) 121339 B1

în care Q reprezintă N sau C-H; A și B reprezintă independent H, halo, R, OR' sau CO₂R'' cu condiția ca A și B să nu fie ambii H; D reprezintă H, halo, sau R; T reprezintă H, SO₂R'', C(O)R'', C(O)OR'' C(O)NR''₂ sau CH₂CH₂C(O)OR''; R reprezintă alchil C₁-C₃, fiecare având opțional până la numărul maxim posibil de substituenți fluor; R' reprezintă alchil C₁-C₄, alchenil C₃-C₄ sau alchinil C₃-C₄, fiecare având opțional până la numărul maxim posibil de substituenți fluor; și R'' reprezintă H sau alchil C₁-C₄ și atunci când T reprezintă H, și la sărurile acceptabile din punct de vedere agricol ale acestora, care sunt erbicide eficiente pentru controlul vegetației nedorite, prin aplicare atât preemergență, cât și post-emergență.

Revendicări: 10

(11) 121340 B1 (51) **C10M 105/36** (2006.01); **C10N 30/06** (2006.01); **C07C 69/50** (2006.01) (21) a 2004 00654 (22) 21.07.2004 (41) 29.07.2005/17/2005 (45) 30.03.2007/13/2007 (56) RO 104394, 103153 (73) Mirci Liviu Eduard, Piața Rusel, nr. 4, sc. B, ap. 7, Timișoara, RO; Boran Sorina, str. Orizont, nr. 6, bl. D915, sc. A, ap. 3, Timișoara, județul Timiș, RO (72) Mirci Liviu Eduard, Piața Rusel, nr. 4, sc. B, ap. 7, Timișoara, RO; Boran Sorina, str. Orizont, nr. 6, bl. D915, sc. A, ap. 3, Timișoara, județul Timiș, RO (54) **LUBRIFIANȚI POLIFUNCȚIONALI DE TIP ESTER ȘI PROCEDEU PENTRU OBTINEREA ACESTORA**

(57) Invenția se referă la esteri sebacyci, cu structură mixtă, asimetrici, cu proprietăți de lubrifianți, folosiți în prelucrarea policlorurii de vinil, și la un procedeu de obținere a acestora. Esterii sebacyci, conform invenției, au formula generală: R₁OOC-(CH₂)₈-COOR₂, în care R₁ este 2-etil-hexil, izodecil sau izotridecil; R₂ este un radical cu structura: -CH₂-CH₂-O-C₆H₄-R₃, unde R₃ este H, *o*-sec butil sau *p*-nonil. Procedeu de obținere constă în esterificarea acidului sebacyc, în prima fază, cu alcool ales dintre 2-fenoxi- etanol, 2-[(*o*-sec- butil)fenoxi] etanol și 2-[(*p*-nonil) fenoxi] etanol, și, în faza a doua, cu alcool alifatic superior, ales dintre 2-etil-hexanol, izodecanol, izotridecanol, în prezență de 15...150% benzen, toluen sau xilen, 1...10% acid *p*-toluen sulfonic, față de masa reactanților, la temperatura de reflux, timp de 6...8 h, urmată de prelucrarea masei de reacție, cu obținerea produsului dorit.

Revendicări: 3

(11) 121341 B1 (51) **C25C 7/02** (2006.01) (21) a 2004 00692 (22) 04.08.2004 (41) 28.01.2005/1/2005 (45) 30.03.2007/13/2007 (56) JP 1319695, 5701387; RO 114353 (73) Nordexo Manufacturing S.R.L., str. Virgil Madgearu, nr. 2-6, et. 2, camera 2, sector 1, București, RO (72) Manea Aurel Virgil, str. Ion Manolescu, nr. 1, bl. 124, sc. 3, ap. 110, sector 6, București, RO; Șchiopu Horia Simu, str. Dr. Felix, nr. 95, bl. 17, sc. B, et. 1, ap. 40, sector 1, București, RO; Manea Mihai, str. Ion Manolescu, nr. 1, bl. 124, sc. 3, ap. 110, sector 6, București, RO (54) **CATOD PENTRU RAFINAREA CUPRULUI**

(57) Invenția se referă la un catod pentru rafinarea electrolitică a cuprului. Catodul conform invenției este alcătuit dintr-o bară catodică (1) și o placă (2), ambele executate din oțel inoxidabil, asamblate între ele, prin sudură. Bara catodică (1) este realizată dintr-o țevă dreptunghiulară, cu muchiile rotunjite, și la unul din capete, este prevăzută cu un decupaj (c), semicircular, care asigură așezarea, în contact ferm, pe bara de curent a cuvei, alinierea catozilor și paralelismul lor. Bara catodică (1), cordoanele de sudură (a), precum și o porțiune (e) superioară a plăcii (2) de sub cordoanele de sudură (a) sunt acoperite cu un strat conductiv (4) de aliaj CuAg1%, cu o grosime de 2-3 mm.

Revendicări: 2

Figuri: 3

(11) 121341 B1

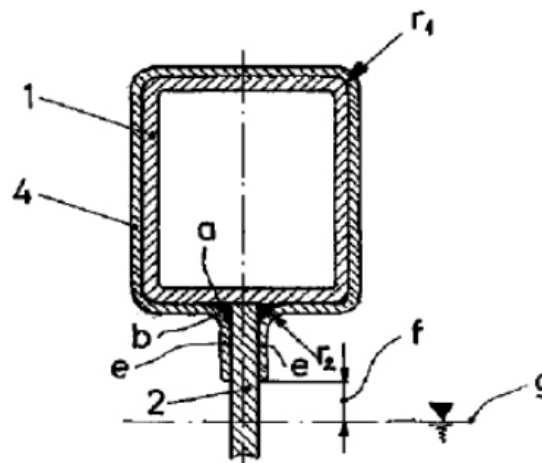


Fig. 2

(11) 121342 B1 (51) **E03F 5/22** (2006.01) (21) a 2003 00015 (22) 10.07.2001 (30) 14.07.2000 DE 100 34 174.8 (41) 30.03.2004//3/2004 (45) 30.03.2007//3/2007 (86) EP 01/07923 10.07.2001 (87) WO 02/06596 24.01.2002 (56) GB 2027470 (73) Ksb Aktiengesellschaft, Johann-Klein-Strasse 9, 67227, Frankenthal, DE (72) Hohn Wolfgang, Weisenheimer Strasse 8a, 66745, Lambsheim, DE; Knopfel Hans-Dieter, Ludwigshafener Strasse 21c, 67227, Frankenthal, DE; Meyer Gerhard, Haydnstrasse 6c, 67227, Frankenthal, DE; Rosler Wolfgang, Sachsenstrasse 20, 68309, Mannheim, DE; Rosenberger Hartmut, Mussbacher Landstrasse 11, 67433, Neustadt/weinstrasse, DE (74) Rominvent S.A., str. Ermil Pangratti, nr. 35, sector 1, București (54) **STAȚIE DE POMPARE**

(57) Invenția se referă la o stație de pompare, utilizată în domeniul instalațiilor pentru construcții. Stația de pompare (1) prezintă cel puțin o incintă de admisie (2) și cel puțin o incintă de evacuare (3), situată la un alt nivel de înălțime, între aceste cel puțin două incinte (2 și 3) fiind prevăzut un perete despărțitor (4), prin care este transportat un fluid de la o pompă (5), către incinta de evacuare (3) ce este prevăzută cu un orificiu de evacuare (12), care formează un unghi față de o deschidere de evacuare a pompei (5) și a cărui muchie superioară (13) este situată sub un nivel maxim al fluidului dintr-o incintă de scurgere (11), amplasată în afara clădirii, la care pompa (5) este prevăzută cu un dispozitiv (9) de

(11) 121342 B1 transport, ascendent, al unui fluid, ce prezintă un orificiu de ieșire (10), alcătuit deschis, amplasat în incinta de evacuare (3), deasupra muchiei superioare (13) a orificiului de evacuare (12).

Revendicări: 14
Figuri: 5

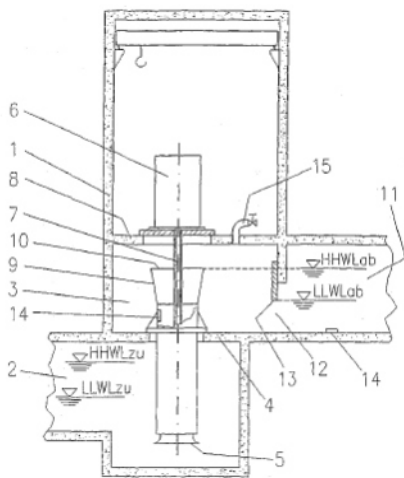


Fig. 1

(11) 121343 B1 (51) **E04C 2/00** (2006.01); **F21S 8/02** (2006.01); **F21S 2/00** (2006.01) (21) a 2005 00828 (22) 30.09.2005 (41) 28.04.2006//4/2006 (45) 30.03.2007//3/2007 (56) DE 19811076; EP 1361316; US 509412 (73) Totu Adrian, str. Heliului, nr. 15b, sector 1, București, RO (72) Totu Adrian, str. Heliului, nr. 15b, sector 1, București, RO (74) Solo Invent S.R.L., Calea 13 Septembrie, nr. 104, bl. 48, ap. 8, sector 5, cod 050727, București (54) **PLACĂ LUMINOASĂ**

(57) Invenția se referă la o placă luminoasă, destinată plăcării pardoselilor, pereților, tavanelor, în scop decorativ și/sau de siguranță. Placa luminoasă, conform invenției, este constituită dintr-o placă (1) din material transparent sau translucid, rezistent la presiuni mecanice, fixată rigid cu o placă de circuit imprimat (3), cu LED-uri (4), prin intermediul unui distanțier (2) și al unui adeziv, ansamblul astfel format fiind etanșat, în părțile laterale, cu o soluție (9) de tip siliconic, aplicată în strat continuu, alimentarea circuitului făcându-se prin intermediul a două contacte electrice (5), la care se fixează, prin lipire cu cositor, două conductoare electrice (8).

Revendicări: 1
Figuri: 4

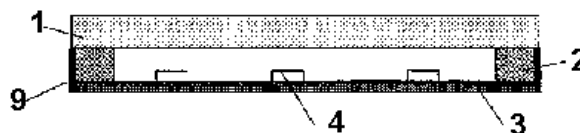


Fig. 2

(11) 121344 B1 (51) **E04C 2/26** (2006.01) (21) a 2002 00860 (22) 14.06.2002 (41) 28.02.2003//2/2003 (45) 30.03.2007//3/2007 (56) FR 2499612 (73) Zahiu Niculae, șoseaua Colentina, nr. 2a, bl. 3, sc. A, et. 4, ap. 19, sector 2, București, RO (72) Zahiu Niculae, șoseaua Colentina, nr. 2a, bl. 3, sc. A, et. 4, ap. 19, sector 2, București, RO (54) **STRUCTURĂ PENTRU CONSTRUCȚII**

(57) Invenția se referă la o structură pentru construcții, destinată realizării unor pereți exteriori, pentru construcții de locuințe sau pentru construcții industriale. Structura pentru construcții, conform invenției, este prevăzută cu niște stâlpi (1 și 2) de rezistență, fixați într-o fundație (3), pe care se fixează niște grinzi (4 și 5), între stâlpi (1 și 2), se fixează niște ghidaje (6, 7, 8 și 9) în formă de U, realizate din tablă, între care se montează niște montanți (10, 11, 12 și 13) verticali, echidistanți, pe care se fixează, cu ajutorul unor piese (14 și 15) de prindere, niște profile (16, 17, 18 și 19) longitudinale, destinate montării unei fațade (20), fațada (20) este prevăzută, la extremitățile inferioară și superioară, cu niște folii (21 și 22) din tablă perforată, între fațada (20), fundația (3) și acoperișul (23), sunt prevăzute niște fante (a și b), între stâlpii (2 și 3) de rezistență și montanții (10, 11, 12 și 13) verticali, precum și

(11) 121344 B1
grinzile (4 și 5), se introduce un material (23) termoizolant, pe stâlpii (2 și 3) de rezistență, se montează niște benzi (25) termoizolante, pe care se sprijină niște panouri (24) de finisare, din gips-carton, fixate pe montanții (10, 11, 12 și 13) verticali.

Revendicări: 6
Figuri: 4

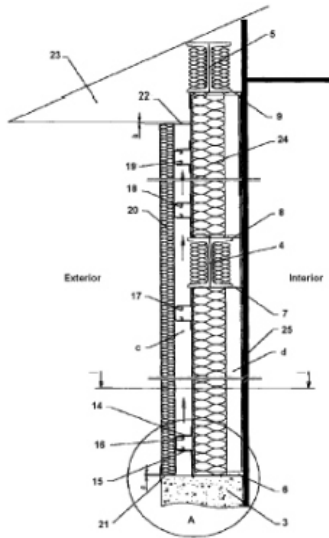


Fig. 1

(11) 121345 B1 (51) **F01C 1/00** (2006.01); **F04D 29/00** (2006.01) (21) a 2002 01048 (22) 29.07.2002 (41) 30.11.2005//11/2005 (45) 30.03.2007//3/2007 (56) DE 4025406 (73) Tănase Teodor, alea Compozitorilor, nr. 4, bl. F17, sc. 2, ap. 23, sector 6, București, RO (72) Tănase Teodor, alea Compozitorilor, nr. 4, bl. F17, sc. 2, ap. 23, sector 6, București, RO (54) **DISPOZITIV PNEUMATIC SAU HIDRAULIC, REVERSIBIL, ROTATIV**

(57) Invenția se referă la un dispozitiv pneumatic sau hidraulic, reversibil, rotativ, destinat construcției de pompe și motoare. Dispozitivul pneumatic sau hidraulic, reversibil, rotativ, conform invenției, asigură transformarea presiunii unui fluid în lucru mecanic sau lucru mecanic în presiune, prin aceea că pistoanele rotative (6) sunt montate în interiorul rotorului (2) în niște fante (a) având forma conjugată cu cea a pistoanelor rotative (6) și care sunt închise la partea interioară a rotorului (2) printr-o prelungire (b) a corpului rotorului (2), fantele (a) înconjoară niște piese (C) în formă de sector cilindric, care fac corp comun cu rotorul (2) prin prelungirea (b) menționată, rotorul (2) și prelungirea (b), împreună cu fiecare piesă (C), definesc un cilindru realizând etanșarea.

Revendicări: 1
Figuri: 8

(11) 121345 B1

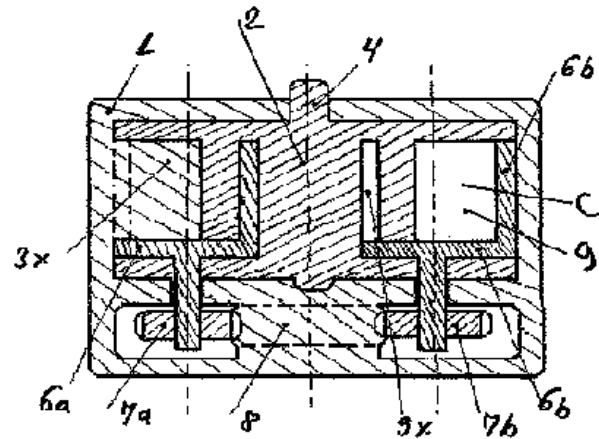


Fig. 1

(11) 121346 B1 (51) **F01C 1/067** (2006.01); **F02B 53/00** (2006.01) (21) a 2002 00863 (22) 17.06.2002 (41) 30.09.2004//9/2004 (45) 30.03.2007//3/2007 (56) FR 612674 (73) Diaconeasa I. Dragoș Radu, str. General Falcoianu, bl. O12, sc. I, et. 2, ap. 6, Craiova, RO (72) Diaconeasa I. Dragoș Radu, str. General Falcoianu, bl. O12, sc. I, et. 2, ap. 6, Craiova, RO (54) **MOTOR ROTATIV CU ARDERE INTERNĂ**

(57) Invenția se referă la un motor rotativ cu ardere internă, în patru timpi, destinat echipării mijloacelor de transport sau utilajelor mobile sau staționare. Motorul conform invenției are niște pârghii (12 și 13) duble, care sunt fixate pe arborele (1) principal, precum și pe arborele (2) secundar, articulate la niște biele (14, 15, 16 și 17), articulate la rândul lor la niște bolțuri (21), fixate pe niște suporturi (23, 24, 25 și 26) pe care sunt montați niște rulmenți (19) care urmăresc niște căi (18 și 28) de rulare, ovoidale, aflate într-un carter (20).

Revendicări: 1
Figuri: 7

(11) 121346 B1

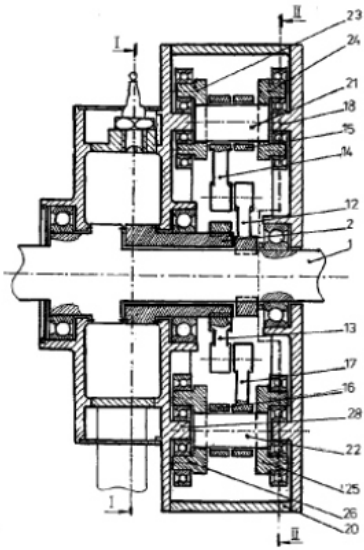


Fig. 1

(11) 121346 B1

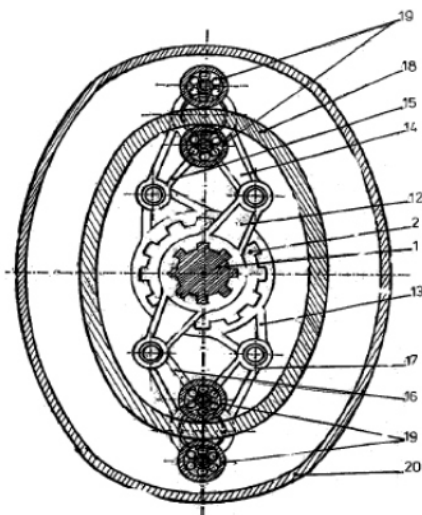


Fig. 3

(11) 121347 B1 (51) **F01C 1/08** (2006.01); **F04D 29/00** (2006.01); **F04D 11/00** (2006.01) (21) a 2002 01047 (22) 29.07.2002 (41) 30.11.2005//11/2005 (45) 30.03.2007//3/2007 (56) DE 4025406; RO 114993 (73) Tănase Teodor, aleea Compozitorilor, nr. 4, bl. F17, sc. 2, ap. 23, sector 6, București, RO (72) Tănase Teodor, aleea Compozitorilor, nr. 4, bl. F17, sc. 2, ap. 23, sector 6, București, RO (54) **DISPOZITIV CU PISTON ROTATIV**

(57) Invenția se referă la un dispozitiv cu piston rotativ, de tip pompă sau compresor, care poate fi utilizat pentru pomparea, comprimarea și aspirarea fluidelor. Dispozitivul cu piston rotativ, conform invenției, asigură pomparea, comprimarea sau aspirarea fluidelor, prin aceea că rotorul (2) este alcătuit dintr-o sferă prevăzută în partea mediană cu o fantă circulară (9), cu rol de cameră de pompare, iar, central, prezintă un piston obturator rotativ (6), de formă discoidală, ce se poate roti în interiorul rotorului (2) pus în mișcare prin niște roți dințate conice (11 și 12), acționate la rândul lor de un ax (13) și care efectuează, în același timp, o mișcare rotativă în jurul său și o mișcare de rotație împreună cu rotorul (2), mișcare sincronizată cu mișcarea rotorului (2). Între carcasa (1) prevăzută cu un obturator static (3) și pisto-

(11) 121347 B1

nul obturator rotativ (6), se formează o depresiune în spatele obturatorului rotativ (6), ce are ca efect aspirarea și refularea fluidelor de lucru.

Revendicări: 1

Figuri: 4

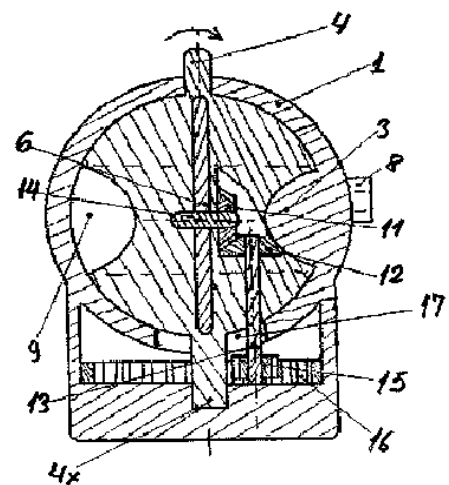


Fig. 1

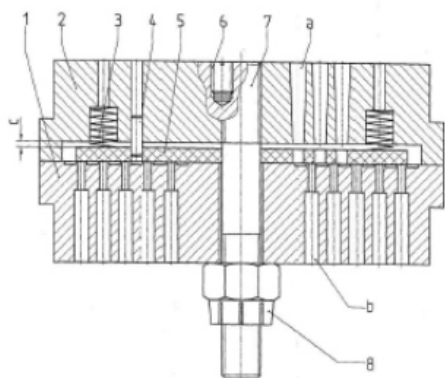
(11) 121348 B1 (51) **F04B 39/10** (2006.01); **F04B 53/10** (2006.01) (21) a 2005 00893 (22) 19.10.2005 (41) 30.03.2006//3/2006 (45) 30.03.2007//3/2007 (56) US 5511583; US 2002144733 (73) Ștefan Viorel, str. Dr. Iacob Felix, nr. 59, bl. A1, sc. 1, ap. 5, București, RO; Subaș Petrică, str. Republicii, nr. 183, bl. 8c2, ap. 3, Ploiești, RO; Urcan Emil, str. George Coșbuc, bl. 6, ap. 6, Târgu-Mureș, RO (72) Ștefan Viorel, str. Dr. Iacob Felix, nr. 59, bl. A1, sc. 1, ap. 5, București, RO; Subaș Petrică, str. Republicii, nr. 183, bl. 8c2, ap. 3, Ploiești, RO; Urcan Emil, str. George Coșbuc, bl. 6, ap. 6, Târgu-Mureș, RO (54) **SUPAPĂ PENTRU COMPRESOARE DE GAZE**

(57) Invenția se referă la o supapă pentru compresoare de gaze utilizate pentru comprimarea gazelor industriale. Supapa, conform invenției, este alcătuită dintr-un scaun de supapă (1) și un capac de supapă (2), prevăzute cu fante de trecere (a) și cu găuri (b) de trecere a gazului, între scaun (1) și capac (2) fiind dispus un disc de închidere (5), amortizat prin niște arcuri elastice (3) și blocat împotriva rotirii, prin niște știfturi (4) și care se deplasează axial în funcționare, în limitele unei fante de lucru (c), în partea centrală fiind ghidat de un prezon central (7) blocat împotriva rotirii de un știft filetat (6), strângerea capacului (2) și scaunului (1) asigurându-se cu o piuliță de fixare (8).

Revendicări: 1

Figuri: 1

(11) 121348 B1



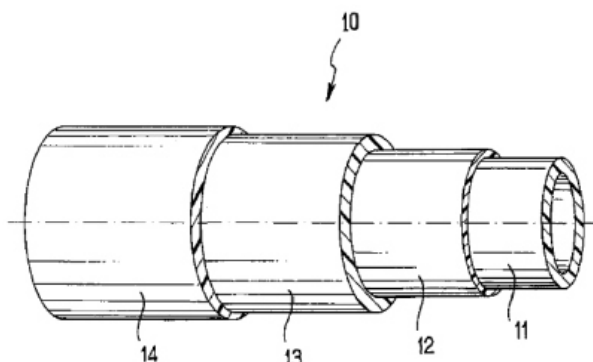
(11) 121349 B1 (51) **F16L 9/12** (2006.01); **F16L 11/04** (2006.01); **B32B 27/08** (2006.01); **B32B 27/28** (2006.01) (21) a 2003 00087 (22) 03.08.2001 (30) 11.08.2000 FR 00/10588 (41) 30.09.2003//9/2003 (45) 30.03.2007//3/2007 (86) FR 01/02539 03.08.2001 (87) WO 02/14727 21.02.2002 (56) FR 2707724A; DE 3821723C (73) Nobel Plastiques, 31 Boulevard Des Bouvets, F-92000, Nanterre, FR (72) Miguel Guillaume, College Guillaume de Concues, Place Pierre de Coubertin, Concues En Ouche, FR (74) Rominvent S.A., str. Ermil Pangratti, nr. 35, sector 1, București (54) **TUB MULTISTRAT DIN MATERIAL PLASTIC, PENTRU FLUIDE, FOLOSIT LA AUTOMOBILE**

(57) Invenția se referă la un tub multistrat din material plastic, pentru fluide, folosit la automobile, în principal pentru circuitul carburantului. Tubul are o structură care conține, din interior către exterior: un strat intern (11) din poliamidă, un strat de legătură (12) format dintr-un copolimer de polietilenă și anhidridă maleică, un strat (13) din polietilenă de înaltă densitate (PEID) și un strat (14) de copolimer poliester eter cu proprietăți elastomerice.

Revendicări: 3

Figuri: 1

(11) 121349 B1



(11) 121350 B1 (51) **F16L 59/10** (2006.01); **F16L 25/02** (2006.01); **F16L 59/02** (2006.01) (21) a 2004 01031 (22) 24.11.2004 (41) 30.05.2006/15/2006 (45) 30.03.2007/3/2007 (56) JP 3048092 (73) Aeroteh Gp S.A., b-dul Iuliu Maniu, nr. 220a, sector 6, București, RO (72) Ionescu Mugur Laurențiu, str. Elena Caragiani, nr. 24-28, bl. 8c, sc. 4, et. 2, ap. 53, sector 1, București, RO (74) Inventa - Agenție Universitară de Inventică S.R.L., b-dul Corneliu Coposu, nr. 7, bl. 104, sc. 2, ap. 31, sector 3, București (54) **NIPLU ELECTROIZOLANT**

(57) Invenția se referă la un niplu electroizolant destinat îmbinării electroizolante ale conductelor metalice, ale sistemelor de transport, de alimentare și distribuție a hidrocarburilor și apei. Niplul electroizolant, conform invenției, asigură izolarea electrică între fluidul din instalație și partea metalică a niplului, precum și îndepărtarea riscului apariției scânteilor la montarea niplului și în timpul transportului fluidelor inflamabile, prin aceea că inserția metalică (1) este prevăzută în zona centrală cu un umăr cilindric (a), continuat cu o porțiune cilindrică (b) de o parte și de altă porțiune cilindrică (c) de cealaltă parte a umărului cilindric (a), porțiuni (b și c) care pot fi egale sau diferite în diametru, iar suprafața inserției metalice (1) prezintă niște orificii (d) prin care materialul mantalei (2) intră la executarea niplului și realizează niște nervuri radiale (f) ce asigură rigiditate mecanică la montare-demontare, iar la

(11) 121350 B1
capete, inserția metalică (1) este prevăzută cu niște muchii de centrare (e). Inserția metalică (1) poate avea la capete și niște umeri de centrare (i), pentru creșterea rigidității la capetele niplului.

Revendicări: 2
Figuri: 4

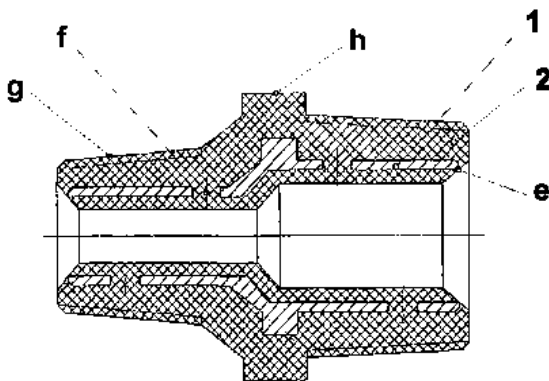


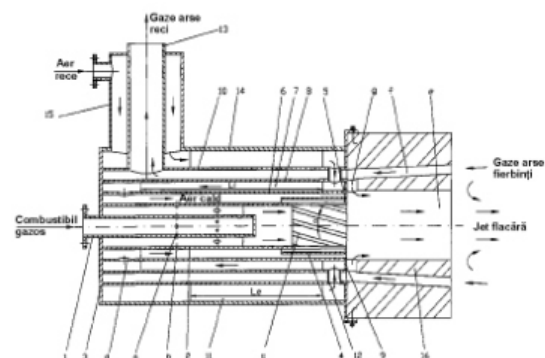
Fig. 1

(11) 121351 B1 (51) **F23D 14/02** (2006.01) (21) a 2004 00249 (22) 22.03.2004 (41) 29.10.2004/10/2004 (45) 30.03.2007/3/2007 (56) RO 98852 (73) Soctech S.A., b-dul Theodor Pallady, nr. 63, sector 3, București, RO (72) Gaba Aurel, str. Prelungirea Ghencea, nr. 28, bl. C5, sc. 3, ap. 99, sector 6, București, RO; Vlădulescu Constantin Marius, str. Voroneț, nr. 3, bl. D4, sc. 1, et. 1, ap. 5, sector 3, București, RO; Râmneanțu Anca, str. Dealul Malului, nr. 86, Râmnicu Vâlcea, județul Vâlcea, RO; Vlădulescu Constantin Lucian, b-dul Eroilor, nr. 17, bl. B3, et. 1, ap. 5, sector 5, București, RO; Verestoy Attila, str. Bethlem Gabor, nr. 74a, ap. 12, Odorheiu Secuiesc, județul Harghita, RO (54) **ARZĂTOR PENTRU COMBUSTIBILI GAZOȘI**

(57) Invenția se referă la un arzător pentru combustibili gazoși, recuperativ, cu impuls, cu recircularea dublă a gazelor de ardere și cu emisii reduse de noxe, utilizat în procese de încălzire uniformă, în focare, în care se realizează diverse temperaturi, de până la maximum 1300°C, arzătorul pentru combustibili gazoși se compune dintr-o conductă (2) de aer primar, prevăzută înspre partea anterioară, cu două sau mai multe rânduri de orificii (b) de aer, decalate și perpendiculare pe axul conductei (2) de aer primar și ale căror axe coincid cu cele ale orificiilor (a) de gaz și, spre partea posterioară, cu niște orificii (c) dreptunghiulare, înclinate cu un unghi α , cu valori de 30...60° față de generatoarele conductei (2) de aer primar, și dintr-o ambrazură (16) ceramică, prevă-

(11) 121351 B1
zută la interior cu o cameră (e) de ardere cilindrică, al cărei diametru este egal cu diametrul interior al conductei (6) de aer terțiar, și cu niște canale (f) de gaze arse, fierbinți, în legătură, pe de o parte, cu camera inelară formată între conducta (8) interioară de gaze și conducta (10) exterioară de gaz, iar pe de altă parte, cu niște orificii (g) radiale.

Revendicări: 1
Figuri: 1



(11) 121352 B1 (51) **F23G 5/14** (2006.01); **F23G 5/30** (2006.01); **F23G 7/00** (2006.01) (21) a 2005 01085 (22) 27.12.2005 (41) 30.05.2006/15/2006 (45) 30.03.2007/13/2007 (56) RO 113899; US 2002/0174812; JP 5001805 (73) Savprod S.R.L., b-dul Camil Ressu, nr. 2, bl. R2, sc. A, ap. 9, sector 3, 031746, București, RO; Universitatea Politehnică Timișoara, Piața Victoriei, nr. 2, cod 300006, Timișoara, RO (72) Ionel Ioana, str. V. Madgearu, nr. 6a, et. 3, ap. 10, Timișoara, RO; Savu Alexandru, b-dul Camil Ressu, nr. 2, bl. R2, sc. A, ap. 9, sector 3, București, RO; Ungureanu Corneliu, zona Odobescu, str. Noica, bl. 8, et. 1, ap. 3, cod 300199, Timișoara, RO; Savu Bogdan, b-dul Camil Ressu, nr. 2, bl. R2, sc. A, et. 3, ap. 9, sector 3, București, RO; Savu Monica, b-dul Camil Ressu, nr. 2, bl. R2, sc. A, et. 3, ap. 9, sector 3, București, RO; Goleșteanu Catinca, str. V. Madgearu, nr. 6a, et. 3, ap. 10, Timișoara, RO (54) **PROCEDEU ȘI INSTALAȚIE PENTRU ARDEREA COMBINATĂ, CU CĂRBUNE, A DEȘEURILOR DE BIOMASĂ SAU URBAINE**

(57) Invenția se referă la un procedeu de ardere combinată, cu cărbune, a deșeurilor de biomasă sau urbane și la o instalație pentru aplicarea procedeuului. Procedeuul conform invenției constă în aceea că arderea deșeurilor cu cărbune, în formă mărunțită, are loc în strat fluidizat, într-un focar în care combustia este controlată și intensificată prin reglarea debitului de

(11) 121352 B1

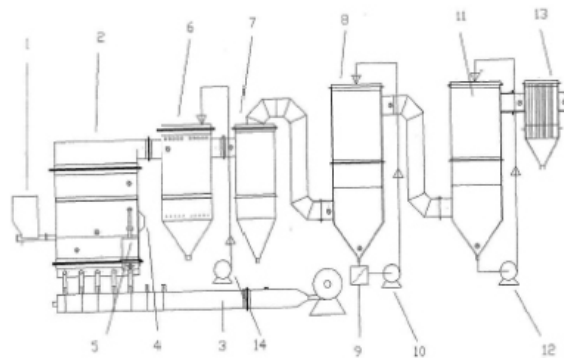
aer de fluidizare, iar căldura dezvoltată se recuperează prin transfer termic, într-un sistem adecvat, cenușa grosieră rezultată fiind răcită și evacuată separat, iar cea fină fiind reținută într-un sistem de desprăfuire, după care gazele de ardere, înainte de a fi evacuate în atmosferă, sunt epurate în mediu umed, în două trepte, prin desprăfuire totală, prin stropire, într-un scrubber, cu un lichid de spălare și prin reținerea și neutralizarea poluanților gazoși într-un reactor de epurare. Instalația conform invenției are în componență un sistem (1) de alimentare cu combustibili solizi, un focar (2) alimentat cu aer de fluidizare, prin intermediul unui distribuitor compartimentat cu posibilitate de reglare a debitului de aer pe fiecare compartiment montat pe un dispozitiv (3) de alimentare cu aer, focarul (2) fiind montat la partea inferioară în legătură cu un răcitor (5) de cenușă în strat fluidizat și lateral, cu un corp (6) convectiv, din care gazele de ardere ies pentru a intra într-un ciclon (7), de unde sunt apoi introduse pe la bază într-un scrubber (8) prevăzut cu filtru (9) mecanic, pentru separarea șlamului de cenușă, și cu o pompă (10) de circula-

(11) 121352 B1

ție a lichidului de spălare, gazele fiind apoi epurate într-un reactor (11), aflat în legătură cu un separator (13) de picături, și cu o pompă (14) dozatoare pentru reactivi de neutralizare a poluanților gazoși. Atât scrubberul (8), cât și reactorul (11) de epurare sunt prevăzute cu umplutură de inele Raschig.

Revendicări: 4

Figuri: 1



(11) 121353 B1 (51) **G01K 5/28** (2006.01) (21) a 2002 00328 (22) 25.03.2002 (41) 30.01.2003/1/2003 (45) 30.03.2007/13/2007 (56) RO 99030, 82501; US 4059998A; EP 0141457A1; GB 1266827A (73) Institutul Național de Cercetare Dezvoltare pentru Mecanică Fină, șoseaua Pantelimon, nr. 6-8, sector 2, București, RO (72) Pascu Constantin, str. Cristea Mateescu, nr. 8, bl. 42, sc. B, ap. 68, sector 2, București, RO; Badea Diana Mura, str. Alexandru Mogatti, nr. 16, sector 3, București, RO; Cristea Mircea, str. Județului, nr. 17, bl. 20, sc. C, ap. 105, et. 8, sector 2, București, RO (54) **TERMOMETRU CU GAZ, CU CONTACTE OPTOELECTRONICE**

(57) Invenția se referă la un termometru cu gaz, cu contacte optoelectronice, care funcționează simultan, atât ca termometru în intervalul 0...400°C, cât și ca termostat între două limite cuprinse în intervalul de reglare 50...350°C, destinat integrării în fluxul de fabricație, pe tipuri de produse și procese de fabricație. Aparatul conform invenției se compune dintr-un tren termosenzibil (1), care transformă variațiile de temperatură în variații ale presiunii gazului de lucru (azot), un tub Bourdon (4), care transformă variațiile presiunii gazului de lucru în deplasare; un mecanism de amplificare și transmitere indicație (3), care preia deplasarea, o amplifică, o transformă în mișcare de rotație și o transmite acului indicator (6), și un sistem (9) de reglare a limitelor și de menținere a domeniului de lucru, care permite reglarea valorilor dorite și dispune de contacte optoelectronice ce materializează atingerea acestor limite, prin sesizarea unui bloc

(11) 121353 B1
 electronic (5) ce prelucrează informațiile și transmite comenzi către blocul de comandă. Reglarea limitelor, superioară, respectiv inferioară, de lucru ca termostat, se realizează manual, individual pentru fiecare limită în parte, prin intermediul unui angrenaj de două roți dințate, dintre care una motoare (11), pe cealaltă roată (12), fiind montat optocuplorul (15) solidar cu un indicator (14).

Revendicări: 3
 Figuri: 2

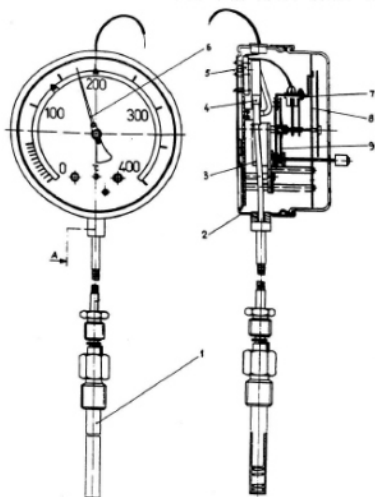


Fig. 1

(11) 121354 B1 (51) **G01L 5/16** (2006.01); **G01L 1/22** (2006.01) (21) a 2004 00526 (22) 10.06.2004 (41) 30.06.2005/6/2005 (45) 30.03.2007/3/2007 (56) WO 9940404A1; US 6536292B; RO 60764; US 4986118; JP 7072026 (73) Anghelache Gabriel Cornel, str. Sebastian, nr. 37, bl. S4, ap. 36, sector 5, București, RO; Dragomir Costin, str. Drumul Taberei, nr. 111, bl. Td 15, ap. 30, sector 6, București, RO; Ciubotaru Ovidiu, str. Cetatea de Baltă, nr. 12, bl. 27, ap. 23, sector 6, București, RO (72) Anghelache Gabriel Cornel, str. Sebastian, nr. 37, bl. S4, ap. 36, sector 5, București, RO; Dragomir Costin, str. Drumul Taberei, nr. 111, bl. Td 15, ap. 30, sector 6, București, RO; Ciubotaru Ovidiu, str. Cetatea de Baltă, nr. 12, bl. 27, ap. 23, sector 6, București, RO (54) **TRADUCTOR PENTRU MĂSURAREA FORȚELOR PE TREI DIRECȚII ȘI METODĂ DE MĂSURARE**

(57) Invenția se referă la un traductor pentru măsurarea forțelor pe trei direcții și la o metodă aferentă de măsurare. Traductorul conform invenției este prevăzut cu niște brațe, orizontal și, respectiv, vertical, brațul orizontal având niște suprafețe, superioară și, respectiv, inferioară, iar brațul vertical având niște suprafețe laterale și, respectiv, frontale, precum și o suprafață de capăt; pe suprafețele inferioară și superioară, precum și pe suprafețele laterale și frontale, sunt fixate niște traductoare tensometrice, rezistive, care sunt conectate, electric, pe fețe opuse, două câte două, în semipunți Wheatstone, sau patru câte patru,

(11) 121354 B1
 în punți complete Wheatstone. Metoda aplicată, conform invenției, constă în echilibrarea punților Wheatstone, astfel încât tensiunea de ieșire, a fiecărei punți, să fie nulă, după care are loc etalonarea fiecărui traductor, pentru direcțiile x, y și z, și apoi se determină constantele k_x , K'_x , k_y , k_z de conversie a forțelor în alungiri relative și este efectuată măsurarea forțelor, la trecerea unui vehicul peste traductoare.

Revendicări: 5
 Figuri: 8

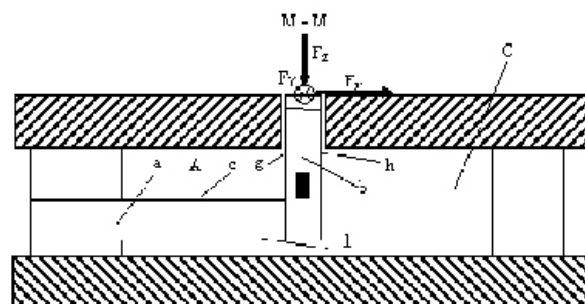


Fig. 8

(11) 121355 B1 (51) **G08B 21/10** (2006.01); **G01V 1/22** (2006.01); **G01V 1/16** (2006.01); **G01V 1/28** (2006.01) (21) a 2001 00591 (22) 30.05.2001 (41) 30.10.2001/10/2001 (45) 30.03.2007/3/2007 (56) CBI 97-00499A; JP 2001083257, 2001134865 (73) S.C. Foton 2000 Self S.R.L., b-dul Ion Mihalache, nr. 70-84, bl. 45, sc. B, et. 2, ap. 45, sector 1, București, RO (72) Ailenei Adrian George, b-dul Ion Mihalache, nr. 70-84, bl. 45, sc. B, et. 2, ap. 45, sector 1, cod 011196, București, RO; Ionescu V. Constantin, str. Fizicienilor, nr. 8, bl. 5, ap. 9, Măgurele, Ilfov, RO; Toader Victorian Emilian, str. Râmnicu Sărat, nr. 31, bl. 11b, ap. 80, sector 3, București, RO; Stănilescu Argel, str. Novaci, nr. 7, bl. P 52, sc. 1, et. 3, ap. 12, sector 5, București, RO; Dascălu Aurel, b-dul Ferdinand, nr. 131, bl. E2, sc. B, ap. 1, sector 2, București, RO; Croitoru Viorel, str. Piața Amzei, nr. 7-9, sc. C, et. 6, ap. 22, sector 1, București, RO (74) Iacobini & Co, Consilieri în Dreptul de Proprietate Industrială S.R.L., Calea Moșilor, nr. 258, bl. 4bis, ap. 22, sector 2, cod 020886, București (54) **SISTEM DE AVERTIZARE ȘI INFORMARE SEISMICĂ**

(57) Invenția se referă la un sistem de informare și avertizare seismică, cu ajutorul căruia pot fi anunțate, în scopul prevenirii unor accidente, întreprinderile cu risc de explozie sau incendiu, întreprinderile de distribuție a energiei electrice, gaze, petrol sau alte materiale inflamabile, rafinăriile, spitalele, școlile,

(11) 121355 B1

sălile de spectacole, combinatele chimice, întreprinderile de transport (feroviar, metrou), persoanele care doresc să fie informate asupra unui seism major. Sistemul conform invenției constă dintr-o rețea de senzori de vibrație, ale căror semnale se transmit, prin radio, către un centru de achiziție date, care generează semnalul de alarmă către o stație de pagere, în timp ce informația este afișată, memorată și prelucrată pe un server HTML și SMS. Receptoarele de paging pot fi fixe sau mobile și anunță beneficiarul, prin semnal sonor sau vizual, despre producerea unui seism major.

Revendicări: 9

Figuri: 5

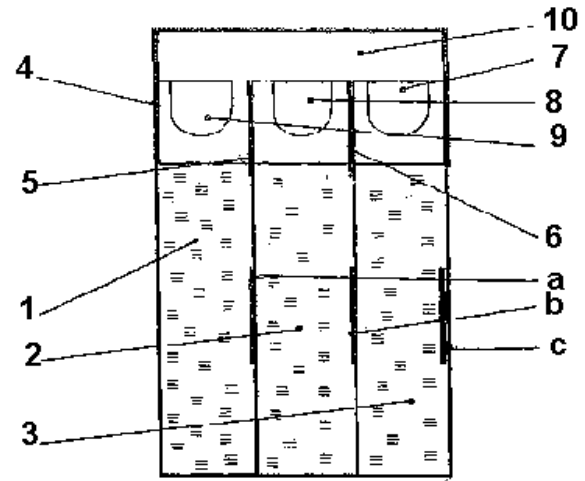


Fig. 1

(11) 121356 B1 (51) **G09F 13/10** (2006.01); **G09F 11/06** (2006.01); **G09F 19/20** (2006.01) (21) a 2003 00905 (22) 10.11.2003 (41) 30.06.2005//6/2005 (45) 30.03.2007//3/2007 (56) FR 2573556; RO 116848 (73) Național Media S.R.L., str. Sucevei, nr. 5a, sc. C, ap. 43, Oradea, RO (72) Man Horia, str. D. Cantemir, nr. 75, bl. C6, sc. A, ap. 14, Oradea, RO (74) Integrator Consulting S.R.L., str. Dunării, nr. 25, bl. C1, ap. 5, Cluj-Napoca, județul Cluj (54) **PANOU PUBLICITAR LUMINOS**

(57) Invenția se referă la un panou publicitar luminos, destinat montării în incinte interioare neluminate sau iluminate artificial, sau în exterior, pe timpul nopții. Panoul publicitar luminos, conform invenției, este alcătuit din niște plăci transparente (1, 2 și 3) și niște surse de lumină, constituite din dispozitive electronice luminescente, plăcile transparente (1, 2 și 3) fiind suprapuse și prinse împreună, la o extremitate, de un capac opac (4), în interiorul căruia plăcile transparente sunt separate prin niște folii opace (5 și 6), extremitățile plăcilor transparente (1, 2 și 3) fiind iluminate de dispozitivele electronice luminescente, de diferite culori, dispuse în niște baterii (7, 8 și 9) activate de un circuit de comandă (10).

Revendicări: 3

Figuri: 3

(11) 121357 B1 (51) **H02B 5/01** (2006.01); **H02B 13/075** (2006.01) (21) a 2002 01527 (22) 02.12.2002 (41) 30.06.2003//6/2003 (45) 30.03.2007//3/2007 (56) EP 0101916; US 2915327 (73) Romind T&g S.R.L., b-dul Biruinței, nr. 162, Pantelimon, județul Ilfov, RO (72) Bodu Tudor, str. Barbu Delavrancea, nr. 2c, bl. 33 C, et. 8, ap. 36, sector 1, București, RO; Valea Gheorghe, str. Cornelia, nr. 17, sector 4, București, RO (54) **DISPOZITIV PENTRU GHIDAREA UNEI PRĂJINI ELECTROIZOLANTE**

(57) Invenția se referă la un dispozitiv pentru ghidarea unei prăjini electroizolante, utilizată la montarea și demontarea scurtcircuitoarelor mobile, în apropierea bornelor separatoarelor din stațiile electrice de înaltă tensiune. Dispozitivul conform invenției are un element (3) de ghidare, fixat pe un subansamblu (A) de ghidare, prevăzut cu niște plăci (6 și 7) de susținere, fixate cu ajutorul unor axe (8 și 9) și al unor piulițe (10, 11, 12 și 13), pe axe (8 și 9), sunt montate niște role (14 și 15) de ghidare, iar pe plăcile (6 și 7) de susținere, sunt fixate niște plăcuțe (16 și 17) de protecție.

Revendicări: 6

Figuri: 6

(11) 121357 B1

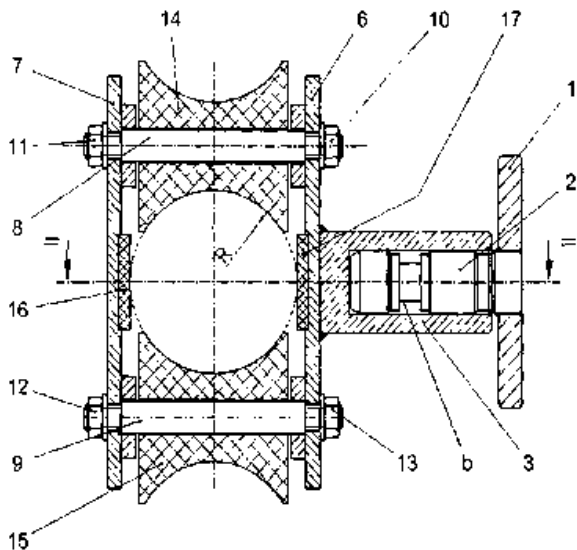


Fig. 2

(11) 121358 B1 (51) **H02G 7/05** (2006.01) (21) a 2004 00724 (22) 18.08.2004 (41) 29.04.2005//4/2005 (45) 30.03.2007//3/2007 (56) RO 74456; FR 2300446; RO 59507 (73) *Compania Energopetrol S.A., str. Schelelor, nr. 32, Câmpina, județul Prahova, RO* (72) *Celescu V. Mircea, str. Veniamin Costache, nr. 2, bl. 27f, ap. 4, Ploiești, județul Prahova, RO* (54) **METODĂ PENTRU TRANSPORTUL ȘI DISTRIBUȚIA ENERGIEI ELECTRICE, LA MEDIE TENSIUNE, PRIN LINII ELECTRICE AERIENE**

(57) Invenția se referă la o metodă pentru transportul și distribuția energiei electrice, la medie tensiune, prin linii electrice aeriene, prin care se asigură mărirea capacității de transport a liniei, mărirea siguranței în exploatare a liniei și diminuarea influențelor negative asupra mediului. Metoda conform invenției constă în aceea că transportul și distribuția energiei electrice, la tensiune medie, se fac printr-o linie realizată dintr-un cablu cu conductoare izolate torsade, alcătuit dintr-un conductor din oțel-aluminiu, numit nul purtător (NP), care are rol electric de nul și unul mecanic de purtător, în jurul căruia sunt răsucite trei

(11) 121358 B1

conductoare izolate (CI), conductoarele având o schemă de izolație care cuprinde unul sau mai multe straturi de materiale electroizolante (Iz), unul sau mai multe ecrane semiconductoare (E), iar cablul este montat pe niște stâlpi de susținere (S), de dimensiuni relativ mici și amplasați la distanțe relativ mari, între ei, fără izolatori, cu cleme și armături cu un conținut mai mic de metal.

Revendicări: 1

Figuri: 2

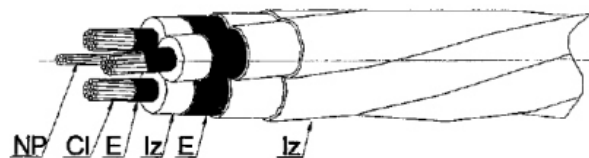


Fig. 1

(11) 121359 B1 (51) **H02K 17/16** (2006.01); **H02K 1/26** (2006.01) (21) a 2005 00623 (22) 08.07.2005 (41) 29.09.2006//9/2006 (45) 30.03.2007//3/2007 (56) RO 115092; JP 2004304930 (73) *Bercea Nicolae, str. Bradului, bl. 30, sc. 1, ap. 6, Târgu Jiu, RO; Cioc Ion, str. B. P. Hașdeu, nr. 24, Craiova, județul Dolj, RO; Sandru Marcian, str. A. I. Cuza, bl. 7, sc. 2, ap. 15, Târgu Jiu, RO; Dragoescu Alexandru, str. Nicolae Titulescu, bl. 17, ap. 19, Târgu Jiu, RO* (72) *Bercea Nicolae, str. Bradului, bl. 30, sc. 1, ap. 6, Târgu Jiu, județul Gorj, RO; Cioc Ion, str. B. P. Hașdeu, nr. 24, Craiova, județul Dolj, RO; Sandru Marcian, str. A. I. Cuza, bl. 7, sc. 2, ap. 15, Târgu Jiu, județul Gorj, RO; Dragoescu Alexandru, str. Nicolae Titulescu, bl. 17, ap. 19, Târgu Jiu, RO* (54) **ROTOR PENTRU MOTOARE ASINCRONE**

(57) Invenția se referă la un rotor pentru un motor asincron cu rotorul în scurtcircuit, destinat acționării mecanismelor cu regim greu de pornire. Rotorul conform invenției este alcătuit dintr-un arbore motor (1), pe care este montat un pachet de tole (2), prevăzut cu niște crestături (a) în care sunt introduse niște bare (3) prevăzute, la capete, cu niște umeri (b), pe care se sprijină câte un inel (4) de scurtcircuitare,

(11) 121359 B1
centrat pe niște plăcuțe (5) de centrare, fixate pe
arborele motor (1), de o parte și de alta a pachetului
de tole (2).

Revendicări: 6

Figuri: 3

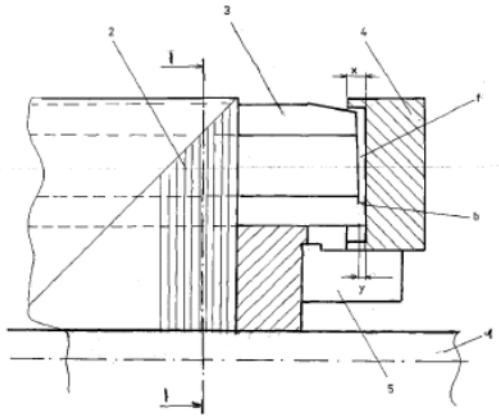


Fig. 1

**LISTA B.I. PENTRU CARE HOTĂRÂREA
DE ACORDARE SE PUBLICĂ ÎN
CONFORMITATE CU ART. 28(3) DIN
LEGEA NR. 64/1991 REPUBLICATĂ,**

- ORDONATĂ CRESCĂTOR, DUPĂ
NUMĂRUL DE BREVET**
- ORDONATĂ ALFABETIC, DUPĂ
NUMELE/DENUMIREA TITULARULUI**

Lista cu brevetele de invenție, ale căror hotărâri de acordare au fost luate la data de 30.01.2007, ordonată crescător, după numărul de brevet

Număr brevet	Clasa	Număr dosar	Data depozit	Titular	Pag.
121309 B1	A01B 15/20 (2006.01)	a 2004 00710	10.08.2004	Călinescu Gheorghe, str. Victoriei, bl. 1, sc. 2, ap. 11, Brăila, RO	63
121310 B1	A23G 1/12 (2006.01)	99-01157	29.10.1999	Kraft Foods, Inc., Three Lakes Drive, Northfield, US	63
121311 B1	A23L 1/19 (2006.01); A23C 19/093 (2006.01); A23C 9/13 (2006.01); A21D 13/08 (2006.01)	a 2000 00144	23.07.1998	Societe Des Produits Nestle S.A., Case Postale 353, Vevey, CH	63
121312 B1	A23L 1/317 (2006.01)	a 2002 00700	28.05.2002	Cristim 2 Prodcum S.R.L., b-dul Bucureștii Noi, nr. 140, sector 1, București, RO	64
121313 B1	A24F 27/22 (2006.01)	a 2001 00089	26.01.2001	Roman Constantin, str. Teodor Aman, bl. 73, sc. 4, et. 1, ap. 4, Craiova, RO	64
121314 B1	A45C 1/02 (2006.01); G07D 3/02 (2006.01)	a 2005 00224	10.03.2005	Militaru Aurel, str. Viorele, nr. 34, bl. 15, sc. 1, et. 1, ap. 4, sector 4, București, RO	64
121315 B1	A47J 41/00 (2006.01)	a 2004 00701	06.08.2004	Velicoglo Dumitru Virgil, str. Sondorilor, nr. 18, bl. 9, ap. 3, Mediaș, județul Sibiu, RO	65
121316 B1	A61B 5/00 (2006.01)	a 2002 00147	13.02.2002	Păcală Nicolae, Calea Aradului, nr. 105, bl. 1/b, sc. B, ap. 8, Timișoara, RO; Bencsik Ioan, aleea Sportivilor, nr. 32, ap. 9, Timișoara, RO; Bencsik Iaroslava, aleea Sportivilor, nr. 32, ap. 9, Timișoara, RO; Corin Nicolae, str. Albinelor, nr. 76, Timișoara, RO; Stănculeț Jana Jaroslava, aleea Sportivilor, nr. 32, ap. 9, Timișoara, RO; Bencsik Alena Anna, aleea Sportivilor, nr. 32, ap.9, Timișoara, RO	65
121317 B1	A61C 13/01 (2006.01); A61C 13/14 (2006.01); B29D 11/00 (2006.01)	a 2002 00548	29.04.2002	Universitatea de Medicină și Farmacie "Victor Babeș", p-ța Eftimie Murgu, nr. 2, Timișoara, RO	66
121318 B1	A61K 31/201 (2006.01); A61K 31/095 (2006.01); A61P 3/10 (2006.01)	a 2000 00052	22.07.1998	Viatris GmbH & Co. Kg, Benzstrasse 1, 61352 Bad Homburg, DE	66
121319 B1	A61K 31/57 (2006.01); A61P 15/00 (2006.01)	a 2000 00428	21.10.1998	Columbia Laboratories (Bermuda) Limited, Rosebank Center, 14 Bermudiana Road, Pembroke, BM	67
121320 B1	A62D 3/00 (2006.01); G21F 1/00 (2006.01)	a 2005 00749	31.08.2005	Thot S.R.L., șoseaua Națională, nr. 6, Mărășești, județul Vrancea, RO; Ministerul Apărării Naționale, str. Drumul Taberei, nr. 9-11, sector 6, O.P. 66, București, RO	67

Număr brevet	Clasa	Număr dosar	Data depozit	Titular	Pag.
121321 B1	B01J 8/24 (2006.01); C07C 253/24 (2006.01); B01J 8/18 (2006.01)	a 2002 00028	31.05.2000	the Standard Oil Company, Law Dept.- Mail Code 1907a, 200 E. Randolph Drive, Chicago, Illinois, US	67
121322 B1	B01J 19/08 (2006.01); C08F 2/06 (2006.01); C08F 2/46 (2006.01)	a 2004 00678	30.07.2004	Institutul de Chimie Macromoleculară "Petru Poni", aleea G.Ghica Vodă, nr. 41a, Iași, RO	67
121323 B1	B01J 21/16 (2006.01)	a 2000 00426	15.09.1998	Intercat-Savannah, Inc., P.O.Box 412 Sea Girt, US	68
121324 B1	B03B 9/00 (2006.01); B23Q 11/10 (2006.01); B23H 1/10 (2006.01)	a 2002 00893	21.06.2002	Institutul de Cercetare și Proiectare Tehnologică pentru Construcția de Mașini - ICTCM S.A., șoseaua Olteniței, nr. 103, sector 4, București, RO	68
121325 B1	B05D 3/12 (2006.01); B32B 33/00 (2006.01)	a 2001 00494	04.11.1999	Valspar Sourcing, Inc, 1101 South Third Street 55415, Minneapolis, US	68
121326 B1	B07B 1/22 (2006.01); B07B 13/00 (2006.01)	a 2002 00987	16.07.2002	Adarco Invest S.R.L., str. 1 Decembrie 1918, nr. 84, ap. 51, Petroșani, județul Hunedoara, RO	69
121327 B1	B08B 1/02 (2006.01)	a 2003 00373	06.05.2003	Bulea Caius Casiu, str. Constantin Dobrogeanu Gherea, nr. 13, cod 420033, Bistrița, județul Bistrița Năsăud, RO	69
121328 B1	B21C 51/00 (2006.01)	a 2002 01240	26.09.2002	Vartolomei Haralambie Mihail, str. Păcurari, nr. 33, Iași, RO	70
121329 B1	B21C 51/00 (2006.01)	a 2002 01241	26.09.2002	Vartolomei Haralambie Mihail, str. Păcurari, nr. 33, Iași, RO	70
121330 B1	B23P 11/00 (2006.01); B21D 53/84 (2006.01); F16H 53/02 (2006.01); F01L 1/047 (2006.01)	a 2002 00196	04.08.2000	Renault, 13-15, Quai Alphonse Le Gallo, F-92100, Boulogne Billancourt, FR; Fabricom Systemes D'assemblage, 8,10,12, Rue La Fayette-25009, Besancon Cedex, FR	71
121331 B1	B26B 21/22 (2006.01); B26B 21/52 (2006.01)	98-01473	08.04.1997	the Gillette Company, Prudential Tower Building, Boston, US	71
121332 B1	B29D 23/18 (2006.01); B29C 47/02 (2006.01); F16L 11/11 (2006.01)	a 2002 00254	06.03.2002	Romflex S.A., str.Tineretului, nr. 1, Oțelu Roșu, județul Caraș-Severin, RO	72
121333 B1	B61D 3/18 (2006.01); B61D 47/00 (2006.01)	a 2002 01621	20.06.2001	Lohr Industrie, 29, Rue du 14 Juillet, F-67980, Hangenbieten, FR	72
121334 B1	B63H 25/42 (2006.01); B63H 20/10 (2006.01); B63H 5/14 (2006.01); B63H 5/125 (2006.01)	a 2002 01368	11.11.2002	Institutul de Cercetare și Proiectare pentru Construcții Navale "ICEPRONAV" S.A., str. Portului, nr. 19a, Galați, RO	73
121335 B1	B65D 47/24 (2006.01); B65D 1/32 (2006.01)	a 2004 00681	27.01.2003	Unilever Nv, Weena 455, Rotterdam, NL	74

Număr brevet	Clasa	Număr dosar	Data depozit	Titular	Pag.
121336 B1	B66B 9/08 (2006.01)	a 2005 00203	07.03.2005	Andreș Teofil Nuțu, intrarea Doinei, nr. 31, sc. E, et. 5, ap. 15, Timișoara, RO; Hawle Engelbert, 9500 Wil, 20, Zehlghalde, CH	74
121337 B1	C01G 11/02 (2006.01); C03C 1/04 (2006.01)	a 2001 00757	29.06.2001	Matpur S.A., str. Drumul între Tarlale, nr. 41-45, sector 3, București, RO	75
121338 B1	C07D 261/08 (2006.01); C07D 233/54 (2006.01); C07D 401/04 (2006.01); A61K 31/42 (2006.01); A61K 31/415 (2006.01); C07D 231/12 (2006.01); C07D 495/04 (2006.01); C07D 263/32 (2006.01); C07C 311/39 (2006.01); C07D 207/32 (2006.01); C07D 307/58 (2006.01); C07D 335/00 (2006.01); C07D 331/00 (2006.01)	98-01469	11.04.1997	G.D. Searle & Co., Corporate Patent Department P.O. Box 5110, Chicago, Illinois, US	75
121339 B1	C07D 487/04 (2006.01); A01N 43/90 (2006.01)	a 2002 00944	02.11.2001	Dow Agrosciences Llc, 9330 Zionsville Road, Indianapolis, Indiana, US	75
121340 B1	C10M 105/36 (2006.01); C10N 30/06 (2006.01); C07C 69/50 (2006.01)	a 2004 00654	21.07.2004	Mirci Liviu Eduard, Piața Rusel, nr. 4, sc. B, ap. 7, Timișoara, RO; Boran Sorina, str. Orizont, nr. 6, bl. D915, sc. A, ap. 3, Timișoara, județul Timiș, RO	76
121341 B1	C25C 7/02 (2006.01)	a 2004 00692	04.08.2004	Nordexo Manufacturing S.R.L., str. Virgil Madgearu, nr. 2-6, et. 2, camera 2, sector 1, București, RO	76
121342 B1	E03F 5/22 (2006.01)	a 2003 00015	10.07.2001	Ksb Aktiengesellschaft, Johann-Klein-Strasse 9, 67227, Frankenthal, DE	77
121343 B1	E04C 2/00 (2006.01); F21S 8/02 (2006.01); F21S 2/00 (2006.01)	a 2005 00828	30.09.2005	Totu Adrian, str. Heliului, nr. 15b, sector 1, București, RO	77
121344 B1	E04C 2/26 (2006.01)	a 2002 00860	14.06.2002	Zahiu Nicolae, șoseaua Colentina, nr. 2a, bl. 3, sc. A, et. 4, ap. 19, sector 2, București, RO	77
121345 B1	F01C 1/00 (2006.01); F04D 29/00 (2006.01)	a 2002 01048	29.07.2002	Tănase Teodor, aleea Compozitorilor, nr. 4, bl. F17, sc. 2, ap. 23, sector 6, București, RO	78
121346 B1	F01C 1/067 (2006.01); F02B 53/00 (2006.01)	a 2002 00863	17.06.2002	Diaconeasa I. Dragoș Radu, str. General Falcoianu, bl. O12, sc. I, et. 2, ap. 6, Craiova, RO	78
121347 B1	F01C 1/08 (2006.01); F04D 29/00 (2006.01); F04D 11/00 (2006.01)	a 2002 01047	29.07.2002	Tănase Teodor, aleea Compozitorilor, nr. 4, bl. F17, sc. 2, ap. 23, sector 6, București, RO	79

Număr brevet	Clasa	Număr dosar	Data depozit	Titular	Pag.
121348 B1	F04B 39/10 (2006.01); F04B 53/10 (2006.01)	a 2005 00893	19.10.2005	Ștefan Viorel, str. Dr. Iacob Felix, nr. 59, bl. A1, sc. 1, ap. 5, București, RO; Subaș Petrică, str. Republicii, nr. 183, bl. 8c2, ap. 3, Ploiești, RO; Urcan Emil, str. George Coșbuc, bl. 6, ap. 6, Târgu-Mureș, RO	80
121349 B1	F16L 9/12 (2006.01); F16L 11/04 (2006.01); B32B 27/08 (2006.01); B32B 27/28 (2006.01)	a 2003 00087	03.08.2001	Nobel Plastiques, 31 Boulevard Des Bouvets, F-92000, Nanterre, FR	80
121350 B1	F16L 59/10 (2006.01); F16L 25/02 (2006.01); F16L 59/02 (2006.01)	a 2004 01031	24.11.2004	Aeroteh Gp S.A., b-dul Iuliu Maniu, nr. 220a, sector 6, București, RO	81
121351 B1	F23D 14/02 (2006.01)	a 2004 00249	22.03.2004	Soctech S.A., b-dul Theodor Pallady, nr. 63, sector 3, București, RO	81
121352 B1	F23G 5/14 (2006.01); F23G 5/30 (2006.01); F23G 7/00 (2006.01)	a 2005 01085	27.12.2005	Savprod S.R.L., b-dul Camil Ressu, nr. 2, bl. R2, sc. A, ap. 9, sector 3, 031746, București, RO; Universitatea Politehnică Timișoara, Piața Victoriei, nr. 2, cod 300006, Timișoara, RO	82
121353 B1	G01K 5/28 (2006.01)	a 2002 00328	25.03.2002	Institutul Național de Cercetare Dezvoltare pentru Mecanică Fină, șoseaua Pantelimon, nr. 6-8, sector 2, București, RO	82
121354 B1	G01L 5/16 (2006.01); G01L 1/22 (2006.01)	a 2004 00526	10.06.2004	Anghelache Gabriel Cornel, str. Sebastian, nr. 37, bl. S4, ap. 36, sector 5, București, RO; Dragomir Costin, str. Drumul Taberei, nr. 111, bl. Td 15, ap. 30, sector 6, București, RO; Ciubotaru Ovidiu, str. Cetatea de Baltă, nr. 12, bl. 27, ap. 23, sector 6, București, RO	83
121355 B1	G08B 21/10 (2006.01); G01V 1/22 (2006.01); G01V 1/16 (2006.01); G01V 1/28 (2006.01)	a 2001 00591	30.05.2001	S.C. Foton 2000 Self S.R.L., b-dul Ion Mihalache, nr. 70-84, bl. 45, sc. B, et. 2, ap. 45, sector 1, București, RO	83
121356 B1	G09F 13/10 (2006.01); G09F 11/06 (2006.01); G09F 19/20 (2006.01)	a 2003 00905	10.11.2003	Național Media S.R.L., str. Sucevei, nr. 5a, sc.C, ap. 43, Oradea, RO	84
121357 B1	H02B 5/01 (2006.01); H02B 13/075 (2006.01)	a 2002 01527	02.12.2002	Romind T&g S.R.L., b-dul Biruinței, nr. 162, Pantelimon, județul Ilfov, RO	84
121358 B1	H02G 7/05 (2006.01)	a 2004 00724	18.08.2004	Compania Energopetrol S.A., str. Schelelor, nr. 32, Câmpina, județul Prahova, RO	85
121359 B1	H02K 17/16 (2006.01); H02K 1/26 (2006.01)	a 2005 00623	08.07.2005	Bercea Nicolae, str. Bradului, bl. 30, sc. 1, ap. 6, Târgu Jiu, RO; Cioc Ion, str. B. P. Hașdeu, nr. 24, Craiova, județul Dolj, RO; Sandru Marcian, str. A. I. Cuza, bl. 7, sc. 2, ap. 15, Târgu Jiu, RO; Dragoescu Alexandru, str. Nicolae Titulescu, bl. 17, ap. 19, Târgu Jiu, RO	85

Lista cu brevetele de invenție, ale căror hotărâri de acordare au fost luate la data de 30.01.2007, ordonată alfabetic, după numele/denumirea titularului

Număr brevet	Clasa	Număr dosar	Data depozit	Titular	Pag.
121326 B1	B07B 1/22 (2006.01); B07B 13/00 (2006.01)	a 2002 00987	16.07.2002	Adarco Invest S.R.L., str. 1 Decembrie 1918, nr. 84, ap. 51, Petroșani, județul Hunedoara, RO	69
121350 B1	F16L 59/10 (2006.01); F16L 25/02 (2006.01); F16L 59/02 (2006.01)	a 2004 01031	24.11.2004	Aeroteh Gp S.A., b-dul Iuliu Maniu, nr. 220a, sector 6, București, RO	81
121336 B1	B66B 9/08 (2006.01)	a 2005 00203	07.03.2005	Andreș Teofil Nuțu, intrarea Doinei, nr. 31, sc. E, et. 5, ap. 15, Timișoara, RO; Hawle Engelbert, 9500 Wil, 20, Zehlghalde, CH	74
121354 B1	G01L 5/16 (2006.01); G01L 1/22 (2006.01)	a 2004 00526	10.06.2004	Anghelache Gabriel Cornel, str. Sebastian, nr. 37, bl. S4, ap. 36, sector 5, București, RO; Dragomir Costin, str. Drumul Taberei, nr. 111, bl. Td 15, ap. 30, sector 6, București, RO; Ciubotaru Ovidiu, str. Cetatea de Baltă, nr. 12, bl. 27, ap. 23, sector 6, București, RO	83
121359 B1	H02K 17/16 (2006.01); H02K 1/26 (2006.01)	a 2005 00623	08.07.2005	Bercea Nicolae, str. Bradului, bl. 30, sc. 1, ap. 6, Târgu Jiu, RO; Cioc Ion, str. B. P. Hașdeu, nr. 24, Craiova, județul Dolj, RO; Sandru Marcian, str. A. I. Cuza, bl. 7, sc. 2, ap. 15, Târgu Jiu, RO; Dragoescu Alexandru, str. Nicolae Titulescu, bl. 17, ap. 19, Târgu Jiu, RO	85
121327 B1	B08B 1/02 (2006.01)	a 2003 00373	06.05.2003	Bulea Caius Casiu, str. Constantin Dobrogeanu Gherea, nr. 13, cod 420033, Bistrița, județul Bistrița Năsăud, RO	69
121309 B1	A01B 15/20 (2006.01)	a 2004 00710	10.08.2004	Călinescu Gheorghe, str. Victoriei, bl. 1, sc. 2, ap. 11, Brăila, RO	63
121319 B1	A61K 31/57 (2006.01); A61P 15/00 (2006.01)	a 2000 00428	21.10.1998	Columbia Laboratories (Bermuda) Limited, Rosebank Center, 14 Bermudiana Road, Pembroke, BM	67
121358 B1	H02G 7/05 (2006.01)	a 2004 00724	18.08.2004	Compania Energopetrol S.A., str. Schelelor, nr. 32, Câmpina, județul Prahova, RO	85
121312 B1	A23L 1/317 (2006.01)	a 2002 00700	28.05.2002	Cristim 2 Prodcom S.R.L., b-dul Bucureștii Noi, nr. 140, sector 1, București, RO	64
121346 B1	F01C 1/067 (2006.01); F02B 53/00 (2006.01)	a 2002 00863	17.06.2002	Diaconeasa I. Dragoș Radu, str. General Falcoianu, bl. O12, sc. I, et. 2, ap. 6, Craiova, RO	78

Număr brevet	Clasa	Număr dosar	Data depozit	Titular	Pag.
121339 B1	C07D 487/04 (2006.01); A01N 43/90 (2006.01)	a 2002 00944	02.11.2001	Dow Agrosocieties Llc, 9330 Zionsville Road, Indianapolis, Indiana, US	75
121338 B1	C07D 261/08 (2006.01); C07D 233/54 (2006.01); C07D 401/04 (2006.01); A61K 31/42 (2006.01); A61K 31/415 (2006.01); C07D 231/12 (2006.01); C07D 495/04 (2006.01); C07D 263/32 (2006.01); C07C 311/39 (2006.01); C07D 207/32 (2006.01); C07D 307/58 (2006.01); C07D 335/00 (2006.01); C07D 331/00 (2006.01)	a 0098- 01469	11.04.1997	G.D. Searle & Co., Corporate Patent Department P.O. Box 5110, Chicago, Illinois, US	75
121322 B1	B01J 19/08 (2006.01); C08F 2/06 (2006.01); C08F 2/46 (2006.01)	a 2004 00678	30.07.2004	Institutul de Chimie Macromoleculară "Petru Poni", aleea G.Ghica Vodă, nr. 41a, Iași, RO	67
121324 B1	B03B 9/00 (2006.01); B23Q 11/10 (2006.01); B23H 1/10 (2006.01)	a 2002 00893	21.06.2002	Institutul de Cercetare și Proiectare Tehnologică pentru Construcția de Mașini - ICTCM S.A., șoseaua Olteniței, nr. 103, sector 4, București, RO	68
121334 B1	B63H 25/42 (2006.01); B63H 20/10 (2006.01); B63H 5/14 (2006.01); B63H 5/125 (2006.01)	a 2002 01368	11.11.2002	Institutul de Cercetare și Proiectare pentru Construcții Navale "ICEPRONAV" S.A., str. Portului, nr. 19a, Galați, RO	73
121353 B1	G01K 5/28 (2006.01)	a 2002 00328	25.03.2002	Institutul Național de Cercetare Dezvoltare pentru Mecanică Fină, șoseaua Pantelimon, nr. 6-8, sector 2, București, RO	82
121323 B1	B01J 21/16 (2006.01)	a 2000 00426	15.09.1998	Inter-cat-Savannah, Inc., P.O.Box 412 Sea Girt, US	68
121310 B1	A23G 1/12 (2006.01)	99-01157	29.10.1999	Kraft Foods, Inc., Three Lakes Drive, Northfield, US	63
121342 B1	E03F 5/22 (2006.01)	a 2003 00015	10.07.2001	Ksb Aktiengesellschaft, Johann- Klein-Strasse 9, 67227, Frankenthal, DE	77
121333 B1	B61D 3/18 (2006.01); B61D 47/00 (2006.01)	a 2002 01621	20.06.2001	Lohr Industrie, 29, Rue du 14 Juillet, F-67980, Hangenbieten, FR	72
121337 B1	C01G 11/02 (2006.01); C03C 1/04 (2006.01)	a 2001 00757	29.06.2001	Matpur S.A., str. Drumul între Tarlale, nr. 41-45, sector 3, București, RO	75
121314 B1	A45C 1/02 (2006.01); G07D 3/02 (2006.01)	a 2005 00224	10.03.2005	Militaru Aurel, str. Viorele, nr. 34, bl. 15, sc. 1, et. 1, ap. 4, sector 4, București, RO	64
121340 B1	C10M 105/36 (2006.01); C10N 30/06 (2006.01); C07C 69/50 (2006.01)	a 2004 00654	21.07.2004	Mirci Liviu Eduard, Piața Rusel, nr. 4, sc. B, ap. 7, Timișoara, RO; Boran Sorina, str. Orizont, nr. 6, bl. D915, sc. A, ap. 3, Timișoara, județul Timiș, RO	76

Număr brevet	Clasa	Număr dosar	Data depozit	Titular	Pag.
121356 B1	G09F 13/10 (2006.01); G09F 11/06 (2006.01); G09F 19/20 (2006.01)	a 2003 00905	10.11.2003	Național Media S.R.L., str. Sucevei, nr. 5a, sc.C, ap. 43, Oradea, RO	84
121349 B1	F16L 9/12 (2006.01); F16L 11/04 (2006.01); B32B 27/08 (2006.01); B32B 27/28 (2006.01)	a 2003 00087	03.08.2001	Nobel Plastiques, 31 Boulevard Des Bouvets, F-92000, Nanterre, FR	80
121341 B1	C25C 7/02 (2006.01)	a 2004 00692	04.08.2004	Nordexo Manufacturing S.R.L., str. Virgil Madgearu, nr. 2-6, et. 2, camera 2, sector 1, București, RO	76
121316 B1	A61B 5/00 (2006.01)	a 2002 00147	13.02.2002	Păcală Nicolae, Calea Aradului, nr. 105, bl. 1/b, sc. B, ap. 8, Timișoara, RO; Bencsik Ioan, aleea Sportivilor, nr. 32, ap. 9, Timișoara, RO; Bencsik Iaroslava, aleea Sportivilor, nr. 32, ap. 9, Timișoara, RO; Corin Nicolae, str. Albinelor, nr. 76, Timișoara, RO; Stânculeț Jana Jaroslava, aleea Sportivilor, nr. 32, ap. 9, Timișoara, RO; Bencsik Alena Anna, aleea Sportivilor, nr. 32, ap. 9, Timișoara, RO	65
121330 B1	B23P 11/00 (2006.01); B21D 53/84 (2006.01); F16H 53/02 (2006.01); F01L 1/047 (2006.01)	a 2002 00196	04.08.2000	Renault, 13-15, Quai Alphonse Le Gallo, F-92100, Boulogne Billancourt, FR; Fabricom Systemes D'assemblage, 8,10,12, Rue La Fayette-25009, Besancon Cedex, FR	71
121313 B1	A24F 27/22 (2006.01)	a 2001 00089	26.01.2001	Roman Constantin, str. Teodor Aman, bl. 73, sc. 4, et. 1, ap. 4, Craiova, RO	64
121332 B1	B29D 23/18 (2006.01); B29C 47/02 (2006.01); F16L 11/11 (2006.01)	a 2002 00254	06.03.2002	Romflex S.A., str.Tineretului, nr. 1, Oțelu Roșu, județul Caraș-Severin, RO	72
121357 B1	H02B 5/01 (2006.01); H02B 13/075 (2006.01)	a 2002 01527	02.12.2002	Romind T&g S.R.L., b-dul Biruinței, nr. 162, Pantelimon, județul Ilfov, RO	84
121355 B1	G08B 21/10 (2006.01); G01V 1/22 (2006.01); G01V 1/16 (2006.01); G01V 1/28 (2006.01)	a 2001 00591	30.05.2001	S.C. Foton 2000 Self S.R.L., b-dul Ion Mihalache, nr. 70-84, bl. 45, sc. B, et. 2, ap. 45, sector 1, București, RO	83
121352 B1	F23G 5/14 (2006.01); F23G 5/30 (2006.01); F23G 7/00 (2006.01)	a 2005 01085	27.12.2005	Savprod S.R.L., b-dul Camil Ressu, nr. 2, bl. R2, sc. A, ap. 9, sector 3, 031746, București, RO; Universitatea Politehnică Timișoara, Piața Victoriei, nr. 2, cod 300006, Timișoara, RO	82
121311 B1	A23L 1/19 (2006.01); A23C 19/093 (2006.01); A23C 9/13 (2006.01); A21D 13/08 (2006.01)	a 2000 00144	23.07.1998	Societe Des Produits Nestle S.A., Case Postale 353, Vevey, CH	63

Număr brevet	Clasa	Număr dosar	Data depozit	Titular	Pag.
121351 B1	F23D 14/02 (2006.01)	a 2004 00249	22.03.2004	Soctech S.A., b-dul Theodor Pallady, nr. 63, sector 3, București, RO	81
121348 B1	F04B 39/10 (2006.01); F04B 53/10 (2006.01)	a 2005 00893	19.10.2005	Ștefan Viorel, str. Dr. Iacob Felix, nr. 59, bl. A1, sc. 1, ap. 5, București, RO; Subaș Petrică, str. Republicii, nr. 183, bl. 8c2, ap. 3, Ploiești, RO; Urcan Emil, str. George Coșbuc, bl. 6, ap. 6, Târgu-Mureș, RO	80
121345 B1	F01C 1/00 (2006.01); F04D 29/00 (2006.01)	a 2002 01048	29.07.2002	Tănase Teodor, alea Compozitorilor, nr. 4, bl. F17, sc. 2, ap. 23, sector 6, București, RO	78
121347 B1	F01C 1/08 (2006.01); F04D 29/00 (2006.01); F04D 11/00 (2006.01)	a 2002 01047	29.07.2002	Tănase Teodor, alea Compozitorilor, nr. 4, bl. F17, sc. 2, ap. 23, sector 6, București, RO	79
121331 B1	B26B 21/22 (2006.01); B26B 21/52 (2006.01)	98-01473	08.04.1997	the Gillette Company, Prudential Tower Building, Boston, US	71
121321 B1	B01J 8/24 (2006.01); C07C 253/24 (2006.01); B01J 8/18 (2006.01)	a 2002 00028	31.05.2000	the Standard Oil Company, Law Dept.- Mail Code 1907a, 200 E. Randolph Drive, Chicago, Illinois, US	67
121320 B1	A62D 3/00 (2006.01); G21F 1/00 (2006.01)	a 2005 00749	31.08.2005	Thot S.R.L., șoseaua Națională, nr. 6, Mărășești, județul Vrancea, RO; Ministerul Apărării Naționale, str.Drumul Taberei, nr. 9-11, sector 6, O.P.66, București, RO	67
121343 B1	E04C 2/00 (2006.01); F21S 8/02 (2006.01); F21S 2/00 (2006.01)	a 2005 00828	30.09.2005	Totu Adrian, str. Heliului, nr. 15b, sector 1, București, RO	77
121335 B1	B65D 47/24 (2006.01); B65D 1/32 (2006.01)	a 2004 00681	27.01.2003	Unilever Nv, Weena 455, Rotterdam, NL	74
121317 B1	A61C 13/01 (2006.01); A61C 13/14 (2006.01); B29D 11/00 (2006.01)	a 2002 00548	29.04.2002	Universitatea de Medicină și Farmacie "Victor Babeș", p-ța Eftimie Murgu, nr. 2, Timișoara, RO	66
121325 B1	B05D 3/12 (2006.01); B32B 33/00 (2006.01)	a 2001 00494	04.11.1999	Valspar Sourcing, Inc, 1101 South Third Street 55415, Minneapolis, US	68
121329 B1	B21C 51/00 (2006.01)	a 2002 01241	26.09.2002	Vartolomei Haralambie Mihail, str. Păcurari, nr. 33, Iași, RO	70
121328 B1	B21C 51/00 (2006.01)	a 2002 01240	26.09.2002	Vartolomei Haralambie Mihail, str. Păcurari, nr. 33, Iași, RO	70
121315 B1	A47J 41/00 (2006.01)	a 2004 00701	06.08.2004	Velicoglo Dumitru Virgil, str. Sondorilor, nr. 18, bl. 9, ap. 3, Mediaș, județul Sibiu, RO	65
121318 B1	A61K 31/201 (2006.01); A61K 31/095 (2006.01); A61P 3/10 (2006.01)	a 2000 00052	22.07.1998	Viatrix GmbH & Co. Kg, Benzstrasse 1, 61352 Bad Homburg, DE	66
121344 B1	E04C 2/26 (2006.01)	a 2002 00860	14.06.2002	Zahiu Niculae, șoseaua Colentina, nr. 2a, bl. 3, sc. A, et. 4, ap. 19, sector 2, București, RO	77

**LISTA B.I. ELIBERATE ÎN CONFORMITATE
CU ART. 30 DIN
LEGEA NR. 64/1991 REPUBLICATĂ**

**BREVETE DE INVENȚIE ELIBERATE
CONFORM LEGII NR. 64/1991, ALE CĂROR REZUMATE AU FOST PUBLICATE**

Nr. BI	Clasa	Nr. CBI	Data depozit	Nume titular	Nr. BOPI*
109349 B1	C12H1/10 (2006.01); C01C3/12 (2006.01)	94-01076	22.06.1994	TIPO S.R.L., IAȘI, JUDEȚUL IAȘI, RO	1/1995
111667 B1	B27K3/34 (2006.01); B27K3/52 (2006.01)	95-00576	23.03.1995	SANDU IRINA CRINA ANCA, IAȘI, JUDEȚUL IAȘI, RO; SANDU ION, IAȘI, JUDEȚUL IAȘI, RO; NICA GHEORGHE, IAȘI, JUDEȚUL IAȘI, RO; SANDU IOAN GABRIEL, IAȘI, JUDEȚUL IAȘI, RO	12/1996
111700 B1	E01F7/04 (2006.01)	96-00573	18.03.1996	IFTIME TEODOR, BUCUREȘTI, RO; FLOREA SABIN, BUCUREȘTI, RO	12/1996
112287 B1	C09D5/34 (2006.01); C09K3/10 (2006.01); C09K3/12 (2006.01)	146899	11.02.1991	SANDU ION, IAȘI, JUDEȚUL IAȘI, RO; ARHIRE PETRU, IAȘI, JUDEȚUL IAȘI, RO; TICU CRISTIAN, IAȘI, JUDEȚUL IAȘI, RO; MANGALAGIU IONEL, IAȘI, JUDEȚUL IAȘI, RO; BEJAN DORIN, IAȘI, JUDEȚUL IAȘI, RO; MUNTEANU CORNELIU, IAȘI, JUDEȚUL IAȘI, RO; SAMOIL GABRIEL, IAȘI, JUDEȚUL IAȘI, RO; CIOCÎRLIE ILEANA, IAȘI, JUDEȚUL IAȘI, RO; PINTEA ANTON, VASLUI, JUDEȚUL VASLUI, RO	7/1997
112559 B1	A01G33/00 (2006.01)	92-0878	26.06.1992	RUDIC VALERIU, CHIȘINĂU, MD; GULEA AURELIAN, CHIȘINĂU, MD; GUDUMAC VALENTIN, CHIȘINĂU, MD; SANDU ION, IAȘI, JUDEȚUL IAȘI, RO	11/1997
114205 B1	H01M4/04 (2006.01); H01M4/08 (2006.01); H01M6/16 (2006.01); H01M14/00 (2006.01)	93-00711	24.05.1993	SANDU ION, IAȘI, JUDEȚUL IAȘI, RO; LUPUȚIU MIRCEA GHEORGHE, TIMIȘOARA, JUDEȚUL TIMIȘ, RO; FLOREA CONSTANTIN GHEORGHE, IAȘI, JUDEȚUL IAȘI, RO; PALIHOVICI VALERIAN, IAȘI, JUDEȚUL IAȘI, RO; POPA LIVIU EUGEN, TIMIȘOARA, JUDEȚUL TIMIȘ, RO; SANDU IOAN GABRIEL, IAȘI, JUDEȚUL IAȘI, RO	1/1999

Nr. BI	Clasa	Nr. CBI	Data depozit	Nume titular	Nr. BOPI*
114207 B1	<i>H01M4/04</i> (2006.01); <i>H01M4/08</i> (2006.01); <i>H01M6/16</i> (2006.01); <i>H01M14/00</i> (2006.01)	94-00988	09.06.1994	SANDU IOAN GABRIEL, IAȘI, JUDEȚUL IAȘI, RO; CIOBANU LIVIU, IAȘI, JUDEȚUL IAȘI, RO; SANDU ANCA IRINA CRINA, IAȘI, JUDEȚUL IAȘI, RO	1/1999
114208 B1	<i>H01M4/04</i> (2006.01); <i>H01M4/08</i> (2006.01); <i>H01M6/16</i> (2006.01); <i>H01M14/00</i> (2006.01)	94-00989	09.06.1994	SANDU IOAN GABRIEL, IAȘI, JUDEȚUL IAȘI, RO; CIOBANU LIVIU, IAȘI, JUDEȚUL IAȘI, RO; SANDU ANCA IRINA CRINA, IAȘI, JUDEȚUL IAȘI, RO	1/1999
115126 B1	<i>A61L9/22</i> (2006.01)	96-00882	29.04.1996	SANDU IRINA CRINA, IAȘI, JUDEȚUL IAȘI, RO; VORNICU NICOLETA, IAȘI, JUDEȚUL IAȘI, RO; SANDU IOAN GABRIEL, IAȘI, JUDEȚUL IAȘI, RO; VORNICU CRISTINA, IAȘI, JUDEȚUL IAȘI, RO; NICULA STELUȚA, IAȘI, JUDEȚUL IAȘI, RO	11/1999
115653 B1	<i>D06C7/00</i> (2006.01); <i>D06B23/00</i> (2006.01)	94-00116	27.01.1994	DONCEAN GHEORGHE, IAȘI, JUDEȚUL IAȘI, RO; LAZĂR IOAN, IAȘI, JUDEȚUL IAȘI, RO; SANDU IOAN, IAȘI, JUDEȚUL IAȘI, RO; STROESCU MIHAI, IAȘI, JUDEȚUL IAȘI, RO; LEONTE PETRU, IAȘI, JUDEȚUL IAȘI, RO	4/2000
116128 B1	<i>G01N21/25</i> (2006.01)	92-0879	26.06.1992	GUDUMĂC VALENTIN, CHIȘINĂU, MD; GULEA AURELIAN, CHIȘINĂU, MD; RUDIC VALERIU, CHIȘINĂU, MD; SANDU ION, IAȘI, JUDEȚUL IAȘI, RO; CREȚU VIOREL, DOROHOI, JUDEȚUL BOTOȘANI, RO	10/2000
116786 B1	<i>B01J19/00</i> (2006.01)	94-00115	27.01.1994	DONCEAN GHEORGHE, IAȘI, JUDEȚUL IAȘI, RO; STROESCU MIHAI, IAȘI, JUDEȚUL IAȘI, RO; SANDU IOAN, IAȘI, JUDEȚUL IAȘI, RO; LAZĂR IOAN, IAȘI, JUDEȚUL IAȘI, RO; LEONTE PETRU, IAȘI, JUDEȚUL IAȘI, RO	6/2001
116844 B1	<i>G01N33/34</i> (2006.01)	96-00883	29.04.1996	SANDU IRINA CRINA ANCA, IAȘI, JUDEȚUL IAȘI, RO; SANDU IOAN GABRIEL, IAȘI, JUDEȚUL IAȘI, RO; CUDELĂCU DRAGOȘ TEODOR, IAȘI, JUDEȚUL IAȘI, RO; NICULA STELUȚA, IAȘI, JUDEȚUL IAȘI, RO	6/2001

Nr. BI	Clasa	Nr. CBI	Data depozit	Nume titular	Nr. BOPI*
117702 B1	C09J101/02 (2006.01)	95-00574	23.03.1995	NICA GHEORGHE, IAȘI, JUDEȚUL IAȘI, RO; SANDU ION, IAȘI, JUDEȚUL IAȘI, RO; CIUBOTARU ION, IAȘI, JUDEȚUL IAȘI, RO; VERMEȘAN HORAȚIU, CLUJ-NAPOCA, JUDEȚUL CLUJ, RO	6/2002
117876 B1	G01N25/26 (2006.01); G01W1/00 (2006.01)	a 2000 01210	12.12.2000	FLOREA N. EUGEN, CONSTANȚA, JUDEȚUL CONSTANȚA, RO; MANOLE DUMITRU, CONSTANȚA, JUDEȚUL CONSTANȚA, RO	8/2002
118073 B1	C01B33/32 (2006.01)	95-00298	16.02.1995	UPSOM S.A., OCNA MUREȘ, JUDEȚUL ALBA, RO	1/2003
118535 B1	C10G33/04 (2006.01)	147595	22.05.1991	POPP VASILE VALER, CÂMPINA, JUDEȚUL PRAHOVA, RO; DINULESCU VALERIU DINU, CÂMPINA, JUDEȚUL PRAHOVA, RO; TIRBOIU DUMITRU, CÂMPINA, JUDEȚUL PRAHOVA, RO; PORDEA VIOREL, BUCUREȘTI, RO	6/2003
119655 B1	G01N3/58 (2006.01); G01M13/00 (2006.01); G05B5/00 (2006.01); G05B19/00 (2006.01); G01M7/02 (2006.01)	98-00663	27.02.1998	UNIVERSITATEA DUNĂREA DE JOS, GALAȚI, JUDEȚUL GALAȚI, RO	1/2005
119733 B1	C23F11/00 (2006.01)	a 2001 00774	04.07.2001	ICERP S.A., PLOIEȘTI, JUDEȚUL PRAHOVA, RO	2/2005
119832 B1	C10M101/04 (2006.01)	a 2002 00850	14.06.2002	ICERP S.A., PLOIEȘTI, JUDEȚUL PRAHOVA, RO	4/2005
119859 B1	A61K31/16 (2006.01); A61K31/167 (2006.01); A61P27/16 (2006.01)	99-00922	23.08.1999	OFRIM ANA, BUCUREȘTI, RO	5/2005
120092 B1	F01D25/32 (2006.01)	a 2001 00955	24.08.2001	ANDREESCU DAN, BUCUREȘTI, RO	8/2005
120093 B1	F02K1/52 (2006.01); F02K1/40 (2006.01); B64C29/00 (2006.01)	99-00805	14.07.1999	MARIAN EMIL, BUCUREȘTI, RO; MARIAN GABRIELA ARTEMONA JUSTINA, BUCUREȘTI, RO	8/2005
120107 B1	H01H85/00 (2006.01)	99-01163	03.11.1999	PLEȘCA ADRIAN TRAIAN, IAȘI, JUDEȚUL IAȘI, RO	8/2005
120108 B1	H01H85/12 (2006.01); H01F38/28 (2006.01)	99-01033	23.09.1999	PLEȘCA ADRIAN TRAIAN, IAȘI, JUDEȚUL IAȘI, RO	8/2005

Nr. BI	Clasa	Nr. CBI	Data depozit	Nume titular	Nr. BOPI*
120117 B1	A23C9/123 (2006.01)	a 2000 00100	31.01.2000	BOTEZ ELISABETA, GALAȚI, JUDEȚUL GALAȚI, RO; COSTIN GHEORGHE MIRON, GALAȚI, JUDEȚUL GALAȚI, RO	9/2005
120119 B1	A23L3/3481 (2006.01)	99-00665	10.06.1999	MOCANU GH. IOAN, BISTRIȚA, JUDEȚUL BISTRIȚA-NĂSĂUD, RO	9/2005
120258 B1	C05C9/00 (2006.01)	a 2002 00494	22.04.2002	VERGU V. ȘTEFAN, SLOBOZIA, JUDEȚUL IALOMIȚA, RO	11/2005
120340 B1	C07D491/044 (2006.01); A61K31/427 (2006.01); A61P35/00 (2006.01); A61P43/00 (2006.01); C07D417/06 (2006.01); C07D491/04 (2006.01); C07D493/04 (2006.01)	99-01332	16.06.1998	BRISTOL-MYERS SQUIBB COMPANY, PRINCETON, NEW JERSEY, US	12/2005
120354 B1	F04F1/20 (2006.01); E21B43/00 (2006.01)	a 2002 00541	25.04.2002	ULEA COSTICĂ, GALAȚI, JUDEȚUL GALAȚI, RO; TOFAN MĂDĂLINA, GALAȚI, JUDEȚUL GALAȚI, RO	12/2005
120360 B1	G01B7/00 (2006.01)	a 2001 01123	15.10.2001	TOMA C. VALERU, PITEȘTI, JUDEȚUL ARGEȘ, RO; TOMA V. GABRIEL, PITEȘTI, JUDEȚUL ARGEȘ, RO	12/2005
120375 B1	A23L1/10 (2006.01); A23L1/18 (2006.01); A23B4/03 (2006.01); A23B9/00 (2006.01); A23L1/00 (2006.01); A23L1/182 (2006.01)	98-01743	13.06.1997	UNCLE BEN'S INC., HOUSTON, TEXAS, US	1/2006
120388 B1	B22D47/02 (2006.01); B22D11/06 (2006.01)	99-00423	15.04.1999	USINOR, PUTEAUX, FR; VESUVIUS FRANCE, FEIGNIES, FR	1/2006
120398 B1	B65D45/34 (2006.01); G02B6/24 (2006.01); F16B2/18 (2006.01); G02B6/44 (2006.01); H02G15/10 (2006.01)	97-01976	23.04.1996	N.V. RAYCHEM S.A., KESSEL LO, BE	1/2006
120399 B1	B65G47/90 (2006.01); B22D25/04 (2006.01); B22D29/06 (2006.01); B22D30/00 (2006.01)	a 2003 00535	11.12.2001	OUTOKUMPU OYJ, ESPOO, FI	1/2006

Nr. BI	Clasa	Nr. CBI	Data depozit	Nume titular	Nr. BOPI*
120404 B1	<i>B01J29/65</i> (2006.01); <i>C07C31/125</i> (2006.01); <i>C07C29/16</i> (2006.01); <i>C07C41/03</i> (2006.01); <i>C07C43/11</i> (2006.01); <i>C07C43/13</i> (2006.01); <i>C07C53/126</i> (2006.01); <i>C07C305/06</i> (2006.01); <i>C07C305/10</i> (2006.01); <i>C11D1/04</i> (2006.01); <i>C11D1/14</i> (2006.01); <i>C11D1/29</i> (2006.01); <i>C11D1/72</i> (2006.01)	99-00592	25.11.1997	SHELL INTERNATIONALE RESEARCH MAATSCHAPPIJ B.V., HAGA, NL	1/2006
120405 B1	<i>C07C253/24</i> (2006.01); <i>C07C253/26</i> (2006.01); <i>C07C253/34</i> (2006.01); <i>C07C255/08</i> (2006.01)	98-01625	26.11.1998	THE STANDARD OIL COMPANY, CLEVELAND, OHIO, US	1/2006
120406 B1	<i>C07C321/14</i> (2006.01); <i>C07C319/26</i> (2006.01)	99-00784	08.07.1999	ELF ATOCHEM S.A., PUTEAUX, FR	1/2006
120409 B1	<i>C07D233/54</i> (2006.01); <i>C07D233/58</i> (2006.01); <i>A61K31/00</i> (2006.01); <i>A61K31/415</i> (2006.01); <i>A61K31/4164</i> (2006.01); <i>A61P9/00</i> (2006.01); <i>A61P9/12</i> (2006.01); <i>A61P25/00</i> (2006.01); <i>A61P25/06</i> (2006.01); <i>A61P27/00</i> (2006.01); <i>A61P27/06</i> (2006.01)	98-00825	02.10.1996	ORION CORPORATION, ESPOO, FI	1/2006
120431 B1	<i>G01R19/00</i> (2006.01); <i>G01R19/25</i> (2006.01); <i>G01R21/133</i> (2006.01); <i>G01R22/00</i> (2006.01); <i>G06F19/00</i> (2006.01)	99-00454	16.10.1997	ABB POWER T & D COMPANY INC., RALEIGH, NORTH CAROLINA, US	1/2006
120432 B1	<i>G02B6/24</i> (2006.01); <i>G02B6/44</i> (2006.01); <i>G02B6/00</i> (2006.01)	99-00573	18.11.1997	N.V. RAYCHEM S.A., KESSEL-LO, BE	1/2006
120433 B1	<i>G02B6/44</i> (2006.01); <i>G02B6/38</i> (2006.01)	a 2000 00731	05.01.1999	N.V. RAYCHEM S.A., KESSEL-LO, BE	1/2006
120572 B1	<i>C01G3/06</i> (2006.01)	a 2003 00338	16.04.2003	VARVARA EMILIA RODICA, ONEȘTI, JUDEȚUL BACĂU, RO	4/2006
120589 B1	<i>F42B30/08</i> (2006.01)	a 2001 00586	30.05.2001	MALCOTĂ NICU VALERIU, SLATINA, JUDEȚUL OLT, RO	4/2006
120593 B1	<i>H01H85/00</i> (2006.01)	a 2001 00814	16.07.2001	EXIMPROD GRUP S.A., BUZĂU, JUDEȚUL BUZĂU, RO	4/2006
120689 B1	<i>A61K9/50</i> (2006.01); <i>A61K31/4439</i> (2006.01)	99-00109	29.01.1999	ETHYPHARM, MADRID, ES	6/2006

Nr. BI	Clasa	Nr. CBI	Data depozit	Nume titular	Nr. BOPI*
120881 B1	A24F15/08 (2006.01)	a 2004 00686	03.08.2004	JINGA ALEXANDRU-FRANCISC, MOLDOVA NOUĂ, JUDEȚUL CARAȘ-SEVERIN, RO	9/2006
120882 B1	A43C11/00 (2006.01); A43B23/26 (2006.01)	a 2005 00451	12.05.2005	IONICĂ MIHAI CONSTANTIN, SLATINA, JUDEȚUL OLT, RO	9/2006
120956 B1	B21K3/04 (2006.01)	a 2002 01313	23.10.2002	MARIAN EMIL, BUCUREȘTI, RO	10/2006
120996 B1	H02J9/06 (2006.01)	a 2004 00506	04.06.2004	CĂLUGĂRU ȘTEFAN, RÂMNICU VÂLCEA, JUDEȚUL VÂLCEA, RO; STOIAN CONSTANTIN, RÂMNICU VÂLCEA, JUDEȚUL VÂLCEA, RO	10/2006
121007 B1	A61N1/40 (2006.01)	a 2002 01598	13.12.2002	PETRE DUMITRU, BUCUREȘTI, RO; VLĂDESCU GHEORGHE, BUCUREȘTI, RO	11/2006
121012 B1	B27B15/06 (2006.01)	a 2004 00537	15.06.2004	LUCA LEONARD AURELIAN, SIBIU, JUDEȚUL SIBIU, RO	11/2006
121071 B1	A21D10/02 (2006.01); A21D13/08 (2006.01); A23L3/36 (2006.01)	a 2003 00287	04.04.2003	DOBROGEA GRUP S.A., CONSTANȚA, JUDEȚUL CONSTANȚA, RO	12/2006
121072 B1	A21D13/02 (2006.01); A21D2/00 (2006.01)	a 2003 00674	08.08.2003	DOBROGEA GRUP S.A., CONSTANȚA, JUDEȚUL CONSTANȚA, RO	12/2006
121073 B1	A21D15/02 (2006.01); A23L3/36 (2006.01)	a 2003 00286	04.04.2003	DOBROGEA GRUP S.A., CONSTANȚA, JUDEȚUL CONSTANȚA, RO	12/2006
121092 B1	A63F9/04 (2006.01)	a 2002 00197	22.02.2002	LEORDA ALEXANDRU, BUCUREȘTI, RO	12/2006
121112 B1	C07C69/00 (2006.01); C07C69/80 (2006.01)	a 2003 00625	17.07.2003	MIRCI LIVIU EDUARD, TIMIȘOARA, JUDEȚUL TIMIȘ, RO; BORAN SORINA, TIMIȘOARA, JUDEȚUL TIMIȘ, RO	12/2006
121177 B1	A63H3/16 (2006.01)	a 2005 00040	19.01.2005	JIANU DANA MIHAELA, BUCUREȘTI, RO	1/2007

*) Dosare publicate conform Legii nr. 62/1974

**LISTA B.I. PENTRU CARE AU FOST
ÎNREGISTRATE TRANSMITERI DE DREPTURI
CONFORM ART. 47 SAU ART. 48÷ART. 51 DIN
LEGEA NR. 64/1991 REPUBLICATĂ,
SAU MODIFICĂRI ÎN SITUAȚIA JURIDICĂ,
CONFORM R55(11) LIT. u) ȘI PUNCTULUI 24
DIN ANEXA 1 A LEGII NR. 383/2002
PENTRU APROBAREA O.G. NR. 41/1998
PRIVIND TAXELE ȘI REGIMUL DE UTILIZARE
A ACESTORA**

**DECĂDERI ALE TITULARILOR DIN DREPTURILE CONFERITE ACESTORA DE
BREVETUL DE INVENTIE, PUBLICATE CONFORM ART. 45, ALIN. 3 DIN LEGEA NR. 64/1991,
REPUBLICATĂ ÎN TEMEIUL ART. III DIN LEGEA NR. 203/2002**

NUME / DENUMIRE TITULAR	Nr. BI	Nr. CBI
FILIALA DE DISTRIBUȚIE A ENERGIEI ELECTRICE S.C. ELECTRICA S.A., SUCURSALA DE DISTRIBUȚIE RÂMNICU VÂLCEA	98537	128772
REGIA AUTONOMĂ DE ELECTRICITATE "RENEL" BUCUREȘTI	98973	132923
REGIA AUTONOMĂ DE ELECTRICITATE "RENEL" BUCUREȘTI	98974	132923
FILIALA DE DISTRIBUȚIE A ENERGIEI ELECTRICE S.C. ELECTRICA S.A., SUCURSALA DE DISTRIBUȚIE RÂMNICU VÂLCEA	99209	130567
UNIVERSITATEA TEHNICĂ "GH.ASACHI" IAȘI	99467	136842
REGIA AUTONOMĂ DE ELECTRICITATE "RENEL" BUCUREȘTI	99561	131986
REGIA AUTONOMĂ DE ELECTRICITATE "RENEL" BUCUREȘTI	99564	133032
FILIALA DE DISTRIBUȚIE A ENERGIEI ELECTRICE S.C. ELECTRICA S.A., SUCURSALA DE DISTRIBUȚIE SUCEAVA	99900	134145
S.C. ROMAN S.A., BRAȘOV	100394	137933
SC ELECTROMONTAJ CARPAȚI S.A., SIBIU	100711	132188
REGIA AUTONOMĂ DE ELECTRICITATE "RENEL" BUCUREȘTI	100849	135404
S.C. ROMAN S.A., BRAȘOV	100962	136273
CN "ROMARM" S.A., FILIALA SC "UZINA MECANICĂ PLOPENI" S.A., PLOPENI	100996	135575
S.C. TEPRO S.A., IAȘI, RO	101076	135513
SC TERMOELECTRICA S.A., BUCUREȘTI- SUCURSALA ELECTROCENTRALE BRAȘOV	101181	135701
S.C. ROMAN S.A., BRAȘOV	101228	135171
INSTITUTUL DE CERCETĂRI ȘI PROIECTĂRI VAGOANE S.A., ICPV S.A., ARAD	101267	135270
S.C. ROMAN S.A., BRAȘOV	101351	135589
SC HIDROCONSTRUCȚIA S.A., BUCUREȘTI	101423	133799
SC TERMOELECTRICA S.A., - BUCUREȘTI- SUCURSALA ELECTROCENTRALE CONSTANȚA	101534	133944
S.C. ROMAN S.A., BRAȘOV	101564	135528
REGIA AUTONOMĂ DE ELECTRICITATE "RENEL" BUCUREȘTI	101694	135871
S.C. ROMAN S.A., BRAȘOV	101754	135281
INSTITUTUL DE CERCETĂRI ȘI PROIECTĂRI VAGOANE S.A., ICPV S.A., ARAD	102018	134797

NUME / DENUMIRE TITULAR	Nr. BI	Nr. CBI
SC HIDROCONSTRUCȚIA S.A., BUCUREȘTI	102042	134416
SC TERMOELECTRICA S.A., BUCUREȘTI- SUCURSALA ELECTROCENTRALE CONSTANȚA	102054	133943
SC ELECTROMONTAJ S.A., BUCUREȘTI	102325	136006
UNIVERSITATEA TEHNICĂ "GH.ASACHI" IAȘI	102466	136845
UNIVERSITATEA TEHNICĂ "GH.ASACHI" IAȘI	102623	136843
SC ENERGOMONTAJ S.A., BUCUREȘTI	102721	138696
SC CELPI S.A., BUCUREȘTI	102907	139266
REGIA AUTONOMĂ DE ELECTRICITATE " RENEL" BUCUREȘTI	103082	137182
S.C. ROMAN S.A., BRAȘOV	103817	140540
SC TERMOELECTRICA S.A., BUCUREȘTI- SUCURSALA ELECTROCENTRALE CONSTANȚA	103901	140102
S.C. TERMOELECTRICA S.A., SUCURSALA ELECTROCENTRALE ROVINARI, JUDEȚUL.GORJ	104252	141573
FILIALA DE DISTRIBUȚIE A ENERGIEI ELECTRICE S.C. ELECTRICA S.A., SUCURSALA DE DISTRIBUȚIE BOTOȘANI	104361	141750
SC TERMOELECTRICA S.A., BUCUREȘTI- SUCURSALA ELECTROCENTRALE CONSTANȚA	104532	133942
FILIALA DE DISTRIBUȚIE A ENERGIEI ELECTRICE S.C. ELECTRICA S.A., SUCURSALA DE DISTRIBUȚIE BACĂU	104675	142700
S.C. METALOTEX S.A., DEVA	104772	138404
INSTITUTUL DE CERCETĂRI ȘI PROIECTĂRI VAGOANE S.A., ICPV S.A., ARAD	104806	143174
S.C. ROMAN S.A., BRAȘOV	104926	141307
S.C. ROMAN S.A., BRAȘOV	104927	141308
SC HIDROCONSTRUCȚIA S.A., BUCUREȘTI	105432	135737
SC HIDROCONSTRUCȚIA S.A., BUCUREȘTI	105433	136461
COMPANIA NAȚIONALĂ DE ELECTRICITATE - FILIALA DE DISTRIBUȚIE A EN.ELECTRICE -SC "ELECTRICA" S.A., SUCURSALA DE DISTRIBUȚIE BAIA MARE	105549	144392
REGIA AUTONOMĂ DE ELECTRICITATE " RENEL" BUCUREȘTI	105638	146812
S.C. ROMAN S.A., BRAȘOV	105671	142213
REGIA AUTONOMĂ DE ELECTRICITATE " RENEL" BUCUREȘTI	105747	146978
REGIA AUTONOMĂ DE ELECTRICITATE " RENEL" BUCUREȘTI	105754	146977
REGIA AUTONOMĂ DE ELECTRICITATE " RENEL" BUCUREȘTI	106621	146816

NUME / DENUMIRE TITULAR	Nr. BI	Nr. CBI
REGIA AUTONOMĂ DE ELECTRICITATE "RENEL" BUCUREȘTI	107014	148074
SC "TERMoeLECTRICA" S.A., SUCURSALA ELECTROCENTRALE CONSTANTA	107027	139585
REGIA AUTONOMĂ DE ELECTRICITATE "RENEL" BUCUREȘTI	107054	144818
S.C. PETROTUB S.A., ROMAN	107209	146913
SC "TERMoeLECTRICA" S.A., SUCURSALA ELECTROCENTRALE CONSTANTA CONSTANTA	107310	142835
ICERP S.A., PLOIEȘTI, RO	108215	93-01551
S.C. DASO-CADO S.R.L., TÂRGOVIȘTE	108303	93-00432
BĂLAN VICTOR, IAȘI, RO; BURCĂ GHEORGHE, IAȘI, RO; PETRARU GHEORGHE, IAȘI, RO	108773	142122
ELECTROAPARATAJ S.A., BUCUREȘTI - FILIALA TIMISOARA	108816	92-200724
REGIA AUTONOMĂ DE ELECTRICITATE "RENEL" BUCUREȘTI	109019	93-00182
ICERP S.A., PLOIEȘTI, RO	109458	94-00795
REGIA AUTONOMĂ DE ELECTRICITATE "RENEL" BUCUREȘTI	109592	93-00181
S.C. CHEMATEX IMPORT EXPORT S.R.L. BUCUREȘTI	109646	93-00687
REGIA AUTONOMĂ DE ELECTRICITATE "RENEL" BUCUREȘTI	109685	93-01277
ICERP S.A., PLOIEȘTI, RO	109752	94-01325
REGIA AUTONOMĂ DE ELECTRICITATE "RENEL" BUCUREȘTI	109788	94-00717
FILIALA DE PRODUCERE A ENERGIEI ELECTRICE ȘI TERMICE ÎN TERMOCENTRALE - S.C. TERMoeLECTRICA S.A., BUCUREȘTI	109854	144374
ELECTROMONTAJ S.A., BUCUREȘTI - FILIALA TIMIȘOARA	109878	93-01053
ICERP S.A., PLOIEȘTI, RO	110064	94-01324
ICERP S.A., PLOIEȘTI, RO	110152	94-01369
ICERP S.A., PLOIEȘTI, RO	110254	94-00910
ICERP S.A., PLOIEȘTI, RO	110256	94-01682
ICERP S.A., PLOIEȘTI, RO	110383	94-01754
ICERP S.A., PLOIEȘTI, RO	110490	95-01278
ICERP S.A., PLOIEȘTI, RO	110542	95-01346
REGIA AUTONOMĂ DE ELECTRICITATE "RENEL" BUCUREȘTI	110568	95-01138
S.C. PETROTUB S.A., ROMAN	110604	93-00572
ICERP S.A., PLOIEȘTI, RO	110700	94-01368
ICERP S.A., PLOIEȘTI, RO	110701	94-01633

NUME / DENUMIRE TITULAR	Nr. BI	Nr. CBI
ICERP S.A., PLOIEȘTI, RO	110702	95-00449
ICERP S.A., PLOIEȘTI, RO	110703	95-00450
ICERP S.A., PLOIEȘTI, RO	110827	94-00629
ICERP S.A., PLOIEȘTI, RO	110951	95-01421
ICERP S.A., PLOIEȘTI, RO	110957	94-01684
ICERP S.A., PLOIEȘTI, RO	111103	94-01634
ICERP S.A., PLOIEȘTI, RO	111105	95-01728
ICERP S.A., PLOIEȘTI, RO	111109	94-01244
ICERP S.A., PLOIEȘTI, RO	111374	94-01526
ICERP S.A., PLOIEȘTI, RO	111377	94-01683
S.C. HIDROCONSTRUCȚIA S.A., BUCUREȘTI - SUCURSALA SIRET BACĂU	111452	94-01214
FILIALA SOCIETATEA COMERCIALĂ "ELECTRICA" S.A., SUCURSALA DE DISTRIBUȚIE BACĂU	111639	93-00020
FILIALA SOCIETATEA COMERCIALĂ "ELECTRICA" S.A., SUCURSALA DE DISTRIBUȚIE BACĂU	111640	93-00193
S.C. CHEMATEX IMPORT EXPORT S.R.L., BUCUREȘTI	111688	93-01308
S.C. MECANEX S.A., BOTOȘANI	111711	94-01874
ICERP S.A., PLOIEȘTI, RO	111790	95-01835
ICERP S.A., PLOIEȘTI, RO	112145	95-01199
ICERP S.A., PLOIEȘTI, RO	112512	96-01069
FILIALA ELECTROCENTRALE BORZEȘTI	112663	94-01982
ICERP S.A., PLOIEȘTI, RO	112751	95-01039
ICERP S.A., PLOIEȘTI, RO	112755	96-02435
ICERP S.A., PLOIEȘTI, RO	112892	95-01869
ICERP S.A., PLOIEȘTI, RO	112898	95-01085
ICERP S.A., PLOIEȘTI, RO	112961	95-02206
ICERP S.A., PLOIEȘTI, RO	112962	96-02437
ICERP S.A., PLOIEȘTI, RO	112963	95-00504
ICERP S.A., PLOIEȘTI, RO	112964	96-00724
S.C. DASO-CADO S.R.L, TÂRGOVIȘTE	112998	96-02350
ICERP S.A., PLOIEȘTI, RO	113052	96-01892

NUME / DENUMIRE TITULAR	Nr. BI	Nr. CBI
ICERP S.A., PLOIEȘTI, RO	113053	95-00507
ICERP S.A., PLOIEȘTI, RO	113056	95-01868
ICERP S.A., PLOIEȘTI, RO	113058	93-01167
ICERP S.A., PLOIEȘTI, RO	113156	95-00506
S.C. STIBRO 2000 S.A., BUCUREȘTI	113238	97-01823
S.C. FLEXIPLAST S.A., PITEȘTI	113249	94-00754
S.C. STIBRO 2000 S.A., BUCUREȘTI	113259	97-02075
S.C. STIBRO 2000 S.A., BUCUREȘTI	113260	97-02074
S.C. STIBRO 2000 S.A., BUCUREȘTI	113262	97-02072
INSTITUTUL DE CERCETĂRI ȘI PROIECTĂRI VAGOANE S.A., - ICPV S.A., ARAD	113332	96-00017
S.C. FLEXIPLAST S.A., PITEȘTI	113357	95-02101
ICERP S.A., PLOIEȘTI, RO	113367	95-01420
ICERP S.A., PLOIEȘTI, RO	113368	95-01771
ICERP S.A., PLOIEȘTI, RO	113475	95-01727
S.C. ELECTROMONTAJ S.A., BUCUREȘTI	113483	96-02236
ICERP S.A., PLOIEȘTI, RO	113744	95-02266
ICERP S.A., PLOIEȘTI, RO	113865	96-01893
INSTITUTUL DE CERCETĂRI ȘI PROIECTĂRI VAGOANE S.A., - ICPV S.A., ARAD	113965	95-00562
ICERP S.A., PLOIEȘTI, RO	114004	97-00069
S.C. ELECTRICA S.A., SUCURSALA DE DISTRIBUȚIE IAȘI	114052	96-01557
INSTITUTUL DE FIZICĂ ȘI INGINERIE NUCLEARĂ BUCUREȘTI	114211	94-00568
ABB HENSCHEL WAGGON UNION GMBH, BERLIN, DE	114245	94-00670
ICERP S.A., PLOIEȘTI, RO	114338	97-01527
ICERP S.A., PLOIEȘTI, RO	114340	97-01725
ICERP S.A., PLOIEȘTI, RO	114341	97-02143
ICERP S.A., PLOIEȘTI, RO	114464	97-00658
ICERP S.A., PLOIEȘTI, RO	114465	97-01529
ICERP S.A., PLOIEȘTI, RO	114539	96-00679
S.C. LAFARGE-ROMCIM S.A., SUCURSALA MEDGIDIA	114580	98-01596
ICERP S.A., PLOIEȘTI, RO	114621	97-01929

NUME / DENUMIRE TITULAR	Nr. BI	Nr. CBI
ICERP S.A., PLOIEȘTI, RO	114623	96-00434
ICERP S.A., PLOIEȘTI, RO	114624	96-01070
ICERP S.A., PLOIEȘTI, RO	114625	97-01811
ICERP S.A., PLOIEȘTI, RO	114626	96-01251
RUTGERS PAGID AKTIENGESELLSCHAFT, ESSEN, DE	114970	92-01348
SYNGENTA LIMITED, GUILDFORD, SURREY, GB	114979	93-01143
LENZING AKTIENGESELLSCHAFT, LENZING, AT	114987	96-00715
J. & P. COATS, LIMITED, GLASGOW, GB	114988	95-00833
ANTONOV AUTOMOTIVE TECHNOLOGIES B.V., AL ROTTERDAM, NL	114996	95-01482
PLIBRICO GESELLSCHAFT M.B.H., VIENA, AT	114997	92-01150
L & P PROPERTY MANAGEMENT COMPANY, CHICAGO, ILLINOIS, US	115029	96-02163
UNOVA IP CORP., WOODLAND HILLS, CALIFORNIA, US	115030	95-00620
SAINT - GOBAIN VITRAGE, COURBEVOIE, FR	115033	96-00485
VTG VEREINIGTE TANKLAGER UND TRANSPORTMITTEL GmbH, HAMBURG, DE	115034	94-01922
DEGUSSA AG, DUSSELDORF, DE	115052	93-01169
RHONE-POULENC RHODIA AKTIENGESELLSCHAFT, FREIBURG, DE	115053	97-01782
STOCKHAUSEN GmbH & CO. KG., KREFELD, DE	115055	96-01242
S.C. FLEXIPLAST S.A., PITEȘTI	115058	97-00534
KVAERNER TECHNOLOGY AND RESEARCH LTD., LONDRA, GB	115084	96-02119
KVAERNER TECHNOLOGY AND RESEARCH LTD, LONDRA, GB	115096	94-00994
FERRING B.V., HOOFDDORP, NL	115123	96-01820
PHILLIPS PETROLEUM COMPANY, BARTLESVILLE, OKLAHOMA, US	115133	96-01165
FOSBEL INTELLECTUAL AG, PFAFFIKON, CH	115156	97-00885
JANSSEN PHARMACEUTICA N.V., BEERSE, BE	115160	95-00941
DUPONT PHARMACEUTICALS COMPANY, WILMINGTON, DELAWARE, US	115162	95-01753
MONTELL TECHNOLOGY COMPANY B.V., HOOFDDORP, NL; MONTELL NORTH AMERICA INCORPORATED, WILMINGTON, DELAWARE, US	115166	95-01825
BP CHEMICALS LIMITED, LONDRA, GB	115167	96-00392
BP CHEMICALS LIMITED, LONDRA, GB	115168	96-00393
HUNTSMAN ICI CHEMICALS, LLC, SALT LAKE CITY, UTAH, US	115169	97-02099

NUME / DENUMIRE TITULAR	Nr. BI	Nr. CBI
COLGATE-PALMOLIVE COMPANY, NEW YORK, US	115174	97-01146
MERCK & CO., INC., RAHWAY, NEW JERSEY, US	115176	96-01762
IMI YORKSHIRE FITTINGS LIMITED, LEEDS, GB	115179	95-00924
L & P PROPERTY MANAGEMENT COMPANY, CHICAGO, ILLINOIS, US	115228	96-02057
INSTITUTUL DE CERCETĂRI ȘI PROIECTĂRI VAGOANE S.A., - ICPV S.A., ARAD	115245	98-01702
M-J PARTNERSHIP, CHESTER, VIRGINIA, US	115246	97-01986
S.C. HIDROCONSTRUCȚIA S.A., BUCUREȘTI - SUCURSALA SIRET BACĂU	115254	95-00978
BP CHEMICALS LIMITED, LONDRA, GB	115255	95-01874
LIMA DELTA LTD., TEL AVIV, IL	115257	96-00429
BAYER AKTIENGESELLSCHAFT, LEVERKUSEN, DE	115261	95-01656
THE DOW CHEMICAL COMPANY, MIDLAND, MICHIGAN, US	115265	96-00565
THE DOW CHEMICAL COMPANY, MIDLAND, MICHIGAN, US	115267	95-01398
ICERP S.A., PLOIEȘTI, RO	115272	97-01724
ICERP S.A., PLOIEȘTI, RO	115273	97-01786
BOEHRINGER INGELHEIM INTERNATIONAL GMBH, INGELHEIM AM RHEIN, DE	115275	98-00985
GENERAL ELECTRIC COMPANY, SCHENECTADY, NEW YORK, US; LUCAS INDUSTRIES, SOLIHULL, WEST MIDLANDS, GB	115287	94-00807
USINOR, PUTEAUX, FR; THYSSEN STAHL AKTIENGESELLSCHAFT, DUISBURG, DE	115335	95-01875
USINOR, PUTEAUX, FR; THYSSEN STAHL AKTIENGESELLSCHAFT, DUISBURG, DE	115337	95-02088
RHONE-POULENC AGRICULTURE LIMITED, ONGAR, ESSEX, GB	115351	94-00815
BASF AKTIENGESELLSCHAFT, LUDWIGSHAFEN, DE	115353	95-01456
SHELL INTERNATIONALE RESEARCH MAATSCHAPPIJ B.V., HAGA, NL	115358	95-01933
TORF ESTABLISHMENT, VADUZ, LI	115360	95-02242
ICERP S.A., PLOIEȘTI, RO	115362	98-00471
MEDIC-AID LIMITED, BOGNOR REGIS, WEST SUSSEX, GB; AB ASTRA, SODERTALJE, SE	115406	97-00808
DURA PHARMACEUTICALS INC., SAN DIEGO, CALIFORNIA, US	115407	97-01985
COLGATE-PALMOLIVE COMPANY, NEW YORK, US	115408	96-01480
SANTEN PHARMACEUTICAL CO. LTD., OSAKA, JP	115410	96-01878

NUME / DENUMIRE TITULAR	Nr. BI	Nr. CBI
CENTER FOR BLOOD RESEARCH, INC., BOSTON, MASSACHUSETTS, US	115415	93-01672
CHEMICAL RESEARCH & LICENSING COMPANY, PASADENA, TEXAS, US	115417	94-01458
HENKEL KOMMANDITGESELLSCHAFT AUF AKTIEN, DUSSELDORF, DE; LAUSITZER BRAUNKOHLE AKTIENDESELLSCHAFT(LAUBAG) , SENFTEMBERG, DE	115419	95-01675
ABB FLAKT AB, NACKA, SE	115421	97-00951
INSTITUTUL DE GRAVITAȚIE ȘI ȘTIINȚE SPAȚIALE BUCUREȘTI	115423	93-01769
ABB FLAKT AB, NACKA, SE	115424	97-00950
METHANOL CASALE S.A., LUGANO BESSO, CH	115425	96-01737
ICERP S.A., PLOIEȘTI, RO	115448	97-00927
ICERP S.A., PLOIEȘTI, RO	115456	95-01345
AVENTIS PHARMACEUTICALS INC., COLLEGEVILLE, PENNSYLVANIA, US	115520	96-00812
SMITHKLINE BEECHAM P.L.C., BRENTFORD, MIDDLESEX, GB	115522	97-01439
PLIVA FARMACEUTSKA KEMIJSKA PREHRAMBENA I KOZMETICKA INDUSTRIJA DIONICKO DRUSTVO, ZAGREB, HR	115526	96-01642
COLGATE-PALMOLIVE COMPANY, NEW YORK, US	115539	98-00738
COLGATE-PALMOLIVE COMPANY, NEW YORK, US	115540	97-00907
JOHNSON CONTROLS-ROTH, STRASBOURG, FR	115547	96-00447
FA. WERZALIT AG & CO., OBERSTENFELD, DE	115614	97-01715
BASS DONNA R., EL CAJON, CALIFORNIA, US	115657	95-01707
ROSSATO ERIDE, MIRANO, IT	115744	95-00030
ROSSATO ERIDE, MIRANO, IT	115756	95-00185
EGIS GYOGYSZERGYAR RT., BUDAPESTA, HU	115777	93-01742
S.C. STIBRO 2000 S.A., BUCUREȘTI	115889	98-01271
S.C. CEPROHART S.A., BRĂILA	115893	99-00265
S.C. CHEMATEX IMPORT-EXPORT S.R.L. BUCUREȘTI	115959	94-01672
S.C. STIBRO 2000 S.A., BUCUREȘTI	115972	98-01234
GKN WALTERSCHEID GMBH, LOHMAR, DE	116117	96-02086
GKN WALTERSCHEID GMBH, LOHMAR, DE	116118	96-02087
FILIALA SOCIETATEA COMERCIALĂ " ELECTRICA "S.A., SUCURSALA DE DISTRIBUȚIE BACĂU	116137	95-00642

NUME / DENUMIRE TITULAR	Nr. BI	Nr. CBI
FILIALA SOCIETATEA COMERCIALĂ " ELECTRICA "S.A., SUCURSALA DE DISTRIBUȚIE BACĂU	116138	95-00643
FILIALA SOCIETATEA COMERCIALĂ " ELECTRICA "S.A., SUCURSALA DE DISTRIBUȚIE BACĂU	116139	95-00644
S.C. ELECTRICA S.A., SUCURSALA DE DISTRIBUȚIE GIURGIU	116143	96-00986
S.C. STIBRO 2000 S.A., BUCUREȘTI	116188	98-01235
VÂLCULESCU N. IOAN, CRAIOVA, RO; BURTEA M. MARCU, MOTRU, RO	116311	95-01561
CÂRDU MIRCEA, BUCUREȘTI, RO	116312	98-01431
BĂLAN GHEORGHE, BRĂILA, RO	116315	98-00131
BACIU VASILE, TÂRGU-MUREȘ, RO; KOVACS EMERIC, UNGHENI, RO; MORARU IOAN, GHEORGHE DOJA, RO; TAMAȘ EMIL, TÂRGU-MUREȘ, RO	116318	98-00866
GAȘPAR IOSIF LADISLAU, MIERCUREA CIUC, RO; PETER GYULA, MIERCUREA CIUC, RO; KEMENY ALEXANDRU, ODORHEIU SECUIESC, RO; PIOARU DAN, BUCUREȘTI, RO	116321	97-01446
BRÂNZEI LUMINIȚA, SUCEAVA, RO; SĂVEANU GABRIEL, SUCEAVA, RO; HOȘTIUC LĂCRĂMIOARA, SUCEAVA, RO; ADAM CRISTIAN PETRU, SUCEAVA, RO; ȚEHANIUC EMILIAN, SUCEAVA, RO	116323	94-01328
NICOLAU HORIA, BUCUREȘTI, RO	116324	99-00468
SĂVEANU GABRIEL, SUCEAVA, RO; HOȘTIUC LĂCRĂMIOARA, SUCEAVA, RO; BRÂNZEI LUMINIȚA, SUCEAVA, RO; ADAM CRISTIAN PETRU, SUCEAVA, RO; Ț EHANIUC EMILIAN, SUCEAVA, RO	116325	94-01327
CREȚU DUMITRU, BUCUREȘTI, RO; ZALMAN RAFAEL, BUCUREȘTI, RO; BUDA CODRUȚ, BUCUREȘTI, RO	116326	97-00405
PETREAN IOAN, CLUJ NAPOCA, RO; COTA IOAN, CLUJ NAPOCA, RO; POP IOAN, CLUJ-NAPOCA, JUDEȚUL CLUJ, RO; GALANTON MARIN, CLUJ NAPOCA, RO; TRIPON AUREL, CLUJ NAPOCA, RO	116327	96-00162
S.C. ELECTRICA S.A., SUCURSALA DE DISTRIBUȚIE -IAȘI	116329	96-00486
ISBĂȘESCU ION, PITEȘTI, RO	116330	96-01833
S.C. MECANEX S.A., BOTOȘANI	116331	98-00123

NUME / DENUMIRE TITULAR	Nr. BI	Nr. CBI
DOBROTĂ AVRAM, RÂMNICU SĂRAT, RO	116332	94-01275
MARINESCU ANCA GEORGIANA, BĂICOI, RO	116334	95-01612
RĂDULESCU OCTAVIAN, BUCUREȘTI, RO	116338	93-01172
TÎRCĂ CONSTANTIN, BUCUREȘTI, RO; ȘERBAN AUREL, BUCUREȘTI, RO	116340	96-02308
ELI LILLY AND COMPANY, INDIANAPOLIS, INDIANA, US	116344	97-02247
TEODORESCU DANIELA, BUCUREȘTI, RO	116345	98-00288
CIOARĂ GH. GHEORGHE ROMEO, BRAȘOV, JUDEȚUL BRAȘOV, RO	116355	95-01446
CIOARĂ GH.GHEORGHE ROMEO, BRAȘOV, JUDEȚUL BRAȘOV, RO	116356	96-02368
CIOARĂ GH.GHEORGHE ROMEO, BRAȘOV, JUDEȚUL BRAȘOV, RO	116357	96-02369
CIOARĂ GH. GHEORGHE ROMEO, BRAȘOV, JUDEȚUL BRAȘOV, RO	116358	97-00507
CIOARĂ GH. GHEORGHE ROMEO, BRAȘOV, JUDEȚUL BRAȘOV, RO	116359	97-00508
CIOARĂ GH. GHEORGHE ROMEO, BRAȘOV, JUDEȚUL BRAȘOV, RO	116360	97-00509
CIOARĂ GH. GHEORGHE ROMEO, BRAȘOV, JUDEȚUL BRAȘOV, RO	116361	97-00510
THE DOW CHEMICAL COMPANY, MIDLAND, MICHIGAN, US	116409	95-01865
SCHWERT SIEGFRIED, BERLIN, DE	116431	97-01517
SCHWERT SIEGFRIED, BERLIN, DE	116432	97-01780
TEODORESCU DANIELA, BUCUREȘTI, RO	116458	97-01411
MÂRZAC GEORGE, GALAȚI, RO	116463	95-02004
PERJU COSTEL, ROMAN, RO	116467	94-01651
IARCA ERACLE, BUCUREȘTI, RO; SPIRIDON LUCIAN VICTOR, BUCUREȘTI, RO	116471	94-00349
MONGARLI CESARE, ALPIGNANO (TORINO), IT	116472	98-00713
POPESCU DORIN, TIMIȘOARA, RO	116485	97-01673
PÂRVU GHEORGHE, CONSTANȚA, RO	116490	98-01723
GRIGOROIA CANTEMIR VIRGIL, PAȘCANI, RO; ANGHEL IONUȚ, BACĂU, RO	116495	96-00557
POPESCU PETRU, BRAȘOV, RO	116501	94-00307
SAVU C. ION, PIATRA NEAMȚ, RO; DASCĂLU MIRCEA, PIATRA NEAMȚ, RO	116504	98-00817
TÎRCĂ CONSTANTIN, BUCUREȘTI, RO; ȘERBAN AUREL, BUCUREȘTI, RO	116508	96-02307

NUME / DENUMIRE TITULAR	Nr. BI	Nr. CBI
VUZA DAN TUDOR, BUCUREȘTI, RO; VLĂDESCU MARIAN, BUCUREȘTI, RO	116510	99-00065
UDUDEC MODEST, MĂRĂȘEȘTI, RO; MOCANU IULIAN, MĂRĂȘEȘTI, RO; MERCHEA MANOLE, FOCȘANI, RO	116516	98-00289
ANTONESCU NEDELCU, BUCUREȘTI, RO	116519	98-00466
ZANOSCHI CRISTACHE, IAȘI, RO; VERBUȚA ANETA, IAȘI, RO	116520	93-00545
MIHĂILESCU VASILE, BABĂU, JUDEȚUL BACĂU, RO	116526	98-00735
PETCU GABRIEL, CÂMPULUNG MUSCEL, RO	116537	a 2000 00213
PETCU GABRIEL, CÂMPULUNG MUSCEL, RO	116538	a 2000 00212
MILITARU CONSTANTIN, BUCUREȘTI, RO; RADU CONSTANTIN, BUCUREȘTI, RO; ANDREESCU ALBERT, BUCUREȘTI, RO; STAN CĂTĂLIN, BUCUREȘTI, RO	116540	99-00970
IOSUB COSTEL, IAȘI, RO; IOSUB VIORICA, IAȘI, RO; IOSUB CLAUDIA ROXANA, IAȘI, RO	116544	97-00314
PASCU CONSTANTIN, BUZAU, RO; VASILE VICTORIȚA, BUZAU, RO	116545	95-01433
DURUGY MARIA MAGDOLNA, TÂRNĂVENI, RO	116546	96-01395
MERCK & CO., INC., RAHWAY, NEW JERSEY, US	116550	96-02171
POPA VICTORIA, PLOIEȘTI, RO	116568	96-02249
ADAM CRISTIAN, IAȘI, RO	116569	97-01233
LUPU MIHAI, ROMAN, RO	116571	95-01163
BALOGH CSABA, CÂMPIA TURZII, JUDEȚUL CLUJ, RO	116572	94-00540
PRICOP ADRIAN, IAȘI, RO; CIOMAGA CONSTANTIN, ONEȘTI, RO	116573	97-01079
BRÂNZĂ ROMAN, BLAJ, RO	116575	95-01189
VĂTAFU MIHAI, CRAIOVA, RO; VĂTAFU GEORGE LIVIU, CRAIOVA, RO	116578	98-00235
VĂTAFU MIHAI, CRAIOVA, RO; VĂTAFU GEORGE LIVIU, CRAIOVA, RO	116579	98-01664
IUGA ALIN ROMULUS, BUCUREȘTI, RO	116583	94-01201
TĂNASE BOGDAN COSMIN, BUZĂU, RO	116584	96-02358

NUME / DENUMIRE TITULAR	Nr. BI	Nr. CBI
DIMA FELICIA, GALAȚI, RO; BANU CONSTANTIN, BUCUREȘTI, RO; ALEXE PETRU, GALAȚI, RO	116592	99-00278
STAN LUANA CRENGUȚA, IAȘI, RO; BUDEI BRÂNDUȘA CRISTINA, IAȘI, RO; IONIȚĂ CODRINA LAURA, IAȘI, RO; GHERGHESCU IRINA, IAȘI, RO	116594	98-00020
MĂRCUȘ IOAN, AIUD, RO	116596	97-01190
ISTRATE IOAN, BUCUREȘTI, RO	116597	a 2000 00063
MICU IOAN, BAIA MARE, RO; DIMITRIU LAURENȚIU, IAȘI, RO	116600	96-01713
ZTEK CORPORATION, WALTHAM, MASSACHUSETTS, US	116851	97-00256
S.C. FLEXIPLAST S.A., PITEȘTI	116906	98-01571
S.C. ROBINETE INDUSTRIALE S.A., BACĂU	117030	99-00723
S.C. ROBINETE INDUSTRIALE S.A., BACĂU	117036	99-00724
S.C. ROBINETE INDUSTRIALE S.A., BACĂU	117037	99-00725
USINOR, PUTEAUX, FR; THYSSEN STAHL AKTIENGESELLSCHAFT, DUISBURG, DE	117158	96-02063
S.C. CENTRUL DE CERCETARE ȘI PRELUCRARE PLANTE MEDICINALE PLANTAVOREL S.A., PIATRA NEAMȚ	117591	98-00487
S.C. CENTRUL DE CERCETARE ȘI PRELUCRARE PLANTE MEDICINALE PLANTAVOREL S.A., PIATRA NEAMȚ	117592	98-00491
S.C. CENTRUL DE CERCETARE ȘI PRELUCRARE PLANTE MEDICINALE PLANTAVOREL S.A., PIATRA NEAMȚ	117593	98-00494
S.C. CENTRUL DE CERCETARE ȘI PRELUCRARE PLANTE MEDICINALE PLANTAVOREL S.A., PIATRA NEAMȚ	117998	a 2000 00177
S.C. CENTRUL DE CERCETARE ȘI PRELUCRARE PLANTE MEDICINALE PLANTAVOREL S.A., PIATRA NEAMȚ	117999	a 2000 00178
COLGATE-PALMOLIVE COMPANY, NEW YORK, US	118209	98-00601
S.C. FLEXIPLAST S.A., PITEȘTI	118305	a 2000 00918
FILIALA DE DISTRIBUȚIE A ENERGIEI ELECTRICE S.C. ELECTRICA S.A., SUCURSALA DE DISTRIBUȚIE RÂMNICU VÂLCEA	118494	93-00980
COLGATE-PALMOLIVE COMPANY, NEW YORK, US	118624	98-00278
FILIALA DE DISTRIBUȚIE ȘI FURNIZARE A ENERGIEI ELECTRICE - ELECTRICA DOBROGEA S.A., CONSTANȚA	118782	96-00176
S.C. ROBINETE INDUSTRIALE S.A., BACĂU	118816	99-01137

NUME / DENUMIRE TITULAR	Nr. BI	Nr. CBI
S.C. ROBINETE INDUSTRIALE S.A., BACĂU	118817	99-01138
S.C. FLEXIPLAST S.A., PITEȘTI	119021	a 2000 00882
S.C. FLEXIPLAST S.A., PITEȘTI	119022	a 2000 00917
S.C. LETEA S.A., BACĂU	119314	a 2001 01354
COMPANIA NAȚIONALĂ- INSTITUTUL NAȚIONAL DE METEOROLOGIE, HIDROLOGIE ȘI GOSPODĂRIRE A APELOR S.A., BUCUREȘTI, SERICAROM S.A., BUCUREȘTI	119337	a 2001 01125
TEHNOLOGII ȘI ECHIPAMENTE DE SUDURĂ S.A., TIMIȘOARA	119450	a 2001 00410
S.C. STIMPEX S.A., BUCUREȘTI	119652	97-01685
INSTITUTUL DE SUDURĂ ȘI ÎNCERCĂRI DE MATERIALE TIMIȘOARA	119673	98-01631
S.C. CENTRUL DE CERCETARE ȘI PRELUCRARE PLANTE MEDICINALE PLANTAVOREL S.A., PIATRA NEAMȚ	119718	99-00493
INSTITUTUL DE SUDURĂ ȘI ÎNCERCĂRI DE MATERIALE TIMIȘOARA	119798	98-01632

CESIUNI

Nr. CBI	Nr. BI	Titular inițial	Noul titular
133912	100612	BAYER CROPSCIENCE S.A., LYON, FR	BASF AGRO B.V., ARNHEM (NL), WADENSWIL - BRANCH, WADENSWIL/AU, CH
144353	106496	BAYER CROPSCIENCE S.A., LYON, FR	BASF AGRO B.V., ARNHEM (NL), WADENSWIL - BRANCH, WADENSWIL/AU, CH
95-00631	115026	FORDING COAL LIMITED, CALGARY, CA	ELK VALLEY COAL PARTNERSHIP, CALGARY, CA
96-00189	113304	THE BOOTS COMPANY PLC, NOTTINGHAM, GB	RECKITT BENCKISER HEALTHCARE INTERNATIONAL LIMITED, SLOUGH, BERKSHIRE, GB
a 2001 00153	118623	AGRICOLA INTERNAȚIONAL S.A., BACĂU, JUDEȚUL BACĂU, RO	SALBAC DRY SALAMI S.A., BACĂU, JUDEȚUL BACĂU, RO

MODIFICĂRI NUME TITULAR

Nr. CBI	Nr. BI	Nume inițial	Nume curent
94-01905	116221	METPOST HOLDINGS LIMITED, CARDIFF, GB	M123 HOLDINGS LIMITED, CARDIFF, GB

MODIFICĂRI ÎN ADRESA COLECTIVULUI DE AUTORI

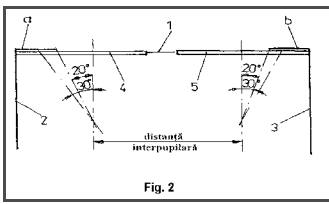
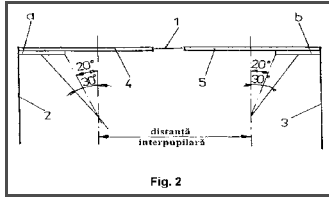
Nr. CBI	Nr. BI	Adresă inițială	Adresă curentă
a 2003 01033	120367	POPESCU EUGEN, STR. ARGEȘELU, NR. 9, BL. 34, SC. 2, AP. 24, SECTOR 4, BUCUREȘTI, RO	POPESCU EUGEN, ALEEA TIMIȘUL DE JOS, NR. 2, BL. D15, SC. C, ET. 4, AP. 19, SECTOR 6, BUCUREȘTI, RO

MODIFICĂRI ÎN ADRESA TITULARULUI

Nr. CBI	Nr. BI	Adresă inițială	Adresă curentă
a 2003 01033	120367	POPESCU EUGEN, STR. ARGEȘELU, NR. 9, BL. 34, SC. 2, AP. 24, SECTOR 4, BUCUREȘTI, RO	POPESCU EUGEN, ALEEA TIMIȘUL DE JOS, NR. 2, BL. D15, SC. C, ET. 4, AP. 29, SECTOR 6, BUCUREȘTI, RO

**CORECTURI ALE ERORILOR MATERIALE,
CONȚINUTE ÎN DOCUMENTAȚIA PUBLICATĂ**

ERATE

Număr brevet și/sau dosar	Tip document publicat	Tip document în urma corecturii, cf. Instr. 63	Localizarea erorii: -pagina din descriere - coloana - rândul - cod INID	Textul inițial	Textul corect
120869	B1	B9	BOPI 8/2006, pag. 4, 84		
120920	B1	B9	pag. 13, rândul 43	“...promotorilo S12 6 ,”	“...promotorilo S 126 ,”
			pag. 22, rândul 29	<130> 33229/734 <140>	<130> 33229/734 <140>
			pag. 22, rândul 30	-	<141>
			pag. 22, rândul 30	<150> 08/893,049 <151> 1997-07-14	<150> 08/893.049 <151> 1997-07-14
			pag. 22, rândul 31	<150> 08/475,582 <151> 1995-06-07	<150> 08/475.582 <151> 1995-06-07
			pag. 22, rândul 36	<212> adn	<212> ADN
			pag. 23, rândul 11	“...câcgcctgt...”	“...cacgcctgt...”
121211	B1	B9	pag. 4, rândurile 33-48	<p>caracterizat prin aceea că săruri substituie de ftalidil-3-trifenilfosfoniu cu formula generală II:</p> <p>.....formula...</p> <p>în care R¹ = fluor, clor, brom sau hidrogen, reacționează cu aldehide cu formula generală III:</p> <p>.....formula....</p> <p>În care Ar = piridină, pirazină, sau nirimidină în prezența unei baze și urmată de reacția cu hidrat de hidrazină, și eventual în condiții acide</p>	<p>caracterizat prin aceea că, reacționează săruri substituie de ftalidil-3-trifenilfosfoniu cu formula generală II:</p> <p>.....formula...</p> <p>în care R¹ = fluor, clor, brom sau hidrogen, cu aldehide cu formula generală III:</p> <p>.....formula....</p> <p>în care Ar = piridină, pirazină, sau pirimidină în prezența unei baze și în continuare are loc reacția cu hidrat de hidrazină, eventual în condiții acide</p>

Număr brevet și/sau dosar	Tip document publicat	Tip document în urma corecturii, cf. Instr. 63	Localizarea erorii: - pagina din descriere - coloana - rândul - cod INID	Textul inițial	Textul corect
121211	B1	B9	pag. 5, rândurile 3-5	caracterizat prin aceea că reacția cu hidratul de hidrazină și tratarea ulterioară a amestecului de reacție are loc cu anhidridă acetică sau acid acetic	caracterizat prin aceea că, are loc reacția cu hidrat de hidrazină și tratarea ulterioară a amestecului de reacție cu anhidridă acetică sau cu acid acetic
			pag. 5, rândurile 6-8	caracterizat prin aceea că reacția are loc cu 1-1,1 echiv. de hidrat de hidrazină urmată de tratarea amestecului de reacție cu 0,1-0,3 echiv. de anhidridă acetică	caracterizat prin aceea că, are loc reacția cu 1-1,1 echiv. de hidrat de hidrazină, urmată de tratarea amestecului de reacție cu 0,1-0,3 echiv. de anhidridă acetică

**LISTA BREVETELOR DE INVENȚIE
CU PROTECȚIE TRANZITORIE, PENTRU
CARE AU FOST ÎNREGISTRATE TRANSMITERI
DE DREPTURI SAU MODIFICĂRI
ÎN SITUAȚIA JURIDICĂ, PRIVIND
CERTIFICATELE DE PROTECȚIE
TRANZITORIE**

**SCHIMBAREA DENUMIRII TITULARULUI
LA BREVETE DE INVENȚIE CU PROTECȚIE TRANZITORIE**

Modificări în situația juridică a brevetelor de invenție-protecție tranzitorie, înregistrate conform art. 7 din Legea nr. 93/1998 și pct. 24, lit. c) din Anexa nr. 1 din Legea nr. 383/2002, publicate conform art. 68, lit. j) din Legea nr. 64/1991 republicată în temeiul art. III din Legea nr. 203/2002

Nr. Brevet de Invenție Protecție Tranzitorie	Nr. Cerere de acordare a protecției tranzitorii	Modificare înregistrată privind brevetul de invenție cu protecție tranzitorie	
		din	în
2.216T	98-20287	(73) Protein Design Labs, Inc., Fremont, California, US	(73) PDL BioPharma, Inc. Fremont, California, US

DIVERSE

- **LISTA CONSILIERILOR ÎN PROPRIETATE INDUSTRIALĂ ȘI A MANDATARILOR AUTORIZAȚI**
- **CENTRE REGIONALE PENTRU PROMOVAREA PROPRIETĂȚII INDUSTRIALE, ÎN ROMÂNIA**
- **ANUNȚURI OFICIALE**
- **MATERIALE INFORMATIVE, DIN DOMENIUL PROPRIETĂȚII INDUSTRIALE**

© Toate drepturile sunt rezervate OSIM. Materialele publicate în acest capitol nu vor putea fi reproduse în nici un mod (electronic, prin fotocopiere, prin înregistrare sau în alt mod), fără autorizația prealabilă a titularului dreptului de autor.

ROMÂNIA
OFICIUL DE STAT PENTRU INVENȚII ȘI MĂRCI

ORDIN nr. 157

24 iulie 1997

Directorul general al Oficiului de Stat pentru Invenții și Mărci,

Având în vedere prevederile art.14 alin.3 din Legea 64/1991 privind brevetele de invenție și regula 2,5 din H.G. 152/92 referitoare la profesia de consilier în proprietate industrială,

ORDIN:

Art.1. Persoanele ale căror nume figurează în lista anexă la prezentul Ordin, precum și firmele specializate în proprietate industrială se înscriu în **REGISTRUL NAȚIONAL AL CONSILIERILOR ÎN PROPRIETATE INDUSTRIALĂ**, cu menționarea specializării.

Art.2. Prezentul ordin se va publica în Buletinul Oficial de Proprietate Industrială.

DIRECTOR GENERAL,

AGENȚIILE SPECIALIZATE ÎN PROPRIETATE INDUSTRIALĂ
Pentru luna martie 2007

Data înființării	Nr. registru agenții	Denumirea completă a cabinetului/agenției Adresa Consilieri cu drept de practică	Domenii	Statut juridic
27.03.1991	001	INVENTA – AGENȚIE DE PROPRIETATE INTELECTUALĂ S.R.L. București, Bdul Comeliu Coposu nr. 7, bl. 104, sc. 2, ap.31, sect.3, cod 030602, Tel: 021/3200285, Fax: 021/3228325, e-mail: inventa@rnc.ro, inventa@mark-patent.ro, turcanu@inventa.ro, GSM: 0744 324510, 0744 339649 Ing. Țuluca Doina, Prof. univ. dr. ing. Țurcanu Constantin, Farm. Rădulescu Mioara, Dr. ing. Lorent Alexandru, Ing. Velțan Loredana, Av. Soare Liliana, Ing. Secăreanu Doina, Arh.ing. Țurcanu Costin Radu	Brevete Mărci Desene Topografii	SRL
29.05.1991	002	CABINET ENPORA S.R.L. București, str. George Calinescu nr.52A, ap.1, 011694, Tel: 021 2300990; 031 1001634, Fax: 021 2302311; 031 1007927, pop@patents.ro Ing. Pop Virginia Daisy, Ing. Pop Călin Radu, Ing. Constantin Adrian, Ing. Popescu Bianu Anca, Ing. Velicu Anca	Brevete Mărci Desene Topografii	SRL
23.07.1991	003	PATENTMARK S.R.L. București str. Dr. N. Turnescu nr. 2, ap.2, sector 5, cod 050467 Tel: 021/3121669, Fax: 021/2233963, stema@pcnet.ro Mohonea Liliana, Mohonea Cristian, Borlan T. Radu, Marinescu Ruxandra	Brevete Mărci Desene Topografii	SRL
18.12.1991	004	RODALL AGENȚIE DE PROPRIETATE INDUSTRIALĂ S.R.L. București, Str. Polonă nr. 115, bl. 15, sc. A, ap. 19 sector 1, cod 010497, Tel: 021/2108342, GSM: 0722 652111, Fax: 021/2105794, rodall@b.astral.ro Jur. Bălan Gheorghită, Bălan Valeria, Pițu Dalila	Brevete Mărci Desene Topografii	SRL
25.08.1992	005	INTELECT S.R.L. Oradea, B-dul Dacia nr. 48 Bl. D10, Ap.3, Tel: 0259/453847, Fax: 0259/268094, OP 9-CP 128, cod 410346, e-mail: info@intelect.ro, GSM: 0745 040831 Buzlea Elisabeta, Buzlea Mircea Valentin, Buzlea Narcisa Floricica, Petrache Octavian	Brevete Mărci Desene Topografii	SRL

08.09.1992	006	A.G.V. - AGENȚIE DE PROPRIETATE INDUSTRIALĂ S.R.L. București, B-dul Magheru, nr. 9, sc. 2, etaj 9, ap. 89, Sector 1, PO BOX 22-246, Tel/Fax: 021/3153684, agv-office@xnet.ro Ing. Voicu Alexandra	Brevete Mărci Desene Topografii	SRL
04.12.1992	008	CONSTANTIN GHIȚĂ OFFICE SRL Timișoara, str. Take Ionescu nr. 24-28 sc. B ap. 2 judetul Timiș, cod 300042, Tel/Fax: 0256/435976, GSM: 0744 162462, e-mail: ghiță@mail.dnttm.ro, cleliapop@mail.dnttm.ro Ing. Ghiță Constantin, Pop Motogna Clelia	Brevete Mărci Desene	SRL
05.01.1993	009	CABINET DE PROPRIETATE INDUSTRIALĂ S.I. Timișoara, Str. Moise Dobosan nr.110, cod poștal 300600, GSM: 0722 984909, Tel/Fax: 0256/475105, e-mail: ioan_sovar@yahoo.com Șovar Ioan	Brevete Mărci Desene	SRL
13.05.1993	010	ROMINVENT S.A București, Str. Ermil Pangratti nr. 35, et.1, sect.1, cod 011882, Tel: 021/2312515, 2312541, Fax: 021/2312550, 2312454, e-mail: office@rominvent.ro Ing. Enescu Lucian, Chim. Larion Sonia, Fil. Rodica Bucătaru, Jur. Mocanu Ion, Fiz. Nicolaescu Daniella, Ing. Corina Duțulescu, Ec. Ghenu Mihaela, Ing. Teodorescu Mihaela, Ing. Rădulescu Melania, Ing. Cosmina Fierăscu, Ing. Ploscă Daniel, Ing. Spătaru Daniela, Ing. Alexandra Hașiu, Dr. Ing. Cristina Popa, Ec. Joitoiu Andreea Simona, Ing. Năstase Cristian, Bio. Enescu Miruna, Dr. Florea Ileana Maria, Dumitrescu Artemis Sorina, Pavel Sorin Eduard, Markusev Denisa Mary, Olteanu Camelia, Siteavu Iulia Adriana, Dragulin Ioana, Ionescu Mihaela	Brevete Mărci Desene Topografii	SA
17.07.1993	011	CABINET INDIVIDUAL "INDEPENDENT PROPINI AGENT" București, sector 5, Str. Fabrica de chibrituri nr. 42, cod 050183, Tel/Fax: 021/3352938, GSM: 0722 610635 Nicolae Ioan	Brevete Mărci Desene Topografii	CI
03.01.1994	012	AGENTIE DE PROPR. INDUSTRIALA COSTIN SNC Baia Mare, Str. Șoimului nr. 5, cod 430155 Tel/Fax: 0262/276426, GSM: 0744 966079 Costin Nicolae	Brevete Mărci Desene	SNC
13.03.1995	014	PERSOANĂ FIZICĂ INDEPENDENTĂ TĂTARU DOINA Piatra Neamț, Str. Apele Minerale nr. 4. cod 610121 Tel: 0233/223602, e-mail: doina_tataru@msn.com Tătaru Doina	Brevete Mărci Desene	PF

30.03.1995	015	CABINET M. OPROIU - CONSILIERE ÎN PROPRIETATE INTELECTUALĂ SRL București, Str. Popa Savu, nr. 42, parter, sector 1, cod 011434, Tel: 021/2602833; 021/ 2602834, Fax: 021/2602836; 021/2602835, P.O.Box 2-229, e-mail: office@oproiu.ro Fiz. Oproiu Margareta, MBA arh.Vasilescu Raluca, jur. Sturza Ioana, Fiz.Lazăr Delia, ing.chim.Marin Elena, ing.Ene Silvia, ec. MBA Pătrascu Georgiana, ing.chim.Petrea Dana Maria, filolog Oana Țambrea, ing.chim.Filippi Valentina	Brevete Mărci Desene Topografii	SRL
21.05.1996	017	AGENȚIA DE PROPRIETATE INDUSTRIALĂ "LABIRINT" Arad, Str. Coriolan Petreanu nr. 28, cod 310151 Tel/Fax: 0257/255842, GSM: 0722 458129, e-mail: labirint@arad.ro Ing. Ivanca Maria	Brevete Mărci Desene	CI
14.11.1996	018	INTEGRATOR Consulting SRL Cluj Napoca, str. Dunării nr. 25 bl.C1 ap.5, , jud. Cluj, cod 400593 Tel/Fax: 0264/442817, GSM: 0745235585, e-mail: dorin.isoc@aut.utcluj.ro Isoc Dorin	Brevete Mărci Desene	SRL
1997	019	LOYAL PARTNERS -AGENȚIE DE PROPRIETATE INTELECTUALĂ Galati, Str. Portului nr.23, Parcul De Soft, cam.307, cod 800025, Tel/Fax: 0236/464847, tel/fax: 0236/407032, GSM: 0722 744241, office@loyalpartners.ro www.loyalpartners.ro ing.jr. Pușcașu Dan	Brevete Mărci Desene Topografii	SRL
01.07.1997	020	AGENȚIE DE PROPRIETATE INTELECTUALĂ ȘI TRANSFER DE TEHNOLOGIE -AGPITT-SRL București, B-dul Libertății nr. 12, bl.113, sc.2, ap.28, sector 4; cod 040129, CP 42-106, Tel: 3177693; 3177583;Fax: 021/3178584, GSM: 0744293552; 0724539752, e-mail: faighenov@xnet.ro; office@agpitt.ro Faighenov Marioara	Brevete Mărci Desene	SRL
10.07.1997	016	MILENIUL 3 – AGENȚIE DE PROPRIETATE INDUSTRIALĂ SRL Pașcani, Str. Moldovei nr. 10, bl. Crinul, sc. A, ap. 28, jud Iași, cod 705200, Tel/Fax: 0232/719190; GSM: 0740 820582 Ing.Burțilă Ioan	Brevete Mărci Desene	SRL

03.10.1997	021	LAZĂR ELENA CABINET DE PROPRIETATE INDUSTRIALĂ Buzău, Str.Unirii, Bl.16C,Et.3, Ap. 12, cod 120013, OP 1, CP 52, Tel./Fax:0238/724262 GSM: 0723 328633, cpielena@recomplast.ro, Ielena2005@personal.ro Lazăr Elena	Brevete Mărci Desene Topografii	CI
29.10.1997	022	PERSOANĂ FIZICĂ INDEPENDENTĂ BARBU GHEORGHE MIRCEA București, Șos Iancului nr.21, bl. 106A,sc.B, ap.73, sect.2, Tel/Fax : 021/6536608, 0724.834.010 e-mail : bmircea@mailbox.ro Barbu Gheorghe Mircea	Brevete Mărci Desene	CI
02.12.1997	023	“ HARCOV” A.P.I. S.R.L. Sfântu Gheorghe, jud. Covasna, Str. Nicolae Iorga nr. 61, bl. 10E, sc. B, ap. 9, cod 520089, Tel: 0267/352267, GSM : 0744435291, stanciu@planet.ro, propind@mail.asimcov.ro Stanciu Adelina	Brevete Mărci Desene	SRL
18.12.1997	024	AGENȚIE DE PROPRIETATE INDUSTRIALĂ ȘI TRANSFER TEHNOLOGIC « STOIAN IOAN » Roman, Bd. Republicii, bl. 46, sc. C, ap. 35, cod 611127, jud. Neamț, Tel/Fax : 0233/741268, GSM : 0745 643738, istoian@engineer.com Stoian Ioan	Brevete Mărci Desene	CI
30.01.1998	025	INCOR – CORPADE ALEXANDRU Brașov, Str. C-tin Vodă Brâncoveanu nr. 54, et.1, ap. 4, cod 500132, Tel : 0268/513577 Corpade Alexandru	Brevete Mărci Desene Topografii	PF
1998	007	ROMPROSPER SERVIMPEX SRL Agentie de proprietate intelectuala „PIVA”® București, Șos. Mihai Bravu nr. 294, bl.6,sc.B, ap. 63, sector 3, cod 030319, Tel/Fax: 021/3222857, 021/3207419, fax: 326.20.20 Mobil:0744654128;0744536405, 0724880514 e-mail: office@piva.ro; raluca_pioaru@yahoo.com lector univ.dr. Pioaru Mihalache Raluca Andreea	Mărci Desene Brevete	SRL
1998	048	PETRU COSTINESCU-DICOSTI București, Str. Viorele nr. 30, bl. 20 A, ap. 23, sector 4,cod 040428, OP 44 – CP5 , Tel: 021/3303162, e-mail: dicosti@rdslink.ro Petru Costinescu	Brevete Mărci Desene	CI
27.04.1998	026	PIDES-CABINET DE PROPRIETATE INDUSTRIALĂ București, Str. Valea Buzăului, nr. 10, bl. G30, ap. 36, sector 3, cod 032334, Tel : 3455351 GSM : 0723 708632, e-mail: pides2004@yahoo.com ing. Șova Dan Eugen	Brevete Mărci Desene Topografii	CI

23.02.1999	027	SZENTE SÁNDOR Odorheiu Secuiesc, str. Victoriei, nr. 41,bl.U6, et.1, ap.4, jud. Harghita,cod poștal 535600, Tel : 0266/219143, e-mail : proofice@szente.ro Szente Sándor	Brevete Mărci Desene	CI
21.07.1999	028	NOWAPATENT SRL Medias, str. Lotru, nr.4, bl.92, ap.1 Tel : 0269/841373 ; 0264/833273, Fax : 0269/833273 e-mail : nowapatent@birotec.ro office@nowapatent.ro Danciu Ioan	Brevete Mărci Desene	SRL
30.08.1999	029	CABINET DE PROPRIETATE INDUSTRIALĂ "BIONPI" București, Calea Dorobanților 126-130 Bl. 8, et. 9 Ap. 50 sector 1, cod 010577, Tel/Fax: 021/2316549, GSM: 0723 187944, 0746184697 e-mail: bionpi@b.astral.ro bionpi@hotmail.com; Ing. Ion Rodica Cocuța	Brevete Mărci Desene	CI
12.11.1999	030	AGENȚIE DE CONSULTANȚĂ ÎN PROPRIETATE INTELECTUALĂ ȘI TRANSFER DE TEHNOLOGIE « SPRÎNCEANU NICOLAE » Drobeta Turnu Severin, Str. Gheorghe Ionescu Sisești nr. 96, bl.E2, sc.1, et. 3, ap.8, cod 220212, Tel/Fax : 0252/311690, Mobil :0721796318 e-mail: nicolaesprinceanu@yahoo.com Nicolae Sprinceanu	Brevete Mărci Desene	CI
21.01.2000	031	CABINET INDIVIDUAL IVĂNESCU GABRIEL DAN Brașov, Str. Al. I. Cuza nr. 58 ap. 7, cod 500085, Tel/fax:0268/471650, GSM:0722248415, e-mail: d.ivanescu@xnet.ro Ivănescu Gabriel Dan	Brevete Mărci Desene	CI
15.02.2000	032	CABINET INDIVIDUAL ANGHEL LUMINIȚA DOINA București, Str. Gherghitei Nr.1, Bl.94B, Sc. B, Ap.76, Sector 2, Tel/Fax :021/2407985,GSM : 0723301706 e-mail : anghel.doina@rdslink.ro Ing.Av.Anghel Luminita Doina	Brevete Mărci Desene	CI
24.08.2000	033	APOSTOL SALOMIA P.F.A. Galați, Str. Reg. 11 Siret nr. 15, bl. E4, Et.3, ap. 54, cod 800333,Tel/Fax : 0236/436437, 0766765027, saly_apostol@yahoo.com Ing.Apostol Salomia	Brevete Mărci Desene	CI

07.09.2000	034	AGENȚIA DE PROPRIETATE INDUSTRIALĂ - APIA SRL București, Str. Romancierilor nr. 5, bl.C14, sc.B, ap.41, sector 6, cod 061791, OP23-CP11, Tel/Fax: 021/7783100, GSM: 0745 031557, e-mail: office@mark-apia.ro, www.mark-apia.ro Visalom Theodor, Visalom Monica	Mărci	SRL
17.10.2000	035	PERSOANĂ FIZICĂ INDEPENDENTĂ BERCEANU MARIA AURELIA București, Str. Cogîlnic 25, sector 3, Tel: 021/3264568 GSM:0744954085, berceanu_maria_aurelia@yahoo.com Berceanu Maria Aurelia	Brevete Mărci	PF
20.10.2000	036	CABINET PROPRIETATE INDUSTRIALĂ POPESCU ANGELA București, str. Complexului nr.10, bl.40, ap.14, Tel :021/3243756 GSM : 0723051279, Tel : 0318.04.68.81, angela_intelect@yahoo.com Popescu Angela	Brevete Mărci Desene	CI
25.10.2000	037	PERSOANĂ FIZICĂ INDEPENDENTĂ MATEI ELENA Bacău, Str. Alecu Russo, bl. 33, Et.6,sc. C, ap.26, cod 600133, Tel: 0234/160424 Matei Elena	Mărci	CI
20.11.2000	038	CABINET INDIVIDUAL' ION FLOREA' București, Calea Dorobanților 126-130, bl.8,et.9,ap.50, sector 1, cod 010577, Tel/Fax: 021/2316549,GSM: 0724313260, e-mail: florea-ion@b.astral.ro, florea_ion@plic.ro Ing.Ion Florea	Mărci	CI
28.11.2000	039	CABINET IN DIVIDUAL GREAVU DOINA MARIANA Sibiu, str. Constantin Noica, bl. 2, ap.21, cod 550169 Tel:0269/218500,Fax:0269/212170, Mobil:0766489179 Ing. Greavu Doina Mariana	Brevete Mărci Desene	CI
11.12.2000	040	INTEL PROTECT SRL Brașov, B-dul M. Kogălniceanu, nr. 20, bl. 1k, sc. C-D, cod 500173, Tel: 068/413117, Fax: 0268/477333, GSM: 0744 355100 e-mail: intelprotect@ccibv.ro Axente Elena	Mărci Desene	SRL
08.01.2001	041	CABINET "CECIU GABRIELA" CONSULTANȚĂ ÎN DOMENIUL PROPRIETĂȚII INTELLECTUALE Timișoara, Str. Narciselor, nr. 6, sc. A, ap. 110, jud. Timis, cod postal 300024, Tel/Fax.: 0256/494846; GSM: 0745 388039, e-mail: gabrielaceciu@hotmail.com Ing.Ceciu Gabriela	Brevete Mărci Desene	CI

10.01.2001	042	VLAD CONSTANTIN Constanta, Bd. 1 decembrie 1918 nr. 5, bl. F16, ap.34, cod 900711, Tel/Fax: 0241/625643, GSM: 0722 370300, e-mail: vlad@gmb.ro Vlad Constantin	Brevete Mărci Desene	CI
07.02.2001	043	PERSOANĂ FIZICĂ INDEPENDENTĂ FÎNTÎNĂ RAUL – SORIN Braşov, Str. Griviței nr. 69, bl. 29, sc. D, ap.32, cod 500198, Tel: 0368/802210, Fax: 0268/427713, mobil: 0721379887, 0745361270 e-mail: raul_fantana@yahoo.com Fîntînă Raul Sorin	Brevete Mărci Desene	PF
05.03.2001	045	BIROU DE PROPRIETATE INDUSTRIALA BROJBOIU DUMITRU ADRIAN FLORINEL Piteşti, Bd. Republicii, bl.212,sc. D, ap.16, jud.Argeş, cod 110177, Tel/Fax.: 0348/412529, GSM: 0745 143095,adrian brojboiu@yahoo.com Brojboiu Dumitru Adrian Florinel	Brevete Mărci Desene	CI
12.04.2001	047	INTELLECTUAL PROPERTY OFFICE SRL Bucureşti, Str. Alexandru Moruzzi nr. 6, bl. B6, sc. 2, ap.62, sector 3, cod 031155, Tel/Fax.: 021/3262388, GSM: 0745 094241, e-mail: ipo@b.astral.ro Ciuda Berivoe Anca	Brevete Mărci Desene	SRL
07.05.2001	049	ANDRA MUSATESCU CABINET DE PROPRIETATE INDUSTRIALA Bucureşti, Str. Drumul Taberei nr. 71, bl.TD42, sc.1, et.4, ap.28, sector 6, cod 061366, GSM: 0722 879810, e-mail: amusatescu@dnt.ro Muşatescu Andra Oana	Brevete Mărci Desene Topografii	CI
2001	050	CABINET ACSINTE PAULA-ADRIANA Bucureşti, str. Major Coravu Ion, nr.1-7, bl. C4, ap.85, Tel/fax: 021/2507396, GSM: 0723317631 paula@legalservices.ro Av. Acsinte Paula Adriana	Mărci	PF
2001	051	PERSOANĂ FIZICĂ INDEPENDENTĂ POPESCU RADU-ROMEO Bucureşti, Bd. Comeliu Coposu nr.3, bl. 101, sc. 3, et.4, ap. 50, sector 3, cod 030601, GSM: 0721753049, romeoradu.popescu@rdslink.ro Popescu Radu Romeo	Brevete Mărci Desene	PF
31.05.2001	071	CONS INTEL BMA CABINET CONSULTANȚĂ Cart. Dorobanti, nr.2, bl. D2, at.1, ap.5,120087, C.P.8- O.P. 1 Buzau, Fax : 0238/719619, GSM: 0745086588, email: marius_bozio@yahoo.com Marius Bozioreanu	Brevete Mărci Desene Topografii	CI

12.09.2001	053	CABINET MIHAI LUCIAN Miculiți & Asociații SCPA (LINKLATERS) București, Str. Nicolae Iorga, nr. 8, sector 1, cod 010434 Tel : 021/3071500, Fax : 021/3071555 e-mail: lucian.mihai@linklaters.com, Av. Mihai Lucian	Brevete Mărci Desene	PF
21.11.2001	055	ROVALCONS SRL AGENȚIE DE PROPRIETATE INTELLECTUALĂ Câmpina, Str. Orizontului, nr.1, bl. R10, et.7, ap.27, Jud. Prahova, cod 105600, Tel/Fax : 0244/ 371390; GSM :0722 540580, e-mail: rovalcons@xnet.ro Ioacăra Valentin	Brevete Mărci Desene	S.R.L.
2001	056	SOLO INVENT S.R.L. București, Calea 13 Septembrie, nr. 104, bl. 48, ap. 8, sect. 5, cod 050727, Tel/Fax: 021/4511497, GSM: 0744 313 229, solo_invent@yahoo.com	Brevete Mărci Desene	S.R.L.
2001	057	CABINET N. D. GAVRIL S.R.L. București, Str. Ștefan Negulescu nr. 6A, sector 1, Tel./fax : 021/2302882, GSM :0722983520, 0723 383 758, e-mail : gavrilin@yahoo.com cabinetgavril@yahoo.com, Gavril Niculina	Brevete Mărci Desene	S.R.L.
24.04.2002	087	IACOBINI&CO, CONSILIERI IN DREPTUL DE PROPRIETATE INDUSTRIALĂ SRL Bucuresti, Calea Mosilor, nr.258, bl. 4bis, ap.22, sector 2, Tel : 021/2104690 ; Fax : 021/2104793, e-mail : asimri@yahoo.com, vladrosanu@hotmail.com Iacobini Anca Svetlana, Iacobini Mihnea Razvan	Mărci Brevete Desene Topografii	S.R.L.
04.09.2002	088	MANAGER EXPERT SRL Tg. Mures, Str. Nicolae Grigorescu, nr. 33, ap.3 Tel :0265/250825 ;0265/233033, evaluator@rdslink.ro Nutiu Emil, Cetina Dan	Mărci	S.R.L.
08.01.2003	059	CABINET INDIVIDUAL - LAPTEȘ ELVINE Bucuresti, Intrarea Badeni nr.3, Bl.M18, sc. 2, ap.40, sector 3 cod 030471, Tel: 021/3405500, elvine17@yahoo.com	Brevete	CI
11.02.2003	089	RATZĂ ȘI RATZĂ SRL București, B-dul A.I. Cuza Nr. 52-54, Sect.1, cod 011053, Tel :021/2601348, Fax : 021/2601349 e-mail ; office@ratza-ratza.com Rață Grigore, Rață Andrei Vlad, Mărginean Dragoș, Enache Mihai Andrei	Brevete Mărci Desene	SRL
13.02.2003	062	CABINET INDIVIDUAL ANDRONACHE PAUL București, Str.Sibiu nr.14, bl.E21, et.6, ap.35, sect 6, Tel/Fax: 021/7250069, GSM: 0722741043, e-mail: paul.andronache@artelecom.ro Andronache Paul	Mărci Desene Topografii Brevete	CI

14.05.2003	090	RAMCONSULTING SRL Cluj Napoca, Str. Augustin Buneanr.28, cod 400170 fax.0364/401528 tel. mobil 0722-229696 e-mail ramcluj@yahoo.com Gânscă AurelianTudor	Mărci Desene Topografii Brevete	SRL
16.05.2003	070	CABINET OANA COCOLOI București, Drumul Taberei nr.120, bl.OD1, sc.5, ap.189, sector 6, cod 061413, Tel: 021/7450757, GSM: 0723144664, e-mail: oana_cocoloi@yahoo.com Oana Cocoloi	Mărci Desene	CI
10.06.2003	091	ALLEGRA CONSULTING SRL Bucuresti, Aleea Huedin nr.1, bl.5, sc.1, ap.5, sector 4, cod 040917, GSM: 0722249961, Tel/Fax: 021/3231384 e-mail: gabriela.milcev@allegra.ro; www.allegra.ro Milcev Gabriela	Brevete Mărci Desene Topografii	SRL
19.06.2003	069	RASKAI M M BREVMARC CONSULT S.R.L. Dej, Str. Unirii, nr.3,BL. D8, ap.7, judetul Cluj, 405200, Tel/Fax: 0264/211847, GSM: 0742084050, raskaimm@yahoo.com Raskai Maria	Brevete Mărci Desene Topografii	S.R.L.
01.07.2003	092	CONINFO S.R.L. Târgu Mures, str. Lacrimioarea nr.9, Tel: 0265/210138, Fax: 0265/210109 mobil: 0729618641 e-mail: teodora@coninfo.ro, office@coninfo.ro www.coninfo.ro Itu Teodora	Desene Brevete Mărci	S.R.L.
25.07.2003	093	NESTOR NESTOR DICULESCU KINGSTON PETERSEN – CONSILIERE ÎN P.I. S.R.L. București, sector 1, sos. Bucuresti Ploiesti, nr.1A, Bucharest Business Park, corp A, et.4, camerele 9 si 10 Harsany Alexandru, Culic Andrei Radu, Baci Ana Maria	Mărci Desene	S.R.L.
11.08.2003	66	CABINET INDIVIDUAL FLOREA MIHAELA București, Str. Grigore Alexandrescu nr.1, bl.D7, ap.4, sector1, Fax: 021/2230342 GSM: 0722601120 e-mail: florea@gide.com Florea Mihaela	Mărci Desene Brevete	CI
19.08.2003	068	CABINET DE PROPRIETATE INDUSTRIALA NICOLAE BURCHEL București, Str. Dr. Radovici nr.8, sector 5, cod 050468, Tel: 021/3175841, Fax: 021/3175843, e-mail: nburchel@lenp.ro Nicolae Burghel	Mărci	CI

21.08.2003	094	N.P.C. S.R.L. Braşov, str. Alexandru cel Bun, nr.13, bl.E28, ap.7 cod 500025, OP 1 – CP 298, GSM: 0744520357, e-mail: totu@unitbv.ro Toţu Ioan	Mărci Desene Topografii	SRL
22.10.2003	072	CABINET INDIVIDUAL DE PROPRIETATE INDUSTRIALĂ - NEGOMIREANU LIVIA Bucureşti, Şos. Nicolae Titulescu nr.94, bl.14A, sc 4 ap.127, sect.1, cod 011146, Tel/Fax: 021/2235637, GSM: 0722444719, cabinetnegomireanu@duras.ro Negomireanu Livia	Mărci Desene	CI
30.10.2003	073	CABINET DE PROPRIETATE INDUSTRIALA “VIŞOIU LILIAN CATALIN” Bucureşti, Str. Alexandru Vlahuta nr.3, bl. M48, sc.A, ap.7, sector 3, Tel/Fax: 021/3207251, GSM: 0744480657, e-mail: visoiucatalin@yahoo.com, www.visoiucatalin.home.ro jur. Vişoiu Lilian Catalin	Brevete Mărci Desene Topografii	CI
4.11.2003	074	CABINET DE PROPRIETATE INDUSTRIALA “DUNĂREANU MIHAIL” Bucuresti, Bd. Constantin Brâncoveanu nr.8, Bl B2, ap.13, sector 4, Tel: 021/4600419, GSM : 0723398499, e-mail: dunareanu_mileniu3@k.ro Dunăreanu Mihail	Brevete	CI
09.12.2003	151	DONEXPERT SRL Suceava, str. George Enescu nr.34, bl.D72, sc.A, ap.5, ovidon@ccisv.ro, Tel: o230.215004, 0742108100 Dontu Ovidiu Liviu	Brevete Mărci Desene	SRL
11.12.2003	095	INTERNATIONAL PATENT&MARK S.R.L. Brasov, Str.Jepilor nr.2, Bl A8, sc.C, ap.12, Tel: 0268/319158, e-mail: karlameyndt@yahoo.com, Mendes Viegas Meyndt Karla	Brevete Mărci	SRL
12.12.2003	096	EDIPLAST S.R.L. Tg. Mureş, Str. Măgurei nr.25, ap.2, Tel/Fax: 0265/263775, GSM: 0744394036, e-mail: moniadel@artelecom.net Vasilache Virgilius	Mărci Desene Brevete	SRL
22.12.2003	097	SD PETOSEVIC ROMANIA SRL Bucureşti, Calea Victoriei nr.100, sc.1, ap.20, biroul 1, Tel: 021/3057996, Fax: 021/3145481, e-mail: moprea@petosevic.com, acampeanu@petosevic.com, Mobil: 0722259260, 0723522698 Oprea Marilena, Campeanu Ioana Aura	Brevete Mărci Desene Topografii	SRL

2.02.2004	080	CABINET INDIVIDUAL IOANIȚESCU TRAIAN București, Bd. Timișoara nr.49, Bl Cc6, ap.27, sector 6, Tel: 021/4402510 Ioanițescu Traian	Brevete Mărci Desene	CI
2.02.2004	077	CABINET INDIVIDUAL PEICIU ADRIANA Bucuresti, str. Stefan cel Mare nr.230, Bl.46, ap.47, Tel/fax: 021/2360317, 2104132 Peiciu Adriana	Mărci Desene	CI
9.02.2004	098	CABINET ANI FUCIU SRL Com.Snagov, Bloc P53, sc.A, ap.1, jud.Ifov, Tel: 021/3106399, Fax: 021/3106398, GSM: 0744370196, e-mail: ani.fuciu@consilier-marci.ro Fuciu Anișoara	Mărci Desene	SRL
11.02.2004	081	INTEL PROPERTY CONSULT București, Str. Ion Maiorescu, nr.42A, sector 2, Tel: 021/6192276, Fax:021/2123364, 0744506010 Teodorescu Dan Mihai	Brevete Mărci Desene	CI
16.02.2004	099	LEGAL BRAND S.R.L. București, Str. Nicolae Licăreț nr.1, bl.33, sc.C, ap.107, Tel: 0722674635, 0722607380, e-mail: legal.brand@easynet.ro Stăncescu Anca, Stăncescu Alin Cristian	Brevete Mărci Desene Topografii	SRL
22.02.2004	082	CABINET DE PROPRIETATE INDUSTRIALĂ CIUPAN CORNEL Cluj Napoca, Str. Mestecenilor nr.6, bl.9E, ap.2, Tel: 0264/524425; 0264/415051, Fax: 0264/415054, e-mail: comel.ciupan@zeus.east.utcluj.ro Ciupan Cornel	Brevete	CI
26.03.2004	083	CABINET POPESCU LIVIA Bucuresti, bd. Camil Ressu 27, bl.N1, ap.188 Tel: 021/3481010, liviap25@yahoo.com Popescu Livia	Brevete Mărci Desene Topografii	CI
01.06.2004	102	S.C. LUTARIS INTELPROT S.R.L. Timisoara, 300426, str. Ana Ipatescu nr.45, Tel/Fax: 0256/489301, Mobil: 0742143718, 0723319154, e-mail: qualitarium@qualitarium.ro Tărăbîc Lucian	Brevete Mărci Desene	SRL
17.06.2004	108	ARIANA AGENȚIE DE PROPRIETATE INDUSTRIALĂ SRL Bucuresti, sect.4, str. Semnic, nr.1, bl.23, ap.90 Tel: 0724260277, bicucristina2000@yahoo.com e-mail: m.constanda@k.ro, office@inregistrare-marci.ro, tel/fax: 0268/315046 Bicu Cristina, Constanda Madalina Timisoara, Calea Aradului, nr.33, ap.7 c_popescu2000@yahoo.com Popescu Codruta Octavia	Brevete Mărci Desene	SRL

14.07.2004	107	ARIANA S.R.L. Brasov, Bd. 15 noiembrie, nr.90, sc.B, ap.5, 0723204268, tel/fax : 0268/315046, office@inregistrare-marci.ro Bozocea Violeta	Brevete Mărci Desene	SRL
10.09.2004	101	CABINET PROPRIETATE INDUSTRIALA BLAG IOANA Câmpia Turzii, str. Muresului nr.6, bl. J2, ap.17, cod 405100, Tel: 0741884305 sau 0741884405 int.1894 Blag Ioana	Brevete Mărci Desene Topografii	CI
10.09.2004	103	CABINET INDIVIDUAL DE PROPRIETATE INDUSTRIALĂ - MIHAELA PITICU București, str. Pictor Ion Andreescu nr.31, ap.14 Tel: 6442760, Fax: 2527279, Mobil: 0722398836, e-mail: mihaelapiticu@yahoo.com, mihaelap@musat.ro Piticu Mihaela	Mărci	CI
10.09.2004	104	CABINET INDIVIDUAL DE PROPRIETATE INDUSTRIALĂ – Ana Maria Plăveți Bucuresti, str. Jules Michelet nr.7, Tel/Fax: 3127005, 2127750, 2127710, office@plaveti.ro, www.plaveti.ro Ana Maria Plăveți	Mărci Brevete	CI
28.10.2004	106	OSTER – SOCIETATE CIVILA PROFESIONALA DE PROPRIETATE INDUSTRIALĂ Bucuresti, Str. Batiste nr.35, ap. 23, cod 020935, Tel/Fax: 021/3147249 , GSM: 0721254270, 0723177236 traianosiescu@xnet.ro Udrea Elena Rodica, Traian Osiescu	Mărci Desene	S.C.P.
22.12.2004	116	INVEL – AGENȚIE DE PROPRIETATE INDUSTRIALĂ București, str. Ion Ghica nr.3, ap.20, Fax: 0311.027.616, GSM: 0723205048, velcea@invel.ro Velcea Marian	Brevete Mărci Desene Topografii	SRL
06.01.2005	118	EURORESSOURCES SRL Medias, str. Ion Creangă, nr.4, ap.6, Tel: 0269/843504, Fax: 0269/824812 Fulea Maria	Brevete Mărci Desene	SRL
27.01.2005	111	CABINET INDIVIDUAL – NIȚU ION Constanta, str. Dezrobirii nr.110, bl. IS8, sc.A, ap.1, Tel: 0241/512608, mobil: 0723317298 Nitu Ion	Mărci Desene Brevete	CI
27.01.2005	112	CABINET VELICA – Agenție de proprietate industrială Bucuresti, str. Brutus M.I., nr.13, ap.3, cod 050124 Tel/ Fax: 021/3357463, Mobil: 0722645283, www.velica.ro, office@velica.ro Velica Ion Gabriel	Mărci Desene	CI

21.04.2005	129	BRANDYNAMICS AGENTIE DE PROPRIETATE INDUSTRIALA S.R.L. Piatra Neamt, Aleea Caisilor nr.9, bl.13, ap.17 Tel/fax: 0233/232452, 0364/102070, 0744143965, office@brandynamics.ro, www.brandynamics.ro Pantilimon Mihai, Bran Laura Gabriela	Mărci Desene	SRL
27.04.2005	117	CABINET PROPRIETATE INDUSTRIALĂ ALPER RAMAZAN Constanța, str. Ștefan cel Mare nr.57, bl.M17, sc.B, ap.17, cod 900683, Tel: 0341/410937, Fax: 0241/635547, Mobil: 0722.704.363, alperramazan@gmail.com, zonguldakro@yahoo.com Alper Ramazan	Mărci	CI
06.06.2005	125	V&F IP CONSULTING SRL Bucuresti, Bd Camil Ressu, nr.27, bl.N1, ap.214, Tel: 021/3140200, Fax: 021/3140290, Mobil: 0744487223, popescul@vf.ro Popescu Laurentiu Horea	Mărci Desene	SRL
30.06.2005	120	CABINET PROPRIETATE INDUSTRIALĂ PUȘCAȘ NICOLAE IOSIF București, str. Secerișului nr.25, sector 4, Tel/Fax : 021/ 332.73.88, Mobil: 0722.878.946 Pușcaș Nicolae Iosif	Brevete Mărci Desene Topografii	CI
30.06.2005	121	CABINET PROPRIETATE INDUSTRIALĂ MARIA POP București, Intrarea Vasile Paun nr.5, ap.2, sector 5, Tel: 021/ 3159040, Fax: 021/3161888, office@legal-assistance.ro Pop Maria	Mărci Desene	CI
18.07.2005	130	CXC TRADEMARK S.R.L. Bucuresti, sector 1, str. Aviator Stefan Protopopescu nr.1, bl.C6, ap.1, Tel: 021/3177919, Fax: 021/3177505, cosmina_ionescu@hotmail.com Ionescu Laura Cosmina	Mărci	SRL
26.08.2005	126	CABINET DE PROPRIETATE INDUSTRIALĂ ANGHIEL PARASCHIVA Arad, str. Voinicilor nr.51, bl.502, ap.6, Tel: 0357411876, Fax: 0357411876, Mobil: 0723171424, e-mail: anghelvera@yahoo.com Anghel Paraschiva	Brevete	CI
20.09.2005	131	CUNESCU, BALACIU & ASOCIATII CONSILIERE PROPRIETATE INDUSTRIALA Bucuresti, sector 3, str. Vulcan Judetu nr.13, Tel: 021/ 3275577, 3276633, 3274400; 0745605151, 0723339939; Fax: 021/ 3274310, dinu.petre@cbalaw.ro, monica.badescu@cbalaw.ro, beatrice.onica@cbalaw.ro Onica Jarka Beatrice, Badescu Monica, Petre Dinu	Mărci Desene	SRL

29.09.2005	67	TEODORU & ASSOCIATES INTELLECTUAL PROPERTY AGENCY Bucuresti, str. Foisorului nr.4, bl.F1C, sc.1, ap.16, Tel: 323.08.38, Fax: 326.39.55, GSM: 0722549219 e-mail: emanuel@teodoru.ro, violeta@teodoru.ro, www.romaniatrademarks.ro Teodoru Violeta, Teodoru Emanuel	Mărci Desene Brevete	CI
04.11.2005	133	FRISCH & PARTNERS SRL Bucuresti, str. Thomas Mazaryk, nr.1, sc.B, ap.9, sector 2, 020983, tel: 310.11.65, fax: 313.01.30, Mobil: 0722212480, office@frisch.ro, crina.frisch@frisch.ro Crina Nicoleta Frisch	Mărci Desene Brevete	SRL
10.09.2004	105	CABINET PROPRIETATE INDUSTRIALA – IONDA Bucuresti, Calea Dorobantilor nr.126, bl.8, ap.50, Tel/fax: 021/2316549, Mobil: 0722687982 Ion Dan Adrian	Mărci Desene	CI
30.06.2005	124	CABINET DE PROPRIETATE INDUSTRIALA SAVU MARIANA Bucuresti, sos. Nicolae Titulescu nr.92, bl.13, sc.2, ap.54, Tel/ Fax: 2235269, mobil: 0722783660, liliana.savu@credidam.ro Savu Mariana	Mărci Desene	CI
31.10.2005	128	CABINET PROPRIETATE INDUSTRIALA ARINOVA Arad, 310151, str. Coriolan Petreanu, nr.28, Tel/fax: 0257/255842, mobil: 0744246562, info@arinova.ro Ivanca Gavril	Mărci Desene	CI
05.01.2006	136	TUCA & ASOCIATII I.P. S.R.L. Bucuresti, str. Daniel Danielopolu, nr.2, cladirea " Alfa Business Center", etaj 2, biroul 7, Tel: 2048898, ciprian.dragomir@tuca.ro Dragomir Ciprian Dumitru	Mărci	SRL
19.01.2006	134	CABINET PROPRIETATE INDUSTRIALA MITU ALIS MIHAELA Ploiesti, str. Clementei nr.46, Tel: 0244/590154, mobil: 0746108142, alis_mitu@yahoo.com ; office@mitu-cpi-ims.com Mitu Alis Mihaela	Mărci Brevete	CI
14.02.2006	137	M.D.P. RIGHTS AGENCY SRL Brasov, str. Lunga nr.270, cod postal 500450, Tel: 0268/440100, 440313; Fax: 0268/440221, Mobil: 0744355100, e-mail: office@mdp-rights-agency.ro www.mdp-rights-agency.ro Cosescu Camelia	Brevete Mărci Desene Topografii	SRL

30.03.2006	138	CABINET DE PROPRIETATE INDUSTRIALA ROMEO NICOLESCU Bucuresti, sector 5, str. Dr. Leonte nr.36A, Tel: 3178910, Mobil: 0744535285, Fax: 3178910, e-mail: office@rn-law.ro Nicolescu Mihail Romeo	Mărci	CI
30.03.2006	139	CABINET DE PROPRIETATE INDUSTRIALA RUTA FULGER LAURENTIU Cluj Napoca, bd. 21 decembrie, nr.40, ap.4, Mobil: 0747892450, ruta_laurentiu@yoahoo.com Ruta Fulger Laurentiu	Mărci Desene	CI
30.03.2006	140	AGENTIE DE PROPRIETATE INDUSTRIALA HORATIU APETROAIE Bucuresti, str. Faurei nr.1, bl.P11, ap.228, Mobil: 0722302801, e-mail: horatiuat@xnet.ro Apetroaie Horatiu Tudor	Mărci Desene	CI
30.03.2006	141	INNOVIS INTELLECTUAL PROPERTY Bucuresti, Calea Rahovei, nr.217, bl.12, ap.60, sector 5, Mobil: 0741572398, e-mail: office@innovis.ro Dumitrescu Oana Irina	Mărci Desene	CI
30.03.2006	142	CABINET INDIVIDUAL PROPRIETATE INDUSTRIALA ALECU BOGDAN Bacau, str. Vasile Alecsandri nr.63, Tel: 0234/588488, Mobil: 0740274741 Alec Florin Bogdan	Mărci Desene	CI
07.04.2006	152	ACTA MARQUE SRL Cluj Napoca, str. Dorobantilor nr.3, etj.3, ap.9, Mobil: 0745363752, actamarque@yahoo.com Ciurea Delia	Mărci	SRL
27.04.2006	143	GLOBAL CONSULTING S.R.L. Iasi, spl. Bahlui, nr.29, bl. B5, sc.A, ap.7, Paunet Alexandrina	Brevete Mărci Desene	SRL
28.04.2006	147	CONSINVENT S.R.L. Buzau, b-dul Unirii, bl.35B, ap.2, mobil : 0745452268 E-mail: consinvent@yahoo.com Radu Daniela	Brevete Mărci Desene Topografii	SRL
25.05.2006	144	CABINET INDIVIDUAL PROPRIETATE INDUSTRIALA CATALIN NEAGU Iasi, str. Tutea Petre nr.5, bl.909, tr.1, ap.11, Cod postal: 700730, Tel: 0232/276000, Fax: 0232/405425, 0232/211843, Mobil: 0744514264, e-mail: catalin.neagu@proprietateindustrial.ro, Neagu Catalin	Mărci Desene	CI

25.05.2006	145	BOSTINA SI ASOCIATII – INDUSTRIAL PROPERTY SRL Bucuresti, sector 1, str. Aleea Alexandru , nr 20A, camera 2, Tel/ fax: 021/3194466, Mobil: 0722294830, ovidiu.mihut@bostinalawyers.eu Mihut Ionel Ovioidiu	Mărci Desene	SRL
12.12.2006	162	MY TRADEMARK SRL Ploiesti, str. Abrud, nr.8, Mobil: 0722501414, nicolau@avocatulmeu.ro Nicolau Florin	Mărci	CI
20.06.2006	149	INTELMMI CONSULT SRL Tg. Mures, str. Sârguinței nr.39, ap.12, cod poștal 540543, Tel/fax: 0365 401839, mobil: 0745303867, cojocnean_maria@yahoo.com Cojocnean Maria Rodica	Brevete Mărci Desene	SRL
11.07.2006	148	CABINET INDIVIDUAL OANA ALINA STURZA Bucuresti, Intr. Teiul Doamnei, nr.1, bl.19A, ap.39 Mobil: 0741136409, e-mail: alinasturza@gmail.com Sturza Oana Alina	Mărci Desene	CI
11.09.2006	150	CABINET INDIVIDUAL VALENTINA ȘANTA Tg.Mures, str. Koos Ferencz nr.21, bl.21, ap.44, Mobil: 074028967, vsanta@gedeon-richter.ro Santa Valentina	Mărci Desene	CI
20.10.2006	154	CABINET INDIVIDUAL ROS VIOREL Bucuresti, bd.Unirii nr.66, bl.K3, ap.7, Mobil: 0722560675, fax: 3208044, e-mail: viorelros@asdpi.ro Ros Viorel	Brevete Mărci Desene Topografii	CI
26.10.2006	155	CABINET DE PROPRIETATE INDUSTRIALA MIHAELA GIURANIUC Bucuresti, bd. Unirii nr.43, E2, et.7, ap.75, Tel: 021/3272480, fax: 021/3272480, e-mail: office@giuraniuc.ro Giuraniuc Mihaela	Mărci	CI
26.10.2006	156	CABINET INDIVIDUAL RALUCA ZAHARIA Bucuresti, str. Foisorului nr.15, bl.F9C, sc.1, ap.54, Mobil: 0723548722, tel: 021/3117908, fax: 021/3117908, e-mail: ralu_haz23@yahoo.com, office@dutescu.com Zaharia Andreea Raluca	Mărci	CI
01.11.2006	159	DICONSULT – Cabinet consiliere in domeniul proprietatii industriale Cluj Napoca, str. Paring nr.35, sc.1, ap.23, Tel: 0264/565885, mobil: 0724323761, patricia.ciceo@terapia.ro Ciceo Patricia Diana	Mărci Desene	CI
08.12.2006	160	NOMENIUS S.R.L. Bucuresti, sector 6, Aleea Dealul Macinului, nr.10, bl. D37, sc.B, ap.17 Balan Elena	Mărci Desene	SRL

**AGENȚIILE SPECIALIZATE ÎN PROPRIETATE INDUSTRIALĂ
care funcționează începând cu luna martie 2007**

Data înființării	Nr. registru agenții	Denumirea completă a cabinetului/agenției Adresa Consilieri cu drept de practică	Domenii	Statut juridic
18.01.2007	161	CABINET PROPRIETATE INDUSTRIALA ALAN LILIANA Sat Otvesti nr.183B, jud. Timis, 0724250467, e-mail: cabinet.alan@yahoo.com Alan Liliana	Brevete Mărci Desene Topografii	CI
06.11.2006	165	DRINCEANU, ENE & ASOCIATII – CONSILIERI IN PROPRIETATE INDUSTRIALA SRL Bucuresti, str. Dr. Nicolae D.Staicovici nr.14, sector 5, Tel: 021.4101208, 021.4101432, fax: 021.4101162, office@departners.ro, marilena.ene@departners.ro , alin.drinceanu@departners.ro Ene Marilena	Mărci Desene Topografii	SRL
05.04.2006	166	CONSULT IMPROVEMENT SRL Bucuresti, sos.lancului nr.9, bl.109A, ap.99, 0721267811, fax: 021.6533962, rodicastanciulescu@yahoo.com Vremescu Simona Rodica	Mărci	SRL
20.06.2006	167	INTELLEXIS SRL Bucuresti, 030231, bd. Hristo Botev nr.1, etaj 3, camera 37, Tel/fax: 021.3103042, mobil: 0722503002, 0723300147, contact@intellexis.ro P.A.lic.Dan Ana Nicolina, mat. Benga Bogdan Florin	Mărci Desene	SRL
28.02.2007	169	TURTOI INTELECTUAL PROPERTY FIRM SRL Bucuresti, str. Imparatul Traian nr.3, bl.B12, ap.30, mobil: 0722390388, turtoiradu@yahoo.com Turtoi Raducu	Mărci Desene	SRL

**LISTA CONSILIERILOR ÎN PROPRIETATE INDUSTRIALĂ, MEMBRI AI CAMEREI NAȚIONALE
A CONSILIERILOR ÎN PROPRIETATE INDUSTRIALĂ DIN ROMÂNIA, AUTORIZAȚI PENTRU
DOMENIUL BREVETELOR DE INVENȚIE,
pentru luna martie / 2007**

Nume și Prenume/ Nr. din reg. naț	Denumirea societății Adresa societății	Societate cu obiect de activitate proprietate industrială
ALAN LILIANA 1994-1037	CABINET PROPRIETATE INDUSTRIALA ALAN LILIANA Sat Otvesti nr.183B, jud. Timis, 0724250467, e-mail: cabinet.alan@yahoo.com	DA
ANDREI MARIANA 1993-1017	M.Ap.N. – Departamentul pentru armament București, Drumul Taberei nr. 9-11, sector 6 Tel: 021/4106267; Fax: 021/3151779, 3147327, GSM: 0723668592, e-mail:mariana.andrei@dpa.ro	NU
ANDRONACHE PAUL 2003-1216	CABINET INDIVIDUAL ANDRONACHE PAUL București, Str.Sibiu nr.14, bl.E21, et.6, ap.35, Tel/Fax: 021/7250069, GSM: 0722741043, e-mail: paul.andronache@artelecom.net	DA
ANGHEL LUMINIȚA DOINA 1993-1020	CABINET - ANGHTEL LUMINIȚA DOINA București,Str. Gherghitei nr 1 bl 94B, Sc.B, Ap.76, sector 2, Tel/Fax: 021/2407985, GSM : 0723 301706, anghel.doina@rdslink.ro	DA
ANGHEL PARASCHIVA 2004-1371	CABINET DE PROPRIETATE INDUSTRIALĂ ANGHEL PARASCHIVA Arad, str. Voinicilor nr.51, bl.502, ap.6, Tel: 0357411876, Fax: 0357411876, Mobil: 0723171424, e-mail: anghelvera@yahoo.com	DA
APOSTOL SALOMIA 1999-1127	PERSOANĂ FIZICĂ Galați, Str. Reg. 11 Siret nr. 15, bl. E4, ap. 54, Tel/fax: 0236/436437 GSM 0766765027, saly_apostol@yahoo.com	DA
AXENTE ELENA 1999-46/1	INTEL PROTECT SRL Brașov, Bd. M. Kogălniceanu, nr. 20, bloc 1k, sc. C-D, Tel: 0268/413117, GSM: 0722464314, Fax: 0268/477333, e-mail:intelprotect@ccibv.ro	DA
BARBU MIRCEA 1994-1042	PERSOANA FIZICĂ București, Șos.lanului nr.21, bl.106A, sc.b, ap.73, sect.2, Tel/Fax: 021/6536608, 0724.834.010, bmircea@mailbox.ro	DA

BĂLAN GHEORGHİȚĂ 1992-1	RODALL-AGENȚIE DE PROPRIETATE INDUSTRIALĂ S.R.L. București, Str. Polonă nr. 115, bl. 15, sc. A, Et.4, ap. 19 sector 1, Tel.: 021/2108342, Fax:2105794, GSM:0722 652111	DA
BĂLAN VALERIA CORNELIA 1996-49	RODALL-AGENȚIE DE PROPRIETATE INDUSTRIALĂ S.R.L. București, Str. Polonă nr. 115, bl. 15, sc. A, ap. 19 sector 1, Tel: 021/2108342, 0744 377047, Fax: 021/2105794	DA
BERCEANU MARIA AURELIA 1994-1038	PERSOANA FIZICĂ București, Str. Cogâlnic 25, sector 3 Tel: 021/3264568 GSM: 0744954085 e-mail: berceanu_maria_aurelia@yahoo.com	DA
BICU CRISTINA MĂDĂLINA 2003-1308	ARIANA AGENTIE DE PROPRIETATE INDUSTRIALA SRL Bucuresti, sect.4, str. Semnic, nr.1, bl.23, ap.90 Tel: 0724260277, bicucristina2000@yahoo.com office@inregistrare-marci.ro, tel/fax: 021/ 2118746	DA
BLAG IOANA 1994-1039	CABINET PROPRIETATE INDUSTRIALA BLAG IOANA Câmpia Turzii, str. Muresului nr.6, bl. J2, ap.17, cod 405100, Tel: 0741884305 sau 0741884405 int.1894	DA
BORLAN T. RADU 2000-1161	PATENTMARK S.R.L. București str. Dr. N. Turnescu nr. 2, sector 5, Tel: 021/3121669, Fax: 021/2233963, e-mail:stema@pcnet.ro	DA
BOZIOREANU MARIUS ADRIAN 2000-1165	CONS INTEL BMA CABINET CONSULTANTA Buzău, cart, Dorobanti 2, bl.D2, et.1, ap.5 CP 8, OP 1, Mobil : 0745086588, Fax: 0238719619 e-mail : marius_bozio@yahoo.com	DA
BOZOCEA GINA VIOLETA 2003- 1222	ARIANA S.R.L. Brasov, Bd. 15 noiembrie, nr.90, sc.B, ap.5, e-mail : 0723204268, tel/fax : 0268/315046, office@inregistrare-marci.ro	DA
BROJBOIU DUMITRU ADRIAN FLORINEL 1995-1067	BIROU DE PROPRIETATE INDUSTRIALA, B-dul Republicii bl 212, sc.D, ap.16, Pitesti, jud. Arges, tel/fax 0348/412529, GSM 0745143095, e-mail:adrian_brojboiu@yahoo.com	DA
BURȚILA IOAN 1993-1022	MILENIUL 3 S.R.L. - Agenție de Proprietate Industrială Pașcani, Str. Moldovei nr. 10, bloc Crinul, sc. A, Ap. 28, jud Iasi, Tel/Fax: 0232/719190; GSM:0740 820582	DA

BUZLEA ELISABETA 1993-25	INTELECT S.R.L. Oradea, B-dul Dacia nr. 48 Bl. D10 Ap.3, OP 9- CP128 Tel: 0259/453847, Fax:0259/26809 GSM: 0745040831, e-mail: info@intelec.ro	DA
BUZLEA MIRCEA VALENTIN 2003- 1234	INTELECT S.R.L. Oradea, B-dul Dacia nr. 48, Bl. D10, Ap.3, OP9-CP128, Tel 0259/453847, Fax:0259/268094 e-mail: info@intelec.ro	DA
BUZLEA NARCISA FLORICICA 2003- 1235	INTELECT S.R.L. Oradea, B-dul Dacia nr. 48, Bl. D10, Ap.3, OP9-CP128, Tel 0259/453847, Fax:0259/268094 e-mail: info@intelec.ro	DA
CAMENIȚA ANA- GABRIELA 1999-1130	PETROM S.A. INCERP CERCETARE Ploiești, Bdul. Republicii, bl. 291 A Tel : 0244/564380, Fax : 0244/598732 e-mail : ana_gabriela.camenita@petrom.com	NU
CĂLINOIU CONSTANTIN 1999-1129	Ministerul Administratiei si Internelor București, Str. Eforie nr.3, sect.Tel: 3102327, Fax: 021/3133417, GSM : 0722619963	NU
CĂMPEAN GHEORGHE- GEORGEL 1996-1087	NEPTUN SA Câmpina, Str. Bobâlna nr. 57-63, Jud. Prahova Tel : 0244/335651 (235), Fax : 0244/370338 , 336641, e-mail : neptun@interplus.ro	NU
CAMPEANU IOANA AURA 2005-1409	SD PETOSEVIC ROMANIA SRL București, Calea Victoriei nr.100, sc.1, ap.20, biroul 1, Tel: 021/3057996, Fax: 021/3145481, e-mail: acampeanu@petosevic.com, Mobil: 0723522698	DA
CECIU GABRIELA 1994-1045	CABINET "CECIU GABRIELA" CONSULTANȚĂ ÎN DOMENIUL PROPRIETAȚII INTELLECTUALE Timișoara, 300024, Str. Narciselor, nr. 6, sc. A, ap. 110, jud. Timis, Tel/Fax: 0256/494846; GSM: 0745 388039, e-mail: gabrielaceciu@hotmail.com	DA
CIOBANU MARIETTA 1993-1019	COMETAM SRL București, Str. Cetatea de Baltă nr. 118, bl. 9, ap. 5, sector 6, Tel/Fax: 021/7723008, e-mail: mciobanu@pcnet.ro	DA
CIUDA-BERIVOE ANCA 1996-41	INTELLECTUAL PROPERTY OFFICE SRL București, Str. Alexandru Moruzzi nr. 6, bl. B6, sc. 2, et. 8, ap. 62, sector 3; CP 61-62, Tel/Fax : 021/3262388, GSM : 0745094241, ipo@b.astral.ro	DA

CIUPAN CORNEL 2003-1310	CABINET DE PROPRIETATE INDUSTRIALĂ CIUPAN CORNEL Cluj Napoca, Str. Mestecenilor nr.6, bl. 9E, ap.2, Tel: 0264/524425; 0264/415051, Fax: 0264/415054, e-mail: cornel.ciupan@zeus.east.utcluj.ro	DA
COJOCNEAN MARIA RODICA 2003- 1241	INTELMMI CONSULT SRL Tg. Mures, str. Sârghiștei nr.39, ap.12, cod poștal 540543, Tel/fax: 0365 401839, mobil: 0745303867, cojocnean_maria@yahoo.com	DA
CORPADE ALEXANDRU 1998-35	PERSOANĂ FIZICĂ – INCOR Brașov, Str. C-tin Brâncoveanu nr. 54, et. 1, ap. 4 Tel : 0268/513577	DA
CONSTANDA CECILIA MĂDĂLINA 2003-1304	ARIANA AGENTIE DE PROPRIETATE INDUSTRIALA SRL Bucuresti, sect.4, str. Semnic, nr.1, bl.23, ap.90 e-mail: m.constanda@k.ro, office@inregistrare-marci.ro, tel/fax: 0268/315046	DA
CONSTANTIN ADRIAN GEORGE 1999-1148	CABINET ENPORA S.R.L. București, str. George Calinescu nr.52A, ap.1, 011694, Tel: 021 2300990; 031 1001634, Fax: 021 2302311; 031 1007927, pop@patents.ro	DA
COSTINESCU PETRU 1998-1125	PETRU COSTINESCU - DICOSTI București, Str. Viorele nr. 30, bl. 20A, ap. 23, sector 4, OP44 – CP5, Tel : 021/3303162, Fax : 021/3304733, e-mail dicosti@rdslink.ro	DA
COȘESCU CAMELIA 1999-46/2	M.D.P. RIGHTS AGENCY SRL Brasov, str. Lunga nr.270, cod postal 500450, Tel: 0268/440100, 440313; Fax: 0268/440221, Mobil: 0744355100, e-mail: office@mdp-rights-agency.ro www.mdp-rights-agency.ro	DA
DANCIU IOAN 2004 - 1373	NOWAPATENT SRL Medias, str. Lotru, nr.4, bl.92, ap.1 Tel : 0269/841373 ; 833273 GSM : 0744556074, Fax : 0269/833273, e-mail : nowapatent@birotec.ro , office@nowapatent.ro	DA
DONȚU OVIDIU-LIVIU 2000-1171	DONEXPERT SRL Suceava, str. George Enescu nr.34, bl.D72, sc.A, ap.5, ovidon@ccisv.ro, Tel: o230.215004, 0742108100	DA
DUMITRESCU ARTEMIS SORINA 2003- 1250	ROMINVENT S.A. București, Str. Ermil Pangratti nr. 35, et.1, sect.1 Tel: 021/2312515, Fax: 021/2312550 e-mail: artemisb@rominvent.ro	DA

DUNĂREANU MIHAIL 2003-1297	CABINET DE PROPRIETATE INDUSTRIALA "DUNĂREANU MIHAIL" București, Bd. Constantin Brâncoveanu nr.8, BI B2, ap.13, sector 4, Tel: 021/4600419, GSM : 0723398499, e-mail: dunareanu_mileniu3@k.ro	DA
DUȚULESCU CORINA CARMEN 1993-93	ROMINVENT S.A. București, Str. Ermil Pangratti nr. 35, et.1, sect.1, Tel : 021/2312515, 2312541, Fax : 021/2312550, 2312454,e-mail : office@rominvent.ro	DA
ENASTESCU CONSTANTIN MIRCEA 2005-1420	M.A.I. – D.G.P.M.B. Bucuresti, calea Victoriei nr.17-19, Mobil : 0766444666, e-mail : mircea_enastescu@yahoo.com	NU
ENE SILVIA 2000-1159	CABINET M. OPROIU- CONSILIERE ÎN PROPRIETATE INTELECTUALA București, Str. Popa Savu, nr.42, parter, sector 1. Tel: 021/2602833, 021/2602834, Fax: 021/2602835, 021/2602836, P.O.Box 2-229, office@oproiu.ro	DA
ENESCU LUCIAN 1992-7	ROMINVENT S.A. București, Str. Ermil Pangratti nr. 35, et.1, sect.1, Tel : 021/2120342, Fax : 021/2312550, e-mail : office@rominvent.ro	DA
ENESCU MIRUNA 2003- 1254	ROMINVENT S.A. București, Str. Ermil Pangratti nr. 35, et.1, sect.1 Tel: 021/2312515, Fax: 021/2312550 e-mail:menescu@rominvent.ro	DA
FAIGHENOV MARIOARA 1995-1063	Agentie de Proprietate Intelectuală și Transfer de Tehnologie – AGIPTT – SRL București, Bdul Libertății nr. 12, bl. 113, sc. 2, et.3,ap 28, sector 4, CP 42 – 106,Tel: 021/3177693; 3177583, Fax: 021/3178584; GSM: 0744 293552; 0724539752 e-mail: faighenov@xnet.ro; office@agpitt.ro	DA
FĂNTÂNĂ RAUL-SORIN 1994-23	PERSOANĂ FIZICĂ Brașov, Str. Griviței nr. 69, bl. 29, sc. D, ap.32, cod 500198, Tel: 0368/802210, Fax: 0268/427713, mobil: 0721379887, 0745361270 e-mail: raul_fantana@yahoo.com	DA
FIERĂSCU COSMINA- CATRINEL 1996-42	ROMINVENT S.A. București, Str. Ermil Pangratti nr. 35, et.1, sect.1, Tel : 021/2312515, 2312541, Fax : 021/2312550, 2312454,e-mail : cfierascu@rominvent.ro	DA

FILIPPI VALENTINA 2003- 1298	CABINET M. OPROIU-CONSILIERE ÎN PROPRIETATE INTELECTUALA București, Str. Popa Savu, nr. 42, parter, sector 1, Tel : 021/2602834, 021/2602833, Fax : 021/2602836, 021/2602835, office@oproiu.ro	DA
FLOREA ILEANA MARIA 2003- 1258	ROMINVENT S.A. București, Str. Ermil Pangratti nr. 35, et.1, sect.1 Tel: 021/2312515, Fax: 021/2312550 e-mail: iflorea@rominvent.ro	DA
FLOREA MIHAELA 2003-1257	CABINET INDIVIDUAL FLOREA MIHAELA București, Str. Grigore Alexandrescu nr.1, bl.D7, ap.4, sector1, Fax: 021/2230342 GSM: 0722601120 e-mail: florea@gide.com	DA
FRISCH CRINA NICOLETA 2000-1172	FRISCH & PARTNERS SRL Bucuresti, str. Thomas Mazaryk, nr.1, sc.B, ap.9, sector 2, 020983, tel: 310.11.65, fax: 313.01.30, Mobil: 0722212480, office@frisch.ro, crina.frisch@frisch.ro	DA
FULEA MARIA 1995-1076	EURORESSOURCES SRL Medias, str. Ion Creangă, nr.4, ap.6, Tel: 0269/843504, Fax: 0269/824812	DA
GAVRIL NICULINA 2001-1211	CABINET N. D. GAVRIL București, Str. Ștefan Negulescu nr.6A,sect.1, 011651, Tel./fax: 021/2302882, GSM: 0722983520, 0723383758 e-mail : cabinetgavril@yahoo.com, gavrilnin@yahoo.com	DA
GAVRILIU ANA-CORINA 1993-1031	BIOTEHNOS S.A. București, Str. Dumbrava Roșie nr. 18, Tel : 021/2102015 int 120, Fax : 021/2109705 GSM 0723302092. e-mail: corinagav@hotmail.ro	NU
GÂNSCA AURELIAN TUDOR 2003-1221	RAMCONSULTING SRL Cluj Napoca, Str. Augustin Bunea nr.28, fax.0364/401528 tel. mobil 0722-229696 e-mail ramcluj@yahoo.com	DA
GHEORGHICESCU EUGENIA 1994-1048	ICTCM S.A. București, Sos. Otteniței nr. 103, sector 4, Tel : 021/3321870 , 3323770/437, Fax : 021/3320775 , 3321870, GSM:0721863338, e-mail : egheorghicescu@yahoo.com	NU
GHIȚĂ CONSTANTIN 1992-13	CONSTANTIN GHIȚĂ OFFICE SRL Timișoara, str. Take Ionescu nr. 24-28 sc. B ap. 2 județul Timiș, cod 1900, Tel/Fax: 0256/435976 GSM: 0744 162462, ghita@mail.dnttm.ro	DA

GREAVU DOINA-MARIANA 1996-1093	PERSOANĂ FIZICĂ Sibiu, Str. Constantin Noica, bl. 2, ap.21, Tel :0269/218500, Fax :0269/212170, GSM 0766489179, e-mail : protectro@xnet.ro	DA
HAȘIU ALEXANDRA 1999-57	ROMINVENT S.A. București, Str. Ermil Pangratti nr. 35, et.1, sect.1, Tel: 021/2312515, 2312541, Fax: 021/2312550, 2312454,e-mail: office@rominvent.ro	DA
HĂISAN MARIA 2000-1202	GRUPUL INDUSTRIAL ELECTROCONTACT SA Botoșani, Calea Națională nr.6, Tel: 0231/517172/110, Fax: 0231/ 513710, maria.haisan@electrocontact.ro	NU
IACOBINI ANCA SVETLANA 2003- 1262	IACOBINI&CO, CONSILIERI IN DREPTUL DE PROPRIETATE INDUSTRIALA SRL București, Calea Mosilor, nr.258, bl. 4bis, ap.22, sector 2, Tel : 021/2104690 ; Fax : 021/2104793 E-mail : asimri@yahoo.com	DA
IACOBINI MIHNEA RAZVAN 2003- 1261	IACOBINI&CO, CONSILIERI IN DREPTUL DE PROPRIETATE INDUSTRIALA SRL București, Calea Mosilor, nr.258, bl. 4bis, ap.22, sector 2, Tel : 021/2104690 ; Fax : 021/2104793 E-mail : asimri@yahoo.com	DA
IOACĂRA VALENTIN 1999-50	ROVALCONS SRL -AGENȚIE DE PROPRIETATE INTELECTUALĂ Câmpina, Str. Orizontului, nr.1, bl. R10, et.7, ap.27, jud. Prahova, Tel/Fax : 0244/ 371390; GSM :0722 540580 ; e-mail: rovalcons@xnet.ro	DA
IOANITESCU TRAIAN 1994-1053	CABINET INDIVIDUAL IOANIȚESCU TRAIAN București, Bd. Timișoara nr.49, Bl Cc6, ap.27, sector 6, Tel: 021/4402510	DA
ION RODICA-COCUȚA 1993-1032	CABINET DE PROPRIETATE INDUSTRIALA „BIONPI” București, Calea Dorobanților 126-130 Bl. 8, et. 9 Ap. 50 sector 1, Tel/Fax : 021/2316549 GSM : 0723 187944, 0746184697 e-mail : bionpi@hotmail.com; bionpi@b.astral.ro	DA
ISOC DORIN 1994-1052	INTEGRATOR CONSULTING SRL Cluj Napoca, Str. Dunării nr. 25bl C1 ap. 5, jud. Cluj Tel/Fax : 0264/442817, GSM : 0745235585 Email : dorin.isoc@aut.utcluj.ro	DA
ISTRATE ȘTEFAN 2000-1175	SOLO INVENT S.R.L. București, Calea 13 Septembrie, nr. 104, bl. 48, ap. 8, sect 5,Tel/Fax: 021/4511497,GSM: 0744313229, solo_invent@yahoo.com	DA

ITU TEODORA 2003-1268	CONINFO S.R.L. Târgu Mures, str. Lacrimioarea nr.9, Tel: 0265/210138, Fax: 0265/210109, mobil: 0729618641 e-mail: teodora@coninfo.ro, office@coninfo.ro	DA
IVANCA MARIA ELISAVETA 1993-1033	AGENȚIA P.I. LABIRINT Arad, Str. Coriolan Petreanu nr. 28, cod 2900 Tel/Fax: 0257/255842, GSM: 0722 458129 e-mail: labirint@arad.ro	DA
IVĂNESCU GABRIEL DAN 1996-1091	CABINET INDIVIDUAL IVANESCU GABRIEL DAN Brașov, str. Al. I. Cuza nr. 58 ap. 7 Tel/fax: 0268/471650, GSM: 0722 248415 e-mail:d.ivanescu@xnet.ro	DA
LAPTEȘ ELVINE 2002-1215	CABINET INDIVIDUAL LAPTEȘ ELVINE București, Intrarea Badeni, nr.3, bl.M18, sc. 2, ap.40, sector 3, Tel: 021/3405500, e-mail: elvine17@yahoo.com	DA
LARION ELISABETA- SONIA 1992-9	ROMINVENT S.A. București, Str. Ermil Pangratti nr. 35, et.1, sect.1, Tel : 021/2312515, 2312541, Fax : 021/2312550, 2312454, e-mail : office@rominvent.ro	DA
LAZĂR DELIA SORINA 1997-18	CABINET M. OPROIU - CONSILIERE ÎN PROPRIETATE INTELECTUALĂ București, Str. Popa Savu, nr. 42, parter, sector 1, Tel : 021/ 2602833, 021/2602834, Fax : 021/2602836, 021/2602835, P.O.Box 2-229, e-mail : office@oproiu.ro	DA
LAZĂR ELENA 1997-28	CABINET DE PROPRIETATE INDUSTRIALA Buzău, Str.Unirii, Bl.16C,Et.3, Ap. 12, cod 120013, OP 1, CP 52, Tel./Fax:0238/724262 GSM: 0723 328633, cpielena@recomplast.ro, lelena2005@personal.ro	DA
LORENȚ ALEXANDRU 1992-6	INVENTA - AGENTIE DE PROPRIETATE INTELECTUALA S.R.L. București, Bdul Comeliu Coposu, nr. 7, bl. 104, sc. 2, et. 1, ap. 31, sector 3, Tel: 021/3200285, Fax: 021/3228325, e-mail: inventa@mark-patent.ro	DA
MACAMETE ELENA 1992-1003	ICPE CA București, Splaiul Unirii 313, sect. 3 Tel: 021/3467231, mobil: 0723642756, Imacamete@icpe-ca.ro	NU

MARIN ELENA 2002-1213	CABINET M. OPROIU-CONSILIERE ÎN PROPRIETATE INTELECTUALA București, Str. Popa Savu, nr. 42, parter, sector 1, Tel : 021/ 2602833, 021/2602834, Fax : 021/2602836, 021/2602835, P.O.Box 2-229, e-mail : office@oproiu.ro	DA
MARINESCU RUXANDRA 2003-1271	PATENTMARK S.R.L. București, Str. Dr. N. Turnescu nr. 2, sector 5, Tel/fax 021/3121669, Fax: 021/2233963, e-mail: stema@pcnet.ro , 0722626875	DA
MANEA GHEORGHE 2005 - 1450	MASTER S.A. – Centrul de Transfer Tehnologic Bucuresti, bd. Iuliu Maniu nr.246, Tel : 021/4340891, 4340861/803, Fax : 021/ 4342699, 4340869, e-mail : mastersa@xnet.ro, informatii@masterft.ro	DA
MENDES VIEGAS MEYNDT KARLA 2003-1302	INTERNATIONAL PATENT&MARK S.R.L. Brasov, Str.Jepilor nr.2, Bl A8, sc.C, ap.12, Tel: 0268/319158,e-mail: karlameyndt@yahoo.com, internationalpatent@yahoo.com	DA
MILCEV GABRIELA 2003- 1230	ALLEGRA CONSULTING SRL București, Aleea Huedin nr.1, bl.5, sc.1, ap.5, sector4, GSM: 0722249961, Tel/Fax: 021/3231384 e-mail: gabriela.milcev@allegra.ro; www.allegra.ro	DA
MIHAI LUCIAN 2001-1209	LINKLATERS MICULIȚI ȘI ASOCIAȚII S.C.P.A. București, Str. Nicolae Iorga, nr. 8, sector 1 Tel : 3071500, Fax : 021/3071555 e-mail: lucian.mihai@linklaters.com, lucian.mihai@drept.unibuc.ro	
MIRCEA LAURA CRISTINA 2003-1274	SC ROMINEX SA Timișoara, Str.Avrăm Imbroane, nr.9, jud.Timis, Tel :0256220083, Fax :0256190674, e-mail : mircealaura@yahoo.com	NU
MITU ALIS-MIHAELA 1997-1111	CABINET PROPRIETATE INDUSTRIALA MITU ALIS MIHAELA Ploiesti, str. Clementei nr.46, Tel: 0244/590154, mobil: 0746108142, alis_mitu@yahoo.com ; office@mitu-cpi-ims.com	DA
MOHONEA CRISTIAN 1997-62	PATENTMARK S.R.L. București str. Dr. N. Turnescu nr. 2, sector 5 tel/fax 021/3121669,Fax:2233963 e-mail: stema@pcnet.ro	DA
MOHONEA LILIANA 1997-61	PATENTMARK S.R.L. București str. Dr. N. Turnescu nr. 2, sector tel/fax 021/3121669,Fax:2233963 e-mail: stema@pcnet.ro	DA

MUȘĂTESCU ANDRA-OANA 2000-1181	ANDRA MUSĂTESCU CABINET DE PROPRIETATE INDUSTRIALA București, Str. Drumul Taberei nr. 71, Bl. TD 42, sc. 1, et. 4, ap. 28, sector 6, GSM : 0722 879810 e-mail : amusatescu@dnt.ro	DA
NĂSTASE CRISTIAN 2000-1184	ROMINVENT S.A. București, Str. Ermil Pangratti nr. 35, et.1, sect.1, Tel: 021/2312515, 2312541, Fax: 021/2312550, 2312454, office@rominvent.ro	DA
NICOLAE IOAN 1993-22	CABINET INDIVIDUAL "INDEPENDENT PROPRINI AGENT" București, sector 5, str. Fabrica de Chibrituri nr. 42 Tel/ Fax: 021/3352938, GSM: 0722 610635	DA
NICOLAESCU DANIELLA-OLGA 1992-1006	ROMINVENT S.A. București, Str. Ermil Pangratti nr. 35, et.1, sect.1, Tel : 021/2312515, 2312541, Fax : 021/2312550, 2312454, e-mail : office@rominvent.ro	DA
NIȚĂ FLORINA 1996-1083	OLTCHIM SA Râmnicu Vâlcea, Str. Uzinei nr. 1, 240050, jud. Vâlcea Tel : 0250/701200/3225, Fax : 0250/735030 E-mail : oltchim@oltchim.ro	NU
NIȚU ION 2000-1204	CABINET INDIVIDUAL – NITU ION Constanta, str. Dezrobirii nr.110, bl. IS8, sc.A, ap.1, Tel: 0241/512608, mobil: 0723317298	DA
OPREA MARILENA 2003-1277	SD PETOSEVIC ROMANIA SRL București, Calea Victoriei nr.100, sc.1, ap.20, biroul 1, Tel: 021/3057996, Fax: 021/3145481, e-mail: moprea@petosevic.com, GSM: 0722259260	DA
OPROIU MARGARETA 1992-8	CABINET M. OPROIU - CONSILIERE ÎN PROPRIETATE INTELECTUALĂ București, Str. Popa Savu, nr. 42, parter, sector 1, Tel : 021/ 2602833, 021/2602834, P.O.Box 2-229 Fax : 021/2602836, 021/2602835, e-mail : office@oproiu.ro	DA
PALKO SORINA-IUSTINA 1999-1150	AEROSTAR S.A. Str. Condorilor, nr. 9, Bacău, Tel :0234/175070, Fax : 0234/ 172 023, e-mail : aerostar@aerostar.ro	NU
PAVEL SORIN EDUARD 2003-1273	ROMINVENT S.A. București, Str. Ermil Pangratti nr. 35, et.1, sect.1 Tel: 021/2312515, Fax: 021/2312550 e-mail: office@rominvent.ro	DA

PĂUNET ALEXANDRINA 2003- 1245	GLOBAL CONSULTING S.R.L. Iasi, spl. Bahlui, nr.29, bl. B5, sc.A, ap.7 Tel: 0726737527	DA
PELTZ PAUL DAN 1999-1134	CABINET PELTZ PAUL DAN București, Str. Speranței nr.5, ap.11, sector 2 Tel: 0724864533	DA
PETRACHE OCTAVIAN 2000-1192	INTELECT S.R.L. Oradea, B-dul Dacia nr. 48, Bl. D10, Ap.3, OP9-CP128, Tel 0259/153847, Fax:0259/268094 e-mail: intelect@rdslink.ro Mobil: 0745 040 831	DA
PETREA DANA MARIA 2003- 1223	CABINET M. OPROIU-CONSILIERE ÎN PROPRIETATE INTELECTUALA București, Str. Popa Savu, nr. 42, parter, sector 1, Tel : 021/2602834, 021/2602833, Fax : 021/2602836, 021/2602835, P.O.Box 2-229, e-mail : office@oproiu.ro	DA
PIOARU RALUCA ANDREEA 1999-56	ROMPROSPER SERVIMPEX SRL București, Șos. Mihai Bravu nr. 294, bl.6,sc.B, ap. 63, sector 3, cod 030319, Tel/Fax: 021/3222857, 021/3207419, fax: 326.20.20 Mobil:0744654128;0744536405, 0724880514 e-mail: office@piva.ro; raluca_pioaru@yahoo.com	DA
PIȚU DALILA 1999-58	RODALL-AGENȚIE DE PROPRIETATE INDUSTRIALĂ S.R.L. București, Str. Polonă nr. 115, bl. 15, sc. A, ap. 19 Tel:021/2108342, 0744 377047,Fax:021/2105794	DA
PLĂVEȚI ANA MARIA 2000-1190	CABINET INDIVIDUAL DE PROPRIETATE INDUSTRIALA – Ana Maria Plăveți Bucuresti, str. Jules Michelet nr.7, Tel/Fax: 3127005, 2127750, 2127710, e-mail: office@plaveti.ro, www.plaveti.ro	DA
PLOSCA DANIEL 1998-39	ROMINVENT S.A. București, Str. Ermil Pangratti nr. 35, et.1, sect.1, Tel: 021/2312515, 2312541, Fax: 021/2312550, 2312454, e-mail: office@rominvent.ro	DA
POP CALIN RADU 1996-50	CABINET ENPORA S.R.L. București, str. George Calinescu nr.52A, ap.1, 011694, Tel: 021 2300990; 031 1001634, Fax: 021 2302311; 031 1007927, pop@patents.ro	DA
POP VIRGINIA DAISY 1992-2	CABINET ENPORA S.R.L. București, str. George Calinescu nr.52A, ap.1, 011694, Tel: 021 2300990; 031 1001634, Fax: 021 2302311; 031 1007927, pop@patents.ro	DA

POPA CRISTINA 2000-1193	ROMINVENT S.A. București, Str. Ermil Pangratti nr. 35, et. 1, sect. 1 , Tel: 021/2312515, 2312541, Fax: 021/2312550, 2312454,office@rominvent.ro	DA
POPESCU ANGELA 1997-1103	CABINET PROPRIETATE INDUSTRIALĂ POPESCU ANGELA București, str. Complexului nr.10, bl.40, ap.14, Tel :021/3243756, tel : 0318.04.68.81 GSM : 0723051279, angela_intelect@yahoo.com	DA
POPESCU LIVIA 2004-1312	CABINET POPESCU LIVIA Bucuresti, bd. Camil Ressu 27, bl.N1, ap.188 Tel: 021/3481010, liviap25@yahoo.com	DA
POPESCU RADU ROMEO 2001-1207	CABINET POPESCU RADU ROMEO București,Bd. Corneliu Coposu nr.3, bl.101,sc.3, et.4, ap.50, sector 3,0722 510598, rropescu@xnet.ro	DA
PUȘCAȘ NICOLAE IOSIF 2005- 1377	CABINET PROPRIETATE INDUSTRIALĂ PUȘCAȘ NICOLAE IOSIF București, str. Secerișului nr.25, sector 4, Tel/Fax : 021/ 332.73.88, Mobil: 0722.878.946	DA
PUȘCAȘU DAN 1994-1056	LOYAL PARTNERS – AGENȚIE DE PROPRIETATE INTELECTUALĂ SRL Galati, Str. Portului nr.23, Parcul De Soft, cam.307, cod 800025, Tel/Fax: 0236/464847, tel/fax: 0236/407032, GSM: 0722 744241, office@loyalpartners.ro www.loyalpartners.ro	DA
RADU DANIELA 2003-1240	CONSINVENT S.R.L. Buzau, b-dul Unirii, bl.35B, ap.2, mobil : 0745452268 E-mail: consinvent@yahoo.com	DA
RASKAI MARIA MAGDALENA 1993-28	RASKAI M M BREVMARC CONSULT S.R.L. Dej, Str. Unirii, nr.3,BL.d8, ap.7, judetul Cluj,405200, Tel/Fax: 0264/211847, GSM: 0742084050, raskaimm@yahoo.com	DA
RAȚĂ GRIGORE 1992-3	RATZA SI RATZA SRL București, B-dul A.I. Cuza Nr. 52-54, Sect.1 Tel :021/2601348, Fax : 021/2601349 email : office@ratza-ratza.com	DA
RADULESCU MELANIA STELA 1995-36	ROMINVENT S.A. București, Str. Ermil Pangratti nr. 35, et. 1, sect. 1 Tel: 021/2312515, 2312541, Fax: 021/2312550, 2312454, e-mail: office@rominvent.ro	DA

RADULESCU MIOARA 1996-47	INVENTA - AGENTIE DE PROPRIETATE INTELECTUALA S.R.L. București, Bdul Comeliu Coposu, nr. 7, bl. 104, sc. 2, et. 1, ap. 31, sector 3, Tel: 021/3200285, Fax: 021/3228325, GSM 0723 441841, e-mail: inventa@mark-patent.ro	DA
ROBU MARICICA 1999-1133	SC MITTAL STEEL ROMAN SA Str.Ștefan cel Mare,Nr.246,Roman, cod 611040 Tel: 0233/701223, Fax: 0233/748405, sandel.rosianu@mittalsteel.com	NU
ROMAN IOAN 1999-1152	IAR S.A. Brașov, Str. Aeroportului nr. 1, Tel: 0268/475269/1076, Fax: 0268/475287, e-mail: ioanry@yahoo.com	NU
ROȘ VIOREL 2006-1485	CABINET INDIVIDUAL ROȘ VIOREL București, bd.Unirii nr.66, bl.K3, ap.7, Mobil: 0722560675, fax: 3208044, e-mail: viorelros@asdpi.ro	DA
SPRÎNCEANU NICOLAE 1996-1097	AGENȚIE DE CONSULTANȚĂ ÎN PROPRIETATE INTELECTUALĂ ȘI TRANSFER TEHNOLOGIC "SPRÎNCEANU NICOLAE" Drobeta Turnu Severin, Str. Gheorghe Ionescu Sisești nr. 96, bl. E2, sc. 1, ap.8, Tel/Fax: 0252/311690; GSM:0721 796318 e-mail: nicolaesprinceanu@yahoo.com	DA
STANCIU ADELINA 1994-14	" HARCOV" A.P.I. SRL Sfântu Gheorghe, Jud Covasna Str. Nicolae Iorga nr. 61 bl. 10 E sc. B. ap.9 Tel. 0267/ 352267 GSM: 0744435291, stanciu@planet.ro, propind@mail.asimcov.ro	DA
STANCIU ION 1994-1058	S.N.P. PETROM S.A.-SUCURSALA I.C.P.T. CAMPINA Jud. Prahova, Câmpina, 105600, B-dul Culturii nr. 29 Tel:0244/334831, Fax: 0244/370323, e-mail : icpt_ri@easynet.ro	NU
STĂNCESCU ALIN CRISTIAN 2003-1278	LEGAL BRAND S.R.L. București, Str. Nicolae Licăreț nr.1, bl.33, sc.C, ap.107,Tel: 0722607380, e-mail: legal.brand@easynet.ro	DA
STĂNCESCU ANCA 2000-1194	LEGAL BRAND S.R.L. București, Str. Nicolae Licăreț nr.1, bl.33, sc.C, ap.107,Tel: 0722674635, e-mail: legal.brand@easynet.ro	DA

STOIAN IOAN 1992-1008	AGENȚIE DE PROPRIETATE INDUSTRIALĂ ȘI TRANSFER TEHNOLOGIC "STOIAN IOAN" Roman, 611127, B-dul Republicii, bloc 46, sc. C, ap. 35, jud. Neamț, Tel/Fax: 0233/741268, GSM: 0745 643738, istoian@engineer.com	DA
STRECHE GHERGHINA 1997-1116	S.C. PETROM SA Bucuresti, Calea Dorobantilor nr. 239, Sector 1. Telefon: 4060092; Mob. 0723 55 20 26; Fax: 4060433 e-mail : gherghina.streche@petrom.com	NU
SZENTE SÁNDOR 1999-48	SZENTE SÁNDOR Odorheiu Secuiesc, str. Victoriei, nr. 41, bl. U6, et.1, ap. 4, județ Harghita, cod poștal 535600, Tel. /fax 0266/219143, e-mail: prooffice@szente.ro	DA
ȘOVA DAN-EUGEN 1993-1013	PIDES -CABINET INDIVIDUAL București, str. Valea Buzăului, nr. 10, bl. G30, ap. 36, sector 3, Tel: 021/3455351, GSM: 0723708632, e-mail: pides2004@yahoo.com	DA
ȘOVAR IOAN 1995-32	CABINET DE PROPRIETATE INDUSTRIALA S.I. Timișoara, Str. Moise Doboșan 110, cod 300600 GSM: 0722 984909, Tel/fax: 0256/475105, email: ioan_sovar@yahoo.fr	DA
TĂRĂBÎC LUCIAN 2000-1195	LUTARIS INTELPROT S.R.L. Timisoara, 300426, str. Ana Ipatescu nr.45, Tel/Fax: 0256/489301, Mobil: 0742143718, 0723319154, e-mail: qualitarium@qualitarium.ro	DA
TĂTARU DOINA 1995-19	PERSOANA FIZICĂ Piatra Neamț, Str. Apele Minerale nr. 4, Tel: 0233/223602, e-mail:doina_tataru@msn.com	DA
TEODORESCU DAN MIHAI 1992-11	INTEL PROPERTY CONSULT București, Str. Ion Maiorescu, nr.42A, sector 2, Tel: 021/6192276, Fax:021/2123364, GSM: 0744506010	DA
TEODORESCU MIHAELA 1995-30	ROMINVENT S.A. București, Str. Ermil Pangratti nr. 35, et.1, sect.1, Tel : 021/2312515, 2312541, Fax : 021/2312550, 2312454, e-mail : office@rominvent.ro	DA
TEODORU EMANUEL 2004-1322	TEODORU & ASSOCIATES INTELLECTUAL PROPERTY AGENCY Bucuresti, str. Foisorului nr.4, bl.F1C, sc.1, ap.16, Tel: 323.08.38, Fax: 326.39.55, e-mail: emanuel@teodoru.ro, www.romaniatrademarks.ro	DA

TEODORU VIOLETA 2003-1264	TEODORU & ASSOCIATES INTELLECTUAL PROPERTY AGENCY Bucuresti, str. Foisorului nr.4, bl.F1C, sc.1, ap.16, Tel: 323.08.38, Fax: 326.39.55, GSM: 0722549219 e-mail: violeta@teodoru.ro, www.romaniatrademarks.ro	DA
TUDOR DANIELA 1999-136	SC TERAPIA SA București, Splaiul Unirii nr. 313 , Sector 3 Tel: 021/3464848, Fax : 021/3464849 GSM: 0729038298, daniela.tudor@terapia.ro	NU
TUDORICA DAN MIHAIL 2003-1270	GENERAL CONSULTING SRL Com. Ciorogârla, sat Dârvari, str. 6 martie nr.120, camera 4, Tel: 0748240279	NU
ȚULUCA DOINA 1996-48	INVENTA - AGENTIE DE PROPRIETATE INTELECTUALA S.R.L. București, Bdul Comeliu Coposu, nr. 7, bl. 104, sc. 2, et. 1, ap. 31, Tel: 021/3200285, Fax: 021/3228325, GSM: 0744 339649; e-mail: inventa@mark-patent.ro	DA
ȚURCANU CONSTANTIN 1992-10	INVENTA - AGENTIE DE PROPRIETATE INTELECTUALA S.R.L. București, Bdul Comeliu Coposu, nr. 7, bl. 104, sc. 2, et. 1, ap. 31, sector 3, Tel: 021/3200285, Fax: 021/3228325, GSM: 0744 324 510; e-mail: inventa@mark-patent.ro	DA
ȚURCANU COSTIN RADU 2003-1299	INVENTA - AGENTIE DE PROPRIETATE INTELECTUALA S.R.L. București, Bdul Comeliu Coposu, nr. 7, bl. 104, sc. 2, et. 1, ap. 31, sector 3, Tel: 021/3200285, Fax: 021/3228325, e-mail: inventa@mark-patent.ro	DA
VASILESCU RALUCA 1995-37	CABINET M. OPROIU - CONSILIERE ÎN PROPRIETATE INTELLECTUALĂ București, Str. Popa Savu, nr. 42, parter, sector 1, Tel : 021/ 2602833, 021/2602834, Fax : 021/2602836, 021/ 2602835, P.O.Box 2-229, e-mail : office@oproiu.ro	DA
VELCEA MARIAN 1994-26	INVEL – AGENȚIE DE PROPRIETATE INDUSTRIALĂ București, str. Ion Ghica nr.3, ap.20, Fax: 0311.027.616, GSM: 0723205048, 0788885352, velcea@invel.ro	DA
VELICU ANCA 2003- 1275	CABINET ENPORA S.R.L. București, str. George Calinescu nr.52A, ap.1, 011694, Tel: 021 2300990; 031 1001634, Fax: 021 2302311; 031 1007927, pop@patents.ro	DA

VELȚAN LOREDANA 1999-45	INVENTA - AGENTIE DE PROPRIETATE INTELECTUALA S.R.L. București, Bdul Comeliu Coposu, nr. 7, bl. 104, sc.2, etaj 1, ap.31, sector 3, Tel : 021/3200285, Tel/Fax :021/3228325, e-mail : inventa@mark-patent.ro	DA
VIRGILIUS VASILACHE 2003-1228	EDIPLAST S.R.L. Tg. Mureș, Str. Măgurei nr.25, ap.2, Tel/Fax: 0265/263775, GSM: 0744394036, moniadel@artelecom.net	DA
VIȘOIU LILIAN CATALIN 2003-1246	CABINET DE PROPRIETATE INDUSTRIALA "VIȘOIU LILIAN CATALIN" București, Str. Alexandru Vlahuta nr.3, bl. M48, sc.A, ap.7, sector 3, Tel/Fax: 021/3207251, GSM: 0744480657, www.visoiucatalin.home.ro e-mail: visoiucatalin@yahoo.com,	DA
VLAD CONSTANTIN 2000-1199	VLAD CONSTANTIN. Constanța, Bdul. 1 dec. 1918 nr. 5, bl. F16, ap.34, Tel/Fax: 0241/625643, GSM: 0722 370300, e-mail: vlad@gmb.ro	DA
VOICU ALEXANDRA 1992-5	A.G.V.- AGENȚIE DE PROPRIETATE INDUSTRIALA S.R.L. București, B-dul Magheru, nr. 9, sc. 2, etaj 9, ap. 89, PO BOX 22-246; Tel/Fax: 021/3153684, agv-office@xnet.ro	DA

**LISTA CONSILIERILOR ÎN PROPRIETATE INDUSTRIALĂ, MEMBRI AI CAMEREI NAȚIONALE
A CONSILIERILOR ÎN PROPRIETATE INDUSTRIALĂ DIN ROMÂNIA AUTORIZAȚI PENTRU
DOMENIUL MĂRCILOR,
pentru luna martie / 2007**

Nume și Prenume/ Nr. din reg. naț.	Denumirea societății/ Adresa societății	Societate cu obiect de activitate proprietatea industrială
ACSINTE PAULA- ADRIANA 2000-1160	CABINET ACSINTE PAULA ADRIANA București, str. Maior Coravu Ion, nr.1-7, bl.C4, ap.85, Tel/fax : 021/2507396, GSM : 0723 317631 paula@legalservices.ro	DA
ALAN LILIANA 1994-1037	CABINET PROPRIETATE INDUSTRIALA ALAN LILIANA Sat Otvesti nr.183B, jud. Timis, 0724250467, e-mail: cabinet.alan@yahoo.com	DA
ALECU FLORIN BOGDAN 2005-1394	CABINET INDIVIDUAL PROPRIETATE INDUSTRIALA ALECU BOGDAN Bacau, str. Vasile Alecsandri nr.63, Tel: 0234/588488, Mobil: 0740274741	DA
ANDREI MARIANA 1993-1017	M.Ap.N. – Departamentul pentru armament București, Drumul Taberei nr. 9-11, sector 6 Tel: 021/4106267; Fax: 021/3151779, 3147327, GSM: 0723668592, e-mail:mariana.andrei@dpa.ro	NU
ANDRONACHE PAUL 2003-1216	CABINET INDIVIDUAL ANDRONACHE PAUL București, Str.Sibiu nr.14, bl.E21, et.6, ap.35, Tel/Fax: 021/7250069, GSM: 0722741043, e-mail: paul.andronache@artelecom.net	DA
ANGHEL LUMINIȚA DOINA 1993-1020	Cabinet individual - ANGHEL LUMINIȚA DOINA București,Str. Gherghitei nr 1, bl 94B, Sc.B, Ap.76, sector 2, Tel/Fax:021/ 2407985, GSM : 0723 301706, anghel.doina@rdslink.ro	DA
APETROAIE HORATIU TUDOR 2005-1400	AGENTIE DE PROPRIETATE INDUSTRIALA HORATIU APETROAIE Bucuresti, str. Faurei nr.1, bl.P11, ap.228, Mobil: 0722302801, e-mail: horatiuat@xnet.ro	DA
APOSTOL SALOMIA 1999-1127	PERSOANĂ FIZICĂ Galați, Str. Reg. 11 Siret nr. 15, bl. E4, ap. 54, Tel/fax: 0236/436437 GSM 0766765027, saly_apostol@yahoo.com	DA

AXENTE ELENA 1999-46/1	INTEL PROTECT SRL Braşov, B-dul M. Kogălniceanu, nr. 18-20, bloc 1k, sc. C-D, Tel: 0268/412567, 0268/470819, GSM: 0722464314, Fax: 0268/477333, e-mail: intelprotect@ccibv.ro	DA
BACIU ANA MARIA 2004-1325	NESTOR NESTOR DICULESCU KINGSTON PETERSEN – CONSILIERE ÎN P.I. S.R.L. Bucureşti, sector 1, sos. Bucuresti Ploiesti, nr.1A, Bucharest Business Park, corp A, et.4, Mobil: 0722256758, Tel: 021/2011200	DA
BARBU MIRCEA 1994-1042	PERSOANĂ FIZICĂ Bucureşti, Sos.lancului nr.21, bl.106A, sc.b, ap.73, sect.2, Tel/Fax: 021/6536608, 0724.834.010 e-mail: bmircea@mailbox.ro	DA
BADESCU MONICA 2004 - 1320	CUNESCU, BALACIU & ASOCIATII CONSILIERE PROPRIETATE INDUSTRIALA Bucuresti, sector 3, str. Vulcan Judetu nr.13, Tel: 021/ 3275577, 3276633, 3274400; 0745605151, 0723339939; Fax: 021/ 3274310, monica.badescu@cbalaw.ro	DA
BALAN ELENA 2005 - 1382	NOMENIUS S.R.L. Bucuresti, sector 6, Aleea Dealul Macinului, nr.10, bl. D37, sc.B, ap.17	DA
BĂLAN GHEORGHÎȚĂ 1992-1	RODALL-AGENȚIE DE PROPRIETATE INDUSTRIALĂ S.R.L. Bucureşti, Str. Polonă nr. 115, bl. 15, sc. A, ap. 19, sector 1, Tel: 021/2108342, Fax: 021/2105794, GSM: 0722 652111	DA
BĂLAN VALERIA CORNELIA 1996-49	RODALL-AGENȚIE DE PROPRIETATE INDUSTRIALĂ S.R.L. Bucureşti, Str. Polonă nr. 115, bl. 15, sc. A, ap. 19, sector 1, Tel: 021/2108342, Fax: 021/2105794, GSM: 0722 652111	DA
BENGA BOGDAN FLORIN 2005-1407	INTELLEXIS SRL Bucuresti, 030231, bd. Hristo Botev nr.1, etaj 3, camera 37, Tel/fax: 021.3103042, mobil: 0723300147, contact@intellexis.ro bogdanbenga@xnet.ro	DA
BERCEANU MARIA AURELIA 1994-1038	PERSOANĂ FIZICĂ Bucureşti, Str. Cogălnic 25, sector 3 Tel: 021/3264568 Tel: 0744954085 berceanu_maria_aurelia@yahoo.com	DA

BICU CRISTINA MĂDĂLINA 2003-1308	ARIANA AGENTIE DE PROPRIETATE INDUSTRIALA SRL Bucuresti, sect.4, str. Semnic, nr.1, bl.23, ap.90 Tel: 0724260277, tel/fax: 021/ 2118746 office@inregistrare-marci.ro	DA
BLAG IOANA 1994-1039	CABINET PROPRIETATE INDUSTRIALA BLAG IOANA Câmpia Turzii, str. Muresului nr.6, bl. J2, ap.17, cod 405100, Tel: 0741884305 sau 0741884405 int.1894	DA
BORLAN T. RADU 2000-1161	PATENTMARK S.R.L. București str. Dr. N. Turnescu nr. 2, sector 5, Tel: 021/3121669, Fax: 021/2233963, e-mail:stema@pcnet.ro	DA
BOZIOREANU MARIUS ADRIAN 2000-1165	CONS INTEL BMA CABINET CONSULTANȚA Buzău, cart Dorobanti 2, bl.D2, et.1,ap.5 CP 8,OP1, Mobil : 0745086588, Fax : 0238/71961,marius_bozio@yahoo.com	DA
BOZOCEA GINA VIOLETA 2003- 1222	ARIANA S.R.L. Brasov, Bd. 15 noiembrie, nr.90, sc.B, ap.5, e-mail : 0723204268, tel/fax : 0268/315046, office@inregistrare-marci.ro	DA
BRAN LAURA GABRIELA 2004 - 1336	BRANDYNAMICS AGENTIE DE PROPRIETATE INDUSTRIALA S.R.L. Piatra Neamt, Aleea Caisilor nr.9, bl.13, ap.17 Tel/fax: 0364/102070, 0744143965, laura.bran@brandynamics.ro	DA
BROJBOIU DUMITRU ADRIAN FLORINEL 1995-1067	BIROU DE PROPRIETATE INDUSTRIALA B-dul Republicii bl 212, sc.D, ap.16, Pitesti, jud. Arges, tel/fax 0348/412529, GSM 0745143095, e-mail:adrian_brojboiu@yahoo.com	DA
BUCĂȚARU RODICA FILICA 1993-14	ROMINVENT S.A. București, Str. Ermil Pangratti nr. 35, et.1, sect.1, Tel: 021/2312515, 2312541, Fax: 021/2312550, 2312454, e-mail: office@rominvent.ro	DA
BURCHEL NICOLAE 1996-1085	CABINET DE PROPRIETATE INDUSTRIALA NICOLAE BURCHEL București, Str. Dr. Radovici nr.8, sector 5, Tel: 021/3175841, Fax: 021/3175843, nburchel@bnp.ro	DA
BURȚILĂ IOAN 1993-1022	MILENIUL 3 S.R.L. - Agenție de Proprietate Industrială Pașcani, Str. Moldovei nr. 10, bloc Crinul, sc. A, Ap. 28, Tel/Fax: 0232/719190; GSM: 0740820582	DA

BUZLEA ELISABETA 1993-25	INTELECT S.R.L. ORADEA Oradea, B-dul Dacia nr. 48, Bl. D10, Ap.3, OP9-CP128, Tel 0259/453847, Fax:0259/268094 e-mail: info@intelect.ro, GSM: 0745040831	DA
BUZLEA MIRCEA VALENTIN 2003- 1234	INTELECT S.R.L. Oradea, B-dul Dacia nr. 48, Bl. D10, Ap.3, OP9-CP128, Tel 0259/453847, Fax:0259/268094 e-mail: info@intelect.ro	DA
BUZLEA NARCISA FLORICICA 2003- 1235	INTELECT S.R.L. Oradea, B-dul Dacia nr. 48, Bl. D10, Ap.3, OP9-CP128, Tel 0259/453847, Fax:0259/268094 e-mail: info@intelect.ro	DA
CAMENIȚA ANA GABRIELA 1999-1130	PETROM S.A. INCERP CERCETARE Ploiești, B-dul Republicii, bl. 291A, Tel: 0244/564380, Fax: 0244/598732, ana_gabriela.camenita@petrom.com	NU
CĂMPEAN GHEORGHE- GEORGEL 1996-1087	NEPTUN SA Câmpina Câmpina, Str. Bobâlna nr. 57-63, jud. Prahova Tel. 0244/335651 (235), Fax. 0244/370338, 336 641, e-mail: neptun@interplus.ro	NU
CAMPEANU IOANA AURA 2005-1409	SD PETOSEVIC ROMANIA SRL București, Calea Victoriei nr.100, sc.1, ap.20, biroul 1, Tel: 021/3057996, Fax: 021/3145481, e-mail: acampeanu@petosevic.com, Mobil: 0723522698	DA
CĂRCEL CRISTINA VIRGINIA 2006- 1497	INMA BUCURESTI Bucuresti, bd. Ion Ionescu de la Brad, nr.6, cod postal 013813, Tel: 021.2693274, fax: 021.2693273, mobil: 0722605516, cristina.carcel@hotmail.com	NU
CECIU GABRIELA 1994-1045	CABINET "CECIU GABRIELA" CONSULTANȚĂ ÎN DOMENIUL PROPRIETĂȚII INTELLECTUALE Timișoara, 300024, Str. Narciselor, nr. 6, sc. A, ap. 110, jud. Timis, Tel/Fax: 0256/494846; GSM: 0745 388 039, gabrielaceciu@hotmail.com	DA
CETINĂ NICOLAE DAN 2003- 1237	MANAGER EXPERT SRL Tg. Mures, Str. Nicolae Grigorescu nr.33, ap.3, Tel : 0265/250825	DA
CICEO PATRICIA DIANA 2005-1412	DICONSULT – Cabinet consiliere in domeniul proprietatii industriale Cluj Napoca, str. Paring nr.35, sc.1, ap.23, Tel: 0264/565885, mobil: 0724323761, patricia.ciceo@terapia.ro	DA
CIOBANU MARIETTA 1993-1019	COMETAM SRL București, Str. Cetatea de Baltă nr. 118, bl. 9, ap. 5, sector 6, Tel/Fax: 021/7723008, e-mail: mciobanu@pcnet.ro	DA

CIUDA-BERIVOE ANCA 1996-41	INTELLECTUAL PROPERTY OFFICE SRL București, Str. Alexandru Moruzzi nr. 6, bl. B6, sc. 2, et. 8, ap. 62, sector 3; CP 61-62 ,Tel/Fax: 021/3262388, GSM : 0745 094241, ipo@b.astral.ro	DA
CIUREA DELIA 2005 - 1416	ACTA MARQUE SRL Cluj Napoca, str. Dorobantilor nr.3, etj.3, ap.9, Mobil: 0745363752, actamarque@yahoo.com	DA
COCOLOI OANA 2003- 1263	CABINET OANA COCOLOI București, Drumul Taberei nr.120, bl. OD1, sc.5, ap. 189, sector 6, Tel : 021/7450757, GSM : 0723144664, e-mail : oana_cocoloi@yahoo.com	DA
COJOCNEAN MARIA RODICA 2003- 1241	INTELMMI CONSULT SRL Tg. Mures, str. Sârguinței nr.39, ap.12, cod poștal 540543, Tel/fax: 0365 401839, mobil: 0745303867, cojocnean_maria@yahoo.com	DA
COMĂNESCU NADIA VASILICA 2003- 1242	ANTIBIOTICE SA Iași, Str. Valea Lupului nr.1, Tel: 0232/253600 int.525, Fax: 0232/211020, GSM: 0745371217 , e-mail: trademarks@antibiotice.ro	NU
CONSTANDA CECILIA MĂDĂLINA 2003-1304	ARIANA AGENTIE DE PROPRIETATE INDUSTRIALA SRL Bucuresti, sect.4, str. Semnic, nr.1, bl.23, ap.90 tel/fax: 0268/315046, e-mail: m.constanda@k.ro, office@inregistrare-marci.ro	DA
CONSTANTIN ADRIAN GEORGE 1999-1148	CABINET ENPORA S.R.L. București, str. George Calinescu nr.52A, ap.1, 011694, Tel: 021 2300990; 031 1001634, Fax: 021 2302311; 031 1007927, pop@patents.ro	DA
CORPADE ALEXANDRU 1998-35	PERSOANĂ FIZICĂ - « INCOR » Brașov, Str. C-tin Brâncoveanu nr. 54, et. 1, ap. 4 Tel : 0268/513577	DA
COSTINESCU PETRU 1998-1125	PETRU COSTINESCU-DICOSTI București, Str. Viorele nr. 30, bl. 20A, ap. 23, sector 4, OP 44 – CP5, Tel : 021/3303162, Fax : 021/330473 e-mail : dicosti@rdslink.ro	DA
COȘESCU CAMELIA 1999-46/2	M.D.P. RIGHTS AGENCY SRL Brasov, str. Lunga nr.270, cod postal 500450, Tel: 0268/440100, 440313; Fax: 0268/440221, Mobil: 0744355100, e-mail: office@mdp-rights-agency.ro www.mdp-rights-agency.ro	DA
CSOMOS LILIANA – MARIA 1999-1144	EUROPHARM S. A. BRAȘOV Brașov, str. Poienelor, nr. 5, Tel: 068/310007, Fax: 0268/314026, liliana.csomos@gsk.com	NU

CULIC ANDREI RADU 2003-1248	NESTOR NESTOR DICULESCU KINGSTON PETERSEN – CONSILIERE IN P.I. S.R.L. București, sector 1, sos. Bucuresti Ploiesti, nr.1A, Bucharest Business Park, corp A, et. 1, camerele 9 si 10, GSM: 0744309382, radu.culic@nnkp.ro	DA
DAN ANA NICOLINA 2005-1430	INTELLEXIS SRL Bucuresti, 030231, bd. Hristo Botev nr.1, etaj 3, camera 37, Tel/fax: 021.3103042, mobil: 0722503002, contact@intellexis.ro	DA
DANCIU IOAN 2004 - 1373	NOWAPATENT SRL Medias, str. Lotru, nr.4, bl.92, ap.1 Tel : 0269/841373 ; 833273 GSM : 0744556074 Fax : 0269/833273, e-mail : nowapatent@birotec.ro, office@nowapatent.ro	DA
DONȚU OVIDIU-LIVIU 2000-1171	DONEXPERT SRL Suceava, str. George Enescu nr.34, bl.D72, sc.A, ap.5, ovidon@ccisv.ro, Tel: o230.215004, 0742108100	DA
DRAGOMIR CIPRIAN DUMITRU 2004-1324	TUCA & ASOCIATII I.P. S.R.L. Bucuresti, str. Daniel Danielopolu, nr.2, cladirea " Alfa Business Center", etaj 2, biroul 7, Tel: 2048898, ciprian.dragomir@tuca.ro	DA
DRAGULIN IOANA 2005-1385	ROMINVENT S.A. București, Str. Ermil Pangratti nr. 35, et.1, sector 1, Tel: 021/2312515, 2312541, Fax: 021/2312550, 2312454, e-mail: office@rominvent.ro	DA
DUMITRESCU ARTEMIS SORINA 2003- 1250	ROMINVENT S.A. București, Str. Ermil Pangratti nr. 35, et.1, sect.1, Tel: 021/2312515, Fax: 021/2312550 e-mail: artemisb@rominvent.ro	DA
DUMITRESCU OANA IRINA 2005 - 1434	INNOVIS INTELLECTUAL PROPERTY Bucuresti, Calea Rahovei nr.217, bl.12, ap.60, Mobil: 0741572398, e-mail: office@innovis.ro	DA
ENACHE MIHAI ANDREI 2006- 1505	RATZĂ ȘI RATZĂ SRL București, B-dul A.I. Cuza Nr. 52-54, Sect.1, cod 011053, Tel :021/2601348, Fax : 021/2601349 e-mail ; mae@ratza-ratza.com	DA
ENASTESCU CONSTANTIN MIRCEA 2005-1420	M.A.I. – D.G.P.M.B. Bucuresti, calea Victoriei nr.17-19, Mobil : 0766444666, e-mail : mircea_enastescu@yahoo.com	NU

ENE MARILENA 2003- 1253	DRINCEANU, ENE & ASOCIATII – CONSILIERI IN PROPRIETATE INDUSTRIALA SRL Bucuresti, str. Dr. Nicolae D.Staicovici nr.14, sector 5, Tel: 021.4101208, 021.4101432, fax: 021.4101162, office@departners.ro, marilena.ene@departners.ro , alin.drinceanu@departners.ro	DA
ENE SILVIA 2000-1159	CABINET M. OPROIU- CONSILIERE ÎN PROPRIETATE INTELECTUALĂ București, Str. Popa Savu, nr.42, parter, sector 1. Tel: 021/2602833, 021/2602834, Fax: 021/2602835, 021/2602836, P.O.Box 2-229, e-mail: office@oproiu.ro	DA
ENESCU LUCIAN 1992-7	ROMINVENT S.A. București, Str. Ermil Pangratti nr. 35, et.1, sector 1, Tel: 021/2312515, 2312541, Fax: 021/2312550, 2312454, e-mail: office@rominvent.ro	DA
ENESCU MIRUNA 2003- 1254	ROMINVENT S.A. București, Str. Ermil Pangratti nr. 35, et.1, sect.1 , Tel: 021/2312515, Fax: 021/2312550 e-mail:menescu@rominvent.ro	DA
FAIGHENOV MARIOARA 1995-1063	AGENȚIE DE PROPRIETATE INTELECTUALĂ ȘI TRANSFER DE TEHNOLOGIE-AGPITT-SRL București, B-dul Libertății nr. 12, bl.113, sc.2, et. 3, ap.28, sector 4; CP 42-106,Tel: 021/3177693; 3177583,Fax: 021/3178584; GSM: 0744 293 552; 0724539752,e-mail:faighenov@xnet.ro; office@agpitt.ro	DA
FĂNTĂNĂ RAUL-SORIN 1994-23	PERSOANĂ FIZICĂ Brașov, Str. Griviței nr. 69, bl. 29, sc. D, ap.32, cod 500198, Tel: 0368/802210, Fax: 0268/427713, mobil: 0721379887, 0745361270 e-mail: raul_fantana@yahoo.com	DA
FIERĂSCU COSMINA- CATRINEL 1996-42	ROMINVENT S.A. București, Str. Ermil Pangratti nr. 35, et.1, sect.1, Tel: 021/2312515, 2312541, Fax: 021/2312550, 2312454, e-mail: cfierascu@rominvent.ro	DA
FLOREA ILEANA MARIA 2003- 1258	ROMINVENT S.A. București, Str. Ermil Pangratti nr. 35, et.1, sect.1 , Tel: 021/2312515, Fax: 021/2312550 e-mail: iflorea@rominvent.ro	DA
FLOREA MIHAELA 2003-1257	CABINET INDIVIDUAL FLOREA MIHAELA București, Str. Grigore Alexandrescu nr.1, bl.D7, ap.4, sector1, Fax: 021/2230342 GSM: 0722601120 , e-mail: florea@gide.com	DA

FRISCH CRINA NICOLETA 2000-1172	FRISCH & PARTNERS SRL Bucuresti, str. Thomas Mazaryk, nr.1, sc.B, ap.9, sector 2, 020983, tel: 310.11.65, fax: 313.01.30, Mobil: 0722212480, office@frisch.ro, crina.frisch@frisch.ro	DA
FRINCU RALUCA GABRIELA 2004 - 1360	CABINET INDIVIDUAL PROPRIETATE INDUSTRIALA FRINCU RALUCA GABRIELA Bucuresti, str. Valea lui Mihai nr.14, bITD6, ap.11, Mobil: 0745186062	DA
FUCIU ANIȘOARA 2003-1259	CABINET ANI FUCIU SRL Com.Snagov, Bloc P53, sc.A, ap.1, jud.Ifov, Tel: 021/3106399, Fax: 021/3106398, GSM: 0744370196, e-mail: ani.fuciu@consilier-marci.ro	DA
FULEA MARIA 1995-1076	EURORESSOURCES SRL Medias, str. Ion Creangă, nr.4, ap.6, Tel: 0269/843504, Fax: 0269/824812	DA
GAVRIL NICULINA 2001-1211	CABINET N. D. GAVRIL S.R.L. București, Str. Ștefan Negulescu nr. 6A, sector 1, Tel./fax : 021/2302882 , GSM : 0722983520, 0723 383 758,; cabinetgavril@yahoo.com, gavrilin@yahoo.com	DA
GAVRILIU ANA-CORINA 1993-1031	BIOTEHNOS S.A. București, Str. Dumbrava Roșie nr. 18, Tel: 2102015 int 120, Fax: 021/2109705, GSM : 0723302092	NU
GÂNSCA AURELIAN TUDOR 2003-1221	RAMCONSULTING SRL Cluj Napoca, Str. Augustin Bunea nr.28, fax.0364/401528 tel. mobil 0722-229696 e-mail ramcluj@yahoo.com	DA
GHENU MIHAELA 1993-15	ROMINVENT S.A. București, Str. Ermil Pangratti nr. 35, et.1, sect.1, Tel: 021/2312515, 2312541, Fax: 021/2312550, 2312454, e-mail: office@rominvent.ro	DA
GHEORGHICESCU EUGENIA 1994-1048	ICTCM S.A. București, Șos. Olteniței nr. 103 sector 4, Tel: 021/3321870, 3323770/437, Fax: 021/3320775, 3321870 GSM:0721863338 e-mail: egheorghicescu@yahoo.com	NU
GHIȚĂ CONSTANTIN 1992-13	CONSTANTIN GHIȚĂ OFFICE SRL Timișoara, str. Take Ionescu nr. 24-28 sc. B, ap. 2, Tel/Fax: 0256/435976, e-mail: ghita@mail.dnttm.ro; GSM: 0744162462	DA
GIURANIUC MIHAELA 2005-1438	CABINET DE PROPRIETATE INDUSTRIALA MIHAELA GIURANIUC Bucuresti, bd. Unirii nr.43, E2, et.7, ap.75, Tel: 021/3272480, fax: 021/3272480, e-mail: office@giuraniuc.ro	DA

GAJGA ANA LUIZA 2005 - 1439	TOMA & TSIPOPOULOU SCA Bucuresti, splaiul Independentei nr.52, sector 5, Tel: 021/3156112, 3113116, Fax: 021/3156102, e-mail: luiza.gijga@ttoma.ro	NU
GREAVU DOINA-MARIANA 1996-1093	PERSOANĂ FIZICĂ Sibiu, Str. Constantin Noica, bl. 2, ap.21, Tel :0269/218500, Fax :0269/212170, GSM 0766489179 , e-mail : protectro@xnet.ro	DA
HARSANY ALEXANDRU 2003-1251	NESTOR NESTOR DICULESCU KINGSTON PETERSEN – CONSILIERE IN P.I. S.R.L. București, sector 1, sos. Bucuresti Ploiesti, nr.1A, Bucharest Business Park, corp A, et.1, camerele 9 si 10, Tel : 021/2011200, Fax : 021/2011210, GSM : 0722203934	DA
HAȘIU ALEXANDRA 1999-57	ROMINVENT S.A. București, Str. Ermil Pangratti nr. 35, et.1, sect.1, Tel: 021/2312515, 2312541, Fax: 021/2312550, 2312454, e-mail: office@rominvent.ro	DA
HĂISAN MARIA 2000-1202	GRUPUL INDUSTRIAL ELECTROCONTACT SA Botoșani, Calea Națională nr.6, Tel: 0231/517172/110, Fax: 0231/ 513710, maria.haisan@electrocontact.ro	NU
IACOBINI ANCA SVETLANA 2003- 1262	SC IACOBINI&CO, CONSILIERI IN DREPTUL DE PROPRIETATE INDUSTRIALA SRL Bucuresti, Calea Mosilor, nr.258, bl. 4bis, ap.22, sector 2,Tel : 021/2104690 ; Fax : 021/2104793, e-mail : asimri@yahoo.com	DA
IACOBINI MIHNEA RAZVAN 2003- 1261	IACOBINI&CO, CONSILIERI IN DREPTUL DE PROPRIETATE INDUSTRIALA SRL București, Calea Mosilor, nr.258, bl. 4bis, ap.22, sector 2,Tel : 021/2104690 ; Fax : 021/2104793, e-mail : asimri@yahoo.com	DA
IOACĂRĂ VALENTIN 1999-50	ROVALCONS SRL -AGENȚIE DE PROPRIETATE INTELECTUALĂ Câmpina, Str. Orizontului, nr.1, bl. R10, et.7, ap.27, jud. Prahova, Tel/Fax: 0244/371390, GSM: 0722 540580 , e-mail: rovalcons@xnet.ro	DA
IOANITescu TRAIAN 1994-1053	CABINET INDIVIDUAL IOANIȚESCU TRAIAN București, Bd. Timișoara nr.49, Bl Cc6, ap.27, sector 6, Tel: 021/4402510	DA
ION DAN ADRIAN 2003-1260	CABINET PROPRIETATE INDUSTRIALA – IONDA Bucuresti, Calea Dorobantilor nr.126, bl.8, ap.50, Tel/fax: 021/2316549, Mobil: 0722687982	DA

ION FLOREA 1997-1109	CABINET INDIVIDUAL "ION FLOREA" București, Str. Calea Dorobanților nr. 126-130 bl. 8 sc. A, ap. 50 sector 1, Tel/Fax: 021/2316549, GSM: 0724313260, e-mail: florea-ion@b.astral.ro , florea_ion@plic.ro	DA
ION RODICA-COCUȚA 1993-1032	CABINET DE PROPRIETATE INDUSTRIALĂ « BIONPI » București, Calea Dorobanților 126-130, Bl. 8, et. 9, Ap. 50, sector 1, Tel/Fax: 021/2316549, 0723187944, 0746184697, e-mail: bionpi@hotmail.com bionpi@b.astral.ro	DA
IONESCU LAURA COSMINA 2004 - 1328	CXC TRADEMARK S.R.L. Bucuresti, sector 1, str. Aviator Stefan Protopopescu nr.1, bl.C6, ap.1, Tel: 021/3177919, Fax: 021/3177505, cosmina_ionescu@hotmail.com	DA
IONESCU MIHAELA 2005-1393	ROMINVENT S.A. București, Str. Ermil Pangratti nr. 35, et.1, sector 1, Tel: 021/2312515, 2312541, Fax: 021/2312550, 2312454, e-mail: office@rominvent.ro	DA
ISOC DORIN 1994-1052	INTEGRATOR CONSULTING SRL Cluj Napoca, Str. Dunării nr. 25 blC1 ap5,jud. Cluj Tel/Fax: 0264/442817, GSM : 0745235585 e-mail : dorin.isoc@aut.utcluj.ro	DA
ISTRATE ȘTEFAN 2000-1175	SOLO INVENT S.R.L. București, Calea 13 Septembrie, nr. 104, bl. 48, ap. 8, sector 5, Tel/Fax: 021/4511497, GSM: 0744313229, solo_invent@yahoo.com	DA
ITU TEODORA 2003-1268	CONINFO S.R.L. Târgu Mures, str. Lacrimioarea nr.9, Tel: 0265/210138, Fax: 0265/210109, Mobil: 0729618641 e-mail: teodora@coninfo.ro, office@coninfo.ro	DA
IVANCA GAVRIL 2004-1357	CABINET PROPRIETATE INDUSTRIALA ARINOVA Arad, 310151, str. Coriolan Petreanu, nr.28, Tel/fax: 0257/255842, mobil: 0744246562, info@arinova.ro	DA
IVANCA MARIA ELISAVETA 1993-1033	AGENȚIA P.I. LABIRINT Arad, Str. Coriolan Petreanu ,nr. 28, Tel/Fax: 0257/255842, GSM: 0722 458129, e-mail: labirint@arad.ro	DA
IVĂNESCU GABRIEL DAN 1996-1091	CABINET INDIVIDUAL IVANESCU GABRIEL DAN Brașov, Str. Al. I. Cuza nr. 58 ap. 7 Tel/fax: 0268/471650, GSM: 0722 248415 e-mail: d.ivanescu@xnet.ro	DA

JOIȚOIU ANDREEA SIMONA 2000-1197	ROMINVENT S.A. București, Str. Ermil Pangratti nr. 35, et.1, sect.1, Tel: 021/2312515, 2312541, Fax: 021/2312550, e-mail : office@rominvent.ro	DA
LARION ELISABETA- SONIA 1992-9	ROMINVENT S.A. București, Str. Ermil Pangratti nr. 35, et.1, sector 1, Tel: 021/2312515, 2312541, Fax: 021/2312550, 2312454, office@rominvent.ro	DA
LAZĂR DELIA SORINA 1997-18	CABINET M. OPROIU-CONSILIERE ÎN PROPRIETATE INTELECTUALĂ București, Str. Popa Savu, nr. 42, parter, sector 1, Tel : 021/ 2602833, 021/2602834, Fax : 021/2602836, 021/2602835, P.O.Box 2-229, e-mail : office@oproiu.ro	DA
LAZĂR ELENA 1997-28	CABINET DE PROPRIETATE INDUSTRIALĂ Buzău, Str.Unirii, Bl.16C,Et.3, Ap. 12, cod 120013, OP 1, CP 52, Tel./Fax:0238/724262 GSM: 0723 328633, cpielena@recomplast.ro, lelena2005@personal.ro	DA
LOREȚ ALEXANDRU 1992-6	INVENTA - AGENTIE DE PROPRIETATE INTELECTUALA S.R.L. București, Bdul Comeliu Coposu, nr. 7, bl. 104, sc. 2, etaj 1, ap. 31, sector 3, Tel: 021/3200285, Fax: 021/3228325, e-mail: inventa@mark-patent.ro	DA
LUCĂCEL MIHAIELA 2003- 1288	FARMEC SA Cluj Napoca, Str. Henri Barbusse nr.16, Tel :0264/433193, Fax : 0264/432543, GSM:0745347813,e-mail : miha.cj@personal.ro	NU
MACAMETE ELENA 1992-1003	ICPE CA București, Splaiul Unirii 313, sect. 3 Tel: 021/3467231, mobil: 0723642756, lmacamete@icpe-ca.ro	NU
MARINESCU RUXANDRA 2003-1271	PATENTMARK S.R.L. București, Str. Dr. N. Turcescu nr. 2, sector 5, Tel/fax 021/3121669, Fax: 021/2233963, e-mail: stema@pcnet.ro , 0722626875	DA
MARKUSEV DENISA MARY 2003 - 1272	ROMINVENT S.A. București, Str. Ermil Pangratti nr. 35, et.1, sect.1, Tel: 021/2312515, Fax: 021/2312550 e-mail: dmarkusev@rominvent.ro	DA
MATEI ELENA 1995-1077	PERSOANĂ FIZICĂ Bacău, Str. Alecu Russo, Bl.33, sc. C, ap.26 Tel. 0234/160424	DA

MĂRGINEAN DRAGOȘ 2005 - 1384	RATZĂ ȘI RATZĂ SRL București, B-dul A.I. Cuza Nr. 52-54, Sect.1 Tel :021/2601348, Fax : 021/2601349 email : office@ratza-ratza.com, avr@ratza-ratza.com	DA
MENDES VIEGAS MEYNDT KARLA 2003-1302	INTERNATIONAL PATENT&MARK S.R.L. Brasov, Str.Jepilor nr.2, Bl A8, sc.C, ap.12, Tel: 0268/319158,e-mail: karlameyndt@yahoo.com, internationalpatent@yahoo.com	DA
MIHAI LUCIAN 2001-1209	LINKLATERS MICULIȚI ȘI ASOCIATII S.C.P.A București, Str. Nicolae Iorga, nr. 8, sector 1 Tel : 021/3071500, Fax : 021/3071555 e-mail: lucian.mihai@linklaters.com, lucian.mihai@drept.unibuc.ro	DA
MIHUT IONEL OVIDIU 2004 - 1365	BOSTINA SI ASOCIATII – INDUSTRIAL PROPERTY SRL Bucuresti, sector 1, str. Aleea Alexandru , nr20A, camera 2, Tel/ fax: 021/3194466, Mobil: 0722294830, ovidiu.mihut@bostinalawyers.eu	DA
MILCEV GABRIELA 2003- 1230	ALLEGRA CONSULTING SRL București, Aleea Huedin nr.1, bl.5, sc.1, ap.5, sector4, GSM: 0722249961, Tel/Fax: 021/3231384 e-mail: gabriela.milcev@allegra.ro; www.allegra.ro	DA
MIRCEA LAURA CRISTINA 2003-1274	SC ROMINEX SA Timișoara, Str.Avram Imbroane, nr.9, jud.Timis, Tel :o256220083, Fax :0256190674, e-mail : mircealaura@yahoo.com	NU
MITU ALIS-MIHAELA 1997-1111	CABINET PROPRIETATE INDUSTRIALA MITU ALIS MIHAELA Ploiesti, str. Clementei nr.46, Tel: 0244/590154, mobil: 0746108142, alis_mitu@yahoo.com ; office@mitu-cpi-ims.com	DA
MOCANU ION 2000-1179	ROMINVENT S.A. București, str. Emil Pangratti nr. 35, et. 1, sector 1, Tel : 021/2312515 ; 2312541, Fax :021/2312550, 2312454, office@rominvent.ro	DA
MOHONEA CRISTIAN 1997-62	PATENTMARK S.R.L. București str. Dr. N. Turnescu nr. 2, sector 5 Tel/fax 021/3121669, Fax:2233963, stema@pcnet.ro	DA
MOHONEA LILIANA 1997-61	PATENTMARK S.R.L. București str. Dr. N. Turnescu nr. 2, sector 5, tel/fax 021/3121669, Fax:2233963 e-mail: stema@pcnet.ro	DA

MUȘĂTESCU ANDRA-OANA 2000-1181	ANDRA MUSATESCU CABINET DE PROPRIETATE INDUSTRIALA București, Str. Drumul Taberei nr. 71, Bl. TD 42, sc. 1, et. 4, ap. 28, sector 6, GSM : 0722 879810 e-mail : amusatescu@dnt.ro	DA
NAE CĂLIN TUDOR 2000-1154	GLOBAL CONSULTING SRL Bucuresti, str. Masina de Paine nr.2, bl. OD32A, sc.C, ap.114, tel: 0740303300, 0722258980, e-mail: calin@lawoff.ro	NU
NĂSTASE CRISTIAN 2000-1184	ROMINVENT S.A. București, Str. Ermil Pangratti nr. 35, et.1, sect.1, Tel: 021/2312515, 2312541, Fax: 021/2312550, 2312454, e-mail : office@rominvent.ro	DA
NEAGU CATALIN 2005 - 1458	CABINET INDIVIDUAL PROPRIETATE INDUSTRIALA CATALIN NEAGU Iasi, str. Tutea Petre nr.5, bl.909, tr.1, ap.11, Cod postal: 700730, Tel: 0232/276000, Fax: 0232/405425, 0232/211843, Mobil: 0744514264, e-mail: catalin.neagu@proprietateindustriala.ro	DA
NEGOMIREANU LIVIA 1999-1140	CABINET INDIVIDUAL NEGOMIREANU LIVIA București, Sos. Nicolae Titulescu nr.94, bl.14A, ap.127,sect.1, Tel/Fax: 021/2235637, GSM: 0722444719, cabinetnegomireanu@duras.ro	DA
NICOLAE IOAN 1993-22	CABINET INDIVIDUAL "INDEPENDENT PROPRINI AGENT" București, sector 5, str. Fabrica de Chibrituri nr. 42 , Tel/ Fax: 021/3352938 ; GSM: 0722 610 635	DA
NICOLAESCU DANIELLA-OLGA 1992-1006	ROMINVENT S.A. București, Str. Ermil Pangratti nr. 35, et.1, sect.1, Tel: 021/2312515, 2312541, Fax: 021/2312550, 2312454, e-mail: office@rominvent.ro	DA
NICOLAU FLORIN 2005-1460	MY TRADEMARK SRL Ploiesti, str. Abrud, nr.8, Mobil: 0722501414, nicolau@avocatulmeu.ro	DA
NICOLESCU MIHAIL ROMEO 2005-1461	CABINET DE PROPRIETATE INDUSTRIALA ROMEO NICOLESCU Bucuresti, sector 5, str. Dr. Leonte nr.36A, Tel: 3178910, Mobil: 0744535285, Fax: 3178910, e-mail: office@rn-law.ro	DA
NIȚĂ FLORINA 1996-1083	OLTCHIM SA Râmnicu Vâlcea, Str. Uzinei nr. 1 jud. Vâlcea, Tel: 0250/701200/3225, Fax: 0250/735030, e-mail: oltchim@oltchim.ro	NU

NIȚU ION 2000-1204	CABINET INDIVIDUAL – NITU ION Constanta, str. Dezrobirii nr.110, bl. IS8, sc.A, ap.1, Tel: 0241/512608, mobil: 0723317298	DA
NUȚIU EMIL 2003- 1244	MANAGER EXPERT SRL Tg. Mures, Str. Nicolae Grigorescu nr.33, ap.3, Tel : 0265/233033, evaluator@rdslink.ro	DA
ONICA JARKA BEATRICE 2004 - 1352	CUNESCU, BALACIU & ASOCIATII CONSILIERE PROPRIETATE INDUSTRIALA Bucuresti, sector 3, str. Vulcan Judetu nr.13, Tel: 021/ 3275577, 3276633, 3274400; 0745605151, 0723339939; Fax: 021/ 3274310, beatrice.onica@cbalaw.ro	DA
OPREA MARILENA 2003-1277	SD PETOSEVIC ROMANIA SRL București, Calea Victoriei nr.100, sc.1, ap.20, biroul 1, Tel: 021/3057996, Fax: 021/3145481, e-mail: moprea@petosevic.com, GSM: 0722259260	DA
OPROIU MARGARETA 1992-8	CABINET M. OPROIU-CONSILIERE ÎN PROPRIETATE INTELECTUALĂ București, Str. Popa Savu, nr. 42, parter, sector 1, Tel : 021/ 2602833, 021/2602834, Fax : 021/2602836, 021/2602835, P.O.Box 2-229, e-mail : office@oproiu.ro	DA
OSIESCU TRAIAN 1999-1138	OSTER – SOCIETATE CIVILA PROFESIONALA DE PROPRIETATE INDUSTRIALA Bucuresti, Str. Batiste nr.35, ap. 23, sector 2, cod 020935, Tel/Fax: 021/3147249 , GSM: 0723.177.236, traianosiescu@xnet.ro	DA
PALKO SORINA-IUSTINA 1999-1150	AEROSTAR S.A. Str. Condorilor, nr. 9, Bacău, Tel 0234/175 070, Fax : 0234/ 172 023, e-mail : aerostar@aerostar.ro	NU
PANTILIMON MIHAI 2004 - 1337	BRANDYNAMICS AGENTIE DE PROPRIETATE INDUSTRIALA S.R.L. Piatra Neamt, Aleea Caisilor nr.9, bl.13, ap.17 Tel/fax: 0233/232452, 0364/102070, 0747403927, OP3, CP 19 Piatra Neamt, office@brandynamics.ro	DA
PAVEL SORIN EDUARD 2003-1273	ROMINVENT S.A. București, Str. Ermil Pangratti nr. 35, et.1, sect.1, Tel: 021/2312515, Fax: 021/2312550 e-mail: office@rominvent.ro	DA
PĂTRASCU GEORGIANA 2003- 1226	CABINET M. OPROIU-CONSILIERE ÎN PROPRIETATE INTELECTUALĂ București, Str. Popa Savu, nr. 42, parter, sector 1, Tel : 021/2602834, 021/2602833, Fax : 021/2602836, 021/2602835, P.O.Box 2-229, e-mail : office@oproiu.ro	DA

PĂUŢĂ ALEXANDRINA 2003- 1245	GLOBAL CONSULTING S.R.L. Iasi, spl. Bahlui, nr.29, bl. B5, sc.A, ap.7 Tel: 0726737527	DA
PEICIU ADRIANA 2003-1289	CABINET INDIVIDUAL PEICIU ADRIANA Bucuresti, str. Stefan cel Mare nr.230, Bl.46, ap.47, Tel/fax: 021/2360317, 2104132	DA
PETREA DANA MARIA 2003- 1223	CABINET M. OPROIU-CONSILIERE ÎN PROPRIETATE INTELECTUALĂ Bucureşti, Str. Popa Savu, nr. 42, parter, sector 1, Tel : 021/2602834, 021/2602833, Fax : 021/2602836, 021/2602835, P.O.Box 2-229, e-mail : office@oproiu.ro	DA
PETROIU MARIUS 2004-1333	CABINET INDIVIDUAL AV. PACHIU LAURENŢIU Bucureşti, str. Spătarului nr.36, ap.4, sect.2, 020776, Tel: 021/2120023, Fax: 021/2115636, www.lp-legal.com office@lp-legal.com	NU
PELTZ PAUL DAN 1999-1134	CABINET PELTZ PAUL DAN Bucureşti, Str. Speranţei nr.5, ap.11, sector 2 Tel: 0724864533	DA
PETRACHE OCTAVIAN 2000-1192	INTELECT S.R.L. Oradea, B-dul Dacia nr. 48, Bl. D10, Ap.3, OP 9-CP128, Tel 0259/153847, Fax:0259/268094 GSM: 0745 040831, e-mail: intelect@rdslink.ro	DA
PIOARU RALUCA ANDREEA 1999-56	ROMPROSPER SERVIMPEX SRL Bucureşti, Şos. Mihai Bravu nr. 294, bl.6,sc.B, ap. 63, sector 3, cod 030319, Tel/Fax: 021/3222857, 021/3207419, fax: 326.20.20 Mobil:0744654128;0744536405, 0724880514 e-mail: office@piva.ro; raluca_pioaru@yahoo.com	DA
PITICU MIHAELA 2003-1287	CABINET INDIVIDUAL DE PROPRIETATE INDUSTRIALA - MIHAELA PITICU Bucureşti, str. Pictor Ion Andreescu nr.31, ap.14, Tel: 6442760, Fax: 2527279, Mobil: 0722398836, e-mail mihaelapiticu@yahoo.com, mihaelap@musat.ro	DA
PIŢU DALILA 1999-58	RODALL-AGENŢIE DE PROPRIETATE INDUSTRIALĂ S.R.L. Bucureşti, Str. Polonă nr. 115, bl. 15, sc. A, ap. 19, sector 1, Tel: 021/2108342, Fax: 021/2105794, GSM: 0722 652111	DA
PLAVEŢI ANA MARIA 2000-1190	CABINET INDIVIDUAL DE PROPRIETATE INDUSTRIALA – Ana Maria Plăveţi Bucuresti, str. Jules Michelet nr.7, Tel/Fax: 3127005, 2127750, 2127710, e-mail: office@plaveti.ro, www.plaveti.ro	DA

PLOSCA DANIEL 1998-39	ROMINVENT S.A. București, Str. Ermil Pangratti nr. 35, et.1, sect.1, Tel: 021/2312515, 2312541, Fax: 021/2312550, 2312454, e-mail: office@rominvent.ro	DA
POP CĂLIN RADU 1996-50	CABINET ENPORA S.R.L. București, str. George Calinescu nr.52A, ap.1, 011694, Tel: 021 2300990; 031 1001634, Fax: 021 2302311; 031 1007927, pop@patents.ro	DA
POP MARIA 2004- 1355	CABINET PROPRIETATE INDUSTRIALĂ MARIA POP București, Intrarea Vasile Paun nr.5, ap.2, sector 5, Tel: 021/ 3159040, Fax: 021/3161888, office@legal-assistance.ro	DA
POP MOTOGNA CLELIA 2004- 1351	CONSTANTIN GHIȚĂ OFFICE SRL Timișoara, str. Take Ionescu nr. 24-28 sc. B, ap. 2, Tel/Fax: 0256/435976, e-mail: cleliapop@mail.dnttm.ro	DA
POP VIRGINIA DAISY 1992-2	CABINET ENPORA S.R.L. București, str. George Calinescu nr.52A, ap.1, 011694, Tel: 021 2300990; 031 1001634, Fax: 021 2302311; 031 1007927, pop@patents.ro	DA
POPA CRISTINA 2000-1193	ROMINVENT S.A. București, Str. Ermil Pangratti nr. 35, et. 1, sect. 1, Tel: 021/2312515, 2312541, Fax: 021/2312550, 2312454, office@rominvent.ro	DA
POPESCU ANGELA 1997-1103	CABINET PROPRIETATE INDUSTRIALĂ POPESCU ANGELA București, str. Complexului nr.10, bl.40, ap.14, Tel :021/3243756, tel : 0318.04.68.81 GSM : 0723051279, angela_intelect@yahoo.com	DA
POPESCU BIANU ANCA – LILIANA 2001-1210	CABINET ENPORA S.R.L. București, str. George Calinescu nr.52A, ap.1, 011694, Tel: 021 2300990; 031 1001634, Fax: 021 2302311; 031 1007927, pop@patents.ro	DA
POPESCU CODRUTA OCTAVIA 2004 - 1326	ARIANA AGENȚIE DE PROPRIETATE INDUSTRIALĂ SRL Timisoara, Calea Aradului, nr.33, ap.7, Tel: 0722538766, c_popescu2000@yahoo.com	DA
POPESCU LAURENTIU HOREA 2004-1354	V&f IP CONSULTING SRL Bucuresti, Bd Camil Ressu, nr.27, bl.N1, ap.214, Tel: 021/3140200, Fax: 021/3140290, Mobil: 0744487223, popescul@vf.ro	DA
POPESCU LIVIA 2004-1312	CABINET POPESCU LIVIA Bucuresti, bd. Camil Ressu 27, bl.N1, ap.188 Tel: 021/3481010, liviap25@yahoo.com	DA

POPESCU RADU-ROMEIO 2001-1207	CABINET POPESCU RADU ROMEO București, Bd. Comeliu Coposu nr.3, bl. 101, sc. 3, ap. 50, sector 3, GSM : 0721753049 e-mail : romeoradu.popescu@rdslink.ro	DA
PUȘCAȘ NICOLAE IOSIF 2005- 1377	CABINET PROPRIETATE INDUSTRIALĂ PUȘCAȘ NICOLAE IOSIF București, str. Secerișului nr.25, sector 4, Tel/Fax : 021/ 332.73.88, Mobil: 0722.878.946	DA
PUȘCAȘU DAN 1994-1056	LOYAL PARTNERS – AGENȚIE DE PROPRIETATE INTELLECTUALĂ SRL Galati, Str. Portului nr.23, Parcul De Soft, cam.307, cod 800025, Tel/Fax: 0236/464847, tel/fax: 0236/407032, GSM: 0722 744241, office@loyalpartners.ro www.loyalpartners.ro	DA
RADU DANIELA 2003-1240	CONSINVENT S.R.L. Buzau, b-dul Unirii, bl.35B, ap.2, mobil : 0745452268 E-mail: consinvent@yahoo.com	DA
RAMAZAN ALPER 2004 - 1361	CABINET PROPRIETATE INDUSTRIALĂ ALPER RAMAZAN Constanța, str. Ștefan cel Mare nr.57, bl.M17, sc.B, ap.17, cod 900683, Tel: 0341/ 410937, Fax: 0241/635547, Mobil: 0722.704.363, alperramazan@gmail.com, zonguldakro@yahoo.com	DA
RASKAI MARIA MAGDALENA 1993-28	RASKAI M M BREVMARC CONSULT S.R.L. Dej, Str. Unirii, nr.3,BL.d8, ap.7, judetul Cluj, 405200, Tel/Fax: 0264/211847, GSM: 0742084050, raskaimm@yahoo.com	DA
RAȚĂ ANDREI VLAD 2005 - 1381	RATZĂ ȘI RATZĂ SRL București, B-dul A.I. Cuza Nr. 52-54, Sect.1 Tel :021/2601348, Fax : 021/2601349 email : office@ratza-ratza.com, avr@ratza-ratza.com	DA
RAȚĂ GRIGORE 1992-3	RATZĂ ȘI RATZĂ SRL București, B-dul A.I. Cuza Nr. 52-54, Sect.1 Tel :021/2601348, Fax : 021/2601349 email : office@ratza-ratza.com, gregory@ratza-ratza.com	DA
RĂDULESCU MELANIA STELA 1995-36	ROMINVENT S.A. București, Str. Ermil Pangratti nr. 35, et.1, sect.1, Tel: 021/2312515, 2312541, Fax: 021/2312550, 2312454, e-mail: office@rominvent.ro	DA
RĂDULESCU MIOARA 1996-47	INVENTA - AGENTIE DE PROPRIETATE INTELLECTUALA S.R.L. București, Bdul Comeliu Coposu, nr. 7, bl. 104, sc. 2, ap. 31, sector 3, Tel: 021/3200285, Fax: 021/3228325, GSM: 0723 441841; e-mail: inventa@mark-patent.ro	DA

ROBU MARICICA 1999-1133	SC MITTAL STEEL ROMAN SA Str.Ștefan cel Mare,Nr.246,Roman, cod 611040 Tel: 0233/701223, Fax: 0233/748405, sandel.rosianu@mittalsteel.com	NU
ROMAN IOAN 1999-1152	IAR S.A. Brașov, str. Aeroportului nr. 1, Tel: 0268/475269/1076, Fax: 0268/475287, e-mail: ioanry@yahoo.com	NU
ROȘ VIOREL 2006-1485	CABINET INDIVIDUAL ROȘ VIOREL Bucuresti, bd.Unirii nr.66, bl.K3, ap.7, Mobil: 0722560675, fax: 3208044, e-mail: viorelros@asdpi.ro	DA
ROȘU OANA NICOLETA 2004- 1330	AGRICOLA INTERNAȚIONAL SA Bacău, Calea Moldovei nr.94, Tel : 0234/ 577600, Fax: 0234/ 516573, Mobil: 0744838768, marketing@agricola.ro	NU
RUTA FULGER LAURENTIU 2005 - 1470	CABINET DE PROPRIETATE INDUSTRIALA RUTA FULGER LAURENTIU Cluj Napoca, bd. 21 decembrie, nr,40, ap.4, Mobil: 0747892450, ruta_laurentiu@yoahoo.com	DA
SAVU MARIANA 2004-1342	CABINET DE PROPRIETATE INDUSTRIALA SAVU MARIANA Bucuresti, sos. Nicolae Titulescu nr.92, bl.13, sc.2, ap.54, Tel/ Fax: 2235269, mobil: 0722783660, liliana.savu@credidam.ro	DA
SECĂREANU DOINA MARIA 2003-1286	INVENTA - AGENTIE DE PROPRIETATE INTELECTUALA S.R.L. București, Bdul Comeliu Coposu, nr. 7, bl. 104, sc.2, etaj 1, ap.31, sector 3, Tel : 021/3200285, Tel/Fax : 021/3228325,e-mail : inventa@mark-patent.ro	DA
SITEAVU IULIA ADRIANA 2005-1379	ROMINVENT S.A. București, Str. Ermil Pangratti nr. 35, et.1, sect.1 Tel: 021/2312515, Fax: 021/2312550 e-mail: iuliad_bis@yahoo.com	DA
SOARE LILIANA 1999-060	INVENTA - AGENTIE DE PROPRIETATE INTELECTUALA S.R.L. București, Bdul Comeliu Coposu, nr. 7, bl. 104, sc. 2, ap. 31, sector 3, Tel: 021/3200285, Fax: 021/3228325, inventa@mark-patent.ro	DA
SPĂTARU DANIELA VICTORIA 1999- 44	ROMINVENT S.A. București, Str. Ermil Pangratti nr. 35, et. 1, sect.1, Tel: 021/2312515, 2312541, Fax: 021/2312550, 2312454, e-mail: office@rominvent.ro	DA

SPIRIDON CRISTINA 1999-1139	CABINET INDIVIDUAL DE AVOCATURĂ “ CRISTINA SPIRIDON “ București, Str. G. Garibaldi nr.4, sc.E , et.1, ap.60, sect. 2, Tel: 021/2304330, 4117405, Fax: 021/4118293, cristinaspiridon@yahoo.com	NU
SPRÎNCEANU NICOLAE 1996-1097	AGENȚIE DE CONSULTANȚĂ ÎN PROPRIETATE INTELECTUALĂ ȘI TRANSFER DE TEHNOLOGIE “SPRÎNCEANU NICOLAE” Drobeta Turnu Severin Str. Gheorghe Ionescu Sisești, nr. 96, bl.E2, sc.1, ap.8, Tel/Fax: 0252/311690 e-mail: NicolaeSprinceanu@yahoo.com GSM: 0721 796318	DA
STANCIU ADELINA 1994-14	“HARCOV” A.P.I. S.R.L. Sfântu Gheorghe, Jud Covasna Str. Nicolae Iorga nr. 61 bl. 10 E sc. B. ap.9 Tel. 0267352267 GSM: 0744435291, stanciu@planet.ro, propind@mail.asimcov.ro	DA
STANCIU ION 1994-1058	S.N.P. PETROM S.A.-SUCURSALA I.C.P.T. CAMPINA Jud. Prahova, Câmpina 105600, B-dul Culturii, nr. 29, Tel: 0244/334831, Fax: 0244/370323, e-mail: icpt_ri@easy.net.ro	NU
STĂNCESCU ALIN CRISTIAN 2003-1278	LEGAL BRAND S.R.L. București, Str. Nicolae Licăreț nr.1, bl.33, sc.C, ap.107, Tel: 0722607380, legal.brand@easynet.ro	DA
STĂNCESCU ANCA 2000-1194	LEGAL BRAND S.R.L. București, Str. Nicolae Licăreț nr.1, bl.33, sc.C, ap.107, Tel: 0722674635, legal.brand@easynet.ro	DA
STOIAN IOAN 1992-1008	AGENȚIE DE PROPRIETATE INDUSTRIALĂ ȘI TRANSFER TEHNOLOGIC “STOIAN IOAN” Roman, 611127, B-dul Republicii, bloc 46, sc. C, ap. 35, jud. Neamț, Tel/Fax: 0233/741268, GSM: 0745 643738, istoian@engineer.com	DA
STRECHE GHERGHINA 1997-1116	S.C. PETROM S.A. Bucuresti, Calea Dorobantilor nr. 239, Sector 1. Telefon: 40 60092; Mob. 0723 55 20 26; Fax: 4060433 e-mail: gherghina.streche@petrom.com	NU
STURZA IOANA 1999-59	CABINET M. OPROIU-CONSILIERE ÎN PROPRIETATE INTELECTUALĂ București, Str. Popa Savu, nr. 42, parter, sector 1, Tel : 021/ 2602833, 021/2602834, Fax : 021/2602836, 021/2602835, P.O.Box 2-229, e-mail : office@oproiu.ro	DA
STURZA OANA ALINA 2003-1224	CABINET INDIVIDUAL OANA ALINA STURZA Bucuresti, Intr. Teiul Doamnei, nr.1, bl.19A, ap.39 Mobil: 0741136409, e-mail: alinasturza@gmail.com	DA

SULIMAN MARIA-GABRIELA 1999-1147	AGENȚIA NAȚIONALĂ A MEDICAMENTULUI București, str. Av. Sănătescu nr. 48, Tel: 021/2241710/368, Fax: 021/2243497, e-mail:maria.suliman @anm.ro	NU
SZENTE SĂNDOR 1999-48	SZENTE SĂNDOR Odorheiu Secuiesc, str. Victoriei, nr. 41, bl. U6, et.1, ap. 4, județ Harghita, cod poștal 535600, Tel. /fax 0266/219143, e-mail: proofice@szente.ro	DA
ȘANTA VALENTINA 2003-1227	CABINET INDIVIDUAL VALENTINA ȘANTA Tg.Mures, str. Koos Ferencz nr.21, bl.21, ap.44, Mobil: 074028967, vsanta@gedeon-richter.ro	DA
ȘOVA DAN-EUGEN 1993-1013	PIDES - CABINET INDIVIDUAL București, str. Valea Buzăului, nr. 10, bl. G30, ap. 36, sector 3, Tel: 021/3455351, GSM: : 0723708632 e-mail: pides2004@yahoo.com	DA
ȘOVAR IOAN 1995-32	CABINET PROPRIETATE INDUSTRIALĂ S.I. Timișoara, Str. Moise Doboșan 110, cod 300600 GSM: 0722 984909, Tel/fax: 0256/475105, e-mail: ioan_sovar@yahoo.fr	DA
TĂRĂBÎC LUCIAN 2000-1195	LUTARIS INTELPROT S.R.L. Timisoara, 300426, str. Ana Ipatescu nr.45, Tel/Fax: 0256/489301, Mobil: 0742143718, 0723319154, qualitarium@qualitarium.ro	DA
TĂTARU DOINA 1995-19	PERSOANĂ FIZICĂ Piatra Neamț, Str. Apele Minerale nr.4, Tel:0233/223602, e-mail:doina_tataru@msn.com	DA
TEODORESCU DAN MIHAI 1992-11	INTEL PROPERTY CONSULT București, Str. Ion Măiorescu, nr.42A, sector 2, Tel: 021/6192276, Fax:021/2123364, GSM: 0744506010	DA
TEODORESCU MIHAELA 1995-30	ROMINVENT S.A. București, Str. Ermil Pangratti nr. 35, et.1, sect.1, Tel: 021/2312515, 2312541, Fax: 021/2312550, 2312454, e-mail: office@rominvent.ro	DA
TEODORU EMANUEL 2004-1322	TEODORU & ASSOCIATES INTELLECTUAL PROPERTY AGENCY Bucuresti, str. Foisorului nr.4, bl.F1C, sc.1, ap.16, Tel: 323.08.38, Fax: 326.39.55, e-mail: emanuel@teodoru.ro, www.romaniatrademarks.ro	DA

TEODORU VIOLETA 2003-1264	TEODORU & ASSOCIATES INTELLECTUAL PROPERTY AGENCY Bucuresti, str. Foisorului nr.4, bl.F1C, sc.1, ap.16, Tel: 323.08.38, Fax: 326.39.55, GSM: 0722549219 e-mail: violeta@teodoru.ro, www.romaniatrademarks.ro	DA
TUDOR DANIELA 1999-136	SC TERAPIA SA București, Splaiul Unirii nr. 313 , Sector 3 Tel: 021/3464848, Fax : 021/3464849 GSM: 0729038298, daniela.tudor@terapia.ro	NU
TUDORICA DAN MIHAIL 2003-1270	GENERAL CONSULTING SRL Com. Ciorogârla, sat Dârvari, str. 6 martie nr.120, camera 4, Tel: 0748240279	NU
TURTOI RADUCU 2007- 1545	TURTOI INTELLECTUAL PROPERTY FIRM SRL Bucuresti, str. Imparatul Traian nr.3, bl.B12, ap.30, mobil: 0722390388, turtoiradu@yahoo.com	DA
ȚAMBREA OANA 2003- 1225	CABINET M. OPROIU-CONSILIERE ÎN PROPRIETATE INTELLECTUALĂ București, Str. Popa Savu, nr. 42, parter, sector 1, Tel : 021/2602834, 021/2602833, Fax : 021/2602836, 021/2602835, P.O.Box 2-229, e-mail : office@oproiu.ro	DA
ȚOȚU IOAN 2000-1196	N.P.C. S.R.L. Brașov, str. Alexandru cel Bun, nr.13, bl.E28, ap.7, cod 500025, OP 1 – CP 298, GSM: 0744520357, e-mail: totu@unitbv.ro	DA
ȚULUCA DOINA 1996-48	INVENTA - AGENTIE DE PROPRIETATE INTELLECTUALA S.R.L. București, Bdul Comeliu Coposu, nr. 7, bl. 104, sc. 2, ap. 31, sector 3, Tel: 021/3200285, Fax: 021/3228325, GSM: 0744 339 649 ; e-mail: inventa@mark-patent.ro	DA
ȚURCANU CONSTANTIN 1992-10	INVENTA - AGENTIE DE PROPRIETATE INTELLECTUALA S.R.L. București, Bdul Comeliu Coposu, nr. 7, bl. 104, sc. 2, etaj 1, ap. 31, sector 3, Tel: 021/3200285, Fax: 021/3228325, GSM: 0744 324510, e-mail: inventa@mark-patent.ro	DA
UDREA ELENA RODICA 1994-25	OSTER – SOCIETATE CIVILA PROFESIONALA DE PROPRIETATE INDUSTRIALA Bucuresti, Str. Batiste nr.35, ap. 23, sector 2 Tel/Fax: 021/3147249 GSM: 0721254270, traianosiescu@xnet.ro	DA

VASILESCU RALUCA 1995-37	CABINET M. OPROIU-CONSILIERE ÎN PROPRIETATE INTELECTUALĂ București, Str. Popa Savu, nr. 42, parter, sector 1, Tel : 021/ 2602833, 021/2602834, Fax : 021/2602836, 021/2602835, P.O.Box 2-229, e-mail : office@oproiu.ro	DA
VELCEA MARIAN 1994-26	INVEL – AGENȚIE DE PROPRIETATE INDUSTRIALĂ București, str. Ion Ghica nr.3, ap.20,Fax: 0311.027.616, GSM: 0723205048, 0788885352, velcea@invel.ro	DA
VELICA ION GABRIEL 2004 - 1370	CABINET VELICA – Agenție de proprietate industrială Bucuresti, str. Brutus M.I., nr.13, ap.3, cod 050124 Tel/ Fax: 021/3357463, Mobil: 0722645283, www.velica.ro, office@velica.ro	DA
VELICU ANCA 2003- 1275	CABINET ENPORA S.R.L. București, str. George Calinescu nr.52A, ap.1, 011694, Tel: 021 2300990; 031 1001634, Fax: 021 2302311; 031 1007927, pop@patents.ro	DA
VELȚAN LOREDANA 1999-45	INVENTA - AGENTIE DE PROPRIETATE INTELECTUALA S.R.L. București, Bdul Comeliu Coposu, nr. 7, bl. 104, sc. 2, ap. 31, sector 3, Tel: 021/3200285, Fax: 021/3228325, e-mail: inventa@mark-patent.ro	DA
VIRGILIUS VASILACHE 2003-1228	EDIPLAST S.R.L. Tg. Mureș, Str. Măgurei nr.25, ap.2, Tel/Fax: 0265/263775, GSM: 0744394036, moniadel@artelecom.net	DA
VISALOM MONICA 2004 - 1340	AGENȚIE DE PROPRIETATE INDUSTRIALĂ – APIA SRL București, Str. Romancierilor nr.5, bl.C14, sc.B Ap.41, sector 6; OP 23 CP 11,Tel./Fax: 021/7783100; e-mail: office@mark-apia.ro, Site: www.mark-apia.ro	DA
VISALOM THEODOR 1996-1100	AGENȚIE DE PROPRIETATE INDUSTRIALĂ – APIA SRL București, Str. Romancierilor nr.5, bl.C14, sc.B Ap.41, sector 6; OP 23 CP 11,Tel./Fax: 021/7783100; e-mail: office@mark-apia.ro, Site: www.mark-apia.ro	DA
VIȘOIU LILIAN CĂTALIN 2003-1246	CABINET DE PROPRIETATE INDUSTRIALA “VIȘOIU LILIAN CĂTĂLIN” București, Str. Alexandru Vlahuta nr.3, bl. M48, sc.A, ap.7, sector 3, Tel/Fax: 021/3207251, GSM: 0744480657, visoiucatalin@yahoo.com, www.visoiucatalin.home.ro	DA
VLAD CONSTANTIN 2000-1199	VLAD CONSTANTIN Constanța, Bdul. 1 decembrie 1918 nr. 5, bl.F16, ap.34, Tel/Fax: 0241/625643, GSM: 0722 370300, e-mail: vlad@gmb.ro	DA

VOICU ALEXANDRA 1992-5	A.G.V.- AGENȚIE DE PROPRIETATE INDUSTRIALĂ S.R.L. București, B-dul Magheru, nr. 9, sc. 2, etaj 9, ap. 89, sector 1, PO BOX: 22-246, Tel/Fax: 021/3153684, agv-office@xnet.ro	DA
VREMESCU SIMONA RODICA 2005- 1473	CONSULT IMPROVEMENT SRL Bucuresti, sos.lancului nr.9, bl.109A, ap.99, 0721267811, fax: 021.6533962, rodicastanciulescu@yahoo.com	DA
ZAHARIA ANDREEA RALUCA 2004-1319	CABINET INDIVIDUAL RALUCA ZAHARIA Bucuresti, str. Foisorului nr.15, bl.F9C, sc.1, ap.54, Mobil: 0723548722, tel: 021/3117908, fax: 021/3117908, e-mail: ralu_haz23@yahoo.com, office@dutescu.com	DA

**LISTA CONSILIERILOR ÎN PROPRIETATE INDUSTRIALĂ, MEMBRI AI CAMEREI NAȚIONALE
A CONSILIERILOR ÎN PROPRIETATE INDUSTRIALĂ DIN ROMÂNIA, AUTORIZAȚI PENTRU
DOMENIUL DESENELOR ȘI MODELELOR INDUSTRIALE
pentru luna martie/ 2007**

Nume și Prenume/ Nr. din Reg. Nat	Denumirea societății Adresa societății	Societate cu obiect de activitate propr.ind.
ACSINTE PAULA- ADRIANA 2000-1160	CABINET ACSINTE PAULA ADRIANA București, str. Major Coravu Ion, nr.1-7, bl.C4, ap.85, Tel/fax : 021/2507396, GSM : 0723 317631 paula@legalservices.ro	DA
ALAN LILIANA 1994-1037	CABINET PROPRIETATE INDUSTRIALA ALAN LILIANA Sat Otvesti nr.183B, jud. Timis, 0724250467, e-mail: cabinet.alan@yahoo.com	DA
ALECU FLORIN BOGDAN 2005-1394	CABINET INDIVIDUAL PROPRIETATE INDUSTRIALA ALECU BOGDAN Bacau, str. Vasile Alecsandri nr.63, Tel: 0234/588488, Mobil: 0740274741	DA
ANDREI MARIANA 1993-1017	M.Ap.N. – Departamentul pentru armament București, Drumul Taberei nr. 9-11, sector 6 Tel: 021/4106267; Fax: 021/3151779, 3147327, GSM: 0723668592, e-mail: mariana.andrei@dpa.ro	NU
ANDRONACHE PAUL 2003-1216	CABINET INDIVIDUAL ANDRONACHE PAUL București, Str.Sibiu nr.14, bl.E21, et.6, ap.35, Tel/Fax: 021/7250069, GSM: 0722741043, e-mail: paul.andronache@artelecom.net	DA
ANGHEL LUMINIȚA DOINA 1993-1020	Cabinet individual ANGHEL LUMINIȚA DOINA București, Str. Gherghitei nr 1, Bl. 94B, Sc.B, Ap.76, sector 2, Tel/Fax: 021/2407985, GSM : 0723 301706, anghel.doina@rdslink.ro	DA
APETROAIE HORATIU TUDOR 2005-1400	AGENTIE DE PROPRIETATE INDUSTRIALA HORATIU APETROAIE Bucuresti, str. Faurei nr.1, bl.P11, ap.228, Mobil: 0722302801, e-mail: horatiuat@xnet.ro	DA
APOSTOL SALOMIA 1999-1127	PERSOANĂ FIZICĂ Galați, Str. Reg. 11 Siret nr. 15, bl. E4, ap. 54, Tel/Fax: 0236/436437 GSM 0766765027, saly_apostol@yahoo.com	DA
AXENTE ELENA 1999-46/1	INTEL PROTECT S.R.L. Brașov, Str. M. Kogălniceanu, nr. 20, bloc 1k, sc. C-D, Tel: 0268/412567, Fax: 0268/477333, GSM: 0722 464314, e-mail:intelprotect@ccibv.ro;	DA

BACIU ANA MARIA 2004-1325	NESTOR NESTOR DICULESCU KINGSTON PETERSEN – CONSILIERE ÎN P.I. S.R.L. București, sector 1, sos. Bucuresti Ploiesti, nr.1A, Bucharest Business Park, corp A, et.4, Mobil: 0722256758, Tel: 021/2011200	DA
BARBU MIRCEA 1994-1042	PERSOANĂ FIZICĂ București, Sos.lanului nr.21, bl.106A, sc.b, ap.73, sect.2, Tel/Fax: 021/6536608, 0724.834.010 e-mail: bmircea@mailbox.ro	DA
BALAN ELENA 2005 - 1382	NOMENIUS S.R.L. Bucuresti, sector 6, Aleea Dealul Macinului, nr.10, bl. D37, sc.B, ap.17	DA
BĂLAN GHEORGHİȚĂ 1992-1	RODALL-AGENȚIE DE PROPRIETATE INDUSTIALĂ SRL București, Str. Polonă nr. 115, bl. 15, Sc.A,Et.4, ap. 19 sect. 1, Tel: 021/2108342, GSM: 0722 652111, Fax: 021/2105794	DA
BĂLAN VALERIA CORNELIA 1996-49	RODALL-AGENȚIE DE PROPRIETATE INDUSTIRALĂ SRL București, Str. Polonă nr. 115, bl. 15, sc. A, ap. 19 sector 1, Tel: 021/2108342, GSM: 0744 377047, Fax: 021/2105794	DA
BENGA BOGDAN FLORIN 2005-1407	INTELLEXIS SRL Bucuresti, 030231, bd. Hristo Botev nr.1, etaj 3, camera 37, Tel/fax: 021.3103042, mobil: 0723300147, contact@intellexis.ro bogdanbenga@xnet.ro	DA
BICU CRISTINA MĂDĂLINA 2003-1308	ARIANA AGENTIE DE PROPRIETATE INDUSTRIALA SRL Bucuresti, sect.4, str. Semnic, nr.1, bl.23, ap.90 TeL: 0724260277, bicucristina2000@yahoo.com office@inregistrare-marci.ro, tel/fax: 021/ 2118746	DA
BLAG IOANA 1994-1039	CABINET PROPRIETATE INDUSTRIALA BLAG IOANA Câmpia Turzii, str. Muresului nr.6, bl. J2, ap.17, cod 405100, Tel: 0741884305 sau 0741884405 int.1894	DA
BORLAN T. RADU 2000-1161	PATENTMARK S.R.L. București str. Dr. N. Turnescu nr. 2, sector 5, Tel: 021/3121669, Fax: 021/2233963, e-mail:stema@pcnet.ro	DA
BOZIOREANU MARIUS ADRIAN 2000-1165	CONS INTEL BMA CABINET CONSULTANȚĂ Buzău, Cart, Dorobanti 2, bl.D2, et.1, ap.5 CP 8, OP1, Mobil : 0745086588, Fax : 0238/719619, marius-bozio@yahoo.com	DA

BOZOCEA GINA VIOLETA 2003- 1222	ARIANA S.R.L. Brasov, Bd. 15 noiembrie, nr.90, sc.B, ap.5, e-mail : 0723204268 , tel/fax : 0268/315046, office@inregistrare-marci.ro	DA
BRAN LAURA GABRIELA 2004 - 1336	BRANDYNAMICS AGENTIE DE PROPRIETATE INDUSTRIALA S.R.L. Piatra Neamt, Aleea Caisilor nr.9, bl.13, ap.17 Tel/fax: 0364/102070, 0744143965, laura.bran@brandynamics.ro	DA
BROJBOIU DUMITRU ADRIAN FLORINEL 1995-1067	BIROU DE PROPRIETATE INDUSTRIALA B-dul Republicii bl 212, sc.D, ap.16, Pitești, jud. Arges, tel/fax 0348 /412529, GSM 0745143095 e-mail:adrian_brojboiu@yahoo.com	DA
BUCĂȚARU RODICA FILICA 1993-14	ROMINVENT S.A. București, Str. Ermil Pangratti nr. 35, et.1, sect.1 Tel: 021/2312515, Fax: 021/2312550 e-mail: office@rominvent.ro	DA
BURȚILĂ IOAN 1993-1022	MILENIUL 3 Agenție de Proprietate Industrială S.R.L. Pascani, Str. Moldovei nr. 10, bloc Crinul, sc. A, Ap. 28, Tel/Fax: 0232/719190; GSM: 0740 820582	DA
BUZLEA ELISABETA 1993-25	INTELECT S.R.L. Oradea, B-dul Dacia nr. 48, Bl. D10, Ap.3, OP 9- CP128, Tel 0259/453847, Fax:0259/268094 GSM: 0745 040831, e-mail: info@intelect.ro	DA
BUZLEA MIRCEA VALENTIN 2003- 1234	INTELECT S.R.L. Oradea, B-dul Dacia nr. 48, Bl. D10, Ap.3, OP9-CP128, Tel 0259/453847, Fax:0259/268094 e-mail: info@intelect.ro	DA
BUZLEA NARCISA FLORICICA 2003- 1235	INTELECT S.R.L. Oradea, B-dul Dacia nr. 48, Bl. D10, Ap.3, OP9-CP128, Tel 0259/453847, Fax:0259/268094 e-mail: info@intelect.ro	DA
CÂMPEAN GHEORGHE- GEORGEL 1996-1087	NEPTUN SA Câmpina, Str. Bobâlna nr. 57-63, Jud. Prahova Tel. 0244/335651 (235), Fax. 0244/370338 , 336641, e-mail: neptun@interplus.ro	NU
CAMPEANU IOANA AURA 2005-1409	SD PETOSEVIC ROMANIA SRL București, Calea Victoriei nr.100, sc.1, ap.20, biroul 1, Tel: 021/3057996, Fax: 021/3145481, e-mail: acampeanu@petosevic.com, Mobil: 0723522698	DA

CECIU GABRIELA 1994-1045	CABINET "CECIU GABRIELA" CONSULTANȚĂ ÎN DOMENIUL PROPRIETĂȚII INTELLECTUALE 300024 Timișoara, Str. Narciselor, nr. 6, sc. A, ap. 110, jud. Timis, Tel/Fax: 0256/494846; GSM: 0745 388 039, e-mail: gabrielaceciu@hotmail.com	DA
CICEO PATRICIA DIANA 2005-1412	DICONSULT – Cabinet consiliere in domeniul proprietatii industriale Cluj Napoca, str. Paring nr.35, sc.1, ap.23, Tel: 0264/565885, mobil: 0724323761, patricia.ciceo@terapia.ro	DA
CIOBANU MARIETTA 1993-1019	COMETAM SRL București, Str. Cetatea de Baltă nr. 118, bl. 9, ap. 5, sector 6, Tel/Fax: 021/7723008, Mobil :0745181098 e-mail: mciobanu@pcnet.ro	DA
CIUDA-BERIVOE ANCA 1996-41	INTELLECTUAL PROPERTY OFFICE SRL București, Str. Alexandru Moruzzi nr. 6, bl. B6, sc. 2, et. 8, ap. 62, sector 3; Tel/Fax: 021/3262388, GSM : 0745 094241, ipo@b.astral.ro	DA
COCOLOI OANA 2003- 1263	CABINET OANA COCOLOI București, Drumul Taberei nr.120, bl. OD1, sc.5, ap. 189, sector 6, Tel : 021/7450757, GSM : 0723144664, e-mail : oana_cocoloi@yahoo.com	DA
COJOCNEAN MARIA RODICA 2003- 1241	INTELMMI CONSULT SRL Tg. Mures, str. Sârguinței nr.39, ap.12, cod poștal 540543, Tel/fax: 0365 401839, mobil: 0745303867, cojocnean_maria@yahoo.com	DA
COMĂNESCU NADIA VASILICA 2003- 1242	ANTIBIOTICE SA Iași, Str. Valea Lupului nr.1, Tel: 0232/253600 int.525, Fax: 0232/211020, GSM: 0745371217 , e-mail: trademarks@antibiotice.ro	NU
CONSTANDA CECILIA MĂDĂLINA 2003-1304	ARIANA AGENTIE DE PROPRIETATE INDUSTRIALA SRL Bucuresti, sect.4, str. Semnic, nr.1, bl.23, ap.90 e-mail: m.constanda@k.ro, office@inregistrare-marci.ro, tel/fax: 0268/315046	DA
CONSTANTIN ADRIAN GEORGE 1999-1148	CABINET ENPORA S.R.L. București, str. George Calinescu nr.52A, ap.1, 011694, Tel: 021 2300990; 031 1001634, Fax: 021 2302311; 031 1007927, pop@patents.ro	DA
CORPADE ALEXANDRU 1998-35	PERSOANĂ FIZICĂ - INCOR Brașov, Str. C-tin Brâncoveanu nr. 54, et. 1, ap. 4, Tel : 0268/513577	DA

COSTINESCU PETRU 1998-1125	PETRU COSTINESCU-DICOSTI București, Str. Viorele nr. 30, bl. 20A, ap. 23, sector 4, OP 44 – CP5, Tel : 021/3303162, Fax : 021/3304733, e-mail : dicosti@rdslink.ro	DA
COȘESCU CAMELIA 1999-46/2	M.D.P. RIGHTS AGENCY SRL Brasov, str. Lunga nr.270, cod postal 500450, Tel: 0268/440100, 440313; Fax: 0268/440221, Mobil: 0744355100, e-mail: office@mdp-rights-agency.ro www.mdp-rights-agency.ro	DA
CSAPO MARTINESCU ERNEST 1995-1072	ROMBAT SA Bistrița, Drumul Cetatii nr.6 Tel. 0263/234011, Fax :0263/234010, e-mail: erni@rombat.ro	NU
CSOMOS LILIANA – MARIA 1999-1144	EUROPHARM S. A. Brașov, Str. Poienelor, nr. 5, Tel: 0268/310007, Fax:0268/314026, e-mail: liliana.csomos@gsk.com	NU
CULIC ANDREI RADU 2003-1248	NESTOR NESTOR DICULESCU KINGSTON PETERSEN – CONSILIERE IN P.I. S.R.L. București, sector 1, sos. Bucuresti Ploiesti, nr.1A, Bucharest Business Park, corp A, et.1, camerele 9 si 10, GSM: 0744309382, radu.culic@nnkp.ro	DA
DANCIU IOAN 2004 - 1373	NOWAPATENT SRL Medias, str. Lotru, nr.4, bl.92, ap.1 Tel : 0269/841373 ; 833273 GSM : 0744556074 Fax : 0269/833273, e-mail : nowapatent@birotec.ro, office@nowapatent.ro	DA
DONȚU OVIDIU-LIVIU 2000-1171	DONEXPERT SRL Suceava, str. George Enescu nr.34, bl.D72, sc.A, ap.5, ovidon@ccisv.ro, Tel: o230.215004, 0742108100	DA
DRAGULIN IOANA 2005-1385	ROMINVENT S.A. București, Str. Ermil Pangratti nr. 35, et.1, sector 1, Tel: 021/2312515, 2312541, Fax: 021/2312550, 2312454, e-mail: office@rominvent.ro	DA
DUMITRESCU ARTEMIS SORINA 2003- 1250	ROMINVENT S.A. București, Str. Ermil Pangratti nr. 35, et.1, sect.1 Tel: 021/2312515, Fax: 021/2312550 e-mail: artemisb@rominvent.ro	DA
DUMITRESCU OANA IRINA 2005 - 1434	INNOVIS INTELLECTUAL PROPERTY Bucuresti, Calea Rahovei nr.217, bl.12, ap.60, Mobil: 0741572398, e-mail: office@innovis.ro	DA

DUȚULESCU CORINA CARMEN 1993-93	ROMINVENT S.A. București, Str. Ermil Pangratti nr. 35, et.1, sect.1 Tel: 021/2312515, Fax: 021/2312550 e-mail: office@rominvent.ro	DA
ENASTESCU CONSTANTIN MIRCEA 2005-1420	M.A.I. – D.G.P.M.B. Bucuresti, calea Victoriei nr.17-19, Mobil : 0766444666, e-mail : mircea_enastescu@yahoo.com	NU
ENE MARILENA 2003- 1253	DRINCEANU, ENE & ASOCIATII – CONSILIERI IN PROPRIETATE INDUSTRIALA SRL Bucuresti, str. Dr. Nicolae D.Staicovici nr.14, sector 5, Tel: 021.4101208, 021.4101432, fax: 021.4101162, office@departners.ro, marilena.ene@departners.ro , alin.drinceanu@departners.ro	DA
ENE SILVIA 2000-1159	CABINET M. OPROIU – CONSILIERE ÎN PROPRIETATE INTELECTUALĂ București, Str. Popa Savu, nr. 42, parter, sector 1. Tel : 021/2602833, 021/2602834, Fax : 021/2602835, 021/2602836, CP : 2-229, e-mail : office@oproiu.ro	DA
ENESCU LUCIAN 1992-7	ROMINVENT S.A. București, Str. Ermil Pangratti nr. 35,et.1, sector1, Tel: 021/2312515, 2312541, Fax: 021/2312550, 2312454, e-mail: office@rominvent.ro	DA
ENESCU MIRUNA 2003- 1254	ROMINVENT S.A. București, Str. Ermil Pangratti nr. 35, et.1, sect.1 Tel: 021/2312515, Fax: 021/2312550 e-mail : menescu@rominvent.ro	DA
FAIGHENOV MARIOARA 1995-1063	AGENȚIE DE PROPRIETATE INTELECTUALĂ ȘI TRANSFER DE TEHNOLOGIE-AGPITT-SRL București, B-dul Libertății nr. 12, bl.113, sc.2, et.3, ap.28, sector 4; CP 42-106, Tel: 021/3177693; 3177583; Fax : 021/3178584 ; GSM : 0744 293552 ; 0724539752 e-mail : faighenov@xnet.ro; office@agpitt.ro	DA
FĂNTĂNĂ RAUL-SORIN 1994-23	PERSOANĂ FIZICĂ Brașov, Str. Griviței nr. 69, bl. 29, sc. D, ap.32, cod 500198, Tel: 0368/802210, Fax: 0268/427713, mobil: 0721379887, 0745361270 e-mail: raul_fantana@yahoo.com	DA
FIERĂSCU COSMINA- CATRINEL 1996-42	ROMINVENT S.A. București, Str. Ermil Pangratti nr. 35, et.1, sect.1 Tel: 021/2312515, Fax: 021/2312550 e-mail: office@rominvent.ro	DA

FLOREA ILEANA MARIA 2003-1258	ROMINVENT S.A. București, Str. Ermil Pangratti nr. 35, et.1, sect.1 Tel: 021/2312515, Fax: 021/2312550 e-mail: iflorea@rominvent.ro	DA
FLOREA MIHAELA 2003-1257	CABINET INDIVIDUAL FLOREA MIHAELA București, Str. Grigore Alexandrescu nr.1, bl.D7, ap.4, sector1, Fax: 021/2230342 GSM: 0722601120 , e-mail: florea@gide.com	DA
FRISCH CRINA NICOLETA 2000-1172	FRISCH & PARTNERS SRL Bucuresti, str. Thomas Mazaryk, nr.1, sc.B, ap.9, sector 2, 020983, tel: 310.11.65, fax: 313.01.30, Mobil: 0722212480, office@frisch.ro, crina.frisch@frisch.ro	DA
FUCIU ANIȘOARA 2003-1259	CABINET ANI FUCIU SRL Com.Snagov, Bloc P53, sc.A, ap.1, jud.Ilfov, Tel: 021/3106399, Fax: 021/3106398, GSM: 0744370196, e-mail: ani.fuciu@consilier-marci.ro	DA
FULEA MARIA 1995-1076	EURORESSOURCES SRL Medias, str. Ion Creangă, nr.4, ap.6, Tel: 0269/843504, Fax: 0269/824812	DA
GAVRIL NICULINA 2001-1211	CABINET N. D. GAVRIL S.R.L. București, Str. Ștefan Negulescu nr. 6A, sector 1, 011651 Tel./fax: 021/2302882 , GSM: 0722983520, 0723 383 758, e-mail : cabinetgavril@yahoo.com, gavrilnin@yahoo.com	DA
GAVRILIU ANA-CORINA 1993-1031	BIOTEHNOS S.A. București, Str. Dumbrava Roșie nr. 18, Tel: 021/2102015 int 120 ; Fax : 021/2109705, GSM 0723302092	NU
GÂNSCA AURELIAN TUDOR 2003-1221	RAMCONSULTING SRL Cluj Napoca, Str. Augustin Buneanr.28, fax.0364/401528 tel. mobil 0722-229696 e-mail ramcluj@yahoo.com	DA
GHENU MIHAELA 1993-15	ROMINVENT S.A. București, Str. Ermil Pangratti nr. 35, et.1, sect.1 Tel: 021/2312515, Fax: 021/2312550 e-mail: office@rominvent.ro	DA
GHEORGHICESCU EUGENIA 1994-1048	ICTCM S.A. București, Șos. Olteniței nr. 103, sector 4, Tel: 021/3321870 , 3323770/437, Fax: 021/3320775, 3321870 GSM:0721863338, e-mail: egheorghicescu@yahoo.com	NU
GHIȚĂ CONSTANTIN 1992-13	CONSTANTIN GHIȚĂ OFFICE SRL Timișoara, Str. Take Ionescu nr. 24-28, sc. B ap. 2 Jud.Timiș, Tel/Fax: 0256/435976, GSM: 0744 162462, e-mail: ghita@mail.dnttm.ro	DA

HARSANY ALEXANDRU 2003-1251	NESTOR NESTOR DICULESCU KINGSTON PETERSEN – CONSILIERE IN P.I. S.R.L. București, sector 1, sos. Bucuresti Ploiesti, nr.1A, Bucharest Business Park, corp A, et.1, camerele 9 si 10, Tel : 021/2011200, Fax : 021/2011210, GSM : 0722203934	DA
HĂISAN MARIA 2000-1202	GRUPUL INDUSTRIAL ELECTROCONTACT SA Botoșani, Calea Națională nr.6, Tel: 0231/517172/110, Fax: 0231/ 513710, maria.haisan@electrocontact.ro	NU
IACOBINI ANCA SVETLANA 2003- 1262	IACOBINI&CO, CONSILIERI IN DREPTUL DE PROPRIETATE INDUSTRIALA SRL Bucuresti, Calea Mosilor, nr.258, bl. 4bis, ap.22, sector 2, Tel : 021/2104690 ; Fax : 021/2104793 E-mail : asimri@yahoo.com	DA
IACOBINI MIHNEA RĂZVAN 2003- 1261	IACOBINI&CO, CONSILIERI IN DREPTUL DE PROPRIETATE INDUSTRIALA SRL București, Calea Mosilor, nr.258, bl. 4bis, ap.22, sector 2, Tel : 021/2104690 ; Fax : 021/2104793 E-mail : asimri@yahoo.com	DA
IOACĂRĂ VALENTIN 1999-50	ROVALCONS SRL -AGENȚIE DE PROPRIETATE INTELECTUALĂ Câmpina, Str. Orizontului, nr.1, bl. R10, ap.27, Jud. Prahova, Tel/Fax: 0244/371390; GSM : 0722 540580 e-mail: rovalcons@xnet.ro	DA
IOANITESCU TRAIAN 1994-1053	CABINET INDIVIDUAL IOANIȚESCU TRAIAN București, Bd. Timișoara nr.49, Bl Cc6, ap.27, sector 6, Tel: 021/4402510	DA
ION DAN ADRIAN 2003-1260	CABINET PROPRIETATE INDUSTRIALA – IONDA Bucuresti, Calea Dorobantilor nr.126, bl.8, ap.50, Tel/fax: 021/2316549, Mobil: 0722687982	DA
ION RODICA-COCUȚA 1993-1032	CABINET DE PROPRIETATE INDUSTRIALĂ « BIONPI » București, Calea Dorobanților 126-130, Bl. 8, et. 9 Ap. 50 sector 1, Tel/Fax: 021/2316549 GSM: 0723 187944, 0746184697 e-mail: bionpi@hotmail.com; bionpi@b.astral.ro	DA
IONESCU MIHAELA 2005-1393	ROMINVENT S.A. București, Str. Ermil Pangratti nr. 35, et.1, sector 1, Tel: 021/2312515, 2312541, Fax: 021/2312550, 2312454, e-mail: office@rominvent.ro	DA
ISOC DORIN 1994-1052	INTEGRATOR CONSULTING –SRL Cluj-Napoca, Str. Dunării nr.25 bl. C1 ap.5, jud. Cluj Tel/Fax: 0264/442817, GSM: 0745235585 e-mail: Dorin.Isoc@aut.utcluj.ro	DA

ISTRATE ȘTEFAN 2000-1175	SOLO INVENT S.R.L. București, Calea 13 Septembrie, nr. 104, bl. 48, ap. 8, sector 5, Tel/Fax: 021/4511497, GSM: 0744 313 229, solo_invent@yahoo.com	DA
ITU TEODORA 2003-1268	CONINFO S.R.L. Târgu Mures, str. Lacrimioarea nr.9, Tel:0265/210138, Fax: 0265/210109, Mobil: 0729618641 e-mail: teodora@coninfo.ro, office@coninfo.ro	DA
IVANCA GAVRIL 2004-1357	CABINET PROPRIETATE INDUSTRIALA ARINOVA Arad, 310151, str. Coriolan Petreanu, nr.28, Tel/fax: 0257/255842, mobil: 0744246562, info@arinova.ro	DA
IVANCA MARIA ELISAVETA 1993-1033	AGENȚIA DE PROPRIETATE INDUSTRIALĂ "LABIRINT" Arad, Str. Coriolan Petreanu nr. 28, Tel/Fax: 0257/255842, GSM: 0722 458129 e-mail: labirint@arad.ro	DA
IVĂNESCU GABRIEL DAN 1996-1091	CABINET INDIVIDUAL- IVANESCU GABRIEL DAN Brașov, Str. Al. I. Cuza nr. 58 ap. 7, Tel/fax:0268/471650, GSM: 0722 248415, e-mail: d.ivanescu@xnet.ro	DA
LARION ELISABETA- SONIA 1992-9	ROMINVENT S.A. București, Str. Ermil Pangratti nr. 35, et.1, sect.1 Tel: 021/2312515, Fax: 021/2312550 e-mail: office@rominvent.ro	DA
LAZĂR DELIA SORINA 1997-18	CABINET M. OPROIU-CONSILIERE ÎN PROPRIETATE INTELECTUALĂ București, Str. Popa Savu, nr. 42, parter, sector 1, Tel : 021/ 2602833, 021/2602834 Fax : 021/2602836, 021/2602835, office@oproiu.ro	DA
LAZĂR ELENA 1997-28	CABINET DE PROPRIETATE INDUSTRIALĂ Buzău, Str.Unirii, Bl.16C,Et.3, Ap. 12, cod 120013, OP 1, CP 52, Tel./Fax:0238/724262 GSM: 0723 328633, cpielena@recomplast.ro, lelena2005@personal.ro	DA
LORENTĂ ALEXANDRU 1992-6	INVENTA – AGENTIE DE PROPRIETATE INTELECTUALA S.R.L. București, Bdul Comeliu Coposu, nr. 7, bl. 104, sc.2, etaj 1, ap.31, sector 3, Tel : 021/3200285, Tel/Fax :021/3228325, inventa@mark-patent.ro	DA
LUCĂCEL MIHAIELA 2003- 1288	FARMEC SA Cluj Napoca, Str. Henri Barbusse nr.16, Tel :0264/433193, Fax : 0264/432543, GSM : 0745347813, e-mail : miha.cj@personal.ro	NU

MACAMETE ELENA 1992-1003	ICPE CA Bucureşti, Splaiul Unirii 313, sect. 3 Tel: 021/3467231, mobil: 0723642756, lmacamete@icpe-ca.ro	NU
MARINESCU RUXANDRA 2003-1271	PATENTMARK S.R.L. Bucureşti, Str. Dr. N. Turnescu nr. 2, sector 5, Tel/fax 021/3121669, Fax: 021/2233963, e-mail: stema@pcnet.ro , 0722626875	DA
MIHAI LUCIAN 2001-1209	LINKLATERS MICULIŢI ŞI ASOCIATII S.C.P.A. Bucureşti, Str. Nicolae Iorga, nr. 8, sector 1 Tel : 021/3071500, Fax : 021/3071555 e-mail: lucian.mihai@linklaters.com, lucian.mihai@drept.unibuc.ro	DA
MIHUT IONEL OVIDIU 2004 - 1365	BOSTINA SI ASOCIATII – INDUSTRIAL PROPERTY SRL Bucuresti, sector 1, str. Aleea Alexandru , nr20A, camera 2, Tel/ fax: 021/3194466, Mobil: 0722294830, ovidiu.mihut@bostinalawyers.eu	DA
MILCEV GABRIELA 2003- 1230	ALLEGRA CONSULTING SRL Bucureşti, Aleea Huedin nr.1, bl.5, sc.1, ap.5, sector4, GSM: 0722249961, Tel/Fax: 021/3231384 e-mail: gabriela.milcev@allegra.ro; www.allegra.ro	DA
MIRCEA LAURA CRISTINA 2003-1274	SC ROMINEX SA Timișoara, Str.Avrăm Imbroane, nr.9, jud.Timis, Tel :o256220083, Fax :0256190674, e-mail : mircealaura@yahoo.com	NU
MOHONEA CRISTIAN 1997-62	PATENTMARK S.R.L. Bucureşti, Str. Dr. N. Turnescu nr. 2, sector 5, Tel/fax 021/3121669, , Fax: 021/2233963, e-mail: stema@pcnet.ro	DA
MOHONEA LILIANA 1997-61	PATENTMARK S.R.L. Bucureşti, Str. Dr. N. Turnescu nr. 2, sector 5, Tel/fax 021/3121669, Fax: 021/2233963, e-mail: stema@pcnet.ro	DA
MUŞATESCU ANDRA OANA 2000-1181	ANDRA MUSATESCU CABINET DE PROPRIETATE INDUSTRIALA Bucureşti, Str. Drumul Taberei nr. 71, Bl. TD 42, sc. 1, et. 4, ap. 28, sector 6 GSM : 0722 879810 ; e-mail : amusatescu@dnt.ro	DA
NEAGU CATALIN 2005 - 1458	CABINET INDIVIDUAL PROPRIETATE INDUSTRIALA CATALIN NEAGU Iasi, str. Tutea Petre nr.5, bl.909, tr.1, ap.11, Cod postal: 700730, Tel: 0232/276000, Fax: 0232/405425, 0232/211843, Mobil: 0744514264, e-mail: catalin.neagu@proprietateindustriala.ro	DA

NEGOMIREANU LIVIA 1999-1140	CABINET INDIVIDUAL NEGOMIREANU LIVIA Bucuresti, Sos. Nicolae Titulescu nr.94, bl.14A, ap.127,sect.1, Tel: 021/2235637, GSM: 0722444719, cabinetnegomireanu@duras.ro	DA
NICOLAESCU DANIELLA- OLGA 1992-1006	ROMINVENT S.A. București, Str. Ermil Pangratti nr. 35, et.1, sect.1 Tel: 021/2312515, Fax: 021/2312550 e-mail: office@rominvent.ro	DA
NICOLAE IOAN 1993-22	CABINET INDIVIDUAL "INDEPENDENT PROPRINI AGENT" București, sector 5, Str. Fabrica de chibrituri nr. 42 Tel/ Fax: 021/3352938, GSM: 0722 610635	DA
NIȚĂ FLORINA 1996-1083	OLTCHIM SA Râmnicu Vâlcea, Str. Uzinei nr. 1, 240050, jud. Vâlcea Tel: 0250/701200/3225, Fax: 0250/735030 e-mail: oltchim@oltchim.ro	NU
NIȚU ION 2000-1204	CABINET INDIVIDUAL – NITU ION Constanta, str. Dezrobirii nr.110, bl. IS8, sc.A, ap.1, Tel: 0241/512608, mobil: 0723317298	DA
OLTEANU CAMELIA 2000 - 1189	ROMINVENT S.A. București, Str. Ermil Pangratti nr. 35,et.1, sector1, Tel: 021/2312515, 2312541, Fax: 021/2312550, 2312454, e-mail: office@rominvent.ro	DA
OPREA MARILENA 2003-1277	SD PETOSEVIC ROMANIA SRL București, Calea Victoriei nr.100, sc.1, ap.20, biroul 1, Tel: 021/3057996, Fax: 021/3145481, e-mail: moprea@petosevic.com, GSM: 0722259260	DA
OPROIU MARGARETA 1992-8	CABINET M. OPROIU-CONSILIERE ÎN PROPRIETATE INTELECTUALĂ București, Str. Popa Savu, nr. 42, parter, sector 1, Tel : 021/2602834, 021/2602833, Fax : 021/2602836, 021/2602835, P.O.Box 2-229, e-mail : office@oproiu.ro	DA
OSIESCU TRAIAN 1999-1138	OSTER – SOCIETATE CIVILA PROFESIONALA DE PROPRIETATE INDUSTRIALA Bucuresti, Str. Batiste nr.35, ap. 23, sector 2, cod 020935, Tel/Fax: 021/3147249 , GSM: 0723.177.236, traianosiescu@xnet.ro	DA
PALKO SORINA-IUSTINA 1999-1150	AEROSTAR S.A. Str. Condorilor, nr. 9, Bacău Tel : 0234/175 070, Fax : 0234/ 172 023, e-mail : aerostar@aerostar.ro	NU

PANTILIMON MIHAI 2004 - 1337	BRANDYNAMICS AGENTIE DE PROPRIETATE INDUSTRIALA S.R.L. Piatra Neamt, Aleea Caisilor nr.9, bl.13, ap.17 Tel/fax: 0233/232452, 0364/102070, 0747403927, OP3, CP 19 Piatra Neamt, office@brandynamics.ro	DA
PĂUNET ALEXANDRINA 2003- 1245	GLOBAL CONSULTING S.R.L. Iasi, spl. Bahlui, nr.29, bl. B5, sc.A, ap.7 Tel: 0726737527	DA
PEICIU ADRIANA 2003-1289	CABINET INDIVIDUAL PEICIU ADRIANA Bucuresti, str. Stefan cel Mare nr.230, Bl.46, ap.47, Tel/fax: 021/2360317, 2104132	DA
PETRACHE OCTAVIAN 2000-1192	INTELECT S.R.L. Oradea, B-dul Dacia nr. 48, Bl. D10, Ap.3, OP 9- CP128, Tel 0259/153847, Fax:0259/268094 GSM: 0745 040831, e-mail: intelect@rdslink.ro	DA
PETRE DINU 2004 - 1367	CUNESCU, BALACIU & ASOCIATII CONSILIERE PROPRIETATE INDUSTRIALA Bucuresti, sector 3, str. Vulcan Judetu nr.13, Tel: 021/ 3275577, 3276633, 3274400; 0745605151, 0723339939; Fax: 021/ 3274310, dinu.petre@cbalaw.ro	DA
PETREA DANA MARIA 2003- 1223	CABINET M. OPROIU-CONSILIERE ÎN PROPRIETATE INTELLECTUALĂ București, Str. Popa Savu, nr. 42, parter, sector 1, Tel : 021/2602834, 021/2602833, Fax : 021/2602836, 021/2602835, P.O.Box 2-229, e-mail : office@oproiu.ro	DA
PIOARU RALUCA ANDREEA 1999-56	ROMPROSPER SERVIMPEX SRL București, Șos. Mihai Bravu nr. 294, bl.6,sc.B, ap. 63, sector 3, cod 030319, Tel/Fax: 021/3222857, 021/3207419, fax: 326.20.20 Mobil:0744654128;0744536405, 0724880514 e-mail: office@piva.ro; raluca_pioaru@yahoo.com	DA
POP CĂLIN RADU 1996-50	CABINET ENPORA S.R.L. București, str. George Calinescu nr.52A, ap.1, 011694, Tel: 021 2300990; 031 1001634, Fax: 021 2302311; 031 1007927, pop@patents.ro	DA
POP MARIA 2004- 1355	CABINET PROPRIETATE INDUSTRIALĂ MARIA POP București, Intrarea Vasile Paun nr.5, ap.2, sector 5, Tel: 021/ 3159040, Fax: 021/3161888, office@legal-assistance.ro	DA
POP MOTOGNA CLELIA 2004 - 1351	CONSTANTIN GHIȚĂ OFFICE SRL Timișoara, str. Take Ionescu nr. 24-28 sc. B, ap. 2, Tel/Fax: 0256/435976.; cleliapop@mail.dnttm.ro	DA

POP VIRGINIA DAISY 1992-2	CABINET ENPORA S.R.L. București, str. George Calinescu nr.52A, ap.1, 011694, Tel: 021 2300990; 031 1001634, Fax: 021 2302311; 031 1007927, pop@patents.ro	DA
POPA CRISTINA 2000-1193	ROMINVENT S.A. București, Str. Ermil Pangratti nr. 35, et. 1, sect. 1 Tel: 021/2312515, 2312541, Fax: 021/2312550, 2312454, e-mail: office@rominvent.ro	DA
POPESCU ANGELA 1997-1103	CABINET PROPRIETATE INDUSTRIALĂ POPESCU ANGELA București, str. Complexului nr.10, bl.40, ap.14, Tel :021/3243756, tel : 0318.04.68.81 GSM : 0723051279, angela_intelect@yahoo.com	DA
POPESCU CODRUTA OCTAVIA 2004 - 1326	ARIANA AGENȚIE DE PROPRIETATE INDUSTRIALĂ SRL Timisoara, Calea Aradului, nr.33, ap.7 Tel: 0722538766, c_popescu2000@yahoo.com	DA
POPESCU LAURENTIU HOREA 2004-1354	V&f IP CONSULTING SRL Bucuresti, Bd Camil Ressu, nr.27, bl.N1, ap.214, Tel: 021/3140200, Fax: 021/3140290, Mobil: 0744487223, popescul@vf.ro	DA
POPESCU LIVIA 2004-1312	CABINET POPESCU LIVIA Bucuresti, bd. Camil Ressu 27, bl.N1, ap.188 Tel: 021/3481010, liviap25@yahoo.com	DA
POPESCU RADU-ROMEO 2001-1207	CABINET POPESCU RADU ROMEO București, Bd. Comeliu Coposu nr. 3,bl.101,sc.3,et.4, ap.50, sector 3, GSM : 0721753049, e-mail : romeoradu.popescu@rdslink.ro	DA
PUȘCAȘ NICOLAE IOSIF 2005- 1377	CABINET PROPRIETATE INDUSTRIALĂ PUȘCAȘ NICOLAE IOSIF București, str. Secerișului nr.25, sector 4, Tel/Fax : 021/ 332.73.88, Mobil: 0722.878.946	DA
PUȘCAȘU DAN 1994-1056	LOYAL PARTNERS – AGENȚIE DE PROPRIETATE INTELECTUALĂ SRL Galati, Str. Portului nr.23, Parcul De Soft, cam.307, cod 800025, Tel/Fax: 0236/464847, tel/fax: 0236/407032, GSM: 0722 744241, office@loyalpartners.ro www.loyalpartners.ro	DA
RADU DANIELA 2003-1240	CONSINVENT S.R.L. Buzau, b-dul Unirii, bl.35B, ap.2, mobil : 0745452268 E-mail: consinvent@yahoo.com	DA

RASKAI MARIA MAGDALENA 1993-28	RASKAI M M BREVMARC CONSULT S.R.L. Dej, Str. Unirii, nr.3, BL.d8, ap.7, judetul Cluj, 405200, Tel/Fax: 0264/211847, GSM: 0742084050, raskaimm@yahoo.com	DA
RAȚĂ ANDREI VLAD 2005 - 1381	RATZĂ ȘI RATZĂ SRL București, B-dul A.I. Cuza Nr. 52-54, Sect.1 Tel :021/2601348, Fax : 021/2601349 email : office@ratza-ratza.com, avr@ratza-ratza.com	DA
RĂDULESCU MELANIA STELA 1995-36	ROMINVENT S.A. București, Str. Ermil Pangratti nr. 35, et.1, sect.1 Tel: 021/2312515, Fax: 021/2312550 e-mail: office@rominvent.ro	DA
RĂDULESCU MIOARA 1996-47	INVENTA - AGENTIE DE PROPRIETATE INTELECTUALA S.R.L. București, Bdul Comeliu Coposu, nr. 7, bl. 104, sc.2, etaj 1, ap.31, sector 3, Tel : 021/3200285, Tel/Fax : 021/3228325, inventa@mark-patent.ro	DA
RAȚĂ GRIGORE 1992-3	RATZA SI RATZA SRL București, B-dul A.I. Cuza Nr. 52-54, Sect.1 Tel :021/2601348, Fax : 021/2601349 email : office@ratza-ratza.com, gregory@ratza-ratza.com	DA
ROBU MARICICA 1999-1133	SC MITTAL STEEL ROMAN SA Str.Ștefan cel Mare,Nr.246,Roman, cod 611040 Tel: 0233/701223, Fax: 0233/748405, sandel.rosianu@mittalsteel.com	NU
ROMAN IOAN 1999-1152	IAR S.A. GHIMBAV Brașov, Str. Aeroportului nr. 1, Tel: 0268/475269/1076,Fax: 0268/475287, Mobil :0745145535, e-mail: ioanry@yahoo.com	NU
ROȘ VIOREL 2006-1485	CABINET INDIVIDUAL ROȘ VIOREL Bucuresti, bd.Unirii nr.66, bl.K3, ap.7, Mobil: 0722560675, fax: 3208044, e-mail: viorelros@asdpi.ro	DA
ROȘU OANA NICOLETA 2004- 1330	AGRICOLA INTERNAȚIONAL SA Bacău, Calea Moldovei nr.94, Tel : 0234/ 577600, Fax: 0234/ 516573, Mobil: 0744838768, marketing@agricola.ro	NU
RUTA FULGER LAURENTIU 2005 - 1470	CABINET DE PROPRIETATE INDUSTRIALA RUTA FULGER LAURENTIU Cluj Napoca, bd. 21 decembrie, nr,40, ap.4, Mobil: 0747892450, ruta_laurentiu@yoahoo.com	DA

SAVU MARIANA 2004-1342	CABINET DE PROPRIETATE INDUSTRIALA SAVU MARIANA Bucuresti, sos. Nicolae Titulescu nr.92, bl.13, sc.2, ap.54, Tel/ Fax: 2235269, mobil: 0722783660, liliana.savu@credidam.ro	DA
SECĂREANU DOINA MARIA 2003-1286	INVENTA - AGENTIE DE PROPRIETATE INTELECTUALA S.R.L. București, Bdul Comeliu Coposu, nr. 7, bl. 104, sc.2, etaj 1, ap.31, sector 3, Tel : 021/3200285, Tel/Fax : 021/3228325, e-mail : inventa@mark-patent.ro	DA
SITEAVU IULIA ADRIANA 2005-1379	ROMINVENT S.A. București, Str. Ermil Pangratti nr. 35, et.1, sect.1 Tel: 021/2312515, Fax: 021/2312550 e-mail: iuliad_bis@yahoo.com	DA
SOARE LILIANA 1999-060	INVENTA - AGENTIE DE PROPRIETATE INTELECTUALA S.R.L. București, Bdul Comeliu Coposu, nr. 7, bl. 104, sc. 2, etaj 1, ap. 31, sector 3, Tel: 021/3200285, Fax: 021/3228325, inventa@mark-patent.ro	DA
SPRĂNCEANU NICOLAE 1996-1097	"SPRĂNCEANU NICOLAE" AGENTIE DE CONSULTANȚĂ ÎN PROPRIETATE INTELECTUALĂ ȘI TRANSFER DE TEHNOLOGIE Drobeta Turnu Severin Str. Gheorghe Ionescu Sisești nr. 96, bl.E2, sc.1, ap.8, Tel/Fax: 0252/311690; GSM:0721 796318 e-mail: NicolaeSprinceanu@yahoo.com	DA
STANCIU ADELINA 1994-14	HARCOV A.P.I. SRL Sfântu Gheorghe, Jud Covasna Str. Nicolae Iorga nr. 61 bl. 10 E sc. B. ap.9 Tel. 0267/ 352 267, Mobil:0744435291, stanciu@planet.ro, propind@mail.asimcov.ro	DA
STANCIU ION 1994-1058	S.N.P. PETROM S.A.-SUCURSALA I.C.P.T. CAMPINA Jud. Prahova, Cămpina 105600, B-dul Culturii nr. 29, Tel:0244/334831, Fax: 0244/370323	NU
STĂNCESCU ALIN CRISTIAN 2003-1278	LEGAL BRAND S.R.L. București, Str. Nicolae Licăreț nr.1, bl.33, sc.C, ap.107,Tel: 0722607380, legal.brand@easynet.ro	DA
STĂNCESCU ANCA 2000-1194	LEGAL BRAND S.R.L. București, Str. Nicolae Licăreț nr.1, bl.33, sc.C, ap.107,Tel: 0722674635, legal.brand@easynet.ro	DA
STIOPU NORICA 2003-1280	MOBILENIA SRL București, Șos. Pantelimon nr.161, sector 2, Tel : 021/2506270 Fax : 021/2507456 e-mail : norica.stiopu@mobilenia.com	NU

STOIAN IOAN 1992-1008	AGENȚIE DE PROPRIETATE INDUSTRIALĂ ȘI TRANSFER TEHNOLOGIC "STOIAN IOAN" Roman, 611127, B-dul Republicii, bloc 46, sc. C, ap. 35, jud. Neamț, Tel/Fax: 0233/741268, GSM: 0745 643738, istoian@engineer.com	DA
STRECHE GHERGHINA 1997-1116	S.C. PETROM S.A. Bucuresti, Calea Dorobantilor nr. 239, Sector 1. Telefon: 40 60092; Mob. 0723 55 20 26; Fax: 4060433 e-mail: gherghina.streche@petrom.com	NU
STURZA IOANA 1999-59	CABINET M. OPROIU-CONSILIERE ÎN PROPRIETATE INTELECTUALĂ București, Str. Popa Savu, nr. 42, parter, sector 1, Tel : 021/ 2602833, 021/2602834, Fax : 021/2602836, 021/2602835, P.O.Box2-229, office@oproiu.ro	DA
STURZA OANA ALINA 2003-1224	CABINET INDIVIDUAL OANA ALINA STURZA Bucuresti, Intr. Teiul Doamnei, nr.1, bl.19A, ap.39 Mobil: 0741136409, e-mail: alinasturza@gmail.com	DA
SULIMAN MARIA- GABRIELA 1999-1147	AGENȚIA NAȚIONALĂ A MEDICAMENTULUI București, Str. Av. Sănătescu nr. 48 Tel.: 021/2241710/369, Fax: 021/2243497 e-mail: mariasuliman @anm.ro	NU
SZENTE SÁNDOR 1999-48	SZENTE SÁNDOR Odorheiu Secuiesc, str. Victoriei, nr. 41, bl. U6, et.1, ap. 4, județ Harghita, cod poștal 535600, Tel. /fax 0266/219143, e-mail: prooffice@szente.ro	DA
ȘANTA VALENTINA 2003-1227	CABINET INDIVIDUAL VALENTINA ȘANTA Tg.Mures, str. Koos Ferencz nr.21, bl.21, ap.44, Mobil: 074028967, vsanta@gedeon-richter.ro	DA
ȘOVA DAN-EUGEN 1993-1013	PIDES-CABINET DE PROPRIETATE INDUSTRIALĂ București, Str. Valea Buzăului, nr. 10, bl. G30, ap. 36, sector 3, Tel: 021/3455351 GSM: 0723708632 e-mail: pides2004@yahoo.com	DA
ȘOVAR IOAN 1995-32	CABINET DE PROPRIETATE INDUSTRIALĂ S.I. SRL Timișoara, Str. Moise Doboșan nr.110, cod 300600 Tel.0256/475105;GSM: 0722 984909, e-mail: ioan_sovar@yahoo.fr	DA
TĂRĂBÎC LUCIAN 2000-1195	LUTARIS INTELPROT S.R.L. Timisoara, 300426, str. Ana Ipatescu nr.45, Tel/Fax: 0256/489301, Mobil: 0742143718, 0723319154, e-mail: qualitarium@qualitarium.ro	DA
TĂȚARU DOINA 1995-19	PERSOANĂ FIZICĂ Piatra Neamț, Str. Apele Minerale nr. 4, Tel: 0233/223602, e-mail: doina_tataru@msn.com	DA

TEODORESCU DAN MIHAI 1992-11	INTEL PROPERTY CONSULT București, Str. Ion Maiorescu, nr.42A, sector 2, Tel: 021/6192276, Fax:021/2123364, GSM: 0744506010	DA
TEODORESCU MIHAELA 1995-30	ROMINVENT S.A. București, Str. Ermil Pangratti nr. 35, et.1, sect.1 Tel: 021/2312515, Fax: 021/2312550 e-mail: office@rominvent.ro	DA
TEODORU EMANUEL 2004-1322	TEODORU & ASSOCIATES INTELLECTUAL PROPERTY AGENCY Bucuresti, str. Foisorului nr.4, bl.F1C, sc.1, ap.16, Tel: 323.08.38, Fax: 326.39.55, e-mail: emanuel@teodoru.ro, www.romaniatrademarks.ro	DA
TEODORU VIOLETA 2003-1264	TEODORU & ASSOCIATES INTELLECTUAL PROPERTY AGENCY Bucuresti, str. Foisorului nr.4, bl.F1C, sc.1, ap.16, Tel: 323.08.38, Fax: 326.39.55, GSM: 0722549219 e-mail: violeta@teodoru.ro, www.romaniatrademarks.ro	DA
TUDOR DANIELA 1999-136	SC TERAPIA SA București, Splaiul Unirii nr. 313 , Sector 3 Tel: 021/3464848, Fax : 021/3464849 GSM: 0729038298, daniela.tudor@terapia.ro	NU
TURTOI RADUCU 2007- 1545	TURTOI INTELLECTUAL PROPERTY FIRM SRL Bucuresti, str. Imparatul Traian nr.3, bl.B12, ap.30, mobil: 0722390388, turtoiradu@yahoo.com	DA
ȚOȚU IOAN 2000-1196	N.P.C. S.R.L. Brasov, str. Alexandru cel Bun, nr.13, bl.E28, ap.7, cod 500025, OP 1 – CP 298, GSM: 0744520357, e-mail: totu@unitbv.ro	DA
ȚULUCA DOINA 1996-48	INVENTA - AGENTIE DE PROPRIETATE INTELLECTUALA S.R.L. București, Bdul Comeliu Coposu, nr. 7, bl. 104, sc.2, etaj 1, ap.31, sector 3, Tel : 021/3200285, Tel/Fax : 021/3228325, GSM :0744 339649, e-mail : inventa@mark-patent.ro	DA
ȚURCANU CONSTANTIN 1992-10	INVENTA - AGENTIE DE PROPRIETATE INTELLECTUALA S.R.L. București, Bdul Comeliu Coposu, nr. 7, bl. 104, sc.2, etaj 1, ap.31, sector 3, Tel : 021/3200285, Tel/Fax : 021/3228325,GSM : 0744 324510, e-mail : inventa@mark-patent.ro	DA

UDREA ELENA RODICA 1994-25	OSTER – SOCIETATE CIVILA PROFESIONALA DE PROPRIETATE INDUSTRIALA Bucuresti, Str. Batiste nr.35, ap. 23, sector 2 Tel/Fax: 021/3147249, 0721254270, traianosiescu@xnet.ro	DA
VASILESCU RALUCA 1995-37	CABINET M. OPROIU-CONSILIERE ÎN PROPRIETATE INTELLECTUALĂ București, Str. Popa Savu, nr. 42, parter, sector 1, Tel : 021/2602834, 021/2602833, Fax : 021/2602836, 021/2602835, office@oproiu.ro	DA
VELCEA MARIAN 1994-26	INVEL – AGENȚIE DE PROPRIETATE INDUSTRIALĂ București, str. Ion Ghica nr.3, ap.20, Fax: 0311.027.616, GSM: 0723205048, 0788885352, velcea@invel.ro	DA
VELICA ION GABRIEL 2004 - 1370	CABINET VELICA – Agenție de proprietate industrială Bucuresti, str. Brutus M.I., nr.13, ap.3, cod 050124 Tel/ Fax: 021/3357463, Mobil: 0722645283, www.velica.ro, office@velica.ro	DA
VELICU ANCA 2003- 1275	CABINET ENPORA S.R.L. București, str. George Calinescu nr.52A, ap.1, 011694, Tel: 021 2300990; 031 1001634, Fax: 021 2302311; 031 1007927, pop@patents.ro	DA
VELȚAN LOREDANA 1999-45	INVENTA - AGENTIE DE PROPRIETATE INTELLECTUALA S.R.L. București, Bdul Comeliu Coposu, nr. 7, bl. 104, sc.2, etaj 1, ap.31, sector 3, Tel : 021/3200285, Tel/Fax :021/3228325,inventa@mark-patent.ro	DA
VIRGILIUS VASILACHE 2003-1228	EDIPLAST S.R.L. Tg. Mureș, Str. Măgurei nr.25, ap.2, 0744394036 Tel/Fax: 0265/263775,moniadela@artelecom.net	DA
VIȘOIU LILIAN CĂTALIN 2003-1246	CABINET DE PROPRIETATE INDUSTRIALĂ “VIȘOIU LILIAN CĂTĂLIN” București, Str. Alexandru Vlahuta nr.3, bl. M48, sc.A, ap.7, sector 3, Tel/Fax: 021/3207251, GSM: 0744480657,visoiucatalin@yahoo.com,	DA
VLAD CONSTANTIN 2000-1199	VLAD CONSTANTIN Constanța, Bdul. 1 decembrie 1918 nr. 5, bl.F16, ap.34, Tel/Fax: 0241/625643, GSM: 0722 370300, e-mail: vlad@gmb.ro	DA
VOICU ALEXANDRA 1992-5	A.G.V. - AGENȚIE DE PROPRIETATE INDUSTRIALĂ SRL București, B-dul Magheru, nr. 9, sc. 2, et.9, ap. 89, sector 1, PO BOX 22-246, Tel/Fax: 021/3153684, agv-office@xnet.ro	DA

**LISTA CONSILIERILOR ÎN PROPRIETATE INDUSTRIALĂ, MEMBRI AI CAMEREI NAȚIONALE
A CONSILIERILOR ÎN PROPRIETATE INDUSTRIALĂ DIN ROMÂNIA, AUTORIZAȚI PENTRU
DOMENIUL TOPOGRAFIILOR PENTRU CIRCUITE INTEGRATE,
pentru luna martie / 2007**

Nume și Prenume/ Nr. reg. național	Denumirea societății/ Adresa societății	Societate cu obiect de activitate proprietatea industrială
ALAN LILIANA 1994-1037	CABINET PROPRIETATE INDUSTRIALA ALAN LILIANA Sat Otvesti nr.183B, jud. Timis, 0724250467, e-mail: cabinet.alan@yahoo.com	DA
ANDRONACHE PAUL 2003-1216	CABINET INDIVIDUAL ANDRONACHE PAUL București, Str.Sibiu nr.14, bl.E21, et.6, ap.35, Tel/Fax: 021/7250069, GSM: 0722741043, e-mail: paul.andronache@artelecom.net	DA
AXENTE ELENA 1999-46/1	INTEL PROTECT S.R.L. Brașov, B-dul M. Kogălniceanu, nr. 20, bloc 1k, sc. C-D, Tel: 068/413117, Fax: 0268/477333, GSM: 0722464314, e-mail: intelprotect@ccibv.ro	DA
BĂLAN GHEORGHÎĂ 1992-1	RODALL-AGENȚIE DE PROPRIETATE INDUSTRIALĂ S.R.L. București, Str. Polonă nr. 115, bl. 15, sc. A, Et.4,ap. 19 sector 1, Tel.: 021/2108342, Fax:2105794, Mobil:0722 652111	DA
BLAG IOANA 1994-1039	CABINET PROPRIETATE INDUSTRIALA BLAG IOANA Câmpia Turzii, str. Muresului nr.6, bl. J2, ap.17, cod 405100, Tel: 0741884305 sau 0741884405 int.1894	DA
BOZIOREANU MARIUS ADRIAN 2000-1165	CONS INTEL BMA CABINET CONSULTANȚĂ Buzău, cart Dorobanti 2, bl.D2, et.1,ap.5 CP 8 OP1, Mobil : 0745086588, Fax : 0238/719619, e-mail : marius_bozio@yahoo.com	DA
BUZLEA MIRCEA VALENTIN 2003- 1234	INTELECT S.R.L. Oradea, B-dul Dacia nr. 48, Bl. D10, Ap.3, OP9-CP128, Tel 0259/453847, Fax:0259/268094, e-mail: info@intelec.ro	DA
BUZLEA NARCISA FLORICICA 2003- 1235	INTELECT S.R.L. Oradea, B-dul Dacia nr. 48, Bl. D10, Ap.3, OP9-CP128, Tel 0259/453847, Fax:0259/268094 e-mail: info@intelec.ro	DA

CĂMPEAN GHEORGHE-GEORGEL 1996-108	NEPTUN SA Câmpina , Str. Bobâlna nr. 57-63, Jud. Prahova, Tel: 0244/335651 (235) Fax. 0244/370338 / 336641 e-mail: neptun@interplus.ro	NU
CIOBANU MARIETTA 1993-1019	COMETAM SRL București, Str. Cetatea de Baltă nr. 118, bl. 9, ap. 5, sector 6, cod 77577, Tel/Fax: 021/7723008, e-mail: mciobanu@pcnet.ro	DA
COȘESCU CAMELIA 1999-46/2	M.D.P. RIGHTS AGENCY SRL Brasov, str. Lunga nr.270, cod postal 500450, Tel: 0268/440100, 440313; Fax: 0268/440221, Mobil: 0744355100, e-mail: office@mdp-rights-agency.ro www.mdp-rights-agency.ro	DA
CONSTANTIN ADRIAN GEORGE 1999-1148	CABINET ENPORA S.R.L. București, str. George Calinescu nr.52A, ap.1, 011694, Tel: 021 2300990; 031 1001634, Fax: 021 2302311; 031 1007927, pop@patents.ro	DA
CORPADE ALEXANDRU 1998-35	PERSOANĂ FIZICĂ - « INCOR » Brașov, Str. C-tin Brâncoveanu nr. 54, et. 1, ap. 4, Tel : 0268/513577	DA
ENE MARILENA 2003- 1253	DRINCEANU, ENE & ASOCIATII – CONSILIERI IN PROPRIETATE INDUSTRIALA SRL Bucuresti, str. Dr. Nicolae D.Staicovici nr.14, sector 5, Tel: 021.4101208, 021.4101432, fax: 021.4101162, office@departners.ro, marilena.ene@departners.ro , alin.drinceanu@departners.ro	DA
FIERĂSCU COSMINA- CATRINEL 1996-42	ROMINVENT S.A. București, Str. Ermil Pangratti nr. 35, et.1, sect.1, Tel: 021/2312515, 2312541, Fax: 021/2312550, 2312454 e-mail: cfierascu@rominvent.ro	DA
GÂNSCA AURELIAN TUDOR 2003-1221	RAMCONSULTING SRL Cluj Napoca, Str. Augustin Buneanr.28, fax.0364/401528 tel. mobil 0722-229696 e-mail ramcluj@yahoo.com	DA
GHEORGHICESCU EUGENIA 1994-1048	ICTCM S.A. București, Șos. Olteniței nr. 103 sector 4, Tel: 3321870, 3323770/437, Fax: 021/3320775, 3321870 ,GSM:0721863338, egheorghicescu@yahoo.com	NU
HĂISAN MARIA 2000-1202	GRUPUL INDUSTRIAL ELECTROCONTACT SA Botoșani, Calea Națională nr.6, Tel: 0231/517172/110, Fax: 0231/ 513710, maria.haisan@electrocontact.ro	NU

IACOBINI ANCA SVETLANA 2003-1262	IACOBINI&CO, CONSILIERI IN DREPTUL DE PROPRIETATE INDUSTRIALĂ SRL București, Calea Mosilor, nr.258, bl. 4bis, ap.22, sector 2, Tel : 021/2104690 ; Fax : 021/2104793 e-mail : asimri@yahoo.com	DA
IACOBINI MIHNEA RAZVAN 2003-1261	IACOBINI&CO, CONSILIERI IN DREPTUL DE PROPRIETATE INDUSTRIALĂ SRL București, Calea Mosilor, nr.258, bl. 4bis, ap.22, sector 2, Tel : 021/2104690 ; Fax : 021/2104793 E-mail : asimri@yahoo.com	DA
LAZĂR ELENA 1997-28	CABINET DE PROPRIETATE INDUSTRIALĂ Buzău, Str.Unirii, Bl.16C,Et.3, Ap. 12, cod 120013, OP 1, CP 52, Tel./Fax:0238/724262 GSM: 0723 328633, cpielena@recomplast.ro, lelana2005@personal.ro	DA
LORENTĂ ALEXANDRU 1992-6	INVENTA - AGENTIE DE PROPRIETATE INTELECTUALĂ S.R.L. București, Bdul Comeliu Coposu, nr. 7, bl. 104, sc. 2, et. 1 ap. 31, sector 3, Tel: 021/3200285, Fax: 021/3228325, e-mail: inventa@mark-patent.ro	DA
MILCEV GABRIELA 2003- 1230	ALLEGRA CONSULTING SRL București, Aleea Huedin nr.1, bl.5, sc.1, ap.5, sector4, GSM: 0722249961, Tel/Fax: 021/3231384 e-mail: gabriela.milcev@allegra.ro; www.allegra.ro	DA
MOHONEA CRISTIAN 1997-62	PATENTMARK S.R.L. București str. Dr. N. Turnescu nr. 2, sector 5 tel/fax 021/3121669, Fax:2233963 e-mail: stema@pcnet.ro	DA
MOHONEA LILIANA 1997-61	PATENTMARK S.R.L. București str. Dr. N. Turnescu nr. 2, sector 5, Tel/fax 021/3121669, Fax:2233963 e-mail: stema@pcnet.ro	DA
MUSATESCU ANDRA OANA 2000-1181	ANDRA MUSATESCU CABINET DE PROPRIETATE INDUSTRIALA București, Str. Drumul Taberei nr. 71, Bl. TD 42, sc. 1, et. 4, ap. 28, sector 6, GSM 0722879810, e-mail : musatescua@vf.ro	DA
NICOLAE IOAN 1993-22	CABINET INDIVIDUAL "INDEPENDENT PROPRINI AGENT" București, sector 5, str. Fabrica de chibrituri nr. 42 , Tel/ Fax: 021/3352938, GSM: 0722 610635	DA
OPREA MARILENA 2003-1277	SD PETOSEVIC ROMANIA SRL București, Calea Victoriei nr.100, sc.1, ap.20, biroul 1, Tel: 021/3057996, Fax: 021/3145481, e-mail: moprea@petosevic.com, GSM: 0722259260	DA

OPROIU MARGARETA 1992-8	CABINET M. OPROIU-CONSILIERE ÎN PROPRIETATE INTELECTUALĂ Bucureşti, Str. Popa Savu, nr. 42, parter, sector 1, el : 021/2602833, 021/2602834, Fax :021/2602835, 021/2602836, P.O.Box 2-229, e-mail : office@oproiu.ro	DA
POP CĂLIN-RADU 1996-50	CABINET ENPORA S.R.L. Bucureşti, str. George Calinescu nr.52A, ap.1, 011694, Tel: 021 2300990; 031 1001634, Fax: 021 2302311; 031 1007927, pop@patents.ro	DA
POPESCU LIVIA 2004-1312	CABINET POPESCU LIVIA Bucuresti, bd. Camil Ressu 27, bl.N1, ap.188 Tel: 021/3481010, liviap25@yahoo.com	DA
PUŞCAŞ NICOLAE IOSIF 2005- 1377	CABINET PROPRIETATE INDUSTRIALĂ PUŞCAŞ NICOLAE IOSIF Bucureşti, str. Secerişului nr.25, sector 4, Tel/Fax : 021/ 332.73.88, Mobil: 0722.878.946	DA
PUŞCAŞU DAN 1994-1056	LOYAL PARTNERS – AGENŢIE DE PROPRIETATE INTELECTUALĂ SRL Galati, Str. Portului nr.23, Parcul De Soft, cam.307, cod 800025, Tel/Fax: 0236/464847, tel/fax: 0236/407032, GSM: 0722 744241, office@loyalpartners.ro www.loyalpartners.ro	DA
RADU DANIELA 2003-1240	CONSINVENT S.R.L. Buzau, b-dul Unirii, bl.35B, ap.2, mobil : 0745452268 E-mail: consinvent@yahoo.com	DA
RASKAI MARIA MAGDALENA 1993-28	RASKAI M M BREVMARC CONSULT S.R.L. Dej, Str. Unirii, nr.3,BL. D8, ap.7, judetul Cluj,405200,Tel/Fax: 0264/211847, GSM: 0742084050, raskaimm@yahoo.com	DA
RĂDULESCU MELANIA STELA 1995-36	ROMINVENT S.A. Bucureşti, Str. Ermil Pangratti nr. 35, et.1, sect.1,Tel: 021/2312515, 2312541, Fax: 021/2312550, 2312454, e-mail: office@rominvent. ro	DA
RĂDULESCU MIOARA 1996-47	INVENTA - AGENŢIE DE PROPRIETATE INTELECTUALĂ S.R.L. Bucureşti, Bdul Comeliu Coposu, nr. 7, bl. 104, sc. 2, et. 1 Ap. 31,sector 3, Tel: 021/3200285, Fax: 021/3228325, GSM: 0723 441841, e-mail: inventa@mc.ro	DA
ROŞ VIOREL 2006-1485	CABINET INDIVIDUAL ROŞ VIOREL Bucuresti, bd.Unirii nr.66, bl.K3, ap.7, Mobil: 0722560675, fax: 3208044, e-mail: viorelros@asdpi.ro	DA
STĂNCESCU ALIN CRISTIAN 2003-1278	LEGAL BRAND S.R.L. Bucureşti, Str. Nicolae Licăreţ nr.1, bl.33, sc.C, ap.107,Tel: 0722607380, legal.brand@easynet.ro	DA

STĂNCESCU ANCA 2000-1194	LEGAL BRAND S.R.L. București, Str. Nicolae Licăreț nr.1, bl.33, sc.C, ap.107,Tel: 0722674635, legal.brand@easynet.ro	DA
STRECHE GHERGHINA 1997-1116	S.C. PETROM SA Bucuresti, Calea Dorobantilor nr. 239, Sector 1. Telefon: 40 60092; Mob. 0723 55 20 26; Fax: 4060433 gherghina.streche@petrom.com	NU
ȘOVA DAN-EUGEN 1993-1013	PIDES - CABINET INDIVIDUAL București, str. Valea Buzăului, nr. 10, bl. G30, ap. 36, sector 3, Tel: 021/3455351, GSM:0723708632, e-mail: pides2004@yahoo.com	DA
ȚOȚU IOAN 2000-1196	N.P.C. S.R.L. Brașov, str. Alexandru cel Bun, nr.13, bl.E28, ap.7, cod 500025, OP 1 – CP 298, GSM: 0744520357,e-mail: totu@unitbv.ro	DA
ȚULUCA DOINA 1996-48	INVENTA - AGENȚIE DE PROPRIETATE INTELECTUALĂ S.R.L. București, Bdul Comeliu Coposu, nr. 7, bl. 104, sc. 2, et. 1 ap. 31,sector 3, Tel: 021/3200285, Fax: 021/3228325, GSM : 0744 339649, e-mail: inventa@mark-patent.ro	DA
ȚURCANU CONSTANTIN 1992-10	INVENTA - AGENȚIE DE PROPRIETATE INTELECTUALĂ S.R.L. București, Bdul Comeliu Coposu, nr. 7, bl. 104, sc. 2, et. 1 ap. 31,sector 3, Tel: 021/3200285, Fax: 021/3228325, GSM : 0744 324510, e-mail: inventa@mark-patent.ro	DA
VELCEA MARIAN 1994-26	INVEL – AGENȚIE DE PROPRIETATE INDUSTRIALĂ București, str. Ion Ghica nr.3, ap.20,Fax: 0311.027.616, GSM: 0723205048, 0788885352, velcea@invel.ro	DA
VELICU ANCA 2003-1275	CABINET ENPORA S.R.L. București, str. George Calinescu nr.52A, ap.1, 011694, Tel: 021 2300990; 031 1001634, Fax: 021 2302311; 031 1007927, pop@patents.ro	DA
VIȘOIU LILIAN CATALIN 2003-1246	CABINET DE PROPRIETATE INDUSTRIALĂ “VIȘOIU LILIAN CATALIN” București, Str. Alexandru Vlahuta nr.3, bl. M48, sc.A, ap.7, sector 3, Tel/Fax: 021/3207251, GSM: 0744480657,e-mail: visoiucatalin@yahoo.com, www.visoiucatalin.home.ro	DA
VOICU ALEXANDRA 1992-5	A.G.V. - AGENȚIE DE PROPRIETATE INDUSTRIALĂ S.R.L. București, B-dul Magheru, nr. 9, sc. 2, etaj 9, ap. 89, sector 1, PO BOX: 22-246, Tel/Fax: 021/3153684, agv-office@xnet.ro	DA

**LISTA NOILOR CONSILIERI ÎN PROPRIETATE INDUSTRIALĂ, MEMBRI AI CAMEREI
NAȚIONALE A CONSILIERILOR ÎN PROPRIETATE INDUSTRIALĂ DIN ROMÂNIA,
Publicati in liste in perioada ianuarie- martie 2007**

Nume și Prenume/ Nr. reg. național	Denumirea societății/ Adresa societății	Societate cu obiect activitate p.i.	Domenii
CÂRCEL CRISTINA VIRGINIA 2006- 1497	INMA BUCURESTI Bucuresti, bd. Ion Ionescu de la Brad, nr.6, cod postal 013813, Tel: 021.2693274, fax: 021.2693273, mobil: 0722605516, cristina.carcel@hotmail.com	NU	Marci
ENACHE MIHAI ANDREI 2006- 1505	RATZĂ ȘI RATZĂ SRL București, B-dul A.I. Cuza Nr. 52-54, Sect.1, cod 011053, Tel :021/2601348, Fax : 021/2601349 e-mail ; mae@ratza-ratza.com	DA	Marci
ENE MARILENA 2003- 1253	DRINCEANU, ENE & ASOCIATII – CONSILIERI IN PROPRIETATE INDUSTRIALA SRL Bucuresti, str. Dr. Nicolae D.Staicovici nr.14, sector 5, Tel: 021.4101208, 021.4101432, fax: 021.4101162, office@departners.ro, marilena.ene@departners.ro , alin.drinceanu@departners.ro	DA	Marci Desene Topografii
TURTOI RADUCU 2007- 1545	TURTOI INTELECTUAL PROPERTY FIRM SRL Bucuresti, str. Imparatul Traian nr.3, bl.B12, ap.30, mobil: 0722390388, turtoiradu@yahoo.com	DA	Marci Desene
VREMESCU SIMONA RODICA 2005- 1473	CONSULT IMPROVEMENT SRL Bucuresti, sos.lancului nr.9, bl.109A, ap.99, 0721267811, fax: 021.6533962, rodiastanciulescu@yahoo.com	DA	Marci
BENGA BOGDAN FLORIN 2005-1407 XX	INTELLEXIS SRL Bucuresti, 030231, bd. Hristo Botev nr.1, etaj 3, camera 37, Tel/fax: 021.3103042, mobil: 0723300147, contact@intellexis.ro bogdanbenga@xnet.ro	DA	Desene
MENDES VIEGAS MEYNDT KARLA 2003-1302 XX	INTERNATIONAL PATENT&MARK S.R.L. Brasov, Str.Jepilor nr.2, Bl A8, sc.C, ap.12, Tel: 0268/319158,e-mail: karlameyndt@yahoo.com, internationalpatent@yahoo.com	DA	Marci
NAE CĂLIN TUDOR 2000-1154 XX	GLOBAL CONSULTING SRL Bucuresti, str. Masina de Paine nr.2, bl. OD32A, sc.C, ap.114, tel: 0740303300, 0722258980, e-mail: calin@lawoff.ro	NU	Marci

XX – consilierii acestia erau membrii ai Camerei inainte de 1 ianuarie 2007 dar nu erau publicati la domeniile mentionate in tabel sau erau suspendati

**LISTA CONSILIERILOR ÎN PROPRIETATE INDUSTRIALĂ, MEMBRI AI CAMEREI NAȚIONALE
A CONSILIERILOR ÎN PROPRIETATE INDUSTRIALĂ DIN ROMÂNIA,
Suspendați în perioada ianuarie- martie 2007**

Nume și Prenume/ Nr. reg. național	Denumirea societății/ Adresa societății	Societate cu obiect de activitate Propr.ind.	Domenii
BOEREAN ALEXANDRU 1997-1106	ROMBAT S.A. Bistrița, Str. Petru Rareș nr.3, Bl.3, sc. C, ap.38, Tel: 0263/238007, Fax: 0263/234310	NU	Marci
TOMA TUDOR 2005 - 1480	TOMA & TSIÑOPOULOU SCA București, splaiul Independenței nr.52, sector 5, Tel: 021/3156112, 3113116, Fax: 021/3156102, e-mail: tudor.toma@ttoma.ro	NU	Marci

Notă: Listele privind consilierii în proprietate industrială s-au tipărit conform datelor trimise de Camera Națională a Consilierilor în Proprietate Industrială, din România. Pentru relații suplimentare, vă rugăm să vă adresați doamnei ing. Doina Țuluca.

ORDIN nr. 03/15.01.2002

În temeiul art. 6, alin. 3 din HG nr. 573/07.09.1998 și a Deciziei Prim-Ministrului nr. 45/13.03.1998, Directorul General al Oficiului de Stat pentru Invenții și Mărci emite următorul:

ORDIN

Articol unic: Lista centrelor regionale, cuprinzând datele utile și instituțiile gazdă, așa cum sunt prezentate în anexă, se publică în Buletinul Oficial de Proprietate Industrială, împreună cu prezentul Ordin.

Director General

ing. Gábor VARGA

ORDIN nr. 147 din 28.12.2006

privind comunicarea electronică, cu OSIM, în cadrul Centrelor Regionale
de Promovare a Protecției Proprietății Industriale

În scopul facilitării procedurilor de depunere de către solicitanți ai cererilor de înregistrare marcă,
În temeiul articolului 14 din HG 573/1998,
În aplicarea regulii 8 din HG nr. 833/1998 pentru aprobarea Regulamentului de aplicare a
Legii nr. 84/1998 privind mărcile și indicațiile geografice,
În temeiul art. 6 alin. 3 din HG 573 privind organizarea și funcționarea OSIM, **Directorul General OSIM**
emite următorul

ORDIN

Art. 1 - Începând cu data de 03 ianuarie 2007, în vederea sprijinirii solicitanților, cererile de înregistrare
marcă pot fi transmise/depuse la OSIM și prin mijloacele electronice aflate în cele 14 "Centre de promovare a
Proprietății Industriale".

În aplicarea dispozițiilor de mai sus OSIM dotează Centrele Regionale cu aparatura multifuncțională (fax, scanner,
imprimantă, multiplicator- OKI - B2520 MFP), adecvată transmiterii și va pune la dispoziție o linie telefonică
dedicată. Aparatura pusă la dispoziție rămâne în proprietatea OSIM.


Art. 2 - Cererile de înregistrare marcă transmise pe această cale primesc un număr de intrare la Biroul
de recepție din OSIM, cu condiția receptării în bune condiții a cererii, iar acesta transmite imediat confirmarea
primirii cererii și a numărului de intrare dat în ordine cronologică, dacă transmiterea s-a făcut în interiorul orelor
de program OSIM, către centrul de la care a primit cererea.

Dacă transmiterea s-a făcut în afara orelor de program, OSIM va răspunde în următoarea zi lucrătoare.
Originalul cererii de înregistrare marcă, semnat se transmite la OSIM în maxim 30 zile

Art. 3 - Dovada achitării taxei de depunere a cererii se poate transmite pe aceeași cale, ca anexă la
cerere, sau se poate efectua și din provizionul constituit de solicitant la OSIM, prin dispoziția expresă a acestuia,
cu indicarea sumelor ce trebuie reținute de OSIM pentru fiecare cerere de înregistrare marcă

Art. 4 - Prezentul ORDIN va fi adus la îndeplinire de OSIM și va fi comunicat Centrelor Regionale de
Promovare a Proprietății Industriale prevăzute la anexa care face parte integrantă din ordin și va fi publicat în
BOPI.

Director General
Gabor Varga



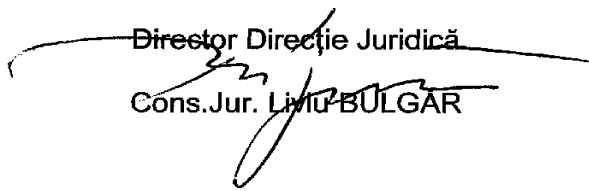
Director Economic

Ec. Irina VĂLEANU



Director Direcție Juridică

Cons. Jur. LILIU BULGAR



Intocmit: Florin POPA, Coordonator Centre



**CENTRE REGIONALE PENTRU PROMOVAREA PROPRIETĂȚII INDUSTRIALE ÎN ROMÂNIA,
ÎNFIINȚATE ÎN TERITORIU CU SPRIJINUL OFICIULUI DE STAT PENTRU INVENȚII ȘI MĂRCI**

Coordonator al Centrelor regionale de Promovare a Proprietății Industriale, din partea OSIM:

Florin Popa tel: (+40-21) 315.19.66, int. 318
 fax: (+40-21) 312.38.19
 e-mail: florin.popa@osim.ro
 tel. mobil: +40 723.330.752

BACĂU

- str. Libertății, nr. 1, cod 600052, județul Bacău,
- tel: 004-0234 570010, int. 104
- fax: 004-0234 571070
- mobil: 004-0744538409
- e-mail: camerabc@cciabc.ro; strategie@cciabc.ro; crppi@cciabc.ro
- www.cciabc.ro/departamente/crppi.php
- contact: cons. juridic Silviu MUNTEANU

BAIA MARE

- b-dul Independenței, nr. 4B, Baia Mare, cod 430123, județul MARAMUREȘ
- tel/fax: 004-0262 213753
- e-mail: crpppimm@bic.cdimm.org; sorin@bic.cdimm.org; carmen@bic.cdimm.org
- http://crpppimm.cdimm.org/
- contact: ing. Sorin IANCU
 ing. Carmen NEACSU - director centru

BIHOR

- str. Roman Ciorogariu, nr. 65, ORADEA, cod 410009, CP 211, județul BIHOR
- tel: 004-0259 417807; 004-0359417991; 004-0359417992
- fax: 004-0259 47 0015
- e-mail: secretariat@ccibh.ro
- contact: Mihaela SECARA

BISTRIȚA-NĂSĂUD

- str. Petre Ispirescu, nr. 15 A, Bistrița, cod 420081, județul BISTRIȚA-NĂSĂUD
- mail address: Oficiul Poștal 1, Căsuța Poștală 18, Bistrița 420081, județul Bistrița-Năsăud
- tel. 004-0263 230640; 004-230400; 004-210038
- fax. 004-0263 230640; 004-0263 210039
- e-mail: office@ccibn.ro sau relatii@ccibn.ro
- www.cciabn.ro
- contact: ing. Daniel Cristian BĂLAN-tel: 004-0788569243

BRĂILA

- str. Pensionatului, nr. 3, C.P. 6-42, Brăila, cod 810245, județul BRĂILA
- tel/fax: 004-0239 613716; 004-0239 613172; 004-0239 614324
- tel: 004-0239 612388
- e-mail: cciabr@brx.ssibr.ro
- contact: ing. Angela SPIRIDON

BRAȘOV

- adresa de vizitare și consultanță: Colina Universității, corp I
- mail address: Brașov, cod 500500, județul BRAȘOV, O.P.1, C.P. 298
- tel: 004-0268 412921/196
- fax: 004-0268 472241
- e-mail: totu@unitbv.ro
- www.ctib.ro
- director centru: ing. Ioan Țoțu
- contact: cons. juridic Simona HRIȚCU

CONSTANȚA

- b-dul Alexandru Lăpușneanu, nr.185 A, județul CONSTANȚA
- tel: 004-0241-618475; 004-0241 613907; 004-0241 619854;
- fax: 004-0241-619454
- e-mail: barothi@ccina.ro
- www.ccina.ro
- contact: ing. Adriana BAROTHI

COVASNA

- Sediul ASIMCOV, str. Martinovics, nr. 2 , Sfântu Gheorghe, cod 520009, județul COVASNA, O.P.1, C.P. 167
- tel/fax: 004-0267 318152
- e-mail: stanciu@planet.ro
- contact: ing. Adelina STANCIU - telefon: 004-0744435291

CRAIOVA

- str. Libertății, nr. 19, corp Administrativ Universitate, camera 208-209, Craiova, cod 200583, județul DOLJ
- mail address: CP. 609, Oficiul Poștal 6 (OP 6), Craiova
- tel/fax: 004-0251 534880
- e-mail: inventii@administrativ.ucv.ro, ghmanolea@em.ucv.ro sau gmanolea@gmail.com
- www.central.ucv.ro/newwebpg/ciitt/CRPPI.htm sau http://em.ucv.ro/cercetare/ciitt
- contact: prof. dr. ing. Gheorghe MANOLEA - tel: 004-0744771432

GALAȚI

- str. Mihai Bravu, nr. 46, Galați, cod 800208, sediul Camerei de Comerț, județul GALAȚI
- tel: 004-0236 460312; 004-0236 473580;
- fax: 004-0236 460650
- e-mail: camcomin1@xnet.ro
- www.cciagl.xnet.ro
- responsabil centru: dr. ing. Dumitru GHECENCO, tel: 004- 0236407049
- fax: 0236306181
- e-mail: fpdpiql@yahoo.com

IAȘI

- Universitatea Gheorghe Asachi, sediul Institutului Național de Inventică, b-dul CAROL, nr.3-5, C.P. 727- IAȘI -3, cod 700506, județul IAȘI
- tel/fax 004-0232 214763
- e-mail: bplaht@athena.mt.tuiasi.ro
- contact: prof. univ. dr. ing. Boris PLAHTEANU

SUCEAVA

- str. Universității, nr. 15-17, Suceava, cod 720229, județul SUCEAVA
- tel. 004-0230 521506; 004-0230520099
- fax: 004-0230 520099; 004-0230521506
- e-mail: ccisv@ccisv.ro; ovidon@ccisv.ro; sebastian@ccisv.ro
- contact: ing. Sebastian PĂDURARU - tel: 004-0741221494

TÂRGU-MUREȘ

- Centrul Regional de Promovare a Protecției Proprietății Industriale, str. Henri COANDĂ, nr. 1, Târgu-Mureș, cod 540048, județul MUREȘ
- tel: 004-0365806829; 004-0265269522
- fax: 004-0265269522
- e-mail: crppi@rdslink.ro; office@patlib-mures.ro
- www.patlib-mures.ro
- coordonator: dl. Adrian PLESA - Director General
- contact: ing. Adrian PLESA
chim. Mircea POP

TIMIȘ

- Sediul lucrativ-str. Piața Victoriei, nr. 3, parter, sediu al CCIA Timiș, Timișoara, cod 300030, județul TIMIȘ
- tel: 004-0256 497136
- fax. 004-0256 219173
- e-mail: Aurelia.Chira@cciat.ro; ru@cciat.ro
- www.cciat.ro
- contact: ing. Aurelia CHIRA, consilier; tel. mobil: 004-0745 422896

ORDIN nr: 28 din: 21/03/2007

În conformitate cu H.G. 573/1998, art. 6, alin.3 și art. 8 din OG 41/1998 aprobată de Legea nr. 383/2002, în baza referatului aprobat cu nr. 204515/21.03.2007 cu anexa privind calculația tarifului, Directorul General al Oficiului de Stat pentru Invenții și Mărci emite următorul:


ORDIN

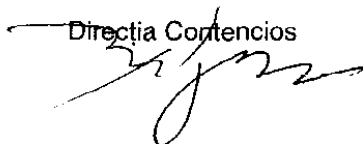
Art. 1. Tarifele pentru publicația OSIM “Buletin Oficial de Proprietate Industrială, Secțiunea Cereri și Certificate Suplimentare de Protecție” ce se va publica începând cu luna martie 2007 și, va fi distribuit în anul 2007 sunt:

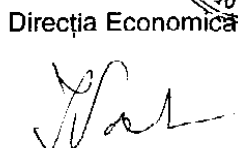
Denumirea publicației / exemplar	RON
“Buletin Oficial de Proprietate Industrială, Secțiunea Cereri și Certificate Suplimentare de Protecție”, versiunea pe hârtie	15
“Buletin Oficial de Proprietate Industrială, Secțiunea Cereri și Certificate Suplimentare de Protecție”, versiunea pe CD	118

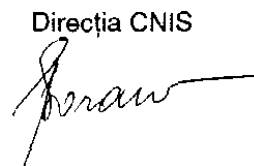
Art. 2. Prezentul Ordin se publică în InterNet, IntraNet, “Buletin Oficial de Proprietate Industrială, Secțiunea Invenții” și “Buletin Oficial de Proprietate Industrială, Secțiunea Cereri și Certificate Suplimentare de Protecție”.

Gábor VARGA
DIRECTOR GENERAL



Directia Contencios


Directia Economica


Directia CNIS


Colegiul de redacție

Bogdan Boreschievici - *Director Direcția CNIS*

Cristina-Maria Bararu - *Șef Serviciu Editură - Tipografie*

Mihaela Târcolea - *Consilier editorial*

Cristina Militaru- *Redactor responsabil BOPI - Secțiunea Invenții*

Daniela Ionescu - *Tehnoredactor*

Daniela Tranca - *Procesare computerizată imagini*

Ștefania Dumitrescu - *Secretar de redacție*



Editare și tehnoredactare computerizată: **Editura OSIM®**

Coperta: Cristina-Maria Bararu

Inscrisiunat la Tipografia OFICIULUI DE STAT PENTRU INVENȚII ȘI MĂRCI, BUCUREȘTI
sub comanda nr. 6/2007

Dirrecția - Redacția - Administrația
OFICIUL DE STAT PENTRU INVENȚII ȘI MĂRCI
Str. Ion Ghica nr. 5, Sector 3, telefon: + 401 315.19.66; + 401 314.21.02;
fax: + 401 312.38.19
e-mail: editura@osim.ro [http: www.osim.ro](http://www.osim.ro)
BUCUREȘTI - ROMÂNIA

Tehnoredactare și tipar: OFICIUL DE STAT PENTRU INVENȚII ȘI MĂRCI