

**ROMÂNIA**



**OFICIUL DE STAT  
PENTRU  
INVENȚII ȘI MĂRCI**

**BULETIN OFICIAL  
DE  
PROPRIETATE  
INDUSTRIALĂ**

**Secțiunea INVENȚII**

**7/2007**

**OFICIUL DE STAT PENTRU INVENȚII ȘI MĂRCI**

**BUCUREȘTI - ROMÂNIA**

**BULETIN OFICIAL  
DE  
PROPRIETATE INDUSTRIALĂ**

**SECȚIUNEA INVENȚII**

---

**Nr. 7/2007**

Publicat la 30.07.2007

Nr. 7

30 iulie 2007

**Direcția-Redacția-Administrația**

**OFICIUL DE STAT PENTRU  
INVENȚII ȘI MĂRCI**

Str. Ion Ghica nr. 5, sector 3  
telefon: + 4021.315.19.66  
fax: + 4021.312.38.19  
e-mail: office@osim.ro  
e-mail: editura@osim.ro  
http://www.osim.ro

BUCUREȘTI-ROMÂNIA

ISSN-1220-6105

## CUPRINS GENERAL

Prezentare BOPI .....	5
Coduri normalizate OMPI, utilizate în BOPI .....	6
<b>1. Cereri de brevet de invenție (CBI)</b>	
1.1. Mențiunea publicării C.B.I., conform art. 23, din Legea nr. 64/1991, republicată, și Regulii 27(1), din HGR nr. 499/2003, ordonate după indicii Clasificării Internaționale a Brevetelor (C.B.I.) .....	11
1.2. Lista C.B.I. publicate conform art. 23, din Legea nr. 64/1991, republicată, și Regulii 27(1), din HGR 499/2003, ordonată crescător, după numărul de cerere de brevet .....	35
1.3. Lista C.B.I. conform art. 23, din Legea nr. 64/1991, republicată, și Regulii 27(1), din HGR nr. 499/2003, ordonată alfabetic, după numele/denumirea solicitantului .....	39
1.4. Lista C.B.I. publicate conform art. 23, din Legea nr. 64/1991, republicată și Regulii 27(1), din HGR nr. 499/2003, ordonată după codul de publicare .....	43
1.5. Lista C.B.I. pentru care au fost înregistrate transmițeri de drepturi, conform art. 47, din Legea nr. 64/1991, republicată, precum și a C.B.I. cu modificări în situația juridică, înregistrate conform R55(7) lit. r) și s), din HGR nr. 499/2003, și punctului 24, din anexa 1 a Legii nr. 383/2002, pentru aprobarea OG nr. 41/1998, privind taxele în domeniul protecției proprietății industriale și regimul de utilizare a acestora . . . .	49
<b>2. Brevete de invenție (B.I.)</b>	
2.1. Brevetele de Invenție pentru care hotărârea de acordare se publică în conformitate cu art. 28(3), din Legea nr. 64/1991, republicată, ordonate după indicii C.B.I. ....	53
2.2. Lista B.I. pentru care hotărârea de acordare se publică în conformitate cu art. 28(3), din Legea nr. 64/1991, republicată, ordonată crescător, după numărul de brevet .....	57
2.3. Lista B.I. eliberate în conformitate cu art. 30, din Legea nr. 64/1991, republicată .....	61
2.4. Lista B.I. pentru care au fost înregistrate transmițeri de drepturi, conform art. 47 sau art. 48-51, din Legea nr. 64/1991, republicată, sau modificări în situația juridică, conform R55(11), lit. u), și punctului 24, din anexa 1 a Legii nr. 383/2002, pentru aprobarea O.G. nr. 41/1998, privind taxele și regimul de utilizare a acestora .....	69
2.5. Corecturi ale erorilor materiale conținute în documentația publicată . .	91
2.6. Hotărâri ale Comisiei de Reexaminare .....	95
<b>3. Diverse</b>	
3.1. Lista consilierilor în proprietate industrială și a mandatarilor autorizați în proprietate industrială .....	103
3.2. Centre regionale pentru promovarea proprietății industriale în România .....	187

# SOMMAIRE

Présentation du BOPI .....	5
Codes normalisés de l'OMPI utilisés dans BOPI .....	6
<b>1. Demandes de brevet d'invention</b>	
1.1. La mention de la publication des demandes de brevet en vertu de l'art. 23 de la Loi no. 64/1991, républiée et de la Règle 27(1) de l'Arrêté du Gouvernement de la Roumanie no. 499/2003, ordonnées selon la Classification Internationale des Brevets (CIB) .....	11
1.2. Liste des demandes de brevet publiées en vertu de l'art. 23 de la Loi no. 64/1991, républiée et de la Règle 27(1) de l'Arrêté du Gouvernement de la Roumanie no. 499/2003, ordonnées selon le numéro de la demande .....	35
1.3. Liste des demandes de brevet publiées en vertu de l'art. 23 de la Loi no. 64/1991, républiée et de la Règle 27(1) de l'Arrêté du Gouvernement de la Roumanie no. 499/2003, ordonnées alphabétiquement selon le nom du demandeur .....	39
1.4. Liste des demandes de brevet publiées en vertu de l'art. 23 de la Loi no. 64/1991, républiée et de la Règle 27(1) de l'Arrêté du Gouvernement de la Roumanie no. 499/2003, ordonnées selon le code de publication .....	43
1.5. Liste des demandes de brevet d'invention pour lesquelles on a enregistré des transmissions des droits en vertu de l'art. 47 de la Loi 64/1991 républiée et des demandes de brevet d'invention pour lesquelles on a enregistré des modifications dans le statut juridique en vertu de la Règle 55(7), lettres r) et s) de l'Arrêté du Gouvernement de la Roumanie no. 499/2003 et du paragraphe 24 de l'Annexe 1 de la Loi no.383/2002 pour l'approbation de l'Ordonnance du Gouvernement de la Roumanie no.41/1998 concernant les taxes dans le domaine de la protection de la propriété industrielle .....	49
<b>2. Brevets d'invention</b>	
2.1. Brevets d'invention pour lesquels la décision relative à la délivrance est publiée en vertu de l'art. 28(3) de la Loi no. 64/1991, républiée, ordonnées selon la Classification Internationale des Brevets (CIB) .....	53
2.2. Liste des brevets d'invention pour lesquels la décision relative à la délivrance est publiée en vertu de l'art. 28(3) de la Loi no. 64/1991, républiée, ordonnées selon le numéro de brevet .....	57
2.3. Liste des brevets délivrés en vertu de l'art. 30 de la Loi no. 64/1991, républiée .....	61
2.4. Liste des brevets pour lesquels on a enregistré des transmissions des droits en vertu de l'art. 47 ou des art. 48-51 de la Loi 64/1991 républiée ou des modifications dans le statut juridique en vertu de la Règle 55(11), lettre u) et du paragraphe 24 de l'Annexe 1 de la Loi no.383/2002 pour l'approbation de l'Ordonnance du Gouvernement de la Roumanie no.41/1998 concernant les taxes dans le domaine de la protection de la propriété industrielle .....	69
2.5. Correction des erreurs matérielles contenues dans la documentation publiée .....	91
2.6. Arrêts de la commission de réexamen .....	95
<b>3. Miscellanées</b>	
3.1 Liste des conseils en propriété industrielle et des mandataires agréés en propriété industrielle .....	103
3.2. Centres régionaux pour la promotion de la propriété industrielle en Roumanie .....	187

# CONTENTS

Introducing BOPI .....	5
WIPO normalised codes used in BOPI .....	6
<b>1. Patent applications</b>	
1.1. Mention of patent application publication according to Art.23 of the republished Patent Law no.64/ 1991 and to the Rule 27(1) of the Romanian Government Ordinance no. 499/2003, arranged according to the International Patent Classification (IPC) .....	11
1.2. List of patent applications published according to Art.23 of the republished Patent Law no.64/1991 and to the Rule 27(1) of the Romanian Government Decision no. 499/2003, arranged in the ascending order of the patent application numbers .....	35
1.3. List of patent applications published according to Art.23 of the republished Patent Law no.64/1991 and to the Rule 27(1) of the Romanian Government Decision no. 499/2003, arranged in the alphabetical order of the applicant's names .....	39
1.4. List of patent applications published according to Art.23 of the republished Patent Law no.64/1991 and to the Rule 27(1) of the Romanian Government Decision no. 499/2003, arranged according to the publication codes .....	43
1.5. List of patent applications for which transfers of rights have been registered according to Art. 47 of the republished Patent Law no.64/1991, as well as of patent applications for which changes in the legal status have been registered according to the Rule 55(7), letters r) and s) of the Romanian Government Decision no.499/2003 and the paragraph 24 of the Law 383/2002 for the approval of the Government Ordinance no.41/1998 regarding industrial property protection fees, Annexe 1 .....	49
<b>2. Patents</b>	
2.1. Patents for which the granting decision is published according to Art. 28(3) of the republished Patent Law 64/1991, arranged according to the IPC .....	53
2.2. List of patents for which the granting decision is published according to Art. 28(3) of the republished Patent Law 64/1991, arranged in the ascending order of the patent number .....	57
2.3. List of patents issued according to Art.30 of the republished Patent Law no. 64/1991 .....	61
2.4. List of patents for which transfers of rights have been registered according to Art. 47 or Art.48-51 of the republished Patent Law no. 64/1991 or changes in the legal status have been registered according to the Rule 55(11), letter u) and paragraph 24 of the Law 383/2002 for the approval of the Government Ordinance no.41/1998 regarding industrial property protection fees, Annex 1 .....	69
2.5. Correction of material errors contained in the published documentation .....	91
2.6. Decisions delivered by the Reexamination Board .....	95
<b>3. Miscellaneous</b>	
3.1. List of industrial property attorneys and industrial property authorized representatives .....	103
3.2. Regional centres for the promotion of industrial property in Romania .....	187

În Buletinul Oficial de Proprietate Industrială, rezumatele brevetelor acordate se publică în ordinea claselor.

Prima literă din clasă este simbolul unei secțiuni a clasificării internaționale a cererilor de brevet. Semnificația acestor simboluri este cea conferită de clasificarea internațională, astfel:

- A - Necesități curente ale vieții**
  - B - Tehnici industriale diverse. Transport**
  - C - Chimie și metalurgie**
  - D - Textile și hârtie**
  - E - Construcții fixe**
  - F - Mecanică. Iluminat. Încălzire. Armament. Exploziv**
  - G - Fizică**
  - H - Electricitate**
- 

CONDIȚII DE VÂNZARE A  
BULETINULUI OFICIAL DE PROPRIETATE INDUSTRIALĂ

Buletinul Oficial de Proprietate Industrială se poate obține de la **Oficiul de Stat pentru Invenții și Mărci**, str. Ion Ghica, nr. 5, sector 3, București.

- Relații despre condițiile anuale de abonare le puteți obține de la O.S.I.M., telefon +4021.315.19.66, +4021315.19.64, +4021314.59.66, +4021314.59.54, interior 203 sau 275.
- Prețul unui abonament la publicația BOPI- Invenții este de 447 RON.
- Prețul unui exemplar individual este de 44,7 RON/număr, în limita stocurilor disponibile.
- În cazul în care vor interveni modificări ale prețurilor, acestea vor fi anunțate.

- Începând cu data de 1 septembrie 2004, contul OSIM este:
- IBAN RO 89TREZ 7005025XXX000278, Direcția de Trezorerie și Contabilitate Publică a Municipiului București (DTCPMB)
- cod fiscal - 4266081

- Începând cu data de 1 ianuarie 2006, conturile IBAN OSIM de la Banca Comercială Română, Sucursala Doamnei, sunt:

	CONT IBAN NOU	CONT IBAN VECHI
- cont LEI	IBAN RO49RNCB0080005630320001	IBAN RO56RNCB5025000007740001
- cont USD	IBAN RO22RNCB0080005630320002	IBAN RO29RNCB5025000007740002
- cont EUR	IBAN RO38RNCB0080005630320005	IBAN RO61RNCB5025000007740008
- cont CHF	IBAN RO65RNCB0080005630320004	IBAN RO45RNCB5025000007740005

Programul de lucru cu publicul al Registraturii O.S.I.M. este următorul:

- luni - joi: 8,30 - 16,00
- vineri: 8,30 - 13,30

**Extras din codurile normalizate ale Organizației Mondiale a Proprietății Intelectuale - OMPI - (norma ST3)** referitoare la organizațiile internaționale și țările care eliberează sau înregistrează titluri de proprietate industrială și care se regăsesc frecvent în Buletinul Oficial de Proprietate Industrială (lista este actualizată de OMPI, în aprilie 2007).

AD - Andora	EG - Egipt	KH - Cambodgia	RW - Ruanda
AE - Emiratele Arabe Unite	EH - Sahara Occidentală <sup>3</sup>	KI - Kiribati	
AF - Afganistan	EM - Oficiul pentru Armonizarea Pieței Interne (Mărci și Modele Industriale) (OHIM)	KM - Comore (Insule)	SA - Arabia Saudită
AG - Antigua și Barbuda		KN - Saint Kitts și Nevis	SB - Insulele Salomon
AI - Anguilla		KP - Republica Populară Democrată Coreea	SC - Seychelle
AL - Albania		KR - Republica Coreea	SD - Sudan
AM - Armenia		KW - Kuweit	SE - Suedia
AN - Antilele Olandeze	EP - Oficiul European de Brevete (OEB) <sup>1</sup>	KY - Insulele Caimane	SG - Singapore
AO - Angola		KZ - Kazahstan	SH - Sfânta Elena
AP - Organizația Regională Africană de Proprietate Intelectuală (ARIPO) <sup>1</sup>	ER - Eritreea	LA - Laos (Republica Democrată)	SI - Slovenia
AR - Argentina	ES - Spania	LB - Liban	SK - Republica Slovacă
AT - Austria	ET - Etiopia	LC - Santa Lucia	SL - Sierra Leone
AU - Australia	FI - Finlanda	LI - Lichtenstein	SM - San-Marino
AW - Aruba	FJ - Fidji	LK - Sri Lanka	SN - Senegal
AZ - Azerbaidjan	FK - Insulele Falkland (Malvine)	LR - Liberia	SO - Somalia
	FO - Insulele Feroe	LS - Lesotho	SR - Suriname
BA - Bosnia-Herzegovina	FR - Franța	LT - Lituania	ST - Sao Tomee și Principe
BB - Barbados		LU - Luxemburg	SV - Salvador
BD - Bangladesh	GA - Gabon	LV - Letonia	SY - Siria
BE - Belgia	GB - Anglia	LY - Libia	SZ - Elveția
BF - Burkina Faso	GC - Oficiul de Brevete al Consiliului de Cooperare pentru Statele Arabe din Golf (GCC)	MA - Maroc	TC - Insulele Turques și Caiques
BG - Bulgaria	GD - Grenada	MC - Monaco	TD - Ciad
BH - Bahrein	GE - Georgia	MD - Republica Moldova	TG - Togo
BI - Burundi	GG - Guernsey	ME - Muntenegru	TH - Thailanda
BJ - Benin	GH - Ghana	MG - Madagascar	TJ - Tajikistan
BM - Bermude	GI - Gibraltar	MK - Macedonia	TL - Timor - Leste <sup>6</sup>
BN - Brunei Darussalam	GL - Groelandă	ML - Mali	TM - Turkmenistan
BO - Bolivia	GM - Gambia	MM - Mianmar	TN - Tunisia
BR - Brazilia	GN - Guineea	MN - Mongolia	TO - Tonga
BS - Bahamas	GO - Guineea Ecuatorială	MO - Macao	TR - Turcia
BT - Bhutan	GR - Grecia	MP - Insulele Mariana de Nord	TT - Trinidad-Tobago
BV - Insula Bouvet	GS - Georgia de Sud și Insulele Sandwich	MR - Mauritania	TV - Tuvalu
BW - Botswana	GT - Guatemala	MS - Montserrat	TW - Taiwan (Provincie Chineză)
BX - Oficiul din Benelux pentru Proprietate Intelectuală (BOIP) <sup>2</sup>	GW - Guineea-Bissau	MT - Malta	TZ - Republica Unită a Tanzaniei
BY - Belarus	GY - Guiana	MU - Maurice	
BZ - Belize		MV - Maldive	UA - Ucraina
CA - Canada		MW - Malawi	UG - Uganda
CD - Republica Democrată Congo	HK - Hong-Kong	MX - Mexic	US - Statele Unite ale Americii
CF - Republica Centrafricană	HN - Honduras	MY - Malaezia	UY - Uruguay
CG - Congo	HR - Croația	MZ - Mozambic	UZ - Uzbekistan
CH - Elveția	HT - Haiti	NA - Namibia	
CI - Coasta de Fildeș	HU - Ungaria	NE - Niger	VA - Saint-Siège
CK - Insulele Cook		NG - Nigeria	VC - Saint Vincent et Grenadines
CL - Chile		NI - Nicaragua	VE - Venezuela
CM - Camerun	IB - Biroul Internațional al Organizației Mondiale de Proprietate Industrială (OMPI) <sup>5</sup>	NL - Olanda	VG - Insulele Virgine Britanice
CN - China		NO - Norvegia	VN - Vietnam
CO - Columbia	ID - Indonezia	NP - Nepal	VU - Vanuatu
CR - Costa Rica	IE - Irlanda	NR - Nauru	
CU - Cuba	IL - Israel	NZ - Noua Zeelandă	WO - Organizația Mondială de Proprietate Intelectuală (OMPI) (Biroul Internațional) <sup>5</sup>
CV - Insulele Capului Verde	IM - Isle of Man	OA - Organizația Africană de Proprietate Intelectuală (OAPI) <sup>1</sup>	WS - Samoa
CY - Cipru	IN - India	OM - Oman	
CZ - Republica Cehă	IQ - Irak	PA - Panama	
DE - Germania <sup>4</sup>	IR - Iran (Republica Islamică)	PE - Peru	
DJ - Djibouti	IS - Islanda	PG - Papua - Noua Guinee	
DK - Danemarca	IT - Italia	PH - Filipine	
DM - Dominique		PK - Pakistan	
DO - Republica Dominicană	JE - Jersey	PL - Polonia	
DZ - Algeria	JM - Jamaica	PT - Portugalia	XN - Institutul Nordic pentru Brevete (NPI)
	JO - Iordania	PW - Insulele Palau	YE - Yemen
EA - Organizația Euroasiatică a Brevetului <sup>1</sup>	JP - Japonia	PY - Paraguay	
EC - Ecuador	KE - Kenia	QA - Qatar	ZA - Africa de Sud
EE - Estonia	KG - Kirghistan	QZ - Oficiul European pentru Comunitatea Soriilor de plante (CPVO)	ZM - Zambia
		RO - România	ZW - Zimbabwe
		RS - Serbia	
		RU - Federația Rusă	

- Organizații interguvernamentale (oficii regionale de brevete) ce acționează în folosul anumitor State Contractante, în cadrul PCT (Tratatul de Cooperare în Domeniul Brevetelor). În cazul Oficiului European de Brevete, acționează, de asemenea, ca Autoritate Internațională de Cercetare și Autoritate Internațională de Examinare Preliminară, în cadrul PCT.
- Oficiul din Benelux pentru Proprietate Intelectuală (BOIP) (înainte, Oficiul pentru Mărci înregistrate și Modele industriale) a înlocuit oficiile naționale din Belgia, Luxemburg și Olanda, în ceea ce privește orice activitate care are legătură cu mărcile, desenele și modelele industriale.
- Nume provizoriu.
- În bazele de date electronice ale Registrului Internațional de Mărci, Biroul Internațional al OMPI folosește următoarele coduri adiționale, diferite de codurile active ale Standardului ST.3: "DD" - pentru a desemna Germania fără teritoriul care, înainte de 3 octombrie 1990, a constituit Republica Federală Germania; "DT" - pentru a desemna Germania fără teritoriul care, înainte de 3 octombrie 1990, a constituit Republica Democrată Germania.
- Codul "WO" este utilizat în legătură cu publicarea internațională, sub PCT (Tratatul de Cooperare în Domeniul Brevetelor) (PCT) a cererilor internaționale, înregistrate la orice Oficiu receptor, membru PCT., dar, în aceeași măsură, și în legătură cu publicarea depozitelor modelelor industriale, în cadrul Acordului de la Haga, privind Depozitul Internațional al Modelelor Industriale. În această privință, referirea se face la codul INID (33) acordat în Standardele WIPO ST.9 și ST.80. Codul "WO" este, de asemenea, potrivit pentru a fi folosit în ceea ce privește înregistrarea internațională a mărcilor, în cadrul Acordului de la Madrid și al Protocolului de la Madrid privind Înregistrarea Internațională a Mărcilor. Codul "IB" este folosit în ceea ce privește primirea cererilor internaționale, în cadrul PCT, înregistrate de Biroul Internațional al OMPI, având și rolul de Oficiu receptor, membru PCT.
- Cod - "TL" - adoptat în data de 20 mai 2002.

## **Norme privind codurile standard pentru identificarea diferitelor tipuri de documente de brevet**

### **I. Coduri din Grupa 1/ST.16**

- A0** - Cerere de invenție publicată înainte de termenul legal de 18 luni de la data depozitului național sau data priorității invocate și recunoscute, sau înainte de împlinirea aceluiași termen de la data deschiderii fazei naționale sau înainte de împlinirea termenului de 6 luni de la data deschiderii fazei naționale, dacă prioritatea a fost recunoscută;
- A1** - Cerere de brevet publicată la termen, împreună cu raportul de documentare;
- A2** - Cerere de brevet de invenție publicată la termen, fără raportul de documentare;
- A3** - Raport de documentare a unei cereri de brevet de invenție (publicat ulterior publicării cererii);
- A4** - Cerere de brevet de invenție, cu sau fără amendamente, publicată după scoaterea din regim secret sau nepublic, împreună cu - sau fără - raportul de documentare;
- A8** - Cerere de brevet de invenție cu corecturi ale datelor bibliografice, părților din text, desene sau formule chimice cuprinse în pagina de capăt (bibliografică).
- A9** - Cerere de brevet de invenție cu corecturi ale oricărei părți din descriere, revendicări și desen și constă în retipărirea parțială sau completă a documentului.
- B1** - Brevet de invenție acordat;
- B2** - Brevet de invenție acordat, amendat în urma procedurilor de contestație sau revocare de către Comisia de Reexaminare sau Tribunalul București (TB);
- B8** - Brevet de invenție acordat, cu corecturi ale datelor bibliografice, părților din text, desene sau formule chimice cuprinse în pagina de capăt (bibliografică) a documentului;
- B9** - Brevet de invenție cu corecturi ale oricărei părți din descriere, revendicări și desene și constă în retipărirea parțială sau completă a documentului.
- C3** - Brevet de invenție eliberat după procedura de anulare parțială în baza hotărârii TB;
- C4** - Brevet de invenție eliberat după procedura de anulare ca urmare a unei acțiuni în justiție referitoare la dreptul la brevet;
- C8** - Brevet de invenție eliberat după procedura de anulare, cu corecturi ale datelor bibliografice din text, desene sau formule chimice cuprinse în pagina de capăt (bibliografică) a documentului;
- C9** - Brevet de invenție eliberat după procedura de anulare, cu corecturi ale oricărei părți din descriere, revendicări și desene și constă în retipărirea parțială sau completă a documentului.

**MENȚIUNEA PUBLICĂRII C.B.I.,  
CONFORM ART. 23, DIN LEGEA NR. 64/1991,  
REPUBLICATĂ, ȘI REGULII 27(1), DIN HGR  
NR. 499/2003, ORDONATE DUPĂ INDICII  
CLASIFICĂRII INTERNAȚIONALE  
A BREVETELOR (C.B.I.)**



**Semnificația codurilor INID folosite în prezenta secțiune (norma ST 9 a Organizației Mondiale a Proprietății Intelectuale OMPI), în ordinea apariției lor:**

(21) numărul de publicare;

(41) data publicării cererii de brevet;

(22) data depozitului național reglementar;

(61) perfecționare la brevet nr.;

(62) divizată din cererea nr.; data;

(30) prioritate;

(86) numărul și data cererii internaționale (regionale sau PCT);

(87) numărul și data publicării cererii internaționale (regionale sau PCT);

(71) solicitantul;

(72) numele și prenumele inventatorilor declarați;

(51) clasa, conform clasificării internaționale;

(54) titlul invenției;

(57) rezumatul invenției.

Publicarea în BOPI a cererilor de brevet de invenție asigură solicitantului o protecție provizorie, în condițiile prevăzute de art.35 din Legea 64/1991.

Descrierile cererilor de brevet de invenție, ale căror rezumate sunt publicate în acest număr, se află la sala de lectură a OSIM - **accesibile publicului** - și pot fi consultate direct sau se pot comanda xerocopii, contra-cost.

Aceste descrieri fac parte din stadiul tehnicii, pentru stabilirea noutății, începând cu data publicării lor în Buletin.

(11) a 2005 00637 A2 (51) **A01N 63/02** (2006.01) (21) a 2005 00637 (22) 15.07.2005 (41) 30.07.2007//7/2007 (71) *Centrul de Cercetări pentru Antibiotice, str. Valea Lupului, nr. 1, cod 707410, Iași, RO; Institutul Național de Cercetare-Dezvoltare Chimico-Farmaceutică - I.C.C.F. București R.A., Calea Vitan, nr. 112, sector 3, București, RO* (72) *Mustea Ana, str. Moara de Foc, nr. 1, bl. 595, et. 6, ap. 17, Iași, RO; Miu Ion, str. Cantă, nr. 20, bl. 535, sc. A, et. 4, ap. 18, Iași, județul Iași, RO; Tica Dragoș, str. Piața Voievozilor, nr. 16, bl. C3, sc. C, et. 8, ap. 34, Iași, RO; Iluc Eugen, str. Bucium, nr. 4, bl. 10, sc. A, et. 3, ap. 3, Iași, județul Iași, RO* (54) **PROCEDEU DE OBTINERE A UNUI PRODUS BACTERIZANT PENTRU SEMINȚE DE MAZĂRE**

(57) Invenția se referă la un procedeu de obținere a unui produs bacterizant pentru semințe de mazăre și la produsul obținut prin acest procedeu. Procedeu conform invenției constă în aceea că se izolează minimum trei tulpini de *Rhizobium leguminosarum*, care se cultivă submers, pe un mediu de cultură ce conține: 5...15g/l glucoză, 5...15g/l zaharoză și 0,5...5 g/l manitol, ca surse de carbon, 5...15 g/l extract de porumb și 0,1...1 g/l sulfat de amoniu, ca surse de azot, 0,1...1 g/l fosfat bipotasic 0,05...0,5 g/l sulfat de magneziu, 0,1...1 g/l molibdat de amoniu, 1...10 g/l carbonat de calciu și 1...10 g/l ulei

---

(11) a 2005 00637 A2  
de floarea soarelui, la temperatură de 15...40°C, pH 5,0...9,0, în condiții de aerajie de 0,1...1,5 v/v/g, la o suprapresiune 0,1...1,0 atm, cu agitare, timp de 24...72 h, obținându-se un lichid de cultură cu o concentrație de 3,1 x 10<sup>10</sup> UFC/ml, la care se adaugă benzoat de sodiu și agar-agar, rezultând produsul dorit, sub formă de suspensie vâscoasă. Pentru bacterizarea semințelor de mazăre se folosesc 200 ml produs pentru 80...100 kg boabe.

Revendicări: 2

(11) a 2007 00029 A0 (51) **A21D 10/00** (2006.01) (21) a 2007 00029 (22) 19.01.2007 (41) 30.07.2007//7/2007 (71) *Dobrogea Grup S.A., str. Celulozei, nr. 1, Constanța, județul Constanța, RO* (72) *Teodorescu Fotini, str. Dumbrava Roșie, nr. 10, Constanța, RO; Toma Maria, str. Poporului, nr. 87, Constanța, RO; Pistol Maria, str. Traian Lalescu, nr. 1, sat Lazu, comuna Agigea, județul Constanța, RO; Coman Victorița, str. Zefirului, nr. 12, bl. FB 10B, sc. A, et. 2, ap. 6, Constanța, RO* (54) **PROCEDEU ȘI COMPOZIȚIE PENTRU FABRICAREA UNOR PRODUSE DE PANIFICAȚIE CU CONȚINUT REDUS DE GLUCIDE (HIPOGLUCIDE/HIPOCALORICE)**

(57) Invenția se referă la un procedeu și la o compoziție pentru fabricarea unor produse de panificație cu conținut redus de glucide. Procedeu conform invenției are următoarele etape: umectarea tărațelor de grâu și/sau a semințelor; amestecarea făinii de grâu moale cu pulbere de gluten vital de grâu, timp de 15 min; frământarea intensivă a componentelor menționate, cu drojdie, grăsimi vegetale hidrogenate, sare, semințe și apă, cu obținerea unui aluat; odihna aluatului timp de 10-15 min; divizarea aluatului, cu obținerea de bucăți de mărimea dorită; dospirea finală; coacerea în cuptor fără abur; răcirea și ambalarea produselor astfel obținute. Compoziția conform

---

(11) a 2007 00029 A0  
invenției este constituită din: 20...30% făină albă de grâu; 10...15% gluten vital de grâu, pulbere; 10...15% tărață de grâu; 4...6%, raportată la cantitatea de făină albă, drojdie comprimată; 1...3% grăsimi vegetale hidrogenate; 0...1% sare extrafină; 0...8% semințe de in și 35...45% apă tehnologică.

Revendicări: 6

(11) a 2007 00192 A0 (51) **A47B 3/00** (2006.01); **E05B 55/12** (2006.01) (21) a 2007 00192 (22) 14.03.2007 (41) 30.07.2007/17/2007 (71) Feromet "M" S.R.L., comuna Dumbrava Roșie, cod 617188, localitatea Izvoare, județul Neamț, RO (72) Murguleț Dinu Andrei, b-dul Decebal, nr. 92, bl. G6, sc. A, ap. 9, cod 610052, Piatra Neamț, județul Neamț, RO (74) Agenție de Proprietate Industrială și Transfer Tehnologic-Stoian Ioan, b-dul Republicii, bl. 46, sc. C, ap. 35, cod 5550, Roman, județul Neamț (54) **DISPOZITIV DE ÎNCHIDERE PENTRU BÂNCI ȘI MESE PLIABILE**

(57) Invenția se referă la un dispozitiv de închidere pentru o bancă sau pentru o masă pliabilă, utilizat pentru blocarea și deblocarea picioarelor de mese sau bănci, în poziția utilă depliată, cât și în poziția pliată a acestora. Dispozitivul conform invenției este alcătuit dintr-un suport (1) din tablă, care are niște aripi (a) de fixare pe o bancă sau pe o masă pliabilă și în interiorul căruia este montat un zăvor (2) care se rotește pe un ax (3) și care este menținut într-o poziție permanent închisă, de un arc (4) de torsiune, fiind prevăzut cu o punte (6) ale cărei capete (i) sunt îndoite spre interior și care trec prin niște decupări (h) practicate în aripile (a) suportului (1), puntea (6) rezultând din ștanțarea unei decupări (e) din suport

(11) a 2007 00192 A0

(1), iar niște găuri (j) din aripile (a) suportului (1), pentru prinderea cu șuruburi pe banca sau pe masa pliabilă, sunt situate pe proiecția în plan a axei unui locaș (d) din suport (1) și, respectiv, a unui bolț (5) care este zăvorât, și la o distanță determinată între ele, bolțul (5) fiind apropiat față de niște pereți (b) ai suportului (1).

Revendicări: 1

Figuri: 6

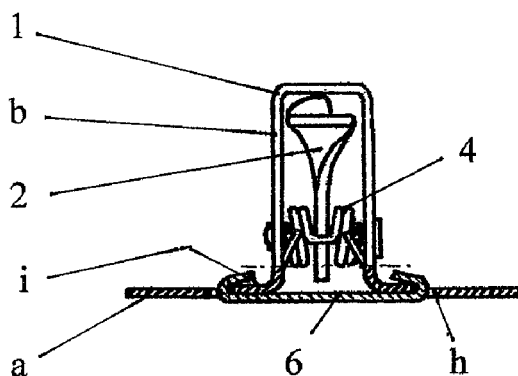


Fig. 5

(11) a 2005 00457 A2 (51) **A61B 5/00** (2006.01) (21) a 2005 00457 (22) 16.05.2005 (41) 30.07.2007/17/2007 (71) Ungureanu Florin Dan, Calea Dorobanți, nr. 126-130, bl. 8, sc. A, ap. 29, sector 1, București, RO (72) Ungureanu Florin Dan, Calea Dorobanți, nr. 126-130, bl. 8, sc. A, ap. 29, sector 1, București, RO (74) Rodall S.R.L.-str. Polonă, nr.115, bl. 15, sc. A, et. 4, ap.19, sector 1, cod 71151, București (54) **PROCEDEU CHIRURGICAL DE DRENAJ TRANSLIGAMENTAR EXTRAPERITONEAL PRIN TRANSPOZIȚIA LIGAMENTULUI ROTUND, DETAȘAT DE FICAT ȘI REIMPLANTAT PE TRANȘA HEPATICĂ A ABCESELOR SAU A CAVITĂȚILOR RESTANTE HEPATICEPOSTHIDATICE**

(57) Invenția se referă la un procedeu chirurgical de drenaj transligamentar extraperitoneal a abceselor hepatice sau a cavităților restante posthidatice. Procedul conform invenției constă în: secționarea și detașarea completă de ficat a capătului cranial al ligamentului rotund; plasarea capătului liber al acestuia în dreptul tranșei de chistotomie sau de evacuare a abcesului; montarea a unu sau două tuburi de dren, trecute prin interiorul ligamentului rotund; ventuzarea capătului liber al ligamentului la tranșa hepatică, în jurul emergenței tuburilor de dren, care astfel sunt extraperitonealizate; confecționarea tranșei posterioare în spatele tuburilor de dren; fixarea celor două unghiuri și confecționarea tranșei anterioare pentru a evita orice contact cu cavitatea peritoneală.

Revendicări: 3

Figuri: 6

(11) a 2005 00458 A2 (51) **A61B 5/00** (2006.01) (21) a 2005 00458 (22) 16.05.2005 (41) 30.07.2007/17/2007 (71) Ungureanu Florin Dan, Calea Dorobanți, nr. 126-130, bl. 8, sc. A, ap. 29, sector 1, București, RO (72) Ungureanu Florin Dan, Calea Dorobanți, nr. 126-130, bl. 8, sc. A, ap. 29, sector 1, București, RO (74) Rodall S.R.L.-str. Polonă, nr. 115, bl. 15, sc. A, et. 4, ap.19, sector 1, cod 71151, București (54) **PROCEDEU CHIRURGICAL DE DRENAJ TRANSLIGAMENTAR EXTRAPERITONEAL AL CAVITĂȚII RESTANTE HEPATICE POSTHIDATICE ȘI AL ABCESELOR HEPATICE, PE CALE LAPAROSCOPICĂ**

(57) Invenția se referă la un procedeu chirurgical de drenaj transligamentar extraperitoneal al cavității restante hepatice posthidatice și al abceselor hepatice. Procedul conform invenției constă în aplicarea tehnicii laparoscopice care cuprinde următoarele etape: descoperirea zonei de exteriorizare a chistului; puncția aspirativă care stabilește prezența lichidului hidatic; dezactivarea chistului cu alcool absolut sau apă oxigenată; izolarea spațiului subhepatic și interhepatodiafragmatic; executarea unei chistotomii verticale; aspirarea conținutului chistului; vizualizarea intracavitară a chistului, pentru identificarea

(11) a 2005 00458 A2

unei eventuale fistule biliare; suturarea marginii stângi a tranșei de chistotomie; plasarea în cavitatea chistului a capătului distal al tubului de dren; suturarea marginii drepte a breșei de chistotomie la marginea liberă a ligamentului rotund și ventuzarea plăgii de chistotomie în jurul tubului de dren.

Revendicări: 2

Figuri: 10

---

(11) a 2005 00617 A2 (51) **A61K 6/08** (2006.01) (21) a 2005 00617 (22) 07.07.2005 (41) 30.07.2007/17/2007 (71) Institutul de Cercetări în Chimie "Raluca Ripan", str. Fântânele 30, Cluj-Napoca, RO (72) Moldovan Marioara, str. Dorobanților, nr. 99-101, bl. 9B, sc. 1, ap. 1, cod 400609, Cluj-Napoca, RO; Prejmerean Cristina, b-dul 1 Decembrie 1918, nr. 24, Cluj-Napoca, RO; Mușat Olga, str. Mestecenilor, nr. 4, bl. 9, ap. 4, Cluj-Napoca, RO; Colceriu Aurora, str. Arinilor, nr. 18, bl. E1, ap. 23, cod 400568, Cluj-Napoca, RO; Bodoga Petru, b-dul Basarabiei, nr. 208A, bl. 1, ap. 32, sector 2, cod 022131, București, RO; Furtoș Gabriel, str. Principală, nr. 108, Popești, Bihor, RO; Vezsényi Lilla, str. Bucura, nr. 3, bl. E, ap. 9, cod poștal 400332, Cluj-Napoca, RO; Prodan Doina, str. Profesor Ciorte, nr. 5, sc. 2, ap. 44, Cluj-Napoca, RO; Tamaș Codruța, str. Emil Racoviță, nr. 2A, Gherla, RO; Mureșan Șerban, str. Parâng, nr. 4, bl. H2, ap. 5, cod poștal 400552, Cluj-Napoca, RO (54) **MATERIAL COMPOZIT PE BAZĂ DE NANOUPLUTURĂ, DESTINAT RESTAURĂRILOR DENTARE FIZIONOMICE**

(57) Invenția se referă la un material compozit fotopolimerizabil, destinat restaurărilor fizionomice, și la un procedeu de obținere a acestuia. Materialul conform invenției conține 15...60% în greutate fază organică, pe bază de monomeri dimetacrilici, și 15...85% în greutate fază anorganică, formată prin silanizarea unui amestec de sticlă de Ba, silice coloidală și nanoumplutură  $\text{La}_2\text{Zr}_2\text{O}_7$ .

Revendicări: 5

(11) a 2007 00096 A0 (51) **A61K 31/196** (2006.01) (21) a 2007 00096 (22) 12.02.2007 (41) 30.07.2007/17/2007 (71) Melles Melinda, str. Principală, nr. 215/A, comuna Suseni, județul Harghita, RO (72) Melles Melinda, str. Principală, nr. 215/A, comuna Suseni, județul Harghita, RO (54) **GEL DICLOFENAC COMPUS**

(57) Invenția se referă la un medicament pe bază de diclofenac, cu proprietăți antireumatice și antiinflamatoare. Medicamentul conform invenției conține diclofenac sodic, camfor, mentol, ulei volatil de rozmarin, ulei volatil de salvie și este realizat sub formă de gel.

Revendicări: 1

---

(11) a 2006 00887 A0 (51) **A61M 11/00** (2006.01); **B05B 17/00** (2006.01); **B01F 3/06** (2006.01) (21) a 2006 00887 (22) 14.11.2006 (41) 30.07.2007/17/2007 (71) Pascu Constantin, b-dul 1 Decembrie 1918, bl. 4B, ap. 16, Buzău, județul Buzău, RO (72) Pascu Constantin, b-dul 1 Decembrie 1918, bl. 4B, ap. 16, Buzău, RO (74) Cabinet N.D. Gavril S.R.L., str. Ștefan Negulescu, nr. 6A, sector 1, cod 71237, București (54) **PROCEDEU ȘI DISPOZITIVE PENTRU OBTINEREA CONTROLATĂ A AEROSOLILOR SALINI USCAȚI, CU EFECT TERAPEUTIC**

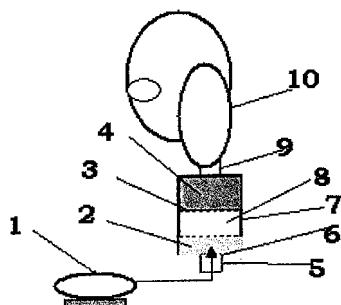
(57) Invenția se referă la un procedeu de obținere a aerosolilor uscați, utilizați în domeniul medicinei umane sau veterinare, pentru prevenirea sau terapia afecțiunilor respiratorii, și la un dispozitiv de obținere a acestora. Procedeu conform invenției constă în auto-eroziunea mecanică, prin agitare moderată, în curent de aer sau de aer-oxigen, a unor cristale de săruri, cum ar fi NaCl, KCl,  $\text{NaHCO}_3$ ,  $\text{Na}_2\text{SO}_4$ ,  $\text{MgSO}_4$ , ca atare sau în amestec unele cu altele, obținute prin cristalizare controlată, urmată de uscare, mojarare și, după separarea fracției dorite, cu o mărime cuprinsă în intervalul 100-1000  $\mu$ , tratarea termică a acesteia la 50...250°C, timp de 2 h.

(11) a 2006 00887 A0

Dispozitivul conform invenției este constituit dintr-un cartuș filtrant (7), din material plastic, a cărui înălțime este de 2...4 ori diametrul acestuia, prin care trece, printr-un ștuț (5) prevăzut cu o sită (6), un curent de aer sau un amestec de aer-oxigen, printr-un prim strat de cristale saline (2), apoi printr-un al doilea strat de cristale saline (4), după care aerul îmbogățit în aerosoli iese prin ștuț (9) în spațiul ambiental sau spre o mască de respirație (10).

Revendicări: 5

Figuri: 1



(11) a 2004 00069 A2 (51) **A61N 5/06** (2006.01) (21) a 2004 00069 (22) 27.01.2004 (41) 30.07.2007/17/2007 (71) Degeratu D. Ion Cristian, str. Vlad Țepeș, nr. 80, Chiajna, județul Ilfov, RO; Constantinescu V. Vladimir, str. Dristorului, nr. 3, bl. B7, sc. 1, et. 4, ap. 19, sector 3, București, RO (72) Degeratu D. Ion Cristian, str. Vlad Țepeș, nr. 80, Chiajna, județul Ilfov, RO; Constantinescu V. Vladimir, str. Dristorului, nr. 3, bl. B7, sc. 1, et. 4, ap. 19, sector 3, București, RO (54) **APARAT MEDICAL CU FLUX LUMINOS**

(57) Invenția se referă la un aparat care utilizează efectele unui câmp electromagnetic asupra unui organism viu, cu ajutorul unui flux luminos, produs de o sursă de culoare bine determinată, folosit în tratarea și ameliorarea unor maladii sau pentru relaxare. Aparatul conform invenției este asistat de un calculator (16) și cuprinde o carcasă (1), iar pe o placă (2) de bază este fixat un suport (3) al unei surse (4) de lumină, ventilată de un ventilator (5), precum și dintr-o oglindă (6) concavă, montată pe un ghidaj (b) axial, fixat pe un perete al carcasei (1), în timp ce pe peretele opus este fixat un filtru (11) optic, pe un obiectiv (10), precum și dintr-un disc (8) obturator rotativ, montat pe peretele cu filtru (11) optic, prevăzut cu un dispozitiv (9) de reglare fante și ale cărui orificii (c și d) ajung coaxial cu axa filtrului (11) optic, astfel că fluxul luminos obținut este

(11) a 2004 00069 A2

compus din razele reflectate de oglinda (6) concavă și razele directe de la sursa (4) de lumină, trec prin orificiile (c și d) discului (8) obturator și sunt dirijate spre obiectivul (10) în care este plasat filtrul (11) optic, discul (8) obturator fiind acționat de un motor (12) răcit de un ventilator (14) și asistat de un modulator (13) digital al fluxului luminos.

Revendicări: 3

Figuri: 3

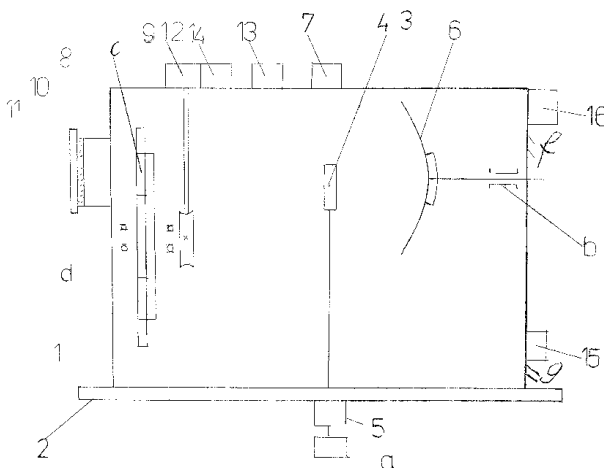


Fig. 1

(11) a 2006 00339 A2 (51) **B01D 3/32** (2006.01); **C10G 45/00** (2006.01) (21) a 2006 00339 (22) 10.08.1999 (30) 10.09.1998 US 09/150.573 (41) 30.07.2007/17/2007 (62) a 2001 00250 (71) Catalytic Distillation Technologies, 10100 Bay Area Boulevard, Pasadena, Texas, US (72) Gildert Gary R., 10100 Bay Area Boulevard, Pasadena, Texas, US; Groten Willibrord A., 10100 Bay Area Boulevard, Pasadena, US; Putman Hugh M., 10100 Bay Area Boulevard, Pasadena, Texas, US (74) Rominvent S.A., str. Ermil Pangratti, nr. 35, sector 1, București (54) **PROCEDEU DE TRATARE ȘI FRAȚIONARE SIMULTANĂ A FLUXURILOR HIDROCARBONATE DE PETROL UȘOR**

(57) Invenția se referă la un procedeu de tratare și fracționare simultană a unui flux de petrol ușor. Procedeu conform invenției cuprinde următoarele etape: alimentarea unui flux de hidrogen și petrol cu conținut de compuși organici cu sulf, într-un reactor tip coloană de distilare; efectuarea simultană, în reactorul tip coloană de distilare, a separării respectivelui petrol într-un petrol cu un interval de fierbere coborât și un petrol cu un interval de fierbere ridicat, și a contactării petrolului cu interval de fierbere coborât și a hidrogenului cu un catalizator de hidrodesulfurare, pentru reacția compușilor organici cu

(11) a 2006 00339 A2

sulf, ușori, cu hidrogen, cu formare de  $H_2S$ ; îndepărtarea din reactorul tip coloană de distilare a petrolului cu interval de fierbere coborât, a  $H_2S$ , a hidrogenului nereacționat sub formă de cap de distilare și a petrolului cu interval de fierbere ridicat sub formă de produs de blaz; alimentarea hidrogenului nereacționat din capul de distilare la un refierbător, în vederea recirculării în reactorul tip coloană de distilare, și alimentarea unei fracții de efluent de la respectivul refierbător la un reactor cu pat fix, continuu, cu o singură trecere, care conține un catalizator de hidrodesulfurare, pentru a reacționa o porțiune a compușilor organici cu sulf, grei, cu hidrogen, cu formare de  $H_2S$ .

Revendicări: 6

Figuri: 11

(11) a 2005 00942 A2 (51) **B01J 47/08** (2006.01); **C01G 43/01** (2006.01) (21) a 2005 00942 (22) 08.11.2005 (41) 30.07.2007/17/2007 (71) Institutul Național de Cercetare-Dezvoltare pentru Metale și Resurse Radioactive-I.C.P.M.R.R., b-dul Carol I, nr. 70, sector 2, București, RO (72) Panțuru Eugenia, b-dul Camil Ressu, nr. 2, bl. R1, sc. 2, et. 5, ap. 58, sector 3, București, RO; Rădulescu Rozalia, str. Clucereasa Elena, nr. 6, sector 1, București, RO; Filip Gheorghe, str. Sfinții Voievozi, nr. 41-45, ap. 7, sector 1, București, RO; Georgescu Petre Dan, șoseaua Alexandriei, nr. 9, bl. 4, sc. C, et. 4, ap. 29, sector 5, București, RO; Aurelian Florian, str. Drumul Taberei, nr. 30, bl. OD3, sc. 5, et. 5, ap. 168, sector 6, București, RO; Filcenca Olteanu Antoaneta, str. Ionescu Gion, nr. 7, et. 1, ap. 3, sector 3, București, RO; Grigoraș Luci, str. Laborator, nr. 134, bl. S22, sc. A, et. 6, ap. 30, sector 3, București, RO (54) **PROCEDU DE OPTIMIZARE A DESORBȚIEI URANIULUI DE PE RĂȘINILE SCHIMBĂTOARE DE IONI SUB EFECTUL ULTRASUNETELOR**

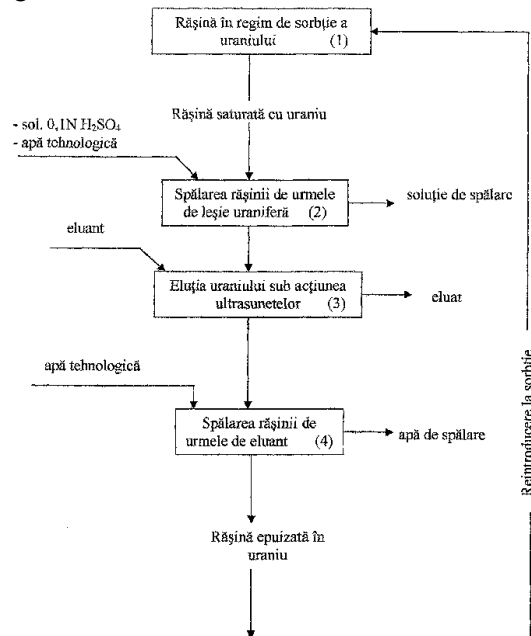
(57) Prezenta invenție se referă la un procedeu de desorbție a uraniului de pe rășini schimbătoare de ioni în prezenta ultrasunetelor, procedeu care poate fi aplicat în domeniul hidrometalurgiei extractive. Procedul conform invenției constă din scoaterea rășinii din regimul de sorbție prin transfer hidraulic în coloana de eluție, după care rășina este spălată de urmele de leșie uraniferă cu o soluție de  $H_2SO_4$  0,1N, pentru o rășină încărcată cu uraniu din leșii uranifere acide, și cu o soluție de apă tehnologică, în cazul leșilor uranifere alcaline, se eluează uraniul sub acțiunea unui câmp ultrasonic, cu putere de 120 W,

(11) a 2005 00942 A2

frecvență de 35 KHz și cu un flux continuu de ultrasunete, în final rășina fiind spălată de urmele de eluant, iar rășina epuizată în uraniu obținută este reintrodusă la sorbție.

Revendicări: 3

Figuri: 1



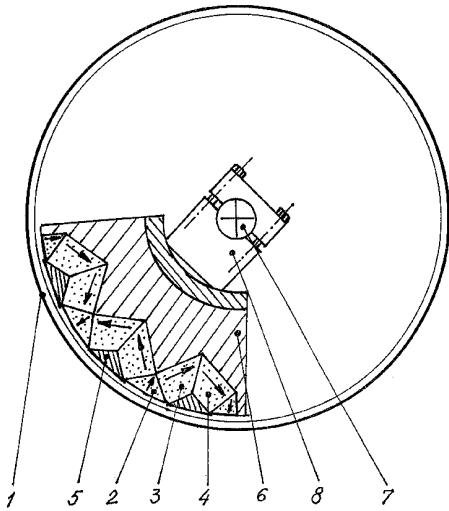
(11) a 2006 00489 A0 (51) **B03C 1/30** (2006.01) (21) a 2006 00489 (22) 26.06.2006 (41) 30.07.2007/17/2007 (71) Purtech S.R.L., str. Popa Petre, nr. 45, sector 2, București, RO (72) Cârjan Gheorghe Cornel, București, RO; Crăciun Gheorghe Andrei, București, RO; Mihalache Dragoș, București, RO (54) **SUBANSAMBLU ACTIV PENTRU SEPARAREA MAGNETICĂ A FRAȚIEI FEROMAGNETICE UTILE, DIN STERILUL REZULTAT LA EXTRACȚIA MINEREULUI DE FIER**

(57) Invenția se referă la un utilaj pentru separarea magnetică a fracțiilor feromagnetice din haldele de steril. Utilajul conform invenției este constituit din: un tambur (1) rotativ, paramagnetic; un subansamblu fix, compus din trei tipo-dimensiuni diferite, de magneți permanenți (2, 3, 4), pe bază de aliaj Nd-Fe-b, fixat cu niște tije (5), pe o piesă suport (6), care este solidarizată cu un ax fix (7), printr-un sistem de prindere (8).

Revendicări: 3

Figuri: 1

(11) a 2006 00489 A0



(11) a 2006 00616 A2 (51) **B23B 5/22** (2006.01) (21) a 2006 00616 (22) 12.01.2005 (30) 04.02.2004 IL 160223 (41) 30.07.2007/17/2007 (86) IL 05/00042 12.01.2005 (87) WO 2005/075135 18.08.2005 (71) *Iscar Ltd., P.O. Box 11, 24959, Tefen, IL* (72) *Smilovici Carol, 31/17 Hashaked Street, Nahariya, IL; Ballas Assaf, 18 Gadish Yossef Street 24652, Akko, IL* (74) *Rodall S.R.L., - str. Polonă, nr. 115, bl. 15, sc. A, et. 4, ap.19, sector 1, cod 71151, București* (54) **CUȚIT DEMONTABIL BILATERAL ȘI MAȘINĂ DE FREZAT**

(57) Invenția se referă la un cuțit bilateral demontabil, destinat a fi utilizat la o freză, în procesele de tăiere a metalului. Cuțitul conform invenției are două suprafețe (12) de capăt, opuse, identice, și o suprafață (14) laterală, care se extinde între acestea, suprafața (14) laterală cuprinzând două suprafețe (18) mari, opuse, identice, patru muchii (34) de tăiere mari, fiecare muchie (34) dintre acestea fiind formată la intersecția fiecărei suprafețe (18) laterale mari cu fiecare suprafață (12) de capăt, și o suprafață (50) primară, de detalonare, adiacentă fiecărei muchii (34) de tăiere, în fiecare secțiune transversală, luată într-un plan, în general perpendicular pe suprafețele (18) mari, o linie (L) tangentă la fiecare suprafață (50) primară de detalonare extinzându-se la muchia (34) de tăiere mare, adiacentă fiecărei suprafețe (50) primare de detalonare, fiind înclinată față de un plan (M) median cu un unghi ( $\alpha$ ) interior ascuțit.

Revendicări: 17

Figuri: 9

(11) a 2005 00455 A2 (51) **B09C 1/00** (2006.01) (21) a 2005 00455 (22) 13.05.2005 (41) 30.07.2007/17/2007 (71) *Institutul Național de Cercetare-Dezvoltare pentru Metale Neferoase și Rare-IMNR, b-dul Biruinței, nr. 102, comuna Pantelimon, județul Ilfov, RO* (72) *Ulmanu Mihaela, str. Lt. Col. Paul Ionescu, nr. 4, sector 1, București, RO; Gamenț Eugenia, str. Dirijorului, nr. 40, sector 1, București, RO; Olănescu Georgiana Iuliana, str. Crivățului, nr. 11, Fetești, județul Ialomița, RO* (54) **METODĂ DE FITOREMEDIERE A SOLURILOR POLUATE CU PLUMB**

(57) Invenția se referă la o metodă de fitoremediere a solurilor poluate cu plumb. Metoda conform invenției constă în tratarea solului poluat cu 1000...3000 mg Pb/kg sol uscat cu un agent de mobilizare a plumbului, ales din clasa acidului etilendiaminotetraacetic (EDTA), la un raport molar agent de mobilizare:plumb de 0,5...2, și cultivarea pe respectivul sol a plantei porumb în care conținutul de plumb, după recoltare, a fost cuprins între 1...4, 93%.

Revendicări: 1

(11) a 2006 00616 A2

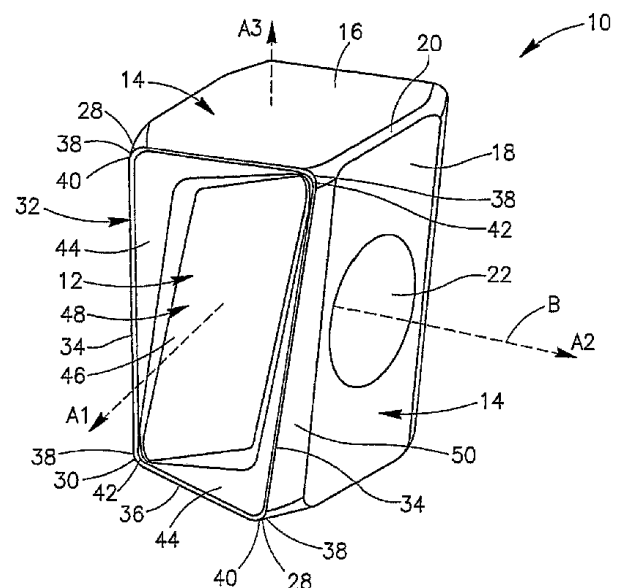


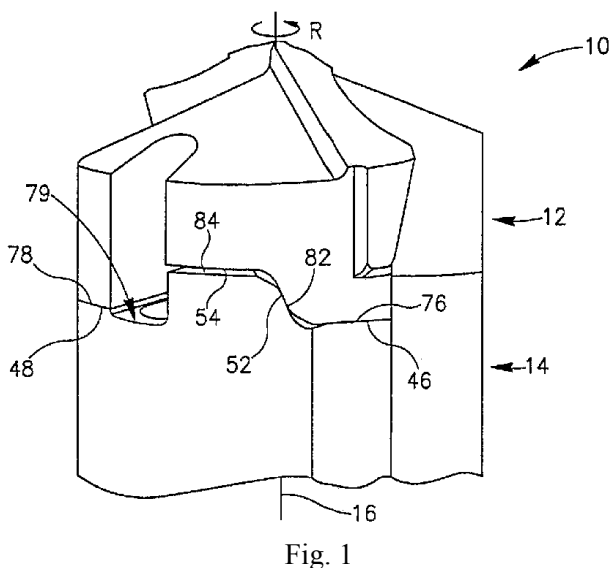
Fig. 1

(11) a 2006 00908 A2 (51) **B23B 51/00** (2006.01) (21) a 2006 00908 (22) 08.05.2005 (30) 24.05.2004 IL 162147 (41) 30.07.2007/17/2007 (86) IL 20/05/000 08.05.2005 (87) WO 2005/115667 08.12.2005 (71) *Iscar Ltd., P.O. Box 11, 24959, Tefen, IL* (72) *Hecht Gil, 30/18 Ahad Ha'am Street, 22443, Nahariya, IL; Chen Danny, 35/1 Remez Street, 22427, Nahariya, IL* (74) *Rodall S.R.L., - str. Polonă, nr. 115, bl. 15, sc. A, et. 4, ap. 19, sector 1, cod 71151, București* (54) **BURGHIU CU CAP DE AȘCHIERE DETAȘABIL**

(57) Invenția se referă la un burghiu cu cap de așchiere detașabil, destinat executării unei găuri într-o piesă metalică supusă prelucrării. Burghiul conform invenției este alcătuit dintr-un cap (12) de așchiere detașabil, realizat dintr-un material având o rezistență mare la uzură, cum ar fi carburi metalice, montat pe o coadă (14) executată din oțel, având o axă (16) de rotație, longitudinală, comună, definind un sens (R) de rotație, capul (12) de așchiere având două zone (18 și 20) de capăt și, respectiv, de fixare, zona (18) de capăt fiind constituită dintr-o față (22) de așezare principală, o suprafață (24) de bază, dispusă transversal față de axa (16) de rotație, și o suprafață (26) laterală periferică, ce se extinde între fața (22) de așezare principală și zona (20) de fixare, zona (20) de fixare ieșind în exterior, înspre spate, pornind de la suprafața (24) de bază, îndepărtându-se de fața (22) de așezare principală și fiind prevăzută cu o suprafață (28) principală de fixare.

Revendicări: 14  
Figuri: 9

(11) a 2006 00908 A2

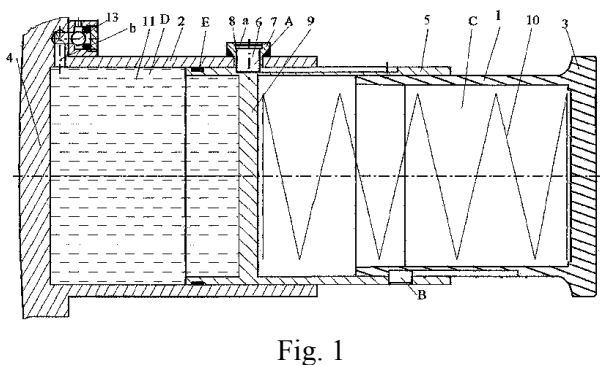


(11) a 2006 00016 A2 (51) **B61G 11/12** (2006.01); **B61G 11/18** (2006.01); **B61G 11/08** (2006.01) (21) a 2006 00016 (22) 11.01.2006 (41) 30.07.2007/17/2007 (71) *Otlacan Dimitrie Dănuț, str. Abrud, nr. 97, bl. 168, ap. 2, cod 310279, Arad, RO* (72) *Otlacan Dimitrie Dănuț, str. Abrud, nr. 97, bl. 168, ap. 2, Arad, RO* (54) **TAMPON DEFORMABIL ÎN DOUĂ FAZE**

(57) Invenția se referă la un tampon deformabil în două faze, destinat în special protejării vehiculelor feroviare, dar care poate fi aplicat și în alte domenii unde este necesară atenuarea șocurilor. Tamponul conform invenției se compune dintr-o carcasă telescopică, având în componență niște țevi (1, 2 și 5), interioară, exterioară și, respectiv, intermediară, care sunt asigurate contra rotirii, cu ajutorul a două sisteme de pene (A și B) longitudinale fixe și, respectiv, demontabile, o membrană (9) plasată în țeava (5) intermediară împărțind interiorul carcasei în două incinte (C și D), în prima incintă (C) montându-se un arc (10), iar în cealaltă incintă (D) este montat un element (11) deformabil permanent.

Revendicări: 6  
Figuri: 6

(11) a 2006 00016 A2





(11) a 2006 00035 A2 (51) **B61G 11/12** (2006.01); **F16F 9/346** (2006.01) (21) a 2006 00035 (22) 25.01.2006 (41) 30.07.2007/17/2007 (71) *Otlacan Dimitrie Dănuț, str. Abrud, nr. 97, bl. 168, ap. 2, cod 310279, Arad, RO* (72) *Otlacan Dimitrie Dănuț, str. Abrud, nr. 97, bl. 168, ap. 2, Arad, RO* (54) **AMORTIZOR HIDRAULIC PENTRU VEHICULE FERROVIARE**

(57) Invenția se referă la un amortizor hidraulic, destinat măririi capacității de înmagazinare a tamponelor în cazul ciocnirii vehiculelor feroviare. Amortizorul conform invenției se compune dintr-un cilindru (1) de lucru, închis la un capăt și în care culisează un piston (2) a cărei tijă (3) se ghidează în alezajul unui capac (5) în care este creată o cameră (A) de expansiune inelară, pentru compensarea volumului unui agent (6) hidraulic dislocat de tija (3) pistonului (2), când intră în cilindru (1) de lucru, la retragerea pistonului (2), niște găuri (b) radiale, de trecere, din tija (3) pistonului (2), fiind obturate parțial, cu ajutorul unei piese (8) culisante, din interiorul unei găuri (a) calibrate, deplasarea spre exterior a piesei (8) culisante fiind limitată de un șurub (9) cu umăr, cilindru (1) de lucru fiind prevăzut cu un guler (10) prin intermediul căruia se poate transmite forța direct la talpa carcasei tamponului.

Revendicări: 4  
Figuri: 3

(11) a 2006 00035 A2

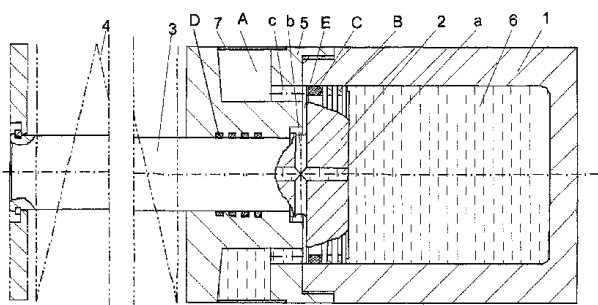


Fig. 1

(11) a 2006 00314 A2 (51) **B65D 83/76** (2006.01) (21) a 2006 00314 (22) 15.05.2006 (30) 12.01.2006 US 11/330, 455 (41) 30.07.2007/17/2007 (71) *Colgate-Palmolive Company, 300 Park Avenue, New York, US* (72) *Bruce Cummings, 605 East 14-th Street, Apt 10C, New York 10009, New York, US; Daniel Ostrowski, 671B Cranbury Cross Road, New Jersey 08902, New Brunswick, US* (74) *Rominvent S.A., str. Ernil Pangratti, nr. 35, sector 1, București* (54) **DISTRIBUITOR ACȚIONAT PRIN ÎMPINGERE ÎN SUS**

(57) Invenția se referă la un distribuitor de produse cosmetice în stare solidă, vâscoase sau sub formă de gel, destinat aplicării acestora pe corp. Distribuitorul conform invenției este alcătuit dintr-o primă bucsă (12), prevăzută pe suprafața laterală, în poziție diametral opusă, cu niște deschideri (20 și 22) în formă, de preferință, de U întors, iar o a doua bucsă (16), care poate glisa în interiorul bucsii (12), are prevăzută, la capătul opus deschiderilor (20 și 22), un suport (24) pentru un produs (26) de distribuit, care este sprijinit și de muchia superioară a unor caneluri (34 și 38) practicate pe generatoarele diametral opuse ale celei de-a doua bucsii (16) și în care sunt dispuși, la partea inferioară, niște dinți (36a și 36b) care conlucrează cu niște proeminențe (40a și 40b) dispuse pe partea interioară a primei bucsii (12), astfel încât cea de-a doua bucsă (16) este menținută într-o poziție fixă în prima bucsă (12), în vederea aplicării produsului (26).

Revendicări: 20  
Figuri: 8

(11) a 2006 00314 A2

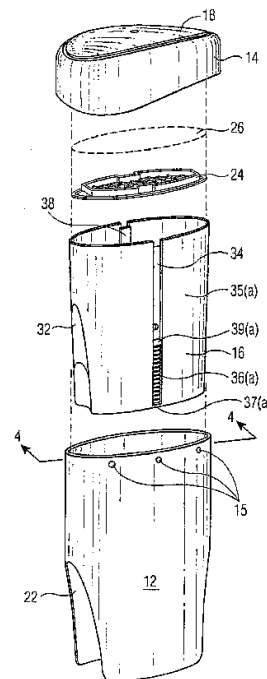


Fig. 2

(11) a 2006 00658 A0 (51) **B65D 88/18** (2006.01) (21) a 2006 00658 (22) 21.08.2006 (41) 30.07.2007/17/2007 (71) Conterra S.A. Focșani, str. Comisia Centrală, nr. 82, Focșani, RO (72) Dima Dumitru, str. Alexandru Golescu, nr. 8, Focșani, județul Vrancea, RO (74) Cabinet de Proprietate Industrială "Lazăr Elena", b-dul Nicolae Bălcescu, bl. Crinul Alb, ap. 24, O.P.1, C.P. 52, Buzău (54) **CĂPTUȘEALĂ DE PROTECȚIE**

(57) Invenția se referă la o căptușeală de protecție, prevăzută la interiorul containerelor flexibile, destinate depozitării și/sau transportului materialelor pulverulente sau granulare, în special a materialelor care prezintă risc la transport și depozitare. Căptușeala de protecție, conform invenției, este alcătuită dintr-un corp (1) cilindric, ce are la capete, racordate cu o rază R, o gură (2) de încărcare și o gură (4) de descărcare, toate acestea fiind realizate dintr-o folie tubulară extrudată, de polietilenă de joasă densitate, iar o bandă (a) este dispusă pe două generatoare opuse ale gurilor (2 și 4) de încărcare, respectiv descărcare, fixarea în interiorul unui container flexibil făcându-se cu ajutorul unor porțiuni (b) sau al unor fluturași (6).

Revendicări: 10

Figuri: 11

(11) a 2006 00658 A0

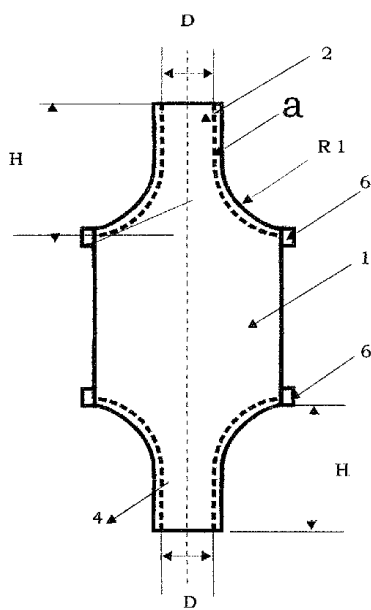


Fig. 10

(11) a 2005 00956 A2 (51) **B66B 11/04** (2006.01) (21) a 2005 00956 (22) 16.01.2006 (41) 30.07.2007/17/2007 (71) ICPT Tehnomag Cug S.A., b-dul Muncii, nr. 18, Cluj-Napoca, RO (72) Toader Lucia, str. București, nr. 64, ap. 30, Cluj-Napoca, RO; Vasiiu Radu, b-dul N. Titulescu, nr. 147, ap. 37, Cluj-Napoca, RO; Ghandt Francisc, str. Tulcea, nr. 26, ap. 19, Cluj-Napoca, RO; Cătuneanu Tiberiu, str. Arieșului, nr. 31, ap. 19, Cluj-Napoca, RO (54) **ASCENSOR ACȚIONAT CU MOTOR HIDRAULIC LINIAR, CU PISTOANE DISTRIBUITOR**

(57) Invenția se referă la un ascensor acționat prin intermediul unui motor hidraulic liniar, cu pistoane în care fluidul este pompat printr-un distribuitor, destinat transportului de persoane și de mărfuri. Ascensorul conform invenției folosește un grup de pompare (1) fixat direct pe o cabină tipizată, prin intermediul unor șuruburi, și care pune în mișcare un motor (2) hidraulic liniar cu pistoane, care culisează pe o cremalieră (3) modulară, fixată din loc în loc cu niște prezoane, pe peretele puțului ascensorului, motorul (2) fiind fixat de cabină, prin intermediul unor șuruburi, asigurând deplasarea concomitentă a cabinei pe cremaliera (3) modulară.

Revendicări: 1

Figuri: 2

(11) a 2005 00956 A2

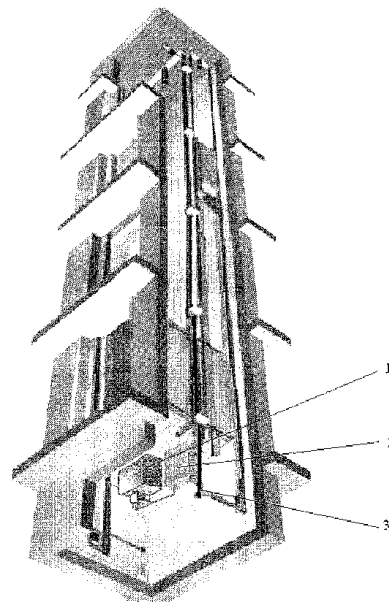


Fig. 1

(11) a 2005 00848 A2 (51) **C01B 31/04** (2006.01) (21) a 2005 00848 (22) 06.10.2005 (41) 30.07.2007/17/2007 (71) Institutul Național de Cercetare Dezvoltare pentru Inginerie Electrică ICPE-CA, Splaiul Unirii 313, sector 3, București, RO (72) Hristea Gabriela, str. Tg. Neamț, nr. 34, bl. A17, sc. D, ap. 50, sector 6, București, RO; Cogalniceanu Gina, str. Pașcani, nr. 5, bl. D7, sc. 2, et. 2, sector 6, București, RO; Brezeanu Aurelia, alea Arinii Dornei, nr. 2, bl. M27, et. 4, ap. 18, sector 6, București, RO (54) **MATERIAL CARBONIC PENTRU BIOSINTEZA DE PIGMENȚI ANTOCIANICI ȘI PROCEDUL DE OBTINERE**

(57) Invenția se referă la un material carbonic de tip grafit expandat, cu capacitate de a influența proliferarea celulară și biosinteza de antociani în culturi vegetale *in vitro*, și la un procedeu de obținere a acestuia. Materialul carbonic, conform invenției, are un conținut de carbon de 98...99,5%, un volum de expansiune de 35...120%, o suprafață specifică de 10...150m<sup>2</sup>/g, o densitate 0,1...0,003g/cm<sup>3</sup>, pori închiși 3...20%, este hidrofob, liofil și are un pH de 6...7. Procedul conform invenției constă în aceea că grafitul natural se tratează, timp de 24 h, cu un amestec oxidant, format din acid sulfuric, acid azotic și apă, în prezență de acceleratori de oxidare de tip H<sub>2</sub>O<sub>2</sub> sau FeCl<sub>3</sub>, după care compusul obținut se spală/filtrează până la un pH > 6 și se usucă la 80°C, timp de 1 h, apoi se supune unui șoc termic, la 900°C, timp de 10 s, când are loc expansiunea, cu obținerea produsului dorit, grafitul expandat.

Revendicări: 2

(11) a 2006 00162 A2 (51) **C01G 49/10** (2006.01) (21) a 2006 00162 (22) 13.03.2006 (41) 30.07.2007/17/2007 (71) Iordache Varvara, str. Mărășești, nr. 34, Onești, județul Bacău, RO; Băncilă Virgiliu, str. Belvedere, bl. 1, ap. 31, Onești, RO (72) Iordache Varvara, str. Mărășești nr. 34, Onești, județul Bacău, RO; Băncilă Virgiliu, str. Belvedere, bl. 1, ap. 31, Onești, RO (54) **PROCEDUL ȘI INSTALAȚIE DE OBTINERE A CLORURII FERICE ÎN SOLUȚIE APOASĂ**

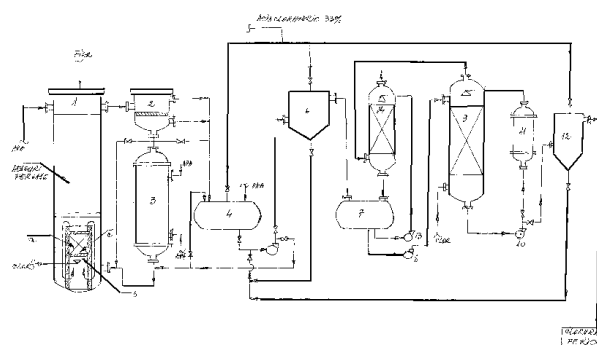
(57) Prezenta invenție se referă la un procedeu și la o instalație pentru obținerea unei soluții apoase de clorură ferică. Procedul conform invenției cuprinde etapele de barbotare a unor gaze reziduale, cu conținut de clor și aer, într-un amestec apos, de clorură feroasă și clorură ferică, la partea inferioară a unui reactor, recirculare intensă, amestecare, antrenare a clorurii ferice, formate spre partea superioară a reactorului, unde are loc reacția cu niște deșeuri feroase, urmată de diluarea cu apă a amestecului format, filtrare a impurităților grosiere, recirculare liberă, în partea inferioară a reactorului, printr-un răcitor, colectare a masei de reacție și dozare a acidului clorhidric, pentru transformarea hidroxidului feric în clorură ferică, amestecare a acidului clorhidric rămas nereacționat, cu poliacrilamidă, pentru separarea impurităților insolubile, decantare, clorurare a soluției de clorură feroasă-clorură ferică și

(11) a 2006 00162 A2

decantare a impurităților insolubile. Instalația conform invenției cuprinde un reactor (1), un filtru (2), un răcitor (3), un vas (4) prevăzut cu o pompă (5), un decantor (6), un vas (7) prevăzut cu niște pompe (8 și 13), o coloană de clorurare (9), prevăzută cu o pompă (10) și cu un răcitor (11), o coloană de neutralizare (14) și un decantor final (12), reactorul (1) având, la partea inferioară, un dispozitiv de tip coloană (a), prevăzut cu un grătar (b) și o umplutură (c) și fiind racordat, prin intermediul unui filtru (2), cu un răcitor (3).

Revendicări: 4

Figuri: 1



(11) a 2005 00486 A2 (51) **C04B 26/18** (2006.01); **E01C 5/02** (2006.01); **E01C 11/00** (2006.01); **E01C 11/24** (2006.01) (21) a 2005 00486 (22) 23.05.2005 (41) 30.07.2007/17/2007 (71) Braharu Emil, str. Carpați, nr. 3, bl. 656, sc. A, et. 3, ap. 12, cod 700702, Iași, RO (72) Braharu Emil, str. Carpați, nr. 3, bl. 656, sc. A, et. 3, ap. 12, Iași, RO (54) **PAVELĂ DECORATIVĂ PREFABRICATĂ**

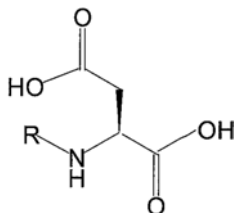
(57) Prezenta invenție se referă un procedeu de acoperire a unei pavele decorative prefabricate, care poate fi utilizată pentru pardoseli de clădiri și pentru realizarea de pavaje decorative, în locuri cu circulație pietonală. Procedul conform invenției constă în introducerea unei pavele din beton în forme de plastic în care se găsește compoziția poliestică pentru acoperire și presarea pavelei în interiorul formei, cu o forță de apăsare dată de o presiune de 3...6 barri, astfel încât compoziția poliestică îmbracă fața și părțile laterale ale pavelei, iar surplusul extrudat este întins pe fața dorsală a pavelei, în final pavela acoperită fiind supusă polimerizării, maturării și decofrării.

Revendicări: 1

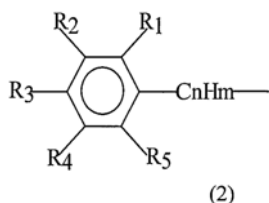
Figuri: 4

(11) a 2005 00941 A2 (51) **C07C 229/24** (2006.01) (21) a 2005 00941 (22) 07.11.2005 (41) 30.07.2007/17/2007 (71) Centrul de Biochimie Aplicată și Biotehnologii (Biotehnol), b-dul Mărășești, nr. 59, sector 1, București, RO (72) Lupescu Irina, str. Prevederii, nr. 15A, bl. C1, sc. A, ap. 9, sector 3, cod 032295, București, RO; Gropoșilă Constantinescu Diana Gabriela, str. Pădureni, nr. 10, bl. 58B, sc. 1, ap. 1, sector 6, București, RO; Caproiu Miron Teodor, aleea Băiuș, nr. 13, ap. 12, bl. A34, sector 6, cod 061956, București, RO; Tarko Laslo, aleea Trestiana nr. 4, bl. 20, ap. 21, sector 4, București, RO; Tcacenco Luminița, str. Educației, nr. 35, sector 2, București, RO (54) **NOI DERIVAȚI N-SUBSTITUIȚI AI ACIDULUI L-ASPARTIC ȘI PROCEDEU DE OBȚINERE A ACESTORA**

(57) Invenția se referă la noi derivați N-substituiți ai acidului L-aspartic, utilizabili ca intermediari pentru obținerea de substanțe de interes farmaceutic sau de uz alimentar, în special ca intermediari pentru obținerea unor edulcoranți, și la un procedeu de obținere a acestora. Derivații conform invenției au formula generală (1):



(11) a 2005 00941 A2  
în care R este un radical arilalifatic cu formula (2)



unde  $R_1, R_2, R_3, R_4, R_5$  pot fi, în mod independent, atomi de hidrogen, grupe metil, hidroxil, alcoxi cu 1-3 atomi de carbon, și  $C_nH_m$  reprezintă o grupă  $CH_2$  sau  $-CH=CH-CH_2-$ , și se obțin prin reducerea cu  $NaBH_4$  a iminelor rezultate din reacția acidului L-aspartic cu aldehide conținând un nucleu aromatic, cu sau fără substituenți, ca, de exemplu, *o*-hidroxi-benzaldehidă, *p*-metoxibenzaldehidă sau aldehidă cinamică.

Revendicări: 5

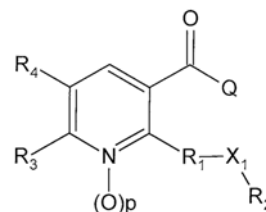
(11) a 2005 01092 A2 (51) **C07C 231/02** (2006.01) (21) a 2005 01092 (22) 28.12.2005 (41) 30.07.2007/17/2007 (71) Nicolescu Florica, str. Podul Giurgiului, nr. 3, bl. 11, sc. 1, et. 5, ap. 32, sector 5, București, RO (72) Nicolescu Florica, str. Podul Giurgiului, nr. 3, bl. 11, sc. 1, et. 5, ap. 32, sector 5, București, RO (54) **PROCEDEU DE OBȚINERE A 2-SALICILOXIACETANILIDELOR**

(57) Prezenta invenție se referă la un procedeu de obținere a 2-saliciloxiacetanilidelor cu proprietăți anestezice și antifibrilante. Procedeu conform invenției constă în condensarea cloracetanilidelor, diferit substituie pe nucleul benzenic, cu o sare de sodiu a acidului salicilic, într-un solvent polar, reprezentat de hexametilfosfortriamidă (HMPA), amestec HMPA și etanol, sau dimetilsulfoxid (DMSO), sub influența microundelor, urmată de precipitarea, spălarea cu apă distilată și purificarea prin recristalizare, din acetat de etil, a produșilor de reacție.

Revendicări: 1

(11) a 2006 00864 A2 (51) **C07D 213/02** (2006.01); **A01N 43/40** (2006.01) (21) a 2006 00864 (22) 07.06.2001 (30) 09.06.2000 CH 1151/00 (41) 30.07.2007/17/2007 (62) a 2002 01526 (71) Syngenta Participations AG, Schwarzwaldallee 215, 4058, Basel, CH (72) Edmund Andrew, Clarastrasse 5, 4058, Basel, CH; De Mesmaeker Alain, Ueligasse 31, 4447, Kaenerkinden, CH; Luthy Christoph, Mittelweg 1, 4142, Munchenstein, CH; Schaezter Jurgen, Holbeinstrasse 1, 79618, Rheinfelden, DE (74) Inventa - Agenție de Proprietate Intelectuală S.R.L., b-dul Corneliu Coposu, nr. 7, bl. 104, sc. 2, ap. 31, sector 3, cod 030602, București (54) **PIRIDIN CETONĂ ERBICIDE, PROCEDEU DE PREPARARE, COMPOZIȚII CARE LE CONȚIN ȘI UTILIZAREA ACESTORA**

(57) Invenția se referă la piridin cetone active ca erbicide, la procedee de preparare a acestora, la compoziții care conțin acești compuși și la utilizarea acestora pentru controlul buruienilor, în particular, în culturile de plante utile sau pentru inhibarea creșterii plantelor. Piridin cetonele, conform invenției, au următoarea formulă generală (I):



Revendicări: 5

(11) a 2005 00983 A2 (51) **C08F 20/00** (2006.01); **D06M 15/693** (2006.01) (21) a 2005 00983 (22) 25.11.2005 (41) 30.07.2007/17/2007 (71) *Institutul de Cercetări Produse Auxiliare Organice S.A., str. Carpați, nr. 8, Mediaș, RO* (72) *Marcu Carmenica, str. Sinaia, nr. 1, ap. 6, Mediaș, RO*; *Stănuleț Lucica, str. Cibin, nr. 1, bl. 34, ap. 23, Mediaș, RO*; *Hațegan Eleonora, str. Dorobanț, nr. 5, bl. 21, ap. 12, Mediaș, județul Sibiu, RO*; *Mikloș Maria, str. Turda, nr. 6, bl. 6, sc. A, et. 3, ap. 15, Mediaș, județul Sibiu, RO*; *Avramoiu Viorica Mihaela, b-dul București, nr. 24A, bl. 1C, ap. 19, Mediaș, județul Sibiu, RO* (54) **COPOLIMER ACRILIC ÎN DISPERSIA APOASĂ, AUTORETICULABIL PENTRU IMPREGNARE TEXTILE**

(57) Invenția se referă la o dispersie apoasă de copolimer acrilic, utilizată la impregnarea textilelor, și la un procedeu de obținere a acesteia. Dispersia apoasă, conform invenției, conține un copolimer pe bază de acrilat de etil, acrilonitril, N-metilolacrilamidă, pe care este grefat un copolimer autoreticulabil, care conține acrilat de etil, acrilonitril, hidroxietilmetacrilat și rășină epoxidică. Procedeu conform invenției constă în copolimerizarea în emulsie, în prezența unui sistem de emulsionare anionic/ionic, într-o primă fază, a unui amestec de monomeri acrilat de etil, acrilonitril și N-metilolacrilamidă, la un raport al acestor monomeri de 70...80/20...30/0...5, exprimat în procente masice, după care, în faza a doua, se grefează pe copolimerul obținut în prima fază un copolimer format din acrilat de etil, acrilonitril, metacrilat de hidroxietil, rășină epoxidică, la un raport de 70...80/20...30/3...5/3...5.

Revendicări: 9

(11) a 2005 00063 A2 (51) **C08L 33/26** (2006.01); **C09K 5/00** (2006.01) (21) a 2005 00063 (22) 28.01.2005 (41) 30.07.2007/17/2007 (71) *Fiti Maria, str. Dr. Grecescu, nr. 16, sector 5, București, RO* (72) *Fiti Maria, str. Dr. D. Grecescu, nr. 16, sector 5, București, RO*; *Mititeanu Liviu, str. Piatra Mare, 17, ap. 2, Brașov, județul Brașov, RO*; *Pătrașcu Mariana, b-dul Iuliu Maniu, nr. 97, bl. A, sc. 1, et. 1, ap. 3, sector 6, București, RO* (74) *Rodall S.R.L.-str. Polonă, nr. 115, bl. 15, sc. A, et. 4, ap.19, sector 1, cod 71151, București* (54) **FLUID DE CĂLIRE**

(57) Prezenta invenție se referă la un fluid de călire pe bază de polimer hidrosolubil, care se poate utiliza la tratarea termică a oțelurilor carbon și a oțelurilor aliate. Fluidul de călire, conform invenției, este constituit din 0,5...20 procente gravimetrice de polimer carboxilic pe bază de acrilamidă, 10...20 procente gravimetrice de alcanolamine, 0,3...10 procente gravimetrice de alcanolamide ale unor acizi grași și apă.

Revendicări: 5

(11) a 2006 00340 A2 (51) **C10G 45/02** (2006.01) (21) a 2006 00340 (22) 10.08.1999 (30) 10.09.1998 US 09/150.573 (41) 30.07.2007/17/2007 (62) a 2001 00250 (71) *Catalytic Distillation Technologies, 10100 Bay Area Boulevard, Pasadena, Texas, US* (72) *Gildert Gary R., 10100 Bay Area Boulevard, Pasadena, Texas, US*; *Groten Willibrord A., 10100 Bay Area Boulevard, Pasadena, US*; *Putman Hugh M., 10100 Bay Area Boulevard, Pasadena, Texas, US* (74) *Rominvent S.A., str. Ermil Pangratti, nr. 35, sector 1, București* (54) **PROCEDEU DE TRATARE ȘI FRAȚIONARE SIMULTANĂ A FLUXURILOR HIDRO-CARBONATE DE PETROL UȘOR**

(57) Invenția se referă la un procedeu pentru fracționarea și hidrotratarea simultană a unui flux de petrol integral. Procedeu conform invenției cuprinde: alimentarea hidrogenului și a petrolului într-un reactor cu pat fix, cu o singură trecere, care conține un catalizator de hidrodesulfurare, în care o parte dintre compușii cu sulf din petrol sunt transformați în H<sub>2</sub>S; alimentarea efluentului din respectivul reactor într-un reactor tip coloană de distilare, în care au loc, simultan, reacția de hidrodesulfurare și separarea petrolului într-un petrol cu interval de fierbere coborât și un petrol cu interval de fierbere ridicat; evacuarea petrolului cu interval de fierbere coborât, a H<sub>2</sub>S și a hidrogenului nereacționat din respectivul

(11) a 2006 00340 A2  
reactor tip coloană de distilare, sub formă de cap de distilare; evacuarea petrolului cu interval de fierbere ridicat, sub formă de produs de blaz; răcirea capului de distilare pentru condensarea petrolului cu interval de fierbere coborât și separarea acestuia de hidrogen și de H<sub>2</sub>S; returnarea unei porțiuni din respectivul petrol condensat, ca reflux la coloana de distilare; recircularea unei porțiuni din petrolul cu interval de fierbere ridicat, prin reactorul cu pat fix, cu o singură trecere, și reciclarea hidrogenului nereacționat de la capul de distilare la alimentarea reactorului cu pat fix.

Revendicări: 1

Figuri: 11

(11) a 2006 00032 A2 (51) **C25D 3/22** (2006.01) (21) a 2006 00032 (22) 24.01.2006 (41) 30.07.2007//7/2007 (71) *Bulea Caius Casiu, str. Ecaterina Teodoroiu, nr. 9, bl. 9, sc. B, ap. 9, Bistrița, RO* (72) *Bulea Caius Casiu, str. Ecaterina Teodoroiu, nr. 9, bl. 9, sc. B, ap. 9, Bistrița, județul Bistrița-Năsăud, RO* (54) **ELECTROLIT ACID PENTRU ZINCARE LUCIOASĂ NANOCRISTALINĂ**

(57) Prezenta invenție se referă la un electrolit acid, utilizat pentru zincare lucioasă nanocrystalină. Electrolitul conform invenției, în afara elementelor clasice care intră în compoziția electroliților acizi, mai conține bioxid de titan nanometric 5...10 g/l, sau bioxid de siliciu nanometric 5...10g/l, sau trioxid de aluminiu nanometric 5...10 g/l, sau bioxid de zirconiu nanometric 5...10 g/l, sau combinații dintre aceste substanțe nanometrice, care să nu depășească 10...15 g/l și a căror granulație este mai mică de 15 nanometri.

Revendicări: 1

(11) a 2006 00828 A0 (51) **E02B 3/12** (2006.01) (21) a 2006 00828 (22) 31.10.2006 (41) 30.07.2007//7/2007 (71) *Mălăncioiu Corneliu, str. Pictor Gh. Tătărescu, nr. 8, bl. S13, et. 3, ap. 14, sector 3, București, RO*; *Voicu Gheorghe, str. Ionescu Gheorghe, nr. 9, bl. 139, sc. 2, et. 5, ap. 85, sector 4, București, RO*; *Huzum Teodorescu Ionuț, sat Cordun, comuna Cordun, județul Neamț, RO* (72) *Mălăncioiu Corneliu, str. Pictor Gh. Tătărescu, nr. 8, bl. S13, et. 3, ap. 14, sector 3, București, RO*; *Voicu Gheorghe, str. Ionescu Gheorghe, nr. 9, bl. 139, sc. 2, et. 5, ap. 85, sector 4, cod 042037, București, RO*; *Huzum Teodorescu Ionuț, sat Cordun, comuna Cordun, județul Neamț, RO* (54) **PRIZĂ ECOLOGICĂ, DE APĂ DEZNISIPATĂ, DIN ALBIILE RAPIDE ALE RÂURILOR DE MUNTE**

(57) Invenția se referă la o priză ecologică, de apă fără impurități mecanice, provenind din albiile rapide ale râurilor de munte. Priza conform invenției se compune din trei părți principale, și anume, un prag (1) din amonte, care are rolul să preia apa din albia naturală a râului și să o conducă spre o albie amenajată, un prag (2) din aval, care are rolul să preia apa din priză și să o conducă spre utilizator, să redea râului debitul de servitute și să elimine debitul solid, și un șenal (3) de legătură dintre pragul (1) din

(11) a 2006 00828 A0  
amonte și pragul (2) din aval, având rolul să preia apa de pe pragul (1) din amonte, să o dirijeze pe un etaj (I), să permită trecerea acesteia de pe etaj (I) pe un alt etaj (II), cu o degrosare inițială, să dea debitul de servitute peste pragul (2) din aval, să facă deznisiparea dinamică a apei din ultimul etaj (II), cu spălare continuă, și să o livreze, deznisipată, la utilizator, prin pragul (2) din aval.

Revendicări: 4

Figuri: 4



Fig. 1

(11) a 2006 00014 A2 (51) **E21B 37/06** (2006.01); **C09K 8/32** (2006.01) (21) a 2006 00014 (22) 09.01.2006 (41) 30.07.2007//7/2007 (71) *Cucuiat Iuliu Marius, str. Tudor Vladimirescu, nr. 26, bl. C4, et. 1, ap. 6, Câmpina, județul Prahova, RO*; *Zamfirescu Gheorghe, str. A. I. Cuza, nr. 1, bl. 1, et. 2, ap. 8, Câmpina, județul Prahova, RO*; *Luca Paula Iolanda, str. Ștefan cel Mare, bl. K7, et. 3, ap. 9, Ploiești, județul Prahova, RO* (72) *Cucuiat Iuliu Marius, str. Tudor Vladimirescu, nr. 26, bl. C4, et. 1, ap. 6, Câmpina, județul Prahova, RO*; *Zamfirescu Gheorghe, str. A. I. Cuza, nr. 1, bl. 1, et. 2, ap. 8, Câmpina, județul Prahova, RO*; *Luca Paula Iolanda, str. Ștefan cel Mare, bl. K7, et. 3, ap. 9, Ploiești, județul Prahova, RO* (54) **PRODUS PENTRU MENȚINEREA ÎN STARE FLUIDĂ A UNOR ȚIȚEIURI BRUTE PARAFINOASE**

(57) Prezenta invenție se referă la un produs pentru menținerea în stare fluidă a unor țiteiuri brute parafinoase. Produsul conform invenției este constituit dintr-un amestec format din trei grupe de componente, o grupă A, formată din 1...10 părți agent activ de suprafață, cationic, dizolvat în 1...10 părți alcool superior C<sub>3</sub>-C<sub>4</sub>, o grupă B, formată din 1...10 părți aditivi de scădere a punctului de congelare, dizolvați în 1...10 părți fracție petrolieră, și o grupă C, formată din hidrocarburi ușoare, saturate, asocierea grupelor A, B și C fiind în funcție de conținutul de apă al țiteiului brut parafinos.

Revendicări: 1

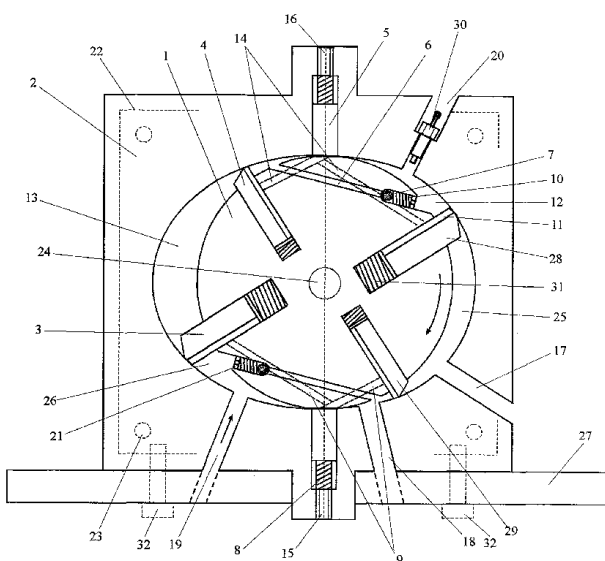
(11) a 2006 00021 A2 (51) **F02B 75/00** (2006.01) (21) a 2006 00021 (22) 12.01.2006 (41) 30.07.2007//7/2007 (71) *Biro Alexandru, str. Șt. O. Iosif, bl. 1B, ap. 19, cod 332009, Petroșani, județul Hunedoara, RO; Biro Paula, str. Șt. O. Iosif, bl. 1B, ap. 19, cod 332009, Petroșani, județul Hunedoara, RO* (72) *Biro Alexandru, str. Șt. O. Iosif, bl. 1B, ap. 19, cod 332009, Petroșani, județul Hunedoara, RO; Biro Paula, str. Șt. O. Iosif, bl. 1B, ap. 19, cod 332009, Petroșani, județul Hunedoara, RO* (54) **MOTOR CU ARDERE INTERNĂ ROTATIV**

(57) Invenția se referă la un motor cu ardere internă, rotativ, destinat antrenării unei game largi de mașini, utilaje și dispozitive, din industria constructoare de mașini, pecum și din alte industrii. Motorul conform invenției este constituit dintr-un stator (2) cu o cameră (13) interioară ovoidală, un rotor (1) cu patru palete (3, 28 și 4, 29) culisante motoare și, respectiv, de compresie și de evacuare, și niște segmente (11) laterale aferente; în mișcarea de rotație imprimată rotorului (1) de un electromotor, paleta (3) motoare creează o depresiune într-o cameră (26) de alimentare, iar printr-un orificiu (19) de alimentare, combustibilul pătrunde în camera (26) de alimentare, după o rotație de 180 grade a rotorului (1), paletetele (4 și 29) de compresie și, respectiv, de evacuare comprimă combustibilul printr-un canal (6) circular, cu ajutorul unei supape identice cu o altă supapă (21) prevăzută cu o bilă (7) și cu un arc (10) de comprimare din rotor (1), într-o cameră (12) de ardere, iar etanșările sunt asigurate de niște segmente (14, 11 și

(11) a 2006 00021 A2

9), de niște plăci (22 și 5) laterale și, respectiv, de evacuare, prevăzute cu niște arcuri (8) de comprimare și cu niște șuruburi (15 și 16) de tensionare.

Revendicări: 1  
Figuri: 1



(11) a 2006 00653 A0 (51) **F03B 13/00** (2006.01) (21) a 2006 00653 (22) 17.08.2006 (41) 30.07.2007//7/2007 (71) *Biff International S.R.L., aleea Războieni, nr. 20bis, cod poștal 110225, Pitești, județul Argeș, RO* (72) *Bold Vatica, aleea Războieni, nr. 20, Pitești, RO; Ene Ion, sat Aricești Rahtivani, nr. 66, comuna Aricești Rahtivani, județul Prahova, RO; Bold Cornel, aleea Războieni, nr. 20, Pitești, RO; Niculea Constantin Mihai, str. Dacia, bl. A5, sc. G, ap. 5, Pitești, RO* (74) *Birou de Proprietate Industrială - Brojboiu Dumitru Adrian Florinel, b-dul Republicii, bl. 212, sc. D, ap. 16, Pitești* (54) **HIDRO-CENTRALĂ**

(57) Invenția se referă la o hidrocentrală echipată cu o turbină pentru producerea de energie electrică, furnizată atât în sistemul energetic național, cât și într-o rețea autonomă, dintr-o zonă izolată. Hidrocentrala conform invenției are în componență o turbină (15) echipată cu niște palete (14) volumetrice, trapezoidale, fixate rigid pe un ax (6) de forță al turbinei (15), mișcarea de rotație a turbinei (15) fiind generată de umplerea cu apă a paletelor (14) volumetrice, pe principiul vaselor comunicante, apa circulând dinspre un lac (1) de acumulare, printr-un canal (2) de alimentare, prevăzut cu un ventil (V) de reglare a debitului, într-o incintă (3) de umplere, de unde, prin intermediul unor ferestre (a1, b1, c1 și d1) de admisie, apa inundă, în mod ciclic, niște compartimente (I, II, III și IV) ale axului (6) de forță, identice și dispuse simetric, care constituie traseul de

(11) a 2006 00653 A0

circulare a apei spre niște ferestre (a2, b2, c2 și d2) de umplere, care fac legătura dintre compartimente (I, II, III și IV) și interiorul paletelor (14) volumetrice.

Revendicări: 10  
Figuri: 9

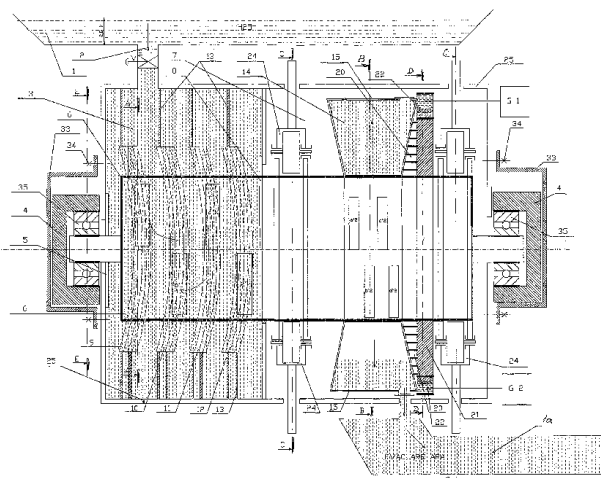


Fig. 1

(11) a 2006 00717 A2 (51) **F03D 3/02** (2006.01) (21) a 2006 00717 (22) 18.09.2006 (66) 03.11.2005 RO a 2005 00931 (41) 30.07.2007/17/2007 (71) Andrieș Meluță, str. Traian, bl. 224, sc. B, ap. 8, Vaslui, RO; Andrieș Carmen Elena, str. Traian, bl. 224, sc. B, ap. 8, cod 730204, Vaslui, RO (72) Andrieș Meluță, str. Traian, bl. 224, sc. B, ap. 8, Vaslui, RO; Andrieș Carmen Elena, str. Traian, bl. 224, sc. B, ap. 8, cod 730204, Vaslui, RO (54) **TURBINĂ EOLIANĂ CU AX VERTICAL CU VELE ROTITOARE**

(57) Invenția se referă la o turbină eoliană cu ax vertical și vele rotitoare, destinată captării și transformării energiei eoliene în energie mecanică și/sau electrică. Turbina eoliană, conform invenției, cuprinde un arbore (1) tubular central, solidarizat, în partea inferioară, cu un arbore (2) care transmite momentul de rotație unui sistem mecanic, pe arbore (1) fiind fixate niște brațe ( $a_1, a_2, a_3$  și  $b_1, b_2, b_3$ ), iar pe fiecare dintre acestea sunt montate câte două subansambluri cu velă, alcătuite, fiecare, din patru tije ușor conice și de aceeași lungime, solidarizate cu unul din capete pe o bucsă (12) fixată pe brațul orizontal cu o bridă, iar capetele libere ale tijelor sunt unite între ele cu un șnur (3) textil, care susține o plasă cu ochiuri în formă de patrulater regulat, cu latura de aproximativ 10 cm.

Revendicări: 1

Figuri: 7

(11) a 2006 00717 A2

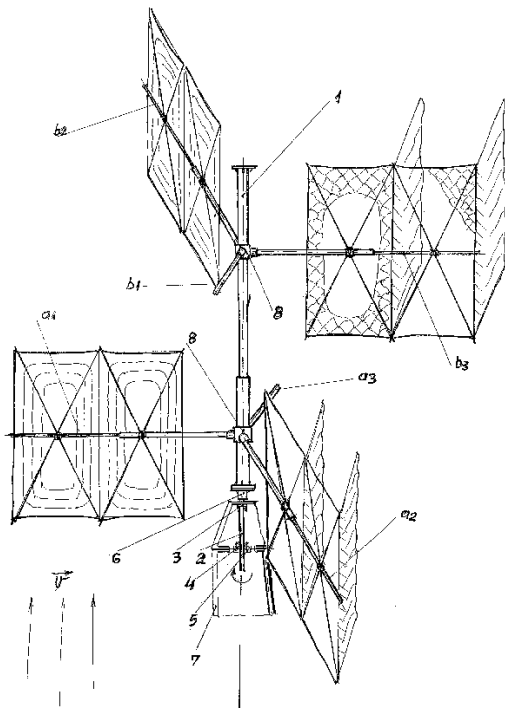


Fig. 6

(11) a 2006 00029 A2 (51) **F16C 17/00** (2006.01) (21) a 2006 00029 (22) 19.01.2006 (41) 30.07.2007/17/2007 (71) Ronest Tehnic S.R.L., șoseaua Vergului, nr. 37, sector 2, cod poștal 022446, București, RO (72) Dumbravă Mihai, șoseaua Vergului, nr. 37, sector 2, București, RO; Dumbravă Gabriel, b-dul Ghencea, nr. 24, sector 6, București, RO; Dumbravă Florian, șoseaua Vergului, nr. 37, sector 2, București, RO (54) **AX ANTIFRICȚIUNE**

(57) Invenția se referă la un ax antifricțiune, folosit la susținerea rozelor aflate în componența mecanismelor acționate de came. Axul conform invenției este format, pe de o parte, dintr-o bucsă (1) de rezistență, de forma unui mosor, având o regiune (2) centrală care delimitează un volum (a) interior, și este prevăzută pe exterior cu niște striaii (b), mărginită, în partea stângă și în partea dreaptă, de câte un umăr (3) care are o suprafață (c) exterioară, și cu un alezaj (d), unul din umeri (3) având și un alezaj (e) de orientare, și, pe de altă parte, dintr-o bucsă (4) antifricțiune, blocată prin strângere, având, datorită striaiilor (b) pe regiunea (2) centrală și între umeri (3), o suprafață (f) exterioară la nivelul unei alte suprafețe (c) exterioare, pe suprafața (f) exterioară fiind practicată o aplatizare (g), un canal (h) de ungere și o gaură (i) de ungere.

Revendicări: 3

Figuri: 3

(11) a 2006 00029 A2

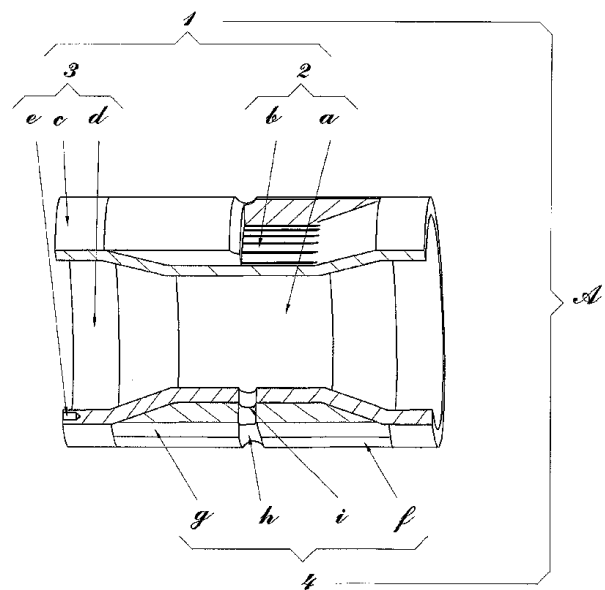


Fig. 1



(11) a 2007 00198 A0 (51) **F24B 5/02** (2006.01); **F24B 7/04** (2006.01); **F28D 9/00** (2006.01) (21) a 2007 00198 (22) 16.03.2007 (41) 30.07.2007/17/2007 (71) Teodorescu Ionel Eugeniu, str. I. Tuculescu, nr.19A, sector 3, București, RO (72) Teodorescu Ionel Eugeniu, str. I. Tuculescu, nr.19A, sector 3, București, RO (54) **SOBĂ CU CANAL DE RECUPERARE A GAZELOR ARSE ȘI ELEMENT MODULAR PREFABRICAT, PENTRU REALIZAREA ACESTEIA**

(57) Invenția se referă la o sobă cu un canal de recuperare a gazelor arse, de la o altă sobă casnică, destinată încălzirii locuințelor și clădirilor mici, și la un element modular, prefabricat, pentru realizarea acesteia. Soba conform invenției este realizată din mai multe elemente (B) modulare, prefabricate, suprapuse unele peste altele, pe o înălțime dorită, la bază fiind amplasate pe un suport (5) realizat din cărămidă sau din BCA, în care este practicată o gaură (6) de intrare a gazelor arse, care sunt conduse spre primul element (B) modular, prefabricat, așezat deasupra lui, și apoi prin celelalte elemente (B) modulare, până la ieșirea într-un coș. Elementul conform invenției are forma unei cutii fără fund, având niște pereți (1) laterali și un capac (2) de deflexie a gazelor, în care este practicată dezasat o deschidere (a) reprezentând aproximativ 1/4-1/3 din suprafața capacului (2), pentru a permite trecerea gazelor arse, iar pe contur are prevăzut un rebord (3) de centrare, pereții (1) laterali fiind teșți pe contur, pe ambele

(11) a 2007 00198 A0  
fețe, având astfel un vârf (4) de rezemare, necesar pentru fixarea lor în interiorul rebordului (3) și pentru crearea unui spațiu (8) de chituire.

Revendicări: 7  
Figuri: 4

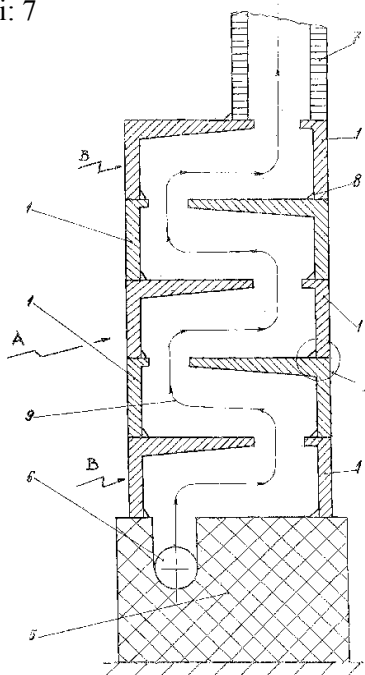


Fig. 2

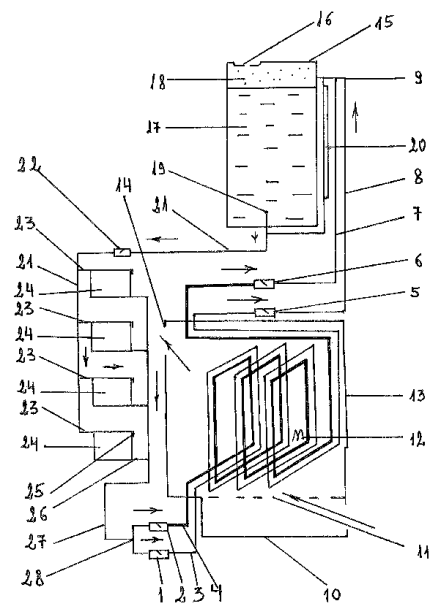
(11) a 2007 00089 A0 (51) **F24D 3/02** (2006.01) (21) a 2007 00089 (22) 08.02.2007 (41) 30.07.2007/17/2007 (71) Util A.L.C. S.R.L., nr. 220, localitatea Copalnic Mănăstur, RO (72) Cheșei Gheorghe, nr. 162, localitatea Copalnic Mănăstur, RO (54) **TERMOPOMPA, GENERATOR DE APĂ CALDĂ ȘI ABURI**

(57) Invenția se referă la o termopompă, generator de apă caldă și aburi, destinată, în special, încălzirii unor spații de locuit sau similare, fără a se utiliza pompe electrice de recirculare a apei. Termopompa conform invenției este alcătuită din cel puțin o conductă spiralată (3 sau 4), având o configurație apropiată de cea a focarului unei sobe (10) în care este amplasată, pe capetele exterioare ale conductelor spiralate (3 sau 4), la partea inferioară a sobei (10), fiind montată câte o supapă de sens (1 sau 2), care permite accesul apei reci în conducta spiralată (3 sau 4), la ieșirea din focarul sobei (10), la partea superioară a acesteia, pe conducta spiralată (3, 4), fiind montată câte o supapă de sens (5 sau 6), care permite circulația apei și a aburului produs sub acțiunea căldurii din focar, numai spre un recipient (15) din care, printr-un racord (19), apa caldă este dirijată, printr-o conductă (21) de tur și o supapă de sens (22), spre utilizator, ce poate fi reprezentat de niște calorifere (24) racordate la o conductă (27) de retur, legată, la rândul ei, de supapele de sens (1 sau 2) ale termopompei.

Revendicări: 2

Figuri: 1

(11) a 2007 00089 A0



(11) a 2005 00669 A2 (51) **F24J 3/00** (2006.01) (21) a 2005 00669 (22) 01.08.2005 (41) 30.07.2007//7/2007 (71) Staicovici N. Mihail-Dan, str. M. Eminescu 81B, et. 4, ap. 9, sector 2, București, RO; Ciuceanu Theodor-Mircea, str. Radului, nr. 17, sector 4, București, RO; Ciuceanu Radu-Mircea, str. Padului, nr. 17, sector 4, București, RO; Marin G. Daniel, str. Vatra Dornei, nr. 9, bl. E4, sc. 2, ap. 28, sector 4, București, RO; Mirea Adrian-Viorel, șoseaua Berceni, nr. 35, bl. 104, et. 2, ap. 5, sector 4, București, RO (72) Staicovici N. Mihail-Dan, str. M. Eminescu 81B, et. 4, ap. 9, sector 2, București, RO; Ciuceanu Theodor-Mircea, str. Radului, nr. 17, sector 4, București, RO; Ciuceanu Radu-Mircea, str. Radului, nr. 17, sector 4, București, RO; Marin G. Daniel, str. Vatra Dornei, nr. 9, bl. E4, sc. 2, ap. 28, sector 4, București, RO; Mirea Adrian-Viorel, șoseaua Berceni, nr. 35, bl. 104, et. 2, ap. 5, sector 4, București, RO (54) **CAPTATOR SOLAR**

(57) Invenția se referă la un captator solar plan, care captează energia solară, o convertește în energie calorică și o transferă unui fluid folosit în scop industrial sau casnic. Captatorul solar, conform invenției, are în componență o placă (1) de captare, confecționată din niște profile (2) realizate din aluminiu, identice constructiv, montate în paralel, cu ajutorul unor colectoare (3) vopsite, la partea superioară, expusă iradiației solare incidente, cu o vopsea neagră, mată (5), și prevăzută cu o izolație (6)

(11) a 2005 00669 A2

termică, plasată inferior și lateral față de o placă (1) ce constituie fundul unei cuve, alcătuită lateral din niște profile extrudate, în formă de "U" (7), realizate din aluminiu, și închisă superior de către un ecran transparent (10).

Revendicări: 5

Figuri: 2

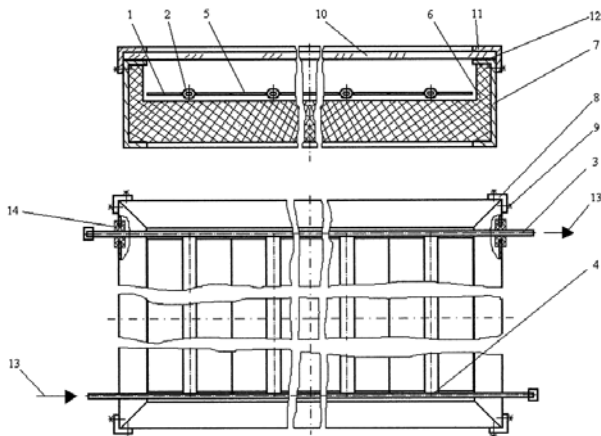


Fig. 1

(11) a 2006 00231 A0 (51) **F42B 10/34** (2006.01) (21) a 2006 00231 (22) 05.04.2006 (41) 30.07.2007//7/2007 (71) Tohan S.A., aleea Uzinei, nr. 1, cod 505800, Zărnești, județul Brașov, RO (72) Gârbacea Ioan, str. Cheii, nr. 419, Moeciu, județul Brașov, RO; Tanțău Mircea, str. Florilor, bl. 17, sc. A, ap. 4, Zărnești, județul Brașov, RO; Bendeac Ioan, str. Sোধodolului, nr. 26, Zărnești, județul Brașov, RO; Stroe Ioan, str. Mitropolit I. Meșianu, nr. 3, Zărnești, județul Brașov, RO; Ilie Constantin, str. Aurel Vlaicu, nr. 8, Râșnov, județul Brașov, RO (54) **COMPONENTĂ DE LUPTĂ ECHIPATĂ CU SUBMUNIȚIE CU FOCOS**

(57) Invenția se referă la o componentă de luptă, încărcată cu submuniții, destinată echipării produselor reactive neregulate și a altor produse de artilerie. Componenta de luptă, conform invenției, cuprinde un corp (A) cilindric, în care este prevăzut un piston (2) cilindric, pe care sunt fixate, cu niște șuruburi (4), un tor (3) cu pulbere, un disc (5) compensator și un pachet (B) constituit din 49 de submuniții amplasate în 7 coloane, cuprinzând, fiecare, 7 submuniții, astfel că o coloană centrală cuprinde un disc (8) cu 7 locașuri, pe care sunt înșurubate trei tije (9) și sunt așezate 7 submuniții, peste care este amplasat un disc (10) inferior, fixat cu ajutorul unor piulițe (11), iar 6 coloane periferice, amplasate în jurul coloanei centrale, sunt fixate cu ajutorul unui cilindru (12) de siguranță și montaj.

Revendicări: 1

Figuri: 5

(11) a 2006 00231 A0

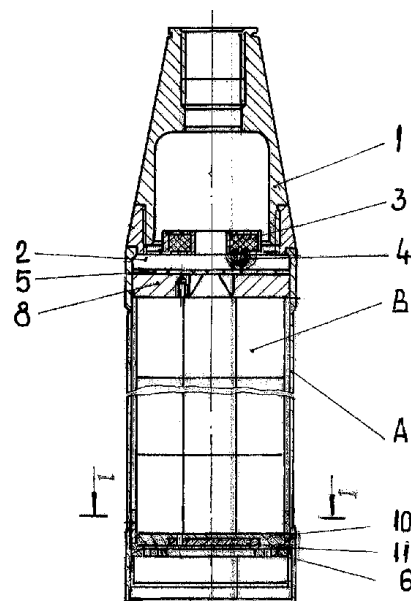


Fig. 2

(11) a 2006 00142 A0 (51) **F42B 12/24** (2006.01); **F42C 9/16** (2006.01) (21) a 2006 00142 (22) 06.03.2006 (41) 30.07.2007/17/2007 (71) Tohan S.A., aleea Uzinei, nr. 1, cod 505800, Zărnești, județul Brașov, RO (72) Gîrbacea Ioan, str. Cheii, nr. 419, Moeciu, județul Brașov, RO; Tantău Mircea, str. Florilor, bl. 17, sc. A, ap. 4, Zărnești, județul Brașov, RO; Bendeac Ioan, str. Șohodolului, nr. 26, Zărnești, județul Brașov, RO; Stroe Ioan, str. Mitropolit I. Meșianu, nr. 3, Zărnești, județul Brașov, RO; Ilie Constantin, str. Aurel Vlaicu, nr. 8, Râșnov, județul Brașov, RO (54) **SUBMUNIȚIE CU FOCOS**

(57) Invenția se referă la o submuniție cu focos care, la impact sau autodistrugere, inițiază încărcătura de natură luminoasă sau explozivă, și este destinată echipării componentelor de luptă și exercițiu ale loviturilor reactive nederijate și ale altor componente. Submuniția conform invenției este alcătuită dintr-un corp (A) cilindric, încărcat cu o compoziție (L) luminoasă și solidarizat cu ajutorul unor șuruburi (1) de un focos (B), care are în componență un căpăcel (2) fixat cu o siguranță (14) mecanică, de o bucășă (8) centrală, în interiorul căreia sunt prevăzute un cursor (11), un arc (12) și niște șuruburi (13) de blocare, iar la exterior este fixată, cu două șuruburi (9), o bucășă (5), la unul din capete, în interiorul căruia sunt

(11) a 2006 00142 A0

prevăzute un percutor (3) și un arc (4), iar la celălalt capăt este fixat un căpăcel (6) filetat, care prinde o panglică (7) ce imprimă submuniției o direcție verticală în timpul căderii, ca urmare a eliberării căpăcelului (2) în momentul evacuării submuniției din componentă.

Revendicări: 5

Figuri: 14

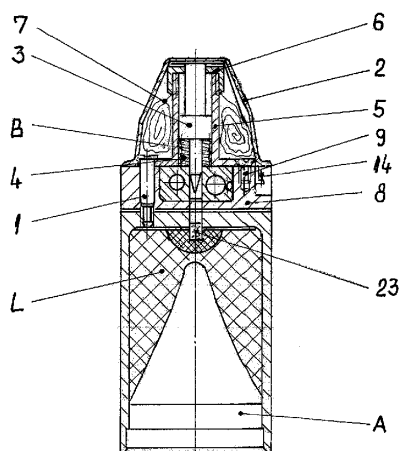


Fig. 2

(11) a 2001 01115 A4 (51) **G01N 17/00** (2006.01); **G01L 7/02** (2006.01); **C23F 15/00** (2006.01) (21) a 2001 01115 (22) 12.10.2001 (41) 30.07.2007/17/2007 (71) Societatea Națională a Petrolului "Petrom" S.A. - Institutul de Cercetări și Proiectări Tehnologice, b-dul Culturii, nr. 29, Câmpina, județul Prahova, RO (72) Olteanu Horia, str. Vasile Lupu, nr. 54, Ploiești, RO; Popp Alexandru, str. Victoriei, nr. 4, bl. G, sc. A, ap. 22, Câmpina, județul Prahova, RO (54) **APARAT PENTRU MĂSURAREA VITEZEI DE COROZIUNE ȘI A DEPU- NERILOR DE CRUSTE**

(57) Invenția se referă la un aparat pentru măsurarea, în condiții de presiune și de temperatură, prin similitudine, în general, a vitezei de coroziune și a depunerilor de cruste și, în special, a vitezei de coroziune a probelor prelevate/decupate în formă de plăcuțe, dintr-o conductă prin care circulă apă încălzită în vederea injectării prin sonde, într-un strat productiv de hidrocarburi. Aparatul conform invenției este construit dintr-un vas (A) de presiune care este închis sau deschis rapid, cu un capac (2) în care este montată o garnitură (6), care este prins prin niște șuruburi (3) rabatabile și care este echipat cu un racord (B/7) de evacuare a aerului cu un manometru (C/8), cu un retroregulator (D/9) de presiune și cu un ștuț (E/10) pentru montarea unui termocuplu (F/11) conectat la un înregistrator (T) automat de temperatură, într-un vas (A/1) de presiune fiind introduse atât un pahar (15) din sticlă, care delimitează un spațiu (c) inelar și în care este plasat un agitator (16)

(11) a 2001 01115 A4

magnetic, cât și o plăcuță (17) cu rol de probă, suspendate și imersate în apă de injecție încălzită până la o temperatură de maximum 150°C și la o presiune de 6 bar, într-un încălzitor (I) electric.

Revendicări: 1

Figuri: 4

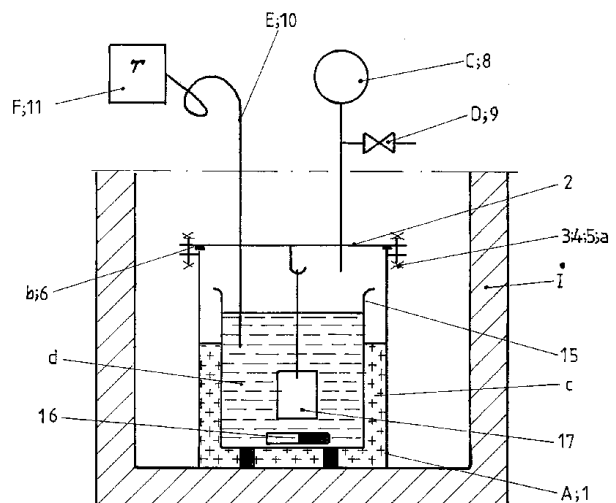


Fig. 1

(11) a 2005 01089 A2 (51) **G01N 33/569** (2006.01) (21) a 2005 01089 (22) 28.12.2005 (41) 30.07.2007/7/2007 (71) Lazăr Veronica, str. G-ral B. Vlădoianu, nr. 4, bl. 36, sc. A, ap. 2, cod 011252, sector 1, București, RO; Chifiriuc Mariana-Carmen, str. Tuzla, nr. 1, bl. 11, sc. B, ap. 56, sector 2, București, RO; Cernat Ramona C., str. Prezan C-tin, bl. 102, sc. A, ap. 3, Vaslui, RO; Bulai Doina, str. Bâlea, nr. 10, sector 4, cod 042138, București, RO (72) Lazăr Veronica, str. G-ral B. Vlădoianu, nr. 4, bl. 36, sc. A, ap. 2, cod 011252, sector 1, București, RO; Chifiriuc Mariana-Carmen, str. Tuzla, nr. 1, bl. 11, sc. B, ap. 56, sector 2, București, RO; Cernat Ramona C., str. Prezan C-tin, bl. 102, sc. A, ap. 3, Vaslui, RO; Bulai Doina, str. Bâlea, nr. 10, sector 4, cod 042138, București, RO (54) **MODEL EXPERIMENTAL DE DETERMINARE A SENSIBILITĂȚII LA SUBSTANȚE ANTIMICROBIENE A BACTERIILOR ADERATE ȘI INCLUSE ÎN BIOFILME DEZVOLTATE PE UN SUBSTRAT INERT, IMERSAT ÎN MEDIUL LICHID**

(57) Invenția se referă la un model experimental de determinare, în mediu lichid, a sensibilității la substanțe antimicrobiene a microorganismelor aderente și incluse în biofilme dezvoltate pe substraturi inerte din punct de vedere nutrițional, cu aplicații în medicină, industria farmaceutică și alimentară și în domeniul ecologiei. Modelul conform invenției cuprinde următoarele etape: aderarea celulelor microbiene la un suport inert, imersat într-un mediu de

(11) a 2005 01089 A2  
cultură adecvat tipului de microorganism testat și/sau parametrului urmărit; adăugarea diferitelor concentrații de antibiotice sau de alte substanțe antimicrobiene; incubarea în condiții de temperatură și aerare corespunzătoare tipului de microorganism testat; îndepărtarea bacteriilor neaderate, prin spălare, și adăugarea de mediu de cultură steril peste substratul cu microorganisme aderente; reincubare în condiții adecvate; determinarea gradului de aderență a celulelor la substrat, prin măsurarea densității optice a mediului de cultură; determinarea rezistenței la substanțe antimicrobiene a celulelor incluse în biofilme, prin măsurarea densității optice a culturilor obținute comparativ cu culturile martor dezvoltate în mediu fără substanțe antimicrobiene.

Revendicări: 3

Figuri: 6

(11) a 2005 01090 A2 (51) **G01N 33/569** (2006.01) (21) a 2005 01090 (22) 28.12.2005 (41) 30.07.2007/7/2007 (71) Lazăr Veronica, str. G-ral B. Vlădoianu, nr. 4, bl. 36, sc. A, ap. 2, cod 011252, sector 1, București, RO; Chifiriuc Mariana-Carmen, str. Tuzla, nr. 1, bl. 11, sc. B, ap. 56, sector 2, București, RO; Cernat Ramona C., str. Prezan C-tin, bl. 102, sc. A, ap. 3, Vaslui, RO; Bulai Doina, str. Bâlea, nr. 10, sector 4, cod 042138, București, RO (72) Lazăr Veronica, str. G-ral B. Vlădoianu, nr. 4, bl. 36, sc. A, ap. 2, cod 011252, sector 1, București, RO; Chifiriuc Mariana-Carmen, str. Tuzla, nr. 1, bl. 11, sc. B, ap. 56, sector 2, București, RO; Cernat Ramona C., str. Prezan C-tin, bl. 102, sc. A, ap. 3, Vaslui, RO; Bulai Doina, str. Bâlea, nr. 10, sector 4, cod 042138, București, RO (54) **MODEL EXPERIMENTAL DE DETERMINARE A SENSIBILITĂȚII LA SUBSTANȚE ANTIMICROBIENE ȘI DE STUDIU AL PROPRIETĂȚILOR FIZIOLOGICE ALE BIOFILMELOR MICROBIENE MONOSPECIFICE, DEZVOLTATE ÎN MATRICE DE AGAR**

(57) Invenția se referă la un model experimental de realizare a unui biofilm microbial monospecific în agar, utilizat pentru studiul diferitelor particularități fiziologice ale celulelor bacteriene incluse în biofilme și a sensibilității acestora la substanțe antimicrobiene. Modelul experimental, conform invenției, constă în: incorporarea unei suspensii microbiene, de densitate cunoscută, ajustată nefelometric sau spectrofotometric în agar Mueller Hinton

(11) a 2005 01090 A2  
lichefiat și răcit la 46...50°C; repartizarea mediului pe plăci Petri, într-un strat de 4 mm grosime; adăugarea pe suprafața mediului a unor soluții sau discuri de hârtie de filtru, impregnate cu diferite substanțe antimicrobiene, de diferite concentrații; incubarea în condiții adecvate de temperatură și aerare; evidențierea efectului substanței testate asupra creșterii microbiene; cuantificarea potențialului efect inhibitor, prin măsurarea diametrului zonei de inhibiție sau prin compararea densității culturii obținute cu o cultură martor; stabilirea concentrațiilor de substanțe antimicrobiene active pe celulele microbiene dezvoltate în matricea de agar și urmărirea dinamicii temporale a efectului inhibitor, prin continuarea incubării plăcilor pe o perioadă de timp mai mare de 24 h și examinarea periodică a acestora.

Revendicări: 2

Figuri: 1

(11) a 2006 00007 A2 (51) **H02K 16/02** (2006.01) (21) a 2006 00007 (22) 06.01.2006 (41) 30.07.2007/17/2007 (71) Aparaschivei Adrian, str. Pătăligeni, Pipirig, Neamț, RO (72) Aparaschivei Adrian, str. Pătăligeni, Pipirig, Neamț, RO (54) **MAȘINĂ DE INDUCȚIE CU UN STATOR ȘI DOUĂ ROTOARE, CU POSIBILITATEA ROTIRII ÎN SENSURI DIFERITE A ROTOARELOR**

(57) Invenția se referă la o mașină de inducție prevăzută cu un stator și cu două rotoare, destinată, în special, pentru mașini de lucru acționate electric. Mașina conform invenției este constituită dintr-un circuit (1) magnetic inductor toroidal, cu două suprafețe (2 și 3) active, laterale sau/și radiale, prevăzută cu niște creștături (4) deschise, realizate spate în spate, în care sunt introduse niște înfășurări (5) inductoare polifazate, de o parte și de alta a circuitului (1) inductor fiind plasate două rotoare (6 și 7) independente, pentru producerea unui câmp magnetic învârtitor de un sens, pe o latură (2) activă, și a unui câmp magnetic rotitor de sens contrar, pe cealaltă latură (3) activă, fiind inversate două faze între ele, iar succesiunea fazelor este diferită pe cele două laturi (2 și 3) active laterale.

Revendicări: 2  
Figuri: 3

(11) a 2006 00007 A2

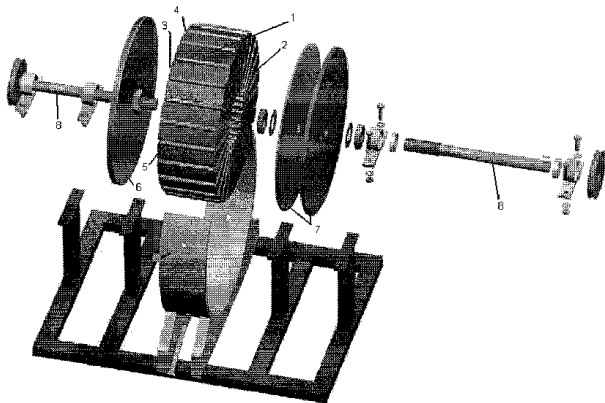


Fig. 1

(11) a 2005 00846 A2 (51) **H02K 19/04** (2006.01) (21) a 2005 00846 (22) 05.10.2005 (41) 30.07.2007/17/2007 (71) Drăgănescu Gh. Ovidiu Ștefan, str. H. Coandă, bl. D1, sc. 1, ap. 1, Craiova, RO; Munteanu Ion, str. Amaradia, nr. 46, bl. 56, ap. 11, sc. 4, Craiova, RO (72) Drăgănescu Gh. Ovidiu Ștefan, str. H. Coandă, bl. D1, sc. 1, ap. 1, Craiova, RO; Munteanu Ion, str. Amaradia, nr. 46, bl. 56, ap. 11, sc. 4, Craiova, RO (54) **GENERATOR SINCRON MONOFAZAT**

(57) Invenția se referă la un generator sincron monofazat, care furnizează unui consumator independent energie electrică în sistem monofazat. Generatorul conform invenției are în componență o înfășurare (2) de amortizare montată pe 30...50% din valoare, iar în paralel cu o înfășurare de excitație, este conectat un redresor (3).

Revendicări: 2  
Figuri: 7

(11) a 2005 00846 A2

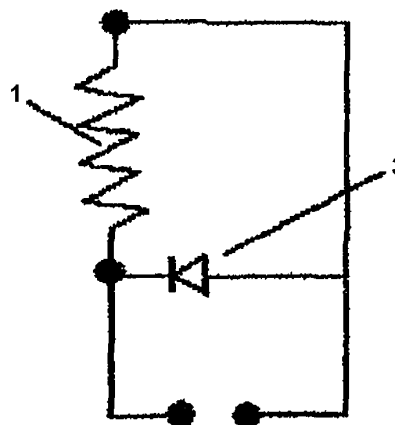


Fig. 7

(11) a 2006 00161 A0 (51) **H03K 17/945** (2006.01) (21) a 2006 00161 (22) 13.03.2006 (41) 30.07.2007/7/2007 (71) Roșu Virgiliu, str. Constantin Aricescu, nr. 11, ap. 1, sector 1, București, RO (72) Roșu Virgiliu, str. Constantin Aricescu, nr. 11, ap. 1, sector 1, București, RO (54) **VARIATOR ȘI ÎNTRERUPĂTOR DE PROXIMITATE, CU INFRAROȘII, COMANDA ȘI CU TELECOMANDĂ CU INFRAROȘII, PORTABILĂ**

(57) Invenția se referă la un dispozitiv de variere și întrerupere de proximitate, cu raze infraroșii, comandat și cu telecomandă portabilă, utilizat la controlul luminii în domeniul public și particular. Dispozitivul conform invenției este alcătuit dintr-un bloc de emisie infraroșii (6), format din rezistențe (R5, R6, R7), tranzistor (T1) și diodă (D6), care emite un fascicul de raze ce sunt reflectate de mână, recepționate de un bloc de recepție de raze infraroșii (5), format din rezistențe (R1, R9) și diodă (D5) și transmise unui microcontroler (4) care le prelucrează și formează impulsuri de scurtă durată, aplicate unui bloc de comandă (2), format dintr-un triac (D1) și o rezistență de limitare a curentului de comandă (R2), bloc de comandă care stabilește valoarea tensiunii aplicate la bornele unui consumator. Dispozitivul poate fi comandat de la distanță de o telecomandă portabilă, care emite două semnale de frecvențe diferite, prin apăsarea celor două butoane (S1, S2).

Revendicări: 1

Figuri: 7

(11) a 2006 00161 A0

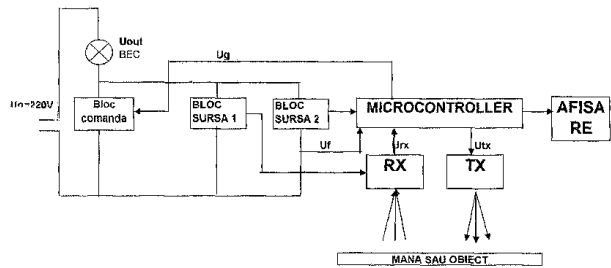


Fig. 2

**LISTA C.B.I. PUBLICATE CONFORM ART. 23,  
DIN LEGEA NR. 64/1991, REPUBLICATĂ, ȘI  
REGULII 27(1), DIN HGR 499/2003,**

- ORDONATĂ CRESCĂTOR, DUPĂ NUMĂRUL  
DE CERERE DE BREVET**
- ORDONATĂ ALFABETIC, DUPĂ  
NUMELE/DENUMIREA SOLICITANTULUI**
- ORDONATĂ DUPĂ CODUL DE PUBLICARE**

Lista cererilor de brevet de invenție publicate conform art. 23, din Legea nr. 64/1991, republicată, și Regulii 27(1), din HGR nr. 499/2003, ordonată crescător, după numărul de cerere de brevet

Număr dosar	Clasa	Data depozit	Solicitant	Pag.
a 2001 01115 A4	<b>G01N 17/00</b> (2006.01); <b>G01L 7/02</b> (2006.01); <b>C23F 15/00</b> (2006.01)	12.10.2001	Societatea Națională a Petrolului "Petrom" S.A. - Institutul de Cercetări și Proiectări Tehnologice, b-dul Culturii, nr. 29, Câmpina, județul Prahova, RO	<b>28</b>
a 2004 00069 A2	<b>A61N 5/06</b> (2006.01)	27.01.2004	Degeratu D. Ion Cristian, str. Vlad Țepeș, nr. 80, Chiajna, județul Ilfov, RO; Constantinescu V. Vladimir, str. Dristorului, nr. 3, bl. B7, sc. 1, et. 4, ap. 19, sector 3, București, RO	<b>14</b>
a 2005 00637 A2	<b>A01N 63/02</b> (2006.01)	15.07.2005	Centrul de Cercetări pentru Antibiotice, str. Valea Lupului, nr. 1, cod 707410, Iași, RO; Institutul Național de Cercetare-Dezvoltare Chimico-Farmaceutică - I.C.C.F. București R.A., Calea Vitan, nr. 112, sector 3, București, RO	<b>11</b>
a 2005 00457 A2	<b>A61B 5/00</b> (2006.01)	16.05.2005	Ungureanu Florin Dan, Calea Dorobanți, nr. 126-130, bl. 8, sc. A, ap. 29, sector 1, București, RO	<b>12</b>
a 2005 00458 A2	<b>A61B 5/00</b> (2006.01)	16.05.2005	Ungureanu Florin Dan, Calea Dorobanți, nr. 126-130, bl. 8, sc. A, ap. 29, sector 1, București, RO	<b>12</b>
a 2005 00617 A2	<b>A61K 6/08</b> (2006.01)	07.07.2005	Institutul de Cercetări în Chimie "Raluca Ripan", str. Fântânele 30, Cluj-Napoca, RO	<b>13</b>
a 2005 00942 A2	<b>B01J 47/08</b> (2006.01); <b>C01G 43/01</b> (2006.01)	08.11.2005	Institutul Național de Cercetare-Dezvoltare pentru Metale și Resurse Radioactive-I.C.P.M.R.R., b-dul Carol I, nr. 70, sector 2, București, RO	<b>15</b>
a 2005 00455 A2	<b>B09C 1/00</b> (2006.01)	13.05.2005	Institutul Național de Cercetare-Dezvoltare pentru Metale Neferoase și Rare-IMNR, b-dul Biruinței, nr. 102, comuna Pantelimon, județul Ilfov, RO	<b>16</b>
a 2005 00956 A2	<b>B66B 11/04</b> (2006.01)	16.01.2006	ICPT Tehnomag Cug S.A., b-dul Muncii, nr. 18, Cluj-Napoca, RO	<b>19</b>
a 2005 00848 A2	<b>C01B 31/04</b> (2006.01)	06.10.2005	Institutul Național de Cercetare Dezvoltare pentru Inginerie Electrică ICPE-CA, Splaiul Unirii 313, sector3, București, RO	<b>20</b>
a 2005 00486 A2	<b>C04B 26/18</b> (2006.01); <b>E01C 5/02</b> (2006.01); <b>E01C 11/00</b> (2006.01); <b>E01C 11/24</b> (2006.01)	23.05.2005	Braharu Emil, str. Carpați, nr. 3, bl. 656, sc. A, et. 3, ap.12 cod 700702, Iași, RO	<b>20</b>
a 2005 00941 A2	<b>C07C 229/24</b> (2006.01)	07.11.2005	Centrul de Biochimie Aplicată și Biotehnologii (Biotehnoi), b-dul Mărășești, nr. 59, sector 1, București, RO	<b>21</b>
a 2005 01092 A2	<b>C07C 231/02</b> (2006.01)	28.12.2005	Nicolescu Florica, str. Podul Giurguiului, nr. 3, bl. 11, sc. 1, et. 5, ap. 32, sector 5, București, RO	<b>21</b>
a 2005 00983 A2	<b>C08F 20/00</b> (2006.01); <b>D06M 15/693</b> (2006.01)	25.11.2005	Institutul de Cercetări Produse Auxiliare Organice S.A., str. Carpați, nr. 8, Mediaș, RO	<b>22</b>



Număr dosar	Clasa	Data depozit	Solicitant	Pag.
a 2005 00063 A2	<b>C08L 33/26</b> (2006.01); <b>C09K 5/00</b> (2006.01)	28.01.2005	Fiti Maria, str. Dr. Grecescu, nr. 16, sector 5, București, RO	<b>22</b>
a 2005 00669 A2	<b>F24J 3/00</b> (2006.01)	01.08.2005	Staicovici N. Mihail-Dan, str. M. Eminescu 81B, et. 4, ap. 9, sector 2, București, RO; Ciuceanu Theodor-Mircea, str. Radului, nr. 17, sector 4, București, RO; Ciuceanu Radu-Mircea, str. Padului, nr. 17, sector 4, București, RO; Marin G. Daniel, str. Vatra Dornei, nr. 9, bl. E4, sc. 2, ap. 28, sector 4, București, RO; Mirea Adrian-Viorel, șoseaua Berceni, nr. 35, bl. 104, et. 2, ap. 5, sector 4, București, RO	<b>27</b>
a 2005 01089 A2	<b>G01N 33/569</b> (2006.01)	28.12.2005	Lazăr Veronica, str. G-ral B. Vlădoianu, nr. 4, bl. 36, sc. A, ap. 2, cod 011252, sector 1, București, RO; Chifiriuc Mariana-Carmen, str. Tuzla, nr. 1, bl. 11, sc. B, ap. 56, sector 2, București, RO; Cernat Ramona C., str. Prezan C-tin, bl. 102, sc. A, ap. 3, Vaslui, RO; Bulai Doina, str. Bâlea, nr. 10, sector 4, cod 042138, București, RO	<b>29</b>
a 2005 01090 A2	<b>G01N 33/569</b> (2006.01)	28.12.2005	Lazăr Veronica, str. G-ral B. Vlădoianu, nr. 4, bl. 36, sc. A, ap. 2, cod 011252, sector 1, București, RO; Chifiriuc Mariana-Carmen, str. Tuzla, nr. 1, bl. 11, sc. B, ap. 56, sector 2, București, RO; Cernat Ramona C., str. Prezan C-tin, bl. 102, sc. A, ap. 3, Vaslui, RO; Bulai Doina, str. Bâlea, nr. 10, sector 4, cod 042138, București, RO	<b>29</b>
a 2005 00846 A2	<b>H02K 19/04</b> (2006.01)	05.10.2005	Drăgănescu Gh. Ovidiu Ștefan, str. H. Coandă, bl. D1 sc. 1, ap. 1, Craiova, RO; Munteanu Ion, str. Amaradia, nr. 46, bl. 56, ap. 11, sc. 4, Craiova, RO	<b>30</b>
a 2006 00161 A0	<b>H03K 17/945</b> (2006.01)	13.03.2006	Roșu Virgiliu, str. Constantin Aricescu, nr. 11, ap. 1, sector 1, București, RO	<b>31</b>
a 2006 00887 A0	<b>A61M 11/00</b> (2006.01); <b>B05B 17/00</b> (2006.01); <b>B01F 3/06</b> (2006.01)	14.11.2006	Pascu Constantin, b-dul 1 Decembrie 1918, bl. 4B, ap. 16, Buzău, județul Buzău, RO	<b>13</b>
a 2006 00339 A2	<b>B01D 3/32</b> (2006.01); <b>C10G 45/00</b> (2006.01)	10.08.1999	Catalytic Distillation Technologies, 10100 Bay Area Boulevard, Pasadena, Texas, US	<b>14</b>
a 2006 00489 A0	<b>B03C 1/30</b> (2006.01)	26.06.2006	Purtech S.R.L., str. Popa Petre, nr. 45, sector 2, București, RO	<b>15</b>
a 2006 00616 A2	<b>B23B 5/22</b> (2006.01)	12.01.2005	Iscar Ltd., P.O. Box 11, 24959, Tefen, IL	<b>16</b>
a 2006 00908 A2	<b>B23B 51/00</b> (2006.01)	08.05.2005	Iscar Ltd., P.O. Box 11, 24959, Tefen, IL	<b>17</b>
a 2006 00016 A2	<b>B61G 11/12</b> (2006.01); <b>B61G 11/18</b> (2006.01); <b>B61G 11/08</b> (2006.01)	11.01.2006	Otlacan Dimitrie Dănuț, str. Abrud, nr. 97, bl. 168, ap. 2, cod 310279, Arad, RO	<b>17</b>
a 2006 00035 A2	<b>B61G 11/12</b> (2006.01); <b>F16F 9/346</b> (2006.01)	25.01.2006	Otlacan Dimitrie Dănuț, str. Abrud, nr. 97, bl. 168, ap. 2, cod 310279, Arad, RO	<b>18</b>

Număr dosar	Clasa	Data depozit	Solicitant	Pag.
a 2006 00314 A2	<b>B65D 83/76</b> (2006.01)	15.05.2006	Colgate-Palmolive Company, 300 Park Avenue, New York, US	<b>18</b>
a 2006 00658 A0	<b>B65D 88/18</b> (2006.01)	21.08.2006	Conterra S.A. Focșani, str. Comisia Centrală, nr. 82, Focșani, RO	<b>19</b>
a 2006 00162 A2	<b>C01G 49/10</b> (2006.01)	13.03.2006	Iordache Varvara, str. Mărășești nr. 34, Onești, județul Bacău, RO; Băncilă Virgiliu, str. Belvedere, bl.1, ap. 31, Onești, RO	<b>20</b>
a 2006 00864 A2	<b>C07D 213/02</b> (2006.01); <b>A01N 43/40</b> (2006.01)	07.06.2001	Syngenta Participations AG, Schwarzwaldallee 215, 4058, Basel, CH	<b>21</b>
a 2006 00340 A2	<b>C10G 45/02</b> (2006.01)	10.08.1999	Catalytic Distillation Technologies, 10100 Bay Area Boulevard, Pasadena, Texas, US	<b>22</b>
a 2006 00032 A2	<b>C25D 3/22</b> (2006.01)	24.01.2006	Bulea Caius Casiu, str. Ecaterina Teodoroiu, nr. 9, bl. 9, sc. B, ap. 9, Bistrița, RO	<b>23</b>
a 2006 00828 A0	<b>E02B 3/12</b> (2006.01)	31.10.2006	Mălăncioiu Corneliu, str. Pictor Gh. Tătărescu, nr. 8, bl. S13, et. 3, ap. 14, sector 3, București, RO; Voicu Gheorghe, str. Ionescu Gheorghe, nr. 9, bl. 139, sc. 2, et. 5, ap. 85, sector 4, București, RO; Huzum Teodorescu Ionuț, sat Cordun, comuna Cordun, județul Neamț, RO	<b>23</b>
a 2006 00014 A2	<b>E21B 37/06</b> (2006.01); <b>C09K 8/32</b> (2006.01)	09.01.2006	Cucuiat Iuliu Marius, str. Tudor Vladimirescu, nr. 26, bl. C4, et. 1, ap. 6, Câmpina, județul Prahova, RO; Zamfirescu Gheorghe, str. A. I. Cuza, nr. 1, bl. 1, et. 2, ap. 8, Câmpina, județul Prahova, RO; Luca Paula Iolanda, str. Ștefan cel Mare, bl. K7, et. 3, ap. 9, Ploiești, județul Prahova, RO	<b>23</b>
a 2006 00021 A2	<b>F02B 75/00</b> (2006.01)	12.01.2006	Biro Alexandru, str. Șt. O. Iosif, bl. 1B, ap. 19, cod 332009, Petroșani, județul Hunedoara, RO; Biro Paula, str. Șt. O. Iosif, bl. 1B, ap. 19, cod 332009, Petroșani, județul Hunedoara, RO	<b>24</b>
a 2006 00653 A0	<b>F03B 13/00</b> (2006.01)	17.08.2006	Biff International S.R.L., alea Războieni, nr. 20bis, cod poștal 110225, Pitești, județul Argeș, RO	<b>24</b>
a 2006 00717 A2	<b>F03D 3/02</b> (2006.01)	18.09.2006	Andrieș Meluță, str. Traian, bl. 224, sc. B, ap. 8, Vaslui, RO; Andrieș Carmen Elena, str. Traian, bl. 224, sc. B, ap. 8, cod 730204, Vaslui, RO	<b>25</b>
a 2006 00029 A2	<b>F16C 17/00</b> (2006.01)	19.01.2006	Ronest Tehnic S.R.L., șoseaua Vergului, nr. 37, sector 2, cod poștal 022446, București, RO	<b>25</b>
a 2006 00231 A0	<b>F42B 10/34</b> (2006.01)	05.04.2006	Tohan S.A., alea Uzinei, nr. 1, cod 505800, Zărnești, județul Brașov, RO	<b>27</b>
a 2006 00142 A0	<b>F42B 12/24</b> (2006.01); <b>F42C 9/16</b> (2006.01)	06.03.2006	Tohan S.A., alea Uzinei, nr. 1, cod 505800, Zărnești, județul Brașov, RO	<b>28</b>
a 2006 00007 A2	<b>H02K 16/02</b> (2006.01)	06.01.2006	Aparaschivei Adrian, str. Pătăligeni, Pipirig, Neamț, RO	<b>30</b>

Număr dosar	Clasa	Data depozit	Solicitant	Pag.
a 2007 00029 A0	<b>A21D 10/00</b> (2006.01)	19.01.2007	Dobrogea Grup S.A., str. Celulozei, nr. 1, Constanța, județul Constanța, RO	<b>11</b>
a 2007 00192 A0	<b>A47B 3/00</b> (2006.01); <b>E05B 55/12</b> (2006.01)	14.03.2007	Feromet "M" S.R.L., comuna Dumbrava Roșie, cod 617188, localitatea Izvoare, județul Neamț, RO	<b>12</b>
a 2007 00096 A0	<b>A61K 31/196</b> (2006.01)	12.02.2007	Melles Melinda, str. Principală, nr. 215/A, comuna Suseni, județul Harghita, RO	<b>13</b>
a 2007 00198 A0	<b>F24B 5/02</b> (2006.01); <b>F24B 7/04</b> (2006.01); <b>F28D 9/00</b> (2006.01)	16.03.2007	Teodorescu Ionel Eugeniu, str. I. Tuculescu, nr.19A, sector 3, București, RO	<b>26</b>
a 2007 00089 A0	<b>F24D 3/02</b> (2006.01)	08.02.2007	Util A.L.C. S.R.L., nr. 220, localitatea Copalnic Mănăștur, RO	<b>26</b>

Lista cererilor de brevet de invenție publicate conform art. 23, din Legea nr. 64/1991, republicată, și Regulii 27(1) din HGR nr. 499/2003, ordonată alfabetic, după numele/denumirea solicitantului

Număr dosar	Clasa	Data depozit	Solicitant	Pag.
a 2006 00717 A2	<b>F03D 3/02</b> (2006.01)	18.09.2006	Andrieș Meluță, str. Traian, bl. 224, sc. B, ap. 8, Vaslui, RO; Andrieș Carmen Elena, str. Traian, bl. 224, sc. B, ap. 8, cod 730204, Vaslui, RO	<b>25</b>
a 2006 00007 A2	<b>H02K 16/02</b> (2006.01)	06.01.2006	Aparaschivei Adrian, str. Pătâligeni, Pipirig, Neamț, RO	<b>30</b>
a 2006 00653 A0	<b>F03B 13/00</b> (2006.01)	17.08.2006	Biff International S.R.L., aleea Războieni, nr. 20bis, cod poștal 110225, Pitești, județul Argeș, RO	<b>24</b>
a 2006 00021 A2	<b>F02B 75/00</b> (2006.01)	12.01.2006	Biro Alexandru, str. Șt. O. Iosif, bl. 1B, ap. 19, cod 332009, Petroșani, județul Hunedoara, RO; Biro Paula, str. Șt. O. Iosif, bl. 1B, ap. 19, cod 332009, Petroșani, județul Hunedoara, RO	<b>24</b>
a 2005 00486 A2	<b>C04B 26/18</b> (2006.01); <b>E01C 5/02</b> (2006.01); <b>E01C 11/00</b> (2006.01); <b>E01C 11/24</b> (2006.01)	23.05.2005	Braharu Emil, str. Carpați, nr. 3, bl. 656, sc. A, et. 3, ap.12 cod 700702, Iași, RO	<b>20</b>
a 2006 00032 A2	<b>C25D 3/22</b> (2006.01)	24.01.2006	Bulea Caius Casiu, str. Ecaterina Teodoroiu, nr. 9, bl. 9, sc. B, ap. 9, Bistrița, RO	<b>23</b>
a 2006 00340 A2	<b>C10G 45/02</b> (2006.01)	10.08.1999	Catalytic Distillation Technologies, 10100 Bay Area Boulevard, Pasadena, Texas, US	<b>22</b>
a 2006 00339 A2	<b>B01D 3/32</b> (2006.01); <b>C10G 45/00</b> (2006.01)	10.08.1999	Catalytic Distillation Technologies, 10100 Bay Area Boulevard, Pasadena, Texas, US	<b>14</b>
a 2005 00941 A2	<b>C07C 229/24</b> (2006.01)	07.11.2005	Centrul de Biochimie Aplicată și Biotehnologii (Biotehnol), b-dul Mărășești, nr. 59, sector 1, București, RO	<b>21</b>
a 2005 00637 A2	<b>A01N 63/02</b> (2006.01)	15.07.2005	Centrul de Cercetări pentru Antibiotice, str. Valea Lupului, nr. 1, cod 707410, Iași, RO; Institutul Național de Cercetare-Dezvoltare Chimico-Farmaceutică - I.C.C.F. București R.A., Calea Vitan, nr. 112, sector 3, București, RO	<b>11</b>
a 2006 00314 A2	<b>B65D 83/76</b> (2006.01)	15.05.2006	Colgate-Palmolive Company, 300 Park Avenue, New York, US	<b>18</b>
a 2006 00658 A0	<b>B65D 88/18</b> (2006.01)	21.08.2006	Conterra S.A. Focșani, str. Comisia Centrală, nr. 82, Focșani, RO	<b>19</b>
a 2006 00014 A2	<b>E21B 37/06</b> (2006.01); <b>C09K 8/32</b> (2006.01)	09.01.2006	Cucuiat Iuliu Marius, str. Tudor Vladimirescu, nr. 26, bl. C4, et. 1, ap. 6, Câmpina, județul Prahova, RO; Zamfirescu Gheorghe, str. A. I. Cuza, nr. 1, bl. 1, et. 2, ap. 8, Câmpina, județul Prahova, RO; Luca Paula Iolanda, str. Ștefan cel Mare, bl. K7, et. 3, ap. 9, Ploiești, județul Prahova, RO	<b>23</b>

Număr dosar	Clasa	Data depozit	Solicitant	Pag.
a 2004 00069 A2	<b>A61N 5/06</b> (2006.01)	27.01.2004	Degeratu D. Ion Cristian, str. Vlad Ţepeş, nr. 80, Chiajna, judeţul Ilfov, RO; Constantinescu V. Vladimir, str. Dristorului, nr. 3, bl. B7, sc. 1, et. 4, ap. 19, sector 3, Bucureşti, RO	<b>14</b>
a 2007 00029 A0	<b>A21D 10/00</b> (2006.01)	19.01.2007	Dobrogea Grup S.A., str. Celulozei, nr. 1, Constanţa, judeţul Constanţa, RO	<b>11</b>
a 2005 00846 A2	<b>H02K 19/04</b> (2006.01)	05.10.2005	Drăgănescu Gh. Ovidiu Ştefan, str. H. Coandă, bl. D1 sc. 1, ap. 1, Craiova, RO; Munteanu Ion, str. Amaradia, nr. 46, bl. 56, ap. 11, sc. 4, Craiova, RO	<b>30</b>
a 2007 00192 A0	<b>A47B 3/00</b> (2006.01); <b>E05B 55/12</b> (2006.01)	14.03.2007	Feromet "M" S.R.L., comuna Dumbrava Roşie, cod 617188, localitatea Izvoare, judeţul Neamţ, RO	<b>12</b>
a 2005 00063 A2	<b>C08L 33/26</b> (2006.01); <b>C09K 5/00</b> (2006.01)	28.01.2005	Fiti Maria, str. Dr. Grecescu, nr. 16, sector 5, Bucureşti, RO	<b>22</b>
a 2005 00956 A2	<b>B66B 11/04</b> (2006.01)	16.01.2006	ICPT Tehnomag Cug S.A., b-dul Muncii, nr. 18, Cluj-Napoca, RO	<b>19</b>
a 2005 00617 A2	<b>A61K 6/08</b> (2006.01)	07.07.2005	Institutul de Cercetări în Chimie "Raluca Ripan", str. Fântânele 30, Cluj-Napoca, RO	<b>13</b>
a 2005 00983 A2	<b>C08F 20/00</b> (2006.01); <b>D06M 15/693</b> (2006.01)	25.11.2005	Institutul de Cercetări Produse Auxiliare Organice S.A., str. Carpaţi, nr. 8, Mediaş, RO	<b>22</b>
a 2005 00455 A2	<b>B09C 1/00</b> (2006.01)	13.05.2005	Institutul Naţional de Cercetare-Dezvoltare pentru Metale Neferoase şi Rare-IMNR, b-dul Biruinţei, nr. 102, comuna Pantelimon, judeţul Ilfov, RO	<b>16</b>
a 2005 00848 A2	<b>C01B 31/04</b> (2006.01)	06.10.2005	Institutul Naţional de Cercetare Dezvoltare pentru Inginerie Electrică ICPE-CA, Splaiul Unirii 313, sector3, Bucureşti, RO	<b>20</b>
a 2005 00942 A2	<b>B01J 47/08</b> (2006.01); <b>C01G 43/01</b> (2006.01)	08.11.2005	Institutul Naţional de Cercetare-Dezvoltare pentru Metale şi Resurse Radioactive-I.C.P.M.R.R., b-dul Carol I, nr. 70, sector 2, Bucureşti, RO	<b>15</b>
a 2006 00162 A2	<b>C01G 49/10</b> (2006.01)	13.03.2006	Iordache Varvara, str. Mărăşeşti nr. 34, Oneşti, judeţul Bacău, RO; Băncilă Virgiliu, str. Belvedere, bl.1, ap. 31, Oneşti, RO	<b>20</b>
a 2006 00908 A2	<b>B23B 51/00</b> (2006.01)	08.05.2005	Iscar Ltd., P.O. Box 11, 24959, Tefen, IL	<b>17</b>
a 2006 00616 A2	<b>B23B 5/22</b> (2006.01)	12.01.2005	Iscar Ltd., P.O. Box 11, 24959, Tefen, IL	<b>16</b>
a 2005 01089 A2	<b>G01N 33/569</b> (2006.01)	28.12.2005	Lazăr Veronica, str. G-ral B. Vlădoianu, nr. 4, bl. 36, sc. A, ap. 2, cod 011252, sector 1, Bucureşti, RO; Chifiriuc Mariana-Carmen, str. Tuzla, nr. 1, bl. 11, sc. B, ap. 56, sector 2, Bucureşti, RO; Cernat Ramona C., str. Prezan C-tin, bl. 102, sc. A, ap. 3, Vaslui, RO; Bulai Doina, str. Bâlea, nr. 10, sector 4, cod 042138, Bucureşti, RO	<b>29</b>

Număr dosar	Clasa	Data depozit	Solicitant	Pag.
a 2005 01090 A2	<b>G01N 33/569</b> (2006.01)	28.12.2005	Lazăr Veronica, str. G-ral B. Vlădoianu, nr. 4, bl. 36, sc. A, ap. 2, cod 011252, sector 1, București, RO; Chifiriuc Mariana-Carmen, str. Tuzla, nr. 1, bl. 11, sc. B, ap. 56, sector 2, București, RO; Cernat Ramona C., str. Prezan C-tin, bl. 102, sc. A, ap. 3, Vaslui, RO; Bulai Doina, str. Bâlea, nr. 10, sector 4, cod 042138, București, RO	<b>29</b>
a 2006 00828 A0	<b>E02B 3/12</b> (2006.01)	31.10.2006	Mălăncioiu Corneliu, str. Pictor Gh. Tătărescu, nr. 8, bl. S13, et. 3, ap. 14, sector 3, București, RO; Voicu Gheorghe, str. Ionescu Gheorghe, nr. 9, bl. 139, sc. 2, et. 5, ap. 85, sector 4, București, RO; Huzum Teodorescu Ionuț, sat Cordun, comuna Cordun, județul Neamț, RO	<b>23</b>
a 2007 00096 A0	<b>A61K 31/196</b> (2006.01)	12.02.2007	Melles Melinda, str. Principală, nr. 215/A, comuna Suseni, județul Harghita, RO	<b>13</b>
a 2005 01092 A2	<b>C07C 231/02</b> (2006.01)	28.12.2005	Nicolescu Florica, str. Podul Giurguiului, nr. 3, bl. 11, sc. 1, et. 5, ap. 32, sector 5, București, RO	<b>21</b>
a 2006 00016 A2	<b>B61G 11/12</b> (2006.01); <b>B61G 11/18</b> (2006.01); <b>B61G 11/08</b> (2006.01)	11.01.2006	Otlacan Dimitrie Dănuț, str. Abrud, nr. 97, bl. 168, ap. 2, cod 310279, Arad, RO	<b>17</b>
a 2006 00035 A2	<b>B61G 11/12</b> (2006.01); <b>F16F 9/346</b> (2006.01)	25.01.2006	Otlacan Dimitrie Dănuț, str. Abrud, nr. 97, bl. 168, ap. 2, cod 310279, Arad, RO	<b>18</b>
a 2006 00887 A0	<b>A61M 11/00</b> (2006.01); <b>B05B 17/00</b> (2006.01); <b>B01F 3/06</b> (2006.01)	14.11.2006	Pascu Constantin, b-dul 1 Decembrie 1918, bl. 4B, ap. 16, Buzău, județul Buzău, RO	<b>13</b>
a 2006 00489 A0	<b>B03C 1/30</b> (2006.01)	26.06.2006	Purtech S.R.L., str. Popa Petre, nr. 45, sector 2, București, RO	<b>15</b>
a 2006 00029 A2	<b>F16C 17/00</b> (2006.01)	19.01.2006	Ronest Tehnic S.R.L., șoseaua Vergului, nr. 37, sector 2, cod poștal 022446, București, RO	<b>25</b>
a 2006 00161 A0	<b>H03K 17/945</b> (2006.01)	13.03.2006	Roșu Virgiliu, str. Constantin Aricescu, nr. 11, ap. 1, sector 1, București, RO	<b>31</b>
a 2001 01115 A4	<b>G01N 17/00</b> (2006.01); <b>G01L 7/02</b> (2006.01); <b>C23F 15/00</b> (2006.01)	12.10.2001	Societatea Națională a Petrolului "Petrom" S.A. - Institutul de Cercetări și Proiectări Tehnologice, b-dul Culturii, nr. 29, Câmpina, județul Prahova, RO	<b>28</b>
a 2005 00669 A2	<b>F24J 3/00</b> (2006.01)	01.08.2005	Staicovici N. Mihail-Dan, str. M. Eminescu 81B, et. 4, ap. 9, sector 2, București, RO; Ciuceanu Theodor-Mircea, str. Radului, nr. 17, sector 4, București, RO; Ciuceanu Radu-Mircea, str. Padului, nr. 17, sector 4, București, RO; Marin G. Daniel, str. Vatra Dornei, nr. 9, bl. E4, sc. 2, ap. 28, sector 4, București, RO; Mirea Adrian-Viorel, șoseaua Berceni, nr. 35, bl. 104, et. 2, ap. 5, sector 4, București, RO	<b>27</b>

Număr dosar	Clasa	Data depozit	Solicitant	Pag.
a 2006 00864 A2	<b>C07D 213/02</b> (2006.01); <b>A01N 43/40</b> (2006.01)	07.06.2001	Syngenta Participations AG, Schwarzwaldallee 215, 4058, Basel, CH	<b>21</b>
a 2007 00198 A0	<b>F24B 5/02</b> (2006.01); <b>F24B 7/04</b> (2006.01); <b>F28D 9/00</b> (2006.01)	16.03.2007	Teodorescu Ionel Eugeniu, str. I. Tuculescu, nr.19A, sector 3, Bucureşti, RO	<b>26</b>
a 2006 00142 A0	<b>F42B 12/24</b> (2006.01); <b>F42C 9/16</b> (2006.01)	06.03.2006	Tohan S.A., alea Uzinei, nr. 1, cod 505800, Zărneşti, judeţul Braşov, RO	<b>28</b>
a 2006 00231A0	<b>F42B 10/34</b> (2006.01)	05.04.2006	Tohan S.A., alea Uzinei, nr. 1, cod 505800, Zărneşti, judeţul Braşov, RO	<b>27</b>
a 2005 00458 A2	<b>A61B 5/00</b> (2006.01)	16.05.2005	Ungureanu Florin Dan, Calea Dorobanţi, nr. 126-130, bl. 8, sc. A, ap. 29, sector 1, Bucureşti, RO	<b>12</b>
a 2005 00457 A2	<b>A61B 5/00</b> (2006.01)	16.05.2005	Ungureanu Florin Dan, Calea Dorobanţi, nr. 126-130, bl. 8, sc. A, ap. 29, sector 1, Bucureşti, RO	<b>12</b>
a 2007 00089 A0	<b>F24D 3/02</b> (2006.01)	08.02.2007	Util A.L.C. S.R.L., nr. 220, localitatea Copalnic Mănăştur, RO	<b>26</b>

Lista cererilor de brevet de invenție publicate conform art. 23, din Legea nr. 64/1991, republicată, și Regulii 27(1) din HGR nr. 499/2003, ordonată după codul de publicare

Număr dosar	Clasa	Data depozit	Solicitant	Pag.
a 2006 00161 A0	<b>H03K 17/945</b> (2006.01)	13.03.2006	Roșu Virgiliu, str. Constantin Aricescu, nr. 11, ap. 1, sector 1, București, RO	<b>31</b>
a 2006 00887 A0	<b>A61M 11/00</b> (2006.01); <b>B05B 17/00</b> (2006.01); <b>B01F 3/06</b> (2006.01)	14.11.2006	Pascu Constantin, b-dul 1 Decembrie 1918, bl. 4B, ap. 16, Buzău, județul Buzău, RO	<b>13</b>
a 2006 00489 A0	<b>B03C 1/30</b> (2006.01)	26.06.2006	Purtech S.R.L., str. Popa Petre, nr. 45, sector 2, București, RO	<b>15</b>
a 2006 00658 A0	<b>B65D 88/18</b> (2006.01)	21.08.2006	Conterra S.A. Focșani, str. Comisia Centrală, nr. 82, Focșani, RO	<b>19</b>
a 2006 00828 A0	<b>E02B 3/12</b> (2006.01)	31.10.2006	Mălăncioiu Corneliu, str. Pictor Gh. Tătărescu, nr. 8, bl. S13, et. 3, ap. 14, sector 3, București, RO; Voicu Gheorghe, str. Ionescu Gheorghe, nr. 9, bl. 139, sc. 2, et. 5, ap. 85, sector 4, București, RO; Huzum Teodorescu Ionuț, sat Cordun, comuna Cordun, județul Neamț, RO	<b>23</b>
a 2006 00653 A0	<b>F03B 13/00</b> (2006.01)	17.08.2006	Biff International S.R.L., aleea Războieni, nr. 20bis, cod poștal 110225, Pitești, județul Argeș, RO	<b>24</b>
a 2006 00231 A0	<b>F42B 10/34</b> (2006.01)	05.04.2006	Tohan S.A., aleea Uzinei, nr. 1, cod 505800, Zărnești, județul Brașov, RO	<b>27</b>
a 2006 00142 A0	<b>F42B 12/24</b> (2006.01); <b>F42C 9/16</b> (2006.01)	06.03.2006	Tohan S.A., aleea Uzinei, nr. 1, cod 505800, Zărnești, județul Brașov, RO	<b>28</b>
a 2007 00029 A0	<b>A21D 10/00</b> (2006.01)	19.01.2007	Dobrogea Grup S.A., str. Celulozei, nr. 1, Constanța, județul Constanța, RO	<b>11</b>
a 2007 00192 A0	<b>A47B 3/00</b> (2006.01); <b>E05B 55/12</b> (2006.01)	14.03.2007	Feromet "M" S.R.L., comuna Dumbrava Roșie, cod 617188, localitatea Izvoare, județul Neamț, RO	<b>12</b>
a 2007 00096 A0	<b>A61K 31/196</b> (2006.01)	12.02.2007	Melles Melinda, str. Principală, nr. 215/A, comuna Suseni, județul Harghita, RO	<b>13</b>
a 2007 00198 A0	<b>F24B 5/02</b> (2006.01); <b>F24B 7/04</b> (2006.01); <b>F28D 9/00</b> (2006.01)	16.03.2007	Teodorescu Ionel Eugeniu, str. I. Tuculescu, nr.19A, sector 3, București, RO	<b>26</b>
a 2007 00089 A0	<b>F24D 3/02</b> (2006.01)	08.02.2007	Util A.L.C. S.R.L., nr. 220, localitatea Copalnic Mănăștur, RO	<b>26</b>
a 2004 00069 A2	<b>A61N 5/06</b> (2006.01)	27.01.2004	Degeratu D. Ion Cristian, str. Vlad Țepeș, nr. 80, Chiajna, județul Ilfov, RO; Constantinescu V. Vladimir, str. Dristorului, nr. 3, bl. B7, sc. 1, et. 4, ap. 19, sector 3, București, RO	<b>14</b>



Număr dosar	Clasa	Data depozit	Solicitant	Pag.
a 2005 00637 A2	<b>A01N 63/02</b> (2006.01)	15.07.2005	Centrul de Cercetări pentru Antibiotice, str. Valea Lupului, nr. 1, cod 707410, Iași, RO; Institutul Național de Cercetare-Dezvoltare Chimico-Farmaceutică - I.C.C.F. București R.A., Calea Vitan, nr. 112, sector 3, București, RO	<b>11</b>
a 2005 00457 A2	<b>A61B 5/00</b> (2006.01)	16.05.2005	Ungureanu Florin Dan, Calea Dorobanți, nr. 126-130, bl. 8, sc. A, ap. 29, sector 1, București, RO	<b>12</b>
a 2005 00458 A2	<b>A61B 5/00</b> (2006.01)	16.05.2005	Ungureanu Florin Dan, Calea Dorobanți, nr. 126-130, bl. 8, sc. A, ap. 29, sector 1, București, RO	<b>12</b>
a 2005 00617 A2	<b>A61K 6/08</b> (2006.01)	07.07.2005	Institutul de Cercetări în Chimie "Raluca Ripan", str. Fântânele 30, Cluj-Napoca, RO	<b>13</b>
a 2005 00942 A2	<b>B01J 47/08</b> (2006.01); <b>C01G 43/01</b> (2006.01)	08.11.2005	Institutul Național de Cercetare-Dezvoltare pentru Metale și Resurse Radioactive-I.C.P.M.R.R., b-dul Carol I, nr. 70, sector 2, București, RO	<b>15</b>
a 2005 00455 A2	<b>B09C 1/00</b> (2006.01)	13.05.2005	Institutul Național de Cercetare-Dezvoltare pentru Metale Neferoase și Rare-IMNR, b-dul Biruinței, nr. 102, comuna Pantelimon, județul Ilfov, RO	<b>16</b>
a 2005 00956 A2	<b>B66B 11/04</b> (2006.01)	16.01.2006	ICPT Tehnomag Cug S.A., b-dul Muncii, nr. 18, Cluj-Napoca, RO	<b>19</b>
a 2005 00848 A2	<b>C01B 31/04</b> (2006.01)	06.10.2005	Institutul Național de Cercetare Dezvoltare pentru Inginerie Electrică ICPE-CA, Splaiul Unirii 313, sector3, București, RO	<b>20</b>
a 2005 00486 A2	<b>C04B 26/18</b> (2006.01); <b>E01C 5/02</b> (2006.01); <b>E01C 11/00</b> (2006.01); <b>E01C 11/24</b> (2006.01)	23.05.2005	Braharu Emil, str. Carpați, nr. 3, bl. 656, sc. A, et. 3, ap.12 cod 700702, Iași, RO	<b>20</b>
a 2005 00941 A2	<b>C07C 229/24</b> (2006.01)	07.11.2005	Centrul de Biochimie Aplicată și Biotehnologii (Biotehmol), b-dul Mărășești, nr. 59, sector 1, București, RO	<b>21</b>
a 2005 01092 A2	<b>C07C 231/02</b> (2006.01)	28.12.2005	Nicolescu Florica, str. Podul Giurgiului, nr. 3, bl. 11, sc. 1, et. 5, ap. 32, sector 5, București, RO	<b>21</b>
a 2005 00983 A2	<b>C08F 20/00</b> (2006.01); <b>D06M 15/693</b> (2006.01)	25.11.2005	Institutul de Cercetări Produse Auxiliare Organice S.A., str. Carpați, nr. 8, Mediaș, RO	<b>22</b>
a 2005 00063 A2	<b>C08L 33/26</b> (2006.01); <b>C09K 5/00</b> (2006.01)	28.01.2005	Fiti Maria, str. Dr. Grecescu, nr. 16, sector 5, București, RO	<b>22</b>

Număr dosar	Clasa	Data depozit	Solicitant	Pag.
a 2005 00669 A2	<b>F24J 3/00</b> (2006.01)	01.08.2005	Staicovici N. Mihail-Dan, str. M. Eminescu 81B, et. 4, ap. 9, sector 2, București, RO; Ciuceanu Theodor-Mircea, str. Radului, nr. 17, sector 4, București, RO; Ciuceanu Radu-Mircea, str. Padului, nr. 17, sector 4, București, RO; Marin G. Daniel, str. Vatra Dornei, nr. 9, bl. E4, sc. 2, ap. 28, sector 4, București, RO; Mirea Adrian-Viorel, șoseaua Berceni, nr. 35, bl. 104, et. 2, ap. 5, sector 4, București, RO	<b>27</b>
a 2005 01089 A2	<b>G01N 33/569</b> (2006.01)	28.12.2005	Lazăr Veronica, str. G-ral B. Vlădoianu, nr. 4, bl. 36, sc. A, ap. 2, cod 011252, sector 1, București, RO; Chifiriuc Mariana-Carmen, str. Tuzla, nr. 1, bl. 11, sc. B, ap. 56, sector 2, București, RO; Cernat Ramona C., str. Prezan C-tin, bl. 102, sc. A, ap. 3, Vaslui, RO; Bulai Doina, str. Bâlea, nr. 10, sector 4, cod 042138, București, RO	<b>29</b>
a 2005 01090 A2	<b>G01N 33/569</b> (2006.01)	28.12.2005	Lazăr Veronica, str. G-ral B. Vlădoianu, nr. 4, bl. 36, sc. A, ap. 2, cod 011252, sector 1, București, RO; Chifiriuc Mariana-Carmen, str. Tuzla, nr. 1, bl. 11, sc. B, ap. 56, sector 2, București, RO; Cernat Ramona C., str. Prezan C-tin, bl. 102, sc. A, ap. 3, Vaslui, RO; Bulai Doina, str. Bâlea, nr. 10, sector 4, cod 042138, București, RO	<b>29</b>
a 2005 00846 A2	<b>H02K 19/04</b> (2006.01)	05.10.2005	Drăgănescu Gh. Ovidiu Ștefan, str. H. Coandă, bl. D1 sc. 1, ap. 1, Craiova, RO; Munteanu Ion, str. Amaradia, nr. 46, bl. 56, ap. 11, sc. 4, Craiova, RO	<b>30</b>
a 2006 00339 A2	<b>B01D 3/32</b> (2006.01); <b>C10G 45/00</b> (2006.01)	10.08.1999	Catalytic Distillation Technologies, 10100 Bay Area Boulevard, Pasadena, Texas, US	<b>14</b>
a 2006 00616 A2	<b>B23B 5/22</b> (2006.01)	12.01.2005	Iscar Ltd., P.O. Box 11, 24959, Tefen, IL	<b>16</b>
a 2006 00908 A2	<b>B23B 51/00</b> (2006.01)	08.05.2005	Iscar Ltd., P.O. Box 11, 24959, Tefen, IL	<b>17</b>
a 2006 00016 A2	<b>B61G 11/12</b> (2006.01); <b>B61G 11/18</b> (2006.01); <b>B61G 11/08</b> (2006.01)	11.01.2006	Otlacan Dimitrie Dănuț, str. Abrud, nr. 97, bl. 168, ap. 2, cod 310279, Arad, RO	<b>17</b>
a 2006 00035 A2	<b>B61G 11/12</b> (2006.01); <b>F16F 9/346</b> (2006.01)	25.01.2006	Otlacan Dimitrie Dănuț, str. Abrud, nr. 97, bl. 168, ap. 2, cod 310279, Arad, RO	<b>18</b>
a 2006 00314 A2	<b>B65D 83/76</b> (2006.01)	15.05.2006	Colgate-Palmolive Company, 300 Park Avenue, New York, US	<b>18</b>
a 2006 00162 A2	<b>C01G 49/10</b> (2006.01)	13.03.2006	Iordache Varvara, str. Mărășești nr. 34, Onești, județul Bacău, RO; Băncilă Virgiliu, str. Belvedere, bl.1, ap. 31, Onești, RO	<b>20</b>
a 2006 00864 A2	<b>C07D 213/02</b> (2006.01); <b>A01N 43/40</b> (2006.01)	07.06.2001	Syngenta Participations AG, Schwarzwaldallee 215, 4058, Basel, CH	<b>21</b>
a 2006 00340 A2	<b>C10G 45/02</b> (2006.01)	10.08.1999	Catalytic Distillation Technologies, 10100 Bay Area Boulevard, Pasadena, Texas, US	<b>22</b>

Număr dosar	Clasa	Data depozit	Solicitant	Pag.
a 2006 00032 A2	<b>C25D 3/22</b> (2006.01)	24.01.2006	Bulea Caius Casiu, str. Ecaterina Teodoroiu, nr. 9, bl. 9, sc. B, ap. 9, Bistrița, RO	<b>23</b>
a 2006 00014 A2	<b>E21B 37/06</b> (2006.01); <b>C09K 8/32</b> (2006.01)	09.01.2006	Cucuiat Iuliu Marius, str. Tudor Vladimirescu, nr. 26, bl. C4, et. 1, ap. 6, Câmpina, județul Prahova, RO; Zamfirescu Gheorghe, str. A. I. Cuza, nr. 1, bl. 1, et. 2, ap. 8, Câmpina, județul Prahova, RO; Luca Paula Iolanda, str. Ștefan cel Mare, bl. K7, et. 3, ap. 9, Ploiești, județul Prahova, RO	<b>23</b>
a 2006 00021 A2	<b>F02B 75/00</b> (2006.01)	12.01.2006	Biro Alexandru, str. Șt. O. Iosif, bl. 1B, ap. 19, cod 332009, Petroșani, județul Hunedoara, RO; Biro Paula, str. Șt. O. Iosif, bl. 1B, ap. 19, cod 332009, Petroșani, județul Hunedoara, RO	<b>24</b>
a 2006 00717 A2	<b>F03D 3/02</b> (2006.01)	18.09.2006	Andrieș Meluță, str. Traian, bl. 224, sc. B, ap. 8, Vaslui, RO; Andrieș Carmen Elena, str. Traian, bl. 224, sc. B, ap. 8, cod 730204, Vaslui, RO	<b>25</b>
a 2006 00029 A2	<b>F16C 17/00</b> (2006.01)	19.01.2006	Ronest Tehnic S.R.L., șoseaua Vergului, nr. 37, sector 2, cod poștal 022446, București, RO	<b>25</b>
a 2006 00007 A2	<b>H02K 16/02</b> (2006.01)	06.01.2006	Aparaschivei Adrian, str. Pâtâligeni, Pipirig, Neamț, RO	<b>30</b>
a 2001 01115 A4	<b>G01N 17/00</b> (2006.01); <b>G01L 7/02</b> (2006.01); <b>C23F 15/00</b> (2006.01)	12.10.2001	Societatea Națională a Petrolului "Petrom" S.A. - Institutul de Cercetări și Proiectări Tehnologice, b-dul Culturii, nr. 29, Câmpina, județul Prahova, RO	<b>28</b>

**LISTA C.B.I. PENTRU CARE AU FOST  
ÎNREGISTRATE TRANSMITERI DE DREPTURI,  
CONFORM ART. 47, DIN LEGEA NR. 64/1991,  
REPUBLICATĂ, PRECUM ȘI A C.B.I. CU  
MODIFICĂRI ÎN SITUAȚIA JURIDICĂ,  
ÎNREGISTRATE CONFORM R55(7), LIT. r) ȘI s),  
DIN HGR NR. 499/2003, ȘI PUNCTULUI 24  
DIN ANEXA 1 A LEGII NR. 383/2002, PENTRU  
APROBAREA OG NR.41/1998, PRIVIND TAXELE  
ÎN DOMENIUL PROTECȚIEI PROPRIETĂȚII  
INDUSTRIALE ȘI REGIMUL DE UTILIZARE A  
ACESTORA**

### MODIFICĂRI ADRESĂ SOLICITANT

Nr. CBI	Adresă inițială	Adresă curentă
a 2004 01147	POPESCU BOGDAN, ALEEA SÂNDULEȘTI, NR. 1, SECTOR 6, BUCUREȘTI	POPESCU BOGDAN ILIE, PRL. GHENCEA NR. 257A, SECTOR 6, BUCUREȘTI, RO
a 2006 00032	BULEA CAIUS CASIU, STR. ECATERINA TEODOROIU NR. 9 BL. 9 SC. B AP. 9, BISTRIȚA, RO	BULEA CASIU CAIUS, STR. CONSTANTIN DOBROGEANU GHEREA NR. 13, BISTRIȚA, JUDEȚUL BISTRIȚA NĂSĂUD, RO

### CESIUNI CERERI DE BREVET DE INVENȚIE

Nr. CBI	Solicitant/Titular inițial	Persoana îndreptățită la eliberarea BI/Titular
a 2001 01115	SOCIETATEA NAȚIONALĂ A PETROLULUI "PETROM" S.A. - INSTITUTUL DE CERCETĂRI ȘI PROIECTĂRI TEHNOLOGICE, CÂMPINA, JUDEȚUL PRAHOVA, RO	PETROM S.A., BUCUREȘTI, RO
a 2003 00003	BERTHA ANDRAS, BUDAPESTA, HU	MEDVERITAS INTELLECTUAL PROPERTY HOLDING S.A., PANAMA, PA
a 2005 00032	RĂDULESCU DAN, BUCUREȘTI, RO	RĂDULESCU DAN, BUCUREȘTI, RO; RĂDULESCU RĂZVAN, BUCUREȘTI, RO
a 2005 01089	LAZĂR VERONICA, BUCUREȘTI, RO; CHIFIRIUC MARIANA-CARMEN, BUCUREȘTI, RO; CERNAT RAMONA C., VASLUI, RO; BULAI DOINA, BUCUREȘTI, RO	UNIVERSITATEA DIN BUCUREȘTI, BUCUREȘTI, RO
a 2005 01090	LAZĂR VERONICA, BUCUREȘTI, RO; CHIFIRIUC MARIANA-CARMEN, BUCUREȘTI, RO; CERNAT RAMONA C., VASLUI, RO; BULAI DOINA, BUCUREȘTI RO	UNIVERSITATEA DIN BUCUREȘTI, BUCUREȘTI, RO

### MODIFICĂRI AGENT

Nr. CBI	Agent inițial	Agent curent
a 2005 00888	CABINET DE PROPRIETATE INDUSTRIALĂ "BIONPI" - CALEA DOROBANȚILOR, NR. 126-130, BL. 8, ET. 9, AP. 50, SECTOR1, BUCUREȘTI	TEODORU & ASSOCIATES INTELLECTUAL PROPERTY AGENCY - STR. FOIȘORULUI, NR. 4, BL. F1C, SC. 1, AP. 16, BUCUREȘTI;

### MODIFICĂRI ÎN COLECTIVUL DE AUTORI

Nr. CBI	Inventatori inițiali	Inventatori curenți
a 2005 00032	RĂDULESCU DAN STR. STRĂBUNA, NR. 24, COD POȘTAL 012466, BUCUREȘTI, B, RO	RĂDULESCU DAN, STR. STRĂBUNA, NR. 24, COD POȘTAL 012466, BUCUREȘTI, B, RO; RĂDULESCU RĂZVAN, STR. STRĂBUNA, NR. 24, SECTOR 1, BUCUREȘTI, B, RO

### LICENȚE

Nr. CBI	Titular brevet	Beneficiar licență	Tip licență	Data de când are efect contractul de licență	Data când expiră contractul de licență
a 2006 00014	CUCUIAT IULIU MARIUS, CÂMPINA, JUDEȚUL PRAHOVA, RO; ZAMFIRESCU GHEORGHE, CÂMPINA, JUDEȚUL PRAHOVA, RO; LUCA PAULA IOLANDA, PLOIEȘTI, JUDEȚUL PRAHOVA, RO	ICERP S.A., PLOIEȘTI, JUDEȚUL PRAHOVA, RO	exclusivă	10.01.2006	09.01.2026
2006 00887	PASCU CONSTANTIN, BUZĂU, JUDEȚUL BUZĂU, RO	TEHNO BIONIC S.R.L., BUZĂU, RO	neexclusivă	30.10.2006	30.10.2008

**BREVETELE DE INVENȚIE PENTRU CARE  
HOTĂRÂREA DE ACORDARE  
SE PUBLICĂ ÎN CONFORMITATE CU ART. 28(3),  
DIN LEGEA NR. 64/1991, REPUBLICATĂ,  
ORDONATE DUPĂ INDICII C.B.I.**

**Semnificația codurilor INID folosite în prezenta secțiune (norma ST 9 a Organizației Mondiale a Proprietății Intelectuale OMPI), în ordinea apariției lor:**

- (11) numărul brevetului de invenție;
- (41) data publicării cererii; BOPI nr.;
- (45) data publicării mențiunii acordării brevetului; BOPI nr.;
- (21) numărul dosarului;
- (22) data înregistrării cererii de brevet;
  
- (30) prioritate;
- (86) numărul și data cererii internaționale (regionale sau PCT);
- (87) numărul și data publicării cererii internaționale (regionale sau PCT);
  
- (61) perfecționare la brevet nr.;
- (62) divizată din cererea nr.; data;
  
- (71) solicitantul;
- (73) numele sau denumirea titularului;
- (72) numele și prenumele inventatorilor declarați;
  
- (51) clasa, conform clasificării internaționale;
- (54) titlul invenției;
- (57) rezumatul invenției;
- (56) documente din stadiul tehnicii.

Hotărârile de acordare a brevetelor de invenție au fost luate la data de 30 aprilie 2007.

Orice persoană interesată are dreptul să ceară, în scris și motivat, la O.S.I.M., revocarea, în tot sau în parte, a acestor hotărâri, în termen de 6 luni de la data de 29 iunie 2007, pentru neîndeplinirea cel puțin a uneia dintre condițiile prevăzute la art. 7-11 din Legea 64/1991\* privind brevetele de invenție.

Regula 18/(2), Rezumatul are în exclusivitate un rol de a servi ca mijloc de selecție a informațiilor tehnice pentru specialiști, în scopul luării deciziei privind necesitatea consultării descrierii invenției și desenelor publicate *in extenso*.

(3) Rezumatul invenției, anexat cererii de brevet de invenție, nu poate fi luat în considerare pentru niciun alt scop, cum ar fi aprecierea întinderii protecției.

---

\* Republicată în Monitorul Oficial nr. 752, din 15 octombrie 2002, cu modificările și completările aduse prin Legea 28, din 15 ianuarie 2007, publicată în Monitorul Oficial nr. 44, din 19 ianuarie 2007.



(11) 121501 B1 (51) **G01N 17/00** (2006.01); **G01L 7/02** (2006.01); **C23F 15/00** (2006.01) (21) a 2001 01115 (22) 12.10.2001 (41) 30.07.2007//7/2007 (45) 30.07.2007//7/2007 (56) US 5579354; JP 1061652 (73) *Petrom S.A., Calea Dorobanților, nr. 239, sector 1, O.P. 63, București, RO* (72) *Olteanu Horia, str. Vasile Lupu, nr. 54, Ploiești, RO; Popp Alexandru, str. Victoriei, nr. 4, bl. G, sc. A, ap. 22, Câmpina, județul Prahova, RO* (54) **APARAT PENTRU MĂSURAREA VITEZEI DE COROZIUNE ȘI A DE-PUNERILOR DE CRUSTE**

(57) Invenția se referă la un aparat pentru măsurarea, în condiții de presiune și de temperatură, prin similitudine, în general, a vitezei de coroziune și a depunerilor de cruste și, în special, a vitezei de coroziune a probelor prelevate/decupate în formă de plăcuțe, dintr-o conductă prin care circulă apă încălzită în vederea injectării prin sonde, într-un strat productiv de hidrocarburi. Aparatul conform invenției este construit dintr-un vas (A) de presiune care este închis sau deschis rapid, cu un capac (2) în care este montată o garnitură (6), care este prins prin niște șuruburi (3) rabatabile și care este echipat cu un racord (B/7) de evacuare a aerului cu un manometru (C/8), cu un retroregulator (D/9) de presiune și cu un ștuț (E/10) pentru montarea unui termocuplu (F/11) conectat la un înregistrator (T) automat de temperatură, într-un

(11) 121501 B1

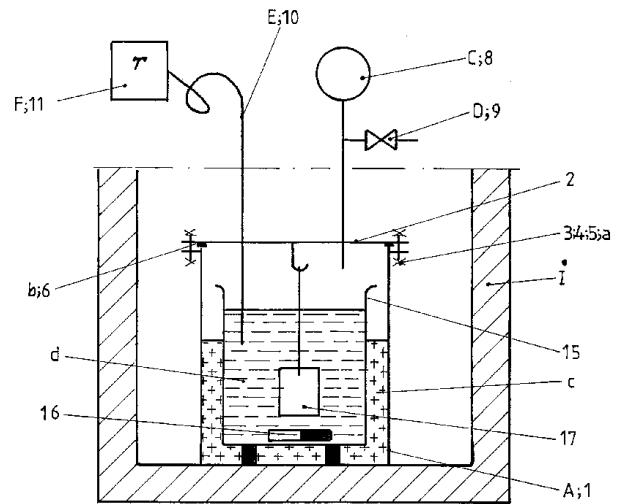


Fig. 1

(11) 121501 B1

vas (A/1) de presiune fiind introduse atât un pahar (15) din sticlă, care delimitează un spațiu (c) inelar și în care este plasat un agitator (16) magnetic, cât și o plăcuță (17) cu rol de probă, suspendate și imersate în apă de injecție încălzită până la o temperatură de maximum 150°C și la o presiune de 6 bar, într-un încălzitor (I) electric.

Revendicări: 1

Figuri: 4

**LISTA B.I. PENTRU CARE HOTĂRÂREA  
DE ACORDARE SE PUBLICĂ ÎN  
CONFORMITATE CU ART. 28(3), DIN  
LEGEA NR. 64/1991, REPUBLICATĂ,**

- ORDONATĂ CRESCĂTOR, DUPĂ  
NUMĂRUL DE BREVET**
- ORDONATĂ ALFABETIC, DUPĂ  
NUMELE/DENUMIREA TITULARULUI**

Lista cu brevetele de invenție ale căror hotărâri de acordare au fost luate la data de 30 mai 2007, ordonată crescător, după numărul de brevet

Număr brevet	Clasa	Număr dosar	Data depozit	Titular	Pag.
121501 B1	<b>G01N 17/00</b> (2006.01); <b>G01L 7/02</b> (2006.01); <b>C23F 15/00</b> (2006.01)	a 2001 01115	12.10.2001	Petrom S.A., Calea Dorobanților, nr. 239, sector 1, O.P. 63, București, RO	<b>53</b>

**LISTA B.I. ELIBERATE ÎN CONFORMITATE  
CU ART. 30, DIN  
LEGEA NR. 64/1991, REPUBLICATĂ**

**BREVETE DE INVENȚIE ELIBERATE  
CONFORM LEGII 64/1991, ALE CĂROR REZUMATE AU FOST PUBLICATE**

Nr. BI	Clasa	Nr. CBI	Data depozit	Nume titular	Nr. BOPI*
101690	<b>C06B45/20</b> (2006.01); <b>C06D3/00</b> (2006.01)	87223	06.08.1976	MINISTERUL APĂRĂRII NAȚIONALE, BUCUREȘTI, RO	-
112300 B1	<b>E04B1/348</b> (2006.01)	97-00176	30.01.1997	ISPAS MARIUS, BUCUREȘTI, RO	7/1997
115773 B1	<b>H05K3/26</b> (2006.01); <b>C23F1/00</b> (2006.01)	97-02309	09.12.1997	PUIU GHEORGHE, BUCUREȘTI, RO; BOMBOE CRISTIAN, BUCUREȘTI, RO	5/2000
118046 B2	<b>C07D233/68</b> (2006.01); <b>A61K31/41</b> (2006.01); <b>A61K31/415</b> (2006.01); <b>A61K31/4184</b> (2006.01); <b>A61K31/44</b> (2006.01); <b>A61K31/4427</b> (2006.01); <b>A61K31/443</b> (2006.01); <b>A61K31/4433</b> (2006.01); <b>A61K31/47</b> (2006.01); <b>A61K31/496</b> (2006.01); <b>A61K31/505</b> (2006.01); <b>A61K31/517</b> (2006.01); <b>A61K31/585</b> (2006.01); <b>A61K45/06</b> (2006.01); <b>A61P9/00</b> (2006.01); <b>A61P9/12</b> (2006.01); <b>A61P43/00</b> (2006.01); <b>C07D207/32</b> (2006.01); <b>C07D207/337</b> (2006.01); <b>C07D215/22</b> (2006.01); <b>C07D235/08</b> (2006.01); <b>C07D239/80</b> (2006.01); <b>C07D241/04</b> (2006.01); <b>C07D401/10</b> (2006.01); <b>C07D401/12</b> (2006.01); <b>C07D401/14</b> (2006.01); <b>C07D403/04</b> (2006.01); <b>C07D403/06</b> (2006.01); <b>C07D403/10</b> (2006.01); <b>C07D403/12</b> (2006.01); <b>C07D403/14</b> (2006.01); <b>C07D405/06</b> (2006.01); <b>C07D405/14</b> (2006.01); <b>C07D409/06</b> (2006.01); <b>C07D409/10</b> (2006.01); <b>C07D409/14</b> (2006.01); <b>C07D413/10</b> (2006.01);	97-02272	05.06.1996	G.D. SEARLE & CO., CHICAGO, ILLINOIS, US	1/2003

Nr. BI	Clasa	Nr. CBI	Data depozit	Nume titular	Nr. BOPI*
118437 B1	<b>C10G7/00</b> (2006.01); <b>B01D3/00</b> (2006.01)	a 2001 00675	11.06.2001	MOHAI ION, CONSTANȚA, JUDEȚUL CONSTANȚA, RO; TRĂISTARU TRAIAN, CONSTANȚA, JUDEȚUL CONSTANȚA, RO; MANDALOPOL DĂNUȚ, CONSTANȚA, JUDEȚUL CONSTANȚA, RO	<b>5/2003</b>
119598 B1	<b>B29B13/10</b> (2006.01)	99-01191	10.11.1999	VASILACHE VIRGILIUS, TÂRGU MUREȘ, JUDEȚUL MUREȘ, RO	<b>1/2005</b>
119871 B1	<b>B60L15/20</b> (2006.01); <b>G01P3/486</b> (2006.01); <b>B61G7/00</b> (2006.01)	a 2003 00721	28.08.2003	SOFTRONIC S.R.L., CRAIOVA, JUDEȚUL DOLJ, RO	<b>5/2005</b>
119872 B1	<b>B60L15/24</b> (2006.01); <b>H02P6/12</b> (2006.01); <b>G01P3/486</b> (2006.01)	a 2003 00722	28.08.2003	POPESCU AUGUSTIN, CRAIOVA, JUDEȚUL DOLJ, RO; GHIȚĂ IONEL, CRAIOVA, JUDEȚUL DOLJ, RO; GÎRNIȚĂ ION, CRAIOVA, JUDEȚUL DOLJ, RO	<b>5/2005</b>
120294 B1	<b>F26B17/10</b> (2006.01)	a 2001 00389	04.04.2001	SAVU CONSTANTIN, BUCUREȘTI, RO	<b>11/2005</b>
120305 B1	<b>H05B41/04</b> (2006.01)	a 2002 00313	20.03.2002	ELECTROSERVICE S.R.L., CRAIOVA, JUDEȚUL DOLJ, RO	<b>11/2005</b>
120423 B1	<b>F15B15/18</b> (2006.01)	a 2002 00029	14.01.2002	DAIA FLORIAN-PETRE, TÂRGU JIU, JUDEȚUL GORJ, RO; TIRIPLICĂ PETRE, TÂRGU JIU, JUDEȚUL GORJ, RO; TIRIPLICĂ ION, TÂRGU JIU, JUDEȚUL GORJ, RO; NEMȚOIU SIMONA GRETA, TÂRGU JIU, JUDEȚUL GORJ, RO	<b>1/2006</b>
120475 B1	<b>B61C17/12</b> (2006.01)	a 2003 00903	10.11.2003	POPESCU AUGUSTIN, CRAIOVA, JUDEȚUL DOLJ, RO; GHIȚĂ IONEL, CRAIOVA, JUDEȚUL DOLJ, RO; GÎRNIȚĂ ION, CRAIOVA, JUDEȚUL DOLJ, RO	<b>2/2006</b>
120540 B1	<b>C07C249/02</b> (2006.01); <b>C07C231/10</b> (2006.01); <b>C07C233/15</b> (2006.01); <b>C07C233/18</b> (2006.01); <b>C07C251/04</b> (2006.01)	98-00754	19.09.1996	SYNGENTA LIMITED, GUILDFORD, SURREY, GB	<b>3/2006</b>

Nr. BI	Clasa	Nr. CBI	Data depozit	Nume titular	Nr. BOPI*
120557 B1	<i>C12N15/82</i> (2006.01); <i>A01H5/10</i> (2006.01); <i>C12N5/10</i> (2006.01); <i>C12N9/10</i> (2006.01)	a 2000 00845	09.02.1999	E.I. DU PONT DE NEMOURS AND COMPANY, WILMINGTON, DELAWARE, US	3/2006
120558 B1	<i>E02B7/06</i> (2006.01)	a 2003 00973	28.11.2003	GHEORGHIU IOAN DAN, BUCUREȘTI, RO; STOENESCU RADU-ȘERBAN, BUCUREȘTI, RO; DRĂGĂNICEA IONEL, TIMIȘOARA, JUDEȚUL TIMIȘ, RO; MITU CRISTIAN, TIMIȘOARA, JUDEȚUL TIMIȘ, RO; GARDAN DUMITRU, TIMIȘOARA, JUDEȚUL TIMIȘ, RO; BUJDEI NISTOR, TIMIȘOARA, JUDEȚUL TIMIȘ, RO	3/2006
120605 B1	<i>A61K31/425</i> (2006.01); <i>C07D277/20</i> (2006.01); <i>A61K31/426</i> (2006.01); <i>A61P31/00</i> (2006.01); <i>A61P31/04</i> (2006.01); <i>A61P33/00</i> (2006.01); <i>A61P33/12</i> (2006.01); <i>A61P37/04</i> (2006.01); <i>C07D277/58</i> (2006.01)	99-01166	06.05.1998	ROMARK LABORATORIES L.C., TAMPA, FLORIDA, US	5/2006
120625 B1	<i>B60L9/02</i> (2006.01); <i>B60L15/04</i> (2006.01); <i>B60L15/32</i> (2006.01); <i>H02P7/29</i> (2006.01)	a 2004 00643	15.07.2004	POPESCU AUGUSTIN, CRAIOVA, JUDEȚUL DOLJ, RO; GHIȚĂ IONEL, CRAIOVA, JUDEȚUL DOLJ, RO; GÎRNIȚĂ ION, CRAIOVA, JUDEȚUL DOLJ, RO	5/2006
120626 B1	<i>B60L9/02</i> (2006.01); <i>B60L15/04</i> (2006.01); <i>B60L15/32</i> (2006.01); <i>H02P7/29</i> (2006.01)	a 2004 00644	15.07.2004	POPESCU AUGUSTIN, CRAIOVA, JUDEȚUL DOLJ, RO; GHIȚĂ IONEL, CRAIOVA, JUDEȚUL DOLJ, RO; GÎRNIȚĂ ION, CRAIOVA, JUDEȚUL DOLJ, RO	5/2006
120632 B1	<i>C04B38/02</i> (2006.01); <i>C04B28/04</i> (2006.01); <i>C04B18/02</i> (2006.01); <i>C04B103/42</i> (2006.01); <i>C04B111/40</i> (2006.01)	a 2001 00441	20.04.2001	PROFIR SIMONA LORINA, TULCEA, JUDEȚUL TULCEA, RO	5/2006
120660 B1	<i>E21B33/12</i> (2006.01); <i>E21B43/04</i> (2006.01)	a 2002 00120	06.02.2002	COMȘA VASILE, BUCUREȘTI, RO	5/2006

Nr. BI	Clasa	Nr. CBI	Data depozit	Nume titular	Nr. BOPI*
120696 B1	<b>B61C3/00</b> (2006.01)	a 2003 00894	03.11.2003	POPESCU AUGUSTIN, CRAIOVA, JUDEȚUL DOLJ, RO; GHIȚĂ IONEL, CRAIOVA, JUDEȚUL DOLJ, RO; GÎRNIȚĂ ION, CRAIOVA, JUDEȚUL DOLJ, RO	<b>6/2006</b>
120699 B1	<b>B65D88/12</b> (2006.01)	a 2004 01011	16.11.2004	EMI INTERNAȚIONAL S.R.L., BUCUREȘTI, RO	<b>6/2006</b>
120765 B1	<b>B60L1/00</b> (2006.01); <b>B61D27/00</b> (2006.01)	a 2003 00904	10.11.2003	POPESCU AUGUSTIN, CRAIOVA, JUDEȚUL DOLJ, RO; GHIȚĂ IONEL, CRAIOVA, JUDEȚUL DOLJ, RO; GÎRNIȚĂ ION, CRAIOVA, JUDEȚUL DOLJ, RO	<b>7/2006</b>
120859 B1	<b>E04C5/12</b> (2006.01); <b>E04G21/12</b> (2006.01)	a 2002 00665	23.05.2002	RICHTER-SYSTEM GmbH & CO. KG, GRIESHEIM, DE	<b>8/2006</b>
120965 B1	<b>B63B35/73</b> (2006.01)	a 2002 00692	27.05.2002	KUTI ȘTEFAN, HUNEDOARA, JUDEȚUL HUNEDOARA, RO	<b>10/2006</b>
121091 B1	<b>A63F3/00</b> (2006.01)	a 2002 01265	02.10.2002	MALNASI LASZLO, TÂRGU-MUREȘ, JUDEȚUL MUREȘ, RO	<b>12/2006</b>
121101 B1	<b>B43K19/14</b> (2006.01)	a 2004 00123	13.02.2004	COLPOȘ BOGDAN PAUL, ONEȘTI, JUDEȚUL BACĂU, RO	<b>12/2006</b>
121168 B1	<b>A01N41/06</b> (2006.01); <b>A01N41/02</b> (2006.01)	a 2003 00061	22.01.2003	ALCHIMEX S.A., BUCUREȘTI, RO	<b>1/2007</b>
121193 B1	<b>B60L15/00</b> (2006.01)	a 2004 00672	28.07.2004	PROMAT S.R.L., CRAIOVA, JUDEȚUL DOLJ, RO	<b>1/2007</b>
121206 B1	<b>C07C17/02</b> (2006.01)	a 2001 00164	14.02.2001	IONIȚĂ CONSTANTIN, PLOIEȘTI, JUDEȚUL PRAHOVA, RO; POPESCU DAN CORNELIU, PLOIEȘTI, JUDEȚUL PRAHOVA, RO; IACOB VIOREL, PLOIEȘTI, JUDEȚUL PRAHOVA, RO; BĂICEANU ROBERTA RALUCA, PLOIEȘTI, JUDEȚUL PRAHOVA, RO	<b>1/2007</b>
121284 B1	<b>D06B3/10</b> (2006.01); <b>D06M15/31</b> (2006.01); <b>D06P1/66</b> (2006.01)	a 2003 00962	26.11.2003	TEXTILA DACIA S.A., BUCUREȘTI, RO	<b>2/2007</b>



Nr. BI	Clasa	Nr. CBI	Data depozit	Nume titular	Nr. BOPI*
121327 B1	<b>B08B1/02</b> (2006.01)	a 2003 00373	06.05.2003	BULEA CAIU CASIU, BISTRIȚA, JUDEȚUL BISTRIȚA NĂSĂUD, RO	3/2007
121352 B1	<b>F23G5/14</b> (2006.01); <b>F23G5/30</b> (2006.01); <b>F23G7/00</b> (2006.01)	a 2005 01085	27.12.2005	SAVPROD S.R.L., BUCUREȘTI, RO; UNIVERSITATEA POLITEHINCA, TIMIȘOARA, JUDEȚUL TIMIȘ, RO	3/2007
121374 B1	<b>B23Q3/02</b> (2006.01)	a 2004 00245	19.03.2004	DUMITRU M. ION, BUCUREȘTI, RO	4/2007
121379 B1	<b>B65D27/00</b> (2006.01); <b>B65D27/14</b> (2006.01); <b>B65D65/06</b> (2006.01); <b>B65D65/18</b> (2006.01)	a 2003 00676	08.08.2003	GERGELY ALEXANDRU CRISTIAN, BAIA MARE, JUDEȚUL MARAMUREȘ, RO	4/2007
121400 B1	<b>G08B17/107</b> (2006.01); <b>G08B17/103</b> (2006.01)	a 2003 01055	22.12.2003	POPA IONEL, MANGALIA, JUDEȚUL CONSTANȚA, RO; DOBREF VASILE, CONSTANȚA, JUDEȚUL CONSTANȚA, RO; IORDACHE VALENTIN, BUCUREȘTI, RO; IORDACHE FLORIN LUCIAN, CONSTANȚA, JUDEȚUL CONSTANȚA, RO; BEAZIT ALI, CONSTANȚA, JUDEȚUL CONSTANȚA, RO	4/2007
121414 B1	<b>B05B17/08</b> (2006.01)	a 2004 00310	07.04.2004	CIOFLEC MIHAI, BUCUREȘTI, RO	5/2007
121417 B1	<b>B32B5/18</b> (2006.01); <b>B32B17/10</b> (2006.01); <b>B32B27/36</b> (2006.01); <b>F16L59/02</b> (2006.01)	a 2005 01039	15.12.2005	STIZO S.A., BUCUREȘTI, RO	5/2007

\*) Dosare publicate conform Legii nr. 62/1974

**LISTA B.I. PENTRU CARE AU FOST  
ÎNREGISTRATE TRANSMITERI DE DREPTURI,  
CONFORM ART. 47 SAU ART. 48÷51,  
DIN LEGEA NR. 64/1991, REPUBLICATĂ,  
SAU MODIFICĂRI ÎN SITUAȚIA JURIDICĂ,  
CONFORM R55(11), LIT. u), ȘI PUNCTULUI 24,  
DIN ANEXA 1 A LEGII NR. 383/2002,  
PENTRU APROBAREA O.G. NR. 41/1998,  
PRIVIND TAXELE ȘI REGIMUL DE UTILIZARE  
A ACESTORA**

**DECĂDERI ALE TITULARILOR DIN DREPTURILE CONFERITE ACESTORA DE BREVETUL DE INVENȚIE, PUBLICATE CONFORM ART. 45, AL. 3, DIN LEGEA NR. 64/1991 REPUBLICATĂ ÎN TEMEIUL ART. III, DIN LEGEA NR. 203/2002**

NUME/DENUMIRE TITULAR	Nr. BI	Nr. CBI
PETROM S.A, BUCUREȘTI	100283	134225
PETROM S.A, BUCUREȘTI	101622	136650
PETROM S.A, BUCUREȘTI	101893	136656
PETROM S.A, BUCUREȘTI	103038	136404
S.C. "SIDERMA" S.A., BUCUREȘTI	103227	138529
PETROM S.A, BUCUREȘTI	103271	143579
S.C. "SIDERMA" S.A., BUCUREȘTI	103758	137824
PETROM S.A, BUCUREȘTI	104428	146340
S.C. "SIDERMA" S.A., BUCUREȘTI	104512	139088
S.C. "SIDERMA" S.A., BUCUREȘTI	104694	139606
S.C. "SIDERMA" S.A., BUCUREȘTI	104695	141433
PETROM S.A, BUCUREȘTI	104883	144481
PETROM S.A, BUCUREȘTI	104884	145097
PETROM S.A, BUCUREȘTI	105353	142336
S.C. "SIDERMA" S.A., BUCUREȘTI	105451	132858
S.C. "SIDERMA" S.A., BUCUREȘTI	105481	137539
PETROM S.A, BUCUREȘTI	105658	143806
PETROM S.A, BUCUREȘTI	105659	143803
PETROM S.A, BUCUREȘTI	105826	143805
MINISTERUL ÎNVĂȚĂMÂNTULUI ȘI ȘTIINȚEI - DEPARTAMENTUL PENTRU ȘTIINȚĂ - BUCUREȘTI	106171	92-01340
SOCIETATEA COMERCIALĂ "FILAN" S.A., BUCUREȘTI	106431	149251
SOCIETATEA COMERCIALĂ "FILAN" S.A., BUCUREȘTI	106432	149252
PETROM S.A, BUCUREȘTI	106648	92-01368
PETROM S.A, BUCUREȘTI	106753	144693
PETROM S.A, BUCUREȘTI	106838	92-01106
PETROM S.A, BUCUREȘTI	106877	147243
PETROM S.A, BUCUREȘTI	106886	92-01107

NUME/DENUMIRE TITULAR	Nr. BI	Nr. CBI
GRIGCO FILTER S.R.L., BUCUREȘTI	106964	93-00520
S.C. HIDROINDUSTRIAL S.R.L., BUCUREȘTI	107148	93-00833
S.C. HIDROINDUSTRIAL S.R.L., BUCUREȘTI	107161	93-00834
PETROM S.A, BUCUREȘTI	107271	92-01104
GRIGCO FILTER S.R.L., BUCUREȘTI	107553	93-00206
PETROM S.A, BUCUREȘTI	107841	148672
PETROM S.A, BUCUREȘTI	107844	147241
PETROM S.A, BUCUREȘTI	107985	92-200733
PETROM S.A, BUCUREȘTI	108309	148891
PETROM S.A, BUCUREȘTI	108424	143578
PETROM S.A, BUCUREȘTI	108791	92-0788
GEMINI HARDWARE S.R.L., BUCUREȘTI	109015	92-200514
S. C. "FILAN" S.A., BUCUREȘTI	109105	94-00535
S.C. NOVOPLAST S.A., BUCUREȘTI	109204	93-00598
PETROM S.A, BUCUREȘTI	109210	94-00630
GEMINI HARDWARE S.R.L., BUCUREȘTI	109411	94-01498
S.C. DAD IMPORT - EXPORT S.R.L., BUCUREȘTI	109445	94-01363
S.C. NOVOPLAST S.A., BUCUREȘTI	109551	92-01140
S.C. "GIMAROM INDUSTRY" S.R.L., BUCUREȘTI	109579	94-01195
S.C. "INSTITUTUL DE TEHNOLOGIE APLICATĂ" S.A., BUCUREȘTI	109595	94-01916
PETROM S.A, BUCUREȘTI	109633	147069
PETROM S.A, BUCUREȘTI	109713	92-200651
COLGATE-PALMOLIVE COMPANY, NEW YORK, US	110007	92-01014
COLGATE-PALMOLIVE COMPANY, NEW YORK, US	110008	92-01015
NIKA HEALTH CARE, INC., PRINCETON , US	110037	143941
S.C. NOVOPLAST S.A., BUCUREȘTI	110066	93-00597
IBF INTEGRATED BUSINESS AND FINANCE S.A., GENEVA, CH	110133	92-01553
PFIZER INC., NEW YORK , US	110142	148053
GEMINI HARDWARE S.R.L., BUCUREȘTI	110183	94-01853
APLICACIONES FARMACEUTICAS S.A. de C.V., JUAREZ, MX	110198	92-200136
UNION CARBIDE CHEMICALS AND PLASTICS COMPANY INC., DANBURY, CONNECTICUT, US	110209	145007

<b>NUME/DENUMIRE TITULAR</b>	<b>Nr. BI</b>	<b>Nr. CBI</b>
PETROM S.A, BUCUREȘTI	<b>110230</b>	94-02116
PETROM S.A, BUCUREȘTI; IPROMIN S.A, BUCUREȘTI	<b>110252</b>	94-01426
COLGATE- PALMOLIVE COMPANY, NEW YORK 10022, US	<b>110299</b>	92-01053
LIBBEY-OWENS-FORD CO., TOLEDO, OHIO, US	<b>110324</b>	148011
ZENECA AG PRODUCTS INC., WILMINGTON, DELAWARE, US	<b>110333</b>	147547
THE IMMUNE RESPONSE CORPORATION, SAN DIEGO,CALIFORNIA, US	<b>110397</b>	92-200175
SIAMP-CEDAP, MONACO, MC	<b>110441</b>	147832
KVAERNER TECHNOLOGY AND RESEARCH LTD., LONDRA, GB	<b>110454</b>	94-00998
BRUNNER MOND (UK) LIMITED, CHESHIRE, GB	<b>110457</b>	94-00871
PETROM S.A, BUCUREȘTI	<b>110469</b>	147660
INSTITUT DE RECHERCHE JOUVEINAL, FRESNES CEDEX, FR	<b>110483</b>	93-00623
SHELL INTERNATIONALE RESEARCH MAATSCHAPPIJ B.V., HAGUE, NL	<b>110486</b>	148838
RHONE-POULENC AGROCHIMIE, LYON, LYON, FR	<b>110488</b>	148609
DSM N.V., TE HEERLEN, NL	<b>110489</b>	93-00739
mitsui chemicals, inc., TOKYO, JP	<b>110505</b>	93-01311
BP CHEMICALS LIMITED, LONDON, GB	<b>110506</b>	93-01425
AUSIMONT S.P.A., MILANO, IT	<b>110509</b>	92-01013
PETROM S.A, BUCUREȘTI	<b>110521</b>	94-01706
PETROM S.A, BUCUREȘTI	<b>110526</b>	93-00871
PETROM S.A, BUCUREȘTI	<b>110528</b>	93-00594
S.C. NOVOPLAST S.A., BUCUREȘTI	<b>110547</b>	93-00599
UNIVERSITATEA TEHNICĂ TIMIȘOARA, TIMIȘOARA	<b>110574</b>	95-00740
CIBA-GEIGY AG, BASEL, CH	<b>110592</b>	94-01941
COLGATE-PALMOLIVE COMPANY, NEW YORK, US	<b>110674</b>	148986
S.C. "SANBUFTEX" BUFTEA	<b>110714</b>	95-01642
STRIEBEL & JOHN GMBH 7 CO. KG, SASBACH, DE	<b>110741</b>	95-01170
COLGATE-PALMOLIVE COMPANY, NEW YORK, US	<b>110779</b>	148442
SOREMARTEC SA, SCHOPPACH (ARLON), BE	<b>110783</b>	92-01357
CHARLES L. STEWART, NEVADA 89448, US	<b>110792</b>	92-0745
PETROM S.A, BUCUREȘTI	<b>110817</b>	94-01755
AMERICAN CYANAMID COMPANY, WAYNE,NEW JERSEY, US	<b>110818</b>	147526
RHONE-POULENC AGRICULTURE LTD., ONGAR, ESSEX , GB	<b>110819</b>	148801

<b>NUME/DENUMIRE TITULAR</b>	<b>Nr. BI</b>	<b>Nr. CBI</b>
MASCHINENFABRIK REINHAUSEN GmbH, REGENSBURG, DE	<b>110880</b>	92-01434
F. HOFFMANN-LA ROCHE AG., BASLE, CH	<b>110905</b>	92-0990
S.C. TER-UM VET HIPOCRATE S.R.L., BUCUREȘTI	<b>110909</b>	95-01137
S.C. "DASI S.R.L." BUCUREȘTI	<b>110913</b>	95-01541
S.C. "INSTITUTUL DE TEHNOLOGIE APLICATĂ" S.A., BUCUREȘTI	<b>110932</b>	95-00045
HUNTSMAN ICI CHEMICALS, LLC, SALT LAKE CITY, UTAH, US	<b>110942</b>	92-200107
RHONE POULENC AGROCHIMIE, LYON, FR	<b>110944</b>	92-01297
S.C. "SIDERMA" S.A., BUCUREȘTI	<b>110963</b>	94-02068
UNITED UTILITIES PLC, CHESHIRE, GB	<b>111029</b>	92-01166
NOVARTIS AG, BASEL, CH	<b>111074</b>	92-01311
UNION CARBIDE CHEMICALS AND PLASTICS COMPANY. INC, DANBURY, US	<b>111075</b>	148708
PETROM S.A., BUCUREȘTI	<b>111096</b>	148556
PETROM S.A., BUCUREȘTI	<b>111097</b>	94-01525
PETROM S.A., BUCUREȘTI	<b>111098</b>	148555
PETROM S.A., BUCUREȘTI	<b>111099</b>	93-00595
PETROM S.A., BUCUREȘTI	<b>111100</b>	94-01427
TIMCAL AG., BODIO, CH	<b>111106</b>	93-00122
DEGUSSA AKTIENGESELLSCHAFT, FRANKFURT/MAIN, DE	<b>111164</b>	93-00290
MOBIL OIL CORPORATION, FAIRFAX, VIRGINIA, US	<b>111184</b>	148495
NOVARTIS AG, BASEL, CH	<b>111188</b>	95-00051
SMITHKLINE BEECHAM PLC, BRENTFORD, MIDDLESEX, GB	<b>111191</b>	94-01806
SMITHKLINE BEECHAM P.L.C., BRENTFORD, MIDDLESEX, GB	<b>111192</b>	95-00659
SMITHKLINE BEECHAM PLC, BRENTFORD, GB	<b>111193</b>	95-00880
UNION CARBIDE CHEMICALS & PLASTICS TECHNOLOGY CORPORATION, DANBURY, CONNECTICUT, US	<b>111194</b>	93-01282
AKTIEBOLAGET ASTRA, SODERTALJE, SE	<b>111195</b>	93-01095
BP CHEMICALS LIMITED, LONDON, SWIW OSU, GB	<b>111196</b>	148318
TORF ESTABLISHMENT, VADUZ, LI	<b>111201</b>	92-01428
HUNTSMAN ICI CHEMICALS, LLC, SALT LAKE CITY, UTAH, US	<b>111203</b>	92-01147
S.C. "INSTITUTUL DE TEHNOLOGIE APLICATĂ" S.A., BUCUREȘTI	<b>111226</b>	94-01981
CONNECTOR SET TOY COMPANY, HATFIELD, US	<b>111247</b>	148927
ALUMINIUM PECHINEY, COURBEVOIE, FR	<b>111260</b>	149027

NUME/DENUMIRE TITULAR	Nr. BI	Nr. CBI
FILTERWERK MANN + HUMMEL GmbH, LUDWIGSBURG, DE	<b>111264</b>	92-01556
AKTIEBOLAGET ASTRA, SODERTALJE, SE	<b>111272</b>	93-01094
SARA LEE BRANDED APPAREL ITALIA S.R.L., POMEZIA, ROMA, IT	<b>111324</b>	94-01649
BIOSTAR DEVELOPMENT C.V., EL BALK, NL	<b>111357</b>	93-01310
SAINT-GOBAIN VITRAGE INTERNATIONAL, COURBEVOIE, FR	<b>111358</b>	93-00700
NOVARTIS AG, BASEL, CH	<b>111406</b>	95-01086
STEIGERWALD ARZNEIMITTELWERK GmbH, DARMSTADT, DE	<b>111415</b>	93-00410
FRA MO S.N.C. DI FRANCA RIVA & C, VOGHERA, IT	<b>111434</b>	93-00357
MEESSEN JEAN, WELKENRAEDT, BE	<b>111437</b>	94-01856
LUIGI STOPPANI S.p.A., MILANO, IT	<b>111442</b>	92-01396
RUTGERS PAGID AKTIENGESELLSCHAFT, WESTUFERSTRASSE, DE	<b>111463</b>	92-01413
S.C. "INSTITUTUL DE TEHNOLOGIE APLICATĂ" S.A., BUCUREȘTI	<b>111470</b>	95-00915
MERCK & CO., INC., RAHWAY, NEW JERSEY, US	<b>111472</b>	93-00029
LENZING AKTIENGESELLSCHAFT, LENZING, AT	<b>111477</b>	93-01524
DANSK TRANSFERTRYK A/S, IKAST, DK; BILLERUD AB, SAFFLE, SE	<b>111480</b>	144686
QUANTE AKTIENGESELLSCHAFT, WUPPERTAL, DE	<b>111517</b>	94-01188
OFFICINE AVE S.p.A., VENEȚIA, IT	<b>111562</b>	93-00893
THE NUTRASWEET COMPANY, DEEREFIELD, US	<b>111571</b>	148903
SEDEPRO, PARIS, FR	<b>111606</b>	145175
OFFICINE AVE S.p.A., VENEȚIA, IT	<b>111614</b>	93-00894
PETROM S.A, BUCUREȘTI	<b>111737</b>	92-00541
PETROM S.A, BUCUREȘTI	<b>111745</b>	92-01108
PETROM S.A, BUCUREȘTI	<b>111746</b>	95-01729
S.C. "FILAN" S.A., BUCUREȘTI	<b>111857</b>	96-01123
PETROM S.A, BUCUREȘTI	<b>111999</b>	95-01277
PETROM S.A, BUCUREȘTI	<b>112109</b>	95-02194
SOCIETATEA DE TERAPEUTICĂ UMANĂ ȘI VETERINARĂ "HIPOCRATE" S.R.L., BUCUREȘTI	<b>112117</b>	93-01802
PETROM S.A, BUCUREȘTI	<b>112165</b>	95-02196
S.C. "CONFLUX" S.A., BUCUREȘTI	<b>112197</b>	96-01477
S.C. "INSTITUTUL DE TEHNOLOGIE APLICATĂ" S.A., BUCUREȘTI	<b>112230</b>	95-01178
S.C. "INSTITUTUL DE TEHNOLOGIE APLICATĂ" S.A., BUCUREȘTI	<b>112231</b>	95-01179

NUME/DENUMIRE TITULAR	Nr. BI	Nr. CBI
S.C. "INSTITUTUL DE TEHNOLOGIE APLICATĂ" S.A., BUCUREȘTI	112232	95-01180
S.C. "INSTITUTUL DE TEHNOLOGIE APLICATĂ" S.A., BUCUREȘTI	112235	95-01177
S.C. TER. UM. VET. "HIPOCRATE" S.R.L., BUCUREȘTI	112243	96-01115
UNIVERSITATEA POLITEHNICA TIMIȘOARA - SECȚIA PROTOTIPURI ȘI MICROPRODUCȚIE - TIMIȘOARA	112308	96-01408
PETROM S.A, BUCUREȘTI	112368	95-00508
S.C. GRUPUL ROMÂN DE INVESTIȚII - GRI - S.A., BUCUREȘTI	112388	97-00308
PETROM S.A, BUCUREȘTI	112424	95-02193
S.C. CONSOLID S.A., BUCUREȘTI	112433	97-00374
S.C. TER. UM. VET. "HIPOCRATE" S.R.L., BUCUREȘTI	112472	96-01674
PETROM S.A, BUCUREȘTI	112477	95-02195
S.C. "INSTITUTUL DE TEHNOLOGIE APLICATĂ" S.A., BUCUREȘTI	112481	95-01336
PETROM S.A, BUCUREȘTI	112502	95-01810
PETROM S.A, BUCUREȘTI	112503	92-020654
PETROM S.A, BUCUREȘTI	112516	92-01366
S.C. QUERCUS IMPEX S.R.L., BUCUREȘTI	112573	96-00964
S.C. "GHILDUSH DESIGN SYSTEM" S.R.L., BUCUREȘTI	112600	97-00776
S.C. DIP ELECTRONIC S.R.L., BUCUREȘTI	112673	96-02109
UNIVERSITATEA TEHNICĂ TIMIȘOARA	112697	92-0885
S. C. "FLORAROME " S.R.L., BUCUREȘTI	112811	97-00916
FUNDAȚIA UNIVERSITARĂ HYPERION BUCUREȘTI	112940	94-01564
S.C. "MATIRO" S.A., BUCUREȘTI	112949	95-01254
PETROM S.A, BUCUREȘTI	112954	97-00427
S.C. "INSTITUTUL DE TEHNOLOGIE APLICATĂ" S.A., BUCUREȘTI	112984	96-00312
GIB SERVICE CO S.R.L., BUCUREȘTI	113080	97-01145
S.C. EPSILON TRADE IMPEX S.R.L., BUCUREȘTI	113123	97-00957
WEISS WILHELM, IASI, RO; ALECU IOAN, IAȘI, RO; STĂNILĂ ALEXANDRU, IAȘI, RO	113139	147840
SILVEANU VIRGIL, PIATRA NEAMȚ, RO	113154	97-00632
STRĂTESCU SORIN DAN, BUCUREȘTI, RO	113155	96-01952
SUDITU VASILE, BUZĂU, RO	113173	97-00548
MIRON TIBIȘOR MARIAN, MIERCUREA CIUC, RO	113174	97-00024



NUME/DENUMIRE TITULAR	Nr. BI	Nr. CBI
TOCAN N. DUMITRU, BUCUREȘTI, RO; PĂTRAȘCU P. MARIA, BUCUREȘTI, RO	113175	144264
NIȚU VOICU, BUCUREȘTI, RO	113177	97-02412
ARICIU I. ION, PITEȘTI, RO; ARICIU ADINA LAURA, PITEȘTI, RO	113178	95-00210
MĂRĂCINE MIHAI, SINAIA, RO; POTCOAVĂ CONSTANTIN, SINAIA, RO	113179	148252
DAVID GHEORGHE, BUCUREȘTI, RO	113181	97-00118
ENĂCHESCU MIHAELA, BUCUREȘTI, RO; PETRESCU EMIL, BUCUREȘTI, RO	113188	97-02194
FIERĂSCU PETRE, ROȘIORII DE VEDE, RO	113189	92-01466
MANOLACHE VIOREL, PITEȘTI, RO	113192	96-00987
MARINESCU N. GHEORGHE, BĂICOI, RO	113194	95-01580
DOBRESCU CONSTANTIN, BUCUREȘTI, RO; ȘTEFAN MARIOARA, BUCUREȘTI, RO	113195	93-01556
RADU HOREA, PITEȘTI, RO; PETCU DUMITRU, PITEȘTI, RO; IONESCU RADU, PITEȘTI, RO	113200	97-01792
VOINICIUC CONSTANTIN, IAȘI, RO	113203	95-00824
OPRIȘ VIOREL, BUCUREȘTI, RO	113204	93-01216
BALOGH CSABA, CÂMPIA TURZII, RO	113205	94-01542
TIUTIU FLORISANDA, BUCUREȘTI, RO; BOCA ELENA, BUCUREȘTI, RO; CHIVU VIORICA, BUCUREȘTI, RO; CĂLUGĂRESCU DOINA, BUCUREȘTI, RO; POPA CRISTINA, BUCUREȘTI, RO; BOGHIU NASTASIA, BUCUREȘTI, RO; PANAITESCU MIRCEA, BUCUREȘTI, RO; COVACI TRANDAFIR MARIANA, BUCUREȘTI, RO; TALOȘ DOINA, BUCUREȘTI, RO; VIZITIU MARIOARA, BUCUREȘTI, RO; STANCIU NICULINA, BUCUREȘTI, RO; SANDU NASTASIA, BUCUREȘTI, RO; POSTOLACHE CARMEN, BUCUREȘTI, RO; RĂDULESCU CARMEN, BUCUREȘTI, RO	113206	147806
TOANĂ DINU MIHAI, PITEȘTI, JUDEȚUL ARGEȘ, RO; POPA IOAN, BASCOV, RO; TOANĂ DINU BOGDAN, PITEȘTI, JUDEȚUL ARGEȘ, RO	113215	96-02062
CHIRICA MIHAI, BUCUREȘTI, RO; FODOR CONSTANTIN ANTON, BUCUREȘTI, RO	113216	97-00305
CIOPLEA ION, BUCUREȘTI, RO	113221	97-01290
MIȘCOL SOTIR, BUCUREȘTI, RO; HERDAN JEAN, PLOIEȘTI, RO; DOBRESCU MIRCEA, BUCUREȘTI, RO; TEODORESCU DINU, BUCUREȘTI, RO	113250	146140
PIRVUȚOIU I. TĂNASIE, PLOIEȘTI, RO; GEORGESCU OVIDIU DUMITRU, PLOIEȘTI, RO; MARCOVICI CECIL, PLOIEȘTI, RO; STOICA MARIA, PLOIEȘTI, RO	113253	147068
MIHĂLCESCU MIȘU, PLOIEȘTI, RO	113254	97-00239

NUME/DENUMIRE TITULAR	Nr. BI	Nr. CBI
CONSTANTIN DUMITRU, BUCUREȘTI, RO; ALBU MIRCEA, BUCUREȘTI, RO	113257	97-01254
MALUȘ GHEORGHI, CONSTANȚA, RO; MALUȘ ELVIRA, CONSTANȚA, RO	113264	95-00810
ALEXE EUGEN, BUCUREȘTI, RO	113265	97-02076
RUSU GH. GABRIEL, IAȘI, RO	113266	96-00356
OPREA STAN, BRASOV, RO; FILIP FLORIN NICOLAE, BRAȘOV, RO	113267	94-00770
BUZILĂ ION DORU, CÂMPINA, RO; ȘTEFAN SORIN, CÂMPINA, RO; BÂLAN MIRCEA, PLOIEȘTI, RO	113268	96-02415
DAVID C. VINTILĂ, BUCUREȘTI, RO	113269	92-0857
CLOȘCA GHEORGHE, CÂMPULUNG MOLDOVENESC, RO	113271	96-01699
RADU VALERIU, BUCUREȘTI, RO; MĂNESCU ALEXANDRU, BUCUREȘTI, RO; RADU CRISTINA, BUCUREȘTI, RO; DOBROVICESCU DARIUS, BUCUREȘTI, RO	113275	148336
TABAN GHEORGHE, BACĂU, RO; AMARIEI GABRIEL, BACĂU, RO	113282	97-00676
GAVRILIUC ION, BALOTEȘTI, RO	113296	95-01222
TOANĂ DINU MIHAI, PITEȘTI, JUDEȚUL ARGEȘ, RO; TOANĂ DINU BOGDAN, PITEȘTI, JUDEȚUL ARGEȘ, RO; TOANĂ OANA, PITEȘTI, JUDEȚUL ARGEȘ, RO	113297	97-00947
BACIU D. SEVER, BUCUREȘTI, RO	113298	96-02166
OIȚĂ N. NICOLAIE, IAȘI, JUDEȚUL IAȘI, RO; NEACȘU ION, IAȘI, JUDEȚUL IAȘI, RO; COJOCARU MINODOR, IAȘI, JUDEȚUL IAȘI, RO; AGRIGOROEI ȘTEFAN, IAȘI, JUDEȚUL IAȘI, RO; LUPAȘCU GHEORGHE, IAȘI, JUDEȚUL IAȘI, RO; AGRIGOROEI GABRIELA, IAȘI, JUDEȚUL IAȘI, RO	113302	144289
BOTA I. CONSTANTIN, CONSTANTA, RO; BOTA C. ADRIAN, CONSTANȚA, RO	113319	97-00461
ILIESCU CONSTANTIN, BRAȘOV, RO; LUCA FLORIN, BRAȘOV, RO	113322	148012
OANA ION, TULCEA, RO; APOSTOL EUGEN, TULCEA, RO	113323	148767
KELLNER E. ERNEST ANTONIE, CARANSEBEȘ, RO	113325	96-00653
ENEA CRISTIAN, PIATRA NEAMȚ, RO	113326	145798
FLEGONT GHEORGHE, BUCUREȘTI, RO; ANDREI CORNELIU, BUCUREȘTI, RO; DOROJNEAC DIMITRIE, GALAȚI, RO; VIȘAN GHEORGHE, GURA TEGHII, RO; MOISESCU SAVA, BUCUREȘTI, RO	113327	95-01265
REBREANU PAUL EMIL, CLUJ-NAPOCA, RO	113330	97-00656
POPESCU LIZETA MILINA, SIBIU, RO; POPESCU VASILE, SIBIU, RO	113335	144928
DĂNILĂ MILTEADE, BLAJ, RO	113336	145648

NUME/DENUMIRE TITULAR	Nr. BI	Nr. CBI
URIGIUC CONSTANTIN LUCICĂ, BOTOȘANI, RO; CIOCĂNEA ROMEO IULIAN, BOTOȘANI, RO	113339	144715
PETROM S.A, BUCUREȘTI	113341	96-01119
BIRO VIOLETA, CLUJ-NAPOCA, RO; TOMA MARINEL, TURDA, RO; VASILIU OPREA CLEOPRATA, IAȘI, RO; SZEKELY ISTVAN, TURDA, RO; STANCIU MARIETA, TURDA, RO; OMOTA MARIANA, CLUJ-NAPOCA, RO; BIRO ANDRAS CSABA, CLUJ- NAPOCA, RO	113354	146503
INSTITUTUL DE ȘTIINȚE CHIMICE ȘI TEHNOLOGICE TIMIȘOARA	113358	95-02307
MIHĂLCESCU MIȘU, PLOIEȘTI, RO	113366	96-00901
SURDULESCU MIRCEA, BUCUREȘTI, RO; GEBĂILĂ ȘTEFAN, BUCUREȘTI, RO; CERCHEZ ȘTEFAN, BUCUREȘTI, RO; IOSUP EUGENIA, BUCUREȘTI, RO; NIȚĂ NICOLAE, BUCUREȘTI, RO	113376	96-01700
NEGRESCU EMIL, BĂLEȘTI, RO	113378	96-00985
DIȚIU MIRCEA, BUCUREȘTI, RO	113381	95-01451
HANGANU DANIEL IONEL, BÂRSĂNEȘTI, RO	113384	96-00479
BACIU ALEXANDRU, PITEȘTI, RO; BACIU CARMEN, PITEȘTI, RO	113388	95-00544
BUCUR IOAN VIRGIL, BUCUREȘTI, RO; CÂNDEA-MUNTEAN VICTOR, BUCUREȘTI, RO; COSMA DORIN ATANASIE, BUCUREȘTI, RO	113395	94-00836
RĂDULESCU MIRCEA, BUCUREȘTI, RO	113396	96-01094
NEAGU ION, PLOIEȘTI, RO	113397	95-01892
BUȚȘAN CONSTANTIN, BUCUREȘTI, RO; BĂCESCU DANIEL, BUCUREȘTI, RO; BOGATU LUCIAN, BUCUREȘTI, RO	113399	97-00295
CIOARĂ TITUS GHEORGHE, TIMIȘOARA, RO; HOFFMAN VICTOR, BRAȘOV, RO; DEATC LIVIU VALENTIN, TIMIȘOARA, RO	113400	147912
DĂNĂILĂ LEON, BUCUREȘTI, RO	113403	97-00553
PETRESCU-PRAHOVA IULIAN BASARAB, BUCUREȘTI, RO; MIHAILOVICI PAUL CONSTANTIN, BUCUREȘTI, RO	113404	148250
FĂRCAȘ MIRCEA DAN, BUCUREȘTI, RO	113405	97-01132
FECHETE C. ION, COMUNA FĂRCĂȘEȘTI, RO; CIUCULETE CONSTANTIN, BILTENI, RO; IVANCU ION, TÂRGU JIU, RO; NĂNĂU EUGEN, TÂRGU JIU, RO; GREABĂN MAXIMILIAN, TÂRGU JIU, RO	113406	97-02282
ZAPOR VALENTIN, TÂRGU OCNA, RO	113408	97-00303
BOCANCEA IOAN, PIATRA NEAMȚ, RO	113415	96-02015
MUȘAT MARIAN, GALAȚI, RO	113422	93-01376
MOGA DORU CĂLIN, TIMIȘOARA, RO	113423	97-00100
ONOSE GELU, BUCUREȘTI, RO; PEREȚIANU DAN, BUCUREȘTI, RO	113428	96-02465

NUME/DENUMIRE TITULAR	Nr. BI	Nr. CBI
CONSTANTIN MARIN, BUCUREȘTI, RO	113435	96-00316
CONSTANTIN MARIN, BUCUREȘTI, RO	113436	95-00832
TUDOR MARIN, BUCUREȘTI, RO; CĂLINOIU IOAN, BUCUREȘTI, RO	113440	148040
RUJINSCHI CORNEL, BOTOȘANI, RO; ROHOZNEANU COSTEL, BOTOȘANI, RO; TUREAC VASILE, BOTOȘANI, RO; UNGUREANU IOAN, BOTOȘANI, RO; BĂDILIȚĂ IOAN, BOTOȘANI, RO; MAXIM DUMITRU, BOTOȘANI, RO; MIHAI GEORGE DAN, BOTOȘANI, RO	113446	144399
STAN IANCU, CÂMPULUNG, RO	113448	97-01938
MOCĂNESCU VICTOR, BUCUREȘTI, RO; PARASCHIVESCU REMUS, BUCUREȘTI, RO; SAVU ELENA, DOBROIEȘTI, RO; SAVU CONSTANTIN, BUCUREȘTI, RO; CARAMAN DAN, BUCUREȘTI, RO; VLAD SEBASTIAN, BUCUREȘTI, RO; PITURCESCU PETRE, BUCUREȘTI, RO	113450	147712
BOIANGIU PETRE, BUCUREȘTI, RO	113455	97-01274
DRAFTA G. VIOREL, ONEȘTI, RO	113456	95-00932
UNGUR AUREL, BUCUREȘTI, RO; UNGUR AURELIA, BUCUREȘTI, RO	113458	146228
ANTONESCU DORIN, DEVA, RO; PAVEL MIHAELA, DEVA, RO	113478	147923
DUMITRA MARIAN, CRAIOVA, RO	113482	93-01158
IFTIME TEODOR, BUCUREȘTI, RO; COROIU EMIL, BUCUREȘTI, RO; ȘTEFĂNESCU ION, BUCUREȘTI, RO; SOFIAN MIRCEA, BUCUREȘTI, RO	113485	97-00179
S.C. COMBINATUL DE OȚELURI SPECIALE S.A., TÂRGOVIȘTE, RO	113486	95-00470
STOICESCU CORNELIU STELIAN, CLUJ-NAPOCA, RO	113488	97-02187
SAVU V. CONSTANTIN, BUCUREȘTI, RO; RIZEA-SAVU SIMONA MARILENA, BUCUREȘTI, RO; SAVU SILVIU CONSTANTIN, BUCUREȘTI, RO	113492	94-01429
PAVĂL DAN, BUCUREȘTI, RO	113494	149108
POPOVICI ȘTEFAN, BUCUREȘTI, RO; BOROZAN OCTAVIAN DAN, BUCUREȘTI, RO	113495	96-00678
CURCANU GEORGE, CRAIOVA, RO; DEFTA MIHAIL GAVRIEL, CRAIOVA, RO	113497	138706
PERȘA IRIMIE, GHERLA, RO; PERȘA LIVIU VASILE, CLUJ-NAPOCA, RO	113499	97-01771
PERȘA IRIMIE, GHERLA, RO; PERȘA LIVIU VASILE, CLUJ-NAPOCA, RO	113500	97-01772
POPESCU I. BENEDICT, BUCUREȘTI, RO	113505	92-01494
POPESCU I. BENEDICT, BUCUREȘTI, RO	113506	92-200661
LAKATOS EUGEN, BUCUREȘTI, RO; GOLU FELICIAN, BUCUREȘTI, RO; LAZĂR GHEORGHE, BUCUREȘTI, RO	113507	97-00270
FLORICĂU DAN, BUCUREȘTI, RO	113508	97-01738

NUME/DENUMIRE TITULAR	Nr. BI	Nr. CBI
DOLOGA GHEORGHE, BRAȘOV, RO	113512	96-01298
SICEANU ADRIAN, BUCUREȘTI, RO	113518	95-01147
SICEANU ADRIAN, BUCUREȘTI, RO	113519	95-00966
CHIVULESCU OCTAVIAN PAUL, BUCUREȘTI, RO; PRETORIAN RADU, BUCUREȘTI, RO	113526	98-00240
BUDEI BRÂNDUȘA CRISTINA, IAȘI, RO; BUDEI LUANA CRENGUȚA, IAȘI, RO	113527	96-00243
ALEXIANU DAN ION ȘTEFAN, BUCUREȘTI, RO	113531	95-01130
UNIVERSITATEA TEHNICĂ TIMIȘOARA	113533	95-00956
EPURESCU CONSTANTIN, BUCUREȘTI, RO; CHIRICUȚĂ IULIAN, BUCUREȘTI, RO; DUMITRU CARMEN, BUCUREȘTI, RO; NĂSTAC MIHAELA, BUCUREȘTI, RO; POPA HORIA, BUCUREȘTI, RO; MICUȚ MARIUS, BUCUREȘTI, RO; MURARIU EMIL, BUCUREȘTI, RO	113536	146607
DUDIȚĂ FLOREA, BRAȘOV, RO; DIACONESCU DORIN, BRAȘOV, RO; RAED DAHABREH, BUCUREȘTI, RO	113537	92-200428
DĂSCĂLESCU SPIRIDON CRISTIAN DAN, IAȘI, RO	113542	97-02315
TULBURE TIBERIU NICOLAIE, CONSTANȚA, RO	113543	97-00802
TOPALĂ IULIAN, TIMIȘOARA, RO; STANCIU DAN, TIMIȘOARA, RO; CIOARĂ TITUS, TIMIȘOARA, RO; SZILAGYI ROBERT, TIMIȘOARA, RO	113545	148566
DRAGOLEA NICOLAE, BAIA MARE, RO; MUNTEANU BENONIU, BAIA MARE, RO; POP CRĂCIUN ILIE, BAIA MARE, RO	113546	95-00648
CALCIU ALEXANDRU, BUCUREȘTI, RO	113547	95-01623
MIHAI CAROL, BRAȘOV, RO; CĂLIN CONSTANTIN LEONID, BRAȘOV, RO; CREȚU VIOREL, BRAȘOV, RO	113549	97-00654
PAVELESCU CRISTIAN, BUCUREȘTI, RO; ALEXANDRU NICOLAE, BUCUREȘTI, RO; PARASCHIV DUMITRU, BUCUREȘTI, RO	113550	97-01728
MIHUȚ IOAN, COMUNA BARU, JUDEȚUL HUNEDOARA, RO	113551	97-00240
VAGNER IOAN, ALBA IULIA, RO; ZAMORA ANA, ALBA IULIA, RO; POPA VASILE, ALBA IULIA, RO; RUSU-STOIAN GAVRIL, ALBA IULIA, RO; MUNTEANU DĂNUȚ, ALBA IULIA, RO; VASIU DORIN, ALBA IULIA, RO; CHIȚANU DUMITRU, ALBA IULIA, RO	113552	96-01061
ZAMORA ANA, ALBA IULIA, RO; VAGNER IOAN, ALBA IULIA, RO; RUSU-STOIAN GAVRIL, ALBA IULIA, RO; POPA VASILE, ALBA IULIA, RO; VASIU DORIN, ALBA IULIA, RO	113553	96-01284
CERELAST -INSTITUTUL DE CERCETĂRI PENTRU PRELUCRAREA ELASTOMERILOR S.A, BUCUREȘTI	113560	92-0928
FĂTU SERGIU, BRAȘOV, RO; TUDORAN PETRU, BRAȘOV, RO	113570	93-00235

NUME/DENUMIRE TITULAR	Nr. BI	Nr. CBI
FĂTU SERGIU, BRAȘOV, RO; MARKOS ZOLTAN, BRAȘOV, RO; TUDORAN PETRU, BRAȘOV, RO	113571	93-00232
DUDEA ION, BUCUREȘTI, RO; DUMITRESCU BOGDAN NICULAE, BUCUREȘTI, RO; IONESCU-CĂLINEȘTI ADRIAN, BUCUREȘTI, RO	113574	95-02090
POPA M. EUGEN, IAȘI, JUDEȚUL IAȘI, RO; VARVARUC GHEORGHE, IAȘI, JUDEȚUL IAȘI, RO; POPA MĂDĂLINA, IAȘI, JUDEȚUL IAȘI, RO; NICA GHEORGHE, IAȘI, JUDEȚUL IAȘI, RO; MIHĂILESCU VICTOR, IAȘI, JUDEȚUL IAȘI, RO; TĂTAR DORU, GALAȚI, JUDEȚUL GALAȚI, RO; DUMITRACHE MIRCEA, IAȘI, JUDEȚUL IAȘI, RO; ONOFREI RADU, IAȘI, JUDEȚUL IAȘI, RO; ORHEI CONSTANTIN, IAȘI, JUDEȚUL IAȘI, RO; POPA IORDACHE, IAȘI, JUDEȚUL IAȘI, RO	113578	97-01973
LAZĂR ION, BUCUREȘTI, RO	113579	97-02413
MOLDOVEANU IOAN, BUCUREȘTI, RO	113583	96-02076
TRUICĂ VASILE, CÂMPINA, RO; HOLDIȘ GABRIEL, CÂMPINA, RO; DINULESCU VALERIU, CÂMPINA, RO; FILIP GHEORGHE, COMUNA TELEGA-VALE, RO	113584	93-00822
VRÂNCEANU CONSTANTIN, JUDEȚUL CONSTANȚA, RO	113585	96-00288
ANTOHI CONSTANTIN MARIN, IAȘI, JUDEȚUL IAȘI, RO; GRĂDINARU LAURENȚIU, IAȘI, RO; MITROI AMEDEO, IAȘI, RO	113591	96-00373
MIHAI NICOLAE, SIBIU, RO	113594	148437
PALHOVICI VALERIAN, IAȘI, RO; MIROȘ IULIAN, IAȘI, RO; LEON DOREL, IAȘI, RO	113596	149115
GROSU GEORGE RADU, BUCUREȘTI, RO	113597	97-01361
VLAD MIRCEA FLORENTIN, BRAȘOV, RO; BENEA GHEORGHE, COMUNA ȘIMPETRU, BRAȘOV, RO; DUMITRIU PETRE, BRAȘOV, RO	113598	149019
ANTOHI CONSTANTIN MARIN, IAȘI, RO; GRĂDINARU LAURENȚIU, IAȘI, RO; GRĂDINARU IRINA, IAȘI, RO	113614	96-00386
NEGREA MARIA, SIGHETUL-MARMAȚIEI, RO	113616	136974
LICU VALERIU, URZICENI, RO	113620	98-00479
LICU VALERIU, URZICENI, RO	113621	98-00481
CĂPĂȚÎNĂ DOREL, BUCUREȘTI, RO; MICU VICTOR, BUCUREȘTI, RO; ERNEA CONSTANTIN, BUCUREȘTI, RO	113623	147267
OPREAN AUREL, BUCUREȘTI, RO; TOCULESCU RĂZVAN, BUCUREȘTI, RO	113624	97-00274
SCHLESINGER IONEL, ARAD, RO	113625	136506
PINTEA VIOREL, CLUJ-NAPOCA, RO; PINTEA FELICIA MARINELA, CLUJ-NAPOCA, RO; TOPFELDI VASILE, CLUJ-NAPOCA, RO	113626	97-00793
CIOLACU CONSTANTIN, BUCUREȘTI, RO	113627	148593

NUME/DENUMIRE TITULAR	Nr. BI	Nr. CBI
BEȘLEAGĂ MARIAN, BUCUREȘTI, RO	113628	97-01913
CRIȘ ADRIAN NICOLAE, BRAȘOV, RO	113629	96-01476
CĂNCESCU AURELIAN ALEXANDRU, BUCUREȘTI, RO	113631	97-01408
CUCUIAT IULIU MARIUS, CÂMPINA, JUDEȚUL PRAHOVA, RO; MAER ADRIAN, COMUNA BĂNEȘTI, JUDEȚUL PRAHOVA, RO	113632	95-01412
BĂLAN GABRIELA, OCNA MUREȘ, RO; NEMEȘ LETIȚIA, OCNA MUREȘ, RO	113633	146161
FERNEA GHEORGHE IOAN, TIMIȘOARA, RO; NICOARĂ ZĂGĂNESCU TITUS MIHAIL, TIMIȘOARA, RO	113638	97-01957
MĂNĂILĂ-MAXIMEAN DOINA LUMINIȚA, BUCUREȘTI, RO; ALBU ANA MARIA, BUCUREȘTI, RO; BENA RODICA, BUCUREȘTI, RO	113649	97-00328
GALFI IULIU, ORADEA, RO; NABOSNYI LUDOVIC, ORADEA, RO; COR DOREL, ORADEA, RO; VARGA GAVRIL, ORADEA, RO	113650	147460
CRISTEA PETRU, ORADEA, RO; FILIP DORINA, ORADEA, RO; FILIP STELIAN, ORADEA, RO; BUZLEA ELISABETA, ORADEA, RO; BRAUN ERDEI GHEORGHE, ORADEA, RO	113651	145898
CAPOTĂ FLOAREA, BUCUREȘTI, RO; MUTULIGĂ MARIAN, BUCUREȘTI, RO; DUNA CORNEL, BUCUREȘTI, RO	113652	97-01301
ȘULEA IOAN, TÂRGU MUREȘ, RO	113653	97-02358
FERNEA GHEORGHE IOAN, TIMIȘOARA, RO; NICOARĂ ZĂGĂNESCU TITUS MIHAIL, TIMIȘOARA, RO	113655	97-01760
PETROM S.A, BUCUREȘTI	113658	97-01381
LUCA MARCEL CONSTANTIN, PLOIEȘTI, RO	113661	148971
JOLDEȘ MARIUS, CLUJ-NAPOCA, RO	113666	93-00654
ZAHIU NICULAE, BUCUREȘTI, RO	113669	97-01749
ROMAN GABRIEL CRISTIAN, SFÂNTU GHEORGHE, RO; BOANȚĂ AUREL, SFÂNTU GHEORGHE, RO	113671	146377
AIRINEI MARIAN, BRAȘOV, RO; AIRINEI MONICA, BRAȘOV, RO	113673	92-200461
LABANOV MIHAIL, CONSTANȚA, RO; SABĂU ALEXANDRU, CONSTANȚA, RO	113674	143278
TRIFAN VIOREL PETRU, BUCUREȘTI, RO	113677	98-00081
SPIRIDON I. GABRIEL, BUCUREȘTI, RO	113678	97-01459
WAGNER EMIL LOTHAR, BUCUREȘTI, RO	113679	94-01955
BUZATU DUMITRU ȘTEFAN, CRAIOVA, JUDEȚUL DOLJ, RO	113680	95-01648
JURCA TRAIAN, TIMIȘOARA, RO	113687	138241
BOTICĂ I. AURELIAN, BUCUREȘTI, RO; HĂLĂLĂU FLORINELA, BUCUREȘTI, RO	113692	98-00138

NUME/DENUMIRE TITULAR	Nr. BI	Nr. CBI
RÎNEA TIBERIU EMIL, BUCUREȘTI, RO	113694	93-00237
DUMITRIU CLAUDIAN, BUCUREȘTI, RO	113710	96-00240
DOBRESCU DUMITRU, BUCUREȘTI, RO	113712	96-00353
ALDEA VICTORIA, BUCUREȘTI, RO; LUPULEASA DUMITRU, BUCUREȘTI, RO	113714	98-00724
CĂRBUNESCU NICOLAE, TÂRGU JIU, RO	113717	96-02387
ALEXANDRESCU ALEXANDRU, BUCUREȘTI, RO	113718	147666
FETECĂU CĂTĂLIN, GALAȚI, RO; OANCEA NICOLAE, GALAȚI, RO; LEPĂDATU NICU, RÂȘNOV, RO	113723	97-02141
FETECĂU CĂTĂLIN, GALAȚI, RO; OANCEA NICOLAE, GALAȚI, RO; ISTRĂTESCU ȘTEFAN SORIN, GALAȚI, RO; STAN FELICIA, GALAȚI, RO	113724	98-00092
COLAC CONSTANTIN, IAȘI, RO; COLAC CRISTINA, IAȘI, RO	113725	144701
BORTOS EUGEN, BACĂU, RO; SCHNAKOVSKY CAROL, BACĂU, RO; SCHNAKOVSKY LILIANA, BACĂU, RO	113727	147628
APOSTU DUMITRU, ONEȘTI, RO	113743	97-02054
S.C. "ECOLOGING" S.R.L. BUCUREȘTI	114017	96-00258
GEMINI HARDWARE S.R.L. BUCUREȘTI	114024	94-01879
INSTITUTUL DE CERCETARE-DEZVOLTARE "HYPERION" BUCUREȘTI	114049	97-00432
PETROM S.A, BUCUREȘTI	114085	96-00681
INSTITUTUL DE CHIMIE TIMIȘOARA	114157	96-01427
INSTITUTUL DE CHIMIE TIMIȘOARA	114267	93-00898
PETROM S.A, BUCUREȘTI	114352	92-01614
S.C. "ECOLOGING" S.R.L., BUCUREȘTI	114372	96-02332
GEMINI HARDWARE S.R.L., BUCUREȘTI	114389	94-01736
CHIRMIS FARMIMPEX S.R.L., BUCUREȘTI	114405	97-01498
FAO ART & DESIGN S.R.L., BUCUREȘTI	114428	98-00049
S.C. EL-TERM S.R.L., BUCUREȘTI	114429	97-00055
UNIVERSITATEA TEHNICĂ DIN TIMIȘOARA - SECȚIA DE PROTOTIPURI ȘI MICROPRODUCȚIE - TIMIȘOARA	114490	95-00758
UNIVERSITATEA TEHNICĂ DIN TIMIȘOARA - SECȚIA DE PROTOTIPURI ȘI MICROPRODUCȚIE - TIMIȘOARA	114491	95-00759
INSTITUTUL DE ECOLOGIE APLICATĂ S.A. BUCUREȘTI	114632	92-200090
S.C. COMBIRO PLAST S.R.L., BUCUREȘTI	114747	96-02455
S.C. COMBIRO PLAST S.R.L., BUCUREȘTI	114748	97-02039



NUME/DENUMIRE TITULAR	Nr. BI	Nr. CBI
CERELAST -INSTITUTUL DE CERCETĂRI PENTRU PRELUCRAREA ELASTOMERILOR S.A, BUCUREȘTI	114778	94-01445
PETROM S.A, BUCUREȘTI	114779	92-200545
PETROM S.A, BUCUREȘTI	114780	92-200546
PETROM S.A, BUCUREȘTI	114834	144691
SOCIETATEA COMERCIALĂ DIAMOND TECHNOLOGIES S.A., BUCUREȘTI	114956	97-02423
CERELAST -INSTITUTUL DE CERCETĂRI PENTRU PRELUCRAREA ELASTOMERILOR S.A, BUCUREȘTI	114969	92-200021
PETROM S.A, BUCUREȘTI	115152	96-00682
S.C. INSTITUTUL DE ECOLOGIE APLICATĂ S.A., BUCUREȘTI	115224	97-00149
PETROM S.A, BUCUREȘTI	115250	96-01826
S.C. NOVOPLAST S.A., BUCUREȘTI	115357	148026
S.C. DESAN PRODSERV COMINPEX S.R.L., BUCUREȘTI	115364	98-01230
S.C. QUERCUS IMPEX S.R.L., BUCUREȘTI	115388	97-00445
S.C. DESAN PRODSERV COMINPEX S.R.L., BUCUREȘTI	115535	99-00085
GEMINI HARDWARE S.R.L., BUCUREȘTI	115574	94-01851
GEMINI HARDWARE S.R.L., BUCUREȘTI	115673	94-01852
PETROM S.A, BUCUREȘTI	115810	92-01367
INSTITUTUL DE ECOLOGIE APLICATĂ S.A., BUCUREȘTI	115843	95-01908
PETROM S.A, BUCUREȘTI	116074	92-200540
PETROM S.A, BUCUREȘTI	116294	95-00805
S.C. EL-TERM S.R.L., BUCUREȘTI	116322	97-00696
PETROM S.A, BUCUREȘTI	116397	95-01200
CERELAST -INSTITUTUL DE CERCETĂRI PENTRU PRELUCRAREA ELASTOMERILOR S.A, BUCUREȘTI	116609	97-01365
CERELAST -INSTITUTUL DE CERCETĂRI PENTRU PRELUCRAREA ELASTOMERILOR S.A, BUCUREȘTI	116612	97-01366
SOCIETATEA ATENEUL ROMÂN - UNIVERSITATEA ECOLOGICĂ BUCUREȘTI	116629	99-00274
FX DESIGN S.R.L., BUCUREȘTI	116685	97-01656
INSTITUTUL DE ECOLOGIE APLICATĂ S.A., BUCUREȘTI	116701	97-00148

<b>NUME/DENUMIRE TITULAR</b>	<b>Nr. BI</b>	<b>Nr. CBI</b>
S.C. TER. UM. VET. "HIPOCRATE" S.R.L., BUCUREȘTI	<b>116770</b>	97-01288
S.C. TER. UM. VET. "HIPOCRATE" S.R.L., BUCUREȘTI	<b>116772</b>	97-01219
S.C. TER. UM. VET. "HIPOCRATE" S.R.L., BUCUREȘTI	<b>116868</b>	97-01287
UNIVERSITATEA ECOLOGICĂ BUCUREȘTI; MARTINUȘ PAVEL, BUCUREȘTI; CANTA TRAIAN, BUCUREȘTI; BOTEANU CORNELIU, BRAȘOV; DRIMER DOLPHI, BUCUREȘTI	<b>116982</b>	94-00058
S.C. "ARECA" S.A., BUCUREȘTI	<b>117084</b>	98-01343
PETROM S.A, BUCUREȘTI	<b>117093</b>	95-02131
SOCIETATEA ATENEUL ROMÂN - UNIVERSITATEA ECOLOGICĂ - BUCUREȘTI	<b>117164</b>	99-00383
CENTRUL DE CERCETĂRI PENTRU TEHNOLOGII ECOLOGICE BUCUREȘTI	<b>117387</b>	97-01788
INSTITUTUL DE ECOLOGIE APLICATĂ S.A., BUCUREȘTI	<b>117388</b>	98-00150
INSTITUTUL DE CHIMIE TIMIȘOARA	<b>117392</b>	93-01128
S.C. TER. UM. VET. "HIPOCRATE" S.R.L., BUCUREȘTI	<b>117419</b>	97-01342
S.C. DESAN PRODSERV COMINPEX S.R.L, BUCUREȘTI	<b>117537</b>	a 2001 00345
PETROM S.A, BUCUREȘTI	<b>117620</b>	98-00626
S.C. EUGADO PRODIMPEX S.R.L., BUCUREȘTI	<b>117637</b>	95-01153
INSTITUTUL DE CERCETARE A MATERIEI CONDENSATE TIMIȘOARA	<b>117842</b>	96-02053
PETROM S.A, BUCUREȘTI	<b>117857</b>	94-00336
INSTITUTUL DE ECOLOGIE APLICATĂ S.A., BUCUREȘTI	<b>117902</b>	96-00636
S.C. ECOLO-IMPEX-S.R.L., BUCUREȘTI	<b>118021</b>	98-00300
KAMA PREXIMCO S.R.L., BUCUREȘTI	<b>118027</b>	94-01699
INSTITUTUL DE ECOLOGIE APLICATĂ S.A. , BUCUREȘTI	<b>118038</b>	96-01572
PETROM S.A, BUCUREȘTI	<b>118054</b>	96-02070
INSTITUTUL DE ECOLOGIE APLICATĂ S.A., BUCUREȘTI	<b>118151</b>	96-01573
SC MATIRO S.A., BUCUREȘTI	<b>118211</b>	95-01116
S.C. TER. UM. VET. "HIPOCRATE" S.R.L., BUCUREȘTI	<b>118368</b>	98-01178
PETROM S.A, BUCUREȘTI	<b>118421</b>	96-02457
PETROM S.A, BUCUREȘTI	<b>118422</b>	95-01738
PETROM S.A, BUCUREȘTI	<b>118530</b>	97-00426
CHEMENCO S.R.L. BUCUREȘTI; TURNU S.A., TURNU MĂGURELE	<b>118532</b>	95-00639

NUME/DENUMIRE TITULAR	Nr. BI	Nr. CBI
SOCIETATEA COMERCIALĂ CU RĂSPUNDERE LIMITATĂ CONSAS BUCUREȘTI	118541	97-01753
THE MEAD CORPORATION, DAYTON, OHIO, US	118580	99-01019
INSTITUTUL POLITEHNIC " TRAIAN VUIA " TIMIȘOARA	118610	138895
HIPOCRATE 2000 S.R.L., BUCUREȘTI	120030	a 2000 00022
GENMAR COSMETICS S.R.L., BUCUREȘTI	120316	98-00689

## REZILIERE CONTRACT DE CESIUNE

NR. CBI	NR.B.I.	TITULAR INIȚIAL	NOUL TITULAR
98-01318	116426	RUȘEȚEL MIHAI, BUCUREȘTI; "LATIN EFE DACIA" S.A., BUCUREȘTI	RUȘEȚEL MIHAI, BUCUREȘTI

## MODIFICĂRI ADRESĂ TITULAR

Nr. CBI	Nr. BI	Adresă inițială	Adresă curentă
a 2001 00054	121305	SWISSCOM MOBILE AG, SCHWARZTORSTRASSE 61, BERN, CH;	SWISSCOM MOBILE AG, WALDEGGSTRASSE 51, LIEBEFELD, CH
a 2001 00151	121306	SWISSCOM MOBILE AG, SCHWARZTORSTRASSE 61, BERN, CH;	SWISSCOM MOBILE AG, WALDEGGSTRASSE 51, LIEBEFELD, CH
a 2001 00338	119215	T.V. INSTANT INTERNAȚIONAL S.N.C., STR. ZIZINULUI, NR. 121, BRAȘOV, JUDEȚUL BRAȘOV, RO;	T.V. INSTANT INTERNAȚIONAL S.N.C., STR. CONSTANTIN LACEA, NR. 2, BRAȘOV, JUDEȚUL BRAȘOV, RO;

**MODIFICĂRI ADRESĂ ÎN COLECTIVUL DE AUTORI**

Nr. CBI	Nr. BI	Adresă inițială inventatori	Adresă curentă inventatori
99-00228	<b>121473</b>	OR YAT SUN, 1107 WELLINGTON AVENUE, LIBERTYVILLE, IL, US; MA ZHENKUN, 7193 PRESIDENTIAL DRIVE, IL60031, GURNEE, ILLINOIS, US; CLARK RICHARD F., 425 WEST HILLSIDE DRIVE, MUNDELEIN, IL, US; CHU DANIEL T., 3767 BENTON STREET, CA 95051, SANTA CLARA, CALIFORNIA, US; PLATTNER JACOB J., 1101 NEW CASTLE, LIBERTYVILLE, IL, US;	OR YAT SUN, 169 FAYETTE STREET, WATERTOWN, MA, US; MA ZHENKUN, 7193 PRESIDENTIAL DRIVE, IL60031, GURNEE, ILLINOIS, US; CLARK RICHARD F., 2142 SPRUCE POINTE CT., GURNEE, IL, US; CHU DANIEL T., 3767 BENTON STREET, CA 95051, SANTA CLARA, CALIFORNIA, US; PLATTNER JACOB J., 1016 AMITO AVENUE, BERKELEY, CA, US

**MODIFICĂRI NUME TITULAR**

Nr. CBI	Nr. BI	Nume inițial	Nume curent
98-01414	<b>117515</b>	HADLEY INDUSTRIES PLC, WEST MIDLANDS, GB;	HADLEY INDUSTRIES LIMITED, WEST MIDLANDS, GB

**CESIUNI BREVETE DE INVENȚIE**

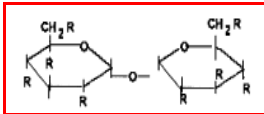
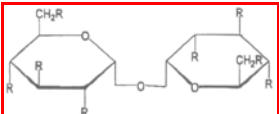
Nr. CBI	Nr. BI	Titular inițial	Noul Titular
146869	<b>109156</b>	3M COMPANY, SAINT PAUL, MINNESOTA, US;	MEDA AB, SOLNA, SE
a 2001 00338	<b>119215</b>	T.V. INSTANT INTERNAȚIONAL S.N.C., BRAȘOV, JUDEȚUL BRAȘOV, RO;	CÂRSTEA TIBERIU, BRAȘOV, JUDEȚUL BRAȘOV, RO; POPESCU CONSTANTIN, BRAȘOV, JUDEȚUL BRAȘOV, RO; TEHERCIU IOAN, BRAȘOV, JUDEȚUL BRAȘOV, RO; IONESCU CONSTANTIN BUJOR, BRAȘOV, JUDEȚUL BRAȘOV, RO

## DECIZII ALE T.M.B.

Nr. CBI	Nr. BI	Textul care se va publica în BOPI
92-200044 92-200045 92-200043 92-200042 93-01813	<b>106839</b> <b>106841</b> <b>106954</b> <b>107194</b> <b>109155</b>	<p>Decizia civilă nr. 54A/20.04.2006, pronunțată de Curtea de Apel București, în dosarul civil nr. 34161/2/200: „Admite apelul. Schimbă în parte sentința, în sensul că: Admite cererea reconvențională și dispune rezilierea, pentru neplata prețului, a următoarelor contracte de licență: contract încheiat la 18.09.2003, având ca obiect marca BARBOVITAR; - contract încheiat la 18.09.2003, având ca obiect marca ALGAVIT; - <b>contract încheiat la 01.03.2003, având ca obiect marca PELL AMAR DR. Ionescu Călinești</b>; - <b>contract încheiat la 08.08.2003, având ca obiect cele 5 brevete de invenție</b>. Menține celelalte dispoziții ale sentinței”.</p>
a 2002 00237	<b>118865</b>	<p>Decizia civilă pronunțată de Curtea de Apel București, Secția a IX-a civila, în dosarul nr. 10547/3/2005: "Admite recursul. Modifica în tot decizia recurată, în sensul că admite apelul. Schimbă hotărârea nr. 203/16.12.2004 a Comisiei de Reexaminare Invenții de pe lângă OSIM și, în consecință: Admite cererea de revocare în parte a brevetului de invenție nr. 118865/30.12.2003, emis pe numele titularului KEM WATER CRISTAL S.A., în sensul înlăturării celei de-a doua revendicări privind produsul. Menține celelalte elemente ale brevetului. Irevocabilă".</p>

**CORECTURI ALE ERORILOR MATERIALE**

**CONȚINUTE ÎN DOCUMENTAȚIA PUBLICATĂ**

Număr brevet și/sau dosar	Tip docu- ment publi- cat	Tip docu- ment în urma corec- turii, cf. Instr. 63	Localizarea erorii: - pagina din descriere - coloana - rândul - cod INID	Textul inițial	Textul corect
121407	B1	B9	BOPI 5/2007; pag. 11; rândurile 41÷45		

**PUBLICAREA MENȚIUNILOR HOTĂRÂRILOR  
LUATE DE COMISIA DE REEXAMINARE,  
PRIVIND CONTESTAȚIILE ȘI CERERILE DE  
REVOCARE LA HOTĂRÂRILE DE  
RESPINGERE A CBI SAU DE ACORDARE A BI**



**Publicarea mențiunilor hotărârilor luate de Comisia de Reexaminare, privind contestațiile și cererile de revocare la hotărârile de respingere a CBI sau de acordare a BI**

Nr crt	Contestator / Revocator	Calitate	Mandatar	Înreg. contestației / cererii de revocare la OSIM	Obiectul contestației/ cererii de revocare	Nr. și data Hotărârii Comisiei de Examinare	Nr. CBI / BI	Publicarea mențiunii Hotărârii Comisiei de examinare în BOPI	Nr. și data comunicării Hotărârii Comisiei de Examinare	Persoana îndreptățită la eliberarea B.I.	Titular B.I.	Data publicării, revendicărilor și desenelor  B1	Nr. și data Hotărârii Comisiei de Reexaminare	Felul Hotărârii Comisiei de Reexaminare
1	BEKER MARINE SYSTEMS GmbH & CO.KG	Solicitant	Rom-invent	1001242 din 16.01.2007	contestație	4/781 din 31.07.2006	2004-00433 /120898	BOPI 12/2004	1045857/ 16.10.2006	BEKER MARINE SYSTEMS GmbH & CO.KG	BEKER MARINE SYSTEMS GmbH & CO.KG	29.09.2006  B2 - 30.07.2007	H21/ 15.03.2007 Comunicată cu Nr.Reg. 1032171 din 21.06.2007	ADMIS
2	G.D. SEARLE & CO	Solicitant	Rom-invent	1008174 din 08.05.2003	contestație	3/314 din 29.12.2002	97-02272 /118046	BOPI 01/2003	1004342/ 29.11.2002	G.D. SEARLE & CO	G.D. SEARLE & CO	30.01.2003  B2 - 30.07.2007	H81/29.04. 2004 Comunicată cu Nr.Reg. 1029784 din 07.09.2004	ADMIS

(11) 118046 B2 (51) **C 07 D 233/68** (2006.01) **A61K 31/41** (2006.01); **A61K 31/415** (2006.01); **A61K 31/4184** (2006.01); **A61K 31/44** (2006.01); **A61K 31/4427** (2006.01); **A61K 31/443** (2006.01); **A61K 31/4433** (2006.01); **A61K 31/47** (2006.01); **A61K 31/496** (2006.01); **A61K 31/505** (2006.01); **A61K 31/517** (2006.01); **A61K 31/585** (2006.01); **A61K 45/06** (2006.01); **A61P 9/00** (2006.01); **A61P 9/12** (2006.01); **A61P 43/00** (2006.01); **C07D 207/32** (2006.01); **C07D 207/337** (2006.01); **C07D 215/22** (2006.01); **C07D 235/08** (2006.01); **C07D 239/80** (2006.01); **C07D 241/04** (2006.01); **C07D 401/10** (2006.01); **C07D 401/12** (2006.01); **C07D 401/14** (2006.01); **C07D 403/04** (2006.01); **C07D 403/06** (2006.01); **C07D 403/10** (2006.01); **C07D 403/12** (2006.01); **C07D 403/14** (2006.01); **C07D 405/06** (2006.01); **C07D 405/14** (2006.01); **C07D 409/06** (2006.01); **C07D 409/10** (2006.01); **C07D 409/14** (2006.01); **C07D 413/10** (2006.01); **C07D 417/12** (2006.01); **C07D 487/04** (2006.01); **C07D 495/04** (2006.01); **C07D 495/10** (2006.01); (21) 97-02272 (22) 05.06.1996 (30) 07.06.1995 US 08/486.456 (45) 30.01.2003/1//2003 (86) US 96/09335 05.06.1996 (87) WO 96/40257 19.12.1996 (56) WO 9409778 (73) G.D. Searle & Co., Corporate Patent Department P.O. Box 5110, Chicago, Illinois, US (72) Alexander John Charles, 1100 Pelham Road, Winnetka, US; Schuh Joseph R., 2055 Rurline Drive, St. Louis, Us; Gorczynski Richard J., 5224 Pinehurst Drive, Boulder, US (74) Rominvent S.A. Str. Ermil Pangratti, nr. 35, sector 1, București (54) **ASOCIERE FARMACEUTICĂ PE BAZĂ DE ANTAGONIST EPOXI-STEROIDIC AL ALDOSTERONULUI ȘI UN ANTAGONIST AL ANGIOTENSINEI II, PENTRU TRATAMENTUL BOLILOR CIRCULATORII**

(57) Invenția se referă la o asociere farmaceutică utilizată în hipertensiune, insuficiență cardiacă congestivă, hipertrofia cardiacă, ciroza și ascita. Asocierea farmaceutică, conform invenției, este constituită dintr-un antagonist epoxi-steroidic al receptorilor de aldosteron și dintr-un antagonist al receptorilor de angiotensină II, în raport de greutate de 400:1...1:160.

Revendicări: 32

(11) 120898 B2 (51) **B63H 25/38** (2006.01); **B63H 25/30** (2006.01) (21) a 2004 00433 (22) 25.10.2002 (30) 20.11.2001 DE 20118779.5 (41) 30.12.2004/12/2004 (45) 29.09.2006/9/2006 (86) EP 02 / 11933 25.10.2002 (87) WO 03/043882 30.05.2003 (56) EP 0811552 (73) Becker Marine Systems GmbH & Co. KG, Neulander Kamp 3, Hamburg, DE (72) Lehmann Dirk, Hopenweg 18, Winsen, DE (74) Rominvent S.A., str. Ermil Pangratti, nr. 35, sector 1, București (54) **CÂRMĂ CU ARTICULAȚIE DE CÂRMIRE, REALIZATĂ PRIN PISTOANE CULISANTE**

(57) Invenția se referă la o cârmă cu articulație de cârmire realizată prin pistoane culisante. Cârmă conform invenției constă dintr-o cârmă (20) principală și un ampenaj (10) articulat de aceasta, printr-un piston (15) vertical, condus forțat prin cârmă (20) principală, care este prevăzută cu un piston (11) orizontal, unde pistoanele (11 și 15) orizontal și, respectiv, vertical sunt asamblate între ele, prin intermediul unui bulon de balama (14), spre a forma o articulație de cârmire prin niște pistoane (100) culisante, iar un corp de lagăr (16) al pistonului (15) vertical este fixat de corpul vasului, pentru minimalizarea forțelor ce acționează asupra lagărului (16) de alunecare a pistonului (15) vertical de articulație și a pistonului (11) orizontal de cârmire, precum și asupra bulonului de balama (14) care îmbină bolțurile, pistonul (15) vertical este sprijinit de corpul vasului, printr-un lagăr opus (27), suplimentar.

Revendicări: 9

Figuri: 2

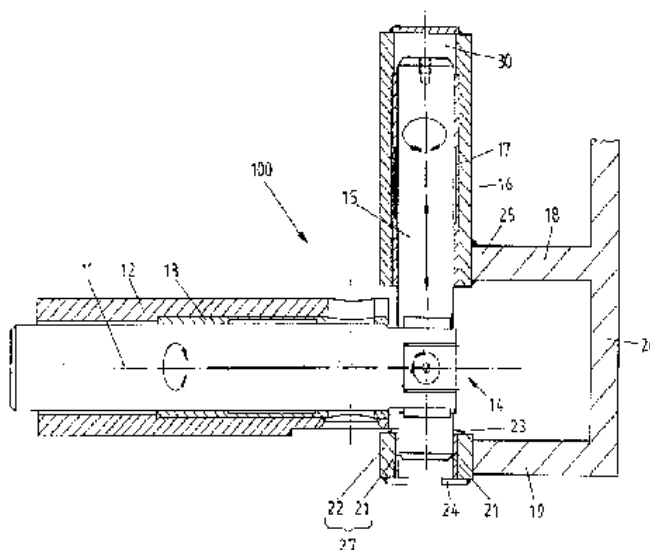


Fig. 2

Tabel cu brevetele de invenție publicate conform hotărârii Comisiei de Reexaminare

Număr brevet	Clasa	Număr dosar	Data depozit	Titular	Pag.
<b>118046 B2</b>	<i>C07D 233/68</i> (2006.01); <i>A61K 31/41</i> (2006.01); <i>A61K 31/415</i> (2006.01); <i>A61K 31/4184</i> (2006.01); <i>A61K 31/44</i> (2006.01); <i>A61K 31/4427</i> (2006.01); <i>A61K 31/443</i> (2006.01); <i>A61K 31/4433</i> (2006.01); <i>A61K 31/47</i> (2006.01); <i>A61K 31/496</i> (2006.01); <i>A61K 31/505</i> (2006.01); <i>A61K 31/517</i> (2006.01); <i>A61K 31/585</i> (2006.01); <i>A61K 45/06</i> (2006.01); <i>A61P 9/00</i> (2006.01); <i>A61P 9/12</i> (2006.01); <i>A61P 43/00</i> (2006.01); <i>C07D 207/32</i> (2006.01); <i>C07D 207/337</i> (2006.01); <i>C07D 215/22</i> (2006.01); <i>C07D 235/08</i> (2006.01); <i>C07D 239/80</i> (2006.01); <i>C07D 241/04</i> (2006.01); <i>C07D 401/10</i> (2006.01); <i>C07D 401/12</i> (2006.01); <i>C07D 401/14</i> (2006.01); <i>C07D 403/04</i> (2006.01); <i>C07D 403/06</i> (2006.01); <i>C07D 403/10</i> (2006.01); <i>C07D 403/12</i> (2006.01); <i>C07D 403/14</i> (2006.01); <i>C07D 405/06</i> (2006.01); <i>C07D 405/14</i> (2006.01); <i>C07D 409/06</i> (2006.01); <i>C07D 409/10</i> (2006.01); <i>C07D 409/14</i> (2006.01); <i>C07D 413/10</i> (2006.01); <i>C07D 417/12</i> (2006.01); <i>C07D 487/04</i> (2006.01); <i>C07D 495/04</i> (2006.01); <i>C07D 495/10</i> (2006.01)	97-02272	05.06.1996	G.D. Searle & Co., Corporate Patent Department P.O. Box 5110, Chicago, Illinois, US	<b>96</b>
<b>120898 B2</b>	<i>B63H 25/38</i> (2006.01); <i>B63H 25/30</i> (2006.01)	a 2004 00433	25.10.2002	Becker Marine Systems GmbH & Co. KG, Neulander Kamp 3, Hamburg, DE	<b>96</b>

## **DIVERSE**

- **LISTA CONSILIERILOR ÎN PROPRIETATE INDUSTRIALĂ ȘI A MANDATARILOR AUTORIZAȚI**
- **CENTRE REGIONALE PENTRU PROMOVAREA PROPRIETĂȚII INDUSTRIALE ÎN ROMÂNIA**
- **ANUNȚURI OFICIALE**
- **MATERIALE INFORMATIVE DIN DOMENIUL PROPRIETĂȚII INDUSTRIALE**

© Toate drepturile sunt rezervate OSIM. Materialele publicate în acest capitol nu vor putea fi reproduse în niciun mod (electronic, prin fotocopiere, prin înregistrare sau în alt mod), fără autorizația prealabilă a titularului dreptului de autor.

**ROMÂNIA**  
**OFICIUL DE STAT PENTRU INVENȚII ȘI MĂRCI**

**ORDIN nr. 157**

**24 iulie 1997**

Directorul general al Oficiului de Stat pentru Invenții și Mărci,

Având în vedere prevederile art.14 alin.3 din Legea 64/1991 privind brevetele de invenție și regula 2, 5 din H.G. 152/92 referitoare la profesia de consilier în proprietate industrială,

**ORDIN:**

Art.1. Persoanele ale căror nume figurează în lista anexă la prezentul Ordin, precum și firmele specializate în proprietate industrială se înscriu în **REGISTRUL NAȚIONAL AL CONSILIERILOR ÎN PROPRIETATE INDUSTRIALĂ**, cu menționarea specializării.

Art.2. Prezentul ordin se va publica în Buletinul Oficial de Proprietate Industrială.

DIRECTOR GENERAL,

AGENȚIILE SPECIALIZATE ÎN PROPRIETATE INDUSTRIALĂ  
Pentru luna iunie 2007

Data înființării	Nr. registru agenții	Denumirea completă a cabinetului/agenției Adresa Consilieri cu drept de practică	Domenii	Statut juridic
27.03.1991	001	<b>INVENTA – AGENȚIE DE PROPRIETATE INTELECTUALĂ S.R.L.</b>  București, Bdul Corneliu Coposu nr. 7, bl. 104, sc. 2, ap.31, sect.3, cod 030602, Tel: 021/3200285, Fax: 021/3228325, e-mail: inventa@rnc.ro, inventa@mark-patent.ro, turcanu@inventa.ro, GSM: 0744 324510, 0744 339649 Ing. Țuluca Doina, Prof. univ. dr. ing. Țurcanu Constantin, Farm. Rădulescu Mioara, Dr. ing. Lorentz Alexandru, Ing. Velțan Loredana, Av. Soare Liliana, Ing. Secăreanu Doina, Arh.ing. Țurcanu Costin Radu	Brevete Mărci Desene Topografii	SRL
29.05.1991	002	<b>CABINET ENPORA S.R.L.</b>  București, str. George Calinescu nr.52A, ap.1, 011694, Tel: 021 2300990; 031 1001634, Fax: 021 2302311; 031 1007927, pop@patents.ro Ing. Pop Virginia Daisy, Ing. Pop Călin Radu, Ing. Constantin Adrian, Ing. Popescu Bianu Anca, Ing. Velicu Anca	Brevete Mărci Desene Topografii	SRL
23.07.1991	003	<b>PATENTMARK S.R.L.</b>  București str. Dr. N. Turnescu nr. 2, ap.2, sector 5, cod 050467 Tel: 021/3121669, Fax: 021/2233963, stema@pcnet.ro Mohonea Liliana, Mohonea Cristian, Borlan T. Radu, Marinescu Ruxandra	Brevete Mărci Desene Topografii	SRL
18.12.1991	004	<b>RODALL AGENȚIE DE PROPRIETATE INDUSTRIALĂ S.R.L.</b>  București, Str. Polonă nr. 115, bl. 15, sc. A, ap. 19 sector 1, cod 010497, Tel: 021/2108342, GSM: 0722 652111, Fax: 021/2105794, rodall@b.astral.ro Jur. Bălan Gheorghită, Bălan Valeria, Pițu Dalila	Brevete Mărci Desene Topografii	SRL
25.08.1992	005	<b>INTELECT S.R.L.</b>  Oradea, B-dul Dacia nr. 48 Bl. D10, Ap.3, Tel: 0259/453847, Fax: 0259/268094, OP 9-CP 128, cod 410346, e-mail: info@intelect.ro, GSM: 0745 040831 Buzlea Elisabeta, Buzlea Mircea Valentin, Buzlea Narcisa Floricica, Petrache Octavian	Brevete Mărci Desene Topografii	SRL
08.09.1992	006	<b>A.G.V. - AGENȚIE DE PROPRIETATE INDUSTRIALĂ S.R.L.</b>  București, B-dul Magheru, nr. 9, sc. 2, etaj 9, ap. 89, Sector 1, PO BOX 22-246, Tel/Fax: 021/3153684, agv-office@xnet.ro Ing. Voicu Alexandra	Brevete Mărci Desene Topografii	SRL

04.12.1992	008	<b>CONSTANTIN GHIȚĂ OFFICE SRL</b> Timișoara, str. Take Ionescu nr. 24-28 sc. B ap. 2 judetul Timiș, cod 300042, Tel/Fax: 0256/435976, GSM: 0744 162462, e-mail: ghiță@mail.dnttm.ro, claiapop@mail.dnttm.ro Ing. Ghiță Constantin, Pop Motogna Clelia	Brevete Mărci Desene	SRL
05.01.1993	009	<b>CABINET DE PROPRIETATE INDUSTRIALĂ S.I.</b> Timișoara, Str. Moise Dobosan nr.110, cod poștal 300600, GSM: 0722 984909, Tel/Fax: 0256/475105, e-mail: ioan_sovar@yahoo.com Șovar Ioan	Brevete Mărci Desene	SRL
13.05.1993	010	<b>ROMINVENT S.A</b> București, Str. Ermil Pangratti nr. 35, et.1, sect.1, cod 011882, Tel: 021/2312515, 2312541, Fax: 021/2312550, 2312454, e-mail: office@rominvent.ro Ing.Enescu Lucian, Chim. Larion Sonia, Fil. Rodica Bucătaru, Jur. Mocanu Ion, Fiz. Nicolaescu Daniella, Ing. Corina Duțulescu, Ec. Ghenu Mihaela, Ing. Teodorescu Mihaela, Ing. Rădulescu Melania, Ing. Cosmina Fierăscu, Ing. Ploscă Daniel, Ing. Spătaru Daniela, Ing. Alexandra Hașiu, Dr. Ing. Cristina Popa, Ec. Joitoiu Andreea Simona, Ing. Năstase Cristian, Bio.Enescu Miruna, Dr. Florea Ileana Maria, Dumitrescu Artemis Sorina, Pavel Sorin Eduard, Markusev Denisa Mary, Olteanu Camelia, Siteavu Iulia Adriana, Dragulin Ioana	Brevete Mărci Desene Topografii	SA
17.07.1993	011	<b>CABINET INDIVIDUAL "INDEPENDENT PROPINI AGENT"</b> București, sector 5, Str. Fabrica de chibrituri nr. 42, cod 050183, Tel/Fax: 021/3352938, GSM: 0722 610635 Nicolae Ioan	Brevete Mărci Desene Topografii	CI
03.01.1994	012	<b>AGENTIE DE PROPR. INDUSTRIALA COSTIN SNC</b> Baia Mare, Str. Șoimului nr. 5, cod 430155 Tel/Fax: 0262/276426, GSM: 0744 966079 Costin Nicolae	Brevete Mărci Desene	SNC
13.03.1995	014	<b>PERSOANĂ FIZICĂ INDEPENDENTĂ TĂTARU DOINA</b> Piatra Neamț, Str. Apele Minerale nr. 4. cod 610121 Tel: 0233/223602, e-mail: doina_tataru@msn.com Tătaru Doina	Brevete Mărci Desene	PF

30.03.1995	015	<b>CABINET M. OPROIU - CONSILIERE ÎN PROPRIETATE INTELECTUALĂ SRL</b>  București, Str. Popa Savu, nr. 42, parter, sector 1, cod 011434, Tel: 021/2602833; 021/ 2602834, Fax: 021/2602836; 021/2602835, P.O.Box 2-229, e-mail: office@oproiu.ro Fiz. Oproiu Margareta, MBA arh.Vasilescu Raluca, jur. Sturza Ioana, , ing.chim.Marin Elena, ing.Ene Silvia, ec. MBA Pătrascu Georgiana, ing.chim.Petrea Dana Maria, filolog Oana Țambrea, ing.chim.Filippi Valentina	Brevete Mărci Desene Topografii	SRL
21.05.1996	017	<b>AGENȚIA DE PROPRIETATE INDUSTRIALĂ "LABIRINT"</b>  Arad, Str. Coriolan Petreanu nr. 28, cod 310151 Tel/Fax: 0257/255842, GSM: 0722 458129, e-mail: labirint@arad.ro Ing. Ivanca Maria	Brevete Mărci Desene	CI
14.11.1996	018	<b>INTEGRATOR Consulting SRL</b>  Cluj Napoca, str. Dunării nr. 25 bl.C1 ap.5, , jud. Cluj, cod 400593 Tel/Fax: 0264/442817, GSM: 0745235585, e-mail: dorin.isoc@aut.utcluj.ro Isoc Dorin	Brevete Mărci Desene	SRL
1997	019	<b>LOYAL PARTNERS -AGENȚIE DE PROPRIETATE INTELECTUALĂ</b>  Galati, Str. Portului nr.23, Parcul De Soft, cam.307, cod 800025, Tel/Fax: 0236/464847, tel/fax: 0236/407032, GSM: 0722 744241, office@loyalpartners.ro www.loyalpartners.ro ing.jr. Pușcașu Dan	Brevete Mărci Desene Topografii	SRL
01.07.1997	020	<b>AGENȚIE DE PROPRIETATE INTELECTUALĂ ȘI TRANSFER DE TEHNOLOGIE -AGPITT-SRL</b>  București, B-dul Libertății nr. 12, bl.113, sc.2, ap.28, sector 4; cod 040129, CP 42-106, Tel: 3177693;Fax: 021/3177584, GSM: 0744293552; 0724539752, e-mail: faighenov@xnet.ro; office@agpitt.ro Faighenov Marioara	Brevete Mărci Desene	SRL
10.07.1997	016	<b>MILENIUL 3 – AGENȚIE DE PROPRIETATE INDUSTRIALĂ SRL</b>  Pașcani, Str. Moldovei nr. 10, bl. Crinul, sc. A, ap. 28, jud Iași, cod 705200, Tel/Fax: 0232/719190; GSM: 0740 820582 Ing.Burțilă Ioan	Brevete Mărci Desene	SRL
03.10.1997	021	<b>LAZĂR ELENA CABINET DE PROPRIETATE INDUSTRIALĂ</b>  Buzău, Str.Unirii, Bl.16C,Et.3, Ap. 12, cod 120013, OP 1, CP 52, Tel./Fax: 0238 724262 GSM: 0723 328633, cpielena@recomplast.com Lazăr Elena	Brevete Mărci Desene Topografii	CI



29.10.1997	022	<b>PERSOANĂ FIZICĂ INDEPENDENTĂ BARBU GHEORGHE MIRCEA</b>  București, Șos Iancului nr.21, bl. 106A,sc.B, ap.73, sect.2, Tel/Fax : 021/6536608, 0724.834.010 e-mail : bmircea@mailbox.ro Barbu Gheorghe Mircea	Brevete Mărci Desene	CI
02.12.1997	023	<b>“ HARCOV” A.P.I. S.R.L.</b>  Sfântu Gheorghe, jud. Covasna, Str. Nicolae Iorga nr. 61, bl. 10E, sc. B, ap. 9, cod 520089, Tel: 0267/352267, GSM : 0744435291, stanciu@planet.ro, propind@mail.asimcov.ro Stanciu Adelina	Brevete Mărci Desene	SRL
18.12.1997	024	<b>AGENȚIE DE PROPRIETATE INDUSTRIALĂ ȘI TRANSFER TEHNOLOGIC « STOIAN IOAN »</b>  Roman, Bd. Republicii, bl. 46, sc. C, ap. 35, cod 611127, jud. Neamț, Tel/Fax : 0233/741268, GSM : 0745 643738, istoian@engineer.com Stoian Ioan	Brevete Mărci Desene	CI
30.01.1998	025	<b>INCOR – CORPADE ALEXANDRU</b>  Brașov, Str. C-tin Vodă Brâncoveanu nr. 54, et.1, ap. 4, cod 500132, Tel : 0268/513577 Corpade Alexandru	Brevete Mărci Desene Topografii	PF
1998	007	<b>ROMPROSPER SERVIMPEX SRL</b> <b>Agentie de proprietate intelectuala „PIVA”®</b>  București, Șos. Mihai Bravu nr. 294, bl.6,sc.B, ap. 63, sector 3, cod 030319, Tel/Fax: 021/3222857, 021/3207419, fax: 326.20.20 Mobil:0744654128;0744536405, 0724880514 e-mail: office@piva.ro; raluca_pioaru@yahoo.com lector univ.dr. Pioaru Mihalache Raluca Andreea	Mărci Desene Brevete	SRL
1998	048	<b>PETRU COSTINESCU-DICOSTI</b>  București, Str. Viorele nr. 30, bl. 20 A, ap. 23, sector 4,cod 040428, OP 44 – CP5 , Tel: 021/3303162, e-mail: dicosti@rdslink.ro Petru Costinescu	Brevete Mărci Desene	CI
27.04.1998	026	<b>PIDES-CABINET DE PROPRIETATE INDUSTRIALĂ</b>  București, Str. Valea Buzăului, nr. 10, bl. G30, ap. 36, sector 3, cod 032334, Tel : 3455351 GSM : 0723 708632, e-mail: pides2004@yahoo.com ing. Șova Dan Eugen	Brevete Mărci Desene Topografii	CI
23.02.1999	027	<b>SZENTE SÁNDOR</b>  Odorheiu Secuiesc, str. Victoriei, nr. 41,bl.U6, et.1, ap.4, jud. Harghita,cod poștal 535600, Tel : 0266/219143, e-mail : proofice@szente.ro Szente Sándor	Brevete Mărci Desene	CI

21.07.1999	028	<b>NOWAPATENT SRL</b> Medias, str. Lotru, nr.4, bl.92, ap.1 Tel : 0269/841373 ; 0264/833273, Fax : 0269/833273 e-mail : nowapatent@birotec.ro office@nowapatent.ro Danciu Ioan	Brevete Mărci Desene	SRL
30.08.1999	029	<b>CABINET DE PROPRIETATE INDUSTRIALĂ "BIONPI"</b> București, 010577, Calea Dorobanților 126-130 Bl. 8, et. 9 Ap. 50 sector 1, cod 010577, Tel/Fax: 021/2316549, 031/8054616 GSM: 0723 187944, 0746184697 e-mail: bionpi@rdsmail.ro, bionpi@hotmail.com Ing. Ion Rodica Cocuța	Brevete Mărci Desene	CI
12.11.1999	030	<b>AGENȚIE DE CONSULTANȚĂ ÎN PROPRIETATE INTELECTUALĂ ȘI TRANSFER DE TEHNOLOGIE « SPRINCEANU NICOLAE »</b> Drobeta Turnu Severin, Str. Gheorghe Ionescu Sisești nr. 96, bl.E2, sc.1, et. 3, ap.8, cod 220212, Tel/Fax : 0252/311690, Mobil :0721796318 e-mail: nicolaesprinceanu@yahoo.com Nicolae Sprinceanu	Brevete Mărci Desene	CI
21.01.2000	031	<b>CABINET INDIVIDUAL IVĂNESCU GABRIEL DAN</b> Brașov, Str. Al. I. Cuza nr. 58 ap. 7, cod 500085, Tel/fax:0268/471650, GSM:0722248415, e-mail: d.ivanescu@xnet.ro Ivănescu Gabriel Dan	Brevete Mărci Desene	CI
15.02.2000	032	<b>CABINET INDIVIDUAL ANGHEL LUMINIȚA DOINA</b> București, Str. Gherghitei Nr.1, Bl.94B, Sc. B, Ap.76, Sector 2, Tel/Fax :021/2407985,GSM : 0723301706 e-mail : anghel.doina@rdslink.ro Ing.Av.Anghel Luminita Doina	Brevete Mărci Desene	CI
24.08.2000	033	<b>APOSTOL SALOMIA P.F.A.</b> Galați, Str. Reg. 11 Siret nr. 15, bl. E4, Et.3, ap. 54, cod 800333,Tel/Fax : 0236/436437, 0766765027, saly_apostol@yahoo.com Ing.Apostol Salomia	Brevete Mărci Desene	CI
07.09.2000	034	<b>AGENȚIA DE PROPRIETATE INDUSTRIALĂ - APIA SRL</b> București, Str. Romancierilor nr. 5, bl.C14, sc.B, ap.41, sector 6, cod 061791, OP23-CP11, Tel/Fax: 021/7783100, GSM: 0745 031557, e-mail: office@mark-apia.ro, www.mark-apia.ro Visalom Theodor, Visalom Monica	Mărci Desene	SRL

17.10.2000	035	<b>PERSOANĂ FIZICĂ INDEPENDENTĂ BERCEANU MARIA AURELIA</b>  București, Str. Cogîlnic 25, sector 3, Tel: 021/3264568 GSM:0744954085, berceanu_maria_aurelia@yahoo.com Berceanu Maria Aurelia	Brevete Mărci	PF
20.10.2000	036	<b>CABINET PROPRIETATE INDUSTRIALĂ POPESCU ANGELA</b>  București, str. Complexului nr.10, bl.40, ap.14, Tel :021/3243756 GSM : 0723051279, Tel : 0318.04.68.81, angela_intelect@yahoo.com Popescu Angela	Brevete Mărci Desene	CI
25.10.2000	037	<b>PERSOANĂ FIZICĂ INDEPENDENTĂ MATEI ELENA</b>  Bacău, Str. Alecu Russo, bl. 33, Et.6,sc. C, ap.26, cod 600133, Tel: 0234/160424 Matei Elena	Mărci	CI
20.11.2000	038	<b>CABINET INDIVIDUAL' ION FLOREA'</b>  București, 010577, Calea Dorobanților 126-130, bl.8,et.9,ap.50, sector 1, cod 010577, Tel/Fax: 021/2316549,GSM: 0724313260, e-mail: iflorea@rdsmail.ro, florea_ion@plic.ro Ing.Ion Florea	Mărci	CI
28.11.2000	039	<b>CABINET IN DIVIDUAL GREAVU DOINA MARIANA</b>  Sibiu, str. Constantin Noica, bl. 2, ap.21, cod 550169 Tel:0269/218500,Fax:0269/212170, Mobil:0766489179 Ing. Greavu Doina Mariana	Brevete Mărci Desene	CI
11.12.2000	040	<b>INTEL PROTECT SRL</b>  Brașov, B-dul M. Kogălniceanu, nr. 20, bl. 1k, sc. C-D, cod 500173, Tel: 068/413117, Fax: 0268/477333, GSM: 0744 355100 e-mail: intelprotect@ccibv.ro Axente Elena	Mărci Desene	SRL
08.01.2001	041	<b>CABINET "CECIU GABRIELA" CONSULTANȚĂ ÎN DOMENIUL PROPRIETĂȚII INTELLECTUALE</b>  Timișoara, Str. Narciselor, nr. 6, sc. A, ap. 110, jud. Timis, cod postal 300024, Tel/Fax.: 0256/494846; GSM: 0745 388039, e-mail: gabrilaceciu@hotmail.com Ing.Ceciu Gabriela	Brevete Mărci Desene	CI
10.01.2001	042	<b>VLAD CONSTANTIN</b>  Constanta, Bd. 1 decembrie 1918 nr. 5, bl. F16, ap.34, cod 900711, Tel/Fax: 0241/625643, GSM: 0722 370300, e-mail: vlad@gmb.ro Vlad Constantin	Brevete Mărci Desene	CI

07.02.2001	043	<b>PERSOANĂ FIZICĂ INDEPENDENTĂ FINTÎNĂ RAUL – SORIN</b>  Braşov, Str. Griviţei nr. 69, bl. 29, sc. D, ap.32, cod 500198, Tel: 0368/802210, Fax: 0268/427713, mobil: 0721379887, 0745361270 e-mail: raul_fantana@yahoo.com Fintină Raul Sorin	Brevete Mărci Desene	PF
05.03.2001	045	<b>BIROU DE PROPRIETATE INDUSTRIALA BROJBOIU DUMITRU ADRIAN FLORINEL</b>  Piteşti, Bd. Republicii, bl.212,sc. D, ap.16, jud.Argeş, cod 110177, Tel/Fax.: 0348/412529, GSM: 0745 143095,adrian brojboiu@yahoo.com Brojboiu Dumitru Adrian Florinel	Brevete Mărci Desene	CI
12.04.2001	047	<b>INTELLECTUAL PROPERTY OFFICE SRL</b>  Bucureşti, Str. Alexandru Moruzzi nr. 6, bl. B6, sc. 2, ap.62, sector 3, cod 031155, Tel/Fax.: 021/3262388, GSM: 0745 094241, e-mail: ipo@b.astral.ro Ciuda Berivoe Anca	Brevete Mărci Desene	SRL
07.05.2001	049	<b>ANDRA MUSATESCU CABINET DE PROPRIETATE INDUSTRIALA</b>  Bucureşti, Str. Drumul Taberei nr. 71, bl.TD42, sc.1, et.4, ap.28, sector 6, cod 061366, GSM: 0722 879810, e-mail: amusatescu@dnt.ro Muşatescu Andra Oana	Brevete Mărci Desene Topografii	CI
2001	050	<b>CABINET ACSINTE PAULA-ADRIANA</b>  Bucureşti, str. Maior Coravu Ion, nr.1-7, bl. C4, ap.85, Tel/fax: 021/2507396, GSM: 0723317631 paula@legalservices.ro Av. Acsinte Paula Adriana	Mărci	PF
2001	051	<b>PERSOANĂ FIZICĂ INDEPENDENTĂ POPESCU RADU-ROMEO</b>  Bucureşti, Bd. Corneliu Coposu nr.3, bl. 101, sc. 3, et.4, ap. 50, sector 3, cod 030601, GSM: 0721753049, romeoradu.popescu@rdslink.ro Popescu Radu Romeo	Brevete Mărci Desene	PF
31.05.2001	071	<b>CONS INTEL BMA CABINET CONSULTANȚĂ</b>  Cart. Dorobanti, nr.2, bl. D2, at.1, ap.5,120087, C.P.8- O.P. 1 Buzau, Fax : 0238/719619, GSM: 0745086588, email: marius_bozio@yahoo.com Marius Bozioreanu	Brevete Mărci Desene Topografii	CI
12.09.2001	053	<b>CABINET MIHAI LUCIAN Miculiţi &amp; Asociaţii SCPA (LINKLATERS)</b>  Bucureşti, Str. Nicolae Iorga, nr. 8, sector 1, cod 010434Tel : 021/3071500, Fax : 021/3071555 e-mail: lucian.mihai@linklaters.com, Av. Mihai Lucian	Brevete Mărci Desene	PF

21.11.2001	055	<b>ROVALCONS SRL</b> <b>AGENȚIE DE PROPRIETATE INTELECTUALĂ</b>  Câmpina, Str. Orizontului, nr.1, bl. R10, et.7, ap.27, Jud. Prahova, cod 105600,Tel/Fax : 0244/ 371390; GSM :0722 540580, e-mail: rovalcons@xnet.ro Ioacăra Valentin	Brevete Mărci Desene	S.R.L.
2001	056	<b>SOLO INVENT S.R.L.</b>  București, Calea 13 Septembrie, nr. 104, bl. 48, ap. 8, sect. 5, cod 050727,Tel/Fax: 021/4511497, GSM: 0744 313 229, solo_invent@yahoo.com	Brevete Mărci Desene	S.R.L.
2001	057	<b>CABINET N. D. GAVRIL S.R.L.</b>  București, Str. Ștefan Negulescu nr. 6A, sector 1, Tel./fax : 021/2302882, GSM :0722983520, 0723 383 758, e-mail : gavrillin@yahoo.com cabinetgavril@yahoo.com, Gavril Niculina	Brevete Mărci Desene	S.R.L.
24.04.2002	087	<b>IACOBINI&amp;CO, CONSILIERI IN DREPTUL DE</b> <b>PROPRIETATE INDUSTRIALĂ SRL</b>  Bucuresti, Calea Mosilor, nr.258, bl. 4bis, ap.22, sector 2,Tel : 021/2104690 ;Fax : 021/2104793, e-mail : asimri@yahoo.com,vladrosanu@hotmail.com Iacobini Anca Svetlana, Iacobini Mihnea Razvan	Mărci Brevete Desene Topografii	S.R.L.
04.09.2002	088	<b>MANAGER EXPERT SRL</b>  Tg. Mures, Str. Nicolae Grigorescu, nr. 33, ap.3 Tel :0265/250825 ;0265/233033,evaluator@rdslink.ro Nutiu Emil, Cetina Dan	Mărci	S.R.L.
08.01.2003	059	<b>CABINET INDIVIDUAL - LAPTEȘ ELVINE</b>  Bucuresti, Intrarea Badeni nr.3, Bl.M18, sc. 2, ap.40,sector 3 cod 030471, Tel: 021/3405500, elvine17@yahoo.com	Brevete	CI
11.02.2003	089	<b>RATZĂ ȘI RATZĂ SRL</b>  București, B-dul A.I. Cuza Nr. 52-54, Sect.1, cod 011053, Tel :021/2601348, Fax : 021/2601349 e-mail ; office@ratza-ratza.com Rață Grigore, Rață Andrei Vlad, Mărginean Dragoș, Enache Mihai Andrei	Brevete Mărci Desene	SRL
13.02.2003	062	<b>CABINET INDIVIDUAL ANDRONACHE PAUL</b>  București, Str.Sibiu nr.14, bl.E21, et.6, ap.35, sect 6,Tel/Fax: 021/7250069, GSM: 0722741043, e-mail: paul.andronache@artelecom.ro Andronache Paul	Mărci Desene Topografii Brevete	CI
14.05.2003	090	<b>RAMCONSULTING SRL</b>  Cluj Napoca, Str. Augustin Buneanr.28, cod 400170 fax.0364/401528 tel. mobil 0722-229696 e-mail ramcluj@yahoo.com Gânscă AurelianTudor	Mărci Desene Topografii Brevete	SRL

16.05.2003	070	<b>CABINET OANA COCOLOI</b> București, Drumul Taberei nr.120, bl.OD1, sc.5, ap.189, sector 6, cod 061413, Tel: 021/7450757, GSM: 0723144664, e-mail: oana_cocoloi@yahoo.com Oana Cocoloi	Mărci Desene	CI
10.06.2003	091	<b>ALLEGRA CONSULTING SRL</b> Bucuresti, Aleea Huedin nr.1, bl.5, sc.1, ap.5, sector 4, cod 040917, GSM: 0722249961, Tel/Fax: 021/3231384 e-mail: gabriela.milcev@allegra.ro; www.allegra.ro Milcev Gabriela	Brevete Mărci Desene Topografii	SRL
19.06.2003	069	<b>RASKAI M M BREVMARC CONSULT S.R.L.</b> Dej, Str. Unirii, nr.3,BL. D8, ap.7, judetul Cluj, 405200,Tel/Fax: 0264/211847, GSM: 0742084050, raskaimm@yahoo.com Raskai Maria	Brevete Mărci Desene Topografii	S.R.L.
01.07.2003	092	<b>CONINFO S.R.L.</b> Târgu Mures, str. Lacrimioarea nr.9, Tel: 0265/210138, Fax: 0265/210109 mobil: 0729618641 e-mail: teodora@coninfo.ro, office@coninfo.ro www.coninfo.ro Itu Teodora	Desene Brevete Mărci	S.R.L.
25.07.2003	093	<b>NESTOR NESTOR DICULESCU KINGSTON PETERSEN – CONSILIERE ÎN P.I. S.R.L.</b> București, sector 1, sos. Bucuresti Ploiesti, nr.1A, Bucharest Business Park, corp A, et.4, camerele 9 si 10 Harsany Alexandru, Culic Andrei Radu, Baci Ana Maria	Mărci Desene	S.R.L.
11.08.2003	66	<b>CABINET INDIVIDUAL FLOREA MIHAELA</b> București, Str. Grigore Alexandrescu nr.1, bl.D7, ap.4, sector1, Fax: 021/2230342 GSM: 0722601120 e-mail: florea@gide.com Florea Mihaela	Mărci Desene Brevete	CI
19.08.2003	068	<b>CABINET DE PROPRIETATE INDUSTRIALA NICOLAE BURCHEL</b> București, Str. Dr. Radovici nr.8, sector 5, cod 050468, Tel: 021/3175841, Fax: 021/3175843, e-mail: nburchel@lenp.ro Nicolae Burghel	Mărci	CI
21.08.2003	094	<b>N.P.C. S.R.L.</b> Brașov, str. Alexandru cel Bun, nr.13, bl.E28, ap.7 cod 500025, OP 1 – CP 298, GSM: 0744520357, e-mail: totu@unitbv.ro Țoțu Ioan	Mărci Desene Topografii	SRL

22.10.2003	072	<b>CABINET INDIVIDUAL DE PROPRIETATE INDUSTRIALĂ - NEGOMIREANU LIVIA</b>  București, Șos. Nicolae Titulescu nr.94, bl.14A, sc 4 ap.127, sect.1, cod 011146, Tel/Fax: 021/2235637, GSM: 0722444719, cabinetnegomireanu@duras.ro Negomireanu Livia	Mărci Desene	CI
30.10.2003	073	<b>CABINET DE PROPRIETATE INDUSTRIALA "VIȘOIU LILIAN CATALIN"</b>  București, Str. Alexandru Vlahuta nr.3, bl. M48, sc.A, ap.7, sector 3, Tel/Fax: 021/3207251, GSM: 0744480657, e-mail: visoiucatalin@yahoo.com, www.visoiucatalin.home.ro jur. Vișoiu Lilian Catalin	Brevete Mărci Desene Topografii	CI
4.11.2003	074	<b>CABINET DE PROPRIETATE INDUSTRIALA "DUNĂREANU MIHAIL"</b>  Bucuresti, Bd. Constantin Brâncoveanu nr.8, BI B2, ap.13, sector 4, Tel: 021/4600419, GSM : 0723398499, e-mail: dunareanu_mileniu3@k.ro Dunăreanu Mihail	Brevete	CI
09.12.2003	151	<b>DONEXPERT SRL</b>  Suceava, str. George Enescu nr.34, bl.D72, sc.A, ap.5, ovidon@ccisv.ro, Tel: o230.215004, 0742108100 Dontu Ovidiu Liviu	Brevete Mărci Desene	SRL
11.12.2003	095	<b>INTERNATIONAL PATENT&amp;MARK S.R.L.</b>  Brasov, Str.Jepilor nr.2, BI A8, sc.C, ap.12, Tel: 0268/319158, e-mail: karlameyndt@yahoo.com, Mendes Viegas Meyndt Karla	Brevete Mărci	SRL
12.12.2003	096	<b>EDIPLAST S.R.L.</b>  Tg. Mureș, Str. Măgurei nr.25, ap.2, Tel/Fax: 0265/263775, GSM: 0744394036, e-mail: moniadel@artelecom.net Vasilache Virgilius	Mărci Desene Brevete	SRL
22.12.2003	097	<b>SD PETOSEVIC ROMANIA SRL</b>  București, Calea Victoriei nr.100, sc.1, ap.20, biroul 1, Tel: 021/3057996, Fax: 021/3145481, e-mail: moprea@petosevic.com, acampeanu@petosevic.com, Mobil: 0722259260, 0723522698 Oprea Marilena, Campeanu Ioana Aura	Brevete Mărci Desene Topografii	SRL
2.02.2004	080	<b>CABINET INDIVIDUAL IOANIȚESCU TRAIAN</b>  București, Bd. Timișoara nr.49, BI Cc6, ap.27, sector 6, Tel: 021/4402510 Ioanițescu Traian	Brevete Mărci Desene	CI

2.02.2004	077	<b>CABINET INDIVIDUAL PEICIU ADRIANA</b> Bucuresti, str. Stefan cel Mare nr.230, Bl.46, ap.47, Tel/fax: 021/2360317, 2104132 Peiciu Adriana	Mărci Desene	CI
9.02.2004	098	<b>CABINET ANI FUCIU SRL</b> Com.Snagov, Bloc P53, sc.A, ap.1, jud.Ilfov, Tel: 021/3106399, Fax: 021/3106398, GSM: 0744370196, e-mail: ani.fuciu@consilier-marci.ro Fuciu Anișoara	Mărci Desene	SRL
11.02.2004	081	<b>INTEL PROPERTY CONSULT</b> București, Str. Ion Maiorescu, nr.42A, sector 2, Tel: 021/6192276, Fax:021/2123364, 0744506010 Teodorescu Dan Mihai	Brevete Mărci Desene	CI
16.02.2004	099	<b>LEGAL BRAND S.R.L.</b> București, Str. Nicolae Licăreț nr.1, bl.33, sc.C, ap.107, Tel: 0722674635, 0722607380, e-mail: legal.brand@easynet.ro Stăncescu Anca, Stăncescu Alin Cristian	Brevete Mărci Desene Topografii	SRL
22.02.2004	082	<b>CABINET DE PROPRIETATE INDUSTRIALĂ CIUPAN CORNEL</b> Cluj Napoca, Str. Mestecenilor nr.6, bl.9E, ap.2, Tel: 0264/524425; 0264/415051, Fax: 0264/415054, e-mail: cornel.ciupan@muri.utcluj.ro Ciupan Cornel	Brevete Mărci Desene	CI
26.03.2004	083	<b>CABINET POPESCU LIVIA</b> Bucuresti, bd. Camil Ressu 27, bl.N1, ap.188 Tel: 021/3481010, liviap25@yahoo.com Popescu Livia	Brevete Mărci Desene Topografii	CI
01.06.2004	102	<b>S.C. LUTARIS INTELPROT S.R.L.</b> Timisoara, 300426, str. Ana Ipatescu nr.45, Tel/Fax: 0256/489301, Mobil: 0742143718, 0723319154, e-mail: qualitarium@qualitarium.ro Tărăbîc Lucian	Brevete Mărci Desene	SRL
17.06.2004	108	<b>ARIANA AGENȚIE DE PROPRIETATE INDUSTRIALĂ SRL</b> Bucuresti, sect.4, str. Semnic, nr.1, bl.23, ap.90 Tel: 0724260277, bicucristina2000@yahoo.com e-mail: m.constanda@k.ro, office@inregistrare-marci.ro, tel/fax: 0268/315046 Bicu Cristina, Constanda Madalina Timisoara, Calea Aradului, nr.33, ap.7 c_popescu2000@yahoo.com Popescu Codruta Octavia	Brevete Mărci Desene	SRL
14.07.2004	107	<b>ARIANA S.R.L.</b> Brasov, Bd. 15 noiembrie, nr.90, sc.B, ap.5, 0723204268, tel/fax : 0268/315046, office@inregistrare-marci.ro Bozocea Violeta	Brevete Mărci Desene	SRL



10.09.2004	101	<b>CABINET PROPRIETATE INDUSTRIALA BLAG IOANA</b>  Câmpia Turzii, str. Muresului nr.6, bl. J2, ap.17, cod 405100, Tel: 0741884305 sau 0741884405 int.1894 Blag Ioana	Brevete Mărci Desene Topografii	CI
10.09.2004	103	<b>CABINET INDIVIDUAL DE PROPRIETATE INDUSTRIALĂ - MIHAELA PITICU</b>  București, str. Pictor Ion Andreescu nr.31, ap.14 Tel: 6442760, Fax: 2527279, Mobil: 0722398836, e-mail: mihaelapiticu@yahoo.com, mihaelap@musat.ro Piticu Mihaela	Mărci	CI
10.09.2004	104	<b>CABINET INDIVIDUAL DE PROPRIETATE INDUSTRIALĂ – Ana Maria Plăveți</b>  Bucuresti, str. Jules Michelet nr.7, Tel/Fax: 3127005, 2127750, 2127710, office@plaveti.ro, www.plaveti.ro Ana Maria Plăveți	Mărci Brevete	CI
10.09.2004	105	<b>CABINET PROPRIETATE INDUSTRIALA – IONDA</b>  Bucuresti, 010577, Calea Dorobantilor nr.126-130, bl.8, ap.50, Tel/fax: 021/2316549, Mobil: 0722687982 e-mail: ionda@rdsmail.ro Ion Dan Adrian	Mărci Desene	CI
28.10.2004	106	<b>OSTER – SOCIETATE CIVILA PROFESIONALA DE PROPRIETATE INDUSTRIALĂ</b>  Bucuresti, Str. Batiste nr.35, ap. 23, cod 020935, Tel/Fax: 021/3147249 , GSM: 0721254270, 0723177236 traianosiescu@xnet.ro Udrea Elena Rodica, Traian Osiescu	Mărci Desene	S.C.P.
22.12.2004	116	<b>INVEL – AGENȚIE DE PROPRIETATE INDUSTRIALĂ</b>  București, str. Ion Ghica nr.3, ap.20, Fax: 0311.027.616, GSM: 0723205048, velcea@invel.ro Velcea Marian	Brevete Mărci Desene Topografii	SRL
06.01.2005	118	<b>EURORESSOURCES SRL</b>  Medias, str. Ion Creangă, nr.4, ap.6, Tel: 0269/843504, Fax: 0269/824812 Fulea Maria	Brevete Mărci Desene	SRL
27.01.2005	111	<b>CABINET INDIVIDUAL – NIȚU ION</b>  Constanta, str. Dezrobirii nr.110, bl. IS8, sc.A, ap.1, Tel: 0241/512608, mobil: 0723317298 Nitu Ion	Mărci Desene Brevete	CI
27.01.2005	112	<b>CABINET VELICA – Agenție de proprietate industrială</b>  Bucuresti, str. Brutus M.I., nr.13, ap.3, cod 050124 Tel/ Fax: 021/3357463, Mobil: 0722645283, www.velica.ro, office@velica.ro Velica Ion Gabriel	Mărci Desene	CI

21.04.2005	129	<b>BRANDYNAMICS AGENTIE DE PROPRIETATE INDUSTRIALA S.R.L.</b>  Piatra Neamt, Aleea Caisilor nr.9, bl.13, ap.17 Tel/fax: 0233/232452, 0364/102070, 0744143965, office@brandynamics.ro, www.brandynamics.ro Pantilimon Mihai, Bran Laura Gabriela	Mărci Desene	SRL
27.04.2005	117	<b>CABINET PROPRIETATE INDUSTRIALĂ ALPER RAMAZAN</b>  Constanța, str. Ștefan cel Mare nr.57, bl.M17, sc.B, ap.17, cod 900683, Tel: 0341/410937, Fax: 0241/635547, Mobil: 0722.704.363, alperramazan@gmail.com, zonguldakro@yahoo.com Alper Ramazan	Mărci	CI
06.06.2005	125	<b>V&amp;F IP CONSULTING SRL</b>  Bucuresti, Bd Camil Ressu, nr.27, bl.N1, ap.214, Tel: 021/3140200, Fax: 021/3140290, Mobil: 0744487223, popescul@vf.ro Popescu Laurentiu Horea	Mărci Desene	SRL
30.06.2005	120	<b>CABINET PROPRIETATE INDUSTRIALĂ PUȘCAȘ NICOLAE IOSIF</b>  București, str. Secerișului nr.25, sector 4, Tel/Fax : 021/ 332.73.88, Mobil: 0722.878.946 Pușcaș Nicolae Iosif	Brevete Mărci Desene Topografii	CI
30.06.2005	121	<b>CABINET PROPRIETATE INDUSTRIALĂ MARIA POP</b>  București, Intrarea Vasile Paun nr.5, ap.2, sector 5, Tel: 021/ 3159040, Fax: 021/3161888, office@legal-assistance.ro Pop Maria	Mărci Desene	CI
18.07.2005	130	<b>CXC TRADEMARK S.R.L.</b>  Bucuresti, sector 1, str. Aviator Stefan Protopopescu nr.1, bl.C6, ap.1, Tel: 021/3177919, Fax: 021/3177505, cosmina_ionescu@hotmail.com Ionescu Laura Cosmina	Mărci	SRL
26.08.2005	126	<b>CABINET DE PROPRIETATE INDUSTRIALĂ ANGHEL PARASCHIVA</b>  Arad, str. Voinicilor nr.51, bl.502, ap.6, Tel: 0357411876, Fax: 0357411876, Mobil: 0723171424, e-mail: anghelvera@yahoo.com Anghel Paraschiva	Brevete	CI
20.09.2005	131	<b>CUNESCU, BALACIU &amp; ASOCIATII CONSILIERE PROPRIETATE INDUSTRIALA</b>  Bucuresti, sector 3, str. Vulcan Judetu nr.13, Tel: 021/ 3275577, 3276633, 3274400; 0745605151, 0723339939; Fax: 021/ 3274310, dinu.petre@cbalaw.ro, monica.badescu@cbalaw.ro, beatrice.onica@cbalaw.ro Onica Jarka Beatrice, Badescu Monica, Petre Dinu	Mărci Desene	SRL

29.09.2005	67	<b>TEODORU &amp; ASSOCIATES INTELLECTUAL PROPERTY AGENCY</b>  Bucuresti, str. Nerva Traian, nr.12, bl. M37, ap.1, Tel: 323.08.38, Fax: 326.39.55, GSM: 0722549219 e-mail: emmanuel@teodoru.ro, violeta@teodoru.ro, www.romaniatrademarks.ro Teodoru Violeta, Teodoru Emanuel	Mărci Desene Brevete	CI
04.11.2005	133	<b>FRISCH &amp; PARTNERS SRL</b>  Bucuresti, str. Thomas Mazaryk, nr.1, sc.B, ap.9, sector 2, 020983, tel: 310.11.65, fax: 313.01.30, Mobil: 0722212480, office@frisch.ro, crina.frisch@frisch.ro Crina Nicoleta Frisch	Mărci Desene Brevete	SRL
30.06.2005	124	<b>CABINET DE PROPRIETATE INDUSTRIALA SAVU MARIANA</b>  Bucuresti, sos. Nicolae Titulescu nr.92, bl.13, sc.2, ap.54, Tel/ Fax: 2235269, mobil: 0722783660, liliana.savu@credidam.ro Savu Mariana	Mărci Desene	CI
31.10.2005	128	<b>CABINET PROPRIETATE INDUSTRIALA ARINOVA</b>  Arad, 310151, str. Coriolan Petreanu, nr.28, Tel/fax: 0257/255842, mobil: 0744246562, info@arinoa.ro Ivanca Gavril	Mărci Desene	CI
05.01.2006	136	<b>TUCA &amp; ASOCIATII I.P. S.R.L.</b>  Bucuresti, str. Daniel Danielopolu, nr.2, cladirea " Alfa Business Center", etaj 2, biroul 7, Tel: 2048898, ciprian.dragomir@tuca.ro Dragomir Ciprian Dumitru	Mărci	SRL
19.01.2006	134	<b>CABINET PROPRIETATE INDUSTRIALA MITU ALIS MIHAELA</b>  Ploiesti, str. Clementei nr.46, Tel: 0244/590154, mobil: 0746108142, alis_mitu@yahoo.com ; office@mitu-cpi-ims.com Mitu Alis Mihaela	Mărci Brevete	CI
14.02.2006	137	<b>M.D.P. RIGHTS AGENCY SRL</b>  Brasov, str. Lunga nr.270, cod postal 500450, Tel: 0268/440100, 440313; Fax: 0268/440221, Mobil: 0744355100, e-mail: office@mdp-rights-agency.ro www.mdp-rights-agency.ro Cosescu Camelia	Brevete Mărci Desene Topografii	SRL
30.03.2006	138	<b>CABINET DE PROPRIETATE INDUSTRIALA ROMEO NICOLESCU</b>  Bucuresti, sector 5, str. Dr. Leonte nr.36A, Tel: 3178910, Mobil: 0744535285, Fax: 3178910, e-mail: office@rn-law.ro Nicolescu Mihail Romeo	Mărci	CI

30.03.2006	139	<b>CABINET DE PROPRIETATE INDUSTRIALA RUTA FULGER LAURENTIU</b>  Cluj Napoca, bd. 21 decembrie, nr,40, ap.4, Mobil: 0747892450, ruta_laurentiu@yoahoo.com Ruta Fulger Laurentiu	Mărci Desene	CI
30.03.2006	140	<b>AGENTIE DE PROPRIETATE INDUSTRIALA HORATIU APETROAIE</b>  Bucuresti, str. Faurei nr.1, bl.P11, ap.228, Mobil: 0722302801, e-mail: horatiuat@xnet.ro Apetroaie Horatiu Tudor	Mărci Desene	CI
30.03.2006	141	<b>INNOVIS INTELLECTUAL PROPERTY</b>  Bucuresti, Calea Rahovei, nr.217, bl.12, ap.60, sector 5, Mobil: 0741572398, e-mail: office@innovis.ro Dumitrescu Oana Irina	Mărci Desene	CI
30.03.2006	142	<b>CABINET INDIVIDUAL PROPRIETATE INDUSTRIALA ALECU BOGDAN</b>  Bacau, str. Vasile Alecsandri nr.63, Tel: 0234/588488, Mobil: 0740274741 Alec Florin Bogdan	Mărci Desene	CI
05.04.2006	166	<b>CONSULT IMPROVEMENT SRL</b>  Bucuresti, sos.lancului nr.9, bl.109A, ap.99, 0721267811, fax: 021.6533962, rodicastanciulescu@yahoo.com Vremescu Simona Rodica	Mărci	SRL
07.04.2006	152	<b>ACTA MARQUE SRL</b>  Cluj Napoca, str. Dorobantilor nr.3, etj.3, ap.9, Mobil: 0745363752, actamarque@yahoo.com Ciurea Delia	Mărci	SRL
27.04.2006	143	<b>GLOBAL CONSULTING S.R.L.</b>  Iasi, spl. Bahlui, nr.29, bl. B5, sc.A, ap.7, Paunet Alexandrina	Brevete Mărci Desene	SRL
28.04.2006	147	<b>CONSINVENT S.R.L.</b>  Buzau, b-dul Unirii, bl.35B, ap.2, mobil : 0745452268 E-mail: consinvent@yahoo.com Radu Daniela	Brevete Mărci Desene Topografii	SRL
25.05.2006	144	<b>CABINET INDIVIDUAL PROPRIETATE INDUSTRIALA CATALIN NEAGU</b>  Iasi, str. Tutea Petre nr.5, bl.909, tr.1, ap.11, Cod postal: 700730, Tel: 0232/276000, Fax: 0232/405425, 0232/211843, Mobil: 0744514264, e-mail: catalin.neagu@proprietateindustriala.ro, Neagu Catalin	Mărci Desene	CI

25.05.2006	145	<b>BOSTINA SI ASOCIATII – INDUSTRIAL PROPERTY SRL</b>  Bucuresti, sector 1, str. Aleea Alexandru , nr 20A, camera 2, Tel/ fax: 021/3194466, Mobil: 0722294830, ovidiu.mihut@bostinalawyers.eu Mihut Ionel Ovioidiu	Mărci Desene	SRL
12.12.2006	162	<b>MY TRADEMARK SRL</b>  Ploiesti, str. Abrud, nr.8, Mobil: 0722501414, nicolau@avocatulmeu.ro Nicolau Florin	Mărci	CI
20.06.2006	149	<b>INTELMMI CONSULT SRL</b>  Tg. Mures, str. Sârguinței nr.39, ap.12, cod poștal 540543, Tel/fax: 0365 401839, mobil: 0745303867, cojocneanmaria@yahoo.com; office@intelmml.ro, www.intelmml.ro Cojocnean Maria Rodica	Brevete Mărci Desene	SRL
20.06.2006	167	<b>INTELLEXIS SRL</b>  Bucuresti, 030231, bd. Hristo Botev nr.1, etaj 3, camera 37, Tel/fax: 021.3103042, mobil: 0722503002, 0723300147, contact@intellexis.ro P.A.lic.Dan Ana Nicolina, mat. Benga Bogdan Florin	Mărci Desene	SRL
11.07.2006	148	<b>CABINET INDIVIDUAL OANA ALINA STURZA</b>  Bucuresti, Intr. Teiul Doamnei, nr.1, bl.19A, ap.39 Mobil: 0741136409, e-mail: alinasturza@gmail.com Sturza Oana Alina	Mărci Desene	CI
11.09.2006	150	<b>CABINET INDIVIDUAL VALENTINA ȘANTA</b>  Tg.Mures, str. Koos Ferencz nr.21, bl.21, ap.44, Mobil: 0740028967, 0728151499 vsanta@gedeon-richter.ro Santa Valentina	Mărci Desene	CI
20.10.2006	154	<b>CABINET INDIVIDUAL ROS VIOREL</b>  Bucuresti, bd.Unirii nr.66, bl.K3, ap.7, Mobil: 0722560675, fax: 3208044, e-mail: viorelros@asdpi.ro Ros Viorel	Brevete Mărci Desene Topografii	CI
26.10.2006	155	<b>CABINET DE PROPRIETATE INDUSTRIALA MIHAELA GIURANIUC</b>  Bucuresti, bd. Unirii nr.43, E2, et.7, ap.75, Tel: 021/3272480, fax: 021/3272480, e-mail: office@giuraniuc.ro Giuraniuc Mihaela	Mărci	CI

26.10.2006	156	<b>CABINET INDIVIDUAL RALUCA ZAHARIA</b> Bucuresti, str. Foisorului nr.15, bl.F9C, sc.1, ap.54, Mobil: 0723548722, tel: 021/3117908, fax: 021/3117908, e-mail: ralu_haz23@yahoo.com, office@dutescu.com Zaharia Andreea Raluca	Mărci	CI
26.10.2006	157	<b>SOCIATATE CIVILA PROFESIONALA LEGAL2M</b> Bucuresti, bd. Carol I, nr.50, sc.1, ap.9, mobil: 0728839880, fax: 021.3154462, magda.popescu@legal2m.com Popescu Magdalena Daniela	Mărci Desene	SCP
01.11.2006	159	<b>DICONSULT – Cabinet consiliere in domeniul proprietatii industriale</b> Cluj Napoca, str. Paring nr.35, sc.1, ap.23, Tel: 0264/565885, mobil: 0724323761, patricia.ciceo@terapia.ro Ciceo Patricia Diana	Mărci Desene	CI
06.11.2006	165	<b>DRINCEANU, ENE &amp; ASOCIATII – CONSILIERI IN PROPRIETATE INDUSTRIALA SRL</b> Bucuresti, str. Dr. Nicolae D.Staicovici nr.14, sector 5, Tel: 021.4101208, 021.4101432, fax: 021.4101162, office@departners.ro, marilena.ene@departners.ro , alin.drinceanu@departners.ro Ene Marilena	Mărci Desene Topografii	SRL
08.12.2006	160	<b>NOMENIUS S.R.L.</b> Bucuresti, sector 6, Aleea Dealul Macinului, nr.10, bl. D37, sc.B, ap.17 Balan Elena	Mărci Desene	SRL
18.01.2007	161	<b>CABINET PROPRIETATE INDUSTRIALA ALAN LILIANA</b> Sat Otvesti nr.183B, jud. Timis, 0724250467, e-mail: cabinet.alan@yahoo.com Alan Liliana	Brevete Mărci Desene Topografii	CI
06.02.2007	175	<b>MUSAT SI ASOCIATII – INTELLECTUAL PROPERTY SRL</b> Bucuresti, bd Aviatorilor nr.43, etaj 4, camera 4, Tel: 021 2025900, ancam@musat.ro Musat Anca	Mărci	SRL
28.02.2007	169	<b>TURTOI INTELLECTUAL PROPERTY FIRM SRL</b> Bucuresti, Splaiul Independenței nr.3, bl.17, ap.7,sector 5, mobil: 0722390388, tel: 031.1044362, fax: 031.1044363, office@turtoi.ro, www.turtoi.ro Turtoi Raducu	Mărci Desene	SRL

07.03.2007	174	<b>ARIANA BRAND EXPERT SRL</b> Craiova, calea Severinului, bl.11, sc.1, ap.1, jud. Dolj, 0726718638, c_cirstea@yahoo.com, cristina_cirstea@inregistrare-marci.ro Cirstea Cristina	Mărci Desene	SRL
30.03.2007	172	<b>CABINET PROPRIETATE INDUSTRIALA TAVASZI ZOLTAN</b> Bucuresti, Calea Mosilor nr.135, et.7, ap.14, tel: 021.3155969, fax: 021.3155969, tavaszi.zoltan@gmail.com Tavaszi Zoltan	Mărci Desene	CI
30.03.2007	173	<b>CABINET PROPRIETATE INDUSTRIALA CIPRIAN MACOVEI</b> Bucuresti, str. Popa Tatu nr.15, sector 1, mobil: 0788134669, tel: 021.3144657, fax: 021.3157836, mmacovei@gmx.net Macovei Ciprian Mihail	Mărci	CI
15.02.2007	176	<b>BRAND SENSE SRL</b> Brasov, str. Constantin Lacea, nr.12-14, biroul 2, Mobil: 0723474183, nicoleta.costache@gmail.com Costache Demes Anna Nicoleta	Mărci	SRL

LISTA CONSILIERILOR ÎN PROPRIETATE INDUSTRIALĂ, MEMBRI AI CAMEREI NAȚIONALE  
A CONSILIERILOR ÎN PROPRIETATE INDUSTRIALĂ DIN ROMÂNIA, AUTORIZAȚI PENTRU  
DOMENIUL BREVETELOR DE INVENȚIE,  
pentru luna iunie / 2007

Nume și Prenume/ Nr. din reg. naț	Denumirea societății Adresa societății	Societate cu obiect de activitate proprietate industrială
ALAN LILIANA 1994-1037	<b>CABINET PROPRIETATE INDUSTRIALA ALAN LILIANA</b>  Sat Otvesti nr.183B, jud. Timis, 0724250467, e-mail: cabinet.alan@yahoo.com	DA
ANDREI MARIANA 1993-1017	<b>M.Ap.N. – Departamentul pentru armament</b>  București, Drumul Taberei nr. 9-11, sector 6 Tel: 021/4106267; Fax: 021/3151779, 3147327, GSM: 0723668592, e-mail:mariana.andrei@dpa.ro	NU
ANDRONACHE PAUL 2003-1216	<b>CABINET INDIVIDUAL ANDRONACHE PAUL</b>  București, Str.Sibiu nr.14, bl.E21, et.6, ap.35, Tel/Fax: 021/7250069, GSM: 0722741043, e-mail: paul.andronache@artelecom.net	DA
ANGHEL LUMINIȚA DOINA 1993-1020	<b>CABINET - ANGHEL LUMINIȚA DOINA</b>  București, Str. Gherghitei nr 1 bl 94B, Sc.B, Ap.76, sector 2, Tel/Fax: 021/2407985, GSM : 0723 301706, anghel.doina@rdslink.ro	DA
ANGHEL PARASCHIVA 2004-1371	<b>CABINET DE PROPRIETATE INDUSTRIALĂ ANGHEL PARASCHIVA</b>  Arad, str. Voinicilor nr.51, bl.502, ap.6, Tel: 0357411876, Fax: 0357411876, Mobil: 0723171424, e-mail: anghelvera@yahoo.com	DA
APOSTOL SALOMIA 1999-1127	<b>PERSOANĂ FIZICĂ</b>  Galați, Str. Reg. 11 Siret nr. 15, bl. E4, ap. 54, Tel/fax: 0236/436437 GSM 0766765027, saly_apostol@yahoo.com	DA
AXENTE ELENA 1999-46/1	<b>INTEL PROTECT SRL</b>  Brașov, Bd. M. Kogălniceanu, nr. 20, bloc 1k, sc. C-D, Tel: 0268/413117, GSM: 0722464314, Fax: 0268/477333, e-mail:intelprotect@ccibv.ro	DA
BARBU MIRCEA 1994-1042	<b>PERSOANA FIZICĂ</b>  București, Șos.lancului nr.21, bl.106A, sc.b, ap.73, sect.2, Tel/Fax: 021/6536608, 0724.834.010, bmircea@mailbox.ro	DA



BĂLAN GHEORGHİȚĂ 1992-1	<b>RODALL-AGENȚIE DE PROPRIETATE INDUSTRIALĂ S.R.L.</b>  București, Str. Polonă nr. 115, bl. 15, sc. A, Et.4, ap. 19 sector 1, Tel.: 021/2108342, Fax:2105794, GSM:0722 652111	DA
BĂLAN VALERIA CORNELIA 1996-49	<b>RODALL-AGENȚIE DE PROPRIETATE INDUSTRIALĂ S.R.L.</b>  București, Str. Polonă nr. 115, bl. 15, sc. A, ap. 19 sector 1, Tel: 021/2108342, 0744 377047, Fax: 021/2105794	DA
BERCEANU MARIA AURELIA 1994-1038	<b>PERSOANA FIZICĂ</b>  București, Str. Cogâlnic 25, sector 3 Tel: 021/3264568 GSM: 0744954085 e-mail: berceanu_maria_aurelia@yahoo.com	DA
BICU CRISTINA MĂDĂLINA 2003-1308	<b>ARIANA AGENTIE DE PROPRIETATE INDUSTRIALA SRL</b>  Bucuresti, sect.4, str. Semnic, nr.1, bl.23, ap.90 TeL: 0724260277, bicucristina2000@yahoo.com office@inregistrare-marci.ro, tel/fax: 021/ 2118746	DA
BLAG IOANA 1994-1039	<b>CABINET PROPRIETATE INDUSTRIALA BLAG IOANA</b>  Câmpia Turzii, str. Muresului nr.6, bl. J2, ap.17, cod 405100, Tel: 0741884305 sau 0741884405 int.1894	DA
BORLAN T. RADU 2000-1161	<b>PATENTMARK S.R.L.</b>  București str. Dr. N. Turnescu nr. 2, sector 5, Tel: 021/3121669, Fax: 021/2233963, e-mail:stema@pcnet.ro	DA
BOZIOREANU MARIUS ADRIAN 2000-1165	<b>CONS INTEL BMA CABINET CONSULTANTA</b>  Buzău, cart, Dorobanti 2, bl.D2, et.1, ap.5 CP 8, OP 1, Mobil : 0745086588, Fax: 0238719619 e-mail : marius_bozio@yahoo.com	DA
BOZOCEA GINA VIOLETA 2003- 1222	<b>ARIANA S.R.L.</b>  Brasov, Bd. 15 noiembrie, nr.90, sc.B, ap.5, e-mail : 0723204268, tel/fax : 0268/315046, office@inregistrare-marci.ro	DA
BROJBOIU DUMITRU ADRIAN FLORINEL 1995-1067	<b>BIROU DE PROPRIETATE INDUSTRIALA,</b>  B-dul Republicii bl 212, sc.D, ap.16, Pitesti, jud. Arges, tel/fax 0348/412529, GSM 0745143095, e-mail:adrian_brojboiu@yahoo.com	DA
BURȚILA IOAN 1993-1022	<b>MILENIUL 3 S.R.L. - Agenție de Proprietate Industrială</b>  Pașcani, Str. Moldovei nr. 10, bloc Crinul, sc. A, Ap. 28, jud Iasi, Tel/Fax: 0232/719190; GSM:0740 820582	DA

BUZLEA ELISABETA 1993-25	<b>INTELECT S.R.L.</b>  Oradea, B-dul Dacia nr. 48 Bl. D10 Ap.3, OP 9- CP128 Tel: 0259/453847, Fax:0259/26809 GSM: 0745040831, e-mail: info@intelec.ro	DA
BUZLEA MIRCEA VALENTIN 2003- 1234	<b>INTELECT S.R.L.</b>  Oradea, B-dul Dacia nr. 48, Bl. D10, Ap.3, OP9-CP128, Tel 0259/453847, Fax:0259/268094 e-mail: info@intelec.ro	DA
BUZLEA NARCISA FLORICICA 2003- 1235	<b>INTELECT S.R.L.</b>  Oradea, B-dul Dacia nr. 48, Bl. D10, Ap.3, OP9-CP128, Tel 0259/453847, Fax:0259/268094 e-mail: info@intelec.ro	DA
CAMENIȚA ANA- GABRIELA 1999-1130	<b>PETROM S.A. INCERP CERCETARE</b>  Ploiești, Bdul. Republicii, bl. 291 A Tel : 0244/564380, Fax : 0244/598732 e-mail : ana_gabriela.camenita@petrom.com	NU
CĂLINOIU CONSTANTIN 1999-1129	<b>Ministerul Administratiei si Internelor</b>  București, Str. Eforie nr.3, sect.Tel: 3102327, Fax: 021/3133417, GSM : 0722619963	NU
CĂMPEAN GHEORGHE- GEORGEL 1996-1087	<b>NEPTUN SA</b>  Câmpina, Str. Bobâlna nr. 57-63, Jud. Prahova Tel : 0244/335651 (235), Fax : 0244/370338 , 336641, e-mail : neptun@interplus.ro, george_campean@yahoo.com	NU
CAMPEANU IOANA AURA 2005-1409	<b>SD PETOSEVIC ROMANIA SRL</b>  București, Calea Victoriei nr.100, sc.1, ap.20, biroul 1, Tel: 021/3057996, Fax: 021/3145481, e-mail: acampeanu@petosevic.com, Mobil: 0723522698	DA
CECIU GABRIELA 1994-1045	<b>CABINET "CECIU GABRIELA" CONSULTANȚĂ ÎN DOMENIUL PROPRIETAȚII INTELLECTUALE</b>  Timișoara, 300024, Str. Narciselor, nr. 6, sc. A, ap. 110, jud. Timis, Tel/Fax: 0256/494846; GSM: 0745 388039, e-mail: gabrielaceciu@hotmail.com	DA
CIOBANU MARIETTA 1993-1019	<b>COMETAM SRL</b>  București, Str. Cetatea de Baltă nr. 118, bl. 9, ap. 5, sector 6,Tel/Fax: 021/7723008, e-mail: mciobanu@pcnet.ro	DA
CIUDA-BERIVOE ANCA 1996-41	<b>INTELLECTUAL PROPERTY OFFICE SRL</b>  București, Str. Alexandru Moruzzi nr. 6, bl. B6, sc. 2, et. 8, ap. 62, sector 3; CP 61-62,Tel/Fax : 021/3262388, GSM : 0745094241, ipo@b.astral.ro	DA

CIUPAN CORNEL 2003-1310	<b>CABINET DE PROPRIETATE INDUSTRIALĂ CIUPAN CORNEL</b>  Cluj Napoca, Str. Mestecenilor nr.6, bl. 9E, ap.2, Tel: 0264/524425; 0264/415051, Fax: 0264/415054, e-mail: cornel.ciupan@muri.utcluj.ro	DA
COJOCNEAN MARIA RODICA 2003- 1241	<b>INTELMMI CONSULT SRL</b>  Tg. Mures, str. Sârguinței nr.39, ap.12, cod poștal 540543, Tel/fax: 0365 401839, mobil: 0745303867, cojocnean_maria@yahoo.com	DA
CORPADE ALEXANDRU 1998-35	<b>PERSOANĂ FIZICĂ – INCOR</b>  Brașov, Str. C-tin Brâncoveanu nr. 54, et. 1, ap. 4 Tel : 0268/513577	DA
CONSTANDA CECILIA MĂDĂLINA 2003-1304	<b>ARIANA AGENTIE DE PROPRIETATE INDUSTRIALA SRL</b>  Bucuresti, sect.4, str. Semnic, nr.1, bl.23, ap.90 e-mail: m.constanda@k.ro, office@inregistrare-marci.ro, tel/fax: 0268/315046	DA
CONSTANTIN ADRIAN GEORGE 1999-1148	<b>CABINET ENPORA S.R.L.</b>  București, str. George Calinescu nr.52A, ap.1, 011694, Tel: 021 2300990; 031 1001634, Fax: 021 2302311; 031 1007927, pop@patents.ro	DA
COSTINESCU PETRU 1998-1125	<b>PETRU COSTINESCU - DICOSTI</b>  București, Str. Viorele nr. 30, bl. 20A, ap. 23, sector 4, OP44 – CP5, Tel : 021/3303162, Fax : 021/3304733, e-mail dicosti@rdslink.ro	DA
COȘESCU CAMELIA 1999-46/2	<b>M.D.P. RIGHTS AGENCY SRL</b>  Brasov, str. Lunga nr.270, cod postal 500450, Tel: 0268/440100, 440313; Fax: 0268/440221, Mobil: 0744355100, e-mail: office@mdp-rights-agency.ro www.mdp-rights-agency.ro	DA
CSOMOS LILIANA – MARIA 1999-1144	<b>EUROPHARM S. A. BRAȘOV</b>  Brașov, str. Poienelor, nr. 5, Tel: 068/310007, Fax: 0268/314026, liliana.csomos@gsk.com	NU
DANCIU IOAN 2004 - 1373	<b>NOWAPATENT SRL</b>  Medias, str. Lotru, nr.4, bl.92, ap.1 Tel : 0269/841373 ; 833273 GSM : 0744556074, Fax : 0269/833273, e-mail : nowapatent@birotec.ro , office@nowapatent.ro	DA
DONȚU OVIDIU-LIVIU 2000-1171	<b>DONEXPERT SRL</b>  Suceava, str. George Enescu nr.34, bl.D72, sc.A, ap.5, ovidon@ccisv.ro, Tel: o230.215004, 0742108100	DA

DUMITRESCU ARTEMIS SORINA 2003- 1250	<b>ROMINVENT S.A.</b> București, Str. Ermil Pangratti nr. 35, et.1, sect.1 Tel: 021/2312515, Fax: 021/2312550 e-mail: artemisb@rominvent.ro	DA
DUNĂREANU MIHAIL 2003-1297	<b>CABINET DE PROPRIETATE INDUSTRIALA "DUNĂREANU MIHAIL"</b> București, Bd. Constantin Brâncoveanu nr.8, BI B2, ap.13, sector 4, Tel: 021/4600419, GSM : 0723398499, e-mail: dunareanu_mileniu3@k.ro	DA
DUTULESCU CORINA CARMEN 1993-93	<b>ROMINVENT S.A.</b> București, Str. Ermil Pangratti nr. 35, et.1, sect.1, Tel : 021/2312515, 2312541, Fax : 021/2312550, 2312454,e-mail : office@rominvent.ro	DA
ENASTESCU CONSTANTIN MIRCEA 2005-1420	<b>M.A.I. – D.G.P.M.B.</b> Bucuresti, calea Victoriei nr.17-19, Mobil : 0766444666, e-mail : mircea_enastescu@yahoo.com	NU
ENE SILVIA 2000-1159	<b>CABINET M. OPROIU- CONSILIERE ÎN PROPRIETATE INTELECTUALA</b> București, Str. Popa Savu, nr.42, parter, sector 1. Tel: 021/2602833, 021/2602834, Fax: 021/2602835, 021/2602836, P.O.Box 2-229, office@oproiu.ro	DA
ENESCU LUCIAN 1992-7	<b>ROMINVENT S.A.</b> București, Str. Ermil Pangratti nr. 35, et.1, sect.1, Tel : 021/2120342, Fax : 021/2312550, e-mail : office@rominvent.ro	DA
ENESCU MIRUNA 2003- 1254	<b>ROMINVENT S.A.</b> București, Str. Ermil Pangratti nr. 35, et.1, sect.1 Tel: 021/2312515, Fax: 021/2312550 e-mail:menescu@rominvent.ro	DA
FAIGHENOV MARIOARA 1995-1063	<b>Agente de Proprietate Intelectuală și Transfer de Tehnologie – AGIPTT – SRL</b> București, Bdul Libertății nr. 12, bl. 113, sc. 2, et.3,ap 28, sector 4, CP 42 – 106,Tel: 021/3177693; Fax: 021/3177584; GSM: 0744 293552; 0724539752 e-mail: faighenov@xnet.ro; office@agpitt.ro	DA
FĂNTĂNĂ RAUL-SORIN 1994-23	<b>PERSOANĂ FIZICĂ</b> Brașov, Str. Griviței nr. 69, bl. 29, sc. D, ap.32, cod 500198, Tel: 0368/802210, Fax: 0268/427713, mobil: 0721379887, 0745361270 e-mail: raul_fantana@yahoo.com	DA
FIERĂSCU COSMINA- CATRINEL 1996-42	<b>ROMINVENT S.A.</b> București, Str. Ermil Pangratti nr. 35, et.1, sect.1, Tel : 021/2312515, 2312541, Fax : 021/2312550, 2312454,e-mail : cferascu@rominvent.ro	DA

FILIPPI VALENTINA 2003- 1298	<b>CABINET M. OPROIU-CONSILIERE ÎN PROPRIETATE INTELECTUALA</b>  București, Str. Popa Savu, nr. 42, parter, sector 1, Tel : 021/2602834, 021/2602833, Fax : 021/2602836, 021/2602835, office@oproiu.ro	DA
FLOREA ILEANA MARIA 2003- 1258	<b>ROMINVENT S.A.</b>  București, Str. Ermil Pangratti nr. 35, et.1, sect.1 Tel: 021/2312515, Fax: 021/2312550 e-mail: iflorea@rominvent.ro	DA
FLOREA MIHAELA 2003-1257	<b>CABINET INDIVIDUAL FLOREA MIHAELA</b>  București, Str. Grigore Alexandrescu nr.1, bl.D7, ap.4, sector1, Fax: 021/2230342 GSM: 0722601120 e-mail: florea@gide.com	DA
FRISCH CRINA NICOLETA 2000-1172	<b>FRISCH &amp; PARTNERS SRL</b>  Bucuresti, str. Thomas Mazaryk, nr.1, sc.B, ap.9, sector 2, 020983, tel: 310.11.65, fax: 313.01.30, Mobil: 0722212480, office@frisch.ro, crina.frisch@frisch.ro	DA
FULEA MARIA 1995-1076	<b>EURORESSOURCES SRL</b>  Medias, str. Ion Creangă, nr.4, ap.6, Tel: 0269/843504, Fax: 0269/824812	DA
GAVRIL NICULINA 2001-1211	<b>CABINET N. D. GAVRIL</b>  București, Str. Ștefan Negulescu nr.6A,sect.1, 011651, Tel./fax: 021/2302882, GSM: 0722983520, 0723383758 e-mail : cabinetgavril@yahoo.com, gavrilnin@yahoo.com	DA
GAVRILIU ANA-CORINA 1993-1031	<b>BIOTEHNOS S.A.</b>  București, Str. Dumbrava Roșie nr. 18, Tel : 021/2102015 int 120, Fax : 021/2109705 GSM 0723302092. e-mail: corinagav@hotmail.ro	NU
GÂNSCA AURELIAN TUDOR 2003-1221	<b>RAMCONSULTING SRL</b>  Cluj Napoca, Str. Augustin Bunea nr.28, fax.0364/401528 tel. mobil 0722-229696 e-mail ramcluj@yahoo.com	DA
GHEORGHICESCU EUGENIA 1994-1048	<b>ICTCM S.A.</b>  București, Sos. Olteniței nr. 103, sector 4, Tel : 021/3321870 , 3323770/437, Fax : 021/3320775 , 3321870, GSM:0721863338, e-mail : egheorghicescu@yahoo.com	NU
GHIȚĂ CONSTANTIN 1992-13	<b>CONSTANTIN GHIȚĂ OFFICE SRL</b>  Timișoara, str. Take Ionescu nr. 24-28 sc. B ap. 2 judetul Timiș, cod 1900, Tel/Fax: 0256/435976 GSM: 0744 162462, ghita@mail.dnttm.ro	DA

GREAVU DOINA-MARIANA 1996-1093	<b>PERSOANĂ FIZICĂ</b>  Sibiu, Str. Constantin Noica, bl. 2, ap.21, Tel :0269/218500, Fax :0269/212170, GSM 0766489179, e-mail : protectro@xnet.ro	DA
HAȘIU ALEXANDRA 1999-57	<b>ROMINVENT S.A.</b>  București, Str. Ermil Pangratti nr. 35, et.1, sect.1, Tel: 021/2312515, 2312541, Fax: 021/2312550, 2312454,e-mail: office@rominvent.ro	DA
HĂISAN MARIA 2000-1202	<b>GRUPUL INDUSTRIAL ELECTROCONTACT SA</b>  Botoșani, Calea Națională nr.6, Tel: 0231/517172/110, Fax: 0231/ 513710, maria.haisan@electrocontact.ro	NU
IACOBINI ANCA SVETLANA 2003- 1262	<b>IACOBINI&amp;CO, CONSILIERI IN DREPTUL DE PROPRIETATE INDUSTRIALA SRL</b>  București, Calea Mosilor, nr.258, bl. 4bis, ap.22, sector 2, Tel : 021/2104690 ; Fax : 021/2104793 E-mail : asimri@yahoo.com	DA
IACOBINI MIHNEA RAZVAN 2003- 1261	<b>IACOBINI&amp;CO, CONSILIERI IN DREPTUL DE PROPRIETATE INDUSTRIALA SRL</b>  București, Calea Mosilor, nr.258, bl. 4bis, ap.22, sector 2, Tel : 021/2104690 ; Fax : 021/2104793 E-mail : asimri@yahoo.com	DA
IOACĂRA VALENTIN 1999-50	<b>ROVALCONS SRL -AGENȚIE DE PROPRIETATE INTELECTUALĂ</b>  Câmpina, Str. Orizontului, nr.1, bl. R10, et.7, ap.27, jud. Prahova, Tel/Fax : 0244/ 371390; GSM :0722 540580 ; e-mail: rovalcons@xnet.ro	DA
IOANITESCU TRAIAN 1994-1053	<b>CABINET INDIVIDUAL IOANIȚESCU TRAIAN</b>  București, Bd. Timișoara nr.49, Bl Cc6, ap.27, sector 6, Tel: 021/4402510	DA
ION RODICA-COCUȚA 1993-1032	<b>CABINET DE PROPRIETATE INDUSTRIALĂ "BIONPI"</b>  București, 010577, Calea Dorobanților 126-130 Bl. 8, et. 9 Ap. 50 sector 1, cod 010577, Tel/Fax: 021/2316549, 031/8054616 GSM: 0723 187944, 0746184697 e-mail: bionpi@rdsmail.ro, bionpi@hotmail.com	DA
ISOC DORIN 1994-1052	<b>INTEGRATOR CONSULTING SRL</b>  Cluj Napoca, Str. Dunării nr. 25bl C1 ap. 5, jud. Cluj Tel/Fax : 0264/442817, GSM : 0745235585 Email : dorin.isoc@aut.utcluj.ro	DA
ISTRATE ȘTEFAN 2000-1175	<b>SOLO INVENT S.R.L.</b>  București, Calea 13 Septembrie, nr. 104, bl. 48, ap. 8, sect 5,Tel/Fax: 021/4511497,GSM: 0744313229, solo_invent@yahoo.com	DA

ITU TEODORA 2003-1268	<b>CONINFO S.R.L.</b>  Târgu Mures, str. Lacrimioarea nr.9, Tel: 0265/210138, Fax: 0265/210109, mobil: 0729618641 e-mail: teodora@coninfo.ro, office@coninfo.ro	DA
IVANCA MARIA ELISAVETA 1993-1033	<b>AGENȚIA P.I. LABIRINT</b>  Arad, Str. Coriolan Petreanu nr. 28, cod 2900 Tel/Fax: 0257/255842, GSM: 0722 458129 e-mail: labirint@arad.ro	DA
IVĂNESCU GABRIEL DAN 1996-1091	<b>CABINET INDIVIDUAL IVANESCU GABRIEL DAN</b>  Brașov, str. Al. I. Cuza nr. 58 ap. 7 Tel/fax: 0268/471650, GSM: 0722 248415 e-mail:d.ivanescu@xnet.ro	DA
LAPTEȘ ELVINE 2002-1215	<b>CABINET INDIVIDUAL LAPTEȘ ELVINE</b>  București, Intrarea Badeni, nr.3, bl.M18, sc. 2, ap.40, sector 3, Tel: 021/3405500, e-mail: elvine17@yahoo.com	DA
LARION ELISABETA- SONIA 1992-9	<b>ROMINVENT S.A.</b>  București, Str. Ermil Pangratti nr. 35, et.1, sect.1, Tel : 021/2312515, 2312541, Fax : 021/2312550, 2312454, e-mail : office@rominvent.ro	DA
LAZĂR ELENA 1997-28	<b>CABINET DE PROPRIETATE INDUSTRIALA</b>  Buzău, Str.Unirii, Bl.16C,Et.3, Ap. 12, cod 120013, OP 1, CP 52, Tel./Fax: 0238 724262 GSM: 0723 328633, cpielena@recomplast.com	DA
LORENTĂ ALEXANDRU 1992-6	<b>INVENTA - AGENTIE DE PROPRIETATE INTELECTUALA S.R.L.</b>  București, Bdul Corneliu Coposu, nr. 7, bl. 104, sc. 2, et.. 1, ap. 31, sector 3, Tel: 021/3200285, Fax: 021/3228325, e-mail: inventa@mark-patent.ro	DA
MACAMETE ELENA 1992-1003	<b>ICPE CA</b>  București, Splaiul Unirii 313, sect. 3 Tel: 021/3467231, mobil: 0723642756, lmacamete@icpe-ca.ro	NU
MARIN ELENA 2002-1213	<b>CABINET M. OPROIU-CONSILIERE ÎN PROPRIETATE INTELECTUALA</b>  București, Str. Popa Savu, nr. 42, parter, sector 1, Tel : 021/ 2602833, 021/2602834, Fax : 021/2602836, 021/2602835, P.O.Box 2-229, e-mail : office@oproiu.ro	DA
MARINESCU RUXANDRA 2003-1271	<b>PATENTMARK S.R.L.</b>  București, Str. Dr. N. Turcescu nr. 2, sector 5, Tel/fax 021/3121669, Fax: 021/2233963, e-mail: stema@pcnet.ro , 0722626875	DA

MANEA GHEORGHE 2005 - 1450	<b>MASTER S.A. – Centrul de Transfer Tehnologic</b>  Bucuresti, bd. Iuliu Maniu nr.246, Tel : 021/4340891, 4340861/803, Fax : 021/ 4342699, 4340869, e-mail : mastersa@xnet.ro, informatii@mastertt.ro	DA
MENDES VIEGAS MEYNDT KARLA 2003-1302	<b>INTERNATIONAL PATENT&amp;MARK S.R.L.</b>  Brasov, Str.Jepilor nr.2, Bl A8, sc.C, ap.12, Tel: 0268/319158,e-mail: karlameyndt@yahoo.com, internationalpatent@yahoo.com	DA
MILCEV GABRIELA 2003- 1230	<b>ALLEGRA CONSULTING SRL</b>  București, Aleea Huedin nr.1, bl.5, sc.1, ap.5, sector4, GSM: 0722249961, Tel/Fax: 021/3231384 e-mail: gabriela.milcev@allegra.ro; www.allegra.ro	DA
MIHAI LUCIAN 2001-1209	<b>LINKLATERS MICULIȚI ȘI ASOCIAȚII S.C.P.A.</b>  București, Str. Nicolae Iorga, nr. 8, sector 1 Tel : 3071500, Fax : 021/3071555 e-mail: lucian.mihai@linklaters.com, lucian.mihai@drept.unibuc.ro	
MIRCEA LAURA CRISTINA 2003-1274	<b>SC ROMINEX SA</b>  Timișoara, Str.Avrăm Imbroane, nr.9, jud.Timis, Tel :o256220083, Fax :0256190674, e-mail : mircealaura@yahoo.com	NU
MITU ALIS-MIHAELA 1997-1111	<b>CABINET PROPRIETATE INDUSTRIALA MITU ALIS MIHAELA</b>  Ploiesti, str. Clementei nr.46, Tel: 0244/590154, mobil: 0746108142, alis_mitu@yahoo.com ; office@mitu-cpi-ims.com	DA
MOHONEA CRISTIAN 1997-62	<b>PATENTMARK S.R.L.</b>  București str. Dr. N. Turnescu nr. 2, sector 5 tel/fax 021/3121669,Fax:2233963 e-mail: stema@pcnet.ro	DA
MOHONEA LILIANA 1997-61	<b>PATENTMARK S.R.L.</b>  București str. Dr. N. Turnescu nr. 2, sector tel/fax 021/3121669,Fax:2233963 e-mail: stema@pcnet.ro	DA
MUȘATESCU ANDRA- OANA 2000-1181	<b>ANDRA MUSATESCU CABINET DE PROPRIETATE INDUSTRIALA</b>  București, Str. Drumul Taberei nr. 71, Bl. TD 42, sc. 1, et. 4, ap. 28, sector 6, GSM : 0722 879810 e-mail : amusatescu@dnt.ro	DA
NĂSTASE CRISTIAN 2000-1184	<b>ROMINVENT S.A.</b>  București, Str. Ermil Pangratti nr. 35, et.1, sect.1, Tel: 021/2312515, 2312541, Fax: 021/2312550, 2312454, office@rominvent.ro	DA



NICOLAE IOAN 1993-22	<b>CABINET INDIVIDUAL "INDEPENDENT PROPRINI AGENT"</b>  București, sector 5, str. Fabrica de Chibrituri nr. 42 Tel/ Fax: 021/3352938, GSM: 0722 610635	DA
NICOLAESCU DANIELLA- OLGA 1992-1006	<b>ROMINVENT S.A.</b>  București, Str. Ermil Pangratti nr. 35, et.1, sect.1, Tel : 021/2312515, 2312541, Fax : 021/2312550, 2312454, e-mail : office@rominvent.ro	DA
NIȚĂ FLORINA 1996-1083	<b>OLTCHIM SA</b>  Râmnicu Vâlcea, Str. Uzinei nr. 1, 240050, jud. Vâlcea Tel : 0250/701200/3225, Fax : 0250/735030 E-mail : oltchim@oltchim.ro	NU
NIȚU ION 2000-1204	<b>CABINET INDIVIDUAL – NITU ION</b>  Constanta, str. Dezrobirii nr.110, bl. IS8, sc.A, ap.1, Tel: 0241/512608, mobil: 0723317298	DA
OPREA MARILENA 2003-1277	<b>SD PETOSEVIC ROMANIA SRL</b>  București, Calea Victoriei nr.100, sc.1, ap.20, biroul 1, Tel: 021/3057996, Fax: 021/3145481, e-mail: moprea@petosevic.com, GSM: 0722259260	DA
OPROIU MARGARETA 1992-8	<b>CABINET M. OPROIU - CONSILIERE ÎN PROPRIETATE INTELECTUALĂ</b>  București, Str. Popa Savu, nr. 42, parter, sector 1, Tel : 021/ 2602833, 021/2602834, P.O.Box 2-229 Fax : 021/2602836, 021/2602835, e-mail : office@oproiu.ro	DA
PALCO SORINA-IUSTINA 1999-1150	<b>AEROSTAR S.A.</b>  Str. Condorilor, nr. 9, Bacău, Tel :0234/175070, Fax : 0234/ 172 023, e-mail : aerostar@aerostar.ro	NU
PAVEL SORIN EDUARD 2003-1273	<b>ROMINVENT S.A.</b>  București, Str. Ermil Pangratti nr. 35, et.1, sect.1 Tel: 021/2312515, Fax: 021/2312550 e-mail: office@rominvent.ro	DA
PĂUNEȚ ALEXANDRINA 2003- 1245	<b>GLOBAL CONSULTING S.R.L.</b>  Iasi, spl. Bahlui, nr.29, bl. B5, sc.A, ap.7 Tel: 0726737527	DA
PELTZ PAUL DAN 1999-1134	<b>CABINET PELTZ PAUL DAN</b>  București, Str. Speranței nr.5, ap.11, sector 2 Tel: 0724864533	DA
PETRACHE OCTAVIAN 2000-1192	<b>INTELECT S.R.L.</b>  Oradea, B-dul Dacia nr. 48, Bl. D10, Ap.3, OP9-CP128, Tel 0259/153847, Fax:0259/268094 e-mail: intelect@rdslink.ro Mobil: 0745 040 831	DA

PETREA DANA MARIA 2003- 1223	<b>CABINET M. OPROIU-CONSILIERE ÎN PROPRIETATE INTELECTUALA</b>  București, Str. Popa Savu, nr. 42, parter, sector 1, Tel : 021/2602834, 021/2602833, Fax : 021/2602836, 021/2602835, P.O.Box 2-229, e-mail : office@oproiu.ro	DA
PIOARU RALUCA ANDREEA 1999-56	<b>ROMPROSPER SERVIMPEX SRL</b>  București, Șos. Mihai Bravu nr. 294, bl.6,sc.B, ap. 63, sector 3, cod 030319, Tel/Fax: 021/3222857, 021/3207419, fax: 326.20.20 Mobil:0744654128;0744536405, 0724880514 e-mail: office@piva.ro; raluca_pioaru@yahoo.com	DA
PIȚU DALILA 1999-58	<b>RODALL-AGENȚIE DE PROPRIETATE INDUSTRIALĂ S.R.L.</b>  București, Str. Polonă nr. 115, bl. 15, sc. A, ap. 19 Tel:021/2108342, 0744 377047,Fax:021/2105794	DA
PLĂVEȚI ANA MARIA 2000-1190	<b>CABINET INDIVIDUAL DE PROPRIETATE INDUSTRIALA – Ana Maria Plăveți</b>  Bucuresti, str. Jules Michelet nr.7, Tel/Fax: 3127005, 2127750, 2127710, e-mail: office@plaveti.ro, www.plaveti.ro	DA
PLOSCA DANIEL 1998-39	<b>ROMINVENT S.A.</b>  București, Str. Ermil Pangratti nr. 35, et. 1, sect.1, Tel: 021/2312515, 2312541, Fax: 021/2312550, 2312454, e-mail: office@rominvent.ro	DA
POP CALIN RADU 1996-50	<b>CABINET ENPORA S.R.L.</b>  București, str. George Calinescu nr.52A, ap.1, 011694, Tel: 021 2300990; 031 1001634, Fax: 021 2302311; 031 1007927, pop@patents.ro	DA
POP VIRGINIA DAISY 1992-2	<b>CABINET ENPORA S.R.L.</b>  București, str. George Calinescu nr.52A, ap.1, 011694, Tel: 021 2300990; 031 1001634, Fax: 021 2302311; 031 1007927, pop@patents.ro	DA
POPA CRISTINA 2000-1193	<b>ROMINVENT S.A.</b>  București, Str. Ermil Pangratti nr. 35, et. 1, sect. 1 , Tel: 021/2312515, 2312541, Fax: 021/2312550, 2312454,office@rominvent.ro	DA
POPESCU ANGELA 1997-1103	<b>CABINET PROPRIETATE INDUSTRIALĂ POPESCU ANGELA</b>  București, str. Complexului nr.10, bl.40, ap.14, Tel :021/3243756, tel : 0318.04.68.81 GSM : 0723051279, angela_intelect@yahoo.com	DA

POPESCU LIVIA 2004-1312	<b>CABINET POPESCU LIVIA</b>  Bucuresti, bd. Camil Ressu 27, bl.N1, ap.188 Tel: 021/3481010, liviap25@yahoo.com	DA
POPESCU RADU ROMEO 2001-1207	<b>CABINET POPESCU RADU ROMEO</b>  București, Bd. Corneliu Coposu nr.3, bl.101, sc.3, et.4, ap.50, sector 3, 0722 510598, rpopescu@xnet.ro	DA
PUȘCAȘ NICOLAE IOSIF 2005- 1377	<b>CABINET PROPRIETATE INDUSTRIALĂ PUȘCAȘ NICOLAE IOSIF</b>  București, str. Secerișului nr.25, sector 4, Tel/Fax : 021/ 332.73.88, Mobil: 0722.878.946	DA
PUȘCAȘU DAN 1994-1056	<b>LOYAL PARTNERS – AGENȚIE DE PROPRIETATE INTELECTUALĂ SRL</b>  Galati, Str. Portului nr.23, Parcul De Soft, cam.307, cod 800025, Tel/Fax: 0236/464847, tel/fax: 0236/407032, GSM: 0722 744241, office@loyalpartners.ro www.loyalpartners.ro	DA
RADU DANIELA 2003-1240	<b>CONSINVENT S.R.L.</b>  Buzau, b-dul Unirii, bl.35B, ap.2, mobil : 0745452268 E-mail: consinvent@yahoo.com	DA
RASKAI MARIA MAGDALENA 1993-28	<b>RASKAI M M BREVMARC CONSULT S.R.L.</b>  Dej, Str. Unirii, nr.3, BL.d8, ap.7, judetul Cluj, 405200, Tel/Fax: 0264/211847, GSM: 0742084050, raskaimm@yahoo.com	DA
RAȚĂ GRIGORE 1992-3	<b>RATZA SI RATZA SRL</b>  București, B-dul A.I. Cuza Nr. 52-54, Sect.1 Tel :021/2601348, Fax : 021/2601349 email : office@ratza-ratza.com	DA
RADULESCU MELANIA STELA 1995-36	<b>ROMINVENT S.A.</b>  București, Str. Ermil Pangratti nr. 35, et. 1, sect. 1 Tel: 021/2312515, 2312541, Fax: 021/2312550, 2312454, e-mail: office@rominvent.ro	DA
RADULESCU MIOARA 1996-47	<b>INVENTA - AGENTIE DE PROPRIETATE INTELECTUALA S.R.L.</b>  București, Bdul Corneliu Coposu, nr. 7, bl. 104, sc. 2, et. 1, ap. 31, sector 3, Tel: 021/3200285, Fax: 021/3228325, GSM 0723 441841, e-mail: inventa@mark-patent.ro	DA
ROBU MARICICA 1999-1133	<b>SC MITTAL STEEL ROMAN SA</b>  Str.Ștefan cel Mare,Nr.246,Roman, cod 611040 Tel: 0233/701223, Fax: 0233/748405, sandel.rosianu@mittalsteel.com	NU

ROMAN IOAN 1999-1152	<b>IAR S.A.</b>  Braşov, Str. Aeroportului nr. 1, Tel: 0268/475269/1076, Fax: 0268/475287, e-mail: ioanry@yahoo.com	NU
ROŞ VIOREL 2006-1485	<b>CABINET INDIVIDUAL ROŞ VIOREL</b>  Bucuresti, bd.Unirii nr.66, bl.K3, ap.7, Mobil: 0722560675, fax: 3208044, e-mail: viorelros@asdpi.ro	DA
SPRÎNCEANU NICOLAE 1996-1097	<b>AGENȚIE DE CONSULTANȚĂ ÎN PROPRIETATE INTELECTUALĂ ȘI TRANSFER TEHNOLOGIC "SPRÎNCEANU NICOLAE"</b>  Drobeta Turnu Severin, Str. Gheorghe Ionescu Sisești nr. 96, bl. E2, sc. 1, ap.8, Tel/Fax: 0252/311690; GSM:0721 796318 e-mail: nicolaesprinceanu@yahoo.com	DA
STANCIU ADELINA 1994-14	<b>" HARCOV" A.P.I. SRL</b>  Sfântu Gheorghe, Jud Covasna Str. Nicolae Iorga nr. 61 bl. 10 E sc. B. ap.9 Tel. 0267/ 352267 GSM: 0744435291, stanciu@planet.ro, propind@mail.asimcov.ro	DA
STANCIU ION 1994-1058	<b>S.N.P. PETROM S.A.-SUCURSALA I.C.P.T. CAMPINA</b>  Jud. Prahova, Câmpina, 105600, B-dul Culturii nr. 29 Tel:0244/334831, Fax: 0244/370323, e-mail : icpt_ri@easynet.ro	NU
STĂNCESCU ALIN CRISTIAN 2003-1278	<b>LEGAL BRAND S.R.L.</b>  București, Str. Nicolae Licăreț nr.1, bl.33, sc.C, ap.107, Tel: 0722607380, e-mail: legal.brand@easynet.ro	DA
STĂNCESCU ANCA 2000-1194	<b>LEGAL BRAND S.R.L.</b>  București, Str. Nicolae Licăreț nr.1, bl.33, sc.C, ap.107, Tel: 0722674635, e-mail: legal.brand@easynet.ro	DA
STOIAN IOAN 1992-1008	<b>AGENȚIE DE PROPRIETATE INDUSTRIALĂ ȘI TRANSFER TEHNOLOGIC "STOIAN IOAN"</b>  Roman, 611127, B-dul Republicii, bloc 46, sc. C, ap. 35, jud. Neamț, Tel/Fax: 0233/741268, GSM: 0745 643738, istoian@engineer.com	DA
STRECHE GHERGHINA 1997-1116	<b>S.C. PETROM SA</b>  Bucuresti, Calea Dorobantilor nr. 239, Sector 1. Telefon: 4060092; Mob. 0723 55 20 26; Fax: 4060433 e-mail : gherghina.streche@petrom.com	NU

SZENTE SÁNDOR 1999-48	<b>SZENTE SÁNDOR</b>  Odorheiu Secuiesc, str. Victoriei, nr. 41, bl. U6, et.1, ap. 4, județ Harghita, cod poștal 535600, Tel. /fax 0266/219143, e-mail: proofoffice@szente.ro	DA
ȘOVA DAN-EUGEN 1993-1013	<b>PIDES -CABINET INDIVIDUAL</b>  București, str. Valea Buzăului, nr. 10, bl. G30, ap. 36, sector 3, Tel: 021/3455351, GSM: 0723708632, e-mail: pides2004@yahoo.com	DA
ȘOVAR IOAN 1995-32	<b>CABINET DE PROPRIETATE INDUSTRIALA S.I.</b>  Timișoara, Str. Moise Doboșan 110, cod 300600 GSM: 0722 984909, Tel/fax: 0256/475105, email: ioan_sovar@yahoo.fr	DA
ȚĂRĂBÎC LUCIAN 2000-1195	<b>LUTARIS INTELPROT S.R.L.</b>  Timisoara, 300426, str. Ana Ipatescu nr.45, Tel/Fax: 0256/489301, Mobil: 0742143718, 0723319154, e-mail: qualitarium@qualitarium.ro	DA
ȚĂTARU DOINA 1995-19	<b>PERSOANA FIZICĂ</b>  Piatra Neamț, Str. Apele Minerale nr. 4, Tel: 0233/223602, e-mail:doina_tataru@msn.com	DA
TEODORESCU DAN MIHAI 1992-11	<b>INTEL PROPERTY CONSULT</b>  București, Str. Ion Maiorescu, nr.42A, sector 2, Tel: 021/6192276, Fax:021/2123364, GSM: 0744506010	DA
TEODORESCU MIHAELA 1995-30	<b>ROMINVENT S.A.</b>  București, Str. Ermil Pangratti nr. 35, et. 1, sect.1, Tel : 021/2312515, 2312541, Fax : 021/2312550, 2312454, e-mail : office@rominvent.ro	DA
TEODORU EMANUEL 2004-1322	<b>TEODORU &amp; ASSOCIATES INTELLECTUAL PROPERTY AGENCY</b>  Bucuresti, str. Nerva Traian, nr.12, bl. M37, ap.1, Tel: 323.08.38, Fax: 326.39.55, e-mail: emanuel@teodoru.ro, www.romaniatrademarks.ro	DA
TEODORU VIOLETA 2003-1264	<b>TEODORU &amp; ASSOCIATES INTELLECTUAL PROPERTY AGENCY</b>  Bucuresti, str. Nerva Traian, nr.12, bl. M37, ap.1, Tel: 323.08.38, Fax: 326.39.55, GSM: 0722549219 e-mail: violeta@teodoru.ro, www.romaniatrademarks.ro	DA
TUDOR DANIELA 1999-136	<b>SC TERAPIA SA</b>  București, Splaiul Unirii nr. 313 , Sector 3 Tel: 021/3464848, Fax : 021/3464849 GSM: 0729038298, daniela.tudor@terapia.ro	NU

TUDORICA DAN MIHAIL 2003-1270	<b>GENERAL CONSULTING SRL</b>  Com. Ciorogârla, sat Dârvari, str. 6 martie nr.120, camera 4, Tel: 0748240279	NU
ȚULUCA DOINA 1996-48	<b>INVENTA - AGENTIE DE PROPRIETATE INTELECTUALA S.R.L.</b>  București, Bdul Corneliu Coposu, nr. 7, bl. 104, sc. 2, et. 1, ap. 31, Tel: 021/3200285, Fax: 021/3228325, GSM: 0744 339649; e-mail: inventa@mark-patent.ro	DA
ȚURCANU CONSTANTIN 1992-10	<b>INVENTA - AGENTIE DE PROPRIETATE INTELECTUALA S.R.L.</b>  București, Bdul Corneliu Coposu, nr. 7, bl. 104, sc. 2, et.. 1, ap. 31, sector 3, Tel: 021/3200285, Fax: 021/3228325, GSM: 0744 324 510; e-mail: inventa@mark-patent.ro	DA
ȚURCANU COSTIN RADU 2003-1299	<b>INVENTA - AGENTIE DE PROPRIETATE INTELECTUALA S.R.L.</b>  București, Bdul Corneliu Coposu, nr. 7, bl. 104, sc. 2, et.. 1, ap. 31, sector 3, Tel: 021/3200285, Fax: 021/3228325, e-mail: inventa@mark-patent.ro	DA
VASILESCU RALUCA 1995-37	<b>CABINET M. OPROIU - CONSILIERE ÎN PROPRIETATE INTELECTUALĂ</b>  București, Str. Popa Savu, nr. 42, parter, sector 1, Tel : 021/ 2602833, 021/2602834, Fax : 021/2602836, 021/ 2602835, P.O.Box 2-229, e-mail : office@oproiu.ro	DA
VELCEA MARIAN 1994-26	<b>INVEL – AGENȚIE DE PROPRIETATE INDUSTRIALĂ</b>  București, str. Ion Ghica nr.3, ap.20, Fax: 0311.027.616, GSM: 0723205048, 0788885352, velcea@invel.ro	DA
VELICU ANCA 2003- 1275	<b>CABINET ENPORA S.R.L.</b>  București, str. George Calinescu nr.52A, ap.1, 011694, Tel: 021 2300990; 031 1001634, Fax: 021 2302311; 031 1007927, pop@patents.ro	DA
VELȚAN LOREDANA 1999-45	<b>INVENTA - AGENTIE DE PROPRIETATE INTELECTUALA S.R.L.</b>  București, Bdul Corneliu Coposu, nr. 7, bl. 104, sc.2, etaj 1, ap.31, sector 3, Tel : 021/3200285, Tel/Fax :021/3228325, e-mail : inventa@mark-patent.ro	DA
VIRGILIUS VASILACHE 2003-1228	<b>EDIPLAST S.R.L.</b>  Tg. Mureș, Str. Măgurei nr.25, ap.2, Tel/Fax: 0265/263775, GSM: 0744394036, moniadel@artelecom.net	DA

VIȘOIU LILIAN CATALIN 2003-1246	<b>CABINET DE PROPRIETATE INDUSTRIALA "VIȘOIU LILIAN CATALIN"</b>  București, Str. Alexandru Vlahuta nr.3, bl. M48, sc.A, ap.7, sector 3, Tel/Fax: 021/3207251, GSM: 0744480657, www.visoiucatalin.home.ro e-mail: visoiucatalin@yahoo.com,	DA
VLAD CONSTANTIN 2000-1199	<b>VLAD CONSTANTIN.</b>  Constanța, Bdul. 1 dec. 1918 nr. 5, bl. F16, ap.34, Tel/Fax: 0241/625643, GSM: 0722 370300, e-mail: vlad@gmb.ro	DA
VOICU ALEXANDRA 1992-5	<b>A.G.V.- AGENȚIE DE PROPRIETATE INDUSTRIALĂ S.R.L.</b>  București, B-dul Magheru, nr. 9, sc. 2, etaj 9, ap. 89, PO BOX 22-246; Tel/Fax: 021/3153684, agv-office@xnet.ro	DA

LISTA CONSILIERILOR ÎN PROPRIETATE INDUSTRIALĂ, MEMBRI AI CAMEREI NAȚIONALE  
A CONSILIERILOR ÎN PROPRIETATE INDUSTRIALĂ DIN ROMÂNIA AUTORIZAȚI PENTRU  
DOMENIUL MĂRCILOR,  
pentru luna iunie/ 2007

Nume și Prenume/ Nr. din reg. naț.	Denumirea societății/ Adresa societății	Societate cu obiect de activitate proprietatea industrială
ACSINTE PAULA- ADRIANA 2000-1160	<b>CABINET ACSINTE PAULA ADRIANA</b>  București, str. Maior Coravu Ion, nr.1-7, bl.C4, ap.85, Tel/fax : 021/2507396, GSM : 0723 317631 paula@legalservices.ro	DA
ALAN LILIANA 1994-1037	<b>CABINET PROPRIETATE INDUSTRIALA ALAN LILIANA</b>  Sat Otvesti nr.183B, jud. Timis, 0724250467, e-mail: cabinet.alan@yahoo.com	DA
ALDEA CRISTINA RALUCA 2006-1489	<b>TREMULA SA</b>  Braila, soseaua de centura nr.1, tel: 0788995577, 0744310030, 0722522784, fax: 021.3245250, office@intelecta.ro, www.intelecta.ro	NU
ALDEA ROBERT EMILIAN 2006-1490	<b>PENTACOM SRL</b>  Braila, bd. Independentei nr.21, bl.A2bis, ap.2, tel: 0788995577, 0744310030, 0722522784, fax: 021.3245250, office@intelecta.ro, www.intelecta.ro	NU
ALECU FLORIN BOGDAN 2005-1394	<b>CABINET INDIVIDUAL PROPRIETATE INDUSTRIALA ALECU BOGDAN</b>  Bacau, str. Vasile Alecsandri nr.63, Tel: 0234/588488, Mobil: 0740274741	DA
ANDREI MARIANA 1993-1017	<b>M.Ap.N. – Departamentul pentru armament</b>  București, Drumul Taberei nr. 9-11, sector 6 Tel: 021/4106267; Fax: 021/3151779, 3147327, GSM: 0723668592, e-mail:mariana.andrei@dpa.ro	NU
ANDRONACHE PAUL 2003-1216	<b>CABINET INDIVIDUAL ANDRONACHE PAUL</b>  București, Str.Sibiu nr.14, bl.E21, et.6, ap.35, Tel/Fax: 021/7250069, GSM: 0722741043, e-mail: paul.andronache@artelecom.net	DA
ANGHEL LUMINIȚA DOINA 1993-1020	<b>Cabinet individual - ANGHEL LUMINIȚA DOINA</b>  București,Str. Gherghitei nr 1, bl 94B, Sc.B, Ap.76, sector 2, Tel/Fax:021/ 2407985, GSM : 0723 301706, anghel.doina@rdslink.ro	DA
APETROAIE HORATIU TUDOR 2005-1400	<b>AGENTIE DE PROPRIETATE INDUSTRIALA HORATIU APETROAIE</b>  Bucuresti, str. Faurei nr.1, bl.P11, ap.228, Mobil: 0722302801, e-mail: horatiuat@xnet.ro	DA



APOSTOL SALOMIA 1999-1127	<b>PERSOANĂ FIZICĂ</b>  Galați, Str. Reg. 11 Siret nr. 15, bl. E4, ap. 54, Tel/fax: 0236/436437 GSM 0766765027, saly_apostol@yahoo.com	DA
AXENTE ELENA 1999-46/1	<b>INTEL PROTECT SRL</b>  Brașov, B-dul M. Kogălniceanu, nr. 18-20, bloc 1k, sc. C-D, Tel: 0268/412567, 0268/470819, GSM: 0722464314, Fax: 0268/477333, e-mail: intelprotect@ccibv.ro	DA
BACIU ANA MARIA 2004-1325	<b>NESTOR NESTOR DICULESCU KINGSTON PETERSEN – CONSILIERE ÎN P.I. S.R.L.</b>  București, sector 1, sos. Bucuresti Ploiesti, nr.1A, Bucharest Business Park, corp A, et.4, Mobil: 0722256758, Tel: 021/2011200	DA
BARBU MIRCEA 1994-1042	<b>PERSOANĂ FIZICĂ</b>  București, Sos.lancului nr.21, bl.106A, sc.b, ap.73, sect.2, Tel/Fax: 021/6536608, 0724.834.010 e-mail: bmircea@mailbox.ro	DA
BADESCU MONICA 2004 - 1320	<b>CUNESCU, BALACIU &amp; ASOCIATII CONSILIERE PROPRIETATE INDUSTRIALA</b>  Bucuresti, sector 3, str. Vulcan Judetu nr.13, Tel: 021/ 3275577, 3276633, 3274400; 0745605151, 0723339939; Fax: 021/ 3274310, monica.badescu@cbalaw.ro	DA
BALAN ELENA 2005 - 1382	<b>NOMENIUS S.R.L.</b>  Bucuresti, sector 6, Aleea Dealul Macinului, nr.10, bl. D37, sc.B, ap.17	DA
BĂLAN GHEORGHİȚĂ 1992-1	<b>RODALL-AGENȚIE DE PROPRIETATE INDUSTRIALĂ S.R.L.</b>  București, Str. Polonă nr. 115, bl. 15, sc. A, ap. 19, sector 1, Tel: 021/2108342, Fax: 021/2105794, GSM: 0722 652111	DA
BĂLAN VALERIA CORNELIA 1996-49	<b>RODALL-AGENȚIE DE PROPRIETATE INDUSTRIALĂ S.R.L.</b>  București, Str. Polonă nr. 115, bl. 15, sc. A, ap. 19, sector 1, Tel: 021/2108342, Fax: 021/2105794, GSM: 0722 652111	DA
BENGA BOGDAN FLORIN 2005-1407	<b>INTELLEXIS SRL</b>  Bucuresti, 030231, bd. Hristo Botev nr.1, etaj 3, camera 37, Tel/fax: 021.3103042, mobil: 0723300147, contact@intellexis.ro bogdanbenga@xnet.ro	DA
BERCEANU MARIA AURELIA 1994-1038	<b>PERSOANĂ FIZICĂ</b>  București, Str. Cogălnic 25, sector 3 Tel: 021/3264568 Tel: 0744954085 berceanu_maria_aurelia@yahoo.com	DA

BICU CRISTINA MĂDĂLINA 2003-1308	<b>ARIANA AGENTIE DE PROPRIETATE INDUSTRIALA SRL</b>  Bucuresti, sect.4, str. Semnic, nr.1, bl.23, ap.90 Tel: 0724260277, tel/fax: 021/ 2118746 office@inregistrare-marci.ro	DA
BLAG IOANA 1994-1039	<b>CABINET PROPRIETATE INDUSTRIALA BLAG IOANA</b>  Câmpia Turzii, str. Muresului nr.6, bl. J2, ap.17, cod 405100, Tel: 0741884305 sau 0741884405 int.1894	DA
BORLAN T. RADU 2000-1161	<b>PATENTMARK S.R.L.</b>  București str. Dr. N. Turnescu nr. 2, sector 5, Tel: 021/3121669, Fax: 021/2233963, e-mail:stema@pcnet.ro	DA
BOZIOREANU MARIUS ADRIAN 2000-1165	<b>CONS INTEL BMA CABINET CONSULTANȚĂ</b>  Buzău, cart Dorobanti 2, bl.D2, et.1,ap.5 CP 8,OP1, Mobil : 0745086588, Fax : 0238/71961,marius_bozio@yahoo.com	DA
BOZOCEA GINA VIOLETA 2003- 1222	<b>ARIANA S.R.L.</b>  Brasov, Bd. 15 noiembrie, nr.90, sc.B, ap.5, e-mail : 0723204268, tel/fax : 0268/315046, office@inregistrare-marci.ro	DA
BRAN LAURA GABRIELA 2004 - 1336	<b>BRANDYNAMICS AGENTIE DE PROPRIETATE INDUSTRIALA S.R.L.</b>  Piatra Neamt, Aleea Caisilor nr.9, bl.13, ap.17 Tel/fax: 0364/102070, 0744143965, laura.bran@brandynamics.ro	DA
BROJBOIU DUMITRU ADRIAN FLORINEL 1995-1067	<b>BIROU DE PROPRIETATE INDUSTRIALĂ</b>  B-dul Republicii bl 212, sc.D, ap.16, Pitesti, jud. Arges, tel/fax 0348/412529, GSM 0745143095, e-mail:adrian_brojboiu@yahoo.com	DA
BUCĂȚARU RODICA FILICA 1993-14	<b>ROMINVENT S.A.</b>  București, Str. Ermil Pangratti nr. 35, et.1, sect.1, Tel: 021/2312515, 2312541, Fax: 021/2312550, 2312454, e-mail: office@rominvent.ro	DA
BURCHEL NICOLAE 1996-1085	<b>CABINET DE PROPRIETATE INDUSTRIALĂ NICOLAE BURCHEL</b>  București, Str. Dr. Radovici nr.8, sector 5, Tel: 021/3175841, Fax: 021/3175843, nburchel@bnp.ro	DA
BURȚILĂ IOAN 1993-1022	<b>MILENIUL 3 S.R.L. - Agenție de Proprietate Industrială</b>  Pașcani, Str. Moldovei nr. 10, bloc Crinul, sc. A, Ap. 28, Tel/Fax: 0232/719190; GSM: 0740820582	DA

BUZLEA ELISABETA 1993-25	<b>INTELECT S.R.L. ORADEA</b>  Oradea, B-dul Dacia nr. 48, Bl. D10, Ap.3, OP9-CP128, Tel 0259/453847, Fax:0259/268094 e-mail: info@intelec.ro, GSM: 0745040831	DA
BUZLEA MIRCEA VALENTIN 2003- 1234	<b>INTELECT S.R.L.</b>  Oradea, B-dul Dacia nr. 48, Bl. D10, Ap.3, OP9-CP128, Tel 0259/453847, Fax:0259/268094 e-mail: info@intelec.ro	DA
BUZLEA NARCISA FLORICICA 2003- 1235	<b>INTELECT S.R.L.</b>  Oradea, B-dul Dacia nr. 48, Bl. D10, Ap.3, OP9-CP128, Tel 0259/453847, Fax:0259/268094 e-mail: info@intelec.ro	DA
CAMENIȚA ANA GABRIELA 1999-1130	<b>PETROM S.A. INCERP CERCETARE</b>  Ploiești, B-dul Republicii, bl. 291A, Tel: 0244/564380, Fax: 0244/598732, ana_gabriela.camenita@petrom.com	NU
CÂMPEAN GHEORGHE- GEORGEL 1996-1087	<b>NEPTUN SA Câmpina</b>  Câmpina, Str. Bobâlna nr. 57-63, jud. Prahova Tel. 0244/335651 (235), Fax. 0244/370338, 336 641, e-mail: neptun@interplus.ro, george_campean@yahoo.com	NU
CAMPEANU IOANA AURA 2005-1409	<b>SD PETOSEVIC ROMANIA SRL</b>  București, Calea Victoriei nr.100, sc.1, ap.20, biroul 1, Tel: 021/3057996, Fax: 021/3145481, e-mail: acampeanu@petosevic.com, Mobil: 0723522698	DA
CÂRCEL CRISTINA VIRGINIA 2006- 1497	<b>INMA BUCURESTI</b>  Bucuresti, bd. Ion Ionescu de la Brad, nr.6, cod postal 013813, Tel: 021.2693274, fax: 021.2693273, mobil: 0722605516, cristina.carcel@hotmail.com	NU
CECIU GABRIELA 1994-1045	<b>CABINET "CECIU GABRIELA" CONSULTANȚĂ ÎN DOMENIUL PROPRIETĂȚII INTELLECTUALE</b>  Timișoara, 300024, Str. Narciselor, nr. 6, sc. A, ap. 110, jud. Timis, Tel/Fax: 0256/494846; GSM: 0745 388 039, gabrielaceciu@hotmail.com	DA
CETINĂ NICOLAE DAN 2003- 1237	<b>MANAGER EXPERT SRL</b>  Tg. Mures, Str. Nicolae Grigorescu nr.33, ap.3, Tel : 0265/250825	DA
CICEO PATRICIA DIANA 2005-1412	<b>DICONSULT – Cabinet consiliere in domeniul proprietatii industriale</b>  Cluj Napoca, str. Paring nr.35, sc.1, ap.23, Tel: 0264/565885, mobil: 0724323761, patricia.ciceo@terapia.ro	DA

CIOBANU MARIETTA 1993-1019	<b>COMETAM SRL</b>  București, Str. Cetatea de Baltă nr. 118, bl. 9, ap. 5, sector 6, Tel/Fax: 021/7723008, e-mail: mciobanu@pcnet.ro	DA
CIRSTEA CRISTINA 2004-1346	<b>BRAND EXPERT SRL</b>  Craiova, calea Severinului, bl.11, sc.1, ap.1, jud. Dolj, 0726718638, c_cirstea@yahoo.com, cristina_cirstea@inregistrare-marci.ro	DA
CIUDA-BERIVOE ANCA 1996-41	<b>INTELLECTUAL PROPERTY OFFICE SRL</b>  București, Str. Alexandru Moruzzi nr. 6, bl. B6, sc. 2, et. 8, ap. 62, sector 3; CP 61-62 ,Tel/Fax: 021/3262388, GSM : 0745 094241, ipo@b.astral.ro	DA
CIUPAN CORNEL 2003-1310	<b>CABINET DE PROPRIETATE INDUSTRIALĂ CIUPAN CORNEL</b>  Cluj Napoca, Str. Mestecenilor nr.6, bl. 9E, ap.2, Tel: 0264/524425; 0264/415051, Fax: 0264/415054, e-mail: cornel.ciupan@muri.utcluj.ro	DA
CIUREA DELIA 2005 - 1416	<b>ACTA MARQUE SRL</b>  Cluj Napoca, str. Dorobantilor nr.3, etj.3, ap.9, Mobil: 0745363752, actamarque@yahoo.com	DA
COCOLOI OANA 2003- 1263	<b>CABINET OANA COCOLOI</b>  București, Drumul Taberei nr.120, bl. OD1, sc.5, ap. 189, sector 6, Tel : 021/7450757, GSM : 0723144664, e-mail : oana_cocoloi@yahoo.com	DA
COJOCNEAN MARIA RODICA 2003- 1241	<b>INTELMMI CONSULT SRL</b>  Tg. Mures, str. Sârguinței nr.39, ap.12, cod poștal 540543, Tel/fax: 0365 401839, mobil: 0745303867, cojocnean_maria@yahoo.com	DA
COMĂNESCU NADIA VASILICA 2003- 1242	<b>ANTIBIOTICE SA</b>  Iași, Str. Valea Lupului nr.1, Tel: 0232/253600 int.525, Fax: 0232/211020, GSM: 0745371217 , e-mail: trademarks@antibiotice.ro	NU
CONSTANDA CECILIA MĂDĂLINA 2003-1304	<b>ARIANA AGENTIE DE PROPRIETATE INDUSTRIALA SRL</b>  Bucuresti, sect.4, str. Semnic, nr.1, bl.23, ap.90 tel/fax: 0268/315046, e-mail: m.constanda@k.ro, office@inregistrare-marci.ro	DA
CONSTANTIN ADRIAN GEORGE 1999-1148	<b>CABINET ENPORA S.R.L.</b>  București, str. George Calinescu nr.52A, ap.1, 011694, Tel: 021 2300990; 031 1001634, Fax: 021 2302311; 031 1007927, pop@patents.ro	DA
CORPADE ALEXANDRU 1998-35	<b>PERSOANĂ FIZICĂ - « INCOR »</b>  Brașov, Str. C-tin Brâncoveanu nr. 54, et. 1, ap. 4 Tel : 0268/513577	DA

COSTACHE DEMES ANNA NICOLETA 2006-1499	<b>BRAND SENSE SRL</b>  Brasov, str. Constantin Lacea, nr.12-14, biroul 2, Mobil: 0723474183, nicoleta.costache@gmail.com	DA
COSTINESCU PETRU 1998-1125	<b>PETRU COSTINESCU-DICOSTI</b>  București, Str. Viorele nr. 30, bl. 20A, ap. 23, sector 4, OP 44 – CP5, Tel : 021/3303162, Fax : 021/330473 e-mail : dicosti@rdslink.ro	DA
COȘESCU CAMELIA 1999-46/2	<b>M.D.P. RIGHTS AGENCY SRL</b>  Brasov, str. Lunga nr.270, cod postal 500450, Tel: 0268/440100, 440313; Fax: 0268/440221, Mobil: 0744355100, e-mail: office@mdp-rights-agency.ro www.mdp-rights-agency.ro	DA
CSOMOS LILIANA – MARIA 1999-1144	<b>EUROPHARM S. A. BRAȘOV</b>  Brașov, str. Poienelor, nr. 5, Tel: 068/310007, Fax: 0268/314026, liliana.csomos@gsk.com	NU
CULIC ANDREI RADU 2003-1248	<b>NESTOR NESTOR DICULESCU KINGSTON PETERSEN – CONSILIERE IN P.I. S.R.L.</b>  București, sector 1, sos. Bucuresti Ploiesti, nr.1A, Bucharest Business Park, corp A, et.1, camerele 9 si 10, GSM: 0744309382, radu.culic@nnkp.ro	DA
DAN ANA NICOLINA 2005-1430	<b>INTELLEXIS SRL</b>  Bucuresti, 030231, bd. Hristo Botev nr.1, etaj 3, camera 37, Tel/fax: 021.3103042, mobil: 0722503002, contact@intellexis.ro	DA
DANCIU IOAN 2004 - 1373	<b>NOWAPATENT SRL</b>  Medias, str. Lotru, nr.4, bl.92, ap.1 Tel : 0269/841373 ; 833273 GSM : 0744556074 Fax : 0269/833273, e-mail : nowapatent@birotec.ro, office@nowapatent.ro	DA
DONȚU OVIDIU-LIVIU 2000-1171	<b>DONEXPERT SRL</b>  Suceava, str. George Enescu nr.34, bl.D72, sc.A, ap.5, ovidon@ccisv.ro, Tel: o230.215004, 0742108100	DA
DRAGOMIR CIPRIAN DUMITRU 2004-1324	<b>TUCA &amp; ASOCIATII I.P. S.R.L.</b>  Bucuresti, str. Daniel Danielopolu, nr.2, cladirea " Alfa Business Center", etaj 2, biroul 7, Tel: 2048898, ciprian.dragomir@tuca.ro	DA
DRAGULIN IOANA 2005-1385	<b>ROMINVENT S.A.</b>  București, Str. Ermil Pangratti nr. 35, et.1, sector 1, Tel: 021/2312515, 2312541, Fax: 021/2312550, 2312454, e-mail: office@rominvent.ro	DA
DUMITRESCU ARTEMIS SORINA 2003- 1250	<b>ROMINVENT S.A.</b>  București, Str. Ermil Pangratti nr. 35, et.1, sect.1, Tel: 021/2312515, Fax: 021/2312550 e-mail: artemisb@rominvent.ro	DA

DUMITRESCU OANA IRINA 2005 - 1434	<b>INNOVIS INTELLECTUAL PROPERTY</b> Bucuresti, Calea Rahovei nr.217, bl.12, ap.60, Mobil: 0741572398, e-mail: office@innovis.ro	DA
ENACHE MIHAI ANDREI 2006- 1505	<b>RATZĂ ȘI RATZĂ SRL</b> București, B-dul A.I. Cuza Nr. 52-54, Sect.1, cod 011053, Tel :021/2601348, Fax : 021/2601349 e-mail ; mae@ratza-ratza.com	DA
ENASTESCU CONSTANTIN MIRCEA 2005-1420	<b>M.A.I. – D.G.P.M.B.</b> Bucuresti, calea Victoriei nr.17-19, Mobil : 0766444666, e-mail : mircea_enastescu@yahoo.com	NU
ENE MARILENA 2003- 1253	<b>DRINCEANU, ENE &amp; ASOCIATII – CONSILIERI IN PROPRIETATE INDUSTRIALA SRL</b> Bucuresti, str. Dr. Nicolae D.Staicovici nr.14, sector 5, Tel: 021.4101208, 021.4101432, fax: 021.4101162, office@departners.ro, marilena.ene@departners.ro , alin.drinceanu@departners.ro	DA
ENE SILVIA 2000-1159	<b>CABINET M. OPROIU- CONSILIERE ÎN PROPRIETATE INTELECTUALĂ</b> București, Str. Popa Savu, nr.42, parter, sector 1. Tel: 021/2602833, 021/2602834, Fax: 021/2602835, 021/2602836, P.O.Box 2-229, e-mail: office@oproiu.ro	DA
ENESCU LUCIAN 1992-7	<b>ROMINVENT S.A.</b> București, Str. Ermil Pangratti nr. 35, et.1, sector 1, Tel: 021/2312515, 2312541, Fax: 021/2312550, 2312454, e-mail: office@rominvent.ro	DA
ENESCU MIRUNA 2003- 1254	<b>ROMINVENT S.A.</b> București, Str. Ermil Pangratti nr. 35, et.1, sect.1 , Tel: 021/2312515, Fax: 021/2312550 e-mail:menescu@rominvent.ro	DA
FAIGHENOV MARIOARA 1995-1063	<b>AGENȚIE DE PROPRIETATE INTELECTUALĂ ȘI TRANSFER DE TEHNOLOGIE-AGPITT-SRL</b> București, B-dul Libertății nr. 12, bl.113, sc.2, et. 3, ap.28, sector 4; CP 42-106,Tel: 021/3177693; Fax: 021/3177584; GSM: 0744 293 552; 0724539752,e- mail:faighenov@xnet.ro; office@agpitt.ro	DA
FĂNTĂNĂ RAUL-SORIN 1994-23	<b>PERSOANĂ FIZICĂ</b> Brașov, Str. Griviței nr. 69, bl. 29, sc. D, ap.32, cod 500198, Tel: 0368/802210, Fax: 0268/427713, mobil: 0721379887, 0745361270 e-mail: raul_fantana@yahoo.com	DA
FIERĂSCU COSMINA- CATRINEL 1996-42	<b>ROMINVENT S.A.</b> București, Str. Ermil Pangratti nr. 35, et.1, sect.1, Tel: 021/2312515, 2312541, Fax: 021/2312550, 2312454, e-mail: cfierascu@rominvent.ro	DA

FLOREA ILEANA MARIA 2003- 1258	<b>ROMINVENT S.A.</b> București, Str. Ermil Pangratti nr. 35, et.1, sect.1 , Tel: 021/2312515, Fax: 021/2312550 e-mail: iflorea@rominvent.ro	DA
FLOREA MIHAELA 2003-1257	<b>CABINET INDIVIDUAL FLOREA MIHAELA</b> București, Str. Grigore Alexandrescu nr.1, bl.D7, ap.4, sector1, Fax: 021/2230342 GSM: 0722601120 , e-mail: florea@gide.com	DA
FRISCH CRINA NICOLETA 2000-1172	<b>FRISCH &amp; PARTNERS SRL</b> Bucuresti, str. Thomas Mazaryk, nr.1, sc.B, ap.9, sector 2, 020983, tel: 310.11.65, fax: 313.01.30, Mobil: 0722212480, office@frisch.ro, crina.frisch@frisch.ro	DA
FRINCU RALUCA GABRIELA 2004 - 1360	<b>CABINET INDIVIDUAL PROPRIETATE INDUSTRIALA FRINCU RALUCA GABRIELA</b> Bucuresti, str. Valea lui Mihai nr.14, blTD6, ap.11, Mobil: 0745186062	DA
FUCIU ANIȘOARA 2003-1259	<b>CABINET ANI FUCIU SRL</b> Com.Snagov, Bloc P53, sc.A, ap.1, jud.Ifov, Tel: 021/3106399, Fax: 021/3106398, GSM: 0744370196, e-mail: ani.fuciu@consilier-marci.ro	DA
FULEA MARIA 1995-1076	<b>EURORESSOURCES SRL</b> Medias, str. Ion Creangă, nr.4, ap.6, Tel: 0269/843504, Fax: 0269/824812	DA
GAVRIL NICULINA 2001-1211	<b>CABINET N. D. GAVRIL S.R.L.</b> București, Str. Ștefan Negulescu nr. 6A, sector 1, Tel./fax : 021/2302882 , GSM : 0722983520, 0723 383 758, : cabinetgavril@yahoo.com , gavrilmn@yahoo.com	DA
GAVRILIU ANA-CORINA 1993-1031	<b>BIOTEHNOS S.A.</b> București, Str. Dumbrava Roșie nr. 18, Tel: 2102015 int 120, Fax: 021/2109705, GSM : 0723302092	NU
GÂNSCA AURELIAN TUDOR 2003-1221	<b>RAMCONSULTING SRL</b> Cluj Napoca, Str. Augustin Bunea nr.28, fax.0364/401528 tel. mobil 0722-229696 e-mail ramcluj@yahoo.com	DA
GHENU MIHAELA 1993-15	<b>ROMINVENT S.A.</b> București, Str. Ermil Pangratti nr. 35, et.1, sect.1, Tel: 021/2312515, 2312541, Fax: 021/2312550, 2312454, e-mail: office@rominvent.ro	DA
GHEORGHICESCU EUGENIA 1994-1048	<b>ICTCM S.A.</b> București, Șos. Olteniței nr. 103 sector 4, Tel: 021/3321870, 3323770/437, Fax: 021/3320775, 3321870 GSM:0721863338 e-mail: egheorghicescu@yahoo.com	NU

GHIȚĂ CONSTANTIN 1992-13	<b>CONSTANTIN GHIȚĂ OFFICE SRL</b>  Timișoara, str. Take Ionescu nr. 24-28 sc. B, ap. 2, Tel/Fax: 0256/435976, e-mail: ghita@mail.dnttm.ro; GSM: 0744162462	DA
GIURANIUC MIHAELA 2005-1438	<b>CABINET DE PROPRIETATE INDUSTRIALA MIHAELA GIURANIUC</b>  Bucuresti, bd. Unirii nr.43, E2, et.7, ap.75, Tel: 021/3272480, fax: 021/3272480, e-mail: office@giuraniuc.ro	DA
GAJGA ANA LUIZA 2005 - 1439	<b>TOMA &amp; TSGNOPOULOU SCA</b>  Bucuresti, splaiul Independentei nr.52, sector 5, Tel: 021/3156112, 3113116, Fax: 021/3156102, e-mail: luiza.gijga@ttoma.ro	NU
GREAVU DOINA-MARIANA 1996-1093	<b>PERSOANĂ FIZICĂ</b>  Sibiu, Str. Constantin Noica, bl. 2, ap.21, Tel :0269/218500, Fax :0269/212170, GSM 0766489179 , e-mail : protectro@xnet.ro	DA
HARSANY ALEXANDRU 2003-1251	<b>NESTOR NESTOR DICULESCU KINGSTON PETERSEN – CONSILIERE IN P.I. S.R.L.</b>  București, sector 1, sos. Bucuresti Ploiesti, nr.1A, Bucharest Business Park, corp A, et.1, camerele 9 si 10, Tel : 021/2011200, Fax : 021/2011210, GSM : 0722203934	DA
HAȘIU ALEXANDRA 1999-57	<b>ROMINVENT S.A.</b>  București, Str. Ermil Pangratti nr. 35, et. 1, sect.1, Tel: 021/2312515, 2312541, Fax: 021/2312550, 2312454, e-mail: office@rominvent.ro	DA
HĂISAN MARIA 2000-1202	<b>GRUPUL INDUSTRIAL ELECTROCONTACT SA</b>  Botoșani, Calea Națională nr.6, Tel: 0231/517172/110, Fax: 0231/ 513710, maria.haisan@electrocontact.ro	NU
IACOBINI ANCA SVETLANA 2003- 1262	<b>SC IACOBINI&amp;CO, CONSILIERI IN DREPTUL DE PROPRIETATE INDUSTRIALA SRL</b>  Bucuresti, Calea Mosilor, nr.258, bl. 4bis, ap.22, sector 2,Tel : 021/2104690 ; Fax : 021/2104793, e-mail : asimri@yahoo.com	DA
IACOBINI MIHNEA RAZVAN 2003- 1261	<b>IACOBINI&amp;CO, CONSILIERI IN DREPTUL DE PROPRIETATE INDUSTRIALA SRL</b>  București, Calea Mosilor, nr.258, bl. 4bis, ap.22, sector 2,Tel : 021/2104690 ; Fax : 021/2104793, e-mail : asimri@yahoo.com	DA
IOACĂRĂ VALENTIN 1999-50	<b>ROVALCONS SRL -AGENȚIE DE PROPRIETATE INTELECTUALĂ</b>  Câmpina, Str. Orizontului, nr.1, bl. R10, et.7, ap.27, jud. Prahova, Tel/Fax: 0244/371390, GSM: 0722 540580 , e-mail: rovalcons@xnet.ro	DA



IOANITESCU TRAIAN 1994-1053	<b>CABINET INDIVIDUAL IOANIȚESCU TRAIAN</b>  București, Bd. Timișoara nr.49, Bl Cc6, ap.27, sector 6, Tel: 021/4402510	DA
ION DAN ADRIAN 2003-1260	<b>CABINET PROPRIETATE INDUSTRIALA – IONDA</b>  Bucuresti, 010577, Calea Dorobantilor nr.126-130, bl.8, ap.50, Tel/fax: 021/2316549, Mobil: 0722687982 e-mail: ionda@rdsmail.ro	DA
ION FLOREA 1997-1109	<b>CABINET INDIVIDUAL' ION FLOREA'</b>  București, 010577, Calea Dorobanților 126-130, bl.8,et.9,ap.50, sector 1, cod 010577, Tel/Fax: 021/2316549,GSM: 0724313260, e-mail: iflorea@rdsmail.ro, florea_ion@plic.ro	DA
ION RODICA-COCUȚA 1993-1032	<b>CABINET DE PROPRIETATE INDUSTRIALĂ "BIONPI"</b>  București, 010577, Calea Dorobanților 126-130 Bl. 8, et. 9 Ap. 50 sector 1, cod 010577, Tel/Fax: 021/2316549, 031/8054616 GSM: 0723 187944, 0746184697 e-mail: bionpi@rdsmail.ro, bionpi@hotmail.com	DA
IONESCU LAURA COSMINA 2004 - 1328	<b>CXC TRADEMARK S.R.L.</b>  Bucuresti, sector 1, str. Aviator Stefan Protopopescu nr.1, bl.C6, ap.1, Tel: 021/3177919, Fax: 021/3177505, cosmina_ionescu@hotmail.com	DA
ISOC DORIN 1994-1052	<b>INTEGRATOR CONSULTING SRL</b>  Cluj Napoca, Str. Dunării nr. 25 blC1 ap5,jud. Cluj Tel/Fax: 0264/442817, GSM : 0745235585 e-mail : dorin.isoc@aut.utcluj.ro	DA
ISTRATE ȘTEFAN 2000-1175	<b>SOLO INVENT S.R.L.</b>  București, Calea 13 Septembrie, nr. 104, bl. 48, ap. 8, sector 5,Tel/Fax: 021/4511497, GSM: 0744313229, solo_invent@yahoo.com	DA
ITU TEODORA 2003-1268	<b>CONINFO S.R.L.</b>  Târgu Mures, str. Lacrimioarea nr.9, Tel: 0265/210138, Fax: 0265/210109, Mobil: 0729618641 e-mail: teodora@coninfo.ro, office@coninfo.ro	DA
IVANCA GAVRIL 2004-1357	<b>CABINET PROPRIETATE INDUSTRIALA ARINOVA</b>  Arad, 310151, str. Coriolan Petreanu, nr.28, Tel/fax: 0257/255842, mobil: 0744246562, info@arinova.ro	DA
IVANCA MARIA ELISAVETA 1993-1033	<b>AGENȚIA P.I. LABIRINT</b>  Arad, Str. Coriolan Petreanu ,nr. 28, Tel/Fax: 0257/255842, GSM: 0722 458129, e-mail: labirint@arad.ro	DA

IVĂNESCU GABRIEL DAN 1996-1091	<b>CABINET INDIVIDUAL IVANESCU GABRIEL DAN</b>  Braşov, Str. Al. I. Cuza nr. 58 ap. 7 Tel/fax: 0268/471650, GSM: 0722 248415 e-mail: d.ivanescu@xnet.ro	DA
JOIŢOIU ANDREEA SIMONA 2000-1197	<b>ROMINVENT S.A.</b>  Bucureşti, Str. Ermil Pangratti nr. 35, et.1, sect.1, Tel: 021/2312515, 2312541, Fax: 021/2312550, e-mail : office@rominvent.ro	DA
LARION ELISABETA- SONIA 1992-9	<b>ROMINVENT S.A.</b>  Bucureşti, Str. Ermil Pangratti nr. 35, et.1, sector 1, Tel: 021/2312515, 2312541, Fax: 021/2312550, 2312454, office@rominvent.ro	DA
LAZĂR ELENA 1997-28	<b>CABINET DE PROPRIETATE INDUSTRIALĂ</b>  Buzău, Str.Unirii, Bl.16C,Et.3, Ap. 12, cod 120013, OP 1, CP 52, Tel./Fax: 0238 724262 GSM: 0723 328633, cpielena@recomplast.com	DA
LOREŢ ALEXANDRU 1992-6	<b>INVENTA - AGENTIE DE PROPRIETATE INTELECTUALA S.R.L.</b>  Bucureşti, Bdul Corneliu Coposu, nr. 7, bl. 104, sc. 2, etaj 1, ap. 31, sector 3, Tel: 021/3200285, Fax: 021/3228325, e-mail: inventa@mark-patent.ro	DA
LUCĂCEL MIHAIELA 2003- 1288	<b>FARMEC SA</b>  Cluj Napoca, Str. Henri Barbusse nr.16, Tel :0264/433193, Fax : 0264/432543, GSM:0745347813,e-mail : miha.cj@personal.ro	NU
MACAMETE ELENA 1992-1003	<b>ICPE CA</b>  Bucureşti, Splaiul Unirii 313, sect. 3 Tel: 021/3467231, mobil: 0723642756, lmacamete@icpe-ca.ro	NU
MACOVEI CIPRIAN MIHAIL 2004-1334	<b>CABINET PROPRIETATE INDUSTRIALA CIPRIAN MACOVEI</b>  Bucuresti, str. Popa Tatu nr.15, sector 1,mobil: 0788134669, tel: 021.3144657, fax: 021.3157836, mmacovei@gmx.net	DA
MARINESCU RUXANDRA 2003-1271	<b>PATENTMARK S.R.L.</b>  Bucureşti, Str. Dr. N. Turcescu nr. 2, sector 5, Tel/fax 021/3121669, Fax: 021/2233963, e-mail: stema@pcnet.ro , 0722626875	DA
MARKUSEV DENISA MARY 2003 - 1272	<b>ROMINVENT S.A.</b>  Bucureşti, Str. Ermil Pangratti nr. 35, et.1, sect.1, Tel: 021/2312515, Fax: 021/2312550 e-mail: dmarkusev@rominvent.ro	DA
MATEI ELENA 1995-1077	<b>PERSOANĂ FIZICĂ</b>  Bacău, Str. Alecu Russo, Bl.33, sc. C, ap.26 Tel. 0234/160424	DA

MĂRGINEAN DRAGOȘ 2005 - 1384	<b>RATZĂ ȘI RATZĂ SRL</b>  București, B-dul A.I. Cuza Nr. 52-54, Sect.1 Tel :021/2601348, Fax : 021/2601349 email : office@ratza-ratza.com, avr@ratza-ratza.com	DA
MENDES VIEGAS MEYNDT KARLA 2003-1302	<b>INTERNATIONAL PATENT&amp;MARK S.R.L.</b>  Brasov, Str.Jepilor nr.2, Bl A8, sc.C, ap.12, Tel: 0268/319158,e-mail: karlameyndt@yahoo.com, internationalpatent@yahoo.com	DA
MIHAI LUCIAN 2001-1209	<b>LINKLATERS MICULIȚI ȘI ASOCIATII S.C.P.A</b>  București, Str. Nicolae Iorga, nr. 8, sector 1 Tel : 021/3071500, Fax : 021/3071555 e-mail: lucian.mihai@linklaters.com, lucian.mihai@drept.unibuc.ro	DA
MIHUT IONEL OVIDIU 2004 - 1365	<b>BOSTINA SI ASOCIATII – INDUSTRIAL PROPERTY SRL</b>  Bucuresti, sector 1, str. Aleea Alexandru , nr20A, camera 2, Tel/ fax: 021/3194466, Mobil: 0722294830, ovidiu.mihut@bostinalawyers.eu	DA
MILCEV GABRIELA 2003- 1230	<b>ALLEGRA CONSULTING SRL</b>  București, Aleea Huedin nr.1, bl.5, sc.1, ap.5, sector4, GSM: 0722249961, Tel/Fax: 021/3231384 e-mail: gabriela.milcev@allegra.ro; www.allegra.ro	DA
MIRCEA LAURA CRISTINA 2003-1274	<b>SC ROMINEX SA</b>  Timișoara, Str.Avram Imbroane, nr.9, jud.Timis, Tel :o256220083, Fax :0256190674, e-mail : mircealaura@yahoo.com	NU
MITU ALIS-MIHAELA 1997-1111	<b>CABINET PROPRIETATE INDUSTRIALA MITU ALIS MIHAELA</b>  Ploiesti, str. Clementei nr.46, Tel: 0244/590154, mobil: 0746108142, alis_mitu@yahoo.com ; office@mitu-cpi-ims.com	DA
MOCANU ION 2000-1179	<b>ROMINVENT S.A.</b>  București, str. Emil Pangratti nr. 35, et. 1, sector 1, Tel : 021/2312515 ; 2312541, Fax :021/2312550, 2312454, office@rominvent.ro	DA
MOHONEA CRISTIAN 1997-62	<b>PATENTMARK S.R.L.</b>  București str. Dr. N. Turnescu nr. 2, sector 5 Tel/fax 021/3121669, Fax:2233963, stema@pcnet.ro	DA
MOHONEA LILIANA 1997-61	<b>PATENTMARK S.R.L.</b>  București str. Dr. N. Turnescu nr. 2, sector 5, tel/fax 021/3121669, Fax:2233963 e-mail: stema@pcnet.ro	DA

MUSAT ANCA 2006-1524	<b>MUSAT SI ASOCIATII – INTELLECTUAL PROPERTY SRL</b>  Bucuresti, bd Aviatorilor nr.43, etaj 4, camera 4, Tel: 021 2025900, ancam@musat.ro	DA
MUȘATESCU ANDRA- OANA 2000-1181	<b>ANDRA MUSATESCU CABINET DE PROPRIETATE INDUSTRIALA</b>  București, Str. Drumul Taberei nr. 71, Bl. TD 42, sc. 1, et. 4, ap. 28, sector 6, GSM : 0722 879810 e-mail : amusatescu@dnt.ro	DA
NAE CĂLIN TUDOR 2000-1154	<b>GLOBAL CONSULTING SRL</b>  Bucuresti, str. Masina de Paine nr.2, bl. OD32A, sc.C, ap.114, tel: 0740303300, 0722258980, e-mail: calin@lawoff.ro	NU
NĂSTASE CRISTIAN 2000-1184	<b>ROMINVENT S.A.</b>  București, Str. Ernil Pangratti nr. 35, et.1, sect.1, Tel: 021/2312515, 2312541, Fax: 021/2312550, 2312454, e-mail : office@rominvent.ro	DA
NEAGU CATALIN 2005 - 1458	<b>CABINET INDIVIDUAL PROPRIETATE INDUSTRIALA CATALIN NEAGU</b>  Iasi, str. Tutea Petre nr.5, bl.909, tr.1, ap.11, Cod postal: 700730, Tel: 0232/276000, Fax: 0232/405425, 0232/21 1843, Mobil: 0744514264, e-mail: catalin.neagu@proprietateindustriala.ro	DA
NEGOMIREANU LIVIA 1999-1140	<b>CABINET INDIVIDUAL NEGOMIREANU LIVIA</b>  București, Sos. Nicolae Titulescu nr.94, bl.14A, ap.127,sect.1, Tel/Fax: 021/2235637, GSM: 0722444719, cabinetnegomireanu@duras.ro	DA
NICOLAE IOAN 1993-22	<b>CABINET INDIVIDUAL “INDEPENDENT PROPRINI AGENT”</b>  București, sector 5, str. Fabrica de Chibrituri nr. 42 , Tel/ Fax: 021/3352938 ; GSM: 0722 610 635	DA
NICOLAESCU DANIELLA- OLGA 1992-1006	<b>ROMINVENT S.A.</b>  București, Str. Ernil Pangratti nr. 35, et.1, sect.1, Tel: 021/2312515, 2312541, Fax: 021/2312550, 2312454, e-mail: office@rominvent.ro	DA
NICOLAU FLORIN 2005-1460	<b>MY TRADEMARK SRL</b>  Ploiesti, str. Abrud, nr.8, Mobil: 0722501414, nicolau@avocatulmeu.ro	DA
NICOLESCU MIHAIL ROMEO 2005-1461	<b>CABINET DE PROPRIETATE INDUSTRIALA ROMEO NICOLESCU</b>  Bucuresti, sector 5, str. Dr. Leonte nr.36A, Tel: 3178910, Mobil: 0744535285, Fax: 3178910, e-mail: office@rn-law.ro	DA

NIȚĂ FLORINA 1996-1083	<b>OLTCHIM SA</b>  Râmnicu Vâlcea, Str. Uzinei nr. 1 jud. Vâlcea, Tel: 0250/701200/3225, Fax: 0250/735030, e-mail: oltchim@oltchim.ro	NU
NIȚU ION 2000-1204	<b>CABINET INDIVIDUAL – NITU ION</b>  Constanta, str. Dezrobirii nr.110, bl. IS8, sc.A, ap.1, Tel: 0241/512608, mobil: 0723317298	DA
NUȚIU EMIL 2003- 1244	<b>MANAGER EXPERT SRL</b>  Tg. Mures,Str. Nicolae Grigorescu nr.33, ap.3, Tel : 0265/233033, evaluator@rdslink.ro	DA
OLTEANU CAMELIA 2000 - 1189	<b>ROMINVENT S.A.</b>  București, Str. Ermil Pangratti nr. 35,et.1, sector1, Tel: 021/2312515, 2312541, Fax: 021/2312550, 2312454, e-mail: office@rominvent.ro	DA
ONICA JARKA BEATRICE 2004 - 1352	<b>CUNESCU, BALACIU &amp; ASOCIATII CONSILIERE PROPRIETATE INDUSTRIALA</b>  Bucuresti, sector 3, str. Vulcan Judetu nr.13, Tel: 021/ 3275577, 3276633, 3274400; 0745605151, 0723339939; Fax: 021/ 3274310, beatrice.onica@cbalaw.ro	DA
OPREA MARILENA 2003-1277	<b>SD PETOSEVIC ROMANIA SRL</b>  București, Calea Victoriei nr.100, sc.1, ap.20, biroul 1, Tel: 021/3057996, Fax: 021/3145481, e-mail: moprea@petosevic.com, GSM: 0722259260	DA
OPROIU MARGARETA 1992-8	<b>CABINET M. OPROIU-CONSILIERE ÎN PROPRIETATE INTELECTUALĂ</b>  București, Str. Popa Savu, nr. 42, parter, sector 1, Tel : 021/ 2602833, 021/2602834, Fax : 021/2602836, 021/2602835, P.O.Box 2-229, e-mail : office@oproiu.ro	DA
OSIESCU TRAIAN 1999-1138	<b>OSTER – SOCIETATE CIVILA PROFESIONALA DE PROPRIETATE INDUSTRIALA</b>  Bucuresti, Str. Batiste nr.35, ap. 23, sector 2, cod 020935, Tel/Fax: 021/3147249 , GSM: 0723.177.236, traianosiescu@xnet.ro	DA
PALKO SORINA-IUSTINA 1999-1150	<b>AEROSTAR S.A.</b>  Str. Condorilor, nr. 9, Bacău,Tel 0234/175 070, Fax : 0234/ 172 023, e-mail : aerostar@aerostar.ro	NU
PANTILIMON MIHAI 2004 - 1337	<b>BRANDYNAMICS AGENTIE DE PROPRIETATE INDUSTRIALA S.R.L.</b>  Piatra Neamt, Aleea Caisilor nr.9, bl.13, ap.17 Tel/fax: 0233/232452, 0364/102070, 0747403927, OP3, CP 19 Piatra Neamt, office@brandynamics.ro	DA

PAVEL SORIN EDUARD 2003-1273	<b>ROMINVENT S.A.</b>  București, Str. Ermil Pangratti nr. 35, et.1, sect.1, Tel: 021/2312515, Fax: 021/2312550 e-mail: office@rominvent.ro	DA
PĂTRASCU GEORGIANA 2003- 1226	<b>CABINET M. OPROIU-CONSILIERE ÎN PROPRIETATE INTELECTUALĂ</b>  București, Str. Popa Savu, nr. 42, parter, sector 1, Tel : 021/2602834, 021/2602833, Fax : 021/2602836, 021/2602835, P.O.Box 2-229, e-mail : office@oproiu.ro	DA
PĂUNET ALEXANDRINA 2003- 1245	<b>GLOBAL CONSULTING S.R.L.</b>  Iasi, spl. Bahlui, nr.29, bl. B5, sc.A, ap.7 Tel: 0726737527	DA
PEICIU ADRIANA 2003-1289	<b>CABINET INDIVIDUAL PEICIU ADRIANA</b>  Bucuresti, str. Stefan cel Mare nr.230, Bl.46, ap.47, Tel/fax: 021/2360317, 2104132	DA
PETREA DANA MARIA 2003- 1223	<b>CABINET M. OPROIU-CONSILIERE ÎN PROPRIETATE INTELECTUALĂ</b>  București, Str. Popa Savu, nr. 42, parter, sector 1, Tel : 021/2602834, 021/2602833, Fax : 021/2602836, 021/2602835, P.O.Box 2-229, e-mail : office@oproiu.ro	DA
PETROIU MARIUS 2004-1333	<b>CABINET INDIVIDUAL AV. PACHIU LAURENȚIU</b>  București, str. Spătarului nr.36, ap.4, sect.2, 020776, Tel: 021/2120023, Fax: 021/2115636, www.lp-legal.com office@lp-legal.com	NU
PELTZ PAUL DAN 1999-1134	<b>CABINET PELTZ PAUL DAN</b>  București, Str. Speranței nr.5, ap.11, sector 2 Tel: 0724864533	DA
PETRACHE OCTAVIAN 2000-1192	<b>INTELECT S.R.L.</b>  Oradea, B-dul Dacia nr. 48, Bl. D10, Ap.3, OP 9-CP128, Tel 0259/153847, Fax:0259/268094 GSM: 0745 040831, e-mail: intelect@rdslink.ro	DA
PIOARU RALUCA ANDREEA 1999-56	<b>ROMPROSPER SERVIMPEX SRL</b>  București, Șos. Mihai Bravu nr. 294, bl.6,sc.B, ap. 63, sector 3, cod 030319, Tel/Fax: 021/3222857, 021/3207419, fax: 326.20.20 Mobil:0744654128;0744536405, 0724880514 e-mail: office@piva.ro; raluca_pioaru@yahoo.com	DA
PITICU MIHAELA 2003-1287	<b>CABINET INDIVIDUAL DE PROPRIETATE INDUSTRIALA - MIHAELA PITICU</b>  București, str. Pictor Ion Andreescu nr.31, ap.14, Tel: 6442760, Fax: 2527279, Mobil: 0722398836, e-mail mihaelapiticu@yahoo.com, mihaelap@musat.ro	DA

PIȚU DALILA 1999-58	<b>RODALL-AGENȚIE DE PROPRIETATE INDUSTRIALĂ S.R.L.</b>  București, Str. Polonă nr. 115, bl. 15, sc. A, ap. 19, sector 1, Tel: 021/2108342, Fax: 021/2105794, GSM: 0722 652111	DA
PLAVEȚI ANA MARIA 2000-1190	<b>CABINET INDIVIDUAL DE PROPRIETATE INDUSTRIALA – Ana Maria Plăveți</b>  Bucuresti, str. Jules Michelet nr.7, Tel/Fax: 3127005, 2127750, 2127710, e-mail: office@plaveti.ro, www.plaveti.ro	DA
PLOSCA DANIEL 1998-39	<b>ROMINVENT S.A.</b>  București, Str. Ernil Pangratti nr. 35, et.1, sect.1, Tel: 021/2312515, 2312541, Fax: 021/2312550, 2312454, e-mail: office@rominvent.ro	DA
POP CĂLIN RADU 1996-50	<b>CABINET ENPORA S.R.L.</b>  București, str. George Calinescu nr.52A, ap.1, 011694, Tel: 021 2300990; 031 1001634, Fax: 021 2302311; 031 1007927, pop@patents.ro	DA
POP MARIA 2004- 1355	<b>CABINET PROPRIETATE INDUSTRIALĂ MARIA POP</b>  București, Intrarea Vasile Paun nr.5, ap.2, sector 5, Tel: 021/ 3159040, Fax: 021/3161888, office@legal-assistance.ro	DA
POP MOTOGNA CLELIA 2004- 1351	<b>CONSTANTIN GHIȚĂ OFFICE SRL</b>  Timișoara, str. Take Ionescu nr. 24-28 sc. B, ap. 2, Tel/Fax: 0256/435976, e-mail: cleliapop@mail.dnttm.ro	DA
POP VIRGINIA DAISY 1992-2	<b>CABINET ENPORA S.R.L.</b>  București, str. George Calinescu nr.52A, ap.1, 011694, Tel: 021 2300990; 031 1001634, Fax: 021 2302311; 031 1007927, pop@patents.ro	DA
POPA CRISTINA 2000-1193	<b>ROMINVENT S.A.</b>  București, Str. Ernil Pangratti nr. 35, et. 1, sect. 1, Tel: 021/2312515, 2312541, Fax: 021/2312550, 2312454, office@rominvent.ro	DA
POPESCU ANGELA 1997-1103	<b>CABINET PROPRIETATE INDUSTRIALĂ POPESCU ANGELA</b>  București, str. Complexului nr.10, bl.40, ap.14, Tel :021/3243756, tel : 0318.04.68.81 GSM : 0723051279, angela_intelect@yahoo.com	DA
POPESCU BIANU ANCA – LILIANA 2001-1210	<b>CABINET ENPORA S.R.L.</b>  București, str. George Calinescu nr.52A, ap.1, 011694, Tel: 021 2300990; 031 1001634, Fax: 021 2302311; 031 1007927, pop@patents.ro	DA

POPESCU CODRUTA OCTAVIA 2004 - 1326	<b>ARIANA AGENȚIE DE PROPRIETATE INDUSTRIALĂ SRL</b>  Timisoara, Calea Aradului, nr.33, ap.7, Tel: 0722538766, c_popescu2000@yahoo.com	DA
POPESCU LAURENTIU HOREA 2004-1354	<b>V&amp;f IP CONSULTING SRL</b>  Bucuresti, Bd Camil Ressu, nr.27, bl.N1, ap.214, Tel: 021/3140200, Fax: 021/3140290, Mobil: 0744487223, popescul@vf.ro	DA
POPESCU LIVIA 2004-1312	<b>CABINET POPESCU LIVIA</b>  Bucuresti, bd. Camil Ressu 27, bl.N1, ap.188 Tel: 021/3481010, liviap25@yahoo.com	DA
POPESCU MAGDALENA DANIELA 2005-1466	<b>SOCIATATE CIVILA PROFESIONALA LEGAL2M</b>  Bucuresti, bd. Carol I, nr.50, sc.1, ap.9, mobil: 0728839880, fax: 021.3154462, magda.popescu@legal2m.com	DA
POPESCU RADU-ROMEO 2001-1207	<b>CABINET POPESCU RADU ROMEO</b>  București, Bd. Comeliu Coposu nr.3, bl. 101, sc. 3, ap. 50, sector 3, GSM : 0721753049 e-mail : romeoradu.popescu@rdslink.ro	DA
PUȘCAȘ NICOLAE IOSIF 2005- 1377	<b>CABINET PROPRIETATE INDUSTRIALĂ PUȘCAȘ NICOLAE IOSIF</b>  București, str. Secerișului nr.25, sector 4, Tel/Fax : 021/ 332.73.88, Mobil: 0722.878.946	DA
PUȘCAȘU DAN 1994-1056	<b>LOYAL PARTNERS – AGENȚIE DE PROPRIETATE INTELECTUALĂ SRL</b>  Galati, Str. Portului nr.23, Parcul De Soft, cam.307, cod 800025, Tel/Fax: 0236/464847, tel/fax: 0236/407032, GSM: 0722 744241, office@loyalpartners.ro www.loyalpartners.ro	DA
RADU DANIELA 2003-1240	<b>CONSINVENT S.R.L.</b>  Buzau, b-dul Unirii, bl.35B, ap.2, mobil : 0745452268 E-mail: consinvent@yahoo.com	DA
RAMAZAN ALPER 2004 - 1361	<b>CABINET PROPRIETATE INDUSTRIALĂ ALPER RAMAZAN</b>  Constanța, str. Ștefan cel Mare nr.57, bl.M17, sc.B, ap.17, cod 900683, Tel: 0341/ 410937, Fax: 0241/635547, Mobil: 0722.704.363, alperramazan@gmail.com, zonguldakro@yahoo.com	DA
RASKAI MARIA MAGDALENA 1993-28	<b>RASKAI M M BREVMARC CONSULT S.R.L.</b>  Dej, Str. Unirii, nr.3,BL.d8, ap.7, judetul Cluj, 405200, Tel/Fax: 0264/211847, GSM: 0742084050, raskaimm@yahoo.com	DA
RAȚĂ ANDREI VLAD 2005 - 1381	<b>RATZĂ ȘI RATZĂ SRL</b>  București, B-dul A.I. Cuza Nr. 52-54, Sect.1 Tel :021/2601348, Fax : 021/2601349 email : office@ratza-ratza.com, avr@ratza-ratza.com	DA



RAȚĂ GRIGORE 1992-3	<b>RATZĂ ȘI RATZĂ SRL</b> București, B-dul A.I. Cuza Nr. 52-54, Sect.1 Tel :021/2601348, Fax : 021/2601349 email : office@ratza-ratza.com, gregory@ratza-ratza.com	DA
RĂDULESCU MELANIA STELA 1995-36	<b>ROMINVENT S.A.</b> București, Str. Ermil Pangratti nr. 35, et.1, sect.1, Tel: 021/2312515, 2312541, Fax: 021/2312550, 2312454, e-mail: office@rominvent.ro	DA
RĂDULESCU MIOARA 1996-47	<b>INVENTA - AGENTIE DE PROPRIETATE INTELECTUALA S.R.L.</b> București, Bdul Corneliu Coposu, nr. 7, bl. 104, sc. 2, ap. 31, sector 3, Tel: 021/3200285, Fax: 021/3228325, GSM: 0723 441841; e-mail: inventa@mark-patent.ro	DA
ROBU MARICICA 1999-1133	<b>SC MITTAL STEEL ROMAN SA</b> Str.Ștefan cel Mare,Nr.246,Roman, cod 611040 Tel: 0233/701223, Fax: 0233/748405, sandel.rosianu@mittalsteel.com	NU
ROMAN IOAN 1999-1152	<b>IAR S.A.</b> Brașov, str. Aeroportului nr. 1, Tel: 0268/475269/1076, Fax: 0268/475287, e-mail: ioanry@yahoo.com	NU
ROȘ VIOREL 2006-1485	<b>CABINET INDIVIDUAL ROȘ VIOREL</b> Bucuresti, bd.Unirii nr.66, bl.K3, ap.7, Mobil: 0722560675, fax: 3208044, e-mail: viorelros@asdpi.ro	DA
ROȘU OANA NICOLETA 2004- 1330	<b>AGRICOLA INTERNAȚIONAL SA</b> Bacău, Calea Moldovei nr.94, Tel : 0234/ 577600, Fax: 0234/ 516573, Mobil: 0744838768, marketing@agricola.ro	NU
RUTA FULGER LAURENTIU 2005 - 1470	<b>CABINET DE PROPRIETATE INDUSTRIALA RUTA FULGER LAURENTIU</b> Cluj Napoca, bd. 21 decembrie, nr,40, ap.4, Mobil: 0747892450, ruta_laurentiu@yoahoo.com	DA
SAVU MARIANA 2004-1342	<b>CABINET DE PROPRIETATE INDUSTRIALA SAVU MARIANA</b> Bucuresti, sos. Nicolae Titulescu nr.92, bl.13, sc.2, ap.54, Tel/ Fax: 2235269, mobil: 0722783660, liliana.savu@credidam.ro	DA
SECĂREANU DOINA MARIA 2003-1286	<b>INVENTA - AGENTIE DE PROPRIETATE INTELECTUALA S.R.L.</b> București, Bdul Corneliu Coposu, nr. 7, bl. 104, sc.2, etaj 1, ap.31, sector 3, Tel : 021/3200285, Tel/Fax : 021/3228325,e-mail : inventa@mark-patent.ro	DA

SITEAVU IULIA ADRIANA 2005-1379	<b>ROMINVENT S.A.</b>  București, Str. Ermil Pangratti nr. 35, et.1, sect.1 Tel: 021/2312515, Fax: 021/2312550 e-mail: iuliad_bis@yahoo.com	DA
SOARE LILIANA 1999-060	<b>INVENTA - AGENTIE DE PROPRIETATE INTELECTUALA S.R.L.</b>  București, Bdul Corneliu Coposu, nr. 7, bl. 104, sc. 2, ap. 31, sector 3, Tel: 021/3200285, Fax: 021/3228325, inventa@mark-patent.ro	DA
SPĂTARU DANIELA VICTORIA 1999- 44	<b>ROMINVENT S.A.</b>  București, Str. Ermil Pangratti nr. 35, et.1, sect.1, Tel: 021/2312515, 2312541, Fax: 021/2312550, 2312454, e-mail: office@rominvent.ro	DA
SPIRIDON CRISTINA 1999-1139	<b>CABINET INDIVIDUAL DE AVOCATURĂ “ CRISTINA SPIRIDON “</b>  București, Str. G. Garibaldi nr.4, sc.E , et. 1, ap.60, sect. 2, Tel: 021/2304330, 4117405, Fax: 021/4118293, cristinaspiridon@yahoo.com	NU
SPRÎNCEANU NICOLAE 1996-1097	<b>AGENȚIE DE CONSULTANȚĂ ÎN PROPRIETATE INTELECTUALĂ ȘI TRANSFER DE TEHNOLOGIE “SPRÎNCEANU NICOLAE”</b>  Drobeta Turnu Severin Str. Gheorghe Ionescu Sisești, nr. 96, bl.E2, sc.1, ap.8, Tel/Fax: 0252/311690 e-mail: NicolaeSprinceanu@yahoo.com GSM: 0721 796318	DA
STANCIU ADELINA 1994-14	<b>“HARCOV” A.P.I. S.R.L.</b>  Sfântu Gheorghe, Jud Covasna Str. Nicolae Iorga nr. 61 bl. 10 E sc. B. ap.9 Tel. 0267352267 GSM: 0744435291, stanciu@planet.ro, propind@mail.asimcov.ro	DA
STANCIU ION 1994-1058	<b>S.N.P. PETROM S.A.-SUCURSALA I.C.P.T. CAMPINA</b>  Jud. Prahova, Câmpina 105600, B-dul Culturii, nr. 29, Tel: 0244/334831, Fax: 0244/370323, e-mail: icpt_ri@easy.net.ro	NU
STĂNCESCU ALIN CRISTIAN 2003-1278	<b>LEGAL BRAND S.R.L.</b>  București, Str. Nicolae Licăreț nr.1, bl.33, sc.C, ap.107, Tel: 0722607380, legal.brand@easynet.ro	DA
STĂNCESCU ANCA 2000-1194	<b>LEGAL BRAND S.R.L.</b>  București, Str. Nicolae Licăreț nr.1, bl.33, sc.C, ap.107, Tel: 0722674635, legal.brand@easynet.ro	DA
STOIAN IOAN 1992-1008	<b>AGENȚIE DE PROPRIETATE INDUSTRIALĂ ȘI TRANSFER TEHNOLOGIC “STOIAN IOAN”</b>  Roman, 611127, B-dul Republicii, bloc 46, sc. C, ap. 35, jud. Neamț, Tel/Fax: 0233/741268, GSM: 0745 643738, istoian@engineer.com	DA

STRECHE GHERGHINA 1997-1116	<b>S.C. PETROM S.A.</b>  Bucuresti, Calea Dorobantilor nr. 239, Sector 1. Telefon: 40 60092; Mob. 0723 55 20 26; Fax: 4060433 e-mail: gherghina.streche@petrom.com	NU
STURZA IOANA 1999-59	<b>CABINET M. OPROIU-CONSILIERE ÎN PROPRIETATE INTELECTUALĂ</b>  București, Str. Popa Savu, nr. 42, parter, sector 1, Tel : 021/ 2602833, 021/2602834, Fax : 021/2602836, 021/2602835, P.O.Box 2-229, e-mail : office@oproiu.ro	DA
STURZA OANA ALINA 2003-1224	<b>CABINET INDIVIDUAL OANA ALINA STURZA</b>  Bucuresti, Intr. Teiul Doamnei, nr.1, bl.19A, ap.39 Mobil: 0741136409, e-mail: alinasturza@gmail.com	DA
SULIMAN MARIA- GABRIELA 1999-1147	<b>AGENȚIA NAȚIONALĂ A MEDICAMENTULUI</b>  București, str. Av. Sănătescu nr. 48, Tel: 021/2241710/368, Fax: 021/2243497, e-mail:maria.suliman @anm.ro	NU
SZENTE SÁNDOR 1999-48	<b>SZENTE SÁNDOR</b>  Odorheiu Secuiesc, str. Victoriei, nr. 41, bl. U6, et.1, ap. 4, județ Harghita, cod poștal 535600, Tel. /fax 0266/219143, e-mail: prooffice@szente.ro	DA
ȘANTA VALENTINA 2003-1227	<b>CABINET INDIVIDUAL VALENTINA ȘANTA</b>  Tg.Mures, str. Koos Ferencz nr.21, bl.21, ap.44, Mobil: 0740028967, 0728151499 vsanta@gedeon-richter.ro	DA
ȘOVA DAN-EUGEN 1993-1013	<b>PIDES - CABINET INDIVIDUAL</b>  București, str. Valea Buzăului, nr. 10, bl. G30, ap. 36, sector 3, Tel: 021/3455351, GSM: : 0723708632 e-mail: pides2004@yahoo.com	DA
ȘOVAR IOAN 1995-32	<b>CABINET PROPRIETATE INDUSTRIALĂ S.I.</b>  Timișoara, Str. Moise Doboșan 110, cod 300600 GSM: 0722 984909, Tel/fax: 0256/475105, e-mail: ioan_sovar@yahoo.fr	DA
TAVASZI ZOLTAN 2005-1471	<b>CABINET PROPRIETATE INDUSTRIALA TAVASZI ZOLTAN</b>  Bucuresti, Calea Mosilor nr.135, et.7, ap.14, tel: 021.3155969, fax: 021.3155969, tavaszi.zoltan@gmail.com	DA
TĂRĂBÎC LUCIAN 2000-1195	<b>LUTARIS INTELPROT S.R.L.</b>  Timisoara, 300426, str. Ana Ipatescu nr.45, Tel/Fax: 0256/489301, Mobil: 0742143718, 0723319154, qualitarium@qualitarium.ro	DA
TĂTARU DOINA 1995-19	<b>PERSOANĂ FIZICĂ</b>  Piatra Neamț, Str. Apele Minerale nr.4, Tel:0233/223602, e-mail:doina_tataru@msn.com	DA

TEODORESCU DAN MIHAI 1992-11	<b>INTEL PROPERTY CONSULT</b>  București, Str. Ion Maiorescu, nr.42A, sector 2, Tel: 021/6192276, Fax:021/2123364, GSM: 0744506010	DA
TEODORESCU MIHAELA 1995-30	<b>ROMINVENT S.A.</b>  București, Str. Ermil Pangratti nr. 35, et.1, sect.1, Tel: 021/2312515, 2312541, Fax: 021/2312550, 2312454, e-mail: office@rominvent.ro	DA
TEODORU EMANUEL 2004-1322	<b>TEODORU &amp; ASSOCIATES INTELLECTUAL PROPERTY AGENCY</b>  Bucuresti, str. Nerva Traian, nr.12, bl. M37, ap.1, Tel: 323.08.38, Fax: 326.39.55, e-mail: emanuel@teodoru.ro, www.romaniatrademarks.ro	DA
TEODORU VIOLETA 2003-1264	<b>TEODORU &amp; ASSOCIATES INTELLECTUAL PROPERTY AGENCY</b>  Bucuresti, str. Nerva Traian, nr.12, bl. M37, ap.1, Tel: 323.08.38, Fax: 326.39.55, GSM: 0722549219 e-mail: violeta@teodoru.ro, www.romaniatrademarks.ro	DA
TUDOR DANIELA 1999-136	<b>SC TERAPIA SA</b>  București, Splaiul Unirii nr. 313 , Sector 3 Tel: 021/3464848, Fax : 021/3464849 GSM: 0729038298, daniela.tudor@terapia.ro	NU
TUDORICA DAN MIHAIL 2003-1270	<b>GENERAL CONSULTING SRL</b>  Com. Ciorogârla, sat Dârvari, str. 6 martie nr.120, camera 4, Tel: 0748240279	NU
TURTOI RADUCU 2007- 1545	<b>TURTOI INTELLECTUAL PROPERTY FIRM SRL</b>  Bucuresti, Splaiul Independenței nr.3, bl.17, ap.7,sector 5, mobil: 0722390388, tel: 031.1044362, fax: 031.1044363, office@turtoi.ro, www.turtoi.ro	DA
ȚAMBREA OANA 2003- 1225	<b>CABINET M. OPROIU-CONSILIERE ÎN PROPRIETATE INTELLECTUALĂ</b>  București, Str. Popa Savu, nr. 42, parter, sector 1, Tel : 021/2602834, 021/2602833, Fax : 021/2602836, 021/2602835, P.O.Box 2-229, e-mail : office@oproiu.ro	DA
ȚOȚU IOAN 2000-1196	<b>N.P.C. S.R.L.</b>  Brașov, str. Alexandru cel Bun, nr.13, bl.E28, ap.7, cod 500025, OP 1 – CP 298, GSM: 0744520357,e-mail: totu@unitbv.ro	DA

ȚULUCA DOINA 1996-48	<b>INVENTA - AGENTIE DE PROPRIETATE INTELECTUALA S.R.L.</b>  București, Bdul Corneliu Coposu, nr. 7, bl. 104, sc. 2, ap. 31, sector 3, Tel: 021/3200285, Fax: 021/3228325, GSM: 0744 339 649 ; e-mail: inventa@mark-patent.ro	DA
ȚURCANU CONSTANTIN 1992-10	<b>INVENTA - AGENTIE DE PROPRIETATE INTELECTUALA S.R.L.</b>  București, Bdul Corneliu Coposu, nr. 7, bl. 104, sc. 2, etaj 1, ap. 31, sector 3, Tel: 021/3200285, Fax: 021/3228325, GSM: 0744 324510, e-mail: inventa@mark-patent.ro	DA
UDREA ELENA RODICA 1994-25	<b>OSTER – SOCIETATE CIVILA PROFESIONALA DE PROPRIETATE INDUSTRIALA</b>  Bucuresti, Str. Batiste nr.35, ap. 23, sector 2 Tel/Fax: 021/3147249 GSM: 0721254270, traianosiescu@xnet.ro	DA
VASILESCU RALUCA 1995-37	<b>CABINET M. OPROIU-CONSILIERE ÎN PROPRIETATE INTELECTUALĂ</b>  București, Str. Popa Savu, nr. 42, parter, sector 1, Tel : 021/ 2602833, 021/2602834, Fax : 021/2602836, 021/2602835, P.O.Box 2-229, e-mail : office@oproiu.ro	DA
VELCEA MARIAN 1994-26	<b>INVEL – AGENȚIE DE PROPRIETATE INDUSTRIALĂ</b>  București, str. Ion Ghica nr.3, ap.20,Fax: 0311.027.616, GSM: 0723205048, 0788885352, velcea@invel.ro	DA
VELICA ION GABRIEL 2004 - 1370	<b>CABINET VELICA – Agenție de proprietate industrială</b>  Bucuresti, str. Brutus M.I., nr.13, ap.3, cod 050124 Tel/ Fax: 021/3357463, Mobil: 0722645283, www.velica.ro, office@velica.ro	DA
VELICU ANCA 2003- 1275	<b>CABINET ENPORA S.R.L.</b>  București, str. George Calinescu nr.52A, ap.1, 011694, Tel: 021 2300990; 031 1001634, Fax: 021 2302311; 031 1007927, pop@patents.ro	DA
VELȚAN LOREDANA 1999-45	<b>INVENTA - AGENTIE DE PROPRIETATE INTELECTUALA S.R.L.</b>  București, Bdul Corneliu Coposu, nr. 7, bl. 104, sc. 2, ap. 31, sector 3, Tel: 021/3200285, Fax: 021/3228325, e-mail: inventa@mark-patent.ro	DA
VIRGILIUS VASILACHE 2003-1228	<b>EDIPLAST S.R.L.</b>  Tg. Mureș, Str. Măgurei nr.25, ap.2, Tel/Fax: 0265/263775, GSM: 0744394036, moniadel@artelecom.net	DA

VISALOM MONICA 2004 - 1340	<b>AGENȚIE DE PROPRIETATE INDUSTRIALĂ – APIA SRL</b>  București, Str. Romancierilor nr.5, bl.C14, sc.B Ap.41, sector 6; OP 23 CP 11,Tel./Fax: 021/7783100; e-mail: office@mark-apia.ro, Site: www.mark-apia.ro	DA
VISALOM THEODOR 1996-1100	<b>AGENȚIE DE PROPRIETATE INDUSTRIALĂ – APIA SRL</b>  București, Str. Romancierilor nr.5, bl.C14, sc.B Ap.41, sector 6; OP 23 CP 11,Tel./Fax: 021/7783100; e-mail: office@mark-apia.ro, Site: www.mark-apia.ro	DA
VIȘOIU LILIAN CĂTALIN 2003-1246	<b>CABINET DE PROPRIETATE INDUSTRIALĂ “VIȘOIU LILIAN CĂTĂLIN”</b>  București, Str. Alexandru Vlahuta nr.3, bl. M48, sc.A, ap.7, sector 3, Tel/Fax: 021/3207251, GSM: 0744480657, visoiucatalin@yahoo.com	DA
VLAD CONSTANTIN 2000-1199	<b>VLAD CONSTANTIN</b>  Constanța, Bdul. 1 decembrie 1918 nr. 5, bl.F16, ap.34, Tel/Fax: 0241/625643, GSM: 0722 370300, e-mail: vlad@gmb.ro	DA
VOICU ALEXANDRA 1992-5	<b>A.G.V. - AGENȚIE DE PROPRIETATE INDUSTRIALĂ S.R.L.</b>  București, B-dul Magheru, nr. 9, sc. 2, etaj 9, ap. 89, sector 1, PO BOX: 22-246, Tel/Fax: 021/3153684, agv-office@xnet.ro	DA
VREMESCU SIMONA RODICA 2005- 1473	<b>CONSULT IMPROVEMENT SRL</b>  Bucuresti, sos.lancului nr.9, bl.109A, ap.99, 0721267811, fax: 021.6533962, rodicastanciulescu@yahoo.com	DA
ZAHARIA ANDREEA RALUCA 2004-1319	<b>CABINET INDIVIDUAL RALUCA ZAHARIA</b>  Bucuresti, str. Foisorului nr.15, bl.F9C, sc.1, ap.54, Mobil: 0723548722, tel: 021/3117908, fax: 021/3117908, e-mail: ralu_haz23@yahoo.com, office@dutescu.com	DA

LISTA CONSILIERILOR ÎN PROPRIETATE INDUSTRIALĂ, MEMBRI AI CAMEREI NAȚIONALE  
A CONSILIERILOR ÎN PROPRIETATE INDUSTRIALĂ DIN ROMÂNIA, AUTORIZAȚI PENTRU  
DOMENIUL DESENELOR ȘI MODELELOR INDUSTRIALE  
pentru luna iunie/ 2007

Nume și Prenume/ Nr. din Reg. Nat	Denumirea societății Adresa societății	Societate cu obiect de activitate propr.ind.
ACSINTE PAULA- ADRIANA 2000-1160	<b>CABINET ACSINTE PAULA ADRIANA</b> București, str. Major Coravu Ion, nr.1-7, bl.C4, ap.85, Tel/fax : 021/2507396, GSM : 0723 317631 paula@legalservices.ro	DA
ALAN LILIANA 1994-1037	<b>CABINET PROPRIETATE INDUSTRIALA ALAN LILIANA</b> Sat Otvesti nr.183B, jud. Timis, 0724250467, e-mail: cabinet.alan@yahoo.com	DA
ALDEA CRISTINA RALUCA 2006-1489	<b>TREMULA SA</b> Braila, soseaua de centura nr.1, tel: 0788995577, 0744310030, 0722522784, fax: 021.3245250, office@intelecta.ro, www.intelecta.ro	NU
ALECU FLORIN BOGDAN 2005-1394	<b>CABINET INDIVIDUAL PROPRIETATE INDUSTRIALA ALECU BOGDAN</b> Bacau, str. Vasile Alecsandri nr.63, Tel: 0234/588488, Mobil: 0740274741	DA
ANDREI MARIANA 1993-1017	<b>M.Ap.N. – Departamentul pentru armament</b> București, Drumul Taberei nr. 9-11, sector 6 Tel: 021/4106267; Fax: 021/3151779, 3147327, GSM: 0723668592, e-mail: mariana.andrei@dpa.ro	NU
ANDRONACHE PAUL 2003-1216	<b>CABINET INDIVIDUAL ANDRONACHE PAUL</b> București, Str.Sibiu nr.14, bl.E21, et.6, ap.35, Tel/Fax: 021/7250069, GSM: 0722741043, e-mail: paul.andronache@artelecom.net	DA
ANGHEL LUMINIȚA DOINA 1993-1020	<b>Cabinet individual ANGHEL LUMINIȚA DOINA</b> București, Str. Gherghitei nr 1, Bl. 94B, Sc.B, Ap.76, sector 2, Tel/Fax: 021/2407985, GSM : 0723 301706, anghel.doina@rdslink.ro	DA
APETROAIE HORATIU TUDOR 2005-1400	<b>AGENTIE DE PROPRIETATE INDUSTRIALA HORATIU APETROAIE</b> Bucuresti, str. Faurei nr.1, bl.P11, ap.228, Mobil: 0722302801, e-mail: horatiuat@xnet.ro	DA
APOSTOL SALOMIA 1999-1127	<b>PERSOANĂ FIZICĂ</b> Galați, Str. Reg. 11 Siret nr. 15, bl. E4, ap. 54, Tel/Fax: 0236/436437 GSM 0766765027, saly_apostol@yahoo.com	DA

AXENTE ELENA 1999-46/1	<b>INTEL PROTECT S.R.L.</b>  Braşov, Str. M. Kogălniceanu, nr. 20, bloc 1k, sc. C-D, Tel: 0268/412567, Fax: 0268/477333, GSM: 0722 464314, e-mail:intelprotect@ccibv.ro;	DA
BACIU ANA MARIA 2004-1325	<b>NESTOR NESTOR DICULESCU KINGSTON PETERSEN – CONSILIERE ÎN P.I. S.R.L.</b>  Bucureşti, sector 1, sos. Bucuresti Ploiesti, nr.1A, Bucharest Business Park, corp A, et.4, Mobil: 0722256758, Tel: 021/2011200	DA
BARBU MIRCEA 1994-1042	<b>PERSOANĂ FIZICĂ</b>  Bucureşti, Sos.lancului nr.21, bl.106A, sc.b, ap.73, sect.2, Tel/Fax: 021/6536608, 0724.834.010 e-mail: bmircea@mailbox.ro	DA
BALAN ELENA 2005 - 1382	<b>NOMENIUS S.R.L.</b>  Bucuresti, sector 6, Aleea Dealul Macinului, nr.10, bl. D37, sc.B, ap.17	DA
BĂLAN GHEORGHİȚĂ 1992-1	<b>RODALL-AGENȚIE DE PROPRIETATE INDUSTIALĂ SRL</b>  Bucureşti, Str. Polonă nr. 115, bl. 15, Sc.A,Et.4, ap. 19 sect. 1, Tel: 021/2108342, GSM: 0722 652111, Fax: 021/2105794	DA
BĂLAN VALERIA CORNELIA 1996-49	<b>RODALL-AGENȚIE DE PROPRIETATE INDUSTIRALĂ SRL</b>  Bucureşti, Str. Polonă nr. 115, bl. 15, sc. A, ap. 19 sector 1, Tel: 021/2108342, GSM: 0744 377047, Fax: 021/2105794	DA
BENGA BOGDAN FLORIN 2005-1407	<b>INTELLEXIS SRL</b>  Bucuresti, 030231, bd. Hristo Botev nr.1, etaj 3, camera 37, Tel/fax: 021.3103042, mobil: 0723300147, contact@intellexis.ro bogdanbenga@xnet.ro	DA
BICU CRISTINA MĂDĂLINA 2003-1308	<b>ARIANA AGENTIE DE PROPRIETATE INDUSTRIALA SRL</b>  Bucuresti, sect.4, str. Semnic, nr.1, bl.23, ap.90 TeL: 0724260277, bicucristina2000@yahoo.com office@inregistrare-marci.ro, tel/fax: 021/ 2118746	DA
BLAG IOANA 1994-1039	<b>CABINET PROPRIETATE INDUSTRIALA BLAG IOANA</b>  Câmpia Turzii, str. Muresului nr.6, bl. J2, ap.17, cod 405100, Tel: 0741884305 sau 0741884405 int.1894	DA
BORLAN T. RADU 2000-1161	<b>PATENTMARK S.R.L.</b>  Bucureşti str. Dr. N. Turnescu nr. 2, sector 5, Tel: 021/3121669, Fax: 021/2233963, e-mail:stema@pcnet.ro	DA



BOZIOREANU MARIUS ADRIAN 2000-1165	<b>CONS INTEL BMA CABINET CONSULTANȚĂ</b> Buzău, Cart, Dorobanti 2, bl.D2, et.1, ap.5 CP 8, OP1, Mobil : 0745086588, Fax : 0238/719619, marius-bozio@yahoo.com	DA
BOZOCEA GINA VIOLETA 2003- 1222	<b>ARIANA S.R.L.</b> Brasov, Bd. 15 noiembrie, nr.90, sc.B, ap.5, e-mail : 0723204268 , tel/fax : 0268/315046, office@inregistrare-marci.ro	DA
BRAN LAURA GABRIELA 2004 - 1336	<b>BRANDYNAMICS AGENTIE DE PROPRIETATE INDUSTRIALA S.R.L.</b> Piatra Neamt, Aleea Caisilor nr.9, bl.13, ap.17 Tel/fax: 0364/102070, 0744143965, laura.bran@brandynamics.ro	DA
BROJBOIU DUMITRU ADRIAN FLORINEL 1995-1067	<b>BIROU DE PROPRIETATE INDUSTRIALA</b> B-dul Republicii bl 212, sc.D, ap.16, Pitești, jud. Arges, tel/fax 0348 /412529, GSM 0745143095 e-mail:adrian_brojboiu@yahoo.com	DA
BUCĂȚARU RODICA FILICA 1993-14	<b>ROMINVENT S.A.</b> București, Str. Ermil Pangratti nr. 35, et.1, sect.1 Tel: 021/2312515, Fax: 021/2312550 e-mail: office@rominvent.ro	DA
BURȚILĂ IOAN 1993-1022	<b>MILENIUL 3 Agenție de Proprietate Industrială S.R.L.</b> Pascani, Str. Moldovei nr. 10, bloc Crinul, sc. A, Ap. 28, Tel/Fax: 0232/719190; GSM: 0740 820582	DA
BUZLEA ELISABETA 1993-25	<b>INTELECT S.R.L.</b> Oradea, B-dul Dacia nr. 48, Bl. D10, Ap.3, OP 9- CP128, Tel 0259/453847, Fax:0259/268094 GSM: 0745 040831, e-mail: info@intelect.ro	DA
BUZLEA MIRCEA VALENTIN 2003- 1234	<b>INTELECT S.R.L.</b> Oradea, B-dul Dacia nr. 48, Bl. D10, Ap.3, OP9-CP128, Tel 0259/453847, Fax:0259/268094 e-mail: info@intelect.ro	DA
BUZLEA NARCISA FLORICICA 2003- 1235	<b>INTELECT S.R.L.</b> Oradea, B-dul Dacia nr. 48, Bl. D10, Ap.3, OP9-CP128, Tel 0259/453847, Fax:0259/268094 e-mail: info@intelect.ro	DA
CÂMPEAN GHEORGHE- GEORGEL 1996-1087	<b>NEPTUN SA</b> Câmpina, Str. Bobâlna nr. 57-63, Jud. Prahova Tel. 0244/335651 (235), Fax. 0244/370338 , 336641, e-mail: neptun@interplus.ro, george_campean@yahoo.com	NU

CAMPEANU IOANA AURA 2005-1409	<b>SD PETOSEVIC ROMANIA SRL</b> București, Calea Victoriei nr.100, sc.1, ap.20, biroul 1, Tel: 021/3057996, Fax: 021/3145481, e-mail: acampeanu@petosevic.com, Mobil: 0723522698	DA
CECIU GABRIELA 1994-1045	<b>CABINET "CECIU GABRIELA" CONSULTANȚĂ ÎN DOMENIUL PROPRIETĂȚII INTELLECTUALE</b> 300024 Timișoara, Str. Narciselor, nr. 6, sc. A, ap. 110, jud. Timis, Tel/Fax: 0256/494846; GSM: 0745 388 039, e-mail: gabrielaceciu@hotmail.com	DA
CICEO PATRICIA DIANA 2005-1412	<b>DICONSULT – Cabinet consiliere in domeniul proprietatii industriale</b> Cluj Napoca, str. Paring nr.35, sc.1, ap.23, Tel: 0264/565885, mobil: 0724323761, patricia.ciceo@terapia.ro	DA
CIOBANU MARIETTA 1993-1019	<b>COMETAM SRL</b> București, Str. Cetatea de Baltă nr. 118, bl. 9, ap. 5, sector 6, Tel/Fax: 021/7723008, Mobil :0745181098 e-mail: mciobanu@pcnet.ro	DA
CIRSTEA CRISTINA 2004-1346	<b>BRAND EXPERT SRL</b> Craiova, calea Severinului, bl.11, sc.1, ap.1, jud. Dolj, 0726718638, c_cirstea@yahoo.com, cristina_cirstea@inregistrare-marci.ro	DA
CIUDA-BERIVOE ANCA 1996-41	<b>INTELLECTUAL PROPERTY OFFICE SRL</b> București, Str. Alexandru Moruzzi nr. 6, bl. B6, sc. 2, et. 8, ap. 62, sector 3; Tel/Fax: 021/3262388, GSM : 0745 094241, ipo@b.astral.ro	DA
CIUPAN CORNEL 2003-1310	<b>CABINET DE PROPRIETATE INDUSTRIALĂ CIUPAN CORNEL</b> Cluj Napoca, Str. Mestecenilor nr.6, bl. 9E, ap.2, Tel: 0264/524425; 0264/415051, Fax: 0264/415054, e-mail: cornel.ciupan@muri.utcluj.ro	DA
COCOLOI OANA 2003- 1263	<b>CABINET OANA COCOLOI</b> București, Drumul Taberei nr.120, bl. OD1, sc.5, ap. 189, sector 6, Tel : 021/7450757, GSM : 0723144664, e-mail : oana_cocoloi@yahoo.com	DA
COJOCNEAN MARIA RODICA 2003- 1241	<b>INTELMMI CONSULT SRL</b> Tg. Mures, str. Sârguinței nr.39, ap.12, cod poștal 540543, Tel/fax: 0365 401839, mobil: 0745303867, cojocnean_maria@yahoo.com	DA
COMĂNESCU NADIA VASILICA 2003- 1242	<b>ANTIBIOTICE SA</b> Iași, Str. Valea Lupului nr.1, Tel: 0232/253600 int.525, Fax: 0232/211020, GSM: 0745371217 , e-mail: trademarks@antibiotice.ro	NU

CONSTANDA CECILIA MĂDĂLINA 2003-1304	<b>ARIANA AGENTIE DE PROPRIETATE INDUSTRIALA SRL</b>  Bucuresti, sect.4, str. Semnic, nr.1, bl.23, ap.90 e-mail: m.constanda@k.ro, office@inregistrare-marci.ro, tel/fax: 0268/315046	DA
CONSTANTIN ADRIAN GEORGE 1999-1148	<b>CABINET ENPORA S.R.L.</b>  București, str. George Calinescu nr.52A, ap.1, 011694, Tel: 021 2300990; 031 1001634, Fax: 021 2302311; 031 1007927, pop@patents.ro	DA
CORPADE ALEXANDRU 1998-35	<b>PERSOANĂ FIZICĂ - INCOR</b>  Brașov, Str. C-tin Brâncoveanu nr. 54, et. 1, ap. 4, Tel : 0268/513577	DA
COSTINESCU PETRU 1998-1125	<b>PETRU COSTINESCU-DICOSTI</b>  București, Str. Viorele nr. 30, bl. 20A, ap. 23, sector 4, OP 44 – CP5, Tel : 021/3303162, Fax : 021/3304733, e-mail : dicosti@rdslink.ro	DA
COȘESCU CAMELIA 1999-46/2	<b>M.D.P. RIGHTS AGENCY SRL</b>  Brasov, str. Lunga nr.270, cod postal 500450, Tel: 0268/440100, 440313; Fax: 0268/440221, Mobil: 0744355100, e-mail: office@mdp-rights-agency.ro www.mdp-rights-agency.ro	DA
CSAPO MARTINESCU ERNEST 1995-1072	<b>ROMBAT SA</b>  Bistrița, Drumul Cetatii nr.6 Tel. 0263/234011, Fax :0263/234010, e-mail: erni@rombat.ro	NU
CSOMOS LILIANA – MARIA 1999-1144	<b>EUROPHARM S. A.</b>  Brașov, Str. Poienelor, nr. 5, Tel: 0268/310007, Fax:0268/314026, e-mail: liliana.csomos@gsk.com	NU
CULIC ANDREI RADU 2003-1248	<b>NESTOR NESTOR DICULESCU KINGSTON PETERSEN – CONSILIERE IN P.I. S.R.L.</b>  București, sector 1, sos. Bucuresti Ploiesti, nr.1A, Bucharest Business Park, corp A, et.1, camerele 9 si 10, GSM: 0744309382, radu.culic@nnkp.ro	DA
DANCIU IOAN 2004 - 1373	<b>NOWAPATENT SRL</b>  Medias, str. Lotru, nr.4, bl.92, ap.1 Tel : 0269/841373 ; 833273 GSM : 0744556074 Fax : 0269/833273, e-mail : nowapatent@birotec.ro, office@nowapatent.ro	DA
DONȚU OVIDIU-LIVIU 2000-1171	<b>DONEXPERT SRL</b>  Suceava, str. George Enescu nr.34, bl.D72, sc.A, ap.5, ovidon@ccisv.ro, Tel: o230.215004, 0742108100	DA

DRAGULIN IOANA 2005-1385	<b>ROMINVENT S.A.</b>  București, Str. Ermil Pangratti nr. 35, et.1, sector 1, Tel: 021/2312515, 2312541, Fax: 021/2312550, 2312454, e-mail: office@rominvent.ro	DA
DUMITRESCU ARTEMIS SORINA 2003- 1250	<b>ROMINVENT S.A.</b>  București, Str. Ermil Pangratti nr. 35, et.1, sect.1 Tel: 021/2312515, Fax: 021/2312550 e-mail:artemisb@rominvent.ro	DA
DUMITRESCU OANA IRINA 2005 - 1434	<b>INNOVIS INTELLECTUAL PROPERTY</b>  Bucuresti, Calea Rahovei nr.217, bl.12, ap.60, Mobil: 0741572398, e-mail: office@innovis.ro	DA
DUȚULESCU CORINA CARMEN 1993-93	<b>ROMINVENT S.A.</b>  București, Str. Ermil Pangratti nr. 35, et.1, sect.1 Tel: 021/2312515, Fax: 021/2312550 e-mail: office@rominvent.ro	DA
ENASTESCU CONSTANTIN MIRCEA 2005-1420	<b>M.A.I. – D.G.P.M.B.</b>  Bucuresti, calea Victoriei nr.17-19, Mobil : 0766444666, e-mail : mircea_enastescu@yahoo.com	NU
ENE MARILENA 2003- 1253	<b>DRINCEANU, ENE &amp; ASOCIATII – CONSILIERI IN PROPRIETATE INDUSTRIALA SRL</b>  Bucuresti, str. Dr. Nicolae D.Staicovici nr.14, sector 5, Tel: 021.4101208, 021.4101432, fax: 021.4101162, office@departners.ro, marilena.ene@departners.ro , alin.drinceanu@departners.ro	DA
ENE SILVIA 2000-1159	<b>CABINET M. OPROIU – CONSILIERE ÎN PROPRIETATE INTELECTUALĂ</b>  București, Str. Popa Savu, nr. 42, parter, sector 1. Tel : 021/2602833, 021/2602834, Fax : 021/2602835, 021/2602836, CP : 2-229, e-mail : office@oproiu.ro	DA
ENESCU LUCIAN 1992-7	<b>ROMINVENT S.A.</b>  București, Str. Ermil Pangratti nr. 35,et.1, sector1, Tel: 021/2312515, 2312541, Fax: 021/2312550, 2312454, e-mail: office@rominvent.ro	DA
ENESCU MIRUNA 2003- 1254	<b>ROMINVENT S.A.</b>  București, Str. Ermil Pangratti nr. 35, et.1, sect.1 Tel: 021/2312515, Fax: 021/2312550 e-mail : menescu@rominvent.ro	DA

FAIGHENOV MARIOARA 1995-1063	<b>AGENȚIE DE PROPRIETATE INTELLECTUALĂ ȘI TRANSFER DE TEHNOLOGIE-AGPITT-SRL</b>  București, B-dul Libertății nr. 12, bl.113, sc.2, et.3, ap.28, sector 4; CP 42-106,Tel: 021/3177693; Fax : 021/3177584 ; GSM : 0744 293552 ; 0724539752 e-mail :faighenov@xnet.ro; office@agpitt.ro	DA
FĂNTĂNĂ RAUL-SORIN 1994-23	<b>PERSOANĂ FIZICĂ</b>  Brașov, Str. Griviței nr. 69, bl. 29, sc. D, ap.32, cod 500198, Tel: 0368/802210, Fax: 0268/427713, mobil: 0721379887, 0745361270 e-mail: raul_fantana@yahoo.com	DA
FIERĂSCU COSMINA- CATRINEL 1996-42	<b>ROMINVENT S.A.</b>  București, Str. Ermil Pangratti nr. 35, et.1, sect.1 Tel: 021/2312515, Fax: 021/2312550 e-mail: office@rominvent.ro	DA
FLOREA ILEANA MARIA 2003-1258	<b>ROMINVENT S.A.</b>  București, Str. Ermil Pangratti nr. 35, et.1, sect.1 Tel: 021/2312515, Fax: 021/2312550 e-mail: iflorea@rominvent.ro	DA
FLOREA MIHAELA 2003-1257	<b>CABINET INDIVIDUAL FLOREA MIHAELA</b>  București, Str. Grigore Alexandrescu nr.1, bl.D7, ap.4, sector1, Fax: 021/2230342 GSM: 0722601120 , e-mail: florea@gide.com	DA
FRISCH CRINA NICOLETA 2000-1172	<b>FRISCH &amp; PARTNERS SRL</b>  Bucuresti, str. Thomas Mazaryk, nr.1, sc.B, ap.9, sector 2, 020983, tel: 310.11.65, fax: 313.01.30, Mobil: 0722212480, office@frisch.ro, crina.frisch@frisch.ro	DA
FUCIU ANIȘOARA 2003-1259	<b>CABINET ANI FUCIU SRL</b>  Com.Snagov, Bloc P53, sc.A, ap.1, jud.Ifov, Tel: 021/3106399, Fax: 021/3106398, GSM: 0744370196, e-mail: ani.fuciu@consilier-marci.ro	DA
FULEA MARIA 1995-1076	<b>EURORESSOURCES SRL</b>  Medias, str. Ion Creangă, nr.4, ap.6, Tel: 0269/843504, Fax: 0269/824812	DA
GAVRIL NICULINA 2001-1211	<b>CABINET N. D. GAVRIL S.R.L.</b>  București, Str. Ștefan Negulescu nr. 6A, sector 1, 011651 Tel./fax: 021/2302882 , GSM: 0722983520, 0723 383 758, e-mail : cabinetgavril@yahoo.com, gavrilnin@yahoo.com	DA
GAVRILIU ANA-CORINA 1993-1031	<b>BIOTEHNOS S.A.</b>  București, Str. Dumbrava Roșie nr. 18, Tel: 021/2102015 int 120 ; Fax : 021/2109705, GSM 0723302092	NU

GÂNSCA AURELIAN TUDOR 2003-1221	<b>RAMCONSULTING SRL</b>  Cluj Napoca, Str. Augustin Buneanr.28, fax.0364/401528 tel. mobil 0722-229696 e-mail ramcluj@yahoo.com	DA
GHENU MIHAELA 1993-15	<b>ROMINVENT S.A.</b>  București, Str. Ermil Pangratti nr. 35, et.1, sect.1 Tel: 021/2312515, Fax: 021/2312550 e-mail: office@rominvent.ro	DA
GHEORGHICESCU EUGENIA 1994-1048	<b>ICTCM S.A.</b>  București, Șos. Olteniței nr. 103, sector 4, Tel: 021/3321870 , 3323770/437, Fax: 021/3320775, 3321870 GSM:0721863338, e-mail: egheorghicescu@yahoo.com	NU
GHIȚĂ CONSTANTIN 1992-13	<b>CONSTANTIN GHIȚĂ OFFICE SRL</b>  Timișoara, Str. Take Ionescu nr. 24-28, sc. B ap. 2 Jud.Timiș, Tel/Fax: 0256/435976, GSM: 0744 162462, e-mail: ghita@mail.dnttm.ro	DA
HARSANY ALEXANDRU 2003-1251	<b>NESTOR NESTOR DICULESCU KINGSTON PETERSEN – CONSILIERE IN P.I. S.R.L.</b>  București, sector 1, sos. Bucuresti Ploiesti, nr.1A, Bucharest Business Park, corp A, et.1, camerele 9 si 10, Tel : 021/2011200, Fax : 021/2011210, GSM : 0722203934	DA
HĂISAN MARIA 2000-1202	<b>GRUPUL INDUSTRIAL ELECTROCONTACT SA</b>  Botoșani, Calea Națională nr.6, Tel: 0231/517172/110, Fax: 0231/ 513710, maria.haisan@electrocontact.ro	NU
IACOBINI ANCA SVETLANA 2003- 1262	<b>IACOBINI&amp;CO, CONSILIERI IN DREPTUL DE PROPRIETATE INDUSTRIALA SRL</b>  Bucuresti, Calea Mosilor, nr.258, bl. 4bis, ap.22, sector 2, Tel : 021/2104690 ; Fax : 021/2104793 E-mail : asimri@yahoo.com	DA
IACOBINI MIHNEA RĂZVAN 2003- 1261	<b>IACOBINI&amp;CO, CONSILIERI IN DREPTUL DE PROPRIETATE INDUSTRIALA SRL</b>  București, Calea Mosilor, nr.258, bl. 4bis, ap.22, sector 2, Tel : 021/2104690 ; Fax : 021/2104793 E-mail : asimri@yahoo.com	DA
IOACĂRĂ VALENTIN 1999-50	<b>ROVALCONS SRL -AGENȚIE DE PROPRIETATE INTELECTUALĂ</b>  Câmpina, Str. Orizontului, nr.1, bl. R10, ap.27, Jud. Prahova, Tel/Fax: 0244/371390; GSM : 0722 540580 e-mail: rovalcons@xnet.ro	DA
IOANITESCU TRAIAN 1994-1053	<b>CABINET INDIVIDUAL IOANIȚESCU TRAIAN</b>  București, Bd. Timișoara nr.49, Bl Cc6, ap.27, sector 6, Tel: 021/4402510	DA

ION DAN ADRIAN 2003-1260	<b>CABINET PROPRIETATE INDUSTRIALA – IONDA</b>  Bucuresti, 010577, Calea Dorobantilor nr.126-130, bl.8, ap.50, Tel/fax: 021/2316549, Mobil: 0722687982 e-mail: ionda@rdsmail.ro	DA
ION RODICA-COCUȚA 1993-1032	<b>CABINET DE PROPRIETATE INDUSTRIALĂ “BIONPI”</b>  București, 010577, Calea Dorobanților 126-130 Bl. 8, et. 9 Ap. 50 sector 1, cod 010577, Tel/Fax: 021/2316549, 031/8054616 GSM: 0723 187944, 0746184697 e-mail: bionpi@rdsmail.ro, bionpi@hotmail.com	DA
ISOC DORIN 1994-1052	<b>INTEGRATOR CONSULTING –SRL</b>  Cluj-Napoca, Str. Dunării nr.25 bl. C1 ap.5, jud. Cluj Tel/Fax: 0264/442817, GSM: 0745235585 e-mail: Dorin.Isoc@aut.utcluj.ro	DA
ISTRATE ȘTEFAN 2000-1175	<b>SOLO INVENT S.R.L.</b>  București, Calea 13 Septembrie, nr. 104, bl. 48, ap. 8, sector 5, Tel/Fax: 021/4511497, GSM: 0744 313 229, solo_invent@yahoo.com	DA
ITU TEODORA 2003-1268	<b>CONINFO S.R.L.</b>  Târgu Mures, str. Lacrimioarea nr.9,Tel:0265/210138, Fax: 0265/210109, Mobil: 0729618641 e-mail: teodora@coninfo.ro, office@coninfo.ro	DA
IVANCA GAVRIL 2004-1357	<b>CABINET PROPRIETATE INDUSTRIALA ARINOVA</b>  Arad, 310151, str. Coriolan Petreanu, nr.28, Tel/fax: 0257/255842, mobil: 0744246562, info@arinova.ro	DA
IVANCA MARIA ELISAVETA 1993-1033	<b>AGENȚIA DE PROPRIETATE INDUSTRIALĂ ”LABIRINT”</b>  Arad, Str. Coriolan Petreanu nr. 28, Tel/Fax: 0257/255842, GSM: 0722 458129 e-mail: labirint@arad.ro	DA
IVĂNESCU GABRIEL DAN 1996-1091	<b>CABINET INDIVIDUAL- IVANESCU GABRIEL DAN</b>  Brașov, Str. Al. I. Cuza nr. 58 ap. 7, Tel/fax:0268/471650, GSM: 0722 248415, e-mail: d.ivanescu@xnet.ro	DA
LARION ELISABETA- SONIA 1992-9	<b>ROMINVENT S.A.</b>  București, Str. Ermil Pangratti nr. 35, et.1, sect.1 Tel: 021/2312515, Fax: 021/2312550 e-mail: office@rominvent.ro	DA
LAZĂR ELENA 1997-28	<b>CABINET DE PROPRIETATE INDUSTRIALĂ</b>  Buzău, Str.Unirii, Bl.16C,Et.3, Ap. 12, cod 120013, OP 1, CP 52, Tel./Fax: 0238 724262 GSM: 0723 328633, cpielena@recomplast.com	DA

LOREŢ ALEXANDRU 1992-6	<b>INVENTA – AGENTIE DE PROPRIETATE INTELLECTUALA S.R.L.</b>  Bucureşti, Bdul Corneliu Coposu, nr. 7, bl. 104, sc.2, etaj 1, ap.31, sector 3, Tel : 021/3200285, Tel/Fax :021/3228325, inventa@mark-patent.ro	DA
LUCĂCEL MIHAIELA 2003- 1288	<b>FARMEC SA</b>  Cluj Napoca,Str. Henri Barbusse nr.16,Tel :0264/433193, Fax : 0264/432543, GSM : 0745347813, e-mail : miha.cj@personal.ro	NU
MACAMETE ELENA 1992-1003	<b>ICPE CA</b>  Bucureşti, Splaiul Unirii 313, sect. 3 Tel: 021/3467231, mobil: 0723642756, lmacamete@icpe-ca.ro	NU
MARINESCU RUXANDRA 2003-1271	<b>PATENTMARK S.R.L.</b>  Bucureşti, Str. Dr. N. Turnescu nr. 2, sector 5, Tel/fax 021/3121669, Fax: 021/2233963, e-mail: stema@pcnet.ro , 0722626875	DA
MIHAI LUCIAN 2001-1209	<b>LINKLATERS MICULIŢI ŞI ASOCIATII S.C.P.A.</b>  Bucureşti, Str. Nicolae Iorga, nr. 8, sector 1 Tel : 021/3071500, Fax : 021/3071555 e-mail: lucian.mihai@linklaters.com, lucian.mihai@drept.unibuc.ro	DA
MIHUT IONEL OVIDIU 2004 - 1365	<b>BOSTINA SI ASOCIATII – INDUSTRIAL PROPERTY SRL</b>  Bucuresti, sector 1, str. Aleea Alexandru , nr20A, camera 2, Tel/ fax: 021/3194466, Mobil: 0722294830, ovidiu.mihut@bostinalawyers.eu	DA
MILCEV GABRIELA 2003- 1230	<b>ALLEGRA CONSULTING SRL</b>  Bucureşti, Aleea Huedin nr.1, bl.5, sc.1, ap.5, sector4, GSM: 0722249961, Tel/Fax: 021/3231384 e-mail: gabriela.milcev@allegra.ro; www.allegra.ro	DA
MIRCEA LAURA CRISTINA 2003-1274	<b>SC ROMINEX SA</b>  Timișoara, Str.Avrăm Imbroane, nr.9, jud.Timis, Tel :o256220083, Fax :0256190674, e-mail : mircealaura@yahoo.com	NU
MOHONEA CRISTIAN 1997-62	<b>PATENTMARK S.R.L.</b>  Bucureşti, Str. Dr. N. Turnescu nr. 2, sector 5, Tel/fax 021/3121669, , Fax: 021/2233963, e-mail: stema@pcnet.ro	DA
MOHONEA LILIANA 1997-61	<b>PATENTMARK S.R.L.</b>  Bucureşti, Str. Dr. N. Turnescu nr. 2, sector 5, Tel/fax 021/3121669, Fax: 021/2233963, e-mail: stema@pcnet.ro	DA



MUȘATESCU ANDRA OANA 2000-1181	<b>ANDRA MUSATESCU CABINET DE PROPRIETATE INDUSTRIALA</b>  București, Str. Drumul Taberei nr. 71, Bl. TD 42, sc. 1, et. 4, ap. 28, sector 6 GSM : 0722 879810 ; e-mail : amusatescu@dnt.ro	DA
NEAGU CATALIN 2005 - 1458	<b>CABINET INDIVIDUAL PROPRIETATE INDUSTRIALA CATALIN NEAGU</b>  Iasi, str. Tutea Petre nr.5, bl.909, tr.1, ap.11, Cod postal: 700730, Tel: 0232/276000, Fax: 0232/405425, 0232/211843, Mobil: 0744514264, e-mail: catalin.neagu@proprietateindustriala.ro	DA
NEGOMIREANU LIVIA 1999-1140	<b>CABINET INDIVIDUAL NEGOMIREANU LIVIA</b>  Bucuresti, Sos. Nicolae Titulescu nr.94, bl.14A, ap.127,sect.1, Tel: 021/2235637, GSM: 0722444719, cabinetnegomireanu@duras.ro	DA
NICOLAESCU DANIELLA- OLGA 1992-1006	<b>ROMINVENT S.A.</b>  București, Str. Ernil Pangratti nr. 35, et.1, sect.1 Tel: 021/2312515, Fax: 021/2312550 e-mail: office@rominvent.ro	DA
NICOLAE IOAN 1993-22	<b>CABINET INDIVIDUAL "INDEPENDENT PROPRINI AGENT"</b>  București, sector 5, Str. Fabrica de chibrituri nr. 42 Tel/ Fax: 021/3352938, GSM: 0722 610635	DA
NIȚĂ FLORINA 1996-1083	<b>OLTCHIM SA</b>  Râmnicu Vâlcea, Str. Uzinei nr. 1, 240050, jud. Vâlcea Tel: 0250/701200/3225, Fax: 0250/735030 e-mail: oltchim@oltchim.ro	NU
NIȚU ION 2000-1204	<b>CABINET INDIVIDUAL – NITU ION</b>  Constanta, str. Dezrobirii nr.110, bl. IS8, sc.A, ap.1, Tel: 0241/512608, mobil: 0723317298	DA
OLTEANU CAMELIA 2000 - 1189	<b>ROMINVENT S.A.</b>  București, Str. Ernil Pangratti nr. 35,et.1, sector1, Tel: 021/2312515, 2312541, Fax: 021/2312550, 2312454, e-mail: office@rominvent.ro	DA
OPREA MARILENA 2003-1277	<b>SD PETOSEVIC ROMANIA SRL</b>  București, Calea Victoriei nr.100, sc.1, ap.20, biroul 1, Tel: 021/3057996, Fax: 021/3145481, e-mail: moprea@petosevic.com, GSM: 0722259260	DA
OPROIU MARGARETA 1992-8	<b>CABINET M. OPROIU-CONSILIERE ÎN PROPRIETATE INTELECTUALĂ</b>  București, Str. Popa Savu, nr. 42, parter, sector 1, Tel : 021/2602834, 021/2602833, Fax : 021/2602836, 021/2602835, P.O.Box 2-229, e-mail : office@oproiu.ro	DA

OSIESCU TRAIAN 1999-1138	<b>OSTER – SOCIETATE CIVILA PROFESIONALA DE PROPRIETATE INDUSTRIALA</b>  Bucuresti, Str. Batiste nr.35, ap. 23, sector 2, cod 020935, Tel/Fax: 021/3147249 , GSM: 0723.177.236, traianosiescu@xnet.ro	DA
PALCO SORINA-IUSTINA 1999-1150	<b>AEROSTAR S.A.</b>  Str. Condorilor, nr. 9, Bacău Tel : 0234/175 070, Fax : 0234/ 172 023, e-mail : aerostar@aerostar.ro	NU
PANTILIMON MIHAI 2004 - 1337	<b>BRANDYNAMICS AGENTIE DE PROPRIETATE INDUSTRIALA S.R.L.</b>  Piatra Neamt, Aleea Caisilor nr.9, bl.13, ap.17 Tel/fax: 0233/232452, 0364/102070, 0747403927, OP3, CP 19 Piatra Neamt, office@brandynamics.ro	DA
PĂUNEȚ ALEXANDRINA 2003- 1245	<b>GLOBAL CONSULTING S.R.L.</b>  Iasi, spl. Bahlui, nr.29, bl. B5, sc.A, ap.7 Tel: 0726737527	DA
PEICIU ADRIANA 2003-1289	<b>CABINET INDIVIDUAL PEICIU ADRIANA</b>  Bucuresti, str. Stefan cel Mare nr.230, Bl.46, ap.47, Tel/fax: 021/2360317, 2104132	DA
PETRACHE OCTAVIAN 2000-1192	<b>INTELECT S.R.L.</b>  Oradea, B-dul Dacia nr. 48, Bl. D10, Ap.3, OP 9- CP128, Tel 0259/153847, Fax:0259/268094 GSM: 0745 040831, e-mail: intelect@rdslink.ro	DA
PETRE DINU 2004 - 1367	<b>CUNESCU, BALACIU &amp; ASOCIATII CONSILIERE PROPRIETATE INDUSTRIALA</b>  Bucuresti, sector 3, str. Vulcan Judetu nr.13, Tel: 021/ 3275577, 3276633, 3274400; 0745605151, 0723339939; Fax: 021/ 3274310, dinu.petre@cbalaw.ro	DA
PETREA DANA MARIA 2003- 1223	<b>CABINET M. OPROIU-CONSILIERE ÎN PROPRIETATE INTELECTUALĂ</b>  București, Str. Popa Savu, nr. 42, parter, sector 1, Tel : 021/2602834, 021/2602833, Fax : 021/2602836, 021/2602835, P.O.Box 2-229, e-mail : office@oproiu.ro	DA
PIOARU RALUCA ANDREEA 1999-56	<b>ROMPROSPER SERVIMPEX SRL</b>  București, Șos. Mihai Bravu nr. 294, bl.6.sc.B, ap. 63, sector 3, cod 030319, Tel/Fax: 021/3222857, 021/3207419, fax: 326.20.20 Mobil:0744654128;0744536405, 0724880514 e-mail: office@piva.ro; raluca_pioaru@yahoo.com	DA
POP CĂLIN RADU 1996-50	<b>CABINET ENPORA S.R.L.</b>  București, str. George Calinescu nr.52A, ap.1, 011694, Tel: 021 2300990; 031 1001634, Fax: 021 2302311; 031 1007927, pop@patents.ro	DA

POP MARIA 2004- 1355	<b>CABINET PROPRIETATE INDUSTRIALĂ MARIA POP</b> București, Intrarea Vasile Paun nr.5, ap.2, sector 5, Tel: 021/ 3159040, Fax: 021/3161888, office@legal-assistance.ro	DA
POP MOTOGNA CLELIA 2004 - 1351	<b>CONSTANTIN GHIȚĂ OFFICE SRL</b> Timișoara, str. Take Ionescu nr. 24-28 sc. B, ap. 2, Tel/Fax: 0256/435976; cleliapop@mail.dnttm.ro	DA
POP VIRGINIA DAISY 1992-2	<b>CABINET ENPORA S.R.L.</b> București, str. George Calinescu nr.52A, ap.1, 011694, Tel: 021 2300990; 031 1001634, Fax: 021 2302311; 031 1007927, pop@patents.ro	DA
POPA CRISTINA 2000-1193	<b>ROMINVENT S.A.</b> București, Str. Ermil Pangratti nr. 35, et. 1, sect. 1 Tel: 021/2312515, 2312541, Fax: 021/2312550, 2312454, e-mail: office@rominvent.ro	DA
POPESCU ANGELA 1997-1103	<b>CABINET PROPRIETATE INDUSTRIALĂ POPESCU ANGELA</b> București, str. Complexului nr.10, bl.40, ap.14, Tel :021/3243756, tel : 0318.04.68.81 GSM : 0723051279, angela_intelect@yahoo.com	DA
POPESCU CODRUTA OCTAVIA 2004 - 1326	<b>ARIANA AGENȚIE DE PROPRIETATE INDUSTRIALĂ SRL</b> Timisoara, Calea Aradului, nr.33, ap.7 Tel: 0722538766, c_popescu2000@yahoo.com	DA
POPESCU LAURENTIU HOREA 2004-1354	<b>V&amp;f IP CONSULTING SRL</b> Bucuresti, Bd Camil Ressu, nr.27, bl.N1, ap.214, Tel: 021/3140200, Fax: 021/3140290, Mobil: 0744487223, popescul@vf.ro	DA
POPESCU LIVIA 2004-1312	<b>CABINET POPESCU LIVIA</b> Bucuresti, bd. Camil Ressu 27, bl.N1, ap.188 Tel: 021/3481010, liviap25@yahoo.com	DA
POPESCU MAGDALENA DANIELA 2005-1466	<b>SOCIATATE CIVILA PROFESIONALA LEGAL2M</b> Bucuresti, bd. Carol I, nr.50, sc.1, ap.9, mobil: 0728839880, fax: 021.3154462, magda.popescu@legal2m.com	DA
POPESCU RADU-ROMEO 2001-1207	<b>CABINET POPESCU RADU ROMEO</b> București, Bd. Corneliu Coposu nr. 3,bl.101,sc.3,et.4, ap.50, sector 3, GSM : 0721753049, e-mail : romeoradu.popescu@rdslink.ro	DA
PUȘCAȘ NICOLAE IOSIF 2005- 1377	<b>CABINET PROPRIETATE INDUSTRIALĂ PUȘCAȘ NICOLAE IOSIF</b> București, str. Secerișului nr.25, sector 4, Tel/Fax : 021/ 332.73.88, Mobil: 0722.878.946	DA

PUȘCAȘU DAN 1994-1056	<b>LOYAL PARTNERS – AGENȚIE DE PROPRIETATE INTELLECTUALĂ SRL</b>  Galati, Str. Portului nr.23, Parcul De Soft, cam.307, cod 800025, Tel/Fax: 0236/464847, tel/fax: 0236/407032, GSM: 0722 744241, office@loyalpartners.ro www.loyalpartners.ro	DA
RADU DANIELA 2003-1240	<b>CONSINVENT S.R.L.</b>  Buzau, b-dul Unirii, bl.35B, ap.2, mobil : 0745452268 E-mail: consinvent@yahoo.com	DA
RASKAI MARIA MAGDALENA 1993-28	<b>RASKAI M M BREVMARC CONSULT S.R.L.</b>  Dej, Str. Unirii, nr.3,BL.d8, ap.7, judetul Cluj, 405200, Tel/Fax: 0264/211847, GSM: 0742084050, raskaimm@yahoo.com	DA
RAȚĂ ANDREI VLAD 2005 - 1381	<b>RATZĂ ȘI RATZĂ SRL</b>  București, B-dul A.I. Cuza Nr. 52-54, Sect.1 Tel :021/2601348, Fax : 021/2601349 email : office@ratza-ratza.com, avr@ratza-ratza.com	DA
RĂDULESCU MELANIA STELA 1995-36	<b>ROMINVENT S.A.</b>  București, Str. Ermil Pangratti nr. 35, et. 1, sect.1 Tel: 021/2312515, Fax: 021/2312550 e-mail: office@rominvent.ro	DA
RĂDULESCU MIOARA 1996-47	<b>INVENTA - AGENTIE DE PROPRIETATE INTELLECTUALA S.R.L.</b>  București, Bdul Corneliu Coposu, nr. 7, bl. 104, sc.2, etaj 1, ap.31, sector 3, Tel : 021/3200285, Tel/Fax : 021/3228325, inventa@mark-patent.ro	DA
RAȚĂ GRIGORE 1992-3	<b>RATZA SI RATZA SRL</b>  București, B-dul A.I. Cuza Nr. 52-54, Sect.1 Tel :021/2601348, Fax : 021/2601349 email : office@ratza-ratza.com, gregory@ratza-ratza.com	DA
ROBU MARICICA 1999-1133	<b>SC MITTAL STEEL ROMAN SA</b>  Str.Ștefan cel Mare,Nr.246,Roman, cod 611040 Tel: 0233/701223, Fax: 0233/748405, sandel.rosianu@mittalsteel.com	NU
ROMAN IOAN 1999-1152	<b>IAR S.A. GHIMBAV</b>  Brașov, Str. Aeroportului nr. 1, Tel: 0268/475269/1076,Fax: 0268/475287, Mobil :0745145535, e-mail: ioanry@yahoo.com	NU
ROȘ VIOREL 2006-1485	<b>CABINET INDIVIDUAL ROȘ VIOREL</b>  Bucuresti, bd.Unirii nr.66, bl.K3, ap.7, Mobil: 0722560675, fax: 3208044, e-mail: vioelros@asdpi.ro	DA

ROȘU OANA NICOLETA 2004- 1330	<b>AGRICOLA INTERNAȚIONAL SA</b>  Bacău, Calea Moldovei nr.94, Tel : 0234/ 577600, Fax: 0234/ 516573, Mobil: 0744838768, marketing@agricola.ro	NU
RUTA FULGER LAURENTIU 2005 - 1470	<b>CABINET DE PROPRIETATE INDUSTRIALA RUTA FULGER LAURENTIU</b>  Cluj Napoca, bd. 21 decembrie, nr.40, ap.4, Mobil: 0747892450, ruta_laurentiu@yoahoo.com	DA
SAVU MARIANA 2004-1342	<b>CABINET DE PROPRIETATE INDUSTRIALA SAVU MARIANA</b>  Bucuresti, sos. Nicolae Titulescu nr.92, bl.13, sc.2, ap.54, Tel/ Fax: 2235269, mobil: 0722783660, liliana.savu@creditam.ro	DA
SECĂREANU DOINA MARIA 2003-1286	<b>INVENTA - AGENTIE DE PROPRIETATE INTELECTUALA S.R.L.</b>  București, Bdul Corneliu Coposu, nr. 7, bl. 104, sc.2, etaj 1, ap.31, sector 3, Tel : 021/3200285, Tel/Fax : 021/3228325, e-mail : inventa@mark-patent.ro	DA
SITEAVU IULIA ADRIANA 2005-1379	<b>ROMINVENT S.A.</b>  București, Str. Ermil Pangratti nr. 35, et.1, sect.1 Tel: 021/2312515, Fax: 021/2312550 e-mail: iuliad_bis@yahoo.com	DA
SOARE LILIANA 1999-060	<b>INVENTA - AGENTIE DE PROPRIETATE INTELECTUALA S.R.L.</b>  București, Bdul Corneliu Coposu, nr. 7, bl. 104, sc. 2, etaj 1, ap. 31, sector 3, Tel: 021/3200285, Fax: 021/3228325, inventa@mark-patent.ro	DA
SPRÂNCEANU NICOLAE 1996-1097	<b>“SPRÂNCEANU NICOLAE” AGENTIE DE CONSULTANȚĂ ÎN PROPRIETATE INTELECTUALĂ ȘI TRANSFER DE TEHNOLOGIE</b>  Drobeta Turnu Severin Str. Gheorghe Ionescu Sisești nr. 96, bl.E2, sc.1, ap.8, Tel/Fax: 0252/311690; GSM:0721 796318 e-mail: NicolaeSprinceanu@yahoo.com	DA
STANCIU ADELINA 1994-14	<b>HARCOV A.P.I. SRL</b>  Sfântu Gheorghe, Jud Covasna Str. Nicolae Iorga nr. 61 bl. 10 E sc. B. ap.9 Tel. 0267/ 352 267, Mobil:0744435291, stanciu@planet.ro, propind@mail.asimcov.ro	DA
STANCIU ION 1994-1058	<b>S.N.P. PETROM S.A.-SUCURSALA I.C.P.T. CAMPINA</b>  Jud. Prahova, Cămpina 105600, B-dul Culturii nr. 29, Tel:0244/334831, Fax: 0244/370323	NU

STĂNCESCU ALIN CRISTIAN 2003-1278	<b>LEGAL BRAND S.R.L.</b>  București, Str. Nicolae Licăreț nr.1, bl.33, sc.C, ap.107,Tel: 0722607380, legal.brand@easynet.ro	DA
STĂNCESCU ANCA 2000-1194	<b>LEGAL BRAND S.R.L.</b>  București, Str. Nicolae Licăreț nr.1, bl.33, sc.C, ap.107,Tel: 0722674635, legal.brand@easynet.ro	DA
STIOPU NORICA 2003-1280	<b>MOBILENIA SRL</b>  București, Șos. Pantelimon nr.161, sector 2, Tel : 021/2506270 Fax : 021/2507456 e-mail : norica.stiupu@mobilenia.com	NU
STOIAN IOAN 1992-1008	<b>AGENȚIE DE PROPRIETATE INDUSTRIALĂ ȘI TRANSFER TEHNOLOGIC "STOIAN IOAN"</b>  Roman, 611127, B-dul Republicii, bloc 46, sc. C, ap. 35, jud. Neamț, Tel/Fax: 0233/741268, GSM: 0745 643738, istoian@engineer.com	DA
STRECHE GHERGHINA 1997-1116	<b>S.C. PETROM S.A.</b>  Bucuresti, Calea Dorobantilor nr. 239, Sector 1. Telefon: 40 60092; Mob. 0723 55 20 26; Fax: 4060433 e-mail: gherghina.streche@petrom.com	NU
STURZA IOANA 1999-59	<b>CABINET M. OPROIU-CONSILIERE ÎN PROPRIETATE INTELECTUALĂ</b>  București, Str. Popa Savu, nr. 42, parter, sector 1, Tel : 021/ 2602833, 021/2602834, Fax : 021/2602836, 021/2602835, P.O.Box2-229, office@oproiu.ro	DA
STURZA OANA ALINA 2003-1224	<b>CABINET INDIVIDUAL OANA ALINA STURZA</b>  Bucuresti, Intr. Teiul Doamnei, nr.1, bl.19A, ap.39 Mobil: 0741136409, e-mail: alinasturza@gmail.com	DA
SULIMAN MARIA- GABRIELA 1999-1147	<b>AGENȚIA NAȚIONALĂ A MEDICAMENTULUI</b>  București, Str. Av. Sănătescu nr. 48 Tel.: 021/2241710/369, Fax: 021/2243497 e-mail: mariasuliman @anm.ro	NU
SZENTE SÁNDOR 1999-48	<b>SZENTE SÁNDOR</b>  Odorheiu Secuiesc, str. Victoriei, nr. 41, bl. U6, et.1, ap. 4, județ Harghita, cod poștal 535600, Tel. /fax 0266/219143, e-mail: prooffice@szente.ro	DA
ȘANTA VALENTINA 2003-1227	<b>CABINET INDIVIDUAL VALENTINA ȘANTA</b>  Tg.Mures, str. Koos Ferencz nr.21, bl.21, ap.44, Mobil: 0740028967, 0728151499 vsanta@gedeon-richter.ro	DA
ȘOVA DAN-EUGEN 1993-1013	<b>PIDES-CABINET DE PROPRIETATE INDUSTRIALĂ</b>  București, Str. Valea Buzăului, nr. 10, bl. G30, ap. 36, sector 3, Tel: 021/3455351 GSM: 0723708632 e-mail: pides2004@yahoo.com	DA

SOVAR IOAN 1995-32	<b>CABINET DE PROPRIETATE INDUSTRIALĂ S.I. SRL</b>  Timișoara, Str. Moise Doboșan nr.110, cod 300600 Tel.0256/475105;GSM: 0722 984909, e-mail: ioan_sovar@yahoo.fr	DA
TAVASZI ZOLTAN 2005-1471	<b>CABINET PROPRIETATE INDUSTRIALA TAVASZI ZOLTAN</b>  Bucuresti, Calea Mosilor nr.135, et.7, ap.14, tel: 021.3155969, fax: 021.3155969, tavaszi.zoltan@gmail.com	DA
TĂRĂBÎC LUCIAN 2000-1195	<b>LUTARIS INTELPROT S.R.L.</b>  Timisoara, 300426, str. Ana Ipatescu nr.45, Tel/Fax: 0256/489301, Mobil: 0742143718, 0723319154, e-mail: qualitarium@qualitarium.ro	DA
TĂTARU DOINA 1995-19	<b>PERSOANĂ FIZICĂ</b>  Piatra Neamț, Str. Apele Minerale nr. 4, Tel: 0233/223602, e-mail: doina_tataru@msn.com	DA
TEODORESCU DAN MIHAI 1992-11	<b>INTEL PROPERTY CONSULT</b>  București, Str. Ion Măiorescu, nr.42A, sector 2, Tel: 021/6192276, Fax:021/2123364, GSM: 0744506010	DA
TEODORESCU MIHAELA 1995-30	<b>ROMINVENT S.A.</b>  București, Str. Ermil Pangratti nr. 35, et.1, sect.1 Tel: 021/2312515, Fax: 021/2312550 e-mail: office@rominvent.ro	DA
TEODORU EMANUEL 2004-1322	<b>TEODORU &amp; ASSOCIATES INTELLECTUAL PROPERTY AGENCY</b>  Bucuresti, str. Nerva Traian, nr.12, bl. M37, ap.1, Tel: 323.08.38, Fax: 326.39.55, e-mail: emmanuel@teodoru.ro, www.romaniatrademarks.ro	DA
TEODORU VIOLETA 2003-1264	<b>TEODORU &amp; ASSOCIATES INTELLECTUAL PROPERTY AGENCY</b>  Bucuresti, str. Nerva Traian, nr.12, bl. M37, ap.1, Tel: 323.08.38, Fax: 326.39.55, GSM: 0722549219 e-mail: violeta@teodoru.ro, www.romaniatrademarks.ro	DA
TUDOR DANIELA 1999-136	<b>SC TERAPIA SA</b>  București, Splaiul Unirii nr. 313 , Sector 3 Tel: 021/3464848, Fax : 021/3464849 GSM: 0729038298, daniela.tudor@terapia.ro	NU
TURTOI RADUCU 2007- 1545	<b>TURTOI INTELLECTUAL PROPERTY FIRM SRL</b>  Bucuresti, Splaiul Independenței nr.3, bl.17, ap.7,sector 5, mobil: 0722390388, tel: 031.1044362, fax: 031.1044363, office@turtoi.ro, www.turtoi.ro	DA

ȚOȚU IOAN 2000-1196	<b>N.P.C. S.R.L.</b>  Brasov, str. Alexandru cel Bun, nr.13, bl.E28, ap.7, cod 500025, OP 1 – CP 298, GSM: 0744520357, e-mail: totu@unitbv.ro	DA
ȚULUCA DOINA 1996-48	<b>INVENTA - AGENTIE DE PROPRIETATE INTELECTUALA S.R.L.</b>  București, Bdul Corneliu Coposu, nr. 7, bl. 104, sc.2, etaj 1, ap.31, sector 3, Tel : 021/3200285, Tel/Fax : 021/3228325, GSM :0744 339649, e-mail : inventa@mark-patent.ro	DA
ȚURCANU CONSTANTIN 1992-10	<b>INVENTA - AGENTIE DE PROPRIETATE INTELECTUALA S.R.L.</b>  București, Bdul Corneliu Coposu, nr. 7, bl. 104, sc.2, etaj 1, ap.31, sector 3, Tel : 021/3200285, Tel/Fax : 021/3228325, GSM : 0744 324510, e-mail : inventa@mark-patent.ro	DA
UDREA ELENA RODICA 1994-25	<b>OSTER – SOCIETATE CIVILA PROFESIONALA DE PROPRIETATE INDUSTRIALA</b>  Bucuresti, Str. Batiste nr.35, ap. 23, sector 2 Tel/Fax: 021/3147249, 0721254270, traianosiescu@xnet.ro	DA
VASILESCU RALUCA 1995-37	<b>CABINET M. OPROIU-CONSILIERE ÎN PROPRIETATE INTELECTUALĂ</b>  București, Str. Popa Savu, nr. 42, parter, sector 1, Tel : 021/2602834, 021/2602833, Fax : 021/2602836, 021/2602835, office@oproiu.ro	DA
VELCEA MARIAN 1994-26	<b>INVEL – AGENȚIE DE PROPRIETATE INDUSTRIALĂ</b>  București, str. Ion Ghica nr.3, ap.20, Fax: 0311.027.616, GSM: 0723205048, 0788885352, velcea@invel.ro	DA
VELICA ION GABRIEL 2004 - 1370	<b>CABINET VELICA – Agenție de proprietate industrială</b>  Bucuresti, str. Brutus M.I., nr.13, ap.3, cod 050124 Tel/ Fax: 021/3357463, Mobil: 0722645283, www.velica.ro, office@velica.ro	DA
VELICU ANCA 2003- 1275	<b>CABINET ENPORA S.R.L.</b>  București, str. George Calinescu nr.52A, ap.1, 011694, Tel: 021 2300990; 031 1001634, Fax: 021 2302311; 031 1007927, pop@patents.ro	DA
VELȚAN LOREDANA 1999-45	<b>INVENTA - AGENTIE DE PROPRIETATE INTELECTUALA S.R.L.</b>  București, Bdul Corneliu Coposu, nr. 7, bl. 104, sc.2, etaj 1, ap.31, sector 3, Tel : 021/3200285, Tel/Fax :021/3228325,inventa@mark-patent.ro	DA



VIRGILIUS VASILACHE 2003-1228	<b>EDIPLAST S.R.L.</b>  Tg. Mureș, Str. Măgurei nr.25, ap.2, 0744394036 Tel/Fax: 0265/263775,moniadel@artelecom.net	DA
VISALOM MONICA 2004 - 1340	<b>AGENȚIE DE PROPRIETATE INDUSTRIALĂ – APIA SRL</b>  București, Str. Romancierilor nr.5, bl.C14, sc.B Ap.41, sector 6; OP 23 CP 11,Tel./Fax: 021/7783100; e-mail: office@mark-apia.ro, Site: www.mark-apia.ro	DA
VIȘOIU LILIAN CĂTĂLIN 2003-1246	<b>CABINET DE PROPRIETATE INDUSTRIALĂ “VIȘOIU LILIAN CĂTĂLIN”</b>  București, Str. Alexandru Vlahuta nr.3, bl. M48, sc.A, ap.7, sector 3, Tel/Fax: 021/3207251, GSM: 0744480657,visoiucatalin@yahoo.com,	DA
VLAD CONSTANTIN 2000-1199	<b>VLAD CONSTANTIN</b>  Constanța, Bdul. 1 decembrie 1918 nr. 5, bl.F16, ap.34, Tel/Fax: 0241/625643, GSM: 0722 370300, e-mail: vlad@gmb.ro	DA
VOICU ALEXANDRA 1992-5	<b>A.G.V. - AGENȚIE DE PROPRIETATE INDUSTRIALĂ SRL</b>  București, B-dul Magheru, nr. 9, sc. 2, et.9, ap. 89, sector 1, PO BOX 22-246, Tel/Fax: 021/3153684, agv-office@xnet.ro	DA

LISTA CONSILIERILOR ÎN PROPRIETATE INDUSTRIALĂ, MEMBRI AI CAMEREI NAȚIONALE  
A CONSILIERILOR ÎN PROPRIETATE INDUSTRIALĂ DIN ROMÂNIA, AUTORIZAȚI PENTRU  
DOMENIUL TOPOGRAFIILOR PENTRU CIRCUITE INTEGRATE,  
pentru luna iunie / 2007

Nume și Prenume/ Nr. reg. național	Denumirea societății/ Adresa societății	Societate cu obiect de activitate proprietatea industrială
ALAN LILIANA 1994-1037	<b>CABINET PROPRIETATE INDUSTRIALA ALAN LILIANA</b>  Sat Otvesti nr.183B, jud. Timis, 0724250467, e-mail: cabinet.alan@yahoo.com	DA
ANDRONACHE PAUL 2003-1216	<b>CABINET INDIVIDUAL ANDRONACHE PAUL</b>  București, Str.Sibiu nr.14, bl.E21, et.6, ap.35, Tel/Fax: 021/7250069, GSM: 0722741043, e-mail: paul.andronache@artelecom.net	DA
AXENTE ELENA 1999-46/1	<b>INTEL PROTECT S.R.L.</b>  Brașov, B-dul M. Kogălniceanu, nr. 20, bloc 1k, sc. C-D, Tel: 068/413117, Fax: 0268/477333, GSM: 0722464314, e-mail: intelprotect@ccibv.ro	DA
BĂLAN GHEORGHITĂ 1992-1	<b>RODALL-AGENȚIE DE PROPRIETATE INDUSTRIALĂ S.R.L.</b>  București, Str. Polonă nr. 115, bl. 15, sc. A, Et.4,ap. 19 sector 1, Tel.: 021/2108342, Fax:2105794, Mobil:0722 652111	DA
BLAG IOANA 1994-1039	<b>CABINET PROPRIETATE INDUSTRIALA BLAG IOANA</b>  Câmpia Turzii, str. Muresului nr.6, bl. J2, ap.17, cod 405100, Tel: 0741884305 sau 0741884405 int.1894	DA
BOZIOREANU MARIUS ADRIAN 2000-1165	<b>CONS INTEL BMA CABINET CONSULTANȚĂ</b>  Buzău, cart Dorobanti 2, bl.D2, et.1,ap.5 CP 8 OP1, Mobil : 0745086588, Fax : 0238/719619, e-mail : marius_bozio@yahoo.com	DA
BUZLEA MIRCEA VALENTIN 2003- 1234	<b>INTELECT S.R.L.</b>  Oradea, B-dul Dacia nr. 48, Bl. D10, Ap.3, OP9-CP128, Tel 0259/453847, Fax:0259/268094, e-mail: info@intelec.ro	DA
BUZLEA NARCISA FLORICICA 2003- 1235	<b>INTELECT S.R.L.</b>  Oradea, B-dul Dacia nr. 48, Bl. D10, Ap.3, OP9-CP128, Tel 0259/453847, Fax:0259/268094 e-mail: info@intelec.ro	DA

CÂMPEAN GHEORGHE-GEORGEL 1996-108	<b>NEPTUN SA</b> Câmpina , Str. Bobâlna nr. 57-63, Jud. Prahova, Tel: 0244/335651 (235) Fax. 0244/370338 / 336641 e-mail: neptun@interplus.ro	NU
CIOBANU MARIETTA 1993-1019	<b>COMETAM SRL</b> București, Str. Cetatea de Baltă nr. 118, bl. 9, ap. 5, sector 6, cod 77577, Tel/Fax: 021/7723008, e-mail: mciobanu@pcnet.ro	DA
COȘESCU CAMELIA 1999-46/2	<b>M.D.P. RIGHTS AGENCY SRL</b> Brasov, str. Lunga nr.270, cod postal 500450, Tel: 0268/440100, 440313; Fax: 0268/440221, Mobil: 0744355100, e-mail: office@mdp-rights-agency.ro www.mdp-rights-agency.ro	DA
CONSTANTIN ADRIAN GEORGE 1999-1148	<b>CABINET ENPORA S.R.L.</b> București, str. George Calinescu nr.52A, ap.1, 011694, Tel: 021 2300990; 031 1001634, Fax: 021 2302311; 031 1007927, pop@patents.ro	DA
CORPADE ALEXANDRU 1998-35	<b>PERSOANĂ FIZICĂ - « INCOR »</b> Brașov, Str. C-tin Brâncoveanu nr. 54, et. 1, ap. 4, Tel : 0268/513577	DA
ENE MARILENA 2003- 1253	<b>DRINCEANU, ENE &amp; ASOCIATII – CONSILIERI IN PROPRIETATE INDUSTRIALA SRL</b> Bucuresti, str. Dr. Nicolae D.Staicovici nr.14, sector 5, Tel: 021.4101208, 021.4101432, fax: 021.4101162, office@departners.ro, marilena.ene@departners.ro , alin.drinceanu@departners.ro	DA
FIERĂSCU COSMINA- CATRINEL 1996-42	<b>ROMINVENT S.A.</b> București, Str. Ermil Pangratti nr. 35, et.1, sect.1, Tel: 021/2312515, 2312541, Fax: 021/2312550, 2312454 e-mail: cfierascu@rominvent.ro	DA
GÂNSCA AURELIAN TUDOR 2003-1221	<b>RAMCONSULTING SRL</b> Cluj Napoca, Str. Augustin Buneanr.28, fax.0364/401528 tel. mobil 0722-229696 e-mail ramcluj@yahoo.com	DA
GHEORGHICESCU EUGENIA 1994-1048	<b>ICTCM S.A.</b> București, Șos. Olteniței nr. 103 sector 4, Tel: 3321870, 3323770/437, Fax: 021/3320775, 3321870 ,GSM:0721863338, egheorghicescu@yahoo.com	NU
HĂISAN MARIA 2000-1202	<b>GRUPUL INDUSTRIAL ELECTROCONTACT SA</b> Botoșani, Calea Națională nr.6, Tel: 0231/517172/110, Fax: 0231/ 513710, maria.haisan@electrocontact.ro	NU

IACOBINI ANCA SVETLANA 2003-1262	<b>IACOBINI&amp;CO, CONSILIERI IN DREPTUL DE PROPRIETATE INDUSTRIALĂ SRL</b>  București, Calea Mosilor, nr.258, bl. 4bis, ap.22, sector 2, Tel : 021/2104690 ; Fax : 021/2104793 e-mail : asimri@yahoo.com	DA
IACOBINI MIHNEA RAZVAN 2003-1261	<b>IACOBINI&amp;CO, CONSILIERI IN DREPTUL DE PROPRIETATE INDUSTRIALĂ SRL</b>  București, Calea Mosilor, nr.258, bl. 4bis, ap.22, sector 2, Tel : 021/2104690 ; Fax : 021/2104793 E-mail : asimri@yahoo.com	DA
LAZĂR ELENA 1997-28	<b>CABINET DE PROPRIETATE INDUSTRIALĂ</b>  Buzău, Str.Unirii, Bl.16C,Et.3, Ap. 12, cod 120013, OP 1, CP 52, Tel./Fax: 0238 724262 GSM: 0723 328633, cpielena@recomplast.com	DA
LORENTĂ ALEXANDRU 1992-6	<b>INVENTA - AGENȚIE DE PROPRIETATE INTELECTUALĂ S.R.L.</b>  București, Bdul Corneliu Coposu, nr. 7, bl. 104, sc. 2, et. 1 ap. 31, sector 3, Tel: 021/3200285, Fax: 021/3228325, e-mail: inventa@mark-patent.ro	DA
MILCEV GABRIELA 2003- 1230	<b>ALLEGRA CONSULTING SRL</b>  București, Aleea Huedin nr.1, bl.5, sc.1, ap.5, sector4, GSM: 0722249961, Tel/Fax: 021/3231384 e-mail: gabriela.milcev@allegra.ro; www.allegra.ro	DA
MOHONEA CRISTIAN 1997-62	<b>PATENTMARK S.R.L.</b>  București str. Dr. N. Turnescu nr. 2, sector 5 tel/fax 021/3121669, Fax:2233963 e-mail: stema@pcnet.ro	DA
MOHONEA LILIANA 1997-61	<b>PATENTMARK S.R.L.</b>  București str. Dr. N. Turnescu nr. 2, sector 5, Tel/fax 021/3121669, Fax:2233963 e-mail: stema@pcnet.ro	DA
MUSATESCU ANDRA OANA 2000-1181	<b>ANDRA MUSATESCU CABINET DE PROPRIETATE INDUSTRIALA</b>  București, Str. Drumul Taberei nr. 71, Bl. TD 42, sc. 1, et. 4, ap. 28, sector 6, GSM 0722879810, e-mail : musatescua@vf.ro	DA
NICOLAE IOAN 1993-22	<b>CABINET INDIVIDUAL "INDEPENDENT PROPRINI AGENT"</b>  București, sector 5, str. Fabrica de chibrituri nr. 42 , Tel/ Fax: 021/3352938, GSM: 0722 610635	DA
OPREA MARILENA 2003-1277	<b>SD PETOSEVIC ROMANIA SRL</b>  București, Calea Victoriei nr.100, sc.1, ap.20, biroul 1, Tel: 021/3057996, Fax: 021/3145481, e-mail: moprea@petosevic.com, GSM: 0722259260	DA

OPROIU MARGARETA 1992-8	<b>CABINET M. OPROIU-CONSILIERE ÎN PROPRIETATE INTELECTUALĂ</b>  București, Str. Popa Savu, nr. 42, parter, sector 1, el : 021/2602833, 021/2602834, Fax :021/2602835, 021/2602836, P.O.Box 2-229, e-mail : office@oproiu.ro	DA
POP CĂLIN-RADU 1996-50	<b>CABINET ENPORA S.R.L.</b>  București, str. George Calinescu nr.52A, ap.1, 011694, Tel: 021 2300990; 031 1001634, Fax: 021 2302311; 031 1007927, pop@patents.ro	DA
POPESCU LIVIA 2004-1312	<b>CABINET POPESCU LIVIA</b>  Bucuresti, bd. Camil Ressu 27, bl.N1, ap.188 Tel: 021/3481010, liviap25@yahoo.com	DA
PUȘCAȘ NICOLAE IOSIF 2005- 1377	<b>CABINET PROPRIETATE INDUSTRIALĂ PUȘCAȘ NICOLAE IOSIF</b> București, str. Secerișului nr.25, sector 4, Tel/Fax : 021/ 332.73.88, Mobil: 0722.878.946	DA
PUȘCAȘU DAN 1994-1056	<b>LOYAL PARTNERS – AGENȚIE DE PROPRIETATE INTELECTUALĂ SRL</b>  Galati, Str. Portului nr.23, Parcul De Soft, cam.307, cod 800025, Tel/Fax: 0236/464847, tel/fax: 0236/407032, GSM: 0722 744241, office@loyalpartners.ro www.loyalpartners.ro	DA
RADU DANIELA 2003-1240	<b>CONSINVENT S.R.L.</b>  Buzau, b-dul Unirii, bl.35B, ap.2, mobil : 0745452268 E-mail: consinvent@yahoo.com	DA
RASKAI MARIA MAGDALENA 1993-28	<b>RASKAI M M BREVMARC CONSULT S.R.L.</b>  Dej, Str. Unirii, nr.3,BL. D8, ap.7, judetul Cluj,405200,Tel/Fax: 0264/211847, GSM: 0742084050, raskaimm@yahoo.com	DA
RĂDULESCU MELANIA STELA 1995-36	<b>ROMINVENT S.A.</b>  București, Str. Ermil Pangratti nr. 35, et. 1, sect.1,Tel: 021/2312515, 2312541, Fax: 021/2312550, 2312454, e-mail: office@rominvent.ro	DA
RĂDULESCU MIOARA 1996-47	<b>INVENTA - AGENȚIE DE PROPRIETATE INTELECTUALĂ S.R.L.</b>  București, Bdul Corneliu Coposu, nr. 7, bl. 104, sc. 2, et. 1 Ap. 31,sector 3, Tel: 021/3200285, Fax: 021/3228325, GSM: 0723 441841, e-mail: inventa@rnc.ro	DA
ROȘ VIOREL 2006-1485	<b>CABINET INDIVIDUAL ROȘ VIOREL</b>  Bucuresti, bd.Unirii nr.66, bl.K3, ap.7, Mobil: 0722560675, fax: 3208044, e-mail: viorelros@asdpi.ro	DA
STĂNCESCU ALIN CRISTIAN 2003-1278	<b>LEGAL BRAND S.R.L.</b>  București, Str. Nicolae Licăreț nr.1, bl.33, sc.C, ap.107,Tel: 0722607380, legal.brand@easynet.ro	DA

STĂNCESCU ANCA 2000-1194	<b>LEGAL BRAND S.R.L.</b> București, Str. Nicolae Licăreț nr.1, bl.33, sc.C, ap.107,Tel: 0722674635, legal.brand@easynet.ro	DA
STRECHE GHERGHINA 1997-1116	<b>S.C. PETROM SA</b> Bucuresti, Calea Dorobantilor nr. 239, Sector 1. Telefon: 40 60092; Mob. 0723 55 20 26; Fax: 4060433 gherghina.streche@petrom.com	NU
ȘOVA DAN-EUGEN 1993-1013	<b>PIDES - CABINET INDIVIDUAL</b> București, str. Valea Buzăului, nr. 10, bl. G30, ap. 36, sector 3, Tel: 021/3455351, GSM:0723708632, e-mail: pides2004@yahoo.com	DA
ȚOȚU IOAN 2000-1196	<b>N.P.C. S.R.L.</b> Brașov, str. Alexandru cel Bun, nr.13, bl.E28, ap.7, cod 500025, OP 1 – CP 298, GSM: 0744520357, e-mail: totu@unitbv.ro	DA
ȚULUCA DOINA 1996-48	<b>INVENTA - AGENȚIE DE PROPRIETATE INTELECTUALĂ S.R.L.</b> București, Bdul Corneliu Coposu, nr. 7, bl. 104, sc. 2, et. 1 ap. 31,sector 3, Tel: 021/3200285, Fax: 021/3228325, GSM : 0744 339649, e-mail: inventa@mark-patent.ro	DA
ȚURCANU CONSTANTIN 1992-10	<b>INVENTA - AGENȚIE DE PROPRIETATE INTELECTUALĂ S.R.L.</b> București, Bdul Corneliu Coposu, nr. 7, bl. 104, sc. 2, et. 1 ap. 31,sector 3, Tel: 021/3200285, Fax: 021/3228325, GSM : 0744 324510, e-mail: inventa@mark-patent.ro	DA
VELCEA MARIAN 1994-26	<b>INVEL – AGENȚIE DE PROPRIETATE INDUSTRIALĂ</b> București, str. Ion Ghica nr.3, ap.20,Fax: 0311.027.616, GSM: 0723205048, 0788885352, velcea@invel.ro	DA
VELICU ANCA 2003-1275	<b>CABINET ENPORA S.R.L.</b> București, str. George Calinescu nr.52A, ap.1, 011694, Tel: 021 2300990; 031 1001634, Fax: 021 2302311; 031 1007927, pop@patents.ro	DA
VIȘOIU LILIAN CATALIN 2003-1246	<b>CABINET DE PROPRIETATE INDUSTRIALĂ “VIȘOIU LILIAN CATALIN”</b> București, Str. Alexandru Vlahuta nr.3, bl. M48, sc.A, ap.7, sector 3, Tel/Fax: 021/3207251, GSM: 0744480657, e-mail: visoiucatalin@yahoo.com, www.visoiucatalin.home.ro	DA
VOICU ALEXANDRA 1992-5	<b>A.G.V. - AGENȚIE DE PROPRIETATE INDUSTRIALĂ S.R.L.</b> București, B-dul Magheru, nr. 9, sc. 2, etaj 9, ap. 89, sector 1, PO BOX: 22-246, Tel/Fax: 021/3153684, agv-office@xnet.ro	DA

Notă: Listele privind consilierii în proprietate industrială s-au tipărit conform datelor trimise de Camera Națională a Consilierilor în Proprietate Industrială, din România. Pentru relații suplimentare, vă rugăm să vă adresați doamnei ing. Doina Țuluca.

## **ORDIN nr. 03/15.01.2002**

În temeiul art. 6, alin. 3 din HG nr. 573/07.09.1998 și a Deciziei Prim-Ministrului nr. 45/13.03.1998, Directorul General al Oficiului de Stat pentru Invenții și Mărci emite următorul:

### **ORDIN**

Articol unic: Lista centrelor regionale, cuprinzând datele utile și instituțiile gazdă, așa cum sunt prezentate în anexă, se publică în Buletinul Oficial de Proprietate Industrială, împreună cu prezentul Ordin.

Director General

ing. Gábor VARGA

**CENTRE REGIONALE PENTRU PROMOVAREA PROPRIETĂȚII INDUSTRIALE ÎN ROMÂNIA,  
ÎNFIINȚATE ÎN TERITORIU, CU SPRIJINUL OFICIULUI DE STAT PENTRU INVENȚII ȘI MĂRCI**

**Coordonator al Centrelor regionale de Promovare a Proprietății Industriale, din partea OSIM:**

Florin Popa                      tel: (+40-21) 315.19.66, int. 318  
   fax: (+40-21) 312.38.19  
   e-mail: florin.popa@osim.ro  
   tel. mobil: +40 723.330.752

**BACĂU**

- str. Libertății, nr. 1, cod 600052, județul Bacău,
- tel: 004-0234 570010, int.104
- fax: 004-0234 571070
- mobil: 004-0744538409
- e-mail: camerabc@cciabc.ro; strategie@cciabc.ro; crppi@cciabc.ro
- www.cciabc.ro/departamente/crppi.php
- contact: cons. juridic Silviu MUNTEANU

**BAIA MARE**

- b-dul Independenței, nr. 4B, Baia Mare, cod 430123, județul MARAMUREȘ
- tel/fax: 004-0262 213753
- e-mail: crpppimm@bic.cdimm.org; sorin@bic.cdimm.org; carmen@bic.cdimm.org
- http://crpppimm.cdimm.org/
- contact: ing. Sorin IANCU  
   ing. Carmen NEACSU - director centru

**BIHOR**

- str. Roman Ciorogariu, nr. 65, ORADEA, cod 410009, CP 211, județul BIHOR
- tel: 004-0259 417807; 004-0359417991; 004-0359417992
- fax: 004-0259 47 0015
- e-mail: secretariat@ccibh.ro
- contact: Mihaela SECARA

**BISTRIȚA-NĂSĂUD**

- str. Petre Ispirescu, nr. 15 A, Bistrița, cod 420081, județul BISTRIȚA-NĂSĂUD
- mail address: Oficiul Poștal 1, Căsuța Poștală 18, Bistrița 420081, județul Bistrița-Năsăud
- tel. 004-0263 230640; 004-230400; 004-210038
- fax. 004-0263 230640; 004-0263 210039
- e-mail: office@ccibn.ro sau relatii@ccibn.ro
- www.cciabn.ro
- contact: ing. Daniel Cristian BĂLAN-tel: 004-0788569243

**BRĂILA**

- str. Pensionatului, nr. 3, C.P. 6-42, Brăila, cod 810245, județul BRĂILA
- tel/fax: 004-0239 613716; 004-0239 613172; 004-0239 614324
- tel: 004-0239 612388
- e-mail: cciabr@brx.ssibr.ro
- contact: ing. Angela SPIRIDON



**BRAȘOV**

- adresa de vizitare și consultanță: Colina Universității, corp I
- mail address: Brașov, cod 500500, județul BRAȘOV, O.P.1, C.P. 298
- tel: 004-0268 412921/196
- fax: 004-0268 472241
- e-mail: totu@unitbv.ro
- www.ctib.ro
- director centru: ing. Ioan Țoțu
- contact: cons. juridic Simona HRIȚCU

**CONSTANȚA**

- b-dul Alexandru Lăpușneanu, nr.185 A, județul CONSTANȚA
- tel: 004-0241-618475; 004-0241 613907; 004-0241 619854;
- fax: 004-0241-619454
- e-mail: barothi@ccina.ro
- www.ccina.ro
- contact: ing. Adriana BAROTHI

**COVASNA**

- Sediul ASIMCOV, str. Martinovics, nr. 2, Sfântu Gheorghe, cod 520009, județul COVASNA, O.P.1, C.P. 167
- tel/fax: 004-0267 318152
- e-mail: stanciu@planet.ro
- contact: ing. Adelina STANCIU - telefon: 004-0744435291

**CRAIOVA**

- str. Libertății, nr. 19, corp Administrativ Universitate, camera 208-209, Craiova, cod 200583, județul DOLJ
- mail address: CP. 609, Oficiul Poștal 6 (OP 6), Craiova
- tel/fax: 004-0251 534880
- e-mail: [inventii@administrativ.ucv.ro](mailto:inventii@administrativ.ucv.ro), [ghmanolea@em.ucv.ro](mailto:ghmanolea@em.ucv.ro) sau [gmanolea@gmail.com](mailto:gmanolea@gmail.com)
- [www.central.ucv.ro/newwebpg/ciitt/CRPPI.htm](http://www.central.ucv.ro/newwebpg/ciitt/CRPPI.htm) sau <http://em.ucv.ro/cercetare/ciitt>
- contact: prof. dr. ing. Gheorghe MANOLEA - tel: 004-0744771432

**GALAȚI**

- str. Mihai Bravu, nr. 46, Galați, cod 800208, sediul Camerei de Comerț, județul GALAȚI
- tel: 004-0236 460312; 004-0236 473580;
- fax: 004-0236 460650
- e-mail: [camcomin1@xnet.ro](mailto:camcomin1@xnet.ro)
- www.cciagl.xnet.ro
- responsabil centru: dr. ing. Dumitru GHECENCO, tel: 004-0236407049
- fax: 0236306181
- e-mail: [fpdpiql@yahoo.com](mailto:fpdpiql@yahoo.com)

**IAȘI**

- Universitatea Gheorghe Asachi, sediul Institutului Național de Inventică, b-dul CAROL, nr.3-5, C.P. 727- IAȘI -3, cod 700506, județul IAȘI
- tel/fax 004-0232 214763
- e-mail: [bplaht@athena.mt.tuiasi.ro](mailto:bplaht@athena.mt.tuiasi.ro)
- contact: prof. univ. dr. ing. Boris PLAHTEANU

### SUCEAVA

- str. Universității, nr. 15-17, Suceava, cod 720229, județul SUCEAVA
- tel. 004-0230 521506; 004-0230520099
- fax: 004-0230 520099; 004-0230521506
- e-mail: ccisv@ccisv.ro; ovidon@ccisv.ro; sebastian@ccisv.ro
- contact: ing. Sebastian PĂDURARU - tel: 004-0741221494

### TÂRGU-MUREȘ

- Centrul Regional de Promovare a Protecției Proprietății Industriale, str. Henri COANDĂ, nr. 1, Târgu-Mureș, cod 540048, județul MUREȘ
- tel: 004-0365806829; 004-0265269522
- fax: 004-0265269522
- e-mail: crppi@rdslink.ro; office@patlib-mures.ro
- www.patlib-mures.ro
- coordonator: dl. Adrian PLESA - Director General
- persoane care lucrează în interiorul centrului: Adrian PLESA, Mircea POP, Marius PLESA, Stefan POP, Dan PREDESCU
- din partea instituției gazdă: Octavian PLESA
- contact: ing. Adrian PLESA  
chim. Mircea POP

### TIMIȘ

- Sediul lucrativ - str. Piața Victoriei, nr. 3, parter, sediu al CCIA Timiș, Timișoara, cod 300030, județul TIMIȘ
- tel: 004-0256 497136
- fax. 004-0256 219173
- e-mail: [Aurelia.Chira@cciat.ro](mailto:Aurelia.Chira@cciat.ro); ru@cciat.ro
- www.cciat.ro
- contact: ing. Aurelia CHIRA, consilier; tel. mobil: 004-0745 422896

**Colegiul de redacție**

Bogdan Boreschievici - *Director Direcția CNIS*

Cristina-Maria Bararu - *Șef Serviciu Editură - Tipografie*

Mihaela Târcolea - *Consilier editorial*

Adriana Negoită - *Redactor responsabil BOPI - Secțiunea Invenții*

Georgeta Andrei - *Tehnoredactor*

Georgeta Andrei - *Procesare computerizată imagini*

Ștefania Dumitrescu - *Secretar de redacție*



Editare și tehnoredactare computerizată: **Editura OSIM®**

---

**Coperta: Cristina-Maria Bararu**  
Inscriptionat sub comanda nr. 78/2007, la  
Tipografia OFICIULUI DE STAT PENTRU INVENȚII ȘI MĂRCI, BUCUREȘTI

Direcția - Redacția - Administrația  
OFICIUL DE STAT PENTRU INVENȚII ȘI MĂRCI  
Str. Ion Ghica nr. 5, Sector 3, telefon: + 401 315.19.66; + 401 314.21.02;  
fax: + 401 312.38.19  
e-mail: [editura@osim.ro](mailto:editura@osim.ro) <http://www.osim.ro>  
BUCUREȘTI - ROMÂNIA

---

Tehnoredactare și tipar: OFICIUL DE STAT PENTRU INVENȚII ȘI MĂRCI