

ROMÂNIA



**OFICIUL DE STAT
PENTRU
INVENȚII ȘI MĂRCI**

**BULETIN OFICIAL
DE
PROPRIETATE
INDUSTRIALĂ**

Secțiunea INVENȚII

8/2008

OFICIUL DE STAT PENTRU INVENȚII ȘI MĂRCI

BUCUREȘTI - ROMÂNIA

**BULETIN OFICIAL
DE
PROPRIETATE INDUSTRIALĂ**

SECȚIUNEA INVENȚII

Nr. 8/2007

Publicat la 30 August 2007

Nr. 8
30 august 2007

Direcția-Redacția-Administrația

OFICIUL DE STAT PENTRU INVENȚII ȘI MĂRCI

Str. Ion Ghica nr. 5, sector 3
telefon: + 4021.315.19.66
fax: + 4021.312.38.19
e-mail: office@osim.ro
e-mail: editura@osim.ro
http://www.osim.ro

BUCUREȘTI-ROMÂNIA

ISSN-1220-6105

CUPRINS GENERAL

Prezentare BOPI	5
Coduri normalizate OMPI, utilizate în BOPI	6
1. Cereri de brevet de invenție (CBI)	
1.1. Mențiunea publicării C.B.I., conform art. 23, din Legea nr. 64/1991, republicată, și Regulii 27(1), din HGR nr. 499/2003, ordonate după indicii Clasificării Internaționale a Brevetelor (C.B.I.)	11
1.2. Lista C.B.I. publicate conform art. 23, din Legea nr. 64/1991, republicată, și Regulii 27(1), din HGR 499/2003, ordonată crescător, după numărul de cerere de brevet	47
1.3. Lista C.B.I. conform art. 23, din Legea nr. 64/1991, republicată, și Regulii 27(1), din HGR nr. 499/2003, ordonată alfabetic, după numele/denumirea solicitantului	52
1.4. Lista C.B.I. publicate conform art. 23, din Legea nr. 64/1991, republicată, și Regulii 27(1), din HGR nr. 499/2003, ordonată după codul de publicare al acestora	57
1.5. Lista C.B.I. pentru care au fost înregistrate transmiteri de drepturi, conform art. 47, din Legea nr. 64/1991, republicată, precum și a C.B.I. cu modificări în situația juridică, înregistrate conform R55(7), lit. r) și s), din HGR nr. 499/2003, și punctului 24, din anexa 1 a Legii nr. 383/2002, pentru aprobarea OG nr. 41/1998, privind taxele în domeniul protecției proprietății industriale și regimul de utilizare a acestora	65
1.6. Hotărâri ale Comisiei de Reexaminare	69
1.7. Corecturi ale erorilor materiale conținute în documentația publicată, cu privire la C.B.I.	73
2. Brevete de invenție (B.I.)	
2.1. Brevetele de Invenție pentru care hotărârea de acordare se publică în conformitate cu art. 28(6), din Legea nr. 64/1991, republicată, ordonate după indicii C.B.I.	77
2.2. Lista B.I. pentru care hotărârea de acordare se publică în conformitate cu art. 28(6), din Legea nr. 64/1991, republicată, ordonată crescător, după numărul de brevet	81
2.3. Lista B.I. eliberate în conformitate cu art. 30, din Legea nr. 64/1991, republicată	85
2.4. Lista B.I. pentru care au fost înregistrate transmiteri de drepturi, conform art. 45÷ 50, din Legea nr. 64/1991, republicată, sau modificări în situația juridică, conform R55(11), lit. u), și punctului 14, din anexa 1 a Legii nr. 381/2005, pentru aprobarea O.G. nr. 41/1998, privind taxele și regimul de utilizare a acestora	93
2.5. Lista B.I. cu decizii ale instanțelor judecătorești rămase definitive și irevocabile, privind hotărârile Comisiei de Reexaminare OSIM	111
2.6. Revalidări brevete de invenție	115
2.7. Corecturi ale erorilor materiale conținute în documentația publicată, cu privire la B.I.	119
3. Brevete de invenție cu protecție tranzitorie	
3.1. Lista brevetelor de invenție cu protecție tranzitorie, pentru care au fost înregistrate transmiteri de drepturi sau modificări în situația juridică privind certificatele de protecție tranzitorie	125
3.2. Revalidări brevete de invenție protecție tranzitorie	129
4. Diverse	
4.1. Lista consilierilor în proprietate industrială și a mandatarilor autorizați în proprietate industrială	135
4.2. Centre regionale pentru promovarea proprietății industriale în România	220
4.3. Materiale informative, din domeniul proprietății industriale	224

SOMMAIRE

Présentation du BOPI	5
Codes normalisés de l'OMPI utilisés dans BOPI	6
1. Demandes de brevet d'invention	
1.1. La mention de la publication des demandes de brevet en vertu de l'art. 23 de la Loi no. 64/1991, républiée et de la Règle 27(1) de l'Arrêt du Gouvernement de la Roumanie no. 499/2003, ordonnées selon la Classification Internationale des Brevets (CIB)	11
1.2. Liste des demandes de brevet publiées en vertu de l'art. 23 de la Loi no. 64/1991, républiée et de la Règle 27(1) de l'Arrêt du Gouvernement de la Roumanie no. 499/2003, ordonnées selon le numéro de la demande	47
1.3. Liste des demandes de brevet publiées en vertu de l'art. 23 de la Loi no. 64/1991, républiée et de la Règle 27(1) de l'Arrêt du Gouvernement de la Roumanie no. 499/2003, ordonnées alphabétiquement selon le nom du demandeur	52
1.4. Liste des demandes de brevet publiées en vertu de l'art. 23 de la Loi no. 64/1991, républiée et de la Règle 27(1) de l'Arrêt du Gouvernement de la Roumanie no. 499/2003, ordonnées selon le code de publication	57
1.5. Liste des demandes de brevet d'invention pour lesquelles on a enregistré des transmissions des droits en vertu de l'art. 47 de la Loi 64/1991 républiée et des demandes de brevet d'invention pour lesquelles on a enregistré des modifications dans le statut juridique en vertu de la Règle 55(7), lettres r) et s) de l'Arrêt du Gouvernement de la Roumanie no. 499/2003 et du paragraphe 24 de l'Annexe 1 de la Loi no.383/2002 pour l'approbation de l'Ordonnance du Gouvernement de la Roumanie no.41/1998 concernant les taxes dans le domaine de la protection de la propriété industrielle	65
1.6. Arrêts de la commission de réexamen	69
1.7. Correction des erreurs matérielles contenues dans la documentation publiée	73
2. Brevets d'invention	
2.1. Brevets d'invention pour lesquels la décision relative à la délivrance est publiée en vertu de l'art. 28(3) de la Loi no. 64/1991, républiée, ordonnées selon la Classification Internationale des Brevets (CIB)	77
2.2. Liste des brevets d'invention pour lesquels la décision relative à la délivrance est publiée en vertu de l'art. 28(3) de la Loi no. 64/1991, républiée, ordonnées selon le numéro de brevet	80
2.3. Liste des brevets délivrés en vertu de l'art. 30 de la Loi no. 64/1991, républiée	83
2.4. Liste des brevets pour lesquels on a enregistré des transmissions des droits en vertu de l'art. 47 ou des art. 48-51 de la Loi 64/1991 républiée ou des modifications dans le statut juridique en vertu de la Règle 55(11), lettre u) et du paragraphe 24 de l'Annexe 1 de la Loi no.383/2002 pour l'approbation de l'Ordonnance du Gouvernement de la Roumanie no.41/1998 concernant les taxes dans le domaine de la protection de la propriété industrielle	91
2.5. Arrêts de la commission de réexamen	109
2.6. Revalidation des brevets d'invention	113
2.7. Correction des erreurs matérielles contenues dans la documentation publiée	117
3. Brevets d'invention bénéficiant de protection transitoire	
3.1. Liste des brevets de protection transitoire pour lesquels on a enregistré des transmissions de droits ou des modifications visant leur statut juridique concerne les certificats de protection transitoire	123
3.2. Revalidation des brevets de protection transitoire	127
4. Miscellanées	
4.1 Liste des conseillers en propriété industrielle et des mandataires agréés en propriété industrielle	133
4.2. Centres régionaux pour la promotion de la propriété industrielle en Roumaine	217
4.3. Matériaux informatives dans le domaine de la propriété industrielle	220

CONTENTS

Introducing BOPI	5
WIPO normalised codes used in BOPI	6
1. Patent applications	
1.1. Mention of patent application publication according to Art.23 of the republished Patent Law no.64/ 1991 and to the Rule 27(1) of the Romanian Government Ordinance no. 499/2003, arranged according to the International Patent Classification (IPC)	11
1.2. List of patent applications published according to Art.23 of the republished Patent Law no.64/1991 and to the Rule 27(1) of the Romanian Government Decision no. 499/2003, arranged in the ascending order of the patent application numbers	47
1.3. List of patent applications published according to Art.23 of the republished Patent Law no.64/1991 and to the Rule 27(1) of the Romanian Government Decision no. 499/2003, arranged in the alphabetical order of the applicant's names	52
1.4. List of patent applications published according to Art.23 of the republished Patent Law no.64/1991 and to the Rule 27(1) of the Romanian Government Decision no. 499/2003, arranged according to the publication codes	57
1.5. List of patent applications for which transfers of rights have been registered according to Art. 47 of the republished Patent Law no.64/1991, as well as of patent applications for which changes in the legal status have been registered according to the Rule 55(7), letters r) and s) of the Romanian Government Decision no.499/2003 and the paragraph 24 of the Law 383/2002 for the approval of the Government Ordinance no.41/1998 regarding industrial property protection fees, Annexe 1	65
1.6. Decisions delivered by the Reexamination Board	69
1.7. Correction of material errors contained in the published documentation	73
2. Patents	
2.1. Patents for which the granting decision is published according to Art. 28(3) of the republished Patent Law 64/1991, arranged according to the IPC	77
2.2. List of patents for which the granting decision is published according to Art. 28(3) of the republished Patent Law 64/1991, arranged in the ascending order of the patent number	80
2.3. List of patents issued according to Art.30 of the republished Patent Law no. 64/1991	83
2.4. List of patents for which transfers of rights have been registered according to Art. 47 or Art.48-51 of the republished Patent Law no. 64/1991 or changes in the legal status have been registered according to the Rule 55(11), letter u) and paragraph 24 of the Law 383/2002 for the approval of the Government Ordinance no.41/1998 regarding industrial property protection fees, Annex 1	91
2.5. Decisions delivered by the Reexamination Board	109
2.6. Rectifications -fillings in the National Registry of Patents	113
2.7. Correction of material errors contained in the published documentation	117
3. Transitional protection patents	
3.1. List of transitory protective patents for which rights commitments or changes in the judicial status have been registres, regarding transitory protective certificates	123
3.2. Rectifications transitory protective patents	127
4. Miscellaneous	
4.1. List of industrial property attorneys and industrial property authorized representatives	133
4.2. Regional centres for the promotion of industrial property in Romania	217
4.3. Informative materials in the field of industrial property	220

În Buletinul Oficial de Proprietate Industrială, rezumatele brevetelor acordate se publică în ordinea claselor.

Prima literă din clasă este simbolul unei secțiuni a clasificării internaționale a cererilor de brevet. Semnificația acestor simboluri este cea conferită de clasificarea internațională, astfel:

- A - Necesități curente ale vieții**
 - B - Tehnici industriale diverse. Transport**
 - C - Chimie și metalurgie**
 - D - Textile și hârtie**
 - E - Construcții fixe**
 - F - Mecanică. Iluminat. Încălzire. Armament. Exploziv**
 - G - Fizică**
 - H - Electricitate**
-

CONDIȚII DE VÂNZARE A
BULETINULUI OFICIAL DE PROPRIETATE INDUSTRIALĂ

Buletinul Oficial de Proprietate Industrială se poate obține de la **Oficiul de Stat pentru Invenții și Mărci**, str. Ion Ghica, nr. 5, sector 3, București.

- Relații despre condițiile anuale de abonare le puteți obține de la O.S.I.M., telefon +4021.315.19.66, +4021315.19.64, +4021314.59.66, +4021314.59.54, interior 203 sau 275.
- Prețul unui abonament la publicația BOPI- Invenții este de 447 RON.
- Prețul unui exemplar individual este de 44,7 RON/număr, în limita stocurilor disponibile.
- În cazul în care vor interveni modificări ale prețurilor, acestea vor fi anunțate.

- Începând cu data de 1 septembrie 2004, contul OSIM este:
- IBAN RO 89TREZ 7005025XXX000278, Direcția de Trezorerie și Contabilitate Publică a Municipiului București (DTCPMB)
- cod fiscal - 4266081

- Începând cu data de 1 ianuarie 2006, conturile IBAN OSIM de la Banca Comercială Română, Sucursala Doamnei, sunt:

	CONT IBAN NOU	CONT IBAN VECHI
- cont LEI	IBAN RO49RNCB0080005630320001	IBAN RO56RNCB5025000007740001
- cont USD	IBAN RO22RNCB0080005630320002	IBAN RO29RNCB5025000007740002
- cont EUR	IBAN RO38RNCB0080005630320005	IBAN RO61RNCB5025000007740008
- cont CHF	IBAN RO65RNCB0080005630320004	IBAN RO45RNCB5025000007740005

Programul de lucru cu publicul al Registraturii O.S.I.M. este următorul:

- luni - joi: 8,30 - 16,00
- vineri: 8,30 - 13,30

Extras din codurile normalizate ale Organizației Mondiale a Proprietății Intelectuale - OMPI - (norma ST3) referitoare la organizațiile internaționale și țările care eliberează sau înregistrează titluri de proprietate industrială și care se regăsesc frecvent în Buletinul Oficial de Proprietate Industrială (lista este actualizată de OMPI, în aprilie 2007).

AD - Andora	EG - Egipt	KM - Comore (Insule)	RO - România
AE - Emiratele Arabe Unite	EH - Sahara Occidentală ³	KN - Saint Kitts și Nevis	RS - Serbia
AF - Afganistan	EM - Oficiul pentru Armonizarea Pieței Interne (Mărci și Modele Industriale) (OHIM)	KP - Republica Populară Democrată Coreea	RU - Federația Rusă
AG - Antigua și Barbuda	EP - Oficiul European de Brevete (OEB) ⁽¹⁾	KR - Republica Coreea	RW - Ruanda
AI - Anguilla	ER - Eritreca	KW - Kuweit	SA - Arabia Saudită
AL - Albania	ES - Spania	KY - Insulele Caimane	SB - Insulele Salomon
AM - Armenia	ET - Etiopia	KZ - Kazahstan	SC - Seychelle
AN - Antilele Olandeze	FI - Finlanda	LA - Laos (Republica Democrată)	SD - Sudan
AO - Angola	FJ - Fidji	LB - Liban	SE - Suedia
AP - Organizația Regională Africană de Proprietate Intelectuală (ARIPO) ¹	FK - Insulele Falkland (Malvine)	LC - Santa Lucia	SG - Singapore
AR - Argentina	FO - Insulele Feroe	LI - Lichtenstein	SH - Sfânta Elena
AT - Austria	FR - Franța	LK - Sri Lanka	SI - Slovenia
AU - Australia	GA - Gabon	LR - Liberia	SK - Republica Slovacă
AW - Aruba	GB - Anglia	LS - Lesotho	SL - Sierra Leone
AZ - Azerbaidjan	GC - Oficiul de Brevete al Consiliului de Cooperare pentru Statele Arabe din Golf (GCC)	LT - Lituania	SM - San-Marino
BA - Bosnia-Herzegovina	GD - Grenada	LU - Luxemburg	SN - Senegal
BB - Barbados	GE - Georgia	LV - Letonia	SO - Somalia
BD - Bangladesh	GG - Guernsey	LY - Libia	SR - Suriname
BE - Belgia	GH - Ghana	MA - Maroc	ST - Sao Tomee și Principe
BF - Burkina Faso	GI - Gibraltar	MC - Monaco	SV - Salvador
BG - Bulgaria	GL - Groelandă	MD - Republica Moldova	SY - Siria
BH - Bahrein	GM - Gambia	ME - Muntenegru	SZ - Elveția
BI - Burundi	GN - Guineea	MG - Madagascar	TC - Insulele Turques și Caïques
BJ - Benin	GO - Guineea Ecuatorială	MK - Macedonia	TD - Ciad
BM - Bermude	GR - Grecia	ML - Mali	TG - Togo
BN - Brunei Darussalam	GS - Georgia de Sud și Insulele Sandwich	MM - Myanmar	TH - Thailanda
BO - Bolivia	GT - Guatemala	MN - Mongolia	TJ - Tajikistan
BR - Brazilia	GW - Guineea-Bissau	MO - Macao	TL - Timor - Leste ⁶
BS - Bahamas	GY - Guiana	MP - Insulele Mariana de Nord	TM - Turkmenistan
BT - Bhutan	HK - Hong-Kong	MR - Mauritania	TN - Tunisia
BV - Insula Bouvet	HN - Honduras	MS - Montserrat	TO - Tonga
BW - Botswana	HR - Croația	MT - Malta	TR - Turcia
BX - Oficiul pentru Mărci Înregistrate, din Benelux (BBM) și Oficiul pentru Modele Industriale, din Benelux (BBDM) ²	HT - Haiti	MU - Maurice	TT - Trinidad-Tobago
BY - Belarus	HU - Ungaria	MV - Maldive	TV - Tuvalu
BZ - Belize	IB - Biroul Internațional al Organizației Mondiale de Proprietate Industrială (OMPI) ³	MW - Malawi	TW - Taiwan (Provincie Chineză)
CA - Canada	ID - Indonezia	MX - Mexic	TZ - Republica Unită a Tanzaniei
CD - Republica Democrată Congo	IE - Irlanda	MY - Malaezia	UA - Ucraina
CF - Republica Centrafricană	IL - Israel	MZ - Mozambic	UG - Uganda
CG - Congo	IM - Isle of Man	NA - Namibia	US - Statele Unite ale Americii
CH - Elveția	IN - India	NE - Niger	UY - Uruguay
CI - Coasta de Fildeș	IO - Irak	NG - Nigeria	UZ - Uzbekistan
CK - Insulele Cook	IR - Iran (Republica Islamică)	NI - Nicaragua	VA - Saint-Siège
CL - Chile	IS - Islanda	NL - Olanda	VC - Saint Vincent et Grenadines
CM - Camerun	IT - Italia	NO - Norvegia	VE - Venezuela
CN - China	JE - Jersey	NP - Nepal	VG - Insulele Virgine Britanice
CO - Columbia	JM - Jamaica	NR - Nauru	VN - Vietnam
CR - Costa Rica	JO - Iordania	NZ - Noua Zeelandă	VU - Vanuatu
CU - Cuba	JP - Japonia	OA - Organizația Africană de Proprietate Intelectuală (OAPI) ⁽¹⁾	WO - Organizația Mondială de Proprietate Intelectuală (OMPI) (Biroul Internațional) ⁽⁵⁾
CV - Insulele Capului Verde	KE - Kenia	OM - Oman	WS - Samoa
CY - Cipru	KG - Kirghistan	PA - Panama	YE - Yemen
CZ - Republica Cehă	KH - Cambodgia	PE - Peru	ZA - Africa de Sud
DE - Germania ⁴	KI - Kiribati	PG - Papua - Noua Guinee	ZM - Zambia
DJ - Djibouti	KM - Comore	PH - Filipine	ZW - Zimbabwe
DK - Danemarca	KN - Saint Kitts și Nevis	PK - Pakistan	
DM - Dominique	KP - Republica Populară Democrată Coreea	PL - Polonia	
DO - Republica Dominicană	KR - Republica Coreea	PT - Portugalia	
DZ - Algeria	KW - Kuweit	PW - Insulele Palau	
EA - Organizația Euroasiatică a Brevetului ⁽¹⁾	KY - Insulele Caimane	PY - Paraguay	
EC - Ecuador	KZ - Kazahstan	QA - Qatar	
EE - Estonia	LA - Laos (Republica Democrată)	QZ - Oficiul European pentru Comunitatea Soturilor de plante (CPVO)	

- Organizații interguvernamentale (oficii regionale de brevete) ce acționează în folosul anumitor State Contractante, în cadrul PCT (Tratatul de Cooperare în Domeniul Brevetelor). În cazul Oficiului European de Brevete, acționează, de asemenea, ca Autoritate Internațională de Cercetare și Autoritate Internațională de Examinare Preliminară, în cadrul PCT.
- Oficiul de Mărci Înregistrate și Oficiul de Modele Industriale, din Benelux au înlocuit oficiile naționale din Belgia, Luxemburg și Olanda, în ceea ce privește acțiunile referitoare la mărci și modele industriale.
- Nume provizoriu.
- În bazele de date electronice ale Registrului Internațional de Mărci, Biroul Internațional al OMPI folosește următoarele coduri adiționale, diferite de codurile active ale Standardului ST.3: "DD" - pentru a desemna Germania fără teritoriul care, înainte de 3 octombrie 1990, a constituit Republica Federală Germania; "DT" - pentru a desemna Germania fără teritoriul care, înainte de 3 octombrie 1990, a constituit Republica Democrată Germania.
- Codul "WO" este utilizat în legătură cu publicarea internațională, sub PCT (Tratatul de Cooperare în Domeniul Brevetelor) (PCT) a cererilor internaționale, înregistrate la orice Oficiu receptor, membru PCT, dar, în aceeași măsură, și în legătură cu publicarea depozitelor modelelor industriale, în cadrul Acordului de la Haga, privind Depozitul Internațional al Modelelor Industriale. În această privință, referirea se face la codul INID (33) acordat în Standardele WIPO ST.9 și ST.80. Codul "WO" este, de asemenea, potrivit pentru a fi folosit în ceea ce privește înregistrarea internațională a mărcilor, în cadrul Acordului de la Madrid și al Protocolului de la Madrid privind Înregistrarea Internațională a Mărcilor. Codul "IB" este folosit în ceea ce privește primirea cererilor internaționale, în cadrul PCT, înregistrate de Biroul Internațional al OMPI, având și rolul de Oficiu receptor, membru PCT.
- Cod - "TL" - adoptat în data de 20 mai 2002.

Norme privind codurile standard pentru identificarea diferitelor tipuri de documente de brevet

I. Coduri din Grupa 1/ST.16

- A0** - Cerere de invenție publicată înainte de termenul legal de 18 luni de la data depozitului național sau data priorității invocate și recunoscute, sau înainte de împlinirea aceluiași termen de la data deschiderii fazei naționale sau înainte de împlinirea termenului de 6 luni de la data deschiderii fazei naționale, dacă prioritatea a fost recunoscută;
- A1** - Cerere de brevet publicată la termen, împreună cu raportul de documentare;
- A2** - Cerere de brevet de invenție publicată la termen, fără raportul de documentare;
- A3** - Raport de documentare a unei cereri de brevet de invenție (publicat ulterior publicării cererii);
- A4** - Cerere de brevet de invenție, cu sau fără amendamente, publicată după scoaterea din regim secret sau nepublic, împreună cu - sau fără - raportul de documentare;
- A8** - Cerere de brevet de invenție cu corecturi ale datelor bibliografice, părților din text, desene sau formule chimice cuprinse în pagina de capăt (bibliografică).
- A9** - Cerere de brevet de invenție cu corecturi ale oricărei părți din descriere, revendicări și desen și constă în retipărirea parțială sau completă a documentului.
- B1** - Brevet de invenție acordat;
- B2** - Brevet de invenție acordat, amendat în urma procedurilor de contestație sau revocare de către Comisia de Reexaminare sau Tribunalul București (TB);
- B8** - Brevet de invenție acordat, cu corecturi ale datelor bibliografice, părților din text, desene sau formule chimice cuprinse în pagina de capăt (bibliografică) a documentului;
- B9** - Brevet de invenție cu corecturi ale oricărei părți din descriere, revendicări și desene și constă în retipărirea parțială sau completă a documentului.
- C3** - Brevet de invenție eliberat după procedura de anulare parțială în baza hotărârii TB;
- C4** - Brevet de invenție eliberat după procedura de anulare ca urmare a unei acțiuni în justiție referitoare la dreptul la brevet;
- C8** - Brevet de invenție eliberat după procedura de anulare, cu corecturi ale datelor bibliografice din text, desene sau formule chimice cuprinse în pagina de capăt (bibliografică) a documentului;
- C9** - Brevet de invenție eliberat după procedura de anulare, cu corecturi ale oricărei părți din descriere, revendicări și desene și constă în retipărirea parțială sau completă a documentului.

**MENȚIUNEA PUBLICĂRII C.B.I.,
CONFORM ART. 23, DIN LEGEA NR. 64/1991,
REPUBLICATĂ, ȘI REGULII 27(1), DIN HGR
NR. 499/2003, ORDONATE DUPĂ INDICII
CLASIFICĂRII INTERNAȚIONALE
A BREVETELOR (C.B.I.)**

Semnificația codurilor INID folosite în prezenta secțiune (norma ST 9 a Organizației Mondiale a Proprietății Intelectuale OMPI), în ordinea apariției lor:

(21) numărul de publicare;

(41) data publicării cererii de brevet;

(22) data depozitului național reglementar;

(61) perfecționare la brevet nr.;

(62) divizată din cererea nr.; data;

(30) prioritate;

(86) numărul și data cererii internaționale (regionale sau PCT);

(87) numărul și data publicării cererii internaționale (regionale sau PCT);

(71) solicitantul;

(72) numele și prenumele inventatorilor declarați;

(51) clasa, conform clasificării internaționale;

(54) titlul invenției;

(57) rezumatul invenției.

Publicarea în BOPI a cererilor de brevet de invenție asigură solicitantului o protecție provizorie, în condițiile prevăzute de art.35 din Legea 64/1991.

Descrierile cererilor de brevet de invenție, ale căror rezumate sunt publicate în acest număr, se află la sala de lectură a OSIM - **accesibile publicului** - și pot fi consultate direct sau se pot comanda xerocopii, contra-cost.

Aceste descrieri fac parte din stadiul tehnicii, pentru stabilirea noutății, începând cu data publicării lor în Buletin.

(11) a 2007 00093 A0 (51) **A01M 1/20** (2006.01) (21) a 2007 00093 (22) 08.02.2007 (41) 30.08.2007//8/2007 (71) Antonovici Corneliu, str. Râul Mara, nr. 11, bl. M5, sc.1, et. 2, ap. 5, sector 4, București, RO (72) Antonovici Corneliu, str. Râul Mara, nr. 11, bl. M5, sc. 1, et. 2, ap. 5, sector 4, București, RO (54) **DISPOZITIV INDIVIDUAL DE PROTECȚIE CONTRA INSECTELOR**

(57) Invenția se referă la un dispozitiv individual de protecție împotriva atacului uneia sau mai multor insecte. Dispozitivul conform invenției are în componență o carcasă (4) asigurată cu un element (5) de sigilare, având în interior depozitate, în niște compartimente, o capsulă (6) cu substanță repulsivă, cu volatilitate scăzută, două suprafețe (7) adezive, cu două straturi, pentru aplicare prin lipire, o capsulă (8) cu o substanță volatilă și o capsulă (9) cu substanță cu volatilitate medie, pe lateral fiind o clemă (10) de agățare prin strângere și un substrat (11 sau 12) de transport, care poate fi o baretă sau o curelușă, cu haina în dotare mai putând intra un ac (13) de agățare, pe un perete (14) impermeabil fiind prins cu un șnur un inel (15) de agățare, o folie (2) asigurând încapsularea pe o perioadă relativ lungă.

Revendicări: 5

Figuri: 5

(11) a 2007 00093 A0

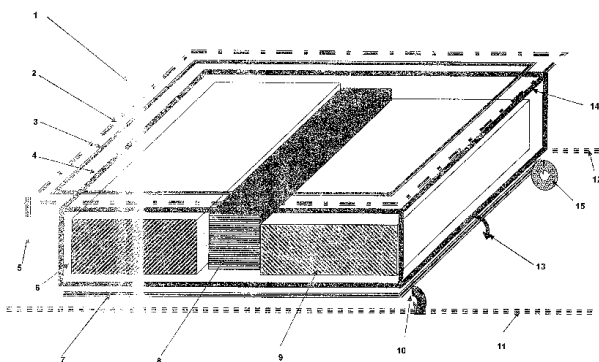


Fig. 1

(11) a 2005 00697 A2 (51) **A47F 11/04** (2006.01); **G02B 5/08** (2006.01); **C03C 21/00** (2006.01) (21) a 2005 00697 (22) 11.08.2005 (41) 30.08.2007//8/2007 (71) K-System Company S.R.L., str. Arinii Dornei, nr. 14, bl. I-6, sc. C, ap. 41, sector 6, București, RO (72) Sirghie Marius, str. Arinii Dornei, nr. 14, bl. I-6, sc. C, ap. 41, sector 6, București, RO (74) Rodall S.R.L.- str. Polonă, nr.115, bl. 15, sc. A, et. 4, ap.19, sector 1, cod 71151, București (54) **PROCEDEU DE CONFECTIONARE A OGLINZILOR DECORATIVE PENTRU CASETE LUMINOASE DECORATIVE ȘI SISTEME DE ILUMINARE PROLIGHT SAU PROLITE**

(57) Invenția se referă la un procedeu de realizare a unor elemente decorative pe oglinzi, prin îndepărtarea stratului de argint, oglinzile astfel decorate fiind utilizate pentru realizarea unor obiecte decorative. Procedeu conform invenției constă în elaborarea modelului care urmează să apară în final pe suprafața oglinzii, după care modelul este întors, prin procedeu "imagine văzută în oglindă", se decupează desenul pe o folie PVC autocolantă, îndepărtându-se zonele decupate de pe suprafața autocolantului, astfel încât să rămână zonele goale, care compun viitorul model cu care se realizează oglinzile decorative, peste autocolantul decupat se aplică o folie de transfer, se îndepărtează suportul de hârtie al

(11) a 2005 00697 A2

autocolantului și ansamblul format din modelul atașat pe folia de transfer se lipește pe spatele oglinzii, peste stratul de argint, se introduce oglinda într-o instalație de sablare, unde este supusă la două operații de sablare și, după finalizarea celor două operații de sablare, autocolantul este îndepărtat sau păstrat pe spatele oglinzii.

Revendicări: 3

(11) a 2007 00184 A0 (51) **A47K 13/10** (2006.01); **A47K 13/12** (2006.01) (21) a 2007 00184 (22) 12.03.2007 (41) 30.08.2007//8/2007 (71) Danda Zăvoian Petru, Calea Griviței, nr. 224, bl. 6, sc. F, ap. 21, sector 1, București, RO (72) Danda Zăvoian Petru, Calea Griviței, nr. 224, bl. 6, sc. F, ap. 21, sector 1, București, RO (54) **DISPOZITIV DE RIDICĂRE - COBORĂRE A COLACULUI ȘI CAPACULUI DE WC**

(57) Invenția se referă la un dispozitiv de ridicare-coborâre a colacului și a capacului vasului de WC. Dispozitivul conform invenției este constituit dintr-o pârghie (a) de comandă, având un punct de aplicație situat pe un ax fixat rigid pe ansamblul colac-capac sau pe vasul de WC, cu ajutorul unui sistem de prindere, pentru deplasarea, în plan vertical, a pârghiei (a) de comandă, aceasta fiind acționată în capătul liber, cu piciorul sau cu mâna, direct sau prin intermediul unui resort, o pârghie (b) de aplicare fixată cu un capăt pe colac/capac, cu ajutorul unui sistem de prindere, și care conduce colacul/capacul în poziția ridicat/coborât, deplasarea fiind realizată, de asemenea, în plan vertical, același sau paralel cu cel al pârghiei (a) de comandă, un element (c) intermediar, care are rolul de a transmite mișcarea de la pârghia (a) de comandă la pârghia (b) de aplicare, precum și un arc (d) ce este montat pe una sau pe ambele pârghii (a și b), și/sau în paralel cu elementul (c) intermediar.

Revendicări: 1
Figuri: 2

(11) a 2007 00184 A0

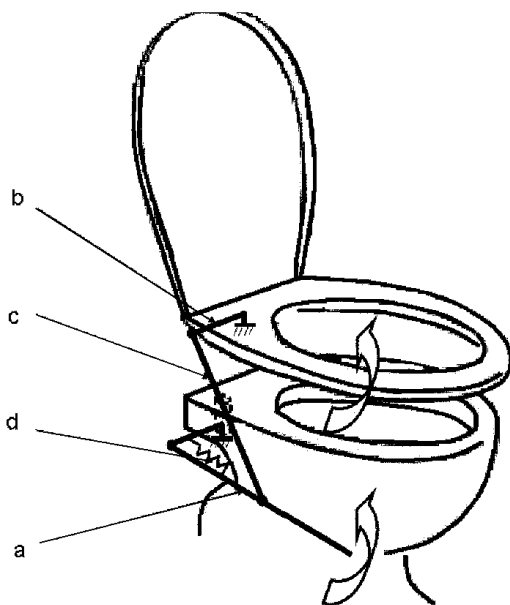


Fig. 1

(11) a 2006 00084 A2 (51) **A47L 5/14** (2006.01); **A47L 7/04** (2006.01) (21) a 2006 00084 (22) 14.02.2006 (41) 30.08.2007//8/2007 (71) Huminiuc I. Constantin, str. Mihai Vodă, nr. 13, sector 5, București, RO (72) Huminiuc I. Constantin, str. Mihai Vodă, nr. 13, sector 5, București, RO (54) **PANOU STUFIX**

(57) Invenția se referă la un panou izolant, folosit în șantierele de construcții diverse, cât și în gospodăriile individuale, din sistemul rural sau urban. Panoul conform invenției este constituit dintr-o ramă profilată în formă de "U", fie metalică, realizată, de preferință, din tablă zincată, fie realizată dintr-un material plastic, de formă paralelipipedică, în care sunt introduse niște baghete din stuf, într-un strat sau în mai multe straturi, având, pe una dintre părți, o margine pe care este aplicat un strat de chit.

Revendicări: 1
Figuri: 5

(11) a 2006 00084 A2

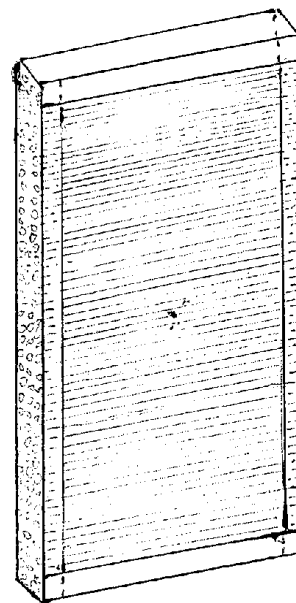


Fig. 1



Fig.2

(11) a 2005 00950 A2 (51) **A61B 1/015** (2006.01); **A61B 1/12** (2006.01) (21) a 2005 00950 (22) 11.11.2005 (41) 30.08.2007/18/2007 (71) Galie Nicolae, str. Drumul Sării, nr. 12, bl. V62, ap. 35, București, RO; Gălățescu Emanuel, str. Nerva Traian, nr. 15, bl. 63, București, RO; Supeanu Iulian, str. Aurel Vlaicu, nr. 8, ap. 1, sector 2, București, RO; Măciuceanu Bogdan, str. Maltopol, nr. 5, sector 1, București, RO; Supeanu Alexandru, șoseaua Berceni, nr. 9, bl. 3, ap. 6, sector 4, București, RO; Păun Ion, str. Crizantemelor, nr. 2, Craiova, RO (72) Galie Nicolae, str. Drumul Sării, nr. 12, bl. V62, ap. 35, București, RO; Gălățescu Emanuel, str. Nerva Traian, nr. 15, bl. 63, București, RO; Supeanu Iulian, str. Aurel Vlaicu, nr. 8, ap. 1, sector 2, București, RO; Măciuceanu Bogdan, str. Maltopol, nr. 5, sector 1, București, RO; Supeanu Alexandru, șoseaua Berceni, nr. 9, bl. 3, ap. 6, sector 4, București, RO; Păun Ion, str. Crizantemelor, nr. 2, Craiova, RO (54) **ECHIPAMENT PENTRU TRATAMENTUL EMPIEMULUI PULMONAR, PRIN LAVAJ CONTINUU, ÎN SISTEM ÎNCHIS, CU PRESIUNE CONTROLATĂ**

(57) Invenția se referă la un echipament pentru lavaj pleural, prin instilarea soluțiilor antiseptice și antibiotice în cavitatea pleurală, în sistem închis, cu presiune și temperatură controlate. Echipamentul conform invenției este alcătuit din niște catetere (2 și 3) implantate chirurgical, pentru instilarea și absorbția soluției antiseptice din cavitatea pleurală, niște pompe (4 și 5) peristaltice neinvazive, pentru

(11) a 2005 00950 A2

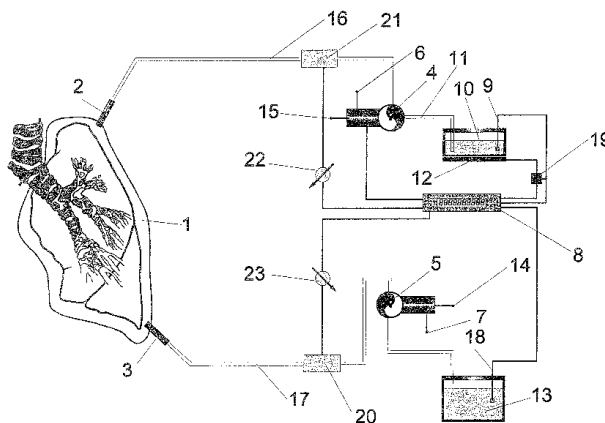
instilarea și absorbția soluției antiseptice în și din cavitatea pleurală, niște comutatoare (6 și 7) pentru reglarea și monitorizarea debitului soluției antiseptice, un bloc (8) electronic, pentru procesarea, termoreglarea, măsurarea și monitorizarea presiunilor de lucru și a temperaturii, o sondă (9) pentru măsurarea valorii temperaturii soluției antiseptice dintr-o cuvă cu soluție antiseptică, o cuvă (10) pentru încălzirea soluției antiseptice, un furtun (11) de racordare între pompele (4 și 5) peristaltice de instilare și cuva (10) cu soluție antiseptică, un grup (12) de rezistențe electrice, pentru încălzirea soluției antiseptice, un recipient (13) pentru colectarea soluției antiseptice care a drenat cavitatea pleurală, niște butoane (14 și 15) pentru reglarea presiunii soluției antiseptice, niște furtunuri (16 și 17) pentru instilarea și absorbția soluției antiseptice în și din cavitatea pleurală, o altă sondă (18) pentru măsurarea valorii temperaturii soluției antiseptice la ieșire din cavitatea pleurală, un modul (19) pentru protecție la supraîncălzire a soluției antiseptice, destinat să deconecteze grupul (12) de rezistențe electrice și pompa (4) peristaltică, în cazul depășirii accidentale a temperaturii

(11) a 2005 00950 A2

de lucru programată, niște dispozitive (20 și 21) electronice neinvazive, pentru măsurarea și afișarea presiunii soluției antiseptice, un manometru (22) pentru monitorizarea și vizualizarea presiunii de instilare a soluției antiseptice și un vacuometru (23) pentru monitorizarea și vizualizarea nivelului de aspirație a soluției antiseptice.

Revendicări: 1

Figuri: 1



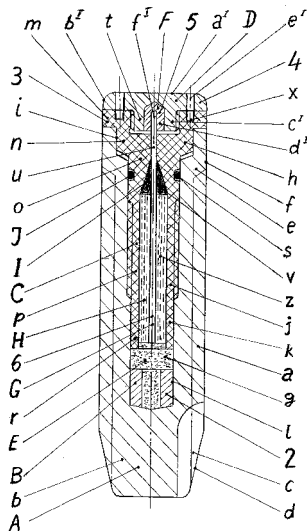
(11) a 2007 00110 A0 (51) **A61C 8/00** (2006.01) (21) a 2007 00110 (22) 15.02.2007 (41) 30.08.2007/18/2007 (71) Sirbu Ioan, str. Bogdan Petriceicu Hașdeu, nr. 12, et. 1, ap. 3, sector 5, București, RO; Săndulescu Mihai, str. Av. Iuliu Tetrat, nr. 4, sector 1, cod 011911, București, RO; Trăistaru Matei, str. Traian, nr. 248, bl. 30B, sc. A, ap. 8, sector 2, 024046, București, RO; Ștefan Maria Luiza, str. Uranus, nr. 102-104, bl. A7, sc. C, ap. 27, sector 5, cod 050826, București, RO; Sirbu Valentin, str. Bogdan Petriceicu Hașdeu, nr. 12, et. 1, ap. 3, sector 5, cod 050568, București, RO (72) Sirbu Ioan, str. Bogdan Petriceicu Hașdeu, nr. 12, et. 1, ap. 3, sector 5, București, RO; Săndulescu Mihai, str. Av. Iuliu Tetrat, nr. 4, sector 1, cod 011911, București, RO; Trăistaru Matei, str. Traian nr. 248, bl. 30B, sc. A, ap. 8, sector 2, 024046, București, RO; Ștefan Maria Luiza, str. Uranus, nr. 102-104, bl. A7, sc. C, ap. 27, sector 5, cod 050826, București, RO; Sirbu Valentin, str. Bogdan Petriceicu Hașdeu, nr. 12, et. 1, ap. 3, sector 5, cod 050568, București, RO (54) **IMPLANT ȘURUB OSTEOINDUCTOR**

(57) Invenția se referă la un implant de tip șurub osteoinductor, folosit ca suport pentru construcții protetice dentare, care stimulează creșterea celulelor osoase. Implantul conform invenției este alcătuit din niște componente (A, C și D) endoosoase și din niște componente (B, E, F, G, H, I și J) care alcătuiesc o celulă galvanică, componentele (A, C și D) având, fiecare, câte unul dintre niște corpuri (1, 3 și 4), în corp (1) fiind amplasată componenta (B) care formează anodul celulei galvanice, în prezența unui electrolit reprezentat printr-o componentă (E) și, tot

(11) a 2007 00110 A0

în interiorul componentei (A), este introdusă componenta (C) care are rolul de a izola electric cel doi poli ai celulei galvanice, reprezentați de corpul (1) implantului și de componenta (D) care formează catodul celulei galvanice și în care este fixată o componentă (F), iar în interiorul componentei (F) este introdusă componenta (G) care are depusă pe aceasta o componentă (H), numitele elemente componente ale celulei galvanice fiind etanșate cu o componentă (I) și cu o componentă (J).

Revendicări: 1
Figuri: 1



(11) a 2007 00288 A0 (51) **A61F 2/50** (2006.01); **A61F 2/60** (2006.01) (21) a 2007 00288 (22) 25.04.2007 (41) 30.08.2007/18/2007 (71) Onose Gelu, str. Titus, nr. 43, ap. 1, sector 4, București, RO; Lung Ioan, șoseaua Colentina, nr. 3, bl. 33C, sc. B, et. 10, ap. 85, sector 2, București, RO; Anghelescu Aurelian, alea Dealul Măcinului, nr. 1A, bl. 452, ap. 111, sector 2, București, RO; Chendreanu Cristina Octaviana, str. Lainici, nr. 13, sector 1, București, RO; Mardare Dinu Constantin, str. Ion Nistor, nr. 6, et. 5, ap. 72, sector 3, București, RO (72) Onose Gelu, str. Titus, nr. 43, ap. 1, sector 4, București, RO; Lung Ioan, șoseaua Colentina, nr. 3, bl. 33C, sc. B, et. 10, ap. 85, sector 2, București, RO; Anghelescu Aurelian, alea Dealul Măcinului, nr. 1A, bl. 452, ap. 111, sector 2, București, RO; Chendreanu Cristina Octaviana, str. Lainici, nr. 13, sector 1, București, RO; Mardare Dinu Constantin, str. Ion Nistor, nr. 6, et. 5, ap. 72, sector 3, București, RO (54) **DISPOZITIV ORTETIC LUNG, CU SISTEM DE BLOCARE/DEBLOCARE NEASISTAT MANUAL SAU ELECTRONIC, AL ARTICULAȚIILOR MECANICE AFERENTE GENUNCHIULUI**

(57) Invenția se referă la un dispozitiv ortetic, lung, al articulației mecanice aferente genunchiului. Dispozitivul conform invenției este constituit din niște orteze (13 și 14), superioară și inferioară, și dintr-o gheată (15) pe care sunt montate niște lagăre (12 și 12') de legătură, prin intermediul unor bare (10

(11) a 2007 00288 A0

și 10') de legătură inferioară, impulsul mecanic fiind preluat la așezarea gheții (15) pe sol, prin intermediul unei talonete (8), și transmis la lagărele (12 și 12') de legătură, cu ajutorul unor tije (1 și 1'), ale unor articulații (3 și 3') și cu cel al unor pârghii (2 și 2') portclichet, articulate prin câte unul dintre niște lagăre (9 și 9') ce blochează articulația genunchiului prin niște clicheți (a și b), când piciorul este complet flexat, lagărele de rotație ale articulațiilor fiind dispuse paralel cu articulația genunchiului, deblocarea clicheților (a și b) fiind făcută prin intermediul unor arcuri (6 și 6') reglate prin niște piese (7 și 7') care blochează pe tije (1 și 1') atunci când piciorul se ridică de pe sol.

Revendicări: 2
Figuri: 3

(11) a 2007 00288 A0

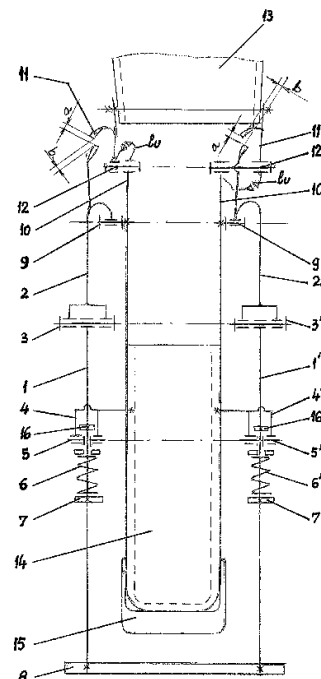


Fig. 1

(11) a 2006 00069 A2 (51) **A61H 3/04** (2006.01) (21) a 2006 00069 (22) 09.02.2006 (41) 30.08.2007/18/2007 (71) Tudor George Bogdan, str. Malcoci, nr. 24, bl. 39, sc. D, et. 2, ap. 53, sector 5, București, RO (72) Tudor George Bogdan, str. Malcoci, nr. 24, bl. 39, sc. D, et. 2, ap. 53, sector 5, București, RO (54) **DISPOZITIV PENTRU DEPLASARE CANIDE SAU FELINE**

(57) Invenția se referă la un dispozitiv care ajută în deplasare canidele sau felinele care au trenul posterior imobilizat și care se află în incapacitate de deplasare. Dispozitivul conform invenției este compus dintr-o ramă (1) posterioară, profilată, pe care sunt fixate niște roți (2) cu niște rulmenți (3) radiali, asamblate fiecare cu un șurub (4) și cu o piuliță (5), prin intermediul unei plăcuțe (6') pe care sunt practicate un număr convenabil de găuri destinate obținerii unor fixări care să permită deplasarea roților (2) în diferite poziții, legătura între rama (1) posterioară și o ramă (6) mediană având forma literei "L", fiind realizată prin intermediul unui sistem (7) de amortizare a vibrațiilor și de compensare a diferențelor de nivel, în prelungirea ramei (1) posterioare fiind situată o ramă (15) anterioară, având forma unui jug, pe care sunt fixate un manșon (16), cu rolul de a proteja canida sau felina, și o bandă (17) pieptar, confecționată dintr-un material adecvat, care se mulează pe corpul canidei sau felinei și care permite deplasarea acesteia.

Revendicări: 3
Figuri: 5

(11) a 2006 00069 A2

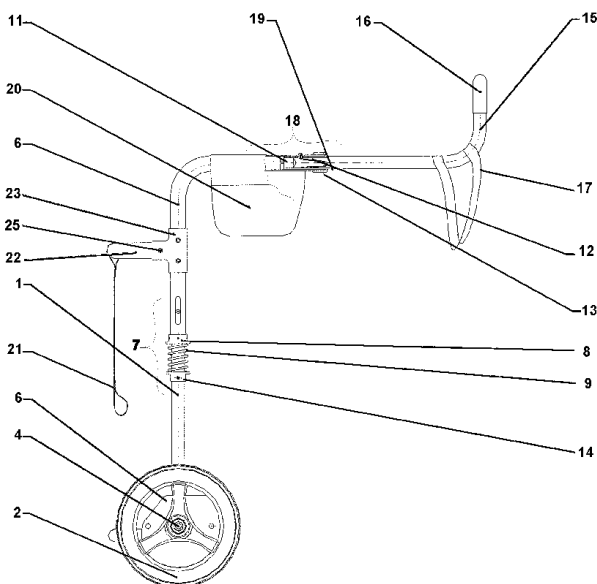


Fig. 1

(11) a 2006 00069 A2

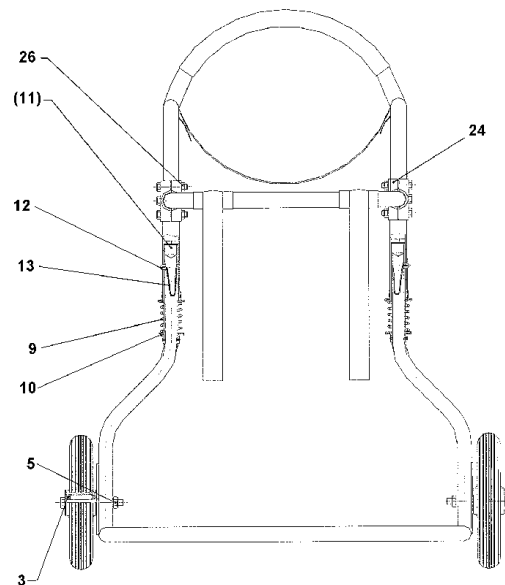


Fig. 2

(11) a 2002 00238 A4 (51) **A61K 6/06** (2006.01); **A61K 6/08** (2006.01) (21) a 2002 00238 (22) 04.03.2002 (41) 30.08.2007/18/2007 (71) Institutul de Chimie "Raluca Ripan", str. Fântânele, nr. 30, Cluj-Napoca, RO (72) Brie Maria, str. Iuliu Maniu, nr. 36, ap. 4, Cluj-Napoca, RO; Moldovan Marioara, str. Dorobanților, nr. 99-101, bl. 98, ap. 1, Cluj-Napoca, RO; Prejmerean Cristina, b-dul 1 Decembrie 1918, nr. 24, cod 400699, Cluj-Napoca, RO; Mușat Olga, str. Mestecenilor, nr. 4, bl. IX, ap. 4, Cluj-Napoca, RO; Negreanu Popescu Tiberiu, str. Siminocului, nr. 38, sector 3, București, RO; Furtoș Gabriel, str. Principală, nr. 108, Popești, RO (54) **COMPOZIȚIE RADIOOPACĂ, CU ZINC, PENTRU RESTAURĂRI DENTARE, ȘI PROCEDEU PENTRU OBTINEREA ACESTEIA**

(57) Invenția se referă la o compoziție radioopacă, de tip compozit, utilizată ca material de restaurare în terapia restaurativă stomatologică, și la un procedeu de obținere a acesteia. Compoziția conform invenției este constituită din 50...85% umplutură anorganică, constituită din sticle ce conțin zinc, ca agent cu efect radioopacizant, și 15...50% matrice polimerică reticulată, pe bază de monomeri dimetacrilici aromatici și alifatici, cu funcții polimerizabile.

Revendicări: 7

(11) a 2006 00126 A2 (51) **A61K 9/06** (2006.01) (21) a 2006 00126 (22) 27.02.2006 (41) 30.08.2007//8/2007 (71) *Elzin Plant S.R.L., aleea Dealul Măcinului, nr. 7, bl. D34, sc. D, et. 1, ap. 49, sector 6, București, RO* (72) *Miron Gheorghii, aleea Dealul Măcinului, nr. 7, bl. D34, sc. D, et. 1, ap. 49, sector 6, București, RO*; *Miron Gheorghe Sorin, aleea Dealul Măcinului, nr. 7, bl. D34, sc. D, et. 1, ap. 49, sector 6, București, RO*; *Miron Zina, aleea Dealul Măcinului, nr. 7, bl. D34, sc. D, et. 1, ap. 49, sector 6, București, RO* (74) *A.G.V. - Agenție de Proprietate Industrială S.R.L., b-dul Magheru, nr. 9, sc. 2, et. 9, ap. 89, sector 1, P.O. Box 22-246, București* (54) **UNGUENT ANTIINFLAMATOR, ANTIREUMATIC ȘI ANTISEPTIC**

(57) Invenția se referă la un unguent antiinflamator, antireumatic și antisepetic, utilizat atât extern, cât și intern, în tratarea diverselor afecțiuni ale pielii și/sau mucoaselor și care are un spectru terapeutic larg. Unguentul conform invenției este constituit din: 22...47 părți extract de rășină de conifere, în ulei de floarea soarelui alimentară; 42...65 părți ulei de floarea soarelui alimentară; 12...26 părți ceară de albine; 0,5...3 părți ulei de lavandă; 4,1...7,5 părți extract de propolis, în ulei de floarea soarelui alimentară sau tinctură de propolis și 10...18 părți apă distilată, părțile fiind exprimate în greutate.

Revendicări: 1

(11) a 2004 00953 A2 (51) **A61K 36/45** (2006.01); **A61K 36/21** (2006.01); **A61K 36/72** (2006.01) (21) a 2004 00953 (22) 29.10.2004 (41) 30.08.2007//8/2007 (71) *Hofigal Export Import S.A., Intrarea Serelor, nr. 2A, sector 4, București, RO* (72) *Manea Ștefan, Calea Moșilor, nr. 209, et. 2, ap. 6, București, RO*; *lordăchel Radu, str. Jean Louis Calderon, nr. 6, sector 2, București, RO*; *Sarafoleanu Codruț, str. Hagi Ghiță, nr. 67, sector 1, București, RO* (54) **SUPLIMENT NUTRITIV VEGETAL, CU EFECT ANTIOXIDANT, ȘI TEHNOLOGIE DE OBȚINERE**

(57) Invenția se referă la un supliment nutritiv vegetal, cu acțiune de nutriție și regenerare a organismului uman, și la un procedeu de obținere a acestuia. Suplimentul nutritiv, conform invenției, conține, în asociere, principii active din extract de fructe de afin, extract din sămburi de struguri, pulpă din fructe de cătină, biomasă de spirulină, pulbere de *Amaranthus caudatus herba* și ascorbat de sodiu, și este condiționat sub formă de comprimate, cu excipienți uzuali.

Revendicări: 2

(11) a 2004 00254 A2 (51) **A61K 36/72** (2006.01) (21) a 2004 00254 (22) 23.03.2004 (41) 30.08.2007//8/2007 (71) *Hofigal Export Import S.A., Intrarea Serelor, nr. 2A, sector 4, București, RO* (72) *Manea Ștefan, Calea Moșilor, nr. 209, et. 2, ap. 6 sector 2, București, RO* (54) **SUPLIMENT NUTRITIV, CU ÎNDULCITOR VEGETAL BOGAT ÎN BIOFLAVONOIDE ȘI VITAMINA C, ȘI TEHNOLOGIE DE OBȚINERE**

(57) Invenția se referă la un supliment nutritiv, utilizat ca adjuvant în afecțiuni cardiovasculare, bronhopulmonare, hepatobiliare, flebite, fragilitate capilară, alergii, avitaminoză, fortifierea sistemului imunitar, boli virale, surmenaj fizic și intelectual, și la un procedeu de obținere a acestuia. Suplimentul conform invenției conține: extract de fructe de cătină, extract de orz verde, extract de *Stevia rebaudiana*, vitamina C, ulei esențial de mentă și ulei de fenicul, și este condiționat sub formă de comprimate, cu excipienți uzuali.

Revendicări: 2

(11) a 2004 01106 A2 (51) **A61L 27/40** (2006.01); **A61L 27/44** (2006.01); **A61K 6/02** (2006.01); **A61K 6/08** (2006.01) (21) a 2004 01106 (22) 10.12.2004 (41) 30.08.2007//8/2007 (71) *Institutul de Cercetări în Chimie "Raluca Ripan", str. Fântânele, nr. 30, Cluj-Napoca, RO*; *Remed Prodimpex S.R.L., b-dul Basarabia, nr. 208A, sector 2, București, RO* (72) *Prejmerean Cristina, b-dul 1 Decembrie 1918, nr. 24, cod 400699, Cluj-Napoca, RO*; *Moldovan Marioara, str. Dorobanților, nr. 99-101, bl. 9B, sc. 1, ap. 1, cod 400609, Cluj-Napoca, RO*; *Colceriu Aurora, str. Arinilor, nr. 18, bl. E1, ap. 23, cod 400568, Cluj-Napoca, RO*; *Furtos Gabriel, str. Principală, nr. 108, cod 417390, sat Popești, RO*; *Vezensyi Lilla, str. Bucura, nr. 3, bl. E, ap. 9, cod poștal 400332, Cluj-Napoca, RO*; *Farcaș Ioan Adrian, sat Lunca, nr. 5, cod poștal 427316, comuna Sieut, RO*; *Prodan Doina, 21 Decembrie 1989, nr.120, Cluj-Napoca, RO*; *Mureșan Șerban, str. Parâng, nr. 4, bl. H2, ap. 5, cod poștal 400 552, Cluj-Napoca, RO*; *Bodoga Petru, b-dul Basarabia, nr. 208A, bl. 1, ap. 32, sector 2, București, RO* (54) **PRODUS STOMATOLOGIC MULTIFUNCȚIONAL, DE TIP COMPOMER, ȘI PROCEDEU PENTRU OBȚINEREA ACESTUIA**

(57) Invenția se referă la un material compomer multifuncțional, de uz stomatologic, utilizat pentru restaurări fizionomice, sigilarea șanțurilor și fosețelor dentare, precum și la cimentarea lucrărilor protetice

(11) a 2004 01106 A2
fixe stomatologice. Materialul conform invenției este format dintr-o fază organică, ce cuprinde o compoziție de matrice care conține: oligomeri ai 2,2-bis[4-(2-hidroxi-3-metacrililoxipropoxi) fenil]-propan(bis-GMA_{0,2}); 1,6-bis(metacriloxi -2-etoxi-carbonilamino)-2,4,4-trimetilhexan (UEDMA); ester bis(2-hidroxi-metacrilat) al acidului 1, 2, 3, 4-butan tetracarboxilic (DMABT); dimer și trimer de bis-GMA; 2-hidroxi-etil metacrilat (HEMA); dimetacrilat de trietilenglicol (DMTEG) și aditivi cum ar fi: un fotoinițiator de plimerizare, accelerador de polimerizare, inhibitor de polimerizare și stabilizator UV, și o fază anorganică, formată dintr-o sticlă radioopacă.

Revendicări: 2

(11) a 2005 00358 A2 (51) **A61L 27/40** (2006.01); **A61K 6/02** (2006.01) (21) a 2005 00358 (22) 15.04.2005 (41) 30.08.2007/8/2007 (71) Institutul de Cercetări în Chimie "Raluca Ripan", str. Fântânele, 30, Cluj-Napoca, RO (72) Moldovan Marioara, str. Dorobanților, nr. 99-101, bl. 9B, sc. 1, ap. 1 cod 400609, Cluj-Napoca, RO; Prejmorean Cristina, b-dul 1 Decembrie 1918, nr. 24, Cluj-Napoca, RO; Mușat Olga, str. Mestecenilor, nr. 4, bl. 9, ap. 4, Cluj-Napoca, RO; Colceriu Aurora, str. Arinilor, nr. 18, bl. E1, ap. 23, cod 400568, Cluj-Napoca, RO; Bodoga Petru, b-dul Basarabiei, nr. 208A, bl. 1, ap. 32, sector 2, cod 022131, București, RO; Furtos Gabriel, str. Principală, nr. 108, cod 417390, sat Popești, RO; Vezenyi Lilla, str. Bucura, nr. 3, bl. E, ap. 9, cod poștal 400332, Cluj-Napoca, RO; Prodan Doina, str. Profesor Ciortea, nr. 5, sc. 2, ap. 44, Cluj-Napoca, RO; Tamaș Codruța, str. Emil Racoviță, nr. 2A, Gherla, RO; Mureșan Șerban, str. Parâng, nr. 4, bl. H2, ap. 5, cod poștal 400552, Cluj-Napoca, RO (54) **MATERIAL COMPOZIT UTILIZAT CA ȘI COMPONENTĂ FIZIONOMICĂ, PENTRU PROTEZELE DENTARE FIXE, METALO-POLIMERICE**

(57) Invenția se referă la un material compozit, utilizat ca și componentă fizionomică, pentru protezele dentare fixe, metalo-polimerice, și la un procedeu de obținere a acestuia. Materialul conform invenției conține 20...40% în greutate fază organică, pe bază de monomeri dimetacrilici și uretanici, și 60...80% fază anorganică, formată prin silanizarea unui amestec ce conține sticle pe bază de bariu și siliciu.

Revendicări: 5

(11) a 2006 00050 A0 (51) **A61N 1/16** (2006.01) (21) a 2006 00050 (22) 01.02.2006 (41) 30.08.2007/8/2007 (71) Tomescu Ion, șoseaua București-Ploiești, nr. 36-40, bl. II/2, sc. C, et. 4, ap. 31, sector 1, București, RO; Dobrea Emil, str. G. Coșbuc, nr. 12, Giurgiu, RO (72) Tomescu Ion, șoseaua București-Ploiești, nr. 36-40, bl. II/2, sc. C, et. 4, ap. 31, sector 1, București, RO; Dobrea Emil, str. G. Coșbuc, nr. 12, Giurgiu, RO (74) Inventia - Agenție Universitară de Inventică S.R.L., b-dul Corneliu Coposu, nr. 7, bl. 104, sc. 2, ap. 31, sector 3, București (54) **DISPOZITIV ȘI METODĂ PENTRU REDUCEREA STRESULUI CORPULUI UMAN INDUS DE CÂMPURILE ELECTROMAGNETICE, INCLUZÎND CELE GENERATE DE FOLOSIREA TELEFOANELOR MOBILE**

(57) Invenția se referă la un dispozitiv și o metodă pentru reducerea stresului corpului uman indus de un câmp electromagnetic generat, de exemplu, de funcționarea unui telefon mobil. Dispozitivul conform invenției are în componență trei optorelee (**U3**, **U4** și **U5**) electronice, unul conectat în serie cu alimentarea de curent continuu a unui oscilator (**OSC 1**) sinusoidal, de frecvență fixă, iar celelalte două conectate în serie cu ieșirile unui oscilator (**OSC 2**) sinusoidal către circuitul mâinilor sau al picioarelor, un circuit (**A2 - A3**) amplificator/detector al prezenței unui câmp electromagnetic exterior, incluzând cel generat

(11) a 2006 00050 A0
de utilizarea unui telefon mobil, indus corpului uman, care cuplează automat cele trei optorelee (**U3**, **U4** și **U5**), pe durata detecției acestui câmp electromagnetic exterior indus corpului uman, un circuit (**U2**) de comandă manuală a cuplării celor trei optorelee (**U3**, **U4** și **U5**) cu temporizare fixă, de preferință 9 min, și un set de conexiuni electrice directe cu fiecare mână sau cu picior. Metoda conform invenției, aplicată în cadrul dispozitivului conform revendicării 1, cuprinde generarea unui semnal sinusoidal de frecvență fixă, de preferință 10 KHz, fără a se limita la aceasta, pe care îl aplică unui circuit al corpului uman care poate fi circuitul mâinilor sau cel al picioarelor, fără a se limita la acestea, la o comandă automată sau manuală, pe o durată selectată sau în mod automat și continuu, cât este detectat un câmp electromagnetic indus corpului uman cu un nivel peste o valoare selectată.

Revendicări: 4

Figuri: 2

(11) a 2006 00050 A0

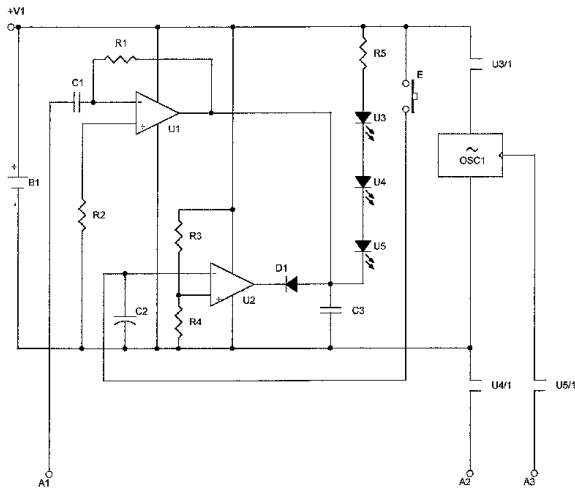


Fig. 1

(11) a 2006 00075 A2 (51) **A63B 23/04** (2006.01) (21) a 2006 00075 (22) 10.02.2006 (41) 30.08.2007//8/2007 (71) *Universitatea Alexandru Ioan Cuza, bl. Carol I, nr. 11, Iași, RO* (72) *Chirazi Marin, str. Splai Bahlui, nr. 29, bl. B5, sc. A, ap. 31, Iași, RO*; *Iacob Ioan, str. Stejar, nr. 55, bl. M1, sc. 2, ap. 14, Iași, RO*; *Budei Radu Gheorghe, șoseaua Voinești, nr. 30, Iași, RO*; *Strugariu Viorel, str. Titu Maiorescu, nr. 22, Iași, RO* (54) **APARAT PENTRU RECUPERAREA, TONIFIEREA ȘI DEZVOLTAREA MUSCULATURII GAMBEI**

(57) Invenția se referă la un aparat destinat persoanelor cu o patologie implicând afectarea musculaturii gambei și poate fi utilizat în centre de recuperare sau la domiciliu. Aparatul conform invenției este alcătuit din niște tălpi (6) sprijinite pe niște culisoare (5), ce pot oscila în jurul unor axe (4) care pot fi cuplate între ele cu un cuplaj (12), pentru variația diferențiată a grupelor musculare fiind prevăzut cu niște discuri (11) și niște saboți (8) de frână.

Revendicări: 2

Figuri: 2

(11) a 2006 00075 A2

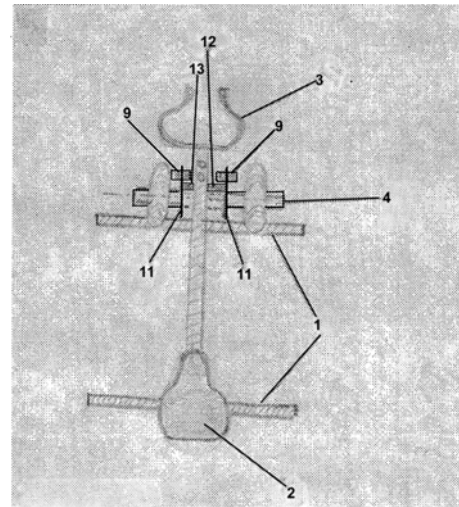


Fig. 1

(11) a 2006 00062 A2 (51) **B01D 53/04** (2006.01) (21) a 2006 00062 (22) 07.02.2006 (41) 30.08.2007//8/2007 (71) *Institutul Național de Cercetare-Dezvoltare pentru Tehnologii Criogenice și Izotopice, str. Uzinei, nr. 4, O.P. nr. 4, C.P. 10, Râmnicu Vâlcea, RO* (72) *David Elena, str. I.L. Caragiale, nr. 1, bl. A 41/I, sc. B, et. 1, ap. 3, Râmnicu Vâlcea, județul Vâlcea, RO*; *Ștefănescu Ioan, b-dul Nicolae Bălcescu, nr. 4, Râmnicu Vâlcea, județul Vâlcea, RO* (54) **PROCEDEU DE REDUCERE A EMISIILOR DE DIOXID DE CARBON ÎN ATMOSFERĂ**

(57) Prezenta invenție se referă la un procedeu de reducere a emisiilor de dioxid de carbon în atmosferă. Procedeu conform invenției constă în absorbția în apă cu conținut ridicat de săruri, cum ar fi apa de mare sau saramura, a dioxidului de carbon, concomitent cu transformarea acestuia, sub acțiunea enzimei anhidrază carbonică, extrasă din plante, dozată controlat, în mediul de absorbție, în forme stabile, cum ar fi carbonații care pot constitui rezerve masive de CO₂, disponibile pe termen lung, pentru utilizare, sau pot fi folosiți ca materie primă, la obținerea materialelor de construcții.

Revendicări: 1

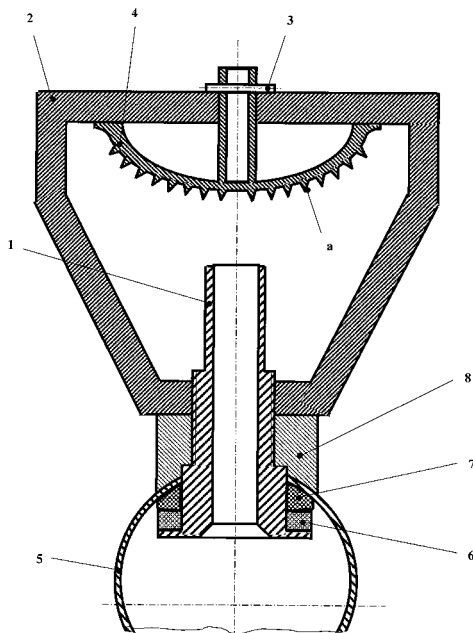
Figuri: 1

(11) a 2006 00117 A2 (51) **B01F 15/04** (2006.01) (21) a 2006 00117 (22) 23.02.2006 (41) 30.08.2007/8/2007 (71) Vasilache Virgilius, str. Măgurei, nr. 25, ap. 2, Târgu Mureș, județul Mureș, RO (72) Vasilache Virgilius, str. Măgurei, nr. 25, ap. 2, Târgu Mureș, județul Mureș, RO (54) **DISPERSOR**

(57) Invenția se referă la un dispersor destinat asigurării împrăștierii fluidelor sub formă de picături de dimensiuni mici, eliminând posibilitatea formării de pânze de fluid chiar și la presiuni reduse. Dispersorul conform invenției este alcătuit dintr-un ajutoraj (1) din material plastic, pe care se înfiletează un cadru (2) închis, din material plastic, sub latura superioară a cadrului (2) fiind prins, cu ajutorul unui știft (3) din material plastic, un taler (4) de dispersie, din material plastic, ce are un profil cu niște șicane (a) continue sau discontinue, astfel calculat încât să realizeze dispersia fluidului sub formă de picături și să nu permită formarea pânzelor de fluid; ajutorajul (1) se atașează unei conducte (5) de alimentare cu fluid, asamblarea atașându-se cu ajutorul unei șaibe (6) din material plastic și a unei șaibe (7) speciale, din material plastic de adaptare, între ajutoraj și conductă, rigidizarea întregului ansamblu pe conductă (5) realizându-se prin înfiletarea cadrului (2) pe ajutoraj și strângerea în acest fel a unei șaibe (8) speciale de adaptare, între conductă (5) și cadru (2); apa din conductă (5) țâșnește prin ajutoraj (1) și lovește talerul

(11) a 2006 00117 A2
de dispersare (4) pe partea convexă, unde șicanele (a) sparg posibilele pânze de fluid, căzând apoi, sub acțiunea propriei greutate, sub formă de picături.

Revendicări: 2
Figuri: 1



(11) a 2006 00102 A2 (51) **B05C 11/115** (2006.01) (21) a 2006 00102 (22) 17.02.2006 (41) 30.08.2007/8/2007 (71) Inoe 2000-Institutul de Cercetări pentru Hidraulică și Pneumatică, str. Cușitul de Argint, nr. 14, sector 4, București, RO (72) Nicolescu Constantin, str. Luică, nr. 33, bl. M5, sc. A, et. 4, ap. 29, sector 4, cod 040987, București, RO; Anghel Sava, str. Istriei, nr. 16, bl. 3E, sc. 1, ap. 6, sector 3, București, RO (54) **GARNITURĂ PENTRU CONDUCTE**

(57) Invenția se referă la o garnitură din cauciuc, folosită la cuplajele conductelor de irigație, asigurând etanșarea la presiunea de lucru și evacuarea apei din conducte atunci când presiunea scade, ca urmare a sistării alimentării. Garnitura conform invenției are o secțiune în formă de "U", alcătuită din niște buze (a și b) exterioară și, respectiv, interioară, o zonă (c) frontală și o membrană (d) de etanșare, care obține niște străpungeri (6) dreptunghiulare echi-distante, practicate limitrof muchiei care desparte buza (b) interioară de membrana (d) de etanșare.

Revendicări: 3
Figuri: 4

(11) a 2006 00102 A2

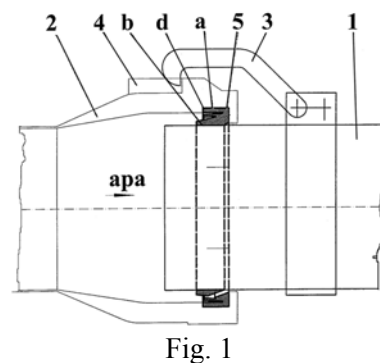


Fig. 1

(11) a 2006 00081 A2 (51) **B22F 9/16** (2006.01); **C22B 23/00** (2006.01) (21) a 2006 00081 (22) 13.02.2006 (41) 30.08.2007/18/2007 (71) R.A.A.N.-Sucursala Cercetări Nucleare, str. Câmpului, nr. 1, cod 110000, OP 1, CP -78, Pitești-Mioveni, RO (72) Cârlan Paula, b-dul N. Bălcescu, nr. 3, bl. L5, sc. A, et. 3, ap. 13, Pitești, RO (54) **PROCEDEU DE OBTINERE A PULBERII SINTERIZABILE DE COBALT**

(57) Prezenta invenție se referă la un procedeu de obținere a unei pulberi sinterizabile de cobalt, utilizată la fabricarea țintelor de iradiere din cobalt metalic. Procedeu conform invenției constă în precipitarea oxalatului de cobalt dintr-o soluție a unei săruri, la o temperatură de 60°C, cu o viteză de rotație a agitatorului de 750 rot/min și o viteză de adăugare a agentului de precipitare, oxalat de amoniu, de 0,2 ml/s, urmată de reducerea directă a oxalatului de cobalt la cobalt metalic, la o temperatură de 350°C, timp de 2 h, apoi la 650°C, încă 2 h.

Revendicări: 2

Figuri: 6

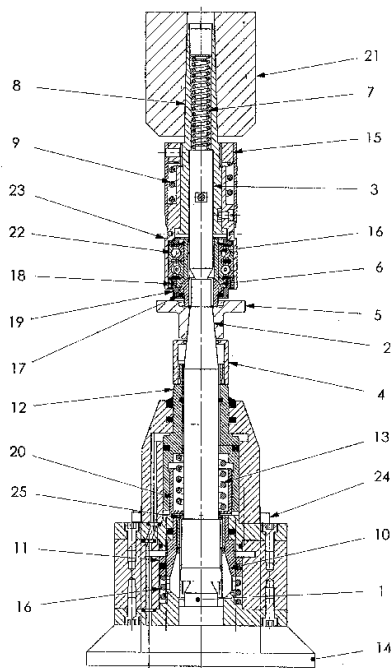
(11) a 2006 00114 A2 (51) **B23Q 3/06** (2006.01); **B23B 31/00** (2006.01) (21) a 2006 00114 (22) 22.02.2006 (41) 30.08.2007/18/2007 (71) Sârbu Ioan, str. Alex. Sahia, nr. 21, sc. A, ap. 3, Cugir, județul Alba, RO; Goronea Ioan, str. 21 Decembrie 1989, nr. 120, cod poștal 515608A*, Cugir, județul Alba, RO (72) Sârbu Ioan, str. Alex. Sahia, nr. 21, sc. A, ap. 3, Cugir, județul Alba, RO; Goronea Ioan, str. 21 Decembrie 1989, nr. 120, cod poștal 515608A*, Cugir, județul Alba, RO (54) **DISPOZITIV PENTRU CENTRAT ȘI FIXAT ROȚI DINȚATE CU ALEZAJ CONIC, ÎN VEDEREA RECTIFICĂRII DANTURII**

(57) Invenția se referă la un dispozitiv pentru centrarea și fixarea unei roți dințate cu alezaj conic, în vederea rectificării danturii cu o mașină de rectificat roți dințate cilindrice. Dispozitivul conform invenției este constituit dintr-un dorn (2) pe care se centrează și se fixează o roată (5) dințată, dornul (2) fiind centrat între două păpuși (14 și 21), fixă și, respectiv, mobilă, ale unei mașini de rectificat, prin niște vârfuri (1 și 3), fix și, respectiv, glisant, presarea roții (5) dințate pe dorn (2) fiind realizată de către păpușa (21) mobilă, printr-o bucă (6) pivotantă, cu ajutorul unui arc (9) de compresiune, iar deblocarea roții (5) dințate rectificate de pe dorn (2) se realizează printr-o bucă (4) de evacuare și printr-un alt arc (13) de compresiune.

Revendicări: 5

Figuri: 1

(11) a 2006 00114 A2



(11) a 2006 00934 A0 (51) **B28D 1/04** (2006.01) (21) a 2006 00934 (22) 30.11.2006 (41) 30.08.2007/18/2007 (71) Neicu Vasile, nr. 140, cod 317270, comuna Săvârșin, RO (72) Neicu Vasile, nr. 140, cod 317270, comuna Săvârșin, RO (54) **MAȘINĂ DE DEBITAT BETON CELULAR UȘOR**

(57) Invenția se referă la o mașină destinată tăierii betonului celular ușor, cu o pânză de ferăstrău reglabilă, pentru obținerea de blocuri din beton, cu geometrie și/sau dimensiuni variabile. Mașina conform invenției este constituită dintr-un batiu format dintr-un cadru (1) susținut de niște roți (2) și un sistem (3) de ridicare-coborâre a unor cuțite (4) de tăiere, a căror mișcare alternativă este preluată de la niște pârghii (5), reglarea cuțitelor (4) fiind făcută prin deplasarea pârghiilor (5) pe niște axe (6) care sunt legate între ele prin intermediul unor buce (7), atât mișcarea alternativă a pârghiilor (5) în plan longitudinal, cât și cea în plan transversal fiind date de niște excentrice (8 și 10) montate pe niște axuri (9 și 11), mișcarea de rotație de la un ax (11) la celălalt ax (9) fiind realizată printr-un cuplaj (12) de roți dințate, iar mișcarea de rotație a ultimului ax (11) amintit fiind primită printr-o curea trapezoidală, de la un motor (13) electric.

Revendicări: 1

Figuri: 2

(11) a 2006 00934 A0

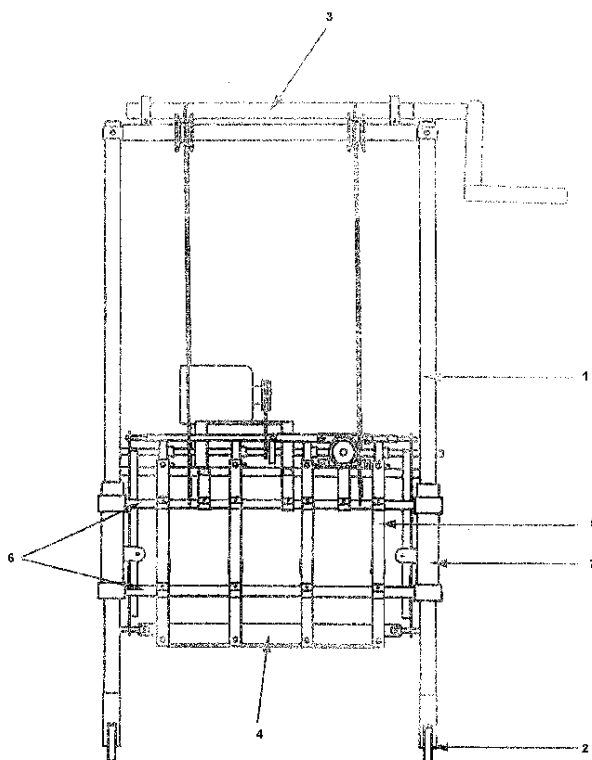


Fig. 1

(11) a 2007 00160 A0 (51) **B65F 9/00** (2006.01); **B09B 1/00** (2006.01); **F15B 21/10** (2006.01) (21) a 2007 00160 (22) 27.02.2007 (41) 30.08.2007//8/2007 (71) Adarco Invest S.R.L., str. 1 Decembrie 1918, nr. 84-39, cod 332012, Petroșani, județul Hunedoara, RO; Dărăban Ioan, str. 1 Decembrie 1918, nr. 84-12, cod 332012, Petroșani, județul Hunedoara, RO (72) Dărăban Ioan, str. 1 Decembrie 1918, nr. 84-12, cod 332012, Petroșani, județul Hunedoara, RO (54) **STAȚIE DE TRANSFER AL DEȘEURILOR MENAJERE**

(57) Invenția se referă la o stație de transfer al deșeurilor menajere, folosită în domeniul salubrității. Stația conform invenției se compune dintr-o unitate (A) prevăzută cu o bandă (7) transportoare, de canal, având un covor (5) din cauciuc, montată într-un canal (6) betonat, la aproximativ 0,7 m sub nivelul solului, pe care niște deșeuri (1) deversate din niște vehicule (2) de salubritate, pe o platformă (3) betonată, sunt împinse cu ajutorul unui minibuldozer (4), o unitate (T) cu o bandă (7) transportoare înclinată, de preferință, cu un unghi de 30°, prevăzută cu niște raclete (8) din cauciuc, având o înălțime de 60 mm, construită pe un schelet (9) metalic, ce transportă deșeurile (1) într-o pâlnie (10) de alimentare a unui

(11) a 2007 00160 A0

precontainer (P) automatizat, pentru deșeuri, format dintr-un corp (12) metalic și un cap (11) de presare, acționat hidraulic, precum și un tablou (C) electronic, cu un buton de programare-pornire, minimum un buton de avarie, niște butoane pentru acționare manuală, un display pentru afișarea parametrilor de funcționare și un sistem de semnalizare acustică.

Revendicări: 3

Figuri: 13

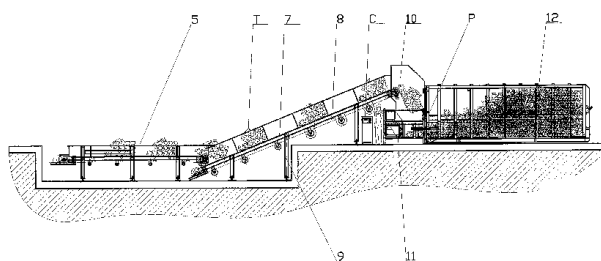


Fig. 3

(11) a 2006 00872 A0 (51) **C03B 23/20** (2006.01); **B44C 5/00** (2006.01) (21) a 2006 00872 (22) 09.11.2006 (41) 30.08.2007//8/2007 (71) Moraru Camelia, str. Sărăriei, nr. 26, Iași, RO (72) Moraru Camelia, str. Sărăriei, nr. 26, Iași, RO (54) **PROCEDEU DE OBTINERE A UNUI OBIECT DECORATIV**

(57) Invenția se referă la un procedeu de obținere a unui obiect decorativ, în special a unui tablou, prin tehnica sticlei topite. Procedeu conform invenției constă în aceea că, într-o primă etapă, se realizează tema artistică, pe un suport de hârtie, se decupează bucăți de sticlă float și/sau de fuziune și, pe straturile decupate, se pictează imaginile dorite, cu coloranți pe bază de praf de sticlă, apoi straturile de sticlă colorată se suprapun, cu inserarea între straturi a unor materiale, cum ar fi sârme de Ag, Au, inox, Ni, table de Cu ș.a., urmată de coacerea ansamblului astfel obținut, timp de 30 min, la temperatura de 20...600°C, timp de 10 min, la temperatura de 600...750°C, și 10 min la temperatura de 750...800°C, cu staționări de 10 min, la temperatura maximă a palierului, urmată de răcire lentă, timp de 10 h și, în continuare, pe ansamblul astfel obținut se pictează detaliile de

(11) a 2006 00872 A0

mare finețe, după care ansamblul se coace din nou, timp de 60 min, la o temperatură cuprinsă între 500...680°C, eventual urmată de o ardere de corecție, la o temperatură sub 500°C, timp de 30...60 min, și se aplică, pe suprafața din spate a ansamblului, o folie reflectorizantă autoadezivă, după care ansamblul se lipește pe un suport din lemn, carton, piele etc., pentru a-i conferi rigiditate și un grad de elasticitate suficient, pentru amortizarea vibrațiilor.

Revendicări: 1

(11) a 2005 00288 A2 (51) **C04B 14/30** (2006.01); **C04B 20/00** (2006.01) (21) a 2005 00288 (22) 28.03.2005 (41) 30.08.2007//8/2007 (71) Institutul Național de Cercetare Dezvoltare pentru Textile Pielărie - Sucursala Institutul de Cercetări Pielărie Încălțăminte, str. Ion Minulescu, nr. 93, sector 3, București, RO (72) Zăinescu Alioșa Gabriel, str. Crivățului, nr. 2, bl. 51, sc. 1, ap. 2, sector 3, București, RO; Georgescu Dan, str. Mihail Moxa, nr. 8, et. 3, ap. 7, sector 1, București, RO; Brătulescu Victoria, str. Sibiu, nr. 16, bl. E33, et. 8, ap. 45, sector 6, București, RO; Albu Luminița, Calea Ferentari, nr. 23, bl. 129B, sc. 3, et. 4, ap. 82, sector 5, București, RO (54) **COMPOUND CU CONȚINUT DE CALCIU ȘI CROM, UTILIZAT ÎN STRUCTURA MORTARELOR**

(57) Invenția se referă la mortare cu conținut de nămol uscat și nămol umed, rezultate prin epurarea apelor uzate de la tăbăcirea pieilor. Mortarele conform invenției conțin nămol uscat, în procent de 9% față de totalul liantului, fie nămol umed, în proporție de 9% față de totalul liantului, sau 2,9% din liant, dacă se consideră doar partea uscată din nămol, fie nămol uscat, în proporție de 20% față de totalul liantului, fie nămol umed, în proporție de 21% față de totalul liantului, sau 2,6% din liant, dacă se consideră doar partea uscată din nămol.

Revendicări: 2

(11) a 2006 00549 A2 (51) **C07C 253/34** (2006.01) (21) a 2006 00549 (22) 06.01.2005 (30) 09.01.2004 US 60/535, 414 (41) 30.08.2007//8/2007 (86) US 20/05/000 06.01.2005 (87) WO 200570880 04.08.2005 (71) *The Standard Oil Company, 4101, Winfield Road, Il 60555, Warrenville, US* (72) *Godbole Sanjay, P., 7260, Winchester Drive, OH 44139, Solon, Ohio, US; Kantak Milind V., 6511, Marsol Road, Apart 406, OH 44124, Solon, Ohio, US; Wahnschafft Oliver M., 5 Girard Road, MA, 01890, Winchester, MA, US* (74) *Rominvent S.A., str. Ermil Pangratti, nr. 35, sector 1, București* (54) **PROCEDEU PENTRU PURIFICAREA NITRILILOR NESATURAȚI OLEFINICI**

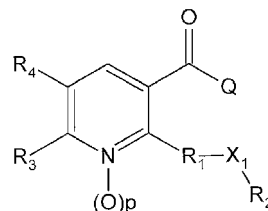
(57) Invenția se referă la un procedeu de purificare a nitrililor nesaturați olefinici, dintr-un flux de proces. Procedeu conform invenției cuprinde: contactarea fluxului de proces care conține nitril nesaturat olefinic cu un lichid de răcire, într-un utilaj de răcire bruscă, urmată de contactarea fluxului răcit cu un lichid care conține apă pentru absorbția nitrilului nesaturat, cu obținerea a două fluxuri, unul care conține apă și cantități mici de nitril și un flux care conține nitrilul nesaturat olefinic, după care fluxul care conține nitrilul nesaturat se supune distilării extractive, cu obținerea unei fracții care conține nitril nesaturat olefinic, iar fluxul care conține apă se supune distilării extractive, pentru separarea nitrilului nesaturat olefinic.

Revendicări: 16

Figuri: 1

(11) a 2006 00863 A2 (51) **C07D 213/02** (2006.01); **A01N 43/40** (2006.01) (21) a 2006 00863 (22) 07.06.2001 (30) 09.06.2000 CH 1151/00 (41) 30.08.2007//8/2007 (62) a 2002 01526 (71) *Syngenta Participations AG, Schwarzwaldallee 215, 4058, Basel, CH* (72) *Edmund Andrew, Clarastrasse 5, 4058, Basel, CH; De Mesmaeker Alain, Ueligasse 31, 4447, Kaenerkinden, CH; Luthy Christoph, Mittelweg 1, 4142, Munchenstein, CH; Schaezter Jurgen, Hölbeinstrasse 1, 79618, Rheinfelden, DE* (74) *Inventa - Agenție de Proprietate Intelectuală S.R.L., b-dul Corneliu Coposu, nr. 7, bl. 104, sc. 2, ap. 31, sector 3, cod 030602, București* (54) **PIRIDIN CETONĂ ERBICIDE, PROCEDEU DE PĂREPARARE, COMPOZIȚII CARE LE CONȚIN ȘI UTILIZAREA ACESTORA**

(57) Invenția se referă la piridin cetone active ca erbicide, la procedee pentru prepararea acestora, la compoziții care conțin acești compuși și la utilizarea acestora pentru combaterea buruienilor, în special în culturile de plante utile sau pentru inhibarea creșterii plantelor. Piridin cetonele conform invenției au formula I



în care substituenții au semnificațiile din revendicarea 1.

Revendicări: 5

(11) a 2005 00062 A2 (51) **C08F 120/06** (2006.01) (21) a 2005 00062 (22) 28.01.2005 (41) 30.08.2007//8/2007 (71) Fiti Maria, str. Dr. D. Grecescu, nr. 16, sector 5, București, RO (72) Fiti Maria, str. Dr. D. Grecescu, nr. 16, sector 5, București, RO; Mititeanu Liviu, str. Piatra Mare, 17, ap. 2, Brașov, județul Brașov, RO; Pătrașcu Mariana, b-dul Iuliu Maniu, nr. 97, bl. A, sc. 1, et. 1, ap. 3, sector 6, București, RO (74) Rodall S.R.L.- str. Polonă, nr. 115, bl. 15, sc. A, et. 4, ap. 19, sector 1, cod 71151, București (54) **PROCEDU DE OBTINERE A (CO)POLIMERILOR ACIZILOR NESATURĂȚI SAU A SĂRURILOR ACESTORA CU MASĂ MOLECULARĂ MICĂ, ÎN CÂMP DE MICROUNDE**

(57) Invenția se referă la un procedeu de obținere a (co)polimerilor acizilor nesaturați sau a sărurilor acestora, cu masă moleculară mică, prin polimerizare în soluție apoasă, în câmp de microunde. Procedeu conform invenției constă în aceea că se supune polimerizării în câmp de microunde, în mediu apos, o compoziție constituită din:

- 10...35% monomeri de tip acizi nesaturați sau săruri hidrosolubile ale acestora, sau amestecuri de 20...90% monomeri de tip acizi nesaturați sau săruri hidrosolubile ale acestora, cu 8...10% din unul sau mai mulți comonomeri hidrosolubili;
- 10...40% acid formic sau săruri hidrosolubile ale acestuia;
- 0,1...5% peroxid anorganic, ca inițiator, procentele fiind procente gravimetrice, raportate la cantitatea totală de monomeri.

Revendicări: 5

(11) a 2005 00964 A2 (51) **C09J 133/10** (2006.01) (21) a 2005 00964 (22) 17.11.2005 (41) 30.08.2007//8/2007 (71) Institutul de Cercetări Produse Auxiliare Organice S.A., str. Carpați, nr. 8, Mediaș, RO (72) Blăjan Olimpiu, șoseaua Sibiului, nr. 46, bl. 8, et. 1, sc. A, ap. 2, Mediaș, județul Sibiu, RO; Stănuț Lucica, str. Cibin, nr. 1, bl. 34, sc. B, et. 3, ap. 23, Mediaș, județul Sibiu, RO; Crucean Augustin Constantin, str. Cuza-Vodă, nr. 6, Mediaș, județul Sibiu, RO; Lațea Ilie, str. Bastionului, nr. 3, bl. 9, et. 1, ap. 5, Mediaș, județul Sibiu, RO; Fodor Iuliu Marian, str. Vlad Țepeș, nr. 14, Mediaș, județul Sibiu, RO (54) **ADEZIV ANAEROB, PENTRU LIPIRE ȘI ETANȘARE ECHIPAMENTE PENTRU GAZE NATURALE**

(57) Invenția se referă la un adeziv anaerob, pentru lipirea și etanșarea echipamentelor pentru gaze naturale, și la un procedeu de obținere a acestuia. Adezivul conform invenției se obține prin polimerizarea radicalică a dimetacrilatilor glicolului, în prezență de hidroperoxid de cumen, ca inițiator, amestec de inhibare fenotiazină-difenilamină, sulfimidă benzoică, ca accelerator, polimetacrilat de butil și metacrilat de etil, ca îngroșător, și SiO₂, ca material de umplutură, și se prezintă sub formă de pastă cu stabilitate chimică și termică bună.

Revendicări: 4

(11) a 2006 00130 A2 (51) **C10L 1/10** (2006.01) (21) a 2006 00130 (22) 28.02.2006 (41) 30.08.2007//8/2007 (71) Institutul de Tehnologie Chimică Itec S.A. Brazi, str. Trandafirilor, nr. 87, cod 107084, comuna Brazi, județul Prahova, RO (72) Andrei Constantin, str. Panduri, nr. 60, bl. C, sc. 2, ap. 33, sector 5, București, RO; Andrei Georgeta, str. Panduri, nr. 60, bl. C, sc. 2, et. 4, ap. 33, sector 5, București, RO; Câmpeanu Aurica, str. Mihai Bravu, nr. 280, Ploiești, RO; Piță Stana, str. Sinăii, nr. 1, bl. 10D, sc. A, ap. 7, Ploiești, județul Prahova, RO; Duca Mihaela, str. Brebenei, nr. 4, bl. 6, sc. B, ap. 20, Ploiești, RO; Radu Marilena, str. Căținei, nr. 1, bl. 27, sc. B, ap. 30, Ploiești, RO (54) **COMPOZIȚII PENTRU DILUANȚI ȘI BENZINE ECOLOGICE**

(57) Prezenta invenție se referă la compoziții care pot fi folosite ca diluant pentru lacuri și vopsele, rășini, pentru degresarea pieselor sau ca adaos la benzinele de distilare atmosferică și reformare catalitică. Compozițiile conform invenției sunt constituite din hidrocarburi alifatiche C₅-C₁₀ în proporție de 60-80%, alcooli alifatici C₁-C₈, normali sau ramificați, de sinteză sau biosinteză, sau esterii și eterii acestora, în proporție de 4-40%, de preferință metanol, bioetanol, butanol, octanol, izopropanol, izobutanol și alcool izooctilic, cu conținut de apă între 0,1-7%, și inhibitori de polimerizare în proporție de 0,1-1%, de tipul fenolilor împiedicați steric, de preferință 2,6-di-terț-butil-p-crezol, 2,2'-metilen-bis(4-metil-6-terț-butil fenol) sau octadecil-3-(3',5'-di-terț-butil -4-hidroxi fenil)propionat.

Revendicări: 1

(11) a 2006 00603 A0 (51) **C10L 1/02** (2006.01) (21) a 2006 00603 (22) 28.07.2006 (41) 30.08.2007//8/2007 (71) Institutul Național de Cercetare-Dezvoltare pentru Chimie și Petrochimie, Splaiul Independenței, nr. 202, sector 6, București, RO (72) Stepan Emil, b-dul Timișoara, nr. 49, bl. CC6, sc. A, et. 3, ap. 12, sector 6, București, RO; Șerban Sever Vasile, b-dul Kogălniceanu, nr. 49A, sc. A, ap. 12, sector 5, București, RO; Velea Sanda, str. Zambilelor, nr. 6, bl. 60, et. 2, ap. 5, sector 2, București, RO; Lațea Ilie, str. Bastionului, nr. 3, bl. 9, et. 1, ap. 5, Mediaș, RO (54) **BIOCOMBUSTIBIL DIESEL ȘI PROCEDU DE OBTINERE A ACESTUIA**

(57) Invenția se referă la un biocombustibil diesel, cu conținut de esteri metilici ai acizilor grași, și la un procedeu de obținere a acestuia. Biocombustibilul conform invenției are în compoziție laurat de metil, miristat de metil, palmitat de metil, palmitoleat de metil, stearat de metil, oleat de metil, linoleat de metil, arahidat de metil, benehat de metil, erucat de metil, apă, metanol mono-, di- și trigliceride, glicerină, fosfatide, săruri alcaline ale acizilor grași și alți compuși. Procedeu conform invenției cuprinde următoarele etape: tratarea uleiurilor vegetale cu o

(11) a 2006 00603 A0

soluție de acid; separarea fracției uleioase; tratarea fracției uleioase cu o soluție de hidroxid alcalin, dizolvat în metanol; separarea fazei uleioase; metanoliza fracției uleioase, în cataliză alcalină, în mai multe etape, cu separarea glicerinei brute, după fiecare etapă de metanoliză; extracția biocombustibilul rezultat, cu un amestec de solvenți, și filtrarea acestuia după îndepărtarea din acesta a compușilor volatili.

Revendicări: 4

(11) a 2005 00807 A2

un injector de aer, plasat la baza incintei (15), un capac ce susține injectorul de cărbune pulbere, un circuit pentru admisia de apă (17) în incinta de lucru și o ieșire de gaze fierbinți (16), pe care sunt instalate un catalizator de post-oxidare a gazelor de ardere fierbinți (21) și un schimbător de căldură, pentru răcirea acestora (22), un circuit secundar (20), pentru preluarea căldurii, la pereții incintei, folosind ca intermediar, un material izolator termic (19) și un colector de depuneri, despărțit de camera de combustie printr-un închizător (18) dispus la baza incintei.

Revendicări: 2

Figuri: 2

(11) a 2005 00807 A2 (51) **C10L 5/00** (2006.01); **F23B 90/00** (2006.01) (21) a 2005 00807 (22) 22.09.2005 (41) 30.08.2007/18/2007 (71) Păcală Ovidiu, str. Fizicienilor, nr. 13, ap. 8, Măgurele, județul Ilfov, RO; Păcală Mirela, str. Fizicienilor, nr. 13, ap. 8, Măgurele, județul Ilfov, RO (72) Păcală Ovidiu, str. Fizicienilor, nr. 13, ap. 8, Măgurele, județul Ilfov, RO; Păcală Mirela, str. Fizicienilor, nr. 13, ap. 8, Măgurele, județul Ilfov, RO (54) **PROCEDU ȘI INSTALAȚIE PENTRU COMBUSTIA CURATĂ A CĂRBUNELUI**

(57) Invenția se referă la un procedeu de combustie curată a cărbunelui și la instalația necesară aplicării acestui procedeu, utilizată în centrale termice și termoelectrice fără emisie de oxizi de azot. Procedeu conform invenției constă în oxidarea cărbunelui injectat sub formă de pulbere într-un mediu lichid supraîncălzit și presurizat, în care se barbotează aer preîncălzit, căldura fiind extrasă prin pereții vasului și, printr-un schimbător corespunzător, din gazele de ardere. Instalația conform invenției se compune dintr-o incintă etanșă, presurizată la 200 at (11), care conține apă supraîncălzită la 300°C (12), până la 90% din volum și restul, de minimum 10%, aer și gaze de ardere (13), un pulverizator de cărbune pulbere (14),

(11) a 2005 00807 A2

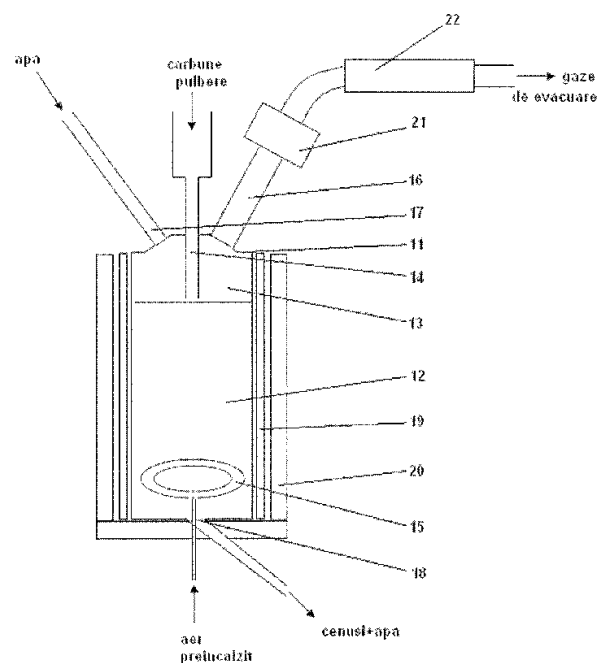


Fig. 2

(11) a 2005 00279 A2 (51) **C10L 5/16** (2006.01); **B30B 11/22** (2006.01) (21) a 2005 00279 (22) 25.03.2005 (41) 30.08.2007/18/2007 (71) *Infini S.R.L., X, Brad, județul Hunedoara, RO* (72) *Drăghici Mateș Viorel, str. 1 Iunie, bl. B12, sc. 1, et. 1, ap. 6, Brad, județul Hunedoara, RO; Văceanu Lucian, str. Avram Iancu, nr. 1, bl. H3, et. 3, ap. 4, Deva, județul Hunedoara, RO* (54) **PROCEDEU ȘI INSTALAȚIE PENTRU OBTINEREA BRICHETELOR DIN RUMEGUȘ UMED**

(57) Prezenta invenție se referă la o brichetă combustibilă, pentru centrale termice, și la un procedeu pentru obținerea acesteia. Bricheta conform invenției are în compoziție rumeguș, bitum, ulei mineral și solvenți. Procedeu conform invenției constă în omogenizarea amestecului timp de 10 min, după care are loc compactarea acestuia, timp de 5 min, la o temperatură de 200...300°C, viscozitate normală a produsului omogenizat și o presiune de 150...200 daN/cm², în final, pasta obținută fiind fragmentată în brichete.

Revendicări: 1

Figuri: 4

(11) a 2007 00144 A2 (51) **C10L 5/44** (2006.01); **C10L 5/48** (2006.01); **A23K 1/14** (2006.01) (21) a 2007 00144 (22) 26.02.2007 (30) 27.02.2006 CZ PUV 2006-17476 (41) 30.08.2007/18/2007 (71) *Spolek Pro Ekologicke Bydleni - Obcanske Sdruzeni, Brezovice 33, 294 24, Brezovice, CZ; Matros 94 S.R.L., str. Timotei Cipariu, nr. 33, cod 410561, Oradea, județul Bihor, RO* (72) *Verner Lubomir, Breznika 71, 294 25, Katusice, CZ; Maresova Hana, Valovice 13, 294 25, Katusice, CZ* (74) *Cabinet Enpora S.R.L. - str. George Călinescu, nr. 52A, ap. 1, sector 1, București* (54) **COMBUSTIBILI ȘI/SAU FURAJE PE BAZĂ DE MATERIALE VEGETALE**

(57) Invenția se referă la combustibili și/sau furaje pe bază de materiale vegetale, care sunt presate sub formă de pelete sau brichete. Combustibilul și/sau furajul conform invenției are un conținut de cel puțin 50% în greutate material vegetal, raportat la greutatea totală a combustibilului și/sau furajului, obținut din părțile supraterane ale plantelor agricole, și până la 50% în greutate alte componente combustibile și/sau digerabile, de natură vegetală și/sau nevegetală, raportat la greutatea totală a combustibilului și/sau furajului.

Revendicări: 3

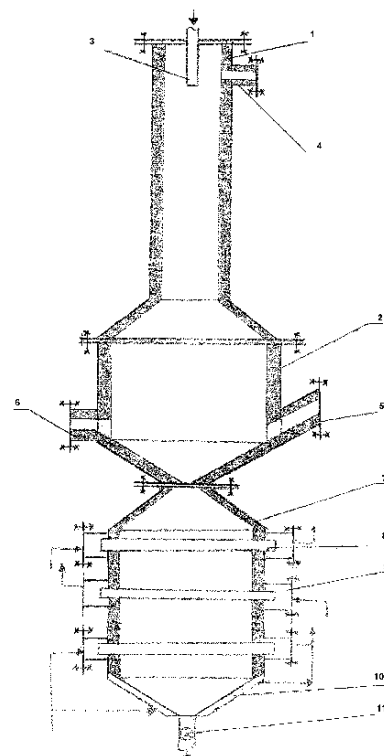
(11) a 2006 00123 A2 (51) **C10L 9/08** (2006.01) (21) a 2006 00123 (22) 27.02.2006 (41) 30.08.2007/18/2007 (71) *Albăstroiu Petre, str. Gh. Barițiu, nr. 31, sector 1, București, RO* (72) *Albăstroiu Petre, str. Gh. Barițiu, nr. 31, sector 1, București, RO* (54) **PROCEDEU ȘI INSTALAȚIE DE DEGAZARE ȘI CALCINARE LA TEMPERATURI RIDICATE**

(57) Prezenta invenție se referă la un procedeu și la o instalație pentru obținerea cocsului electrometalurgic utilizat în industria feroaliajelor, carburului și electrozilor siderurgici, și în scopul reducerii conținutului de sulf și densificării. Procedeu conform invenției constă în aducerea în contact direct a cărbunelui sau a cocsului de petrol, cu un flux de gaze arse, cu o temperatură cuprinsă între 600 și 1950°C, și obținerea, după o perioadă de 6...7 h, a cocsului electrometalurgic, cu granulație de 5...40 mm, porozitate de 36,6...60% și densitate aparentă de 0,72...1,33 g/cm³. Instalația conform invenției constă dintr-un cuptor vertical, cuplat cu un răcitor-recuperator (7), cuptorul fiind format din două corpuri (1, 2), cu volume diferite, corpul (1) având la partea superioară o conductă de alimentare (3) și o conductă de evacuare a gazelor (4), iar la bază, amplasate două sau mai multe arzătoare (5, 6), iar răcitorul-recuperator fiind dotat cu mai multe grătare (8), amplasate în casete (9), la bază fiind o manta de răcire (10) și dozatorul celular (11).

Revendicări: 2

Figuri: 1

(11) a 2006 00123 A2



(11) a 2006 00870 A0 (51) **C25D 1/02** (2006.01) (21) a 2006 00870 (22) 29.12.2006 (41) 30.08.2007//8/2007 (71) Voicu Titi, str. Roșiori, nr. 4 bis, bl. BR16B, ap. 30, cod 800083, Galați, RO (72) Voicu Titi, str. Roșiori, nr. 4 bis, bl. BR16B, ap.30, cod 800083, Galați, RO (54) **APARAT ELECTRONIC DE PLACAT OBIECTE CU METALE NOBILE SAU NEFEROASE, UTILIZÂND PROCEDEUL DE ELECTROLIZĂ PRIN CONTACT INDIRECT**

(57) Invenția se referă la un aparat electronic pentru electroliză, folosit pentru placarea bunurilor de consum metalice, precum și la un procedeu pentru obținerea unui bun de consum metalic, placat, în vederea realizării, în principal, a unei protecții anticorrosive la agenți externi. Aparatul conform invenției este constituit dintr-o carcasă (1) metalică, în care sunt practicate niște fante (2) de ventilare, având, la interior, plasat un transformator (TR) de coborâre a tensiunii, un comutator (C1) de selectare a tensiunii de lucru, o punte (DR) de diode redresoare, un întrerupător (K1) basculant și un modul electronic de semnal (OSCILATOR), un comutator (3) de schimbare a polarității, un întrerupător (4) de pornire/oprire, un instrument (5) de măsurare a tensiunii, un comutator (6) pentru selectarea tensiunii, precum și o priză pentru un cablu (7) cu funcție

(11) a 2006 00870 A0

de catod, patru borne (8), având niște mufe (A1, A2, A3 și A4) de ieșire, pentru cuplarea unor anodi (Anod 1, Anod 2, Anod 3 și Anod 4), prin intermediul unor cabluri (12) dispuși în câte una dintre niște sonde (9) continuate cu niște cilindri (10) metalici, prevăzuți, fiecare, cu câte un șurub (11) de fixare, iar în prelungirea cilindrilor (10) sunt dispuși niște electrozi (13) din oțel. Procedeu conform invenției, realizat cu ajutorul aparatului, cuprinde pregătirea suprafeței, reducerea tensiunii de lucru, după care este introdus electrodul de la anod, îmbrăcat în material textil, într-o soluție de NiCl₂, apoi se trece peste suprafața obiectului, pentru obținerea unui strat de nichel, peste care se poate depune un strat din aur de 24K, prin introducerea electrodului de la anod într-o soluție pe bază de sulfură de aur, cu o concentrație de 20%, executându-se o mișcare circulară spiralată, cu raza electrodului de 1 cm.

Revendicări: 1

Figuri: 2

(11) a 2006 00870 A0

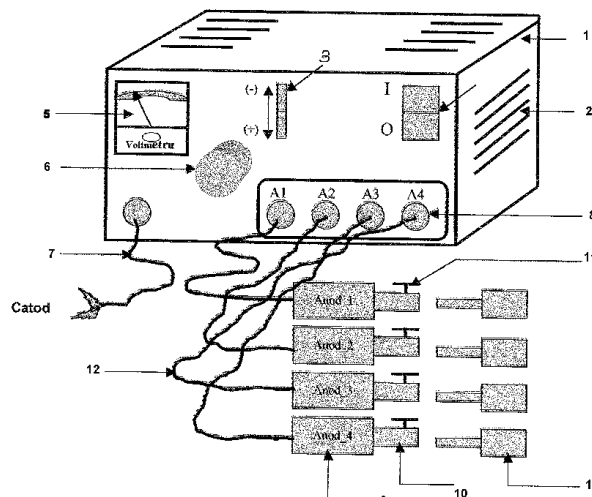


Fig. 1

(11) a 2006 00080 A2 (51) **C25D 7/04** (2006.01); **C25C 1/22** (2006.01) (21) a 2006 00080 (22) 13.02.2006 (41) 30.08.2007//8/2007 (71) R.A.A.N. - Sucursala Cercetări Nucleare, str. Câmpului, nr. 1, cod 110000, OP 1, CP-78, Pitești-Mioveni, RO (72) Cârlan Paula, b-dul N. Bălcescu, nr. 3, bl. L5, sc. A, et. 3, ap. 13, Pitești, RO; Pârnu Gabriela, str. Dr. Panait Iatropol, nr. 18, București, RO (54) **PROCEDEU DE REALIZARE A ȚINTELOR DE IRADIERE, PENTRU OBȚINEREA Mo DE FISIUNE**

(57) Prezenta invenție se referă la un procedeu de realizare a țintelor de iradiere, pentru obținerea Mo de fisiune, sub forma unor tuburi de inox, cu un strat interior de UO₂, depus electrochimic. Procedeu conform invenției constă în folosirea unui electrolit cu pH acid, cu conținut de oxalat de amoniu 0,4M, sulfat de amoniu 0,4M, EDTA 0,005M, azotat de uraniu 8g/l, acid sulfuric până la atingerea unei valori a pH-ului de 1,5, pentru depunerea UO₂, etapele de depunere fiind multiple și intercalate cu etape de tratament termic, în atmosferă de hidrogen, la o temperatură de 500°C.

Revendicări: 2

Figuri: 4

(11) a 2006 00128 A2 (51) **D06F 58/10** (2006.01) (21) a 2006 00128 (22) 27.02.2006 (41) 30.08.2007//8/2007 (71) Voicu Dumitru, str. Clopotari, bl. 512, sc. B, ap. 17, Giurgiu, județul Giurgiu, RO (72) Voicu Dumitru, str. Clopotari, bl. 512, sc. B, ap. 17, Giurgiu, județul Giurgiu, RO (54) **USCĂTOR DE RUFE (PROȘOAPE)**

(57) Invenția se referă la un uscător de rufe, de preferință prosoape, care poate fi plasat, de exemplu, în băi particulare sau publice, sau în hoteluri. Uscătorul conform invenției cuprinde un dispozitiv (1) prin care circulă forțat aerul cald, acesta având rol și de stativ, și poate fi făcut din metal sau dintr-un alt material plastic, dispozitivul (1) are în interior o folie (2) metalică, realizată, de preferință, din staniol, având niște laturi (1a) laterale, prevăzute cu niște urechi (c) de prindere pe un perete, și niște laturi (1b) longitudinale, care au o fantă (d) îndreptată spre în jos, necesară pentru ieșirea aerului cald și uscarea rufelor, la jumătatea laturii (1b) longitudinale fiind obturată secțiunea printr-un perete (e), pe laturile (1b) longitudinale fiind plasate niște robinete (3) de închidere, în capul fiecărei laturi (1a) laterale fiind montat câte un aparat (4) electric, ce are în componență un motor (5) electric, o elice (6) multipală, o rezistență (7) electrică și o folie (8) metalică oglindă, dispuse într-o carcasă (9) realizată din plastic, pornirea sau oprirea motorului (5) electric fiind făcută de la un întrerupător (10) electric.

Revendicări: 2
Figuri: 9

(11) a 2006 00128 A2

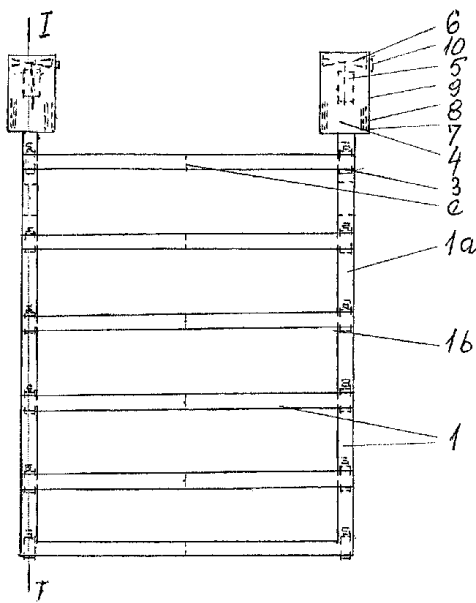


Fig. 1

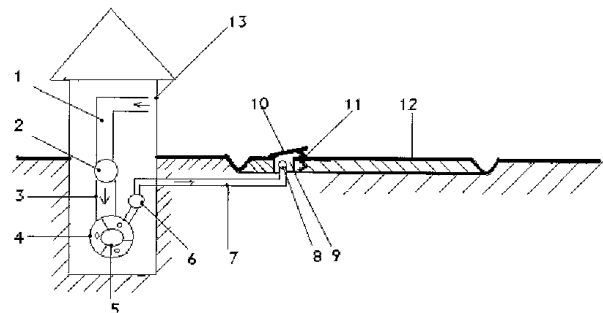
(11) a 2006 00068 A2 (51) **E01C 11/26** (2006.01) (21) a 2006 00068 (22) 09.02.2006 (41) 30.08.2007//8/2007 (71) Stoian P. Alexandru, str. Petre Râmneanțu, nr. 13, Timișoara, RO (72) Stoian P. Alexandru, str. Petre Râmneanțu, nr. 13, Timișoara, RO (54) **SISTEM DE PROTECȚIE**

(57) Invenția se referă la un sistem de protecție pentru autostrăzi, străzi, trotuare, destinat să înlăture efectele poleiului, zăpezii și gheții în timpul iernii și să diminueze efectele temperaturilor ridicate din timpul verii. Sistemul de protecție, conform invenției, este alcătuit din niște conducte (1) pentru aspirația aerului, niște turbocompressoare (2) care asigură un debit mare de aer, mai multe conducte de legătură (3), prin care aerul este condus de la turbocompressoare (2) la niște conducte (4) cu volum mare, din beton, polietilenă de înaltă presiune, din metal protejat împotriva coroziunii, în interior și în exterior, și în care aerul se încălzește folosind energia geotermică, niște conducte (5) din beton sau metal protejat împotriva coroziunii, prin care circulă apa din pânza freatică, dintr-un râu, lac de acumulare, apă geotermală, apă reziduală, cu temperatură ridicată, apă care va asigura o parte importantă din căldura necesară încălzirii aerului, conductele (5) fiind montate în interiorul conductelor (4) sau în exteriorul lor, dar în contact termic cu acestea, niște conducte (6, 7 și 8)

(11) a 2006 00068 A2

de distribuție, din polietilenă de înaltă presiune, așezate orizontal, în niște nișe (9) aflate în carosabil, sub nivelul acestuia, conductele (8) având foarte multe orificii cu diametrul de 1 mm, prin care aerul este distribuit cu viteză, sub niște plăci (10) metalice, menținute în poziție de lucru cu niște resorturi (11) metalice, montate în carosabil, plăci care dirijează aerul cald pe suprafața carosabilului sau trotuarului, unde topește zăpada, gheața și poleiul, și vaporizează apa ce rezultă prin topire sau din ploii.

Revendicări: 1
Figuri: 1



(11) a 2006 00125 A2 (51) **E02B 3/06** (2006.01); **E02B 3/10** (2006.01) (21) a 2006 00125 (22) 27.02.2006 (41) 30.08.2007/18/2007 (71) Mateescu Paul, b-dul Traian, nr. 3, sc. A, et. 1, ap. 2, Baia Mare, RO; Tătaru Gheorghe Petru, str. M. Basarab, nr. 3, et. 1, ap. 28, cod 430182, Baia Mare, RO; Tătaru Sorin Adrian, str. M. Basarab, nr. 3, ap. 28, cod 430182, Baia Mare, RO (72) Mateescu Paul, b-dul Traian, nr. 3, sc. A, et. 1, ap. 2, Baia Mare, RO; Tătaru Gheorghe Petru, str. M. Basarab, nr. 3, et. 1, ap. 28, cod 430182, Baia Mare, RO; Tătaru Sorin Adrian, str. M. Basarab, nr. 3, ap. 28, cod 430182, Baia Mare, RO (54) **DIG MODULAR**

(57) Invenția se referă la un dig modular, pentru prevenirea inundării unor localități sau suprafețe arabile. Digul conform invenției este realizat din niște panouri (1) având la bază o placă (2) zimțată, sprijinindu-se prin niște reazeme (3) pe niște plăci (4) distanțate prin niște traverse (5), plăcile (1) fiind etanșate între ele cu niște elemente (6) și unite cu niște agrafe (7).

Revendicări: 1

Figuri: 4

(11) a 2006 00125 A2

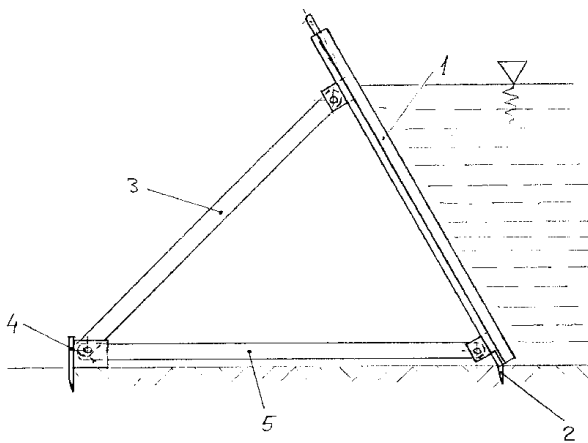


Fig. 1

(11) a 2005 01021 A2 (51) **F02C 9/40** (2006.01) (21) a 2005 01021 (22) 12.12.2005 (41) 30.08.2007/18/2007 (71) Moise Dorel-Constantin, str. Alexandru Lăpușneanu, nr. 39, bl. C8, ap. 46, cod 800064, Galați, RO (72) Moise Dorel-Constantin, str. Alexandru Lăpușneanu, nr. 39, bl. C8, ap. 46, cod 800064, Galați, RO (54) **PROCEDEU ȘI DISPOZITIV DE CONVERSIE DE PE MOTORINĂ PE ULEI VEGETAL CRUD, A MOTOARELOR CU APRINDERE PRIN COMPRESIE (DIESEL). SCHEMA ELECTRICĂ DE COMANDĂ A CONVERTORULUI**

(57) Invenția se referă la un procedeu pentru modificarea parametrilor uleiului vegetal cu care este înlocuită motorina, ca și combustibil, la un motor cu ardere internă, și la un dispozitiv care comută alimentarea motorului cu motorină pe alimentare cu ulei vegetal crud. Procedeu conform invenției constă în reducerea viscozității uleiului vegetal crud, rezultat din presarea la rece a acestuia, de la 175...200°Cst la viscozitatea motorinei. Dispozitivul conform invenției cuprinde două circuite (1 și 2), separat pentru ulei vegetal și, respectiv, separat pentru motorină, și două circuite (3 și 4) comune separate, primar și de retur, dintre care circuitul (3) primar trece printr-o cameră (6) de încălzire, iar circuitul (4) de retur este asigurat de o pompă (7) de injecție și de niște injectoare (8), atunci când temperatura măsurată cu un termostat (Th2) are o valoare de 75°, se comută alimentarea pe ulei vegetal, printr-un circuit tur, constituit dintr-un rezervor (P1)

(11) a 2005 01021 A2

principal, în care se află ulei vegetal, o pompă (3), o electrovalvă (5), o cameră (6) de încălzire, pompa (7) de injecție și injectoarele (8), iar returul este făcut prin acționarea pompei (7) de injecție și prin injectoare (8), ca și prin electrovalva (5) normal închisă, până în rezervorul (P1) principal.

Revendicări: 3

Figuri: 3

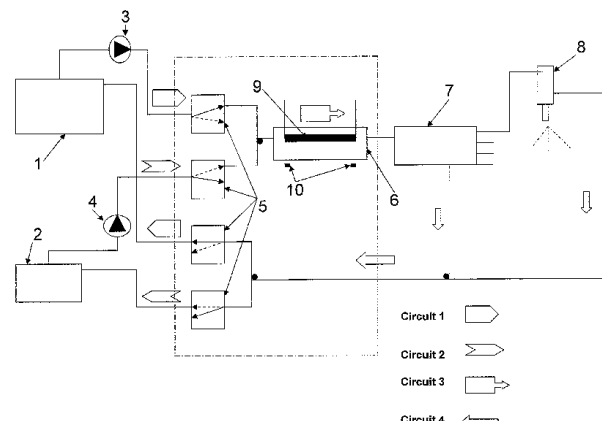


Fig. 2

(11) a 2006 00059 A2 (51) **F03B 3/00** (2006.01); **F03D 3/04** (2006.01); **F03D 3/06** (2006.01) (21) a 2006 00059 (22) 06.02.2006 (41) 30.08.2007//8/2007 (71) *Mitruț Alexandru Gabriel, str. G. Călinescu, nr. 3, bl. AN46, ap. 24, Oradea, RO* (72) *Mitruț Alexandru Gabriel, str. G. Călinescu, nr. 3, bl. AN46, ap. 24, Oradea, RO* (54) **SISTEM DE TURBINE ELICOIDALE, CU INTERACȚIUNI DINAMICE**

(57) Invenția se referă la un sistem de turbine între care există interacțiuni dinamice și care captează eficient energia cinetică a apelor curgătoare sau a vântului. Sistemul conform invenției este alcătuit din patru turbine, fiecare turbină având o singură pală (1.1), de formă elicoidală, dispusă pe un ax (1.3) de rotație, cu ajutorul a două brațe (1.2) solidare cu acesta, energia cinetică captată fiind transmisă la un generator (1.4) de curent, care poate fi atât sincron, cât și asincron, cu sau fără multiplicator de rotație, plasat în partea superioară a axului (1.3) de rotație, în cazul folosirii în apele curgătoare, precum și niște bare (1.5 și 1.6) de legătură, superioare și, respectiv, inferioare, având aceeași lungime și așezate în formă de pătrat, care asigură un sistem stabil și rigid.

Revendicări: 4

Figuri: 10

(11) a 2006 00059 A2

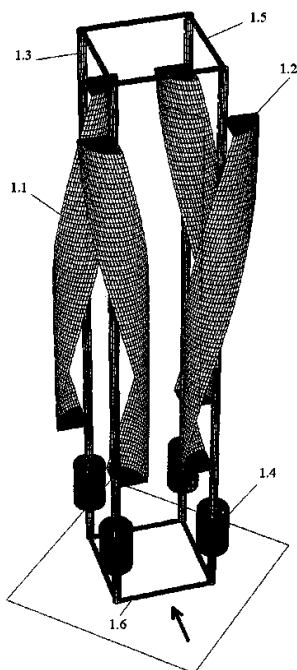


Fig. 1

(11) a 2006 00071 A2 (51) **F03B 13/18** (2006.01) (21) a 2006 00071 (22) 09.02.2006 (41) 30.08.2007//8/2007 (71) *Mitruț Alexandru Gabriel, str. Luhasz Gyula 15A, cod 410150, Oradea, RO* (72) *Mitruț Alexandru Gabriel, str. Luhasz Gyula 15A, cod 410150, Oradea, RO* (54) **APARAT PENTRU CAPTAREA REZONANȚĂ A ENERGIEI VALURILOR**

(57) Invenția se referă la un aparat pentru captarea rezonanță a energiei valurilor. Aparatul conform invenției este alcătuit dintr-un număr de pale (1.1) identice, plasate la distanțe egale între ele, pe niște brațe (1.3) rigide, de legătură, care antrenează, direct sau prin intermediul unor arcuri, cele trei generatoare (1.2) de curent electric, întreaga structură fiind ancorată în vecinătatea suprafeței apei, prin intermediul unor cabluri (1.4) de legătură.

Revendicări: 2

Figuri: 4

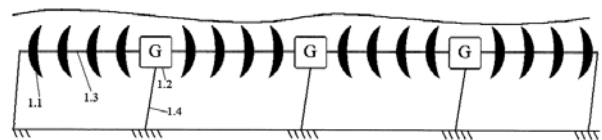


Fig. 1

(11) a 2006 00097 A2 (51) **F04B 43/04** (2006.01) (21) a 2006 00097 (22) 17.02.2006 (41) 30.08.2007//8/2007 (71) *Inoe 2000-Institutul de Cercetări pentru Hidraulică și Pneumatică, str. Cușitul de Argint, nr. 14, sector 4, București, RO* (72) *Drumea Petrin, str. Rezonanței, nr. 1-3, bl. 15-16, sc. 5, et. 2, ap. 69, sector 4, București, RO*; *Ioniță Niculae, șoseaua Alexandriei, nr. 94, bl. PC11, et. 8, ap. 38, sector 5, București, RO*; *Comes Mircea, aleea Dumbrăvița, nr. 1, bl. M4, ap. 48, sector 6, București, RO*; *Mirea Adrian, șoseaua Berceni, nr. 35, bl. 104, sc. 1, et. 2, ap. 5, sector 4, București, RO* (54) **POMPĂ ELECTROMAGNETICĂ CU DOUĂ CAMERE**

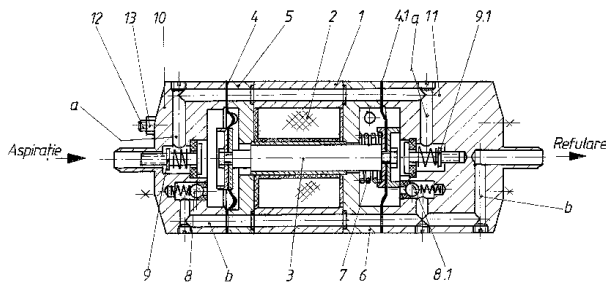
(57) Invenția se referă la o pompă electromagnetă cu două camere, de joasă presiune, în fiecare dintre acestea fiind montată câte o membrană care poate furniza un debit de fluid continuu. Pompa conform invenției are un corp tubular (1), în care este dispusă o bobină electrică (2), în care culisează un miez (3) de ale cărui capete sunt fixate niște membrane elastice (4 și 4.1) care lucrează în contratimp, la alimentarea cu curent a unei bobine (2) electrice, o membrană (4) refulează printr-o supapă (8) și cealaltă membrană (4.1) aspiră printr-o altă supapă (9.1), la întreruperea curentului, sub influența unui arc (7), prima membrană (4) aspiră printr-o altă supapă (9),

(11) a 2006 00097 A2

iar cea de-a doua membrană (4.1) refulează printr-o altă supapă (8.1), supapele (9 și 9.1) de aspirație și supapele (8 și 8.1) de refulare fiind fixate perechi, pe niște capace (10 și 11) care, împreună cu un electromagnet central, formează un pachet strâns cu ajutorul unor prezoane (12) și al unor piulițe (13).

Revendicări: 1

Figuri: 1



(11) a 2006 00100 A2 (51) **F15B 3/00** (2006.01) (21) a 2006 00100 (22) 17.02.2006 (41) 30.08.2007/18/2007 (71) Inoe 2000-Institutul de Cercetări pentru Hidraulică și Pneumatică, str. Cușitul de Argint, nr. 14, sector 4, București, RO (72) Drumea Petrin, str. Rezonanței, nr. 1-3, bl. 15-16, sc. 5, et. 2, ap. 69, sector 4, București, RO; Ioniță Nicolae, șoseaua Alexandriei, nr. 94, bl. PC11, ap. 38, sector 5, București, RO; Dumitrescu Cătălin, str. Râul Doamnei, nr. 1, bl. M1, sc. A, et. 3, ap. 22, sector 6, București, RO (54) **TRANSFORMATOR HIDRAULIC**

(57) Invenția se referă la un transformator hidraulic, utilizat în instalațiile hidraulice de acționare, unde este nevoie de presiune înaltă, dar cu debit continuu, fără pulsații. Transformatorul conform invenției este compus dintr-un corp (1) prevăzut cu trei orificii, de intrare, de ieșire și de retur, pentru un fluid de lucru, în care se află două sertare (2 și 2.1) având aceeași construcție, care amplifică presiunea intrată prin raportul dintre niște diametre de lucru alese în mod convenabil, generând un debit redus, aspirat din coloana de retur, prin niște supape (3), și refulat prin niște capace (4) de închidere și prin alte supape (5), obținându-se continuitatea debitului prin autocomandarea reciprocă, cu frecvență mare a sertarelor (2 și 2.1).

Revendicări: 1

Figuri: 2

(11) a 2006 00100 A2

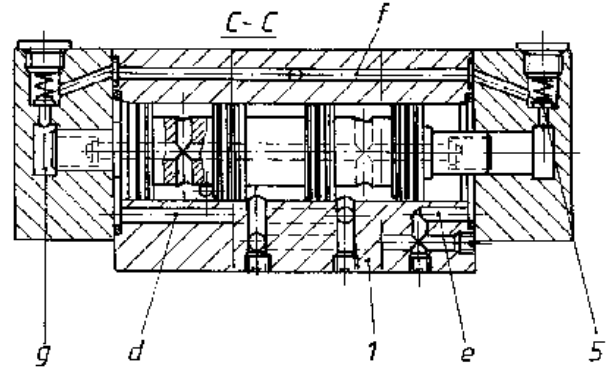


Fig. 1

(11) a 2007 00248 A0 (51) **F16L 55/115** (2006.01) (21) a 2007 00248 (22) 06.04.2007 (41) 30.08.2007/18/2007 (71) Exitehnica S.R.L., b-dul. Republicii, nr. 25, cod 611010, Roman, județul Neamț, RO (72) Dingher Valeriu, b-dul. Republicii, nr. 25, cod 611010, Roman, județul Neamț, RO (74) Agenție de Proprietate Industrială și Transfer Tehnologic - Stoian Ioan, b-dul Republicii, bl. 46, sc. C, ap. 35, cod 5550, Roman, județul Neamț (54) **CAPAC PROTECTOR PENTRU CAPETELE ȚEVILOR NETEDE**

(57) Invenția se referă la un capac protector, pentru capetele țevelor netede, destinat protejării capătului țevelor din metal sau din masă plastică, în timpul manipulării, transportului și depozitării. Capacul conform invenției este confecționat din masă termoplastică și are o zonă (1) de capăt cu un profil care cuprinde un disc (a) inelar în plan transversal, continuat, spre exterior, cu o zonă (b) tronconică și niște aripioare (3 și 4) care au o zonă (c) inelară adiacentă unui tub (2) central, continuată, spre exterior, cu o zonă (d) inelară lobată, compusă din niște lobi (e) în formă de arc de cerc, dispunerea lobilor (e) de pe o aripioară (3), față de dispunerea lor pe cealaltă aripioară (4), fiind pe aceeași direcție axială sau pe direcții decalate cu jumătate de pas unghiular (β), iar un diametru (g) al zonei (b) inelare tronconice față de o înălțime (h) fiind în raport de $g/h > 2$.

Revendicări: 3

Figuri: 16

(11) a 2007 00248 A0

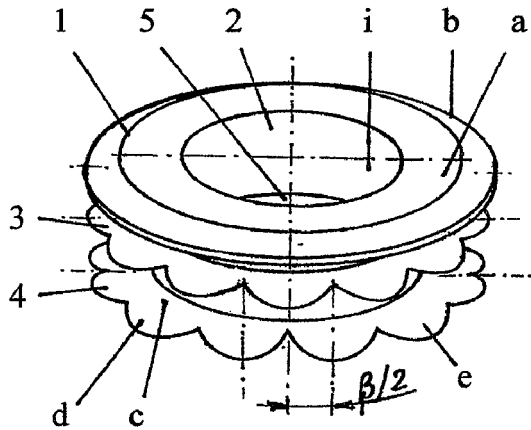


Fig. 9

(11) a 2006 00089 A2 (51) **F28C 3/06** (2006.01) (21) a 2006 00089 (22) 15.02.2006 (41) 30.08.2007//8/2007 (71) Savu Constantin, str. Roșia Montana, nr. 3, bl. M20, sc. 3, et. 1, ap. 78, sector 6, București, RO (72) Savu Constantin, str. Roșia Montana, nr. 3, bl. M20, sc. 3, ap. 78, sector 6, București, RO (54) **METODĂ DE ÎNCĂLZIRE A APEI ȘI INSTALAȚIE PENTRU REALIZAREA METODEI**

(57) Invenția se referă la o metodă de încălzire a apei și la o instalație pentru realizarea metodei. Metoda conform invenției constă în transferul indirect de căldură de la gazele de ardere la apa de încălzit, prin intermediul unui fluid ca, de exemplu, aerul, elementele instalației care preiau căldura gazelor de ardere de la corpul radiant nu mai pot inactiva, prin răcire directă cu apa de încălzit, arderea completă a gazelor combustibile, în drumul lor, de la focar la coșul de evacuare. Instalația conform invenției este formată dintr-o incintă (1) căptușită cu cărămidă și izolată termic față de exterior, care are, la partea inferioară, un focar (2) legat printr-un tub (3) care se continuă până la un corp de transfer termic, compus din mai multe elemente (4) modulare suprapuse, legate între ele prin niște conducte (8) fixate pe un fund (6), și un capac (7) al elementelor (4) modulare, ultimul element (4) modular fiind prevăzut cu un coș (10) de evacuare având niște clapete (16), legat

(11) a 2006 00089 A2

printr-un teu (11) de o suflantă (12) și de un tub (13) de legătură, prevăzut cu un filtru (14) și un recuperator (15) de căldură.

Revendicări: 2

Figuri: 3

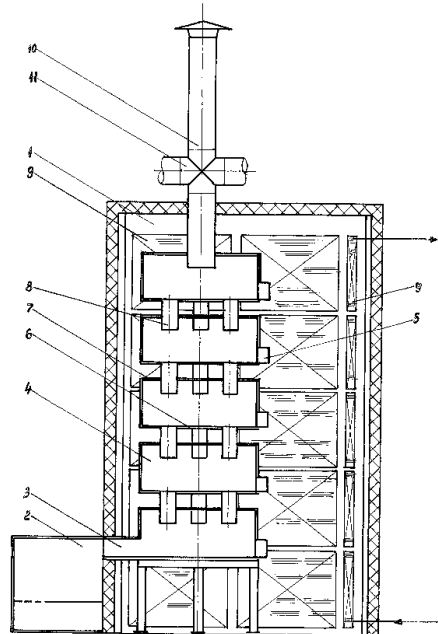


Fig. 1

(11) a 2006 00115 A2 (51) **G01B 7/30** (2006.01) (21) a 2006 00115 (22) 22.02.2006 (41) 30.08.2007//8/2007 (71) Institutul de Chimie Macromoleculară "Petru Poni", alea Grigore Ghica Vodă, nr. 41A, Iași, RO (72) Ioanid Emil Ghiocel, str. Sărării, nr. 43, Iași, RO (54) **APARAT PENTRU MĂSURAREA UNGHIIULUI DE CONTACT**

(57) Invenția se referă la un aparat pentru măsurarea unghiului de contact dintre o probă solidă și o picătură de lichid, prin două metode complementare, goniometrică și măsurând diametrul și înălțimea picăturii de lichid, pentru efectuarea, de exemplu, a unor studii de hidrofobicitate sau de aflare a tensiunii superficiale. Aparatul conform invenției cuprinde un dispozitiv (E) cu laser de poziționare a unei picături (2) pe suprafața unei probe (1) de pe un suport port-probă (B), cu mobilitate controlată în plan vertical și în cel orizontal, cu precizie de zecimi de milimetru, datorită unor mecanisme (19 și 20) de tip cremalieră și al unor subsambluri de poziționare (23 și 24), un bloc optic (A), montat frontal față de blocul port-probă (B), pe o placă de bază (C), alcătuită dintr-un obiectiv (4) reglabil după direcțiile (X, Y, Z) spațiului tridimensional, prismă (5) la 90°, și un ocular (6)

(11) a 2006 00115 A2

solidar cu un reticul (7) în formă de cruce, asigurând o imagine clară și mărită de 50...100 ori a picăturii (2) de lichid, în vederea operațiilor necesare măsurării unui unghi de contact (α), prin cele două metode menționate.

Revendicări: 2

Figuri: 3

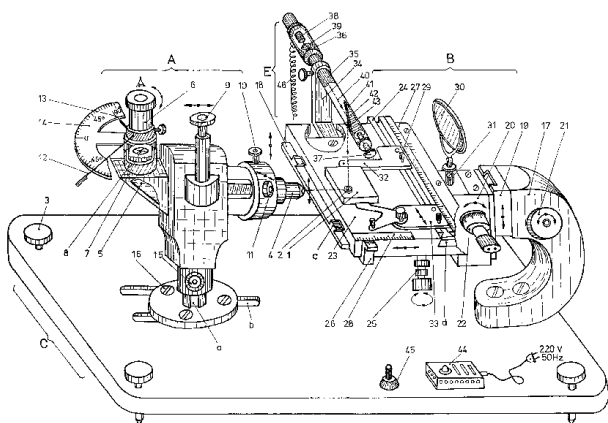


Fig. 1

(11) a 2006 00101 A2 (51) **G01F 1/22** (2006.01) (21) a 2006 00101 (22) 17.02.2006 (41) 30.08.2007/18/2007 (71) Inoe 2000-Institutul de Cercetări pentru Hidraulică și Pneumatică, str. Cușitul de Argint, nr. 14, sector 4, București, RO (72) Nicolescu Constantin, str. Luică, nr. 33, bl. M5, sc. A, et. 4, ap. 29, sector 4, cod 040987, București, RO; Drumea Petrin, str. Rezonanței, nr. 1-3, bl. 15-16, sc. 5, et. 2, ap. 69, sector 4, București, RO; Șovăială Gheorghe, aleea Someșul Mare, nr. 3, bl. F10, sc. 1, et. 2, ap. 7, cod poștal 040987, sector 4, București, RO (54) **DEBITMETRU PENTRU BRAZDE**

(57) Invenția se referă la un dispozitiv pentru măsurarea debitului în diferite secțiuni din lungul unei brazde necompartimentate, în tehnica de irigație prin scurgere la suprafață. Debitmetru conform invenției este compus din două tronsoane (2) metalice, care fac trecerea de la o secțiune trapezoidală la o secțiune triunghiulară și invers, având, în zona comună, un deversor (4) triunghiular, un oblon (3) metalic, un locaș (5) pentru efectuarea măsurătorii cu o riglă (6) gradată și două tronsoane de brazdă (1), de lungime redusă, căptușite cu o folie (7) impermeabilă, pentru stabilizarea regimului de curgere.

Revendicări: 3

Figuri: 4

(11) a 2006 00101 A2

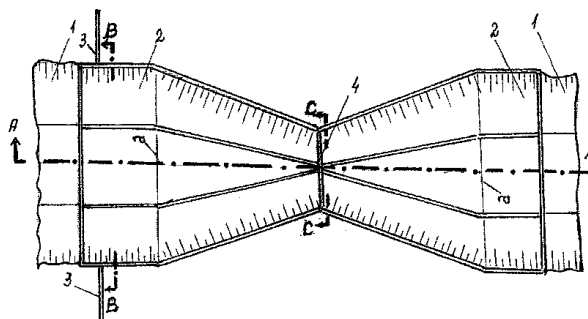


Fig. 1

(11) a 2006 00099 A2 (51) **G01F 23/14** (2006.01) (21) a 2006 00099 (22) 17.02.2006 (41) 30.08.2007/18/2007 (71) Inoe 2000-Institutul de Cercetări pentru Hidraulică și Pneumatică, str. Cușitul de Argint, nr. 14, sector 4, București, RO (72) Nicolescu Constantin, str. Luică, nr. 33, bl. M5, sc. A, et. 4, ap. 29, sector 4, București, RO; Blejan Marian, b-dul Constantin Brâncoveanu, nr. 114, bl. M1/1, sc. 6, et. 11, ap. 254, sector 4, București, RO; Popescu Costinel, str. Almașu Mic, nr. 14, bl. B20, sc. 3, ap. 24, sector 4, București, RO (54) **INSTALAȚIE AUTOMATĂ PENTRU AVERTIZAREA ȘI PROGNOZAREA UDĂRILOR**

(57) Invenția se referă la o instalație automată pentru prognozarea și avertizarea udărilor într-un sistem de irigare a culturilor. Instalația conform invenției este compusă dintr-o baterie de evaporimetre (1) și un vas pluviometru (2), în care înălțimea apei este măsurată de niște senzori de presiune (3), conectați la niște amplificatoare de măsură (4), aflate în legătură cu un convertor de comunicație serială (5), senzorii de presiune (3), amplificatoarele (4) și convertorul (5) fiind montate pe o placă de circuit imprimat (6), iar transmiterea informațiilor este făcută cu un modem radio de date (7) și/sau o linie de comunicație serială (8), sau un bloc de alimentare (9).

Revendicări: 1

Figuri: 2

(11) a 2006 00099 A2

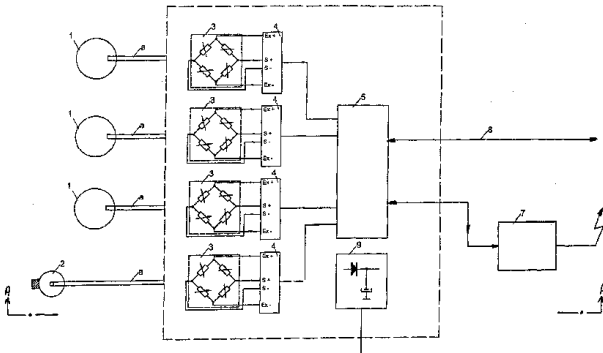


Fig. 1

(11) a 2005 01070 A2 (51) **G01G 19/03** (2006.01) (21) a 2005 01070 (22) 22.12.2005 (41) 30.08.2007//8/2007 (71) MB Telecom Ltd S.R.L., Calea Bucureștilor, nr. 3A, Otopeni, județul Ilfov, RO (72) Tudor Mircea, str. Smaranda Brăescu, nr. 51, bl. 21F, ap. 33, sector 1, București, RO; Sima Constantin, str. Fanionului, nr. 24, sector 1, București, RO; Bîzgan Adrian, b-dul Burebista, nr. 4, bl. D13, sc. 2, ap. 63, sector 3, București, RO (54) **METODĂ ȘI SISTEM DE CÂNTĂRIRE DINAMICĂ A AUTOVEHICULELOR, FOLOSIND DISPOZITIVE DE MĂSURARE A UNDELOR DE ȘOC**

(57) Invenția se referă la o metodă și un sistem portabil, de cântărire dinamică a unui autovehicul, ca urmare a trecerii roților autovehiculului direct pe calea de rulare sau peste o bară de dimensiuni reduse, așezată transversal pe direcția de rulare, în lungul unei căi de rulare. Metoda conform invenției constă în măsurarea sarcinii aplicate căii de rulare de către axele unui autovehicul și sarcina totală, prin captarea și procesarea undelor de șoc reprezentate de deformările elastice ale căii de rulare, induse de trecerea roților pe stratul căii de rulare sau peste o bară rigidă, așezată transversal, cu scopul de a amplifica undele de șoc. Sistemul, conform invenției care pune în apli-

(11) a 2005 01070 A2

care metoda, este constituit dintr-o bară (1) montată transversal pe calea de rulare a unui autovehicul, un senzor (2) pentru măsurarea amplitudinii undelor de șoc, montat pe un suport înfipt în acostamentul căii de rulare, o unitate (3) miniaturizată de achiziție și procesare, pentru preluarea și interpretarea semnalelor electrice recepționate de la senzorul (2) pentru măsurarea vibrațiilor, o cameră (4) video miniaturizată, pentru preluarea imaginii autovehiculului cântărit, un modem (5) radio, pentru transmisia datelor și imaginilor, o aplicație software, dedicată achiziției și analizei datelor, o aplicație software, dedicată achiziției imaginii și recunoașterii în regim automat a numărului de înmatriculare a autovehiculului curent, un set (6) de acumulatori pentru alimentarea întregului sistem și un panou (7) cu celule fotoelectrice, pentru încărcarea acumulatorilor (6), conectate la un subsistem de management energetic automat, toate integrate într-o carcasă (8) ventilată și termostatăă, care se înfige, prin intermediul unei bare (9) suport, lângă calea de rulare, pe acostamentul acesteia.

Revendicări: 2

Figuri: 2

(11) a 2005 01070 A2

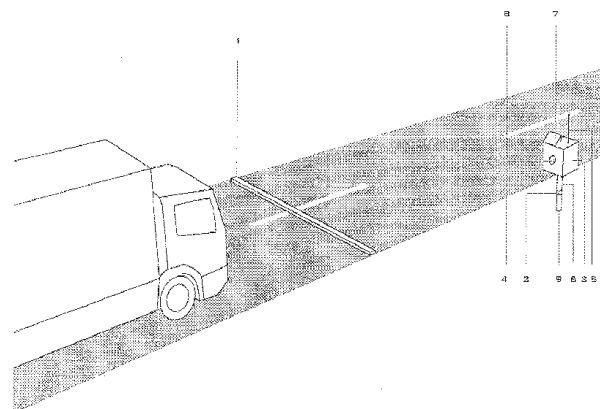


Fig. 1

(11) a 2005 00228 A2 (51) **G01M 15/00** (2006.01); **G01R 31/34** (2006.01) (21) a 2005 00228 (22) 11.03.2005 (41) 30.08.2007/18/2007 (71) Prisacariu Ilie, str. Luceafărului, nr. 12, bl. E58, sc. B, et. 3, ap. 14, Suceava, RO (72) Prisacariu Ilie, str. Luceafărului, nr. 12, bl. E58, sc. B, et. 3, ap. 14, Suceava, RO (54) **STAND PENTRU STUDIUL MICROMOTOARELOR PIEZOELECTRICE SUBMERSIBILE NEPROTEJATE**

(57) Invenția se referă la un stand destinat studiului influenței adâncimii de imersie asupra unui micromotor piezoelectric submersibil neprotejat. Standul conform invenției este constituit dintr-un vas (1) în care se află un mediu (3) lichid și unde este utilizat un magnet (9) permanent mobil, situat pe un suport (4), în exteriorul vasului (1), acționat prin intermediul unui arbore (6) filetat și al unei piese (7) filetate și care, la rândul său, acționează o piesă (5) feromagnetică, situată în interiorul vasului (1), care face corp comun cu suportul (4), astfel, datorită forței de atracție a magnetului (9), ansamblul piesă (5) feromagnetică-suport (4) se poziționează pe direcție verticală, la diferite adâncimi de imersie.

Revendicări: 6

Figuri: 6

(11) a 2005 00228 A2

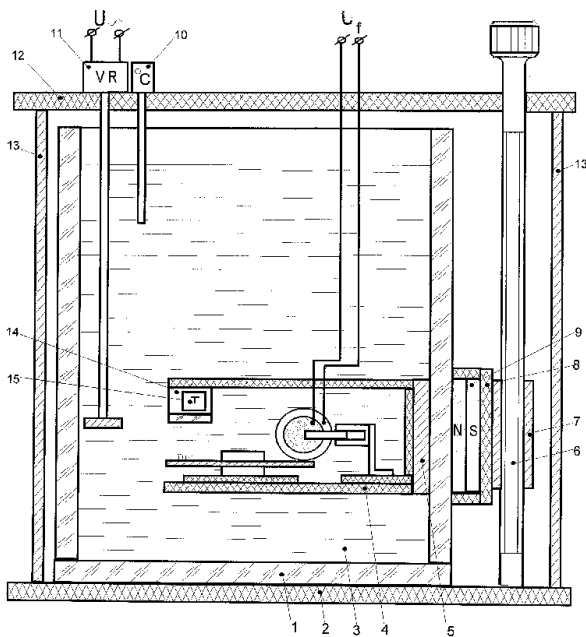


Fig. 3

(11) a 2005 00299 A2 (51) **G01M 15/00** (2006.01); **G01R 31/34** (2006.01) (21) a 2005 00299 (22) 30.03.2005 (41) 30.08.2007/18/2007 (71) Prisacariu Ilie, str. Luceafărului, nr. 12, bl. E58, sc. B, et. 3, ap. 14, Suceava, RO (72) Prisacariu Ilie, str. Luceafărului, nr. 12, bl. E58, sc. B, et. 3, ap. 14, Suceava, RO (54) **STAND PENTRU ÎNCERCAREA MOTOARELOR PIEZOELECTRICE**

(57) Invenția se referă la un stand pentru încercarea unui motor piezoelectric, într-un interval mare de valori ale adâncimii de imersie. Standul conform invenției este alcătuit dintr-un recipient (1) cilindric, cu pereți transparenti, în care se află obiectul încercat, și anume un vas, situat pe un tambur (2) conectat la un furtun (9) flexibil, ridicat pe direcție verticală, prin intermediul unui cablu (14), cu ajutorul unui sistem (11) de acționare, schimbarea direcției furtunului (9) pe verticală se realizează cu ajutorul unei role (13) fixate pe un suport (20) care se deplasează în sus, prin intermediul unui ax (18) filetat, corelarea dintre mișcarea axului (18) și rotația tamburului (2) realizându-se prin intermediul unui angrenaj alcătuit din două roți (16 și 17) dințate.

Revendicări: 2

Figuri: 1

(11) a 2005 00299 A2

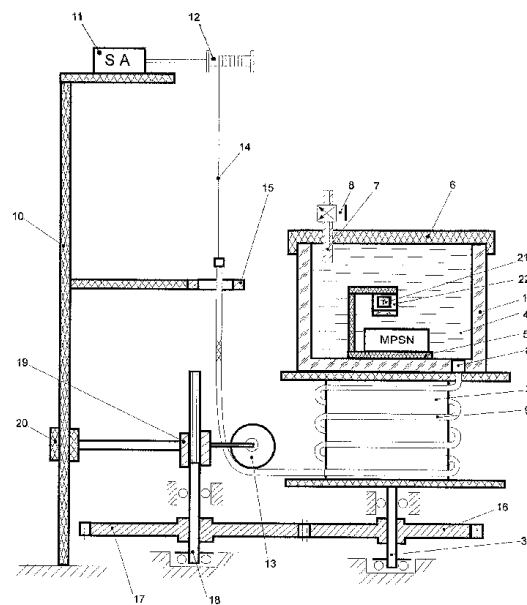


Fig. 1

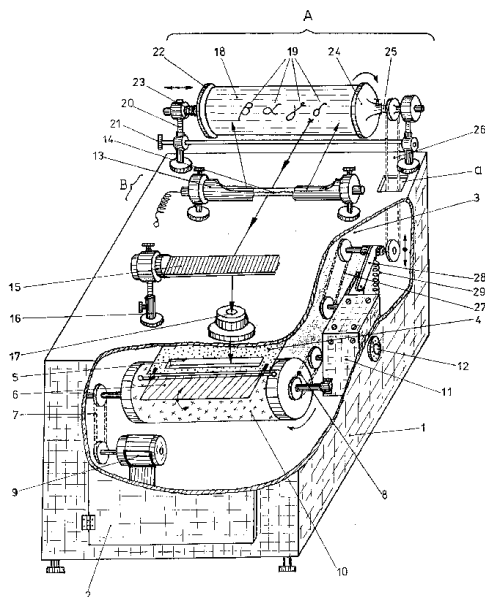
(11) a 2006 00116 A2 (51) **G03G 13/04** (2006.01) (21) a 2006 00116 (22) 22.02.2006 (41) 30.08.2007//8/2007 (71) Institutul de Chimie Macromoleculară "Petru Poni", aleea Grigore Ghica Vodă, nr. 41A, Iași, RO (72) Ioanid Emil Ghiocel, str. Sărăriei, nr. 43, Iași, RO (54) **APARAT DE XEROGRAFIERE**

(57) Invenția se referă la un aparat de xerografiere, destinat realizării reproducerilor pe un suport cum ar fi hârtie, calc, acetofan sau folii metalice, ale elementelor figurative sau textelor. Aparatul conform invenției este prevăzut cu un portdocument (A) rotativ, dispus pe o carcasă (1) metalică, preluarea imaginilor unor elemente (19) figurative, ale unui original (18) de copiat, pe un cilindru fotoconductor (10), care se rotește în interiorul carcasei (1), fiind făcută de către o sursă (B) de lumină, o oglindă (15) plană, înclinată la un unghi de 45°, un obiectiv (17) cu diafragmă încorporată și de o fantă (5) reglabilă.

Revendicări: 1

Figuri: 1

(11) a 2006 00116 A2



(11) a 2006 00110 A2 (51) **G04B 19/06** (2006.01) (21) a 2006 00110 (22) 21.02.2006 (41) 30.08.2007//8/2007 (71) Tudor Vasile, în calitate de tutore al minorului Tudor V. Paul Lucian, X, comuna Dragalina, județul Călărași, RO (72) Tudor V. Paul Lucian, comuna Dragalina, județul Călărași, RO (54) **CADRAN PENTRU CEAS FĂRĂ ACE INDICATOARE**

(57) Invenția se referă la un cadran pentru ceasuri fără ace indicatoare, utilizate cu precădere pentru măsurarea timpului oficial la scară extinsă. Cadranul conform invenției este constituit dintr-un disc (1) minutar, un alt disc (2) orar, dispus în interiorul unei coroane (3) circulare, pe care sunt înscrise hărți cu fuse orare sau denumirile întregi sau prescurtate ale unor localități, regiuni sau țări grupate pe fuse orare.

Revendicări: 1

Figuri: 2

(11) a 2006 00110 A2

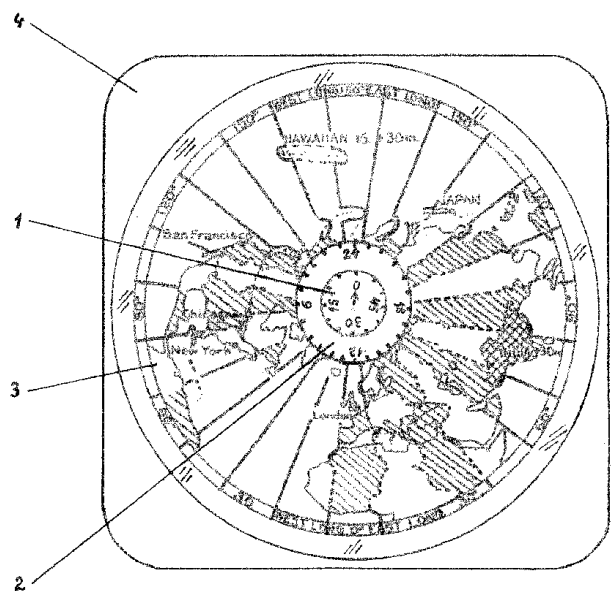


Fig. 1

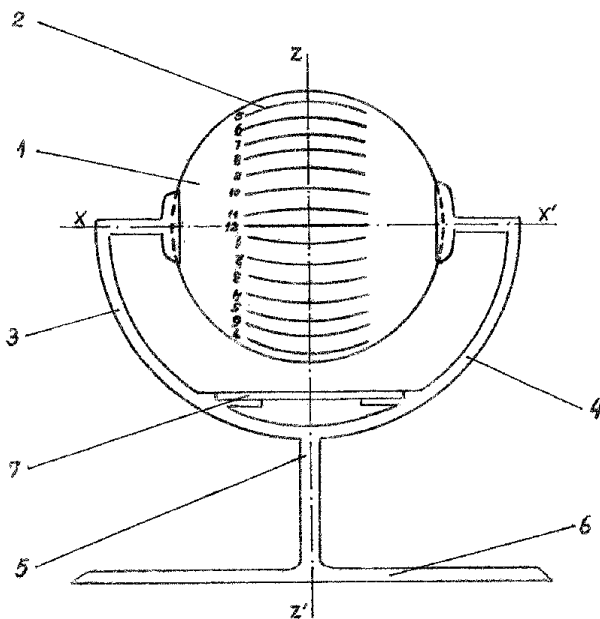
(11) a 2006 00109 A2 (51) **G04B 49/00** (2006.01) (21) a 2006 00109 (22) 21.02.2006 (41) 30.08.2007/18/2007 (71) Tudor P. Vasile, în calitate de tutore al minorului Tudor V, comuna Dragalina, județul Călărași, RO (72) Tudor V. Paul Lucian, comuna Dragalina, județul Călărași, RO (54) **CEAS ASTRONOMIC, CU SPOT LUMINOS**

(57) Invenția se referă la un ceas astronomic, cu spot luminos, folosit cu precădere pentru indicarea timpului local, în instituții, în locuri publice și în unități școlare, pentru exemplificarea mișcării aparente a soarelui pe bolta cerească, precum și a formării orei pe Terra. Ceasul conform invenției este prevăzut cu o sferă (1) transparentă, cu rol de lentilă convergentă, care focalizează fasciculul paralel al radiației solare incidente, sub formă de spot luminos, dispus în poziții diametral opuse pe suprafața sferei (1), unde este înscrisă, prin gravare sau imprimare, o scală (2) pentru măsurarea timpului local, corelată cu mișcarea soarelui pe bolta cerească și fenomenul de refracție produs de atmosfera terestră.

Revendicări: 1

Figuri: 1

(11) a 2006 00109 A2



(11) a 2006 00098 A2 (51) **G05B 11/38** (2006.01); **F16K 31/06** (2006.01) (21) a 2006 00098 (22) 17.02.2006 (41) 30.08.2007/18/2007 (71) Inoe 2000-Institutul de Cercetări pentru Hidraulică și Pneumatică, str. Cușitul de Argint, nr. 14, sector 4, București, RO (72) Drumea Petrin, str. Rezonanței, nr. 1-3, bl. 15-16, sc. 5, et. 2, ap. 69, sector 4, București, RO; Ioniță Niculae, șoseaua Alexandriei, nr. 94, bl. PC11, ap. 38, sector 5, București, RO; Dumitrescu Liliana, str. Râul Doamnei, nr. 1, bl. M1, sc. A, et. 3, ap. 22, sector 6, București, RO; Blejan Marian, b-dul Constantin Brâncoveanu, nr.114, bl. M1/1, sc. 6, et. 11, ap. 254, sector 4, București, RO (54) **SUPAPĂ PNEUMATICĂ, CU COMANDĂ ELECTROHIDRAULICĂ**

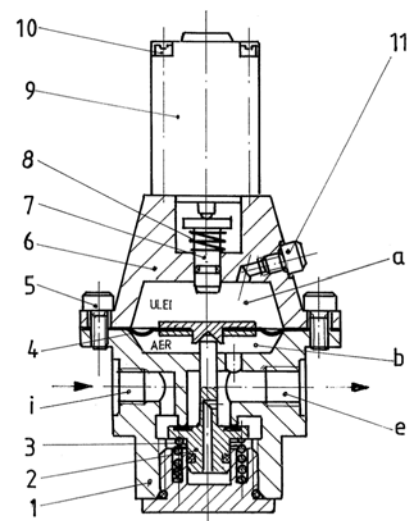
(57) Invenția se referă la o supapă pneumatică, cu comandă electrohidraulică, utilizată în instalații pneumatice de acționare, pentru reglarea locală a presiunilor de lucru, prin comenzi electrice de la distanță, în regim manual sau automat. Supapa conform invenției este compusă dintr-un corp (1) prevăzut cu niște orificii (i și e) de intrare și, respectiv, de ieșire a aerului, între acestea fiind dispusă o supapă (2) de reglare, apăsată de un arc (3), ce este acționată de o membrană (4) elastică cu armătură, fixată cu ajutorul unor șuruburi (5), între niște corpuri (1 și 6) inferior și, respectiv, superior, în corpul (6) superior fiind o cameră (a) cu ulei hidraulic comprimat de un piston (7), aflat permanent în contact, prin intermediul unui arc (8), cu tija unui electromagnet (9) de forță, ce reglează, proporțional cu curentul aplicat, presiunea

(11) a 2006 00098 A2

de ieșire a aerului, întrucât pe membrană (4) se aplică, concomitent, presiunea uleiului în camera (a) de ulei și presiunea aerului într-o cameră (b) de aer, legată permanent cu orificiul (e) de ieșire a aerului.

Revendicări: 2

Figuri: 1



(11) a 2003 01058 A2 (51) **G05G 19/00** (2006.01); **G05G 5/00** (2006.01) (21) a 2003 01058 (22) 23.12.2003 (41) 30.08.2007/18/2007 (71) Savu Elena, aleea Mărășești, nr. 4, bl. J, sc. C, et. 1, ap. 5, Suceava, RO (72) Savu Elena, aleea Mărășești, nr. 4, bl. J, sc. C, et. 1, ap. 5, Suceava, RO (54) **ACTUATOR ELECTROMECHANIC, CU LICHID**

(57) Invenția se referă la un actuator cu lichid, electromecanic, folosit pentru antrenarea unui mecanism în mișcare de rotație sau de translație. Actuatorul conform invenției are în componență o cameră (1) cu pereți elastici, în care este introdus un lichid (2) volatil, camera (1) fiind închisă etanș cu un capac (3), de care este solidarizată o suprafață (4) a unui dispozitiv Peltier (DP), suprafață (4) care se încălzește și se răcește succesiv, în funcție de sensul curentului de alimentare a dispozitivului Peltier (DP), determinând astfel volatilizarea și condensarea succesivă a lichidului (2) din interiorul camerei (1) și, deci, deplasarea axială a unei tije (10) de acționare plasată la celălalt capăt al camerei (1), pe un capac (7) prevăzut cu un dop (8) metalic și cu o garnitură (9) de etanșare, o altă suprafață (4') a dispozitivului Peltier (DP) fiind plasată pe un radiator (5) din aluminiu, fixat pe un suport (6).

Revendicări: 1
Figuri: 2

(11) a 2003 01058 A2

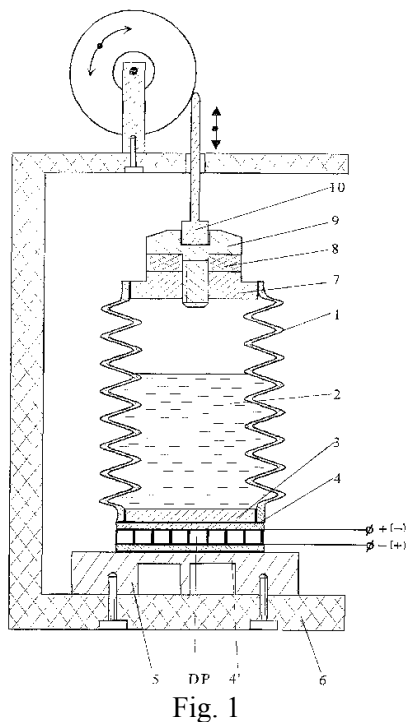


Fig. 1

(11) a 2006 00086 A2 (51) **G06K 9/00** (2006.01); **G06K 19/00** (2006.01) (21) a 2006 00086 (22) 14.02.2006 (41) 30.08.2007/18/2007 (71) Muscalu Vasile, str. Carpați, nr. 10, sc. A, ap. 11, cod 600085, Bacău, RO; Șerbănescu Ovidiu, str. Ardealului, nr. 26, bl. 12, ap. 12, cod 810066, Brăila, RO (72) Muscalu Vasile, str. Carpați, nr. 10, sc. A, ap. 11, cod 600085, Bacău, RO; Șerbănescu Ovidiu, str. Ardealului, nr. 26, bl. 12, ap. 12, cod 810066, Brăila, RO (54) **CARTELA TIP "SMART CARD", CU RECUNOAȘTEREA AMPRENTEI DIGITALE**

(57) Invenția se referă la o cartelă de tip inteligent, cu recunoașterea amprentei digitale a proprietarului, devenind activă numai atunci când cel ce așază degetul pe un senzor de amprentă este proprietarul. Cartela conform invenției este realizată dintr-un material plastic, în care sunt încorporate un microcontroler (1), un senzor (2) de amprentă digitală, un Smart Card Cip (3) și o memorie (4), în memoria microcontrolerului (1) fiind încorporat un program care asigură personalizarea proprietarului și apoi activarea la recunoașterea acestuia, și rămânerea inactivă la o terță persoană.

Revendicări: 8
Figuri: 8

(11) a 2006 00086 A2

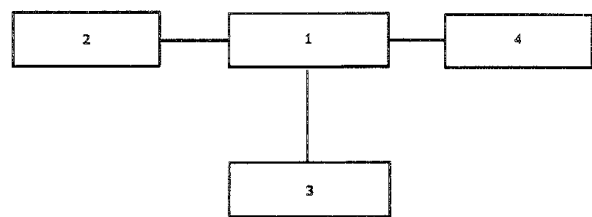


Fig. 1

(11) a 2005 00824 A2 (51) **G08C 23/04** (2006.01) (21) a 2005 00824 (22) 29.09.2005 (41) 30.08.2007/18/2007 (71) Bălan Adrian, str. Atomului, nr. 6, bl. A5, ap. 11, Timișoara, RO (72) Bălan Adrian, str. Atomului, nr. 6, bl. A5, ap. 11, Timișoara, RO (74) Cabinet de Proprietate Industrială S.I. - str. Moise Dobosan, nr. 110, Timișoara (54) **ÎNTRERUPĂTOR CU SENZOR DE RADIAȚII INFRAROȘII**

(57) Invenția se referă la un întrerupător cu senzor în domeniul de radiații infraroșii, folosit la comutarea pornit/oprit a becurilor/lămpilor de iluminat din interiorul și/sau exteriorul unui imobil. Întrerupătorul conform invenției are în componență un microcontroler (4), cel puțin un led emițător (2) de radiații infraroșii, un receptor (3) de semnal modulat de radiații infraroșii, un circuit de comandă (5) a unor becuri (6) alimentate cu energie electrică de la o sursă de tensiune continuă (7).

Revendicări: 2

Figuri: 4

(11) a 2005 00824 A2

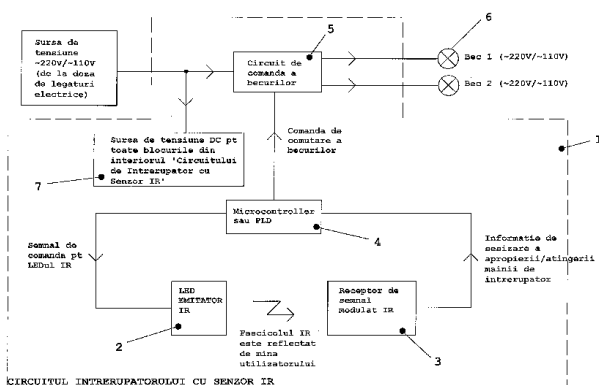


Fig. 1

(11) a 2005 01043 A2 (51) **G09B 23/06** (2006.01) (21) a 2005 01043 (22) 15.12.2005 (41) 30.08.2007/18/2007 (71) Neniu Iulian, str. Dezrobirii, nr. 13, Filiași, județul Dolj, RO (72) Neniu Iulian, str. Dezrobirii, nr. 13, Filiași, județul Dolj, RO (54) **METODĂ ȘI DISPOZITIV PENTRU VERIFICAREA TEORIEI RELATIVITĂȚII RESTRÂNSE**

(57) Invenția se referă la o metodă și un dispozitiv pentru verificarea teoriei relativității restrânse, folosite în cercetarea fundamentală și ca material didactic, în învățământ. Metoda conform invenției constă în măsurarea întârzierii, respectiv a defazării care apare între o rază ordinară și o rază extraordinară, provenite de la un fascicul de lumină coerentă, liniar polarizată, la trecerea acestui fascicul printr-un mediu transparent, cu efect Kerr pronunțat în două situații, și anume, în prezența unui câmp electric cu variație temporală, în formă de impuls dreptunghiular, cu durată reglabilă între limite prestabilite, care se propagă cu o viteză egală practic cu viteza luminii în aer și în prezența aceluiași câmp electric cu variație temporală, în formă de impuls dreptunghiular, cu durată reglabilă între aceleași limite prestabilite, care se propagă cu o viteză mai mică decât viteza luminii în aer, în vederea comparării celor două întârzieri. Dispozitivul conform

(11) a 2005 01043 A2

invenției cuprinde o linie (L) electrică lungă, plan-paralel, bioconductoare, de lungime (λ) cunoscută, având, ca dielectric, aer, sticlă sau polietilenă, un număr (n) de celule Kerr (K_i) cu nitrobenzen, conectate echidistant la linia (L) electrică lungă, prin intermediul unor prize (P_{1i} și P_{2i}), un număr (n) de amplificatoare (A_i) de separare și egalare a câmpurilor electrice cu variație temporală, aplicate celulelor Kerr (K), un polarizator (P_a), o sursă (S) de lumină coerentă monocromatică, liniar polarizată, care să emită un fascicul îngust, orientat pentru a parcurge spațiul dintre plăcile celulelor Kerr (K), amplasată la capătul adaptat al liniei (L) electrice, un generator (G_{id}) cuplat la capătul opus al liniei (L), care oferă niște impulsuri (U_a) dreptunghiulare de tensiune, având o perioadă de repetiție (T_1 sau T_2), iar durata (θ) reglabilă în limite prestabilite, un generator (G_{it}) de tensiune (U_c), pentru polarizarea celulelor Kerr (K).

Revendicări: 2

Figuri: 5

(11) a 2005 01043 A2

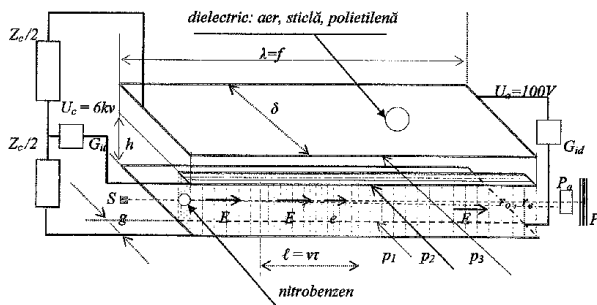


Fig. 4

(11) a 2006 00111 A2 (51) **G09F 21/04** (2006.01); **A61L 9/04** (2006.01) (21) a 2006 00111 (22) 21.02.2006 (41) 30.08.2007//8/2007 (71) Costache Marian Constantin, str. Levănțica, nr. 40, sector 3, București, RO (72) Costache Marian Constantin, str. Levănțica, nr. 40, sector 3, București, RO (54) **DISPOZITIV PENTRU DIFUZAREA DE AROME ȘI MIROSURI**

(57) Invenția se referă la un dispozitiv pentru difuzarea de arome și mirosuri, în scopul publicitar, destinat utilizării în mijloace de transport urban și interurban, cum ar fi, de exemplu, autobuze, troleibuze, tramvaie, vagoane de metrou sau vagoane de cale ferată. Dispozitivul pentru difuzarea de arome și mirosuri, conform invenției, este prevăzut cu o carcasă (1) ce are un perete (a) frontal și niște pereți (b, c, d și e) laterali, carcasa (1) este închisă cu un capac (2) și conține niște lamele (3) suport, pentru o aromă/miros, realizate dintr-un material absorbant, care sunt așezate în carcasă (1) echidistant una față de cealaltă, distanța dintre lamelele (3) suport pentru aromă/miros fiind egală cu grosimea acestora, pereții (b, c și e) laterali fiind prevăzuți cu niște orificii (f) care pot fi circulare sau longitudinale, iar pe peretele (d) lateral se montează o bridă (4) de fixare în mijlocul de transport.

Revendicări: 7

Figuri: 3

(11) a 2006 00111 A2

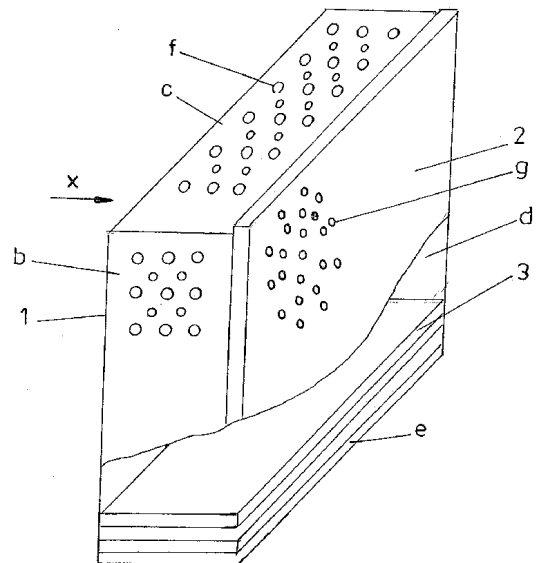


Fig. 1

(11) a 2006 00338 A2 (51) **G21C 17/00** (2006.01); **G21C 17/017** (2006.01); **G21C 17/10** (2006.01); **G01N 27/04** (2006.01) (21) a 2006 00338 (22) 23.11.2004 (30) 28.11.2003 US 60/525, 121 (41) 30.08.2007//8/2007 (86) CA 04//02015 23.11.2004 (87) WO 2005/0052949 09.06.2005 (71) Ontario Power Generation Inc., 700 University Avenue, M5G 1x6, Toronto, Ontario, CA; Kinectrics Inc., 800 Kipling Ave, M8Z 6C4, Toronto, Ontario, CA (72) Tashiro Kelvin, 11 Robin RD, Guelph, N11 1A7, Ontario, CA; Sedo John H., 21 Treegrove Circle, Aurora, L4G 6M1, Ontario, CA; NG Mario, 10 Briar Path Lane, L6C 2C3, Markham, Ontario, CA (74) Cabinet M.Oproiu - Consiliere în Proprietate Intelectuală S.R.L., str. Popa Savu, nr. 42, parter, sector 1, București (54) **METODĂ ȘI APARAT PENTRU MĂSURAREA TEMPERATURII SOLUBILITĂȚII TERMINALE A SOLIDELOR ÎN ALIAJELE CAPABILE SĂ FORMEZE HIDRURI**

(57) Invenția se referă la o metodă și la un aparat pentru măsurarea temperaturii solubilității terminale a unui solid într-un aliaj capabil să formeze hidruri. Metoda conform invenției cuprinde închiderea circulației printr-un tub de presiune al unui reactor, urmată de inițializarea modificării temperaturii în interiorul tubului de presiune, cu o viteză predeterminată și, în continuare, de măsurarea modificărilor cu privire la rezistivitatea tubului de presiune, corelată cu modificarea temperaturii, apoi având loc determinarea temperaturii de solubilitate terminală a solidului din modificările măsurate ale rezistivității.

(11) a 2006 00338 A2

Aparatul conform invenției, pentru aplicarea metodei, cuprinde un tub (12) central, plasat în niște carcase (14 și 16) modulate, frontală și posterioară, și cuplat de acestea cu ajutorul unor cleme (16), carcasa (14 și 16) fiind înconjurată de niște bășici (20) și de niște garnituri (22), iar fixare este realizată cu ajutorul unor cleme (24 și 26), fiecare bășică (20) fiind de legătură, prin intermediul câte unui robinet (28), cu o sursă de alimentare cu gaz, astfel încât garniturile (22) pot ajunge în contact cu un perete inferior al unui tub de presiune supus inspectării, în tubul (12) central fiind dispus în ansamblu (30) capacitiv rezonant și un ansamblu (44) de instrumente cu curenți turbionari.

Revendicări: 32

Figuri: 10

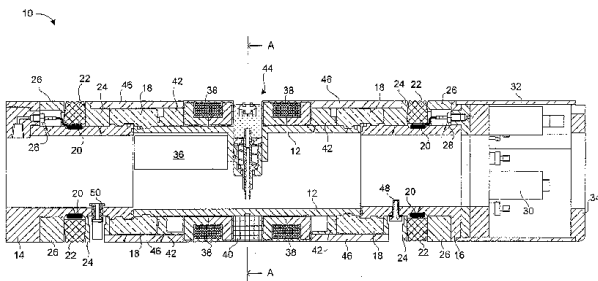


Fig. 1

(11) a 2007 00282 A0 (51) **G21H 7/00** (2006.01); **G21K 1/00** (2006.01) (21) a 2007 00282 (22) 23.04.2007 (41) 30.08.2007/18/2007 (71) *Beciu Niculina, str. lanache, nr. 82 bis, Slobozia, RO* (72) *Beciu Niculina, str. lanache, nr. 82 bis, Slobozia, RO* (54) **PIRAMIDĂ DE RELAXARE CORPORALĂ**

(57) Invenția se referă la o piramidă de relaxare corporală, utilizată în scop terapeutic, în domeniul terapiilor complementare și alternative. Piramida conform invenției are o bază (1) pătrată, formată din mai multe straturi, dintre care primul strat (2) din beton este prevăzut, în interior, cu lame din oțel, iar în centru are poziționat un tub (3) din aluminiu, cu diametru între 90 și 140 mm, umplut succesiv cu pietre semiprețioase, argilă și nisip, în stratul de nisip fiind fixat un cristal de cuarț (4), hexagonal, cu vârf ascuțit, orientat spre vârful piramidei, pe restul suprafeței de beton fiind plasate cristale (5) de cuarț și magneți (6) permanenți, numitul strat (2) de beton fiind acoperit, distanțat, cu o dușumea din lemn, prin centrul căreia iese vârful cristalului (4) de cuarț, numita piramidă având și patru pereți (7) triunghiulari, fiecare perete fiind format dintr-un strat (8)

(11) a 2007 00282 A0

din lemn, acoperit cu tablă de aluminiu de uz alimentar, și un strat interior, din lemn, între cele două straturi fiind plasată o placă (9) din polistiren, în care sunt fixate cristale de cuarț (10), magneți (11) și un tub (12) prin care circulă apă, doi dintre numiții pereți (7) opuși fiind prevăzuți cu câte o fereastră (13) la 1/3 de la vârful piramidei, numitele ferestre (13) având câte un geam dublu, din cristal, iar unul dintre pereți fiind prevăzut cu o ușă (14) și, în vârf, în interior, piramida având plasat un cristal de cuarț, de formă hexagonală, orientat cu vârful spre cristalul (4) de la baza (1) piramidei.

Revendicări: 1

Figuri: 11

(11) a 2007 00282 A0

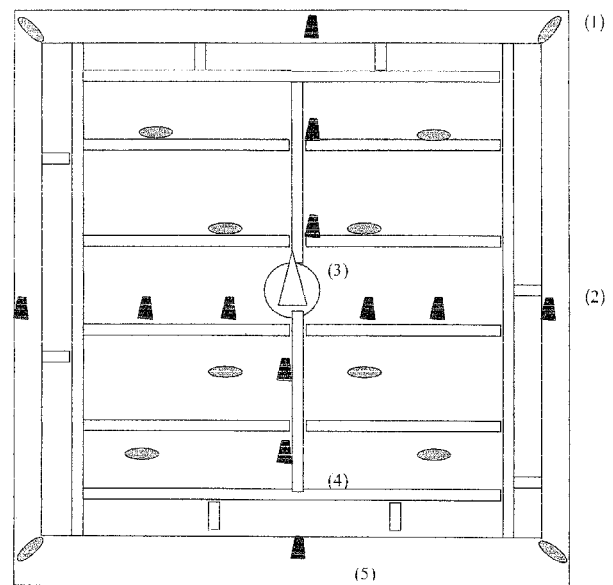


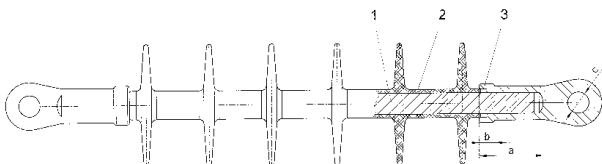
Fig. 2

(11) a 2006 00657 A0 (51) **H01B 19/00** (2006.01) (21) a 2006 00657 (22) 21.08.2006 (41) 30.08.2007/18/2007 (71) *Recomplast S.R.L., str. Mesteacănului, nr. 10A, Buzău, județul Buzău, RO* (72) *Burlacu Ion, Cartier Episcopiei, bl. 10, ap. 5, Buzău, RO* (74) *Cabinet de Proprietate Industrială Lazăr Elena, b-dul Unirii, bl. 16C, ap. 12, Buzău* (54) **PROCEDEU DE REALIZARE A UNUI IZOLATOR COMPOZIT**

(57) Invenția se referă la un procedeu de realizare a unui izolator compozit, folosit atât pentru susținerea, cât și pentru întinderea sau tracțiunea într-o stație, ca și la realizarea unei diverstități de lanțuri de izolatoare destinate lucrărilor de construcție montaj, întreținere și reparație ale unei linii electrice aeriene de medie tensiune. Procedeu conform invenției constă în aceea că, într-o primă etapă, se degresează o tijă confecționată din poliester cu fibră din sticlă, se curăță interiorul unor armături, prin suflare cu aer comprimat și degresare, care apoi sunt uscate timp de 3-5 min, după care se fixează capetele tijei în câte o armătură, astfel încât să rămână între acestea o distanță de 1-4 mm, ansamblul fiind fixat pe un dispozitiv adaptat al unei mașini de sertizare prevăzute cu 8 bacuri, unde are loc sertizarea la o presiune de până la 90 barr, timp de 10-12 s, cu o pantă de creștere de 10 barr/s și menținere în polimer timp de 2-3 s, după care tija este degresată pe toată lungimea sa și se usucă timp de 3-5 min, apoi se

(11) a 2006 00657 A0 aplică un strat subțire de grund și se lasă din nou la uscat, la o temperatură de 103-110°C, timp de 10-30 min, la o temperatură în jur de 100°C, ansamblul fiind poziționat într-o mașină de injecție cu cauciuc siliconic, unde are loc injecția învelișului cu rile, timp de până la 15 min, cu asigurarea a 3 degazări automate, de câte 1 s, iar după scoaterea izolatorului compozit, acesta se suflă cu aer comprimat și se usucă prin răcire liberă, după care se debavurează doar prin frecare puternică a marginilor rilelor și îmbrăcăminte, ultima etapă constând din probe și încercări.

Revendicări: 1
Figuri: 1



(11) a 2005 01059 A2 (51) **H01L 23/04** (2006.01) (21) a 2005 01059 (22) 20.12.2005 (41) 30.08.2007/18/2007 (71) *Lingvay Iosif, în calitate de tutore al minorului Lingvay Monica, b-dul Chișinău, nr. 19, bl. A5, sc. A, ap. 41, București, RO; Lingvay Iosif, în calitate de tutore al minorului Lingvay Juliăna, b-dul Chișinău, nr. 19, bl. A5, sc. A, ap. 41, București, RO; Lingvay Iosif, în calitate de tutore al minorului Lingvay Daniel, b-dul Chișinău, nr. 19, bl. A5, sc. A, ap. 41, București, RO* (72) *Lingvay Monika, b-dul Chișinău, nr. 19, bl. A5, ap. 41, București, RO; Lingvay Juliăna, b-dul Chișinău, nr. 19, bl. A5, ap. 41, București, RO; Lingvay Daniel, b-dul Chișinău, nr. 19, bl. A5, sc. A, ap. 41, București, RO* (54) **MONTURI DE PROTECȚIE DESTINATE DISPOZITIVELOR SEMICONDUCTOARE CARE FUNCȚIONEAZĂ ÎN CONDIȚII SEVERE ȘI PROCEDEU DE REALIZARE**

(57) Invenția se referă la o montură destinată protecției mecanice și electrice a unui dispozitiv semiconductor specializat, care funcționează într-un mediu care poate fi explozibil, corosiv sau cu solicitări mecanice. Montura conform invenției cuprinde o carcasă prevăzută cu o talpă (1) în care este prevăzută o gaură (2) delimitată de un perete filetat pentru montarea unui dispozitiv (6) semiconductor de putere, în talpă (1) fiind practicate și patru găuri (3), pentru conectarea la un circuit, precum și niște canale (4 și 5) orizontale și verticale, pentru ancorarea dispozitivului (6), carcasa având o umplutură (7) din rășină sintetică, în care este semiîncastrată o contrapiuliță (8) de strângere. Procedeu conform invenției cuprinde realizarea carcasei prin turnare din aluminiu, cu prelucrare prin așchiere.

Revendicări: 8
Figuri: 15

(11) a 2005 01059 A2

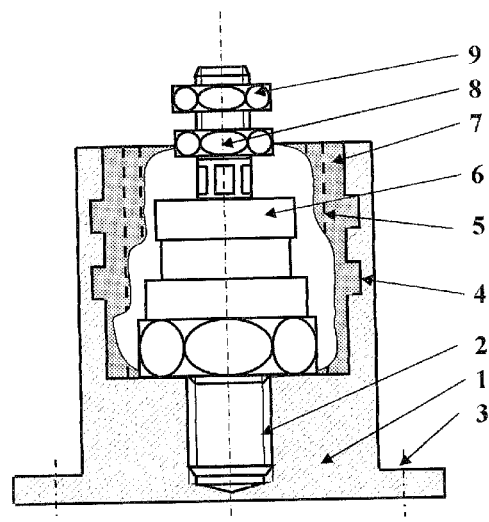


Fig. 1

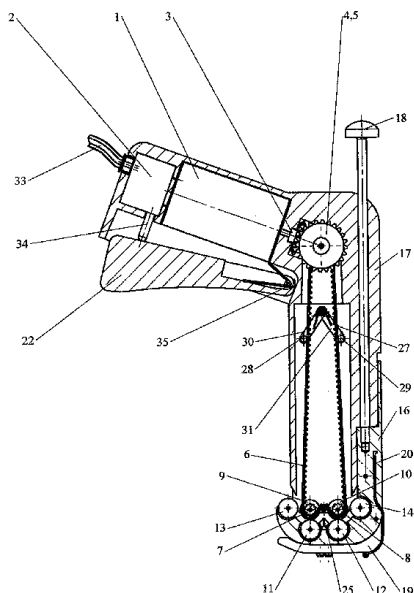
(11) a 2007 00191 A0 (51) **H02G 1/02** (2006.01); **H02G 1/16** (2006.01) (21) a 2007 00191 (22) 14.03.2007 (41) 30.08.2007/18/2007 (71) *Institutul Național de Cercetare Dezvoltare pentru Mecanică Fină, șoseaua Pantelimon, nr. 6-8, sector 2, cod 021631, București, RO* (72) *Badea Cristian Radu, șoseaua Colentina, nr. 26, bl. 64, sc. C1, ap. 162, sector 2, București, RO* (54) **MAȘINĂ ELECTRICĂ PENTRU APLICAT SPIRALE DE PROTECȚIE PE FIRE ȘI CABLURI ELECTRICE PREMONTATE**

(57) Invenția se referă la o mașină electrică pentru aplicarea unui tub de protecție spiralat pe niște fire și/sau niște cabluri electrice premontate. Mașina conform invenției este compusă dintr-un motor (1) electric, o carcasă (17), un variator (2) de turație, o clapetă (22) de acționare, un lanț cinematic, format din două roți (3 și 4) dințate, conice, o roată (5) de curea, o curea (6) dințată, două roți (7 și 8) de curea și doi tamburi (9 și 10) de acționare, fixați pe carcasă (17), aflați în contact cu o spirală (15) de protecție, spiralat poziționată într-un sistem format dintr-o gheară (16), care culisează pe carcasă (17), patru tamburi (11, 12, 13 și 14) fixați pe gheara (16) care, împreună cu două arcuri (23 și 24), realizează presarea spiralei (15) de protecție pe tamburii (9 și 10) de acționare, astfel înfășurând-o pe aceasta pe firele și/sau cablurile (32) montate într-un subansamblu format din gheară (16), un cap (25) depărtător, o ureche (19), un arc (20) lamelar preformat, care împinge urechea (19) de

(11) a 2007 00191 A0
fixare spre gheară (16), și un alt arc (21) lamelar, preformat, care forțează firele și/sau cablurile/cablul (32) să ajungă într-o poziție care va ușura aplicarea spiralei (15) de protecție.

Revendicări: 4

Figuri: 8



(11) a 2006 00481 A0 (51) **H02H 9/04** (2006.01) (21) a 2006 00481 (22) 22.06.2006 (41) 30.08.2007/18/2007 (71) *Institutul Național de Cercetare Dezvoltare pentru Inginerie Electrică ICPE-CA, Splaiul Unirii, nr. 313, sector 3, cod 030138, București, RO* (72) *Lingvay Iosif, b-dul Chișinău, nr. 19, bl. A5, ap. 41, sector 2, București, RO; Lingvay Carmen, b-dul Chișinău, nr. 19, bl. A5, ap. 41, sector 2, București, RO* (54) **DISPOZITIV DUBLU LIMITATOR DE SUPRATENSIUNI TRANZITORII DE MARE PUTERE ȘI PROCEDEU DE REALIZARE**

(57) Invenția se referă la un dispozitiv pentru limitarea unei supratensiuni tranzitorii, cu polarizare nedefinită, la o tensiune mai mică de 8V, și la un procedeu de realizare a dispozitivului. Dispozitivul conform invenției are o caracteristică U-I simetrică și are în componență o plachetă (2.3) din siliciu monocristalin, de tip n la bază, în care sunt practicate, prin aliere cu aluminiu, două joncțiuni p⁺⁺-n (2.9), plasate în opoziție, placheta (2.3) fiind contactată ohmic între două discuri (2.4 și 2.8) metalice cu un coeficient de dilatare termică foarte apropiat de cel al siliciului, formând astfel o structură dublu limitatoare de tensiune cu polaritate nedefinită, limitarea fiind realizată la tensiune de +/-2, 5...+/-8V. Procedeu conform invenției, pentru realizarea dispozitivului, constă în aceea că structura specifică metal - p⁺⁺-n-p⁺⁺ - metal este realizată pornind de la plachete de n siliciu monocristalin, cu grosimea cuprinsă între 250 și 400 μm și diametru de peste 24 mm, cu rezistivitatea măsurată și grupată la +/-20% în domeniul 2, 2 și 35 mΩ . cm, pe care, prin difuzie

(11) a 2006 00481 A0

termică de bor, se realizează două straturi superficiale de tip p⁺, cu adâncimea de 15-40 μm, plachete din care se decupează discuri de diametru dorit, în funcție de puterea urmărită, în care se practică simultan câte două joncțiuni p⁺⁺-n adânci, prin aliere simultană, pe niște electrozi metalici, cu coeficient de dilatare termică apropiată de cea a siliciului, iar bizoul creat este decapat și protejat prin acoperire cu rășină siliconică.

Revendicări: 2

Figuri: 7

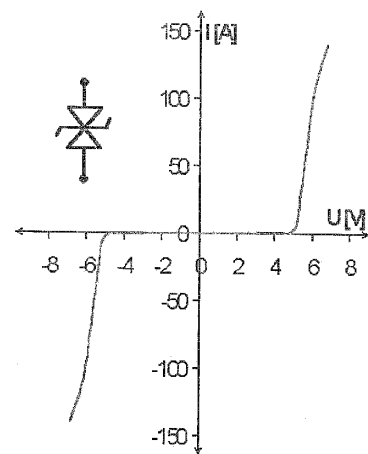


Fig. 1

(11) a 2005 01002 A2 (51) **H02J 3/00** (2006.01) (21) a 2005 01002 (22) 02.12.2005 (41) 30.08.2007//8/2007 (71) *Catarig Ioan, str. Horea, nr. 55/A, Năsăud, județul Bistrița Năsăud, RO; Avram Valer, str. Principală, nr. 28, cod 425 127, localitatea Măgura Ilvei, județul Bistrița Năsăud, RO; Mișii Ioana Floarea, str. Horea, nr. 55/A, cod 425 200, Năsăud, județul Bistrița Năsăud, RO; Ștefănuși Aurica Lucreția, str. Miron Cristea, bl. 1A, sc. A, et. 2, ap. 7, Năsăud, județul Bistrița Năsăud, RO* (72) *Catarig Ioan, str. Horea, nr. 55/A, Năsăud, județul Bistrița Năsăud, RO; Avram Valer, str. Principală, nr. 28, cod 425 127, localitatea Măgura Ilvei, județul Bistrița Năsăud, RO; Mișii Ioana Floarea, str. Horea, nr. 55/A, cod 425 200, Năsăud, județul Bistrița Năsăud, RO; Ștefănuși Aurica Lucreția, str. Miron Cristea, bl. 1A, sc. A, et. 2, ap. 7, Năsăud, județul Bistrița Năsăud, RO* (54) **INSTALAȚIE ELECTRICĂ DE UTILIZARE A ENERGIEI ELECTRICE LA JOASĂ TENSIUNE, EXCLUSIV TRIFAZATĂ**

(57) Invenția se referă la o instalație electrică de utilizare a energiei electrice la joasă tensiune, exclusiv trifazată, aferentă pentru un consumator racordat la joasă tensiune. Instalația conform invenției cuprinde niște receptoare (A) rezistive, realizate din trei componente (A₁, A₂ și A₃) de puteri similare, conectate în stea cu punctul de nul izolat, niște receptoare (L) de tip inductiv, fiind realizate din trei componente (L₁, L₂ și L₃) de puteri similare, cu conexiuni în triunghi, iar niște receptoare (C) capacitive sunt realizate din trei componente (C₁, C₂ și C₃) de puteri sensibil egale, cu conexiune în triunghi, niște receptoare (r, I și c) rezistive, inductive sau capacitive, fiind alimentate cu energie electrică, prin intermediul unui transformator (TR) de putere, de receptor cu raport de transformare unitar și de putere cel puțin egală cu suma puterilor elementelor componente din

(11) a 2005 01002 A2
secundar, cu înfășurarea primară, realizată în triunghi, iar înfășurarea secundară este realizată în stea, cu punctul de nul accesibil, asigurând trei tensiuni de fază și trei tensiuni de linie, prin intermediul unor circuite (K₁, K₂ și K₃), fiind asigurată alimentarea cu energie electrică în sistem electric exclusiv trifazat.

Revendicări: 1
Figuri: 4

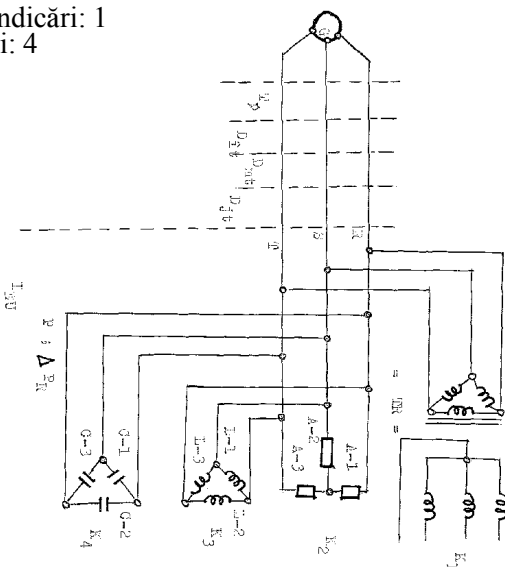


Fig. 4

(11) a 2005 01027 A2 (51) **H02K 7/14** (2006.01) (21) a 2005 01027 (22) 13.12.2005 (41) 30.08.2007//8/2007 (71) *Samoilescu Ghe. Marcel-Ștefan, str. Retezat, bl. 9, ap. 29, Reșița, RO* (72) *Samoilescu Ghe. Marcel-Ștefan, str. Retezat, bl. 9, ap. 29, Reșița, RO* (54) **ROATĂ ACTIVĂ ENERGETIC**

(57) Invenția se referă la o roată activă din punct de vedere energetic, cu care poate fi înlocuită una două sau toate roțile clasice ale unui autovehicul. Roata conform invenției este alcătuită dintr-o parte fixă (6), care este bobinată sau construită ca un stator (4) de motor/generator electric, sau are în compunere niște mecanisme și niște dotări specifice unui motor mecanic, amplasată într-o parte centrală (6), care face legătura cu un autovehicul, împreună cu un ansamblu de conectare (10), și o parte mobilă (2) rotativă, care este bobinată sau construită ca un rotor (3) de motor/generator electric, sau are în compunere niște mecanisme și niște dotări specifice părților în mișcare ale unui motor mecanic, închise într-o carcasă (2) și răcite suplimentar, cu aer de la niște palete (8), fiind, împreună cu o anvelopă (1), și o interfață cu calea de rulare, realizând întreg procesul de transformare a energiei electrice în lucru mecanic sau de generare de energie electrică din energie mecanică, cinetică sau de transformare a energiei generate

(11) a 2005 01027 A2
de combustia internă în energie mecanică utilă, fără organe clasice de transmisie, intermediare, direct în roata activă motor. Utilizarea roții active apare la fabricarea unui vehicul care se deplasează pe calea ferată, șosea, pe un teren solid, pe apă sau în aer.

Revendicări: 5
Figuri: 3

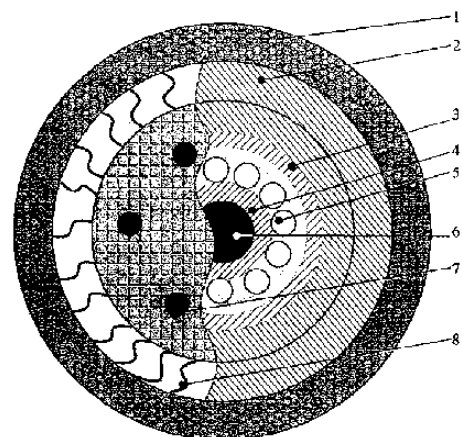


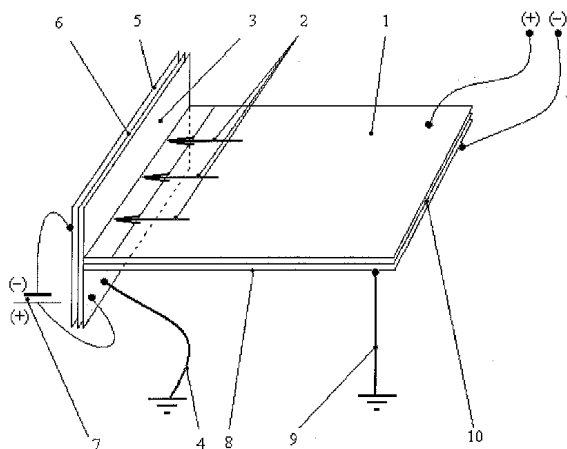
Fig. 1

(11) a 2006 00067 A2 (51) **H02N 6/00** (2006.01); **G09B 23/06** (2006.01) (21) a 2006 00067 (22) 09.02.2006 (41) 30.08.2007//8/2007 (71) Stoian P. Alexandru, str. Petre Râmneanșu, nr. 13, Timișoara, RO (72) Stoian P. Alexandru, str. Petre Râmneanșu, nr. 13, Timișoara, RO (54) **PROCEDEU ȘI APARAT DIDACTIC PENTRU GENERAREA TENSIUNII ELECTRICE**

(57) Invenția se referă la un procedeu și la un aparat didactic pentru generarea tensiunii electrice. Procedul conform invenției cuprinde transformarea energiei solare în energie electrică prin electrizarea unei plăci metalice, care se încarcă cu sarcină pozitivă, iar o altă placă metalică, dispusă paralel cu placa amintită, se încarcă, prin inducție, cu sarcină negativă, electronii de pe placa cu sarcină pozitivă fiind transferați către pământ, prin intermediul unor conductoare cu vârf ascuțit. Aparatul conform invenției, în cadrul căruia este aplicat procedul, este alcătuit dintr-o placă (1) metalică conductoare, prevăzută cu un conductor cu vârf (2) ascuțit, o placă (3) metalică legată la pământ printr-un conductor (4), o altă placă (5) metalică, un izolator (6), o sursă (7) de curent continuu de mică putere, o placă (8) metalică dispusă paralel cu prima placă (1) metalică, un conductor (9) și un izolator (10), cele două plăci (1 și 8) metalice

(11) a 2006 00067 A2
încărcate electric și încărcate prin inducție cu sarcină negativă constituind polii unui generator de tensiune electrică, prin transformarea energiei solare în energie electrică, prin utilizarea unor materiale metalice conductoare.

Revendicări: 2
Figuri: 1

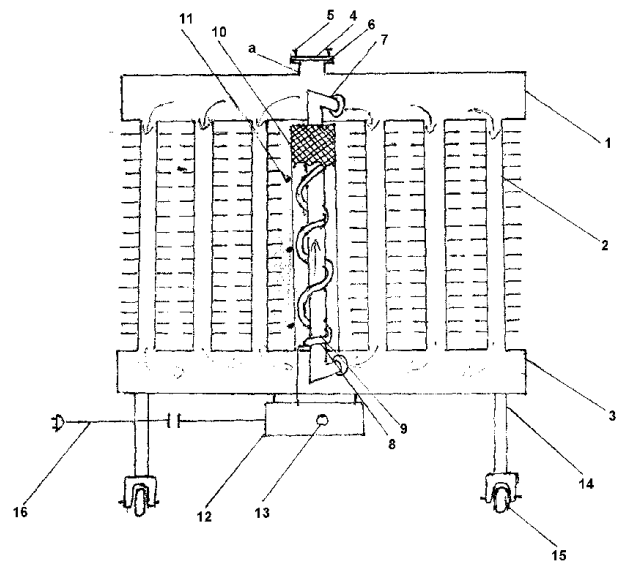


(11) a 2004 00042 A2 (51) **H05B 3/78** (2006.01) (21) a 2004 00042 (22) 15.01.2004 (41) 30.08.2007//8/2007 (71) Amuza Daniel, sat Siliște, comuna Lucieni, județul Dâmbovița, RO (72) Amuza Daniel, sat Siliște, comuna Lucieni, județul Dâmbovița, RO (54) **CALORIFER ELECTRIC MOBIL**

(57) Invenția se referă la un calorifer electric deplasabil, pentru încălzirea spațiilor, de preferință, a celor dintr-o locuință. Caloriferul conform invenției este alcătuit dintr-un bazin (1) superior, aflat în legătură cu niște celule (2) cu aripioare, și dintr-un bazin (3) inferior, bazinul (3) superior fiind prevăzut cu un orificiu (a) de umplere cu ulei, prevăzut cu un capac (4) ce se prinde de bazinul (1) superior în dreptul orificiului (a), prin niște șuruburi (5) și printr-o garnitură (6) de etanșare, între bazinul (1) superior și bazinul (3) inferior fiind dispus un fierbător (7) care este situat la exterior, pe toată lungimea fierbătorului (7) fiind montată o rezistență (8) electrică de 2 KW, în formă de spirală, izolată printr-un strat (9) de ceramică, pe exteriorul fierbătorului (7) fiind plasat un scut (10) metalic perforat, de protecție, care se prinde prin alte șuruburi (11).

Revendicări: 1
Figuri: 1

(11) a 2004 00042 A2



**LISTA C.B.I. PUBLICATE CONFORM ART. 23,
DIN LEGEA NR. 64/1991, REPUBLICATĂ, ȘI
REGULII 27(1), DIN HGR 499/2003,**

- ORDONATĂ CRESCĂTOR, DUPĂ NUMĂRUL
DE CERERE DE BREVET**
- ORDONATĂ ALFABETIC, DUPĂ
NUMELE/DENUMIREA SOLICITANTULUI**
- ORDONATĂ DUPĂ CODUL DE PUBLICARE
AL ACESTORA**

Lista cererilor de brevet de invenție, publicate conform art. 23 din Legea nr. 64/1991 republicată și Regulii 27(1) din HGR nr. 499/2003, ordonată crescător, după numărul de cerere de brevet

Număr dosar	Clasa	Data depozit	Solicitant	Pag.
a 2002 00238 A4	A61K 6/06 (2006.01); A61K 6/08 (2006.01)	04.03.2002	Institutul de Chimie "Raluca Ripan", str. Fântânele, nr. 30, Cluj-Napoca, RO	15
a 2003 01058 A2	G05G 19/00 (2006.01); G05G 5/00 (2006.01)	23.12.2003	Savu Elena, aleea Mărășești, nr. 4, bl. J, sc. C, et. 1, ap. 5, Suceava, RO	37
a 2004 00953 A2	A61K 36/45 (2006.01); A61K 36/21 (2006.01); A61K 36/72 (2006.01)	29.10.2004	Hofigal Export Import S.A., Intrarea Serelor, nr. 2A, sector 4, București, RO	16
a 2004 00254 A2	A61K 36/72 (2006.01)	23.03.2004	Hofigal Export Import S.A., Intrarea Serelor, nr. 2A, sector 4, București, RO	16
a 2004 01106 A2	A61L 27/40 (2006.01); A61L 27/44 (2006.01); A61K 6/02 (2006.01); A61K 6/08 (2006.01)	10.12.2004	Institutul de Cercetări în Chimie "Raluca Ripan", str. Fântânele, nr. 30, Cluj-Napoca, RO; Remed Prodimpex S.R.L., b-dul Basarabia, nr. 208A, sector 2, București, RO	16
a 2004 00042 A2	H05B 3/78 (2006.01)	15.01.2004	Amuza Daniel, sat Siliște, comuna Lucieni, județul Dâmbovița, RO	44
a 2005 00697 A2	A47F 11/04 (2006.01); G02B 5/08 (2006.01); C03C 21/00 (2006.01)	11.08.2005	K-System Company S.R.L., str. Arinii Dornei, nr. 14, bl. I-6, sc. C, ap. 41, sector 6, București, RO	11
a 2005 00950 A2	A61B 1/015 (2006.01); A61B 1/12 (2006.01)	11.11.2005	Galie Nicolae, str. Drumul Sării, nr. 12, bl. V62, ap. 35, București, RO; Gălățescu Emanuel, str. Nerva Traian, nr. 15, bl. 63, București, RO; Supeanu Iulian, str. Aurel Vlaicu, nr. 8, ap. 1, sector 2, București, RO; Măciuceanu Bogdan, str. Maltopol nr. 5, sector 1, București, RO; Supeanu Alexandru, șoseaua Berceni, nr. 9, bl. 3, ap. 6, sector 4, București, RO; Păun Ion, str. Crizantemelor, nr. 2, Craiova, RO	13
a 2005 00358 A2	A61L 27/40 (2006.01); A61K 6/02 (2006.01)	15.04.2005	Institutul de Cercetări în Chimie "Raluca Ripan", str. Fântânele, 30, Cluj-Napoca, RO	17
a 2005 00288 A2	C04B 14/30 (2006.01); C04B 20/00 (2006.01)	28.03.2005	Institutul Național de Cercetare Dezvoltare pentru Textile Pielărie - Sucursala Institutul de Cercetări Pielărie Încălțăminte, str. Ion Minulescu, nr. 93, sector 3, București, RO	22
a 2005 00062 A2	C08F 120/06 (2006.01)	28.01.2005	Fiti Maria, str. Dr. D. Grecescu, nr. 16, sector 5, București, RO	23
a 2005 00964 A2	C09J 133/10 (2006.01)	17.11.2005	Institutul de Cercetări Produse Auxiliare Organice S.A., str. Carpați, nr. 8, Mediaș, RO	23
a 2005 00807 A2	C10L 5/00 (2006.01); F23B 90/00 (2006.01)	22.09.2005	Păcală Ovidiu, str. Fizicienilor, nr. 13, ap. 8, Măgurele, județul Ilfov, RO; Păcală Mirela, str. Fizicienilor, nr. 13, ap. 8, Măgurele, județul Ilfov, RO	24
a 2005 00279 A2	C10L 5/16 (2006.01); B30B 11/22 (2006.01)	25.03.2005	Infinet S.R.L., X, Brad, județul Hunedoara, RO	25

Număr dosar	Clasa	Data depozit	Solicitant	Pag.
a 2005 01021 A2	F02C 9/40 (2006.01)	12.12.2005	Moise Dorel-Constantin, str. Alexandru Lăpuşneanu, nr. 39, bl. C8, ap. 46, cod 800064, Galaţi, RO	28
a 2005 01070 A2	G01G 19/03 (2006.01)	22.12.2005	MB Telecom Ltd S.R.L., Calea Bucureştilor, nr. 3A, Otopeni, judeţul Ilfov, RO	33
a 2005 00228 A2	G01M 15/00 (2006.01); G01R 31/34 (2006.01)	11.03.2005	Prisacariu Ilie, str. Luceafărului, nr. 12, bl. E58, sc. B, et. 3, ap. 14, Suceava, RO	34
a 2005 00299 A2	G01M 15/00 (2006.01); G01R 31/34 (2006.01)	30.03.2005	Prisacariu Ilie, str. Luceafărului, nr. 12, bl. E58, sc. B, et. 3, ap. 14, Suceava, RO	34
a 2005 00824 A2	G08C 23/04 (2006.01)	29.09.2005	Bălan Adrian, str. Atomului, nr. 6, bl. A5, ap. 11, Timişoara, RO	38
a 2005 01043 A2	G09B 23/06 (2006.01)	15.12.2005	Neniu Iulian, str. Dezrobirii, nr. 13, Filiaşi, judeţul Dolj, RO	38
a 2005 01002 A2	H02J 3/00 (2006.01)	02.12.2005	Catarig Ioan, str. Horea, nr. 55/A, Năsăud, judeţul Bistriţa Năsăud, RO; Avram Valer, str. Principală, nr. 28, cod 425 127, localitatea Măgura Ilvei, judeţul Bistriţa Năsăud, RO; Miţi Ioana Floarea, str. Horea, nr. 55/A, cod 425 200, Năsăud, judeţul Bistriţa Năsăud, RO; Ştefănuţi Aurica Lucreţia, str. Miron Cristea, bl. 1A, sc. A, et. 2, ap. 7, Năsăud, judeţul Bistriţa Năsăud, RO	43
a 2005 01027 A2	H02K 7/14 (2006.01)	13.12.2005	Samoilescu Ghe. Marcel-Ştefan, str. Retezat, bl. 9, ap. 29, Reşiţa, RO	43
a 2006 00084 A2	A47L 5/14 (2006.01); A47L 7/04 (2006.01)	14.02.2006	Huminiuc I. Constantin, str. Mihai Vodă, nr. 13, sector 5, Bucureşti, RO	12
a 2006 00069 A2	A61H 3/04 (2006.01)	09.02.2006	Tudor George Bogdan, str. Malcoci, nr. 24, bl. 39, sc. D, et. 2, ap. 53, sector 5, Bucureşti, RO	15
a 2006 00126 A2	A61K 9/06 (2006.01)	27.02.2006	Elzin Plant S.R.L., aleea Dealul Măcinului, nr. 7, bl. D34, sc. D, et. 1, ap. 49, sector 6, Bucureşti, RO	16
a 2006 00050 A0	A61N 1/16 (2006.01)	01.02.2006	Tomescu Ion, şoseaua Bucureşti-Ploieşti, nr. 36-40, bl. II/2, sc. C, et. 4, ap. 31, sector 1, Bucureşti, RO; Dobrea Emil, str. G. Coşbuc, nr. 12, Giurgiu, RO	17
a 2006 00075 A2	A63B 23/04 (2006.01)	10.02.2006	Universitatea Alexandru Ioan Cuza, bl. Carol I, nr. 11, Iaşi, RO	18
a 2006 00062 A2	B01D 53/04 (2006.01)	07.02.2006	Institutul Naţional de Cercetare-Dezvoltare pentru Tehnologii Criogenice şi Izotopice, str. Uzinei, nr. 4, O.P. nr. 4, C.P. 10, Râmnicu Vâlcea, RO	18
a 2006 00117 A2	B01F 15/04 (2006.01)	23.02.2006	Vasilache Virgilius, str. Măgurei, nr. 25, ap. 2, Târgu Mureş, judeţul Mureş, RO	19
a 2006 00102 A2	B05C 11/115 (2006.01)	17.02.2006	Inoe 2000-Institutul de Cercetări pentru Hidraulică şi Pneumatică, str. Cuţitul de Argint, nr. 14, sector 4, Bucureşti, RO	19

Număr dosar	Clasa	Data depozit	Solicitant	Pag.
a 2006 00081 A2	B22F 9/16 (2006.01); C22B 23/00 (2006.01)	13.02.2006	R.A.A.N.-Sucursala Cercetări Nucleare, str. Câmpului, nr. 1, cod 110000, OP 1, CP -78, Pitești-Mioveni, RO	20
a 2006 00114 A2	B23Q 3/06 (2006.01); B23B 31/00 (2006.01)	22.02.2006	Sârbu Ioan, str. Alex. Sahia, nr. 21, sc. A, ap. 3, Cugir, județul Alba, RO; Goronea Ioan, str. 21 Decembrie 1989, nr. 120, cod poștal 515608A*, Cugir, județul Alba, RO	20
a 2006 00934 A0	B28D 1/04 (2006.01)	30.11.2006	Neicu Vasile, nr. 140, cod 317270, comuna Săvârșin, RO	20
a 2006 00872 A0	C03B 23/20 (2006.01); B44C 5/00 (2006.01)	09.11.2006	Moraru Camelia, str. Sărăriei, nr. 26, Iași, RO	21
a 2006 00549 A2	C07C 253/34 (2006.01)	06.01.2005	The Standard Oil Company, 4101, Winfield Road, Il 60555, Warrenville, US	22
a 2006 00863 A2	C07D 213/02 (2006.01); A01N 43/40 (2006.01)	07.06.2001	Syngenta Participations AG, Schwarzwaldallee 215, 4058, Basel, CH	22
a 2006 00130 A2	C10L 1/10 (2006.01)	28.02.2006	Institutul de Tehnologie Chimică Itec S.A. Brazi, str. Trandafirilor, nr. 87, cod 107084, comuna Brazi, județul Prahova, RO	23
a 2006 00603 A0	C10L 1/02 (2006.01)	28.07.2006	Institutul Național de Cercetare-Dezvoltare pentru Chimie și Petrochimie, Splaiul Independenței, nr. 202, sector 6, București, RO	23
a 2006 00123 A2	C10L 9/08 (2006.01)	27.02.2006	Albăstroi Petre, str. Gh. Barițiu, nr. 31, sector 1, București, RO	25
a 2006 00870 A0	C25D 1/02 (2006.01)	29.12.2006	Voicu Titi, str. Roșiori, nr. 4 bis, bl. BR16B, ap. 30, cod 800083, Galați, RO	26
a 2006 00080 A2	C25D 7/04 (2006.01); C25C 1/22 (2006.01)	13.02.2006	R.A.A.N. - Sucursala Cercetări Nucleare, str. Câmpului, nr. 1, cod 110000, OP 1, CP-78, Pitești-Mioveni, RO	26
a 2006 00128 A2	D06F 58/10 (2006.01)	27.02.2006	Voicu Dumitru, str. Clopotari, bl. 512, sc. B, ap. 17, Giurgiu, județul Giurgiu, RO	27
a 2006 00068 A2	E01C 11/26 (2006.01)	09.02.2006	Stoian P Alexandru, str. Petre Râmneanțu, nr. 13, Timișoara, RO	27
a 2006 00125 A2	E02B 3/06 (2006.01); E02B 3/10 (2006.01)	27.02.2006	Mateescu Paul, b-dul Traian, nr. 3, sc. A, et. 1, ap. 2, Baia Mare, RO; Tătaru Gheorghe Petru, str. M. Basarab, nr. 3, et. 1, ap. 28, cod 430182, Baia Mare, RO; Tătaru Sorin Adrian, str. M. Basarab, nr. 3, ap. 28, cod 430182, Baia Mare, RO	28
a 2006 00059 A2	F03B 3/00 (2006.01); F03D 3/04 (2006.01); F03D 3/06 (2006.01)	06.02.2006	Mitruț Alexandru Gabriel, str. G. Călinescu, nr. 3, bl. AN46, ap. 24, Oradea, RO	29
a 2006 00071 A2	F03B 13/18 (2006.01)	09.02.2006	Mitruț Alexandru Gabriel, str. Iuhasz Gyula 15A, cod 410150, Oradea, RO	29
a 2006 00097 A2	F04B 43/04 (2006.01)	17.02.2006	Inoe 2000-Institutul de Cercetări pentru Hidraulică și Pneumatică, str. Cușitul de Argint, nr. 14, sector 4, București, RO	29

Număr dosar	Clasa	Data depozit	Solicitant	Pag.
a 2006 00100 A2	F15B 3/00 (2006.01)	17.02.2006	Inoe 2000-Institutul de Cercetări pentru Hidraulică și Pneumatică, str. Cuțitul de Argint, nr. 14, sector 4, București, RO	30
a 2006 00089 A2	F28C 3/06 (2006.01)	15.02.2006	Savu Constantin, str. Roșia Montana, nr. 3, bl. M20, sc. 3, et. 1, ap. 78, sector 6, București, RO	31
a 2006 00115 A2	G01B 7/30 (2006.01)	22.02.2006	Institutul de Chimie Macromoleculară "Petru Poni", aleea Grigore Ghica Vodă, nr. 41A, Iași, RO	31
a 2006 00101 A2	G01F 1/22 (2006.01)	17.02.2006	Inoe 2000-Institutul de Cercetări pentru Hidraulică și Pneumatică, str. Cuțitul de Argint, nr. 14, sector 4, București, RO	32
a 2006 00099 A2	G01F 23/14 (2006.01)	17.02.2006	Inoe 2000-Institutul de Cercetări pentru Hidraulică și Pneumatică, str. Cuțitul de Argint, nr. 14, sector 4, București, RO	32
a 2006 00116 A2	G03G 13/04 (2006.01)	22.02.2006	Institutul de Chimie Macromoleculară "Petru Poni", aleea Grigore Ghica Vodă, nr. 41A, Iași, RO	35
a 2006 00110 A2	G04B 19/06 (2006.01)	21.02.2006	Tudor Vasile, în calitate de tutore al minorului Tudor V. Paul Lucian, X, comuna Dragalina, județul Călărași, RO	35
a 2006 00109 A2	G04B 49/00 (2006.01)	21.02.2006	Tudor P. Vasile în calitate, de Tutore al minorului Tudor V, comuna Dragalina, județul Călărași, RO	36
a 2006 00098 A2	G05B 11/38 (2006.01); F16K 31/06 (2006.01)	17.02.2006	Inoe 2000-Institutul de Cercetări pentru Hidraulică și Pneumatică, str. Cuțitul de Argint, nr. 14, sector 4, București, RO	36
a 2006 00086 A2	G06K 9/00 (2006.01); G06K 19/00 (2006.01)	14.02.2006	Muscalu Vasile, str. Carpați, nr. 10, sc. A, ap. 11, cod 600085, Bacău, RO; Șerbănescu Ovidiu, str. Ardealului, nr. 26, bl. 12, ap. 12, cod 810066, Brăila, RO	37
a 2006 00111 A2	G09F 21/04 (2006.01); A61L 9/04 (2006.01)	21.02.2006	Costache Marian Constantin, str. Levănțica, nr. 40, sector 3, București, RO	39
a 2006 00338 A2	G21C 17/00 (2006.01); G21C 17/017 (2006.01); G21C 17/10 (2006.01); G01N 27/04 (2006.01)	23.11.2004	Ontario Power Generation Inc., 700 University Avenue, M5G 1x6, Toronto, Ontario, CA; Kinectrics Inc., 800 Kipling Ave, M8Z 6C4, Toronto, Ontario, CA	39
a 2006 00657 A0	H01B 19/00 (2006.01)	21.08.2006	Recomplast S.R.L., str. Mesteacănului, nr. 10A, Buzău, județul Buzău, RO	41
a 2005 01059 A2	H01L 23/04 (2006.01)	20.12.2005	Lingvay Iosif, în calitate de tutore al minorului Lingvay Monica, b-dul Chișinău, nr. 19, bl. A5, sc. A, ap. 41, București, RO; Lingvay Iosif, în calitate de tutore al minorului Lingvay Juliana, b-dul Chișinău, nr. 19, bl. A5, sc. A, ap. 41, București, RO; Lingvay Iosif, în calitate de tutore al minorului Lingvay Daniel, b-dul Chișinău, nr. 19, bl. A5, sc. A, ap. 41, București, RO	41
a 2006 00481 A0	H02H 9/04 (2006.01)	22.06.2006	Institutul Național de Cercetare Dezvoltare pentru Inginerie Electrică ICPE-CA, Splaiul Unirii, nr. 313, sector 3, cod 030138, București, RO	42

Număr dosar	Clasa	Data depozit	Solicitant	Pag.
a 2006 00067 A2	H02N 6/00 (2006.01); G09B 23/06 (2006.01)	09.02.2006	Stoian P. Alexandru, str. Petre Râmneanțu, nr. 13, Timișoara, RO	44
a 2007 00093 A0	A01M 1/20 (2006.01)	08.02.2007	Antonovici Corneliu, str. Râul Mara, nr. 11, bl. M5, sc.1, et. 2, ap. 5, sector 4, București, RO	11
a 2007 00184 A0	A47K 13/10 (2006.01); A47K 13/12 (2006.01)	12.03.2007	Danda Zăvoian Petru, Calea Griviței, nr. 224, bl. 6, sc. F, ap. 21, sector 1, București, RO	12
a 2007 00110 A0	A61C 8/00 (2006.01)	15.02.2007	Sîrbu Ioan, str. Bogdan Petriceicu Hașdeu, nr. 12, et. 1, ap. 3, sector 5, București, RO; Săndulescu Mihai, str. Av. Iuliu Tetrat, nr. 4, sector 1, cod 011911, București, RO; Trăistaru Matei, str. Traian, nr. 248, bl. 30B, sc. A, ap. 8, sector 2, 024046, București, RO; Ștefan Maria Luiza, str. Uranus, nr. 102-104, bl. A7, sc. C, ap. 27, sector 5, cod 050826, București, RO; Sîrbu Valentin, str. Bogdan Petriceicu Hașdeu, nr. 12, et. 1, ap. 3, sector 5, cod 050568, București, RO	13
a 2007 00288 A0	A61F 2/50 (2006.01); A61F 2/60 (2006.01)	25.04.2007	Onose Gelu, str. Titus, nr. 43, ap. 1, sector 4, București, RO; Lung Ioan, șoseaua Colentina, nr. 3, bl. 33C, sc. B, et. 10, ap. 85, sector 2, București, RO; Anghelescu Aurelian, aleea Dealul Măcinului, nr. 1A, bl. 452, ap. 111, sector 2, București, RO; Chendreanu Cristina Octaviana, str. Lainici, nr. 13, sector 1, București, RO; Mardare Dinu Constantin, str. Ion Nistor, nr. 6, et. 5, ap. 72, sector 3, București, RO	14
a 2007 00160 A0	B65F 9/00 (2006.01); B09B 1/00 (2006.01); F15B 21/10 (2006.01)	27.02.2007	Adarco Invest S.R.L., str. 1 Decembrie 1918, nr. 84-39, cod 332012, Petroșani, județul Hunedoara, RO; Dărăban Ioan, str. 1 Decembrie 1918, nr. 84-12, cod 332012, Petroșani, județul Hunedoara, RO	21
a 2007 00144 A2	C10L 5/44 (2006.01); C10L 5/48 (2006.01); A23K 1/14 (2006.01)	26.02.2007	Spolek Pro Ekologicke Bydleni - Obcanske Sdruzeni, Brezovice 33, 294 24, Brezovice, CZ; Matros 94 S.R.L., str. Timotei Cipariu, nr. 33, cod 410561, Oradea, județul Bihor, RO	25
a 2007 00248 A0	F16L 55/115 (2006.01)	06.04.2007	Exitehnica S.R.L., b-dul. Republicii, nr. 25, cod 611010, Roman, județul Neamț, RO	30
a 2007 00282 A0	G21H 7/00 (2006.01); G21K 1/00 (2006.01)	23.04.2007	Beciu Niculina, str. Ianache, nr. 82 bis, Slobozia, RO	40
a 2007 00191 A0	H02G 1/02 (2006.01); H02G 1/16 (2006.01)	14.03.2007	Institutul Național de Cercetare Dezvoltare pentru Mecanică Fină, șoseaua Pantelimon, nr. 6-8, sector 2, cod 021631, București, RO	42

Lista cererilor de brevet de invenție, publicate conform art. 23 din Legea nr. 64/1991 republicată și Regulii 27(1) din HGR nr. 499/2003, ordonată alfabetic, după numele/denumirea solicitantului

Număr dosar	Clasa	Data depozit	Solicitant	Pag.
a 2007 00160 A0	B65F 9/00 (2006.01); B09B 1/00 (2006.01); F15B 21/10 (2006.01)	27.02.2007	Adarco Invest S.R.L., str. 1 Decembrie 1918, nr. 84-39, cod 332012, Petroșani, județul Hunedoara, RO; Dărăban Ioan, str. 1 Decembrie 1918, nr. 84-12, cod 332012, Petroșani, județul Hunedoara, RO	21
a 2006 00123 A2	C10L 9/08 (2006.01)	27.02.2006	Albăstroi Petre, str. Gh. Barițiu, nr. 31, sector 1, București, RO	25
a 2004 00042 A2	H05B 3/78 (2006.01)	15.01.2004	Amuza Daniel, sat Siliște, comuna Lucieni, județul Dâmbovița, RO	44
a 2007 00093 A0	A01M 1/20 (2006.01)	08.02.2007	Antonovici Corneliu, str. Râul Mara, nr. 11, bl. M5, sc.1, et. 2, ap. 5, sector 4, București, RO	11
a 2005 00824 A2	G08C 23/04 (2006.01)	29.09.2005	Bălan Adrian, str. Atomului, nr. 6, bl. A5, ap. 11, Timișoara, RO	38
a 2007 00282 A0	G21H 7/00 (2006.01); G21K 1/00 (2006.01)	23.04.2007	Beciu Niculina, str. Ianache, nr. 82 bis, Slobozia, RO	40
a 2005 01002 A2	H02J 3/00 (2006.01)	02.12.2005	Catarig Ioan, str. Horea, nr. 55/A, Năsăud, județul Bistrița Năsăud, RO; Avram Valer, str. Principală, nr. 28, cod 425 127, localitatea Măgura Ilvei, județul Bistrița Năsăud, RO; Miți Ioana Floarea, str. Horea, nr. 55/A, cod 425 200, Năsăud, județul Bistrița Năsăud, RO; Ștefănuți Aurica Lucreția, str. Miron Cristea, bl. 1A, sc. A, et. 2, ap. 7, Năsăud, județul Bistrița Năsăud, RO	43
a 2006 00111 A2	G09F 21/04 (2006.01); A61L 9/04 (2006.01)	21.02.2006	Costache Marian Constantin, str. Levănțița, nr. 40, sector 3, București, RO	39
a 2007 00184 A0	A47K 13/10 (2006.01); A47K 13/12 (2006.01)	12.03.2007	Danda Zăvoian Petru, Calea Griviței, nr. 224, bl. 6, sc. F, ap. 21, sector 1, București, RO	12
a 2006 00126 A2	A61K 9/06 (2006.01)	27.02.2006	Elzin Plant S.R.L., aleea Dealul Măcinului, nr. 7, bl. D34, sc. D, et. 1, ap. 49, sector 6, București, RO	16
a 2007 00248 A0	F16L 55/115 (2006.01)	06.04.2007	Exitehnica S.R.L., b-dul. Republicii, nr. 25, cod 611010, Roman, județul Neamț, RO	30
a 2005 00062 A2	C08F 120/06 (2006.01)	28.01.2005	Fiti Maria, str. Dr. D. Grecescu, nr. 16, sector 5, București, RO	23
a 2005 00950 A2	A61B 1/015 (2006.01); A61B 1/12 (2006.01)	11.11.2005	Galie Nicolae, str. Drumul Sării, nr. 12, bl. V62, ap. 35, București, RO; Gălățescu Emanuel, str. Nerva Traian, nr. 15, bl. 63, București, RO; Supeanu Iulian, str. Aurel Vlaicu, nr. 8, ap. 1, sector 2, București, RO; Măciuceanu Bogdan, str. Maltopol nr. 5, sector 1, București, RO; Supeanu Alexandru, șoseaua Berceni, nr. 9, bl. 3, ap. 6, sector 4, București, RO; Păun Ion, str. Crizantemelor, nr. 2, Craiova, RO	13

Număr dosar	Clasa	Data depozit	Solicitant	Pag.
a 2004 00254 A2	A61K 36/72 (2006.01)	23.03.2004	Hofigal Export Import S.A., Intrarea Serelor, nr. 2A, sector 4, București, RO	16
a 2004 00953 A2	A61K 36/45 (2006.01); A61K 36/21 (2006.01); A61K 36/72 (2006.01)	29.10.2004	Hofigal Export Import S.A., Intrarea Serelor, nr. 2A, sector 4, București, RO	16
a 2006 00084 A2	A47L 5/14 (2006.01); A47L 7/04 (2006.01)	14.02.2006	Huminiuc I. Constantin, str. Mihai Vodă, nr. 13, sector 5, București, RO	12
a 2005 00279 A2	C10L 5/16 (2006.01); B30B 11/22 (2006.01)	25.03.2005	Infinit S.R.L., X, Brad, județul Hunedoara, RO	25
a 2006 00097 A2	F04B 43/04 (2006.01)	17.02.2006	Inoe 2000-Institutul de Cercetări pentru Hidraulică și Pneumatică, str. Cușitul de Argint, nr. 14, sector 4, București, RO	29
a 2006 00098 A2	G05B 11/38 (2006.01); F16K 31/06 (2006.01)	17.02.2006	Inoe 2000-Institutul de Cercetări pentru Hidraulică și Pneumatică, str. Cușitul de Argint, nr. 14, sector 4, București, RO	36
a 2006 00100 A2	F15B 3/00 (2006.01)	17.02.2006	Inoe 2000-Institutul de Cercetări pentru Hidraulică și Pneumatică, str. Cușitul de Argint, nr. 14, sector 4, București, RO	30
a 2006 00102 A2	B05C 11/115 (2006.01)	17.02.2006	Inoe 2000-Institutul de Cercetări pentru Hidraulică și Pneumatică, str. Cușitul de Argint, nr. 14, sector 4, București, RO	19
a 2006 00101 A2	G01F 1/22 (2006.01)	17.02.2006	Inoe 2000-Institutul de Cercetări pentru Hidraulică și Pneumatică, str. Cușitul de Argint, nr. 14, sector 4, București, RO	32
a 2006 00099 A2	G01F 23/14 (2006.01)	17.02.2006	Inoe 2000-Institutul de Cercetări pentru Hidraulică și Pneumatică, str. Cușitul de Argint, nr. 14, sector 4, București, RO	32
a 2005 00358 A2	A61L 27/40 (2006.01); A61K 6/02 (2006.01)	15.04.2005	Institutul de Cercetări în Chimie "Raluca Ripan", str. Fântânele, 30, Cluj-Napoca, RO	17
a 2004 01106 A2	A61L 27/40 (2006.01); A61L 27/44 (2006.01); A61K 6/02 (2006.01); A61K 6/08 (2006.01)	10.12.2004	Institutul de Cercetări în Chimie "Raluca Ripan", str. Fântânele, nr. 30, Cluj-Napoca, RO; Remed Prodimpex S.R.L., b-dul Basarabia, nr. 208A, sector 2, București, RO	16
a 2006 00130 A2	C10L 1/10 (2006.01)	28.02.2006	Institutul de Tehnologie Chimică Itec S.A. Brazi, str. Trandafirilor, nr. 87, cod 107084, comuna Brazi, județul Prahova, RO	23
a 2002 00238 A4	A61K 6/06 (2006.01); A61K 6/08 (2006.01)	04.03.2002	Institutul de Chimie "Raluca Ripan", str. Fântânele, nr. 30, Cluj-Napoca, RO	15
a 2006 00115 A2	G01B 7/30 (2006.01)	22.02.2006	Institutul de Chimie Macromoleculară "Petru Poni ", alea Grigore Ghica Vodă, nr. 41A, Iași, RO	31
a 2005 00964 A2	C09J 133/10 (2006.01)	17.11.2005	Institutul de Cercetări Produse Auxiliare Organice S.A., str. Carpați, nr. 8, Mediaș, RO	23

Număr dosar	Clasa	Data depozit	Solicitant	Pag.
a 2006 00116 A2	G03G 13/04 (2006.01)	22.02.2006	Institutul de Chimie Macromoleculară " Petru Poni ", aleea Grigore Ghica Vodă, nr. 41A, Iași, RO	35
a 2006 00481 A0	H02H 9/04 (2006.01)	22.06.2006	Institutul Național de Cercetare Dezvoltare pentru Inginerie Electrică ICPE-CA, Splaiul Unirii, nr. 313, sector 3, cod 030138, București, RO	42
a 2005 00288 A2	C04B 14/30 (2006.01); C04B 20/00 (2006.01)	28.03.2005	Institutul Național de Cercetare Dezvoltare pentru Textile Pielărie - Sucursala Institutul de Cercetări Pielărie Încălțăminte, str. Ion Minulescu, nr. 93, sector 3, București, RO	22
a 2007 00191 A0	H02G 1/02 (2006.01); H02G 1/16 (2006.01)	14.03.2007	Institutul Național de Cercetare Dezvoltare pentru Mecanică Fină, șoseaua Pantelimon, nr. 6-8, sector 2, cod 021631, București, RO	42
a 2006 00603 A0	C10L 1/02 (2006.01)	28.07.2006	Institutul Național de Cercetare-Dezvoltare pentru Chimie și Petrochimie, Splaiul Independenței, nr. 202, sector 6, București, RO	23
a 2006 00062 A2	B01D 53/04 (2006.01)	07.02.2006	Institutul Național de Cercetare-Dezvoltare pentru Tehnologii Criogenice și Izotopice, str. Uzinei, nr. 4, O.P. nr. 4, C.P. 10, Râmnicu Vâlcea, RO	18
a 2005 00697 A2	A47F 11/04 (2006.01); G02B 5/08 (2006.01); C03C 21/00 (2006.01)	11.08.2005	K-System Company S.R.L., str. Arinii Dornei, nr. 14, bl. I-6, sc. C, ap. 41, sector 6, București, RO	11
a 2005 01059 A2	H01L 23/04 (2006.01)	20.12.2005	Lingvay Iosif, în calitate de tutore al minorului Lingvay Monica, b-dul Chișinău, nr. 19, bl. A5, sc. A, ap. 41, București, RO; Lingvay Iosif, în calitate de tutore al minorului Lingvay Juliana, b-dul Chișinău, nr. 19, bl. A5, sc. A, ap. 41, București, RO; Lingvay Iosif, în calitate de tutore al minorului Lingvay Daniel, b-dul Chișinău, nr. 19, bl. A5, sc. A, ap. 41, București, RO	41
a 2006 00125 A2	E02B 3/06 (2006.01); E02B 3/10 (2006.01)	27.02.2006	Mateescu Paul, b-dul Traian, nr. 3, sc. A, et. 1, ap. 2, Baia Mare, RO; Tătaru Gheorghe Petru, str. M. Basarab, nr. 3, et. 1, ap. 28, cod 430182, Baia Mare, RO; Tătaru Sorin Adrian, str. M. Basarab, nr. 3, ap. 28, cod 430182, Baia Mare, RO	28
a 2005 01070 A2	G01G 19/03 (2006.01)	22.12.2005	MB Telecom Ltd S.R.L., Calea Bucureștilor, nr. 3A, Otopeni, județul Ilfov, RO	33
a 2006 00071 A2	F03B 13/18 (2006.01)	09.02.2006	Mitruț Alexandru Gabriel, str. Iuhasz Gyula 15A, cod 410150, Oradea, RO	29
a 2006 00059 A2	F03B 3/00 (2006.01); F03D 3/04 (2006.01); F03D 3/06 (2006.01)	06.02.2006	Mitruț Alexandru Gabriel, str. G. Călinescu, nr. 3, bl. AN46, ap. 24, Oradea, RO	29
a 2005 01021 A2	F02C 9/40 (2006.01)	12.12.2005	Moise Dorel-Constantin, str. Alexandru Lăpușneanu, nr. 39, bl. C8, ap. 46, cod 800064, Galați, RO	28
a 2006 00872 A0	C03B 23/20 (2006.01); B44C 5/00 (2006.01)	09.11.2006	Moraru Camelia, str. Sărăriei, nr. 26, Iași, RO	21

Număr dosar	Clasa	Data depozit	Solicitant	Pag.
a 2006 00086 A2	G06K 9/00 (2006.01); G06K 19/00 (2006.01)	14.02.2006	Muscalu Vasile, str. Carpați, nr. 10, sc. A, ap. 11, cod 600085, Bacău, RO; Șerbănescu Ovidiu, str. Ardealului, nr. 26, bl. 12, ap. 12, cod 810066, Brăila, RO	37
a 2006 00934 A0	B28D 1/04 (2006.01)	30.11.2006	Neicu Vasile, nr. 140, cod 317270, comuna Săvârșin, RO	20
a 2005 01043 A2	G09B 23/06 (2006.01)	15.12.2005	Neniu Iulian, str. Dezrobirii, nr. 13, Filiași, județul Dolj, RO	38
a 2007 00288 A0	A61F 2/50 (2006.01); A61F 2/60 (2006.01)	25.04.2007	Onose Gelu, str. Titus, nr. 43, ap. 1, sector 4, București, RO; Lung Ioan, șoseaua Colentina, nr. 3, bl. 33C, sc. B, et. 10, ap. 85, sector 2, București, RO; Anghelescu Aurelian, aleea Dealul Măcinului, nr. 1A, bl. 452, ap. 111, sector 2, București, RO; Chendreanu Cristina Octaviana, str. Lainici, nr. 13, sector 1, București, RO; Mardare Dinu Constantin, str. Ion Nistor, nr. 6, et. 5, ap. 72, sector 3, București, RO	14
a 2006 00338 A2	G21C 17/00 (2006.01); G21C 17/017 (2006.01); G21C 17/10 (2006.01); G01N 27/04 (2006.01)	23.11.2004	Ontario Power Generation Inc., 700 University Avenue, M5G 1x6, Toronto, Ontario, CA; Kinectrics Inc., 800 Kipling Ave, M8Z 6C4, Toronto, Ontario, CA	39
a 2005 00807 A2	C10L 5/00 (2006.01); F23B 90/00 (2006.01)	22.09.2005	Păcală Ovidiu, str. Fizicienilor, nr. 13, ap. 8, Măgurele, județul Ilfov, RO; Păcală Mirela, str. Fizicienilor, nr. 13, ap. 8, Măgurele, județul Ilfov, RO	24
a 2005 00299 A2	G01M 15/00 (2006.01); G01R 31/34 (2006.01)	30.03.2005	Prisacariu Ilie, str. Luceafărului, nr. 12, bl. E58, sc. B, et. 3, ap. 14, Suceava, RO	34
a 2005 00228 A2	G01M 15/00 (2006.01); G01R 31/34 (2006.01)	11.03.2005	Prisacariu Ilie, str. Luceafărului, nr. 12, bl. E58, sc. B, et. 3, ap. 14, Suceava, RO	34
a 2006 00081 A2	B22F 9/16 (2006.01); C22B 23/00 (2006.01)	13.02.2006	R.A.A.N.-Sucursala Cercetări Nucleare, str. Câmpului, nr. 1, cod 110000, OP 1, CP -78, Pitești-Mioveni, RO	20
a 2006 00080 A2	C25D 7/04 (2006.01); C25C 1/22 (2006.01)	13.02.2006	R.A.A.N. - Sucursala Cercetări Nucleare, str. Câmpului, nr. 1, cod 110000, OP 1, CP-78, Pitești-Mioveni, RO	26
a 2006 00657 A0	H01B 19/00 (2006.01)	21.08.2006	Recomplast S.R.L., str. Mesteacănului, nr. 10A, Buzău, județul Buzău, RO	41
a 2005 01027 A2	H02K 7/14 (2006.01)	13.12.2005	Samoilescu Ghe. Marcel-Ștefan, str. Retezat, bl. 9, ap. 29, Reșița, RO	43
a 2006 00114 A2	B23Q 3/06 (2006.01); B23B 31/00 (2006.01)	22.02.2006	Sârbu Ioan, str. Alex. Sahia, nr. 21, sc. A, ap. 3, Cugir, județul Alba, RO; Goronea Ioan, str. 21 Decembrie 1989, nr. 120, cod poștal 515608A*, Cugir, județul Alba, RO	20
a 2006 00089 A2	F28C 3/06 (2006.01)	15.02.2006	Savu Constantin, str. Roșia Montana, nr. 3, bl. M20, sc. 3, et. 1, ap. 78, sector 6, București, RO	31
a 2003 01058 A2	G05G 19/00 (2006.01); G05G 5/00 (2006.01)	23.12.2003	Savu Elena, aleea Mărășești, nr. 4, bl. J, sc. C, et. 1, ap. 5, Suceava, RO	37

Număr dosar	Clasa	Data depozit	Solicitant	Pag.
a 2007 00110 A0	A61C 8/00 (2006.01)	15.02.2007	Sîrbu Ioan, str. Bogdan Petriceicu Haşdeu, nr. 12, et. 1, ap. 3, sector 5, Bucureşti, RO; Săndulescu Mihai, str. Av. Iuliu Tetrat, nr. 4, sector 1, cod 011911, Bucureşti, RO; Trăistaru Matei, str. Traian, nr. 248, bl. 30B, sc. A, ap. 8, sector 2, 024046, Bucureşti, RO; Ştefan Maria Luiza, str. Uranus, nr. 102-104, bl. A7, sc. C, ap. 27, sector 5, cod 050826, Bucureşti, RO; Sîrbu Valentin, str. Bogdan Petriceicu Haşdeu, nr. 12, et. 1, ap. 3, sector 5, cod 050568, Bucureşti, RO	13
a 2007 00144 A2	C10L 5/44 (2006.01); C10L 5/48 (2006.01); A23K 1/14 (2006.01)	26.02.2007	Spolek Pro Ekologicke Bydleni - Obcanske Sdruzeni, Brezovice 33, 294 24, Brezovice, CZ; Matros 94 S.R.L., str. Timotei Cipariu, nr. 33, cod 410561, Oradea, judeţul Bihor, RO	25
a 2006 00067 A2	H02N 6/00 (2006.01); G09B 23/06 (2006.01)	09.02.2006	Stoian P. Alexandru, str. Petre Râmneanţu, nr. 13, Timişoara, RO	44
a 2006 00068 A2	E01C 11/26 (2006.01)	09.02.2006	Stoian P Alexandru, str. Petre Râmneanţu, nr. 13, Timişoara, RO	27
a 2006 00863 A2	C07D 213/02 (2006.01); A01N 43/40 (2006.01)	07.06.2001	Syngenta Participations AG, Schwarzwaldallee 215, 4058, Basel, CH	22
a 2006 00549 A2	C07C 253/34 (2006.01)	06.01.2005	The Standard Oil Company, 4101, Winfield Road, IL 60555, Warrenville, US	22
a 2006 00050 A0	A61N 1/16 (2006.01)	01.02.2006	Tomescu Ion, şoseaua Bucureşti-Ploieşti, nr. 36-40, bl. II/2, sc. C, et. 4, ap. 31, sector 1, Bucureşti, RO; Dobrea Emil, str. G. Coşbuc, nr. 12, Giurgiu, RO	17
a 2006 00069 A2	A61H 3/04 (2006.01)	09.02.2006	Tudor George Bogdan, str. Malcoci, nr. 24, bl. 39, sc. D, et. 2, ap. 53, sector 5, Bucureşti, RO	15
a 2006 00109 A2	G04B 49/00 (2006.01)	21.02.2006	Tudor P. Vasile, în calitate de tutore al minorului Tudor V, comuna Dragalina, judeţul Călăraşi, RO	36
a 2006 00110 A2	G04B 19/06 (2006.01)	21.02.2006	Tudor Vasile, în calitate de tutore al minorului Tudor V. Paul Lucian, X, comuna Dragalina, judeţul Călăraşi, RO	35
a 2006 00075 A2	A63B 23/04 (2006.01)	10.02.2006	Universitatea Alexandru Ioan Cuza, bl. Carol I, nr. 11, Iaşi, RO	18
a 2006 00117 A2	B01F 15/04 (2006.01)	23.02.2006	Vasilache Virgilius, str. Măgurei, nr. 25, ap. 2, Târgu Mureş, judeţul Mureş, RO	19
a 2006 00128 A2	D06F 58/10 (2006.01)	27.02.2006	Voicu Dumitru, str. Clopotari, bl. 512, sc. B, ap. 17, Giurgiu, judeţul Giurgiu, RO	27
a 2006 00870 A0	C25D 1/02 (2006.01)	29.12.2006	Voicu Titi, str. Roşiori, nr. 4 bis, bl. BR16B, ap. 30, cod 800083, Galaţi, RO	26

Lista cererilor de brevet de invenție, publicate conform art. 23 din Legea nr. 64/1991 republicată și Regulii 27(1) din HGR nr. 499/2003, ordonată după codul de publicare

Număr dosar	Clasa	Data depozit	Solicitant	Pag.
a 2006 00050 A0	A61N 1/16 (2006.01)	01.02.2006	Tomescu Ion, șoseaua București-Ploiești, nr. 36-40, bl. II/2, sc. C, et. 4, ap. 31, sector 1, București, RO; Dobrea Emil, str. G. Coșbuc, nr. 12, Giurgiu, RO	17
a 2006 00934 A0	B28D 1/04 (2006.01)	30.11.2006	Neicu Vasile, nr. 140, cod 317270, comuna Săvârșin, RO	20
a 2006 00872 A0	C03B 23/20 (2006.01); B44C 5/00 (2006.01)	09.11.2006	Moraru Camelia, str. Sărăriei, nr. 26, Iași, RO	21
a 2006 00603 A0	C10L 1/02 (2006.01)	28.07.2006	Institutul Național de Cercetare-Dezvoltare pentru Chimie și Petrochimie, Splaiul Independenței, nr. 202, sector 6, București, RO	23
a 2006 00870 A0	C25D 1/02 (2006.01)	29.12.2006	Voicu Titi, str. Roșiori, nr. 4 bis, bl. BR16B, ap. 30, cod 800083, Galați, RO	26
a 2006 00657 A0	H01B 19/00 (2006.01)	21.08.2006	Recomplast S.R.L., str. Mesteacănului, nr. 10A, Buzău, județul Buzău, RO	41
a 2006 00481 A0	H02H 9/04 (2006.01)	22.06.2006	Institutul Național de Cercetare Dezvoltare pentru Inginerie Electrică ICPE-CA, Splaiul Unirii, nr. 313, sector 3, cod 030138, București, RO	42
a 2007 00093 A0	A01M 1/20 (2006.01)	08.02.2007	Antonovici Corneliu, str. Râul Mara, nr. 11, bl. M5, sc.1, et. 2, ap. 5, sector 4, București, RO	11
a 2007 00184 A0	A47K 13/10 (2006.01); A47K 13/12 (2006.01)	12.03.2007	Danda Zăvoian Petru, Calea Griviței, nr. 224, bl. 6, sc. F, ap. 21, sector 1, București, RO	12
a 2007 00110 A0	A61C 8/00 (2006.01)	15.02.2007	Sîrbu Ioan, str. Bogdan Petriceicu Hașdeu, nr. 12, et. 1, ap. 3, sector 5, București, RO; Săndulescu Mihai, str. Av. Iuliu Tetrat, nr. 4, sector 1, cod 011911, București, RO; Trăistaru Matei, str. Traian, nr. 248, bl. 30B, sc. A, ap. 8, sector 2, 024046, București, RO; Ștefan Maria Luiza, str. Uranus, nr. 102-104, bl. A7, sc. C, ap. 27, sector 5, cod 050826, București, RO; Sîrbu Valentin, str. Bogdan Petriceicu Hașdeu, nr. 12, et. 1, ap. 3, sector 5, cod 050568, București, RO	13
a 2007 00288 A0	A61F 2/50 (2006.01); A61F 2/60 (2006.01)	25.04.2007	Onose Gelu, str. Titus, nr. 43, ap. 1, sector 4, București, RO; Lung Ioan, șoseaua Colentina, nr. 3, bl. 33C, sc. B, et. 10, ap. 85, sector 2, București, RO; Anghelescu Aurelian, aleea Dealul Măcinului, nr. 1A, bl. 452, ap. 111, sector 2, București, RO; Chendreanu Cristina Octaviana, str. Lainici, nr. 13, sector 1, București, RO; Mardare Dinu Constantin, str. Ion Nistor, nr. 6, et. 5, ap. 72, sector 3, București, RO	14

Număr dosar	Clasa	Data depozit	Solicitant	Pag.
a 2007 00160 A0	B65F 9/00 (2006.01); B09B 1/00 (2006.01); F15B 21/10 (2006.01)	27.02.2007	Adarco Invest S.R.L, str. 1 Decembrie 1918, nr. 84-39, cod 332012, Petroșani, județul Hunedoara, RO; Dărăban Ioan, str. 1 Decembrie 1918, nr. 84-12, cod 332012, Petroșani, județul Hunedoara, RO	21
a 2007 00248 A0	F16L 55/115 (2006.01)	06.04.2007	Exitehnica S.R.L., b-dul. Republicii, nr. 25, cod 611010, Roman, județul Neamț, RO	30
a 2007 00282 A0	G21H 7/00 (2006.01); G21K 1/00 (2006.01)	23.04.2007	Beciu Niculina, str. Ianache, nr. 82 bis, Slobozia, RO	40
a 2007 00191 A0	H02G 1/02 (2006.01); H02G 1/16 (2006.01)	14.03.2007	Institutul Național de Cercetare Dezvoltare pentru Mecanică Fină, șoseaua Pantelimon, nr. 6-8, sector 2, cod 021631, București, RO	42
a 2003 01058 A2	G05G 19/00 (2006.01); G05G 5/00 (2006.01)	23.12.2003	Savu Elena, alea Mărășești, nr. 4, bl. J, sc. C, et. 1, ap. 5, Suceava, RO	37
a 2004 00953 A2	A61K 36/45 (2006.01); A61K 36/21 (2006.01); A61K 36/72 (2006.01)	29.10.2004	Hofigal Export Import S.A., Intrarea Serelor, nr. 2A, sector 4, București, RO	16
a 2004 00254 A2	A61K 36/72 (2006.01)	23.03.2004	Hofigal Export Import S.A., Intrarea Serelor, nr. 2A, sector 4, București, RO	16
a 2004 01106 A2	A61L 27/40 (2006.01); A61L 27/44 (2006.01); A61K 6/02 (2006.01); A61K 6/08 (2006.01)	10.12.2004	Institutul de Cercetări în Chimie "Raluca Ripan", str. Fântânele, nr. 30, Cluj-Napoca, RO; Remed Prodimpex S.R.L., b-dul Basarabia, nr. 208A, sector 2, București, RO	16
a 2004 00042 A2	H05B 3/78 (2006.01)	15.01.2004	Amuza Daniel, sat Siliște, comuna Lucieni, județul Dâmbovița, RO	44
a 2005 00697 A2	A47F 11/04 (2006.01); G02B 5/08 (2006.01); C03C 21/00 (2006.01)	11.08.2005	K-System Company S.R.L., str. Arinii Dornei, nr. 14, bl. I-6, sc. C, ap. 41, sector 6, București, RO	11
a 2005 00950 A2	A61B 1/015 (2006.01); A61B 1/12 (2006.01)	11.11.2005	Galie Nicolae, str. Drumul Sării, nr. 12, bl. V62, ap. 35, București, RO; Gălățescu Emanuel, str. Nerva Traian, nr. 15, bl. 63, București, RO; Supeanu Iulian, str. Aurel Vlaicu, nr. 8, ap. 1, sector 2, București, RO; Măciuceanu Bogdan, str. Maltopol nr. 5, sector 1, București, RO; Supeanu Alexandru, șoseaua Berceni, nr. 9, bl. 3, ap. 6, sector 4, București, RO; Păun Ion, str. Crizantemelor, nr. 2, Craiova, RO	13
a 2005 00358 A2	A61L 27/40 (2006.01); A61K 6/02 (2006.01)	15.04.2005	Institutul de Cercetări în Chimie "Raluca Ripan", str. Fântânele, 30, Cluj-Napoca, RO	17
a 2005 00288 A2	C04B 14/30 (2006.01); C04B 20/00 (2006.01)	28.03.2005	Institutul Național de Cercetare Dezvoltare pentru Textile Pielărie - Sucursala Institutul de Cercetări Pielărie Încălțăminte, str. Ion Minulescu, nr. 93, sector 3, București, RO	22
a 2005 00062 A2	C08F 120/06 (2006.01)	28.01.2005	Fiti Maria, str. Dr. D. Grecescu, nr. 16, sector 5, București, RO	23
a 2005 00964 A2	C09J 133/10 (2006.01)	17.11.2005	Institutul de Cercetări Produse Auxiliare Organice S.A., str. Carpați, nr. 8, Mediaș, RO	23

Număr dosar	Clasa	Data depozit	Solicitant	Pag.
a 2005 00807 A2	C10L 5/00 (2006.01); F23B 90/00 (2006.01)	22.09.2005	Păcală Ovidiu, str. Fizicienilor, nr. 13, ap. 8, Măgurele, județul Ilfov, RO; Păcală Mirela, str. Fizicienilor, nr. 13, ap. 8, Măgurele, județul Ilfov, RO	24
a 2005 00279 A2	C10L 5/16 (2006.01); B30B 11/22 (2006.01)	25.03.2005	Infinit S.R.L., X, Brad, județul Hunedoara, RO	25
a 2005 01021 A2	F02C 9/40 (2006.01)	12.12.2005	Moise Dorel-Constantin, str. Alexandru Lăpușneanu, nr. 39, bl. C8, ap. 46, cod 800064, Galați, RO	28
a 2005 01070 A2	G01G 19/03 (2006.01)	22.12.2005	MB Telecom Ltd S.R.L., Calea Bucureștilor, nr. 3A, Otopeni, județul Ilfov, RO	33
a 2005 00228 A2	G01M 15/00 (2006.01); G01R 31/34 (2006.01)	11.03.2005	Prisacariu Ilie, str. Luceafărului, nr. 12, bl. E58, sc. B, et. 3, ap. 14, Suceava, RO	34
a 2005 00299 A2	G01M 15/00 (2006.01); G01R 31/34 (2006.01)	30.03.2005	Prisacariu Ilie, str. Luceafărului, nr. 12, bl. E58, sc. B, et. 3, ap. 14, Suceava, RO	34
a 2005 00824 A2	G08C 23/04 (2006.01)	29.09.2005	Bălan Adrian, str. Atomului, nr. 6, bl. A5, ap. 11, Timișoara, RO	38
a 2005 01043 A2	G09B 23/06 (2006.01)	15.12.2005	Neniu Iulian, str. Dezrobirii, nr. 13, Filiași, județul Dolj, RO	38
a 2005 01002 A2	H02J 3/00 (2006.01)	02.12.2005	Catarig Ioan, str. Horea, nr. 55/A, Năsăud, județul Bistrița Năsăud, RO; Avram Valer, str. Principală, nr. 28, cod 425 127, localitatea Măgura Ilvei, județul Bistrița Năsăud, RO; Miți Ioana Floarea, str. Horea, nr. 55/A, cod 425 200, Năsăud, județul Bistrița Năsăud, RO; Ștefănuți Aurica Lucreția, str. Miron Cristea, bl. 1A, sc. A, et. 2, ap. 7, Năsăud, județul Bistrița Năsăud, RO	43
a 2005 01027 A2	H02K 7/14 (2006.01)	13.12.2005	Samoilescu Ghe. Marcel-Ștefan, str. Retezat, bl. 9, ap. 29, Reșița, RO	43
a 2006 00084 A2	A47L 5/14 (2006.01); A47L 7/04 (2006.01)	14.02.2006	Huminiuc I. Constantin, str. Mihai Vodă, nr. 13, sector 5, București, RO	12
a 2006 00069 A2	A61H 3/04 (2006.01)	09.02.2006	Tudor George Bogdan, str. Malcoci, nr. 24, bl. 39, sc. D, et. 2, ap. 53, sector 5, București, RO	15
a 2006 00126 A2	A61K 9/06 (2006.01)	27.02.2006	Elzin Plant S.R.L., aleea Dealul Măcinului, nr. 7, bl. D34, sc. D, et. 1, ap. 49, sector 6, București, RO	16
a 2006 00075 A2	A63B 23/04 (2006.01)	10.02.2006	Universitatea Alexandru Ioan Cuza, bl. Carol I, nr. 11, Iași, RO	18
a 2006 00062 A2	B01D 53/04 (2006.01)	07.02.2006	Institutul Național de Cercetare-Dezvoltare pentru Tehnologii Criogenice și Izotopice, str. Uzinei, nr. 4, O.P. nr. 4, C.P. 10, Râmnicu Vâlcea, RO	18
a 2006 00117 A2	B01F 15/04 (2006.01)	23.02.2006	Vasilache Virgilius, str. Măgurei, nr. 25, ap. 2, Târgu Mureș, județul Mureș, RO	19

Număr dosar	Clasa	Data depozit	Solicitant	Pag.
a 2006 00102 A2	B05C 11/115 (2006.01)	17.02.2006	Inoe 2000-Institutul de Cercetări pentru Hidraulică și Pneumatică, str. Cuțitul de Argint, nr. 14, sector 4, București, RO	19
a 2006 00081 A2	B22F 9/16 (2006.01); C22B 23/00 (2006.01)	13.02.2006	R.A.A.N.-Sucursala Cercetări Nucleare, str. Câmpului, nr. 1, cod 110000, OP 1, CP -78, Pitești-Mioveni, RO	20
a 2006 00114 A2	B23Q 3/06 (2006.01); B23B 31/00 (2006.01)	22.02.2006	Sârbu Ioan, str. Alex. Sahia, nr. 21, sc. A, ap. 3, Cugir, județul Alba, RO; Goronea Ioan, str. 21 Decembrie 1989, nr. 120, cod poștal 515608A*, Cugir, județul Alba, RO	20
a 2006 00549 A2	C07C 253/34 (2006.01)	06.01.2005	The Standard Oil Company, 4101, Winfield Road, Il 60555, Warrenville, US	22
a 2006 00863 A2	C07D 213/02 (2006.01); A01N 43/40 (2006.01)	07.06.2001	Syngenta Participations AG, Schwarzwaldallee 215, 4058, Basel, CH	22
a 2006 00130 A2	C10L 1/10 (2006.01)	28.02.2006	Institutul de Tehnologie Chimică Itec S.A. Brazi, str. Trandafirilor, nr. 87, cod 107084, comuna Brazi, județul Prahova, RO	23
a 2006 00123 A2	C10L 9/08 (2006.01)	27.02.2006	Albăstroi Petre, str. Gh. Barițiu, nr. 31, sector 1, București, RO	25
a 2006 00080 A2	C25D 7/04 (2006.01); C25C 1/22 (2006.01)	13.02.2006	R.A.A.N. - Sucursala Cercetări Nucleare, str. Câmpului, nr. 1, cod 110000, OP 1, CP-78, Pitești-Mioveni, RO	26
a 2006 00128 A2	D06F 58/10 (2006.01)	27.02.2006	Voicu Dumitru, str. Clopotari, bl. 512, sc. B, ap. 17, Giurgiu, județul Giurgiu, RO	27
a 2006 00068 A2	E01C 11/26 (2006.01)	09.02.2006	Stoian P Alexandru, str. Petre Râmneanțu, nr. 13, Timișoara, RO	27
a 2006 00125 A2	E02B 3/06 (2006.01); E02B 3/10 (2006.01)	27.02.2006	Mateescu Paul, b-dul Traian, nr. 3, sc. A, et. 1, ap. 2, Baia Mare, RO; Tătaru Gheorghe Petru, str. M. Basarab, nr. 3, et. 1, ap. 28, cod 430182, Baia Mare, RO; Tătaru Sorin Adrian, str. M. Basarab, nr. 3, ap. 28, cod 430182, Baia Mare, RO	28
a 2006 00059 A2	F03B 3/00 (2006.01); F03D 3/04 (2006.01); F03D 3/06 (2006.01)	06.02.2006	Mitruț Alexandru Gabriel, str. G. Călinescu, nr. 3, bl. AN46, ap. 24, Oradea, RO	29
a 2006 00071 A2	F03B 13/18 (2006.01)	09.02.2006	Mitruț Alexandru Gabriel, str. Iuhasz Gyula 15A, cod 410150, Oradea, RO	29
a 2006 00097 A2	F04B 43/04 (2006.01)	17.02.2006	Inoe 2000-Institutul de Cercetări pentru Hidraulică și Pneumatică, str. Cuțitul de Argint, nr. 14, sector 4, București, RO	29
a 2006 00100 A2	F15B 3/00 (2006.01)	17.02.2006	Inoe 2000-Institutul de Cercetări pentru Hidraulică și Pneumatică, str. Cuțitul de Argint, nr. 14, sector 4, București, RO	30
a 2006 00089 A2	F28C 3/06 (2006.01)	15.02.2006	Savu Constantin, str. Roșia Montana, nr. 3, bl. M20, sc. 3, et. 1, ap. 78, sector 6, București, RO	31

Număr dosar	Clasa	Data depozit	Solicitant	Pag.
a 2006 00115 A2	G01B 7/30 (2006.01)	22.02.2006	Institutul de Chimie Macromoleculară " Petru Poni ", aleea Grigore Ghica Vodă, nr. 41A, Iași, RO	31
a 2006 00101 A2	G01F 1/22 (2006.01)	17.02.2006	Inoe 2000-Institutul de Cercetări pentru Hidraulică și Pneumatică, str. Cuțitul de Argint, nr. 14, sector 4, București, RO	32
a 2006 00099 A2	G01F 23/14 (2006.01)	17.02.2006	Inoe 2000-Institutul de Cercetări pentru Hidraulică și Pneumatică, str. Cuțitul de Argint, nr. 14, sector 4, București, RO	32
a 2006 00116 A2	G03G 13/04 (2006.01)	22.02.2006	Institutul de Chimie Macromoleculară "Petru Poni", aleea Grigore Ghica Vodă, nr. 41A, Iași, RO	35
a 2006 00110 A2	G04B 19/06 (2006.01)	21.02.2006	Tudor Vasile, în calitate de tutore al minorului Tudor V. Paul Lucian, X, comuna Dragalina, județul Călărași, RO	35
a 2006 00109 A2	G04B 49/00 (2006.01)	21.02.2006	Tudor P. Vasile, în calitate de tutore al minorului Tudor V, comuna Dragalina, județul Călărași, RO	36
a 2006 00098 A2	G05B 11/38 (2006.01); F16K 31/06 (2006.01)	17.02.2006	Inoe 2000-Institutul de Cercetări pentru Hidraulică și Pneumatică, str. Cuțitul de Argint, nr. 14, sector 4, București, RO	36
a 2006 00086 A2	G06K 9/00 (2006.01); G06K 19/00 (2006.01)	14.02.2006	Muscalu Vasile, str. Carpați, nr. 10, sc. A, ap. 11, cod 600085, Bacău, RO; Șerbănescu Ovidiu, str. Ardealului, nr. 26, bl. 12, ap. 12, cod 810066, Brăila, RO	37
a 2006 00111 A2	G09F 21/04 (2006.01); A61L 9/04 (2006.01)	21.02.2006	Costache Marian Constantin, str. Levănțica, nr. 40, sector 3, București, RO	39
a 2006 00338 A2	G21C 17/00 (2006.01); G21C 17/017 (2006.01); G21C 17/10 (2006.01); G01N 27/04 (2006.01)	23.11.2004	Ontario Power Generation Inc., 700 University Avenue, M5G 1x6, Toronto, Ontario, CA; Kinectrics Inc., 800 Kipling Ave, M8Z 6C4, Toronto, Ontario, CA	39
a 2005 01059 A2	H01L 23/04 (2006.01)	20.12.2005	Lingvay Iosif, în calitate de tutore al minorului Lingvay Monica, b-dul Chișinău, nr. 19, bl. A5, sc. A, ap. 41, București, RO; Lingvay Iosif, în calitate de tutore al minorului Lingvay Juliana, b-dul Chișinău, nr. 19, bl. A5, sc. A, ap. 41, București, RO; Lingvay Iosif, în calitate de tutore al minorului Lingvay Daniel, b-dul Chișinău, nr. 19, bl. A5, sc. A, ap. 41, București, RO	41
a 2006 00067 A2	H02N 6/00 (2006.01); G09B 23/06 (2006.01)	09.02.2006	Stoian P. Alexandru, str. Petre Râmneanțu, nr. 13, Timișoara, RO	44
a 2007 00144 A2	C10L 5/44 (2006.01); C10L 5/48 (2006.01); A23K 1/14 (2006.01)	26.02.2007	Spolek Pro Ekologicke Bydleni - Obcanske Sdruzeni, Brezovice 33, 294 24, Brezovice, CZ; Matros 94 S.R.L., str. Timotei Cipariu, nr. 33, cod 410561, Oradea, județul Bihor, RO	25
a 2002 00238 A4	A61K 6/06 (2006.01); A61K 6/08 (2006.01)	04.03.2002	Institutul de Chimie "Raluca Ripan", str. Fântânele, nr. 30, Cluj-Napoca, RO	15

**LISTA C.B.I. PENTRU CARE AU FOST
ÎNREGISTRATE TRANSMITERI DE DREPTURI,
CONFORM ART. 47, DIN LEGEA NR. 64/1991,
REPUBLICATĂ, PRECUM ȘI A C.B.I., CU
MODIFICĂRI ÎN SITUAȚIA JURIDICĂ,
ÎNREGISTRATE CONFORM R55(7), LIT. r ȘI s,
DIN HGR NR. 499/2003, ȘI PUNCTULUI 24,
DIN ANEXA 1 A LEGII NR. 383/2002,
PENTRU APROBAREA OG NR. 41/1998,
PRIVIND TAXELE ÎN DOMENIUL
PROTECȚIEI PROPRIETĂȚII INDUSTRIALE
ȘI REGIMUL DE UTILIZARE A ACESTORA**

**CESIUNI
CERERI DE BREVET DE INVENȚIE**

Nr. CBI	Solicitant inițial	Persoana îndreptățită la eliberarea B.I.
a 2006 00549	THE STANDARD OIL COMPANY, WARRENVILLE, US	O&D USA LLC, CHICAGO, US

MODIFICĂRI DENUMIRE SOLICITANT

Nr. CBI	Nume inițial	Nume curent
a 2006 00549	O&D USA LLC, CHICAGO, US	INNOVENE USA LLC, CHICAGO, US
a 2006 00549	INNOVENE USA LLC, CHICAGO, US	INEOS USA LLC, LISLE, US

LICENȚE ÎNREGISTRATE LA CERERI DE BREVET DE INVENȚIE

Nr. CBI	Titular brevet	Beneficiar licență	Tip licență	Data de când are efect contractul de licență	Data când expiră contractul de licență
a 2006 00050	TOMESCU ION, BUCUREȘTI, RO; DOBREA EMIL, GIURGIU, RO	GEMINI HARDWARE S.R.L., ȘOS. BUCUREȘTI-PLOIEȘTI, NR. 36-40, BL. II/2, SC. C, PARTER, SECTOR 1, BUCUREȘTI, B, RO	exclusivă	15.03.2007	07.09.2006

MODIFICARE AGENT

Nr. CBI	Agent inițial	Agent curent
a 2001 00219	INVENTA - AGENȚIE UNIVERSITARĂ DE INVENTICĂ S.R.L., B-DUL CORNELIU COPOSU, NR. 7, BL. 104, SC. 2, AP. 31, SECTOR 3, BUCUREȘTI	ROMINVENT S.A., STR. ERMIL PANGRATTI, NR. 35, SECTOR 1, BUCUREȘTI

AGENT DESEMNASAT ULTERIOR ÎNREGISTRĂRII CERERII

Nr. CBI	Solicitant	Agent desemnat
a 2006 00050	TOMESCU ION, BUCUREȘTI, RO; DOBREA EMIL, GIURGIU, RO	INVENTA - AGENȚIE UNIVERSITARĂ DE INVENTICĂ S.R.L., B-DUL CORNELIU COPOSU, NR. 7, BL. 104, SC. 2, AP. 31, SECTOR 3, BUCUREȘTI

**PUBLICAREA MENȚIUNILOR HOTĂRÂRILOR
LUATE DE COMISIA DE REEXAMINARE,
PRIVIND CONTESTAȚIILE ȘI CERERILE DE
REVOCARE LA HOTĂRÂRILE DE RESPINGERE
A CBI SAU DE ACORDARE A BI**

Publicarea mențiunilor hotărârilor luate de Comisia de Reexaminare, privind contestațiile și cererile de revocare la hotărârile de respingere a CBI sau de acordare a BI

Nr. crt.	Contestator	Nunărul .și data înregistrării contestației	Numărul cererii de brevet de invenție	Numărul hotărârii contestate	Numărul și data hotărârii Comisiei de Reexaminare	Dispozitivul hotărârii	Numărul și data comunicării hotărârii Comisiei de Reexaminare
1	S.C.METAV S.A. BUCUREȘTI	21.08.2006	a 2003 01028	II/1046 din 28.04.2006	9 din 31.10.2006	Admite contestația. Desființează hotărârea nr. II/1046, din 28.04.2006, și transmite dosarul Serviciului Examinare Preliminară.	1026661, din 30.05.2007
2	S.C.METAV S.A. BUCUREȘTI	21.08.2006	a 2003 01027	II/1045 din 28.04.2006	8 din 31.10.2006	Admite contestația. Desființează hotărârea nr. II/1045, din 28.04.2006, și transmite dosarul Serviciului Examinare Preliminară, în vederea continuării procedurii.	1026662, din 30.05.2007
3	INSTITUTUL DE CERCETĂRI PROTECȚII ANTICOROZIVE LACURI ȘI VOPSELE (ICEPALV) București	07.11.2005	a 2001 00299	II/323 din 23.02.2004	4 din 31.10.2006	Admite contestația. Desființează hotărârea nr. II/323, din 23.02.2004 și transmite dosarul Serviciului Examinare Preliminară, în vederea examinării.	1026664, din 30.05.2007
4	INSTITUTUL DE CERCETĂRI PROTECȚII ANTICOROZIVE LACURI ȘI VOPSELE (ICEPALV) București	07.11.2005	a 2001 00300	II/322 din 23.02.2004	5 din 31.10.2006	Admite contestația. Desființează hotărârea nr. II/322, din 23.02.2004, și transmite dosarul Serviciului Examinare Preliminară, în vederea examinării.	1026665, din 30.05.2007
5	S.C.TEHNOMAG CUG S.A CLUJ-NAPOCA	28.02.2005	a 2002-01193	2/525 din 29.10.2004	11 din 14.12.2005	Admite contestația. Desființează hotărârea nr. 2/525, din 29.10.2004, și transmite dosarul Serviciului Examinare Preliminară.	1026660, din 30.05.2007
6	FIERĂSCU AUREL	01.03.2005	a 2002-00308	2/515 din 30.09.2004	10 din 14.12.2005	Admite contestația. Desființează hotărârea nr. 2/515, din 30.09.2004, și transmite dosarul Serviciului Examinare Preliminară.	1026663, din 30.05.2007

CORECTURI ALE ERORILOR MATERIALE

CONȚINUTE ÎN DOCUMENTAȚIA PUBLICATĂ

Număr brevet și/sau dosar	Tip docu- ment publi- cat	Tip docu- ment în urma corec- turii, cf. Instr. 63	Localizarea erorii: - pagina din descriere - coloana - rândul - cod INID	Textul inițial	Textul corect
a 2006 00489	A2	A8	BOPI 7/2007 pag.15, (72)	CÂRJAN GHEORGHE CORNEL, BUCUREȘTI, B, RO; CRĂCIUN GHEORGHE ANDREI, BUCUREȘTI, B, RO; MIHALACHE DRAGOȘ, BUCUREȘTI, B, RO	CÂRJAN GHEORGHE CORNEL, STR. DREPTĂȚII, NR. 6, BL. D4, SC. D, ET. 8, AP. 214, SECTOR 6, BUCUREȘTI, B, RO; CRĂCIUN GHEORGHE ANDREI, STR. POPA PETRE, NR. 45, SECTOR 2, BUCUREȘTI, B, RO; MIHALACHE DRAGOȘ, B-DUL DECEBAL, NR. 28, BL. 51, SC. 2, ET. 5, AP. 40, SECTOR 3, BUCUREȘTI, B, RO

**BREVETELE DE INVENȚIE PENTRU CARE
HOTĂRÂREA DE ACORDARE
SE PUBLICĂ ÎN CONFORMITATE CU ART. 28(6),
DIN LEGEA NR. 64/1991, REPUBLICATĂ,
ORDONATE DUPĂ INDICII C.B.I.**

De la nr. 121502 la nr. 121504

Semnificația codurilor INID folosite în prezenta secțiune (norma ST 9 a Organizației Mondiale a Proprietății Intelectuale OMPI), în ordinea apariției lor:

- (11) numărul brevetului de invenție;
- (41) data publicării cererii; BOPI nr.;
- (45) data publicării mențiunii acordării brevetului; BOPI nr.;
- (21) numărul dosarului;
- (22) data înregistrării cererii de brevet;

- (30) prioritate;
- (86) numărul și data cererii internaționale (regionale sau PCT);
- (87) numărul și data publicării cererii internaționale (regionale sau PCT);

- (61) perfecționare la brevet nr.;
- (62) divizată din cererea nr.; data;

- (71) solicitantul;
- (73) numele sau denumirea titularului;
- (72) numele și prenumele inventatorilor declarați;

- (51) clasa, conform clasificării internaționale;
- (54) titlul invenției;
- (57) rezumatul invenției;
- (56) documente din stadiul tehnicii.

Hotărârile de acordare a brevetelor de invenție au fost luate la data de 30.05.2007; 30.06.2007.

Orice persoană interesată are dreptul să ceară, în scris și motivat, la O.S.I.M., revocarea, în tot sau în parte, a acestor hotărâri, în termen de 6 luni de la data de 30.08.2007, pentru neîndeplinirea cel puțin a uneia dintre condițiile prevăzute la art. 7-11 din Legea 64/1991* privind brevetele de invenție.

Regula 18/(2): Rezumatul are în exclusivitate un rol de a servi ca mijloc de selecție a informațiilor tehnice pentru specialiști, în scopul luării deciziei privind necesitatea consultării descrierii invenției și desenelor publicate *in extenso*.

(3) Rezumatul invenției, anexat cererii de brevet de invenție, nu poate fi luat în considerare pentru niciun alt scop, cum ar fi aprecierea întinderii protecției.

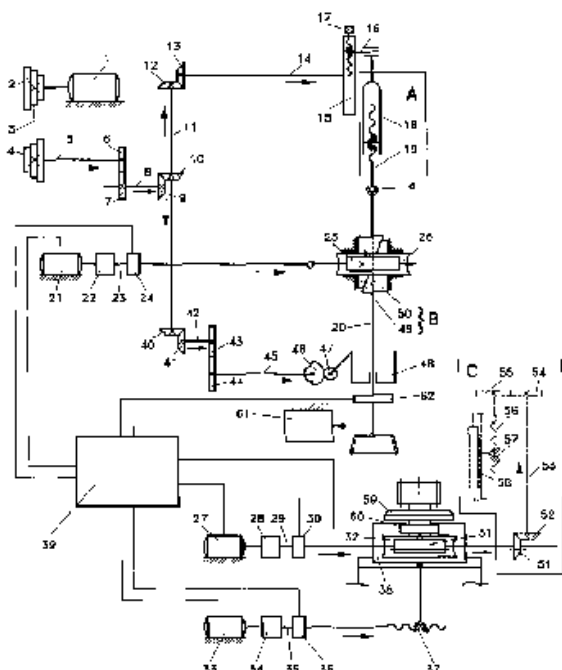
* Republicată în Monitorul Oficial nr. 752, din 15 octombrie 2002, cu modificările și completările aduse prin Legea 28, din 15 ianuarie 2007, publicată în Monitorul Oficial nr. 44, din 19 ianuarie 2007, republicată în Monitorul Oficial nr. 541 din 08.08.2007

(11) 121502 B1 (51) **B23F 5/12** (2006.01) (21) 97-01606 (22) 26.08.1997 (41) 26.02.1999//2/1999 (45) 30.08.2007 //8/2007 (56) RO 87614; 119002; HU 213717 (73) Cioară Gh. Gheorghe Romeo, str. Zizinului, nr. 20, bl. 35, sc. C, et. 8, ap. 40, Braşov, judeţul Braşov, RO (72) Cioară Gh. Gheorghe Romeo, str. Zizinului, nr. 20, bl. 35, sc. C, et. 8, ap. 40, Braşov, judeţul Braşov, RO (54) **MAŞINA CU COMANDĂ NUMERICĂ PENTRU DANTURĂ ROTI DINŢATE CILINDRICE CIRCULARE ŞI NECIRCULARE, PRIN MORTEZARE CU CUŢIT-ROATĂ**

(57) Invenţia se referă la o maşină cu comandă numerică pentru dantură roţi dinţate cilindrice circulare şi necirculare, prin mortezare cu cuţit-roată, utilizată în industria constructoare de maşini. Maşina conform invenţiei, pentru a prelucra roţi dinţate cilindrice necirculare şi elemente de translaţie neliniare având curbe de divizare oarecare, asigură mişcările de avans de generare, adică avans circular al piesei, constant sau variabil, avans circular al sculei, constant sau variabil şi avans radial executat discret şi având frecvenţa mişcării principale, prin trei lanţuri cinematice - pentru avans circular al piesei, pentru avans circular al sculei şi pentru avans radial variabil, executat de către piesă - antrenate independent de la nişte motoare electrice pas-cu-pas (21, 27 şi 33), comandate de la un calculator sau de la un echipament (39) de comandă numerică, corectitudinea realizării mişcărilor amintite fiind verificată în fiecare secvenţă de lucru prin informaţiile culese de nişte traductoare (24, 30 şi 36) de rotaţie.

Revendicări: 2
Figuri: 1

(11) 121502 B1



(11) 121503 B1 (51) **C10L 10/04** (2006.01) (21) a 2004 00157 (22) 23.02.2004 (41) 30.09.2005//9/2005 (45) 30.08.2007//8/2007 (56) RO 116417; 96703 (73) ICERP S.A., b-dul Republicii, nr. 291A, Ploieşti, RO (72) Anghelache Gheorghe, nr. 46, comuna Berceni, judeţul Prahova, RO; Balliu Sotir, str. Albinei, nr. 16, Ploieşti, judeţul Prahova, RO; Luca Paula, str. Ştefan cel Mare, bl. K7, ap. 9, Ploieşti, judeţul Prahova, RO; Luca Marcel, str. Ştefan cel Mare, bl. K7, ap. 9, Ploieşti, RO; Viciu Nicolae, str. Înfrăţirii, nr. 5A, bl. 67 bis, sc. B, ap. 86, Ploieşti, RO (54) **PRODUS PENTRU TRATAREA GAZELOR DE ARDERE ŞI PROCEDEU PENTRU OBTINEREA ACESTUIA**

(57) Produsul conform invenţiei este sub formă de soluţie constituită în procente în greutate din 40...90% apă demineralizată, 1...3% azotat de sodiu, 5...50% alcool etilic sau monoetilenglicol, 2...12% azotat de potasiu, 0,1...3% carbonat de calciu coloidal, 0,1...0,2% acetat de amoniu, 0,1...0,2% hidroxid de amoniu, 2...10% acetat de calciu, 1...10% acetat de magneziu.

Revendicări: 2

(11) 121504 B1 (51) **E21B 37/06** (2006.01); **C09K 8/32** (2006.01) (21) a 2006 00014 (22) 09.01.2006 (41) 30.07.2007//7/2007 (45) 30.08.2007//8/2007 (56) RO 113057; 67489 (73) Cucuiat Iuliu Marius, str. Tudor Vladimirescu, nr. 26, bl. C4, et. 1, ap. 6, Câmpina, judeţul Prahova, RO; Zamfirescu Gheorghe, str. A. I. Cuza, nr. 1, bl. 1, et. 2, ap. 8, Câmpina, judeţul Prahova, RO; Luca Paula Iolanda, str. Ştefan cel Mare, bl. K7, et. 3, ap. 9, Ploieşti, judeţul Prahova, RO (72) Cucuiat Iuliu Marius, str. Tudor Vladimirescu, nr. 26, bl. C4, et. 1, ap. 6, Câmpina, judeţul Prahova, RO; Zamfirescu Gheorghe, str. A. I. Cuza, nr. 1, bl. 1, et. 2, ap. 8, Câmpina, judeţul Prahova, RO; Luca Paula Iolanda, str. Ştefan cel Mare, bl. K7, ap. 9, Ploieşti, RO (54) **PRODUS PENTRU MENŢINEREA ÎN STARE FLUIDĂ A UNOR ŢIŢEIURI BRUTE PARAFINOASE**

(57) Prezenta invenţie se referă la un produs pentru menţinerea în stare fluidă a unor ţiţeiuri brute parafinoase. Produsul conform invenţiei este constituit dintr-un amestec format din trei grupe de componente: o grupă A formată din 1...10 părţi agent activ de suprafaţă, cationic, dizolvat în 1...10 părţi alcool superior C₃-C₄, o grupă B, formată din 1...10 părţi aditivi de scădere a punctului de congelare, dizolvaţi în 1...10 părţi fracţiune petrolieră, şi o grupă C, formată din hidrocarburi uşoare, saturate, asocierea grupelor A, B şi C fiind în funcţie de conţinutul de apă al ţiţeiului brut parafinos.

Revendicări: 1

**LISTA B.I. PENTRU CARE HOTĂRÂREA
DE ACORDARE SE PUBLICĂ ÎN
CONFORMITATE CU ART. 28(6), DIN
LEGEA NR. 64/1991, REPUBLICATĂ,**

- ORDONATĂ CRESCĂTOR, DUPĂ
NUMĂRUL DE BREVET**
- ORDONATĂ ALFABETIC, DUPĂ
NUMELE/DENUMIREA TITULARULUI**

Lista cu brevetele de invenție ale căror hotărâri de acordare au fost luate la data de 30.05.2007; 30.06.2007, ordonată crescător, după numărul de brevet

Număr brevet	Clasa	Număr dosar	Data depozit	Titular	Pag.
121502 B1	B23F 5/12 (2006.01)	97-01606	26.08.1997	Cioară Gh. Gheorghe Romeo, str. Zizinului, nr. 20, bl. 35, sc. C, et. 8, ap. 40, Brașov, județul Brașov, RO	77
121503 B1	C10L 10/04 (2006.01)	a 2004 00157	23.02.2004	ICERP S.A., b-dul Republicii, nr. 291A, Ploiești, RO	77
121504 B1	E21B 37/06 (2006.01); C09K 8/32 (2006.01)	a 2006 00014	09.01.2006	Cucuiat Iuliu Marius, str. Tudor Vladimirescu, nr. 26, bl. C4, et. 1, ap. 6, Câmpina, județul Prahova, RO; Zamfirescu Gheorghe, str. A. I. Cuza, nr. 1, bl. 1, et. 2, ap. 8, Câmpina, județul Prahova, RO; Luca Paula Iolanda, str. Ștefan cel Mare, bl. K7, et. 3, ap. 9, Ploiești, județul Prahova, RO	77

Lista cu brevetele de invenție ale căror hotărâri de acordare au fost luate la data de 30.05.2007; 30.06.2007, ordonată alfabetic, după numele/denumirea titularului

Număr brevet	Clasa	Număr dosar	Data depozit	Titular	Pag.
121502 B1	B23F 5/12 (2006.01)	97-01606	26.08.1997	Cioară Gh. Gheorghe Romeo, str. Zizinului, nr. 20, bl. 35, sc. C, et. 8, ap. 40, Brașov, județul Brașov, RO	77
121504 B1	E21B 37/06 (2006.01); C09K 8/32 (2006.01)	a 2006 00014	09.01.2006	Cucuiat Iuliu Marius, str. Tudor Vladimirescu, nr. 26, bl. C4, et. 1, ap. 6, Câmpina, județul Prahova, RO; Zamfirescu Gheorghe, str. A. I. Cuza, nr. 1, bl. 1, et. 2, ap. 8, Câmpina, județul Prahova, RO; Luca Paula Iolanda, str. Ștefan cel Mare, bl. K7, et. 3, ap. 9, Ploiești, județul Prahova, RO	77
121503 B1	C10L 10/04 (2006.01)	a 2004 00157	23.02.2004	ICERP S.A., b-dul Republicii, nr. 291A, Ploiești, RO	77

**LISTA B.I. ELIBERATE ÎN CONFORMITATE
CU ART. 30, DIN
LEGEA NR. 64/1991, REPUBLICATĂ**

**BREVETE DE INVENȚIE ELIBERATE
CONFORM LEGII 64/1991, ALE CĂROR REZUMATE AU FOST PUBLICATE**

Nr. BI	Clasa	Nr. CBI	Data depozit	Nume titular	Nr. BOPI*
117281 B1	<i>F16H49/00</i> (2006.01); <i>B60K1/00</i> (2006.01)	97-00107	22.01.1997	CHIOVEANU C. IULIAN SAVA, FOȘȘANI, JUDEȚUL VRANCEA, RO; HUȘANU IULIAN, IAȘI, JUDEȚUL IAȘI, RO	12/2001
119082 B1	<i>C22B60/02</i> (2006.01)	98-01126	30.06.1998	INSTITUTUL DE CERCETĂRI ȘI PROIECTĂRI PENTRU METALE RARE ȘI RADIOACTIVE S.A., BUCUREȘTI, RO	3/2004
119702 B1	<i>B60T8/60</i> (2006.01)	a 2000 00072	25.01.2000	ROMANIABUS S.R.L., BUCUREȘTI, RO	2/2005
120533 B1	<i>B05B7/00</i> (2006.01)	a 2003 01012	10.12.2003	CIOCLEA DORU, PETROȘANI, JUDEȚUL HUNEDOARA, RO; TOTH ION, PETROȘANI, JUDEȚUL HUNEDOARA, RO	3/2006
120602 B1	<i>A61K9/20</i> (2006.01); <i>A61K9/22</i> (2006.01); <i>A61K9/24</i> (2006.01)	99-00963	13.03.1998	UCB S.A., BRUXELLES, BE	5/2006
120603 B1	<i>A61K9/50</i> (2006.01); <i>A61K9/51</i> (2006.01); <i>A61K9/14</i> (2006.01); <i>A61K47/06</i> (2006.01); <i>A61K49/00</i> (2006.01)	99-00195	28.03.1997	RTP PHARMA CORPORATION, DURHAM, NORTH CAROLINA, US	5/2006
120606 B1	<i>A61K31/13</i> (2006.01); <i>A61K31/435</i> (2006.01); <i>A61K31/57</i> (2006.01); <i>A61P15/18</i> (2006.01); <i>A61K31/00</i> (2006.01); <i>A61K31/575</i> (2006.01); <i>C07J9/00</i> (2006.01)	97-00635	24.10.1995	SCHERING AKTIENGESELLSCHAFT, BERLIN, DE	5/2006
120624 B1	<i>B27H3/02</i> (2006.01); <i>B27H5/02</i> (2006.01)	a 2001 00728	22.06.2001	HÎRȚAN DINU, PIATRA-NEAMȚ, JUDEȚUL NEAMȚ, RO; HÎRȚAN MARIUS CONSTANTIN, PIATRA-NEAMȚ, JUDEȚUL NEAMȚ, RO	5/2006
120628 B1	<i>B65D23/12</i> (2006.01)	a 2001 00950	24.02.2000	MELROSE DAVID MURRAY, MT EDEN, AUCKLAND, NZ	5/2006

Nr. BI	Clasa	Nr. CBI	Data depozit	Nume titular	Nr. BOPI*
120629 B1	<i>B01J27/043</i> (2006.01); <i>C01B17/58</i> (2006.01); <i>B01J23/85</i> (2006.01); <i>B01J23/882</i> (2006.01); <i>B01J27/047</i> (2006.01); <i>B01J27/049</i> (2006.01); <i>B01J27/051</i> (2006.01); <i>B01J37/20</i> (2006.01); <i>C10G45/04</i> (2006.01); <i>C10G45/08</i> (2006.01)	a 2000 00379	04.04.2000	ELF ATOCHEM S.A., PUTEAUX, FR	5/2006
120636 B1	<i>C07D219/04</i> (2006.01); <i>A61K31/435</i> (2006.01); <i>A61K31/473</i> (2006.01); <i>A61K31/495</i> (2006.01); <i>A61K31/498</i> (2006.01); <i>A61P35/00</i> (2006.01); <i>C07C227/18</i> (2006.01); <i>C07C229/58</i> (2006.01); <i>C07D241/46</i> (2006.01)	99-00433	17.10.1997	XENOVA LIMITED, SLOUGH, BERKSHIRE, GB	5/2006
120720 B1	<i>E06C7/48</i> (2006.01)	a 2004 00766	07.09.2004	NAKITA PROD COMIMPEX S.R.L., TÂRGU-MUREȘ, JUDEȚUL MUREȘ, RO	6/2006
120732 B1	<i>G01H11/02</i> (2006.01); <i>G01H11/06</i> (2006.01); <i>G01H3/06</i> (2006.01)	a 2002 00091	30.01.2002	OLARU RADU, IAȘI, JUDEȚUL IAȘI, RO; DRĂGOI DUMITRU DAN, BACĂU, JUDEȚUL BACĂU, RO	6/2006
120758 B1	<i>A61L2/10</i> (2006.01); <i>G05D23/00</i> (2006.01)	a 2004 00448	17.05.2004	RAI PETRU, BISTRIȚA, JUDEȚUL BISTRIȚA NĂSAUD, RO	7/2006
120760 B1	<i>B03B5/00</i> (2006.01)	a 2001 00777	04.07.2001	GEANĂ IOAN, TÂRGOVIȘTE, JUDEȚUL DÂMBOVIȚA, RO	7/2006
120788 B1	<i>F25J3/04</i> (2006.01); <i>F25J3/06</i> (2006.01)	a 2002 00564	07.05.2002	KONCSAG CLAUDIA IRINA, CONSTANȚA, JUDEȚUL CONSTANȚA, RO	7/2006
120790 B1	<i>G01N27/02</i> (2006.01); <i>G01N27/22</i> (2006.01); <i>C12M3/00</i> (2006.01)	a 2003 00276	01.04.2003	CENTRUL INTERNAȚIONAL DE BIODINAMICĂ, BUCUREȘTI, RO	7/2006
120862 B1	<i>F16S3/00</i> (2006.01); <i>E04B2/78</i> (2006.01); <i>E04B9/06</i> (2006.01)	a 2002 00218	27.02.2002	RICHTER-SYSTEM GMBH & CO. KG, GRIESHEIM, DE	8/2006
120867 B1	<i>G01N33/487</i> (2006.01); <i>C12Q1/02</i> (2006.01); <i>G01N27/30</i> (2006.01); <i>G01N33/50</i> (2006.01)	a 2003 00227	14.03.2003	CENTRUL INTERNAȚIONAL DE BIODINAMICĂ, BUCUREȘTI, RO	8/2006
120876 B1	<i>H01R13/713</i> (2006.01); <i>H02H11/00</i> (2006.01)	a 2003 00052	20.01.2003	DOBRE DUMITRU, BRAȘOV, JUDEȚUL BRAȘOV, RO	8/2006
120924 B1	<i>E02B3/10</i> (2006.01); <i>E02D17/18</i> (2006.01); <i>E02D19/18</i> (2006.01)	a 2001 00651	06.12.1999	CARPI TECH ITALIA S.R.L., ARONA, IT	9/2006

Nr. BI	Clasa	Nr. CBI	Data depozit	Nume titular	Nr. BOPI*
120968 B1	C04B26/02 (2006.01); C04B28/04 (2006.01); C04B16/02 (2006.01); C04B103/69 (2006.01)	a 2000 00698	06.07.2000	CHEMATEX IMPORT EXPORT S.R.L., BUCUREȘTI, RO	10/2006
121056 B1	G01T1/203 (2006.01); G01T1/208 (2006.01); G01T7/00 (2006.01)	a 2002 01570	09.12.2002	INSTITUTUL NAȚIONAL DE CERCETARE-DEZVOLTARE PENTRU FIZICĂ ȘI INGINERIE NUCLEARĂ "HORIA HULUBEI", COMUNA MĂGURELE, JUDEȚUL ILFOV, RO	11/2006
121063 B1	G09F3/02 (2006.01)	a 2004 00906	18.10.2004	POWER RAISE S.R.L., PITEȘTI, JUDEȚUL ARGEȘ, RO	11/2006
121220 B1	C10G33/04 (2006.01); C08G59/02 (2006.01)	a 2000 00116	04.02.2000	SOCIETATEA NAȚIONALĂ A PETROLULUI PETROM S.A. BUCUREȘTI - SUCURSALA INSTITUTUL DE CERCETĂRI ȘI PROIECTĂRI TEHNOLOGICE, CÂMPINA, JUDEȚUL PRAHOVA, RO	1/2007
121221 B1	C10G33/04 (2006.01); B01D17/05 (2006.01); C08G59/02 (2006.01)	a 2000 01248	19.12.2000	SOCIETATEA NAȚIONALĂ A PETROLULUI PETROM S.A. BUCUREȘTI - SUCURSALA INSTITUTUL DE CERCETĂRI ȘI PROIECTĂRI TEHNOLOGICE, CÂMPINA, JUDEȚUL PRAHOVA, RO	1/2007
121222 B1	C10G33/04 (2006.01); B01D17/04 (2006.01); C08G59/02 (2006.01)	a 2001 01228	16.11.2001	SOCIETATEA NAȚIONALĂ A PETROLULUI PETROM S.A. BUCUREȘTI - SUCURSALA INSTITUTUL DE CERCETĂRI ȘI PROIECTĂRI TEHNOLOGICE, CÂMPINA, JUDEȚUL PRAHOVA, RO	1/2007
121225 B1	C25C5/04 (2006.01)	a 2005 00333	08.04.2005	CONSTANTIN VIRGIL-CORNEL, BUCUREȘTI, RO; POPESCU ANA-MARIA JULIETA, BUCUREȘTI, RO	1/2007
121230 B1	E21B43/01 (2006.01); E21B43/25 (2006.01)	a 2000 01251	19.12.2000	SOCIETATEA NAȚIONALĂ A PETROLULUI PETROM S.A. BUCUREȘTI - SUCURSALA INSTITUTUL DE CERCETĂRI ȘI PROIECTĂRI TEHNOLOGICE, CÂMPINA, JUDEȚUL PRAHOVA, RO	1/2007
121257 B1	B28B1/50 (2006.01)	a 2003 00842	13.10.2003	DAMI PROD S.R.L., TEIUȘ, JUDEȚUL ALBA, RO	2/2007
121262 B1	C04B38/10 (2006.01); B28B1/32 (2006.01)	a 2003 00843	13.10.2003	DAMI PROD S.R.L., TEIUȘ, JUDEȚUL ALBA, RO	2/2007
121314 B1	A45C1/02 (2006.01); G07D3/02 (2006.01)	a 2005 00224	10.03.2005	MILITARU AUREL, BUCUREȘTI, RO	3/2007

Nr. BI	Clasa	Nr. CBI	Data depozit	Nume titular	Nr. BOPI*
121320 B1	A62D3/00 (2006.01); G21F1/00 (2006.01)	a 2005 00749	31.08.2005	THOT S.R.L., MĂRĂȘEȘTI, JUDEȚUL VRANCEA, RO; MINISTERUL APĂRĂRII NAȚIONALE, BUCUREȘTI, RO	3/2007
121340 B1	C10M105/36 (2006.01); C10N30/06 (2006.01); C07C69/50 (2006.01)	a 2004 00654	21.07.2004	MIRCI LIVIU EDUARD, TIMIȘOARA, JUDEȚUL TIMIȘ, RO; BORAN SORINA, TIMIȘOARA, JUDEȚUL TIMIȘ, RO	3/2007
121350 B1	F16L59/10 (2006.01); F16L25/02 (2006.01); F16L59/02 (2006.01)	a 2004 01031	24.11.2004	AEROTEH GP S.A., BUCUREȘTI, RO	3/2007
121355 B1	G08B21/10 (2006.01); G01V1/22 (2006.01); G01V1/16 (2006.01); G01V1/28 (2006.01)	a 2001 00591	30.05.2001	FOTON 2000 SELF S.R.L., BUCUREȘTI, RO	3/2007
121362 B1	A61C8/00 (2006.01)	a 2004 00650	19.07.2004	TEHNOMED IMPEX CO. S.A., BUCUREȘTI, RO	4/2007
121369 B1	A61K36/45 (2006.01); A61K36/185 (2006.01)	a 2001 01256	13.12.2001	MORAR ROMAN, CLUJ-NAPOCA, JUDEȚUL CLUJ, RO; PUȘTA DANA LIANA, CLUJ-NAPOCA, JUDEȚUL CLUJ, RO; TOADER SEPTIMIU, CLUJ-NAPOCA, JUDEȚUL CLUJ, RO; MICLĂUȘ VIOREL, CLUJ-NAPOCA, JUDEȚUL CLUJ, RO; PAȘCA IOAN, CLUJ-NAPOCA, JUDEȚUL CLUJ, RO	4/2007
121380 B1	C07C69/40 (2006.01); C07C309/04 (2006.01)	a 2002 00566	07.05.2002	MOPEKA IMPEX S.R.L., TIMIȘOARA, JUDEȚUL TIMIȘ, RO	4/2007
121385 B1	C10M101/04 (2006.01); B27K3/36 (2006.01)	a 2003 00901	10.11.2003	MOPEKA IMPEX S.R.L., TIMIȘOARA, JUDEȚUL TIMIȘ, RO	4/2007
121412 B1	A63G7/00 (2006.01); A63H18/04 (2006.01)	a 2005 00091	09.02.2005	BUȘE CONSTANTIN, BUCUREȘTI, RO	5/2007
121421 B1	B62K1/00 (2006.01)	a 2004 00441	13.05.2004	MODORAN NOVAC, LOCALITATEA FRATOȘTIȚA, ORAȘUL FILIAȘI, JUDEȚUL DOLJ, RO	5/2007
121422 B1	B62M7/12 (2006.01)	a 2004 00440	13.05.2004	MODORAN NOVAC, LOCALITATEA FRATOȘTIȚA, ORAȘUL FILIAȘI, JUDEȚUL DOLJ, RO	5/2007

Nr. BI	Clasa	Nr. CBI	Data depozit	Nume titular	Nr. BOPI*
121435 B1	<i>E02D29/12</i> (2006.01)	a 2004 00618	07.07.2004	SEIFERTH KLAUS, BUCUREȘTI, RO; BRĂTIANU SILVIU, BUCUREȘTI, RO; PORDEA VIOREL, BUCUREȘTI, RO; DINU CONSTANTIN, FĂGĂRAȘ, JUDEȚUL BRAȘOV, RO	5/2007
121465 B1	<i>B32B5/20</i> (2006.01); <i>B32B27/32</i> (2006.01); <i>E04C2/288</i> (2006.01)	a 2005 00733	25.08.2005	MUREȘAN ALEXANDRU, TÂRGU MUREȘ, JUDEȚUL MUREȘ, RO	6/2007
121502 B1	<i>B23F5/12</i> (2006.01)	97-01606	26.08.1997	CIOARĂ GH. GHEORGHE ROMEO, BRAȘOV, JUDEȚUL BRAȘOV, RO	8/2007
121503 B1	<i>C10L10/04</i> (2006.01)	a 2004 00157	23.02.2004	ICERP S.A., PLOIEȘTI, JUDEȚUL PRAHOVA, RO	8/2007
121504 B1	<i>E21B37/06</i> (2006.01); <i>C09K8/32</i> (2006.01)	a 2006 00014	09.01.2006	CUCUIAT IULIU MARIUS, CÂMPINA, JUDEȚUL PRAHOVA, RO; ZAMFIRESCU GHEORGHE, CÂMPINA, JUDEȚUL PRAHOVA, RO; LUCA PAULA IOLANDA, PLOIEȘTI, JUDEȚUL PRAHOVA, RO	8/2007

*) Dosare publicate conform Legii nr. 64/1991, republicată

**LISTA B.I. PENTRU CARE AU FOST
ÎNREGISTRATE TRANSMITERI DE DREPTURI,
CONFORM ART. 45 ÷ 50, DIN
LEGEA NR. 64/1991, REPUBLICATĂ,
SAU MODIFICĂRI ÎN SITUAȚIA JURIDICĂ ,
CONFORM R55(11), LIT. u, ȘI PUNCTULUI 14 ,
DIN ANEXA 1 A LEGII NR. 381/2005,
PENTRU APROBAREA O.G. NR. 41/1998,
PRIVIND TAXELE ȘI REGIMUL DE UTILIZARE
A ACESTORA**

**DECĂDERI ALE TITULARILOR DIN DREPTURILE CONFERITE ACESTORA DE
BREVETUL DE INVENTIE, PUBLICATE CONFORM ART. 45, ALIN. 3, DIN LEGEA NR. 64/1991,
REPUBLICATĂ ÎN TEMEIUL ART. III, DIN LEGEA NR. 203/2002**

NUME/DENUMIRE TITULAR	Nr. BI	Nr. CBI
S.C. "COVTEX" S.A. CISNĂDIE	105450	132736
AWD.PHARMA GmbH & Co. KG, DRESDEN, DE	106739	146271
GALIPAG , ROSENHUBEN, CH	108538	149083
PAQUES B.V., EL BALK, ELBAK, NL	108674	148928
IDEMITSU KOSAN COMPANY LIMITED, TOKYO, JP	108684	146131
KULLE JURGEN, NORDHAUSEN, DE	108710	92-0958
MEMMINGER-IRO GmbH, DORNSTETTEN, DE	108727	92-01308
F. P. S. ITALIANA-FINANCES PRODUCTS SERVICES S. R.L., CATANIA, IT	108790	147253
THE NUTRASWEET COMPANY, DEERFIELD, ILLINOIS, US	108865	145705
CHEMIE LINZ GESELLSCHAFT M.B.H, LINZ, LINZ, AT	108969	146741
DE NORA PERMELEC S.P.A., MILAN, IT	108990	141221
BG PUBLIC LIMITED COMPANY, LONDRA, GB	108999	147368
KRAMER HY, NEW YORK, US	109029	92-01078
JOKEY PLASTIK WIPPERFURTH GmbH, WIPPERFURTH, DE	109050	92-01472
NISSAN CHEMICAL INDUSTRIES LTD., TOKYO, JP	109075	146716
NISSAN CHEMICAL INDUSTRIES LTD., TOKYO, JP	109078	147774
YALATA PTY LTD, WEST PERTH, AU	109164	143865
HENKEL KOMMANDITGESELLSCHAFT AUF AKTIEN, DÜSSELDORF, DE	109185	92-200708
F. HOFFMANN-LA ROCHE AG., BASEL, CH	109193	92-200384
LABORATORIOS DEL DR. ESTEVE SA., BARCELONA, ES	109198	92-200447
WATSON PTY. LIMITED, SYDNEY, AU; TRANSFLUX HOLDINGS LIMITED, CHRISTCHURCH, NZ	109264	92-01459
KABI PHARMACIA AB, UPPSALA, SE	109332	92-200479
THERABEL INDUSTRIES S.A., LA SEYNE - SUR - MER, FR	109336	148828
SAKURADA YASUYUKI, KANAGAWA KEN, JP	109426	92-01041
SAKURADA YASUYUKI, KANAGAWA KEN, JP	109446	92-01040
THE NUTRASWEET COMPANY, DEERFIELD, ILLINOIS, US	109447	145719
METALMECCANICA FRACASSO S.P.A., FIESSO D'ARTICO, VENEZIA, IT	109466	93-00427
ASHLAND OIL, INC., ASHLAND, US	109484	92-200220
ALCATEL DIAL FACE S.P.A., MILANO, IT	109493	147500

NUME/DENUMIRE TITULAR	Nr. BI	Nr. CBI
AUTOGENICS, GLASGOW, GB	109501	93-01037
F. HOFMANN-LA ROCHE AG., BASLE, CH	109540	92-200623
BP CHEMICALS LIMITED, LONDON, GB	109544	147294
MITSUBISHI MATERIALS CORPORATION, TOKYO, JP	109560	148788
MITSUBISHI MATERIALS CORPORATION, TOKYO, JP	109561	148789
ETABLISSEMENTS CAILLAU, ISSY LES MOULINEAUX, FR	109578	141958
R.J. REYNOLDS TOBACCO COMPANY, WINSTON-SALEM, US	109624	147406
MEMMINGER-IRO GmbH, DORNSTETTEN, DE	109628	92-01309
THERABEL INDUSTRIES S.A., LA SEYNE - SUR - MER, FR	109649	148827
MAN B&W DIESEL A/S, HVIDOVRE, DK	109675	93-00507
BIOVITRUM AB, STOCKHOLM, SE	109702	92-01457
PRESIDENT AND FELLOWS OF HARVARD COLLEGE, CAMBRIDGE, US; INSTITUT SUISSE DE RECHERCHES EXPERIMENTALES SUR LE CANCER, EPALINGES, CH	109703	148980
LABORATORIOS DEL DR. ESTEVE, S.A., BARCELONA, ES	109736	148010
PERI DEVELOPMENT APPLICATIONS (1985)LTD, IL, IERUSALIM, IL; YISSUM RESEARCH DEVELOPMENT CO OF THE HEBREW UNIVERSITY OF JERUSALEM, IERUSALIM, IL	109807	147971
PRESIDENT AND FELLOWS OF HARVARD COLLEGE, CAMBRIDGE, US; INSTITUT SUISSE DE RECHERCHES EXPERIMENTALES SUR LE CANCER, EPALINGES, CH	109817	148981
SOLVAY (SOCIETE ANONYME), BRUXELLES, BE	109838	92-0830
SOLVAY (SOCIETE ANONYME), BRUXELLES, BE	109839	92-0831
ORION-YHTYMA OY, ESPOO, FI	109841	148578
HOECHST MARION ROUSSEL, INC., KANSAS CITY, US	109847	92-200519
KUMIAI CHEMICAL INDUSTRY CO, LTD., TOKYO, JP; IHARA CHEMICAL INDUSTRY CO, LTD., TOKYO, JP	109848	92-200527
SOLVAY POLYOLEFINS EUROPE-BELGIUM (SOCIÉTÉ ANONYME), BRUXELLES, BE	109849	148707
IMUTRAN LIMITED, LONDRA, GB	109863	92-200502
AMERICAN CYANAMID COMPANY, WAYNE, NEW JERSEY, US	109886	123205
THE M.W. KELLOGG COMPANY, HOUSTON, US	109934	147311
LEO PHARMACEUTICAL PRODUCTS LTD. A/S- (LOVENS KEMISKE FABRIK PRODUKTIONSAKTIESELSKAB), BALLERUP, DK	109939	148060
RHONE-POULENC AGROCHIMIE, LYON, FR	109940	149204
OUTOKUMPU RESEARCH OY, PORI, FI	109954	93-00694
THE DOW CHEMICAL COMPANY, MIDLAND, MICHIGAN, US	110507	147600
CABOT CORPORATION, BILLERICA, MASSACHUSETTS, US	110514	92-0933

NUME/DENUMIRE TITULAR	Nr. BI	Nr. CBI
TOGNAZZO VALERIO, ABANO TERME, IT	110529	142770
PLIVA FARMACEUTSKA, KEMIJSKA, PREHRAMBENA I KOZMETICKA INDUSTRIJA, S.p.o., ZAGREB, HR	111684	148931
SOLLAC, PUTEAUX, FR	111716	149140
VEPEX K.F.T., BUDAPESTA, HU	111735	95-00096
BRACKEN ENTERPRISES LIMITED, LEEDS, GB	111823	94-00011
THE GILLETTE COMPANY, BOSTON, MASSACHUSETTS, US	111837	94-00964
PLIVA FARMACEUTSKA, KEMIJSKA, PREHRAMBENA I KOZMETICKA INDUSTRIJA, DIONICKO DRUSTVO, ZAGREB, HR	111848	93-01532
PAROC GROUP OY AB, VANTAA, FI	111873	145736
DOMTAR, INC., CORNWALL, ONTARIO, CA; DRAGISA ANDRIC, MONTREAL, QUEBEC, CA; BORISLAV STOJANOVIC, MONTREAL, QUEBEC, CA	111921	95-00194
DEUTSCHE ROCKWOOL MINERALWOLL GmbH, GLADBECK, DE	112371	95-01599
OLIN CORPORATION, CHESHIRE, CONNECTICUT, US	112423	94-00731
WAGGONBAU ELZE GmbH & Co.BESITZ KG, ELZE, DE	113025	94-01926
NEURIM PHARMACEUTICALS LTD., TEL AVIV, IL	116771	97-01338
CIOARĂ GH. GHEORGHE ROMEO, BRAȘOV, JUDEȚUL BRAȘOV, RO	119002	97-01605
PĂUN VLAD IONUȚ, BUCUREȘTI, RO	119003	a 2001 00549
ȘTEFAN ION, CÂMPULUNG, JUDEȚUL ARGEȘ, RO; POPA FLORIN, RUCĂR, JUDEȚUL ARGEȘ, RO; ȘTEFAN ADRIAN, CÂMPULUNG, JUDEȚUL ARGEȘ, RO	119009	a 2000 00095
NICA V. TITUS, IAȘI, JUDEȚUL IAȘI, RO	119012	a 2000 00356
FARCAȘ I. IOAN, PLOIEȘTI, RO; CARASOPOL CECILIA, PLOIEȘTI, RO; NAN OVIDIU, PLOIEȘTI, RO	119013	97-01896
SCÂNTEI TUDOREL, GALAȚI, JUDEȚUL GALAȚI, RO	119028	a 2000 00236
PETROV OCTAVIAN, BUCUREȘTI, RO; PETROV TATIANA VIRGINIA, BUCUREȘTI, RO	119035	98-01192
ISTRATE MIRCEA DAN, CRAIOVA, RO	119039	a 2000 01103
NAZARENCO IGOR, BUCUREȘTI, RO; DULIU OCTAVIAN GHEORGHE, BUCUREȘTI, RO	119097	a 2001 00717
BALAȘ IOAN, TÂRGOVIȘTE, RO	119098	99-00959
TUTUNARU I. DANIEL, BUCUREȘTI, RO	119110	a 2000 00320
CIUHRII MIRCEA, BUCUREȘTI, RO	119113	a 2000 00581
VOINESCU BOGDAN IOAN, BAIA MARE, JUDEȚUL MARAMUREȘ, RO	119114	99-01126
IONESCU-CĂLINEȘTI ȘTEFAN-GABRIEL, BUCUREȘTI, RO	119115	93-01517
AMITROAIEI SIMU DELIA, CLUJ-NAPOCA, JUDEȚUL CLUJ, RO; TIMBUȘ VICTOR IOAN, CLUJ-NAPOCA, JUDEȚUL CLUJ, RO; TÂRNOVEAN DANA LIANA, CLUJ-NAPOCA, JUDEȚUL CLUJ, RO; BOTAR ALEXANDRU, COMUNA BRATCA, JUDEȚUL BIHOR, RO	119120	95-00331

NUME/DENUMIRE TITULAR	Nr. BI	Nr. CBI
DOBRESCU DUMITRU, BUCUREȘTI, RO; DOBRESCU LILIANA, BUCUREȘTI, RO	119122	98-00162
PĂCURAR IOAN CIPRIAN, CĂTINA, RO	119123	96-00734
PĂCURAR IOAN CIPRIAN, CĂTINA, RO	119124	96-00733
STAN GHEORGHE, BACĂU, RO	119131	a 2002 00064
STAN GHEORGHE, BACĂU, RO	119132	a 2002 00065
STAN GHEORGHE, BACĂU, RO; PINTILIE GHEORGHE, BACĂU, RO	119133	a 2002 00060
STAN GHEORGHE, BACĂU, RO	119134	a 2002 00062
CORDUNEANU PETRU, LOCALITATEA STĂUCECI, JUDEȚUL BOTOȘANI, RO; IFRIM CONSTANTIN, PIATRA NEAMȚ, JUDEȚUL NEAMȚ, RO	119135	a 2000 00197
CORDEI NICOLAE, CÂMPULUNG MOLDOVENESC, RO; VOICU ROMICA, BĂCEȘTI, RO	119139	97-00881
ARIBĂȘOIU VASILE, TÂRGU JIU, JUDEȚUL GORJ, RO; NIȚULĂSCU ILIE, TÂRGU JIU, JUDEȚUL GORJ, RO	119154	a 2002 01175
BRATU PANAITE, GALAȚI, RO	119156	99-01265
BREZEAN MARIUS, BUCUREȘTI, RO	119160	a 2001 00277
BREZEAN MARIUS, BUCUREȘTI, RO	119161	a 2002 00292
VÂLCULESCU N. IOAN, CRAIOVA, RO	119165	a 2001 00407
ANTONESCU NEDELCU, BUCUREȘTI, RO	119168	97-01600
GRIGORAȘ ADRIANA, IAȘI, RO; ADRIAN RADU, IAȘI, RO	119172	a 2001 00565
IOTOV COSTEL, CONSTANȚA, JUDEȚUL CONSTANȚA, RO	119174	a 2000 01258
STĂNICĂ VALENTIN, BUZĂU, JUDEȚUL BUZĂU, RO; POPA IONEL, BUZĂU, JUDEȚUL BUZĂU, RO; MAFTEUCĂ EUGEN, BUZĂU, JUDEȚUL BUZĂU, RO	119176	99-00926
SCHLETT ZENO, TIMIȘOARA, RO; LUNGU MIHAI, TIMIȘOARA, RO	119181	99-00829
LUPU OCTAVIAN, IAȘI, RO; NECHITA IRINA, BOTOȘANI, RO; TIMOFTE NADIA, ROMAN, RO; GANEA MARIUS, ADJUD, JUDEȚUL VRANCEA, RO	119184	a 2000 00670
STOICA D. ION, BUCUREȘTI, RO	119185	99-00954
MUREȘAN MARIUS, BRAȘOV, JUDEȚUL BRAȘOV, RO; ENACHE OVIDIU, ROMAN, JUDEȚUL NEAMȚ, RO	119186	a 2000 00684
CIOFLAN ION, BUCUREȘTI, RO; CÎNCIU VASILE, BUCUREȘTI, RO	119187	a 2000 00415
COVARIUC DUMITRU, BUCUREȘTI, RO	119189	a 2001 01304
MATEESCU AL. GHEORGHE, BUCUREȘTI, RO; MATEESCU ALICE ORTANSA, BUCUREȘTI, RO	119202	99-00862
FILOTEANU AUREL, IAȘI, RO	119214	97-00451
MIHĂILESCU GEORGEL, REȘIȚA, JUDEȚUL CARAȘ-SEVERIN, RO	119216	97-02157
TIRON OVIDIU, ONEȘTI, RO	119226	97-01175
APARASCHIVEI ADRIAN, COMUNA PIPIRIG, RO; BURCIU FLORIN, BOTOȘANI, RO; DOLIS TEODORA, COMĂNEȘTI, RO	119229	97-01075
GHEAJA NICOLAE, SIGHIȘOARA, RO	119230	a 2000 01166

NUME/DENUMIRE TITULAR	Nr. BI	Nr. CBI
SANDU CONSTANTIN, BUCUREȘTI, RO; SANDU COSTIN, BUCUREȘTI, RO	119231	97-00670
DUMITRACHE NICULAIE, PLOIEȘTI, JUDEȚUL PRAHOVA, RO	119232	a 2002 01593
IFTIME ADRIAN, TÂRGU OCNA, JUDEȚUL BACĂU, RO	119253	a 2000 00895
DRĂGĂNESCU OVIDIU ȘTEFAN, CRAIOVA, RO	119254	97-01927
LĂZĂROIU ION, BUCUREȘTI, RO	119259	99-00369
PELEANU MILAN, BUCUREȘTI, RO	119269	a 2002 00886
AILOAIE CRISTINA, IAȘI, RO	119271	97-02011
RACU EDUARD, VASLUI, RO	119272	97-01076
PASCALE VIOREL, BUZĂU, RO	119274	a 2002 01475
HIRIAN ANIȘOARA, CLUJ-NAPOCA, JUDEȚUL CLUJ, RO; STAMATIAN CRISTINA, CLUJ-NAPOCA, RO	119278	97-00871
HIRIAN ANIȘOARA, CLUJ-NAPOCA, JUDEȚUL CLUJ, RO	119279	98-00002
OLAR MARIUS LEONARD, DEVA, JUDEȚUL HUNEDOARA, RO	119281	97-01751
ANTOHI CONSTANTIN, IAȘI, RO	119282	a 2001 01116
CREȚESCU IGOR, IAȘI, JUDEȚUL IAȘI, RO; SUDITU GABRIEL, IAȘI, RO; MACOVEANU MATEI, IAȘI, RO; ȘOREANU GABRIELA, IAȘI, RO	119283	a 2001 00515
POPESCU IOAN, BUCUREȘTI, RO; SCURTU VIOREL, BUCUREȘTI, RO; POPESCU TRAIAN ALEXE, BUCUREȘTI, RO	119288	a 2001 01217
RĂZLEȚ CONSTANTIN CRISTIAN, IAȘI, RO; COCIU ANGELA MANUELA, IAȘI, RO	119289	a 2001 00623
ILIE DUMITRU, BACĂU, RO; FERARU MIHAELA, HÂRLĂU, RO; FERARU IRINA MARIANA, HÂRLĂU, RO	119292	a 2000 00681
ZAHIU NICULAE, BUCUREȘTI, RO	119316	a 2002 00361
NICA V. TITUS, IAȘI, JUDEȚUL IAȘI, RO	119317	a 2000 00358
SAVU CONSTANTIN, BUCUREȘTI, RO; SAVU SILVIU CONSTANTIN, BUCUREȘTI, RO; SAVU RIZEA SIMONA, BUCUREȘTI, RO	119320	98-01002
IONESCU ION, BUCUREȘTI, RO	119322	a 2000 00871
GHEORGHE IULIAN, BUCUREȘTI, RO	119325	a 2000 00351
ALDEA ION TUDOR, BUCUREȘTI, RO	119329	a 2001 00005
MEDVES ERVIN ROBERT, BUCUREȘTI, RO	119330	a 2000 01097
TUDOR PAUL LUCIAN, COMUNA DRAGALINA, JUDEȚUL CĂLĂRAȘI, RO	119331	99-00714
CANDEA VASILE, BUCUREȘTI, RO; CĂCOVEAN ADRIAN, BUCUREȘTI, RO; MOLDOVAN HORAȚIU, BUCUREȘTI, RO; GHERGHICEANU DAN GABRIEL, BUCUREȘTI, RO; CĂCOVEAN DAN PAUL, BUCUREȘTI, RO; SIMION SORIN, BUCUREȘTI, RO; PETRUȚESCU MARIUS SEPTIMIU, BUCUREȘTI, RO; ILIUȚĂ LUMINIȚA, BUCUREȘTI, RO; SUPEANU IULIAN, BUCUREȘTI, RO; CĂCOVEAN IOANA, BUCUREȘTI, RO; SUPEANU ALEXANDRU, BUCUREȘTI, RO; SOMACESCU TIBERIU, BUCUREȘTI, RO	119338	a 2002 00478
ANTOHI CONSTANTIN MARIN, IAȘI, RO; CARAMALĂU CORNELIU, IAȘI, RO	119345	a 2001 00655
OLAN MIHAI, PAȘCANI, JUDEȚUL IAȘI, RO	119346	99-01078

NUME/DENUMIRE TITULAR	Nr. BI	Nr. CBI
CĂNĂNĂU NICOLAE, GALAȚI, JUDEȚUL GALAȚI, RO; IVĂNESCU ALEXANDRU, GALAȚI, JUDEȚUL GALAȚI, RO	119349	a 2001 00058
DAMIEAN N. FLORIN, IAȘI, RO	119351	a 2002 00045
MOLDOVAN BOGDAN CONSTANTIN, IAȘI, RO; MOLDOVAN IOANA, IAȘI, RO	119352	a 2000 00618
MATACHE SAVEL, PIATRA-NEAMȚ, RO	119354	98-01113
CONDUR IOAN, BACĂU, JUDEȚUL BACĂU, RO	119358	a 2000 00994
MAZĂLU SEBASTIAN-BUJOREL, SAT UZUNU, COMUNA CĂLUGĂRENI, JUDEȚUL GIURGIU, RO	119359	97-01154
SILION GHEORGHE, BUCUREȘTI, RO; SILION DORIN VASILE, BUCUREȘTI, RO	119360	96-00455
ARGHIRESCU MARIUS, BUCUREȘTI, RO	119369	a 2001 01388
APETREI IOAN, IAȘI, RO	119374	a 2000 01173
VĂLCULESCU N. IOAN, CRAIOVA, RO	119376	a 2001 00753
MEDVES ERVIN ROBERT, BUCUREȘTI, RO	119377	a 2000 01050
RADU C. CONSTANTIN, BUCUREȘTI, RO	119378	a 2002 00038
SAVU CONSTANTIN, BUCUREȘTI, RO; SAVU SILVIU CONSTANTIN, BUCUREȘTI, RO	119385	98-01003
SAVU CONSTANTIN, BUCUREȘTI, RO; SAVU SILVIU CONSTANTIN, BUCUREȘTI, RO	119386	98-01004
SIMA I. MIHAIL, BUCUREȘTI, RO	119388	96-02352
LEONTE PETRU, IAȘI, JUDEȚUL IAȘI, RO; PLEȘCA ADRIAN TRAIAN, IAȘI, JUDEȚUL IAȘI, RO	119392	97-01240
PLEȘCA ADRIAN TRAIAN, IAȘI, JUDEȚUL IAȘI, RO	119396	99-01027
PRICHICI DUMITRU, BUCUREȘTI, RO	119401	a 2001 01400
BĂLĂNESCU ALEXANDRU, COMUNA MOGOȘOAIA, ILFOV, RO; POPESCU TEODOR VIOREL, BUCUREȘTI, RO	119402	a 2003 00589
RUSU TITI, ROMAN, RO; PERJU COSTEL, ROMAN, RO	119404	99-00883
STOIAN ADRIAN, ROMAN, JUDEȚUL NEAMȚ, RO	119405	a 2000 01029
MECIU EUGENIU, CLUJ-NAPOCA, RO	119406	a 2002 00440
BOGHIȚĂ PAVEL, BACĂU, JUDEȚUL BACĂU, RO	119407	a 2000 00944
LASZLO DOMINIC, LUPENI, RO	119408	a 2000 01021
GRIGORE LUMINIȚA, BUCUREȘTI, RO	119415	99-00362
SCÂNTEI TUDOREL, GALAȚI, JUDEȚUL GALAȚI, RO	119417	a 2000 00550
CIURCHEA IOAN, CLUJ-NAPOCA, RO	119418	a 2000 00721
FUDULICĂ D. ȘTEFAN, BUCUREȘTI, RO	119419	a 2000 01042
GRIVU PETRE, BUZĂU, RO; MIHALCEA MIHAI, BUZĂU, RO; COLGIU CRISTINEL, BUZĂU, RO	119421	a 2000 01003

NUME/DENUMIRE TITULAR	Nr. BI	Nr. CBI
LICU VALERIU, URZICENI, RO; BUGA MIHAI, URZICENI, RO; PĂDURARU VIOLETA, URZICENI, RO; GHERACOSTEA TĂNASE, URZICENI, RO; DUMITRU NICOLETA, URZICENI, RO	119423	97-01526
ATUDOSIEI NICOLE LIVIA, BUCUREȘTI, RO; EREMIA GRAȚIELA CRISTINA, BUCUREȘTI, RO; ȘTEFĂNESCU ELENA, BUCUREȘTI, RO; ȘTEFĂNESCU CĂTĂLIN NOROCEL, BRAȘOV, JUDEȚUL BRAȘOV, RO	119430	a 2000 00903
MORARU IONUȚ, LOCALITATEA SNAGOV, JUDEȚUL ILFOV, RO	119435	99-00342
MORARU IONUȚ, SNAGOV, JUDEȚUL ILFOV, RO	119436	99-00476
MORARU IONUȚ, SNAGOV, JUDEȚUL ILFOV, RO	119437	99-00477
ARGHIRESCU MARIUS, BUCUREȘTI, RO	119438	a 2000 01245
ENACHI M. MARIUS, IAȘI, RO	119439	96-00646
GLADCOV PETRE, BUCUREȘTI, RO; GLADCOV CĂTĂLIN, BUCUREȘTI, RO	119449	a 2002 00927
IORDĂNESCU MIHAI, BUCUREȘTI, RO	119455	a 2001 00837
NIKOLIC VASILIE, BUCUREȘTI, RO; TOGĂNEL DAN IOSIF, BUCUREȘTI, RO	119460	a 2002 00365
PROCA GABRIELA ECATERINA, IAȘI, JUDEȚUL IAȘI, RO	119461	a 2000 01064
AVĂDĂNEI VASILE, PIATRA NEAMȚ, RO	119465	94-01222
PROCA GABRIELA ECATERINA, IAȘI, JUDEȚUL IAȘI, RO	119466	a 2000 01065
ARGHIRESCU MARIUS, BUCUREȘTI, RO	119470	a 2002 00477
STĂTULESCU FLORIN, MĂRĂȘEȘTI, RO; CIORBĂ IOAN, BACĂU, RO	119473	98-00651
NICOLAE I. GHEORGHE, PITEȘTI, JUDEȚUL ARGEȘ, RO	119474	a 2002 00601
MIHĂESCU MIHAI LUCIAN, TIMIȘOARA, RO	119476	a 2001 00869
POPA ION, PLOIEȘTI, JUDEȚUL PRAHOVA, RO	119477	a 2003 00621
MIHĂESCU MIHAI LUCIAN, TIMIȘOARA, RO	119478	a 2001 00696
COJOCARU MATEI, BUCUREȘTI, RO	119480	a 2000 01263
ARON ARON, DEVA, RO; ARON LIVIU, DEVA, RO	119483	98-00379
CERNAT C. CONSTANTIN, MOINEȘTI, JUDEȚUL BACĂU, RO; AVRAM I. ALEXANDRU, MOINEȘTI, JUDEȚUL BACĂU, RO; POPESCU I. IOAN, MOINEȘTI, JUDEȚUL BACĂU, RO	119484	a 2001 00896
SCÂNTEI TUDOREL, GALAȚI, JUDEȚUL GALAȚI, RO	119485	a 2001 00048
HORODINCĂ MIHĂIȚĂ, IAȘI, RO	119487	94-00204
MĂLĂIUȘ ILIE, BUCUREȘTI, RO	119488	99-01241
CERNAT DAN, BACĂU, JUDEȚUL BACĂU, RO	119498	99-00669
SULIȚĂ SILVIU, SUCEAVA, RO	119503	96-00963
SULIȚĂ SILVIU, SUCEAVA, RO	119504	98-01142
VASILIU PETRICĂ, ROMAN, RO	119505	99-00154
SÎRBU IOAN, BUCUREȘTI, RO	119508	a 2000 01116

NUME/DENUMIRE TITULAR	Nr. BI	Nr. CBI
OLAR MARIUS LEONARD, DEVA, JUDEȚUL HUNEDOARA, RO	119512	96-02207
APETREI IOAN, IAȘI, RO	119515	a 2000 01175
BUZATU DUMITRU ȘTEFAN, CRAIOVA, JUDEȚUL DOLJ, RO	119520	a 2001 00316
BUZATU DUMITRU ȘTEFAN, CRAIOVA, RO; DUMITRU CONSTANTIN, CRAIOVA, RO	119521	a 2001 00056
BRATU PANAIT, GALAȚI, RO	119529	97-00631
TĂȚĂRĂȘEANU VICTOR, SLOBOZIA, JUDEȚUL IALOMIȚA, RO	119530	a 2000 01038
MIHĂIȚĂ DUMITRU, BUCUREȘTI, RO	119532	a 2001 00271
ROMAN GHIORGHE, IAȘI, JUDEȚUL IAȘI, RO; SANDU IOAN GABRIEL, IAȘI, JUDEȚUL IAȘI, RO; SANDU IRINA CRINA ANCA, IAȘI, JUDEȚUL IAȘI, RO	119536	99-00905
UDUDEC MODEST, MĂRĂȘEȘTI, RO; MERCHEA MANOLE, FOCȘANI, RO	119538	98-00558
PETRE RADU, BRAȘOV, JUDEȚUL BRAȘOV, RO	119539	98-01594
NECULAI DĂNUȚ, BUCECEA, RO	119558	a 2000 00539
ALEXANDRU COSTICĂ, IAȘI, JUDEȚUL IAȘI, RO	119559	a 2001 00475
BORDEIANU GHEORGHE, BACĂU, JUDEȚUL BACĂU, RO; BORDEIANU ROLIANA, BACĂU, JUDEȚUL BACĂU, RO; BORDEIANU GHE. ROLIANA, BACĂU, JUDEȚUL BACĂU, RO; BORDEIANU LUMINIȚA, BACĂU, JUDEȚUL BACĂU, RO; BORDEIANU GELU DRAGOȘ, BACĂU, JUDEȚUL BACĂU, RO	119560	a 2002 01062
BORDEIANU GHEORGHE, BACĂU, JUDEȚUL BACĂU, RO; BORDEIANU PETRU, BACĂU, JUDEȚUL BACĂU, RO	119561	a 2002 01063
TÂRNOVEȚCHI MIHAI, COMUNA STRAJA, JUDEȚUL SUCEAVA, RO	119562	a 2001 00349
CERNOMAZU DOREL, ROMAN, JUD. NEAMȚ, RO; MANDICI LEON, SUCEAVA, JUDEȚUL SUCEAVA, RO; UNGUREANU CONSTANTIN, BOTOȘANI, JUDEȚUL BOTOȘANI, RO; TARNOVEȚCHI MIHAI, COMUNA STRAJA, JUDEȚUL SUCEAVA, RO	119563	a 2001 00831
TÂRNOVEȚCHI MIHAI, COMUNA STRAJA, JUDEȚUL SUCEAVA, RO; UNGUREANU CONSTANTIN, BOTOȘANI, JUDEȚUL BOTOȘANI, RO	119564	a 2001 00350
CALMUC A. ION, GALAȚI, RO	119568	a 2001 00760
TUDOR LAURENȚIU SEBASTIAN, COMUNA DRAGALINA, JUDEȚUL CĂLĂRAȘI, RO	119571	a 2000 00281
ZĂRNESCU HORAȚIU VICTOR, TÂRGU MUREȘ, JUDEȚUL MUREȘ, RO	119572	96-01588
LANGĂ GHEORGHE, BALȘ, RO	119576	99-00800
STOIAN ADRIAN, ROMAN, JUDEȚUL NEAMȚ, RO	119577	a 2000 00980
IONESCU CĂȚĂLIN ALEXANDRU, BUCUREȘTI, RO; VULPE VALENTIN CORNELIU, BRAȘOV, JUDEȚUL BRAȘOV, RO	119579	a 2001 01398
SIMINICIUC IULIA, PIATRA NEAMȚ, RO	119585	96-01174
SIMINICIUC IULIA, PIATRA NEAMȚ, RO	119586	96-01175
PRISECARU CONSTANTIN, IAȘI, RO; PRISECARU ANETA, IAȘI, RO	119587	98-01478
MIKLOSI ARPAD IANOS, BRAȘOV, RO	119595	93-01011
ANGHELESCU RADU, BUCUREȘTI, RO; STĂNESCU MARCIAN, PLOIEȘTI, RO; VLAICU CEZAR DANIEL, PLOIEȘTI, RO	119597	97-02286

NUME/DENUMIRE TITULAR	Nr. BI	Nr. CBI
NICA GHEORGHE, IAȘI, JUDEȚUL IAȘI, RO	119600	99-01123
TUDOR LAURENȚIU SEBASTIAN, COMUNA DRAGALINA, JUDEȚUL CĂLĂRAȘI, RO	119607	98-01539
BUCUREȘTEANU DUMITRU, PIATRA NEAMȚ, RO	119608	98-00805
TUDOR PAUL LUCIAN, COMUNA DRAGALINA, JUDEȚUL CĂLĂRAȘI, RO	119611	98-01537
GHEORGHIȘOR A. MARIAN, PITEȘTI, RO	119623	98-01140
BALOGH JOSIF, TÂRGU MUREȘ, RO; POP MIRCEA DUMITRU, TÂRGU MUREȘ, RO	119631	99-01362
NIȚU CONSTANTIN, BRAȘOV, RO	119640	a 2000 00211
HODODI ANDREI, BUCUREȘTI, RO	119642	a 2000 00160
BUZATU DUMITRU ȘTEFAN, CRAIOVA, RO; DUMITRU CONSTANTIN, CRAIOVA, RO	119653	a 2001 00057
LUNGU MARIA ROXANA, BACĂU, ANDREI C. CEZAR, ONEȘTI	119654	a 2001 00198
INSTITUTUL NAȚIONAL DE PERFEȚIONARE A PERSONALULUI DIDACTIC BUCUREȘTI	104803	144774
INSTITUTUL DE ECOLOGIE APLICATĂ S.A. BUCUREȘTI	105006	138514
CENTRUL DE CHIMIE ORGANICĂ BUCUREȘTI	105120	135555
FIRMA "INDPOL" S.R.L. BUCUREȘTI	105171	147476
S.C. INSTECO IMPEX S.R.L. BUCUREȘTI	106511	148647
PELTEXCOM IMPEX S.R.L. BUCUREȘTI	107138	93-00522
MINERVA IMPEX S.R.L. BUCUREȘTI	108493	94-00037
S.C. INGINERIE ȘI TEHNOLOGIE INDUSTRIALĂ -VTC S.R.L. BUCUREȘTI	108751	94-00524
S.C. "CLUJANA" S.A. CLUJ-NAPOCA	108805	92-200076
INSTITUTUL DE CHIMIE FIZICĂ BUCUREȘTI	108912	94-00160
INSTITUTUL DE CHIMIE FIZICĂ "I.G. MURGULESCU" BUCUREȘTI	108913	94-00337
S.C. MICROSIN S.R.L. BUCUREȘTI	108960	94-00404
PRODSERV INTEGRAL S.R.L. BUCUREȘTI	108968	94-00147
S.C. NALBA-GEORGESCU S.N.C. BUCUREȘTI	109024	94-00601
S.C. MICROSIN S.R.L., BUCUREȘTI	109071	94-00405
UNIVERSITATEA " LUCIAN BLAGA", SIBIU	109521	94-01065
S.C. MICROSIN S.R.L. BUCUREȘTI	109647	94-00403
INSTITUTUL DE MECANICA SOLIDELOR - ACADEMIA ROMÂNĂ BUCUREȘTI	109783	94-00255
S.C. CLUJANA S.A., CLUJ-NAPOCA	109808	93-00320
S.C. "MICROSIN" S.R.L. BUCUREȘTI	109845	94-01675
S.C. "MICROSIN" S.R.L. BUCUREȘTI	109846	94-01676
INSTITUTUL DE CHIMIE FIZICĂ "ILIE MURGULESCU", BUCUREȘTI	110061	94-01850

NUME/DENUMIRE TITULAR	Nr. BI	Nr. CBI
INSTITUTUL DE CHIMIE FIZICĂ BUCUREȘTI	110350	95-00529
UNIVERSITATEA "LUCIAN BLAGA", SIBIU	110423	95-00795
S.C. PRO DECAR S.R.L. BUCUREȘTI	111041	95-01966
S.C. CLUJANA S.A. CLUJ-NAPOCA	111114	95-01979
S.C. PRO DECAR S.R.L., BUCUREȘTI	111168	93-01642
UNIVERSITATEA "POLITEHNICĂ" BUCUREȘTI	111169	96-00172
UNIVERSITATEA "LUCIAN BLAGA", SIBIU	111286	95-02095
UNIVERSITATEA "LUCIAN BLAGA", SIBIU	111287	95-02096
S.C. "DALLI INTERNAȚIONAL CO S.R.L.", BUCUREȘTI	111432	96-00790
S.C. "LANA IMPEX" S.R.L., BUCUREȘTI	111523	95-01439
S.C. INGINERIE ȘI TEHNOLOGIE INDUSTRIALĂ V.T.C.-S.R.L. BUCUREȘTI	111624	96-01636
UNIVERSITATEA "LUCIAN BLAGA", SIBIU	111836	95-02040
S.C. PROPHOX S.R.L., BUCUREȘTI	111879	96-01631
UNIVERSITATEA "LUCIAN BLAGA", SIBIU	111917	95-02039
UNIVERSITATEA "LUCIAN BLAGA", SIBIU	111918	95-02041
UNIVERSITATEA "LUCIAN BLAGA", SIBIU	111919	95-02042
S.C. "MICROWAVE SYSTEMS ELECTRONICS" S.R.L., BUCUREȘTI	111943	95-02009
MISARO IMPEX S.R.L., BUCUREȘTI	111955	96-01760
S.C. "INDUSTRIAL ETANȘ" S.R.L., BUCUREȘTI	111961	96-00321
INSTITUTUL DE CHIMIE FIZICĂ "I.G. MURGULESCU", BUCUREȘTI	111966	95-02070
UNIVERSITATEA "LUCIAN BLAGA", SIBIU	112009	95-02044
UNIVERSITATEA "LUCIAN BLAGA", SIBIU	112010	95-02045
UNIVERSITATEA "LUCIAN BLAGA", SIBIU, RO	112011	95-02043
S.C. "INDUSTRIAL ETANȘ" S.R.L., BUCUREȘTI	112131	96-00320
UNIVERSITATEA "POLITEHNICĂ" BUCUREȘTI	112298	96-01421
S.C. INGINERIE ȘI TEHNOLOGIE INDUSTRIALĂ -VTC S.R.L. BUCUREȘTI	112315	97-00302
S.C. INGINERIE ȘI TEHNOLOGIE INDUSTRIALĂ-VTC S.R.L. BUCUREȘTI	112350	97-00565
S.C. "POLIRAD" S.R.L., MĂGURELE	112356	94-01139
UNIVERSITATEA "LUCIAN BLAGA", SIBIU	112418	97-00307
UNIVERSITATEA "POLITEHNICĂ" BUCUREȘTI	112693	146437
UNIVERSITATEA BAI A MARE, BAI A MARE	112705	96-00941
S.C. FILATURA S.A., BUZĂU	113163	96-01299
MEDIATOR CO LTD S.R.L., BUCUREȘTI	113220	97-00671

NUME/DENUMIRE TITULAR	Nr. BI	Nr. CBI
S.C. PROGRES INVENT S.R.L., BUCUREȘTI	113318	94-00197
S.C. "INTERNAȚIONAL SERVICE" C & I-S.R.L., BUCUREȘTI	113522	97-02018
S.C. INTERNATIONAL SERVICE C&I-S.R.L., BUCUREȘTI	113523	97-02245
S.C. "INTERNAȚIONAL SERVICE" C& I-S.R.L., BUCUREȘTI	113524	97-02019
S.C. "INTERNAȚIONAL SERVICE" C& I-S.R.L., BUCUREȘTI	113525	97-02116
S.C. LIDA INVEST S.R.L., BUCUREȘTI	113535	97-02287
S.C. INTERNAȚIONAL SERVICE C & I-S.R.L., BUCUREȘTI	113580	97-02115
S.C. MANEA S.R.L., OTOPENI	113618	98-00371
S.C. INGINERIE ȘI TEHNOLOGIE INDUSTRIALĂ-VTC S.R.L., BUCUREȘTI; S.C. ULTEX S.A., ȚÂNDĂREI	113688	97-02055
UNIVERSITATEA "LUCIAN BLAGA", SIBIU	113706	97-02155
S.C. INTERNATIONAL SERVICE C&I-S.R.L., BUCUREȘTI	113708	97-02246
S.C. "MANEA " S.R.L., OTOPENI	113775	98-00792
S.C.MANUFACTURES DOKIA TRADING IMEX S.R.L., BUCUREȘTI	113798	96-02135
S.C. PROMICON S.R.L., BUCUREȘTI	113883	97-01939
S.C. NABLA- GEORGESCU S. N .C., BUCUREȘTI	114044	95-00600
S.C. LUDWIG PRODIMPEX S.R.L., BUCUREȘTI	114395	98-00605
INSTITUTUL DE CHIMIE FIZICĂ "I.G. MURGULESCU", BUCUREȘTI; INSTITUTUL NAȚIONAL DE CERCETARE -DEZVOLTARE PENTRU CHIMIE ȘI PETROCHIMIE - ICECHIM , BUCUREȘTI	114416	97-01140
S.C. LUDWIG PRODIMPEX SR.L., BUCUREȘTI	114542	98-00606
S.C. LUDWIG PRODIMPEX S.R.L., BUCUREȘTI	114547	98-00607
UNIVERSITATEA "LUCIAN BLAGA", SIBIU	114558	96-02167
PINTEL INTELLIGENT SYSTEMS S.R.L., BUCUREȘTI	114688	94-01018
S.C. INDUSTRIAL ETANȘ S.R.L., BUCUREȘTI	114874	96-01272
S.C. MEDICA FARMIMPEX S.R.L., BUCUREȘTI	114945	98-01151
S.C. MANEA S.R.L. OTOPENI	115140	98-00524
OLIMPIK INTERTRADE S.R.L., BUCUREȘTI	115286	97-01283
UNIVERSITATEA POLITEHNICĂ BUCUREȘTI	115301	95-02078
S.C. INTERNATIONAL SERVICE C&I - S.R.L., BUCUREȘTI	115320	99-00173
OLIMPIK INTERTRADE S.R.L., BUCUREȘTI	115662	97-01284
UNIVERSITATEA "LUCIAN BLAGA", SIBIU	115669	98-00070
INSTITUTUL DE ECOLOGIE APLICATĂ S.A., BUCUREȘTI	115682	98-00190
UNIVERSITATEA "LUCIAN BLAGA", SIBIU	115741	97-02156
NIKOLIC - URSACHE S.N.C., BUCUREȘTI	116093	98-00790

NUME/DENUMIRE TITULAR	Nr. BI	Nr. CBI
S.C. "PRIMEXCHIM" S.R.L., BUCUREȘTI	116347	94-00884
S.C. "PRIMEXCHIM" S.R.L., BUCUREȘTI, RO	116391	94-00885
UNIVERSITATEA "POLITEHNICĂ" BUCUREȘTI	117269	96-01888
S.C. "MOTOR DESIGN" S.R.L., BUCUREȘTI	117278	a 2000 00448
S.C. "MICROWAVE SYSTEMS ELECTRONICS" S.R.L., BUCUREȘTI	117643	96-01318
S.C. "MICROWAVE SYSTEMS ELECTRONICS" S.R.L., BUCUREȘTI	117664	96-01317
S.C. "MICROWAVE SYSTEMS ELECTRONICS" S.R.L., BUCUREȘTI	117735	96-01319
S.C. PIPO GIM CONSTRUCT S.R.L., BUCUREȘTI	117814	a 2000 00742
S.C. LEANDROS IMPORT-EXPORT S.R.L., BUCUREȘTI	117828	96-00966
UNIVERSITATEA POLITEHNICĂ BUCUREȘTI	117972	a 2001 00890
INSECT FARM S.A., BUCUREȘTI	118114	a 2000 00579
UNIVERSITATEA "LUCIAN BLAGA", SIBIU	118314	98-01456
S.C. ROMALCO IMPEX 93 S.R.L., BUCUREȘTI	118361	98-00483
S.C. ROMALCO IMPEX 93 S.R.L., BUCUREȘTI	118450	98-00484
S.C. "INDUSTRIAL ETANȘ" S.R.L., BUCUREȘTI	118575	96-01437
UNIVERSITATEA "LUCIAN BLAGA", SIBIU	118809	99-00595
UNIVERSITATEA ROMÂNNO-GERMANĂ SIBIU	119291	a 2002 00123
UNIVERSITATEA "LUCIAN BLAGA", SIBIU	119444	98-01696
S.C. INDUSTRIAL ETANȘ S.R.L., BUCUREȘTI	119599	98-00250
INSTITUTUL NAȚIONAL DE CERCETARE - DEZVOLTARE PENTRU ȘTIINȚE BIOLOGICE , BUCUREȘTI	119684	98-01458
INSTITUTUL NAȚIONAL DE CERCETARE - DEZVOLTARE PENTRU ȘTIINȚE BIOLOGICE , BUCUREȘTI	119888	98-01461
INSTITUTUL NAȚIONAL DE CERCETARE - DEZVOLTARE PENTRU ȘTIINȚE BIOLOGICE , BUCUREȘTI	119951	98-01498

LISTA CU MODIFICAREA DENUMIRII TITULARULUI DE BREVET DE INVENȚIE

1. Se modifică denumirea titularului de brevet de invenție din **COMBINATUL DE FIBRE SINTETICE SĂVINEȘTI** în **“FIBREX” S.A. Săvinești**, conform H.G nr. 1213/1990, la următoarele brevete de invenții:

Număr C.B.I.	Număr B.I.	TITULAR INIȚIAL	TITULAR CURENT
136826	101895	COMBINATUL DE FIBRE SINTETICE, SĂVINEȘTI	“FIBREX” S.A, SĂVINEȘTI
140214	104751	COMBINATUL DE FIBRE SINTETICE, SĂVINEȘTI	“FIBREX” S.A, SĂVINEȘTI
143106	104788	COMBINATUL DE FIBRE SINTETICE, SĂVINEȘTI	“FIBREX” S.A, SĂVINEȘTI
142463	105144	COMBINATUL DE FIBRE SINTETICE, SĂVINEȘTI	“FIBREX” S.A, SĂVINEȘTI
143706	105222	COMBINATUL DE FIBRE SINTETICE, SĂVINEȘTI	“FIBREX” S.A, SĂVINEȘTI

2. Se modifică denumirea titularului de brevet de invenție din **“FIBREX” S.A. Săvinești** în **“FIBREXNYLON” S.A. Săvinești**, conform Certificatului de Înscrisere Mențiuni nr. 2571, din 23.05.2000, la următoarele brevete de invenții:

Număr C.B.I.	Număr B.I.	TITULAR INIȚIAL	TITULAR CURENT
125975	97129	“FIBREX” S.A, SĂVINEȘTI	“ FIBREXNYLON “ S.A, SĂVINEȘTI
131266	100092	“FIBREX” S.A, SĂVINEȘTI	“ FIBREXNYLON “ S.A, SĂVINEȘTI
132033	100448	“FIBREX” S.A, SĂVINEȘTI	“ FIBREXNYLON “ S.A, SĂVINEȘTI
132034	100579	“FIBREX” S.A, SĂVINEȘTI	“ FIBREXNYLON “ S.A, SĂVINEȘTI
132155	100593	“FIBREX” S.A, SĂVINEȘTI	“ FIBREXNYLON “ S.A, SĂVINEȘTI
133584	100895	“FIBREX” S.A, SĂVINEȘTI	“ FIBREXNYLON “ S.A, SĂVINEȘTI
134505	101478	“FIBREX” S.A, SĂVINEȘTI	“ FIBREXNYLON “ S.A, SĂVINEȘTI
138956	103439	“FIBREX” S.A, SĂVINEȘTI	“ FIBREXNYLON “ S.A, SĂVINEȘTI
138957	103440	“FIBREX” S.A, SĂVINEȘTI	“ FIBREXNYLON “ S.A, SĂVINEȘTI
137856	103458	“FIBREX” S.A, SĂVINEȘTI	“ FIBREXNYLON “ S.A, SĂVINEȘTI
137596	104327	“FIBREX” S.A, SĂVINEȘTI	“ FIBREXNYLON “ S.A, SĂVINEȘTI
141327	104343	“FIBREX” S.A, SĂVINEȘTI	“ FIBREXNYLON “ S.A, SĂVINEȘTI
142464	105616	“FIBREX” S.A, SĂVINEȘTI	“ FIBREXNYLON “ S.A, SĂVINEȘTI

Număr C.B.I.	Număr B.I.	TITULAR INIȚIAL	TITULAR CURENT
143634	105705	"FIBREX" S.A, SĂVINEȘTI	" FIBREXNYLON " S.A, SĂVINEȘTI
147760	108682	"FIBREX" S.A, SĂVINEȘTI	" FIBREXNYLON " S.A, SĂVINEȘTI
93-00748	108866	"FIBREX" S.A, SĂVINEȘTI	" FIBREXNYLON " S.A, SĂVINEȘTI
94-01142	109840	"FIBREX" S.A, SĂVINEȘTI	" FIBREXNYLON " S.A, SĂVINEȘTI
94-00613	110941	"FIBREX" S.A, SĂVINEȘTI	" FIBREXNYLON " S.A, SĂVINEȘTI
92-00841	111176	"FIBREX" S.A, SĂVINEȘTI	" FIBREXNYLON " S.A, SĂVINEȘTI
147210	111223	"FIBREX" S.A, SĂVINEȘTI	" FIBREXNYLON " S.A, SĂVINEȘTI
93-01434	111263	"FIBREX" S.A, SĂVINEȘTI	" FIBREXNYLON " S.A, SĂVINEȘTI
93-00747	111354	"FIBREX" S.A, SĂVINEȘTI	" FIBREXNYLON " S.A, SĂVINEȘTI
94-01141	111356	"FIBREX" S.A, SĂVINEȘTI	" FIBREXNYLON " S.A, SĂVINEȘTI
93-00094	112644	"FIBREX" S.A, SĂVINEȘTI	" FIBREXNYLON " S.A, SĂVINEȘTI
93-00745	113141	"FIBREX" S.A, SĂVINEȘTI	" FIBREXNYLON " S.A, SĂVINEȘTI
95-00761	113159	"FIBREX" S.A, SĂVINEȘTI	" FIBREXNYLON " S.A, SĂVINEȘTI
93-00749	113239	"FIBREX" S.A, SĂVINEȘTI	" FIBREXNYLON " S.A, SĂVINEȘTI
93-00746	113240	"FIBREX" S.A, SĂVINEȘTI	" FIBREXNYLON " S.A, SĂVINEȘTI
97-01025	115042	"FIBREX" S.A, SĂVINEȘTI	" FIBREXNYLON " S.A, SĂVINEȘTI
95-00289	115563	"FIBREX" S.A, SĂVINEȘTI	" FIBREXNYLON " S.A, SĂVINEȘTI
94-00611	115641	"FIBREX" S.A, SĂVINEȘTI	" FIBREXNYLON " S.A, SĂVINEȘTI
94-00612	115642	"FIBREX" S.A, SĂVINEȘTI	" FIBREXNYLON " S.A, SĂVINEȘTI
97-00362	116168	"FIBREX" S.A, SĂVINEȘTI	" FIBREXNYLON " S.A, SĂVINEȘTI
94-00953	116193	"FIBREX" S.A, SĂVINEȘTI	" FIBREXNYLON " S.A, SĂVINEȘTI
93-01753	116270	"FIBREX" S.A, SĂVINEȘTI	" FIBREXNYLON " S.A, SĂVINEȘTI
94-01184	117098	"FIBREX" S.A, SĂVINEȘTI	" FIBREXNYLON " S.A, SĂVINEȘTI
98-01735	118878	"FIBREX" S.A, SĂVINEȘTI	" FIBREXNYLON " S.A, SĂVINEȘTI

LISTA CU MODIFICAREA DENUMIRII TITULARULUI DE BREVET

Număr C.B.I.	Număr B.I.	TITULAR INIȚIAL	TITULAR CURENT
99-00234	115648	Societatea Națională a Petrolului "PETROM" S.A., București, RO	PETROM S.A BUCUREȘTI
a 2001 01141	121208	Societatea Națională a Petrolului "PETROM" S.A. - Institutul de Cercetări și Proiectări Tehnologice, Câmpina, RO	PETROM S.A BUCUREȘTI
99-00969	121217	Societatea Națională a Petrolului "PETROM" S.A. - Institutul de Cercetări și Proiectări Tehnologice, Câmpina, RO	PETROM S.A BUCUREȘTI
99-00966	121218	Societatea Națională a Petrolului "PETROM" S.A. - Institutul de Cercetări și Proiectări Tehnologice, Câmpina, RO	PETROM S.A BUCUREȘTI
99-00967	121219	Societatea Națională a Petrolului "PETROM" S.A. - Institutul de Cercetări și Proiectări Tehnologice, Câmpina, RO	PETROM S.A BUCUREȘTI
a 2000 00116	121220	Societatea Națională a Petrolului "PETROM" S.A. - Institutul de Cercetări și Proiectări Tehnologice, Câmpina, RO	PETROM S.A BUCUREȘTI
a 2000 01248	121221	Societatea Națională a Petrolului "PETROM" S.A. - Institutul de Cercetări și Proiectări Tehnologice, Câmpina, RO	PETROM S.A BUCUREȘTI
a 2001 01228	121222	Societatea Națională a Petrolului "PETROM" S.A. - Institutul de Cercetări și Proiectări Tehnologice, Câmpina, RO	PETROM S.A BUCUREȘTI
a 2000 01251	121230	Societatea Națională a Petrolului "PETROM" S.A. - Institutul de Cercetări și Proiectări Tehnologice, Câmpina, RO	PETROM S.A BUCUREȘTI

MODIFICĂRI NUME TITULAR

Nr. CBI	Nr. BI	Nume inițial	Nume curent
98-01414	117515	HADLEY INDUSTRIES LIMITED, WEST MIDLANDS, GB	HADLEY INDUSTRIES HOLDINGS LIMITED, WEST MIDLANDS, GB

**LISTA B.I. CU DECIZII ALE INSTANȚELOR
JUDECĂTOREȘTI RĂMASE DEFINITIVE ȘI
IREVOCABILE, PRIVIND HOTĂRÂRILE
COMISIEI DE REEXAMINARE OSIM**

DECIZII ALE T.M.B

Nr. CBI	Nr. BI	Textul care se va publica în BOPI
98 - 00479 98 - 00481	113620 113621	Sentința civilă nr. 1244/06.11.2001, pronunțată de Tribunalul București, în dosarul civil nr. 3101/2000: „Admite cererea formulată de S.C. ROFEP S.R.L. – cu sediul în Urziceni, km 57,5, județ Ialomița, împotriva pârâților OSIM, str. Ion Ghica, nr. 5, sector 3, și Licu Valeriu – oraș Urziceni, Intr. Muncii, nr. 1, bl.120, sc. B, et. 3, ap. 15, județ Ialomița. Dispune anularea brevetelor nr. 113620 B1, și 113621 B1 publicate la 30.09.1998. obligă pârâtul Licu Valeriu la 18.000.000 lei cheltuieli de judecată.”

**LISTA B.I. REVALIDATE, CONFORM ART. 38,
DIN LEGEA NR. 64/1991, REPUBLICATĂ**

Revalidare brevete de invenție

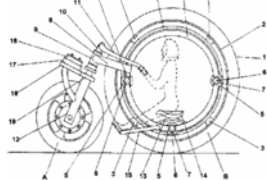
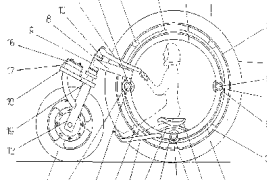
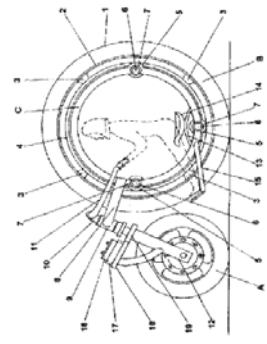
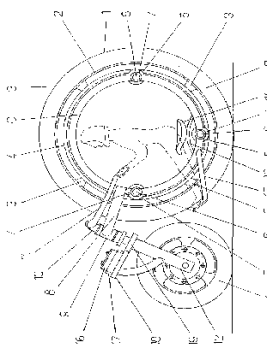
Număr brevet de invenție	Data publicării decăderii	Titular	Numărul și data hotărârii Comisiei de Reexaminare	Data depunerii cererii de revalidare
119370	30.11.2006	CORONET-WERKE GmbH, WALD-MICHELBACH, DE	17, din 27.04.2007	16.03.2007

CORECTURI ALE ERORILOR MATERIALE

CONȚINUTE ÎN DOCUMENTAȚIA PUBLICATĂ

Număr brevet și/sau dosar	Tip document publicat	Tip document în urma corecturii, cf. Instr. 63	Localizarea erorii: - pagina din descriere - coloana - rândul - cod INID	Textul inițial	Textul corect
111153	B1	B8	BOPI 7/1996; pag.1 (72)	ILIEȘ NICOLAE,	ILIEȘ V. NICOLAE,
118462	B1	B8	BOPI 5/2003, pag. 96, 132, 136, (73); pag. 1, (73)	SALAH UDDIN M. FAREED, MARLBORO, NEW JERSEY, US	UNIQUE DEVELOPMENT CORPORATION, 247 NOTTINGHAM ROAD, MORGANVILLE, NEW JERSEY, 07751, US
			BOPI 5/2003, pag. 96, (71); pag.1, (71)	SALAH UDDIN M. FAREED, MARLBORO, NEW JERSEY, US	UNIQUE DEVELOPMENT CORPORATION, 247 NOTTINGHAM ROAD, MORGANVILLE, NEW JERSEY, 07751, US
120784	B1	B8	BOPI 7/2006, pag. 81, 93, 99, (73); pag. 1, (73)	SOCIETATEA NAȚIONALĂ DE TRANSPORT GAZE NATURALE "TRANSGAZ" S.A., STR. UNIRII NR. 6 , MEDIAȘ, RO	SOCIETATEA NAȚIONALĂ DE TRANSPORT GAZE NATURALE "TRANSGAZ" S.A., STR. UNIRII, NR. 4 , MEDIAȘ, JUDEȚUL SIBIU , RO
			BOPI 7/2006, pag. 81, (72); pag. 1, (72)	LAȚA ILIE, STR. BASTIONULUI NR. 3, BL. 9, MEDIAȘ, RO; FODOR IULIU MARIN, STR. VLAD ȚEPEȘ NR. 14, MEDIAȘ, RO; STAIU IOAN, STR. BASTIONULUI NR. 5, BL. 5, SC. A, AP. 31, MEDIAȘ, RO; POPESCU ECKEHARD, STR. SONDORILOR NR. 18C, ET. 2, AP. 9, MEDIAȘ, RO	LAȚA ILIE, STR. BASTIONULUI NR. 3, BL. 9, MEDIAȘ, JUDEȚUL SIBIU , RO; FODOR IULIU MARIAN , STR. VLAD ȚEPEȘ NR. 14, MEDIAȘ, JUDEȚUL SIBIU , RO; STAIU IOAN, STR. BASTIONULUI NR. 5, BL. 5, SC. A, AP. 31, MEDIAȘ, JUDEȚUL SIBIU , RO; POPESCU ECKEHARD, STR. SONDORILOR NR. 18C, ET. 2, AP. 9, MEDIAȘ, JUDEȚUL SIBIU , RO

Număr brevet și/sau dosar	Tip document publicat	Tip document în urma corec- turii, cf. Instr. 63	Localizarea erorii: - pagina din descriere - coloana - rândul - cod INID	Textul inițial	Textul corect
120786	B1	B8	BOPI 7/2006, pag. 81, 93, 99, (73); pag. 1 (73)	SOCIETATEA NAȚIONALĂ DE TRANSPORT GAZE NATURALE "TRANSGAZ" S.A., STR. UNIRII NR.6, MEDIAȘ, RO	SOCIETATEA NAȚIONALĂ DE TRANSPORT GAZE NATURALE "TRANSGAZ" S.A., STR. UNIRII, NR.4, MEDIAȘ, JUDEȚUL SIBIU , RO
			BOPI 7/2006, pag. 81, (72); pag. 1, (72)	LAȚA ILIE, STR. BASTIONULUI NR. 3, BL. 9, MEDIAȘ, RO; FODOR IULIU MARIN , STR. VLAD ȚEPEȘ NR. 14, MEDIAȘ, RO; ISTRATE IOAN, STR. GRĂDINARILOR NR. 3, AP. 7, MEDIAȘ, RO; ULICI GHEORGHE, STR. 1 DECEMBRIE NR. 31, BL. 38, ET. 2, SC. C, AP. 50, MEDIAȘ, RO	LAȚA ILIE, STR. BASTIONULUI, NR. 3, BL. 9, MEDIAȘ, JUDEȚUL SIBIU , RO; FODOR IULIU MARIAN , STR. VLAD ȚEPEȘ, NR. 14, MEDIAȘ, JUDEȚUL SIBIU , RO; ISTRATE IOAN, STR. GRĂDINARILOR, NR. 3, AP. 7, MEDIAȘ, JUDEȚUL SIBIU , RO; ULICI GHEORGHE, STR. 1 DECEMBRIE, NR. 31, BL. 38, ET. 2, SC. C, AP. 50, MEDIAȘ, JUDEȚUL SIBIU , RO
120920	B1	B9	pag. 12, rândurile 27, 28,	"...promotorul S126..."	"...promotorul 5126..."
			pag. 12, rândul 36	"...cutie antenă S126..."	"...cutie antenă 5126..."
			pag. 13, rânduri 12,	"Cutiile antenă S126..."	"Cutiile antenă 5126..."
			pag. 13, rânduri 17, 20	"...promotorul principal S126..."	"...promotorul principal 5126..."
121327	B1	B8	BOPI 3/2007, pag. 69 (72); pag. 1, (72)	BULEA CAIUS CASIU, STR. ECATERINA TEODOROIU NR. 9, BL. 9, SC. B, AP. 9, BISTRIȚA, JUDEȚUL BISTRIȚA-NĂSĂUD, RO	BULEA CAIUS CASIU, STR. CONSTANTIN DOBROGEANU- GHEREA, NR. 13, COD 420033, BISTRIȚA, JUDEȚUL BISTRIȚA- NĂSĂUD, RO

Număr brevet și/sau dosar	Tip document publicat	Tip document în urma corecturii, cf. Instr. 63	Localizarea erorii: - pagina din descriere - coloana - rândul - cod INID	Textul inițial	Textul corect
121421	B1	B9	BOPI 5/2007, pag. 66, (54); pag.1, (54)	SCUTER	Electroscuter cu cadru oscilant
			BOPI 5/2007, pag. 66, (57); pag. 1, (57)	... scuter...	...electroscuter cu cadru oscilant...
			BOPI 5/2007 pag. 66, (57); pag. 1, (57)	... Scuterul...	... Electroscuterul...
			BOPI 5/2007, pag. 66; (57) pag. 1,		
			pag. 2, rândul 3	... scutere...	... electroscutere...
			pag. 2, rândul 9	Scuterul...	Electroscuterul cu cadru oscilant...
			pag. 3, rândul 3	Scuter...	Electroscuter cu cadru oscilant...
			pag. 3, rândul 10	Scuter...	Electroscuter cu cadru oscilant...
			pag. 4, figura		

Număr brevet și/sau dosar	Tip document publicat	Tip document în urma corecturii, cf. Instr. 63	Localizarea erorii: - pagina din descriere - coloana - rândul - cod INID	Textul inițial	Textul corect
121501	B1	B8	BOPI 7/2007, pag. 53, (57); pag. 1, (57)	... Aparatul, conform invenției, este construit dintr-un vas (A) de presiune... cu un capac (2) în care este montată o garnitură (6)... cu un racord (B/7) de evacuare a aerului cu un manometru (C/8), cu un retroregulator (D/9) de presiune și cu un ștuț (E/10)... termocuplu (F/11)... automat de temperatură într-un vas (A/1) de presiune fiind introduse atât un pahar...	.. Aparatul, conform invenției, este construit dintr-un vas (1) de presiune... cu un capac (2) etanșat cu o garnitură (6)... cu un racord (7) de evacuare a aerului cu un manometru (8), cu un robinet de evacuare (9) și cu un ștuț (10)... termocuplu (11)... automat de temperatură. În vasul (1) de presiune sunt introduse atât un pahar...

**LISTA BREVETELOR DE INVENȚIE
CU PROTECȚIE TRANZITORIE, PENTRU
CARE AU FOST ÎNREGISTRATE TRANSMITERI
DE DREPTURI SAU MODIFICĂRI
ÎN SITUAȚIA JURIDICĂ PRIVIND
CERTIFICATELE DE PROTECȚIE TRANZITORIE**

Modificări în situația juridică a brevetelor de invenție-protecție tranzitorie, înregistrate conform art. 7, din Legea nr. 93/1998 și pct. 24 lit.c), din Anexa nr.1, din Legea nr.383/2002, publicate conform art. 68 lit. j), din Legea nr. 64/1991, republicată în temeiul art. III, din Legea nr. 203/2002

Nr. Brevet de Invenție Protecție Tranzitorie	Nr. Cerere de acordare a protecției tranzitorii	Modificare înregistrată, privind brevetul de invenție protecție tranzitorie	
		din	în
2.139T	98-20155	(73) Pharmacia & Upjohn AB , 112 87 Stockholm, SE	(73) Pharmacia AB , 112 87 Stockholm, SE
2.139T	98-20155	(73) Pharmacia AB , 112 87 Stockholm, SE	(73) PFIZER HEALTH AB , Lindhagensgatan 133, Stockholm SE-112 87 Sweden

Transmiteri de drepturi înregistrate la Oficiul de Stat pentru Invenții și Mărci, conform art. 7, din Legea nr. 93/1998, privind protecția tranzitorie a brevetelor de invenție

Brevet de invenție nr.	Cerere de acordare a protecției tranzitorii nr.	Titular	Succesor în drepturi
2.003T	98-20211	(73) GLAXO WELLCOME INCORPORATED , Research Triangle Park, North Carolina 2770, US	(73) SMITHKLINE BEECHAM CORPORATION , One Franklin Plaza, 200 North 16 th Street Philadelphia, PA 19102, US
2.199T	98-20190	(73) GLAXO WELLCOME INCORPORATED , Research Triangle Park, North Carolina 2770, US	(73) SMITHKLINE BEECHAM CORPORATION , One Franklin Plaza, 200 North 16 th Street Philadelphia, PA 19102, US

**REVALIDĂRI BREVETE DE INVENȚIE
PROTECȚIE TRANZITORIE**

REVALIDARE BREVETE DE INVENȚIE PROTECȚIE TRANZITORIE

Număr brevet de invenție	Data publicării decăderii	Titular	Numărul și data hotărârii Comisiei de Reexaminare	Data depunerii cererii de revalidare
2.082 T	30.01.2007	PHARMACIA&UPJOHN AB, STOCKHOLM, SE	15 din 27.04.2007	16.02.2007

DIVERSE

- **LISTA CONSILIERILOR ÎN PROPRIETATE INDUSTRIALĂ ȘI A MANDATARILOR AUTORIZAȚI**
- **CENTRE REGIONALE PENTRU PROMOVAREA PROPRIETĂȚII INDUSTRIALE ÎN ROMÂNIA**
- **ANUNȚURI OFICIALE**
- **MATERIALE INFORMATIVE, DIN DOMENIUL PROPRIETĂȚII INDUSTRIALE**

© Toate drepturile sunt rezervate OSIM. Materialele publicate în acest capitol nu vor putea fi reproduse în niciun mod (electronic, prin fotocopiere, prin înregistrare sau în alt mod), fără autorizația prealabilă a titularului dreptului de autor.

ROMÂNIA
OFICIUL DE STAT PENTRU INVENȚII ȘI MĂRCI

ORDIN nr. 157

24 iulie 1997

Directorul general al Oficiului de Stat pentru Invenții și Mărci,

Având în vedere prevederile art.14 alin.3 din Legea 64/1991 privind brevetele de invenție și regula 2,5 din H.G. 152/92 referitoare la profesia de consilier în proprietate industrială,

ORDIN:

Art.1. Persoanele ale căror nume figurează în lista anexă la prezentul Ordin, precum și firmele specializate în proprietate industrială se înscriu în **REGISTRUL NAȚIONAL AL CONSILIERILOR ÎN PROPRIETATE INDUSTRIALĂ**, cu menționarea specializării.

Art.2. Prezentul ordin se va publica în Buletinul Oficial de Proprietate Industrială.

DIRECTOR GENERAL,

AGENȚIILE SPECIALIZATE ÎN PROPRIETATE INDUSTRIALĂ
Pentru luna august 2007

Data înființării	Nr. registru agenții	Denumirea completă a cabinetului/agenției Adresa Consilieri cu drept de practică	Domenii	Statut juridic
27.03.1991	001	INVENTA – AGENȚIE DE PROPRIETATE INTELLECTUALĂ S.R.L. București, Bdul Corneliu Coposu nr. 7, bl. 104, sc. 2, ap.31, sect.3, cod 030602, Tel: 021/3200285, Fax: 021/3228325, e-mail: inventa@rnc.ro, inventa@mark-patent.ro, turcanu@inventa.ro, GSM: 0744 324510, 0744 339649 Ing. Țuluca Doina, Prof. univ. dr. ing. Țurcanu Constantin, Farm. Rădulescu Mioara, Dr. ing. Lorent Alexandru, Ing. Velțan Loredana, Av. Soare Liliana, Ing. Secăreanu Doina, Arh.ing. Țurcanu Costin Radu	Brevete Mărci Desene Topografii	SRL
29.05.1991	002	CABINET ENPORA S.R.L. București, str. George Calinescu nr.52A, ap.1, 011694, Tel: 021 2300990; 031 1001634, Fax: 021 2302311; 031 1007927, pop@patents.ro Ing. Pop Virginia Daisy, Ing. Pop Călin Radu, Ing. Constantin Adrian, Ing. Popescu Bianu Anca, Ing. Velicu Anca	Brevete Mărci Desene Topografii	SRL
23.07.1991	003	PATENTMARK S.R.L. București str. Dr. N. Turnescu nr. 2, ap.2, sector 5, cod 050467 Tel: 021/3121669, Fax: 021/2233963, stema@pcnet.ro Mohonea Liliana, Mohonea Cristian, Borlan T. Radu, Marinescu Ruxandra	Brevete Mărci Desene Topografii	SRL
18.12.1991	004	RODALL AGENȚIE DE PROPRIETATE INDUSTRIALĂ S.R.L. București, Str. Polonă nr. 115, bl. 15, sc. A, ap. 19 sector 1, cod 010497, Tel: 021/2108342, GSM: 0722 652111, Fax:021/2105794, rodall@b.astral.ro Jur. Bălan Gheorghită, Bălan Valeria, Pițu Dalila	Brevete Mărci Desene Topografii	SRL
25.08.1992	005	INTELECT S.R.L. Oradea, B-dul Dacia nr. 48 Bl. D10, Ap.3, Tel: 0259/453847, Fax:0259/268094, OP 9-CP 128, cod 410346, e-mail: info@intelect.ro, GSM: 0745 040831 Buzlea Elisabeta, Buzlea Mircea Valentin, Buzlea Narcisa Floricica, Petrache Octavian	Brevete Mărci Desene Topografii	SRL
08.09.1992	006	A.G.V. - AGENȚIE DE PROPRIETATE INDUSTRIALĂ S.R.L. București, B-dul Magheru, nr. 9, sc. 2, etaj 9, ap. 89, Sector 1, PO BOX 22-246, Tel/Fax: 021/3153684, agv-office@xnet.ro Ing. Voicu Alexandra	Brevete Mărci Desene Topografii	SRL

04.12.1992	008	CONSTANTIN GHIȚĂ OFFICE SRL Timișoara, str. Take Ionescu nr. 24-28 sc. B ap. 2 judetul Timiș, cod 300042, Tel/Fax: 0256/435976, GSM: 0744 162462, e-mail: ghiță@mail.dnttm.ro, cleliapop@mail.dnttm.ro Ing. Ghiță Constantin, Pop Motogna Clelia	Brevete Mărci Desene	SRL
05.01.1993	009	CABINET DE PROPRIETATE INDUSTRIALĂ S.I. Timișoara, Str. Moise Dobosan nr.110, cod poștal 300600, GSM: 0722 984909, Tel/Fax: 0256/475105, e-mail: ioan_sovar@yahoo.com Șovar Ioan	Brevete Mărci Desene	SRL
13.05.1993	010	ROMINVENT S.A București, Str. Ermil Pangratti nr. 35, et.1, sect.1, cod 011882, Tel: 021/2312515, 2312541, Fax: 021/2312550, 2312454, e-mail: office@rominvent.ro Ing.Enescu Lucian, Chim. Larion Sonia, Fil. Rodica Bucătaru, Jur. Mocanu Ion, Fiz. Nicolaescu Daniella, Ing. Corina Duțulescu, Ec. Ghenu Mihaela, Ing. Teodorescu Mihaela, Ing. Rădulescu Melania, Ing. Cosmina Fierăscu, Ing. Ploșcă Daniel, Ing. Spătaru Daniela, Ing. Alexandra Hașiu, Dr. Ing. Cristina Popa, Ec. Joitoiu Andreea Simona, Ing. Năstase Cristian, Bio.Enescu Miruna, Dr. Florea Ileana Maria, Dumitrescu Artemis Sorina, Pavel Sorin Eduard, Markusev Denisa Mary, Olteanu Camelia, Siteavu Iulia Adriana, Dragulin Ioana	Brevete Mărci Desene Topografii	SA
17.07.1993	011	CABINET INDIVIDUAL "INDEPENDENT PROPINI AGENT" București, sector 5, Str. Fabrica de chibrituri nr. 42, cod 050183, Tel/Fax: 021/3352938, GSM: 0722 610635 Nicolae Ioan	Brevete Mărci Desene Topografii	CI
13.03.1995	014	PERSOANĂ FIZICĂ INDEPENDENTĂ TĂTARU DOINA Piatra Neamț, Str. Apele Minerale nr. 4. cod 610121 Tel: 0233/223602, e-mail: doina_tataru@msn.com Tătaru Doina	Brevete Mărci Desene	PF
30.03.1995	015	CABINET M. OPROIU - CONSILIERE ÎN PROPRIETATE INTELECTUALĂ SRL București, Str. Popa Savu, nr. 42, parter, sector 1, cod 011434, Tel: 021/2602833; 021/ 2602834, Fax: 021/2602836; 021/2602835, P.O.Box 2-229, e-mail: office@oproiu.ro Fiz. Oproiu Margareta, MBA arh. Vasilescu Raluca, jur. Sturza Ioana, , ing. chim. Marin Elena, ing. Ene Silvia, ec. MBA Pătrascu Georgiana, ing. chim. Petrea Dana Maria, filolog Oana Țambrea, ing. chim. Filippi Valentina	Brevete Mărci Desene Topografii	SRL

21.05.1996	017	AGENȚIA DE PROPRIETATE INDUSTRIALĂ "LABIRINT" Arad, Str. Coriolan Petreanu nr. 28, cod 310151 Tel/Fax: 0257/255842, GSM: 0722 458129, e-mail: labirint@arad.ro Ing. Ivanca Maria	Brevete Mărci Desene	CI
14.11.1996	018	INTEGRATOR Consulting SRL Cluj Napoca, str. Dunării nr. 25 bl.C1 ap.5, , jud. Cluj, cod 400593 Tel/Fax: 0264/442817, GSM: 0745235585, e-mail: dorin.isoc@aut.utcluj.ro Isoc Dorin	Brevete Mărci Desene	SRL
1997	019	LOYAL PARTNERS -AGENȚIE DE PROPRIETATE INTELECTUALĂ Galati, Str. Portului nr.23, Parcul De Soft, cam.307, cod 800025, Tel/Fax: 0236/464847, tel/fax: 0236/407032, GSM: 0722 744241, office@loyalpartners.ro www.loyalpartners.ro ing.jr. Pușcașu Dan	Brevete Mărci Desene Topografii	SRL
01.07.1997	020	AGENȚIE DE PROPRIETATE INTELECTUALĂ ȘI TRANSFER DE TEHNOLOGIE -AGPITT-SRL București, B-dul Libertății nr. 12, bl.113, sc.2, ap.28, sector 4; cod 040129, CP 42-106, Tel: 3177693;;Fax: 021/3177584, GSM: 0744293552; 0724539752, e-mail: faighenov@xnet.ro; office@agpitt.ro Faighenov Marioara	Brevete Mărci Desene	SRL
10.07.1997	016	MILENIUL 3 – AGENȚIE DE PROPRIETATE INDUSTRIALĂ SRL Pașcani, Str. Moldovei nr. 10, bl. Crinul, sc. A, ap. 28, jud Iași, cod 705200, Tel/Fax: 0232/719190; GSM: 0740 820582 Ing. Burtilă Ioan	Brevete Mărci Desene	SRL
03.10.1997	021	LAZĂR ELENA CABINET DE PROPRIETATE INDUSTRIALĂ Buzău, Str.Unirii, Bl.16C,Et.3, Ap. 12, cod 120013, OP 1, CP 52, Tel./Fax: 0238 724262 GSM: 0723 328633, cpielena@recomplast.com Lazăr Elena	Brevete Mărci Desene Topografii	CI
29.10.1997	022	PERSOANĂ FIZICĂ INDEPENDENTĂ BARBU GHEORGHE MIRCEA București, Șos Iancului nr.21, bl. 106A,sc.B, ap.73, sect.2, Tel/Fax : 021/6536608, 0724.834.010 e-mail : bmircea@mailbox.ro Barbu Gheorghe Mircea	Brevete Mărci Desene	CI

02.12.1997	023	“ HARCOV” A.P.I. S.R.L. Sfântu Gheorghe, jud. Covasna, Str. Nicolae Iorga nr. 61, bl. 10E, sc. B, ap. 9, cod 520089, Tel: 0267/352267, GSM : 0744435291, stanciu@planet.ro, propind@mail.asimcov.ro Stanciu Adelina	Brevete Mărci Desene	SRL
18.12.1997	024	AGENȚIE DE PROPRIETATE INDUSTRIALĂ ȘI TRANSFER TEHNOLOGIC « STOIAN IOAN » Roman, Bd. Republicii, bl. 46, sc. C, ap. 35, cod 611127, jud. Neamț, Tel/Fax : 0233/741268, GSM : 0745 643738, istoian@engineer.com Stoian Ioan	Brevete Mărci Desene	CI
30.01.1998	025	INCOR – CORPADE ALEXANDRU Brașov, Str. C-tin Vodă Brâncoveanu nr. 54, et.1, ap. 4, cod 500132, Tel : 0268/513577 Corpade Alexandru	Brevete Mărci Desene Topografii	PF
1998	007	ROMPROSPER SERVIMPEX SRL Agentie de proprietate intelectuala “PIVA”[®] București, Șos. Mihai Bravu nr. 294, bl.6,sc.B, ap. 63, sector 3, cod 030319, Tel/Fax: 021/3222857, 021/3207419, fax: 326.20.20 Mobil:0744654128;0744536405, 0724880514 e-mail: office@piva.ro; raluca_pioaru@yahoo.com lector univ.dr. Pioaru Mihalache Raluca Andreea	Mărci Desene Brevete	SRL
1998	048	PETRU COSTINESCU-DICOSTI București, Str. Viorele nr. 30, bl. 20 A, ap. 23, sector 4,cod 040428, OP 44 – CP5 , Tel: 021/3303162, e-mail: dicosti@rdslink.ro Petru Costinescu	Brevete Mărci Desene	CI
27.04.1998	026	PIDES-CABINET DE PROPRIETATE INDUSTRIALĂ București, Str. Valea Buzăului, nr. 10, bl. G30, ap. 36, sector 3, cod 032334, Tel : 3455351 GSM : 0723 708632, e-mail: pides2004@yahoo.com ing. Șova Dan Eugen	Brevete Mărci Desene Topografii	CI
23.02.1999	027	SZENTE SÁNDOR Odorheiu Secuiesc, str. Victoriei, nr. 41,bl.U6, et.1, ap.4, jud. Harghita,cod poștal 535600, Tel : 0266/219143, e-mail : prooffice@szente.ro Szente Sándor	Brevete Mărci Desene	CI
21.07.1999	028	NOWAPATENT SRL Medias, str. Lotru, nr.4, bl.92, ap.1 Tel : 0269/841373 ; 0264/833273, Fax : 0269/833273 e-mail : nowapatent@birotec.ro office@nowapatent.ro Danciu Ioan	Brevete Mărci Desene	SRL

30.08.1999	029	CABINET DE PROPRIETATE INDUSTRIALĂ "BIONPI" București, 010577, Calea Dorobanților 126-130 Bl. 8, et. 9 Ap. 50 sector 1, cod 010577, Tel/Fax: 021/2316549, 031/8054616 GSM: 0723 187944, 0746184697 e-mail: bionpi@rdsmail.ro, bionpi@hotmail.com Ing. Ion Rodica Cocuța	Brevete Mărci Desene	CI
12.11.1999	030	AGENȚIE DE CONSULTANȚĂ ÎN PROPRIETATE INTELECTUALĂ ȘI TRANSFER DE TEHNOLOGIE « SPRÎNCEANU NICOLAE » Drobeta Turnu Severin, Str. Gheorghe Ionescu Sisești nr. 96, bl.E2, sc.1, et. 3, ap.8, cod 220212, Tel/Fax : 0252/311690, Mobil :0721796318 e-mail: nicolaesprinceanu@yahoo.com Nicolae Sprînceanu	Brevete Mărci Desene	CI
21.01.2000	031	CABINET INDIVIDUAL IVĂNESCU GABRIEL DAN Brașov, Str. Al. I. Cuza nr. 58 ap. 7, cod 500085, Tel/fax:0268/471650, GSM:0722248415, e-mail: d.ivanescu@xnet.ro Ivănescu Gabriel Dan	Brevete Mărci Desene	CI
15.02.2000	032	CABINET INDIVIDUAL ANGHEL LUMINIȚA DOINA București, Str. Gherghitei Nr.1, Bl.94B, Sc. B, Ap.76, Sector 2, Tel/Fax :021/2407985,GSM : 0723301706 e-mail : anghel.doina@rdslink.ro Ing.Av.Anghel Luminita Doina	Brevete Mărci Desene	CI
24.08.2000	033	APOSTOL SALOMIA P.F.A. Galați, Str. Reg. 11 Siret nr. 15, bl. E4, Et.3, ap. 54, cod 800333,Tel/Fax : 0236/436437, 0766765027, saly_apostol@yahoo.com Ing.Apostol Salomia	Brevete Mărci Desene	CI
07.09.2000	034	AGENȚIA DE PROPRIETATE INDUSTRIALĂ - APIA SRL București, Str. Romancierilor nr. 5, bl.C14, sc.B, ap.41, sector 6, cod 061791, OP23-CP11, Tel/Fax: 021/7783100, GSM: 0745 031557, e-mail: office@mark-apia.ro, www.mark-apia.ro Visalom Theodor, Visalom Monica	Mărci Desene	SRL
17.10.2000	035	PERSOANĂ FIZICĂ INDEPENDENTĂ BERCEANU MARIA AURELIA București, Str. Cogîlnic 25, sector 3, Tel: 021/3264568 GSM:0744954085, berceanu_maria_aurelia@yahoo.com Berceanu Maria Aurelia	Brevete Mărci	PF

20.10.2000	036	CABINET PROPRIETATE INDUSTRIALĂ POPESCU ANGELA București, str. Complexului nr.10, bl.40, ap.14, Tel :021/3243756 GSM : 0723051279, Tel : 0318.04.68.81, angela_intelect@yahoo.com Popescu Angela	Brevete Mărci Desene	CI
25.10.2000	037	PERSOANĂ FIZICĂ INDEPENDENTĂ MATEI ELENA Bacău, Str. Alecu Russo, bl. 33, Et.6,sc. C, ap.26, cod 600133, Tel: 0234/160424 Matei Elena	Mărci	CI
20.11.2000	038	CABINET INDIVIDUAL' ION FLOREA' București, 010577, Calea Dorobanților 126-130, bl.8,et.9,ap.50, sector 1, cod 010577, Tel/Fax: 021/2316549,GSM: 0724313260, e-mail: iflorea@rdsmail.ro, florea_ion@plic.ro Ing.Ion Florea	Mărci	CI
28.11.2000	039	CABINET IN DIVIDUAL GREAVU DOINA MARIANA Sibiu, str. Constantin Noica, bl. 2, ap.21, cod 550169 Tel:0269/218500,Fax:0269/212170, Mobil:0766489179 Ing. Greavu Doina Mariana	Brevete Mărci Desene	CI
11.12.2000	040	INTEL PROTECT SRL Brașov, B-dul M. Kogălniceanu, nr. 20, bl. 1k, sc. C-D, cod 500173, Tel: 068/413117, Fax: 0268/477333, GSM: 0744 355100 e-mail: intelprotect@ccibv.ro Axente Elena	Mărci Desene	SRL
08.01.2001	041	CABINET "CECIU GABRIELA" CONSULTANȚĂ ÎN DOMENIUL PROPRIETĂȚII INTELLECTUALE Timișoara, Str. Narciselor, nr. 6, sc. A, ap. 110, jud. Timis, cod postal 300024, Tel/Fax.: 0256/494846; GSM: 0745 388039, e-mail: gabrielaceciu@hotmail.com Ing.Ceciu Gabriela	Brevete Mărci Desene	CI
10.01.2001	042	VLAD CONSTANTIN Constanta, Bd. 1 decembrie 1918 nr. 5, bl. F16, ap.34, cod 900711, Tel/Fax: 0241/625643, GSM: 0722 370300, e-mail: vlad@gmb.ro Vlad Constantin	Brevete Mărci Desene	CI
07.02.2001	043	PERSOANĂ FIZICĂ INDEPENDENTĂ FÎNTÎNĂ RAUL – SORIN Brașov, Str. Griviței nr. 69, bl. 29, sc. D, ap.32, cod 500198, Tel: 0368/802210, Fax: 0268/427713, mobil: 0721379887, 0745361270 e-mail: raul_fantana@yahoo.com Fîntînă Raul Sorin	Brevete Mărci Desene	PF

05.03.2001	045	BIROU DE PROPRIETATE INDUSTRIALA BROJBOIU DUMITRU ADRIAN FLORINEL Pitești, Bd. Republicii, bl.212,sc. D, ap.16, jud.Argeș, cod 110177, Tel/Fax.: 0348/412529, GSM: 0745 143095,adrian brojboiu@yahoo.com Brojboiu Dumitru Adrian Florinel	Brevete Mărci Desene	CI
12.04.2001	047	INTELLECTUAL PROPERTY OFFICE SRL București, Str. Alexandru Moruzzi nr. 6, bl. B6, sc. 2, ap.62, sector 3, cod 031155, Tel/Fax.: 021/3262388, GSM: 0745 094241, e-mail: ipo@b.astral.ro Ciuda Berivoe Anca	Brevete Mărci Desene	SRL
07.05.2001	049	ANDRA MUSATESCU CABINET DE PROPRIETATE INDUSTRIALA București, Str. Drumul Taberei nr. 71, bl.TD42, sc.1, et.4, ap.28, sector 6, cod 061366, GSM: 0722 879810, e-mail: amusatescu@dnt.ro Mușatescu Andra Oana	Brevete Mărci Desene Topografii	CI
2001	050	CABINET ACSINTE PAULA-ADRIANA București, str. Maior Coravu Ion, nr.1-7, bl. C4, ap.85, Tel/fax: 021/2507396, GSM: 0723317631 paula@legalservices.ro Av. Acsinte Paula Adriana	Mărci	PF
2001	051	PERSOANĂ FIZICĂ INDEPENDENTĂ POPESCU RADU-ROMEO București, Bd. Corneliu Coposu nr.3, bl. 101, sc. 3, et.4, ap. 50, sector 3, cod 030601, GSM: 0721753049, romeoradu.popescu@rdslink.ro Popescu Radu Romeo	Brevete Mărci Desene	PF
31.05.2001	071	CONS INTEL BMA CABINET CONSULTANȚĂ Cart. Dorobanti, nr.2, bl. D2, at.1, ap.5,120087, C.P.8- O.P. 1 Buzau, Fax : 0238/719619, GSM: 0745086588, email: marius_bozio@yahoo.com Marius Bozioreanu	Brevete Mărci Desene Topografii	CI
12.09.2001	053	CABINET MIHAI LUCIAN Miculiți & Asociații SCPA (LINKLATORS) București, Str. Nicolae Iorga, nr. 8, sector 1, cod 010434Tel : 021/3071500, Fax : 021/3071555 e-mail: lucian.mihai@linklators.com, Av. Mihai Lucian	Brevete Mărci Desene	PF
21.11.2001	055	ROVALCONS SRL AGENȚIE DE PROPRIETATE INTELLECTUALĂ Câmpina, Str. Orizontului, nr.1, bl. R10, et.7, ap.27, Jud. Prahova, cod 105600,Tel/Fax : 0244/ 371390; GSM :0722 540580, e-mail: rovalcons@xnet.ro Ioacăra Valentin	Brevete Mărci Desene	S.R.L.

2001	056	SOLO INVENT S.R.L. București, Calea 13 Septembrie, nr. 104, bl. 48, ap. 8, sect. 5, cod 050727, Tel/Fax: 021/4511497, GSM: 0744 313 229, solo_invent@yahoo.com	Brevete Mărci Desene	S.R.L.
2001	057	CABINET N. D. GAVRIL S.R.L. București, Str. Ștefan Negulescu nr. 6A, sector 1, Tel./fax : 021/2302882, GSM :0722983520, 0723 383 758, e-mail : gavrilmn@yahoo.com cabinetgavril@yahoo.com, Gavril Niculina	Brevete Mărci Desene	S.R.L.
24.04.2002	087	IACOBINI&CO, CONSILIERI IN DREPTUL DE PROPRIETATE INDUSTRIALĂ SRL Bucuresti, Calea Mosilor, nr.258, bl. 4bis, ap.22, sector 2, Tel : 021/2104690 ;Fax : 021/2104793, e-mail : asimri@yahoo.com,vladrosanu@hotmail.com Iacobini Anca Svetlana, Iacobini Mihnea Razvan	Mărci Brevete Desene Topografii	S.R.L.
04.09.2002	088	MANAGER EXPERT SRL Tg. Mures, Str. Nicolae Grigorescu, nr. 33, ap.3 Tel :0265/250825 ;0265/233033,evaluator@rdslink.ro Nutiu Emil, Cetina Dan	Mărci	S.R.L.
08.01.2003	059	CABINET INDIVIDUAL - LAPTEȘ ELVINE Bucuresti, Intrarea Badeni nr.3, Bl.M18, sc. 2, ap.40,sector 3 cod 030471, Tel: 021/3405500, elvine17@yahoo.com	Brevete	CI
11.02.2003	089	RATZĂ ȘI RATZĂ SRL București, B-dul A.I. Cuza Nr. 52-54, Sect.1, cod 011053, Tel :021/2601348, Fax : 021/2601349 e-mail ; office@ratza-ratza.com Rață Grigore, Rață Andrei Vlad, Mărginean Dragoș, Enache Mihai Andrei	Brevete Mărci Desene	SRL
13.02.2003	062	CABINET INDIVIDUAL ANDRONACHE PAUL București, Str.Sibiu nr.14, bl.E21, et.6, ap.35, sect 6,Tel/Fax: 021/7250069, GSM: 0722741043, e-mail: paul.andronache@artelecom.ro Andronache Paul	Mărci Desene Topografii Brevete	CI
14.05.2003	090	RAMCONSULTING SRL Cluj Napoca, Str. Augustin Buneanr.28, cod 400170 fax.0364/401528 tel. mobil 0722-229696 e-mail ramcluj@yahoo.com Gânscă AurelianTudor	Mărci Desene Topografii Brevete	SRL
16.05.2003	070	CABINET OANA COCOLOI București, Drumul Taberei nr.120, bl.OD1, sc.5, ap.189, sector 6, cod 061413, Tel: 021/7450757, GSM: 0723144664, e-mail: oana_cocoloi@yahoo.com Oana Cocoloi	Mărci Desene	CI

10.06.2003	091	ALLEGRA CONSULTING SRL Bucuresti, Aleea Huedin nr.1, bl.5, sc.1, ap.5, sector 4, cod 040917, GSM: 0722249961, Tel/Fax: 021/3231384 e-mail: gabriela.milcev@allegra.ro; www.allegra.ro Milcev Gabriela	Brevete Mărci Desene Topografii	SRL
19.06.2003	069	RASKAI M M BREVMARC CONSULT S.R.L. Dej, Str. Unirii, nr.3,BL. D8, ap.7, judetul Cluj, 405200,Tel/Fax: 0264/211847, GSM: 0742084050, raskaimm@yahoo.com Raskai Maria	Brevete Mărci Desene Topografii	S.R.L.
01.07.2003	092	CONINFO S.R.L. Târgu Mures, str. Lacrimioarea nr.9, Tel: 0265/210138, Fax: 0265/210109 mobil: 0729618641 e-mail: teodora@coninfo.ro, office@coninfo.ro www.coninfo.ro Itu Teodora	Desene Brevete Mărci	S.R.L.
25.07.2003	093	NESTOR NESTOR DICULESCU KINGSTON PETERSEN – CONSILIERE ÎN P.I. S.R.L. București, sector 1, sos. Bucuresti Ploiesti, nr.1A, Bucharest Business Park, corp A, et.4, camerele 9 si 10 Harsany Alexandru, Culic Andrei Radu, Baci Ana Maria	Mărci Desene	S.R.L.
11.08.2003	66	CABINET INDIVIDUAL FLOREA MIHAELA București, Str. Grigore Alexandrescu nr.1, bl.D7, ap.4, sector1, Fax: 021/2230342 GSM: 0722601120 e-mail: florea@gide.com Florea Mihaela	Mărci Desene Brevete	CI
19.08.2003	068	CABINET DE PROPRIETATE INDUSTRIALA NICOLAE BURCHEL București, Str. Dr. Radovici nr.8, sector 5, cod 050468, Tel: 021/3175841, Fax: 021/3175843, e-mail: nburchel@lenp.ro Nicolae Burghel	Mărci	CI
21.08.2003	094	N.P.C. S.R.L. Brașov, str. Alexandru cel Bun, nr.13, bl.E28, ap.7 cod 500025, OP 1 – CP 298, GSM: 0744520357, e-mail: totu@unitbv.ro Țoțu Ioan	Mărci Desene Topografii	SRL
22.10.2003	072	CABINET INDIVIDUAL DE PROPRIETATE INDUSTRIALĂ - NEGOMIREANU LIVIA București, Șos. Nicolae Titulescu nr.94, bl.14A, sc 4 ap.127, sect.1, cod 011146, Tel/Fax: 021/2235637, GSM: 0722444719, cabinetnegomireanu@duras.ro Negomireanu Livia	Mărci Desene	CI

30.10.2003	073	CABINET DE PROPRIETATE INDUSTRIALA "VIȘOIU LILIAN CATALIN" București, Str. Alexandru Vlahuta nr.3, bl. M48, sc.A, ap.7, sector 3, Tel/Fax: 021/3207251, GSM: 0744480657, e-mail: visoiucatalin@yahoo.com, www.visoiucatalin.home.ro jur. Vișoiu Lilian Catalin	Brevete Mărci Desene Topografii	CI
4.11.2003	074	CABINET DE PROPRIETATE INDUSTRIALA "DUNĂREANU MIHAIL" Bucuresti, Bd. Constantin Brâncoveanu nr.8, Bl B2, ap.13, sector 4, Tel: 021/4600419, GSM : 0723398499, e-mail: dunareanu_mileniu3@k.ro Dunăreanu Mihail	Brevete	CI
09.12.2003	151	DONEXPERT SRL Suceava, str. George Enescu nr.34, bl.D72, sc.A, ap.5, ovidon@ccisv.ro, Tel: o230.215004, 0742108100 Dontu Ovidiu Liviu	Brevete Mărci Desene	SRL
11.12.2003	095	INTERNATIONAL PATENT&MARK S.R.L. Brasov, Str.Jepilor nr.2, Bl A8, sc.C, ap.12, Tel: 0268/319158, e-mail: karlameyndt@yahoo.com, Mendes Viegas Meyndt Karla	Brevete Mărci	SRL
12.12.2003	096	EDIPLAST S.R.L. Tg. Mureș, Str. Măgurei nr.25, ap.2, Tel/Fax: 0265/263775, GSM: 0744394036, e-mail: moniadel@artelecom.net Vasilache Virgilius	Mărci Desene Brevete	SRL
22.12.2003	097	SD PETOSEVIC ROMANIA SRL București, Calea Victoriei nr.100, sc.1, ap.20, biroul 1, Tel: 021/3057996, Fax: 021/3145481, e-mail: moprea@petosevic.com, acampeanu@petosevic.com, Mobil: 0722259260, 0723522698 Oprea Marilena, Campeanu Ioana Aura	Brevete Mărci Desene Topografii	SRL
2.02.2004	080	CABINET INDIVIDUAL IOANIȚESCU TRAIAN București, Bd. Timișoara nr.49, Bl Cc6, ap.27, sector 6, Tel: 021/4402510 Ioanițescu Traian	Brevete Mărci Desene	CI
2.02.2004	077	CABINET INDIVIDUAL PEICIU ADRIANA Bucuresti, str. Stefan cel Mare nr.230, Bl.46, ap.47, Tel/fax: 021/2360317, 2104132 Peiciu Adriana	Mărci Desene	CI
9.02.2004	098	CABINET ANI FUCIU SRL Com.Snagov, Bloc P53, sc.A, ap.1, jud.Ifov, Tel: 021/3106399, Fax: 021/3106398, GSM: 0744370196, e-mail: ani.fuciu@consilier-marci.ro Fuciu Anișoara	Mărci Desene	SRL

11.02.2004	081	INTEL PROPERTY CONSULT București, Str. Ion Măiorescu, nr.42A, sector 2, Tel: 021/6192276, Fax:021/2123364, 0744506010 Teodorescu Dan Mihai	Brevete Mărci Desene	CI
16.02.2004	099	LEGAL BRAND S.R.L. București, Str. Nicolae Licăreț nr.1, bl.33, sc.C, ap.107, Tel: 0722674635, 0722607380, e-mail: legal.brand@easynet.ro Stăncescu Anca, Stăncescu Alin Cristian	Brevete Mărci Desene Topografii	SRL
22.02.2004	082	CABINET DE PROPRIETATE INDUSTRIALĂ CIUPAN CORNEL Cluj Napoca, Str. Mestecenilor nr.6, bl.9E, ap.2, Tel: 0264/524425; 0264/415051, Fax: 0264/415054, e-mail: cornel.ciupan@muri.utcluj.ro Ciupan Cornel	Brevete Mărci Desene	CI
26.03.2004	083	CABINET POPESCU LIVIA Bucuresti, bd. Camil Ressu 27, bl.N1, ap.188 Tel: 021/3481010, liviap25@yahoo.com Popescu Livia	Brevete Mărci Desene Topografii	CI
01.06.2004	102	S.C. LUTARIS INTELPROT S.R.L. Timisoara, 300426, str. Ana Ipatescu nr.45, Tel/Fax: 0256/489301, Mobil: 0742143718, 0723319154, e-mail: qualitarium@qualitarium.ro Tărăbîc Lucian	Brevete Mărci Desene	SRL
17.06.2004	108	ARIANA AGENȚIE DE PROPRIETATE INDUSTRIALĂ SRL Bucuresti, sect.4, str. Semnic, nr.1, bl.23, ap.90 Tel: 0724260277, bicucristina2000@yahoo.com e-mail: m.constanda@k.ro, office@inregistrare-marci.ro, tel/fax: 0268/315046 Bicu Cristina, Constanda Madalina Timisoara, Calea Aradului, nr.33, ap.7 c_popescu2000@yahoo.com Popescu Codruta Octavia	Brevete Mărci Desene	SRL
14.07.2004	107	ARIANA S.R.L. Brasov, Bd. 15 noiembrie, nr.90, sc.B, ap.5, 0723204268, tel/fax : 0268/315046, office@inregistrare-marci.ro Bozocea Violeta	Brevete Mărci Desene	SRL
10.09.2004	101	CABINET PROPRIETATE INDUSTRIALA BLAG IOANA Câmpia Turzii, str. Muresului nr.6, bl. J2, ap.17, cod 405100, Tel: 0741884305 sau 0741884405 int.1894 Blag Ioana	Brevete Mărci Desene Topografii	CI

10.09.2004	103	CABINET INDIVIDUAL DE PROPRIETATE INDUSTRIALĂ - MIHAELA PITICU București, str. Pictor Ion Andreescu nr.31, ap.14 Tel: 6442760, Fax: 2527279, Mobil: 0722398836, e-mail: mihaelapiticu@yahoo.com, mihaelap@musat.ro Piticu Mihaela	Mărci	CI
10.09.2004	104	CABINET INDIVIDUAL DE PROPRIETATE INDUSTRIALĂ – Ana Maria Plăveți Bucuresti, str. Jules Michelet nr.7, Tel/Fax: 3127005, 2127750, 2127710, office@plaveti.ro, www.plaveti.ro Ana Maria Plăveți	Mărci Brevete	CI
10.09.2004	105	CABINET PROPRIETATE INDUSTRIALA – IONDA Bucuresti, 010577, Calea Dorobantilor nr.126-130, bl.8, ap.50, Tel/fax: 021/2316549, Mobil: 0722687982 e-mail: ionda@rdsmail.ro Ion Dan Adrian	Mărci Desene	CI
28.10.2004	106	OSTER – SOCIETATE CIVILA PROFESIONALA DE PROPRIETATE INDUSTRIALĂ Bucuresti, Str. Batiste nr.35, ap. 23, cod 020935, Tel/Fax: 021/3147249 , GSM: 0721254270, 0723177236 traianosiescu@xnet.ro Udrea Elena Rodica, Traian Osiescu	Mărci Desene	S.C.P.
22.12.2004	116	INVEL – AGENȚIE DE PROPRIETATE INDUSTRIALĂ București, str. Ion Ghica nr.3, ap.20, Fax: 0311.027.616, GSM: 0723205048, velcea@invel.ro Velcea Marian	Brevete Mărci Desene Topografii	SRL
06.01.2005	118	EURORESSOURCES SRL Medias, str. Ion Creangă, nr.4, ap.6, Tel: 0269/843504, Fax: 0269/824812 Fulea Maria	Brevete Mărci Desene	SRL
27.01.2005	111	CABINET INDIVIDUAL – NIȚU ION Constanta, str. Dezrobirii nr.110, bl. IS8, sc.A, ap.1, Tel: 0241/512608, mobil: 0723317298 Nitu Ion	Mărci Desene Brevete	CI
27.01.2005	112	CABINET VELICA – Agenție de proprietate industrială Bucuresti, str. Brutus M.I., nr.13, ap.3, cod 050124 Tel/ Fax: 021/3357463, Mobil: 0722645283, www.velica.ro, office@velica.ro Velica Ion Gabriel	Mărci Desene	CI

21.04.2005	129	BRANDYNAMICS AGENTIE DE PROPRIETATE INDUSTRIALA S.R.L. Piatra Neamt, Aleea Caisilor nr.9, bl.13, ap.17 Tel/fax: 0233/232452, 0364/102070, 0744143965, office@brandynamics.ro, www.brandynamics.ro Pantilimon Mihai, Bran Laura Gabriela	Mărci Desene	SRL
27.04.2005	117	CABINET PROPRIETATE INDUSTRIALĂ ALPER RAMAZAN Constanța, str. Ștefan cel Mare nr.57, bl.M17, sc.B, ap.17, cod 900683, Tel: 0341/410937, Fax: 0241/635547, Mobil: 0722.704.363, alperramazan@gmail.com, zonguldakro@yahoo.com Alper Ramazan	Mărci	CI
06.06.2005	125	V&F IP CONSULTING SRL Bucuresti, Bd Camil Ressu, nr.27, bl.N1, ap.214, Tel: 021/3140200, Fax: 021/3140290, Mobil: 0744487223, popescul@vf.ro Popescu Laurentiu Horea	Mărci Desene Brevete	SRL
30.06.2005	120	CABINET PROPRIETATE INDUSTRIALĂ PUȘCAȘ NICOLAE IOSIF București, str. Secerișului nr.25, sector 4, Tel/Fax : 021/ 332.73.88, Mobil: 0722.878.946 Pușcaș Nicolae Iosif	Brevete Mărci Desene Topografii	CI
30.06.2005	121	CABINET PROPRIETATE INDUSTRIALĂ MARIA POP București, Intrarea Vasile Paun nr.5, ap.2, sector 5, Tel: 021/ 3159040, Fax: 021/3161888, office@legal-assistance.ro Pop Maria	Mărci Desene	CI
18.07.2005	130	CXC TRADEMARK S.R.L. Bucuresti, sector 1, str. Aviator Stefan Protopopescu nr.1, bl.C6, ap.1, Tel: 021/3177919, Fax: 021/3177505, cosmina_ionescu@hotmail.com Ionescu Laura Cosmina	Mărci	SRL
26.08.2005	126	CABINET DE PROPRIETATE INDUSTRIALĂ ANGHEL PARASCHIVA Arad, str. Voinicilor nr.51, bl.502, ap.6, Tel: 0357411876, Fax: 0357411876, Mobil: 0723171424, e-mail: anghelvera@yahoo.com Anghel Paraschiva	Brevete	CI
20.09.2005	131	CUNESCU, BALACIU & ASOCIATII CONSILIERE PROPRIETATE INDUSTRIALA Bucuresti, sector 3, str. Vulcan Judetu nr.13, Tel: 021/ 3275577, 3276633, 3274400; 0745605151, 0723339939; Fax: 021/ 3274310, dinu.petre@cbalaw.ro, monica.badescu@cbalaw.ro, beatrice.onica@cbalaw.ro Onica Jarka Beatrice, Badescu Monica, Petre Dinu	Mărci Desene	SRL

29.09.2005	67	TEODORU & ASSOCIATES INTELLECTUAL PROPERTY AGENCY Bucuresti, str. Nerva Traian, nr.12, bl. M37, ap.1, Tel: 323.08.38, Fax: 326.39.55, GSM: 0722549219 e-mail: emanuel@teodoru.ro, violeta@teodoru.ro, www.romaniatrademarks.ro Teodoru Violeta, Teodoru Emanuel	Mărci Desene Brevete	CI
04.11.2005	133	FRISCH & PARTNERS SRL Bucuresti, str. Thomas Mazaryk, nr.1, sc.B, ap.9, sector 2, 020983, tel: 310.11.65, fax: 313.01.30, Mobil: 0722212480, office@frisch.ro, crina.frisch@frisch.ro Crina Nicoleta Frisch	Mărci Desene Brevete	SRL
30.06.2005	124	CABINET DE PROPRIETATE INDUSTRIALA SAVU MARIANA Bucuresti, str. Paul Greceanu nr.9, bl.20A, ap.26, Tel/ Fax: 021.2120651, mobil: 0722783660, liliana.savu@credidam.ro Savu Mariana	Mărci Desene	CI
31.10.2005	128	CABINET PROPRIETATE INDUSTRIALA ARINOVA Arad, 310151, str. Coriolan Petreanu, nr.28, Tel/fax: 0257/255842, mobil: 0744246562, info@arinova.ro Ivanca Gavril	Mărci Desene Brevete	CI
05.01.2006	136	TUCA ZBARCEA & ASOCIATII I.P. S.R.L. Bucuresti, str. Nicolae Titulescu nr. 4-8, etaj 8, biroul 1, cladirea America House Tel: 2048890, ciprian.dragomir@tuca.ro Dragomir Ciprian Dumitru	Mărci	SRL
19.01.2006	134	CABINET PROPRIETATE INDUSTRIALA MITU ALIS MIHAELA Ploiesti, str. Clementei nr.46, Tel: 0244/590154, mobil: 0746108142, alis_mitu@yahoo.com ; office@mitu-cpi-ims.com Mitu Alis Mihaela	Mărci Brevete	CI
14.02.2006	137	M.D.P. RIGHTS AGENCY SRL Brasov, str. Lunga nr.270, cod postal 500450, Tel: 0268/440100, 440313; Fax: 0268/440221, Mobil: 0744355100, e-mail: office@mdp-rights-agency.ro www.mdp-rights-agency.ro Cosescu Camelia	Brevete Mărci Desene Topografii	SRL
30.03.2006	138	CABINET DE PROPRIETATE INDUSTRIALA ROMEO NICOLESCU Bucuresti, sector 5, str. Dr. Leonte nr.36A, Tel: 3178910, Mobil: 0744535285, Fax: 3178910, e-mail: office@rn-law.ro Nicolescu Mihail Romeo	Mărci	CI

30.03.2006	139	CABINET DE PROPRIETATE INDUSTRIALA RUTA FULGER LAURENTIU Cluj Napoca, bd. 21 decembrie, nr,40, ap.4, Mobil: 0747892450, ruta_laurentiu@yoahoo.com Ruta Fulger Laurentiu	Mărci Desene	CI
30.03.2006	140	AGENTIE DE PROPRIETATE INDUSTRIALA HORATIU APETROAIE Bucuresti, str. Faurei nr.1, bl.P11, ap.228, Mobil: 0722302801, e-mail: horatiuat@xnet.ro Apetroaie Horatiu Tudor	Mărci Desene	CI
30.03.2006	141	INNOVIS INTELLECTUAL PROPERTY Bucuresti, Calea Rahovei, nr.217, bl.12, ap.60, sector 5, Mobil: 0741572398, e-mail: office@innovis.ro Dumitrescu Oana Irina	Mărci Desene	CI
30.03.2006	142	CABINET INDIVIDUAL PROPRIETATE INDUSTRIALA ALECU BOGDAN Bacau, str. Vasile Alecsandri nr.63, Tel: 0234/588488, Mobil: 0740274741 Alec Florin Bogdan	Mărci Desene	CI
05.04.2006	166	CONSULT IMPROVEMENT SRL Bucuresti, sos.lancului nr.9, bl.109A, ap.99, 0721267811, fax: 021.6533962, rodicastanciulescu@yahoo.com Vremescu Simona Rodica	Mărci	SRL
07.04.2006	152	ACTA MARQUE SRL Cluj Napoca, str. Dorobantilor nr.3, etj.3, ap.9, Mobil: 0745363752, actamarque@yahoo.com Ciurea Delia	Mărci	SRL
27.04.2006	143	GLOBAL CONSULTING S.R.L. Iasi, spl. Bahlui, nr.29, bl. B5, sc.A, ap.7, Paunet Alexandrina	Brevete Mărci Desene	SRL
28.04.2006	147	CONSINVENT S.R.L. Buzau, b-dul Unirii, bl.35B, ap.2, mobil : 0745452268 E-mail: consinvent@yahoo.com Radu Daniela	Brevete Mărci Desene Topografii	SRL
25.05.2006	144	CABINET INDIVIDUAL PROPRIETATE INDUSTRIALA CATALIN NEAGU Iasi, str. Tutea Petre nr.5, bl.909, tr.1, ap.11, Cod postal: 700730, Tel: 0232/276000, Fax: 0232/405425, 0232/211843, Mobil: 0744514264, e-mail: catalin.neagu@proprietateindustriala.ro, Neagu Catalin	Mărci Desene	CI

25.05.2006	145	BOSTINA SI ASOCIATII – INDUSTRIAL PROPERTY SRL Bucuresti, sector 1, str. Aleea Alexandru , nr 20A, camera 2, Tel/ fax: 021/3194466, Mobil: 0722294830, ovidiu.mihut@bostinalawyers.eu Mihut Ionel Ovioidiu	Mărci Desene	SRL
12.12.2006	162	MY TRADEMARK SRL Ploiesti, str. Abrud, nr.8, Mobil: 0722501414, nicolau@avocatulmeu.ro Nicolau Florin	Mărci	CI
20.06.2006	149	INTELMMI CONSULT SRL Tg. Mures, str. Sârguinței nr.39, ap.12, cod poștal 540543, Tel/fax: 0365 401839, mobil: 0745303867, cojocneanmaria@yahoo.com; office@intelmmi.ro, www.intelmmi.ro Cojocnean Maria Rodica	Brevete Mărci Desene	SRL
20.06.2006	167	INTELLEXIS SRL Bucuresti, 030231, bd. Hristo Botev nr.1, etaj 3, camera 37, Tel/fax: 021.3103042, mobil: 0722503002, 0723300147, contact@intellexis.ro mat. Benga Bogdan Florin	Mărci Desene	SRL
11.07.2006	148	CABINET INDIVIDUAL OANA ALINA STURZA Bucuresti, Intr. Teiul Doamnei, nr.1, bl.19A, ap.39 Mobil: 0741136409, e-mail: alinasturza@gmail.com Sturza Oana Alina	Mărci Desene	CI
11.09.2006	150	CABINET INDIVIDUAL VALENTINA ȘANTA Tg.Mures, str. Koos Ferencz nr.21, bl.21, ap.44, Mobil: 0740028967, 0728151499 vsanta@gedeon-richter.ro Santa Valentina	Mărci Desene	CI
20.10.2006	154	CABINET INDIVIDUAL ROS VIOREL Bucuresti, bd.Unirii nr.66, bl.K3, ap.7, Mobil: 0722560675, fax: 3208044, e-mail: viorelros@asdpi.ro Ros Viorel	Brevete Mărci Desene Topografii	CI
26.10.2006	155	CABINET DE PROPRIETATE INDUSTRIALA MIHAELA GIURANIUC Bucuresti, bd. Unirii nr.43, E2, et.7, ap.75, Tel: 021/3272480, fax: 021/3272480, e-mail: office@giuraniuc.ro Giuraniuc Mihaela	Mărci	CI

26.10.2006	156	CABINET INDIVIDUAL RALUCA ZAHARIA Bucuresti, str. Foisorului nr.15, bl.F9C, sc.1, ap.54, Mobil: 0723548722, tel: 021/3117908, fax: 021/3117908, e-mail: ralu_haz23@yahoo.com, office@dutescu.com Zaharia Andreea Raluca	Mărci	CI
26.10.2006	157	SOCIATATE CIVILA PROFESIONALA LEGAL2M Bucuresti, bd. Carol I, nr.50, sc.1, ap.9, mobil: 0728839880, fax: 021.3154462, magda.popescu@legal2m.com Popescu Magdalena Daniela	Mărci Desene	SCP
01.11.2006	159	DICONSULT – Cabinet consiliere in domeniul proprietatii industriale Cluj Napoca, str. Paring nr.35, sc.1, ap.23, Tel: 0264/565885, mobil: 0724323761, patricia.ciceo@terapia.ro Ciceo Patricia Diana	Mărci Desene	CI
06.11.2006	165	DRINCEANU, ENE & ASOCIATII – CONSILIERI IN PROPRIETATE INDUSTRIALA SRL Bucuresti, str. Dr. Nicolae D.Staicovici nr.14, sector 5, Tel: 021.4101208, 021.4101432, fax: 021.4101162, office@departners.ro, marilena.ene@departners.ro , alin.drinceanu@departners.ro Ene Marilena	Mărci Desene Topografii	SRL
08.12.2006	160	NOMENIUS S.R.L. Bucuresti, sector 6, Aleea Dealul Macinului, nr.10, bl. D37, sc.B, ap.17 Balan Elena	Mărci Desene	SRL
18.01.2007	161	CABINET PROPRIETATE INDUSTRIALA ALAN LILIANA Sat Otvesti nr.183B, jud. Timis, 0724250467, e-mail: cabinet.alan@yahoo.com Alan Liliana	Brevete Mărci Desene Topografii	CI
06.02.2007	175	MUSAT SI ASOCIATII – INTELLECTUAL PROPERTY SRL Bucuresti, bd Aviatorilor nr.43, etaj 4, camera 4, Tel: 021 2025900, ancam@musat.ro Musat Anca	Mărci	SRL
28.02.2007	169	TURTOI INTELLECTUAL PROPERTY FIRM SRL Bucuresti, Splaiul Independenței nr.3, bl.17, ap.7,sector 5, mobil: 0722390388, tel: 031.1044362, fax: 031.1044363, office@turtoi.ro, www.turtoi.ro Turtoi Raducu	Mărci Desene	SRL

07.03.2007	174	ARIANA BRAND EXPERT SRL Craiova, calea Severinului, bl.11, sc.1, ap.1, jud. Dolj, 0726718638, c_cirstea@yahoo.com, cristina_cirstea@inregistrare-marci.ro Cirstea Cristina	Mărci Desene	SRL
30.03.2007	172	CABINET PROPRIETATE INDUSTRIALA TAVASZI ZOLTAN Bucuresti, Calea Mosilor nr.135, et.7, ap.14, tel: 021.3155969, fax: 021.3155969, tavaszi.zoltan@gmail.com Tavaszi Zoltan	Mărci Desene	CI
30.03.2007	173	CABINET PROPRIETATE INDUSTRIALA CIPRIAN MACOVEI Bucuresti, str. Popa Tatu nr.15, sector 1, mobil: 0788134669, tel: 021.3144657, fax: 021.3157836, mmacovei@gmx.net Macovei Ciprian Mihail	Mărci	CI
15.02.2007	176	BRAND SENSE SRL Brasov, str. Constantin Lacea, nr.12-14, biroul 2, Mobil: 0723474183, nicoleta.costache@gmail.com Costache Demes Anna Nicoleta	Mărci	SRL

AGENȚIILE SPECIALIZATE ÎN PROPRIETATE INDUSTRIALĂ
care funcționează începând cu luna august 2007

Data înființării	Nr. registru agenții	Denumirea completă a cabinetului/agenției Adresa Consilieri cu drept de practică	Domenii	Statut juridic
05.03.2007	164	CABINET INDIVIDUAL NEACȘU CARMEN AUGUSTINA Baia Mare, str. Mărășești, bl.20, ap.35, tel: 0727318168, e-mail: carmen@bic.cdimm.org Neacșu Carmen Augustina	Brevete Mărci Desene	CI
06.12.2006	181	HAHUI, MINCĂ ȘI ASOCIATII SRL București, str. Ghiociei nr.12, sector 2, tel: 021.3189619, fax: 021.3109189, e-mail: dns_minca@yahoo.com Minca Denis Antoaneta	Mărci Desene	SRL
16.07.2007	182	PRI INTELLECTUAL PROPERTY SRL București, str. Răspântiilor nr.37, ap.2, 020547, tel: 0722503002, 0730027191, e-mail: ana.dan@the-pri.com, www.the-pri.com P.A.lic.Dan Ana Nicolina	Mărci	SRL

LISTA CONSILIERILOR ÎN PROPRIETATE INDUSTRIALĂ, MEMBRI AI CAMEREI NAȚIONALE
A CONSILIERILOR ÎN PROPRIETATE INDUSTRIALĂ DIN ROMÂNIA, AUTORIZAȚI PENTRU
DOMENIUL BREVETELOR DE INVENȚIE,
pentru luna august / 2007

Nume și Prenume/ Nr. din reg. naț	Denumirea societății Adresa societății	Societate cu obiect de activitate proprietate industrială
ALAN LILIANA 1994-1037	CABINET PROPRIETATE INDUSTRIALA ALAN LILIANA Sat Otvesti nr.183B, jud. Timis, 0724250467, e-mail: cabinet.alan@yahoo.com	DA
ANDREI MARIANA 1993-1017	M.Ap.N. – Departamentul pentru armament București, Drumul Taberei nr. 9-11, sector 6 Tel: 021/4106267; Fax: 021/3151779, 3147327, GSM: 0723668592, e-mail:mariana.andrei@dpa.ro	NU
ANDRONACHE PAUL 2003-1216	CABINET INDIVIDUAL ANDRONACHE PAUL București, Str.Sibiu nr.14, bl.E21, et.6, ap.35, Tel/Fax: 021/7250069, GSM: 0722741043, e-mail: paul.andronache@artelecom.net	DA
ANGHEL LUMINIȚA DOINA 1993-1020	CABINET - ANGHEL LUMINIȚA DOINA București,Str. Gherghitei nr 1 bl 94B, Sc.B, Ap.76, sector 2, Tel/Fax: 021/2407985, GSM : 0723 301706, anghel.doina@rdslink.ro	DA
ANGHEL PARASCHIVA 2004-1371	CABINET DE PROPRIETATE INDUSTRIALĂ ANGHEL PARASCHIVA Arad, str. Voinicilor nr.51, bl.502, ap.6, Tel: 0357411876, Fax: 0357411876, Mobil: 0723171424, e-mail: anghelvera@yahoo.com	DA
APOSTOL SALOMIA 1999-1127	PERSOANĂ FIZICĂ Galați, Str. Reg. 11 Siret nr. 15, bl. E4, ap. 54, Tel/fax: 0236/436437 GSM 0766765027, saly_apostol@yahoo.com	DA
AXENTE ELENA 1999-46/1	INTEL PROTECT SRL Brașov, Bd. M. Kogălniceanu, nr. 20, bloc 1k, sc. C-D, Tel: 0268/413117, GSM: 0722464314, Fax: 0268/477333, e-mail:intelprotect@ccibv.ro	DA
BARBU MIRCEA 1994-1042	PERSOANA FIZICĂ București, Șos.lancului nr.21, bl.106A, sc.b, ap.73, sect.2, Tel/Fax: 021/6536608, 0724.834.010, bmircea@mailbox.ro	DA

BĂLAN GHEORGHÎĂ 1992-1	RODALL-AGENȚIE DE PROPRIETATE INDUSTRIALĂ S.R.L. București, Str. Polonă nr. 115, bl. 15, sc. A, Et.4, ap. 19 sector 1, Tel.: 021/2108342, Fax:2105794, GSM:0722 652111	DA
BĂLAN VALERIA CORNELIA 1996-49	RODALL-AGENȚIE DE PROPRIETATE INDUSTRIALĂ S.R.L. București, Str. Polonă nr. 115, bl. 15, sc. A, ap. 19 sector 1, Tel: 021/2108342, 0744 377047, Fax: 021/2105794	DA
BERCEANU MARIA AURELIA 1994-1038	PERSOANA FIZICĂ București, Str. Cogâlnic 25, sector 3 Tel: 021/3264568 GSM: 0744954085 e-mail: berceanu_maria_aurelia@yahoo.com	DA
BICU CRISTINA MĂDĂLINA 2003-1308	ARIANA AGENTIE DE PROPRIETATE INDUSTRIALA SRL Bucuresti, sect.4, str. Semnic, nr.1, bl.23, ap.90 TeL: 0724260277, bicucristina2000@yahoo.com office@inregistrare-marci.ro, tel/fax: 021/ 2118746	DA
BLAG IOANA 1994-1039	CABINET PROPRIETATE INDUSTRIALA BLAG IOANA Câmpia Turzii, str. Muresului nr.6, bl. J2, ap.17, cod 405100, Tel: 0741884305 sau 0741884405 int.1894	DA
BORLAN T. RADU 2000-1161	PATENTMARK S.R.L. București str. Dr. N. Turnescu nr. 2, sector 5, Tel: 021/3121669, Fax: 021/2233963, e-mail:stema@pcnet.ro	DA
BOZIOREANU MARIUS ADRIAN 2000-1165	CONS INTEL BMA CABINET CONSULTANTA Buzău, cart. Dorobanti 2, bl.D2, et.1, ap.5 CP 8, OP 1, Mobil : 0745086588, Fax: 0238719619 e-mail : marius_bozio@yahoo.com	DA
BOZOCEA GINA VIOLETA 2003- 1222	ARIANA S.R.L. Brasov, Bd. 15 noiembrie, nr.90, sc.B, ap.5, e-mail : 0723204268, tel/fax : 0268/315046, office@inregistrare-marci.ro	DA
BROJBOIU DUMITRU ADRIAN FLORINEL 1995-1067	BIROU DE PROPRIETATE INDUSTRIALA, B-dul Republicii bl 212, sc.D, ap.16, Pitesti, jud. Arges, tel/fax 0348/412529, GSM 0745143095, e-mail:adrian_brojboiu@yahoo.com	DA
BURȚILA IOAN 1993-1022	MILENIUL 3 S.R.L. - Agenție de Proprietate Industrială Pașcani, Str. Moldovei nr. 10, bloc Crinul, sc. A, Ap. 28, jud Iasi, Tel/Fax: 0232/719190; GSM:0740 820582	DA

BUZLEA ELISABETA 1993-25	INTELECT S.R.L. Oradea, B-dul Dacia nr. 48 Bl. D10 Ap.3, OP 9- CP128 Tel: 0259/453847, Fax:0259/26809 GSM: 0745040831, e-mail: info@intelect.ro	DA
BUZLEA MIRCEA VALENTIN 2003- 1234	INTELECT S.R.L. Oradea, B-dul Dacia nr. 48, Bl. D10, Ap.3, OP9-CP128, Tel 0259/453847, Fax:0259/268094 e-mail: info@intelect.ro	DA
BUZLEA NARCISA FLORICICA 2003- 1235	INTELECT S.R.L. Oradea, B-dul Dacia nr. 48, Bl. D10, Ap.3, OP9-CP128, Tel 0259/453847, Fax:0259/268094 e-mail: info@intelect.ro	DA
CAMENIȚA ANA- GABRIELA 1999-1130	PETROM S.A. INCERP CERCETARE Ploiești, Bdul. Republicii, bl. 291 A Tel : 0244/564380, Fax : 0244/598732 e-mail : ana_gabriela.camenita@petrom.com	NU
CĂLINOIU CONSTANTIN 1999-1129	Ministerul Administratiei si Internelor București, Str. Eforie nr.3, sect.Tel: 3102327, Fax: 021/3133417, GSM : 0722619963	NU
CĂMPEAN GHEORGHE- GEORGE 1996-1087	NEPTUN SA Câmpina, Str. Bobâlna nr. 57-63, Jud. Prahova Tel : 0244/335651 (235), Fax : 0244/370338 , 336641, e-mail : neptun@interplus.ro, george_campean@yahoo.com	NU
CAMPEANU IOANA AURA 2005-1409	SD PETOSEVIC ROMANIA SRL București, Calea Victoriei nr.100, sc.1, ap.20, biroul 1, Tel: 021/3057996, Fax: 021/3145481, e-mail: acampeanu@petosevic.com, Mobil: 0723522698	DA
CECIU GABRIELA 1994-1045	CABINET "CECIU GABRIELA" CONSULTANȚĂ ÎN DOMENIUL PROPRIETAȚII INTELLECTUALE Timișoara, 300024, Str. Narciselor, nr. 6, sc. A, ap. 110, jud. Timis, Tel/Fax: 0256/494846; GSM: 0745 388039, e-mail: gabrielaceciu@hotmail.com	DA
CIOBANU MARIETTA 1993-1019	COMETAM SRL București, Str. Cetatea de Baltă nr. 118, bl. 9, ap. 5, sector 6, Tel/Fax: 021/7723008, e-mail: mciobanu@pcnet.ro	DA
CIUDA-BERIVOE ANCA 1996-41	INTELLECTUAL PROPERTY OFFICE SRL București, Str. Alexandru Moruzzi nr. 6, bl. B6, sc. 2, et. 8, ap. 62, sector 3; CP 61-62, Tel/Fax : 021/3262388, GSM : 0745094241, ipo@b.astral.ro	DA

CIUPAN CORNEL 2003-1310	CABINET DE PROPRIETATE INDUSTRIALĂ CIUPAN CORNEL Cluj Napoca, Str. Mestecenilor nr.6, bl. 9E, ap.2, Tel: 0264/524425; 0264/415051, Fax: 0264/415054, e-mail: cornel.ciupan@muri.utcluj.ro	DA
COJOCNEAN MARIA RODICA 2003- 1241	INTELMMI CONSULT SRL Tg. Mures, str. Sârguintei nr.39, ap.12, cod poștal 540543, Tel/fax: 0365 401839, mobil: 0745303867, cojocnean_maria@yahoo.com	DA
CORPADE ALEXANDRU 1998-35	PERSOANĂ FIZICĂ – INCOR Brașov, Str. C-tin Brâncoveanu nr. 54, et. 1, ap. 4 Tel : 0268/513577	DA
CONSTANDA CECILIA MĂDĂLINA 2003-1304	ARIANA AGENTIE DE PROPRIETATE INDUSTRIALA SRL Bucuresti, sect.4, str. Semnic, nr.1, bl.23, ap.90 e-mail: m.constanda@k.ro, office@inregistrare-marci.ro, tel/fax: 0268/315046	DA
CONSTANTIN ADRIAN GEORGE 1999-1148	CABINET ENPORA S.R.L. București, str. George Calinescu nr.52A, ap.1, 011694, Tel: 021 2300990; 031 1001634, Fax: 021 2302311; 031 1007927, pop@patents.ro	DA
COSTINESCU PETRU 1998-1125	PETRU COSTINESCU - DICOSTI București, Str. Viorele nr. 30, bl. 20A, ap. 23, sector 4, OP44 – CP5, Tel : 021/3303162, Fax : 021/3304733, e-mail dicosti@rdslink.ro	DA
COȘESCU CAMELIA 1999-46/2	M.D.P. RIGHTS AGENCY SRL Brasov, str. Lunga nr.270, cod postal 500450, Tel: 0268/440100, 440313; Fax: 0268/440221, Mobil: 0744355100, e-mail: office@mdp-rights-agency.ro www.mdp-rights-agency.ro	DA
CSOMOS LILIANA – MARIA 1999-1144	EUROPHARM S. A. BRAȘOV Brașov, str. Poienelor, nr. 5, Tel: 068/310007, Fax: 0268/314026, liliana.csomos@gsk.com	NU
DANCIU IOAN 2004 - 1373	NOWAPATENT SRL Medias, str. Lotru, nr.4, bl.92, ap.1 Tel : 0269/841373 ; 833273 GSM : 0744556074, Fax : 0269/833273, e-mail : nowapatent@birotec.ro , office@nowapatent.ro	DA
DONȚU OVIDIU-LIVIU 2000-1171	DONEXPERT SRL Suceava, str. George Enescu nr.34, bl.D72, sc.A, ap.5, ovidon@ccisv.ro, Tel: o230.215004, 0742108100	DA

DUMITRESCU ARTEMIS SORINA 2003- 1250	ROMINVENT S.A. București, Str. Ermil Pangratti nr. 35, et.1, sect.1 Tel: 021/2312515, Fax: 021/2312550 e-mail: artemisb@rominvent.ro	DA
DUNĂREANU MIHAIL 2003-1297	CABINET DE PROPRIETATE INDUSTRIALA "DUNĂREANU MIHAIL" București, Bd. Constantin Brâncoveanu nr.8, Bl B2, ap.13, sector 4, Tel: 021/4600419, GSM : 0723398499, e-mail: dunareanu_mileniu3@k.ro	DA
DUȚULESCU CORINA CARMEN 1993-93	ROMINVENT S.A. București, Str. Ermil Pangratti nr. 35, et.1, sect.1, Tel : 021/2312515, 2312541, Fax : 021/2312550, 2312454,e-mail : office@rominvent.ro	DA
ENASTESCU CONSTANTIN MIRCEA 2005-1420	M.A.I. – D.G.P.M.B. Bucuresti, calea Victoriei nr.17-19, Mobil : 0766444666, e-mail : mircea_enastescu@yahoo.com	NU
ENE SILVIA 2000-1159	CABINET M. OPROIU- CONSILIERE ÎN PROPRIETATE INTELECTUALA București, Str. Popa Savu, nr.42, parter, sector 1. Tel: 021/2602833, 021/2602834, Fax: 021/2602835, 021/2602836, P.O.Box 2-229, office@oproiu.ro	DA
ENESCU LUCIAN 1992-7	ROMINVENT S.A. București, Str. Ermil Pangratti nr. 35, et.1, sect.1, Tel : 021/2120342, Fax : 021/2312550, e-mail : office@rominvent.ro	DA
ENESCU MIRUNA 2003- 1254	ROMINVENT S.A. București, Str. Ermil Pangratti nr. 35, et.1, sect.1 Tel: 021/2312515, Fax: 021/2312550 e-mail:menescu@rominvent.ro	DA
FAIGHENOV MARIOARA 1995-1063	Agencie de Proprietate Intelectuală și Transfer de Tehnologie – AGIPTT – SRL București, Bdul Libertății nr. 12, bl. 113, sc. 2, et.3,ap 28, sector 4, CP 42 – 106,Tel: 021/3177693; Fax: 021/3177584; GSM: 0744 293552; 0724539752 e-mail: faighenov@xnet.ro; office@agpitt.ro	DA
FÂNTĂNĂ RAUL-SORIN 1994-23	PERSOANĂ FIZICĂ Brașov, Str. Griviței nr. 69, bl. 29, sc. D, ap.32, cod 500198, Tel: 0368/802210, Fax: 0268/427713, mobil: 0721379887, 0745361270 e-mail: raul_fantana@yahoo.com	DA
FIERĂSCU COSMINA- CATRINEL 1996-42	ROMINVENT S.A. București, Str. Ermil Pangratti nr. 35, et.1, sect.1, Tel : 021/2312515, 2312541, Fax : 021/2312550, 2312454,e-mail : cfierascu@rominvent.ro	DA

FILIPPI VALENTINA 2003- 1298	CABINET M. OPROIU-CONSILIERE ÎN PROPRIETATE INTELECTUALA București, Str. Popa Savu, nr. 42, parter, sector 1, Tel : 021/2602834, 021/2602833, Fax : 021/2602836, 021/2602835, office@oproiu.ro	DA
FLOREA ILEANA MARIA 2003- 1258	ROMINVENT S.A. București, Str. Ermil Pangratti nr. 35, et.1, sect.1 Tel: 021/2312515, Fax: 021/2312550 e-mail: iflorea@rominvent.ro	DA
FLOREA MIHAELA 2003-1257	CABINET INDIVIDUAL FLOREA MIHAELA București, Str. Grigore Alexandrescu nr.1, bl.D7, ap.4, sector1, Fax: 021/2230342 GSM: 0722601120 e-mail: florea@gide.com	DA
FRISCH CRINA NICOLETA 2000-1172	FRISCH & PARTNERS SRL Bucuresti, str. Thomas Mazaryk, nr.1, sc.B, ap.9, sector 2, 020983, tel: 310.11.65, fax: 313.01.30, Mobil: 0722212480, office@frisch.ro, crina.frisch@frisch.ro	DA
FULEA MARIA 1995-1076	EURORESSOURCES SRL Medias, str. Ion Creangă, nr.4, ap.6, Tel: 0269/843504, Fax: 0269/824812	DA
GAVRIL NICULINA 2001-1211	CABINET N. D. GAVRIL București, Str. Ștefan Negulescu nr.6A,sect.1, 011651, Tel./fax: 021/2302882, GSM: 0722983520, 0723383758 e-mail : cabinetgavril@yahoo.com, gavrilnin@yahoo.com	DA
GAVRILIU ANA-CORINA 1993-1031	BIOTEHNOS S.A. București, Str. Dumbrava Roșie nr. 18, Tel : 021/2102015 int 120, Fax : 021/2109705 GSM 0723302092. e-mail: corinagav@hotmail.ro	NU
GÂNSCA AURELIAN TUDOR 2003-1221	RAMCONSULTING SRL Cluj Napoca, Str. Augustin Bunea nr.28, fax.0364/401528 tel. mobil 0722-229696 e-mail ramcluj@yahoo.com	DA
GHEORGHICESCU EUGENIA 1994-1048	ICTCM S.A. București, Sos. Olteniței nr. 103, sector 4, Tel : 021/3321870 , 3323770/437, Fax : 021/3320775 , 3321870, GSM:0721863338, e-mail : egheorghicescu@yahoo.com	NU
GHIȚĂ CONSTANTIN 1992-13	CONSTANTIN GHIȚĂ OFFICE SRL Timișoara, str. Take Ionescu nr. 24-28 sc. B ap. 2 județul Timiș, cod 1900, Tel/Fax: 0256/435976 GSM: 0744 162462, ghita@mail.dnttm.ro	DA

GREAVU DOINA-MARIANA 1996-1093	PERSOANĂ FIZICĂ Sibiu, Str. Constantin Noica, bl. 2, ap.21, Tel :0269/218500, Fax :0269/212170, GSM 0766489179, e-mail : protectro@xnet.ro	DA
HAȘIU ALEXANDRA 1999-57	ROMINVENT S.A. București, Str. Ermil Pangratti nr. 35, et.1, sect.1, Tel: 021/2312515, 2312541, Fax: 021/2312550, 2312454,e-mail: office@rominvent.ro	DA
HĂISAN MARIA 2000-1202	GRUPUL INDUSTRIAL ELECTROCONTACT SA Botoșani, Calea Națională nr.6, Tel: 0231/517172/110, Fax: 0231/ 513710, maria.haisan@electrocontact.ro	NU
IACOBINI ANCA SVETLANA 2003- 1262	IACOBINI&CO, CONSILIERI IN DREPTUL DE PROPRIETATE INDUSTRIALA SRL București, Calea Mosilor, nr.258, bl. 4bis, ap.22, sector 2, Tel : 021/2104690 ; Fax : 021/2104793 E-mail : asimri@yahoo.com	DA
IACOBINI MIHNEA RAZVAN 2003- 1261	IACOBINI&CO, CONSILIERI IN DREPTUL DE PROPRIETATE INDUSTRIALA SRL București, Calea Mosilor, nr.258, bl. 4bis, ap.22, sector 2, Tel : 021/2104690 ; Fax : 021/2104793 E-mail : asimri@yahoo.com	DA
IOACĂRA VALENTIN 1999-50	ROVALCONS SRL -AGENȚIE DE PROPRIETATE INTELECTUALĂ Câmpina, Str. Orizontului, nr.1, bl. R10, et.7, ap.27, jud. Prahova, Tel/Fax : 0244/ 371390; GSM :0722 540580 ; e-mail: rovalcons@xnet.ro	DA
IOANITESCUL TRAIAN 1994-1053	CABINET INDIVIDUAL IOANIȚESCU TRAIAN București, Bd. Timișoara nr.49, Bl Cc6, ap.27, sector 6, Tel: 021/4402510	DA
ION RODICA-COCUȚA 1993-1032	CABINET DE PROPRIETATE INDUSTRIALĂ "BIONPI" București, 010577, Calea Dorobanților 126-130 Bl. 8, et. 9 Ap. 50 sector 1, cod 010577, Tel/Fax: 021/2316549, 031/8054616 GSM: 0723 187944, 0746184697 e-mail: bionpi@rdsmail.ro, bionpi@hotmail.com	DA
ISOC DORIN 1994-1052	INTEGRATOR CONSULTING SRL Cluj Napoca, Str. Dunării nr. 25bl C1 ap. 5, jud. Cluj Tel/Fax : 0264/442817, GSM : 0745235585 Email : dorin.isoc@aut.utcluj.ro	DA
ISTRATE ȘTEFAN 2000-1175	SOLO INVENT S.R.L. București, Calea 13 Septembrie, nr. 104, bl. 48, ap. 8, sect 5,Tel/Fax: 021/4511497,GSM: 0744313229, solo_invent@yahoo.com	DA

ITU TEODORA 2003-1268	CONINFO S.R.L. Târgu Mures, str. Lacrimioarea nr.9, Tel: 0265/210138, Fax: 0265/210109, mobil: 0729618641 e-mail: teodora@coninfo.ro, office@coninfo.ro	DA
IVANCA GAVRIL 2004-1357	CABINET PROPRIETATE INDUSTRIALA ARINOVA Arad, 310151, str. Coriolan Petreanu, nr.28, Tel/fax: 0257/255842, mobil: 0744246562, info@arinova.ro	DA
IVANCA MARIA ELISAVETA 1993-1033	AGENȚIA P.I. LABIRINT Arad, Str. Coriolan Petreanu nr. 28, cod 2900 Tel/Fax: 0257/255842, GSM: 0722 458129 e-mail: labirint@arad.ro	DA
IVĂNESCU GABRIEL DAN 1996-1091	CABINET INDIVIDUAL IVANESCU GABRIEL DAN Brașov, str. Al. I. Cuza nr. 58 ap. 7 Tel/fax: 0268/471650, GSM: 0722 248415 e-mail:d.ivanescu@xnet.ro	DA
LAPTEȘ ELVINE 2002-1215	CABINET INDIVIDUAL LAPTEȘ ELVINE București, Intrarea Badeni, nr.3, bl.M18, sc. 2, ap.40, sector 3, Tel: 021/3405500, e-mail: elvine17@yahoo.com	DA
LARION ELISABETA- SONIA 1992-9	ROMINVENT S.A. București, Str. Ermil Pangratti nr. 35, et.1, sect.1, Tel : 021/2312515, 2312541, Fax : 021/2312550, 2312454, e-mail : office@rominvent.ro	DA
LAZĂR ELENA 1997-28	CABINET DE PROPRIETATE INDUSTRIALA Buzău, Str.Unirii, Bl.16C,Et.3, Ap. 12, cod 120013, OP 1, CP 52, Tel./Fax: 0238 724262 GSM: 0723 328633, cpielena@recomplast.com	DA
LORENT ALEXANDRU 1992-6	INVENTA - AGENTIE DE PROPRIETATE INTELECTUALA S.R.L. București, Bdul Corneliu Coposu, nr. 7, bl. 104, sc. 2, et.. 1, ap. 31, sector 3, Tel: 021/3200285, Fax: 021/3228325, e-mail: inventa@mark-patent.ro	DA
MACAMETE ELENA 1992-1003	ICPE CA București, Splaiul Unirii 313, sect. 3 Tel: 021/3467231, mobil: 0723642756, Imacamete@icpe-ca.ro	NU
MARIN ELENA 2002-1213	CABINET M. OPROIU-CONSILIERE ÎN PROPRIETATE INTELECTUALA București, Str. Popa Savu, nr. 42, parter, sector 1, Tel : 021/ 2602833, 021/2602834, Fax : 021/2602836, 021/2602835, P.O.Box 2-229, e-mail : office@oproiu.ro	DA

MARINESCU RUXANDRA 2003-1271	PATENTMARK S.R.L. Bucureşti, Str. Dr. N. Turnescu nr. 2, sector 5, Tel/fax 021/3121669, Fax: 021/2233963, e-mail: stema@pcnet.ro , 0722626875	DA
MANEA GHEORGHE 2005 - 1450	MASTER S.A. – Centrul de Transfer Tehnologic Bucuresti, bd. Iuliu Maniu nr.246, Tel : 021/4340891, 4340861/803, Fax : 021/ 4342699, 4340869, e-mail : mastersa@xnet.ro, informatii@mastertt.ro	DA
MENDES VIEGAS MEYNDT KARLA 2003-1302	INTERNATIONAL PATENT&MARK S.R.L. Brasov, Str.Jepilor nr.2, Bl A8, sc.C, ap.12, Tel: 0268/319158,e-mail: karlameyndt@yahoo.com, internationalpatent@yahoo.com	DA
MILCEV GABRIELA 2003- 1230	ALLEGRA CONSULTING SRL Bucureşti, Aleea Huedin nr.1, bl.5, sc.1, ap.5, sector4, GSM: 0722249961, Tel/Fax: 021/3231384 e-mail: gabriela.milcev@allegra.ro; www.allegra.ro	DA
MIHAI LUCIAN 2001-1209	LINKLATERS MICULIŢI ŞI ASOCIAŢII S.C.P.A. Bucureşti, Str. Nicolae Iorga, nr. 8, sector 1 Tel : 3071500, Fax : 021/3071555 e-mail: lucian.mihai@linklaters.com, lucian.mihai@drept.unibuc.ro	
MIRCEA LAURA CRISTINA 2003-1274	SC ROMINEX SA Timişoara, Str.Avram Imbroane, nr.9, jud.Timis, Tel :o256220083, Fax :0256190674, e-mail : mircealaura@yahoo.com	NU
MITU ALIS-MIHAELA 1997-1111	CABINET PROPRIETATE INDUSTRIALA MITU ALIS MIHAELA Ploiesti, str. Clementei nr.46, Tel: 0244/590154, mobil: 0746108142, alis_mitu@yahoo.com ; office@mitu-cpi-ims.com	DA
MOHONEA CRISTIAN 1997-62	PATENTMARK S.R.L. Bucureşti str. Dr. N. Turnescu nr. 2, sector 5 tel/fax 021/3121669,Fax:2233963 e-mail: stema@pcnet.ro	DA
MOHONEA LILIANA 1997-61	PATENTMARK S.R.L. Bucureşti str. Dr. N. Turnescu nr. 2, sector tel/fax 021/3121669,Fax:2233963 e-mail: stema@pcnet.ro	DA
MUŞATESCU ANDRA- OANA 2000-1181	ANDRA MUSATESCU CABINET DE PROPRIETATE INDUSTRIALA Bucureşti, Str. Drumul Taberei nr. 71, Bl. TD 42, sc. 1, et. 4, ap. 28, sector 6, GSM : 0722 879810 e-mail : amusatescu@dnt.ro	DA

NĂSTASE CRISTIAN 2000-1184	ROMINVENT S.A. București, Str. Ermil Pangratti nr. 35, et.1, sect.1, Tel: 021/2312515, 2312541, Fax: 021/2312550, 2312454, office@rominvent.ro	DA
NEACSU CARMEN AUGUSTINA 2000- 1186	CABINET INDIVIDUAL NEACSU CARMEN AUGUSTINA Baia Mare, str. Marasesti, bl.20, ap.35, tel: 0727318168, e-mail: carmen@bic.cdimm.org	DA
NICOLAE IOAN 1993-22	CABINET INDIVIDUAL "INDEPENDENT PROPRINI AGENT" București, sector 5, str. Fabrica de Chibrituri nr. 42 Tel/ Fax: 021/3352938, GSM: 0722 610635	DA
NICOLAESCU DANIELLA- OLGA 1992-1006	ROMINVENT S.A. București, Str. Ermil Pangratti nr. 35, et.1, sect.1, Tel : 021/2312515, 2312541, Fax : 021/2312550, 2312454,e-mail : office@rominvent.ro	DA
NIȚĂ FLORINA 1996-1083	OLTCHIM SA Râmnicu Vâlcea, Str. Uzinei nr. 1, 240050, jud. Vâlcea Tel : 0250/701200/3225, Fax : 0250/735030 E-mail : oltchim@oltchim.ro	NU
NIȚU ION 2000-1204	CABINET INDIVIDUAL – NITU ION Constanta, str. Dezrobirii nr.110, bl. IS8, sc.A, ap.1, Tel: 0241/512608, mobil: 0723317298	DA
OPREA MARILENA 2003-1277	SD PETOSEVIC ROMANIA SRL București, Calea Victoriei nr.100, sc.1, ap.20, biroul 1, Tel: 021/3057996, Fax: 021/3145481, e-mail: moprea@petosevic.com, GSM: 0722259260	DA
OPROIU MARGARETA 1992-8	CABINET M. OPROIU - CONSILIERE ÎN PROPRIETATE INTELECTUALĂ București, Str. Popa Savu, nr. 42, parter, sector 1, Tel : 021/ 2602833, 021/2602834, P.O.Box 2-229 Fax : 021/2602836, 021/2602835, e-mail : office@oproiu.ro	DA
PALKO SORINA-IUSTINA 1999-1150	AEROSTAR S.A. Str. Condorilor, nr. 9, Bacău, Tel :0234/175070, Fax : 0234/ 172 023, e-mail : aerostar@aerostar.ro	NU
PAVEL SORIN EDUARD 2003-1273	ROMINVENT S.A. București, Str. Ermil Pangratti nr. 35, et.1, sect.1 Tel: 021/2312515, Fax: 021/2312550 e-mail: office@rominvent.ro	DA
PĂUNEȚ ALEXANDRINA 2003- 1245	GLOBAL CONSULTING S.R.L. Iasi, spl. Bahlui, nr.29, bl. B5, sc.A, ap.7 Tel: 0726737527	DA

PELTZ PAUL DAN 1999-1134	CABINET PELTZ PAUL DAN București, Str. Speranței nr.5, ap.11, sector 2 Tel: 0724864533	DA
PETRACHE OCTAVIAN 2000-1192	INTELECT S.R.L. Oradea, B-dul Dacia nr. 48, Bl. D10, Ap.3, OP9-CP128, Tel 0259/153847, Fax:0259/268094 e-mail: intelect@rdslink.ro Mobil: 0745 040 831	DA
PETREA DANA MARIA 2003- 1223	CABINET M. OPROIU-CONSILIERE ÎN PROPRIETATE INTELECTUALA București, Str. Popa Savu, nr. 42, parter, sector 1, Tel : 021/2602834, 021/2602833, Fax : 021/2602836, 021/2602835, P.O.Box 2-229, e-mail : office@oproiu.ro	DA
PIOARU RALUCA ANDREEA 1999-56	ROMPROSPER SERVIMPEX SRL București, Șos. Mihai Bravu nr. 294, bl.6,sc.B, ap. 63, sector 3, cod 030319, Tel/Fax: 021/3222857, 021/3207419, fax: 326.20.20 Mobil:0744654128;0744536405, 0724880514 e-mail: office@piva.ro; raluca_pioaru@yahoo.com	DA
PIȚU DALILA 1999-58	RODALL-AGENȚIE DE PROPRIETATE INDUSTRIALĂ S.R.L. București, Str. Polonă nr. 115, bl. 15, sc. A, ap. 19 Tel:021/2108342, 0744 377047,Fax:021/2105794	DA
PLĂVEȚI ANA MARIA 2000-1190	CABINET INDIVIDUAL DE PROPRIETATE INDUSTRIALA – Ana Maria Plăveți Bucuresti, str. Jules Michelet nr.7, Tel/Fax: 3127005, 2127750, 2127710, e-mail: office@plaveti.ro, www.plaveti.ro	DA
PLOSCA DANIEL 1998-39	ROMINVENT S.A. București, Str. Ermil Pangratti nr. 35, et.1, sect.1, Tel: 021/2312515, 2312541, Fax: 021/2312550, 2312454, e-mail: office@rominvent.ro	DA
POP CALIN RADU 1996-50	CABINET ENPORA S.R.L. București, str. George Calinescu nr.52A, ap.1, 011694, Tel: 021 2300990; 031 1001634, Fax: 021 2302311; 031 1007927, pop@patents.ro	DA
POP VIRGINIA DAISY 1992-2	CABINET ENPORA S.R.L. București, str. George Calinescu nr.52A, ap.1, 011694, Tel: 021 2300990; 031 1001634, Fax: 021 2302311; 031 1007927, pop@patents.ro	DA
POPA CRISTINA 2000-1193	ROMINVENT S.A. București, Str. Ermil Pangratti nr. 35, et. 1, sect. 1 , Tel: 021/2312515, 2312541, Fax: 021/2312550, 2312454,office@rominvent.ro	DA

POPESCU ANGELA 1997-1103	CABINET PROPRIETATE INDUSTRIALĂ POPESCU ANGELA București, str. Complexului nr.10, bl.40, ap.14, Tel :021/3243756, tel : 0318.04.68.81 GSM : 0723051279, angela_intelect@yahoo.com	DA
POPESCU LAURENTIU HOREA 2004-1354	V&f IP CONSULTING SRL Bucuresti, Bd Camil Ressu, nr.27, bl.N1, ap.214, Tel: 021/3140200, Fax: 021/3140290, Mobil: 0744487223, popescul@vf.ro	DA
POPESCU LIVIA 2004-1312	CABINET POPESCU LIVIA Bucuresti, bd. Camil Ressu 27, bl.N1, ap.188 Tel: 021/3481010, liviap25@yahoo.com	DA
POPESCU RADU ROMEO 2001-1207	CABINET POPESCU RADU ROMEO București, Bd. Corneliu Coposu nr.3, bl.101, sc.3, et.4, ap.50, sector 3, 0722 510598, rropescu@xnet.ro	DA
PUȘCAȘ NICOLAE IOSIF 2005- 1377	CABINET PROPRIETATE INDUSTRIALĂ PUȘCAȘ NICOLAE IOSIF București, str. Secerișului nr.25, sector 4, Tel/Fax : 021/ 332.73.88, Mobil: 0722.878.946	DA
PUȘCAȘU DAN 1994-1056	LOYAL PARTNERS – AGENȚIE DE PROPRIETATE INTELECTUALĂ SRL Galati, Str. Portului nr.23, Parcul De Soft, cam.307, cod 800025, Tel/Fax: 0236/464847, tel/fax: 0236/407032, GSM: 0722 744241, office@loyalpartners.ro www.loyalpartners.ro	DA
RADU DANIELA 2003-1240	CONSINVENT S.R.L. Buzau, b-dul Unirii, bl.35B, ap.2, mobil : 0745452268 E-mail: consinvent@yahoo.com	DA
RASKAI MARIA MAGDALENA 1993-28	RASKAI M M BREVMARC CONSULT S.R.L. Dej, Str. Unirii, nr.3, BL.d8, ap.7, judetul Cluj, 405200, Tel/Fax: 0264/211847, GSM: 0742084050, raskaimm@yahoo.com	DA
RAȚĂ GRIGORE 1992-3	RATZA SI RATZA SRL București, B-dul A.I. Cuza Nr. 52-54, Sect.1 Tel :021/2601348, Fax : 021/2601349 email : office@ratza-ratza.com	DA
RADULESCU MELANIA STELA 1995-36	ROMINVENT S.A. București, Str. Ermil Pangratti nr. 35, et. 1, sect. 1 Tel: 021/2312515, 2312541, Fax: 021/2312550, 2312454, e-mail: office@rominvent.ro	DA

RADULESCU MIOARA 1996-47	INVENTA - AGENTIE DE PROPRIETATE INTELLECTUALA S.R.L. București, Bdul Corneliu Coposu, nr. 7, bl. 104, sc. 2, et. 1, ap. 31, sector 3, Tel: 021/3200285, Fax: 021/3228325, GSM 0723 441841, e-mail: inventa@mark-patent.ro	DA
ROBU MARICICA 1999-1133	SC MITTAL STEEL ROMAN SA Str.Ștefan cel Mare,Nr.246,Roman, cod 611040 Tel: 0233/701223, Fax: 0233/748405, sandel.rosianu@mittalsteel.com	NU
ROMAN IOAN 1999-1152	IAR S.A. Brașov, Str. Aeroportului nr. 1, Tel: 0268/475269/1076, Fax: 0268/475287, e-mail: ioanry@yahoo.com	NU
ROȘ VIOREL 2006-1485	CABINET INDIVIDUAL ROȘ VIOREL Bucuresti, bd.Unirii nr.66, bl.K3, ap.7, Mobil: 0722560675, fax: 3208044, e-mail: viorelros@asdpi.ro	DA
SPRÎNCEANU NICOLAE 1996-1097	AGENȚIE DE CONSULTANȚĂ ÎN PROPRIETATE INTELLECTUALĂ ȘI TRANSFER TEHNOLOGIC "SPRÎNCEANU NICOLAE" Drobeta Turnu Severin, Str. Gheorghe Ionescu Sisești nr. 96, bl. E2, sc. 1, ap.8, Tel/Fax: 0252/311690; GSM:0721 796318 e-mail: nicolaesprinceanu@yahoo.com	DA
STANCIU ADELINA 1994-14	" HARCOV" A.P.I. SRL Sfântu Gheorghe, Jud Covasna Str. Nicolae Iorga nr. 61 bl. 10 E sc. B. ap.9 Tel. 0267/ 352267 GSM: 0744435291, stanciu@planet.ro, propind@mail.asimcov.ro	DA
STANCIU ION 1994-1058	S.N.P. PETROM S.A.-SUCURSALA I.C.P.T. CAMPINA Jud. Prahova, Câmpina, 105600, B-dul Culturii nr. 29 Tel:0244/334831, Fax: 0244/370323, e-mail : icpt_ri@easynet.ro	NU
STĂNCESCU ALIN CRISTIAN 2003-1278	LEGAL BRAND S.R.L. București, Str. Nicolae Licăreț nr.1, bl.33, sc.C, ap.107,Tel: 0722607380, e-mail: legal.brand@easynet.ro	DA
STĂNCESCU ANCA 2000-1194	LEGAL BRAND S.R.L. București, Str. Nicolae Licăreț nr.1, bl.33, sc.C, ap.107,Tel: 0722674635, e-mail: legal.brand@easynet.ro	DA

STOIAN IOAN 1992-1008	AGENȚIE DE PROPRIETATE INDUSTRIALĂ ȘI TRANSFER TEHNOLOGIC "STOIAN IOAN" Roman, 611127, B-dul Republicii, bloc 46, sc. C, ap. 35, jud. Neamț, Tel/Fax: 0233/741268, GSM: 0745 643738, istoian@engineer.com	DA
STRECHE GHERGHINA 1997-1116	S.C. PETROM SA Bucuresti, Calea Dorobantilor nr. 239, Sector 1. Telefon: 4060092; Mob. 0723 55 20 26; Fax: 4060433 e-mail : gherghina.streche@petrom.com	NU
SZENTE SÁNDOR 1999-48	SZENTE SÁNDOR Odorheiu Secuiesc, str. Victoriei, nr. 41, bl. U6, et.1, ap. 4, județ Harghita, cod poștal 535600, Tel. /fax 0266/219143, e-mail: proofice@szente.ro	DA
ȘOVA DAN-EUGEN 1993-1013	PIDES -CABINET INDIVIDUAL București, str. Valea Buzăului, nr. 10, bl. G30, ap. 36, sector 3, Tel: 021/3455351, GSM: 0723708632, e-mail: pides2004@yahoo.com	DA
ȘOVAR IOAN 1995-32	CABINET DE PROPRIETATE INDUSTRIALA S.I. Timișoara, Str. Moise Doboșan 110, cod 300600 GSM: 0722 984909, Tel/fax: 0256/475105, email: ioan_sovar@yahoo.fr	DA
TĂRĂBÎC LUCIAN 2000-1195	LUTARIS INTELPROT S.R.L. Timisoara, 300426, str. Ana Ipatescu nr.45, Tel/Fax: 0256/489301, Mobil: 0742143718, 0723319154, e-mail: qualitarium@qualitarium.ro	DA
TĂTARU DOINA 1995-19	PERSOANA FIZICĂ Piatra Neamț, Str. Apele Minerale nr. 4, Tel: 0233/223602, e-mail:doina_tataru@msn.com	DA
TEODORESCU DAN MIHAI 1992-11	INTEL PROPERTY CONSULT București, Str. Ion Măiorescu, nr.42A, sector 2, Tel: 021/6192276, Fax:021/2123364, GSM: 0744506010	DA
TEODORESCU MIHAELA 1995-30	ROMINVENT S.A. București, Str. Ermil Pangratti nr. 35, et.1, sect.1, Tel : 021/2312515, 2312541, Fax : 021/2312550, 2312454, e-mail : office@rominvent.ro	DA
TEODORU EMANUEL 2004-1322	TEODORU & ASSOCIATES INTELLECTUAL PROPERTY AGENCY Bucuresti, str. Nerva Traian, nr.12, bl. M37, ap.1, Tel: 323.08.38, Fax: 326.39.55, e-mail: emanuel@teodoru.ro, www.romaniatrademarks.ro	DA

TEODORU VIOLETA 2003-1264	TEODORU & ASSOCIATES INTELLECTUAL PROPERTY AGENCY Bucuresti, str. Nerva Traian, nr.12, bl. M37, ap.1, Tel: 323.08.38, Fax: 326.39.55, GSM: 0722549219 e-mail: violeta@teodoru.ro, www.romaniatrademarks.ro	DA
TUDOR DANIELA 1999-136	SC TERAPIA SA București, Splaiul Unirii nr. 313 , Sector 3 Tel: 021/3464848, Fax : 021/3464849 GSM: 0729038298, daniela.tudor@terapia.ro	NU
TUDORICA DAN MIHAIL 2003-1270	GENERAL CONSULTING SRL Com. Ciorogârla, sat Dârvari, str. 6 martie nr.120, camera 4, Tel: 0748240279	NU
ȚULUCA DOINA 1996-48	INVENTA - AGENTIE DE PROPRIETATE INTELECTUALA S.R.L. București, Bdul Corneliu Coposu, nr. 7, bl. 104, sc. 2, et. 1, ap. 31, Tel: 021/3200285, Fax: 021/3228325, GSM: 0744 339649; e-mail: inventa@mark-patent.ro	DA
ȚURCANU CONSTANTIN 1992-10	INVENTA - AGENTIE DE PROPRIETATE INTELECTUALA S.R.L. București, Bdul Corneliu Coposu, nr. 7, bl. 104, sc. 2, et.. 1, ap. 31, sector 3, Tel: 021/3200285, Fax: 021/3228325, GSM: 0744 324 510; e-mail: inventa@mark-patent.ro	DA
ȚURCANU COSTIN RADU 2003-1299	INVENTA - AGENTIE DE PROPRIETATE INTELECTUALA S.R.L. București, Bdul Corneliu Coposu, nr. 7, bl. 104, sc. 2, et.. 1, ap. 31, sector 3, Tel: 021/3200285, Fax: 021/3228325, e-mail: inventa@mark-patent.ro	DA
VASILESCU RALUCA 1995-37	CABINET M. OPROIU - CONSILIERE ÎN PROPRIETATE INTELECTUALĂ București, Str. Popa Savu, nr. 42, parter, sector 1, Tel : 021/ 2602833, 021/2602834, Fax : 021/2602836, 021/ 2602835, P.O.Box 2-229, e-mail : office@oproiu.ro	DA
VELCEA MARIAN 1994-26	INVEL – AGENTIE DE PROPRIETATE INDUSTRIALĂ București, str. Ion Ghica nr.3, ap.20, Fax: 0311.027.616, GSM: 0723205048, 0788885352, velcea@invel.ro	DA
VELICU ANCA 2003- 1275	CABINET ENPORA S.R.L. București, str. George Calinescu nr.52A, ap.1, 011694, Tel: 021 2300990; 031 1001634, Fax: 021 2302311; 031 1007927, pop@patents.ro	DA

VELȚAN LOREDANA 1999-45	INVENTA - AGENTIE DE PROPRIETATE INTELLECTUALA S.R.L. București, Bdul Corneliu Coposu, nr. 7, bl. 104, sc.2, etaj 1, ap.31, sector 3, Tel : 021/3200285, Tel/Fax :021/3228325, e-mail : inventa@mark-patent.ro	DA
VIRGILIUS VASILACHE 2003-1228	EDIPLAST S.R.L. Tg. Mureș, Str. Măgurei nr.25, ap.2, Tel/Fax: 0265/263775, GSM: 0744394036, moniadel@artelecom.net	DA
VIȘOIU LILIAN CATALIN 2003-1246	CABINET DE PROPRIETATE INDUSTRIALA "VIȘOIU LILIAN CATALIN" București, Str. Alexandru Vlahuta nr.3, bl. M48, sc.A, ap.7, sector 3, Tel/Fax: 021/3207251, GSM: 0744480657, www.visoiucatalin.home.ro e-mail: visoiucatalin@yahoo.com,	DA
VLAD CONSTANTIN 2000-1199	VLAD CONSTANTIN. Constanța, Bdul. 1 dec. 1918 nr. 5, bl. F16, ap.34, Tel/Fax: 0241/625643, GSM: 0722 370300, e-mail: vlad@gmb.ro	DA
VOICU ALEXANDRA 1992-5	A.G.V.- AGENȚIE DE PROPRIETATE INDUSTRIALĂ S.R.L. București, B-dul Magheru, nr. 9, sc. 2, etaj 9, ap. 89, PO BOX 22-246; Tel/Fax: 021/3153684, agv-office@xnet.ro	DA

LISTA CONSILIERILOR ÎN PROPRIETATE INDUSTRIALĂ, MEMBRI AI CAMEREI NAȚIONALE
A CONSILIERILOR ÎN PROPRIETATE INDUSTRIALĂ DIN ROMÂNIA AUTORIZAȚI PENTRU
DOMENIUL MĂRCILOR,
pentru luna august/ 2007

Nume și Prenume/ Nr. din reg. naț.	Denumirea societății/ Adresa societății	Societate cu obiect de activitate proprietatea industrială
ACSINTE PAULA- ADRIANA 2000-1160	CABINET ACSINTE PAULA ADRIANA București, str. Major Coravu Ion, nr.1-7, bl.C4, ap.85, Tel/fax : 021/2507396, GSM : 0723 317631 paula@legalservices.ro	DA
ALAN LILIANA 1994-1037	CABINET PROPRIETATE INDUSTRIALA ALAN LILIANA Sat Otvesti nr.183B, jud. Timis, 0724250467, e-mail: cabinet.alan@yahoo.com	DA
ALDEA CRISTINA RALUCA 2006-1489	TREMULA SA Braila, soseaua de centura nr.1, tel: 0788995577, 0744310030, 0722522784, fax: 021.3245250, office@intelecta.ro, www.intelecta.ro	NU
ALDEA ROBERT EMILIAN 2006-1490	PENTACOM SRL Braila, bd. Independentei nr.21, bl.A2bis, ap.2, tel: 0788995577, 0744310030, 0722522784, fax: 021.3245250, office@intelecta.ro, www.intelecta.ro	NU
ALECU FLORIN BOGDAN 2005-1394	CABINET INDIVIDUAL PROPRIETATE INDUSTRIALA ALECU BOGDAN Bacau, str. Vasile Alecsandri nr.63, Tel: 0234/588488, Mobil: 0740274741	DA
ANDREI MARIANA 1993-1017	M.Ap.N. – Departamentul pentru armament București, Drumul Taberei nr. 9-11, sector 6 Tel: 021/4106267; Fax: 021/3151779, 3147327, GSM: 0723668592, e-mail:mariana.andrei@dpa.ro	NU
ANDRONACHE PAUL 2003-1216	CABINET INDIVIDUAL ANDRONACHE PAUL București, Str.Sibiu nr.14, bl.E21, et.6, ap.35, Tel/Fax: 021/7250069, GSM: 0722741043, e-mail: paul.andronache@artelecom.net	DA
ANGHEL LUMINIȚA DOINA 1993-1020	Cabinet individual - ANGHEL LUMINIȚA DOINA București,Str. Gherghitei nr 1, bl 94B, Sc.B, Ap.76, sector 2, Tel/Fax:021/ 2407985, GSM : 0723 301706, anghel.doina@rdslink.ro	DA
APETROAIE HORATIU TUDOR 2005-1400	AGENTIE DE PROPRIETATE INDUSTRIALA HORATIU APETROAIE Bucuresti, str. Faurei nr.1, bl.P11, ap.228, Mobil: 0722302801, e-mail: horatiuat@xnet.ro	DA

APOSTOL SALOMIA 1999-1127	PERSOANĂ FIZICĂ Galați, Str. Reg. 11 Siret nr. 15, bl. E4, ap. 54, Tel/fax: 0236/436437 GSM 0766765027, saly_apostol@yahoo.com	DA
AXENTE ELENA 1999-46/1	INTEL PROTECT SRL Brașov, B-dul M. Kogălniceanu, nr. 18-20, bloc 1k, sc. C-D, Tel: 0268/412567, 0268/470819, GSM: 0722464314, Fax: 0268/477333, e-mail:intelprotect@ccibv.ro	DA
BACIU ANA MARIA 2004-1325	NESTOR NESTOR DICULESCU KINGSTON PETERSEN – CONSILIERE ÎN P.I. S.R.L. București, sector 1, sos. Bucuresti Ploiesti, nr.1A, Bucharest Business Park, corp A, et.4, Mobil: 0722256758, Tel: 021/2011200	DA
BARBU MIRCEA 1994-1042	PERSOANĂ FIZICĂ București, Sos.lancului nr.21, bl.106A, sc.b, ap.73, sect.2, Tel/Fax: 021/6536608, 0724.834.010 e-mail: bmircea@mailbox.ro	DA
BADESCU MONICA 2004 - 1320	CUNESCU, BALACIU & ASOCIATII CONSILIERE PROPRIETATE INDUSTRIALA Bucuresti, sector 3, str. Vulcan Judetu nr.13, Tel: 021/ 3275577, 3276633, 3274400; 0745605151, 0723339939; Fax: 021/ 3274310, monica.badescu@cbalaw.ro	DA
BALAN ELENA 2005 - 1382	NOMENIUS S.R.L. Bucuresti, sector 6, Aleea Dealul Macinului, nr.10, bl. D37, sc.B, ap.17	DA
BĂLAN GHEORGHÎȚĂ 1992-1	RODALL-AGENȚIE DE PROPRIETATE INDUSTRIALĂ S.R.L. București, Str. Polonă nr. 115, bl. 15, sc. A, ap. 19, sector 1, Tel: 021/2108342, Fax: 021/2105794, GSM: 0722 652111	DA
BĂLAN VALERIA CORNELIA 1996-49	RODALL-AGENȚIE DE PROPRIETATE INDUSTRIALĂ S.R.L. București, Str. Polonă nr. 115, bl. 15, sc. A, ap. 19, sector 1, Tel: 021/2108342, Fax: 021/2105794, GSM: 0722 652111	DA
BENGA BOGDAN FLORIN 2005-1407	INTELLEXIS SRL Bucuresti, 030231, bd. Hristo Botev nr.1, etaj 3, camera 37, Tel/fax: 021.3103042, mobil: 0723300147, contact@intellexis.ro bogdanbenga@xnet.ro	DA
BERCEANU MARIA AURELIA 1994-1038	PERSOANĂ FIZICĂ București, Str. Cogălnic 25, sector 3 Tel: 021/3264568 Tel: 0744954085 berceanu_maria_aurelia@yahoo.com	DA

BICU CRISTINA MĂDĂLINA 2003-1308	ARIANA AGENTIE DE PROPRIETATE INDUSTRIALA SRL Bucuresti, sect.4, str. Semnic, nr.1, bl.23, ap.90 Tel: 0724260277, tel/fax: 021/ 2118746 office@inregistrare-marci.ro	DA
BLAG IOANA 1994-1039	CABINET PROPRIETATE INDUSTRIALA BLAG IOANA Câmpia Turzii, str. Muresului nr.6, bl. J2, ap.17, cod 405100, Tel: 0741884305 sau 0741884405 int.1894	DA
BORLAN T. RADU 2000-1161	PATENTMARK S.R.L. București str. Dr. N. Turnescu nr. 2, sector 5, Tel: 021/3121669, Fax: 021/2233963, e-mail:stema@pcnet.ro	DA
BOZIOREANU MARIUS ADRIAN 2000-1165	CONS INTEL BMA CABINET CONSULTANȚĂ Buzău, cart Dorobanti 2, bl.D2, et.1,ap.5 CP 8,OP1, Mobil : 0745086588, Fax : 0238/71961,marius_bozio@yahoo.com	DA
BOZOCEA GINA VIOLETA 2003- 1222	ARIANA S.R.L. Brasov, Bd. 15 noiembrie, nr.90, sc.B, ap.5, e-mail : 0723204268, tel/fax : 0268/315046, office@inregistrare-marci.ro	DA
BRAN LAURA GABRIELA 2004 - 1336	BRANDYNAMICS AGENTIE DE PROPRIETATE INDUSTRIALA S.R.L. Piatra Neamt, Aleea Caisilor nr.9, bl.13, ap.17 Tel/fax: 0364/102070, 0744143965, laura.bran@brandynamics.ro	DA
BROJBOIU DUMITRU ADRIAN FLORINEL 1995-1067	BIROU DE PROPRIETATE INDUSTRIALĂ B-dul Republicii bl 212, sc.D, ap.16, Pitesti, jud. Arges, tel/fax 0348/412529, GSM 0745143095, e-mail:adrian_brojboiu@yahoo.com	DA
BUCĂȚARU RODICA FILICA 1993-14	ROMINVENT S.A. București, Str. Ermil Pangratti nr. 35, et.1, sect.1, Tel: 021/2312515, 2312541, Fax: 021/2312550, 2312454, e-mail: office@rominvent.ro	DA
BURCHEL NICOLAE 1996-1085	CABINET DE PROPRIETATE INDUSTRIALĂ NICOLAE BURCHEL București, Str. Dr. Radovici nr.8, sector 5, Tel: 021/3175841, Fax: 021/3175843, nburchel@bnp.ro	DA
BURȚILĂ IOAN 1993-1022	MILENIUL 3 S.R.L. - Agenție de Proprietate Industrială Pașcani, Str. Moldovei nr. 10, bloc Crinul, sc. A, Ap. 28, Tel/Fax: 0232/719190; GSM: 0740820582	DA

BUZLEA ELISABETA 1993-25	INTELECT S.R.L. ORADEA Oradea, B-dul Dacia nr. 48, Bl. D10, Ap.3, OP9-CP128, Tel 0259/453847, Fax:0259/268094 e-mail: info@intelect.ro, GSM: 0745040831	DA
BUZLEA MIRCEA VALENTIN 2003- 1234	INTELECT S.R.L. Oradea, B-dul Dacia nr. 48, Bl. D10, Ap.3, OP9-CP128, Tel 0259/453847, Fax:0259/268094 e-mail: info@intelect.ro	DA
BUZLEA NARCISA FLORICICA 2003- 1235	INTELECT S.R.L. Oradea, B-dul Dacia nr. 48, Bl. D10, Ap.3, OP9-CP128, Tel 0259/453847, Fax:0259/268094 e-mail: info@intelect.ro	DA
CAMENIȚA ANA GABRIELA 1999-1130	PETROM S.A. INCERP CERCETARE Ploiești, B-dul Republicii, bl. 291A, Tel: 0244/564380, Fax: 0244/598732, ana_gabriela.camenita@petrom.com	NU
CÂMPEAN GHEORGHE- GEORGEL 1996-1087	NEPTUN SA Câmpina Câmpina, Str. Bobâlna nr. 57-63, jud. Prahova Tel. 0244/335651 (235), Fax. 0244/370338, 336 641, e-mail: neptun@interplus.ro, george_campean@yahoo.com	NU
CAMPEANU IOANA AURA 2005-1409	SD PETOSEVIC ROMANIA SRL București, Calea Victoriei nr.100, sc.1, ap.20, biroul 1, Tel: 021/3057996, Fax: 021/3145481, e-mail: acampeanu@petosevic.com, Mobil: 0723522698	DA
CÂRCEL CRISTINA VIRGINIA 2006- 1497	INMA BUCURESTI Bucuresti, bd. Ion Ionescu de la Brad, nr.6, cod postal 013813, Tel: 021.2693274, fax: 021.2693273, mobil: 0722605516, cristina.carcel@hotmail.com	NU
CECIU GABRIELA 1994-1045	CABINET "CECIU GABRIELA" CONSULTANȚĂ ÎN DOMENIUL PROPRIETĂȚII INTELLECTUALE Timișoara, 300024, Str. Narciselor, nr. 6, sc. A, ap. 110, jud. Timis, Tel/Fax: 0256/494846; GSM: 0745 388 039, gabrielaceciu@hotmail.com	DA
CETINĂ NICOLAE DAN 2003- 1237	MANAGER EXPERT SRL Tg. Mures, Str. Nicolae Grigorescu nr.33, ap.3, Tel : 0265/250825	DA
CICEO PATRICIA DIANA 2005-1412	DICONSULT – Cabinet consiliere in domeniul proprietatii industriale Cluj Napoca, str. Paring nr.35, sc.1, ap.23, Tel: 0264/565885, mobil: 0724323761, patricia.ciceo@terapia.ro	DA

CIOBANU MARIETTA 1993-1019	COMETAM SRL București, Str. Cetatea de Baltă nr. 118, bl. 9, ap. 5, sector 6, Tel/Fax: 021/7723008, e-mail: mciobanu@pcnet.ro	DA
CIRSTEA CRISTINA 2004-1346	ARIANA BRAND EXPERT SRL Craiova, calea Severinului, bl.11, sc.1, ap.1, jud. Dolj, 0726718638, c_cirstea@yahoo.com, cristina_cirstea@inregistrare-marci.ro	DA
CIUDA-BERIVOE ANCA 1996-41	INTELLECTUAL PROPERTY OFFICE SRL București, Str. Alexandru Moruzzi nr. 6, bl. B6, sc. 2, et. 8, ap. 62, sector 3; CP 61-62 ,Tel/Fax: 021/3262388, GSM : 0745 094241, ipo@b.astral.ro	DA
CIUPAN CORNEL 2003-1310	CABINET DE PROPRIETATE INDUSTRIALĂ CIUPAN CORNEL Cluj Napoca, Str. Mestecenilor nr.6, bl. 9E, ap.2, Tel: 0264/524425; 0264/415051, Fax: 0264/415054, e-mail: cornel.ciupan@muri.utcluj.ro	DA
CIUREA DELIA 2005 - 1416	ACTA MARQUE SRL Cluj Napoca, str. Dorobantilor nr.3, etj.3, ap.9, Mobil: 0745363752, actamarque@yahoo.com	DA
COCOLOI OANA 2003- 1263	CABINET OANA COCOLOI București, Drumul Taberei nr.120, bl. OD1, sc.5, ap. 189, sector 6, Tel : 021/7450757, GSM : 0723144664, e-mail : oana_cocoloi@yahoo.com	DA
COJOCNEAN MARIA RODICA 2003- 1241	INTELMMI CONSULT SRL Tg. Mures, str. Sârguinței nr.39, ap.12, cod poștal 540543, Tel/fax: 0365 401839, mobil: 0745303867, cojocnean_maria@yahoo.com	DA
COMĂNESCU NADIA VASILICA 2003- 1242	ANTIBIOTICE SA Iași, Str. Valea Lupului nr.1, Tel: 0232/253600 int.525, Fax: 0232/211020, GSM: 0745371217 , e-mail: trademarks@antibiotice.ro	NU
CONSTANDA CECILIA MĂDĂLINA 2003-1304	ARIANA AGENTIE DE PROPRIETATE INDUSTRIALA SRL Bucuresti, sect.4, str. Semnic, nr.1, bl.23, ap.90 tel/fax: 0268/315046, e-mail: m.constanda@k.ro, office@inregistrare-marci.ro	DA
CONSTANTIN ADRIAN GEORGE 1999-1148	CABINET ENPORA S.R.L. București, str. George Calinescu nr.52A, ap.1, 011694, Tel: 021 2300990; 031 1001634, Fax: 021 2302311; 031 1007927, pop@patents.ro	DA
CORPADE ALEXANDRU 1998-35	PERSOANĂ FIZICĂ - « INCOR » Brașov, Str. C-tin Brâncoveanu nr. 54, et. 1, ap. 4 Tel : 0268/513577	DA

COSTACHE DEMES ANNA NICOLETA 2006-1499	BRAND SENSE SRL Brasov, str. Constantin Lacea, nr.12-14, biroul 2, Mobil: 0723474183, nicoleta.costache@gmail.com	DA
COSTINESCU PETRU 1998-1125	PETRU COSTINESCU-DICOSTI București, Str. Viorele nr. 30, bl. 20A, ap. 23, sector 4, OP 44 – CP5, Tel : 021/3303162, Fax : 021/330473 e-mail :dicosti@rdslink.ro	DA
COȘESCU CAMELIA 1999-46/2	M.D.P. RIGHTS AGENCY SRL Brasov, str. Lunga nr.270, cod postal 500450, Tel: 0268/440100, 440313; Fax: 0268/440221, Mobil: 0744355100, e-mail: office@mdp-rights-agency.ro www.mdp-rights-agency.ro	DA
CSOMOS LILIANA – MARIA 1999-1144	EUROPHARM S. A. BRAȘOV Brașov, str. Poienelor, nr. 5, Tel: 068/310007, Fax: 0268/314026, liliana.csomos@gsk.com	NU
CULIC ANDREI RADU 2003-1248	NESTOR NESTOR DICULESCU KINGSTON PETERSEN – CONSILIERE IN P.I. S.R.L. București, sector 1, sos. Bucuresti Ploiesti, nr.1A, Bucharest Business Park, corp A, et.1, camerele 9 si 10, GSM: 0744309382, radu.culic@nnkp.ro	DA
DAN ANA NICOLINA 2005-1430	PRI INTELLECTUAL PROPERTY SRL București, str. Răspântiilor nr.37, ap.2, 020547, tel: 0722503002, 0730027191, e-mail: ana.dan@the-pri.com, www.the-pri.com	DA
DANCIU IOAN 2004 - 1373	NOWAPATENT SRL Medias, str. Lotru, nr.4, bl.92, ap.1 Tel : 0269/841373 ; 833273 GSM : 0744556074 Fax : 0269/833273, e-mail : nowapatent@birotec.ro, office@nowapatent.ro	DA
DONȚU OVIDIU-LIVIU 2000-1171	DONEXPERT SRL Suceava, str. George Enescu nr.34, bl.D72, sc.A, ap.5, ovidon@ccisv.ro, Tel: 0230.215004, 0742108100	DA
DRAGOMIR CIPRIAN DUMITRU 2004-1324	TUCA ZBARCEA & ASOCIATII I.P. S.R.L. Bucuresti, str. Nicolae Titulescu nr. 4-8, etaj 8, biroul 1, cladirea America House Tel: 2048890, ciprian.dragomir@tuca.ro	DA
DRAGULIN IOANA 2005-1385	ROMINVENT S.A. București, Str. Ermil Pangratti nr. 35, et.1, sector 1, Tel: 021/2312515, 2312541, Fax: 021/2312550, 2312454, e-mail: office@rominvent.ro	DA
DUMITRESCU ARTEMIS SORINA 2003- 1250	ROMINVENT S.A. București, Str. Ermil Pangratti nr. 35, et.1, sect.1, Tel: 021/2312515, Fax: 021/2312550 e-mail: artemisb@rominvent.ro	DA

DUMITRESCU OANA IRINA 2005 - 1434	INNOVIS INTELLECTUAL PROPERTY Bucuresti, Calea Rahovei nr.217, bl.12, ap.60, Mobil: 0741572398, e-mail: office@innovis.ro	DA
ENACHE MIHAI ANDREI 2006- 1505	RATZĂ ȘI RATZĂ SRL București, B-dul A.I. Cuza Nr. 52-54, Sect.1, cod 011053, Tel :021/2601348, Fax : 021/2601349 e-mail ; mae@ratza-ratza.com	DA
ENASTESCU CONSTANTIN MIRCEA 2005-1420	M.A.I. – D.G.P.M.B. Bucuresti, calea Victoriei nr.17-19, Mobil : 0766444666, e-mail : mircea_enastescu@yahoo.com	NU
ENE MARILENA 2003- 1253	DRINCEANU, ENE & ASOCIATII – CONSILIERI IN PROPRIETATE INDUSTRIALA SRL Bucuresti, str. Dr. Nicolae D.Staicovici nr.14, sector 5, Tel: 021.4101208, 021.4101432, fax: 021.4101162, office@departners.ro, marilena.ene@departners.ro , alin.drinceanu@departners.ro	DA
ENE SILVIA 2000-1159	CABINET M. OPROIU- CONSILIERE ÎN PROPRIETATE INTELECTUALĂ București, Str. Popa Savu, nr.42, parter, sector 1. Tel: 021/2602833, 021/2602834, Fax: 021/2602835, 021/2602836, P.O.Box 2-229, e-mail: office@oproiu.ro	DA
ENESCU LUCIAN 1992-7	ROMINVENT S.A. București, Str. Ermil Pangratti nr. 35, et.1, sector 1, Tel: 021/2312515, 2312541, Fax: 021/2312550, 2312454, e-mail: office@rominvent.ro	DA
ENESCU MIRUNA 2003- 1254	ROMINVENT S.A. București, Str. Ermil Pangratti nr. 35, et.1, sect.1 , Tel: 021/2312515, Fax: 021/2312550 e-mail:menescu@rominvent.ro	DA
FAIGHENOV MARIOARA 1995-1063	AGENȚIE DE PROPRIETATE INTELECTUALĂ ȘI TRANSFER DE TEHNOLOGIE-AGPITT-SRL București, B-dul Libertății nr. 12, bl.113, sc.2, et. 3, ap.28, sector 4; CP 42-106,Tel: 021/3177693; Fax: 021/3177584; GSM: 0744 293 552; 0724539752,e- mail:faighenov@xnet.ro; office@agpitt.ro	DA
FĂNTĂNĂ RAUL-SORIN 1994-23	PERSOANĂ FIZICĂ Brașov, Str. Griviței nr. 69, bl. 29, sc. D, ap.32, cod 500198, Tel: 0368/802210, Fax: 0268/427713, mobil: 0721379887, 0745361270 e-mail: raul_fantana@yahoo.com	DA
FIERĂSCU COSMINA- CATRINEL 1996-42	ROMINVENT S.A. București, Str. Ermil Pangratti nr. 35, et.1, sect.1, Tel: 021/2312515, 2312541, Fax: 021/2312550, 2312454, e-mail: cfierascu@rominvent.ro	DA

FLOREA ILEANA MARIA 2003- 1258	ROMINVENT S.A. București, Str. Ermil Pangratti nr. 35, et.1, sect.1 , Tel: 021/2312515, Fax: 021/2312550 e-mail: iflorea@rominvent.ro	DA
FLOREA MIHAELA 2003-1257	CABINET INDIVIDUAL FLOREA MIHAELA București, Str. Grigore Alexandrescu nr.1, bl.D7, ap.4, sector1, Fax: 021/2230342 GSM: 0722601120 , e-mail: florea@gide.com	DA
FRISCH CRINA NICOLETA 2000-1172	FRISCH & PARTNERS SRL Bucuresti, str. Thomas Mazaryk, nr.1, sc.B, ap.9, sector 2, 020983, tel: 310.11.65, fax: 313.01.30, Mobil: 0722212480, office@frisch.ro, crina.frisch@frisch.ro	DA
FRINCU RALUCA GABRIELA 2004 - 1360	CABINET INDIVIDUAL PROPRIETATE INDUSTRIALA FRINCU RALUCA GABRIELA Bucuresti, str. Valea lui Mihai nr.14, blTD6, ap.11, Mobil: 0745186062	DA
FUCIU ANIȘOARA 2003-1259	CABINET ANI FUCIU SRL Com.Snagov, Bloc P53, sc.A, ap.1, jud.Ifov, Tel: 021/3106399, Fax: 021/3106398, GSM: 0744370196, e-mail: ani.fuciu@consilier-marci.ro	DA
FULEA MARIA 1995-1076	EURORESSOURCES SRL Medias, str. Ion Creangă, nr.4, ap.6, Tel: 0269/843504, Fax: 0269/824812	DA
GAVRIL NICULINA 2001-1211	CABINET N. D. GAVRIL S.R.L. București, Str. Ștefan Negulescu nr. 6A, sector 1, Tel./fax : 021/2302882 , GSM : 0722983520, 0723 383 758,; cabinetgavril@yahoo.com, gavrilnin@yahoo.com	DA
GAVRILIU ANA-CORINA 1993-1031	BIOTEHNOS S.A. București, Str. Dumbrava Roșie nr. 18,Tel: 2102015 int 120, Fax: 021/2109705, GSM : 0723302092	NU
GÂNSCA AURELIAN TUDOR 2003-1221	RAMCONSULTING SRL Cluj Napoca, Str. Augustin Bunea nr.28, fax.0364/401528 tel. mobil 0722-229696 e-mail ramcluj@yahoo.com	DA
GHENU MIHAELA 1993-15	ROMINVENT S.A. București, Str. Ermil Pangratti nr. 35, et.1, sect.1, Tel: 021/2312515, 2312541, Fax: 021/2312550, 2312454, e-mail: office@rominvent.ro	DA
GHEORGHICESCU EUGENIA 1994-1048	ICTCM S.A. București, Șos. Olteniței nr. 103 sector 4, Tel: 021/3321870, 3323770/437, Fax: 021/3320775, 3321870 GSM:0721863338 e-mail: egheorghicescu@yahoo.com	NU

IOANITESCU TRAIAN 1994-1053	CABINET INDIVIDUAL IOANIȚESCU TRAIAN București, Bd. Timișoara nr.49, Bl Cc6, ap.27, sector 6, Tel: 021/4402510	DA
ION DAN ADRIAN 2003-1260	CABINET PROPRIETATE INDUSTRIALA – IONDA Bucuresti, 010577, Calea Dorobantilor nr.126-130, bl.8, ap.50, Tel/fax: 021/2316549, Mobil: 0722687982 e-mail: ionda@rdsmail.ro	DA
ION FLOREA 1997-1109	CABINET INDIVIDUAL' ION FLOREA' București, 010577, Calea Dorobanților 126-130, bl.8,et.9,ap.50, sector 1, cod 010577, Tel/Fax: 021/2316549,GSM: 0724313260, e-mail: iflorea@rdsmail.ro, florea_ion@plic.ro	DA
ION RODICA-COCUȚA 1993-1032	CABINET DE PROPRIETATE INDUSTRIALĂ "BIONPI" București, 010577, Calea Dorobanților 126-130 Bl. 8, et. 9 Ap. 50 sector 1, cod 010577, Tel/Fax: 021/2316549, 031/8054616 GSM: 0723 187944, 0746184697 e-mail: bionpi@rdsmail.ro, bionpi@hotmail.com	DA
IONESCU LAURA COSMINA 2004 - 1328	CXC TRADEMARK S.R.L. Bucuresti, sector 1, str. Aviator Stefan Protopopescu nr.1, bl.C6, ap.1, Tel: 021/3177919, Fax: 021/3177505, cosmina_ionescu@hotmail.com	DA
ISOC DORIN 1994-1052	INTEGRATOR CONSULTING SRL Cluj Napoca, Str. Dunării nr. 25 blC1 ap5,jud. Cluj Tel/Fax: 0264/442817, GSM : 0745235585 e-mail : dorin.isoc@aut.utcluj.ro	DA
ISTRATE ȘTEFAN 2000-1175	SOLO INVENT S.R.L. București, Calea 13 Septembrie, nr. 104, bl. 48, ap. 8, sector 5,Tel/Fax: 021/4511497, GSM: 0744313229, solo_invent@yahoo.com	DA
ITU TEODORA 2003-1268	CONINFO S.R.L. Târgu Mures, str. Lacrimioarea nr.9, Tel: 0265/210138, Fax: 0265/210109, Mobil: 0729618641 e-mail: teodora@coninfo.ro, office@coninfo.ro	DA
IVANCA GAVRIL 2004-1357	CABINET PROPRIETATE INDUSTRIALA ARINOVA Arad, 310151, str. Coriolan Petreanu, nr.28, Tel/fax: 0257/255842, mobil: 0744246562, info@arinova.ro	DA
IVANCA MARIA ELISAVETA 1993-1033	AGENȚIA P.I. LABIRINT Arad, Str. Coriolan Petreanu ,nr. 28, Tel/Fax: 0257/255842, GSM: 0722 458129, e-mail: labirint@arad.ro	DA

IVĂNESCU GABRIEL DAN 1996-1091	CABINET INDIVIDUAL IVANESCU GABRIEL DAN Braşov, Str. Al. I. Cuza nr. 58 ap. 7 Tel/fax: 0268/471650, GSM: 0722 248415 e-mail: d.ivanescu@xnet.ro	DA
JOIŢOIU ANDREEA SIMONA 2000-1197	ROMINVENT S.A. Bucureşti, Str. Ermil Pangratti nr. 35, et.1, sect.1, Tel: 021/2312515, 2312541, Fax: 021/2312550, e-mail : office@rominvent.ro	DA
LARION ELISABETA- SONIA 1992-9	ROMINVENT S.A. Bucureşti, Str. Ermil Pangratti nr. 35, et.1, sector 1, Tel: 021/2312515, 2312541, Fax: 021/2312550, 2312454, office@rominvent.ro	DA
LAZĂR ELENA 1997-28	CABINET DE PROPRIETATE INDUSTRIALĂ Buzău, Str.Unirii, Bl.16C,Et.3, Ap. 12, cod 120013, OP 1, CP 52, Tel./Fax: 0238 724262 GSM: 0723 328633, cpielena@recomplast.com	DA
LOREŢ ALEXANDRU 1992-6	INVENTA - AGENTIE DE PROPRIETATE INTELECTUALA S.R.L. Bucureşti, Bdul Corneliu Coposu, nr. 7, bl. 104, sc. 2, etaj 1, ap. 31, sector 3, Tel: 021/3200285, Fax: 021/3228325, e-mail: inventa@mark-patent.ro	DA
LUCĂCEL MIHAIELA 2003- 1288	FARMEC SA Cluj Napoca, Str. Henri Barbusse nr.16, Tel :0264/433193, Fax : 0264/432543, GSM:0745347813, e-mail : miha.cj@personal.ro	NU
MACAMETE ELENA 1992-1003	ICPE CA Bucureşti, Splaiul Unirii 313, sect. 3 Tel: 021/3467231, mobil: 0723642756, lmacamete@icpe-ca.ro	NU
MACOVEI CIPRIAN MIHAIL 2004-1334	CABINET PROPRIETATE INDUSTRIALA CIPRIAN MACOVEI Bucuresti, str. Popa Tatu nr.15, sector 1, mobil: 0788134669, tel: 021.3144657, fax: 021.3157836, mmacovei@gmx.net	DA
MARINESCU RUXANDRA 2003-1271	PATENTMARK S.R.L. Bucureşti, Str. Dr. N. Turnescu nr. 2, sector 5, Tel/fax 021/3121669, Fax: 021/2233963, e-mail: stema@pcnet.ro , 0722626875	DA
MARKUSEV DENISA MARY 2003 - 1272	ROMINVENT S.A. Bucureşti, Str. Ermil Pangratti nr. 35, et.1, sect.1, Tel: 021/2312515, Fax: 021/2312550 e-mail: dmarkusev@rominvent.ro	DA
MATEI ELENA 1995-1077	PERSOANĂ FIZICĂ Bacău, Str. Alecu Russo, Bl.33, sc. C, ap.26 Tel. 0234/160424	DA

MĂRGINEAN DRAGOȘ 2005 - 1384	RATZĂ ȘI RATZĂ SRL București, B-dul A.I. Cuza Nr. 52-54, Sect.1 Tel :021/2601348, Fax : 021/2601349 email : office@ratza-ratza.com, avr@ratza-ratza.com	DA
MENDES VIEGAS MEYNDT KARLA 2003-1302	INTERNATIONAL PATENT&MARK S.R.L. Brasov, Str.Jepilor nr.2, Bl A8, sc.C, ap.12, Tel: 0268/319158,e-mail: karlameyndt@yahoo.com, internationalpatent@yahoo.com	DA
MIHAI LUCIAN 2001-1209	LINKLATERS MICULIȚI ȘI ASOCIATII S.C.P.A București, Str. Nicolae Iorga, nr. 8, sector 1 Tel : 021/3071500, Fax : 021/3071555 e-mail: lucian.mihai@linklaters.com, lucian.mihai@drept.unibuc.ro	DA
MIHUT IONEL OVIDIU 2004 - 1365	BOSTINA SI ASOCIATII – INDUSTRIAL PROPERTY SRL Bucuresti, sector 1, str. Aleea Alexandru , nr20A, camera 2, Tel/ fax: 021/3194466, Mobil: 0722294830, ovidiu.mihut@bostinalawyers.eu	DA
MINCA DENIS ANTOANETA 2006- 1519	HAHUI, MINCA SI ASOCIATII SRL Bucuresti, str. Ghiociei nr.12, sector 2, tel: 021.3189619, fax: 021.3109189, e-mail: dns_minca@yahoo.com	DA
MILCEV GABRIELA 2003- 1230	ALLEGRA CONSULTING SRL București, Aleea Huedin nr.1, bl.5, sc.1, ap.5, sector4, GSM: 0722249961, Tel/Fax: 021/3231384 e-mail: gabriela.milcev@allegra.ro; www.allegra.ro	DA
MIRCEA LAURA CRISTINA 2003-1274	SC ROMINEX SA Timișoara, Str.Avram Imbroane, nr.9, jud.Timis, Tel :o256220083, Fax :0256190674, e-mail : mircealaura@yahoo.com	NU
MITU ALIS-MIHAELA 1997-1111	CABINET PROPRIETATE INDUSTRIALA MITU ALIS MIHAELA Ploiesti, str. Clementei nr.46, Tel: 0244/590154, mobil: 0746108142, alis_mitu@yahoo.com ; office@mitu-cpi-ims.com	DA
MOCANU ION 2000-1179	ROMINVENT S.A. București, str. Emil Pangratti nr. 35, et. 1, sector 1, Tel : 021/2312515 ; 2312541, Fax :021/2312550, 2312454, office@rominvent.ro	DA
MOHONEA CRISTIAN 1997-62	PATENTMARK S.R.L. București str. Dr. N. Turnescu nr. 2, sector 5 Tel/fax 021/3121669, Fax:2233963, stema@pcnet.ro	DA

MOHONEA LILIANA 1997-61	PATENTMARK S.R.L. Bucureşti str. Dr. N. Turnescu nr. 2, sector 5, tel/fax 021/3121669, Fax:2233963 e-mail: stema@pcnet.ro	DA
MUSAT ANCA 2006-1524	MUSAT SI ASOCIATII – INTELLECTUAL PROPERTY SRL Bucuresti, bd Aviatorilor nr.43, etaj 4, camera 4, Tel: 021 2025900, ancam@musat.ro	DA
MUŞATESCU ANDRA- OANA 2000-1181	ANDRA MUSATESCU CABINET DE PROPRIETATE INDUSTRIALA Bucureşti, Str. Drumul Taberei nr. 71, Bl. TD 42, sc. 1, et. 4, ap. 28, sector 6, GSM : 0722 879810 e-mail : amusatescu@dnt.ro	DA
NAE CĂLIN TUDOR 2000-1154	GLOBAL CONSULTING SRL Bucuresti, str. Masina de Paine nr.2, bl. OD32A, sc.C, ap.114, tel: 0740303300, 0722258980, e-mail: calin@lawoff.ro	NU
NĂSTASE CRISTIAN 2000-1184	ROMINVENT S.A. Bucureşti, Str. Ermil Pangratti nr. 35, et.1, sect.1, Tel: 021/2312515, 2312541, Fax: 021/2312550, 2312454, e-mail : office@rominvent.ro	DA
NEACSU CARMEN AUGUSTINA 2000- 1186	CABINET INDIVIDUAL NEACSU CARMEN AUGUSTINA Baia Mare, str. Marasesti, bl.20, ap.35, tel: 0727318168, e-mail: carmen@bic.cdimm.org	DA
NEAGU CATALIN 2005 - 1458	CABINET INDIVIDUAL PROPRIETATE INDUSTRIALA CATALIN NEAGU Iasi, str. Tutea Petre nr.5, bl.909, tr.1, ap.11, Cod postal: 700730, Tel: 0232/276000, Fax: 0232/405425, 0232/211843, Mobil: 0744514264, e-mail: catalin.neagu@proprietateindustriala.ro	DA
NEGOMIREANU LIVIA 1999-1140	CABINET INDIVIDUAL NEGOMIREANU LIVIA Bucureşti, Sos. Nicolae Titulescu nr.94, bl.14A, ap.127,sect.1, Tel/Fax: 021/2235637, GSM: 0722444719, cabinetnegomireanu@duras.ro	DA
NICOLAE IOAN 1993-22	CABINET INDIVIDUAL “INDEPENDENT PROPRINI AGENT” Bucureşti, sector 5, str. Fabrica de Chibrituri nr. 42 , Tel/ Fax: 021/3352938 ; GSM: 0722 610 635	DA
NICOLAESCU DANIELLA- OLGA 1992-1006	ROMINVENT S.A. Bucureşti, Str. Ermil Pangratti nr. 35, et.1, sect.1, Tel: 021/2312515, 2312541, Fax: 021/2312550, 2312454, e-mail: office@rominvent.ro	DA

NICOLAU FLORIN 2005-1460	MY TRADEMARK SRL Ploiesti, str. Abrud, nr.8, Mobil: 0722501414, nicolau@avocatulmeu.ro	DA
NICOLESCU MIHAIL ROMEO 2005-1461	CABINET DE PROPRIETATE INDUSTRIALA ROMEO NICOLESCU Bucuresti, sector 5, str. Dr. Leonte nr.36A, Tel: 3178910, Mobil: 0744535285, Fax: 3178910, e-mail: office@rn-law.ro	DA
NIȚĂ FLORINA 1996-1083	OLTCHIM SA Râmnicu Vâlcea, Str. Uzinei nr. 1 jud. Vâlcea, Tel: 0250/701200/3225, Fax: 0250/735030, e-mail: oltchim@oltchim.ro	NU
NIȚU ION 2000-1204	CABINET INDIVIDUAL – NITU ION Constanta, str. Dezrobirii nr.110, bl. IS8, sc.A, ap.1, Tel: 0241/512608, mobil: 0723317298	DA
NUȚIU EMIL 2003- 1244	MANAGER EXPERT SRL Tg. Mures, Str. Nicolae Grigorescu nr.33, ap.3, Tel : 0265/233033, evaluator@rdslink.ro	DA
OLTEANU CAMELIA 2000 - 1189	ROMINVENT S.A. București, Str. Ermil Pangratti nr. 35,et.1, sector1, Tel: 021/2312515, 2312541, Fax: 021/2312550, 2312454, e-mail: office@rominvent.ro	DA
ONICA JARKA BEATRICE 2004 - 1352	CUNESCU, BALACIU & ASOCIATII CONSILIERE PROPRIETATE INDUSTRIALA Bucuresti, sector 3, str. Vulcan Judetu nr.13, Tel: 021/ 3275577, 3276633, 3274400; 0745605151, 0723339939; Fax: 021/ 3274310, beatrice.onica@cbalaw.ro	DA
OPREA MARILENA 2003-1277	SD PETOSEVIC ROMANIA SRL București, Calea Victoriei nr.100, sc.1, ap.20, biroul 1, Tel: 021/3057996, Fax: 021/3145481, e-mail: moprea@petosevic.com, GSM: 0722259260	DA
OPROIU MARGARETA 1992-8	CABINET M. OPROIU-CONSILIERE ÎN PROPRIETATE INTELECTUALĂ București, Str. Popa Savu, nr. 42, parter, sector 1, Tel : 021/ 2602833, 021/2602834, Fax : 021/2602836, 021/2602835, P.O.Box 2-229, e-mail : office@oproiu.ro	DA
OSIESCU TRAIAN 1999-1138	OSTER – SOCIETATE CIVILA PROFESIONALA DE PROPRIETATE INDUSTRIALA Bucuresti, Str. Batiste nr.35, ap. 23, sector 2, cod 020935, Tel/Fax: 021/3147249 , GSM: 0723.177.236, traianosiescu@xnet.ro	DA
PALKO SORINA-IUSTINA 1999-1150	AEROSTAR S.A. Str. Condorilor, nr. 9, Bacău, Tel 0234/175 070, Fax : 0234/ 172 023, e-mail : aerostar@aerostar.ro	NU

PANTILIMON MIHAI 2004 - 1337	BRANDYNAMICS AGENTIE DE PROPRIETATE INDUSTRIALA S.R.L. Piatra Neamt, Aleea Caisilor nr.9, bl.13, ap.17 Tel/fax: 0233/232452, 0364/102070, 0747403927, OP3, CP 19 Piatra Neamt, office@brandynamics.ro	DA
PAVEL SORIN EDUARD 2003-1273	ROMINVENT S.A. București, Str. Ermil Pangratti nr. 35, et.1, sect.1, Tel: 021/2312515, Fax: 021/2312550 e-mail: office@rominvent.ro	DA
PĂTRASCU GEORGIANA 2003- 1226	CABINET M. OPROIU-CONSILIERE ÎN PROPRIETATE INTELLECTUALĂ București, Str. Popa Savu, nr. 42, parter, sector 1, Tel : 021/2602834, 021/2602833, Fax : 021/2602836, 021/2602835, P.O.Box 2-229, e-mail : office@oproiu.ro	DA
PĂUNEȚ ALEXANDRINA 2003- 1245	GLOBAL CONSULTING S.R.L. Iasi, spl. Bahlui, nr.29, bl. B5, sc.A, ap.7 Tel: 0726737527	DA
PEICIU ADRIANA 2003-1289	CABINET INDIVIDUAL PEICIU ADRIANA Bucuresti, str. Stefan cel Mare nr.230, Bl.46, ap.47, Tel/fax: 021/2360317, 2104132	DA
PETREA DANA MARIA 2003- 1223	CABINET M. OPROIU-CONSILIERE ÎN PROPRIETATE INTELLECTUALĂ București, Str. Popa Savu, nr. 42, parter, sector 1, Tel : 021/2602834, 021/2602833, Fax : 021/2602836, 021/2602835, P.O.Box 2-229, e-mail : office@oproiu.ro	DA
PETROIU MARIUS 2004-1333	CABINET INDIVIDUAL AV. PACHIU LAURENȚIU București, str. Spătarului nr.36, ap.4, sect.2, 020776, Tel: 021/2120023, Fax: 021/2115636, www.lp-legal.com office@lp-legal.com	NU
PELTZ PAUL DAN 1999-1134	CABINET PELTZ PAUL DAN București, Str. Speranței nr.5, ap.11, sector 2 Tel: 0724864533	DA
PETRACHE OCTAVIAN 2000-1192	INTELECT S.R.L. Oradea, B-dul Dacia nr. 48, Bl. D10, Ap.3, OP 9-CP128, Tel 0259/153847, Fax:0259/268094 GSM: 0745 040831, e-mail: intelect@rdslink.ro	DA
PIOARU RALUCA ANDREEA 1999-56	ROMPROSPER SERVIMPEX SRL București, Șos. Mihai Bravu nr. 294, bl.6,sc.B, ap. 63, sector 3, cod 030319, Tel/Fax: 021/3222857, 021/3207419, fax: 326.20.20 Mobil:0744654128;0744536405, 0724880514 e-mail: office@piva.ro; raluca_pioaru@yahoo.com	DA

PITICU MIHAELA 2003-1287	CABINET INDIVIDUAL DE PROPRIETATE INDUSTRIALA - MIHAELA PITICU București, str. Pictor Ion Andreescu nr.31, ap.14, Tel: 6442760, Fax: 2527279, Mobil: 0722398836, e-mail mihaelapiticu@yahoo.com, mihaelap@musat.ro	DA
PIȚU DALILA 1999-58	RODALL-AGENȚIE DE PROPRIETATE INDUSTRIALĂ S.R.L. București, Str. Polonă nr. 115, bl. 15, sc. A, ap. 19, sector 1, Tel: 021/2108342, Fax: 021/2105794, GSM: 0722 652111	DA
PLAVEȚI ANA MARIA 2000-1190	CABINET INDIVIDUAL DE PROPRIETATE INDUSTRIALA – Ana Maria Plăveți Bucuresti, str. Jules Michelet nr.7, Tel/Fax: 3127005, 2127750, 2127710, e-mail: office@plaveti.ro, www.plaveti.ro	DA
PLOSCA DANIEL 1998-39	ROMINVENT S.A. București, Str. Ermil Pangratti nr. 35, et.1, sect.1, Tel: 021/2312515, 2312541, Fax: 021/2312550, 2312454, e-mail: office@rominvent.ro	DA
POP CĂLIN RADU 1996-50	CABINET ENPORA S.R.L. București, str. George Calinescu nr.52A, ap.1, 011694, Tel: 021 2300990; 031 1001634, Fax: 021 2302311; 031 1007927, pop@patents.ro	DA
POP MARIA 2004- 1355	CABINET PROPRIETATE INDUSTRIALĂ MARIA POP București, Intrarea Vasile Paun nr.5, ap.2, sector 5, Tel: 021/ 3159040, Fax: 021/3161888, office@legal-assistance.ro	DA
POP MOTOGNA CLELIA 2004- 1351	CONSTANTIN GHIȚĂ OFFICE SRL Timișoara, str. Take Ionescu nr. 24-28 sc. B, ap. 2, Tel/Fax: 0256/435976, e-mail: cleliapop@mail.dnttm.ro	DA
POP VIRGINIA DAISY 1992-2	CABINET ENPORA S.R.L. București, str. George Calinescu nr.52A, ap.1, 011694, Tel: 021 2300990; 031 1001634, Fax: 021 2302311; 031 1007927, pop@patents.ro	DA
POPA CRISTINA 2000-1193	ROMINVENT S.A. București, Str. Ermil Pangratti nr. 35, et. 1, sect. 1, Tel: 021/2312515, 2312541, Fax: 021/2312550, 2312454, office@rominvent.ro	DA
POPESCU ANGELA 1997-1103	CABINET PROPRIETATE INDUSTRIALĂ POPESCU ANGELA București, str. Complexului nr.10, bl.40, ap.14, Tel :021/3243756, tel : 0318.04.68.81 GSM : 0723051279, angela_intelect@yahoo.com	DA

POPESCU BIANU ANCA – LILIANA 2001-1210	CABINET ENPORA S.R.L. București, str. George Calinescu nr.52A, ap.1, 011694, Tel: 021 2300990; 031 1001634, Fax: 021 2302311; 031 1007927, pop@patents.ro	DA
POPESCU CODRUTA OCTAVIA 2004 - 1326	ARIANA AGENȚIE DE PROPRIETATE INDUSTRIALĂ SRL Timisoara, Calea Aradului, nr.33, ap.7, Tel: 0722538766, c_popescu2000@yahoo.com	DA
POPESCU LAURENTIU HOREA 2004-1354	V&f IP CONSULTING SRL Bucuresti, Bd Camil Ressu, nr.27, bl.N1, ap.214, Tel: 021/3140200, Fax: 021/3140290, Mobil: 0744487223, popescul@vf.ro	DA
POPESCU LIVIA 2004-1312	CABINET POPESCU LIVIA Bucuresti, bd. Camil Ressu 27, bl.N1, ap.188 Tel: 021/3481010, liviap25@yahoo.com	DA
POPESCU MAGDALENA DANIELA 2005-1466	SOCIATATE CIVILA PROFESIONALA LEGAL2M Bucuresti, bd. Carol I, nr.50, sc.1, ap.9, mobil: 0728839880, fax: 021.3154462, magda.popescu@legal2m.com	DA
POPESCU RADU-ROMEO 2001-1207	CABINET POPESCU RADU ROMEO București, Bd. Corneliu Coposu nr.3, bl. 101, sc. 3, ap. 50, sector 3, GSM : 0721753049 e-mail : romeoradu.popescu@rdslink.ro	DA
PUȘCAȘ NICOLAE IOSIF 2005- 1377	CABINET PROPRIETATE INDUSTRIALĂ PUȘCAȘ NICOLAE IOSIF București, str. Secerișului nr.25, sector 4, Tel/Fax : 021/ 332.73.88, Mobil: 0722.878.946	DA
PUȘCAȘU DAN 1994-1056	LOYAL PARTNERS – AGENȚIE DE PROPRIETATE INTELECTUALĂ SRL Galati, Str. Portului nr.23, Parcul De Soft, cam.307, cod 800025, Tel/Fax: 0236/464847, tel/fax: 0236/407032, GSM: 0722 744241, office@loyalpartners.ro www.loyalpartners.ro	DA
RADU DANIELA 2003-1240	CONSINVENT S.R.L. Buzau, b-dul Unirii, bl.35B, ap.2, mobil : 0745452268 E-mail: consinvent@yahoo.com	DA
RAMAZAN ALPER 2004 - 1361	CABINET PROPRIETATE INDUSTRIALĂ ALPER RAMAZAN Constanța, str. Ștefan cel Mare nr.57, bl.M17, sc.B, ap.17, cod 900683, Tel: 0341/ 410937, Fax: 0241/635547, Mobil: 0722.704.363, alperramazan@gmail.com, zonguldakro@yahoo.com	DA
RASKAI MARIA MAGDALENA 1993-28	RASKAI M M BREVMARC CONSULT S.R.L. Dej, Str. Unirii, nr.3, BL.d8, ap.7, judetul Cluj, 405200, Tel/Fax: 0264/211847, GSM: 0742084050, raskaimm@yahoo.com	DA

RAȚĂ ANDREI VLAD 2005 - 1381	RATZĂ ȘI RATZĂ SRL București, B-dul A.I. Cuza Nr. 52-54, Sect.1 Tel :021/2601348, Fax : 021/2601349 email : office@ratza-ratza.com, avr@ratza-ratza.com	DA
RAȚĂ GRIGORE 1992-3	RATZĂ ȘI RATZĂ SRL București, B-dul A.I. Cuza Nr. 52-54, Sect.1 Tel :021/2601348, Fax : 021/2601349 email : office@ratza-ratza.com, gregory@ratza-ratza.com	DA
RĂDULESCU MELANIA STELA 1995-36	ROMINVENT S.A. București, Str. Ermil Pangratti nr. 35, et.1, sect.1, Tel: 021/2312515, 2312541, Fax: 021/2312550, 2312454, e-mail: office@rominvent.ro	DA
RĂDULESCU MIOARA 1996-47	INVENTA - AGENTIE DE PROPRIETATE INTELECTUALA S.R.L. București, Bdul Corneliu Coposu, nr. 7, bl. 104, sc. 2, ap. 31, sector 3, Tel: 021/3200285, Fax: 021/3228325, GSM: 0723 441841; e-mail: inventa@mark-patent.ro	DA
ROBU MARICICA 1999-1133	SC MITTAL STEEL ROMAN SA Str.Ștefan cel Mare,Nr.246,Roman, cod 611040 Tel: 0233/701223, Fax: 0233/748405, sandel.rosianu@mittalsteel.com	NU
ROMAN IOAN 1999-1152	IAR S.A. Brașov, str. Aeroportului nr. 1, Tel: 0268/475269/1076, Fax: 0268/475287, e-mail: ioanry@yahoo.com	NU
ROȘ VIOREL 2006-1485	CABINET INDIVIDUAL ROȘ VIOREL Bucuresti, bd.Unirii nr.66, bl.K3, ap.7, Mobil: 0722560675, fax: 3208044, e-mail: viorelros@asdpi.ro	DA
ROȘU OANA NICOLETA 2004- 1330	AGRICOLA INTERNAȚIONAL SA Bacău, Calea Moldovei nr.94, Tel : 0234/ 577600, Fax: 0234/ 516573, Mobil: 0744838768, marketing@agricola.ro	NU
RUTA FULGER LAURENTIU 2005 - 1470	CABINET DE PROPRIETATE INDUSTRIALA RUTA FULGER LAURENTIU Cluj Napoca, bd. 21 decembrie, nr,40, ap.4, Mobil: 0747892450, ruta_laurentiu@yahoo.com	DA
SAVU MARIANA 2004-1342	CABINET DE PROPRIETATE INDUSTRIALA SAVU MARIANA Bucuresti, str. Paul Greceanu nr.9, bl.20A, ap.26, Tel/ Fax: 021.2120651, mobil: 0722783660, liliana.savu@credidam.ro	DA

SECĂREANU DOINA MARIA 2003-1286	INVENTA - AGENTIE DE PROPRIETATE INTELECTUALA S.R.L. București, Bdul Corneliu Coposu, nr. 7, bl. 104, sc.2, etaj 1, ap.31, sector 3, Tel : 021/3200285, Tel/Fax : 021/3228325,e-mail : inventa@mark-patent.ro	DA
SITEAVU IULIA ADRIANA 2005-1379	ROMINVENT S.A. București, Str. Ermil Pangratti nr. 35, et.1, sect.1 Tel: 021/2312515, Fax: 021/2312550 e-mail: iuliad_bis@yahoo.com	DA
SOARE LILIANA 1999-060	INVENTA - AGENTIE DE PROPRIETATE INTELECTUALA S.R.L. București, Bdul Corneliu Coposu, nr. 7, bl. 104, sc. 2, ap. 31, sector 3, Tel: 021/3200285, Fax: 021/3228325. inventa@mark-patent.ro	DA
SPĂTARU DANIELA VICTORIA 1999- 44	ROMINVENT S.A. București, Str. Ermil Pangratti nr. 35, et.1, sect.1, Tel: 021/2312515, 2312541, Fax: 021/2312550, 2312454, e-mail: office@rominvent.ro	DA
SPIRIDON CRISTINA 1999-1139	CABINET INDIVIDUAL DE AVOCATURĂ “ CRISTINA SPIRIDON “ București, Str. G. Garibaldi nr.4, sc.E , et.1, ap.60, sect. 2, Tel: 021/2304330, 4117405, Fax: 021/4118293, cristinaspiridon@yahoo.com	NU
SPRÎNCEANU NICOLAE 1996-1097	AGENȚIE DE CONSULTANȚĂ ÎN PROPRIETATE INTELECTUALĂ ȘI TRANSFER DE TEHNOLOGIE “SPRÎNCEANU NICOLAE” Drobeta Turnu Severin Str. Gheorghe Ionescu Sisești, nr. 96, bl.E2, sc.1, ap.8, Tel/Fax: 0252/311690 e-mail: NicolaeSprinceanu@yahoo.com GSM: 0721 796318	DA
STANCIU ADELINA 1994-14	“HARCOV” A.P.I. S.R.L. Sfântu Gheorghe, Jud Covasna Str. Nicolae Iorga nr. 61 bl. 10 E sc. B. ap.9 Tel. 0267352267 GSM: 0744435291, stanciu@planet.ro, propind@mail.asimcov.ro	DA
STANCIU ION 1994-1058	S.N.P. PETROM S.A.-SUCURSALA I.C.P.T. CAMPINA Jud. Prahova, Câmpina 105600, B-dul Culturii, nr. 29, Tel: 0244/334831, Fax: 0244/370323, e-mail: icpt_ri@easy.net.ro	NU
STĂNCESCU ALIN CRISTIAN 2003-1278	LEGAL BRAND S.R.L. București, Str. Nicolae Licăreț nr.1, bl.33, sc.C, ap.107,Tel: 0722607380, legal.brand@easynet.ro	DA
STĂNCESCU ANCA 2000-1194	LEGAL BRAND S.R.L. București, Str. Nicolae Licăreț nr.1, bl.33, sc.C, ap.107,Tel: 0722674635, legal.brand@easynet.ro	DA

STOIAN IOAN 1992-1008	AGENȚIE DE PROPRIETATE INDUSTRIALĂ ȘI TRANSFER TEHNOLOGIC "STOIAN IOAN" Roman, 611127, B-dul Republicii, bloc 46, sc. C, ap. 35, jud. Neamț, Tel/Fax: 0233/741268, GSM: 0745 643738, istoian@engineer.com	DA
STRECHE GHERGHINA 1997-1116	S.C. PETROM S.A. Bucuresti, Calea Dorobantilor nr. 239, Sector 1. Telefon: 40 60092; Mob. 0723 55 20 26; Fax: 4060433 e-mail: gherghina.streche@petrom.com	NU
STURZA IOANA 1999-59	CABINET M. OPROIU-CONSILIERE ÎN PROPRIETATE INTELECTUALĂ București, Str. Popa Savu, nr. 42, parter, sector 1, Tel : 021/ 2602833, 021/2602834, Fax : 021/2602836, 021/2602835, P.O.Box 2-229, e-mail : office@oproiu.ro	DA
STURZA OANA ALINA 2003-1224	CABINET INDIVIDUAL OANA ALINA STURZA Bucuresti, Intr. Teiul Doamnei, nr.1, bl.19A, ap.39 Mobil: 0741136409, e-mail: alinasturza@gmail.com	DA
SULIMAN MARIA- GABRIELA 1999-1147	AGENȚIA NAȚIONALĂ A MEDICAMENTULUI București, str. Av. Sănătescu nr. 48, Tel: 021/2241710/368, Fax: 021/2243497, e-mail:maria.suliman @anm.ro	NU
SZENTE SÁNDOR 1999-48	SZENTE SÁNDOR Odorheiu Secuiesc, str. Victoriei, nr. 41, bl. U6, et.1, ap. 4, județ Harghita, cod poștal 535600, Tel. /fax 0266/219143, e-mail: prooffice@szente.ro	DA
ȘANTA VALENTINA 2003-1227	CABINET INDIVIDUAL VALENTINA ȘANTA Tg.Mures, str. Koos Ferencz nr.21, bl.21, ap.44, Mobil: 0740028967, 0728151499 vsanta@gedeon-richter.ro	DA
ȘOVA DAN-EUGEN 1993-1013	PIDES - CABINET INDIVIDUAL București, str. Valea Buzăului, nr. 10, bl. G30, ap. 36, sector 3, Tel: 021/3455351, GSM: : 0723708632 e-mail: pides2004@yahoo.com	DA
ȘOVAR IOAN 1995-32	CABINET PROPRIETATE INDUSTRIALĂ S.I. Timișoara, Str. Moise Doboșan 110, cod 300600 GSM: 0722 984909, Tel/fax: 0256/475105, e-mail: ioan_sovar@yahoo.fr	DA
TAVASZI ZOLTAN 2005-1471	CABINET PROPRIETATE INDUSTRIALA TAVASZI ZOLTAN Bucuresti, Calea Mosilor nr.135, et.7, ap.14, tel: 021.3155969, fax: 021.3155969, tavaszi.zoltan@gmail.com	DA

TĂRĂBÎC LUCIAN 2000-1195	LUTARIS INTELPROT S.R.L. Timisoara, 300426, str. Ana Ipatescu nr.45, Tel/Fax: 0256/489301, Mobil: 0742143718, 0723319154, qualitarium@qualitarium.ro	DA
TĂTARU DOINA 1995-19	PERSOANĂ FIZICĂ Piatra Neamț, Str. Apele Minerale nr.4, Tel:0233/223602, e-mail:doina_tataru@msn.com	DA
TEODORESCU DAN MIHAI 1992-11	INTEL PROPERTY CONSULT București, Str. Ion Măiorescu, nr.42A, sector 2, Tel: 021/6192276, Fax:021/2123364, GSM: 0744506010	DA
TEODORESCU MIHAELA 1995-30	ROMINVENT S.A. București, Str. Ermil Pangratti nr. 35, et.1, sect.1, Tel: 021/2312515, 2312541, Fax: 021/2312550, 2312454, e-mail: office@rominvent.ro	DA
TEODORU EMANUEL 2004-1322	TEODORU & ASSOCIATES INTELLECTUAL PROPERTY AGENCY Bucuresti, str. Nerva Traian, nr.12, bl. M37, ap.1, Tel: 323.08.38, Fax: 326.39.55, e-mail: emanuel@teodoru.ro, www.romaniatrademarks.ro	DA
TEODORU VIOLETA 2003-1264	TEODORU & ASSOCIATES INTELLECTUAL PROPERTY AGENCY Bucuresti, str. Nerva Traian, nr.12, bl. M37, ap.1, Tel: 323.08.38, Fax: 326.39.55, GSM: 0722549219 e-mail: violeta@teodoru.ro, www.romaniatrademarks.ro	DA
TUDOR DANIELA 1999-136	SC TERAPIA SA București, Splaiul Unirii nr. 313 , Sector 3 Tel: 021/3464848, Fax : 021/3464849 GSM: 0729038298, daniela.tudor@terapia.ro	NU
TUDORICA DAN MIHAIL 2003-1270	GENERAL CONSULTING SRL Com. Ciorogârla, sat Dârvari, str. 6 martie nr.120, camera 4, Tel: 0748240279	NU
TURTOI RADUCU 2007- 1545	TURTOI INTELLECTUAL PROPERTY FIRM SRL Bucuresti, Splaiul Independenței nr.3, bl.17, ap.7,sector 5, mobil: 0722390388, tel: 031.1044362, fax: 031.1044363, office@turtoi.ro, www.turtoi.ro	DA
ȚAMBREA OANA 2003- 1225	CABINET M. OPROIU-CONSILIERE ÎN PROPRIETATE INTELECTUALĂ București, Str. Popa Savu, nr. 42, parter, sector 1, Tel : 021/2602834, 021/2602833, Fax : 021/2602836, 021/2602835, P.O.Box 2-229, e-mail : office@oproiu.ro	DA

ȚOȚU IOAN 2000-1196	N.P.C. S.R.L. Brașov, str. Alexandru cel Bun, nr.13, bl.E28, ap.7, cod 500025, OP 1 – CP 298, GSM: 0744520357, e-mail: totu@unitbv.ro	DA
ȚULUCA DOINA 1996-48	INVENTA - AGENTIE DE PROPRIETATE INTELECTUALA S.R.L. București, Bdul Corneliu Coposu, nr. 7, bl. 104, sc. 2, ap. 31, sector 3, Tel: 021/3200285, Fax: 021/3228325, GSM: 0744 339 649 ; e-mail: inventa@mark-patent.ro	DA
ȚURCANU CONSTANTIN 1992-10	INVENTA - AGENTIE DE PROPRIETATE INTELECTUALA S.R.L. București, Bdul Corneliu Coposu, nr. 7, bl. 104, sc. 2, etaj 1, ap. 31, sector 3, Tel: 021/3200285, Fax: 021/3228325, GSM: 0744 324510, e-mail: inventa@mark-patent.ro	DA
UDREA ELENA RODICA 1994-25	OSTER – SOCIETATE CIVILA PROFESIONALA DE PROPRIETATE INDUSTRIALA Bucuresti, Str. Batiste nr.35, ap. 23, sector 2 Tel/Fax: 021/3147249 GSM: 0721254270, traianosiescu@xnet.ro	DA
VASILESCU RALUCA 1995-37	CABINET M. OPROIU-CONSILIERE ÎN PROPRIETATE INTELECTUALĂ București, Str. Popa Savu, nr. 42, parter, sector 1, Tel : 021/ 2602833, 021/2602834, Fax : 021/2602836, 021/2602835, P.O.Box 2-229, e-mail : office@oproiu.ro	DA
VĂTAVU LIVIU 2006- 1539	SC ANTIBIOTICE SA Iasi, str. Valea Lupului nr 1, cod 707410, tel: 0742532882. 0727024582, fax: 0232.211020, e-mail: liviu.vatavu@antibiotice.ro, trademarks@antibiotice.ro	NU
VELCEA MARIAN 1994-26	INVEL – AGENȚIE DE PROPRIETATE INDUSTRIALĂ București, str. Ion Ghica nr.3, ap.20, Fax: 0311.027.616, GSM: 0723205048, 0788885352, velcea@invel.ro	DA
VELICA ION GABRIEL 2004 - 1370	CABINET VELICA – Agenție de proprietate industrială Bucuresti, str. Brutus M.I., nr.13, ap.3, cod 050124 Tel/ Fax: 021/3357463, Mobil: 0722645283, www.velica.ro, office@velica.ro	DA
VELICU ANCA 2003- 1275	CABINET ENPORA S.R.L. București, str. George Calinescu nr.52A, ap.1, 011694, Tel: 021 2300990; 031 1001634, Fax: 021 2302311; 031 1007927, pop@patents.ro	DA

VELȚAN LOREDANA 1999-45	INVENTA - AGENTIE DE PROPRIETATE INTELECTUALA S.R.L. București, Bdul Corneliu Coposu, nr. 7, bl. 104, sc. 2, ap. 31, sector 3, Tel: 021/3200285, Fax: 021/3228325, e-mail: inventa@mark-patent.ro	DA
VIRGILIUS VASILACHE 2003-1228	EDIPLAST S.R.L. Tg. Mureș, Str. Măgurei nr.25, ap.2, Tel/Fax: 0265/263775, GSM: 0744394036, moniadel@artelecom.net	DA
VISALOM MONICA 2004 - 1340	AGENȚIE DE PROPRIETATE INDUSTRIALĂ – APIA SRL București, Str. Romancierilor nr.5, bl.C14, sc.B Ap.41, sector 6; OP 23 CP 11, Tel./Fax: 021/7783100; e-mail: office@mark-apia.ro, Site: www.mark-apia.ro	DA
VISALOM THEODOR 1996-1100	AGENȚIE DE PROPRIETATE INDUSTRIALĂ – APIA SRL București, Str. Romancierilor nr.5, bl.C14, sc.B Ap.41, sector 6; OP 23 CP 11, Tel./Fax: 021/7783100; e-mail: office@mark-apia.ro, Site: www.mark-apia.ro	DA
VIȘOIU LILIAN CĂTALIN 2003-1246	CABINET DE PROPRIETATE INDUSTRIALA “VIȘOIU LILIAN CĂTĂLIN” București, Str. Alexandru Vlahuta nr.3, bl. M48, sc.A, ap.7, sector 3, Tel/Fax: 021/3207251, GSM: 0744480657, visoiucatalin@yahoo.com	DA
VLAD CONSTANTIN 2000-1199	VLAD CONSTANTIN Constanța, Bdul. 1 decembrie 1918 nr. 5, bl.F16, ap.34, Tel/Fax: 0241/625643, GSM: 0722 370300, e-mail: vlad@gmb.ro	DA
VOICU ALEXANDRA 1992-5	A.G.V.- AGENȚIE DE PROPRIETATE INDUSTRIALĂ S.R.L. București, B-dul Magheru, nr. 9, sc. 2, etaj 9, ap. 89, sector 1, PO BOX: 22-246, Tel/Fax: 021/3153684, agv-office@xnet.ro	DA
VREMESCU SIMONA RODICA 2005- 1473	CONSULT IMPROVEMENT SRL Bucuresti, sos.lancului nr.9, bl.109A, ap.99, 0721267811, fax: 021.6533962, rodicastanciulescu@yahoo.com	DA
ZAHARIA ANDREEA RALUCA 2004-1319	CABINET INDIVIDUAL RALUCA ZAHARIA Bucuresti, str. Foisorului nr.15, bl.F9C, sc.1, ap.54, Mobil: 0723548722, tel: 021/3117908, fax: 021/3117908, e-mail: ralu_haz23@yahoo.com, office@dutescu.com	DA

LISTA CONSILIERILOR ÎN PROPRIETATE INDUSTRIALĂ, MEMBRI AI CAMEREI NAȚIONALE
A CONSILIERILOR ÎN PROPRIETATE INDUSTRIALĂ DIN ROMÂNIA, AUTORIZAȚI PENTRU
DOMENIUL DESENELOR ȘI MODELELOR INDUSTRIALE
pentru luna august/ 2007

Nume și Prenume/ Nr. din Reg. Nat	Denumirea societății Adresa societății	Societate cu obiect de activitate propr.ind.
ACSINTE PAULA- ADRIANA 2000-1160	CABINET ACSINTE PAULA ADRIANA București, str. Maior Coravu Ion, nr.1-7, bl.C4, ap.85, Tel/fax : 021/2507396, GSM : 0723 317631 paula@legalservices.ro	DA
ALAN LILIANA 1994-1037	CABINET PROPRIETATE INDUSTRIALA ALAN LILIANA Sat Otvesti nr.183B, jud. Timis, 0724250467, e-mail: cabinet.alan@yahoo.com	DA
ALDEA CRISTINA RALUCA 2006-1489	TREMULA SA Braila, soseaua de centura nr.1, tel: 0788995577, 0744310030, 0722522784, fax: 021.3245250, office@intelecta.ro, www.intelecta.ro	NU
ALECU FLORIN BOGDAN 2005-1394	CABINET INDIVIDUAL PROPRIETATE INDUSTRIALA ALECU BOGDAN Bacau, str. Vasile Alecsandri nr.63, Tel: 0234/588488, Mobil: 0740274741	DA
ANDREI MARIANA 1993-1017	M.Ap.N. – Departamentul pentru armament București, Drumul Taberei nr. 9-11, sector 6 Tel: 021/4106267; Fax: 021/3151779, 3147327, GSM: 0723668592, e-mail: mariana.andrei@dpa.ro	NU
ANDRONACHE PAUL 2003-1216	CABINET INDIVIDUAL ANDRONACHE PAUL București, Str.Sibiu nr.14, bl.E21, et.6, ap.35, Tel/Fax: 021/7250069, GSM: 0722741043, e-mail: paul.andronache@artelecom.net	DA
ANGHEL LUMINIȚA DOINA 1993-1020	Cabinet individual ANGHEL LUMINIȚA DOINA București, Str. Gherghitei nr 1, Bl. 94B, Sc.B, Ap.76, sector 2, Tel/Fax: 021/2407985, GSM : 0723 301706, anghel.doina@rdslink.ro	DA
APETROAIE HORATIU TUDOR 2005-1400	AGENTIE DE PROPRIETATE INDUSTRIALA HORATIU APETROAIE Bucuresti, str. Faurei nr.1, bl.P11, ap.228, Mobil: 0722302801, e-mail: horatiuat@xnet.ro	DA
APOSTOL SALOMIA 1999-1127	PERSOANĂ FIZICĂ Galați, Str. Reg. 11 Siret nr. 15, bl. E4, ap. 54, Tel/Fax: 0236/436437 GSM 0766765027, saly_apostol@yahoo.com	DA

AXENTE ELENA 1999-46/1	INTEL PROTECT S.R.L. Braşov, Str. M. Kogălniceanu, nr. 20, bloc 1k, sc. C-D, Tel: 0268/412567, Fax: 0268/477333, GSM: 0722 464314, e-mail:intelprotect@ccibv.ro;	DA
BACIU ANA MARIA 2004-1325	NESTOR NESTOR DICULESCU KINGSTON PETERSEN – CONSILIERE ÎN P.I. S.R.L. Bucureşti, sector 1, sos. Bucuresti Ploiesti, nr.1A, Bucharest Business Park, corp A, et.4, Mobil: 0722256758, Tel: 021/2011200	DA
BARBU MIRCEA 1994-1042	PERSOANĂ FIZICĂ Bucureşti, Sos.lancului nr.21, bl.106A, sc.b, ap.73, sect.2, Tel/Fax: 021/6536608, 0724.834.010 e-mail: bmircea@mailbox.ro	DA
BALAN ELENA 2005 - 1382	NOMENIUS S.R.L. Bucuresti, sector 6, Aleea Dealul Macinului, nr.10, bl. D37, sc.B, ap.17	DA
BĂLAN GHEORGHİȚĂ 1992-1	RODALL-AGENȚIE DE PROPRIETATE INDUSTIALĂ SRL Bucureşti, Str. Polonă nr. 115, bl. 15, Sc.A,Et.4, ap. 19 sect. 1, Tel: 021/2108342, GSM: 0722 652111, Fax: 021/2105794	DA
BĂLAN VALERIA CORNELIA 1996-49	RODALL-AGENȚIE DE PROPRIETATE INDUSTIRALĂ SRL Bucureşti, Str. Polonă nr. 115, bl. 15, sc. A, ap. 19 sector 1, Tel: 021/2108342, GSM: 0744 377047, Fax: 021/2105794	DA
BENGA BOGDAN FLORIN 2005-1407	INTELLEXIS SRL Bucuresti, 030231, bd. Hristo Botev nr.1, etaj 3, camera 37, Tel/fax: 021.3103042, mobil: 0723300147, contact@intellexis.ro bogdanbenga@xnet.ro	DA
BICU CRISTINA MĂDĂLINA 2003-1308	ARIANA AGENTIE DE PROPRIETATE INDUSTRIALA SRL Bucuresti, sect.4, str. Semnic, nr.1, bl.23, ap.90 TeL: 0724260277, bicucristina2000@yahoo.com office@inregistrare-marci.ro, tel/fax: 021/ 2118746	DA
BLAG IOANA 1994-1039	CABINET PROPRIETATE INDUSTRIALA BLAG IOANA Câmpia Turzii, str. Muresului nr.6, bl. J2, ap.17, cod 405100, Tel: 0741884305 sau 0741884405 int.1894	DA
BORLAN T. RADU 2000-1161	PATENTMARK S.R.L. Bucureşti str. Dr. N. Turnescu nr. 2, sector 5, Tel: 021/3121669, Fax: 021/2233963, e-mail:stema@pcnet.ro	DA

BOZIOREANU MARIUS ADRIAN 2000-1165	CONS INTEL BMA CABINET CONSULTANȚĂ Buzău, Cart, Dorobanti 2, bl.D2, et.1, ap.5 CP 8, OP1, Mobil : 0745086588, Fax : 0238/719619, marius-bozio@yahoo.com	DA
BOZOCEA GINA VIOLETA 2003- 1222	ARIANA S.R.L. Brasov, Bd. 15 noiembrie, nr.90, sc.B, ap.5, e-mail : 0723204268 , tel/fax : 0268/315046, office@inregistrare-marci.ro	DA
BRAN LAURA GABRIELA 2004 - 1336	BRANDYNAMICS AGENTIE DE PROPRIETATE INDUSTRIALA S.R.L. Piatra Neamt, Aleea Caisilor nr.9, bl.13, ap.17 Tel/fax: 0364/102070, 0744143965, laura.bran@brandynamics.ro	DA
BROJBOIU DUMITRU ADRIAN FLORINEL 1995-1067	BIROU DE PROPRIETATE INDUSTRIALA B-dul Republicii bl 212, sc.D, ap.16, Pitești, jud. Arges, tel/fax 0348 /412529, GSM 0745143095 e-mail:adrian_brojboiu@yahoo.com	DA
BUCĂȚARU RODICA FILICA 1993-14	ROMINVENT S.A. București, Str. Ermil Pangratti nr. 35, et.1, sect.1 Tel: 021/2312515, Fax: 021/2312550 e-mail: office@rominvent.ro	DA
BURȚILĂ IOAN 1993-1022	MILENIUL 3 Agenție de Proprietate Industrială S.R.L. Pascani, Str. Moldovei nr. 10, bloc Crinul, sc. A, Ap. 28, Tel/Fax: 0232/719190; GSM: 0740 820582	DA
BUZLEA ELISABETA 1993-25	INTELECT S.R.L. Oradea, B-dul Dacia nr. 48, Bl. D10, Ap.3, OP 9- CP128, Tel 0259/453847, Fax:0259/268094 GSM: 0745 040831, e-mail: info@intelect.ro	DA
BUZLEA MIRCEA VALENTIN 2003- 1234	INTELECT S.R.L. Oradea, B-dul Dacia nr. 48, Bl. D10, Ap.3, OP9-CP128, Tel 0259/453847, Fax:0259/268094 e-mail: info@intelect.ro	DA
BUZLEA NARCISA FLORICICA 2003- 1235	INTELECT S.R.L. Oradea, B-dul Dacia nr. 48, Bl. D10, Ap.3, OP9-CP128, Tel 0259/453847, Fax:0259/268094 e-mail: info@intelect.ro	DA
CÂMPEAN GHEORGHE- GEORGEL 1996-1087	NEPTUN SA Câmpina, Str. Bobâlna nr. 57-63, Jud. Prahova Tel. 0244/335651 (235), Fax. 0244/370338 , 336641, e-mail: neptun@interplus.ro, george_campean@yahoo.com	NU

CAMPEANU IOANA AURA 2005-1409	SD PETOSEVIC ROMANIA SRL București, Calea Victoriei nr.100, sc.1, ap.20, biroul 1, Tel: 021/3057996, Fax: 021/3145481, e-mail: acampeanu@petosevic.com, Mobil: 0723522698	DA
CECIU GABRIELA 1994-1045	CABINET "CECIU GABRIELA" CONSULTANȚĂ ÎN DOMENIUL PROPRIETĂȚII INTELLECTUALE 300024 Timișoara, Str. Narciselor, nr. 6, sc. A, ap. 110, jud. Timis, Tel/Fax: 0256/494846; GSM: 0745 388 039, e-mail: gabrielaceciu@hotmail.com	DA
CICEO PATRICIA DIANA 2005-1412	DICONSULT – Cabinet consiliere in domeniul proprietatii industriale Cluj Napoca, str. Paring nr.35, sc.1, ap.23, Tel: 0264/565885, mobil: 0724323761, patricia.ciceo@terapia.ro	DA
CIOBANU MARIETTA 1993-1019	COMETAM SRL București, Str. Cetatea de Baltă nr. 118, bl. 9, ap. 5, sector 6, Tel/Fax: 021/7723008, Mobil :0745181098 e-mail: mciobanu@pcnet.ro	DA
CIRSTEA CRISTINA 2004-1346	ARIANA BRAND EXPERT SRL Craiova, calea Severinului, bl.11, sc.1, ap.1, jud. Dolj, 0726718638, c_cirstea@yahoo.com, cristina_cirstea@inregistrare-marci.ro	DA
CIUDA-BERIVOE ANCA 1996-41	INTELLECTUAL PROPERTY OFFICE SRL București, Str. Alexandru Moruzzi nr. 6, bl. B6, sc. 2, et. 8, ap. 62, sector 3; Tel/Fax: 021/3262388, GSM : 0745 094241, ipo@b.astral.ro	DA
CIUPAN CORNEL 2003-1310	CABINET DE PROPRIETATE INDUSTRIALĂ CIUPAN CORNEL Cluj Napoca, Str. Mestecenilor nr.6, bl. 9E, ap.2, Tel: 0264/524425; 0264/415051, Fax: 0264/415054, e-mail: cornel.ciupan@muri.utcluj.ro	DA
COCOLOI OANA 2003- 1263	CABINET OANA COCOLOI București, Drumul Taberei nr.120, bl. OD1, sc.5, ap. 189, sector 6, Tel : 021/7450757, GSM : 0723144664, e-mail : oana_cocoloi@yahoo.com	DA
COJOCNEAN MARIA RODICA 2003- 1241	INTELMMI CONSULT SRL Tg. Mures, str. Sârguinței nr.39, ap.12, cod poștal 540543, Tel/fax: 0365 401839, mobil: 0745303867, cojocnean_maria@yahoo.com	DA
COMĂNESCU NADIA VASILICA 2003- 1242	ANTIBIOTICE SA Iași, Str. Valea Lupului nr.1, Tel: 0232/253600 int.525, Fax: 0232/211020, GSM: 0745371217 , e-mail: trademarks@antibiotice.ro	NU

CONSTANDA CECILIA MĂDĂLINA 2003-1304	ARIANA AGENTIE DE PROPRIETATE INDUSTRIALA SRL Bucuresti, sect.4, str. Semnic, nr.1, bl.23, ap.90 e-mail: m.constanda@k.ro, office@inregistrare-marci.ro, tel/fax: 0268/315046	DA
CONSTANTIN ADRIAN GEORGE 1999-1148	CABINET ENPORA S.R.L. București, str. George Calinescu nr.52A, ap.1, 011694, Tel: 021 2300990; 031 1001634, Fax: 021 2302311; 031 1007927, pop@patents.ro	DA
CORPADE ALEXANDRU 1998-35	PERSOANĂ FIZICĂ - INCOR Brașov, Str. C-tin Brâncoveanu nr. 54, et. 1, ap. 4, Tel : 0268/513577	DA
COSTINESCU PETRU 1998-1125	PETRU COSTINESCU-DICOSTI București, Str. Viorele nr. 30, bl. 20A, ap. 23, sector 4, OP 44 – CP5, Tel : 021/3303162, Fax : 021/3304733, e-mail : dicosti@rdslink.ro	DA
COȘESCU CAMELIA 1999-46/2	M.D.P. RIGHTS AGENCY SRL Brasov, str. Lunga nr.270, cod postal 500450, Tel: 0268/440100, 440313; Fax: 0268/440221, Mobil: 0744355100, e-mail: office@mdp-rights-agency.ro www.mdp-rights-agency.ro	DA
CSAPO MARTINESCU ERNEST 1995-1072	ROMBAT SA Bistrița, Drumul Cetatii nr.6 Tel. 0263/234011, Fax :0263/234010, e-mail: erni@rombat.ro	NU
CSOMOS LILIANA – MARIA 1999-1144	EUROPHARM S. A. Brașov, Str. Poienelor, nr. 5, Tel: 0268/310007, Fax:0268/314026, e-mail: liliana.csomos@gsk.com	NU
CULIC ANDREI RADU 2003-1248	NESTOR NESTOR DICULESCU KINGSTON PETERSEN – CONSILIERE IN P.I. S.R.L. București, sector 1, sos. Bucuresti Ploiesti, nr.1A, Bucharest Business Park, corp A, et.1, camerele 9 si 10, GSM: 0744309382, radu.culic@nnkp.ro	DA
DANCIU IOAN 2004 - 1373	NOWAPATENT SRL Medias, str. Lotru, nr.4, bl.92, ap.1 Tel : 0269/841373 ; 833273 GSM : 0744556074 Fax : 0269/833273, e-mail : nowapatent@birotec.ro, office@nowapatent.ro	DA
DONȚU OVIDIU-LIVIU 2000-1171	DONEXPERT SRL Suceava, str. George Enescu nr.34, bl.D72, sc.A, ap.5, ovidon@ccisv.ro, Tel: o230.215004, 0742108100	DA

DRAGULIN IOANA 2005-1385	ROMINVENT S.A. București, Str. Ermil Pangratti nr. 35, et.1, sector 1, Tel: 021/2312515, 2312541, Fax: 021/2312550, 2312454, e-mail: office@rominvent.ro	DA
DUMITRESCU ARTEMIS SORINA 2003- 1250	ROMINVENT S.A. București, Str. Ermil Pangratti nr. 35, et.1, sect.1 Tel: 021/2312515, Fax: 021/2312550 e-mail:artemisb@rominvent.ro	DA
DUMITRESCU OANA IRINA 2005 - 1434	INNOVIS INTELLECTUAL PROPERTY Bucuresti, Calea Rahovei nr.217, bl.12, ap.60, Mobil: 0741572398, e-mail: office@innovis.ro	DA
DUȚULESCU CORINA CARMEN 1993-93	ROMINVENT S.A. București, Str. Ermil Pangratti nr. 35, et.1, sect.1 Tel: 021/2312515, Fax: 021/2312550 e-mail: office@rominvent.ro	DA
ENASTESCU CONSTANTIN MIRCEA 2005-1420	M.A.I. – D.G.P.M.B. Bucuresti, calea Victoriei nr.17-19, Mobil : 0766444666, e-mail : mircea_enastescu@yahoo.com	NU
ENE MARILENA 2003- 1253	DRINCEANU, ENE & ASOCIATII – CONSILIERI IN PROPRIETATE INDUSTRIALA SRL Bucuresti, str. Dr. Nicolae D.Staicovici nr.14, sector 5, Tel: 021.4101208, 021.4101432, fax: 021.4101162, office@departners.ro, marilena.ene@departners.ro , alin.drinceanu@departners.ro	DA
ENE SILVIA 2000-1159	CABINET M. OPROIU – CONSILIERE ÎN PROPRIETATE INTELECTUALĂ București, Str. Popa Savu, nr. 42, parter, sector 1. Tel : 021/2602833, 021/2602834, Fax : 021/2602835, 021/2602836, CP : 2-229, e-mail : office@oproiu.ro	DA
ENESCU LUCIAN 1992-7	ROMINVENT S.A. București, Str. Ermil Pangratti nr. 35,et.1, sector1, Tel: 021/2312515, 2312541, Fax: 021/2312550, 2312454, e-mail: office@rominvent.ro	DA
ENESCU MIRUNA 2003- 1254	ROMINVENT S.A. București, Str. Ermil Pangratti nr. 35, et.1, sect.1 Tel: 021/2312515, Fax: 021/2312550 e-mail : menescu@rominvent.ro	DA

FAIGHENOV MARIOARA 1995-1063	AGENȚIE DE PROPRIETATE INTELECTUALĂ ȘI TRANSFER DE TEHNOLOGIE-AGPITT-SRL București, B-dul Libertății nr. 12, bl.113, sc.2, et.3, ap.28, sector 4; CP 42-106, Tel: 021/3177693; Fax : 021/3177584 ; GSM : 0744 293552 ; 0724539752 e-mail :faighenov@xnet.ro; office@agpitt.ro	DA
FĂNTĂNĂ RAUL-SORIN 1994-23	PERSOANĂ FIZICĂ Brașov, Str. Griviței nr. 69, bl. 29, sc. D, ap.32, cod 500198, Tel: 0368/802210, Fax: 0268/427713, mobil: 0721379887, 0745361270 e-mail: raul_fantana@yahoo.com	DA
FIERĂSCU COSMINA- CATRINEL 1996-42	ROMINVENT S.A. București, Str. Ermil Pangratti nr. 35, et.1, sect.1 Tel: 021/2312515, Fax: 021/2312550 e-mail: office@rominvent.ro	DA
FLOREA ILEANA MARIA 2003-1258	ROMINVENT S.A. București, Str. Ermil Pangratti nr. 35, et.1, sect.1 Tel: 021/2312515, Fax: 021/2312550 e-mail: iflorea@rominvent.ro	DA
FLOREA MIHAELA 2003-1257	CABINET INDIVIDUAL FLOREA MIHAELA București, Str. Grigore Alexandrescu nr.1, bl.D7, ap.4, sector1, Fax: 021/2230342 GSM: 0722601120 , e-mail: florea@gide.com	DA
FRISCH CRINA NICOLETA 2000-1172	FRISCH & PARTNERS SRL Bucuresti, str. Thomas Mazaryk, nr.1, sc.B, ap.9, sector 2, 020983, tel: 310.11.65, fax: 313.01.30, Mobil: 0722212480, office@frisch.ro, crina.frisch@frisch.ro	DA
FUCIU ANIȘOARA 2003-1259	CABINET ANI FUCIU SRL Com.Snagov, Bloc P53, sc.A, ap.1, jud.Ilfov, Tel: 021/3106399, Fax: 021/3106398, GSM: 0744370196, e-mail: ani.fuciu@consilier-marci.ro	DA
FULEA MARIA 1995-1076	EURORESSOURCES SRL Medias, str. Ion Creangă, nr.4, ap.6, Tel: 0269/843504, Fax: 0269/824812	DA
GAVRIL NICULINA 2001-1211	CABINET N. D. GAVRIL S.R.L. București, Str. Ștefan Negulescu nr. 6A, sector 1, 011651 Tel./fax: 021/2302882 , GSM: 0722983520, 0723 383 758, e-mail : cabinetgavril@yahoo.com, gavrilnin@yahoo.com	DA
GAVRILIU ANA-CORINA 1993-1031	BIOTEHNOS S.A. București, Str. Dumbrava Roșie nr. 18, Tel: 021/2102015 int 120 ; Fax : 021/2109705, GSM 0723302092	NU

GÂNSCA AURELIAN TUDOR 2003-1221	RAMCONSULTING SRL Cluj Napoca, Str. Augustin Buneanr.28, fax.0364/401528 tel. mobil 0722-229696 e-mail ramcluj@yahoo.com	DA
GHENU MIHAELA 1993-15	ROMINVENT S.A. Bucureşti, Str. Ermil Pangratti nr. 35, et.1, sect.1 Tel: 021/2312515, Fax: 021/2312550 e-mail: office@rominvent.ro	DA
GHEORGHICESCU EUGENIA 1994-1048	ICTCM S.A. Bucureşti, Şos. Olteniţei nr. 103, sector 4, Tel: 021/3321870 , 3323770/437, Fax: 021/3320775, 3321870 GSM:0721863338, e-mail: egheorghicescu@yahoo.com	NU
GHÎȚĂ CONSTANTIN 1992-13	CONSTANTIN GHÎȚĂ OFFICE SRL Timișoara, Str. Take Ionescu nr. 24-28, sc. B ap. 2 Jud.Timiș, Tel/Fax: 0256/435976, GSM: 0744 162462, e-mail: ghita@mail.dnttm.ro	DA
HARSANY ALEXANDRU 2003-1251	NESTOR NESTOR DICULESCU KINGSTON PETERSEN – CONSILIERE IN P.I. S.R.L. Bucureşti, sector 1, sos. Bucuresti Ploiesti, nr.1A, Bucharest Business Park, corp A, et.1, camerele 9 si 10, Tel : 021/2011200, Fax : 021/2011210, GSM : 0722203934	DA
HĂISAN MARIA 2000-1202	GRUPUL INDUSTRIAL ELECTROCONTACT SA Botoşani, Calea Naţională nr.6, Tel: 0231/517172/110, Fax: 0231/ 513710, maria.haisan@electrocontact.ro	NU
IACOBINI ANCA SVETLANA 2003- 1262	IACOBINI&CO, CONSILIERI IN DREPTUL DE PROPRIETATE INDUSTRIALA SRL Bucuresti, Calea Mosilor, nr.258, bl. 4bis, ap.22, sector 2, Tel : 021/2104690 ; Fax : 021/2104793 E-mail : asimri@yahoo.com	DA
IACOBINI MIHNEA RĂZVAN 2003- 1261	IACOBINI&CO, CONSILIERI IN DREPTUL DE PROPRIETATE INDUSTRIALA SRL Bucureşti, Calea Mosilor, nr.258, bl. 4bis, ap.22, sector 2, Tel : 021/2104690 ; Fax : 021/2104793 E-mail : asimri@yahoo.com	DA
IOACĂRĂ VALENTIN 1999-50	ROVALCONS SRL -AGENȚIE DE PROPRIETATE INTELECTUALĂ Câmpina, Str. Orizontului, nr.1, bl. R10, ap.27, Jud. Prahova, Tel/Fax: 0244/371390; GSM : 0722 540580 e-mail: rovalcons@xnet.ro	DA
IOANITESCU TRAIAN 1994-1053	CABINET INDIVIDUAL IOANIȚESCU TRAIAN Bucureşti, Bd. Timișoara nr.49, Bl Cc6, ap.27, sector 6, Tel: 021/4402510	DA

ION DAN ADRIAN 2003-1260	CABINET PROPRIETATE INDUSTRIALA – IONDA Bucuresti, 010577, Calea Dorobantilor nr.126-130, bl.8, ap.50, Tel/fax: 021/2316549, Mobil: 0722687982 e-mail: ionda@rdsmail.ro	DA
ION RODICA-COCUȚA 1993-1032	CABINET DE PROPRIETATE INDUSTRIALĂ “BIONPI” București, 010577, Calea Dorobanților 126-130 Bl. 8, et. 9 Ap. 50 sector 1, cod 010577, Tel/Fax: 021/2316549, 031/8054616 GSM: 0723 187944, 0746184697 e-mail: bionpi@rdsmail.ro, bionpi@hotmail.com	DA
ISOC DORIN 1994-1052	INTEGRATOR CONSULTING –SRL Cluj-Napoca, Str. Dunării nr.25 bl. C1 ap.5, jud. Cluj Tel/Fax: 0264/442817, GSM: 0745235585 e-mail: Dorin.Isoc@aut.utcluj.ro	DA
ISTRATE ȘTEFAN 2000-1175	SOLO INVENT S.R.L. București, Calea 13 Septembrie, nr. 104, bl. 48, ap. 8, sector 5, Tel/Fax: 021/4511497, GSM: 0744 313 229, solo_invent@yahoo.com	DA
ITU TEODORA 2003-1268	CONINFO S.R.L. Târgu Mures, str. Lacrimioarea nr.9,Tel:0265/210138, Fax: 0265/210109, Mobil: 0729618641 e-mail: teodora@coninfo.ro, office@coninfo.ro	DA
IVANCA GAVRIL 2004-1357	CABINET PROPRIETATE INDUSTRIALA ARINOVA Arad, 310151, str. Coriolan Petreanu, nr.28, Tel/fax: 0257/255842, mobil: 0744246562, info@arinova.ro	DA
IVANCA MARIA ELISAVETA 1993-1033	AGENȚIA DE PROPRIETATE INDUSTRIALĂ ”LABIRINT” Arad, Str. Coriolan Petreanu nr. 28, Tel/Fax: 0257/255842, GSM: 0722 458129 e-mail: labirint@arad.ro	DA
IVĂNESCU GABRIEL DAN 1996-1091	CABINET INDIVIDUAL- IVANESCU GABRIEL DAN Brașov, Str. Al. I. Cuza nr. 58 ap. 7, Tel/fax:0268/471650, GSM: 0722 248415, e-mail: d.ivanescu@xnet.ro	DA
LARION ELISABETA- SONIA 1992-9	ROMINVENT S.A. București, Str. Ermil Pangratti nr. 35, et.1, sect.1 Tel: 021/2312515, Fax: 021/2312550 e-mail: office@rominvent.ro	DA
LAZĂR ELENA 1997-28	CABINET DE PROPRIETATE INDUSTRIALĂ Buzău, Str.Unirii, Bl.16C,Et.3, Ap. 12, cod 120013, OP 1, CP 52, Tel./Fax: 0238 724262 GSM: 0723 328633, cpielena@recomplast.com	DA

LORENT ALEXANDRU 1992-6	INVENTA – AGENTIE DE PROPRIETATE INTELECTUALA S.R.L. București, Bdul Corneliu Coposu, nr. 7, bl. 104, sc.2, etaj 1, ap.31, sector 3, Tel : 021/3200285, Tel/Fax :021/3228325, inventa@mark-patent.ro	DA
LUCĂCEL MIHAIELA 2003- 1288	FARMEC SA Cluj Napoca,Str. Henri Barbusse nr.16,Tel :0264/433193, Fax : 0264/432543, GSM : 0745347813, e-mail : miha.cj@personal.ro	NU
MACAMETE ELENA 1992-1003	ICPE CA București, Splaiul Unirii 313, sect. 3 Tel: 021/3467231, mobil: 0723642756, lmacamete@icpe-ca.ro	NU
MARINESCU RUXANDRA 2003-1271	PATENTMARK S.R.L. București, Str. Dr. N. Turnescu nr. 2, sector 5, Tel/fax 021/3121669, Fax: 021/2233963, e-mail: stema@pcnet.ro , 0722626875	DA
MIHAI LUCIAN 2001-1209	LINKLATERS MICULIȚI ȘI ASOCIATII S.C.P.A. București, Str. Nicolae Iorga, nr. 8, sector 1 Tel : 021/3071500, Fax : 021/3071555 e-mail: lucian.mihai@linklaters.com, lucian.mihai@drept.unibuc.ro	DA
MIHUT IONEL OVIDIU 2004 - 1365	BOSTINA SI ASOCIATII – INDUSTRIAL PROPERTY SRL Bucuresti, sector 1, str. Aleea Alexandru , nr20A, camera 2, Tel/ fax: 021/3194466, Mobil: 0722294830, ovidiu.mihut@bostinalawyers.eu	DA
MILCEV GABRIELA 2003- 1230	ALLEGRA CONSULTING SRL București, Aleea Huedin nr.1, bl.5, sc.1, ap.5, sector4, GSM: 0722249961, Tel/Fax: 021/3231384 e-mail: gabriela.milcev@allegra.ro; www.allegra.ro	DA
MINCA DENIS ANTOANETA 2006- 1519	HAHUI, MINCA SI ASOCIATII SRL Bucuresti, str. Ghiociei nr.12, sector 2, tel: 021.3189619, fax: 021.3109189, e-mail: dns_minca@yahoo.com	DA
MIRCEA LAURA CRISTINA 2003-1274	SC ROMINEX SA Timișoara, Str.Avram Imbroane, nr.9, jud.Timis, Tel :o256220083, Fax :0256190674, e-mail : mircealaura@yahoo.com	NU
MOHONEA CRISTIAN 1997-62	PATENTMARK S.R.L. București, Str. Dr. N. Turnescu nr. 2, sector 5, Tel/fax 021/3121669, , Fax: 021/2233963, e-mail: stema@pcnet.ro	DA

MOHONEA LILIANA 1997-61	PATENTMARK S.R.L. București, Str. Dr. N. Turnescu nr. 2, sector 5, Tel/fax 021/3121669, Fax: 021/2233963, e-mail: stema@pcnet.ro	DA
MUȘATESCU ANDRA OANA 2000-1181	ANDRA MUSATESCU CABINET DE PROPRIETATE INDUSTRIALA București, Str. Drumul Taberei nr. 71, Bl. TD 42, sc. 1, et. 4, ap. 28, sector 6 GSM : 0722 879810 ; e-mail : amusatescu@dnt.ro	DA
NEACSU CARMEN AUGUSTINA 2000- 1186	CABINET INDIVIDUAL NEACSU CARMEN AUGUSTINA Baia Mare, str. Marasesti, bl.20, ap.35, tel: 0727318168, e-mail: carmen@bic.cdimm.org	DA
NEAGU CATALIN 2005 - 1458	CABINET INDIVIDUAL PROPRIETATE INDUSTRIALA CATALIN NEAGU Iasi, str. Tutea Petre nr.5, bl.909, tr.1, ap.11, Cod postal: 700730, Tel: 0232/276000, Fax: 0232/405425, 0232/211843, Mobil: 0744514264, e-mail: catalin.neagu@proprietateindustriala.ro	DA
NEGOMIREANU LIVIA 1999-1140	CABINET INDIVIDUAL NEGOMIREANU LIVIA Bucuresti, Sos. Nicolae Titulescu nr.94, bl.14A, ap.127,sect.1, Tel: 021/2235637, GSM: 0722444719, cabinetnegomireanu@duras.ro	DA
NICOLAESCU DANIELLA- OLGA 1992-1006	ROMINVENT S.A. București, Str. Ermil Pangratti nr. 35, et.1, sect.1 Tel: 021/2312515, Fax: 021/2312550 e-mail: office@rominvent.ro	DA
NICOLAE IOAN 1993-22	CABINET INDIVIDUAL "INDEPENDENT PROPRIINI AGENT" București, sector 5, Str. Fabrica de chibrituri nr. 42 Tel/ Fax: 021/3352938, GSM: 0722 610635	DA
NIȚĂ FLORINA 1996-1083	OLTCHIM SA Râmnicu Vâlcea, Str. Uzinei nr. 1, 240050, jud. Vâlcea Tel: 0250/701200/3225, Fax: 0250/735030 e-mail: oltchim@oltchim.ro	NU
NIȚU ION 2000-1204	CABINET INDIVIDUAL – NITU ION Constanta, str. Dezrobirii nr.110, bl. IS8, sc.A, ap.1, Tel: 0241/512608, mobil: 0723317298	DA
OLTEANU CAMELIA 2000 - 1189	ROMINVENT S.A. București, Str. Ermil Pangratti nr. 35,et.1, sector1, Tel: 021/2312515, 2312541, Fax: 021/2312550, 2312454, e-mail: office@rominvent.ro	DA

OPREA MARILENA 2003-1277	SD PETOSEVIC ROMANIA SRL București, Calea Victoriei nr.100, sc.1, ap.20, biroul 1, Tel: 021/3057996, Fax: 021/3145481, e-mail: moprea@petosevic.com, GSM: 0722259260	DA
OPROIU MARGARETA 1992-8	CABINET M. OPROIU-CONSILIERE ÎN PROPRIETATE INTELECTUALĂ București, Str. Popa Savu, nr. 42, parter, sector 1, Tel : 021/2602834, 021/2602833, Fax : 021/2602836, 021/2602835, P.O.Box 2-229, e-mail : office@oproiu.ro	DA
OSIESCU TRAIAN 1999-1138	OSTER – SOCIETATE CIVILA PROFESIONALA DE PROPRIETATE INDUSTRIALA Bucuresti, Str. Batiste nr.35, ap. 23, sector 2, cod 020935, Tel/Fax: 021/3147249 , GSM: 0723.177.236, traianosiescu@xnet.ro	DA
PALKO SORINA-IUSTINA 1999-1150	AEROSTAR S.A. Str. Condorilor, nr. 9, Bacău Tel : 0234/175 070, Fax : 0234/ 172 023, e-mail : aerostar@aerostar.ro	NU
PANTILIMON MIHAI 2004 - 1337	BRANDYNAMICS AGENTIE DE PROPRIETATE INDUSTRIALA S.R.L. Piatra Neamt, Aleea Caisilor nr.9, bl.13, ap.17 Tel/fax: 0233/232452, 0364/102070, 0747403927, OP3, CP 19 Piatra Neamt, office@brandynamics.ro	DA
PĂUNET ALEXANDRINA 2003- 1245	GLOBAL CONSULTING S.R.L. Iasi, spl. Bahlui, nr.29, bl. B5, sc.A, ap.7 Tel: 0726737527	DA
PEICIU ADRIANA 2003-1289	CABINET INDIVIDUAL PEICIU ADRIANA Bucuresti, str. Stefan cel Mare nr.230, Bl.46, ap.47, Tel/fax: 021/2360317, 2104132	DA
PETRACHE OCTAVIAN 2000-1192	INTELECT S.R.L. Oradea, B-dul Dacia nr. 48, Bl. D10, Ap.3, OP 9- CP128,Tel 0259/153847, Fax:0259/268094 GSM: 0745 040831, e-mail: intelect@rdslink.ro	DA
PETRE DINU 2004 - 1367	CUNESCU, BALACIU & ASOCIATII CONSILIERE PROPRIETATE INDUSTRIALA Bucuresti, sector 3, str. Vulcan Judetu nr.13, Tel: 021/ 3275577, 3276633, 3274400; 0745605151, 0723339939; Fax: 021/ 3274310, dinu.petre@cbalaw.ro	DA
PETREA DANA MARIA 2003- 1223	CABINET M. OPROIU-CONSILIERE ÎN PROPRIETATE INTELECTUALĂ București, Str. Popa Savu, nr. 42, parter, sector 1, Tel : 021/2602834, 021/2602833, Fax : 021/2602836, 021/2602835, P.O.Box 2-229, e-mail : office@oproiu.ro	DA

PIOARU RALUCA ANDREEA 1999-56	ROMPROSPER SERVIMPEX SRL București, Șos. Mihai Bravu nr. 294, bl.6,sc.B, ap. 63, sector 3, cod 030319, Tel/Fax: 021/3222857, 021/3207419, fax: 326.20.20 Mobil:0744654128;0744536405, 0724880514 e-mail: office@piva.ro; raluca_pioaru@yahoo.com	DA
POP CĂLIN RADU 1996-50	CABINET ENPORA S.R.L. București, str. George Calinescu nr.52A, ap.1, 011694, Tel: 021 2300990; 031 1001634, Fax: 021 2302311; 031 1007927, pop@patents.ro	DA
POP MARIA 2004- 1355	CABINET PROPRIETATE INDUSTRIALĂ MARIA POP București, Intrarea Vasile Paun nr.5, ap.2, sector 5, Tel: 021/ 3159040, Fax: 021/3161888, office@legal-assistance.ro	DA
POP MOTOGNA CLELIA 2004 - 1351	CONSTANTIN GHIȚĂ OFFICE SRL Timișoara, str. Take Ionescu nr. 24-28 sc. B, ap. 2, Tel/Fax: 0256/435976,.; cleliapop@mail.dnttm.ro	DA
POP VIRGINIA DAISY 1992-2	CABINET ENPORA S.R.L. București, str. George Calinescu nr.52A, ap.1, 011694, Tel: 021 2300990; 031 1001634, Fax: 021 2302311; 031 1007927, pop@patents.ro	DA
POPA CRISTINA 2000-1193	ROMINVENT S.A. București, Str. Ermil Pangratti nr. 35, et. 1, sect. 1 Tel: 021/2312515, 2312541, Fax: 021/2312550, 2312454,e-mail: office@rominvent.ro	DA
POPESCU ANGELA 1997-1103	CABINET PROPRIETATE INDUSTRIALĂ POPESCU ANGELA București, str. Complexului nr.10, bl.40, ap.14, Tel :021/3243756, tel : 0318.04.68.81 GSM : 0723051279, angela_intelect@yahoo.com	DA
POPESCU CODRUTA OCTAVIA 2004 - 1326	ARIANA AGENTIE DE PROPRIETATE INDUSTRIALĂ SRL Timisoara, Calea Aradului, nr.33, ap.7 Tel: 0722538766, c_popescu2000@yahoo.com	DA
POPESCU LAURENTIU HOREA 2004-1354	V&f IP CONSULTING SRL Bucuresti, Bd Camil Ressu, nr.27, bl.N1, ap.214, Tel: 021/3140200, Fax: 021/3140290, Mobil: 0744487223, popescul@vf.ro	DA
POPESCU LIVIA 2004-1312	CABINET POPESCU LIVIA Bucuresti, bd. Camil Ressu 27, bl.N1, ap.188 Tel: 021/3481010, liviap25@yahoo.com	DA
POPESCU MAGDALENA DANIELA 2005-1466	SOCIATATE CIVILA PROFESIONALA LEGAL2M Bucuresti, bd. Carol I, nr.50, sc.1, ap.9, mobil: 0728839880, fax: 021.3154462, magda.popescu@legal2m.com	DA

POPESCU RADU-ROMEO 2001-1207	CABINET POPESCU RADU ROMEO București, Bd. Corneliu Coposu nr. 3,bl.101,sc.3,et.4, ap.50, sector 3, GSM : 0721753049, e-mail : romeoradu.popescu@rdslink.ro	DA
PUȘCAȘ NICOLAE IOSIF 2005- 1377	CABINET PROPRIETATE INDUSTRIALĂ PUȘCAȘ NICOLAE IOSIF București, str. Secerișului nr.25, sector 4, Tel/Fax : 021/ 332.73.88, Mobil: 0722.878.946	DA
PUȘCAȘU DAN 1994-1056	LOYAL PARTNERS – AGENȚIE DE PROPRIETATE INTELECTUALĂ SRL Galati, Str. Portului nr.23, Parcul De Soft, cam.307, cod 800025, Tel/Fax: 0236/464847, tel/fax: 0236/407032, GSM: 0722 744241, office@loyalpartners.ro www.loyalpartners.ro	DA
RADU DANIELA 2003-1240	CONSINVENT S.R.L. Buzau, b-dul Unirii, bl.35B, ap.2, mobil : 0745452268 E-mail: consinvent@yahoo.com	DA
RASKAI MARIA MAGDALENA 1993-28	RASKAI M M BREVMARC CONSULT S.R.L. Dej, Str. Unirii, nr.3,BL.d8, ap.7, judetul Cluj, 405200, Tel/Fax: 0264/211847, GSM: 0742084050, raskaimm@yahoo.com	DA
RAȚĂ ANDREI VLAD 2005 - 1381	RATZĂ ȘI RATZĂ SRL București, B-dul A.I. Cuza Nr. 52-54, Sect.1 Tel :021/2601348, Fax : 021/2601349 email : office@ratza-ratza.com, avr@ratza-ratza.com	DA
RĂDULESCU MELANIA STELA 1995-36	ROMINVENT S.A. București, Str. Ermil Pangratti nr. 35, et.1, sect.1 Tel: 021/2312515, Fax: 021/2312550 e-mail: office@rominvent.ro	DA
RĂDULESCU MIOARA 1996-47	INVENTA - AGENTIE DE PROPRIETATE INTELECTUALA S.R.L. București, Bdul Corneliu Coposu, nr. 7, bl. 104, sc.2, etaj 1, ap.31, sector 3, Tel : 021/3200285, Tel/Fax : 021/3228325, inventa@mark-patent.ro	DA
RAȚĂ GRIGORE 1992-3	RATZA SI RATZA SRL București, B-dul A.I. Cuza Nr. 52-54, Sect.1 Tel :021/2601348, Fax : 021/2601349 email : office@ratza-ratza.com, gregory@ratza-ratza.com	DA
ROBU MARICICA 1999-1133	SC MITTAL STEEL ROMAN SA Str.Ștefan cel Mare,Nr.246,Roman, cod 611040 Tel: 0233/701223, Fax: 0233/748405, sandel.rosianu@mittalsteel.com	NU

ROMAN IOAN 1999-1152	IAR S.A. GHIMBAV Braşov, Str. Aeroportului nr. 1, Tel: 0268/475269/1076, Fax: 0268/475287, Mobil :0745145535, e-mail: ioanry@yahoo.com	NU
ROŞ VIOREL 2006-1485	CABINET INDIVIDUAL ROŞ VIOREL Bucuresti, bd.Unirii nr.66, bl.K3, ap.7, Mobil: 0722560675, fax: 3208044, e-mail: viorelros@asdpi.ro	DA
ROŞU OANA NICOLETA 2004- 1330	AGRICOLA INTERNAŢIONAL SA Bacău, Calea Moldovei nr.94, Tel : 0234/ 577600, Fax: 0234/ 516573, Mobil: 0744838768, marketing@agricola.ro	NU
RUTA FULGER LAURENTIU 2005 - 1470	CABINET DE PROPRIETATE INDUSTRIALA RUTA FULGER LAURENTIU Cluj Napoca, bd. 21 decembrie, nr,40, ap.4, Mobil: 0747892450, ruta_laurentiu@yoahoo.com	DA
SAVU MARIANA 2004-1342	CABINET DE PROPRIETATE INDUSTRIALA SAVU MARIANA Bucuresti, str. Paul Greceanu nr.9, bl.20A, ap.26, Tel/ Fax: 021.2120651, mobil: 0722783660, liliana.savu@credidam.ro	DA
SECĂREANU DOINA MARIA 2003-1286	INVENTA - AGENTIE DE PROPRIETATE INTELECTUALA S.R.L. Bucureşti, Bdul Corneliu Coposu, nr. 7, bl. 104, sc.2, etaj 1, ap.31, sector 3, Tel : 021/3200285, Tel/Fax : 021/3228325, e-mail : inventa@mark-patent.ro	DA
SITEAVU IULIA ADRIANA 2005-1379	ROMINVENT S.A. Bucureşti, Str. Ermil Pangratti nr. 35, et.1, sect.1 Tel: 021/2312515, Fax: 021/2312550 e-mail: iuliad_bis@yahoo.com	DA
SOARE LILIANA 1999-060	INVENTA - AGENTIE DE PROPRIETATE INTELECTUALA S.R.L. Bucureşti, Bdul Corneliu Coposu, nr. 7, bl. 104, sc. 2, etaj 1, ap. 31, sector 3, Tel: 021/3200285, Fax: 021/3228325, inventa@mark-patent.ro	DA
SPRÂNCEANU NICOLAE 1996-1097	“SPRÂNCEANU NICOLAE” AGENŢIE DE CONSULTANŢĂ ÎN PROPRIETATE INTELECTUALĂ ŞI TRANSFER DE TEHNOLOGIE Drobeta Turnu Severin Str. Gheorghe Ionescu Siseşti nr. 96, bl.E2, sc.1, ap.8, Tel/Fax: 0252/311690; GSM:0721 796318 e-mail: NicolaeSprinceanu@yahoo.com	DA

STANCIU ADELINA 1994-14	HARCOV A.P.I. SRL Sfântu Gheorghe, Jud Covasna Str. Nicolae Iorga nr. 61 bl. 10 E sc. B. ap.9 Tel. 0267/ 352 267, Mobil:0744435291, stanciu@planet.ro, propind@mail.asimcov.ro	DA
STANCIU ION 1994-1058	S.N.P. PETROM S.A.-SUCURSALA I.C.P.T. CAMPINA Jud. Prahova, Cămpina 105600, B-dul Culturii nr. 29, Tel:0244/334831, Fax: 0244/370323	NU
STĂNCESCU ALIN CRISTIAN 2003-1278	LEGAL BRAND S.R.L. București, Str. Nicolae Licăreț nr.1, bl.33, sc.C, ap.107,Tel: 0722607380, legal.brand@easynet.ro	DA
STĂNCESCU ANCA 2000-1194	LEGAL BRAND S.R.L. București, Str. Nicolae Licăreț nr.1, bl.33, sc.C, ap.107,Tel: 0722674635, legal.brand@easynet.ro	DA
STIOPU NORICA 2003-1280	MOBILENIA SRL București, Șos. Pantelimon nr.161, sector 2, Tel : 021/2506270 Fax : 021/2507456 e-mail : norica.stiopu@mobilenia.com	NU
STOIAN IOAN 1992-1008	AGENȚIE DE PROPRIETATE INDUSTRIALĂ ȘI TRANSFER TEHNOLOGIC "STOIAN IOAN" Roman, 611127, B-dul Republicii, bloc 46, sc. C, ap. 35, jud. Neamț, Tel/Fax: 0233/741268, GSM: 0745 643738, istoian@engineer.com	DA
STRECHE GHERGHINA 1997-1116	S.C. PETROM S.A. Bucuresti, Calea Dorobantilor nr. 239, Sector 1. Telefon: 40 60092; Mob. 0723 55 20 26; Fax: 4060433 e-mail: gherghina.streche@petrom.com	NU
STURZA IOANA 1999-59	CABINET M. OPROIU-CONSILIERE ÎN PROPRIETATE INTELLECTUALĂ București, Str. Popa Savu, nr. 42, parter, sector 1, Tel : 021/ 2602833, 021/2602834, Fax : 021/2602836, 021/2602835, P.O.Box2-229, office@oproiu.ro	DA
STURZA OANA ALINA 2003-1224	CABINET INDIVIDUAL OANA ALINA STURZA Bucuresti, Intr. Teiul Doamnei, nr.1, bl.19A, ap.39 Mobil: 0741136409, e-mail: alinasturza@gmail.com	DA
SULIMAN MARIA- GABRIELA 1999-1147	AGENȚIA NAȚIONALĂ A MEDICAMENTULUI București, Str. Av. Sănătescu nr. 48 Tel.: 021/2241710/369, Fax: 021/2243497 e-mail:mariasuliman @anm.ro	NU
SZENTE SÁNDOR 1999-48	SZENTE SÁNDOR Odorheiu Secuiesc, str. Victoriei, nr. 41, bl. U6, et.1, ap. 4, județ Harghita, cod poștal 535600, Tel. /fax 0266/219143,e-mail: prooffice@szente.ro	DA

ŞANTA VALENTINA 2003-1227	CABINET INDIVIDUAL VALENTINA ŞANTA Tg.Mures, str. Koos Ferencz nr.21, bl.21, ap.44, Mobil: 0740028967, 0728151499 vsanta@gedeon-richter.ro	DA
ŞOVA DAN-EUGEN 1993-1013	PIDES-CABINET DE PROPRIETATE INDUSTRIALĂ Bucureşti, Str. Valea Buzăului, nr. 10, bl. G30, ap. 36, sector 3, Tel: 021/3455351 GSM: 0723708632 e-mail: pides2004@yahoo.com	DA
ŞOVAR IOAN 1995-32	CABINET DE PROPRIETATE INDUSTRIALĂ S.I. SRL Timişoara, Str. Moise Doboşan nr.110, cod 300600 Tel.0256/475105;GSM: 0722 984909, e-mail: ioan_sovar@yahoo.fr	DA
TAVASZI ZOLTAN 2005-1471	CABINET PROPRIETATE INDUSTRIALA TAVASZI ZOLTAN Bucuresti, Calea Mosilor nr.135, et.7, ap.14, tel: 021.3155969, fax: 021.3155969, tavaszi.zoltan@gmail.com	DA
TĂRĂBÎC LUCIAN 2000-1195	LUTARIS INTELPROT S.R.L. Timisoara, 300426, str. Ana Ipatescu nr.45, Tel/Fax: 0256/489301, Mobil: 0742143718, 0723319154, e-mail: qualitarium@qualitarium.ro	DA
TĂTARU DOINA 1995-19	PERSOANĂ FIZICĂ Piatra Neamţ, Str. Apele Minerale nr. 4, Tel: 0233/223602, e-mail: doina_tataru@msn.com	DA
TEODORESCU DAN MIHAI 1992-11	INTEL PROPERTY CONSULT Bucureşti, Str. Ion Maiorescu, nr.42A, sector 2, Tel: 021/6192276, Fax:021/2123364, GSM: 0744506010	DA
TEODORESCU MIHAELA 1995-30	ROMINVENT S.A. Bucureşti, Str. Ermil Pangratti nr. 35, et.1, sect.1 Tel: 021/2312515, Fax: 021/2312550 e-mail: office@rominvent.ro	DA
TEODORU EMANUEL 2004-1322	TEODORU & ASSOCIATES INTELLECTUAL PROPERTY AGENCY Bucuresti, str. Nerva Traian, nr.12, bl. M37, ap.1, Tel: 323.08.38, Fax: 326.39.55, e-mail: emanuel@teodoru.ro, www.romaniatrademarks.ro	DA
TEODORU VIOLETA 2003-1264	TEODORU & ASSOCIATES INTELLECTUAL PROPERTY AGENCY Bucuresti, str. Nerva Traian, nr.12, bl. M37, ap.1, Tel: 323.08.38, Fax: 326.39.55, GSM: 0722549219 e-mail: violeta@teodoru.ro, www.romaniatrademarks.ro	DA

TUDOR DANIELA 1999-136	SC TERAPIA SA București, Splaiul Unirii nr. 313 , Sector 3 Tel: 021/3464848, Fax : 021/3464849 GSM: 0729038298, daniela.tudor@terapia.ro	NU
TURTOI RADUCU 2007- 1545	TURTOI INTELECTUAL PROPERTY FIRM SRL Bucuresti, Splaiul Independenței nr.3, bl.17, ap.7,sector 5, mobil: 0722390388, tel: 031.1044362, fax: 031.1044363, office@turtoi.ro, www.turtoi.ro	DA
ȚOȚU IOAN 2000-1196	N.P.C. S.R.L. Brasov, str. Alexandru cel Bun, nr.13, bl.E28, ap.7, cod 500025, OP 1 – CP 298, GSM: 0744520357, e-mail: totu@unitbv.ro	DA
ȚULUCA DOINA 1996-48	INVENTA - AGENTIE DE PROPRIETATE INTELECTUALA S.R.L. București, Bdul Corneliu Coposu, nr. 7, bl. 104, sc.2, etaj 1, ap.31, sector 3, Tel : 021/3200285, Tel/Fax : 021/3228325, GSM :0744 339649, e-mail : inventa@mark-patent.ro	DA
ȚURCANU CONSTANTIN 1992-10	INVENTA - AGENTIE DE PROPRIETATE INTELECTUALA S.R.L. București, Bdul Corneliu Coposu, nr. 7, bl. 104, sc.2, etaj 1, ap.31, sector 3, Tel : 021/3200285, Tel/Fax : 021/3228325,GSM : 0744 324510, e-mail : inventa@mark-patent.ro	DA
UDREA ELENA RODICA 1994-25	OSTER – SOCIETATE CIVILA PROFESIONALA DE PROPRIETATE INDUSTRIALA Bucuresti, Str. Batiste nr.35, ap. 23, sector 2 Tel/Fax: 021/3147249, 0721254270, traianosiescu@xnet.ro	DA
VASILESCU RALUCA 1995-37	CABINET M. OPROIU-CONSILIERE ÎN PROPRIETATE INTELECTUALĂ București, Str. Popa Savu, nr. 42, parter, sector 1, Tel : 021/2602834, 021/2602833, Fax : 021/2602836, 021/2602835, office@oproiu.ro	DA
VĂTAVU LIVIU 2006- 1539	SC ANTIBIOTICE SA Iasi, str. Valea Lupului nr 1, cod 707410, tel: 0742532882. 0727024582, fax: 0232.211020, e-mail: liviu.vatavu@antibiotice.ro, trademarks@antibiotice.ro	NU
VELCEA MARIAN 1994-26	INVEL – AGENȚIE DE PROPRIETATE INDUSTRIALĂ București, str. Ion Ghica nr.3, ap.20, Fax: 0311.027.616, GSM: 0723205048, 0788885352, velcea@invel.ro	DA

VELICA ION GABRIEL 2004 - 1370	CABINET VELICA – Agenție de proprietate industrială Bucuresti, str. Brutus M.I., nr.13, ap.3, cod 050124 Tel/ Fax: 021/3357463, Mobil: 0722645283, www.velica.ro, office@velica.ro	DA
VELICU ANCA 2003- 1275	CABINET ENPORA S.R.L. București, str. George Calinescu nr.52A, ap.1, 011694, Tel: 021 2300990; 031 1001634, Fax: 021 2302311; 031 1007927, pop@patents.ro	DA
VELȚAN LOREDANA 1999-45	INVENTA - AGENTIE DE PROPRIETATE INTELLECTUALA S.R.L. București, Bdul Corneliu Coposu, nr. 7, bl. 104, sc.2, etaj 1, ap.31, sector 3, Tel : 021/3200285, Tel/Fax :021/3228325,inventa@mark-patent.ro	DA
VIRGILIUS VASILACHE 2003-1228	EDIPLAST S.R.L. Tg. Mureș, Str. Măgurei nr.25, ap.2, 0744394036 Tel/Fax: 0265/263775,moniadel@artelecom.net	DA
VISALOM MONICA 2004 - 1340	AGENȚIE DE PROPRIETATE INDUSTRIALĂ – APIA SRL București, Str. Romancierilor nr.5, bl.C14, sc.B Ap.41, sector 6; OP 23 CP 11,Tel./Fax: 021/7783100; e-mail: office@mark-apia.ro, Site: www.mark-apia.ro	DA
VIȘOIU LILIAN CĂTĂLIN 2003-1246	CABINET DE PROPRIETATE INDUSTRIALĂ “VIȘOIU LILIAN CĂTĂLIN” București, Str. Alexandru Vlahuta nr.3, bl. M48, sc.A, ap.7, sector 3, Tel/Fax: 021/3207251, GSM: 0744480657,visoiucatalin@yahoo.com,	DA
VLAD CONSTANTIN 2000-1199	VLAD CONSTANTIN Constanța, Bdul. 1 decembrie 1918 nr. 5, bl.F16, ap.34, Tel/Fax: 0241/625643, GSM: 0722 370300, e-mail: vlad@gmb.ro	DA
VOICU ALEXANDRA 1992-5	A.G.V. - AGENȚIE DE PROPRIETATE INDUSTRIALĂ SRL București, B-dul Magheru, nr. 9, sc. 2, et.9, ap. 89, sector 1, PO BOX 22-246, Tel/Fax: 021/3153684, agv-office@xnet.ro	DA

LISTA CONSILIERILOR ÎN PROPRIETATE INDUSTRIALĂ, MEMBRI AI CAMEREI NAȚIONALE
A CONSILIERILOR ÎN PROPRIETATE INDUSTRIALĂ DIN ROMÂNIA, AUTORIZAȚI PENTRU
DOMENIUL TOPOGRAFIILOR PENTRU CIRCUITE INTEGRATE,
pentru luna august / 2007

Nume și Prenume/ Nr. reg. național	Denumirea societății/ Adresa societății	Societate cu obiect de activitate proprietatea industrială
ALAN LILIANA 1994-1037	CABINET PROPRIETATE INDUSTRIALA ALAN LILIANA Sat Otvesti nr.183B, jud. Timis, 0724250467, e-mail: cabinet.alan@yahoo.com	DA
ANDRONACHE PAUL 2003-1216	CABINET INDIVIDUAL ANDRONACHE PAUL București, Str.Sibiu nr.14, bl.E21, et.6, ap.35, Tel/Fax: 021/7250069, GSM: 0722741043, e-mail: paul.andronache@artelecom.net	DA
AXENTE ELENA 1999-46/1	INTEL PROTECT S.R.L. Brașov, B-dul M. Kogălniceanu, nr. 20, bloc 1k, sc. C-D, Tel: 068/413117, Fax: 0268/477333, GSM: 0722464314, e-mail: intelprotect@ccibv.ro	DA
BĂLAN GHEORGHİȚĂ 1992-1	RODALL-AGENȚIE DE PROPRIETATE INDUSTRIALĂ S.R.L. București, Str. Polonă nr. 115, bl. 15, sc. A, Et.4,ap. 19 sector 1, Tel.: 021/2108342, Fax:2105794, Mobil:0722 652111	DA
BLAG IOANA 1994-1039	CABINET PROPRIETATE INDUSTRIALA BLAG IOANA Câmpia Turzii, str. Muresului nr.6, bl. J2, ap.17, cod 405100, Tel: 0741884305 sau 0741884405 int.1894	DA
BOZIOREANU MARIUS ADRIAN 2000-1165	CONS INTEL BMA CABINET CONSULTANȚĂ Buzău, cart Dorobanti 2, bl.D2, et.1,ap.5 CP 8 OP1, Mobil : 0745086588, Fax : 0238/719619, e-mail : marius_bozio@yahoo.com	DA
BUZLEA MIRCEA VALENTIN 2003- 1234	INTELECT S.R.L. Oradea, B-dul Dacia nr. 48, Bl. D10, Ap.3, OP9-CP128, Tel 0259/453847, Fax:0259/268094, e-mail: info@intelec.ro	DA
BUZLEA NARCISA FLORICICA 2003- 1235	INTELECT S.R.L. Oradea, B-dul Dacia nr. 48, Bl. D10, Ap.3, OP9-CP128, Tel 0259/453847, Fax:0259/268094 e-mail: info@intelec.ro	DA

CĂMPEAN GHEORGHE-GEORGEL 1996-108	NEPTUN SA Câmpina , Str. Bobâlna nr. 57-63, Jud. Prahova, Tel: 0244/335651 (235) Fax. 0244/370338 / 336641 e-mail: neptun@interplus.ro	NU
CIOBANU MARIETTA 1993-1019	COMETAM SRL București, Str. Cetatea de Baltă nr. 118, bl. 9, ap. 5, sector 6, cod 77577, Tel/Fax: 021/7723008, e-mail: mciobanu@pcnet.ro	DA
COȘESCU CAMELIA 1999-46/2	M.D.P. RIGHTS AGENCY SRL Brasov, str. Lunga nr.270, cod postal 500450, Tel: 0268/440100, 440313; Fax: 0268/440221, Mobil: 0744355100, e-mail: office@mdp-rights-agency.ro www.mdp-rights-agency.ro	DA
CONSTANTIN ADRIAN GEORGE 1999-1148	CABINET ENPORA S.R.L. București, str. George Calinescu nr.52A, ap.1, 011694, Tel: 021 2300990; 031 1001634, Fax: 021 2302311; 031 1007927, pop@patents.ro	DA
CORPADE ALEXANDRU 1998-35	PERSOANĂ FIZICĂ - « INCOR » Brașov, Str. C-tin Brâncoveanu nr. 54, et. 1, ap. 4, Tel : 0268/513577	DA
ENE MARILENA 2003- 1253	DRINCEANU, ENE & ASOCIATII – CONSILIERI IN PROPRIETATE INDUSTRIALA SRL Bucuresti, str. Dr. Nicolae D.Staicovici nr.14, sector 5, Tel: 021.4101208, 021.4101432, fax: 021.4101162, office@departners.ro, marilena.ene@departners.ro , alin.drinceanu@departners.ro	DA
FIERĂSCU COSMINA- CATRINEL 1996-42	ROMINVENT S.A. București, Str. Ermil Pangratti nr. 35, et.1, sect.1, Tel: 021/2312515, 2312541, Fax: 021/2312550, 2312454 e-mail: cfierascu@rominvent.ro	DA
GÂNSCA AURELIAN TUDOR 2003-1221	RAMCONSULTING SRL Cluj Napoca, Str. Augustin Buneanr.28, fax.0364/401528 tel. mobil 0722-229696 e-mail ramcluj@yahoo.com	DA
GHEORGHICESCU EUGENIA 1994-1048	ICTCM S.A. București, Șos. Olteniței nr. 103 sector 4, Tel: 3321870, 3323770/437, Fax: 021/3320775, 3321870 ,GSM:0721863338, egheorghicescu@yahoo.com	NU
HĂISAN MARIA 2000-1202	GRUPUL INDUSTRIAL ELECTROCONTACT SA Botoșani, Calea Națională nr.6, Tel: 0231/517172/110, Fax: 0231/ 513710, maria.haisan@electrocontact.ro	NU

IACOBINI ANCA SVETLANA 2003-1262	IACOBINI&CO, CONSILIERI IN DREPTUL DE PROPRIETATE INDUSTRIALĂ SRL București, Calea Mosilor, nr.258, bl. 4bis, ap.22, sector 2, Tel : 021/2104690 ; Fax : 021/2104793 e-mail : asimri@yahoo.com	DA
IACOBINI MIHNEA RAZVAN 2003-1261	IACOBINI&CO, CONSILIERI IN DREPTUL DE PROPRIETATE INDUSTRIALĂ SRL București, Calea Mosilor, nr.258, bl. 4bis, ap.22, sector 2, Tel : 021/2104690 ; Fax : 021/2104793 E-mail : asimri@yahoo.com	DA
LAZĂR ELENA 1997-28	CABINET DE PROPRIETATE INDUSTRIALĂ Buzău, Str.Unirii, Bl.16C,Et.3, Ap. 12, cod 120013, OP 1, CP 52, Tel./Fax: 0238 724262 GSM: 0723 328633, cpielena@recomplast.com	DA
LORENT ALEXANDRU 1992-6	INVENTA - AGENȚIE DE PROPRIETATE INTELECTUALĂ S.R.L. București, Bdul Corneliu Coposu, nr. 7, bl. 104, sc. 2, et. 1 ap. 31,sector 3, Tel: 021/3200285, Fax: 021/3228325, e-mail: inventa@mark-patent.ro	DA
MILCEV GABRIELA 2003- 1230	ALLEGRA CONSULTING SRL București, Aleea Huedin nr.1, bl.5, sc.1, ap.5, sector4, GSM: 0722249961, Tel/Fax: 021/3231384 e-mail: gabriela.milcev@allegra.ro; www.allegra.ro	DA
MOHONEA CRISTIAN 1997-62	PATENTMARK S.R.L. București str. Dr. N. Turnescu nr. 2, sector 5 tel/fax 021/3121669,Fax:2233963 e-mail: stema@pcnet.ro	DA
MOHONEA LILIANA 1997-61	PATENTMARK S.R.L. București str. Dr. N. Turnescu nr. 2, sector 5, Tel/fax 021/3121669,Fax:2233963 e-mail: stema@pcnet.ro	DA
MUSATESCU ANDRA OANA 2000-1181	ANDRA MUSATESCU CABINET DE PROPRIETATE INDUSTRIALA București, Str. Drumul Taberei nr. 71, Bl. TD 42, sc. 1, et. 4, ap. 28, sector 6, GSM 0722879810, e-mail : musatescua@vf.ro	DA
NICOLAE IOAN 1993-22	CABINET INDIVIDUAL "INDEPENDENT PROPRINI AGENT" București, sector 5, str. Fabrica de chibrituri nr. 42 , Tel/ Fax: 021/3352938, GSM: 0722 610635	DA
OPREA MARILENA 2003-1277	SD PETOSEVIC ROMANIA SRL București, Calea Victoriei nr.100, sc.1, ap.20, biroul 1, Tel: 021/3057996, Fax: 021/3145481, e-mail: moprea@petosevic.com, GSM: 0722259260	DA

OPROIU MARGARETA 1992-8	CABINET M. OPROIU-CONSILIERE ÎN PROPRIETATE INTELECTUALĂ București, Str. Popa Savu, nr. 42, parter, sector 1, el : 021/2602833, 021/2602834, Fax :021/2602835, 021/2602836, P.O.Box 2-229, e-mail : office@oproiu.ro	DA
POP CĂLIN-RADU 1996-50	CABINET ENPORA S.R.L. București, str. George Calinescu nr.52A, ap.1, 011694, Tel: 021 2300990; 031 1001634, Fax: 021 2302311; 031 1007927, pop@patents.ro	DA
POPESCU LIVIA 2004-1312	CABINET POPESCU LIVIA Bucuresti, bd. Camil Ressu 27, bl.N1, ap.188 Tel: 021/3481010, liviap25@yahoo.com	DA
PUȘCAȘ NICOLAE IOSIF 2005- 1377	CABINET PROPRIETATE INDUSTRIALĂ PUȘCAȘ NICOLAE IOSIF București, str. Secerișului nr.25, sector 4, Tel/Fax : 021/ 332.73.88, Mobil: 0722.878.946	DA
PUȘCAȘU DAN 1994-1056	LOYAL PARTNERS – AGENȚIE DE PROPRIETATE INTELECTUALĂ SRL Galati, Str. Portului nr.23, Parcul De Soft, cam.307, cod 800025, Tel/Fax: 0236/464847, tel/fax: 0236/407032, GSM: 0722 744241, office@loyalpartners.ro www.loyalpartners.ro	DA
RADU DANIELA 2003-1240	CONSINVENT S.R.L. Buzau, b-dul Unirii, bl.35B, ap.2, mobil : 0745452268 E-mail: consinvent@yahoo.com	DA
RASKAI MARIA MAGDALENA 1993-28	RASKAI M M BREVMARC CONSULT S.R.L. Dej, Str. Unirii, nr.3,BL. D8, ap.7, judetul Cluj,405200,Tel/Fax: 0264/211847, GSM: 0742084050, raskaimm@yahoo.com	DA
RĂDULESCU MELANIA STELA 1995-36	ROMINVENT S.A. București, Str. Ermil Pangratti nr. 35, et.1, sect.1,Tel: 021/2312515, 2312541, Fax: 021/2312550, 2312454, e-mail: office@rominvent.ro	DA
RĂDULESCU MIOARA 1996-47	INVENTA - AGENȚIE DE PROPRIETATE INTELECTUALĂ S.R.L. București, Bdul Corneliu Coposu, nr. 7, bl. 104, sc. 2, et. 1 Ap. 31,sector 3, Tel: 021/3200285, Fax: 021/3228325, GSM: 0723 441841, e-mail: inventa@rnc.ro	DA
ROȘ VIOREL 2006-1485	CABINET INDIVIDUAL ROȘ VIOREL Bucuresti, bd.Unirii nr.66, bl.K3, ap.7, Mobil: 0722560675, fax: 3208044, e-mail: viorelros@asdpi.ro	DA
STĂNCESCU ALIN CRISTIAN 2003-1278	LEGAL BRAND S.R.L. București, Str. Nicolae Licăreț nr.1, bl.33, sc.C, ap.107,Tel: 0722607380, legal.brand@easynet.ro	DA

STĂNCESCU ANCA 2000-1194	LEGAL BRAND S.R.L. București, Str. Nicolae Licăreț nr.1, bl.33, sc.C, ap.107, Tel: 0722674635, legal.brand@easynet.ro	DA
STRECHE GHERGHINA 1997-1116	S.C. PETROM SA Bucuresti, Calea Dorobantilor nr. 239, Sector 1. Telefon: 40 60092; Mob. 0723 55 20 26; Fax: 4060433 gherghina.streche@petrom.com	NU
ȘOVA DAN-EUGEN 1993-1013	PIDES - CABINET INDIVIDUAL București, str. Valea Buzăului, nr. 10, bl. G30, ap. 36, sector 3, Tel: 021/3455351, GSM:0723708632, e-mail: pides2004@yahoo.com	DA
ȚOȚU IOAN 2000-1196	N.P.C. S.R.L. Brașov, str. Alexandru cel Bun, nr.13, bl.E28, ap.7, cod 500025, OP 1 – CP 298, GSM: 0744520357,e-mail: totu@unitbv.ro	DA
ȚULUCA DOINA 1996-48	INVENTA - AGENȚIE DE PROPRIETATE INTELECTUALĂ S.R.L. București, Bdul Corneliu Coposu, nr. 7, bl. 104, sc. 2, et. 1 ap. 31,sector 3, Tel: 021/3200285, Fax: 021/3228325, GSM : 0744 339649, e-mail: inventa@mark-patent.ro	DA
ȚURCANU CONSTANTIN 1992-10	INVENTA - AGENȚIE DE PROPRIETATE INTELECTUALĂ S.R.L. București, Bdul Corneliu Coposu, nr. 7, bl. 104, sc. 2, et. 1 ap. 31,sector 3, Tel: 021/3200285, Fax: 021/3228325, GSM : 0744 324510, e-mail: inventa@mark-patent.ro	DA
VELCEA MARIAN 1994-26	INVEL – AGENȚIE DE PROPRIETATE INDUSTRIALĂ București, str. Ion Ghica nr.3, ap.20,Fax: 0311.027.616, GSM: 0723205048, 0788885352, velcea@invel.ro	DA
VELICU ANCA 2003-1275	CABINET ENPORA S.R.L. București, str. George Calinescu nr.52A, ap.1, 011694, Tel: 021 2300990; 031 1001634, Fax: 021 2302311; 031 1007927, pop@patents.ro	DA
VIȘOIU LILIAN CATALIN 2003-1246	CABINET DE PROPRIETATE INDUSTRIALĂ “VIȘOIU LILIAN CATALIN” București, Str. Alexandru Vlahuta nr.3, bl. M48, sc.A, ap.7, sector 3, Tel/Fax: 021/3207251, GSM: 0744480657,e-mail: visoiucatalin@yahoo.com, www.visoiucatalin.home.ro	DA
VOICU ALEXANDRA 1992-5	A.G.V. - AGENȚIE DE PROPRIETATE INDUSTRIALĂ S.R.L. București, B-dul Magheru, nr. 9, sc. 2, etaj 9, ap. 89, sector 1, PO BOX: 22-246, Tel/Fax: 021/3153684, agv-office@xnet.ro	DA

LISTA NOILOR CONSILIERI ÎN PROPRIETATE INDUSTRIALĂ, MEMBRI AI CAMEREI
 NAȚIONALE A CONSILIERILOR ÎN PROPRIETATE INDUSTRIALĂ DIN ROMÂNIA,
 Publicati in liste in perioada iulie - august 2007

Nume și Prenume/ Nr. reg. național	Denumirea societății/ Adresa societății	Societate cu obiect activitate p.i.	Domenii
NEACSU CARMEN AUGUSTINA 2000- 1186	CABINET INDIVIDUAL NEACSU CARMEN AUGUSTINA Baia Mare, str. Marasesti, bl.20, ap.35, tel: 0727318168, e-mail: carmen@bic.cdimm.org	DA	Brevete Mărci Desene
MINCA DENIS ANTOANETA 2006- 1519	HAHUI, MINCA SI ASOCIATII SRL Bucuresti, str. Ghiociei nr.12, sector 2, tel: 021.3189619, fax: 021.3109189, e-mail: dns_minca@yahoo.com	DA	Mărci Desene
VĂTAVU LIVIU 2006- 1539	SC ANTIBIOTICE SA Iasi, str. Valea Lupului nr 1, cod 707410, tel: 0742532882. 0727024582, fax: 0232.211020, e-mail: liviu.vatavu@antibiotice.ro, trademarks@antibiotice.ro	NU	Mărci Desene

Notă: Listele privind consilierii în proprietate industrială s-au tipărit conform datelor trimise de Camera Națională a Consilierilor în Proprietate Industrială, din România. Pentru relații suplimentare, vă rugăm să vă adresați doamnei ing. Doina Țuluca.

ORDIN nr. 03/15.01.2002

În temeiul art. 6, alin. 3 din HG nr. 573/07.09.1998 și a Deciziei Prim-Ministrului nr. 45/13.03.1998, Directorul General al Oficiului de Stat pentru Invenții și Mărci emite următorul:

ORDIN

Articol unic: Lista centrelor regionale, cuprinzând datele utile și instituțiile gazdă, așa cum sunt prezentate în anexă, se publică în Buletinul Oficial de Proprietate Industrială, împreună cu prezentul Ordin.

Director General

ing. Gábor VARGA

**CENTRE REGIONALE PENTRU PROMOVAREA PROPRIETĂȚII INDUSTRIALE ÎN ROMÂNIA,
ÎNFIINȚATE ÎN TERITORIU CU SPRIJINUL OFICIULUI DE STAT PENTRU INVENȚII ȘI MĂRCI**

Coordonator al Centrelor regionale de Promovare a Proprietății Industriale, din partea OSIM:

Florin Popa tel: (+40-21) 315.19.66, int. 318
 fax: (+40-21) 312.38.19
 e-mail: florin.popa@osim.ro
 tel. mobil: +40 723.330.752

BACĂU

- str. Libertății, nr. 1, cod 600052, județul Bacău,
- tel: 004-0234 570010, int.104
- fax: 004-0234 571070
- mobil: 004-0744538409
- e-mail: camerabc@cciabc.ro; strategie@cciabc.ro; crppi@cciabc.ro
- www.cciabc.ro/departamente/crppi.php
- contact: cons. juridic Silviu MUNTEANU

BAIA MARE

- b-dul Independenței, nr. 4B, Baia Mare, cod 430123, județul MARAMUREȘ
- tel/fax: 004-0262 213753
- e-mail: crpppimm@bic.cdimm.org; sorin@bic.cdimm.org; carmen@bic.cdimm.org
- http://crpppimm.cdimm.org/
- contact: ing. Sorin IANCU
 ing. Carmen NEACSU - director centru

BIHOR

- str. Roman Ciorogariu, nr. 65, ORADEA, cod 410009, CP 211, județul BIHOR
- tel: 004-0259 417807; 004-0359417991; 004-0359417992
- fax: 004-0259 47 0015
- e-mail: secretariat@ccibh.ro
- contact: Mihaela SECARA

BISTRIȚA-NĂSĂUD

- str. Petre Ispirescu, nr. 15 A, Bistrița, cod 420081, județul BISTRIȚA-NĂSĂUD
- mail address: Oficiul Poștal 1, Căsuța Poștală 18, Bistrița 420081, județul Bistrița-Năsăud
- tel. 004-0263 230640; 004-230400; 004-210038
- fax. 004-0263 230640; 004-0263 210039
- e-mail: office@ccibn.ro sau relatii@ccibn.ro
- www.cciabn.ro
- contact: ing. Daniel Cristian BĂLAN-tel: 004-0788569243

BRĂILA

- str. Pensionatului, nr. 3, C.P. 6-42, Brăila, cod 810245, județul BRĂILA
- tel/fax: 004-0239 613716; 004-0239 613172; 004-0239 614324
- tel: 004-0239 612388
- e-mail: cciabr@brx.ssibr.ro
- contact: ing. Angela SPIRIDON

BRAȘOV

- adresa de vizitare și consultanță: Colina Universității, corp I
- mail address: Brașov, cod 500500, județul BRAȘOV, O.P.1, C.P. 298
- tel: 004-0268 412921/196
- fax: 004-0268 472241
- e-mail: totu@unitbv.ro
- www.ctib.ro
- director centru: ing. Ioan Țoțu
- contact: cons. juridic Simona HRIȚCU

CONSTANȚA

- b-dul Alexandru Lăpușneanu, nr.185 A, județul CONSTANȚA
- tel: 004-0241-618475; 004-0241 613907; 004-0241 619854;
- fax: 004-0241-619454
- e-mail: barothi@ccina.ro
- www.ccina.ro
- contact: ing. Adriana BAROTHI

COVASNA

- Sediul ASIMCOV, str. Martinovics, nr. 2 , Sfântu Gheorghe, cod 520009, județul COVASNA, O.P.1, C.P. 167
- tel/fax: 004-0267 318152
- e-mail: stanciu@planet.ro
- contact: ing. Adelina STANCIU - telefon: 004-0744435291

CRAIOVA

- str. Libertății, nr. 19, corp Administrativ Universitate, camera 208-209, Craiova, cod 200583, județul DOLJ
- mail address: CP. 609, Oficiul Poștal 6 (OP 6), Craiova
- tel/fax: 004-0251 534880
- e-mail: inventii@administrativ.ucv.ro, ghmanolea@em.ucv.ro sau gmanolea@gmail.com
- www.central.ucv.ro/newwebpg/ciitt/CRPPI.htm sau http://em.ucv.ro/cercetare/ciitt
- contact: prof. dr. ing. Gheorghe MANOLEA - tel: 004-0744771432

GALAȚI

- str. Mihai Bravu, nr. 46, Galați, cod 800208, sediul Camerei de Comerț, județul GALAȚI
- tel: 004-0236 460312; 004-0236 473580;
- fax: 004-0236 460650
- e-mail: camcomin1@xnet.ro
- www.cciagl.xnet.ro
- responsabil centru: dr. ing. Dumitru GHECENCO, tel: 004- 0236407049
- fax: 0236306181
- e-mail: fpdpigl@yahoo.com

IAȘI

- Universitatea Gheorghe Asachi, sediul Institutului Național de Inventică, b-dul CAROL, nr.3-5, C.P. 727- IAȘI -3, cod 700506, județul IAȘI
- tel/fax 004-0232 214763
- e-mail: bplaht@athena.mt.tuiasi.ro
- contact: prof. univ. dr. ing. Boris PLAHTEANU

SUCEAVA

- str. Universității, nr. 15-17, Suceava, cod 720229, județul SUCEAVA
- tel. 004-0230 521506; 004-0230520099
- fax: 004-0230 520099; 004-0230521506
- e-mail: ccisv@ccisv.ro; ovidon@ccisv.ro; sebastian@ccisv.ro
- contact: ing. Sebastian PĂDURARU - tel: 004-0741221494

TÂRGU-MUREȘ

- Centrul Regional de Promovare a Protecției Proprietății Industriale, str. Henri COANDĂ, nr. 1, Târgu-Mureș, cod 540048, județul MUREȘ
- tel: 004-0365806829; 004-0265269522
- fax:004-0265269522
- e-mail: crppi@rdslink.ro; office@patlib-mures.ro
- www.patlib-mures.ro
- coordonator: dl. Adrian PLESA - Director General
- persoane care lucrează în interiorul centrului: Adrian PLESA, Mircea POP, Marius PLESA, Stefan POP, Dan PREDESCU
- din partea instituției gazdă: Octavian PLESA
- contact: ing. Adrian PLESA
chim. Mircea POP

TIMIȘ

- Sediul lucrativ - str. Piața Victoriei, nr. 3, parter, sediu al CCIA Timiș, Timișoara, cod 300030, județul TIMIȘ
- tel: 004-0256 497136
- fax. 004-0256 219173
- e-mail: Aurelia.Chira@cciat.ro; ru@cciat.ro
- www.cciat.ro
- contact: ing. Aurelia CHIRA, consilier; tel. mobil: 004-0745 422896



MONITORUL OFICIAL

AL

ROMÂNIEI

Anul 175 (XIX) — Nr. 541

PARTEA I
LEGI, DECRETE, HOTĂRĂRI ȘI ALTE ACTE

Miercuri, 8 august 2007

SUMAR

Nr.	Pagina	Nr.	Pagina
DECIZII ALE PRIMULUI-MINISTRU			
221.	1	— Decizie privind promovarea temporară a domnului Nicu Marcu în funcția publică de secretar general al Agenției Naționale de Administrare Fiscală	2-4
ACTE ALE COMITETULUI INTERMINISTERIAL DE FINANȚĂRI, GARANȚII ȘI ASIGURĂRI			
29.		— Hotărâre privind aprobarea Normelor de finanțare cu dobândă subvenționată a operatorilor economici, în numele și în contul statului (NI-FIN-06-I/0)	5
REPUBLICĂRI			
		Legea nr. 64/1991 privind brevetele de invenție	5-16

REPUBLICĂRI

LEGEA Nr. 64/1991 privind brevetele de invenție*)

CAPITOLUL I Dispoziții generale

Art. 1. — (1) Drepturile asupra unei invenții sunt recunoscute și apărate pe teritoriul României prin acordarea unui brevet de invenție de către Oficiul de Stat pentru Invenții și Mărci, în condițiile prevăzute de lege.

(2) Sunt, de asemenea, recunoscute și apărate drepturile decurgând din brevetul european, conform legii.

Art. 2. — În înțelesul prezentei legi, termenii și expresiile de mai jos se definesc după cum urmează:

a) *brevet european* — brevetul acordat conform Convenției brevetului european;

b) *cerere internațională* — cererea de protecție a unei invenții, înregistrată conform Tratatului de cooperare în domeniul brevetelor;

c) *consilier în proprietate industrială* — persoana specializată în acordarea asistenței în domeniul proprietății industriale (invenții, mărci, desene, modele etc.), care desfășoară legal această activitate;

d) *Convenția brevetului european* — Convenția privind brevetul european, adoptată la München la 5 octombrie 1973, astfel cum a fost amendată prin Actul de revizuire a art. 63 din Convenția din 17 decembrie 1991 și prin deciziile Consiliului de administrație al Organizației Europene a Brevetelor din

*) Republicată în temeiul art. IV din Legea nr. 28/2007 pentru modificarea și completarea Legii nr. 64/1991 privind brevetele de invenție, publicată în Monitorul Oficial al României, Partea I, nr. 44 din 19 ianuarie 2007 și rectificată în Monitorul Oficial al României, Partea I, nr. 351 din 23 mai 2007, dându-se textelor o nouă numerotare.

Legea nr. 64/1991 a fost republicată în Monitorul Oficial al României, Partea I, nr. 752 din 15 octombrie 2002 și a mai fost modificată prin:

— Legea nr. 571/2003 privind Codul fiscal, publicată în Monitorul Oficial al României, Partea I, nr. 927 din 23 decembrie 2003;
— Ordonanța de urgență a Guvernului nr. 190/2005 pentru realizarea unor măsuri necesare în procesul de integrare europeană, publicată în Monitorul Oficial al României, Partea I, nr. 1.179 din 28 decembrie 2005, aprobată cu modificări și completări prin Legea nr. 332/2006, publicată în Monitorul Oficial al României, Partea I, nr. 629 din 20 iulie 2006;

— Legea nr. 278/2006 pentru modificarea și completarea Codului penal, precum și pentru modificarea și completarea altor legi, publicată în Monitorul Oficial al României, Partea I, nr. 601 din 12 iulie 2006.

MONITORUL OFICIAL AL ROMÂNIEI, PARTEA I, Nr. 541/8.VIII.2007

21 decembrie 1978, 13 decembrie 1994, 20 octombrie 1995, 5 decembrie 1996 și 10 decembrie 1998, precum și prin Actul de revizuire a acesteia, adoptat la München la 29 noiembrie 2000;

e) *Convenția de la Paris* — Convenția pentru protecția proprietății industriale din 20 martie 1883, Paris, astfel cum a fost revizuită și modificată;

f) *descriere* — prezentarea în scris a invenției;

g) *inventator* — persoana care a creat invenția;

h) *mandatar autorizat* — consilierul în proprietate industrială, care poate avea și calitate de reprezentare în procedurile în fața Oficiului de Stat pentru Invenții și Mărci;

i) *OSIM* — Oficiul de Stat pentru Invenții și Mărci;

j) *predecesor* — persoana fizică sau juridică îndreptățită la brevet anterior depunerii cererii de brevet;

k) *publicare* — difuzarea informației într-un mod accesibil publicului;

l) *solicitant* — persoana fizică sau juridică care cere acordarea unui brevet de invenție;

m) *succesor în drepturi* — orice persoană fizică sau juridică căreia i s-a transmis fie dreptul la acordarea brevetului de invenție, fie drepturile care decurg dintr-un brevet de invenție eliberat;

n) *revendicare* — partea de brevet care cuprinde obiectul protecției solicitate și al cărei conținut determină întinderea protecției;

o) *titularul brevetului* — persoana fizică sau juridică căreia îi aparține dreptul conferit prin brevet;

p) *unitate* — persoana juridică care funcționează legal;

q) *persoana care exploatează invenția* — persoana fizică sau juridică care o pune în aplicare în mod legal. Persoana care exploatează invenția poate să fie identică cu titularul brevetului.

Art. 3. — Dreptul la brevet de invenție aparține inventatorului sau succesorului său în drepturi.

Art. 4. — (1) În cazul în care invenția a fost creată împreună de mai mulți inventatori, fiecare dintre aceștia are calitatea de coautor al invenției, iar dreptul aparține în comun acestora.

(2) Dacă două sau mai multe persoane au creat aceeași invenție, independent una de alta, dreptul la brevet aparține aceleia care a depus o cerere de brevet a cărei dată de depozit este cea mai veche.

Art. 5. — (1) Dacă inventatorul este salariat, în lipsa unei prevederi contractuale mai avantajoase acestuia, dreptul la brevetul de invenție aparține:

a) unității, pentru invențiile realizate de salariat în exercitarea unui contract de muncă ce prevede o misiune inventivă încredințată în mod explicit, care corespunde cu funcțiile sale; inventatorul beneficiază de o remunerație suplimentară stabilită prin contract;

b) salariatului, pentru invențiile realizate de către acesta fie în exercitarea funcției sale, fie în domeniul activității unității, prin cunoașterea sau folosirea tehnicii ori mijloacelor specifice ale unității sau ale datelor existente în unitate, fie cu ajutorul material al acesteia, în lipsa unei prevederi contractuale contrare.

(2) Dacă invenția rezultă dintr-un contract de cercetare, în lipsa unei clauze contrare, dreptul la brevet de invenție aparține unității care a comandat cercetarea, inventatorul având dreptul la o remunerație suplimentară stabilită prin act adițional la contract.

(3) În cazurile prevăzute la alin. (1) lit. a) și b) și alin. (2), inventatorul și unitatea au obligația reciprocă să se informeze în scris asupra creării și stadiului realizării invenției și să se abțină de la orice divulgare.

(4) Încălcarea obligației de a informa atrage răspunderea persoanei vinovate.

(5) În cazurile prevăzute la alin. (1) lit. a) și la alin. (2), dacă, în termen de 60 de zile de la data când salariatul a informat în scris unitatea asupra redactării descrierii invenției, cererea de

brevet nu a fost depusă la OSIM, în lipsa altei convenții între părți, dreptul la acordarea brevetului de invenție aparține salariatului, în condițiile prevăzute la alin. (1) lit. b).

(6) În cazul prevăzut la alin. (1) lit. b), unitatea are un drept de preferință la încheierea unui contract privind invenția salariatului său, ce trebuie exercitat în termen de 3 luni de la oferta salariatului; în lipsa acordului privind prețul contractului, acesta urmează să fie stabilit de instanțele judecătorești.

Art. 6. — Persoanele fizice sau juridice străine având domiciliul sau sediul în afara teritoriului României beneficiază de dispozițiile prezentei legi, în condițiile tratatelor și convențiilor internaționale privind invențiile, la care România este parte.

CAPITOLUL II

Invenția brevetabilă

Art. 7. — (1) Un brevet poate fi acordat pentru orice invenție având ca obiect un produs sau un procedeu, în toate domeniile tehnologice, cu condiția ca aceasta să fie nouă, să implice o activitate inventivă și să fie susceptibilă de aplicare industrială.

(2) Invențiile din domeniul biotehnologiei sunt brevetabile dacă se referă la:

a) un material biologic care este izolat din mediul natural sau este produs prin orice procedeu tehnic, chiar dacă înainte se producea în natură;

b) plante sau animale, dacă posibilitatea tehnică de realizare a invenției nu se limitează la un anumit soi de plante sau la o anumită rasă de animale;

c) un procedeu microbiologic sau la un alt procedeu tehnic ori un produs, altul decât un soi de plante sau o rasă de animale, obținut prin acest procedeu;

d) un element izolat al corpului uman sau altfel produs printr-un procedeu tehnic, inclusiv secvența sau secvența parțială a unei gene, chiar dacă structura aceluși element este identică cu structura unui element natural.

Art. 8. — (1) Nu sunt considerate invenții, în sensul art. 7, în special:

a) descoperirile, teoriile științifice și metodele matematice;

b) creațiile estetice;

c) planurile, principiile și metodele în exercitarea de activități mentale, în materie de jocuri sau în domeniul activităților economice, precum și programele de calculator;

d) prezentările de informații.

(2) Prevederile alin. (1) nu exclud brevetabilitatea obiectelor sau activităților prevăzute în acest alineat decât în măsura în care cererea de brevet de invenție ori brevetul de invenție se referă la astfel de obiecte sau activități considerate în sine.

Art. 9. — (1) Nu se acordă brevet de invenție, potrivit prezentei legi, pentru:

a) invențiile a căror exploatare comercială este contrară ordinii publice sau bunelor moravuri, inclusiv cele dăunătoare sănătății și vieții persoanelor, animalelor ori plantelor, și care sunt de natură să aducă atingeri grave mediului, cu condiția ca această excludere să nu depindă numai de faptul că exploatarea este interzisă printr-o dispoziție legală;

b) soiurile de plante și rasele de animale, precum și procedeele esențiale biologice pentru obținerea plantelor sau animalelor. Prevederea nu se aplică procedeele microbiologice și produselor obținute prin aceste procedee;

c) invențiile având ca obiect corpul uman în diferitele stadii ale formării și dezvoltării sale, precum și simpla descoperire a unuia dintre elementele sale, inclusiv secvența sau secvența parțială a unei gene;

d) metodele de tratament al corpului uman sau animal, prin chirurgie ori prin terapie, și metodele de diagnosticare practicate asupra corpului uman sau animal.

MONITORUL OFICIAL AL ROMÂNIEI, PARTEA I, Nr. 541/8.VIII.2007

(2) Dispozițiile alin. (1) lit. d) nu se aplică produselor, în special substanțe sau compoziții pentru utilizare în oricare dintre aceste metode.

Art. 10. — (1) O invenție este nouă dacă nu este cuprinsă în stadiul tehnicii.

(2) Stadiul tehnicii cuprinde toate cunoștințele care au devenit accesibile publicului printr-o descriere scrisă ori orală, prin folosire sau în orice alt mod, până la data depozitului cererii de brevet de invenție.

(3) Stadiul tehnicii cuprinde, de asemenea, conținutul cererilor depuse la OSIM și al cererilor internaționale pentru care s-a deschis fază națională în România sau europene desemnând România, așa cum acestea au fost depuse, care au o dată de depozit anterioară celei prevăzute la alin. (2) și care au fost publicate la sau după această dată, potrivit legii.

(4) Prevederile alin. (2) și (3) nu vor exclude brevetabilitatea oricărei substanțe sau compoziții cuprinse în stadiul tehnicii, pentru utilizarea acesteia într-o metodă dintre cele prevăzute la art. 9 alin. (1) lit. d), dacă utilizarea sa în oricare dintre aceste metode nu este cuprinsă în stadiul tehnicii.

(5) Prevederile alin. (2) și (3) nu vor exclude brevetabilitatea oricărei substanțe sau compoziții prevăzute la alin. (4), pentru orice altă utilizare specifică în orice metodă dintre cele prevăzute la art. 9 alin. (1) lit. d), dacă această utilizare nu este cuprinsă în stadiul tehnicii.

Art. 11. — (1) În aplicarea art. 10, divulgarea invenției nu este luată în considerare dacă a intervenit în intervalul de 6 luni înaintea datei de depozit a cererii de brevet și dacă rezultă direct sau indirect ca urmare a:

a) unui abuz evident în privința solicitantului sau predecesorului în drepturi al acestuia;

b) faptului că solicitantul sau predecesorul în drepturi al acestuia a expus invenția într-o expoziție internațională oficială sau oficial recunoscută, în sensul Convenției privind expozițiile internaționale, semnată la Paris la 22 noiembrie 1928, cu revizuirile ulterioare.

(2) Prevederile alin. (1) lit. b) sunt aplicabile numai dacă la înregistrarea cererii de brevet de invenție solicitantul declară că invenția a fost expusă efectiv și dacă, în termenul și în condițiile prevăzute de regulamentul de aplicare a prezentei legi, depune un document în susținerea declarației sale.

Art. 12. — (1) O invenție este considerată ca implicând o activitate inventivă dacă, pentru o persoană de specialitate, ea nu rezultă în mod evident din cunoștințele cuprinse în stadiul tehnicii.

(2) Cererile de brevet prevăzute la art. 10 alin. (3), deși fac parte din stadiul tehnicii, nu sunt luate în considerare pentru aprecierea activității inventive.

Art. 13. — (1) O invenție este considerată ca fiind susceptibilă de aplicare industrială dacă obiectul său poate fi fabricat sau utilizat într-un domeniu industrial, inclusiv în agricultură.

(2) Aplicabilitatea industrială a unei secvențe sau a unei secvențe parțiale a unei gene trebuie să fie dezvăluită în cererea de brevet de invenție.

CAPITOLUL III

Înregistrarea, publicarea și examinarea cererii de brevet, eliberarea brevetului

Art. 14. — (1) Cererea de brevet de invenție, redactată în limba română, trebuie să cuprindă:

- solicitarea acordării unui brevet;
- datele de identificare a solicitantului;
- o descriere a invenției;
- una sau mai multe revendicări;
- desenele la care se face referire în descriere sau revendicări.

(2) Dacă solicitantul nu este același cu inventatorul, cererea de brevet de invenție va conține și indicații care să permită stabilirea identității inventatorului și va fi însoțită de un document din care să reiasă modul în care solicitantul a dobândit dreptul la acordarea brevetului.

(3) Documentul prevăzut la alin. (2) va putea fi depus până la luarea unei hotărâri asupra cererii de brevet.

(4) Depunerea cererii de brevet poate fi făcută de persoana îndreptățită la acordarea brevetului, personal sau în orice mod permis de regulamentul de aplicare a prezentei legi.

(5) În toate procedurile în fața OSIM, solicitantul este considerat a fi persoana îndreptățită la acordarea brevetului.

(6) Cererea de brevet se depune la OSIM, la alegerea solicitantului, pe hârtie sau sub o altă formă și printr-un mijloc de transmitere acceptat de OSIM și prevăzut de regulamentul de aplicare a prezentei legi.

(7) Cererea de brevet este însoțită de un rezumat care se depune cel mai târziu cu 2 luni înainte de data publicării cererii.

(8) Rezumatul servește în mod exclusiv informării tehnice; acesta nu poate fi luat în considerare pentru alte scopuri, în special pentru determinarea întinderii protecției solicitate și nici pentru aplicarea prevederilor art. 10 alin. (3).

Art. 15. — (1) Data de depozit a cererii de brevet de invenție este data la care au fost înregistrate următoarele:

a) o indicație explicită sau implicită că se solicită acordarea unui brevet de invenție;

b) indicații care să permită stabilirea identității solicitantului sau care să permită contactarea acestuia de către OSIM;

c) o parte care, la prima vedere, să pară a fi o descriere a invenției.

(2) În cazul în care lipsește o parte a descrierii, în scopul atribuirii datei de depozit, aceasta poate fi depusă ulterior, data de depozit fiind data la care această parte a fost depusă și la care taxa pentru înregistrarea acestei părți a fost plătită.

(3) Dacă partea lipsă a descrierii prevăzute la alin. (1) lit. c), depusă ulterior, este retrasă, data de depozit va fi data la care sunt îndeplinite cerințele la care se face referire la alin. (1).

(4) Condițiile de depunere ulterioară și cele de retragere a părții lipsă a descrierii care a fost depusă ulterior conform alin. (2), sunt prevăzute de regulamentul de aplicare a prezentei legi.

(5) În cazul în care cererea de brevet de invenție nu conține o parte care, la prima vedere, să pară a fi o descriere, în scopul acordării datei de depozit, în cererea de brevet de invenție poate fi făcută referire, în limba română, la o cerere depusă anterior la un oficiu care înlocuiește descrierea, cu respectarea prevederilor regulamentulului de aplicare a prezentei legi. În caz contrar, nu se acordă dată de depozit, iar cererea nu va fi tratată ca o cerere de brevet de invenție.

(6) Cererea de brevet de invenție se înscrie în Registrul național al cererilor de brevet depuse. Până la publicarea datelor din acest registru în Buletinul Oficial de Proprietate Industrială, acestea nu sunt publice, potrivit legii speciale.

(7) Revendicările și desenele privind invenția pot fi depuse și în termen de două luni de la data de depozit a cererii de brevet, cu plata taxei legale.

(8) În cazul cererii internaționale de brevet sau a cererii de brevet european, data de depozit este data care rezultă din tratatele și convențiile internaționale la care România este parte și această dată se înscrie în Registrul național al cererilor de brevet depuse.

Art. 16. — (1) Persoanele fizice sau juridice pot, pentru motive justificate, să depună descrierea, revendicările și desenele într-o limbă străină cu condiția ca, în termen de 2 luni de la înregistrarea cererii sau, după caz, de la data deschiderii fazei naționale, să depună la OSIM o traducere conformă, în limba română, a acestor documente și să fie plătită taxa legală.

MONITORUL OFICIAL AL ROMÂNIEI, PARTEA I, Nr. 541/8.VIII.2007

(2) Se consideră că îndeplinesc condițiile privind forma și conținutul unei cereri din prezenta lege:

a) cererile internaționale care îndeplinesc condițiile privind forma și conținutul prevăzute de Tratatul de cooperare în domeniul brevetelor, adoptat de Conferința diplomatică de la Washington la 19 iunie 1970, ratificat prin Decretul Consiliului de Stat nr. 81 din 2 martie 1979, cu modificările ulterioare;

b) cererile internaționale care îndeplinesc condițiile de formă și de conținut prevăzute de Tratatul de cooperare în domeniul brevetelor și cerute de OSIM sau de Oficiul European de Brevete, atunci când acționează pentru OSIM, după ce a început prelucrarea sau examinarea acestora.

(3) De asemenea, vor fi respectate orice alte cerințe cu privire la forma și conținutul cererii prevăzute în regulamentul de aplicare a prezentei legi.

(4) Dacă sunt îndeplinite prevederile art. 14 alin. (1) sau ale art. 16 alin. (1), depozitul cererii produce efectele unui depozit național reglementar.

(5) Prin *depozit național reglementar* se înțelege orice depozit care este suficient pentru stabilirea datei la care a fost depusă cererea, oricare ar fi soarta ulterioară a acesteia.

Art. 17. — Orice persoană care a depus, în conformitate cu art. 14 alin. (1) și art. 16 alin. (1), o cerere de brevet la OSIM sau succesorul său în drepturi beneficiază de un drept de prioritate, cu începere de la data depozitului cererii față de orice alt depozit, privind aceeași invenție, având o dată ulterioară.

Art. 18. — (1) Invenția trebuie să fie dezvăluită în cererea de brevet suficient de clar și complet, astfel încât o persoană de specialitate în domeniu să o poată realiza.

(2) Dacă invenția se referă la un material biologic sau la utilizarea unui material biologic la care publicul nu a avut acces și care nu poate fi descris în cererea de brevet de invenție într-un mod care să permită unei persoane de specialitate în domeniu să realizeze invenția, condițiile prevăzute la alin. (1) sunt considerate îndeplinite numai dacă solicitantul dovedește printr-un document că, anterior datei de depozit a cererii de brevet de invenție, materialul biologic a făcut obiectul unui depozit la o autoritate de depozit internațională.

(3) Revendicările definesc obiectul protecției solicitate și trebuie să fie clare, concise și să fie susținute de descrierea invenției.

Art. 19. — (1) Cererea de brevet trebuie să se refere numai la o singură invenție sau la un grup de invenții legate între ele de o asemenea manieră încât să formeze un singur concept inventiv general.

(2) Cererea de brevet care nu îndeplinește condiția prevăzută la alin. (1) poate fi divizată de către solicitant, din proprie inițiativă sau la cererea OSIM, până la luarea unei hotărâri asupra cererii de brevet.

(3) Într-o cerere rezultată în urma divizării se pot revendica numai obiecte care nu depășesc dezvăluirea din cererea inițială. Cererile rezultate în urma divizării care îndeplinesc această cerință au aceeași dată de depozit ca și cererea inițială și fiecare va beneficia de dreptul de prioritate revendicat în aceasta.

Art. 20. — (1) Orice persoană care a depus, în mod reglementar, în orice stat parte la Convenția de la Paris pentru protecția proprietății industriale sau stat membru la Organizația Mondială a Comerțului, o cerere de brevet de invenție, de model de utilitate sau de certificat de utilitate ori succesorul său în drepturi beneficiază, pentru a efectua depunerea unei cereri ulterioare de brevet de invenție în România pentru aceeași invenție, de un drept de prioritate pe o perioadă de 12 luni calculată de la data de depozit a cererii anterioare.

(2) Orice depozit care are valoarea unui depozit național reglementar potrivit legislației naționale a oricărui stat parte la Convenția de la Paris sau stat membru la Organizația Mondială

a Comerțului în care a fost constituit va fi recunoscut ca dând naștere unui drept de prioritate.

(3) O cerere de brevet european desemnând România și pentru care a fost acordată o dată de depozit are în România valoarea unui depozit național reglementar, luându-se în considerare, atunci când este cazul, și prioritatea revendicată pentru cererea de brevet european.

(4) Solicitantul unei cereri de brevet de invenție poate beneficia de prioritatea unei cereri de brevet anterioare pentru aceeași invenție, dacă depune odată cu cererea de brevet o declarație în care revendică prioritatea cererii anterioare, justificată prin acte de prioritate, în condițiile regulamentului de aplicare a prezentei legi.

(5) Într-o cerere de brevet se poate recunoaște revendicarea unor priorități multiple, cu condiția respectării prevederilor alin. (1), numai pentru acele elemente ale cererii de brevet care sunt cuprinse în cererea sau în cererile a căror prioritate este revendicată; prioritățile multiple pot fi revendicate, după caz, și pentru aceeași revendicare.

(6) Prioritatea poate fi recunoscută doar pentru acele elemente care sunt clar dezvăluite în cererea de brevet luată în totalitatea sa.

(7) Prioritatea poate fi recunoscută și pentru o cerere de brevet care revendică sau ar fi putut revendica prioritatea unei cereri de brevet anterioare, la o dată de înregistrare ulterioară datei de expirare a termenului de prioritate, dar nu mai mult de două luni de la data expirării acestui termen, cu plata taxei legale, dacă:

a) o cerere expresă este formulată în acest sens, în condițiile prevăzute de regulamentul de aplicare a prezentei legi;

b) cererea este formulată în termen;

c) cererea prezintă motivele pentru care termenul de prioritate nu a fost respectat;

d) OSIM constată că cererea de brevet ulterioară nu a fost depusă în termenul de prioritate, deși solicitantul a depus toate diligențele în acest scop sau când nerespectarea termenului nu s-a produs cu intenție.

(8) În cazul în care solicitantul cererii de brevet de invenție revendică un drept de prioritate aparținând altei persoane, pentru recunoașterea priorității este necesară depunerea la OSIM a unei autorizații din partea cedentului, din care să rezulte că solicitantul are dreptul să revendice prioritatea cererii anterioare.

(9) Termenul de depunere a autorizației este de maximum 3 luni de la revendicarea priorității.

Art. 21. — (1) Dacă într-un termen de 12 luni de la data de depozit a unei cereri de brevet de invenție acordată de OSIM este depusă o cerere de brevet de invenție ulterioară, de către solicitantul cererii anterioare sau de către succesorul său în drepturi, atunci în cererea ulterioară poate fi revendicat un drept de prioritate pentru aceeași invenție, denumit *drept de prioritate internă*. Dacă a fost revendicat un drept de prioritate internă într-o cerere ulterioară, cererea anterioară a cărei prioritate a fost revendicată este considerată ca fiind retrasă, dacă nu s-a luat o hotărâre.

(2) Prioritatea internă poate fi revendicată odată cu depunerea cererii ulterioare sau într-un termen de două luni de la data depunerii acestei cereri.

(3) Prioritatea internă a unei cereri anterioare, revendicată într-o cerere ulterioară, nu va fi recunoscută dacă:

a) cel puțin una dintre cererile de brevet de invenție a beneficiat de o prioritate, în condițiile prevăzute la art. 17;

b) în cererea anterioară au fost revendicate priorități interne și una dintre ele are dată anterioară termenului de 12 luni calculat de la data de depozit a cererii ulterioare;

c) actul de prioritate internă nu a fost depus în termenul prevăzut de regulamentul de aplicare a prezentei legi.

MONITORUL OFICIAL AL ROMÂNIEI, PARTEA I, Nr. 541/8.VIII.2007

Art. 22. — (1) În cazul în care solicitantul a omis să revendice prioritatea odată cu depunerea cererii, revendicarea poate fi făcută în condițiile prevăzute de regulamentul de aplicare a prezentei legi, cel mai târziu în termen de două luni de la această dată, cu plata taxei legale.

(2) Actele de prioritate se depun într-un termen de 16 luni de la data celei mai vechi priorități sau, după caz, în 4 luni de la data deschiderii fazei naționale.

(3) În cazul în care OSIM consideră că în procedura de examinare este necesară traducerea unei cereri de brevet anterioare, care a servit ca bază pentru revendicarea priorității, invită solicitantul să depună o traducere conformă în limba română a cererii anterioare, cu respectarea prevederilor regulamentului de aplicare a prezentei legi.

(4) În cazul neîndeplinirii prevederilor alin. (2) sau ale art. 20, OSIM hotărăște, în termen de 6 luni de la data de depozit sau de la data deschiderii fazei naționale, că prioritatea nu este recunoscută.

Art. 23. — (1) Cererile de brevet de invenție depuse pe cale națională, pentru care a fost constituit depozitul național reglementar, sunt publicate imediat după expirarea unui termen de 18 luni de la data de depozit sau, dacă a fost recunoscută o prioritate, de la data acestei priorități, cu excepția celor prevăzute la art. 40 alin. (2).

(2) Cererile de brevet de invenție depuse conform Tratatului de cooperare în domeniul brevetelor se publică imediat după expirarea unui termen de 6 luni de la deschiderea fazei naționale.

(3) La cererea persoanei fizice sau juridice îndreptățite publicarea se poate face într-un termen mai scurt decât cel prevăzut la alin. (1) și (2), în condițiile regulamentului de aplicare a prezentei legi.

(4) În cazul în care hotărârea de acordare a brevetului este luată înaintea datei de expirare a termenului prevăzut la alin. (1), cererea de brevet de invenție este publicată împreună cu mențiunea privind hotărârea de acordare.

(5) Cererile de brevet de invenție prevăzute la art. 40 alin. (2) vor fi publicate în termen de 3 luni de la data declasificării informațiilor cuprinse în acestea.

(6) Cererea de brevet de invenție nu se publică dacă până la expirarea termenului de 18 luni o hotărâre de respingere a fost luată sau dacă cererea a fost retrasă ori declarată ca fiind considerată retrasă.

(7) Publicarea cererii se menționează în Buletinul Oficial de Proprietate Industrială și se face în condițiile prevăzute de regulamentul de aplicare a prezentei legi.

Art. 24. — (1) La cererea solicitantului, OSIM întocmește un raport de documentare însoțit, după caz, de o opinie scrisă privind brevetabilitatea și publică raportul de documentare, în condițiile prevăzute de regulamentul de aplicare a prezentei legi.

(2) Dacă raportul de documentare nu a fost făcut public odată cu cererea, acesta se va publica ulterior.

Art. 25. — (1) Examinarea cererii de brevet de invenție poate fi cerută la data de depozit a cererii de brevet sau, după caz, la deschiderea fazei naționale ori în termen de 30 de luni de la una dintre aceste date.

(2) Pentru cererile de brevet de invenție care conțin informații clasificate ca secrete de stat, solicitarea examinării poate fi cerută la data de depozit a cererii sau în termen de 3 luni de la declasificare, dar nu mai târziu de 30 de luni înainte de expirarea duratei brevetului, prevăzută la art. 31.

Art. 26. — OSIM examinează dacă:

A. cererea de brevet de invenție respectă:

a) dispozițiile art. 6;

b) condițiile privind depozitul, prevăzute la art. 14—16;

c) condițiile pentru recunoașterea priorității prevăzute la art. 20, 21 și 22;

d) condiția de unitate a invenției prevăzută la art. 19 alin. (1);

B. invenția care constituie obiectul cererii:

a) este dezvăluită potrivit art. 18;

b) nu este exclusă de la brevetare, potrivit art. 8 alin. (1), sau nu îndeplinește condițiile prevăzute la art. 9;

c) îndeplinește condițiile de brevetabilitate prevăzute la art. 7 și art. 10—13.

Art. 27. — (1) OSIM are dreptul să ceară solicitantului lămuririle și actele pe care le consideră necesare în legătură cu identitatea solicitantului sau a inventatorului, cu depozitul național reglementar constituit sau cu îndeplinirea condițiilor de brevetare.

(2) În toate procedurile privind cererea sau brevetul de invenție OSIM poate transmite notificări solicitantului, titularului sau persoanei interesate, iar aceștia pot transmite la OSIM comunicări, cu respectarea termenelor prevăzute de regulamentul de aplicare a prezentei legi, aceste termene putând fi prelungite de către OSIM la cerere, cu plata unei taxe legale.

(3) Absența notificării nu absolvă pe solicitant, titular ori persoană interesată de obligația respectării dispozițiilor prezentei legi.

(4) Solicitantul va depune la OSIM toate documentele publice în legătură cu invenția sa, inclusiv copii de pe brevetele acordate în alte state.

(5) La cererea OSIM sau din inițiativa sa, solicitantul ori succesorul său în drepturi poate modifica cererea de brevet până la luarea unei hotărâri, cu condiția ca dezvăluirea invenției să nu depășească conținutul cererii la data de depozit.

Art. 28. — (1) OSIM hotărăște prin Comisia de examinare de specialitate, pe baza raportului de examinare a cererii de brevet de invenție, acordarea brevetului de invenție sau respingerea cererii de brevet.

(2) OSIM hotărăște respingerea cererii de brevet de invenție în următoarele situații:

a) cererea de brevet de invenție nu îndeplinește condițiile prevăzute la art. 6, art. 16 alin. (1) și (4) și la art. 39 alin. (2);

b) invenția care constituie obiectul cererii este exclusă de la brevetare, potrivit prevederilor art. 8, sau se încadrează în prevederile art. 9, ori nu îndeplinește condițiile de brevetabilitate prevăzute la art. 7, 10, 12 și 13;

c) invenția care constituie obiectul cererii nu îndeplinește condițiile art. 18;

d) termenul de deschidere a fazei naționale pentru cererile înregistrate internațional a fost depășit;

e) la expirarea unui termen de 12 luni de la data la care cererile aflate în situația prevăzută la alin. (4) lit. b) au fost considerate retrase;

f) s-a solicitat respingerea cererii de brevet de invenție, potrivit art. 66 alin. (2) lit. c);

g) solicitantul, altul decât inventatorul, nu a făcut dovada, în cadrul termenului prevăzut la art. 29 alin. (2), că este îndreptățit la acordarea brevetului;

h) nu s-a solicitat examinarea cererii de brevet de invenție în vederea acordării brevetului în termenele prevăzute la art. 25.

(3) OSIM ia act de retragerea cererii de brevet de invenție dacă solicitantul cere retragerea în scris, în mod expres.

(4) Sunt declarate ca fiind considerate retrase cererile de brevet de invenție aflate în următoarele situații:

a) inventatorii nu au fost declarați în termen de 18 luni de la data solicitării examinării în fond;

b) solicitantul nu a dat curs notificărilor OSIM, în termenul acordat de OSIM, privind aducerea fizei descrierii și desenelor în concordanță cu conținutul revendicărilor admise;

c) cererea a constituit baza revendicării priorității într-o cerere ulterioară depusă pe cale națională sau pe cale internațională, pentru care s-a deschis fază națională în România;

MONITORUL OFICIAL AL ROMÂNIEI, PARTEA I, Nr. 541/8.VIII.2007

d) cererea de brevet de invenție se află în situația prevăzută la art. 66 alin. (2) lit. b);

e) solicitantul nu a depus revendicările în termenul prevăzut la art. 15 alin. (7);

f) una dintre taxele legale, respectiv de înregistrare, de depunere ulterioară a revendicărilor, de deschidere a fazei naționale, de publicare, de examinare, nu a fost plătită, în cuantumul și la termenele prevăzute de lege și de regulamentul de aplicare a prezentei legi;

g) cererea de brevet pentru care s-a luat o hotărâre de acordare și pentru care nu a fost achitată, în termenul prevăzut de lege, taxa de publicare, tipărire și eliberare a brevetului.

(5) Toate hotărârile OSIM privind cererile de brevet de invenție sunt motivate, se înscriu în Registrul național al cererilor de brevet de invenție depuse și se comunică solicitantului în termen de o lună de la data luării hotărârii. În același registru se înscriu și mențiunile privind cererile de brevet retrase sau mențiunile privind declarațiile conform cărora cererile de brevet sunt considerate ca fiind retrase, care, de asemenea, se comunică solicitantului.

(6) Mențiunea hotărârii de acordare a brevetului de invenție sau de respingere a cererii de brevet se publică în Buletinul Oficial de Proprietate Industrială, în termen de o lună de la data la care a expirat termenul prevăzut de lege pentru formularea contestației și în condițiile prevăzute de regulamentul de aplicare a prezentei legi.

(7) OSIM publică mențiunea hotărârii de acordare a brevetului și, odată cu publicarea, pune la dispoziția publicului descrierea și desenele brevetului, sub condiția achitării taxei de publicare, tipărire și eliberare a brevetului.

(8) În cazul în care taxa de publicare, tipărire și eliberare a brevetului nu este achitată în termenul prevăzut de lege, cererea de brevet este considerată retrasă, iar brevetul este considerat ca nefiind acordat.

(9) Hotărârea de acordare a brevetului va avea efect începând cu data publicării mențiunii acesteia în Buletinul Oficial de Proprietate Industrială.

(10) În cazul hotărârilor de acordare a unui brevet de invenție care conține informații clasificate, după deklasificarea acestora se aplică prevederile alin. (7) și (9) și ale art. 23 alin. (4).

(11) În cazul decesului solicitantului, persoană fizică, sau în cazul dizolvării persoanei juridice solicitante, procedura de examinare se suspendă până la comunicarea la OSIM a succesorului în drepturi, în condițiile prevăzute de regulamentul de aplicare a prezentei legi.

(12) Când se instituie proceduri judiciare în privința dreptului la brevet sau a dreptului la acordarea brevetului, procedura de brevetare se suspendă până când hotărârea judecătorească rămâne definitivă și irevocabilă.

(13) Persoana interesată va comunica la OSIM hotărârea prevăzută la alin. (12).

Art. 29. — (1) OSIM poate proceda din oficiu la revocarea hotărârilor sale, pentru neîndeplinirea condițiilor prevăzute în prezenta lege, până la comunicarea acestora.

(2) Dacă OSIM constată pe baza unor dovezi temeinice că solicitantul, altul decât inventatorul, nu este îndreptățit la acordarea brevetului de invenție, se poate proceda la amânarea comunicării hotărârii luate, fără a depăși un termen de 6 luni de la data acesteia; în cazul în care în acest termen solicitantul nu poate dovedi că are calitatea de persoană îndreptățită la acordarea brevetului, hotărârea de acordare se revocă potrivit alin. (1) și cererea de brevet se respinge.

Art. 30. — (1) Brevetul de invenție este eliberat de directorul general al OSIM, în temeiul hotărârii de acordare a acestuia. Pentru brevetul european OSIM certifică validitatea brevetului în România, conform legii.

(2) Data eliberării brevetului de invenție este data la care mențiunea hotărârii de acordare este publicată în Buletinul Oficial de Proprietate Industrială.

(3) Brevetele se înscriu în Registrul național al brevetelor de invenție.

(4) Dacă sunt îndeplinite condițiile prevăzute de lege, brevetul de invenție european se înscrie în Registrul național al brevetelor de invenție.

Art. 31. — (1) Durata brevetului de invenție este 20 de ani, cu începere de la data de depozit.

(2) Pentru brevetul european durata prevăzută la alin. (1) curge de la data constituirii depozitului reglementar al cererii de brevet, conform Convenției brevetului european.

(3) Pentru medicamentele sau produsele fitofarmaceutice brevetate se poate obține un certificat suplimentar de protecție, în condițiile Regulamentului (CEE) nr. 1.768/92 al Consiliului din 18 iunie 1992 privind instituirea unui certificat suplimentar de protecție pentru medicamente și ale Regulamentului (CE) nr. 1.610/96 al Parlamentului European și al Consiliului din 23 iulie 1996 privind instituirea unui certificat suplimentar de protecție pentru produse fitofarmaceutice.

CAPITOLUL IV

Drepturi și obligații

Art. 32. — (1) Brevetul de invenție conferă titularului său un drept exclusiv de exploatare a invenției pe întreaga sa durată.

(2) Este interzisă efectuarea fără consimțământul titularului a următoarelor acte:

a) fabricarea, folosirea, oferirea spre vânzare, vânzarea sau importul în vederea folosirii, oferirii spre vânzare ori vânzării, în cazul în care obiectul brevetului este un produs;

b) utilizarea procedeeului, precum și folosirea, oferirea spre vânzare, vânzarea sau importul în aceste scopuri al produsului obținut direct prin procedeul brevetat, în cazul în care obiectul brevetului este un procedeu.

(3) Întinderea protecției conferite de brevet sau de cererea de brevet este determinată de conținutul revendicărilor. Totodată, descrierea și desenele invenției servesc la interpretarea revendicărilor.

(4) Pe perioada până la acordarea brevetului, întinderea protecției conferită de cererea de brevet este determinată de revendicările publicate potrivit art. 23.

(5) Brevetul, așa cum a fost acordat ori modificat în procedura de revocare sau de anulare în parte, va determina retroactiv protecția conferită de cererea de brevet, în măsura în care aceasta nu a fost extinsă.

(6) Pentru determinarea întinderii protecției conferite de brevet se va ține seama de orice element echivalent unui element specificat în revendicări. Dacă obiectul brevetului este un procedeu, protecția conferită de brevet se extinde la produsul obținut în mod direct prin procedeul brevetat.

(7) Protecția conferită printr-un brevet referitor la un material biologic având caracteristici specifice se extinde asupra oricărui material derivat, pe baza celui brevetat, prin reproducere sau multiplicare, sub formă identică ori diferențiat și cu aceleași caracteristici.

(8) Protecția conferită printr-un brevet referitor la un procedeu permițând producerea unui material biologic având caracteristici specifice se extinde asupra materialului biologic direct obținut prin acest procedeu, asupra oricărui alt material biologic derivat din materialul biologic direct obținut prin acel procedeu, precum și asupra oricărui alt material obținut plecându-se de la materialul biologic direct obținut prin reproducere sau multiplicare, sub formă identică ori diferențiat și având aceleași caracteristici.

(9) Protecția conferită printr-un brevet de produs conținând o informație genetică sau constând într-o informație genetică se

MONITORUL OFICIAL AL ROMÂNIEI, PARTEA I, Nr. 541/8.VIII.2007

extinde asupra oricărui alt material în care produsul este încorporat și în care informația genetică este conținută și își exercită funcția, cu excepția corpului uman în diferite stadii de formare ori dezvoltare.

(10) Protecția prevăzută la alin. (7)—(9) nu se extinde asupra materialului biologic obținut prin reproducerea sau multiplicarea unui material biologic comercializat ori oferit spre vânzare pe teritoriul României de către titularul de brevet sau cu consimțământul acestuia, când reproducerea ori multiplicarea rezultă în mod necesar din utilizarea pentru care materialul biologic a fost pus pe piață, cu condiția ca materialul obținut să nu fi fost utilizat ulterior pentru alte reproduceri sau multiplicări.

Art. 33. — (1) Cu începere de la data publicării cererii de brevet, în conformitate cu prevederile art. 23 alin. (1)—(3), cererea asigură solicitantului, în mod provizoriu, protecția conferită potrivit dispozițiilor art. 32.

Art. 34. — (1) Nu constituie încălcarea drepturilor prevăzute la art. 32 și 33:

a) folosirea invențiilor în construcția și în funcționarea vehiculelor terestre, aeriene, precum și la bordul navelor sau la dispozitivele pentru funcționarea acestora, aparținând statelor membre ale tratatelor și convențiilor internaționale privind invențiile, la care România este parte, când aceste vehicule sau nave pătrund pe teritoriul României, temporar sau accidental, cu condiția ca această folosire să se facă exclusiv pentru nevoile vehiculelor sau navelor;

b) efectuarea oricăruia dintre actele prevăzute la art. 32 alin. (2) de către o persoană care a aplicat obiectul brevetului de invenție sau cel al cererii de brevet, așa cum a fost publicată, ori a luat măsuri efective și serioase în vederea producerii sau folosirii lui cu bună-credință pe teritoriul României, independent de titularul acesteia, cât și înainte de constituirea unui depozit național reglementar privind invenția sau înainte de data de la care curge termenul de prioritate recunoscută; în acest caz invenția poate fi folosită în continuare de acea persoană, în volumul existent la data de depozit sau a priorității recunoscute, și dreptul la folosire nu poate fi transmis decât cu patrimoniul persoanei ori cu o fracțiune din patrimoniul afectat exploatării invenției;

c) efectuarea oricăruia dintre actele prevăzute la art. 32 alin. (2) exclusiv în cadrul privat și în scop necomercial; producerea sau, după caz, folosirea invenției exclusiv în cadrul privat și în scop necomercial;

d) comercializarea sau oferirea spre vânzare pe teritoriul Uniunii Europene a acelor exemplare de produs, obiect al invenției, care au fost vândute anterior de titularul de brevet ori cu acordul său expres;

e) folosirea în scopuri experimentale, exclusiv cu caracter necomercial, a obiectului invenției brevetate;

f) folosirea cu bună-credință sau luarea măsurilor efective și serioase de folosire a invenției de către terți în intervalul de timp dintre decăderea din drepturi a titularului de brevet și revalidarea brevetului. În acest caz invenția poate fi folosită în continuare de acea persoană, în volumul existent la data publicării mențiunii revalidării, și dreptul la folosire nu poate fi transmis decât cu patrimoniul persoanei care utilizează invenția ori cu o fracțiune din patrimoniul care este afectat exploatării invenției;

g) exploatarea de către terți a invenției sau a unei părți a acesteia la a cărei protecție s-a renunțat.

(2) Orice persoană care, cu bună-credință, folosește invenția sau a făcut pregătiri efective și serioase de folosire a invenției, fără ca această folosire să constituie o încălcare a cererii de brevet sau a brevetului european în traducerea inițială, poate, după ce traducerea corectată are efect, să continue folosirea invenției în întreprinderea sa ori pentru necesitățile acesteia, fără plată și fără să depășească volumul existent la data la care traducerea inițială a avut efect.

Art. 35. — (1) Inventatorul are dreptul să i se menționeze numele, prenumele și calitatea în brevetul eliberat, în carnetul de muncă, precum și în orice acte sau publicații privind invenția sa.

(2) În cazul în care titularul este altul decât inventatorul, acestuia din urmă i se eliberează un duplicat al brevetului de invenție.

(3) La solicitarea expresă a inventatorului, numele și prenumele acestuia nu se publică; această solicitare este supusă plății taxei legale.

Art. 36. — (1) Pentru invențiile create și realizate în condițiile art. 5 alin. (1) cu clauză contrară și, respectiv, ale art. 5 alin. (2) inventatorul beneficiază de drepturi patrimoniale stabilite pe bază de contract încheiat cu solicitantul sau, după caz, cu titularul brevetului.

(2) Drepturile patrimoniale se stabilesc în funcție de efectele economice și/sau sociale rezultate din exploatarea brevetului sau în funcție de aportul economic al invenției.

Art. 37. — În cazul decăderii din drepturi a titularului de brevet prevăzută la art. 43 alin. (3), titularul poate cere la OSIM revalidarea brevetului pentru motive justificate, în termen de 6 luni de la data publicării decăderii. În termen de 60 de zile de la înregistrare OSIM hotărăște asupra cererii de revalidare, sub condiția plății taxei legale. Mențiunea revalidării brevetului se publică în Buletinul Oficial de Proprietate Industrială în termen de 30 de zile de la rămânerea definitivă și irevocabilă a hotărârii.

Art. 38. — (1) Titularul poate renunța, în tot sau în parte, la brevet, pe baza unei declarații scrise înregistrate la OSIM.

(2) În cazul invențiilor prevăzute la art. 5 alin. (1) lit. a) și alin. (2), precum și al invențiilor care au făcut obiectul unei cesiuni potrivit art. 5 alin. (1) lit. b), titularul brevetului este obligat să comunice inventatorului intenția sa de renunțare; la cererea inventatorului, titularul este obligat să-i transmită acestuia dreptul asupra brevetului.

(3) Dacă brevetul a făcut obiectul unui contract de licență, renunțarea este posibilă numai cu acordul beneficiarului licenței.

(4) Invenția sau partea din aceasta, la a cărei protecție s-a renunțat, poate fi liber exploatăată de către terți.

(5) La un brevet acordat pentru invențiile care conțin informații clasificate potrivit prevederilor art. 40 alin. (2), titularul poate renunța numai după deklasificarea informațiilor și publicarea mențiunii hotărârii de acordare a brevetului de invenție și a descrierii, revendicărilor și desenelor invenției brevetate, potrivit prevederilor art. 28 alin. (6).

(6) Renunțarea se înregistrează la OSIM în Registrul național al brevetelor de invenție și produce efecte începând cu data publicării acesteia în Buletinul Oficial de Proprietate Industrială.

Art. 39. — (1) În procedurile în fața OSIM solicitantul cererii, cesionarul sau titularul ori o altă persoană interesată poate fi reprezentată printr-un mandatar, în baza unei procuri înregistrate la OSIM, în condițiile și la termenele prevăzute de regulamentul de aplicare a prezentei legi.

(2) Pentru persoanele menționate anterior, care nu au domiciliul sau sediul pe teritoriul României, reprezentarea prin mandatar este obligatorie, cu următoarele excepții, cazuri în care se poate acționa în nume propriu:

- înregistrarea unei cereri de brevet de invenție, în scopul atribuirii datei de depozit;
- plata unei taxe;
- depunerea unei copii de pe o cerere anterioară;
- eliberarea unei notificări a OSIM privind orice procedură prevăzută la lit. a), b) și c).

(3) Taxa de menținere în vigoare poate fi plătită de orice persoană.

(4) În cazul revocării procurii semnătura mandatarului nu are efectul semnăturii solicitantului, a titularului sau a persoanelor interesate care l-au desemnat.

Art. 40. — (1) Invenția care face obiectul cererii de brevet depusă la OSIM nu poate fi divulgată fără acordul solicitantului,

MONITORUL OFICIAL AL ROMÂNIEI, PARTEA I, Nr. 541/8.VIII.2007

până la publicarea acesteia, și are caracterul stabilit de legea specială până la publicare.

(2) Informațiile din domeniul apărării sau siguranței naționale conținute într-o invenție creată pe teritoriul României, obiect al unei cereri de brevet de invenție, pot fi clasificate de instituțiile în drept ca informații secrete de stat; în acest caz, solicitantul este înștiințat de instituția care a clasificat informațiile și poate beneficia, pe bază de contract, de acordarea unei compensații din partea acestei instituții, în condițiile prevăzute de regulamentul de aplicare a prezentei legi.

(3) Informațiile clasificate ca secrete de stat pot fi declassificate numai de instituția care le-a atribuit acest caracter.

Art. 41. — (1) Brevetarea în străinătate a invențiilor create de persoane fizice române pe teritoriul României se face numai după înregistrarea cererii de brevet de invenție la OSIM.

(2) În cazul invențiilor care conțin informații secrete de stat, brevetarea în străinătate se poate face numai dacă informațiile au fost declassificate potrivit art. 40 alin. (3).

(3) În vederea brevetării în străinătate a invențiilor prevăzute la alin. (1) solicitantii sau titularii de brevet români pot beneficia de un ajutor financiar, potrivit legii.

(4) Brevetarea în străinătate a invențiilor prevăzute la alin. (1) se aduce la cunoștință OSIM de către persoanele fizice române care le-au creat sau de către succesorul lor în drepturi.

(5) Pentru înregistrarea cererilor internaționale în vederea brevetării invențiilor în alte state, în conformitate cu prevederile Tratatului de cooperare în domeniul brevetelor, OSIM acționează în calitate de oficiu receptor.

Art. 42. — (1) În cazul invenției pentru care o unitate este îndreptățită la acordarea brevetului, aceasta are obligația de a informa inventorul asupra stadiului examinării cererii de brevet de către OSIM, precum și asupra stadiului și rezultatelor aplicării sau comercializării invenției.

(2) Inventatorul are obligația să acorde, la cererea titularului de brevet, asistență tehnică pe bază de contract, pentru punerea în aplicare a invenției.

Art. 43. — (1) Procedurile efectuate de OSIM privind cererile de brevet de invenție și brevetele de invenție prevăzute de prezenta lege și de regulamentul de aplicare a acesteia sunt supuse taxelor, în cuantumul și la termenele stabilite de lege.

(2) Pe întreaga durată de valabilitate a brevetului de invenție titularul datorează anual taxe de menținere în vigoare a brevetului.

(3) Neplata acestor taxe atrage decăderea titularului din drepturile decurgând din brevet. Decăderea titularului din drepturi se înregistrează în Registrul național al brevetelor de invenție și se publică în Buletinul Oficial de Proprietate Industrială. Taxele de menținere în vigoare pot fi plătite și anticipat, în condițiile prevăzute de regulamentul de aplicare a prezentei legi, pentru o perioadă care nu poate depăși 4 ani.

(4) Taxele datorate de persoane fizice sau juridice străine se plătesc în valută, în contul OSIM.

(5) Contestațiile având ca obiect numai îndreptarea unor erori materiale sau omisiuni nu sunt supuse plății taxelor.

Art. 44. — (1) Solicitantul sau titularul brevetului care din motive temeinice nu a putut să respecte un termen în procedurile în fața OSIM este repus în situația anterioară, dacă prezintă o cerere motivată în termen de două luni de la încetarea cauzei care l-a împiedicat să acționeze, dar nu mai târziu de un an de la expirarea termenului nerespectat.

(2) Dispozițiile alin. (1) nu se aplică dacă termenele legale nu au fost respectate în următoarele situații:

a) revendicarea priorității, potrivit art. 20 alin. (5) sau (6) și art. 22 alin. (1);

b) depunerea traducerii descrierii, revendicărilor sau desenelor conform art. 16 alin. (1);

c) plata taxelor de înregistrare și de efectuare a unui raport de documentare, conform art. 43 alin. (1);

d) înregistrarea unei cereri de revocare conform art. 52; e) depășirea termenului de divizare a unei cereri de brevet de invenție, prevăzut la art. 19 alin. (2);

f) depășirea termenului de depunere a unei noi cereri de brevet, conform art. 66 alin. (2) lit. b);

g) plata taxelor de menținere în vigoare a brevetului.

(3) De asemenea, dispozițiile alin. (1) nu se aplică în situațiile prevăzute la art. 28 alin. (2) lit. e) și f), alin. (4) lit. d) și e) și la art. 51.

(4) Cererea de repunere în situația anterioară va fi supusă plății unei taxe, în cuantumul prevăzut de lege pentru înregistrarea unei contestații, cu excepția cazului prevăzut la art. 28 alin. (4) lit. b), pentru care nu se percepe taxe.

CAPITOLUL V

Transmiterea drepturilor

Art. 45. — (1) Dreptul la brevet, dreptul la acordarea brevetului și drepturile ce decurg din brevet pot fi transmise în tot sau în parte.

(2) Transmiterea se poate face prin cesiune sau prin licență, exclusivă sau neexclusivă, sau prin succesiune legală ori testamentară.

(3) Transmiterea produce efecte față de terți numai începând cu data publicării în Buletinul Oficial de Proprietate Industrială a mențiunii transmisei înregistrate la OSIM.

Art. 46. — (1) La cererea oricărei persoane interesate Tribunalul București poate acorda o licență obligatorie la expirarea unui termen de 4 ani de la data de depozit a cererii de brevet sau a unui termen de 3 ani de la acordarea brevetului, socotindu-se termenul care expiră cel mai târziu.

(2) Prevederile alin. (1) se aplică numai dacă invenția nu a fost aplicată sau a fost insuficient aplicată pe teritoriul României, iar titularul brevetului nu poate să își justifice inacțiunea și dacă nu s-a ajuns la o înțelegere cu acesta privind condițiile și modalitățile comerciale de aplicare a invenției.

(3) Tribunalul București va autoriza licența obligatorie dacă va aprecia, pe baza circumstanțelor date, că, deși persoana interesată a depus toate eforturile, nu s-a ajuns la o înțelegere într-un termen rezonabil.

(4) În afara situațiilor prevăzute la alin. (2), o licență obligatorie poate fi autorizată de Tribunalul București:

a) în situații de urgență națională;

b) în alte situații de extremă urgență;

c) în situații de utilizare publică, în scopuri necomerciale.

(5) Acordarea licenței obligatorii pentru unul dintre motivele prevăzute la alin. (4) nu impune îndeplinirea condițiilor menționate la alin. (2). Totuși beneficiarul licenței va înștiința solicitantul sau titularul brevetului despre autorizarea dată de instanță, în cel mai scurt timp.

(6) În situații de utilizare publică în scopuri necomerciale, Guvernul sau terții autorizați de acesta, atunci când cunosc sau au motive demonstrabile de a cunoaște dacă un brevet de invenție valid este sau va fi utilizat de Guvern, respectiv de terți, vor anunța titularul brevetului despre utilizarea acestuia, într-un timp rezonabil.

(7) În cazurile în care un brevet nu poate fi exploatat fără să aducă atingere drepturilor conferite de un alt brevet, acordat pentru o cerere de brevet a cărei dată de depozit național reglementar este anterioară, o licență obligatorie pentru exploatarea brevetului ulterior va putea fi autorizată numai dacă sunt îndeplinite, cumulativ, următoarele condiții suplimentare:

a) invenția revendicată în brevetul ulterior presupune un progres tehnologic important, de interes economic substanțial în raport cu invenția revendicată în brevetul anterior;

MONITORUL OFICIAL AL ROMÂNIEI, PARTEA I, Nr. 541/8.VIII.2007

b) titularul brevetului anterior are dreptul la o licență reciprocă, în condiții rezonabile pentru utilizarea invenției revendicate în brevetul ulterior;

c) utilizarea autorizată în raport cu brevetul anterior este netrasmisibilă, cu excepția cazului în care este transmis și brevetul ulterior.

Art. 47. — (1) Licențele obligatorii sunt neexcluzive și se acordă de Tribunalul București, în condiții determinate în ceea ce privește întinderea și durata acestora, precum și nivelul remunerației convenite deținătorului dreptului, stabilit în raport cu valoarea comercială a licențelor acordate.

(2) Beneficiarul licenței obligatorii poate fi inclusiv Guvernul sau terții autorizați de acesta.

(3) Licențele obligatorii vor fi autorizate în principal pentru aprovizionarea pieței.

(4) Întinderea și durata licențelor obligatorii vor fi limitate la scopurile pentru care acestea au fost autorizate. În cazul invențiilor din domeniul tehnologiei de semiconductoare, licența va fi acordată numai pentru scopuri publice necomerciale sau pentru a remedia o practică stabilită ca fiind anticoncurențială, ca urmare a unei proceduri judiciare sau administrative.

(5) În cazul în care titularul unui brevet pentru soi de plantă nu-l poate exploata fără să aducă atingere unui brevet de invenție anterior, acesta poate solicita o licență obligatorie pentru invenția protejată prin acest brevet.

(6) În cazul în care titularul unui brevet de invenție referitor la o invenție din domeniul biotehnologiei nu poate să o exploateze fără să aducă atingere unui brevet de soi de plantă anterior, acesta poate solicita o licență obligatorie pentru exploatarea soiului de plantă, protejată prin brevet.

(7) În cazul în care o licență obligatorie este autorizată pentru a remedia o practică anticoncurențială, nu sunt aplicabile dispozițiile art. 46 alin. (3) și (4) și art. 47 alin. (3).

Art. 48. — Licența obligatorie nu este transmisiibilă decât împreună cu partea din întreprindere sau cu fondul de comerț care beneficiază de această utilizare.

Art. 49. — (1) La solicitarea motivată, prezentată de persoana interesată, Tribunalul București poate retrage licența obligatorie, atunci când circumstanțele care au condus la acordarea acesteia au încetat să mai existe, cu condiția ca interesele legitime ale persoanei care a dobândit-o să fie protejate într-o manieră corespunzătoare. Licența nu va fi retrasă dacă circumstanțele care au determinat acordarea acesteia riscă să se producă din nou.

(2) Hotărârile Tribunalului București privind autorizarea utilizării unei licențe obligatorii, precum și cele privind remunerația prevăzută în raport cu utilizarea acesteia vor putea fi atacate la Curtea de Apel București în termen de 15 zile de la comunicare.

Art. 50. — Hotărârile judecătorești definitive și irevocabile privind acordarea sau, după caz, retragerea licenței obligatorii se comunică de persoana interesată la OSIM, care le înregistrează în Registrul național al cererilor de brevet de invenție ori, după caz, în Registrul național al brevetelor de invenție și publică mențiunea acestor hotărâri în *Buletinul Oficial de Proprietate Industrială* în termen de o lună de la comunicare.

CAPITOLUL VI

Apărarea drepturilor privind invențiile

Art. 51. — (1) Orice hotărâre luată de Comisia de examinare poate fi contestată la OSIM în termen de 3 luni de la comunicare.

(2) Contestația poate avea ca obiect și o limitare a brevetului, în condițiile prevăzute de regulamentul de aplicare a prezentei legi.

Art. 52. — (1) Orice persoană are dreptul să formuleze în scris și motivat, la OSIM, o cerere de revocare a brevetului de invenție, în termen de 6 luni de la publicarea mențiunii acordării acestuia, dacă:

a) obiectul brevetului nu este brevetabil, potrivit art. 7—10, 12 și 13;

b) obiectul brevetului nu dezvăluie invenția suficient de clar și complet, astfel încât o persoană de specialitate în domeniu să o poată realiza;

c) obiectul brevetului depășește conținutul cererii, așa cum a fost depusă.

(2) Dacă motivele de revocare se referă numai la o parte a brevetului, acesta va fi revocat în parte.

Art. 53. — (1) Contestația sau, după caz, cererea de revocare se soluționează, în termen de 3 luni de la înregistrarea acesteia la OSIM, de către o comisie de reexaminare din Departamentul de apeluri din cadrul OSIM.

(2) Atribuțiile comisiei de reexaminare, precum și procedura de soluționare a contestațiilor și a cererilor de revocare sunt prevăzute în regulamentul de aplicare a prezentei legi.

Art. 54. — (1) Un brevet de invenție acordat de OSIM, precum și un brevet european cu efecte în România pot fi anulate, la cerere, dacă se constată că:

a) obiectul brevetului nu este brevetabil, potrivit art. 7—10, 12 și 13;

b) obiectul brevetului nu dezvăluie invenția suficient de clar și complet, astfel încât o persoană de specialitate în domeniu să o poată realiza;

c) obiectul brevetului depășește conținutul cererii, așa cum a fost depusă;

d) protecția conferită de brevet a fost extinsă;

e) titularul de brevet nu era îndreptățit la acordarea brevetului.

(2) Dacă motivele de anulare se referă numai la o parte a brevetului, acesta va fi anulat în parte.

(3) Anularea brevetului va avea efect retroactiv, începând cu data de depozit.

Art. 55. — (1) Cererea de anulare se poate face după împlinirea termenului prevăzut la art. 52, în care poate fi formulată o cerere de revocare, cu excepția situațiilor înscrise la art. 54 alin. (1) lit. d) și e), pe toată durata de valabilitate a brevetului, și se judecă de către Tribunalul București. Hotărârile Tribunalului București pot fi atacate cu apel la Curtea de Apel București, în termen de 30 de zile de la comunicare.

(2) Hotărârile Curții de Apel București pot fi atacate cu recurs la Înalta Curte de Casație și Justiție în termen de 30 de zile de la comunicare.

(3) Hotărârea de anulare definitivă și irevocabilă se înregistrează la OSIM de către persoana interesată.

(4) Mențiunea hotărârii de anulare se publică în *Buletinul Oficial de Proprietate Industrială* în termen de 60 de zile de la înregistrarea hotărârii la OSIM.

Art. 56. — (1) Neîndeplinirea uneia sau mai multor condiții de formă privind cererea de brevet de invenție nu poate constitui motiv de revocare ori de anulare, în tot sau în parte, a brevetului de invenție, decât în cazul în care aceasta este rezultatul unei intenții frauduloase.

(2) Un brevet nu poate fi revocat sau anulat, în tot sau în parte, fără ca titularul să aibă posibilitatea să prezinte observații asupra revocării sau anulării și să aducă într-un termen rezonabil modificările sau rectificările admise de lege și de regulamentul de aplicare a prezentei legi.

Art. 57. — (1) Hotărârea Comisiei de reexaminare, motivată, se comunică părților în termen de 15 zile de la pronunțare și poate fi atacată cu apel la Tribunalul București în termen de 30 de zile de la comunicare.

MONITORUL OFICIAL AL ROMÂNIEI, PARTEA I, Nr. 541/8.VIII.2007

(2) În termen de 15 zile de la comunicare hotărârile Tribunalului București pot fi atacate cu recurs la Curtea de Apel București.

(3) Dispozitivul hotărârii de acordare a brevetului de invenție, luată de comisia de reexaminare, precum și dispozitivul hotărârii definitive și irevocabile pronunțate de instanța judecătorească se înscriu în registrele naționale și se publică în Buletinul Oficial de Proprietate Industrială în termen de 60 de zile de la data înregistrării acestora la OSIM de către persoana interesată.

(4) OSIM înscrie în registrele naționale modificările intervenite ca urmare a unor hotărâri judecătorești definitive și irevocabile și le publică în Buletinul Oficial de Proprietate Industrială în termen de 60 de zile de la data înregistrării acestora la OSIM de către persoana interesată.

Art. 58. — Însușirea fără drept, în orice mod, a calității de inventator constituie infracțiune și se pedepsește cu închisoare de la 6 luni la 2 ani sau cu amendă de la 5.000 lei la 10.000 lei.

Art. 59. — (1) Constituie contrafacere faptele săvârșite cu încălcarea dispozițiilor art. 32 alin. (2) și se pedepsește cu închisoare de la 3 luni la 2 ani sau cu amendă de la 10.000 lei la 30.000 lei.

(2) Acțiunea penală se pune în mișcare din oficiu.

(3) Pentru prejudiciile cauzate, titularul ori beneficiarul unei licențe are dreptul la despăgubiri, potrivit dreptului comun, și poate solicita instanței judecătorești competente să dispună măsura confiscării sau, după caz, a distrugerii produselor contrafăcute. Aceste dispoziții se aplică și materialelor și echipamentelor care au servit nemijlocit la săvârșirea faptelor de contrafacere.

(4) Încălcarea drepturilor prevăzute la art. 32 alin. (1) de către terți după publicarea cererii de brevet de invenție atrage pentru persoanele vinovate obligația de despăgubire potrivit dreptului comun, titlul pentru plata despăgubirilor fiind executoriu după eliberarea brevetului.

(5) Prin excepție de la dispozițiile art. 32 alin. (1), actele prevăzute la art. 32 alin. (2) efectuate de un terț anterior datei la care s-a publicat cererea de brevet sau datei la care solicitantul i-a făcut o somație, însoțită de o copie autenticată a cererii de brevet de invenție, nu sunt considerate a aduce atingere drepturilor conferite de brevet.

Art. 60. — În cazul în care actele prevăzute la art. 32 alin. (2) continuă să fie efectuate și după somare, instanța, la cerere, poate ordona încetarea acestora până la luarea de către OSIM a unei hotărâri cu privire la cerere. Această măsură va putea fi ordonată cu plata de către solicitant a unei cauțiuni stabilite de instanță.

Art. 61. — (1) În cazul încălcării dreptului titularului unui brevet de procedeu, prevăzut la art. 32 alin. (2) lit. b), sarcina probei în stabilirea faptului că procedeul utilizat pentru obținerea unui produs identic este diferit de procedeul brevetat incumbă persoanei prezumate a fi încălcat acest drept.

(2) În aplicarea prevederilor alin. (1), orice produs identic care a fost realizat fără consimțământul titularului de brevet va fi considerat până la proba contrarie a fi fost obținut prin procedeul brevetat în cel puțin una dintre următoarele circumstanțe:

a) dacă produsul obținut prin procedeul brevetat este nou;

b) dacă există o probabilitate substanțială că produsul identic a fost obținut prin procedeul respectiv și titularul brevetului nu a putut, în ciuda unor eforturi rezonabile, să stabilească ce procedeu a fost de fapt utilizat.

(3) La prezentarea probelor contrarii de către titularul de brevet se va ține seama de interesele legitime legate de secretele de fabricație și de secretele comerciale ale persoanei prezumate că a încălcat drepturile titularului.

Art. 62. — (1) Divulgarea, de către personalul OSIM, precum și de către persoanele care efectuează lucrări în legătură cu

invențiile, a datelor cuprinse în cererile de brevet, până la publicarea lor, constituie infracțiune și se pedepsește cu închisoare de la 3 luni la 2 ani.

(2) OSIM răspunde față de inventator pentru prejudiciile aduse ca urmare a săvârșirii infracțiunii prevăzute la alin. (1).

Art. 63. — (1) Litigiile cu privire la calitatea de inventator, de titular de brevet sau cele cu privire la alte drepturi născute din brevetul de invenție, inclusiv drepturile patrimoniale ale inventatorului, din contractele de cesiune și licență, sau cele referitoare la nerespectarea dispozițiilor prevăzute la art. 5 alin. (6), art. 36 și art. 42 sunt de competența instanțelor judecătorești.

(2) Persoana interesată va comunica la OSIM hotărârea judecătorească în termen de 30 de zile de la data la care aceasta a rămas definitivă și irevocabilă, spre a fi înscrisă în Registrul național al cererilor de brevet de invenție depuse sau în Registrul național al brevetelor de invenție și publicată în Buletinul Oficial de Proprietate Industrială. În lipsa publicării în Buletinul Oficial de Proprietate Industrială, hotărârea nu este opozabilă terților.

Art. 64. — (1) Titularul de brevet, precum și licențiatul autorizat să utilizeze drepturile decurgând din brevetul de invenție pot solicita instanței judecătorești:

a) ordonarea unor măsuri asigurătorii, atunci când există un risc de încălcare a drepturilor decurgând dintr-un brevet și dacă această încălcare riscă să cauzeze un prejudiciu ireparabil ori dacă există un risc de distrugere a elementelor de probă;

b) ordonarea după acordarea liberului de vamă a unor măsuri privind încetarea faptelor de încălcare a drepturilor decurgând din brevet, săvârșite de o terță persoană cu ocazia introducerii în circuitul comercial a unor mărfuri importate, care implică o atingere a acestor drepturi.

(2) Instanța va putea dispune ca autorul încălcării drepturilor decurgând din brevet să informeze titularul de brevet asupra identității terților care au participat la producerea și distribuirea mărfurilor în cauză, precum și asupra circuitelor de distribuție.

(3) Măsurile asigurătorii vor putea fi ordonate cu plata de către reclamant a unei cauțiuni stabilite de instanță.

(4) Pentru ordonarea măsurilor asigurătorii sunt aplicabile dispozițiile dreptului comun.

(5) Instanța va putea pretinde reclamantului să furnizeze orice elemente de probă de care acesta dispune, pentru a dovedi că este titularul brevetului încălcat ori al unui brevet a cărui încălcare este inevitabilă.

Art. 65. — (1) Autoritățile vamale pot dispune, fie din oficiu, fie la cererea titularului de brevet, suspendarea vămii la importul, exportul sau plasarea sub un regim vamal suspensiv a mărfurilor ce intră sub incidența art. 59 alin. (1).

(2) Competențele vamale cu privire la asigurarea respectării la frontieră a drepturilor privind brevetele de invenție aparțin Autorității Naționale a Vămilei, potrivit Legii nr. 344/2005 privind unele măsuri pentru asigurarea respectării drepturilor de proprietate intelectuală în cadrul operațiunilor de vamuire.

Art. 66. — (1) În cazul în care printr-o hotărâre judecătorească se constată că o altă persoană decât cea care figurează în brevetul de invenție este îndreptățită la acordarea brevetului, OSIM eliberează brevetul persoanei îndreptățite și publică schimbarea titularului.

(2) Dacă, înainte de acordarea de către OSIM a brevetului de invenție, printr-o hotărâre judecătorească se constată că dreptul la brevet aparține unei alte persoane decât solicitantul, persoana căreia i-a fost recunoscut acest drept poate, în termen de 3 luni de la data rămânerii definitive și irevocabile a hotărârii și în condițiile prevăzute de regulamentul de aplicare a prezentei legi:

a) să continue în locul solicitantului procedura privind cererea de brevet depusă ca pentru o cerere proprie;

MONITORUL OFICIAL AL ROMÂNIEI, PARTEA I, Nr. 541/8.VIII.2007

b) să depună o nouă cerere de brevet pentru aceeași invenție. Pentru elementele care nu extind conținutul cererii inițiale depuse cu respectarea prevederilor art. 19, cererea inițială este declarată de OSIM ca fiind considerată retrasă începând cu data de depozit a noii cereri;

c) să solicite respingerea cererii.

Art. 67. — (1) La cererea instanței judecătorești, OSIM este obligat să înainteze actele, documentele și informațiile necesare judecării cauzei cu care a fost investită, recuperând aceste acte în final. Citarea în instanță se va face numai în acest scop.

(2) Cererile în justiție în domeniul drepturilor de proprietate industrială sunt scutite de taxe judiciare.

CAPITOLUL VII

Atribuțiile Oficiului de Stat pentru Invenții și Mărci privind invențiile

Art. 68. — OSIM este organ de specialitate al administrației publice centrale în subordinea Guvernului, cu autoritate unică pe teritoriul României în domeniul protecției proprietății industriale, în conformitate cu legea și cu prevederile convențiilor și tratatelor internaționale la care statul român este parte*).

Art. 69. — În domeniul invențiilor, OSIM are următoarele atribuții:

a) coordonează politica de proprietate industrială în România;

b) înregistrează, publică și examinează cererile de brevet de invenție, în vederea acordării și eliberării brevetului de invenție;

c) este depozitarul Registrului național al cererilor de brevet de invenție depuse și al Registrului național al brevetelor de invenție în care se înregistrează datele privind cererile de brevet și cele privind brevetele;

d) este oficiu receptor pentru cererile de brevet de invenție înregistrate internațional de către solicitanți români, în conformitate cu prevederile Tratatului de cooperare în domeniul brevetelor;

e) administrează, conservă și dezvoltă, prin schimburi internaționale, colecția națională de descrieri de invenție și realizează baza de date informatice în domeniul invențiilor, pe orice fel de suport informațional;

f) efectuează, la cerere, servicii de mediere și servicii de informare tehnică din descrierile de invenții românești și străine și din publicațiile oficiale de proprietate industrială, precum și servicii de depozitare în regim nepublic a unor documente conținând soluții nebreveabile de natura celor prevăzute la art. 8 alin. (1);

g) atestă și autorizează consilierii în domeniul proprietății industriale, ține evidența acestora în registrul național al cărui depozitar este și publică periodic date din acest registru;

h) întreține relații cu organizațiile guvernamentale și interguvernamentale similare și cu organizațiile internaționale de specialitate la care statul român este parte;

i) organizează cursuri de instruire pentru formarea și perfecționarea specialiștilor în acest domeniu;

j) editează și publică periodic în Buletinul Oficial de Proprietate Industrială date privitoare la cererile de brevet de invenție și la brevetele de invenție.

*) Conform art. 13 din Ordonanța de urgență a Guvernului nr. 25/2007 privind stabilirea unor măsuri pentru reorganizarea aparatului de lucru al Guvernului, publicată în Monitorul Oficial al României, Partea I, nr. 270 din 23 aprilie 2007, Oficiul de Stat pentru Invenții și Mărci trece din subordinea Guvernului și coordonarea primului-ministru în subordinea Ministerului pentru Întreprinderi Mici și Mijlocii, Comerț, Turism și Profesii Liberale.

**) Legea nr. 62/1974 privind invențiile și inovațiile a fost abrogată prin art. 70 din Legea nr. 64/1991 privind brevetele de invenție, publicată în Monitorul Oficial al României, Partea I, nr. 212 din 21 octombrie 1991.

Art. 70, devenit art. 74 în forma republicată a Legii nr. 64/1991 în Monitorul Oficial al României, Partea I, nr. 752 din 15 octombrie 2002, a fost abrogat prin art. 1 pct. 70 din Legea nr. 28/2007 pentru modificarea și completarea Legii nr. 64/1991 privind brevetele de invenție.

CAPITOLUL VIII

Dispozițiile tranzitorii și finale

Art. 70. — Cererile de brevet de invenție înregistrate la OSIM în condițiile Legii nr. 62/1974, pentru care nu s-a luat o hotărâre de admitere sau respingere, se soluționează potrivit prevederilor prezentei legi**).

Art. 71. — (1) Brevetele de invenție, inclusiv cele de perfecționare, acordate anterior intrării în vigoare a prezentei legi și valide pe teritoriul României au durata de protecție prevăzută la art. 31.

(2) Pe toată durata de valabilitate a brevetului de perfecționare exploatarea invenției se va face în conformitate cu prevederile art. 46 alin. (7).

(3) Drepturile bănești convenite inventatorilor pentru invențiile brevetate, aplicate, parțial recompensate sau nerecompensate până la data intrării în vigoare a prezentei legi se vor negocia între inventator și unitatea care a aplicat invenția. În aceste cazuri, negocierea va începe de la drepturile bănești maxime convenite inventatorului, prevăzute în legea aplicabilă la data înregistrării cererii de brevet. În cazul neînțelegerii între părți, drepturile bănești se vor stabili potrivit prevederilor art. 63.

(4) Dreptul asupra brevetului de invenție se transmite inventatorului prin efectul legii, în cazurile în care la data intrării în vigoare a prezentei legi întreprinderea care a devenit titulară prin efectul cesiunii legale prevăzute de art. 14 din Legea nr. 62/1974 nu a aplicat invenția sau nu a luat măsurile necesare în vederea aplicării ei.

Art. 72. — Brevetele de invenție în vigoare reprezintă active necorporale și se înregistrează în patrimoniul titularului, persoană juridică.

Art. 73. — (1) Drepturile bănești ale autorului unei realizări tehnice, care este nouă la nivelul unei unități și utilă acesteia, se stabilesc prin contract încheiat între autor și unitate.

(2) Unitatea care aplică această realizare tehnică are obligația să ateste calitatea de autor.

(3) Încălcarea prevederilor alin. (1) și (2) atrage obligația unității de a plăti despăgubiri autorului potrivit dreptului comun. Despăgubirile se determină în funcție de rezultatele economice obținute de unitate.

Art. 74. — (1) Profitul sau venitul obținut prin aplicarea efectivă în țară de către titular sau, după caz, de către licențiații acestuia a unei invenții brevetate în România, incluzând fabricarea produsului sau, după caz, aplicarea procedurii, este scutit de impozit în primii 5 ani de la prima aplicare, calculați de la data începerii aplicării și cuprinși în perioada de valabilitate a brevetului.

(2) De prevederile alin. (1) beneficiază persoanele juridice sau persoanele fizice care exploatează invenția, respectiv titularul brevetului aplicat.

(3) Venitul obținut de titularul brevetului prin cesionarea acestuia este scutit de impozit.

NOTĂ:

Redăm mai jos prevederile art. II și III din Legea nr. 28/2007, care nu sunt încorporate în textul republicat al Legii nr. 64/1991 și care se aplică, în continuare, ca dispoziții proprii ale Legii nr. 28/2007:

MONITORUL OFICIAL AL ROMÂNIEI, PARTEA I, Nr. 541/8.VIII.2007

„Art. II. — (1) Prezenta lege intră în vigoare la 3 luni de la data publicării în Monitorul Oficial al României, Partea I, cu excepția dispozițiilor prevăzute la art. 31 alin. (3) și la art. 35 alin. (1) lit. d*), care intră în vigoare la 3 zile de la data publicării în Monitorul Oficial al României, Partea I.

(2) În termen de 3 luni de la publicarea prezentei legi, se va supune aprobării, prin hotărâre a Guvernului, regulamentul de aplicare a Legii nr. 64/1991 privind brevetele de invenție, republicată, cu modificările și completările ulterioare, și cu cele aduse prin prezenta lege.

Art. III. — La data intrării în vigoare a prezentei legi, numerele curente 4 teza I și 37 ale anexei nr. 1 «Cuantumul și termenele privind plata taxelor pentru cererile de brevet de invenție și brevetele de invenție» la Ordonanța Guvernului nr. 41/1998 privind taxele în domeniul protecției proprietății industriale și regimul de utilizare a acestora, republicată în Monitorul Oficial al României, Partea I, nr. 959 din 29 noiembrie 2006, vor avea următorul cuprins:

«Nr. crt.	Obiectul plății	Termenul de plată	Cuantumul (lei)	Cuantumul (euro)
4.	Publicarea și tipărirea brevetului de invenție (descriere, revendicări și desene care nu depășesc 20 de pagini), precum și eliberarea acestuia	4 luni de la data comunicării hotărârii de acordare a brevetului	360	100
.....
37.	Eliberarea unui certificat de recunoaștere a efectelor brevetului european în România	3 luni sau, după caz, 6 luni de la data publicării de către Organizația Europeană a Brevetelor a mențiunii eliberării brevetului european	36	10»

*) Art. 35 alin. (1) lit. d) a devenit, în forma republicată a Legii nr. 64/1991, art. 34 alin. (1) lit. d).

EDITOR: PARLAMENTUL ROMÂNIEI — CAMERA DEPUTAȚILOR



„Monitorul Oficial” R.A., Str. Parcului nr. 65, sectorul 1, București; C.I.F. RO427282,
 IBAN: RO55RNCB0082006711100001 Banca Comercială Română — S.A. — Sucursala „Unirea” București
 și IBAN: RO12TREZ7005069XXX000531 Direcția de Trezorerie și Contabilitate Publică a Municipiului București
 (alocat numai persoanelor juridice bugetare)
 Tel. 318.51.29/150, fax 318.51.15, e-mail: marketing@ramo.ro, internet: www.monitoruloficial.ro
 Adresa pentru publicitate: Centrul pentru vânzări și relații cu publicul, București, șos. Panduri nr. 1,
 bloc P33, parter, sectorul 5, tel. 411.58.33 și 410.47.30, fax 410.77.36 și 410.47.23
 Tiparul: „Monitorul Oficial” R.A.



Colegiul de redacție

Bogdan Boreschievici - *Director Direcția CNIS*

Cristina-Maria Bararu - *Șef Serviciu Editură - Tipografie*

Mihaela Târcolea - *Consilier editorial*

Mihaela Târcolea - *Redactori responsabili capitol "Brevete de Invenție"*

Adriana Negoită - *Redactor responsabil BOPI - Secțiunea Invenții*

Georgeta Andrei - *Tehnoredactor*

Georgeta Andrei - *Procesare computerizată imagini*

Ștefania Dumitrescu - *Secretar de redacție*



Editare și tehnoredactare computerizată: **Editura OSIM®**

Coperta: Cristina-Maria Bararu

Inscriptionat sub comanda nr. 9 /2007, la

Tipografia OFICIULUI DE STAT PENTRU INVENȚII ȘI MĂRCI, BUCUREȘTI

Dirrecția - Redacția - Administrația
OFICIUL DE STAT PENTRU INVENȚII ȘI MĂRCI
Str. Ion Ghica nr. 5, Sector 3, telefon: + 401 315.19.66; + 401 314.21.02;
fax: + 401 312.38.19
e-mail: editura@osim.ro <http://www.osim.ro>
BUCUREȘTI - ROMÂNIA

Tehnoredactare și tipar: OFICIUL DE STAT PENTRU INVENȚII ȘI MĂRCI