

**OFICIUL DE STAT
PENTRU
INVENȚII ȘI MĂRCI**

ROMÂNIA



**BULETIN OFICIAL
DE
PROPRIETATE
INDUSTRIALĂ**

Secțiunea INVENȚII

9/2007

ROMÂNIA



OFICIUL DE STAT PENTRU INVENȚII ȘI MĂRCI

**BULETIN OFICIAL
DE
PROPRIETATE INDUSTRIALĂ**

Secțiunea INVENȚII

Nr. 9/2007
Publicat la 28.09.2007

Nr. 9
28 septembrie 2007

Direcția-Redacția-Administrația

**OFICIUL DE STAT PENTRU
INVENȚII ȘI MĂRCI**

Str. Ion Ghica nr. 5, sector 3
telefon: + 4021.315.19.66
fax: + 4021.312.38.19
e-mail: office@osim.ro
e-mail: editura@osim.ro
http://www.osim.ro

BUCUREȘTI-ROMÂNIA

ISSN-1220-6105

CUPRINS GENERAL

Prezentare BOPI	5
Coduri normalizate OMPI, utilizate în BOPI	6
1. Cereri de brevet de invenție (CBI)	
1.1. Mențiunea publicării C.B.I., conform art. 23, din Legea nr. 64/1991, republicată, și Regulii 27(1), din HGR nr. 499/2003, ordonate după indicii Clasificării Internaționale a Brevetelor (C.B.I.)	11
1.2. Lista C.B.I. publicate conform art. 23, din Legea nr. 64/1991, republicată, și Regulii 27(1), din HGR 499/2003, ordonată crescător, după numărul de cerere de brevet	41
1.3. Lista C.B.I. conform art. 23, din Legea nr. 64/1991, republicată, și Regulii 27(1), din HGR nr. 499/2003, ordonată alfabetic, după numele/denumirea solicitantului	45
1.4. Lista C.B.I. publicate conform art. 23, din Legea nr. 64/1991, republicată, și Regulii 27(1), din HGR nr. 499/2003, ordonată după codul de publicare al acestora	49
1.5. Lista C.B.I. pentru care • s-a luat o hotărâre de respingere conform art. 28(2) din Legea nr. 64/1991 republicată, sau • care au fost retrase conform art. 28(6), din Legea nr. 64/1991, republicată, sau • care sunt considerate retrase, conform art. 28(7), lit. a), d) sau f), din Legea nr. 64/1991, republicată	55
1.6. Lista C.B.I. pentru care au fost înregistrate transmiteri de drepturi, conform art. 47, din Legea nr. 64/1991, republicată, precum și a C.B.I. cu modificări în situația juridică, înregistrate conform R55(7), lit. r) și s), din HGR nr. 499/2003, și punctului 24, din anexa 1 a Legii nr. 383/2002, pentru aprobarea OG nr. 41/1998, privind taxele în domeniul protecției proprietății industriale și regimul de utilizare a acestora	59
2. Brevete de invenție (B.I.)	
2.1. Lista B.I. eliberate în conformitate cu art. 30, din Legea nr. 64/1991, republicată	63
2.2. Lista B.I. pentru care au fost înregistrate transmiteri de drepturi, conform art. 45÷ 50, din Legea nr. 64/1991, republicată, sau modificări în situația juridică, conform R55(11), lit. u), și punctului 14, din anexa 1 a Legii nr. 381/2005, pentru aprobarea O.G. nr. 41/1998, privind taxele și regimul de utilizare a acestora	69
2.3. Corecturi ale erorilor materiale conținute în documentația publicată, cu privire la B.I.	87
3. Brevete de invenție cu protecție tranzitorie	
3.1. Hotărâri ale Comisiei de Reexaminare invenții	91
4. Diverse	
4.1. Lista consilierilor în proprietate industrială și a mandatarilor autorizați în proprietate industrială	95
4.2. Centre regionale pentru promovarea proprietății industriale în România	179

SOMMAIRE

Présentation du BOPI	5
Codes normalisés de l'OMPI utilisés dans BOPI	6
1. Demandes de brevet d'invention	
1.1. La mention de la publication des demandes de brevet en vertu de l'art. 23 de la Loi no. 64/1991, républiée et de la Règle 27(1) de l'Arrêt du Gouvernement de la Roumanie no. 499/2003, ordonnées selon la Classification Internationale des Brevets (CIB)	11
1.2. Liste des demandes de brevet publiées en vertu de l'art. 23 de la Loi no. 64/1991, républiée et de la Règle 27(1) de l'Arrêt du Gouvernement de la Roumanie no. 499/2003, ordonnées selon le numéro de la demande ..	41
1.3. Liste des demandes de brevet publiées en vertu de l'art. 23 de la Loi no. 64/1991, républiée et de la Règle 27(1) de l'Arrêt du Gouvernement de la Roumanie no. 499/2003, ordonnées alphabétiquement selon le nom du demandeur	45
1.4. Liste des demandes de brevet publiées en vertu de l'art. 23 de la Loi no. 64/1991, républiée et de la Règle 27(1) de l'Arrêt du Gouvernement de la Roumanie no. 499/2003, ordonnées selon le code de publication	49
1.5. Liste des demandes de brevet d'invention -pour lesquelles on a pris une décision de rejet en vertu de l'art. 28(2) de la Loi no. 64/1991, républiée ou -pour lesquelles on a pris acte de retrait en vertu de l'art. 28(6) de la Loi no. 64/1991, républiée ou -sont réputées retirées en vertu de l'art. 28(7), lettres a), d) ou f) de la Loi no. 64/1991, républiée	55
1.6. Liste des demandes de brevet d'invention pour lesquelles on a enregistré des transmissions des droits en vertu de l'art. 47 de la Loi 64/1991 républiée et des demandes de brevet d'invention pour lesquelles on a enregistré des modifications dans le statut juridique en vertu de la Règle 55(7), lettres r) et s) de l'Arrêt du Gouvernement de la Roumanie no. 499/2003 et du paragraphe 24 de l'Annexe 1 de la Loi no.383/2002 pour l'approbation de l'Ordonnance du Gouvernement de la Roumanie no.41/1998 concernant les taxes dans le domaine de la protection de la propriété industrielle	59
2. Brevets d'invention	
2.1. Liste des brevets délivrés en vertu de l'art. 30 de la Loi no. 64/1991, républiée	63
2.2. Liste des brevets pour lesquels on a enregistré des transmissions des droits en vertu de l'art. 47 ou des art. 48-51 de la Loi 64/1991 républiée ou des modifications dans le statut juridique en vertu de la Règle 55(11), lettre u) et du paragraphe 24 de l'Annexe 1 de la Loi no.383/2002 pour l'approbation de l'Ordonnance du Gouvernement de la Roumanie no.41/1998 concernant l es taxes dans le domaine de la protection de la propriété industrielle	69
2.3. Correction des erreurs matérielles contenues dans la documentation publiée	87
3. Brevets d'invention bénéficiant de protection transitoire	
3.1. Arrêts de la commission de réexamen	91
4. Miscellanées	
4.1. Liste des conseillers en propriété industrielle et des mandataires agréés en propriété industrielle	95
4.2. Centres régionaux pour la promotion de la propriété industrielle en Roumaine	179

CONTENTS

Introducing BOPI	5
WIPO normalised codes used in BOPI	6
1. Patent applications	
1.1. Mention of patent application publication according to Art.23 of the republished Patent Law no.64/ 1991 and to the Rule 27(1) of the Romanian Government Ordinance no. 499/2003, arranged according to the International Patent Classification (IPC)	11
1.2. List of patent applications published according to Art.23 of the republished Patent Law no.64/1991and to the Rule 27(1) of the Romanian Government Decision no. 499/2003, arranged in the ascending order of the patent application numbers	41
1.3. List of patent applications published according to Art.23 of the republished Patent Law no.64/1991 and to the Rule 27(1) of the Romanian Government Decision no. 499/2003, arranged in the alphabetical order of the applicant's names	45
1.4. List of patent applications published according to Art.23 of the republished Patent Law no.64/1991 and to the Rule 27(1) of the Romanian Government Decision no. 499/2003, arranged according to the publication codes ..	49
1.5. List of patent applications - for which a decision of rejection has been taken according to Art.28 (2) of the republished Patent Law no.64/1991 or - which have been withdrawn, according to Art.28 (6) of the republished Patent Law no.64/1991 - which are deemed as being withdrawn according to Art. 28(7), letter a), d) or f) of the republished Patent Law no.64/1991	55
1.6. List of patent applications for which transfers of rights have been registered according to Art. 47 of the republished Patent Law no.64/1991, as well as of patent applications for which changes in the legal status have been registered according to the Rule 55(7), letters r) and s) of the Romanian Government Decision no.499/2003 and the paragraph 24 of the Law 383/2002 for the approval of the Government Ordinance no.41/1998 regarding industrial property protection fees, Annexe 1	59
2. Patents	
2.1. List of patents issued according to Art.30 of the republished Patent Law no. 64/1991	63
2.2. List of patents for which transfers of rights have been registered according to Art. 47 or Art.48-51 of the republished Patent Law no. 64/1991 or changes in the legal status have been registered according to the Rule 55(11), letter u) and paragraph 24 of the Law 383/2002 for the approval of the Government Ordinance no.41/1998 regarding industrial property protection fees, Annex 1	69
2.3. Correction of material errors contained in the published documentation	87
3. Transitional protection patents	
3.1. Decisions delivered by the Reexamination Board ..	91
4. Miscellaneous	
4.1. List of industrial property attorneys and industrial property authorized representatives	95
4.2. Regional centres for the promotion of industrial property in Romania	179

În Buletinul Oficial de Proprietate Industrială, rezumatele brevetelor acordate se publică în ordinea claselor.

Prima literă din clasă este simbolul unei secțiuni a clasificării internaționale a cererilor de brevet. Semnificația acestor simboluri este cea conferită de clasificarea internațională, astfel:

- A - Necesități curente ale vieții**
 - B - Tehnici industriale diverse. Transport**
 - C - Chimie și metalurgie**
 - D - Textile și hârtie**
 - E - Construcții fixe**
 - F - Mecanică. Iluminat. Încălzire. Armament. Exploziv**
 - G - Fizică**
 - H - Electricitate**
-

CONDIȚII DE VÂNZARE A
BULETINULUI OFICIAL DE PROPRIETATE INDUSTRIALĂ

Buletinul Oficial de Proprietate Industrială se poate obține de la **Oficiul de Stat pentru Invenții și Mărci**, str. Ion Ghica, nr. 5, sector 3, București.

- Relații despre condițiile anuale de abonare le puteți obține de la O.S.I.M., telefon +4021.315.19.66, +4021315.19.64, +4021314.59.66, +4021314.59.54, interior 203 sau 275.
- Prețul unui abonament la publicația BOPI- Invenții este de 447 RON.
- Prețul unui exemplar individual este de 44,7 RON/număr, în limita stocurilor disponibile.
- În cazul în care vor interveni modificări ale prețurilor, acestea vor fi anunțate.

- Începând cu data de 1 septembrie 2004, contul OSIM este:
- IBAN RO 89TREZ 7005025XXX000278, Direcția de Trezorerie și Contabilitate Publică a Municipiului București (DTCPMB)
- cod fiscal - 4266081

- Începând cu data de 1 ianuarie 2006, conturile IBAN OSIM de la Banca Comercială Română, Sucursala Doamnei, sunt:

	CONT IBAN NOU	CONT IBAN VECHI
- cont LEI	IBAN RO49RNCB0080005630320001	IBAN RO56RNCB5025000007740001
- cont USD	IBAN RO22RNCB0080005630320002	IBAN RO29RNCB5025000007740002
- cont EUR	IBAN RO38RNCB0080005630320005	IBAN RO61RNCB5025000007740008
- cont CHF	IBAN RO65RNCB0080005630320004	IBAN RO45RNCB5025000007740005

Programul de lucru cu publicul al Registraturii O.S.I.M. este următorul:

- luni - joi: 8,30 - 16,00
- vineri: 8,30 - 13,30

Extras din codurile normalizate ale Organizației Mondiale a Proprietății Intellectuale - OMPI - (norma ST3) referitoare la organizațiile internaționale și țările care eliberează sau înregistrează titluri de proprietate industrială și care se regăsesc frecvent în Buletinul Oficial de Proprietate Industrială (lista este actualizată de OMPI, în aprilie 2007).

AD - Andora	EG - Egipt	KM - Comore (Insule)	RO - România
AE - Emiratele Arabe Unite	EH - Sahara Occidentală ³	KN - Saint Kitts și Nevis	RS - Serbia
AF - Afganistan	EM - Oficiul pentru Armonizarea Pieței Interne (Mărci și Modele Industriale) (OHIM)	KP - Republica Populară Democrată Coreea	RU - Federația Rusă
AG - Antigua și Barbuda		KR - Republica Coreea	RW - Ruanda
AI - Anguilla		KW - Kuweit	SA - Arabia Saudită
AL - Albania		KY - Insulele Caimane	SB - Insulele Salomon
AM - Armenia		KZ - Kazahstan	SC - Seychelle
AN - Antilele Olandeze	EP - Oficiul European de Brevete (OEB) ¹		SD - Sudan
AO - Angola		LA - Laos (Republica Democrată)	SE - Suedia
AP - Organizația Regională Africană de Proprietate Intelectuală (ARIPO)	ER - Eritreea	LB - Liban	SG - Singapore
	ES - Spania	LC - Santa Lucia	SH - Sfânta Elena
	ET - Etiopia	LI - Lichtenstein	SI - Slovenia
AR - Argentina		LK - Sri Lanka	SK - Republica Slovacă
AT - Austria	FI - Finlanda	LR - Liberia	SL - Sierra Leone
AU - Australia	FJ - Fidji	LS - Lesotho	SM - San-Marino
AW - Aruba	FK - Insulele Falkland (Malvine)	LT - Lituania	SN - Senegal
AZ - Azerbaidjan	FO - Insulele Feroe	LU - Luxemburg	SO - Somalia
	FR - Franța	LV - Letonia	SR - Suriname
		LY - Libia	ST - Sao Tomee și Principe
BA - Bosnia-Herzegovina		MA - Maroc	SV - Salvador
BB - Barbados	GA - Gabon	MC - Monaco	SY - Siria
BD - Bangladesh	GB - Anglia	MD - Republica Moldova	SZ - Elveția
BE - Belgia	GC - Oficiul de Brevete al Consiliului de Cooperare pentru Statele Arabe din Golf (GCC)	ME - Muntenegru	TC - Insulele Turques și Caïques
BF - Burkina Faso	GD - Grenada	MG - Madagascar	TD - Ciad
BG - Bulgaria	GE - Georgia	MK - Macedonia	TG - Togo
BH - Bahrein	GG - Guernsey	ML - Mali	TH - Thailanda
BI - Burundi	GH - Ghana	MM - Myanmar	TJ - Tajikistan
BJ - Benin	GI - Gibraltar	MN - Mongolia	TL - Timor - Leste
BM - Bermude	GL - Groelanda	MO - Macao	TM - Turkmenistan
BN - Brunei Darussalam	GM - Gambia	MP - Insulele Mariana de Nord	TN - Tunisia
BO - Bolivia	GN - Guineea	MR - Mauritania	TO - Tonga
BR - Brazilia	GQ - Guineea Ecuatorială	MS - Montserrat	TR - Turcia
BS - Bahamas	GR - Grecia	MT - Malta	TT - Trinidad-Tobago
BT - Bhutan	GS - Georgia de Sud și Insulele Sandwich	MU - Maurice	TV - Tuvalu
BV - Insula Bouvet	GT - Guatemala	MV - Maldive	TW - Taiwan (Provincie Chineză)
BW - Botswana	GW - Guineea-Bissau	MW - Malawi	TZ - Republica Unită a Tanzaniei
BX - Oficiul pentru Mărci Înregistrate, din Benelux (BBM) și Oficiul pentru Modele Industriale, din Benelux (BBDM) ²	GY - Guiana	MX - Mexic	
BY - Belarus		MY - Malaesia	
BZ - Belize		MZ - Mozambic	
	HK - Hong-Kong	NA - Namibia	UA - Ucraina
CA - Canada	HN - Honduras	NE - Niger	UG - Uganda
CD - Republica Democrată Congo	HR - Croația	NG - Nigeria	US - Statele Unite ale Americii
CF - Republica Centrafricană	HT - Haiti	NI - Nicaragua	UY - Uruguay
CG - Congo	HU - Ungaria	NL - Olanda	UZ - Uzbekistan
CH - Elveția		NO - Norvegia	
CI - Coasta de Fildeș	IB - Biroul Internațional al Organizației Mondiale de Proprietate Industrială (OMPI) ⁵	NP - Nepal	VA - Saint-Siège
CK - Insulele Cook		NR - Nauru	VC - Saint Vincent et Grenadines
CL - Chile	ID - Indonezia	NZ - Noua Zeelandă	VE - Venezuela
CM - Camerun	IE - Irlanda	OA - Organizația Africană de Proprietate Intelectuală (OAPI) ¹	VG - Insulele Virgine Britanice
CN - China	IL - Israel	OM - Oman	VN - Vietnam
CO - Columbia	IM - Isle of Man		VU - Vanuatu
CR - Costa Rica	IN - India	PA - Panama	WO - Organizația Mondială de Proprietate Intelectuală (OMPI) (Biroul Internațional) ⁵
CU - Cuba	IQ - Irak	PE - Peru	WS - Samoa
CV - Insulele Capului Verde	IR - Iran (Republica Islamică)	PG - Papua - Noua Guinee	YE - Yemen
CY - Cipru	IS - Islanda	PH - Filipine	
CZ - Republica Cehă	IT - Italia	PK - Pakistan	
DE - Germania ⁴		PL - Polonia	
DJ - Djibouti	JE - Jersey	PT - Portugalia	
DK - Danemarca	JM - Jamaica	PW - Insulele Palau	
DM - Dominique	JO - Iordania	PY - Paraguay	XN - Institutul Nordic pentru Brevete (NPI)
DO - Republica Dominicană	JP - Japonia	QA - Qatar	ZA - Africa de Sud
DZ - Algeria		QZ - Oficiul European pentru Comunitatea Soiurilor de plante (CPVO)	ZM - Zambia
EA - Organizația Euroasiatică a Brevetului ¹	KE - Kenia		ZW - Zimbabwe
EC - Ecuador	KG - Kirghistan		
EE - Estonia	KH - Cambodgia		
	KI - Kiribati		

- Organizații interguvernamentale (oficii regionale de brevete) ce acționează în folosul anumitor State Contractante, în cadrul PCT (Tratatul de Cooperare în Domeniul Brevetelor). În cazul Oficiului European de Brevete, acționează, de asemenea, ca Autoritate Internațională de Cercetare și Autoritate Internațională de Examinare Preliminară, în cadrul PCT.
- Oficiul de Mărci Înregistrate și Oficiul de Modele Industriale, din Benelux au înlocuit oficiile naționale din Belgia, Luxemburg și Olanda, în ceea ce privește acțiunile referitoare la mărci și modelele industriale.
- Nume provizoriu.
- În bazele de date electronice ale Registrului Internațional de Mărci, Biroul Internațional al OMPI folosește următoarele coduri adiționale, diferite de codurile active ale Standardului ST.3: "DD" - pentru a desemna Germania fără teritoriul care, înainte de 3 octombrie 1990, a constituit Republica Federală Germania; "DT" - pentru a desemna Germania fără teritoriul care, înainte de 3 octombrie 1990, a constituit Republica Democrată Germania.
- Codul "WO" este utilizat în legătură cu publicarea internațională, sub PCT (Tratatul de Cooperare în Domeniul Brevetelor) (PCT) a cererilor internaționale, înregistrate la orice Oficiu receptor, membru PCT., dar, în aceeași măsură, și în legătură cu publicarea depozitelor modelelor industriale, în cadrul Acordului de la Haga, privind Depozitul Internațional al Modelelor Industriale. În această privință, referirea se face la codul INID (33) acordat în Standardele WIPO ST.9 și ST.80. Codul "WO" este, de asemenea, potrivit pentru a fi folosit în ceea ce privește înregistrarea internațională a mărcilor, în cadrul Acordului de la Madrid și al Protocolului de la Madrid privind Înregistrarea Internațională a Mărcilor. Codul "IB" este folosit în ceea ce privește primirea cererilor internaționale, în cadrul PCT, înregistrate de Biroul Internațional al OMPI, având și rolul de Oficiu receptor, membru PCT.
- Cod - "TL" - adoptat în data de 20 mai 2002.

Norme privind codurile standard pentru identificarea diferitelor tipuri de documente de brevet

I. Coduri din Grupa 1/ST.16

- A0** - Cerere de brevet de invenție, publicată înainte de termenul legal de 18 luni de la data depozitului sau data priorității recunoscute, sau înainte de împlinirea termenului de 6 luni de la data deschiderii fazei naționale (art. 23 alin. 3*).
- A1** - Cerere de brevet de invenție, publicată în termenul legal, împreună cu raportul de documentare.
- A2** - Cerere de brevet de invenție, publicată în termenul legal, fără raportul de documentare.
- A3** - Raport de documentare al unei cereri de brevet de invenție, publicat ulterior publicării cererii.
- A4** - Cerere de brevet de invenție, publicată în termen de 3 luni de la data declasificării informațiilor cuprinse în aceasta (art. 23 alin. 5*).
- A8** - Cerere de brevet de invenție, cu corecturi în pagina de capăt (bibliografică) a documentului.
- A9** - Cerere de brevet de invenție, cu corecturi în descriere, revendicări și/sau desene.
- B1** - Brevet de invenție.
- B2** - Brevet de invenție menținut în formă modificată în urma procedurii de revocare (art. 52*).
- B8** - Brevet de invenție cu corecturi în pagina de capăt (bibliografică) a documentului.
- B9** - Brevet de invenție cu corecturi în descriere, revendicări și/sau desene, la care s-a efectuat retipărirea parțială sau completă a documentului.
- C3** - Brevet de invenție eliberat după procedura de anulare în parte, în baza hotărârii TB (art. 54 alin. 2*).
- C4** - Brevet de invenție eliberat după procedura de anulare ca urmare a unei acțiuni în justiție, referitoare la dreptul la brevet (art. 66 alin. 2*).
- C8** - Brevet de invenție eliberat după procedura de anulare, cu corecturi în pagina de capăt (bibliografică) a documentului.
- C9** - Brevet de invenție eliberat după procedura de anulare, cu corecturi în descriere, revendicări și/sau desene, la care s-a efectuat retipărirea parțială sau completă a documentului.

II. Coduri din Grupa 3/ST. 16

T - Certificat de protecție tranzitorie (art. 5(1)**).

T1 - Traducerea revendicărilor cererii de brevet european (art. 5(2)***);

T2 - Traducerea fasciculului brevetului de invenție european (art. 6(2)***).

T3 - Traducerea fasciculului brevetului de invenție european menținut în formă modificată în urma unei proceduri de opoziție (art. 6(3)***).

T8 - Pagina de capăt retipărită a unei cereri de brevet de invenție european, publicată, sau a unui brevet de invenție european publicat, ca urmare a unor corecturi ale acesteia.

T9 - Traducere cu corecturi a unui document de brevet european publicat.

III. Coduri din Grupa 6/ST.16

I1 - Cerere de Certificat suplimentar de protecție, pentru medicamente și pentru produse, de protecție a plantelor

I2 - Certificat suplimentar de protecție pentru medicamente și pentru produse de protecție a plantelor

** LEGEA nr. 64/1991, privind brevetele de invenție, republicată în temeiul art. IV, din Legea nr. 28/2007, pentru modificarea și completarea Legii nr. 64/1991, privind brevetele de invenție, publicată în Monitorul Oficial al României, Partea I, nr. 44, din 19 ianuarie 2007, dându-se textelor o nouă numerotare.*

*** LEGEA nr. 93/1998, privind protecția tranzitorie a brevetelor de invenție, publicată în Monitorul Oficial nr. 186, din 20 mai 1998.*

**** LEGEA nr. 61/2002, privind aderarea României la Convenția privind eliberarea brevetelor europene, adoptată la München, la 5 octombrie 1973, precum și la Actul de revizuire a acesteia, adoptat la München, la 29 noiembrie 2000 (publicată în Monitorul Oficial al României nr. 844/22.XI.2002).*

**MENȚIUNEA PUBLICĂRII C.B.I.,
CONFORM ART. 23, DIN LEGEA NR. 64/1991,
REPUBLICATĂ, ȘI REGULII 27(1), DIN HGR
NR. 499/2003, ORDONATE DUPĂ INDICII
CLASIFICĂRII INTERNAȚIONALE
A BREVETELOR (C.B.I.)**

Semnificația codurilor INID folosite în prezenta secțiune (norma ST 9 a Organizației Mondiale a Proprietății Intelectuale OMPI), în ordinea apariției lor:

(21) numărul de publicare;

(41) data publicării cererii de brevet;

(22) data depozitului național reglementar;

(61) perfecționare la brevet nr.;

(62) divizată din cererea nr.; data;

(30) prioritate;

(86) numărul și data cererii internaționale (regionale sau PCT);

(87) numărul și data publicării cererii internaționale (regionale sau PCT);

(71) solicitantul;

(72) numele și prenumele inventatorilor declarați;

(51) clasa, conform clasificării internaționale;

(54) titlul invenției;

(57) rezumatul invenției.

Publicarea în BOPI a cererilor de brevet de invenție asigură solicitantului o protecție provizorie, în condițiile prevăzute de art.35 din Legea 64/1991.

Descrierile cererilor de brevet de invenție, ale căror rezumate sunt publicate în acest număr, se află la sala de lectură a OSIM - **accesibile publicului** - și pot fi consultate direct sau se pot comanda xerocopii, contra-cost.

Aceste descrieri fac parte din stadiul tehnicii, pentru stabilirea noutății, începând cu data publicării lor în Buletin.

(11) a 2005 00178 A2 (51) **A01B 21/08** (2006.01) (21) a 2005 00178 (22) 28.02.2005 (41) 28.09.2007/19/2007 (71) Institutul Național de Cercetare-Dezvoltare pentru Mașini și Instalații Destinate Agriculturii și Industriei Alimentare, str. Ion Ionescu de la Brad, nr. 6, sector 1, București, RO (72) Constantin Nicolae, str. Valea Ialomiței, nr.1A, bl.C18A, sc. 2, ap. 69, sector 6, București, RO; Jercăleanu Chiriac Constantin, str. Laurilor, nr. 4, bl. 37, ap. 52, Ploiești, județul Prahova, RO; Gângu Vergil, str. Drumul Taberei, nr. 107, bl. A8, sc. F, et. 2, ap. 84, sector 6, București, RO; Cojocaru Iosif, str. Știrbei Vodă, nr. 162, bl. 22, sc. A, et. 5, ap. 17, sector 1, București, RO; Petrescu Vily, str. Costache Negri, nr. 3, bl. D1, ap. 37, Piatra Neamt, RO; Săvoaia Neculai, b-dul Dacia, bl. 16, sc. A, ap. 36, Piatra Neamt, RO (54) **GRAPĂ CU DISCURI ȘI CU ORGANE SUPLIMENTARE DE NIVELARE**

(57) Invenția se referă la o grapă cu discuri și cu organe suplimentare de nivelare, ce realizează patul germinativ în cadrul lucrărilor agricole. Grapa conform invenției cuprinde un sașiu (1) pe care sunt montate, în formă de "X", patru baterii (2, 3, 4 și 5) de discuri, un suport (6) al unor tăvălugi (7 și 8) cu spire elicoidale, cu senzuri stânga și dreapta, un tren (9) de rulare și o instalație (10) hidraulică.

Revendicări: 3

Figuri: 4

(11) a 2005 00178 A2

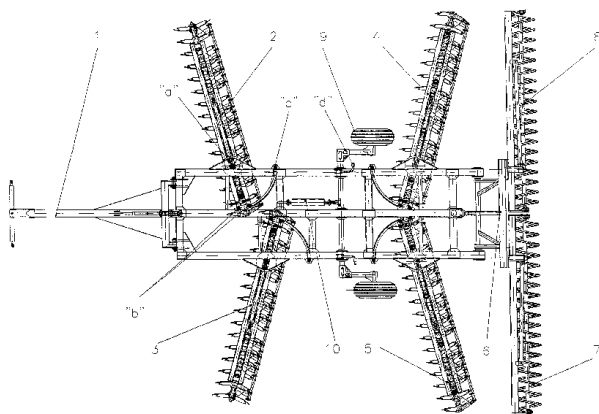


Fig. 1

(11) a 2007 00067 A2 (51) **A23K 1/10** (2006.01); **A23K 1/18** (2006.01); **C12N 9/94** (2006.01) (21) a 2007 00067 (22) 26.07.2005 (30) 30.07.2004 US 10/901, 969 (41) 28.09.2007/19/2007 (86) US 20/05/026 26.07.2005 (87) WO 2006/014927 09.02.2006 (71) Can Technologies, Inc., 12900 Whitewater Drive, 55343, Minnetonka, Minnesota, US (72) Lafollette Anrew, 300 Idaho Avenue, 55309, Big Lake, Minnesota, US; Van de Ligt Jennifer, 10627 Welcome Bay N., 55443, Brooklyn Park, Minnesota, US; Van de Ligt Christiaan, 10627 Welcome Bay N., 55443, Brooklyn Park, Minnesota, US; Newcomb Mark D., 7950 Egret Drive, 55359, Independence, Minnesota, US; Craig William Michael, 10195 James Ave. Ne, 55362, Monticello, Minnesota, US; Touchette Kevin J., 1408 15th St. North, 55371, Princeton, Minnesota, US (74) Cabinet Enpora S.R.L. - str. George Călinescu, nr. 52A, ap. 1, sector 1, București (54) **PRODUS STABILIZAT, DIN PANCREAS**

(57) Invenția se referă la un produs stabilizat, din pancreas, utilizabil ca aditiv alimentar, pentru animale. Produsul conform invenției conține glande pancreatice emulsionate și una sau mai multe enzime pancreatice, în forma zimogen, și anume o protează, iar numitul produs nu este degresat, fiind stabil la expunere la aer sau apă.

Revendicări: 41

(11) a 2006 00221 A2 (51) **A61B 17/062** (2006.01) (21) a 2006 00221 (22) 31.03.2006 (41) 28.09.2007/19/2007 (71) Sova Dan, str. Erou Ciprian Pinteș, nr. 2, sc. A, et. 1, ap. 4, Bacău, RO (72) Sova Dan, str. Erou Ciprian Pinteș, nr. 2, sc. A, et. 1, ap. 4, Bacău, RO (54) **TIJĂ ELASTICĂ DANTURATĂ SOVA**

(57) Invenția se referă la o tijă metalică, din oțel inoxidabil, elastică, folosită la imobilizarea a două părți ale unui os fracturat, care poate fi tibia, femurul sau humerusul. Tija conform invenției este constituită dintr-un cap (b) prevăzut cu ureche (a), pentru poziționare și fixare, și cu o zonă (c) danturată cu un profil ales, desfășurat pe o lungime (ld) convenabil aleasă, care, în secțiune transversală, are o formă dreptunghiulară, cu secțiunea descrescătoare de la primul dinte de la bază spre vârf.

Revendicări: 1

Figuri: 5

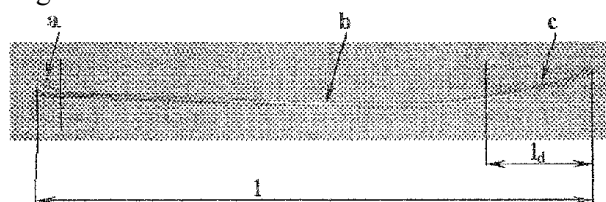


Fig. 2

(11) a 2005 00086 A3 (51) **A61K 9/28** (2006.01); **A61K 31/495** (2006.01) (21) a 2005 00086 (22) 07.02.2005 (41) 30.08.2006/8/2006 (71) *Labormed-Pharma S.A., Splaiul Independenței, nr. 319, sector 6, București, RO* (72) *Lovin Ionel, str. Biserica Mărcuța, nr. 5, bl. 35A, sc. A, ap. 4, sector 2, București, RO* (74) *Cabinet N.D. Gavril S.R.L., str. Ștefan Negulescu, nr. 6A, sector 1, cod 71237, București* (54) **COMPOZIȚIE FARMACEUTICĂ SUB FORMĂ DE COMPRIMAT FILMAT, CU ELIBERARE MODIFICATĂ, ȘI PROCEDEU DE OBTINERE**

(57) Invenția se referă la o compoziție farmaceutică sub formă de comprimat filmat, care conține, ca substanță activă, trimetazidină, la un procedeu de obținere și la utilizarea acesteia. Compoziția conform invenției conține, pe lângă substanța activă și excipienții uzuali, un derivat de celuloză cu granulometrie și viscozitate prestabilite, și un ulei vegetal hidrogenat, de preferință ulei hidrogenat, din semințe de bumbac. Compoziția conform invenției se utilizează în tratamentul anginei pectorale, a atacurilor carioretiniene, cât și în tratamentul vertijelor de origine vasculară.

Revendicări: 17

Figuri: 1

Cu raport de documentare publicat la data de 28.09.2007

(11) a 2005 00085 A3 (51) **A61K 9/36** (2006.01) (21) a 2005 00085 (22) 07.02.2005 (41) 30.08.2006/8/2006 (71) *Labormed-Pharma S.A., Splaiul Independenței, nr. 319, sector 6, București, RO* (72) *Lovin Ionel, str. Biserica Mărcuța, nr. 5, bl. 35A, sc. A, ap. 4, sector 2, București, RO* (74) *Cabinet N.D. Gavril S.R.L., str. Ștefan Negulescu, nr. 6A, sector 1, cod 71237, București* (54) **COMPRIMAT FILMAT CARE PERMITE ELIBERAREA PRELUNGITĂ A INDAPAMIDEI, DUPĂ ADMINISTRARE ORALĂ**

(57) Invenția se referă la un comprimat filmat, cu eliberare prelungită, care conține, ca substanță activă, indapamid. Comprimatul conform invenției are în componență un polimer formator de hidrocoloizi, din clasa derivaților alchileterici ai celulozei, ce reglează cinetica de eliberare *in vitro*, prin îndeplinirea următoarelor condiții:

- profil liniar de eliberare a substanței active, pe durata a 8...10 h de la debutul testului de cedare *in vitro*;
- eliberarea a maximum 50% din substanța activă, pe durata primelor 8 h de la debutul testului de cedare *in vitro*, și
- eliberarea a minimum 80% din substanța activă, pe durata primelor 25 h de la debutul testului de cedare *in vitro*.

Revendicări: 11

Figuri: 5

(11) a 2007 00143 A0 (51) **A61K 33/06** (2006.01) (21) a 2007 00143 (22) 26.02.2007 (41) 28.09.2007/9/2007 (71) *Mandaj Mihai, str. Banu Dumitrache, nr. 11, sector 2, O.P. nr. 38, cod 023764, București, RO* (72) *Mandaj Mihai, str. Banu Dumitrache, nr. 11, sector 2, O.P. nr. 38, cod 023764, București, RO* (54) **PARADENTOPHIL - MEDICAMENT PENTRU TRATAREA ȘI VINDECAREA PARADONTITEI CRONICE MARGINALE**

(57) Invenția se referă la un medicament destinat tratamentului paradontopatiei. Medicamentul conform invenției este constituit din: gluconat de calciu, zaharat de calciu, vitamina E, sorbitol, metronidazol, septanest cu adrenalina și apă distilată, și se administrează sub formă de injecții, timp de 5...7 zile, după un detartraj prealabil.

Revendicări: 1

(11) a 2006 00214 A2 (51) **A61L 27/44** (2006.01); **A61K 6/08** (2006.01) (21) a 2006 00214 (22) 29.03.2006 (41) 28.09.2007/9/2007 (71) *Institutul de Cercetări în Chimie "Raluca Ripan", str. Fântânele, nr. 30, Cluj-Napoca, RO* (72) *Prejmorean Cristina, b-dul 1 Decembrie 1918, nr. 24, Cluj-Napoca, RO; Moldovan Marioara, str. Dorobanților, nr. 99-101, bl. 9B, sc. 1, ap. 1, cod 400609, Cluj-Napoca, RO; Colceriu Aurora, str. Arinilor, nr. 18, bl. E1, ap. 23, cod 400568, Cluj-Napoca, RO; Stănuț Lucica, str. Cibin, nr. 1, bl. 34, ap. 23, sc. B, Mediaș, RO; Marcu Carmenica, str. Sinaia, nr. 1, ap. 6, Mediaș, RO; Ardelean Anca, str. Brateiului, nr. 3, Mediaș, județul Sibiu, RO; Hațegan Eleonora, str. Dorobanților, nr. 5, bl. 21, ap. 12, Mediaș, județul Sibiu, RO; Bodoga Petru, b-dul Basarabiei, nr. 208A, bl. 1, ap. 32, sector 2, cod 022131, București, RO; Mușat Olga, str. Mestecenilor, nr. 4, bl. 9, ap. 4, Cluj-Napoca, RO* (54) **BIOCOMPOZITE PE BAZĂ DE NANOUMLUTURI PENTRU RESTAURĂRI DENTARE**

(57) Invenția se referă la un material compozit, fotopolimerizabil, de tip monopastă, utilizat pentru restaurări dentare. Materialul conform invenției conține 15...20% oligomeri superiori ai *bis* GMA $n=0-2$; 10...25% monomeri dimetacrilici și 55...75% fază anorganică, formată din umpluturi hibride, constituită din 90% nanoumpluturi pe bază de $Al_2O_3-ZrO_2$ și 10% silice coloidală, cu suprafața specifică de 180 m²/g.

Revendicări: 5

(11) a 2006 00147 A2 (51) **A63C 9/081** (2006.01); **A63C 9/082** (2006.01); **A63C 9/18** (2006.01) (21) a 2006 00147 (22) 07.03.2006 (41) 28.09.2007/19/2007 (71) Dobra F. Marius, b-dul Dacia, nr. 114, bl. B3, ap. 56, Oradea, RO (72) Dobra F. Marius, b-dul Dacia, nr. 114, bl. B3, ap. 56, Oradea, RO (74) Rodall S.R.L. - str. Polonă, nr. 115, bl. 15, sc. A, et. 4, ap. 19, sector 1, cod 71151, București (54) **SCHIURI TRANSFORMABILE ÎN SNOWBOARD**

(57) Invenția se referă la niște schiuri care se pot transforma într-o planșă pentru zăpadă, pentru practicarea sportului de plăcere sau profesionist, în general, pe timp de iarnă. Schiurile conform invenției cuprind două plăci (1 și 2), stânga și, respectiv, dreapta, curbate în sus la partea anterioară, o față de alunecare inferioară, o față de reazem superioară, precum și niște dispozitive (3 și 4) de prindere a bocancilor sau clăparilor de plăci (1 și 2), care sunt prevăzute, fiecare, cu câte o placă (A) mobilă, având un sistem (B) de glisare la partea inferioară și niște dispozitive (5 și 6), anterior și, respectiv, posterior, pentru blocarea plăcilor (1 și 2) în poziție adecvată, plăcile (A) mobile putând fi deplasate, rabatate și fixate fiecare, cu unul dintre capete, pe schiul pereche, pentru transformarea plăcilor (1 și 2) într-o singură placă (C), pentru o planșă de zăpadă, în care o placă (7) de legătură și niște curele (8) de legătură asigură consolidarea și rigidizarea plăcii (C) pentru o planșă de zăpadă.

Revendicări: 4

Figuri: 8

(11) a 2006 00147 A2

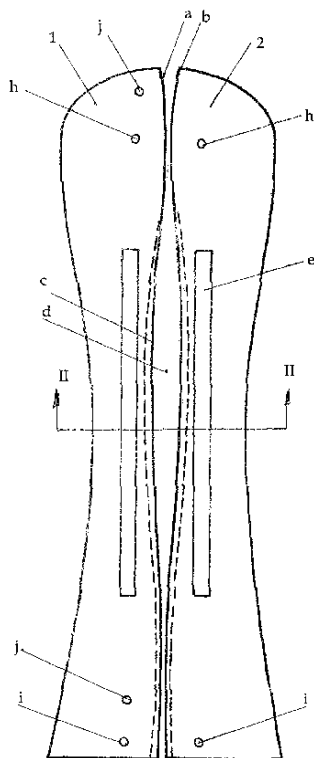


Fig. 1

(11) a 2006 00153 A2 (51) **B23B 1/00** (2006.01); **B24B 37/00** (2006.01) (21) a 2006 00153 (22) 08.03.2006 (41) 28.09.2007/19/2007 (71) Todor Viorel, str. Aurel Vlaicu, nr. 4, bl. A2, sc. C, ap. 14, Lipova, RO (72) Todor Viorel, str. Aurel Vlaicu, nr. 4, bl. A2, sc. C, ap. 14, Lipova, RO (54) **PROCEDEU DE REMANIERE PRIN LAMARE ȘI, LA NEVOIE, LEPUIRE A SCAUNELOR VENTILELOR CU SERTAR PANĂ CONICĂ, PE STRUNGURI PARALELE, UNDE SCULA EXECUTĂ MIȘCAREA PRINCIPALĂ DE AȘCHIERE ȘI AVANS, IAR VENTILUL STĂ FIX**

(57) Invenția se referă la o procedeu folosit în procesul de remanieră, prin lamarea sau lepuirea unui scaun, al unui ventil cu sertar, pe un strung paralel. Procedeu conform invenției constă în montarea într-un universal al unui strung paralel a unui ventil (a2), pentru centrare folosindu-se o placă (a15) montată pe un batiu al strungului, cu niște șuruburi (a11) și piulițe (a10), perpendicularitatea unei suprafețe (S) pe o altă suprafață (S1) fiind reglată cu un șurub (a14) și cu o piuliță (a13) de tamponare și controlată cu un echer (a12) la 90°, centrarea axei ventilului (a2) fiind realizată cu ajutorul unor șuruburi (a21) montate în niște suporturi (a22) dispuse pe o placă (a16) montată, la rândul ei, pe batiu, rotirea ventilului (a2) în timpul lucrului fiind împiedicată de niște șuruburi (a17 și a20) și niște de piulițe (a18 și a19), ansamblul de lamare fiind format dintr-o tijă (a1) și o portsculă (a3) care este fixată

(11) a 2006 00153 A2

pe aceasta cu ajutorul unui șurub (a4) cu cap sferic, în portsculă (a3) fiind montat un cuțit de lamat asigurat cu un știft (a5).

Revendicări: 1

Figuri: 6

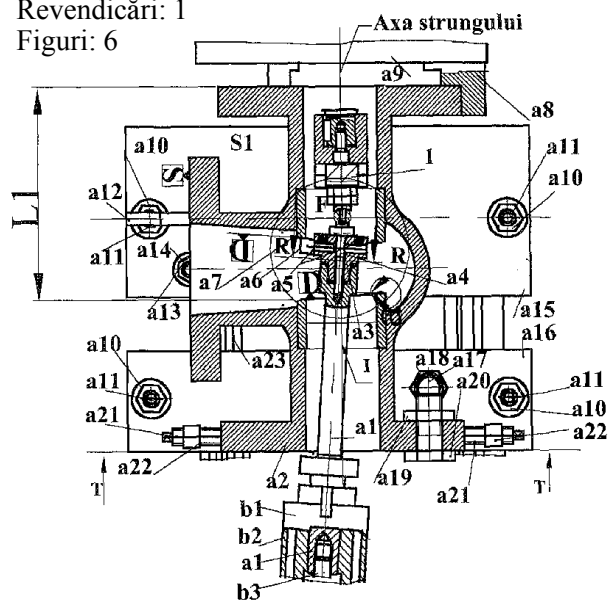


Fig. 1

(11) a 2006 00152 A2 (51) **B23B 5/00** (2006.01) (21) a 2006 00152 (22) 08.03.2006 (41) 28.09.2007/9/2007 (71) Todor Viorel, str. Aurel Vlaicu, nr. 4, bl. A2, sc. C, ap. 14, Lipova, RO (72) Todor Viorel, str. Aurel Vlaicu, nr. 4, bl. A2, sc. C, ap. 14, Lipova, RO (54) **PROCEDEU DE REMANIAT SAU DE PRELUCRAT SUPRAFEȚELE ÎNCLINATE ALE PENELOR DE LA VENTILELE CU PENE CONICE, PE STRUNGURI PARALELE**

(57) Invenția se referă la un dispozitiv folosit în procesul de remaniere sau de prelucrare a unor suprafețe înclinate ale unei pene de la niște ventile cu pene conice, pe un strung paralel. Dispozitivul conform invenției are în alcătuire o flanșă (1) în care sunt practicate niște canale (T), un suport (2) montat pe flanșă (1) cu ajutorul unor șuruburi (34) și al unor știfturi (45), care formează partea basculantă și care se rotește în jurul unei axe (I), pe partea basculantă fiind montată o pană (26) cu ajutorul unor șuruburi (44) glisante în canale (T), și niște piulițe (43) care strâng niște bride (40), prin intermediul unor șaibe (41 și 42) convexe și concave, și a unor tampoane (16, 24 și 45).

Revendicări: 1

Figuri: 9

(11) a 2006 00152 A2

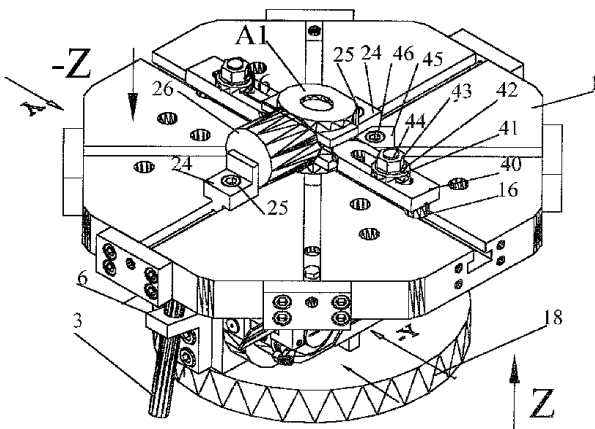


Fig. 1

(11) a 2006 00154 A2 (51) **B23B 23/04** (2006.01) (21) a 2006 00154 (22) 08.03.2006 (41) 28.09.2007/9/2007 (71) Todor Viorel, str. Aurel Vlaicu, nr. 4, bl. A2, sc. C, ap. 14, Lipova, RO (72) Todor Viorel, str. Aurel Vlaicu, nr. 4, bl. A2, sc. C, ap. 14, Lipova, RO (54) **VÂRF DE CENTRARE, SFERIC, REGLABIL, FOLOSIT PENTRU LAMAREA PE STRUNGURI PARALELE, A SUPRAFEȚELOR INTERIOARE ADÂNCI**

(57) Invenția se referă la un vârf de centrare sferic, reglabil, folosit pe strunguri paralele, pentru lamarea suprafețelor interioare adânci. Vârful conform invenției se compune dintr-o pastilă (1) reglabilă, având o suprafață (B) sferică, reglabilă într-un canal (T) practicată într-o bucsă (21) montată cu ajutorul unui șurub (2) și cu cel al unei pene (3), pe un ax (4), care culisează în alt ax (14) tubular, reglabil, montat într-o bucsă (15) conică, asigurată cu o bucsă (8) filetată, în care sunt dispuse niște știfturi (18) filetate, asigurate cu alte știfturi (17) filetate, centrarea axului (14) fiind realizată cu ajutorul unor piulițe (19 și 20), axul (14) fiind prelungit cu o țevă (24) pe care se montează o mușă (26) și în care este dispus un ax (27) pe care se fixează niște știfturi (33), o bucsă (34), niște inele (36) elastice și un șurub (35) de reglare, blocarea axului (27) fiind realizată cu niște piulițe (29, 30 și 31), iar o pană (25) împiedică rotirea axului (4), care se înșurubează într-un arc (23) în care, la rândul lui, se înșurubează un ax (28) a cărui rotire este împiedicată de niște știfturi (32) filetate, fixate în axul (28) de comandă, și care sunt ghidate în axul

(11) a 2006 00154 A2

(27) blocat de piulițe (29, 30 și 31), iar prin rotirea șurubului (35) de reglare este realizată apăsarea dorită pe suprafața (B) sferică, o flanșă (5) folosindu-se drept bază de tamponare a unei pene (25) montate pe axul (14) tubular reglabil.

Revendicări: 1

Figuri: 6

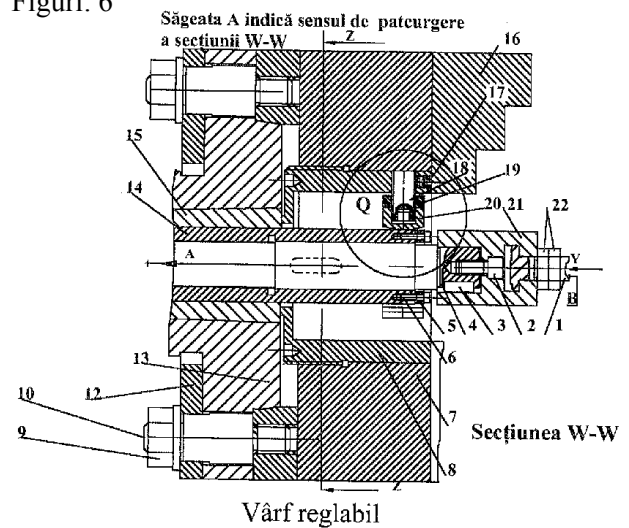


Fig. 5

(11) a 2007 00139 A2 (51) **B23B 51/04** (2006.01) (21) a 2007 00139 (22) 26.07.2005 (30) 23.08.2004 IL 163679 (41) 28.09.2007/9/2007 (86) IL 20/05/000 26.07.2005 (87) WO 2006/021947 02.03.2006 (71) *Iscar Ltd., P.O. Box 11, 24959, Tefen, IL* (72) *Hecht Gil, 30/18 Ahad Ha'am Street, 22443, Nahariya, IL* (74) *Rodall S.R.L. - str. Polonă, nr. 115, bl. 15, sc. A, et. 4, ap. 19, sector 1, cod 71151, București* (54) **BURGHIU PENTRU ȚEVI DE TUN**

(57) Invenția se referă la un burghiu pentru țevi de tun. Burghiul pentru țevi de tun, conform invenției, este alcătuit dintr-un cap de așchiere (22), montat detașabil, pe o coadă (24), capul de așchiere (22) fiind prevăzut cu o zonă de tăiere (56) și o zonă de cuplare (58), zona de cuplare (58) având o suprafață de reazem (64), orientată axial, spre spate, precum și o suprafață de fixare (68), de formă tronconică, ce se îngustează radial, iar coada (24) cuprinde o zonă de cuplare (78) prevăzută cu o suprafață de sprijin (82), orientată axial spre față, precum și o suprafață de fixare, tronconică; suprafețele de fixare (68, 86) a capului de așchiere (22) și, respectiv, a cozii (24) se extind la exterior, în mod continuu, pornind de la o fațetă de atac (46, 48) a canalului capului de așchiere (22) și, respectiv, a cozii (24), corespunzătoare unui

(11) a 2007 00139 A2
unghi exterior f_{ic} și f_{is} , de cuplare, mai mare de 180° ; în poziție blocată, cele două zone de cuplare (58, 78) ale capului de așchiere (22) și cozii (24) se interblochează coaxial, suprafața de reazem (64) a capului de așchiere (22) fiind în contact cu suprafața de sprijin (82) a cozii (24).

Revendicări: 27
Figuri: 22

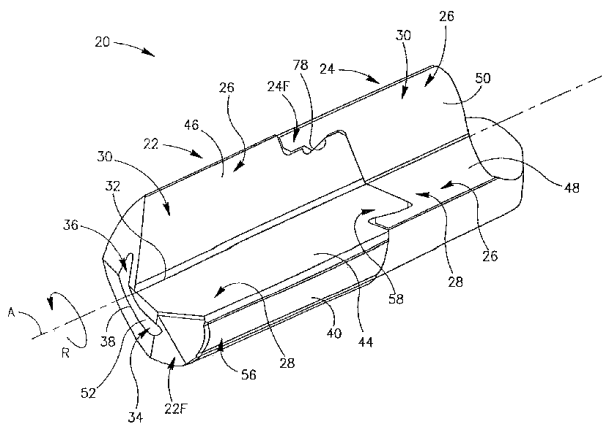


Fig. 1

(11) a 2006 00151 A2 (51) **B23D 43/02** (2006.01) (21) a 2006 00151 (22) 08.03.2006 (41) 28.09.2007/9/2007 (71) *Todor Viorel, str. Aurel Vlaicu, nr. 4, bl. A2, sc. C, ap. 14, Lipova, RO* (72) *Todor Viorel, str. Aurel Vlaicu, nr. 4, bl. A2, sc. C, ap. 14, Lipova, RO* (54) **BROȘĂ DE STRUNJIT ȘI RECTIFICAT, CU SUPT DE ANTRENARE PROPRIU**

(57) Invenția se referă la o broșă de strunjit și de rectificat, cu suport de antrenare propriu, având aplicabilitate în domeniul prelucrărilor prin așchiere, pe un strung paralel. Broșa conform invenției se compune dintr-un ax (1) lăgăruit pe niște rulmenți (11) montați într-o carcasă (25) și fixați cu ajutorul unor piulițe (9 și 17), reglarea jocului axial al axului (1) fiind realizată prin intermediul unei bucșe (10) și al unor șaibe (8 și 7) care se sprijină frontal pe ax (1), pe acesta din urmă fiind fixată o roată (6) dințată, cu ajutorul unei șaibe (5) distanțier, unei șaibe (3) de curea și al unei piulițe (2), roata (6) dințată, șaiba (5) distanțier și șaiba (3) de curea fiind montate pe ax (1) cu ajutorul a două pene (4) și asigurate cu o piuliță (2), pentru fixarea și demontarea portsculelor folosindu-se un șurub (27) și niște inele (26) elastice.

Revendicări: 2
Figuri: 6

(11) a 2006 00151 A2

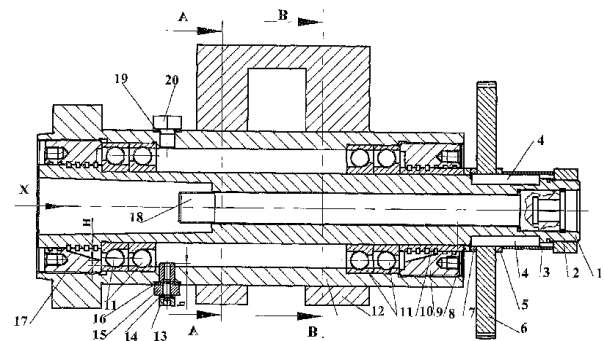


Fig. 1

(11) a 2006 00177 A2 (51) **B23F 23/00** (2006.01) (21) a 2006 00177 (22) 20.03.2006 (41) 28.09.2007/19/2007 (71) Potecă Danil-Constantin, aleea Bahluiului, nr. 1, bl. 138, ap. 17, Ploiești, RO (72) Potecă Danil-Constantin, aleea Bahluiului, nr. 1, bl. 138, ap. 17, Ploiești, RO (54) **PROCEDEU ȘI DISPOZITIV PENTRU POZIȚIONAT SEGMENTI DE COROANE DINȚATE CU DIAMETRE MARI ȘI DINȚI DREPTI, ÎN VEDEREA DANTURĂRII**

(57) Invenția se referă la un procedeu și la un dispozitiv pentru poziționarea unui segment al unei coroane dințate, cu dinți drepti și cu un diametru relativ mare, în vederea danturării. Procedeu conform invenției constă în asigurarea poziționării unui segment, cu precizie corespunzătoare, în fața unei scule așchietoare, prin deplasarea și fixarea, pas cu pas, a unei plăci mobile, pe care se fixează segmentul danturat, față de o placă fixă, montată pe o masă a unei mașini-unelte. Dispozitivul conform invenției este constituit dintr-o placă (3) fixă, dispusă pe o masă (6) a unei mașini-unelte, prin intermediul unor suporturi (7) de susținere, în care culisează niște suporturi (8) rolă, prevăzute cu niște role (9), acționate de niște sisteme (10) de tensionare, ce susțin o placă (4) mobilă, care se deplasează circular, este ghidată pe un diametru ($\phi 1$) și este poziționată corespunzător, pas cu pas, prin intermediul unor bolțuri (12) de centrare, față de placa (3) fixă.

Revendicări: 2

Figuri: 2

(11) a 2006 00177 A2

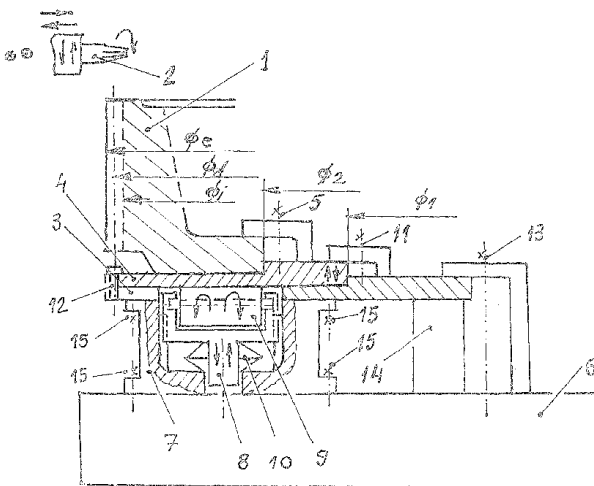


Fig. 2

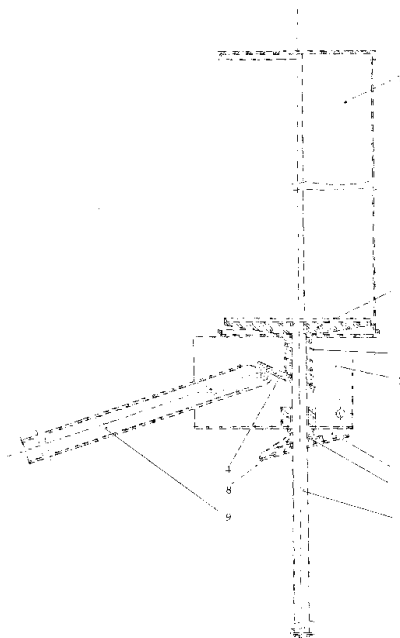
(11) a 2005 00949 A2 (51) **B29B 17/00** (2006.01); **B30B 9/32** (2006.01) (21) a 2005 00949 (22) 10.11.2005 (41) 28.09.2007/19/2007 (71) Dragomirescu Mircea Ion Stelian, str. Aurel Vlaicu, nr. 102, sector 2, București, RO; Drago Dan, str. Haoren, nr. 9, Ramat Menahem Begin Safed, IL (72) Dragomirescu Mircea Ion Stelian, str. Aurel Vlaicu, nr. 102, sector 2, București, RO; Drago Dan, str. Haoren, nr. 9, Ramat Menahem Begin Safed, IL (74) Rodall S.R.L.- str. Polonă, nr. 115, bl. 15, sc. A, et. 4, ap.19, sector 1, cod 71151, București (54) **DISPOZITIV MANUAL PENTRU COMPRIMAREA BUTELIILOR PET ȘI DIN ALUMINIU**

(57) Invenția se referă la un dispozitiv pentru comprimarea sticlelor din polietilenă, aluminiu sau carton, folosit în cadrul procesului de colectare și transport al deșeurilor, în vederea reciclării acestora. Dispozitivul conform invenției este alcătuit dintr-o cămașă (1) semicilindrică, prevăzută, la unul dintre capete, cu un capac cu orificiu, pentru susținerea gâtului unei butelii de presat, la celălalt capăt fiind dispus un piston (3) pentru comprimarea ambalajului, în centrul căruia este fixat un arbore (7) pe care este prevăzut un arc (8) elicoidal, prin intermediul căruia este acționat pistonul (3), cu ajutorul unui mecanism format dintr-o manetă (9) cu element (4) de autoblocare prin fricțiune pe arborele (7), precum și cu ajutorul unei șaibe (6) fixate pe o ureche (5) a unei carcase (2).

Revendicări: 4

Figuri: 1

(11) a 2005 00949 A2



(11) a 2006 00186 A1 (51) **B64C 39/00** (2006.01) (21) a 2006 00186 (22) 22.03.2006 (41) 28.09.2007/19/2007 (71) Modoran Novac, sat Fratoștița, localitatea Fratoștița, orașul Filiași, județul Dolj, RO (72) Modoran Novac, sat Fratoștița, Filiași, RO (54) **AERONAVĂ CU COMPONENTE INTEGRATE**

(57) Invenția se referă la o aeronavă cu componente integrate, ce permite reducerea masei și a rezistenței la înaintare, în timpul zborului și la aterizare. Aeronava conform invenției este constituită dintr-un tren (16) de aterizare și din două turboreactoare (3), fixate lateral, de o aripă (1) trapezoidală și de un fuselaj (2) cilindric, compartimentat, prevăzut, la partea centrală, cu un corp (4) tubular, ce prezintă, la interior, un element (11) transversal rigid, aflat în legătură, prin intermediul unor cuplaje (12), cu trei servomotoare (5, 6 și 7) electrice, cu care sunt asigurate manevrabilitatea longitudinală, cea transversală și cea de drum.

Revendicări: 7

Figuri: 6

(11) a 2006 00186 A1

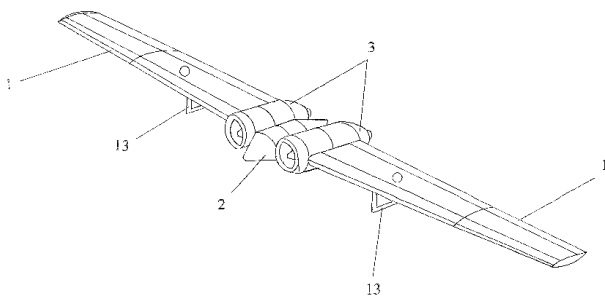


Fig. 1

(11) a 2005 01068 A2 (51) **B64G 1/14** (2006.01) (21) a 2005 01068 (22) 22.12.2005 (41) 28.09.2007/19/2007 (71) Arghirescu Marius, str. Moșoc, nr. 4, bl. P56, et. 8, sc. 1, ap. 164, sector 5, București, RO (72) Arghirescu Marius, str. Moșoc, nr. 4, bl. P56, et. 8, ap. 164, sector 5, București, RO (54) **NAVĂ SPAȚIALĂ CU PROPULSIE IONICĂ**

(57) Invenția se referă la o navă spațială, cu propulsie ionică, utilizabilă atât în spațiul atmosferic, cât și în spațiul extraatmosferic. Nava conform invenției are un motor (M) magnetoelectric cu două rotoare (2 și 3), contrarotite pe niște ghidaje (a) circulare și prevăzute între niște magneți cu niște pale (b) dreptunghiulare, formând o turbină de aer, un rotor (3) fiind solidarizat cu un sector (4) sferic, realizat din aliaj diamagnetic ușor, care formează un scut electromagnetic, ce este ionizat printr-un câmp (E) electric, produs prin rotația acestui sector (4) în raport cu magneții celui alt rotor (2), în partea superioară, și în raport cu o carcasă (7) magnetică a unui spațiu de habitat (B), la partea inferioară, cu fața exterioară încărcată pozitiv, pentru generarea unei depresii de aer la nivelul acestui sector (4), prin ionizarea aerului și respingerea ionilor pozitivi de aer, produși cu ajutorul a două fascicule de microunde, în impulsuri

(11) a 2005 01068 A2

produse de niște magnetroane (8 și 9) de putere, cu ghid de undă, acordate pe frecvența de rezonanță ciclotronică a electronilor de ionizare, pentru mărirea forței portante, de levitație, sectorul (4) având două porțiuni (x și 5) în formă de pale dreptunghiulare de turbină, pentru absorbția fracțiunii de aer neionizat și introducerea acestuia în niște canale (e și f), aerul astfel absorbit și ionizat între palele (b) dintre magneții rotoarelor (2 și 3), polarizate electric, fiind introdus în canalul (f) unui motor ionic central, ionii de aer fiind apoi accelerați de niște electrozi (13) de tip sită metalică, cu fire izolate electric, conectate la fețele polarizate electric ale unor suporturi din electret termorezistent, ionii de aer astfel accelerați fiind apoi introduși într-un efuzor (g) și confinați de un magnet toroidal apolar, stabilizarea navei fiind realizată prin acționarea electromecanică comandată giroscopic a unor pale (d) metalice de variere a aerului circulat prin niște canale (e) radiale și efuzat sub navă.

Revendicări: 9

Figuri: 5

(11) a 2005 01068 A2

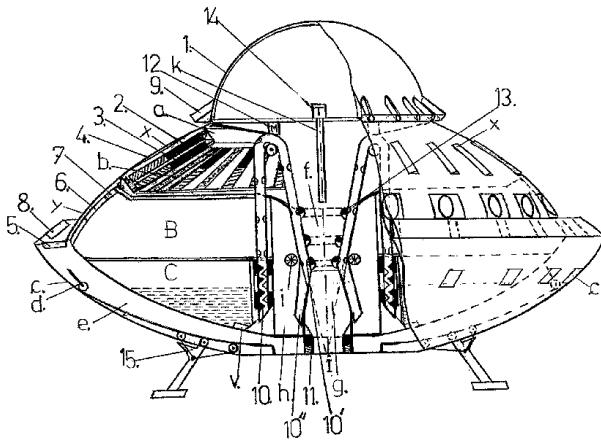


Fig. 1

(11) a 2005 00693 A2 (51) **B64G 1/22** (2006.01); **B64G 1/40** (2006.01) (21) a 2005 00693 (22) 09.08.2005 (41) 28.09.2007/19/2007 (71) Păcală Ovidiu, str. Fizicienilor, nr. 13, ap. 8, Măgurele, județul Ilfov, RO; Păcală Mirela, str. Fizicienilor, nr. 13, ap. 8, Măgurele, județul Ilfov, RO (72) Păcală Ovidiu, str. Fizicienilor, nr. 13, ap. 8, Măgurele, județul Ilfov, RO; Păcală Mirela, str. Fizicienilor, nr. 13, ap. 8, Măgurele, județul Ilfov, RO (54) **PROCEDEU DE STABILIZARE A ORBITEI ȘI CORECȚIE A POZIȚIEI SATELIȚILOR DE JOASĂ ÎNĂLȚIME**

(57) Invenția se referă la un procedeu pentru stabilizarea orbitei și pentru corectarea poziției unui satelit de joasă înălțime. Procedeu conform invenției cuprinde accelerarea în câmp electrostatic, cu ajutorul unui set de motoare ionice, cu impuls mic, a componentelor ionizate, din regiunile înalte ale atmosferei, pentru obținerea unui material propulsant, extern satelitului.

Revendicări: 2

Figuri: 2

(11) a 2005 00693 A2

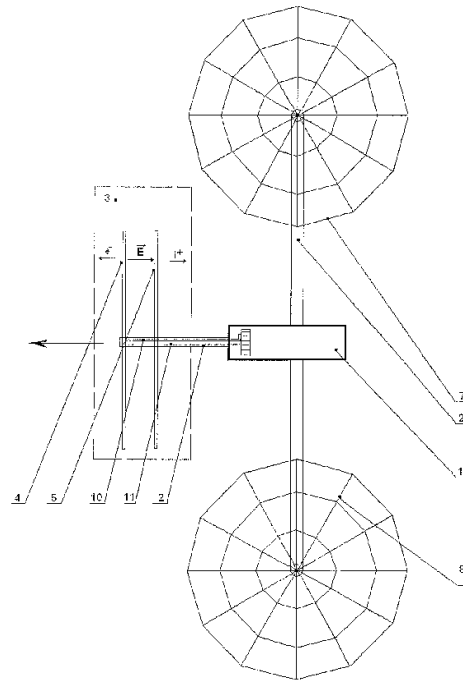


Fig. 1

(11) a 2004 00287 A2 (51) **C07C 37/11** (2006.01); **C07C 37/70** (2006.01); **C10L 10/00** (2006.01) (21) a 2004 00287 (22) 31.03.2004 (41) 28.09.2007/19/2007 (71) Eurototal Comp S.R.L., str. Sf. Maria, nr. 1, bl. 10A4, et. 2, ap. 33, sector 1, București, RO (72) Ionescu Constantin, str. Petru Poni, nr. 29, Ploiești, RO; Matei Vasile, str. Democrației, nr. 92, bl. F, ap. 14, Ploiești, RO; Popovici Daniela Roxana, str. Bărcănești, nr. 5B, bl. 14C, ap. 15, Ploiești, RO; Jugănar Traian, str. Bahluiului, nr. 5, Ploiești, RO; Cristu Zoia, str. Banu Manta, nr. 27, bl. 34, sc. 2, et. 9, ap. 83, sector 1, București, RO; Bomboș Mariana Mihaela, Calea Crângași, nr. 9, bl. 5, sc. I, ap. 30, sector 6, București, RO; Stanciu Iulian, b-dul Camil Ressu, nr. 74, bl. S2, sc. B, et. 8, ap. 79, sector 3, București, RO; Bomboș Dorin, Calea Crângași, nr. 9, bl. 5, sc. I, ap. 30, sector 6, București, RO; Petre Mariana, sat Geamăna, comuna Bradu, RO; Tita Mihaela, str. Sf. Maria, nr. 1, bl. 10A4, et. 5, ap. 33, sector 1, București, RO (54) **FENOLI ÎMPIEDICAȚI SFERIC, PREPARARE ȘI UTILIZARE CA ANTIOXIDANȚI**

(57) Invenția se referă la un procedeu de obținere a fenolilor împiedicați steric, utilizați ca aditivi antioxidanți, pentru combustibili auto. Procedeu de preparare, conform invenției, constă în aceea că se amestecă leșii crezolice cu un agent de alchilare, alcool izobutilic, după care amestecul rezultat se purifică prin adsorbție pe pământ decolorant și, în continuare, se supune reacției de alchilare, în prezență de catalizator acid, de tip schimbători de ioni, timp de 12...15 h, cu obținerea unui amestec de fenoli *mono-*, *di-* și *trialchilați*.

Revendicări: 3

(11) a 2005 00092 A2 (51) **C07C 51/42** (2006.01); **C07C 59/00** (2006.01); **A61K 47/44** (2006.01) (21) a 2005 00092 (22) 10.02.2005 (41) 28.09.2007/19/2007 (71) *Sindan-Pharma S.R.L., b-dul Ion Mihalache, nr. 11, sector 1, C.P. 2-110, București, RO* (72) *Bușoi Constantin, b-dul Decebal, nr. 35, sc. A, ap. 19, Bistrița, RO; Rotaru Maria, str. N. Râmniceanu, nr. 5, ap. 8, sector 1, București, RO; Oghina Bogdan Mihai, Bd. Iuliu Maniu, nr. 51, bl. 22B, sc. B, et. 5, ap. 67, București, RO; Surmeian Mariana, str. Caporal Iliina, nr. 1, bl. 13A, sc. 2, ap. 47, sector 5, București, RO* (54) **PROCES DE PURIFICARE A ULEIULUI DE RICIN POLIETOXILAT, FOLOSIT ÎN FORMULĂRI FARMACEUTICE**

(57) Invenția se referă la un procedeu de purificare a uleiului de ricin polietoxilat, utilizat în formulări farmaceutice. Procedeu conform invenției constă în aceea că se amestecă ulei de ricin polietoxilat cu apă și amestecul rezultat se filtrează în flux tangențial, printr-o membrană, după care se îndepărtează apa, prin distilare. Produsul obținut prin procedeu conform invenției se utilizează ca solvent, ca atare sau în combinație cu un solvent organic polar, de preferință alcool etilic absolut, în formulări farmaceutice.

Revendicări: 10

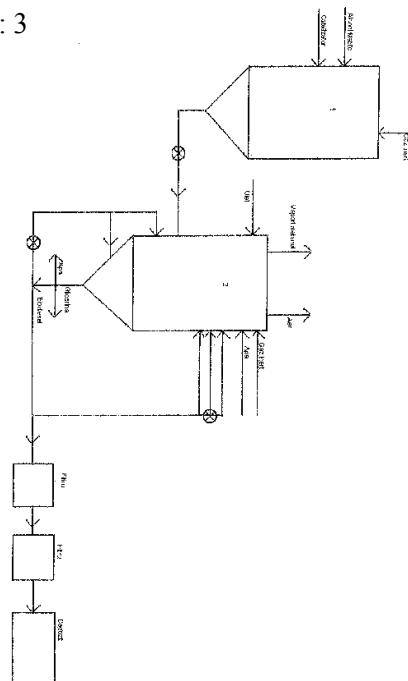
(11) a 2007 00037 A0 (51) **C07C 69/22** (2006.01) (21) a 2007 00037 (22) 25.01.2007 (41) 28.09.2007/19/2007 (71) *Tinu Augustin Laurențiu, str. Cornișa, nr. 1, bl. 2, et. 1, ap. 8, Bacău, RO* (72) *Tinu Augustin Laurențiu, str. Cornișa, nr. 1, bl. 2, et. 1, ap. 8, Bacău, RO* (54) **PROCEDEU ȘI INSTALAȚII DE FABRICARE A ESTERILOR DE ÎNALTĂ PURITATE A ACIZILOR GRAȘI**

(57) Invenția se referă la un procedeu de obținere a esterilor acizilor grași de înaltă puritate, utilizați drept carburant pentru motoare diesel, și la o instalație pentru aplicarea procedeuului. Procedeu conform invenției constă în transesterificarea grăsimilor naturale, brute sau rafinate, ca atare sau în amestec cu esteri ai acizilor grași, cu un alcool inferior, de preferință alcool metilic sau etilic, în prezență de catalizator, constituit din săruri ale acizilor monocarboxilici, cu 6...22 atomi de carbon, sau ale acizilor dicarboxilici, cu 4...16 atomi de carbon și alcali, masa de reacție fiind omogenizată și încălzită prin recirculare într-un circuit exterior și, după timpul de reacție prestabilit, masa de reacție se decantează, pentru separarea glicerinei, iar esterii obținuți se spală și se filtrează. Instalația conform invenției se compune dintr-un reactor (1) de preparare a catalizatorului în exces de alcool, un reactor (2) de transesterificare, niște pompe (3) pentru recircularea

(11) a 2007 00037 A0 masei de reacție, un ejector (4), un condensator (5) pentru vaporii de alcool în exces, o pompă (6) de evacuare a fazei apoase și un filtru (7) pentru separarea solidelor.

Revendicări: 3

Figuri: 1

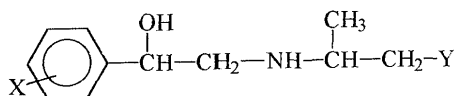


(11) a 2007 00187 A2 (51) **C07C 211/48** (2006.01); **C07C 209/28** (2006.01) (21) a 2007 00187 (22) 13.03.2007 (41) 28.09.2007/19/2007 (71) *Institutul Național de Cercetare Dezvoltare Chimico-Farmaceutică- ICCF, Calea Vitan, nr. 112, sector 3, cod 031282, București, RO* (72) *Guță Rodica, șoseaua Mihai Bravu, nr. 315, bl. SB, sc. 1, et. 9, ap. 49, sector 3, București, RO; Ilie Corina, str. Valea Argeșului, nr. 3, bl. D11, sc. E, et. 1, ap. 46, sector 6, București, RO; Putină Gabriela, Calea Văcărești, nr. 220-224, bl. 69B, sc. 1, et. 7, ap. 26, sector 4, București, RO; Nănău-Andreescu Doina, b-dul Ion Mihalache, nr. 174, sc. A, et. 2, ap. 10, sector 1, București, RO; Ghiță Cristina, șoseaua Nicolae Titulescu, nr. 78, bl. 1, sc. A, et. 6, ap. 31, sector 1, București, RO; Niță Sultana, str. Bărbat Voievod, nr. 21, sector 2, București, RO; Paraschiv Ileana, Calea Victoriei, nr. 155, bl. D1, sc. A, et. 10, ap. 101, sector 1, București, RO; Băzdoacă Cristina, b-dul Dimitrie Cantemir, nr. 13, bl. 11, sc. A, ap. 29, sector 4, București, RO; Căproiu Miron Teodor, aleea Băiuț, nr.13, bl.A34, sc.A, et.3, ap.12, sector 6, București, RO* (54) **NOI DERIVAȚI ETIL-AMINICI ȘI PROCEDEU PENTRU PREPARAREA ACESTORA**

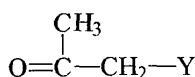
(57) Invenția se referă la derivații etil-aminici, utilizați în industria farmaceutică, și la un procedeu de obținere a acestora. Derivații etil-aminici, conform

(11) a 2007 00187 A2

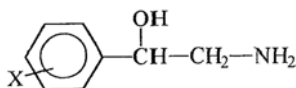
invenției, au formula generală (I)



în care X reprezintă grupe H, 2-cloro, 2, 3-dicloro, 3-metoxi și Y poate fi un rest de 4-carbometoxi-fenoxi; 2,6-dimetil-fenoxi; 4-carbometoxi-carbometoxi-fenil sau benzhidril-1-piperazinil. Procedul conform invenției constă în aminarea reductivă a unor cetone aromatice, cu formula (II),



cu amine primare, cu formula (III),



la raport molar cetonă:amină:Na[BH(OAc)₃]:acid acetic de 1:1, 2:1, 6:2, în hidrocarburi clorate, la 25°C.

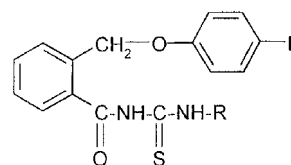
Revendicări: 2

(11) a 2007 00347 A0 (51) **C07C 335/04** (2006.01); **C07C 235/42** (2006.01) (21) a 2007 00347 (22) 28.05.2007 (41) 28.09.2007/19/2007 (71) Limban Carmen, str. Rășcoala din 1907, nr. 11, bl. 16, sc. 5, et. 2, ap. 178, sector 2, București, RO; Missir Alexandru Vasile, str. Turda, nr. 106, bl. 32, sc. 2, et. 6, ap. 78, sector 1, București, RO; Chiriță Ileana Cornelia, șoseaua Colentina, nr. 2A, bl. 3, sc. A, et. 6, ap. 26, sector 2, București, RO; Drăghici Bogdan, b-dul Timișoara, nr. 49, bl. CC6, sc. A, et. 2, ap. 7, sector 6, București, RO; Chifiriuc Mariana Carmen, str. Tuzla, nr. 1, bl. 11, sc. B, et. 4, ap. 56, sector 2, București, RO; Bleotu Coralia, aleea Lunca Bradului, nr. 2, sc. 6, ap. 2, sector 3, București, RO (72) Limban Carmen, str. Rășcoala din 1907, nr. 11, bl. 16, sc. 5, et. 2, ap. 178, sector 2, București, RO; Missir Alexandru Vasile, str. Turda, nr. 106, bl. 32, sc. 2, et. 6, ap. 78, sector 1, București, RO; Chiriță Ileana Cornelia, șoseaua Colentina, nr. 2A, bl. 3, sc. A, et. 6, ap. 26, sector 2, București, RO; Drăghici Bogdan, b-dul Timișoara, nr. 49, bl. CC6, sc. A, et. 2, ap. 7, sector 6, București, RO; Chifiriuc Mariana Carmen, str. Tuzla, nr. 1, bl. 11, sc. B, et. 4, ap. 56, sector 2, București, RO; Bleotu Coralia, aleea Lunca Bradului, nr. 2, sc. 6, ap. 2, sector 3, București, București, RO (54) **TIOUREIDE N, N'-DISUBSTITUITE ALE ACIDULUI 2-(4-FLUORFENOXIMETIL)-BENZOIC ȘI PROCEDU DE PREPARARE A ACESTORA**

(57) Invenția se referă la tioureide ale acidului 2-(4-fluorfenoximetil)-benzoic, cu activitate anti-

(11) a 2007 00347 A0

microbiană, și la un procedeu de obținere a acestora. Tioureidele conform invenției au formula generală:



în care R este alchil normal sau ramificat, cicloalchil, alchenil, alchinil, aralchil, aril nesubstituit sau mono- sau polisubstituit cu radicali alchil, aralchil, acil, halogen, -NO₂, -NH₂, heterociclu cu N, S, O.

Revendicări: 4

(11) a 2002 00002 A2 (51) **C07F 9/28** (2006.01); **C08K 5/49** (2006.01) (21) a 2002 00002 (22) 03.01.2002 (41) 28.09.2007/19/2007 (71) Oprea Gh. Livia, str. Liviu Rebreanu, nr. 2, Râmnicu Vâlcea, RO (72) Oprea Gh. Livia, str. Liviu Rebreanu, nr. 2, Râmnicu Vâlcea, RO (54) **COMPUȘI AI CROMULUI (III), APLICABILI CA PELICULE ANTICOROSIVE ȘI SEMICONDUCTOARE**

(57) Invenția se referă la compuși ai cromului (III), aplicabili ca pelicule anticorrosive și semiconductoare. Compușii conform invenției au formulele Cr[O₂P(C₁₀H₇)₂]₃, Cr[OSP(C₁₀H₇)₂]₃, Cr[S₂P(C₁₀H₇)₂]₃ și sunt produse solide, de culoare verde, parțial solubile în solvenți organici, care se descompun termic începând cu temperaturile: 465, 415 și, respectiv, 400°C, și se obțin prin interacțiunea acetilacetonatului de Cr (III) cu unul dintre acizii dinaftilfosfinic, dinaftiltiofosfinic sau dinaftilditiofosfinic, prin refluxarea reactanților într-un solvent ales dintre benzen sau toluen, raportul molar al reactanților fiind 1: 3.

Revendicări: 1

(11) a 2003 00620 A2 (51) **C08J 11/12** (2006.01); **B09B 3/00** (2006.01) (21) a 2003 00620 (22) 15.07.2003 (41) 28.09.2007/9/2007 (71) *Stănășilă Virgil Corneliu, b-dul. Ion Mihalache, 70-84, bl. 45, sc. A, ap. 25, sector 1, București, RO* (72) *Stănășilă Virgil Corneliu, b-dul Ion Mihalache 70-84, bl. 45, sc. A, ap. 25, sector 1, București, RO* (54) **PROCEDEU DE PIROLIZĂ**

(57) Invenția se referă la un procedeu de tratare termică, folosind piroliza substanțelor din care rezultă cenuși care conțin componente utile, cocs sau negru de fum. Procedeu conform invenției cuprinde introducerea controlată a substanțelor de tratat într-o topitură aflată la o temperatură de 250...1000°C, formată din metode sau din aliaje relativ ușor fuzibile, cu temperaturi de topire de până la 700°C și cu tensiune redusă de vapori la temperaturi de lucru, gazele de piroliză fiind răcite, iar atunci când este cazul, cenușa aflată deasupra topiturii este recuperată.

Revendicări: 5

Figuri: 3

(11) a 2007 00315 A0 (51) **C09K 17/02** (2006.01) (21) a 2007 00315 (22) 10.05.2007 (41) 28.09.2007/9/2007 (71) *Bodea Ana, Calea Griviței, nr. 153, bl. 1, sc. 1, et. 1, ap. 3, sector 1, București, RO* (72) *Bodea Ana, Calea Griviței, nr. 153, bl. 1, sc. 1, et. 1, ap. 3, sector 1, București, RO* (54) **PRODUS PENTRU TRATAREA UNUI SOL ACID, INSTALAȚIE ȘI PROCEDEU PENTRU OBTINEREA ACESTUIA ȘI UTILIZAREA PRODUSULUI ASTFEL OBTINUT**

(57) Invenția se referă la un produs pentru tratarea unui sol acid, la un procedeu de obținere a acestuia, la o instalație pentru aplicarea procedeuului și la utilizarea produsului. Produsul conform invenției are un conținut de 20...25% în greutate struvit; 30...35% oxid de calciu; 1, 5...2% microelemente și până la 100% în greutate oxizi metalici. Instalația conform invenției are în componență niște subsansambluri (A și B), subsansamblul (B) având în componență un dozator (15) vibrant, care asigură alimentarea cu debite prestabilite a unuia sau mai multor vase (C) de reacție în pat fluidizat, format dintr-un coș (19) al cărui perete (c) inferior este constituit dintr-o placă perforată, în dreptul căreia este dispusă o pâlnie (20) de alimentare cu apă menajeră uzată, dintr-o

(11) a 2007 00315 A0

conductă (21), un perete (d) cilindric lateral al coșului (19) fiind în contact cu peretele (c) inferior printr-un ghidaj (e) circular inferior și fiind solidarizat superior de niște bare (22 și 23) plasate diametral opus, care iese în exteriorul unui perete (24) superior al vasului (C). Procedeu conform invenției constă în prelucrarea unor calcare brucite și cuprinde mărunțirea materiei prime în două trepte: calcinarea materialului mărunțit, cu obținerea unui amestec de oxid de zinc reactiv, oxid de calciu, microelemente și alți oxizi metalici, urmată de denutricare, prin contactare cu apă uzată menajeră, timp de până la 60 min, desecarea granulelor obținute, cu o mărime cuprinsă între 0,3...3 mm, într-un câmp vibrator, uscarea granulelor până la o umiditate de maximum 3%, la o temperatură de 100...150°C, timp de 15...20 min, cu obținerea produsului dorit.

Revendicări: 11

Figuri: 4

(11) a 2007 00315 A0

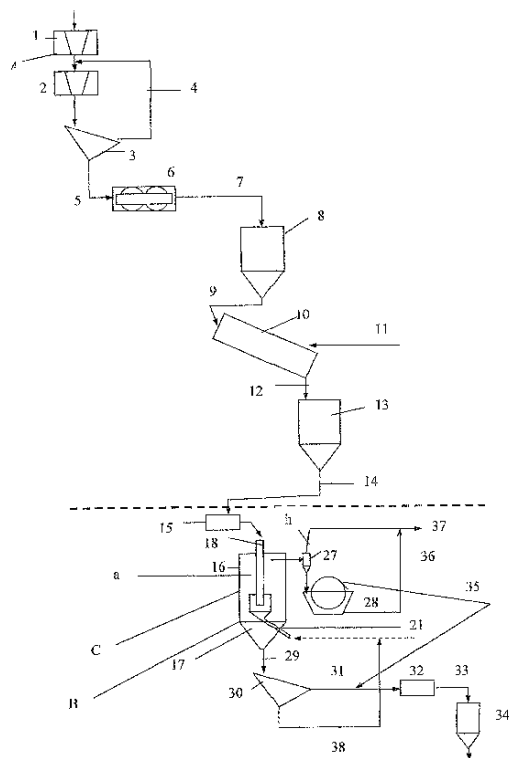


Fig. 2

(11) a 2007 00315 A0

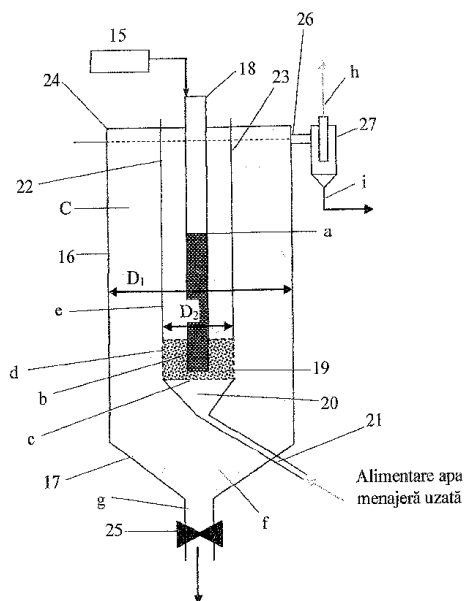


Fig. 3

(11) a 2007 00179 A2 (51) **C11B 1/10** (2006.01) (21) a 2007 00179 (22) 08.03.2007 (41) 28.09.2007/9/2007 (71) *Mirza Maria, aleea Mălinului, nr. 9, bl. B6, sc. C, ap. 59, cod 900597, Constanța, RO* (72) *Mirza Maria, aleea Mălinului, nr. 9, bl. B6, sc. C, ap. 59, cod 900597, Constanța, RO* (54) **PROCEDEU DE IZOLARE DIN MEMBRANE A UNOR COMPUȘI BIOCHIMICI CU PROPRIETĂȚI OPTICE SPECIALE, SEMICONDUCTOARE ȘI FARMACEUTICE**

(57) Invenția se referă la un procedeu de izolare, din membranele celulelor plantelor sau animalelor, a unor compuși biochimici, de natură lipidică, și la producția biochimici astfel izolați. Procedeu de izolare, conform invenției, constă în colectarea plantelor, realizarea, în condiții ferite de acțiunea directă a radiației solare, a unei extracții blânde, de tip lipid-lipid, prin încălzire până la 106°C, a tulpinilor de plante sau a plantelor inferioare, ca atare, în ulei comestibil, în prezență de nisip de cuarț, perfectarea extracției la 0...10°C, la întuneric, timp de 0...20 zile, filtrarea produsului finit, analiza în laborator a proprietăților optice speciale și semiconductoare și testarea clinică a proprietăților farmacologice.

(11) a 2007 00179 A2

Producții biochimici, de natură lipidică, conform procedeuului prezentei invenții, transmit amplificat radiațiile luminoase cu energii foarte mici, au maxime ale lungimilor de undă ale benzilor de transmitanță sau minime ale lungimilor de undă ale benzilor de absorbantă pentru lumina UVC, care coincid cu lungimile de undă ale liniilor spectrale ale unor metale toxice, în domeniul de ultra-urme, au maxime ale lungimilor de undă ale benzilor de transmitanță sau minime ale lungimilor de undă ale benzilor de absorbantă pentru radiațiile UVC, care coincid cu lungimile de undă corespunzătoare benzilor de absorbție maximă, utile pentru desfășurarea reacțiilor enzimactice din procesele biochimice, au efecte bactericide, prezintă efecte pozitive pe afecțiunile dermatologice și au o structură chimică rezistentă la acțiunea radiațiilor solare directe. O aplicație derivată din aceste proprietăți ale produsului izolat este o metodă de estimare rapidă și precisă a toxicității produsă de metal(e) în domeniul de ultra-urme asupra mediului ambiant și a organismelor.

Revendicări: 3

Figuri: 5

(11) a 2005 00971 A2 (51) **C25B 1/04** (2006.01) (21) a 2005 00971 (22) 21.11.2005 (41) 28.09.2007/9/2007 (71) *Stoicoviciu Ioan Cornel, str. George Coșbuc, bl. 5, ap. 54, sc. C, Baia Mare, RO; Stoicovici Dinu Ioan, str. Narciselor, nr. 1, ap. 59, Baia Mare, județul Maramureș, RO; Pașca Cornelia Serena, b-dul București, nr. 6, ap. 8, Baia Mare, județul Maramureș, RO* (72) *Stoicoviciu Ioan Cornel, str. George Coșbuc, bl. 5, ap. 54, sc. C, Baia Mare, județul Maramureș, RO; Stoicovici Dinu Ioan, str. Narciselor, nr. 1, ap. 59, Baia Mare, județul Maramureș, RO; Pașca Cornelia Serena, b-dul București, nr. 6, ap. 8, Baia Mare, județul Maramureș, RO* (54) **CELULĂ INTENSIVĂ DE ELECTROLIZĂ A APEI**

(57) Invenția se referă la o celulă de electroliză a apei, pentru a obține, la catod, hidrogen, și la anod, oxigen. Celula conform invenției este alcătuită dintr-o cutie (12) în care sunt plasate niște plăci (1, 2 și 3) din grafit poros cu pulbere din cupru și din grafit poros cu pulbere din fier activat, niște contacte (4 și 5) pentru anod, pentru catod, pentru PIN, realizate din ciorap metalic, niște plăci (6 și 7) poroase ale unui conductor ionic solid, rapid plasate în dreptul contactelor (4 și 5) pentru anod și catod, o placă (8) poroasă, anodică, din Cu₂O și argint aurit, o placă (9) poroasă, catodică, din nichel și paladiu, niște

(11) a 2005 00971 A2

conductoare (10 și 11) pentru curent anodic și catodic, un tub (13) de alimentare cu apă, niște camere (14 și 15) de colectare a oxigenului și, respectiv, a hidrogenului, precum și o cameră (16) de reținere a picăturilor de apă antrenate de oxigen.

Revendicări: 3

Figuri: 9

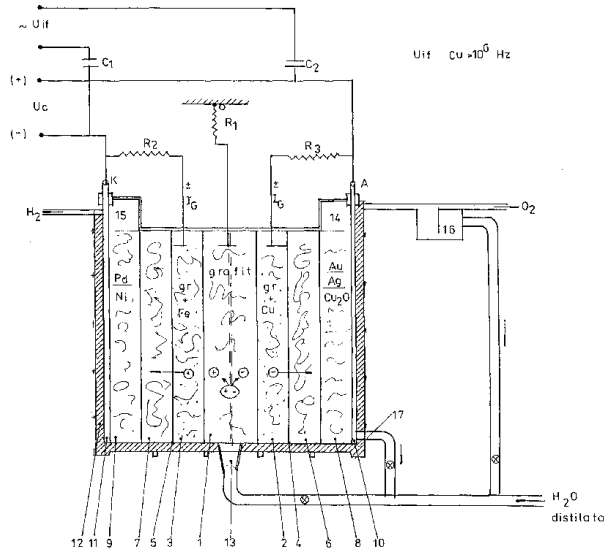


Fig. 9

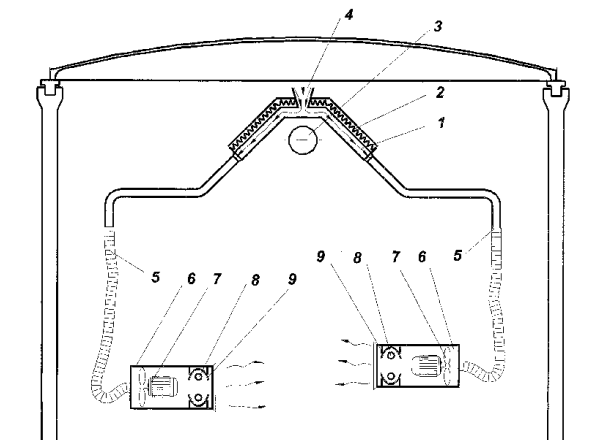
(11) a 2003 00089 A2 (51) **E04B 9/02** (2006.01) (21) a 2003 00089 (22) 05.02.2003 (41) 28.09.2007/19/2007 (71) Lăzărescu Constantin Doru, str. Lacului, nr. 12, bl. 6660, sc. B, et. 2, ap. 8, Iași, RO; Theodoru Sorin, str. Cloșca, nr. 8, bl. C2, sc. A, et. 9, ap. 31, Iași, RO; Burlacu Andrei, str. 14 Decembrie 1989, nr. 1, sc. C, ap. 2, Iași, RO (72) Lăzărescu Constantin Doru, str. Lacului, nr. 12, bl. 6660, sc. B, et. 2, ap. 8, Iași, RO; Theodoru Sorin, str. Cloșca, nr. 8, bl. C2, sc. A, et. 9, ap. 31, Iași, RO; Burlacu Andrei, str. 14 Decembrie 1989, nr. 1, sc. C, ap. 2, Iași, RO (54) **SISTEM DE ÎNCĂLZIRE ȘI DEZINFECȚIE**

(57) Invenția se referă la un sistem pentru încălzirea și dezinfectia aerului, utilizat în cadrul construcțiilor industriale și agrozootehnice. Sistemul conform invenției cuprinde un tub (3) radiant în infraroșu, deasupra căruia este prevăzut un ecran (1) de radiație, cu pereți dubli, având dispus, la partea superioară, un strat (2) izolant termic, astfel că aerul aspirat printr-o gură (4) de aspirație ce comunică cu spațiul dintre pereții dubli ai ecranului (1) de radiație, în care are loc încălzirea, este evacuat prin niște racorduri (5) flexibile, într-o incintă (6) mobilă de refulare, în care sunt dispuse niște oglinzi (9) semicilindrice, în focarul cărora sunt prevăzute două tuburi (8) generatoare de radiație ultravioletă germicidă, precum și un ventilator (7).

Revendicări: 2

Figuri: 1

(11) a 2003 00089 A2



(11) a 2006 00073 A2 (51) **E04C 2/14** (2006.01); **B28B 1/16** (2006.01) (21) a 2006 00073 (22) 09.02.2006 (41) 28.09.2007/19/2007 (71) Dumitru Teodor, str. Nicolae Iorga, nr. 1, bl. J11, sc. 1, ap. 2, Craiova, Dolj, RO (72) Dumitru Teodor, str. Nicolae Iorga, nr. 1, bl. J11, sc. 1, ap. 2, Craiova, Dolj, RO (54) **SISTEM TERMOIZOLANT, CU ÎNTRERUPERE DE TRANSFER TERMIC**

(57) Invenția se referă la un sistem termoizolant, cu întrerupere de transfer termic, destinat construcțiilor civile și industriale, pentru realizarea zidărilor unor încăperi, canalelor de evacuare a gazelor arse, camerelor frigorifice și altora asemenea. Sistemul termoizolant, conform invenției, este constituit din cel puțin doi pereți (A și B), paraleli între ei, executați din cărămizi (7) sub formă de blocuri paralelipipedice sau circulare, din materiale uzuale, și fiind prevăzute, pe fețele laterale, cu niște canale (a) longitudinale, având în secțiune forma literelor omega, I, T sau Z, ori coadă de rândunică, în care sunt introduse niște distanțiere (8) lamelare, ce solidarizează cei doi pereți (A și B), confecționate dintr-un material termoizolant și prevăzute, la capete, pe întreaga lor lungime, cu niște proeminențe (b) care se fixează în canale (a) fie cu ajutorul unui adeziv (10), fie prin

(11) a 2006 00073 A2

presare, fie cu o garnitură (10') preformată, lăţimea distanţierelor (8) asigurând formarea între cei doi pereţi (A şi B) a unui spaţiu (9) etanş, cu rol de izolator termic, conţinând aer sau un alt material termoizolant, cum ar fi polistiren expandat, spumă poliuretanică etc.

Revendicări: 2

Figuri: 17

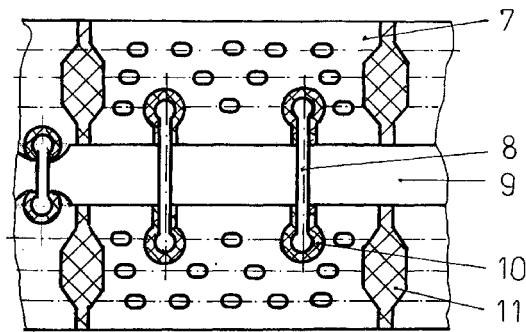


Fig. 4

(11) a 2006 00148 A2 (51) **E04D 13/076** (2006.01); **E04D 13/04** (2006.01) (21) a 2006 00148 (22) 07.03.2006 (41) 28.09.2007/19/2007 (71) Frigioiu Romeo, str. Brăilei, nr. 169, bl. A1, ap. 97, Galaţi, RO (72) Frigioiu Romeo, str. Brăilei, nr. 169, bl. A1, ap. 97, Galaţi, RO (74) Apostol Salomia - str. Regiment 11 Siret, nr. 15, bl. E4, ap. 54, Galaţi (54) JGHEAB REZISTENT LA ACŢIUNEA ZĂPEZII ŞI LA ÎNFUNDAREA CU MATERIALE STRĂINE

(57) Invenţia se referă la un jgheab pentru colectarea apelor pluviale, care este protejat împotriva atât a deteriorării provocate de alunecarea zăpezii de pe acoperişurile înclinale ale clădirilor la care este montat, cât şi a înfundării acestuia cu diferite materiale solide, căzute de pe acoperiş. Jgheabul conform invenţiei este alcătuit dintr-o suprafaţă (1) curbă, care, prin efectul Coandă, deviază direcţia de curgere a apei (11) pluviale într-un uluc (2) aflat dedesubt, în continuarea suprafeţei (1) curbe, în partea sa superioară fiind prevăzută cu o margine (3) pentru fixarea unor elemente structurale ale unui acoperiş (6) şi a unui înveliş (5) direct, solidarizarea fiind realizată cu ajutorul unor elemente (8 şi 9) de fixare şi al unor platbande (4) de rigidizare şi de legătură a ulucelor (2).

Revendicări: 1

Figuri: 6

(11) a 2006 00148 A2

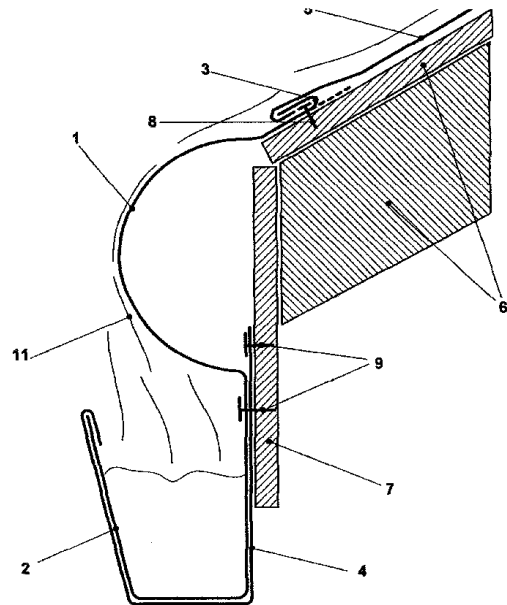


Fig. 1

(11) a 2007 00060 A0 (51) **E04F 13/07** (2006.01); **E04F 13/075** (2006.01); **E04F 13/18** (2006.01) (21) a 2007 00060 (22) 29.01.2007 (41) 28.09.2007/19/2007 (71) Bogdan Florentin, str. Pictor Gheorghe Tătărescu, nr. 4, bl. P1, sc. A, et. 2, ap. 9, sector 3, Bucureşti, RO (72) Bogdan Florentin, str. Pictor Gheorghe Tătărescu, nr. 4, bl. P1, sc. A, et. 2, ap. 9, sector 3, Bucureşti, RO (54) ELEMENTE DE PLACAT ŞI SISTEME DE MONTAJ

(57) Invenţia se referă la un element de placat, cu rol izolator sau decorativ, destinat construcţiilor industriale şi civile, şi la un procedeu de obţinere şi aplicare a acestuia. Elementul conform invenţiei este alcătuit dintr-o placă (a) ce are rol izolator, din materiale izolatoare, de preferinţă polistiren expandat sau extrudat, şi un strat (b) de finisaj, din granule de marmură, granit sau alte agregate naturale sau artificiale, numitele granule fiind încastrate într-un strat de răşină epoxidică, armată cu fibră de sticlă.

Revendicări: 14

Figuri: 5

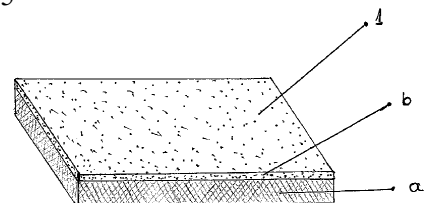


Fig. 1

(11) a 2007 00220 A0 (51) **E05B 67/00** (2006.01) (21) a 2007 00220 (22) 23.05.2007 (41) 28.09.2007/19/2007 (71) Boarnă Ion, str. Ion Luca Caragiale, nr. 7, Craiova, județul Dolj, RO (72) Boarnă Ion, str. Ion Luca Caragiale, nr. 7, Craiova, județul Dolj, RO (54) **LACĂT COMPACT**

(57) Invenția se referă la un lacăt compact, utilizat împotriva accesului unei persoane neautorizate într-o încăpere. Lacătul conform invenției se compune dintr-un corp (1) având o formă paralelipipedică, prevăzut cu niște găuri (a, b, e și c, d, f, g, h, i) nestrăpunse și, respectiv, străpunse, prin care sunt introduse o tijă (2) și un dispozitiv (3) de acționare.

Revendicări: 1

Figuri: 11

(11) a 2007 00220 A0

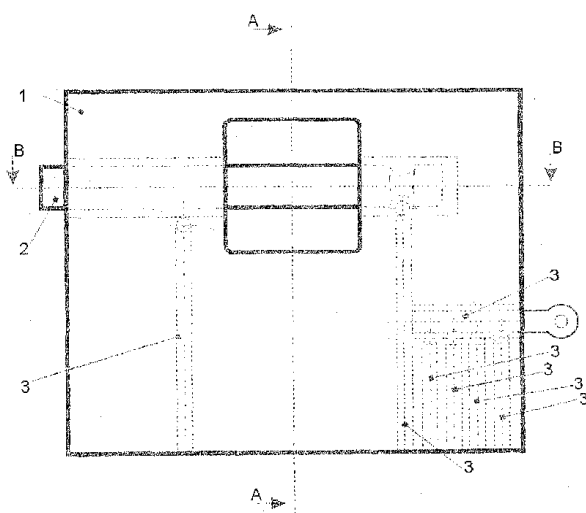


Fig. 1

(11) a 2006 00949 A2 (51) **E21B 43/243** (2006.01) (21) a 2006 00949 (22) 07.06.2005 (30) 07.06.2004 US 60/577, 779 (41) 28.09.2007/19/2007 (86) CA 20/05/000 07.06.2005 (87) WO 2005/121504 22.12.2005 (71) Archon Technologies Ltd., Suite 2600, 240-4th Avenue S.W., Calgary, Alberta T2P 4H4, CA (72) Ayasse Conrad, 39 Lynx Lane, Calgary, Alberta T2Z 1B8, CA (74) Cabinet M. Oproiu - Consiliere în Proprietate Intelectuală S.R.L., str. Popa Sașu, nr. 42, parter, sector 1, București (54) **PROCÉDEU ÎMBUNĂTĂȚIT, DE COMBUSTIE ÎN SITU PE CÂMPURILE PETROLIERE**

(57) Invenția se referă la un procedeu de recuperare a petrolului din formațiuni petroliere subterane, printr-un proces de combustie *in situ*. Procedeu conform invenției presupune cel puțin o sondă de injecție, pentru injecția de gaz oxidant în formațiunea subterană, și o sondă de extracție, având o talpă orizontală și o sondă de extracție verticală, legată la aceasta, în care talpa orizontală se prelungește spre sonda de injecție, talpa orizontală având o parte de spate în vecinătatea legăturii acesteia cu sonda de extracție, și o parte de vârf la capătul opus al piciorului orizontal, în apropierea sondei de injecție, și se caracterizează prin i) plasarea unei țevi de extracție în interiorul sondei de extracție prin care se injectează abur sau apă, astfel că aburul/apă este transportată în partea de vârf, ii) injectarea de abur/apă în sonda de injecție, pe lângă gazul oxidant, sau iii) realizarea ambelor etape, i) și ii).

Revendicări: 17

Figuri: 2

(11) a 2006 00331 A0 (51) **F01B 1/02** (2006.01); **F01B 1/04** (2006.01) (21) a 2006 00331 (22) 19.05.2006 (41) 28.09.2007/19/2007 (71) Roșu N. Alexandru, str. Liviu Rebreanu, nr. 11, bl. 49, et. 3, ap. 15, sector 3, București, RO (72) Roșu N. Alexandru, str. Liviu Rebreanu, nr. 11, bl. 49, et. 3, ap. 15, sector 3, București, RO (54) **MOTOR PNEUMATIC, CU DUBLU EFECT**

(57) Invenția se referă la un motor pneumatic, cu dublu efect, destinat, în special, propulsiei autovehiculelor și, în mod particular, a unor autoturisme de mic litraj, dar și acționării unor utilaje, agregate și echipamente staționare sau mobile. Motorul pneumatic cu dublu efect, conform invenției, este alcătuit dintr-un număr par de module, conținând un cilindru (2) motor și un cilindru (17) de alimentare cu aer a cilindrului (2) motor, modulele fiind dispuse cu cilindrii în V sau cu cilindrii opuși, montați într-un bloc (C) comun, închis la un capăt cu un capac (34) de chiulasă și la celălalt capăt cu un ansamblu (D) de etanșare, modulul obținut fiind fixat pe un carter (1), cu ajutorul unor prezoane (21), ansamblul (D) de etanșare fiind format dintr-o placă (3) fixă, prevăzută cu perechi de ghidaje (a și b), în care culisează niște prisme (7) mobile, prin care pătrund bielele (8 și 18) menținute în contact ferm cu niște pastile (68) de capăt, solidare cu prismele (7) mobile, sub acțiunea forței de apăsare a unor elemente (48) elastice.

Revendicări: 2

Figuri: 6

(11) a 2006 00331 A0

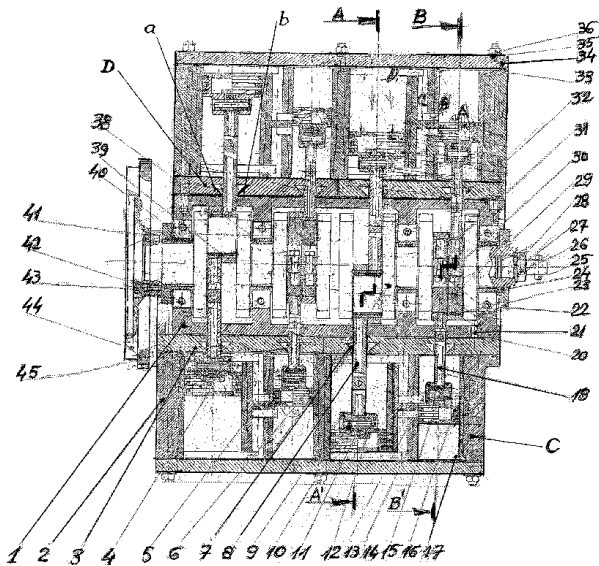


Fig. 1

(11) a 2006 00038 A2 (51) **F02K 3/08** (2006.01); **F25B 29/00** (2006.01) (21) a 2006 00038 (22) 27.01.2006 (41) 28.09.2007/19/2007 (71) Nemeş Ion, str. Brînduşilor, nr. 10, bl. V75A, sc. 2, ap. 18, sector 3, Bucureşti, RO (72) Nemeş Ion, str. Brînduşilor, nr. 10, bl. V75A, sc. 2, ap. 18, sector 3, Bucureşti, RO (54) **METODĂ DE CREŞTERE A RANDAMENTULUI TERMODINAMIC AL MAŞINILOR TERMICE ROTATIVE ŞI MOTOR ROTATIV CONFORM METODEI**

(57) Invenţia se referă la o metodă de creştere a randamentului termodinamic al unei maşini termice rotative şi la un motor rotativ în cadrul căruia este aplicată această metodă, care poate fi folosită în domeniul construcţiei vehiculelor. Metoda conform invenţiei constă în carnotizarea ciclului prin introducerea a două trepte de comprimare, prima treaptă cvasiizotermică fiind realizată prin comprimarea şi răcirea cu ajutorul unei pompe de căldură şi încălzirea cu aceeaşi pompă, folosind căldura din comprimare, căldura proprie a pompei şi căldura reziduală a unui motor, a doua treaptă de comprimare având loc într-un ciclu adiabatic, într-un alt spaţiu de comprimare, după care urmează injecţia de combustibil, arderea şi detenta într-una sau în două trepte de

(11) a 2006 00038 A2

destindere. Motorul conform invenţiei are în componenţă un compresor (1) rotativ, având practicate nişte canale (2) într-un stator, precum şi la periferia unui racord (3) de refulare-tampon, răcite de către un fluid frigorific, ca parte rece a unei pompe (4) de căldură, un schimbător (5) de căldură încălzitor, unde aerul deja comprimat este încălzit cu căldura extrasă din stator, din racordul (3) tampon, precum şi din căldura de răcire şi din căldura proprie a pompei (4) de căldură, un alt compresor (6) rotativ, răcit doar atât cât cere funcţionarea, o primă cameră (7) de ardere, un motor (9) detentor, răcit doar la limita tehnologică ce permite ungerea şi rezistenţa mecanică, şi o a doua cameră (10) de ardere, unde gazele destinate sunt reîncălzite, în vederea destinderii într-un spaţiu (11), pompa (4) de căldură conţinând o turbină (12) de gaze, care antrenează un compresor (13) multietajat, precum şi un tub (14) capilar, amplasat între un vaporizator şi un condensator.

Revendicări: 5

Figuri: 4

(11) a 2006 00038 A2

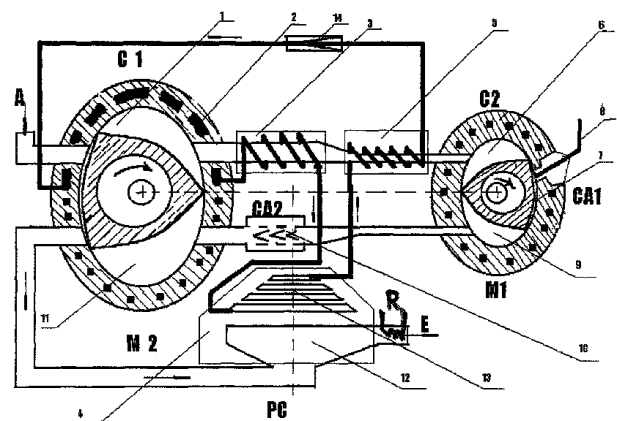


Fig. 1

(11) a 2006 00156 A2 (51) **F03B 17/00** (2006.01) (21) a 2006 00156 (22) 08.03.2006 (41) 28.09.2007//9/2007 (71) Neculau George, str. 1848, nr. 7, bl. 5, sc. B, ap. 6, Tulcea, RO (72) Neculau George, str. 1848, nr. 7, bl. 5, sc. B, ap. 6, Tulcea, RO (54) **ENERGIE HIDRAULICĂ DIRIJATĂ ȘI NOI TEHNOLOGII PENTRU EXPLOATAREA ACESTEIA**

(57) Invenția se referă la un procedeu de exploatare a energiei apei din râuri, lacuri montane, curenți fluviali sau maritimi, prin montarea unor centrale hidroelectrice în trepte, în care apa va fi astfel dirijată încât un m³ de apă să producă aceeași cantitate de energie electrică. Procedeu conform invenției constă în aceea că un debit de apă determinat, preluat de la o sursă (1), este circulat dirijat, printr-o conductă (2), spre o centrală (3) hidroelectrică ce cuprinde un grup (4) generator, echipat cu un agregat (5) vertical, cu turbină, un agregat (6) vertical, rotativ, cu pistoane, un agregat (7) orizontal, cu turbină deschisă, un agregat (8) orizontal, cu turbină închisă, un agregat (9) orizontal monorotor, un agregat (10) vertical monorotor, cu palete, un agregat (11) vertical birotor, cu palete, un agregat (12) vertical, cu cupe, un agregat (13) orizontal, rotativ, acvatic, un agregat (14) universal, cu palete, și un agregat (15) universal, cu rotor sferic, iar după ce străbate un releu (16), apa este dirijată spre o stație (17) de decantare și o stație (18) de filtrare, iar apa în exces este dirijată spre irigații sau este utilizată ca sursă de apă industrială.

Revendicări: 16
Figuri: 31

(11) a 2006 00156 A2

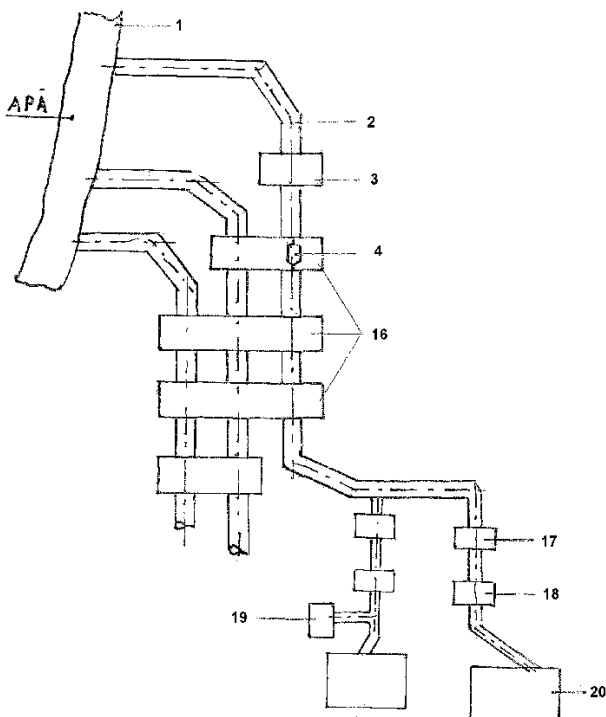


Fig. 1

(11) a 2006 00146 A2 (51) **F16L 37/23** (2006.01); **A61M 39/00** (2006.01) (21) a 2006 00146 (22) 07.03.2006 (41) 28.09.2007//9/2007 (71) Prosalv S.R.L., str. Bazalt, nr. 15, cod 120167, Buzău, RO (72) Radu Adrian Paul, str. Caraiman, bl. B4, ap. 13, Buzău, RO; Rocșoreanu Zorinel, localitatea Vernești, comuna Vernești, județul Buzău, RO; Radu Marian, b-dul Unirii, bl. O2, ap. 18, Buzău, RO (54) **CUPLĂ RAPIDĂ, CU ASIGURARE**

(57) Invenția se referă la o cuplă rapidă, cu asigurare, din componența aparatelor de protecție a respirației izolante autonome. Cupla conform invenției are în componență o bucsă (1) pe care sunt dispuse două rânduri (R1 și R2) de bile (2), și o semicuplă-tată (14), având două canale pentru așezarea bilelor (2), decuplarea fiind realizată prin împingerea semicuplei-tată (14), retragerea unei bucsă (3) de declanșare a unei semicuple-mamă și apoi separarea semicuplei-tată (14) de semicupla-mamă, separarea semicuplei-mamă față de atmosferă fiind realizată cu o valvă (9) cu profil conic, ce se așază pe gulerul unui scaun (10) din componența semicuplei-mamă.

Revendicări: 4
Figuri: 4

(11) a 2006 00146 A2

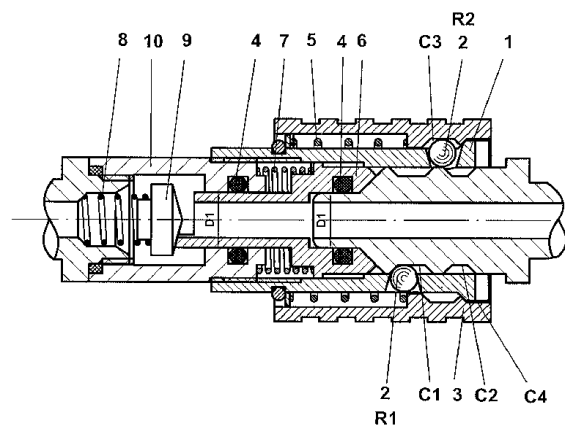


Fig. 1

(11) a 2004 00379 A2 (51) **F22B 37/62** (2006.01); **F28F 13/14** (2006.01) (21) a 2004 00379 (22) 23.04.2004 (41) 28.09.2007/19/2007 (71) OVM-ICCPET S.A., Calea Vitan, nr. 236, sector 3, cod 031301, București, RO (72) Alecu Virgiliu Mihai, str. Mizil, nr. 7, bl. G19, sc. F, et. 2, ap. 56, București, RO; Georgescu Ioan Dan, str. Valea Buzăului, nr. 5, bl. G12, sc. B, et. 2, ap. 15, București, RO; Dragoș Liviu Ioan, str. Uioara, nr. 12A, bl. 12bis, ap. 19, sector 4, București, RO (54) **CAZAN DE APĂ FIERBINTE, CU RECIRCULARE REDUSĂ, PENTRU UTILIZAREA PĂCURII CU CONȚINUT RIDICAT DE SULF**

(57) Invenția se referă la un cazan pentru producerea apei fierbinți, destinat producerii energiei termice, pentru încălzirea urbană sau industrială. Cazanul conform invenției cuprinde niște pereți (1, 2, 3 și 4) din față, din spate și, respectiv, laterale, pereții (1 și 2) din față și din spate ai unei camere focar fiind constituiți din țevi de ecran având înălțimea camerei și fiind continuați cu niște țevi verticale, ce constituie un sistem (5) de susținere a unor serpentine ale unui fascicul convectiv (6), iar pereții (3 și 4) laterali au înălțimea egală cu cea a cazanului și sunt legați în paralel cu pereții (1 și 2) din față și din spate și cu sistemul (5) de susținere, asigurându-se o valoare egală cu 3, pentru raportul între fluxul termic specific critic și fluxul termic specific local, iar fluxul termic specific și, respectiv, presiunea fiind limitate inferior la 2 MW/m² și, respectiv, la 10 bar.

Revendicări: 2
Figuri: 2

(11) a 2004 00379 A2

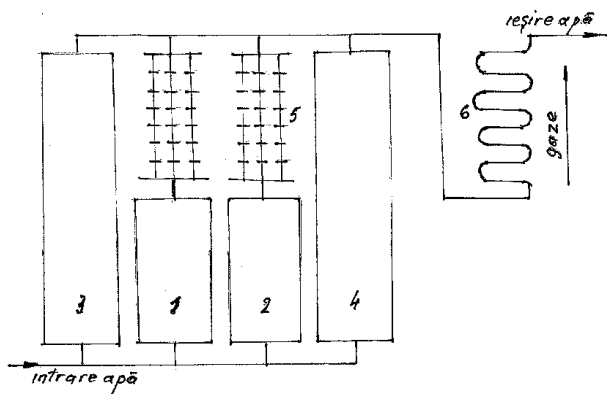


Fig. 1

(11) a 2007 00124 A0 (51) **F24D 13/04** (2006.01); **F24D 15/00** (2006.01) (21) a 2007 00124 (22) 20.02.2007 (41) 28.09.2007/19/2007 (71) Ursu Benoni, str. Panselelor, bl. 3, sc. D, ap. 10, Bacău, județul Bacău, RO (72) Ursu Benoni, str. Panselelor, bl. 3, sc. D, ap. 10, Bacău, județul Bacău, RO (54) **SISTEM MICROENERGETIC DE ÎNCĂLZIRE A UNEI LOCUINȚE**

(57) Invenția se referă la un sistem microenergetic de mică putere de încălzire și, în subsidiar, și pentru alimentarea circuitelor electrice a unei locuințe. Sistemul conform invenției are în componență un comutator (1) cu două poziții de cuplare și distribuție a tensiunii în sistem, cu două ploturi scurtcircuitate, prin care poate fi întrerupt un conductor de nul al unui generator (8) numai pe o poziție, niște siguranțe (2) automate, un termostat (3) de cameră, un contactor (4) de punere în funcțiune simultan, pe două căi, dintre care o cale printr-un circuit format dintr-un releu (5) electromagnetic, cu întârziere la deschidere, un electromotor (6) și un electromagnet (7) pentru cuplarea cu un generator (8), iar cealaltă cale, prin niște contactoare (9 și 11) pentru alimentarea succesivă a unor electromotoare (10 și 12), a unor electromagneți (15 și 16) pentru antrenarea unui suport (14) mecanic, prin intermediul unui ceas (17), și a unui grup (18) de contacte, asigurând pornirea generatorului (8) care, prin intermediul unui contactor (34), distribuie tensiune la niște încălzitoare electrice modulare.

Revendicări: 2
Figuri: 6

(11) a 2007 00124 A0

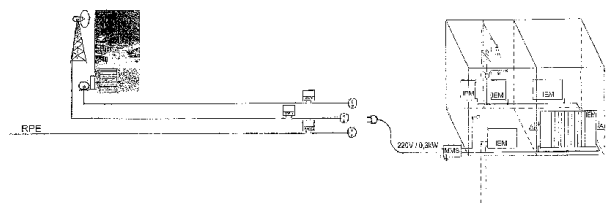


Fig. 1

(11) a 2007 00303 A0 (51) **F24F 7/06** (2006.01) (21) a 2007 00303 (22) 04.05.2007 (41) 28.09.2007/19/2007 (71) *Institutul Național de Cercetare-Dezvoltare Turbomotoare - Comoti, b-dul Iuliu Maniu, nr. 220D, sector 6, O.P.76, C.P.174, cod 061126, București, RO* (72) *Petcu Romulus, str. Aripilor, nr. 2, bl. 6F, sc. 4, ap. 53, sector 1, București, RO; Popescu Vlad Mihail, str. Lt. Maj. L. Dragomirescu, bl. C2, sc. B, ap. 6, Târgoviște, RO; Silivestru Valentin, str. Dorneasca, nr. 16, bl. P58, sc. 2, sc. 3, ap. 39, sector 5, București, RO; Vătăman Ion, b-dul Iuliu Maniu, nr. 12, bl. M16, sc. 2, ap. 79, sector 6, București, RO; Vilag Valeriu, str. Telița, nr. 17, bl. 121, sc. 1, ap. 9, sector 5, București, RO* (54) **INSTALAȚIE DE VENTILAT**

(57) Invenția se referă la o instalație de ventilație care poate fi folosită pentru evacuarea căldurii în exces, fără a consuma energie electrică. Instalația conform invenției este constituită dintr-un turbogenerator (4) montat într-o cameră (B) a unei incinte fonoabsorbante (2), prevăzută cu un tavan (3), un tronson (15) pentru admisie aer, montat într-o cameră (C) a incintei fonoabsorbante (2), sub o priză (13) pentru admisie aer care permite absorbirea unui surplus de aer din atmosferă, printr-o gaură (c) de aspirație și cu niște tronsoane (5 și 6) cilindrice, montate pe tavan (3), care permit evacuarea gazelor arse din turbogenerator (4), aerul din atmosferă fiind antrenat și

(11) a 2007 00303 A0 absorbit printr-o coroană (d) eliptică, creată într-o gură (e) de refulare, și printr-un tronson (7) montat pe aceeași axă cu tronsoanele (5 și 6) cilindrice, datorită depresiunii create de gazele arse, emise de turbogenerator (4).

Revendicări: 2
Figuri: 3

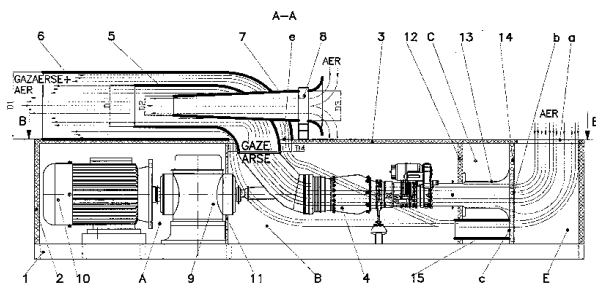


Fig. 1

(11) a 2006 00176 A2 (51) **F27D 1/08** (2006.01) (21) a 2006 00176 (22) 17.03.2006 (41) 28.09.2007/19/2007 (71) *Tătar Daniel, str. Domnească, nr. 24, bl. Modern, ap. 36, Galați, RO* (72) *Tătar Daniel, str. Domnească, nr. 24, bl. Modern, ap. 36, Galați, RO* (74) *Cabinet Individual Andronache Paul - str. Sibiu, nr. 14, bl. E21, et. 6, ap. 35, București* (54) **CĂPTUȘEALE REFRAC-TARĂ, PENTRU PROTECȚIA ELEMENTILOR CU APĂ DE RĂCIRE A FURNALELOR**

(57) Invenția se referă la o căptușeală refractară, destinată protecției întregii suprafețe a elementilor prin care circulă apa de răcire a furnalelor. Căptușeala conform invenției se realizează din beton refractar (1), turnat pe întreaga suprafață de protejat a unui element (2) de răcire, ancorat din loc în loc, în cazul în care pe suprafața dinspre interiorul incintei fierbinți sunt prevăzute canale (a) în formă de coadă de rândunică, cu piese realizate din material refractar, sau prin intermediul unor ancore (3) realizate din metal, ambele având unul dintre capete (b) de formă conjugată canalului (a), iar celălalt capăt (c) dispus în afara canalului (a) și de o lungime și o formă care să permită ancorarea eficace a unei porțiuni de căptușeală refractară, turnată aferentă acestuia, iar în cazul în care pe suprafața dinspre interiorul incintei fierbinți nu sunt practicate canale, ancorarea se face fie cu ajutorul unei ancore (5) realizate din metal și sudate de peretele elementului (2) de răcire, fie prin niște șuruburi (6) de ancorare, fixate prin înșurubare, într-o piuliță (7) fixată prin sudură de suprafața

(11) a 2006 00176 A2 elementului (2), fie prin alt mijloc, de exemplu, printr-o agrafă (8) fixată cu unul dintre capete sau cu ambele de suprafața metalică a elementului (2) de răcire, prevăzută, la rândul ei, cu niște ocheteți (9), iar cu celălalt capăt lăsat liber și având o lungime și o formă care permit ancorarea eficace a unei porțiuni de căptușeală refractară turnată, aferentă acestuia.

Revendicări: 3
Figuri: 7

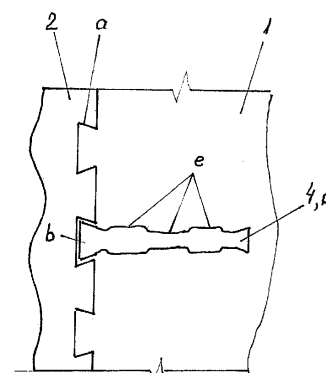


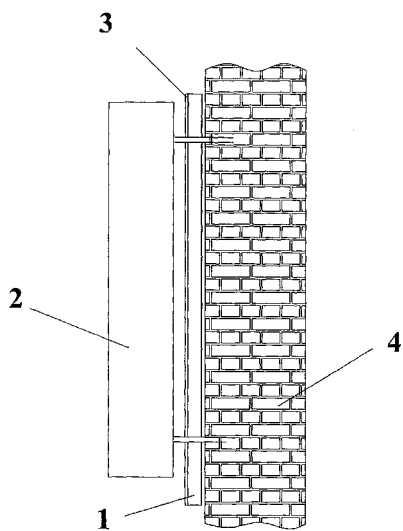
Fig. 1

(11) a 2004 00330 A2 (51) **F28F 9/20** (2006.01) (21) a 2004 00330 (22) 14.04.2004 (41) 28.09.2007/19/2007 (71) Olaru Lucian Adam Cristian, str. Avram Iancu, nr. 2, bl. B, ap. 8, Alba Iulia, RO (72) Olaru Lucian Adam Cristian, str. Avram Iancu, nr. 2, bl. B, ap. 8, Alba Iulia, RO (54) **PANOU TERMOREFLECTORIZANT**

(57) Invenția se referă la un panou termoizolant, folosit în cadrul unei instalații termice, de încălzire a unui spațiu, cum ar fi, de exemplu, un spațiu locuibil dintr-un apartament ai cărui pereți au un grad de încălzire termică relativ redus. Panoul conform invenției este montat între un perete și un calorifer, pentru reducerea cantității de căldură transmisă peretelui pe care este fixat, acest panou fiind confecționat din două materiale, dintre care unul izolator și celălalt reflectorizant.

Revendicări: 3
Figuri: 1

(11) a 2004 00330 A2



(11) a 2006 00224 A2 (51) **G01J 3/46** (2006.01) (21) a 2006 00224 (22) 31.03.2006 (41) 28.09.2007/19/2007 (71) Duma Virgil-Florin, str. Ioan Alexandru, bl. 9, sc. B, ap. 3, cod 310177, Arad, RO (72) Duma Virgil-Florin, str. Ioan Alexandru, bl. 9, sc. B, ap. 3, cod 310177, Arad, RO (54) **COLORIMETRU TRICROMATIC, CU SINTEZĂ MIXTĂ**

(57) Invenția se referă la un colorimetru de tip tricromatic, ce acumulează atât posibilitățile unui colorimetru aditiv, cât și pe cele ale unui colorimetru substractiv, având astfel posibilitatea reproducerii și caracterizării întregii game a culorilor. Colorimetrul conform invenției are două axe optice (**A.O.1** și **A.O.2**), pe care pot fi poziționate, independent, după necesitățile reproducerii culorii probei, unul sau două dintre niște cuburi divizoare (**C.D.1, 2, 3**), pentru toate cuburile (**C.D.1, 2, 3**) poziționate pe axa optică (**A.O.1**) fiind realizată sinteza aditivă a celor trei culori (**R, G și B**) primare, roșu, verde și albastru, iar pentru cel puțin unul sau pentru maximum două cuburi (**C.D. 1, 2**) divizoare, pe o axă (**A.O.2**), se realizează sinteza substractivă a culorilor (**R, G și B**) primare, prin sinteza mixtă, realizabilă atât aditiv, cât și alternativ, substractiv, putând fi reprodușă întreaga gamă a culorilor existente.

Revendicări: 5
Figuri: 3

(11) a 2006 00224 A2

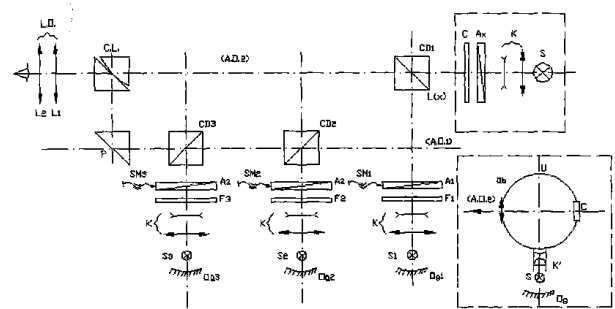


Fig. 3

(11) a 2006 00180 A2 (51) **G01L 1/18** (2006.01) (21) a 2006 00180 (22) 20.03.2006 (41) 28.09.2007/9/2007 (71) Stoian Adrian, b-dul Republicii, bl. 46, sc. C, ap. 35, Roman, județul Neamț, RO (72) Stoian Adrian, b-dul Republicii, bl. 46, sc. C, ap. 35, Roman, județul Neamț, RO (54) **SENZOR DE FORȚĂ**

(57) Invenția se referă la un senzor de forță, folosit pentru determinarea mărimii forțelor în diverse sisteme mecanice de măsurare și de control. Senzorul conform invenției are ca element elastic sensibil o bară (1) prevăzută cu două zone (A și B) de egală rezistență, simetrice față de o direcție transversală (II-II), dintre care o zonă (A) are un capăt (a) încastrat într-un suport (2) și are o variabilă pe o direcție longitudinală (I-I), care descrește până la un centru de simetrie (f) a barei (a), continuată cu cealaltă zonă (B), de aceeași formă geometrică cu prima zonă (A), dar cu secțiunea crescătoare, de la centrul de simetrie (f) până la un capăt (b), de care este prins rigid un braț (3) în formă de "L", prin intermediul căruia se aplică o forță (F) de măsurare, cu punctul de aplicație aflat pe direcția transversală (II-II), care trece prin centrul de simetrie (f) al barei (1).

Revendicări: 1

Figuri: 4

(11) a 2006 00180 A2

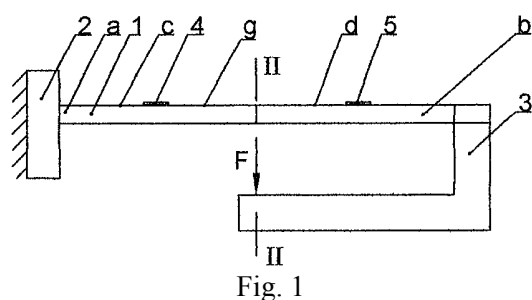


Fig. 1

(11) a 2006 00150 A2 (51) **G01M 1/00** (2006.01) (21) a 2006 00150 (22) 08.03.2006 (41) 28.09.2007/9/2007 (71) Todor Viorel, str. Aurel Vlaicu, nr. 4, bl. A2, sc. C, ap. 14, Lipova, RO (72) Todor Viorel, str. Aurel Vlaicu, nr. 4, bl. A2, sc. C, ap. 14, Lipova, RO (54) **STAND DE VERIFICAT ȘI REPARAT GRINZI BALANSIER CE ECHIZEAZĂ UNITĂȚILE DE POMPARE ECHIPATE CU POMPĂ DE FUND TIP RH SAU TB ȘI FOLOSITE ÎN INDUSTRIA DE EXTRAȚIE A PETROLULUI**

(57) Invenția se referă la un stand pentru verificarea și, după caz, repararea unei grinzi balansier care echizează o unitate de pompare folosită în industria de extracție a petrolului. Standul conform invenției este format din niște blocuri (1 și 6) din beton armat, care se toarnă în fundația unei hale unde se execută verificarea și, după caz, repararea, pe care se montează niște plăci (2 și 3), cu ajutorul unor șuruburi (4) și al unor piulițe (5), pe aceste plăci (2 și 3) fiind fixată o grindă (13), prin intermediul unor șuruburi (8 și 8.1), al unor bride (7), al unei șaibe (9), al unei piulițe (10) și prin cel al unor înălțătoare (11 și 12).

Revendicări: 1

Figuri: 5

(11) a 2006 00150 A2

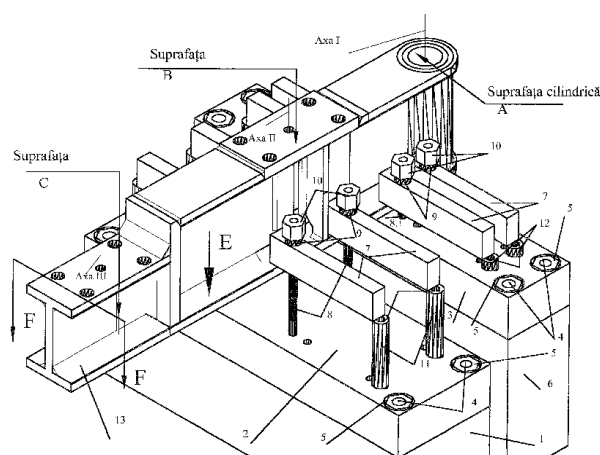


Fig. 1

(11) a 2006 00710 A0 (51) **G01N 21/23** (2006.01) (21) a 2006 00710 (22) 15.09.2006 (41) 28.09.2007/19/2007 (71) Institutul Național de Cercetare-Dezvoltare pentru Fizica Materialelor, str. Atomiştilor, nr. 105 bis, cod 077125, Măgurele, județul Ilfov, RO (72) Beica Traian, str. Crinul de Pădure, nr. 3, bl. G6, sc. 1, ap. 23, sector 6, București, RO; Frunză Ștefan, Prel. Ghencea, nr. 28, bl. C5, sc. A, ap. 1, București, RO; Moldovan Rodica, b-dul. Iancu de Hunedoara 64, bl. 12B, ap. 22, sector 1, București, RO; Zgură Irina Ionela, str. Birnova, nr. 6, bl. M111C, sc. 1, et. 1, ap. 7, sector 5, București, RO; Dinescu Miron Adrian, str. Bujorilor, nr. 4, bl. G3, sc. 2, ap. 20, Măgurele, județul Ilfov, RO (54) **METODĂ, CELULĂ ȘI MONTAJ DE MĂSURĂ, PENTRU DETERMINAREA BIREFRINGENȚEI OPTICE A CRISTALELOR LICHIDE, ÎN FUNCȚIE DE TEMPERATURĂ**

(57) Invenția se referă la o metodă, o celulă și la un montaj pentru măsurarea în vederea determinării birefringenței optice a cristalelor lichide, în funcție de temperatură. Metoda conform invenției constă în aceea că sunt prelucrate niște imagini ale luminii transmise, sub formă de inele de interferență, de către o probă de cristal lichid, orientat, aflată într-o celulă de măsurare termostabilă, cu precizie relativ mare, între o lentilă plan convexă și o suprafață plan-paralelă, folosind un sistem de măsurare care include elemente de iluminare uniformă a probei și o cameră de luat vederi, pentru obținerea valorilor parametrilor necesari determinării, prin calcul, a birefringenței. Celula conform invenției în cadrul

(11) a 2006 00710 A0

căreia se aplică metoda este formată dintr-o lentilă (L) plan-convexă și dintr-o placă (P) plan-paralelă, fixate demontabil, niște suporturi (A și B), distanța dintre lentilă (L) și placa (P) plan-paralelă, precum și centrarea figurii de interferență fiind asigurate prin intermediul a trei șuruburi (S), plasate la un unghi de 120° între ele, asistate de niște elemente elastice, și un sistem (G) de trei găuri de ghidaje, ale căror axe sunt decalate între ele cu un unghi de 120°. Montajul conform invenției, pentru aplicarea metodei în cadrul celulei, este compus dintr-o sursă (S) de lumină monocromatică, un difuzor (D) de lumină, pentru uniformizarea unui sistem (II) de iluminare, polarizor auxiliar, pentru controlul final al nivelului de iluminare, pentru un polarizor (P) principal, celula (CM) de măsură fiind plasată într-o incintă (IT) termostabilă, pe o măsura (MR) rotitoare, un analizor (A) plasat încrucișat cu polarizorul (P) principal, o cameră (C) de luat vederi, un calculator (PC) principal, care preia imaginea de la camera (C) și o prelucrează cu ajutorul unui program adecvat, un controlor (CT) de temperatură, conectat la incinta (IT) termostabilă și la calculatorul (PC) căruia îi comunică valoarea temperaturii.

Revendicări: 5
Figuri: 2

(11) a 2006 00710 A0

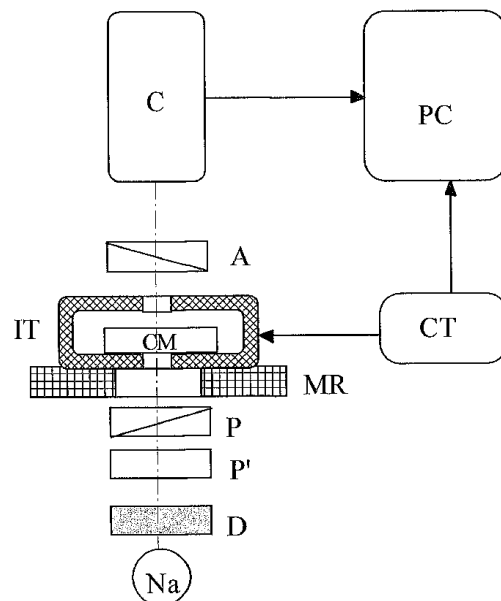


Fig. 2

(11) a 2006 00211 A2 (51) **G01R 31/06** (2006.01); **G01K 7/36** (2006.01) (21) a 2006 00211 (22) 29.03.2006 (41) 28.09.2007/19/2007 (71) Universitatea Tehnică "Gh. Asachi", b-dul D. Mangeron, nr. 67, Iași, RO (72) Pleșca Adrian Traian, aleea Rozelor, nr. 2, bl. D1, sc. A, et. 2, ap. 10, Iași, RO (54) **METODĂ PENTRU DETERMINAREA TEMPERATURII MAXIME LA BOBINE ȘI TRANSFORMATOARE TOROIDALE ÎN REGIM STAȚIONAR**

(57) Invenția se referă la o metodă pentru determinarea temperaturii maxime, în regim staționar, a unei bobine, a unei înfășurări a unui transformator toroidal sau a unor aplicații ale acestora. Metoda conform invenției constă în monitorizarea unei suprafețe exterioare a unei bobine, se determină coordonatele zonei celei mai încălzite și temperatura acesteia (θ_{m2}), apoi, cu o expresie analitică, se calculează temperatura maximă a bobinei și se precizează coordonatele acesteia.

Revendicări: 3
Figuri: 6

(11) a 2006 00211 A2

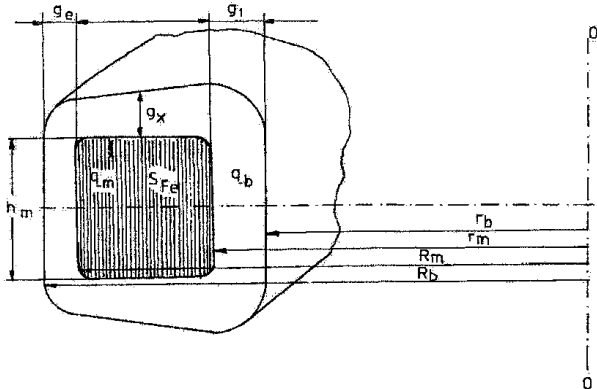


Fig. 1

(11) a 2002 01375 A2 (51) **G01V 1/00** (2006.01) (21) a 2002 01375 (22) 12.11.2002 (41) 28.09.2007/19/2007 (71) Enache Aurel, b-dul N. Titulescu, nr. 29 bis, Buzău, RO (72) Enache Aurel, b-dul N. Titulescu, nr. 29 bis, Buzău, RO (54) **METODA DE MONITORIZARE A SEISMELOR**

(57) Invenția se referă la o metodă pentru monitorizarea seismelor, în vederea avertizării populației în timp util, pentru asigurarea salvării de ființe umane, animale, păsări și bunuri, cu referire la zonele în care urmează a avea loc un seism. Metoda conform invenției constă în aceea că niște deformații spațiu-timp sunt puse în evidență prin efectuarea unor măsurători asupra unui semnal electromagnetic standard, care se propagă în zona care conține epicentrul în ceea ce privește curbura acestui semnal și în deplasarea frecvenței la un receptor, existând o relație între magnitudine și deplasarea de frecvență, și anume: $\log(\Delta f/f_0) = 1,5M + a$, în care $\Delta f/f_0$ reprezintă deplasarea relativă, în modul, a frecvenței standard de emisie; M reprezintă magnitudinea în grade Richter a seismului potențial, la momentul măsurătorii de frecvență; a reprezintă constanta de calibrare, care se determină experimental, pentru un seism anterior, care se produce în aceeași locație spațială pentru care este făcută poziționarea emițător-receptor-epicentru.

Revendicări: 2

(11) a 2006 00134 A2 (51) **G09F 5/02** (2006.01) (21) a 2006 00134 (22) 01.03.2006 (41) 28.09.2007/19/2007 (71) Eclipse Advertising S.R.L., b-dul 1 Mai, nr. 27, bl. PF 12C, sc. A, ap. 10, Constanța, RO (72) Marin Laurențiu Marius, b-dul 1 Mai, nr. 27, bl. PF 12C, sc. A, ap. 10, Constanța, RO (74) Vlad Constantin, b-dul 1 Decembrie 1918, nr. 5, bl. F16, ap. 34, Constanța (54) **PANOU PUBLICITAR PENTRU DISTRIBUIREA DE CĂRȚI DE VIZITĂ ȘI PLIANTE**

(57) Invenția se referă la un panou publicitar, pentru distribuirea de cărți de vizită și pliante, în cadrul unor activități de informare și reclamă. Panoul conform invenției este alcătuit dintr-o placă (1) pe care sunt montate niște casete (3) care constituie un bloc (2) și care sunt dispuse pe mai multe rânduri și coloane, în care sunt plasate, de preferință, niște cărți de vizită și, respectiv, niște cutii (5) care sunt dispuse sub forma unui grup (4) și care sunt deschise în față sau la partea lor superioară, și în care sunt plasate niște pliante.

Revendicări: 5

Figuri: 2

(11) a 2006 00134 A2

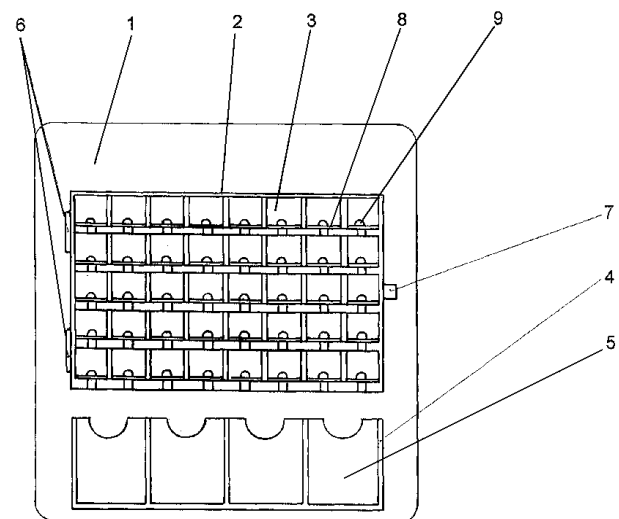


Fig. 1

(11) a 2006 00210 A2 (51) **H01F 21/02** (2006.01) (21) a 2006 00210 (22) 29.03.2006 (41) 28.09.2007//9/2007 (71) *Universitatea Tehnică "Gh. Asachi", b-dul D. Mangeron, nr. 67, Iași, RO* (72) *Pleșca Adrian Traian, aleea Rozelor, nr. 2, bl. D1, sc. A, et. 2, ap. 10, Iași, RO* (54) **REACTANȚĂ INDUCTIVĂ REGLABILĂ MONOFAZATĂ**

(57) Invenția se referă la o reactanță inductivă, reglabilă continuu, monofazată, pentru un circuit de curent alternativ, pentru reglarea intensității curentului sau pentru a realiza o cădere de tensiune în condiții prescrise, care să evolueze după o lege de variație dată. Reactanța conform invenției are un circuit (UI) magnetic, în care sunt practicate două fante (F_1 și F_2), în care se introduc două înfășurări (b_c) de comandă, prin intermediul cărora se realizează un flux magnetic local care, sumat cu cel alternativ, saturează progresiv zona îngustată din miezul feromagnetic, conducând, în final, la obținerea reactanței variabile.

Reven dicări: 2
Figuri: 3

(11) a 2006 00210 A2

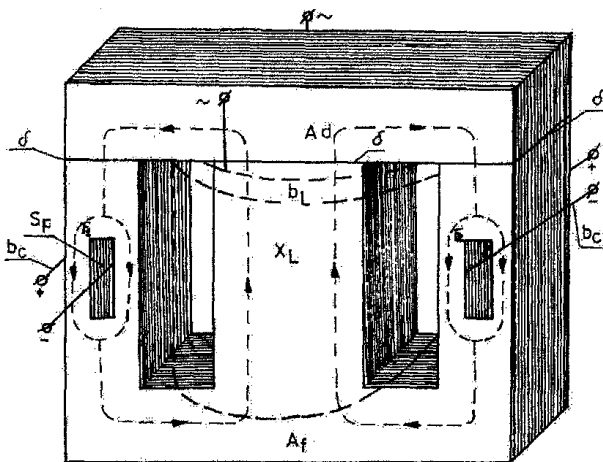


Fig. 1

(11) a 2006 00182 A2 (51) **H01F 21/08** (2006.01) (21) a 2006 00182 (22) 22.03.2006 (41) 28.09.2007//9/2007 (71) *Universitatea Tehnică "Gh. Asachi", b-dul D. Mangeron, nr. 67, cod 700050, Iași, RO* (72) *Pleșca Adrian Traian, aleea Rozelor, nr. 2, bl. D1, sc. A, et. 2, ap. 10, cod 6600, Iași, județul Iași, RO; Licău Minel, str. Prof. Cujbă, nr. 25, ap. 12, Iași, RO* (54) **REACTANȚĂ INDUCTIVĂ COMANDATĂ**

(57) Invenția se referă la o reactanță inductivă comandată, destinată reglării curentului într-un circuit electric, în mod continuu, între anumite limite prescrise. Reactanța conform invenției este realizată cu un miez feromagnetic, format dintr-o pereche de ferite (m_1 și m_2) moi, de tip oală, care funcționează și la frecvențe mai mari de 50...60 Hz, care au, la interior, una sau mai multe înfășurări de comandă (N_c), alimentate în curent continuu, și o înfășurare toroidală de lucru (N), niște câmpuri (H_c și H_L) magnetice de comandă și de lucru fiind ortogonale în tot volumul feritei, iar un câmp (H_c) magnetic continuu conducând, în final, la variația reactanței inductive.

Reven dicări: 2
Figuri: 3

(11) a 2006 00182 A2

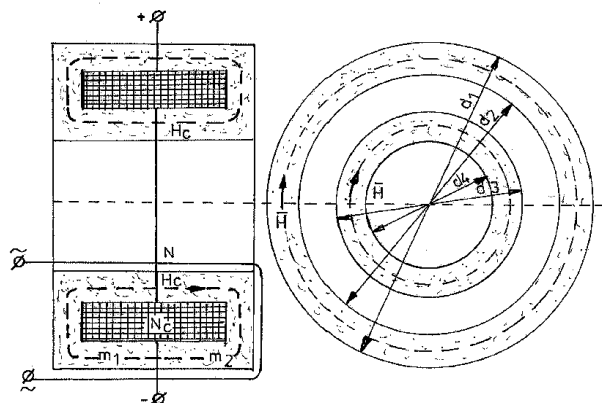


Fig. 1

(11) a 2006 00183 A2 (51) **H01F 21/08** (2006.01) (21) a 2006 00183 (22) 22.03.2006 (41) 28.09.2007/19/2007 (71) *Universitatea Tehnică "Gh. Asachi", b-dul D. Mangeron, nr. 67, cod 700050, Iași, RO* (72) *Pleșca Adrian Traian, aleea Rozelor, nr. 2, bl. D1, sc. A, et. 2, ap. 10, cod 6600, Iași, județul Iași, RO*; *Licău Minel, str. Prof. Cujbă, nr. 25, ap. 12, Iași, RO* (54) **REACTANȚĂ INDUCTIVĂ DIFERENȚIALĂ, COMANDATĂ MONOFAZAT**

(57) Invenția se referă la o reactanță inductivă mono-fazată, diferențială, comandată, pentru reglarea în mod continuu, între niște limite impuse, a curentului într-un circuit electric. Reactanța este realizată dintr-un miez (**m**) feromagnetic, din material magnetic omogen și izotrop, sub formă de bandă feromagnetică spiralată, care cuprinde, la interior, o înfășurare (**N_c**) de comandă, alimentată cu curent de polarizare continuu, eventual și o înfășurare sau mai multe de polarizare, iar o înfășurare (**N**) de lucru, bobinată toroidal pe miez, fiind polarizată ortogonal de un câmp (**H_c**) magnetic, de comandă, continuu, cu care se obține variația reactanței.

Revendicări: 2

Figuri: 5

(11) a 2006 00183 A2

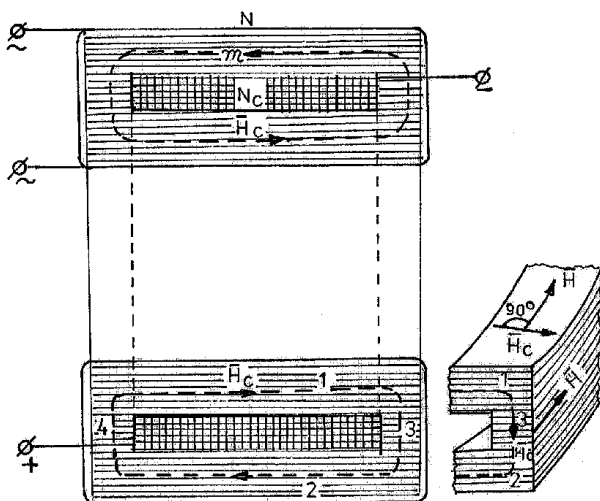


Fig. 3

(11) a 2005 00652 A2 (51) **H01L 21/425** (2006.01) (21) a 2005 00652 (22) 22.07.2005 (41) 28.09.2007/19/2007 (71) *Institutul Național de Cercetare-Dezvoltare pentru Microtehnologie, str. Erou Iancu Nicolae, nr. 32B, 077190, București, RO* (72) *Avram Marioara, str. Feleacului, nr. 19, bl. 12C, sc. 1, ap. 31, sector 1, București, RO*; *Kleps Irina, str. Omului, nr. 5, sector 1, București, RO*; *Angelescu Anca, aleea Calatis, nr. 4, bl. 16A, sc. A, ap. 4, sector 6, București, RO* (54) **PROCEDEU DE REALIZARE A TRANZISTORULUI CU VALVĂ DE SPIN**

(57) Invenția se referă la un procedeu pentru realizarea unui tranzistor cu valvă de spin, cu emitor și colector semiconductor și o bază. Procedeu conform invenției constă în aceea că baza tranzistorului este metalică, alcătuită dintr-un multistrat nanostructurat, cu magnetorezistență gigant, format din 12 straturi foarte subțiri, din metale magnetice și nemagnetice, depus pe un substrat din siliciu monocristalin porozificat, emitorul fiind structurat în dreapta unei surse (**MOSFET**) de curent constant, în regim de saturație, pentru stabilizarea și uniformizarea curentului de emisie, arhitectura și compoziția multistratului nanostructurat cu magnetorezistență gigant, care reprezintă baza, fiind următoarea: NiFe/Co/Cu80Ag15Au5/NiFe, iar metalele din care este alcătuită baza se depun pe siliciu poros, în atmosferă de argon 99%, la presiune de 30 m Torr și putere RF de 250 W, în strat nemagnetic intermediar de Cu, fiind adăugate cantități mici de surfactanți: 15% Ag și 5% Au,

(11) a 2005 00652 A2

argintul segregând la suprafața stratului subțire, îmbogățind calitatea suprafeței, iar aurul înglobat în rețeaua cristalină a cuprului elimină apariția punților magnetice și intensifică magnetorezistența.

Revendicări: 6

Figuri: 2

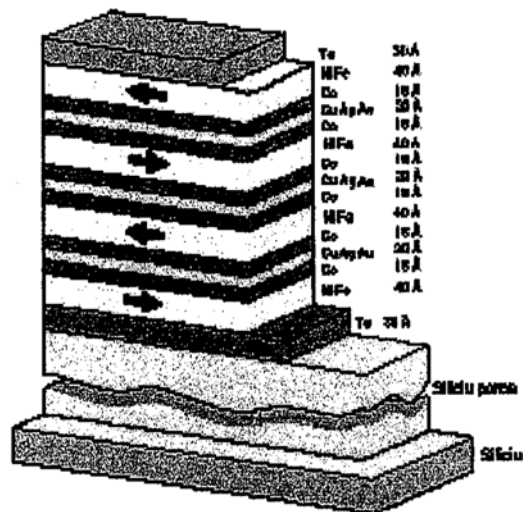


Fig. 2

(11) a 2005 00990 A2 (51) **H02H 7/26** (2006.01) (21) a 2005 00990 (22) 29.11.2005 (41) 28.09.2007//9/2007 (71) Fătu Mircea, str. Independenței, nr. 5, bl. K11, ap. 35, cod 610 082, Piatra Neamț, RO (72) Fătu Mircea, str. Independenței, nr. 5, bl. K11, ap. 35, cod 610 082, Piatra Neamț, RO (54) **REALIZAREA CONDIȚIEI DE SELECTIVITATE A SISTEMULUI DE TRANSMITERE A CURENTULUI OPERATIV CĂTRE RELEE DE IMPEDANȚĂ, LA SCURT-CIRCUITELE BIFAZICE FĂRĂ PĂMÂNT**

(57) Invenția se referă la un sistem de transmitere a curentului operativ către releele de impedanță/releele de distanță, care asigură funcționarea sigură și selectivă a acestuia la toate tipurile de scurtcircuite, inclusiv la scurtcircuite bifazice, fără pământ, în rețelele de înaltă tensiune, și se aplică la instalațiile electrice de înaltă tensiune, care, în ansamblul protecției prin relee, au relee de distanță și sistem de transmitere a curentului operativ către releele de impedanță/releele de distanță. Sistemul conform invenției folosește suplimentar, pentru corectarea funcționării neselective a sistemelor utilizate în prezent, trei relee de curent (**RCr**, **RCs**, **RCt**) și un relee intermediar (**RIexr**).

Revendicări: 2

Figuri: 8

(11) a 2006 00178 A2 (51) **H02K 19/10** (2006.01) (21) a 2006 00178 (22) 20.03.2006 (41) 28.09.2007//9/2007 (71) Bumb Ioan, str. Principală, nr. 188/6, localitatea Aghireș - Fabrici, RO (72) Bumb Ioan, str. Principală, nr. 188/6, localitatea Aghireș - Fabrici, RO (54) **MOTOR SINCRON TRIFAZAT, CU PORNIRE DIRECTĂ**

(57) Invenția se referă la un motor sincron trifazat, cu pornire directă. Motorul conform invenției are în componență un stator (13) constituit dintr-un pachet de tole, fixat pe o carcasă (15), cu ajutorul unor pene (12) rotunde, carcasa (15) fiind închisă de două scuturi (26), în fiecare dintre acestea fiind montat câte unul dintre niște rulmenți (27) care susțin un ax (25) rotativ, în legătură cu care sunt montate un rotor (32), constituit dintr-un pachet de tole și un suport (35) electroizolant, și niște inele (34) de contact, pe care calcă niște perii (36) al căror suport (37) este solidarizat de carcasa (15), în niște canale ale statorului (13) fiind introduse niște bobine (33) care conlucrează cu alte bobine (3), montate în rotor (32), iar între stator (13) și rotor (32) este un spațiu (31) întrefier.

Revendicări: 1

Figuri: 8

(11) a 2006 00178 A2

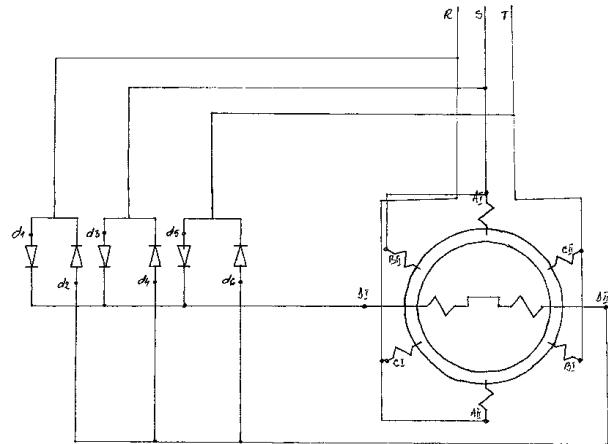


Fig. 1

(11) a 2005 00572 A2 (51) **H02M 3/02** (2006.01) (21) a 2005 00572 (22) 20.06.2005 (41) 28.09.2007//9/2007 (71) Institutul Național de Cercetare Dezvoltare pentru Inginerie Electrică ICPE-CA, Splaiul Unirii, nr. 313, sector 3, cod 030138, București, RO (72) Teișanu Aristofan Alexandru, Calea Văcărești, nr. 238, bl. 71, sc. B, et. 4, ap. 48, sector 4, București, RO; Puflea Ioan, b-dul Dacia, nr. 45, et. 5, ap. 32, sector 1, București, RO; Alecu Georgeta, str. Tohani, nr. 1, bl. 29, sc. C, et. 5, ap. 109, sector 4, București, RO (54) **CHOPPER CU SUPRA-CONDUCTOR CERAMIC**

(57) Invenția se referă la un chopper prevăzut cu un supraconductor ceramic, montat în cuprinsul unei linii de transport a energiei electrice în curent continuu. Chopperul conform invenției folosește tranziția stare supraconductoare - stare normal conductoare a materialului supraconductor ceramic, tranziție comandată de un câmp magnetic aplicat, și este alcătuit dintr-un element de bază, în forma unui strat (1) subțire, din supraconductor ceramic, deșus pe un suport (2) cilindric, izolator, coaxial, cu o înfășurare (3) de comandă, întreg ansamblul fiind imersat într-o baie (4) de azot lichid a unui criostat (5).

Revendicări: 1

Figuri: 5

(11) a 2005 00572 A2

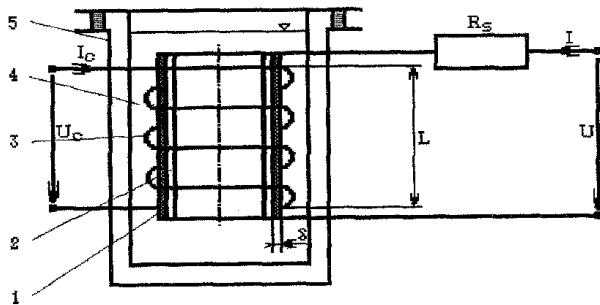


Fig. 1

(11) a 2007 00376 A0 (51) **H02N 3/00** (2006.01) (21) a 2007 00376 (22) 28.05.2007 (41) 28.09.2007/19/2007 (71) Susanu Gheorghe, str. Ienăchiță Văcărescu, nr. 1, sector 4, București, RO; Lungu Liviu, str. Paris, nr. 36, et. 2, ap. 4, sector 1, București, RO (72) Susanu Gheorghe, str. Ienăchiță Văcărescu, nr. 1, sector 4, București, RO; Lungu Liviu, str. Paris, nr. 36, et. 2, ap. 4, sector 1, București, RO (54) **DISPOZITIV DE CONVERSIE A ENERGIEI TERMICE ÎN ENERGIE ELECTRICĂ**

(57) Invenția se referă la un dispozitiv pentru conversia energiei termice în energie electrică ce poate fi utilizată în domeniul casnic sau în alte domenii. Dispozitivul conform invenției are în componență un bloc metalic (A), alcătuit din două plăci (1 și 2) dreptunghiulare, sub formă de cutie și, respectiv, sub formă de capac, conectate la surse de temperaturi opuse, rece/cald, care, prin contact, realizează conversia și furnizează electricitate și, respectiv, un termocuplu construit din două elemente constând din două fire (a și b) conductoare sau semiconductoare, realizate din materiale diferite, de exemplu, din fier și contantan, sudate la capete, în vid, de cele două plăci (1 și 2), astfel încât, dacă temperaturile celor

(11) a 2007 00376 A0

două contacte sunt diferite, termocuplul poate fi folosit ca un traductor termoelectric, caz cunoscut și folosit în practică, la măsurarea diferenței de temperatură, determinându-se forța termoelectromotore care ia naștere prin transformarea energiei termice în energie electrică și unde diferența de temperatură o putem obține de la orice izvor termal unde putem plasa una dintre cele două extremități ale dispozitivului.

Revendicări: 2

Figuri: 4

(11) a 2007 00376 A0

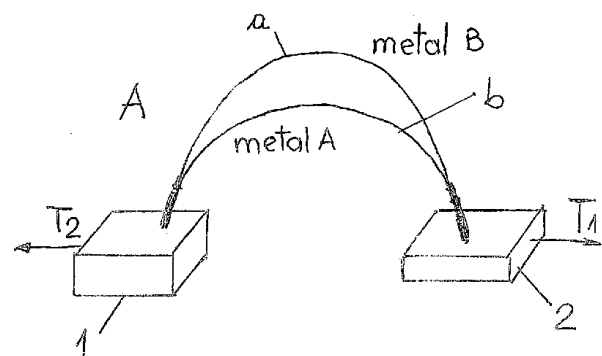


Fig. 4

**LISTA C.B.I. PUBLICATE CONFORM ART. 23,
DIN LEGEA NR. 64/1991, REPUBLICATĂ, ȘI
REGULII 27(1), DIN HGR 499/2003,**

- ORDONATĂ CRESCĂTOR, DUPĂ NUMĂRUL
DE CERERE DE BREVET**
- ORDONATĂ ALFABETIC, DUPĂ
NUMELE/DENUMIREA SOLICITANTULUI**
- ORDONATĂ DUPĂ CODUL DE PUBLICARE
AL ACESTORA**

Lista cererilor de brevet de invenție, publicate conform art. 23 din Legea nr. 64/1991 republicată și Regulii 27(1) din HGR nr. 499/2003, ordonată crescător, după numărul de cerere de brevet

Număr dosar	Clasa	Data depozit	Solicitant	Pag.
a 2002 00002 A2	C07F 9/28 (2006.01); C08K 5/49 (2006.01)	03.01.2002	Oprea Gh. Livia, str. Liviu Rebreanu, nr. 2, Râmnicu Vâlcea, RO	20
a 2002 01375 A2	G01V 1/00 (2006.01)	12.11.2002	Enache Aurel, b-dul N. Titulescu, nr. 29 bis, Buzău, RO	33
a 2003 00620 A2	C08J 11/12 (2006.01); B09B 3/00 (2006.01)	15.07.2003	Stănășilă Virgil Corneliu, b-dul. Ion Mihalache, 70-84, bl. 45, sc. A, ap. 25, sector 1, București, RO	21
a 2003 00089 A2	E04B 9/02 (2006.01)	05.02.2003	Lăzărescu Constantin Doru, str. Lacului, nr. 12, bl. 6660, sc. B, et. 2, ap. 8, Iași, RO; Theodoru Sorin, str. Cloșca, nr. 8, bl. C2, sc. A, et. 9, ap. 31, Iași, RO; Burlacu Andrei, str. 14 Decembrie 1989, nr. 1, sc. C, ap. 2, Iași, RO	23
a 2004 00287 A2	C07C 37/11 (2006.01); C07C 37/70 (2006.01); C10L 10/00 (2006.01)	31.03.2004	Eurototal Comp S.R.L., str. Sf. Maria, nr.1, bl.10A4, et. 2, ap. 33, sector 1, București, RO	18
a 2004 00379 A2	F22B 37/62 (2006.01); F28F 13/14 (2006.01)	23.04.2004	OVM-ICCPET S.A., Calea Vitan, nr. 236, sector 3, cod 031301, București, RO	28
a 2004 00330 A2	F28F 9/20 (2006.01)	14.04.2004	Olaru Lucian Adam Cristian, str. Avram Iancu, nr. 2, bl. B, ap. 8, Alba Iulia, RO	30
a 2005 00178 A2	A01B 21/08 (2006.01)	28.02.2005	Institutul Național de Cercetare-Dezvoltare pentru Mașini și Instalații Destinate Agriculturii și Industriei Alimentare, str. Ion Ionescu de la Brad, nr. 6, sector 1, București, RO	11
a 2005 00086 A3	A61K 9/28 (2006.01); A61K 31/495 (2006.01)	07.02.2005	Labormed- Pharma S.A., Splaiul Independenței, nr. 319, sector 6, București, RO	12
a 2005 00085 A3	A61K 9/36 (2006.01)	07.02.2005	Labormed-Pharma S.A., Splaiul Independenței, nr. 319, sector 6, București, RO	12
a 2005 00949 A2	B29B 17/00 (2006.01); B30B 9/32 (2006.01)	10.11.2005	Dragomirescu Mircea Ion Stelian, str. Aurel Vlaicu, nr. 102, sector 2, București, RO; Drago Dan, str. Haoren, nr. 9, Ramat Menahem Begin Safed, IL	16
a 2005 01068 A2	B64G 1/14 (2006.01)	22.12.2005	Arghirescu Marius, str. Moțoc, nr. 4, bl. P56, et. 8, sc. 1, ap. 164, sector 5, București, RO	17
a 2005 00693 A2	B64G 1/22 (2006.01); B64G 1/40 (2006.01)	09.08.2005	Păcală Ovidiu, str. Fizicienilor, nr. 13, ap. 8, Măgurele, județul Ilfov, RO; Păcală Mirela, str. Fizicienilor, nr. 13, ap. 8, Măgurele, județul Ilfov, RO	18
a 2005 00092 A2	C07C 51/42 (2006.01); C07C 59/00 (2006.01); A61K 47/44 (2006.01)	10.02.2005	Sindan-Pharma S.R.L., b-dul Ion Mihalache, nr. 11, sector 1, C.P. 2-110, București, RO	19

Număr dosar	Clasa	Data depozit	Solicitant	Pag.
a 2005 00971 A2	C25B 1/04 (2006.01)	21.11.2005	Stoicoviciu Ioan Cornel, str. George Coşbuc, bl. 5, ap. 54, sc. C, Baia Mare, RO; Stoicovici Dinu Ioan, str. Narciselor, nr. 1, ap. 59, Baia Mare, judeţul Maramureş, RO; Paşca Cornelia Serena, b-dul Bucureşti, nr. 6, ap. 8, Baia Mare, judeţul Maramureş, RO	22
a 2005 00652 A2	H01L 21/425 (2006.01)	22.07.2005	Institutul Naţional de Cercetare-Dezvoltare pentru Microtehnologie, str. Erou Iancu Nicolae, nr. 32B, 077190, Bucureşti, RO	35
a 2005 00990 A2	H02H 7/26 (2006.01)	29.11.2005	Fătu Mircea, str. Independenţei, nr. 5, bl. K11, ap. 35, cod 610 082, Piatra Neamţ, RO	36
a 2005 00572 A2	H02M 3/02 (2006.01)	20.06.2005	Institutul Naţional de Cercetare Dezvoltare pentru Inginerie Electrică ICPE-CA, Splaiul Unirii, nr. 313, sector 3, cod 030138, Bucureşti, RO	36
a 2006 00221 A2	A61B 17/062 (2006.01)	31.03.2006	Sova Dan, str. Erou Ciprian Pinte, nr. 2, sc. A, et. 1, ap. 4, Bacău, RO	11
a 2006 00214 A2	A61L 27/44 (2006.01); A61K 6/08 (2006.01)	29.03.2006	Institutul de Cercetări în Chimie "Raluca Ripan", str. Fântânele, nr. 30, Cluj-Napoca, RO	12
a 2006 00147 A2	A63C 9/081 (2006.01); A63C 9/082 (2006.01); A63C 9/18 (2006.01)	07.03.2006	Dobra F. Marius, b-dul Dacia, nr. 114, bl. B3, ap. 56, Oradea, RO	13
a 2006 00153 A2	B23B 1/00 (2006.01); B24B 37/00 (2006.01)	08.03.2006	Todor Viorel, str. Aurel Vlaicu, nr. 4, bl. A2, sc. C, ap. 14, Lipova, RO	13
a 2006 00152 A2	B23B 5/00 (2006.01)	08.03.2006	Todor Viorel, str. Aurel Vlaicu, nr. 4, bl. A2, sc. C, ap. 14, Lipova, RO	14
a 2006 00154 A2	B23B 23/04 (2006.01)	08.03.2006	Todor Viorel, str. Aurel Vlaicu, nr. 4, bl. A2, sc. C, ap. 14, Lipova, RO	14
a 2006 00151 A2	B23D 43/02 (2006.01)	08.03.2006	Todor Viorel, str. Aurel Vlaicu, nr. 4, bl. A2, sc. C, ap. 14, Lipova, RO	15
a 2006 00177 A2	B23F 23/00 (2006.01)	20.03.2006	Potecă Danil-Constantin, alea Bahluiului, nr. 1, bl. 138, ap. 17, Ploieşti, RO	16
a 2006 00186 A1	B64C 39/00 (2006.01)	22.03.2006	Modoran Novac, sat Fratoştiţa, localitatea Fratoştiţa, oraşul Filaşi, judeţul Dolj, RO	17
a 2006 00073 A2	E04C 2/14 (2006.01); B28B 1/16 (2006.01)	09.02.2006	Dumitru Teodor, str. Nicolae Iorga, nr. 1, bl. J11, sc. 1, ap. 2, Craiova, Dolj, RO	23
a 2006 00148 A2	E04D 13/076 (2006.01); E04D 13/04 (2006.01)	07.03.2006	Frigioiu Romeo, str. Brăilei, nr. 169, bl. A1, ap. 97, Galaţi, RO	24
a 2006 00949 A2	E21B 43/243 (2006.01)	07.06.2005	Archon Technologies Ltd., Suite 2600, 240-4th Avenue S.W., Calgary, Alberta T2p 4h4, CA	25
a 2006 00331 A0	F01B 1/02 (2006.01); F01B 1/04 (2006.01)	19.05.2006	Roşu N. Alexandru, str. Liviu Rebreanu, nr. 11, bl. 49, et. 3, ap. 15, sector 3, Bucureşti, RO	25
a 2006 00038 A2	F02K 3/08 (2006.01); F25B 29/00 (2006.01)	27.01.2006	Nemeş Ion, str. Brînduşilor, nr. 10, bl. V75A, sc. 2, ap. 18, sector 3, Bucureşti, RO	26
a 2006 00156 A2	F03B 17/00 (2006.01)	08.03.2006	Neculau George, str. 1848, nr. 7, bl. 5, sc. B, ap. 6, Tulcea, RO	27

Număr dosar	Clasa	Data depozit	Solicitant	Pag.
a 2006 00146 A2	F16L 37/23 (2006.01); A61M 39/00 (2006.01)	07.03.2006	Prosalv S.R.L., str. Bazalt, nr. 15, cod 120167, Buzău, RO	27
a 2006 00176 A2	F27D 1/08 (2006.01)	17.03.2006	Tătar Daniel, str. Domnească, nr. 24, bl. Modern ap. 36, Galați, RO	29
a 2006 00224 A2	G01J 3/46 (2006.01)	31.03.2006	Duma Virgil-Florin, str. Ioan Alexandru, bl. 9, sc. B, ap. 3, cod 310177, Arad, RO	30
a 2006 00180 A2	G01L 1/18 (2006.01)	20.03.2006	Stoian Adrian, b-dul Republicii, bl. 46, sc. C, ap. 35, Roman, județul Neamț, RO	31
a 2006 00150 A2	G01M 1/00 (2006.01)	08.03.2006	Todor Viorel, str. Aurel Vlaicu, nr. 4, bl. A2, sc. C, ap. 14, Lipova, RO	31
a 2006 00710 A0	G01N 21/23 (2006.01)	15.09.2006	Institutul Național de Cercetare-Dezvoltare pentru Fizica Materialelor, str. Atomistilor, nr. 105 bis, cod 077125, Măgurele, județul Ilfov, RO	32
a 2006 00211 A2	G01R 31/06 (2006.01); G01K 7/36 (2006.01)	29.03.2006	Universitatea Tehnică "Gh. Asachi", b-dul D. Mangeron, nr. 67, Iași, RO	32
a 2006 00134 A2	G09F 5/02 (2006.01)	01.03.2006	Eclipse Advertising S.R.L., b-dul 1 Mai, nr. 27, bl. PF 12C, sc. A, ap. 10, Constanța, RO	33
a 2006 00210 A2	H01F 21/02 (2006.01)	29.03.2006	Universitatea Tehnică "Gh. Asachi", b-dul D. Mangeron, nr. 67, Iași, RO	34
a 2006 00182 A2	H01F 21/08 (2006.01)	22.03.2006	Universitatea Tehnică "Gh. Asachi", b-dul D. Mangeron, nr. 67, cod 700050, Iași, RO	34
a 2006 00183 A2	H01F 21/08 (2006.01)	22.03.2006	Universitatea Tehnică "Gh. Asachi", b-dul D. Mangeron, nr. 67, cod 700050, Iași, RO	35
a 2006 00178 A2	H02K 19/10 (2006.01)	20.03.2006	Bumb Ioan, str. Principală, nr. 188/6, localitatea Aghireș - Fabrici, RO	36
a 2007 00067 A2	A23K 1/10 (2006.01); A23K 1/18 (2006.01); C12N 9/94 (2006.01)	26.07.2005	Can Technologies, Inc., 12900 Whitewater Drive, 55343, Minnetonka, Minnesota, US	11
a 2007 00143 A0	A61K 33/06 (2006.01)	26.02.2007	Mandaj Mihai, str. Banu Dumitrache, nr. 11, sector 2, O.P. nr. 38, cod 023764, București, RO	12
a 2007 00139 A2	B23B 51/04 (2006.01)	26.07.2005	Iscar Ltd., P.O. Box 11, 24959, Tefen, IL	15
a 2007 00037 A0	C07C 69/22 (2006.01)	25.01.2007	Tinu Augustin Laurențiu, str. Cornișa, nr. 1, bl. 2, et. 1, ap. 8, Bacău, RO	19
a 2007 00187 A2	C07C 211/48 (2006.01); C07C 209/28 (2006.01)	13.03.2007	Institutul Național de Cercetare Dezvoltare Chimico-Farmaceutică - ICCF, Calea Vitan, nr. 112, sector 3, cod 031282, București, RO	19

Număr dosar	Clasa	Data depozit	Solicitant	Pag.
a 2007 00347 A0	C07C 335/04 (2006.01); C07C 235/42 (2006.01)	28.05.2007	Limban Carmen, str. Răscoala din 1907, nr. 11, bl. 16, sc. 5, et. 2, ap. 178, sector 2, București, RO; Missir Alexandru Vasile, str. Turda, nr. 106, bl. 32, sc. 2, et. 6, ap. 78, sector 1, București, RO; Chiriță Ileana Cornelia, șoseaua Colentina, nr. 2A, bl. 3, sc. A, et. 6, ap. 26, sector 2, București, RO; Drăghici Bogdan, b-dul Timișoara, nr. 49, bl. CC6, sc. A, et. 2, ap. 7, sector 6, București, RO; Chifiriuc Mariana Carmen, str. Tuzla, nr. 1, bl. 11, sc. B, et. 4, ap. 56, sector 2, București, RO; Bleotu Coralia, alea Lunca Bradului, nr. 2, sc. 6, ap. 2, sector 3, București, RO	20
a 2007 00315 A0	C09K 17/02 (2006.01)	10.05.2007	Bodea Ana, Calea Griviței, nr. 153, bl. 1, sc. 1, et. 1, ap. 3, sector 1, București, RO	21
a 2007 00179 A2	C11B 1/10 (2006.01)	08.03.2007	Mîrza Maria, alea Mălinului, nr. 9, bl. B6, sc. C, ap. 59, cod 900597, Constanța, RO	22
a 2007 00060 A0	E04F 13/07 (2006.01); E04F 13/075 (2006.01); E04F 13/18 (2006.01)	29.01.2007	Bogdan Florentin, str. Pictor Gheorghe Tătărescu, nr. 4, bl. P1, sc. A, et. 2, ap. 9, sector 3, București, RO	24
a 2007 00220 A0	E05B 67/00 (2006.01)	23.05.2007	Boarnă Ion, str. Ion Luca Caragiale, nr. 7, Craiova, județul Dolj, RO	25
a 2007 00124 A0	F24D 13/04 (2006.01); F24D 15/00 (2006.01)	20.02.2007	Ursu Benoni, str. Panselelor, bl. 3, sc. D, ap. 10, Bacău, județul Bacău, RO	28
a 2007 00303 A0	F24F 7/06 (2006.01)	04.05.2007	Institutul Național de Cercetare-Dezvoltare Turbomotoare - Comoti, b-dul Iuliu Maniu, nr. 220D, sector 6, O.P.76, C.P.174, cod 061126, București, RO	29
a 2007 00376 A0	H02N 3/00 (2006.01)	28.05.2007	Susanu Gheorghe, str. Ienăchiță Văcărescu, nr. 1, sector 4, București, RO; Lungu Liviu, str. Paris, nr. 36, et. 2, ap. 4, sector 1, București, RO	37

Lista cererilor de brevet de invenție publicate conform art. 23, din Legea nr. 64/1991, republicată, și Regulii 27(1), din HGR nr. 499/2003, ordonată alfabetic, după numele/denumirea solicitantului

Număr dosar	Clasa	Data depozit	Solicitant	Pag.
a 2006 00949 A2	E21B 43/243 (2006.01)	07.06.2005	Archon Technologies Ltd., Suite 2600, 240-4th Avenue S.W., Calgary, Alberta T2p 4h4, CA	25
a 2005 01068 A2	B64G 1/14 (2006.01)	22.12.2005	Arghirescu Marius, str. Moțoc, nr. 4, bl. P56, et. 8, sc. 1, ap. 164, sector 5, București, RO	17
a 2007 00220 A0	E05B 67/00 (2006.01)	23.05.2007	Boarnă Ion, str. Ion Luca Caragiale, nr. 7, Craiova, județul Dolj, RO	25
a 2007 00315 A0	C09K 17/02 (2006.01)	10.05.2007	Bodea Ana, Calea Griviței, nr. 153, bl. 1, sc. 1, et. 1, ap. 3, sector 1, București, RO	21
a 2007 00060 A0	E04F 13/07 (2006.01); E04F 13/075 (2006.01); E04F 13/18 (2006.01)	29.01.2007	Bogdan Florentin, str. Pictor Gheorghe Tătărescu, nr. 4, bl. P1, sc. A, et. 2, ap. 9, sector 3, București, RO	24
a 2006 00178 A2	H02K 19/10 (2006.01)	20.03.2006	Bumb Ioan, str. Principală, nr. 188/6, localitatea Aghireș - Fabrici, RO	36
a 2007 00067 A2	A23K 1/10 (2006.01); A23K 1/18 (2006.01); C12N 9/94 (2006.01)	26.07.2005	Can Technologies, Inc., 12900 Whitewater Drive, 55343, Minnetonka, Minnesota, US	11
a 2006 00147 A2	A63C 9/081 (2006.01); A63C 9/082 (2006.01); A63C 9/18 (2006.01)	07.03.2006	Dobra F. Marius, b-dul Dacia, nr. 114, bl. B3, ap. 56, Oradea, RO	13
a 2005 00949 A2	B29B 17/00 (2006.01); B30B 9/32 (2006.01)	10.11.2005	Dragomirescu Mircea Ion Stelian, str. Aurel Vlaicu, nr. 102, sector 2, București, RO; Drago Dan, str. Haoren, nr. 9, Ramat Menahem Begin Safed, IL	16
a 2006 00224 A2	G01J 3/46 (2006.01)	31.03.2006	Duma Virgil-Florin, str. Ioan Alexandru, bl. 9, sc. B, ap. 3, cod 310177, Arad, RO	30
a 2006 00073 A2	E04C 2/14 (2006.01); B28B 1/16 (2006.01)	09.02.2006	Dumitru Teodor, str. Nicolae Iorga, nr. 1, bl. J11, sc. 1, ap. 2, Craiova, Dolj, RO	23
a 2006 00134 A2	G09F 5/02 (2006.01)	01.03.2006	Eclipse Advertising S.R.L., b-dul 1 Mai, nr. 27, bl. PF 12C, sc. A, ap. 10, Constanța, RO	33
a 2002 01375 A2	G01V 1/00 (2006.01)	12.11.2002	Enache Aurel, b-dul N. Titulescu, nr. 29 bis, Buzău, RO	33
a 2004 00287 A2	C07C 37/11 (2006.01); C07C 37/70 (2006.01); C10L 10/00 (2006.01)	31.03.2004	Eurototal Comp S.R.L., str. Sf. Maria, nr. 1, bl.10A4, et. 2, ap. 33, sector 1, București, RO	18
a 2005 00990 A2	H02H 7/26 (2006.01)	29.11.2005	Fătu Mircea, str. Independenței, nr. 5, bl. K11, ap. 35, cod 610 082, Piatra Neamț, RO	36
a 2006 00148 A2	E04D 13/076 (2006.01); E04D 13/04 (2006.01)	07.03.2006	Frigioiu Romeo, str. Brăilei, nr. 169, bl. A1, ap. 97, Galați, RO	24
a 2006 00214 A2	A61L 27/44 (2006.01); A61K 6/08 (2006.01)	29.03.2006	Institutul de Cercetări în Chimie "Raluca Ripan", str. Fântânele, nr. 30, Cluj-Napoca, RO	12
a 2007 00187 A2	C07C 211/48 (2006.01); C07C 209/28 (2006.01)	13.03.2007	Institutul Național de Cercetare Dezvoltare Chimico-Farmaceutică - ICCF, Calea Vitan, nr. 112, sector 3, cod 031282, București, RO	19

Număr dosar	Clasa	Data depozit	Solicitant	Pag.
a 2005 00572 A2	H02M 3/02 (2006.01)	20.06.2005	Institutul Național de Cercetare Dezvoltare pentru Inginerie Electrică ICPE-CA, Splaiul Unirii, nr. 313, sector 3, cod 030138, București, RO	36
a 2005 00178 A2	A01B 21/08 (2006.01)	28.02.2005	Institutul Național de Cercetare-Dezvoltare pentru Mașini și Instalații Destinate Agriculturii și Industriei Alimentare, str. Ion Ionescu de la Brad, nr. 6, sector 1, București, RO	11
a 2006 00710 A0	G01N 21/23 (2006.01)	15.09.2006	Institutul Național de Cercetare-Dezvoltare pentru Fizica Materialelor, str. Atomistilor, nr. 105 bis, cod 077125, Măgurele, județul Ilfov, RO	32
a 2005 00652 A2	H01L 21/425 (2006.01)	22.07.2005	Institutul Național de Cercetare-Dezvoltare pentru Microtehnologie, str. Erou Iancu Nicolae, nr. 32B, 077190, București, RO	35
a 2007 00303 A0	F24F 7/06 (2006.01)	04.05.2007	Institutul Național de Cercetare-Dezvoltare Turbomotoare - Comoti, b-dul Iuliu Maniu, nr. 220D, sector 6, O.P.76, C.P.174, cod 061126, București, RO	29
a 2007 00139 A2	B23B 51/04 (2006.01)	26.07.2005	Iscar Ltd., P.O. Box 11, 24959, Tefen, IL	15
a 2005 00086 A3	A61K 9/28 (2006.01); A61K 31/495 (2006.01)	07.02.2005	Labormed- Pharma S.A., Splaiul Independenței, nr. 319, sector 6, București, RO	12
a 2005 00085 A3	A61K 9/36 (2006.01)	07.02.2005	Labormed-Pharma S.A., Splaiul Independenței, nr. 319, sector 6, București, RO	12
a 2003 00089 A2	E04B 9/02 (2006.01)	05.02.2003	Lăzărescu Constantin Doru, str. Lacului, nr. 12, bl. 6660, sc. B, et. 2, ap. 8, Iași, RO; Theodoru Sorin, str. Cloșca, nr. 8, bl. C2, sc. A, et. 9, ap. 31, Iași, RO; Burlacu Andrei, str. 14 Decembrie 1989, nr. 1, sc. C, ap. 2, Iași, RO	23
a 2007 00347 A0	C07C 335/04 (2006.01); C07C 235/42 (2006.01)	28.05.2007	Limban Carmen, str. Răscoala din 1907, nr. 11, bl. 16, sc. 5, et. 2, ap. 178, sector 2, București, RO; Missir Alexandru Vasile, str. Turda, nr. 106, bl. 32, sc. 2, et. 6, ap. 78, sector 1, București, RO; Chiriță Ileana Cornelia, șoseaua Colentina, nr. 2A, bl. 3, sc. A, et. 6, ap. 26, sector 2, București, RO; Drăghici Bogdan, b-dul Timișoara, nr. 49, bl. CC6, sc. A, et. 2, ap. 7, sector 6, București, RO; Chifriuc Mariana Carmen, str. Tuzla, nr. 1, bl. 11, sc. B, et. 4, ap. 56, sector 2, București, RO; Bleotu Coralia, aleea Lunca Bradului, nr. 2, sc. 6, ap. 2, sector 3, București, RO	20
a 2007 00143 A0	A61K 33/06 (2006.01)	26.02.2007	Mandaj Mihai, str. Banu Dumitrache, nr. 11, sector 2, O.P. nr. 38, cod 023764, București, RO	12
a 2007 00179 A2	C11B 1/10 (2006.01)	08.03.2007	Mîrza Maria, aleea Mălinului, nr. 9, bl. B6, sc. C, ap. 59, cod 900597, Constanța, RO	22

Număr dosar	Clasa	Data depozit	Solicitant	Pag.
a 2006 00186 A1	B64C 39/00 (2006.01)	22.03.2006	Modoran Novac, sat Fratoștița, localitatea Fratoștița, orașul Filiași, județul Dolj, RO	17
a 2006 00156 A2	F03B 17/00 (2006.01)	08.03.2006	Neculau George, str. 1848, nr. 7, bl. 5, sc. B, ap. 6, Tulcea, RO	27
a 2006 00038 A2	F02K 3/08 (2006.01); F25B 29/00 (2006.01)	27.01.2006	Nemeș Ion, str. Brîndușilor, nr. 10, bl. V75A, sc. 2, ap. 18, sector 3, București, RO	26
a 2004 00330 A2	F28F 9/20 (2006.01)	14.04.2004	Olaru Lucian Adam Cristian, str. Avram Iancu, nr. 2, bl. B, ap. 8, Alba Iulia, RO	30
a 2002 00002 A2	C07F 9/28 (2006.01); C08K 5/49 (2006.01)	03.01.2002	Oprea Gh. Livia, str. Liviu Rebreanu, nr. 2, Râmnicu Vâlcea, RO	20
a 2004 00379 A2	F22B 37/62 (2006.01); F28F 13/14 (2006.01)	23.04.2004	OVM-ICCPET S.A., Calea Vitau, nr. 236, sector 3, cod 031301, București, RO	28
a 2005 00693 A2	B64G 1/22 (2006.01); B64G 1/40 (2006.01)	09.08.2005	Păcală Ovidiu, str. Fizicienilor, nr. 13, ap. 8, Măgurele, județul Ilfov, RO; Păcală Mirela, str. Fizicienilor, nr. 13, ap. 8, Măgurele, județul Ilfov, RO	18
a 2006 00177 A2	B23F 23/00 (2006.01)	20.03.2006	Potecă Danil-Constantin, aleea Bahluiului, nr. 1, bl. 138, ap. 17, Ploiești, RO	16
a 2006 00146 A2	F16L 37/23 (2006.01); A61M 39/00 (2006.01)	07.03.2006	Prosalv S.R.L., str. Bazalt, nr. 15, cod 120167, Buzău, RO	27
a 2006 00331 A0	F01B 1/02 (2006.01); F01B 1/04 (2006.01)	19.05.2006	Roșu N. Alexandru, str. Liviu Rebreanu, nr. 11, bl. 49, et. 3, ap. 15, sector 3, București, RO	25
a 2005 00092 A2	C07C 51/42 (2006.01); C07C 59/00 (2006.01); A61K 47/44 (2006.01)	10.02.2005	Sindan-Pharma S.R.L., b-dul Ion Mihalache, nr. 11, sector 1, C.P. 2-110, București, RO	19
a 2006 00221 A2	A61B 17/062 (2006.01)	31.03.2006	Sova Dan, str. Erou Ciprian Pinteau, nr. 2, sc. A, et. 1, ap. 4, Bacău, RO	11
a 2003 00620 A2	C08J 11/12 (2006.01); B09B 3/00 (2006.01)	15.07.2003	Stănășilă Virgil Corneliu, b-dul. Ion Mihalache, 70-84, bl. 45, sc. A, ap. 25, sector 1, București, RO	21
a 2006 00180 A2	G01L 1/18 (2006.01)	20.03.2006	Stoian Adrian, b-dul Republicii, bl. 46, sc. C, ap. 35, Roman, județul Neamț, RO	31
a 2005 00971 A2	C25B 1/04 (2006.01)	21.11.2005	Stoicoviciu Ioan Cornel, str. George Coșbuc, bl. 5, ap. 54, sc. C, Baia Mare, RO; Stoicovici Dinu Ioan, str. Narciselor, nr. 1, ap. 59, Baia Mare, județul Maramureș, RO; Pașca Cornelia Serena, b-dul București, nr. 6, ap. 8, Baia Mare, județul Maramureș, RO	22
a 2007 00376 A0	H02N 3/00 (2006.01)	28.05.2007	Susanu Gheorghe, str. Ienăchiță Văcărescu, nr. 1, sector 4, București, RO; Lungu Liviu, str. Paris, nr. 36, et. 2, ap. 4, sector 1, București, RO	37
a 2006 00176 A2	F27D 1/08 (2006.01)	17.03.2006	Tătar Daniel, str. Domnească, nr. 24, bl. Modern ap. 36, Galați, RO	29
a 2007 00037 A0	C07C 69/22 (2006.01)	25.01.2007	Tinu Augustin Laurențiu, str. Cornișă, nr. 1, bl. 2, et. 1, ap. 8, Bacău, RO	19

Număr dosar	Clasa	Data depozit	Solicitant	Pag.
a 2006 00150 A2	G01M 1/00 (2006.01)	08.03.2006	Todor Viorel, str. Aurel Vlaicu, nr. 4, bl. A2, sc. C, ap. 14, Lipova, RO	31
a 2006 00154 A2	B23B 23/04 (2006.01)	08.03.2006	Todor Viorel, str. Aurel Vlaicu, nr. 4, bl. A2, sc. C, ap. 14, Lipova, RO	14
a 2006 00151 A2	B23D 43/02 (2006.01)	08.03.2006	Todor Viorel, str. Aurel Vlaicu, nr. 4, bl. A2, sc. C, ap. 14, Lipova, RO	15
a 2006 00153 A2	B23B 1/00 (2006.01); B24B 37/00 (2006.01)	08.03.2006	Todor Viorel, str. Aurel Vlaicu, nr. 4, bl. A2, sc. C, ap. 14, Lipova, RO	13
a 2006 00152 A2	B23B 5/00 (2006.01)	08.03.2006	Todor Viorel, str. Aurel Vlaicu, nr. 4, bl. A2, sc. C, ap. 14, Lipova, RO	14
a 2006 00210 A2	H01F 21/02 (2006.01)	29.03.2006	Universitatea Tehnică "Gh. Asachi", b-dul D. Mangeron, nr. 67, Iași, RO	34
a 2006 00211 A2	G01R 31/06 (2006.01); G01K 7/36 (2006.01)	29.03.2006	Universitatea Tehnică "Gh. Asachi", b-dul D. Mangeron, nr. 67, Iași, RO	32
a 2006 00183 A2	H01F 21/08 (2006.01)	22.03.2006	Universitatea Tehnică "Gh. Asachi", b-dul D. Mangeron, nr. 67, cod 700050, Iași, RO	35
a 2006 00182 A2	H01F 21/08 (2006.01)	22.03.2006	Universitatea Tehnică "Gh. Asachi", b-dul D. Mangeron, nr. 67, cod 700050, Iași, RO	34
a 2007 00124 A0	F24D 13/04 (2006.01); F24D 15/00 (2006.01)	20.02.2007	Ursu Benoni, str. Panselelor, bl. 3, sc. D, ap. 10, Bacău, județul Bacău, RO	28

Lista cererilor de brevet de invenție publicate conform art. 23, din Legea nr. 64/1991, republicată, și Regulii 27(1), din HGR nr. 499/2003, ordonată după codul de publicare al acestora

Număr dosar	Clasa	Data depozit	Solicitant	Pag.
a 2006 00331 A0	F01B 1/02 (2006.01); F01B 1/04 (2006.01)	19.05.2006	Roșu N. Alexandru, str. Liviu Rebreanu, nr. 11, bl. 49, et. 3, ap. 15, sector 3, București, RO	25
a 2006 00710 A0	G01N 21/23 (2006.01)	15.09.2006	Institutul Național de Cercetare-Dezvoltare pentru Fizica Materialelor, str. Atomistilor, nr. 105 bis, cod 077125, Măgurele, județul Ilfov, RO	32
a 2007 00143 A0	A61K 33/06 (2006.01)	26.02.2007	Mandaj Mihai, str. Banu Dumitrache, nr. 11, sector 2, O.P. nr. 38, cod 023764, București, RO	12
a 2007 00037 A0	C07C 69/22 (2006.01)	25.01.2007	Tinu Augustin Laurențiu, str. Cornișa, nr. 1, bl. 2, et. 1, ap. 8, Bacău, RO	19
a 2007 00347 A0	C07C 335/04 (2006.01); C07C 235/42 (2006.01)	28.05.2007	Limban Carmen, str. Răscoala din 1907, nr. 11, bl. 16, sc. 5, et. 2, ap. 178, sector 2, București, RO; Missir Alexandru Vasile, str. Turda, nr. 106, bl. 32, sc. 2, et. 6, ap. 78, sector 1, București, RO; Chiriță Ileana Cornelia, șoseaua Colentina, nr. 2A, bl. 3, sc. A, et. 6, ap. 26, sector 2, București, RO; Drăghici Bogdan, b-dul Timișoara, nr. 49, bl. CC6, sc. A, et. 2, ap. 7, sector 6, București, RO; Chifiriuc Mariana Carmen, str. Tuzla, nr. 1, bl. 11, sc. B, et. 4, ap. 56, sector 2, București, RO; Bleotu Coralia, aleea Lunca Bradului, nr. 2, sc. 6, ap. 2, sector 3, București, RO	20
a 2007 00315 A0	C09K 17/02 (2006.01)	10.05.2007	Bodea Ana, Calea Griviței, nr. 153, bl. 1, sc. 1, et. 1, ap. 3, sector 1, București, RO	21
a 2007 00060 A0	E04F 13/07 (2006.01); E04F 13/075 (2006.01); E04F 13/18 (2006.01)	29.01.2007	Bogdan Florentin, str. Pictor Gheorghe Tătărescu, nr. 4, bl. P1, sc. A, et. 2, ap. 9, sector 3, București, RO	24
a 2007 00220 A0	E05B 67/00 (2006.01)	23.05.2007	Boarnă Ion, str. Ion Luca Caragiale, nr. 7, Craiova, județul Dolj, RO	25
a 2007 00124 A0	F24D 13/04 (2006.01); F24D 15/00 (2006.01)	20.02.2007	Ursu Benoni, str. Panselelor, bl. 3, sc. D, ap. 10, Bacău, județul Bacău, RO	28
a 2007 00303 A0	F24F 7/06 (2006.01)	04.05.2007	Institutul Național de Cercetare-Dezvoltare Turbomotoare - Comoti, b-dul Iuliu Maniu, nr. 220D, sector 6, O.P.76, C.P.174, cod 061126, București, RO	29
a 2007 00376 A0	H02N 3/00 (2006.01)	28.05.2007	Susanu Gheorghe, str. Ienăchiță Văcărescu, nr. 1, sector 4, București, RO; Lungu Liviu, str. Paris, nr. 36, et. 2, ap. 4, sector 1, București, RO	37
a 2006 00186 A1	B64C 39/00 (2006.01)	22.03.2006	Modoran Novac, sat Fratoștița, localitatea Fratoștița, orașul Filiași, județul Dolj, RO	17
a 2002 00002 A2	C07F 9/28 (2006.01); C08K 5/49 (2006.01)	03.01.2002	Oprea Gh. Livia, str. Liviu Rebreanu, nr. 2, Râmnicu Vâlcea, RO	20

Număr dosar	Clasa	Data depozit	Solicitant	Pag.
a 2002 01375 A2	G01V 1/00 (2006.01)	12.11.2002	Enache Aurel, b-dul N. Titulescu, nr. 29 bis, Buzău, RO	33
a 2003 00620 A2	C08J 11/12 (2006.01); B09B 3/00 (2006.01)	15.07.2003	Stănășilă Virgil Corneliu, b-dul. Ion Mihalache, 70-84, bl. 45, sc. A, ap. 25, sector 1, București, RO	21
a 2003 00089 A2	E04B 9/02 (2006.01)	05.02.2003	Lăzărescu Constantin Doru, str. Lacului, nr. 12, bl. 6660, sc. B, et. 2, ap. 8, Iași, RO; Theodoru Sorin, str. Cloșca, nr. 8, bl. C2, sc. A, et. 9, ap. 31, Iași, RO; Burlacu Andrei, str. 14 Decembrie 1989, nr. 1, sc. C, ap. 2, Iași, RO	23
a 2004 00287 A2	C07C 37/11 (2006.01); C07C 37/70 (2006.01); C10L 10/00 (2006.01)	31.03.2004	Eurototal Comp S.R.L., str. Sf. Maria, nr.1, bl.10A4, et. 2, ap. 33, sector 1, București, RO	18
a 2004 00379 A2	F22B 37/62 (2006.01); F28F 13/14 (2006.01)	23.04.2004	OVM-ICCPET S.A., Calea Vitan, nr. 236, sector 3, cod 031301, București, RO	28
a 2004 00330 A2	F28F 9/20 (2006.01)	14.04.2004	Olaru Lucian Adam Cristian, str. Avram Iancu, nr. 2, bl. B, ap. 8, Alba Iulia, RO	30
a 2005 00178 A2	A01B 21/08 (2006.01)	28.02.2005	Institutul Național de Cercetare-Dezvoltare pentru Mașini și Instalații Destinate Agriculturii și Industriei Alimentare, str. Ion Ionescu de la Brad, nr. 6, sector 1, București, RO	11
a 2005 00949 A2	B29B 17/00 (2006.01); B30B 9/32 (2006.01)	10.11.2005	Dragomirescu Mircea Ion Stelian, str. Aurel Vlaicu, nr. 102, sector 2, București, RO; Drago Dan, str. Haoren, nr. 9, Ramat Menahem Begin Safed, IL	16
a 2005 01068 A2	B64G 1/14 (2006.01)	22.12.2005	Arghirescu Marius, str. Moțoc, nr. 4, bl. P56, et. 8, sc. 1, ap. 164, sector 5, București, RO	17
a 2005 00693 A2	B64G 1/22 (2006.01); B64G 1/40 (2006.01)	09.08.2005	Păcală Ovidiu, str. Fizicienilor, nr. 13, ap. 8, Măgurele, județul Ilfov, RO; Păcală Mirela, str. Fizicienilor, nr. 13, ap. 8, Măgurele, județul Ilfov, RO	18
a 2005 00092 A2	C07C 51/42 (2006.01); C07C 59/00 (2006.01); A61K 47/44 (2006.01)	10.02.2005	Sindan-Pharma S.R.L., b-dul Ion Mihalache, nr. 11, sector 1, C.P. 2-110, București, RO	19
a 2005 00971 A2	C25B 1/04 (2006.01)	21.11.2005	Stoicoviciu Ioan Cornel, str. George Coșbuc, bl. 5, ap. 54, sc. C, Baia Mare, RO; Stoicovici Dinu Ioan, str. Narciselor, nr. 1, ap. 59, Baia Mare, județul Maramureș, RO; Pașca Cornelia Serena, b-dul București, nr. 6, ap. 8, Baia Mare, județul Maramureș, RO	22
a 2005 00652 A2	H01L 21/425 (2006.01)	22.07.2005	Institutul Național de Cercetare-Dezvoltare pentru Microtehnologie, str. Erou Iancu Nicolae, nr. 32B, 077190, București, RO	35
a 2005 00990 A2	H02H 7/26 (2006.01)	29.11.2005	Fătu Mircea, str. Independenței, nr. 5, bl. K11, ap. 35, cod 610 082, Piatra Neamț, RO	36
a 2005 00572 A2	H02M 3/02 (2006.01)	20.06.2005	Institutul Național de Cercetare Dezvoltare pentru Inginerie Electrică ICPE-CA, Splaiul Unirii, nr. 313, sector 3, cod 030138, București, RO	36

Număr dosar	Clasa	Data depozit	Solicitant	Pag.
a 2006 00221 A2	A61B 17/062 (2006.01)	31.03.2006	Sova Dan, str. Erou Ciprian Pinteia, nr. 2, sc. A, et. 1, ap. 4, Bacău, RO	11
a 2006 00214 A2	A61L 27/44 (2006.01); A61K 6/08 (2006.01)	29.03.2006	Institutul de Cercetări în Chimie "Raluca Ripan", str. Fântânele, nr. 30, Cluj-Napoca, RO	12
a 2006 00147 A2	A63C 9/081 (2006.01); A63C 9/082 (2006.01); A63C 9/18 (2006.01)	07.03.2006	Dobra F. Marius, b-dul Dacia, nr. 114, bl. B3, ap. 56, Oradea, RO	13
a 2006 00153 A2	B23B 1/00 (2006.01); B24B 37/00 (2006.01)	08.03.2006	Todor Viorel, str. Aurel Vlaicu, nr. 4, bl. A2, sc. C, ap. 14, Lipova, RO	13
a 2006 00152 A2	B23B 5/00 (2006.01)	08.03.2006	Todor Viorel, str. Aurel Vlaicu, nr. 4, bl. A2, sc. C, ap. 14, Lipova, RO	14
a 2006 00154 A2	B23B 23/04 (2006.01)	08.03.2006	Todor Viorel, str. Aurel Vlaicu, nr. 4, bl. A2, sc. C, ap. 14, Lipova, RO	14
a 2006 00151 A2	B23D 43/02 (2006.01)	08.03.2006	Todor Viorel, str. Aurel Vlaicu, nr. 4, bl. A2, sc. C, ap. 14, Lipova, RO	15
a 2006 00177 A2	B23F 23/00 (2006.01)	20.03.2006	Potecă Danil-Constantin, alea Bahluiului, nr. 1, bl. 138, ap. 17, Ploiești, RO	16
a 2006 00073 A2	E04C 2/14 (2006.01); B28B 1/16 (2006.01)	09.02.2006	Dumitru Teodor, str. Nicolae Iorga, nr. 1, bl. J11, sc. 1, ap. 2, Craiova, Dolj, RO	23
a 2006 00148 A2	E04D 13/076 (2006.01); E04D 13/04 (2006.01)	07.03.2006	Frigioiu Romeo, str. Brăilei, nr. 169, bl. A1, ap. 97, Galați, RO	24
a 2006 00949 A2	E21B 43/243 (2006.01)	07.06.2005	Archon Technologies Ltd., Suite 2600, 240-4th Avenue S.W., Calgary, Alberta T2p 4h4, CA	25
a 2006 00038 A2	F02K 3/08 (2006.01); F25B 29/00 (2006.01)	27.01.2006	Nemeș Ion, str. Brîndușilor, nr. 10, bl. V75A, sc. 2, ap. 18, sector 3, București, RO	26
a 2006 00156 A2	F03B 17/00 (2006.01)	08.03.2006	Neculau George, str. 1848, nr. 7, bl. 5, sc. B, ap. 6, Tulcea, RO	27
a 2006 00146 A2	F16L 37/23 (2006.01); A61M 39/00 (2006.01)	07.03.2006	Prosalv S.R.L., str. Bazalt, nr. 15, cod 120167, Buzău, RO	27
a 2006 00176 A2	F27D 1/08 (2006.01)	17.03.2006	Tătar Daniel, str. Domnească, nr. 24, bl. Modern ap. 36, Galați, RO	29
a 2006 00224 A2	G01J 3/46 (2006.01)	31.03.2006	Duma Virgil-Florin, str. Ioan Alexandru, bl. 9, sc. B, ap. 3, cod 310177, Arad, RO	30
a 2006 00180 A2	G01L 1/18 (2006.01)	20.03.2006	Stoian Adrian, b-dul Republicii, bl. 46, sc. C, ap. 35, Roman, județul Neamț, RO	31
a 2006 00150 A2	G01M 1/00 (2006.01)	08.03.2006	Todor Viorel, str. Aurel Vlaicu, nr. 4, bl. A2, sc. C, ap. 14, Lipova, RO	31
a 2006 00211 A2	G01R 31/06 (2006.01); G01K 7/36 (2006.01)	29.03.2006	Universitatea Tehnică "Gh. Asachi", b-dul D. Mangeron, nr. 67, Iași, RO	32
a 2006 00134 A2	G09F 5/02 (2006.01)	01.03.2006	Eclipse Advertising S.R.L., b-dul 1 Mai, nr. 27, bl. PF 12C, sc. A, ap. 10, Constanța, RO	33
a 2006 00210 A2	H01F 21/02 (2006.01)	29.03.2006	Universitatea Tehnică "Gh. Asachi", b-dul D. Mangeron, nr. 67, Iași, RO	34

Număr dosar	Clasa	Data depozit	Solicitant	Pag.
a 2006 00182 A2	H01F 21/08 (2006.01)	22.03.2006	Universitatea Tehnică "Gh. Asachi", b-dul D. Mangeron, nr. 67, cod 700050, Iași, RO	34
a 2006 00183 A2	H01F 21/08 (2006.01)	22.03.2006	Universitatea Tehnică "Gh. Asachi", b-dul D. Mangeron, nr. 67, cod 700050, Iași, RO	35
a 2006 00178 A2	H02K 19/10 (2006.01)	20.03.2006	Bumb Ioan, str. Principală, nr. 188/6, localitatea Aghireș - Fabrici, RO	36
a 2007 00067 A2	A23K 1/10 (2006.01); A23K 1/18 (2006.01); C12N 9/94 (2006.01)	26.07.2005	Can Technologies, Inc., 12900 Whitewater Drive, 55343, Minnetonka, Minnesota, US	11
a 2007 00139 A2	B23B 51/04 (2006.01)	26.07.2005	Iscar Ltd., P.O. Box 11, 24959, Tefen, IL	15
a 2007 00187 A2	C07C 211/48 (2006.01); C07C 209/28 (2006.01)	13.03.2007	Institutul Național de Cercetare Dezvoltare Chimico-Farmaceutică - ICCF, Calea Vitan, nr. 112, sector 3, cod 031282, București, RO	19
a 2007 00179 A2	C11B 1/10 (2006.01)	08.03.2007	Mîrza Maria, aleea Mălinului, nr. 9, bl. B6, sc. C, ap. 59, cod 900597, Constanța, RO	22
a 2005 00086 A3	A61K 9/28 (2006.01); A61K 31/495 (2006.01)	07.02.2005	Labormed- Pharma S.A., Splaiul Independenței, nr. 319, sector 6, București, RO	12
a 2005 00085 A3	A61K 9/36 (2006.01)	07.02.2005	Labormed-Pharma S.A., Splaiul Independenței, nr. 319, sector 6, București, RO	12

**LISTA C.B.I. PENTRU CARE S-A LUAT O
HOTĂRÂRE DE RESPINGERE, CONFORM
ART. 28(2), DIN LEGEA 64/1991 REPUBLICATĂ,
SAU CARE AU FOST RETRASE CONFORM
ART. 28 (6) DIN LEGEA 64/1991, REPUBLICATĂ,
SAU CARE SUNT CONSIDERATE RETRASE,
CONFORM ART. 28 (7), LIT. a), d) sau f),
DIN LEGEA 64/1991, REPUBLICATĂ**

Cereri de brevet de invenție pentru care s-a luat o hotărâre de respingere, conform art. 28, alin. 2, din Legea nr. 64/1991, republicată

<i>Numărul cererii de brevet de invenție</i>	<i>Data comunicării hotărârii de respingere a cererii de brevet de invenție</i>	<i>Numărul și data BOPI în care este publicată cererea de brevet de invenție</i>
97-01644	28.09.2007	
98-00806	28.09.2007	
99-01249	28.09.2007	
a 2000 00273	28.09.2007	
a 2000 00504	28.09.2007	1/2001//30.01.2001
a 2000 01082	28.09.2007	6/2001//29.06.2001
a 2000 01127	28.09.2007	
a 2001 00328	28.09.2007	10/2002//30.10.2002
a 2001 00493	28.09.2007	
a 2001 00585	28.09.2007	11/2002//29.11.2002
a 2001 00598	28.09.2007	12/2003//30.12.2003
a 2001 00906	28.09.2007	4/2004//30.04.2004
a 2001 01128	28.09.2007	12/2001//28.12.2001
a 2002 00217	28.09.2007	7/2002//30.07.2002
a 2002 00567	28.09.2007	12/2003//30.12.2003
a 2002 00613	28.09.2007	1/2003//30.01.2003
a 2002 00673	28.09.2007	4/2003//30.04.2003
a 2002 00783	28.09.2007	8/2005//30.08.2005
a 2002 00953	28.09.2007	3/2003//28.03.2003
a 2002 01014	28.09.2007	2/2004//27.02.2004
a 2002 01024	28.09.2007	2/2003//28.02.2003
a 2002 01043	28.09.2007	11/2003//28.11.2003
a 2002 01137	28.09.2007	4/2005//29.04.2005
a 2003 00001	28.09.2007	7/2003//30.07.2003
a 2003 00352	28.09.2007	12/2004//30.12.2004
a 2003 00402	28.09.2007	1/2005//28.01.2005
a 2003 00788	28.09.2007	7/2005//29.07.2005
a 2004 00016	28.09.2007	7/2005//29.07.2005
a 2004 00365	28.09.2007	10/2004//29.10.2004

Cereri de brevet de invenție pentru care s-a luat act de retragere, conform art. 28, alin. 6, din Legea nr. 64/1991, republicată

<i>Numărul cererii de brevet de invenție</i>	<i>Data comunicării procesului-verbal de retragere a cererii de brevet de invenție</i>	<i>Numărul și data BOPI în care este publicată cererea de brevet de invenție</i>
a 2002 00815	28.09.2007	4/2005//29.04.2005
a 2002 00816	28.09.2007	4/2005//29.04.2005
a 2002 00817	28.09.2007	4/2005//29.04.2005
a 2002 00818	28.09.2007	4/2005//29.04.2005
a 2003 00203	28.09.2007	7/2004//30.07.2004
a 2004 00061	28.09.2007	5/2004//28.05.2004

Cereri de brevet de invenție declarate ca fiind retrase, conform art. 28, alin. 7, lit. c, din Legea nr. 64/1991, republicată

<i>Numărul cererii de brevet de invenție</i>	<i>Numărul și data expedierii notificării privind cererile de brevet de invenție declarate ca fiind considerate retrase</i>	<i>Numărul și data BOPI în care este publicată cererea de brevet de invenție</i>
a 2002 01362	1022542/05.05.2007	
a 2003 00780	1023019/10.05.2007	
a 2006 00604	1022329/03.05.2007	

**LISTA C.B.I. PENTRU CARE AU FOST
ÎNREGISTRATE TRANSMITERI DE DREPTURI,
CONFORM ART. 47, DIN LEGEA NR. 64/1991,
REPUBLICATĂ, PRECUM ȘI A C.B.I. CU
MODIFICĂRI ÎN SITUAȚIA JURIDICĂ,
ÎNREGISTRATE CONFORM R55(7) LIT. r) ȘI s),
DIN HGR NR. 499/2003, ȘI PUNCTULUI 24,
DIN ANEXA 1 A LEGII NR. 383/2002, PENTRU
APROBAREA OG NR.41/1998, PRIVIND TAXELE
ÎN DOMENIUL PROTECȚIEI PROPRIETĂȚII
INDUSTRIALE ȘI REGIMUL DE UTILIZARE A
ACESTORA**

MODIFICĂRI ADRESĂ SOLICITANT/TITULAR

Nr. CBI	Adresă inițială	Adresă curentă
a 2006 00447	ANGHELACHE MARIN, STR. SLT. CRISTESCU DIMA, NR. 5, BL. 220, SC. A, AP. 41, COD POȘTAL 021731, SECTOR 2, BUCUREȘTI, RO	ANGHELACHE MARIN, ALEEA CISLĂU, NR. 1, BL. 3B, SC. A, AP. 38, SECTOR 2, COD 021729, BUCUREȘTI, RO

**LISTA B.I. ELIBERATE ÎN CONFORMITATE
CU ART. 30, DIN
LEGEA NR. 64/1991, REPUBLICATĂ**

**BREVETE DE INVENȚIE ELIBERATE
CONFORM LEGII 64/1991, ALE CĂROR REZUMATE AU FOST PUBLICATE**

Nr. BI	Clasa	Nr. CBI	Data depozit	Nume titular	Nr.* BOPI
98388	D01H11/00 (2006.01)	130318	05.11.1987	ÎNTRERINDEREA "UNIREA", CLUJ-NAPOCA, JUDEȚUL CLUJ, RO	-
112054 B1	F27B3/02 (2006.01)	96-01120	31.05.1996	ROMTOROIDAL S.R.L., BUCUREȘTI, RO	4/1997
119827 B1	C07C67/00 (2006.01)	98-00628	27.02.1998	SOCIETATEA NAȚIONALĂ A PETROLULUI PETROM S.A. BUCUREȘTI - SUCURSALA INCERP CERCETARE PLOIEȘTI, PLOIEȘTI, JUDEȚUL PRAHOVA, RO	4/2005
120146 B1	C10M145/14 (2006.01)	a 2002 01330	28.10.2002	PETROM S.A., BUCUREȘTI, RO	9/2005
120424 B1	F16H21/40 (2006.01); F16H37/06 (2006.01)	a 2002 00608	15.05.2002	NEMEȘ GHEORGHE, SAT ȚUFALĂU, COMUNA BOROȘNEU MARE, JUDEȚUL COVASNA, RO	1/2006
120611 B1	A61K38/04 (2006.01); A61K47/16 (2006.01); A61K9/00 (2006.01); A61K9/08 (2006.01); A61K38/00 (2006.01); A61K38/08 (2006.01); A61K38/09 (2006.01); A61K38/22 (2006.01); A61K38/24 (2006.01); A61K38/27 (2006.01); A61K47/02 (2006.01); A61K47/08 (2006.01); A61K47/18 (2006.01); A61K47/20 (2006.01); A61P35/00 (2006.01); A61P43/00 (2006.01)	98-01770	01.07.1997	ALZA CORPORATION, PALO ALTO, CALIFORNIA, US	5/2006
120690 B1	B01D69/12 (2006.01); B01D71/72 (2006.01); C02F1/44 (2006.01); C08J5/22 (2006.01); B01D69/02 (2006.01); B01D69/10 (2006.01)	99-00349	29.03.1999	COUNCIL OF SCIENTIFIC AND INDUSTRIAL RESEARCH, NEW DELHI, IN; DEPARTMENT OF BIOTECHNOLOGY GOVERNMENT OF INDIA, NEW DELHI, IN	6/2006

Nr. BI	Clasa	Nr. CBI	Data depozit	Nume titular	Nr.* BOPI
120700 B1	C02F1/26 (2006.01); C02F9/00 (2006.01); C07C45/72 (2006.01)	98-01654	07.12.1998	CELANESE GMBH, FRANKFURT AM MAIN, DE	6/2006
120706 B1	C07C45/00 (2006.01); C07C45/45 (2006.01); C07C259/06 (2006.01); C07C319/20 (2006.01); C07C323/22 (2006.01); C07D317/54 (2006.01); C07D333/22 (2006.01)	98-00725	11.09.1996	MERCK & CO., INC., RAHWAY, NEW JERSEY, US	6/2006
120707 B1	C07C45/86 (2006.01); C07C47/02 (2006.01); C07C47/20 (2006.01)	98-01655	07.12.1998	CELANESE GMBH, FRANKFURT AM MAIN, DE	6/2006
120710 B1	C07J71/00 (2006.01); C07D301/12 (2006.01); C07J1/00 (2006.01); C07J21/00 (2006.01); C07J31/00 (2006.01); C07J41/00 (2006.01); C07J53/00 (2006.01); C12P33/00 (2006.01); C12P33/10 (2006.01)	99-00668	11.12.1997	G.D.SEARLE & CO., CHICAGO, ILLINOIS, US	6/2006
120713 B1	C07C9/22 (2006.01); C10G45/64 (2006.01); C10M101/02 (2006.01); C10M105/04 (2006.01); C10M127/02 (2006.01); C10N20/00 (2006.01)	a 2000 00425	15.10.1998	MOBIL OIL CORPORATION, FAIRFAX, VIRGINIA, US	6/2006
120723 B1	E21B43/16 (2006.01); C04B7/36 (2006.01)	a 2001 00631	19.11.1999	CEMENTOS APASCO S.A. DE C.V., MEXICO, MX	6/2006
120726 B1	F04B1/14 (2006.01); F04B9/04 (2006.01); F04B9/06 (2006.01); F04B11/00 (2006.01)	a 2003 00207	13.09.2001	NATIONAL OILWELL NORWAY AS, STAVANGER, NO	6/2006
120746 B1	A23K1/06 (2006.01)	a 2003 00817	06.10.2003	ALCOPROD SERVICE S.A., URZICENI, JUDEȚUL IALOMIȚA, RO	7/2006
120865 B1	F23B10/00 (2006.01)	a 2002 01102	09.08.2002	FOLEX S.R.L., AIUD, JUDEȚUL ALBA, RO	8/2006
120885 B1	A61K8/19 (2006.01); A61K8/97 (2006.01); A61Q19/06 (2006.01)	a 2000 01159	27.11.2000	FARMEC S.A., CLUJ-NAPOCA, JUDEȚUL CLUJ, RO	9/2006
120937 B1	G01R11/04 (2006.01); G01R22/06 (2006.01); G01R11/24 (2006.01); G01R22/00 (2006.01); G01R11/00 (2006.01)	a 2001 00860	26.01.2000	ABB AUTOMATION INC., RALEIGH, NORTH CAROLINA, US	9/2006

Nr. BI	Clasa	Nr. CBI	Data depozit	Nume titular	Nr.* BOPI
120948 B1	A61K35/60 (2006.01); A61K31/375 (2006.01); A61K38/06 (2006.01)	a 2002 01374	12.11.2002	BIOTEHNOS S.A., BUCUREȘTI, RO	10/2006
121040 B1	E02B9/08 (2006.01); E02B3/14 (2006.01)	a 2002 00866	17.06.2002	ȚĂPOSU IOSIF, BUCUREȘTI, RO	11/2006
121081 B1	A61K8/19 (2006.01); A61K8/97 (2006.01)	a 2000 01160	27.11.2000	FARMEC S.A., CLUJ-NAPOCA, JUDEȚUL CLUJ, RO	12/2006
121105 B1	B64C5/08 (2006.01); B64C3/14 (2006.01)	a 2002 00865	17.06.2002	ȚĂPOSU IOSIF, BUCUREȘTI, RO	12/2006
121208 B1	C07C53/10 (2006.01); E21B33/00 (2006.01)	a 2001 01141	19.10.2001	SOCIETATEA NAȚIONALĂ A PETROLULUI PETROM S.A.BUCUREȘTI - SUCURSALA INSTITUTUL DE CERCETĂRI ȘI PROIECTĂRI TEHNOLOGICE, CÂMPINA, JUDEȚUL PRAHOVA, RO	1/2007
121211 B1	C07D401/06 (2006.01)	a 2002 00653	20.12.2000	SCHERING AKTIENGESELLSCHAFT, BERLIN, DE	1/2007
121218 B1	C09K8/575 (2006.01); C08F20/56 (2006.01); E21B43/20 (2006.01)	99-00966	10.09.1999	SOCIETATEA NAȚIONALĂ A PETROLULUI PETROM S.A. BUCUREȘTI - SUCURSALA INSTITUTUL DE CERCETĂRI ȘI PROIECTĂRI TEHNOLOGICE, CÂMPINA, JUDEȚUL PRAHOVA, RO	1/2007
121219 B1	C09K8/575 (2006.01); C08F20/56 (2006.01); E21B43/20 (2006.01)	99-00967	10.09.1999	SOCIETATEA NAȚIONALĂ A PETROLULUI PETROM S.A. BUCUREȘTI - SUCURSALA INSTITUTUL DE CERCETĂRI ȘI PROIECTĂRI TEHNOLOGICE, CÂMPINA, JUDEȚUL PRAHOVA, RO	1/2007
121272 B1	C07D487/04 (2006.01); A61K31/505 (2006.01)	99-00078	23.07.1997	BRISTOL MYERS SQUIBB PHARMA COMPANY, PRINCETON, NEW JERSEY, US	2/2007
121322 B1	B01J19/08 (2006.01); C08F2/06 (2006.01); C08F2/46 (2006.01)	a 2004 00678	30.07.2004	INSTITUTUL DE CHIMIE MACROMOLECULARĂ "PE TRU PONII", IAȘI, JUDEȚUL IAȘI, RO	3/2007

Nr. BI	Clasa	Nr. CBI	Data depozit	Nume titular	Nr.* BOPI
121363 B1	A61K8/02 (2006.01); A61Q19/00 (2006.01); A61P17/08 (2006.01); A61P17/10 (2006.01)	a 2002 00435	11.04.2002	FARMEC S.A., CLUJ-NAPOCA, JUDEȚUL CLUJ, RO	4/2007
121364 B1	A61K8/03 (2006.01)	a 2002 01195	10.09.2002	FARMEC S.A., CLUJ-NAPOCA, JUDEȚUL CLUJ, RO	4/2007
121365 B1	A61K8/03 (2006.01); A61Q9/02 (2006.01)	a 2003 00713	27.08.2003	FARMEC S.A., CLUJ-NAPOCA, JUDEȚUL CLUJ, RO	4/2007
121366 B1	A61K8/04 (2006.01); A61Q19/00 (2006.01); A61P17/08 (2006.01); A61P17/10 (2006.01)	a 2002 00436	11.04.2002	FARMEC S.A., CLUJ-NAPOCA, JUDEȚUL CLUJ, RO	4/2007
121367 B1	A61K8/04 (2006.01); A61P17/16 (2006.01); A61Q19/00 (2006.01)	a 2002 01196	10.09.2002	FARMEC S.A., CLUJ-NAPOCA, JUDEȚUL CLUJ, RO	4/2007
121402 B1	H02H7/22 (2006.01); H01H81/04 (2006.01); H02B13/00 (2006.01)	a 2005 00322	06.04.2005	ELEROM S.A., ROMAN, JUDEȚUL NEAMȚ, RO	4/2007
121433 B1	D02G3/26 (2006.01)	a 2003 00522	16.06.2003	INSTITUTUL NAȚIONAL DE CERCETARE - DEZVOLTARE PENTRU TEXTILE ȘI PIELĂRIE, BUCUREȘTI, RO	5/2007
121439 B1	E21B1/30 (2006.01); B25D9/00 (2006.01)	a 2003 00101	11.02.2003	RAMIRA S.A., BAIJA MARE, JUDEȚUL MARAMUREȘ, RO	5/2007
121471 B1	C04B14/28 (2006.01); C04B16/02 (2006.01)	a 2005 00509	30.05.2005	PROD GLOBUS LEMN S.R.L., COMUNA BASCOV, JUDEȚUL ARGEȘ, RO	6/2007
121481 B1	E06B5/11 (2006.01); E06B3/08 (2006.01); E05C19/02 (2006.01); E06B3/90 (2006.01)	a 2003 00998	08.12.2003	NICOLAESCU OVIDIU MIRCEA, BUCUREȘTI, RO	6/2007

*) Dosare publicate conform Legii nr. 64/1991, republicată

**LISTA B.I. PENTRU CARE AU FOST
ÎNREGISTRATE TRANSMITERI DE DREPTURI,
CONFORM ART. 45 ÷ ART. 50, DIN
LEGEA NR. 64/1991, REPUBLICATĂ,
SAU MODIFICĂRI ÎN SITUAȚIA JURIDICĂ,
CONFORM R55(11), LIT. u, ȘI PUNCTULUI 14,
DIN ANEXA 1 A LEGII NR. 381/2005,
PENTRU APROBAREA O.G. NR. 41/1998,
PRIVIND TAXELE ȘI REGIMUL DE UTILIZARE
A ACESTORA**

MODIFICĂRI ADRESĂ TITULAR

Nr. CBI	Nr. BI	ADRESĂ INIȚIALĂ	ADRESĂ CURENTĂ
97-00107	117281	CHIOVEANU C. IULIAN SAVA, STR. LUPENI, NR. 6, AP. 51, FOCȘANI, JUDEȚUL VRANCEA, RO; HUȘANU IULIAN, B-DUL DACIA, NR. 2, BL. SB4, ET. 8, AP. 26, IAȘI, JUDEȚUL IAȘI, RO	CHIOVEANU C. SAVA IULIAN, STR. LUPENI, NR. 6, AP. 51, FOCȘANI, JUDEȚUL VRANCEA, RO; HUȘANU IULIAN, B-DUL TUDOR VLADIMIRESCU, NR. 30, IAȘI, JUDEȚUL IAȘI, RO
a 2000 00072	119702	ROMANIABUS S. R. L., STR. LIVIU REBREANU, NR. 6, BL. B1, SC. 11, ET. 7, AP. 468, SECTOR 3, O. P. 57, BUCUREȘTI, RO	ROMANIABUS S. R. L., ȘOSEAUA OLTENIȚEI, NR. 103, SECTOR 4, BUCUREȘTI, RO

MODIFICĂRI ADRESĂ ÎN COLECTIVUL DE AUTORI

Nr. CBI	Nr. BI	Adresă inițială inventatori	Adresă curentă inventatori
97-00107	117281	CHIOVEANU C. IULIAN SAVA, STR. LUPENI, NR. 6, AP. 51, FOCȘANI, JUDEȚUL VRANCEA, RO; HUȘANU IULIAN, B-DUL DACIA, NR. 2, BL. SB4, ET. 8, AP. 26, IAȘI, JUDEȚUL IAȘI, RO	CHIOVEANU C. IULIAN SAVA, STR. LUPENI, NR. 6, AP. 51, FOCȘANI, JUDEȚUL VRANCEA, RO; HUȘANU IULIAN, B-DUL TUDOR VLADIMIRESCU, NR. 30, IAȘI, JUDEȚUL IAȘI, IS, RO

DECĂDERI ALE TITULARILOR DIN DREPTURILE CONFERITE ACESTORA DE BREVETUL DE INVENȚIE, PUBLICATE CONFORM ART. 43, ALIN. 3, DIN LEGEA NR. 64/1991, PRIVIND BREVETELE DE INVENȚIE, REPUBLICATĂ ÎN MONITORUL OFICIAL PARTEA I, NR. 541, DIN 08.08.2007

NUME/DENUMIRE TITULAR	Nr. BI	Nr. CBI
MEIUȘ DUMITRU, PETROȘANI, RO; BUZDUGAN MIHAIL, PETROȘANI, RO; LABAN ION, PETROȘANI, RO; CRISTEȘCU MUGUREL, PETROȘANI, RO; MEIUȘ GHEORGHE, PETROȘANI, RO	115285	129891
PETROM S.A., BUCUREȘTI	100521	129096
PETROM S.A., BUCUREȘTI	100888	131105
C.N. APELE ROMÂNE S.A. DIRECȚIA APELOR IALOMIȚA - BUZĂU	100916	133230
PETROM S.A., BUCUREȘTI	101071	133112

NUME/DENUMIRE TITULAR	Nr. BI	Nr. CBI
PETROM S.A., BUCUREȘTI	101269	133862
U.C.R.U. BUCUREȘTI	101395	133725
U.C.R.U. BUCUREȘTI	101396	133727
PETROM S.A., BUCUREȘTI	102115	133736
"FIBREXNYLON" S.A , SĂVINEȘTI	103440	138957
"FIBREXNYLON" S.A , SĂVINEȘTI	104343	141327
PETROM S.A., BUCUREȘTI	104406	137858
PETROM S.A., BUCUREȘTI	104623	138418
PETROM S.A., BUCUREȘTI	104778	140498
PETROM S.A., BUCUREȘTI	105153	136314
"FIBREXNYLON" S.A., SĂVINEȘTI	105616	142464
"FIBREXNYLON" S.A., SĂVINEȘTI	105705	143634
S.C. IMNR S.A. BUCUREȘTI	106381	141823
S.C. ROMET S.R.L. BUZĂU	106436	142338
SINTOFARM S.A., BUCUREȘTI	106735	145076
S.C. IMNR S.A. BUCUREȘTI	106767	141824
ISAMA S.A. SFÂNTU GHEORGHE	106908	92-200398
CHIMOPAR S.A., BUCUREȘTI	107251	146775
ZECASIN S.A., BUCUREȘTI	107644	144844
ZECASIN S.A., BUCUREȘTI	107645	144341
S.C. PIPERA S.A. BUCUREȘTI	108179	147620
S.C. GRIMEX S.A. TÂRGU JIU	108229	93-01203
SOCIETATEA COMERCIALA "MARIOCRISTI" S.R.L. BRASOV	108245	93-01035
ISAMA S.A. SFÂNTU GHEORGHE	108461	147917
S. C. "TELECTRONIC" S. R. L. BISTRIȚA	108513	93-01285
SINTOFARM S.A , BUCUREȘTI	108558	147966
ISAMA S.A. SFÂNTU GHEORGHE	108574	143807
"FIBREXNYLON" S.A, SĂVINEȘTI	108682	147760
"FIBREXNYLON" S.A, SĂVINEȘTI	108866	93-00748
CHIMOPAR S.A., BUCUREȘTI	108951	147131
CHIMOPAR S.A., BUCUREȘTI	109058	147130
CHIMOPAR S.A., BUCUREȘTI	109061	147136
CHIMOPAR S.A., BUCUREȘTI	109062	147132

NUME/DENUMIRE TITULAR	Nr. BI	Nr. CBI
CHIMOPAR S.A., BUCUREȘTI	109063	147133
S.C. PETROCARD S.A. PIATRA NEAMȚ	109100	93-01780
S.C. SUPREM S.A. IAȘI	109102	94-01151
S.C. REFRACTARA S.A. BARU MARE	109291	93-00450
S.C. REFRACTARA S.A. BARU MARE	109292	93-00451
S.C. " PROD CRESUS" S.A BACĂU	109353	94-00958
S.C. " PROD CRESUS" S.A. BACĂU	109354	94-00956
S.C. " PROD CRESUS" S.A. BACĂU	109355	94-00957
CHIMOPAR S.A. , BUCUREȘTI	109734	94-00858
"FIBREXNYLON" S.A., SĂVINEȘTI	109840	94-01142
CIOBANU GHEORGHE, BAIA MARE, RO; RATIU IOAN, BAIA MARE, RO; GIURGIU IOAN, MEDIAȘ, RO	109973	92-01342
INSTITUTUL DE FIZICĂ TEHNICĂ - I.F.T. IAȘI	110013	95-00025
S.C. "PROD CRESUS" S.A. BACĂU	110071	95-00163
S.C. "PROD CRESUS" S.A. BACĂU	110073	95-00165
S.C."PROD CRESUS" S.A. BACĂU	110074	95-00164
S.C. " PROD CRESUS" S.A. BACĂU	110075	95-00166
S.C. DICHEM INTERNAȚIONAL S.R.L. BRĂILA	110114	95-00325
S.C. DICHEM INTERNAȚIONAL S.R.L. BRĂILA	110136	95-00324
S.C. DICHEM INTERNATIONAL S.R.L. BRAILA	110137	95-00326
INSTITUTUL DE FIZICĂ TEHNICĂ - I.F.T. IAȘI	110177	95-00026
S.C. " PROD CRESUS " S. A. BACĂU	110203	95-00914
S.C. " PROD CRESUS " S.A. BACĂU	110264	95-00913
S.C. T.S.I. PROIECT S.R.L. BUZAU	110283	94-00886
INSTITUTUL DE FIZICĂ TEHNICĂ - I.F.T. IAȘI	110305	95-00024
SINTOFARM S.A , BUCUREȘTI	110336	93-00061
INSTITUTUL DE FIZICĂ TEHNICĂ - I.F.T. IAȘI	110535	95-01185
S.C. RESIN S.R.L. RÂMNICU VÂLCEA	110623	95-00256
S.C. RESIN S.R.L. RÂMNICU VÂLCEA	110624	95-00257
S.C. MOLDOMOBILA S.A. IAȘI	110689	94-00986
INSTITUTUL DE FIZICĂ TEHNICĂ - I.F.T. IAȘI	110743	95-00630
S.C. MOPAF VRANCEA S.A. FOCȘANI	110768	93-01758
S.C. FIROS S.A. BUCUREȘTI	110812	95-01687

NUME/DENUMIRE TITULAR	Nr. BI	Nr. CBI
S.C. FIROS S.A. BUCUREȘTI	110813	95-01688
S.C. GRUND MOB S.R.L. BRAȘOV S.C. ROM RE RO MUNTEANU S.R.L. RÂȘNOV	110826	95-01685
"FIBREXNYLON" S.A , SĂVINEȘTI	110941	94-00613
S.C. TRANSTERM S.R.L. BRAȘOV	110986	146427
INSTITUTUL DE FIZICĂ TEHNICĂ - I.F.T. IAȘI	111002	95-00586
S.C. AQUATOR S.R.L. BUZĂU	111030	95-01972
"FIBREXNYLON" S.A., SĂVINEȘTI	111176	92-0841
CHIMOPAR S.A , BUCUREȘTI	111177	92-0783
"FIBREXNYLON" S.A., SĂVINEȘTI	111223	147210
"FIBREXNYLON" S.A., SĂVINEȘTI	111263	93-01434
"FIBREXNYLON" S.A., SĂVINEȘTI	111354	93-00747
"FIBREXNYLON" S.A., SĂVINEȘTI	111356	94-01141
S.C. URBIS S.A. BUCUREȘTI	111381	94-00374
SINTOFARM S.A , BUCUREȘTI	111459	93-00062
SINTOFARM S.A , BUCUREȘTI	111460	92-0970
S.C. ARDENT S.R.L. BRAȘOV	111867	96-01524
S.C. AQUATOR S.R.L. BUZĂU	111997	96-00410
DUCTIL S.A. BUZĂU	112007	96-01555
DUCTIL S.A. BUZĂU	112008	96-01556
S.C. DICHEM INTERNAȚIONAL S.R.L. BRĂILA	112103	96-01740
S.C. ICPE S.A. BUCUREȘTI	112141	95-0128125
S.C. FAIMAR S.A. BAIA MARE	112183	148321
S.C. FAIMAR S.A. BAIA MARE	112184	148322
S.C." VADOVA" S.R.L. BUDEȘTI, JUDEȚUL VÂLCEA	112187	96-02277
S.C. "PROD CRESUS" S.A. BACĂU	112191	96-02445
S.C. "PROD CRESUS" S.A. BACĂU	112198	96-02444
S.C. MECANICA S.A. BOTOȘANI	112210	96-00401
S.C. EXIMPROD S.R.L. BUZAU	112221	94-00565
UZINELE MECANICE S.A. TIMIȘOARA	112263	96-01947
SINTOFARM S.A., BUCUREȘTI	112280	147882
S.C. TRANSTERM S.R.L. BRAȘOV	112312	96-02192
S.C. TRANSTERM S.R.L. BRAȘOV	112313	96-02193

NUME/DENUMIRE TITULAR	Nr. BI	Nr. CBI
S.C. ICPE S.A. BUCUREȘTI	112321	93-00951
S.C. " RESIN " S.R.L. RÂMNICU VÂLCEA	112509	95-01511
SINTOFARM S.A., BUCUREȘTI	112615	92-01504
CHIMOPAR S.A., BUCUREȘTI	112628	92-0934
S.C. ARGEVIL S.R.L. BUDEȘTI, JUDEȚUL VÂLCEA	112633	96-01993
"FIBREXNYLON" S.A., SĂVINEȘTI	112644	93-00094
UNIVERSITATEA BAIA MARE	112706	96-00942
S.C. GENERAL M PRODUCT S.R.L. BRAȘOV	112712	97-00516
S.C. DMK S.R.L. BAIA MARE	112759	96-02184
S.C. DMK S.R.L. BAIA MARE	112762	96-02183
S.C. PIPERA S.A. BUCUREȘTI	112909	95-02013
ZECASIN S.A., BUCUREȘTI	113038	95-01849
S.C. PROCEMA S.A. BUCUREȘTI	113047	96-00569
UNIVERSITATEA TEHNICĂ "GH. ASACHI" IAȘI	113066	94-00657
UNIVERSITATEA TEHNICĂ " GH. ASACHI" IAȘI	113067	94-00658
UNIVERSITATEA TEHNICĂ "GH. ASACHI" IAȘI	113068	94-00861
S.C. ARGEVIL S.R.L. VLĂDEȘTI, JUDEȚUL VÂLCEA S.C. ARGUS S.R.L. RÂMNICU VÂLCEA	113105	97-00130
"FIBREXNYLON" S.A , SĂVINEȘTI	113141	93-00745
"FIBREXNYLON" S.A , SĂVINEȘTI	113159	95-00761
"FIBREXNYLON" S.A , SĂVINEȘTI	113239	93-00749
"FIBREXNYLON" S.A , SĂVINEȘTI	113240	93-00746
CHIMOPAR S.A , BUCUREȘTI	113337	96-00213
CHIMOPAR S.A , BUCUREȘTI	113338	93-01641
MEFIN S.A. SINAIA	113385	95-02191
S.C. KRUPP BILSTEIN COMPA S.A. SIBIU	113389	95-01114
S.C. MULTIPREST SERVICE S.R.L. BALȘ JUDEȚUL OLT	113410	97-01543
S.C. IZOLATORUL S.A. BUCUREȘTI	113442	96-02407
CHIMOPAR S.A., BUCUREȘTI	113457	97-00407
S.C. ICPE S.A. BUCUREȘTI	113502	97-01378
S.C. CELHART DONARIS S.A. BRĂILA	113577	97-01273
ISAMA S.A. SFÂNTU GHEORGHE	113587	94-00579
S.C. REFRACTARA S.A. BARU MARE	113726	97-00241

NUME/DENUMIRE TITULAR	Nr. BI	Nr. CBI
CHIMOPAR S.A , BUCUREȘTI	113736	95-01474
S. C. AQUATOR S. R. L. BUZĂU	113739	95-01033
S.C. ICPE S.A. BUCUREȘTI	113778	98-00419
S.C. "GOBLEN MARIA" S.R.L. BRAȘOV	113829	95-02036
CHIMOPAR S.A , BUCUREȘTI	113970	97-01683
CHIMOPAR S.A , BUCUREȘTI	113972	97-02106
S.C. TRANSTERM S.R.L. BRAȘOV	114039	98-00223
S.C. TRANSTERM S.R.L. BRAȘOV	114041	98-00244
S.C. " EXTRUDER" S.R.L. BAIA MARE	114071	97-01670
S.C. PROD DALEX S.R.L. BUZĂU	114099	97-02409
S.C. ARGEVIL S.R.L. VLĂDEȘTI, JUDEȚUL VÂLCEA S.C. ARGUS S.R.L. RÂMNICU VÂLCEA	114104	96-00880
S.C. ARGEVIL S.R.L. VLĂDEȘTI, JUDEȚUL VÂLCEA S.C. ARGUS S.R.L. RÂMNICU VÂLCEA	114121	97-00596
S.C. "PROD CRESUS" S.A. BACĂU	114268	98-00514
S.C. "PROD CRESUS" S.A. BACĂU	114269	98-00512
S.C. "PROD CRESUS" S.A. BACĂU	114273	98-00337
SINTOFARM S.A , BUCUREȘTI	114296	147686
ZECASIN S.A , BUCUREȘTI	114324	96-00446
S.C. "PROD CRESUS" S.A. BACĂU	114356	98-00513
S.C. "PROD CRESUS" S.A. BACĂU	114357	98-00515
MEFIN S.A. SINAIA	114367	96-02025
S.C. GECSAT S.A. TÂRNĂVENI	114387	96-02205
ZECASIN S.A , BUCUREȘTI	114436	93-00767
CHIMOPAR S.A , BUCUREȘTI	114437	95-00509
CHIMOPAR S.A , BUCUREȘTI	114607	97-01314
CHIMOPAR S.A , BUCUREȘTI	114611	97-01427
CHIMOPAR S.A , BUCUREȘTI	114612	97-01959
SINTOFARM S.A , BUCUREȘTI	114628	92-0998
SINTOFARM S.A , BUCUREȘTI	114629	92-0999
S.C. " ROM TELE CARD " S.R.L. ARAD	114694	97-00893
S.C. PROCEMA S.A. BUCUREȘTI	114751	93-00305
S.C. LETI 'S PROD S.R.L. BRAȘOV S.C. MERIDIAN SECELEAN S.R.L. BRAȘOV	114801	98-00109

NUME/DENUMIRE TITULAR	Nr. BI	Nr. CBI
S.C. ICPE S.A. BUCUREȘTI	114851	95-01370
S.C. GECSAT S.A. TÂRNĂVENI	114931	97-01544
S.C." VADOVA" S.R.L. BUDEȘTI, JUDEȚUL VÂLCEA	114968	98-01373
"FIBREXNYLON" S.A, SĂVINEȘTI	115042	97-01025
S.C. ICPE S.A. BUCUREȘTI	115093	95-01282
S.C. AQUATOR S.R.L. BUZĂU	115132	94-02049
VARGA V. VASILE, BECLEAN PE SOMEȘ, JUDEȚUL BISTRIȚA-NĂSĂUD, RO	115218	93-01750
VARGA VASILE, BECLEAN PE SOMEȘ, JUDEȚUL BISTRIȚA NĂSĂUD, RO	115219	94-00918
VARGA VASILE, BECLEAN PE SOMEȘ, JUDEȚUL BISTRIȚA NĂSĂUD, RO	115220	94-00927
VARGA VASILE, BECLEAN PE SOMEȘ, JUDEȚUL BISTRIȚA NĂSĂUD, RO	115221	94-01001
MAI MIHAI ELENA, IAȘI, RO; NECHIFOR CĂTĂLIN, FĂLTICENI, RO; NECHIFOR VASILE, FĂLTICENI, RO	115225	95-01024
CIOBANU OCTAVIAN, BUCUREȘTI, RO; ISTRATE MARCEL, BUCUREȘTI, RO; GUBANDRU MUGUREL, BUCUREȘTI, RO; SĂLCEANU IULIAN, BUCUREȘTI, RO; SCARLAT NICOLAE, BUCUREȘTI, RO	115226	98-00810
IANCU NIȚĂ, GALAȚI, RO	115229	97-00933
GEAVLETE PETRIȘOR AURELIAN, BUCUREȘTI, RO; CAUNI VICTOR MIHAIL, BRAȘOV, RO	115230	99-00289
IOANEȘ IOAN, ORĂȘTIE, RO; MOTORGA ILIE, DEVA, RO; OLTEAN IOAN TIBERIU, ORĂȘTIE, RO; SĂNDULESCU IOAN, BUCUREȘTI, RO	115231	98-00745
POP GHEORGHE, IAȘI, RO; POP MONICA, IAȘI, RO	115233	93-00459
COJOCARU VASILE, IAȘI, RO; OPRINCA SILVIU, BISTRIȚA, NĂSĂUD, RO	115234	147516
BALDOVIN ADRIAN, BUCUREȘTI, RO	115235	98-01355
UȘURELU MIHAI, BUCUREȘTI, RO	115238	149276
STOLERU LIVIU, CÂMPULUNG MOLDOVENESC, RO; URSACHE CONSTANTIN, POPEȘTI, RO	115241	98-00201
ȘERB IOAN, BRAȘOV, RO	115248	98-01287
STRUGARIU IOAN, BOTOȘANI, RO	115249	95-00269
RUSU MIRCEA NICOLAE, BACĂU, RO; DASCĂLU VASILE, BACĂU, RO	115252	95-01162
RUSU MIRCEA NICOLAE, BACĂU, RO; DASCĂLU VASILE, BACĂU, RO; DASCĂLU NELA, BACĂU, RO	115253	96-02228

NUME/DENUMIRE TITULAR	Nr. BI	Nr. CBI
COTUNA ALEXANDRU, TIMIȘOARA, RO; LAZĂR DAN FLORIN, TIMIȘOARA, RO; MAN IULIAN, CONSTANȚA, RO; CUMPĂNAȘ LAURENȚIU, TIMIȘOARA, RO; DĂNILĂ VASILE, TIMIȘOARA, RO	115266	96-01000
TENEA TEODOREL, BUCUREȘTI, RO; ȘERBAN VIOREL, BUCUREȘTI, RO; BUCĂTARU RĂZVAN, BUCUREȘTI, RO	115280	96-00613
POPAESCU AUGUSTIN GHEORGHE, BUCUREȘTI, RO; MATEESCU IOAN, BUCUREȘTI, RO; MATEI CLAUDIU LUCIAN, BUCUREȘTI, RO	115281	98-00518
ROVENȚA I. ION, MOTRU, JUDEȚUL GORJ, RO; ROVENȚA ELENA, MOTRU, JUDEȚUL GORJ, RO	115284	94-00313
PETRESCU EUGEN, DROBETA-TURNU SEVERIN, RO	115288	97-00894
ISARII V. CONSTANTIN, IAȘI, RO	115292	96-01831
VĂTAFU MIHAI, CRAIOVA, RO; BUZATU DUMITRU ȘTEFAN, CRAIOVA, RO; GIUCĂ ILIE, CRAIOVA, RO	115294	95-00779
CERNOMAZU DOREL, SUCEAVA, RO; AIVĂNESEI CARMEN, SUCEAVA, RO	115299	93-00961
REU BOGDAN, BUCUREȘTI, RO	115308	93-01410
ANDREI GHEORGHE, BUCUREȘTI, RO; COSTACHE ADRIAN ROMEO, PLOIEȘTI, RO	115313	96-00828
HRIȚCU ALIOȘA, IAȘI, JUDEȚUL IAȘI, RO	115314	98-00325
STĂNESCU GH. GHEORGHE, BUCUREȘTI, RO	115315	98-00390
TEODORESCU HORIA-NICOLAI, IAȘI, RO	115316	95-00903
VARGA VASILE, BECLEAN PE SOMEȘ, RO	115317	94-00917
SÎRBU IOAN, BUCUREȘTI, RO	115321	98-01686
PINTILI STELIAN, IAȘI, RO; BUDEI BRÂNDUȘA CRISTINA, IAȘI, RO; BUDEI LUANA CRENGUȚA, IAȘI, RO	115322	96-00330
ADAM N. SIMONA MIHAELA, COMĂNEȘTI, RO; ȚIGĂNAȘ I. IONUȚ SILVIU, IAȘI, RO; SOFRON ȘT. IONEL, BORCA, RO	115323	97-00471
STAN LUANA CRENGUȚA, IAȘI, RO; GHERGHESCU IRINA, IAȘI, RO; IONIȚĂ CODRINA LAURA, IAȘI, RO	115324	97-02026
PETREA ADRIAN, PLOIEȘTI, RO	115328	97-01415
ȘERBAN ION, BUCUREȘTI, RO	115329	94-00992
CIREȘ ION, TIMIȘOARA, RO	115331	93-01150
RĂDULESCU R. ȘTEFAN, BUCUREȘTI, RO	115340	92-01417
RĂDULESCU R. ȘTEFAN, BUCUREȘTI, RO	115341	92-01418
STOIAN IOAN, ROMAN, RO	115342	148908
CRĂCIUN GR. IOAN, BUCUREȘTI, RO; CERCELARU GEORGETA, BUCUREȘTI, RO	115343	97-02128
MACOVEI FILOMELA, IAȘI, RO	115344	97-00475

NUME/DENUMIRE TITULAR	Nr. BI	Nr. CBI
LĂCULICEANU D. ADRIAN, TÂRGOVIȘTE, JUDEȚUL DÂMBOVIȚA, RO	115346	96-02274
MATACHE C. SAVEL, PIATRA NEAMȚ, RO	115349	148373
PÎRVUȚOIU TĂNASIE, PLOIEȘTI, RO	115352	97-00983
DALEA ION, TIMȘOARA, RO; SERENCIUC VASILE, TIMȘOARA, RO	115359	145427
BRADU ANCA, IAȘI, RO; VIZITIU ALEXANDRU, IAȘI, RO	115368	96-00323
GHINESCU PETRE, BUCUREȘTI, RO	115369	92-01003
DEACONU STELU, MIZIL, RO	115372	94-01996
VAS ALEXANDRU, TIMȘOARA, JUDEȚUL TIMIȘ, RO	115373	97-00459
SITARU VASILE, IAȘI, RO	115374	147059
CERNOMAZU DOREL, ROMAN, NEAMȚ, RO; GAVRILIU MIHAI GABRIEL, SUCEAVA, RO; LUPU GHEORGHE, SUCEAVA, RO	115375	97-01027
GAVRILĂ ILIE, BUZĂU, RO	115377	98-00275
MÂNDUC SILVIU COSMIN, CLUJ-NAPOCA, RO; BOCHIȘ IONEL, CLUJ-NAPOCA, RO	115383	97-01902
DUMITRAȘCU C. ȘTEFAN, BUCUREȘTI, RO	115386	92-200011
PARASCHIV M. MARIAN CĂTĂLIN, BUCUREȘTI, RO	115387	95-00668
BUTNARU ION ZAMFIR, CRAIOVA, RO	115389	98-01440
TEODORESCU LAURENȚIU MARCEL, IAȘI, RO; TEODORESCU MARIA, IAȘI, RO; TEODORESCU MARIUS ANDREI, IAȘI, RO	115390	94-01857
IUREA DUMITRU, BOTOȘANI, RO; ZIMMERMANN HORST WALTER, BOTOȘANI, RO; ZIMMERMANN ALFRED CRISTIAN, BOTOȘANI, RO; IUREA MARIA, BOTOȘANI, RO	115395	93-00469
DRĂGAN GH. GHEORGHE, COMARNIC, JUDEȚUL PRAHOVA, RO	115397	96-00702
VARGA VASILE, BECLEAN PE SOMEȘ, RO	115398	94-01002
VARGA VASILE, BECLEAN PE SOMEȘ, JUDEȚUL BISTRIȚA NĂSĂUD, RO	115399	94-01031
VARGA VASILE, BECLEAN PE SOMEȘ, JUDEȚUL BISTRIȚA NĂSĂUD, RO	115400	94-01032
IANCU NIȚĂ, GALAȚI, RO	115401	97-01135
BUGOIU DUMITRU CONSTANTIN, SCORȚENI, RO	115402	148077
REZMIREȘ GH. DANIEL, BUHUȘI, RO	115403	96-00040
BERTEANU MIHAI, BUCUREȘTI, RO	115404	98-01394
STOIAN NIȚĂ, OLTENIȚA, JUDEȚUL CĂLĂRAȘI, RO	115405	97-00288
BEȘLEAGĂ MARIAN, BUCUREȘTI, RO	115416	98-01495
PETCU M. NECULAI, BUCUREȘTI, RO	115420	93-00567

NUME/DENUMIRE TITULAR	Nr. BI	Nr. CBI
VAS ALEXANDRU, TIMIȘOARA, RO; KISS PETRU PAVEL, TIMIȘOARA, RO; PASCU VIRGIL, TIMIȘOARA, RO	115429	92-01247
ANANIA TOADER, ROMAN, RO; ANANIA VIORICA, ROMAN, RO; NĂPÎRLICĂ VASILE, ROMAN, RO	115433	92-01337
MOLDOVAN MARIUS, ROMAN, RO; HARABAGIU SANDU, ROMAN, RO; GHEORGHÎȚĂ VASILE, ROMAN, RO	115434	92-01054
TOCAN CORNELIU, IAȘI, RO	115436	95-01046
VÎJEU AUREL, COMUNA CORNU DE SUS, RO	115437	97-00904
POPESCU MIHAIL GHEORGHE, BUCUREȘTI, RO	115439	149274
IANCU NIȚĂ, GALAȚI, RO	115440	97-01530
DRĂGAN MARIAN, MEDGIDIA, RO	115441	97-00439
IANCU NIȚĂ, GALAȚI, RO	115454	98-00030
COSTESCU IULIAN, PETROȘANI, RO	115459	92-0994
VEȘTEMEAN NICOLAE, BRAȘOV, RO; TOMESCU GHEORGHE, COMUNA MATEEȘTI, RO; RADU GHEORGHE ALEXANDRU, BRAȘOV, RO; UNGUREANU VIRGIL BARBU, BRAȘOV, RO	115460	92-200371
TOPÎRCEAN CLAUDIU, SIBIU, RO	115462	98-00228
BEJENARU CONSTANTIN, BUCUREȘTI, RO; SZABO ADAM, BUCUREȘTI, RO; MIHĂILĂ DUMITRU, BUCUREȘTI, RO; DINESCU ION, BUCUREȘTI, RO	115464	96-01081
KOLLER EMILIA, BUCUREȘTI, RO	115465	93-01039
CHIPER DAN, BRAȘOV, RO; CIOCÂRLAN DORU, BRAȘOV, RO; TĂBÂRCĂ VIOREL, BRAȘOV, RO	115466	95-00530
HARJA CONSTANTIN, IAȘI, RO; HARJA BOGDAN, IAȘI, RO	115468	98-00324
TRIF DORIN IOAN, TURDA, JUDEȚUL CLUJ, RO	115473	98-01141
BUCUR MIHAI, BUCUREȘTI, RO	115474	96-01253
NEGUȚ NECULAI, BUCUREȘTI, RO	115478	98-01375
BOTEA NICOLAE, BUZĂU, RO	115479	97-00705
VARGA VASILE, BECLEAN PE SOMEȘ, RO	115480	94-01034
VARGA VASILE, BECLEAN PE SOMEȘ, RO	115481	94-01071
VARGA VASILE, BECLEAN PE SOMEȘ, RO	115482	94-01072
VARGA VASILE, BECLEAN PE SOMEȘ, RO	115483	94-01073
VARGA VASILE, BECLEAN PE SOMEȘ, RO	115484	94-01105
GOAGĂ N. DORIN, BUCUREȘTI, RO	115485	92-200595
S.C. BREVAINTEL S.R.L. BOTOȘANI	115491	96-01611
KUSZALIK MARGIT, CLUJ-NAPOCA, RO	115492	97-01418

NUME/DENUMIRE TITULAR	Nr. BI	Nr. CBI
DUMITRESCU GEORGE, BUCUREȘTI, RO	115494	94-00221
DĂNĂILĂ LEON, BUCUREȘTI, RO	115495	97-02229
FOLTUTIU ULPIU, ARAD, RO	115497	97-02436
CORNEANU ANDREI, BUZAU, RO	115500	94-00926
CRISTEA ION, IAȘI, RO	115508	93-00440
CIOBANU NICULAE, PITEȘTI, RO	115510	149112
SIMA MIHAIL, BUCUREȘTI, RO	115511	97-00177
COSTE FLOARE, SEGHIȘTE, RO	115544	92-0795
POPESCU DUMITRU, ORADEA, RO	115548	96-01231
GHINESCU PETRE, BUCUREȘTI, RO	115549	92-01002
TĂTARU MIHAI, PĂSTRĂVENI, RO	115550	98-00314
PETREAN IOAN, CLUJ-NAPOCA, RO; COTA IOAN, CLUJ-NAPOCA, RO; POP IOAN, CLUJ-NAPOCA, RO	115554	96-00160
DOROȘINCĂ IULIAN DORU, IAȘI, RO	115556	97-01395
ISPAS VASILE, PLOIEȘTI, JUD.PRAHOVA, RO; GHEORGHIU MARIUS, PLOIEȘTI, RO; ISPAS DORINA, PLOIEȘTI, JUDETUL PRAHOVA, RO; GHEORGHIU GEORGETA, PLOIEȘTI, RO	115559	97-00796
“FIBREXNYLON” S.A , SĂVINEȘTI	115563	95-00289
TITIHĂZAN VIOREL, TIMIȘOARA, RO; MIRONIUC SAMUEL, TIMIȘOARA, RO; TITIHĂZAN MARIANA, TIMIȘOARA, RO; IANC GRIGORE, TIMIȘOARA, RO	115583	95-01709
VILLA MARIAN, BUCUREȘTI, RO	115588	98-01179
COMAN IOAN, IAȘI, RO; COMAN AURELIA, IAȘI, RO	115595	96-01261
VLĂDOIU ȘTEFAN, PLOIEȘTI, RO; STOICA DAN, PLOIEȘTI, RO; MUSTĂȚEA PETRE, PLOIEȘTI, RO; DĂNESCU SILVIU, PLOIEȘTI, RO; IONIȚĂ VIOREL, PLOIEȘTI, RO; PÂNDARU NICOLAE, PLOIEȘTI, RO; VOINEA PAULA, PLOIEȘTI, RO	115601	98-00704
RASCHIP GHEORGHE, IAȘI, RO; HARTAN SIMION, IAȘI, RO	115605	95-01160
REZMIREȘ GH. DANIEL, BUHUȘI, RO	115608	95-01006
CIUTRILĂ GHEORGHE, CLUJ-NAPOCA, RO; BERCE PETRU, CLUJ-NAPOCA, RO	115609	98-01258
TEODORESCU CRISTIAN, PLOIEȘTI, RO	115610	94-01937
MOȚOIU MIHAI, BUCUREȘTI, RO; CHIȘIU ADRIAN, BUCUREȘTI, RO; MIHAI STANCA, BUCUREȘTI, RO	115611	97-01136
BUJAC GHEORGHE, TÂRGU-JIU, RO; OLARU SANDU, MOTRU, RO	115612	146370
“FIBREXNYLON” S.A., SĂVINEȘTI	115641	94-00611
“FIBREXNYLON” S.A., SĂVINEȘTI	115642	94-00612

NUME/DENUMIRE TITULAR	Nr. BI	Nr. CBI
IVAN GHEORGHE, BUCUREȘTI, RO; DĂNILĂ EVA, BUCUREȘTI, RO	115646	93-00115
DONCEAN GHEORGHE, IAȘI, JUDEȚUL IAȘI, RO; LAZĂR IOAN, IAȘI, JUDEȚUL IAȘI, RO; SANDU IOAN, IAȘI, JUDEȚUL IAȘI, RO; STROESCU MIHAI, IAȘI, JUDEȚUL IAȘI, RO; LEONTE PETRU, IAȘI, JUDEȚUL IAȘI, RO	115653	94-00116
ZAMFIRESCU MIHAELA, BUCUREȘTI, RO	115658	93-00556
MITU ȘTEFAN, GALAȚI, RO; EPUREANU BOGDAN IULIU, GALATI, RO	115663	93-01074
CIUBOTARU C. CONSTANTIN, PAȘCANI, JUDEȚUL IAȘI, RO	115664	98-00822
MARIAN EMIL, BUCUREȘTI, RO	115665	95-01899
PETREAN IOAN, CLUJ-NAPOCA, RO; COTA IOAN, CLUJ-NAPOCA, RO; CÎMPEAN DAN, CLUJ-NAPOCA, RO; RANTA RADU, CLUJ-NAPOCA, RO	115666	96-00161
NICOLAE MARIUS, BUCUREȘTI, RO; TESILEANU MARIUS, MANECIU, RO; SIMA MIHAIL, BUCUREȘTI, RO	115670	94-01381
DUMITRAȘCU DAN LUCIAN, CLUJ-NAPOCA, RO; TAMAȘ ȘTEFAN, CLUJ-NAPOCA, RO; SAVULI IOANA, CLUJ-NAPOCA, RO; COTUL SABIN OCTAVIAN, CLUJ-NAPOCA, RO	115671	98-01755
SCARLAT FLOREA, BUCUREȘTI, RO	115677	93-00268
GABOR VICTOR, ROMAN, RO; PANCU ȘTEFAN PAUL, IAȘI, RO	115683	95-00995
DICU GH. PAUL, BUCUREȘTI, RO	115684	98-00171
DASCĂL ȘTEFAN, COMUNA GIULVĂZ, RO	115687	95-00501
SÎRBU IOAN, BUCUREȘTI, RO	115688	99-00390
CIUBOTARU C. CONSTANTIN, PAȘCANI, JUDEȚUL IAȘI, RO	115689	98-00823
RAILEANU DAMIAN, TIMIȘOARA, RO	115695	95-00661
BANU EUGEN, BRAȘOV, RO	115707	146230
MARTINUȘ PAVEL, BUCUREȘTI, RO; MULLER KAROL, IAȘI, RO; BRĂDĂȚEAN VASILE, IAȘI, RO; MIRONESCU RAYMOND, BUCUREȘTI, RO	115708	145087
LOIGNER ROBERT, BACĂU, RO	115709	96-00388
HOJDA ADRIAN, LUPENI, RO	115711	96-02098
PETRESCU EUGEN, DROBETA-TURNU SEVERIN, RO	115712	96-02181
SUCIU TITUS MIRCEA, CLUJ-NAPOCA, RO	115713	97-00493
GHEORGHE MARIA, BUCUREȘTI, RO; POPESCU MARIA, BUCUREȘTI, RO; VOJINIȚCHI CONSTANTIN, BUCUREȘTI, RO; MANOLACHE ȘTEFĂNICĂ, BUCUREȘTI, RO; NICOLAE LIVIU, BUCUREȘTI, RO	115716	98-00221
BINCHICIU I. HORIA, TIMIȘOARA, RO	115717	93-01705
IVĂNESCU ALEXANDRU, GALAȚI, RO	115738	94-01726
IVĂNESCU ALEXANDRU, GALAȚI, RO	115739	94-01597

NUME/DENUMIRE TITULAR	Nr. BI	Nr. CBI
POPESCU DUMITRU, ORADEA, RO	115742	96-01232
MUCENICA D. DUMITRU, PLOIEȘTI, RO; SOARE GH. ALEXANDRU, PLOIEȘTI, RO; NICOLAE D. AUREL, PLOIEȘTI, RO; PETRESCU C. TOMA, PLOIEȘTI, RO	115747	93-00337
TĂBĂRAȘI STELIAN, BUCUREȘTI, RO	115748	99-00935
CIOAREC ION, FOCȘANI, RO	115753	95-01082
PIVNICERU SIMONA, BUCUREȘTI, RO; SEMENESCU AUGUSTIN, BUCUREȘTI, RO; KOVECSI PETRE, BUCUREȘTI, RO; PIVNICERU RADU, BUCUREȘTI, RO	115754	98-01013
PIVNICERU SIMONA, BUCUREȘTI, RO; SEMENESCU AUGUSTIN, BUCUREȘTI, RO; PIVNICERU RADU, BUCUREȘTI, RO; KOVECSI PETRE, BUCUREȘTI, RO	115755	98-00749
TARAN TRAIAN, BUCUREȘTI, RO; TARAN MIHAI, BUCUREȘTI, RO	115758	97-02422
PĂCALĂ OVIDIU, MĂGURELE, RO; PĂCALĂ MIRELA, MĂGURELE, RO; STAN NICOLAE, MĂGURELE, RO; ȘERBAN VIOREL, BUCUREȘTI, RO	115759	98-00359
NAGY CSABA ȘANDOR, ORADEA, RO	115762	98-00995
STERIAN E. PAUL, BUCUREȘTI, RO; TOMA I. CRISTIAN GHIOCEL, BUCUREȘTI, RO	115763	96-02020
BUNU ION, CRAIOVA, RO	115766	98-00057
BĂJENARU OVIDIU, BUCUREȘTI, RO; AUR DORIAN, BACĂU, RO	115767	96-02245
CARATA CORNELIU, BUCUREȘTI, RO	115768	98-01237
TOMESCU ION, BUCUREȘTI, RO	115771	94-01735
DRĂGĂNESCU OVIDIU ȘTEFAN, CRAIOVA, RO; FOTACHE SILVIAN, CRAIOVA, RO; POPESCU FLORIN VIOREL, CRAIOVA, RO; TEODORESCU SAVU, CRAIOVA, RO; STĂNOIU NICOLAE, CRAIOVA, RO	115772	93-00443
PIIU GHEORGHE, BUCUREȘTI, RO; BOMBOE CRISTIAN, BUCUREȘTI, RO	115773	97-02309
ȘÎRBU IOAN, BUCUREȘTI, RO	115776	99-00391
GHILDUȘ ALEXANDRU, BUCUREȘTI, RO	115795	98-01477
DRĂGUȘIN I. MITICĂ, BUCUREȘTI, RO	115805	94-01215
URSU COSTEL, GALAȚI, RO	115812	95-00579
MOLDOVEANU MARIUS NICOLAE DIN BUZĂU S.C. PROSALV S.R.L. BUZĂU	115828	96-02327
S.C. CORA INTER S.A. BAIA MARE	115849	97-01114
S. C. "INGRID-LIS" S.R.L. BAIA MARE	115895	98-01354
S.C. "INGRID-LIS " S.R.L. BAIA MARE	115896	98-01568
CHIMOPAR S.A, BUCUREȘTI	115953	99-01109

NUME/DENUMIRE TITULAR	Nr. BI	Nr. CBI
SINTOFARM S.A, BUCUREȘTI	115966	93-00064
SINTOFARM S.A, BUCUREȘTI	115967	95-00073
SINTOFARM S.A, BUCUREȘTI	115969	95-00072
S.C. ICPE S.A. BUCUREȘTI	115996	98-00578
"FIBREXNYLON" S.A, SĂVINEȘTI	116168	97-00362
"FIBREXNYLON" S.A, SĂVINEȘTI	116193	94-00953
ZAHIU NICOLAE, BUCUREȘTI, RO	116231	a 2000 00229
"FIBREXNYLON" S.A, SĂVINEȘTI	116270	93-01753
ZECASIN S.A, BUCUREȘTI	116301	96-01323
UNIVERSITATEA TEHNICĂ " GH. ASACHI" IAȘI	116328	94-02002
S.C. MECANEX S.A. BOTOȘANI	116331	98-00123
SOCIETATEA COMERCIALĂ "GECOM" S.R.L. RÂMNICU SĂRAT	116382	97-00133
"FIBREXNYLON" S.A., SĂVINEȘTI	116384	95-02122
S.C. RESIN S.R.L. RÂMNICU VÂLCEA	116396	97-00733
S.C. ROMSILENCE PROIECT S.R.L. BRAȘOV	116492	92-200443
S.C. ROMSILENCE PROIECT S.R.L. BRAȘOV	116493	92-200444
S.C. SIGMA GAZ S.A. BUZĂU	116499	99-01106
S.C. "AC HELCOR" S.R.L. BAIA MARE	116523	98-01512
S.C. REFRACTARA S.A. BARU MARE	116618	97-01718
S.C. SCOUT S.R.L. BRAȘOV	116887	96-00719
"FIBREXNYLON" S.A., SĂVINEȘTI	117098	94-01184
"FIBREXNYLON" S.A., SĂVINEȘTI	117103	95-02182
S. C. "T.S.I. PROIECT-BUZĂU" BUZĂU	117283	97-01680
S.C. "TRANSTERM" S.R.L. BRAȘOV	117284	98-00938
S.C. PROCELIA S.A. BRAȘOV	117311	94-01452
S.C. RESIN S.R.L. RÂMNICU VÂLCEA	117315	97-00734
SINTOFARM S.A., BUCUREȘTI	117318	97-01207
INSTITUTUL NAȚIONAL DE STICLĂ BUCUREȘTI	117483	98-01110
UNIVERSITATEA TEHNICĂ "GH. ASACHI" IAȘI	117511	94-02000
ZECASIN S.A., BUCUREȘTI	117536	95-02076
CENTRUL INTERNAȚIONAL DE BIODINAMICĂ BUCUREȘTI	117877	a 2000 01228
SINTOFARM S.A., BUCUREȘTI	117912	95-02175
CENTRUL INTERNAȚIONAL DE BIODINAMICĂ BUCUREȘTI	117986	a 2000 01229

NUME/DENUMIRE TITULAR	Nr. BI	Nr. CBI
UNIVERSITATEA TEHNICĂ "GH.ASACHI" IAȘI	117992	94-00633
ICPE - CERCETĂRI AVANSATE S.A. BUCUREȘTI	118034	99-00191
S.C. ALIANȚA S.R.L. BAIA MARE	118087	a 2000 01012
EUROPHARM S.A. BRAȘOV	118176	99-00103
EUROPHARM S.A. BRAȘOV	118178	99-00102
S.C. "ARGEVIL" S.R.L. VLĂDEȘTI, JUDEȚUL VÂLCEA	118245	98-00577
S.C."ARGEVIL" S.R.L. VLĂDEȘTI, JUDEȚUL VÂLCEA	118248	98-00576
ICPE - CERCETĂRI AVANSATE S.A. BUCUREȘTI	118321	a 2000 00766
ZECASIN S.A., BUCUREȘTI	118420	96-00247
SOCIETATEA COMERCIALĂ "MMG" S.R.L. BAIA MARE	118480	98-01756
DEDAL COM S.R.L. BAIA MARE	118482	a 2000 01119
UNIVERSITATEA "GEORGE BACOVIA" BACĂU	118531	a 2000 00146
S.C. "FANNA VENETO" S.R.L. ROMAN	118643	98-01172
S.C. PRESTIGE ANNE-CHEMICAL & COSMETIC PRODUCTS IMPEX S.R.L. BRAȘOV	118737	94-01103
CENTRUL DE CERCETARE ȘI EXPERTIZARE MATERIALE SPECIALE (CEMS) DIN UNIVERSITATEA POLITEHNICĂ BUCUREȘTI	118820	a 2001 01170
UNIVERSITATEA TEHNICĂ "GH. ASACHI" IAȘI	118921	98-00038
S.C. ARGEVIL SRL COMUNA VLĂDEȘTI, JUDEȚUL VÂLCEA	118992	a 2003 00219
S.C. CERASIL S.A. ORADEA	119016	a 2003 00035
S.C. CRISMILVER PROD SERV S.R.L. BRĂILA	119034	a 2000 00105
S.C. ICPE S.A. BUCUREȘTI	119036	96-01514
S.C." AL RAFAH EXIM" S.R.L. BUCUREȘTI	119061	a 2002 00638
S.C. PROD DALEX S.R.L. BUZĂU	119071	a 2000 00797
ICPE - CERCETĂRI AVANSATE S.A. BUCUREȘTI	119087	99-00380
SUBANSAMBLE AUTO S.A. SFÂNTU GHEORGHE	119089	a 2002 00999
S.C. M.M.G. S.R.L. BAIA MARE	119090	99-01335
MECANICA CEHLĂU S.A. PIATRA NEAMȚ	119104	a 2003 00516
MECANICA CEHLĂU S.A. PIATRA NEAMȚ	119105	a 2002 00030
S.C."CENTE" S.R.L. BAIA MARE	119145	a 2002 01183
S.C. EVERCOM S.R.L. BRĂILA	119153	97-00170
S.C. MMG S.R.L. BAIA MARE	119159	a 2000 00608
S.C. " RESIN " S.R.L. RÂMNICU VÂLCEA	119306	96-01646
S. C. "MULTIPREST SERVICE" S.R.L. BALȘ, JUDEȚUL OLT	119398	98-00729

NUME/DENUMIRE TITULAR	Nr. BI	Nr. CBI
ICPE - CERCETĂRI AVANSATE S.A. BUCUREȘTI	119399	a 2000 00065
SÎRBU IOAN, BUCUREȘTI, RO	119432	a 2000 01115
S.C. AQUATOR S.R.L. BUZĂU	119441	95-00115
UNIVERSITATEA "GEORGE BACOVIA" BACĂU	119459	a 2000 00145
S.C. ELEROM S.A. ROMAN	119495	98-01636
MECANICA CEAHLĂU S.A. PIATRA NEAMȚ	119499	a 2003 00792
MECANICA CEAHLĂU S.A. PIATRA NEAMȚ	119500	a 2003 00967
S.C. ICPE S.A. BUCUREȘTI	119591	97-00966
S.C. BUTAL S.R.L. BUZĂU	119594	a 2000 00924
ICPE - CERCETĂRI AVANSATE S.A. BUCUREȘTI	119657	a 2001 01334
S.C. RESIN S.R.L. RÂMNICU VÂLCEA	119710	99-01300
ICPE - ACTEL S.A. BUCUREȘTI	119758	a 2002 01682
ICPE - ACTEL S.A. BUCUREȘTI	119759	a 2002 01613
S.C. ICPE S.A. BUCUREȘTI	119774	a 2002 01143
S.C. RESIN S.R.L. RÂMNICU VÂLCEA	119780	99-01190
MECANICA CEAHLĂU S.A. PIATRA NEAMȚ	119805	a 2003 00910
PROMT S.A. TIMIȘOARA	119825	a 2002 01610
S.C. ROMWATT S.A. PAȘCANI	119949	99-01230
S.C. ICPE S.A. BUCUREȘTI	120020	98-01161
S.C. ICPE S.A. BUCUREȘTI	120076	a 2002 01286
ICPE INSTITUTUL DE CERCETĂRI PENTRU MAȘINI ELECTRICE S.A. BUCUREȘTI	120115	a 2002 00189
ICPE - CERCETĂRI AVANSATE S.A. BUCUREȘTI	120158	a 2001 01367
INSTITUTUL DE METALE NEFEROASE ȘI RARE S.A. BUCUREȘTI	120257	99-00046
SERICAROM S.A. BUCUREȘTI	120275	a 2003 00556
S.C. ICPE S.A. BUCUREȘTI	120302	a 2003 01035
S.C. BUSECO-S.R.L. BACĂU	120328	a 2001 00830
S.C. RESIN S.R.L. RÂMNICU VÂLCEA	120346	99-01189
S.C. RESIN S.R.L. RÂMNICU VÂLCEA	120347	99-00879
ICPE - CERCETĂRI AVANSATE S.A. BUCUREȘTI	120366	a 2002 00503

**CORECTURI ALE ERORILOR MATERIALE
CONȚINUTE ÎN DOCUMENTAȚIA PUBLICATĂ,
CU PRIVIRE LA B.I.**

Număr brevet și/sau dosar	Tip document publicat	Tip document în urma corecturii, cf. Instr. 63	Localizarea erorii: - pagina din descriere - coloana - rândul - cod INID	Textul inițial	Textul corect
106406	B1	B8	pag. 1, (42)	30.04.94 BOPI 4/93	30.04.93 BOPI 4/93
			pag. 1, (71)	CENTRUL DE CHIMIE ORGANICA, BUCURESTI, RO	CENTRUL DE CHIMIE ORGANICĂ, BUCUREȘTI, RO
			pag. 1, (72)	ENACHE LIVIU-ALEXANDRINA, VINATORU MIRCEA, STANCIU SIMONA, BUCURESTI, TOLAN MIRCEA, GUZU LILIANA, PLOIESTI, IONESCU PROCOPIE, ACHIM TASICA, BUCURESTI, RO	ENACHE LIVIA-ALEXANDRINA, VÎNĂTORU MIRCEA, STANCIU SIMONA, BUCUREȘTI, TOLAN MIRCEA, GUZU LILIANA, PLOIEȘTI, IONESCU PROCOPIE, ACHIM TĂSICĂ, BUCUREȘTI, RO
	C1	C8	pag. 1, (42)	30.04.94 BOPI 4/93	30.04.93 BOPI 4/93
			pag. 1, (71)	CENTRUL DE CHIMIE ORGANICA, BUCURESTI, RO	CENTRUL DE CHIMIE ORGANICĂ, BUCUREȘTI, RO
			pag. 1 (72)	ENACHE LIVIU-ALEXANDRINA, VINATORU MIRCEA, STANCIU SIMONA, BUCURESTI, TOLAN MIRCEA, GUZU LILIANA, PLOIESTI, IONESCU PROCOPIE, ACHIM TASICA, BUCURESTI, RO	ENACHE LIVIA-ALEXANDRINA, VÎNĂTORU MIRCEA, STANCIU SIMONA, BUCUREȘTI, TOLAN MIRCEA, GUZU LILIANA, PLOIEȘTI, IONESCU PROCOPIE, ACHIM TĂSICĂ, BUCUREȘTI, RO
120937	B1	B8	BOPI 9/2006; pag. 78 (72); pag. 1, (72)	... LINDQVIST LARS ANDERS, V. TRADGARDSGATAN 17, S-611 32, NYKOPING, US	... LINDQVIST LARS ANDERS, V. TRADGARDSGATAN 17, S-611 32, NYKOPING, SE

**BREVETE DE INVENȚIE CU
PROTECȚIE TRANZITORIE -
HOTĂRĂRI ALE COMISIEI DE REEXAMINARE
INVENȚII**

Hotărâri ale Comisiei de Reexaminare Invenții

Contestatar	Nr. Cerere de brevet de invenție protecție tranzitorie	Nr. hotărârii contestate	Nr. și data hotărârii Comisiei de Reexaminare	Dispozitivul hotărârii	Nr. și data comunicării hotărârii Comisiei de Reexaminare
NOVARTIS AG, Schwarzwaldalle 215, CH-4058 Basel, ELVEȚIA (CH)	98-20226	2/416 din 29.10.2004	18, din 27.04.2007	Admite contestația formulată de NOVARTIS AG BASEL, CH. Desființează hotărârea OSIM nr. 2/416, din 29.10.2004, de respingere a cererii de brevet de invenție protecție tranzitorie nr. 98-20226, și transmite cererea de brevet de invenție Serviciului Examinare Preliminară, în vederea examinării ca brevet de referință MY nr. 101443.	1038105, din 31.07.2007

DIVERSE

- **LISTA CONSILIERILOR ÎN PROPRIETATE INDUSTRIALĂ ȘI A MANDATARILOR AUTORIZAȚI**
- **CENTRE REGIONALE PENTRU PROMOVAREA PROPRIETĂȚII INDUSTRIALE ÎN ROMÂNIA**
- **ANUNȚURI OFICIALE**
- **MATERIALE INFORMATIVE, DIN DOMENIUL PROPRIETĂȚII INDUSTRIALE**

© Toate drepturile sunt rezervate OSIM. Materialele publicate în acest capitol nu vor putea fi reproduse în niciun mod (electronic, prin fotocopiere, prin înregistrare sau în alt mod), fără autorizația prealabilă a titularului dreptului de autor.

ROMÂNIA
OFICIUL DE STAT PENTRU INVENȚII ȘI MĂRCI

ORDIN nr. 157

24 iulie 1997

Directorul general al Oficiului de Stat pentru Invenții și Mărci,

Având în vedere prevederile art.14 alin.3 din Legea 64/1991 privind brevetele de invenție și regula 2,5 din H.G. 152/92 referitoare la profesia de consilier în proprietate industrială,

ORDIN:

Art.1. Persoanele ale căror nume figurează în lista anexă la prezentul Ordin, precum și firmele specializate în proprietate industrială se înscriu în **REGISTRUL NAȚIONAL AL CONSILIERILOR ÎN PROPRIETATE INDUSTRIALĂ**, cu menționarea specializării.

Art.2. Prezentul ordin se va publica în Buletinul Oficial de Proprietate Industrială.

DIRECTOR GENERAL,

AGENȚIILE SPECIALIZATE ÎN PROPRIETATE INDUSTRIALĂ
Pentru luna septembrie 2007

Data înființării	Nr. registru agenții	Denumirea completă a cabinetului/agenției Adresa Consilieri cu drept de practică	Domenii	Statut juridic
27.03.1991	001	INVENTA – AGENȚIE DE PROPRIETATE INTELECTUALĂ S.R.L. București, Bdul Corneliu Coposu nr. 7, bl. 104, sc. 2, ap.31, sect.3, cod 030602, Tel: 021/3200285, Fax: 021/3228325, e-mail: inventa@rnc.ro, inventa@mark-patent.ro, turcanu@inventa.ro, GSM: 0744 324510, 0744 339649 Ing. Țuluca Doina, Prof. univ. dr. ing. Țurcanu Constantin, Farm. Rădulescu Mioara, Dr. ing. Lorentz Alexandru, Ing. Velțan Loredana, Av. Soare Liliana, Ing. Secăreanu Doina, Arh.ing. Țurcanu Costin Radu	Brevete Mărci Desene Topografii	SRL
29.05.1991	002	CABINET ENPORA S.R.L. București, str. George Calinescu nr.52A, ap.1, 011694, Tel: 021 2300990; 031 1001634, Fax: 021 2302311; 031 1007927, pop@patents.ro Ing. Pop Virginia Daisy, Ing. Pop Călin Radu, Ing. Constantin Adrian, Ing. Popescu Bianu Anca, Ing. Velicu Anca	Brevete Mărci Desene Topografii	SRL
23.07.1991	003	PATENTMARK S.R.L. București str. Dr. N. Turnescu nr. 2, ap.2, sector 5, cod 050467 Tel: 021/3121669, Fax: 021/2233963, stema@pcnet.ro Mohonea Liliana, Mohonea Cristian, Borlan T. Radu, Marinescu Ruxandra	Brevete Mărci Desene Topografii	SRL
18.12.1991	004	RODALL AGENȚIE DE PROPRIETATE INDUSTRIALĂ S.R.L. București, Str. Polonă nr. 115, bl. 15, sc. A, ap. 19 sector 1, cod 010497, Tel: 021/2108342, GSM: 0722 652111, Fax:021/2105794, rodall@b.astral.ro Jur. Bălan Gheorghită, Bălan Valeria, Pițu Dalila	Brevete Mărci Desene Topografii	SRL
25.08.1992	005	INTELECT S.R.L. Oradea, B-dul Dacia nr. 48 Bl. D10, Ap.3, Tel: 0259/453847, Fax:0259/268094, OP 9-CP 128, cod 410346, e-mail: info@intelect.ro, GSM: 0745 040831 Buzlea Elisabeta, Buzlea Mircea Valentin, Buzlea Narcisa Floricica, Petrache Octavian	Brevete Mărci Desene Topografii	SRL
08.09.1992	006	A.G.V. - AGENȚIE DE PROPRIETATE INDUSTRIALĂ S.R.L. București, B-dul Magheru, nr. 9, sc. 2, etaj 9, ap. 89, Sector 1, PO BOX 22-246, Tel/Fax: 021/3153684, agv-office@xnet.ro Ing. Voicu Alexandra	Brevete Mărci Desene Topografii	SRL

04.12.1992	008	CONSTANTIN GHIȚĂ OFFICE SRL Timișoara, str. Take Ionescu nr. 24-28 sc. B ap. 2 judetul Timiș, cod 300042, Tel/Fax: 0256/435976, GSM: 0744 162462, e-mail: ghiță@mail.dnttm.ro, cleliapop@mail.dnttm.ro Ing. Ghiță Constantin, Pop Motogna Clelia	Brevete Mărci Desene	SRL
05.01.1993	009	CABINET DE PROPRIETATE INDUSTRIALĂ S.I. Timișoara, Str. Moise Dobosan nr.110, cod poștal 300600, GSM: 0722 984909, Tel/Fax: 0256/475105, e-mail: ioan_sovar@yahoo.com Șovar Ioan	Brevete Mărci Desene	SRL
13.05.1993	010	ROMINVENT S.A București, Str. Ermil Pangratti nr. 35, et.1, sect.1, cod 011882, Tel: 021/2312515, 2312541,Fax: 021/2312550, 2312454,e-mail: office@rominvent.ro Ing.Enescu Lucian, Chim. Larion Sonia, Fil. Rodica Bucătaru, Jur. Mocanu Ion, Fiz. Nicolaescu Daniella, Ing. Corina Duțulescu, Ec. Ghenu Mihaela, Ing.Teodorescu Mihaela, Ing. Rădulescu Melania, Ing. Cosmina Fierăscu, Ing. Ploscă Daniel, Ing. Spătaru Daniela, Ing. Alexandra Hașiu, Dr. Ing. Cristina Popa, Ec. Joitoiu Andreea Simona, Ing. Năstase Cristian,Bio.Enescu Miruna, Dr.Florea Ileana Maria,Dumitrescu Artemis Sorina, Pavel Sorin Eduard, Markusev Denisa Mary, Olteanu Camelia, Siteavu Iulia Adriana, Dragulin Ioana	Brevete Mărci Desene Topografii	SA
17.07.1993	011	CABINET INDIVIDUAL "INDEPENDENT PROPINI AGENT" București, sector 5, Str. Fabrica de chibrituri nr. 42, cod 050183,Tel/Fax: 021/3352938, GSM: 0722 610635 Nicolae Ioan	Brevete Mărci Desene Topografii	CI
13.03.1995	014	PERSOANĂ FIZICĂ INDEPENDENTĂ TĂTARU DOINA Piatra Neamț, Str. Apele Minerale nr. 4. cod 610121 Tel: 0233/223602, e-mail: doina_tataru@msn.com Tătaru Doina	Brevete Mărci Desene	PF
30.03.1995	015	CABINET M. OPROIU - CONSILIERE ÎN PROPRIETATE INTELECTUALĂ SRL București, Str. Popa Savu, nr. 42, parter, sector 1, cod 011434, Tel: 021/2602833; 021/ 2602834, Fax: 021/2602836; 021/2602835, P.O.Box 2-229, e-mail: office@oproiu.ro Fiz. Oproiu Margareta, MBA arh.Vasilescu Raluca, jur. Sturza Ioana, , ing.chim.Marin Elena, ing.Ene Silvia, ec. MBA Pătrascu Georgiana, ing.chim.Petrea Dana Maria, filolog Oana Țambrea, ing.chim.Filippi Valentina	Brevete Mărci Desene Topografii	SRL

21.05.1996	017	AGENȚIA DE PROPRIETATE INDUSTRIALĂ "LABIRINT" Arad, Str. Coriolan Petreanu nr. 28, cod 310151 Tel/Fax: 0257/255842, GSM: 0722 458129, e-mail: info@labirint.ro Ing. Ivanca Maria	Brevete Mărci Desene	CI
14.11.1996	018	INTEGRATOR Consulting SRL Cluj Napoca, str. Dunării nr. 25 bl.C1 ap.5, , jud. Cluj, cod 400593 Tel/Fax: 0264/442817, GSM: 0745235585, e-mail: dorin.isoc@aut.utcluj.ro Isoc Dorin	Brevete Mărci Desene	SRL
1997	019	LOYAL PARTNERS -AGENȚIE DE PROPRIETATE INTELECTUALĂ Galati, Str. Portului nr.23, Parcul De Soft, cam.307, cod 800025, Tel/Fax: 0236/464847, tel/fax: 0236/407032, GSM: 0722 744241, office@loyalpartners.ro www.loyalpartners.ro ing.jr. Pușcașu Dan	Brevete Mărci Desene Topografii	SRL
01.07.1997	020	AGENȚIE DE PROPRIETATE INTELECTUALĂ ȘI TRANSFER DE TEHNOLOGIE -AGPITT-SRL București, B-dul Libertății nr. 12, bl.113, sc.2, ap.28, sector 4; cod 040129, CP 42-106, Tel: 3177693;;Fax: 021/3177584, GSM: 0744293552; 0724539752, e-mail: faighenov@xnet.ro; office@agpitt.ro Faighenov Marioara	Brevete Mărci Desene	SRL
10.07.1997	016	MILENIUL 3 – AGENȚIE DE PROPRIETATE INDUSTRIALĂ SRL Pașcani, Str. Moldovei nr. 10, bl. Crinul, sc. A, ap. 28, jud Iași, cod 705200, Tel/Fax: 0232/719190; GSM: 0740 820582 Ing.Burțilă Ioan	Brevete Mărci Desene	SRL
03.10.1997	021	LAZĂR ELENA CABINET DE PROPRIETATE INDUSTRIALĂ Buzău, Str.Unirii, Bl.16C,Et.3, Ap. 12, cod 120013, OP 1, CP 52, Tel./Fax:_0238 724262 GSM: 0723 328633, cpielena@recomplast.com Lazăr Elena	Brevete Mărci Desene Topografii	CI
29.10.1997	022	PERSOANĂ FIZICĂ INDEPENDENTĂ BARBU GHEORGHE MIRCEA București, Șos Iancului nr.21, bl. 106A,sc.B, ap.73, sect.2, Tel/Fax : 021/6536608, 0724.834.010 e-mail : bmircea@mailbox.ro Barbu Gheorghe Mircea	Brevete Mărci Desene	CI

02.12.1997	023	“ HARCOV” A.P.I. S.R.L. Sfântu Gheorghe, jud. Covasna, Str. Nicolae Iorga nr. 61, bl. 10E, sc. B, ap. 9, cod 520089, Tel: 0267/352267, GSM : 0744435291, stanciu@planet.ro, propind@mail.asimcov.ro Stanciu Adelina	Brevete Mărci Desene	SRL
18.12.1997	024	AGENȚIE DE PROPRIETATE INDUSTRIALĂ ȘI TRANSFER TEHNOLOGIC « STOIAN IOAN » Roman, Bd. Republicii, bl. 46, sc. C, ap. 35, cod 611127, jud. Neamț, Tel/Fax : 0233/741268, GSM : 0745 643738, istoian@engineer.com Stoian Ioan	Brevete Mărci Desene	CI
30.01.1998	025	INCOR – CORPADE ALEXANDRU Brașov, Str. C-tin Vodă Brâncoveanu nr. 54, et.1, ap. 4, cod 500132, Tel : 0268/513577 Corpade Alexandru	Brevete Mărci Desene Topografii	PF
1998	007	ROMPROSPER SERVIMPEX SRL Agentie de proprietate intelectuala “PIVA”[®] București, Șos. Mihai Bravu nr. 294, bl.6,sc.B, ap. 63, sector 3, cod 030319, Tel/Fax: 021/3222857, 021/3207419, fax: 326.20.20 Mobil:0744654128;0744536405, 0724880514 e-mail: office@piva.ro; raluca_pioaru@yahoo.com lector univ.dr. Pioaru Mihalache Raluca Andreea	Mărci Desene Brevete	SRL
1998	048	PETRU COSTINESCU-DICOSTI București, Str. Viorele nr. 30, bl. 20 A, ap. 23, sector 4,cod 040428, OP 44 – CP5 , Tel: 021/3303162, e-mail: dicosti@rdslink.ro Petru Costinescu	Brevete Mărci Desene	CI
27.04.1998	026	PIDES-CABINET DE PROPRIETATE INDUSTRIALĂ București, Str. Valea Buzăului, nr. 10, bl. G30, ap. 36, sector 3, cod 032334, Tel : 3455351 GSM : 0723 708632, e-mail: pides2004@yahoo.com ing. Șova Dan Eugen	Brevete Mărci Desene Topografii	CI
23.02.1999	027	SZENTE SÁNDOR Odorheiu Secuiesc, str. Victoriei, nr. 41,bl.U6, et.1, ap.4, jud. Harghita,cod poștal 535600, Tel : 0266/219143, e-mail : prooffice@szente.ro Szente Sándor	Brevete Mărci Desene	CI
21.07.1999	028	NOWAPATENT SRL Medias, str. Lotru, nr.4, bl.92, ap.1 Tel : 0269/841373 ; 0264/833273, Fax : 0269/833273 e-mail : nowapatent@birotec.ro office@nowapatent.ro Danciu Ioan	Brevete Mărci Desene	SRL

30.08.1999	029	CABINET DE PROPRIETATE INDUSTRIALĂ "BIONPI" București, 010577, Calea Dorobanților 126-130 Bl. 8, et. 9 Ap. 50 sector 1, cod 010577, Tel/Fax: 021/2316549, 031/8054616 GSM: 0723 187944, 0746184697 e-mail: bionpi@rdsmail.ro, bionpi@hotmail.com Ing. Ion Rodica Cocuța	Brevete Mărci Desene	CI
12.11.1999	030	AGENȚIE DE CONSULTANȚĂ ÎN PROPRIETATE INTELÉCTUALĂ ȘI TRANSFER DE TEHNOLOGIE « SPRÎNCEANU NICOLAE » Drobeta Turnu Severin, Str. Gheorghe Ionescu Sisești nr. 96, bl.E2, sc.1, et. 3, ap.8, cod 220212, Tel/Fax : 0252/311690, Mobil :0721796318 e-mail: nicolaesprinceanu@yahoo.com Jur. Nicolae Sprînceanu	Brevete Mărci Desene	CI
21.01.2000	031	CABINET INDIVIDUAL IVĂNESCU GABRIEL DAN Brașov, Str. Al. I. Cuza nr. 58 ap. 7, cod 500085, Tel/fax:0268/471650, GSM:0722248415, e-mail: d.ivanescu@xnet.ro Ivănescu Gabriel Dan	Brevete Mărci Desene	CI
15.02.2000	032	CABINET INDIVIDUAL ANGHEL LUMINIȚA DOINA București, Str. Gherghitei Nr.1, Bl.94B, Sc. B, Ap.76, Sector 2, Tel/Fax :021/2407985,GSM : 0723301706 e-mail : anghel.doina@rdslink.ro Ing.Av.Anghel Luminita Doina	Brevete Mărci Desene	CI
24.08.2000	033	APOSTOL SALOMIA P.F.A. Galați, Str. Reg. 11 Siret nr. 15, bl. E4, Et.3, ap. 54, cod 800333,Tel/Fax : 0236/436437, 0766765027, saly_apostol@yahoo.com Ing.Apostol Salomia	Brevete Mărci Desene	CI
07.09.2000	034	AGENȚIA DE PROPRIETATE INDUSTRIALĂ - APIA SRL București, Str. Romancierilor nr. 5, bl.C14, sc.B, ap.41, sector 6, cod 061791, OP23-CP11, Tel/Fax: 021/7783100, GSM: 0745 031557, e-mail: office@mark-apia.ro, www.mark-apia.ro Visalom Theodor, Visalom Monica	Mărci Desene	SRL
17.10.2000	035	PERSOANĂ FIZICĂ INDEPENDENTĂ BERCEANU MARIA AURELIA București, Str. Cogîlnic 25, sector 3, Tel: 021/3264568 GSM:0744954085, berceanu_maria_aurelia@yahoo.com Berceanu Maria Aurelia	Brevete Mărci	PF

20.10.2000	036	CABINET PROPRIETATE INDUSTRIALĂ POPESCU ANGELA București, str. Complexului nr.10, bl.40, ap.14, Tel :021/3243756 GSM : 0723051279, Tel : 0318.04.68.81, angela_intelect@yahoo.com Popescu Angela	Brevete Mărci Desene	CI
25.10.2000	037	PERSOANĂ FIZICĂ INDEPENDENTĂ MATEI ELENA Bacău, Str. Alecu Russo, bl. 33, Et.6,sc. C, ap.26, cod 600133, Tel: 0234/160424 Matei Elena	Mărci	CI
20.11.2000	038	CABINET INDIVIDUAL' ION FLOREA' București, 010577, Calea Dorobanților 126-130, bl.8,et.9,ap.50, sector 1, cod 010577, Tel/Fax: 021/2316549,GSM: 0724313260, e-mail: iflorea@rdsmail.ro, florea_ion@plic.ro Ing.Ion Florea	Mărci	CI
28.11.2000	039	CABINET IN DIVIDUAL GREAVU DOINA MARIANA Sibiu, str. Constantin Noica, bl. 2, ap.21, cod 550169 Tel:0269/218500,Fax:0269/212170, Mobil:0766489179 Ing. Greavu Doina Mariana	Brevete Mărci Desene	CI
11.12.2000	040	INTEL PROTECT SRL Brașov, B-dul M. Kogălniceanu, nr. 20, bl. 1k, sc. C-D, cod 500173, Tel: 068/413117, Fax: 0268/477333, GSM: 0744 355100 e-mail: intelprotect@ccibv.ro Axente Elena	Mărci Desene	SRL
08.01.2001	041	CABINET "CECIU GABRIELA" CONSULTANȚĂ ÎN DOMENIUL PROPRIETĂȚII INTELLECTUALE Timișoara, Str. Narciselor, nr. 6, sc. A, ap. 110, jud. Timis, cod postal 300024, Tel/Fax.: 0256/494846; GSM: 0745 388039, e-mail: gabrielaceciu@hotmail.com Ing.Ceciu Gabriela	Brevete Mărci Desene	CI
10.01.2001	042	VLAD CONSTANTIN Constanta, Bd. 1 decembrie 1918 nr. 5, bl. F16, ap.34, cod 900711, Tel/Fax: 0241/625643, GSM: 0722 370300, e-mail: vlad@gmb.ro Vlad Constantin	Brevete Mărci Desene	CI
07.02.2001	043	PERSOANĂ FIZICĂ INDEPENDENTĂ FÎNTÎNĂ RAUL – SORIN Brașov, Str. Griviței nr. 69, bl. 29, sc. D, ap.32, cod 500198, Tel: 0368/802210, Fax: 0268/427713, mobil: 0721379887, 0745361270 e-mail: raul_fantana@yahoo.com Fîntînă Raul Sorin	Brevete Mărci Desene	PF

05.03.2001	045	BIROU DE PROPRIETATE INDUSTRIALA BROJBOIU DUMITRU ADRIAN FLORINEL Pitești, Bd. Republicii, bl.212,sc. D, ap.16, jud.Argeș, cod 110177, Tel/Fax.: 0348/412529, GSM: 0745 143095,adrian brojboiu@yahoo.com Brojboiu Dumitru Adrian Florinel	Brevete Mărci Desene	CI
12.04.2001	047	INTELLECTUAL PROPERTY OFFICE SRL București, Str. Alexandru Moruzzi nr. 6, bl. B6, sc. 2, ap.62, sector 3, cod 031155, Tel/Fax.: 021/3262388, GSM: 0745 094241, e-mail: ipo@b.astral.ro Ciuda Berivoe Anca	Brevete Mărci Desene	SRL
07.05.2001	049	ANDRA MUSATESCU CABINET DE PROPRIETATE INDUSTRIALA București, Str. Drumul Taberei nr. 71, bl.TD42, sc.1, et.4, ap.28, sector 6, cod 061366, GSM: 0722 879810, e-mail: amusatescu@dnt.ro Mușatescu Andra Oana	Brevete Mărci Desene Topografii	CI
2001	050	CABINET ACSINTE PAULA-ADRIANA București, str. Major Coravu Ion, nr.1-7, bl. C4, ap.85, Tel/fax: 021/2507396, GSM: 0723317631 paula@legalservices.ro Av. Acsinte Paula Adriana	Mărci	PF
2001	051	PERSOANĂ FIZICĂ INDEPENDENTĂ POPESCU RADU-ROMEO București, Bd. Corneliu Coposu nr.3, bl. 101, sc. 3, et.4, ap. 50, sector 3, cod 030601, GSM: 0721753049, romeoradu.popescu@rdslink.ro Popescu Radu Romeo	Brevete Mărci Desene	PF
31.05.2001	071	CONS INTEL BMA CABINET CONSULTANȚĂ Cart. Dorobanti, nr.2, bl. D2, at.1, ap.5,120087, C.P.8- O.P. 1 Buzau, Fax : 0238/719619, GSM: 0745086588, email: marius_bozio@yahoo.com Marius Bozioreanu	Brevete Mărci Desene Topografii	CI
12.09.2001	053	CABINET MIHAI LUCIAN Miculiți & Asociații SCPA (LINKLATERS) București, Str. Nicolae Iorga, nr. 8, sector 1, cod 010434Tel : 021/3071500, Fax : 021/3071555 e-mail: lucian.mihai@linklaters.com, Av. Mihai Lucian	Brevete Mărci Desene	PF
21.11.2001	055	ROVALCONS SRL AGENȚIE DE PROPRIETATE INTELECTUALĂ Câmpina, Str. Orizontului, nr.1, bl. R10, et.7, ap.27, Jud. Prahova, cod 105600,Tel/Fax : 0244/ 371390; GSM :0722 540580, e-mail: rovalcons@xnet.ro Ioacăra Valentin	Brevete Mărci Desene	S.R.L.

2001	056	SOLO INVENT S.R.L. București, Calea 13 Septembrie, nr. 104, bl. 48, ap. 8, sect. 5, cod 050727, Tel/Fax: 021/4511497, GSM: 0744 313 229, solo_invent@yahoo.com	Brevete Mărci Desene	S.R.L.
2001	057	CABINET N. D. GAVRIL S.R.L. București, Str. Ștefan Negulescu nr. 6A, sector 1, Tel./fax : 021/2302882, GSM :0722983520, 0723 383 758, e-mail : gavrilnin@yahoo.com cabinetgavril@yahoo.com, Gavril Niculina	Brevete Mărci Desene	S.R.L.
24.04.2002	087	IACOBINI&CO, CONSILIERI IN DREPTUL DE PROPRIETATE INDUSTRIALĂ SRL Bucuresti, Calea Mosilor, nr.258, bl. 4bis, ap.22, sector 2, Tel : 021/2104690 ;Fax : 021/2104793, e-mail : asimri@yahoo.com, vladrosanu@hotmail.com iacobini Anca Svetlana, iacobini Mihnea Razvan	Mărci Brevete Desene Topografii	S.R.L.
04.09.2002	088	MANAGER EXPERT SRL Tg. Mures, Str. Nicolae Grigorescu, nr. 33, ap.3 Tel :0265/250825 ;0265/233033, evaluator@rdslink.ro Nutiu Emil, Cetina Dan	Mărci	S.R.L.
08.01.2003	059	CABINET INDIVIDUAL - LAPTEȘ ELVINE Bucuresti, Intrarea Badeni nr.3, Bl.M18, sc. 2, ap.40, sector 3 cod 030471, Tel: 021/3405500, elvine17@yahoo.com Lapteș Elvine	Brevete	CI
11.02.2003	089	RATZĂ ȘI RATZĂ SRL București, B-dul A.I. Cuza Nr. 52-54, Sect.1, cod 011053, Tel :021/2601348, Fax : 021/2601349 e-mail ; office@ratza-ratza.com Rață Grigore, Rață Andrei Vlad, Mărginean Dragoș, Enache Mihai Andrei	Brevete Mărci Desene	SRL
13.02.2003	062	CABINET INDIVIDUAL ANDRONACHE PAUL București, Str.Sibiu nr.14, bl.E21, et.6, ap.35, sect 6, Tel/Fax: 021/7250069, GSM: 0722741043, e-mail: paul.andronache@artelecom.ro Andronache Paul	Mărci Desene Topografii Brevete	CI
14.05.2003	090	RAMCONSULTING SRL Cluj Napoca, Str. Augustin Buneanr.28, cod 400170 fax.0364/401528 tel. mobil 0722-229696 e-mail ramcluj@yahoo.com Gânscă Aurelian Tudor	Mărci Desene Topografii Brevete	SRL
16.05.2003	070	CABINET OANA COCOLOI București, Drumul Taberei nr.120, bl.OD1, sc.5, ap.189, sector 6, cod 061413, Tel: 021/7450757, GSM: 0730557744, e-mail: oana_cocoloi@yahoo.com Oana Cocoloi	Mărci Desene	CI

10.06.2003	091	ALLEGRA CONSULTING SRL Bucuresti, Aleea Huedin nr.1, bl.5, sc.1, ap.5, sector 4, cod 040917, GSM: 0722249961, Tel/Fax: 021/3231384 e-mail: gabriela.milcev@allegra.ro; www.allegra.ro Milcev Gabriela	Brevete Mărci Desene Topografii	SRL
19.06.2003	069	RASKAI M M BREVMARC CONSULT S.R.L. Dej, Str. Unirii, nr.3, BL. D8, ap.7, judetul Cluj, 405200, Tel/Fax: 0264/211847, GSM: 0742084050, raskaimm@yahoo.com Raskai Maria	Brevete Mărci Desene Topografii	S.R.L.
01.07.2003	092	CONINFO S.R.L. Târgu Mures, str. Lacrimioarea nr.9, Tel: 0265/210138, Fax: 0265/210109 mobil: 0729618641 e-mail: teodora@coninfo.ro, office@coninfo.ro www.coninfo.ro ltu Teodora	Desene Brevete Mărci	S.R.L.
25.07.2003	093	NESTOR NESTOR DICULESCU KINGSTON PETERSEN – CONSILIERE ÎN P.I. S.R.L. București, sector 1, sos. Bucuresti Ploiesti, nr.1A, Bucharest Business Park, corp A, et.4, camerele 9 si 10 Harsany Alexandru, Culic Andrei Radu, Baci Ana Maria	Mărci Desene	S.R.L.
11.08.2003	66	CABINET INDIVIDUAL FLOREA MIHAELA București, Str. Grigore Alexandrescu nr.1, bl.D7, ap.4, sector1, Fax: 021/2230342 GSM: 0722601120 e-mail: florea@gide.com Florea Mihaela	Mărci Desene Brevete	CI
19.08.2003	068	CABINET DE PROPRIETATE INDUSTRIALA NICOLAE BURCHEL București, Str. Dr. Radovici nr.8, sector 5, cod 050468, Tel: 021/3175841, Fax: 021/3175843, e-mail: nburchel@lenp.ro Nicolae Burghel	Mărci	CI
21.08.2003	094	N.P.C. S.R.L. Brașov, str. Alexandru cel Bun, nr.13, bl.E28, ap.7 cod 500025, OP 1 – CP 298, GSM: 0744520357, e-mail: totu@unitbv.ro Țoțu Ioan	Mărci Desene Topografii	SRL
22.10.2003	072	CABINET INDIVIDUAL DE PROPRIETATE INDUSTRIALĂ - NEGOMIREANU LIVIA București, Șos. Nicolae Titulescu nr.94, bl.14A, sc 4 ap.127, sect.1, cod 011146, Tel/Fax: 021/2235637, GSM: 0722444719, cabinetnegomireanu@duras.ro Negomireanu Livia	Mărci Desene	CI

30.10.2003	073	CABINET DE PROPRIETATE INDUSTRIALA "VIȘOIU LILIAN CATALIN" București, Str. Alexandru Vlahuta nr.3, bl. M48, sc.A, ap.7, sector 3, Tel/Fax: 021/3207251, GSM: 0744480657, e-mail: visoiucatalin@yahoo.com, www.visoiucatalin.home.ro jur. Vișoiu Lilian Catalin	Brevete Mărci Desene Topografii	CI
4.11.2003	074	CABINET DE PROPRIETATE INDUSTRIALA "DUNĂREANU MIHAIL" Bucuresti, Bd. Constantin Brâncoveanu nr.8, Bl B2, ap.13, sector 4, Tel: 021/4600419, GSM : 0723398499, e-mail: dunareanu_mileniu3@k.ro Dunăreanu Mihail	Brevete	CI
09.12.2003	151	DONEXPERT SRL Suceava, str. George Enescu nr.34, bl.D72, sc.A, ap.5, ovidon@ccisv.ro, Tel: o230.215004, 0742108100 Dontu Ovidiu Liviu	Brevete Mărci Desene	SRL
11.12.2003	095	INTERNATIONAL PATENT&MARK S.R.L. Brasov, Str.Jepilor nr.2, Bl A8, sc.C, ap.12, Tel: 0268/319158, e-mail: karlameyndt@yahoo.com, Mendes Viegas Meyndt Karla	Brevete Mărci	SRL
12.12.2003	096	EDIPLAST S.R.L. Tg. Mureș, Str. Măgurei nr.25, ap.2, Tel/Fax: 0265/263775, GSM: 0744394036, e-mail: moniadel@artelecom.net Vasilache Virgilius	Mărci Desene Brevete	SRL
22.12.2003	097	SD PETOSEVIC ROMANIA SRL București, Calea Victoriei nr.100, sc.1, ap.20, biroul 1, Tel: 021/3057996, Fax: 021/3145481, e-mail: moprea@petosevic.com, acampeanu@petosevic.com, Mobil: 0722259260, 0723522698 Oprea Marilena, Campeanu Ioana Aura	Brevete Mărci Desene Topografii	SRL
2.02.2004	080	CABINET INDIVIDUAL IOANIȚESCU TRAIAN București, Bd. Timișoara nr.49, Bl Cc6, ap.27, sector 6, Tel: 021/4402510 Ioanițescu Traian	Brevete Mărci Desene	CI
2.02.2004	077	CABINET INDIVIDUAL PEICIU ADRIANA Bucuresti, str. Stefan cel Mare nr.230, Bl.46, ap.47, Tel/fax: 021/2360317, 2104132 Peiciu Adriana	Mărci Desene	CI
9.02.2004	098	CABINET ANI FUCIU SRL Com.Snagov, Bloc P53, sc.A, ap.1, jud.Ilfov, Tel: 021/3106399, Fax: 021/3106398, GSM: 0744370196, e-mail: ani.fuciu@consilier-marci.ro Fuciu Anișoara	Mărci Desene	SRL

11.02.2004	081	INTEL PROPERTY CONSULT București, Str. Ion Maiorescu, nr.42A, sector 2, Tel: 021/6192276, Fax:021/2123364, 0744506010 Teodorescu Dan Mihai	Brevete Mărci Desene	CI
16.02.2004	099	LEGAL BRAND S.R.L. București, Str. Nicolae Licăreț nr.1, bl.33, sc.C, ap.107, Tel: 0722674635, 0722607380, e-mail: legal.brand@easynet.ro Stăncescu Anca, Stăncescu Alin Cristian	Brevete Mărci Desene Topografii	SRL
22.02.2004	082	CABINET DE PROPRIETATE INDUSTRIALĂ CIUPAN CORNEL Cluj Napoca, Str. Mestecenilor nr.6, bl.9E, ap.2, Tel: 0264/524425; 0264/415051, Fax: 0264/415054, e-mail: cornel.ciupan@muri.utcluj.ro Ciupan Cornel	Brevete Mărci Desene	CI
26.03.2004	083	CABINET POPESCU LIVIA Bucuresti, bd. Camil Ressu 27, bl.N1, ap.188 Tel: 021/3481010, liviap25@yahoo.com Popescu Livia	Brevete Mărci Desene Topografii	CI
01.06.2004	102	S.C. LUTARIS INTELPROT S.R.L. Timisoara, 300426, str. Ana Ipatescu nr.45, Tel/Fax: 0256/489301, Mobil: 0742143718, 0723319154, e-mail: qualitarium@qualitarium.ro Tărăbîc Lucian	Brevete Mărci Desene	SRL
17.06.2004	108	ARIANA AGENTIE DE PROPRIETATE INDUSTRIALĂ SRL Bucuresti, sect.4, str. Secuilor, nr 2, bl.21, ap.10 TeL: 0724260277, bicucristina2000@yahoo.com e-mail: m.constanda@k.ro, office@inregistrare-marci.ro, tel/fax: 0268/315046 Bicu Cristina, Constanda Madalina Timisoara, Calea Aradului, nr.33, ap.7 c_popescu2000@yahoo.com Popescu Codruta Octavia	Brevete Mărci Desene	SRL
14.07.2004	107	ARIANA S.R.L. Brasov, str. M.Kogalniceanu nr.17, bl. C4, et.7, birou 22, 0723204268, tel/fax : 0268/315046, office@inregistrare-marci.ro Bozocea Violeta	Brevete Mărci Desene	SRL
10.09.2004	101	CABINET PROPRIETATE INDUSTRIALA BLAG IOANA Câmpia Turzii, str. Muresului nr.6, bl. J2, ap.17, cod 405100, Tel: 0264/366663, 0264/366399, mobil: 0743433507, ioanablag@yahoo.com Blag Ioana	Brevete Mărci Desene Topografii	CI

10.09.2004	103	CABINET INDIVIDUAL DE PROPRIETATE INDUSTRIALĂ - MIHAELA PITICU București, str. Pictor Ion Andreescu nr.31, ap.14 Tel: 6442760, Fax: 2527279, Mobil: 0722398836, e-mail: mihaelapiticu@yahoo.com, mihaelap@musat.ro Piticu Mihaela	Mărci	CI
10.09.2004	104	CABINET INDIVIDUAL DE PROPRIETATE INDUSTRIALĂ – Ana Maria Plăveți Bucuresti, str. Jules Michelet nr.7, Tel/Fax: 3127005, 2127750, 2127710, office@plaveti.ro, www.plaveti.ro Ana Maria Plăveți	Mărci Brevete	CI
10.09.2004	105	CABINET PROPRIETATE INDUSTRIALA – IONDA Bucuresti, 010577, Calea Dorobantilor nr.126-130, bl.8, ap.50, Tel/fax: 021/2316549, Mobil: 0722687982 e-mail: ionda@rdsmail.ro Ion Dan Adrian	Mărci Desene	CI
28.10.2004	106	OSTER – SOCIETATE CIVILA PROFESIONALA DE PROPRIETATE INDUSTRIALĂ Bucuresti, Str. Batiste nr.35, ap. 23, cod 020935, Tel/Fax: 021/3147249 , GSM: 0721254270, 0723177236 traianosiescu@xnet.ro Udrea Elena Rodica, Traian Osiescu	Mărci Desene	S.C.P.
22.12.2004	116	INVEL – AGENȚIE DE PROPRIETATE INDUSTRIALĂ București, str. Ion Ghica nr.3, ap.20, Fax: 0311.027.616, GSM: 0723205048, velcea@invel.ro Velcea Marian	Brevete Mărci Desene Topografii	SRL
06.01.2005	118	EURORESSOURCES SRL Medias, str. Ion Creangă, nr.4, ap.6, Tel: 0269/843504, Fax: 0269/824812 Fulea Maria	Brevete Mărci Desene	SRL
27.01.2005	111	CABINET INDIVIDUAL – NIȚU ION Constanta, str. Dezrobirii nr.110, bl. IS8, sc.A, ap.1, Tel: 0241/512608, mobil: 0723317298 Nitu Ion	Mărci Desene Brevete	CI
27.01.2005	112	CABINET VELICA – Agenție de proprietate industrială Bucuresti, str. Brutus M.I., nr.13, ap.3, cod 050124 Tel/ Fax: 021/3357463, Mobil: 0722645283, www.velica.ro, office@velica.ro Velica Ion Gabriel	Mărci Desene	CI

21.04.2005	129	BRANDYNAMICS AGENTIE DE PROPRIETATE INDUSTRIALA S.R.L. Piatra Neamt, Aleea Caisilor nr.9, bl.13, ap.17 Tel/fax: 0233/232452, 0364/102070, 0744143965, office@brandynamics.ro, www.brandynamics.ro Pantilimon Mihai, Bran Laura Gabriela	Mărci Desene	SRL
27.04.2005	117	CABINET PROPRIETATE INDUSTRIALĂ ALPER RAMAZAN Constanța, str. Ștefan cel Mare nr.57, bl.M17, sc.B, ap.17, cod 900683, Tel: 0341/410937, Fax: 0241/635547, Mobil: 0722.704.363, alperramazan@gmail.com, zonguldakro@yahoo.com Alper Ramazan	Mărci	CI
06.06.2005	125	V&F IP CONSULTING SRL Bucuresti, Bd Camil Ressu, nr.27, bl.N1, ap.214, Tel: 021/3140200, Fax: 021/3140290, Mobil: 0744487223, popescu@vf.ro Popescu Laurentiu Horea	Mărci Desene Brevete	SRL
30.06.2005	120	CABINET PROPRIETATE INDUSTRIALĂ PUȘCAȘ NICOLAE IOSIF București, str. Secerișului nr.25, sector 4, Tel/Fax : 021/ 332.73.88, Mobil: 0722.878.946 Pușcaș Nicolae Iosif	Brevete Mărci Desene Topografii	CI
30.06.2005	121	CABINET PROPRIETATE INDUSTRIALĂ MARIA POP București, Intrarea Vasile Paun nr.5, ap.2, sector 5, Tel: 021/ 3159040, Fax: 021/3161888, office@legal-assistance.ro Pop Maria	Mărci Desene	CI
18.07.2005	130	CXC TRADEMARK S.R.L. Bucuresti, sector 1, str. Aviator Stefan Protopopescu nr.1, bl.C6, ap.1, Tel: 021/3177919, Fax: 021/3177505, cosmina_ionescu@hotmail.com Ionescu Laura Cosmina	Mărci	SRL
26.08.2005	126	CABINET DE PROPRIETATE INDUSTRIALĂ ANGHIEL PARASCHIVA Arad, str. Voinicilor nr.51, bl.502, ap.6, Tel: 0357411876, Fax: 0357411876, Mobil: 0723171424, e-mail: anghelvera@yahoo.com Anghel Paraschiva	Brevete	CI
20.09.2005	131	CUNESCU, BALACIU & ASOCIATII CONSILIERE PROPRIETATE INDUSTRIALA Bucuresti, sector 3, str. Vulcan Judetu nr.13, Tel: 021/ 3275577, 3276633, 3274400; 0745605151, 0723339939; Fax: 021/ 3274310, dinu.petre@cbalaw.ro, monica.badescu@cbalaw.ro, beatrice.onica@cbalaw.ro Onica Jarka Beatrice, Badescu Monica, Petre Dinu	Mărci Desene	SRL

29.09.2005	67	TEODORU & ASSOCIATES INTELLECTUAL PROPERTY AGENCY Bucuresti, str. Nerva Traian, nr.12, bl. M37, ap.1, Tel: 323.08.38, Fax: 326.39.55, GSM: 0722549219 e-mail: emanuel@teodoru.ro, violeta@teodoru.ro, www.romaniatrademarks.ro Teodoru Violeta, Teodoru Emanuel	Mărci Desene Brevete	CI
04.11.2005	133	FRISCH & PARTNERS SRL Bucuresti, str. Thomas Mazaryk, nr.1, sc.B, ap.9, sector 2, 020983, tel: 310.11.65, fax: 313.01.30, Mobil: 0722212480, office@frisch.ro, crina.frisch@frisch.ro Crina Nicoleta Frisch	Mărci Desene Brevete	SRL
30.06.2005	124	CABINET DE PROPRIETATE INDUSTRIALA SAVU MARIANA Bucuresti, str. Paul Greceanu nr.9, bl.20A, ap.26, Tel/ Fax: 021.2120651, mobil: 0722783660, liliana.savu@credidam.ro Savu Mariana	Mărci Desene	CI
31.10.2005	128	CABINET PROPRIETATE INDUSTRIALA ARINOVA Arad, 310151, str. Coriolan Petreanu, nr.28, Tel/fax: 0257/255842, mobil: 0744246562, info@arinova.ro Ivanca Gavril	Mărci Desene Brevete	CI
05.01.2006	136	TUCA ZBARCEA & ASOCIATII I.P. S.R.L. Bucuresti, str. Nicolae Titulescu nr. 4-8, etaj 8, biroul 1, cladirea America House Tel: 2048890, ciprian.dragomir@tuca.ro Dragomir Ciprian Dumitru	Mărci	SRL
19.01.2006	134	CABINET PROPRIETATE INDUSTRIALA MITU ALIS MIHAELA Ploiesti, str. Clementei nr.46, Tel: 0244/590154, mobil: 0746108142, alis_mitu@yahoo.com ; office@mitu-cpi-ims.com Mitu Alis Mihaela	Mărci Brevete	CI
14.02.2006	137	M.D.P. RIGHTS AGENCY SRL Brasov, str. Lunga nr.270, cod postal 500450, Tel: 0268/440100, 440313; Fax: 0268/440221, Mobil: 0744355100, e-mail: office@mdp-rights-agency.ro www.mdp-rights-agency.ro Cosescu Camelia	Brevete Mărci Desene Topografii	SRL
30.03.2006	138	CABINET DE PROPRIETATE INDUSTRIALA ROMEO NICOLESCU Bucuresti, sector 5, str. Dr. Leonte nr.36A, Tel: 3178910, Mobil: 0744535285, Fax: 3178910, e-mail: office@rn-law.ro Nicolescu Mihail Romeo	Mărci	CI

30.03.2006	139	CABINET DE PROPRIETATE INDUSTRIALA RUTA FULGER LAURENTIU Cluj Napoca, bd. 21 decembrie, nr.40, ap.4, Mobil: 0747892450, ruta_laurentiu@yahoo.com Ruta Fulger Laurentiu	Mărci Desene	CI
30.03.2006	140	AGENTIE DE PROPRIETATE INDUSTRIALA HORATIU APETROAIE Bucuresti, str. Faurei nr.1, bl.P11, ap.228, Mobil: 0722302801, e-mail: horatiuat@xnet.ro Apetroaie Horatiu Tudor	Mărci Desene	CI
30.03.2006	141	INNOVIS INTELLECTUAL PROPERTY Bucuresti, Calea Rahovei, nr.217, bl.12, ap.60, sector 5, Mobil: 0741572398, e-mail: office@innovis.ro Dumitrescu Oana Irina	Mărci Desene	CI
30.03.2006	142	CABINET INDIVIDUAL PROPRIETATE INDUSTRIALA ALECU BOGDAN Bacau, str. Vasile Alecsandri nr.63, Tel: 0234/588488, Mobil: 0740274741 Alec Florin Bogdan	Mărci Desene	CI
05.04.2006	166	CONSULT IMPROVEMENT SRL Bucuresti, sos.lancului nr.9, bl.109A, ap.99, 0721267811, fax: 021.6533962, rodicastanciulescu@yahoo.com Vremescu Simona Rodica	Mărci	SRL
07.04.2006	152	ACTA MARQUE SRL Cluj Napoca, str. Dorobantilor nr.3, etj.3, ap.9, Mobil: 0745363752, actamarque@yahoo.com Ciurea Delia	Mărci	SRL
27.04.2006	143	GLOBAL CONSULTING S.R.L. Iasi, spl. Bahlui, nr.29, bl. B5, sc.A, ap.7, Paunet Alexandrina	Brevete Mărci Desene	SRL
28.04.2006	147	CONSINVENT S.R.L. Buzau, b-dul Unirii, bl.35B, ap.2, mobil : 0745452268 E-mail: consinvent@yahoo.com Radu Daniela	Brevete Mărci Desene Topografii	SRL
25.05.2006	144	CABINET INDIVIDUAL PROPRIETATE INDUSTRIALA CATALIN NEAGU Iasi, str. Tutea Petre nr.5, bl.909, tr.1, ap.11, Cod postal: 700730, Tel: 0232/276000, Fax: 0232/405425, 0232/211843, Mobil: 0744514264, e-mail: catalin.neagu@proprietateindustriala.ro, Neagu Catalin	Mărci Desene	CI

25.05.2006	145	BOSTINA SI ASOCIATII – INDUSTRIAL PROPERTY SRL Bucuresti, sector 1, str. Aleea Alexandru , nr 20A, camera 2, Tel/ fax: 021/3194466, Mobil: 0722294830, ovidiu.mihut@bostinalawyers.eu Mihut Ionel Ovioidiu	Mărci Desene	SRL
12.12.2006	162	MY TRADEMARK SRL Ploiesti, str. Abrud, nr.8, Mobil: 0722501414, nicolau@avocatulmeu.ro Nicolau Florin	Mărci	CI
20.06.2006	149	INTELMMI CONSULT SRL Tg. Mures, str. Sârguinței nr.39, ap.12, cod poștal 540543, Tel/fax: 0365 401839, mobil: 0745303867, cojocneanmaria@yahoo.com; office@intelmmi.ro, www.intelmmi.ro Cojocnean Maria Rodica	Brevete Mărci Desene	SRL
20.06.2006	167	INTELLEXIS SRL Bucuresti, 030231, bd. Hristo Botev nr.1, etaj 3, camera 37, Tel/fax: 021.3103042, mobil: 0723300147, contact@intellexis.ro mat. Benga Bogdan Florin	Mărci Desene	SRL
11.07.2006	148	CABINET INDIVIDUAL OANA ALINA STURZA Bucuresti, Intr. Teiul Doamnei, nr.1, bl.19A, ap.39 Mobil: 0741136409, e-mail: alinasturza@gmail.com Sturza Oana Alina	Mărci Desene	CI
11.09.2006	150	CABINET INDIVIDUAL VALENTINA ȘANTA Tg.Mures, str. Koos Ferencz nr.21, bl.21, ap.44, Mobil: 0740028967, 0728151499 vsanta@gedeon-richter.ro Santa Valentina	Mărci Desene	CI
20.10.2006	154	CABINET INDIVIDUAL ROS VIOREL Bucuresti, bd.Unirii nr.66, bl.K3, ap.7, Mobil: 0722560675, fax: 3208044, e-mail: viorelros@asdpi.ro Ros Viorel	Brevete Mărci Desene Topografii	CI
26.10.2006	155	CABINET DE PROPRIETATE INDUSTRIALA MIHAELA GIURANIUC Bucuresti, bd. Unirii nr.43, E2, et.7, ap.75, Tel: 021/3272480, fax: 021/3272480, e-mail: office@giuraniuc.ro Giuraniuc Mihaela	Mărci	CI

26.10.2006	156	CABINET INDIVIDUAL RALUCA ZAHARIA Bucuresti, str. Foisorului nr.15, bl.F9C, sc.1, ap.54, Mobil: 0723548722, tel: 021/3117908, fax: 021/3117908, e-mail: ralu_haz23@yahoo.com, office@dutescu.com Zaharia Andreea Raluca	Mărci	CI
26.10.2006	157	SOCIATATE CIVILA PROFESIONALA LEGAL2M Bucuresti, bd. Carol I, nr.50, sc.1, ap.9, mobil: 0728839880, fax: 021.3154462, magda.popescu@legal2m.com Popescu Magdalena Daniela	Mărci Desene	SCP
01.11.2006	159	DICONSULT – Cabinet consiliere in domeniul proprietatii industriale Cluj Napoca, str. Paring nr.35, sc.1, ap.23, Tel: 0264/565885, mobil: 0724323761, patricia.ciceo@terapia.ro Ciceo Patricia Diana	Mărci Desene	CI
06.11.2006	165	DRINCEANU, ENE & ASOCIATII – CONSILIERI IN PROPRIETATE INDUSTRIALA SRL Bucuresti, str. Dr. Nicolae D.Staicovici nr.14, sector 5, Tel: 021.4101208, 021.4101432, fax: 021.4101162, office@departners.ro, marilena.ene@departners.ro , alin.drinceanu@departners.ro Ene Marilena	Mărci Desene Topografii	SRL
06.12.2006	181	HAHUI, MINCĂ ȘI ASOCIATII SRL București, str. Ghiociei nr.12, sector 2, tel: 021.3189619, fax: 021.3109189, e-mail: dns_minca@yahoo.com Minca Denis Antoaneta	Mărci Desene	SRL
08.12.2006	160	NOMENIUS S.R.L. Bucuresti, sector 6, Aleea Dealul Macinului, nr.10, bl. D37, sc.B, ap.17 Balan Elena	Mărci Desene	SRL
18.01.2007	161	CABINET PROPRIETATE INDUSTRIALA ALAN LILIANA Sat Otvesti nr.183B, jud. Timis, 0724250467, e-mail: cabinet.alan@yahoo.com Alan Liliana	Brevete Mărci Desene Topografii	CI
06.02.2007	175	MUSAT SI ASOCIATII – INTELLECTUAL PROPERTY SRL Bucuresti, bd Aviatorilor nr.43, etaj 4, camera 4, Tel: 021 2025900, ancam@musat.ro Musat Anca	Mărci	SRL

28.02.2007	169	TURTOI INTELECTUAL PROPERTY FIRM SRL Bucuresti, Splaiul Independenței nr.3, bl.17, ap.7,sector 5, mobil: 0722390388, tel: 031.1044362, fax: 031.1044363, office@turtoi.ro, www.turtoi.ro Turtoi Raducu	Mărci Desene	SRL
15.02.2007	176	BRAND SENSE SRL Brasov, str. Constantin Lacea, nr.12-14, biroul 2, Mobil: 0723474183, nicoleta.costache@gmail.com Costache Demes Anna Nicoleta	Mărci	SRL
05.03.2007	164	CABINET INDIVIDUAL NEACȘU CARMEN AUGUSTINA Baia Mare, str. Mărășești, bl.20, ap.35, tel: 0727318168, e-mail: carmen@bic.cdimm.org Neacșu Carmen Augustina	Brevete Mărci Desene	CI
07.03.2007	174	ARIANA BRAND EXPERT SRL Craiova, calea Severinului, bl.11, sc.1, ap.1, jud. Dolj, 0726718638, c_cirstea@yahoo.com, cristina_cirstea@inregistrare-marci.ro Cirstea Cristina	Mărci Desene	SRL
30.03.2007	172	CABINET PROPRIETATE INDUSTRIALA TAVASZI ZOLTAN Bucuresti, Calea Mosilor nr.135, et.7, ap.14, tel: 021.3155969, fax: 021.3155969, tavaszi.zoltan@gmail.com Tavaszi Zoltan	Mărci Desene	CI
30.03.2007	173	CABINET PROPRIETATE INDUSTRIALA CIPRIAN MACOVEI Bucuresti, str. Popa Tatu nr.15, sector 1,mobil: 0788134669, tel: 021.3144657, fax: 021.3157836, mmacovei@gmx.net Macovei Ciprian Mihail	Mărci	CI
16.07.2007	182	PRI INTELLECTUAL PROPERTY SRL București, str. Răspântiilor nr.37, ap.2, 020547, tel: 0722503002, 0730027191, e-mail: ana.dan@the-pri.com, www.the-pri.com P.A.lic.Dan Ana Nicolina	Mărci	SRL

**AGENȚIILE SPECIALIZATE ÎN PROPRIETATE INDUSTRIALĂ
care funcționează începând cu luna septembrie 2007**

Data înființării	Nr. registru agenții	Denumirea completă a cabinetului/agenției Adresa Consilieri cu drept de practică	Domenii	Statut juridic
07.08.2007	180	GLADCOV PROINVENT Bucuresti, str. Mizil nr.7, bl.G19, ap.35, Tel: 6307728, petregladcov@yahoo.com	Mărci Desene Topografii Brevete	CI

LISTA CONSILIERILOR ÎN PROPRIETATE INDUSTRIALĂ, MEMBRI AI CAMEREI NAȚIONALE
A CONSILIERILOR ÎN PROPRIETATE INDUSTRIALĂ DIN ROMÂNIA, AUTORIZAȚI PENTRU
DOMENIUL BREVETELOR DE INVENȚIE,
pentru luna septembrie / 2007

Nume și Prenume/ Nr. din reg. naț	Denumirea societății Adresa societății	Societate cu obiect de activitate proprietate industrială
ALAN LILIANA 1994-1037	CABINET PROPRIETATE INDUSTRIALA ALAN LILIANA Sat Otvesti nr.183B, jud. Timis, 0724250467, e-mail: cabinet.alan@yahoo.com	DA
ANDREI MARIANA 1993-1017	M.Ap.N. – Departamentul pentru armament București, Drumul Taberei nr. 9-11, sector 6 Tel: 021/4106267; Fax: 021/3151779, 3147327, GSM: 0723668592, e-mail:mariana.andrei@dpa.ro	NU
ANDRONACHE PAUL 2003-1216	CABINET INDIVIDUAL ANDRONACHE PAUL București, Str.Sibiu nr.14, bl.E21, et.6, ap.35, Tel/Fax: 021/7250069, GSM: 0722741043, e-mail: paul.andronache@artelecom.net	DA
ANGHEL LUMINIȚA DOINA 1993-1020	CABINET - ANGHEL LUMINIȚA DOINA București,Str. Gherghitei nr 1 bl 94B, Sc.B, Ap.76, sector 2, Tel/Fax: 021/2407985, GSM : 0723 301706, anghel.doina@rdslink.ro	DA
ANGHEL PARASCHIVA 2004-1371	CABINET DE PROPRIETATE INDUSTRIALĂ ANGHEL PARASCHIVA Arad, str. Voinicilor nr.51, bl.502, ap.6, Tel: 0357411876, Fax: 0357411876, Mobil: 0723171424, e-mail: anghelvera@yahoo.com	DA
APOSTOL SALOMIA 1999-1127	PERSOANĂ FIZICĂ Galați, Str. Reg. 11 Siret nr. 15, bl. E4, ap. 54, Tel/fax: 0236/436437 GSM 0766765027, saly_apostol@yahoo.com	DA
AXENTE ELENA 1999-46/1	INTEL PROTECT SRL Brașov, Bd. M. Kogălniceanu, nr. 20, bloc 1k, sc. C-D, Tel: 0268/413117, GSM: 0722464314, Fax: 0268/477333, e-mail:intelprotect@ccibv.ro	DA
BARBU MIRCEA 1994-1042	PERSOANA FIZICĂ București, Șos.lancului nr.21, bl.106A, sc.b, ap.73, sect.2, Tel/Fax: 021/6536608, 0724.834.010, bmircea@mailbox.ro	DA

BĂLAN GHEORGHİȚĂ 1992-1	RODALL-AGENȚIE DE PROPRIETATE INDUSTRIALĂ S.R.L. București, Str. Polonă nr. 115, bl. 15, sc. A, Et.4, ap. 19 sector 1, Tel.: 021/2108342, Fax:2105794, GSM:0722 652111	DA
BĂLAN VALERIA CORNELIA 1996-49	RODALL-AGENȚIE DE PROPRIETATE INDUSTRIALĂ S.R.L. București, Str. Polonă nr. 115, bl. 15, sc. A, ap. 19 sector 1, Tel: 021/2108342, 0744 377047, Fax: 021/2105794	DA
BERCEANU MARIA AURELIA 1994-1038	PERSOANA FIZICĂ București, Str. Cogâlnic 25, sector 3 Tel: 021/3264568 GSM: 0744954085 e-mail: berceanu_maria_aurelia@yahoo.com	DA
BICU CRISTINA MĂDĂLINA 2003-1308	ARIANA AGENTIE DE PROPRIETATE INDUSTRIALA SRL Bucuresti, sect.4, str. Secuilor nr.2, bl.21, ap.10 Tel: 0724260277, bicucristina2000@yahoo.com office@inregistrare-marci.ro, tel/fax: 021/ 2118746	DA
BLAG IOANA 1994-1039	CABINET PROPRIETATE INDUSTRIALA BLAG IOANA Câmpia Turzii, str. Muresului nr.6, bl. J2, ap.17, cod 405100, Tel: 0264/366663, 0264/366399, mobil: 0743433507, ioanablag@yahoo.com	DA
BORLAN T. RADU 2000-1161	PATENTMARK S.R.L. București str. Dr. N. Turnescu nr. 2, sector 5, Tel: 021/3121669, Fax: 021/2233963, e-mail:stema@pcnet.ro	DA
BOZIOREANU MARIUS ADRIAN 2000-1165	CONS INTEL BMA CABINET CONSULTANTA Buzău, cart. Dorobanti 2, bl.D2, et.1, ap.5 CP 8, OP 1, Mobil : 0745086588, Fax: 0238719619 e-mail : marius_bozio@yahoo.com	DA
BOZOCEA GINA VIOLETA 2003- 1222	ARIANA S.R.L. Brasov, str.M.Kogalniceanu nr.17, bl.C4, et.7, biroul 22, e-mail : 0723204268, tel/fax : 0268/315046, office@inregistrare-marci.ro	DA
BROJBOIU DUMITRU ADRIAN FLORINEL 1995-1067	BIROU DE PROPRIETATE INDUSTRIALA, B-dul Republicii bl 212, sc.D, ap.16, Pitesti, jud. Arges, tel/fax 0348/412529, GSM 0745143095, e-mail:adrian_brojboiu@yahoo.com	DA
BURȚILA IOAN 1993-1022	MILENIUL 3 S.R.L. - Agenție de Proprietate Industrială Pașcani, Str. Moldovei nr. 10, bloc Crinul, sc. A, Ap. 28, jud Iasi, Tel/Fax: 0232/719190; GSM:0740 820582	DA

BUZLEA ELISABETA 1993-25	INTELECT S.R.L. Oradea, B-dul Dacia nr. 48 Bl. D10 Ap.3, OP 9- CP128 Tel: 0259/453847, Fax:0259/26809 GSM: 0745040831, e-mail: info@intelec.ro	DA
BUZLEA MIRCEA VALENTIN 2003- 1234	INTELECT S.R.L. Oradea, B-dul Dacia nr. 48, Bl. D10, Ap.3, OP9-CP128, Tel 0259/453847, Fax:0259/268094 e-mail: info@intelec.ro	DA
BUZLEA NARCISA FLORICICA 2003- 1235	INTELECT S.R.L. Oradea, B-dul Dacia nr. 48, Bl. D10, Ap.3, OP9-CP128, Tel 0259/453847, Fax:0259/268094 e-mail: info@intelec.ro	DA
CAMENIȚA ANA- GABRIELA 1999-1130	PETROM S.A. INCERP CERCETARE Ploiești, Bdul. Republicii, bl. 291 A Tel : 0244/564380, Fax : 0244/598732 e-mail : ana_gabriela.camenita@petrom.com	NU
CĂLINOIU CONSTANTIN 1999-1129	Ministerul Administratiei si Internelor București, Str. Eforie nr.3, sect.Tel: 3102327, Fax: 021/3133417, GSM : 0722619963	NU
CĂMPEAN GHEORGHE- GEORGEL 1996-1087	NEPTUN SA Câmpina, Str. Bobâlna nr. 57-63, Jud. Prahova Tel : 0244/335651 (235), Fax : 0244/370338 , 336641, e-mail : neptun@interplus.ro, george_campean@yahoo.com	NU
CAMPEANU IOANA AURA 2005-1409	SD PETOSEVIC ROMANIA SRL București, Calea Victoriei nr.100, sc.1, ap.20, biroul 1, Tel: 021/3057996, Fax: 021/3145481, e-mail: acampeanu@petosevic.com, Mobil: 0723522698	DA
CECIU GABRIELA 1994-1045	CABINET "CECIU GABRIELA" CONSULTANȚĂ ÎN DOMENIUL PROPRIETAȚII INTELLECTUALE Timișoara, 300024, Str. Narciselor, nr. 6, sc. A, ap. 110, jud. Timis, Tel/Fax: 0256/494846; GSM: 0745 388039, e-mail: gabrielaceciu@hotmail.com	DA
CIOBANU MARIETTA 1993-1019	COMETAM SRL București, Str. Cetatea de Baltă nr. 118, bl. 9, ap. 5, sector 6,Tel/Fax: 021/7723008, e-mail: mciobanu@pcnet.ro	DA
CIUDA-BERIVOE ANCA 1996-41	INTELLECTUAL PROPERTY OFFICE SRL București, Str. Alexandru Moruzzi nr. 6, bl. B6, sc. 2, et. 8, ap. 62, sector 3; CP 61-62, Tel/Fax : 021/3262388, GSM : 0745094241, ipo@b.astral.ro	DA

CIUPAN CORNEL 2003-1310	CABINET DE PROPRIETATE INDUSTRIALĂ CIUPAN CORNEL Cluj Napoca, Str. Mestecenilor nr.6, bl. 9E, ap.2, Tel: 0264/524425; 0264/415051, Fax: 0264/415054, e-mail: cornel.ciupan@muri.utcluj.ro	DA
COJOCNEAN MARIA RODICA 2003- 1241	INTELMMI CONSULT SRL Tg. Mures, str. Sârguinței nr.39, ap.12, cod poștal 540543, Tel/fax: 0365 401839, mobil: 0745303867, cojocnean_maria@yahoo.com	DA
CORPADE ALEXANDRU 1998-35	PERSOANĂ FIZICĂ – INCOR Brașov, Str. C-tin Brâncoveanu nr. 54, et. 1, ap. 4 Tel : 0268/513577	DA
CONSTANDA CECILIA MĂDĂLINA 2003-1304	ARIANA AGENTIE DE PROPRIETATE INDUSTRIALA SRL Bucuresti, sect.4, str. Secuilor nr.2, bl.21, ap.10 e-mail: m.constanda@k.ro, office@inregistrare-marci.ro, tel/fax: 0268/315046	DA
CONSTANTIN ADRIAN GEORGE 1999-1148	CABINET ENPORA S.R.L. București, str. George Calinescu nr.52A, ap.1, 011694, Tel: 021 2300990; 031 1001634, Fax: 021 2302311; 031 1007927, pop@patents.ro	DA
COSTINESCU PETRU 1998-1125	PETRU COSTINESCU - DICOSTI București, Str. Viorele nr. 30, bl. 20A, ap. 23, sector 4, OP44 – CP5, Tel : 021/3303162, Fax : 021/3304733, e-mail dicosti@rdslink.ro	DA
COȘESCU CAMELIA 1999-46/2	M.D.P. RIGHTS AGENCY SRL Brasov, str. Lunga nr.270, cod postal 500450, Tel: 0268/440100, 440313; Fax: 0268/440221, Mobil: 0744355100, e-mail: office@mdp-rights-agency.ro www.mdp-rights-agency.ro	DA
CSOMOS LILIANA – MARIA 1999-1144	EUROPHARM S. A. BRAȘOV Brașov, str. Poienelor, nr. 5, Tel: 068/310007, Fax: 0268/314026, liliana.csomos@gsk.com	NU
DANCIU IOAN 2004 - 1373	NOWAPATENT SRL Medias, str. Lotru, nr.4, bl.92, ap.1 Tel : 0269/841373 ; 833273 GSM : 0744556074, Fax : 0269/833273, e-mail : nowapatent@birotec.ro , office@nowapatent.ro	DA
DONȚU OVIDIU-LIVIU 2000-1171	DONEXPERT SRL Suceava, str. George Enescu nr.34, bl.D72, sc.A, ap.5, ovidon@ccisv.ro, Tel: o230.215004, 0742108100	DA

DUMITRESCU ARTEMIS SORINA 2003- 1250	ROMINVENT S.A. București, Str. Ermil Pangratti nr. 35, et.1, sect.1 Tel: 021/2312515, Fax: 021/2312550 e-mail: artemisb@rominvent.ro	DA
DUNĂREANU MIHAIL 2003-1297	CABINET DE PROPRIETATE INDUSTRIALA "DUNĂREANU MIHAIL" București, Bd. Constantin Brâncoveanu nr.8, Bl B2, ap.13, sector 4, Tel: 021/4600419, GSM : 0723398499, e-mail: dunareanu_mileniu3@k.ro	DA
DUȚULESCU CORINA CARMEN 1993-93	ROMINVENT S.A. București, Str. Ermil Pangratti nr. 35, et.1, sect.1, Tel : 021/2312515, 2312541, Fax : 021/2312550, 2312454,e-mail : office@rominvent.ro	DA
ENASTESCU CONSTANTIN MIRCEA 2005-1420	M.A.I. – D.G.P.M.B. Bucuresti, calea Victoriei nr.17-19, Mobil : 0766444666, e-mail : mircea_enastescu@yahoo.com	NU
ENE SILVIA 2000-1159	CABINET M. OPROIU- CONSILIERE ÎN PROPRIETATE INTELECTUALA București, Str. Popa Savu, nr.42, parter, sector 1. Tel: 021/2602833, 021/2602834, Fax: 021/2602835, 021/2602836, P.O.Box 2-229, office@oproiu.ro	DA
ENESCU LUCIAN 1992-7	ROMINVENT S.A. București, Str. Ermil Pangratti nr. 35, et.1, sect.1, Tel : 021/2120342, Fax : 021/2312550, e-mail : office@rominvent.ro	DA
ENESCU MIRUNA 2003- 1254	ROMINVENT S.A. București, Str. Ermil Pangratti nr. 35, et.1, sect.1 Tel: 021/2312515, Fax: 021/2312550 e-mail:menescu@rominvent.ro	DA
FAIGHENOV MARIOARA 1995-1063	Agenzie de Proprietate Intelectuală și Transfer de Tehnologie – AGIPTT – SRL București, Bdul Libertății nr. 12, bl. 113, sc. 2, et.3,ap 28, sector 4, CP 42 – 106,Tel: 021/3177693; Fax: 021/3177584; GSM: 0744 293552; 0724539752 e-mail: faighenov@xnet.ro; office@agpitt.ro	DA
FÂNTÂNĂ RAUL-SORIN 1994-23	PERSOANĂ FIZICĂ Brașov, Str. Griviței nr. 69, bl. 29, sc. D, ap.32, cod 500198, Tel: 0368/802210, Fax: 0268/427713, mobil: 0721379887, 0745361270 e-mail: raul_fantana@yahoo.com	DA
FIERĂSCU COSMINA- CATRINEL 1996-42	ROMINVENT S.A. București, Str. Ermil Pangratti nr. 35, et.1, sect.1, Tel : 021/2312515, 2312541, Fax : 021/2312550, 2312454,e-mail : cfierascu@rominvent.ro	DA

FILIPPI VALENTINA 2003- 1298	CABINET M. OPROIU-CONSILIERE ÎN PROPRIETATE INTELECTUALA Bucureşti, Str. Popa Savu, nr. 42, parter, sector 1, Tel : 021/2602834, 021/2602833, Fax : 021/2602836, 021/2602835, office@oproiu.ro	DA
FLOREA ILEANA MARIA 2003- 1258	ROMINVENT S.A. Bucureşti, Str. Ermil Pangratti nr. 35, et.1, sect.1 Tel: 021/2312515, Fax: 021/2312550 e-mail: iflorea@rominvent.ro	DA
FLOREA MIHAELA 2003-1257	CABINET INDIVIDUAL FLOREA MIHAELA Bucureşti, Str. Grigore Alexandrescu nr.1, bl.D7, ap.4, sector1, Fax: 021/2230342 GSM: 0722601120 e-mail: florea@gide.com	DA
FRISCH CRINA NICOLETA 2000-1172	FRISCH & PARTNERS SRL Bucuresti, str. Thomas Mazaryk, nr.1, sc.B, ap.9, sector 2, 020983, tel: 310.11.65, fax: 313.01.30, Mobil: 0722212480, office@frisch.ro, crina.frisch@frisch.ro	DA
FULEA MARIA 1995-1076	EURORESSOURCES SRL Medias, str. Ion Creangă, nr.4, ap.6, Tel: 0269/843504, Fax: 0269/824812	DA
GANEA CHRISTU IOAN 2007-1549	INMA Bucuresti, cod 013813, bd. Ion Ionescu de la Brad nr 6, Tel: 2693265, Fax: 2693273, icsit@sunu.rnc.ro	NU
GAVRIL NICULINA 2001-1211	CABINET N. D. GAVRIL Bucureşti, Str. Ştefan Negulescu nr.6A,sect.1, 011651, Tel./fax: 021/2302882, GSM: 0722983520, 0723383758 e-mail : cabinetgavril@yahoo.com, gavrilnin@yahoo.com	DA
GAVRILIU ANA-CORINA 1993-1031	BIOTEHNOS S.A. Bucureşti, Str. Dumbrava Roşie nr. 18, Tel : 021/2102015 int 120, Fax : 021/2109705 GSM 0723302092. e-mail: corinagav@hotmail.ro	NU
GÂNSCA AURELIAN TUDOR 2003-1221	RAMCONSULTING SRL Cluj Napoca, Str. Augustin Bunea nr.28, fax.0364/401528 tel. mobil 0722-229696 e-mail ramcluj@yahoo.com	DA
GHEORGHICESCU EUGENIA 1994-1048	ICTCM S.A. Bucureşti, Sos. Olteniței nr. 103, sector 4, Tel : 021/3321870 , 3323770/437, Fax : 021/3320775 , 3321870, GSM:0721863338, e-mail : egheorghicescu@yahoo.com	NU

GHITĂ CONSTANTIN 1992-13	CONSTANTIN GHITĂ OFFICE SRL Timișoara, str. Take Ionescu nr. 24-28 sc. B ap. 2 județul Timiș, cod 1900, Tel/Fax: 0256/435976 GSM: 0744 162462, ghita@mail.dnttm.ro	DA
GLADCOV PETRE 1999-1135	GLADCOV PROINVENT Bucuresti, str. Mizil nr.7, bl.G19, ap.35, Tel: 6307728, petregladcov@yahoo.com	DA
GREAVU DOINA- MARIANA 1996-1093	PERSOANĂ FIZICĂ Sibiu, Str. Constantin Noica, bl. 2, ap.21, Tel :0269/218500, Fax :0269/212170, GSM 0766489179, e-mail : protectro@xnet.ro	DA
HAȘIU ALEXANDRA 1999-57	ROMINVENT S.A. București, Str. Ermil Pangratti nr. 35, et.1, sect.1, Tel: 021/2312515, 2312541, Fax: 021/2312550, 2312454,e-mail: office@rominvent.ro	DA
HĂISAN MARIA 2000-1202	GRUPUL INDUSTRIAL ELECTROCONTACT SA Botoșani, Calea Națională nr.6, Tel: 0231/517172/110, Fax: 0231/ 513710, maria.haisan@electrocontact.ro	NU
IACOBINI ANCA SVETLANA 2003- 1262	IACOBINI&CO, CONSILIERI IN DREPTUL DE PROPRIETATE INDUSTRIALA SRL București, Calea Mosilor, nr.258, bl. 4bis, ap.22, sector 2, Tel : 021/2104690 ; Fax : 021/2104793 E-mail : asimri@yahoo.com	DA
IACOBINI MIHNEA RAZVAN 2003- 1261	IACOBINI&CO, CONSILIERI IN DREPTUL DE PROPRIETATE INDUSTRIALA SRL București, Calea Mosilor, nr.258, bl. 4bis, ap.22, sector 2, Tel : 021/2104690 ; Fax : 021/2104793 E-mail : asimri@yahoo.com	DA
IOACĂRA VALENTIN 1999-50	ROVALCONS SRL -AGENȚIE DE PROPRIETATE INTELECTUALĂ Câmpina, Str. Orizontului, nr.1, bl. R10, et.7, ap.27, jud. Prahova, Tel/Fax : 0244/ 371390; GSM :0722 540580 ; e-mail: rovalcons@xnet.ro	DA
IOANITESCUL TRAIAN 1994-1053	CABINET INDIVIDUAL IOANIȚESCU TRAIAN București, Bd. Timișoara nr.49, Bl Cc6, ap.27, sector 6, Tel: 021/4402510	DA
ION RODICA-COCUȚA 1993-1032	CABINET DE PROPRIETATE INDUSTRIALĂ "BIONPI" București, 010577, Calea Dorobanților 126-130 Bl. 8, et. 9 Ap. 50 sector 1, cod 010577, Tel/Fax: 021/2316549, 031/8054616 GSM: 0723 187944, 0746184697 e-mail: bionpi@rdsmail.ro, bionpi@hotmail.com	DA

ISOC DORIN 1994-1052	INTEGRATOR CONSULTING SRL Cluj Napoca, Str. Dunării nr. 25bl C1 ap. 5, jud. Cluj Tel/Fax : 0264/442817, GSM : 0745235585 Email : dorin.isoc@aut.utcluj.ro	DA
ISTRATE ȘTEFAN 2000-1175	SOLO INVENT S.R.L. București, Calea 13 Septembrie, nr. 104, bl. 48, ap. 8, sect 5, Tel/Fax: 021/4511497, GSM: 0744313229, solo_invent@yahoo.com	DA
ITU TEODORA 2003-1268	CONINFO S.R.L. Târgu Mures, str. Lacrimioarea nr.9, Tel: 0265/210138, Fax: 0265/210109, mobil: 0729618641 e-mail: teodora@coninfo.ro, office@coninfo.ro	DA
IVANCA GAVRIL 2004-1357	CABINET PROPRIETATE INDUSTRIALA ARINOVA Arad, 310151, str. Coriolan Petreanu, nr.28, Tel/fax: 0257/255842, mobil: 0744246562, info@arinova.ro	DA
IVANCA MARIA ELISAVETA 1993-1033	AGENȚIA P.I. LABIRINT Arad, Str. Coriolan Petreanu nr. 28, cod 2900 Tel/Fax: 0257/255842, GSM: 0722 458129 e-mail: info@labirint.ro	DA
IVĂNESCU GABRIEL DAN 1996-1091	CABINET INDIVIDUAL IVANESCU GABRIEL DAN Brașov, str. Al. I. Cuza nr. 58 ap. 7 Tel/fax: 0268/471650, GSM: 0722 248415 e-mail:d.ivanescu@xnet.ro	DA
LAPTEȘ ELVINE 2002-1215	CABINET INDIVIDUAL LAPTEȘ ELVINE București, Intrarea Badeni, nr.3, bl.M18, sc. 2, ap.40, sector 3, Tel: 021/3405500, e-mail: elvine17@yahoo.com	DA
LARION ELISABETA- SONIA 1992-9	ROMINVENT S.A. București, Str. Ermil Pangratti nr. 35, et.1, sect.1, Tel : 021/2312515, 2312541, Fax : 021/2312550, 2312454, e-mail : office@rominvent.ro	DA
LAZĂR ELENA 1997-28	CABINET DE PROPRIETATE INDUSTRIALA Buzău, Str.Unirii, Bl.16C,Et.3, Ap. 12, cod 120013, OP 1, CP 52, Tel./Fax: 0238 724262 GSM: 0723 328633, cpielena@recomplast.com	DA
LORENTĂ ALEXANDRU 1992-6	INVENTA - AGENTIE DE PROPRIETATE INTELECTUALA S.R.L. București, Bdul Corneliu Coposu, nr. 7, bl. 104, sc. 2, et.. 1, ap. 31, sector 3, Tel: 021/3200285, Fax: 021/3228325, e-mail: inventa@mark-patent.ro	DA

MACAMETE ELENA 1992-1003	ICPE CA București, Splaiul Unirii 313, sect. 3 Tel: 021/3467231, mobil: 0723642756, lmacamete@icpe-ca.ro	NU
MARIN ELENA 2002-1213	CABINET M. OPROIU-CONSILIERE ÎN PROPRIETATE INTELECTUALA București, Str. Popa Savu, nr. 42, parter, sector 1, Tel : 021/ 2602833, 021/2602834, Fax : 021/2602836, 021/2602835, P.O.Box 2-229, e-mail : office@oproiu.ro	DA
MARINESCU RUXANDRA 2003-1271	PATENTMARK S.R.L. București, Str. Dr. N. Turnescu nr. 2, sector 5, Tel/fax 021/3121669, Fax: 021/2233963, e-mail: stema@pcnet.ro , 0722626875	DA
MANEA GHEORGHE 2005 - 1450	MASTER S.A. – Centrul de Transfer Tehnologic Bucuresti, bd. Iuliu Maniu nr.246, Tel : 021/4340891, 4340861/803, Fax : 021/ 4342699, 4340869, e-mail : mastersa@xnet.ro, informatii@mastertt.ro	DA
MENDES VIEGAS MEYNDT KARLA 2003-1302	INTERNATIONAL PATENT&MARK S.R.L. Brasov, Str.Jepilor nr.2, BI A8, sc.C, ap.12, Tel: 0268/319158,e-mail: karlameyndt@yahoo.com, internationalpatent@yahoo.com	DA
MILCEV GABRIELA 2003- 1230	ALLEGRA CONSULTING SRL București, Aleea Huedin nr.1, bl.5, sc.1, ap.5, sector4, GSM: 0722249961, Tel/Fax: 021/3231384 e-mail: gabriela.milcev@allegra.ro; www.allegra.ro	DA
MIHAI LUCIAN 2001-1209	LINKLATERS MICULIȚI ȘI ASOCIAȚII S.C.P.A. București, Str. Nicolae Iorga, nr. 8, sector 1 Tel : 3071500, Fax : 021/3071555 e-mail: lucian.mihai@linklaters.com, lucian.mihai@drept.unibuc.ro	
MIRCEA LAURA CRISTINA 2003-1274	SC ROMINEX SA Timișoara, Str.Avrăm Imbroane, nr.9, jud.Timis, Tel :o256220083, Fax :0256190674, e-mail : mircealaura@yahoo.com	NU
MITU ALIS-MIHAELA 1997-1111	CABINET PROPRIETATE INDUSTRIALA MITU ALIS MIHAELA Ploiesti, str. Clementei nr.46, Tel: 0244/590154, mobil: 0746108142, alis_mitu@yahoo.com ; office@mitu-cpi-ims.com	DA
MOHONEA CRISTIAN 1997-62	PATENTMARK S.R.L. București str. Dr. N. Turnescu nr. 2, sector 5 tel/fax 021/3121669,Fax:2233963 e-mail: stema@pcnet.ro	DA

MOHONEA LILIANA 1997-61	PATENTMARK S.R.L. București str. Dr. N. Turnescu nr. 2, sector tel/fax 021/3121669, Fax:2233963 e-mail: stema@pcnet.ro	DA
MUȘATESCU ANDRA- OANA 2000-1181	ANDRA MUSATESCU CABINET DE PROPRIETATE INDUSTRIALA București, Str. Drumul Taberei nr. 71, Bl. TD 42, sc. 1, et. 4, ap. 28, sector 6, GSM : 0722 879810 e-mail : amusatescu@dnt.ro	DA
NĂSTASE CRISTIAN 2000-1184	ROMINVENT S.A. București, Str. Ermil Pangratti nr. 35, et.1, sect.1, Tel: 021/2312515, 2312541, Fax: 021/2312550, 2312454, office@rominvent.ro	DA
NEACSU CARMEN AUGUSTINA 2000- 1186	CABINET INDIVIDUAL NEACSU CARMEN AUGUSTINA Baia Mare, str. Marasesti, bl.20, ap.35, tel: 0727318168, e-mail: carmen@bic.cdimm.org	DA
NICOLAE IOAN 1993-22	CABINET INDIVIDUAL "INDEPENDENT PROPRINI AGENT" București, sector 5, str. Fabrica de Chibrituri nr. 42 Tel/ Fax: 021/3352938, GSM: 0722 610635	DA
NICOLAESCU DANIELLA- OLGA 1992-1006	ROMINVENT S.A. București, Str. Ermil Pangratti nr. 35, et.1, sect.1, Tel : 021/2312515, 2312541, Fax : 021/2312550, 2312454, e-mail : office@rominvent.ro	DA
NIȚĂ FLORINA 1996-1083	OLTCHIM SA Râmnicu Vâlcea, Str. Uzinei nr. 1, 240050, jud. Vâlcea Tel : 0250/701200/3225, Fax : 0250/735030 E-mail : oltchim@oltchim.ro	NU
NIȚU ION 2000-1204	CABINET INDIVIDUAL – NITU ION Constanta, str. Dezrobirii nr.110, bl. IS8, sc.A, ap.1, Tel: 0241/512608, mobil: 0723317298	DA
OPREA MARILENA 2003-1277	SD PETOSEVIC ROMANIA SRL București, Calea Victoriei nr.100, sc.1, ap.20, biroul 1, Tel: 021/3057996, Fax: 021/3145481, e-mail: moprea@petosevic.com, GSM: 0722259260	DA
OPROIU MARGARETA 1992-8	CABINET M. OPROIU - CONSILIERE ÎN PROPRIETATE INTELECTUALĂ București, Str. Popa Savu, nr. 42, parter, sector 1, Tel : 021/ 2602833, 021/2602834, P.O.Box 2-229 Fax : 021/2602836, 021/2602835, e-mail : office@oproiu.ro	DA

PALKO SORINA-IUSTINA 1999-1150	AEROSTAR S.A. Str. Condorilor, nr. 9, Bacău, Tel :0234/175070, Fax : 0234/ 172 023, e-mail : aerostar@aerostar.ro	NU
PAVEL SORIN EDUARD 2003-1273	ROMINVENT S.A. București, Str. Ermil Pangratti nr. 35, et.1, sect.1 Tel: 021/2312515, Fax: 021/2312550 e-mail: office@rominvent.ro	DA
PĂUNEȚ ALEXANDRINA 2003- 1245	GLOBAL CONSULTING S.R.L. Iasi, spl. Bahlui, nr.29, bl. B5, sc.A, ap.7 Tel: 0726737527	DA
PELTZ PAUL DAN 1999-1134	CABINET PELTZ PAUL DAN București, Str. Speranței nr.5, ap.11, sector 2 Tel: 0724864533	DA
PETRACHE OCTAVIAN 2000-1192	INTELECT S.R.L. Oradea, B-dul Dacia nr. 48, Bl. D10, Ap.3, OP9-CP128, Tel 0259/153847, Fax:0259/268094 e-mail: intelect@rdslink.ro Mobil: 0745 040 831	DA
PETREA DANA MARIA 2003- 1223	CABINET M. OPROIU-CONSILIERE ÎN PROPRIETATE INTELECTUALA București, Str. Popa Savu, nr. 42, parter, sector 1, Tel : 021/2602834, 021/2602833, Fax : 021/2602836, 021/2602835, P.O.Box 2-229, e-mail : office@oproiu.ro	DA
PIOARU RALUCA ANDREEA 1999-56	ROMPROSPER SERVIMPEX SRL București, Șos. Mihai Bravu nr. 294, bl.6,sc.B, ap. 63, sector 3, cod 030319, Tel/Fax: 021/3222857, 021/3207419, fax: 326.20.20 Mobil:0744654128;0744536405, 0724880514 e-mail: office@piva.ro; raluca_pioaru@yahoo.com	DA
PIȚU DALILA 1999-58	RODALL-AGENȚIE DE PROPRIETATE INDUSTRIALĂ S.R.L. București, Str. Polonă nr. 115, bl. 15, sc. A, ap. 19 Tel:021/2108342, 0744 377047,Fax:021/2105794	DA
PLĂVEȚI ANA MARIA 2000-1190	CABINET INDIVIDUAL DE PROPRIETATE INDUSTRIALA – Ana Maria Plăveți Bucuresti, str. Jules Michelet nr.7, Tel/Fax: 3127005, 2127750, 2127710, e-mail: office@plaveti.ro, www.plaveti.ro	DA
PLOSCA DANIEL 1998-39	ROMINVENT S.A. București, Str. Ermil Pangratti nr. 35, et.1, sect.1, Tel: 021/2312515, 2312541, Fax: 021/2312550, 2312454, e-mail: office@rominvent.ro	DA

POP CALIN RADU 1996-50	CABINET ENPORA S.R.L. București, str. George Calinescu nr.52A, ap.1, 011694, Tel: 021 2300990; 031 1001634, Fax: 021 2302311; 031 1007927, pop@patents.ro	DA
POP VIRGINIA DAISY 1992-2	CABINET ENPORA S.R.L. București, str. George Calinescu nr.52A, ap.1, 011694, Tel: 021 2300990; 031 1001634, Fax: 021 2302311; 031 1007927, pop@patents.ro	DA
POPA CRISTINA 2000-1193	ROMINVENT S.A. București, Str. Ermil Pangratti nr. 35, et. 1, sect. 1 , Tel: 021/2312515, 2312541, Fax: 021/2312550, 2312454,office@rominvent.ro	DA
POPESCU ANGELA 1997-1103	CABINET PROPRIETATE INDUSTRIALĂ POPESCU ANGELA București, str. Complexului nr.10, bl.40, ap.14, Tel :021/3243756, tel : 0318.04.68.81 GSM : 0723051279, angela_intelect@yahoo.com	DA
POPESCU LAURENTIU HOREA 2004-1354	V&f IP CONSULTING SRL Bucuresti, Bd Camil Ressu, nr.27, bl.N1, ap.214, Tel: 021/3140200, Fax: 021/3140290, Mobil: 0744487223, popescul@vf.ro	DA
POPESCU LIVIA 2004-1312	CABINET POPESCU LIVIA Bucuresti, bd. Camil Ressu 27, bl.N1, ap.188 Tel: 021/3481010, liviap25@yahoo.com	DA
POPESCU RADU ROMEO 2001-1207	CABINET POPESCU RADU ROMEO București,Bd. Corneliu Coposu nr.3, bl.101,sc.3, et.4, ap.50, sector 3,0722 510598, rropescu@xnet.ro	DA
PUȘCAȘ NICOLAE IOSIF 2005- 1377	CABINET PROPRIETATE INDUSTRIALĂ PUȘCAȘ NICOLAE IOSIF București, str. Secerișului nr.25, sector 4, Tel/Fax : 021/ 332.73.88, Mobil: 0722.878.946	DA
PUȘCAȘU DAN 1994-1056	LOYAL PARTNERS – AGENȚIE DE PROPRIETATE INTELECTUALĂ SRL Galati, Str. Portului nr.23, Parcul De Soft, cam.307, cod 800025, Tel/Fax: 0236/464847, tel/fax: 0236/407032, GSM: 0722 744241, office@loyalpartners.ro www.loyalpartners.ro	DA
RADU DANIELA 2003-1240	CONSINVENT S.R.L. Buzau, b-dul Unirii, bl.35B, ap.2, mobil : 0745452268 E-mail: consinvent@yahoo.com	DA
RASKAI MARIA MAGDALENA 1993-28	RASKAI M M BREVMARC CONSULT S.R.L. Dej, Str. Unirii, nr.3,BL.d8, ap.7, judetul Cluj,405200, Tel/Fax: 0264/211847, GSM: 0742084050, raskaimm@yahoo.com	DA

RAȚĂ GRIGORE 1992-3	RATZA SI RATZA SRL București, B-dul A.I. Cuza Nr. 52-54, Sect.1 Tel :021/2601348, Fax : 021/2601349 email : office@ratza-ratza.com	DA
RADULESCU MELANIA STELA 1995-36	ROMINVENT S.A. București, Str. Ermil Pangratti nr. 35, et. 1, sect. 1 Tel: 021/2312515, 2312541, Fax: 021/2312550, 2312454, e-mail: office@rominvent.ro	DA
RADULESCU MIOARA 1996-47	INVENTA - AGENTIE DE PROPRIETATE INTELECTUALA S.R.L. București, Bdul Corneliu Coposu, nr. 7, bl. 104, sc. 2, et. 1, ap. 31, sector 3, Tel: 021/3200285, Fax: 021/3228325, GSM 0723 441841, e-mail: inventa@mark-patent.ro	DA
ROBU MARICICA 1999-1133	SC MITTAL STEEL ROMAN SA Roman, Str. Ștefan cel Mare, nr.15, parter, sc.A, localitatea Roman, cod 611038, județul Neamț, Tel: +040233701403, +040233701223, Fax: +040233748405, +040233748465 maricica.robust@mittalsteel.com	NU
ROMAN IOAN 1999-1152	IAR S.A. Brașov, Str. Aeroportului nr. 1, Tel: 0268/475269/1076, Fax: 0268/475287, e-mail: ioanry@yahoo.com	NU
ROȘ VIOREL 2006-1485	CABINET INDIVIDUAL ROȘ VIOREL Bucuresti, bd.Unirii nr.66, bl.K3, ap.7, Mobil: 0722560675, fax: 3208044, e-mail: viorelros@asdpi.ro	DA
SPRÎNCEANU NICOLAE 1996-1097	AGENȚIE DE CONSULTANȚĂ ÎN PROPRIETATE INTELECTUALĂ ȘI TRANSFER TEHNOLOGIC "SPRÎNCEANU NICOLAE" Drobeta Turnu Severin, Str. Gheorghe Ionescu Sisești nr. 96, bl. E2, sc. 1, ap.8, Tel/Fax: 0252/311690; GSM:0721 796318 e-mail: nicolaesprinceanu@yahoo.com	DA
STANCIU ADELINA 1994-14	" HARCOV" A.P.I. SRL Sfântu Gheorghe, Jud Covasna Str. Nicolae Iorga nr. 61 bl. 10 E sc. B. ap.9 Tel. 0267/ 352267 GSM: 0744435291, stanciu@planet.ro, propind@mail.asimcov.ro	DA
STANCIU ION 1994-1058	S.N.P. PETROM S.A.-SUCURSALA I.C.P.T. CAMPINA Jud. Prahova, Câmpina, 105600, B-dul Culturii nr. 29 Tel:0244/334831, Fax: 0244/370323, e-mail : icpt_ri@easynet.ro	NU

STĂNCESCU ALIN CRISTIAN 2003-1278	LEGAL BRAND S.R.L. București, Str. Nicolae Licăreț nr.1, bl.33, sc.C, ap.107,Tel: 0722607380, e-mail: legal.brand@easynet.ro	DA
STĂNCESCU ANCA 2000-1194	LEGAL BRAND S.R.L. București, Str. Nicolae Licăreț nr.1, bl.33, sc.C, ap.107,Tel: 0722674635, e-mail: legal.brand@easynet.ro	DA
STOIAN IOAN 1992-1008	AGENȚIE DE PROPRIETATE INDUSTRIALĂ ȘI TRANSFER TEHNOLOGIC "STOIAN IOAN" Roman, 611127, B-dul Republicii, bloc 46, sc. C, ap. 35, jud. Neamț, Tel/Fax: 0233/741268, GSM: 0745 643738, istoian@engineer.com	DA
STRECHE GHERGHINA 1997-1116	S.C. PETROM SA Bucuresti, Calea Dorobantilor nr. 239, Sector 1. Telefon: 4060092; Mob. 0723 55 20 26; Fax: 4060433 e-mail : gherghina.streche@petrom.com	NU
SZENTE SĂNDOR 1999-48	SZENTE SĂNDOR Odorheiu Secuiesc, str. Victoriei, nr. 41, bl. U6, et.1, ap. 4, județ Harghita, cod poștal 535600, Tel. /fax 0266/219143, e-mail: prooffice@szente.ro	DA
ȘOVA DAN-EUGEN 1993-1013	PIDES -CABINET INDIVIDUAL București, str. Valea Buzăului, nr. 10, bl. G30, ap. 36, sector 3, Tel: 021/3455351,GSM: 0723708632, e-mail: pides2004@yahoo.com	DA
ȘOVAR IOAN 1995-32	CABINET DE PROPRIETATE INDUSTRIALA S.I. Timișoara, Str. Moise Doboșan 110, cod 300600 GSM: 0722 984909, Tel/fax: 0256/475105, email: ioan_sovar@yahoo.fr	DA
TĂRĂBÎC LUCIAN 2000-1195	LUTARIS INTELPROT S.R.L. Timisoara, 300426, str. Ana Ipatescu nr.45, Tel/Fax: 0256/489301, Mobil: 0742143718, 0723319154, e-mail: qualitarium@qualitarium.ro	DA
TĂTARU DOINA 1995-19	PERSOANA FIZICĂ Piatra Neamț, Str. Apele Minerale nr. 4, Tel: 0233/223602, e-mail:doina_tataru@msn.com	DA
TEODORESCU DAN MIHAI 1992-11	INTEL PROPERTY CONSULT București, Str. Ion Măiorescu, nr.42A, sector 2, Tel: 021/6192276, Fax:021/2123364, GSM: 0744506010	DA
TEODORESCU MIHAELA 1995-30	ROMINVENT S.A. București, Str. Ermil Pangratti nr. 35, et.1, sect.1, Tel : 021/2312515, 2312541, Fax : 021/2312550, 2312454,e-mail : office@rominvent.ro	DA

TEODORU EMANUEL 2004-1322	TEODORU & ASSOCIATES INTELLECTUAL PROPERTY AGENCY Bucuresti, str. Nerva Traian, nr.12, bl. M37, ap.1, Tel: 323.08.38, Fax: 326.39.55, e-mail: emanuel@teodoru.ro, www.romaniatrademarks.ro	DA
TEODORU VIOLETA 2003-1264	TEODORU & ASSOCIATES INTELLECTUAL PROPERTY AGENCY Bucuresti, str. Nerva Traian, nr.12, bl. M37, ap.1, Tel: 323.08.38, Fax: 326.39.55, GSM: 0722549219 e-mail: violeta@teodoru.ro, www.romaniatrademarks.ro	DA
TUDOR DANIELA 1999-136	SC TERAPIA SA București, Splaiul Unirii nr. 313 , Sector 3 Tel: 021/3464848, Fax : 021/3464849 GSM: 0729038298, daniela.tudor@terapia.ro	NU
TUDORICA DAN MIHAIL 2003-1270	GENERAL CONSULTING SRL Com. Ciorogârla, sat Dârvari, str. 6 martie nr.120, camera 4, Tel: 0748240279	NU
ȚULUCA DOINA 1996-48	INVENTA - AGENTIE DE PROPRIETATE INTELECTUALA S.R.L. București, Bdul Corneliu Coposu, nr. 7, bl. 104, sc. 2, et. 1, ap. 31, Tel: 021/3200285, Fax: 021/3228325, GSM: 0744 339649; e-mail: inventa@mark-patent.ro	DA
ȚURCANU CONSTANTIN 1992-10	INVENTA - AGENTIE DE PROPRIETATE INTELECTUALA S.R.L. București, Bdul Corneliu Coposu, nr. 7, bl. 104, sc. 2, et.. 1, ap. 31, sector 3, Tel: 021/3200285, Fax: 021/3228325,GSM: 0744 324 510; e-mail: inventa@mark-patent.ro	DA
ȚURCANU COSTIN RADU 2003-1299	INVENTA - AGENTIE DE PROPRIETATE INTELECTUALA S.R.L. București, Bdul Corneliu Coposu, nr. 7, bl. 104, sc. 2, et.. 1, ap. 31, sector 3, Tel: 021/3200285, Fax: 021/3228325, e-mail: inventa@mark-patent.ro	DA
VASILESCU RALUCA 1995-37	CABINET M. OPROIU - CONSILIERE ÎN PROPRIETATE INTELLECTUALĂ București, Str. Popa Savu, nr. 42, parter, sector 1, Tel : 021/ 2602833, 021/2602834, Fax : 021/2602836, 021/ 2602835, P.O.Box 2-229, e-mail : office@oproiu.ro	DA
VELCEA MARIAN 1994-26	INVEL – AGENȚIE DE PROPRIETATE INDUSTRIALĂ București, str. Ion Ghica nr.3, ap.20,Fax: 0311.027.616, GSM: 0723205048, 0788885352, velcea@invel.ro	DA

VELICU ANCA 2003- 1275	CABINET ENPORA S.R.L. București, str. George Calinescu nr.52A, ap.1, 011694, Tel: 021 2300990; 031 1001634, Fax: 021 2302311; 031 1007927, pop@patents.ro	DA
VELȚAN LOREDANA 1999-45	INVENTA - AGENTIE DE PROPRIETATE INTELECTUALA S.R.L. București, Bdul Corneliu Coposu, nr. 7, bl. 104, sc.2, etaj 1, ap.31, sector 3, Tel : 021/3200285, Tel/Fax :021/3228325, e-mail : inventa@mark-patent.ro	DA
VIRGILIUS VASILACHE 2003-1228	EDIPLAST S.R.L. Tg. Mureș, Str. Măgurei nr.25, ap.2, Tel/Fax: 0265/263775, GSM: 0744394036, moniadel@artelecom.net	DA
VIȘOIU LILIAN CATALIN 2003-1246	CABINET DE PROPRIETATE INDUSTRIALA "VIȘOIU LILIAN CATALIN" București, Str. Alexandru Vlahuta nr.3, bl. M48, sc.A, ap.7, sector 3, Tel/Fax: 021/3207251, GSM: 0744480657, www.visoiucatalin.home.ro e-mail: visoiucatalin@yahoo.com,	DA
VLAD CONSTANTIN 2000-1199	VLAD CONSTANTIN. Constanța, Bdul. 1 dec. 1918 nr. 5, bl. F16, ap.34, Tel/Fax: 0241/625643, GSM: 0722 370300, e-mail: vlad@gmb.ro	DA
VOICU ALEXANDRA 1992-5	A.G.V.- AGENȚIE DE PROPRIETATE INDUSTRIALĂ S.R.L. București, B-dul Magheru, nr. 9, sc. 2, etaj 9, ap. 89, PO BOX 22-246; Tel/Fax: 021/3153684, agv-office@xnet.ro	DA

LISTA CONSILIERILOR ÎN PROPRIETATE INDUSTRIALĂ, MEMBRI AI CAMEREI NAȚIONALE
A CONSILIERILOR ÎN PROPRIETATE INDUSTRIALĂ DIN ROMÂNIA AUTORIZAȚI PENTRU
DOMENIUL MĂRCILOR,
pentru luna septembrie/ 2007

Nume și Prenume/ Nr. din reg. naț.	Denumirea societății/ Adresa societății	Societate cu obiect de activitate proprietatea industrială
ACSINTE PAULA- ADRIANA 2000-1160	CABINET ACSINTE PAULA ADRIANA București, str. Major Coravu Ion, nr.1-7, bl.C4, ap.85, Tel/fax : 021/2507396, GSM : 0723 317631 paula@legalservices.ro	DA
ALAN LILIANA 1994-1037	CABINET PROPRIETATE INDUSTRIALA ALAN LILIANA Sat Otvesti nr.183B, jud. Timis, 0724250467, e-mail: cabinet.alan@yahoo.com	DA
ALDEA CRISTINA RALUCA 2006-1489	TREMULA SA Braila, soseaua de centura nr.1, tel: 0788995577, 0744310030, 0722522784, fax: 021.3245250, office@intelecta.ro, www.intelecta.ro	NU
ALDEA ROBERT EMILIAN 2006-1490	PENTACOM SRL Braila, bd. Independentei nr.21, bl.A2bis, ap.2, tel: 0788995577, 0744310030, 0722522784, fax: 021.3245250, office@intelecta.ro, www.intelecta.ro	NU
ALECU FLORIN BOGDAN 2005-1394	CABINET INDIVIDUAL PROPRIETATE INDUSTRIALA ALECU BOGDAN Bacau, str. Vasile Alecsandri nr.63, Tel: 0234/588488, Mobil: 0740274741	DA
ANDREI MARIANA 1993-1017	M.Ap.N. – Departamentul pentru armament București, Drumul Taberei nr. 9-11, sector 6 Tel: 021/4106267; Fax: 021/3151779, 3147327, GSM: 0723668592, e-mail:mariana.andrei@dpa.ro	NU
ANDRONACHE PAUL 2003-1216	CABINET INDIVIDUAL ANDRONACHE PAUL București, Str.Sibiu nr.14, bl.E21, et.6, ap.35, Tel/Fax: 021/7250069, GSM: 0722741043, e-mail: paul.andronache@artelecom.net	DA
ANGHEL LUMINIȚA DOINA 1993-1020	Cabinet individual - ANGHEL LUMINIȚA DOINA București,Str. Gherghitei nr 1, bl 94B, Sc.B, Ap.76, sector 2, Tel/Fax:021/ 2407985, GSM : 0723 301706, anghel.doina@rdslink.ro	DA
APETROAIE HORATIU TUDOR 2005-1400	AGENTIE DE PROPRIETATE INDUSTRIALA HORATIU APETROAIE Bucuresti, str. Faurei nr.1, bl.P11, ap.228, Mobil: 0722302801, e-mail: horatiuat@xnet.ro	DA

APOSTOL SALOMIA 1999-1127	PERSOANĂ FIZICĂ Galați, Str. Reg. 11 Siret nr. 15, bl. E4, ap. 54, Tel/fax: 0236/436437 GSM 0766765027, saly_apostol@yahoo.com	DA
AXENTE ELENA 1999-46/1	INTEL PROTECT SRL Brașov, B-dul M. Kogălniceanu, nr. 18-20, bloc 1k, sc. C-D, Tel: 0268/412567, 0268/470819, GSM: 0722464314, Fax: 0268/477333, e-mail:intelprotect@ccibv.ro	DA
BACIU ANA MARIA 2004-1325	NESTOR NESTOR DICULESCU KINGSTON PETERSEN – CONSILIERE ÎN P.I. S.R.L. București, sector 1, sos. Bucuresti Ploiesti, nr.1A, Bucharest Business Park, corp A, et.4, Mobil: 0722256758, Tel: 021/2011200	DA
BARBU MIRCEA 1994-1042	PERSOANĂ FIZICĂ București, Sos.lanului nr.21, bl.106A, sc.b, ap.73, sect.2, Tel/Fax: 021/6536608, 0724.834.010 e-mail: bmircea@mailbox.ro	DA
BADESCU MONICA 2004 - 1320	CUNESCU, BALACIU & ASOCIATII CONSILIERE PROPRIETATE INDUSTRIALA Bucuresti, sector 3, str. Vulcan Judetu nr.13, Tel: 021/ 3275577, 3276633, 3274400; 0745605151, 0723339939; Fax: 021/ 3274310, monica.badescu@cbalaw.ro	DA
BALAN ELENA 2005 - 1382	NOMENIUS S.R.L. Bucuresti, sector 6, Aleea Dealul Macinului, nr.10, bl. D37, sc.B, ap.17	DA
BĂLAN GHEORGHÎĂ 1992-1	RODALL-AGENȚIE DE PROPRIETATE INDUSTRIALĂ S.R.L. București, Str. Polonă nr. 115, bl. 15, sc. A, ap. 19, sector 1, Tel: 021/2108342, Fax: 021/2105794, GSM: 0722 652111	DA
BĂLAN VALERIA CORNELIA 1996-49	RODALL-AGENȚIE DE PROPRIETATE INDUSTRIALĂ S.R.L. București, Str. Polonă nr. 115, bl. 15, sc. A, ap. 19, sector 1, Tel: 021/2108342, Fax: 021/2105794, GSM: 0722 652111	DA
BENGA BOGDAN FLORIN 2005-1407	INTELLEXIS SRL Bucuresti, 030231, bd. Hristo Botev nr.1, etaj 3, camera 37, Tel/fax: 021.3103042, mobil: 0723300147, contact@intellexis.ro bogdanbenga@xnet.ro	DA
BERCEANU MARIA AURELIA 1994-1038	PERSOANĂ FIZICĂ București, Str. Cogălnic 25, sector 3 Tel: 021/3264568 Tel: 0744954085 berceanu_maria_aurelia@yahoo.com	DA

BIÇU CRISTINA MĂDĂLINA 2003-1308	ARIANA AGENTIE DE PROPRIETATE INDUSTRIALA SRL Bucuresti, sect.4, str. Secuilor nr.2, bl.21, ap.10 Tel: 0724260277, tel/fax: 021/ 2118746 office@inregistrare-marci.ro	DA
BLAG IOANA 1994-1039	CABINET PROPRIETATE INDUSTRIALA BLAG IOANA Câmpia Turzii, str. Muresului nr.6, bl. J2, ap.17, cod 405100, Tel: 0264/366663, 0264/366399, mobil: 0743433507, ioanablag@yahoo.com	DA
BORLAN T. RADU 2000-1161	PATENTMARK S.R.L. Bucureşti str. Dr. N. Turnescu nr. 2, sector 5, Tel: 021/3121669, Fax: 021/2233963, e-mail:stema@pcnet.ro	DA
BOZIOREANU MARIUS ADRIAN 2000-1165	CONS INTEL BMA CABINET CONSULTANȚĂ Buzău, cart Dorobanti 2, bl.D2, et.1,ap.5 CP 8,OP1, Mobil : 0745086588, Fax : 0238/71961,marius_bozio@yahoo.com	DA
BOZOCEA GINA VIOLETA 2003- 1222	ARIANA S.R.L. Brasov, str.M.Kogalniceanu nr.17, bl.C4, et.7, biroul 22 e-mail : 0723204268, tel/fax : 0268/315046, office@inregistrare-marci.ro	DA
BRAN LAURA GABRIELA 2004 - 1336	BRANDYNAMICS AGENTIE DE PROPRIETATE INDUSTRIALA S.R.L. Piatra Neamt, Aleea Caisilor nr.9, bl.13, ap.17 Tel/fax: 0364/102070, 0744143965, laura.bran@brandynamics.ro	DA
BROJBOIU DUMITRU ADRIAN FLORINEL 1995-1067	BIROU DE PROPRIETATE INDUSTRIALĂ B-dul Republicii bl 212, sc.D, ap.16, Pitesti, jud. Arges, tel/fax 0348/412529, GSM 0745143095, e-mail:adrian_brojboiu@yahoo.com	DA
BUCĂTARU RODICA FILICA 1993-14	ROMINVENT S.A. Bucureşti, Str. Ermil Pangratti nr. 35, et.1, sect.1, Tel: 021/2312515, 2312541, Fax: 021/2312550, 2312454, e-mail: office@rominvent.ro	DA
BURCHEL NICOLAE 1996-1085	CABINET DE PROPRIETATE INDUSTRIALĂ NICOLAE BURCHEL Bucureşti, Str. Dr. Radovici nr.8, sector 5, Tel: 021/3175841, Fax: 021/3175843, nburchel@bnp.ro	DA
BURȚILĂ IOAN 1993-1022	MILENIUL 3 S.R.L. - Agenție de Proprietate Industrială Paşcani, Str. Moldovei nr. 10, bloc Crinul, sc. A, Ap. 28, Tel/Fax: 0232/719190; GSM: 0740820582	DA

BUZLEA ELISABETA 1993-25	INTELECT S.R.L. ORADEA Oradea, B-dul Dacia nr. 48, Bl. D10, Ap.3, OP9-CP128, Tel 0259/453847, Fax:0259/268094 e-mail: info@intelect.ro, GSM: 0745040831	DA
BUZLEA MIRCEA VALENTIN 2003- 1234	INTELECT S.R.L. Oradea, B-dul Dacia nr. 48, Bl. D10, Ap.3, OP9-CP128, Tel 0259/453847, Fax:0259/268094 e-mail: info@intelect.ro	DA
BUZLEA NARCISA FLORICICA 2003- 1235	INTELECT S.R.L. Oradea, B-dul Dacia nr. 48, Bl. D10, Ap.3, OP9-CP128, Tel 0259/453847, Fax:0259/268094 e-mail: info@intelect.ro	DA
CAMENIȚA ANA GABRIELA 1999-1130	PETROM S.A. INCERP CERCETARE Ploiești, B-dul Republicii, bl. 291A, Tel: 0244/564380, Fax: 0244/598732, ana_gabriela.camenita@petrom.com	NU
CÂMPEAN GHEORGHE- GEORGEL 1996-1087	NEPTUN SA Câmpina Câmpina, Str. Bobâlna nr. 57-63, jud. Prahova Tel. 0244/335651 (235), Fax. 0244/370338, 336 641, e-mail: neptun@interplus.ro, george_campean@yahoo.com	NU
CAMPEANU IOANA AURA 2005-1409	SD PETOSEVIC ROMANIA SRL București, Calea Victoriei nr.100, sc.1, ap.20, biroul 1, Tel: 021/3057996, Fax: 021/3145481, e-mail: acampeanu@petosevic.com, Mobil: 0723522698	DA
CÂRCEL CRISTINA VIRGINIA 2006- 1497	INMA BUCURESTI Bucuresti, bd. Ion Ionescu de la Brad, nr.6, cod postal 013813, Tel: 021.2693274, fax: 021.2693273, mobil: 0722605516, cristina.carcel@hotmail.com	NU
CECIU GABRIELA 1994-1045	CABINET "CECIU GABRIELA" CONSULTANȚĂ ÎN DOMENIUL PROPRIETĂȚII INTELLECTUALE Timișoara, 300024, Str. Narciselor, nr. 6, sc. A, ap. 110, jud. Timis, Tel/Fax: 0256/494846; GSM: 0745 388 039, gabrielaceciu@hotmail.com	DA
CETINĂ NICOLAE DAN 2003- 1237	MANAGER EXPERT SRL Tg. Mures, Str. Nicolae Grigorescu nr.33, ap.3, Tel : 0265/250825	DA
CICEO PATRICIA DIANA 2005-1412	DICONSULT – Cabinet consiliere in domeniul proprietatii industriale Cluj Napoca, str. Paring nr.35, sc.1, ap.23, Tel: 0264/565885, mobil: 0724323761, patricia.ciceo@terapia.ro	DA

CIOBANU MARIETTA 1993-1019	COMETAM SRL București, Str. Cetatea de Baltă nr. 118, bl. 9, ap. 5, sector 6, Tel/Fax: 021/7723008, e-mail: mciobanu@pcnet.ro	DA
CIRSTEA CRISTINA 2004-1346	ARIANA BRAND EXPERT SRL Craiova, calea Severinului, bl.11, sc.1, ap.1, jud. Dolj, 0726718638, c_cirstea@yahoo.com, cristina_cirstea@inregistrare-marci.ro	DA
CIUDA-BERIVOE ANCA 1996-41	INTELLECTUAL PROPERTY OFFICE SRL București, Str. Alexandru Moruzzi nr. 6, bl. B6, sc. 2, et. 8, ap. 62, sector 3; CP 61-62 ,Tel/Fax: 021/3262388, GSM : 0745 094241, ipo@b.astral.ro	DA
CIUPAN CORNEL 2003-1310	CABINET DE PROPRIETATE INDUSTRIALĂ CIUPAN CORNEL Cluj Napoca, Str. Mestecenilor nr.6, bl. 9E, ap.2, Tel: 0264/524425; 0264/415051, Fax: 0264/415054, e-mail: cornel.ciupan@muri.utcluj.ro	DA
CIUREA DELIA 2005 - 1416	ACTA MARQUE SRL Cluj Napoca, str. Dorobantilor nr.3, etj.3, ap.9, Mobil: 0745363752, actamarque@yahoo.com	DA
COCOLOI OANA 2003- 1263	CABINET OANA COCOLOI București, Drumul Taberei nr.120, bl. OD1, sc.5, ap. 189, sector 6, Tel : 021/7450757, GSM : 0730557744, e-mail : oana_cocoloi@yahoo.com	DA
COJOCNEAN MARIA RODICA 2003- 1241	INTELMMI CONSULT SRL Tg. Mures, str. Sârguinței nr.39, ap.12, cod poștal 540543, Tel/fax: 0365 401839, mobil: 0745303867, cojocnean_maria@yahoo.com	DA
COMĂNESCU NADIA VASILICA 2003- 1242	ANTIBIOTICE SA Iași, Str. Valea Lupului nr.1, Tel: 0232/253600 int.525, Fax: 0232/211020, GSM: 0745371217 , e-mail: trademarks@antibiotice.ro	NU
CONSTANDA CECILIA MĂDĂLINA 2003-1304	ARIANA AGENTIE DE PROPRIETATE INDUSTRIALA SRL Bucuresti, sect.4, str. Secuilor nr.2, bl.21, ap.10 tel/fax: 0268/315046, e-mail: m.constanda@k.ro, office@inregistrare-marci.ro	DA
CONSTANTIN ADRIAN GEORGE 1999-1148	CABINET ENPORA S.R.L. București, str. George Calinescu nr.52A, ap.1, 011694, Tel: 021 2300990; 031 1001634, Fax: 021 2302311; 031 1007927, pop@patents.ro	DA
CORPADE ALEXANDRU 1998-35	PERSOANĂ FIZICĂ - « INCOR » Brașov, Str. C-tin Brâncoveanu nr. 54, et. 1, ap. 4 Tel : 0268/513577	DA

COSTACHE DEMES ANNA NICOLETA 2006-1499	BRAND SENSE SRL Brasov, str. Constantin Lacea, nr.12-14, biroul 2, Mobil: 0723474183, nicoleta.costache@gmail.com	DA
COSTINESCU PETRU 1998-1125	PETRU COSTINESCU-DICOSTI București, Str. Viorele nr. 30, bl. 20A, ap. 23, sector 4, OP 44 – CP5, Tel : 021/3303162, Fax : 021/330473 e-mail :dicosti@rdslink.ro	DA
COȘESCU CAMELIA 1999-46/2	M.D.P. RIGHTS AGENCY SRL Brasov, str. Lunga nr.270, cod postal 500450, Tel: 0268/440100, 440313; Fax: 0268/440221, Mobil: 0744355100, e-mail: office@mdp-rights-agency.ro www.mdp-rights-agency.ro	DA
CSOMOS LILIANA – MARIA 1999-1144	EUROPHARM S. A. BRAȘOV Brașov, str. Poienelor, nr. 5, Tel: 068/310007, Fax: 0268/314026, liliana.csomos@gsk.com	NU
CULIC ANDREI RADU 2003-1248	NESTOR NESTOR DICULESCU KINGSTON PETERSEN – CONSILIERE IN P.I. S.R.L. București, sector 1, sos. Bucuresti Ploiesti, nr.1A, Bucharest Business Park, corp A, et.1, camerele 9 si 10, GSM: 0744309382, radu.culic@nnkp.ro	DA
DAN ANA NICOLINA 2005-1430	PRI INTELLECTUAL PROPERTY SRL București, str. Răspântiilor nr.37, ap.2, 020547, tel: 0722503002, 0730027191, e-mail: ana.dan@the-pri.com, www.the-pri.com	DA
DANCIU IOAN 2004 - 1373	NOWAPATENT SRL Medias, str. Lotru, nr.4, bl.92, ap.1 Tel : 0269/841373 ; 833273 GSM : 0744556074 Fax : 0269/833273, e-mail : nowapatent@birotec.ro, office@nowapatent.ro	DA
DONȚU OVIDIU-LIVIU 2000-1171	DONEXPERT SRL Suceava, str. George Enescu nr.34, bl.D72, sc.A, ap.5, ovidon@ccisv.ro, Tel: o230.215004, 0742108100	DA
DRAGOMIR CIPRIAN DUMITRU 2004-1324	TUCA ZBARCEA & ASOCIATII I.P. S.R.L. Bucuresti, str. Nicolae Titulescu nr. 4-8, etaj 8, biroul 1, cladirea America House Tel: 2048890, ciprian.dragomir@tuca.ro	DA
DRAGULIN IOANA 2005-1385	ROMINVENT S.A. București, Str. Ermil Pangratti nr. 35, et.1, sector 1, Tel: 021/2312515, 2312541, Fax: 021/2312550, 2312454, e-mail: office@rominvent.ro	DA
DUMITRESCU ARTEMIS SORINA 2003- 1250	ROMINVENT S.A. București, Str. Ermil Pangratti nr. 35, et.1, sect.1, Tel: 021/2312515, Fax: 021/2312550 e-mail: artemisb@rominvent.ro	DA

DUMITRESCU OANA IRINA 2005 - 1434	INNOVIS INTELLECTUAL PROPERTY Bucuresti, Calea Rahovei nr.217, bl.12, ap.60, Mobil: 0741572398, e-mail: office@innovis.ro	DA
ENACHE MIHAI ANDREI 2006- 1505	RATZĂ ȘI RATZĂ SRL București, B-dul A.I. Cuza Nr. 52-54, Sect.1, cod 011053, Tel :021/2601348, Fax : 021/2601349 e-mail ; mae@ratza-ratza.com	DA
ENASTESCU CONSTANTIN MIRCEA 2005-1420	M.A.I. – D.G.P.M.B. Bucuresti, calea Victoriei nr.17-19, Mobil : 0766444666, e-mail : mircea_enastescu@yahoo.com	NU
ENE MARILENA 2003- 1253	DRINCEANU, ENE & ASOCIATII – CONSILIERI IN PROPRIETATE INDUSTRIALA SRL Bucuresti, str. Dr. Nicolae D.Staicovici nr.14, sector 5, Tel: 021.4101208, 021.4101432, fax: 021.4101162, office@departners.ro, marilena.ene@departners.ro , alin.drinceanu@departners.ro	DA
ENE SILVIA 2000-1159	CABINET M. OPROIU- CONSILIERE ÎN PROPRIETATE INTELECTUALĂ București, Str. Popa Savu, nr.42, parter, sector 1. Tel: 021/2602833, 021/2602834, Fax: 021/2602835, 021/2602836, P.O.Box 2-229, e-mail: office@oproiu.ro	DA
ENESCU LUCIAN 1992-7	ROMINVENT S.A. București, Str. Ermil Pangratti nr. 35, et.1, sector 1, Tel: 021/2312515, 2312541, Fax: 021/2312550, 2312454, e-mail: office@rominvent.ro	DA
ENESCU MIRUNA 2003- 1254	ROMINVENT S.A. București, Str. Ermil Pangratti nr. 35, et.1, sect.1 , Tel: 021/2312515, Fax: 021/2312550 e-mail:menescu@rominvent.ro	DA
FAIGHENOV MARIOARA 1995-1063	AGENȚIE DE PROPRIETATE INTELECTUALĂ ȘI TRANSFER DE TEHNOLOGIE-AGPITT-SRL București, B-dul Libertății nr. 12, bl.113, sc.2, et. 3, ap.28, sector 4; CP 42-106,Tel: 021/3177693; Fax: 021/3177584; GSM: 0744 293 552; 0724539752,e- mail:faighenov@xnet.ro; office@agpitt.ro	DA
FĂNTÂNĂ RAUL-SORIN 1994-23	PERSOANĂ FIZICĂ Brașov, Str. Griviței nr. 69, bl. 29, sc. D, ap.32, cod 500198, Tel: 0368/802210, Fax: 0268/427713, mobil: 0721379887, 0745361270 e-mail: raul_fantana@yahoo.com	DA
FIERĂSCU COSMINA- CATRINEL 1996-42	ROMINVENT S.A. București, Str. Ermil Pangratti nr. 35, et.1, sect.1, Tel: 021/2312515, 2312541, Fax: 021/2312550, 2312454, e-mail: cfierascu@rominvent.ro	DA

FLOREA ILEANA MARIA 2003- 1258	ROMINVENT S.A. București, Str. Ermil Pangratti nr. 35, et.1, sect.1 , Tel: 021/2312515, Fax: 021/2312550 e-mail: iflorea@rominvent.ro	DA
FLOREA MIHAELA 2003-1257	CABINET INDIVIDUAL FLOREA MIHAELA București, Str. Grigore Alexandrescu nr.1, bl.D7, ap.4, sector1, Fax: 021/2230342 GSM: 0722601120 , e-mail: florea@gide.com	DA
FRISCH CRINA NICOLETA 2000-1172	FRISCH & PARTNERS SRL Bucuresti, str. Thomas Mazaryk, nr.1, sc.B, ap.9, sector 2, 020983, tel: 310.11.65, fax: 313.01.30, Mobil: 0722212480, office@frisch.ro, crina.frisch@frisch.ro	DA
FRINCU RALUCA GABRIELA 2004 - 1360	CABINET INDIVIDUAL PROPRIETATE INDUSTRIALA FRINCU RALUCA GABRIELA Bucuresti, str. Valea lui Mihai nr.14, blTD6, ap.11, Mobil: 0745186062	DA
FUCIU ANIȘOARA 2003-1259	CABINET ANI FUCIU SRL Com.Snagov, Bloc P53, sc.A, ap.1, jud.Ilfov, Tel: 021/3106399, Fax: 021/3106398, GSM: 0744370196, e-mail: ani.fuciu@consilier-marci.ro	DA
FULEA MARIA 1995-1076	EURORESSOURCES SRL Medias, str. Ion Creangă, nr.4, ap.6, Tel: 0269/843504, Fax: 0269/824812	DA
GAVRIL NICULINA 2001-1211	CABINET N. D. GAVRIL S.R.L. București, Str. Ștefan Negulescu nr. 6A, sector 1, Tel./fax : 021/2302882 , GSM : 0722983520, 0723 383 758.; cabinetgavril@yahoo.com, gavrilnin@yahoo.com	DA
GAVRILIU ANA-CORINA 1993-1031	BIOTEHNOS S.A. București, Str. Dumbrava Roșie nr. 18, Tel: 2102015 int 120, Fax: 021/2109705, GSM : 0723302092	NU
GÂNSCA AURELIAN TUDOR 2003-1221	RAMCONSULTING SRL Cluj Napoca, Str. Augustin Bunea nr.28, fax.0364/401528 tel. mobil 0722-229696 e-mail ramcluj@yahoo.com	DA
GHENU MIHAELA 1993-15	ROMINVENT S.A. București, Str. Ermil Pangratti nr. 35, et.1, sect.1, Tel: 021/2312515, 2312541, Fax: 021/2312550, 2312454, e-mail: office@rominvent.ro	DA
GHEORGHICESCU EUGENIA 1994-1048	ICTCM S.A. București, Șos. Olteniței nr. 103 sector 4, Tel: 021/3321870, 3323770/437, Fax: 021/3320775, 3321870 GSM:0721863338 e-mail: egheorghicescu@yahoo.com	NU

GHITĂ CONSTANTIN 1992-13	CONSTANTIN GHITĂ OFFICE SRL Timișoara, str. Take Ionescu nr. 24-28 sc. B, ap. 2, Tel/Fax: 0256/435976, e-mail: ghita@mail.dnttm.ro; GSM: 0744162462	DA
GIURANIUC MIHAELA 2005-1438	CABINET DE PROPRIETATE INDUSTRIALA MIHAELA GIURANIUC Bucuresti, bd. Unirii nr.43, E2, et.7, ap.75, Tel: 021/3272480, fax: 021/3272480, e-mail: office@giuraniuc.ro	DA
GAJGA ANA LUIZA 2005 - 1439	TOMA & TSIPOPOULOU SCA Bucuresti, splaiul Independentei nr.52, sector 5, Tel: 021/3156112, 3113116, Fax: 021/3156102, e-mail: luiza.gijga@ttoma.ro	NU
GLADCOV PETRE 1999-1135	GLADCOV PROINVENT Bucuresti, str. Mizil nr.7, bl.G19, ap.35, Tel: 6307728, petregladcov@yahoo.com	DA
GREAVU DOINA-MARIANA 1996-1093	PERSOANĂ FIZICĂ Sibiu, Str. Constantin Noica, bl. 2, ap.21, Tel :0269/218500, Fax :0269/212170, GSM 0766489179 , e-mail : protectro@xnet.ro	DA
HARSANY ALEXANDRU 2003-1251	NESTOR NESTOR DICULESCU KINGSTON PETERSEN – CONSILIERE IN P.I. S.R.L. București, sector 1, sos. Bucuresti Ploiesti, nr.1A, Bucharest Business Park, corp A, et.1, camerele 9 si 10, Tel : 021/2011200, Fax : 021/2011210, GSM : 0722203934	DA
HAȘIU ALEXANDRA 1999-57	ROMINVENT S.A. București, Str. Ermil Pangratti nr. 35, et.1, sect.1, Tel: 021/2312515, 2312541, Fax: 021/2312550, 2312454, e-mail: office@rominvent.ro	DA
HĂISAN MARIA 2000-1202	GRUPUL INDUSTRIAL ELECTROCONTACT SA Botoșani, Calea Națională nr.6, Tel: 0231/517172/110, Fax: 0231/ 513710, maria.haisan@electrocontact.ro	NU
IACOBINI ANCA SVETLANA 2003- 1262	SC IACOBINI&CO, CONSILIERI IN DREPTUL DE PROPRIETATE INDUSTRIALA SRL Bucuresti, Calea Mosilor, nr.258, bl. 4bis, ap.22, sector 2, Tel : 021/2104690 ; Fax : 021/2104793, e-mail : asimri@yahoo.com	DA
IACOBINI MIHNEA RAZVAN 2003- 1261	IACOBINI&CO, CONSILIERI IN DREPTUL DE PROPRIETATE INDUSTRIALA SRL București, Calea Mosilor, nr.258, bl. 4bis, ap.22, sector 2, Tel : 021/2104690 ; Fax : 021/2104793, e-mail : asimri@yahoo.com	DA

IOACĂRĂ VALENTIN 1999-50	ROVALCONS SRL -AGENȚIE DE PROPRIETATE INTELECTUALĂ Câmpina, Str. Orizontului, nr.1, bl. R10, et.7, ap.27, jud. Prahova, Tel/Fax: 0244/371390, GSM: 0722 540580 , e-mail: rovalcons@xnet.ro	DA
IOANITESCU TRAIAN 1994-1053	CABINET INDIVIDUAL IOANIȚESCU TRAIAN București, Bd. Timișoara nr.49, Bl Cc6, ap.27, sector 6, Tel: 021/4402510	DA
ION DAN ADRIAN 2003-1260	CABINET PROPRIETATE INDUSTRIALA – IONDA Bucuresti, 010577, Calea Dorobantilor nr.126-130, bl.8, ap.50, Tel/fax: 021/2316549, Mobil: 0722687982 e-mail: ionda@rdsmail.ro	DA
ION FLOREA 1997-1109	CABINET INDIVIDUAL' ION FLOREA' București, 010577, Calea Dorobanților 126-130, bl.8,et.9,ap.50, sector 1, cod 010577, Tel/Fax: 021/2316549,GSM: 0724313260, e-mail: iflorea@rdsmail.ro, florea_ion@plic.ro	DA
ION RODICA-COCUȚA 1993-1032	CABINET DE PROPRIETATE INDUSTRIALĂ "BIONPI" București, 010577, Calea Dorobanților 126-130 Bl. 8, et. 9 Ap. 50 sector 1, cod 010577, Tel/Fax: 021/2316549, 031/8054616 GSM: 0723 187944, 0746184697 e-mail: bionpi@rdsmail.ro, bionpi@hotmail.com	DA
IONESCU LAURA COSMINA 2004 - 1328	CXC TRADEMARK S.R.L. Bucuresti, sector 1, str. Aviator Stefan Protopopescu nr.1, bl.C6, ap.1, Tel: 021/3177919, Fax: 021/3177505, cosmina_ionescu@hotmail.com	DA
ISOC DORIN 1994-1052	INTEGRATOR CONSULTING SRL Cluj Napoca, Str. Dunării nr. 25 blC1 ap5,jud. Cluj Tel/Fax: 0264/442817, GSM : 0745235585 e-mail : dorin.isoc@aut.utcluj.ro	DA
ISTRATE ȘTEFAN 2000-1175	SOLO INVENT S.R.L. București, Calea 13 Septembrie, nr. 104, bl. 48, ap. 8, sector 5,Tel/Fax: 021/4511497, GSM: 0744313229, solo_invent@yahoo.com	DA
ITU TEODORA 2003-1268	CONINFO S.R.L. Târgu Mures, str. Lacrimioarea nr.9, Tel: 0265/210138, Fax: 0265/210109, Mobil: 0729618641 e-mail: teodora@coninfo.ro, office@coninfo.ro	DA
IVANCA GAVRIL 2004-1357	CABINET PROPRIETATE INDUSTRIALA ARINOVA Arad, 310151, str. Coriolan Petreanu, nr.28, Tel/fax: 0257/255842, mobil: 0744246562, info@arinova.ro	DA

IVANCA MARIA ELISAVETA 1993-1033	AGENȚIA P.I. LABIRINT Arad, Str. Coriolan Petreanu ,nr. 28, Tel/Fax: 0257/255842, GSM: 0722 458129, e-mail: info@labirint.ro	DA
IVĂNESCU GABRIEL DAN 1996-1091	CABINET INDIVIDUAL IVANESCU GABRIEL DAN Brașov, Str. Al. I. Cuza nr. 58 ap. 7 Tel/fax: 0268/471650, GSM: 0722 248415 e-mail: d.ivanescu@xnet.ro	DA
JOIȚOIU ANDREEA SIMONA 2000-1197	ROMINVENT S.A. București, Str. Ermil Pangratti nr. 35, et.1, sect.1, Tel: 021/2312515, 2312541, Fax: 021/2312550, e-mail : office@rominvent.ro	DA
LARION ELISABETA- SONIA 1992-9	ROMINVENT S.A. București, Str. Ermil Pangratti nr. 35, et.1, sector 1, Tel: 021/2312515, 2312541, Fax: 021/2312550, 2312454, office@rominvent.ro	DA
LAZĂR ELENA 1997-28	CABINET DE PROPRIETATE INDUSTRIALĂ Buzău, Str.Unirii, Bl.16C,Et.3, Ap. 12, cod 120013, OP 1, CP 52, Tel./Fax: 0238 724262 GSM: 0723 328633, cpielena@recomplast.com	DA
LORENȚ ALEXANDRU 1992-6	INVENTA - AGENTIE DE PROPRIETATE INTELECTUALA S.R.L. București, Bdul Corneliu Coposu, nr. 7, bl. 104, sc. 2, etaj 1, ap. 31, sector 3, Tel: 021/3200285, Fax: 021/3228325, e-mail: inventa@mark-patent.ro	DA
LUCĂCEL MIHAIELA 2003- 1288	FARMEC SA Cluj Napoca,Str. Henri Barbusse nr.16,Tel :0264/433193, Fax : 0264/432543, GSM:0745347813,e-mail : miha.cj@personal.ro	NU
MACAMETE ELENA 1992-1003	ICPE CA București, Splaiul Unirii 313, sect. 3 Tel: 021/3467231, mobil: 0723642756, lmacamete@icpe-ca.ro	NU
MACOVEI CIPRIAN MIHAIL 2004-1334	CABINET PROPRIETATE INDUSTRIALA CIPRIAN MACOVEI Bucuresti, str. Popa Tatu nr.15, sector 1,mobil: 0788134669, tel: 021.3144657, fax: 021.3157836, mmacovei@gmx.net	DA
MARINESCU RUXANDRA 2003-1271	PATENTMARK S.R.L. București, Str. Dr. N. Turnescu nr. 2, sector 5, Tel/fax 021/3121669, Fax: 021/2233963, e-mail: stema@pcnet.ro , 0722626875	DA
MARKUSEV DENISA MARY 2003 - 1272	ROMINVENT S.A. București, Str. Ermil Pangratti nr. 35, et.1, sect.1, Tel: 021/2312515, Fax: 021/2312550 e-mail: dmarkusev@rominvent.ro	DA

MATEI ELENA 1995-1077	PERSOANĂ FIZICĂ Bacău, Str. Alecu Russo, Bl.33, sc. C, ap.26 Tel. 0234/160424	DA
MĂRGINEAN DRAGOȘ 2005 - 1384	RATZĂ ȘI RATZĂ SRL București, B-dul A.I. Cuza Nr. 52-54, Sect.1 Tel :021/2601348, Fax : 021/2601349 email : office@ratza-ratza.com, avr@ratza-ratza.com	DA
MENDES VIEGAS MEYNDT KARLA 2003-1302	INTERNATIONAL PATENT&MARK S.R.L. Brasov, Str.Jepilor nr.2, Bl A8, sc.C, ap.12, Tel: 0268/319158,e-mail: karlameyndt@yahoo.com, internationalpatent@yahoo.com	DA
MIHAI LUCIAN 2001-1209	LINKLATERS MICULIȚI ȘI ASOCIATII S.C.P.A București, Str. Nicolae Iorga, nr. 8, sector 1 Tel : 021/3071500, Fax : 021/3071555 e-mail: lucian.mihai@linklaters.com, lucian.mihai@drept.unibuc.ro	DA
MIHUT IONEL OVIDIU 2004 - 1365	BOSTINA SI ASOCIATII – INDUSTRIAL PROPERTY SRL Bucuresti, sector 1, str. Aleea Alexandru , nr20A, camera 2, Tel/ fax: 021/3194466, Mobil: 0722294830, ovidiu.mihut@bostinalawyers.eu	DA
MINCA DENIS ANTOANETA 2006- 1519	HAHUI, MINCA SI ASOCIATII SRL Bucuresti, str. Ghiociei nr.12, sector 2, tel: 021.3189619, fax: 021.3109189, e-mail: dns_minca@yahoo.com	DA
MILCEV GABRIELA 2003- 1230	ALLEGRA CONSULTING SRL București, Aleea Huedin nr.1, bl.5, sc.1, ap.5, sector4, GSM: 0722249961, Tel/Fax: 021/3231384 e-mail: gabriela.milcev@allegra.ro; www.allegra.ro	DA
MIRCEA LAURA CRISTINA 2003-1274	SC ROMINEX SA Timișoara, Str.Avrăm Imbroane, nr.9, jud.Timis, Tel :o256220083, Fax :0256190674, e-mail : mircealaura@yahoo.com	NU
MITU ALIS-MIHAELA 1997-1111	CABINET PROPRIETATE INDUSTRIALA MITU ALIS MIHAELA Ploiesti, str. Clementei nr.46, Tel: 0244/590154, mobil: 0746108142, alis_mitu@yahoo.com ; office@mitu-cpi-ims.com	DA
MOCANU ION 2000-1179	ROMINVENT S.A. București, str. Emil Pangratti nr. 35, et. 1, sector 1, Tel : 021/2312515 ; 2312541, Fax :021/2312550, 2312454, office@rominvent.ro	DA
MOHONEA CRISTIAN 1997-62	PATENTMARK S.R.L. București str. Dr. N. Turnescu nr. 2, sector 5 Tel/fax 021/3121669, Fax:2233963, stema@pcnet.ro	DA

MOHONEA LILIANA 1997-61	PATENTMARK S.R.L. București str. Dr. N. Turnescu nr. 2, sector 5, tel/fax 021/3121669, Fax:2233963 e-mail: stema@pcnet.ro	DA
MUSAT ANCA 2006-1524	MUSAT SI ASOCIATII – INTELLECTUAL PROPERTY SRL Bucuresti, bd Aviatorilor nr.43, etaj 4, camera 4, Tel: 021 2025900, ancam@musat.ro	DA
MUȘATESCU ANDRA- OANA 2000-1181	ANDRA MUSATESCU CABINET DE PROPRIETATE INDUSTRIALA București, Str. Drumul Taberei nr. 71, Bl. TD 42, sc. 1, et. 4, ap. 28, sector 6, GSM : 0722 879810 e-mail : amusatescu@dnt.ro	DA
NAE CĂLIN TUDOR 2000-1154	GLOBAL CONSULTING SRL Bucuresti, str. Masina de Paine nr.2, bl. OD32A, sc.C, ap.114, tel: 0740303300, 0722258980, e-mail: calin@lawoff.ro	NU
NĂSTASE CRISTIAN 2000-1184	ROMINVENT S.A. București, Str. Ermil Pangratti nr. 35, et.1, sect.1, Tel: 021/2312515, 2312541, Fax: 021/2312550, 2312454, e-mail : office@rominvent.ro	DA
NEACSU CARMEN AUGUSTINA 2000- 1186	CABINET INDIVIDUAL NEACSU CARMEN AUGUSTINA Baia Mare, str. Marasesti, bl.20, ap.35, tel: 0727318168, e-mail: carmen@bic.cdimm.org	DA
NEAGU CATALIN 2005 - 1458	CABINET INDIVIDUAL PROPRIETATE INDUSTRIALA CATALIN NEAGU Iasi, str. Tutea Petre nr.5, bl.909, tr.1, ap.11, Cod postal: 700730, Tel: 0232/276000, Fax: 0232/405425, 0232/211843, Mobil: 0744514264, e-mail: catalin.neagu@proprietateindustriala.ro	DA
NEGOMIREANU LIVIA 1999-1140	CABINET INDIVIDUAL NEGOMIREANU LIVIA București, Sos. Nicolae Titulescu nr.94, bl.14A, ap.127,sect.1, Tel/Fax: 021/2235637, GSM: 0722444719, cabinetnegomireanu@duras.ro	DA
NICOLAE IOAN 1993-22	CABINET INDIVIDUAL “INDEPENDENT PROPRINI AGENT” București, sector 5, str. Fabrica de Chibrituri nr. 42 , Tel/ Fax: 021/3352938 ; GSM: 0722 610 635	DA
NICOLAESCU DANIELLA- OLGA 1992-1006	ROMINVENT S.A. București, Str. Ermil Pangratti nr. 35, et.1, sect.1, Tel: 021/2312515, 2312541, Fax: 021/2312550, 2312454, e-mail: office@rominvent.ro	DA
NICOLAU FLORIN 2005-1460	MY TRADEMARK SRL Ploiesti, str. Abrud, nr.8, Mobil: 0722501414, nicolau@avocatulmeu.ro	DA

NICOLESCU MIHAIL ROMEO 2005-1461	CABINET DE PROPRIETATE INDUSTRIALA ROMEO NICOLESCU Bucuresti, sector 5, str. Dr. Leonte nr.36A, Tel: 3178910, Mobil: 0744535285, Fax: 3178910, e-mail: office@rn-law.ro	DA
NIȚĂ FLORINA 1996-1083	OLTCHIM SA Râmnicu Vâlcea, Str. Uzinei nr. 1 jud. Vâlcea, Tel: 0250/701200/3225, Fax: 0250/735030, e-mail: oltchim@oltchim.ro	NU
NIȚU ION 2000-1204	CABINET INDIVIDUAL – NITU ION Constanta, str. Dezrobirii nr.110, bl. IS8, sc.A, ap.1, Tel: 0241/512608, mobil: 0723317298	DA
NUȚIU EMIL 2003- 1244	MANAGER EXPERT SRL Tg. Mures,Str. Nicolae Grigorescu nr.33, ap.3, Tel : 0265/233033, evaluator@rdslink.ro	DA
OLTEANU CAMELIA 2000 - 1189	ROMINVENT S.A. București, Str. Ermil Pangratti nr. 35,et.1, sector1, Tel: 021/2312515, 2312541, Fax: 021/2312550, 2312454, e-mail: office@rominvent.ro	DA
ONICA JARKA BEATRICE 2004 - 1352	CUNESCU, BALACIU & ASOCIATII CONSILIERE PROPRIETATE INDUSTRIALA Bucuresti, sector 3, str. Vulcan Judetu nr.13, Tel: 021/ 3275577, 3276633, 3274400; 0745605151, 0723339939; Fax: 021/ 3274310, beatrice.onica@cbalaw.ro	DA
OPREA MARILENA 2003-1277	SD PETOSEVIC ROMANIA SRL București, Calea Victoriei nr.100, sc.1, ap.20, biroul 1, Tel: 021/3057996, Fax: 021/3145481, e-mail: moprea@petosevic.com, GSM: 0722259260	DA
OPROIU MARGARETA 1992-8	CABINET M. OPROIU-CONSILIERE ÎN PROPRIETATE INTELECTUALĂ București, Str. Popa Savu, nr. 42, parter, sector 1, Tel : 021/ 2602833, 021/2602834, Fax : 021/2602836, 021/2602835, P.O.Box 2-229, e-mail : office@oproiu.ro	DA
OSIESCU TRAIAN 1999-1138	OSTER – SOCIETATE CIVILA PROFESIONALA DE PROPRIETATE INDUSTRIALA Bucuresti, Str. Batiste nr.35, ap. 23, sector 2, cod 020935, Tel/Fax: 021/3147249 , GSM: 0723.177.236, traianosiescu@xnet.ro	DA
PALKO SORINA-IUSTINA 1999-1150	AEROSTAR S.A. Str. Condorilor, nr. 9, Bacău, Tel 0234/175 070, Fax : 0234/ 172 023, e-mail : aerostar@aerostar.ro	NU

PANTILIMON MIHAI 2004 - 1337	BRANDYNAMICS AGENTIE DE PROPRIETATE INDUSTRIALA S.R.L. Piatra Neamt, Aleea Caisilor nr.9, bl.13, ap.17 Tel/fax: 0233/232452, 0364/102070, 0747403927, OP3, CP 19 Piatra Neamt, office@brandynamics.ro	DA
PAVEL SORIN EDUARD 2003-1273	ROMINVENT S.A. București, Str. Ermil Pangratti nr. 35, et.1, sect.1, Tel: 021/2312515, Fax: 021/2312550 e-mail: office@rominvent.ro	DA
PĂTRASCU GEORGIANA 2003- 1226	CABINET M. OPROIU-CONSILIERE ÎN PROPRIETATE INTELECTUALĂ București, Str. Popa Savu, nr. 42, parter, sector 1, Tel : 021/2602834, 021/2602833, Fax : 021/2602836, 021/2602835, P.O.Box 2-229, e-mail : office@oproiu.ro	DA
PĂUNEȚ ALEXANDRINA 2003- 1245	GLOBAL CONSULTING S.R.L. Iasi, spl. Bahlui, nr.29, bl. B5, sc.A, ap.7 Tel: 0726737527	DA
PEICIU ADRIANA 2003-1289	CABINET INDIVIDUAL PEICIU ADRIANA Bucuresti, str. Stefan cel Mare nr.230, Bl.46, ap.47, Tel/fax: 021/2360317, 2104132	DA
PETREA DANA MARIA 2003- 1223	CABINET M. OPROIU-CONSILIERE ÎN PROPRIETATE INTELECTUALĂ București, Str. Popa Savu, nr. 42, parter, sector 1, Tel : 021/2602834, 021/2602833, Fax : 021/2602836, 021/2602835, P.O.Box 2-229, e-mail : office@oproiu.ro	DA
PETROIU MARIUS 2004-1333	CABINET INDIVIDUAL AV. PACHIU LAURENȚIU București, str. Spătarului nr.36, ap.4, sect.2, 020776, Tel: 021/2120023, Fax: 021/2115636, www.lp-legal.com office@lp-legal.com	NU
PELTZ PAUL DAN 1999-1134	CABINET PELTZ PAUL DAN București, Str. Speranței nr.5, ap.11, sector 2 Tel: 0724864533	DA
PETRACHE OCTAVIAN 2000-1192	INTELECT S.R.L. Oradea, B-dul Dacia nr. 48, Bl. D10, Ap.3, OP 9-CP128, Tel 0259/153847, Fax:0259/268094 GSM: 0745 040831, e-mail: intelect@rdslink.ro	DA
PIOARU RALUCA ANDREEA 1999-56	ROMPROSPER SERVIMPEX SRL București, Șos. Mihai Bravu nr. 294, bl.6,sc.B, ap. 63, sector 3, cod 030319, Tel/Fax: 021/3222857, 021/3207419, fax: 326.20.20 Mobil:0744654128;0744536405, 0724880514 e-mail: office@piva.ro; raluca_pioaru@yahoo.com	DA

PITICU MIHAELA 2003-1287	CABINET INDIVIDUAL DE PROPRIETATE INDUSTRIALA - MIHAELA PITICU București, str. Pictor Ion Andreescu nr.31, ap.14, Tel: 6442760, Fax: 2527279, Mobil: 0722398836, e-mail mihaelapiticu@yahoo.com, mihaelap@musat.ro	DA
PIȚU DALILA 1999-58	RODALL-AGENȚIE DE PROPRIETATE INDUSTRIALĂ S.R.L. București, Str. Polonă nr. 115, bl. 15, sc. A, ap. 19, sector 1, Tel: 021/2108342, Fax: 021/2105794, GSM: 0722 652111	DA
PLAVEȚI ANA MARIA 2000-1190	CABINET INDIVIDUAL DE PROPRIETATE INDUSTRIALA – Ana Maria Plăveți Bucuresti, str. Jules Michelet nr.7, Tel/Fax: 3127005, 2127750, 2127710, e-mail: office@plaveti.ro, www.plaveti.ro	DA
PLOSCA DANIEL 1998-39	ROMINVENT S.A. București, Str. Ermil Pangratti nr. 35, et.1, sect.1, Tel: 021/2312515, 2312541, Fax: 021/2312550, 2312454, e-mail: office@rominvent.ro	DA
POP CĂLIN RADU 1996-50	CABINET ENPORA S.R.L. București, str. George Calinescu nr.52A, ap.1, 011694, Tel: 021 2300990; 031 1001634, Fax: 021 2302311; 031 1007927, pop@patents.ro	DA
POP MARIA 2004- 1355	CABINET PROPRIETATE INDUSTRIALĂ MARIA POP București, Intrarea Vasile Paun nr.5, ap.2, sector 5, Tel: 021/ 3159040, Fax: 021/3161888, office@legal-assistance.ro	DA
POP MOTOGNA CLELIA 2004- 1351	CONSTANTIN GHIȚĂ OFFICE SRL Timișoara, str. Take Ionescu nr. 24-28 sc. B, ap. 2, Tel/Fax: 0256/435976, e-mail: cleliapop@mail.dnttm.ro	DA
POP VIRGINIA DAISY 1992-2	CABINET ENPORA S.R.L. București, str. George Calinescu nr.52A, ap.1, 011694, Tel: 021 2300990; 031 1001634, Fax: 021 2302311; 031 1007927, pop@patents.ro	DA
POPA CRISTINA 2000-1193	ROMINVENT S.A. București, Str. Ermil Pangratti nr. 35, et. 1, sect. 1, Tel: 021/2312515, 2312541, Fax: 021/2312550, 2312454, office@rominvent.ro	DA
POPESCU ANGELA 1997-1103	CABINET PROPRIETATE INDUSTRIALĂ POPESCU ANGELA București, str. Complexului nr.10, bl.40, ap.14, Tel :021/3243756, tel : 0318.04.68.81 GSM : 0723051279, angela_intelect@yahoo.com	DA

POPESCU BIANU ANCA – LILIANA 2001-1210	CABINET ENPORA S.R.L. București, str. George Calinescu nr.52A, ap.1, 011694, Tel: 021 2300990; 031 1001634, Fax: 021 2302311; 031 1007927, pop@patents.ro	DA
POPESCU CODRUTA OCTAVIA 2004 - 1326	ARIANA AGENȚIE DE PROPRIETATE INDUSTRIALĂ SRL Timisoara, Calea Aradului, nr.33, ap.7, Tel: 0722538766, c_popescu2000@yahoo.com	DA
POPESCU LAURENTIU HOREA 2004-1354	V&f IP CONSULTING SRL Bucuresti, Bd Camil Ressu, nr.27, bl.N1, ap.214, Tel: 021/3140200, Fax: 021/3140290, Mobil: 0744487223, popescul@vf.ro	DA
POPESCU LIVIA 2004-1312	CABINET POPESCU LIVIA Bucuresti, bd. Camil Ressu 27, bl.N1, ap.188 Tel: 021/3481010, liviap25@yahoo.com	DA
POPESCU MAGDALENA DANIELA 2005-1466	SOCIATATE CIVILA PROFESIONALA LEGAL2M Bucuresti, bd. Carol I, nr.50, sc.1, ap.9, mobil: 0728839880, fax: 021.3154462, magda.popescu@legal2m.com	DA
POPESCU RADU-ROMEO 2001-1207	CABINET POPESCU RADU ROMEO București, Bd. Corneliu Coposu nr.3, bl. 101, sc. 3, ap. 50, sector 3, GSM : 0721753049 e-mail : romeoradu.popescu@rdslink.ro	DA
PUȘCAȘ NICOLAE IOSIF 2005- 1377	CABINET PROPRIETATE INDUSTRIALĂ PUȘCAȘ NICOLAE IOSIF București, str. Secerișului nr.25, sector 4, Tel/Fax : 021/ 332.73.88, Mobil: 0722.878.946	DA
PUȘCAȘU DAN 1994-1056	LOYAL PARTNERS – AGENȚIE DE PROPRIETATE INTELECTUALĂ SRL Galati, Str. Portului nr.23, Parcul De Soft, cam.307, cod 800025, Tel/Fax: 0236/464847, tel/fax: 0236/407032, GSM: 0722 744241, office@loyalpartners.ro www.loyalpartners.ro	DA
RADU DANIELA 2003-1240	CONSINVENT S.R.L. Buzau, b-dul Unirii, bl.35B, ap.2, mobil : 0745452268 E-mail: consinvent@yahoo.com	DA
RAMAZAN ALPER 2004 - 1361	CABINET PROPRIETATE INDUSTRIALĂ ALPER RAMAZAN Constanța, str. Ștefan cel Mare nr.57, bl.M17, sc.B, ap.17, cod 900683, Tel: 0341/ 410937, Fax: 0241/635547, Mobil: 0722.704.363, alperramazan@gmail.com, zonguldakro@yahoo.com	DA
RASKAI MARIA MAGDALENA 1993-28	RASKAI M M BREVMARC CONSULT S.R.L. Dej, Str. Unirii, nr.3,BL.d8, ap.7, judetul Cluj, 405200, Tel/Fax: 0264/211847, GSM: 0742084050, raskaimm@yahoo.com	DA

RATĂ ANDREI VLAD 2005 - 1381	RATĂ ȘI RATĂ SRL București, B-dul A.I. Cuza Nr. 52-54, Sect.1 Tel :021/2601348, Fax : 021/2601349 email : office@ratza-ratza.com, avr@ratza-ratza.com	DA
RATĂ GRIGORE 1992-3	RATĂ ȘI RATĂ SRL București, B-dul A.I. Cuza Nr. 52-54, Sect.1 Tel :021/2601348, Fax : 021/2601349 email : office@ratza-ratza.com, gregory@ratza-ratza.com	DA
RĂDULESCU MELANIA STELA 1995-36	ROMINVENT S.A. București, Str. Ermil Pangratti nr. 35, et.1, sect.1, Tel: 021/2312515, 2312541, Fax: 021/2312550, 2312454, e-mail: office@rominvent.ro	DA
RĂDULESCU MIOARA 1996-47	INVENTA - AGENTIE DE PROPRIETATE INTELECTUALA S.R.L. București, Bdul Corneliu Coposu, nr. 7, bl. 104, sc. 2, ap. 31, sector 3, Tel: 021/3200285, Fax: 021/3228325, GSM: 0723 441841; e-mail: inventa@mark-patent.ro	DA
ROBU MARICICA 1999-1133	MITTAL STEEL ROMAN SA Roman, Str. Ștefan cel Mare, nr.15, parter, sc.A, localitatea Roman, cod 611038, județul Neamț, Tel: +040233701403, +040233701223, Fax: +040233748405, +040233748465 maricica.robust@mittalsteel.com	NU
ROMAN IOAN 1999-1152	IAR S.A. Brașov, str. Aeroportului nr. 1, Tel: 0268/475269/1076, Fax: 0268/475287, e-mail: ioanry@yahoo.com	NU
ROȘ VIOREL 2006-1485	CABINET INDIVIDUAL ROȘ VIOREL Bucuresti, bd.Unirii nr.66, bl.K3, ap.7, Mobil: 0722560675, fax: 3208044, e-mail: viorelros@asdpi.ro	DA
ROȘU OANA NICOLETA 2004- 1330	AGRICOLA INTERNAȚIONAL SA Bacău, Calea Moldovei nr.94, Tel : 0234/ 577600, Fax: 0234/ 516573, Mobil: 0744838768, marketing@agricola.ro	NU
RUTA FULGER LAURENTIU 2005 - 1470	CABINET DE PROPRIETATE INDUSTRIALA RUTA FULGER LAURENTIU Cluj Napoca, bd. 21 decembrie, nr,40, ap.4, Mobil: 0747892450, ruta_laurentiu@yoahoo.com	DA
SAVU MARIANA 2004-1342	CABINET DE PROPRIETATE INDUSTRIALA SAVU MARIANA Bucuresti, str. Paul Greceanu nr.9, bl.20A, ap.26, Tel/ Fax: 021.2120651, mobil: 0722783660, liliana.savu@credidam.ro	DA

SECĂREANU DOINA MARIA 2003-1286	INVENTA - AGENTIE DE PROPRIETATE INTELECTUALA S.R.L. București, Bdul Corneliu Coposu, nr. 7, bl. 104, sc.2, etaj 1, ap.31, sector 3, Tel : 021/3200285, Tel/Fax : 021/3228325,e-mail : inventa@mark-patent.ro	DA
SITEAVU IULIA ADRIANA 2005-1379	ROMINVENT S.A. București, Str. Ermil Pangratti nr. 35, et.1, sect.1 Tel: 021/2312515, Fax: 021/2312550 e-mail: iuliad_bis@yahoo.com	DA
SOARE LILIANA 1999-060	INVENTA - AGENTIE DE PROPRIETATE INTELECTUALA S.R.L. București, Bdul Corneliu Coposu, nr. 7, bl. 104, sc. 2, ap. 31, sector 3, Tel: 021/3200285, Fax: 021/3228325, inventa@mark-patent.ro	DA
SPĂTARU DANIELA VICTORIA 1999- 44	ROMINVENT S.A. București, Str. Ermil Pangratti nr. 35, et.1, sect.1, Tel: 021/2312515, 2312541, Fax: 021/2312550, 2312454, e-mail: office@rominvent.ro	DA
SPIRIDON CRISTINA 1999-1139	CABINET INDIVIDUAL DE AVOCATURĂ “ CRISTINA SPIRIDON “ București, Str. G. Garibaldi nr.4, sc.E , et.1, ap.60, sect. 2, Tel: 021/2304330, 4117405, Fax: 021/4118293, cristinaspiridon@yahoo.com	NU
SPRÎNCEANU NICOLAE 1996-1097	AGENȚIE DE CONSULTANȚĂ ÎN PROPRIETATE INTELECTUALĂ ȘI TRANSFER DE TEHNOLOGIE “SPRÎNCEANU NICOLAE” Drobeta Turnu Severin Str. Gheorghe Ionescu Sisești, nr. 96, bl.E2, sc.1, ap.8, Tel/Fax: 0252/311690 e-mail: NicolaeSprinceanu@yahoo.com GSM: 0721 796318	DA
STANCIU ADELINA 1994-14	“HARCOV” A.P.I. S.R.L. Sfântu Gheorghe, Jud Covasna Str. Nicolae Iorga nr. 61 bl. 10 E sc. B. ap.9 Tel. 0267352267 GSM: 0744435291, stanciu@planet.ro, propind@mail.asimcov.ro	DA
STANCIU ION 1994-1058	S.N.P. PETROM S.A.-SUCURSALA I.C.P.T. CAMPINA Jud. Prahova, Câmpina 105600, B-dul Culturii, nr. 29, Tel: 0244/334831, Fax: 0244/370323, e-mail: icpt_ri@easy.net.ro	NU
STĂNCESCU ALIN CRISTIAN 2003-1278	LEGAL BRAND S.R.L. București, Str. Nicolae Licăreț nr.1, bl.33, sc.C, ap.107,Tel: 0722607380, legal.brand@easynet.ro	DA
STĂNCESCU ANCA 2000-1194	LEGAL BRAND S.R.L. București, Str. Nicolae Licăreț nr.1, bl.33, sc.C, ap.107,Tel: 0722674635, legal.brand@easynet.ro	DA

STOIAN IOAN 1992-1008	AGENȚIE DE PROPRIETATE INDUSTRIALĂ ȘI TRANSFER TEHNOLOGIC "STOIAN IOAN" Roman, 611127, B-dul Republicii, bloc 46, sc. C, ap. 35, jud. Neamț, Tel/Fax: 0233/741268, GSM: 0745 643738, istoian@engineer.com	DA
STRECHE GHERGHINA 1997-1116	S.C. PETROM S.A. Bucuresti, Calea Dorobantilor nr. 239, Sector 1. Telefon: 40 60092; Mob. 0723 55 20 26; Fax: 4060433 e-mail: gherghina.streche@petrom.com	NU
STURZA IOANA 1999-59	CABINET M. OPROIU-CONSILIERE ÎN PROPRIETATE INTELECTUALĂ București, Str. Popa Savu, nr. 42, parter, sector 1, Tel : 021/ 2602833, 021/2602834, Fax : 021/2602836, 021/2602835, P.O.Box 2-229, e-mail : office@oproiu.ro	DA
STURZA OANA ALINA 2003-1224	CABINET INDIVIDUAL OANA ALINA STURZA Bucuresti, Intr. Teiul Doamnei, nr.1, bl.19A, ap.39 Mobil: 0741136409, e-mail: alinasturza@gmail.com	DA
SULIMAN MARIA- GABRIELA 1999-1147	AGENȚIA NAȚIONALĂ A MEDICAMENTULUI București, str. Av. Sănătescu nr. 48, Tel: 021/2241710/368, Fax: 021/2243497, e-mail:maria.suliman @anm.ro	NU
SZENTE SĂNDOR 1999-48	SZENTE SĂNDOR Odorheiu Secuiesc, str. Victoriei, nr. 41, bl. U6, et.1, ap. 4, județ Harghita, cod poștal 535600, Tel. /fax 0266/219143, e-mail: prooffice@szente.ro	DA
ȘANTA VALENTINA 2003-1227	CABINET INDIVIDUAL VALENTINA ȘANTA Tg.Mures, str. Koos Ferencz nr.21, bl.21, ap.44, Mobil: 0740028967, 0728151499 vsanta@gedeon-richter.ro	DA
ȘOVA DAN-EUGEN 1993-1013	PIDES - CABINET INDIVIDUAL București, str. Valea Buzăului, nr. 10, bl. G30, ap. 36, sector 3, Tel: 021/3455351, GSM: : 0723708632 e-mail: pides2004@yahoo.com	DA
ȘOVAR IOAN 1995-32	CABINET PROPRIETATE INDUSTRIALĂ S.I. Timișoara, Str. Moise Doboșan 110, cod 300600 GSM: 0722 984909, Tel/fax: 0256/475105, e-mail: ioan_sovar@yahoo.fr	DA
TAVASZI ZOLTAN 2005-1471	CABINET PROPRIETATE INDUSTRIALA TAVASZI ZOLTAN Bucuresti, Calea Mosilor nr.135, et.7, ap.14, tel: 021.3155969, fax: 021.3155969, tavaszi.zoltan@gmail.com	DA

TĂRĂBÎC LUCIAN 2000-1195	LUTARIS INTELPROT S.R.L. Timisoara, 300426, str. Ana Ipatescu nr.45, Tel/Fax: 0256/489301, Mobil: 0742143718, 0723319154, qualitarium@qualitarium.ro	DA
TĂTARU DOINA 1995-19	PERSOANĂ FIZICĂ Piatra Neamț, Str. Apele Minerale nr.4, Tel:0233/223602, e-mail:doina_tataru@msn.com	DA
TEODORESCU DAN MIHAI 1992-11	INTEL PROPERTY CONSULT București, Str. Ion Măiorescu, nr.42A, sector 2, Tel: 021/6192276, Fax:021/2123364, GSM: 0744506010	DA
TEODORESCU MIHAELA 1995-30	ROMINVENT S.A. București, Str. Ermil Pangratti nr. 35, et.1, sect.1, Tel: 021/2312515, 2312541, Fax: 021/2312550, 2312454, e-mail: office@rominvent.ro	DA
TEODORU EMANUEL 2004-1322	TEODORU & ASSOCIATES INTELLECTUAL PROPERTY AGENCY Bucuresti, str. Nerva Traian, nr.12, bl. M37, ap.1, Tel: 323.08.38, Fax: 326.39.55, e-mail: emanuel@teodoru.ro, www.romaniatrademarks.ro	DA
TEODORU VIOLETA 2003-1264	TEODORU & ASSOCIATES INTELLECTUAL PROPERTY AGENCY Bucuresti, str. Nerva Traian, nr.12, bl. M37, ap.1, Tel: 323.08.38, Fax: 326.39.55, GSM: 0722549219 e-mail: violeta@teodoru.ro, www.romaniatrademarks.ro	DA
TUDOR DANIELA 1999-136	SC TERAPIA SA București, Splaiul Unirii nr. 313 , Sector 3 Tel: 021/3464848, Fax : 021/3464849 GSM: 0729038298, daniela.tudor@terapia.ro	NU
TUDORICA DAN MIHAIL 2003-1270	GENERAL CONSULTING SRL Com. Ciorogârla, sat Dârvari, str. 6 martie nr.120, camera 4, Tel: 0748240279	NU
TURTOI RADUCU 2007- 1545	TURTOI INTELLECTUAL PROPERTY FIRM SRL Bucuresti, Splaiul Independenței nr.3, bl.17, ap.7,sector 5, mobil: 0722390388, tel: 031.1044362, fax: 031.1044363, office@turtoi.ro, www.turtoi.ro	DA
ȚAMBREA OANA 2003- 1225	CABINET M. OPROIU-CONSILIERE ÎN PROPRIETATE INTELLECTUALĂ București, Str. Popa Savu, nr. 42, parter, sector 1, Tel : 021/2602834, 021/2602833, Fax : 021/2602836, 021/2602835, P.O.Box 2-229, e-mail : office@oproiu.ro	DA

ȚOȚU IOAN 2000-1196	N.P.C. S.R.L. Brașov, str. Alexandru cel Bun, nr.13, bl.E28, ap.7, cod 500025, OP 1 – CP 298, GSM: 0744520357,e-mail: totu@unitbv.ro	DA
ȚULUCA DOINA 1996-48	INVENTA - AGENTIE DE PROPRIETATE INTELECTUALA S.R.L. București, Bdul Corneliu Coposu, nr. 7, bl. 104, sc. 2, ap. 31, sector 3, Tel: 021/3200285, Fax: 021/3228325, GSM: 0744 339 649 ; e-mail: inventa@mark-patent.ro	DA
ȚURCANU CONSTANTIN 1992-10	INVENTA - AGENTIE DE PROPRIETATE INTELECTUALA S.R.L. București, Bdul Corneliu Coposu, nr. 7, bl. 104, sc. 2, etaj 1, ap. 31, sector 3, Tel: 021/3200285, Fax: 021/3228325, GSM: 0744 324510, e-mail: inventa@mark-patent.ro	DA
UDREA ELENA RODICA 1994-25	OSTER – SOCIETATE CIVILA PROFESIONALA DE PROPRIETATE INDUSTRIALA Bucuresti, Str. Batiste nr.35, ap. 23, sector 2 Tel/Fax: 021/3147249 GSM: 0721254270, traianosiescu@xnet.ro	DA
VASILESCU RALUCA 1995-37	CABINET M. OPROIU-CONSILIERE ÎN PROPRIETATE INTELECTUALĂ București, Str. Popa Savu, nr. 42, parter, sector 1, Tel : 021/ 2602833, 021/2602834, Fax : 021/2602836, 021/2602835, P.O.Box 2-229, e-mail : office@oproiu.ro	DA
VĂTAVU LIVIU 2006- 1539	SC ANTIBIOTICE SA Iasi, str. Valea Lupului nr 1, cod 707410, tel: 0742532882. 0727024582, fax: 0232.211020, e-mail: liviu.vatavu@antibiotice.ro, trademarks@antibiotice.ro	NU
VELCEA MARIAN 1994-26	INVEL – AGENȚIE DE PROPRIETATE INDUSTRIALĂ București, str. Ion Ghica nr.3, ap.20,Fax: 0311.027.616, GSM: 0723205048, 0788885352, velcea@invel.ro	DA
VELICA ION GABRIEL 2004 - 1370	CABINET VELICA – Agenție de proprietate industrială Bucuresti, str. Brutus M.I., nr.13, ap.3, cod 050124 Tel/ Fax: 021/3357463, Mobil: 0722645283, www.velica.ro, office@velica.ro	DA
VELICU ANCA 2003- 1275	CABINET ENPORA S.R.L. București, str. George Calinescu nr.52A, ap.1, 011694, Tel: 021 2300990; 031 1001634, Fax: 021 2302311; 031 1007927, pop@patents.ro	DA
VELȚAN LOREDANA 1999-45	INVENTA - AGENTIE DE PROPRIETATE INTELECTUALA S.R.L. București, Bdul Corneliu Coposu, nr. 7, bl. 104, sc. 2, ap. 31, sector 3, Tel: 021/3200285, Fax: 021/3228325, e-mail: inventa@mark-patent.ro	DA

VIRGILIUS VASILACHE 2003-1228	EDIPLAST S.R.L. Tg. Mureș, Str. Măgurei nr.25, ap.2, Tel/Fax: 0265/263775, GSM: 0744394036, moniadel@artelecom.net	DA
VISALOM MONICA 2004 - 1340	AGENȚIE DE PROPRIETATE INDUSTRIALĂ – APIA SRL București, Str. Romancierilor nr.5, bl.C14, sc.B Ap.41, sector 6; OP 23 CP 11, Tel./Fax: 021/7783100; e-mail: office@mark-apia.ro, Site: www.mark-apia.ro	DA
VISALOM THEODOR 1996-1100	AGENȚIE DE PROPRIETATE INDUSTRIALĂ – APIA SRL București, Str. Romancierilor nr.5, bl.C14, sc.B Ap.41, sector 6; OP 23 CP 11, Tel./Fax: 021/7783100; e-mail: office@mark-apia.ro, Site: www.mark-apia.ro	DA
VIȘOIU LILIAN CĂTALIN 2003-1246	CABINET DE PROPRIETATE INDUSTRIALA “VIȘOIU LILIAN CĂTĂLIN” București, Str. Alexandru Vlahuta nr.3, bl. M48, sc.A, ap.7, sector 3, Tel/Fax: 021/3207251, GSM: 0744480657, visoiucatalin@yahoo.com	DA
VLAD CONSTANTIN 2000-1199	VLAD CONSTANTIN Constanța, Bdul. 1 decembrie 1918 nr. 5, bl.F16, ap.34, Tel/Fax: 0241/625643, GSM: 0722 370300, e-mail: vlad@gmb.ro	DA
VOICU ALEXANDRA 1992-5	A.G.V.- AGENȚIE DE PROPRIETATE INDUSTRIALĂ S.R.L. București, B-dul Magheru, nr. 9, sc. 2, etaj 9, ap. 89, sector 1, PO BOX: 22-246, Tel/Fax: 021/3153684, agv-office@xnet.ro	DA
VREMESCU SIMONA RODICA 2005- 1473	CONSULT IMPROVEMENT SRL Bucuresti, sos.lancului nr.9, bl.109A, ap.99, 0721267811, fax: 021.6533962, rodicastanciulescu@yahoo.com	DA
ZAHARIA ANDREEA RALUCA 2004-1319	CABINET INDIVIDUAL RALUCA ZAHARIA Bucuresti, str. Foisorului nr.15, bl.F9C, sc.1, ap.54, Mobil: 0723548722, tel: 021/3117908, fax: 021/3117908, e-mail: ralu_haz23@yahoo.com, office@dutescu.com	DA

LISTA CONSILIERILOR ÎN PROPRIETATE INDUSTRIALĂ, MEMBRI AI CAMEREI NAȚIONALE
A CONSILIERILOR ÎN PROPRIETATE INDUSTRIALĂ DIN ROMÂNIA, AUTORIZAȚI PENTRU
DOMENIUL DESENELOR ȘI MODELELOR INDUSTRIALE
pentru luna septembrie/ 2007

Nume și Prenume/ Nr. din Reg. Nat	Denumirea societății Adresa societății	Societate cu obiect de activitate propr.ind.
ACSINTE PAULA- ADRIANA 2000-1160	CABINET ACSINTE PAULA ADRIANA București, str. Major Coravu Ion, nr.1-7, bl.C4, ap.85, Tel/fax : 021/2507396, GSM : 0723 317631 paula@legalservices.ro	DA
ALAN LILIANA 1994-1037	CABINET PROPRIETATE INDUSTRIALA ALAN LILIANA Sat Otvesti nr.183B, jud. Timis, 0724250467, e-mail: cabinet.alan@yahoo.com	DA
ALDEA CRISTINA RALUCA 2006-1489	TREMULA SA Braila, soseaua de centura nr.1, tel: 0788995577, 0744310030, 0722522784, fax: 021.3245250, office@intelecta.ro, www.intelecta.ro	NU
ALECU FLORIN BOGDAN 2005-1394	CABINET INDIVIDUAL PROPRIETATE INDUSTRIALA ALECU BOGDAN Bacau, str. Vasile Alecsandri nr.63, Tel: 0234/588488, Mobil: 0740274741	DA
ANDREI MARIANA 1993-1017	M.Ap.N. – Departamentul pentru armament București, Drumul Taberei nr. 9-11, sector 6 Tel: 021/4106267; Fax: 021/3151779, 3147327, GSM: 0723668592, e-mail: mariana.andrei@dpa.ro	NU
ANDRONACHE PAUL 2003-1216	CABINET INDIVIDUAL ANDRONACHE PAUL București, Str.Sibiu nr.14, bl.E21, et.6, ap.35, Tel/Fax: 021/7250069, GSM: 0722741043, e-mail: paul.andronache@artelecom.net	DA
ANGHEL LUMINIȚA DOINA 1993-1020	Cabinet individual ANGHEL LUMINIȚA DOINA București, Str. Gherghitei nr 1, Bl. 94B, Sc.B, Ap.76, sector 2, Tel/Fax: 021/2407985, GSM : 0723 301706, anghel.doina@rdslink.ro	DA
APETROAIE HORATIU TUDOR 2005-1400	AGENTIE DE PROPRIETATE INDUSTRIALA HORATIU APETROAIE Bucuresti, str. Faurei nr.1, bl.P11, ap.228, Mobil: 0722302801, e-mail: horatiuat@xnet.ro	DA
APOSTOL SALOMIA 1999-1127	PERSOANĂ FIZICĂ Galați, Str. Reg. 11 Siret nr. 15, bl. E4, ap. 54, Tel/Fax: 0236/436437 GSM 0766765027, saly_apostol@yahoo.com	DA

AXENTE ELENA 1999-46/1	INTEL PROTECT S.R.L. Braşov, Str. M. Kogălniceanu, nr. 20, bloc 1k, sc. C-D, Tel: 0268/412567, Fax: 0268/477333, GSM: 0722 464314, e-mail:intelprotect@ccibv.ro;	DA
BACIU ANA MARIA 2004-1325	NESTOR NESTOR DICULESCU KINGSTON PETERSEN – CONSILIERE ÎN P.I. S.R.L. Bucureşti, sector 1, sos. Bucuresti Ploiesti, nr.1A, Bucharest Business Park, corp A, et.4, Mobil: 0722256758, Tel: 021/2011200	DA
BARBU MIRCEA 1994-1042	PERSOANĂ FIZICĂ Bucureşti, Sos.lancului nr.21, bl.106A, sc.b, ap.73, sect.2, Tel/Fax: 021/6536608, 0724.834.010 e-mail: bmircea@mailbox.ro	DA
BALAN ELENA 2005 - 1382	NOMENIUS S.R.L. Bucuresti, sector 6, Aleea Dealul Macinului, nr.10, bl. D37, sc.B, ap.17	DA
BĂLAN GHEORGHİȚĂ 1992-1	RODALL-AGENȚIE DE PROPRIETATE INDUSTIALĂ SRL Bucureşti, Str. Polonă nr. 115, bl. 15, Sc.A,Et.4, ap. 19 sect. 1, Tel: 021/2108342, GSM: 0722 652111, Fax: 021/2105794	DA
BĂLAN VALERIA CORNELIA 1996-49	RODALL-AGENȚIE DE PROPRIETATE INDUSTIRALĂ SRL Bucureşti, Str. Polonă nr. 115, bl. 15, sc. A, ap. 19 sector 1, Tel: 021/2108342, GSM: 0744 377047, Fax: 021/2105794	DA
BENGA BOGDAN FLORIN 2005-1407	INTELLEXIS SRL Bucuresti, 030231, bd. Hristo Botev nr.1, etaj 3, camera 37, Tel/fax: 021.3103042, mobil: 0723300147, contact@intellexis.ro bogdanbenga@xnet.ro	DA
BICU CRISTINA MĂDĂLINA 2003-1308	ARIANA AGENTIE DE PROPRIETATE INDUSTRIALA SRL Bucuresti, sect.4, str. Secuilor nr.2, bl.21, ap.10 TeL: 0724260277, bicucristina2000@yahoo.com office@inregistrare-marci.ro, tel/fax: 021/ 2118746	DA
BLAG IOANA 1994-1039	CABINET PROPRIETATE INDUSTRIALA BLAG IOANA Câmpia Turzii, str. Muresului nr.6, bl. J2, ap.17, cod 405100, Tel: 0264/366663, 0264/366399, mobil: 0743433507, ioanablag@yahoo.com	DA
BORLAN T. RADU 2000-1161	PATENTMARK S.R.L. Bucureşti str. Dr. N. Turnescu nr. 2, sector 5, Tel: 021/3121669, Fax: 021/2233963, e-mail:stema@pcnet.ro	DA

BOZIOREANU MARIUS ADRIAN 2000-1165	CONS INTEL BMA CABINET CONSULTANȚĂ Buzău, Cart, Dorobanti 2, bl.D2, et.1, ap.5 CP 8, OP1, Mobil : 0745086588, Fax : 0238/719619, marius-bozio@yahoo.com	DA
BOZOCEA GINA VIOLETA 2003- 1222	ARIANA S.R.L. Brasov, str.M.Kogalniceanu nr.17, bl.C4, et.7, biroul 22, 0723204268 , tel/fax : 0268/315046, office@inregistrare-marci.ro	DA
BRAN LAURA GABRIELA 2004 - 1336	BRANDYNAMICS AGENTIE DE PROPRIETATE INDUSTRIALA S.R.L. Piatra Neamt, Aleea Caisilor nr.9, bl.13, ap.17 Tel/fax: 0364/102070, 0744143965, laura.bran@brandynamics.ro	DA
BROJBOIU DUMITRU ADRIAN FLORINEL 1995-1067	BIROU DE PROPRIETATE INDUSTRIALA B-dul Republicii bl 212, sc.D, ap.16, Pitești, jud. Arges, tel/fax 0348 /412529, GSM 0745143095 e-mail:adrian_brojboiu@yahoo.com	DA
BUCĂTARU RODICA FILICA 1993-14	ROMINVENT S.A. București, Str. Ermil Pangratti nr. 35, et.1, sect.1 Tel: 021/2312515, Fax: 021/2312550 e-mail: office@rominvent.ro	DA
BURȚILĂ IOAN 1993-1022	MILENIUL 3 Agenție de Proprietate Industrială S.R.L. Pascani, Str. Moldovei nr. 10, bloc Crinul, sc. A, Ap. 28, Tel/Fax: 0232/719190; GSM: 0740 820582	DA
BUZLEA ELISABETA 1993-25	INTELECT S.R.L. Oradea, B-dul Dacia nr. 48, Bl. D10, Ap.3, OP 9- CP128, Tel 0259/453847, Fax:0259/268094 GSM: 0745 040831, e-mail: info@intelect.ro	DA
BUZLEA MIRCEA VALENTIN 2003- 1234	INTELECT S.R.L. Oradea, B-dul Dacia nr. 48, Bl. D10, Ap.3, OP9-CP128, Tel 0259/453847, Fax:0259/268094 e-mail: info@intelect.ro	DA
BUZLEA NARCISA FLORICICA 2003- 1235	INTELECT S.R.L. Oradea, B-dul Dacia nr. 48, Bl. D10, Ap.3, OP9-CP128, Tel 0259/453847, Fax:0259/268094 e-mail: info@intelect.ro	DA
CÂMPEAN GHEORGHE- GEORGEL 1996-1087	NEPTUN SA Câmpina, Str. Bobâlna nr. 57-63, Jud. Prahova Tel. 0244/335651 (235), Fax. 0244/370338 , 336641, e-mail: neptun@interplus.ro, george_campean@yahoo.com	NU

CAMPEANU IOANA AURA 2005-1409	SD PETOSEVIC ROMANIA SRL București, Calea Victoriei nr.100, sc.1, ap.20, biroul 1, Tel: 021/3057996, Fax: 021/3145481, e-mail: acampeanu@petosevic.com, Mobil: 0723522698	DA
CECIU GABRIELA 1994-1045	CABINET "CECIU GABRIELA" CONSULTANȚĂ ÎN DOMENIUL PROPRIETĂȚII INTELLECTUALE 300024 Timișoara, Str. Narciselor, nr. 6, sc. A, ap. 110, jud. Timis, Tel/Fax: 0256/494846; GSM: 0745 388 039, e-mail: gabrielaceciu@hotmail.com	DA
CICEO PATRICIA DIANA 2005-1412	DICONSULT – Cabinet consiliere in domeniul proprietatii industriale Cluj Napoca, str. Paring nr.35, sc.1, ap.23, Tel: 0264/565885, mobil: 0724323761, patricia.ciceo@terapia.ro	DA
CIOBANU MARIETTA 1993-1019	COMETAM SRL București, Str. Cetatea de Baltă nr. 118, bl. 9, ap. 5, sector 6, Tel/Fax: 021/7723008, Mobil :0745181098 e-mail: mciobanu@pcnet.ro	DA
CIRSTEA CRISTINA 2004-1346	ARIANA BRAND EXPERT SRL Craiova, calea Severinului, bl.11, sc.1, ap.1, jud. Dolj, 0726718638, c_cirstea@yahoo.com, cristina_cirstea@inregistrare-marci.ro	DA
CIUDA-BERIVOE ANCA 1996-41	INTELLECTUAL PROPERTY OFFICE SRL București, Str. Alexandru Moruzzi nr. 6, bl. B6, sc. 2, et. 8, ap. 62, sector 3; Tel/Fax: 021/3262388, GSM : 0745 094241, ipo@b.astral.ro	DA
CIUPAN CORNEL 2003-1310	CABINET DE PROPRIETATE INDUSTRIALĂ CIUPAN CORNEL Cluj Napoca, Str. Mestecenilor nr.6, bl. 9E, ap.2, Tel: 0264/524425; 0264/415051, Fax: 0264/415054, e-mail: cornel.ciupan@muri.utcluj.ro	DA
COCOLOI OANA 2003- 1263	CABINET OANA COCOLOI București, Drumul Taberei nr.120, bl. OD1, sc.5, ap. 189, sector 6, Tel : 021/7450757, GSM : 0730557744, e-mail : oana_cocoloi@yahoo.com	DA
COJOCNEAN MARIA RODICA 2003- 1241	INTELMMI CONSULT SRL Tg. Mures, str. Sârguinței nr.39, ap.12, cod poștal 540543, Tel/fax: 0365 401839, mobil: 0745303867, cojocnean_maria@yahoo.com	DA
COMĂNESCU NADIA VASILICA 2003- 1242	ANTIBIOTICE SA Iași, Str. Valea Lupului nr.1, Tel: 0232/253600 int.525, Fax: 0232/211020, GSM: 0745371217 , e-mail: trademarks@antibiotice.ro	NU

CONSTANDA CECILIA MĂDĂLINA 2003-1304	ARIANA AGENTIE DE PROPRIETATE INDUSTRIALA SRL Bucuresti, sect.4, str. Secuilor nr.2, bl.21, ap.10 e-mail: m.constanda@k.ro, office@inregistrare-marci.ro, tel/fax: 0268/315046	DA
CONSTANTIN ADRIAN GEORGE 1999-1148	CABINET ENPORA S.R.L. București, str. George Calinescu nr.52A, ap.1, 011694, Tel: 021 2300990; 031 1001634, Fax: 021 2302311; 031 1007927, pop@patents.ro	DA
CORPADE ALEXANDRU 1998-35	PERSOANĂ FIZICĂ - INCOR Brașov, Str. C-tin Brâncoveanu nr. 54, et. 1, ap. 4, Tel : 0268/513577	DA
COSTINESCU PETRU 1998-1125	PETRU COSTINESCU-DICOSTI București, Str. Viorele nr. 30, bl. 20A, ap. 23, sector 4, OP 44 – CP5, Tel : 021/3303162, Fax : 021/3304733, e-mail : dicosti@rdslink.ro	DA
COȘESCU CAMELIA 1999-46/2	M.D.P. RIGHTS AGENCY SRL Brasov, str. Lunga nr.270, cod postal 500450, Tel: 0268/440100, 440313; Fax: 0268/440221, Mobil: 0744355100, e-mail: office@mdp-rights-agency.ro www.mdp-rights-agency.ro	DA
CSAPO MARTINESCU ERNEST 1995-1072	ROMBAT SA Bistrița, Drumul Cetatii nr.6 Tel. 0263/234011, Fax :0263/234010, e-mail: erni@rombat.ro	NU
CSOMOS LILIANA – MARIA 1999-1144	EUROPHARM S. A. Brașov, Str. Poienelor, nr. 5, Tel: 0268/310007, Fax:0268/314026, e-mail: liliana.csomos@gsk.com	NU
CULIC ANDREI RADU 2003-1248	NESTOR NESTOR DICULESCU KINGSTON PETERSEN – CONSILIERE IN P.I. S.R.L. București, sector 1, sos. Bucuresti Ploiesti, nr.1A, Bucharest Business Park, corp A, et.1, camerele 9 si 10, GSM: 0744309382, radu.culic@nnkp.ro	DA
DANCIU IOAN 2004 - 1373	NOWAPATENT SRL Medias, str. Lotru, nr.4, bl.92, ap.1 Tel : 0269/841373 ; 833273 GSM : 0744556074 Fax : 0269/833273, e-mail : nowapatent@birotec.ro, office@nowapatent.ro	DA
DONȚU OVIDIU-LIVIU 2000-1171	DONEXPERT SRL Suceava, str. George Enescu nr.34, bl.D72, sc.A, ap.5, ovidon@ccisv.ro, Tel: o230.215004, 0742108100	DA

DRAGULIN IOANA 2005-1385	ROMINVENT S.A. București, Str. Ermil Pangratti nr. 35, et.1, sector 1, Tel: 021/2312515, 2312541, Fax: 021/2312550, 2312454, e-mail: office@rominvent.ro	DA
DUMITRESCU ARTEMIS SORINA 2003- 1250	ROMINVENT S.A. București, Str. Ermil Pangratti nr. 35, et.1, sect.1 Tel: 021/2312515, Fax: 021/2312550 e-mail:artemisb@rominvent.ro	DA
DUMITRESCU OANA IRINA 2005 - 1434	INNOVIS INTELLECTUAL PROPERTY Bucuresti, Calea Rahovei nr.217, bl.12, ap.60, Mobil: 0741572398, e-mail: office@innovis.ro	DA
DUȚULESCU CORINA CARMEN 1993-93	ROMINVENT S.A. București, Str. Ermil Pangratti nr. 35, et.1, sect.1 Tel: 021/2312515, Fax: 021/2312550 e-mail: office@rominvent.ro	DA
ENASTESCU CONSTANTIN MIRCEA 2005-1420	M.A.I. – D.G.P.M.B. Bucuresti, calea Victoriei nr.17-19, Mobil : 0766444666, e-mail : mircea_enastescu@yahoo.com	NU
ENE MARILENA 2003- 1253	DRINCEANU, ENE & ASOCIATII – CONSILIERI IN PROPRIETATE INDUSTRIALA SRL Bucuresti, str. Dr. Nicolae D.Staicovici nr.14, sector 5, Tel: 021.4101208, 021.4101432, fax: 021.4101162, office@departners.ro, marilena.ene@departners.ro , alin.drinceanu@departners.ro	DA
ENE SILVIA 2000-1159	CABINET M. OPROIU – CONSILIERE ÎN PROPRIETATE INTELECTUALĂ București, Str. Popa Savu, nr. 42, parter, sector 1. Tel : 021/2602833, 021/2602834, Fax : 021/2602835, 021/2602836, CP : 2-229, e-mail : office@oproiu.ro	DA
ENESCU LUCIAN 1992-7	ROMINVENT S.A. București, Str. Ermil Pangratti nr. 35,et.1, sector1, Tel: 021/2312515, 2312541, Fax: 021/2312550, 2312454, e-mail: office@rominvent.ro	DA
ENESCU MIRUNA 2003- 1254	ROMINVENT S.A. București, Str. Ermil Pangratti nr. 35, et.1, sect.1 Tel: 021/2312515, Fax: 021/2312550 e-mail : menescu@rominvent.ro	DA

FAIGHENOV MARIOARA 1995-1063	AGENȚIE DE PROPRIETATE INTELECTUALĂ ȘI TRANSFER DE TEHNOLOGIE-AGPITT-SRL București, B-dul Libertății nr. 12, bl.113, sc.2, et.3, ap.28, sector 4; CP 42-106, Tel: 021/3177693; Fax : 021/3177584 ; GSM : 0744 293552 ; 0724539752 e-mail :faighenov@xnet.ro; office@agpitt.ro	DA
FĂNTÂNĂ RAUL-SORIN 1994-23	PERSOANĂ FIZICĂ Brașov, Str. Griviței nr. 69, bl. 29, sc. D, ap.32, cod 500198, Tel: 0368/802210, Fax: 0268/427713, mobil: 0721379887, 0745361270 e-mail: raul_fantana@yahoo.com	DA
FIERĂSCU COSMINA- CATRINEL 1996-42	ROMINVENT S.A. București, Str. Ermil Pangratti nr. 35, et.1, sect.1 Tel: 021/2312515, Fax: 021/2312550 e-mail: office@rominvent.ro	DA
FLOREA ILEANA MARIA 2003-1258	ROMINVENT S.A. București, Str. Ermil Pangratti nr. 35, et.1, sect.1 Tel: 021/2312515, Fax: 021/2312550 e-mail: iflorea@rominvent.ro	DA
FLOREA MIHAELA 2003-1257	CABINET INDIVIDUAL FLOREA MIHAELA București, Str. Grigore Alexandrescu nr.1, bl.D7, ap.4, sector1, Fax: 021/2230342 GSM: 0722601120 , e-mail: florea@gide.com	DA
FRISCH CRINA NICOLETA 2000-1172	FRISCH & PARTNERS SRL Bucuresti, str. Thomas Mazaryk, nr.1, sc.B, ap.9, sector 2, 020983, tel: 310.11.65, fax: 313.01.30, Mobil: 0722212480, office@frisch.ro, crina.frisch@frisch.ro	DA
FUCIU ANIȘOARA 2003-1259	CABINET ANI FUCIU SRL Com.Snagov, Bloc P53, sc.A, ap.1, jud.Ifov, Tel: 021/3106399, Fax: 021/3106398, GSM: 0744370196, e-mail: ani.fuciu@consilier-marci.ro	DA
FULEA MARIA 1995-1076	EURORESSOURCES SRL Medias, str. Ion Creangă, nr.4, ap.6, Tel: 0269/843504, Fax: 0269/824812	DA
GAVRIL NICULINA 2001-1211	CABINET N. D. GAVRIL S.R.L. București, Str. Ștefan Negulescu nr. 6A, sector 1, 011651 Tel./fax: 021/2302882 , GSM: 0722983520, 0723 383 758, e-mail : cabinetgavril@yahoo.com, gavrilnin@yahoo.com	DA
GAVRILIU ANA-CORINA 1993-1031	BIOTEHNOS S.A. București, Str. Dumbrava Roșie nr. 18, Tel: 021/2102015 int 120 ; Fax : 021/2109705, GSM 0723302092	NU

GÂNSCA AURELIAN TUDOR 2003-1221	RAMCONSULTING SRL Cluj Napoca, Str. Augustin Buneanr.28, fax.0364/401528 tel. mobil 0722-229696 e-mail ramcluj@yahoo.com	DA
GHENU MIHAELA 1993-15	ROMINVENT S.A. București, Str. Ermil Pangratti nr. 35, et.1, sect.1 Tel: 021/2312515, Fax: 021/2312550 e-mail: office@rominvent.ro	DA
GHEORGHICESCU EUGENIA 1994-1048	ICTCM S.A. București, Șos. Olteniței nr. 103, sector 4, Tel: 021/3321870 , 3323770/437, Fax: 021/3320775, 3321870 GSM:0721863338, e-mail: egheorghicescu@yahoo.com	NU
GHÎȚĂ CONSTANTIN 1992-13	CONSTANTIN GHÎȚĂ OFFICE SRL Timișoara, Str. Take Ionescu nr. 24-28, sc. B ap. 2 Jud.Timiș, Tel/Fax: 0256/435976, GSM: 0744 162462, e-mail: ghita@mail.dnttm.ro	DA
GLADCOV PETRE 1999-1135	GLADCOV PROINVENT Bucuresti, str. Mizil nr.7, bl.G19, ap.35, Tel: 6307728, petregladcov@yahoo.com	DA
HARSANY ALEXANDRU 2003-1251	NESTOR NESTOR DICULESCU KINGSTON PETERSEN – CONSILIERE IN P.I. S.R.L. București, sector 1, sos. Bucuresti Ploiesti, nr.1A, Bucharest Business Park, corp A, et.1, camerele 9 si 10, Tel : 021/2011200, Fax : 021/2011210, GSM : 0722203934	DA
HĂISAN MARIA 2000-1202	GRUPUL INDUSTRIAL ELECTROCONTACT SA Botoșani, Calea Națională nr.6, Tel: 0231/517172/110, Fax: 0231/ 513710, maria.haisan@electrocontact.ro	NU
IACOBINI ANCA SVETLANA 2003- 1262	IACOBINI&CO, CONSILIERI IN DREPTUL DE PROPRIETATE INDUSTRIALA SRL Bucuresti, Calea Mosilor, nr.258, bl. 4bis, ap.22, sector 2, Tel : 021/2104690 ; Fax : 021/2104793 E-mail : asimri@yahoo.com	DA
IACOBINI MIHNEA RĂZVAN 2003- 1261	IACOBINI&CO, CONSILIERI IN DREPTUL DE PROPRIETATE INDUSTRIALA SRL București, Calea Mosilor, nr.258, bl. 4bis, ap.22, sector 2, Tel : 021/2104690 ; Fax : 021/2104793 E-mail : asimri@yahoo.com	DA
IOACĂRĂ VALENTIN 1999-50	ROVALCONS SRL -AGENȚIE DE PROPRIETATE INTELECTUALĂ Câmpina, Str. Orizontului, nr.1, bl. R10, ap.27, Jud. Prahova, Tel/Fax: 0244/371390; GSM : 0722 540580 e-mail: rovalcons@xnet.ro	DA

IOANITESCU TRAIAN 1994-1053	CABINET INDIVIDUAL IOANIȚESCU TRAIAN București, Bd. Timișoara nr.49, Bl Cc6, ap.27, sector 6, Tel: 021/4402510	DA
ION DAN ADRIAN 2003-1260	CABINET PROPRIETATE INDUSTRIALA – IONDA Bucuresti, 010577, Calea Dorobantilor nr.126-130, bl.8, ap.50, Tel/fax: 021/2316549, Mobil: 0722687982 e-mail: ionda@rdsmail.ro	DA
ION RODICA-COCUȚA 1993-1032	CABINET DE PROPRIETATE INDUSTRIALĂ "BIONPI" București, 010577, Calea Dorobanților 126-130 Bl. 8, et. 9 Ap. 50 sector 1, cod 010577, Tel/Fax: 021/2316549, 031/8054616 GSM: 0723 187944, 0746184697 e-mail: bionpi@rdsmail.ro, bionpi@hotmail.com	DA
ISOC DORIN 1994-1052	INTEGRATOR CONSULTING –SRL Cluj-Napoca, Str. Dunării nr.25 bl. C1 ap.5, jud. Cluj Tel/Fax: 0264/442817, GSM: 0745235585 e-mail: Dorin.Isoc@aut.utcluj.ro	DA
ISTRATE ȘTEFAN 2000-1175	SOLO INVENT S.R.L. București, Calea 13 Septembrie, nr. 104, bl. 48, ap. 8, sector 5, Tel/Fax: 021/4511497, GSM: 0744 313 229, solo_invent@yahoo.com	DA
ITU TEODORA 2003-1268	CONINFO S.R.L. Târgu Mures, str. Lacrimioarea nr.9, Tel:0265/210138, Fax: 0265/210109, Mobil: 0729618641 e-mail: teodora@coninfo.ro, office@coninfo.ro	DA
IVANCA GAVRIL 2004-1357	CABINET PROPRIETATE INDUSTRIALA ARINOVA Arad, 310151, str. Coriolan Petreanu, nr.28, Tel/fax: 0257/255842, mobil: 0744246562, info@arinova.ro	DA
IVANCA MARIA ELISAVETA 1993-1033	AGENȚIA DE PROPRIETATE INDUSTRIALĂ "LABIRINT" Arad, Str. Coriolan Petreanu nr. 28, Tel/Fax: 0257/255842, GSM: 0722 458129 e-mail: info@labirint.ro	DA
IVĂNESCU GABRIEL DAN 1996-1091	CABINET INDIVIDUAL- IVANESCU GABRIEL DAN Brașov, Str. Al. I. Cuza nr. 58 ap. 7, Tel/fax:0268/471650, GSM: 0722 248415, e-mail: d.ivanescu@xnet.ro	DA
LARION ELISABETA- SONIA 1992-9	ROMINVENT S.A. București, Str. Ermil Pangratti nr. 35, et.1, sect.1 Tel: 021/2312515, Fax: 021/2312550 e-mail: office@rominvent.ro	DA

LAZĂR ELENA 1997-28	CABINET DE PROPRIETATE INDUSTRIALĂ Buzău, Str.Unirii, Bl.16C,Et.3, Ap. 12, cod 120013, OP 1, CP 52, Tel./Fax: 0238 724262 GSM: 0723 328633, cpielena@recomplast.com	DA
LORENTĂ ALEXANDRU 1992-6	INVENTA – AGENTIE DE PROPRIETATE INTELECTUALA S.R.L. București, Bdul Corneliu Coposu, nr. 7, bl. 104, sc.2, etaj 1, ap.31, sector 3, Tel : 021/3200285, Tel/Fax :021/3228325, inventa@mark-patent.ro	DA
LUCĂCEL MIHAIELA 2003- 1288	FARMEC SA Cluj Napoca,Str. Henri Barbusse nr.16,Tel :0264/433193, Fax : 0264/432543, GSM : 0745347813, e-mail : miha.cj@personal.ro	NU
MACAMETE ELENA 1992-1003	ICPE CA București, Splaiul Unirii 313, sect. 3 Tel: 021/3467231, mobil: 0723642756, lmacamete@icpe-ca.ro	NU
MARINESCU RUXANDRA 2003-1271	PATENTMARK S.R.L. București, Str. Dr. N. Turnescu nr. 2, sector 5, Tel/fax 021/3121669, Fax: 021/2233963, e-mail: stema@pcnet.ro , 0722626875	DA
MIHAI LUCIAN 2001-1209	LINKLATERS MICULIȚI ȘI ASOCIATII S.C.P.A. București, Str. Nicolae Iorga, nr. 8, sector 1 Tel : 021/3071500, Fax : 021/3071555 e-mail: lucian.mihai@linklaters.com, lucian.mihai@drept.unibuc.ro	DA
MIHUT IONEL OVIDIU 2004 - 1365	BOSTINA SI ASOCIATII – INDUSTRIAL PROPERTY SRL Bucuresti, sector 1, str. Aleea Alexandru , nr20A, camera 2, Tel/ fax: 021/3194466, Mobil: 0722294830, ovidiu.mihut@bostinalawyers.eu	DA
MILCEV GABRIELA 2003- 1230	ALLEGRA CONSULTING SRL București, Aleea Huedin nr.1, bl.5, sc.1, ap.5, sector4, GSM: 0722249961, Tel/Fax: 021/3231384 e-mail: gabriela.milcev@allegra.ro; www.allegra.ro	DA
MINCA DENIS ANTOANETA 2006- 1519	HAHUI, MINCA SI ASOCIATII SRL Bucuresti, str. Ghiocci nr.12, sector 2, tel: 021.3189619, fax: 021.3109189, e-mail: dns_minca@yahoo.com	DA
MIRCEA LAURA CRISTINA 2003-1274	SC ROMINEX SA Timișoara, Str.Avrăm Imbroane, nr.9, jud.Timis, Tel :o256220083, Fax :0256190674, e-mail : mircealaura@yahoo.com	NU

MOHONEA CRISTIAN 1997-62	PATENTMARK S.R.L. București, Str. Dr. N. Turnescu nr. 2, sector 5, Tel/fax 021/3121669, , Fax: 021/2233963, e-mail: stema@pcnet.ro	DA
MOHONEA LILIANA 1997-61	PATENTMARK S.R.L. București, Str. Dr. N. Turnescu nr. 2, sector 5, Tel/fax 021/3121669, Fax: 021/2233963, e-mail: stema@pcnet.ro	DA
MUȘATESCU ANDRA OANA 2000-1181	ANDRA MUSATESCU CABINET DE PROPRIETATE INDUSTRIALA București, Str. Drumul Taberei nr. 71, Bl. TD 42, sc. 1, et. 4, ap. 28, sector 6 GSM : 0722 879810 ; e-mail : amusatescu@dnt.ro	DA
NEACSU CARMEN AUGUSTINA 2000- 1186	CABINET INDIVIDUAL NEACSU CARMEN AUGUSTINA Baia Mare, str. Marasesti, bl.20, ap.35, tel: 0727318168, e-mail: carmen@bic.cdimm.org	DA
NEAGU CATALIN 2005 - 1458	CABINET INDIVIDUAL PROPRIETATE INDUSTRIALA CATALIN NEAGU Iasi, str. Tutea Petre nr.5, bl.909, tr.1, ap.11, Cod postal: 700730, Tel: 0232/276000, Fax: 0232/405425, 0232/211843, Mobil: 0744514264, e-mail: catalin.neagu@proprietateindustriala.ro	DA
NEGOMIREANU LIVIA 1999-1140	CABINET INDIVIDUAL NEGOMIREANU LIVIA Bucuresti, Sos. Nicolae Titulescu nr.94, bl.14A, ap.127,sect.1, Tel: 021/2235637, GSM: 0722444719, cabinetnegomireanu@duras.ro	DA
NICOLAESCU DANIELLA- OLGA 1992-1006	ROMINVENT S.A. București, Str. Ermil Pangratti nr. 35, et.1, sect.1 Tel: 021/2312515, Fax: 021/2312550 e-mail: office@rominvent.ro	DA
NICOLAE IOAN 1993-22	CABINET INDIVIDUAL "INDEPENDENT PROPRIETARI AGENT" București, sector 5, Str. Fabrica de chibrituri nr. 42 Tel/ Fax: 021/3352938, GSM: 0722 610635	DA
NIȚĂ FLORINA 1996-1083	OLTCHIM SA Râmnicu Vâlcea, Str. Uzinei nr. 1, 240050, jud. Vâlcea Tel: 0250/701200/3225, Fax: 0250/735030 e-mail: oltchim@oltchim.ro	NU
NIȚU ION 2000-1204	CABINET INDIVIDUAL – NITU ION Constanta, str. Dezrobirii nr.110, bl. IS8, sc.A, ap.1, Tel: 0241/512608, mobil: 0723317298	DA

OLTEANU CAMELIA 2000 - 1189	ROMINVENT S.A. București, Str. Ermil Pangratti nr. 35,et.1, sector1, Tel: 021/2312515, 2312541, Fax: 021/2312550, 2312454, e-mail: office@rominvent.ro	DA
OPREA MARILENA 2003-1277	SD PETOSEVIC ROMANIA SRL București, Calea Victoriei nr.100, sc.1, ap.20, biroul 1, Tel: 021/3057996, Fax: 021/3145481, e-mail: moprea@petosevic.com, GSM: 0722259260	DA
OPROIU MARGARETA 1992-8	CABINET M. OPROIU-CONSILIERE ÎN PROPRIETATE INTELECTUALĂ București, Str. Popa Savu, nr. 42, parter, sector 1, Tel : 021/2602834, 021/2602833, Fax : 021/2602836, 021/2602835, P.O.Box 2-229, e-mail : office@oproiu.ro	DA
OSIESCU TRAIAN 1999-1138	OSTER – SOCIETATE CIVILA PROFESIONALA DE PROPRIETATE INDUSTRIALA Bucuresti, Str. Batiste nr.35, ap. 23, sector 2, cod 020935, Tel/Fax: 021/3147249 , GSM: 0723.177.236, traianosiescu@xnet.ro	DA
PALKO SORINA-IUSTINA 1999-1150	AEROSTAR S.A. Str. Condorilor, nr. 9, Bacău Tel : 0234/175 070, Fax : 0234/ 172 023, e-mail : aerostar@aerostar.ro	NU
PANTILIMON MIHAI 2004 - 1337	BRANDYNAMICS AGENTIE DE PROPRIETATE INDUSTRIALA S.R.L. Piatra Neamt, Aleea Caisilor nr.9, bl.13, ap.17 Tel/fax: 0233/232452, 0364/102070, 0747403927, OP3, CP 19 Piatra Neamt, office@brandynamics.ro	DA
PĂUNEȚ ALEXANDRINA 2003- 1245	GLOBAL CONSULTING S.R.L. Iasi, spl. Bahlui, nr.29, bl. B5, sc.A, ap.7 Tel: 0726737527	DA
PEICIU ADRIANA 2003-1289	CABINET INDIVIDUAL PEICIU ADRIANA Bucuresti, str. Stefan cel Mare nr.230, Bl.46, ap.47, Tel/fax: 021/2360317, 2104132	DA
PETRACHE OCTAVIAN 2000-1192	INTELECT S.R.L. Oradea, B-dul Dacia nr. 48, Bl. D10, Ap.3, OP 9- CP128, Tel 0259/153847, Fax:0259/268094 GSM: 0745 040831, e-mail: intelect@rdslink.ro	DA
PETRE DINU 2004 - 1367	CUNESCU, BALACIU & ASOCIATII CONSILIERE PROPRIETATE INDUSTRIALA Bucuresti, sector 3, str. Vulcan Judetu nr.13, Tel: 021/ 3275577, 3276633, 3274400; 0745605151, 0723339939; Fax: 021/ 3274310, dinu.petre@cbalaw.ro	DA

PETREA DANA MARIA 2003- 1223	CABINET M. OPROIU-CONSILIERE ÎN PROPRIETATE INTELECTUALĂ București, Str. Popa Savu, nr. 42, parter, sector 1, Tel : 021/2602834, 021/2602833, Fax : 021/2602836, 021/2602835, P.O.Box 2-229, e-mail : office@oproiu.ro	DA
PIOARU RALUCA ANDREEA 1999-56	ROMPROSPER SERVIMPEX SRL București, Șos. Mihai Bravu nr. 294, bl.6,sc.B, ap. 63, sector 3, cod 030319, Tel/Fax: 021/3222857, 021/3207419, fax: 326.20.20 Mobil:0744654128;0744536405, 0724880514 e-mail: office@piva.ro; raluca_pioaru@yahoo.com	DA
POP CĂLIN RADU 1996-50	CABINET ENPORA S.R.L. București, str. George Calinescu nr.52A, ap.1, 011694, Tel: 021 2300990; 031 1001634, Fax: 021 2302311; 031 1007927, pop@patents.ro	DA
POP MARIA 2004- 1355	CABINET PROPRIETATE INDUSTRIALĂ MARIA POP București, Intrarea Vasile Paun nr.5, ap.2, sector 5, Tel: 021/ 3159040, Fax: 021/3161888, office@legal-assistance.ro	DA
POP MOTOGNA CLELIA 2004 - 1351	CONSTANTIN GHIȚĂ OFFICE SRL Timișoara, str. Take Ionescu nr. 24-28 sc. B, ap. 2, Tel/Fax: 0256/435976,; celiapop@mail.dnttm.ro	DA
POP VIRGINIA DAISY 1992-2	CABINET ENPORA S.R.L. București, str. George Calinescu nr.52A, ap.1, 011694, Tel: 021 2300990; 031 1001634, Fax: 021 2302311; 031 1007927, pop@patents.ro	DA
POPA CRISTINA 2000-1193	ROMINVENT S.A. București, Str. Ermil Pangratti nr. 35, et. 1, sect. 1 Tel: 021/2312515, 2312541, Fax: 021/2312550, 2312454,e-mail: office@rominvent.ro	DA
POPESCU ANGELA 1997-1103	CABINET PROPRIETATE INDUSTRIALĂ POPESCU ANGELA București, str. Complexului nr.10, bl.40, ap.14, Tel :021/3243756, tel : 0318.04.68.81 GSM : 0723051279, angela_intelect@yahoo.com	DA
POPESCU CODRUTA OCTAVIA 2004 - 1326	ARIANA AGENȚIE DE PROPRIETATE INDUSTRIALĂ SRL Timisoara, Calea Aradului, nr.33, ap.7 Tel: 0722538766, c_popescu2000@yahoo.com	DA
POPESCU LAURENTIU HOREA 2004-1354	V&f IP CONSULTING SRL Bucuresti, Bd Camil Ressu, nr.27, bl.N1, ap.214, Tel: 021/3140200, Fax: 021/3140290, Mobil: 0744487223, popescul@vf.ro	DA

POPESCU LIVIA 2004-1312	CABINET POPESCU LIVIA Bucuresti, bd. Camil Ressu 27, bl.N1, ap.188 Tel: 021/3481010, liviap25@yahoo.com	DA
POPESCU MAGDALENA DANIELA 2005-1466	SOCIATATE CIVILA PROFESIONALA LEGAL2M Bucuresti, bd. Carol I, nr.50, sc.1, ap.9, mobil: 0728839880, fax: 021.3154462, magda.popescu@legal2m.com	DA
POPESCU RADU-ROMEO 2001-1207	CABINET POPESCU RADU ROMEO Bucureşti, Bd. Corneliu Coposu nr. 3,bl.101,sc.3,et.4, ap.50, sector 3, GSM : 0721753049, e-mail : romeoradu.popescu@rdslink.ro	DA
PUŞCAŞ NICOLAE IOSIF 2005- 1377	CABINET PROPRIETATE INDUSTRIALĂ PUŞCAŞ NICOLAE IOSIF Bucureşti, str. Secerişului nr.25, sector 4, Tel/Fax : 021/ 332.73.88, Mobil: 0722.878.946	DA
PUŞCAŞU DAN 1994-1056	LOYAL PARTNERS – AGENŢIE DE PROPRIETATE INTELECTUALĂ SRL Galati, Str. Portului nr.23, Parcul De Soft, cam.307, cod 800025, Tel/Fax: 0236/464847, tel/fax: 0236/407032, GSM: 0722 744241, office@loyalpartners.ro www.loyalpartners.ro	DA
RADU DANIELA 2003-1240	CONSINVENT S.R.L. Buzau, b-dul Unirii, bl.35B, ap.2, mobil : 0745452268 E-mail: consinvent@yahoo.com	DA
RASKAI MARIA MAGDALENA 1993-28	RASKAI M M BREVMARC CONSULT S.R.L. Dej, Str. Unirii, nr.3,BL.d8, ap.7, judetul Cluj, 405200, Tel/Fax: 0264/211847, GSM: 0742084050, raskaimm@yahoo.com	DA
RAŢĂ ANDREI VLAD 2005 - 1381	RATZĂ ŞI RATZĂ SRL Bucureşti, B-dul A.I. Cuza Nr. 52-54, Sect.1 Tel :021/2601348, Fax : 021/2601349 email : office@ratza-ratza.com, avr@ratza-ratza.com	DA
RĂDULESCU MELANIA STELA 1995-36	ROMINVENT S.A. Bucureşti, Str. Ermil Pangratti nr. 35, et.1, sect.1 Tel: 021/2312515, Fax: 021/2312550 e-mail: office@rominvent.ro	DA
RĂDULESCU MIOARA 1996-47	INVENTA - AGENTIE DE PROPRIETATE INTELECTUALA S.R.L. Bucureşti, Bdul Corneliu Coposu, nr. 7, bl. 104, sc.2, etaj 1, ap.31, sector 3, Tel : 021/3200285, Tel/Fax : 021/3228325, inventa@mark-patent.ro	DA

RAȚĂ GRIGORE 1992-3	RATZA SI RATZA SRL București, B-dul A.I. Cuza Nr. 52-54, Sect.1 Tel :021/2601348, Fax : 021/2601349 email : office@ratza-ratza.com, gregory@ratza-ratza.com	DA
ROBU MARICICA 1999-1133	SC MITTAL STEEL ROMAN SA Roman, Str. Ștefan cel Mare, nr.15, parter, sc.A, localitatea Roman, cod 611038, județul Neamț, Tel: +040233701403, +040233701223, Fax: +040233748405, +040233748465 maricica.robust@mittalsteel.com	NU
ROMAN IOAN 1999-1152	IAR S.A. GHIMBAV Brașov, Str. Aeroportului nr. 1, Tel: 0268/475269/1076, Fax: 0268/475287, Mobil :0745145535, e-mail: ioanry@yahoo.com	NU
ROȘ VIOREL 2006-1485	CABINET INDIVIDUAL ROȘ VIOREL Bucuresti, bd.Unirii nr.66, bl.K3, ap.7, Mobil: 0722560675, fax: 3208044, e-mail: viorelros@asdpi.ro	DA
ROȘU OANA NICOLETA 2004- 1330	AGRICOLA INTERNAȚIONAL SA Bacău, Calea Moldovei nr.94, Tel : 0234/ 577600, Fax: 0234/ 516573, Mobil: 0744838768, marketing@agricola.ro	NU
RUTA FULGER LAURENTIU 2005 - 1470	CABINET DE PROPRIETATE INDUSTRIALA RUTA FULGER LAURENTIU Cluj Napoca, bd. 21 decembrie, nr,40, ap.4, Mobil: 0747892450, ruta_laurentiu@yoahoo.com	DA
SAVU MARIANA 2004-1342	CABINET DE PROPRIETATE INDUSTRIALA SAVU MARIANA Bucuresti, str. Paul Greceanu nr.9, bl.20A, ap.26, Tel/ Fax: 021.2120651, mobil: 0722783660, liliana.savu@credidam.ro	DA
SECĂREANU DOINA MARIA 2003-1286	INVENTA - AGENTIE DE PROPRIETATE INTELECTUALA S.R.L. București, Bdul Corneliu Coposu, nr. 7, bl. 104, sc.2, etaj 1, ap.31, sector 3, Tel : 021/3200285, Tel/Fax : 021/3228325, e-mail : inventa@mark-patent.ro	DA
SITEAVU IULIA ADRIANA 2005-1379	ROMINVENT S.A. București, Str. Ermil Pangratti nr. 35, et.1, sect.1 Tel: 021/2312515, Fax: 021/2312550 e-mail: iuliad_bis@yahoo.com	DA

SOARE LILIANA 1999-060	INVENTA - AGENTIE DE PROPRIETATE INTELECTUALA S.R.L. București, Bdul Corneliu Coposu, nr. 7, bl. 104, sc. 2, etaj 1, ap. 31, sector 3, Tel: 021/3200285, Fax: 021/3228325, inventa@mark-patent.ro	DA
SPRÂNCEANU NICOLAE 1996-1097	“SPRÂNCEANU NICOLAE” AGENȚIE DE CONSULTANȚĂ ÎN PROPRIETATE INTELECTUALĂ ȘI TRANSFER DE TEHNOLOGIE Drobeta Turnu Severin Str. Gheorghe Ionescu Sisești nr. 96, bl.E2, sc.1, ap.8, Tel/Fax: 0252/311690; GSM:0721 796318 e-mail: NicolaeSprinceanu@yahoo.com	DA
STANCIU ADELINA 1994-14	HARCOV A.P.I. SRL Sfântu Gheorghe, Jud Covasna Str. Nicolae Iorga nr. 61 bl. 10 E sc. B. ap.9 Tel. 0267/ 352 267, Mobil:0744435291, stanciu@planet.ro, propind@mail.asimcov.ro	DA
STANCIU ION 1994-1058	S.N.P. PETROM S.A.-SUCURSALA I.C.P.T. CAMPINA Jud. Prahova, Cămpina 105600, B-dul Culturii nr. 29, Tel:0244/334831, Fax: 0244/370323	NU
STĂNCESCU ALIN CRISTIAN 2003-1278	LEGAL BRAND S.R.L. București, Str. Nicolae Licăreț nr.1, bl.33, sc.C, ap.107,Tel: 0722607380, legal.brand@easynet.ro	DA
STĂNCESCU ANCA 2000-1194	LEGAL BRAND S.R.L. București, Str. Nicolae Licăreț nr.1, bl.33, sc.C, ap.107,Tel: 0722674635, legal.brand@easynet.ro	DA
STIOPU NORICA 2003-1280	MOBILENIA SRL București, Șos. Pantelimon nr.161, sector 2, Tel : 021/2506270 Fax : 021/2507456 e-mail : norica.stiopu@mobilenia.com	NU
STOIAN IOAN 1992-1008	AGENȚIE DE PROPRIETATE INDUSTRIALĂ ȘI TRANSFER TEHNOLOGIC “STOIAN IOAN” Roman, 611127, B-dul Republicii, bloc 46, sc. C, ap. 35, jud. Neamț, Tel/Fax: 0233/741268, GSM: 0745 643738, istoian@engineer.com	DA
STRECHE GHERGHINA 1997-1116	S.C. PETROM S.A. Bucuresti, Calea Dorobantilor nr. 239, Sector 1. Telefon: 40 60092; Mob. 0723 55 20 26; Fax: 4060433 e-mail: gherghina.streche@petrom.com	NU
STURZA IOANA 1999-59	CABINET M. OPROIU-CONSILIERE ÎN PROPRIETATE INTELECTUALĂ București, Str. Popa Savu, nr. 42, parter, sector 1, Tel : 021/ 2602833, 021/2602834, Fax : 021/2602836, 021/2602835, P.O.Box2-229, office@oproiu.ro	DA

STURZA OANA ALINA 2003-1224	CABINET INDIVIDUAL OANA ALINA STURZA Bucuresti, Intr. Teiul Doamnei, nr.1, bl.19A, ap.39 Mobil: 0741136409, e-mail: alinasturza@gmail.com	DA
SULIMAN MARIA- GABRIELA 1999-1147	AGENȚIA NAȚIONALĂ A MEDICAMENTULUI București, Str. Av. Sănătescu nr. 48 Tel.: 021/2241710/369, Fax: 021/2243497 e-mail:mariasuliman @anm.ro	NU
SZENTE SÁNDOR 1999-48	SZENTE SÁNDOR Odorheiu Secuiesc, str. Victoriei, nr. 41, bl. U6, et.1, ap. 4, județ Harghita, cod poștal 535600, Tel. /fax 0266/219143,e-mail: prooffice@szente.ro	DA
ȘANTA VALENTINA 2003-1227	CABINET INDIVIDUAL VALENTINA ȘANTA Tg.Mures, str. Koos Ferencz nr.21, bl.21, ap.44, Mobil: 0740028967, 0728151499 vsanta@gedeon-richter.ro	DA
ȘOVA DAN-EUGEN 1993-1013	PIDES-CABINET DE PROPRIETATE INDUSTRIALĂ București, Str. Valea Buzăului, nr. 10, bl. G30, ap. 36, sector 3, Tel: 021/3455351 GSM: 0723708632 e-mail: pides2004@yahoo.com	DA
ȘOVAR IOAN 1995-32	CABINET DE PROPRIETATE INDUSTRIALĂ S.I. SRL Timișoara, Str. Moise Doboșan nr.110, cod 300600 Tel.0256/475105;GSM: 0722 984909, e-mail: ioan_sovar@yahoo.fr	DA
TAVASZI ZOLTAN 2005-1471	CABINET PROPRIETATE INDUSTRIALA TAVASZI ZOLTAN Bucuresti, Calea Mosilor nr.135, et.7, ap.14, tel: 021.3155969, fax: 021.3155969, tavaszi.zoltan@gmail.com	DA
TĂRĂBÎC LUCIAN 2000-1195	LUTARIS INTELPROT S.R.L. Timisoara, 300426, str. Ana Ipatescu nr.45, Tel/Fax: 0256/489301, Mobil: 0742143718, 0723319154, e-mail: qualitarium@qualitarium.ro	DA
TĂTARU DOINA 1995-19	PERSOANĂ FIZICĂ Piatra Neamț, Str. Apele Minerale nr. 4, Tel: 0233/223602, e-mail: doina_tataru@msn.com	DA
TEODORESCU DAN MIHAI 1992-11	INTEL PROPERTY CONSULT București, Str. Ion Maiorescu, nr.42A, sector 2, Tel: 021/6192276, Fax:021/2123364, GSM: 0744506010	DA
TEODORESCU MIHAELA 1995-30	ROMINVENT S.A. București, Str. Ermil Pangratti nr. 35, et.1, sect.1 Tel: 021/2312515, Fax: 021/2312550 e-mail: office@rominvent.ro	DA

TEODORU EMANUEL 2004-1322	TEODORU & ASSOCIATES INTELLECTUAL PROPERTY AGENCY Bucuresti, str. Nerva Traian, nr.12, bl. M37, ap.1, Tel: 323.08.38, Fax: 326.39.55, e-mail: emanuel@teodoru.ro, www.romaniatrademarks.ro	DA
TEODORU VIOLETA 2003-1264	TEODORU & ASSOCIATES INTELLECTUAL PROPERTY AGENCY Bucuresti, str. Nerva Traian, nr.12, bl. M37, ap.1, Tel: 323.08.38, Fax: 326.39.55, GSM: 0722549219 e-mail: violeta@teodoru.ro, www.romaniatrademarks.ro	DA
TUDOR DANIELA 1999-136	SC TERAPIA SA București, Splaiul Unirii nr. 313 , Sector 3 Tel: 021/3464848, Fax : 021/3464849 GSM: 0729038298, daniela.tudor@terapia.ro	NU
TURTOI RADUCU 2007- 1545	TURTOI INTELLECTUAL PROPERTY FIRM SRL Bucuresti, Splaiul Independenței nr.3, bl.17, ap.7,sector 5, mobil: 0722390388, tel: 031.1044362, fax: 031.1044363, office@turtoi.ro, www.turtoi.ro	DA
ȚOȚU IOAN 2000-1196	N.P.C. S.R.L. Brasov, str. Alexandru cel Bun, nr.13, bl.E28, ap.7, cod 500025, OP 1 – CP 298, GSM: 0744520357, e-mail: totu@unitbv.ro	DA
ȚULUCA DOINA 1996-48	INVENTA - AGENTIE DE PROPRIETATE INTELLECTUALA S.R.L. București, Bdul Corneliu Coposu, nr. 7, bl. 104, sc.2, etaj 1, ap.31, sector 3, Tel : 021/3200285, Tel/Fax : 021/3228325, GSM :0744 339649, e-mail : inventa@mark-patent.ro	DA
ȚURCANU CONSTANTIN 1992-10	INVENTA - AGENTIE DE PROPRIETATE INTELLECTUALA S.R.L. București, Bdul Corneliu Coposu, nr. 7, bl. 104, sc.2, etaj 1, ap.31, sector 3, Tel : 021/3200285, Tel/Fax : 021/3228325,GSM : 0744 324510, e-mail : inventa@mark-patent.ro	DA
UDREA ELENA RODICA 1994-25	OSTER – SOCIETATE CIVILA PROFESIONALA DE PROPRIETATE INDUSTRIALA Bucuresti, Str. Batiste nr.35, ap. 23, sector 2 Tel/Fax: 021/3147249, 0721254270, traianosiescu@xnet.ro	DA
VASILESCU RALUCA 1995-37	CABINET M. OPROIU-CONSILIERE ÎN PROPRIETATE INTELLECTUALĂ București, Str. Popa Savu, nr. 42, parter, sector 1, Tel : 021/2602834, 021/2602833, Fax : 021/2602836, 021/2602835, office@oproiu.ro	DA

VĂTAVU LIVIU 2006- 1539	SC ANTIBIOTICE SA Iasi, str. Valea Lupului nr 1, cod 707410, tel: 0742532882. 0727024582, fax: 0232.211020, e-mail: liviu.vatavu@antibiotice.ro, trademarks@antibiotice.ro	NU
VELCEA MARIAN 1994-26	INVEL – AGENȚIE DE PROPRIETATE INDUSTRIALĂ București, str. Ion Ghica nr.3, ap.20, Fax: 0311.027.616, GSM: 0723205048, 0788885352, velcea@invel.ro	DA
VELICA ION GABRIEL 2004 - 1370	CABINET VELICA – Agenție de proprietate industrială Bucuresti, str. Brutus M.I., nr.13, ap.3, cod 050124 Tel/ Fax: 021/3357463, Mobil: 0722645283, www.velica.ro, office@velica.ro	DA
VELICU ANCA 2003- 1275	CABINET ENPORA S.R.L. București, str. George Calinescu nr.52A, ap.1, 011694, Tel: 021 2300990; 031 1001634, Fax: 021 2302311; 031 1007927, pop@patents.ro	DA
VELȚAN LOREDANA 1999-45	INVENTA - AGENTIE DE PROPRIETATE INTELECTUALA S.R.L. București, Bdul Corneliu Coposu, nr. 7, bl. 104, sc.2, etaj 1, ap.31, sector 3, Tel : 021/3200285, Tel/Fax :021/3228325,inventa@mark-patent.ro	DA
VIRGILIUS VASILACHE 2003-1228	EDIPLAST S.R.L. Tg. Mureș, Str. Măgurei nr.25, ap.2, 0744394036 Tel/Fax: 0265/263775,moniadel@artelecom.net	DA
VISALOM MONICA 2004 - 1340	AGENȚIE DE PROPRIETATE INDUSTRIALĂ – APIA SRL București, Str. Romancierilor nr.5, bl.C14, sc.B Ap.41, sector 6; OP 23 CP 11,Tel./Fax: 021/7783100; e-mail: office@mark-apia.ro, Site: www.mark-apia.ro	DA
VIȘOIU LILIAN CĂTĂLIN 2003-1246	CABINET DE PROPRIETATE INDUSTRIALĂ “VIȘOIU LILIAN CĂTĂLIN” București, Str. Alexandru Vlahuta nr.3, bl. M48, sc.A, ap.7, sector 3, Tel/Fax: 021/3207251, GSM: 0744480657,visoiucatalin@yahoo.com,	DA
VLAD CONSTANTIN 2000-1199	VLAD CONSTANTIN Constanța, Bdul. 1 decembrie 1918 nr. 5, bl.F16, ap.34, Tel/Fax: 0241/625643, GSM: 0722 370300, e-mail: vlad@gmb.ro	DA
VOICU ALEXANDRA 1992-5	A.G.V. - AGENȚIE DE PROPRIETATE INDUSTRIALĂ SRL București, B-dul Magheru, nr. 9, sc. 2, et.9, ap. 89, sector 1, PO BOX 22-246, Tel/Fax: 021/3153684, agv-office@xnet.ro	DA

LISTA CONSILIERILOR ÎN PROPRIETATE INDUSTRIALĂ, MEMBRI AI CAMEREI NAȚIONALE
A CONSILIERILOR ÎN PROPRIETATE INDUSTRIALĂ DIN ROMÂNIA, AUTORIZAȚI PENTRU
DOMENIUL TOPOGRAFIILOR PENTRU CIRCUITE INTEGRATE,
pentru luna septembrie / 2007

Nume și Prenume/ Nr. reg. național	Denumirea societății/ Adresa societății	Societate cu obiect de activitate proprietatea industrială
ALAN LILIANA 1994-1037	CABINET PROPRIETATE INDUSTRIALA ALAN LILIANA Sat Otvesti nr.183B, jud. Timis, 0724250467, e-mail: cabinet.alan@yahoo.com	DA
ANDRONACHE PAUL 2003-1216	CABINET INDIVIDUAL ANDRONACHE PAUL București, Str.Sibiu nr.14, bl.E21, et.6, ap.35, Tel/Fax: 021/7250069, GSM: 0722741043, e-mail: paul.andronache@artelecom.net	DA
AXENTE ELENA 1999-46/1	INTEL PROTECT S.R.L. Brașov, B-dul M. Kogălniceanu, nr. 20, bloc 1k, sc. C-D, Tel: 068/413117, Fax: 0268/477333, GSM: 0722464314, e-mail: intelprotect@ccibv.ro	DA
BĂLAN GHEORGHİȚĂ 1992-1	RODALL-AGENȚIE DE PROPRIETATE INDUSTRIALĂ S.R.L. București, Str. Polonă nr. 115, bl. 15, sc. A, Et.4,ap. 19 sector 1, Tel.: 021/2108342, Fax:2105794, Mobil:0722 652111	DA
BLAG IOANA 1994-1039	CABINET PROPRIETATE INDUSTRIALA BLAG IOANA Câmpia Turzii, str. Muresului nr.6, bl. J2, ap.17, cod 405100, Tel: 0264/366663, 0264/366399, mobil: 0743433507, ioanablag@yahoo.com	DA
BOZIOREANU MARIUS ADRIAN 2000-1165	CONS INTEL BMA CABINET CONSULTANȚĂ Buzău, cart Dorobanti 2, bl.D2, et.1,ap.5 CP 8 OP1, Mobil : 0745086588, Fax : 0238/719619, e-mail : marius_bozio@yahoo.com	DA
BUZLEA MIRCEA VALENTIN 2003- 1234	INTELECT S.R.L. Oradea, B-dul Dacia nr. 48, Bl. D10, Ap.3, OP9-CP128, Tel 0259/453847, Fax:0259/268094, e-mail: info@intelect.ro	DA
BUZLEA NARCISA FLORICICA 2003- 1235	INTELECT S.R.L. Oradea, B-dul Dacia nr. 48, Bl. D10, Ap.3, OP9-CP128, Tel 0259/453847, Fax:0259/268094 e-mail: info@intelect.ro	DA

CĂMPEAN GHEORGHE-GEORGEL 1996-108	NEPTUN SA Câmpina , Str. Bobâlna nr. 57-63, Jud. Prahova, Tel: 0244/335651 (235) Fax. 0244/370338 / 336641 e-mail: neptun@interplus.ro	NU
CIOBANU MARIETTA 1993-1019	COMETAM SRL București, Str. Cetatea de Baltă nr. 118, bl. 9, ap. 5, sector 6, cod 77577, Tel/Fax: 021/7723008, e-mail: mciobanu@pcnet.ro	DA
COȘESCU CAMELIA 1999-46/2	M.D.P. RIGHTS AGENCY SRL Brasov, str. Lunga nr.270, cod postal 500450, Tel: 0268/440100, 440313; Fax: 0268/440221, Mobil: 0744355100, e-mail: office@mdp-rights-agency.ro www.mdp-rights-agency.ro	DA
CONSTANTIN ADRIAN GEORGE 1999-1148	CABINET ENPORA S.R.L. București, str. George Calinescu nr.52A, ap.1, 011694, Tel: 021 2300990; 031 1001634, Fax: 021 2302311; 031 1007927, pop@patents.ro	DA
CORPADE ALEXANDRU 1998-35	PERSOANĂ FIZICĂ - « INCOR » Brașov, Str. C-tin Brâncoveanu nr. 54, et. 1, ap. 4, Tel : 0268/513577	DA
ENE MARILENA 2003- 1253	DRINCEANU, ENE & ASOCIATII – CONSILIERI IN PROPRIETATE INDUSTRIALA SRL Bucuresti, str. Dr. Nicolae D.Staicovici nr.14, sector 5, Tel: 021.4101208, 021.4101432, fax: 021.4101162, office@departners.ro, marilena.ene@departners.ro , alin.drinceanu@departners.ro	DA
FIERĂSCU COSMINA-CATRINEL 1996-42	ROMINVENT S.A. București, Str. Ermil Pangratti nr. 35, et.1, sect.1, Tel: 021/2312515, 2312541, Fax: 021/2312550, 2312454 e-mail: cfierascu@rominvent.ro	DA
GÂNSCA AURELIAN TUDOR 2003-1221	RAMCONSULTING SRL Cluj Napoca, Str. Augustin Buneanr.28, fax.0364/401528 tel. mobil 0722-229696 e-mail ramcluj@yahoo.com	DA
GHEORGHICESCU EUGENIA 1994-1048	ICTCM S.A. București, Șos. Olteniței nr. 103 sector 4, Tel: 3321870, 3323770/437, Fax: 021/3320775, 3321870 ,GSM:0721863338, egheorghicescu@yahoo.com	NU
GLADCOV PETRE 1999-1135	GLADCOV PROINVENT Bucuresti, str. Mizil nr.7, bl.G19, ap.35, Tel: 6307728, petregladcov@yahoo.com	DA
HĂISAN MARIA 2000-1202	GRUPUL INDUSTRIAL ELECTROCONTACT SA Botoșani, Calea Națională nr.6, Tel: 0231/517172/110, Fax: 0231/ 513710, maria.haisan@electrocontact.ro	NU

IACOBINI ANCA SVETLANA 2003-1262	IACOBINI&CO, CONSILIERI IN DREPTUL DE PROPRIETATE INDUSTRIALĂ SRL București, Calea Mosilor, nr.258, bl. 4bis, ap.22, sector 2, Tel : 021/2104690 ; Fax : 021/2104793 e-mail : asimri@yahoo.com	DA
IACOBINI MIHNEA RAZVAN 2003-1261	IACOBINI&CO, CONSILIERI IN DREPTUL DE PROPRIETATE INDUSTRIALĂ SRL București, Calea Mosilor, nr.258, bl. 4bis, ap.22, sector 2, Tel : 021/2104690 ; Fax : 021/2104793 E-mail : asimri@yahoo.com	DA
LAZĂR ELENA 1997-28	CABINET DE PROPRIETATE INDUSTRIALĂ Buzău, Str.Unirii, Bl.16C,Et.3, Ap. 12, cod 120013, OP 1, CP 52, Tel./Fax: 0238 724262 GSM: 0723 328633, cpielena@recomplast.com	DA
LORENTĂ ALEXANDRU 1992-6	INVENTA - AGENTIE DE PROPRIETATE INTELECTUALĂ S.R.L. București, Bdul Corneliu Coposu, nr. 7, bl. 104, sc. 2, et. 1 ap. 31, sector 3, Tel: 021/3200285, Fax: 021/3228325, e-mail: inventa@mark-patent.ro	DA
MILCEV GABRIELA 2003- 1230	ALLEGRA CONSULTING SRL București, Aleea Huedin nr.1, bl.5, sc.1, ap.5, sector4, GSM: 0722249961, Tel/Fax: 021/3231384 e-mail: gabriela.milcev@allegra.ro; www.allegra.ro	DA
MOHONEA CRISTIAN 1997-62	PATENTMARK S.R.L. București str. Dr. N. Turnescu nr. 2, sector 5 tel/fax 021/3121669, Fax:2233963 e-mail: stema@pcnet.ro	DA
MOHONEA LILIANA 1997-61	PATENTMARK S.R.L. București str. Dr. N. Turnescu nr. 2, sector 5, Tel/fax 021/3121669, Fax:2233963 e-mail: stema@pcnet.ro	DA
MUSATESCU ANDRA OANA 2000-1181	ANDRA MUSATESCU CABINET DE PROPRIETATE INDUSTRIALA București, Str. Drumul Taberei nr. 71, Bl. TD 42, sc. 1, et. 4, ap. 28, sector 6, GSM 0722879810, e-mail : musatescua@vf.ro	DA
NICOLAE IOAN 1993-22	CABINET INDIVIDUAL "INDEPENDENT PROPRINI AGENT" București, sector 5, str. Fabrica de chibrituri nr. 42 , Tel/ Fax: 021/3352938, GSM: 0722 610635	DA
OPREA MARILENA 2003-1277	SD PETOSEVIC ROMANIA SRL București, Calea Victoriei nr.100, sc.1, ap.20, biroul 1, Tel: 021/3057996, Fax: 021/3145481, e-mail: moprea@petosevic.com, GSM: 0722259260	DA

OPROIU MARGARETA 1992-8	CABINET M. OPROIU-CONSILIERE ÎN PROPRIETATE INTELECTUALĂ București, Str. Popa Savu, nr. 42, parter, sector 1, el : 021/2602833, 021/2602834, Fax :021/2602835, 021/2602836, P.O.Box 2-229, e-mail : office@oproiu.ro	DA
POP CĂLIN-RADU 1996-50	CABINET ENPORA S.R.L. București, str. George Calinescu nr.52A, ap.1, 011694, Tel: 021 2300990; 031 1001634, Fax: 021 2302311; 031 1007927, pop@patents.ro	DA
POPESCU LIVIA 2004-1312	CABINET POPESCU LIVIA Bucuresti, bd. Camil Ressu 27, bl.N1, ap.188 Tel: 021/3481010, liviap25@yahoo.com	DA
PUȘCAȘ NICOLAE IOSIF 2005- 1377	CABINET PROPRIETATE INDUSTRIALĂ PUȘCAȘ NICOLAE IOSIF București, str. Secerișului nr.25, sector 4, Tel/Fax : 021/ 332.73.88, Mobil: 0722.878.946	DA
PUȘCAȘU DAN 1994-1056	LOYAL PARTNERS – AGENȚIE DE PROPRIETATE INTELECTUALĂ SRL Galati, Str. Portului nr.23, Parcul De Soft, cam.307, cod 800025, Tel/Fax: 0236/464847, tel/fax: 0236/407032, GSM: 0722 744241, office@loyalpartners.ro www.loyalpartners.ro	DA
RADU DANIELA 2003-1240	CONSINVENT S.R.L. Buzau, b-dul Unirii, bl.35B, ap.2, mobil : 0745452268 E-mail: consinvent@yahoo.com	DA
RASKAI MARIA MAGDALENA 1993-28	RASKAI M M BREVMARC CONSULT S.R.L. Dej, Str. Unirii, nr.3,BL. D8, ap.7, judetul Cluj,405200,Tel/Fax: 0264/211847, GSM: 0742084050, raskaimm@yahoo.com	DA
RĂDULESCU MELANIA STELA 1995-36	ROMINVENT S.A. București, Str. Ermil Pangratti nr. 35, et.1, sect.1,Tel: 021/2312515, 2312541, Fax: 021/2312550, 2312454, e-mail: office@rominvent.ro	DA
RĂDULESCU MIOARA 1996-47	INVENTA - AGENȚIE DE PROPRIETATE INTELECTUALĂ S.R.L. București, Bdul Corneliu Coposu, nr. 7, bl. 104, sc. 2, et. 1 Ap. 31,sector 3, Tel: 021/3200285, Fax: 021/3228325, GSM: 0723 441841, e-mail: inventa@rnc.ro	DA
ROȘ VIOREL 2006-1485	CABINET INDIVIDUAL ROȘ VIOREL Bucuresti, bd.Unirii nr.66, bl.K3, ap.7, Mobil: 0722560675, fax: 3208044, e-mail: viorelros@asdpi.ro	DA
STĂNCESCU ALIN CRISTIAN 2003-1278	LEGAL BRAND S.R.L. București, Str. Nicolae Licăreț nr.1, bl.33, sc.C, ap.107,Tel: 0722607380, legal.brand@easynet.ro	DA

STĂNCESCU ANCA 2000-1194	LEGAL BRAND S.R.L. București, Str. Nicolae Licăreț nr.1, bl.33, sc.C, ap.107,Tel: 0722674635, legal.brand@easynet.ro	DA
STRECHE GHERGHINA 1997-1116	S.C. PETROM SA Bucuresti, Calea Dorobantilor nr. 239, Sector 1. Telefon: 40 60092; Mob. 0723 55 20 26; Fax: 4060433 gherghina.streche@petrom.com	NU
ȘOVA DAN-EUGEN 1993-1013	PIDES - CABINET INDIVIDUAL București, str. Valea Buzăului, nr. 10, bl. G30, ap. 36, sector 3, Tel: 021/3455351, GSM:0723708632, e-mail: pides2004@yahoo.com	DA
ȚOȚU IOAN 2000-1196	N.P.C. S.R.L. Brașov, str. Alexandru cel Bun, nr.13, bl.E28, ap.7, cod 500025, OP 1 – CP 298, GSM: 0744520357,e-mail: totu@unitbv.ro	DA
ȚULUCA DOINA 1996-48	INVENTA - AGENȚIE DE PROPRIETATE INTELECTUALĂ S.R.L. București, Bdul Corneliu Coposu, nr. 7, bl. 104, sc. 2, et. 1 ap. 31,sector 3, Tel: 021/3200285, Fax: 021/3228325, GSM : 0744 339649, e-mail: inventa@mark-patent.ro	DA
ȚURCANU CONSTANTIN 1992-10	INVENTA - AGENȚIE DE PROPRIETATE INTELECTUALĂ S.R.L. București, Bdul Corneliu Coposu, nr. 7, bl. 104, sc. 2, et. 1 ap. 31,sector 3, Tel: 021/3200285, Fax: 021/3228325, GSM : 0744 324510, e-mail: inventa@mark-patent.ro	DA
VELCEA MARIAN 1994-26	INVEL – AGENȚIE DE PROPRIETATE INDUSTRIALĂ București, str. Ion Ghica nr.3, ap.20,Fax: 0311.027.616, GSM: 0723205048, 0788885352, velcea@invel.ro	DA
VELICU ANCA 2003-1275	CABINET ENPORA S.R.L. București, str. George Calinescu nr.52A, ap.1, 011694, Tel: 021 2300990; 031 1001634, Fax: 021 2302311; 031 1007927, pop@patents.ro	DA
VIȘOIU LILIAN CATALIN 2003-1246	CABINET DE PROPRIETATE INDUSTRIALĂ “VIȘOIU LILIAN CATALIN” București, Str. Alexandru Vlahuta nr.3, bl. M48, sc.A, ap.7, sector 3, Tel/Fax: 021/3207251, GSM: 0744480657,e-mail: visoiucatalin@yahoo.com, www.visoiucatalin.home.ro	DA
VOICU ALEXANDRA 1992-5	A.G.V. - AGENȚIE DE PROPRIETATE INDUSTRIALĂ S.R.L. București, B-dul Magheru, nr. 9, sc. 2, etaj 9, ap. 89, sector 1, PO BOX: 22-246, Tel/Fax: 021/3153684, agv-office@xnet.ro	DA

Notă: Listele privind consilierii în proprietate industrială s-au tipărit conform datelor trimise de Camera Națională a Consilierilor în Proprietate Industrială, din România. Pentru relații suplimentare, vă rugăm să vă adresați doamnei ing. Doina Țuluca.

ORDIN nr. 03/15.01.2002

În temeiul art. 6, alin. 3 din HG nr. 573/07.09.1998 și a Deciziei Prim-Ministrului nr. 45/13.03.1998, Directorul General al Oficiului de Stat pentru Invenții și Mărci emite următorul:

ORDIN

Articol unic: Lista centrelor regionale, cuprinzând datele utile și instituțiile gazdă, așa cum sunt prezentate în anexă, se publică în Buletinul Oficial de Proprietate Industrială, împreună cu prezentul Ordin.

Director General

ing. Gábor VARGA

**CENTRE REGIONALE PENTRU PROMOVAREA PROPRIETĂȚII INDUSTRIALE ÎN ROMÂNIA,
ÎNFIINȚATE ÎN TERITORIU CU SPRIJINUL OFICIULUI DE STAT PENTRU INVENȚII ȘI MĂRCI**

Coordonator al Centrelor regionale de Promovare a Proprietății Industriale, din partea OSIM:

Florin Popa tel: (+40-21) 315.19.66, int. 318
 fax: (+40-21) 312.38.19
 e-mail: florin.popa@osim.ro
 tel. mobil: +40 723.330.752

BACĂU

- str. Libertății, nr. 1, cod 600052, județul Bacău,
- tel: 004-0234 570010, int.104
- fax: 004-0234 571070
- mobil: 004-0744538409
- e-mail: camerabc@cciabc.ro; strategie@cciabc.ro; crppi@cciabc.ro
- www.cciabc.ro/departamente/crppi.php
- contact: cons. juridic Silviu MUNTEANU

BAIA MARE

- b-dul Independenței, nr. 4B, Baia Mare, cod 430123, județul MARAMUREȘ
- tel/fax: 004-0262 213753
- e-mail: crpppimm@bic.cdimm.org; sorin@bic.cdimm.org; carmen@bic.cdimm.org
- http://crpppimm.cdimm.org/
- contact: ing. Sorin IANCU
 ing. Carmen NEACSU - director centru

BIHOR

- str. Roman Ciorogariu, nr. 65, ORADEA, cod 410009, CP 211, județul BIHOR
- tel: 004-0259 417807; 004-0359417991; 004-0359417992
- fax: 004-0259 47 0015
- e-mail: secretariat@ccibh.ro
- contact: Mihaela SECARA

BISTRIȚA-NĂSĂUD

- str. Petre Ispirescu, nr. 15 A, Bistrița, cod 420081, județul BISTRIȚA-NĂSĂUD
- mail address: Oficiul Poștal 1, Căsuța Poștală 18, Bistrița 420081,
 județul Bistrița-Năsăud
- tel. 004-0263 230640; 004-230400; 004-210038
- fax. 004-0263 230640; 004-0263 210039
- e-mail: office@ccibn.ro sau relatii@ccibn.ro
- www.cciabn.ro
- contact: ing. Daniel Cristian BĂLAN-tel: 004-0788569243

BRĂILA

- str. Pensionatului, nr. 3, C.P. 6-42, Brăila, cod 810245, județul BRĂILA
- tel/fax: 004-0239 613716; 004-0239 613172; 004-0239 614324
- tel: 004-0239 612388
- e-mail: cciabr@brx.ssibr.ro
- contact: ing. Angela SPIRIDON

BRAȘOV

- adresa de vizitare și consultanță: Colina Universității, corp I
- mail address: Brașov, cod 500500, județul BRAȘOV, O.P.1, C.P. 298
- tel: 004-0268 412921/196
- fax: 004-0268 472241
- e-mail: totu@unitbv.ro
- www.ctib.ro
- director centru: ing. Ioan Țoțu
- contact: cons. juridic Simona HRIȚCU

CONSTANȚA

- b-dul Alexandru Lăpușneanu, nr.185 A, județul CONSTANȚA
- tel: 004-0241-618475; 004-0241 613907; 004-0241 619854;
- fax: 004-0241-619454
- e-mail: barothi@ccina.ro
- www.ccina.ro
- contact: ing. Adriana BAROTHI

COVASNA

- Sediul ASIMCOV, str. Martinovics, nr. 2 , Sfântu Gheorghe, cod 520009, județul COVASNA, O.P.1, C.P. 167
- tel/fax: 004-0267 318152
- e-mail: stanciu@planet.ro
- contact: ing. Adelina STANCIU - telefon: 004-0744435291

CRAIOVA

- str. Libertății, nr. 19, corp Administrativ Universitate, camera 208-209, Craiova, cod 200583, județul DOLJ
- mail address: CP. 609, Oficiul Poștal 6 (OP 6), Craiova
- tel/fax: 004-0251 534880
- e-mail: inventii@administrativ.ucv.ro, ghmanolea@em.ucv.ro sau gmanolea@gmail.com
- www.central.ucv.ro/newwebpg/ciitt/CRPPI.htm sau http://em.ucv.ro/cercetare/ciitt
- contact: prof. dr. ing. Gheorghe MANOLEA - tel: 004-0744771432

GALAȚI

- str. Mihai Bravu, nr. 46, Galați, cod 800208, sediul Camerei de Comerț, județul GALAȚI
- tel: 004-0236 460312; 004-0236 473580;
- fax: 004-0236 460650
- e-mail: camcomin1@xnet.ro
- www.cciagl.xnet.ro
- responsabil centru: dr. ing. Dumitru GHECENCO, tel: 004- 0236407049
- fax: 0236306181
- e-mail: fpdpigl@yahoo.com

IAȘI

- Universitatea Gheorghe Asachi, sediul Institutului Național de Inventică, b-dul CAROL, nr.3-5, C.P. 727- IAȘI -3, cod 700506, județul IAȘI
- tel/fax 004-0232 214763
- e-mail: bplaht@athena.mt.tuiasi.ro
- contact: prof. univ. dr. ing. Boris PLAHTEANU

SUCEAVA

- str. Universității, nr. 15-17, Suceava, cod 720229, județul SUCEAVA
- tel. 004-0230 521506; 004-0230520099
- fax: 004-0230 520099; 004-0230521506
- e-mail: ccisv@ccisv.ro; ovidon@ccisv.ro; sebastian@ccisv.ro
- contact: ing. Sebastian PĂDURARU - tel: 004-0741221494

TÂRGU-MUREȘ

- Centrul Regional de Promovare a Protecției Proprietății Industriale, str. Henri COANDĂ, nr. 1, Târgu-Mureș, cod 540048, județul MUREȘ
- tel: 004-0365806829; 004-0265269522
- fax: 004-0265269522
- e-mail: crppi@rdslink.ro; office@patlib-mures.ro
- www.patlib-mures.ro
- coordonator: dl. Adrian PLESA - Director General
- persoane care lucrează în interiorul centrului: Adrian PLESA, Mircea POP, Marius PLESA, Stefan POP, Dan PREDESCU
- din partea instituției gazdă: Octavian PLESA
- contact: ing. Adrian PLESA
chim. Mircea POP

TIMIȘ

- Sediul lucrativ - str. Piața Victoriei, nr. 3, parter, sediu al CCIA Timiș, Timișoara, cod 300030, județul TIMIȘ
- tel: 004-0256 497136
- fax. 004-0256 219173
- e-mail: Aurelia.Chira@cciat.ro; ru@cciat.ro
- www.cciat.ro
- contact: ing. Aurelia CHIRA, consilier; tel. mobil: 004-0745 422896

Colegiul de redacție

Bogdan Boreschievici - *Director Direcția CNIS*

Cristina-Maria Bararu - *Șef Serviciu Editură - Tipografie*

Mihaela Târcolea - *Consilier editorial*

Adriana Negoită - *Redactor responsabil BOPI - Secțiunea Invenții*

Georgeta Andrei - *Tehnoredactor*

Georgeta Andrei - *Procesare computerizată imagini*

Ștefania Dumitrescu - *Secretar de redacție*



Editare și tehnoredactare computerizată: **Editura OSIM®**

Coperta: *Cristina-Maria Bararu*
Inscriptionat sub comanda nr. 105/2007, la
Tipografia OFICIULUI DE STAT PENTRU INVENȚII ȘI MĂRCI, BUCUREȘTI

Direcția - Redacția - Administrația
 OFICIUL DE STAT PENTRU INVENȚII ȘI MĂRCI
 Str. Ion Ghica nr. 5, Sector 3, telefon: + 401 315.19.66; + 401 314.21.02;
 fax: + 401 312.38.19
 e-mail: editura@osim.ro <http://www.osim.ro>
 BUCUREȘTI - ROMÂNIA

Tehnoredactare și tipar: OFICIUL DE STAT PENTRU INVENȚII ȘI MĂRCI