

**ROMÂNIA**



**OFICIUL DE STAT  
PENTRU  
INVENȚII ȘI MĂRCI**

**BULETINUL OFICIAL  
DE  
PROPRIETATE  
INDUSTRIALĂ**

**Secțiunea INVENȚII**

**Nr. 11/2008**



*Cu ocazia sărbătorilor  
de iarnă,  
Editura OSIM vă  
urează un An Nou fericit,  
plin de bucurii,  
multă sănătate  
și realizări atât în  
plan profesional,  
cât și personal.*

**La**  
**mulți**  
**ani!** **2009**

**OFICIUL DE STAT PENTRU INVENȚII ȘI MĂRCI**

**BUCUREȘTI - ROMÂNIA**

**BULETIN OFICIAL  
DE  
PROPRIETATE INDUSTRIALĂ**

**SECȚIUNEA INVENȚII**

---

**Nr. 11/2008**

Publicat la 28 noiembrie 2008

Nr. 11  
28 noiembrie 2008

*Direcția-Redacția-Administrația*

## OFICIUL DE STAT PENTRU INVENȚII ȘI MĂRCI

Str. Ion Ghica nr. 5, sector 3  
telefoane: + 4021-306.08.00  
până la + 4021-306.08.29  
fax: + 4021-312.38.19  
e-mail: office@osim.ro  
e-mail: editura@osim.ro  
http://www.osim.ro

BUCUREȘTI-ROMÂNIA

ISSN-1220-6105

## CUPRINS GENERAL

Prezentare BOPI .....	5
Coduri normalizate OMPI, utilizate în BOPI .....	6
<b>1. Cereri de brevet de invenție (C.B.I.)</b>	
1.1. Mențiunea publicării C.B.I., conform art. 23, din Legea nr. 64/1991, republicată, și Regulii 27(1), din HGR nr. 499/2003, ordonate după indicii Clasificării Internationale a Brevetelor (C.B.I.) .....	11
1.2. Lista C.B.I. publicate conform art. 23, din Legea nr. 64/1991, republicată, și Regulii 27(1), din HGR 499/2003, ordonată crescător, după numărul de cerere de brevet .....	47
1.3. Lista C.B.I. conform art. 23, din Legea nr. 64/1991, republicată, și Regulii 27(1), din HGR nr. 499/2003, ordonată alfabetic, după numele/denumirea solicitantului .....	52
1.4. Lista C.B.I. publicate conform art. 23, din Legea nr. 64/1991, republicată, și Regulii 27(1), din HGR nr. 499/2003, ordonată după codul de publicare .....	57
1.5. Lista C.B.I. pentru care • s-a luat o hotărâre de respingere, conform art. 28(2), din Legea nr. 64/1991, republicată, sau • care au fost retrase, conform art. 28(6), din Legea nr. 64/1991, republicată, sau • care sunt considerate retrase, conform art. 28(7), lit. a), d) sau f), din Legea nr. 64/1991, republicată .....	65
1.6. Lista C.B.I. pentru care au fost înregistrate transmițeri de drepturi, conform art. 47, din Legea nr. 64/1991, republicată, precum și a C.B.I. cu modificări în situația juridică, înregistrate conform R55(7) lit. r) și s), din HGR nr. 499/2003, și punctului 24, din anexa 1 a Legii nr. 383/2002, pentru aprobarea OG nr.41/1998, privind taxele în domeniul protecției proprietății industriale și regimul de utilizare a acestora .....	69
1.7. Corecturi ale erorilor materiale conținute în documentația publicată, cu privire la C.B.I. ....	73
<b>2. Brevete de invenție (B.I.)</b>	
2.1. Brevetele de Invenție pentru care hotărârea de acordare se publică în conformitate cu art. 28(6), din Legea nr. 64/1991, republicată, ordonate după indicii C.B.I. ....	77
2.2. Lista B.I. pentru care hotărârea de acordare se publică în conformitate cu art. 28(6), din Legea nr. 64/1991, republicată, ordonată crescător, după numărul de brevet .....	107
2.3. Lista B.I. pentru care hotărârea de acordare se publică în conformitate cu art. 28(6), din Legea nr. 64/1991, republicată, ordonată alfabetic, după numele/denumirea titularului .....	114
2.4. Lista B.I. eliberate în conformitate cu art. 30, din Legea nr. 64/1991, republicată .....	123
2.5. Lista B.I. pentru care au fost înregistrate transmițeri de drepturi, conform art. 45÷50, din Legea nr. 64/1991, republicată, sau modificări în situația juridică, conform R55(11), lit. u), și punctului 14, din anexa 1 a Legii nr. 381/2005, pentru aprobarea O.G. nr. 41/1998, privind taxele și regimul de utilizare a acestora .....	131
2.6. Hotărâri ale Comisiei de Reexaminare (B.I.) .....	137
2.7. Corecturi ale erorilor materiale conținute în documentația publicată, cu privire la B.I. ....	141
<b>3. Diverse</b>	
3.1. Lista consilierilor în proprietate industrială și a mandatarilor autorizați în proprietate industrială .....	145
3.2. Centre regionale pentru promovarea proprietății industriale în România .....	235
3.3. Materiale informative, din domeniul proprietății industriale Ordinul 108/10.11.2008 .....	241

## SOMMAIRE

Présentation du BOPI .....	5
Codes normalisés de l'OMPI utilisés dans BOPI .....	6
<b>1. Demandes de brevet d'invention</b>	
1.1. La mention de la publication des demandes de brevet en vertu de l'art. 23 de la Loi no. 64/1991, républiée et de la Règle 27(1) de l'Arrêt du Gouvernement de la Roumanie no. 499/2003, ordonnées selon la Classification Internationale des Brevets (CIB) .....	11
1.2. Liste des demandes de brevet publiées en vertu de l'art. 23 de la Loi no. 64/1991, républiée et de la Règle 27(1) de l'Arrêt du Gouvernement de la Roumanie no. 499/2003, ordonnées selon le numéro de la demande .....	47
1.3. Liste des demandes de brevet publiées en vertu de l'art. 23 de la Loi no. 64/1991, républiée et de la Règle 27(1) de l'Arrêt du Gouvernement de la Roumanie no. 499/2003, ordonnées alphabétiquement selon le nom du demandeur .....	52
1.4. Liste des demandes de brevet publiées en vertu de l'art. 23 de la Loi no. 64/1991, républiée et de la Règle 27(1) de l'Arrêt du Gouvernement de la Roumanie no. 499/2003, ordonnées selon le code de publication .....	57
1.5. Liste des demandes de brevet d'invention -pour lesquelles on a pris une décision de rejet en vertu de l'art. 28(2) de la Loi no. 64/1991, républiée ou -pour lesquelles on a pris acte de retrait en vertu de l'art. 28(6) de la Loi no. 64/1991, républiée ou -sont réputées retirées en vertu de l'art. 28(7), lettres a), d) ou f) de la Loi no. 64/1991, républiée .....	65
1.6. Liste des demandes de brevet d'invention pour lesquelles on a enregistré des transmissions des droits en vertu de l'art. 47 de la Loi 64/1991 républiée et des demandes de brevet d'invention pour lesquelles on a enregistré des modifications dans le statut juridique en vertu de la Règle 55(7), lettres r) et s) de l'Arrêt du Gouvernement de la Roumanie no. 499/2003 et du paragraphe 24 de l'Annexe 1 de la Loi no.383/2002 pour l'approbation de l'Ordonnance du Gouvernement de la Roumanie no.41/1998 concernant les taxes dans le domaine de la protection de la propriété industrielle .....	69
1.7. Correction des erreurs matérielles contenues dans la documentation publiée .....	73
<b>2. Brevets d'invention</b>	
2.1. Brevets d'invention pour lesquels la décision relative à la délivrance est publiée en vertu de l'art. 28(3) de la Loi no. 64/1991, républiée, ordonnées selon la Classification Internationale des Brevets (CIB) .....	77
2.2. Liste des brevets d'invention pour lesquels la décision relative à la délivrance est publiée en vertu de l'art. 28(3) de la Loi no. 64/1991, républiée, ordonnées selon le numéro de brevet .....	107
2.3. Liste des brevets d'invention pour lesquels la décision relative à la délivrance est publiée en vertu de l'art. 28(3) de la Loi no. 64/1991, républiée, ordonnées alphabétiquement selon le nom du titulaire .....	114
2.4. Liste des brevets délivrés en vertu de l'art. 30 de la Loi no. 64/1991, républiée .....	123
2.5. Liste des brevets pour lesquels on a enregistré des transmissions des droits en vertu de l'art. 47 ou des art. 48-51 de la Loi 64/1991 républiée ou des modifications dans le statut juridique en vertu de la Règle 55(11), lettre u) et du paragraphe 24 de l'Annexe 1 de la Loi no.383/2002 pour l'approbation de l'Ordonnance du Gouvernement de la Roumanie no.41/1998 concernant les taxes dans le domaine de la protection de la propriété industrielle .....	131
2.6. Arrêts de la commission de réexamen .....	137
2.7. Correction des erreurs matérielles contenues dans la documentation publiée .....	141
<b>3. Miscellanées</b>	
3.1 Liste des conseillers en propriété industrielle et des mandataires agréés en propriété industrielle .....	145
3.2. Centres régionaux pour la promotion de la propriété industrielle en Roumanie .....	235
3.3. Matériaux informatives dans le domaine de la propriété industrielle	
Arrêté no.108/10.11.2008 .....	241

## CONTENTS

Introducing BOPI .....	5
WIPO normalised codes used in BOPI .....	6
<b>1. Patent applications</b>	
1.1. Mention of patent application publication according to Art.23 of the republished Patent Law no.64/ 1991 and to the Rule 27(1) of the Romanian Government Ordinance no. 499/2003, arranged according to the International Patent Classification (IPC) .....	11
1.2. List of patent applications published according to Art.23 of the republished Patent Law no.64/1991 and to the Rule 27(1) of the Romanian Government Decision no. 499/2003, arranged in the ascending order of the patent application numbers .....	47
1.3. List of patent applications published according to Art.23 of the republished Patent Law no.64/1991 and to the Rule 27(1) of the Romanian Government Decision no. 499/2003, arranged in the alphabetical order of the applicant's names .....	52
1.4. List of patent applications published according to Art.23 of the republished Patent Law no.64/1991 and to the Rule 27(1) of the Romanian Government Decision no. 499/2003, arranged according to the publication codes .....	57
1.5. List of patent applications - for which a decision of rejection has been taken according to Art.28 (2) of the republished Patent Law no.64/1991 or - which have been withdrawn, according to Art.28 (6) of the republished Patent Law no.64/1991 - which are deemed as being withdrawn according to Art. 28(7), letter a), d) or f) of the republished Patent Law no.64/1991 .....	65
1.6. List of patent applications for which transfers of rights have been registered according to Art. 47 of the republished Patent Law no.64/1991, as well as of patent applications for which changes in the legal status have been registered according to the Rule 55(7), letters r) and s) of the Romanian Government Decision no.499/2003 and the paragraph 24 of the Law 383/2002 for the approval of the Government Ordinance no.41/1998 regarding industrial property protection fees, Annexe 1 .....	69
1.7. Correction of material errors contained in the published documentation .....	73
<b>2. Patents</b>	
2.1. Patents for which the granting decision is published according to Art. 28(3) of the republished Patent Law 64/1991, arranged according to the IPC .....	77
2.2. List of patents for which the granting decision is published according to Art. 28(3) of the republished Patent Law 64/1991, arranged in the ascending order of the patent number .....	107
2.3. List of patents for which the granting decision is published according to Art. 28(3) of the republished Patent Law 64/1991, arranged in the alphabetical order of the patent owners' names/ denominations of the republished Patent Law no. 64/1991 ...	114
2.4. List of patents issued according to Art.30 of the republished Patent Law no. 64/1991 .....	123
2.5. List of patents for which transfers of rights have been registered according to Art. 47 or Art.48-51 of the republished Patent Law no. 64/1991 or changes in the legal status have been registered according to the Rule 55(11), letter u) and paragraph 24 of the Law 383/2002 for the approval of the Government Ordinance no.41/1998 regarding industrial property protection fees, Annex 1 .....	131
2.6. Decision delivered by the Reexamination Board .....	137
2.7. Correction of material errors contained in the published documentation .....	141
<b>3. Miscellaneous</b>	
3.1. List of industrial property attorneys and industrial property authorized representatives .....	145
3.2. Regional centres for the promotion of industrial property in Romania .....	235
3.3. Informative materials in the field of industrial property	
Decision no. 108/10.11.2008 .....	241

În Buletinul Oficial de Proprietate Industrială, rezumatele brevetelor acordate se publică în ordinea claselor.

Prima literă din clasă este simbolul unei secțiuni a clasificării internaționale a cererilor de brevet. Semnificația acestor simboluri este cea conferită de clasificarea internațională, astfel:

- A - Necesități curente ale vieții**
  - B - Tehnici industriale diverse. Transport**
  - C - Chimie și metalurgie**
  - D - Textile și hârtie**
  - E - Construcții fixe**
  - F - Mecanică. Iluminat. Încălzire. Armament. Exploziv**
  - G - Fizică**
  - H - Electricitate**
- 

CONDIȚII DE VÂNZARE A  
BULETINULUI OFICIAL DE PROPRIETATE INDUSTRIALĂ

Buletinul Oficial de Proprietate Industrială se poate obține de la **Oficiul de Stat pentru Invenții și Mărci**, str. Ion Ghica, nr. 5, sector 3, București.

- Relații despre condițiile anuale de abonare le puteți obține de la O.S.I.M., telefoane: 021-306.08.00 până la 021-306.08.29 interior 203 sau 275.
- Prețul unui abonament la publicația BOPI- Invenții este de 469.35 RON (cu difuzare prin poștă).
- Prețul unui exemplar individual este de 46.46 RON/număr, în limita stocurilor disponibile.
- În cazul în care vor interveni modificări ale prețurilor, acestea vor fi anunțate.
  
- Începând cu data de 1 septembrie 2004, contul OSIM este:
- IBAN RO 89TREZ 7005025XXX000278, Direcția de Trezorerie și Contabilitate Publică a Municipiului București (DTCPMB)
- cod fiscal - 4266081
  
- Începând cu data de 1 ianuarie 2006, conturile IBAN OSIM de la Banca Comercială Română, Sucursala Doamnei, sunt:

	CONT IBAN NOU	CONT IBAN VECHI
- cont LEI	IBAN RO49RNCB0080005630320001	IBAN RO56RNCB5025000007740001
- cont USD	IBAN RO22RNCB0080005630320002	IBAN RO29RNCB5025000007740002
- cont EUR	IBAN RO38RNCB0080005630320005	IBAN RO61RNCB5025000007740008
- cont CHF	IBAN RO65RNCB0080005630320004	IBAN RO45RNCB5025000007740005

Programul de lucru cu publicul al Registraturii O.S.I.M. este următorul:

luni - joi: 8,30 - 16,00  
vineri: 8,30 - 13,30

**Extras din codurile normalizate ale Organizației Mondiale a Proprietății Intellectuale - OMPI - (norma ST3)** referitoare la organizațiile internaționale și țările care eliberează sau înregistrează titluri de proprietate industrială și care se regăsesc frecvent în Buletinul Oficial de Proprietate Industrială (lista este actualizată de OMPI, în aprilie 2007).

AD - Andora	EG - Egipt	KM - Comore (Insule)	RO - România
AE - Emiratele Arabe Unite	EH - Sahara Occidentală <sup>3</sup>	KN - Saint Kitts și Nevis	RS - Serbia
AF - Afganistan	EM - Oficiul pentru Armonizarea Pieței Interne (Mărci și Modele Industriale) (OHIM)	KP - Republica Populară Democrată Coreea	RU - Federația Rusă
AG - Antigua și Barbuda	EP - Oficiul European de Brevete (OEB) <sup>(1)</sup>	KR - Republica Coreea	RW - Ruanda
AI - Anguilla	ER - Eritreia	KW - Kuweit	SA - Arabia Saudită
AL - Albania	ES - Spania	KY - Insulele Caimane	SB - Insulele Salomon
AM - Armenia	ET - Etiopia	KZ - Kazahstan	SC - Seychelle
AN - Antilele Olandeze	FI - Finlanda	LA - Laos (Republica Democrată)	SD - Sudan
AO - Angola	FJ - Fidji	LB - Liban	SE - Suedia
AP - Organizația Regională Africană de Proprietate Intellectuală (ARIPO) <sup>1</sup>	FK - Insulele Falkland (Malvine)	LC - Santa Lucia	SG - Singapore
AR - Argentina	FO - Insulele Feroe	LI - Lichtenstein	SH - Sfânta Elena
AT - Austria	FR - Franța	LK - Sri Lanka	SI - Slovenia
AU - Australia	GA - Gabon	LR - Liberia	SK - Republica Slovacă
AW - Aruba	GB - Anglia	LS - Lesotho	SL - Sierra Leone
AZ - Azerbaidjan	GC - Oficiul de Brevete al Consiliului de Cooperare pentru Statele Arabe din Golf (GCC)	LT - Lituania	SM - San-Marino
BA - Bosnia-Herzegovina	GD - Grenada	LU - Luxemburg	SN - Senegal
BB - Barbados	GE - Georgia	LV - Letonia	SO - Somalia
BD - Bangladesh	GG - Guernsey	LY - Libia	SR - Suriname
BE - Belgia	GH - Ghana	MA - Maroc	ST - Sao Tomee și Principe
BF - Burkina Faso	GI - Gibraltar	MC - Monaco	SV - Salvador
BG - Bulgaria	GL - Groelandă	MD - Moldova	SY - Siria
BH - Bahrein	GM - Gambia	ME - Muntenegru	SZ - Elveția
BI - Burundi	GN - Guineea	MG - Madagascar	TC - Insulele Turques și Caïques
BJ - Benin	GQ - Guineea Ecuatorială	MK - Macedonia	TD - Ciad
BM - Bermude	GR - Grecia	ML - Mali	TG - Togo
BN - Brunei Darussalam	GS - Georgia de Sud și Insulele Sandwich	MM - Mianmar	TH - Thailanda
BO - Bolivia	GT - Guatemala	MN - Mongolia	TJ - Tajikistan
BR - Brazilia	GW - Guineea-Bissau	MO - Macao	TL - Timor - Leste <sup>6</sup>
BS - Bahamas	GY - Guiana	MP - Insulele Mariana de Nord	TM - Turkmenistan
BT - Bhutan	HK - Hong-Kong	MR - Mauritania	TN - Tunisia
BV - Insula Bouvet	HN - Honduras	MS - Montserrat	TO - Tonga
BW - Botswana	HR - Croația	MT - Malta	TR - Turcia
BX - Oficiul pentru Mărci Înregistrate, din Benelux (BBM) și Oficiul pentru Modele Industriale, din Benelux (BBDM) <sup>2</sup>	HT - Haiti	MU - Maurice	TT - Trinidad-Tobago
BY - Belarus	HU - Ungaria	MV - Maldive	TV - Tuvalu
BZ - Belize	IB - Biroul Internațional al Organizației Mondiale de Proprietate Industrială (OMPI) <sup>3</sup>	MW - Malawi	TW - Taiwan (Provincie Chineză)
CA - Canada	ID - Indonezia	MX - Mexic	TZ - Republica Unită a Tanzaniei
CD - Republica Democrată Congo	IE - Irlanda	MY - Malaezia	UA - Ucraina
CF - Republica Centrafricană	IL - Israel	MZ - Mozambic	UG - Uganda
CG - Congo	IM - Isle of Man	NA - Namibia	US - Statele Unite ale Americii
CH - Elveția	IN - India	NE - Niger	UY - Uruguay
CI - Coasta de Fildeș	IO - Irak	NG - Nigeria	UZ - Uzbekistan
CK - Insulele Cook	IR - Iran (Republica Islamică)	NI - Nicaragua	VA - Saint-Siège și Saint Vincent et Grenadines
CL - Chile	IS - Islanda	NL - Olanda	VE - Venezuela
CM - Camerun	IT - Italia	NO - Norvegia	VG - Insulele Virgine Britanice
CN - China	JE - Jersey	NP - Nepal	VN - Vietnam
CO - Columbia	JM - Jamaica	NR - Nauru	VU - Vanuatu
CR - Costa Rica	JO - Iordania	NZ - Noua Zeelandă	WO - Organizația Mondială de Proprietate Intellectuală (OMPI) (Biroul Internațional) <sup>(5)</sup>
CU - Cuba	JP - Japonia	OA - Organizația Africană de Proprietate Intellectuală (OAPI) <sup>(1)</sup>	WS - Samoa
CV - Insulele Capului Verde	KE - Kenia	OM - Oman	XN - Institutul Nordic pentru Brevete (NPI)
CY - Cipru	KG - Kirghistan	PA - Panama	YE - Yemen
CZ - Republica Cehă	KH - Cambodgia	PE - Peru	ZA - Africa de Sud
DE - Germania <sup>4</sup>	KI - Kiribati	PG - Papua - Noua Guinee	ZM - Zambia
DJ - Djibouti		PH - Filipine	ZW - Zimbabwe
DK - Danemarca		PK - Pakistan	
DM - Dominique		PL - Polonia	
DO - Republica Dominicană		PT - Portugalia	
DZ - Algeria		PW - Insulele Palau	
EA - Organizația Euroasiatică a Brevetului <sup>(1)</sup>		PY - Paraguay	
EC - Ecuador		QA - Qatar	
EE - Estonia		QZ - Oficiul European pentru Comunitatea Soiurilor de plante (CPVO)	

- Organizații interguvernamentale (oficii regionale de brevete) ce acționează în folosul anumitor State Contractante, în cadrul PCT (Tratatul de Cooperare în Domeniul Brevetelor). În cazul Oficiului European de Brevete, acționează, de asemenea, ca Autoritate Internațională de Cercetare și Autoritate Internațională de Examinare Preliminară, în cadrul PCT.
- Oficiul de Mărci Înregistrate și Oficiul de Modele Industriale, din Benelux au înlocuit oficiile naționale din Belgia, Luxemburg și Olanda, în ceea ce privește acțiunile referitoare la mărci și modele industriale.
- Nume provizoriu.
- În bazele de date electronice ale Registrului Internațional de Mărci, Biroul Internațional al OMPI folosește următoarele coduri adiționale, diferite de codurile active ale Standardului ST.3: "DD" - pentru a desemna Germania fără teritoriul care, înainte de 3 octombrie 1990, a constituit Republica Federală Germania; "DT" - pentru a desemna Germania fără teritoriul care, înainte de 3 octombrie 1990, a constituit Republica Democrată Germania.
- Codul "WO" este utilizat în legătură cu publicarea internațională, sub PCT (Tratatul de Cooperare în Domeniul Brevetelor) (PCT) a cererilor internaționale, înregistrate la orice Oficiu receptor, membru PCT., dar, în aceeași măsură, și în legătură cu publicarea depozitelor modelelor industriale, în cadrul Acordului de la Haga, privind Depozitul Internațional al Modelelor Industriale. În această privință, referirea se face la codul INID (33) acordat în Standardele WIPO ST.9 și ST.80. Codul "WO" este, de asemenea, potrivit pentru a fi folosit în ceea ce privește înregistrarea internațională a mărcilor, în cadrul Acordului de la Madrid și al Protocolului de la Madrid privind Înregistrarea Internațională a Mărcilor. Codul "IB" este folosit în ceea ce privește primirea cererilor internaționale, în cadrul PCT, înregistrate de Biroul Internațional al OMPI, având și rolul de Oficiu receptor, membru PCT.
- Cod - "TL" - adoptat în data de 20 mai 2002.

## **Norme privind codurile standard pentru identificarea diferitelor tipuri de documente de brevet**

### **I. Coduri din Grupa 1/ST.16**

- A0** - Cerere de brevet de invenție publicată înainte de termenul legal de 18 luni de la data de depozit sau data priorității recunoscute sau înainte de împlinirea termenului de 6 luni de la data deschiderii fazei naționale (art. 23, alin. 3<sup>\*</sup>).
- A1** - Cerere de brevet de invenție publicată în termenul legal, împreună cu raportul de documentare.
- A2** - Cerere de brevet de invenție publicată în termenul legal, fără raportul de documentare.
- A3** - Raport de documentare al unei cereri de brevet de invenție publicat ulterior publicării cererii.
- A4** - Cerere de brevet de invenție publicată în termen de 3 luni de la data declasificării informațiilor cuprinse în aceasta (art. 23, alin. 5<sup>\*</sup>).
- A8** - Cerere de brevet de invenție cu corecturi în pagina de capăt (bibliografică) a documentului.
- A9** - Cerere de brevet de invenție cu corecturi în descriere, revendicări și/sau desene.
  
- B1** - Brevet de invenție
- B2** - Brevet de invenție menținut în formă modificată în urma procedurii de revocare (art. 52<sup>\*</sup>).
- B8** - Brevet de invenție cu corecturi în pagina de capăt (bibliografică) a documentului.
- B9** - Brevet de invenție cu corecturi în descriere, revendicări și/sau desene, la care s-a efectuat retipărirea parțială sau completă a documentului.
- C3** - Brevet de invenție eliberat după procedura de anulare în parte, în baza hotărârii TB (art. 54, alin. 2<sup>\*</sup>).
- C4** - Brevet de invenție eliberat după procedura de anulare ca urmare a unei acțiuni în justiție, referitoare la dreptul la brevet (art. 66, alin. 2<sup>\*</sup>).
- C8** - Brevet de invenție eliberat după procedura de anulare, cu corecturi în pagina de capăt (bibliografică) a documentului.
- C9** - Brevet de invenție eliberat după procedura de anulare, cu corecturi în descriere, revendicări și/sau desene, la care s-a efectuat retipărirea parțială sau completă a documentului.

### **II. Coduri din Grupa 3 /ST. 16**

- T** - Certificat de protecție tranzitorie (art. 5(1)<sup>\*\*</sup>).
- T1** - Traducerea revendicărilor cererii de brevet european (art. 5(2)<sup>\*\*\*</sup>).
- T2** - Traducerea fasciculului brevetului european (art. 6(2)<sup>\*\*\*</sup>).
- T3** - Traducerea fasciculului brevetului european menținut în formă modificată în urma unei proceduri de opoziție (art. 6(3)<sup>\*\*\*</sup>).
- T8** - Pagina de capăt retipărită a unei cereri de brevet european publicată sau a unui brevet de european publicat, ca urmare a unor corecturi ale acesteia.
- T9** - Traducere cu corecturi a unui document de brevet european publicat.



### III. Coduri din Grupa 6/ST. 16

- I1 - Cerere de Certificat suplimentar de protecție, pentru medicamente și pentru produse de protecție a plantelor.
- I2 - Certificat suplimentar de protecție, pentru medicamente și pentru produse de protecție a plantelor.

### IV. Coduri din Grupa 2/ST. 16

- U1 - Certificat de model de utilitate, publicat împreună cu raportul de documentare.
- U2 - Certificat de model de utilitate, publicat fără raportul de documentare.
- U3 - Raport de documentare publicat ulterior modelului de utilitate.
- Y - Raport de documentare efectuat la cererea terților, pentru revendicările modificate ale modelului de utilitate.
- Z - Model de utilitate menținut, cu revendicări modificate în urma unei proceduri de anulare.

---

\* LEGEA nr. 64/1991, privind brevetele de invenție, republicată în Monitorul Oficial al României, Partea I, nr. 541, din 08 august 2007  
\*\* LEGEA nr. 93/1998, privind protecția tranzitorie a brevetelor de invenție, publicată în Monitorul Oficial al României, nr. 186, din 20 mai 1998.  
\*\*\* LEGEA nr. 611/2002, privind aderarea României la Convenția privind eliberarea brevetelor europene, adoptată la München, la 5 octombrie 1973, precum și la Actul de revizuire a acesteia, adoptat la München, la 29 noiembrie 2000 (publicată în Monitorul Oficial al României nr. 844/22.XI.2002).

**MENȚIUNEA PUBLICĂRII C.B.I.,  
CONFORM ART. 23, DIN LEGEA NR. 64/1991,  
REPUBLICATĂ, ȘI REGULII 27(1), DIN HGR  
NR. 499/2003, ORDONATE DUPĂ INDICII  
CLASIFICĂRII INTERNAȚIONALE  
A BREVETELOR (C.B.I.)**

**Semnificația codurilor INID folosite în prezenta secțiune (norma ST 9 a Organizației Mondiale a Proprietății Intelectuale OMPI), în ordinea apariției lor:**

(21) numărul de publicare;

(41) data publicării cererii de brevet;

(22) data depozitului național reglementar;

(61) perfecționare la brevet nr.;

(62) divizată din cererea nr.; data;

(30) prioritate;

(86) numărul și data cererii internaționale (regionale sau PCT);

(87) numărul și data publicării cererii internaționale (regionale sau PCT);

(71) solicitantul;

(72) numele și prenumele inventatorilor declarați;

(51) clasa, conform clasificării internaționale;

(54) titlul invenției;

(57) rezumatul invenției.

Publicarea în BOPI a cererilor de brevet de invenție asigură solicitantului o protecție provizorie, în condițiile prevăzute de art.35 din Legea 64/1991.

Descrierile cererilor de brevet de invenție, ale căror rezumate sunt publicate în acest număr, se află la sala de lectură a OSIM - **accesibile publicului** - și pot fi consultate direct sau se pot comanda xerocopii, contra-cost.

Aceste descrieri fac parte din stadiul tehnicii, pentru stabilirea noutății, începând cu data publicării lor în Buletin.

(21) a 2007 00446 A2 (51) **A23L 2/38** (2006.01); **A61K 33/00** (2006.01); (22) 21.06.2007 (41) 28.11.2008//11/2008 (71) *Societatea Română de Oncologie Comparată, Splaiul Independenței, nr. 105, sector 5, București, RO* (72) *Manolescu Nicolae, b-dul Tudor Vladimirescu, nr. 82, bl. 133, sc. 1, et. 1, ap.1, sector 5, București, RO; Balint Emilia, str. Mărășești, nr. 1, bl. 17, sc. B, ap. 17, Măgurele, RO; Tirifon Eugenia, str. Căpitan Frunte Lată, nr. 4, bl. P5, sc. 3, et. 7, ap. 87, sector 5, București, RO; Encuț Ioan, Șoseaua Colentina, nr. 26, bl. 64 ABC, sc. A, et. 3, ap. 11, sector 2, București, RO; Comișel Virgiliu, str. Vaporul lui Assan, nr. 4, sc. 2, ap. 53, sector 2, București, RO; Mateescu Corneliu, str. Câmpia Libertății, nr. 64, bl. 34, sc. C, ap. 115, sector 3, București, RO; Burdușel Ana Maria, b-dul Unirii, nr. 64, bl. K4, sc.2, et. 2, ap. 39, sector 3, București, RO; Ghiță Maria, aleea Ciceu, nr. 2, bl. A13, sc. 1, et. 1, ap.12, sector 4, București, RO* (74) *INVENTA - Agenție Universitară de Inventică S.R.L., b-dul Corneliu Copoșu, nr. 7, bl. 104, sc. 2, ap. 31, sector 3, București* (54) **UTILIZAREA APEI SĂRĂCITE ÎN DEUTERIU ÎN PROFILAXIA GERIATRICĂ**

(57) Invenția se referă la utilizarea apei sărăcite în deuteriu (ASD) în profilaxia geriatrică la animale, cu posibilă extrapolare la om. Utilizarea apei sărăcite în deuteriu, cu o concentrație de deuteriu de 60 ppm, prin administrare profilactică continuă și în timp îndelungat, prin dieta zilnică, la adulți și la descendenții acestora, determină efecte geriatrice extrem de benefice, o stare clinică ce este constant foarte bună, un spor mediu zilnic de creștere în greutate, o creștere a reproductibilității, o creștere a longevității și o mortalitate mult mai scăzută.

Revendicări: 1

Figuri: 4

(21) a 2008 00276 A0 (51) **A24D 3/02** (2006.01); **A24D 3/04** (2006.01); **A24C 5/56** (2006.01); (22) 14.04.2008 (41) 28.11.2008//11/2008 (71) *Surdu Cristian Mircea, sat Cetățuii, Cod 707085, comuna Ciurea, RO* (72) *Surdu Cristian Mircea, sat Cetățuii, Cod 707085, comuna Ciurea, RO* (54) **DISPOZITIV PENTRU ȚIGĂRI ȘI ȚIGARETE**

(57) Invenția se referă la un dispozitiv pentru țigări și țigarete, care asigură autostingerea completă a acestora în momentul epuizării masei de tutun utile. Dispozitivul conform invenției constă în inserția unei site (1) ignifuge între un filtru (2) al unei țigarete și o masă de tutun (3), sau, în cazul țigaretelor fără filtru și a țigarilor, sita (1) trebuie poziționată în masa de tutun (3), la o distanță aproximativ egală cu lungimea unui filtru (2).

Revendicări: 5

Figuri: 3

(21) a 2008 00276 A0

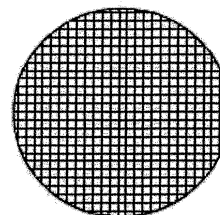


Fig. 1

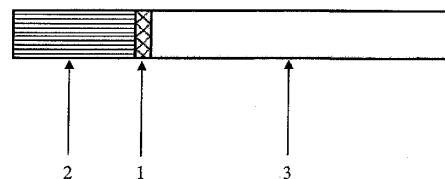


Fig. 2

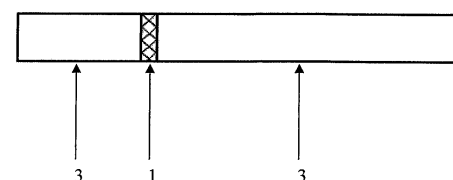


Fig. 3

(21) a 2007 00328 A2 (51) **A45B 11/04** (2006.01) (22) 16.05.2007 (41) 28.11.2008//11/2008 (71) *Oprinca Silviu, str. Panseluțelor, nr. 5, bl. A2, sc. D, et.2, ap. 44, Micro 3, Cod 3350, Turda, RO; Oprinca Pavel Silviu, via Bonaldo Stringher, nr. 8, Cap 00191, Roma, IT* (72) *Oprinca Silviu, str. Panseluțelor, nr. 5, bl. A2, sc. D, et.2, ap. 44, Micro 3, Cod 3350, Turda, RO; Oprinca Pavel Silviu, via Bonaldo Stringher, nr.8, Cap 00191, Roma, IT* (54) **UMBRELA**

(57) Invenția se referă la o umbrelă folosită în puncte fixe, cum ar fi pe o plajă sau pe o terasă, pentru crearea unui climat optim și pentru îndepărtarea insectelor. Umbrela conform invenției are în componență o tijă (2) de susținere a unui calote (1), precum și a unui motor (B) asincron, având un rotor (3) plasat în exterior, prevăzut cu un ventilator (10) care are niște palete (a, b, ...), alimentat cu energie electrică printr-un conductor (17) prevăzut cu un întrerupător (18), un ax (4) care susține un stator (5) fiind prevăzut cu o degajare (c) axială, străpunsă, care are diametrul cu puțin mai mare decât diametrul tijei (2), axul (4) fiind în legătură cu tija (2) prin intermediul a două bușe (6 și 7) de centrare și blocare, ce permit culisarea și blocarea axului (4) în lungul tijei (2) de susținere.

Revendicări: 5

Figuri: 4

(21) a 2007 00328 A2

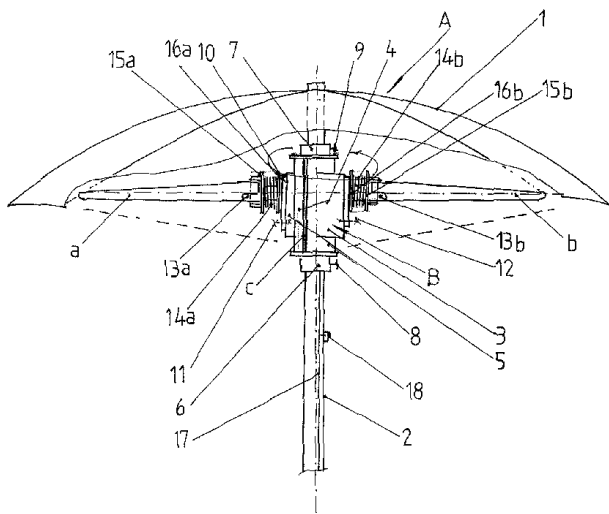


Fig. 1

(21) a 2005 00078 A2 (51) **A47C 27/12** (2006.01); **B68G 7/00** (2006.01); (22) 04.02.2005 (41) 28.11.2008 //11/2008 (71) Canela Florian, str. Vlaicu Vodă, nr. 5, bl. C9, sc. 3, ap. 82, sector 3, București, RO (72) Canela Florian, str. Vlaicu Vodă, nr. 5, bl. C9, sc. 3, ap. 82, sector 3, București, RO (54) **SALTEA PENTRU BEBELUȘ**

(57) Invenția se referă la o saltea pentru dotarea paturilor de bebeluși, pentru a conferi rigiditatea necesară dezvoltării corecte a coloanei vertebrale a nou-născutului. Salteaua conform invenției este constituită dintr-un sac din pânză din bumbac, protejat la interior cu o căptușală din bumbac pe ambele fețe, două fermoare dispuse la capete, pentru a fi introdus fân de pajște.

Revendicări: 1

Figuri: 2

(21) a 2005 00078 A2

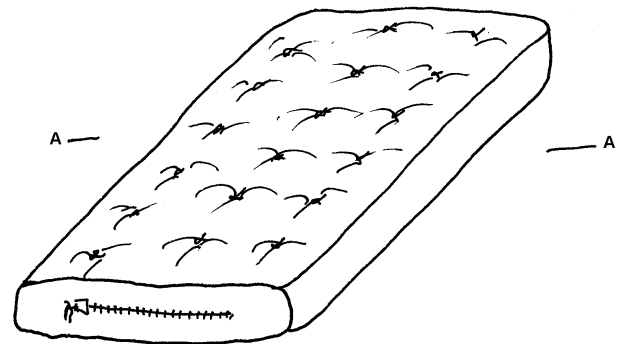


Fig. 1

(21) a 2007 00312 A2 (51) **A47J 17/14** (2006.01); **A47J 17/16** (2006.01); (22) 10.05.2007 (41) 28.11.2008 //11/2008 (71) Bălan Traian, b-dul Tomis, nr. 291, bl. T14, ap. 119, sc. C, et. 7, Cod 900432, Constanța, RO (72) Bălan Traian, b-dul Tomis, nr. 291, bl. T14, ap. 119, sc. C, et. 7, Cod 900432, Constanța, RO (54) **MAȘINĂ PENTRU CURĂȚAT CARTOFI**

(57) Invenția se referă la o mașină pentru curățat legume, în special cartofi. Mașina conform invenției se compune dintr-o carcasă (1) în interiorul căreia se montează doi sau mai mulți cilindri (3), pe suprafața cărora sunt dispuși niște zimți pentru curățare, montarea cilindrilor (3) fiind realizată cu ajutorul unor axe (2) și cu cel al unor rulmenți (9), al unor capace (8 și 10) și al unor inele (11) din cauciuc, între cilindri (3) fiind montat un tirant (4), carcasa (1) fiind închisă cu un capac (6) având niște balamale (5) și o conductă (7) prevăzută cu niște orificii de-a lungul unei generatoare și, la capăt, cu un ștuț pentru racordarea la o conductă de apă, cilindrii (3) primind mișcarea de rotație de la un electromotor (14), prin intermediul unor roți (13 și 15) dințate în dreptul cărora este montată o apărătoare (12).

Revendicări: 4

Figuri: 6

(21) a 2007 00312 A2

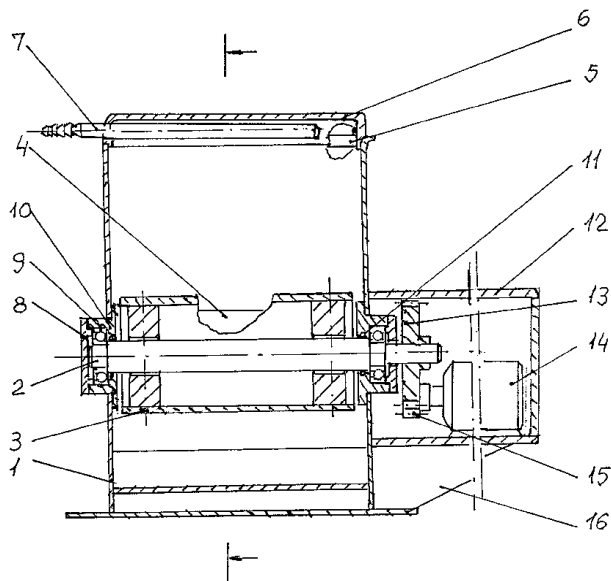


Fig. 2

(21) a 2007 00341 A2 (51) **A47J 37/06** (2006.01) (22) 23.05.2007 (41) 28.11.2008//11/2008 (71) *Stihi Doru, 337 Sydney Road, Pittstown, 08867, New Jersey, US* (72) *Stihi Doru, 337 Sydney Road, Pittstown, 08867, New Jersey, US* (74) *Cabinet Popescu Livia, b-dul Camil Ressu, nr. 27, bl. N1, ap. 188, București* (54) **ROTISOR PORTABIL ȘI PROCEDU DE COACERE**

(57) Invenția se referă la un rotisor portabil și la un procedeu de coacere, în special, a unor bucăți de carne cu dimensiuni relativ mari, în condițiile în care temperatura de coacere poate fi reglată. Rotisorul conform invenției este constituit dintr-un cadru (1) inferior, care se mișcă pe niște roți (2) pivotante, cu frâne, un cadru (19) superior, pe care este așezat un focar (18) în care poate fi menținut un foc de cărbune și care este poziționat sub o frigare (30) de rotisor, două cadre (25 și 26) laterale, fixate de cadrul (1) inferior prin niște șuruburi (27) cu cap striat și care, la partea superioară, au niște reazeme (28 și 29) în care este fixată frigarea (30), iar deasupra fiecăruia dintre reazeme (28 și 29) este atașată câte una dintre niște coloane (41 și 42) care susțin un reflector (43) ce reflectă căldura înapoi, spre frigare (30), temperatura fiind urmărită prin vizualizarea unui termometru

(21) a 2007 00341 A2

(44) de la care valoarea temperaturii afișate este sau nu transmisă unei cutii (37) de comandă, astfel că niște brațe (4 și 7) de tip foarfece vor ridica sau vor coborî automat focarul (18) automat, prin comanda unui motor (16) de ridicare, ce este cuplat la un mecanism (12) de conducere, pentru poziționarea pe verticală a focarului (18), sau manual, cu ajutorul unei roți (14) cu manivelă. Procedeu conform invenției cuprinde plasarea unei frigări (30) constituite din porc, miel sau curcan, pe rotisor, compararea temperaturii în vecinătatea focarului (18), pe verticală, pentru a aduce temperatura în vecinătatea frigării (30) la o valoare predeterminată, reglarea cu regularitate a focarului (18) pe verticală, pentru a aduce temperatura în vecinătatea porcului către valoarea predeterminată, reflectarea căldurii radiante peste frigarea (30) din rotisor, în jos, către un conector (39), fără închiderea laterală a acestuia, și plierea frigării (30) din rotisor, când gătitul este terminat, împreună cu forcarul (18) și reflectorul (43), înainte de a le împacheta.

Revendicări: 7

Figuri: 3

(21) a 2007 00341 A2

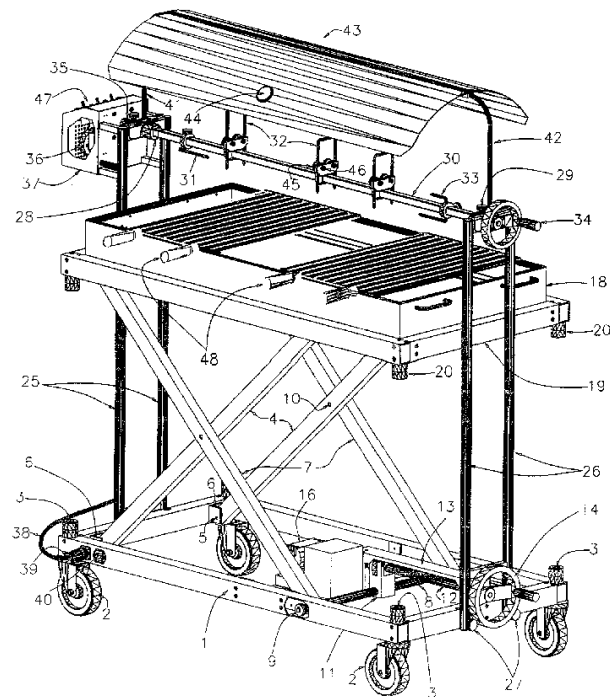


Fig. 1

(21) a 2004 00993 A2 (51) **A61B 5/04** (2006.01); **G08C 19/00** (2006.01); (22) 12.11.2004 (41) 28.11.2008//11/2008 (71) *Centrul de Cercetare pentru Materiale Macromoleculare și Membrane S.A. (C.C.M.M.M. S.A.), Splaiul Independenței, nr. 202B, sector 6, București, RO (72) Inventatori Nedeclarați, \** RO (54) **METODA ȘI SISTEM DE MONITORIZARE A PROCESELOR BIOLOGICE ÎN CAZUL MALADIILOR DE NATURĂ ONCOGENĂ**

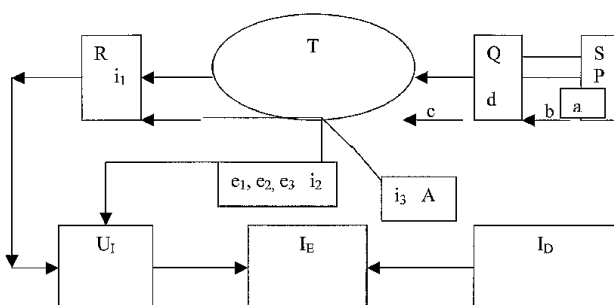
(57) Invenția se referă la o metodă și la un sistem de monitorizare a proceselor biologice în cazul unei maladii de natură oncologică, pentru diagnosticarea și tratamentul acestora, în particular, pentru prevenirea apariției unei maladii canceroase. Metoda conform invenției constă în trecerea unui fascicul de radiație monocromatică, de ultraînaltă frecvență, printr-un sistem polarizor și un canal de direcționare, către un dispozitiv de conversie în radiația biologic penetrantă, baleierea zonei biologice analizate prin trecerea fasciculului de radiație prin țesutul de analizat, către un dispozitiv receptor, de determinare a rotirii planului de polarizare a fasciculului, măsurarea cu dispozitivul receptor a rotirii planului de polarizare a fasciculului și transmiterea electronică a datelor la un sistem computerizat de investigare, prelucrarea datelor de un sistem computerizat de investigare și depistare a existenței unei zone cu țesut bolnav, plasarea automată a unor biosenzori conectați la sistemul computerizat, pe zona cu țesut bolnav, și preluarea de către acesta a monitorizării biologice, precum și plasarea unor biocipuri specifice pe corpul pacientului, în vederea monitorizării la distanță a

(21) a 2004 00993 A2

stării de sănătate, ceea ce permite elaborarea unor diagnostice privind părțile bolnave ale organismului. Sistemul conform invenției cuprinde o sursă (S) de radiație monocromatică de ultraînaltă frecvență, conținând un polarizator (P) și un canal (a) pentru fasciculul (b) de lumină polarizată astfel produsă, un dispozitiv (Q) de conversie a fasciculului (b) de lumină polarizată într-un fascicul (c) de radiație biologic penetrantă, un dispozitiv receptor (R), de determinare a rotirii planului de polarizare a fasciculului (c) de radiație biologic penetrantă, la trecerea printr-un țesut (T) biologic analizat, un număr de biosenzori și biocipuri ( $e_1...e_n$ ), un sistem automat (A) de plasare a acestora pe zona de țesut (T) biologic și un sistem computerizat (I<sub>c</sub>) de investigație.

Revendicări: 2

Figuri: 1



(21) a 2007 00353 A2 (51) **A61B 5/103** (2006.01); **A61B 5/00** (2006.01); **A61B 8/00** (2006.01); (22) 30.05.2007 (41) 28.11.2008//11/2008 (71) *Tatu Romulus Fabian, str. Someș, nr. 5, Timișoara, RO; Tatu Carmen, str. Someș, nr. 5, Timișoara, RO; Ivaschescu Virgil, str. Martir Anton Florian, bl. C11, ap. 7, Timișoara, RO (72) Tatu Romulus Fabian, str. Someș, nr. 5, Timișoara, RO; Tatu Carmen, str. Someș, nr. 5, Timișoara, RO; Ivaschescu Virgil, str. Martir Anton Florian, bl. C11, ap. 7, Timișoara, RO (74) Cabinet de Proprietate Industrială S.l., str. Moise Doboșan, nr. 110, Cod Poștal 300600, Timișoara (54) **APARAT PENTRU MONITORIZAREA VINDECĂRII OSOASE***

(57) Invenția se referă la un aparat pentru evaluarea procesului de vindecare al unui os fracturat, prin compararea spectrului de frecvențe la impulsuri aplicate la osul fracturat cu cel obținut la osul sănătos. Aparatul conform invenției este constituit dintr-un cilindru (1) în care se poate deplasa liber o bilă (2) calibrată, care lovește pe o parte (A) un os fracturat, creând o excitație vibratorie care este transmisă prin os, recepționată de cealaltă parte a fracturii, cu ajutorul unui accelerometru (3) fixat rigid, de un mular al osului, semnal care îl introduce într-un amplificator (4) și într-o placă (5) de achiziție, din care semnalul este introdus într-un calculator (13), în vederea procesării și afișării sub o formă grafică.

Revendicări: 5

Figuri: 6

(21) a 2007 00353 A2

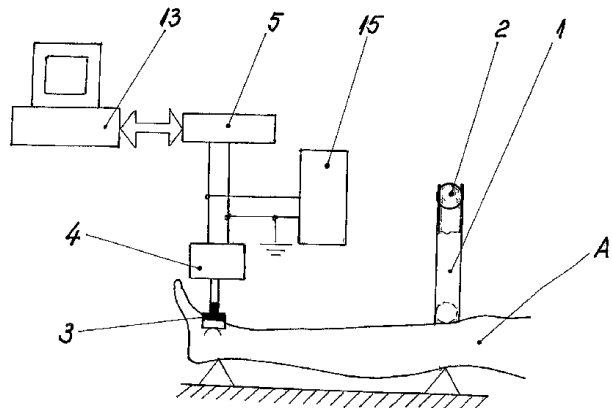


Fig. 1

(21) a 2007 00354 A2 (51) **A61B 17/34** (2006.01) (22) 30.05.2007 (41) 28.11.2008//11/2008 (71) Tatu Romulus Fabian, str. Someș, nr. 5, Timișoara, RO; Tatu Carmen, str. Someș, nr. 5, Timișoara, RO (72) Tatu Romulus Fabian, str. Someș, nr. 5, Timișoara, RO; Tatu Carmen, str. Someș, nr. 5, Timișoara, RO (74) Cabinet de Proprietate Industrială S.L., str. Moise Doboșan, nr. 110, Cod 300600, Timișoara, județul Timiș (54) **AC PENTRU PUNCȚIE**

(57) Invenția se referă la un ac pentru puncție, destinat unei unități medicale, pentru realizarea unui sistem terapeutic pentru situațiile în care sunt necesare manopere în mediul steril. Acul conform invenției este prevăzut cu un înveliș (1) transparent, sub formă de con, realizat dintr-un material sintetic, nepermeabil, la care este atașat, dinspre un vârf, o folie (2) sterilă, autoadezivă la exterior, cu rolul de a închide complet învelișul (1) conic, folie (2) care este protejată de un strat (3) detașabil la utilizare.

Revendicări: 2  
Figuri: 2

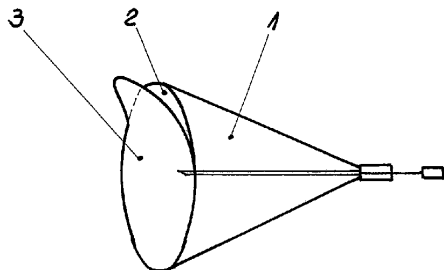


Fig. 1

(21) a 2008 00527 A0 (51) **A61F 6/12** (2006.01) (22) 08.07.2008 (66) 10.06.2008 RO a 2008 00438 (41) 28.11.2008//11/2008 (71) Argeșeanu Dumitru, str. Gheorghe Cuțui, nr. 3, sector 6, Cod 060141, București, RO (72) Argeșeanu Dumitru, str. Gheorghe Cuțui, nr. 3, sector 6, Cod 060141, București, RO (54) **PROCEDEU PENTRU ÎMPIEDICAREA REPRODUCERII LA UNELE MAMIFERE ȘI MIJLOC DE REALIZARE A PROCEDEULUI**

(57) Invenția se referă la un procedeu pentru împiedicarea reproducerii la unele mamifere, în special câini și urși, și la un mijloc de realizare a procedurii, aplicabil la femelele animale. Procedeu conform invenției constă în montarea, la nivelul fantei vulvare a animalului femelă, a unui inel contraceptiv, din metal inoxidabil, care împiedică efectuarea actului sexual.

Revendicări: 3

(21) a 2006 00562 A2 (51) **A61K 35/64** (2006.01) (22) 13.07.2006 (41) 28.11.2008//11/2008 (71) Institutul de Cercetare-Dezvoltare pentru Apicultură S.A., b-dul Ficusului, nr. 42, sector 1, Cod Poștal 013975, București, RO (72) Șapcaliu Agripina, str. Dreptății, nr. 5, bl. M22A, sc. 3, ap. 102, et. 7, sector 6, București, RO; Gureșoiaie Ion, str. Zăgazului, nr. 43, bl. 21F, et. 3, ap. 10, sc. 1, sector 1, București, RO; Rădoi Cecilia, Valea Argeșului nr. 2, bl. 523, sc. A, ap. 40, et. 9, sector 6, București, RO; Matei Marioara, str. Gârlei, nr. 152, sector 1, București, RO; Dobrescu Simona, str. Ștefan cel Mare, nr. 30, bl. 26, sc. 1, et. 9, ap. 25, sector 2, București, RO; Rădoi Ion, b-dul Iuliu Maniu, nr. 128-134, bl. 22, ap. 127, sector 6, București, RO; Siceanu Adrian, str. Reconstrucției, nr. 16, bl. 28, sc. 2, et. 1, ap. 50, sector 3, București, RO; Condur Dan, str. Bicăz, nr. 5, sc. A, et. 2, ap. 7, Bacău, RO; Căuia Eliza, str. Lugoj, nr. 11, sector 1, București, RO; Buțu Alina, str. Dreptății, nr. 10, bl. O3, sc. 3, ap. 128, sector 6, București, RO; Milea Florentin, str. Dreptății, nr. 5, bl. M22A, ap. 101, sector 6, București, RO (54) **HEPRO- VIT-PRODUS APIFITOTERAPEUTIC DE UZ VETERINAR**

(57) Invenția se referă la un produs fitoterapeutic de uz veterinar, recomandat pentru tratamentul afecțiunilor hepatobiliare la animale. Produsul conform invenției are în compoziție 20...65% polen pulvis; 5...20% propolis; 0,5...6% vitamina E; 0,01...0,06% vitamina A; 1...3% complex Se+Zn; 0,5...1,5% tinctură de rostopască și 4...6% excipienți uzuali, și este formulat sub formă de comprimate filmate.

Revendicări: 1

(21) a 2006 00563 A2 (51) **A61K 35/64** (2006.01) (22) 13.07.2006 (41) 28.11.2008//11/2008 (71) Institutul de Cercetare-Dezvoltare pentru Apicultură S.A., b-dul Ficusului, nr. 42, sector 1, Cod Poștal 013975, București, RO (72) Șapcaliu Agripina, str. Dreptății, nr. 5, bl. M22A, sc. 3, ap. 102, et. 7, sector 6, București, RO; Gureșoiaie Ion, str. Zăgazului, nr. 43, bl. 21F, et. 3, ap. 10, sc. 1, sector 1, București, RO; Rădoi Cecilia, Valea Argeșului, nr. 2, bl. 523, sc. A, ap. 40, et. 9, sector 6, București, RO; Matei Marioara, str. Gârlei, nr. 152, sector 1, București, RO; Dobrescu Simona, str. Ștefan cel Mare, nr. 30, bl. 26, sc. 1, et. 9, ap. 25, sector 2, București, RO; Rădoi Ion, b-dul Iuliu Maniu, nr. 128-134, bl. 22, ap. 127, sector 6, București, RO; Antonescu Carmen, str. Borșa, nr. 12, sc. 2, bl. 2, sc. 2, et. 3, ap. 26, sector 1, București, RO; Siceanu Adrian, str. Reconstrucției, nr. 16, bl. 28, sc. 2, et. 1, ap. 50, sector 3, București, RO; Buțu Alina, str. Dreptății, nr. 10, bl. O3, sc. 3, ap. 128, sector 6, București, RO; Condur Dan, str. Bicăz, nr. 5, sc. A, et. 2, ap. 7, Bacău, RO; Căuia Eliza, str. Lugoj, nr. 11, sector 1, București, RO; Negoită Carmen, Calea 13 Septembrie, nr. 231, bl. V1, sc. 2, ap. 63, sector 5, București, RO; Pavel Crenguța-Ioana, str. Nada Florilor, nr. 50, bl. B6, ap. 11, sector 2, București, RO (54) **APITER-PRODUS APIFITOTERAPEUTIC DE UZ VETERINAR**

(57) Invenția se referă la un produs apifitoterapeutic de uz veterinar, utilizat pentru prevenirea și tratamentul unor afecțiuni ale sistemului osos.



(21) a 2006 00563 A2

Produsul conform invenției are în compoziție: 1...10% extract moale de propolis; 1...5% vitamina C; 1...5% vitamina E; 0,1...1% vitamina A; 5...15% polen pulbere; 0,001...0,01% vitamina D3; 0,5...1% seleniu organic, zinc; 5...25% fosfat monocalcic; 5...15% gluconat de calciu și până la 100% excipienți, produsul prezentându-se sub formă de comprimate.

Revendicări: 1

(21) a 2007 00335 A2 (51) **B29C 70/02** (2006.01) (22) 18.05.2007 (41) 28.11.2008//11/2008 (71) *Ignătescu Plastibac S.N.C., str. Tunari, nr. 2, Slatina, RO* (72) *Ignătescu Gheorghe, alea Mercur, nr. 3, bl. 31, sc. C, ap. 5, Brașov, RO* (54) **PROCEDEU DE OBTINERE PRIN PRESARE A UNOR PRODUSE FINITE, DIN MATERIAL COMPOZIT PE BAZĂ DE RĂȘINĂ FENOLFORMALDEHIDICĂ, PE SUPORT TEXTIL, DIN BUMBAC**

(57) Invenția se referă la un procedeu de obținere a unor produse din material compozit, pe bază de rășină fenolformaldehidică. Procedeu conform invenției constă în aceea că un material compozit, constituit din rășină fenolformaldehidică pe suport textil, din bumbac, se introduce într-o matriță care se încălzește la 165...175°C și se supune unui ciclu format din trei etape de presare, cu deschiderea între aceste etape a matriței, în vederea degazării, numitele presări fiind făcute după cum urmează: prima etapă la 150...250 N/mm<sup>2</sup>, timp de 1...2 min; etapa intermediară la 300...400 N/mm<sup>2</sup>, timp de 2 min, și etapa finală de presare la 350...450 N/mm<sup>2</sup>, timp de 1...3 min, pentru fiecare mm de grosime a piesei.

Revendicări: 1

(21) a 2008 00465 A0 (51) **B29D 31/502** (2006.01) (22) 17.06.2008 (41) 28.11.2008//11/2008 (71) *Stăncescu Andrei, str. Londra, nr. 15, sc. B, et. 1, ap. 2, sector 1, București, RO; Stăncescu Corneliu Gabriel, str. Londra, nr. 15, sc. B, et. 1, ap. 2, sector 1, București, RO* (72) *Stăncescu Andrei, str. Londra, nr. 15, sc. B, et. 1, ap. 2, sector 1, București, RO; Stăncescu Corneliu Gabriel, str. Londra, nr. 15, sc. B, et. 1, ap. 2, sector 1, București, RO* (74) *INVENTA - Agenție Universitară de Inventică S.R.L., b-dul Corneliu Coposu, nr. 7, bl. 104, sc. 2, ap. 31, sector 3, București* (54) **CIZMĂ DE SECURITATE, ELECTROIZOLANTĂ, ȘI PROCEDEU DE FABRICARE A ACESTEIA**

(57) Invenția se referă la o cizmă electroizolantă, utilizată ca mijloc de protecție la lucrările care se efectuează în instalațiile aflate sub tensiune joasă, medie sau înaltă, și la un procedeu de obținere a acesteia. Cizma conform invenției este constituită dintr-un amestec pe bază de elastomer termoplastic și are un raport al grosimii pereților între partea superioară, care îmbracă gamba, și partea de început a gleznei de până la 1, iar grosimea peretelui în zona ristului este de minimum 1 mm. Procedeu conform invenției constă în injecția sub presiune, într-o matriță, a unui material electroizolant, de preferință elastomer termoplastic tribloc stiren-butadienă-stiren, ca atare și/sau hidrogenat, aditivat corespunzător, la o presiune de minimum 100 bar, la capul de injecție amestecul termoplastic având o capacitate de curgere de minimum 90% din indicele standard de curgere.

Revendicări: 2

Figuri: 1

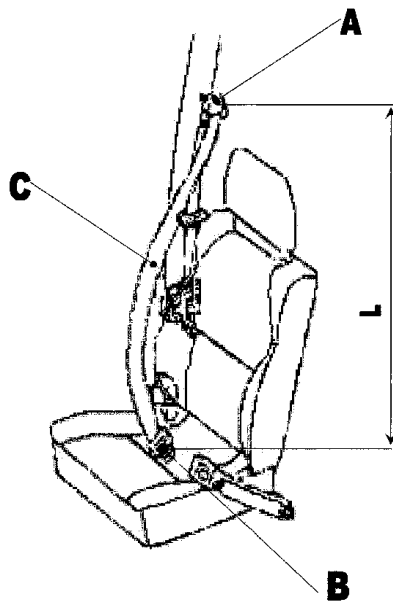
(21) a 2007 00175 A2 (51) **B60R 22/00** (2006.01) (22) 07.05.2007 (41) 28.11.2008//11/2008 (71) *Lungu Dorina, str. Călugăreni, nr. 16, bl. U5, ap. 7, Galați, județul Galați, RO; Munteanu Petre, str. Mircea cel Bătrân, bl. 15 B, sc. 2, ap. 7, Slobozia, județul Ialomița, RO* (72) *Lungu Dorina, str. Călugăreni, nr. 16, bl. U5, ap. 7, Galați, județul Galați, RO; Munteanu Petre, str. Mircea cel Bătrân, bl. 15 B, sc. 2, ap. 7, Slobozia, județul Ialomița, RO* (54) **ECHIPAMENT REFLECTORIZANT DE SIGURANȚĂ**

(57) Invenția se referă la un echipament de semnalizare de la distanță a situației în care șoferul și ocupanții locurilor dintr-un autovehicul nu poartă centura de siguranță în timpul deplasării acestuia. Echipamentul conform invenției este alcătuit dintr-o centură de siguranță care are aplicată pe o față (C) exterioară, pe o lungime (L) a acesteia cuprinsă între un sistem (A) de rulare, fixat pe un stâlp al unui autovehicul, și o fișă (B) de prindere în dispozitivul de închidere, o folie reflectorizantă, confecționată dintr-un material reflectorizant, fluorescent, fosforescent sau fotoluminescent.

Revendicări: 1

Figuri: 1

(21) a 2007 00175 A2



(21) a 2007 00188 A0 (51) **B63B 3/02** (2006.01) (22) 14.03.2007 (41) 28.11.2008//11/2008 (71) Constantinescu Victor, str. Delfinului, nr. 7, bl. P3, et. 6, ap. 16, Brăila, RO (72) Constantinescu Victor, str. Delfinului, nr. 7, bl. P3, ap. 16, et. 6, Brăila, RO (54) **PROCEDEU DE EXECUȚIE A AMBARCAȚIUNILOR MULTIFUNCȚIONALE MICI ȘI MIJLOCII, SUB FORMĂ DE DELFIN, CU EFECT DELTA**

(57) Invenția se referă la o ambarcațiune multi-funcțională nescufundabilă, sub formă de Delfin, cu efect Delta, construită prin asamblarea rigidă sau elastică a unor elemente prefabricate de un corp de bază clasic. Ambarcațiunea conform invenției este obținută dintr-o asamblare a unui corp (B) principal de niște elemente prefabricate, care constau dintr-un element (A) sub formă de bulb etanș, amplasat în prova, un element (C) prefabricat de legătură, la partea de pupa, și niște elemente (D) prefabricate etanșe, în format de aripi Delta, distanțate între ele prin asamblarea elastică a echipamentului de propulsie cu motor (M), motor-ax-port-elice, asamblarea elementelor (A, C și D) de un corp (B) fiind făcută rigid sau elastic.

Revendicări: 5  
Figuri: 4

(21) a 2007 00188 A0

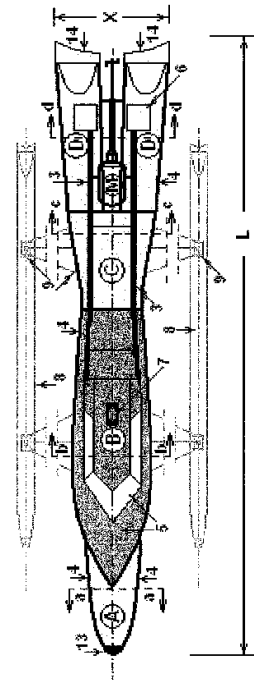


Fig. 1

(21) a 2008 00266 A0 (51) **B64C 29/00** (2006.01) (22) 10.04.2008 (41) 28.11.2008//11/2008 (71) Balcu Aristide, str. Magazia Gării, nr. 10, Focșani, RO (72) Balcu Aristide, str. Magazia Gării, nr. 10, Focșani, RO (54) **AERONAVĂ CU DISLOCAREA FLUIDULUI PRIN ÎNVÂRTIRE**

(57) Invenția se referă la un aparat care poate fi propulsat și exploatat în diverse fluide, și care, în deplasare, înfrânge rezistența fluidului prin învârtire. Aeronava conform invenției are în componență un corp (1) de formă sferoid-discooidală, de care este articulat un ansamblu (2) de turbine, iar prin intermediul unui guler (14) periaxial, este cuplat la un complex (3) de axe concentrice, ansamblul (2) de turbine fiind compus din trei turbine (18, 21 și 22), superioară, intermediară și inferioară, prevăzute, toate, cu niște palete (44) de admisie a fluidului, complexul (3) de axe fiind alcătuit dintr-un ax (26) central, dispus concentric într-un ax (27) exterior.

Revendicări: 8  
Figuri: 9

(21) a 2008 00266 A0

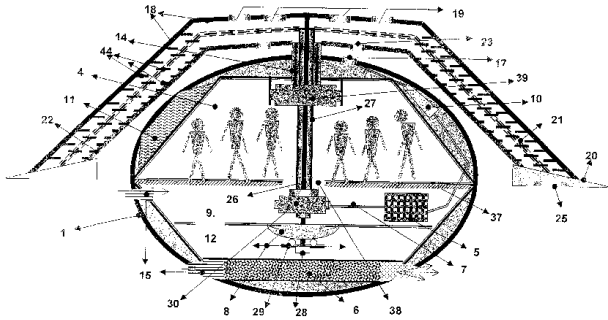


Fig. 6

(21) a 2008 00096 A0 (51) **B82B 3/00** (2006.01) (22) 04.02.2008 (41) 28.11.2008//11/2008 (71) Universitatea "Dunărea de Jos" din Galați, str. Domnească, nr. 111, Cod 800201, Galați, RO (72) Epureanu Alexandru, str. Lăpușneanu, nr. 16, bl. B6, ap. 16, Cod 800072, Galați, RO; Banu Mihaela, str. Saturn, nr. 10, bl. B2, sc. 3, ap. 28, Cod 800344, Galați, RO; Tăbăcaru Valentin, str. Științei, nr. 15B, Cod 800146, Galați, RO; Marinescu Vasile, str. George Coșbuc, nr. 37, bl. C20, ap. 35, Cod 800350, Galați, RO; Ciocan Ovidiu, str. Domnească, nr. 71, bl. B, ap. 33, Cod 800215, Galați, RO; Maier Cătălina, str. Brăilei, nr. 88, bl. BR5B, sc. 3, ap. 6, Cod 800098, Galați, RO; Păunoiu Viorel, str. Dr. Nicolae Alexandrescu, bl. B5, ap. 35, Cod 800121, Galați, RO; Dima Mircea, str. Regimentul 11 Siret, nr. 14, bl. G2, ap. 54, Cod 800318, Galați, RO (54) **METODĂ ȘI ECHIPAMENT PENTRU NANOSTRUCTURAREA MATERIALELOR PRIN DEFORMARE PLASTICĂ SEVERĂ**

(57) Invenția se referă la o metodă și la un echipament destinate nanostructurării volumice a semifabricatelor sub formă de bare sau sârme cu un diametru mic și lungimi oricât de mari, prin deformare plastică severă. Metoda conform invenției constă în realizarea unei nanostructurări uniforme, cu grad mare de rafinare a grăunților cristalini ai unui material, deformarea plastică având loc în una sau

(21) a 2008 00096 A0

mai multe secțiuni ale unui semifabricat, prin forfecare perpendiculară pe axa semifabricatului, după o direcție, cu o mărime și cu o viteză de deformare care se modifică permanent, de-a lungul unei traiectorii programate, asociată cu comprimarea axială severă a semifabricatului și cu modificarea permanentă a secțiunii de forfecare, ca urmare a deplasării axiale repetate a semifabricatului cu un avans, până la nanostructurarea acestuia pe toată lungimea. Echipamentul conform invenției cuprinde un semifabricat (1) care se află în contact cu niște semibușe (2', 2'', 18' și 18'') și cu niște bușe (9, 12 și 14), ultimele două semibușe (18' și 18'') amintite solidarizând semifabricatul (1) cu un piston (15), ca urmare a faptului că, sub acțiunea unei presiuni ( $p_a$ ) a unui fluid constituit din ulei, dintr-o cameră (a), niște plunjeri (22' și 22'') se apropie unul de celălalt, comprimând în același timp un arc (30), iar când presiunea ( $p_a$ ) scade, arcul (30) se destinde și duce plunjerii (22' și 22'') în contact cu niște dopuri (23' și 23''), și similar, sub acțiunea unei presiuni ( $p_b$ ) a uleiului dintr-o altă cameră (b), semibușele (2' și 2'') solidarizează cu un piston (5).

Revendicări: 8

Figuri: 4

(21) a 2008 00096 A0

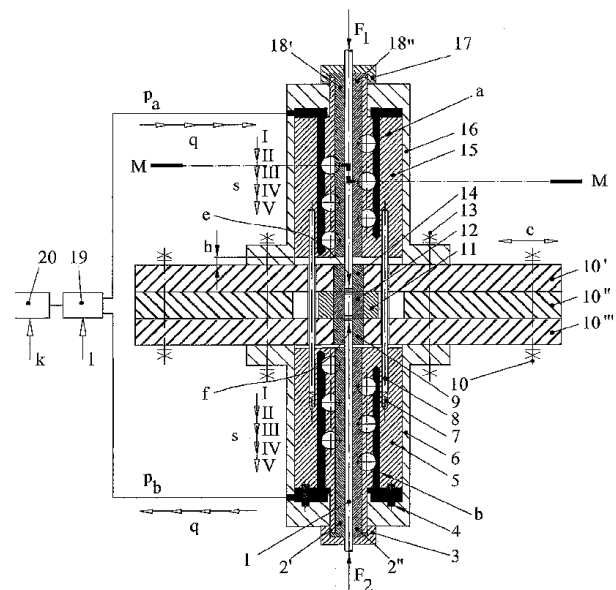


Fig. 2

(21) a 2008 00196 A0 (51) **C01G 43/01** (2006.01) (22) 13.03.2008 (41) 28.11.2008/11/2008 (71) Goga Gheorghe, Piața Vasile Milea, nr. 2, bl. Mobilux, sc. C, et. 6, ap. 22, Pitești, RO (72) Goga Gheorghe, Piața Vasile Milea, nr. 2, bl. Mobilux, sc. C, et. 6, ap. 22, Pitești, RO (54) **PROCEDEU ȘI INSTALAȚIE DE OBTINEREA A PULBERII DE DIURANAT DE AMONIU**

(57) Invenția se referă la un procedeu de obținere a pulberii de diuranat de amoniu (**DUA**), din care se realizează combustibilul nuclear (**CN**) pentru centralele nucleare de producere a energiei electrice, și la o instalație pentru aplicarea procedeeului. Procedeu conform invenției constă în aceea că o soluție de azotat de uraniu pur (**AUP**), concentrată în uraniu, lipsită de solvent organic și cu o aciditate liberă sub 0,3 N, se tratează cu soluție de hidroxid de amoniu, la o temperatură de circa 70°C, timp de circa 30 min, după care se sedimentează timp de maximum 15 min, se decantează și precipitatul rezultat se spală cu apă demineralizată, având o temperatură de 60...70°C și, în continuare, se filtrează, rezultând o turtă de **DUA** cu o umiditate de maximum 40%, care se usucă la 300...350°C și se granulează până la obținerea unei pulberi cu o densitate de circa 0,75 g/cm<sup>3</sup>, care trebuie să treacă minimum 90% prin sita de 2 mm. Instalația conform invenției se caracterizează prin aceea că are în componență, în principal, un rezervor (**162**) separator de solvent organic (**SO**) și colector de soluție **AUP**; un rezervor (**134**) de stocare a soluției de **AUP** lipsită de **SO**; patru rezervoare (**128**, **124**, **120**, **115**) pentru prepararea, omogenizarea și condiționarea soluției de **AUP**; rezervoare (**346**, **253**, **49**) locale de stocare, încălzire și, respectiv, reglare

(21) a 2008 00196 A0  
a temperaturii soluției de **AUP**; două linii identice de precipitare și sedimentare **DUA**; echipamente de transport **DUA** umed; un cuptor (**283**) static de uscare **DUA**; un ganulator (**289**) vertical, cu disc rotativ; un dozator (**247**) de colectare și evacuare pulbere **DUA** granulat; două dispozitive (**106**, **294**) de stocare-omogenizare pulbere **DUA**; două sisteme (**200**) de producere și distribuție vacuum; rezervoare (**284**) de stocare ape mume și echipamente de recuperare a căldurii.

Revendicări: 7  
Figuri: 2

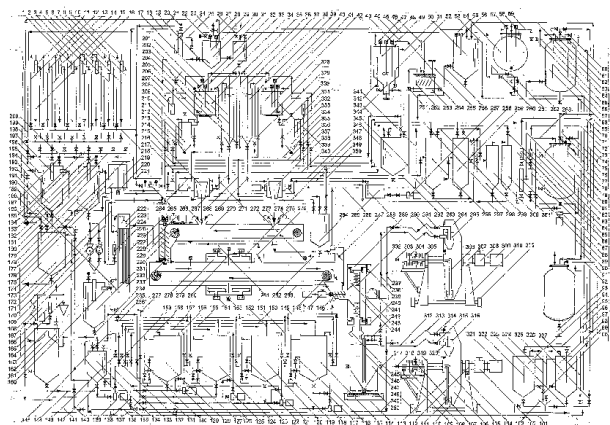


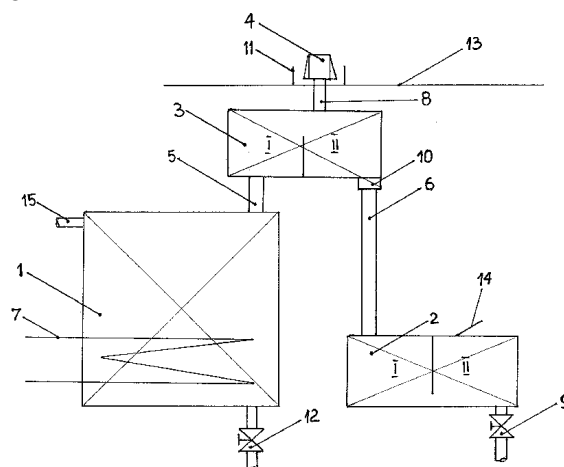
Fig. 1

(21) a 2008 00147 A0 (51) **C02F 1/40** (2006.01) (22) 22.02.2008 (41) 28.11.2008/11/2008 (71) Negoiaș Mircea Mihai, b-dul Tomis, nr. 147, bl. A3, ap. 14, Cod 900652, Constanța, RO (72) Negoiaș Mircea Mihai, b-dul Tomis, nr. 147, bl. A3, ap. 14, Cod 900652, Constanța, RO (54) **PROCEDEU ȘI INSTALAȚIE DE EVACUARE A APELOR DE SANTINĂ**

(57) Procedeu și instalație de evacuare a apelor de santină, a apelor cu conținut ridicat de hidrocarburi, destinată navelor sau oricărei alte unități sau facilități de transport, stocare și prelucrare produse petroliere de la uscat, maritimă sau fluvială. Procedeu conform invenției constă în eliminarea apelor de santină, a apelor cu conținut de hidrocarburi, prin folosirea procesului de evaporare combinat cu procesul de condensare, condens care este introdus în tancul de santină supraîncălzit, până la epuizarea apei din sistem, și reprezintă o succesiune logică de etape, având la bază ordinea de desfășurare. Instalația conform invenției este alcătuită dintr-un tanc (**1**) de santină supraîncălzit de niște serpentine (**7**) de încălzire, conectat printr-o conductă (**5**) metalică, verticală, ce asigură legătura cu un tanc (**3**) capcană, condensat, care face legătura cu exteriorul prin intermediul unei conducte (**8**) metalice și a unei guri (**4**) de ventilație

(21) a 2008 00147 A0  
situată pe o punte (**13**) principală, iar la rândul său, tancul (**3**) este conectat printr-o conductă (**6**) verticală, de un tanc (**2**) de acumulare condens, prevăzut cu două compartimente (**I** și **II**), la care s-a montat o valvă (**9**) de golire.

Revendicări: 2  
Figuri: 1



(21) a 2007 00361 A2 (51) **C02F 101/32** (2006.01) (22) 31.05.2007 (41) 28.11.2008//11/2008 (71) *Universitatea Tehnică "Gh. Asachi" Iași, b-dul D. Mangeron, nr. 67, Cod 700050, Iași, RO* (72) *Macoveanu Matei, str. Cîrîc, nr. 6, bl. Z1, sc. E, et. 1, ap. 5, Cod 700325, Iași, RO; Cojocaru Corneliu, str. Ștefan cel Mare, bl. 90, sc. A, et. 2, ap. 28, Cod 730168, Vaslui, RO; Crețescu Igor, str. Tudor Vladimirescu, bl. Q1, sc. B, et. 2, ap. 10, Iași, județul Iași, RO* (54) **DISPOZITIV ȘI PROCEDEU DE DEPOLUARE PASIVĂ A APELOR SUBTERANE POLUATE ACCIDENTAL CU PRODUSE PETROLIERE**

(57) Invenția se referă la un dispozitiv și la un procedeu de depoluare a apelor subterane contaminate cu produse petroliere peliculare. Dispozitivul conform invenției este format dintr-un tub (5) care are, la partea inferioară, o placă (6) perforată, pe care este pus un material (7) hidrofob, care poate fi un material textil hidrofobizat sau o membrană poroasă, cu proprietăți hidrofobe, pe numitul material (7) hidrofob fiind dispus un strat (8) de material sorbitor dispers, tubul (5) având, la partea superioară, un capac (4) prevăzut cu filet interior, de capac (4) fiind prins un tub (2) de susținere, care este cuplat printr-un inel (3) de susținere de un lant (1) de prindere. Procedeu de depoluare, conform invenției, se bazează pe principiul ascensiunii capilare a produselor petroliere

(21) a 2007 00361 A2  
lichide, dispuse deasupra nivelului hidrostatic, și constă în introducerea dispozitivului conform invenției într-un puț de foraj sau de monitorizare a apelor subterane, și colectarea în materialul sorbitor a produsului petrolier.

Revendicări: 4  
Figuri: 2

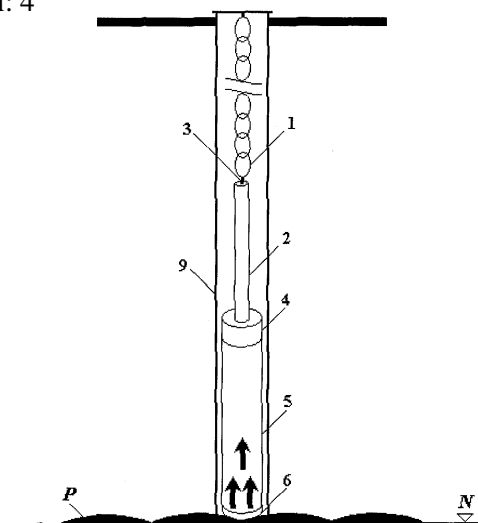


Fig. 1

(21) a 2007 00167 A2 (51) **C04B 11/00** (2006.01); **C04B 22/00** (2006.01); (22) 02.03.2007 (41) 28.11.2008//11/2008 (71) *Columbeanu Adrian Irinel, str. Uruguay, nr. 5, bl. 3, et. 1, ap. 6, sector 1, București, RO* (72) *Columbeanu Adrian Irinel, str. Uruguay, nr. 5, bl. 3, et. 1, ap. 6, sector 1, București, RO* (74) *Ariana Agenție de Proprietate Industrială S.R.L., b-dul 15 Noiembrie, nr. 90, sc. B, ap. 5, Cod 500102, Brașov, județul Brașov* (54) **MATERIAL PENTRU CONSTRUCȚII**<sup>(1)</sup>

(57) Invenția se referă la un material pentru construcții, care face parte din categoria așa-numitelor "materiale ușoare". Materialul conform invenției are în compoziție cenușă de termocentrală sau nisip, gips, ciment, var, întăritor de reacție, poli-stiren și apă, și are o densitate de 200...2200 kg/m<sup>3</sup>.

Revendicări: 3

<sup>(1)</sup> Text care nu se publică, conform art. 36, alin. (1), lit c) din Registrul de aplicare a Legii nr. 64/1991, publicat în MO al României, Partea I, nr. 456, din 18 iunie 2008

(21) a 2007 00339 A1 (51) **C04B 14/04** (2006.01) (22) 22.05.2007 (41) 28.11.2008//11/2008 (71) *PENTACO S.A., str. Romulus, nr. 64, sector 3, București, RO* (72) *Bîrlă Marius Vicențiu, str. Alexandru Xenopol, nr. 16, bl. PB6, ap. 16, Oradea, RO; Monafu Valeria, aleea Callatis, nr. 2, bl. D2, ap. 40, sector 6, București, RO* (54) **BETON AUTOCOMPACTANT ȘI EXPANDABIL C 30/37**

(57) Invenția se referă la o compoziție de beton autocompactant și expandabil, utilizat în domeniul construcțiilor. Compoziția conform invenției conține: agregate cu granulozitate prestabilită, filer calcar, ciment, superplastifiant pe bază de eter policarboxilat și agent de expandare, ce conține pulbere de aluminiu și silice.

Revendicări: 1

(21) a 2008 00316 A0 (51) **C07G 17/00** (2006.01) (22) 23.04.2008 (41) 28.11.2008//11/2008 (71) ERMO - Exploatarea Resurselor Minerale Oltenia S.R.L., Aleea Muncii, nr. 1, bl. H1, sc. 7, ap. 2, Cod 215200, Motru, RO (72) Toth Blaga Petru, Aleea Muncii, nr. 1, bl. H1, sc. 7, ap. 2, Motru, RO; Preda Iulian, str. Murelor, nr. 4, bl. P1, sc. F, et. 4, ap. 120, Cartier Tomis Nord, Constanța, RO; Bold Octavian Valerian, Aleea Poporului, bl. 3, sc. 3, ap. 31, Petroșani, RO; Nica Toma, b-dul Trandafirilor, nr. 14, bl. 2, sc. 1, ap. 8, Motru, RO (54) **REACTIV CONCENTRAT ÎN HUMAȚI, ALCALIN, PENTRU TRATAMENTUL CHIMIC DE ÎNTREȚINERE A FLUIDELOR DE FORAJ, PENTRU SONDELE DE ȚIȚEI ȘI GAZE**

(57) Invenția se referă la un reactiv pentru tratamentul chimic de întreținere a fluidelor de foraj, pentru sondele de țigăi și gaze. Reactivul conform invenției se obține din lignit măcinat, umectat cu soluție apoasă de hidroxid de sodiu 35%, timp de 1 h, la temperatura de 90...95°C, după care se extrage humatul de sodiu, prin solubilizare în apă, urmată de separarea fazei solide inerte și concentrarea fazei lichide, prin evaporare până la un conținut de umiditate de maximum 1%, obținându-se produsul dorit, care se condiționează prin granulare sau se poate utiliza sub formă de pastă, cu o concentrație de apă de maximum 10%.

Revendicări: 1

(21) a 2008 00312 A0 (51) **C08F 20/04** (2006.01); **C08F 20/08** (2006.01); (22) 22.04.2008 (41) 28.11.2008//11/2008 (71) FITPOL S.R.L., str. Mehadiei, nr.41, sector 6, CP 060541, București, RO (72) Mititeanu Liviu, str. Piatra Mare, nr. 17, Brașov, RO; Stanca Angela, aleea Borcea, nr. 6, bl. 16, sc. B, et. 2, ap. 47, sector 4, București, RO; Brânzoi Ioan Viorel, str. Baba Novac, nr. 16, bl. 23, sc. A, ap. 33, sector 3, București, RO; Brânzoi Florina, str. Baba Novac, nr. 16, bl. 23, sc. A, ap. 33, sector 3, București, RO (54) **PROCEDEU NECONVENȚIONAL DE OBTINERE A (CO)POLIMERILOR FOSFINOCARBOXILICI, CU MASĂ MOLECULARĂ MICĂ**

(57) Invenția se referă la un procedeu de obținere a (co)polimerilor fosfinocarboxilici sau a sărurilor acestora, cu masă moleculară mică. Procedeu conform invenției constă în (co)polimerizarea unei compoziții constituite din:

- a) monomeri de tip acizi nesaturați mono-și/sau dicarboxilici, sau săruri hidrosolubile ale acestora, sau amestecuri de acizi nesaturați mono-și/sau dicarboxilici, cu unul sau mai mulți comonomeri hidrosolubili necarboxilici;
- b) acid hipofosforos sau săruri hidrosolubile ale acestuia;
- c) inițiator de tip peroxid anorganic, în câmp de microunde, la o frecvență de 2450 MHz și la o densitate de putere de 25...250 w/kg.

Revendicări: 6

(21) a 2007 00336 A2 (51) **C08L 61/10** (2006.01) (22) 18.05.2007 (41) 28.11.2008//11/2008 (71) Ignătescu Plastibac S.N.C., str. Tunari, nr. 2, Slatina, RO (72) Ignătescu Gheorghe, aleea Mercur, nr. 3, bl. 31, sc. C, ap. 5, Brașov, RO (54) **MATERIAL COMPOZIT PE BAZĂ DE RĂȘINĂ FENOLFORMALDEHIDICĂ, PE SUPORT TEXTIL, ȘI PROCEDEU DE OBTINERE A MATERIALULUI COMPOZIT**

(57) Invenția se referă la un material compozit, pe bază de rășină fenolformaldehidică, pe suport textil, destinat obținerii unor piese finite, cu caracteristici fizico-mecanice ridicate, la un procedeu de obținere și la utilizarea acestui material. Materialul conform invenției are în compoziție lac de bachelită, suport textil din fire și fibre naturale din bumbac, talc, acid oleic, alcool etilic și oxid de magneziu. Procedeu conform invenției cuprinde următoarele etape: mărunțirea prin tocare a materialului textil, până la o dimensiune de 15...40 mm; malaxarea materialului textil mărunțit, timp de 2...2,5 h, cu lacul de bachelită, talcul, acidul oleic și oxidul de magneziu, până la omogenizare; uscarea amestecului omogen obținut la 80...90°C, timp de 70...90 min, până la o umiditate sub 4%; uscarea cu o viteză de 1 grad/min, până la temperatura de 15...20°C, și ambalarea.

Revendicări: 3

(21) a 2006 00027 A2 (51) **C08L 63/00** (2006.01) (22) 18.01.2006 (66) 18.01.2005 RO a 2005 00036 (41) 28.11.2008//11/2008 (71) Cîrlan Nicolai, str. Tohani, nr. 2, bl. 33, sc. B, et. 5, ap. 66, București, RO; Avram Maria, aleea Borcea, nr. 6, bl. 16, sc. 1, et. 5, ap. 21, București, RO; Țigău Laurențiu Daniel, Splaiul Unirii, nr. 45, bl. M14, sc. 3, ap. 67, parter, sector 3, București, RO; Popa Maria, str. Bucegi, nr. 15, Câmpina, județul Prahova, RO (72) Cîrlan Nicolai, str. Tohani, nr. 2, bl. 33, sc. B, et. 5, ap. 66, București, RO; Avram Maria, aleea Borcea, nr. 6, bl. 16, sc. 1, et. 5, ap. 21, București, RO; Țigău Laurențiu Daniel, str. Splaiul Unirii, nr. 45, bl. M15, sc. A, ap. 67, București, RO; Popa Maria, str. Bucegi nr. 15, Câmpina, județul Prahova, RO (54) **MATERIAL DE PROTECȚIE A CONDUCTELOR METALICE, PROCEDEU ȘI INSTALAȚIE DE OBTINERE, PROCEDEU ȘI INSTALAȚIE DE APLICARE ȘI SISTEME DE PROTECȚIE**

(57) Invenția se referă la un material de protecție anticorrosivă, electrică și mecanică a conductelor metalice, la un procedeu de obținere a acestuia, la un procedeu și o instalație pentru aplicarea materialului de protecție și la sisteme de protecție astfel obținute. Materialul de protecție, conform invenției, este format, la locul de aplicare, dintr-un compozit epoxidic și un suport de armare, compozitul epoxidic fiind format dintr-o componentă epoxidică și un întăritor,

(21) a 2006 00027 A2

și, în plus, conține și materiale anorganice pulverulente, cum ar fi: cuarț micronizat, silicați de aluminiu, serpentinit; un stabilizator de suspensie și de reglare a viscozității; elasticizanți; coloranți și pulbere de aluminiu, iar suportul de armare este format dintr-o folie polimerică, din pudră de cauciuc, și o poliolenă cașerată pe ambele fețe cu textile neșesute, compozitul epoxidic îmbrăcând suportul de armare pe ambele fețe, în momentul depunerii pe conductă.

Revendicări: 17

Figuri: 20

(21) a 2008 00468 A0 (51) **C08L 75/04** (2006.01); **A61M 1/00** (2006.01); **A61M 1/14** (2006.01); (22) 18.06.2008 (41) 28.11.2008/11/2008 (71) *Institutul Național de Cercetare-Dezvoltare pentru Științe Biologice, Splaiul Independenței, nr. 296, sector 6, Cod 060031, C.P. 17-16, București, RO* (72) *Moldovan Lucia, b-dul Constructorilor, nr. 24, bl. 19, sc. A, ap. 13, sector 6, București, RO; Lungu Maria, Șoseaua Mihai Bravu, nr. 116, bl. D5, ap. 37, sector 2, București, RO; Crăciunescu Oana, b-dul Nicolae Grigorescu, nr. 33, bl. A1, sc. 3, ap. 33, sector 3, București, RO* (54) **MATERIALE BIOCOMPATIBILE, OBTINUTE PRIN ACOPERIREA POLIURETANULUI CU BIOPOLIMERI, ȘI PROCEDUL DE OBTINERE A ACESTORA**

(57) Prezenta invenție se referă la materiale biocompatibile, obținute prin acoperirea poliuretanului cu biopolimeri, și la procedeul de obținere, având aplicații în medicină. Produsul conform invenției se referă la un material biocompatibil obținut prin acoperirea poliuretanului cu polimeri naturali, aparținând matricei extracelulare. Procedeul conform invenției constă într-o etapă de obținere a unui strat de legătură între polimerul sintetic poliuretan și stratul biocompatibil de polimer natural, urmată de acoperirea acestuia cu polimer natural sau amestec de polimeri naturali, cum ar fi colagenul nederivat, sau colagen și elastină, sau colagen, elastină și condroitin sulfat, sau colagen, elastină și acid hialuronic, apoi reticularea stratului de acoperire cu o soluție de aldehidă glutarică, și, în final, plastifierea acestuia cu o soluție de glicerină.

Revendicări: 5

(21) a 2008 00539 A0 (51) **C08L 89/00** (2006.01) (22) 14.07.2008 (41) 28.11.2008/11/2008 (71) *Institutul Național de Cercetare-Dezvoltare pentru Științe Biologice, Splaiul Independenței, nr. 296, sector 6, Cod 060031, C.P. 17-16, București, RO* (72) *Lungu Maria, Șoseaua Mihai Bravu, nr. 116, bl. D5, ap. 37, sector 2, București, RO; Moldovan Lucia, b-dul Constructorilor, nr. 24, bl. 19, sc. A, ap. 13, sector 6, București, RO; Crăciunescu Oana, b-dul Nicolae Grigorescu, nr. 33, bl. A1, sc. 3, ap. 33, sector 3, București, RO; Zărnescu Otilia, b-dul Iuliu Maniu, nr. 59, bl.10, sc. 1, ap. 17, sector 6, București, RO; Vasile Cornelia, str. Pantelimon, nr. 29, bl. 308, sc. A, et. 3, ap. 12, Cod 700081, Iași, RO* (54) **MATERIALE BIOPOLIMERICHE, PE BAZĂ DE AMESTECURI DE POLIURETAN ȘI POLIMERI NATURALI, ȘI PROCEDUL DE OBTINERE A ACESTORA**

(57) Invenția se referă la un material biopolimeric, cu biocompatibilitate ridicată, utilizat pentru obținerea de dispozitive medicale, cum ar fi sonde urinare, tubulatură pentru pompe peristaltice ș.a., și la un procedeu de obținere a acestuia. Materialul conform invenției are în compoziție poliuretan și colagen, și, eventual, unul sau mai mulți polimeri naturali, aleși dintre elastină, acid hialuronic și condroitin sulfat. Procedeul conform invenției constă în aceea că într-o soluție de poliuretan, obținută prin dizolvarea poliuretanului în DMF, se adaugă, la temperatura de 60...70°C, un polimer natural sau un amestec de polimeri naturali, cu formarea unui clei care, prin încălzire până la 75°C, se solubilizează, obținându-se o soluție omogenă, din care, prin evaporarea solvențului, sub vid înalt, se obțin filme cu o grosime cuprinsă între 0,5 și 1 mm.

Revendicări: 2

(21) a 2008 00605 A0 (51) **C10L 1/04** (2006.01) (22) 06.08.2008 (66) 12.06.2008 RO a 2008 00445 (41) 28.11.2008/11/2008 (71) *PETROTEL-LUKOIL S.A., str. Mihai Bravu, nr. 235, Cod 100410, Ploiești, RO* (72) *Maltev Dimitri Ivanovici, str. Sovetscaia Armia, bl. 51, ap. 46, Permi, RU; Zărnă Ion, str. Eminescu, nr. 22, bl. 7, ap. 17, Ploiești, RO; Domranceva Aleona Alecsandrovna, str. Prospect Decabristov, bl. 25, ap. 54, Permi, RU; Dănuțescu Dan, b-dul Bucureștilor, nr. 27, bl. 11, ap. 45, Ploiești, RO; Badea Ion, sat Șipot, nr. 191, comuna Lipănești, RO; Nicolae Ioan, str. Fabrica de Chibrituri, nr. 42, et. 1, ap. 2, sector 5, București, RO* (54) **COMBUSTIBIL PENTRU MOTOARE CU APRINDERE PRIN SCÂNTEIE**

(57) Invenția se referă la un combustibil pentru motoare cu aprindere prin scânteie. Combustibilul conform invenției este constituit din 30...55% benzină de cracare catalitică; 20...45% benzină de reformare catalitică; 4...25% fracție C5-C6 de la izomerizare; 4...12% benzină de la alchilare; până la 5% metil terțiar-butil eter (MTBE); până la 5% terțiar-amil metil eter (TAME); până la 6% etil terțiar-butil eter (bio-ETBE); până la 8% terțiar-amil etil eter (bio-TAEE); 2...15% vol. bioetanol și 0,05...4% vol. cosolvent ales dintre izobutanol, izooctanol și metoxipropanol, procentele fiind raportate la combustibilul total.

Revendicări: 3

Figuri: 1

(21) a 2007 00358 A2 (51) **C21D 9/00** (2006.01) (22) 31.05.2007 (41) 28.11.2008//11/2008 (71) Institutul Național de Cercetare-Dezvoltare pentru Inginerie Electrică ICPE-CA, Splaiul Unirii, nr. 313, sector 3, Cod 030138, București, RO (72) Neagu Dumitru, Șoseaua Pantelimon, nr. 356, bl. 1, sc. C, et. 8, ap. 114, sector 2, București, RO (54) **PROCEDEU DE DURIFICARE A SUPRAFEȚELOR METALICE CU FASCICUL DE ELECTRONI**

(57) Invenția se referă la un procedeu de durificare a unei suprafețe metalice cu un fascicul de electroni în benzi succesiv suprapuse, fără apariția unei topituri parțiale la suprafața materialului. Procedeu conform invenției constă în realizarea de benzi succesiv suprapuse, care formează o arie durificată, preselectată de pe o piesă, compusă din mai multe benzi, de forma unei benzi (1) durificate simple, care este aria delimitată, considerată în planul piesei la o adâncime  $Z = 0$ , delimitată de niște puncte (B și C) de duritate, care dau lățimea benzii (1) cu lungimea pe axa Y a piesei, vizibilă la un microscop și distinctă față de restul suprafeței netratate, definită în secțiune perpendiculară pe direcția Z de avans a piesei sau a fasciculului de electroni, numită pata (3) durificată, delimitată de punctele (A, B, C, D, E și F) de duritate, ce reprezintă modificarea structurii martensitice a

(21) a 2007 00358 A2

materialului, sub forma unei curbe cu caracteristicile tehnologice în funcție de variația parametrilor electrotehnologici, vizibilă la microscop și distinctă față de un miez (4), situată de o parte și de alta a primului punct (A), care corespunde și cu axa optoelectronică a fasciculului de electroni de pe suprafața piesei, în care cele două puncte (B și C) următoare sunt punctele de pe axa X, de o parte și de alta a primului punct (A), și care determină lățimea benzii durificate, iar punctele (A și D) primul și antepenultimul determină adâncimea stratului durificat, punctele (B și C) al doilea și al treilea, împreună cu ultimele puncte (E, D și F) amintite, determină forma petei durificate în structura materialului, suprapunerea succesivă a unor benzi (5 și 6) fiind făcută prin determinarea lățimii de suprapunere, dată de niște puncte (M și I), cu ajutorul formulei de calcul  $L_{sup} = K \times L_{HV}$  și a unui coeficient (K) de suprapunere determinat experimental, care este de 0,5, prin deplasarea fasciculului de electroni și a piesei în coordonate X și Y, pe toată aria durificată.

Revendicări: 1

Figuri: 7

(21) a 2007 00358 A2

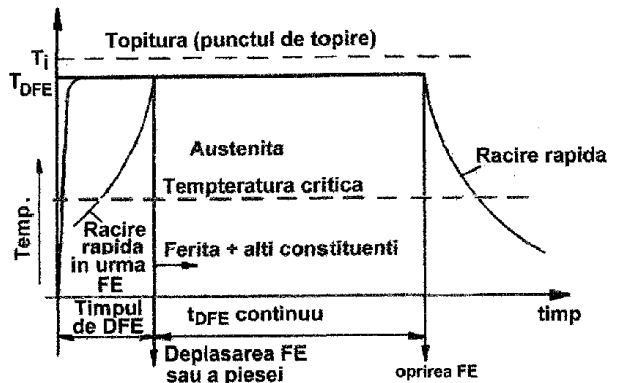


Fig. 1

(21) a 2008 00150 A0 (51) **C22B 60/02** (2006.01); **C01G 1/08** (2006.01); (22) 25.02.2008 (41) 28.11.2008//11/2008 (71) Goga Gheorghe, Piața Vasile Milea, nr. 2, bl. Mobilux, sc. C, et. 6, ap. 22, Pitești, RO (72) Goga Gheorghe, Piața Vasile Milea, nr. 2, bl. Mobilux, sc. C, et. 6, ap. 22, Pitești, RO (54) **PROCEDEU ȘI INSTALAȚIE DE RECICLARE A URANIULUI DIN FOSFATUL DE URANIL ȘI DIN ALTE MATERIALE IMPURE PE BAZĂ DE URANIU**

(57) Invenția se referă la un procedeu de reciclare a uraniului din fosfat de uranil și din alte materiale impure, care conțin uraniu, și la o instalație pentru aplicarea procedurii. Procedeu conform invenției constă în solubilizarea materialelor impure, care conțin uraniu, în  $HNO_3$ , la  $80...85^\circ C$ , sub depresiunea produsă de ejectoare cu aer, cu obținerea unei soluții de azotat de uranil impur, din care, prin purificare cu solvenți organici, cum ar fi o soluție 30% de TBP în kerosen, se obține o soluție de azotat de uranil pur, aptă fabricării pulberii sinterizabile de  $UO_2$  și a combustibilului nuclear. Instalația conform invenției se compune dintr-un reactor de dizolvare a materialelor impure, care conțin uraniu, cu funcționare



(21) a 2008 00150 A0

discontinuuă, sub depresiune; din mijloace de transvazare, filtrare, omogenizare, stocare și condiționare a soluției de azotat de uranil impur, din mijloace de tratare și recuperare a oxizilor de azot sub formă de  $\text{HNO}_3$ , și de neutralizare a gazelor nocive rezultate, precum și din mijloace de recuperare și reciclare a U din turtele rezultate la filtrarea soluției de azotat de uranil impur obținut.

Revendicări: 6

Figuri: 1

(21) a 2008 00505 A0

depășește 0,5 mm, pentru a se asigura o curgere uniformă a aliajului topit în lingotieră, asigurându-se astfel omogenitatea structurală și compozițională a materialului policristalin, iar pentru a se evita oxidarea aliajului topit, este menținut într-un vid înalt de minimum  $10^{(-4)}$  bar sau este creată o atmosferă controlată, de heliu sau argon.

Revendicări: 2

Figuri: 3

---

(21) a 2008 00505 A0 (51) **C22C 38/32** (2006.01); **C22C 1/02** (2006.01); (22) 30.06.2008 (41) 28.11.2008//11/2008 (71) Institutul Național de Cercetare-Dezvoltare pentru Fizică Tehnică - IFT Iași, b-dul Mangeron, nr. 47, Cod 700050, Iași, RO (72) Lupu Nicoleta, Șoseaua Națională, nr. 42B, bl. A1, sc. D, et. 4, ap. 3, Iași, RO; Văleanu Mihaela Cristina, str. G-ral Cristian Tell, nr. 27, et. 7, ap. 47, sector 1, Cod 010383, București, RO; Chiriac Horia, str. Alexandru Vlahuță, nr. 7B, sc. A, et. 2, ap. 9, Iași, RO (54) **MATERIAL MAGNETOSTRICTIV POLICRISTALIN, ÎN DIFERITE FORME MASIVE, ȘI PROCEDU DE OBTINERE A ACESTUIA**

(57) Invenția se referă la un material magnetostrictiv policristalin, cu caracteristici tridimensionale controlate, și la un procedeu de obținere a acestora; materialul conform invenției are exprimat în concentrații atomice  $\text{Fe}=61\text{...}63\%$ ,  $\text{Tb}=35\text{...}37\%$  și  $\text{B}=2\%$ . Procedeu conform invenției constă în topirea unui aliaj metalic într-un tub de cuarț, care, la partea inferioară, are un orificiu cu un diametru de 1...2 mm, prin care se face ejectarea materialului topit, într-o lingotieră de cupru răcită cu apă, prin aplicarea unei suprapresiuni de 7 bar, distanța dintre creuzetul din cuarț și marginea superioară a lingotierei nu

---

(21) a 2003 01027 A2 (51) **C23F 13/00** (2006.01) (22) 17.12.2003 (41) 28.11.2008//11/2008 (71) Metav S.A., str. Biharia, nr. 67-77, sector 1, București, RO (72) Roman Ioan, str. Elena Caragiani, nr. 24, bl. 8C, sc. 4, ap. 54, sector 1, București, RO (54) **ANOD PENTRU INSTALAȚIILE DE PROTECȚIE CATODICĂ ANTICOROSIVĂ ÎN MEDII SALINE**

(57) Invenția se referă la un anod pentru instalațiile de protecție catodică anticorrosivă a construcțiilor metalice îngropate sau imersate în medii saline. Anodul conform invenției este din fontă înalt aliată și are un conținut de 14,5...17% siliciu; 2,5...3,5% crom; 0,75...1,1% carbon; 0,65...0,85% mangan și maximum 0,5% nichel; 0,15% cupru; 0,05% fosfor și 0,04% sulf, și prezintă un grad de acoperire cu grafit, în secțiune, de minimum 5%, ceea ce permite utilizarea în exploatare a unor densități de curent de până la 50 A/m<sup>2</sup> la o rată de consum de 0,3 kg/A an.

Revendicări: 1

(21) a 2008 00313 A0 (51) **C23F 14/02** (2006.01) (22) 22.04.2008 (41) 28.11.2008//11/2008 (71) FITPOL S.R.L., str. Mehădiei, nr. 41, sector 6, CP 060541, București, RO (72) Mititeanu Liviu, str. Piatra Mare, nr. 17, Brașov, RO; Stanca Angela, alea Borcea, nr. 6, bl. 16, sc. B, et. 2, ap. 47, sector 4, București, RO; Brânzoi Ioan Viorel, str. Baba Novac, nr. 16, bl. 23, sc. A, ap. 33, sector 3, București, RO; Brânzoi Florina, str. Baba Novac, nr. 16, bl. 23, sc. A, ap. 33, sector 3, București, RO (54) **INHIBITORI DE CRUSTĂ ȘI COROZIUNE, PE BAZĂ DE (CO)POLIMERI FOSFINOCARBOXILICI**

(57) Invenția se referă la un inhibitor de crustă și de coroziune, de tip organic, pentru circuite industriale de apă de răcire. Inhibitorul conform invenției este un amestec sinergetic de: (co)polimeri fosfinocarboxilici sau săruri hidrosolubile ale acestora; (co)polimeri hidrosolubili ionici, cu masă moleculară mică; acizi organofosforici sau săruri hidrosolubile ale acestora, și derivați azolici.

Revendicări: 1

(21) a 2003 01028 A2 (51) **C25B 11/04** (2006.01) (22) 17.12.2003 (41) 28.11.2008//11/2008 (71) METAV S.A., str. Biharia, nr. 67-77, sector 1, București, RO (72) Roman Ioan, str. Elena Caragiani, nr. 24, bl. 8C, sc. 4, ap. 54, sector 1, București, RO; Dolea Carmen, str. Cpt. Av. Alex. Șerbănescu, nr. 46, bl. 19F, ap. 15, București, RO; Vlad Corina, str. Cpt. Dobriță Eugeniu, nr. 25, bl. N, ap. 71, Constanța, RO (54) **ANOD OXIDIC, PENTRU PROCESE ELECTROCHIMICE**

(57) Invenția se referă la un anod oxidic SnSbCu, tip masă, destinat degradării pe cale electrochimică a unor poluanți organici, din apele industriale uzate. Anodul conform invenției este constituit din 95% SnO<sub>2</sub>, 3% Sb<sub>2</sub>O<sub>3</sub> și 2% CuO, și se obține prin omogenizarea oxizilor menționați, sitare pe sita de 0,63 mm, compactare sub o forță de 1000 kgf/cm<sup>2</sup>, tratare termică la 600°C, timp de 3 h, și sinterizare la 1250°C, timp de 3 h.

Revendicări: 1

(21) a 2007 00322 A2 (51) **E02B 13/00** (2006.01) (22) 15.05.2007 (41) 28.11.2008//11/2008 (71) Constantinescu Octavian, b-dul Lascăr Catargiu, nr. 3, sector 1, București, RO (72) Constantinescu Octavian, b-dul Lascăr Catargiu, nr. 3, sector 1, București, RO (54) **DUNĂREA SUB-CARPATICĂ, DUNĂREA OCTAVIANĂ - SISTEM DE IRIGARE A CÂMPIILOR OLTENIEI ȘI MUNTENIEI**

(57) Invenția se referă la un sistem de irigare a unei suprafețe mari de teren, cum ar fi Câmpia Olteniei sau cea a Munteniei. Sistemul este constituit dintr-un apeduct prin care apa captată din Dunăre este vehiculată gravitațional, de la Nord spre Sud, apeductul având un jgheab prevăzut inferior cu niște guri de evacuare a apei, care pot fi deschise sau închise cu ajutorul unor dispozitive și în dreptul cărora sunt plasate niște conducte de irigare, între gurile de apă fiind plasate niște diafragme de forma unei jumătăți de fund de butoi, articulate de jgheab cu ajutorul unor balamale care pot, într-o poziție, să obtureze curgerea apei prin jgheab și, în cealaltă poziție, să permită curgerea apei prin apeduct, apa din Dunăre fiind refulată în jgheab de niște pompe.

Revendicări: 5

Figuri: 7

(21) a 2007 00322 A2

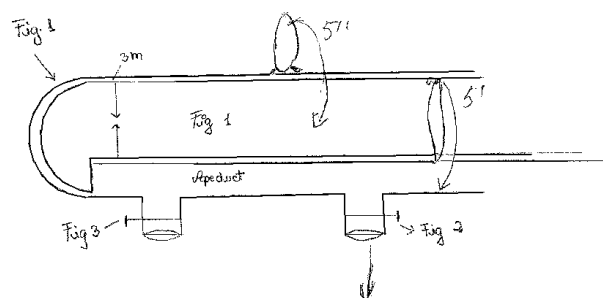


Fig. 1

(21) a 2005 01095 A2 (51) **E04C 2/292** (2006.01) (22) 29.12.2005 (41) 28.11.2008//11/2008 (71) Breaz Laurențiu, str. Băilor, nr. 33, Cod 51520, Aiud, județul Alba, RO (72) Breaz Laurențiu, str. Băilor, nr. 33, Cod 51520, Aiud, județul Alba, RO (54) **ȚIGLE TERMOIZOLANTE, PENTRU ACOPERIȘ, ȘI ACOPERIȘ TERMOIZOLANT**

(57) Invenția se referă la niște țigle termoizolante, pentru realizarea unui acoperiș al unei construcții, și la un acoperiș obținut din țigle termoizolante. Țigla conform invenției este alcătuită dintr-un strat (5) inferior, din polimer termoizolant, și un strat (1) superior, din tablă metalică, lipite între ele, având o margine superioară, o margine inferioară și două margini laterale, fiind adaptată pentru a fi montată pe acoperiș înclinat, care prezintă două profile (2) în formă de "U", interioare, și două profile (3 și 4) în formă de "U", marginale, de îmbinare, stratul (5) inferior din polimer având niște decupări (6) laterale de formă semieliptică și niște decupări (7) în colțuri de formă semieliptică. Acoperișul conform invenției este constituit din țigle (1) îmbinate între ele cu ajutorul profilelor (3 și 4) de îmbinare și a unor margini superioare și, respectiv, inferioare, în legătură cu țiglele (1) fiind montate niște elemente (8) superioare, de tip coamă, și, respectiv, niște elemente (9) inferioare, cu scoc, în decupările (6 și 7) laterale și, respectiv, în colțuri fiind format un strat termoizolant, realizat dintr-un polimer.

Revendicări: 3  
Figuri: 21

(21) a 2005 01095 A2

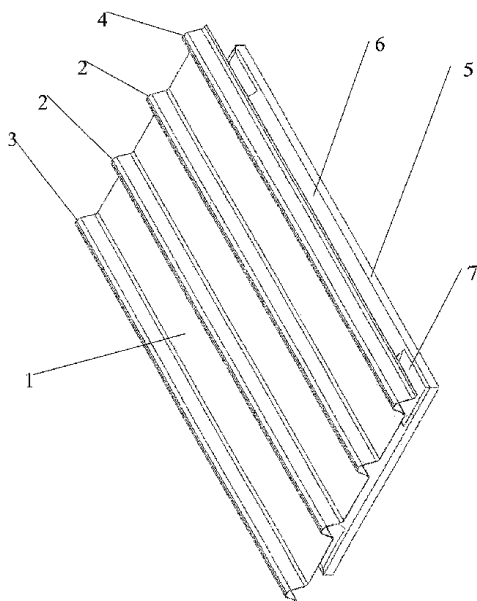


Fig. 1

(21) a 2007 00168 A2 (51) **E04C 2/04** (2006.01) (22) 02.03.2007 (41) 28.11.2008//11/2008 (71) Columbeanu Adrian Irinel, str. Uruguay, nr. 5, bl. 3, et. 1, ap. 6, sector 1, București, RO (72) Columbeanu Adrian Irinel, str. Uruguay, nr. 5, bl. 3, et. 1, ap. 6, sector 1, București, RO (74) Ariana Agenție de Proprietate Industrială S.R.L., b-dul 15 Noiembrie, nr. 90, sc. B, ap. 5, Cod 500102, Brașov, județul Brașov (54) **PROCEDEU DE REALIZARE A UNOR ELEMENTE DE CONSTRUCȚIE**

(57) Invenția se referă la un procedeu de realizare a unor elemente de construcție, cum ar fi, de exemplu, pereți, planșee, stâlpi de rezistență ș.a. Procedeu conform invenției constă în realizarea unui cadru suport, de dimensiunea elementului de construcție dorit, și poziționarea acestuia, după care în respectivul cadru se fixează un material suport cu o grosime de circa 1 mm, care poate fi din hârtie, material textil, folie de plastic, pânză de sticlă sau o plasă de sârmă, pe care se pulverizează, cu o presiune de 5...12 bar și la o temperatură cuprinsă între -30°C și +40°C, pe ambele fețe ale suportului, un material descris în cererea de brevet de invenție nr. a 2007 00167, în straturi succesive, până la obținerea grosimii dorite și, în continuare, elementul de construcție astfel obținut se usucă și, dacă este cazul, se finisează în mod cunoscut.

Revendicări: 5

(21) a 2005 00945 A2 (51) **E04H 9/00** (2006.01); **E04B 1/34** (2006.01); (22) 09.11.2005 (30) 20.11.2004 DE 10 2004 0564698 (41) 28.11.2008//11/2008 (71) Dragu Mircea, str. Willemer, nr. 16, 60594, Frankfurt/Main, DE (72) Dragu Mircea, str. Willemer, nr. 16, 60594, Frankfurt/Main, DE (54) **CASĂ OPTIMĂ**

(57) Invenția se referă la o casă a cărei construcție permite o rezistență suficientă pentru a nu se deteriora după ce a fost supusă unor evenimente naturale, cu efect catastrofal, cum ar fi cutremur, inundație, uragan, incendiu, variații de temperaturi foarte ridicate sau foarte scăzute, efracții sau chiar bombardamente. Casa conform invenției este alcătuită dintr-un corp (1) fix, plasat în pământ, și un corp (2) mobil pe verticală, care poate fi acționat pneumatic, hidraulic sau electric, corpurile (1 și 2) având dimensiuni apropiate ca valoare, corpul (1) fix având în componență niște profile metalice, în formă de "U", prevăzute cu niște găuri pe două rânduri, în niște pereți (13) realizați din beton, formând două centuri superioare, între care sunt montate două garnituri (14) realizate din armături din cauciuc sau din niște incinte realizate din cauciuc în care este introdus aer sub presiune; în partea de sus a corpului (1) fix este poziționată o ușă a corpului (2) mobil, având aceeași axă cu aceea a ușii plasate la nivelul unei podele a corpului (1) fix,

(21) a 2005 00945 A2

astfel că aceste uși coincid în cazul în care corpul (2) mobil este coborât, în dreptul ușii corpului (1) fix fiind executat un tunel prevăzut cu o ieșire de siguranță și două uși închise ermetic, plasate anterior unei ieșiri din corpul (1) fix, în mijlocul acestuia din urmă fiind montat cel puțin un cilindru (15) hidraulic, cu care este manevrat pe verticală corpul (2) mobil, la coborârea acestuia din urmă, niște stâlpi din beton, în formă de "Y", prevăzuți în dreptul deschiderilor superioare cu niște garnituri (5) realizate din cauciuc, intrând în niște cilindri (3) metalici, fixați în niște pereți ai corpului (2) mobil, acesta din urmă având două podele în legătură cu care este montat un mecanism (10) de zăvorâre.

Revendicări: 5

Figuri: 20

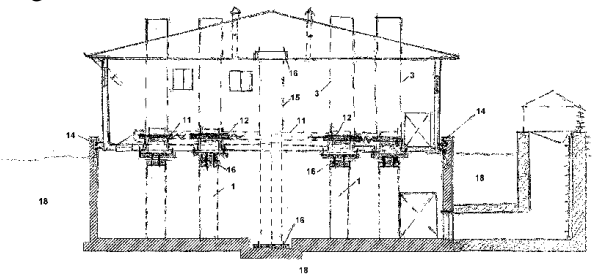


Fig. 8

(21) a 2004 00338 A4 (51) **E21B 33/122** (2006.01); **E21B 43/10** (2006.01); (22) 15.04.2004 (41) 28.11.2008//11/2008 (71) *Societatea Națională a Petrolului - Petrom S.A., București - Sucursala Institutul de Cercetări și Proiectări Tehnologice, b-dul Culturii, nr. 29, Câmpina, județul Prahova, RO* (72) *Oprescu Adrian, str. Erupției, nr. 3, bl. E3, sc.A, et. 2, ap. 9, Cod 105600, Câmpina, RO; Matei Corneliu Viorel, str. Erupției, nr. 3, bl. E3, sc. B, ap. 15, Câmpina, județul Prahova, RO; Budeanu Marian, str. Victoriei, sc. A, et. 2, ap. 10, Cod 105600, Câmpina, RO* (54) **PACHER DE PRODUCȚIE CU TRECERE LARGĂ**

(57) Invenția se referă la un pacher de producție cu trecere largă, folosit, de preferință, pentru etanșarea unui spațiu inelar dintre un filtru și o coloană de burlane de exploatare, filtrul fiind împachetat cu nisip de cuarț și fiind introdus în coloana de burlane de tubare a unei găuri forate, în dreptul unor perforări prin care un strat productiv neconsolidat comunică cu interiorul coloanei. Pacherul conform invenției are în componență un cap (A) de lansare, un pacher (B) ancorat într-un picior (C) de fixare, capul (A) de lansare având un corp (46) prevăzut cu niște ferestre (k'') poligonale, în care sunt montate niște bacuri (47) de legătură, care pătrund într-un canal (u) circular interior, situat la partea superioară a pachetului (B), și care inițial sunt împiedicate să se

(21) a 2004 00338 A4

retragă, de un piston (50) fixat prin niște știfturi (52) de forfecare, de corp (46), în piston (50) fiind dispus un scaun (53) care ajunge în contact o bilă (56), dacă este lansată de la suprafață, în vederea ruperii știfturilor (52) de forfecare.

Revendicări: 3

Figuri: 4

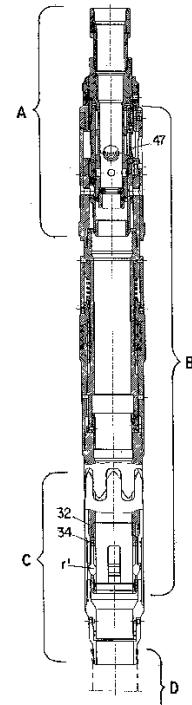


Fig. 1

(21) a 2004 00339 A4 (51) **E21B 43/10** (2006.01) (22) 15.04.2004 (41) 28.11.2008//11/2008 (71) *Societatea Națională a Petrolului Petrom S.A. București - Sucursala Institutul de Cercetări și Proiectări Tehnologice, b-dul Culturii, nr. 29, Câmpina, județul Prahova, RO* (72) *Oprescu Adrian, str. Erupției, nr. 3, bl. E3, sc. A, et. 2, ap. 9, Cod 105600, Câmpina, RO; Matei Corneliu Viorel, str. Erupției, nr. 3, bl. E3, sc. B, ap. 15, Câmpina, județul Prahova, RO; Budeanu Marian, str. Victoriei, sc. A, et. 2, ap. 10, Cod 105600, Câmpina, RO* (54) **ECHIPAMENT RECUPERABIL, PENTRU ÎMPACHETAREA FILTRELOR**

(57) Invenția se referă la un echipament pentru împachetarea unui filtru, acționat mecanic, recuperabil, folosit, în special, pentru împachetarea în sondă a unui filtru cu nisip din cuarț, cu o granulație adecvată, în vederea combaterii viiturilor de nisip dintr-un strat productiv de țiței și/sau gaze, depletat. Echipamentul conform invenției are în componență un pacher (A) mecanic, de tip agățat, o mufă (B) de încrucișare a circulației și un dispozitiv (E) de operare și circulație, care sunt legate, cu posibilitate de desfacere într-un picior (C) de fixare cu ajutorul unei ancore (54) prevăzute cu niște gheare (u'') elastice, care pătrund într-un canal (a'') circular al piciorului

(21) a 2004 00339 A4

(C) de fixare, gheare ( $u''$ ) care sunt, inițial, împiedicate să se retragă de către un sertar (56) de blocare, deblocarea ghearelor ( $u''$ ) elastice și, implicit, desprinderea pachetului (A), mufei (B) și dispozitivului (E) din piciorul (C) de fixare fiind făcute doar după deplasarea ascendentă a sertarului (56) de blocare de către o bucă (83) elastică, solidarizată prin niște știfturi (84) de forfecare de o reducție (78) de la partea inferioară a dispozitivului (E) de operare și circulație, extragerea pachetului (A), mufei (B) și dispozitivului (E) fiind realizată de dispozitivul (E) de operare și circulație, prin deplasarea sa ascendentă, până când o suprafață frontală superioară a unui ghidaj (66) cu buzunar angajează pe o suprafață frontală inferioară a unei buce (7) de reținere, solidarizată prin niște știfturi (6) de forfecare, de un niplu (5).

Revendicări: 6

Figuri: 4

(21) a 2004 00339 A4

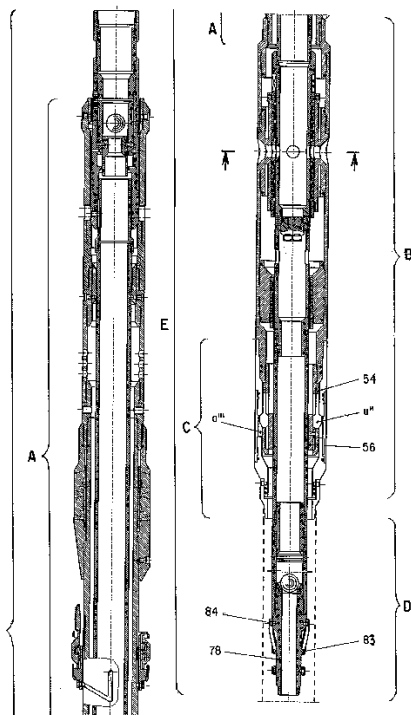


Fig. 1

(21) a 2001 01144 A4 (51) **E21B 49/08** (2006.01); **G01N 1/02** (2006.01); (22) 19.10.2001 (41) 28.11.2008//11/2008 (71) *Societatea Națională a Petrolului "Petrom" S.A. - Institutul de Cercetări și Proiectări Tehnologice, b-dul Culturii, nr. 29, Câmpina, județul Prahova, RO* (72) *Matei Corneliu Viorel, str. Erupecii, nr. 3, bl. E3, sc. B, ap. 15, Câmpina, județul Prahova, RO* (54) **APARAT CU PISTON PENTRU COLECTAT PROBE DE FLUID DIN SONDE**

(57) Invenția se referă la un aparat cu piston pentru colectarea probelor de fluid din sonde de mică sau mare adâncime, în condițiile de presiune și temperatură existente la adâncimea de prelevare. Aparatul cu piston conform invenției este constituit dintr-o cameră (A) de colectare în interiorul căreia este prevăzut un piston (6) liber cu posibilitate de deplasare și etanșare față de suprafața interioară a unei mantale (1) și față de suprafața exterioară a unei tije (11) de închidere aflată în legătură cu un arc (31) elicoidal montat precomprimat într-un niplu (3) prevăzut sub capătul inferior al tije (11) de închidere astfel că, la introducerea în sondă, aparatul este menținut deschis, închiderea acestuia realizându-se cu ajutorul unui piston (34) de închidere care se deplasează descendent datorită presiunii din sondă după colectarea fluidului care pătrunde în aparat prin niște orificii ( $i'$ ) ale unui cap (27) terminal și iese prin patru orificii ( $b'$ ) simetrice ale unui niplu (2).

Revendicări: 3

Figuri: 6

(21) a 2001 01144 A4

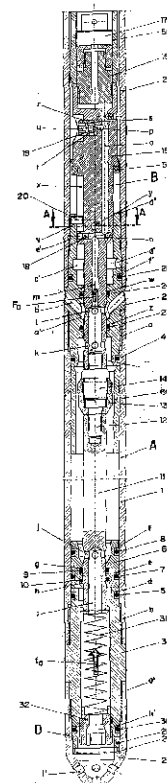


Fig. 1

(21) a 2007 00310 A2 (51) **F01C 1/063** (2006.01) (22) 09.05.2007 (41) 28.11.2008//11/2008 (71) INOE 2000-Institutul de Cercetări pentru Hidraulică și Pneumatică, str. Cușitul de Argint, nr. 14, sector 4, București, RO (72) Ioniță Niculae, Șoseaua Alexandriei, nr. 94, bl. PC11, ap. 38, sector 5, București, RO; Dumitrescu Cătălin, sat Gura Foi, comuna Gura Foi, județul Dâmbovița, RO; Rotaru Dănuț, str. Gura Ialomiței, nr. 7, bl. 8, sc. 3, et. 5, ap. 110, sector 3, București, RO (54) **UNITATE HIDRAULICĂ ROTATIVĂ, UNIVERSALĂ**

(57) Invenția se referă la o unitate hidraulică rotativă, care poate lucra ca pompă sau ca motor în circuit deschis sau în circuit închis, în orice instalație hidraulică de acționare, având și posibilitatea schimbării sensului de rotație a arborelui de antrenare. Unitatea conform invenției are în componență un rotor (1) în care pot culisa, pe direcție radială, niște pistoane (2) în număr impar, care sunt în contact permanent cu o cale (3) de rulare cu locaș circular excentric, fixată într-o carcasă (4) exterioară, închisă atât în spate, cu un capac (6) de racordare hidraulică, prevăzut cu niște orificii (a și b) exterioare care fac, prin intermediul unei plăci (7) de distribuție, prevăzută cu două fante semicirculare, legătura cu camerele de compresie ale pistoanelor (2), prin intermediul unor canalizații (c) practicate în rotor (1), cât și în față, cu un capac (8) de fixare, în care se află legăruit un arbore (9) canelat, cuplat la rotor (1), apăsător

(21) a 2007 00310 A2

pe placa (7) de distribuție de un arc (10) elicoidal, în scopul utilizării atât ca pompă, cât și ca motor hidraulic rotativ.

Revendicări: 3

Figuri: 3

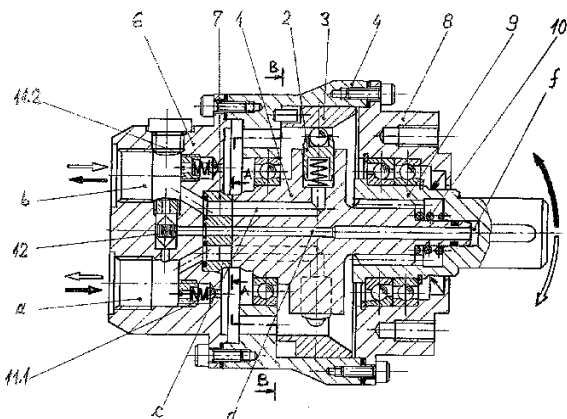


Fig. 1

(21) a 2007 00357 A2 (51) **F03B 13/00** (2006.01) (22) 31.05.2007 (41) 28.11.2008//11/2008 (71) Volcovinschi Gheorghe, str. Transilvaniei, nr. 8, ap. 24, Baia Mare, RO; Hoffman Adriana Ildico, str. V. Alecsandri, nr. 39, Baia Mare, RO (72) Volcovinschi Gheorghe, str. Transilvaniei, nr. 8/24, Cod 302213, Baia Mare, RO; Hoffman Adriana Ildico, str. V. Alecsandri, nr. 39, Baia Mare, RO (54) **MICROCENTRALĂ ELECTRICĂ CU AMPLIFICARE**

(57) Invenția se referă la o microcentrală electrică, destinată producerii energiei electrice. Microcentrala conform invenției are o turbină (1) verticală, prevăzută cu un amplificator (2) având niște mecanisme (2') cu elemente mobile, cu mișcare circulară excentrică, montate pe un arbore (6) orizontal, pe capetele căruia sunt plasate niște rotoare (3) scufundate într-un ulei (4) mineral, și cu un stator (5), energia mecanică rezultată fiind utilizată pentru activarea și menținerea în funcțiune a amplificatorului (2) care are o roată (11) volantă orizontală, montată pe un rotor (12) plasat într-un ulei (13) mineral, dintr-un stator (14).

Revendicări: 4

Figuri: 3

(21) a 2007 00357 A2

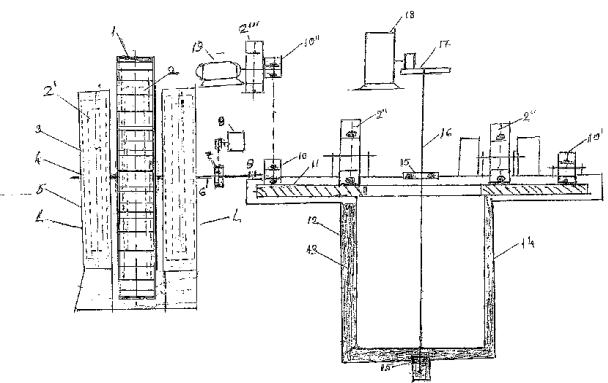


Fig. 1

(21) a 2007 00249 A0 (51) **F03D 7/00** (2006.01) (22) 10.04.2007 (41) 28.11.2008//11/2008 (71) *Maței Daniel Claudiu, str. Martin Luther, nr. 104, Cod 505800, localitatea Săcele, RO* (72) *Maței Daniel Claudiu, str. Martin Luther, nr. 104, Cod 505800, localitatea Săcele, RO* (74) *Cabinet Fântână Raul-Sorin, str. Griviței, nr. 69, bl. 29, sc. D, ap. 32, Cod 500198, Brașov, județul Brașov* (54) **CENTRALĂ PENTRU PRODUCEREA DE ENERGIE ELECTRICĂ ALIMENTATĂ DIN SURSE NECONVENȚIONALE**

(57) Invenția se referă la o centrală pentru producerea de energie electrică alimentată din surse neconvenționale. Centrala electrică, conform invenției, este acționată de energia cinetică a valurilor, a vântului sau a curenților mării, în mod mixt, aleatoriu sau singular, și cuprinde, într-o primă variantă, o centrală electrică marină, având o structură alcătuită în plan inferior dintr-un subsansamblu (A) responsabil cu conversia energiei mării sau a apelor curgătoare, care cuprinde o turbină cu ax vertical, apoi, imediat deasupra și la centrul centralei, un subsansamblu (B) al conversiei energiei valurilor, iar în partea superioară, un subsansamblu (C) destinat conversiei energiei vântului; într-o a doua variantă, centrala electrică, conform invenției, transformă energia cursurilor de apă curgătoare, având o structură alcătuită, în partea inferioară, dintr-un subsansamblu (D) destinat conversiei energiei apei curgătoare, prin intermediul unei turbine cu ax orizontal, iar în partea superioară având un subsansamblu (C) destinat conversiei energiei vântului, fiecare subsansamblu specializat în

(21) a 2007 00249 A0

captarea unor anume forme primare de energie mecanică, datorită principiului identic al conversiei, fiind interschimbabil cu oricare alt subsansamblu, datorită construcției de tip modular.

Revendicări: 1

Figuri: 23

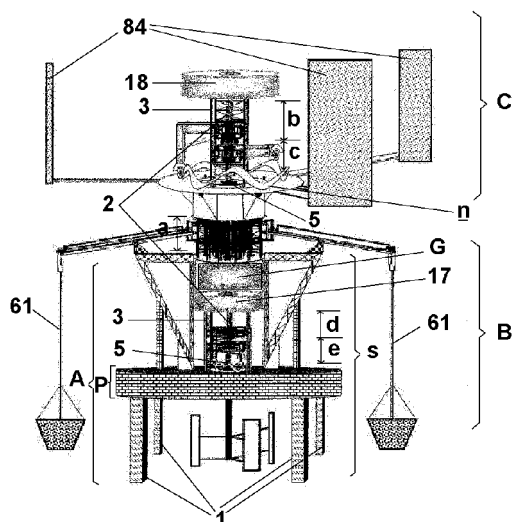


Fig. 1

(21) a 2008 00485 A0 (51) **F03D 11/04** (2006.01); **E02D 27/32** (2006.01); **E02D 27/42** (2006.01); (22) 24.06.2008 (41) 28.11.2008//11/2008 (71) *Țenea Diana Doina, str. Ștefan cel Mare, nr. 81, bl. M25, ap. 1, Constanța, RO*; *Vintilă Dragoș Florian, str. Unirii, nr. 22E, bl. PA2, sc. A, et. 7, ap. 29, Constanța, RO* (72) *Țenea Diana Doina, str. Ștefan cel Mare, nr. 81, bl. M25, ap. 1, Constanța, RO*; *Vintilă Dragoș Florian, str. Unirii, nr. 22E, bl. PA2, sc. A, et. 7, ap. 29, Constanța, RO* (54) **FUNDAȚIE PENTRU TURBINE EOLIENE**

(57) Invenția se referă la o fundație pentru turbine eoliene, destinată structurilor turnurilor metalice înalte, de tipul turbinelor eoliene, amplasate în zone seismice. Fundația pentru turbine eoliene, conform invenției, este alcătuită dintr-un radier (1) octogonal, ce solidarizează un grup de piloți (2) din beton armat, care au un capăt încastrat în roca de bază, radierul (1) și piloții (2) fiind solidarizați între ei prin niște armături (3) metalice, radierul (1) fiind alcătuit din 3 straturi (a, b, c) din beton cu clase diferite de rezistență, unul de bază, altul mediu și celălalt superior, iar piloții (2) sunt dispuși pe fiecare latură a octogonului, precum și în interiorul acestuia, pe direcții octogonale, iar solidarizarea straturilor (a, b, c) radierului (1) între ele, cât și cu piloții (2) este realizată prin intermediul armăturilor (3) metalice cu lungimi variabile, interțesute și distribuite în plan și spațiu.

Revendicări: 4

Figuri: 2

(21) a 2008 00485 A0

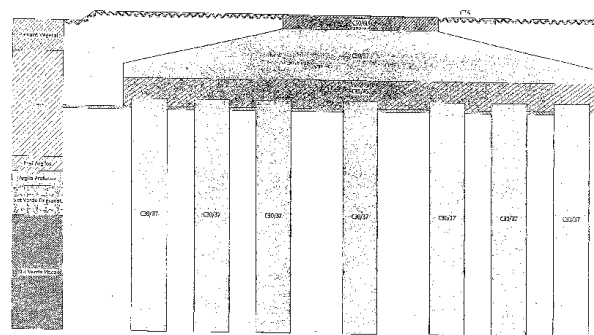


Fig. 2

(21) a 2008 00105 A0 (51) **F03G 6/00** (2006.01) (22) 07.02.2008 (41) 28.11.2008//11/2008 (71) Universitatea "Ștefan cel Mare" Suceava, str. Universității, nr. 13, Cod 720229, Suceava, RO (72) Cernomazu Dorël, str. Rahovei, nr. 3, bl. 3, sc. J, ap. 325, Cod 611022, Roman, RO; Mandici Leon, str. Prof. Leca Morariu, nr. 6, bl. D, sc. B, ap. 19, Suceava, RO; Jedar Mihaela, str. Nicolae Iorga, nr. 7, bl. 16D, sc. A, ap. 17, Suceava, RO; Sorea Nicolae, str. Busuiocului, nr. 40, Târgu-Neamț, RO; Olariu Elena Daniela, str. Privighetorii, nr. 18, bl. 40, sc. A, ap. 14, Cod 720168, Suceava, RO; Crețu Niculina, str. Stațiunii, nr. 1, bl. E1, sc. B, et. 3, ap. 12, Cod 720281, Suceava, RO; Crețu Nicu, str. Stațiunii, nr. 1, bl. E1, sc. B, ap. 12, Suceava, RO; Prisacariu Ilie, str. Luceafărului, nr. 12, bl. E58, sc. B, ap. 14, Cod 720241, Suceava, RO; Negru Mihaela Brândușa, str. Slătioara, nr. 6, bl. D11, sc. A, ap. 16, Cod 720266, Suceava, RO (54) **MOTOR SOLAR**

(57) Invenția se referă la un motor solar, destinat conversiei energiei solare în energie mecanică. Motorul solar, conform invenției, este constituit dintr-un ax (10) pe care este montat, în poziție excentrică, un butuc (9) prevăzut cu un rulment (8), care constituie un rotor, precum și din patru actuatori electromecanici (1), montate radial în jurul rotorului, pe un suport termoizolant (2), prin intermediul unei tije filetate (3), fiecare dintre cele patru actuatori electromagnetice (1) fiind constituite din câte un cilindru (4) umplut cu parafină (5), în fiecare cilindru (4) fiind montată o tijă de acționare (6), separată de stratul de parafină (5) printr-o membrană elastică (7)

(21) a 2008 00105 A0

și ghidată către rotor prin intermediul unui alt suport termoizolant (11), prevăzut cu niște orificii radiale (a) de ghidare, actuatorii electromagnetice (1) acționând asupra rotorului în urma expunerii succesive la radiația solară, prin intermediul unui disc (12) obturator, prevăzut cu o fantă (f) cu deschidere unghiulară prestabilită.

Revendicări: 2  
Figuri: 8

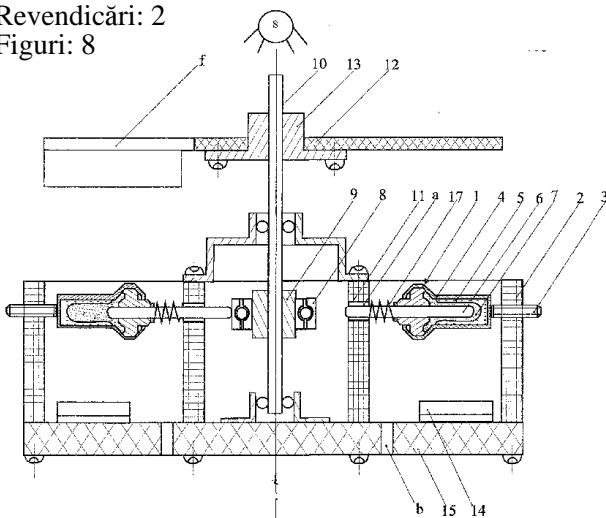


Fig. 1

(21) a 2007 00311 A2 (51) **F04B 1/12** (2006.01); **F15B 3/00** (2006.01); (22) 09.05.2007 (41) 28.11.2008//11/2008 (71) Inoe 2000-Institutul de Cercetări pentru Hidraulică și Pneumatică, str. Cușitul de Argint, nr. 14, sector 4, București, RO (72) Ionită Niculae, Soseaua Alexandriei, nr. 94, bl. PC11, ap. 38, sector 5, București, RO; Dumitrescu Cătălin, sat Gura Foii, comuna Gura Foii, județul Dâmbovița, RO; Dumitrescu Liliana, str. Râul Doamnei, nr. 1, bl. M1, sc. A, et. 3, ap. 22, sector 6, București, RO (54) **MULTIPLICĂTOR HIDRAULIC ROTATIV, DE PRESIUNE CONTINUĂ**

(57) Invenția se referă la un multiplicator rotativ dotat cu pistoane axiale, ce multiplică presiunea în debit continuu, folosit în instalațiile hidraulice de acționare. Multiplicatorul conform invenției are în componență un rotor (1) în care sunt plasate niște pistoane (2) al căror număr este impar, înșurubate, fiecare, la niște capete (3) de sprijin, apăstate, prin intermediul unor bile, de niște arcuri (2) al unui disc (6) înclinat, poziționat cu un știft (7) într-o carcasă (8) circulară, rotorul (1) fiind lăgăruit într-o parte pe un racord (9) de ieșire a presiunii înalte, fixat în carcasă (8) de o piuliță (10) și, în cealaltă parte, pe un ax central al unui capac (11) de alimentare, prevăzut cu un orificiu (a) de presiune joasă, cu un orificiu (b) de retur și două fante (a.1 și b.1) semicirculare simetrice, în contact permanent cu niște orificii de dirijare, practicate într-un capac (12) de distribuție, care închide etanș rotorul (1).

Revendicări: 3  
Figuri: 1

(21) a 2004 00324 A4 (51) **F04F 1/08** (2006.01); **F04F 1/20** (2006.01); **E21B 43/00** (2006.01); (22) 13.04.2004 (41) 28.11.2008//11/2008 (71) Societatea Națională a Petrolului Petrom S.A. București - Sucursala Institutul de Cercetări și Proiectări Tehnologice, b-dul Culturii, nr. 29, Câmpina, județul Prahova, RO (72) Stănculescu Vasile, b-dul Carol I, nr. 54, bl. 14D, et. 3, ap. 11, Câmpina, RO; Nae Marius, str. Căpîn, nr. 415, Cod 107050, Bănești, RO; Dițoiu Gheorghe, str. Eruptiei, nr. 3, bl. E3, sc. B, ap. 3, Cod 105600, Câmpina, RO; Matei Corneliu Viorel, str. Eruptiei, nr. 3, bl. E3, sc. B, ap. 15, Câmpina, județul Prahova, RO; Ștefan Viorel, str. Dr. Iacob Felix, nr. 59, bl. A1, sc. 1, ap. 5, București, RO; Budisan Gheorghe, str. Bran, nr. 2, sc. A, ap. 2, Timișoara, RO; Stancu Victor, str. Stadionului, nr. 57, Cod 215600, Țicleni, RO; Todea Cristian Ion, str. Petrolștilor, nr. 709, Țicleni, RO; Grama Vasile, nr. 377, Biled, RO; Ilie Sorin, str. Traian, nr. 102, Ploiești, RO; Buzatoiu Ionel, str. Bailor, nr. 1358, comuna Teleața, RO (54) **INSTALAȚIE COMBINATĂ, DE GAZLIFT INTERMITENT, CU CĂMERA DE ACUMULARE CU MANDRINĂ CENTRALĂ - PISTON LIBER**

(57) Invenția se referă la o instalație pentru extracția țiteiului cu ajutorul injecției intermitente a gazelor sub presiune, cu camera de acumulare și cu piston liber. Instalația conform invenției are un dispozitiv (E) de fixare și etanșare a unei supape (G) de gazlift recuperabile, prin intermediul căreia se realizează inițierea și menținerea ascensiunii fluidelor până la suprafață, prin gazlift intermitent, combinat cu acțiunea unui piston (R) liber, care separă dopul de lichid, acumulat de gazele injectate, și curăță niște țevi (A) de extracție, după fixarea și etanșarea în interiorul acestui dispozitiv (E) a supapei (G) de



(21) a 2004 00324 A4

gazlift recuperabile, cu diametrul exterior mai mare, cu sau fără pilot, asamblată cu un opritor-amortizor (F) de fund, recuperabil, care preia energia cinetică a pistonului (R) liber, la sfârșitul cursei descendente, și pe care acesta pivotează înainte de a începe cursa ascendentă.

Revendicări: 6

Figuri: 6

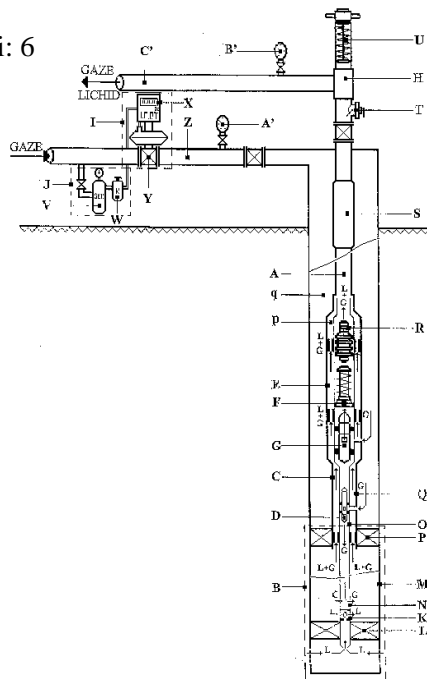


Fig. 1

(21) a 2008 00104 A0 (51) **F24J 2/54** (2006.01); **H02N 6/00** (2006.01); (22) 07.02.2008 (41) 28.11.2008// 11/2008 (71) Universitatea "Stefan cel Mare" Suceava, str. Universității, nr. 13, Cod 720229, Suceava, RO (72) Jeder Mihaela, str. Nicolae Iorga, nr. 7, bl. 16D, sc. A, ap. 17, Suceava, RO; Sorea Nicolae, str. Busuiocului, nr. 40, Târgu-Neamț, RO; Olariu Elena Daniela, str. Privighetorii, nr. 18, bl. 40, sc. A, ap. 14, Cod 720168, Suceava, RO; Crețu Niculina, str. Stațiunii, nr. 1, bl. E1, sc. B, et. 3, ap. 12, Cod 720281, Suceava, RO; Crețu Nicu Cătălin, str. Stațiunii, nr. 1, bl. E1, sc. B, et. 3, ap. 12, Cod 720281, Suceava, RO; Prisacariu Ilie, str. Luceafărului, nr. 12, bl. E58, sc. B, ap. 14, Cod 720241, Suceava, RO; Negru Mihaela Brândușa, str. Slătioara, nr. 6, bl. D11, sc. A, ap. 16, Cod 720266, Suceava, RO; Cernomazu Dorel, str. Rahovei, nr. 3, bl. 3, sc. J, ap. 325, Cod 611022, Roman, RO (54) **HELIO TROP AUTONOM**

(57) Invenția se referă la un sistem denumit heliotrop autonom, destinat orientării după soare a panourilor cu celule fotovoltaice și a captatoarelor solare cu concentrator. Heliotropul autonom, conform invenției, este constituit dintr-un ansamblu de șapte actuatori cu parafină (A, B, C, D, E, F și G), distribuite în jurul unui rotor constituit dintr-un butuc (1) fixat concentric pe un ax (2) vertical, butucul (1) fiind plasat pe un rulment (3) asupra căruia acționează ansamblul de actuatori (A, B, C, D, E, F și G) expuse succesiv radiației solare, printr-un disc parasolar (4) prevăzut cu o fantă (f), la extremitatea axului (2) fiind montat, prin intermediul unei articulații, un panou (5) cu celule fotovoltaice, care se rotește sub acțiunea axului (2), urmărind în timpul

(21) a 2008 00104 A0

rotației profilul unei came (6), prin intermediul unui pinten cu rolă (7), pentru funcționarea corectă, pe axul (2) vertical fiind plasat și un dispozitiv unisens (8), solidar cu axul (2) și cu discul parasolar (4).

Revendicări: 3

Figuri: 3

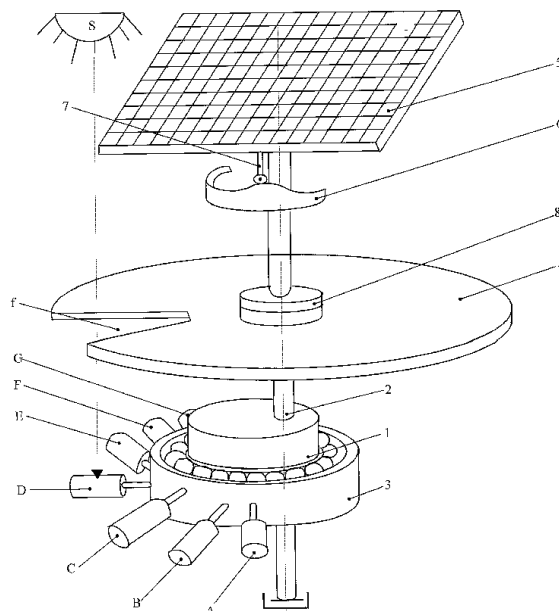


Fig. 1

(21) a 2007 00298 A2 (51) **F25B 30/02** (2006.01) (22) 02.05.2007 (41) 28.11.2008//11/2008 (71) Teodorescu Mihai, b-dul Timișoara, nr. 35B, bl. 229 bis, et. 2, ap. 30S6, București, RO (72) Teodorescu Mihai, b-dul Timișoara, 35B, bl. 229bis, et. 2, ap. 30, sector 6, București, RO (54) **PROCEDEU ECONOMIC DE PRELUCRARE A CĂLDURII REZIDUALE**

(57) Invenția se referă la un procedeu economic de prelucrare a căldurii reziduale sau/și de orice alt fel. Procedeu conform invenției constă în aceea că fluidul de lucru al unui ciclu motor, la o temperatură, de preferință, de 78°K, iese dintr-un schimbător de căldură și este introdus într-un alt schimbător, în care preia căldura evacuată dintr-un fluid de lucru al ciclului unor pompe de căldură și motor, în timpul compresiei izoterme, și apoi într-o zonă a căldurii reziduale, spre a fi preluată de fluid până la ridicarea temperaturii fluidelor de lucru la nivelul temperaturii mediului, cu o valoare de 288°K, acest fluid de lucru după compresie în pompele de căldură având o presiune de 122 at, în condiții izoterme, evacuând o cantitate de căldură cel puțin egală cu lucrul mecanic aplicat în timpul compresiei izoterme, ca urmare a unui schimb caloric efectuat într-un proces izotermic,

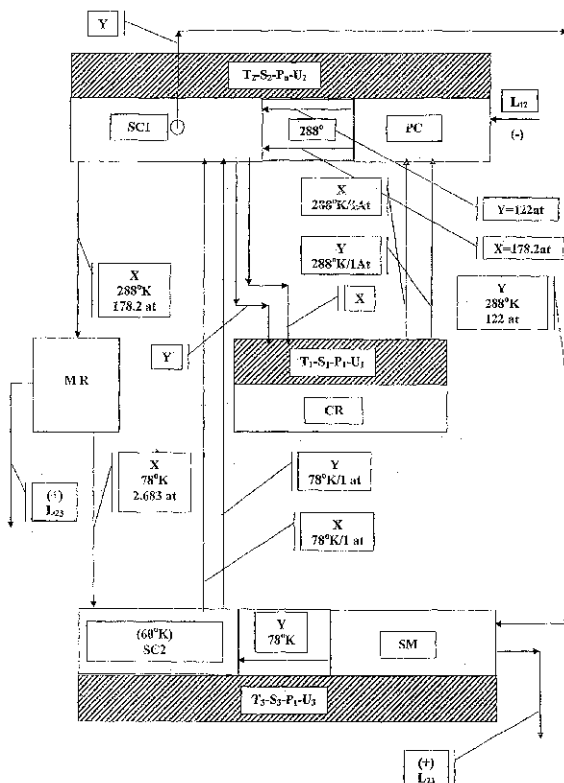
(21) a 2007 00298 A2

în condiții politrope, într-un proces de detentă într-o turbină a unui sistem moto, având ca sursă rece fluidul de lucru al pompelor de căldură, schimbul de căldură fiind efectuat într-un proces izoterm, fluidul evacuat din schimbătorul de căldură fiind dirijat într-un schimbător de căldură din ciclul motor, spre a prelua din căldura evacuată de fluidele de lucru ale pompelor de căldură, în timpul compresiilor izoterme și apoi spre resursele de căldură reziduală, până la creșterea temperaturilor din fluidul de lucru la nivelul temperaturii mediului, care are o valoare de 288°K, continuându-se circuitul în compresoarele pompelor de căldură.

Revendicări: 2

Figuri: 1

(21) a 2007 00298 A2



(21) a 2008 00220 A0 (51) **F28C 1/14** (2006.01); **F28C 1/16** (2006.01); **F28B 1/06** (2006.01); (22) 20.03.2008 (41) 28.11.2008//11/2008 (71) RAAL S.A., *str. Industriei, nr. 4, Cod 420063, Bistrița, RO* (72) *Ilieș Paul Adrian, b-dul Decebal, nr. 29, sc. A, ap. 8, Bistrița, RO; David Mircea, str. Iuliu Hossu, nr.16, Bistrița, RO; Tănăsescu Ovidiu, str. Independenței, nr. 3, bl. 3, sc. A, ap. 8, Bistrița, RO; Monda Gheorghe, str. Dragoș Vodă, nr. 3, bl. G3, sc. B, ap. 23, Bistrița, RO; Boldor Georgel, str. Gh. Pop de Băsești, nr. 1, sc. E, ap. 57, Bistrița, RO; Enea Mircea, str. Gen. Grigore Bălan, nr. 33, sc. B, ap. 23, Bistrița, RO; Sucilă Marius, str. Zefirului, nr. 5, et. 2, ap. 3, Bistrița, RO* (54) **SCHIMBĂTOR DE CĂLDURĂ, PENTRU RĂCIREA AERULUI COMPRIMAT, CU SEPARATOR DE CONDENS ÎNCORPORAT**

(57) Invenția se referă la un schimbător de căldură pentru răcirea aerului comprimat, cu separator de condens încorporat, destinat uscării aerului comprimat provenit de la compresoarele industriale, prin răcire. Schimbătorul de căldură conform invenției este alcătuit dintr-un corp (6) cilindric, dotat cu două capace (4 și 7), unul superior și altul inferior, primul având o conexiune (1), iar celălalt având două conexiuni (3 și 2), prima - pentru eliminarea condensului, iar cealaltă - pentru măsurarea temperaturii "punctului de rouă" din interiorul cilindrului, corpul (6) având fixat etanș în interior, printr-o flanșă (11)

(21) a 2008 00220 A0

sudată, o masă (a) radiantă, constând într-un echipament de răcire cu circuit refrigerent încorporat, care prezintă două conexiuni (8 și 9) și un separator (10) de condens la partea inferioară, aerul produs de compresor intrând printr-o conexiune (1) în schimbător și fiind obligat să treacă prin masa (a) radiantă astfel încât aceasta să fie parcursă de tot debitul de aer comprimat, răcindu-se astfel la o temperatură la care umiditatea conținută să dea naștere la condens la trecerea forțată printr-un separator (10), în continuare, condensul adunându-se în capacul (7) inferior, de unde este evacuat printr-o conexiune (3), iar aerul deja uscat este dirijat din nou în sus, circulând prin spațiile dintre separatorul (10) și incinta corpului (6) cilindric, către circuitul de evacuare, printr-o conexiune (5).

Revendicări: 2

Figuri: 9

(21) a 2008 00220 A0

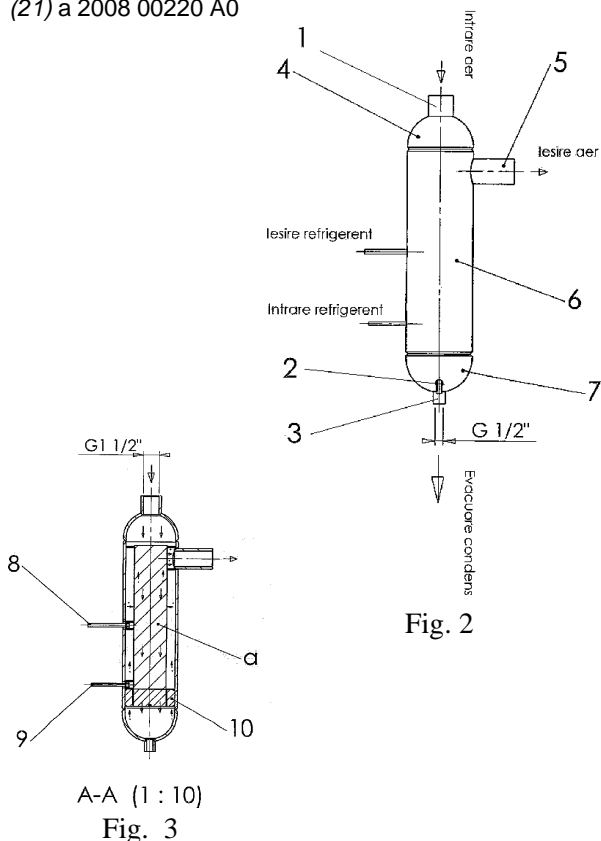
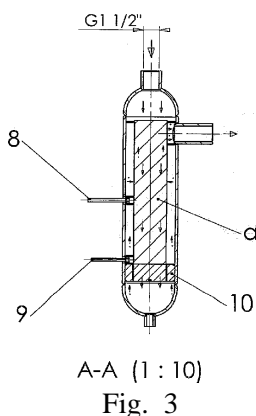


Fig. 2



A-A (1 : 10)  
Fig. 3

(21) a 2007 00346 A2 (51) **F42B 15/01** (2006.01); **H02K 35/00** (2006.01); (22) 28.05.2007 (41) 28.11.2008//11/2008 (71) Institutul Național de Cercetare-Dezvoltare pentru Inginerie Electrică ICPE-C.A., Splaiul Unirii, nr. 313, sector 3, Cod 030138, București, RO (72) Ignat Mircea, str. Roșia Montană, nr. 4, bl. O5, sc. B, ap. 62, sector 6, București, RO; Zărnescu George Claudiu, str. Câmpia Libertății, nr. 5, bl. PM 60, sc. A, ap. 9, sector 3, București, RO; Pâslaru Dănescu Lucian, str. Stânjeneilor, nr. 19, bl. 6, ap. 4, Sinaia, RO; Macamete Elena, Al. Săndulești, nr. 2, bl. OD7, sc. F, ap. 237, sector 6, București, RO; Soltan Sebastian, str. Lupeni, nr. 135, Ploiești, RO; Stoica Victor, Șoseaua Giurgiului, nr. 127, bl. 2B, sc. 1, et. 5, ap. 19, sector 4, București, RO; Puflea Ioan, b-dul Dacia, nr. 45, et. 5, ap. 32, sector 1, București, RO (54) **GENERATOR DE PULS ELECTROMAGNETIC, CU CONCENTRATOR DE CÂMP**

(57) Invenția se referă la un generator de puls electromagnetic, cu concentrator de câmp, folosit la realizarea unei bombe electromagnetice convenționale. Generatorul conform invenției este alcătuit dintr-o bobină (1) de câmp, înfășurată pe un concentrator (2) de câmp, prevăzut cu o fantă (3) radială, un prag (4) interior și un sistem (5) de scurtcircuitare progresivă, în formă de pană conductoare, bobina (1) de câmp fiind alimentată prin descărcarea amortizată

(21) a 2007 00346 A2

a unei baterii (6) de condensatoare, datorită fantei (3) radiale, fiind generat un câmp magnetic intens în volumul cilindric delimitat de pragul (4) interior, energia câmpului fiind eliberată în cea mai mare parte sub formă de radiație electromagnetică în spectru de radiofrecvență, puterea radiantă și spectrul fiind controlate prin viteza de scurtcircuitare progresivă, realizată de sistemul (5) de scurtcircuitare în formă de pană conductoare.

Revendicări: 1  
Figuri: 2

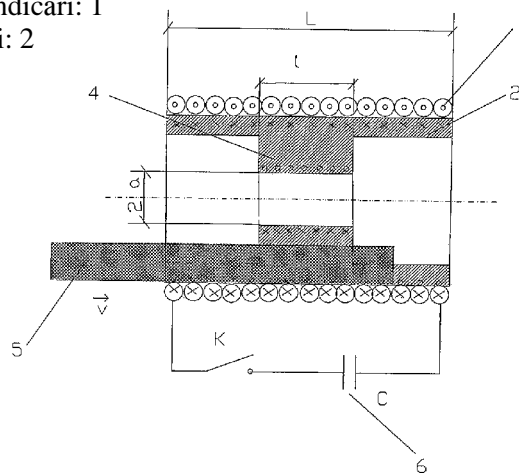


Fig. 1

(21) a 2008 00043 A0 (51) **G01B 9/00** (2006.01); **G01D 5/26** (2006.01); (22) 17.01.2008 (41) 28.11.2008//11/2008 (71) Universitatea "Ștefan cel Mare" Suceava, str. Universității, nr. 13, Cod 720229, Suceava, RO (72) Ungureanu Constantin, str. Oituz, nr. 30, bl. H9, sc. A, et. 5, ap.36, Suceava, RO; Negru Mihaela Brândușa, str. Slătioara, nr. 6, bl. D11, sc. A, ap. 16, Cod 720266, Suceava, RO; Prisacariu Ilie, str. Lucafărlui, nr. 12, bl. E58, sc. B, ap. 14, Cod 720241, Suceava, RO; Jeder Mihaela, str. Nicolae Iorga, nr. 7, bl. 16D, sc. A, ap. 17, Suceava, RO; Olariu Elena, str. Privighetorii, nr. 18, bl. 40, sc. A, ap. 14, Suceava, RO; Crețu Nicolina, str. Stațiunii, nr. 1, bl. E1, sc. B, et. 3, ap. 12, Cod 720281, Suceava, RO; Sorea Nicolae, str. Busuicului, nr. 40, Târgu-Neamț, RO; Cernomazu Dorel, str. Rahovei, nr. 3, bl. 3, sc. J, ap. 325, Cod 611022, Roman, RO (54) **TRADUCTOR DE POZIȚIE SOLARO-OPTIC**

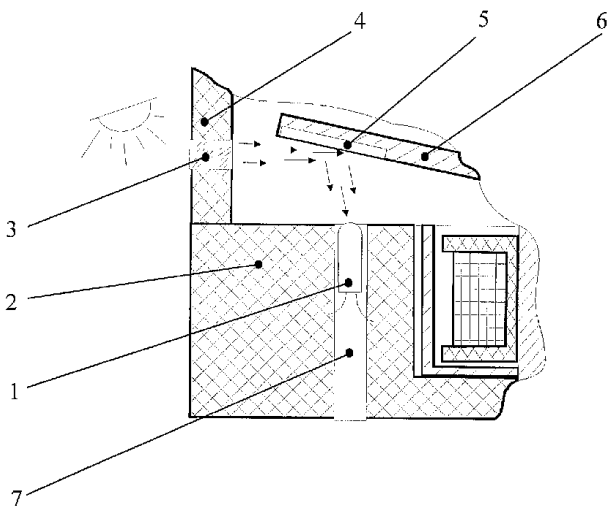
(57) Invenția se referă la un traductor de poziție solaro-optic, cu care poate fi echipat un motor electric solar, ce dezvoltă o viteză relativ redusă. Traductorul de poziție, conform invenției, este constituit din mai multe module optocuploare, fiecare modul fiind compus dintr-un dispozitiv de comutație fotoelectric (1) și o conductă optică (3), fixată în peretele unui parasolar (4), care captează lumina solară și o reflectă către dispozitivul de comutație fotoelectric (1), prin

(21) a 2008 00043 A0

intermediul unei oglinzi (5) în formă de inel, fixată la partea inferioară a unui rotor rulant (6) în formă de disc, excitarea dispozitivului de comutație fotoelectric (1) ducând la apariția unui semnal de comandă în schema electrică de forță a unui stator.

Revendicări: 1

Figuri: 1



(21) a 2008 00005 A0 (51) **G01B 11/00** (2006.01); **G01D 5/26** (2006.01); (22) 10.01.2008 (41) 28.11.2008//11/2008 (71) Universitatea "Ștefan cel Mare" Suceava, str. Universității, nr. 13, Cod 720229, Suceava, RO (72) Ungureanu Constantin, str. Oituz, nr. 30, bl. H9, sc. A, et. 5, ap. 36, Suceava, RO; Negru Mihaela Brândușa, str. Slătioara, nr. 6, bl. D11, sc. A, ap. 16, Cod 720266, Suceava, RO; Prisacariu Ilie, str. Luceafărului, nr. 12, bl. E58, sc. B, ap. 14, Cod 720241, Suceava, RO; Jeder Mihaela, str. Nicolae Iorga, nr. 7, bl. 16D, sc. A, ap. 17, Suceava, RO; Olariu Elena, str. Privighetorii, nr. 18, bl. 40, sc. A, ap. 14, Suceava, RO; Crețu Niculina, str. Stațiunii, nr. 1, bl. E1, sc. B, et. 3, ap. 12, Cod 720281, Suceava, RO; Sorea Nicolae, str. Busuiocului, nr. 40, Târgu-Neamț, RO; Cernomazu Dorel, str. Rahovei, nr. 3, bl. 3, sc. J, ap. 325, Cod 611022, Roman, RO (54) **TRADUCTOR DE POZIȚIE SOLARO-OPTIC**

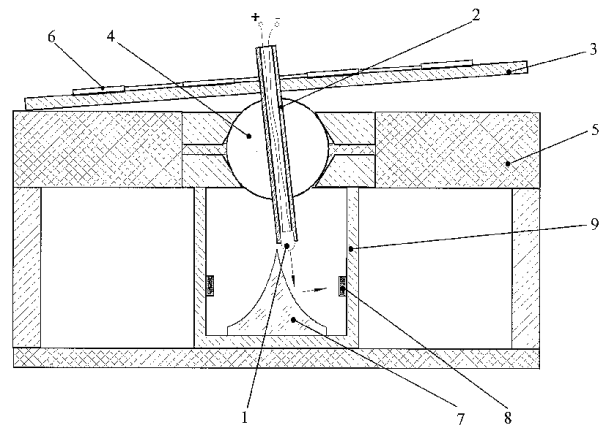
(57) Invenția se referă la un traductor de poziție solaro-optic, cu care poate fi echipat un motor solar ce dezvoltă o viteză relativ redusă. Traductorul de poziție, conform invenției, este constituit dintr-o sursă de lumină (1), în speță, un LED cu luminozitate intensă, plasat la extremitatea inferioară a unui ax (2), pe care este fixat un rotor rulant (3), axul (2) fiind motat prin intermediul unei articulații (4) tip nucă, pe o suprafață plană (5), sursa de lumină (1) fiind

(21) a 2008 00005 A0

alimentată cu energie de la o sursă cu celule fotovoltaice (6), plasate pe suprafața expusă a rotorului rulant (3), semnalul emis de sursa de lumină (1) fiind transmis, prin intermediul unei suprafețe reflectante (7), către un grup de dispozitive de comutație, fotoelectrice (8), protejate de lumina exterioară prin intermediul unui dispozitiv parasolar (9), de formă tubulară.

Revendicări: 1

Figuri: 1

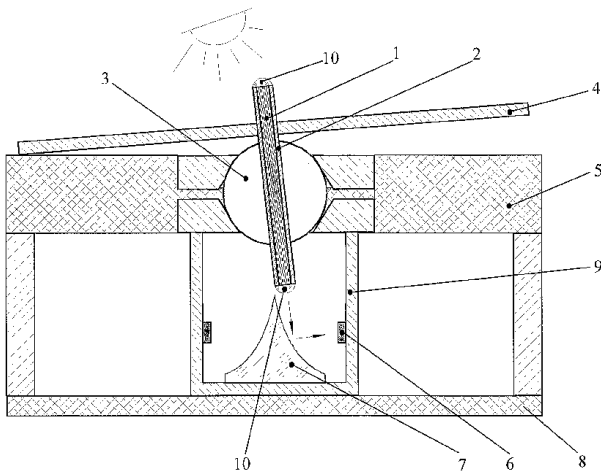


(21) a 2008 00042 A0 (51) **G01B 11/00** (2006.01); **G01D 5/26** (2006.01); (22) 17.01.2008 (41) 28.11.2008//11/2008 (71) Universitatea "Ștefan cel Mare" Suceava, str. Universității, nr. 13, Cod 720229, Suceava, RO (72) Ungureanu Constantin, str. Oituz, nr. 30, bl. H9, sc. A, et. 5, ap. 36, Suceava, RO; Negru Mihaela Brândușa, str. Slătioara, nr. 6, bl. D11, sc. A, ap. 16, Cod 720266, Suceava, RO; Prisacariu Ilie, str. Luceafărului, nr. 12, bl. E58, sc. B, ap. 14, Cod 720241, Suceava, RO; Jeder Mihaela, str. Nicolae Iorga, nr. 7, bl. 16d, sc. A, ap. 17, Suceava, RO; Olariu Elena, str. Privighetorii, nr. 18, bl. 40, sc. A, ap. 14, Suceava, RO; Crețu Niculina, str. Stațiunii, nr. 1, bl. E1, sc. B, et. 3, ap. 12, Cod 720281, Suceava, RO; Sorea Nicolae, str. Busuiocului, nr. 40, Târgu-Neamț, RO; Cernomazu Dorel, str. Rahovei, nr. 3, bl. 3, sc. J, ap. 325, Cod 611022, Roman, RO (54) **TRADUCTOR DE POZIȚIE SOLARO-OPTIC**

(57) Invenția se referă la un traductor de poziție cu care poate fi echipat un motor solar, ce dezvoltă o viteză relativ redusă. Traductorul de poziție, conform invenției, este alcătuit dintr-o conductă optică (1), plasată în interiorul unui ax rotoric (2), montat printr-o articulație (3) tip nucă, pe o suprafață plană (5), conducta optică (1) transmitând lumina solară către un grup de dispozitive fotoelectrice (6), prin intermediul unei suprafețe reflectante (7), de formă

(21) a 2008 00042 A0  
conică, având profilul curbiliniu, montată pe un suport (8), pentru captarea și concentrarea luminii solare, la extremitățile conductei optice (1) fiind amplasate niște lentile convexe (10).

Revendicări: 1  
Figuri: 1



(21) a 2007 00331 A2 (51) **G01M 7/00** (2006.01) (22) 17.05.2007 (41) 28.11.2008/11/2008 (71) Institutul Național de Cercetare-Dezvoltare pentru Microtehnologie, str. Erou Iancu Nicolae, nr. 32B, 0077190, București, RO (72) Ilian Virgil Emil, str. D-na Ghica, nr. 5, bl. 3, sc. A, et. 8, ap. 36, sector 2, București, RO; Gălățeanu Lucian, b-dul Lacul Tei, nr. 126-228, bl. 17-18, sc. 1, et. 6, ap. 359, sector 2, București, RO; Bazu Marius, b-dul Timișoara, nr. 49, bl. CC6, sc. A, et. 4, ap. 34, sector 6, București, RO; Ilian Virgil Liviu Mircea, str. D-na Ghica, nr. 5, bl. 3, sc. A, et. 8, ap. 36, sector 2, București, RO (54) **PROCEDEU DE ÎNCERCARE MECANICĂ COMPLEXĂ A DISPOZITIVELOR MEMS**

(57) Invenția se referă la un procedeu de încercare mecanică complexă a unui dispozitiv MEMS, prin aplicarea unor stimuli mecanici. Procedeu conform invenției cuprinde aplicarea combinată a unor stimuli mecanici de tipul vibrațiilor, accelerațiilor și șocurilor, asupra unui dispozitiv supus încercării, aplicarea solicitărilor mecanice fiind făcută pe mai multe axe în timpul încercării, totodată având loc și aplicarea asupra dispozitivului supus încercării a unor stimuli suplimentari, de tipul stimulilor electrici și/sau climatici, cum ar fi temperatură și umiditate, simulând în acest fel o funcționare cât mai apropiată de cea reală, programul de aplicare a solicitărilor mecanice putând fi făcut cu o frecvență de repetiție

(21) a 2007 00331 A2  
constantă, variabilă sau aplicată pentru perioade prestabilite, repetate la intervale regulate sau aleatoare, iar ca urmare a modalităților de fixare a dispozitivelor supuse încercării, pot fi aplicate solicitări de amplitudine diferită.

Revendicări: 6  
Figuri: 2

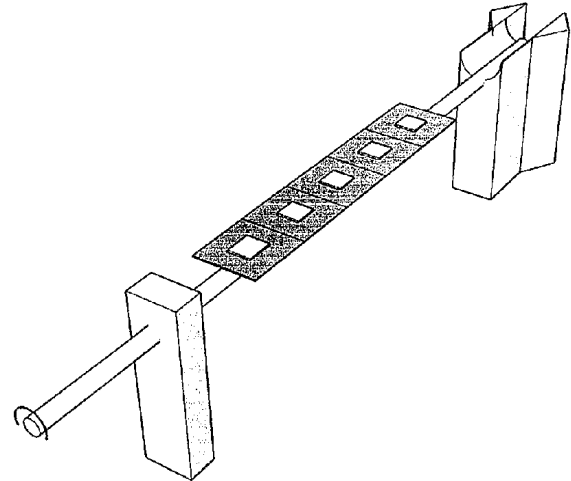


Fig. 2

(21) a 2007 00332 A2 (51) **G01M 13/02** (2006.01) (22) 17.05.2007 (41) 28.11.2008/11/2008 (71) Institutul Național de Cercetare-Dezvoltare pentru Microtehnologie, str. Erou Iancu Nicolae, nr. 32B, 0077190, București, RO (72) Gălățeanu Lucian, b-dul Lacul Tei, nr. 126-228, bl. 17-18, sc. 1, et. 6, ap. 359, sector 2, București, RO; Ilian Virgil Emil, str. D-na Ghica, nr. 5, bl. 3, sc. A, et. 8, ap. 36, sector 2, București, RO; Bazu Marius, b-dul Timișoara, nr. 49, bl. CC6, sc. A, et. 4, ap. 34, sector 6, București, RO; Ilian Virgil Liviu Mircea, str. D-na Ghica, nr. 5, bl. 3, sc. A, et. 8, ap. 36, sector 2, București, RO (54) **BANC DE ÎNCERCARE MECANO-CLIMATICĂ COMPLEXĂ A MICROSISTEMELOR**

(57) Invenția se referă la un banc de încercare complexă a unui microsistem pentru determinarea caracteristicilor mecanice în condiții de exploatare. Bancul conform invenției cuprinde un bloc de acționare mecanică, un bloc de fixare și conectare electrică a unui microsistem, un bloc de încălzire, pentru efectuarea încercării la temperatură ridicată, și un bloc de asamblare, blocul de acționare cuprinzând o fulie (2) care este montată pe un ax al unui motor (1) de la care mișcarea este transmisă la o roată (4) intermediară și, în continuare, la o roată (5) de comandă care acționează o bielă (6) care, împreună cu o manivelă (7), transformă mișcarea de rotație continuă într-o mișcare de rotație alternativă, transmisă la un ax de acționare asupra microsistemului supus încercării.

Revendicări: 5  
Figuri: 8

(21) a 2007 00332 A2

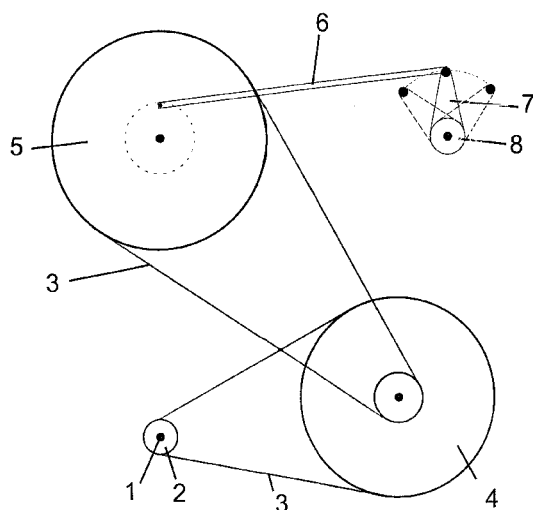


Fig. 1

(21) a 2004 00991 A2 (51) **G01M 19/00** (2006.01) (22) 12.11.2004 (41) 28.11.2008/11/2008 (71) *Institutul Național de Cercetare Dezvoltare pentru Mecanică Fină INCDMF - București, Șoseaua Pantelimon, nr. 6-8, sector 2, București, RO* (72) *Guță Tudor Dragoș, str. Cupolei, nr. 1, bl. 106, sc. B, ap. 60, sector 6, București, RO; Badea Diana Mura, str. Al. Magatti, nr. 16, sector 3, București, RO; Vlad Dumitru, b-dul Iuliu Maniu, nr. 51, bl. 22B, sc. D, et. 10, ap. 205, sector 6, București, RO; Munteanu Petre, Șoseaua Iancului, nr. 29, bl. 105 B, sc. C, et. 8, ap. 130, sector 2, București, RO; Lupu Dan Constantin, str. Aurel Vlaicu, nr. 12, sector 2, București, RO* (54) **ECHIPAMENT PENTRU TESTAREA ETANȘEIȚĂȚII ALTIMETRELOR ȘI VITEZOMETRELOR DE LA BORDUL AVIOANELOR**

(57) Invenția se referă la un echipament digital portabil, destinat testării etanșeității unui sistem pneumatic, format dintr-un dispozitiv de captare a presiunilor statice și totale, niște trasee pneumatice de transmitere a presiunilor la un altimetru și un vitezometru, și verificării indicațiilor altimetruului și vitezometruului. Echipamentul conform invenției este alcătuit din două părți, și anume: o parte destinată efectuării testelor de etanșeităte la suprapresiune a sistemului pneumatic și verificării indicațiilor vitezometruului, alcătuită dintr-o pompă de presiune

(21) a 2004 00991 A2

(1), un manometru (3), un rezervor de presiune (2) cu supapă încorporată, un robinet (4) de reglare fină a presiunii în circuit, un robinet (5) de ventilare, o priză (6) de cuplare la circuitul pneumatic al avionului, un traductor (7) de presiune diferențială, al cărui semnal de ieșire este prelucrat de un bloc electronic, compus dintr-un multiplexor (8), un convertor analog-digital (9) și un bloc de comandă (10), o tastatură (11) pentru introducerea comenzilor privind modul de lucru și un afișaj (13) digital, și o altă parte, destinată efectuării testelor de etanșeităte la vacuum a sistemului pneumatic și verificării indicațiilor altimetruului, alcătuită dintr-o pompă de vid (14), un rezervor de vacuum (15) cu supapă încorporată, un robinet (17) de reglare fină a vacuumului, un robinet (18) de ventilare, o priză (19) pentru cuplare la circuitul pneumatic, un traductor (20) de presiune absolută, al cărui semnal de ieșire este prelucrat de blocul electronic menționat anterior, o altă tastatură (12), pentru introducerea comenzilor privind modul de lucru, și un alt afișaj (21) digital.

Revendicări: 3

Figuri: 3

(21) a 2004 00991 A2

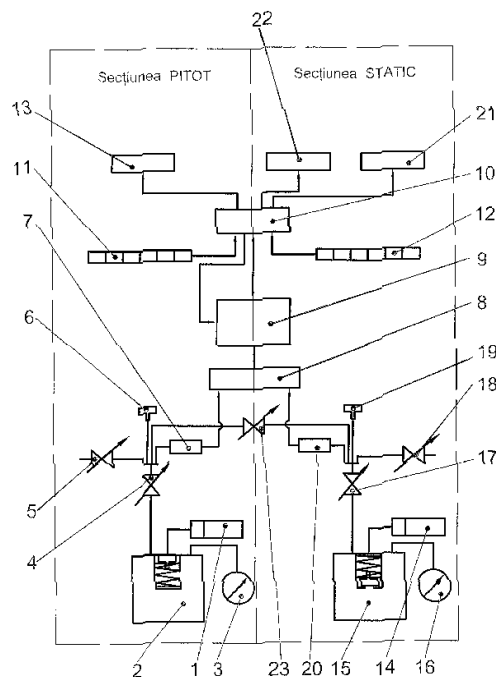


Fig. 1

(21) a 2007 00359 A2 (51) **G01N 33/18** (2006.01); **C02F 1/00** (2006.01); (22) 31.05.2007 (41) 28.11.2008//11/2008 (71) *Universitatea Tehnică "Gh. Asachi" Iași, b-dul D. Mangeron, nr. 67, Cod 700050, Iași, RO* (72) *Crețescu Igor, str. Tudor Vladimirescu, bl. Q1, sc. B, et. 2, ap. 10, Iași, județul Iași, RO; Cojocaru Corneliu, str. Ștefan cel Mare, bl. 90, sc. A, et. 2, ap. 28, Cod 730168, Vaslui, RO; Macoveanu Matei, str. Cîrîc, nr. 6, bl. Z1, sc. E, et. 1, ap. 5, Cod 700325, Iași, RO* (54) **TRADUCTOR ȘI PROCEDEU DE MONITORIZARE CONTINUĂ A APELOR SUBTERANE SUSCEPTIBILE LA POLUAREA CU PRODUSE PETROLIERE**

(57) Invenția se referă la un traductor și la un procedeu pentru monitorizarea continuă a apelor subterane susceptibile la contaminarea cu produse petroliere în stare peliculară. Traductorul conform invenției este plasat într-un flotor (1) și cuprinde un tub (2) care conține un material (3) granular sorbitor, cu proprietăți dielectrice, amplasat între doi electrozi (6 și 7) izolați, partea inferioară a tubului (2) fiind perforată până la un nivel (4) deasupra căruia este plasat un material (5) hidrofob care susține materialul (3) granular, prin niște puncte (a și b) superioare ale electrozilor (6 și 7) care sunt dispuși vertical și paralel cu tubul (2), formând un condensator și fiind conectați la un circuit de măsurare.

Revendicări: 5  
Figuri: 3

(21) a 2007 00359 A2

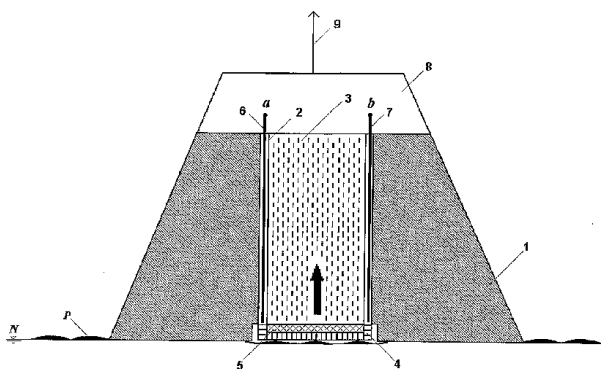


Fig. 1

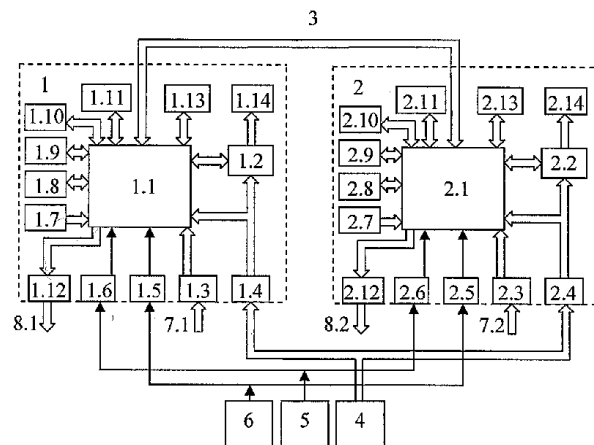
(21) a 2008 00277 A0 (51) **G01P 3/486** (2006.01); **B61L 25/00** (2006.01); **B60L 3/12** (2006.01); (22) 14.04.2008 (41) 28.11.2008//11/2008 (71) *Mighty Prod S.R.L., str. Frații Golești, bl. K28, parter, Craiova, RO* (72) *Mătușa Remus George, b-dul Mareșal Ion Antonescu, bl. 18, sc. 1, ap. 1, Craiova, județul Dolj, RO; Mătușa Tudor, str. Corneliu Coposu, nr. 104, Craiova, RO; Mătușa T. Tudor, str. Dr. Constantin Severeanu, nr. 24, bl. V2, sc. 1, et. 1, ap. 3, Craiova, RO* (54) **SISTEM PENTRU MĂSURAREA, AFIȘAREA, MEMORAREA ȘI CONTROLUL VITEZEI VEHICULELOR FERROVIARE**

(57) Invenția se referă la un sistem pentru măsurarea, afișarea, memorarea și controlul vitezei unui vehicul feroviar. Sistemul conform invenției este alcătuit din niște blocuri (1 și 2) identice, care comunică între ele printr-o magistrală (3), un bloc (4) de intrări numerice, un modul GPS (5) și un radar (6) pentru măsurarea vitezei reale, fiecare bloc (1 și 2) fiind alcătuit din câte un microcontroler (1.1, 2.1) principal, ce recepționează niște semnale (7.1, 7.2), prin intermediul câte unui modul (1.4, 2.4) de intrări numerice, primește niște informații de la câte un modul (1.3, 2.3) adaptor turație osii, câte un modul (1.5, 2.5) adaptor semnal radar și câte un detector (1.7, 2.7) de proximitate, și transmite niște comenzi (8.1, 8.2) către un vehicul feroviar, prin intermediul câte unui bloc (1.12, 2.12) de ieșiri numerice, microcontrolerul (1, 2) fiind interconectat și cu câte un modul Wi-Fi (1.8, 2.8), câte un modul bluetooth (1.9, 2.9), câte un

(21) a 2008 00277 A0

port serial USB (1.10, 2.10) de mare viteză, câte o unitate de memorare (1.11, 2.11), câte un display (1.13, 2.13) prevăzut cu sistem touchscreen și câte un microcontroler (1.2, 2.2) secundar, care comandă câte un afișaj (1.14, 2.14) alfa numeric.

Revendicări: 4  
Figuri: 1



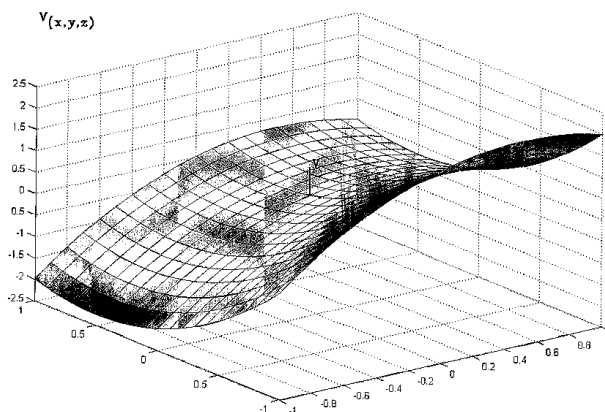
(21) a 2007 00302 A2 (51) **G01W 1/04** (2006.01); **G01D 1/08** (2006.01); (22) 03.05.2007 (41) 28.11.2008//11/2008 (71) Căpățînă Octavian Dan, str. Titulescu 165/13, Cluj-Napoca, RO (72) Căpățînă Octavian Dan, str. Titulescu 165/13, Cluj-Napoca, RO (54) **METODĂ ȘI APARAT PENTRU APREȚIEREA POTENȚIALULUI EOLIAN ÎNTR-O ARIE DATĂ**

(57) Invenția se referă la o metodă pentru determinarea potențialului eolian într-o arie dată, în care urmează a fi amplasate sau nu generatoare eoliene. Metoda conform invenției constă în determinarea potențialului eolian în oricare punct ( $x, y, z$ ) dintr-o arie descrisă geometric, în cazul în care cunoaștem potențialul eolian într-un punct sau în câteva puncte din acea arie, pe baza descrierii geometrice 3D a ariei, indiferent de formatul folosit la descriere și a modelului de curgere a fluidelor, rezultând o matrice tridimensională, de valori medii anuale ale vântului, această matrice de valori fiind rezultatul calculat, în volumul ariei date, plecând de la viteza medie anuală de intrare, egală cu unitatea, printr-un operator matematic matricea tridimensională fiind rescalată, astfel ca în punctul ( $x, y, z$ ) considerat să avem valoarea medie anuală a vitezei ( $V$ ) cunoscute, valorile  $V$  ( $l, m, n$ ) rezultate reprezentând valorile medii anuale ale vântului în oricare punct ( $l, m, n$ ) din arie.

Revendicări: 2

Figuri: 1

(21) a 2007 00302 A2



(21) a 2005 00622 A2 (51) **G06Q 90/00** (2006.01) (22) 08.07.2005 (41) 28.11.2008//11/2008 (71) Centrul de Cercetare pentru Materiale Macromoleculare și Membrane S.A. (C.C.M.M.S.A.), Splaiul Independenței, nr. 202B, sector 6, București, RO (72) Radu Marin, Calea Rahovei, nr. 217, bl. 12, sc. 1, ap. 1, sector 5, București, RO; Cristoi Constantin, str. I.L. Caragiale, nr. 1, bl. 8, ap. 4, Deva, județul Hunedoara, RO; Poulalion Christian, 78, Rue Raymond Lefebvre, 94250, Gentilly, FR; Dinescu Mircea, b-dul Aviatorilor, nr. 69A, sector 1, București, RO; Radu Florica, Calea Rahovei, nr. 217, bl. 12, sc. 1, ap. 1, sector 5, București, RO; Arghirescu Marius, str. Moțoc, nr. 4, bl. P56, sc. 1, et. 8, ap. 164, sector 5, Cod 051774, București, RO; Badea Dan, str. Gârleii, nr. 11, bl. C45, sc. 1, ap. 39, sector 6, București, RO; Minciu Constantin, str. Slătineanu, nr. 3, ap. 2, sector 1, București, RO; Mocuța Gheorghe, str. Traian, nr. 2, bl. F1, sc. 4, ap. 12, sector 3, București, RO (54) **SISTEM INFORMATIC ȘI METODĂ PENTRU TRANSFER TEHNOLOGIC ȘI ȘTIINȚIFIC**

(57) Invenția se referă la un sistem informatic și la o metodă pentru transfer tehnologic și științific, ce sunt aplicabile într-un cadru organizat și monitorizat, pentru un transfer tehnologic și științific al unor realizări în domeniul proprietății industriale. Sistemul conform invenției cuprinde o unitate ( $A$ ) informatică centrală, conectată la Internet, la care este trimisă informația tehnico-științifică în format electronic, în formă tipizată, de la un număr limitat de computere ( $B_1...B_n$ ) ale participanților, la un site tip Expoziție on-line, pentru a crea unitatea ( $A$ ) centrală, ce reali-

(21) a 2005 00622 A2

zează contabilizarea, ordonarea și conversia automată a formei documentelor tipizate a lucrărilor în format poster și completarea automată a site-ului tip Expoziție on-line cu aceste postere în format electronic, printr-un program sau un set de programe specifice, iar sistemul informatic mai cuprinde, conectate la unitatea ( $A$ ), un set de mai multe periferice ( $D_1...D_n$ ) tip display electronic, conținând, fiecare, un calculator ( $c$ ) obișnuit, o tastatură ( $t$ ) și un monitor ( $m$ ) pe care posterele produse de către unitatea ( $A$ ) centrală pot fi vizualizate, derulate automat, succesiv, prin programe specifice ale softului unității ( $A$ ) centrale, pe o jumătate a ecranului, pe cealaltă jumătate de ecran fiind prezentată lista lucrărilor și numărul lucrării, și diverse lucrări selectate opțional, după numărul de ordine al acestora, prin acțiune asupra tastaturii ( $t$ ), și minimum o unitate ( $P$ ) de printare de postere, care conține o imprimantă ( $p$ ), un calculator ( $c$ ), un monitor ( $m'$ ) și o tastatură ( $t'$ ), imprimanta ( $p$ ) putând fi acționată preferabil printr-un sistem ( $e$ ) electronic, cu cartelă magnetică și/sau electromecanic cu monedă.

Revendicări: 4

Figuri: 2



(21) a 2005 00622 A2

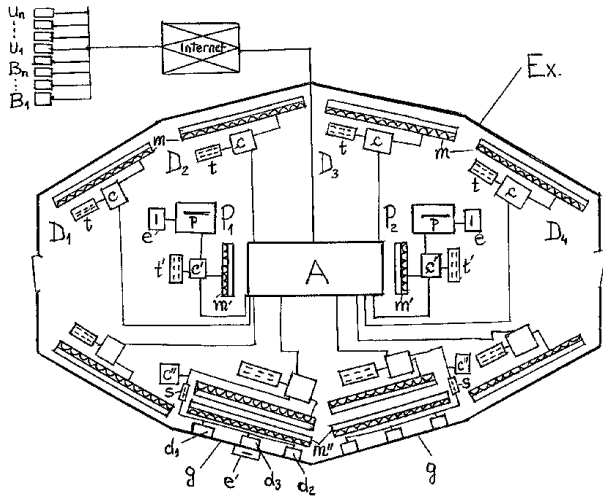


Fig. 1

(21) a 2007 00345 A2 (51) **G09B 1/00** (2006.01) (22) 25.05.2007 (41) 28.11.2008//11/2008 (71) *Universitatea Tehnică, str. C. Daicoviciu, nr. 15, Cluj-Napoca, RO* (72) *Isoc Dorin, str. Dunării, nr. 25, bl. A, sc. 2, ap. 5, Cluj-Napoca, RO; Joldiș Adrian, str. Constructorilor, nr. 1, bl. M, sc. C, ap. 47, Câmpia Turzii, RO; Gaziuc Ion, sat Voloca, Hilboca, Cernăuți, UA* (74) *Integrator Consulting S.R.L., str. Dunării, nr. 25, bl. C1, ap. 5, Cod 400593, Cluj-Napoca, județul Cluj* (54) **STAND EXPERIMENTAL, CU INCINTĂ CU VOLUM VARIABIL**

(57) Invenția se referă la un stand pentru efectuarea de lucrări practice sau testări de sisteme automate, în activități de învățământ sau de cercetare. Standul conform invenției este alcătuit dintr-un corp (1) cilindric, prevăzut la un capăt cu niște orificii prin care trec trei tije (3) cilindrice, fixe, pe fiecare dintre acestea fiind dispus câte un resort (4) și, respectiv, câte un disc (5) cilindric, culisabil, la celălalt capăt, în corpul (1) cilindric, fiind plasate două discuri (6 și 7) dispuse paralel între ele, între care este montat un corp (8) al unui ventilator prevăzut cu o paletă care comprimă aerul și îl dirijează spre interiorul unei incinte (A) închise, care se formează în corp (1), turația paletii fiind comandată de o unitate (UCT) de control al turației.

Reven dicări: 7  
Figuri: 2

(21) a 2007 00345 A2

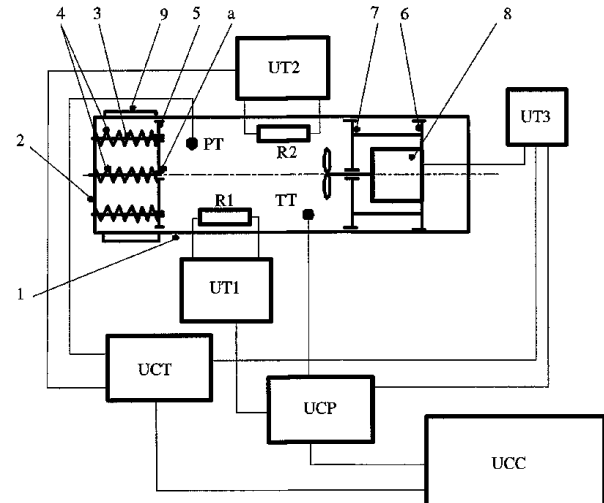


Fig. 1

(21) a 2007 00350 A2 (51) **G09B 27/02** (2006.01) (22) 29.05.2007 (41) 28.11.2008//11/2008 (71) *Lupchian Giorgică, str. Mierlei, nr. 16, bl. C17, sc. A, ap. 4, Cod 500276, Brașov, RO; Nedelcu Giorgiana, str. Mierlei, nr. 16, bl. C17, sc. A, ap. 4, Cod 500276, Brașov, RO* (72) *Lupchian Giorgică, str. Mierlei, nr. 16, bl. C17, sc. A, ap. 4, Cod 500276, Brașov, RO; Nedelcu Giorgiana, str. Mierlei, nr. 16, bl. C17, sc. A, ap. 4, Cod 500276, Brașov, RO* (54) **APARAT PENTRU DEMONSTRAREA MIȘCĂRII PĂMÂNTULUI ȘI A LUNII ÎN JURUL SOARELUI**

(57) Invenția se referă la un aparat pentru demonstrarea mișcării Pământului și a Lunii în jurul Soarelui, care poate fi folosit ca material didactic în grădinițe, școli și în alte instituții de învățământ, ca ornament, ca sursă de iluminat sau ca reclamă. Aparatul conform invenției este alcătuit dintr-un glob (27) geografic, ce are montat la polul sud un magnet (28) permanent, în formă de cilindru, în care este fixat un ax (29) cilindric, iar la polul nord are montat un magnet (30) permanent paralelipipedic, globul (27) fiind poziționat pe o orbită (5), între magnetii (24 și 33) permanenți; este montat, pe un cadru (20) mobil, un motor (7) care pune în mișcare de rotație directă un abajur (23) ce reprezintă Soarele, și cadrul

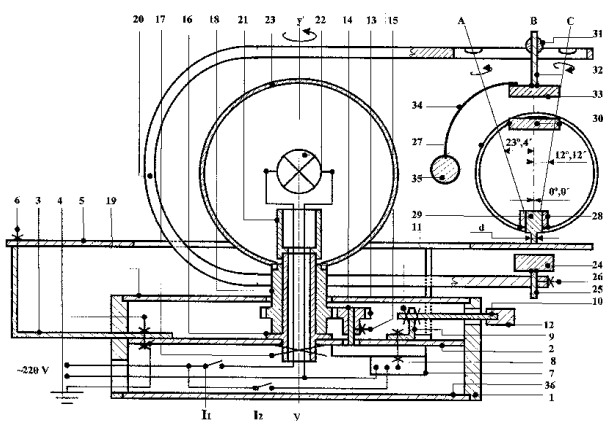
(21) a 2007 00350 A2

(20) mobil, cu o viteză constantă în niște locașuri (A, B și C), în jurul axei (y-y') centrale, o nucă (31), în primul locaș (A), înclinând axa de rotație a globului (27) la un unghi de  $23^{\circ} 4'$  min, globul (27) reprezentând planeta Pământ și realizând o mișcare de revoluție în jurul abajurului (23) și 365,6 rotații directe, adică zile în jurul axei sale, prin rostogolirea axului (29) cilindric, pe orbită (5), o sferă (35) reprezentând Luna realizează, împreună cu globul (27) geografic, mișcarea de revoluție în jurul abajurului (23) și 365, 6 rotații directe în jurul unei tije (32), nuca (31), în al doilea locaș (B), poziționând axa (27) de rotație a globului la  $0^{\circ}$ , 0 min, globul (27) în caz reprezentând planeta Mercur și realizând mișcarea de revoluție în jurul abajurului (23) și o mișcare de oscilație în jurul axei sale, nuca (31) plasată în al treilea locaș (C) înclinând axa de rotație a globului (27) la un unghi de  $12^{\circ}$ , 12 min, globul (27) în acest punct reprezentând planeta Venus și realizând mișcarea de revoluție în jurul abajurului (23) și mișcări de rotație retrograde, în jurul axei sale, prin rostogolirea axului (29) cilindric pe orbită (5), mișcarea încetând dacă se oprește motorul (7), de la un întrerupător (I<sub>2</sub>).

Revendicări: 1

Figuri: 1

(21) a 2007 00350 A2



(21) a 2007 00352 A2 (51) **H01F 3/00** (2006.01) (22) 30.05.2007 (41) 28.11.2008/11/2008 (71) Butnariu George, b-dul Basarabia, nr. 55, bl. M22, sc. A, et. 5, ap. 13, O.P. 49, Cod 7000, București, RO (72) Butnariu George, b-dul Basarabia, nr. 55, bl. M22, sc. A, et. 5, ap. 13, O.P. 49, Cod 7000, București, RO (54) **STRUC-TURĂ DE TOLE ȘI PROCEDEU DE REALIZARE A ACESTEIA**

(57) Invenția se referă la o structură de tole destinată realizării unui miez magnetic, pentru echiparea unei bobine electrice de inducție, precum și la un procedeu de realizare a unei astfel de structuri. Structura conform invenției este formată din niște tole (1, 2 și 3) de margine, de conținut primară și, respectiv, de conținut secundară, precum și dintr-o carcasă (A) de calibrare și fixare, alcătuită dintr-un corp (4) și un capac (5), fiecare dintre tole (1, 2 și 3) având o formă de "T" și câte una dintre niște porțiuni (a, i și q) de contact verticale, câte una dintre niște porțiuni (b, j și r) de transfer și, respectiv, câte una dintre niște porțiuni (c, k și s) de lucru, între fiecare dintre porțiunile (a, i și q) de contact și porțiunile (c, k și s) de lucru ale fiecăreia dintre tole (1, 2 și 3) fiind practicată câte una dintre niște ferestre (d, l și t) de dimensiuni diferite, crescătoare, de la tola (1) de margine către tola (3) de conținut secundară, și având aceleași dimensiuni cu cele ale unor degajări (e, m și n) prevăzute în dreptul unor capete (h, o și w) ale

(21) a 2007 00352 A2

porțiunilor (b, j și r) de transfer. Procedeu conform invenției constă în aceea că fiecare dintre niște coliere (C, D, E și F) este obținut prin cuplarea între ele a câte patru dintre fiecare dintre tole (1, 2 și 3), astfel, prin cuplarea a patru tole (1) de margine, se obțin colierele (C și F) de margine, interior și exterior, din câte patru tole (2) de conținut primare rezultă colierele (D) intermediare, de conținut primar, și din patru tole (3) de conținut secundare se obțin colierele (E) intermediare, de conținut secundar.

Revendicări: 3

Figuri: 8

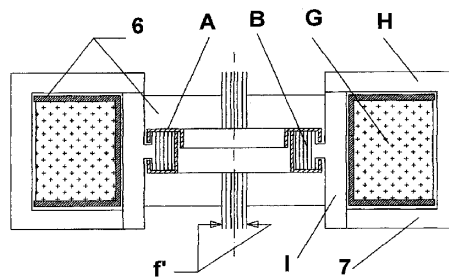


Fig. 7

(21) a 2008 00181 A0 (51) **H01R 4/58** (2006.01); **H01R 4/10** (2006.01); (22) 05.03.2008 (41) 28.11.2008//11/2008 (71) Matea Constantin, str. Tuzla, nr. 1, bl. 11, sc. A, et. 5, ap. 20, Cod 023831, București, RO; Dădulescu Paul, str. Argetoianu Constantin, bl. K33, sc. 1, et. 3, ap. 10, Cod 200092, Craiova, RO; Chiper Cristian, str. Emanoil Chinezu, bl. F10, sc. B, ap. 2, Cod 200464, Craiova, RO (72) Matea Constantin, str. Tuzla, nr. 1, bl. 11, sc. A, et. 5, ap. 20, Cod 023831, București, RO; Dădulescu Paul, str. Argetoianu Constantin, bl. K33, sc. 1, et. 3, ap. 10, Cod 200092, Craiova, RO; Chiper Cristian, str. Emanoil Chinezu, bl. F10, sc. B, ap. 2, Cod 200464, Craiova, RO (54) **METODĂ PENTRU CONSOLIDAREA CLEMELOR DE TRACȚIUNE PRIN PRESARE TERMINALĂ ȘI DE DERIVAȚIE, CU PAPUC TIP TPD**

(57) Invenția se referă la o metodă pentru consolidarea clemelor de tracțiune prin presare terminală și de derivație, cu papuc tip TPD, folosite pentru racordarea electrică a două panouri vecine ale unei linii electrice aeriene. Metoda conform invenției constă în executarea unui manșon peste o clemă tip TPD, prin înfășurare manuală, spiră cu spiră, montarea spirelor realizându-se astfel încât clema tip TPD să fie poziționată în zona de mijloc a lungimii spirelor, iar spirele să înceapă și să se sfârșească egal pe lungime, după înfășurare, manșonul astfel realizat începând din partea din față a clemei și terminându-se pe cordonul de legătură al acesteia.

Revendicări: 1

Figuri: 2

(21) a 2008 00181 A0

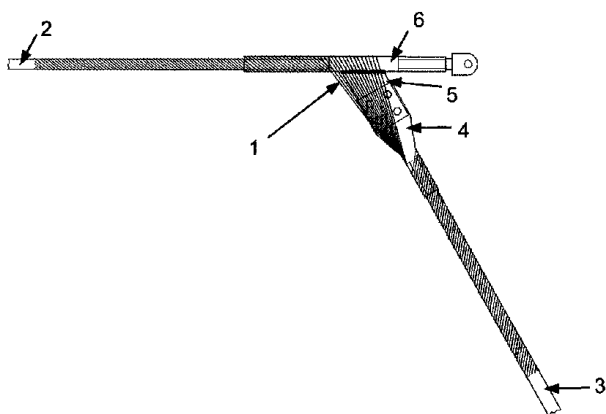


Fig. 2

(21) a 2007 00351 A2 (51) **H02K 53/00** (2006.01); **H02N 11/00** (2006.01); **G09B 23/06** (2006.01); (22) 29.05.2007 (41) 28.11.2008//11/2008 (71) Lupchian Giorgică, str. Mierlei, nr. 16, bl. C17, sc. A, ap. 4, Cod 500276, Brașov, RO; Nedelcu Giorgiana, str. Mierlei, nr. 16, bl. C17, sc. A, ap. 4, Cod 500276, Brașov, RO (72) Lupchian Giorgică, str. Mierlei, nr. 16, bl. C17, sc. A, ap. 4, Cod 500276, Brașov, RO; Nedelcu Giorgiana, str. Mierlei, nr. 16, bl. C17, sc. A, ap. 4, Cod 500276, Brașov, RO (54) **MOTOR MAGNETOGRAVITAȚIONAL**

(57) Invenția se referă la un motor cu ajutorul căruia se demonstrează practic mișcarea de rotație a unui arbore, destinat în special folosirii ca material didactic, în școli. Motorul conform invenției este alcătuit dintr-un arbore (6) care este solidar, la un capăt, cu un volant (8) pe care este montată o greutate (10) și un magnet (11) permanent, iar la celălalt capăt este solidar cu un alt magnet (12) permanent, care este pus în mișcare de rotație de un electromagnet (13) și de atracția (g) gravitațională a Pământului, precum și dintr-un întrerupător (15), un releu (17) reed, o sursă (16) de curent ce alimentează o bobină (13) care creează în miezul de fier un câmp magnetic, cu polul nord (N) în partea de sus, care pune în mișcare de rotație retrogradă arborele (6), volantul (8), greutatea (10) și magnetul (11), cu 180°, dintr-un

(21) a 2007 00351 A2

punct (PMI) mort inferior într-un punct (PS) superior fiind atrasă accelerat de forța (g) gravitațională a Pământului, spre punctul (PMI) mort inferior, celălalt magnet (11) permanent închizând releul (17) reed, prin care se reface un nou ciclu de rotație, în timp ce turația arborelui (6) crește peste 400 rot/min, scade tensiunea de alimentare a bobinei (13) de la 100% la 2%, mișcarea de rotație a arborelui (6) încetând lent, dacă se deschide întrerupătorul (15).

Revendicări: 1

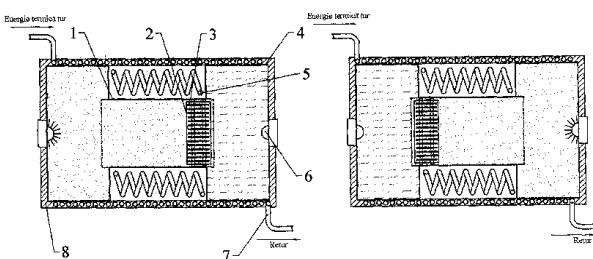
Figuri: 1

(21) a 2007 00348 A2 (51) **H02N 3/00** (2006.01); **H02K 35/00** (2006.01); **H01M 14/00** (2006.01); (22) 29.05.2007 (41) 28.11.2008/11/2008 (71) Alecu Ioan, str. Socola, nr. 28, bl. Z3, ap. 62, et. 10, Iași, RO; Cuciureanu Dumitru, Stradela Sf. Andrei, nr. 13, Cod 70032, Iași, RO; Alecu Ciprian Ionel, str. Socola, nr. 28, bl. Z3, ap. 62, et. 10, Iași, RO; Alecu Sorin Vasile, str. Zorilor, nr. 15, bl. G23, sc. C, ap. 4, Suceava, RO (72) Alecu Ioan, str. Socola, nr. 28, bl. Z3, ap. 62, et. 10, Iași, RO; Cuciureanu Dumitru, Stradela Sf. Andrei, nr. 13, Cod 70032, Iași, RO; Alecu Ciprian Ionel, str. Socola, nr. 28, bl. Z3, ap. 62, et. 10, Iași, RO; Alecu Sorin Vasile, str. Zorilor, nr. 15, bl. G23, sc. C, ap. 4, Suceava, RO (54) **GENERATOR NECONVENȚIONAL, PENTRU ENERGIE ELECTRICĂ**

(57) Invenția se referă la un generator neconvențional, pentru producerea energiei electrice prin transformarea energiei chimice a unei substanțe în energie electrică. Generatorul conform invenției are în componență un cilindru (1) motor, în care este plasat liber un piston (2) cu segmente, în acesta din urmă fiind montat un magnet (3) permanent, cilindrul (1) fiind dispus astfel într-o carcasă (4), încât separă în ea două părți egale, în care există încapsulat dioxid de azot sau tetraoxid de azot, pe suprafața exterioară a cilindrului (1) fiind bobinat un solenoid (5) care este cuprins în carcasă (4), în aceasta din urmă fiind montat un schimbător (8) de căldură, iar în dreptul celor două părți din carcasă (4) este montată câte o diodă (6) laser.

Revendicări: 1  
Figuri: 1

(21) a 2007 00348 A2



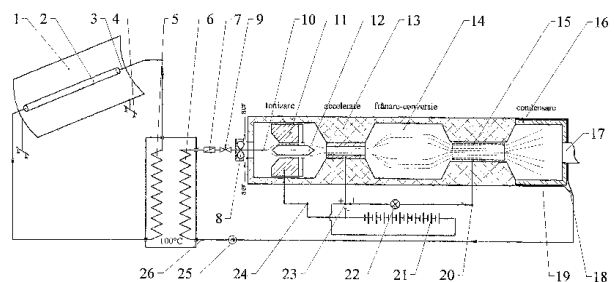
(21) a 2007 00349 A2 (51) **H02N 3/00** (2006.01) (22) 29.05.2007 (41) 28.11.2008/11/2008 (71) Alecu Ioan, str. Socola 28, bl. Z3, ap. 62, et. 10, Iași, RO; Cuciureanu Dumitru, Stradela Sf. Andrei, nr. 13, Cod 70032, Iași, RO; Adumitrăchioaie Ioan, str. Hlinea, nr. 36, bl. 1002, sc. C, ap. 27, Iași, RO; Alecu Ciprian Ionel, str. Socola, nr. 28, bl. Z3, ap. 62, et. 10, Iași, RO (72) Alecu Ioan, str. Socola, nr. 28, bl. Z3, ap. 62, et. 10, Iași, RO; Cuciureanu Dumitru, Stradela Sf. Andrei, nr. 13, Cod 70032, Iași, RO; Adumitrăchioaie Ioan, str. Hlinea, nr. 36, bl. 1002, sc. C, ap. 27, Iași, RO; Alecu Ciprian Ionel, str. Socola, nr. 28, bl. Z3, ap. 62, et. 10, Iași, RO (54) **CONVERTOR TERMOIONIC PENTRU PRODUCEREA DE ENERGIE ELECTRICĂ**

(57) Invenția se referă la un generator electric având dimensiuni relativ mici, fără elemente mecanice în mișcare, pentru producerea energiei electrice în gospodăriile rurale sau în apartamente. Convertorul conform invenției este constituit dintr-un panou (1) solar, de formă parabolică sau de altă formă, și dintr-un convertor (2) termic, de formă cilindrică, în care este transformată energia solară în energie termică, care încălzește un agent termic ce este condus printr-o conductă (3), într-un schimbător (4) de căldură, în care căldura conținută este cedată, în cadrul unui alt schimbător (5) de căldură, apei care este supraîncălzită până la starea de vapori, realizarea presiunii în acest ultim schimbător (5) amintit fiind stabilită cu o supapă (6) de sens și un robinet (8) de reglare, cu ajutorul cărora se stabilește rotația unei turbine (9) care asigură jetul de aer necesar pentru transportul vaporilor de apă printr-o duză (10), fiind

(21) a 2007 00349 A2

injecțat în jetul de aer vapori de apă care, inițial, au pus în mișcare turbina (9) și formează astfel un amestec de aer-vapori de apă, acesta își continuă mișcarea, spălând un electrod (11) negativ, care este conectat la polul negativ al unei surse de energie electrică, ionizându-se jetul de aer, trece în continuare printr-un orificiu al unui electrod (12) pozitiv, legat la polul pozitiv al sursei de energie, este accelerat și intră cu viteză într-un spațiu (14) de conversie.

Revendicări: 1  
Figuri: 1



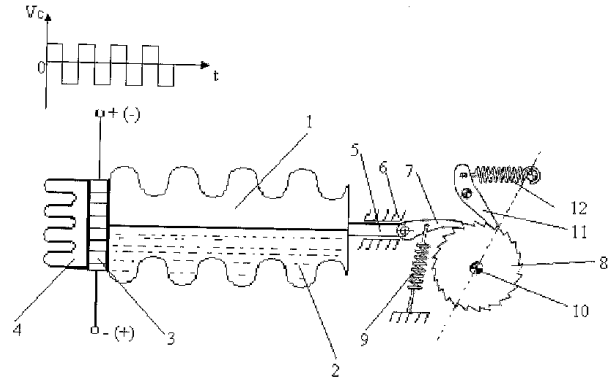
(21) a 2008 00106 A0 (51) **H02N 10/00** (2006.01); **H02K 37/24** (2006.01); (22) 07.02.2008 (41) 28.11.2008//11/2008 (71) Universitatea "Ștefan cel Mare" Suceava, str. Universității, nr. 13, Cod 720229, Suceava, RO (72) Filote Constantin, str. George Enescu, nr. 12, bl. Belvedere, sc. D, ap. 17, Suceava, RO; Olenici George Bogdan, str. Măgurei, nr. 13, bl. F9, sc. C, ap. 3, Suceava, RO; Buzduga Corneliu, str. Bivolăriei, nr. 520, Vicovu de Sus, RO; Tudosi Ciprian, bl. 1, sc. A, ap. 3, Pârteștii de Jos, RO; Turculeț Victor, str. Prieteniei, nr. 6, bl. 44, sc. D, ap. 18, Suceava, RO; Stolniceanu Lucian, Aleea Curcubeului, nr. 15, sc. C, ap. 7, Botoșani, RO; Alaci Stelian, str. Viitorului, nr. 2, bl. B1, sc. B, et. 1, ap. 3, Suceava, RO; Cimpan Tiberiu, str. Major Ioan, nr. 1, bl. 1, sc. A, ap. 9, Fălticeni, RO (54) **MOTOR ELECTRIC**

(57) Invenția se referă la un motor electric pas cu pas, realizat pe principiul motorului electromagnetic cu clichet. Motorul conform invenției este alcătuit dintr-un silfon (1) închis etanș, care conține o cantitate de lichid (2) volatil, la extremitățile silfonului (1) fiind montate o baterie (3) cu elemente Peltier, prevăzută la exterior cu un radiator (4), pentru disiparea căldurii, și o tijă (5) care se poate deplasa într-un ghidaj (6) prevăzut la un capăt cu un clichet (7) care este menținut în contact cu o roată de clichet (8), de către un resort (9), roata de clichet (8) fiind fixată pe un ax (10) care este arborele de acționare al motorului, rotirea roții de clichet (8) în sens invers fiind împiedicată de un clichet de blocaj (11), menținut în poziție de lucru de către un alt resort (12).

Revendicări: 1

Figuri: 1

(21) a 2008 00106 A0



**LISTA C.B.I. PUBLICATE CONFORM ART. 23,  
DIN LEGEA NR. 64/1991, REPUBLICATĂ, ȘI  
REGULII 27(1), DIN HGR 499/2003,**

- ORDONATĂ CRESCĂTOR, DUPĂ NUMĂRUL  
DE CERERE DE BREVET**
- ORDONATĂ ALFABETIC, DUPĂ  
NUMELE/DENUMIREA SOLICITANTULUI**
- ORDONATĂ DUPĂ CODUL DE PUBLICARE  
AL ACESTORA**

Lista cererilor de brevet de invenție publicate conform art. 23, din Legea nr. 64/1991, republicată, și Regulii 27(1), din HGR nr. 499/2003, ordonată crescător, după numărul de cerere de brevet

Număr dosar	Clasa	Data depozit	Solicitant	Pag.
a 2001 01144 A4	<b>E21B 49/08</b> (2006.01); <b>G01N 1/02</b> (2006.01);	19.10.2001	Societatea Națională a Petrolului "Petrom" S.A. - Institutul de Cercetări și Proiectări Tehnologice, b-dul Culturii, nr. 29, Câmpina, județul Prahova, RO	<b>28</b>
a 2003 01027 A2	<b>C23F 13/00</b> (2006.01)	17.12.2003	Metav S.A., str. Biharia, nr. 67-77, sector 1, București, RO	<b>24</b>
a 2003 01028 A2	<b>C25B 11/04</b> (2006.01)	17.12.2003	METAV S.A., str. Biharia, nr. 67-77, sector 1, București, RO	<b>25</b>
a 2004 00324 A4	<b>F04F 1/08</b> (2006.01); <b>F04F 1/20</b> (2006.01); <b>E21B 43/00</b> (2006.01);	13.04.2004	Societatea Națională a Petrolului Petrom S.A. București - Sucursala Institutul de Cercetări și Proiectări Tehnologice, b-dul Culturii, nr. 29, Câmpina, județul Prahova, RO	<b>31</b>
a 2004 00338 A4	<b>E21B 33/122</b> (2006.01); <b>E21B 43/10</b> (2006.01);	15.04.2004	Societatea Națională a Petrolului - Petrom S.A., București - Sucursala Institutul de Cercetări și Proiectări Tehnologice, b-dul Culturii, nr. 29, Câmpina, județul Prahova, RO	<b>27</b>
a 2004 00339 A4	<b>E21B 43/10</b> (2006.01)	15.04.2004	Societatea Națională a Petrolului Petrom S.A. București - Sucursala Institutul de Cercetări și Proiectări Tehnologice, b-dul Culturii, nr. 29, Câmpina, județul Prahova, RO	<b>27</b>
a 2004 00991 A2	<b>G01M 19/00</b> (2006.01)	12.11.2004	Institutul Național de Cercetare Dezvoltare pentru Mecanică Fină INCDMF - București, Șoseaua Pantelimon, nr. 6-8, sector 2, București, RO	<b>37</b>
a 2004 00993 A2	<b>A61B 5/04</b> (2006.01); <b>G08C 19/00</b> (2006.01);	12.11.2004	Centrul de Cercetare pentru Materiale Macromoleculare și Membrane S.A. (C.C.M.M.M. S.A.), Splaiul Independenței, nr. 202B, sector 6, București, RO	<b>14</b>
a 2005 00078 A2	<b>A47C 27/12</b> (2006.01); <b>B68G 7/00</b> (2006.01);	04.02.2005	Canela Florian, str. Vlaicu Vodă, nr. 5, bl. C9, sc. 3, ap. 82, sector 3, București, RO	<b>12</b>
a 2005 00622 A2	<b>G06Q 90/00</b> (2006.01)	08.07.2005	Centrul de Cercetare pentru Materiale Macromoleculare și Membrane S.A. (C.C.M.M.M.S.A.), Splaiul Independenței, nr. 202B, sector 6, București, RO	<b>39</b>
a 2005 00945 A2	<b>E04H 9/00</b> (2006.01); <b>E04B 1/34</b> (2006.01);	09.11.2005	Dragu Mircea, str. Willemer, nr. 16, 60594, Frankfurt/Main, DE	<b>26</b>
a 2005 01095 A2	<b>E04C 2/292</b> (2006.01)	29.12.2005	Breaz Laurențiu, str. Băilor, nr. 33, Cod 51520, Aiud, județul Alba, RO	<b>26</b>
a 2006 00027 A2	<b>C08L 63/00</b> (2006.01)	18.01.2006	Cîrlan Nicolai, str. Tohani, nr. 2, bl. 33, sc. B, et. 5, ap. 66, București, RO; Avram Maria, aleea Borcea, nr. 6, bl. 16, sc. 1, et. 5, ap. 21, București, RO; Țigău Laurențiu Daniel, Splaiul Unirii, nr. 45, bl. M14, sc. 3, ap. 67, parter, sector 3, București, RO; Popa Maria, str. Bucegi, nr. 15, Câmpina, județul Prahova, RO	<b>21</b>

Număr dosar	Clasa	Data depozit	Solicitant	Pag.
a 2006 00562 A2	<b>A61K 35/64</b> (2006.01)	13.07.2006	Institutul de Cercetare-Dezvoltare pentru Apicultură S.A., b-dul Ficusului, nr. 42, sector 1, Cod Poștal 013975, București, RO	<b>15</b>
a 2006 00563 A2	<b>A61K 35/64</b> (2006.01)	13.07.2006	Institutul de Cercetare-Dezvoltare pentru Apicultură S.A., b-dul Ficusului, nr. 42, sector 1, Cod Poștal 013975, București, RO	<b>15</b>
a 2007 00167 A2	<b>C04B 11/00</b> (2006.01); <b>C04B 22/00</b> (2006.01);	02.03.2007	Columbeanu Adrian Irinel, str. Uruguay, nr. 5, bl. 3, et. 1, ap. 6, sector 1, București, RO	<b>20</b>
a 2007 00168 A2	<b>E04C 2/04</b> (2006.01)	02.03.2007	Columbeanu Adrian Irinel, str. Uruguay, nr. 5, bl. 3, et. 1, ap. 6, sector 1, București, RO	<b>26</b>
a 2007 00175 A2	<b>B60R 22/00</b> (2006.01)	07.05.2007	Lungu Dorina, str. Călugăreni, nr. 16, bl. U5, ap. 7, Galați, județul Galați, RO; Munteanu Petre, str. Mircea cel Bătrân, bl. 15 B, sc. 2, ap. 7, Slobozia, județul Ialomița, RO	<b>16</b>
a 2007 00188 A0	<b>B63B 3/02</b> (2006.01)	14.03.2007	Constantinescu Victor, str. Delfinului, nr. 7, bl. P3, et. 6, ap. 16, Brăila, RO	<b>17</b>
a 2007 00249 A0	<b>F03D 7/00</b> (2006.01)	10.04.2007	Mafei Daniel Claudiu, str. Martin Luther, nr. 104, Cod 505800, localitatea Săcele, RO	<b>30</b>
a 2007 00298 A2	<b>F25B 30/02</b> (2006.01)	02.05.2007	Teodorescu Mihai, b-dul Timișoara, nr. 35B, bl. 229 bis, et. 2, ap. 30S6, București, RO	<b>32</b>
a 2007 00302 A2	<b>G01W 1/04</b> (2006.01); <b>G01D 1/08</b> (2006.01);	03.05.2007	Căpățînă Octavian Dan, str. Titulescu 165/13, Cluj-Napoca, RO	<b>39</b>
a 2007 00310 A2	<b>F01C 1/063</b> (2006.01)	09.05.2007	INOE 2000- Institutul de Cercetări pentru Hidraulică și Pneumatică, str. Cuțitul de Argint, nr. 14, sector 4, București, RO	<b>29</b>
a 2007 00311 A2	<b>F04B 1/12</b> (2006.01); <b>F15B 3/00</b> (2006.01);	09.05.2007	Inoe 2000-Institutul de Cercetări pentru Hidraulică și Pneumatică, str. Cuțitul de Argint, nr. 14, sector 4, București, RO	<b>31</b>
a 2007 00312 A2	<b>A47J 17/14</b> (2006.01); <b>A47J 17/16</b> (2006.01);	10.05.2007	Bălan Traian, b-dul Tomis, nr. 291, bl. T14, ap. 119, sc. C, et. 7, Cod 900432, Constanța, RO	<b>12</b>
a 2007 00322 A2	<b>E02B 13/00</b> (2006.01)	15.05.2007	Constantinescu Octavian, b-dul Lascăr Catargiu, nr. 3, sector 1, București, RO	<b>25</b>
a 2007 00328 A2	<b>A45B 11/04</b> (2006.01)	16.05.2007	Oprinca Silviu, str. Panseluțelor, nr. 5, bl. A2, sc. D, et.2, ap. 44, Micro 3, Cod 3350, Turda, RO; Oprinca Pavel Silviu, via Bonaldo Stringher, nr. 8, Cap 00191, Roma, IT	<b>11</b>
a 2007 00331 A2	<b>G01M 7/00</b> (2006.01)	17.05.2007	Institutul Național de Cercetare-Dezvoltare pentru Microtehnologie, str. Erou Iancu Nicolae, nr. 32B, 0077190, București, RO	<b>36</b>
a 2007 00332 A2	<b>G01M 13/02</b> (2006.01)	17.05.2007	Institutul Național de Cercetare-Dezvoltare pentru Microtehnologie, str. Erou Iancu Nicolae, nr. 32B, 0077190, București, RO	<b>36</b>
a 2007 00335 A2	<b>B29C 70/02</b> (2006.01)	18.05.2007	Ignătescu Plastibac S.N.C., str. Tunari, nr. 2, Slatina, RO	<b>16</b>
a 2007 00336 A2	<b>C08L 61/10</b> (2006.01)	18.05.2007	Ignătescu Plastibac S.N.C., str. Tunari, nr. 2, Slatina, RO	<b>21</b>



Număr dosar	Clasa	Data depozit	Solicitant	Pag.
a 2007 00339 A1	<b>C04B 14/04</b> (2006.01)	22.05.2007	PENTACO S.A., str. Romulus, nr. 64, sector 3, București, RO	<b>20</b>
a 2007 00341 A2	<b>A47J 37/06</b> (2006.01)	23.05.2007	Stihi Doru, 337 Sydney Road, Pittstown, 08867, New Jersey, US	<b>13</b>
a 2007 00345 A2	<b>G09B 1/00</b> (2006.01)	25.05.2007	Universitatea Tehnică, str. C. Daicoviciu, nr. 15, Cluj-Napoca, RO	<b>40</b>
a 2007 00346 A2	<b>F42B 15/01</b> (2006.01); <b>H02K 35/00</b> (2006.01);	28.05.2007	Institutul Național de Cercetare-Dezvoltare pentru Inginerie Electrică ICPE-C.A., Splaiul Unirii, nr. 313, sector 3, Cod 030138, București, RO	<b>34</b>
a 2007 00348 A2	<b>H02N 3/00</b> (2006.01); <b>H02K 35/00</b> (2006.01); <b>H01M 14/00</b> (2006.01);	29.05.2007	Alecu Ioan, str. Socola, nr. 28, bl. Z3, ap. 62, et. 10, Iași, RO; Cuciureanu Dumitru, Stradela Sf. Andrei, nr. 13, Cod 70032, Iași, RO; Alecu Ciprian Ionel, str. Socola, nr. 28, bl. Z3, ap. 62, et. 10, Iași, RO; Alecu Sorin Vasile, str. Zorilor, nr. 15, bl. G23, sc. C, ap. 4, Suceava, RO	<b>43</b>
a 2007 00349 A2	<b>H02N 3/00</b> (2006.01)	29.05.2007	Alecu Ioan, str. Socola 28, bl. Z3, ap. 62, et. 10, Iași, RO; Cuciureanu Dumitru, Stradela Sf. Andrei, nr. 13, Cod 70032, Iași, RO; Adumitrăchioaie Ioan, str. Hlincea, nr. 36, bl. 1002, sc. C, ap. 27, Iași, RO; Alecu Ciprian Ionel, str. Socola, nr. 28, bl. Z3, ap. 62, et. 10, Iași, RO	<b>43</b>
a 2007 00350 A2	<b>G09B 27/02</b> (2006.01)	29.05.2007	Lupchian Giorgică, str. Mierlei, nr. 16, bl. C17, sc. A, ap. 4, Cod 500276, Brașov, RO; Nedelcu Giorgiana, str. Mierlei, nr. 16, bl. C17, sc. A, ap. 4, Cod 500276, Brașov, RO	<b>40</b>
a 2007 00351 A2	<b>H02K 53/00</b> (2006.01); <b>H02N 11/00</b> (2006.01); <b>G09B 23/06</b> (2006.01);	29.05.2007	Lupchian Giorgică, str. Mierlei, nr. 16, bl. C17, sc. A, ap. 4, Cod 500276, Brașov, RO; Nedelcu Giorgiana, str. Mierlei, nr. 16, bl. C17, sc. A, ap. 4, Cod 500276, Brașov, RO	<b>42</b>
a 2007 00352 A2	<b>H01F 3/00</b> (2006.01)	30.05.2007	Butnariu George, b-dul Basarabia, nr. 55, bl. M22, sc. A, et. 5, ap. 13, O.P. 49, Cod 7000, București, RO	<b>41</b>
a 2007 00353 A2	<b>A61B 5/103</b> (2006.01); <b>A61B 5/00</b> (2006.01); <b>A61B 8/00</b> (2006.01);	30.05.2007	Tatu Romulus Fabian, str. Someș, nr. 5, Timișoara, RO; Tatu Carmen, str. Someș, nr. 5, Timișoara, RO; Ivaschescu Virgil, str. Martir Anton Florian, bl. C11, ap. 7, Timișoara, RO	<b>14</b>
a 2007 00354 A2	<b>A61B 17/34</b> (2006.01)	30.05.2007	Tatu Romulus Fabian, str. Someș, nr. 5, Timișoara, RO; Tatu Carmen, str. Someș, nr. 5, Timișoara, RO	<b>15</b>
a 2007 00357 A2	<b>F03B 13/00</b> (2006.01)	31.05.2007	Volcovinschi Gheorghe, str. Transilvaniei, nr. 8, ap. 24, Baia Mare, RO; Hoffman Adriana Ildico, str. V. Alecsandri, nr. 39, Baia Mare, RO	<b>29</b>
a 2007 00358 A2	<b>C21D 9/00</b> (2006.01)	31.05.2007	Institutul Național de Cercetare-Dezvoltare pentru Inginerie Electrică ICPE-CA, Splaiul Unirii, nr. 313, sector 3, Cod 030138, București,	<b>23</b>

Număr dosar	Clasa	Data depozit	Solicitant	Pag.
a 2007 00359 A2	<b>G01N 33/18</b> (2006.01); <b>C02F 1/00</b> (2006.01);	31.05.2007	Universitatea Tehnică "Gh. Asachi" Iași, b-dul D. Mangeron, nr. 67, Cod 700050, Iași, RO	<b>38</b>
a 2007 00361 A2	<b>C02F 101/32</b> (2006.01)	31.05.2007	Universitatea Tehnică "Gh. Asachi" Iași, b-dul D. Mangeron, nr. 67, Cod 700050, Iași, RO	<b>20</b>
a 2007 00446 A2	<b>A23L 2/38</b> (2006.01); <b>A61K 33/00</b> (2006.01);	21.06.2007	Societatea Română de Oncologie Comparată, Splaiul Independenței, nr. 105, sector 5, București, RO	<b>11</b>
a 2008 00005 A0	<b>G01B 11/00</b> (2006.01); <b>G01D 5/26</b> (2006.01);	10.01.2008	Universitatea "Ștefan cel Mare" Suceava, str. Universității, nr. 13, Cod 720229, Suceava, RO	<b>35</b>
a 2008 00042 A0	<b>G01B 11/00</b> (2006.01); <b>G01D 5/26</b> (2006.01);	17.01.2008	Universitatea "Ștefan cel Mare" Suceava, str. Universității, nr. 13, Cod 720229, Suceava, RO	<b>35</b>
a 2008 00043 A0	<b>G01B 9/00</b> (2006.01); <b>G01D 5/26</b> (2006.01);	17.01.2008	Universitatea "Ștefan cel Mare" Suceava, str. Universității, nr. 13, Cod 720229, Suceava, RO	<b>34</b>
a 2008 00096 A0	<b>B82B 3/00</b> (2006.01)	04.02.2008	Universitatea "Dunărea de Jos" din Galați, str. Domnească, nr. 111, Cod 800201, Galați, RO	<b>18</b>
a 2008 00104 A0	<b>F24J 2/54</b> (2006.01); <b>H02N 6/00</b> (2006.01);	07.02.2008	Universitatea "Ștefan cel Mare" Suceava, str. Universității, nr. 13, Cod 720229, Suceava, RO	<b>32</b>
a 2008 00105 A0	<b>F03G 6/00</b> (2006.01)	07.02.2008	Universitatea "Ștefan cel Mare" Suceava, str. Universității, nr. 13, Cod 720229, Suceava, RO	<b>31</b>
a 2008 00106 A0	<b>H02N 10/00</b> (2006.01); <b>H02K 37/24</b> (2006.01);	07.02.2008	Universitatea "Ștefan cel Mare" Suceava, str. Universității, nr. 13, Cod 720229, Suceava, RO	<b>44</b>
a 2008 00147 A0	<b>C02F 1/40</b> (2006.01)	22.02.2008	Negoiaș Mircea Mihai, b-dul Tomis, nr. 147, bl. A3, ap. 14, Cod 900652, Constanța, RO	<b>19</b>
a 2008 00150 A0	<b>C22B 60/02</b> (2006.01); <b>C01G 1/08</b> (2006.01);	25.02.2008	Goga Gheorghe, Piața Vasile Milea, nr. 2, bl. Mobilux, sc. C, et. 6, ap. 22, Pitești, RO	<b>23</b>
a 2008 00181 A0	<b>H01R 4/58</b> (2006.01); <b>H01R 4/10</b> (2006.01);	05.03.2008	Matea Constantin, str. Tuzla, nr. 1, bl. 11, sc. A, et. 5, ap. 20, Cod 023831, București, RO; Dădulescu Paul, str. Argetoianu Constantin, bl. K33, sc. 1, et. 3, ap. 10, Cod 200092, Craiova, RO; Chiper Cristian, str. Emanoil Chinezu, bl. F10, sc. B, ap. 2, Cod 200464, Craiova, RO	<b>42</b>
a 2008 00196 A0	<b>C01G 43/01</b> (2006.01)	13.03.2008	Goga Gheorghe, Piața Vasile Milea, nr. 2, bl. Mobilux, sc. C, et. 6, ap. 22, Pitești, RO	<b>19</b>
a 2008 00220 A0	<b>F28C 1/14</b> (2006.01); <b>F28C 1/16</b> (2006.01); <b>F28B 1/06</b> (2006.01);	20.03.2008	RAAL S.A., str. Industriei, nr. 4, Cod 420063, Bistrița, RO	<b>33</b>
a 2008 00266 A0	<b>B64C 29/00</b> (2006.01)	10.04.2008	Balcu Aristide, str. Magazia Gării, nr. 10, Focșani, RO	<b>17</b>
a 2008 00276 A0	<b>A24D 3/02</b> (2006.01); <b>A24D 3/04</b> (2006.01); <b>A24C 5/56</b> (2006.01);	14.04.2008	Surdu Cristian Mircea, sat Cetățuii, Cod 707085, comuna Ciurea, RO	<b>11</b>

Număr dosar	Clasa	Data depozit	Solicitant	Pag.
a 2008 00277 A0	<b>G01P 3/486</b> (2006.01); <b>B61L 25/00</b> (2006.01); <b>B60L 3/12</b> (2006.01);	14.04.2008	Mighty Prod S.R.L., str. Frații Golești, bl. K28, parter, Craiova, RO	<b>38</b>
a 2008 00312 A0	<b>C08F 20/04</b> (2006.01); <b>C08F 20/08</b> (2006.01);	22.04.2008	FITPOL S.R.L., str. Mehadiei, nr.41, sector 6, CP 060541, București, RO	<b>21</b>
a 2008 00313 A0	<b>C23F 14/02</b> (2006.01)	22.04.2008	FITPOL S.R.L., str. Mehadiei, nr. 41, sector 6, CP 060541, București, RO	<b>25</b>
a 2008 00316 A0	<b>C07G 17/00</b> (2006.01)	23.04.2008	ERMO - Exploatarea Resurselor Minerale Oltenia S.R.L., Aleea Muncii, nr. 1, bl. H1, sc. 7, ap. 2, Cod 215200, Motru, RO	<b>21</b>
a 2008 00465 A0	<b>B29D 31/502</b> (2006.01)	17.06.2008	Stăncescu Andrei, str. Londra, nr. 15, sc. B, et. 1, ap. 2, sector 1, București, RO; Stăncescu Corneliu Gabriel, str. Londra, nr. 15, sc. B, et. 1, ap. 2, sector 1, București, RO	<b>16</b>
a 2008 00468 A0	<b>C08L 75/04</b> (2006.01); <b>A61M 1/00</b> (2006.01); <b>A61M 1/14</b> (2006.01);	18.06.2008	Institutul Național de Cercetare-Dezvoltare pentru Științe Biologice, Splaiul Independenței, nr. 296, sector 6, Cod 060031, C.P. 17-16, București, RO	<b>22</b>
a 2008 00485 A0	<b>F03D 11/04</b> (2006.01); <b>E02D 27/32</b> (2006.01); <b>E02D 27/42</b> (2006.01);	24.06.2008	Țenea Diana Doina, str. Ștefan cel Mare, nr. 81, bl. M25, ap. 1, Constanța, RO; Vintilă Dragoș Florian, str. Unirii, nr. 22E, bl. PA2, sc. A, et. 7, ap. 29, Constanța, RO	<b>30</b>
a 2008 00505 A0	<b>C22C 38/32</b> (2006.01); <b>C22C 1/02</b> (2006.01);	30.06.2008	Institutul Național de Cercetare-Dezvoltare pentru Fizică Tehnică - IFT Iași, b-dul Mangeron, nr. 47, Cod 700050, Iași, RO	<b>24</b>
a 2008 00527 A0	<b>A61F 6/12</b> (2006.01)	08.07.2008	Argeșeanu Dumitru, str. Gheorghe Cuțui, nr. 3, sector 6, Cod 060141, București, RO	<b>15</b>
a 2008 00539 A0	<b>C08L 89/00</b> (2006.01)	14.07.2008	Institutul Național de Cercetare-Dezvoltare pentru Științe Biologice, Splaiul Independenței, nr. 296, sector 6, Cod 060031, C.P. 17-16, București, RO	<b>22</b>
a 2008 00605 A0	<b>C10L 1/04</b> (2006.01)	06.08.2008	PETROTEL-LUKOIL S.A., str. Mihai Bravu, nr. 235, Cod 100410, Ploiești, RO	<b>22</b>

Lista cererilor de brevet de invenție publicate conform art. 23, din Legea nr. 64/1991, republicată, și Regulii 27(1), din HGR nr. 499/2003, ordonată alfabetic, după numele/denumirea solicitantului

Număr dosar	Clasa	Data depozit	Solicitant	Pag.
a 2007 00349 A2	<b>H02N 3/00</b> (2006.01)	29.05.2007	Alecu Ioan, str. Socola 28, bl. Z3, ap. 62, et. 10, Iași, RO; Cuciureanu Dumitru, Stradela Sf. Andrei, nr. 13, Cod 70032, Iași, RO; Adumitrăchioaie Ioan, str. Hlincea, nr. 36, bl. 1002, sc. C, ap. 27, Iași, RO; Alecu Ciprian Ionel, str. Socola, nr. 28, bl. Z3, ap. 62, et. 10, Iași, RO	<b>43</b>
a 2007 00348 A2	<b>H02N 3/00</b> (2006.01); <b>H02K 35/00</b> (2006.01); <b>H01M 14/00</b> (2006.01);	29.05.2007	Alecu Ioan, str. Socola, nr. 28, bl. Z3, ap. 62, et. 10, Iași, RO; Cuciureanu Dumitru, Stradela Sf. Andrei, nr. 13, Cod 70032, Iași, RO; Alecu Ciprian Ionel, str. Socola, nr. 28, bl. Z3, ap. 62, et. 10, Iași, RO; Alecu Sorin Vasile, str. Zorilor, nr. 15, bl. G23, sc. C, ap. 4, Suceava, RO	<b>43</b>
a 2008 00527 A0	<b>A61F 6/12</b> (2006.01)	08.07.2008	Argeșeanu Dumitru, str. Gheorghe Cuțui, nr. 3, sector 6, Cod 060141, București, RO	<b>15</b>
a 2007 00312 A2	<b>A47J 17/14</b> (2006.01); <b>A47J 17/16</b> (2006.01);	10.05.2007	Bălan Traian, b-dul Tomis, nr. 291, bl. T14, ap. 119, sc. C, et. 7, Cod 900432, Constanța, RO	<b>12</b>
a 2008 00266 A0	<b>B64C 29/00</b> (2006.01)	10.04.2008	Balcu Aristide, str. Magazia Gării, nr. 10, Focșani, RO	<b>17</b>
a 2005 01095 A2	<b>E04C 2/292</b> (2006.01)	29.12.2005	Brez Laurențiu, str. Băilor, nr. 33, Cod 51520, Aiud, județul Alba, RO	<b>26</b>
a 2007 00352 A2	<b>H01F 3/00</b> (2006.01)	30.05.2007	Butnariu George, b-dul Basarabia, nr. 55, bl. M22, sc. A, et. 5, ap. 13, O.P. 49, Cod 7000, București, RO	<b>41</b>
a 2005 00078 A2	<b>A47C 27/12</b> (2006.01); <b>B68G 7/00</b> (2006.01);	04.02.2005	Canela Florian, str. Vlaicu Vodă, nr. 5, bl. C9, sc. 3, ap. 82, sector 3, București, RO	<b>12</b>
a 2007 00302 A2	<b>G01W 1/04</b> (2006.01); <b>G01D 1/08</b> (2006.01);	03.05.2007	Căpățînă Octavian Dan, str. Titulescu 165/13, Cluj-Napoca, RO	<b>39</b>
a 2004 00993 A2	<b>A61B 5/04</b> (2006.01); <b>G08C 19/00</b> (2006.01);	12.11.2004	Centrul de Cercetare pentru Materiale Macromoleculare și Membrane S.A. (C.C.M.M.M. S.A.), Splaiul Independenței, nr. 202B, sector 6, București, RO	<b>14</b>
a 2005 00622 A2	<b>G06Q 90/00</b> (2006.01)	08.07.2005	Centrul de Cercetare pentru Materiale Macromoleculare și Membrane S.A. (C.C.M.M.M.S.A.), Splaiul Independenței, nr. 202B, sector 6, București, RO	<b>39</b>
a 2006 00027 A2	<b>C08L 63/00</b> (2006.01)	18.01.2006	Cîrlan Nicolai, str. Tohani, nr. 2, bl. 33, sc. B, et. 5, ap. 66, București, RO; Avram Maria, aleea Borcea, nr. 6, bl. 16, sc. 1, et. 5, ap. 21, București, RO; Țigău Laurențiu Daniel, Splaiul Unirii, nr. 45, bl. M14, sc. 3, ap. 67, parter, sector 3, București, RO; Popa Maria, str. Bucegi, nr. 15, Câmpina, județul Prahova, RO	<b>21</b>

Număr dosar	Clasa	Data depozit	Solicitant	Pag.
a 2007 00167 A2	<b>C04B 11/00</b> (2006.01); <b>C04B 22/00</b> (2006.01);	02.03.2007	Columbeanu Adrian Irinel, str. Uruguay, nr. 5, bl. 3, et. 1, ap. 6, sector 1, București, RO	<b>20</b>
a 2007 00168 A2	<b>E04C 2/04</b> (2006.01)	02.03.2007	Columbeanu Adrian Irinel, str. Uruguay, nr. 5, bl. 3, et. 1, ap. 6, sector 1, București, RO	<b>26</b>
a 2007 00322 A2	<b>E02B 13/00</b> (2006.01)	15.05.2007	Constantinescu Octavian, b-dul Lascăr Catargiu, nr. 3, sector 1, București, RO	<b>25</b>
a 2007 00188 A0	<b>B63B 3/02</b> (2006.01)	14.03.2007	Constantinescu Victor, str. Delfinului, nr. 7, bl. P3, et. 6, ap. 16, Brăila, RO	<b>17</b>
a 2005 00945 A2	<b>E04H 9/00</b> (2006.01); <b>E04B 1/34</b> (2006.01);	09.11.2005	Dragu Mircea, str. Willemer, nr. 16, 60594, Frankfurt/Main, DE	<b>26</b>
a 2008 00316 A0	<b>C07G 17/00</b> (2006.01)	23.04.2008	ERMO - Exploatarea Resurselor Minerale Oltenia S.R.L., Aleea Muncii, nr. 1, bl. H1, sc. 7, ap. 2, Cod 215200, Motru, RO	<b>21</b>
a 2008 00313 A0	<b>C23F 14/02</b> (2006.01)	22.04.2008	FITPOL S.R.L., str. Mehadiei, nr. 41, sector 6, CP 060541, București, RO	<b>25</b>
a 2008 00312 A0	<b>C08F 20/04</b> (2006.01); <b>C08F 20/08</b> (2006.01);	22.04.2008	FITPOL S.R.L., str. Mehadiei, nr.41, sector 6, CP 060541, București, RO	<b>21</b>
a 2008 00150 A0	<b>C22B 60/02</b> (2006.01); <b>C01G 1/08</b> (2006.01);	25.02.2008	Goga Gheorghe, Piața Vasile Milea, nr. 2, bl. Mobilux, sc. C, et. 6, ap. 22, Pitești, RO	<b>23</b>
a 2008 00196 A0	<b>C01G 43/01</b> (2006.01)	13.03.2008	Goga Gheorghe, Piața Vasile Milea, nr. 2, bl. Mobilux, sc. C, et. 6, ap. 22, Pitești, RO	<b>19</b>
a 2007 00335 A2	<b>B29C 70/02</b> (2006.01)	18.05.2007	Ignătescu Plastibac S.N.C., str. Tunari, nr. 2, Slatina, RO	<b>16</b>
a 2007 00336 A2	<b>C08L 61/10</b> (2006.01)	18.05.2007	Ignătescu Plastibac S.N.C., str. Tunari, nr. 2, Slatina, RO	<b>21</b>
a 2007 00311 A2	<b>F04B 1/12</b> (2006.01); <b>F15B 3/00</b> (2006.01);	09.05.2007	Inoe 2000-Institutul de Cercetări pentru Hidraulică și Pneumatică, str. Cuțitul de Argint, nr. 14, sector 4, București, RO	<b>31</b>
a 2007 00310 A2	<b>F01C 1/063</b> (2006.01)	09.05.2007	INOE 2000- Institutul de Cercetări pentru Hidraulică și Pneumatică, str. Cuțitul de Argint, nr. 14, sector 4, București, RO	<b>29</b>
a 2006 00563 A2	<b>A61K 35/64</b> (2006.01)	13.07.2006	Institutul de Cercetare-Dezvoltare pentru Apicultură S.A., b-dul Ficusului, nr. 42, sector 1, Cod Poștal 013975, București, RO	<b>15</b>
a 2006 00562 A2	<b>A61K 35/64</b> (2006.01)	13.07.2006	Institutul de Cercetare-Dezvoltare pentru Apicultură S.A., b-dul Ficusului, nr. 42, sector 1, Cod Poștal 013975, București, RO	<b>15</b>
a 2007 00332 A2	<b>G01M 13/02</b> (2006.01)	17.05.2007	Institutul Național de Cercetare-Dezvoltare pentru Microtehnologie, str. Erou Iancu Nicolae, nr. 32B, 0077190, București, RO	<b>36</b>
a 2004 00991 A2	<b>G01M 19/00</b> (2006.01)	12.11.2004	Institutul Național de Cercetare Dezvoltare pentru Mecanică Fină INCDMF - București, Șoseaua Pantelimon, nr. 6-8, sector 2, București, RO	<b>37</b>
a 2008 00468 A0	<b>C08L 75/04</b> (2006.01); <b>A61M 1/00</b> (2006.01); <b>A61M 1/14</b> (2006.01);	18.06.2008	Institutul Național de Cercetare-Dezvoltare pentru Științe Biologice, Splaiul Independenței, nr. 296, sector 6, Cod 060031, C.P. 17-16, București, RO	<b>22</b>

Număr dosar	Clasa	Data depozit	Solicitant	Pag.
a 2008 00505 A0	<b>C22C 38/32</b> (2006.01); <b>C22C 1/02</b> (2006.01);	30.06.2008	Institutul Național de Cercetare-Dezvoltare pentru Fizică Tehnică - IFT Iași, b-dul Mangeron, nr. 47, Cod 700050, Iași, RO	<b>24</b>
a 2007 00331 A2	<b>G01M 7/00</b> (2006.01)	17.05.2007	Institutul Național de Cercetare-Dezvoltare pentru Microtehnologie, str. Erou Iancu Nicolae, nr. 32B, 0077190, București, RO	<b>36</b>
a 2007 00346 A2	<b>F42B 15/01</b> (2006.01); <b>H02K 35/00</b> (2006.01);	28.05.2007	Institutul Național de Cercetare-Dezvoltare pentru Inginerie Electrică ICPE-C.A., Splaiul Unirii, nr. 313, sector 3, Cod 030138, București, RO	<b>34</b>
a 2008 00539 A0	<b>C08L 89/00</b> (2006.01)	14.07.2008	Institutul Național de Cercetare-Dezvoltare pentru Științe Biologice, Splaiul Independenței, nr. 296, sector 6, Cod 060031, C.P. 17-16, București, RO	<b>22</b>
a 2007 00358 A2	<b>C21D 9/00</b> (2006.01)	31.05.2007	Institutul Național de Cercetare-Dezvoltare pentru Inginerie Electrică ICPE-CA, Splaiul Unirii, nr. 313, sector 3, Cod 030138, București, RO	<b>23</b>
a 2007 00175 A2	<b>B60R 22/00</b> (2006.01)	07.05.2007	Lungu Dorina, str. Călugăreni, nr. 16, bl. U5, ap. 7, Galați, județul Galați, RO; Munteanu Petre, str. Mircea cel Bătrân, bl. 15 B, sc. 2, ap. 7, Slobozia, județul Ialomița, RO	<b>16</b>
a 2007 00350 A2	<b>G09B 27/02</b> (2006.01)	29.05.2007	Lupchian Giorgică, str. Mierlei, nr. 16, bl. C17, sc. A, ap. 4, Cod 500276, Brașov, RO; Nedelcu Giorgiana, str. Mierlei, nr. 16, bl. C17, sc. A, ap. 4, Cod 500276, Brașov, RO	<b>40</b>
a 2007 00351 A2	<b>H02K 53/00</b> (2006.01); <b>H02N 11/00</b> (2006.01); <b>G09B 23/06</b> (2006.01);	29.05.2007	Lupchian Giorgică, str. Mierlei, nr. 16, bl. C17, sc. A, ap. 4, Cod 500276, Brașov, RO; Nedelcu Giorgiana, str. Mierlei, nr. 16, bl. C17, sc. A, ap. 4, Cod 500276, Brașov, RO	<b>42</b>
a 2007 00249 A0	<b>F03D 7/00</b> (2006.01)	10.04.2007	Maței Daniel Claudiu, str. Martin Luther, nr. 104, Cod 505800, localitatea Săcele, RO	<b>30</b>
a 2008 00181 A0	<b>H01R 4/58</b> (2006.01); <b>H01R 4/10</b> (2006.01);	05.03.2008	Matea Constantin, str. Tuzla, nr. 1, bl. 11, sc. A, et. 5, ap. 20, Cod 023831, București, RO; Dădulescu Paul, str. Argetoianu Constantin, bl. K33, sc. 1, et. 3, ap. 10, Cod 200092, Craiova, RO; Chiper Cristian, str. Emanoil Chinezu, bl. F10, sc. B, ap. 2, Cod 200464, Craiova, RO	<b>42</b>
a 2003 01027 A2	<b>C23F 13/00</b> (2006.01)	17.12.2003	Metav S.A., str. Biharia, nr. 67-77, sector 1, București, RO	<b>24</b>
a 2003 01028 A2	<b>C25B 11/04</b> (2006.01)	17.12.2003	METAV S.A., str. Biharia, nr. 67-77, sector 1, București, RO	<b>25</b>
a 2008 00277 A0	<b>G01P 3/486</b> (2006.01); <b>B61L 25/00</b> (2006.01); <b>B60L 3/12</b> (2006.01);	14.04.2008	Mighty Prod S.R.L., str. Frații Golești, bl. K28, parter, Craiova, RO	<b>38</b>
a 2008 00147 A0	<b>C02F 1/40</b> (2006.01)	22.02.2008	Negoiaș Mircea Mihai, b-dul Tomis, nr. 147, bl. A3, ap. 14, Cod 900652, Constanța, RO	<b>19</b>
a 2007 00328 A2	<b>A45B 11/04</b> (2006.01)	16.05.2007	Oprinca Silviu, str. Panseluțelor, nr. 5, bl. A2, sc. D, et.2, ap. 44, Micro 3, Cod 3350, Turda, RO; Oprinca Pavel Silviu, via Bonaldo Stringher, nr. 8, Cap 00191, Roma, IT	<b>11</b>

Număr dosar	Clasa	Data depozit	Solicitant	Pag.
a 2007 00339 A1	<b>C04B 14/04</b> (2006.01)	22.05.2007	PENTACO S.A., str. Romulus, nr. 64, sector 3, București, RO	<b>20</b>
a 2008 00605 A0	<b>C10L 1/04</b> (2006.01)	06.08.2008	PETROTEL-LUKOIL S.A., str. Mihai Bravu, nr. 235, Cod 100410, Ploiești, RO	<b>22</b>
a 2008 00220 A0	<b>F28C 1/14</b> (2006.01); <b>F28C 1/16</b> (2006.01); <b>F28B 1/06</b> (2006.01);	20.03.2008	RAAL S.A., str. Industriei, nr. 4, Cod 420063, Bistrița, RO	<b>33</b>
a 2001 01144 A4	<b>E21B 49/08</b> (2006.01); <b>G01N 1/02</b> (2006.01);	19.10.2001	Societatea Națională a Petrolului "Petrom" S.A. - Institutul de Cercetări și Proiectări Tehnologice, b-dul Culturii, nr. 29, Câmpina, județul Prahova, RO	<b>28</b>
a 2004 00338 A4	<b>E21B 33/122</b> (2006.01); <b>E21B 43/10</b> (2006.01);	15.04.2004	Societatea Națională a Petrolului - Petrom S.A., București - Sucursala Institutul de Cercetări și Proiectări Tehnologice, b-dul Culturii, nr. 29, Câmpina, județul Prahova, RO	<b>27</b>
a 2004 00324 A4	<b>F04F 1/08</b> (2006.01); <b>F04F 1/20</b> (2006.01); E21B 43/00 (2006.01);	13.04.2004	Societatea Națională a Petrolului Petrom S.A. București - Sucursala Institutul de Cercetări și Proiectări Tehnologice, b-dul Culturii, nr. 29, Câmpina, județul Prahova, RO	<b>31</b>
a 2004 00339 A4	<b>E21B 43/10</b> (2006.01)	15.04.2004	Societatea Națională a Petrolului Petrom S.A. București - Sucursala Institutul de Cercetări și Proiectări Tehnologice, b-dul Culturii, nr. 29, Câmpina, județul Prahova, RO	<b>27</b>
a 2007 00446 A2	<b>A23L 2/38</b> (2006.01); <b>A61K 33/00</b> (2006.01);	21.06.2007	Societatea Română de Oncologie Comparată, Splaiul Independenței, nr. 105, sector 5, București, RO	<b>11</b>
a 2008 00465 A0	<b>B29D 31/502</b> (2006.01)	17.06.2008	Stăncescu Andrei, str. Londra, nr. 15, sc. B, et. 1, ap. 2, sector 1, București, RO; Stăncescu Corneliu Gabriel, str. Londra, nr. 15, sc. B, et. 1, ap. 2, sector 1, București, RO	<b>16</b>
a 2007 00341 A2	<b>A47J 37/06</b> (2006.01)	23.05.2007	Stihi Doru, 337 Sydney Road, Pittstown, 08867, New Jersey, US	<b>13</b>
a 2008 00276 A0	<b>A24D 3/02</b> (2006.01); <b>A24D 3/04</b> (2006.01); <b>A24C 5/56</b> (2006.01);	14.04.2008	Surdu Cristian Mircea, sat Cetățuui, Cod 707085, comuna Ciurea, RO	<b>11</b>
a 2007 00354 A2	<b>A61B 17/34</b> (2006.01)	30.05.2007	Tatu Romulus Fabian, str. Someș, nr. 5, Timișoara, RO; Tatu Carmen, str. Someș, nr. 5, Timișoara, RO	<b>15</b>
a 2007 00353 A2	<b>A61B 5/103</b> (2006.01); <b>A61B 5/00</b> (2006.01); <b>A61B 8/00</b> (2006.01);	30.05.2007	Tatu Romulus Fabian, str. Someș, nr. 5, Timișoara, RO; Tatu Carmen, str. Someș, nr. 5, Timișoara, RO; Ivaschescu Virgil, str. Martir Anton Florian, bl. C11, ap. 7, Timișoara, RO	<b>14</b>
a 2008 00485 A0	<b>F03D 11/04</b> (2006.01); <b>E02D 27/32</b> (2006.01); <b>E02D 27/42</b> (2006.01);	24.06.2008	Țenea Diana Doina, str. Ștefan cel Mare, nr. 81, bl. M25, ap. 1, Constanța, RO; Vintilă Dragoș Florian, str. Unirii, nr. 22E, bl. PA2, sc. A, et. 7, ap. 29, Constanța, RO	<b>30</b>
a 2007 00298 A2	<b>F25B 30/02</b> (2006.01)	02.05.2007	Teodorescu Mihai, b-dul Timișoara, nr. 35B, bl. 229 bis, et. 2, ap. 30S6, București, RO	<b>32</b>

Număr dosar	Clasa	Data depozit	Solicitant	Pag.
a 2008 00096 A0	<b>B82B 3/00</b> (2006.01)	04.02.2008	Universitatea "Dunărea de Jos" din Galați, str. Domnească, nr. 111, Cod 800201, Galați, RO	<b>18</b>
a 2008 00104 A0	<b>F24J 2/54</b> (2006.01); <b>H02N 6/00</b> (2006.01);	07.02.2008	Universitatea "Ștefan cel Mare" Suceava, str. Universității, nr. 13, Cod 720229, Suceava, RO	<b>32</b>
a 2008 00106 A0	<b>H02N 10/00</b> (2006.01); <b>H02K 37/24</b> (2006.01);	07.02.2008	Universitatea "Ștefan cel Mare" Suceava, str. Universității, nr. 13, Cod 720229, Suceava, RO	<b>44</b>
a 2008 00042 A0	<b>G01B 11/00</b> (2006.01); <b>G01D 5/26</b> (2006.01);	17.01.2008	Universitatea "Ștefan cel Mare" Suceava, str. Universității, nr. 13, Cod 720229, Suceava, RO	<b>35</b>
a 2008 00043 A0	<b>G01B 9/00</b> (2006.01); <b>G01D 5/26</b> (2006.01);	17.01.2008	Universitatea "Ștefan cel Mare" Suceava, str. Universității, nr. 13, Cod 720229, Suceava, RO	<b>34</b>
a 2008 00105 A0	<b>F03G 6/00</b> (2006.01)	07.02.2008	Universitatea "Ștefan cel Mare" Suceava, str. Universității, nr. 13, Cod 720229, Suceava, RO	<b>31</b>
a 2008 00005 A0	<b>G01B 11/00</b> (2006.01); <b>G01D 5/26</b> (2006.01);	10.01.2008	Universitatea "Ștefan cel Mare" Suceava, str. Universității, nr. 13, Cod 720229, Suceava, RO	<b>35</b>
a 2007 00361 A2	<b>C02F 101/32</b> (2006.01)	31.05.2007	Universitatea Tehnică "Gh. Asachi" Iași, b-dul D. Mangeron, nr. 67, Cod 700050, Iași, RO	<b>20</b>
a 2007 00359 A2	<b>G01N 33/18</b> (2006.01); <b>C02F 1/00</b> (2006.01);	31.05.2007	Universitatea Tehnică "Gh. Asachi" Iași, b-dul D. Mangeron, nr. 67, Cod 700050, Iași, RO	<b>38</b>
a 2007 00345 A2	<b>G09B 1/00</b> (2006.01)	25.05.2007	Universitatea Tehnică, str. C. Daicoviciu, nr. 15, Cluj-Napoca, RO	<b>40</b>
a 2007 00357 A2	<b>F03B 13/00</b> (2006.01)	31.05.2007	Volcovinschi Gheorghe, str. Transilvaniei, nr. 8, ap. 24, Baia Mare, RO; Hoffman Adriana Ildico, str. V. Alecsandri, nr. 39, Baia Mare, RO	<b>29</b>



Lista cererilor de brevet de invenție publicate conform art. 23, din Legea nr. 64/1991, republicată, și Regulii 27(1), din HGR nr. 499/2003, ordonată după codul de publicare al acestora

Număr dosar	Clasa	Data depozit	Solicitant	Pag.
a 2008 00605 A0	<b>C10L 1/04</b> (2006.01)	06.08.2008	PETROTEL-LUKOIL S.A., str. Mihai Bravu, nr. 235, Cod 100410, Ploiești, RO	<b>22</b>
a 2008 00468 A0	<b>C08L 75/04</b> (2006.01); <b>A61M 1/00</b> (2006.01); <b>A61M 1/14</b> (2006.01);	18.06.2008	Institutul Național de Cercetare-Dezvoltare pentru Științe Biologice, Splaiul Independenței, nr. 296, sector 6, Cod 060031, C.P. 17-16, București, RO	<b>22</b>
a 2008 00485 A0	<b>F03D 11/04</b> (2006.01); <b>E02D 27/32</b> (2006.01); <b>E02D 27/42</b> (2006.01);	24.06.2008	Țenea Diana Doina, str. Ștefan cel Mare, nr. 81, bl. M25, ap. 1, Constanța, RO; Vintilă Dragoș Florian, str. Unirii, nr. 22E, bl. PA2, sc. A, et. 7, ap. 29, Constanța, RO	<b>30</b>
a 2008 00539 A0	<b>C08L 89/00</b> (2006.01)	14.07.2008	Institutul Național de Cercetare-Dezvoltare pentru Științe Biologice, Splaiul Independenței, nr. 296, sector 6, Cod 060031, C.P. 17-16, București, RO	<b>22</b>
a 2008 00527 A0	<b>A61F 6/12</b> (2006.01)	08.07.2008	Argeșeanu Dumitru, str. Gheorghe Cuțui, nr. 3, sector 6, Cod 060141, București, RO	<b>15</b>
a 2008 00505 A0	<b>C22C 38/32</b> (2006.01); <b>C22C 1/02</b> (2006.01);	30.06.2008	Institutul Național de Cercetare-Dezvoltare pentru Fizică Tehnică - IFT Iași, b-dul Mangeron, nr. 47, Cod 700050, Iași, RO	<b>24</b>
a 2008 00313 A0	<b>C23F 14/02</b> (2006.01)	22.04.2008	FITPOL S.R.L., str. Mehadiei, nr. 41, sector 6, CP 060541, București, RO	<b>25</b>
a 2008 00312 A0	<b>C08F 20/04</b> (2006.01); <b>C08F 20/08</b> (2006.01);	22.04.2008	FITPOL S.R.L., str. Mehadiei, nr.41, sector 6, CP 060541, București, RO	<b>21</b>
a 2008 00316 A0	<b>C07G 17/00</b> (2006.01)	23.04.2008	ERMO - Exploatarea Resurselor Minerale Oltenia S.R.L., Aleea Muncii, nr. 1, bl. H1, sc. 7, ap. 2, Cod 215200, Motru, RO	<b>21</b>
a 2008 00276 A0	<b>A24D 3/02</b> (2006.01); <b>A24D 3/04</b> (2006.01); <b>A24C 5/56</b> (2006.01);	14.04.2008	Surdu Cristian Mircea, sat Cetățuui, Cod 707085, comuna Ciurea, RO	<b>11</b>
a 2008 00266 A0	<b>B64C 29/00</b> (2006.01)	10.04.2008	Balcu Aristide, str. Magazia Gării, nr. 10, Focșani, RO	<b>17</b>
a 2008 00277 A0	<b>G01P 3/486</b> (2006.01); <b>B61L 25/00</b> (2006.01); <b>B60L 3/12</b> (2006.01);	14.04.2008	Mighty Prod S.R.L., str. Frații Golești, bl. K28, parter, Craiova, RO	<b>38</b>
a 2008 00196 A0	<b>C01G 43/01</b> (2006.01)	13.03.2008	Goga Gheorghe, Piața Vasile Milea, nr. 2, bl. Mobilux, sc. C, et. 6, ap. 22, Pitești, RO	<b>19</b>
a 2008 00181 A0	<b>H01R 4/58</b> (2006.01); <b>H01R 4/10</b> (2006.01);	05.03.2008	Matea Constantin, str. Tuzla, nr. 1, bl. 11, sc. A, et. 5, ap. 20, Cod 023831, București, RO; Dădulescu Paul, str. Argetoianu Constantin, bl. K33, sc. 1, et. 3, ap. 10, Cod 200092, Craiova, RO; Chiper Cristian, str. Emanoil Chinezu, bl. F10, sc. B, ap. 2, Cod 200464, Craiova, RO	<b>42</b>
a 2008 00220 A0	<b>F28C 1/14</b> (2006.01); <b>F28C 1/16</b> (2006.01); <b>F28B 1/06</b> (2006.01);	20.03.2008	RAAL S.A., str. Industriei, nr. 4, Cod 420063, Bistrița, RO	<b>33</b>

Număr dosar	Clasa	Data depozit	Solicitant	Pag.
a 2008 00147 A0	<b>C02F 1/40</b> (2006.01)	22.02.2008	Negoită Mircea Mihai, b-dul Tomis, nr. 147, bl. A3, ap. 14, Cod 900652, Constanța, RO	<b>19</b>
a 2008 00106 A0	<b>H02N 10/00</b> (2006.01); <b>H02K 37/24</b> (2006.01);	07.02.2008	Universitatea "Ștefan cel Mare" Suceava, str. Universității, nr. 13, Cod 720229, Suceava, RO	<b>44</b>
a 2008 00150 A0	<b>C22B 60/02</b> (2006.01); <b>C01G 1/08</b> (2006.01);	25.02.2008	Goga Gheorghe, Piața Vasile Milea, nr. 2, bl. Mobilux, sc. C, et. 6, ap. 22, Pitești, RO	<b>23</b>
a 2007 00188 A0	<b>B63B 3/02</b> (2006.01)	14.03.2007	Constantinescu Victor, str. Delfinului, nr. 7, bl. P3, et. 6, ap. 16, Brăila, RO	<b>17</b>
a 2007 00249 A0	<b>F03D 7/00</b> (2006.01)	10.04.2007	Maței Daniel Claudiu, str. Martin Luther, nr. 104, Cod 505800, localitatea Săcele, RO	<b>30</b>
a 2008 00104 A0	<b>F24J 2/54</b> (2006.01); <b>H02N 6/00</b> (2006.01);	07.02.2008	Universitatea "Ștefan cel Mare" Suceava, str. Universității, nr. 13, Cod 720229, Suceava, RO	<b>32</b>
a 2008 00096 A0	<b>B82B 3/00</b> (2006.01)	04.02.2008	Universitatea "Dunărea de Jos" din Galați, str. Domnească, nr. 111, Cod 800201, Galați, RO	<b>18</b>
a 2008 00105 A0	<b>F03G 6/00</b> (2006.01)	07.02.2008	Universitatea "Ștefan cel Mare" Suceava, str. Universității, nr. 13, Cod 720229, Suceava, RO	<b>31</b>
a 2008 00042 A0	<b>G01B 11/00</b> (2006.01); <b>G01D 5/26</b> (2006.01);	17.01.2008	Universitatea "Ștefan cel Mare" Suceava, str. Universității, nr. 13, Cod 720229, Suceava, RO	<b>35</b>
a 2008 00005 A0	<b>G01B 11/00</b> (2006.01); <b>G01D 5/26</b> (2006.01);	10.01.2008	Universitatea "Ștefan cel Mare" Suceava, str. Universității, nr. 13, Cod 720229, Suceava, RO	<b>35</b>
a 2008 00043 A0	<b>G01B 9/00</b> (2006.01); <b>G01D 5/26</b> (2006.01);	17.01.2008	Universitatea "Ștefan cel Mare" Suceava, str. Universității, nr. 13, Cod 720229, Suceava, RO	<b>34</b>
a 2008 00465 A0	<b>B29D 31/502</b> (2006.01)	17.06.2008	Stăncescu Andrei, str. Londra, nr. 15, sc. B, et. 1, ap. 2, sector 1, București, RO; Stăncescu Corneliu Gabriel, str. Londra, nr. 15, sc. B, et. 1, ap. 2, sector 1, București, RO	<b>16</b>
a 2007 00339 A1	<b>C04B 14/04</b> (2006.01)	22.05.2007	PENTACO S.A., str. Romulus, nr. 64, sector 3, București, RO	<b>20</b>
a 2007 00335 A2	<b>B29C 70/02</b> (2006.01)	18.05.2007	Ignătescu Plastibac S.N.C., str. Tunari, nr. 2, Slatina, RO	<b>16</b>
a 2007 00336 A2	<b>C08L 61/10</b> (2006.01)	18.05.2007	Ignătescu Plastibac S.N.C., str. Tunari, nr. 2, Slatina, RO	<b>21</b>
a 2007 00332 A2	<b>G01M 13/02</b> (2006.01)	17.05.2007	Institutul Național de Cercetare-Dezvoltare pentru Microtehnologie, str. Erou Iancu Nicolae, nr. 32B, 0077190, București, RO	<b>36</b>
a 2007 00331 A2	<b>G01M 7/00</b> (2006.01)	17.05.2007	Institutul Național de Cercetare-Dezvoltare pentru Microtehnologie, str. Erou Iancu Nicolae, nr. 32B, 0077190, București, RO	<b>36</b>
a 2007 00322 A2	<b>E02B 13/00</b> (2006.01)	15.05.2007	Constantinescu Octavian, b-dul Lascăr Catargiu, nr. 3, sector 1, București, RO	<b>25</b>

Număr dosar	Clasa	Data depozit	Solicitant	Pag.
a 2003 01028 A2	<b>C25B 11/04</b> (2006.01)	17.12.2003	METAV S.A., str. Biharia, nr. 67-77, sector 1, București, RO	<b>25</b>
a 2007 00168 A2	<b>E04C 2/04</b> (2006.01)	02.03.2007	Columbeanu Adrian Irinel, str. Uruguay, nr. 5, bl. 3, et. 1, ap. 6, sector 1, București, RO	<b>26</b>
a 2007 00312 A2	<b>A47J 17/14</b> (2006.01); <b>A47J 17/16</b> (2006.01);	10.05.2007	Bălan Traian, b-dul Tomis, nr. 291, bl. T14, ap. 119, sc. C, et. 7, Cod 900432, Constanța, RO	<b>12</b>
a 2007 00328 A2	<b>A45B 11/04</b> (2006.01)	16.05.2007	Oprinca Silviu, str. Panseluțelor, nr. 5, bl. A2, sc. D, et.2, ap. 44, Micro 3, Cod 3350, Turda, RO; Oprinca Pavel Silviu, via Bonaldo Stringher, nr. 8, Cap 00191, Roma, IT	<b>11</b>
a 2007 00350 A2	<b>G09B 27/02</b> (2006.01)	29.05.2007	Lupchian Giorgică, str. Mierlei, nr. 16, bl. C17, sc. A, ap. 4, Cod 500276, Brașov, RO; Nedelcu Giorgiana, str. Mierlei, nr. 16, bl. C17, sc. A, ap. 4, Cod 500276, Brașov, RO	<b>40</b>
a 2007 00351 A2	<b>H02K 53/00</b> (2006.01); <b>H02N 11/00</b> (2006.01); <b>G09B 23/06</b> (2006.01);	29.05.2007	Lupchian Giorgică, str. Mierlei, nr. 16, bl. C17, sc. A, ap. 4, Cod 500276, Brașov, RO; Nedelcu Giorgiana, str. Mierlei, nr. 16, bl. C17, sc. A, ap. 4, Cod 500276, Brașov, RO	<b>42</b>
a 2007 00352 A2	<b>H01F 3/00</b> (2006.01)	30.05.2007	Butnariu George, b-dul Basarabia, nr. 55, bl. M22, sc. A, et. 5, ap. 13, O.P. 49, Cod 7000, București, RO	<b>41</b>
a 2007 00353 A2	<b>A61B 5/103</b> (2006.01); <b>A61B 5/00</b> (2006.01); <b>A61B 8/00</b> (2006.01);	30.05.2007	Tatu Romulus Fabian, str. Someș, nr. 5, Timișoara, RO; Tatu Carmen, str. Someș, nr. 5, Timișoara, RO; Ivaschescu Virgil, str. Martir Anton Florian, bl. C11, ap. 7, Timișoara, RO	<b>14</b>
a 2007 00354 A2	<b>A61B 17/34</b> (2006.01)	30.05.2007	Tatu Romulus Fabian, str. Someș, nr. 5, Timișoara, RO; Tatu Carmen, str. Someș, nr. 5, Timișoara, RO	<b>15</b>
a 2007 00357 A2	<b>F03B 13/00</b> (2006.01)	31.05.2007	Volcovinschi Gheorghe, str. Transilvaniei, nr. 8, ap. 24, Baia Mare, RO; Hoffman Adriana Ildico, str. V. Alecsandri, nr. 39, Baia Mare, RO	<b>29</b>
a 2007 00358 A2	<b>C21D 9/00</b> (2006.01)	31.05.2007	Institutul Național de Cercetare-Dezvoltare pentru Inginerie Electrică ICPE-CA, Splaiul Unirii, nr. 313, sector 3, Cod 030138, București, RO	<b>23</b>
a 2007 00359 A2	<b>G01N 33/18</b> (2006.01); <b>C02F 1/00</b> (2006.01);	31.05.2007	Universitatea Tehnică "Gh. Asachi" Iași, b-dul D. Mangeron, nr. 67, Cod 700050, Iași, RO	<b>38</b>
a 2007 00361 A2	<b>C02F 101/32</b> (2006.01)	31.05.2007	Universitatea Tehnică "Gh. Asachi" Iași, b-dul D. Mangeron, nr. 67, Cod 700050, Iași, RO	<b>20</b>
a 2007 00446 A2	<b>A23L 2/38</b> (2006.01); <b>A61K 33/00</b> (2006.01);	21.06.2007	Societatea Română de Oncologie Comparată, Splaiul Independenței, nr. 105, sector 5, București, RO	<b>11</b>
a 2007 00302 A2	<b>G01W 1/04</b> (2006.01); <b>G01D 1/08</b> (2006.01);	03.05.2007	Căpățînă Octavian Dan, str. Titulescu 165/13, Cluj-Napoca, RO	<b>39</b>
a 2007 00311 A2	<b>F04B 1/12</b> (2006.01); <b>F15B 3/00</b> (2006.01);	09.05.2007	Inoe 2000-Institutul de Cercetări pentru Hidraulică și Pneumatică, str. Cuțitul de Argint, nr. 14, sector 4, București, RO	<b>31</b>

Număr dosar	Clasa	Data depozit	Solicitant	Pag.
a 2007 00310 A2	<b>F01C 1/063</b> (2006.01)	09.05.2007	INOE 2000- Institutul de Cercetări pentru Hidraulică și Pneumatică, str. Cuțitul de Argint, nr. 14, sector 4, București, RO	<b>29</b>
a 2007 00175 A2	<b>B60R 22/00</b> (2006.01)	07.05.2007	Lungu Dorina, str. Călugăreni, nr. 16, bl. U5, ap. 7, Galați, județul Galați, RO; Munteanu Petre, str. Mircea cel Bătrân, bl. 15 B, sc. 2, ap. 7, Slobozia, județul Ialomița, RO	<b>16</b>
a 2007 00298 A2	<b>F25B 30/02</b> (2006.01)	02.05.2007	Teodorescu Mihai, b-dul Timișoara, nr. 35B, bl. 229 bis, et. 2, ap. 30S6, București, RO	<b>32</b>
a 2003 01027 A2	<b>C23F 13/00</b> (2006.01)	17.12.2003	Metav S.A., str. Biharia, nr. 67-77, sector 1, București, RO	<b>24</b>
a 2006 00562 A2	<b>A61K 35/64</b> (2006.01)	13.07.2006	Institutul de Cercetare-Dezvoltare pentru Apicultură S.A., b-dul Ficusului, nr. 42, sector 1, Cod Poștal 013975, București, RO	<b>15</b>
a 2007 00167 A2	<b>C04B 11/00</b> (2006.01); <b>C04B 22/00</b> (2006.01);	02.03.2007	Columbeanu Adrian Irinel, str. Uruguay, nr. 5, bl. 3, et. 1, ap. 6, sector 1, București, RO	<b>20</b>
a 2006 00563 A2	<b>A61K 35/64</b> (2006.01)	13.07.2006	Institutul de Cercetare-Dezvoltare pentru Apicultură S.A., b-dul Ficusului, nr. 42, sector 1, Cod Poștal 013975, București, RO	<b>15</b>
a 2005 00945 A2	<b>E04H 9/00</b> (2006.01); <b>E04B 1/34</b> (2006.01);	09.11.2005	Dragu Mircea, str. Willemer, nr. 16, 60594, Frankfurt/Main, DE	<b>26</b>
a 2006 00027 A2	<b>C08L 63/00</b> (2006.01)	18.01.2006	Cîrlan Nicolai, str. Tohani, nr. 2, bl. 33, sc. B, et. 5, ap. 66, București, RO; Avram Maria, aleea Borcea, nr. 6, bl. 16, sc. 1, et. 5, ap. 21, București, RO; Țigău Laurențiu Daniel, Splaiul Unirii, nr. 45, bl. M14, sc. 3, ap. 67, parter, sector 3, București, RO; Popa Maria, str. Bucegi, nr. 15, Cămpina, județul Prahova, RO	<b>21</b>
a 2005 01095 A2	<b>E04C 2/292</b> (2006.01)	29.12.2005	Brez Laurențiu, str. Băilor, nr. 33, Cod 51520, Aiud, județul Alba, RO	<b>26</b>
a 2004 00993 A2	<b>A61B 5/04</b> (2006.01); <b>G08C 19/00</b> (2006.01);	12.11.2004	Centrul de Cercetare pentru Materiale Macromoleculare și Membrane S.A. (C.C.M.M.M. S.A.), Splaiul Independenței, nr. 202B, sector 6, București, RO	<b>14</b>
a 2005 00622 A2	<b>G06Q 90/00</b> (2006.01)	08.07.2005	Centrul de Cercetare pentru Materiale Macromoleculare și Membrane S.A. (C.C.M.M.M.S.A.), Splaiul Independenței, nr. 202B, sector 6, București, RO	<b>39</b>
a 2005 00078 A2	<b>A47C 27/12</b> (2006.01); <b>B68G 7/00</b> (2006.01);	04.02.2005	Canela Florian, str. Vlaicu Vodă, nr. 5, bl. C9, sc. 3, ap. 82, sector 3, București, RO	<b>12</b>
a 2007 00346 A2	<b>F42B 15/01</b> (2006.01); <b>H02K 35/00</b> (2006.01);	28.05.2007	Institutul Național de Cercetare-Dezvoltare pentru Inginerie Electrică ICPE-C.A., Splaiul Unirii, nr. 313, sector 3, Cod 030138, București, RO	<b>34</b>
a 2004 00991 A2	<b>G01M 19/00</b> (2006.01)	12.11.2004	Institutul Național de Cercetare Dezvoltare pentru Mecanică Fină INCDMF - București, Șoseaua Pantelimon, nr. 6-8, sector 2, București, RO	<b>37</b>

Număr dosar	Clasa	Data depozit	Solicitant	Pag.
a 2007 00348 A2	<b>H02N 3/00</b> (2006.01); <b>H02K 35/00</b> (2006.01); <b>H01M 14/00</b> (2006.01);	29.05.2007	Alecu Ioan, str. Socola, nr. 28, bl. Z3, ap. 62, et. 10, Iași, RO; Cuciureanu Dumitru, Stradela Sf. Andrei, nr. 13, Cod 70032, Iași, RO; Alecu Ciprian Ionel, str. Socola, nr. 28, bl. Z3, ap. 62, et. 10, Iași, RO; Alecu Sorin Vasile, str. Zorilor, nr. 15, bl. G23, sc. C, ap. 4, Suceava, RO	<b>43</b>
a 2007 00341 A2	<b>A47J 37/06</b> (2006.01)	23.05.2007	Stihi Doru, 337 Sydney Road, Pittstown, 08867, New Jersey, US	<b>13</b>
a 2007 00345 A2	<b>G09B 1/00</b> (2006.01)	25.05.2007	Universitatea Tehnică, str. C. Daicoviciu, nr. 15, Cluj-Napoca, RO	<b>40</b>
a 2007 00349 A2	<b>H02N 3/00</b> (2006.01)	29.05.2007	Alecu Ioan, str. Socola 28, bl. Z3, ap. 62, et. 10, Iași, RO; Cuciureanu Dumitru, Stradela Sf. Andrei, nr. 13, Cod 70032, Iași, RO; Adumitrăchioaie Ioan, str. Hlincea, nr. 36, bl. 1002, sc. C, ap. 27, Iași, RO; Alecu Ciprian Ionel, str. Socola, nr. 28, bl. Z3, ap. 62, et. 10, Iași, RO	<b>43</b>
a 2004 00338 A4	<b>E21B 33/122</b> (2006.01); <b>E21B 43/10</b> (2006.01);	15.04.2004	Societatea Națională a Petrolului - Petrom S.A., București - Sucursala Institutul de Cercetări și Proiectări Tehnologice, b-dul Culturii, nr. 29, Câmpina, județul Prahova, RO	<b>27</b>
a 2004 00324 A4	<b>F04F 1/08</b> (2006.01); <b>F04F 1/20</b> (2006.01); E21B 43/00 (2006.01);	13.04.2004	Societatea Națională a Petrolului Petrom S.A. București - Sucursala Institutul de Cercetări și Proiectări Tehnologice, b-dul Culturii, nr. 29, Câmpina, județul Prahova, RO	<b>31</b>
a 2001 01144 A4	<b>E21B 49/08</b> (2006.01); <b>G01N 1/02</b> (2006.01);	19.10.2001	Societatea Națională a Petrolului "Petrom" S.A. - Institutul de Cercetări și Proiectări Tehnologice, b-dul Culturii, nr. 29, Câmpina, județul Prahova, RO	<b>28</b>
a 2004 00339 A4	<b>E21B 43/10</b> (2006.01)	15.04.2004	Societatea Națională a Petrolului Petrom S.A. București - Sucursala Institutul de Cercetări și Proiectări Tehnologice, b-dul Culturii, nr. 29, Câmpina, județul Prahova, RO	<b>27</b>

**LISTA C.B.I. PENTRU CARE S-A LUAT O  
HOTĂRÂRE DE RESPINGERE, CONFORM  
ART. 28(2), DIN LEGEA 64/1991, REPUBLICATĂ,  
SAU CARE AU FOST RETRASE, CONFORM  
ART. 28 (3), DIN LEGEA 64/1991, REPUBLICATĂ,  
SAU CARE SUNT CONSIDERATE RETRASE,  
CONFORM ART. 28 (6), DIN LEGEA 64/1991,  
REPUBLICATĂ**

Cereri de brevet de invenție pentru care s-a luat o hotărâre de respingere, conform art. 28, alin. 2, din Legea nr. 64/1991, republicată

<i>Numărul cererii de brevet de invenție</i>	<i>Data comunicării hotărârii de respingere a cererii de brevet de invenție</i>	<i>Numărul și data BOPI în care este publicată cererea de brevet de invenție</i>
a 2000 00627	30.07.2008	
a 2001 00354	30.07.2008	11/2002//29.11.2002
a 2001 00758	30.07.2008	12/2003//30.12.2003
a 2002 00037	30.07.2008	5/2002//30.05.2002
a 2002 00754	30.07.2008	12/2003//30.12.2003
a 2002 00861	30.07.2008	5/2004//28.05.2004
a 2002 01168	30.07.2008	8/2003//29.08.2003
a 2002 01351	30.07.2008	
a 2002 01605	30.07.2008	5/2005//30.05.2005
a 2002 01627	30.07.2008	
a 2003 00569	30.07.2008	8/2004//30.08.2004
a 2003 00729	30.07.2008	3/2005//30.03.2005
a 2003 00825	30.07.2008	4/2005//29.04.2005
a 2003 00853	30.07.2008	3/2004//30.03.2004
a 2004 00017	30.07.2008	3/2005//30.03.2005
a 2004 00196	30.07.2008	10/2004//29.10.2004
a 2004 00278	30.07.2008	12/2004//30.12.2004
a 2004 00372	30.07.2008	10/2004//29.10.2004
a 2004 00445	30.07.2008	5/2006//30.05.2006
a 2004 00613	30.07.2008	1/2006//30.01.2006
a 2004 00695	30.07.2008	1/2005//28.01.2005
a 2004 00781	30.07.2008	2/2006//28.02.2006
a 2004 00798	30.07.2008	3/2006//30.03.2006
a 2004 01048	30.07.2008	4/2007//30.04.2007
a 2004 01051	30.07.2008	5/2005//30.05.2005
a 2004 01058	30.07.2008	5/2006//30.05.2006
a 2004 01094	30.07.2008	6/2006//30.06.2006

Cereri de brevet de invenție pentru care s-a luat act de retragere, conform art. 28, alin. 6, din Legea nr. 64/1991, republicată

<b>Numărul cererii de brevet de invenție</b>	<b>Data comunicării procesului-verbal de retragere a cererii de brevet de invenție</b>	<b>Numărul și data BOPI în care este publicată cererea de brevet de invenție</b>
a 2005 00705	30.07.2008	2/2006//28.02.2006

Cereri de brevet de invenție declarate ca fiind retrase, conform art. 28, alin. 7, lit. c, din Legea nr. 64/1991, republicată

<b>Numărul cererii de brevet de invenție</b>	<b>Numărul și data expedierii notificării privind cererile de brevet de invenție declarate ca fiind considerate retrase</b>	<b>Numărul și data BOPI în care este publicată cererea de brevet de invenție</b>
a 2004 00288	1034848/20.06.2008	10/2004//29.10.2004
a 2004 00289	1034831/20.06.2008	10/2004//29.10.2004
a 2004 00814	1040634/22.07.2008	
a 2006 00615	1040448/21.07.2008	
a 2007 00157	1040633/22.07.2008	



**LISTA C.B.I. PENTRU CARE AU FOST  
ÎNREGISTRATE TRANSMITERI DE DREPTURI,  
CONFORM ART. 45, DIN LEGEA NR. 64/1991,  
REPUBLICATĂ, PRECUM ȘI A C.B.I. CU  
MODIFICĂRI ÎN SITUAȚIA JURIDICĂ,  
ÎNREGISTRATE CONFORM R55(7) LIT. r) ȘI s),  
DIN HGR NR. 499/2003, ȘI PUNCTULUI 14,  
DIN ANEXA 1 A OG NR. 41/1998,  
PRIVIND TAXELE ÎN DOMENIUL PROTECȚIEI  
PROPRIETĂȚII INDUSTRIALE ȘI REGIMUL DE  
UTILIZARE A ACESTORA REPUBLICATĂ**

**MODIFICĂRI ADRESĂ SOLICITANT**

Nr. CBI	Adresă inițială	Adresă curentă
a 2004 00120	BULEA CAIU CASIU, STR. ECATERINA TEODOROIU, NR. 9, BL. 9, SC. B, AP. 9, BISTRIȚA, RO	BULEA CASIU CAIU, STR. CONSTANTIN DOBROGEANU GHEREA, NR. 13, BISTRIȚA, JUDEȚUL BISTRIȚA-NĂSAUD, RO
a 2006 00305	VĂCAR IOAN DANIEL, STR. GEORGE BARIȚIU, NR. 1, BL. J2, AP. 18, COD POȘTAL 510046, ALBA-IULIA, JUDEȚUL ALBA, RO	VĂCAR DANIEL IOAN, STR. CLOȘCA, NR. 15, BL. B3, SC. B, AP. 26, COD 510021, ALBA-IULIA, RO

**CESIUNI  
CERERI DE BREVET DE INVENȚIE**

Nr. CBI	Solicitant	Persoana îndreptățită la eliberarea B.I.
a 2001 01144	SOCIETATEA NAȚIONALĂ A PETROLULUI "PETROM" S.A. - INSTITUTUL DE CERCETĂRI ȘI PROIECTĂRI TEHNOLOGICE, CÂMPINA, JUDEȚUL PRAHOVA, RO	PETROM S.A., BUCUREȘTI, RO
a 2006 00027	CÎRLAN NICOLAI, BUCUREȘTI, RO; AVRAM MARIA, BUCUREȘTI, RO; ȚIGĂU LAURENȚIU DANIEL, BUCUREȘTI, RO; POPA MARIA, CÂMPINA, JUDEȚUL PRAHOVA, RO	PRO AUTO INDUSTRIES S.A., BUCUREȘTI, RO

**AGENT DESEMNAȚ ULTERIOR ÎNREGISTRĂRII CERERII**

Nr. CBI	Solicitant	Agent desemnat
a 2007 00249	MAFTEI DANIEL CLAUDIU, LOCALITATEA SĂCELE, RO	CABINET FÂNTÂNĂ RAUL-SORIN, STR.GRIVIȚEII, NR. 69, BL. 29, SC. D, AP. 32, COD 500198, BRAȘOV, JUDEȚUL BRAȘOV

**LICENȚE ÎNREGISTRATE LA CERERI DE BREVET DE INVENȚIE**

Nr. CBI	Titular brevet	Beneficiar licență	Tip licență	Data de când are efect contractul de licență	Data când expiră contractul de licență
a 2007 00350	LUPCHIAN GIORGICĂ, BRAȘOV, RO; NEDELCU GIORGIANA, BRAȘOV, RO	GEOGRAFIC PLANET S.R.L., BRAȘOV, RO	exclusivă	20.06.2007	20.06.2012
a 2007 00351	LUPCHIAN GIORGICĂ, BRAȘOV, RO; NEDELCU GIORGIANA, BRAȘOV, RO	GEOGRAFIC PLANET S.R.L., BRAȘOV, RO	exclusivă	20.06.2007	20.06.2012

**CORECTURI ALE ERORILOR MATERIALE  
CONȚINUTE ÎN DOCUMENTAȚIA PUBLICATĂ,  
CU PRIVIRE LA C.B.I.**

Număr brevet și/sau dosar	Tip docu- ment publi- cat	Tip docu- ment în urma corec- turii, cf. Instr. 63	Localizarea erorii: - pagina din descriere - coloana - rândul - cod INID	Textul inițial	Textul corect
a 2006 00049	A0	A8	BOPI 5/2007; pag. 32, (71); pag. 1, (71)	<b>Tomescu Ion</b> , șoseaua București- Ploiești, nr. 36-40, bl. II/2, sc. C, et. 4, ap.31, sector 1, București, RO; <b>Dobrea Emil</b> , str. G. Coșbuc, nr. 12, Giurgiu, RO	<b>Tomescu Ion</b> , șoseaua București- Ploiești, nr. 36-40, bl. II/2, sc. C, et. 4, ap.31, sector 1, București, RO; <b>Dobrea Emilian</b> , str. G. Coșbuc, nr. 12, Giurgiu, RO
			BOPI 5/2007; pag. 32, (72); pag. 1, (72)	<b>Tomescu Ion</b> , <b>str.</b> București- Ploiești, nr. 36-40, bl. II/2, sc. C, et. 4, ap.31, sector 1, București, RO; <b>Dobrea Emil</b> , str. G. Coșbuc, nr. 12, Giurgiu, RO	<b>Tomescu Ion</b> , <b>șoseaua</b> București- Ploiești, nr. 36-40, bl. II/2, sc. C, et. 4, ap.31, sector 1, București, RO; <b>Dobrea Emil</b> , str. G. Coșbuc, nr. 12, Giurgiu, RO
a 2008 00378	A0	A8	BOPI 9/2008 pag. 26, (71), (72); pag. 1, (71), (72)	POLEARUS VLADIMIR sat Voiniceni, nr. 291, <b>Ceaușu</b> de Câmpie	POLEARUS VLADIMIR sat Voiniceni, nr. 291, <b>Ceaușu</b> de Câmpie

**BREVETELE DE INVENȚIE PENTRU CARE  
HOTĂRÂREA DE ACORDARE  
SE PUBLICĂ ÎN CONFORMITATE CU ART. 28(6),  
DIN LEGEA NR. 64/1991, REPUBLICATĂ,  
ORDONATE DUPĂ INDICII C.B.I.**

**De la nr. 122004 la nr. 122068**

**Semnificația codurilor INID folosite în prezenta secțiune (norma ST 9 a Organizației Mondiale a Proprietății Intelectuale OMPI), în ordinea apariției lor:**

- (11) numărul brevetului de invenție;
- (41) data publicării cererii; BOPI nr.;
- (45) data publicării mențiunii acordării brevetului; BOPI nr.;
- (21) numărul dosarului;
- (22) data înregistrării cererii de brevet;
  
- (30) prioritate;
- (86) numărul și data cererii internaționale (regionale sau PCT);
- (87) numărul și data publicării cererii internaționale (regionale sau PCT);
  
- (61) perfecționare la brevet nr.;
- (62) divizată din cererea nr.; data;
  
- (71) solicitantul;
- (73) numele sau denumirea titularului;
- (72) numele și prenumele inventatorilor declarați;
  
- (51) clasa, conform clasificării internaționale;
- (54) titlul invenției;
- (57) rezumatul invenției;
- (56) documente din stadiul tehnicii.

Hotărârile de acordare a brevetelor de invenție au fost luate conform datelor din tabele (pg. 105 ÷ 118).

Orice persoană interesată are dreptul să ceară, în scris și motivat, la O.S.I.M., revocarea, în tot sau în parte, a acestor hotărâri, în termen de 6 luni de la data de 28.11.2008, pentru neîndeplinirea cel puțin a uneia dintre condițiile prevăzute la art. 7-11 din Legea 64/1991\* privind brevetele de invenție.

Regula 18/(2): Rezumatul are în exclusivitate un rol de a servi ca mijloc de selecție a informațiilor tehnice pentru specialiști, în scopul luării deciziei privind necesitatea consultării descrierii invenției și desenelor publicate *in extenso*.

(3) Rezumatul invenției, anexat cererii de brevet de invenție, nu poate fi luat în considerare pentru niciun alt scop, cum ar fi aprecierea întinderii protecției.

---

\* LEGEA nr. 64/1991, privind brevetele de invenție, republicată în temeiul art. IV, din Legea nr. 28/2007, pentru modificarea și completarea Legii nr.64./1991, privind brevetele de invenție, publicată în Monitorul Oficial al României, Partea I, nr. 44, din 19 ianuarie 2007, dându-se textelor o nouă numerotare.

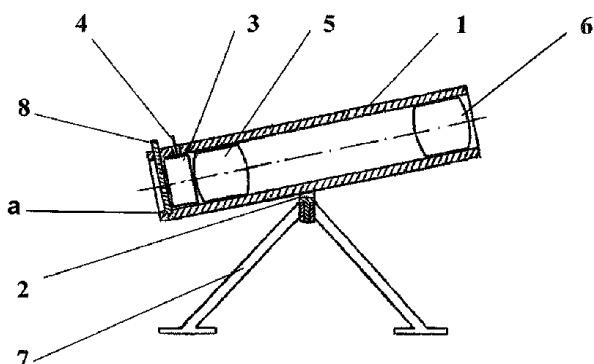
(11) 122004 B1 (51) **A01G 25/09** (2006.01) (21) a 2001 00122 (22) 01.02.2001 (41) 29.11.2002//11/2002 (45) 28.11.2008//11/2008 (56) US 5136920 (73) Tudor Laurențiu Sebastian, comuna Dragalina, județul Călărași, RO (72) Tudor Laurențiu Sebastian, comuna Dragalina, județul Călărași, RO (54) **LANSATOR DE LICHIDE**

(57) Invenția se referă la un lansator de lichide, utilizat în agricultură, pentru pulverizarea unor îngrășăminte lichide și a unor soluții pentru combaterea bolilor și dăunătorilor. Laboratorul de lichide, conform invenției, este constituit dintr-un tub (1) deschis la ambele capete, în care se introduce încărcătura explozivă (3), separată printr-un dop (5) de coloana de lichid, tubul (1) cu suprafața cilindrică netedă având practicată la unul din capete, în interior, un canal semicircular (a), iar în prelungirea acestuia, partea de sus a tubului (1) fiind secționată transversal, astfel încât permite introducerea unei plăci de acoperire (8), care susține încărcătura explozivă (3), după amorsarea căreia presiunea gazelor rezultate din reacție este mai mare, accelerând evacuarea coloanei de lichid și transformând-o instantaneu în picături fine la interacțiunea cu aerul.

Revendicări: 1

Figuri: 1

(11) 122004 B1



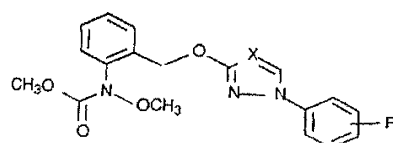
(11) 122005 B1 (51) **A01N 43/78** (2006.01) (21) a 2003 00202 (22) 11.03.2003 (41) 30.09.2004/9/2004 (45) 28.11.2008//11/2008 (56) RO 110383 B1, US 6322749 B1 (73) ICERP S.A., b-dul Republicii, nr. 291A, Ploiești, județul Prahova, RO (72) Popescu Daniela, str. Ștefan cel Mare, nr. 48, bl. K9, ap. 9, Ploiești, județul Prahova, RO; Decean Iuonaș Teodor, str. Cameliei, nr. 22, bl. 115, sc. B, ap. 30, Ploiești, județul Prahova, RO; Dumitru Aurica, str. Înfrățirii, bl. 67 bis, ap. 14, Ploiești, județul Prahova, RO; Iov Teodor, str. Cristianului, nr. 18, bl. 150 K, ap. 8, Ploiești, județul Prahova, RO; Tănase Gheorghe, Aleea Codrului, nr. 4, bl. 115, ap. 21, Ploiești, județul Prahova, RO (54) **COMPOZIȚIE BIOCIDĂ, PENTRU COMBATEREA BIODETERIORĂRII MATERIALELOR**

(57) Invenția se referă la o compoziție biocidă, pentru combaterea biodeteriorării materialelor, utilizată pentru tratarea unor medii apose, cum ar fi: apele de răcire recirculate, emulsiile de ungere și răcire, la prelucrarea metalelor, vopselelor pe bază de apă și a altor sisteme care au la bază apa. Compoziția conform invenției este constituită din: izotiazolone, săruri de magneziu, citrat monocuprictetrasodic și apă, și se prezintă sub forma unui fluid limpede de culoare galbenă până la albastru, cu o densitate la 20°C cuprinsă în intervalul 1...1,3 g/cm<sup>3</sup> și pH=1,5...5,5.

Revendicări: 2

(11) 122006 B1 (51) **A01N 47/24** (2006.01) (21) a 2001 00535 (22) 06.11.1999 (30) 19.11.1998 DE 19853503.1 (41) 29.03.2002//3/2002 (45) 28.11.2008//11/2008 (86) EP 99/08512 06.11.1999 (87) WO 00/30450 02.06.2000 (56) EP 0741970 A; FR 2784860 A (73) Basf Aktiengesellschaft, Ludwigshafen, DE (72) Schelberger Klaus, Traminerweg 2, Gonnheim, DE; Scherer Maria, Hermann-Jurgens-Strasse 30, D-76829, Landau, DE; Saur Reinhold, Königsberger Strasse 9, Bohl-Iggelheim, DE; Sauter Hubert, Neckarpromenade 20, Mannheim, DE; Muller Bernd, Jean-Ganss-Strasse 21, Frankenthal, DE; Birner Erich, Hauptstrasse 78, Alteinigen, DE; Leyendecker Joachim, Otto-Hanstr 26, Hassloch, DE; Ammermann Eberhard, von-Gagern-Strasse 2, Heppenheim, DE; Lorenz Gisela, Erlenweg 13, Neustadt, DE; Strathmann Siegfried, Donnersbergstrasse 9, Limburgerhof, DE (74) Cabinet M. Oproiu - Consiliere în Proprietate Intelectuală S.R.L., Calea Victoriei, nr. 155, bl. D1, sc. 2, et. 5, ap. 54, sector 1, București (54) **COMPOZIȚIE FUNGICIDĂ**

(57) Invenția se referă la un amestec fungicid și la o metodă de combatere a fungilor dăunători. Amestecul fungicid, conform invenției, este constituit dintr-un carbamat cu formula Ia:



I.a

(11) 122006 B1

în care X este CH sau N, n este 0, 1 sau 2 și R este halogen, C<sub>1</sub>-C<sub>4</sub> alchil sau C<sub>1</sub>-C<sub>4</sub> haloalchil, în care radicalii R pot fi diferiți când n este 2; și un compus activ din punct de vedere fungicid, care conține cupru (II), raportul în greutate dintre compușii Ia:II fiind cuprins între 1:1 și 1:1000.

Revendicări: 7

(11) 122007 B1 (51) **A21D 8/04** (2006.01) (21) a 2006 00255 (22) 12.04.2006 (41) 29.09.2006//9/2006 (45) 28.11.2008//11/2008 (56) "Manualul inginerului de industrie alimentară", vol. II, Ed. Tehnică, București, 2002, pag. 1089-1124; "Știința și tehnologia panificației", Despina Bordei, Fotini Teodorescu și Maria Toma, Ed. AGIR, 2000, pag. 172; Brevet US 3410692 (73) RO-CREDO S.R.L., str. Theodor Burada, nr. 10, Constanța, județul Constanța, RO (72) Teodorescu Fotini, str. Dumbrava Roșie, nr. 10, Constanța, județul Constanța, RO; Toma Maria, str. Poporului, nr. 87, Constanța, județul Constanța, RO; Pistol Maria, str. Traian Lalescu, nr. 1, sat Lazu, comuna Agigea, județul Constanța, RO; Varvorea Nicoleta Luiza, b-dul Ferdinand, nr. 95A, bl. K1, ap. 46, Constanța, județul Constanța, RO; Mușat Rodica, Șoseaua Mangaliei, nr. 3, bl. J8, ap. 27, Constanța, județul Constanța, RO (54) **PROCEDEU DE OBTINERE A UNOR PRODUSE DE PANIFICAȚIE**

(57) Invenția se referă la un procedeu de obținere a unor produse de panificație prin metoda directă, din făină de grâu moale, folosind culturi starter, pentru obținerea unui aluat acru, în care se prepară un aluat acru proaspăt, prin adăugarea de culturi starter, de bacterii lactice singulare sau combinate, și drojzii de aromă selecționate, în proporție de 0,1% față de făina de grâu moale, selectată să fermenteze până la obținerea unei acidități de 5...12 grade de aciditate pentru 100 g produs, în paralel fiind preparat aluatul pentru produsul dorit, la care se adaugă aluatul acru, propaspăt obținut, în procent de 5...10%, în funcție

(11) 122007 B1

de aluatul selectat pentru produsul dorit, iar în final, aluatul obținut se prelucrează în mod în sine cunoscut, prin divizare, modelare, dospire finală și coacere. La prepararea aluatului acru proaspăt se selectează făină de grâu moale din punct de vedere al conținutului de cenușă raportat la substanța uscată (%) și al gradului de deteriorare a amidonului (%F), ca substrat de acțiune al culturii starter, ținând cont de aciditatea dorită a se obține și timpii de fermentare disponibili pentru obținerea aluatului acru proaspăt, precum și de destinația de utilizare a acestuia, pentru obținerea diferitelor produse finite, astfel:

a) făină cu conținut de cenușă 0,6...0,8% și un grad de deteriorare a amidonului mai mare de 35% F, pentru acidități de 5...8° aciditate pentru 100 g produs;

b) făină cu conținut de cenușă 0,8...1% și un grad de deteriorare a amidonului mai mare de 35% F, pentru acidități de 8...10° aciditate pentru 100 g produs;

c) făina cu conținut de cenușă 1...1,25% și un grad de deteriorare a amidonului mai mare de 35% F, pentru acidități de 10...12° aciditate pentru 100 g produs.

Revendicări: 2

(11) 122008 B1 (51) **A43C 15/02** (2006.01) (21) a 2004 00141 (22) 18.02.2004 (41) 30.09.2004//9/2004 (45) 28.11.2008//11/2008 (56) RO 118690; 115401; 82754; JP 2000333702; 10174604; CA 2166263 (73) Tichie Valentin, str. Inovatorilor, nr. 26, sector 1, București, RO (72) Tichie Valentin, str. Inovatorilor, nr. 26, sector 1, București, RO (54) **PLĂCUȚĂ ANTIALUNECARE, PENTRU ÎNCĂLȚĂMINTE DE IARNĂ**

(57) Invenția se referă la o plăcuță antialunecare, pentru încălțăminte de iarnă, destinată să evite căderile și, implicit, accidentările cauzate de alunecarea pe gheață, polei sau zăpadă. Plăcuța antialunecare, pentru încălțăminte de iarnă, conform invenției, este formată dintr-o plachetă prevăzută cu proeminențe ascuțite și găuri pentru fixarea pe talpă cu cuie de cizmărie, fiind caracterizată prin aceea că placheta (1) este prevăzută, din turnare, cu proeminențe ascuțite (3, 4) și găuri (a) de fixare pe talpa încălțăminte (2), proeminențele fiind dispuse simetric față de axa mediană (M) a plachetei (1) și distribuite uniform pe toată suprafața acesteia, intercalate cu găurile (a) de fixare. Proeminențele ascuțite sunt sub forma unor țepi de formă conică (3) și distribuite uniform pe suprafața plachetei, sau sub forma unor creste (4) cu bază dreptunghiulară și muchie ascuțită (m), dispuse



(11) 122008 B1

simetric față de axa mediană (M) a plachetei (1), cu muchiile (m) înclinată față de aceasta, sau dispuse alternativ, cu muchiile (m) paralele și perpendiculare pe axa mediană (M) a plachetei (1).

Revendicări: 4  
Figuri: 4

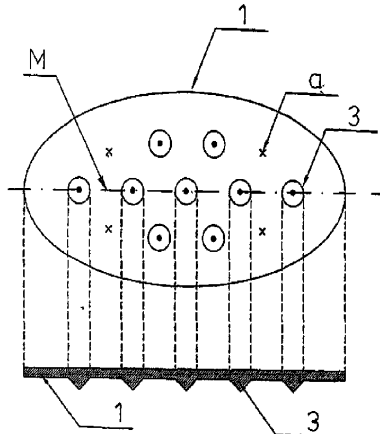


Fig. 1

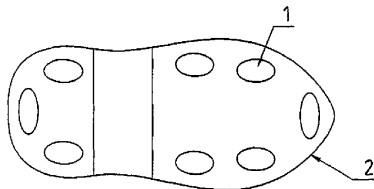


Fig. 4

(11) 122009 B1 (51) **A61B 5/103** (2006.01); **A61H 1/00** (2006.01) (21) a 2002 00329 (22) 25.03.2002 (41) 30.10.2003//10/2003 (45) 28.11.2008//11/2008 (56) US 5388591; FR 2647331; WO9846127 (73) *Institutul Național de Cercetare - Dezvoltare pentru Mecanică Fină, Șoseaua. Pantelimon, nr. 6-8, sector 2, București, RO* (72) *Capris Georgeta, str. Sică Alexandrescu, nr. 20, sector 2, București, RO; Tăcutu Ileana, b-dul Nicolae Grigorescu, nr. 14, sector 3, București, RO; Olaru Mircea, Calea Moșilor, nr. 205, bl. 11, sc. A, ap. 18, București, RO* (54) **ECHIPAMENT ELECTRONIC ȘI METODĂ PENTRU EVALUAREA ȘI RECUPERAREA ECHILIBRULUI UMAN**

(57) Invenția se referă la un echipament electronic folosit pentru evaluarea și recuperarea echilibrului uman. Echipamentul conform invenției este alcătuit dintr-o platformă electronică (1), un suport dintr-o platformă elastică (7), un modul de calibrare (8), un calculator (11) cu software specializat, o imprimantă color (12). Platforma electronică (1) este prevăzută cu un suport rigid (2), un cuplor de alimentare la rețea (3), o interfață serială (4), un cablu de alimentare la rețea (6) și un adaptor (5). Prin intermediul interfeței seriale (4), platforma electronică (1) poate fi cuplată fie cu un cablu (10) de cuplare la calculator (11) și la imprimantă (12), fie cu un cablu (9) de cuplare la modulul de calibrare (8). Calculatorul (11) este prevăzută cu software specializat, care permite accesarea a două meniuri de bază: meniul (E) de evaluare a echilibrului și meniul (R) de recuperare a echilibrului. Principiul de măsură al platformei electronice este principiul tensorezistiv cu patru elemente elastice,

(11) 122009 B1

montate simetric, la distanță (a), pe placa de bază, solicitate la încovoiere de greutatea subiectului, permițând calculul coordonatelor centrului de presiune, definite ca rapoartele dintre momentele  $M_x, M_y$  și forța  $F_z$ . În platforma electronică sunt montate patru elemente elastice (b) pe placa de bază (c), cu distanțiere (d) și șuruburi (e), cu sistemul de preluare a sarcinii tip lagăr axial cu bilă (f) și placă superioară (g), pentru reglarea orizontalității fiind folosite niște șuruburi de sprijin reglabile (h).

Revendicări: 5  
Figuri: 3

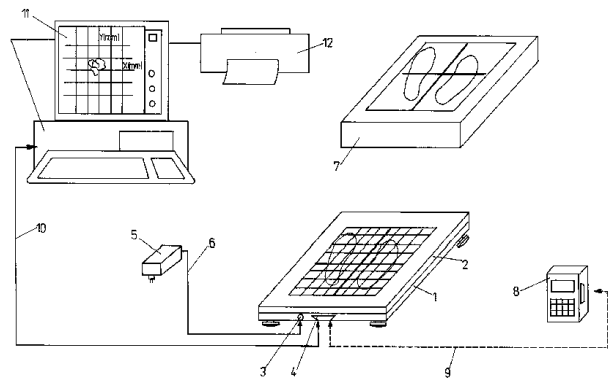


Fig. 1

(11) 122010 B1 (51) **A61K 9/06** (2006.01); **A61P 17/00** (2006.01) (21) a 2006 00572 (22) 17.07.2006 (41) 30.01.2008//11/2008 (45) 28.11.2008//11/2008 (56) EP 0670165 (73) *Bărbuceanu Soare Floarea, satul Tătărani, nr. 235, comuna Tătărani, județul Dâmbovița, RO* (72) *Bărbuceanu Soare Floarea, satul Tătărani, nr. 235, comuna Tătărani, județul Dâmbovița, RO* (54) **UNGUENT FARMACEUTIC ANTITUMORAL**

(57) Invenția se referă la un unguent antitumoral constituit din colagen, ulei de cătină, acid hialuronic și ribonuclează seminală.

Revendicări: 1

(11) 122011 B1 (51) **A61K 9/20** (2006.01); **A61K 9/22** (2006.01); **A61K 9/14** (2006.01) (21) a 2001 01104 (22) 07.04.2000 (30) 08.04.1999 GB 9908014.5 (45) 28.11.2008//11/2008 (86) US 00/09278 07.04.2000 (87) WO 00/61117 19.10.2000 (56) EP 346879 (73) R.P. Scherer Corporation, Suite 200, 645 Martinsville Road, Basking Ridge, New Jersey, US (72) Murray Owen, 6 Park Lane, Wiltshire, Swindon, GB; Hall Michael, 11 Parklands Road, Wiltshir, Swindon, GB; Green Richard, 11 Brooklands Close, Fordwich, Kent, Canterbury, GB; Kearney Patrick, 24 Arley Close, Swindon, GB (74) ROMINVENT S.A., str. Ermil Pangratti, nr. 35, sector 1, București (54) **COMPOZIȚII FARMACEUTICE CU DISPERSARE RAPIDĂ**

(57) Invenția se referă la compoziții farmaceutice cu dispersare rapidă și, în special, la o formă de dozaj cu dispersare rapidă, uscată prin congelare, ce conține gelatină din pește. Compoziția farmaceutică, conform invenției, cuprinde un ingredient activ, de exemplu, un medicament, și, ca purtător, gelatina de pește. Compoziția se prezintă ca o formă de dozaj cu dispersare rapidă, din care ingredientul activ este eliberat rapid la contactul cu un fluid, de exemplu, saliva, fluidele din corp și altele asemenea, compoziția fiind destinată, de preferință, administrării orale.

Revendicări: 26

(11) 122012 B1 (51) **A61K 9/48** (2006.01); **A61P 15/00** (2006.01) (21) a 2002 00281 (22) 11.03.2002 (41) 28.06.2002//6/2002 (45) 28.11.2008//11/2008 (56) *Agendă Medicală* 1998, pag. 1207, Ed. Medicală (73) *Motofei Ion, str. Tarnița, nr. 14, sector 3, București, RO* (72) *Motofei Ion, str. Tarnița, nr. 14, sector 3, București, RO* (54) **ASOCIERE MEDICAMENTOASĂ PENTRU TRATAMENTUL ETIOLOGIC AL EJACULĂRII PREMATURE**

(57) Invenția se referă la asociere medicamentoasă pentru tratamentul etiologic al ejaculării premature, care este constituită din 0,01 mg etinilestradil și 25...250 mg acetat de cyproteronă.

Revendicări: 1

(11) 122013 B1 (51) **A61K 31/28** (2006.01) (21) a 2004 00944 (22) 28.10.2004 (41) 30.03.2005//3/2005 (45) 28.11.2008//11/2008 (56) US 4530846; JP 10070960; US 6140107; RO 112117 (73) *Institutul Național de Cercetare-Dezvoltare Chimico-Farmaceutică - ICCF, Calea Vitan, nr. 112, sector 3, București, RO* (72) *Ioniță Ana, str. Burdujeni, nr. 5A, bl. GC, ap. 1, sector 3, București, RO; Bărbulescu Iuliana Diana, Aleea Armoniei, nr.1, bl. FA22, sc. A, et. 2, ap. 5, CP 230003, Slatina, județul Olt, RO; Rughiniș Domnica, aleea Leorda, nr. 3, bl. MP1A, sc. D, ap. 34, sector 3, București, RO; Albulescu Mihaela, str. Roșia Montană, nr. 6, bl. O7, sc. C, et. 2, ap. 125, sector 6, București, RO; Răitaru Geta, str. Camil Ressu, nr. 66, bl. 1, et. 5, ap. 24, sector 3, București, RO* (54) **PROCEDEU DE OBTINERE A UNUI BIOPREPARAT DE DROJDIE SELENIATĂ, DIN CULTURI DE SACCHAROMYCES CEREVISIAE**

(57) Invenția se referă la un procedeu de obținere a unui biopreparat de drojdie seleniată, din culturi de *Saccharomyces cerevisiae*, constituit din următoarele faze:

- a) prepararea unei culturi de întreținere, dintr-o tulpină pură de *Saccharomyces cerevisiae*;
- b) prepararea unei culturi de preinocul, pornind de la cultura de întreținere;
- c) prepararea unei culturi de inocul 1, pornind de la cultura de preinocul;
- d) prepararea unei culturi de inocul 2, pornind de la cultura de inocul 1;
- e) realizarea biopreparatului prin fermentarea unui mediu de cultură înșămânțat cu inoculul 2, separarea biomasei de drojdie și prelucrarea acesteia.

Revendicări: 6

(11) 122014 B1 (51) **A61K 36/28** (2006.01); **A61K 36/36** (2006.01); **A61K 9/20** (2006.01) (21) a 2004 00952 (22) 29.10.2004 (41) 29.06.2007//6/2007 (45) 28.11.2008//11/2008 (56) RO 111154; US 2002022060; RU 221806 (73) *HOFIGAL EXPORT- IMPORT S.A., Intrarea Serelor, nr. 2, sector 4, București, RO* (72) *Manea Ștefan, Calea Moșilor, nr. 299, București, RO; Crețu Ivonne Gabriela, str. Ion Berindei, nr. 6, bl. OD18, et. 1, ap. 8, sector 2, București, RO; Bălan Tatiana Valerica, str. Serg. Lățea Gheorghe, nr. 8, bl. C52, sc. A, ap. 31, sector 6, București, RO; Rădanță Vila, str. Dristor, nr. 96, bl. 12B, sc. A, et. 8, ap. 35, sector 3, București, RO; Tamaș Viorica, str. Dr. Dimitrie Grecescu, nr. 5, ap.1, sector 5, Cod 050598, București, RO* (54) **SUPLIMENT NUTRITIV VEGETAL, DESTINAT REGLĂRII FUNCȚIILOR VITALE**

(57) Invenția se referă la un supliment nutritiv vegetal, sub formă de comprimate, destinat reglării funcțiilor vitale, ce constă în aceea că este constituit din 250...300 părți *Amaranthus caudatus herba*, 150...200 părți pulbere de *Helianthus tuberosi folium*, 50...100 părți pulbere de *Apium graveolentidis folium* și 60 părți extract total de *Amaranthus caudatus herba*, părțile fiind exprimate în greutate pe comprimat, împreună cu excipienți acceptabili farmaceutic.

Revendicări: 1

(11) 122015 B1 (51) **A61K 36/45** (2006.01); **A61K 36/21** (2006.01); **A61K 36/72** (2006.01) (21) a 2004 00953 (22) 29.10.2004 (41) 30.08.2007//8/2007 (45) 28.11.2008//11/2008 (56) RO 111330; US 200202260; WO 973632; S. Manea - "Cătina și uleiul de cătină", S.C. TRIDONIA S.R.L., Oltenița, 2002, pg. 7-8 și 31-33 (73) HOFIGAL EXPORT- IMPORT S.A., Intrarea Serelor, nr. 2, sector 4, București, RO (72) Manea Ștefan, Calea Moșilor, nr. 209, et. 2, ap. 6, București, RO; Iordăchel Radu, str. Jean Louis Calderon, nr. 6, sector 2, București, RO; Sarafoleanu Codruș, str. Hagi Ghiță, nr. 67, sector 1, București, RO (54) **SUPLIMENT NUTRITIV VEGETAL, CU EFECT ANTIOXIDANT**

(57) Invenția se referă la un supliment nutritiv vegetal, sub formă de comprimate, destinat împiedicării formării radicalilor liberi din organism și apariției unor boli degenerative, ce constă în aceea că este constituit din 50...100 părți extract uscat de *Myrtilli fructus*, 50...75 părți extract de sămburi de struguri, 100 părți *Amaranthus caudatus herba*, 50 părți pulpă de *Hippophae fructus*, 100 părți pulbere de *Spirulina platensis* și 100 părți ascorbat de sodiu, părțile fiind exprimate în greutate pe comprimat, împreună cu excipienți acceptabili farmaceutic.

Revendicări: 1

(11) 122016 B1 (51) **A61K 36/73** (2006.01) (21) a 2004 00949 (22) 28.10.2004 (41) 29.06.2007//6/2007 (45) 28.11.2008//11/2008 (56) RO 120947; US 200202260; S. Manea - "Cătina și uleiul de cătină", S.C. TRIDONIA S.R.L. OLTENIA, 2002, p. 7-11,37-8, 48-50, 59-70 (73) HOFIGAL EXPORT- IMPORT S.A., Intrarea Serelor, nr. 2, sector 4, București, RO (72) Manea Ștefan, Calea Moșilor, nr. 299, București, RO; Tamaș Viorica, str. Dr. Dimitrie Grecescu, nr. 5, ap.1, sector 5, Cod 050598, București, RO; Crețu Ivonne Gabriela, str. Ion Berindei, nr. 6, bl. OD18, et. 1, ap. 8, sector 2, București, RO (54) **SUPLIMENT NUTRITIV NATURAL, PENTRU REGLAREA SECREȚIILOR GASTRICE ȘI ÎMBUNĂȚĂȚIREA DIGESTIEI**

(57) Invenția se referă la un supliment nutritiv natural, sub formă de comprimate sau capsule, pentru reglarea secrețiilor gastrice și îmbunătățirea digestiei, ce constă în aceea că este constituit din 15,5...23,0 părți pulbere de *Plantago lanceolata*, 13,0...21,0 părți pulbere de *Amaranthus caudatus*, 13,5...16,5 părți pulpă de fruct de *Hippophae rhamnoides*, 8,0...14,0 părți pulbere de *Glycyrrhiza glabra*, 8,0...13,0 părți cuticulă de pipotă de pasăre și 0,5...2,0 părți uleiuri volatile, din *Lavandula officinalis*, *Thymus vulgaris*, *Foeniculum vulgare*, *Meniha piperita*, părțile fiind exprimate în greutate pe comprimat sau capsulă, împreună cu excipienți acceptabili farmaceutic.

Revendicări: 1

(11) 122017 B1 (51) **A61K 47/02** (2006.01); **A61K 47/06** (2006.01) (21) a 2007 00453 (22) 26.06.2007 (41) 30.01.2008//11/2008 (45) 28.11.2008//11/2008 (56) WO 2006/097558, US 2007/0036728 (73) Institutul Național de Cercetare Dezvoltare pentru Științe Biologice, Splaiul Independenței, nr. 296, sector 6, București, RO; Institutul Național de Cercetare-Dezvoltare pentru Chimie și Petrochimie-ICECHIM, Splaiul Independenței, nr. 202, sector 6, București, RO (72) Teodor Eugenia Dumitra, Calea Mihai Bravu, nr. 432, bl. V17, ap. 18, sc. 1, et. 6, ap.18, sector 3, București, RO; Lazăr Veronica, str. General Barbu Vlădoianu, nr. 4, bl. 36, sc. A, ap. 2, sector 1, București, RO; Mihalache Mihaela, str. Râmnicu-Vâlcea, nr. 13-15, bl. S30A, sc. A, et. 6, ap. 33, sector 3, București, RO; Petcu Cristian, b-dul 1 Mai, nr. 15, bl. C3, sc. 3, ap. 104, sector 6, București, RO (54) **BIOMATERIAL NANOSTRUCTURAT, PE BAZĂ DE NANOPARTICULE MAGNETICE ȘI HIDROGEL, ȘI PROCEDUL DE OBTINERE A ACESTUIA**

(57) Invenția se referă la un biomaterial nanostructurat, pe bază de nanoparticule magnetice și hidrogel, și la un procedeu de obținere a acestuia. Biomaterialul conform invenției este constituit din nanoparticule magnetice, învelite cu 2...3 straturi succesive de chitosan și acid hialuronic, în proporție de 2:1...1:1 chitosan:acid hialuronic, cu dimensiuni de 67...264 nm.

Revendicări: 3

Figuri: 5

(11) 122018 B1 (51) **A61N 5/06** (2006.01) (21) 99-00059 (22) 19.01.1999 (41) 28.07.2000//7/2000 (45) 28.11.2008//11/2008 (56) RO 97-00162 (73) Tudor Laurențiu Sebastian, comuna Dragalina, județul Călărași, RO (72) Tudor Laurențiu Sebastian, comuna Dragalina, județul Călărași, RO (54) **PROIECTOR OPTIC**

(57) Invenția se referă la un proiector optic ce produce un fascicul intens de radiații vizibile, infraroșii sau ultraviolete, utilizat ca sursă de lumină, încălzire și tratamente termice locale, respectiv, bronzare artificială controlată a epidermei organismului uman, adresându-se cu precădere sectorului industriei optice. Proiectorul optic este prevăzut cu o sursă optică circulară (1), montată în focarul unei piese reflectoare (2), cu suprafață argintată (S<sub>1</sub>), ce asigură concentrarea radiațiilor pe o piesă profilată centrală (3, 3', 3''), având, la rândul său, o suprafață conică interioară (S<sub>3</sub>, S<sub>5</sub>, S<sub>8</sub>), cu unghi drept la vârf, care, prin reflexie parțială sau totală, deviază propagarea luminii într-un fascicul paralel.

Revendicări: 5

Figuri: 3

(11) 122018 B1

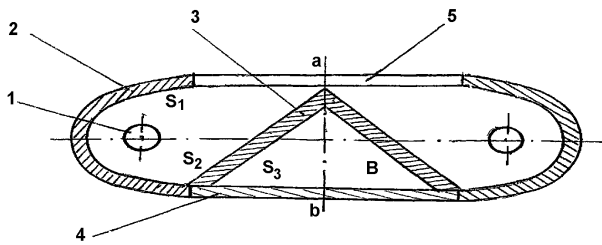


Fig. 1

(11) 122019 B1 (51) **A63F 5/04** (2006.01); **H01F 7/02** (2006.01) (21) a 2006 00504 (22) 30.06.2006 (41) 30.11.2006//11/2006 (45) 28.11.2008//11/2008 (56) EP 0694202; US 2004198152; 2003064660 (73) Grosu Ioan, str. Ciurchi, nr. 125, bl. E2, sc. C, et. 2, ap. 2, Iași, județul Iași, RO (72) Grosu Ioan, str. Ciurchi, nr. 125, bl. E2, sc. C, et. 2, ap. 2, Iași, județul Iași, RO (54) **JUCĂRIE CU DINAMICĂ CONTROLATĂ**

(57) Invenția se referă la o jucărie cu dinamită controlată, în care o piesă superioară (3), independentă de un titirez (1), are montat, pe axa sa longitudinală (Z-Z), un magnet permanent (4), iar titirezul (1) are montat, la partea sa superioară, coaxial cu axa sa longitudinală (X-X), un alt magnet permanent (2), ce are momentul magnetic coliniar cu axa de rotație a titirezului (1), iar prin deplasarea prin translație a piesei superioare (3) deasupra titirezului (1) aflat în mișcare de rotație (R), se realizează o modificare controlată a mișcării de translație (T) a titirezului (1), deplasare datorată interacțiunii dintre cei doi magneti permanenți (2 și 4).

Revendicări: 1  
Figuri: 4

(11) 122019 B1

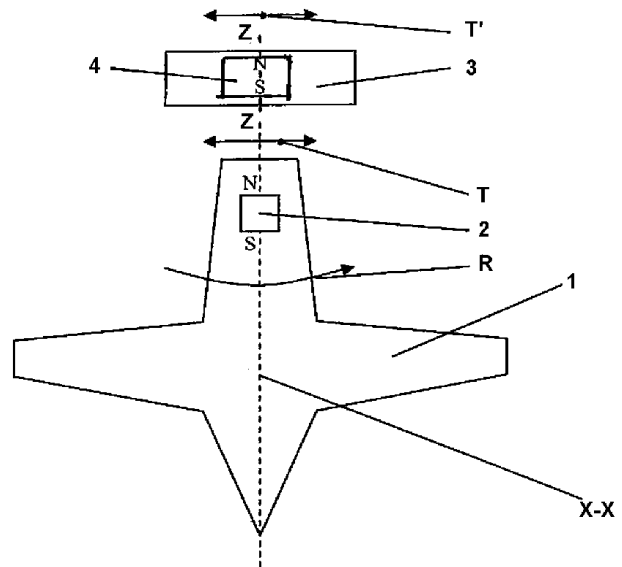


Fig. 1

(11) 122020 B1 (51) **B01D 3/36** (2006.01) (21) a 2005 00699 (22) 11.08.2005 (41) 28.02.2007//2/2007 (45) 28.11.2008//11/2008 (56) RO 117252; GB 1353469 (73) OLTCHIM S.A., str. Uzinei, nr. 1, Râmnicu-Vâlcea, județul Vâlcea, RO (72) Stratulă Costică, Calea Victoriei, nr. 102-108, bl. Alba, ap. 1, București, RO; Roibu Constantin, str. Tudor Vladimirescu, nr. 22, bl. 3, sc. A, ap. 6, Râmnicu-Vâlcea, județul Vâlcea, RO; Preoteasa Veronica, Calea lui Traian, nr. 82, bl. S9, sc. D, ap. 2, Râmnicu-Vâlcea, județul Vâlcea, RO; Ichim Horia, str. N.Titulescu, nr. 15, bl. H3, sc. E, ap. 5, Zona Nord, Râmnicu-Vâlcea, județul Vâlcea, RO; Dumitrache Florin, str. Rubinelui, nr. 2, bl. A52, sc. A, ap. 10 Râmnicu-Vâlcea RO (54) **PROCEDEU DE SEPARARE AVANSATĂ A 1,2 DICLORPROPANULUI DE 2,2'-DICLORDIIZOPROPILETER**

(57) Invenția se referă la un procedeu de separare a 1,2-dicloropropanului de 2,2'-diclordiizopropileterul din reziduu obținut la distilarea propenoxidului, prin fracționare azeotropă, într-o coloană care funcționează la presiune atmosferică și folosește drept antrenant azeotropic apa.

Revendicări: 1  
Figuri: 1

(11) 122021 B1 (51) **B01D 53/86** (2006.01); **B01J 23/00** (2006.01) (21) a 2003 00148 (22) 25.02.2003 (41) 28.01.2005//1/2005 (45) 28.11.2008//11/2008 (56) JP 6170163 (73) Institutul de Chimie "Raluca Ripan", str. Fântânele, nr. 30, Cluj-Napoca, județul Cluj, RO; **RADIATOARE DIN ALUMINIU S.A.**, str. Industriei, nr. 4/A, Bistrița, județul Bistrița-Năsăud, RO (72) Popovici Elisabeth-Jeanne, str. Hațeg, nr. 4, bl. Lamă G, ap. 32, Cluj-Napoca, județul Cluj, RO; Vadan Maria, str. Prof. Ciortea, nr. 2, bl. N, ap. 76, Cluj-Napoca, județul Cluj, RO; Dan Crina, str. Gh. Dima, nr. 4, bl. 2C, sc. 2, ap. 22, Cluj-Napoca, județul Cluj, RO; David Mircea, str. Ecaterina Teodoroiu, bl. 9, sc. B, ap. 7, Bistrița, județul Bistrița-Năsăud, RO; Petruțiu Ioan, str. Andrei Mureșanu, nr. 5, bl. 5, sc. C, ap. 48, Bistrița, județul Bistrița-Năsăud, RO (54) **DISPOZITIV PENTRU DESCOMPUNEREA CATALITICĂ A OZONULUI REZIDUAL**

(57) Invenția se referă la un dispozitiv pentru descompunerea catalitică a ozonului rezidual, folosit în procesele care utilizează ozonul ca agent fitosanitar, agent de albire sau agent de epurare a apelor reziduale. Dispozitivul conform invenției este prevăzut cu un sistem de distribuire uniformă a gazului, constând dintr-un disc perforat fix, situat la partea inferioară a corpului cilindric, și un disc perforat mobil, situat la partea superioară a corpului cilindric, aflat în legătură cu un sistem de presare/stabilizare gravimetrică, constând dintr-o piesă de oțel inoxidabil, cu profilul concav, ce permite umplerea spațiului cu o cantitate variabilă de material catalitic. Materialul catalitic de umplutură este preparat prin utilizarea

(11) 122021 B1

unui sigur ciclu impregnare-uscare-calcinare, ce se realizează prin imersia suportului catalitic fierbinte, obținut prin calcinare la 500°C într-o soluție de azotați în care cationii metalici se află în raport molar  $MnO^{2+}:Ni^{2+}:Cu^{2+}:Ag^{+}$  de 0,80:0...0,10:0,050...10:0,05...0,10, urmat de calcinarea materialului la 500°C și încărcarea suportului cu oxizi de mangan, nichel și/sau cupru, sau chiar metale fin divizate.

Revendicări: 2  
Figuri: 3

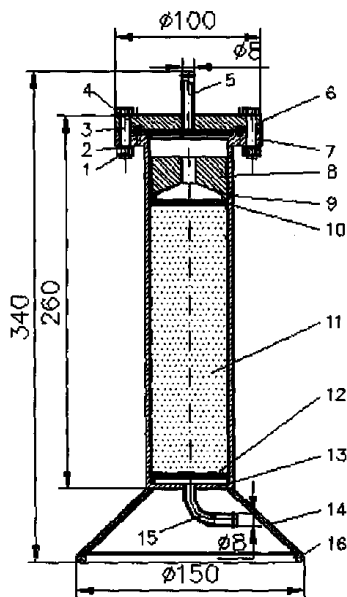


Fig. 2

(11) 122022 B1 (51) **B01J 23/88** (2006.01); **B01J 27/057** (2006.01); **B01J 27/192** (2006.01); **C07C 253/26** (2006.01); **C07C 255/08** (2006.01) (21) a 2004 00319 (22) 25.09.2002 (30) 11.10.2001 JP 2001-314054 (41) 29.10.2004//10/2004 (45) 28.11.2008//11/2008 (86) JP 02/09832 25.09.2002 (87) WO 03/033139 24.04.2003 (56) WO 0128984 (73) **Dia-Nitrix Co., Ltd.**, 12-5, Kyobashi 1-Chome, Chuo-Ku, Tokyo, JP (72) Miyaki Kenichi, C/O **Dia-Nitrix Co., Ltd**, Research Laboratory, 10-1, Daikoku-Cho, Tsurumi-Ku, Yokohama-Shi, Kanagawa-Ken, JP; Yanagita Motoo, C/O **Dia-Nitrix Co., Ltd**, Research Laboratory, 10-1, Daikoku-Cho, Tsurumi-Ku, Yokohama-Shi, Kanagawa-Ken, JP; Mori Kunio, C/O **Mitsubishi Rayon Co, Ltd**, Chemicals Development Laboratories, 10-1, Daikoku-Cho, Tsurumi-Ku, Yokohama-Shi, Kanagawa-Ken, JP (74) **ROMINVENT S.A.**, str. Ermil Pangratti, nr. 35, sector 1, București (54) **PROCEDEU PENTRU PREPARAREA UNUI CATALIZATOR DE AMOXIDARE**

(57) Invenția se referă la un procedeu pentru prepararea unui catalizator pentru amonoxidarea unui compus organic, cuprinzând molibden (componentul (1)), bismut (componentul (2)), cel puțin un element selectat din grupul constând din nichel, cobalt, zinc, magneziu, mangan și cupru (componentul (3)) și cel puțin un element selectat din grupul constând din lantan, ceriu, praseodim și neodim (componentul (4)), caracterizat prin aceea că acest procedeu constă în prepararea unei prime soluții care conține cel puțin

(11) 122022 B1

o parte din materiile de bază ale componentelor (1), (2) și (3) și nu conține materiile de bază ale componentului (4), urmată de prepararea unei a doua soluții, prin adăugarea cel puțin a materiilor de bază ale componentului (4) la prima soluție și tratamentul termic de încălzire a celei de-a doua soluții la o temperatură cuprinsă într-un interval de la 50 la 120°C, timp de 10...6000 min.

Revendicări: 6

(11) 122023 B1 (51) **B01J 31/18** (2006.01) (21) a 2005 00448 (22) 11.05.2005 (41) 30.11.2007//11/2007 (45) 28.11.2008//11/2008 (56) US 5.120.697 (73) *Institutul Național de Cercetare-Dezvoltare pentru Chimie și Petrochimie, Splaiul Independenței, nr. 202, sector 6, București, RO; Institutul de Chimie Fizică I. Gh. Murgulescu, Splaiul Independenței, nr. 202, sector 6, București, RO (72) Piscureanu Aurelia Alexandrina, str. Dr. Leonida Varnali, nr. 15, ap. 1, sector 1, București, RO; Vărășteanu Dana Simona, Aleea Barajul Uzului, nr. 4, bl. Y15, sc. A, et. 4, ap. 18, sector 3, București, RO; Pârvolescu Viorica, str. Pictor Ștefan Dumitrescu, nr. 4, bl. 19, sc. 3, et. 5, ap. 76, sector 4, București, RO; Ene Ramona, str. Mălureni, nr. 7, sector 3, București, RO; Șomănescu Simona, str. Negoii, nr. 2, bl. D18, sc. 2, et. 1, ap. 21, sector 3, București, RO (54) **CATALIZATORI DE ETOXILARE PE BAZĂ DE FOSFAȚI BIMETALICI ȘI PROCEDUL DE SINTEZĂ A ACESTORA***

(57) Invenția se referă la catalizatori de etoxilare pe bază de fosfați bimetalici și la procedeul de sinteză a acestora. Catalizatorii conform invenției se caracterizează prin aceea că particulele de fosfat din compoziția acestora au dimensiuni nanometrice cuprinse între 80-160 nm, au diametrul porilor cuprins între 7 și 15 nm, iar suprafața lor specifică este de 30-100 m<sup>2</sup>/g. Procedeul de sinteză a catalizatorilor conform invenției constă în dispersarea unei sări de alchil-trimetilamoniu în apă, adăugarea precursorilor astfel

(11) 122023 B1  
 încât raportul molar  $P_2O_5/Rn(CH_3)_3N_4+$  să varieze între 1,5-3,0, raportul molar  $P_2O_5/MeI_2+$  să fie egal cu 1, raportul molar  $P_2O_5/H_2O$  să varieze între 191-242, omogenizare, inițierea unui proces de gelifiere prin reglarea pH-ului între 10 și 11, folosind soluția apoasă a hidroxidului unei sări cuaternare de amoniu, amestecare timp de 5-24 h la temperatura camerei și maturarea gelului conținând particulele nanometrice de fosfat, prin tratament hidrotermal la 100°C, timp de 1-5 zile.

Revendicări: 3

(11) 122024 B1 (51) **B05B 1/34** (2006.01); **B05B 1/20** (2006.01); **B05B 1/02** (2006.01) (21) a 2004 00670 (22) 28.07.2004 (41) 30.04.2007//4/2007 (45) 28.11.2008//11/2008 (56) GB 1306128 (73) *Burlacu Lucian, aleea Decebal, nr. 2, bl. B7, sc. A, et. 1, ap. 5, Iași, județul Iași, RO; Antonescu Ion, str. Vasile Lupu, nr. 124A, bl. A1, sc. B, et. 1, ap. 1, Iași, județul Iași, RO; Cavaropol Dan-Victor, b-dul Camil Ressu, nr. 9, bl. 58, sc. 4, et. 4, ap. 152, București, RO (72) Burlacu Lucian, aleea Decebal, nr. 2, bl. B7, sc. A, et. 1, ap. 5, Iași, județul Iași, RO; Antonescu Ion, str. Vasile Lupu, nr. 124A, bl. A1, sc. B, et. 1, ap. 1, Iași, județul Iași, RO; Cavaropol Dan-Victor, b-dul Camil Ressu, nr. 9, bl. 58, sc. 4, et. 4, ap. 152, București, RO (54) **DISPOZITIV DE PULVERIZARE A UNUI LICHID***

(57) Invenția se referă la un dispozitiv tip țevă de refulare, pentru pulverizarea apei sau a altor substanțe utilizate, de exemplu, pentru stingerea unui incendiu. Dispozitivul de pulverizare a unui lichid, conform invenției, cuprinde un corp (1) având forma unui elipsoid de rotație, prevăzut, la unul dintre capete, cu un bosaj filetat la exterior, pe care este montat un racord (3) și în care este practicat un orificiu, astfel încât admisia lichidului se face tangențial, refularea lichidului făcându-se axial, pe la capătul celălalt al corpului (1), printr-un ajutoraj (2) final convergent.

Revendicări: 1

Figuri: 2

(11) 122024 B1

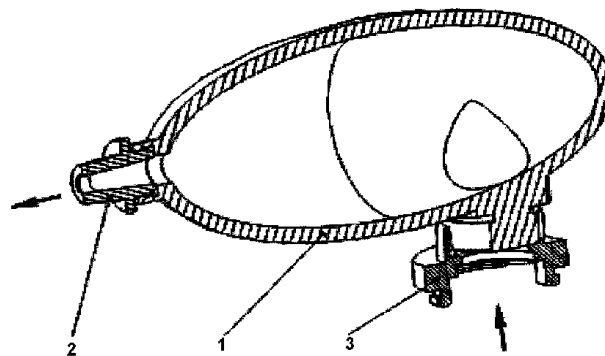


Fig. 2

(11) 122025 B1 (51) **B21B 1/46** (2006.01); **B21B 13/20** (2006.01) (21) a 2006 00378 (22) 01.06.2006 (41) 28.12.2007//12/2007 (45) 28.11.2008//11/2008 (56) GB 951199 (73) *Cănanău Nicolae, str. Armata Poporului, nr. 10, bl. Cl.1, sc. 1, ap. 16, Galați, județul Galați, RO; Potecașu Octavian, str. Anghel Saligny, nr. 153, bl. K2, sc. 2, ap. 21, Galați, județul Galați, RO; Gurău Gheorghe, str. Armata Poporului, nr. 18, bl. LC6, sc. 2, ap. 21, Galați, județul Galați, RO; Petrică Alexandru, str. Călugăreni, nr. 23, bl. T2, ap. 43, Galați, județul Galați, RO (72) Cănanău Nicolae, str. Armata Poporului, nr. 10, bl. Cl. 1, sc. 1, ap. 16, Galați, județul Galați, RO; Potecașu Octavian, str. Anghel Saligny, nr. 153, bl. K2, sc. 2, ap. 21, Galați, județul Galați, RO; Gurău Gheorghe, str. Armata Poporului, nr. 18, bl. LC6, sc. 2, ap. 21, Galați, județul Galați, RO; Petrică Alexandru, str. Călugăreni, nr. 23, bl. T2, ap. 43, Galați, județul Galați, RO (54) **PROCEDEU DE ÎNDREPTARE A BRAMELOR TURNATE CONTINUU ȘI MAȘINĂ DE TRAGERE ȘI ÎNDREPTARE***

(57) Invenția se referă la un procedeu pentru îndreptarea bramelor turnate continuu și la o mașină de tragere și de îndreptare. Procedeu conform invenției constă în îndreptarea, prin laminare cu o cașă semiplanetară, a unei brame turnată continuu într-un cristalizator și apoi condusă din firul curbat al unei instalații de turnare de un sistem de role, într-o mașină de tragere și de îndreptare, în care are loc o laminare semiplanetară, ce determină îndreptarea bramei și inducerea tensiunii de compresiune în straturile marginale ale bramei. Mașina de aplicare a procedurii conform invenției are un segment (5) de

(11) 122025 B1  
role de tragere la ieșirea unei brame (1) din firul de turnare continuă și o cașă (6) de laminare semiplanetară, prevăzută cu niște cilindri (7 și 8) planetari superiori și, respectiv, masiv inferior, care preia cea mai mare parte din efortul de îndreptare și induce un câmp de tensiuni de compresiune în zonele marginale ale bramei (1), precum și niște segmente (9) de role de tragere

Revendicări: 2  
Figuri: 3

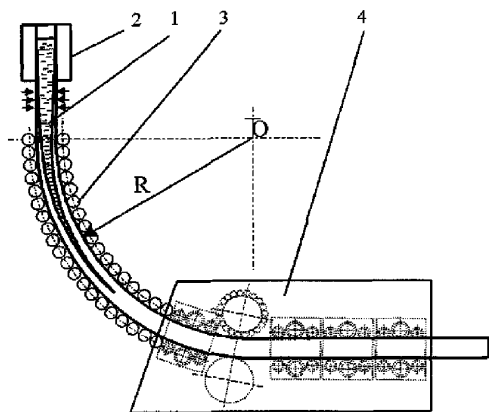


Fig. 1

(11) 122026 B1 (51) **B32B 27/28** (2006.01); **B32B 27/30** (2006.01); **B32B 27/40** (2006.01) (21) a 2005 00778 (22) 14.09.2005 (41) 30.03.2007//3/2007 (45) 28.11.2008//11/2008 (56) RO 120184; 115182; US 5357726 (73) *Institutul Național de Cercetare-Dezvoltare pentru Textile și Pielărie, str. Lucrețiu Pătrășcanu, nr. 16, sector 3, București, RO (72) Dorogan Angela, str. Valea Călugărească, nr. 4, bl. 5, ap. 1, sector 6, O.P. 66, București, RO; Visileanu Emilia, str. Liviu Rebreanu, nr. 14, bl. K, sc. 1, et.1, ap. 1, sector 3, O.P.57, București, RO; Bulearcă Maria, str. Carei, nr. 5, bl. B30, ap. 7, sector 2, București, RO (54) **COMPOZIT TEXTIL, STRATIFICAT, FLEXIBIL, PENTRU MEMBRANE ȘI/SAU ÎNVELITORI DIN ALCĂTUIREA UNOR ELEMENTE ARHITECTURALE***

(57) Invenția se referă la un compozit textil, stratificat, flexibil, pentru membrane și/sau învelitori pentru elemente arhitecturale, sau pentru alte aplicații tehnice care necesită rezistențe mecanice mărite, în condiții de exploatare statică și dinamică, pentru perioade de utilizare îndelungată. Compozitul textil stratificat flexibil, pentru membrane și/sau învelitori pentru elemente arhitecturale, conform invenției, constituit dintr-un suport textil, țesut din fire multifilamentare de poliester, cu finețea 110 tex/f192/120 Z, cu desimi egale în urzeală și batătură, acoperit pe una sau pe ambele fețe cu polimeri de preaderizare, de tip poliuretan, și de acoperire, de tip policlorură de

(11) 122026 B1  
vinil, este caracterizat prin aceea că suportul textil este țesut din fire de poliester, cu tenacitate mărită (HT), într-o structură din categoria legăturilor fundamentale, cu raportul 1/1 și cu un unghi al rețelei specifice de 86°-97°, încărcarea cu polimeri fiind de 3-7%, iar masa specifică de maximum 1000 g/m<sup>2</sup>.

Revendicări: 3

(11) 122027 B1 (51) **B42D 15/10** (2006.01); **G06K 19/07** (2006.01) (21) a 2006 00923 (22) 28.11.2006 (41) 30.10.2007//10/2007 (45) 28.11.2008//11/2008 (56) RO 108104 B1, 120507 B1 (73) *Iercescu Constantin, str. Virgil Madgearu, nr. 7, Timișoara, județul Timiș, RO; Mandula Gheorghe Constantin, Further Strasse 276, Nürnberg, DE* (72) *Iercescu Constantin, str. Virgil Madgearu, nr. 7, Timișoara, județul Timiș, RO; Mandula Gheorghe Constantin, Further Strasse 276, Nürnberg, DE* (54) **PROCEDEU DE OBȚINERE A UNEI CARTELE ELECTRONICE PENTRU PROTEJAREA CALITĂȚII PRODUSELOR**

(57) Invenția se referă la un procedeu de obținere a unei cartele electronice, pentru protejarea calității produselor în cazul contrafacerilor. Procedeu conform invenției constă în aceea că se formează, prin malaxare continuă, timp de 30...42 min, la o temperatură de 250...320°C, un amestec constituit din 23...72% granule de polietilenă de joasă densitate, la temperatura de topire a polimerilor, în care se înglobează 1...3% un ignifugant uzual și 0,3...1,23% pulberi magnetice, cu granulație de 0,01...0,1  $\mu$ , la aceeași temperatură, până la omogenizare. Masa vâscoasă rezultată se trage prin calandrare, în folie de grosime 0,5...1,5 mm, se presează într-o matriță pentru realizare de godeuri, în care se montează niște

(11) 122027 B1

senzori de vibrație, de poziție și incluziune a amprentei genetice și care sunt complementari cu senzorii care se găsesc pe un obiect corespondent pentru identificare, inscripționată cu cod PIN fosforescent, secretizat prin acoperire cu o inserție din mătase fină, impregnată cu indicatori de pH și acoperită prin pulverizare cu un strat uniform de ceară de albine, cu o grosime de 0,001...0,013 mm, între folia de polietilenă rezultată și inserția de mătase fiind prevăzut un liant de aderență compatibil cu aceste substraturi.

Revendicări: 1

(11) 122028 B1 (51) **B62K 3/00** (2006.01) (21) a 2005 00339 (22) 11.04.2005 (41) 30.09.2005//9/2005 (45) 28.11.2008//11/2008 (56) ES 2070684 (73) *Voina Septimiu Sever, Șoseaua Fundeni, nr. 1, bl. 38, sc. B, et. 9, ap. 103, sector 2, București, RO* (72) *Voina Septimiu Sever, Șoseaua Fundeni, nr. 1, bl. 38, sc. B, et. 9, ap. 103, sector 2, București, RO* (54) **REAZEM PENTRU UMERI**

(57) Invenția se referă la un reazem pentru umeri, care se montează pe cadrul bicicletei. Reazemul conform invenției este constituit din două suporturi (1) pentru umeri, dispuse la o distanță (d) reglabilă între umeri, suporturile (1) având lipite niște perne (2) de protecție și o traversă (3) de care sunt prinse niște șuruburi (4) de fixare, prin intermediul unei piese (5) de fixare și înclinare cu un unghi ( $\alpha$ ) pe un tirant (6) vertical superior, care este prins într-o piuliță (7) de reglare în funcție de înălțime (h), și un tirant (9) vertical inferior, tiranții (6 și 9) fiind prevăzuți cu un sistem (8) de blocare, tirantul (9) fiind fixat cu un șurub (10) de prindere, între două bride (11) de fixare, pe o distanță (l) reglabilă, prinse cu două șuruburi (12) de asamblare, pe cadrul bicicletei.

Revendicări: 1

Figuri: 2

(11) 122028 B1

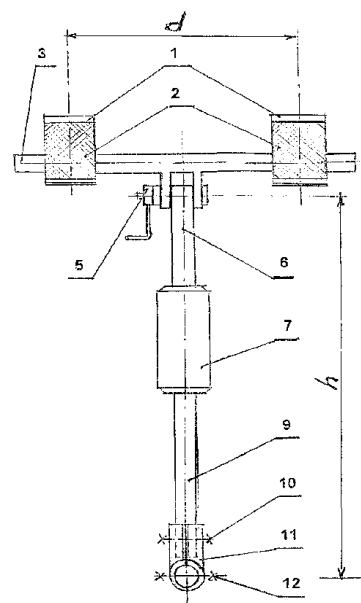


Fig. 2



(11) 122029 B1 (51) **B62M 11/02** (2006.01) (21) a 2005 00171 (22) 28.02.2005 (41) 29.07.2005//7/2005 (45) 28.11.2008//11/2008 (56) RO 53222 (73) Pușan Ion, comuna Vânjuleș, județul Mehedinți, RO (72) Pușan Ion, comuna Vânjuleș, județul Mehedinți, RO (54) **BUTUC PENTRU ROATĂ DE BICICLETĂ**

(57) Invenția se referă la un butuc pentru roata din spate a bicicletelor cu viteză reglabilă. Butucul conform invenției este alcătuit dintr-un ax (1) central, care este poziționat, împreună cu tot ansamblul, prin niște piulițe (2 și 3), pe o furcă spate (4) și asigurat cu o siguranță (5). Pe axul (1) este dispus un alt ax central (6), care se sprijină pe un rulment (7) poziționat cu un distanțier (8), față de un inel (9) segmentat, și cu un distanțier (10), față de un alt rulment (11), acest ansamblu fiind fixat și centrat cu o bușă (12) cu umăr.

Revendicări: 3

Figuri: 4

(11) 122029 B1

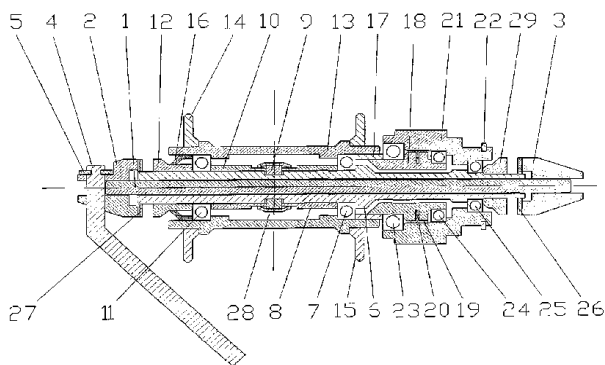


Fig. 1

(11) 122030 B1 (51) **C01B 13/11** (2006.01); **H01T 23/00** (2006.01); **G09B 23/12** (2006.01) (21) a 2001 01149 (22) 22.10.2001 (41) 30.05.2003//5/2003 (45) 28.11.2008//11/2008 (56) RO 110583; 94219; 92620 (73) Pănculescu Ștefan Dumitru, str. Democrației, bl. H7, ap. 3, Ploiești, județul Prahova, RO (72) Pănculescu Ștefan Dumitru, str. Democrației, bl. H7, ap. 3, Ploiești, județul Prahova, RO (74) INVENTA - Agenție Universitară de Inventică S.R.L., b-dul Corneliu Coposu, nr. 7, bl. 104, sc. 2, ap. 31, sector 3, București (54) **CONVERTOR ELECTROCINETIC**

(57) Invenția se referă la un convertor electrocinetic ce transformă direct într-un mediu gazos, cum este aerul, energia electrică în energie cinetică, fără ajutorul unor mijloace mecanice intermediare, convertorul putând fi folosit pentru orice scop care constă în deplasarea masei unui gaz sau pentru producerea de ozon. Convertorul electrocinetic, conform invenției, este constituit din două panouri (1, 2) de tip grilă, din care un panou (1) este prevăzut cu niște tije (3) metalice, ascuțite la vârf, sudate perpendicular pe un panou (1), în punctele de intersecție ale sitei acestuia, panourile (1, 2) fiind amplasate paralel unul față de celălalt, pe un suport izolant, iar tijele (3) sudate perpendicular pe un panou (1) sunt îndreptate spre celălalt panou (2), cele două panouri (1, 2) fiind

(11) 122030 B1

alimentate cu tensiune electrică de la o sursă de curent continuu, ce poate asigura alimentarea ansamblului cu 8-27 kV și minimum 10  $\mu$ A, polul electric negativ fiind cuplat la panou (1) cu tijele (3) cu vârfuri.

Revendicări: 1

Figuri: 2

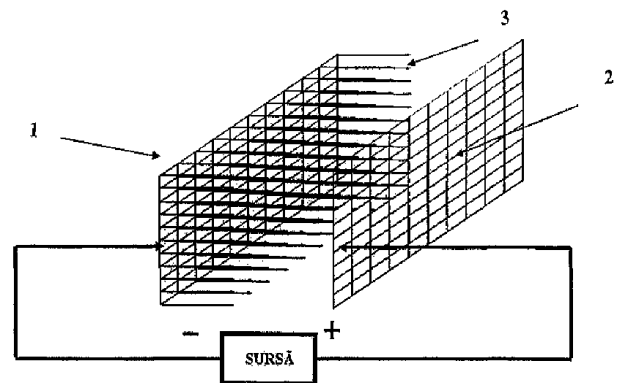


Fig. 2

(11) 122031 B1 (51) **C01F 11/32** (2006.01) (21) a 2005 00409 (22) 05.05.2005 (41) 30.06.2006//6/2006 (45) 28.11.2008//11/2008 (56) CN 1058200, KR 20020023845; RO 69301, 52929 (73) CHIMCOMPLEX S.A. Borzești, str. Industriilor, nr. 3, Onești, județul Bacău, RO (72) Coman Dumitru, str. V. Babeș, 7B, ap. 28, Onești, județul Bacău, RO; Manea Ioniță, str. Muncii, nr. 4, ap. 2, Onești, județul Bacău, RO; Chelaru Natașa, Calea Mărășești, bl. 2, sc. E, ap. 1, Onești, județul Bacău, RO; Gingu Mihaela, str. Mihai Bravu, nr. 1, ap. 26, Onești, județul Bacău, RO; Sendrea Constanța, Calea Mărășești, bl. 14, ap. 52, et. 4, sc. C, Onești, județul Bacău, RO; Coroiu Dănilă, str. Libertății, sc. B bl. 43, ap. 3, Onești, județul Bacău, RO; Nicoreac Alexandru, str. Jupiter, nr. 1, ap. 2, Onești, județul Bacău, RO (54) **PROCEDEU DE PURIFICARE A SOLUȚIEI DE CLORURĂ DE CALCIU**

(57) Invenția se referă la un procedeu de purificare a soluției de clorură de calciu cu o soluție de agenți floculanți de copolimer pe bază de acrilamidă, cu o concentrație de maximum 0,5%.

Revendicări: 1

(11) 122032 B1 (51) **C03B 23/20** (2006.01); **B44C 5/00** (2006.01) (21) a 2006 00872 (22) 09.11.2006 (41) 30.08.2007//8/2007 (45) 28.11.2008//11/2008 (56) FR 2373393A; US 2004/0194866A1; ES 2060504A1 (73) Moraru Camelia, str. Sărărie, nr. 26, Iași, județul Iași, RO (72) Moraru Camelia, str. Sărărie, nr. 26, Iași, județul Iași, RO (54) **PROCEDEU DE OBTINERE A UNOR ARTICOLE CU STRATURI DE STICLĂ SUPRAPUSE**

(57) Invenția se referă la un procedeu de obținere a unor articole cu straturi de sticlă suprapuse, în special a unui tablou, prin tehnica sticlei topite. Procedeu conform invenției constă în aceea că, într-o primă etapă, se realizează tema artistică, pe un suport de hârtie, se decupează bucăți de sticlă float și/sau de fuziune și, pe straturile decupate, se pictează imaginile dorite, cu coloranți pe bază de praf de sticlă, apoi straturile de sticlă colorată se suprapun, cu inserarea între straturi a unor materiale, cum ar fi sârme de Ag, Au, inox, Ni, table de Cu ș.a., urmată de coacerea ansamblului astfel obținut, timp de 30 min, la temperatura de 20...600°C, timp de 10 min, la temperatura de 600...750°C, și 10 min la temperatura de 750...800°C, cu staționări de 10 min, la temperatura maximă a palierului, urmată de răcire lentă, timp de

(11) 122032 B1

10 h și, în continuare, pe ansamblul astfel obținut se pictează detaliile de mare finețe, după care ansamblul se coace din nou, timp de 60 min, la o temperatură cuprinsă între 500...680°C, eventual urmată de o ardere de corecție, la o temperatură sub 500°C, timp de 30...60 min, și se aplică, pe suprafața din spate a ansamblului, o folie reflectorizantă autoadezivă, după care ansamblul se lipește pe un suport din lemn, carton, piele etc., pentru a-i conferi rigiditate și un grad de elasticitate suficient, pentru amortizarea vibrațiilor.

Revendicări: 5

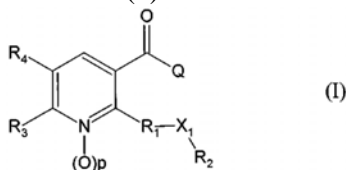
(11) 122033 B1 (51) **C04B 7/44** (2006.01); **C04B 7/26** (2006.01) (21) a 2004 00485 (22) 28.11.2002 (30) 29.11.2001 NL 1019453 (41) 30.12.2004//12/2004 (45) 28.11.2008//11/2008 (86) NL 02/00773 28.11.2002 (87) WO 03/045870 05.06.2003 (56) WO 0146081; FR 2090813 (73) APM Consultants BV, Slepeweg 10 Maastricht, NL (72) Niel Egide Marie Mathieu Gerard, Pastoor Habetsstraat 20, Maastricht, NL; Cransveld Joseph, Rue Tribomont, 91, Wegnez, BE (74) Cabinet Enpora S.R.L., Șoseaua Iancului, nr. 7, bl. 109B, sc. B, et. 1, ap. 46, sector 2, Cod 73371, București (54) **PROCEDEU DE OBTINERE A UNEI ZGURI CU PROPRIETĂȚI HIDRAULICE**

(57) Invenția se referă la un procedeu de obținere a unei zguri cu proprietăți hidraulice liante, pe baza unui amestec constituit din calcar, cenușă zburătoare și aditivi. Procedeu conform invenției cuprinde: amestecarea materiilor prime, introducerea amestecului în partea superioară a unui schimbător de căldură cilindric vertical, introducerea produsului ars, obținut la partea inferioară a schimbătorului de căldură menționat, într-un cuptor de topire, astfel încât să rezulte un produs topit, răcirea produsului topit, pulverizarea și amestecarea acestuia cu cenușă zburătoare și aditivi, pentru a rezulta un liant. Amestecul rezultat prin asocierea materiilor prime aflate într-un raport în greutate prestabilit este granulat concomitent cu adaosul unui combustibil solid, iar granulele rezultate sunt introduse în schimbătorul de căldură vertical.

Revendicări: 12

(11) 122034 B1 (51) **C07D 401/06** (2006.01); **C07D 405/06** (2006.01); **C07D 409/06** (2006.01); **C07D 413/06** (2006.01); **C07D 417/06** (2006.01); **C07D 213/50** (2006.01); **A01N 43/40** (2006.01) (21) a 2002 01526 (22) 07.06.2001 (30) 09.06.2000 CH 1151/00 (41) 30.06.2003//6/2003 (45) 28.11.2008//11/2008 (86) EP 01/06430 07.06.2001 (87) WO 01/94339 13.12.2001 (56) WO 0015615; 0039094; US 5260262 (73) Syngenta Participations AG, Schwarzwaldallee 215, Basel, CH (72) Edmunds Andrew, Clarastrasse 5, Basel, CH; de Mesmaeker Alain, Ueligasse 31, Kaenerkinden, CH; Luthy Christoph, Mittelweg 1, Munchenstein, CH; Schaezter Jurgen, Holbeinstrasse 1, Rheinfelden, DE (74) INVENTA - Agenție Universitară de Inventică S.R.L., b-dul Corneliu Coposu, nr. 7, bl. 104, sc. 2, ap. 31, sector 3, București (54) **PIRIDINE SUBSTITUITE, UTILIZATE CA ERBICIDE**

(57) Prezenta invenție se referă la derivații de piridină substituiți, cu formula (1):

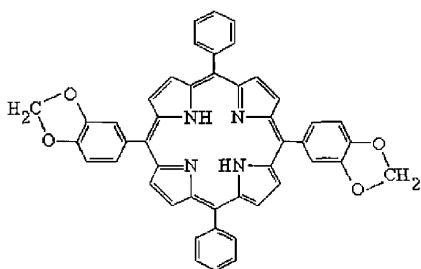


în care substituenții  $R_1$ - $R_4$  și  $Q$  au semnificații bine definite, la procedeu de preparare a acestora, la compoziție erbicidă care îi conține, la intermediari în obținerea lor, precum și la metode de control al creșterii plantelor nedorite, respectiv, de inhibare a creșterii plantelor nedorite.

Revendicări: 8

(11) 122035 B1 (51) **C07D 487/22** (2006.01) (21) a 2005 00007 (22) 06.01.2005 (41) 30.12.2005//12/2005 (45) 28.11.2008//11/2008 (56) EP 047554439, 1674073 (73) Socoteanu Radu-Petre, aleea Pașcani, nr. 10, bl. M7, sc. A, ap. 16, sector 6, București, RO (72) Socoteanu Radu-Petre, aleea Pașcani, nr. 10, bl. M7, sc. A, ap. 16, sector 6, București, RO (54) **COMPUS PORFIRINIC, DUBLU GREFAT, HETEROCICLIC**

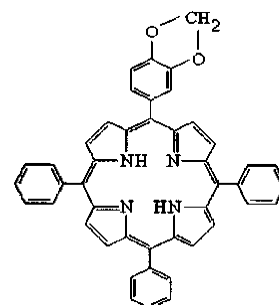
(57) Invenția se referă la un derivat de porfirină, la utilizarea acestuia ca generator de oxigen singlet și, implicit, la utilizarea derivatului de porfirină drept componentă activă în compoziții farmaceutice, pentru tratamentul cancerului. Derivatul de porfirină, conform invenției, este 5,15-di[3,4-metilendioxi]benzo]-10,20difetil-21,23H porfirină, cu următoarea formulă structurală:



Revendicări: 3  
Figuri: 1

(11) 122036 B1 (51) **C07D 487/22** (2006.01) (21) a 2005 00008 (22) 06.01.2005 (41) 30.12.2005//12/2005 (45) 28.11.2008//11/2008 (56) EP 04754439, 1674073 (73) Socoteanu Radu-Petre, aleea Pașcani, nr. 10, bl. M7, sc. A, ap. 16, sector 6, București, RO (72) Socoteanu Radu-Petre, aleea Pașcani, nr. 10, bl. M7, sc. A, ap. 16, sector 6, București, RO (54) **DERIVAT PORFIRINIC SUBSTITUIT ASIMETRIC**

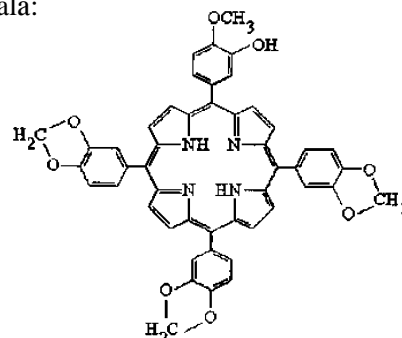
(57) Invenția se referă la un derivat de porfirină și la utilizarea acestuia ca generator de oxigen singlet și, implicit, la utilizarea derivatului de porfirină drept componentă activă, în compoziții farmaceutice, pentru tratamentul cancerului. Derivatul de porfirină, conform invenției, este 5-[(3,4-metilendioxi)fenil]-10,15,20-trifenil-21,23H-porfirina (TMDPP), cu următoarea formulă structurală:



Revendicări: 3  
Figuri: 1

(11) 122037 B1 (51) **C07D 487/22** (2006.01) (21) a 2005 00009 (22) 06.01.2005 (41) 30.12.2005//12/2005 (45) 28.11.2008//11/2008 (56) EP 04754439, 1674073 (73) Socoteanu Radu-Petre, aleea Pașcani, nr. 10, bl. M7, sc. A, ap. 16, sector 6, București, RO (72) Socoteanu Radu-Petre, aleea Pașcani, nr. 10, bl. M7, sc. A, ap. 16, sector 6, București, RO (54) **PORFIRINĂ NESIMETRICĂ, BAZĂ LIBERĂ**

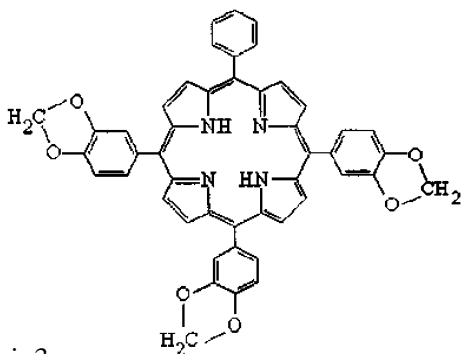
(57) Invenția se referă la un derivat de porfirină, la utilizarea acestuia ca generator de oxigen singlet și la utilizarea derivatului de porfirină drept componentă activă, în compoziții pentru tratamentul cancerului. Derivatul de porfirină, conform invenției, este 5-di-[(3-hidroxi-4-metoxi)fenil]-10,15,20-tris-(3,4-metilendioxi)fenil]-21,23H porfina, cu următoarea formulă structurală:



Revendicări: 3  
Figuri: 1

(11) 122038 B1 (51) **C07D 487/22** (2006.01) (21) a 2005 00010 (22) 06.01.2005 (41) 30.12.2005//12/2005 (45) 28.11.2008//11/2008 (56) EP 04754439, 1674073 (73) Socoteanu Radu-Petre, aleea Pașcani, nr. 10, bl. M7, sc. A, ap. 16, sector 6, București, RO (72) Socoteanu Radu-Petre, aleea Pașcani, nr.10, bl. M7, sc. A, ap. 16, sector 6, București, RO (54) **COMPUS PORFIRINIC, GENERATOR DE OXIGEN SINGLET**

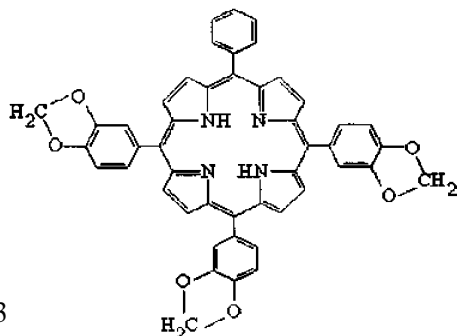
(57) Invenția se referă la un derivat de porfirină, la utilizarea acestuia ca generator de oxigen singlet și drept componentă activă, în compoziții farmaceutice, pentru tratamentul anticanceros. Derivatul de porfirină, conform invenției, este 5-di[(3-hidroxi-4-metoxi)fenil]-10,15,20-trifenil-21H, 23H porfina (TMHAPP), cu următoarea formulă structurală:



Revendicări: 3  
Figuri: 1

(11) 122039 B1 (51) **C07D 487/22** (2006.01) (21) a 2005 00011 (22) 06.01.2005 (41) 30.12.2005//12/2005 (45) 28.11.2008//11/2008 (56) EP 04754439, 1674073 (73) Socoteanu Radu-Petre, aleea Pașcani, nr. 10, bl. M7, sc. A, ap. 16, sector 6, București, RO (72) Socoteanu Radu-Petre, aleea Pașcani, nr. 10, bl. M7, sc. A, ap. 16, sector 6, București, RO (54) **COMPUS TETRAPIROLIC, ASIMETRIC**

(57) Invenția se referă la un derivat de porfirină, la utilizarea acestuia ca generator de oxigen singlet și drept componentă activă, în compoziții farmaceutice, pentru tratamentul cancerului. Derivatul de porfirină, conform invenției, este 5-fenil-10,15,20-tris(3,4-metilendioxi)fenil-21,23H porfina, cu următoarea formulă structurală:



Revendicări: 3

(11) 122040 B1 (51) **C08F 10/00** (2006.01); **C08F 2/00** (2006.01); **C08F 2/34** (2006.01); **B01J 8/18** (2006.01); **B01J 8/38** (2006.01); **B01J 19/24** (2006.01) (21) a 2000 00259 (22) 03.07.1999 (30) 08.07.1998 EP 98202280.8 (45) 28.11.2008//11/2008 (86) EP 99/04722 03.07.1999 (87) WO 00/02929 20.01.2000 (56) WO 9704015 (73) *Montell Technology Company B.V., Hoeksteen 66, Hoofddorp, NL* (72) *Govoni Gabriele, via Pilastro 64, Renazzo, IT; Covezzi Massimo, via Renata Di Francia 40, Ferrara, IT* (74) **ROMINVENT S.A., str. Ermil Pangratti, nr. 35, sector 1, București** (54) **PROCEDEU ȘI INSTALAȚIE PENTRU POLIMERIZARE CATALITICĂ ÎN FAZĂ GAZOASĂ**

(57) Invenția se referă la un procedeu pentru polimerizare catalitică în fază gazoasă, în special pentru polimerizarea catalitică a alfa-olefinelor, și la instalația de polimerizare catalitică în fază gazoasă, care se efectuează în două sau mai multe zone de polimerizare interconectate, în care se alimentează unul sau mai mulți monomeri. Procedeu de polimerizare în fază gazoasă, conform invenției, constă în aceea că:

- sunt prevăzute mijloace capabile să prevină, total sau parțial, intrarea amestecului de gaz din zona ascendentă în zona descendentă și
- este introdus în zona descendentă un amestec de gaz/lichid având o compoziție diferită de cea a amestecului de gaz prezent în zona ascendentă.

Revendicări: 22  
Figuri: 4

(11) 122041 B1 (51) **C08J 5/22** (2006.01); **B01D 67/00** (2006.01) (21) 98-00769 (22) 24.03.1998 (41) 29.01.1999 //11/1999 (45) 28.11.2008//11/2008 (56) FR 2166382 (73) *Matache Savel, str. Dr. Dimitrie Ernici, nr. 1B, Piatra-Neamț, județul Neamț, RO* (72) *Matache Savel, str. Dr. Dimitrie Ernici, nr. 1B, Piatra-Neamț, județul Neamț, RO* (54) **PROCEDEU DE OBTINERE A UNOR MEMBRANE ETEROGENE SCHIMBĂTOARE DE IONI**

(57) Invenția se referă la un procedeu de obținere a unor membrane eterogene schimbătoare de ioni, care cuprinde următoarele faze: realizarea de pulberi fine de rășini schimbătoare de ioni, sortare, realizarea unei soluții de 2...40%, de preferință 10...25% polimer elastoplastic, ce constă din polietilenă clorosulfonată, filtrarea fină a soluției de polimer elastoplastic, realizarea unei soluții dintr-un compus organic nevolatil și inert chimic, realizarea unei soluții de agent de reticulare, omogenizarea fină a suspensiei rezultate și filtrarea acesteia, peliculizarea pe un suport temporar antiaderent, și fixarea pe pelicula aflată în stare plastică a unei țesături de armare din fire poliesterice sau poliamidice subțiri, solidificarea peliculei din structura membranei, prin evaporarea lentă a solvenților volatili, și reluarea

(11) 122041 B1

operației de peliculizare, după caz, definitivarea reacției de vulcanizare și extracția solid-lichid a componentului organic, nevolatil și inert chimic, uscarea membranei și îndepărtarea urmelor de solvenți, condiționarea membranei rezultate la temperatură constantă, desprinderea membranei de suportul antiaderent înainte de utilizare, rezultând membrane cu rezistență mecanică și stabilitate bune, și cu rezistivitate electrică specifică mică.

Revendicări: 6

---

(11) 122042 B1 (51) **C10L 1/14** (2006.01) (21) a 2005 00357 (22) 15.04.2005 (41) 30.04.2007//4/2007 (45) 28.11.2008//11/2008 (56) RO 120578; 116408 (73) OLTCHIM S.A., str. Uzinei, nr. 1, Râmnicu-Vâlcea, județul Vâlcea, RO (72) Stratulă Costică, Calea Victoriei, 102-108, bl. Alba, sc. A, ap. 1, București, RO; Ionescu Mihail, str. Iani Buzoiani, nr. 11-13, ap. 5, et. 2, București, RO; Roibu Constantin, str. Tudor Vladimirescu, nr. 22, bl. 3, sc. A, ap. 6, Râmnicu-Vâlcea, județul Vâlcea, RO; Preoteasa Veronica, Calea lui Traian, nr. 82, bl. S9, sc. D, ap. 2, Râmnicu-Vâlcea, județul Vâlcea, RO; Căpitanu Stanca, str. Izbândeii, nr. 2B, bl. 101, sc. 1, ap. 30, sector 6, București, RO (54) **PROCEDU DE OBTINERE A UNUI COMBUSTIBIL LICHID**

(57) Invenția se referă la un procedeu de obținere a unui combustibil lichid. Procedeu conform invenției constă în aceea că deșeurile de spumă poliuretanică, mărunțite grosier, se dizolvă prin amestecare într-un solvent ales dintre un reziduu de solvenți rezultat, de preferință, de la fabricarea etilenglicolilor sau propilenglicolilor, sau reziduu de alcool rezultat la sinteza *oxo*, în raport materie primă: solvent de 18:102 kg reziduu/kg deșeu, la temperaturi de 150...250°C, presiuni de 1...5 bar și timpi de amestecare de 15...300 min, rezultând soluții omogene de spume poliuretanică, de concentrație 2...5% masă spumă, de tip combustibil lichid, pentru cuptoare industriale.

Revendicări: 1  
Figuri: 1

(11) 122043 B1 (51) **C10L 5/14** (2006.01) (21) a 2005 00852 (22) 07.10.2005 (41) 30.04.2007//4/2007 (45) 28.11.2008//11/2008 (56) RO111945 (73) OVM - ICCPET S.A., Calea Rahovei, nr. 266-268, corp 2, et. 1, sector 5, O.P.69, București, RO (72) Predescu Ioana, str. Fizicienilor, nr. 22, bl. 21A, sc. 1, ap. 16, sector 3, București, RO; Macavescu Mihai Victor Mircea, Drumul Taberei, nr. 48, bl. GII/3, sc. 1, ap. 62, București, RO; Chisega-Negrilă Ciprian-Gabriel, str. Soldat Tudor Ion, nr. 4, bl. 5, ap. 94, sector 3, București, RO (54) **PROCEDU PENTRU NEUTRALIZAREA DEȘEURILOR**

(57) Invenția se referă la un procedeu pentru neutralizarea deșeurilor rezultate la fabricarea materialelor de fricțiune și a produselor care le includ. Procedeu conform invenției constă în aceea că se malaxează energetic un amestec format din 80% deșeu de materiale de fricțiune și 20% rumeguș industrial, cu diametrul maxim al granulelor mai mic de 3 mm, și suferă un proces de presare, într-o presă pentru obținerea brichetelor, la o presiune de aproximativ 150 at, rezultând brichete care, după ardere, conțin până la 1,89% substanțe nearchive.

Revendicări: 1

---

(11) 122044 B1 (51) **C10M 101/02** (2006.01) (21) a 2005 00790 (22) 16.09.2005 (41) 30.11.2007//11/2007 (45) 28.11.2008//11/2008 (56) RO 116909; 114339 (73) ICERP S.A., b-dul Republicii, nr. 291A, Ploiești, județul Prahova, RO (72) Petre Ion, str. Fortunei, nr. 26, Ploiești, județul Prahova, RO; Popa George Dan, str. Crizantemelor, nr. 3A, bl. 9A, ap. 11, Ploiești, județul Prahova, RO; Constantinescu Anca Gabriela, str. Gh. Grigore Cantacuzino nr. 184, bl. 3, ap. 2, Ploiești, județul Prahova, RO; Iacob Dragoș, str. Caraiman, nr. 103, sector 1, București, RO (54) **LUBRIFIANT PENTRU MOTOARE DIESEL**

(57) Invenția se referă la un lubrifiant parafinos sau parafino-naftenic, pentru ungerea motoarelor folosite la propulsia mijloacelor de transport feroviar, maritim și rutier. Lubrifiantul conform invenției este constituit în greutate din 78,5...87,5% ulei mineral, cu viscozitatea de 4,1...18,0 mm<sup>2</sup>/s la temperatura de 100°C, indice de viscozitate 80...115 și punct de curgere -6...-15°C, 12...15% aditiv multifuncțional, având maximum 30 ppm zinc, 0,3...0,5% aditiv depresant, pe bază de polimetacrilat, sau 0,5...7,0% modificador de viscozitate cu proprietăți suplimentare de depresare, produsul final având ca elemente active 3...10 ppm zinc, 0,43...0,45% calciu, până la 0,0085% molibden, până la 3,66% clor și 0,07...0,10% azot.

Revendicări: 1

(11) 122045 B1 (51) **C10M 101/04** (2006.01); **C10M 169/04** (2006.01) (21) a 2005 00054 (22) 26.01.2005 (41) 30.11.2007/11/2007 (45) 28.11.2008// 11/2008 (56) RO 118965 (73) ICERP S.A., b-dul Republicii, nr. 291A, Ploiești, județul Prahova, RO (72) Florea Ortansa, str. Independenței, nr. 22, ap. 4, Ploiești, județul Prahova, RO; Luca Marcel Constantin, str. Ștefan cel Mare, bl. K7, ap. 9, Ploiești, județul Prahova, RO; Stelian Iuliana Camelia, str. M. Eminescu, nr. 28, bl. Gioconda, sc. B, et. 2, ap. 63, Ploiești, județul Prahova, RO (54) **LUBRIFIANT ECOLOGIC ȘI PROCEDEU DE OBTINERE A ACESTUIA**

(57) Invenția se referă la un lubrifiant destinat lubrifierii și protecției pieselor în mișcare, din componența vehiculelor rutiere, mașinilor agricole și a altor echipamente, și la un procedeu de obținere a acestuia. Lubrifiantul conform invenției este constituit din: 11...22% argilă organofilă;

72...84% ulei de soia și/sau ulei de floarea-soarelui;

4...11% apă și/sau glicerină;

0,1...3% antioxidant și, eventual, 5...8% ulei sintetic și/sau sebacat de di-2-etilhexil;

2...6% grafit și 3...5% talc micronizat.

Revendicări: 2

(11) 122046 B1 (51) **C12N 15/53** (2006.01); **C12N 15/82** (2006.01); **A01H 5/00** (2006.01); **A01H 1/04** (2006.01); **C12Q 1/26** (2006.01); **C12Q 1/68** (2006.01); **A61K 31/44** (2006.01) (21) a 2003 00143 (22) 08.06.1995 (30) 16.06.1994 US 08/261,198 (41) 29.08.2003//8/2003 (45) 28.11.2008//11/2008 (62) 96-02348 (56) WO 9534659, US 6177245, 6023012 (73) Syngenta Participations AG, Schwarzwaldallee 215, Basel, CH (72) Ward Eric Russell, 3003 Montgomery Street, Durham, North Carolina, US; Volrath Sandra, 4225 Pine Oak Drive, Durham, North Carolina, US (74) INVENTA - Agenție Universitară de Inventică S.R.L., b-dul Corneliu Coposu, nr. 7, bl. 104, sc. 2, ap. 31, sector 3, București (54) **METODĂ DE SELECȚIE A PLANTELOR ȘI A CELULELOR DE PLANTĂ TRANSGENICE**

(57) Prezenta invenție se referă la o metodă de selecție a plantelor și a celulelor de plante transgenice, ce prezintă activitate protoporfirinogenică, determinată de o enzimă protox rezistentă sau tolerantă față de inhibiția produsă de un erbicid, având o concentrație ce inhibă activitatea protox care apare în mod natural, în scopul dezvoltării rezistenței la erbicide a plantelor și a celulelor de plante.

Revendicări: 1

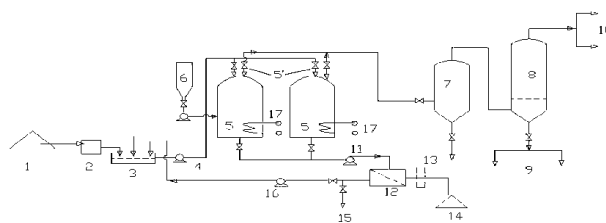
(11) 122047 B1 (51) **C12P 5/02** (2006.01) (21) a 2007 00391 (22) 26.07.2007 (41) 28.02.2008//2/2008 (45) 28.11.2008//11/2008 (56) WO 2007/052306 A2; US 2006/0060526 A1; WO 2007/039067 A2 (73) SAVPROD S.R.L., b-dul Camil Ressu, nr. 2, bl. R2, sc. A, ap. 9, sector 3, București, RO; Universitatea Politehnică, Piața Victoriei, nr. 2, Timișoara, județul Timiș, RO (72) Ionel Ioana, str. Virgil Madgearu, nr. 6A, et.3, ap. 10, Timișoara, județul Timiș, RO; Savu Alexandru, b-dul Camil Ressu, nr. 2, bl. R2, sc. A, et. 3, ap. 9, sector 3, București, RO; Popescu Francisc, Piața Romanilor, nr. 15, ap. 3, Timișoara, județul Timiș, RO; Savu Bogdan, b-dul Camil Ressu, nr. 2, bl. R2, sc. A, et. 3, ap. 9, sector 3, București, RO; Savu Monica, b-dul Camil Ressu, nr. 2, bl. R2, sc. A, et. 3, ap. 9, sector 3, București, RO; Goleșteanu Catinca, str. Virgil Madgearu, nr. 6A, et. 3, ap. 10, Timișoara, județul Timiș, RO (54) **PROCEDEU ȘI INSTALAȚIE PENTRU OBTINEREA BIOGAZULUI DIN BIOMASĂ**

(57) Invenția se referă la un procedeu de obținere a biogazului, prin fermentația biomasei, și la o instalație pentru aplicarea procedeeului. Procedeuul conform invenției constă în fermentația anaerobă a deșeurilor de biomasă, în suspensie, la o temperatură de maximum 55...60°C, timp de maximum 120 zile, și pH cuprins între 7,2 și 8,2, urmată de filtrarea biogazului obținut, prin șpan de fier, pentru reținerea hidrogenului sulfurat, concentrarea și spălarea biogazului, pentru reținerea dioxidului de carbon,

(11) 122047 B1  
obținându-se produsul dorit, cu o concentrație de metan de peste 80%. Instalația conform invenției cuprinde: un depozit (1) de biomasă, o moară/tocător (2), un rezervor (3) de preparare a suspensiei de biomasă, două reactoare de fermentație (5), prevăzute cu un sistem (17) de încălzire termostatat, un rezervor (6) pentru agentul de corecție a pH-ului, un filtru (7) pentru reținerea hidrogenului sulfurat, un vas (8) pentru reținerea dioxidului de carbon și un filtru pentru compost (12).

Revendicări: 4

Figuri: 1



(11) 122048 B1 (51) **E05D 15/44** (2006.01) (21) a 2001 00123 (22) 01.02.2001 (41) 30.09.2002/9/2002 (45) 28.11.2008/11/2008 (56) GB 2325273; 2330173 (73) Tudor Laurențiu Sebastian, comuna Dragalina, județul Călărași, RO (72) Tudor Laurențiu Sebastian, comuna Dragalina, județul Călărași, RO (54) **MECANISM DE ACȚIONARE FRONTALĂ, PRIN CULISARE, PENTRU FERESTRE, UȘI SAU PORȚI**

(57) Invenția se referă la un mecanism de acționare culisant, destinat echipării ferestrelor, ușilor sau porților, și, mai precis, la un mecanism de acționare frontală, prin culisare, a ferestrelor, ușilor sau porților. Mecanismul conform invenției cuprinde cel puțin două tuburi (4) paralele, montate într-un toc (1) fix, perpendicular pe acesta, prin intermediul unor șuruburi (6) care închid câte unul din capetele tuburilor (4), și în interiorul cărora culisează câte un ax (5) montat cu unul din capetele sale pe rama foii de geam sau ușă, cu ajutorul unei piulițe (7), celălalt capăt al axului (5) fiind prevăzut cu o proeminență circulară, având o dimensiune mai mare decât capătul deschis al tubului (4) și care împiedică ieșirea axului (5) din interiorul tubului (4), în timpul acționării mecanismului.

Revendicări: 1

Figuri: 3

(11) 122048 B1

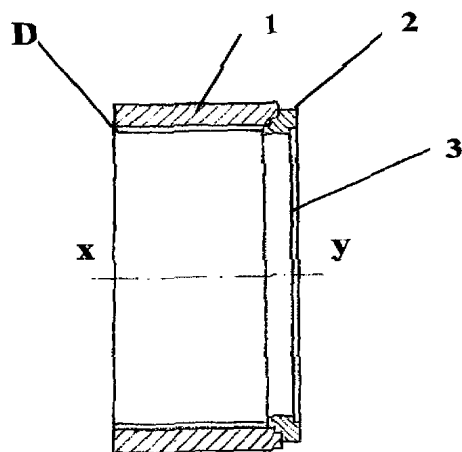


Fig. 1

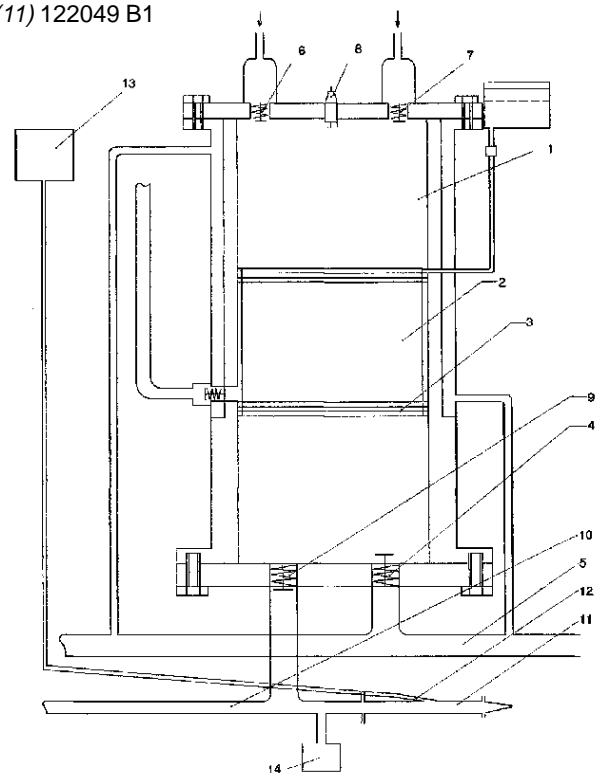
(11) 122049 B1 (51) **E21B 45/00** (2006.01); **E21C 25/00** (2006.01) (21) a 2004 00046 (22) 16.01.2004 (41) 30.11.2005/11/2005 (45) 28.11.2008/11/2008 (56) US 4363451; EP 0027784; US 4708214 (73) Braharu Emil, str. Carpați, nr. 3, bl. 656, sc. A, et. 3, ap. 12, Iași, județul Iași, RO; Frăsineanu Aurelian-Dan, str. Văscăuțeanu, nr. 8, bl. C2, sc. A, et. 2, ap. 9, Iași, județul Iași, RO (72) Braharu Emil, str. Carpați, nr. 3, bl. 656, sc. A, et. 3, ap. 12, Iași, județul Iași, RO; Frăsineanu Aurelian-Dan, str. Văscăuțeanu, nr. 8, bl. C2, sc. A, et. 2, ap. 9, Iași, județul Iași, RO (54) **INSTALAȚIE PENTRU PRELUCRAREA PRIN TĂIERE CU JET DE FLUID**

(57) Invenția se referă la o instalație pentru prelucrare prin tăiere cu jet de fluid, destinată lucrărilor în construcții. Instalația pentru prelucrarea prin tăiere cu jet de fluid, conform invenției, asigură tăierea cu jet continuu, cu presiune constantă, prin aceea că este alcătuită dintr-un cilindru (1) realizat monobloc, în interiorul căruia este amplasat un piston liber (2), cu flotabilitate pozitivă, care separă o cameră de amestec exploziv, prevăzută cu supape (6 și 7) de intrare a carburantului și combustibilului, care este aprins de o bujie (8), de o cameră de realizare a amestecului. Pentru siguranță în funcționare, este prevăzută o supapă de siguranță (14), montată pe conducta de ieșire.

Revendicări: 1

Figuri: 1

(11) 122049 B1

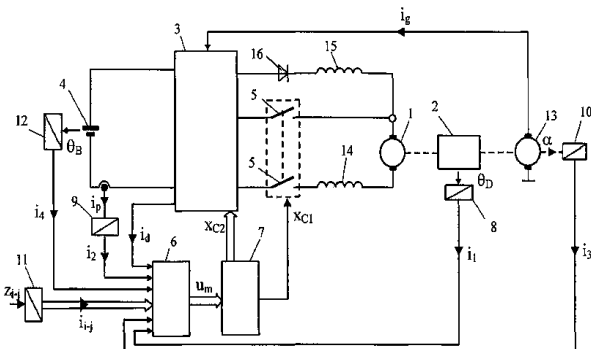


(11) 122050 B1 (51) **F02N 11/04** (2006.01); **F02N 11/08** (2006.01) (21) a 2007 00176 (22) 07.03.2007 (41) 30.11.2007//11/2007 (45) 28.11.2008//11/2008 (56) RO 121233, FR 2266208 (73) **PROMAT S.R.L., str. Frații Golești, bl. K28, ap. 4, Craiova, județul Dolj, RO (72) Mătușa Remus George, b-dul Mareșal Ion Antonescu, bl. 18, sc. 1, ap. 1, Craiova, județul Dolj, RO; Mătușa Tudor, str. Corneliu Coposu, nr. 104, Craiova, județul Dolj, RO (54) **SISTEM DE PORNIRE A MOTOARELOR DIESEL DE PE VEHICULELE FERROVIARE****

(57) Invenția se referă la un sistem de pornire a unui motor diesel cu care este echipat un vehicul feroviar. Sistemul conform invenției cuprinde un generator (1) de curent continuu, folosit pentru antrenarea unui motor diesel (2), alimentat de la o baterie (4) de acumulatori, prin intermediul unui variator (3) de tensiune continuă și prin cel al unor contacte (5) comandate prin intermediul unui bloc (7) de comandă, de către un subsistem (6) cu microcontroler, care primește niște semnale ( $i_1, i_3, i_2, i_4, i_{i,j}$  și  $i_d$ ) privind temperatura motorului diesel (2), turația acestuia, curentul de pornire absorbit de generator (1), temperatura bateriei (4), de la niște traductoare (8, 10, 9 și 12), de la o interfață (11), respectiv, de la variatorul (3) de tensiune continuă, generatorul (1) de curent continuu având, la pornire, funcția de motor

(11) 122050 B1 de curent continuu, dispunând de o excitație (14) în serie și de o altă excitație (15), alimentate printr-o diodă (16) de sens, asigurându-se limitarea la valori reduse a curentului de pornire ( $i_{p,p}$ ) și o caracteristică de pornire prestabilită, corectată în timp real, pentru o pornire optimă a motorului diesel (2).

Revendicări: 3  
Figuri: 1



(11) 122051 B1 (51) **F03D 1/06** (2006.01) (21) a 2006 00272 (22) 18.04.2006 (41) 30.10.2007//10/2007 (45) 28.11.2008//11/2008 (56) FR 2503270; US 1880143 (73) **Institutul de Cercetare și Proiectare pentru Electrotehnică - ICPE S.A., Splaiul Unirii, 313, sector 3, București, RO (72) Cristea Gheorghe, str. Al. Papiu Ilarian, nr. 4, bl. 43, et. 5, sc.5, ap. 153, sector 3, București, RO; Teodoreanu Dan Ilie, b-dul Națiunile Unite, nr. 8, bl. 104, sc. 4, ap. 72, sector 5, București, RO; Sontea Ștefan Adrian, b-dul Unirii, bl. 40, sc.B, et. 3, ap. 58, Târgoviște, județul Dâmbovița, RO (54) **ROTOR EOLIAN, PENTRU VÂNT CU INTENSITATE REDUSĂ****

(57) Invenția se referă la un rotor eolian, pentru vânt cu intensitate redusă, folosit la turbinele eoliene, cu rol de a converti energia preluată de la vânt în energie mecanică de rotație. Rotorul conform invenției este alcătuit dintr-un ax (1) și o flanșă (2), pe care sunt montate niște suporturi (3) curbate după un arc de cerc cu un diametru (D) dat, în sensul de rotație, care prezintă niște bosaje în zona prinderii unor pale (4), pe suporturi (3) fiind fixate palele (4) înclinare cu niște unghiuri ( $\alpha+$  și  $\alpha-$ ) cu valori cuprinse între 5-15°, precum și un unghi ( $\beta$ ) cu valori cuprinse între 5-40°, cu efect (în timpul funcționării) de producere a unor microvârtejuri care determină creșterea forței portante a palelor (4).

Revendicări: 2  
Figuri: 2

(11) 122051 B1

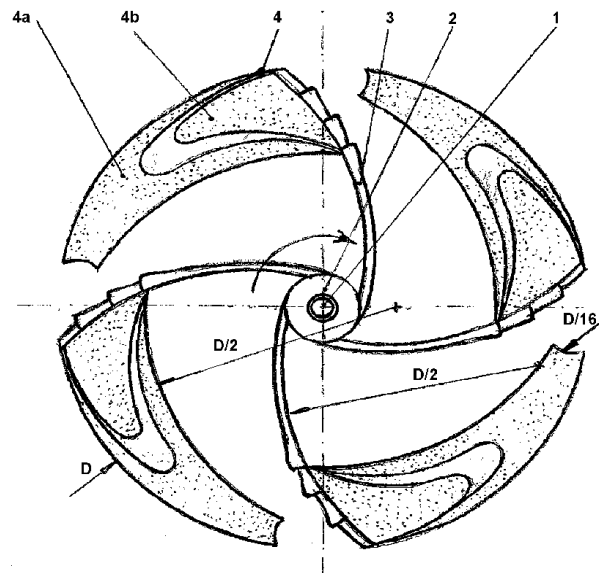


Fig. 1



(11) 122052 B1 (51) **F03G 7/00** (2006.01) (21) a 2003 00460 (22) 28.05.2003 (41) 29.04.2005//4/2005 (45) 28.11.2008//11/2008 (56) FR 2466637; 2487441 (73) Vasilache Valeriu, aleea Decebal, nr. 10, bl. X8, et. 4, ap. 17, Iași, județul Iași, RO; Plahteanu Boris, aleea Decebal, nr. 12, bl. X7, et. 3, ap. 15, Iași, județul Iași, RO (72) Vasilache Valeriu, aleea Decebal, nr. 10, bl. X8, et. 4, ap. 17, Iași, județul Iași, RO; Plahteanu Boris, aleea Decebal, nr. 12, bl. X7, et. 3, ap. 15, Iași, județul Iași, RO (54) **INSTALAȚIE ENERGETICĂ, NECONVENȚIONALĂ, MULTISURSA**

(57) Invenția se referă la o instalație de producere a energiei mecanice de rotație, utilizând, simultan, mai multe surse neconvenționale, energie care poate fi transformată în energie electrică sau folosită ca sistem de acționare, cu diverse utilizări. Instalația conform invenției este concepută dintr-un turn hiperboloidal (3), în care curenții calzi ascensionali, creați prin efect de seră sau prin arderea deșeurilor, antrenează, în rotație, un șir de pale (5) fixate pe un arbore central (1), curenți care, la capătul superior al turnului (3), prin ejecție, amplifică energia dată de curenții creați de vânt, acționând asupra unei construcții eoliene (11), fixată pe același arbore central (1).

Revendicări: 2

Figuri: 2

(11) 122052 B1

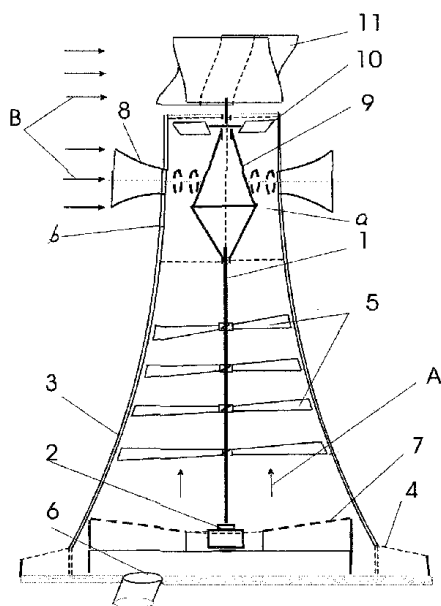


Fig. 1

(11) 122053 B1 (51) **F16H 19/04** (2006.01); **F01B 9/08** (2006.01); **F02B 75/24** (2006.01) (21) a 2005 00480 (22) 20.05.2005 (41) 30.11.2005//11/2005 (45) 28.11.2008//11/2008 (56) DE 3531862 (73) Roșca V. Viorel, str. Ion Creangă, nr. 8, Reșița, județul Caraș-Severin, RO (72) Roșca V. Viorel, str. Ion Creangă, nr. 8, Reșița, județul Caraș-Severin, RO (54) **MECANISM DE TRANSFORMARE A MIȘCĂRII DE TRANSLAȚIE ALTERNATIVĂ ÎN MIȘCARE DE ROTAȚIE CONTINUĂ**

(57) Invenția se referă la un mecanism de transformare a mișcării de translație alternativă în mișcare de rotație continuă, care poate fi utilizat, de exemplu, la motoarele cu ardere internă, la care pistonul are o mișcare de translație alternativă, precum și la alte aplicații. Mecanismul conform invenției are niște corpuri (1) cuplate la niște cremaliere (2), pe care le antrenează într-o mișcare de translație alternativă, angrenate cu niște coroane (3) dințate, care au niște corpuri (4 și 5) inelare, prevăzute cu o dantură (a) înclinată, și niște corpuri (6 și 7) centrale, care au niște locașuri (b) radiale, diametral opuse, în care se află niște corpuri (8) la blocare și niște resoarte (9) elicoidale.

Revendicări: 3

Figuri: 4

(11) 122053 B1

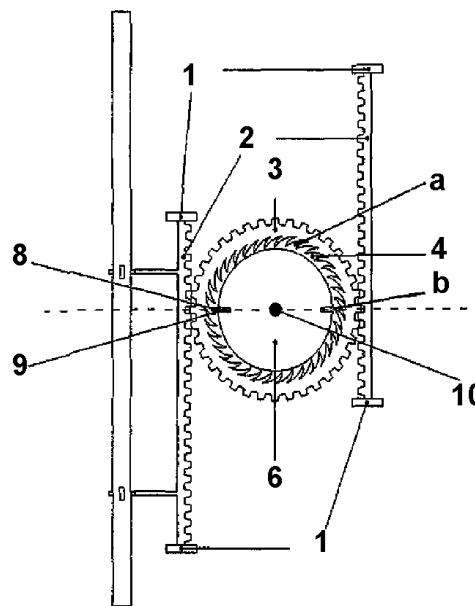


Fig. 1

(11) 122054 B1 (51) **F16H 25/06** (2006.01); **F16D 25/065** (2006.01) (21) a 2004 00661 (22) 23.07.2004 (41) 30.05.2007/5/2007 (45) 28.11.2008/11/2008 (56) GB 2371605 (73) SINTEROM S.A., b-dul Muncii, nr. 12, Cluj-Napoca, județul Cluj, RO (72) Bogdan Mihai, str. N. Iorga, nr. 6, Cluj-Napoca, județul Cluj, RO; Bogdan Mihail, str. Nicolae Iorga, nr. 6, Cluj-Napoca, județul Cluj, RO (54) **CUTIE DE VITEZE**

(57) Invenția se referă la o cutie de viteze cu acționare hidraulică, destinată echipării autovehiculelor. Cutia de viteze conform invenției are roata (3) dințată fixată cu o pană (4) pe un butuc ((5), împreună cu care se poate roti liber față de arborele (2) secundar și față de o carcasă (6) fixă pe arborele (2) secundar, în carcasa (6) se află niște role (7) cilindrice, niște bacuri (8) circulare între care se introduc niște bolțuri (9) cilindrice, un arc (10) menține rolele (7) cilindrice și bacurile (8) cilindrice în stare de repaus, o garnitură (11) asigurând etanșarea, canalul (e) longitudinal al arborelui (2) secundar fiind în legătură cu un canal (b) dintr-o carcasă (6).

Revendicări: 3

Figuri: 6

(11) 122054 B1

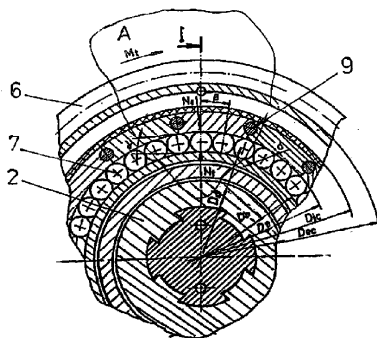


Fig. 1

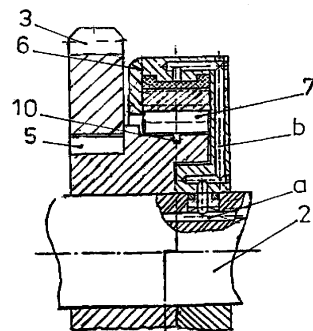


Fig. 2

(11) 122055 B1 (51) **F24J 2/24** (2006.01) (21) a 2004 00495 (22) 01.06.2004 (41) 30.03.2005/3/2005 (45) 28.11.2008/11/2008 (56) EP 0043095 (73) Teodorescu Florin, str. Moldovei, nr. 7, bl. T8, ap. 1, Pașcani, județul Iași, RO; Padina Mircea-Octavian, sat Dragodănești, nr. 343, sat Dragodănești, comuna Căndești, județul Dâmbovița, RO (72) Teodorescu Florin, str. Moldovei, nr. 7, bl. T8, ap. 1, Pașcani, județul Iași, RO; Padina Mircea-Octavian, sat Dragodănești, nr. 343, sat Dragodănești, comuna Căndești, județul Dâmbovița, RO (54) **SISTEM DE ÎNCĂLZIRE SOLARĂ A APEI, ÎNTR-UN CIRCUIT REALIZAT ÎN PLĂCILE ACOPERIȘULUI**

(57) Invenția se referă la un sistem de încălzire solară a apei, într-un circuit realizat în plăcile acoperișului, utilizat pentru alimentarea cu apă caldă a locuinței. Sistemul de încălzire a apei într-un acoperiș din plastic sau alt material corespunzător, ce cuprinde un circuit realizat prin niște canale longitudinale, dispuse în plăcile ce formează acoperișul locuinței, și care mai cuprinde niște elemente de legătură și niște elemente de racordare, prevede între plăcile (1 și 2) acoperișului elementele (3 și 4) de legătură și elementele (5) de racordare, niște părți (8) tubulare prevăzute cu niște inele (6) de etanșare.

Revendicări: 1

Figuri: 3

(11) 122055 B1

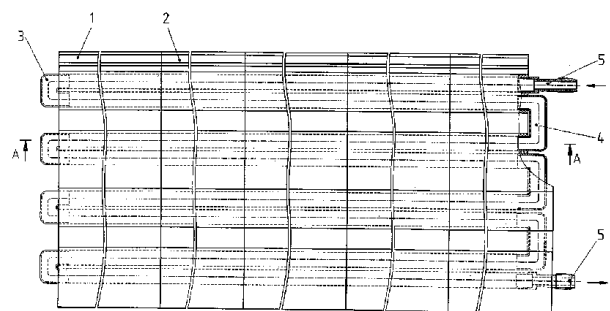


Fig. 1

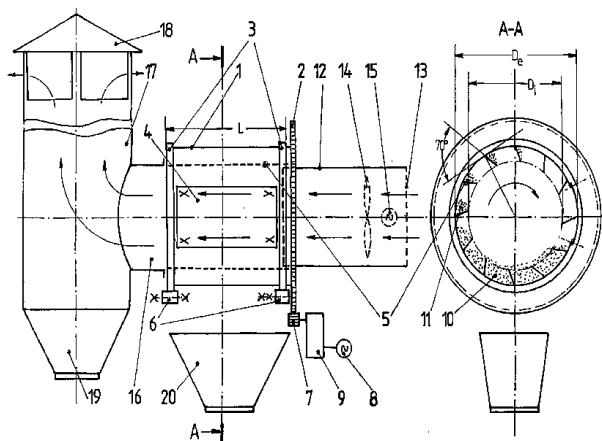
(11) 122056 B1 (51) **F26B 15/08** (2006.01); **F26B 5/08** (2006.01) (21) a 2001 01047 (22) 19.09.2001 (41) 28.02.2002/2/2002 (45) 28.11.2008//11/2008 (56) GB 2071292; RO 119386 (73) *Buruiană Florin, b-dul Decebal, nr. 14, bl. P-10, sc. A, et. 4, ap. 18, Piatra-Neamț, județul Neamț, RO* (72) *Buruiană Florin, b-dul Decebal, nr. 14, bl. P-10, sc. A, et. 4, ap. 18, Piatra-Neamț, județul Neamț, RO* (54) **INSTALAȚIE PENTRU REDUCEREA UMIDITĂȚII RUMEGUȘULUI**

(57) Invenția se referă la instalație pentru reducerea umidității rumegușului de lemn până la nivelul optim necesar brichetării fără lianți, în vederea creșterii eficienței economice a acestui produs și a valorificării sale corespunzătoare. Instalația pentru reducerea umidității rumegușului, cuprinzând o toă cilindrică rotitoare (1), cuplată la capete cu tuburile horizontale (12, 16), un prim tub (12) fiind prevăzut cu un ventilator (14), iar celălalt tub (16) fiind conectat la un coș de evacuare a aerului (17), conform invenției, se caracterizează prin aceea că toba cilindrică rotitoare (1) este prevăzută cu un capac (4) detașabil, pentru încărcarea/descărcarea rumegușului, iar la interior, cu niște pereți longitudinali (5), fixați radial către interiorul tobei, la fiecare 30° din circumferința acesteia, și destinați antrenării rumegușului în vederea uscării într-un curent de aer preluat din mediul înconjurător și furnizat de un ventilator (14).

Revendicări: 4

Figuri: 1

(11) 122056 B1



(11) 122057 B1 (51) **F28G 1/02** (2006.01) (21) a 2004 00646 (22) 16.07.2004 (30) 16.07.2003 US 60/487.236 (41) 28.01.2005//1/2005 (45) 28.11.2008//11/2008 (56) US 63808774 (73) *Atomic Energy of Canada Limited, 2251 Speakman Drive, Mississauga, Ontario, CA* (72) *Majarais Bernard A., 10 National Cres. Brampton, Ontario, CA*; *Korell Norman, 286 Rimmington Drive, Oakville, Ontario, CA*; *Kamler Frank, 380 Woodward Avenue, Milton, Ontario, CA*; *Bains Narinder, 1789 Fifeshire Court, Mississauga, Ontario, CA*; *Scott David, 1789 Solitaire Court, Mississauga, Ontario, CA* (74) **ROMINVENT S.A., str. Ermil Pangratti, nr. 35, sector 1, București** (54) **SISTEM DE COLECTARE, PENTRU CURĂȚAREA MECANICĂ A TUBURILOR SCHIMBĂTOARELOR DE CĂLDURĂ**

(57) Invenția se referă la un sistem pentru curățarea tuburilor unui schimbător de căldură și, în special, pentru colectarea substanțelor de insuflare și de curățire, provenite din țevile unui generator de abur nuclear și constând din materialul de depunere. Sistemul conform invenției cuprinde o sursă de aspirație, o conductă de aspirație de la sursa menționată trecând prin deschiderea de acces, în respectiva cameră, un mijloc de etanșare a deschiderii de acces în jurul respectivei conducte de aspirație, conducta de aspirație menționată având un orificiu de aspirație eficient, pentru a evacua efectiv substanțele și deșeurile depuse pe fundul respectivei camere.

Revendicări: 55

Figuri: 4

(11) 122057 B1

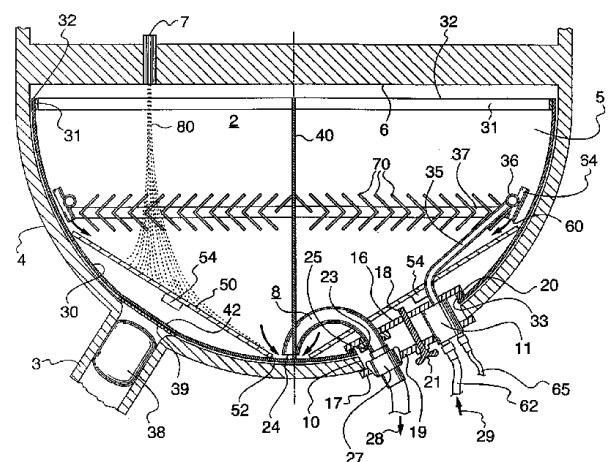


Fig. 1

(11) 122058 B1 (51) **F42B 5/24** (2006.01); **C06B 23/00** (2006.01) (21) a 2004 00705 (22) 13.01.2003 (30) 08.02.2002 SE 0200366-3 (41) 30.09.2005/9/2005 (45) 28.11.2008/11/2008 (86) SE 03//00028 13.01.2003 (87) WO 03/066544 14.08.2003 (56) WO 9618862 (73) *Eurengo Bofors Aktiebolag, Karlskoga, SE* (72) *Johansson Sven-Eric, Gransvagen 15, Karlskoga, SE* (74) *Cabinet Enpora S.R.L., Șoseaua Iancului, nr. 7, bl. 109B, sc. B, et. 1, ap. 46, sector 2, Cod 73371, București* (54) **AGENT DE ÎNDEPĂRTARE A STRATULUI DE CUPRU PENTRU UN AGENT PROPULSIV**

(57) Invenția se referă la un agent de îndepărtare a stratului de cupru pentru un agent propulsiv, care cuprinde, în esență, un aditiv pulverizat fără plumb, constând dintr-un amestec de compuși de staniu și bismut, selectat din grupul constând din bismut metalic, aliaje de bismut, compuși de bismut, staniu metalic, aliaje de staniu și compuși de staniu. Pentru îndepărtarea eficientă a depunerilor de cupru din țeava unei arme de foc, agentul de îndepărtare a stratului de cupru poate fi amestecat în orice tip de agent propulsiv, generând o cantitate minimă de reziduu atunci când este ars, prin stabilirea unui conținut de staniu și bismut cuprins între 10-62% Sn și 90-38% Bi, compoziția optimă fiind de 42% Sn și 58% Bi.

Revendicări: 2

(11) 122059 B1 (51) **G01G 23/01** (2006.01); **G01G 19/04** (2006.01) (21) a 2006 01027 (22) 29.12.2006 (41) 30.05.2007/5/2007 (45) 28.11.2008/11/2008 (56) RO 115086B1; DE 10115490C1 (73) *Popovici Ștefan, str. Aviator Fuică Vasile, nr. 31, sector 1, București, RO*; *Popa George Florian, Aleea Textiliștilor, nr. 9, bl. MY11, sc. 2, et. 6, ap. 53, sector 3, București, RO* (72) *Popovici Ștefan, str. Aviator Fuică Vasile, nr. 31, sector 1, București, RO*; *Popa George Florian, Aleea Textiliștilor, nr. 9, bl. MY11, sc. 2, et. 6, ap. 53, sector 3, București, RO* (54) **METODĂ ȘI TRUSĂ PENTRU VERIFICAREA CÂNTARELOR POD DE CALE FERATĂ**

(57) Invenția se referă la o metodă și la o trusă pentru verificarea periodică a cântarelor pod de cale ferată, cu funcționare neautomată sau automată, în conformitate cu normele metodologice în domeniu. Metoda conform invenției cuprinde așezarea pe un receptor de sarcină a unor vagonete etalon, în anumite combinații, întreaga desfășurare a verificărilor fiind condusă de un program de calculator, prin care se realizează introducerea în memoria programului, în fiecare treaptă, a unei greutatei etalon și a indicațiilor reale ale aparatului de cântărit la sarcina respectivă, afișarea tuturor acestor valori, calcularea erorilor fiecăreia dintre măsurători, prin compararea lor cu limitele maxime admise, și eliberarea unei fișe de verificare ce trebuie să conțină, alături de acestea, verdictul fiecăreia dintre trepte, data verificării, locul unde este amplasat și datele caracteristice ale aparatului de cântărit respectiv. Trusa conform invenției,

(11) 122059 B1

în cadrul căreia este aplicată metoda, este prevăzută cu un bloc de calcul (11), pe care a fost implementat un program de calculator și care este conectat, pe de o parte, la un aparat indicator (14) al unui cântar de verificat (15), iar pe de altă parte, la un dispozitiv de comandă (17), acesta transmițând comenzile privind deplasarea unui locotractor (8), prin intermediul unui echipament de transmitere (9), poziționat în proximitatea zonei cântarului (15), și al unui echipament de recepție (10), montat pe locotractor (8), pe calea ferată aferentă cântarului de verificat (15) și în apropierea acestuia fiind plasate niște vagoane etalon (1, 2, 3, 4, 5 și 6).

Revendicări: 4

Figuri: 16

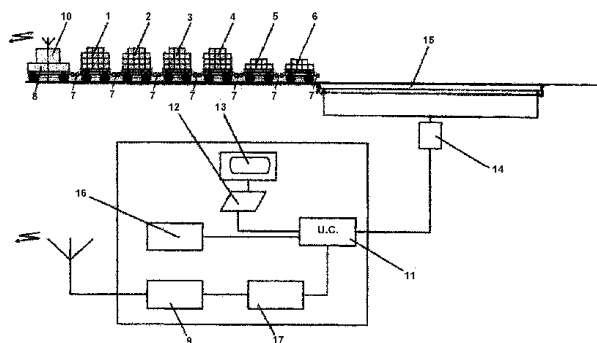


Fig. 1

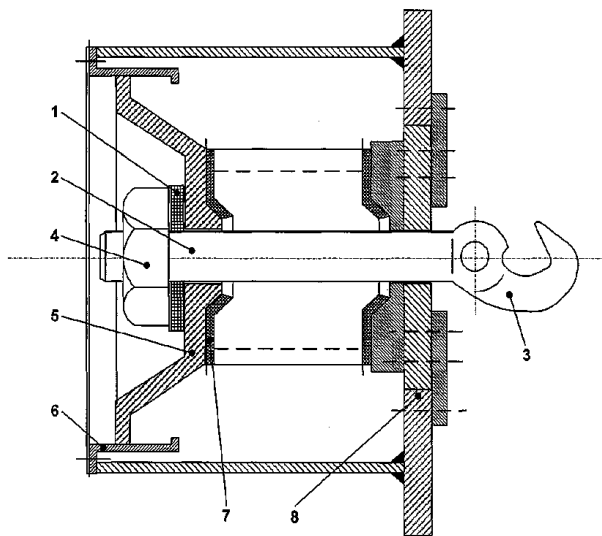
(11) 122060 B1 (51) **G01L 1/22** (2006.01); **B60L 3/12** (2006.01) (21) a 2007 00130 (22) 22.02.2007 (41) 30.10.2007/10/2007 (45) 28.11.2008/11/2008 (56) US 4838173 (73) *PROMAT S.R.L., str. Frații Golești, bl. K28, ap. 4, Craiova, județul Dolj, RO* (72) *Mătușa Remus George, b-dul Mareșal Ion Antonescu, bl.18, sc.1, ap.1, Craiova, județul Dolj, RO*; *Mătușa Tudor, str. Corneliu Coposu, nr. 104, Craiova, județul Dolj, RO* (54) **DISPOZITIV PENTRU MĂSURAREA FORȚEI DE TRACȚIUNE**

(57) Invenția se referă la un dispozitiv pentru măsurarea directă a forței de tracțiune la un cârlig al unui vehicul feroviar, cu ajutorul unui senzor de forță. Dispozitivul conform invenției are un senzor (1) de forță, montat pe un ax (2) orizontal al unui cârlig (3) de tracțiune, între o piuliță (4) de fixare și o piesă (5) de ghidare, culisând în interiorul unei oale (6) de ghidare și, totodată, apăsând un element (7) de amortizare, la unul dintre capetele cârligului (3), astfel că forța de tensionare a elementului (7) de amortizare se transmite pe partea frontală a unui vehicul feroviar, care poate fi o locomotivă (8), asigurând astfel și pretensionarea senzorului (1) de forță, ceea ce face ca acesta să furnizeze o mărime electrică diferită de zero, la o forță de tracțiune nulă.

Revendicări: 1

Figuri: 1

(11) 122060 B1



(11) 122061 B1

vederi, pentru obținerea valorilor parametrilor necesari determinării, prin calcul, a birefringenței. Celula conform invenției în cadrul căreia se aplică metoda este formată dintr-o lentilă (1) plan-convexă și dintr-o placă (2) plan-parallelă, fixate demontabil, niște suporturi (3 și 4), distanța dintre lentilă (1) și placa (2) plan-parallelă, precum și centrarea figurii de interferență fiind asigurate prin intermediul a trei șuruburi (5), plasate la un unghi de 120° între ele, asistate de niște elemente (6) elastice și un sistem (b) de trei găuri de ghidaje, ale căror axe sunt decalate între ele cu un unghi de 120°. Montajul conform invenției, pentru aplicarea metodei în cadrul celulei, este compus dintr-o sursă (7) de lumină monocromatică, un difuzor (8) de lumină pentru uniformizarea iluminării, un polarizor auxiliar (9), pentru controlul final al nivelului de iluminare, un polarizor (10) principal, celula (A) de măsură fiind plasată într-o incintă (B) termostatabilă, pe o măsută (C) rotitoare, un analizor (11) orientat încrucișat față de polarizorul (10) principal, o cameră (D) de luat vederi focalizată pe zona de interes a celulei (A), un calculator (E) principal, care preia imaginea de la o cameră (D) și o prelucrează cu ajutorul unui program adecvat, un controlor (F) de temperatură conectat la incinta (B) termostatabilă și la calculatorul (E) căruia îi comunică valoarea temperaturii.

Revendicări: 5

Figuri: 4

(11) 122061 B1 (51) **G01N 21/23** (2006.01); **G01J 4/00** (2006.01) (21) a 2006 00710 (22) 15.09.2006 (41) 28.09.2007/19/2007 (45) 28.11.2008/11/2008 (56) US 2005068531 A1; WO 2005026703 A1; GB 2254421 A; RO 93528 (73) Institutul Național de Cercetare-Dezvoltare pentru Fizica Materialelor, str. Atomistilor, nr. 105 bis, comuna Măgurele, județul Ilfov, RO (72) Beica Traian, str. Crinul de Pădure, nr. 3, bl. G6, sc. 1, ap. 23, sector 6, București, RO; Frunză Ștefan, Prolungirea Ghencea, nr. 28, bl. C5, sc. A, ap. 1, București, RO; Moldovan Rodica, b-dul Iancu de Hunedoara 64, bl. 12B ap. 22 sector 1, București, RO; Zgură Irina Ionela, str. Bârnova nr. 6, bl. M111C, sc. 1, et. 1, ap. 7, sector 5, București, RO; Dinescu Miron Adrian, str. Bujorilor, nr. 4, bl. G3, sc. 2, ap. 20, comuna Măgurele, județul Ilfov, RO (54) **METODĂ, CELULĂ ȘI MONTAJ DE MĂSURĂ, PENTRU DETERMINAREA BIREFRINGENȚEI OPTICE A CRISTALELOR LICHIDE, ÎN FUNCȚIE DE TEMPERATURĂ**

(57) Invenția se referă la o metodă, o celulă și la un montaj pentru măsurarea în vederea determinării birefringenței optice a cristalelor lichide, în funcție de temperatură. Metoda constă în aceea că sunt prelucrate niște imagini ale luminii transmise sub formă de inele de interferență, de către o probă de cristal lichid, orientat, aflată într-o celulă de măsurare termostabilă, cu precizie relativ mare, între o lentilă plan convexă și o suprafață plan-parallelă, folosind un sistem de măsurare care include elemente de iluminare uniformă a probei și o cameră de luat

(11) 122061 B1

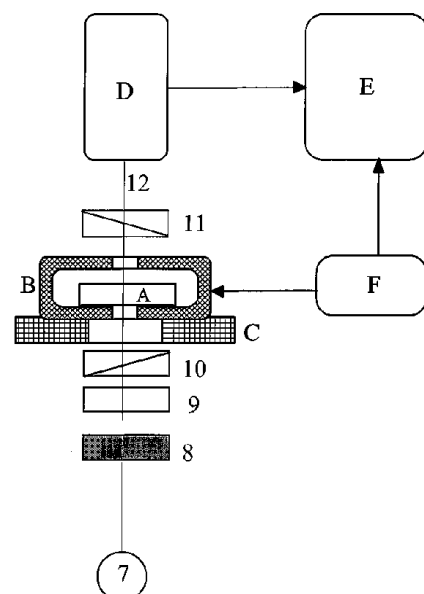


Fig. 3

(11) 122062 B1 (51) **G01N 21/77** (2006.01) (21) a 2002 00461 (22) 16.04.2002 (30) 17.04.2001 EP 1500101.9 (45) 28.11.2008/11/2008 (56) US 3290116, 565241, 4711245, RO 111133 (73) **DYNASOL ELASTOMEROS S.A.**, P de La Castellana, 257, Madrid, ES (72) Trillo Luisa Maria Fraga, Bercial 3-2, Madrid, ES; Quiteria Valentin Ruiz Santa, Avda Pablo Iglesias 90-3 A, Madrid, ES; Moraleda Guillermo Orellana, Valdesangil, 36-B, Madrid, ES; Franco Castro Ana Maria, Isabel Colbrand, 16 Ptal, Madrid, ES (74) **ROMINVENT S.A.**, str. Ermil Pangratti, nr. 35, sector 1, București (54) **SENZORI PENTRU DETERMINAREA COMPUȘILOR ORGANOMETALICI**

(57) Invenția se referă la un senzor pentru determinarea calitativă și/sau cantitativă a unui compus organometalic ce conține:

- un suport anorganic, organic sau polimeric;
- un indicator ce reacționează reversibil cu produsul organometalic;
- un senzor optic ce măsoară absorbția, reflectanța sau emisia suportului și îl transformă în concentrația compusului organometalic, și la o metodă de determinare a concentrației compusului organometalic.

Revendicări: 11

Figuri: 5

(11) 122063 B1 (51) **G01N 22/00** (2006.01); **H05B 6/64** (2006.01); **H03B 1/02** (2006.01); **H03B 9/10** (2006.01) (21) a 2004 00942 (22) 27.10.2004 (41) 30.04.2007/4/2007 (45) 28.11.2008/11/2008 (56) RO 116942 B1; WO 02097411A1; US 5571439A; WO 9402840A1 (73) **Institutul Național de Cercetare - Dezvoltare pentru Tehnologii Izotopice și Moleculare - INCDTIM**, str. Donath, nr. 65-103, Cluj-Napoca, județul Cluj, RO (72) Surducan Emanoil, str. Gheorghe Dima, nr. 10, ap. 19, Cluj-Napoca, județul Cluj, RO; Surducan Vasile, str. Nucului, nr. 8, Cluj-Napoca, județul Cluj, RO (54) **PROCEDEU ȘI INSTALAȚIE PENTRU PROCESARE DINAMICĂ A SUBȘTANȚEI ÎN CÂMP DE MICROUNDE DE PUTERE**

(57) Invenția se referă la un procedeu și la o instalație pentru procesare dinamică a substanței în câmp de microunde de putere. Invenția se referă la un procedeu și o instalație pentru procesare dinamică a substanței în câmp de microunde de putere în regim pulsatoriu de putere, cu un spectru larg de frecvențe de microunde. Acest regim de procesare facilitează, pe lângă efectul termic datorat pierderilor dielectrice și magnetice, și absorbția selectivă a microundelor pe nivel energetic molecular, de vibrație și translație, ale substanțelor procesate, reducând astfel timpul de tratament, îmbunătățind randamentele de procesare și extinzând posibilitățile de procesare chimică.

Revendicări: 5

Figuri: 3

(11) 122063 B1

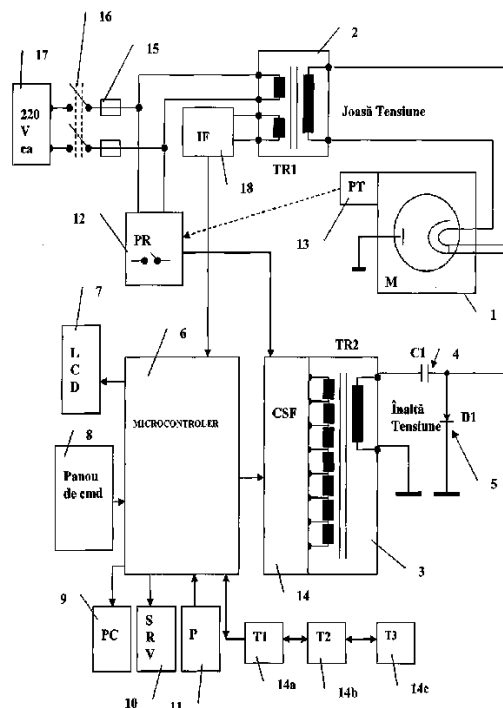


Fig. 1

(11) 122064 B1 (51) **G05F 1/12** (2006.01) (21) a 2006 00829 (22) 31.10.2006 (41) 30.04.2008/4/2008 (45) 28.11.2008/11/2008 (56) ES 2070735; RO 117575; US 4178539; GB 2028550; CA 2071033 (73) **ELECTROAPARATAJ S.A.**, b-dul Pierre de Coubertin, nr. 3-5, sector 2, București, RO (72) Creangă Doru Ion, b-dul Timișoara, nr. 7, bl. B5, ap. 19, sector 6, București, RO (74) **ROMINVENT S.A.**, str. Ermil Pangratti, nr. 35, sector 1, București (54) **REGULATOR DE TENSIUNE ALTERNATIVĂ ÎN TREPTE**

(57) Invenția se referă la un regulator al tensiunii alternative în trepte, cu comutație statică, ce este folosit la alimentarea consumatorilor care necesită menținerea tensiunii de alimentare într-un domeniu restrâns. Regulatorul conform invenției are în componență niște înfășurări (A și B) primare, care sunt conectate la un terminal (L) de intrare, astfel încât se realizează corecția în sensul creșterii tensiunii de ieșire, iar alte înfășurări (C și D) primare sunt conectate la același terminal (1) de intrare, astfel încât se realizează corecția, în sensul scăderii tensiunii de ieșire, niște comutatoare (S1, S2, S3, S4, S5 și S6) fiind constituite din niște dispozitive semiconductoare de putere, prin care se comandă închis-deschis, fără a se regla unghiul de aprindere.

Revendicări: 4

Figuri: 3

(11) 122064 B1

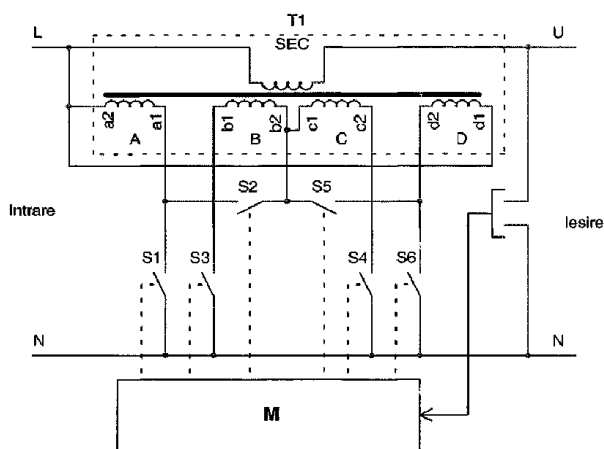


Fig. 1

(11) 122065 B1 (51) **G11B 7/007** (2006.01); **G11B 20/10** (2006.01); **H04N 5/781** (2006.01) (21) a 2000 01208 (22) 11.12.2000 (30) 10.12.1999 JP P11-352091 (45) 28.11.2008//11/2008 (56) CN 1169008 (73) Sony Corporation, 7-35, Kitashinagawa 6-Chome, Shinagawa-Ku, Tokyo, JP (72) Yukio Shishido, C/O Sony Corporation 7-35, Kitashinagawa 6-Chome, Shinagawa-Ku, Tokyo, JP; Tetsuji Kawashima, C/O Sony Corporation 7-35, Kitashinagawa 6-Chome, Shinagawa-Ku, Tokyo, JP (74) ROMINVENT S.A., str. Ernil Pangratti, nr. 35, sector 1, București (54) **APARAT PENTRU DISC OPTIC ȘI DISC OPTIC**

(57) Invenția se referă la un aparat pentru disc optic și la un disc optic care să aibă o configurație de sincronizare diferită a semnalului obținut prin citirea informației de poziție fixate în rilele de ghidare iradiate cu un spot luminos. Aparatul conform invenției conține un dispozitiv de identificare (34), pentru identificarea unui tip și/sau a modului de înregistrare a unui disc optic (10), prin recunoașterea unei configurații de sincronizare a unui semnal obținut în dispozitivul de citire a informației de poziție (30). Discul optic, conform invenției, este caracterizat prin aceea că modul de înregistrare și/sau formatare a discului optic poate fi recunoscut prin detectarea configurației de sincronizare din informația de poziție.

Reven dicări: 14  
Figuri: 13

(11) 122065 B1

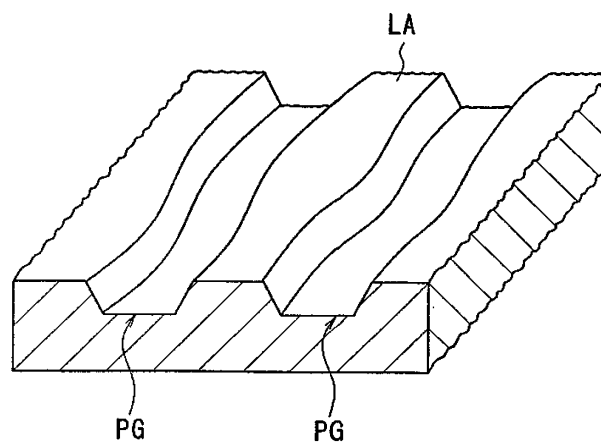


Fig. 1

(11) 122066 B1 (51) **G21C 19/20** (2006.01); **G21C 19/24** (2006.01); **F17C 13/00** (2006.01); **F16L 37/084** (2006.01); **F15B 15/26** (2006.01) (21) a 2004 00876 (22) 26.03.2003 (30) 08.04.2002 CA 2.380.909 (41) 30.08.2005//8/2005 (45) 28.11.2008//11/2008 (86) CA 03/00431 26.03.2003 (87) WO 03/088263 23.10.2003 (56) US 3597317 (73) Atomic Energy of Canada Limited, 2251 Speakman Drive, Mississauga, Ontario, CA (72) Millard Julian W. F., Isso Venetia Drive Oakville, Ontario, CA (74) ROMINVENT S.A., str. Ernil Pangratti, nr. 35, sector 1, București (54) **MECANISM DE CUPLARE BLOCAT CU LACĂT BAZAT PE DIFERENȚĂ DE PRESIUNE**

(57) Invenția se referă la un mecanism de cuplare blocat cu lacăt bazat pe diferență de presiune, pentru cuplarea a două recipiente sub presiune, cum ar fi, de exemplu, în cazul alimentării cu combustibil a unui reactor nuclear. Mecanismul conform invenției trebuie să cupleze etanș și să decupleze un canal (10) de alimentare cu combustibil, sub presiune, a unui reactor nuclear, cu un ajutor (22) al unei magazii (20) a unei mașini de umplere cu combustibil, în care există o presiune de lucru care este adaptată presiunii din canal (10), între un manșon (12) de capăt al canalului (10) și ajutor (22) fiind asigurată, cu ajutorul unui element (26) de prindere, o etanșare metal pe metal,

(11) 122066 B1

și cuprinde un piston (44) în legătură cu care este montat un arc (46) aflat în contact cu o suprafață inferioară a unei camere (48) delimitată de către o carcasă (42), pistonul (44) fiind continuat cu o tijă (52) care străbate o porțiune superioară a carcasei (42) și angrenează cu o cremalieră (38) niște țevi (60 și 66), făcând legătura între un ajutoraj (16) situat în prelungirea canalului (10) și ajutorajul (22) magaziei (20) cu camera (48), în care este montat pistonul (44) în interiorul unei țevi (73), în piston (44) fiind fixată o tijă care susține o tijă (72) magnetică, iar pe o țevă (73) sunt plasate niște comutatoare (74) magnetice cu citire.

Revendicări: 6

Figuri: 3

(11) 122066 B1

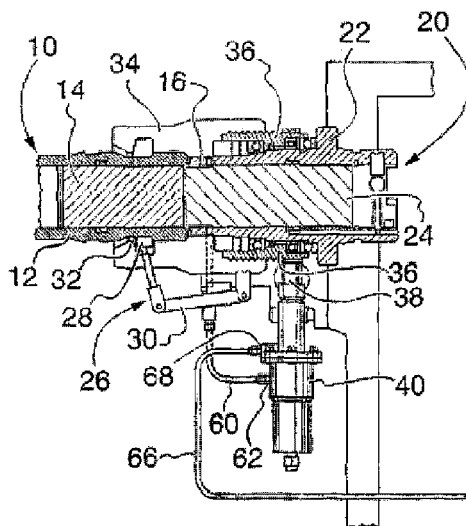


Fig. 1

(11) 122067 B1 (51) **H02H 3/00** (2006.01) (21) a 2003 00914 (22) 12.11.2003 (41) 29.04.2005//4/2005 (45) 28.11.2008//11/2008 (56) US 5875087; RO 98224 (73) ICPE Bistrița S.A., str. Parcului, nr. 7, Bistrița, județul Bistrița-Năsăud, RO (72) Ogrutan Petre Lucian, str. Jepilor, nr. 1, sc. C, ap. 7, Brașov, județul Brașov, RO; Munteanu Radu Ioan, str. Alexandru Vlahuță, bl. Lama C, et. 7, sc. 2, ap. 68, Cluj-Napoca, județul Cluj, RO; Suciu Liviu, str. Independenței, nr. 1, bl. 1, ap. 48, Cod 420170, Bistrița, județul Bistrița-Năsăud, RO (54) **DISPOZITIV DE PROTECȚIE LA SCURT-CIRCUIT ȘI SUPRATENSIUNE, PENTRU RECEPTORI DE ENERGIE ELECTRICĂ**

(57) Invenția se referă la un dispozitiv de protecție la scurtcircuit și supratensiune, pentru receptori de energie electrică de putere mică (220 V x 40 A = 8800 W max). Dispozitivul conform invenției este alcătuit dintr-un circuit de măsurare realizat cu microcontroler (U2) și traductor de curent Hall (T), dintr-un circuit de putere realizat cu un triac (Q1) și dintr-un circuit de alimentare ce furnizează tensiuni de alimentare, o tensiune de măsurat și o tensiune de sesizare a trecerii prin zero a alternanței, fiind alcătuit dintr-un transformator (T1) cu priză mediană. Invenția prezintă următoarele avantaje: viteză mare de decuplare (maximum 10 ms), curentul de scurtcircuit poate fi reglat cu precizie, viteză mare de

(11) 122067 B1

reacție la creșterea tensiunii de la rețea, reglarea cu precizie a supratensiunii de prag, disipație termică redusă; în cazul unui scurtcircuit, asigură protejarea mediului electromagnetic înconjurător, comoditate în exploatare și cost mic. Toate aceste avantaje sunt datorate faptului că un supracurent este detectat foarte repede (câteva instrucțiuni, deci sub 1 ms) și nu se mai trimit impulsuri de amorsare către triac (Q1). Flexibilitatea acestui dispozitiv, datorată utilizării microcontrolerului (U2), duce la posibilitatea implementării și a altor funcții utile, cum ar fi transmiterea datelor la distanță.

Revendicări: 1

Figuri: 3



(11) 122067 B1

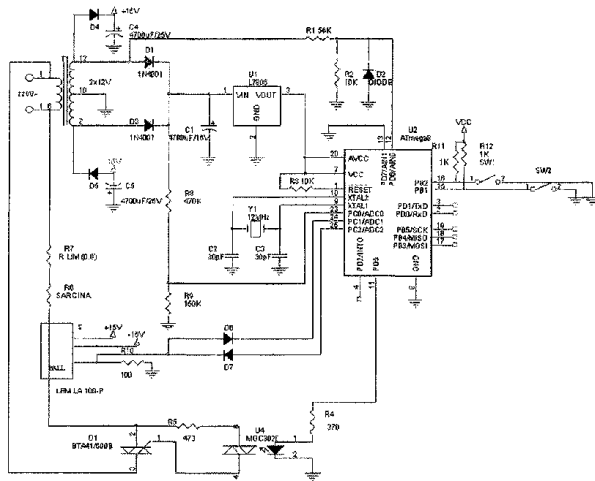


Fig. 1

(11) 122068 B1 (51) **H04N 5/92** (2006.01); **G11B 20/10** (2006.01) (21) a 2001 01351 (22) 20.04.2001 (30) 21.04.2000 JP P2000-183771; 07.09.2000 JP P2000-271552 (45) 28.11.2008//11/2008 (86) JP 01//03415 20.04.2001 (87) WO 2001/82606 01.11.2001 (56) EP 0986062 (73) *Sony Corporation, 7-35, Kitashinagawa 6-Chome, Shinagawa-Ku, Tokyo, JP* (72) *Kato Motoki, C/O Sony Corporation 7-35, Kitashinagawa 6-Chome, Shinagawa-Ku, 141-0001, Tokyo, JP; Hamada Toshiya, C/O Sony Corporation, 7-35, Kitashinagawa 6-Chome, Shinagawa-Ku, 141-0001, Tokyo, JP* (74) *ROMINVENT S.A., str. Ernil Pangratti, nr. 35, sector 1, București* (54) **METODĂ ȘI APARAT PENTRU PROCESAREA INFORMAȚIEI ȘI SUPT DE ÎNREGISTRARE**

(57) Invenția se referă la o metodă și un aparat de procesare a informației, și un suport de înregistrare. Aparatul pentru procesarea informațiilor conține un dispozitiv de intrare (11, 12, 13), care funcționează pentru a recepționa informația de intrare audio/de imagine, un dispozitiv de ieșire, care funcționează pentru a scoate informația de control a căii de redare și informația de tip hartă, un controler (23) care funcționează pentru a genera informația de tip hartă (EP MAP), care descrie relația de corespondență dintre

(11) 122068 B1

timestamp-ul de prezentare (PTS EP start) al unui punct de intrare și o adresă (RPSN EP start). Metoda de procesare a informației conține etapele: recepționarea informației de intrare audio/de imagine, generarea de informație de tip hartă (EP MAP), ieșirea informației de control a căii și a informației de tip hartă.

Revendicări: 43

Figuri: 108

(11) 122068 B1

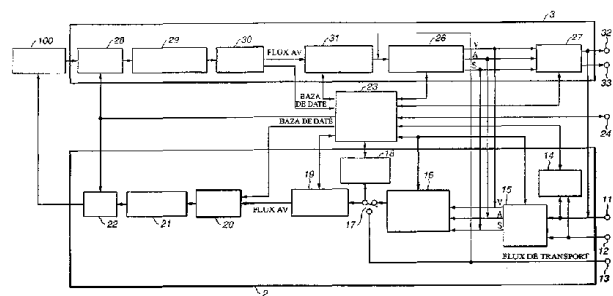


Fig. 1

**LISTA B.I. PENTRU CARE HOTĂRÂREA  
DE ACORDARE SE PUBLICĂ ÎN  
CONFORMITATE CU ART. 28(6), DIN  
LEGEA NR. 64/1991, REPUBLICATĂ,**

- ORDONATĂ CRESCĂTOR, DUPĂ  
NUMĂRUL DE BREVET**
- ORDONATĂ ALFABETIC, DUPĂ  
NUMELE/DENUMIREA TITULARULUI**

Lista cu brevetele de invenție, ale căror hotărâri de acordare au fost luate la data menționată în tabelul de mai jos, ordonată crescător, după numărul de brevet

Număr brevet	Clasa	Număr dosar	Data depozit	Titular	Data hotărârii de acordare BI	Pag.
122004 B1	<b>A01G 25/09</b> (2006.01)	a 2001 00122	01.02.2001	Tudor Laurențiu Sebastian, comuna Dragalina, județul Călărași, RO	30.05.2008	<b>77</b>
122005 B1	<b>A01N 43/78</b> (2006.01)	a 2003 00202	11.03.2003	ICERP S.A., b-dul Republicii, nr. 291A, Ploiești, județul Prahova, RO	30.11.2007	<b>77</b>
122006 B1	<b>A01N 47/24</b> (2006.01)	a 2001 00535	06.11.1999	Basf Aktiengesellschaft, Ludwigshafen, DE	30.05.2008	<b>77</b>
122007 B1	<b>A21D 8/04</b> (2006.01)	a 2006 00255	12.04.2006	RO-CREDO S.R.L., str. Theodor Burada, nr. 10, Constanța, județul Constanța, RO	29.08.2008	<b>78</b>
122008 B1	<b>A43C 15/02</b> (2006.01)	a 2004 00141	18.02.2004	Tichie Valentin, str. Inovatorilor, nr. 26, sector 1, București, RO	29.08.2008	<b>78</b>
122009 B1	<b>A61B 5/103</b> (2006.01); <b>A61H 1/00</b> (2006.01)	a 2002 00329	25.03.2002	Institutul Național de Cercetare -Dezvoltare pentru Mecanică Fină, Șoseaua. Pantelimon, nr. 6-8, sector 2, București, RO	30.05.2008	<b>79</b>
122010 B1	<b>A61K 9/06</b> (2006.01); <b>A61P 17/00</b> (2006.01)	a 2006 00572	17.07.2006	Bărbuceanu Soare Floarea, satul Tătărani, nr. 235, comuna Tătărani, județul Dâmbovița, RO	30.09.2008	<b>79</b>
122011 B1	<b>A61K 9/20</b> (2006.01); <b>A61K 9/22</b> (2006.01); <b>A61K 9/14</b> (2006.01)	a 2001 01104	07.04.2000	R.P. Scherer Corporation, Suite 200, 645 Martinsville Road, Basking Ridge, New Jersey, US	30.05.2008	<b>80</b>
122012 B1	<b>A61K 9/48</b> (2006.01); <b>A61P 15/00</b> (2006.01)	a 2002 00281	11.03.2002	Motofei Ion, str. Tarnița, nr. 14, sector 3, București, RO	30.07.2008	<b>80</b>
122013 B1	<b>A61K 31/28</b> (2006.01)	a 2004 00944	28.10.2004	Institutul Național de Cercetare-Dezvoltare Chimico-Farmaceutică - ICCF, Calea Vitan, nr. 112, sector 3, București, RO	30.07.2008	<b>80</b>
122014 B1	<b>A61K 36/28</b> (2006.01); <b>A61K 36/36</b> (2006.01); <b>A61K 9/20</b> (2006.01)	a 2004 00952	29.10.2004	HOFIGAL EXPORT- IMPORT S.A., Intrarea Serelor, nr. 2, sector 4, București, RO	30.07.2008	<b>80</b>

Număr brevet	Clasa	Număr dosar	Data depozit	Titular	Data hotărârii de acordare BI	Pag.
122015 B1	<b>A61K 36/45</b> (2006.01); <b>A61K 36/21</b> (2006.01); <b>A61K 36/72</b> (2006.01)	a 2004 00953	29.10.2004	HOFIGAL EXPORT-IMPORT S.A., Intrarea Serelor, nr. 2, sector 4, București, RO	30.07.2008	<b>81</b>
122016 B1	<b>A61K 36/73</b> (2006.01)	a 2004 00949	28.10.2004	HOFIGAL EXPORT-IMPORT S.A., Intrarea Serelor, nr. 2, sector 4, București, RO	30.07.2008	<b>81</b>
122017 B1	<b>A61K 47/02</b> (2006.01); <b>A61K 47/06</b> (2006.01)	a 2007 00453	26.06.2007	Institutul Național de Cercetare Dezvoltare pentru Științe Biologice, Splaiul Independenței, nr. 296, sector 6, București, RO; Institutul Național de Cercetare-Dezvoltare pentru Chimie și Petrochimie-ICECHIM, Splaiul Independenței, nr. 202, sector 6, București, RO	29.08.2008	<b>81</b>
122018 B1	<b>A61N 5/06</b> (2006.01)	99-00059	19.01.1999	Tudor Laurențiu Sebastian, comuna Dragalina, județul Călărași, RO	30.09.2007	<b>81</b>
122019 B1	<b>A63F 5/04</b> (2006.01); <b>H01F 7/02</b> (2006.01)	a 2006 00504	30.06.2006	Grosu Ioan, str. Ciurchi, nr. 125, bl. E2, sc. C, et. 2, ap. 2, Iași, județul Iași, RO	30.07.2008	<b>82</b>
122020 B1	<b>B01D 3/36</b> (2006.01)	a 2005 00699	11.08.2005	OLTCHIM S.A., str. Uzinei, nr. 1, Râmnicu-Vâlcea, județul Vâlcea, RO	30.07.2008	<b>82</b>
122021 B1	<b>B01D 53/86</b> (2006.01); <b>B01J 23/00</b> (2006.01)	a 2003 00148	25.02.2003	Institutul de Chimie "Raluca Ripan", str. Fântânele, nr. 30, Cluj-Napoca, județul Cluj, RO; RADIATOARE DIN ALUMINIU S.A., str. Industriei, nr. 4/A, Bistrița, județul Bistrița-Nasăud, RO	30.05.2008	<b>83</b>
122022 B1	<b>B01J 23/88</b> (2006.01); <b>B01J 27/057</b> (2006.01); <b>B01J 27/192</b> (2006.01); <b>C07C 253/26</b> (2006.01); <b>C07C 255/08</b> (2006.01)	a 2004 00319	25.09.2002	Dia-Nitrix Co.,Ltd., 12-5, Kyobashi 1-Chome, Chuo-Ku, Tokyo, JP	30.07.2008	<b>83</b>

Număr brevet	Clasa	Număr dosar	Data depozit	Titular	Data hotărârii de acordare BI	Pag.
122023 B1	<b>B01J 31/18</b> (2006.01)	a 2005 00448	11.05.2005	Institutul Național de Cercetare-Dezvoltare pentru Chimie și Petrochimie, Splaiul Independenței, nr. 202, sector 6, București, RO; Institutul de Chimie Fizică I. Gh. Murgulescu, Splaiul Independenței, nr. 202, sector 6, București, RO	28.03.2008	<b>84</b>
122024 B1	<b>B05B 1/34</b> (2006.01); <b>B05B 1/20</b> (2006.01); <b>B05B 1/02</b> (2006.01)	a 2004 00670	28.07.2004	Burlacu Lucian, aleea Decebal, nr. 2, bl. B7, sc. A, et. 1, ap. 5, Iași, județul Iași, RO; Antonescu Ion, str. Vasile Lupu, nr. 124A, bl. A1, sc. B, et. 1, ap. 1, Iași, județul Iași, RO; Cavaropol Dan-Victor, b-dul Camil Ressu, nr. 9, bl. 58, sc. 4, et. 4, ap. 152, București, RO	30.07.2008	<b>84</b>
122025 B1	<b>B21B 1/46</b> (2006.01); <b>B21B 13/20</b> (2006.01)	a 2006 00378	01.06.2006	Cănanău Nicolae, str. Armata Poporului, nr. 10, bl. Cl.1, sc. 1, ap. 16, Galați, județul Galați, RO; Potecașu Octavian, str. Anghel Saligny, nr. 153, bl. K2, sc. 2, ap. 21, Galați, județul Galați, RO; Gurău Gheorghe, str. Armata Poporului, nr. 18, bl. LC6, sc. 2, ap. 21, Galați, județul Galați, RO; Petrică Alexandru, str. Călugăreni, nr. 23, bl. T2, ap. 43, Galați, județul Galați, RO	30.06.2008	<b>85</b>
122026 B1	<b>B32B 27/28</b> (2006.01); <b>B32B 27/30</b> (2006.01); <b>B32B 27/40</b> (2006.01)	a 2005 00778	14.09.2005	Institutul Național de Cercetare-Dezvoltare pentru Textile și Pielărie, str. Lucrețiu Pătrășcanu, nr. 16, sector 3, București, RO	30.07.2008	<b>85</b>
122027 B1	<b>B42D 15/10</b> (2006.01); <b>G06K 19/07</b> (2006.01)	a 2006 00923	28.11.2006	Iercescu Constantin, str. Virgil Madgearu, nr. 7, Timișoara, județul Timiș, RO; Mandula Gheorghe Constantin, Further Strasse 276, Nürnberg, DE	29.08.2008	<b>86</b>

Număr brevet	Clasa	Număr dosar	Data depozit	Titular	Data hotărârii de acordare BI	Pag.
122028 B1	<b>B62K 3/00</b> (2006.01)	a 2005 00339	11.04.2005	Voina Septimiu Sever, Șoseaua Fundeni, nr. 1, bl. 38, sc. B, et. 9, ap. 103, sector 2, București, RO	30.06.2008	<b>86</b>
122029 B1	<b>B62M 11/02</b> (2006.01)	a 2005 00171	28.02.2005	Puțan Ion, comuna Vânjuleț, județul Mehedinți, RO	29.08.2008	<b>87</b>
122030 B1	<b>C01B 13/11</b> (2006.01); <b>H01T 23/00</b> (2006.01); <b>G09B 23/12</b> (2006.01)	a 2001 01149	22.10.2001	Pănculescu Ștefan Dumitru, str. Democrației, bl. H7, ap. 3, Ploiești, județul Prahova, RO	30.11.2007	<b>87</b>
122031 B1	<b>C01F 11/32</b> (2006.01)	a 2005 00409	05.05.2005	CHIMCOMPLEX S.A. Borzești, str. Industriilor, nr. 3, Onești, județul Bacău, RO	30.05.2008	<b>88</b>
122032 B1	<b>C03B 23/20</b> (2006.01); <b>B44C 5/00</b> (2006.01)	a 2006 00872	09.11.2006	Moraru Camelia, str. Sărărie, nr. 26, Iași, județul Iași, RO	30.07.2008	<b>88</b>
122033 B1	<b>C04B 7/44</b> (2006.01); <b>C04B 7/26</b> (2006.01)	a 2004 00485	28.11.2002	APM Consultants BV, Sleperweg 10 Maastricht, NL	30.05.2008	<b>88</b>
122034 B1	<b>C07D 401/06</b> (2006.01); <b>C07D 405/06</b> (2006.01); <b>C07D 409/06</b> (2006.01); <b>C07D 413/06</b> (2006.01); <b>C07D 417/06</b> (2006.01); <b>C07D 213/50</b> (2006.01); <b>A01N 43/40</b> (2006.01)	a 2002 01526	07.06.2001	Syngenta Participations AG, Schwarzwaldallee 215, Basel, CH	30.04.2008	<b>89</b>
122035 B1	<b>C07D 487/22</b> (2006.01)	a 2005 00007	06.01.2005	Socoteanu Radu-Petre, aleea Pașcani, nr. 10, bl. M7, sc. A, ap. 16, sector 6, București, RO	30.09.2008	<b>89</b>
122036 B1	<b>C07D 487/22</b> (2006.01)	a 2005 00008	06.01.2005	Socoteanu Radu-Petre, aleea Pașcani, nr. 10, bl. M7, sc. A, ap. 16, sector 6, București, RO	30.09.2008	<b>89</b>
122037 B1	<b>C07D 487/22</b> (2006.01)	a 2005 00009	06.01.2005	Socoteanu Radu-Petre, aleea Pașcani, nr. 10, bl. M7, sc. A, ap. 16, sector 6, București, RO	30.09.2008	<b>89</b>
122038 B1	<b>C07D 487/22</b> (2006.01)	a 2005 00010	06.01.2005	Socoteanu Radu-Petre, aleea Pașcani, nr. 10, bl. M7, sc. A, ap. 16, sector 6, București, RO	30.09.2008	<b>90</b>
122039 B1	<b>C07D 487/22</b> (2006.01)	a 2005 00011	06.01.2005	Socoteanu Radu-Petre, aleea Pașcani, nr. 10, bl. M7, sc. A, ap. 16, sector 6, București, RO	30.09.2008	<b>90</b>

Număr brevet	Clasa	Număr dosar	Data depozit	Titular	Data hotărârii de acordare BI	Pag.
122040 B1	<b>C08F 10/00</b> (2006.01); <b>C08F 2/00</b> (2006.01); <b>C08F 2/34</b> (2006.01); <b>B01J 8/18</b> (2006.01); <b>B01J 8/38</b> (2006.01); <b>B01J 19/24</b> (2006.01)	a 2000 00259	03.07.1999	Montell Technology Company B.V., Hoeksteen 66, Hoofddorp, NL	30.05.2008	<b>90</b>
122041 B1	<b>C08J 5/22</b> (2006.01); <b>B01D 67/00</b> (2006.01)	98-00769	24.03.1998	Matache Savel, str. Dr. Dimitrie Ernici, nr. 1B, Piatra-Neamț, județul Neamț, RO	30.07.2008	<b>90</b>
122042 B1	<b>C10L 1/14</b> (2006.01)	a 2005 00357	15.04.2005	OLTCHIM S.A., str. Uzinei, nr. 1, Râmnicu- Vâlcea, județul Vâlcea, RO	30.07.2008	<b>91</b>
122043 B1	<b>C10L 5/14</b> (2006.01)	a 2005 00852	07.10.2005	OVM - ICCPET S.A., Calea Rahovei, nr. 266-268, corp 2, et. 1, sector 5, O.P.69, București, RO	30.05.2008	<b>91</b>
122044 B1	<b>C10M 101/02</b> (2006.01)	a 2005 00790	16.09.2005	ICERP S.A., b-dul Republicii, nr. 291A, Ploiești, județul Prahova, RO	30.06.2008	<b>91</b>
122045 B1	<b>C10M 101/04</b> (2006.01); <b>C10M 169/04</b> (2006.01)	a 2005 00054	26.01.2005	ICERP S.A., b-dul Republicii, nr. 291A, Ploiești, județul Prahova, RO	30.06.2008	<b>92</b>
122046 B1	<b>C12N 15/53</b> (2006.01); <b>C12N 15/82</b> (2006.01); <b>A01H 5/00</b> (2006.01); <b>A01H 1/04</b> (2006.01); <b>C12Q 1/26</b> (2006.01); <b>C12Q 1/68</b> (2006.01); <b>A61K 31/44</b> (2006.01)	a 2003 00143	08.06.1995	Syngenta Participations AG, Schwarzwaldallee 215, Basel, CH	30.06.2008	<b>92</b>
122047 B1	<b>C12P 5/02</b> (2006.01)	a 2007 00391	26.07.2007	SAVPROD S.R.L., b-dul Camil Ressu, nr. 2, bl. R2, sc. A, ap. 9, sector 3, București, RO; Universitatea Politehnică, Piața Victoriei, nr. 2, Timișoara, județul Timiș, RO	29.08.2008	<b>92</b>
122048 B1	<b>E05D 15/44</b> (2006.01)	a 2001 00123	01.02.2001	Tudor Laurențiu Sebastian, comuna Dragalina, județul Călărași, RO	30.05.2008	<b>93</b>

Număr brevet	Clasa	Număr dosar	Data depozit	Titular	Data hotărârii de acordare BI	Pag.
122049 B1	<b>E21B 45/00</b> (2006.01); <b>E21C 25/00</b> (2006.01)	a 2004 00046	16.01.2004	Braharu Emil, str. Carpați, nr. 3, bl. 656, sc. A, et. 3, ap.12, Iași, județul Iași, RO; Frăsineanu Aurelian-Dan, str. Văscăuțeanu, nr. 8, bl. C2, sc. A, et. 2, ap. 9, Iași, județul Iași, RO	30.06.2008	<b>93</b>
122050 B1	<b>F02N 11/04</b> (2006.01); <b>F02N 11/08</b> (2006.01)	a 2007 00176	07.03.2007	PROMAT S.R.L., str. Frații Golești, bl. K28, ap. 4, Craiova, județul Dolj, RO	29.08.2008	<b>94</b>
122051 B1	<b>F03D 1/06</b> (2006.01)	a 2006 00272	18.04.2006	Institutul de Cercetare și Proiectare pentru Electrotehnică - ICPE S.A., Splaiul Unirii, 313, sector 3, București, RO	30.07.2008	<b>94</b>
122052 B1	<b>F03G 7/00</b> (2006.01)	a 2003 00460	28.05.2003	Vasilache Valeriu, aleea Decebal, nr. 10, bl. X8, et. 4, ap. 17, Iași, județul Iași, RO; Plahteanu Boris, aleea Decebal, nr. 12, bl. X7, et. 3, ap. 15, Iași, județul Iași, RO	30.04.2008	<b>95</b>
122053 B1	<b>F16H 19/04</b> (2006.01); <b>F01B 9/08</b> (2006.01); <b>F02B 75/24</b> (2006.01)	a 2005 00480	20.05.2005	Roșca V. Viorel, str. Ion Creangă, nr. 8, Reșița, județul Caraș-Severin, RO	30.06.2008	<b>95</b>
122054 B1	<b>F16H 25/06</b> (2006.01); <b>F16D 25/065</b> (2006.01)	a 2004 00661	23.07.2004	SINTEROM S.A., b-dul Muncii, nr. 12, Cluj- Napoca, județul Cluj, RO	28.03.2008	<b>96</b>
122055 B1	<b>F24J 2/24</b> (2006.01)	a 2004 00495	01.06.2004	Teodorescu Florin, str. Moldovei, nr. 7, bl. T8, ap. 1, Pașcani, județul Iași, RO; Padina Mircea-Octavian, sat Dragodănești, nr. 343, sat Dragodănești, comuna Căndești, județul Dâmbovița, RO	30.07.2008	<b>96</b>
122056 B1	<b>F26B 15/08</b> (2006.01); <b>F26B 5/08</b> (2006.01)	a 2001 01047	19.09.2001	Buruiană Florin, b-dul Decebal, nr. 14, bl. P-10, sc. A, et. 4, ap. 18, Piatra-Neamț, județul Neamț, RO	30.07.2008	<b>97</b>
122057 B1	<b>F28G 1/02</b> (2006.01)	a 2004 00646	16.07.2004	Atomic Energy of Canada Limited, 2251 Speakman Drive, Mississauga, Ontario, CA	30.04.2008	<b>97</b>
122058 B1	<b>F42B 5/24</b> (2006.01); <b>C06B 23/00</b> (2006.01)	a 2004 00705	13.01.2003	Eurenco Bofors Aktiebolag, Karlskoga, SE	30.04.2008	<b>98</b>



Număr brevet	Clasa	Număr dosar	Data depozit	Titular	Data hotărârii de acordare BI	Pag.
122059 B1	<b>G01G 23/01</b> (2006.01); <b>G01G 19/04</b> (2006.01)	a 2006 01027	29.12.2006	Popovici Ștefan, str. Aviator Fuică Vasile, nr. 31, sector 1, București, RO; Popa George Florian, Aleea Textiliștilor, nr. 9, bl. MY11, sc. 2, et. 6, ap. 53, sector 3, București, RO	30.07.2008	<b>98</b>
122060 B1	<b>G01L 1/22</b> (2006.01); <b>B60L 3/12</b> (2006.01)	a 2007 00130	22.02.2007	PROMAT S.R.L., str. Frații Golești, bl. K28, ap. 4, Craiova, județul Dolj, RO	29.08.2008	<b>98</b>
122061 B1	<b>G01N 21/23</b> (2006.01); <b>G01J 4/00</b> (2006.01)	a 2006 00710	15.09.2006	Institutul Național de Cercetare-Dezvoltare pentru Fizica Materialelor, str. Atomiștilor, nr. 105 bis, comuna Măgurele, județul Ilfov, RO	30.07.2008	<b>99</b>
122062 B1	<b>G01N 21/77</b> (2006.01)	a 2002 00461	16.04.2002	DYNASOL ELASTOMEROS S.A., P de La Castellana, 257, Madrid, ES	30.06.2008	<b>100</b>
122063 B1	<b>G01N 22/00</b> (2006.01); <b>H05B 6/64</b> (2006.01); <b>H03B 1/02</b> (2006.01); <b>H03B 9/10</b> (2006.01)	a 2004 00942	27.10.2004	Institutul Național de Cercetare - Dezvoltare pentru Tehnologii Izotopice și Moleculare - INCDTIM, str. Donath, nr. 65-103, Cluj-Napoca, județul Cluj, RO	30.06.2008	<b>100</b>
122064 B1	<b>G05F 1/12</b> (2006.01)	a 2006 00829	31.10.2006	ELECTROAPARATAJ S.A., b-dul Pierre de Coubertin, nr. 3-5, sector 2, București, RO	30.07.2008	<b>100</b>
122065 B1	<b>G11B 7/007</b> (2006.01); <b>G11B 20/10</b> (2006.01); <b>H04N 5/781</b> (2006.01)	a 2000 01208	11.12.2000	Sony Corporation, 7-35, Kitashinagawa 6-Chome, Shinagawa- Ku, Tokyo, JP	30.04.2008	<b>101</b>
122066 B1	<b>G21C 19/20</b> (2006.01); <b>G21C 19/24</b> (2006.01); <b>F17C 13/00</b> (2006.01); <b>F16L 37/084</b> (2006.01); <b>F15B 15/26</b> (2006.01)	a 2004 00876	26.03.2003	Atomic Energy of Canada Limited, 2251 Speakman Drive, Mississauga, Ontario, CA	30.05.2008	<b>101</b>
122067 B1	<b>H02H 3/00</b> (2006.01)	a 2003 00914	12.11.2003	ICPE Bistrița S.A., str. Parcului, nr. 7, Bistrița, județul Bistrița-Năsăud, RO	30.06.2008	<b>102</b>
122068 B1	<b>H04N 5/92</b> (2006.01); <b>G11B 20/10</b> (2006.01)	a 2001 01351	20.04.2001	Sony Corporation, 7-35, Kitashinagawa 6-Chome, Shinagawa-Ku, Tokyo, JP	30.06.2008	<b>103</b>

Lista cu brevetele de invenție, ale căror hotărâri de acordare au fost luate la data menționată în tabelul de mai jos, ordonată alfabetic, după numele/denumirea titularului

Număr brevet	Clasa	Număr dosar	Data depozit	Titular	Data hotărârii de acordare BI	Pag.
122033 B1	<b>C04B 7/44</b> (2006.01); <b>C04B 7/26</b> (2006.01)	a 2004 00485	28.11.2002	APM Consultants BV, Sleperweg 10 Maastricht, NL	30.05.2008	<b>88</b>
122066 B1	<b>G21C 19/20</b> (2006.01); <b>G21C 19/24</b> (2006.01); <b>F17C 13/00</b> (2006.01); <b>F16L 37/084</b> (2006.01); <b>F15B 15/26</b> (2006.01)	a 2004 00876	26.03.2003	Atomic Energy of Canada Limited, 2251 Speakman Drive, Mississauga, Ontario, CA	30.05.2008	<b>101</b>
122057 B1	<b>F28G 1/02</b> (2006.01)	a 2004 00646	16.07.2004	Atomic Energy of Canada Limited, 2251 Speakman Drive, Mississauga, Ontario, CA	30.04.2008	<b>97</b>
122010 B1	<b>A61K 9/06</b> (2006.01); <b>A61P 17/00</b> (2006.01)	a 2006 00572	17.07.2006	Bărbuceanu Soare Floarea, satul Tătărani, nr. 235, comuna Tătărani, județul Dâmbovița, RO	30.09.2008	<b>79</b>
122006 B1	<b>A01N 47/24</b> (2006.01)	a 2001 00535	06.11.1999	Basf Aktiengesellschaft, Ludwigshafen, DE	30.05.2008	<b>77</b>
122049 B1	<b>E21B 45/00</b> (2006.01); <b>E21C 25/00</b> (2006.01)	a 2004 00046	16.01.2004	Braharu Emil, str. Carpați, nr. 3, bl. 656, sc. A, et. 3, ap.12, Iași, județul Iași, RO; Frăsineanu Aurelian-Dan, str. Văscăuțeanu, nr. 8, bl. C2, sc. A, et. 2, ap. 9, Iași, județul Iași, RO	30.06.2008	<b>93</b>
122024 B1	<b>B05B 1/34</b> (2006.01); <b>B05B 1/20</b> (2006.01); <b>B05B 1/02</b> (2006.01)	a 2004 00670	28.07.2004	Burlacu Lucian, aleea Decebal, nr. 2, bl. B7, sc. A, et. 1, ap. 5, Iași, județul Iași, RO; Antonescu Ion, str. Vasile Lupu, nr. 124A, bl. A1, sc. B, et. 1, ap. 1, Iași, județul Iași, RO; Cavaropol Dan-Victor, b-dul Camil Ressu, nr. 9, bl. 58, sc. 4, et. 4, ap. 152, București, RO	30.07.2008	<b>84</b>
122056 B1	<b>F26B 15/08</b> (2006.01); <b>F26B 5/08</b> (2006.01)	a 2001 01047	19.09.2001	Buruiană Florin, b-dul Decebal, nr. 14, bl. P-10, sc. A, et. 4, ap. 18, Piatra-Neamț, județul Neamț, RO	30.07.2008	<b>97</b>

Număr brevet	Clasa	Număr dosar	Data depozit	Titular	Data hotărârii de acordare BI	Pag.
122025 B1	<b>B21B 1/46</b> (2006.01); <b>B21B 13/20</b> (2006.01)	a 2006 00378	01.06.2006	Cănănaș Nicolae, str. Armata Poporului, nr. 10, bl. Cl.1, sc. 1, ap. 16, Galați, județul Galați, RO; Potecașu Octavian, str. Anghel Saligny, nr. 153, bl. K2, sc. 2, ap. 21, Galați, județul Galați, RO; Gurău Gheorghe, str. Armata Poporului, nr. 18, bl. LC6, sc. 2, ap. 21, Galați, județul Galați, RO; Petrică Alexandru, str. Călugăreni, nr. 23, bl. T2, ap. 43, Galați, județul Galați, RO	30.06.2008	<b>85</b>
122031 B1	<b>C01F 11/32</b> (2006.01)	a 2005 00409	05.05.2005	CHIMCOMPLEX S.A. Borzești, str. Industriilor, nr. 3, Onești, județul Bacău, RO	30.05.2008	<b>88</b>
122022 B1	<b>B01J 23/88</b> (2006.01); <b>B01J 27/057</b> (2006.01); <b>B01J 27/192</b> (2006.01); <b>C07C 253/26</b> (2006.01); <b>C07C 255/08</b> (2006.01)	a 2004 00319	25.09.2002	Dia-Nitrix Co.,Ltd., 12-5, Kyobashi 1-Chome, Chuo-Ku, Tokyo, JP	30.07.2008	<b>83</b>
122062 B1	<b>G01N 21/77</b> (2006.01)	a 2002 00461	16.04.2002	DYNASOL ELASTOMEROS S.A., P de La Castellana, 257, Madrid, ES	30.06.2008	<b>100</b>
122064 B1	<b>G05F 1/12</b> (2006.01)	a 2006 00829	31.10.2006	ELECTROAPARATAJ S.A., b-dul Pierre de Coubertin, nr. 3-5, sector 2, București, RO	30.07.2008	<b>100</b>
122058 B1	<b>F42B 5/24</b> (2006.01); <b>C06B 23/00</b> (2006.01)	a 2004 00705	13.01.2003	Eurenco Bofors Aktiebolag, Karlskoga, SE	30.04.2008	<b>98</b>
122019 B1	<b>A63F 5/04</b> (2006.01); <b>H01F 7/02</b> (2006.01)	a 2006 00504	30.06.2006	Grosu Ioan, str. Ciurchi, nr. 125, bl. E2, sc. C, et. 2, ap. 2, Iași, județul Iași, RO	30.07.2008	<b>82</b>
122015 B1	<b>A61K 36/45</b> (2006.01); <b>A61K 36/21</b> (2006.01); <b>A61K 36/72</b> (2006.01)	a 2004 00953	29.10.2004	HOFIGAL EXPORT- IMPORT S.A., Intrarea Serelor, nr. 2, sector 4, București, RO	30.07.2008	<b>81</b>
122016 B1	<b>A61K 36/73</b> (2006.01)	a 2004 00949	28.10.2004	HOFIGAL EXPORT- IMPORT S.A., Intrarea Serelor, nr. 2, sector 4, București, RO	30.07.2008	<b>81</b>

Număr brevet	Clasa	Număr dosar	Data depozit	Titular	Data hotărârii de acordare BI	Pag.
122014 B1	<b>A61K 36/28</b> (2006.01); <b>A61K 36/36</b> (2006.01); <b>A61K 9/20</b> (2006.01)	a 2004 00952	29.10.2004	HOFIGAL EXPORT-IMPORT S.A., Intrarea Serelor, nr. 2, sector 4, București, RO	30.07.2008	<b>80</b>
122045 B1	<b>C10M 101/04</b> (2006.01); <b>C10M 169/04</b> (2006.01)	a 2005 00054	26.01.2005	ICERP S.A., b-dul Republicii, nr. 291A, Ploiești, județul Prahova, RO	30.06.2008	<b>92</b>
122044 B1	<b>C10M 101/02</b> (2006.01)	a 2005 00790	16.09.2005	ICERP S.A., b-dul Republicii, nr. 291A, Ploiești, județul Prahova, RO	30.06.2008	<b>91</b>
122005 B1	<b>A01N 43/78</b> (2006.01)	a 2003 00202	11.03.2003	ICERP S.A., b-dul Republicii, nr. 291A, Ploiești, județul Prahova, RO	30.11.2007	<b>77</b>
122067 B1	<b>H02H 3/00</b> (2006.01)	a 2003 00914	12.11.2003	ICPE Bistrița S.A., str. Parcului, nr. 7, Bistrița, județul Bistrița-Năsăud, RO	30.06.2008	<b>102</b>
122027 B1	<b>B42D 15/10</b> (2006.01); <b>G06K 19/07</b> (2006.01)	a 2006 00923	28.11.2006	Iercescu Constantin, str. Virgil Madgearu, nr. 7, Timișoara, județul Timiș, RO; Mandula Gheorghe Constantin, Further Strasse 276, Nürnberg, DE	29.08.2008	<b>86</b>
122026 B1	<b>B32B 27/28</b> (2006.01); <b>B32B 27/30</b> (2006.01); <b>B32B 27/40</b> (2006.01)	a 2005 00778	14.09.2005	Institutul Național de Cercetare-Dezvoltare pentru Textile și Pielărie, str. Lucrețiu Pătrășcanu, nr. 16, sector 3, București, RO	30.07.2008	<b>85</b>
122013 B1	<b>A61K 31/28</b> (2006.01)	a 2004 00944	28.10.2004	Institutul Național de Cercetare-Dezvoltare Chimico-Farmaceutică - ICCF, Calea Vitan, nr. 112, sector 3, București, RO	30.07.2008	<b>80</b>
122021 B1	<b>B01D 53/86</b> (2006.01); <b>B01J 23/00</b> (2006.01)	a 2003 00148	25.02.2003	Institutul de Chimie "Raluca Ripan", str. Fântânele, nr. 30, Cluj-Napoca, județul Cluj, RO; RADIATOARE DIN ALUMINIU S.A., str. Industriei, nr. 4/A, Bistrița, județul Bistrița-Năsăud, RO	30.05.2008	<b>83</b>

Număr brevet	Clasa	Număr dosar	Data depozit	Titular	Data hotărârii de acordare BI	Pag.
122009 B1	<b>A61B 5/103</b> (2006.01); <b>A61H 1/00</b> (2006.01)	a 2002 00329	25.03.2002	Institutul Național de Cercetare -Dezvoltare pentru Mecanică Fină, Șoseaua. Pantelimon, nr. 6-8, sector 2, București, RO	30.05.2008	<b>79</b>
122017 B1	<b>A61K 47/02</b> (2006.01); <b>A61K 47/06</b> (2006.01)	a 2007 00453	26.06.2007	Institutul Național de Cercetare Dezvoltare pentru Științe Biologice, Splaiul Independenței, nr. 296, sector 6, București, RO; Institutul Național de Cercetare-Dezvoltare pentru Chimie și Petrochimie-ICECHIM, Splaiul Independenței, nr. 202, sector 6, București, RO	29.08.2008	<b>81</b>
122063 B1	<b>G01N 22/00</b> (2006.01); <b>H05B 6/64</b> (2006.01); <b>H03B 1/02</b> (2006.01); <b>H03B 9/10</b> (2006.01)	a 2004 00942	27.10.2004	Institutul Național de Cercetare - Dezvoltare pentru Tehnologii Izotopice și Moleculare - INCDTIM, str. Donath, nr. 65-103, Cluj-Napoca, județul Cluj, RO	30.06.2008	<b>100</b>
122051 B1	<b>F03D 1/06</b> (2006.01)	a 2006 00272	18.04.2006	Institutul de Cercetare și Proiectare pentru Electrotehnică - ICPE S.A., Splaiul Unirii, 313, sector 3, București, RO	30.07.2008	<b>94</b>
122023 B1	<b>B01J 31/18</b> (2006.01)	a 2005 00448	11.05.2005	Institutul Național de Cercetare-Dezvoltare pentru Chimie și Petrochimie, Splaiul Independenței, nr. 202, sector 6, București, RO; Institutul de Chimie Fizică I. Gh. Murgulescu, Splaiul Independenței, nr. 202, sector 6, București, RO	28.03.2008	<b>84</b>
122061 B1	<b>G01N 21/23</b> (2006.01); <b>G01J 4/00</b> (2006.01)	a 2006 00710	15.09.2006	Institutul Național de Cercetare-Dezvoltare pentru Fizica Materialelor, str. Atomiștilor, nr. 105 bis, comuna Măgurele, județul Ilfov, RO	30.07.2008	<b>99</b>
122041 B1	<b>C08J 5/22</b> (2006.01); <b>B01D 67/00</b> (2006.01)	98-00769	24.03.1998	Matache Savel, str. Dr. Dimitrie Ernici, nr. 1B, Piatra-Neamț, județul Neamț, RO	30.07.2008	<b>90</b>

Număr brevet	Clasa	Număr dosar	Data depozit	Titular	Data hotărârii de acordare BI	Pag.
122040 B1	<b>C08F 10/00</b> (2006.01); <b>C08F 2/00</b> (2006.01); <b>C08F 2/34</b> (2006.01); <b>B01J 8/18</b> (2006.01); <b>B01J 8/38</b> (2006.01); <b>B01J 19/24</b> (2006.01)	a 2000 00259	03.07.1999	Montell Technology Company B.V., Hoeksteen 66, Hoofddorp, NL	30.05.2008	<b>90</b>
122032 B1	<b>C03B 23/20</b> (2006.01); <b>B44C 5/00</b> (2006.01)	a 2006 00872	09.11.2006	Moraru Camelia, str. Sărărie, nr. 26, Iași, județul Iași, RO	30.07.2008	<b>88</b>
122012 B1	<b>A61K 9/48</b> (2006.01); <b>A61P 15/00</b> (2006.01)	a 2002 00281	11.03.2002	Motofei Ion, str. Tarnița, nr. 14, sector 3, București, RO	30.07.2008	<b>80</b>
122020 B1	<b>B01D 3/36</b> (2006.01)	a 2005 00699	11.08.2005	OLTCHIM S.A., str. Uzinei, nr. 1, Râmnicu-Vâlcea, județul Vâlcea, RO	30.07.2008	<b>82</b>
122042 B1	<b>C10L 1/14</b> (2006.01)	a 2005 00357	15.04.2005	OLTCHIM S.A., str. Uzinei, nr. 1, Râmnicu- Vâlcea, județul Vâlcea, RO	30.07.2008	<b>91</b>
122043 B1	<b>C10L 5/14</b> (2006.01)	a 2005 00852	07.10.2005	OVM - ICCPET S.A., Calea Rahovei, nr. 266-268, corp 2, et. 1, sector 5, O.P.69, București, RO	30.05.2008	<b>91</b>
122030 B1	<b>C01B 13/11</b> (2006.01); <b>H01T 23/00</b> (2006.01); <b>G09B 23/12</b> (2006.01)	a 2001 01149	22.10.2001	Pănculescu Ștefan Dumitru, str. Democrației, bl. H7, ap. 3, Ploiești, județul Prahova, RO	30.11.2007	<b>87</b>
122059 B1	<b>G01G 23/01</b> (2006.01); <b>G01G 19/04</b> (2006.01)	a 2006 01027	29.12.2006	Popovici Ștefan, str. Aviator Fuică Vasile, nr. 31, sector 1, București, RO; Popa George Florian, Aleea Textiliștilor, nr. 9, bl. MY11, sc. 2, et. 6, ap. 53, sector 3, București, RO	30.07.2008	<b>98</b>
122050 B1	<b>F02N 11/04</b> (2006.01); <b>F02N 11/08</b> (2006.01)	a 2007 00176	07.03.2007	PROMAT S.R.L., str. Frații Golești, bl. K28, ap. 4, Craiova, județul Dolj, RO	29.08.2008	<b>94</b>
122060 B1	<b>G01L 1/22</b> (2006.01); <b>B60L 3/12</b> (2006.01)	a 2007 00130	22.02.2007	PROMAT S.R.L., str. Frații Golești, bl. K28, ap. 4, Craiova, județul Dolj, RO	29.08.2008	<b>98</b>
122029 B1	<b>B62M 11/02</b> (2006.01)	a 2005 00171	28.02.2005	Pușan Ion, comuna Vânjuleț, județul Mehedinți, RO	29.08.2008	<b>87</b>

Număr brevet	Clasa	Număr dosar	Data depozit	Titular	Data hotărârii de acordare BI	Pag.
122011 B1	<b>A61K 9/20</b> (2006.01); <b>A61K 9/22</b> (2006.01); <b>A61K 9/14</b> (2006.01)	a 2001 01104	07.04.2000	R.P. Scherer Corporation, Suite 200, 645 Martinsville Road, Basking Ridge, New Jersey, US	30.05.2008	<b>80</b>
122007 B1	<b>A21D 8/04</b> (2006.01)	a 2006 00255	12.04.2006	RO-CREDO S.R.L., str. Theodor Burada, nr. 10, Constanța, județul Constanța, RO	29.08.2008	<b>78</b>
122053 B1	<b>F16H 19/04</b> (2006.01); <b>F01B 9/08</b> (2006.01); <b>F02B 75/24</b> (2006.01)	a 2005 00480	20.05.2005	Roșca V. Viorel, str. Ion Creangă, nr. 8, Reșița, județul Caraș-Severin, RO	30.06.2008	<b>95</b>
122047 B1	<b>C12P 5/02</b> (2006.01)	a 2007 00391	26.07.2007	SAVPROD S.R.L., b-dul Camil Ressu, nr. 2, bl. R2, sc. A, ap. 9, sector 3, București, RO; Universitatea Politehnică, Piața Victoriei, nr. 2, Timișoara, județul Timiș, RO	29.08.2008	<b>92</b>
122054 B1	<b>F16H 25/06</b> (2006.01); <b>F16D 25/065</b> (2006.01)	a 2004 00661	23.07.2004	SINTEROM S.A., b-dul Muncii, nr. 12, Cluj-Napoca, județul Cluj, RO	28.03.2008	<b>96</b>
122037 B1	<b>C07D 487/22</b> (2006.01)	a 2005 00009	06.01.2005	Socoteanu Radu-Petre, aleea Pașcani, nr. 10, bl. M7, sc. A, ap. 16, sector 6, București, RO	30.09.2008	<b>89</b>
122039 B1	<b>C07D 487/22</b> (2006.01)	a 2005 00011	06.01.2005	Socoteanu Radu-Petre, aleea Pașcani, nr. 10, bl. M7, sc. A, ap. 16, sector 6, București, RO	30.09.2008	<b>90</b>
122035 B1	<b>C07D 487/22</b> (2006.01)	a 2005 00007	06.01.2005	Socoteanu Radu-Petre, aleea Pașcani, nr. 10, bl. M7, sc. A, ap. 16, sector 6, București, RO	30.09.2008	<b>89</b>
122038 B1	<b>C07D 487/22</b> (2006.01)	a 2005 00010	06.01.2005	Socoteanu Radu-Petre, aleea Pașcani, nr. 10, bl. M7, sc. A, ap. 16, sector 6, București, RO	30.09.2008	<b>90</b>
122036 B1	<b>C07D 487/22</b> (2006.01)	a 2005 00008	06.01.2005	Socoteanu Radu-Petre, aleea Pașcani, nr. 10, bl. M7, sc. A, ap. 16, sector 6, București, RO	30.09.2008	<b>89</b>
122068 B1	<b>H04N 5/92</b> (2006.01); <b>G11B 20/10</b> (2006.01)	a 2001 01351	20.04.2001	Sony Corporation, 7-35, Kitashinagawa 6-Chome, Shinagawa-Ku, Tokyo, JP	30.06.2008	<b>103</b>

Număr brevet	Clasa	Număr dosar	Data depozit	Titular	Data hotărârii de acordare BI	Pag.
122065 B1	<b>G11B 7/007</b> (2006.01); <b>G11B 20/10</b> (2006.01); <b>H04N 5/781</b> (2006.01)	a 2000 01208	11.12.2000	Sony Corporation, 7-35, Kitashinagawa 6-Chome, Shinagawa- Ku, Tokyo, JP	30.04.2008	<b>101</b>
122046 B1	<b>C12N 15/53</b> (2006.01); <b>C12N 15/82</b> (2006.01); <b>A01H 5/00</b> (2006.01); <b>A01H 1/04</b> (2006.01); <b>C12Q 1/26</b> (2006.01); <b>C12Q 1/68</b> (2006.01); <b>A61K 31/44</b> (2006.01)	a 2003 00143	08.06.1995	Syngenta Participations AG, Schwarzwaldallee 215, Basel, CH	30.06.2008	<b>92</b>
122034 B1	<b>C07D 401/06</b> (2006.01); <b>C07D 405/06</b> (2006.01); <b>C07D 409/06</b> (2006.01); <b>C07D 413/06</b> (2006.01); <b>C07D 417/06</b> (2006.01); <b>C07D 213/50</b> (2006.01); <b>A01N 43/40</b> (2006.01)	a 2002 01526	07.06.2001	Syngenta Participations AG, Schwarzwaldallee 215, Basel, CH	30.04.2008	<b>89</b>
122055 B1	<b>F24J 2/24</b> (2006.01)	a 2004 00495	01.06.2004	Teodorescu Florin, str. Moldovei, nr. 7, bl. T8, ap. 1, Pașcani, județul Iași, RO; Padina Mircea-Octavian, sat Dragodănești, nr. 343, sat Dragodănești, comuna Căndești, județul Dâmbovița, RO	30.07.2008	<b>96</b>
122008 B1	<b>A43C 15/02</b> (2006.01)	a 2004 00141	18.02.2004	Tichie Valentin, str. Inovatorilor, nr. 26, sector 1, București, RO	29.08.2008	<b>78</b>
122048 B1	<b>E05D 15/44</b> (2006.01)	a 2001 00123	01.02.2001	Tudor Laurențiu Sebastian, comuna Dragalina, județul Călărași, RO	30.05.2008	<b>93</b>
122018 B1	<b>A61N 5/06</b> (2006.01)	99-00059	19.01.1999	Tudor Laurențiu Sebastian, comuna Dragalina, județul Călărași, RO	30.09.2007	<b>81</b>
122004 B1	<b>A01G 25/09</b> (2006.01)	a 2001 00122	01.02.2001	Tudor Laurențiu Sebastian, comuna Dragalina, județul Călărași, RO	30.05.2008	<b>77</b>
122052 B1	<b>F03G 7/00</b> (2006.01)	a 2003 00460	28.05.2003	Vasilache Valeriu, aleea Decebal, nr. 10, bl. X8, et. 4, ap. 17, Iași, județul Iași, RO; Plahteanu Boris, aleea Decebal, nr. 12, bl. X7, et. 3, ap. 15, Iași, județul Iași, RO	30.04.2008	<b>95</b>
122028 B1	<b>B62K 3/00</b> (2006.01)	a 2005 00339	11.04.2005	Voina Septimiu Sever, Șoseaua Fundeni, nr. 1, bl. 38, sc. B, et. 9, ap. 103, sector 2, București, RO	30.06.2008	<b>86</b>



**LISTA B.I. ELIBERATE ÎN CONFORMITATE  
CU ART. 30 DIN  
LEGEA NR. 64/1991 REPUBLICATĂ**

**BREVETE ELIBERATE  
CONFORM LEGII 64/1991, ALE CĂROR REZUMATE AU FOST PUBLICATE**

Nr. BI	Clasa	Nr. CBI	Data depozit	Nume titular	Nr. BOPI*
118243 B1	A01K61/00 (2006.01)	a 2002 00479	18.04.2002	INSTITUTUL DE CERCETARE-DEZVOLTARE PENTRU PISCICULTURĂ ȘI INDUSTRIALIZAREA PEȘTELUI, GALAȚI, JUDEȚUL GALAȚI, RO	4/2003
119901 B1	E06B3/16 (2006.01); B44F1/12 (2006.01); C03C27/12 (2006.01); G02B1/06 (2006.01)	a 2001 01395	20.12.2001	NEACȘU DOREL, GALAȚI, JUDEȚUL GALAȚI, RO	5/2005
121043 B1	E04F19/02 (2006.01)	a 2004 00345	16.04.2004	PAȘCANU ION, CLUJ-NAPOCA, JUDEȚUL CLUJ, RO; KOCȘIS FERENCZ, CLUJ-NAPOCA, JUDEȚUL CLUJ, RO	11/2006
121144 B1	E04F13/06 (2006.01)	a 2004 01059	29.11.2004	PAȘCANU ION, CLUJ-NAPOCA, JUDEȚUL CLUJ, RO; KOCȘIS FERENCZ, CLUJ-NAPOCA, JUDEȚUL CLUJ, RO	12/2006
121198 B1	B65D88/16 (2006.01)	a 2004 00666	27.07.2004	CON TERRA S.A., FOCȘANI, JUDEȚUL VRANCEA, RO	1/2007
122004 B1	A01G25/09 (2006.01)	a 2001 00122	01.02.2001	TUDOR LAURENȚIU SEBASTIAN, COMUNA DRAGALINA, JUDEȚUL CĂLĂRAȘI, RO	11/2008
122005 B1	A01N43/78 (2006.01)	a 2003 00202	11.03.2003	ICERP S.A., PLOIEȘTI, JUDEȚUL PRAHOVA, RO	11/2008
122006 B1	A01N47/24 (2006.01)	a 2001 00535	06.11.1999	BASF AKTIENGESELLSCHAFT, LUDWIGSHAFEN, DE	11/2008
122007 B1	A21D8/04 (2006.01)	a 2006 00255	12.04.2006	RO-CREDO S.R.L., CONSTANȚA, JUDEȚUL CONSTANȚA, RO	11/2008
122008 B1	A43C15/02 (2006.01)	a 2004 00141	18.02.2004	TICHIE VALENTIN, BUCUREȘTI, RO	11/2008
122009 B1	A61B5/103 (2006.01); A61H1/00 (2006.01)	a 2002 00329	25.03.2002	INSTITUTUL NAȚIONAL DE CERCETARE-DEZVOLTARE PENTRU MECANICĂ FINĂ, BUCUREȘTI, RO	11/2008

Nr. BI	Clasa	Nr. CBI	Data depozit	Nume titular	Nr. BOPI*
122010 B1	<b>A61K9/06</b> (2006.01); <b>A61P17/00</b> (2006.01)	a 2006 00572	17.07.2006	BĂRBUCEANU SOARE FLOAREA, TÂRGOVIȘTE, JUDEȚUL DÂMBOVIȚA, RO	11/2008
122011 B1	<b>A61K9/20</b> (2006.01); <b>A61K9/22</b> (2006.01); <b>A61K9/14</b> (2006.01)	a 2001 01104	07.04.2000	R.P. SCHERER CORPORATION, BASKING RIDGE, NEW JERSEY, US	11/2008
122012 B1	<b>A61K9/48</b> (2006.01); <b>A61P15/00</b> (2006.01)	a 2002 00281	11.03.2002	MOTOFEI ION, BUCUREȘTI, RO	11/2008
122013 B1	<b>A61K31/28</b> (2006.01)	a 2004 00944	28.10.2004	INSTITUTUL NAȚIONAL DE CERCETARE-DEZVOLTARE CHIMICO-FARMACEUTICĂ - ICCF, BUCUREȘTI, RO	11/2008
122014 B1	<b>A61K36/28</b> (2006.01); <b>A61K36/36</b> (2006.01); <b>A61K9/20</b> (2006.01)	a 2004 00952	29.10.2004	HOFIGAL EXPORT-IMPORT S.A., BUCUREȘTI, RO	11/2008
122015 B1	<b>A61K36/45</b> (2006.01); <b>A61K36/21</b> (2006.01); <b>A61K36/72</b> (2006.01)	a 2004 00953	29.10.2004	HOFIGAL EXPORT-IMPORT S.A., BUCUREȘTI, RO	11/2008
122016 B1	<b>A61K36/73</b> (2006.01)	a 2004 00949	28.10.2004	HOFIGAL EXPORT-IMPORT S.A., BUCUREȘTI, RO	11/2008
122017 B1	<b>A61K47/02</b> (2006.01); <b>A61K47/06</b> (2006.01)	a 2007 00453	26.06.2007	INSTITUTUL NAȚIONAL DE CERCETARE-DEZVOLTARE PENTRU ȘTIINȚE BIOLOGICE, BUCUREȘTI, RO; INSTITUTUL NAȚIONAL DE CERCETARE-DEZVOLTARE PENTRU CHIMIE ȘI PETROCHIMIE - ICECHIM, BUCUREȘTI, RO	11/2008
122018 B1	<b>A61N5/06</b> (2006.01)	99-00059	19.01.1999	TUDOR LAURENȚIU SEBASTIAN, COMUNA DRAGALINA, JUDEȚUL CĂLĂRAȘI, RO	11/2008
122019 B1	<b>A63F5/04</b> (2006.01); <b>H01F7/02</b> (2006.01)	a 2006 00504	30.06.2006	GROSU IOAN, IAȘI, JUDEȚUL IAȘI, RO	11/2008
122020 B1	<b>B01D3/36</b> (2006.01)	a 2005 00699	11.08.2005	OLTCHIM S.A., RÂMNICU-VÂLCEA, JUDEȚUL VÂLCEA, RO	11/2008
122021 B1	<b>B01D53/86</b> (2006.01); <b>B01J23/00</b> (2006.01)	a 2003 00148	25.02.2003	INSTITUTUL DE CHIMIE "RALUCA RIPAN", CLUJ-NAPOCA, JUDEȚUL CLUJ, RO; RADIATOARE DIN ALUMINIU S. A., BISTRIȚA, JUDEȚUL BISTRIȚA-NASĂUD, RO	11/2008
122022 B1	<b>B01J23/88</b> (2006.01); <b>B01J27/057</b> (2006.01); <b>B01J27/192</b> (2006.01); <b>C07C253/26</b> (2006.01); <b>C07C255/08</b> (2006.01)	a 2004 00319	25.09.2002	DIA-NITRIX CO., LTD., TOKYO, JP	11/2008

Nr. BI	Clasa	Nr. CBI	Data depozit	Nume titular	Nr. BOPI*
122023 B1	<b>B01J31/18</b> (2006.01)	a 2005 00448	11.05.2005	INSTITUTUL NAȚIONAL DE CERCETARE-DEZVOLTARE PENTRU CHIMIE ȘI PETROCHIMIE, BUCUREȘTI, RO; INSTITUTUL DE CHIMIE FIZICĂ I. GH. MURGULESCU, BUCUREȘTI, RO	11/2008
122024 B1	<b>B05B1/34</b> (2006.01); <b>B05B1/20</b> (2006.01); <b>B05B1/02</b> (2006.01)	a 2004 00670	28.07.2004	BURLACU LUCIAN, IAȘI, JUDEȚUL IAȘI, RO; ANTONESCU ION, IAȘI, JUDEȚUL IAȘI, RO; CAVAROPOL DAN-VICTOR, BUCUREȘTI, RO	11/2008
122025 B1	<b>B21B1/46</b> (2006.01); <b>B21B13/20</b> (2006.01)	a 2006 00378	01.06.2006	CĂNĂNĂU NICOLAE, GALAȚI, JUDEȚUL GALAȚI, RO; POTECAȘU OCTAVIAN, GALAȚI, JUDEȚUL GALAȚI, RO; GURĂU GHEORGHE, GALAȚI, JUDEȚUL GALAȚI, RO; PETRICĂ ALEXANDRU, GALAȚI, JUDEȚUL GALAȚI, RO	11/2008
122026 B1	<b>B32B27/28</b> (2006.01); <b>B32B27/30</b> (2006.01); <b>B32B27/40</b> (2006.01)	a 2005 00778	14.09.2005	INSTITUTUL NAȚIONAL DE CERCETARE-DEZVOLTARE PENTRU TEXTILE ȘI PIELĂRIE, BUCUREȘTI, RO	11/2008
122027 B1	<b>B42D15/10</b> (2006.01); <b>G06K19/07</b> (2006.01)	a 2006 00923	28.11.2006	IERCESCU CONSTANTIN, TIMIȘOARA, JUDEȚUL TIMIȘ, RO; MANDULA GHEORGHE CONSTANTIN, NÜRNBERG, DE	11/2008
122028 B1	<b>B62K3/00</b> (2006.01)	a 2005 00339	11.04.2005	VOINA SEPTIMIU SEVER, BUCUREȘTI, RO	11/2008
122029 B1	<b>B62M11/02</b> (2006.01)	a 2005 00171	28.02.2005	PUȚAN ION, COMUNA VÂNJULEȚ, JUDEȚUL MEHEDINȚI, RO	11/2008
122030 B1	<b>C01B13/11</b> (2006.01); <b>H01T23/00</b> (2006.01); <b>G09B23/12</b> (2006.01)	a 2001 01149	22.10.2001	PĂNCULESCU ȘTEFAN DUMITRU, PLOIEȘTI, JUDEȚUL PRAHOVA, RO	11/2008
122031 B1	<b>C01F11/32</b> (2006.01)	a 2005 00409	05.05.2005	CHIMCOMPLEX S.A. BORZEȘTI, ONEȘTI, JUDEȚUL BACĂU, RO	11/2008
122032 B1	<b>C03B23/20</b> (2006.01); <b>B44C5/00</b> (2006.01)	a 2006 00872	09.11.2006	MORARU CAMELIA, IAȘI, JUDEȚUL IAȘI, RO	11/2008
122033 B1	<b>C04B7/44</b> (2006.01); <b>C04B7/26</b> (2006.01)	a 2004 00485	28.11.2002	APM CONSULTANTS BV, MAASTRICHT, NL	11/2008

Nr. BI	Clasa	Nr. CBI	Data depozit	Nume titular	Nr. BOPI*
122034 B1	<i>C07D401/06</i> (2006.01); <i>C07D405/06</i> (2006.01); <i>C07D409/06</i> (2006.01); <i>C07D413/06</i> (2006.01); <i>C07D417/06</i> (2006.01); <i>C07D213/50</i> (2006.01); <i>A01N43/40</i> (2006.01)	a 2002 01526	07.06.2001	SYNGENTA PARTICIPATIONS AG, BASEL, CH	11/2008
122035 B1	<i>C07D487/22</i> (2006.01)	a 2005 00007	06.01.2005	SOCOTEANU RADU-PETRE, BUCUREȘTI, RO	11/2008
122036 B1	<i>C07D487/22</i> (2006.01)	a 2005 00008	06.01.2005	SOCOTEANU RADU-PETRE, BUCUREȘTI, RO	11/2008
122037 B1	<i>C07D487/22</i> (2006.01)	a 2005 00009	06.01.2005	SOCOTEANU RADU-PETRE, BUCUREȘTI, RO	11/2008
122038 B1	<i>C07D487/22</i> (2006.01)	a 2005 00010	06.01.2005	SOCOTEANU RADU-PETRE, BUCUREȘTI, RO	11/2008
122039 B1	<i>C07D487/22</i> (2006.01)	a 2005 00011	06.01.2005	SOCOTEANU RADU-PETRE, BUCUREȘTI, RO	11/2008
122040 B1	<i>C08F10/00</i> (2006.01); <i>C08F2/00</i> (2006.01); <i>C08F2/34</i> (2006.01); <i>B01J8/18</i> (2006.01); <i>B01J8/38</i> (2006.01); <i>B01J19/24</i> (2006.01)	a 2000 00259	03.07.1999	MONTELL TECHNOLOGY COMPANY B.V., HOOFDDORP, NL	11/2008
122041 B1	<i>C08J5/22</i> (2006.01); <i>B01D67/00</i> (2006.01)	98-00769	24.03.1998	MATACHE SAVEL, BUCUREȘTI, RO	11/2008
122042 B1	<i>C10L1/14</i> (2006.01)	a 2005 00357	15.04.2005	OLTCHIM S.A., RÂMNICU-VÂLCEA, JUDEȚUL VÂLCEA, RO	11/2008
122043 B1	<i>C10L5/14</i> (2006.01)	a 2005 00852	07.10.2005	OVM - ICCPET S.A., BUCUREȘTI, RO	11/2008
122044 B1	<i>C10M101/02</i> (2006.01)	a 2005 00790	16.09.2005	ICERP S.A., PLOIEȘTI, JUDEȚUL PRAHOVA, RO	11/2008
122045 B1	<i>C10M101/04</i> (2006.01); <i>C10M169/04</i> (2006.01)	a 2005 00054	26.01.2005	ICERP S.A., PLOIEȘTI, JUDEȚUL PRAHOVA, RO	11/2008
122046 B1	<i>C12N15/53</i> (2006.01); <i>C12N15/82</i> (2006.01); <i>A01H5/00</i> (2006.01); <i>A01H1/04</i> (2006.01); <i>C12Q1/26</i> (2006.01); <i>C12Q1/68</i> (2006.01); <i>A61K31/44</i> (2006.01)	a 2003 00143	08.06.1995	SYNGENTA PARTICIPATIONS AG, BASEL, CH	11/2008
122047 B1	<i>C12P5/02</i> (2006.01)	a 2007 00391	26.07.2007	SAVPROD S.R.L., BUCUREȘTI, RO; UNIVERSITATEA POLITEHNICĂ, TIMIȘOARA, JUDEȚUL TIMIȘ, RO	11/2008
122048 B1	<i>E05D15/44</i> (2006.01)	a 2001 00123	01.02.2001	TUDOR LAURENȚIU SEBASTIAN, COMUNA DRAGALINA, JUDEȚUL CĂLĂRAȘI, RO	11/2008

Nr. BI	Clasa	Nr. CBI	Data depozit	Nume titular	Nr. BOPI*
122049 B1	<i>E21B45/00</i> (2006.01); <i>E21C25/00</i> (2006.01)	a 2004 00046	16.01.2004	BRAHARU EMIL, IAȘI, JUDEȚUL IAȘI, RO; FRĂSINEANU AURELIAN-DAN, IAȘI, JUDEȚUL IAȘI, RO	11/2008
122050 B1	<i>F02N11/04</i> (2006.01); <i>F02N11/08</i> (2006.01)	a 2007 00176	07.03.2007	PROMAT S.R.L., CRAIOVA, JUDEȚUL DOLJ, RO	11/2008
122051 B1	<i>F03D1/06</i> (2006.01)	a 2006 00272	18.04.2006	INSTITUTUL DE CERCETARE ȘI PROIECTARE PENTRU ELECTROTEHNICĂ - ICPE S.A., BUCUREȘTI, RO	11/2008
122052 B1	<i>F03G7/00</i> (2006.01)	a 2003 00460	28.05.2003	VASILACHE VALERIU, IAȘI, JUDEȚUL IAȘI, RO; PLAȘTEANU BORIS, IAȘI, JUDEȚUL IAȘI, RO	11/2008
122053 B1	<i>F16H19/04</i> (2006.01); <i>F01B9/08</i> (2006.01); <i>F02B75/24</i> (2006.01)	a 2005 00480	20.05.2005	ROȘCA V. VIOREL, SAT CAUACEU, COMUNA BIHARIA, JUDEȚUL BIHOR, RO	11/2008
122054 B1	<i>F16H25/06</i> (2006.01); <i>F16D25/065</i> (2006.01)	a 2004 00661	23.07.2004	SINTEROM S.A., CLUJ-NAPOCA, JUDEȚUL CLUJ, RO	11/2008
122055 B1	<i>F24J2/24</i> (2006.01)	a 2004 00495	01.06.2004	TEODORESCU FLORIN, PAȘCANI, JUDEȚUL IAȘI, RO; PADINA MIRCEA-OCTAVIAN, SAT DRAGODĂNEȘTI, COMUNA CÂNDEȘTI, JUDEȚUL DÂMBOVIȚA, RO	11/2008
122056 B1	<i>F26B15/08</i> (2006.01); <i>F26B5/08</i> (2006.01)	a 2001 01047	19.09.2001	BURUIANĂ FLORIN, PIATRA-NEAMȚ, JUDEȚUL NEAMȚ, RO	11/2008
122057 B1	<i>F28G1/02</i> (2006.01)	a 2004 00646	16.07.2004	ATOMIC ENERGY OF CANADA LIMITED, MISSISSAUGA, ONTARIO, CA	11/2008
122058 B1	<i>F42B5/24</i> (2006.01); <i>C06B23/00</i> (2006.01)	a 2004 00705	13.01.2003	EURENCO BOFORS AKTIEBOLAG, KARLSKOGA, SE	11/2008
122059 B1	<i>G01G23/01</i> (2006.01); <i>G01G19/04</i> (2006.01)	a 2006 01027	29.12.2006	POPOVICI ȘTEFAN, BUCUREȘTI, RO; POPA GEORGE FLORIAN, BUCUREȘTI, RO	11/2008
122060 B1	<i>G01L1/22</i> (2006.01); <i>B60L3/12</i> (2006.01)	a 2007 00130	22.02.2007	PROMAT S.R.L., CRAIOVA, JUDEȚUL DOLJ, RO	11/2008
122061 B1	<i>G01N21/23</i> (2006.01); <i>G01J4/00</i> (2006.01)	a 2006 00710	15.09.2006	INSTITUTUL NAȚIONAL DE CERCETARE-DEZVOLTARE PENTRU FIZICA MATERIALELOR, COMUNA MĂGURELE, JUDEȚUL ILFOV, RO	11/2008

Nr. BI	Clasa	Nr. CBI	Data depozit	Nume titular	Nr. BOPI*
122062 B1	G01N21/77 (2006.01)	a 2002 00461	16.04.2002	DYNASOL ELASTOMEROS S.A., MADRID, ES	11/2008
122063 B1	G01N22/00 (2006.01); H05B6/64 (2006.01); H03B1/02 (2006.01); H03B9/10 (2006.01)	a 2004 00942	27.10.2004	INSTITUTUL NAȚIONAL DE CERCETARE-DEZVOLTARE PENTRU TEHNOLOGII IZOTOPICE ȘI MOLECULARE - INCDTIM, CLUJ-NAPOCA, JUDEȚUL CLUJ, RO	11/2008
122064 B1	G05F1/12 (2006.01)	a 2006 00829	31.10.2006	ELECTROAPARATAJ S.A., BUCUREȘTI, RO	11/2008
122065 B1	G11B7/007 (2006.01); G11B20/10 (2006.01); H04N5/781 (2006.01)	a 2000 01208	11.12.2000	SONY CORPORATION, TOKYO, JP	11/2008
122066 B1	G21C19/20 (2006.01); G21C19/24 (2006.01); F17C13/00 (2006.01); F16L37/084 (2006.01); F15B15/26 (2006.01)	a 2004 00876	26.03.2003	ATOMIC ENERGY OF CANADA LIMITED, MISSISSAUGA, ONTARIO, CA	11/2008
122067 B1	H02H3/00 (2006.01)	a 2003 00914	12.11.2003	ICPE BISTRIȚA S.A., BISTRIȚA, JUDEȚUL BISTRIȚA-NĂSĂUD, RO	11/2008
122068 B1	H04N5/92 (2006.01); G11B20/10 (2006.01)	a 2001 01351	20.04.2001	SONY CORPORATION, TOKYO, JP	11/2008

\*) Dosare publicate conform Legii nr. 64/1991, republicată

**LISTA B.I. PENTRU CARE AU FOST  
ÎNREGISTRATE TRANSMITERI DE DREPTURI,  
CONFORM ART. 45 ÷ART. 50, DIN  
LEGEA NR. 64/1991, REPUBLICATĂ,  
SAU MODIFICĂRI ÎN SITUAȚIA JURIDICĂ,  
CONFORM R55(11), LIT. u, ȘI PUNCTULUI 14,  
DIN ANEXA 1 A LEGII NR. 381/2005,  
PENTRU APROBAREA O.G. NR. 41/1998,  
PRIVIND TAXELE ȘI REGIMUL DE UTILIZARE  
A ACESTORA**



## CESIUNI BREVETE DE INVENȚIE

Nr. CBI	Număr BI	Titular inițial	Noul titular
93-00663	111820	PFIZER INC., NEW YORK, NEW YORK, US	PHIBRO ANIMAL HEALTH CORPORATION, NEW JERSEY, NEW JERSEY, US
95-02263	116028	PLASTOCOR GmbH & CO. INTERNATIONAL COATINGS KG, GLADBECK, DE	SCHMUTZ GmbH, WEIL AM RHEIN, DE
97-01127	117815	SCHLUMBERGER INDUSTRIES S.p.A., MILANO, IT	ACTARIS S.p.A., MILANO, IT
97-02236	118836	BAYER CROPSCIENCE GmbH, FRANKFURT AM MAIN, DE	BAYER CROPSCIENCE AG, MONHEIM, DE
98-01306	120905	BASF AKTIENGESELLSCHAFT, LUDWIGSHAFEN, DE	BASF AGRO B.V. ARNHEM (NL) - WANDENSWILL BRANCH, AU, CH
a 2002 01578	121278	ȚIGĂU VALENTINA, BUCUREȘTI, RO; ȚIGĂU LAURENȚIU DANIEL, BUCUREȘTI, RO	PRO AUTO INDUSTRIES S.A., BUCUREȘTI, RO
a 2001 00339	121556	VIROMET S.A., VICTORIA, JUDEȚUL BRAȘOV, RO	MAIER CORNELIA, VICTORIA, JUDEȚUL BRAȘOV, RO; POPARAD VICTOR, VICTORIA, JUDEȚUL BRAȘOV, RO
a 2005 00497	121638	INSTITUTUL NAȚIONAL DE CERCETARE DEZVOLTARE PENTRU TEHNOLOGII CRIOGENICE ȘI IZOTOPICE, RÂMNICU-VÂLCEA, JUDEȚUL VÂLCEA, RO	MECRO SYSTEM S.R.L., BUCUREȘTI, RO

## MODIFICĂRI ADRESĂ ÎN COLECTIVUL DE AUTORI

Nr. CBI	Nr. BI	Adresă inițială inventatori	Adresă curentă inventatori
a 2003 00209	121998	CERNAT MIRCEA, STR. ARAGONITULUI, NR. 5, BL. N17, SC. B, ET. 1, AP. 16, SECTOR 6, BUCUREȘTI, RO; DINESCU IONEL MARIUS, STR. ILEANA COSÂNZEANA, NR. 8, BL. P8, AP. 8, SECTOR 5, BUCUREȘTI, RO; BĂLĂȘOIU ILIE SORINEL, STR. DUMBRAVA NOUĂ, NR. 21, BL. M133, SC. 1, ET. 6, AP. 38, SECT. 5, BUCUREȘTI, RO; CHERECHESŢU TUDOR, STR. EROU GEORGE STANCIU CRISTIAN, NR. 3, BL. V90, SC. 5, ET. 5, AP. 144, SECTOR 5, BUCUREȘTI, RO	CERNAT MIRCEA, STR. LT.AV. CARANDA GHEORGHE, NR. 10, BL. L, SC. B, ET. 1, AP. 18, SECTOR 6, BUCUREȘTI, RO; DINESCU IONEL MARIUS, STR. ILEANA COSÂNZEANA, NR. 8, BL. P8, AP. 8, SECTOR 5, BUCUREȘTI, RO; BĂLĂȘOIU ILIE SORINEL, STR. DUMBRAVA NOUĂ, NR. 21, BL. M133, SC. 1, ET. 6, AP. 38, SECTOR 5, BUCUREȘTI, RO; CHERECHESŢU TUDOR, STR. EROU GEORGE STANCIU CRISTIAN, NR. 3, BL. V90, SC. 5, ET. 5, AP. 144, SECTOR 5, BUCUREȘTI, RO

Nr. CBI	Nr. BI	Adresă inițială inventatori	Adresă curentă inventatori
a 2006 00572	122010	BĂRBUCEANU SOARE FLOAREA, SATUL TĂTĂRANI, NR. 235, COMUNA TĂTĂRANI, JUDEȚUL DÂMBOVIȚA, RO	BĂRBUCEANU SOARE FLOAREA, STR. DR. OPRESCU DUMITRU, NR. 8, BL. 22A, AP. 13, MICRO 6, TÂRGOVIȘTE, JUDEȚUL DÂMBOVIȚA, RO
98-00769	122041	MATACHE SAVEL, STR. DR. DIMITRIE ERNICI, NR. 1B, PIATRA-NEAMȚ, JUDEȚUL NEAMȚ, RO	MATACHE SAVEL, STR. AV. ȘTEFAN PROTOPOPESCU, NR. 9, ET. 7, AP. 31, SECTOR 1, BUCUREȘTI, RO
a 2005 00480	122053	ROȘCA V. VIOREL, STR. ION CREANGĂ, NR. 8, REȘIȚA, JUDEȚUL CARAȘ-SEVERIN, RO	ROȘCA V. VIOREL, NR. 39, SAT CAUACEU, COMUNA BIHARIA, JUDEȚUL BIHOR, RO

### MODIFICĂRI ADRESĂ TITULAR

Nr. CBI	Nr. BI	Adresă inițială titular	Adresă curentă titular
97-01127	117815	SCHLUMBERGER INDUSTRIES S.p.A., VIA BENIGNO CRESPI 57, MILANO, IT	SCHLUMBERGER INDUSTRIES S.p.A., VIA SCHIEVANO 2 , MILANO, IT
a 2003 00209	121998	CERNAT MIRCEA, <u>STR. ARAGONITULUI, NR. 5,</u> <u>BL. N17, SC. B, ET. 1, AP. 16,</u> <u>SECTOR 6, BUCUREȘTI, RO;</u> DINESCU IONEL MARIUS, STR. ILEANA COSÂNZEANA, NR. 8, BL. P8, AP. 8, SECTOR 5, BUCUREȘTI, RO ; BĂLĂȘOIU ILIE SORINEL, STR. DUMBRĂVA NOUĂ, NR. 21, BL. M133, SC. 1, ET. 6, AP. 38, SECTOR 5, BUCUREȘTI, RO; CHERECHES TUDOR, STR. EROU GEORGE STANCIU CRISTIAN, NR. 3, BL. V90, SC. 5, ET. 5, AP. 144, SECTOR 5, BUCUREȘTI, RO	CERNAT MIRCEA, INT. LT. AV. CARANDA GHEORGHE, NR. 10, BL. L, SC. B, ET. 1, AP. 18, SECTOR 6, BUCUREȘTI, RO; DINESCU MARIUS IONEL, STR. ILEANA COSÂNZEANA, NR. 8, BL. P8, AP. 8, SECTOR 5, BUCUREȘTI, RO; BĂLĂȘOIU SORINEL ILIE, STR. DUMBRĂVA NOUĂ, NR. 21, BL. M133, SC. 1, ET. 6, AP. 38, SECTOR 5, BUCUREȘTI, RO; CHERECHES TUDOR, STR. EROU GEORGE STANCIU CRISTIAN, NR. 3, BL. V90, SC. 5, ET. 5, AP. 144, SECTOR 5, BUCUREȘTI, RO
a 2006 00572	122010	BĂRBUCEANU SOARE FLOAREA, SATUL TĂTĂRANI, NR. 235, COMUNA TĂTĂRANI, JUDEȚUL DÂMBOVIȚA, RO	BĂRBUCEANU FLOAREA SOARE, STR. DR. OPRESCU DUMITRU, NR. 8, BL. 22A, AP. 13, MICRO 13, TÂRGOVIȘTE, JUDEȚUL DÂMBOVIȚA, RO
98-00769	122041	MATACHE SAVEL, STR. DR. DIMITRIE ERNICI, NR. 1B, PIATRA-NEAMȚ, JUDEȚUL NEAMȚ, RO	MATACHE SAVEL, STR. AV. ȘTEFAN PROTOPOPESCU, NR. 9, ET. 7, AP. 31, SECTOR 1, BUCUREȘTI, RO
a 2005 00480	122053	ROȘCA V. VIOREL, STR. ION CREANGĂ, NR. 8, REȘIȚA, JUDEȚUL CARAȘ-SEVERIN, RO	ROȘCA V. VIOREL, NR. 39, SAT CAUACEU, COMUNA BIHARIA, JUDEȚUL BIHOR, RO

**FUZIUNI BREVETE DE INVENȚIE**

Nr. CBI	Nr. BI	Nume inițial (anterior fuziunii)	Nume curent (după fuziune)
a 2000 01129	<b>119163</b>	MG TECHNOLOGIES AG, FRANKFURT AM MAIN, DE	GEA AG, BOCHUM, DE
96-01013	<b>119224</b>	JANSSEN PHARMACEUTICA N.V., BEERSE, BE; ALKERMES CONTROLLED THERAPEUTICS INC. II, CAMBRIDGE, MASSACHUSETTS, US	JANSSEN PHARMACEUTICA N.V., BEERSE, BE; ALKEMES INC., CAMBRIDGE, MASSACHUSETTS, US

**MODIFICĂRI NUME TITULAR**

Nr. CBI	Nr. BI	Nume inițial	Nume curent
94-00751	<b>111720</b>	S.C. MITTAL STEEL ROMAN S.A., ROMAN, JUDEȚUL NEAMȚ, RO	ARCELORMITTAL TUBULAR PRODUCTS ROMAN S.A., ROMAN, JUDEȚUL NEAMȚ, RO
149033	<b>112616</b>	BIOCHEM PHARMA INC., LAVAL, QUEBEC, CA	SHIRE BIOCHEM INC., LAVAL, QUEBEC, CA
95-02263	<b>116028</b>	DIPL. ING. ERNST KREISELMAIER GmbH & CO. WASSER UND METALL-CHEMIE KG, GELSENKIRCHEN-BUER, DE	PLASTOCOR GmbH & CO. INTERNATIONAL COATINGS KG, GLADBECK, DE
93-01554	<b>116812</b>	SHIRE BIOCHEM INC., ST.-LAURENT, QUEBEC, CA	SHIRE CANADA INC., VILLE ST.-LAURENT, QUEBEC, CA
a 2001 00575	<b>117862</b>	S.C. MITTAL STEEL ROMAN S.A., ROMAN, JUDEȚUL NEAMȚ, RO	ARCELORMITTAL TUBULAR PRODUCTS ROMAN S.A., ROMAN, JUDEȚUL NEAMȚ, RO
a 2000 01129	<b>119163</b>	METALLGESELLSCHAFT AKTIENGESELLSCHAFT, FRANKFURT AM MAIN, DE	MG TECHNOLOGIES AG, FRANKFURT AM MAIN, DE
a 2002 00500	<b>119207</b>	S.C. MITTAL STEEL ROMAN S.A., ROMAN, JUDEȚUL NEAMȚ, RO	ARCELORMITTAL TUBULAR PRODUCTS ROMAN S.A., ROMAN, JUDEȚUL NEAMȚ, RO

**REZILIERI CONTRACTE LICENȚE ÎNREGISTRATE LA BI**

Nr. CBI	Nr. BI	Titular brevet	Beneficiar licență	BOPI în care s-a publicat licența	Data rezilierii contractului de licență
a 2005 00509	<b>121471</b>	PROD GLOBUS LEMN S.R.L., COMUNA BASCOV, JUDEȚUL ARGEȘ, RO	MAXI PROD FIN S.R.L., PITEȘTI, JUDEȚUL ARGEȘ, RO	6/2006	07.04.2008

## **HOTĂRÂRI ALE COMISIEI DE REEXAMINARE**

**Publicarea mențiunilor hotărârilor luate de Comisia de Reexaminare privind contestațiile și cererile de revocare  
la hotărârile de respingere a CBI sau de acordare a BI**

Contes- tatar/ Revo- cator	Cali- tate	Man- datar	Înreg. contesta- ției/ cererii de revocare la OSIM	Obiectul contesta- ției/ cererii de revocare	Nr. și data Hotărârii Comisiei de exami- nare	Nr. CBI/BI	Publi- carea menți- unii Hotărâ- rii Comi- siei de exami- nare în BOPI	Nr. și data comuni- cării Hotărârii Comisiei de examinare	Persoana îndreptățită la elibărarea B.I.	Titular B.I.	Data publi- cării descrierii, reven- dicărilor și desenelor	Nr. și data Hotărârii Comisiei de Reexami- nare	Felul Hotărârii Comisiei de Reexami- nare
LIVING JUMBO INDUSTRY	REVO- CATOR	-	1022318 / 24.07.2007	REVO- CARE	7/2954 din 30.11.2007 (hot. de admitere)	121198	01/2007	1006782 / 12.02.2007	S.C. CONTERRA S.A.	S.C. CONTERRA S.A.	B1 30.01.2007  B2 BOPI 11/2008	H 68/28.02.200 8 Comunicată cu Nr. Reg. 1042558 din 12.08.2008	Respins

(11) 121198 B2 (51) 27.07.2004 (21) **B 65 D 88/16** ( 2006.01 ) (22) a 2004 00666 (45) 28.01.2005//1/2005 (62) 30.01.2007//1/2007 (73) US 5328267; GB 1484984 (72) Conterra S.A., str. Comisia Centrală, nr. 82, Focșani, județul Vrancea, RO (74) Dima Dumitru, str. Dornei, nr. 8, ap. 8, bl. 8, Focșani, județul Vrancea, RO (74) LAZĂR ELENA CABINET DE PROPRIETATE INDUSTRIALĂ - str. Unirii Centru, bl. 16A, sc. C, et. 3, ap. 12, Buzău (54) **CONTAINER FLEXIBIL**

(57) Invenția se referă la un container flexibil, destinat stocării și transportului produselor pulverulente sau granulate, alimentare sau nealimentare. Containerul flexibil, conform invenției, cuprinde un corp (1) de formă paralelipipedică, constituit din patru porțiuni dreptunghiulare (2), care, prin coasere de-a lungul unor trasee verticale (4), formează pereții laterali ai containerului, care la interior, în dreptul traseelor de coasere (4), au fixate patru porțiuni dreptunghiulare (3) cu rol de rigidizare, dintr-un capac inferior (8) și un capac superior (13), ambele cusute de pereții laterali ai containerului, și cel puțin o gură de încărcare a materialului, manipularea containerului realizându-se prin intermediul a patru chingi (6) situate la partea superioară a corpului (1), cel puțin unul din pereții laterali (2) fiind prevăzut cu un orificiu (c) în care este cusută o sondă (7) de prelevare a probelor din materialul transportat.

Revendicări: 5

Figuri: 14

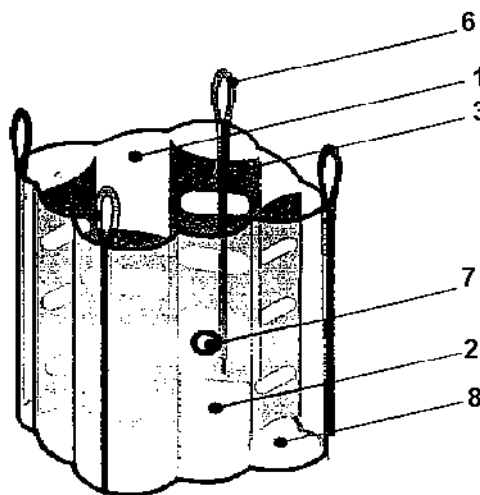


Fig. 1

**CORECTURI ALE ERORILOR MATERIALE  
CONȚINUTE ÎN DOCUMENTAȚIA PUBLICATĂ,  
CU PRIVIRE LA B.I.  
ȘI LA B.I. - SUPLIMENT 6/2002**

Număr brevet și/sau dosar	Tip document publicat	Tip document în urma corecturii, cf. Instr. 63	Localizarea erorii: - pagina din descriere - coloana - rândul - cod INID	Textul inițial	Textul corect
121173	B1	B9	pag.14, rândul 14	tulburările toxice și/sau metabolice	tulburările toxice, <b>nutriționale</b> și/sau metabolice
			pag. 14, rândul 16	revendicările <b>6-9</b>	revendicările <b>6-8</b>
121950	B1	B8	BOPI 8/ 2008, pag. 58, (72), (73); pag. 65, 68;  pag.1 (72), (73)	... ; DOBREA <b>EMIL</b> , ...	...; <b>DOBREA EMILIAN</b> , ...
			Diplomă BI  și  Duplicat BI	... ; DOBREA <b>EMIL</b> , ...	...; <b>DOBREA EMILIAN</b> , ...

## Supliment B.I. 6/2000

Număr brevet și/sau dosar	Localizarea erorii: - pagina din descriere - coloana - rândul - cod INID	Textul inițial	Textul corect
65898	pag. 1,(54)	<b>PORTABIIL</b>	<b>PORTABIL</b>
68430	pag. 1,(73)	<b>MINSTERUL</b>	<b>MINISTERUL</b>
74597	pag. 1,(57)	afer	afert
76356	pag. 1,(57)	gama	gamma
76791	pag. 1, (54); (57)	gama	gamma
77548	pag. 1,(57)	impulsurim	impulsuri
82220	pag. 1,(57)	gama	gamma
85472	pag. 1,(57)	gama	gamma
87101	pag. 1,(57)	adaous	adaos
98769	pag. 1,(57)	extrăgând	extrăgând
100648	pag. 1,(57)	gama	gamma
102594	pag. 1,(57)	facându-se	făcându-se



## **DIVERSE**

- **LISTA CONSILIERILOR ÎN PROPRIETATE INDUSTRIALĂ ȘI A MANDATARILOR AUTORIZAȚI**
- **CENTRE REGIONALE PENTRU PROMOVAREA PROPRIETĂȚII INDUSTRIALE ÎN ROMÂNIA**
- **ANUNȚURI OFICIALE**
- **MATERIALE INFORMATIVE, DIN DOMENIUL PROPRIETĂȚII INDUSTRIALE**

© Toate drepturile sunt rezervate OSIM. Materialele publicate în acest capitol nu vor putea fi reproduse în niciun mod (electronic, prin fotocopiere, prin înregistrare sau în alt mod), fără autorizația prealabilă a titularului dreptului de autor.

**ROMÂNIA**  
**OFICIUL DE STAT PENTRU INVENȚII ȘI MĂRCI**

**ORDIN nr. 157**

**24 iulie 1997**

Directorul General al Oficiului de Stat pentru Invenții și Mărci,

Având în vedere prevederile art. 14, alin. 3, din Legea 64/1991, privind brevetele de invenție, și Regula 2.5, din H.G. 152/92, referitoare la profesia de consilier în proprietate industrială,

**ORDIN:**

Art.1. Persoanele ale căror nume figurează în lista anexă la prezentul Ordin, precum și firmele specializate în proprietate industrială se înscriu în **REGISTRUL NAȚIONAL AL CONSILIERILOR ÎN PROPRIETATE INDUSTRIALĂ**, cu menționarea specializării.

Art.2. Prezentul ordin se va publica în Buletinul Oficial de Proprietate Industrială.

**DIRECTOR GENERAL,**

**AGENȚIILE SPECIALIZATE ÎN PROPRIETATE INDUSTRIALĂ**  
pentru luna noiembrie 2008

Data înființării	Nr. registru agenții	Denumirea completă a cabinetului/agenției Adresa Consilieri cu drept de practică	Domenii	Statut juridic
27.03.1991	001	<b>INVENTA – AGENȚIE DE PROPRIETATE INTELECTUALĂ S.R.L.</b>  București, Bdul Corneliu Coposu nr. 7, bl. 104, sc. 2, ap.31, sect.3, cod 030602, Tel: 021/3200285, Fax: 021/3228325, e-mail: contact@inventa.ro, inventa@mark-patent.ro, turcanu@inventa.ro, GSM: 0744 324510 Prof. univ. dr. ing. Țurcanu Constantin, Farm. Rădulescu Mioara, Dr. ing. Lorenț Alexandru, Ing. Velțan Loredana, Ing. Secăreanu Doina, prof.univ.dr.chim. Ungureanu Mihaela, ec. Bodomoi Otilia Florentina, arh.ing. Țurcanu Costin Radu, dr.Gheorghe Bucșă	Brevete Mărci Desene Topografii	SRL
29.05.1991	002	<b>CABINET ENPORA S.R.L.</b>  București, str. George Calinescu nr.52A, ap.1, 011694, Tel: 021 2300990; 031 1001634, Fax: 021 2302311; 031 1007927, pop@patents.ro Ing. Pop Virginia Daisy, Ing. Pop Călin Radu, Ing.Constantin Adrian, Ing. Popescu Bianu Anca, Ing.Velicu Anca	Brevete Mărci Desene Topografii	SRL
23.07.1991	003	<b>PATENTMARK S.R.L.</b>  București str. Dr. N. Turnescu nr. 2,ap.2, sector 5, cod 050467Tel: 021/3121669, Fax: 021/2233963, stema@pcnet.ro Mohonea Liliana, Mohonea Cristian, Borlan T. Radu, Marinescu Ruxandra	Brevete Mărci Desene Topografii	SRL
18.12.1991	004	<b>RODALL AGENȚIE DE PROPRIETATE INDUSTRIALĂ S.R.L.</b>  București, Str. Polonă nr. 115, bl. 15, sc. A, ap. 19 sector 1, cod 010497, Tel: 021/2108342, GSM: 0722 652111, Fax:021/2105794, rodall@b.astral.ro Jur. Bălan Gheorghită, Pițu Dalila	Brevete Mărci Desene Topografii	SRL
25.08.1992	005	<b>INTELECT S.R.L.</b>  Oradea, B-dul Dacia nr. 48 Bl. D10, Ap.3, Tel: 0259/453847, Fax:0259/268094, OP 9-CP 128, cod 410346,e-mail: info@intelec.ro, GSM: 0745 040831 Buzlea Elisabeta, Buzlea Mircea Valentin, Buzlea Narcisa Floricica	Brevete Mărci Desene Topografii	SRL

04.12.1992	008	<b>CONSTANTIN GHIȚĂ OFFICE SRL</b> Timișoara, str. Take Ionescu nr. 24-28 sc. B ap. 2 judetul Timiș, cod 300042, Tel/Fax: 0256/435976, GSM: 0744 162462, e-mail: ghiță@mail.dnttm.ro, cleiapop@mail.dnttm.ro Ing. Ghiță Constantin, Pop Motogna Clelia	Brevete Mărci Desene	SRL
05.01.1993	009	<b>CABINET DE PROPRIETATE INDUSTRIALĂ S.I.</b> Timișoara, Str. Moise Dobosan nr.110, cod poștal 300600, GSM: 0722 984909, Tel/Fax: 0256/475105, e-mail: ioan_sovar@yahoo.com Șovar Ioan	Brevete Mărci Desene	SRL
13.05.1993	010	<b>ROMINVENT S.A</b> București, Str. Ermil Pangratti nr. 35, et.1, sect.1, cod 011882, Tel: 021/2312515, 2312541,Fax: 021/2312550, 2312454,e-mail: office@rominvent.ro Ing.Enescu Lucian, Chim. Larion Sonia, Fil. Rodica Bucătaru, Jur. Mocanu Ion, Fiz. Nicolaescu Daniella, Ec. Ghenu Mihaela, Ing.Teodorescu Mihaela, Ing. Cosmina Fierăscu, Ing. Ploscă Daniel, Ing. Spătaru Daniela, Ing. Alexandra Hașiu, Dr. Ing. Cristina Popa, Ec. Joitoiu Andreea Simona, Ing. Năstase Cristian,Bio.Enescu Miruna, farm.Dumitrescu Artemis Sorina, jur. Markusev Denisa Mary, ec. Olteanu Camelia, jur. Dragulin Ioana, Petcu Costin, jur. Martinescu Alina Nicoleta, jur.Cavescu Adrian	Brevete Mărci Desene Topografii	SA
17.07.1993	011	<b>CABINET INDIVIDUAL "INDEPENDENT PROPINI AGENT"</b> București, sector 5, Str. Fabrica de chibrituri nr. 42, cod 050183,Tel/Fax: 021/3352938, GSM: 0728.865.008 Nicolae Ioan	Brevete Mărci Desene Topografii	CI
13.03.1995	014	<b>PERSOANĂ FIZICĂ INDEPENDENTĂ TĂTARU DOINA</b> Piatra Neamț, Str. Apele Minerale nr. 4. cod 610121 Tel: 0233/223602, e-mail: doina_tataru@msn.com Tătaru Doina	Brevete Mărci Desene	PF
30.03.1995	015	<b>CABINET M. OPROIU - CONSILIERE ÎN PROPRIETATE INTELLECTUALĂ SRL</b> București, Str. Popa Savu, nr. 42, parter, sector 1, cod 011434, Tel: 021/2602833; 021/ 2602834, Fax: 021/2602836; 021/2602835, P.O.Box 2-229, e-mail: office@oproiu.ro Fiz. Oproiu Margareta, MBA arh.Vasilescu Raluca, jur. Sturza Ioana, , ing.chim.Marin Elena, ing.Ene Silvia, ec. MBA Pătrascu Georgiana, ing.chim.Petrea Dana Maria, filolog Oana Țambrea, ing.chim.Filippi Valentina	Brevete Mărci Desene Topografii	SRL

21.05.1996	017	<b>AGENȚIA DE PROPRIETATE INDUSTRIALĂ "LABIRINT"</b>  Arad, Str. Coriolan Petreanu nr. 28, cod 310151 Tel/Fax: 0257/255842, GSM: 0722 458129, e-mail: info@labirint.ro Ing. Ivanca Maria	Brevete Mărci Desene	CI
14.11.1996	018	<b>INTEGRATOR Consulting SRL</b>  Cluj Napoca, str. Dunării nr. 25 bl.C1 ap.5, , jud. Cluj, cod 400593 Tel/Fax: 0264/442817, GSM: 0745235585, e-mail: dorin.isoc@aut.utcluj.ro Isoc Dorin	Brevete Mărci Desene	SRL
1997	019	<b>LOYAL PARTNERS -AGENȚIE DE PROPRIETATE INTELECTUALĂ</b>  Galati, Str. Portului nr.23, Parcul De Soft, cam.307, cod 800025, Tel/Fax: 0236/464847, tel/fax: 0236/407032, GSM: 0722 744241, office@loyalpartners.ro www.loyalpartners.ro ing.jr. Pușcașu Dan	Brevete Mărci Desene Topografii	SRL
01.07.1997	020	<b>AGENȚIE DE PROPRIETATE INTELECTUALĂ ȘI TRANSFER DE TEHNOLOGIE -AGPITT-SRL</b>  București, B-dul Libertății nr. 12, bl.113, sc.2, ap.28, sector 4; cod 040129, CP 42-106, Tel: 3177693;;Fax: 021/3177584, GSM: 0744293552; 0724539752, e-mail: faighenov@xnet.ro; office@agpitt.ro Ing.jur. Faighenov Marioara	Brevete Mărci Desene	SRL
10.07.1997	016	<b>MILENIUL 3 – AGENȚIE DE PROPRIETATE INDUSTRIALĂ SRL</b>  Pașcani, Str. Moldovei nr. 10, bl. Crinul, sc. A, ap. 28, jud Iași, cod 705200, Tel/Fax: 0232/719190; GSM: 0740 820582 Ing.Burțilă Ioan	Brevete Mărci Desene	SRL
03.10.1997	021	<b>LAZĂR ELENA CABINET DE PROPRIETATE INDUSTRIALĂ</b>  Buzău, Str.Unirii, Bl.16C,Et.3, Ap. 12, cod 120013, OP 1, CP 52, Tel./Fax: 0238 724262 GSM: 0723 328633, cpielena@recomplast.com Lazăr Elena	Brevete Mărci Desene Topografii	CI
29.10.1997	022	<b>PERSOANĂ FIZICĂ INDEPENDENTĂ BARBU GHEORGHE MIRCEA</b>  București, Șos Iancului nr.21, bl. 106A,sc.B, ap.73, sect.2, Tel/Fax : 021/6536608, 0724.834.010 e-mail : bmircea@mailbox.ro Barbu Gheorghe Mircea	Brevete Mărci Desene	CI

02.12.1997	023	<b>“ HARCOV” A.P.I. S.R.L.</b> Sfântu Gheorghe, jud. Covasna, Str. Nicolae Iorga nr. 61, bl. 10E, sc. B, ap. 9, cod 520089, Tel: 0267/352267, GSM : 0744435291, stanciu@planet.ro, propind@mail.asimcov.ro Stanciu Adelina	Brevete Mărci Desene	SRL
18.12.1997	024	<b>AGENȚIE DE PROPRIETATE INDUSTRIALĂ ȘI TRANSFER TEHNOLOGIC « STOIAN IOAN »</b> Roman, Bd. Republicii, bl. 46, sc. C, ap. 35, cod 611127, jud. Neamț, Tel/Fax : 0233/741268, GSM : 0745 643738, istoian@engineer.com Stoian Ioan	Brevete Mărci Desene	CI
1998	007	<b>ROMPROSPER SERVIMPEX SRL</b> <b>Agentie de proprietate intelectuala „PIVA”</b> București, Șos. Mihai Bravu nr. 294, bl.6,sc.B, ap. 63, sector 3, cod 030319, Tel/Fax: 021/3222857, 021/3207419, fax: 326.20.20 Mobil:0744654128;0744536405, 0724880514 e-mail: office@piva.ro; raluca_pioaru@yahoo.com lector univ.dr. Pioaru Mihalache Raluca Andreea	Mărci Desene Brevete	SRL
1998	048	<b>PETRU COSTINESCU-DICOSTI</b> București, Str. Viorele nr. 30, bl. 20 A, ap. 23, sector 4,cod 040428, OP 44 – CP5 , Tel: 021/3303162, e-mail: dicosti@rdslink.ro Petru Costinescu	Brevete Mărci Desene	CI
27.04.1998	026	<b>PIDES-CABINET DE PROPRIETATE INDUSTRIALĂ</b> București, Str. Valea Buzăului, nr. 10, bl. G30, ap. 36, sector 3, cod 032334, Tel : 3455351 GSM : 0723 708632, e-mail: pides2004@yahoo.com ing. Șova Dan Eugen	Brevete Mărci Desene Topografii	CI
23.02.1999	027	<b>SZENTE SÁNDOR</b> Odorheiu Secuiesc, str. Victoriei, nr. 41,bl.U6, et.1, ap.4, jud. Harghita,cod poștal 535600, Tel : 0266/219143, e-mail : prooffice@szente.ro Szente Sándor	Brevete Mărci Desene	CI
21.07.1999	028	<b>NOWAPATENT SRL</b> Medias, str. Lotru, nr.4, bl.92, ap.1 Tel : 0269/841373 ; 0264/833273, Fax : 0269/833273 e-mail : nowapatent@birotec.ro office@nowapatent.ro Danciu Ioan	Brevete Mărci Desene	SRL

30.08.1999	029	<b>CABINET DE PROPRIETATE INDUSTRIALĂ "BIONPI"</b>  București, 010577, Calea Dorobanților 126-130 Bl. 8, et. 9 Ap. 50 sector 1, cod 010577, Tel/Fax: 021/2316549, 031/8054616 GSM: 0723 187944, 0746184697 e-mail: bionpi@rdsmail.ro, bionpi@hotmail.com Ing. Ion Rodica Cocuța	Brevete Mărci Desene	CI
12.11.1999	030	<b>AGENȚIE DE CONSULTANȚĂ ÎN PROPRIETATE INTELECTUALĂ ȘI TRANSFER DE TEHNOLOGIE « SPRÎNCEANU NICOLAE »</b>  Drobeta Turnu Severin, Str. Gheorghe Ionescu Sisești nr. 96, bl.E2, sc.1, et. 3, ap.8, cod 220212, Tel/Fax : 0252/311690, Mobil :0721796318 e-mail: nicolaesprinceanu@yahoo.com Jur. Nicolae Sprinceanu	Brevete Mărci Desene	CI
21.01.2000	031	<b>CABINET INDIVIDUAL IVĂNESCU GABRIEL DAN</b>  Brașov, Str. Al. I. Cuza nr. 58 ap. 7, cod 500085, Tel/fax:0368816013, GSM:0722248415, e-mail: d.ivanescu@xnet.ro Ivănescu Gabriel Dan	Brevete Mărci Desene	CI
15.02.2000	032	<b>CABINET DE PROPRIETATE INDUSTRIALA ANGHEL LUMINIȚA DOINA</b>  București, Str. Gherghitei Nr.1, Bl.94B, Sc. B, Ap.76, Sector 2, Fax: 031.4013777, GSM : 0723301706, 0743218219 e-mail : anghel.doina@rdslink.ro, anghel2na@yahoo.com, anghel2na@gmail.com Ing.Av.Anghel Luminita Doina	Brevete Mărci Desene	CI
24.08.2000	033	<b>APOSTOL SALOMIA P.F.A.</b>  Galați, Str. Reg. 11 Siret nr. 15, bl. E4, Et.3, ap. 54, cod 800333,Tel/Fax : 0236/436437, 0766765027, saly_apostol@yahoo.com Ing.Apostol Salomia	Brevete Mărci Desene	CI
07.09.2000	034	<b>AGENȚIA DE PROPRIETATE INDUSTRIALĂ - APIA SRL</b>  București, Str. Romancierilor nr. 5, bl.C14, sc.B, ap.41, sector 6, cod 061791, OP23-CP11, Tel/Fax: 021/7783100, GSM: 0745 031557, e-mail: office@mark-apia.ro, www.mark-apia.ro Visalom Theodor, Visalom Monica	Mărci Desene	SRL
17.10.2000	035	<b>PERSOANĂ FIZICĂ INDEPENDENTĂ BERCEANU MARIA AURELIA</b>  București, Str. Cogîlnic 25, sector 3, Tel: 021/3264568 GSM:0744954085, berceanu_maria_aurelia@yahoo.com Berceanu Maria Aurelia	Brevete Mărci	PF

20.10.2000	036	<b>CABINET PROPRIETATE INDUSTRIALĂ POPESCU ANGELA</b>  București, str. Complexului nr.10, bl.40, ap.14, Tel :021/3243756 GSM : 0723051279, Tel : 0318.04.68.81, angela_intelect@yahoo.com Popescu Angela	Brevete Mărci Desene	CI
25.10.2000	037	<b>PERSOANĂ FIZICĂ INDEPENDENTĂ MATEI ELENA</b>  Bacău, Str. Alecu Russo, bl. 33, Et.6,sc. C, ap.26, cod 600133, Tel: 0234/160424 Matei Elena	Mărci	CI
20.11.2000	038	<b>CABINET INDIVIDUAL' ION FLOREA'</b>  București, 010577, Calea Dorobanților 126-130, bl.8,et.9,ap.50, sector 1, cod 010577, Tel/Fax: 021/2316549,GSM: 0724313260, e-mail: iflorea@rdsmail.ro, florea_ion@plic.ro Ing.Ion Florea	Mărci	CI
28.11.2000	039	<b>CABINET IN DIVIDUAL GREAVU DOINA MARIANA</b>  Sibiu, str. Constantin Noica, bl. 2, ap.21, cod 550169 Tel:0269/218500,Fax:0269/212170, Mobil:0766489179, 0731308189, aurorapca@yahoo.com, protectro@xnet.ro Ing. Greavu Doina Mariana	Brevete Mărci Desene	CI
11.12.2000	040	<b>INTEL PROTECT SRL</b>  Brașov, B-dul M. Kogălniceanu, nr. 20, bl. 1k, sc. C-D, cod 500173, Tel: 068/413117, Fax: 0268/477333, GSM: 0744 355100 e-mail: intelprotect@ccibv.ro Axente Elena	Mărci Desene	SRL
08.01.2001	041	<b>CABINET "CECIU GABRIELA" CONSULTANȚĂ ÎN DOMENIUL PROPRIETĂȚII INTELLECTUALE</b>  Timișoara, Str. Narciselor, nr. 6, sc. A, ap. 110, jud. Timis, cod postal 300024, Tel/Fax.: 0256/494846; GSM: 0745 388039, e-mail: gabriela-ceciu@hotmail.com Ing.Ceciu Gabriela	Brevete Mărci Desene	CI
10.01.2001	042	<b>VLAD CONSTANTIN</b>  Constanta, Bd. 1 decembrie 1918 nr. 5, bl. F16, ap.34, cod 900711, Tel: 0241625643, 0341172650, Fax: 0241625643,GSM: 0722 370300, 0770251145, e-mail: constantin.vlad@rdslink.ro Vlad Constantin	Brevete Mărci Desene	CI
05.03.2001	045	<b>BIROU DE PROPRIETATE INDUSTRIALA BROJBOIU DUMITRU ADRIAN FLORINEL</b>  Pitești, Bd. Republicii, bl.212,sc. D, ap.11, jud.Argeș, cod 110176, Tel/Fax.: 0348/412529, GSM: 0745 143095,adrian_brojboiu@yahoo.com Brojboiu Dumitru Adrian Florinel	Brevete Mărci Desene	CI



12.04.2001	047	<b>INTELLECTUAL PROPERTY OFFICE SRL</b> București, Str. Alexandru Moruzzi nr. 6, bl. B6, sc. 2, ap.62, sector 3, cod 031155, Tel/Fax.: 021/3262388, GSM: 0745 094241, e-mail: ipo@b.astral.ro Ciuda Berivoe Anca	Brevete Mărci Desene	SRL
07.05.2001	049	<b>ANDRA MUSATESCU CABINET DE PROPRIETATE INDUSTRIALA</b> București, Str. Drumul Taberei nr. 71, bl.TD42, sc.1, et.4, ap.28, sector 6, cod 061366, GSM: 0722 879810, e-mail: amusatescu@dnt.ro Mușatescu Andra Oana	Brevete Mărci Desene Topografii	CI
2001	050	<b>CABINET ACSINTE PAULA-ADRIANA</b> București, str. Maior Coravu Ion, nr.1-7, bl. C4, ap.85, Tel/fax: 021/2507396, GSM: 0723317631 paula@legalservices.ro Av. Acsinte Paula Adriana	Mărci	PF
2001	051	<b>PERSOANĂ FIZICĂ INDEPENDENTĂ POPESCU RADU-ROMEO</b> București, Bd. Corneliu Coposu nr.3, bl. 101, sc. 3, et.4, ap. 50, sector 3, cod 030601, GSM: 0721753049, romeoradu.popescu@rdslink.ro Popescu Radu Romeo	Brevete Mărci Desene	PF
31.05.2001	071	<b>CONS INTEL BMA CABINET CONSULTANȚĂ</b> Cart. Dorobanti, nr.2, bl. D2, at.1, ap.5,120087, C.P.8- O.P. 1 Buzau, Fax : 0238/719619, GSM: 0745086588, email: marius_bozio@yahoo.com Marius Bozioreanu	Brevete Mărci Desene Topografii	CI
12.09.2001	053	<b>CABINET MIHAI LUCIAN Miculiți &amp; Asociații SCPA (LINKLATERS)</b> București, Str. Nicolae Iorga, nr. 8, sector 1, cod 010434 Tel : 021/3071500, Fax : 021/3071555 e-mail: lucian.mihai@linklaters.com, Av. Mihai Lucian	Brevete Mărci Desene	PF
21.11.2001	055	<b>ROVALCONS SRL AGENȚIE DE PROPRIETATE INTELECTUALĂ</b> Câmpina, Str. Orizontului, nr.1, bl. R10, et.7, ap.27, Jud. Prahova, cod 105600, Tel/Fax : 0244/ 371390; GSM :0722 540580, e-mail: rovalcons@xnet.ro Ioacăra Valentin	Brevete Mărci Desene	S.R.L.
2001	056	<b>SOLO INVENT S.R.L.</b> București, Calea 13 Septembrie, nr. 104, bl. 48, ap. 8, sect. 5, cod 050727, Tel/Fax: 021/4511497, GSM: 0744 313 229, solo_invent@yahoo.com	Brevete Mărci Desene	S.R.L.

2001	057	<b>CABINET N. D. GAVRIL S.R.L.</b> București, Str. Ștefan Negulescu nr. 6A, sector 1, Tel./fax : 021/2302882, GSM :0722983520, 0723 383 758, e-mail : gavrilnin@yahoo.com cabinetgavril@yahoo.com, Gavril Niculina	Brevete Mărci Desene	S.R.L.
24.04.2002	087	<b>IACOBINI&amp;CO, CONSILIERI IN DREPTUL DE PROPRIETATE INDUSTRIALĂ SRL</b> Bucuresti, Calea Mosilor, nr.258, bl. 4bis, ap.22, sector 2, Tel : 021/2104690 ;Fax : 021/2104793, e-mail : asimri@yahoo.com, vladrosanu@hotmail.com Iacobini Anca Svetlana, Iacobini Mihnea Razvan	Mărci Brevete Desene Topografii	S.R.L.
04.09.2002	088	<b>MANAGER EXPERT SRL</b> Tg. Mures, Str. Nicolae Grigorescu, nr. 33, ap.3 Tel :0265/250825 ;0265/233033, evaluator@rdslink.ro Nutiu Emil, Cetina Dan	Mărci	S.R.L.
08.01.2003	059	<b>CABINET INDIVIDUAL - LAPTEȘ ELVINE</b> Bucuresti, Intrarea Badeni nr.3, Bl.M18, sc. 2, ap.40, sector 3 cod 030471, Tel: 021/3405500, elvine17@yahoo.com Lapteș Elvine	Brevete	CI
11.02.2003	089	<b>RATZĂ ȘI RATZĂ SRL</b> București, B-dul A.I. Cuza Nr. 52-54, Sect.1, cod 011053, Tel :021/2601348, Fax : 021/2601349 e-mail ; office@ratza-ratza.com Rață Grigore, Rață Andrei Vlad, Mărginean Dragoș, Enache Mihai Andrei	Brevete Mărci Desene	SRL
13.02.2003	062	<b>CABINET INDIVIDUAL ANDRONACHE PAUL</b> București, Str.Sibiu nr.14, bl.E21, et.6, ap.35, sect 6, Tel/Fax: 021/7250069, GSM: 0722741043, e-mail: paul.andronache@artelecom.ro Andronache Paul	Mărci Desene Topografii Brevete	CI
14.05.2003	090	<b>RAMCONSULTING SRL</b> Cluj Napoca, Str. Augustin Buneanr.28, cod 400170 fax.0364/401528 tel. mobil 0722-229696 e-mail ramcluj@yahoo.com Gânscă Aurelian Tudor	Mărci Desene Topografii Brevete	SRL
16.05.2003	070	<b>CABINET OANA COCOLOI</b> București, Drumul Taberei nr.120, bl.OD1, sc.5, ap.189, sector 6, cod 061413, Tel: 021/7450757, GSM: 0730557744, e-mail: oana_cocoloi@yahoo.com Oana Cocoloi	Mărci Desene Brevete	CI

10.06.2003	091	<b>ALLEGRA CONSULTING SRL</b> Bucuresti, Aleea Huedin nr.1, bl.5, sc.1, ap.5, sector 4, cod 040917, GSM: 0722249961, Tel/Fax: 021/3231384 e-mail: gabriela.milcev@allegra.ro; www.allegra.ro Milcev Gabriela	Brevete Mărci Desene Topografii	SRL
19.06.2003	069	<b>RASKAI M M BREVMARC CONSULT S.R.L.</b> Dej, Str. Unirii, nr.3, BL. D8, ap.7, judetul Cluj, 405200, Tel/Fax: 0264/211847, GSM: 0742084050, raskaimm@yahoo.com Raskai Maria	Brevete Mărci Desene Topografii	S.R.L.
01.07.2003	092	<b>CONINFO S.R.L.</b> Târgu Mures, str. Lacrimioarea nr.9, Tel: 0265/210138, Fax: 0265/210109 mobil: 0729618641 e-mail: teodora@coninfo.ro, office@coninfo.ro www.coninfo.ro Itu Teodora	Desene Brevete Mărci	S.R.L.
25.07.2003	093	<b>NESTOR NESTOR DICULESCU KINGSTON PETERSEN – CONSILIERE ÎN P.I. S.R.L.</b> București, sector 1, sos. Bucuresti Ploiesti, nr.1A, Bucharest Business Park, corp A, et.1 camerele 9 si 10, tel: 0212011200, fax: 0212011210, e-mail: office@nnkp.ro, www.nnkp.ro Harsany Alexandru, Baci Ana Maria, Florea Ileana Maria, Viciu Monica Stefania, Belciu Delia Mihaela, Doina Țuluca, Bădărău Adina Adriana	Mărci Desene Brevete Topografii	S.R.L.
11.08.2003	66	<b>CABINET INDIVIDUAL MÎNDRU MIHAELA</b> București, Str. Grigore Alexandrescu nr.1, bl.D7, ap.4, sector1, Fax: 021/2230342 GSM: 0722601120 e-mail: florea@gide.com Mîndru Mihaela	Mărci Desene Brevete	CI
19.08.2003	068	<b>CABINET DE PROPRIETATE INDUSTRIALA NICOLAE BURCHEL</b> București, Str. Dr. Radovici nr.8, sector 5, cod 050468, Tel: 021/3175841, Fax: 021/3175843, e-mail: nburchel@lenp.ro Nicolae Burghel	Mărci	CI
21.08.2003	094	<b>N.P.C. S.R.L.</b> Brașov, str. Alexandru cel Bun, nr.13, bl.E28, ap.7 cod 500025, OP 1 – CP 298, GSM: 0744520357, e-mail: totu@unitbv.ro Țoțu Ioan	Mărci Desene Topografii	SRL
22.10.2003	072	<b>CABINET INDIVIDUAL DE PROPRIETATE INDUSTRIALĂ - NEGOMIREANU LIVIA</b> București, Șos. Nicolae Titulescu nr.94, bl.14A, sc 4 ap.127, sect.1, cod 011146, Tel/Fax: 0314214598, GSM: 0722444719, cabinetnegomireanu@airbites.ro Negomireanu Livia	Mărci Desene	CI

30.10.2003	073	<b>CABINET DE PROPRIETATE INDUSTRIALA "VIȘOIU LILIAN CATALIN"</b>  București, Str. Alexandru Vlahuta nr.3, bl. M48, sc.A, ap.7, sector 3, Tel/Fax: 021/3207251, GSM: 0744480657, e-mail: visoiucatalin@yahoo.com, www.visoiucatalin.home.ro jur. Vișoiu Lilian Catalin	Brevete Mărci Desene Topografii	CI
4.11.2003	074	<b>CABINET DE PROPRIETATE INDUSTRIALA "DUNĂREANU MIHAIL"</b>  Bucuresti, Bd. Constantin Brâncoveanu nr.8, Bl B2, ap.13, sector 4, Tel: 021/4600419, GSM : 0723398499, e-mail: dunareanu_mileniu3@k.ro Dunăreanu Mihail	Brevete	CI
09.12.2003	151	<b>DONEXPERT SRL</b>  Suceava, str. George Enescu nr.34, bl.D72, sc.A, ap.5, ovidon@ccisv.ro, Tel: o230.215004, 0742108100 Dontu Ovidiu Liviu	Brevete Mărci Desene	SRL
12.12.2003	096	<b>EDIPLAST S.R.L.</b>  Tg. Mureș, Str. Măgurei nr.25, ap.2, Tel/Fax: 0265/263775, GSM: 0744394036, e-mail: moniadel@artelecom.net Vasilache Virgilius	Mărci Desene Brevete	SRL
22.12.2003	097	<b>SD PETOSEVIC ROMANIA SRL</b>  București, Calea Victoriei nr.100, sc.1, ap.20, biroul 1, Tel: 021/3057996, Fax: 021/3145481, e-mail: acampeanu@petosevic.com, Mobil: 0723522698 Campeanu Ioana Aura	Brevete Mărci Desene	SRL
2.02.2004	080	<b>CABINET INDIVIDUAL IOANIȚESCU TRAIAN</b>  București, Bd. Timișoara nr.49, Bl Cc6, ap.27, sector 6, Tel: 021/4402510 Ioanițescu Traian	Brevete Mărci Desene	CI
9.02.2004	098	<b>CABINET ANI FUCIU SRL</b>  Com.Snagov, Bloc P53, sc.A, ap.1, jud.Ilfov, Tel: 021/3106399, Fax: 021/3106398, GSM: 0744370196, e-mail: ani.fuciu@consilier-marci.ro Fuciu Anișoara	Mărci Desene	SRL
16.02.2004	099	<b>LEGAL BRAND S.R.L.</b>  București, Str. Nicolae Licăreț nr.1, bl.33, sc.C, ap.107, Tel: 0722674635, 0722607380, e-mail: legal.brand@easynet.ro Stăncescu Anca, Stăncescu Alin Cristian	Brevete Mărci Desene Topografii	SRL

22.02.2004	082	<b>CABINET DE PROPRIETATE INDUSTRIALĂ CIUPAN CORNEL</b>  Cluj Napoca, Str. Mestecenilor nr.6, bl.9E, ap.2, Tel: 0264/524425; 0264/415051, Fax: 0264/415054, e-mail: cornel.ciupan@muri.utcluj.ro Ciupan Cornel	Brevete Mărci Desene	CI
26.03.2004	083	<b>CABINET POPESCU LIVIA</b>  Bucuresti, bd. Camil Ressu 27, bl.N1, ap.188 Tel: 021/3481010, liviap25@yahoo.com Popescu Livia	Brevete Mărci Desene Topografii	CI
01.06.2004	102	<b>S.C. LUTARIS INTELPROT S.R.L.</b> Timisoara, 300426, str. Ana Ipatescu nr.45, Tel/Fax: 0256/489301, Mobil: 0742143718, 0723319154, e-mail: qualitarium@qualitarium.ro Tărăbîc Lucian	Brevete Mărci Desene	SRL
17.06.2004	108	<b>ARIANA AGENȚIE DE PROPRIETATE INDUSTRIALĂ SRL</b>  Bucuresti, str. Aleea Trestiana, nr.4, bl.20, sc.B, ap.72, tel: 0213274978, fax: 0213227689, mobil: 0724260277, e-mail: office@branduri.ro, www.branduri.ro Bicu Cristina, Constanda Madalina Timisoara, Calea Aradului, nr.33, ap.7 c_popescu2000@yahoo.com Popescu Codruta Octavia	Brevete Mărci Desene	SRL
14.07.2004	107	<b>ARIANA S.R.L.</b>  Brasov, str. M.Kogalniceanu nr.17, bl. C4, et.7, birou 22, 0723204268, tel/fax : 0268/315046, office@inregistrare-marci.ro Bozocea Violeta	Brevete Mărci Desene	SRL
10.09.2004	101	<b>CABINET PROPRIETATE INDUSTRIALA BLAG IOANA</b>  Câmpia Turzii, str. Muresului nr.6, bl. J2, ap.17, cod 405100, Tel: 0264/366663, 0264/366399, mobil: 0743433507, ioanablag@yahoo.com Blag Ioana	Brevete Mărci Desene Topografii	CI
10.09.2004	103	<b>CABINET INDIVIDUAL DE PROPRIETATE INDUSTRIALĂ - MIHAELA PITICU</b>  București, str. Pictor Ion Andreescu nr.31, ap.14 Tel: 6442760, Fax: 2527279, Mobil: 0722398836, e-mail: mihaelapiticu@yahoo.com, mihaelap@musat.ro Piticu Mihaela	Mărci	CI
10.09.2004	105	<b>CABINET PROPRIETATE INDUSTRIALA – IONDA</b>  Bucuresti, 010577, Calea Dorobantilor nr.126-130, bl.8, ap.50, Tel/fax: 021/2316549, Mobil: 0722687982 e-mail: ionda@rdsmail.ro Ion Dan Adrian	Mărci Desene Brevete	CI

28.10.2004	106	<b>OSTER – SOCIETATE CIVILA PROFESIONALA DE PROPRIETATE INDUSTRIALĂ</b>  Bucuresti, Str. Batiste nr.35, ap. 23, cod 020935, Tel/Fax: 021/3147249 , GSM: 0721254270, 0723177236 traianosiescu@xnet.ro Udrea Elena Rodica, Traian Osiescu	Mărci Desene	S.C.P.
28.10.2004	109	<b>CABINET INDIVIDUAL CAMPEAN GHEORGHE GEORGEL</b>  Campina, str. Dr. Constantin Istrati nr.52, bl.3, ap.5, Tel: 0244/335207, mobil: 0729902117, e-mail: george_campean@yahoo.com Campean George Georgel	Mărci Desene Topografii Brevete	CI
22.12.2004	116	<b>INVEL – AGENȚIE DE PROPRIETATE INDUSTRIALĂ</b>  București, str. Ion Ghica nr.3, ap.20, Fax: 0311.027.616, GSM: 0723205048, velcea@invel.ro Velcea Marian	Brevete Mărci Desene Topografii	SRL
06.01.2005	118	<b>EURORESSOURCES SRL</b>  Medias, str. Ion Creangă, nr.4, ap.6, Tel: 0269/843504, Fax: 0269/824812 Fulea Maria	Brevete Mărci Desene	SRL
27.01.2005	111	<b>CABINET INDIVIDUAL – NIȚU ION</b>  Constanta, str. Dezrobirii nr.110, bl. IS8, sc.A, ap.1, Tel: 0241/512608, mobil: 0723317298 Nitu Ion	Mărci Desene Brevete	CI
27.01.2005	112	<b>CABINET VELICA – Agenție de proprietate industrială</b>  Bucuresti, str. Brutus M.I., nr.13, ap.3, cod 050124 Tel/ Fax: 021/3357463, Mobil: 0722645283, www.velica.ro, office@velica.ro Velica Ion Gabriel	Mărci Desene	CI
21.04.2005	129	<b>BRANDYNAMICS AGENTIE DE PROPRIETATE INDUSTRIALA S.R.L.</b>  Piatra Neamt, Aleea Caisilor nr.9, bl.13, ap.17 Tel/fax: 0233/232452, 0364/102070, 0744143965, Cluj Napoca, str. Inocentiu Micu Klein, nr.8 office@brandynamics.ro, www.brandynamics.ro Pantilimon Mihai, Bran Laura Gabriela	Mărci Desene	SRL
27.04.2005	117	<b>CABINET PROPRIETATE INDUSTRIALĂ ALPER RAMAZAN</b>  Constanța, str. Ștefan cel Mare nr.57, bl.M17, sc.B, ap.17, cod 900683, Tel: 0341/410937, Fax: 0241/635547, Mobil: 0722.704.363, alperramazan@gmail.com, zonguldakro@yahoo.com Alper Ramazan	Mărci	CI

06.06.2005	125	<b>V&amp;F IP CONSULTING SRL</b> Bucuresti, Bd Camil Ressu, nr.27, bl.N1, ap.214, Tel: 021/3140200, Fax: 021/3140290, Mobil: 0744487223, popescul@vf.ro Popescu Laurentiu Horea	Mărci Desene Brevete	SRL
30.06.2005	120	<b>CABINET PROPRIETATE INDUSTRIALĂ PUȘCAȘ NICOLAE IOSIF</b> București, str. Secerișului nr.25, sector 4, Tel/Fax : 021/ 332.73.88, Mobil: 0722.878.946 Pușcaș Nicolae Iosif	Brevete Mărci Desene Topografii	CI
30.06.2005	121	<b>CABINET PROPRIETATE INDUSTRIALĂ MARIA POP</b> București, Intrarea Vasile Paun nr.5, ap.2, sector 5, Tel: 021/ 3159040, Fax: 021/3161888, office@legal-assistance.ro Pop Maria	Mărci Desene	CI
18.07.2005	130	<b>CXC TRADEMARK S.R.L.</b> Bucuresti, sector 1, str. Aviator Stefan Protopopescu nr.1, bl.C6, ap.1, Tel: 021/3177919, Fax: 021/3177505, cosmina_ionescu@hotmail.com Ionescu Laura Cosmina	Mărci	SRL
26.08.2005	126	<b>CABINET DE PROPRIETATE INDUSTRIALĂ ANGHEL PARASCHIVA</b> Arad, str. Voinicilor nr.51, bl.502, ap.6. Tel: 0357411876, Fax: 0357411876, Mobil: 0723171424, e-mail: anghelvera@yahoo.com Anghel Paraschiva	Brevete	CI
20.09.2005	131	<b>CUNESCU, BALACIU &amp; ASOCIATII CONSILIERE PROPRIETATE INDUSTRIALA</b> Bucuresti, sector 3, str. Vulcan Judetu nr.13, Tel: 021/ 3275577, 3276633, 3274400; 0745605151, 0723339939; Fax: 021/ 3274310, dinu.petre@cbalaw.ro, monica.badescu@cbalaw.ro, beatrice.onica@cbalaw.ro Onica Jarka Beatrice, Badescu Monica, Petre Dinu	Mărci Desene	SRL
29.09.2005	67	<b>TEODORU &amp; ASSOCIATES INTELLECTUAL PROPERTY AGENCY</b> Bucuresti, str. Nerva Traian, nr.12, bl. M37, ap.1, Tel: 323.08.38, Fax: 326.39.55, GSM: 0722549219 e-mail: emanuel@teodoru.ro, violeta@teodoru.ro, www.romaniatrademarks.ro Teodoru Violeta, Teodoru Emanuel	Mărci Desene Brevete	CI
04.11.2005	133	<b>FRISCH &amp; PARTNERS SRL</b> Bucuresti, str. Thomas Mazaryk, nr.1, sc.B, ap.9, sector 2, 020983, tel: 310.11.65, fax: 313.01.30, Mobil: 0722212480, office@frisch.ro, crina.frisch@frisch.ro Crina Nicoleta Frisch	Mărci Desene Brevete	SRL

30.06.2005	124	<b>CABINET DE PROPRIETATE INDUSTRIALA SAVU MARIANA</b>  Bucuresti, str. Paul Greceanu nr.9, bl.20A, ap.26, Tel/ Fax: 021.2120651, mobil: 0722783660, liliana.savu@credidam.ro Savu Mariana	Mărci Desene	CI
31.10.2005	128	<b>CABINET PROPRIETATE INDUSTRIALA ARINOVA</b>  Arad, 310151, str. Coriolan Petreanu, nr.28, Tel/fax: 0257/255842, mobil: 0744246562, info@arinova.ro Ivanca Gavril	Mărci Desene Brevete	CI
05.01.2006	136	<b>TUCA ZBARCEA &amp; ASOCIATII I.P. S.R.L.</b>  Bucuresti, str. Nicolae Titulescu nr. 4-8, etaj 8, biroul 1, cladirea America House Tel: 2048890, ciprian.dragomir@tuca.ro Dragomir Ciprian Dumitru	Mărci	SRL
19.01.2006	134	<b>CABINET PROPRIETATE INDUSTRIALA MITU ALIS MIHAELA</b>  Ploiesti, str. Clementei nr.46, Tel: 0244/590154, mobil: 0746108142, alis_mitu@yahoo.com ; office@mitu-cpi-ims.com Mitu Alis Mihaela	Mărci Brevete	CI
14.02.2006	137	<b>M.D.P. RIGHTS AGENCY SRL</b>  Brasov, str. Lunga nr.270, cod postal 500450, Tel: 0268/440100, 440313; Fax: 0268/440221, Mobil: 0744355100, e-mail: office@mdp-rights-agency.ro www.mdp-rights-agency.ro Cosescu Camelia	Brevete Mărci Desene Topografii	SRL
30.03.2006	138	<b>CABINET DE PROPRIETATE INDUSTRIALA ROMEO NICOLESCU</b>  Bucuresti, sector 5, str. Dr. Leonte nr.36A, Tel: 3178910, Mobil: 0744535285, Fax: 3178910, e-mail: office@rn-law.ro Nicolescu Mihail Romeo	Mărci	CI
30.03.2006	139	<b>CABINET DE PROPRIETATE INDUSTRIALA RUTA FULGER LAURENTIU</b>  Cluj Napoca, bd. 21 decembrie, nr.40, ap.4, Mobil: 0747892450, ruta_laurentiu@yahoo.com Ruta Fulger Laurentiu	Mărci Desene	CI
30.03.2006	140	<b>AGENTIE DE PROPRIETATE INDUSTRIALA HORATIU APETROAIE</b>  Bucuresti, str. Faurei nr.1, bl.P11, ap.228, Mobil: 0722302801, e-mail: horatiuat@xnet.ro Apetroaie Horatiu Tudor	Mărci Desene	CI



30.03.2006	141	<b>INNOVIS INTELLECTUAL PROPERTY</b> Bucuresti, Calea Rahovei, nr.217, bl.12, ap.60, sector 5, Mobil: 0741572398, e-mail: office@innovis.ro Dumitrescu Oana Irina	Mărci Desene	CI
30.03.2006	142	<b>CABINET INDIVIDUAL PROPRIETATE INDUSTRIALA ALECU BOGDAN</b> Bacau, str. Lucretiu Patrascanu nr.2, sc.B, ap.2, Tel/fax: 0334407577, Mobil: 0740274741, office@marcidesene.ro, www.marcidesene.ro Alec Florin Bogdan	Mărci Desene	CI
07.04.2006	152	<b>ACTA MARQUE SRL</b> Cluj Napoca, str. Dorobantilor nr.3, etj.3, ap.9, Mobil: 0749053325, 0730909831, 0730909834, actamarque@yahoo.com, www.actamarque.ro Ciurea Delia	Mărci	SRL
27.04.2006	143	<b>GLOBAL CONSULTING S.R.L.</b> Iasi, spl. Bahlui, nr.29, bl. B5, sc.A, ap.7, Paunet Alexandrina	Brevete Mărci Desene	SRL
28.04.2006	147	<b>CONSINVENT S.R.L.</b> Buzau, b-dul Unirii, bl.35B, ap.2, mobil : 0745452268 E-mail: consinvent@yahoo.com Radu Daniela	Brevete Mărci Desene Topografii	SRL
25.05.2006	144	<b>CABINET INDIVIDUAL PROPRIETATE INDUSTRIALA CATALIN NEAGU</b> Iasi, str. Tutea Petre nr.5, bl.909, tr.1, ap.11, Cod postal: 700730, Tel: 0232/276000, Fax: 0232/405425, 0232/211843, Mobil: 0744514264, e-mail: catalin.neagu@proprietateindustriala.ro, Neagu Catalin	Mărci Desene	CI
25.05.2006	145	<b>BOSTINA SI ASOCIATII – INDUSTRIAL PROPERTY SRL</b> Bucuresti, sector 1, str. Aleea Alexandru , nr 20A, camera 2, Tel/ fax: 021/3194466, Mobil: 0722294830, ovidiu.mihut@bostinalawyers.eu Mihut Ionel Ovidiu	Mărci Desene	SRL
12.12.2006	162	<b>MY TRADEMARK SRL</b> Ploiesti, str. Abrud, nr.8, Mobil: 0722501414, nicolau@avocatulmeu.ro Nicolau Florin	Mărci	CI

20.06.2006	149	<b>INTELMMI CONSULT SRL</b> Tg. Mures, str. Sârguinței nr.39, ap.12, cod poștal 540543, Tel/fax: 0365 401839, mobil: 0745303867, cojocneanmaria@yahoo.com; office@intelmmi.ro, www.intelmmi.ro Cojocnean Maria Rodica	Brevete Mărci Desene	SRL
20.06.2006	167	<b>INTELLEXIS SRL</b> Bucuresti, 030231, bd. Hristo Botev nr.1, etaj 3, camera 37, Tel/fax: 021.3103042, mobil: 0723300147, contact@intellexis.ro mat. Benga Bogdan Florin	Mărci Desene Brevete	SRL
11.07.2006	148	<b>CABINET INDIVIDUAL OANA ALINA STURZA</b> Bucuresti, Intr. Teiul Doamnei, nr.1, bl.19A, ap.39 Mobil: 0741136409, e-mail: alinasturza@gmail.com Sturza Oana Alina	Mărci Desene	CI
11.09.2006	150	<b>CABINET INDIVIDUAL VALENTINA ȘANTA</b> Tg.Mures, str. Koos Ferencz nr.21, bl.21, ap.44, Mobil: 0740028967, 0728151499 vsanta@gedeon-richter.ro Santa Valentina	Mărci Desene	CI
20.10.2006	154	<b>CABINET INDIVIDUAL ROS VIOREL</b> Bucuresti, bd.Unirii nr.66, bl.K3, ap.7, Mobil: 0722560675, fax: 3208044, e-mail: viorelros@asdpi.ro Ros Viorel	Brevete Mărci Desene Topografii	CI
26.10.2006	156	<b>CABINET INDIVIDUAL RALUCA DUȚESCU</b> Bucuresti, str. Foisorului nr.15, bl.F9C, sc.1, ap.54, Mobil: 0723548722, tel: 021/3117908, fax: 021/3117908, e-mail: ralu_haz23@yahoo.com, office@dutescu.com Duțescu Andreea Raluca	Mărci	CI
26.10.2006	157	<b>SOCIETATE CIVILA PROFESIONALA LEGAL2M</b> Bucuresti, bd. Carol I, nr.50, sc.1, ap.9, mobil: 0728839880, fax: 021.3154462, magda.popescu@legal2m.com Popescu Magdalena Daniela	Mărci Desene	SCP
01.11.2006	159	<b>DICONSULT – Cabinet consiliere in domeniul proprietatii industriale</b> Cluj Napoca, str. Paring nr.35, sc.1, ap.23, Tel: 0264/565885, mobil: 0724323761, patricia.ciceo@terapia.ro Ciceo Patricia Diana	Mărci Desene	CI

06.11.2006	165	<b>DRINCEANU, ENE &amp; ASOCIATII – CONSILIERI IN PROPRIETATE INDUSTRIALA SRL</b>  Bucuresti, str. Dr. Nicolae D.Staicovici nr.14, sector 5, Tel: 0722558957, fax: 021.2300175, marilena.ene@enepartners.ro Ene Marilena	Mărci Desene Topografii	SRL
06.12.2006	181	<b>HAHUI, MINCĂ ȘI ASOCIATII SRL</b>  București, str. Ghiocci nr.12, sector 2, tel: 021.3189619, fax: 021.3109189, e-mail: dns_minca@yahoo.com Minca Denis Antoaneta	Mărci Desene	SRL
08.12.2006	160	<b>NOMENIUS S.R.L.</b>  Bucuresti, sector 6, str. G.M. Zamfirescu nr.46, bl.22A, sc.1, ap.11, camera 1, elena.grecu@nomenius.ro Grecu Elena	Mărci Desene	SRL
18.01.2007	161	<b>CABINET PROPRIETATE INDUSTRIALA ALAN LILIANA</b>  Sat Otvesti nr.183B, jud. Timis, 0724250467, e-mail: cabinet.alan@yahoo.com Alan Liliana	Brevete Mărci Desene Topografii	CI
06.02.2007	175	<b>MUSAT SI ASOCIATII – INTELLECTUAL PROPERTY SRL</b>  Bucuresti, bd Aviatorilor nr.43, etaj 4, camera 4, Tel: 021 2025900, ancam@musat.ro Musat Anca	Mărci	SRL
28.02.2007	169	<b>TURTOI INTELLECTUAL PROPERTY FIRM SRL</b>  Bucuresti, Splaiul Independenței nr.3, bl.17, ap.7, sector 5, mobil: 0722390388, tel/fax: 021.3135120, office@turtoi.ro, www.turtoi.ro Turtoi Raducu	Mărci Desene	SRL
15.02.2007	176	<b>BRAND SENSE SRL</b>  Brasov, str. Constantin Lacea, nr.12-14, biroul 2, Mobil: 0723474183, nicoleta.costache@gmail.com Costache Demes Anna Nicoleta	Mărci	SRL
05.03.2007	163	<b>CABINET PROPRIETATE INDUSTRIALA C.I. COLAN</b>  București, str. Mihai Eminescu nr.128-130, ap.17, sect.2, tel: 021.6190308, fax: 021.6190309, ionut.colan@cbea.ro Colan Cristian Ionut	Mărci Desene	CI
05.03.2007	164	<b>CABINET INDIVIDUAL NEACȘU CARMEN AUGUSTINA</b>  Baia Mare, str. Mărășești, bl.20, ap.35, tel: 0727318168, e-mail: carmen@bic.cdimm.org Neacșu Carmen Augustina	Brevete Mărci Desene	CI

07.03.2007	174	<b>ARIANA BRAND EXPERT SRL</b> Craiova, calea Severinului, bl.11, sc.1, ap.1, jud. Dolj, 0726718638, c_cirstea@yahoo.com, cristina_cirstea@inregistrare-marci.ro Cirstea Cristina	Mărci Desene	SRL
30.03.2007	172	<b>CABINET PROPRIETATE INDUSTRIALA TAVASZI ZOLTAN</b> Bucuresti, Calea Mosilor nr.135, et.7, ap.14, tel: 021.3155969, fax: 021.3155969, tavaszi.zoltan@gmail.com Tavaszi Zoltan	Mărci Desene	CI
30.03.2007	173	<b>CABINET PROPRIETATE INDUSTRIALA CIPRIAN MACOVEI</b> Bucuresti, str. Popa Tatu nr.15, sector 1,mobil: 0788134669, tel: 021.3144657, fax: 021.3157836, mmacovei@gmx.net Macovei Ciprian Mihail	Mărci	CI
10.04.2007	187	<b>INTELECTA OFFICE S.R.L.</b> Bucuresti, sector 3, str. Patinoarului nr.7, bl. PM50, ap.90, tel: 0788995577, 0744310030, 0722522784, fax: 021.3245250, office@intelecta.ro, www.intelecta.ro Aldea Robert Emilian, Aldea Cristina Raluca	Mărci Desene	SRL
16.07.2007	182	<b>PRI INTELLECTUAL PROPERTY SRL</b> București, str. Răspântiilor nr.37, ap.2, 020547, tel: 0722503002, fax 0318 169 608 e-mail: ana.dan@the-pri.com, www.the-pri.com P.A.lic.Dan Ana Nicolina	Mărci	SRL
07.08.2007	177	<b>CABINET INDIVIDUAL ADRIANA DOICIU</b> București, Drumul Taberei nr.76, bl. M39, ap.8, tel: 0722621926, fax: 031.1027304, apazanta@gmail.com Doiciu Adriana	Mărci	CI
07.08.2007	178	<b>CABINET INDIVIDUAL SONIA FLOREA – consiliere p.i.</b> București, calea Moșilor nr.207, bl. 15, ap.5, tel: 2103215, fax: 2100449, sonia.florea@avfloreagheorghe.ro Florea Sonia	Mărci	CI
07.08.2007	179	<b>MOTMARK – I.G.</b> Iasi, str. Cuza Voda nr.12, bl.B, sc.C, ap.7, tel: 0232262076, e-mail: excg@clicknet.ro Motrescu Mihai	Mărci	CI
07.08.2007	180	<b>GLADCOV PROINVENT</b> Bucuresti, str. Mizil nr.7, bl.G19, ap.35, Tel: 6307728, petregladcov@yahoo.com Gladcov Petre	Mărci Desene Topografii Brevete	CI

01.10.2007	183	<b>CABINET INDIVIDUAL P.I. VALENTIN BEREĂ</b> Bucuresti, bd. Carol I, nr.51, ap.26, sector 2, Tel: 4088904, Fax: 4088911, mobil: 0721473317, e-mail: valentin.berea@bulboaca.com Berea Valentin	Mărci Desene	CI
08.10.2007	185	<b>I.P. NEW MARK COMPANY S.R.L.</b> Bucuresti, sector 3, bd. Mircea Voda, nr.37, bl. M29, sc.C, ap.83 Kleininger Toma	Mărci Desene	SRL
01.10.2007	184	<b>CABINET INDIVIDUAL PROPRIETATE INDUSTRIALA ADRIAN TOMESCU</b> Bucuresti, str. Poet Vasile Carlova nr.2, bl. A7 bis, ap.74, tel: 021 2224422, 3217070, fax: 021 2222626, atomescu@buzescu.com, amtomescu@yahoo.com Tomescu Adrian	Mărci	CI
10.10.2007	043	<b>FĂNTĂNĂ RAUL SORIN &amp; ASOCIAȚII SRL</b> Brașov, str. Barbu Lăutaru nr.19 Punct lucru: Brașov, str. Toamnei 15, ap.9, Tel/fax: 0268531988, 0745361270, office@inventii- marci.ro, www.inventii-marci.ro Fântână Raul Sorin	Mărci Desene Brevete	SRL
22.11.2007	189	<b>CABINET VOICU ALEXANDRA</b> București, B-dul Magheru, nr. 9, sc. 2, etaj 9, ap. 89, Sector 1, PO BOX 22-246, Tel/Fax: 021/3153684, agv-office@xnet.ro Ing. Voicu Alexandra	Brevete Mărci Desene Topografii	CI
23.11.2007	186	<b>CABINET INDIVIDUAL MARIA HĂIȘAN</b> Botoșani, calea Natională nr.65, bl. I3, ap.10, tel: 0231534249, mobil: 0728004574, mh20@k.ro Hăișan Maria	Brevete Mărci Desene Topografii	CI
16.01.2008	188	<b>CABINET INDIVIDUAL PROPRIETATE INDUSTRIALA IULIA BURBEA</b> Bucuresti, sector 1, str. Stirbei Voda nr.105, bl.24B, ap.4, tel: 0726375412, iuliad_bis@yahoo.com Burbea Milesco Iulia Adriana	Mărci Desene	CI
07.03.2008	190	<b>CABINET MARILENA OPREA</b> Bucuresti, sector 6, str. Mărgelelor nr.6, bl. 304, sc.4, ap.45, tel: 0722259260, moprea@cimo.ro, marilena.oprea@cimo.ro Oprea Marilena	Brevete Mărci Desene Topografii	CI
27.03.2008	191	<b>CABINET P.I. MARIUS PETROIU</b> Bucuresti, sector 6, aleea Bucsenesti nr.3, bl. E11, ap. 46, tel: 0723239409, marius.petroiu@gmail.com Petroiu Marius	Mărci	CI

28.03.2008	192	<b>CABINET P.I. MÎNDICANU EMIL</b> București, sector 4, str. Valerian Prescurea nr. 27-29, tel: 0723820750, mindicanu@yahoo.com Mîndicanu Emil	Mărci	CI
02.06.2008	193	<b>CABINET INDIVIDUAL P.I. TICU JIANU CRISTINA</b> București, sector 5, str. Baltagului nr.11, bl. V67, ap.4, tel: 0722551203, tel/fax: 0213153717, cristina.jianu@xnet.ro Ticu Jianu Cristina	Mărci	CI
12.06.2008	194	<b>VREMESCU &amp; ASOCIAȚII - CABINET PROPRIETATE INDUSTRIALĂ</b> Bucuresti, sos.lanului nr.9, bl.109A, ap.129, 0721267811, fax: 021.6533962, rodicastanciulescu@yahoo.com Vremescu Simona Rodica	Mărci	CI
25.06.2008	203	<b>AGENTIA DE PROPRIETATE INDUSTRIALA ANDAN SRL</b> Ploiesti, str. Banesti nr.2, bl. 8D, ap.4, tel: 0244535416, fax: 0244535416, mobil: 0722857653, 0748857653, 0729857653, 0722482873 avocat-rotaru@yahoo.com, avocat- adriana@yahoo.com Rotaru Ion, Tudora Adriana Georgiana	Mărci	SRL
15.08.2008	202	<b>SIDEMO - SIGLE DESENE MODELE SRL</b> Bucuresti, sector 6, str. Sandulesti nr.3, bl. Z40, ap.4, tel/fax: 0214139834, mobil: 0741135012, 0722548381, contact@sidemo.ro, www.sidemo.ro Băișan Cristina Carmen	Mărci Desene	SRL
25.08.2008	197	<b>CABINET DE PROPRIETATE INDUSTRIALA LUCACEL MIHAIELA I.I.</b> Bucuresti, sector 3, aleea Rotunda nr.2, bl. H8, ap.38, GSM:0745347813, e-mail : office@markdesign.ro Lucacel Mihaiela	Mărci Desene	CI
28.08.2008	204	<b>CAF SERVICII DE MARCĂ SRL</b> Snagov, str. Garoafelor bl. P53, sc.A, ap.2, jud. Ilfov, magdalena.bolintineanu@consilier-marci.ro Bolintineanu Magdalena Gabriela	Mărci Desene	SRL
29.08.2008	198	<b>SCHOENHERR INTELLECTUAL PROPERTY S.R.L.</b> București, bd. Dacia nr.30, etaj 4, camera – Echipa Sebastian 01, tel: 0213196790, fax: 0213196791, e.pavel@schoenherr.ro Pavel Sorin Eduard	Brevete Mărci Desene	SRL

10.09.2008	196	<b>ARUAL IP CONSULTING SRL</b> Bucuresti, str. Rosia Montana nr.6, bl. O7, sc.2, ap.60, tel: 0318073739, fax: 0318073739, mobil: 0723181941, office@ipromania.com Pasanciuc Oana Laura	Marci	SRL
------------	-----	--	-------	-----

**AGENȚIILE SPECIALIZATE ÎN PROPRIETATE INDUSTRIALĂ**  
care funcționează începând cu luna noiembrie 2008

Data înființării	Nr. registru agenții	Denumirea completă a cabinetului/agenției Adresa Consilieri cu drept de practică	Domenii	Statut juridic
24.10.2008	205	<b>ROMARK INTELLECTUAL PROPERTY</b> Bucuresti, Aleea Campul cu flori nr.12, bl. A49, ap.35, sector 6, mobil: 0724755705 Manea Marcela Elena	Mărci Desene	CI
17.10.2008	208	<b>BIA CONS SRL</b> Constanta, bd Aurel Vlaicu nr.43, bl. PC3, ap.32, tel: 0341444888, fax: 0341814940, mobil: 0745259643, e-mail: iorgulescumariana@yahoo.com Iorgulescu Mariana	Marci	SRL

LISTA CONSILIERILOR ÎN PROPRIETATE INDUSTRIALĂ, MEMBRI AI CAMEREI NAȚIONALE  
A CONSILIERILOR ÎN PROPRIETATE INDUSTRIALĂ DIN ROMÂNIA, AUTORIZAȚI PENTRU  
DOMENIUL BREVETELOR DE INVENȚIE,  
pentru luna noiembrie/ 2008

Nume și Prenume/ Nr. din reg. naț	Denumirea societății Adresa societății	Societate cu obiect de activitate proprietate industrială
ALAN LILIANA 1994-1037	<b>CABINET PROPRIETATE INDUSTRIALA ALAN LILIANA</b>  Sat Otvesti nr.183B, jud. Timis, 0724250467, e-mail: cabinet.alan@yahoo.com	DA
ANDREI MARIANA 1993-1017	<b>M.Ap.N. – Departamentul pentru armament</b>  București, Drumul Taberei nr. 9-11, sector 6 Tel: 021/4106267; Fax: 021/3151779, 3147327, GSM: 0723668592, e-mail:mariana.andrei@dpa.ro	NU
ANDRONACHE PAUL 2003-1216	<b>CABINET INDIVIDUAL ANDRONACHE PAUL</b>  București, Str.Sibiu nr.14, bl.E21, et.6, ap.35, Tel/Fax: 021/7250069, GSM: 0722741043, e-mail: paul.andronache@artelecom.net	DA
ANGHEL LUMINIȚA DOINA 1993-1020	<b>CABINET DE PROPRIETATE INDUSTRIALA ANGHEL LUMINIȚA DOINA</b>  București, Str. Gherghitei Nr.1, Bl.94B, Sc. B, Ap.76, Sector 2, Fax: 031.4013777, GSM : 0723301706, 0743218219 e-mail : anghel.doina@rdslink.ro, anghel2na@yahoo.com, anghel2na@gmail.com	DA
ANGHEL PARASCHIVA 2004-1371	<b>CABINET DE PROPRIETATE INDUSTRIALĂ ANGHEL PARASCHIVA</b>  Arad, str. Voinicilor nr.51, bl.502, ap.6, Tel: 0357411876, Fax: 0357411876, Mobil: 0723171424, e-mail: anghelvera@yahoo.com	DA
APOSTOL SALOMIA 1999-1127	<b>PERSOANĂ FIZICĂ</b>  Galați, Str. Reg. 11 Siret nr. 15, bl. E4, ap. 54, Tel/fax: 0236/436437 GSM 0766765027, saly_apostol@yahoo.com	DA
BARBU MIRCEA 1994-1042	<b>PERSOANA FIZICĂ</b>  București, Șos.lancului nr.21, bl.106A, sc.b, ap.73, sect.2, Tel/Fax: 021/6536608, 0724.834.010, bmircea@mailbox.ro	DA



BĂDĂRĂU ADINA ADRIANA 2006-1494	<b>NESTOR NESTOR DICULESCU KINGSTON PETERSEN – CONSILIERE ÎN P.I. S.R.L.</b>  București, sector 1, sos. Bucuresti Ploiesti, nr.1A, Bucharest Business Park, corp A, et.4, Tel: 021/2011200, fax: 0212011210, e-mail: adina.badarau@nnkp.ro	DA
BĂLAN GHEORGHİȚĂ 1992-1	<b>RODALL-AGENȚIE DE PROPRIETATE INDUSTRIALĂ S.R.L.</b>  București, Str. Polonă nr. 115, bl. 15, sc. A, Et.4, ap. 19 sector 1, Tel.: 021/2108342, Fax:2105794, GSM:0722 652111	DA
BENGA BOGDAN FLORIN 2005-1407	<b>INTELLEXIS SRL</b>  Bucuresti, 030231, bd. Hristo Botev nr.1, etaj 3, camera 37, Tel/fax: 021.3103042, mobil: 0723300147, contact@intellexis.ro bogdanbenga@xnet.ro	DA
BĂRCUȚEAN CORINA 2007-1546	<b>LABORMED-PHARMA SA</b>  București, Splaiul Independenței 319 E, sector 6, tel: 021.3180377, fax: 021.3180376, bpi@labormedpharma.ro	NU
BERCEANU MARIA AURELIA 1994-1038	<b>PERSOANA FIZICĂ</b>  București, Str. Cogălnic 25, sector 3 Tel: 021/3264568 GSM: 0744954085 e-mail: berceanu_maria_aurelia@yahoo.com	DA
BICU CRISTINA MĂDĂLINA 2003-1308	<b>ARIANA AGENTIE DE PROPRIETATE INDUSTRIALA SRL</b>  Bucuresti, str. Aleea Trestiana, nr.4, bl.20, sc.B, ap.72, tel: 0213274978, fax: 0213227689, mobil: 0724260277, e-mail: office@branduri.ro, www.branduri.ro	DA
BLAG IOANA 1994-1039	<b>CABINET PROPRIETATE INDUSTRIALA BLAG IOANA</b>  Câmpia Turzii, str. Muresului nr.6, bl. J2, ap.17, cod 405100, Tel: 0264/366663, 0264/366399, mobil: 0743433507, ioanablag@yahoo.com	DA
BORLAN T. RADU 2000-1161	<b>PATENTMARK S.R.L.</b>  București str. Dr. N. Turnescu nr. 2, sector 5, Tel: 021/3121669, Fax: 021/2233963, e-mail:stema@pcnet.ro	DA
BOZIOREANU MARIUS ADRIAN 2000-1165	<b>CONS INTEL BMA CABINET CONSULTANTA</b>  Buzău, cart. Dorobanti 2, bl.D2, et.1, ap.5 CP 8, OP 1, Mobil : 0745086588, Fax: 0238719619 e-mail : marius_bozio@yahoo.com	DA

BOZOCEA GINA VIOLETA 2003- 1222	<b>ARIANA S.R.L.</b>  Brasov, str.M.Kogalniceanu nr.17, bl.C4, et.7, biroul 22, e-mail : 0723204268, tel/fax : 0268/315046, office@inregistrare-marci.ro	DA
BROJBOIU DUMITRU ADRIAN FLORINEL 1995-1067	<b>BIROU DE PROPRIETATE INDUSTRIALA BROJBOIU DUMITRU ADRIAN FLORINEL</b>  Pitești, Bd. Republicii, bl.212,sc. D, ap.11, jud.Argeș, cod 110176, Tel/Fax.: 0348/412529, GSM: 0745 143095,adrian_brojboiu@yahoo.com	DA
BUCȘĂ GHEORGHE 2005-1391	<b>INVENTA - AGENȚIE DE PROPRIETATE INTELECTUALĂ S.R.L.</b>  București, Bdul Corneliu Coposu, nr. 7, bl. 104, sc. 2, et. 1 ap. 31,sector 3, Tel: 021/3200285, Fax: 021/3228325, e-mail: inventa@mark-patent.ro	DA
BURȚILA IOAN 1993-1022	<b>MILENIUL 3 S.R.L. - Agenție de Proprietate Industrială</b>  Pașcani, Str. Moldovei nr. 10, bloc Crinul, sc. A, Ap. 28, jud Iasi, Tel/Fax: 0232/719190; GSM:0740 820582	DA
BUZLEA ELISABETA 1993-25	<b>INTELECT S.R.L.</b>  Oradea, B-dul Dacia nr. 48 Bl. D10 Ap.3, OP 9- CP128 Tel: 0259/453847, Fax:0259/26809 GSM: 0745040831, e-mail: info@intelect.ro	DA
BUZLEA MIRCEA VALENTIN 2003- 1234	<b>INTELECT S.R.L.</b>  Oradea, B-dul Dacia nr. 48, Bl. D10, Ap.3, OP9-CP128, Tel 0259/453847, Fax:0259/268094 e-mail: info@intelect.ro	DA
BUZLEA NARCISA FLORICICA 2003- 1235	<b>INTELECT S.R.L.</b>  Oradea, B-dul Dacia nr. 48, Bl. D10, Ap.3, OP9-CP128, Tel 0259/453847, Fax:0259/268094 e-mail: info@intelect.ro	DA
CAMENIȚA ANA- GABRIELA 1999-1130	<b>PETROM S.A. INCERP CERCETARE</b>  Ploiești, Bdul. Republicii, bl. 291 A Tel : 0244/564380, Fax : 0244/598732 e-mail : ana_gabriela.camenita@petrom.com	NU
CÂMPEAN GHEORGHE- GEORGEL 1996-1087	<b>CABINET INDIVIDUAL CAMPEAN GHEORGHE GEORGEL</b>  Campina, str. Dr. Constantin Istrati nr.52, bl.3, ap.5, Tel: 0244/335207, mobil: 0729902117, e-mail: george_campean@yahoo.com	DA

CAMPEANU IOANA AURA 2005-1409	<b>SD PETOSEVIC ROMANIA SRL</b>  București, Calea Victoriei nr.100, sc.1, ap.20, biroul 1, Tel: 021/3057996, Fax: 021/3145481, e-mail: acampeanu@petosevic.com, Mobil: 0723522698	DA
CECIU GABRIELA 1994-1045	<b>CABINET "CECIU GABRIELA" CONSULTANȚĂ ÎN DOMENIUL PROPRIETAȚII INTELLECTUALE</b>  Timișoara, 300024, Str. Narciselor, nr. 6, sc. A, ap. 110, jud. Timis, Tel/Fax: 0256/494846; GSM: 0745 388039, e-mail: gabrielaceciu@hotmail.com	DA
CIUDA-BERIVOE ANCA 1996-41	<b>INTELLECTUAL PROPERTY OFFICE SRL</b>  București, Str. Alexandru Moruzzi nr. 6, bl. B6, sc. 2, et. 8, ap. 62, sector 3; CP 61-62, Tel/Fax : 021/3262388, GSM : 0745094241, ipo@b.astral.ro	DA
CIUPAN CORNEL 2003-1310	<b>CABINET DE PROPRIETATE INDUSTRIALĂ CIUPAN CORNEL</b>  Cluj Napoca, Str. Mestecenilor nr.6, bl. 9E, ap.2, Tel: 0264/524425; 0264/415051, Fax: 0264/415054, e-mail: cornel.ciupan@muri.utcluj.ro	DA
COCOLOI OANA 2003- 1263	<b>CABINET OANA COCOLOI</b>  București, Drumul Taberei nr.120, bl. OD1, sc.5, ap. 189, sector 6, Tel : 021/7450757, GSM : 0730557744, e-mail : oana_cocoloi@yahoo.com	DA
COJOCNEAN MARIA RODICA 2003- 1241	<b>INTELMMI CONSULT SRL</b>  Tg. Mures, str. Sârghiței nr.39, ap.12, cod poștal 540543, Tel/fax: 0365 401839, mobil: 0745303867, cojocnean_maria@yahoo.com	DA
CONSTANDA CECILIA MĂDĂLINA 2003-1304	<b>ARIANA AGENTIE DE PROPRIETATE INDUSTRIALA SRL</b>  Bucuresti, str. Aleea Trestiana, nr.4, bl.20, sc.B, ap.72, tel: 0213274978, fax: 0213227689, mobil: 0724260277, e-mail: office@branduri.ro, www.branduri.ro	DA
CONSTANTIN ADRIAN GEORGE 1999-1148	<b>CABINET ENPORA S.R.L.</b>  București, str. George Calinescu nr.52A, ap.1, 011694, Tel: 021 2300990; 031 1001634, Fax: 021 2302311; 031 1007927, pop@patents.ro	DA
COSTINESCU PETRU 1998-1125	<b>PETRU COSTINESCU-DICOSTI</b>  București, Str. Vioarele nr. 30, bl. 20A, ap. 23, sector 4, OP 44 – CP5, Tel : 021/3303162, Fax : 021/330473 e-mail : dicosti@rdslink.ro	DA

COȘESCU CAMELIA 1999-46/2	<b>M.D.P. RIGHTS AGENCY SRL</b>  Brasov, str. Lunga nr.270, cod postal 500450, Tel: 0268/440100, 440313; Fax: 0268/440221, Mobil: 0744355100, e-mail: office@mdp-rights-agency.ro www.mdp-rights-agency.ro	DA
CSOMOS LILIANA – MARIA 1999-1144	<b>EUROPHARM S. A. BRAȘOV</b>  Brașov, str. Poienelor, nr. 5, Tel: 068/310007, Fax: 0268/314026, liliana.csomos@gsk.com	NU
DANCIU IOAN 2004 - 1373	<b>NOWAPATENT SRL</b>  Medias, str. Lotru, nr.4, bl.92, ap.1 Tel : 0269/841373 ; 833273 GSM : 0744556074, Fax : 0269/833273, e-mail : nowapatent@birotec.ro , office@nowapatent.ro	DA
DONȚU OVIDIU-LIVIU 2000-1171	<b>DONEXPERT SRL</b>  Suceava, str. George Enescu nr.34, bl.D72, sc.A, ap.5, ovidon@ccisv.ro, Tel: o230.215004, 0742108100	DA
DUMITRESCU ARTEMIS SORINA 2003- 1250	<b>ROMINVENT S.A.</b>  București, Str. Ermil Pangratti nr. 35, et.1, sect.1 Tel: 021/2312515, Fax: 021/2312550 e-mail: artemisb@rominvent.ro	DA
DUNĂREANU MIHAIL 2003-1297	<b>CABINET DE PROPRIETATE INDUSTRIALA "DUNĂREANU MIHAIL"</b>  București, Bd. Constantin Brâncoveanu nr.8, Bl B2, ap.13, sector 4, Tel: 021/4600419, GSM : 0723398499, e-mail: dunareanu_mileniu3@k.ro	DA
ENE SILVIA 2000-1159	<b>CABINET M. OPROIU- CONSILIERE ÎN PROPRIETATE INTELECTUALA</b>  București, Str. Popa Savu, nr.42, parter, sector 1. Tel: 021/2602833, 021/2602834, Fax: 021/2602835, 021/2602836, P.O.Box 2-229, office@oproiu.ro	DA
ENESCU LUCIAN 1992-7	<b>ROMINVENT S.A.</b>  București, Str. Ermil Pangratti nr. 35, et.1, sect.1, Tel : 021/2120342, Fax : 021/2312550, e-mail : office@rominvent.ro	DA
ENESCU MIRUNA 2003- 1254	<b>ROMINVENT S.A.</b>  București, Str. Ermil Pangratti nr. 35, et.1, sect.1 Tel: 021/2312515, Fax: 021/2312550 e-mail:menescu@rominvent.ro	DA

FAIGHENOV MARIOARA 1995-1063	<b>Agenzie de Proprietate Intelectuală și Transfer de Tehnologie – AGIPTT – SRL</b>  București, Bdul Libertății nr. 12, bl. 113, sc. 2, et.3,ap 28, sector 4, CP 42 – 106,Tel: 021/3177693; Fax: 021/3177584; GSM: 0744 293552; 0724539752 e-mail: faighenov@xnet.ro; office@agpitt.ro	DA
FĂNTĂNĂ RAUL-SORIN 1994-23	<b>FĂNTĂNĂ RAUL SORIN &amp; ASOCIAȚII SRL</b>  Brașov, str. Barbu Lăutaru nr.19 Punct lucru: Brașov, str. Toamnei 15, ap.9, Tel/fax: 0268531988, office@inventii-marci.ro, www.inventii-marci.ro	DA
FIERĂSCU COSMINA-CATRINEL 1996-42	<b>ROMINVENT S.A.</b>  București, Str. Ermil Pangratti nr. 35, et.1, sect.1, Tel : 021/2312515, 2312541, Fax : 021/2312550, 2312454,e-mail : cfierascu@rominvent.ro	DA
FILIPPI VALENTINA 2003- 1298	<b>CABINET M. OPROIU-CONSILIERE ÎN PROPRIETATE INTELECTUALA</b>  București, Str. Popa Savu, nr. 42, parter, sector 1, Tel : 021/2602834, 021/2602833, Fax : 021/2602836, 021/2602835, office@oproiu.ro	DA
FLOREA ILEANA MARIA 2003- 1258	<b>NESTOR NESTOR DICULESCU KINGSTON PETERSEN – CONSILIERE ÎN P.I. S.R.L.</b>  București, sector 1, sos. Bucuresti Ploiesti, nr.1A, Bucharest Business Park, corp A, et.1 camerele 9 si 10, Tel: 0212011200, fax: 0212011210, e-mail : ileana.florea@nnkp.ro	DA
FRISCH CRINA NICOLETA 2000-1172	<b>FRISCH &amp; PARTNERS SRL</b>  Bucuresti, str. Thomas Mazaryk, nr.1, sc.B, ap.9, sector 2, 020983, tel: 310.11.65, fax: 313.01.30, Mobil: 0722212480, office@frisch.ro, crina.frisch@frisch.ro	DA
FULEA MARIA 1995-1076	<b>EURORESSOURCES SRL</b>  Medias, str. Ion Creangă, nr.4, ap.6, Tel: 0269/843504, Fax: 0269/824812	DA
GANEA CRISTU IOAN 2007-1549	<b>INMA</b>  Bucuresti, cod 013813, bd. Ion Ionescu de la Brad nr 6, Tel: 2693265, Fax: 2693273, icsit@sunu.mc.ro	NU
GAVRIL NICULINA 2001-1211	<b>CABINET N. D. GAVRIL</b>  București, Str. Ștefan Negulescu nr.6A,sect.1, 011651, Tel./fax: 021/2302882, GSM: 0722983520, 0723383758 e-mail : cabinetgavril@yahoo.com, gavrilnin@yahoo.com	DA

GAVRILIU ANA-CORINA 1993-1031	<b>BIOTEHNOS S.A.</b>  Otopeni, Str. Gorunului nr.3-5, Tel: 031.7102402, 0317102383, Fax: 031.7102400, GSM : 0723302092, corinagav@hotmail.com	NU
GÂNSCA AURELIAN TUDOR 2003-1221	<b>RAMCONSULTING SRL</b>  Cluj Napoca, Str. Augustin Bunea nr.28, fax.0364/401528 tel. mobil 0722-229696 e-mail ramcluj@yahoo.com	DA
GHEORGHICESCU EUGENIA 1994-1048	<b>ICTCM S.A.</b>  București, Sos. Olteniței nr. 103, sector 4, Tel : 021/3321870 , 3323770/437, Fax : 021/3320775 , 3321870, GSM:0721863338, e-mail : egheorghicescu@yahoo.com	NU
GHIȚĂ CONSTANTIN 1992-13	<b>CONSTANTIN GHIȚĂ OFFICE SRL</b>  Timișoara, str. Take Ionescu nr. 24-28 sc. B ap. 2 judetul Timiș, cod 1900, Tel/Fax: 0256/435976 GSM: 0744 162462, ghita@mail.dnttm.ro	DA
GLADCOV PETRE 1999-1135	<b>GLADCOV PROINVENT</b>  Bucuresti, str. Mizil nr.7, bl.G19, ap.35, Tel: 6307728, petregladcov@yahoo.com	DA
GREAVU DOINA- MARIANA 1996-1093	<b>PERSOANĂ FIZICĂ</b>  Sibiu, Str. Constantin Noica, bl. 2, ap.21, Tel :0269/218500, Fax :0269/212170, GSM 0766489179, 0731308189, e-mail : protectro@xnet.ro, aurorapca@yahoo.com	DA
HAȘIU ALEXANDRA 1999-57	<b>ROMINVENT S.A.</b>  București, Str. Ermil Pangratti nr. 35, et.1, sect.1, Tel: 021/2312515, 2312541, Fax: 021/2312550, 2312454,e-mail: office@rominvent.ro	DA
HĂISAN MARIA 2000-1202	<b>CABINET INDIVIDUAL MARIA HĂIȘAN</b>  Botoșani, calea Natională nr.65, bl. I3, ap.10, tel: 0231534249, mobil: 0728004574, mh20@k.ro	DA
IACOBINI ANCA SVETLANA 2003- 1262	<b>IACOBINI&amp;CO, CONSILIERI IN DREPTUL DE PROPRIETATE INDUSTRIALA SRL</b>  București, Calea Mosilor, nr.258, bl. 4bis, ap.22, sector 2, Tel : 021/2104690 ; Fax : 021/2104793 E-mail : asimri@yahoo.com	DA
IACOBINI MIHNEA RAZVAN 2003- 1261	<b>IACOBINI&amp;CO, CONSILIERI IN DREPTUL DE PROPRIETATE INDUSTRIALA SRL</b>  București, Calea Mosilor, nr.258, bl. 4bis, ap.22, sector 2, Tel : 021/2104690 ; Fax : 021/2104793 E-mail : asimri@yahoo.com	DA

IOACĂRA VALENTIN 1999-50	<b>ROVALCONS SRL -AGENȚIE DE PROPRIETATE INTELECTUALĂ</b>  Câmpina, Str. Orizontului, nr.1, bl. R10, et.7, ap.27, jud. Prahova, Tel/Fax : 0244/ 371390; GSM :0722 540580 ; e-mail: rovalcons@xnet.ro	DA
IOANITESCU TRAIAN 1994-1053	<b>CABINET INDIVIDUAL IOANIȚESCU TRAIAN</b>  București, Bd. Timișoara nr.49, Bl Cc6, ap.27, sector 6, Tel: 021/4402510	DA
ION DAN ADRIAN 2003-1260	<b>CABINET PROPRIETATE INDUSTRIALA – IONDA</b>  Bucuresti, 010577, Calea Dorobantilor nr.126-130, bl.8, ap.50, Tel/fax: 021/2316549, Mobil: 0722687982 e-mail: ionda@rdsmail.ro	DA
ION RODICA-COCUȚA 1993-1032	<b>CABINET DE PROPRIETATE INDUSTRIALĂ “BIONPI”</b>  București, 010577, Calea Dorobanților 126-130 Bl. 8, et. 9 Ap. 50 sector 1, cod 010577, Tel/Fax: 021/2316549, 031/8054616 GSM: 0723 187944, 0746184697 e-mail: bionpi@rdsmail.ro, bionpi@hotmail.com	DA
ISOC DORIN 1994-1052	<b>INTEGRATOR CONSULTING SRL</b>  Cluj Napoca, Str. Dunării nr. 25 blC1 ap5 jud. Cluj Tel/Fax: 0264/442817, GSM : 0745235585 e-mail : dorin.isoc@aut.utcluj.ro	DA
ISTRATE ȘTEFAN 2000-1175	<b>SOLO INVENT S.R.L.</b>  București, Calea 13 Septembrie, nr. 104, bl. 48, ap. 8, sect 5, Tel/Fax: 021/4511497, GSM: 0744313229, solo_invent@yahoo.com	DA
ITU TEODORA 2003-1268	<b>CONINFO S.R.L.</b>  Târgu Mures, str. Lacrimioarea nr.9, Tel: 0265/210138, Fax: 0265/210109, mobil: 0729618641 e-mail: teodora@coninfo.ro, office@coninfo.ro	DA
IVANCA GAVRIL 2004-1357	<b>CABINET PROPRIETATE INDUSTRIALA ARINOVA</b>  Arad, 310151, str. Coriolan Petreanu, nr.28, Tel/fax: 0257/255842, mobil: 0744246562, info@arinova.ro	DA
IVANCA MARIA ELISAVETA 1993-1033	<b>AGENȚIA P.I. LABIRINT</b>  Arad, Str. Coriolan Petreanu nr. 28, cod 2900 Tel/Fax: 0257/255842, GSM: 0722 458129 e-mail: info@labirint.ro	DA
IVĂNESCU GABRIEL DAN 1996-1091	<b>CABINET INDIVIDUAL IVANESCU GABRIEL DAN</b>  Brașov, str. Al. I. Cuza nr. 58 ap. 7 Tel/fax: 0368816013, GSM: 0722 248415 e-mail:d.ivanescu@xnet.ro	DA

LAPTEȘ ELVINE 2002-1215	<b>CABINET INDIVIDUAL LAPTEȘ ELVINE</b>  București, Intrarea Badeni, nr.3, bl.M18, sc. 2, ap.40, sector 3, Tel: 021/3405500, e-mail: elvine17@yahoo.com	DA
LARION ELISABETA- SONIA 1992-9	<b>ROMINVENT S.A.</b>  București, Str. Ermil Pangratti nr. 35, et.1, sect.1, Tel : 021/2312515, 2312541, Fax : 021/2312550, 2312454, e-mail : office@rominvent.ro	DA
LAZĂR ELENA 1997-28	<b>CABINET DE PROPRIETATE INDUSTRIALA</b>  Buzău, Str.Unirii, Bl.16C,Et.3, Ap. 12, cod 120013, OP 1, CP 52, Tel./Fax: 0238 724262 GSM: 0723 328633, cpielena@recomplast.com	DA
LORENTĂ ALEXANDRU 1992-6	<b>INVENTA - AGENTIE DE PROPRIETATE INTELECTUALA S.R.L.</b>  București, Bdul Corneliu Coposu, nr. 7, bl. 104, sc. 2, et. 1, ap. 31, sector 3, Tel: 021/3200285, Fax: 021/3228325, e-mail: inventa@mark-patent.ro	DA
MACAMETE ELENA 1992-1003	<b>ICPE CA</b>  București, Splaiul Unirii 313, sect. 3 Tel: 021/3467231, mobil: 0722642756, lmacamete@icpe-ca.ro	NU
MARIN ELENA 2002-1213	<b>CABINET M. OPROIU-CONSILIERE ÎN PROPRIETATE INTELECTUALA</b>  București, Str. Popa Savu, nr. 42, parter, sector 1, Tel : 021/ 2602833, 021/2602834, Fax : 021/2602836, 021/2602835, P.O.Box 2-229, e-mail : office@oproiu.ro	DA
MARINESCU RUXANDRA 2003-1271	<b>PATENTMARK S.R.L.</b>  București, Str. Dr. N. Turcescu nr. 2, sector 5, Tel/fax 021/3121669, Fax: 021/2233963, e-mail: stema@pcnet.ro , 0722626875	DA
MANEA GHEORGHE 2005 - 1450	<b>MASTER S.A. – Centrul de Transfer Tehnologic</b>  Bucuresti, bd. Iuliu Maniu nr.246, Tel : 021/4340891, 4340861/803, Fax : 021/ 4342699, 4340869, e-mail : mastersa@xnet.ro, informatii@mastertt.ro	DA
MILCEV GABRIELA 2003- 1230	<b>ALLEGRA CONSULTING SRL</b>  București, Aleea Huedin nr.1, bl.5, sc.1, ap.5, sector4, GSM: 0722249961, Tel/Fax: 021/3231384 e-mail: gabriela.milcev@allegra.ro; www.allegra.ro	DA
MIHAI LUCIAN 2001-1209	<b>LINKLATERS MICULIȚI ȘI ASOCIAȚII S.C.P.A.</b>  București, Str. Nicolae Iorga, nr. 8, sector 1 Tel : 3071500, Fax : 021/3071555 e-mail: lucian.mihai@linklaters.com, lucian.mihai@drept.unibuc.ro	



MITU ALIS-MIHAELA 1997-1111	<b>CABINET PROPRIETATE INDUSTRIALA MITU ALIS MIHAELA</b>  Ploiesti, str. Clementei nr.46, Tel: 0244/590154, mobil: 0746108142, alis_mitu@yahoo.com ; office@mitu-cpi-ims.com	DA
MÎNDRU MIHAELA 2003-1257	<b>CABINET INDIVIDUAL MÎNDRU MIHAELA</b>  București, Str. Grigore Alexandrescu nr.1, bl.D7, ap.4, sector1, Fax: 021/2230342 GSM: 0722601120 e-mail: florea@gide.com	DA
MOHONEA CRISTIAN 1997-62	<b>PATENTMARK S.R.L.</b>  București str. Dr. N. Turnescu nr. 2, sector 5 tel/fax 021/3121669,Fax:2233963 e-mail: stema@pcnet.ro	DA
MOHONEA LILIANA 1997-61	<b>PATENTMARK S.R.L.</b>  București str. Dr. N. Turnescu nr. 2, sector tel/fax 021/3121669,Fax:2233963 e-mail: stema@pcnet.ro	DA
MUȘATESCU ANDRA-OANA 2000-1181	<b>ANDRA MUSATESCU CABINET DE PROPRIETATE INDUSTRIALA</b>  București, Str. Drumul Taberei nr. 71, Bl. TD 42, sc. 1, et. 4, ap. 28, sector 6, GSM : 0722 879810 e-mail : amusatescu@dnt.ro	DA
NĂSTASE CRISTIAN 2000-1184	<b>ROMINVENT S.A.</b>  București, Str. Ermil Pangratti nr. 35, et.1, sect.1, Tel: 021/2312515, 2312541, Fax: 021/2312550, 2312454, office@rominvent.ro	DA
NEACSU CARMEN AUGUSTINA 2000- 1186	<b>CABINET INDIVIDUAL NEACSU CARMEN AUGUSTINA</b>  Baia Mare, str. Marasesti, bl.20, ap.35, tel: 0727318168, e-mail: carmen@bic.cdimm.org	DA
NICOLAE IOAN 1993-22	<b>CABINET INDIVIDUAL "INDEPENDENT PROPRII AGENT"</b>  București, sector 5, str. Fabrica de Chibrituri nr. 42 Tel/ Fax: 021/3352938, GSM: 0728.865.008	DA
NICOLAESCU DANIELLA-OLGA 1992-1006	<b>ROMINVENT S.A.</b>  București, Str. Ermil Pangratti nr. 35, et.1, sect.1, Tel : 021/2312515, 2312541, Fax : 021/2312550, 2312454,e-mail : office@rominvent.ro	DA
NIȚĂ FLORINA 1996-1083	<b>OLTCHIM SA</b>  Râmnicu Vâlcea, Str. Uzinei nr. 1, 240050, jud. Vâlcea Tel : 0250/701200/3225, Fax : 0250/735030 E-mail : oltchim@oltchim.ro	NU

NIȚU ION 2000-1204	<b>CABINET INDIVIDUAL – NITU ION</b>  Constanta, str. Dezrobirii nr.110, bl. IS8, sc.A, ap.1, Tel: 0241/512608, mobil: 0723317298	DA
OPREA MARILENA 2003-1277	<b>CABINET MARILENA OPREA</b>  Bucuresti, sector 6, str. Mărgelelor nr.6, bl. 304, sc.4, ap.45, tel: 0722259260, moprea@cimo.ro, marilena.oprea@cimo.ro	DA
OPROIU MARGARETA 1992-8	<b>CABINET M. OPROIU - CONSILIERE ÎN PROPRIETATE INTELECTUALĂ</b>  București, Str. Popa Savu, nr. 42, parter, sector 1, Tel : 021/ 2602833, 021/2602834, P.O.Box 2-229 Fax : 021/2602836, 021/2602835, e-mail : office@oproiu.ro	DA
PALKO SORINA-IUSTINA 1999-1150	<b>AEROSTAR S.A.</b>  Str. Condorilor, nr. 9, Bacău, Tel :0234/175070, Fax : 0234/ 172 023, e-mail : aerostar@aerostar.ro	NU
PAVEL SORIN EDUARD 2003-1273	<b>SCHOENHERR INTELLECTUAL PROPERTY S.R.L.</b>  București, bd. Dacia nr.30, etaj 4, camera – Echipa Sebastian 01, tel: 0213196790, fax: 0213196791, e.pavel@schoenherr.ro	DA
PĂUÑEȚ ALEXANDRINA 2003- 1245	<b>GLOBAL CONSULTING S.R.L.</b>  Iasi, spl. Bahlui, nr.29, bl. B5, sc.A, ap.7 Tel: 0726737527	DA
PELTZ PAUL DAN 1999-1134	<b>CABINET PELTZ PAUL DAN</b>  București, Str. Speranței nr.5, ap.11, sector 2 Tel: 0724864533	DA
PETCU COSTIN 97-1115	<b>ROMINVENT S.A.</b> București, Str. Ermil Pangratti nr. 35, et. 1, sect. 1 Tel: 021/2312515, 2312541, Fax: 021/2312550, 2312454,e-mail: cpetcu@rominvent.ro	DA
PETREA DANA MARIA 2003- 1223	<b>CABINET M. OPROIU-CONSILIERE ÎN PROPRIETATE INTELECTUALA</b>  București, Str. Popa Savu, nr. 42, parter, sector 1, Tel : 021/2602834, 021/2602833, Fax : 021/2602836, 021/2602835, P.O.Box 2-229, e-mail : office@oproiu.ro	DA
PIOARU RALUCA ANDREEA 1999-56	<b>ROMPROSPER SERVIMPEX SRL</b>  București, Șos. Mihai Bravu nr. 294, bl.6,sc.B, ap. 63, sector 3, cod 030319, Tel/Fax: 021/3222857, 021/3207419, fax: 326.20.20 Mobil:0744654128;0744536405, 0724880514 e-mail: office@piva.ro; raluca_pioaru@yahoo.com	DA

PIȚU DALILA 1999-58	<b>RODALL-AGENȚIE DE PROPRIETATE INDUSTRIALĂ S.R.L.</b>  București, Str. Polonă nr. 115, bl. 15, sc. A, ap. 19 Tel:021/2108342, 0744 377047,Fax:021/2105794	DA
PLOSCA DANIEL 1998-39	<b>ROMINVENT S.A.</b>  București, Str. Ermil Pangratti nr. 35, et.1, sect.1, Tel: 021/2312515, 2312541, Fax: 021/2312550, 2312454, e-mail: office@rominvent.ro	DA
POP CALIN RADU 1996-50	<b>CABINET ENPORA S.R.L.</b>  București, str. George Calinescu nr.52A, ap.1, 011694, Tel: 021 2300990; 031 1001634, Fax: 021 2302311; 031 1007927, pop@patents.ro	DA
POP VIRGINIA DAISY 1992-2	<b>CABINET ENPORA S.R.L.</b>  București, str. George Calinescu nr.52A, ap.1, 011694, Tel: 021 2300990; 031 1001634, Fax: 021 2302311; 031 1007927, pop@patents.ro	DA
POPA CRISTINA 2000-1193	<b>ROMINVENT S.A.</b>  București, Str. Ermil Pangratti nr. 35, et. 1, sect. 1 , Tel: 021/2312515, 2312541, Fax: 021/2312550, 2312454,office@rominvent.ro	DA
POPESCU ANGELA 1997-1103	<b>CABINET PROPRIETATE INDUSTRIALĂ POPESCU ANGELA</b>  București, str. Complexului nr.10, bl.40, ap.14, Tel :021/3243756, tel : 0318.04.68.81 GSM : 0723051279, angela_intelect@yahoo.com	DA
POPESCU LAURENTIU HOREA 2004-1354	<b>V&amp;f IP CONSULTING SRL</b>  Bucuresti, Bd Camil Ressu, nr.27, bl.N1, ap.214, Tel: 021/3140200, Fax: 021/3140290, Mobil: 0744487223, popescul@vf.ro	DA
POPESCU LIVIA 2004-1312	<b>CABINET POPESCU LIVIA</b>  Bucuresti, bd. Camil Ressu 27, bl.N1, ap.188 Tel: 021/3481010, liviap25@yahoo.com	DA
POPESCU RADU ROMEO 2001-1207	<b>CABINET POPESCU RADU ROMEO</b>  București,Bd. Corneliu Coposu nr.3, bl.101,sc.3, et.4, ap.50, sector 3,0722 510598, rrpopescu@xnet.ro	DA
PUȘCAȘ NICOLAE IOSIF 2005- 1377	<b>CABINET PROPRIETATE INDUSTRIALĂ PUȘCAȘ NICOLAE IOSIF</b>  București, str. Secerișului nr.25, sector 4, Tel/Fax : 021/ 332.73.88, Mobil: 0722.878.946	DA

PUȘCAȘU DAN 1994-1056	<b>LOYAL PARTNERS – AGENȚIE DE PROPRIETATE INTELLECTUALĂ SRL</b>  Galati, Str. Portului nr.23, Parcul De Soft, cam.307, cod 800025, Tel/Fax: 0236/464847, tel/fax: 0236/407032, GSM: 0722 744241, office@loyalpartners.ro www.loyalpartners.ro	DA
RADU DANIELA 2003-1240	<b>CONSINVENT S.R.L.</b>  Buzau, b-dul Unirii, bl.35B, ap.2, mobil : 0745452268 E-mail: consinvent@yahoo.com	DA
RASKAI MARIA MAGDALENA 1993-28	<b>RASKAI M M BREVMARC CONSULT S.R.L.</b>  Dej, Str. Unirii, nr.3,BL.d8, ap.7, judetul Cluj,405200, Tel/Fax: 0264/211847, GSM: 0742084050, raskaimm@yahoo.com	DA
RAȚĂ GRIGORE 1992-3	<b>RATZA SI RATZA SRL</b>  București, B-dul A.I. Cuza Nr. 52-54, Sect.1 Tel :021/2601348, Fax : 021/2601349 email : office@ratza-ratza.com	DA
RADULESCU MIOARA 1996-47	<b>INVENTA - AGENTIE DE PROPRIETATE INTELLECTUALA S.R.L.</b>  București, Bdul Corneliu Coposu, nr. 7, bl. 104, sc. 2, et. 1, ap. 31, sector 3, Tel: 021/3200285, Fax: 021/3228325, GSM 0723 441841, e-mail: inventa@mark-patent.ro	DA
ROBU MARICICA 1999-1133	<b>SC MITTAL STEEL ROMAN SA</b>  Roman, Str.Ștefan cel Mare,nr.15, parter, sc.A, cod 611038, Tel: 0233/701403, 0233/701223, Fax: 0233/748405, 0233/748465 maricica.robust@mittalsteel.com	NU
ROMAN IOAN 1999-1152	<b>IAR S.A.</b>  Brașov, Str. Aeroportului nr. 1, Tel: 0268/475269/1076, Fax: 0268/475287, e-mail: ioanry@yahoo.com	NU
ROȘ VIOREL 2006-1485	<b>CABINET INDIVIDUAL ROȘ VIOREL</b>  Bucuresti, bd.Unirii nr.66, bl.K3, ap.7, Mobil: 0722560675, fax: 3208044, e-mail: viorelros@asdpi.ro	DA
SPRÎNCEANU NICOLAE 1996-1097	<b>AGENȚIE DE CONSULTANȚĂ ÎN PROPRIETATE INTELLECTUALĂ ȘI TRANSFER TEHNOLOGIC “SPRÎNCEANU NICOLAE”</b>  Drobeta Turnu Severin, Str. Gheorghe Ionescu Sisești nr. 96, bl. E2, sc. 1, ap.8, Tel/Fax: 0252/311690; GSM:0721 796318 e-mail: nicolaesprinceanu@yahoo.com	DA

STANCIU ADELINA 1994-14	<b>" HARCOV" A.P.I. SRL</b>  Sfântu Gheorghe, Jud Covasna Str. Nicolae Iorga nr. 61 bl. 10 E sc. B. ap.9 Tel. 0267/ 352267 GSM: 0744435291, stanciu@planet.ro, propind@mail.asimcov.ro	DA
STANCIU ION 1994-1058	<b>S.N.P. PETROM S.A.-SUCURSALA I.C.P.T. CAMPINA</b>  Jud. Prahova, Câmpina, 105600, B-dul Culturii nr. 29 Tel:0244/549944, Fax: 0244/549682, ion.stanciu@petrom.com	NU
STĂNCESCU ALIN CRISTIAN 2003-1278	<b>LEGAL BRAND S.R.L.</b>  București, Str. Nicolae Licăreț nr.1, bl.33, sc.C, ap.107, Tel: 0722607380, e-mail: legal.brand@easynet.ro	DA
STĂNCESCU ANCA 2000-1194	<b>LEGAL BRAND S.R.L.</b>  București, Str. Nicolae Licăreț nr.1, bl.33, sc.C, ap.107, Tel: 0722674635, e-mail: legal.brand@easynet.ro	DA
STOIAN IOAN 1992-1008	<b>AGENȚIE DE PROPRIETATE INDUSTRIALĂ ȘI TRANSFER TEHNOLOGIC "STOIAN IOAN"</b>  Roman, 611127, B-dul Republicii, bloc 46, sc. C, ap. 35, jud. Neamț, Tel/Fax: 0233/741268, GSM: 0745 643738, istoian@engineer.com	DA
STRECHE GHERGHINA 1997-1116	<b>S.C. PETROM SA</b>  Bucuresti, Calea Dorobantilor nr. 239, Sector 1. Telefon: 4060092; Mob. 0723 55 20 26; Fax: 4060433 e-mail : gherghina.streche@petrom.com	NU
SZENTE SĂNDOR 1999-48	<b>SZENTE SĂNDOR</b>  Odorheiu Secuiesc, str. Victoriei, nr. 41, bl. U6, et.1, ap. 4, județ Harghita, cod poștal 535600, Tel. /fax 0266/219143, e-mail: proofice@szente.ro	DA
ȘOVA DAN-EUGEN 1993-1013	<b>PIDES -CABINET INDIVIDUAL</b>  București, str. Valea Buzăului, nr. 10, bl. G30, ap. 36, sector 3, Tel: 021/3455351,GSM: 0723708632, e-mail: pides2004@yahoo.com	DA
ȘOVAR IOAN 1995-32	<b>CABINET DE PROPRIETATE INDUSTRIALA S.I.</b>  Timișoara, Str. Moise Doboșan 110, cod 300600 GSM: 0722 984909, Tel/fax: 0256/475105, email: ioan_sovar@yahoo.fr	DA
TĂRĂBÎC LUCIAN 2000-1195	<b>LUTARIS INTELPROT S.R.L.</b>  Timisoara, 300426, str. Ana Ipatescu nr.45, Tel/Fax: 0256/489301, Mobil: 0742143718, 0723319154, e-mail: qualitarium@qualitarium.ro	DA

TĂTARU DOINA 1995-19	<b>PERSOANA FIZICĂ</b>  Piatra Neamț, Str. Apele Minerale nr. 4, Tel: 0233/223602, e-mail:doina_tataru@msn.com	DA
TEODORESCU MIHAELA 1995-30	<b>ROMINVENT S.A.</b>  București, Str. Ermil Pangratti nr. 35, et.1, sect.1, Tel : 021/2312515, 2312541, Fax : 021/2312550, 2312454,e-mail : office@rominvent.ro	DA
TEODORU EMANUEL 2004-1322	<b>TEODORU &amp; ASSOCIATES INTELLECTUAL PROPERTY AGENCY</b>  Bucuresti, str. Nerva Traian, nr.12, bl. M37, ap.1, Tel: 323.08.38, Fax: 326.39.55, e-mail: emanuel@teodoru.ro, www.romaniatrademarks.ro	DA
TEODORU VIOLETA 2003-1264	<b>TEODORU &amp; ASSOCIATES INTELLECTUAL PROPERTY AGENCY</b>  Bucuresti, str. Nerva Traian, nr.12, bl. M37, ap.1, Tel: 323.08.38, Fax: 326.39.55, GSM: 0722549219 e-mail: violeta@teodoru.ro, www.romaniatrademarks.ro	DA
TUDOR DANIELA 1999-136	<b>BIOGALENICA PROJECT &amp; CONSULTING SRL</b>  București, Splaiul Unirii nr. 313 , corp H, etaj 1, sector 3 Cod 030138, Tel: 021/3469737, Fax: 021/3469727 GSM: 0749218326, danielatudor2007@yahoo.com	NU
TUDORICA DAN MIHAIL 2003-1270	<b>GENERAL CONSULTING SRL</b>  Com. Ciorogârla, sat Dârvari, str. 6 martie nr.120, camera 4, Tel: 0748240279	NU
ȚULUCA DOINA 1996-48	<b>INESTOR NESTOR DICULESCU KINGSTON PETERSEN – CONSILIERE ÎN P.I. S.R.L.</b>  București, sector 1, sos. Bucuresti Ploiesti, nr.1A, Bucharest Business Park, corp A, et.1 camerele 9 si 10, tel: 0212011200, fax: 0212011210, e-mail : doina.tuluca@nnkp.ro	DA
ȚURCANU CONSTANTIN 1992-10	<b>INVENTA - AGENTIE DE PROPRIETATE INTELECTUALA S.R.L.</b>  București, Bdul Corneliu Coposu, nr. 7, bl. 104, sc. 2, et.. 1, ap. 31, sector 3, Tel: 021/3200285, Fax: 021/3228325,GSM: 0744 324 510; e-mail: inventa@mark-patent.ro	DA
ȚURCANU COSTIN RADU 2003-1299	<b>INVENTA - AGENTIE DE PROPRIETATE INTELECTUALA S.R.L.</b>  București, Bdul Corneliu Coposu, nr. 7, bl. 104, sc. 2, et.. 1, ap. 31, sector 3, Tel: 021/3200285, Fax: 021/3228325, e-mail: inventa@mark-patent.ro	DA

UNGUREANU ELEONORA MIHAELA 2003-1306	<b>INVENTA - AGENTIE DE PROPRIETATE INTELECTUALA S.R.L.</b>  București, Bdul Corneliu Coposu, nr. 7, bl. 104, sc. 2, et.. 1, ap. 31, sector 3, Tel: 021/3200285, Fax: 021/3228325, e-mail: inventa@mark-patent.ro, contact@inventa.ro	DA
VASILESCU RALUCA 1995-37	<b>CABINET M. OPROIU - CONSILIERE ÎN PROPRIETATE INTELECTUALĂ</b>  București, Str. Popa Savu, nr. 42, parter, sector 1, Tel : 021/ 2602833, 021/2602834, Fax : 021/2602836, 021/ 2602835, P.O.Box 2-229, e-mail : office@oproiu.ro	DA
VELCEA MARIAN 1994-26	<b>INVEL – AGENȚIE DE PROPRIETATE INDUSTRIALĂ</b>  București, str. Ion Ghica nr.3, ap.20, Fax: 0311.027.616, GSM: 0723205048, 0788885352, velcea@invel.ro	DA
VELICU ANCA 2003- 1275	<b>CABINET ENPORA S.R.L.</b>  București, str. George Calinescu nr.52A, ap.1, 011694, Tel: 021 2300990; 031 1001634, Fax: 021 2302311; 031 1007927, pop@patents.ro	DA
VELȚAN LOREDANA 1999-45	<b>INVENTA - AGENTIE DE PROPRIETATE INTELECTUALA S.R.L.</b>  București, Bdul Corneliu Coposu, nr. 7, bl. 104, sc.2, etaj 1, ap.31, sector 3, Tel : 021/3200285, Tel/Fax :021/3228325, e-mail : inventa@mark-patent.ro	DA
VICIU MONICA STEFANIA 2008-1574	<b>NESTOR NESTOR DICULESCU KINGSTON PETERSEN – CONSILIERE ÎN P.I. S.R.L.</b>  București, sector 1, sos. Bucuresti Ploiesti, nr.1A, Bucharest Business Park, corp A, et.1 camerele 9 si 10, tel: 0212011200, fax: 0212011210, e-mail : monica.viciu@nnkp.ro	DA
VIRGILIUS VASILACHE 2003-1228	<b>EDIPLAST S.R.L.</b>  Tg. Mureș, Str. Măgurei nr.25, ap.2, Tel/Fax: 0265/263775, GSM: 0744394036, moniadel@artelecom.net	DA
VIȘOIU LILIAN CATALIN 2003-1246	<b>CABINET DE PROPRIETATE INDUSTRIALA “VIȘOIU LILIAN CATALIN”</b>  București, Str. Alexandru Mahuta nr.3, bl. M48, sc.A, ap.7, sector 3, Tel/Fax: 021/3207251, GSM: 0744480657, www.visoiucatalin.home.ro e-mail: visoiucatalin@yahoo.com,	DA
VLAD CONSTANTIN 2000-1199	<b>VLAD CONSTANTIN.</b>  Constanta, Bd. 1 decembrie 1918 nr. 5, bl. F16, ap.34, cod 900711, Tel: 0241625643, 0341172650, Fax: 0241625643, GSM: 0722 370300, 0770251145, e-mail: constantin.vlad@rdslink.ro	DA
VOICU ALEXANDRA 1992-5	<b>CABINET VOICU ALEXANDRA</b>  București, B-dul Magheru, nr. 9, sc. 2, etaj 9, ap. 89, PO BOX 22-246; Tel/Fax: 021/3153684, agv-office@xnet.ro	DA

LISTA CONSILIERILOR ÎN PROPRIETATE INDUSTRIALĂ, MEMBRI AI CAMEREI NAȚIONALE  
A CONSILIERILOR ÎN PROPRIETATE INDUSTRIALĂ DIN ROMÂNIA AUTORIZAȚI PENTRU  
DOMENIUL MĂRCILOR,  
pentru luna noiembrie/ 2008

Nume și Prenume/ Nr. din reg. naț.	Denumirea societății/ Adresa societății	Societate cu obiect de activitate proprietatea industrială
ACSINTE PAULA- ADRIANA 2000-1160	<b>CABINET ACSINTE PAULA ADRIANA</b>  București, str. Major Coravu Ion, nr.1-7, bl.C4, ap.85, Tel/fax : 021/2507396, GSM : 0723 317631 paula@legalservices.ro	DA
ALAN LILIANA 1994-1037	<b>CABINET PROPRIETATE INDUSTRIALA ALAN LILIANA</b>  Sat Otvesti nr.183B, jud. Timis, 0724250467, e-mail: cabinet.alan@yahoo.com	DA
ALDEA CRISTINA RALUCA 2006-1489	<b>INTELECTA OFFICE S.R.L.</b>  Bucuresti, sector 3, str. Patinoarului nr.7, bl. PM50, ap.90, tel: 0788995533, 0744550778, tel/fax: 021.3245250, office@intelecta.ro, www.intelecta.ro	DA
ALDEA ROBERT EMILIAN 2006-1490	<b>INTELECTA OFFICE S.R.L.</b>  Bucuresti, sector 3, str. Patinoarului nr.7, bl. PM50, ap.90, tel: 0788997755, 07889955777, 0744310030, 0722522784, tel/fax: 021.3245250, office@intelecta.ro, www.intelecta.ro, robert.aldea@eval.ro	DA
ALECU FLORIN BOGDAN 2005-1394	<b>CABINET INDIVIDUAL PROPRIETATE INDUSTRIALA ALECU BOGDAN</b>  Bacau, str. Lucretiu Patrascanu nr.2, sc.B, ap.2, Tel/fax: 0334407577, Mobil: 0740274741, office@marcidesene.ro, www.marcidesene.ro	DA
ANDREI MARIANA 1993-1017	<b>M.Ap.N. – Departamentul pentru armament</b>  București, Drumul Taberei nr. 9-11, sector 6 Tel: 021/4106267; Fax: 021/3151779, 3147327, GSM: 0723668592, e-mail:mariana.andrei@dpa.ro	NU
ANDRONACHE PAUL 2003-1216	<b>CABINET INDIVIDUAL ANDRONACHE PAUL</b>  București, Str.Sibiu nr.14, bl.E21, et.6, ap.35, Tel/Fax: 021/7250069, GSM: 0722741043, e-mail: paul.andronache@artelecom.net	DA
ANGHEL LUMINIȚA DOINA 1993-1020	<b>CABINET DE PROPRIETATE INDUSTRIALA ANGHEL LUMINIȚA DOINA</b>  București, Str. Gherghitei Nr.1, Bl.94B, Sc. B, Ap.76, Sector 2, Fax: 031.4013777, GSM : 0723301706, 0743218219 e-mail : anghel.doina@rdslink.ro, anghel2na@yahoo.com, anghel2na@gmail.com	DA



APETROAIE HORATIU TUDOR 2005-1400	<b>AGENTIE DE PROPRIETATE INDUSTRIALA HORATIU APETROAIE</b>  Bucuresti, str. Faurei nr.1, bl.P11, ap.228, Mobil: 0722302801, e-mail: horatiuat@xnet.ro	DA
APOSTOL SALOMIA 1999-1127	<b>PERSOANĂ FIZICĂ</b>  Galați, Str. Reg. 11 Siret nr. 15, bl. E4, ap. 54, Tel/fax: 0236/436437 GSM 0766765027, saly_apostol@yahoo.com	DA
AXENTE ELENA 1999-46/1	<b>INTEL PROTECT SRL</b>  Brașov, B-dul M. Kogălniceanu, nr. 18-20, bloc 1k, sc. C-D, Tel: 0268/412567, 0268/470819, GSM: 0722464314, Fax: 0268/477333, e-mail:intelprotect@ccibv.ro	DA
BACIU ANA MARIA 2004-1325	<b>NESTOR NESTOR DICULESCU KINGSTON PETERSEN – CONSILIERE ÎN P.I. S.R.L.</b>  București, sector 1, sos. Bucuresti Ploiesti, nr.1A, Bucharest Business Park, corp A, et.4, Mobil: 0722256758, Tel: 021/2011200, e-mail :ana-maria.baciu@nnkp.ro	DA
BARBU MIRCEA 1994-1042	<b>PERSOANĂ FIZICĂ</b>  București, Sos.lancului nr.21, bl.106A, sc.b, ap.73, sect.2, Tel/Fax: 021/6536608, 0724.834.010 e-mail: bmircea@mailbox.ro	DA
BĂDĂRĂU ADINA ADRIANA 2006-1494	<b>NESTOR NESTOR DICULESCU KINGSTON PETERSEN – CONSILIERE ÎN P.I. S.R.L.</b>  București, sector 1, sos. Bucuresti Ploiesti, nr.1A, Bucharest Business Park, corp A, et.4, Tel: 021/2011200, fax: 0212011210, e-mail: adina.badarau@nnkp.ro	DA
BADESCU MONICA 2004 - 1320	<b>CUNESCU, BALACIU &amp; ASOCIATII CONSILIERE PROPRIETATE INDUSTRIALA</b>  Bucuresti, sector 3, str. Vulcan Judetu nr.13, Tel: 021/ 3275577, 3276633, 3274400; 0745605151, 0723339939; Fax: 021/ 3274310, monica.badescu@cbalaw.ro	DA
BĂIȘAN CRISTINA CARMEN 2008-1569	<b>SIDEMO - SIGLE DESENE MODELE SRL</b>  Bucuresti, sector 6, str. Sandulesti nr.3, bl. Z40, ap.4, tel/fax: 0214139834, mobil: 0741135012, 0722548381, contact@sidemo.ro, www.sidemo.ro	DA
BĂLAN GHEORGHITĂ 1992-1	<b>RODALL-AGENȚIE DE PROPRIETATE INDUSTRIALĂ S.R.L.</b>  București, Str. Polonă nr. 115, bl. 15, sc. A, ap. 19, sector 1, Tel: 021/2108342, Fax: 021/2105794, GSM: 0722 652111	DA

BĂRCUȚEAN CORINA 2007-1546	<b>LABORMED-PHARMA SA</b>  București, Splaiul Independenței 319 E, sector 6, tel: 021.3180377, fax: 021.3180376, bpi@labormedpharma.ro	NU
BELCIU DELIA MIHAELA 2008-1578	<b>NESTOR NESTOR DICULESCU KINGSTON PETERSEN – CONSILIERE ÎN P.I. S.R.L.</b>  București, sector 1, sos. Bucuresti Ploiesti, nr.1A, Bucharest Business Park, corp A, et.1 camerele 9 si 10, tel: 0212011200, fax: 0212011210, e-mail : delia.belciu@nnkp.ro	DA
BENGA BOGDAN FLORIN 2005-1407	<b>INTELLEXIS SRL</b>  Bucuresti, 030231, bd. Hristo Botev nr.1, etaj 3, camera 37, Tel/fax: 021.3103042, mobil: 0723300147, contact@intellexis.ro bogdanbenga@xnet.ro	DA
BERCEANU MARIA AURELIA 1994-1038	<b>PERSOANĂ FIZICĂ</b>  București, Str. Cogâlnic 25, sector 3 Tel: 021/3264568 Tel: 0744954085 berceanu_maria_aurelia@yahoo.com	DA
BEREA VALENTIN 2006-1495	<b>CABINET INDIVIDUAL P.I. VALENTIN BEREA</b>  Bucuresti, bd. Carol I, nr.51, ap.26, sector 2, Tel: 4088904, Fax: 4088911, mobil: 0721473317, e-mail: valentin.berea@bulboaca.com	DA
BICU CRISTINA MĂDĂLINA 2003-1308	<b>ARIANA AGENTIE DE PROPRIETATE INDUSTRIALA SRL</b>  Bucuresti, str. Aleea Trestiana, nr.4, bl.20, sc.B, ap.72, tel: 0213274978, fax: 0213227689, mobil: 0724260277, e-mail: office@branduri.ro, www.branduri.ro	DA
BLAG IOANA 1994-1039	<b>CABINET PROPRIETATE INDUSTRIALA BLAG IOANA</b>  Câmpia Turzii, str. Muresului nr.6, bl. J2, ap.17, cod 405100, Tel: 0264/366663, 0264/366399, mobil: 0743433507, ioanablag@yahoo.com	DA
BODOMOI OTILIA FLORENTINA 2008-1573	<b>INVENTA - AGENTIE DE PROPRIETATE INTELECTUALA S.R.L.</b>  București, Bdul Corneliu Coposu, nr. 7, bl. 104, sc.2, etaj 1, ap.31, sector 3, Tel : 021/3200285, Tel/Fax : 021/3228325, inventa@mark-patent.ro	DA
BOLINTINEANU MAGDALENA GABRIELA 2008-1597	<b>CAF SERVICII DE MARCĂ SRL</b>  Snagov, str. Garoafelor bl. P53, sc.A, ap.2, jud. Ilfov, magdalena.bolintineanu@consilier-marci.ro	DA
BORLAN T. RADU 2000-1161	<b>PATENTMARK S.R.L.</b>  București str. Dr. N. Turnescu nr. 2, sector 5, Tel: 021/3121669, Fax: 021/2233963, e-mail:stema@pcnet.ro	DA

BOZIOREANU MARIUS ADRIAN 2000-1165	<b>CONS INTEL BMA CABINET CONSULTANȚĂ</b>  Buzău, cart Dorobanti 2, bl.D2, et.1,ap.5 CP 8,OP1, Mobil : 0745086588, Fax : 0238/71961,marius_bozio@yahoo.com	DA
BOZOCEA GINA VIOLETA 2003- 1222	<b>ARIANA S.R.L.</b>  Brasov, str.M.Kogalniceanu nr.17, bl.C4, et.7, biroul 22 e-mail : 0723204268, tel/fax : 0268/315046, office@inregistrare-marci.ro	DA
BRAN LAURA GABRIELA 2004 - 1336	<b>BRANDYNAMICS AGENTIE DE PROPRIETATE INDUSTRIALA S.R.L.</b>  Cluj Napoca, str. Inocentiu Micu Klein, nr.8 Tel/fax: 0364/102070, 0744143965, laura.bran@brandynamics.ro	DA
BROJBOIU DUMITRU ADRIAN FLORINEL 1995-1067	<b>BIROU DE PROPRIETATE INDUSTRIALA BROJBOIU DUMITRU ADRIAN FLORINEL</b>  Pitești, Bd. Republicii, bl.212.sc. D, ap.11, jud.Argeș, cod 110176, Tel/Fax.: 0348/412529, GSM: 0745 143095,adrian_brojboiu@yahoo.com	DA
BUCĂȚARU RODICA FILICA 1993-14	<b>ROMINVENT S.A.</b>  București, Str. Ermil Pangratti nr. 35, et.1, sect.1, Tel: 021/2312515, 2312541, Fax: 021/2312550, 2312454, e-mail: office@rominvent.ro	DA
BUCȘĂ GHEORGHE 2005-1391	<b>INVENTA - AGENȚIE DE PROPRIETATE INTELECTUALĂ S.R.L.</b>  București, Bdul Corneliu Coposu, nr. 7, bl. 104, sc. 2, et. 1 ap. 31,sector 3, Tel: 021/3200285, Fax: 021/3228325, e-mail: inventa@mark-patent.ro	DA
BURBEA MILESCU IULIA ADRIANA 2005-1379	<b>CABINET INDIVIDUAL PROPRIETATE INDUSTRIALA IULIA BURBEA</b>  Bucuresti, sector 1, str. Stirbei Voda nr.105, bl.24B, ap.4, tel: 0726375412, iuliad_bis@yahoo.com	DA
BURCHEL NICOLAE 1996-1085	<b>CABINET DE PROPRIETATE INDUSTRIALĂ NICOLAE BURCHEL</b>  București, Str. Dr. Radovici nr.8, sector 5, Tel: 021/3175841, Fax: 021/3175843, nburchel@bnp.ro	DA
BURȚILĂ IOAN 1993-1022	<b>MILENIUL 3 S.R.L. - Agenție de Proprietate Industrială</b>  Pașcani, Str. Moldovei nr. 10, bloc Crinul, sc. A, Ap. 28, Tel/Fax: 0232/719190; GSM: 0740820582	DA
BUZLEA ELISABETA 1993-25	<b>INTELECT S.R.L. ORADEA</b>  Oradea, B-dul Dacia nr. 48, Bl. D10, Ap.3, OP9-CP128, Tel 0259/453847, Fax:0259/268094 e-mail: info@intelect.ro, GSM: 0745040831	DA

BUZLEA MIRCEA VALENTIN 2003- 1234	<b>INTELECT S.R.L.</b> Oradea, B-dul Dacia nr. 48, Bl. D10, Ap.3, OP9-CP128, Tel 0259/453847, Fax:0259/268094 e-mail: info@intelect.ro	DA
BUZLEA NARCISA FLORICICA 2003- 1235	<b>INTELECT S.R.L.</b> Oradea, B-dul Dacia nr. 48, Bl. D10, Ap.3, OP9-CP128, Tel 0259/453847, Fax:0259/268094 e-mail: info@intelect.ro	DA
CAMENIȚA ANA GABRIELA 1999-1130	<b>PETROM S.A. INCERP CERCETARE</b> Ploiești, B-dul Republicii, bl. 291A, Tel: 0244/564380, Fax: 0244/598732, ana_gabriela.camenita@petrom.com	NU
CAVESCU ADRIAN 2008-1609	<b>ROMINVENT S.A.</b> București, Str. Ermil Pangratti nr. 35, et.1, sect.1, Tel: 021/2312515, Fax: 021/2312550 e-mail: adriancavescu@yahoo.com	DA
CÂMPEAN GHEORGHE- GEORGEL 1996-1087	<b>CABINET INDIVIDUAL CAMPEAN GHEORGHE GEORGEL</b> Campina, str. Dr. Constantin Istrati nr.52, bl.3, ap.5, Tel: 0244/335207, mobil: 0729902117, e-mail: george_campean@yahoo.com	DA
CAMPEANU IOANA AURA 2005-1409	<b>SD PETOSEVIC ROMANIA SRL</b> București, Calea Victoriei nr.100, sc.1, ap.20, biroul 1, Tel: 021/3057996, Fax: 021/3145481, e-mail: acampeanu@petosevic.com, Mobil: 0723522698	DA
CÂRCEL CRISTINA VIRGINIA 2006- 1497	<b>INMA BUCURESTI</b> Bucuresti, bd. Ion Ionescu de la Brad, nr.6, cod postal 013813, Tel: 021.2693274, fax: 021.2693273, mobil: 0722605516, cristina.carcel@hotmail.com	NU
CECIU GABRIELA 1994-1045	<b>CABINET "CECIU GABRIELA" CONSULTANȚĂ ÎN DOMENIUL PROPRIETĂȚII INTELLECTUALE</b> Timișoara, 300024, Str. Narciselor, nr. 6, sc. A, ap. 110, jud. Timis, Tel/Fax: 0256/494846; GSM: 0745 388 039, gabrielaceciu@hotmail.com	DA
CETINĂ NICOLAE DAN 2003- 1237	<b>MANAGER EXPERT SRL</b> Tg. Mures, Str. Nicolae Grigorescu nr.33, ap.3, Tel : 0265/250825	DA
CICEO PATRICIA DIANA 2005-1412	<b>DICONSULT – Cabinet consiliere in domeniul proprietatii industriale</b> Cluj Napoca, str. Paring nr.35, sc.1, ap.23, Tel: 0264/565885, mobil: 0724323761, patricia.ciceo@terapia.ro	DA

CIRSTEA CRISTINA 2004-1346	<b>ARIANA BRAND EXPERT SRL</b>  Craiova, calea Severinului, bl.11, sc.1, ap.1, jud. Dolj, 0726718638, c_cirstea@yahoo.com, cristina_cirstea@inregistrare-marci.ro	DA
CIUDA-BERIVOE ANCA 1996-41	<b>INTELLECTUAL PROPERTY OFFICE SRL</b>  București, Str. Alexandru Moruzzi nr. 6, bl. B6, sc. 2, et. 8, ap. 62, sector 3; CP 61-62 ,Tel/Fax: 021/3262388, GSM : 0745 094241, ipo@b.astral.ro	DA
CIUPAN CORNEL 2003-1310	<b>CABINET DE PROPRIETATE INDUSTRIALĂ CIUPAN CORNEL</b>  Cluj Napoca, Str. Mestecenilor nr.6, bl. 9E, ap.2, Tel: 0264/524425; 0264/415051, Fax: 0264/415054, e-mail: cornel.ciupan@muri.utcluj.ro	DA
CIUREA DELIA 2005 - 1416	<b>ACTA MARQUE SRL</b>  Cluj Napoca, str. Dorobantilor nr.3, etj.3, ap.9, Mobil: 0749053325, 0730909831, 0730909834, actamarque@yahoo.com, www.actamarque.ro	DA
COCOLOI OANA 2003- 1263	<b>CABINET OANA COCOLOI</b>  București, Drumul Taberei nr.120, bl. OD1, sc.5, ap. 189, sector 6, Tel : 021/7450757, GSM : 0730557744, e-mail : oana_cocoloi@yahoo.com	DA
COJOCNEAN MARIA RODICA 2003- 1241	<b>INTELMMI CONSULT SRL</b>  Tg. Mures, str. Sârguinței nr.39, ap.12, cod poștal 540543, Tel/fax: 0365 401839, mobil: 0745303867, cojocnean_maria@yahoo.com	DA
COLAN CRISTIAN IONUT 2005-1418	<b>CABINET PROPRIETATE INDUSTRIALA C.I. COLAN</b>  București, str. Mihai Eminescu nr.128-130, ap.17, sect.2, tel: 021.6190308, fax: 021.6190309, ionut.colan@cbea.ro	DA
COMĂNESCU NADIA VASILICA 2003- 1242	<b>PFIZER ROMANIA SRL</b>  Bucuresti, Splaiul Independentei nr.179, sector 5, cod 050099, Tel: 021/2072800, Fax: 021/2072801, nadia.comanescu@pfizer.com	NU
CONSTANDA CECILIA MĂDĂLINA 2003-1304	<b>ARIANA AGENTIE DE PROPRIETATE INDUSTRIALA SRL</b>  Bucuresti, str. Aleea Trestiana, nr.4, bl.20, sc.B, ap.72, tel: 0213274978, fax: 0213227689, mobil: 0724260277, e-mail: office@branduri.ro, www.branduri.ro	DA
CONSTANTIN ADRIAN GEORGE 1999-1148	<b>CABINET ENPORA S.R.L.</b>  București, str. George Calinescu nr.52A, ap.1, 011694, Tel: 021 2300990; 031 1001634, Fax: 021 2302311; 031 1007927, pop@patents.ro	DA
COSTACHE DEMES ANNA NICOLETA 2006-1499	<b>BRAND SENSE SRL</b>  Brasov, str. Constantin Lacea, nr.12-14, biroul 2, Mobil: 0723474183, nicoleta.costache@gmail.com	DA

COSTINESCU PETRU 1998-1125	<b>PETRU COSTINESCU-DICOSTI</b>  București, Str. Viorele nr. 30, bl. 20A, ap. 23, sector 4, OP 44 – CP5, Tel : 021/3303162, Fax : 021/330473 e-mail :dicosti@rdslink.ro	DA
COȘESCU CAMELIA 1999-46/2	<b>M.D.P. RIGHTS AGENCY SRL</b>  Brasov, str. Lunga nr.270, cod postal 500450, Tel: 0268/440100, 440313; Fax: 0268/440221, Mobil: 0744355100, e-mail: office@mdp-rights-agency.ro www.mdp-rights-agency.ro	DA
CSOMOS LILIANA – MARIA 1999-1144	<b>EUROPHARM S. A. BRAȘOV</b>  Brașov, str. Poienelor, nr. 5, Tel: 068/310007, Fax: 0268/314026, liliana.csomos@gsk.com	NU
DAN ANA NICOLINA 2005-1430	<b>PRI INTELLECTUAL PROPERTY SRL</b>  București, str. Răspântiilor nr.37, ap.2, 020547, tel: 0722503002, fax 0318 169 608 e-mail: ana.dan@the-pri.com, www.the-pri.com	DA
DANCIU IOAN 2004 - 1373	<b>NOWAPATENT SRL</b>  Medias, str. Lotru, nr.4, bl.92, ap.1 Tel : 0269/841373 ; 833273 GSM : 0744556074 Fax : 0269/833273, e-mail : nowapatent@birotec.ro, office@nowapatent.ro	DA
DOICIU ADRIANA 2005-1431	<b>CABINET INDIVIDUAL ADRIANA DOICIU</b>  București, Drumul Taberei nr.76, bl. M39, ap.8, tel: 0722621926, fax: 031.1027304, apazanta@gmail.com	DA
DONȚU OVIDIU-LIVIU 2000-1171	<b>DONEXPERT SRL</b>  Suceava, str. George Enescu nr.34, bl.D72, sc.A, ap.5, ovidon@ccisv.ro, Tel: 0230.215004, 0742108100	DA
DRAGOMIR CIPRIAN DUMITRU 2004-1324	<b>TUCA ZBARCEA &amp; ASOCIATII I.P. S.R.L.</b>  Bucuresti, str. Nicolae Titulescu nr. 4-8, etaj 8, biroul 1, cladirea America House Tel: 2048890, ciprian.dragomir@tuca.ro	DA
DRAGULIN IOANA 2005-1385	<b>ROMINVENT S.A.</b>  București, Str. Ermil Pangratti nr. 35, et.1, sector 1, Tel: 021/2312515, 2312541, Fax: 021/2312550, 2312454, e-mail: office@rominvent.ro	DA
DUMITRESCU ARTEMIS SORINA 2003- 1250	<b>ROMINVENT S.A.</b>  București, Str. Ermil Pangratti nr. 35, et.1, sect.1, Tel: 021/2312515, Fax: 021/2312550 e-mail: artemisb@rominvent.ro	DA
DUMITRESCU OANA IRINA 2005 - 1434	<b>INNOVIS INTELLECTUAL PROPERTY</b>  Bucuresti, Calea Rahovei nr.217, bl.12, ap.60, Mobil: 0741572398, e-mail: office@innovis.ro	DA

DUȚESCU ANDREEA RALUCA 2004-1319	<b>CABINET INDIVIDUAL RALUCA DUȚESCU</b>  Bucuresti, str. Foisorului nr.15, bl.F9C, sc.1, ap.54, Mobil: 0723548722, tel: 021/3117908, fax: 021/3117908, e-mail: ralu_haz23@yahoo.com, office@dutescu.com	DA
ENACHE MIHAI ANDREI 2006- 1505	<b>RATZĂ ȘI RATZĂ SRL</b>  București, B-dul A.I. Cuza Nr. 52-54, Sect.1, cod 011053, Tel :021/2601348, Fax : 021/2601349 e-mail ; mae@ratza-ratza.com	DA
ENE MARILENA 2003- 1253	<b>DRINCEANU, ENE &amp; ASOCIATII – CONSILIERI IN PROPRIETATE INDUSTRIALA SRL</b>  Bucuresti, str. Dr. Nicolae D.Staicovici nr.14, sector 5, Tel: 0722558957, fax: 021.2300175, marilena.ene@enepartners.ro	DA
ENE SILVIA 2000-1159	<b>CABINET M. OPROIU- CONSILIERE ÎN PROPRIETATE INTELECTUALĂ</b>  București, Str. Popa Savu, nr.42, parter, sector 1. Tel: 021/2602833, 021/2602834, Fax: 021/2602835, 021/2602836, P.O.Box 2-229, e-mail: office@oproiu.ro	DA
ENESCU LUCIAN 1992-7	<b>ROMINVENT S.A.</b>  București, Str. Ermil Pangratti nr. 35, et.1, sector 1, Tel: 021/2312515, 2312541, Fax: 021/2312550, 2312454, e-mail: office@rominvent.ro	DA
ENESCU MIRUNA 2003- 1254	<b>ROMINVENT S.A.</b>  București, Str. Ermil Pangratti nr. 35, et.1, sect.1 , Tel: 021/2312515, Fax: 021/2312550 e-mail:menescu@rominvent.ro	DA
FAIGHENOV MARIOARA 1995-1063	<b>AGENȚIE DE PROPRIETATE INTELECTUALĂ ȘI TRANSFER DE TEHNOLOGIE-AGPITT-SRL</b>  București, B-dul Libertății nr. 12, bl.113, sc.2, et. 3, ap.28, sector 4; CP 42-106,Tel: 021/3177693; Fax: 021/3177584; GSM: 0744 293 552; 0724539752,e- mail:faighenov@xnet.ro; office@agpitt.ro	DA
FĂNTĂNĂ RAUL-SORIN 1994-23	<b>FĂNTĂNĂ RAUL SORIN &amp; ASOCIAȚII SRL</b>  Brașov, str. Barbu Lăutaru nr.19 Punct lucru: Brașov, str. Toamnei 15, ap.9, Tel/fax: 0268531988, office@inventii-marci.ro, www.inventii-marci.ro	DA
FIERĂSCU COSMINA- CATRINEL 1996-42	<b>ROMINVENT S.A.</b>  București, Str. Ermil Pangratti nr. 35, et.1, sect.1, Tel: 021/2312515, 2312541, Fax: 021/2312550, 2312454, e-mail: cfierascu@rominvent.ro	DA

FLOREA ILEANA MARIA 2003- 1258	<b>NESTOR NESTOR DICULESCU KINGSTON PETERSEN – CONSILIERE ÎN P.I. S.R.L.</b>  București, sector 1, sos. Bucuresti Ploiesti, nr.1A, Bucharest Business Park, corp A, et.1 camerele 9 si 10, Tel: 0212011200, fax: 0212011210, e-mail : ileana.florea@nnkp.ro	DA
FLOREA SONIA 2005-1387	<b>CABINET INDIVIDUAL SONIA FLOREA – consiliere p.i.</b>  București, calea Moșilor nr.207, bl. 15, ap.5, tel: 2103215, fax: 2100449, sonia.florea@avfloreaagheorghe.ro	DA
FRISCH CRINA NICOLETA 2000-1172	<b>FRISCH &amp; PARTNERS SRL</b>  Bucuresti, str. Thomas Mazaryk, nr.1, sc.B, ap.9, sector 2, 020983, tel: 310.11.65, fax: 313.01.30, Mobil: 0722212480, office@frisch.ro, crina.frisch@frisch.ro	DA
FRINCU RALUCA GABRIELA 2004 - 1360	<b>CABINET INDIVIDUAL PROPRIETATE INDUSTRIALA FRINCU RALUCA GABRIELA</b>  Bucuresti, str. Valea lui Mihai nr.14, bitD6, ap.11, Mobil: 0745186062	DA
FUCIU ANIȘOARA 2003-1259	<b>CABINET ANI FUCIU SRL</b>  Com.Snagov, Bloc P53, sc.A, ap.1, jud.Ifov, Tel: 021/3106399, Fax: 021/3106398, GSM: 0744370196, e-mail: ani.fuciu@consilier-marci.ro	DA
FULEA MARIA 1995-1076	<b>EURORESSOURCES SRL</b>  Medias, str. Ion Creangă, nr.4, ap.6, Tel: 0269/843504, Fax: 0269/824812	DA
GAVRIL NICULINA 2001-1211	<b>CABINET N. D. GAVRIL S.R.L.</b>  București, Str. Ștefan Negulescu nr. 6A, sector 1, Tel./fax : 021/2302882 , GSM : 0722983520, 0723 383 758, : cabinetgavril@yahoo.com, gavrilnin@yahoo.com	DA
GAVRILIU ANA-CORINA 1993-1031	<b>BIOTEHNOS S.A.</b>  Otopeni, Str. Gorunului nr.3-5, Tel: 031.7102402, 0317102383, Fax: 031.7102400, GSM : 0723302092, corinagav@hotmail.com	NU
GÂNSCA AURELIAN TUDOR 2003-1221	<b>RAMCONSULTING SRL</b>  Cluj Napoca, Str. Augustin Bunea nr.28, fax.0364/401528 tel. mobil 0722-229696 e-mail ramcluj@yahoo.com	DA
GHENU MIHAELA 1993-15	<b>ROMINVENT S.A.</b>  București, Str. Ermil Pangratti nr. 35, et.1, sect.1, Tel: 021/2312515, 2312541, Fax: 021/2312550, 2312454, e-mail: office@rominvent.ro	DA



GHEORGHICESCU EUGENIA 1994-1048	<b>ICTCM S.A.</b>  București, Șos. Olteniței nr. 103 sector 4, Tel: 021/3321870, 3323770/437, Fax: 021/3320775, 3321870 GSM:0721863338 e-mail: egheorghicescu@yahoo.com	NU
GHITĂ CONSTANTIN 1992-13	<b>CONSTANTIN GHITĂ OFFICE SRL</b>  Timișoara, str. Take Ionescu nr. 24-28 sc. B, ap. 2, Tel/Fax: 0256/435976, e-mail: ghita@mail.dnttm.ro; GSM: 0744162462	DA
GÎJGA ANA LUIZA 2005 - 1439	<b>VERNON, DAVID ȘI ASOCIAȚII SCA</b>  Bucuresti, str. Benjamin Franklin nr.16, etaj 1, sector 1, tel: 021.3115654, fax: 021.3115650, luiza.gijga@dalegal.ro	NU
GLADCOV PETRE 1999-1135	<b>GLADCOV PROINVENT</b>  Bucuresti, str. Mizil nr.7, bl.G19, ap.35, Tel: 6307728, petregladcov@yahoo.com	DA
GREAVU DOINA-MARIANA 1996-1093	<b>PERSOANĂ FIZICĂ</b>  Sibiu, Str. Constantin Noica, bl. 2, ap.21, Tel :0269/218500, Fax :0269/212170, GSM 0766489179 , 0731308189, e-mail : protectro@xnet.ro, aurorapca@yahoo.com	DA
GRECU ELENA 2005 - 1382	<b>NOMENIUS S.R.L.</b>  Bucuresti, sector 6, str. G.M. Zamfirescu nr.46, bl.22A, sc.1, ap.11, camera 1, elena.grecu@nomenius.ro	DA
HARSANY ALEXANDRU 2003-1251	<b>NESTOR NESTOR DICULESCU KINGSTON PETERSEN – CONSILIERE IN P.I. S.R.L.</b>  București, sector 1, sos. Bucuresti Ploiesti, nr.1A, Bucharest Business Park, corp A, et.1, camerele 9 si 10, Tel : 021/2011200, Fax : 021/2011210, GSM : 0722203934, e-mail : alexandru.harsany@nnkp.ro	DA
HAȘIU ALEXANDRA 1999-57	<b>ROMINVENT S.A.</b>  București, Str. Ermil Pangratti nr. 35, et.1, sect.1, Tel: 021/2312515, 2312541, Fax: 021/2312550, 2312454, e-mail: office@rominvent.ro	DA
HĂISAN MARIA 2000-1202	<b>CABINET INDIVIDUAL MARIA HĂIȘAN</b>  Botoșani, calea Națională nr.65, bl. I3, ap.10, tel: 0231534249, mobil: 0728004574, mh20@k.ro	DA
IACOBINI ANCA SVETLANA 2003- 1262	<b>SC IACOBINI&amp;CO, CONSILIERI IN DREPTUL DE PROPRIETATE INDUSTRIALA SRL</b>  Bucuresti, Calea Mosilor, nr.258, bl. 4bis, ap.22, sector 2,Tel : 021/2104690 ; Fax : 021/2104793, e-mail : asimri@yahoo.com	DA

IACOBINI MIHNEA RAZVAN 2003- 1261	<b>IACOBINI&amp;CO, CONSILIERI IN DREPTUL DE PROPRIETATE INDUSTRIALA SRL</b>  București, Calea Mosilor, nr.258, bl. 4bis, ap.22, sector 2, Tel : 021/2104690 ; Fax : 021/2104793, e-mail : asimri@yahoo.com	DA
IOACĂRĂ VALENTIN 1999-50	<b>ROVALCONS SRL -AGENȚIE DE PROPRIETATE INTELECTUALĂ</b>  Câmpina, Str. Orizontului, nr.1, bl. R10, et.7, ap.27, jud. Prahova, Tel/Fax: 0244/371390, GSM: 0722 540580 , e-mail: rovalcons@xnet.ro	DA
IOANITESCU TRAIAN 1994-1053	<b>CABINET INDIVIDUAL IOANIȚESCU TRAIAN</b>  București, Bd. Timișoara nr.49, Bl Cc6, ap.27, sector 6, Tel: 021/4402510	DA
ION DAN ADRIAN 2003-1260	<b>CABINET PROPRIETATE INDUSTRIALA – IONDA</b>  Bucuresti, 010577, Calea Dorobantilor nr.126-130, bl.8, ap.50, Tel/fax: 021/2316549, Mobil: 0722687982 e-mail: ionda@rdsmail.ro	DA
ION FLOREA 1997-1109	<b>CABINET INDIVIDUAL' ION FLOREA'</b>  București, Calea Dorobanților 126-130, bl.8,et.9,ap.50, sector 1, cod 010577, Tel/Fax: 021/2316549,GSM: 0724313260, e-mail: iflorea@rdsmail.ro, florea_ion@plic.ro	DA
ION RODICA-COCUȚA 1993-1032	<b>CABINET DE PROPRIETATE INDUSTRIALĂ "BIONPI"</b>  București, Calea Dorobanților 126-130 Bl. 8, et. 9 Ap. 50 sector 1, cod 010577, Tel/Fax: 021/2316549, 031/8054616 GSM: 0723 187944, 0746184697 e-mail: bionpi@rdsmail.ro, bionpi@hotmail.com	DA
IONESCU LAURA COSMINA 2004 - 1328	<b>CXC TRADEMARK S.R.L.</b>  Bucuresti, sector 1, str. Aviator Stefan Protopopescu nr.1, bl.C6, ap.1, Tel: 021/3177919, Fax: 021/3177505, cosmina_ionescu@hotmail.com	DA
IORGULESCU MARIANA 2008-1607	<b>BIA CONS SRL</b>  Constanta, bd Aurel Vlaicu nr.43, bl. PC3, ap.32, tel: 0341444888, fax: 0341814940, mobil: 0745259643, e-mail: iorgulescumariana@yahoo.com	DA
ISOC DORIN 1994-1052	<b>INTEGRATOR CONSULTING SRL</b>  Cluj Napoca, Str. Dunării nr. 25 blC1 ap5,jud. Cluj Tel/Fax: 0264/442817, GSM : 0745235585 e-mail : dorin.isoc@aut.utcluj.ro	DA
ISTRATE ȘTEFAN 2000-1175	<b>SOLO INVENT S.R.L.</b>  București, Calea 13 Septembrie, nr. 104, bl. 48, ap. 8, sector 5,Tel/Fax: 021/4511497, GSM: 0744313229, solo_invent@yahoo.com	DA

ITU TEODORA 2003-1268	<b>CONINFO S.R.L.</b>  Târgu Mures, str. Lacrimioarea nr.9, Tel: 0265/210138, Fax: 0265/210109, Mobil: 0729618641 e-mail: teodora@coninfo.ro, office@coninfo.ro	DA
IVANCA GAVRIL 2004-1357	<b>CABINET PROPRIETATE INDUSTRIALA ARINOVA</b>  Arad, 310151, str. Coriolan Petreanu, nr.28, Tel/fax: 0257/255842, mobil: 0744246562, info@arinova.ro	DA
IVANCA MARIA ELISAVETA 1993-1033	<b>AGENȚIA P.I. LABIRINT</b>  Arad, Str. Coriolan Petreanu ,nr. 28, Tel/Fax: 0257/255842, GSM: 0722 458129, e-mail: info@labirint.ro	DA
IVĂNESCU GABRIEL DAN 1996-1091	<b>CABINET INDIVIDUAL IVANESCU GABRIEL DAN</b>  Brașov, Str. Al. I. Cuza nr. 58 ap. 7 Tel/fax: 0368816013, GSM: 0722 248415 e-mail: d.ivanescu@xnet.ro	DA
JOIȚOIU ANDREEA SIMONA 2000-1197	<b>ROMINVENT S.A.</b>  București, Str. Ermil Pangratti nr. 35, et.1, sect.1, Tel: 021/2312515, 2312541, Fax: 021/2312550, e-mail : office@rominvent.ro	DA
KLEININGER TOMA 2005-1423	<b>I.P. NEW MARK COMPANY S.R.L.</b>  Bucuresti, sector 3, bd. Mircea Voda, nr.37, bl. M29, sc.C, ap.83	DA
LARION ELISABETA- SONIA 1992-9	<b>ROMINVENT S.A.</b>  București, Str. Ermil Pangratti nr. 35, et.1, sector 1, Tel: 021/2312515, 2312541, Fax: 021/2312550, 2312454, office@rominvent.ro	DA
LAZĂR ELENA 1997-28	<b>CABINET DE PROPRIETATE INDUSTRIALĂ</b>  Buzău, Str.Unirii, Bl.16C,Et.3, Ap. 12, cod 120013, OP 1, CP 52, Tel./Fax: 0238 724262 GSM: 0723 328633, cpielena@recomplast.com	DA
LORENTĂ ALEXANDRU 1992-6	<b>INVENTA - AGENTIE DE PROPRIETATE INTELECTUALA S.R.L.</b>  București, Bdul Corneliu Coposu, nr. 7, bl. 104, sc. 2, etaj 1, ap. 31, sector 3, Tel: 021/3200285, Fax: 021/3228325, e-mail: inventa@mark-patent.ro	DA
LUCĂCEL MIHAIELA 2003- 1288	<b>CABINET DE PROPRIETATE INDUSTRIALA LUCACEL MIHAIELA I.I.</b>  Bucuresti, sector 3, aleea Rotunda nr.2, bl. H8, ap.38, GSM:0745347813, e-mail : office@markdesign.ro	DA
MACAMETE ELENA 1992-1003	<b>ICPE CA</b>  București, Splaiul Unirii 313, sect. 3 Tel: 021/3467231, mobil: 0722642756, lmacamete@icpe-ca.ro	NU

MACOVEI CIPRIAN MIHAIL 2004-1334	<b>CABINET PROPRIETATE INDUSTRIALA CIPRIAN MACOVEI</b>  Bucuresti, str. Popa Tatu nr.15, sector 1,mobil: 0788134669, tel: 021.3144657, fax: 021.3157836, mmacovei@gmx.net	DA
MANEA MARCELA 2008-1602	<b>ROMARK INTELLECTUAL PROPERTY</b>  Bucuresti, Aleea Campul cu flori nr.12, bl. A49, ap.35, sector 6, mobil: 0724755705	DA
MARINESCU RUXANDRA 2003-1271	<b>PATENTMARK S.R.L.</b>  București, Str. Dr. N. Turcescu nr. 2, sector 5, Tel/fax 021/3121669, Fax: 021/2233963, e-mail: stema@pcnet.ro , 0722626875	DA
MARTINESCU ALINA NICOLETA 2008-1605	<b>ROMINVENT S.A.</b>  București, Str. Ermil Pangratti nr. 35, et.1, sect.1, Tel: 021/2312515, Fax: 021/2312550 e-mail: alina.v.burlacu@gmail.com	DA
MARKUSEV DENISA MARY 2003 - 1272	<b>ROMINVENT S.A.</b>  București, Str. Ermil Pangratti nr. 35, et.1, sect.1, Tel: 021/2312515, Fax: 021/2312550 e-mail: dmarkusev@rominvent.ro	DA
MATEI ELENA 1995-1077	<b>PERSOANĂ FIZICĂ</b>  Bacău, Str. Alecu Russo, Bl.33, sc. C, ap.26 Tel. 0234/160424	DA
MĂRGINEAN DRAGOȘ 2005 - 1384	<b>RATZĂ ȘI RATZĂ SRL</b>  București, B-dul A.I. Cuza Nr. 52-54, Sect.1 Tel :021/2601348, Fax : 021/2601349 email : office@ratza-ratza.com, avr@ratza-ratza.com	DA
MIHAI LUCIAN 2001-1209	<b>LINKLATERS MICULIȚI ȘI ASOCIATII S.C.P.A</b>  București, Str. Nicolae Iorga, nr. 8, sector 1 Tel : 021/3071500, Fax : 021/3071555 e-mail: lucian.mihai@linklaters.com, lucian.mihai@drept.unibuc.ro	DA
MIHUT IONEL OVIDIU 2004 - 1365	<b>BOSTINA SI ASOCIATII – INDUSTRIAL PROPERTY SRL</b>  Bucuresti, sector 1, str. Aleea Alexandru , nr20A, camera 2, Tel/ fax: 021/3194466, Mobil: 0722294830, ovidiu.mihut@bostinalawyers.eu	DA
MINCA DENIS ANTOANETA 2006- 1519	<b>HAHUI, MINCA SI ASOCIATII SRL</b>  Bucuresti, str. Ghiociei nr.12, sector 2, tel: 021.3189619, fax: 021.3109189, e-mail: dns_minca@yahoo.com	DA
MILCEV GABRIELA 2003- 1230	<b>ALLEGRA CONSULTING SRL</b>  București, Aleea Huedin nr.1, bl.5, sc.1, ap.5, sector4, GSM: 0722249961, Tel/Fax: 021/3231384 e-mail: gabriela.milcev@allegra.ro; www.allegra.ro	DA

MITU ALIS-MIHAELA 1997-1111	<b>CABINET PROPRIETATE INDUSTRIALA MITU ALIS MIHAELA</b>  Ploiesti, str. Clementei nr.46, Tel: 0244/590154, mobil: 0746108142, alis_mitu@yahoo.com ; office@mitu-cpi-ims.com	DA
MÎNDÎCANU EMIL 2006-1559	<b>CABINET P.I. MÎNDÎCANU EMIL</b>  Bucureşti, sector 4, str. Valerian Prescurea nr. 27-29, tel: 0723820750, mindicanu@yahoo.com	DA
MÎNDRU MIHAELA 2003-1257	<b>CABINET INDIVIDUAL MÎNDRU MIHAELA</b>  Bucureşti, Str. Grigore Alexandrescu nr.1, bl.D7, ap.4, sector1, Fax: 021/2230342 GSM: 0722601120 , e-mail: florea@gide.com	DA
MOCANU ION 2000-1179	<b>ROMINVENT S.A.</b>  Bucureşti, str. Emil Pangratti nr. 35, et. 1, sector 1, Tel : 021/2312515 ; 2312541, Fax :021/2312550, 2312454, office@rominvent.ro	DA
MOHONEA CRISTIAN 1997-62	<b>PATENTMARK S.R.L.</b>  Bucureşti str. Dr. N. Turnescu nr. 2, sector 5 Tel/fax 021/3121669, Fax:2233963, stema@pcnet.ro	DA
MOHONEA LILIANA 1997-61	<b>PATENTMARK S.R.L.</b>  Bucureşti str. Dr. N. Turnescu nr. 2, sector 5, tel/fax 021/3121669, Fax:2233963 e-mail: stema@pcnet.ro	DA
MOTRESCU MIHAI 2006-1523	<b>MOTMARK – I.G.</b>  Iasi, str. Cuza Voda nr.12, bl.B, sc.C, ap.7, tel: 0232262076, e-mail: excg@clicknet.ro	DA
MUSAT ANCA 2006-1524	<b>MUSAT SI ASOCIATII – INTELLECTUAL PROPERTY SRL</b>  Bucuresti, bd Aviatorilor nr.43, etaj 4, camera 4, Tel: 021 2025900, ancam@musat.ro	DA
MUŞATESCU ANDRA-OANA 2000-1181	<b>ANDRA MUSATESCU CABINET DE PROPRIETATE INDUSTRIALA</b>  Bucureşti, Str. Drumul Taberei nr. 71, Bl. TD 42, sc. 1, et. 4, ap. 28, sector 6, GSM : 0722 879810 e-mail : amusatescu@dnt.ro	DA
NAE CĂLIN TUDOR 2000-1154	<b>GLOBAL CONSULTING SRL</b>  Bucuresti, str. Masina de Paine nr.2, bl. OD32A, sc.C, ap.114, tel: 0740303300, 0722258980, e-mail: calin@lawoff.ro	NU
NĂSTASE CRISTIAN 2000-1184	<b>ROMINVENT S.A.</b>  Bucureşti, Str. Ermil Pangratti nr. 35, et.1, sect.1, Tel: 021/2312515, 2312541, Fax: 021/2312550, 2312454, e-mail : office@rominvent.ro	DA

NEACSU CARMEN AUGUSTINA 2000- 1186	<b>CABINET INDIVIDUAL NEACSU CARMEN AUGUSTINA</b>  Baia Mare, str. Marasesti, bl.20, ap.35, tel: 0727318168, e-mail: carmen@bic.cdimm.org	DA
NEAGU CATALIN 2005 - 1458	<b>CABINET INDIVIDUAL PROPRIETATE INDUSTRIALA CATALIN NEAGU</b>  Iasi, str. Tutea Petre nr.5, bl.909, tr.1, ap.11, Cod postal: 700730, Tel: 0232/276000, Fax: 0232/405425, 0232/211843, Mobil: 0744514264, e-mail: catalin.neagu@proprietateindustriala.ro	DA
NEGOMIREANU LIVIA 1999-1140	<b>CABINET INDIVIDUAL NEGOMIREANU LIVIA</b>  București, Sos. Nicolae Titulescu nr.94, bl.14A, ap.127,sect.1, Tel/Fax: 0314214598, GSM: 0722444719, cabinetnegomireanu@airbites.ro	DA
NICOLAE IOAN 1993-22	<b>CABINET INDIVIDUAL "INDEPENDENT PROPRINI AGENT"</b>  București, sector 5, str. Fabrica de Chibrituri nr. 42 , Tel/ Fax: 021/3352938 ; GSM: 0728.865.008	DA
NICOLAESCU DANIELLA- OLGA 1992-1006	<b>ROMINVENT S.A.</b>  București, Str. Ermil Pangratti nr. 35, et.1, sect.1, Tel: 021/2312515, 2312541, Fax: 021/2312550, 2312454, e-mail: office@rominvent.ro	DA
NICOLAU FLORIN 2005-1460	<b>MY TRADEMARK SRL</b>  Ploiesti, str. Abrud, nr.8, Mobil: 0722501414, nicolau@avocatulmeu.ro	DA
NICOLESCU MIHAIL ROMEO 2005-1461	<b>CABINET DE PROPRIETATE INDUSTRIALA ROMEO NICOLESCU</b>  Bucuresti, sector 5, str. Dr. Leonte nr.36A, Tel: 3178910, Mobil: 0744535285, Fax: 3178910, e-mail: office@rn-law.ro	DA
NIȚĂ FLORINA 1996-1083	<b>OLTCHIM SA</b>  Râmnicu Vâlcea, Str. Uzinei nr. 1 jud. Vâlcea, Tel: 0250/701200/3225, Fax: 0250/735030, e-mail: oltchim@oltchim.ro	NU
NIȚU ION 2000-1204	<b>CABINET INDIVIDUAL – NITU ION</b>  Constanta, str. Dezrobirii nr.110, bl. IS8, sc.A, ap.1, Tel: 0241/512608, mobil: 0723317298	DA
NUȚIU EMIL 2003- 1244	<b>MANAGER EXPERT SRL</b>  Tg. Mures,Str. Nicolae Grigorescu nr.33, ap.3, Tel : 0265/233033, evaluator@rdslink.ro	DA
OLTEANU CAMELIA 2000 - 1189	<b>ROMINVENT S.A.</b>  București, Str. Ermil Pangratti nr. 35,et.1, sector1, Tel: 021/2312515, 2312541, Fax: 021/2312550, 2312454, e-mail: office@rominvent.ro	DA

ONICA JARKA BEATRICE 2004 - 1352	<b>CUNESCU, BALACIU &amp; ASOCIATII CONSILIERE PROPRIETATE INDUSTRIALA</b>  Bucuresti, sector 3, str. Vulcan Judetu nr.13, Tel: 021/ 3275577, 3276633, 3274400; 0745605151, 0723339939; Fax: 021/ 3274310, beatrice.onica@cbalaw.ro	DA
OPREA MARILENA 2003-1277	<b>CABINET MARILENA OPREA</b>  Bucuresti, sector 6, str. Mărgelilor nr.6, bl. 304, sc.4, ap.45, tel: 0722259260, moprea@cimo.ro, marilena.oprea@cimo.ro	DA
OPROIU MARGARETA 1992-8	<b>CABINET M. OPROIU-CONSILIERE ÎN PROPRIETATE INTELECTUALĂ</b>  București, Str. Popa Savu, nr. 42, parter, sector 1, Tel : 021/ 2602833, 021/2602834, Fax : 021/2602836, 021/2602835, P.O.Box 2-229, e-mail : office@oproiu.ro	DA
OSIESCU TRAIAN 1999-1138	<b>OSTER – SOCIETATE CIVILA PROFESIONALA DE PROPRIETATE INDUSTRIALA</b>  Bucuresti, Str. Batiste nr.35, ap. 23, sector 2, cod 020935, Tel/Fax: 021/3147249 , GSM: 0723.177.236, traianosiescu@xnet.ro	DA
PALCO SORINA-IUSTINA 1999-1150	<b>AEROSTAR S.A.</b>  Str. Condorilor, nr. 9, Bacău, Tel 0234/175 070, Fax : 0234/ 172 023, e-mail : aerostar@aerostar.ro	NU
PANTILIMON MIHAI 2004 - 1337	<b>BRANDYNAMICS AGENTIE DE PROPRIETATE INDUSTRIALA S.R.L.</b>  Piatra Neamt, Aleea Caisilor nr.9, bl.13, ap.17 Tel/fax: 0233/232452, 0364/102070, 0747403927, OP3, CP 19 Piatra Neamt, office@brandynamics.ro	DA
PASANCIUC OANA LAURA 2008-1588	<b>ARUAL IP CONSULTING SRL</b>  Bucuresti, str. Rosia Montana nr.6, bl. 07, sc.2, ap.60, tel: 0318073739, fax: 0318073739, mobil: 0723181941, office@ipromania.com	DA
PAVEL SORIN EDUARD 2003-1273	<b>SCHOENHERR INTELLECTUAL PROPERTY S.R.L.</b>  București, bd. Dacia nr.30, etaj 4, camera – Echipa Sebastian 01, tel: 0213196790, fax: 0213196791, e.pavel@schoenherr.ro	DA
PĂTRASCU GEORGIANA 2003- 1226	<b>CABINET M. OPROIU-CONSILIERE ÎN PROPRIETATE INTELECTUALĂ</b>  București, Str. Popa Savu, nr. 42, parter, sector 1, Tel : 021/2602834, 021/2602833, Fax : 021/2602836, 021/2602835, P.O.Box 2-229, e-mail : office@oproiu.ro	DA
PĂUNEȚ ALEXANDRINA 2003- 1245	<b>GLOBAL CONSULTING S.R.L.</b>  Iasi, spl. Bahlui, nr.29, bl. B5, sc.A, ap.7 Tel: 0726737527	DA

PETCU COSTIN 97-1115	<b>ROMINVENT S.A.</b>  București, Str. Ermil Pangratti nr. 35, et. 1, sect. 1 Tel: 021/2312515, 2312541, Fax: 021/2312550, 2312454, e-mail: cpetcu@rominvent.ro	DA
PETREA DANA MARIA 2003- 1223	<b>CABINET M. OPROIU-CONSILIERE ÎN PROPRIETATE INTELECTUALĂ</b>  București, Str. Popa Savu, nr. 42, parter, sector 1, Tel : 021/2602834, 021/2602833, Fax : 021/2602836, 021/2602835, P.O.Box 2-229, e-mail : office@oproiu.ro	DA
PETROIU MARIUS 2004-1333	<b>CABINET P.I. MARIUS PETROIU</b>  Bucuresti, sector 6, aleea Bucsenesti nr.3, bl. E11, ap. 46, mobil: 0723239409, marius.petroiu@gmail.com	DA
PIOARU RALUCA ANDREEA 1999-56	<b>ROMPROSPER SERVIMPEX SRL</b>  București, Șos. Mihai Bravu nr. 294, bl.6,sc.B, ap. 63, sector 3, cod 030319, Tel/Fax: 021/3222857, 021/3207419, fax: 326.20.20 Mobil:0744654128;0744536405, 0724880514 e-mail: office@piva.ro; raluca_pioaru@yahoo.com	DA
PITICU MIHAELA 2003-1287	<b>CABINET INDIVIDUAL DE PROPRIETATE INDUSTRIALA - MIHAELA PITICU</b>  București, str. Pictor Ion Andreescu nr.31, ap.14, Tel: 6442760, Fax: 2527279, Mobil: 0722398836, e-mail mihaelapiticu@yahoo.com, mihaelap@musat.ro	DA
PIȚU DALILA 1999-58	<b>RODALL-AGENȚIE DE PROPRIETATE INDUSTRIALĂ S.R.L.</b>  București, Str. Polonă nr. 115, bl. 15, sc. A, ap. 19, sector 1, Tel: 021/2108342, Fax: 021/2105794, GSM: 0722 652111	DA
PLOSCA DANIEL 1998-39	<b>ROMINVENT S.A.</b>  București, Str. Ermil Pangratti nr. 35, et.1, sect.1, Tel: 021/2312515, 2312541, Fax: 021/2312550, 2312454, e-mail: office@rominvent.ro	DA
POP CĂLIN RADU 1996-50	<b>CABINET ENPORA S.R.L.</b>  București, str. George Calinescu nr.52A, ap.1, 011694, Tel: 021 2300990; 031 1001634, Fax: 021 2302311; 031 1007927, pop@patents.ro	DA
POP MARIA 2004- 1355	<b>CABINET PROPRIETATE INDUSTRIALĂ MARIA POP</b>  București, Intrarea Vasile Paun nr.5, ap.2, sector 5, Tel: 021/ 3159040, Fax: 021/3161888, office@legal-assistance.ro	DA
POP MOTOGNA CLELIA 2004- 1351	<b>CONSTANTIN GHIȚĂ OFFICE SRL</b>  Timișoara, str. Take Ionescu nr. 24-28 sc. B, ap. 2, Tel/Fax: 0256/435976, e-mail: cleliapop@mail.dnttm.ro	DA



POP VIRGINIA DAISY 1992-2	<b>CABINET ENPORA S.R.L.</b> București, str. George Calinescu nr.52A, ap.1, 011694, Tel: 021 2300990; 031 1001634, Fax: 021 2302311; 031 1007927, pop@patents.ro	DA
POPA CRISTINA 2000-1193	<b>ROMINVENT S.A.</b> București, Str. Ermil Pangratti nr. 35, et. 1, sect. 1, Tel: 021/2312515, 2312541, Fax: 021/2312550, 2312454, office@rominvent.ro	DA
POPESCU ANGELA 1997-1103	<b>CABINET PROPRIETATE INDUSTRIALĂ POPESCU ANGELA</b> București, str. Complexului nr.10, bl.40, ap.14, Tel :021/3243756, tel : 0318.04.68.81 GSM : 0723051279, angela_intelect@yahoo.com	DA
POPESCU BIANU ANCA – LILIANA 2001-1210	<b>CABINET ENPORA S.R.L.</b> București, str. George Calinescu nr.52A, ap.1, 011694, Tel: 021 2300990; 031 1001634, Fax: 021 2302311; 031 1007927, pop@patents.ro	DA
POPESCU CODRUTA OCTAVIA 2004 - 1326	<b>ARIANA AGENȚIE DE PROPRIETATE INDUSTRIALĂ SRL</b> Timisoara, Calea Aradului, nr.33, ap.7, Tel: 0722538766, c_popescu2000@yahoo.com	DA
POPESCU LAURENTIU HOREA 2004-1354	<b>V&amp;F IP CONSULTING SRL</b> Bucuresti, Bd Camil Ressu, nr.27, bl.N1, ap.214, Tel: 021/3140200, Fax: 021/3140290, Mobil: 0744487223, popescul@vf.ro	DA
POPESCU LIVIA 2004-1312	<b>CABINET POPESCU LIVIA</b> Bucuresti, bd. Camil Ressu 27, bl.N1, ap.188 Tel: 021/3481010, liviap25@yahoo.com	DA
POPESCU MAGDALENA DANIELA 2005-1466	<b>SOCIATATE CIVILA PROFESIONALA LEGAL2M</b> Bucuresti, bd. Carol I, nr.50, sc.1, ap.9, mobil: 0728839880, fax: 021.3154462, magda.popescu@legal2m.com	DA
POPESCU RADU-ROMEO 2001-1207	<b>CABINET POPESCU RADU ROMEO</b> București, Bd. Corneliu Coposu nr.3, bl. 101, sc. 3, ap. 50, sector 3, GSM : 0721753049 e-mail : romeoradu.popescu@rdslink.ro	DA
PUȘCAȘ NICOLAE IOSIF 2005- 1377	<b>CABINET PROPRIETATE INDUSTRIALĂ PUȘCAȘ NICOLAE IOSIF</b> București, str. Secerișului nr.25, sector 4, Tel/Fax : 021/ 332.73.88, Mobil: 0722.878.946	DA
PUȘCAȘU DAN 1994-1056	<b>LOYAL PARTNERS – AGENȚIE DE PROPRIETATE INTELLECTUALĂ SRL</b> Galati, Str. Portului nr.23, Parcul De Soft, cam.307, cod 800025, Tel/Fax: 0236/464847, tel/fax: 0236/407032, GSM: 0722 744241, office@loyalpartners.ro www.loyalpartners.ro	DA

RADU DANIELA 2003-1240	<b>CONSINVENT S.R.L.</b>  Buzau, b-dul Unirii, bl.35B, ap.2, mobil : 0745452268 E-mail: consinvent@yahoo.com	DA
RAMAZAN ALPER 2004 - 1361	<b>CABINET PROPRIETATE INDUSTRIALĂ ALPER RAMAZAN</b> Constanța, str. Ștefan cel Mare nr.57, bl.M17, sc.B, ap.17, cod 900683, Tel: 0341/ 410937, Fax: 0241/635547, Mobil: 0722.704.363, alperramazan@gmail.com, zonguldakro@yahoo.com	DA
RASKAI MARIA MAGDALENA 1993-28	<b>RASKAI M M BREVMARC CONSULT S.R.L.</b>  Dej, Str. Unirii, nr.3,BL.d8, ap.7, judetul Cluj, 405200, Tel/Fax: 0264/211847, GSM: 0742084050, raskaimm@yahoo.com	DA
RAȚĂ ANDREI VLAD 2005 - 1381	<b>RATZĂ ȘI RATZĂ SRL</b>  București, B-dul A.I. Cuza Nr. 52-54, Sect.1 Tel :021/2601348, Fax : 021/2601349 email : office@ratza-ratza.com, avr@ratza-ratza.com	DA
RAȚĂ GRIGORE 1992-3	<b>RATZĂ ȘI RATZĂ SRL</b>  București, B-dul A.I. Cuza Nr. 52-54, Sect.1 Tel :021/2601348, Fax : 021/2601349 email : office@ratza-ratza.com, gregory@ratza-ratza.com	DA
RĂDULESCU MIOARA 1996-47	<b>INVENTA - AGENTIE DE PROPRIETATE INTELLECTUALA S.R.L.</b>  București, Bdul Corneliu Coposu, nr. 7, bl. 104, sc. 2, ap. 31, sector 3, Tel: 021/3200285, Fax: 021/3228325, GSM: 0723 441841; e-mail: inventa@mark-patent.ro	DA
ROBU MARICICA 1999-1133	<b>MITTAL STEEL ROMAN SA</b>  Roman, Str.Ștefan cel Mare,nr.15, parter, sc.A, cod 611038, Tel: 0233/701403, 0233/701223, Fax: 0233/748405, 0233/748465 maricica.robust@mittalsteel.com	NU
ROMAN IOAN 1999-1152	<b>IAR S.A.</b>  Brașov, str. Aeroportului nr. 1, Tel: 0268/475269/1076, Fax: 0268/475287, e-mail: ioanry@yahoo.com	NU
ROȘ VIOREL 2006-1485	<b>CABINET INDIVIDUAL ROȘ VIOREL</b>  Bucuresti, bd.Unirii nr.66, bl.K3, ap.7, Mobil: 0722560675, fax: 3208044, e-mail: viorelros@asdpi.ro	DA
ROTARU ION 2006-1543	<b>AGENTIA DE PROPRIETATE INDUSTRIALA ANDAN SRL</b>  Ploiesti, str. Banesti nr.2, bl. 8D, ap.4, tel: 0244535416, fax: 0244535416, mobil: 0722857653, 0748857653, 0729857653, avocat-rotaru@yahoo.com	DA

RUTA FULGER LAURENTIU 2005 - 1470	<b>CABINET DE PROPRIETATE INDUSTRIALA RUTA FULGER LAURENTIU</b>  Cluj Napoca, bd. 21 decembrie, nr.40, ap.4, Mobil: 0747892450, ruta_laurentiu@yahoo.com	DA
SAVU MARIANA 2004-1342	<b>CABINET DE PROPRIETATE INDUSTRIALA SAVU MARIANA</b>  Bucuresti, str. Paul Greceanu nr.9, bl.20A, ap.26, Tel/ Fax: 021.2120651, mobil: 0722783660, liliana.savu@credidam.ro	DA
SECĂREANU DOINA MARIA 2003-1286	<b>INVENTA - AGENTIE DE PROPRIETATE INTELECTUALA S.R.L.</b>  București, Bdul Corneliu Coposu, nr. 7, bl. 104, sc.2, etaj 1, ap.31, sector 3, Tel : 021/3200285, Tel/Fax : 021/3228325,e-mail : inventa@mark-patent.ro	DA
SPĂTARU DANIELA VICTORIA 1999- 44	<b>ROMINVENT S.A.</b>  București, Str. Ermil Pangratti nr. 35, et.1, sect.1, Tel: 021/2312515, 2312541, Fax: 021/2312550, 2312454, e-mail: office@rominvent.ro	DA
SPIRIDON CRISTINA 1999-1139	<b>CABINET INDIVIDUAL DE AVOCATURĂ “ CRISTINA SPIRIDON “</b>  București, Str. G. Garibaldi nr.4, sc.E , et.1, ap.60, sect. 2, Tel: 021/2304330, 4117405, Fax: 021/4118293, cristinaspiridon@yahoo.com	NU
SPRÎNCEANU NICOLAE 1996-1097	<b>AGENȚIE DE CONSULTANȚĂ ÎN PROPRIETATE INTELECTUALĂ ȘI TRANSFER DE TEHNOLOGIE “SPRÎNCEANU NICOLAE”</b>  Drobeta Turnu Severin Str. Gheorghe Ionescu Sisești, nr. 96, bl.E2, sc.1, ap.8, Tel/Fax: 0252/311690 e-mail: NicolaeSprinceanu@yahoo.com GSM: 0721 796318	DA
STANCIU ADELINA 1994-14	<b>“HARCOV” A.P.I. S.R.L.</b>  Sfântu Gheorghe, Jud Covasna Str. Nicolae Iorga nr. 61 bl. 10 E sc. B. ap.9 Tel. 0267352267 GSM: 0744435291, stanciu@planet.ro, propind@mail.asimcov.ro	DA
STANCIU ION 1994-1058	<b>S.N.P. PETROM S.A.-SUCURSALA I.C.P.T. CAMPINA</b>  Jud. Prahova, Câmpina 105600, B-dul Culturii, nr. 29, Tel:0244/549944, Fax: 0244/549682, ion.stanciu@petrom.com	NU
STĂNCESCU ALIN CRISTIAN 2003-1278	<b>LEGAL BRAND S.R.L.</b>  București, Str. Nicolae Licăreț nr.1, bl.33, sc.C, ap.107,Tel: 0722607380, legal.brand@easynet.ro	DA
STĂNCESCU ANCA 2000-1194	<b>LEGAL BRAND S.R.L.</b>  București, Str. Nicolae Licăreț nr.1, bl.33, sc.C, ap.107,Tel: 0722674635, legal.brand@easynet.ro	DA

STOIAN IOAN 1992-1008	<b>AGENȚIE DE PROPRIETATE INDUSTRIALĂ ȘI TRANSFER TEHNOLOGIC "STOIAN IOAN"</b>  Roman, 611127, B-dul Republicii, bloc 46, sc. C, ap. 35, jud. Neamț, Tel/Fax: 0233/741268, GSM: 0745 643738, istoian@engineer.com	DA
STRECHE GHERGHINA 1997-1116	<b>S.C. PETROM S.A.</b>  Bucuresti, Calea Dorobantilor nr. 239, Sector 1. Telefon: 40 60092; Mob. 0723 55 20 26; Fax: 4060433 e-mail: gherghina.streche@petrom.com	NU
STURZA IOANA 1999-59	<b>CABINET M. OPROIU-CONSILIERE ÎN PROPRIETATE INTELECTUALĂ</b>  București, Str. Popa Savu, nr. 42, parter, sector 1, Tel : 021/ 2602833, 021/2602834, Fax : 021/2602836, 021/2602835, P.O.Box 2-229, e-mail : office@oproiu.ro	DA
STURZA OANA ALINA 2003-1224	<b>CABINET INDIVIDUAL OANA ALINA STURZA</b>  Bucuresti, Intr. Teiul Doamnei, nr.1, bl.19A, ap.39 Mobil: 0741136409, e-mail: alinasturza@gmail.com	DA
SULIMAN MARIA- GABRIELA 1999-1147	<b>AGENȚIA NAȚIONALĂ A MEDICAMENTULUI</b>  București, str. Av. Sănătescu nr. 48, Tel: 021/2241710/368, Fax: 021/2243497, e-mail:maria.suliman @anm.ro	NU
SZENTE SĂNDOR 1999-48	<b>SZENTE SĂNDOR</b>  Odorheiu Secuiesc, str. Victoriei, nr. 41, bl. U6, et.1, ap. 4, județ Harghita, cod poștal 535600, Tel. /fax 0266/219143, e-mail: prooffice@szente.ro	DA
ȘANTA VALENTINA 2003-1227	<b>CABINET INDIVIDUAL VALENTINA ȘANTA</b>  Tg.Mures, str. Koos Ferencz nr.21, bl.21, ap.44, Mobil: 0740028967, 0728151499 vsanta@gedeon-richter.ro	DA
ȘOVA DAN-EUGEN 1993-1013	<b>PIDES - CABINET INDIVIDUAL</b>  București, str. Valea Buzăului, nr. 10, bl. G30, ap. 36, sector 3, Tel: 021/3455351, GSM: : 0723708632 e-mail: pides2004@yahoo.com	DA
ȘOVAR IOAN 1995-32	<b>CABINET PROPRIETATE INDUSTRIALĂ S.I.</b>  Timișoara, Str. Moise Doboșan 110, cod 300600 GSM: 0722 984909, Tel/fax: 0256/475105, e-mail: ioan_sovar@yahoo.fr	DA
TAVASZI ZOLTAN 2005-1471	<b>CABINET PROPRIETATE INDUSTRIALA TAVASZI ZOLTAN</b>  Bucuresti, Calea Mosilor nr.135, et.7, ap.14, tel: 021.3155969, fax: 021.3155969, tavaszi.zoltan@gmail.com	DA

TĂRĂBÎC LUCIAN 2000-1195	<b>LUTARIS INTELPROT S.R.L.</b> Timisoara, 300426, str. Ana Ipatescu nr.45, Tel/Fax: 0256/489301, Mobil: 0742143718, 0723319154, qualitarium@qualitarium.ro	DA
TĂTARU DOINA 1995-19	<b>PERSOANĂ FIZICĂ</b> Piatra Neamț, Str. Apele Minerale nr.4, Tel:0233/223602, e-mail:doina_tataru@msn.com	DA
TEODORESCU MIHAELA 1995-30	<b>ROMINVENT S.A.</b> București, Str. Ermil Pangratti nr. 35, et.1, sect.1, Tel: 021/2312515, 2312541, Fax: 021/2312550, 2312454, e-mail: office@rominvent.ro	DA
TEODORU EMANUEL 2004-1322	<b>TEODORU &amp; ASSOCIATES INTELLECTUAL PROPERTY AGENCY</b> Bucuresti, str. Nerva Traian, nr.12, bl. M37, ap.1, Tel: 323.08.38, Fax: 326.39.55, e-mail: emmanuel@teodoru.ro, www.romaniatrademarks.ro	DA
TEODORU VIOLETA 2003-1264	<b>TEODORU &amp; ASSOCIATES INTELLECTUAL PROPERTY AGENCY</b> Bucuresti, str. Nerva Traian, nr.12, bl. M37, ap.1, Tel: 323.08.38, Fax: 326.39.55, GSM: 0722549219 e-mail: violeta@teodoru.ro, www.romaniatrademarks.ro	DA
TICU JIANU CRISTINA 2005-1478	<b>CABINET INDIVIDUAL P.I. TICU JIANU CRISTINA</b> București, sector 5, str. Baltagulului nr.11, bl. V67, ap.4, tel: 0722551203, tel/fax: 0213153717, cristina.jianu@xnet.ro	DA
TOMESCU ADRIAN 2005-1398	<b>CABINET INDIVIDUAL PROPRIETATE INDUSTRIALA ADRIAN TOMESCU</b> Bucuresti, str. Poet Vasile Carlova nr.2, bl. A7 bis, ap.74, tel: 021 2224422, 3217070, fax: 021 2222626, atomescu@buzescu.com, amtomescu@yahoo.com	DA
TUDOR DANIELA 1999-136	<b>BIOGALENICA PROJECT &amp; CONSULTING SRL</b> București, Splaiul Unirii nr. 313 , corp H, etaj 1, sector 3 cod 030138, Tel: 021/3469737, Fax: 021/3469727 GSM: 0749218326, danielatudor2007@yahoo.com	NU
TUDORA ADRIANA GEORGIANA 2006-1542	<b>AGENTIA DE PROPRIETATE INDUSTRIALA ANDAN SRL</b> Ploiesti, str. Banesti nr.2, bl. 8D, ap.4, tel: 0244535416, fax: 0244535416, mobil: 0722482873 avocat-adriana@yahoo.com	DA
TUDORICA DAN MIHAIL 2003-1270	<b>GENERAL CONSULTING SRL</b> Com. Ciorogârla, sat Dârvari, str. 6 martie nr.120, camera 4, Tel: 0748240279	NU

TURTOI RADUCU 2007- 1545	<b>TURTOI INTELLECTUAL PROPERTY FIRM SRL</b>  Bucuresti, Splaiul Independenței nr.3, bl.17, ap.7,sector 5, mobil: 0722390388, tel/fax: 021.3135120, office@turtoi.ro, www.turtoi.ro	DA
ȚAMBREA OANA 2003- 1225	<b>CABINET M. OPROIU-CONSILIERE ÎN PROPRIETATE INTELLECTUALĂ</b>  București, Str. Popa Savu, nr. 42, parter, sector 1, Tel : 021/2602834, 021/2602833, Fax : 021/2602836, 021/2602835, P.O.Box 2-229, e-mail : office@oproiu.ro	DA
ȚOȚU IOAN 2000-1196	<b>N.P.C. S.R.L.</b>  Brașov, str. Alexandru cel Bun, nr.13, bl.E28, ap.7, cod 500025, OP 1 – CP 298, GSM: 0744520357,e-mail: totu@unitbv.ro	DA
ȚULUCA DOINA 1996-48	<b>NESTOR NESTOR DICULESCU KINGSTON PETERSEN – CONSILIERE ÎN P.I. S.R.L.</b>  București, sector 1, sos. Bucuresti Ploiesti, nr.1A, Bucharest Business Park, corp A, et.1 camerele 9 si 10, tel: 0212011200, fax: 0212011210, e-mail : doina.tuluca@nnkp.ro	DA
ȚURCANU CONSTANTIN 1992-10	<b>INVENTA - AGENTIE DE PROPRIETATE INTELLECTUALA S.R.L.</b>  București, Bdul Corneliu Coposu, nr. 7, bl. 104, sc. 2, etaj 1, ap. 31, sector 3, Tel: 021/3200285, Fax: 021/3228325, GSM: 0744 324510, e-mail: inventa@mark-patent.ro	DA
UDREA ELENA RODICA 1994-25	<b>OSTER – SOCIETATE CIVILA PROFESIONALA DE PROPRIETATE INDUSTRIALA</b>  Bucuresti, Str. Batiste nr.35, ap. 23, sector 2 Tel/Fax: 021/3147249 GSM: 0721254270, traianosiescu@xnet.ro	DA
VASILESCU RALUCA 1995-37	<b>CABINET M. OPROIU-CONSILIERE ÎN PROPRIETATE INTELLECTUALĂ</b>  București, Str. Popa Savu, nr. 42, parter, sector 1, Tel : 021/ 2602833, 021/2602834, Fax : 021/2602836, 021/2602835, P.O.Box 2-229, e-mail : office@oproiu.ro	DA
VĂTAVU LIVIU 2006- 1539	<b>SC ANTIBIOTICE SA</b>  Iasi, str. Valea Lupului nr 1, cod 707410, tel: 0742532882, 0727024582, fax: 0232.211020, e-mail: liviu.vatavu@antibiotice.ro, trademarks@antibiotice.ro	NU
VELCEA MARIAN 1994-26	<b>INVEL – AGENȚIE DE PROPRIETATE INDUSTRIALĂ</b>  București, str. Ion Ghica nr.3, ap.20,Fax: 0311.027.616, GSM: 0723205048, 0788885352, velcea@invel.ro	DA

VELICA ION GABRIEL 2004 - 1370	<b>CABINET VELICA – Agenție de proprietate industrială</b>  Bucuresti, str. Brutus M.I., nr.13, ap.3, cod 050124 Tel/ Fax: 021/3357463, Mobil: 0722645283, www.velica.ro, office@velica.ro	DA
VELICU ANCA 2003- 1275	<b>CABINET ENPORA S.R.L.</b>  București, str. George Calinescu nr.52A, ap.1, 011694, Tel: 021 2300990; 031 1001634, Fax: 021 2302311; 031 1007927, pop@patents.ro	DA
VELȚAN LOREDANA 1999-45	<b>INVENTA - AGENTIE DE PROPRIETATE INTELLECTUALA S.R.L.</b>  București, Bdul Corneliu Coposu, nr. 7, bl. 104, sc. 2, ap. 31, sector 3, Tel: 021/3200285, Fax: 021/3228325, e-mail: inventa@mark-patent.ro	DA
VIRGILIUS VASILACHE 2003-1228	<b>EDIPLAST S.R.L.</b>  Tg. Mureș, Str. Măgurei nr.25, ap.2, Tel/Fax: 0265/263775, GSM: 0744394036, moniadel@artelecom.net	DA
VISALOM MONICA 2004 - 1340	<b>AGENȚIE DE PROPRIETATE INDUSTRIALĂ – APIA SRL</b>  București, Str. Romancierilor nr.5, bl.C14, sc.B Ap.41, sector 6; OP 23 CP 11,Tel./Fax: 021/7783100; e-mail: office@mark-apia.ro, Site: www.mark-apia.ro	DA
VISALOM THEODOR 1996-1100	<b>AGENȚIE DE PROPRIETATE INDUSTRIALĂ – APIA SRL</b>  București, Str. Romancierilor nr.5, bl.C14, sc.B Ap.41, sector 6; OP 23 CP 11,Tel./Fax: 021/7783100; e-mail: office@mark-apia.ro, Site: www.mark-apia.ro	DA
VIȘOIU LILIAN CĂTALIN 2003-1246	<b>CABINET DE PROPRIETATE INDUSTRIALA “VIȘOIU LILIAN CĂTĂLIN”</b>  București, Str. Alexandru Vlahuta nr.3, bl. M48, sc.A, ap.7, sector 3, Tel/Fax: 021/3207251, GSM: 0744480657, visoiucatalin@yahoo.com	DA
VLAD CONSTANTIN 2000-1199	<b>VLAD CONSTANTIN</b>  Constanta, Bd. 1 decembrie 1918 nr. 5, bl. F16, ap.34, cod 900711, Tel: 0241625643, 0341172650, Fax: 0241625643,GSM: 0722 370300, 0770251145, e-mail: constantin.vlad@rdslink.ro	DA
VOICU ALEXANDRA 1992-5	<b>CABINET VOICU ALEXANDRA</b>  București, B-dul Magheru, nr. 9, sc. 2, etaj 9, ap. 89, sector 1, PO BOX: 22-246, Tel/Fax: 021/3153684, agv-office@xnet.ro	DA
VREMESCU SIMONA RODICA 2005- 1473	<b>VREMESCU &amp; ASOCIAȚII - CABINET PROPRIETATE INDUSTRIALĂ</b>  Bucuresti, sos.lancului nr.9, bl.109A, ap.129, 0721267811, fax: 021.6533962, e-mail : rodicastanciulescu@yahoo.com	DA

LISTA CONSILIERILOR ÎN PROPRIETATE INDUSTRIALĂ, MEMBRI AI CAMEREI NAȚIONALE  
A CONSILIERILOR ÎN PROPRIETATE INDUSTRIALĂ DIN ROMÂNIA, AUTORIZAȚI PENTRU  
DOMENIUL DESENELOR ȘI MODELELOR  
pentru luna noiembrie/ 2008

Nume și Prenume/ Nr. din Reg. Nat	Denumirea societății Adresa societății	Societate cu obiect de activitate propr.ind.
ACSINTE PAULA- ADRIANA 2000-1160	<b>CABINET ACSINTE PAULA ADRIANA</b>  București, str. Maior Coravu Ion, nr.1-7, bl.C4, ap.85, Tel/fax : 021/2507396, GSM : 0723 317631 e-mail : paula@legalservices.ro	DA
ALAN LILIANA 1994-1037	<b>CABINET PROPRIETATE INDUSTRIALA ALAN LILIANA</b>  Sat Otvesti nr.183B, jud. Timis, 0724250467, e-mail: cabinet.alan@yahoo.com	DA
ALDEA CRISTINA RALUCA 2006-1489	<b>TREMULA SA</b>  Braila, soseaua de centura nr.1, tel: 0788995533, 0744550778, tel/fax: 021.3245250, e-mail : office@intelecta.ro, www.intelecta.ro	NU
ALECU FLORIN BOGDAN 2005-1394	<b>CABINET INDIVIDUAL PROPRIETATE INDUSTRIALA ALECU BOGDAN</b>  Bacau, str. Lucretiu Patrascanu nr.2, sc.B, ap.2, Tel/fax: 0334407577, Mobil: 0740274741, office@marcidesene.ro, www.marcidesene.ro	DA
ANDREI MARIANA 1993-1017	<b>M.Ap.N. – Departamentul pentru armament</b>  București, Drumul Taberei nr. 9-11, sector 6 Tel: 021/4106267; Fax: 021/3151779, 3147327, GSM: 0723668592, e-mail: mariana.andrei@dpa.ro	NU
ANDRONACHE PAUL 2003-1216	<b>CABINET INDIVIDUAL ANDRONACHE PAUL</b>  București, Str.Sibiu nr.14, bl.E21, et.6, ap.35, TelFax: 021/7250069, GSM: 0722741043, e-mail: paul.andronache@artelecom.net	DA
ANGHEL LUMINIȚA DOINA 1993-1020	<b>CABINET DE PROPRIETATE INDUSTRIALA ANGHEL LUMINIȚA DOINA</b>  București, Str. Gherghitei Nr.1, Bl.94B, Sc. B, Ap.76, Sector 2, Fax: 031.4013777, GSM : 0723301706, 0743218219 e-mail : anghel.doina@rdslink.ro, anghel2na@yahoo.com, anghel2na@gmail.com	DA
APETROAIE HORATIU TUDOR 2005-1400	<b>AGENTIE DE PROPRIETATE INDUSTRIALA HORATIU APETROAIE</b>  Bucuresti, str. Faurei nr.1, bl.P11, ap.228, Mobil: 0722302801, e-mail: horatiuat@xnet.ro	DA



APOSTOL SALOMIA 1999-1127	<b>PERSOANĂ FIZICĂ</b>  Galați, Str. Reg. 11 Siret nr. 15, bl. E4, ap. 54, Tel/Fax: 0236/436437 GSM 0766765027, e-mail : saly_apostol@yahoo.com	DA
AXENTE ELENA 1999-46/1	<b>INTEL PROTECT S.R.L.</b>  Brașov, Str. M. Kogălniceanu, nr. 20, bloc 1k, sc. C-D, Tel: 0268/412567, Fax: 0268/477333, GSM: 0722 464314, e-mail:intelprotect@ccibv.ro;	DA
BACIU ANA MARIA 2004-1325	<b>NESTOR NESTOR DICULESCU KINGSTON PETERSEN – CONSILIERE ÎN P.I. S.R.L.</b>  București, sector 1, sos. Bucuresti Ploiesti, nr.1A, Bucharest Business Park, corp A, et.4, Mobil: 0722256758, Tel: 021/2011200, ana-maria.baciu@nnkp.ro	DA
BARBU MIRCEA 1994-1042	<b>PERSOANĂ FIZICĂ</b>  București, Sos.lancului nr.21, bl.106A, sc.b, ap.73, sect.2, Tel/Fax: 021/6536608, 0724.834.010 e-mail: bmircea@mailbox.ro	DA
BĂDĂRĂU ADINA ADRIANA 2006-1494	<b>NESTOR NESTOR DICULESCU KINGSTON PETERSEN – CONSILIERE ÎN P.I. S.R.L.</b>  București, sector 1, sos. Bucuresti Ploiesti, nr.1A, Bucharest Business Park, corp A, et.4, Tel: 021/2011200, fax: 0212011210, e-mail: adina.badarau@nnkp.ro	DA
BĂIȘAN CRISTINA CARMEN 2008-1569	<b>SIDEMO - SIGLE DESENE MODELE SRL</b>  Bucuresti, sector 6, str. Sandulesti nr.3, bl. Z40, ap.4, tel/fax: 0214139834, mobil: 0741135012, 0722548381, contact@sidemo.ro, www.sidemo.ro	DA
BĂLAN GHEORGHIȚĂ 1992-1	<b>RODALL-AGENȚIE DE PROPRIETATE INDUSTIALĂ SRL</b>  București, Str. Polonă nr. 115, bl. 15, Sc.A,Et.4, ap. 19 sect. 1, Tel: 021/2108342, GSM: 0722 652111, Fax: 021/2105794	DA
BĂRCUȚEAN CORINA 2007-1546	<b>LABORMED-PHARMA SA</b>  București, Splaiul Independenței 319 E, sector 6, tel: 021.3180377, fax: 021.3180376, bpi@labormedpharma.ro	NU
BELCIU DELIA MIHAELA 2008-1578	<b>NESTOR NESTOR DICULESCU KINGSTON PETERSEN – CONSILIERE ÎN P.I. S.R.L.</b>  București, sector 1, sos. Bucuresti Ploiesti, nr.1A, Bucharest Business Park, corp A, et.1 camerele 9 si 10, tel: 0212011200, fax: 0212011210, e-mail : delia.belciu@nnkp.ro	DA

BENGA BOGDAN FLORIN 2005-1407	<b>INTELLEXIS SRL</b>  Bucuresti, 030231, bd. Hristo Botev nr.1, etaj 3, camera 37, Tel/fax: 021.3103042, mobil: 0723300147, contact@intellexis.ro bogdanbenga@xnet.ro	DA
BEREA VALENTIN 2006-1495	<b>CABINET INDIVIDUAL P.I. VALENTIN BEREA</b>  Bucuresti, bd. Carol I, nr.51, ap.26, sector 2, Tel: 4088904, Fax: 4088911, mobil: 0721473317, e-mail: valentin.berea@bulboaca.com	DA
BICU CRISTINA MĂDĂLINA 2003-1308	<b>ARIANA AGENTIE DE PROPRIETATE INDUSTRIALA SRL</b>  Bucuresti, str. Aleea Trestiana, nr.4, bl.20, sc.B, ap.72, tel: 0213274978, fax: 0213227689, mobil: 0724260277, e-mail: office@branduri.ro, www.branduri.ro	DA
BLAG IOANA 1994-1039	<b>CABINET PROPRIETATE INDUSTRIALA BLAG IOANA</b>  Câmpia Turzii, str. Muresului nr.6, bl. J2, ap.17, cod 405100, Tel: 0264/366663, 0264/366399, mobil: 0743433507, e-mail : ioanablag@yahoo.com	DA
BODOMOI OTILIA FLORENTINA 2008-1573	<b>INVENTA - AGENTIE DE PROPRIETATE INTELECTUALA S.R.L.</b>  București, Bdul Corneliu Coposu, nr. 7, bl. 104, sc.2, etaj 1, ap.31, sector 3, Tel : 021/3200285, Tel/Fax : 021/3228325, inventa@mark-patent.ro	DA
BOLINTINEANU MAGDALENA GABRIELA 2008-1597	<b>CAF SERVICII DE MARCĂ SRL</b>  Snagov, str. Garoafelor bl. P53, sc.A, ap.2, jud. Ilfov, magdalena.bolintineanu@consilier-marci.ro	DA
BORLAN T. RADU 2000-1161	<b>PATENTMARK S.R.L.</b>  București str. Dr. N. Turnescu nr. 2, sector 5, Tel: 021/3121669, Fax: 021/2233963, e-mail:stema@pcnet.ro	DA
BOZIOREANU MARIUS ADRIAN 2000-1165	<b>CONS INTEL BMA CABINET CONSULTANȚĂ</b>  Buzău, Cart. Dorobanti 2, bl.D2, et.1, ap.5 CP 8, OP1, Mobil : 0745086588, Fax : 0238/719619, marius-bozio@yahoo.com	DA
BOZOCEA GINA VIOLETA 2003- 1222	<b>ARIANA S.R.L.</b>  Brasov, str.M.Kogalniceanu nr.17, bl.C4, et.7, biroul 22, 0723204268 , tel/fax : 0268/315046, office@inregistrare-marci.ro	DA
BRAN LAURA GABRIELA 2004 - 1336	<b>BRANDYNAMICS AGENTIE DE PROPRIETATE INDUSTRIALA S.R.L.</b>  Cluj Napoca, str. Inocentiu Micu Klein, nr.8 Tel/fax: 0364/102070, 0744143965, laura.bran@brandynamics.ro	DA

BROJBOIU DUMITRU ADRIAN FLORINEL 1995-1067	<b>BIROU DE PROPRIETATE INDUSTRIALA BROJBOIU DUMITRU ADRIAN FLORINEL</b>  Pitești, Bd. Republicii, bl.212,sc. D, ap.11, jud.Argeș, cod 110176, Tel/Fax.: 0348/412529, GSM: 0745 143095,adrian_brojboiu@yahoo.com	DA
BUCĂTARU RODICA FILICA 1993-14	<b>ROMINVENT S.A.</b>  București, Str. Ermil Pangratti nr. 35, et. 1, sect. 1 Tel: 021/2312515, Fax: 021/2312550 e-mail: office@rominvent.ro	DA
BUCSĂ GHEORGHE 2005-1391	<b>INVENTA - AGENȚIE DE PROPRIETATE INTELECTUALĂ S.R.L.</b>  București, Bdul Corneliu Coposu, nr. 7, bl. 104, sc. 2, et. 1 ap. 31,sector 3, Tel: 021/3200285, Fax: 021/3228325, e-mail: inventa@mark-patent.ro	DA
BURBEA MILESCU IULIA ADRIANA 2005-1379	<b>CABINET INDIVIDUAL PROPRIETATE INDUSTRIALA IULIA BURBEA</b>  Bucuresti, sector 1, str. Stirbei Voda nr.105, bl.24B, ap.4, tel: 0726375412, iuliad_bis@yahoo.com	DA
BURȚILĂ IOAN 1993-1022	<b>MILENIUL 3 Agenție de Proprietate Industrială S.R.L.</b>  Pascani, Str. Moldovei nr. 10, bloc Crinul, sc. A, Ap. 28, Tel/Fax: 0232/719190; GSM: 0740 820582	DA
BUZLEA ELISABETA 1993-25	<b>INTELECT S.R.L.</b>  Oradea, B-dul Dacia nr. 48, Bl. D10, Ap.3, OP 9- CP128, Tel 0259/453847, Fax:0259/268094 GSM: 0745 040831, e-mail: info@intelect.ro	DA
BUZLEA MIRCEA VALENTIN 2003- 1234	<b>INTELECT S.R.L.</b>  Oradea, B-dul Dacia nr. 48, Bl. D10, Ap.3, OP9-CP128, Tel 0259/453847, Fax:0259/268094 e-mail: info@intelect.ro	DA
BUZLEA NARCISA FLORICICA 2003- 1235	<b>INTELECT S.R.L.</b>  Oradea, B-dul Dacia nr. 48, Bl. D10, Ap.3, OP9-CP128, Tel 0259/453847, Fax:0259/268094 e-mail: info@intelect.ro	DA
CAVESCU ADRIAN 2008-1609	<b>ROMINVENT S.A.</b>  București, Str. Ermil Pangratti nr. 35, et. 1, sect. 1, Tel: 021/2312515, Fax: 021/2312550 e-mail: adriancavescu@yahoo.com	DA
CÂMPEAN GHEORGHE- GEORGEL 1996-1087	<b>CABINET INDIVIDUAL CAMPEAN GHEORGHE GEORGEL</b>  Campina, str. Dr. Constantin Istrati nr.52, bl.3, ap.5, Tel: 0244/335207, mobil: 0729902117, e-mail: george_campean@yahoo.com	DA

CAMPEANU IOANA AURA 2005-1409	<b>SD PETOSEVIC ROMANIA SRL</b>  București, Calea Victoriei nr.100, sc.1, ap.20, biroul 1, Tel: 021/3057996, Fax: 021/3145481, e-mail: acampeanu@petosevic.com, Mobil: 0723522698	DA
CECIU GABRIELA 1994-1045	<b>CABINET "CECIU GABRIELA" CONSULTANȚĂ ÎN DOMENIUL PROPRIETĂȚII INTELLECTUALE</b>  300024 Timișoara, Str. Narciselor, nr. 6, sc. A, ap. 110, jud. Timis, Tel/Fax: 0256/494846; GSM: 0745 388 039, e-mail: gabrielapeciu@hotmail.com	DA
CICEO PATRICIA DIANA 2005-1412	<b>DICONSULT – Cabinet consiliere in domeniul proprietatii industriale</b>  Cluj Napoca, str. Paring nr.35, sc.1, ap.23, Tel: 0264/565885, mobil: 0724323761, patricia.ciceo@terapia.ro	DA
CIRSTEA CRISTINA 2004-1346	<b>ARIANA BRAND EXPERT SRL</b>  Craiova, calea Severinului, bl.11, sc.1, ap.1, jud. Dolj, 0726718638, c_cirstea@yahoo.com, cristina_cirstea@inregistrare-marci.ro	DA
CIUDA-BERIVOE ANCA 1996-41	<b>INTELLECTUAL PROPERTY OFFICE SRL</b>  București, Str. Alexandru Moruzzi nr. 6, bl. B6, sc. 2, et. 8, ap. 62, sector 3; Tel/Fax: 021/3262388, GSM : 0745 094241, ipo@b.astral.ro	DA
CIUPAN CORNEL 2003-1310	<b>CABINET DE PROPRIETATE INDUSTRIALĂ CIUPAN CORNEL</b>  Cluj Napoca, Str. Mestecenilor nr.6, bl. 9E, ap.2, Tel: 0264/524425; 0264/415051, Fax: 0264/415054, e-mail: cornel.ciupan@muri.utcluj.ro	DA
COCOLOI OANA 2003- 1263	<b>CABINET OANA COCOLOI</b>  București, Drumul Taberei nr.120, bl. OD1, sc.5, ap. 189, sector 6, Tel : 021/7450757, GSM : 0730557744, e-mail : oana_cocoloi@yahoo.com	DA
COJOCNEAN MARIA RODICA 2003- 1241	<b>INTELMMI CONSULT SRL</b>  Tg. Mures, str. Sârguinței nr.39, ap.12, cod poștal 540543, Tel/fax: 0365 401839, mobil: 0745303867, cojocnean_maria@yahoo.com	DA
COLAN CRISTIAN IONUT 2005-1418	<b>CABINET PROPRIETATE INDUSTRIALA C.I. COLAN</b>  București, str. Mihai Eminescu nr.128-130, ap.17, sect.2, tel: 021.6190308, fax: 021.6190309, ionut.colan@cbea.ro	DA
COMĂNESCU NADIA VASILICA 2003- 1242	<b>PFIZER ROMANIA SRL</b>  Bucuresti, Splaiul Independentei nr.179, sector 5, cod 050099, Tel: 021/2072800, Fax: 021/2072801, nadia.comanescu@pfizer.com	NU

CONSTANDA CECILIA MĂDĂLINA 2003-1304	<b>ARIANA AGENTIE DE PROPRIETATE INDUSTRIALA SRL</b>  Bucuresti, str. Aleea Trestiana, nr.4, bl.20, sc.B, ap.72, tel: 0213274978, fax: 0213227689, mobil: 0724260277, e-mail: office@branduri.ro, www.branduri.ro	DA
CONSTANTIN ADRIAN GEORGE 1999-1148	<b>CABINET ENPORA S.R.L.</b>  București, str. George Calinescu nr.52A, ap.1, 011694, Tel: 021 2300990; 031 1001634, Fax: 021 2302311; 031 1007927, pop@patents.ro	DA
COSTINESCU PETRU 1998-1125	<b>PETRU COSTINESCU-DICOSTI</b>  București, Str. Viorele nr. 30, bl. 20A, ap. 23, sector 4, OP 44 – CP5, Tel : 021/3303162, Fax : 021/330473 e-mail : dicosti@rdslink.ro	DA
COȘESCU CAMELIA 1999-46/2	<b>M.D.P. RIGHTS AGENCY SRL</b>  Brasov, str. Lunga nr.270, cod postal 500450, Tel: 0268/440100, 440313; Fax: 0268/440221, Mobil: 0744355100, e-mail: office@mdp-rights-agency.ro www.mdp-rights-agency.ro	DA
CSAPO MARTINESCU ERNEST 1995-1072	<b>ROMBAT SA</b>  Bistrița, Drumul Cetatii nr.6 Tel. 0263/234011, Fax :0263/234010, e-mail: erni@rombat.ro	NU
CSOMOS LILIANA – MARIA 1999-1144	<b>EUROPHARM S. A.</b>  Brașov, Str. Poienelor, nr. 5, Tel: 0268/310007, Fax:0268/314026, e-mail: liliana.csomos@gsk.com	NU
DANCIU IOAN 2004 - 1373	<b>NOWAPATENT SRL</b>  Medias, str. Lotru, nr.4, bl.92, ap.1 Tel : 0269/841373 ; 833273 GSM : 0744556074 Fax : 0269/833273, e-mail : nowapatent@birotec.ro, office@nowapatent.ro	DA
DONȚU OVIDIU-LIVIU 2000-1171	<b>DONEXPERT SRL</b>  Suceava, str. George Enescu nr.34, bl.D72, sc.A, ap.5, ovidon@ccisv.ro, Tel: o230.215004, 0742108100	DA
DRAGULIN IOANA 2005-1385	<b>ROMINVENT S.A.</b>  București, Str. Ermil Pangratti nr. 35, et.1, sector 1, Tel: 021/2312515, 2312541, Fax: 021/2312550, 2312454, e-mail: office@rominvent.ro	DA
DUMITRESCU ARTEMIS SORINA 2003- 1250	<b>ROMINVENT S.A.</b>  București, Str. Ermil Pangratti nr. 35, et.1, sect.1 Tel: 021/2312515, Fax: 021/2312550 e-mail:artemisb@rominvent.ro	DA

DUMITRESCU OANA IRINA 2005 - 1434	<b>INNOVIS INTELLECTUAL PROPERTY</b>  Bucuresti, Calea Rahovei nr.217, bl.12, ap.60, Mobil: 0741572398, e-mail: office@innovis.ro	DA
ENE MARILENA 2003- 1253	<b>DRINCEANU, ENE &amp; ASOCIATII – CONSILIERI IN PROPRIETATE INDUSTRIALA SRL</b>  Bucuresti, str. Dr. Nicolae D.Staicovici nr.14, sector 5, Tel: 0722558957, fax: 021.2300175, marilena.ene@enepartners.ro	DA
ENE SILVIA 2000-1159	<b>CABINET M. OPROIU – CONSILIERE ÎN PROPRIETATE INTELLECTUALĂ</b>  București, Str. Popa Savu, nr. 42, parter, sector 1. Tel : 021/2602833, 021/2602834, Fax : 021/2602835, 021/2602836, CP : 2-229, e-mail : office@oproiu.ro	DA
ENESCU LUCIAN 1992-7	<b>ROMINVENT S.A.</b>  București, Str. Ermil Pangratti nr. 35,et.1, sector1, Tel: 021/2312515, 2312541, Fax: 021/2312550, 2312454, e-mail: office@rominvent.ro	DA
ENESCU MIRUNA 2003- 1254	<b>ROMINVENT S.A.</b>  București, Str. Ermil Pangratti nr. 35, et.1, sect.1 Tel: 021/2312515, Fax: 021/2312550 e-mail : menescu@rominvent.ro	DA
FAIGHENOV MARIOARA 1995-1063	<b>AGENȚIE DE PROPRIETATE INTELLECTUALĂ ȘI TRANSFER DE TEHNOLOGIE-AGPITT-SRL</b>  București, B-dul Libertății nr. 12, bl.113, sc.2, et.3, ap.28, sector 4; CP 42-106,Tel: 021/3177693; Fax : 021/3177584 ; GSM : 0744 293552 ; 0724539752 e-mail :faighenov@xnet.ro; office@agpitt.ro	DA
FĂNTĂNĂ RAUL-SORIN 1994-23	<b>FĂNTĂNĂ RAUL SORIN &amp; ASOCIAȚII SRL</b>  Brașov, str. Barbu Lăutaru nr.19 Punct lucru: Brașov, str. Toamnei 15, ap.9, Tel/fax: 0268531988, office@inventii-marci.ro, www.inventii-marci.ro	DA
FIERĂSCU COSMINA- CATRINEL 1996-42	<b>ROMINVENT S.A.</b>  București, Str. Ermil Pangratti nr. 35, et.1, sect.1 Tel: 021/2312515, Fax: 021/2312550 e-mail: office@rominvent.ro	DA
FLOREA ILEANA MARIA 2003- 1258	<b>NESTOR NESTOR DICULESCU KINGSTON PETERSEN – CONSILIERE ÎN P.I. S.R.L.</b>  București, sector 1, sos. Bucuresti Ploiesti, nr.1A, Bucharest Business Park, corp A, et.1 camerele 9 si 10, tel: 0212011200, fax: 0212011210, e-mail : ileana.florea@nnkp.ro	DA

FRISCH CRINA NICOLETA 2000-1172	<b>FRISCH &amp; PARTNERS SRL</b>  Bucuresti, str. Thomas Mazaryk, nr.1, sc.B, ap.9, sector 2, 020983, tel: 310.11.65, fax: 313.01.30, Mobil: 0722212480, office@frisch.ro, crina.frisch@frisch.ro	DA
FUCIU ANIȘOARA 2003-1259	<b>CABINET ANI FUCIU SRL</b>  Com.Snagov, Bloc P53, sc.A, ap.1, jud.Ifov, Tel: 021/3106399, Fax: 021/3106398, GSM: 0744370196, e-mail: ani.fuciu@consilier-marci.ro	DA
FULEA MARIA 1995-1076	<b>EURORESSOURCES SRL</b>  Medias, str. Ion Creangă, nr.4, ap.6, Tel: 0269/843504, Fax: 0269/824812	DA
GAVRIL NICULINA 2001-1211	<b>CABINET N. D. GAVRIL S.R.L.</b>  București, Str. Ștefan Negulescu nr. 6A, sector 1, 011651 Tel./fax: 021/2302882 , GSM: 0722983520, 0723 383 758, e-mail : cabinetgavril@yahoo.com, gavrilnin@yahoo.com	DA
GAVRILIU ANA-CORINA 1993-1031	<b>BIOTEHNOS S.A.</b>  Otopeni, Str. Gorunului nr.3-5, Tel: 031.7102402, 0317102383, Fax: 031.7102400, GSM : 0723302092, corinagav@hotmail.com	NU
GÂNSCA AURELIAN TUDOR 2003-1221	<b>RAMCONSULTING SRL</b>  Cluj Napoca, Str. Augustin Buneanr.28, fax.0364/401528 tel. mobil 0722-229696 e-mail ramcluj@yahoo.com	DA
GHENU MIHAELA 1993-15	<b>ROMINVENT S.A.</b>  București, Str. Ermil Pangratti nr. 35, et.1, sect.1 Tel: 021/2312515, Fax: 021/2312550 e-mail: office@rominvent.ro	DA
GHEORGHICESCU EUGENIA 1994-1048	<b>ICTCM S.A.</b>  București, Șos. Olteniței nr. 103, sector 4, Tel: 021/3321870 , 3323770/437, Fax: 021/3320775, 3321870 GSM:0721863338, e-mail: egheorghicescu@yahoo.com	NU
GHIȚĂ CONSTANTIN 1992-13	<b>CONSTANTIN GHIȚĂ OFFICE SRL</b>  Timișoara, Str. Take Ionescu nr. 24-28, sc. B ap. 2 Jud.Timiș, Tel/Fax: 0256/435976, GSM: 0744 162462, e-mail: ghita@mail.dnttm.ro	DA
GLADCOV PETRE 1999-1135	<b>GLADCOV PROINVENT</b>  Bucuresti, str. Mizil nr.7, bl.G19, ap.35, Tel: 6307728, petregladcov@yahoo.com	DA
GRECU ELENA 2005 - 1382	<b>NOMENIUS S.R.L.</b>  Bucuresti, sector 6, str. G.M. Zamfirescu nr.46, bl.22A, sc.1, ap.11, camera 1, elena.grecu@nomenius.ro	DA

HARSANY ALEXANDRU 2003-1251	<b>NESTOR NESTOR DICULESCU KINGSTON PETERSEN – CONSILIERE IN P.I. S.R.L.</b>  București, sector 1, sos. Bucuresti Ploiesti, nr.1A, Bucharest Business Park, corp A, et.1, camerele 9 si 10, Tel : 021/2011200, Fax : 021/2011210, GSM : 0722203934, e-mail : alexandru.harsany@nnkp.ro	DA
HĂISAN MARIA 2000-1202	<b>CABINET INDIVIDUAL MARIA HĂIȘAN</b>  Botoșani, calea Natională nr.65, bl. I3, ap.10, tel: 0231534249, mobil: 0728004574, mh20@k.ro	DA
IACOBINI ANCA SVETLANA 2003- 1262	<b>IACOBINI&amp;CO, CONSILIERI IN DREPTUL DE PROPRIETATE INDUSTRIALA SRL</b>  Bucuresti, Calea Mosilor, nr.258, bl. 4bis, ap.22, sector 2, Tel : 021/2104690 ; Fax : 021/2104793 E-mail : asimri@yahoo.com	DA
IACOBINI MIHNEA RĂZVAN 2003- 1261	<b>IACOBINI&amp;CO, CONSILIERI IN DREPTUL DE PROPRIETATE INDUSTRIALA SRL</b>  București, Calea Mosilor, nr.258, bl. 4bis, ap.22, sector 2, Tel : 021/2104690 ; Fax : 021/2104793 E-mail : asimri@yahoo.com	DA
IOACĂRĂ VALENTIN 1999-50	<b>ROVALCONS SRL -AGENȚIE DE PROPRIETATE INTELECTUALĂ</b>  Câmpina, Str. Orizontului, nr.1, bl. R10, ap.27, Jud. Prahova, Tel/Fax: 0244/371390; GSM : 0722 540580 e-mail: rovalcons@xnet.ro	DA
IOANITESCU TRAIAN 1994-1053	<b>CABINET INDIVIDUAL IOANIȚESCU TRAIAN</b>  București, Bd. Timișoara nr.49, Bl Cc6, ap.27, sector 6, Tel: 021/4402510	DA
ION DAN ADRIAN 2003-1260	<b>CABINET PROPRIETATE INDUSTRIALA – IONDA</b>  Bucuresti, 010577, Calea Dorobantilor nr.126-130, bl.8, ap.50, Tel/fax: 021/2316549, Mobil: 0722687982 e-mail: ionda@rdsmail.ro	DA
ION RODICA-COCUȚA 1993-1032	<b>CABINET DE PROPRIETATE INDUSTRIALĂ “BIONPI”</b>  București, 010577, Calea Dorobanților 126-130 Bl. 8, et. 9 Ap. 50 sector 1, cod 010577, Tel/Fax: 021/2316549, 031/8054616 GSM: 0723 187944, 0746184697 e-mail: bionpi@rdsmail.ro, bionpi@hotmail.com	DA
ISOC DORIN 1994-1052	<b>INTEGRATOR CONSULTING SRL</b>  Cluj Napoca, Str. Dunării nr. 25 blC1 ap5.jud. Cluj Tel/Fax: 0264/442817, GSM : 0745235585 e-mail : dorin.isoc@aut.utcluj.ro	DA



ISTRATE ȘTEFAN 2000-1175	<b>SOLO INVENT S.R.L.</b> București, Calea 13 Septembrie, nr. 104, bl. 48, ap. 8, sector 5, Tel/Fax: 021/4511497, GSM: 0744 313 229, solo_invent@yahoo.com	DA
ITU TEODORA 2003-1268	<b>CONINFO S.R.L.</b> Târgu Mures, str. Lacrimioarea nr.9, Tel:0265/210138, Fax: 0265/210109, Mobil: 0729618641 e-mail: teodora@coninfo.ro, office@coninfo.ro	DA
IVANCA GAVRIL 2004-1357	<b>CABINET PROPRIETATE INDUSTRIALA ARINOVA</b> Arad, 310151, str. Coriolan Petreanu, nr.28, Tel/fax: 0257/255842, mobil: 0744246562, info@arinova.ro	DA
IVANCA MARIA ELISAVETA 1993-1033	<b>AGENȚIA DE PROPRIETATE INDUSTRIALĂ "LABIRINT"</b> Arad, Str. Coriolan Petreanu nr. 28, Tel/Fax: 0257/255842, GSM: 0722 458129 e-mail: info@labirint.ro	DA
IVĂNESCU GABRIEL DAN 1996-1091	<b>CABINET INDIVIDUAL- IVANESCU GABRIEL DAN</b> Brașov, Str. Al. I. Cuza nr. 58 ap. 7, Tel/fax: 0368816013, GSM: 0722 248415, e-mail: d.ivanescu@xnet.ro	DA
KLEININGER TOMA 2005-1423	<b>I.P. NEW MARK COMPANY S.R.L.</b> Bucuresti, sector 3, bd. Mircea Voda, nr.37, bl. M29, sc.C, ap.83	DA
LARION ELISABETA- SONIA 1992-9	<b>ROMINVENT S.A.</b> București, Str. Ermil Pangratti nr. 35, et.1, sect.1 Tel: 021/2312515, Fax: 021/2312550 e-mail: office@rominvent.ro	DA
LAZĂR ELENA 1997-28	<b>CABINET DE PROPRIETATE INDUSTRIALĂ</b> Buzău, Str.Unirii, Bl.16C,Et.3, Ap. 12, cod 120013, OP 1, CP 52, Tel./Fax: 0238 724262 GSM: 0723 328633, cpielena@recomplast.com	DA
LOREȚ ALEXANDRU 1992-6	<b>INVENTA – AGENTIE DE PROPRIETATE INTELECTUALA S.R.L.</b> București, Bdul Corneliu Coposu, nr. 7, bl. 104, sc.2, etaj 1, ap.31, sector 3, Tel : 021/3200285, Tel/Fax :021/3228325, inventa@mark-patent.ro	DA
LUCĂCEL MIHAIELA 2003- 1288	<b>CABINET DE PROPRIETATE INDUSTRIALA LUCACEL MIHAIELA I.I.</b> Bucuresti, sector 3, aleea Rotunda nr.2, bl. H8, ap.38, GSM:0745347813, e-mail : office@markdesign.ro	DA
MACAMETE ELENA 1992-1003	<b>ICPE CA</b> București, Splaiul Unirii 313, sect. 3 Tel: 021/3467231, mobil: 0722642756, lmacamete@icpe-ca.ro	NU

MANEA MARCELA 2008-1602	<b>ROMARK INTELLECTUAL PROPERTY</b>  Bucuresti, Aleea Campul cu flori nr.12, bl. A49, ap.35, sector 6, mobil: 0724755705	DA
MARINESCU RUXANDRA 2003-1271	<b>PATENTMARK S.R.L.</b>  București, Str. Dr. N. Turnescu nr. 2, sector 5, Tel/fax 021/3121669, Fax: 021/2233963, e-mail: stema@pcnet.ro , 0722626875	DA
MARTINESCU ALINA NICOLETA 2008-1605	<b>ROMINVENT S.A.</b>  București, Str. Ermil Pangratti nr. 35, et.1, sect.1, Tel: 021/2312515, Fax: 021/2312550 e-mail: alina.v.burlacu@gmail.com	DA
MIHAI LUCIAN 2001-1209	<b>LINKLATERS MICULIȚI ȘI ASOCIATII S.C.P.A.</b>  București, Str. Nicolae Iorga, nr. 8, sector 1 Tel : 021/3071500, Fax : 021/3071555 e-mail: lucian.mihai@linklaters.com, lucian.mihai@drept.unibuc.ro	DA
MIHUT IONEL OVIDIU 2004 - 1365	<b>BOSTINA SI ASOCIATII – INDUSTRIAL PROPERTY SRL</b>  Bucuresti, sector 1, str. Aleea Alexandru , nr20A, camera 2, Tel/ fax: 021/3194466, Mobil: 0722294830, ovidiu.mihut@bostinalawyers.eu	DA
MILCEV GABRIELA 2003- 1230	<b>ALLEGRA CONSULTING SRL</b>  București, Aleea Huedin nr.1, bl.5, sc.1, ap.5, sector4, GSM: 0722249961, Tel/Fax: 021/3231384 e-mail: gabriela.milcev@allegra.ro; www.allegra.ro	DA
MINCA DENIS ANTOANETA 2006- 1519	<b>HAHUI, MINCA SI ASOCIATII SRL</b>  Bucuresti, str. Ghiocci nr.12, sector 2, tel: 021.3189619, fax: 021.3109189, e-mail: dns_minca@yahoo.com	DA
MÎNDRU MIHAELA 2003-1257	<b>CABINET INDIVIDUAL MÎNDRU MIHAELA</b>  București, Str. Grigore Alexandrescu nr.1, bl.D7, ap.4, sector1, Fax: 021/2230342 GSM: 0722601120 e-mail: florea@gide.com	DA
MOHONEA CRISTIAN 1997-62	<b>PATENTMARK S.R.L.</b>  București, Str. Dr. N. Turnescu nr. 2, sector 5, Tel/fax 021/3121669, , Fax: 021/2233963, e-mail: stema@pcnet.ro	DA
MOHONEA LILIANA 1997-61	<b>PATENTMARK S.R.L.</b>  București, Str. Dr. N. Turnescu nr. 2, sector 5, Tel/fax 021/3121669, Fax: 021/2233963, e-mail: stema@pcnet.ro	DA

MUȘATESCU ANDRA OANA 2000-1181	<b>ANDRA MUSATESCU CABINET DE PROPRIETATE INDUSTRIALA</b>  București, Str. Drumul Taberei nr. 71, Bl. TD 42, sc. 1, et. 4, ap. 28, sector 6 GSM : 0722 879810 ; e-mail : amusatescu@dnt.ro	DA
NEACSU CARMEN AUGUSTINA 2000- 1186	<b>CABINET INDIVIDUAL NEACSU CARMEN AUGUSTINA</b>  Baia Mare, str. Marasesti, bl.20, ap.35, tel: 0727318168, e-mail: carmen@bic.cdimm.org	DA
NEAGU CATALIN 2005 - 1458	<b>CABINET INDIVIDUAL PROPRIETATE INDUSTRIALA CATALIN NEAGU</b>  Iasi, str. Tutea Petre nr.5, bl.909, tr.1, ap.11, Cod postal: 700730, Tel: 0232/276000, Fax: 0232/405425, 0232/211843, Mobil: 0744514264, e-mail: catalin.neagu@proprietateindustriala.ro	DA
NEGOMIREANU LIVIA 1999-1140	<b>CABINET INDIVIDUAL NEGOMIREANU LIVIA</b>  Bucuresti, Sos. Nicolae Titulescu nr.94, bl.14A, ap.127,sect.1, Tel: 0314214598, GSM: 0722444719, cabinetnegomireanu@airbites.ro	DA
NICOLAESCU DANIELLA- OLGA 1992-1006	<b>ROMINVENT S.A.</b>  București, Str. Ermil Pangratti nr. 35, et.1, sect.1 Tel: 021/2312515, Fax: 021/2312550 e-mail: office@rominvent.ro	DA
NICOLAE IOAN 1993-22	<b>CABINET INDIVIDUAL "INDEPENDENT PROPRINI AGENT"</b>  București, sector 5, Str. Fabrica de chibrituri nr. 42 Tel/ Fax: 021/3352938, GSM: 0728.865.008	DA
NIȚĂ FLORINA 1996-1083	<b>OLTCHIM SA</b>  Râmnicu Vâlcea, Str. Uzinei nr. 1, 240050, jud. Vâlcea Tel: 0250/701200/3225, Fax: 0250/735030 e-mail: oltchim@oltchim.ro	NU
NIȚU ION 2000-1204	<b>CABINET INDIVIDUAL – NITU ION</b>  Constanta, str. Dezrobirii nr.110, bl. IS8, sc.A, ap.1, Tel: 0241/512608, mobil: 0723317298	DA
OLTEANU CAMELIA 2000 - 1189	<b>ROMINVENT S.A.</b>  București, Str. Ermil Pangratti nr. 35,et.1, sector1, Tel: 021/2312515, 2312541, Fax: 021/2312550, 2312454, e-mail: office@rominvent.ro	DA
OPREA MARILENA 2003-1277	<b>CABINET MARILENA OPREA</b>  Bucuresti, sector 6, str. Mărgelelor nr.6, bl. 304, sc.4, ap.45, tel: 0722259260, moprea@cimo.ro, marilena.oprea@cimo.ro	DA

OPROIU MARGARETA 1992-8	<b>CABINET M. OPROIU-CONSILIERE ÎN PROPRIETATE INTELECTUALĂ</b>  București, Str. Popa Savu, nr. 42, parter, sector 1, Tel : 021/2602834, 021/2602833, Fax : 021/2602836, 021/2602835, P.O.Box 2-229, e-mail : office@oproiu.ro	DA
OSIESCU TRAIAN 1999-1138	<b>OSTER – SOCIETATE CIVILA PROFESIONALA DE PROPRIETATE INDUSTRIALA</b>  Bucuresti, Str. Batiste nr.35, ap. 23, sector 2, cod 020935, Tel/Fax: 021/3147249 , GSM: 0723.177.236, traianosiescu@xnet.ro	DA
PALKO SORINA-IUSTINA 1999-1150	<b>AEROSTAR S.A.</b>  Str. Condorilor, nr. 9, Bacău Tel : 0234/175 070, Fax : 0234/ 172 023, e-mail : aerostar@aerostar.ro	NU
PANTILIMON MIHAI 2004 - 1337	<b>BRANDYNAMICS AGENTIE DE PROPRIETATE INDUSTRIALA S.R.L.</b>  Piatra Neamt, Aleea Caisilor nr.9, bl.13, ap.17 Tel/fax: 0233/232452, 0364/102070, 0747403927, OP3, CP 19 Piatra Neamt, office@brandynamics.ro	DA
PAVEL SORIN EDUARD 2003-1273	<b>SCHOENHERR INTELLECTUAL PROPERTY S.R.L.</b>  București, bd. Dacia nr.30, etaj 4, camera – Echipa Sebastian 01, tel: 0213196790, fax: 0213196791, e.pavel@schoenherr.ro	DA
PĂUNEȚ ALEXANDRINA 2003- 1245	<b>GLOBAL CONSULTING S.R.L.</b>  Iasi, spl. Bahlui, nr.29, bl. B5, sc.A, ap.7 Tel: 0726737527	DA
PETCU COSTIN 97-1115	<b>ROMINVENT S.A.</b>  București, Str. Ermil Pangratti nr. 35, et. 1, sect. 1 Tel: 021/2312515, 2312541, Fax: 021/2312550, 2312454, e-mail: cpetcu@rominvent.ro	DA
PETRE DINU 2004 - 1367	<b>CUNESCU, BALACIU &amp; ASOCIATII CONSILIERE PROPRIETATE INDUSTRIALA</b>  Bucuresti, sector 3, str. Vulcan Judetu nr.13, Tel: 021/ 3275577, 3276633, 3274400; 0745605151, 0723339939; Fax: 021/ 3274310, dinu.petre@cbalaw.ro	DA
PETREA DANA MARIA 2003- 1223	<b>CABINET M. OPROIU-CONSILIERE ÎN PROPRIETATE INTELECTUALĂ</b>  București, Str. Popa Savu, nr. 42, parter, sector 1, Tel : 021/2602834, 021/2602833, Fax : 021/2602836, 021/2602835, P.O.Box 2-229, e-mail : office@oproiu.ro	DA

PIOARU RALUCA ANDREEA 1999-56	<b>ROMPROSPER SERVIMPEX SRL</b>  București, Șos. Mihai Bravu nr. 294, bl.6,sc.B, ap. 63, sector 3, cod 030319, Tel/Fax: 021/3222857, 021/3207419, fax: 326.20.20 Mobil:0744654128;0744536405, 0724880514 e-mail: office@piva.ro; raluca_pioaru@yahoo.com	DA
POP CĂLIN RADU 1996-50	<b>CABINET ENPORA S.R.L.</b>  București, str. George Calinescu nr.52A, ap.1, 011694, Tel: 021 2300990; 031 1001634, Fax: 021 2302311; 031 1007927, pop@patents.ro	DA
POP MARIA 2004- 1355	<b>CABINET PROPRIETATE INDUSTRIALĂ MARIA POP</b>  București, Intrarea Vasile Paun nr.5, ap.2, sector 5, Tel: 021/ 3159040, Fax: 021/3161888, office@legal-assistance.ro	DA
POP MOTOGNA CLELIA 2004 - 1351	<b>CONSTANTIN GHIȚĂ OFFICE SRL</b>  Timișoara, str. Take Ionescu nr. 24-28 sc. B, ap. 2, Tel/Fax: 0256/435976.; cleliapop@mail.dnttm.ro	DA
POP VIRGINIA DAISY 1992-2	<b>CABINET ENPORA S.R.L.</b>  București, str. George Calinescu nr.52A, ap.1, 011694, Tel: 021 2300990; 031 1001634, Fax: 021 2302311; 031 1007927, pop@patents.ro	DA
POPA CRISTINA 2000-1193	<b>ROMINVENT S.A.</b>  București, Str. Ermil Pangratti nr. 35, et. 1, sect. 1 Tel: 021/2312515, 2312541, Fax: 021/2312550, 2312454,e-mail: office@rominvent.ro	DA
POPESCU ANGELA 1997-1103	<b>CABINET PROPRIETATE INDUSTRIALĂ POPESCU ANGELA</b>  București, str. Complexului nr.10, bl.40, ap.14, Tel :021/3243756, tel : 0318.04.68.81 GSM : 0723051279, angela_intelect@yahoo.com	DA
POPESCU CODRUTA OCTAVIA 2004 - 1326	<b>ARIANA AGENȚIE DE PROPRIETATE INDUSTRIALĂ SRL</b>  Timisoara, Calea Aradului, nr.33, ap.7 Tel: 0722538766, c_popescu2000@yahoo.com	DA
POPESCU LAURENTIU HOREA 2004-1354	<b>V&amp;f IP CONSULTING SRL</b>  Bucuresti, Bd Camil Ressu, nr.27, bl.N1, ap.214, Tel: 021/3140200, Fax: 021/3140290, Mobil: 0744487223, popescul@vf.ro	DA
POPESCU LIVIA 2004-1312	<b>CABINET POPESCU LIVIA</b>  Bucuresti, bd. Camil Ressu 27, bl.N1, ap.188 Tel: 021/3481010, liviap25@yahoo.com	DA

POPESCU MAGDALENA DANIELA 2005-1466	<b>SOCIATATE CIVILA PROFESIONALA LEGAL2M</b>  Bucuresti, bd. Carol I, nr.50, sc.1, ap.9, mobil: 0728839880, fax: 021.3154462, magda.popescu@legal2m.com	DA
POPESCU RADU-ROMEO 2001-1207	<b>CABINET POPESCU RADU ROMEO</b>  București, Bd. Corneliu Coposu nr. 3,bl.101,sc.3,et.4, ap.50, sector 3, GSM : 0721753049, e-mail : romeoradu.popescu@rdslink.ro	DA
PUȘCAȘ NICOLAE IOSIF 2005- 1377	<b>CABINET PROPRIETATE INDUSTRIALĂ PUȘCAȘ NICOLAE IOSIF</b>  București, str. Secerișului nr.25, sector 4, Tel/Fax : 021/ 332.73.88, Mobil: 0722.878.946	DA
PUȘCAȘU DAN 1994-1056	<b>LOYAL PARTNERS – AGENȚIE DE PROPRIETATE INTELECTUALĂ SRL</b>  Galati, Str. Portului nr.23, Parcul De Soft, cam.307, cod 800025, Tel/Fax: 0236/464847, tel/fax: 0236/407032, GSM: 0722 744241, office@loyalpartners.ro www.loyalpartners.ro	DA
RADU DANIELA 2003-1240	<b>CONSINVENT S.R.L.</b>  Buzau, b-dul Unirii, bl.35B, ap.2, mobil : 0745452268 E-mail: consinvent@yahoo.com	DA
RASKAI MARIA MAGDALENA 1993-28	<b>RASKAI M M BREVMARC CONSULT S.R.L.</b>  Dej, Str. Unirii, nr.3,BL.d8, ap.7, judetul Cluj, 405200, Tel/Fax: 0264/211847, GSM: 0742084050, raskaimm@yahoo.com	DA
RAȚĂ ANDREI VLAD 2005 - 1381	<b>RATZĂ ȘI RATZĂ SRL</b>  București, B-dul A.I. Cuza Nr. 52-54, Sect.1 Tel :021/2601348, Fax : 021/2601349 email : office@ratza-ratza.com, avr@ratza-ratza.com	DA
RĂDULESCU MIOARA 1996-47	<b>INVENTA - AGENTIE DE PROPRIETATE INTELECTUALA S.R.L.</b>  București, Bdul Corneliu Coposu, nr. 7, bl. 104, sc.2, etaj 1, ap.31, sector 3, Tel : 021/3200285, Tel/Fax : 021/3228325, inventa@mark-patent.ro	DA
RAȚĂ GRIGORE 1992-3	<b>RATZA SI RATZA SRL</b>  București, B-dul A.I. Cuza Nr. 52-54, Sect.1 Tel :021/2601348, Fax : 021/2601349 email : office@ratza-ratza.com, gregory@ratza-ratza.com	DA
ROBU MARICICA 1999-1133	<b>SC MITTAL STEEL ROMAN SA</b>  Roman, Str.Ștefan cel Mare,nr.15, parter, sc.A, cod 611038, Tel: 0233/701403, 0233/701223, Fax: 0233/748405, 0233/748465 maricica.robust@mittalsteel.com	NU

ROMAN IOAN 1999-1152	<b>IAR S.A. GHIMBAV</b>  Braşov, Str. Aeroportului nr. 1, Tel: 0268/475269/1076, Fax: 0268/475287, Mobil :0745145535, e-mail: ioanry@yahoo.com	NU
ROŞ VIOREL 2006-1485	<b>CABINET INDIVIDUAL ROŞ VIOREL</b>  Bucuresti, bd.Unirii nr.66, bl.K3, ap.7, Mobil: 0722560675, fax: 3208044, e-mail: viorelros@asdpi.ro	DA
RUTA FULGER LAURENTIU 2005 - 1470	<b>CABINET DE PROPRIETATE INDUSTRIALA RUTA FULGER LAURENTIU</b>  Cluj Napoca, bd. 21 decembrie, nr.40, ap.4, Mobil: 0747892450, ruta_laurentiu@yahoo.com	DA
SAVU MARIANA 2004-1342	<b>CABINET DE PROPRIETATE INDUSTRIALA SAVU MARIANA</b>  Bucuresti, str. Paul Greceanu nr.9, bl.20A, ap.26, Tel/ Fax: 021.2120651, mobil: 0722783660, liliana.savu@credidam.ro	DA
SECĂREANU DOINA MARIA 2003-1286	<b>INVENTA - AGENTIE DE PROPRIETATE INTELECTUALA S.R.L.</b>  Bucureşti, Bdul Corneliu Coposu, nr. 7, bl. 104, sc.2, etaj 1, ap.31, sector 3, Tel : 021/3200285, Tel/Fax : 021/3228325, e-mail : inventa@mark-patent.ro	DA
SOARE LILIANA 1999-060	<b>INVENTA - AGENTIE DE PROPRIETATE INTELECTUALA S.R.L.</b>  Bucureşti, Bdul Corneliu Coposu, nr. 7, bl. 104, sc. 2, etaj 1, ap. 31, sector 3, Tel: 021/3200285, Fax: 021/3228325, inventa@mark-patent.ro	DA
SPRÂNCEANU NICOLAE 1996-1097	<b>“SPRÂNCEANU NICOLAE” AGENȚIE DE CONSULTANȚĂ ÎN PROPRIETATE INTELECTUALĂ ȘI TRANSFER DE TEHNOLOGIE</b>  Drobeta Turnu Severin Str. Gheorghe Ionescu Siseşti nr. 96, bl.E2, sc.1, ap.8, Tel/Fax: 0252/311690; GSM:0721 796318 e-mail: NicolaeSprinceanu@yahoo.com	DA
STANCIU ADELINA 1994-14	<b>HARCOV A.P.I. SRL</b>  Sfântu Gheorghe, Jud Covasna Str. Nicolae Iorga nr. 61 bl. 10 E sc. B. ap.9 Tel. 0267/ 352 267, Mobil:0744435291, stanciu@planet.ro, propind@mail.asimcov.ro	DA
STANCIU ION 1994-1058	<b>S.N.P. PETROM S.A.-SUCURSALA I.C.P.T. CAMPINA</b>  Jud. Prahova, Câmpina 105600, B-dul Culturii nr. 29, Tel:0244/549944, Fax: 0244/549682, ion.stanciu@petrom.com	NU

STĂNCESCU ALIN CRISTIAN 2003-1278	<b>LEGAL BRAND S.R.L.</b>  București, Str. Nicolae Licăreț nr.1, bl.33, sc.C, ap.107, Tel: 0722607380, legal.brand@easynet.ro	DA
STĂNCESCU ANCA 2000-1194	<b>LEGAL BRAND S.R.L.</b>  București, Str. Nicolae Licăreț nr.1, bl.33, sc.C, ap.107, Tel: 0722674635, legal.brand@easynet.ro	DA
STIOPU NORICA 2003-1280	<b>MOBILENIA SRL</b>  București, Șos. Pantelimon nr.161, sector 2, Tel : 021/2506270 Fax : 021/2507456 e-mail : norica.stiopu@mobilenia.com	NU
STOIAN IOAN 1992-1008	<b>AGENȚIE DE PROPRIETATE INDUSTRIALĂ ȘI TRANSFER TEHNOLOGIC "STOIAN IOAN"</b>  Roman, 611127, B-dul Republicii, bloc 46, sc. C, ap. 35, jud. Neamț, Tel/Fax: 0233/741268, GSM: 0745 643738, istoian@engineer.com	DA
STRECHE GHERGHINA 1997-1116	<b>S.C. PETROM S.A.</b>  Bucuresti, Calea Dorobantilor nr. 239, Sector 1. Telefon: 40 60092; Mob. 0723 55 20 26; Fax: 4060433 e-mail: gherghina.streche@petrom.com	NU
STURZA IOANA 1999-59	<b>CABINET M. OPROIU-CONSILIERE ÎN PROPRIETATE INTELLECTUALĂ</b>  București, Str. Popa Savu, nr. 42, parter, sector 1, Tel : 021/ 2602833, 021/2602834, Fax : 021/2602836, 021/2602835, P.O.Box2-229, office@oproiu.ro	DA
STURZA OANA ALINA 2003-1224	<b>CABINET INDIVIDUAL OANA ALINA STURZA</b>  Bucuresti, Intr. Teiul Doamnei, nr.1, bl.19A, ap.39 Mobil: 0741136409, e-mail: alinasturza@gmail.com	DA
SULIMAN MARIA- GABRIELA 1999-1147	<b>AGENȚIA NATIONALĂ A MEDICAMENTULUI</b>  București, Str. Av. Sănătescu nr. 48 Tel.: 021/2241710/369, Fax: 021/2243497 e-mail: mariasuliman @anm.ro	NU
SZENTE SĂNDOR 1999-48	<b>SZENTE SĂNDOR</b>  Odorheiu Secuiesc, str. Victoriei, nr. 41, bl. U6, et.1, ap. 4, județ Harghita, cod poștal 535600, Tel. /fax 0266/219143, e-mail: prooffice@szente.ro	DA
ȘANTA VALENTINA 2003-1227	<b>CABINET INDIVIDUAL VALENTINA ȘANTA</b>  Tg.Mures, str. Koos Ferencz nr.21, bl.21, ap.44, Mobil: 0740028967, 0728151499 vsanta@gedeon-richter.ro	DA
ȘOVA DAN-EUGEN 1993-1013	<b>PIDES-CABINET DE PROPRIETATE INDUSTRIALĂ</b>  București, Str. Valea Buzăului, nr. 10, bl. G30, ap. 36, sector 3, Tel: 021/3455351 GSM: 0723708632 e-mail: pides2004@yahoo.com	DA



ȘOVAR IOAN 1995-32	<b>CABINET DE PROPRIETATE INDUSTRIALĂ S.I. SRL</b>  Timișoara, Str. Moise Doboșan nr.110, cod 300600 Tel.0256/475105;GSM: 0722 984909, e-mail: ioan_sovar@yahoo.fr	DA
TAVASZI ZOLTAN 2005-1471	<b>CABINET PROPRIETATE INDUSTRIALA TAVASZI ZOLTAN</b>  Bucuresti, Calea Mosilor nr.135, et.7, ap.14, tel: 021.3155969, fax: 021.3155969, tavaszi.zoltan@gmail.com	DA
TĂRĂBÎC LUCIAN 2000-1195	<b>LUTARIS INTELPROT S.R.L.</b>  Timisoara, 300426, str. Ana Ipatescu nr.45, Tel/Fax: 0256/489301, Mobil: 0742143718, 0723319154, e-mail: qualitarium@qualitarium.ro	DA
TĂTARU DOINA 1995-19	<b>PERSOANĂ FIZICĂ</b>  Piatra Neamț, Str. Apele Minerale nr. 4, Tel: 0233/223602, e-mail: doina_tataru@msn.com	DA
TEODORESCU MIHAELA 1995-30	<b>ROMINVENT S.A.</b>  București, Str. Ermil Pangratti nr. 35, et.1, sect.1 Tel: 021/2312515, Fax: 021/2312550 e-mail: office@rominvent.ro	DA
TEODORU EMANUEL 2004-1322	<b>TEODORU &amp; ASSOCIATES INTELLECTUAL PROPERTY AGENCY</b>  Bucuresti, str. Nerva Traian, nr.12, bl. M37, ap.1, Tel: 323.08.38, Fax: 326.39.55, e-mail: emanuel@teodoru.ro, www.romaniatrademarks.ro	DA
TEODORU VIOLETA 2003-1264	<b>TEODORU &amp; ASSOCIATES INTELLECTUAL PROPERTY AGENCY</b>  Bucuresti, str. Nerva Traian, nr.12, bl. M37, ap.1, Tel: 323.08.38, Fax: 326.39.55, GSM: 0722549219 e-mail: violeta@teodoru.ro, www.romaniatrademarks.ro	DA
TUDOR DANIELA 1999-136	<b>BIOGALENICA PROJECT &amp; CONSULTING SRL</b>  București, Splaiul Unirii nr. 313 , corp H, etaj 1, sect. 3 cod 030138, Tel: 021/3469737, Fax: 021/3469727 GSM: 0749218326, danielatudor2007@yahoo.com	NU
TURTOI RADUCU 2007- 1545	<b>TURTOI INTELLECTUAL PROPERTY FIRM SRL</b>  Bucuresti, Splaiul Independenței nr.3, bl.17, ap.7,sector 5, mobil: 0722390388, tel/fax: 021.3135120, office@turtoi.ro, www.turtoi.ro	DA
ȚOȚU IOAN 2000-1196	<b>N.P.C. S.R.L.</b>  Brasov, str. Alexandru cel Bun, nr.13, bl.E28, ap.7, cod 500025, OP 1 – CP 298, GSM: 0744520357, e-mail: totu@unitbv.ro	DA

ȚULUCA DOINA 1996-48	<b>NESTOR NESTOR DICULESCU KINGSTON PETERSEN – CONSILIERE ÎN P.I. S.R.L.</b>  București, sector 1, sos. Bucuresti Ploiesti, nr.1A, Bucharest Business Park, corp A, et.1 camerele 9 si 10, tel: 0212011200, fax: 0212011210, e-mail : doina.tuluca@nnkp.ro	DA
ȚURCANU CONSTANTIN 1992-10	<b>INVENTA - AGENTIE DE PROPRIETATE INTELECTUALA S.R.L.</b>  București, Bdul Corneliu Coposu, nr. 7, bl. 104, sc.2, etaj 1, ap.31, sector 3, Tel : 021/3200285, Tel/Fax : 021/3228325,GSM : 0744 324510, e-mail : inventa@mark-patent.ro	DA
UDREA ELENA RODICA 1994-25	<b>OSTER – SOCIETATE CIVILA PROFESIONALA DE PROPRIETATE INDUSTRIALA</b>  Bucuresti, Str. Batiste nr.35, ap. 23, sector 2 Tel/Fax: 021/3147249, 0721254270, traianosiescu@xnet.ro	DA
VASILESCU RALUCA 1995-37	<b>CABINET M. OPROIU-CONSILIERE ÎN PROPRIETATE INTELECTUALĂ</b>  București, Str. Popa Savu, nr. 42, parter, sector 1, Tel : 021/2602834, 021/2602833, Fax : 021/2602836, 021/2602835, office@oproiu.ro	DA
VĂTAVU LIVIU 2006- 1539	<b>SC ANTIBIOTICE SA</b>  Iasi, str. Valea Lupului nr 1, cod 707410, tel: 0742532882. 0727024582, fax: 0232.211020, e-mail: liviu.vatavu@antibiotice.ro, trademarks@antibiotice.ro	NU
VELCEA MARIAN 1994-26	<b>INVEL – AGENȚIE DE PROPRIETATE INDUSTRIALĂ</b>  București, str. Ion Ghica nr.3, ap.20, Fax: 0311.027.616, GSM: 0723205048, 0788885352, velcea@invel.ro	DA
VELICA ION GABRIEL 2004 - 1370	<b>CABINET VELICA – Agenție de proprietate industrială</b>  Bucuresti, str. Brutus M.I., nr.13, ap.3, cod 050124 Tel/ Fax: 021/3357463, Mobil: 0722645283, www.velica.ro, office@velica.ro	DA
VELICU ANCA 2003- 1275	<b>CABINET ENPORA S.R.L.</b>  București, str. George Calinescu nr.52A, ap.1, 011694, Tel: 021 2300990; 031 1001634, Fax: 021 2302311; 031 1007927, pop@patents.ro	DA
VELȚAN LOREDANA 1999-45	<b>INVENTA - AGENTIE DE PROPRIETATE INTELECTUALA S.R.L.</b>  București, Bdul Corneliu Coposu, nr. 7, bl. 104, sc.2, etaj 1, ap.31, sector 3, Tel : 021/3200285, Tel/Fax :021/3228325,inventa@mark-patent.ro	DA

VIRGILIUS VASILACHE 2003-1228	<b>EDIPLAST S.R.L.</b>  Tg. Mureș, Str. Măgurei nr.25, ap.2, 0744394036 Tel/Fax: 0265/263775, moniadel@artelecom.net	DA
VISALOM MONICA 2004 - 1340	<b>AGENȚIE DE PROPRIETATE INDUSTRIALĂ – APIA SRL</b>  București, Str. Romancierilor nr.5, bl.C14, sc.B Ap.41, sector 6; OP 23 CP 11, Tel./Fax: 021/7783100; e-mail: office@mark-apia.ro, Site: www.mark-apia.ro	DA
VIȘOIU LILIAN CĂTALIN 2003-1246	<b>CABINET DE PROPRIETATE INDUSTRIALĂ “VIȘOIU LILIAN CĂTĂLIN”</b>  București, Str. Alexandru Vlahuta nr.3, bl. M48, sc.A, ap.7, sector 3, Tel/Fax: 021/3207251, GSM: 0744480657, visoiucatalin@yahoo.com,	DA
VLAD CONSTANTIN 2000-1199	<b>VLAD CONSTANTIN</b>  Constanța, Bdul. 1 decembrie 1918 nr. 5, bl.F16, ap.34, Tel/Fax: 0241/625643, GSM: 0722 370300, e-mail: vlad@gmb.ro	DA
VOICU ALEXANDRA 1992-5	<b>CABINET VOICU ALEXANDRA</b>  București, B-dul Magheru, nr. 9, sc. 2, et.9, ap. 89, sector 1, PO BOX 22-246, Tel/Fax: 021/3153684, agv-office@xnet.ro	DA

LISTA CONSILIERILOR ÎN PROPRIETATE INDUSTRIALĂ, MEMBRI AI CAMEREI NAȚIONALE  
A CONSILIERILOR ÎN PROPRIETATE INDUSTRIALĂ DIN ROMÂNIA, AUTORIZAȚI PENTRU  
DOMENIUL TOPOGRAFIILOR PENTRU CIRCUITE INTEGRATE,  
pentru luna noiembrie/ 2008

Nume și Prenume/ Nr. reg. național	Denumirea societății/ Adresa societății	Societate cu obiect de activitate proprietatea industrială
ALAN LILIANA 1994-1037	<b>CABINET PROPRIETATE INDUSTRIALA ALAN LILIANA</b>  Sat Otvesti nr.183B, jud. Timis, 0724250467, e-mail: cabinet.alan@yahoo.com	DA
ANDRONACHE PAUL 2003-1216	<b>CABINET INDIVIDUAL ANDRONACHE PAUL</b>  București, Str.Sibiu nr.14, bl.E21, et.6, ap.35, Tel/Fax: 021/7250069, GSM: 0722741043, e-mail: paul.andronache@artelecom.net	DA
AXENTE ELENA 1999-46/1	<b>INTEL PROTECT S.R.L.</b>  Brașov, B-dul M. Kogălniceanu, nr. 20, bloc 1k, sc. C-D, Tel: 068/413117, Fax: 0268/477333, GSM: 0722464314, e-mail: intelprotect@ccibv.ro	DA
BĂLAN GHEORGHITA 1992-1	<b>RODALL-AGENȚIE DE PROPRIETATE INDUSTRIALĂ S.R.L.</b>  București, Str. Polonă nr. 115, bl. 15, sc. A, Et.4,ap. 19 sector 1, Tel.: 021/2108342, Fax:2105794, Mobil:0722 652111	DA
BLAG IOANA 1994-1039	<b>CABINET PROPRIETATE INDUSTRIALA BLAG IOANA</b>  Câmpia Turzii, str. Muresului nr.6, bl. J2, ap.17, cod 405100, Tel: 0264/366663, 0264/366399, mobil: 0743433507, ioanablag@yahoo.com	DA
BOZIOREANU MARIUS ADRIAN 2000-1165	<b>CONS INTEL BMA CABINET CONSULTANȚĂ</b>  Buzău, cart Dorobanti 2, bl.D2, et.1,ap.5 CP 8 OP1, Mobil : 0745086588, Fax : 0238/719619, e-mail : marius_bozio@yahoo.com	DA
BUȘĂ GHEORGHE 2005-1391	<b>INVENTA - AGENȚIE DE PROPRIETATE INTELECTUALĂ S.R.L.</b>  București, Bdul Corneliu Coposu, nr. 7, bl. 104, sc. 2, et. 1 ap. 31,sector 3, Tel: 021/3200285, Fax: 021/3228325, e-mail: inventa@mark-patent.ro	DA
BUZLEA MIRCEA VALENTIN 2003- 1234	<b>INTELECT S.R.L.</b>  Oradea, B-dul Dacia nr. 48, Bl. D10, Ap.3, OP9-CP128, Tel 0259/453847, Fax:0259/268094, e-mail: info@intelect.ro	DA

BUZLEA NARCISA FLORICICA 2003- 1235	<b>INTELECT S.R.L.</b>  Oradea, B-dul Dacia nr. 48, Bl. D10, Ap.3, OP9-CP128, Tel: 0259/453847, Fax:0259/268094 e-mail: info@intelekt.ro	DA
CĂMPEAN GHEORGHE- GEORGEL 1996-108	<b>CABINET INDIVIDUAL CAMPEAN GHEORGHE GEORGEL</b>  Campina, str. Dr. Constantin Istrati nr.52, bl.3, ap.5, Tel: 0244/335207, mobil: 0729902117, e-mail: george_campean@yahoo.com	DA
COȘESCU CAMELIA 1999-46/2	<b>M.D.P. RIGHTS AGENCY SRL</b>  Brasov, str. Lunga nr.270, cod postal 500450, Tel: 0268/440100, 440313; Fax: 0268/440221, Mobil: 0744355100, e-mail: office@mdp-rights-agency.ro www.mdp-rights-agency.ro	DA
CONSTANTIN ADRIAN GEORGE 1999-1148	<b>CABINET ENPORA S.R.L.</b>  București, str. George Calinescu nr.52A, ap.1, 011694, Tel: 021 2300990; 031 1001634, Fax: 021 2302311; 031 1007927, pop@patents.ro	DA
ENE MARILENA 2003- 1253	<b>DRINCEANU, ENE &amp; ASOCIATII – CONSILIERI IN PROPRIETATE INDUSTRIALA SRL</b>  Bucuresti, str. Dr. Nicolae D.Staicovici nr.14, sector 5, Tel: 0722558957, fax: 021.2300175, marilena.ene@enepartners.ro	DA
FIERĂSCU COSMINA- CATRINEL 1996-42	<b>ROMINVENT S.A.</b>  București, Str. Ermil Pangratti nr. 35, et.1, sect.1, Tel: 021/2312515, 2312541, Fax: 021/2312550, 2312454 e-mail: cfierascu@rominvent.ro	DA
GÂNSCA AURELIAN TUDOR 2003-1221	<b>RAMCONSULTING SRL</b>  Cluj Napoca, Str. Augustin Buneanr.28, fax.0364/401528 tel. mobil 0722-229696 e-mail ramcluj@yahoo.com	DA
GHEORGHICESCU EUGENIA 1994-1048	<b>ICTCM S.A.</b>  București, Șos. Olteniței nr. 103 sector 4, Tel: 3321870, 3323770/437, Fax: 021/3320775, 3321870 ,GSM:0721863338, egheorghicescu@yahoo.com	NU
GLADCOV PETRE 1999-1135	<b>GLADCOV PROINVENT</b>  Bucuresti, str. Mizil nr.7, bl.G19, ap.35, Tel: 6307728, petregladcov@yahoo.com	DA
HĂISAN MARIA 2000-1202	<b>CABINET INDIVIDUAL MARIA HĂIȘAN</b>  Botoșani, calea Națională nr.65, bl. I3, ap.10, tel: 0231534249, mobil: 0728004574, mh20@k.ro	DA

IACOBINI ANCA SVETLANA 2003-1262	<b>IACOBINI&amp;CO, CONSILIERI IN DREPTUL DE PROPRIETATE INDUSTRIALĂ SRL</b>  București, Calea Mosilor, nr.258, bl. 4bis, ap.22, sector 2, Tel : 021/2104690 ; Fax : 021/2104793 e-mail : asimri@yahoo.com	DA
IACOBINI MIHNEA RAZVAN 2003-1261	<b>IACOBINI&amp;CO, CONSILIERI IN DREPTUL DE PROPRIETATE INDUSTRIALĂ SRL</b>  București, Calea Mosilor, nr.258, bl. 4bis, ap.22, sector 2, Tel : 021/2104690 ; Fax : 021/2104793 E-mail : asimri@yahoo.com	DA
LAZĂR ELENA 1997-28	<b>CABINET DE PROPRIETATE INDUSTRIALĂ</b>  Buzău, Str.Unirii, Bl.16C,Et.3, Ap. 12, cod 120013, OP 1, CP 52, Tel./Fax: 0238 724262 GSM: 0723 328633, cpielena@recomplast.com	DA
LORENTĂ ALEXANDRU 1992-6	<b>INVENTA - AGENȚIE DE PROPRIETATE INTELLECTUALĂ S.R.L.</b>  București, Bdul Corneliu Coposu, nr. 7, bl. 104, sc. 2, et. 1 ap. 31,sector 3, Tel: 021/3200285, Fax: 021/3228325, e-mail: inventa@mark-patent.ro	DA
MILCEV GABRIELA 2003- 1230	<b>ALLEGRA CONSULTING SRL</b>  București, Aleea Huedin nr.1, bl.5, sc.1, ap.5, sector4, GSM: 0722249961, Tel/Fax: 021/3231384 e-mail: gabriela.milcev@allegra.ro; www.allegra.ro	DA
MOHONEA CRISTIAN 1997-62	<b>PATENTMARK S.R.L.</b>  București str. Dr. N. Turcescu nr. 2, sector 5 tel/fax 021/3121669,Fax:2233963 e-mail: stema@pcnet.ro	DA
MOHONEA LILIANA 1997-61	<b>PATENTMARK S.R.L.</b>  București str. Dr. N. Turcescu nr. 2, sector 5, Tel/fax 021/3121669,Fax:2233963 e-mail: stema@pcnet.ro	DA
MUSATESCU ANDRA OANA 2000-1181	<b>ANDRA MUSATESCU CABINET DE PROPRIETATE INDUSTRIALA</b>  București, Str. Drumul Taberei nr. 71, Bl. TD 42, sc. 1, et. 4, ap. 28, sector 6, GSM 0722879810, e-mail : musatescua@vf.ro	DA
NICOLAE IOAN 1993-22	<b>CABINET INDIVIDUAL "INDEPENDENT PROPRII AGENT"</b>  București, sector 5, str. Fabrica de chibrituri nr. 42 , Tel/ Fax: 021/3352938, GSM: 0728.865.008	DA
OPREA MARILENA 2003-1277	<b>CABINET MARILENA OPREA</b>  Bucuresti, sector 6, str. Mărgelelor nr.6, bl. 304, sc.4, ap.45, tel: 0722259260, moprea@cimo.ro, marilena.oprea@cimo.ro	DA

OPROIU MARGARETA 1992-8	<b>CABINET M. OPROIU-CONSILIERE ÎN PROPRIETATE INTELECTUALĂ</b>  București, Str. Popa Savu, nr. 42, parter, sector 1, el : 021/2602833, 021/2602834, Fax :021/2602835, 021/2602836, P.O.Box 2-229, e-mail : office@oproiu.ro	DA
POP CĂLIN-RADU 1996-50	<b>CABINET ENPORA S.R.L.</b>  București, str. George Calinescu nr.52A, ap.1, 011694, Tel: 021 2300990; 031 1001634, Fax: 021 2302311; 031 1007927, pop@patents.ro	DA
POPESCU LIVIA 2004-1312	<b>CABINET POPESCU LIVIA</b>  Bucuresti, bd. Camil Ressu 27, bl.N1, ap.188 Tel: 021/3481010, liviap25@yahoo.com	DA
PUȘCAȘ NICOLAE IOSIF 2005- 1377	<b>CABINET PROPRIETATE INDUSTRIALĂ PUȘCAȘ NICOLAE IOSIF</b> București, str. Secerișului nr.25, sector 4, Tel/Fax : 021/ 332.73.88, Mobil: 0722.878.946	DA
PUȘCAȘU DAN 1994-1056	<b>LOYAL PARTNERS – AGENȚIE DE PROPRIETATE INTELECTUALĂ SRL</b>  Galati, Str. Portului nr.23, Parcul De Soft, cam.307, cod 800025, Tel/Fax: 0236/464847, tel/fax: 0236/407032, GSM: 0722 744241, office@loyalpartners.ro www.loyalpartners.ro	DA
RADU DANIELA 2003-1240	<b>CONSINVENT S.R.L.</b>  Buzau, b-dul Unirii, bl.35B, ap.2, mobil : 0745452268 E-mail: consinvent@yahoo.com	DA
RASKAI MARIA MAGDALENA 1993-28	<b>RASKAI M M BREVMARC CONSULT S.R.L.</b>  Dej, Str. Unirii, nr.3,BL. D8, ap.7, judetul Cluj,405200,Tel/Fax: 0264/211847, GSM: 0742084050, raskaimm@yahoo.com	DA
RĂDULESCU MIOARA 1996-47	<b>INVENTA - AGENȚIE DE PROPRIETATE INTELECTUALĂ S.R.L.</b>  București, Bdul Corneliu Coposu, nr. 7, bl. 104, sc. 2, et. 1 Ap. 31,sector 3, Tel: 021/3200285, Fax: 021/3228325, GSM: 0723 441841, e-mail: inventa@mc.ro	DA
ROȘ VIOREL 2006-1485	<b>CABINET INDIVIDUAL ROȘ VIOREL</b>  Bucuresti, bd.Unirii nr.66, bl.K3, ap.7, Mobil: 0722560675, fax: 3208044, e-mail: viorelros@asdpi.ro	DA
STĂNCESCU ALIN CRISTIAN 2003-1278	<b>LEGAL BRAND S.R.L.</b>  București, Str. Nicolae Licăreț nr.1, bl.33, sc.C, ap.107,Tel: 0722607380, legal.brand@easynet.ro	DA
STĂNCESCU ANCA 2000-1194	<b>LEGAL BRAND S.R.L.</b>  București, Str. Nicolae Licăreț nr.1, bl.33, sc.C, ap.107,Tel: 0722674635, legal.brand@easynet.ro	DA

STRECHE GHERGHINA 1997-1116	<b>S.C. PETROM SA</b>  Bucuresti, Calea Dorobantilor nr. 239, Sector 1. Telefon: 40 60092; Mob. 0723 55 20 26; Fax: 4060433 gherghina.streche@petrom.com	NU
ȘOVA DAN-EUGEN 1993-1013	<b>PIDES - CABINET INDIVIDUAL</b>  București, str. Valea Buzăului, nr. 10, bl. G30, ap. 36, sector 3, Tel: 021/3455351, GSM:0723708632, e-mail: pides2004@yahoo.com	DA
ȚOȚU IOAN 2000-1196	<b>N.P.C. S.R.L.</b>  Brașov, str. Alexandru cel Bun, nr.13, bl.E28, ap.7, cod 500025, OP 1 – CP 298, GSM: 0744520357, e-mail: totu@unitbv.ro	DA
ȚULUCA DOINA 1996-48	<b>NESTOR NESTOR DICULESCU KINGSTON PETERSEN – CONSILIERE ÎN P.I. S.R.L.</b>  București, sector 1, sos. Bucuresti Ploiesti, nr.1A, Bucharest Business Park, corp A, et.1 camerele 9 si 10, tel: 0212011200, fax: 0212011210, e-mail : doina.tuluca@nnkp.ro	DA
ȚURCANU CONSTANTIN 1992-10	<b>INVENTA - AGENȚIE DE PROPRIETATE INTELECTUALĂ S.R.L.</b>  București, Bdul Corneliu Coposu, nr. 7, bl. 104, sc. 2, et. 1 ap. 31, sector 3, Tel: 021/3200285, Fax: 021/3228325, GSM : 0744 324510, e-mail: inventa@mark-patent.ro	DA
VELCEA MARIAN 1994-26	<b>INVEL – AGENȚIE DE PROPRIETATE INDUSTRIALĂ</b>  București, str. Ion Ghica nr.3, ap.20, Fax: 0311.027.616, GSM: 0723205048, 0788885352, velcea@invel.ro	DA
VELICU ANCA 2003-1275	<b>CABINET ENPORA S.R.L.</b>  București, str. George Calinescu nr.52A, ap.1, 011694, Tel: 021 2300990; 031 1001634, Fax: 021 2302311; 031 1007927, e-mail : pop@patents.ro	DA
VIȘOIU LILIAN CATALIN 2003-1246	<b>CABINET DE PROPRIETATE INDUSTRIALĂ “VIȘOIU LILIAN CATALIN”</b>  București, Str. Alexandru Mahuta nr.3, bl. M48, sc.A, ap.7, sector 3, Tel/Fax: 021/3207251, GSM: 0744480657, e-mail: visoicatalin@yahoo.com, www.visoicatalin.home.ro	DA
VOICU ALEXANDRA 1992-5	<b>CABINET VOICU ALEXANDRA</b>  București, B-dul Magheru, nr. 9, sc. 2, etaj 9, ap. 89, sector 1, PO BOX: 22-246, Tel/Fax: 021/3153684, e-mail : agv-office@xnet.ro	DA



LISTA NOILOR CONSILIERI ÎN PROPRIETATE INDUSTRIALĂ, MEMBRI AI CAMEREI  
 NAȚIONALE A CONSILIERILOR ÎN PROPRIETATE INDUSTRIALĂ DIN ROMÂNIA,  
 publicati in liste in luna noiembrie 2008

Nume și Prenume/ Nr. reg. național	Denumirea societății/ Adresa societății	Societate cu obiect activitate p.i.	Domenii
IORGULESCU MARIANA 2008-1607	<b>BIA CONS SRL</b>  Constanta, bd Aurel Vlaicu nr.43, bl. PC3, ap.32, tel: 0341444888, fax: 0341814940, mobil: 0745259643, e-mail: iorgulescumariana@yahoo.com	DA	Marci
MANEA MARCELA 2008-1602	<b>ROMARK INTELLECTUAL PROPERTY</b>  Bucuresti, Aleea Campul cu flori nr.12, bl. A49, ap.35, sector 6, mobil: 0724755705	DA	Marci Desene

Notă: Listele privind consilierii în proprietate industrială s-au tipărit conform datelor trimise de Camera Națională a Consilierilor în Proprietate Industrială, din România. Pentru relații suplimentare, vă rugăm să vă adresați doamnei ing. Doina Țuluca.

**ORDIN nr. 03/15.01.2002**

În temeiul art. 6, alin. 3, din HG nr. 573/07.09.1998, și a Deciziei Primului-ministru, nr. 45/13.03.1998, Directorul General al Oficiului de Stat pentru Invenții și Mărci emite următorul:

**ORDIN**

Articol unic: Lista centrelor regionale, cuprinzând datele utile și instituțiile gazdă, așa cum sunt prezentate în anexă, se publică în Buletinul Oficial de Proprietate Industrială, împreună cu prezentul Ordin.

Director General,

ing. Gábor VARGA

**CENTRE REGIONALE PENTRU PROMOVAREA PROPRIETĂȚII INDUSTRIALE ÎN ROMÂNIA, ÎNFIINȚATE ÎN TERITORIU CU SPRIJINUL OFICIULUI DE STAT PENTRU INVENȚII ȘI MĂRCI**

Florin Popa **Coordonator al Centrelor regionale de promovare a Proprietății Industriale, din partea OSIM:**

Ion GHICA 5, sector 3,  
București 030044, România  
*e-mail: florin.popa@osim.ro*  
tel: (004) 021 3154363  
fax: (004) 021 3123819  
mobil: 0723 330 752

**BACĂU**

- str. Libertății, nr. 1, cod 600052, județul Bacău,
- tel: 004-0234 570010, int.104
- fax: 004-0234 571070
- mobil: 004-0744538409
- *e-mail: camerabc@cciabc.ro; strategie@cciabc.ro; crppi@cciabc.ro*
- [www.cciabc.ro/departamente/crppi.php](http://www.cciabc.ro/departamente/crppi.php)
- contact: cons. juridic Silviu MUNTEANU

**BAIA MARE**

- b-dul Independenței, nr. 4B, Baia Mare, cod 430123, județul MARAMUREȘ
- tel/fax: 004-0262 213753
- *e-mail: crpppimm@bic.cdimm.org; sorin@bic.cdimm.org; carmen@bic.cdimm.org*
- <http://crpppimm.cdimm.org/>
- contact: ing. Sorin IANCU  
ing. Carmen NEACSU - director centru

**BIHOR**

- str. Roman Ciorogariu, nr. 65, ORADEA, cod 410009, CP 211, județul BIHOR
- tel: 004-0259 417807; 004-0359417991; 004-0359417992
- fax: 004-0259 47 0015
- *e-mail: secretariat@ccibh.ro*
- contact: Mihaela SECARA

**BISTRIȚA-NĂSĂUD**

- str. Petre Ispirescu, nr. 15 A, Bistrița, cod 420081, județul BISTRIȚA-NĂSĂUD
- mail address: Oficiul Poștal 1, Căsuța Poștală 18, Bistrița 420081, județul Bistrița-Năsăud
- tel. 004-0263 230640; 004-230400; 004-210038
- fax. 004-0263 230640; 004-0263 210039
- *e-mail: office@ccibn.ro sau relatii@ccibn.ro*
- [www.cciabn.ro](http://www.cciabn.ro)
- contact: ing. Daniel Cristian BĂLAN, tel: 004-0788569243

**BRĂILA**

- str. Pensionatului, nr. 3, C.P. 6-42, Brăila, cod 810245, județul BRĂILA
- tel/fax: 004-0239 613716; 004-0239 613172; 004-0239 614324
- tel: 004-0239 612388
- e-mail: *cciabr@brx.ssibr.ro*
- contact: ing. Angela SPIRIDON

**BRAȘOV**

- adresa de vizitare și consultanță: Colina Universității, corp I
- mail address: Brașov, cod 500500, județul BRAȘOV, O.P.1, C.P. 298
- tel: 004-0268 412921/196
- fax: 004-0268 472241
- e-mail: *totu@unitbv.ro*
- www.ctib.ro
- director centru: ing. Ioan Țoțu
- contact: cons. juridic Simona HRIȚCU

**CONSTANȚA**

- b-dul Alexandru Lăpușneanu, nr.185 A, județul CONSTANȚA
- tel: 004-0241-618475; 004-0241 613907; 004-0241 619854;
- fax: 004-0241-619454
- e-mail: *barothi@ccina.ro*
- www.ccina.ro
- contact: ing. Adriana BAROTHI

**COVASNA**

- Sediul ASIMCOV, str. Martinovics, nr. 2 , Sfântu Gheorghe, cod 520009, județul COVASNA, O.P.1, C.P. 167
- tel/fax: 004-0267 318152
- e-mail: *stanciu@planet.ro*
- contact: ing. Adelina STANCIU, telefon: 004-0744435291

**CRAIOVA**

- str. Libertății, nr. 19, corp Administrativ Universitate, camera 208-209, Craiova, cod 200583, județul DOLJ
- mail address: CP. 609, Oficiul Poștal 6 (OP 6), Craiova
- tel/fax: 004-0251 534880
- e-mail: *inventii@administrativ.ucv.ro*, *ghmanolea@em.ucv.ro* sau *gmanolea@gmail.com*
- www.central.ucv.ro/newwebpg/ciitt/CRPPI.htm sau <http://em.ucv.ro/cercetare/ciitt>
- contact: prof. dr. ing. Gheorghe MANOLEA, tel: 004-0744771432

**GALAȚI**

- str. Mihai Bravu, nr. 46, Galați, cod 800208, sediul Camerei de Comerț, județul GALAȚI
- tel: 004-0236 460312; 004-0236 473580;
- fax: 004-0236 460650
- e-mail: *camcomin1@xnet.ro*
- www.cciagl.xnet.ro
- responsabil centru: dr. ing. Dumitru GHECENCO, tel: 004- 0236407049
- fax: 0236306181
- e-mail: *fpdpigl@yahoo.com*

## IAȘI

- Universitatea Gheorghe Asachi, sediul Institutului Național de Inventică, b-dul CAROL, nr.3-5, C.P. 727- IAȘI -3, cod 700506, județul IAȘI
- tel/fax 004-0232 214763
- e-mail: *bplaht@athena.mt.tuiasi.ro*
- contact: prof. univ. dr. ing. Boris PLAHTEANU

## SUCEAVA

- str. Universității, nr. 15-17, Suceava, cod 720229, județul SUCEAVA
- tel. 004-0230 521506; 004-0230520099
- fax: 004-0230 520099; 004-0230521506
- e-mail: *ccisv@ccisv.ro; ovidon@ccisv.ro; sebastian@ccisv.ro*
- contact: ing. Sebastian PĂDURARU - tel: 004-0741221494

## TÂRGU-MUREȘ

- Centrul Regional de Promovare a Protecției Proprietății Industriale, str. Henri COANDĂ, nr. 1, Târgu-Mureș, cod 540048, județul MUREȘ
- tel: 004-0365806829; 004-0265269522
- fax:004-0265269522
- e-mail: *crppi@rdslink.ro; office@patlib-mures.ro*
- www.patlib-mures.ro
- coordonator: dl. Adrian PLESA - Director General
- persoane care lucrează în interiorul centrului: Adrian PLESA, Mircea POP, Marius PLESA, Stefan POP, Dan PREDESCU
- din partea instituției gazdă: Octavian PLESA
- contact: ing. Adrian PLESA  
chim. Mircea POP

## TIMIȘ

- Sediul lucrativ - str. Piața Victoriei, nr. 3, parter, sediu al CCIA Timiș, Timișoara, cod 300030, județul TIMIȘ
- tel: 004-0256 497136
- fax. 004-0256 219173
- e-mail: *Aurelia.Chira@cciat.ro; ru@cciat.ro*
- www.cciat.ro
- contact: ing. Aurelia CHIRA, consilier; tel. mobil: 004-0745 422896

## **ORDIN NR. 108/10.11.2008**

În vederea reducerii costurilor de publicare și distribuție a informațiilor din literatura de proprietate industrială, precum și pentru scurtarea timpului de acces la aceasta,

În temeiul art.6 alin.3 din HG 573/1998 și a deciziei Primului Ministru nr.45/1998, directorul general al OSIM emite următorul

### **ORDIN**

*Art. 1. Începând cu data de 1 Ianuarie 2009, OSIM încetează publicarea BOPI pe suport hârtie, CD-DVD sau orice alt suport material, pentru toate secțiunile și a publicațiilor pe CD/DVD derivate din secțiunile acestuia, cu excepția EROB.*

*Art. 2. Editarea BOPI DM pe hârtie și/sau CD-DVD se va face numai pentru scopuri de arhivare sau în baza unui abonament plătit.*

*Art. 3. Vânzarea 'la bucată' se va face numai pe bază de comandă fermă; prețul unui exemplar se va calcula funcție de prețurile curente ale materialelor folosite.*

*Art. 4. Tot de la data de 1 Ianuarie 2009 se sistează orice distribuție gratuită sau schimb național sau internațional a BOPI folosind mediul hârtie și/sau CD-DVD, inclusiv distribuția internă. Pentru consultarea internă a BOPI - toate secțiunile - format pdf, specialiștii OSIM vor utiliza calea "<http://intranet/>", accesând "**publicații**" sau pot împrumuta / consulta BOPI de la / la Biblioteca OSIM.*

*În acest sens, până la data de 08.12.2008 vor fi notificați, prin scrisori din partea Conducerii, partenerii interni și externi ai OSIM.*

*Excepție fac:*

- Centrele Regionale de PI, care vor primi formatul electronic al BOPI, pentru toate secțiunile, versiunea CD;*
- Bibliotecile Județene partenere, care vor primi formatul electronic al BOPI, pentru toate secțiunile, versiunea CD;*
- Biblioteca OSIM, care va primi câte 2 exemplare, atât din varianta tipărită, cât și cea electronică (CD);*
- Biblioteca Națională a României, conform Legislației în vigoare, vizând constituirea depozitului legal (Legea nr. 111/1995 modificată prin Legea 594/2004).*

Art. 5. Începând cu 1 ianuarie 2009 toate secțiunile BOPI, în format pdf, se vor putea **consulta** gratuit la adresa <http://www.osim.ro/publicatii/publicont.htm> .

Art. 6. La finele fiecărei luni serviciul Editură va realiza versiunea hârtie și CD/DVD pentru abonamante și arhivare și în conformitate cu art.4.

Art. 7. Începând cu 1 ianuarie 2009 BOPI DM și Registrul Cererilor pentru protecție prin DM se vor putea consulta on-line la adresa <http://www.osim.ro/publicatii/publicont.htm> .

**BOPI DM online este, începând cu 1 ianuarie 2009, modalitatea oficială de publicare** utilizată de OSIM, în domeniul DM.

Art. 8. Prezentul Ordin se publică în toate secțiunile BOPI, în RRPI și în Internet / Intranet.

**Gábor Varga**

Director General

**Colegiul de redacție**

Bogdan Boreschievici - *Director Direcția CNIS*

Cristina-Maria Bararu - *Șef Serviciu Editură - Tipografie*

Mihaela Târcolea - *Consilier editorial*

Adriana Negoită - *Redactor responsabil BOPI - Secțiunea Invenții*

Georgeta Andrei - *Tehnoredactor*

Georgeta Andrei - *Procesare computerizată imagini*

Ștefania Dumitrescu - *Secretar de redacție*



Editare și tehnoredactare computerizată: **Editura OSIM®**

---

**Coperta: Cristina-Maria Bararu**  
Inscriptionat sub comanda nr. 133/2008, la  
Tipografia OFICIULUI DE STAT PENTRU INVENȚII ȘI MĂRCI, BUCUREȘTI



Direcția - Redacția - Administrația  
OFICIUL DE STAT PENTRU INVENȚII ȘI MĂRCI  
Str. Ion Ghica nr. 5, Sector 3, telefon: +4021.306.08.00 până la +4021.306.08.29 ;  
fax: +4021 312.38.19  
e-mail: [office@osim.ro](mailto:office@osim.ro) <http://www.osim.ro>  
BUCUREȘTI - ROMÂNIA

---

Tehnoredactare și tipar : OFICIUL DE STAT PENTRU INVENȚII ȘI MĂRCI