

ROMÂNIA



**OFICIUL DE STAT
PENTRU
INVENȚII ȘI MĂRCI**

**BULETINUL OFICIAL
DE
PROPRIETATE
INDUSTRIALĂ**

Secțiunea INVENȚII

Nr. 12/2008

Nr. 12
30.12.2008

Direcția-Redacția-Administrația

OFICIUL DE STAT PENTRU INVENȚII ȘI MĂRCI

Str. Ion Ghica nr. 5, sector 3
telefoane: + 4021-306.08.00
până la + 4021-306.08.29
fax: + 4021-312.38.19
e-mail: office@osim.ro
e-mail: editura@osim.ro
http://www.osim.ro

BUCUREȘTI-ROMÂNIA

ISSN-1220-6105

CUPRINS GENERAL

Prezentare BOPI	5
Coduri normalizate OMPI, utilizate în BOPI	6
1. Cereri de brevet de invenție (C.B.I)	
1.1. Mențiunea publicării C.B.I., conform art. 23, din Legea nr. 64/1991, republicată, și Regulii 27(1), din HGR nr. 499/2003, ordonate după indicii Clasificării Internationale a Brevetelor (C.B.I.)	11
1.2. Lista C.B.I. publicate conform art. 23, din Legea nr. 64/1991, republicată, și Regulii 27(1), din HGR 499/2003, ordonată crescător, după numărul de cerere de brevet	37
1.3. Lista C.B.I. conform art. 23, din Legea nr. 64/1991, republicată, și Regulii 27(1), din HGR nr. 499/2003, ordonată alfabetic, după numele/denumirea solicitantului	41
1.4. Lista C.B.I. publicate conform art. 23, din Legea nr. 64/1991, republicată, și Regulii 27(1), din HGR nr. 499/2003, ordonată după codul de publicare	45
1.5. Lista C.B.I. pentru care • s-a luat o hotărâre de respingere, conform art. 28(2), din Legea nr. 64/1991, republicată, sau • care au fost retrase, conform art. 28(6), din Legea nr. 64/1991, republicată, sau • care sunt considerate retrase, conform art. 28(7), lit. a), d) sau f), din Legea nr. 64/1991, republicată	51
1.6. Lista C.B.I. pentru care au fost înregistrate transmiteri de drepturi, conform art. 47, din Legea nr. 64/1991, republicată, precum și a C.B.I. cu modificări în situația juridică, înregistrate conform R55(7) lit. r) și s), din HGR nr. 499/2003, și punctului 24, din anexa 1 a Legii nr. 383/2002, pentru aprobarea OG nr.41/1998, privind taxele în domeniul protecției proprietății industriale și regimul de utilizare a acestora	55
1.7. Hotărâri ale Comisiei de Reexaminare C.B.I.	59
1.8. Corecturi ale erorilor materiale conținute în documentația publicată, cu privire la C.B.I.	63
2. Brevete de invenție (B.I.)	
2.1. Brevetele de invenție pentru care hotărârea de acordare se publică în conformitate cu art. 28(6), din Legea nr. 64/1991, republicată, ordonate după indicii C.B.I.	67
2.2. Lista B.I. pentru care hotărârea de acordare se publică în conformitate cu art. 28(6), din Legea nr. 64/1991, republicată, ordonată crescător, după numărul de brevet	89
2.3. Lista B.I. pentru care hotărârea de acordare se publică în conformitate cu art. 28(6), din Legea nr. 64/1991, republicată, ordonată alfabetic, după numele/denumirea titularului	93
2.4. Lista B.I. eliberate în conformitate cu art. 30, din Legea nr. 64/1991, republicată	99
2.5. Lista B.I. pentru care au fost înregistrate transmiteri de drepturi, conform art. 45÷50, din Legea nr. 64/1991, republicată, sau modificări în situația juridică, conform R55(11), lit. u), și punctului 14, din anexa 1 a Legii nr. 381/2005, pentru aprobarea O.G. nr. 41/1998, privind taxele și regimul de utilizare a acestora	105
2.6. Hotărâri ale Comisiei de Reexaminare B.I.	111
2.7. Revalidări - B.I.	115
2.8. Corecturi ale erorilor materiale conținute în documentația publicată, cu privire la B.I.	119
3. Brevete de invenție cu protecție tranzitorie	
3.1. Lista brevetelor de invenție cu protecție tranzitorie, pentru care au fost înregistrate transmiteri de drepturi sau modificări în situația juridică, privind brevetele de invenție cu protecție tranzitorie	123
4. Diverse	
4.1. Lista consilierilor în proprietate industrială și a mandatarilor autorizați în proprietate industrială	127
4.2. Centre regionale pentru promovarea proprietății industriale în România	217
4.3. Materiale informative, din domeniul proprietății industriale	223

SOMMAIRE

Présentation du BOPI	5
Codes normalisés de l'OMPI utilisés dans BOPI	6
1. Demandes de brevet d'invention	
1.1. La mention de la publication des demandes de brevet en vertu de l'art. 23 de la Loi no. 64/1991, républiée et de la Règle 27(1) de l'Arrêt du Gouvernement de la Roumanie no. 499/2003, ordonnées selon la Classification Internationale des Brevets (CIB)	11
1.2. Liste des demandes de brevet publiées en vertu de l'art. 23 de la Loi no. 64/1991, républiée et de la Règle 27(1) de l'Arrêt du Gouvernement de la Roumanie no. 499/2003, ordonnées selon le numéro de la demande	37
1.3. Liste des demandes de brevet publiées en vertu de l'art. 23 de la Loi no. 64/1991, républiée et de la Règle 27(1) de l'Arrêt du Gouvernement de la Roumanie no. 499/2003, ordonnées alphabétiquement selon le nom du demandeur	41
1.4. Liste des demandes de brevet publiées en vertu de l'art. 23 de la Loi no. 64/1991, républiée et de la Règle 27(1) de l'Arrêt du Gouvernement de la Roumanie no. 499/2003, ordonnées selon le code de publication	45
1.5. Liste des demandes de brevet d'invention -pour lesquelles on a pris une décision de rejet en vertu de l'art. 28(2) de la Loi no. 64/1991, républiée ou -pour lesquelles on a pris acte de retrait en vertu de l'art. 28(6) de la Loi no. 64/1991, républiée ou -sont réputées retirées en vertu de l'art. 28(7), lettres a), d) ou f) de la Loi no. 64/1991, républiée	51
1.6. Liste des demandes de brevet d'invention pour lesquelles on a enregistré des transmissions des droits en vertu de l'art. 47 de la Loi 64/1991 républiée et des demandes de brevet d'invention pour lesquelles on a enregistré des modifications dans le statut juridique en vertu de la Règle 55(7), lettres r) et s) de l'Arrêt du Gouvernement de la Roumanie no. 499/2003 et du paragraphe 24 de l'Annexe 1 de la Loi no.383/2002 pour l'approbation de l'Ordonnance du Gouvernement de la Roumanie no.41/1998 concernant les taxes dans le domaine de la protection de la propriété industrielle	55
1.7. Arrêts de la commission de réexamen	59
1.8. Correction des erreurs matérielles contenues dans la documentation publiée	63
2. Brevets d'invention	
2.1. Brevets d'invention pour lesquels la décision relative à la délivrance est publiée en vertu de l'art. 28(3) de la Loi no. 64/1991, républiée, ordonnées selon la Classification Internationale des Brevets (CIB)	67
2.2. Liste des brevets d'invention pour lesquels la décision relative à la délivrance est publiée en vertu de l'art. 28(3) de la Loi no. 64/1991, républiée, ordonnées selon le numéro de brevet	89
2.3. Liste des brevets d'invention pour lesquels la décision relative à la délivrance est publiée en vertu de l'art. 28(3) de la Loi no. 64/1991, républiée, ordonnées alphabétiquement selon le nom du titulaire	93
2.4. Liste des brevets délivrés en vertu de l'art. 30 de la Loi no. 64/1991, républiée	99
2.5. Liste des brevets pour lesquels on a enregistré des transmissions des droits en vertu de l'art. 47 ou des art. 48-51 de la Loi 64/1991 républiée ou des modifications dans le statut juridique en vertu de la Règle 55(11), lettre u) et du paragraphe 24 de l'Annexe 1 de la Loi no.383/2002 pour l'approbation de l'Ordonnance du Gouvernement de la Roumanie no.41/1998 concernant les taxes dans le domaine de la protection de la propriété industrielle	105
2.6. Arrêts de la commission de réexamen	111
2.7. Revalidation des brevets d'invention	115
2.8. Correction des erreurs matérielles contenues dans la documentation publiée	119
3. Brevets d'invention bénéficiant de protection transitoire	
3.1. Liste des brevets de protection transitoire pour lesquels on a enregistré des transmissions de droits ou des modifications visant leur statut juridique concerne les certificats de protection transitoire	123
4. Miscellanées	
4.1 Liste des conseillers en propriété industrielle et des mandataires agréés en propriété industrielle	127
4.2. Centres régionaux pour la promotion de la propriété industrielle en Roumanie	217
4.3. Matériaux informatives dans le domaine de la propriété industrielle	223

CONTENTS

Introducing BOPI	5
WIPO normalised codes used in BOPI	6
1. Patent applications	
1.1. Mention of patent application publication according to Art.23 of the republished Patent Law no.64/ 1991 and to the Rule 27(1) of the Romanian Government Ordinance no. 499/2003, arranged according to the International Patent Classification (IPC)	11
1.2. List of patent applications published according to Art.23 of the republished Patent Law no.64/1991 and to the Rule 27(1) of the Romanian Government Decision no. 499/2003, arranged in the ascending order of the patent application numbers	37
1.3. List of patent applications published according to Art.23 of the republished Patent Law no.64/1991 and to the Rule 27(1) of the Romanian Government Decision no. 499/2003, arranged in the alphabetical order of the applicant's names	41
1.4. List of patent applications published according to Art.23 of the republished Patent Law no.64/1991 and to the Rule 27(1) of the Romanian Government Decision no. 499/2003, arranged according to the publication codes	45
1.5. List of patent applications - for which a decision of rejection has been taken according to Art.28 (2) of the republished Patent Law no.64/1991 or - which have been withdrawn, according to Art.28 (6) of the republished Patent Law no.64/1991 - which are deemed as being withdrawn according to Art. 28(7), letter a), d) or f) of the republished Patent Law no.64/1991	51
1.6. List of patent applications for which transfers of rights have been registered according to Art. 47 of the republished Patent Law no.64/1991, as well as of patent applications for which changes in the legal status have been registered according to the Rule 55(7), letters r) and s) of the Romanian Government Decision no.499/2003 and the paragraph 24 of the Law 383/2002 for the approval of the Government Ordinance no.41/1998 regarding industrial property protection fees, Annexe 1	55
1.7. Decisions delivered by the Reexamination Board	59
1.8. Correction of material errors contained in the published documentation	63
2. Patents	
2.1. Patents for which the granting decision is published according to Art. 28(3) of the republished Patent Law 64/1991, arranged according to the IPC	67
2.2. List of patents for which the granting decision is published according to Art. 28(3) of the republished Patent Law 64/1991, arranged in the ascending order of the patent number	89
2.3. List of patents for which the granting decision is published according to Art. 28(3) of the republished Patent Law 64/1991, arranged in the alphabetical order of the patent owners' names/ denominations of the republished Patent Law no. 64/1991	93
2.4. List of patents issued according to Art.30 of the republished Patent Law no. 64/1991	99
2.5. List of patents for which transfers of rights have been registered according to Art. 47 or Art.48-51 of the republished Patent Law no. 64/1991 or changes in the legal status have been registered according to the Rule 55(11), letter u) and paragraph 24 of the Law 383/2002 for the approval of the Government Ordinance no.41/1998 regarding industrial property protection fees, Annex 1	105
2.6. Decision delivered by the Reexamination Board	111
2.7. Rectifications-fillings in the National Registry of Patents	115
2.8. Correction of material errors contained in the published documentation	119
3. Transitional protection patents	
3.1. List of transitory protective patents for which rights commitments or changes in the judicial status have been registres, regarding transitory protective certificates	123
4. Miscellaneous	
4.1. List of industrial property attorneys and industrial property authorized representatives	127
4.2. Regional centres for the promotion of industrial property in Romania	217
4.3. Informative materials in the field of industrial property	223

În Buletinul Oficial de Proprietate Industrială, rezumatele brevetelor acordate se publică în ordinea claselor.

Prima literă din clasă este simbolul unei secțiuni a clasificării internaționale a cererilor de brevet. Semnificația acestor simboluri este cea conferită de clasificarea internațională, astfel:

- A - Necesități curente ale vieții**
 - B - Tehnici industriale diverse. Transport**
 - C - Chimie și metalurgie**
 - D - Textile și hârtie**
 - E - Construcții fixe**
 - F - Mecanică. Iluminat. Încălzire. Armament. Exploziv**
 - G - Fizică**
 - H - Electricitate**
-

CONDIȚII DE VÂNZARE A
BULETINULUI OFICIAL DE PROPRIETATE INDUSTRIALĂ

Buletinul Oficial de Proprietate Industrială se poate obține de la **Oficiul de Stat pentru Invenții și Mărci**, str. Ion Ghica, nr. 5, sector 3, București.

- Relații despre condițiile anuale de abonare le puteți obține de la O.S.I.M., telefoane: 021-306.08.00 până la 021-306.08.29 interior 203 sau 275.
- Prețul unui abonament la publicația BOPI- Invenții este de 469.35 RON (cu difuzare prin poștă).
- Prețul unui exemplar individual este de 46.46 RON/număr, în limita stocurilor disponibile.
- În cazul în care vor interveni modificări ale prețurilor, acestea vor fi anunțate.

- Începând cu data de 1 septembrie 2004, contul OSIM este:
 - IBAN RO 89TREZ 7005025XXX000278, Direcția de Trezorerie și Contabilitate Publică a Municipiului București (DTCPMB)
 - cod fiscal - 4266081

- Începând cu data de 1 ianuarie 2006, conturile IBAN OSIM de la Banca Comercială Română, Sucursala Doamnei, sunt:

	CONT IBAN NOU	CONT IBAN VECHI
- cont LEI	IBAN RO49RNCB0080005630320001	IBAN RO56RNCB5025000007740001
- cont USD	IBAN RO22RNCB0080005630320002	IBAN RO29RNCB5025000007740002
- cont EUR	IBAN RO38RNCB0080005630320005	IBAN RO61RNCB5025000007740008
- cont CHF	IBAN RO65RNCB0080005630320004	IBAN RO45RNCB5025000007740005

Programul de lucru cu publicul al Registraturii O.S.I.M. este următorul:

luni - joi: 8,30 - 16,00
vineri: 8,30 - 13,30

Extras din codurile normalizate ale Organizației Mondiale a Proprietății Intellectuale - OMPI - (norma ST3) referitoare la organizațiile internaționale și țările care eliberează sau înregistrează titluri de proprietate industrială și care se regăsesc frecvent în Buletinul Oficial de Proprietate Industrială (lista este actualizată de OMPI, în aprilie 2007).

AD - Andora	EG - Egipt	KM - Comore (Insule)	RO - România
AE - Emiratele Arabe Unite	EH - Sahara Occidentală ³	KN - Saint Kitts și Nevis	RS - Serbia
AF - Afganistan	EM - Oficiul pentru Armonizarea Pieței Interne (Mărci și Modele Industriale) (OHIM)	KP - Republica Populară Democrată Coreea	RU - Federația Rusă
AG - Antigua și Barbuda	EP - Oficiul European de Brevete (OEB) ⁽¹⁾	KR - Republica Coreea	RW - Ruanda
AI - Anguilla	ER - Eritreia	KW - Kuweit	SA - Arabia Saudită
AL - Albania	ES - Spania	KY - Insulele Caimane	SB - Insulele Salomon
AM - Armenia	ET - Etiopia	KZ - Kazahstan	SC - Seychelle
AN - Antilele Olandeze	FI - Finlanda	LA - Laos (Republica Democrată)	SD - Sudan
AO - Angola	FJ - Fidji	LB - Liban	SE - Suedia
AP - Organizația Regională Africană de Proprietate Intellectuală (ARIPO) ¹	FK - Insulele Falkland (Malvine)	LC - Santa Lucia	SG - Singapore
AR - Argentina	FO - Insulele Feroe	LI - Lichtenstein	SH - Sfânta Elena
AT - Austria	FR - Franța	LK - Sri Lanka	SI - Slovenia
AU - Australia	GA - Gabon	LR - Liberia	SK - Republica Slovacă
AW - Aruba	GB - Anglia	LS - Lesotho	SL - Sierra Leone
AZ - Azerbaidjan	GC - Oficiul de Brevete al Consiliului de Cooperare pentru Statele Arabe din Golf (GCC)	LT - Lituania	SM - San-Marino
BA - Bosnia-Herzegovina	GD - Grenada	LU - Luxemburg	SN - Senegal
BB - Barbados	GE - Georgia	LV - Letonia	SO - Somalia
BD - Bangladesh	GG - Guernsey	LY - Libia	SR - Suriname
BE - Belgia	GH - Ghana	MA - Maroc	ST - Sao Tomee și Principe
BF - Burkina Faso	GI - Gibraltar	MC - Monaco	SV - Salvador
BG - Bulgaria	GL - Groelandă	MD - Moldova	SY - Siria
BH - Bahrein	GM - Gambia	ME - Muntenegru	SZ - Elveția
BI - Burundi	GN - Guineea	MG - Madagascar	TC - Insulele Turques și Caïques
BJ - Benin	GQ - Guineea Ecuatorială	MK - Macedonia	TD - Ciad
BM - Bermude	GR - Grecia	ML - Mali	TG - Togo
BN - Brunei Darussalam	GS - Georgia de Sud și Insulele Sandwich	MM - Mianmar	TH - Thailanda
BO - Bolivia	GT - Guatemala	MN - Mongolia	TJ - Tajikistan
BR - Brazilia	GW - Guineea-Bissau	MO - Macao	TL - Timor - Leste ⁶
BS - Bahamas	GY - Guiana	MP - Insulele Mariana de Nord	TM - Turkmenistan
BT - Bhutan	HK - Hong-Kong	MR - Mauritania	TN - Tunisia
BV - Insula Bouvet	HN - Honduras	MS - Montserrat	TO - Tonga
BW - Botswana	HR - Croația	MT - Malta	TR - Turcia
BX - Oficiul pentru Mărci Înregistrate, din Benelux (BBM) și Oficiul pentru Modele Industriale, din Benelux (BBDM) ²	HT - Haiti	MU - Maurice	TT - Trinidad-Tobago
BY - Belarus	HU - Ungaria	MV - Maldive	TV - Tuvalu
BZ - Belize	IB - Biroul Internațional al Organizației Mondiale de Proprietate Industrială (OMPI) ³	MW - Malawi	TW - Taiwan (Provincie Chineză)
CA - Canada	ID - Indonezia	MX - Mexic	TZ - Republica Unită a Tanzaniei
CD - Republica Democrată Congo	IE - Irlanda	MY - Malaezia	UA - Ucraina
CF - Republica Centrafricană	IL - Israel	MZ - Mozambic	UG - Uganda
CG - Congo	IM - Isle of Man	NA - Namibia	US - Statele Unite ale Americii
CH - Elveția	IN - India	NE - Niger	UY - Uruguay
CI - Coasta de Fildeș	IO - Irak	NG - Nigeria	UZ - Uzbekistan
CK - Insulele Cook	IR - Iran (Republica Islamică)	NI - Nicaragua	VA - Saint-Siège și Saint Vincent et Grenadines
CL - Chile	IS - Islanda	NL - Olanda	VE - Venezuela
CM - Camerun	IT - Italia	NO - Norvegia	VG - Insulele Virgine Britanice
CN - China	JE - Jersey	NP - Nepal	VN - Vietnam
CO - Columbia	JM - Jamaica	NR - Nauru	VU - Vanuatu
CR - Costa Rica	JO - Iordania	NZ - Noua Zeelandă	WO - Organizația Mondială de Proprietate Intellectuală (OMPI) (Biroul Internațional) ⁽⁵⁾
CU - Cuba	JP - Japonia	OA - Organizația Africană de Proprietate Intellectuală (OAPI) ⁽¹⁾	WS - Samoa
CV - Insulele Capului Verde	KE - Kenia	OM - Oman	XN - Institutul Nordic pentru Brevete (NPI)
CY - Cipru	KG - Kirghistan	PA - Panama	YE - Yemen
CZ - Republica Cehă	KH - Cambodgia	PE - Peru	ZA - Africa de Sud
DE - Germania ⁴	KI - Kiribati	PG - Papua - Noua Guinee	ZM - Zambia
DJ - Djibouti		PH - Filipine	ZW - Zimbabwe
DK - Danemarca		PK - Pakistan	
DM - Dominique		PL - Polonia	
DO - Republica Dominicană		PT - Portugalia	
DZ - Algeria		PW - Insulele Palau	
EA - Organizația Euroasiatică a Brevetului ⁽¹⁾		PY - Paraguay	
EC - Ecuador		QA - Qatar	
EE - Estonia		QZ - Oficiul European pentru Comunitatea Soțiilor de plante (CPVO)	

- Organizații interguvernamentale (oficii regionale de brevete) ce acționează în folosul anumitor State Contractante, în cadrul PCT (Tratatul de Cooperare în Domeniul Brevetelor). În cazul Oficiului European de Brevete, acționează, de asemenea, ca Autoritate Internațională de Cercetare și Autoritate Internațională de Examinare Preliminară, în cadrul PCT.
- Oficiul de Mărci Înregistrate și Oficiul de Modele Industriale, din Benelux au înlocuit oficiile naționale din Belgia, Luxemburg și Olanda, în ceea ce privește acțiunile referitoare la mărci și modele industriale.
- Nume provizoriu.
- În bazele de date electronice ale Registrului Internațional de Mărci, Biroul Internațional al OMPI folosește următoarele coduri adiționale, diferite de codurile active ale Standardului ST.3: "DD" - pentru a desemna Germania fără teritoriul care, înainte de 3 octombrie 1990, a constituit Republica Federală Germania; "DT" - pentru a desemna Germania fără teritoriul care, înainte de 3 octombrie 1990, a constituit Republica Democrată Germania.
- Codul "WO" este utilizat în legătură cu publicarea internațională, sub PCT (Tratatul de Cooperare în Domeniul Brevetelor) (PCT) a cererilor internaționale, înregistrate la orice Oficiu receptor, membru PCT., dar, în aceeași măsură, și în legătură cu publicarea depozitelor modelelor industriale, în cadrul Acordului de la Haga, privind Depozitul Internațional al Modelelor Industriale. În această privință, referirea se face la codul INID (33) acordat în Standardele WIPO ST.9 și ST.80. Codul "WO" este, de asemenea, potrivit pentru a fi folosit în ceea ce privește înregistrarea internațională a mărcilor, în cadrul Acordului de la Madrid și al Protocolului de la Madrid privind Înregistrarea Internațională a Mărcilor. Codul "IB" este folosit în ceea ce privește primirea cererilor internaționale, în cadrul PCT, înregistrate de Biroul Internațional al OMPI, având și rolul de Oficiu receptor, membru PCT.
- Cod - "TL" - adoptat în data de 20 mai 2002.

Norme privind codurile standard pentru identificarea diferitelor tipuri de documente de brevet

I. Coduri din Grupa 1/ST.16

- A0** - Cerere de brevet de invenție publicată înainte de termenul legal de 18 luni de la data de depozit sau data priorității recunoscute sau înainte de împlinirea termenului de 6 luni de la data deschiderii fazei naționale (art. 23, alin. 3^{*}).
- A1** - Cerere de brevet de invenție publicată în termenul legal, împreună cu raportul de documentare.
- A2** - Cerere de brevet de invenție publicată în termenul legal, fără raportul de documentare.
- A3** - Raport de documentare al unei cereri de brevet de invenție publicat ulterior publicării cererii.
- A4** - Cerere de brevet de invenție publicată în termen de 3 luni de la data declasificării informațiilor cuprinse în aceasta (art. 23, alin. 5^{*}).
- A8** - Cerere de brevet de invenție cu corecturi în pagina de capăt (bibliografică) a documentului.
- A9** - Cerere de brevet de invenție cu corecturi în descriere, revendicări și/sau desene.

- B1** - Brevet de invenție
- B2** - Brevet de invenție menținut în formă modificată în urma procedurii de revocare (art. 52^{*}).
- B8** - Brevet de invenție cu corecturi în pagina de capăt (bibliografică) a documentului.
- B9** - Brevet de invenție cu corecturi în descriere, revendicări și/sau desene, la care s-a efectuat retipărirea parțială sau completă a documentului.
- C3** - Brevet de invenție eliberat după procedura de anulare în parte, în baza hotărârii TB (art. 54, alin. 2^{*}).
- C4** - Brevet de invenție eliberat după procedura de anulare ca urmare a unei acțiuni în justiție, referitoare la dreptul la brevet (art. 66, alin. 2^{*}).
- C8** - Brevet de invenție eliberat după procedura de anulare, cu corecturi în pagina de capăt (bibliografică) a documentului.
- C9** - Brevet de invenție eliberat după procedura de anulare, cu corecturi în descriere, revendicări și/sau desene, la care s-a efectuat retipărirea parțială sau completă a documentului.

II. Coduri din Grupa 3 /ST. 16

- T** - Certificat de protecție tranzitorie (art. 5(1)^{**}).
- T1** - Traducerea revendicărilor cererii de brevet european (art. 5(2)^{***}).
- T2** - Traducerea fasciculului brevetului european (art. 6(2)^{***}).
- T3** - Traducerea fasciculului brevetului european menținut în formă modificată în urma unei proceduri de opoziție (art. 6(3)^{***}).
- T8** - Pagina de capăt retipărită a unei cereri de brevet european publicată sau a unui brevet de european publicat, ca urmare a unor corecturi ale acesteia.
- T9** - Traducere cu corecturi a unui document de brevet european publicat.

III. Coduri din Grupa 6/ST. 16

- I1 - Cerere de Certificat suplimentar de protecție, pentru medicamente și pentru produse de protecție a plantelor.
- I2 - Certificat suplimentar de protecție, pentru medicamente și pentru produse de protecție a plantelor.

IV. Coduri din Grupa 2/ST. 16

- U1 - Certificat de model de utilitate, publicat împreună cu raportul de documentare.
- U2 - Certificat de model de utilitate, publicat fără raportul de documentare.
- U3 - Raport de documentare publicat ulterior modelului de utilitate.
- Y - Raport de documentare efectuat la cererea terților, pentru revendicările modificate ale modelului de utilitate.
- Z - Model de utilitate menținut, cu revendicări modificate în urma unei proceduri de anulare.

* LEGEA nr. 64/1991, privind brevetele de invenție, republicată în Monitorul Oficial al României, Partea I, nr. 541, din 08 august 2007
** LEGEA nr. 93/1998, privind protecția tranzitorie a brevetelor de invenție, publicată în Monitorul Oficial al României, nr. 186, din 20 mai 1998.
*** LEGEA nr. 611/2002, privind aderarea României la Convenția privind eliberarea brevetelor europene, adoptată la München, la 5 octombrie 1973, precum și la Actul de revizuire a acesteia, adoptat la München, la 29 noiembrie 2000 (publicată în Monitorul Oficial al României nr. 844/22.XI.2002).

**MENȚIUNEA PUBLICĂRII C.B.I.,
CONFORM ART. 23, DIN LEGEA NR. 64/1991,
REPUBLICATĂ, ȘI REGULII 27(1), DIN HGR
NR. 499/2003, ORDONATE DUPĂ INDICII
CLASIFICĂRII INTERNAȚIONALE
A BREVETELOR (C.B.I.)**

Semnificația codurilor INID folosite în prezenta secțiune (norma ST 9 a Organizației Mondiale a Proprietății Intelectuale OMPI), în ordinea apariției lor:

(21) numărul de publicare;

(41) data publicării cererii de brevet;

(22) data depozitului național reglementar;

(61) perfecționare la brevet nr.;

(62) divizată din cererea nr.; data;

(30) prioritate;

(86) numărul și data cererii internaționale (regionale sau PCT);

(87) numărul și data publicării cererii internaționale (regionale sau PCT);

(71) solicitantul;

(72) numele și prenumele inventatorilor declarați;

(51) clasa, conform clasificării internaționale;

(54) titlul invenției;

(57) rezumatul invenției.

Publicarea în BOPI a cererilor de brevet de invenție asigură solicitantului o protecție provizorie, în condițiile prevăzute de art.35 din Legea 64/1991.

Descrierile cererilor de brevet de invenție, ale căror rezumate sunt publicate în acest număr, se află la sala de lectură a OSIM - **accesibile publicului** - și pot fi consultate direct sau se pot comanda xerocopii, contra-cost.

Aceste descrieri fac parte din stadiul tehnicii, pentru stabilirea noutății, începând cu data publicării lor în Buletin.

(21) a 2007 00113 A2 (51) **A01J 25/00** (2006.01) (22) 19.02.2007 (41) 30.12.2008//12/2008 (71) *Borșa Nicolae, str. Vasile Alecsandri, nr. 10A, Cod 420010, Bistrița, RO* (72) *Borșa Nicolae, str. Vasile Alecsandri, nr.10 A, Cod 420010, Bistrița, RO; Borșa Cristina, str. Vasile Alecsandri, nr. 10A, Cod 420010, Bistrița, RO; Borșa Andrei, str. Vasile Alecsandri, nr. 10A, Cod 420010, Bistrița, RO* (54) **PROCEDEU DE OBȚINERE A BRÂNZEI TELEMEA CU ADAOS DE PROTEINE DIN LAPTE ȘI GRĂSIMI VEGETALE ÎN PROPORȚII VARIABILE**

(57) Invenția se referă la un procedeu de obținere a brânzei telemea din lapte, aplicabil în industria alimentară. Procedeu conform invenției se caracterizează prin aceea că între operația de normalizare și de pasteurizare a laptelui se efectuează o omogenizare a acestuia cu până la 10% proteine din lapte și până la 10% grăsimi vegetale, la o temperatură de 58...62°C și presiune de 120 bar, și, în continuare, se procesează în mod cunoscut.

Revendicări: 1

Figuri: 3

(21) a 2007 00114 A2 (51) **A01J 25/00** (2006.01) (22) 19.02.2007 (41) 30.12.2008//12/2008 (71) *Borșa Nicolae, str. Vasile Alecsandri, nr. 10A, Cod 420010, Bistrița, RO* (72) *Borșa Nicolae, str. Vasile Alecsandri, nr. 10 A, Cod 420010, Bistrița, RO; Borșa Cristina, str. Vasile Alecsandri, nr.10A, Cod 420010, Bistrița, RO; Borșa Andrei, str. Vasile Alecsandri, nr. 10A, Cod 420010, Bistrița, RO* (54) **PROCEDEU DE OBȚINERE A CAȘCAVALULUI CU ADAOS DE PROTEINE DIN LAPTE ȘI GRĂSIMI VEGETALE ÎN PROPORȚII VARIABILE**

(57) Invenția se referă la un procedeu de obținere a cașcavalului din lapte, aplicabil în industria alimentară. Procedeu conform invenției constă în aceea că baschiul proaspăt sau congelat, după mărunțire, se opărește la 75...85°C, sub agitare, împreună cu până la 30% în greutate proteine din lapte și până la 30% în greutate grăsime vegetală, și, în continuare, se prelucrează în mod cunoscut.

Revendicări: 1

Figuri: 2

(21) a 2007 00457 A2 (51) **A23N 4/04** (2006.01); **A23N 4/06** (2006.01); (22) 28.06.2007 (41) 30.12.2008 //12/2008 (71) *Institutul Național de Cercetare-Dezvoltare pentru Mașini și Instalații Destinate Agriculturii și Industriei Alimentare, b-dul Ion Ionescu de la Brad, nr. 6, sector 1, Cod 013813, București, RO* (72) *Tican Nicolae, str. Avrig, nr. 54, bl. O15, ap.109, sector 2, București, RO; Pirmă Ion, str. Frasinului, nr. 16, sector 1, București, RO; Cojocaru Iosif, str. Știrbei Vodă, nr. 162, bl. 22A, sc. A, et. 5, ap. 17, sector 1, București, RO; Cristea Mircea, b-dul Ion Mihalache, nr. 319, bl. 21, sc. A, et. 7, ap. 29, sector 1, București, RO* (54) **SEPARATOR PENTRU SÂMBURI DE FRUCTE**

(57) Invenția se referă la un separator pentru extras sâmburi din fructe, care poate fi acționat independent sau în cadrul unei instalații în care este inclus și care este folosită pentru obținerea unor produse specifice, din industria alimentară. Separatorul conform invenției este constituit dintr-un șasiu (A) propriu unei instalații de desâmburare, pe care sunt montate două tambure (1 și 2) din cauciuc și, respectiv, cu discuri, printre care trec fructele și care se rotesc în sens invers unul față de celălalt, o ghilotină (3) acționată de un mecanism bielă-manivelă (4), care ajută la trecerea fructelor către o placă (5) separatoare pentru sâmburi, cu un profil al muchiei active având o formă zimțată, care trimite sâmburii pe un jgheab (B) și pulpa fructelor pe un alt jgheab (C), un mecanism (6) de reglare a poziției tamburului (1) din cauciuc față

(21) a 2007 00457 A2
de tamburul (2) cu discuri și un mecanism (7) de reglare a poziției plăcii (5) separatoare, pentru sâmburi de diferite dimensiuni și sorturi de fructe, față de cele două tambure (1 și 2) asigurând funcționarea instalației cu un grad maxim de desâmburare.

Revendicări: 1

Figuri: 3

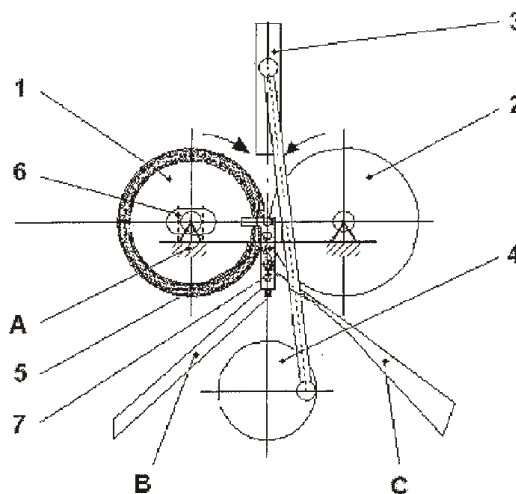


Fig. 1

(21) a 2007 00403 A2 (51) **A47C 3/02** (2006.01); **A47C 3/029** (2006.01); (22) 11.06.2007 (41) 30.12.2008//12/2008 (71) Lupu Vasile, str. Florilor, nr. 9, ap. 4, Onești, RO (72) Lupu Vasile, str. Florilor, nr. 9, ap. 4, Onești, RO (54) **SCAUN OSCILANT ȘI DEPLASABIL**

(57) Invenția se referă la un scaun oscilant și deplasabil, folosit în gospodărie. Scaunul conform invenției este constituit dintr-un spătar (1), un șezut (2) scaun și niște picioare (3) dispuse pe niște benzi (4) curbate, din oțel, solidare cu alte benzi (5) dințate, din cauciuc, pe șezut (2) fiind dispuse niște articulații (7) în care oscilează niște tije (6) de acționare, alte articulații (9) prinse de aceste tije (6) permițând oscilarea altor tije (8).

Revendicări: 1

Figuri: 3

(21) a 2007 00403 A2

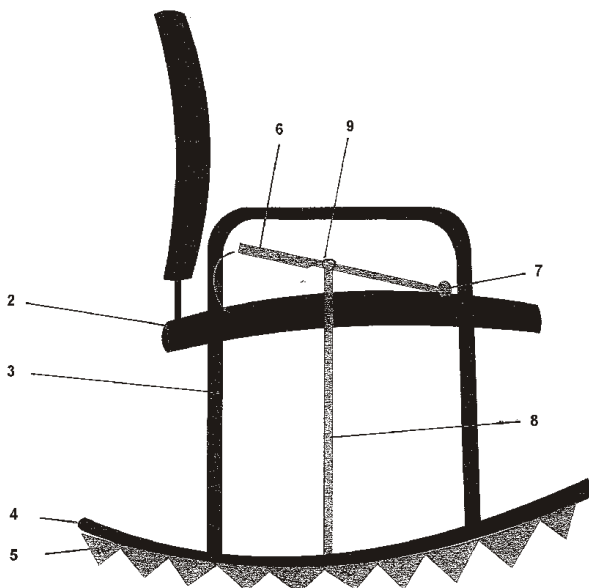


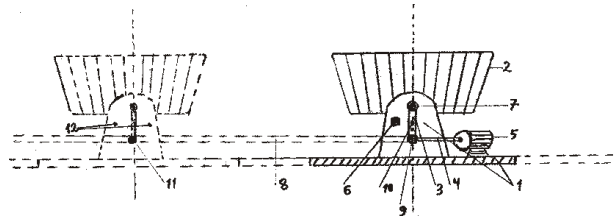
Fig. 2

(21) a 2007 00371 A2 (51) **A47D 9/04** (2006.01) (22) 04.06.2007 (41) 30.12.2008//12/2008 (71) Dascăl Ștefan, nr. 285, Cod 307225, Giulvăz, RO (72) Dascăl Ștefan, nr. 285, Cod 307225, comuna Giulvăz, RO (54) **PĂTUȚ LEGĂNUȚ**

(57) Invenția se referă la un pătuț sau la un leagăn de copil, folosit acasă, în spitale sau în creșe. Pătuțul conform invenției este alcătuit dintr-un suport (1) pe care este fixat un leagăn (2) cu ajutorul unor bolțuri (7), balansarea înainte și înapoi fiind realizată prin intermediul unei pârgii (3) prevăzute cu niște orificii (10) pentru reglarea cursei, care este acționată printr-o articulație (9), printr-un sistem bielă-manivelă (4), de un motor (5) electric, care este fixat de suport (1), precum și dintr-un senzor (6) pentru voce și gălăgie, montat pe suport (1).

Revendicări: 1

Figuri: 1



(21) a 2007 00432 A2 (51) **A47J 47/00** (2006.01) (22) 18.06.2007 (41) 30.12.2008//12/2008 (71) Vâlcu Ion, alea Hodoș Iosif, nr. 2, bl. J43, sc. 4, et. 1, ap. 49, sector 3, O.P. 72, București, RO (72) Vâlcu Ion, alea Hodoș Iosif, nr. 2, bl. J43, sc. 4, et. 1, ap. 49, sector 3, O.P. 72, București, RO (54) **SOLNIȚĂ ELECTRICĂ**

(57) Invenția se referă la o solniță care poate fi folosită în industria alimentară sau de orice persoană fizică, pentru condimentarea sau pudrarea unui produs alimentar cu un condiment măcinat sau cu zahăr pudră. Solnița conform invenției este alcătuită dintr-un corp (1), un capac rotitor (2), un capac (3) de tip sită, o piesă (4) de fixare și un mecanism (5) vibrator, acesta din urmă fiind compus dintr-o carcasă în interiorul căreia se află fixat un motor cu ax și excentric, și care este pus în funcțiune de o baterie de 1,5 V, prin rotirea capacului (2) rotitor, mecanismul (5) vibrator fiind fixat în corp (1) printr-o piesă (4) de fixare și un guler al unui locaș (c) de ghidare, prin înfiletarea capacului (3) de tip sită, după ce în prealabil este introdus condimentul, capacul (2) rotitor având o coadă a carcasei fixată, fiind introdus într-un locaș (c) de ghidare și, prin rotire, este realizat

(21) a 2007 00432 A2

contactul între o baterie și un motor, iar în acest moment apar vibrațiile, și astfel condimentul ori pudra alimentară curge uniform pe alimentele aferente, iar pentru a opri vibrațiile se rotește capacul (2) rotitor și contactul între baterie și motor se întrerupe.

Revendicări: 1
Figuri: 7

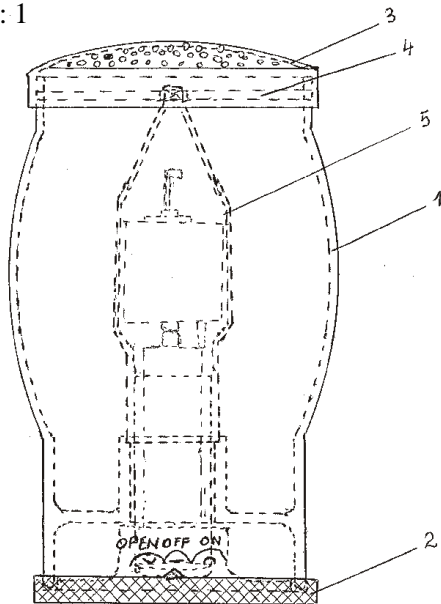


Fig. 1

(21) a 2007 00392 A2 (51) **A47K 13/00** (2006.01); **A61H 33/00** (2006.01); (22) 07.06.2007 (41) 30.12.2008//12/2008 (71) Coza Vasile Laurențiu, Calea Victoriei, nr. 100, bl. B120, ap.82, Turda, județul Cluj, RO; Coza Maria Mihaela, Calea Victoriei, nr. 100, bl. B120, ap. 82, Turda, județul Cluj, RO (72) Coza Vasile Laurențiu, Calea Victoriei, nr. 100, bl. B120, ap. 82, Turda, județul Cluj, RO; Coza Maria Mihaela, Calea Victoriei, nr. 100, bl. B120, ap. 82, Turda, județul Cluj, RO (74) Cabinet de Proprietate Industrială Ciupan Cornel - str. Mestecenilor, nr. 6, bl. 9E, ap. 2, Cod 400348, Cluj-Napoca, județul Cluj (54) **DISPOZITIV DE IGIENĂ PERSONALĂ, ADAPTABIL LA VASELE WC**

(57) Invenția se referă la un dispozitiv de igienă personală, care se poate monta pe un vas de toaletă. Dispozitivul conform invenției se compune dintr-un robinet (1) racordat la niște conducte (1a și 1b) de apă caldă și, respectiv, de apă rece, care se montează pe o placă (2) de bază și susține o țevă (3) racordată cu un capăt la robinet (1), cu ajutorul unui sistem (5) ștuț-piuliță, iar la celălalt capăt, cu un dispersor (6) asamblat prin filetare, cu elemente tipizate, pătrunderea țevii (3) în zona vasului de toaletă fiind realizată printr-o decupare (a) practică într-un capac (4).

Revendicări: 1
Figuri: 7

(21) a 2007 00392 A2

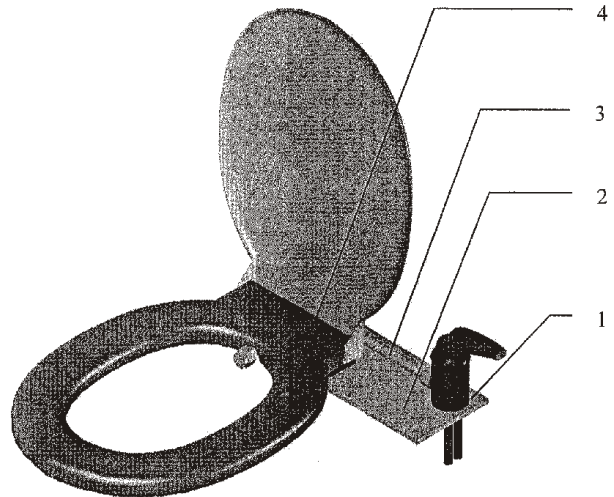


Fig. 1

(21) a 2007 00355 A2 (51) **A61B 5/103** (2006.01); **A61B 8/00** (2006.01); (22) 30.05.2007 (41) 30.12.2008//12/2008 (71) Tatu Romulus Fabian, str. Someș, nr. 5, Timișoara, RO; Tatu Carmen, str. Someș, nr. 5, Timișoara, RO (72) Tatu Romulus Fabian, str. Someș, nr. 5, Timișoara, RO; Tatu Carmen, str. Someș, nr. 5, Timișoara, RO (74) Cabinet de Proprietate Industrială S.I.- str. Moise Doboșan, nr. 110, Cod 300600, Timișoara, județul Timiș (54) **METODĂ PENTRU MONITORIZAREA VINDECĂRII OSOASE**

(57) Invenția se referă la o metodă pentru evaluarea procesului de vindecare a unui os fracturat. Metoda conform invenției constă în aceea că excitația asupra elementului osos fracturat, sub formă de impuls, este produsă de lovirea, prin cădere de la o înălțime fixă, a unei bile din oțel pe una dintre părțile osului fracturat, preluarea semnalului vibrator la cealaltă parte a osului fracturat făcându-se cu ajutorul unui accelerometru, apoi amplificarea semnalului recepționat printr-un amplificator de semnal și preluarea semnalului amplificat de către o placă de achiziție și un calculator, în care au loc procesarea și apoi afișarea spectrului de frecvență pe un monitor.

Revendicări: 1
Figuri: 5

(21) a 2008 00435 A0 (51) **A61K 6/08** (2006.01) (22) 10.06.2008 (41) 30.12.2008/12/2008 (71) *Universitatea Babeş-Bolyai Cluj-Napoca, Institutul de Cercetări în Chimie Raluca Ripan, str. Mihail Kogălniceanu, nr. 1, Cod 400094, Cluj-Napoca, RO* (72) *Moldovan Marioara, str. Dorobanţilor, nr. 99-101, bl. 9B, sc. 1, ap. 1, Cluj-Napoca, judeţul Cluj, RO; Muşat Olga, str. Mestecenilor, nr. 4, bl. IXB, sc. 1, ap. 4, Cod 400348, Cluj-Napoca, RO; Prejmerean Cristina, b-dul 1 Decembrie 1918, nr. 24, Cluj-Napoca, judeţul Cluj, RO; Colceriu Aurora, str. Arinilor, nr. 18, bl. E1, ap. 23, Cluj-Napoca, judeţul Cluj, RO; Furtos Gabriel, str. Principală, nr. 108, sat Popeşti, judeţul Bihor, RO; Bodoga Petru, b-dul Basarabiei, nr. 208 A, bl. 1, ap. 32, sector 2, Bucureşti, RO; Buruiană Tinca, aleea Gr. Ghica Vodă, nr. 41A, Cod 700487, Iaşi, RO; Alb Camelia, b-dul C-tin Brâncuşi, nr.188-192, ap.71, Cod 40060, Cluj-Napoca, RO* (54) **NOI PROMOTORI DE ADEZIUNE FOTOPOLIMERIZABILI, DESTINAȚI ADEZIUNII MATERIALELOR RESTAURATIVE LA ȚESUTURILE DENTARE DURE, ȘI PROCEDU DE OBTINERE A ACESTORA**

(57) Invenția se referă la un promotor de adeziune fotopolimerizabil, utilizat în stomatologie, și la un procedeu de obținere a acestuia. Promotorul conform invenției este constituit din:

a) un primer de adeziune format din: un amestec de monomeri metacrilici, monomeri uretanici multifuncționali, cu grupe funcționale acide,

(21) a 2008 00435 A0

alcool etilic sau acetonă, apă și un inițiator/ accelerator de fotopolimerizare pe bază de camforchinonă/amină terțiară dimetacrilică, și

b) un adeziv format dintr-o fază organică, pe bază de monomeri uretanici acizi, și o fază anorganică, formată din nanoparticule de hidroxilapatită și/sau SiO₂, și inițiator de fotopolimerizare pe bază de camforchinonă/amină terțiară dimetacrilică. Promotorul conform invenției prezintă o adeziune ridicată și stabilă în timp la dentină.

Revendicări: 2

(21) a 2008 00478 A0 (51) **A61K 6/08** (2006.01) (22) 23.06.2008 (41) 30.12.2008/12/2008 (71) *Universitatea Babeş-Bolyai Cluj-Napoca, Institutul de Cercetări în Chimie Raluca Ripan, str. Mihail Kogălniceanu, nr. 1, Cod 400094, Cluj-Napoca, RO* (72) *Prejmerean Cristina, b-dul 1 Decembrie 1918, nr. 24, Cluj-Napoca, judeţul Cluj, RO; Moldovan Marioara, str. Dorobanţilor, nr. 99-101, bl. 9B, sc. 1, ap. 1, Cluj-Napoca, judeţul Cluj, RO; Buruiană Tinca, b-dul Independenței, nr. 11, bl. 1-4, sc. C, ap. 11, Iaşi, RO; Buruiană Emil, b-dul Independenței, nr. 11, bl. A1-4, sc. C, ap. 11, Iaşi, RO; Bădănoiu Alina, șoseaua Iancului, nr. 5, bl.110, sc. A, ap. 48, sector 2, Bucureşti, RO; Voicu Georgeta, str. Garoafei, nr. 81, sector 5, Bucureşti, RO; Trif Marcela, str. Tatra, nr. 1, bl. 5M, ap. 15, Cod 400341, Cluj-Napoca, RO; Silaghi-Dumitrescu Laura, str. Mehedinți, nr. 51-53, bl. C10, ap. 112, Cod 400672, Cluj-Napoca, RO; Furtos Gabriel, str. Principală, nr. 108, Sat Popeşti, judeţul Bihor, RO; Colceriu Aurora, str. Arinilor, nr. 18, bl. E1, ap. 23, Cluj-Napoca, judeţul Cluj, RO; Tamaş Codruța, str. Emil Racoviță, nr. 2A, Gherla, RO; Prodan Doina, b-dul 21 Decembrie 1989, nr. 120, Cluj-Napoca, judeţul Cluj, RO; Muşat Olga, str. Mestecenilor, nr. 4, bl. IX, ap. 4, Cluj-Napoca, RO* (54) **PRODUS STOMATOLOGIC DE TIP CIMENT IONOMER, MODIFICAT CU RAȘINI, ȘI PROCEDU PENTRU OBTINEREA ACESTUIA**

(57) Invenția se referă la un ciment ionomer modificat, utilizat în stomatologie, pentru lucrări de cimentare, sigilare și obturare. Cimentul conform invenției este constituit din:

a) un lichid format dintr-o matrice organică, pe bază de acizi polialchenoici modificați și 2-hidroxi-etil-metacrilat, și b) o pulbere de sticle superficial active, raportul gravimetric dintre lichid și pulbere fiind de 1,4:1; 1,7:1 și 2,4:1.

Revendicări: 3

(21) a 2006 00745 A2 (51) **B01D 67/00** (2006.01); **B01D 69/02** (2006.01); (22) 25.09.2006 (41) 30.12.2008/12/2008 (71) *Centrul de Transfer Tehnologic, Incubare și Excelență, Splaiul Unirii 313, sector 3, Cod 030138, Bucureşti, RO* (72) *Nechifor Gheorghe, aleea Slătioara, nr. 4, bl. C2, sc. 2, et. 1, ap. 19, sector 4, Bucureşti, RO; Nechifor Aurelia Cristina, aleea Slătioara, nr. 4, bl. C2, sc. 2, ap. 19, sector 4, Bucureşti, RO; Dobrescu Paul Constantin, str. Timpa, nr. 1, bl. 1B, sc. A, et. 2, ap. 12, sector 2, Bucureşti, RO; Tapu Claudia, str. Huedin, nr. 6, bl. M1/2, sc. C, et. 1, ap. 94, sector 4, Bucureşti, RO* (54) **PROCEDU DE PREPARARE A UNEI MEMBRANE SIMETRICE PENTRU MICROFILTRAREA APELOR DE SONDA**

(57) Invenția se referă la un procedeu de preparare a unei membrane simetrice, din polibenzimidazol, pentru microfiltrarea apelor de sondă. Procedeu conform invenției constă în prepararea unei soluții de poli-benzimidazol cu o masă moleculară cuprinsă între 17.000 și 25.000, de concentrație 3,5...10%, în solvenți polari de tipul acid sulfuric, dimetilformamidă, cu conținut de aditivi de tipul sărurilor de litiu și, din soluția astfel obținută, după filtrare și dezaerare, se formează o peliculă de grosime 200...400 μm, care se imersează într-un coagulant constituit din apă sau alcool etilic cu conținut de acid etilendiaminotetraacetic, acid nitrilotriacetic sau acid fosforic, numita peliculă se tratează în continuare în apă distilată la 30...80°C, apoi, în final se desprinde și se menține într-un mediu lichid apos sau alcoolic.

Revendicări: 1
Figuri: 6

(21) a 2006 00746 A2 (51) **B01D 67/00** (2006.01) **B01D 69/02** (2006.01) (22) 25.09.2006 (41) 30.12.2008 //12/2008 (71) Centrul de Transfer Tehnologic, Incubare și Excelență, Splaiul Unirii 313, sector 3, Cod 030138, București, RO (72) Nechifor Gheorghe, aleea Slătioara, nr. 4, bl. C2, sc. 2, et. 1, ap. 19, sector 4, București, RO; Nechifor Aurelia Cristina, aleea Slătioara, nr. 4, bl. C2, sc. 2, ap. 19, sector 4, București, RO; Belc Viorel, str. Fluviului, nr. 14, sector 1, București, RO (54) **PROCEDEU DE PREPARARE A UNEI MEMBRANE POLIMERICE PENTRU FILTRAREA ÎNAINȚĂ A SOLVENȚILOR ORGANICI CONȚINÂND IOD**

(57) Invenția se referă la un procedeu de obținere a unei membrane polimerice pentru microfiltrarea și ultrafiltrarea solvenților organici conținând iod. Procedeu conform invenției constă în prepararea, sub agitare continuă, a unei soluții de polietereteretonă având masa moleculară cuprinsă între 15.000 și 35.000, în amestec 15:1 în greutate de acizi tari, de concentrație 1,5...7,5%, după care soluția se filtrează și se dezaerează, prin menținere la temperatura mediului ambiant, timp de 6 h și, în continuare, din soluție se formează o peliculă de grosime 100....500 μm, care se imersează într-un coagulant constituit din soluție apoasă de acid sulfuric și sulfatați de sodiu, calciu, zinc, plumb sau cadmiu, la 30...80°C, apoi se desprinde și se menține într-un mediu lichid apos sau alcoolic.

Revendicări: 1
Figuri: 6

(21) a 2003 00783 A2 (51) **B01J 20/24** (2006.01); **C09K 3/32** (2006.01); (22) 22.09.2003 (41) 30.12.2008 //12/2008 (71) Mitoiu Corneliu-Vasile, aleea Fetești, nr. 6-12, bl. I26., sc. J, et. 1, ap. 141, sector 3, București, RO; Popa Gheorghe, b-dul Gh. Șincai, nr. 12, bl. 12, sc. 3, ap. 91, sector 4, București, RO; Popescu Horia, str. Republicii, bl. R24, sc. C, ap. 9, Râmnicu-Vâlcea, RO; Gabor Ovidiu, intr. Odobești, nr. 10, sector 3, bl. V7, sc. 1, ap. 13, București, RO (72) Mitoiu Corneliu-Vasile, aleea Fetești, nr. 6-12, bl. I26., sc. J, et. 1, ap. 141, sector 3, București, RO; Popa Gheorghe, b-dul Gh. Șincai, nr. 12 bl. 12, sc. 3, ap. 91, sector 4, București, RO; Popescu Horia, str. Republicii, bl. R24, sc. C, ap. 9, Râmnicu-Vâlcea, RO; Gabor Ovidiu, intr. Odobești, nr. 10, sector 3 bl. V7, sc. 1, ap. 13, București, RO (54) **PRODUS NATURAL, BIODEGRADABIL ȘI NETOXIC, FOLOSIT CA ACCELERATOR AL PROCESULUI DE BIODEGRADARE ȘI DECONTAMINARE A SOLURILOR POLUATE CU PRODUSE PETROLIERE**

(57) Invenția se referă la un produs pentru decontaminarea solurilor poluate cu produse petroliere. Produsul conform invenției este constituit dintr-un amestec de extract apos, din coajă de pin roșu, și extract metanolic, de coajă de castan, care se utilizează diluat cu apă, în raport de 1 parte extract la 500 părți apă.

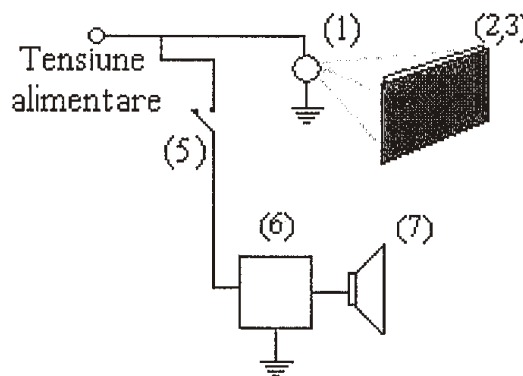
Revendicări: 1

(21) a 2007 00426 A2 (51) **B60Q 1/00** (2006.01) (22) 14.06.2007 (41) 30.12.2008 //12/2008 (71) Căpățînă Octavian Dan, str. Titulescu 165/13, Cluj-Napoca, RO (72) Căpățînă Octavian Dan, str. Titulescu 165/13, Cluj-Napoca, RO (54) **SEMNALIZATOR AUTO DE STOP, SONORIZAT**

(57) Invenția se referă la un semnalizator auto de stop, prevăzut cu un circuit de semnalizare audio a frânării unui autovehicul care se deplasează pe un drum public. Semnalizatorul conform invenției are în componență un circuit (6 și 7) audio, care poate lucra în paralel cu un circuit electric de iluminare și care poate fi conectat sau deconectat printr-un comutator (5), circuitul (6 și 7) audio având o sursă (6) de conținut audio, cu o memorie (6.1) secvențială, un convertor (6.2) numeric-analog, un amplificator (6.3) audio și, respectiv, un actuator (7).

Revendicări: 1
Figuri: 5

(21) a 2007 00426 A2



circuitul audio

Fig. 4

(21) a 2007 00455 A2 (51) **B65F 1/02** (2006.01); **B60N 3/08** (2006.01); (22) 26.06.2007 (41) 30.12.2008//12/2008 (71) Olaru Lucian Adam Cristian, str. Avram Iancu, nr. 2, bl. B, ap. 8, Cod Poștal 510085, Alba-Iulia, RO (72) Olaru Lucian Adam Cristian, str. Avram Iancu, nr. 2, bl. B, ap. 8, Cod Poștal 510085, Alba-Iulia, RO (54) **COȘ PENTRU COLECTAT DEȘEURI**

(57) Invenția se referă la un coș pentru colectat deșeură, folosit în habitaclul unui autoturism. Coșul conform invenției este format din două corpuri (1 și 2), superior și, respectiv, inferior, realizate prin injecție, de preferință, dintr-un material plastic, și îmbinate între ele prin intermediul unor borduri (a și b) inferioară și, respectiv, superioară, profilate spre interior și, respectiv, spre exterior, conjugate, corpul (1) superior, de forma unui trunchi de con, având în dreptul unui capăt (c) superior, care constituie baza mică, o deschidere (d) limitată de către o porțiune (e) răsfrântă spre interior, care delimitează la interior un spațiu în formă de tor deschis, corpul (1) superior, în dreptul bazei mari, având o deschidere (f) de aceeași dimensiune cu o deschidere (g) a corpului (2) inferior, care are, de asemenea, o formă tronconică, corpul (2) inferior având un perete (h) interior, care constituie baza mică a trunchiului de con în care este prevăzut un intrând (i), în interiorul căruia este realizată o punte (j).

Revendicări: 2
Figuri: 2

(21) a 2007 00455 A2

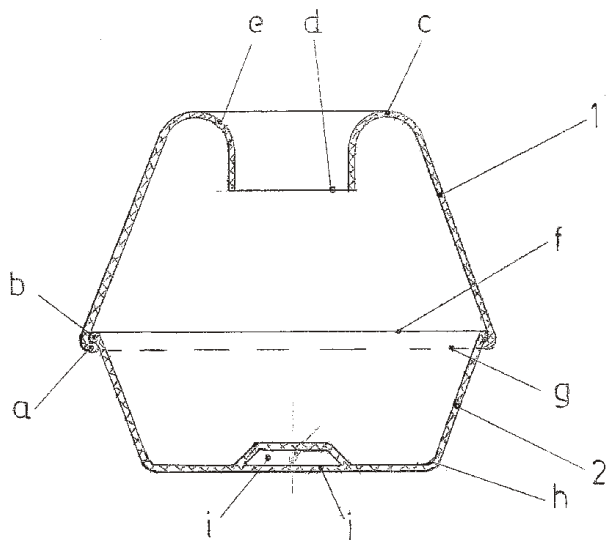


Fig. 1

(21) a 2007 00442 A2 (51) **B65F 1/06** (2006.01) (22) 20.06.2007 (41) 30.12.2008//12/2008 (71) Efrimov Pavel, str. Vișana, nr. 2, bl. 25, ap. 46, sc. B, sector 4, București, RO (72) Efrimov Pavel, str. Vișana, nr. 2, bl. 25, ap. 46, sc. B, sector 4, București, RO (54) **SISTEM UNIVERSAL PENTRU PRELUAREA SELECTIVĂ A DEȘEURILOR REFOLOSIBILE ȘI A GUNOAIELOR DIN SPAȚIILE PUBLICE**

(57) Invenția se referă la un sistem universal pentru colectarea selectivă a deșeurilor refofosibile și a gunoaielor direct de la sursă, folosit în orice loc public. Sistemul conform invenției este constituit dintr-o gură (1) pentru preluarea gunoaielor, prevăzută cu un capac (2) rabatabil, având o proeminență (a) pentru evitarea alunecării unui sac (3) de colectare schimbabil, și cu un inel (5) exterior, pentru fixarea pe un stâlp (6), sacul (3) pentru colectarea gunoaielor fiind confecționat dintr-o țesătură sintetică, menită să asigure spălarea și refofosirea, și fiind prevăzut la gură (1) cu un tiv prin care este trecut un șiret (4) care fixează sacul (3) în dreptul gurii (1) de preluare a gunoaielor; după umplere, șiretul (4) prevăzut la capete cu niște noduri, împiedică ieșirea lui din tiv.

Revendicări: 6
Figuri: 3

(21) a 2007 00442 A2

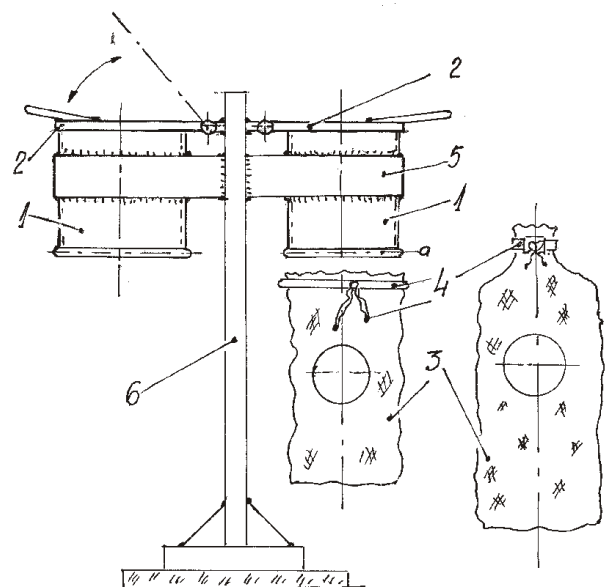


Fig. 1

(21) a 2008 00831 A0 (51) **B66C 11/16** (2006.01) (22) 24.10.2008 (66) 19.08.2008 RO a 2008 00635 (41) 30.12.2008//12/2008 (71) DALASOIL S.R.L., str. Diligenței, nr. 4A, Cod 100575, Ploiești, RO (72) Mihalache Emanuel, sat Stăncești, nr. 22, Cod 107590, Târgșoru Vechi, RO (54) **INSTALAȚIE PENTRU PRELUAREA ȘI TRANSPORTUL ȘLAMURILOR**

(57) Invenția se referă la o instalație pentru preluarea și transportul șlamurilor constituite din reziduri petroliere, depozitate în bataluri, în vederea prelucrării acestora, pentru a obține combustibili grei, care pot fi arși într-un focar. Instalația conform invenției este constituită dintr-un subsansamblu (A) de preluare și transport, care este articulat de un subsansamblu (B) de susținere, pe care este montat un subsansamblu (C) de acționare, care este în legătură cu un subsansamblu (D) de comandă electrică, subsansamblul (B) de susținere fiind montat în legătură cu un subsansamblu (E) de susținere și deplasare în plan vertical, care este dispus în legătură cu un subsansamblu (F) de ghidare și deplasare orizontal, acesta din urmă fiind montat pe un subsansamblu (G) de susținere principal, vertical, subsansamblul (F) fiind montat în legătură cu un subsansamblu (H) de susținere secundar, vertical, situat deasupra subsansamblului (G), iar subsansamblul (F) fiind prins de un subsansamblu (I) de contrabalansare a acestuia.

Revendicări: 2
Figuri: 9

(21) a 2008 00831 A0

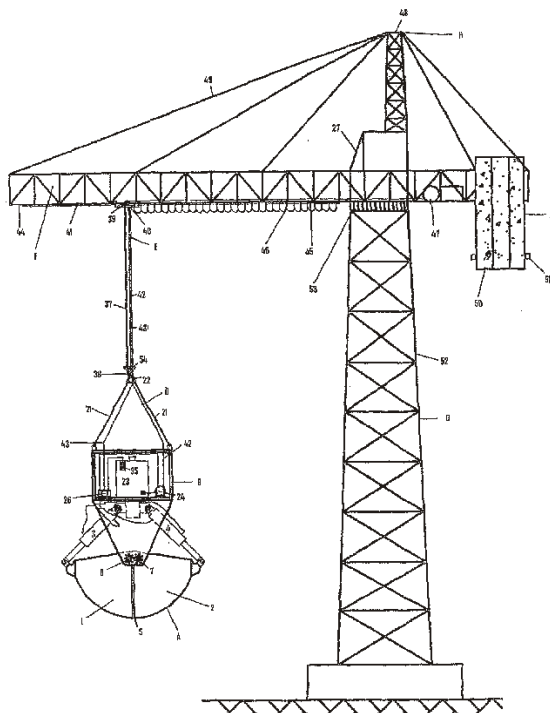


Fig. 1

(21) a 2008 00830 A0 (51) **C02F 11/00** (2006.01) (22) 24.10.2008 (66) 19.08.2008 RO a 2008 00635 (41) 30.12.2008//12/2008 (71) DALASOIL S.R.L., str. Diligenței, nr. 4A, Cod 100575, Ploiești, RO (72) Mihalache Emanuel, sat Stăncești, nr. 22, Cod 107590, Târgșoru Vechi, RO (54) **INSTALAȚIE ȘI PROCEDU PENTRU PRELUCRAREA REZIDUURILOR PETROLIERE**

(57) Invenția se referă la o instalație și la un procedeu pentru prelucrarea reziduurilor petroliere supuse reciclării, provenite din decantări, scurgeri, decontaminări, șlamuri provenite din curățarea rezervoarelor și cele existente în bătăle de reziduuri petroliere. Instalația conform invenției are în componență subsansambluri (A, C, E, F, H și I) de filtrare în cascadă, de purificare preliminară, de neutralizare, de deshidratare, de condensare și, respectiv, de purificare prin sitare. Procedeu conform invenției constă în aceea că, în prima fază, se evacuează apa decantată din reziduu petrolier, reziduu care se încălzește la o temperatură de 60...65°C, se sitează și, în continuare, se neutralizează la o temperatură de 70...80°C, se deshidratează prin evaporare, iar produsul deshidratat se supune unei sitări și vibrări, după care se stochează.

Revendicări: 4
Figuri: 6

(21) a 2008 00830 A0

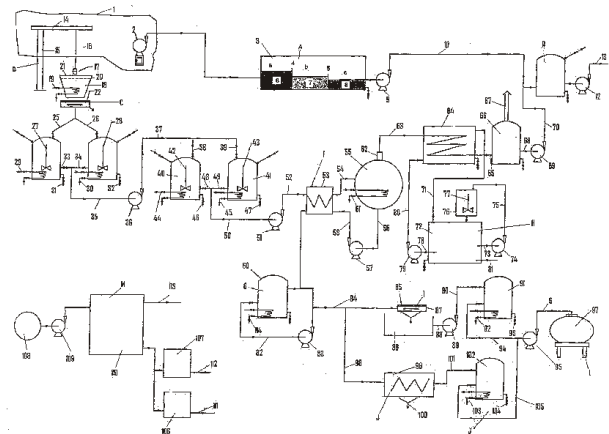


Fig. 1

(21) a 2008 00603 A0 (51) **C03B 5/16** (2006.01); **C03B 1/00** (2006.01); (22) 05.08.2008 (41) 30.12.2008//12/2008 (71) Institutul Național de Cercetare-Dezvoltare pentru Fizica Materialelor, str. Atomistilor, nr. 105bis, Cod 077125, Măgurele, RO; Institutul Național de Sticlă S.A., b-dul Theodor Pallady, nr. 47, sector 3, Cod 032258, București, RO; Universitatea Politehnica din București, Splaiul Independenței, nr. 313, sector 6, Cod 060042, București, RO (72) Popescu Mihai, Aleea Compozitorilor, nr. 11, bl. G12, ap. 46, sector 5, București, RO; Niciu Gheorghe Horațiu, șoseaua Panduri, nr. 60, bl. A, sc. B, et. 3, ap. 71, sector 5, București, RO; Radu Vasile Dorel, str. Odobești, nr. 5A, bl. Z1A, sc. B, et. 3, ap. 26, sector 3, București, RO; Niciu Daniela Ortensia, șoseaua Panduri, nr. 60, bl. A, sc. B, et. 3, ap. 71, sector 5, București, RO; Stroescu Hermine Maria, str. Badea Cârțan, nr. 9, bl. 18, et. 4, ap. 21, Cod 106100, Sinaia, RO; Sava Florinel, str. Vasile Cârlova, nr. 6, sector 3, București, RO; Lorinczi Adam, aleea Postăvarul, nr. 4, sector 3, Cod 032428, București, RO; Velea Alin, str. C. A. Rosetti, nr. 41, bl. B5, sc. C, et. 3, ap. 14, Corabia, RO (54) **PROCEDU PENTRU SINTEZA STICLEI DE As_2S_3 DE PURITATE AVANSATĂ, PENTRU APLICAȚII OPTICE**

(57) Invenția se referă la un procedeu de sinteză a sticlei de As_2S_3 de puritate avansată, pentru aplicații optice în domeniul 0,62 μm și 11 μm . Procedeu conform invenției constă în tratarea termică a unei pulberi de As_2S_3 de puritate 5N, în atmosferă de He, urmând un regim termic specific, în intervalul de temperaturi de la 20 la 390°C, la o presiune de până la 1,5 at, timp de aproximativ 17 h.

Revendicări: 1

(21) a 2007 00404 A2 (51) **C04B 14/04** (2006.01); **C04B 18/06** (2006.01); **C04B 28/00** (2006.01); (22) 11.06.2007 (41) 30.12.2008//12/2008 (71) Columbeanu Adrian Irinel, str. Uruguay, nr. 5, bl. 3, et. 1, ap. 6, sector 1, București, RO (72) Columbeanu Adrian Irinel, str. Uruguay, nr. 5, bl. 3, et. 1, ap. 6, sector 1, București, RO (74) Ariana S.R.L., b-dul 15 Noiembrie, nr. 90, sc. B, ap. 5, Cod 500102, Brașov, județul Brașov (54) **AMESTEC ȘI PROCEDU PENTRU REALIZAREA IN SITU A UNOR ELEMENTE DE ZIDĂRIE**

(57) Invenția se referă la un amestec utilizat pentru realizarea *in situ* a unor elemente de zidărie, la un procedeu de obținere și de aplicare a acestuia. Amestecul conform invenției este alcătuit din cenușă de termocentrală sau nisip cu granulație de 0,1...2 mm, gips, ciment, var, întârzietor de reacție și spumă proteică lichidă. Procedeu de obținere a amestecului conform invenției constă în aceea că se realizează inițial un amestec din cenușă de termocentrală sau nisip, gips, ciment, var, întârzietor de reacție și apă, după care, în amestecul rezultat, se introduce o spumă proteică, generată în prealabil, cantitatea de spumă în amestec fiind în final de 1,2...2% în greutate din greutatea totală a amestecului.

Revendicări: 3

(21) a 2007 00429 A2 (51) **C04B 16/08** (2006.01) (22) 18.06.2007 (41) 30.12.2008//12/2008 (71) Stănculescu Marin, str. Alexandru Vlahuță, nr. 2, bl. M50, sc. 1, ap. 6, sector 3, București, RO (72) Stănculescu Marin, str. Alexandru Vlahuță, nr. 2, bl. M50, sc. 1, ap. 6, sector 3, București, RO (54) **BETON MACROPOROS POLIMERIC**

(57) Invenția se referă la o compoziție pentru beton macroporos, utilizată în domeniul construcțiilor civile și industriale. Compoziția conform invenției este constituită din agregate polimerice sub formă de cuburi având laturi de 25 mm, 15 mm și 10 mm, și sub formă de sfere cu diametrul de 3 mm, agregat mineral, cu o granulație de 0,05...0,1 mm, liant mineral, rășină acrilică, rășină epoxidică bisfenolică, întăritor și apă.

Revendicări: 1

(21) a 2008 00432 A0 (51) **C04B 35/14** (2006.01); **C04B 35/565** (2006.01); **A61C 13/20** (2006.01); (22) 09.06.2008 (41) 30.12.2008//12/2008 (71) Institutul Național de Sticlă S.A., b-dul Theodor Pallady, nr. 47, sector 3, Cod 032258, București, RO; Institutul de Cercetări Metalurgice S.A., str. Mehadia, nr. 39, sector 6, Cod 060543, București, RO; Universitatea Politehnica din București, Splaiul Independenței, nr. 313, sector 6, Cod 060042, București, RO; Caloris Group S.A., șoseaua Berceni, nr. 8A, sector 4, Cod 041914, București, RO (72) Niciu Gheorghe Horațiu, șoseaua Panduri, nr. 60, bl. A, sc. B, et. 3, ap. 71, sector 5, București, RO; Stroescu Hermine Maria, str. Badea Cârțan, nr. 9, bl. 18, et. 4, ap. 21, Cod 106100, Sinaia, RO; Volceanov Eniko, str. Grădiștea, nr. 17, bl. 87, sc. C, et. 4, ap. 45, sector 4, București, RO; Neagu Rodica, aleea Dealul Măcinului, nr. 2, bl. A41, sc. H, ap. 112, sector 6, București, RO; Volceanov Adrian, str. Grădiștea, nr. 17, bl. 87, sc. C, et. 4, ap. 45, sector 4, București, RO; Radu Vasile Dorel, str. Odobești, nr. 5A, bl. Z1A, sc. B, et. 3, ap. 26, sector 3, București, RO; Onose Cristian, aleea Cislău, nr. 5, bl. 3D, sc. 1, et. 3, ap. 21, sector 2, București, RO; Pătruț Andrei Ionel, str. Argentina, nr. 33, ap. 3, sector 1, București, RO (54) **CERAMICĂ COMPOZITĂ REZISTENTĂ LA ȘOC TERMIC, SINTERIZABILĂ ÎN CÂMP DE MICROUND, PENTRU PRODUCEREA DE CREUZETE PENTRU TEHNICA DENTARĂ**

(57) Invenția se referă la o ceramică compozită utilizată la obținerea creuzetelor pentru tehnica dentară

(21) a 2008 00432 A0

și la un procedeu de obținere a acestora. Ceramica conform invenției are în compoziție silice vitroasă, molochite și β -SiC, în raport gravimetric 35:25:40, și prezintă rezistență la șoc termic. Procedeu conform invenției constă în aceea că se sinterizează creuzetele care au în compoziție silice, molochite și beta-SiC, în câmp de microunde, la frecvența de 2,45 GHz, la temperatura de 1350°C, timp de 10 min, după care se răcesc forțat la o temperatură de 18...30°C, într-o baie de apă.

Revendicări: 1

(21) a 2007 00424 A2 (51) **C05C 5/04** (2006.01) (22) 14.06.2007 (41) 30.12.2008/12/2008 (71) Pop Alexandru, str. Islazului, nr. 4, bl. A1, ap. 38, Cluj-Napoca, RO; Miclăuș Vasile, str. Muncitorilor, nr. 1, ap. 22, Cluj-Napoca, RO; Reka Barabas, str. Al. Cornișă 2/5, Târgu-Mureș, RO; Drăgan Simion, str. Pușcariu Sextil, nr. 3, ap. 3, Cluj-Napoca, RO; Mitre Viorel, str. Eftimie Murgu, nr. 11A, Cluj-Napoca, RO; Mitre Ioana, str. Eftimie Murgu, nr. 11A, Cluj-Napoca, RO (72) Pop Alexandru, str. Islazului, nr. 4, bl. A1, ap. 38, Cod 400655, Cluj-Napoca, RO; Miclăuș Vasile, str. Muncitorilor, nr. 1, bl. M1, ap. 22, Cod 400424, Cluj-Napoca, RO; Reka Barabas, str. Al. Cornișă 2/5, Târgu-Mureș, RO; Drăgan Simion, str. Pușcariu Sextil, nr. 3, ap. 3, Cluj-Napoca, RO; Mitre Viorel, str. Eftimie Murgu, nr. 11A, Cod 400505, Cluj-Napoca, RO; Mitre Ioana, str. Eftimie Murgu, nr. 11A, Cod 400505, Cluj-Napoca, RO (54) **PROCEDEU DE OBȚINERE A UNEI COMPOZIȚII DE ÎNGRĂȘĂMÂNT FOLIAR PE BAZĂ DE CALCIU**

(57) Prezenta invenție se referă la o compoziție de îngrășământ foliar pe bază de calciu, utilizată în toate culturile agricole, de preferință în horticultură, legumicultură și în cultura păioaselor, și la un procedeu de obținere a acesteia. Compoziția conform invenției conține: azotat de calciu; azotat de magneziu; azotat de amoniu; acid boric; uree; microelemente cupru, zinc, cobalt, fier, mangan și molibden sub formă de complecși cu aminoacizi naturali; complex de vitamine B și, la aplicare, i se adaugă fosfat dicalcic.

Revendicări: 3

(21) a 2008 00315 A0 (51) **C07G 17/00** (2006.01) (22) 23.04.2008 (41) 30.12.2008/12/2008 (71) ERMO-Exploatarea Resurselor Minerale Oltenia S.R.L., Aleea Muncii, nr. 1, bl. H1, sc. 7, ap. 2, Cod 215200, Motru, RO (72) Toth Blaga Petru, Aleea Muncii, nr. 1, bl. H1, sc. 7, ap. 2, Motru, RO; Preda Iulian, str. Murelor, nr. 4, bl. P1, sc. F, et. 4, ap. 120, Cartier Tomis Nord, Constanța, RO; Bold Octavian Valerian, Aleea Poporului, bl. 3, sc. 3, ap. 31, Petroșani, RO; Nica Toma, b-dul Trandafirilor, nr. 14, bl. 2, sc. 1, ap. 8, Motru, RO (54) **PROCEDEU ȘI FLUX TEHNOLOGIC DE EXTRAGERE A ACIZILOR HUMICI DIN COMBUSTIBILI SOLIZI FOSILI, SOLURI, ROCI ȘI SUBSTANȚE ORGANICE DEGRADATE**

(57) Invenția se referă la un procedeu de extragere a acizilor humici din combustibili solizi fosili, soluri, roci și substanțe organice degradate. Procedeu conform invenției constă în aceea că se supune extracției un material purtător de acizi humici, cu un agent de extracție constituit dintr-o soluție apoasă de hidroxid sau carbonat alcalin și clorură de sodiu, cu pH de 8-8,5, la temperatura de fierbere, timp de 2...3 h, după care se separă humații alcalini solubili de materialul inert solid, de preferință prin centrifugare și, în continuare, soluția de humați alcalini se acidulează cu HCl, la un pH de 5-5,5, pentru precipitare acizilor humici care se separă prin filtrare, se spală și se usucă în mod cunoscut.

Revendicări: 1

(21) a 2007 00377 A2 (51) **C08B 37/04** (2006.01) (22) 06.06.2007 (41) 30.12.2008/12/2008 (71) Institutul de Chimie Macromoleculară "P. Poni", Aleea Grigore Ghica Vodă, nr. 41A, Iași, RO (72) Raluca Petronela Dumitru, str. Prof. Paul, nr. 11, bl. 339/I, sc. B, ap. 2, Iași, RO; Vasile Cornelia, str. Pantelimon, nr. 29, bl. 308, sc. A, et. 3, ap. 12, Iași, RO (54) **PROCEDEU ȘI COMPOZIȚIE PENTRU OBȚINEREA DE NOI HIDROGELURI**

(57) Invenția se referă la hidrogeluri cu potențiale aplicații în medicină, farmacie și cosmetică, și la un procedeu de obținere a acestora. Hidrogelurile conform invenției au în compoziție 75...99% N-izo-propilacril amidă și 1...25% alginat de sodiu, și sunt reticulate cu 2...7% N,N-metilenbisacrilamidă, la 25°C, timp de 2 h.

Revendicări: 5

(21) a 2006 00714 A2 (51) **C08H 5/04** (2006.01); **C08L 97/02** (2006.01); (22) 15.09.2006 (41) 30.12.2008//12/2008 (71) Institutul Național de Cercetare-Dezvoltare pentru Textile și Pielărie, str. Lucrețiu Pătrășcanu, nr. 16, sector 3, București, RO; Institutul Național de Cercetare-Dezvoltare pentru Chimie și Petrochimie - ICECHIM, Splaiul Independenței, nr.202, sector 6, București, RO (72) Dan Maria, b-dul Mihai Bravu, nr. 304, bl. B13, sc. C, et. 1, ap. 43, sector 3, București, RO; Visileanu Emilia, str. Liviu Rebreanu, nr. 14, bl. K, sc. 1, et. 1, ap. 1, sector 3, București, RO; Chiriac Laura, șoseaua Pantelimon, nr. 291, bl. 9, sc. A, et. 9, ap. 35, sector 2, București, RO; Popescu Alina, șoseaua Bercești, nr. 41, bl. 108, sc. 1, et. 3, ap. 11, sector 4, București, RO; Erdes Maranda, aleea Ciucea, nr. 4, bl. P18, sc. 1, ap. 5, sector 3, București, RO; Surdu Lilioara, șoseaua Pantelimon, nr. 146, bl. 101, sc. 2, et. 8, ap. 53, sector 2, București, RO; Neagu Elena, str. Pătulului, nr. 8, bl. 4, sc. 2, et. 7, ap. 93, sector 3, București, RO; Iorga Michaela Doina, str. Agatha Barseanu, nr. 10, bl. V19, ap. 8, sector 3, București, RO; Panaitescu Denis Mihaela, Piața M. Kogălniceanu, nr. 8, sc. B, ap. 35, București, RO; Vuluga Zina, aleea Dealul Măcinului, nr. 7, bl. D34, sc. B, ap. 22, sector 6, București, RO; Florea Dorel, str. Emil Racoviță, nr. 2, bl. R18, ap. 9, sector 4, București, RO (54) **RANFORTURI DIN FIBRE LIBERIENE FUNCȚIONALIZATE PENTRU ARMAREA COMPOZITELOR POLIMERICE, PROCEDEE DE REALIZARE A ACESTORA ȘI COMPOZITE POLIMERICE ARMATE CU RANFORTURILE RESPECTIVE**

(57) Invenția se referă la ranforturi din fibre liberene, funcționalizate pentru armarea compozitelor polimerice, la un procedeu de obținere a acestora și la compozite polimerice armate cu astfel de

(21) a 2006 00714 A2 ranforturi. Ranfortul conform invenției se obține, într-o formă de realizare a invenției, prin următoarele etape:

a) curățarea mecanică a fibrelor liberene, prin procese clasice de pieptănat, cardat-pieptănat, semipieptănat, cu obținerea de semitort crud;

b) curățarea semitortului crud, prin fierbere alcalină, timp de 60 min, într-o flotă care conține hidroxid de sodiu, carbonat de sodiu, dispersant și dedurizant, urmată de clătiri repetate, centrifugare, vacuumare și tratare enzimatică;

c) funcționalizarea semitortului curățat cu un produs ales dintre poliaminosiloxani, poliacetat de vinil, compuși acrilici, compuși cu fluor, sarea sodică a acidului polialchilnaftalen sulfonic, urmată de centrifugare/vacuumare, uscare și autoreticulare la 105...120°C, și

d) tăierea mecanică la lungimea de 5...15 mm. Compozitul conform invenției este constituit din 25...95% matrice polimerică și 5...75% ranfort conform invenției, procentele fiind procente de masă.

Revendicări: 4

(21) a 2007 00452 A2 (51) **C08L 95/00** (2006.01) (22) 25.06.2007 (41) 30.12.2008//12/2008 (71) Dragoman Vladimir, str. Maramureș, nr. 5, Ploiești, RO; Olaru Dan Ionuț, str. Căliman, nr. 127, Ploiești, RO (72) Dragoman Vladimir, str. Maramureș, nr. 5, Ploiești, RO; Olaru Dan Ionuț, str. Caliman, nr. 127, Ploiești, RO (54) **COMPOZIȚII BITUMINOASE UTILIZATE CA MATERIALE PENTRU HIDROIZOLAȚII**

(57) Invenția se referă la un amestec de bitumuri și la o compoziție care conține acest amestec, utilizată pentru hidroizolații. Amestecul de bitumuri este constituit din bitum natural, bitum parafinos și bitum rutier, și se obține prin amestecarea componentelor la 150...220°C. Compoziția bituminoasă conform invenției conține amestec de bitumuri, conform invenției: polimeri aleși dintre cauciuc stiren-butadienic, polipropilenă izotactică, polipropilenă atactică și polietilenă de joasă densitate, și carbonat de calciu.

Revendicări: 4

(21) a 2007 00460 A2 (51) **C09D 5/12** (2006.01) (22) 28.06.2007 (41) 30.12.2008//12/2008 (71) Manda Florentina, str. Eroului, nr. 144, comuna Chiajna, județul Ilfov, RO (72) Manda Florentina, str. Eroului, nr. 144, comuna Chiajna, județul Ilfov, RO (54) **PROTECȚIE ORGANICĂ FĂRĂ CROM, PENTRU PROTEJAREA SUPRAFETELOR METALICE ȘI NEMETALICE**

(57) Invenția se referă la o compoziție pentru protejarea suprafețelor metalice și nemetalice, cum ar fi tabla zincată și aliajele de cupru și aluminiu. Compoziția conform invenției conține: 40...55 părți rășină poliesterică; 8...15% silan de tip vinil-trimetoxi silan; 3...6 părți rășină poliesterică saturată; 3...10 părți soluție etanolică 15%, de ester al celulozei; 8...15 părți pastă de aluminiu și 15...20 părți solvent aromatic, părțile fiind exprimate în greutate.

Revendicări: 1

(21) a 2007 00438 A2 (51) **C09K 8/00** (2006.01) (22) 19.06.2007 (41) 30.12.2008//12/2008 (71) MOPEKA IMPEX S.R.L., str. Călărași, nr. 43, Timișoara, RO (72) Moza Florin Doru, Zona Bucovinei, bl. B27, sc. A, et. 3, ap. 11, Timișoara, RO (54) **PROCEDU DE OBTINERE A UNUI PRODUS MULTIFUNCȚIONAL PE BAZĂ DE SUBSTANȚE TENSOACTIVE, UTILIZABIL CA ADITIV ECOLOGIC, PENTRU REALIZAREA FLUIDELOR DE STIMULARE A SONDELOR DE ȚIȚEI ȘI GAZE, ȘI PRODUSUL ASTFEL OBTINUT**

(57) Invenția se referă la o compoziție pe bază de substanțe tensioactive, utilizată pentru stimularea sondelor de țitei și gaze. Compoziția conform invenției este constituită din:

a) 40...50% amestec format din 40...66% substanță tensioactivă anionică, cum ar fi dioctil-sulfosuccinat de sodiu sau de potasiu, 4...10% butildiglicol, 4...10% monoetilenglicol și 30...40% apă;

b) 40...50% amestec format din 10...55% substanțe tensioactive neionice, de tipul alcoolii grași C₁₀-C₂₂ etoxilați, cu un grad de etoxilare cuprins între 4 și 40, 1...10% monetilenglicol sau dietilenglicol, sau un amestec al acestora cu polietilenglicol cu masa moleculară între 200 și 600;

c) 5...10% bloccopolimeri oxid de etilenă-oxid de propilenă cu masa moleculară M_w cuprinsă între 1150 și 1300;

d) 2...7% alcool izopropilic și până la 100% apă.

Revendicări: 1

(21) a 2007 00064 A2 (51) **C09K 17/32** (2006.01) (22) 30.01.2007 (41) 30.12.2008//12/2008 (71) VEST-ENERGO S.A., str. Preciziei, nr. 12A, sector 6, Cod 062203, București, RO (72) Inventatori Nedecarați, *, RO (54) **COMPOZIȚIE ECOLOGICĂ COMPLEXĂ, CU APĂ PI, UTILIZABILĂ ÎN REFACEREA TERENURILOR AGRICOLE DETERIORATE SAU A SOLURILOR CONTAMINATE CU SUBSTANȚE ORGANICE**

(57) Invenția se referă la o compoziție pentru refacerea terenurilor agricole deteriorate sau a solurilor contaminate cu substanțe organice. Compoziția conform invenției este alcătuită din 30...35% biomasă vegetală, 30...50% rumeguș, 1...2% praf de Spirulina și 13...39% apă PI.

Revendicări: 1

(21) a 2007 00423 A2 (51) **C10L 10/00** (2006.01) (22) 14.06.2007 (41) 30.12.2008//12/2008 (71) Șuta Mihai, b-dul Ferdinand I, nr. 97, bl. P17, sc. B, ap. 29, sector 2, București, RO (72) Șuta Mihai, b-dul Ferdinand I, nr. 97, bl. P17, sc. B, ap. 29, sector 2, București, RO (74) Intellectual Property Office S.R.L., str. Alexandru Moruzzi, nr. 6, bl. B6, sc. 2, ap. 62, sector 3, București (54) **PROCEDU DE REDUCERE A PIERDERILOR SISTEMELOR INDUSTRIALE DE ARDERE A COMBUSTIBILILOR ȘI DE REDUCERE A EMISIILOR DE GAZE CU EFECT DE SERĂ**

(57) Invenția se referă la un procedeu de reducere a pierderilor sistemelor industriale de ardere a combustibililor și a emisiilor de gaze cu efect de seră, a combustibililor solizi și lichizi, în cazane și cuptoare industriale. Procedul conform invenției constă în aceea că în timpul desfășurării reacțiilor de ardere, în aerul de combustie se introduce bicromat de potasiu sau bicromat de bariu într-o soluție de acid acetic în apă demineralizată, cu pH de 5,5...7,0, în proporție de 10⁻⁶...10⁻², raportată la cantitatea totală de crom și vanadiu din combustibilul ars.

Revendicări: 3

(21) a 2007 00369 A2 (51) **C22B 30/04** (2006.01); **C02F 1/74** (2006.01); (22) 04.06.2007 (41) 30.12.2008//12/2008 (71) Pop Alexandru, str. Islazului, nr. 4, bl. A1, ap. 38, Cluj-Napoca, RO; Agachi Paul Șerban, str. Cetății, nr. 9, ap. 5, Cluj-Napoca, RO; Reka Barabas, str. Al. Cornișă 2/5, Târgu-Mureș, RO (72) Pop Alexandru, str. Islazului, nr. 4, bl. A1, ap. 38, Cluj-Napoca, RO; Agachi Paul Șerban, str. Cetății, nr. 9, ap. 5, Cluj-Napoca, RO; Reka Barabas, str. Al. Cornișă 2/5, Târgu-Mureș, RO (54) **PROCEDU ȘI INSTALAȚIE DE DEZARSENIERE A SOLUȚIILOR EPUIZATE DE CARBONAT DE POTASIU, PROVENITE DIN LINIILE UHDE DE FABRICARE A AMONIACULUI**

(57) Invenția se referă la un procedeu de dezarseniere a soluțiilor epuizate de carbonat de potasiu, provenite din liniile Uhde de fabricare a amoniacului, și la o instalație pentru aplicarea procedului. Procedul conform invenției constă în oxidarea As³⁺ la As⁵⁺, precum și a substanțelor organice prezente, în trei trepte: în prima, cu KMnO₄ și aer; în a doua treaptă, cu apă oxigenată și aer, și în a treia treaptă, cu bicromat de potasiu, după care se adaugă o sare de fier trivalent, pentru precipitare-coagulare, la un raport Fe:As cuprins între 1,5...3,5:1 și, după sedimentare, se separă, prin filtrare, sedimentul care conține arseniat de fier, care se usucă și se depozitează, iar soluția rezultată se tratează cu sulfură de potasiu, pentru precipitarea urmelor de arsen.

Revendicări: 3

Figuri: 1

(21) a 2007 00449 A2 (51) **E04C 2/24** (2006.01) (22) 22.06.2007 (30) 22.06.2006 NO 20062921 (41) 30.12.2008//12/2008 (71) LITEX AS, Postbooks 1073, Sandefjord, NO (72) Per Ole Rykkelid, Tyrisvingen 30, Skien, NO (74) ROMINVENT S.A., str. Ermil Pangratti, nr. 35, sector 1, București (54) **PLĂCI DE FIBRĂ ETANȘE LA ABUR, PENTRU ÎNCĂPERI UMEDE**

(57) Invenția se referă la o placă din fibre, folosită pentru placări pereți, pardoseli și/sau tavane din interiorul unei încăperi umede. Placa conform invenției are un miez (10) din polistiren extrudat sau expandat, acoperit pe fiecare parte cu o țesătură (11) din fibre și cu un strat (12) de durificare, ce leagă țesătura (11) din fibre de miez (10), fiind acoperită cu un strat etanș la abur, care formează o barieră de abur constând dintr-un grund (13) care este aplicat pe întreaga lungime, între miezul (10) din polistiren și stratul (12) de durificare exterior.

Revendicări: 25

Figuri: 3

(21) a 2007 00449 A2

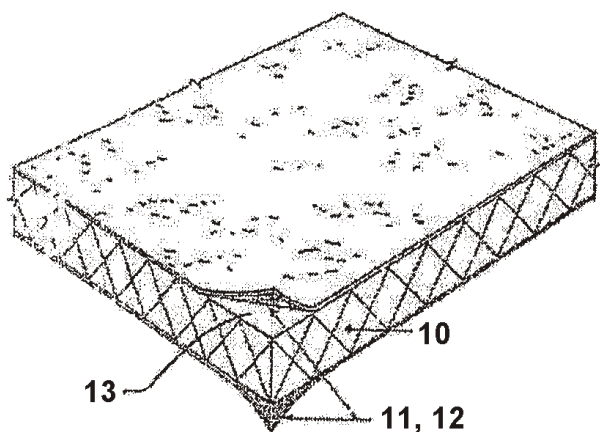


Fig. 2

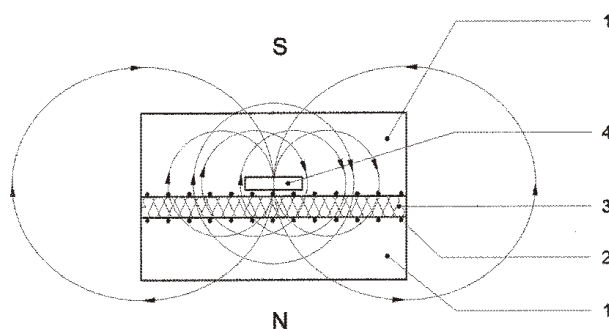
(21) a 2006 00315 A2 (51) **E04C 2/26** (2006.01) (22) 15.05.2006 (41) 30.12.2008//12/2008 (71) Staicu Dănuț Virgil, str. Pădurii, nr. 5, Iași, RO (72) Staicu Dănuț Virgil, str. Pădurii, nr. 5, Iași, RO (74) Cabinet de Proprietate Industrială Lazăr Elena, b-dul Unirii, bl. 16C, ap. 12, Cod 120013, Buzău (54) **MODUL ECOLOGIC PENTRU CONSTRUCȚII**

(57) Invenția se referă la un modul ecologic cu efecte magnetice, utilizat ca material de construcție pentru construcții civile și industriale. Modulul conform invenției este constituit din două straturi (1) de material uzual de construcție, între care sunt poziționate niște armături (2), una inferioară și una superioară, din material feromagnetic, numitele armături fiind separate printr-un strat (3) izolator, din cauciuc sintetic, cu celule închise, și pe armătura (2) superioară sunt plasați, sub formă de rețea regulată, niște magneți (4) permanenți, cu polul nord pe armătură.

Revendicări: 1

Figuri: 1

(21) a 2006 00315 A2



(21) a 2007 00431 A0 (51) **E05B 67/26** (2006.01) (22) 18.06.2007 (41) 30.12.2008//12/2008 (71) NAKITA PRODCOMIMPEX S.R.L., str. 22 Decembrie, nr. 150, Târgu-Mureș, RO (72) Cueșdeanu Lucian, str. Tofalău, nr. 678/A, Cod 547530, Sângeorgiul de Mureș, RO (54) **LACĂT**

(57) Invenția se referă la un lacăt destinat limitării accesului persoanelor neautorizate în mediul industrial, în special în cazul cutiilor electrice. Lacătul conform invenției este alcătuit dintr-un corp (1) în care se înfiletează un ax filetat (2), care agață cu o nervură (a) un umăr (b) dintr-o ureche (3) și intră cu un cep axial (c) într-un orificiu (d) al urechii (3), blocând ieșirea urechii (3) din corpul (1) lacătului, desfiletarea axului filetat (2) făcându-se cu o cheie (4) care intră într-un orificiu (e) al axului filetat (2) și are un cep excentric (f), ce intră într-un orificiu tot excentric (g) al axului filetat (2), astfel încât rotirea cheii (4) determină rotirea axului filetat (2) și, deci, desfiletarea lui din corpul (1) lacătului, adică retragerea cepului axial (c) din orificiul (d) urechii (3) și a nervurii (a) din fața umărului (b) urechii (3), ceea ce determină ieșirea urechii (3) din corpul (1) lacătului, adică descuierea acestui lacăt.

Revendicări: 2
Figuri: 4

(21) a 2007 00431 A0

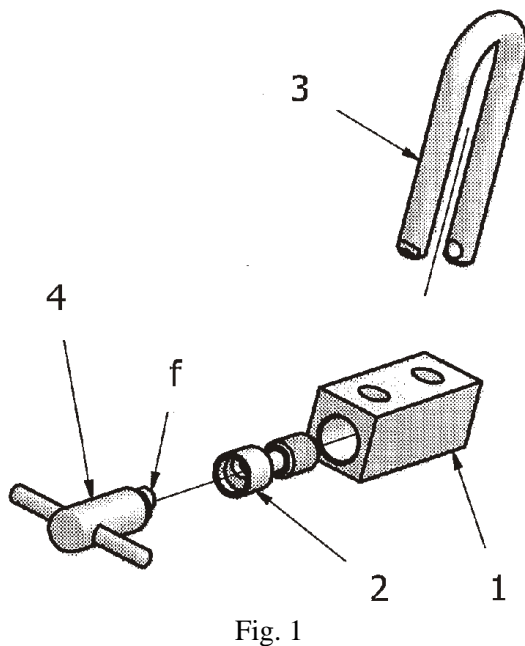


Fig. 1

(21) a 2008 00422 A0 (51) **E05F 11/04** (2006.01) (22) 05.06.2008 (41) 30.12.2008//12/2008 (71) Hanganu Dan, str. Movilei, nr. 4 bis, Tecuci, RO (72) Hanganu Dan, str. Movilei, nr. 4 bis, Tecuci, RO (54) **DISPOZITIV MECANIC REGLABIL, PENTRU ÎNCHIDEREA ȘI DESCHIDEREA UȘILOR**

(57) Invenția se referă la un dispozitiv mecanic reglabil, pentru închiderea și deschiderea ușilor, destinat securizării maxime a acestora împotriva efracției. Dispozitivul conform invenției este alcătuit dintr-un cilindru (1) exterior, care include un cilindru (2) interior, în care intră o cheie (3) străbătută de o tijă (4), cilindrii (1 și 2) și cheia (3) prezintă orificii (a și b) transversale corespondente, dispuse pe patru rânduri diametral opuse, astfel că orificiile (a) cilindrilor (1) exterior conțin niște știfturi (15) active, niște știfturi (16) de siguranță și niște arcuri (9), iar cilindrul (2) interior, cuplat printr-un capac (5) și o lamelă (6) la zăvorul unei broaște, are orificiile (b) ce conțin niște știfturi (19) active și niște știfturi (20) de siguranță, iar cheia (3) conține niște pastile (21) cu axe culisante pe verticală, presiunea arcului (9) împingând știftul (15) în orificiul (b) cilindrilor (2), blocându-l, astfel încât presiunea tijei (4) împinge axa pastilei (21) care împinge știftul (19) și știftul (15) care iese din orificiul (b) cilindrilor (2), deblocându-l, o cheie falsă împinge un știft (23) în orificiul (a) cilindrilor (1) exterior, blocând dispozitivul,

(21) a 2008 00422 A0

funcționarea dispozitivului necesitând dispunerea pieselor în dispozitiv, și încheie conform combinației alese dintr-un număr enorm de combinații realizate de dispozitiv, iar presiunea alternativă a arcurilor (9) și a tijei (4) asupra știfturilor (15, 19) active asigură închiderea și deschiderea dispozitivului.

Revendicări: 5
Figuri: 11

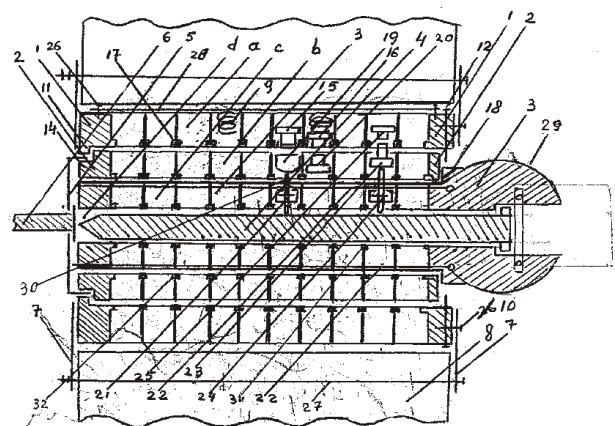


Fig. 1

(21) a 2007 00368 A1 (51) **F02B 55/08** (2006.01); **F02B 53/00** (2006.01); **F01C 1/344** (2006.01); (22) 01.06.2007 (41) 30.12.2008//12/2008 (71) *Coltuc Adrian, str. Dunării, nr. 222, bl. 802, sc. B, ap. 24, Alexandria, RO* (72) *Coltuc Adrian, str. Dunării, nr. 222, bl. 802, sc. B, ap. 24, Alexandria, RO* (54) **MOTOR TERMIC, CU CAMERE ROTATIVE**

(57) Invenția se referă la un motor rotativ cu ardere internă, destinat producerii de lucru mecanic și care echipează, de exemplu, autovehicule, nave sau utilaje. Motorul conform invenției cuprinde un rotor (2) prevăzut cu minimum patru canale radiale, în interiorul cărora sunt dispuși, cu posibilitate de culisare în timpul rotirii rotorului, niște paleți (3) ale căror vârfuri mențin permanent contactul, cu ajutorul unui lonjeron (9), cu conturul interior al unui stator (2), împărțind spațiul dintre rotor și stator într-un număr de camere egal cu numărul paleților (3), comunicarea acestora cu zona din care se face admisia combustibilului, respectiv, cu zona de evacuare a gazelor făcându-se prin niște ferestre (5 și 6).

Revendicări: 1
Figuri: 7

(21) a 2007 00368 A1

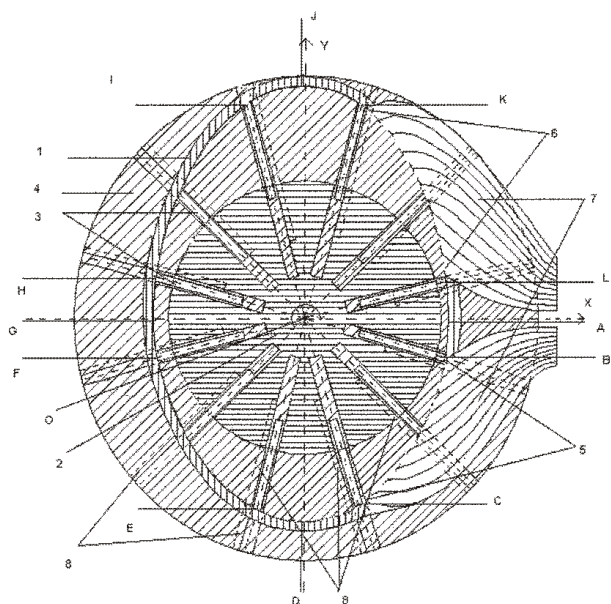


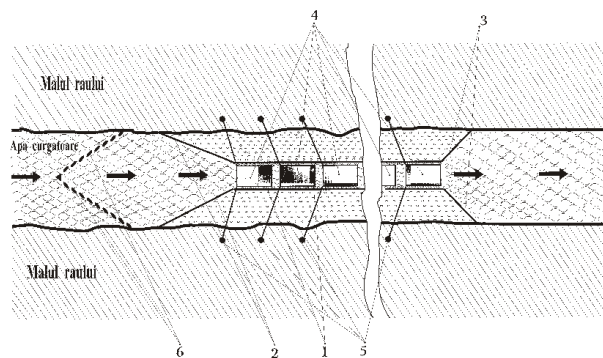
Fig. 1

(21) a 2007 00451 A2 (51) **F03B 13/18** (2006.01) (22) 25.06.2007 (41) 30.12.2008//12/2008 (71) *Chitimus Marius Paris, str. Cuza Vodă, nr. 1, sc. B, ap. 40, Bistrița, RO* (72) *Chitimus Marius Paris, str. Cuza Vodă, nr. 1, sc. B, ap. 40, Bistrița, RO* (54) **METODĂ DE PRODUCERE A ENERGIEI ELECTRICE PE APE CURGĂTOARE NENAVIGABILE, FĂRĂ CONSTRUIREA UNUI BARAJ**

(57) Invenția se referă la o metodă de producere a energiei electrice pe o apă curgătoare nenavigabilă, fără construirea unui baraj. Metoda conform invenției constă în construirea în albia unui râu a unui stăvilă din stâlpi confecționați din beton armat, fixați în fundul albiei și așezați în formă de "V", cu vârful în sensul de curgere a apei, iar în avalul râului fiind construit un canal format din niște elemente modulare tip parapet, confecționate din beton armat, ale căror capete sunt unite lateral de malurile naturale ale râului, atât la intrarea, cât și la ieșirea apei, în interiorul canalului fiind instalate niște platforme plutitoare, dotate cu o turbină și un generator propriu, fiecare dintre aceste platforme plutitoare fiind ancorată de niște piloni fixați pe malul râului.

Revendicări: 1
Figuri: 1

(21) a 2007 00451 A2



(21) a 2007 00445 A2 (51) **F03D 1/04** (2006.01) (22) 21.06.2007 (41) 30.12.2008//12/2008 (71) Făgărășanu G. Constantin, sat Pietrele, comuna Băneasa, Giurgiu, RO (72) Făgărășanu G. Constantin, sat Pietrele, comuna Băneasa, Giurgiu, RO (54) **TURBINĂ EOLIANĂ, CU PALE ÎN BANDĂ**

(57) Invenția se referă la o turbină eoliană, cu pale în bandă, care captează energia masei de aer aflată în mișcare, pentru transformarea ei în energie mecanică și, în continuare, în energie electrică. Turbina conform invenției are în componență un braț (1) de susținere, două axuri (2 și 3) principal și secundar, niște pale (4), un sistem (5) de legătură, două tumbure (6 și 7), principal și, respectiv, secundar, un ax (8) în formă de pală, o camă (9) și un ghidaj (10) al camei (9), și două bolțuri (11 și 12), principal și secundar.

Revendicări: 1

Figuri: 2

(21) a 2007 00445 A2

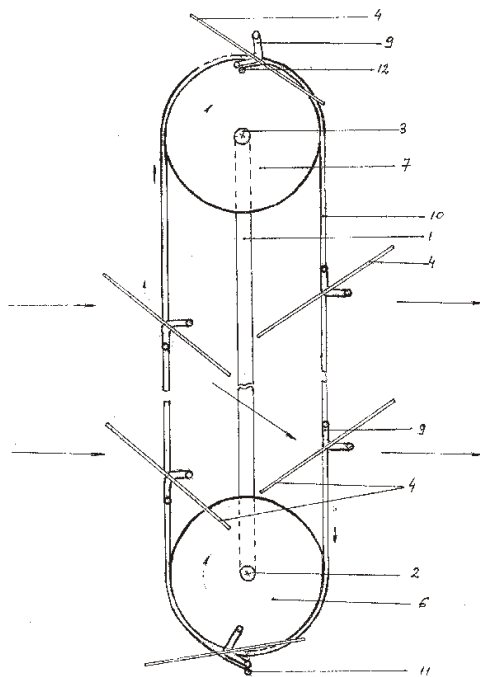


Fig. 2

(21) a 2008 00349 A0 (51) **F03G 3/08** (2006.01); **H02K 7/00** (2006.01); (22) 12.05.2008 (41) 30.12.2008//12/2008 (71) Militaru Aurel, str. Viorele, nr. 34, bl. 15, sc. 1, et. 1, ap. 4, sector 4, București, RO (72) Militaru Aurel, str. Viorele, nr. 34, bl. 15, sc. 1, et. 1, ap. 4, sector 4, București, RO (54) **TRANSFORMATOR UNIVERSAL DE ENERGIE**

(57) Invenția se referă la un transformator de energie, destinat echipării diferitelor mijloace de transport sau folosit ca generator de energie. Transformatorul de energie, conform invenției, este alcătuit dintr-un cadru (6) având, la partea inferioară, o placă (18) de bază, de care este fixat rigid un ax (3), solidar cu un pinion (2), o placă (5) prevăzută cu un inel (4) inferior, de rotație de rază (r), iar la partea superioară, o placă (19) a suspensiei cardanice, având o cruce cardanică (11), o altă placă (24), pe care se rotește un ax (8) al unui volant (7), cadrul (6) fiind montat pe un batiu, prin intermediul unor arcuri (20) elicoidale de compresie, precum și dintr-un suport (12) pe care este montat un motor electric (Me) ce transmite o mișcare de rotație, prin intermediul unui ax motor (13), la un cuplaj (16) și la niște lagăre (14), la un ax (17) de antrenare, la un pinion (1) conic, axul (17) având montat pe el un rulment (15) care permite suportului (12) să execute o mișcare de rotație pe

(21) a 2008 00349 A0

suprafața interioară a inelului (4) inferior de rotație, mișcarea de rotație fiind transmisă, prin intermediul unui ax (10) al suportului (12), la un element (9) de asamblare a volanului (7) și apoi la un ax (8).

Revendicări: 12

Figuri: 12

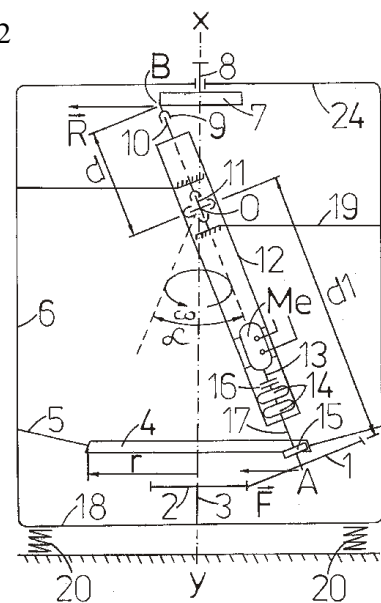


Fig. 1

(21) a 2008 00231 A0 (51) **F03G 6/00** (2006.01); **H02N 6/00** (2006.01); (22) 27.03.2008 (41) 30.12.2008//12/2008 (71) Universitatea "Ștefan cel Mare" Suceava, str. Universității, nr. 13, Cod 720229, Suceava, RO (72) Sorea Nicolae, str. Busuiocului, nr. 40, Târgu-Neamț, RO; Jeder Mihaela, str. Nicolae Iorga, nr. 7, bl. 16D, sc. A, ap. 17, Suceava, RO; Crețu Niculina, str. Stațiunii, nr. 1, bl. E1, sc. B, et. 3, ap. 12, Cod 720281, Suceava, RO; Olariu Elena Daniela, str. Privighetorii, nr. 18, bl. 40, sc. A, ap. 14, Cod 720168, Suceava, RO; Prisacariu Ilie, str. Luceafărului, nr. 12, bl. E58, sc. B, ap. 14, Cod 720241, Suceava, RO; Cernomazu Dorel, str. Rahovei, nr. 3, bl. 3, sc. J, ap. 325, Cod 611022, Roman, RO (54) **MOTOR SOLAR**

(57) Invenția se referă la un motor solar destinat conversiei energiei solare în energie mecanică. Motorul solar conform invenției este alcătuit dintr-un rotor (1) în formă de disc, montat pe un ax (2) care se sprijină, prin intermediul unei articulații (3) de tip nucă, pe un suport (4) orizontal, pe o față a rotorului (1), și anume, pe cea expusă radiației solare fiind montate niște celule fotovoltaice (5), iar pe o față opusă celei amintite fiind montat un magnet inelar (6), care acționează asupra unor sisteme de contacte (7a, 7b, 7c și 7d), plasate în niște cavități (e) practicate în suportul (4) orizontal, mișcarea rotorului (1) fiind realizată cu ajutorul unor actuatori (8a, 8b, 8c și 8d) cu parafină, activate cu ajutorul unor baterii Peltier (10a, 10b, 10c și 10d).

Revendicări: 1
Figuri: 3

(21) a 2008 00231 A0

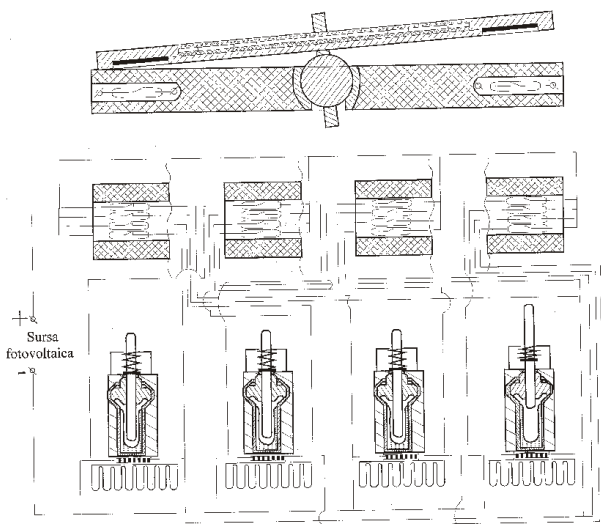


Fig. 1

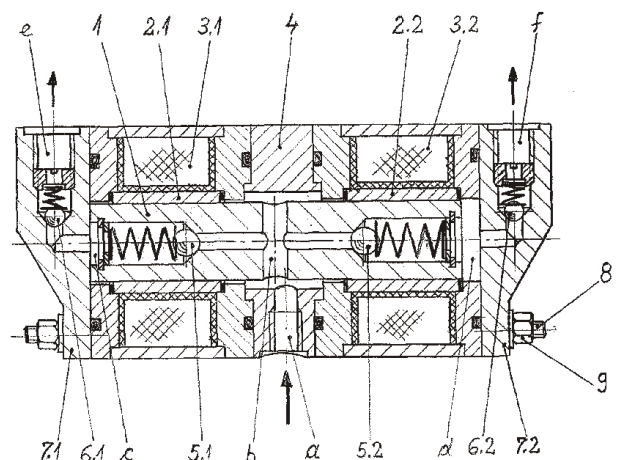
(21) a 2007 00405 A2 (51) **F15D 1/00** (2006.01); **F16K 3/32** (2006.01); (22) 12.06.2007 (41) 30.12.2008//12/2008 (71) INOE 2000 - Institutul de Cercetări pentru Hidraulică și Pneumatică, str. Cușitul de Argint, nr.14, sector 4, Cod 040558, București, RO (72) Drumea Petrin, str. Rezonanței, nr. 1-3, bl. 15-16, sc. 5, et. 2, ap. 69, sector 4, București, RO; Ioniță Niculae, Șoseaua Alexandriei, nr. 94, bl. PC11, ap. 38, sector 5, București, RO; Dumitrescu Cătălin, sat Gura Foi, comuna Gura Foi, județul Dâmbovița, RO; Rotaru Dănuț, str. Gura Ialomiței, nr. 7, bl. 8, sc. 3, et. 5, ap. 110, sector 3, București, RO; Dumitrescu Liliana, str. Râul Doamnei, nr. 1, bl. M1, sc. A, et. 3, ap. 22, sector 6, București, RO (54) **DIVIZOR DE DEBIT CU COMANDĂ ELECTROMAGNETICĂ**

(57) Invenția se referă la un divizor de debit cu comandă electromagnetică, ce poate să împartă un debit de lichid în două debite egale și reglabile, utilizabil la sincronizarea unor mecanisme acționate hidraulic. Divizorul conform invenției are în componență un piston (1) magnetic, ghidat de către două bușe (2.1 și 2.2), care culisează alternativ sub acțiunea a doi electromagneți (3.1 și 3.2) care pot fi alimentați în contratimp, de un curent electric cu frecvență reglabilă, care aspiră un debit de lichid printr-o placă (4) de separație și îl împarte în două debite egale și reglabile, prin două supape (5.1 și 5.2).

(21) a 2007 00405 A2

interne, lichidul care constituie cele două debite fiind împins apoi prin două supape (6.1 și 6.2) de ieșire, care se află, fiecare separat, în unul dintre două capace (7.1 și 7.2), strânse în pachet cu ajutorul unor prezoane (8) și cu cel al unor piulițe (9).

Revendicări: 1
Figuri: 1



(21) a 2001 01142 A4 (51) **F24J 3/08** (2006.01) (22) 19.10.2001 (41) 30.12.2008/12/2008 (71) *Societatea Națională a Petrolului "PETROM" S.A. - Institutul de Cercetări și Proiectări Tehnologice, b-dul Culturii, nr. 29, Câmpina, județul Prahova, RO* (72) *Popp Vasile Valer, str. Ardealului, nr. 8, Câmpina, RO* (54) **PROCEDU ȘI INSTALAȚIE PENTRU EXPLOATAREA ENERGIEI GEOTERMICE**

(57) Invenția se referă la un procedeu și la o instalație pentru exploatarea energiei geotermice a zăcămintelor de apă geotermală direct, în cel puțin o sondă aflată în comunicație cu zăcămintul. Procedeu conform invenției cuprinde introducerea într-un spațiu inelar interior a apei dulci care preia căldura de la apa geotermală dintr-un spațiu inelar exterior, apa dulce circulând ascendent, fiind evacuată din sondă la o temperatură de cel puțin 70°C, fiind transportată la consumator, debitul de apă dulce introdus fiind stabilit la echilibrul termic din sondă, pentru evacuarea apei dulci la o temperatură de 70°C. Instalația conform invenției pentru realizarea procedurii este alcătuită dintr-un (J) vas tampon, un încălzitor (L), un separator (N) și din niște pompe (K și Q).

Revendicări: 2

Figuri: 3

(21) a 2001 01142 A4

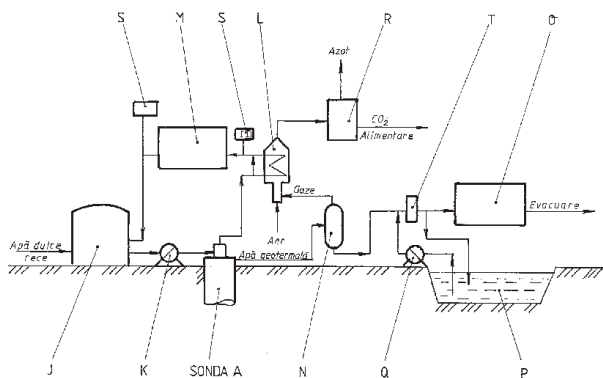


Fig. 3

(21) a 2007 00398 A2 (51) **F41H 3/00** (2006.01); **F41H 11/00** (2006.01); (22) 11.06.2007 (41) 30.12.2008/12/2008 (71) *PRO OPTICA S.A., str. Gheorghe Petrașcu, nr. 67, sector 3, București, RO* (72) *Borcan Octavia Violeta, G-ral Av. Andrei Popovici, nr. 6A, bl. 6, sc. B, ap. 28, sector 1, București, RO; Spulber Cătălin, str. Drumul Taberei, nr. 39, bl. 801, sc. 2, ap. 81, sector 6, București, RO; Ciuculin Adrian, str. Badea Cârțan, nr. 9, bl. K4, sc. B, ap. 32, Constanța, RO; Slamnoiu Georgica, str. Miron Cristea, nr. 11, sat Lazu, comuna Agigea, RO* (54) **ECHIPAMENT ȘI METODĂ PENTRU EVALUAREA EFICIENȚEI UNOR TEHNICI DE CONTRADETECȚIE DE TIP CAPCANE TERMICE ȘI NORI DE AEROSOLI, PRIN MIJLOACE VIDEO**

(57) Invenția se referă la un echipament și la o metodă pentru evaluarea eficienței unor tehnici de contradetecție optoelectronice, generate artificial de sisteme pirotehnice care creează perdele de emisie infraroșii și perdele de aerosoli, care sunt amplasate la distanțe mari față de sistemul de măsurare. Echipamentul conform invenției este realizat dintr-un receptor (1) de tip cameră CCD, un sistem de filtre neutre, amplasate, succesiv, în fața unui obiectiv (2) al receptorului (1), un sistem de lămpi (3) cu incandescență, calibrate, un pirometru (4) de radiație totală, un sistem (5) de filtre optice de bandă largă, în domeniile spectrale 3-5 μm și 8-12 μm. Metoda conform invenției constă în amplasarea în teren a

(21) a 2007 00398 A2

unei surse de radiație optică a cărei temperatură de culoare este cunoscută și achiziționarea imaginii nesaturate a filamentului acesteia, amplasarea ulterioară a aceleiași surse pe locul unde va avea loc ulterior combustia amestecului pirotehnic și achiziționarea similară a imaginii nesaturate a acesteia, calculul unui factor de corecție rezultat din analiza celor două imagini ale sursei amplasate la distanțe diferite, achiziționarea simultană a întregului proces de combustie și a imaginii sursei de radiație optică amplasată la distanța inițială, extragerea celor mai semnificative cadre, care pot furniza informații relevante, referitoare la dinamica combustiei, stabilirea vizuală a unei imagini pentru care combustia se află în punctul culminant, determinarea intensității medii de pixeli și a ariei, atât pentru zona de interes, reprezentând capcana termică, cât și pentru sursa de radiație de tip filament, calculul temperaturii maxime, iradiația capcanei termice, intensitatea medie de pixeli și numărul de pixeli la nivelul imaginii achiziționate, pentru cele două surse radiante, și calculul final al puterii de emisie al capcanei, pe baza relației Stephan-Boltzmann.

Revendicări: 5

Figuri: 10

(21) a 2007 00398 A2

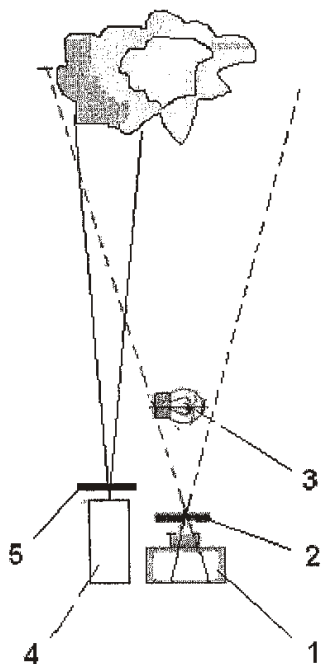


Fig. 1

(21) a 2008 00634 A0 (51) **G01N 27/30** (2006.01) (22) 18.08.2008 (41) 30.12.2008//12/2008 (71) Academia Română Institutul de Chimie Timișoara, str. Mihai Viteazul, nr. 24, Cod 300223, Timișoara, RO; Universitatea Tehnică din Cluj-Napoca, str. Constantin Daicoviciu, nr. 15, Cod 400020, Cluj-Napoca, RO; Universitatea de Vest Timișoara, str. Pârvan, nr. 4, Cod 300223, Timișoara, RO; Institutul Național de Cercetare-Dezvoltare pentru Tehnologii Izotopice și Moleculare, str. Donath, nr. 65-103, Cod 400293, Cluj-Napoca, RO (72) Fațadar-Cosma Eugenia Lenuța, str. Dropiei, nr. 1, ap. 8, Timișoara, RO; Vlascici Dana, str. Romulus, nr. 41, Timișoara, RO; Pica Elena Maria, str. Padin, nr. 18, ap. 33, Cluj-Napoca, RO; Costișor Otilia, Bulevardul Cetății, nr. 62, ap. 22, Timișoara, RO; Cosma Viorica, str. Prof. Ciortea, nr. 11, bl. M, ap. 20, Cluj-Napoca, RO; Olenic Liliana, str. Fântânele, nr. 7, bl. A, sc. 2, ap. 42, Cluj-Napoca, RO; Bizerea Otilia, Calea Circumvalațiunii, nr. 22, ap. 42, Timișoara, RO (54) **PROCEDEU DE REALIZARE A UNUI SENZOR POTENȚIOMETRIC PE BAZĂ DE IONOFOR PORFIRINIC, CU SELECTIVITATE ÎNALTĂ PENTRU ARGINT**

(57) Invenția se referă la un senzor potențiomtric pentru măsurarea concentrației de argint din probe lichide, de proveniență diferită, și la un procedeu de realizare a acestuia. Senzorul conform invenției are

(21) a 2008 00634 A0

un corp (1) prevăzut cu un capac (2) și, la capătul opus capacului (2), este un suport (3) conductiv, din cupru, care este lipit de corpul (1) cu rășină epoxidică iar pe una dintre fețele suportului (3) este lipit un fir (6) central al cablului de conexiune, și pe cealaltă față a suportului (3) este formată o membrană (4) selectivă la Ag^+ , din policlorură de vinil (PVC), plastifiată cu dietilhexilsebacat (DOS), în care este înglobată o compoziție care conține un ionofor, și anume, 5,10,15,20-tetrakis-(3-hidroxifenil) porfirina, și un aditiv lipofilic, tetrakis (4-clorofenil) borat de potasiu, raportul de masă PVC:porfirină: DOS: aditiv fiind de 33:2:66:1.

Revendicări: 2

Figuri: 4

(21) a 2008 00634 A0

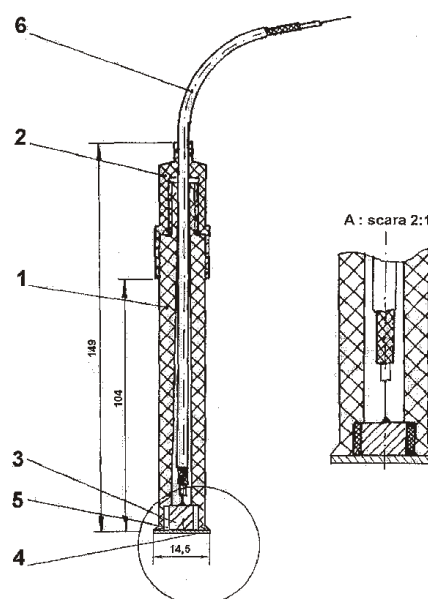


Fig. 1

(21) a 2008 00204 A0 (51) **G09B 23/18** (2006.01); **H01F 29/00** (2006.01); (22) 14.03.2008 (41) 30.12.2008//12/2008 (71) Universitatea "Ștefan cel Mare" Suceava, str. Universității, nr. 13, Cod 720229, Suceava, RO (72) Olariu Elena Daniela, str. Privighetorii, nr. 18, bl. 40, sc. A, ap. 14, Cod 720168, Suceava, RO; Mandici Leon, str. Prof. Leca Morariu, nr. 6, bl. D, sc. B, ap. 19, Suceava, RO; Crețu Niculina, str. Stațiunii, nr. 1, bl. E1, sc. B, et. 3, ap. 12, Cod 720281, Suceava, RO; Jeder Mihaela, str. Nicolae Iorga, nr. 7, bl. 16D, sc. A, ap. 17, Suceava, RO; Sorea Nicolae, str. Busuiocului, nr. 40, Târgu-Neamț, RO; Prisacariu Ilie, str. Luceafărului, nr. 12, bl. E58, sc. B, ap. 14, Cod 720241, Suceava, RO; Cernomazu Dorel, str. Rahovei, nr. 3, bl. 3, sc. J, ap. 325, Cod 611022, Roman, RO (54) **DISPOZITIV DIDACTIC DEMONSTRATIV**

(57) Invenția se referă la un dispozitiv didactic pentru studiul principiului de funcționare a transformatoarelor cu înfășurări deplasabile sau a transformatoarelor cu bobină mobilă în scurtcircuit. Dispozitivul conform invenției este alcătuit dintr-un sistem magnetic monofazat (4), de tipul cu coloane, pe una dintre coloane fiind amplasate două semibobine (1 și 1') fixe, astfel încât să ocupe aproximativ toată lungimea coloanei, precum și o bobină mobilă (2), montată concentric cu cele două semibobine (1 și 1'), în funcție de caz, cele două semibobine (1 și 1') putând fi conectate în paralel sau în serie, în timp ce

(21) a 2008 00204 A0
bobina mobilă (2), deplasabilă cu ajutorul unui șurub (3), poate constitui înfășurarea secundară mobilă sau o înfășurare auxiliară, conectată în scurtcircuit, modificarea schemei de funcționare astfel încât să poată fi realizată una dintre cele două variante de funcționare: fie pe principiul transformatorului cu înfășurare deplasabilă, fie pe principiul transformatorului cu bobină mobilă în scurtcircuit, fiind făcută prin intermediul unui sistem de conectare (5).

Revendicări: 1
Figuri: 4

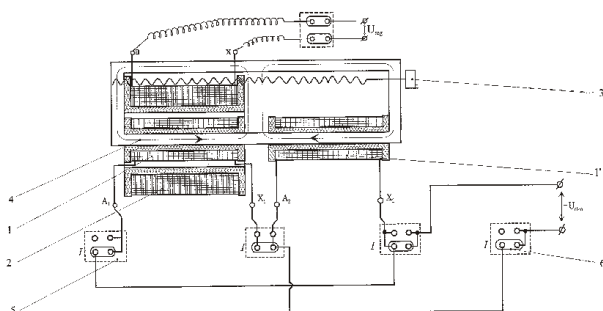


Fig. 2

(21) a 2008 00207 A0 (51) **G09B 23/18** (2006.01); **H02N 1/00** (2006.01); (22) 17.03.2008 (41) 30.12.2008//12/2008 (71) Universitatea "Ștefan cel Mare" Suceava, str. Universității, nr. 13, Cod 720229, Suceava, RO (72) Crețu Niculina, str. Stațiunii, nr. 1, bl. E1, sc. B, et. 3, ap. 12, Cod 720281, Suceava, RO; Crețu Nicu Cătălin, str. Stațiunii, nr. 1, bl. E1, sc. B, et. 3, ap. 12, Cod 720281, Suceava, RO; Olariu Elena Daniela, str. Privighetorii, nr. 18, bl. 40, sc. A, ap. 14, Cod 720168, Suceava, RO; Jeder Mihaela, str. Nicolae Iorga, nr. 7, bl. 16D, sc. A, ap. 17, Suceava, RO; Prisacariu Ilie, str. Luceafărului, nr. 12, bl. E58, sc. B, ap. 14, Cod 720241, Suceava, RO; Sorea Nicolae, str. Busuiocului, nr. 40, Târgu-Neamț, RO; Cernomazu Dorel, str. Rahovei, nr. 3, bl. 3, sc. J, ap. 325, Cod 611022, Roman, RO (54) **MODEL DEMONSTRATIV**

(57) Invenția se referă la un dispozitiv didactic demonstrativ, destinat evidențierii și explicării principiului de funcționare a unui motor electrostatic cu electreți. Dispozitivul conform invenției este constituit dintr-un suport plan (1), pe care sunt montate, prin intermediul unor distanțiere (2), niște plăci electroizolante (3 și 4), pe ale căror fețe interioare sunt fixate niște armături conductoare (5 și 5'), conectate, prin intermediul unui comutator (7), la o sursă de înaltă tensiune (6), între armăturile conductoare (5 și 5') fiind plasat un rotor constituit din două plăci de electret (8 și 9), montate pe un ax (11), cu ajutorul unor șaibe electroizolante (12 și 12').

Revendicări: 1
Figuri: 2

(21) a 2008 00207 A0

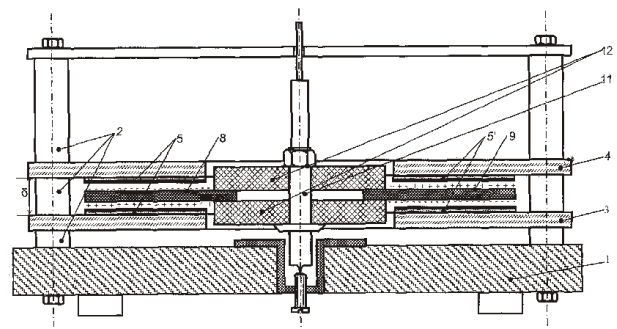


Fig. 1

(21) a 2008 00326 A0 (51) **H01F 1/44** (2006.01) (22) 05.05.2008 (41) 30.12.2008/12/2008 (71) ROSEAL S.A., str. Nicolae Bălcescu, nr. 5/A, Cod 535600, Odorheiu Secuiesc, RO (72) Bica Doina, str. Martir Silviu Motohon, nr. 59, bl. 130, ap. 3, Cod 300252, Timișoara, RO; Vekas Ladislau Nicolae, str. Simion Barnuțiu, bl. 11A, sc. A, et. 7, ap. 27, Timișoara, RO; Bălănean Florica, str. Verde, nr. 4/B, ap.1, Timișoara, RO; Borbath Istvan, str. Strandului, nr. 8, Cod 535600, Odorheiu Secuiesc, RO; Boros Tibor Francisc, str. Pietroasă, nr. 11, ap. 15, Cod 535600, Odorheiu Secuiesc, RO; Galfy Denes, str. Tomcsa Sandor, nr. 9, ap. 35, Cod 535600, Odorheiu Secuiesc, RO (54) **PROCEDEU DE OBTINERE NANOFUIDE MAGNETICE ȘI FLUIDE MAGNETICE COMPOZITE, CU MAGNETIZAȚIE DE SATURAȚIE RIDICATĂ ȘI FOARTE RIDICATĂ, PENTRU ETANȘARI ROTITOARE**

(57) Invenția se referă la un procedeu de obținere a nanofluidelor magnetice și a unor fluide magnetice compozite, pe bază de uleiuri minerale sau diesteri sau ulei de parafină, utilizate în industria construcție de mașini, electrotehnică ș.a. Procedeu conform invenției cuprinde flocularea unui nanofluid magnetic, pe bază de petrol cu acetona, urmată de decantare magnetică, operații care se repetă de 3...4 ori, după care acetona se îndepărtează prin tratare treptată cu petrol, la o temperatură de 130...140°C și, în continuare, nanofluidul magnetic se purifică prin decantare magnetică, timp de 24 h, și se adaugă pulbere de fier astfel încât să se obțină o magnetizație de saturație de 2000...6000 G.

Revendicări: 1

(21) a 2008 00230 A0 (51) **H01F 29/06** (2006.01); **H01R 39/00** (2006.01); (22) 27.03.2008 (41) 30.12.2008/12/2008 (71) Universitatea "Ștefan cel Mare" Suceava, str. Universității, nr. 13, Cod 720229, Suceava, RO (72) Olariu Elena Daniela, str. Privighetorii, nr. 18, bl. 40, sc. A, ap. 14, Cod 720168, Suceava, RO; Crețu Niculina, str. Stațiunii, nr. 1, bl. E1, sc. B, et. 3, ap. 12, Cod 720281, Suceava, RO; Jeder Mihaela, str. Nicolae Iorga, nr. 7, bl. 16D, sc. A, ap. 17, Suceava, RO; Cernomazu Dorel, str. Rahovei, nr. 3, bl. 3, sc. J, ap. 325, Cod 611022, Roman, RO (54) **ANSAMBLU PERIE GLISANTĂ**

(57) Invenția se referă la o perie glisantă, care intră în construcția transformatoarelor cu înfășurare secundară rotitoare. Peria glisantă, conform invenției, este alcătuită dintr-un suport (1) electroizolant, prevăzută cu două canale (a și b), în care alunecă o perie colectoare (2), aflată sub acțiunea unui resort (3) elicoidal, peria colectoare (2) fiind conectată la bornele unui transformator, prin intermediul unei punți (4) conductoare și a unui conductor (5) flexibil, la extremitățile suportului (1) electroizolant fiind montate două role (6 și 6') prevăzute cu canale pentru fixarea pe un profil conductor (7) a înfășurării rotitoare a transformatorului.

Revendicări: 1

Figuri: 2

(21) a 2008 00230 A0

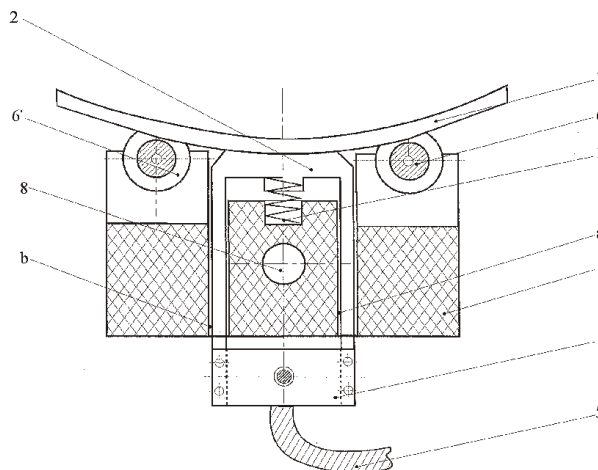


Fig. 2

(21) a 2007 00388 A2 (51) **H01R 13/00** (2006.01) (22) 07.06.2007 (41) 30.12.2008/12/2008 (71) Giangu Cristi Constantin, sat Coșești, comuna Ivănești, RO; Spoială Petrișor, sat Cucuiești, comuna Doftana, RO (72) Giangu Cristi Constantin, sat Coșești, comuna Ivănești, RO; Spoială Petrișor, sat Cucuiești, comuna Doftana, RO (54) **DISPOZITIV PENTRU CONECTAREA APARATELOR ELECTRICE LA REȚEAUA ELECTRICA**

(57) Invenția se referă la un dispozitiv pentru conectarea unui număr finit de aparate electrice la o rețea de energie electrică, dispozitiv ce poate fi folosit atât ca priză, cât și ca prelungitor, și care asigură o conectare sigură și eficientă la rețeaua electrică. Dispozitivul conform invenției se compune dintr-un corp (1) în care sunt prevăzute două canale (2) longitudinale, în care este introdus un ștecher (3), prin culisare cu ajutorul a două lamele (4) în forma de "L", care intră în contact cu cele două lamele (5) din cupru, dispuse de-a lungul celor două canale (2) longitudinale, și cu o lamelă (6) de împământare, prevăzută între cele două canale (2) longitudinale, în corp (1) fiind prevăzute, în funcție de lungimea sa, două sau mai multe canale (7) care, în secțiune transversală, sunt mărginite de niște pereți care delimitează o formă pătrată, între care pot fi conectate doar două ștechere și care permit scoaterea doar a unui ștecher poziționat la mijlocul corpului (1).

Revendicări: 3

Figuri: 4

(21) a 2007 00388 A2

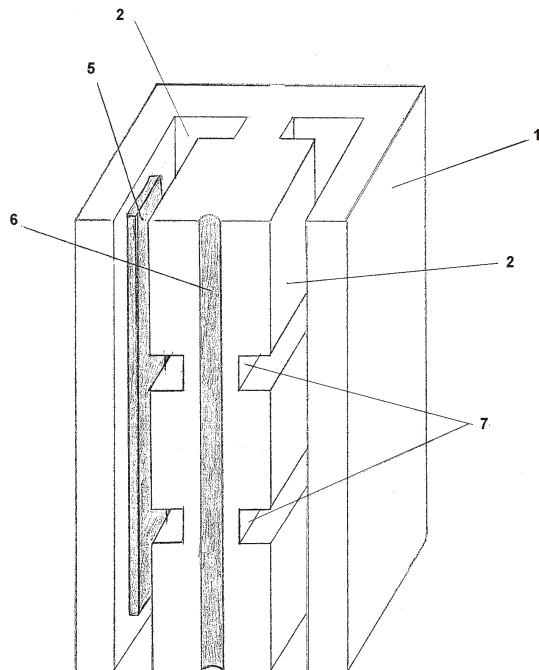


Fig. 1

(21) a 2007 00428 A2 (51) **H02K 19/16** (2006.01); **H02K 21/02** (2006.01); (22) 18.06.2007 (41) 30.12.2008//12/2008 (71) BIFF INTERNATIONAL S.R.L., aleea Războieni, nr. 20 bis, Cod Poștal 110225, Pitești, județul Argeș, RO (72) Bold Vatica, aleea Războieni, nr. 20, Pitești, RO; Ene Ion, comuna Aricești Rahtivani, nr. 66, Aricești Rahtivani, RO; Bold Cornel, aleea Războieni, nr. 20, Pitești, RO; Bold Marius Ciprian, str. aleea Războieni, nr. 20, Pitești, RO; Niculea Constantin Mihai, str. Dacia, bl. A5, sc. G., ap. 5, Pitești, RO; Mitrici Tiberiu Adrian, str. Nicolae Crețulescu, bl. 7A, sc. B, ap. 2, Pitești, RO; Haiducu Stelian Petre, comuna Filipești de Târg, județul Prahova, RO; Radu Ion, str. Vega, nr. 13D, Ploiești, RO; Iordache Gheorghe, sat Aricești Rahtivani, nr. 842, comuna Aricești Rahtivani, RO; Iancu Ileana, str. Frăsinului, bl. 21, sc. A, et. 3, ap. 19, Pitești, RO; Machițescu Tudor, str. Mărășești, nr. 259, bl. 2, sc. A, et. 4, ap. 20, Ploiești, RO (74) Brojboiu Dumitru Adrian Florinel, b-dul Republicii, bl. 212, sc. D, ap. 16, Pitești, județul Argeș (54) **GENERATOR SINCRON DE CURENT ALTERNATIV TRIFAZAT, CU STATOR ROTATIV**

(57) Invenția se referă la un generator sincron de curent alternativ trifazat, cu stator rotativ, care produce energie electrică, de exemplu, prin folosirea puterii de antrenare a unei turbine hidraulice. Generatorul conform invenției are în componență un rotor (1) cu poli înecați și un stator (2) care sunt

(21) a 2007 00428 A2

antrenate independent, cu viteze (n_1 și n_2) egale și de sens contrar, de două turbine (19 și 15) hidraulice, antrenarea rotorului (1) fiind făcută de către prima turbină (19), prin intermediul unui angrenaj format din niște roți (17 și 18) dințate, rotorul (1) fiind susținut la un capăt al unui ax de niște rulmenți (5 și 6) montați într-un capac (4), iar la celălalt capăt, de niște rulmenți (8 și 9) radiali, montați în stator (2) și, respectiv, într-un alt capac (3) fixat de stator (2).

Revendicări: 4

Figuri: 2

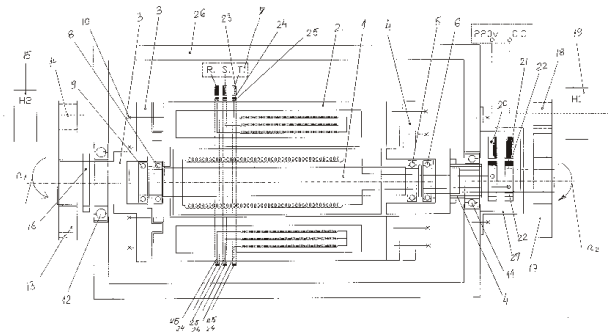


Fig. 1

(21) a 2007 00450 A2 (51) **H02K 53/00** (2006.01); **H02N 11/00** (2006.01); (22) 25.06.2007 (41) 30.12.2008//12/2008 (71) Manu Vlad Alexandru, str. Mărășești, nr. 24, bl. 70, sc. F, et. 2, ap. 55, Dej, RO (72) Manu Vlad Alexandru, str. Mărășești, nr. 24, bl. 70, sc. F, et. 2, ap. 55, Dej, RO (54) **MOTOR**

(57) Invenția se referă la un motor cu magneți, care utilizează energia potențială de respingere a polilor de același fel ai magneților, pentru convertirea acesteia în energie cinetică de rotație. Motorul conform invenției are plasate într-o carcasă (1) niște statoare (A și B) extern și intern, între care sunt plasate cel puțin două rotoare (C) diametral opuse, statorul (A) fiind format din niște magneți (2) permanenți și/sau bobinați pe jumătate din suprafața lor, de formă paralelipipedică, dispuși în niște casete (3) realizate dintr-un material plastic, în formă de arc de cerc, unite între ele, pentru a forma statorul (A) extern, statorul (B) intern fiind constituit din alți magneți (4) permanenți, de formă paralelipipedică, plasați în alte casete (5), realizate dintr-un material plastic, în formă de arc de cerc, unite între ele, pentru a forma statorul (B) intern, fiecare rotor (C) fiind format din niște magneți (6 și 7) permanenți, plasați în alte casete (8 și 9) de formă poligonală, primele casete (8) amintite fiind unite între ele astfel încât formează un segment (10), mișcarea rotoarelor (C) fiind transmisă unei bobine (12) colectoare, prin intermediul unui angrenaj (13) de roți zimțate.

Revendicări: 1

Figuri: 3

(21) a 2007 00450 A2

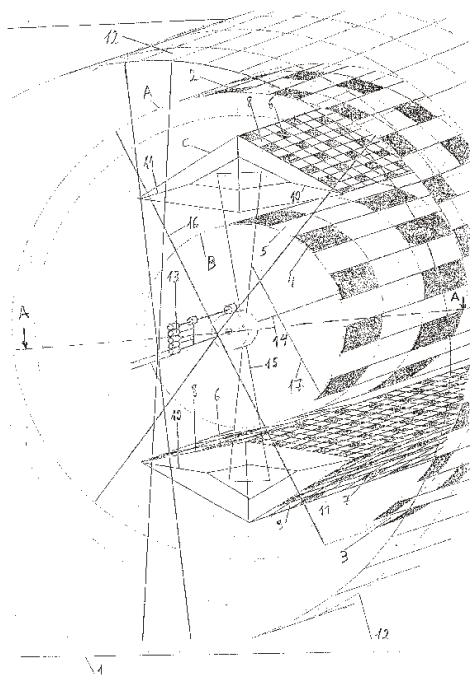


Fig. 1

(21) a 2007 00406 A2 (51) **H02K 53/00** (2006.01) (22) 12.06.2007 (41) 30.12.2008//12/2008 (71) Filip Traian, b-dul Republicii, nr. 165, bl. 27, sc. D2, et. 2, ap. 1, Ploiești, RO (72) Filip Traian, b-dul Republicii, nr. 165, bl. 27, sc. D2, et. 2, ap. 1, Ploiești, RO (54) **MAȘINĂ ELECTRICĂ AUTONOMĂ**

(57) Invenția se referă la o mașină electrică autonomă, destinată, în special, producerii de energie electrică. Mașina conform invenției este în construcție modulară, modulul energetic principal fiind compus dintr-un motor (1) energetic principal și un generator (2) electric auxiliar, care alimentează motorul care produce energie pentru autoalimentarea modului, la terminarea fiecărui modul fiind cuplat un generator (3) principal sau direct consumatorul mecanic, pentru furnizarea de energie în exterior, pornirea fiind făcută prin alimentarea cu energie de la o sursă externă și apoi se trece pe autoalimentare de la generator (2).

Revendicări: 4

Figuri: 5

(21) a 2007 00406 A2

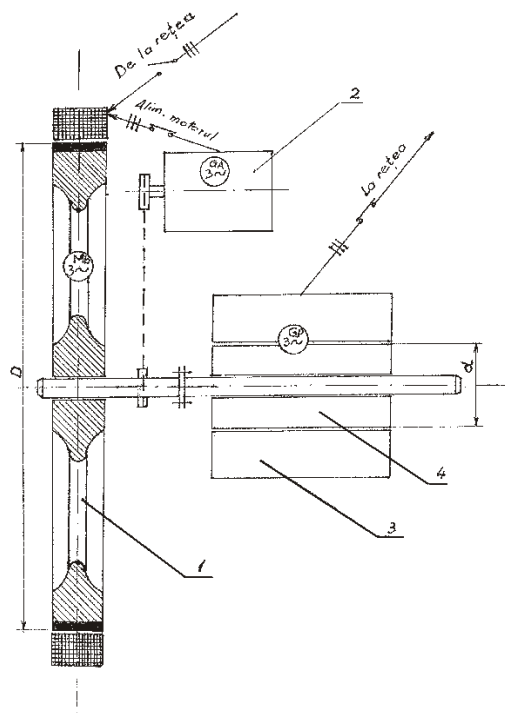


Fig. 1

(21) a 2008 00208 A0 (51) **H02N 6/00** (2006.01); **F03G 6/00** (2006.01); (22) 17.03.2008 (41) 30.12.2008//2/2008 (71) Universitatea "Ștefan cel Mare" Suceava, str. Universității, nr. 3, Cod 720229, Suceava, RO (72) Jedar Mihaela, str. Nicolae Iorga, nr. 7, bl. 16D, sc. A, ap. 17, Suceava, RO; Sorea Nicolae, str. Busuiocului, nr. 40, Târgu-Neamț, RO; Olariu Elena Daniela, str. Privighetorii, nr. 18, bl. 40, sc. A, ap. 14, Cod 720168, Suceava, RO; Crețu Nicolina, str. Stațiunii, nr. 1, bl. E1, sc. B, et. 3, ap. 12, Cod 720281, Suceava, RO; Crețu Nicu, str. Stațiunii, nr. 1, bl. E1, sc. B, ap. 12, Suceava, RO; Prisacariu Ilie, str. Luceafărului, nr. 12, bl. E58, sc. B, ap. 14, Cod 720241, Suceava, RO; Cernomazu Dorel, str. Rahovei, nr. 3, bl. 3, sc. J, ap. 325, Cod 611022, Roman, RO (54) **MOTOR SOLAR**

(57) Invenția se referă la un motor solar, destinat conversiei energiei solare în energie mecanică. Motorul solar, conform invenției, este constituit dintr-un stator în componența căruia intră un suport (1) cilindric, pe care sunt montate patru actuatore (2a, 2b, 2c și 2d), înglobate în câte un bloc metalic (14a, 14b, 14c și 14d), prevăzut pe suprafața expusă radiației solare cu niște adâncituri în formă de "V", cu unghiul la vârf de 30°, și un rotor constituit dintr-un butuc (4), montat excentric pe un ax (5)

(21) a 2008 00208 A0
vertical, și dintr-un rulment (6) prin intermediul căruia niște tije tip piston ale actuatorilor (2a, 2b, 2c și 2d) acționează asupra axului (5), de axul (5) fiind fixat și un disc (9) prevăzut cu o fantă (f) unghiulară, care susține, prin intermediul unui suport (12) vertical, o lentilă (11) concentratoare, de tip liniar, în partea inferioară, solidar cu axul (5), fiind montată o placă (15) obturatoare, pe care este fixată o oglindă (16) cilindro-parabolică, ce se deplasează odată cu rotația axului (5).

Revendicări: 5

Figuri: 3

(21) a 2008 00208 A0

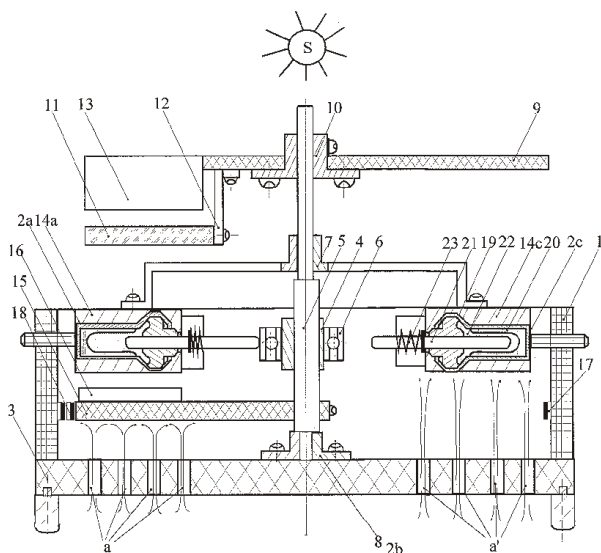


Fig. 1

(21) a 2006 00168 A2 (51) **H02N 11/00** (2006.01) (22) 15.03.2006 (41) 30.12.2008//12/2008 (71) Simion Corneliu, str. Toma Ionescu, nr. 14, Brașov, RO (72) Simion Corneliu, str. Toma Ionescu, nr. 14, Brașov, RO (54) **LUCOR - APARAT CE PRODUCE LUCRU MECANIC CU AJUTORUL MAGNEȚILOR PERMANENȚI**

(57) Invenția se referă la un aparat care produce lucru mecanic, cu ajutorul câmpului magnetic generat de niște magneți permanenți. Aparatul conform invenției este alcătuit din doi magneți (1 și 2) permanenți, care sunt introduși în niște carcase paralelipipedice (3 și 4), din oțel, cu una dintre fețe neacoperită, așezate astfel încât fețele neacoperite să fie plasate față în față, la distanță convenabilă una față de alta, dintr-un scripete (5) pe care alunecă o curea de transmisie (7), de capetele căreia atârnă două plăci (8 și 9), dintr-un alt scripete (10), montat coaxial cu primul scripete (5) și solidar cu acesta, pe care alunecă o curea (13) de transmisie încrucișată, care antrenează un alt scripete (14), dispus coaxial cu o roată dințată (12), care angrenează o bandă dințată (16), de care este sudat un capăt al unei vergele metalice (17), iar la celălalt capăt este sudat de un corp (18) paralelipipedic, din oțel.

Revendicări: 2

Figuri: 3

(21) a 2006 00168 A2

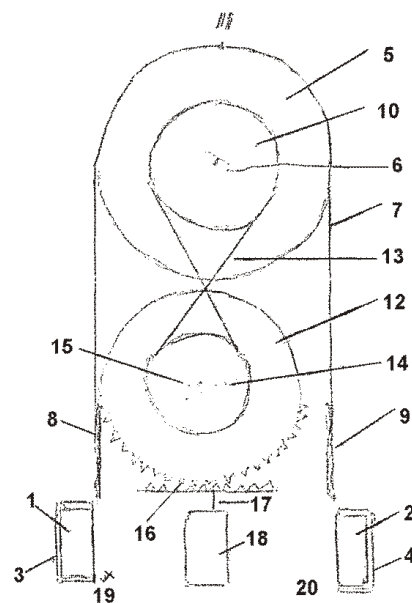


Fig. 1

**LISTA C.B.I. PUBLICATE CONFORM ART. 23,
DIN LEGEA NR. 64/1991, REPUBLICATĂ, ȘI
REGULII 27(1), DIN HGR 499/2003,**

- ORDONATĂ CRESCĂTOR, DUPĂ NUMĂRUL
DE CERERE DE BREVET**
- ORDONATĂ ALFABETIC, DUPĂ
NUMELE/DENUMIREA SOLICITANTULUI**
- ORDONATĂ DUPĂ CODUL DE PUBLICARE
AL ACESTORA**

Lista cererilor de brevet de invenție publicate conform art. 23, din Legea nr. 64/1991, republicată, și Regulii 27(1), din HGR nr. 499/2003, ordonată crescător, după numărul de cerere de brevet

Număr dosar	Clasa	Data depozit	Solicitant	Pag.
a 2001 01142 A4	F24J 3/08 (2006.01)	19.10.2001	Societatea Națională a Petrolului "PETROM" S.A. - Institutul de Cercetări și Proiectări Tehnologice, b-dul Culturii, nr. 29, Câmpina, județul Prahova, RO	27
a 2003 00783 A2	B01J 20/24 (2006.01); C09K 3/32 (2006.01);	22.09.2003	Mitoiu Corneliu-Vasile, alea Fetești, nr. 6-12, bl. I26., sc. J, et. 1, ap. 141, sector 3, București, RO; Popa Gheorghe, b-dul Gh. Șincai, nr. 12, bl. 12, sc. 3, ap. 91, sector 4, București, RO; Popescu Horia, str. Republicii, bl. R24, sc. C, ap. 9, Râmnicu-Vâlcea, RO; Gabor Ovidiu, intr. Odobești, nr. 10, sector 3, bl. V7, sc. 1, ap. 13, București, RO	15
a 2006 00168 A2	H02N 11/00 (2006.01)	15.03.2006	Simion Corneliu, str. Toma Ionescu, nr. 14, Brașov, RO	33
a 2006 00315 A2	E04C 2/26 (2006.01)	15.05.2006	Staicu Dănuț Virgil, str. Pădurii, nr. 5, Iași, RO	22
a 2006 00714 A2	C08H 5/04 (2006.01); C08L 97/02 (2006.01);	15.09.2006	Institutul Național de Cercetare-Dezvoltare pentru Textile și Pielărie, str. Lucrețiu Pătrășcanu, nr. 16, sector 3, București, RO; Institutul Național de Cercetare- Dezvoltare pentru Chimie și Petrochimie - ICECHIM, Splaiul Independenței, nr.202, sector 6, București, RO	20
a 2006 00745 A2	B01D 67/00 (2006.01); B01D 69/02 (2006.01);	25.09.2006	Centrul de Transfer Tehnologic, Incubare și Excelență, Splaiul Unirii 313, sector 3, Cod 030138, București, RO	14
a 2007 00064 A2	C09K 17/32 (2006.01)	30.01.2007	VEST-ENERGO S.A., str. Preciziei, nr. 12A, sector 6, Cod 062203, București, RO	21
a 2007 00113 A2	A01J 25/00 (2006.01)	19.02.2007	Borșa Nicolae, str. Vasile Alecsandri, nr. 10A, Cod 420010, Bistrița, RO	11
a 2007 00114 A2	A01J 25/00 (2006.01)	19.02.2007	Borșa Nicolae, str. Vasile Alecsandri, nr. 10A, Cod 420010, Bistrița, RO	11
a 2007 00355 A2	A61B 5/103 (2006.01); A61B 8/00 (2006.01);	30.05.2007	Tatu Romulus Fabian, str. Someș, nr. 5, Timișoara, RO; Tatu Carmen, str. Someș, nr. 5, Timișoara, RO	13
a 2007 00368 A1	F02B 55/08 (2006.01); F02B 53/00 (2006.01); F01C 1/344 (2006.01);	01.06.2007	Coltuc Adrian, str. Dunării, nr. 222, bl. 802, sc. B, ap. 24, Alexandria, RO	24
a 2007 00369 A2	C22B 30/04 (2006.01); C02F 1/74 (2006.01);	04.06.2007	Pop Alexandru, str. Islazului, nr. 4, bl. A1, ap. 38, Cluj-Napoca, RO; Agachi Paul Șerban, str. Cetății, nr. 9, ap. 5, Cluj-Napoca, RO; Reka Barabas, str. Al. Cornișa 2/5, Târgu-Mureș, RO	21
a 2007 00371 A2	A47D 9/04 (2006.01)	04.06.2007	Dascăl Ștefan, nr. 285, Cod 307225, Giulvăz, RO	12

Număr dosar	Clasa	Data depozit	Solicitant	Pag.
a 2007 00377 A2	C08B 37/04 (2006.01)	06.06.2007	Institutul de Chimie Macromoleculară "P. Poni", Aleea Grigore Ghica Vodă, nr. 41A, Iași, RO	19
a 2007 00388 A2	H01R 13/00 (2006.01)	07.06.2007	Giangu Cristi Constantin, sat Coșești, comuna Ivănești, RO; Spoială Petrișor, sat Cucuiești, comuna Dofteana, RO	30
a 2007 00392 A2	A47K 13/00 (2006.01); A61H 33/00 (2006.01);	07.06.2007	Coza Vasile Laurențiu, Calea Victoriei, nr. 100, bl. B120, ap.82, Turda, județul Cluj, RO; Coza Maria Mihaela, Calea Victoriei, nr. 100, bl. B120, ap. 82, Turda, județul Cluj, RO	13
a 2007 00398 A2	F41H 3/00 (2006.01); F41H 11/00 (2006.01);	11.06.2007	PRO OPTICA S.A., str. Gheorghe Petrașcu, nr. 67, sector 3, București, RO	27
a 2007 00403 A2	A47C 3/02 (2006.01); A47C 3/029 (2006.01);	11.06.2007	Lupu Vasile, str. Florilor, nr. 9, ap. 4, Onești, RO	12
a 2007 00404 A2	C04B 14/04 (2006.01); C04B 18/06 (2006.01); C04B 28/00 (2006.01);	11.06.2007	Columbeanu Adrian Irinel, str. Uruguay, nr. 5, bl. 3, et. 1, ap. 6, sector 1, București, RO	18
a 2007 00405 A2	F15D 1/00 (2006.01); F16K 3/32 (2006.01);	12.06.2007	INOE 2000 - Institutul de Cercetări pentru Hidraulică și Pneumatică, str. Cuțitul de Argint, nr.14, sector 4, Cod 040558, București, RO	26
a 2007 00406 A2	H02K 53/00 (2006.01)	12.06.2007	Filip Traian, b-dul Republicii, nr. 165, bl. 27, sc. D2, et. 2, ap. 1, Ploiești, RO	32
a 2007 00423 A2	C10L 10/00 (2006.01)	14.06.2007	Șuta Mihai, b-dul Ferdinand I, nr. 97, bl. P17, sc. B, ap. 29, sector 2, București, RO	21
a 2007 00424 A2	C05C 5/04 (2006.01)	14.06.2007	Pop Alexandru, str. Islazului, nr. 4, bl. A1, ap. 38, Cluj-Napoca, RO; Miclăuș Vasile, str. Muncitorilor, nr. 1, ap. 22, Cluj-Napoca, RO; Reka Barabas, str. Al. Cornișă 2/5, Târgu-Mureș, RO; Drăgan Simion, str. Pușcariu Sextil, nr. 3, ap. 3, Cluj-Napoca, RO; Mitre Viorel, str. Eftimie Murgu, nr. 11A, Cluj-Napoca, RO; Mitre Ioana, str. Eftimie Murgu, nr. 11A, Cluj-Napoca, RO	19
a 2007 00426 A2	B60Q 1/00 (2006.01)	14.06.2007	Căpățînă Octavian Dan, str. Titulescu 165/13, Cluj-Napoca, RO	15
a 2007 00428 A2	H02K 19/16 (2006.01); H02K 21/02 (2006.01);	18.06.2007	BIFF INTERNATIONAL S.R.L., aleea Războieni, nr. 20 bis, Cod Poștal 110225, Pitești, județul Argeș, RO	31
a 2007 00429 A2	C04B 16/08 (2006.01)	18.06.2007	Stănculescu Marin, str. Alexandru Vlahuță, nr. 2, bl. M50, sc. 1, ap. 6, sector 3, București, RO	18
a 2007 00431 A0	E05B 67/26 (2006.01)	18.06.2007	NAKITA PRODCOMIMPEX S.R.L., str. 22 Decembrie, nr. 150, Târgu-Mureș, RO	23
a 2007 00432 A2	A47J 47/00 (2006.01)	18.06.2007	Vâlcu Ion, aleea Hodoș Iosif, nr. 2, bl. J43, sc. 4, et. 1, ap. 49, sector 3, O.P. 72, București, RO	12
a 2007 00438 A2	C09K 8/00 (2006.01)	19.06.2007	MOPEKA IMPEX S.R.L, str. Călărași, nr. 43, Timișoara, RO	21

Număr dosar	Clasa	Data depozit	Solicitant	Pag.
a 2007 00442 A2	B65F 1/06 (2006.01)	20.06.2007	Efrimov Pavel, str. Vișana, nr. 2, bl. 25, ap. 46, sc. B, sector 4, București, RO	16
a 2007 00445 A2	F03D 1/04 (2006.01)	21.06.2007	Făgărășanu G. Constantin, sat Pietrele, comuna Băneasa, Giurgiu, RO	25
a 2007 00449 A2	E04C 2/24 (2006.01)	22.06.2007	LITEX AS, Postbooks 1073, Sandefjord, NO	22
a 2007 00450 A2	H02K 53/00 (2006.01); H02N 11/00 (2006.01);	25.06.2007	Manu Vlad Alexandru, str. Mărășești, nr. 24, bl. 70, sc. F, et. 2, ap. 55, Dej, RO	31
a 2007 00451 A2	F03B 13/18 (2006.01)	25.06.2007	Chitimus Marius Paris, str. Cuza Vodă, nr. 1, sc. B, ap. 40, Bistrița, RO	24
a 2007 00452 A2	C08L 95/00 (2006.01)	25.06.2007	Dragoman Vladimir, str. Maramureș, nr. 5, Ploiești, RO; Olaru Dan Ionuț, str. Căliman, nr. 127, Ploiești, RO	20
a 2007 00455 A2	B65F 1/02 (2006.01); B60N 3/08 (2006.01);	26.06.2007	Olaru Lucian Adam Cristian, str. Avram Iancu, nr. 2, bl. B, ap. 8, Cod Poștal 510085, Alba-Iulia, RO	16
a 2007 00457 A2	A23N 4/04 (2006.01); A23N 4/06 (2006.01);	28.06.2007	Institutul Național de Cercetare-Dezvoltare pentru Mașini și Instalații Destinate Agriculturii și Industriei Alimentare, b-dul Ion Ionescu de la Brad, nr. 6, sector 1, Cod 013813, București, RO	11
a 2007 00460 A2	C09D 5/12 (2006.01)	28.06.2007	Mandea Florentina, str. Eroului, nr. 144, comuna Chiajna, județul Ilfov, RO	20
a 2008 00204 A0	G09B 23/18 (2006.01); H01F 29/00 (2006.01);	14.03.2008	Universitatea "Ștefan cel Mare" Suceava, str. Universității, nr. 13, Cod 720229, Suceava, RO	29
a 2008 00207 A0	G09B 23/18 (2006.01); H02N 1/00 (2006.01);	17.03.2008	Universitatea "Ștefan cel Mare" Suceava, str. Universității, nr. 13, Cod 720229, Suceava, RO	29
a 2008 00208 A0	H02N 6/00 (2006.01); F03G 6/00 (2006.01);	17.03.2008	Universitatea "Ștefan cel Mare" Suceava, str. Universității, nr. 3, Cod 720229, Suceava, RO	32
a 2008 00230 A0	H01F 29/06 (2006.01); H01R 39/00 (2006.01);	27.03.2008	Universitatea "Ștefan cel Mare" Suceava, str. Universității, nr. 13, Cod 720229, Suceava, RO	30
a 2008 00231 A0	F03G 6/00 (2006.01); H02N 6/00 (2006.01);	27.03.2008	Universitatea "Ștefan cel Mare" Suceava, str. Universității, nr. 13, Cod 720229, Suceava, RO	26
a 2008 00315 A0	C07G 17/00 (2006.01)	23.04.2008	ERMO- Exploatarea Resurselor Minerale Oltenia S.R.L., Aleea Muncii, nr. 1, bl. H1, sc. 7, ap. 2, Cod 215200, Motru, RO	19
a 2008 00326 A0	H01F 1/44 (2006.01)	05.05.2008	ROSEAL S.A., str. Nicolae Bălcescu, nr. 5/A, Cod 535600, Odorheiu Secuiesc, RO	30
a 2008 00349 A0	F03G 3/08 (2006.01); H02K 7/00 (2006.01);	12.05.2008	Militaru Aurel, str. Viorele, nr. 34, bl. 15, sc. 1, et. 1, ap. 4, sector 4, București, RO	25
a 2008 00422 A0	E05F 11/04 (2006.01)	05.06.2008	Hanganu Dan, str. Movablei, nr. 4 bis, Tecuci, RO	23

Număr dosar	Clasa	Data depozit	Solicitant	Pag.
a 2008 00432 A0	C04B 35/14 (2006.01); C04B 35/565 (2006.01); A61C 13/20 (2006.01);	09.06.2008	Institutul Național de Sticlă S.A., b-dul Theodor Pallady, nr. 47, sector 3, Cod 032258, București, RO; Institutul de Cercetări Metalurgice S.A., str. Mehadia, nr. 39, sector 6, Cod 060543, București, RO; Universitatea Politehnica din București, Splaiul Independenței, nr. 313, sector 6, Cod 060042, București, RO; Caloris Group S.A., șoseaua Berceni, nr. 8A, sector 4, Cod 041914, București, RO	18
a 2008 00435 A0	A61K 6/08 (2006.01)	10.06.2008	Universitatea Babeș-Bolyai Cluj-Napoca, Institutul de Cercetări în Chimie Raluca Ripan, str. Mihail Kogălniceanu, nr. 1, Cod 400094, Cluj-Napoca, RO	14
a 2008 00478 A0	A61K 6/08 (2006.01)	23.06.2008	Universitatea Babeș-Bolyai Cluj-Napoca, I nstitutul de Cercetări în Chimie Raluca Ripan, str. Mihail Kogălniceanu, nr. 1, Cod 400094, Cluj-Napoca, RO	14
a 2008 00603 A0	C03B 5/16 (2006.01); C03B 1/00 (2006.01);	05.08.2008	Institutul Național de Cercetare-Dezvoltare pentru Fizica Materialelor, str. Atomiștilor, nr. 105bis, Cod 077125, Măgurele, RO; Institutul Național de Sticlă S.A., b-dul Theodor Pallady, nr. 47, sector 3, Cod 032258, București, RO; Universitatea Politehnica din București, Splaiul Independenței, nr. 313, sector 6, Cod 060042, București, RO	18
a 2008 00634 A0	G01N 27/30 (2006.01)	18.08.2008	Academia Română Institutul de Chimie Timișoara, str. Mihai Viteazul, nr. 24, Cod 300223, Timișoara, RO; Universitatea Tehnică din Cluj-Napoca, str. Constantin Daicoviciu, nr. 15, Cod 400020, Cluj-Napoca, RO; Universitatea de Vest Timișoara, str. Pârvan, nr. 4, Cod 300223, Timișoara, RO; Institutul Național de Cercetare-Dezvoltare pentru Tehnologii Izotopice și Moleculare, str. Donath, nr. 65-103, Cod 400293, Cluj-Napoca, RO	28
a 2008 00830 A0	C02F 11/00 (2006.01)	24.10.2008	DALASOIL S.R.L., str. Diligenței, nr. 4A, Cod 100575, Ploiești, RO	17
a 2008 00831 A0	B66C 11/16 (2006.01)	24.10.2008	DALASOIL S.R.L., str. Diligenței, nr. 4A, Cod 100575, Ploiești, RO	17

Lista cererilor de brevet de invenție publicate conform art. 23, din Legea nr. 64/1991, republicată, și Regulii 27(1), din HGR nr. 499/2003, ordonată alfabetic, după numele/denumirea solicitantului

Număr dosar	Clasa	Data depozit	Solicitant	Pag.
a 2008 00634 A0	G01N 27/30 (2006.01)	18.08.2008	Academia Română Institutul de Chimie Timișoara, str. Mihai Viteazul, nr. 24, Cod 300223, Timișoara, RO; Universitatea Tehnică din Cluj-Napoca, str. Constantin Daicoviciu, nr. 15, Cod 400020, Cluj-Napoca, RO; Universitatea de Vest Timișoara, str. Pârvan, nr. 4, Cod 300223, Timișoara, RO; Institutul Național de Cercetare-Dezvoltare pentru Tehnologii Izotopice și Moleculare, str. Donath, nr. 65-103, Cod 400293, Cluj-Napoca, RO	28
a 2007 00428 A2	H02K 19/16 (2006.01); H02K 21/02 (2006.01);	18.06.2007	BIFF INTERNATIONAL S.R.L., aleea Războieni, nr. 20 bis, Cod Poștal 110225, Pitești, județul Argeș, RO	31
a 2007 00113 A2	A01J 25/00 (2006.01)	19.02.2007	Borșa Nicolae, str. Vasile Alecsandri, nr. 10A, Cod 420010, Bistrița, RO	11
a 2007 00114 A2	A01J 25/00 (2006.01)	19.02.2007	Borșa Nicolae, str. Vasile Alecsandri, nr. 10A, Cod 420010, Bistrița, RO	11
a 2007 00426 A2	B60Q 1/00 (2006.01)	14.06.2007	Căpățînă Octavian Dan, str. Titulescu 165/13, Cluj-Napoca, RO	15
a 2006 00745 A2	B01D 67/00 (2006.01); B01D 69/02 (2006.01);	25.09.2006	Centrul de Transfer Tehnologic, Incubare și Excelență, Splaiul Unirii 313, sector 3, Cod 030138, București, RO	14
a 2007 00451 A2	F03B 13/18 (2006.01)	25.06.2007	Chitimus Marius Paris, str. Cuza Vodă, nr. 1, sc. B, ap. 40, Bistrița, RO	24
a 2007 00368 A1	F02B 55/08 (2006.01); F02B 53/00 (2006.01); F01C 1/344 (2006.01);	01.06.2007	Coltuc Adrian, str. Dunării, nr. 222, bl. 802, sc. B, ap. 24, Alexandria, RO	24
a 2007 00404 A2	C04B 14/04 (2006.01); C04B 18/06 (2006.01); C04B 28/00 (2006.01);	11.06.2007	Columbeanu Adrian Irinel, str. Uruguay, nr. 5, bl. 3, et. 1, ap. 6, sector 1, București, RO	18
a 2007 00392 A2	A47K 13/00 (2006.01); A61H 33/00 (2006.01);	07.06.2007	Coza Vasile Laurențiu, Calea Victoriei, nr. 100, bl. B120, ap.82, Turda, județul Cluj, RO; Coza Maria Mihaela, Calea Victoriei, nr. 100, bl. B120, ap. 82, Turda, județul Cluj, RO	13
a 2008 00830 A0	C02F 11/00 (2006.01)	24.10.2008	DALASOIL S.R.L., str. Diligenței, nr. 4A, Cod 100575, Ploiești, RO	17
a 2008 00831 A0	B66C 11/16 (2006.01)	24.10.2008	DALASOIL S.R.L., str. Diligenței, nr. 4A, Cod 100575, Ploiești, RO	17
a 2007 00371 A2	A47D 9/04 (2006.01)	04.06.2007	Dascăl Ștefan, nr. 285, Cod 307225, Giulvăz, RO	12

Număr dosar	Clasa	Data depozit	Solicitant	Pag.
a 2007 00452 A2	C08L 95/00 (2006.01)	25.06.2007	Dragoman Vladimir, str. Maramureș, nr. 5, Ploiești, RO; Olaru Dan Ionuț, str. Căliman, nr. 127, Ploiești, RO	20
a 2007 00442 A2	B65F 1/06 (2006.01)	20.06.2007	Efrimov Pavel, str. Vișana, nr. 2, bl. 25, ap. 46, sc. B, sector 4, București, RO	16
a 2008 00315 A0	C07G 17/00 (2006.01)	23.04.2008	ERMO- Exploatarea Resurselor Minerale Oltenia S.R.L., Aleea Muncii, nr. 1, bl. H1, sc. 7, ap. 2, Cod 215200, Motru, RO	19
a 2007 00445 A2	F03D 1/04 (2006.01)	21.06.2007	Făgărășanu G. Constantin, sat Pietrele, comuna Băneasa, Giurgiu, RO	25
a 2007 00406 A2	H02K 53/00 (2006.01)	12.06.2007	Filip Traian, b-dul Republicii, nr. 165, bl. 27, sc. D2, et. 2, ap. 1, Ploiești, RO	32
a 2007 00388 A2	H01R 13/00 (2006.01)	07.06.2007	Giangu Cristi Constantin, sat Coșești, comuna Ivănești, RO; Spoială Petrișor, sat Cucuiești, comuna Dofteana, RO	30
a 2008 00422 A0	E05F 11/04 (2006.01)	05.06.2008	Hanganu Dan, str. Movelei, nr. 4 bis, Tecuci, RO	23
a 2007 00405 A2	F15D 1/00 (2006.01); F16K 3/32 (2006.01);	12.06.2007	INOE 2000 - Institutul de Cercetări pentru Hidraulică și Pneumatică, str. Cuțitul de Argint, nr.14, sector 4, Cod 040558, București, RO	26
a 2007 00377 A2	C08B 37/04 (2006.01)	06.06.2007	Institutul de Chimie Macromoleculară "P. Poni", Aleea Grigore Ghica Vodă, nr. 41A, Iași, RO	19
a 2006 00714 A2	C08H 5/04 (2006.01); C08L 97/02 (2006.01);	15.09.2006	Institutul Național de Cercetare-Dezvoltare pentru Textile și Pielărie, str. Lucrețiu Pătrășcanu, nr. 16, sector 3, București, RO; Institutul Național de Cercetare- Dezvoltare pentru Chimie și Petrochimie - ICECHIM, Splaiul Independenței, nr. 202, sector 6, București, RO	20
a 2007 00457 A2	A23N 4/04 (2006.01); A23N 4/06 (2006.01);	28.06.2007	Institutul Național de Cercetare-Dezvoltare pentru Mașini și Instalații Destinate Agriculturii și Industriei Alimentare, b-dul Ion Ionescu de la Brad, nr. 6, sector 1, Cod 013813, București, RO	11
a 2008 00603 A0	C03B 5/16 (2006.01); C03B 1/00 (2006.01);	05.08.2008	Institutul Național de Cercetare-Dezvoltare pentru Fizica Materialelor, str. Atomistilor, nr. 105bis, Cod 077125, Măgurele, RO; Institutul Național de Sticlă S.A., b-dul Theodor Pallady, nr. 47, sector 3, Cod 032258, București, RO; Universitatea Politehnica din București, Splaiul Independenței, nr. 313, sector 6, Cod 060042, București, RO	18

Număr dosar	Clasa	Data depozit	Solicitant	Pag.
a 2008 00432 A0	C04B 35/14 (2006.01); C04B 35/565 (2006.01); A61C 13/20 (2006.01);	09.06.2008	Institutul Național de Sticlă S.A., b-dul Theodor Pallady, nr. 47, sector 3, Cod 032258, București, RO; Institutul de Cercetări Metalurgice S.A., str. Mehadia, nr. 39, sector 6, Cod 060543, București, RO; Universitatea Politehnica din București, Splaiul Independenței, nr. 313, sector 6, Cod 060042, București, RO; Caloris Group S.A., șoseaua Berceni, nr. 8A, sector 4, Cod 041914, București, RO	18
a 2007 00449 A2	E04C 2/24 (2006.01)	22.06.2007	LITEX AS, Postbooks 1073, Sandefjord, NO	22
a 2007 00403 A2	A47C 3/02 (2006.01); A47C 3/029 (2006.01);	11.06.2007	Lupu Vasile, str. Florilor, nr. 9, ap. 4, Onești, RO	12
a 2007 00460 A2	C09D 5/12 (2006.01)	28.06.2007	Mandea Florentina, str. Eroului, nr. 144, comuna Chiajna, județul Ilfov, RO	20
a 2007 00450 A2	H02K 53/00 (2006.01); H02N 11/00 (2006.01);	25.06.2007	Manu Vlad Alexandru, str. Mărășești, nr. 24, bl. 70, sc. F, et. 2, ap. 55, Dej, RO	31
a 2008 00349 A0	F03G 3/08 (2006.01); H02K 7/00 (2006.01);	12.05.2008	Militaru Aurel, str. Viorele, nr. 34, bl. 15, sc. 1, et. 1, ap. 4, sector 4, București, RO	25
a 2003 00783 A2	B01J 20/24 (2006.01); C09K 3/32 (2006.01);	22.09.2003	Mitoiu Corneliu-Vasile, aleea Fetești, nr. 6-12, bl. I26., sc. J, et. 1, ap. 141, sector 3, București, RO; Popa Gheorghe, b-dul Gh. Șincai, nr. 12, bl. 12, sc. 3, ap. 91, sector 4, București, RO; Popescu Horia, str. Republicii, bl. R24, sc. C, ap. 9, Râmnicu-Vâlcea, RO; Gabor Ovidiu, intr. Odobești, nr. 10, sector 3, bl. V7, sc. 1, ap. 13, București, RO	15
a 2007 00438 A2	C09K 8/00 (2006.01)	19.06.2007	MOPEKA IMPEX S.R.L, str. Călărași, nr. 43, Timișoara, RO	21
a 2007 00431 A0	E05B 67/26 (2006.01)	18.06.2007	NAKITA PRODCOMIMPEX S.R.L., str. 22 Decembrie, nr. 150, Târgu-Mureș, RO	23
a 2007 00455 A2	B65F 1/02 (2006.01); B60N 3/08 (2006.01);	26.06.2007	Olaru Lucian Adam Cristian, str. Avram Iancu, nr. 2, bl. B, ap. 8, Cod Poștal 510085, Alba-Iulia, RO	16
a 2007 00369 A2	C22B 30/04 (2006.01); C02F 1/74 (2006.01);	04.06.2007	Pop Alexandru, str. Islazului, nr. 4, bl. A1, ap. 38, Cluj-Napoca, RO; Agachi Paul Șerban, str. Cetății, nr. 9, ap. 5, Cluj-Napoca, RO; Reka Barabas, str. Al. Cornișă 2/5, Târgu-Mureș, RO	21
a 2007 00424 A2	C05C 5/04 (2006.01)	14.06.2007	Pop Alexandru, str. Islazului, nr. 4, bl. A1, ap. 38, Cluj-Napoca, RO; Miclăuș Vasile, str. Muncitorilor, nr. 1, ap. 22, Cluj-Napoca, RO; Reka Barabas, str. Al. Cornișă 2/5, Târgu-Mureș, RO; Drăgan Simion, str. Pușcariu Sextil, nr. 3, ap. 3, Cluj-Napoca, RO; Mitre Viorel, str. Eftimie Murgu, nr. 11A, Cluj-Napoca, RO; Mitre Ioana, str. Eftimie Murgu, nr. 11A, Cluj-Napoca, RO	19

Număr dosar	Clasa	Data depozit	Solicitant	Pag.
a 2007 00398 A2	F41H 3/00 (2006.01); F41H 11/00 (2006.01);	11.06.2007	PRO OPTICA S.A., str. Gheorghe Petrașcu, nr. 67, sector 3, București, RO	27
a 2008 00326 A0	H01F 1/44 (2006.01)	05.05.2008	ROSEAL S.A., str. Nicolae Bălcescu, nr. 5/A, Cod 535600, Odorheiu Secuiesc, RO	30
a 2006 00168 A2	H02N 11/00 (2006.01)	15.03.2006	Simion Corneliu, str. Toma Ionescu, nr. 14, Brașov, RO	33
a 2001 01142 A4	F24J 3/08 (2006.01)	19.10.2001	Societatea Națională a Petrolului "PETROM" S.A. - Institutul de Cercetări și Proiectări Tehnologice, b-dul Culturii, nr. 29, Câmpina, județul Prahova, RO	27
a 2006 00315 A2	E04C 2/26 (2006.01)	15.05.2006	Staicu Dănuț Virgil, str. Pădurii, nr. 5, Iași, RO	22
a 2007 00429 A2	C04B 16/08 (2006.01)	18.06.2007	Stănculescu Marin, str. Alexandru Vlașuță, nr. 2, bl. M50, sc. 1, ap. 6, sector 3, București, RO	18
a 2007 00423 A2	C10L 10/00 (2006.01)	14.06.2007	Șuta Mihai, b-dul Ferdinand I, nr. 97, bl. P17, sc. B, ap. 29, sector 2, București, RO	21
a 2007 00355 A2	A61B 5/103 (2006.01); A61B 8/00 (2006.01);	30.05.2007	Tatu Romulus Fabian, str. Someș, nr. 5, Timișoara, RO; Tatu Carmen, str. Someș, nr. 5, Timișoara, RO	13
a 2008 00204 A0	G09B 23/18 (2006.01); H01F 29/00 (2006.01);	14.03.2008	Universitatea "Ștefan cel Mare" Suceava, str. Universității, nr. 13, Cod 720229, Suceava, RO	29
a 2008 00231 A0	F03G 6/00 (2006.01); H02N 6/00 (2006.01);	27.03.2008	Universitatea "Ștefan cel Mare" Suceava, str. Universității, nr. 13, Cod 720229, Suceava, RO	26
a 2008 00208 A0	H02N 6/00 (2006.01); F03G 6/00 (2006.01);	17.03.2008	Universitatea "Ștefan cel Mare" Suceava, str. Universității, nr. 3, Cod 720229, Suceava, RO	32
a 2008 00230 A0	H01F 29/06 (2006.01); H01R 39/00 (2006.01);	27.03.2008	Universitatea "Ștefan cel Mare" Suceava, str. Universității, nr. 13, Cod 720229, Suceava, RO	30
a 2008 00207 A0	G09B 23/18 (2006.01); H02N 1/00 (2006.01);	17.03.2008	Universitatea "Ștefan cel Mare" Suceava, str. Universității, nr. 13, Cod 720229, Suceava, RO	29
a 2008 00435 A0	A61K 6/08 (2006.01)	10.06.2008	Universitatea Babeș-Bolyai Cluj-Napoca, Institutul de Cercetări în Chimie Raluca Ripan, str. Mihail Kogălniceanu, nr. 1, Cod 400094, Cluj-Napoca, RO	14
a 2008 00478 A0	A61K 6/08 (2006.01)	23.06.2008	Universitatea Babeș-Bolyai Cluj-Napoca, Institutul de Cercetări în Chimie Raluca Ripan, str. Mihail Kogălniceanu, nr. 1, Cod 400094, Cluj-Napoca, RO	14
a 2007 00432 A2	A47J 47/00 (2006.01)	18.06.2007	Vâlcu Ion, aleea Hodoș Iosif, nr. 2, bl. J43, sc. 4, et. 1, ap. 49, sector 3, O.P. 72, București, RO	12
a 2007 00064 A2	C09K 17/32 (2006.01)	30.01.2007	VEST-ENERGO S.A., str. Preciziei, nr. 12A, sector 6, Cod 062203, București, RO	21

Lista cererilor de brevet de invenție publicate conform art. 23, din Legea nr. 64/1991, republicată, și Regulii 27(1), din HGR nr. 499/2003, ordonată după codul de publicare al acestora

Număr dosar	Clasa	Data depozit	Solicitant	Pag.
a 2007 00431 A0	E05B 67/26 (2006.01)	18.06.2007	NAKITA PRODCOMIMPEX S.R.L., str. 22 Decembrie, nr. 150, Târgu-Mureș, RO	23
a 2008 00204 A0	G09B 23/18 (2006.01); H01F 29/00 (2006.01);	14.03.2008	Universitatea "Ștefan cel Mare" Suceava, str. Universității, nr. 13, Cod 720229, Suceava, RO	29
a 2008 00207 A0	G09B 23/18 (2006.01); H02N 1/00 (2006.01);	17.03.2008	Universitatea "Ștefan cel Mare" Suceava, str. Universității, nr. 13, Cod 720229, Suceava, RO	29
a 2008 00208 A0	H02N 6/00 (2006.01); F03G 6/00 (2006.01);	17.03.2008	Universitatea "Ștefan cel Mare" Suceava, str. Universității, nr. 3, Cod 720229, Suceava, RO	32
a 2008 00230 A0	H01F 29/06 (2006.01); H01R 39/00 (2006.01);	27.03.2008	Universitatea "Ștefan cel Mare" Suceava, str. Universității, nr. 13, Cod 720229, Suceava, RO	30
a 2008 00231 A0	F03G 6/00 (2006.01); H02N 6/00 (2006.01);	27.03.2008	Universitatea "Ștefan cel Mare" Suceava, str. Universității, nr. 13, Cod 720229, Suceava, RO	26
a 2008 00315 A0	C07G 17/00 (2006.01)	23.04.2008	ERMO- Exploatarea Resurselor Minerale Oltenia S.R.L., Aleea Muncii, nr. 1, bl. H1, sc. 7, ap. 2, Cod 215200, Motru, RO	19
a 2008 00326 A0	H01F 1/44 (2006.01)	05.05.2008	ROSEAL S.A., str. Nicolae Bălcescu, nr. 5/A, Cod 535600, Odorheiu Secuiesc, RO	30
a 2008 00349 A0	F03G 3/08 (2006.01); H02K 7/00 (2006.01);	12.05.2008	Militaru Aurel, str. Viorele, nr. 34, bl. 15, sc. 1, et. 1, ap. 4, sector 4, București, RO	25
a 2008 00422 A0	E05F 11/04 (2006.01)	05.06.2008	Hanganu Dan, str. Movablei, nr. 4 bis, Tecuci, RO	23
a 2008 00432 A0	C04B 35/14 (2006.01); C04B 35/565 (2006.01); A61C 13/20 (2006.01);	09.06.2008	Institutul Național de Sticlă S.A., b-dul Theodor Pallady, nr. 47, sector 3, Cod 032258, București, RO; Institutul de Cercetări Metalurgice S.A., str. Mehadia, nr. 39, sector 6, Cod 060543, București, RO; Universitatea Politehnica din București, Splaiul Independenței, nr. 313, sector 6, Cod 060042, București, RO; Caloris Group S.A., șoseaua Berceni, nr. 8A, sector 4, Cod 041914, București, RO	18
a 2008 00435 A0	A61K 6/08 (2006.01)	10.06.2008	Universitatea Babeș-Bolyai Cluj-Napoca, Institutul de Cercetări în Chimie Raluca Ripan, str. Mihail Kogălniceanu, nr. 1, Cod 400094, Cluj-Napoca, RO	14
a 2008 00478 A0	A61K 6/08 (2006.01)	23.06.2008	Universitatea Babeș-Bolyai Cluj-Napoca, Institutul de Cercetări în Chimie Raluca Ripan, str. Mihail Kogălniceanu, nr. 1, Cod 400094, Cluj-Napoca, RO	14

Număr dosar	Clasa	Data depozit	Solicitant	Pag.
a 2008 00603 A0	C03B 5/16 (2006.01); C03B 1/00 (2006.01);	05.08.2008	Institutul Național de Cercetare-Dezvoltare pentru Fizica Materialelor, str. Atomistilor, nr. 105bis, Cod 077125, Măgurele, RO; Institutul Național de Sticlă S.A., b-dul Theodor Pallady, nr. 47, sector 3, Cod 032258, București, RO; Universitatea Politehnica din București, Splaiul Independenței, nr. 313, sector 6, Cod 060042, București, RO	18
a 2008 00634 A0	G01N 27/30 (2006.01)	18.08.2008	Academia Română Institutul de Chimie Timișoara, str. Mihai Viteazul, nr. 24, Cod 300223, Timișoara, RO; Universitatea Tehnică din Cluj-Napoca, str. Constantin Daicoviciu, nr. 15, Cod 400020, Cluj-Napoca, RO; Universitatea de Vest Timișoara, str. Pârvan, nr. 4, Cod 300223, Timișoara, RO; Institutul Național de Cercetare-Dezvoltare pentru Tehnologii Izotopice și Moleculare, str. Donath, nr. 65-103, Cod 400293, Cluj-Napoca, RO	28
a 2008 00830 A0	C02F 11/00 (2006.01)	24.10.2008	DALASOIL S.R.L., str. Diligenței, nr. 4A, Cod 100575, Ploiești, RO	17
a 2008 00831 A0	B66C 11/16 (2006.01)	24.10.2008	DALASOIL S.R.L., str. Diligenței, nr. 4A, Cod 100575, Ploiești, RO	17
a 2007 00368 A1	F02B 55/08 (2006.01); F02B 53/00 (2006.01); F01C 1/344 (2006.01);	01.06.2007	Coltuc Adrian, str. Dunării, nr. 222, bl. 802, sc. B, ap. 24, Alexandria, RO	24
a 2003 00783 A2	B01J 20/24 (2006.01); C09K 3/32 (2006.01);	22.09.2003	Mitoiu Corneliu-Vasile, aleea Fetești, nr. 6-12, bl. I26., sc. J, et. 1, ap. 141, sector 3, București, RO; Popa Gheorghe, b-dul Gh. Șincai, nr. 12, bl. 12, sc. 3, ap. 91, sector 4, București, RO; Popescu Horia, str. Republicii, bl. R24, sc. C, ap. 9, Râmnicu-Vâlcea, RO; Gabor Ovidiu, intr. Odobești, nr. 10, sector 3, bl. V7, sc. 1, ap. 13, București, RO	15
a 2006 00168 A2	H02N 11/00 (2006.01)	15.03.2006	Simion Corneliu, str. Toma Ionescu, nr. 14, Brașov, RO	33
a 2006 00315 A2	E04C 2/26 (2006.01)	15.05.2006	Staicu Dănuț Virgil, str. Pădurii, nr. 5, Iași, RO	22
a 2006 00714 A2	C08H 5/04 (2006.01); C08L 97/02 (2006.01);	15.09.2006	Institutul Național de Cercetare-Dezvoltare pentru Textile și Pielărie, str. Lucrețiu Pătrășcanu, nr. 16, sector 3, București, RO; Institutul Național de Cercetare-Dezvoltare pentru Chimie și Petrochimie - ICECHIM, Splaiul Independenței, nr.202, sector 6, București, RO	20
a 2006 00745 A2	B01D 67/00 (2006.01); B01D 69/02 (2006.01);	25.09.2006	Centrul de Transfer Tehnologic, Incubare și Excelență, Splaiul Unirii 313, sector 3, Cod 030138, București, RO	14
a 2007 00064 A2	C09K 17/32 (2006.01)	30.01.2007	VEST-ENERGO S.A., str. Preciziei, nr. 12A, sector 6, Cod 062203, București, RO	21
a 2007 00113 A2	A01J 25/00 (2006.01)	19.02.2007	Borșa Nicolae, str. Vasile Alecsandri, nr. 10A, Cod 420010, Bistrița, RO	11

Număr dosar	Clasa	Data depozit	Solicitant	Pag.
a 2007 00114 A2	A01J 25/00 (2006.01)	19.02.2007	Borșa Nicolae, str. Vasile Alecsandri, nr. 10A, Cod 420010, Bistrița, RO	11
a 2007 00355 A2	A61B 5/103 (2006.01); A61B 8/00 (2006.01);	30.05.2007	Tatu Romulus Fabian, str. Someș, nr. 5, Timișoara, RO; Tatu Carmen, str. Someș, nr. 5, Timișoara, RO	13
a 2007 00369 A2	C22B 30/04 (2006.01); C02F 1/74 (2006.01);	04.06.2007	Pop Alexandru, str. Islazului, nr. 4, bl. A1, ap. 38, Cluj-Napoca, RO; Agachi Paul Șerban, str. Cetății, nr. 9, ap. 5, Cluj-Napoca, RO; Reka Barabas, str. Al. Cornișa 2/5, Târgu-Mureș, RO	21
a 2007 00371 A2	A47D 9/04 (2006.01)	04.06.2007	Dascăl Ștefan, nr. 285, Cod 307225, Giulvăz, RO	12
a 2007 00377 A2	C08B 37/04 (2006.01)	06.06.2007	Institutul de Chimie Macromoleculară "P. Poni", Aleea Grigore Ghica Vodă, nr. 41A, Iași, RO	19
a 2007 00388 A2	H01R 13/00 (2006.01)	07.06.2007	Giangu Cristi Constantin, sat Coșești, comuna Ivănești, RO; Spoială Petrișor, sat Cucuiești, comuna Dofteana, RO	30
a 2007 00392 A2	A47K 13/00 (2006.01); A61H 33/00 (2006.01);	07.06.2007	Coza Vasile Laurențiu, Calea Victoriei, nr. 100, bl. B120, ap.82, Turda, județul Cluj, RO; Coza Maria Mihaela, Calea Victoriei, nr. 100, bl. B120, ap. 82, Turda, județul Cluj, RO	13
a 2007 00398 A2	F41H 3/00 (2006.01); F41H 11/00 (2006.01);	11.06.2007	PRO OPTICA S.A., str. Gheorghe Petrașcu, nr. 67, sector 3, București, RO	27
a 2007 00403 A2	A47C 3/02 (2006.01); A47C 3/029 (2006.01);	11.06.2007	Lupu Vasile, str. Florilor, nr. 9, ap. 4, Onești, RO	12
a 2007 00404 A2	C04B 14/04 (2006.01); C04B 18/06 (2006.01); C04B 28/00 (2006.01);	11.06.2007	Columbeanu Adrian Irinel, str. Uruguay, nr. 5, bl. 3, et. 1, ap. 6, sector 1, București, RO	18
a 2007 00405 A2	F15D 1/00 (2006.01); F16K 3/32 (2006.01);	12.06.2007	INOE 2000 - Institutul de Cercetări pentru Hidraulică și Pneumatică, str. Cuțitul de Argint, nr.14, sector 4, Cod 040558, București, RO	26
a 2007 00406 A2	H02K 53/00 (2006.01)	12.06.2007	Filip Traian, b-dul Republicii, nr. 165, bl. 27, sc. D2, et. 2, ap. 1, Ploiești, RO	32
a 2007 00423 A2	C10L 10/00 (2006.01)	14.06.2007	Șuta Mihai, b-dul Ferdinand I, nr. 97, bl. P17, sc. B, ap. 29, sector 2, București, RO	21
a 2007 00424 A2	C05C 5/04 (2006.01)	14.06.2007	Pop Alexandru, str. Islazului, nr. 4, bl. A1, ap. 38, Cluj-Napoca, RO; Miclăuș Vasile, str. Muncitorilor, nr. 1, ap. 22, Cluj-Napoca, RO; Reka Barabas, str. Al. Cornișa 2/5, Târgu-Mureș, RO; Drăgan Simion, str. Pușcariu Sextil, nr. 3, ap. 3, Cluj-Napoca, RO; Mitre Viorel, str. Eftimie Murgu, nr. 11A, Cluj-Napoca, RO; Mitre Ioana, str. Eftimie Murgu, nr. 11A, Cluj-Napoca, RO	19
a 2007 00426 A2	B60Q 1/00 (2006.01)	14.06.2007	Căpățînă Octavian Dan, str. Titulescu 165/13, Cluj-Napoca, RO	15

Număr dosar	Clasa	Data depozit	Solicitant	Pag.
a 2007 00428 A2	H02K 19/16 (2006.01); H02K 21/02 (2006.01);	18.06.2007	BIFF INTERNATIONAL S.R.L., aleea Războieni, nr. 20 bis, Cod Poștal 110225, Pitești, județul Argeș, RO	31
a 2007 00429 A2	C04B 16/08 (2006.01)	18.06.2007	Stănculescu Marin, str. Alexandru Vlahuță, nr. 2, bl. M50, sc. 1, ap. 6, sector 3, București, RO	18
a 2007 00432 A2	A47J 47/00 (2006.01)	18.06.2007	Vâlcu Ion, aleea Hodoș Iosif, nr. 2, bl. J43, sc. 4, et. 1, ap. 49, sector 3, O.P. 72, București, RO	12
a 2007 00438 A2	C09K 8/00 (2006.01)	19.06.2007	MOPEKA IMPEX S.R.L, str. Călărași, nr. 43, Timișoara, RO	21
a 2007 00442 A2	B65F 1/06 (2006.01)	20.06.2007	Efrimov Pavel, str. Vișana, nr. 2, bl. 25, ap. 46, sc. B, sector 4, București, RO	16
a 2007 00445 A2	F03D 1/04 (2006.01)	21.06.2007	Făgărășanu G. Constantin, sat Pietrele, comuna Băneasa, Giurgiu, RO	25
a 2007 00449 A2	E04C 2/24 (2006.01)	22.06.2007	LITEX AS, Postbooks 1073, Sandefjord, NO	22
a 2007 00450 A2	H02K 53/00 (2006.01); H02N 11/00 (2006.01);	25.06.2007	Manu Vlad Alexandru, str. Mărășești, nr. 24, bl. 70, sc. F, et. 2, ap. 55, Dej, RO	31
a 2007 00451 A2	F03B 13/18 (2006.01)	25.06.2007	Chitimus Marius Paris, str. Cuza Vodă, nr. 1, sc. B, ap. 40, Bistrița, RO	24
a 2007 00452 A2	C08L 95/00 (2006.01)	25.06.2007	Dragoman Vladimir, str. Maramureș, nr. 5, Ploiești, RO; Olaru Dan Ionuț, str. Căliman, nr. 127, Ploiești, RO	20
a 2007 00455 A2	B65F 1/02 (2006.01); B60N 3/08 (2006.01);	26.06.2007	Olaru Lucian Adam Cristian, str. Avram Iancu, nr. 2, bl. B, ap. 8, Cod Poștal 510085, Alba-Iulia, RO	16
a 2007 00457 A2	A23N 4/04 (2006.01); A23N 4/06 (2006.01);	28.06.2007	Institutul Național de Cercetare-Dezvoltare pentru Mașini și Instalații Destinate Agriculturii și Industriei Alimentare, b-dul Ion Ionescu de la Brad, nr. 6, sector 1, Cod 013813, București, RO	11
a 2007 00460 A2	C09D 5/12 (2006.01)	28.06.2007	Mandea Florentina, str. Eroului, nr. 144, comuna Chiajna, județul Ilfov, RO	20
a 2001 01142 A4	F24J 3/08 (2006.01)	19.10.2001	Societatea Națională a Petrolului "PETROM" S.A. - Institutul de Cercetări și Proiectări Tehnologice, b-dul Culturii, nr. 29, Câmpina, județul Prahova, RO	27

**LISTA C.B.I. PENTRU CARE S-A LUAT O
HOTĂRÂRE DE RESPINGERE, CONFORM
ART. 28(2), DIN LEGEA 64/1991, REPUBLICATĂ,
SAU CARE AU FOST RETRASE, CONFORM
ART. 28 (3), DIN LEGEA 64/1991, REPUBLICATĂ,
SAU CARE SUNT CONSIDERATE RETRASE,
CONFORM ART. 28 (6), DIN LEGEA 64/1991,
REPUBLICATĂ**

Cereri de brevet de invenție pentru care s-a luat o hotărâre de respingere, conform art. 28, alin. 2, din Legea nr. 64/1991, republicată

<i>Numărul cererii de brevet de invenție</i>	<i>Data comunicării hotărârii de respingere a cererii de brevet de invenție</i>	<i>Numărul și data BOPI în care este publicată cererea de brevet de invenție</i>
a 2000 00344	30.08.2008	
a 2000 00479	30.08.2008	5/2001//30.05.2001
a 2000 00480	30.08.2008	5/2002//30.05.2002
a 2001 00012	30.08.2008	
a 2001 00090	30.08.2008	
a 2001 00181	30.08.2008	
a 2002 00776	30.08.2008	9/2005//30.09.2005
a 2002 01178	30.08.2008	9/2003//30.09.2003
a 2002 01604	30.08.2008	5/2005//30.05.2005
a 2004 00092	30.08.2008	10/2004//29.10.2004
a 2004 00602	30.08.2008	12/2004//30.12.2004
a 2004 00816	30.08.2008	10/2005//28.10.2005
a 2004 00904	30.08.2008	4/2006//28.04.2006
a 2004 00908	30.08.2008	4/2006//28.04.2006
a 2004 01112	30.08.2008	5/2005//30.05.2005
a 2004 01146	30.08.2008	11/2006//30.11.2006
a 2005 00016	30.08.2008	5/2008//30.05.2008
a 2005 00404	30.08.2008	10/2006//30.10.2006
a 2005 00500	30.08.2008	10/2005//28.10.2005
a 2005 00512	30.08.2008	9/2005//30.09.200511/2006//30.11.2006
a 2005 00573	30.08.2008	10/2005//28.10.2005

Cereri de brevet de invenție declarate ca fiind retrase, conform art. 28, alin. 7, lit. c, din Legea nr. 64/1991, republicată

<i>Numărul cererii de brevet de invenție</i>	<i>Numărul și data expedierii notificării privind cererile de brevet de invenție declarate ca fiind considerate retrase</i>	<i>Numărul și data BOPI în care este publicată cererea de brevet de invenție</i>
a 2001 00014	1041735/07.08.2008	7/2002//30.07.2002
a 2001 01079	1037291/14.07.2008	
a 2001 01088	1039109/10.07.2008	4/2002//30.04.2002
a 2001 01175	173/30.07.2008	6/2003//30.06.2003
a 2001 01205	1041736/07.08.2008	5/2003//30.05.2003
a 2001 01242	1041738/07.08.2008	6/2003//30.06.2003
a 2002 00412	1041739/07.08.2008	2/2004//27.02.2004
a 2002 00843	1041740/07.08.2008	1/2004//30.01.2004
a 2002 01263	1041741/07.08.2008	6/2003//30.06.2003
a 2002 01283	1041742/07.08.2008	8/2003//29.08.2003
a 2002 01284	1041743/07.08.2008	8/2003//29.08.2003
a 2002 01366	1041744/07.08.2008	5/2004//28.05.2004
a 2002 01594	1041745/07.08.2008	5/2006//30.05.2006
a 2004 00436	1038161/28.07.2008	11/2007//30.11.2007
a 2004 00585	1035802/03.07.2008	12/2004//30.12.2004
a 2007 00044	1038162/28.07.2008	
a 2007 00047	1038163/28.07.2008	
a 2007 00051	1038164/28.07.2008	
a 2007 00055	1038165/28.07.2008	

**LISTA C.B.I. PENTRU CARE AU FOST
ÎNREGISTRATE TRANSMITERI DE DREPTURI,
CONFORM ART. 45, DIN LEGEA NR. 64/1991,
REPUBLICATĂ, PRECUM ȘI A C.B.I. CU
MODIFICĂRI ÎN SITUAȚIA JURIDICĂ,
ÎNREGISTRATE CONFORM R55(7) LIT. r) ȘI s),
DIN HGR NR. 499/2003, ȘI PUNCTULUI 14,
DIN ANEXA 1 A OG NR. 41/1998,
PRIVIND TAXELE ÎN DOMENIUL PROTECȚIEI
PROPRIETĂȚII INDUSTRIALE ȘI REGIMUL DE
UTILIZARE A ACESTORA REPUBLICATĂ**

**CESIUNI
CERERI DE BREVET DE INVENȚIE**

Nr. CBI	Solicitant / Titular inițial	Persoana îndreptățită la eliberarea B.I.
a 2006 00315	STAIKU DĂNUȚ VIRGIL, IAȘI, RO	RECOMPLAST S.R.L., BUZĂU, JUDEȚUL BUZĂU, RO
a 2006 00922	TĂȚAR DANIEL, GALAȚI, RO	TĂȚAR DORU, GALAȚI, JUDEȚUL GALAȚI, RO
a 2007 00369	POP ALEXANDRU, CLUJ-NAPOCA, RO; AGACHI PAUL ȘERBAN, CLUJ-NAPOCA, RO; REKA BARABAS, TÂRGU-MUREȘ, RO	UNIVERSITATEA "BABEȘ-BOLYAI" CLUJ-NAPOCA, CLUJ-NAPOCA, RO
a 2007 00424	POP ALEXANDRU, CLUJ-NAPOCA, RO; MICLEAȘUȘ VASILE, CLUJ-NAPOCA, RO; REKA BARABAS, TÂRGU-MUREȘ, RO; DRĂGAN SIMION, CLUJ-NAPOCA, RO; MITRE VIOREL, CLUJ-NAPOCA, RO; MITRE IOANA, CLUJ-NAPOCA, RO	UNIVERSITATEA "BABEȘ-BOLYAI" CLUJ-NAPOCA, CLUJ-NAPOCA, RO

MODIFICARE AGENT

Nr. CBI	Agent inițial	Agent curent
a 2005 00812	ARIANA GRUP SRL - STR. CARPENULUI, NR. 3, BL. A4, AP. 29, COD 500256, BRAȘOV, JUDEȚUL BRAȘOV	CABINET PROPRIETATE INDUSTRIALĂ POPESCU ANGELA - STR. COMPLEXULUI, NR. 10, BL. 40, AP. 14, BUCUREȘTI

MODIFICĂRI ÎN COLECTIVUL DE INVENTATORI

Nr. CBI	Inventatori inițiali	Inventatori curenți
a 2006 00789	ENE ALEXANDRA-GABRIELA, STR. GHIRLANDEI, NR. 7, BL. 45, SC. A, ET. 2, AP. 10, SECTOR 6, BUCUREȘTI, B, RO; MIHAI CARMEN, STR. RĂCARI, NR. 6, BL. 38, SC. 1, AP. 5, SECTOR 3, BUCUREȘTI, B, RO; NICODIN ALEXANDRU CONSTANTIN, STR. VASILE GOLDIȘ, NR. 3A, AP. 4, TIMIȘOARA, TM, RO	ENE ALEXANDRA-GABRIELA, STR. GHIRLANDEI, NR. 7, BL. 45, SC. A, ET. 2, AP. 10, SECTOR 6, BUCUREȘTI, B, RO; MIHAI CARMEN, STR. RĂCARI, NR. 6, BL. 38, SC. 1, AP. 5, SECTOR 3, BUCUREȘTI, B, RO; NICODIN ALEXANDRU-CONSTANTIN, STR. MARTIR GABRIELA TAKO, BL. A69, SC. B, AP. 9, TIMIȘOARA, JUDEȚUL TIMIȘ, TM, RO

AGENT DESEMNET ULTERIOR ÎNREGISTRĂRII CERERII

Nr. CBI	Persoana îndreptățită la eliberarea B.I.	Agent desemnat
a 2006 00315	RECOMPLAST S.R.L., BUZĂU, JUDEȚUL BUZĂU, RO	CABINET DE PROPRIETATE INDUSTRIALĂ LAZĂR ELENA, B-DUL UNIRII, BL. 16C, AP. 12, COD 120013, BUZĂU

MODIFICĂRI DENUMIRE SOLICITANT

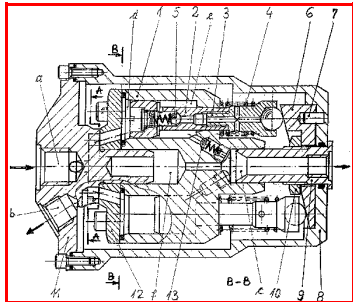
Nr. CBI	Nume inițial	Nume curent
a 2006 00332	EGIS GYOGYSZERGYAR RT., BUDAPESTA, HU	EGIS GYOGYSZERGYAR NYILVANOSAN MUKODO RESZVENYTARSASAG, BUDAPESTA, HU

HOTĂRÂRI ALE COMISIEI DE REEXAMINARE
- C.B.I.

Publicarea mențiunilor hotărârilor luate de Comisia de Reexaminare privind contestațiile și cererile de revocare la hotărârile de respingere a CBI sau de acordare a BI

Contestator/ Revocator	Calitate	Man- dă- tar	Înreg. contesta- ției /cererii de revocare la OSIM	Obiec- tul con- tes- tației/ cererii de revo- care	Nr. și data Hotărârii Comisiei de Examinare	Nr. CBI/BI	Publi- carea menți- unii Hotărâ- rii Comi- siei de Exami- nare în BOPI	Nr. și data comuni- cării Hotărârii Comisiei de Examinare	Per- soana în- dreptă- țită la elibere- rarea B.I.	Titular B.I.	Data publicării descrierii, revendi- cării și desenelor	Nr. și data Hotărârii Comisiei de Reexaminare	Felul Hotărâ- rii Comi- siei de Reexa- minare
CALIANU- VOINEA ALEXANDRU MIHAI	TITU- LAR	-	1022925/ 30.07.2007	CON- TES- TAȚIE	7/3039/ 24.18.04.07	a 2001 01396	06/ 2007	1033989/ 29.06.2007	-	-	-	356/18.10.2007	HOT. RES- PIN- GERE- ÎN TOT
VASILIEV- GHEORGHE PAUL	TITU- LAR	-	1011539/ 07.04.2008	CON- TES- TAȚIE	7/3180/ 27.11.2007	a 2005 00629	03/ 2008	1066276/ 31.12.2007	-	-	-	103/09.09.2008	HOT. ADMI- TERE- ÎN TOT
I.N.C.D.T.P.	SOLI- CITANT	-	1001081/ 15.01.2008	CON- TES- TAȚIE	7/3188/ 30.11.2007	a 2004 00648	03/ 2008	1066271/ 31.12.2007	-	-	-	104/09.09.2008	HOT. ADMI- TERE- ÎN TOT

**CORECTURI ALE ERORILOR MATERIALE
CONȚINUTE ÎN DOCUMENTAȚIA PUBLICATĂ,
CU PRIVIRE LA C.B.I.**

Număr brevet și/sau dosar	Tip document publicat	Tip document în urma corecturii, cf. Instr. 63	Localizarea erorii: - pagina din descriere - coloana - rândul - cod INID	Textul inițial	Textul corect
a 2006 00032	A2	A8	BOPI 7/2007, (57); pg.1, (57)	... mai mică de 15 nanometri	... mai mică de 150 nanometri
a 2007 00311	A2	A8	BOPI 11/2008; (57); pg. 1, (57)	Figuri: 1	Figuri: 3  Fig. 1
a 2008 00417	A2	A8	BOPI 10/2008, (57); pg. 1, (57)	... activitate microbiană activitate antimicrobiană ...

**BREVETELE DE INVENȚIE PENTRU CARE
HOTĂRÂREA DE ACORDARE
SE PUBLICĂ ÎN CONFORMITATE CU ART. 28(6),
DIN LEGEA NR. 64/1991, REPUBLICATĂ,
ORDONATE DUPĂ INDICII C.B.I.**

De la nr. 122069 la nr. 122112

Semnificația codurilor INID folosite în prezenta secțiune (norma ST 9 a Organizației Mondiale a Proprietății Intelectuale OMPI), în ordinea apariției lor:

- (11) numărul brevetului de invenție;
- (41) data publicării cererii; BOPI nr.;
- (45) data publicării mențiunii acordării brevetului; BOPI nr.;
- (21) numărul dosarului;
- (22) data înregistrării cererii de brevet;

- (30) prioritate;
- (86) numărul și data cererii internaționale (regionale sau PCT);
- (87) numărul și data publicării cererii internaționale (regionale sau PCT);

- (61) perfecționare la brevet nr.;
- (62) divizată din cererea nr.; data;

- (71) solicitantul;
- (73) numele sau denumirea titularului;
- (72) numele și prenumele inventatorilor declarați;

- (51) clasa, conform clasificării internaționale;
- (54) titlul invenției;
- (57) rezumatul invenției;
- (56) documente din stadiul tehnicii.

Hotărârile de acordare a brevetelor de invenție au fost luate conform datelor din tabele (pg. -).

Orice persoană interesată are dreptul să ceară, în scris și motivat, la O.S.I.M., revocarea, în tot sau în parte, a acestor hotărâri, în termen de 6 luni de la data de 30.12.2008, pentru neîndeplinirea cel puțin a uneia dintre condițiile prevăzute la art. 7-11 din Legea 64/1991* privind brevetele de invenție.

Regula 18/(2): Rezumatul are în exclusivitate un rol de a servi ca mijloc de selecție a informațiilor tehnice pentru specialiști, în scopul luării deciziei privind necesitatea consultării descrierii invenției și desenelor publicate *in extenso*.

(3) Rezumatul invenției, anexat cererii de brevet de invenție, nu poate fi luat în considerare pentru niciun alt scop, cum ar fi aprecierea întinderii protecției.

* LEGEA nr. 64/1991, privind brevetele de invenție, republicată în temeiul art. IV, din Legea nr. 28/2007, pentru modificarea și completarea Legii nr.64./1991, privind brevetele de invenție, publicată în Monitorul Oficial al României, Partea I, nr. 44, din 19 ianuarie 2007, dându-se textelor o nouă numerotare.

(11) 122069 B1 (51) **A46B 13/06** (2006.01) (21) a 2004 00270 (22) 26.03.2004 (41) 30.12.2004//12/2004 (45) 30.12.2008//12/2008 (56) US 3944140; GB 2081607 A; US 3910265 (73) Radu Valentin, Calea Rahovei, nr. 217, bl. 12, sc. 1, ap. 1, sector 5, București, RO (72) Radu Valentin, Calea Rahovei, nr. 217, bl. 12, sc. 1, ap. 1, sector 5, București, RO (54) **DISPOZITIV PENTRU CURĂȚIREA ȘI/SAU LIMPEZIREA DIVERSELOR SUPRAFEȚE, ACȚIONAT DE PRESIUNEA APEI DE LA REȚEAUA DE ALIMENTARE**

(57) Invenția se referă la un dispozitiv pentru curățirea și/sau limpezirea suprafețelor (faianță, gresie), obiectelor sanitare, spălări de autoturisme, precum și pentru igiena corporală. Dispozitivul conform invenției este racordat la rețeaua de alimentare cu apă, printr-un furtun flexibil (18), cuplat la corpul dispozitivului, în interiorul căruia este fixat, cu posibilitate de rotire, datorită presiunii apei, pe un ax de antrenare (11), rotorul (7) prevăzut cu palete (16), de la acest rotor (7) fluxul de apă fiind direcționat printr-un robinet cu trei căi (2), fie direct în exteriorul dispozitivului, fie printr-o conductă de alimentare (3) și apoi în exterior, prin perforațiile unui capac exterior (9), iar axul (11) antrenat în mișcare de rotație de către presiunea apei, odată cu rotorul (7) montat pe acesta, se extinde în afara corpului (1) dispozitivului, astfel încât să permită montarea unui accesoriu, prin intermediul unui bolț (8).

Revendicări: 4
Figuri: 3

(11) 122069 B1

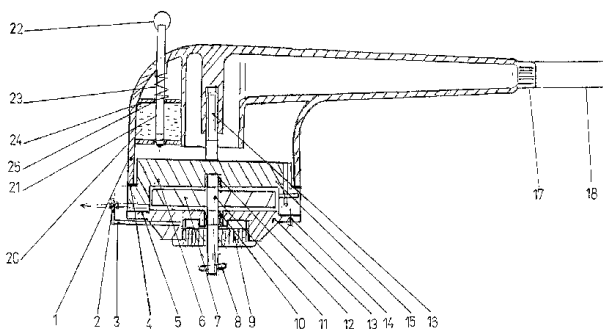


Fig. 1

(11) 122070 B1 (51) **A61C 17/02** (2006.01) (21) a 2004 00070 (22) 31.07.2002 (30) 02.08.2001 US 60/309.570; 17.07.2002 US 10/196.854 (41) 30.07.2004 //7/2004 (45) 30.12.2008//12/2008 (86) US 02/24137 31.07.2002 (87) WO 03/011170 13.02.2003 (56) US 6315565, 5197876 (73) Curozone Ireland Ltd., 40 Lower Baggot Street, Dublin, IE (72) Lynch Edward, 45 Osborne Gardens, BT9, Belfast, Northern Ireland, GB (74) RODALL S.R.L.- str. Polonă, nr.115, bl. 15, sc. A, et. 4, ap.19, sector 1, Cod 71151, București (54) **APARAT DENTAR**

(57) Invenția se referă, în general, la o metodă pentru albirea dinților și, în special, la o anumită metodă de albire a dinților, care utilizează ozon. Aparatul conform invenției este constituit dintr-un dispozitiv (10) pentru albirea dinților, care include o sursă (12) de gaz oxidant și o piesă (16) manuală, care expune gazul cu ajutorul unor capsule (34, 36 și 64), pe suprafața unor dinți (40 și 138), utilizând un baraj (140) ermetic, pentru a închide suprafețele selectate pentru tratament.

Revendicări: 14
Figuri: 8

(11) 122070 B1

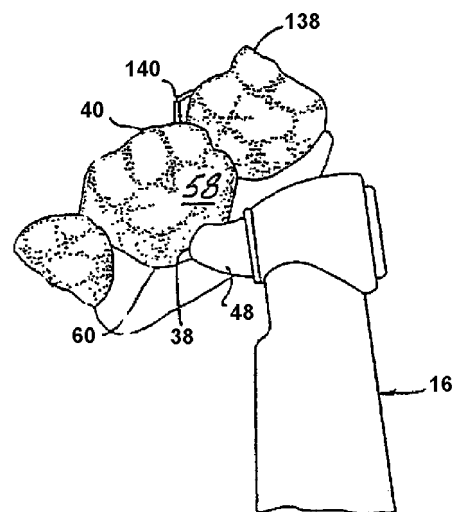


Fig. 4

(11) 122071 B1 (51) **A61K 6/08** (2006.01) (21) a 2004 00469 (22) 24.05.2004 (41) 30.09.2005//9/2005 (45) 30.12.2008//12/2008 (56) EP 0356868, 0509516, 0734735; RO 119112 (73) *Institutul de Cercetări în Chimie "Raluca Ripan", str. Fântânele 30, Cluj-Napoca, județul Cluj, RO (72) Moldovan Marioara, str. Dorobanților, nr. 99-101, bl. 9B, sc. 1, ap. 1, Cluj-Napoca, județul Cluj, RO; Prejmerean Cristina, b-dul 1 Decembrie 1918, nr. 24, Cluj-Napoca, județul Cluj, RO; Colceriu Aurora, str. Arinilor, nr. 18, bl. E1, ap. 23, Cluj-Napoca, județul Cluj, RO; Bodoga Petru, b-dul Basarabiei, nr. 208 A, bl. 1, ap. 32, sector 2, București, RO; Furtos Gabriel, str. Principală, nr. 108, sat Popești, județul Bihor, RO; Vezsenyi Lilla, str. Bucura, nr. 3, bl. E, ap. 9, Cluj-Napoca, județul Cluj, RO; Farcaș Ioan Adrian, sat Lunca, nr. 5, comuna Sieut, județul Bistrița-Năsăud, RO; Mureșan Șerban, str. Parâng, nr. 4, bl. H2, ap. 5, Cluj-Napoca, județul Cluj, RO (54) **COMPOZIȚIE BICOMPONENTĂ, DE TIP MONOPASTĂ, PENTRU PROFILAXIA CARIEI DENTARE***

(57) Invenția se referă la o compoziție stomatologică de tip monopastă, bicomponentă, utilizată în profilaxia cariei la copii, pe bază de 2,2-bis[4-(2-hidroxi-3-metacrililoxipropoxi)-fenil]-propan, dimetacrilat de trietilenglicol și aditivi de polimerizare, și o fază anorganică.

Revendicări: 1

(11) 122072 B1 (51) **A61K 36/28** (2006.01); **A61K 35/38** (2006.01) (21) a 2003 00719 (22) 28.08.2003 (41) 28.02.2006//2/2006 (45) 30.12.2008//12/2008 (56) RO 120947; O. Bojor, O. Popescu - *"Fitoterapie tradițională și modernă"*, Ediția a II-a, Ed. Fiat Lux, 2001, pag. 173-174 și 193 (73) *HOFIGAL EXPORT-IMPORT S.A., Intrarea Serelor, nr. 2, sector 4, București, RO (72) Manea Ștefan, Calea Moșilor, nr. 209, bl. 17, sc. A, et. 2, ap. 6, sector 2, București, RO (54) **PRODUS OPOFITOTERAPEUTIC, DESTINAT REGLĂRII ȘI PROTECȚIEI FUNCȚIILOR DIGESTIVE ȘI HEPATICE***

(57) Invenția se referă la un produs opofitoterapeutic, sub formă de comprimate masticabile sau capsule, pentru reglarea și protecția funcțiilor digestive și hepatice, ce este alcătuit din pulbere de cuticulă de pui, stabilizată prin sistem de hidroliză, și pulberea plantei *Sylibum marianum - Armurariu*, familia *Asteraceae*, într-un raport de 1...1,05: 0,65...0,75 părți în greutate, împreună cu excipienți acceptabili farmaceutic.

Revendicări: 1

(11) 122073 B1 (51) **A61K 36/896** (2006.01); **A61K 36/53** (2006.01) (21) a 2003 00405 (22) 14.05.2003 (41) 30.04.2007//4/2007 (45) 30.12.2008//12/2008 (56) O. Bojor, O. Popescu, *"Fitoterapie tradițională și modernă"*, Ediția a II-a, Ed. Fiat lux, 2001, p.68; RO 115843 (73) *HOFIGAL EXPORT-IMPORT S.A., Intrarea Serelor, nr. 2, sector 4, București, RO (72) Manea Ștefan, Calea Moșilor, nr. 209, bl. 17, sc. A, et. 2, ap. 6, sector 2, București, RO; Crețu Ivonne Gabriela, str. Ion Berindei, nr. 6, bl. OD18, et. 1, ap. 8, sector 2, București, RO; Păun Emil, str. Giulești, nr. 44, bl. 7, sc. E, ap. 141, et. 1, sector 6, București, RO; Măzăreanu Rodica, Calea Vitan, nr. 108, bl. V35, sc. 2, ap. 51, sector 3, București, RO; Vătafu Mariana, Aleea Secuilor, nr. 3, bl. B27, sc. 3, ap. 31, sector 4, București, RO (54) **PRODUS PENTRU ÎNTREȚINEREA GREUTĂȚII CORPORALE NORMALE***

(57) Invenția se referă la un produs fitoterapeutic, sub formă de comprimate sau capsule, pentru menținerea greutateii corporale normale, ce este alcătuit din pulberea plantei *Aloe arborescens*, biomasă de spirulină și ulei volatil de *Thymi vulgaris aetheroleum*, în rapoarte de combinare de 10...20:0,5 ...1:0,005...0,01 părți în greutate, împreună cu excipienți acceptabili farmaceutic.

Revendicări: 1

(11) 122074 B1 (51) **A61L 15/00** (2006.01); **A61K 31/722** (2006.01); **A61K 31/728** (2006.01); **A61K 9/19** (2006.01) (21) a 2004 00540 (22) 15.06.2004 (41) 30.12.2005//12/2005 (45) 30.12.2008//12/2008 (56) T.W. Lewis, *"Hemostatic Activity of Chitosan in Wound Management"*, *Quarterly technical progress rept.*, nr. 3, 1.07-30.09.1989; EP 0715852 (73) *Institutul Național de Cercetare-Dezvoltare pentru Științe Biologice, Splaiul Independenței, nr.296, sector 6, București, RO (72) Teodor Eugenia Dumitra, șoseaua Mihai Bravu 432, bl.V17, sc.1, et. 6, ap.18, sector 3, București, RO; Tcacenco Luminița, str. Educației, nr. 35, sector 2, București, RO; Moldovan Lucia, b-dul Constructurilor, 24, bl. 19, sc. A, ap.13, sector 6, București, RO (54) **BIOPREPARAT DE TIP BURETE LIOFILIZAT, PENTRU VINDECAREA RĂNILOR***

(57) Invenția se referă la un biopreparat de tip burete biofilizat, care cuprinde soluție de chitosan și extract glico-proteic din corp vitros, de la suine, în raport de 2:1. Extractul glicoproteic din corpul vitros de la suine conține cel puțin 70-72% acid hialuronic. Biopreparatul conform invenției facilitează procesele de regenerare titulară și are caracter bacteriostatic.

Revendicări: 2

Figuri: 2

(11) 122075 B1 (51) **A61L 27/40** (2006.01); **A61L 27/44** (2006.01); **A61K 6/02** (2006.01); **A61K 6/08** (2006.01) (21) a 2004 01104 (22) 10.12.2004 (41) 29.12.2006//12/2006 (45) 30.12.2008//12/2008 (56) US 6575750; 5228907 (73) *Institutul de Cercetări în Chimie "Raluca Ripan", str. Fântânele, nr. 30, Cluj-Napoca, județul Cluj, RO; REMED PRODIMPES S.R.L., b-dul Basarabia, nr. 208A, sector 2, București, RO (72) Prejmerean Cristina, b-dul 1 Decembrie 1918, nr. 24, Cluj-Napoca, județul Cluj, RO; Moldovan Marioara, str. Dorobanților, nr. 99-101, bl. 9B, sc. 1, ap. 1, Cluj-Napoca, județul Cluj, RO; Colceriu Aurora, str. Arinilor, nr. 18, bl. E1, ap. 23, Cluj-Napoca, județul Cluj, RO; Furtos Gabriel, str. Principală, nr. 108, sat Popești, județul Bihor, RO; Vezsenyi Lilla, str. Bucura, nr. 3, bl. E, ap. 9, Cluj-Napoca, județul Cluj, RO; Prodan Doina, b-dul 21 Decembrie 1989, nr. 120, Cluj-Napoca, județul Cluj, RO; Mureșan Șerban, str. Parâng, nr. 4, bl. H2, ap. 5, Cluj-Napoca, județul Cluj, RO; Bodoga Petru, b-dul Basarabia, nr. 208A, bl. 1, ap. 32, sector 2, București, RO (54) **COMPOZIȚIE DE CIMENT STOMATOLOGIC***

(57) Invenția se referă la o compoziție de matrice organică, pe bază de 2,2-bis[4-(2-hidroxi-3-metacrilolioxipropoxifenil)-propan, și la un ciment compozit, cu priză duală, pe bază de monomeri acrilici și sticle radioopace, cu biocompatibilitate crescută și adeziune perfectă la substratul dentar și la lucrarea protetică, fiind indicat pentru fixarea protezelor unitare și parțiale fixe, stomatologice.

Revendicări: 3

(11) 122076 B1 (51) **A61L 27/40** (2006.01); **A61L 27/44** (2006.01); **A61K 6/02** (2006.01); **A61K 6/08** (2006.01) (21) a 2004 01105 (22) 10.12.2004 (41) 30.06.2006//6/2006 (45) 30.12.2008//12/2008 (56) US 6575750; 6339113; 2001/0020052 (73) *Institutul de Cercetări în Chimie "Raluca Ripan", str. Fântânele, nr. 30, Cluj-Napoca, județul Cluj, RO (72) Prejmerean Cristina, b-dul 1 Decembrie 1918, nr. 24, Cluj-Napoca, județul Cluj, RO; Moldovan Marioara, str. Dorobanților, nr. 99-101, bl. 9B, sc. 1, ap. 1, Cluj-Napoca, județul Cluj, RO; Furtos Gabriel, str. Principală, nr. 108, sat Popești, județul Bihor, RO; Colceriu Aurora, str. Arinilor, nr. 18, bl. E1, ap. 23, Cluj-Napoca, județul Cluj, RO; Vezsenyi Lilla, str. Bucura, nr. 3, bl. E, ap. 9, Cluj-Napoca, județul Cluj, RO (54) **COMPOZIT DE RESTAURARE STOMATOLOGICĂ***

(57) Invenția se referă la un produs stomatologic de tip compozit de restaurare indirectă, foto-, baro-, termopolimerizabilă, cuprinzând o matrice polimerică reticulată, bazată pe monomeri dimetacrilici aromatici și alifatici, și uretan dimetacrilati, și, respectiv, o umplutură anorganică radioopacă, ce este constituită din sticle pe bază de stronțiu, destinată reconstrucțiilor protetice stomatologice, prin inlay și onlay, a leziunilor coronare ale dinților permanenți.

Revendicări: 3

(11) 122077 B1 (51) **A61M 1/14** (2006.01); **H01F 13/00** (2006.01) (21) a 2004 00351 (22) 18.07.2002 (41) 29.10.2004//10/2004 (45) 30.12.2008//12/2008 (62) a 2002 00996 (56) US 4450076 (73) *Laschi A. Mihai, Aleea Ghiocailor, nr. 9, sc. C, ap. 2, Bacău, județul Bacău, RO (72) Laschi A. Mihai, Aleea Ghiocailor, nr. 9, sc. C, ap. 2, Bacău, județul Bacău, RO (54) **DISPOZITIV PENTRU DIALIZĂ***

(57) Invenția se referă la un dispozitiv pentru dializă, utilizat în hemodializă, pentru tratarea magnetică a sângelui și a lichidului dializant, în perfuzii și intervenții chirurgicale de transplant de organe, limitând efectele de respingere, precum și în procesul de curățire a organismului de substanțe toxice neeliminate de rinichiul afectat, dar și pentru o îmbunătățire a echilibrului hidroelectrolitic și acido-bazic al organismului. Dispozitivul conform invenției cuprinde trei unități, distincte constructiv, de excitație, de influențare și de saturație, formate, fiecare, dintr-un număr de magneți cu o lungime determinată de intensitatea câmpului magnetic necesară, susținute de un suport nemetalic (1), prevăzut cu canale (2) de fixare a tubulaturii circuitelor de sânge arterial (LA) și, respectiv, lichid dializant (LD), totul montat fără sudură, într-o carcasă (4) nemetalică, prevăzută cu sistem (8) de

(11) 122077 B1
sprijin, o centură (9) elastică de fixare, cu o funcționare ecologică, având următoarele avantaje: creează în premieră posibilitatea folosirii câmpului magnetic în tratarea sângelui utilizat în perfuzii, îmbunătățește procesele fizico-chimice la nivelul membranei semipermeabile, cu accent deosebit asupra proceselor de difuzie osmoză și ultrafiltrare, reduce procentul de germeni patogeni la nivelul circuitului în generator-dializor-pacient, crește imunitatea organismului, prin formarea de anticorpi, acționează asupra organelor de șoc, și anume: sistem nervos central, plămâni, rinichi, inimă și altele, asigură obținerea unei terapii cu efecte benefice la nivelul întregului organism.

Revendicări: 2

Figuri: 2

(11) 122077 B1

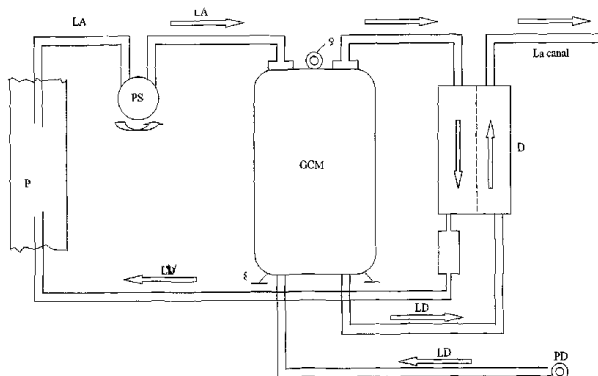


Fig. 2

(11) 122078 B1 (51) **B01J 23/94** (2006.01); **B01J 23/755** (2006.01); **B01J 23/20** (2006.01) (21) a 2003 00659 (22) 04.08.2003 (41) 30.06.2005//6/2005 (45) 30.12.2008//12/2008 (56) WO 9718892; Revista "Materials Science and Engineering", nr. A 181/A182 (1994), pag.1123-1127 (73) Institutul Național de Cercetare-Dezvoltare pentru Fizică Tehnică-IFT Iași, b-dul Mangeron, nr. 47, Iași, județul Iași, RO (72) Chiriac Horia, str. Alexandru Vlahuță, nr. 7B, et. 2, ap. 9, Iași, județul Iași, RO; Urse Maria, str. Spital Pașcanu, nr. 4, Iași, județul Iași, RO; Moga Anca Eugenia, str. Cucu, nr. 20, bl. 309, sc. B, et.2, ap. 7, Iași, județul Iași, RO (54) **MATERIAL CATALITIC SUB FORMĂ DE BENZI ȘI PROCEDU DE PREPARARE A ACESTUIA**

(57) Invenția se referă la un material catalitic sub formă de benzi și la procedeul de preparare a acestuia, utilizat în cataliza reacțiilor de transformare, prin oxidare sau hidrogenare, a unor noxe gazoase industriale, poluante. Materialul catalitic sub formă de benzi conține Ni și Zr, în raport atomic Ni: Zr de 55-60:45:40, și are structură nanocristalină, cu dimensiuni ale grăunților cristalini mai mici de 50 nm. Procedeul de preparare a materialului catalitic, conform invenției, are la bază tehnica răcirii rapide din topitură, pe un disc în rotație, și se caracterizează prin aceea că viteza discului este cuprinsă între 35 și 40 m/s, răcirea se face în atmosferă de He,

(11) 122078 B1

având presiunea în domeniul de valori 200...1013 mbar, iar tratarea constă în corodare în soluție diluată de acid fluorhidric având concentrații cuprinse între 2,5 și 3,5%, urmată de oxidare în aer, la temperaturi cuprinse între 500 și 600°C, timp de 4-5 h, și reducere în flux de H₂, la temperaturi cuprinse între 350 și 400°C, timp de 3-4 h.

Revendicări: 2

Figuri: 5

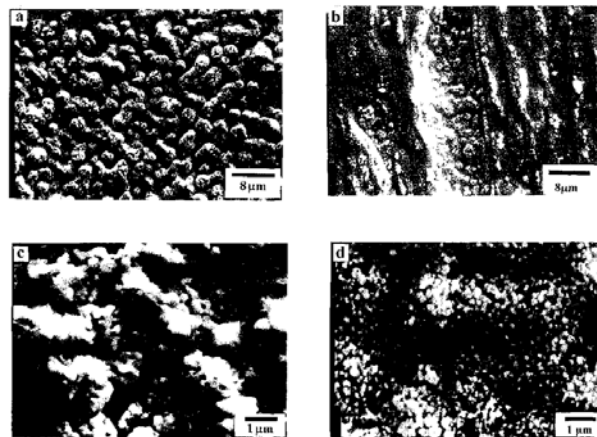


Fig. 4

(11) 122079 B1 (51) **B03B 5/32** (2006.01) (21) a 2005 00293 (22) 29.03.2005 (41) 30.08.2005//8/2005 (45) 30.12.2008//12/2008 (56) EP 0246895 (73) Cherecheș Florentin, str. Tușnad, nr. 1, Târgu-Jiu, județul Gorj, RO (72) Cherecheș Florentin, str. Tușnad, nr. 1, Târgu-Jiu, județul Gorj, RO (54) **SEPARATOR PENTRU MINERALE**

(57) Invenția se referă la un separator pentru minerale, destinat în special separării în mediu lichid a mineralelor și rocilor cu greutatea specifică diferite. Separatorul conform invenției are în componență o bază (1) solidarizată de un corp (2) cilindric, în legătură cu care este montat un capac (3) ce se închide etanș peste un corp (2), în care este plasată o spirală (A) ale cărei spire (8) au raza cea mai mică în centru, raza crescând cu fiecare spirală (8), spre exterior, iar distanța dintre spire este descrescătoare, de la centru spre exterior. Tulbureala este introdusă cu presiune, pe la partea superioară centrală a capacului (3), printr-un cilindru (4) pentru alimentare, străbătând un drum în formă de spirală, conform pereților spirelor (8), primele spire (8) având pereții netezi, apoi fiecare nouă spirală (8) conține câte un obstacol (9) pentru minerale cu greutate specifică mare și câte un canal (16) de evacuare a mineralelor grele, aferent, pe unde mineralele mai grele sunt evacuate din tulbureală, la sfârșit tulbureala fiind eliminată pe la baza (1), printr-un orificiu (6) de ieșire.

Revendicări: 1

Figuri: 5

(11) 122079 B1

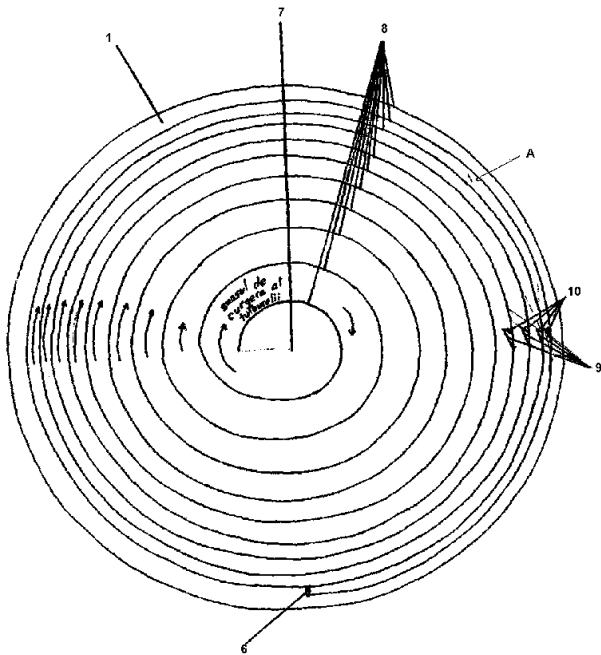


Fig. 3

(11) 122080 B1 (51) **B23B 29/24** (2006.01) (21) a 2005 00919 (22) 31.10.2005 (41) 28.02.2006//2/2006 (45) 30.12.2008//12/2008 (56) RO 103287 (73) Popescu Ioan, Aleea Arutela, nr. 1, bl. D1, sc. D, ap. 34, sector 6, București, RO; Dumitraș Marius, str. Șerban Bogdan Stan, nr. 5, bl. 306-37, sc. 3, et. 2, ap. 29, sector 6, București, RO (72) Popescu Ioan, aleea Arutela, nr. 1, bl. D1, sc. D, ap. 34, sector 6, București, RO; Dumitraș Marius, str. Șerban Bogdan Stan, nr. 5, bl. 306-37, sc. 3, et. 2, ap. 29, sector 6, București, RO (54) **DISPOZITIV DE BAZĂ, PENTRU SCULE DE TRANSLAȚIE**

(57) Invenția se referă la un dispozitiv de bază, pentru scule de translație, cu care poate fi echipată o mașină-unealtă, cum ar fi un strung. Dispozitivul conform invenției este constituit dintr-un corp (1) prevăzut cu două ghidaje (a) în formă de coadă de rândunică și cu niște fante (b) practicate în colțul corpului (1), în care pătrund niște elemente (d) de fixare, ale unei pene (2) de blocare, ce permit materializarea unor suprafețe (o și f) multiple, de orientare și, respectiv, de fixare, în vederea prinderii unor scule (3) interschimbabile sau a unor dispozitive (3') interschimbabile, cu ajutorul unui mecanism de fixare cu niște șaibe (4) elastice, acționabil printr-un șurub (8) sau printr-un motor hidraulic.

Revendicări: 1

Figuri: 4

(11) 122080 B1

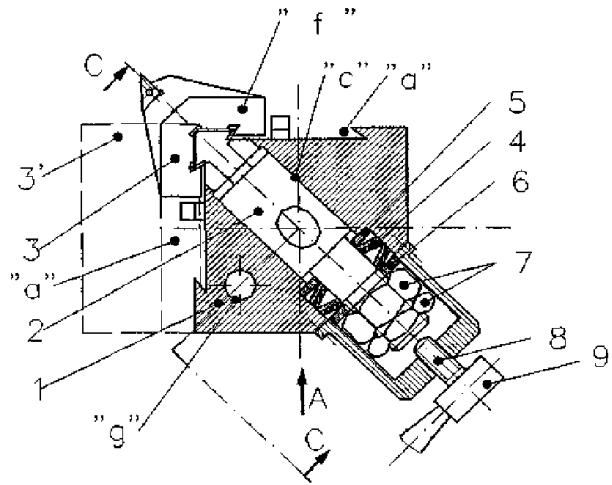


Fig. 2

(11) 122081 B1 (51) **B23Q 17/09** (2006.01) (21) a 2005 00918 (22) 31.10.2005 (41) 30.05.2007//5/2007 (45) 30.12.2008//12/2008 (56) RO 86897 (73) Dumitraș Marius, str. Șerban Bogdan Stan, nr. 5, bl. 306-37, sc. 3, et. 2, ap. 29, sector 6, București, RO (72) Dumitraș Marius, str. Șerban Bogdan Stan, nr. 5, bl. 306-37, sc. 3, et. 2, ap. 29, sector 6, București, RO (54) **DISPOZITIV MULTIFUNCȚIONAL, PENTRU STUDIUL COMPLEX AL PROCESULUI DE AȘCHIERE LA GĂURIRE**

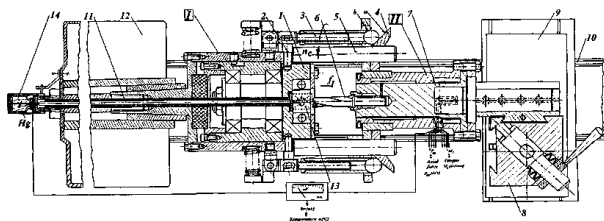
(57) Invenția se referă la un dispozitiv multifuncțional, pentru studiul procesului de așchiere pe un strung normal, pentru obținerea unei găuri în diferite materiale metalice. Dispozitivul conform invenției este alcătuit dintr-un subansamblu (I) montat în arborele principal al unui strung normal, care conține un dispozitiv (1) de întrerupere a procesului de așchiere. Mișcarea de rotație a mecanismului este întreruptă odată cu extragerea unor bolțuri (2), cu ajutorul unor pârgii (3) extensibile, care au contact, pe niște suprafețe (a), cu niște piese (4), de-a lungul unor suprafețe (b) de ghidare, pe măsură ce o sculă (6) așchietoare execută o mișcare de avans, un platou solidar cu piesele (4) de ghidare fiind deplasat cu ajutorul unor dornuri (5), precum și un subansamblu (II) montat pe o sanie (9) transversală a strungului

(11) 122081 B1

normal, care conține scula (6) aşchietoare, orientată și fixată în poziție de lucru, pe un traductor (7) tensometric rezistiv, de forță și de momente de aşchiere, acest subansamblu (II) fiind susținut într-un dispozitiv (8) de orientare a sculei (6) aşchietoare, care se deplasează pe niște ghidaje (10) ale mașinii-unelte.

Revendicări: 1

Figuri: 1



(11) 122082 B1

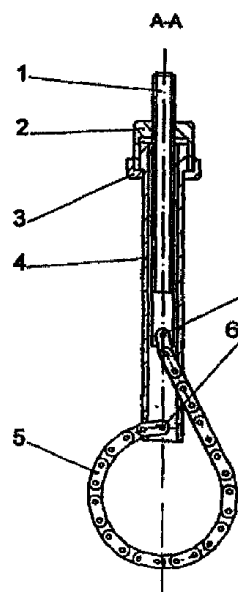


Fig. 1

(11) 122082 B1 (51) **B25B 13/52** (2006.01) (21) a 2002 00963 (22) 08.07.2002 (41) 30.11.2005//11/2005 (45) 30.12.2008//12/2008 (56) US 5390570; 2181012 (73) Ștefănescu Aurelian, str. Sculptor Constantin Baraschi, nr. 6bis, Câmpulung, județul Argeș, RO (72) Ștefănescu Aurelian, str. Sculptor Constantin Baraschi, nr. 6bis, Câmpulung, județul Argeș, RO (54) **CHEIE PENTRU RACORDURI CU ETANȘARE PRIN COMPRESIUNE**

(57) Cheia pentru racorduri cu etanșare prin compresiune, conform invenției, are un suport cilindric (4), pe care este montat articulat un prim capăt al unui lanț (5) și se caracterizează prin aceea că cel de-al doilea capăt al lanțului (5) este fixat printr-un bolț (7) de un șurub (1) ce se deplasează de-a lungul axei verticale, prin suportul cilindric (4), prin rotirea unei piulițe (2) ce se sprijină pe un inel (3) montat pe suportul cilindric (4), realizând astfel fixarea lanțului (5) pe racordul ce urmează a fi desfăcut.

Revendicări: 1

Figuri: 2

(11) 122083 B1 (51) **B27F 7/02** (2006.01) (21) a 2005 00681 (22) 05.08.2005 (41) 30.03.2006//3/2006 (45) 30.12.2008//12/2008 (56) GB 104835 (73) Secară Vasile, str. Luca Arbore, nr. 10A, bl. 404, sc. B, ap. 9, Iași, județul Iași, RO (72) Secară Vasile, str. Luca Arbore, nr. 10A, bl. 404, sc. B, ap. 9, Iași, județul Iași, RO (54) **DISPOZITIV PENTRU STRÂNGEREA LAMELELOR DE PARCHET**

(57) Invenția se referă la un dispozitiv pentru strângerea lamelelor de parchet din lemn masiv, ce se instalează pe suporturi din material lemnos, pal, placaj sau rigle din lemn, utilizând cuie, în spațiile înguste sau apropiate de pereții încăperii, unde nu mai pot fi utilizate ciocanele de instalat. Dispozitivul pentru strângere lamelelor de parchet, conform invenției, cuprinde o placă de bază (1), care fixează lamela de parchet destinată a fi montată și pe care glisează sania (2) până la contactul cu o suprafață verticală fixă, și care este prevăzută central cu o cremalieră ce angrenează cu roata dințată (7) a unui levier cu clichet (8), astfel încât mișcarea relativă dintre sanie (2) și placa de bază (1) să permită strângerea lamelelor de parchet, și se caracterizează prin aceea că roata dințată (7) este montată pe un ax (6) prevăzută cu niște

(11) 122083 B1

elemente elastice (11), în vederea blocării roții dinate (7) pe cremaliera saniei glisante (2), în poziția de strângere a lamelelor de parchet, prin rotirea unei tije (10) montate la capătul liber al axului (6).

Revendicări: 3

Figuri: 4

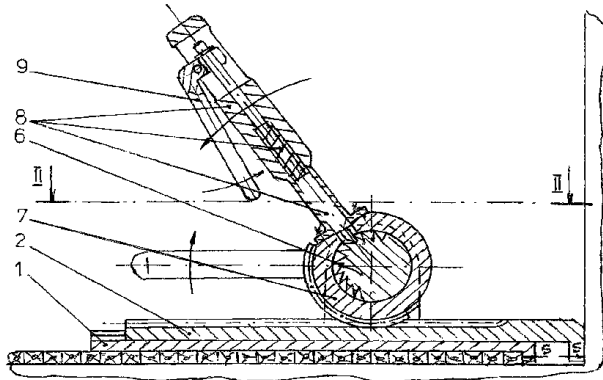


Fig. 1

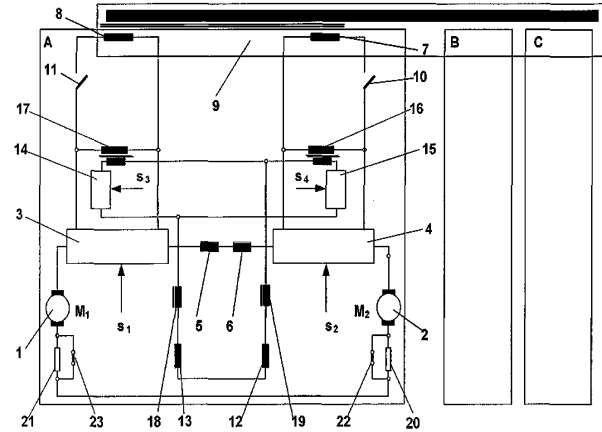
(11) 122084 B1 (51) **B60L 9/02** (2006.01); **B60L 15/32** (2006.01); **H02P 7/29** (2006.01) (21) a 2007 00500 (22) 16.07.2007 (41) 30.05.2008//5/2008 (45) 30.12.2008//12/2008 (56) RO 121193; FR 2335995 (73) PROMAT S.R.L., str. Frații Golești, bl. K28, ap. 4, Craiova, județul Dolj, RO (72) Matușa Remus George, b-dul Mareșal Ion Antonescu, bl.18, sc.1, ap.1, Craiova, județul Dolj, RO; Matușa Tudor, str. Corneliu Coposu, nr.104, Craiova, județul Dolj, RO (54) **CIRCUIT DE FORȚĂ, PENTRU LOCOMOTIVE ELECTRICE ECHIPATE CU MOTOARE DE CURENT CONTINUU, CU EXCITAȚIE SERIE**

(57) Invenția se referă la un circuit de forță, pentru locomotivele electrice echipate cu motoare de curent continuu, cu excitație serie. Circuitul de forță, conform invenției, este constituit din două motoare (M_1 și M_2) alăturate, la care sunt înseriate niște rotoare (1 și 2), și, respectiv, cu niște excitații (12 și 13) care se constituie în niște module (A) de putere, identice și independente, pentru două osii (A și B), pentru patru osii (A, B și C), pentru șase osii, slăbirea câmpului realizându-se continuu, prin diminuarea tensiunii de alimentare a excitațiilor (12 și 13), prin comanda unor brațe (14 și 15) de tensiune continuă.

Revendicări: 4

Figuri: 1

(11) 122084 B1



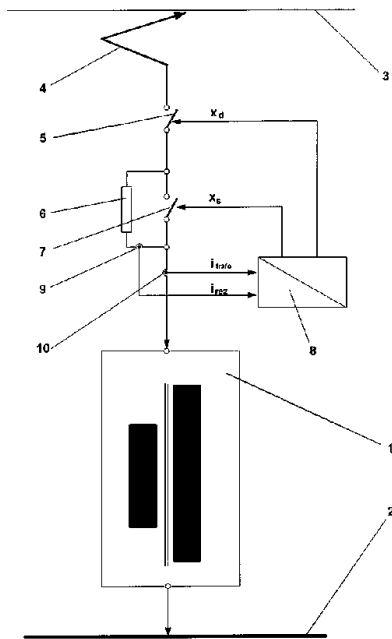
(11) 122085 B1 (51) **B60M 1/08** (2006.01) (21) a 2007 00499 (22) 16.07.2007 (41) 30.05.2008//5/2008 (45) 30.12.2008//12/2008 (56) RO 119011; 121635 (73) PROMAT S.R.L., str. Frații Golești, bl. K28, ap. 4, Craiova, județul Dolj, RO (72) Matușa Remus George, b-dul Mareșal Ion Antonescu, bl.18, sc.1, ap.1, Craiova, județul Dolj, RO; Matușa Tudor, str. Corneliu Coposu, nr. 104, Craiova, județul Dolj, RO (54) **CIRCUIT ELECTRIC DE CONECTARE LA CATENARĂ A LOCOMOTIVELOR ELECTRICE**

(57) Invenția se referă la un circuit electric de conectare la catenară a transformatorului principal al unei locomotive electrice. Circuitul conform invenției este alcătuit dintr-un transformator (1) principal, o șină (2), o catenară (3), un pantograf (4) și un disjunctiv (5); la conectare, transformatorul (1) principal este alimentat prin intermediul unei rezistențe (6) de limitare, șuntată apoi cu ajutorul unui separator (7), comanda de conectare sau deconectare a disjunctivului (5) și separatorului (7) fiind dată de un bloc logic (8) de comandă, pe baza informațiilor primite de la niște traductoare (9 și 10) de curent.

Revendicări: 2

Figuri: 1

(11) 122085 B1



(11) 122086 B1 (51) **B64C 39/08** (2006.01); **B64C 29/04** (2006.01) (21) a 2005 00717 (22) 17.08.2005 (41) 30.05.2008//5/2008 (45) 30.12.2008//12/2008 (56) RO 120058 (73) *Petcu M. Neculai, b-dul Constructorilor, nr. 2, bl. A 3, sc.A, ap. 11, sector 6, București, RO* (72) *Petcu M. Neculai, b-dul Constructorilor, nr. 2, bl. A 3, sc. A, et. 2, ap. 11, sector 6, București, RO* (54) **AVION CU ARIPI MOBILE**

(57) Invenția se referă la un avion destinat transportului de persoane și de marfă, de mică și mare capacitate. Avionul conform invenției este compus dintr-un corp aerodinamic (A), prevăzut, la partea superioară, cu o bază aerodinamică de montaj, susțeație și de funcționare a celor patru perechi de aripi (19, 23, 24 și 26) segmentate și rabatabile, așezate pe toată lungimea corpului avionului, cu posibilitatea rabatării la unghiuri prestabilite, și niște perechi de motoare (18, 25) cu reacție rabatabile, montate la extremitățile perechilor de aripi (19, 24) segmentate și rabatabile, în scopul decolării și aterizării pe verticală, precum și alte perechi de motoare (13, 7) cu reacție, prevăzute la partea inferioară, avion la care sistemul de rabatare de la 3 la 90° a perechilor de motoare (18, 25) și a perechilor de aripi (19, 23, 24 și 26) segmentate, rabatabile, este compus din trei

(11) 122086 B1

arbori (20, 21, 22) concentrice, tubulari, dintre care un arbore (20) interior de rezistență, un arbore (21) tubular intermediar asigurând poziționarea perechilor de motoare (18, 25) rabatabile cu reacție, cu care este solidarizat și un arbore (22) tubular exterior, care asigură poziționarea perechilor de aripi (19, 23) segmentate, rabatabile, cu care este solidarizat.

Revendicări: 1

Figuri: 5

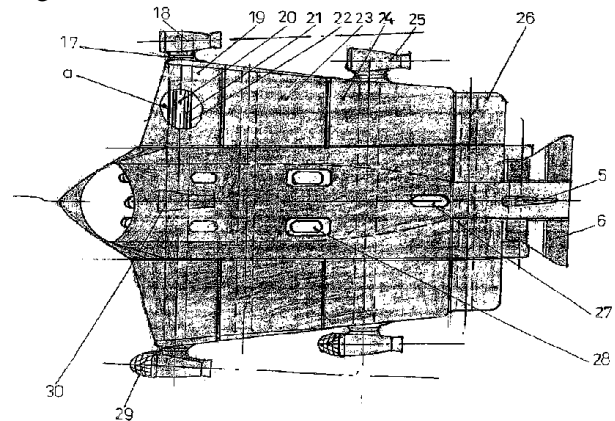


Fig. 2

(11) 122087 B1 (51) **B64D 17/34** (2006.01); **B64D 17/36** (2006.01); **B64D 17/64** (2006.01); **B64D 17/04** (2006.01) (21) a 2006 00227 (22) 04.04.2006 (41) 30.10.2007//10/2007 (45) 30.12.2008//12/2008 (56) EP 1359091; US 6889942; JP 5185993 (73) *Institutul Național de Cercetare-Dezvoltare pentru Textile și Pielărie, str. Lucrețiu Pătrășcanu, nr. 16, sector 3, București, RO* (72) *Rădulescu Radu, str. Armeniș, nr. 4, bl. J1, sc. C, et.3, ap. 42, sector 3, București, RO* (54) **ANSAMBLU CONTROLABIL, PENTRU PARAȘUTARE CU ATERIZARE LA PUNCT FIX, ȘI METODĂ DE CONTROL A PARAȘUTĂRII CU ATERIZARE LA PUNCT FIX**

(57) Invenția se referă la un ansamblu controlabil, de transport aerian, cu o parașută tip aripă, ce este folosit, de preferință, la aprovizionarea rapidă, cu tehnică de luptă containerizată, a trupelor aflate în misiune sau a unor zone greu accesibile, în caz de calamități, prin parașutare dintr-o aeronavă dotată cu transportor. Sistemul conform invenției are drept componente niște parașute (1 și 2) stabilizatoare și, respectiv, principală, de tip aripă, comanda parașutei (2) principale fiind asigurată de un sistem (3) de comandă și dirijare, comenzile pentru dirijarea parașutei (2) principale putând fi date manual, de la sol, prin intermediul unui emițător (12), sau automat, prin utilizarea informațiilor date printr-un receptor (5)

(11) 122087 B1

GPS, ce recepționează datele de la sateliții de poziționare și le transmite serial, către un microcontroler (7) la care ajung și semnalele radio transmise după ce sunt recepționate de la un emițător (12) de tele-dirijare, de către un radioreceptor (6), toate datele fiind prelucrate de un program de calculator, încărcate pe un calculator și transformate în comenzi transmise unui bloc (8) de acționare, care transmite semnale necesare acționării unor servomecanisme (10 și 11) de acționare a unor suspante. Platforma conform invenției este formată din două plăci cuplate între ele, între care este montat un amortizor cu burduf, prevăzut cu niște orificii calibrate, pentru evacuarea aerului, de cutia sistemului (3) de comandă și dirijare fiind acroșată platforma amortizorului cu container (4), prin intermediul unor dispozitive de largare.

Revendicări: 4

Figuri: 2

(11) 122087 B1

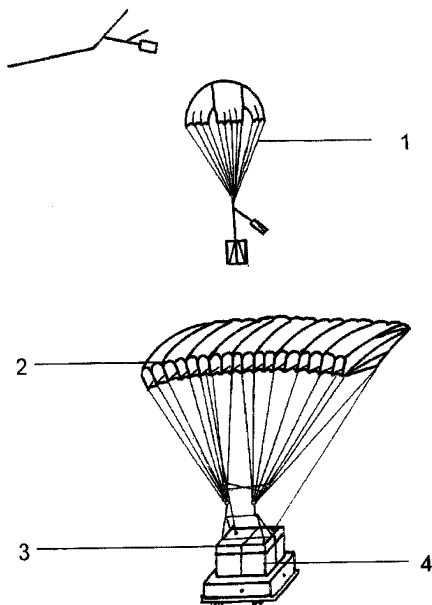


Fig. 1

(11) 122088 B1 (51) **B65G 53/04** (2006.01) (21) a 2006 00810 (22) 24.10.2006 (41) 30.07.2008//7/2008 (45) 30.12.2008//12/2008 (56) US 4016053; 4747732; FR 2099434 (73) ALRO S.A., str. Pitești, nr. 116, Slatina, județul Olt, RO (72) Surdoiu Gh. Viorel, str. Văilor, bl. 32, sc. B, ap. 11, Slatina, județul Olt, RO; Anghel V. Ștefăniță, Aleea Înfrățirii, nr. 5, bl. FA12B, sc. A, et. 2, ap. 5, Slatina, județul Olt, RO; Obloja Alexandru, str. Centura Basarabilor, nr. 2A, bl. 16A, sc. B, et. 3, ap. 8, Slatina, județul Olt, RO; Sterie Florea, str. Sopot, nr. 17, Slatina, județul Olt, RO; Oprea Dănuț, str. Mărășești, nr. 3, Slatina, județul Olt, RO; Cilianu Marin, str. Grigore Alexandrescu, nr. 1B, Slatina, județul Olt, RO; Cojocaru Ioan, str. Drăgănești, nr. 1 bis, bl. P2, sc. B, et. 3, ap. 15, Slatina, județul Olt, RO; Mihăescu Ion, str. Alexandru Ioan Cuza bl. Cam 2, sc. B, et. 7, ap. 41, Slatina, județul Olt, RO; Fota M. Ion, str. Alexandru Ioan Cuza, bl. V29, et. 4, ap. 13, Slatina, județul Olt, RO; Bălășoiu Alexandru, str. Alexandru Ioan Cuza, nr. 46bis, bl. D7, sc. B, et. 1, ap. 7, Slatina, județul Olt, RO; Florescu Viorica, str. Islazului, nr. 29, Slatina, județul Olt, RO; Popescu T. Sanda Minodora, str. Cuza Vodă, bl. 24, sc. A, ap. 4, Slatina, județul Olt, RO; Dumitrașcu C. Constantin, Aleea Tineretului, nr. 6, bl. FB 25A, sc. A, et. 1, ap. 3, Slatina, județul Olt, RO; Marin Gh. Marin, Aleea Rozelor, nr. 14, FB16, et. 2, ap. 9, Slatina, județul Olt, RO (54) **INSTALAȚIE DE TRANSPORT ÎN FAZĂ HIPERDENSĂ A ALUMINEI LA BUNCĂRELE DE ALIMENTARE PENTRU CUVELE DE ELECTROLIZĂ**

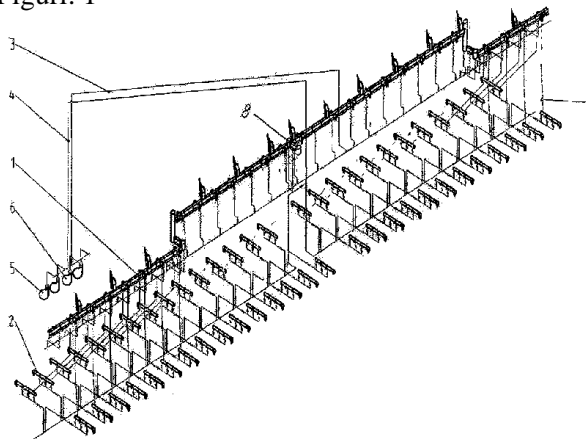
(57) Invenția se referă la o instalație de transport în fază hiperdensă a aluminei la buncărele de alimentare pentru cuvele de electroliză. Instalația conform invenției este constituită dintr-un transportor de pat fluidizat (1), cuplat la buncărul de stocare a aluminei, și care, printr-un sistem de țevi verticale (7), deversează alumina într-un sistem de supraalimentare (2),

(11) 122088 B1

tip transportor pe pat fluidizat în țevă, cuplat la fiecare cuvă de electroliză, alimentarea cu aer a celor două transportoare pe pat fluidizat (1, 2) fiind realizată prin intermediul unor ventilatoare separate (5, 6), ce furnizează aerul pe două trasee de tubulaturi distincte (3, 4), către cele două transportoare menționate, și prin aceea că transportorul pe pat fluidizat (1) cuprinde niște sonde de nivel (8).

Revendicări: 4

Figuri: 1



(11) 122089 B1 (51) **C02F 1/54** (2006.01); **C22B 15/00** (2006.01) (21) a 2003 00308 (22) 10.04.2003 (41) 29.07.2005//7/2005 (45) 30.12.2008//12/2008 (56) US 4954265, JP 1307493 (73) *Universitatea Oradea, str. Armatei Române, nr. 3-5, Oradea, județul Bihor, RO (72) Gavriș Georgeta, str. Transilvaniei, nr. 21, bl. A1, sc. A, ap. 17, Oradea, județul Bihor, RO; Timoce Mariana, str. Patrioților, nr. 4, et. 1, ap. 8, Oradea, județul Bihor, RO (74) INTELECT S.R.L., b-dul Dacia, nr. 48, bl. D10, ap. 3, OP 9-CP 128, BH 3700, Oradea, județul Bihor (54) **METODĂ DE EPURARE RECUPERATIVĂ A IONULUI DE CUPRU, DIN SOLUȚII REZIDUALE***

(57) Invenția se referă la un procedeu de epurare recuperativă a ionului de cupru, din soluții reziduale. Procedeu conform invenției constă în aceea că ionul de cupru este extras, într-o primă fază, sub formă de oxalat semihidrat, în următoarele condiții optime de reacție: concentrația molară a cuprului în soluția reziduală > 0,02, pH-ul = 5,5, acid oxalic în exces de 60%, temperatura de reacție de 70°C; după care, prin descompunerea termică a oxalatului metalic, la o temperatură de minimum 260°C, se obține oxidul de cupru.

Revendicări: 2

Figuri: 4

(11) 122090 B1 (51) **C02F 1/54** (2006.01); **C22B 23/00** (2006.01) (21) a 2003 00309 (22) 10.04.2003 (41) 29.07.2005//7/2005 (45) 30.12.2008//12/2008 (56) US 4954265, 5665324 (73) *Universitatea Oradea, str. Armatei Române, nr. 3-5, Oradea, județul Bihor, RO (72) Gavriș Georgeta, str. Transilvaniei, nr. 21, bl. A1, sc. A, ap. 17, Oradea, județul Bihor, RO (74) INTELECT S.R.L., b-dul Dacia, nr. 48, bl. D10, ap. 3, OP 9-CP 128, BH 3700, Oradea, județul Bihor (54) **METODĂ DE EPURARE RECUPERATIVĂ A IONULUI DE NICHEL, DIN SOLUȚII REZIDUALE***

(57) Invenția se referă la un procedeu de epurare recuperativă a ionului de nichel, din soluții reziduale. Procedeu conform invenției constă, într-o primă fază, în extragerea ionului de nichel, sub formă de oxalat de nichel dihidrat, în următoarele condiții optime de reacție: concentrația molară de nichel în soluția reziduală > 0,02, pH-ul soluției de 4,5, acid oxalic în exces de 100%, temperatura de reacție de 80°C; după care, prin descompunerea termică a oxalatului de nichel obținut, la temperatura de 320...360°C, se obține oxidul de nichel.

Revendicări: 2

Figuri: 6

(11) 122091 B1 (51) **C02F 1/54** (2006.01); **C22B 19/00** (2006.01) (21) a 2003 00310 (22) 10.04.2003 (41) 29.07.2005//7/2005 (45) 30.12.2008//12/2008 (56) JP 11209828 (73) *Universitatea Oradea, str. Armatei Române, nr. 3-5, Oradea, județul Bihor, RO (72) Gavriș Georgeta, str. Transilvaniei, nr. 21, bl. A1, sc. A, ap. 17, Oradea, județul Bihor, RO (74) INTELECT S.R.L., b-dul Dacia, nr. 48, bl. D10, ap. 3, OP 9-CP 128, BH 3700, Oradea, județul Bihor (54) **METODĂ DE EPURARE RECUPERATIVĂ A IONULUI DE ZINC, DIN SOLUȚII REZIDUALE***

(57) Invenția se referă la un procedeu de epurare recuperativă a ionului de zinc, din soluții reziduale. Procedeu conform invenției constă în aceea că ionul de zinc este extras, într-o primă fază, sub formă de oxalat de zinc dihidrat, în următoarele condiții optime de reacție: concentrația molară a zincului în soluția reziduală > 0,03, pH-ul soluției = 5, acid oxalic în exces > 60% și temperatura de reacție de 20°C; după care, prin descompunerea termică a oxalatului de zinc rezultat, la o temperatură de 340...370°C, se obține oxidul de zinc.

Revendicări: 2

Figuri: 5

(11) 122092 B1 (51) **C02F 1/54** (2006.01) (21) a 2003 00311 (22) 10.04.2003 (41) 29.07.2005//7/2005 (45) 30.12.2008//12/2008 (56) US 4608084, EP 0189831 (73) *Universitatea Oradea, str. Armatei Române, nr. 3-5, Oradea, județul Bihor, RO (72) Gavriș Georgeta, str. Transilvaniei, nr. 21, bl. A1, sc. A, ap. 17, Oradea, județul Bihor, RO; Bagdi Carmen Simona, str. D. Cantemir, nr. 19, bl. C19, ap. 19, Oradea, județul Bihor, RO (74) INTELECT S.R.L., b-dul Dacia, nr. 48, bl. D10, ap. 3, OP 9-CP 128, BH 3700, Oradea, județul Bihor (54) **METODĂ DE EPURARE RECUPERATIVĂ A IONULUI DE COBALT, DIN SOLUȚII REZIDUALE***

(57) Invenția se referă la un procedeu de epurare recuperativă a ionului de cobalt, din soluții reziduale. Procedeu conform invenției constă în aceea că ionul de cobalt este extras, într-o primă fază, sub formă de oxalat de cobalt dihidrat, în următoarele condiții optime de reacție: concentrația molară a cobaltului în soluția reziduală > 0,02, pH-ul soluției = 3, acid oxalic în exces de 100% și temperatura de reacție de 70°C; după care, prin descompunerea termică a oxalatului de cobalt rezultat, la o temperatură de 260...320°C, se obține oxidul de cobalt.

Revendicări: 2

Figuri: 5

(11) 122093 B1 (51) **C02F 1/54** (2006.01); **C22B 11/00** (2006.01) (21) a 2003 00312 (22) 10.04.2003 (41) 29.07.2005/7/2005 (45) 30.12.2008/12/2008 (56) GB 1069068 (73) *Universitatea Oradea, str. Armatei Române, nr. 3-5, Oradea, județul Bihor, RO (72) Gavriș Georgeta, str. Transilvaniei, nr. 21, bl. A1, sc. A, ap. 17, Oradea, județul Bihor, RO; Almași Diana, str. Transilvaniei, nr. 1, bl. F10, sc. E, ap. 2, Oradea, județul Bihor, RO (74) INTELECT S.R.L., b-dul Dacia, nr. 48, bl. D10, ap. 3, OP 9-CP 128, BH 3700, Oradea, județul Bihor (54) **METODĂ DE EPURARE RECUPERATIVĂ A IONULUI DE ARGINT, DIN SOLUȚIILE REZIDUALE***

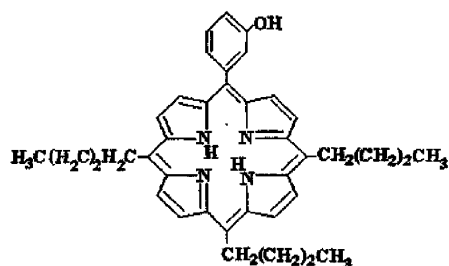
(57) Invenția se referă la un procedeu de epurare recuperativă a ionului de argint, din soluții reziduale. Procedeu conform invenției constă în aceea că ionul de argint este extras sub formă de oxalat de argint anhidru, în următoarele condiții optime de reacție: pH-ul soluției > 5, acid oxalic în exces de 100% și temperatura de reacție de 20°C; după care oxalatul de argint rezultat este decantat, filtrat și uscat.

Revendicări: 1

Figuri: 2

(11) 122094 B1 (51) **C07D 487/22** (2006.01) (21) a 2005 00367 (22) 19.04.2005 (41) 29.06.2007/6/2007 (45) 30.12.2008/12/2008 (56) WO 2004/056828; US 474673; RO a 2005-00010; A.D. Adler, J.Org.Chem. 1966, 32, 476 (73) *Universitatea de Medicină și Farmacie "Carol Davila", str. Dionisie Lupu, nr. 36, sector 1, București, RO (72) Boșcencu Rică, str. Vlădeasa, nr. 1, bl. C67, ap. 20, sector 6, București, RO; Licsandru Dumitru, b-dul Decebal, nr. 2, bl. H3, sc. 3, ap. 91, sector 3, București, RO; Nacea Veronica, Calea Floreasca, nr. 124, sector 1, București, RO (54) **DERIVAT DE PORFIRINĂ, SUBSTITUIT ASIMETRIC, ȘI PROCEDEU DE OBTINERE***

(57) Invenția se referă la un derivat de porfirină, care poate fi utilizat în terapia fotodinamică a cancerului, și la un procedeu de obținere a acestuia. Derivatul de porfirină, conform invenției, are următoarea structură chimică



5-(2-hidroxifenil)-10,15,20 tris-butil-21,23 H-porfina

(11) 122094 B1

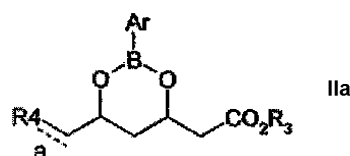
și se obține prin reacția dintre aldehida salicilică, aldehida valerianică și pirol, în mediu acid, la o temperatură cuprinsă între 110...130°C, urmată de răcirea amestecului de reacție, filtrare, spălare cu apă caldă și separarea produsului util, pe coloană cromatografică.

Revendicări: 3

Figuri: 4

(11) 122095 B1 (51) **C07F 5/04** (2006.01) (21) a 2004 00728 (22) 25.02.2002 (41) 30.09.2005/9/2005 (45) 30.12.2008/12/2008 (86) IN 02/00032 25.02.2002 (87) WO 03/070733 28.08.2003 (56) WO 0172706; EP 0577040 (73) *Biocon Limited, 20th Km Hosur Road Hebbagodi, Bangalore, Karnataka, IN (72) Puthiaprampil Tom Thomas, 20th Km Hosur Road, Hebbagodi, 561 229, Bangalore, Karnataka, IN; Srinath Sumithra, 20th Km Hosur Road, Hebbagodi, 561 229, Bangalore, Karnataka, IN; Sridharan Madhavan, 20th Km Hosur Road, Hebbagodi, 561 229, Bangalore, Karnataka, IN; Ganesh Sambasivam, 20th Km Hosur Road, Hebbagodi, 561 229, Bangalore, Karnataka, IN (74) Cabinet Enpora S.R.L., șoseaua lanului, nr. 7, bl. 109B, sc. B, et. 1, ap. 46, sector 2, Cod 73371, București (54) **ESTERI BORONICI***

(57) Invenția se referă la esteri boronici, derivați optici activi ai dihidroxi hexanoatului cu formula IIa



care sunt utilizați drept intermediari pentru sinteza inhibitorilor enzimei HMG-CoA. Invenția se referă, de asemenea, la un procedeu de obținere a acestor compuși.

Revendicări: 9

(11) 122096 B1 (51) **C10M 101/04** (2006.01) (21) a 2004 00412 (22) 04.05.2004 (41) 30.11.2007//11/2007 (45) 30.12.2008//12/2008 (56) RO 112962, 105212 (73) ICERP S.A., b-dul Republicii, nr. 291A, Ploiești, județul Prahova, RO (72) Fluieraru Florentina, str. Mărășești, nr. 265, bl. 11, ap. 11, Ploiești, județul Prahova, RO; Luca Marcel, str. Ștefan cel Mare, bl. K7, ap. 9, Ploiești, județul Prahova, RO; Balliu Sotir, str. Albinei, nr. 16, Ploiești, județul Prahova, RO; Luca Paula, Str. Ștefan cel Mare, bl. K7, ap. 9, Ploiești, județul Prahova, RO; Varlan Radu, str. Frunzei, nr. 105, bl. 4C, ap. 33, Galați, județul Galați, RO; Ivan Ion, str. Siderurgiștilor, bl. PS2, ap. 21, Galați, județul Galați, RO (54) **COMPOZIȚIE MULTIFUNCȚIONALĂ, PENTRU PROTECȚIA ANTICOROSIVĂ ȘI LUBRIFIEREA LAMINATELOR, ȘI PROCEDUL DE OBTINERE A ACESTEIA**

(57) Invenția se referă la o compoziție multifuncțională, pentru protecție anticorrosivă și lubrifiere a laminatelor, și la un procedeu de obținere a acesteia, compoziție destinată conservării tablelor și a benzilor din oțel, laminate. Compoziția conform invenției este constituită din: 55...70% ulei de soia și/sau ulei de rapiță; 28...35% ulei mineral parafinos; 1,5...10% sare de calciu sau aluminiu a acidului octadecanoic; 0,9...2,5% ditiofosfat de zinc; 1,2...2,5% ulei de soia sulfurizat sau izobutenă sulfurizată; 1...2,2% monoester al acidului alchenil succinic; 0,05...0,1% di-terf-butil-I-crezol; 0,03...0,05% esteri ai acidului succinic și benzotriazol.

Revendicări: 2

(11) 122097 B1 (51) **C10M 137/14** (2006.01) (21) a 2005 00701 (22) 12.08.2005 (41) 30.11.2007//11/2007 (45) 30.12.2008//12/2008 (56) RO 118448; 118368 (73) ICERP S.A., b-dul Republicii, nr. 291A, Ploiești, județul Prahova, RO (72) Florescu Danilian, str. I.L. Caragiale, nr. 31A, Ploiești, județul Prahova, RO; Luca Marcel Constantin, str. Ștefan cel Mare, bl. K7, ap. 9, Ploiești, județul Prahova, RO (54) **PROCEDUL DE OBTINERE A UNUI ADITIV MULTIFUNCȚIONAL**

(57) Invenția se referă la un procedeu de obținere a unui aditiv multifuncțional, utilizat pentru formularea uleiurilor industriale și a unsoarelor lubrifiante. Procedul conform invenției constă în aceea că în prima etapă se obține acidul alchil-ditiofosforic, cu aciditate mai mare de 160 mg KOH/g, prin reacția dintre pentasulfură de fosfor și alcool izooctilic, la temperatura de 50...100°C, timp de 3...12 h, după care produsul de reacție se răcește la temperatura camerei și se tratează cu anhidridă maleică, sinteza se continuă prin creșterea în trepte a temperaturii de reacție până la 120°C, se răcește anhidrida alchil-ditiofosfosuccinică obținută, după care se continuă reacția de esterificare în prezență de alcool izobutilic și alcool izooctilic prezente în raport de 1:2, timp de 4 h, la temperatura de 125°C, aditivul obținut, de tip ester, fără cenușă, multifuncțional, prezintă minimum 10% greutate sulf și minimum 4,5% greutate fosfor.

Revendicări: 1

(11) 122098 B1 (51) **C14C 3/10** (2006.01) (21) a 2003 01019 (22) 12.12.2003 (41) 30.03.2006//3/2006 (45) 30.12.2008//12/2008 (56) RO 90892; US 5885302; 6395040 (73) Institutul Național de Cercetare-Dezvoltare pentru Textile și Pielărie, Sucursala Institutul de Cercetare Pielărie - Încălțăminte, str. Ion Minulescu, nr. 93, sector 3, O.P.4, București, RO (72) Miu Lucreția, str. Prunaru, nr. 1, bl. 9, sc. C, et. 4, ap. 85, sector 1, București, RO; Brătulescu Victoria, str. Sibiu, nr. 16, bl. E33, sc. A, et. 8, ap. 45, sector 6, București, RO; Gaidău Carmen Cornelia, str. Al.Papiu Ilarian, nr. 6, bl. 42, sc. 2 ap. 53, et.6, sector 3, București, RO; Bocu Vironica, str. Becaței, nr. 6, bl. R4, sc. B, ap. 94, et. 7, sector 3, București, RO; Niculescu Olga, str. Capt. Nicolae Licăreș, nr. 6, bl. PM43, sc. 2, et. 3, ap. 16, sector 6, București, RO (54) **PROCEDUL DE REALIZARE A PIEILOR NATURALE PENTRU LEGĂTORIE CARTE DE PATRIMONIU**

(57) Invenția se referă la un procedeu de realizare a pieilor naturale pentru legătorie de carte, având performanțe speciale privind caracteristicile de rezistență la lumină, stabilitate dimensională, absorbție de apă, plasticitate, adezivitate a materialelor de finisare, în vederea integrării cromatice, specifice obiectelor din piele de tip muzeal sau de patrimoniu. Procedul conform invenției, constând în tratamente de înmuiere, cenușărire, postcenușărire, decalcificare, sămăluire, degresare, piclare, tăbăcire și fini sare, este

(11) 122098 B1
 caracterizat prin aceea că tăbăcirea se face cu 300% flotă de 30°C, cu 15-25% extract tanant vegetal hidrolizabil, 0,2-0,5% 2-(tiocianometiltio)-benzotiazol, sub agitare intermitentă, timp de 48 h, sau cu 0,5% Cr(OH)SO₄ (sulfat bazic de crom), 10-15% tanant hidrolizabil și 0,2-0,5% 2-(tiocianometiltio)-benzotiazol, sub agitare intermitentă, timp de 3 h, static peste noapte, după care se bazifică cu 0,2-0,4% bicarbonat de sodiu.

Revendicări: 3

(11) 122099 B1 (51) **C23C 4/06** (2006.01) (21) a 2004 00671 (22) 28.07.2004 (41) 28.02.2005//2/2005 (45) 30.12.2008//12/2008 (56) US 2002039670 (73) Institutul Național de Cercetare-Dezvoltare pentru Optoelectronică-INOE 2000, str. Atomîștilor, nr. 1, comuna Măgurele, județul Ilfov, RO (72) Braic Mariana, str. Telița, nr. 4, bl. 66B, ap. 43, sector 5, București, RO; Braic Viorel, str. Telița, nr. 4, bl. 66B, sc. A, ap. 43, sector 5, București, RO; Bălăceanu Mihai, Drumul Taberei, nr. 90, bl. C8, sc. F, et. 9, ap. 236, sector 6, București, RO; Vlădescu Alina, str. Mohorului, nr. 6, bl. 17, sc.5, et. 2, ap. 67, sector 6, București, RO (54) **MATERIAL MULTISTRAT BIOPCOMPATIBIL, PENTRU ACOPERIREA IMPLANTURILOR MEDICALE**

(57) Invenția se referă la un material multistrat biocompatibil, pentru acoperirea implanturilor medicale, sub formă de multistraturi subțiri, rezistent la coroziune, aderent la suportul pe care a fost depus. Acesta este format din 20-1000 straturi individuale alternate, de TiN și TiAlN, perechile individuale de straturi având grosimi cuprinse între 4 și 100 nm și raportul grosimilor straturilor individuale fiind de 0,25-4, și prezintă o microduritate cuprinsă între 25000 și 27000 HV și o aderență ridicată la substrat, forțele normale critice la testul de aderență prin zgâriere fiind de 45-50 N. Factorul său de viabilitate celulară, efectuat la testul de citotoxicitate, este cuprins între 93...97%.

Revendicări: 3

(11) 122100 B1 (51) **C23C 14/35** (2006.01) (21) a 2004 00699 (22) 06.08.2004 (41) 30.08.2005//8/2005 (45) 30.12.2008//12/2008 (56) RO 114809B1; 99205; JP 3219076A; JP 59061115A (73) Institutul Național de Cercetare-Dezvoltare pentru Optoelectronică-INOE 2000, str. Atomîștilor, nr. 1, comuna Măgurele, județul Ilfov, RO (72) Braic Mariana, str. Telița, nr. 4, bl. 66B, ap. 43, sector 5, București, RO; Braic Viorel, str. Telița, nr. 4, bl. 66B, sc. A, ap. 43, sector 5, București, RO; Bălăceanu Mihai, Drumul Taberei, nr. 90, bl. C8, sc. F, et. 9, ap. 236, sector 6, București, RO (54) **SUPORT DE SUBSTRATURI, PENTRU DEPUȘTEREA ÎN CÂMP MAGNETIC A STRATURILOR SUBȚIRI, PRIN PULVERIZARE REACTIVĂ MAGNETRON**

(57) Invenția se referă la un suport de substraturi, pentru depunerea în câmp magnetic a straturilor subțiri de nitruți, oxizi și carburi metalice, precum și combinații ale acestora, prin pulverizare reactivă magnetron. Suportul conform invenției este constituit dintr-un disc (A) solidar legat sau nu de niște substraturi, pe care sunt montați, axial sau radial, niște magneți permanenți, al căror număr este egal cu 4, 5, 6, 8, 10 sau 12, astfel încât polul N al câmpului magnetic să fie îndreptat spre suprafața stratului în creștere.

Revendicări: 2
Figuri: 14

(11) 122100 B1

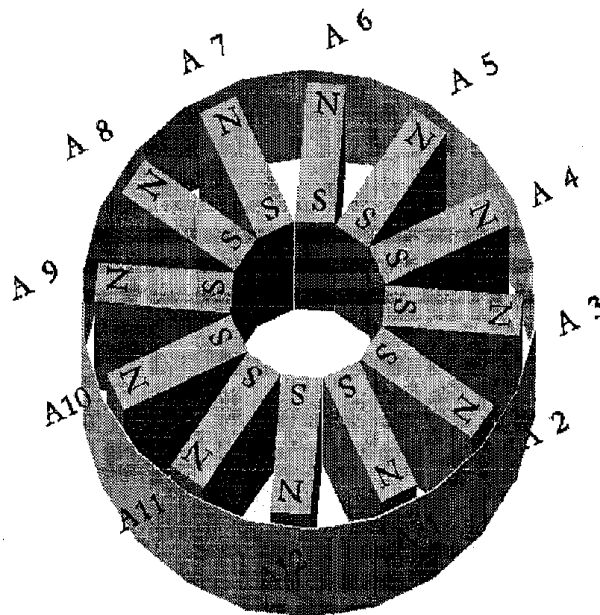


Fig. 9

(11) 122101 B1 (51) **E21B 47/04** (2006.01) (21) a 2005 00776 (22) 14.09.2005 (41) 30.03.2007//3/2007 (45) 30.12.2008//12/2008 (56) RU 2232883 (73) Vișan Ioan, str. Crângași, nr. 16, bl. 41, sc. 3, ap. 92, sector 6, București, RO (72) Vișan Ioan, str. Crângași, nr. 16, bl. 41, sc. 3, ap. 92, sector 6, București, RO (54) **METODĂ PENTRU STABILIREA POZIȚIEI FILTRELOR ȘI A NIVELULUI SUPERIOR AL ZONEI DE FILTRARE ÎN FORAJELE DESTINATE EXPLOATĂRII APELOR POTABILE SUBTERANE**

(57) Invenția se referă la o metodă pentru stabilirea poziției filtrelor și a nivelului superior al zonei de filtrare în forajele destinate exploatării apelor potabile subterane. Metoda conform invenției este realizată în două etape, astfel: în prima etapă sunt plasate niște ferite magnetice (6) la exteriorul capetelor de îmbinare a unui filtru (4) al unei coloane (3) de foraj, fixarea acestora realizându-se cu bandă adezivă hidrostabilă, iar spațiul inelar este umplut cu material filtrant (4), amestecat cu resturi de ferită magnetică de dimensiuni mici; a doua etapă a metodei constă în executarea unor măsurători de câmp magnetic, cu ajutorul unui echipament geofizic, ce va înregistra valorile câmpului magnetic pe toată adâncimea forajului, rezultând o diagramă la o scară de adâncimi stabile, cu repere ale valorilor adâncimilor, efectuată prin lansarea unui senzor magnetic până la capătul

(11) 122101 B1

inferior al coloanei tubate cu ajutorul unui cablu special, care asigură transmiterea semnalului la suprafață și protejarea electrică a acestuia, iar la suprafață, semnalul este înregistrat analogic, pe suport hârtie, sub forma unei diagrame.

Revendicări: 1
Figuri: 4

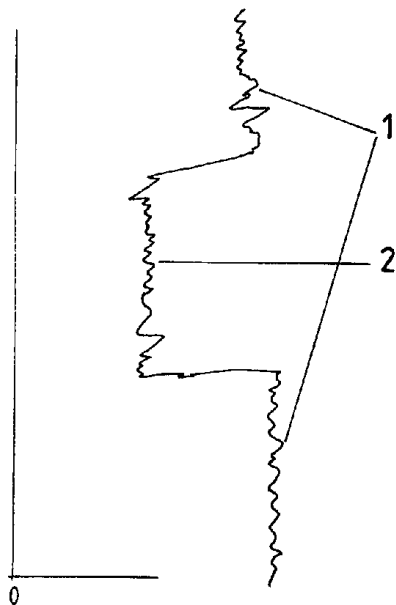


Fig. 2

(11) 122102 B1 (51) **E21B 49/08** (2006.01); **G01N 1/02** (2006.01) (21) a 2001 01144 (22) 19.10.2001 (41) 28.11.2008//11/2008 (45) 30.12.2008//12/2008 (56) RO 46589 (73) **PETROM S.A., Calea Dorobanților, nr. 239, sector 1, București, RO** (72) **Matei Corneliu Viorel, str. Erupției, nr. 3, bl. E3, sc. B, ap. 15, Câmpina, județul Prahova, RO** (54) **APARAT CU PISTON PENTRU COLECTAT PROBE DE FLUID DIN SONDE**

(57) Invenția se referă la un aparat cu piston pentru colectat probe de fluid dintr-o sondă de mică sau mare adâncime, în condițiile de presiune și temperatură existente la adâncimea respectivă. Aparatul cu piston pentru colectat probe de fluid din sonde, conform invenției, asigură transferarea probei de fluid în instalația de laborator, folosind un fluid de transfer, fără contaminarea probei, prin aceea că la partea inferioară a camerei de colectare (A), în interiorul mantalei (1) și în exteriorul unei tije de închidere (11), este prevăzut un piston liber inelar (6), care are posibilitatea de deplasare pe verticală, în interiorul camerei de colectare (A), între un niplu (3) de la partea inferioară a camerei de colectare (A) și un distanțier (60) montat la partea inferioară a altui niplu (2) și la partea superioară a camerei de colectare (A), deplasarea pistonului liber (6) având loc atât

(11) 122102 B1

față de o suprafață interioară a mantalei (1), cât și față de o suprafață exterioară a tije de închidere (11), sub acțiunea unui fluid de transfer. Ansamblul de închidere (B) este constituit din tija de închidere (11), prevăzută cu un orificiu coaxial (i), continuat cu niște perforări (j) orizontale, solidară cu un șurub (12) montat într-o piuliță olandeză (13) și într-o reducție (14) solidară, în continuare, cu un piston superior (15), prevăzut cu niște perforări (k și l) orizontale, cu un orificiu coaxial (m), un orificiu transversal (n), un orificiu lateral (o) și un orificiu transversal (p), care poate fi închis sau deschis de un ventil (19), iar în capătul superior al pistonului superior (15) sunt montate o reducție (16) și un traductor de presiune (17) care permite măsurarea presiunii probei de fluid colectate. Ansamblul de închidere (B) menține aparatul deschis până la introducerea în sondă, printr-un arc elicoidal (31), montat precomprimat, sub un capăt inferior al tije de închidere (11).

Revendicări: 2
Figuri: 6

(11) 122102 B1

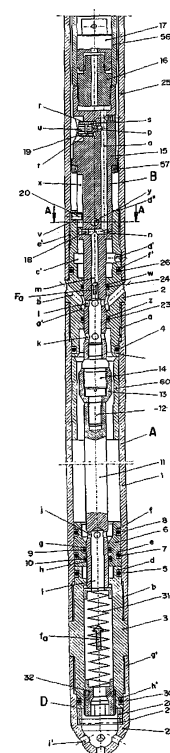


Fig. 1

(11) 122103 B1 (51) **F01B 9/02** (2006.01); **F02B 75/20** (2006.01); **F16H 23/02** (2006.01) (21) a 2005 00073 (22) 02.02.2005 (41) 30.08.2006//8/2006 (45) 30.12.2008//12/2008 (56) US 3319874 (73) *Țișea Traian, str. Circumvalațiunii, nr. 69, sc. B, ap. 19, Timișoara, județul Timiș, RO* (72) *Țișea Traian, str. Circumvalațiunii, nr. 69, sc. B, ap. 19, Timișoara, județul Timiș, RO* (54) **MOTOR CU ARDERE INTERNĂ, CU PISTOANE AXIALE**

(57) Invenția se referă la un motor cu ardere internă, cu pistoane axiale în doi timpi, cu aprindere prin compresie sau prin scânteie, răcit cu lichid. Motorul conform invenției este străbătut diametral de un arbore (13) motor lăgăruit pe niște rulmenți (14) radiali-axiali, după o axă perpendiculară pe centrele alveolelor (7), un capăt prismatic al arborelui (13) motor fiind montat în furca unui arbore (16) de ieșire, care este lăgăruit pe niște rulmenți (17) radiali-axiali, în niște capace (18 și 19) ale carterului (3); niște supape (11) de admisie sunt montate în pistoanele (10) care sunt menținute în stare închisă de niște arcuri (12) elicoidale, deschiderea supapelor fiind asigurată de un sistem mecano-hidraulic, format dintr-o camă (21) de admisie, un pistonăș (22), un cilindru (23), un arc (24) și un pistonăș (25), precum

(11) 122103 B1

și niște supape (29) de evacuare, comandate de o camă (d) centrală, cu profil variabil, solidară cu un ax (31) central, antrenat printr-un știft (34) cilindric, de un arbore (35) tubular, de o paletă (43) oscilantă, lăgăruită pe un ax (44) înșurubat în platoul (6) oscilant în planul centrelor alveolelor (7), cu un rulment cu ace (45), și culisează într-un canal (g) executat în corpul semilagărelor (4 și 5), pe care sunt fixate niște axe (46) aflate în contact cu capacele (18 și 19) posterioare; o bieletă (47) articulată, cu unul dintre capete la partea prismatică a arborelui (13) motor, iar cu celălalt la capătul unei pârghii (48) articulată central de corpul arborelui (16) de ieșire, la capătul liber are o rolă (49) aflată în contact permanent cu suprafața plană a unei contragreutăți (51); sub acțiunea unui arc (50) elicoidal, două tije (52) filetate sunt fixate cu unul dintre capete într-o contragreutate (53), iar cu celălalt în capetele traversei înclinată (54), pe a cărei suprafață interioară se reazemă o rolă (41)

Revendicări: 5
Figuri: 3

(11) 122103 B1

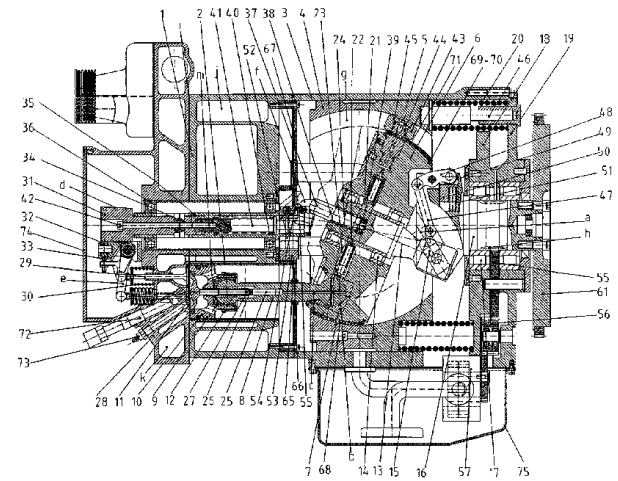


Fig. 1

(11) 122104 B1 (51) **F01N 3/04** (2006.01); **B01D 47/02** (2006.01) (21) a 2005 00004 (22) 05.01.2005 (41) 28.12.2007//12/2007 (45) 30.12.2008//12/2008 (56) US 2789032 (73) *INSEMEX Petroșani-Institutul Național pentru Securitate Minieră și Protecție Antiexplozivă, str. G-ral Vasile Milea, nr. 32-34, Petroșani, județul Hunedoara, RO* (72) *Toth Ion, str. Avram Iancu, bl. 4, sc. 2, et. 4, ap. 19, Petroșani, județul Hunedoara, RO; Cioclea Doru, b-dul 1 Decembrie 1918, bl. 65, sc. 2, ap. 15, et. 1, Petroșani, județul Hunedoara, RO; Spiridon Simion, str. 1 Iunie, nr. 4, Vulcan, județul Hunedoara, RO; Baron Octavia, str. Avram Iancu, bl. 12, sc. 2, ap. 46, Petroșani, județul Hunedoara, RO; Ambruș Zoltan, str. Varga, nr. 440, Praid, județul Harghita, RO* (54) **DISPŌZITIV PENTRU PURIFICAREA GAZELOR DE EȘAPAMENT**

(57) Invenția se referă la un procedeu de denocivizare a gazelor de ardere de la motoarele diesel. Procedeu de denocivizare, conform invenției, constă în absorbția chimică a particulelor, cum ar fi particulele solide de funingine, oxizi de azot, oxizi de sulf, aldehide, într-o soluție absorbantă de tip apă sau o soluție alcalină, cum ar fi, de exemplu, o soluție de Na_2CO_3 , de 1%, într-un dispozitiv de absorbție prevăzut între galeria de evacuare și țeava de evacuare a gazelor arse, de la motoarele diesel ale mijloacelor de transport utilizate în spații închise, inclusiv în mine.

Revendicări: 1
Figuri: 3

(11) 122104 B1

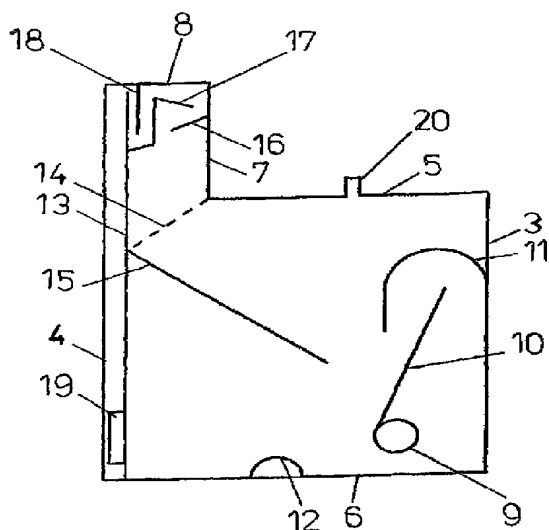


Fig. 2

(11) 122105 B1 (51) **F03B 13/00** (2006.01) (21) a 2004 00199 (22) 05.03.2004 (41) 30.11.2004//11/2004 (45) 30.12.2008//12/2008 (56) WO 00/71891 (73) Frigioiu Romeo, str. Brăilei, nr. 169, bl. A1, ap. 97, Galați, județul Galați, RO (72) Frigioiu Romeo, str. Brăilei, nr. 169, bl. A1, ap. 97, Galați, județul Galați, RO (54) **HIDROGENATOR PLUTITOR MOBIL**

(57) Invenția se referă la un hidrogenerator plutitor mobil, utilizat pentru producerea energiei mecanice utile, folosind energia cinetică a apelor curgătoare, care poate fi folosit direct prin ancorare pe o apă curgătoare, fără lucrări suplimentare de amenajare. Hidrogeneratorul conform invenției este compus dintr-o structură de rezistență, formată dintr-un recipient flotor (1) etanș și alungit, având forma unei prisme triunghiulare, rotunjită și profilată hidrodinamic, orientată cu o muchie în jos, și din două profile (2) laterale, lungi și curbate, montate de o parte și de alta a muchiei de la baza flotorului (1), având la capete niște lagăre (7) în care intră niște osii (6) ale unor tambure (4) cilindrice, pe care este înfășurată o bandă (3) rulantă, prevăzută cu niște buzunare (8) conice.

Revendicări: 2

Figuri: 6

(11) 122105 B1

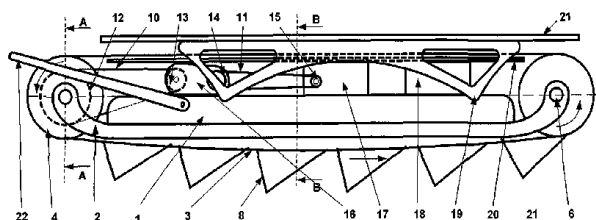


Fig. 1

(11) 122106 B1 (51) **F21K 7/00** (2006.01); **F21S 2/00** (2006.01); **F21Y 101/02** (2006.01); **H05B 33/00** (2006.01) (21) a 2004 00468 (22) 21.05.2004 (41) 30.11.2005//11/2005 (45) 30.12.2008//12/2008 (56) RU 2158876C1; US 2003090910A1; RO 116450B1 (73) Jaclyn S.A., str. Pictor Andreescu, nr. 1 ap. 3, sector 2, București, RO (72) Jalba Liviu, str. Dumbrava Roșie, nr. 26, sector 2, București, RO; David Adriana Nicoletă, str. Nicolae Iorga, nr. 72, ap. 7, Vălenii de Munte, județul Prahova, RO; Ștefănescu Florian, str. Suria, nr. 6, bl. 50, sc. 3, ap. 139, sector 3, București, RO; Macrin Mugur, b-dul Primăverii, nr. 12, sector 1, București, RO (54) **SURSA DE LUMINA CU DIODE ELECTROLUMINESCENTE - LED-URI**

(57) Invenția se referă la o sursă de lumină cu diode electroluminescente, pentru iluminare sau semnalizare. Sursa conform invenției cuprinde o carcasă (12) suport pentru LED-uri, formată din două calote semisferice sau plane, de care este fixat un adaptor (14) universal, pentru soclu, care este echipat cu un soclu de lampă propriu-zis, un sistem electric/electronic de alimentare și control al funcțiilor sistemului de LED-uri, montat în interiorul carcasei (12) și, respectiv, un set de LED-uri (16) care se montează pe carcasa (12) suport, într-o relație spațială ce permite obținerea distribuției dorite a intensității luminoase a sursei.

Revendicări: 7

Figuri: 8

(11) 122106 B1

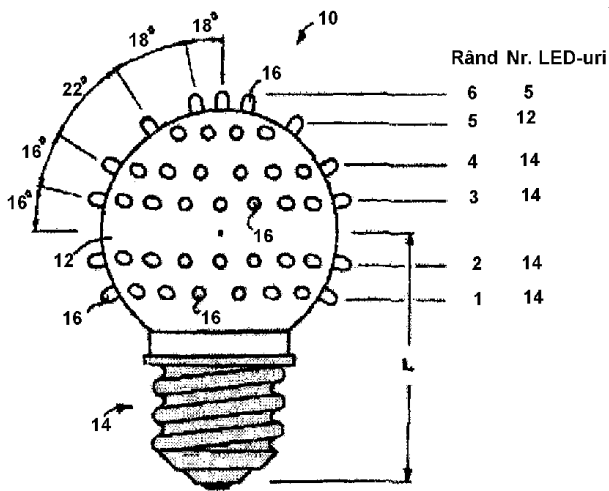


Fig. 4

(11) 122107 B1 (51) **F25C 3/04** (2006.01) (21) a 2004 00531 (22) 10.12.2002 (30) 11.12.2001 EP 01129558.1 (41) 30.08.2005//8/2005 (45) 30.12.2008//12/2008 (86) EP 02/14013 10.12.2002 (87) WO 03/054460 03.07.2003 (56) DE 19627588; 19627586 (73) NIVIS GmbH-S.R.L., Ignaz Seidner, str. 31, Brixen (BZ), IT (72) Stofner Wilhelm, Trens 57C, Freienfeld (BZ), IT (74) Cabinet Enpora S.R.L., șoseaua lanului, nr. 7, bl. 109 B, sc. B, et. 1, ap. 46, sector 2, Cod 73371, București (54) **APARAT PENTRU PRODUCEREA ZĂPEZII ȘI METODĂ PENTRU EXPLOATAREA ACESTUIA**

(57) Invenția se referă la un aparat pentru producerea zăpezii și la o metodă în cadrul căreia este aplicat acesta, pentru producerea zăpezii în zonele în care, în special, se practică sporturile de iarnă. Aparatul conform invenției cuprinde cel puțin o duză apă/aer (12), care este adaptată pentru a expulza un amestec (M) apă/aer, precum și cel puțin o pompă cu jet (10), care funcționează cu apă (W), ca fluid de antrenare, și amestecă aerul (A) cu apa (W) și comprimă amestecul (M) apă/aer, pentru a forma amestecul (M) apă/aer care este dirijat către cel puțin o duză apă/aer (12), pompa cu jet (10) cuprinzând o duză de antrenare (14) pentru apă (W) și o duză de aspirație (18)

(11) 122107 B1

pentru aer (A), o cameră de amestec (20), pentru a amesteca apa (W) care iese din duza de antrenare (14) cu aerul (A) care curge prin duza de aspirație (18), și un difuzor (22) pentru comprimarea amestecului (M) apă/aer. Metoda conform invenției, aplicată în cadrul aparatului, cuprinde producerea unui amestec apă-aer, folosind antrenarea prin crearea unui jet, având apa ca fluid de antrenare, în vederea comprimării aerului și a amestecului acestuia cu apa, după care urmează expulzarea amestecului apă-aer prin cel puțin o duză apă-aer.

Revendicări: 11

Figuri: 16

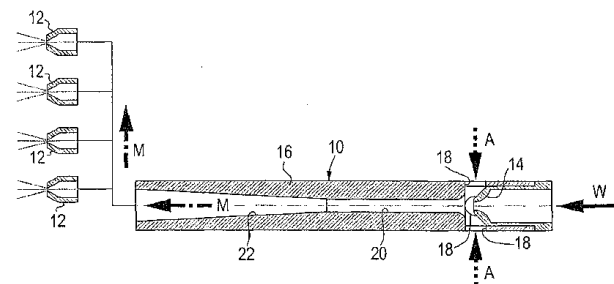


Fig. 1

(11) 122108 B1 (51) **F41C 23/00** (2006.01) (21) a 2005 00266 (22) 22.03.2005 (41) 29.09.2006//9/2006 (45) 30.12.2008//12/2008 (56) US 3754344; 3604138 (73) Century International Arms Corporation, 430 South Congress Ave., Suite 1, Delray Beach, Florida, US (72) Cînciu Vasile, șoseaua Pantelimon, nr. 235, bl. 67, sc. B, ap. 99, sector 2, București, RO (74) INVENTA - Agenție Universitară de Inventică S.R.L., b-dul Corneliu Coposu, nr. 7, bl. 104, sc. 2, ap. 31, sector 3, București (54) **PAT DE ARMĂ DE VÂNĂTOARE FĂRĂ RECOL**

(57) Invenția se referă la un pat combinat, de armă fără recul, destinat echipării unei arme de vânătoare de calibru mijlociu sau mare, cu cartuș cu elice sau cu cartuș cu glonț. Patul conform invenției are în componență un cap de armă de vânătoare fără recul (A), un modul nedeformabil fix (B) și un modul mecanic antirecol (C), fixate de un șurub vertical (3), dar și cu ajutorul unor șuruburi lungi de fixare (6), astfel că se creează, la dorința trăgătorului, un pat de armă cu recul.

Revendicări: 5

Figuri: 11

(11) 122108 B1

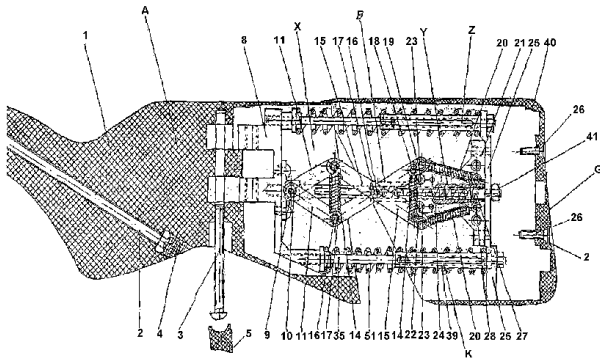


Fig. 5

(11) 122109 B1 (51) **G01B 11/30** (2006.01); **G01B 11/16** (2006.01); **G01N 3/06** (2006.01); **G01C 7/04** (2006.01) (21) a 2006 00958 (22) 11.12.2006 (41) 30.06.2008// 6/2008 (45) 30.12.2008//12/2008 (56) US 4899296; 4571695; 5065618; 2002007562; 2003000097 (73) *Institutul Național de Cercetare-Dezvoltare pentru Optoelectronică - INOE 2000, str. Atomiștilor, nr. 1, comuna Măgurele, județul Ilfov, RO* (72) *Stoica Axente, str. Sibiu, nr. 5, bl. E3, ap. 43, sector 6, București, RO; Savastru Dan, str. Iani Buzoiani, nr. 3, bl. 16, sc. A, ap. 2, sector 1, București, RO; Micloș Sorin, Calea Griviței 160, bl. B, sc. 1, ap. 42, sector 1, București, RO; Rusu Mădălin Ion, Calea Griviței, nr. 160, bl. B, sc. A, ap. 42, sector 1, București, RO* (54) **METODA ȘI ECHIPAMENT PENTRU TESTAREA ÎN REGIM DINAMIC A PROFILELOR LONGITUDINALE ALE ARTERELOR RUTIERE**

(57) Invenția se referă la o metodă și la un echipament pentru testarea în regim dinamic a uniformității pe direcție longitudinală a pavimentelor de drum pe care rulează un vehicul, inclusiv un avion. Metoda conform invenției cuprinde deplasarea pe pavimentul testat a unui vehicul laborator, care măsoară fără contact înălțimea a doi senzori dispuși la o distanță prestabilită între ei, față de suprafața pavimentului, declanșarea unei secvențe pentru măsurătorile făcute simultan cu cei doi senzori, la o comandă din exterior, dată de un traductor ce măsoară deplasarea vehiculului care suportă electrozii, de fiecare dată când vehiculul parcurge o distanță

(11) 122109 B1

egală cu cea care există între cei doi electrozi, după care este determinată variația elevației profilului de drum în cadrul fiecărei secvențe de măsurare și, în continuare, sunt obținute valorile elevațiilor profilului de drum, determinate în raport cu valoarea elevației de la startul măsurătorilor, ceea ce face posibil calculul pentru fiecare secvență de măsurare a câte unui indice de apreciere a gradului de uniformitate a pavimentului, de tipul Indicelui Internațional al Defectelor de Uniformitate, fiind apoi obținută deplasarea proprie, pe direcție verticală, a vehiculului laborator, în cadrul secvenței curente, și, în final, însumate deplasările secvențiale, pentru a obține valoarea parametrului ce reprezintă deplasarea curentă pe verticală a vehiculului laborator, în raport cu nivelul inițial de referință. Echipamentul conform invenției cuprinde un vehicul (VL) laborator, de care sunt fixați lateral doi senzori (SL I și SL II), un traductor (VL) de măsurare a distanței parcurse de vehicul, un sistem de calcul ambarcat în vehicul, ce realizează achiziția, memorarea și procesarea datelor de măsurare, și un scanner laser ce are două surse (SL I și SL II) laser cu emisie și o cameră (CV) video digitală.

Revendicări: 4

Figuri: 10

(11) 122109 B1

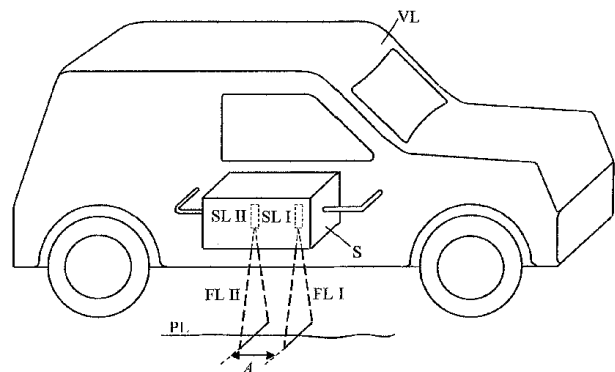


Fig. 1

(11) 122110 B1 (51) **G01B 11/30** (2006.01); **G01B 11/16** (2006.01); **G01N 3/06** (2006.01); **G01C 7/04** (2006.01) (21) a 2006 00959 (22) 11.12.2006 (41) 30.06.2008// 6/2008 (45) 30.12.2008//12/2008 (56) US 4653316; 5745225; 4878754 (73) Institutul Național de Cercetare- Dezvoltare pentru Optoelectronică - INOE 2000, str. Atomistilor, nr. 1, comuna Măgurele, județul Ilfov, RO (72) Stoica Axente, str. Sibiu, nr. 5, bl. E3, ap. 43, sector 6, București, RO; Savastru Dan, str. Iani Buzoiani, nr. 3, bl. 16, sc. A, ap. 2, sector 1, București, RO; Micloș Sorin, Calea Griviței, 160, bl. B, sc. 1, ap. 42, sector 1, București, RO; Rusu Mădălin Ion, str. Busaga, nr. 1, Curtea de Argeș, județul Argeș, RO (54) **ECHIPAMENT DE SCANARE PENTRU PRÉLEVAREA PROFILELOR TRANSVERSALE ALE ARTERELOR RUTIERE**

(57) Invenția se referă la un echipament de scanare video pentru prelevarea automată, în regim dinamic, a profilelor transversale marcate cu fascicul de laser, ale arterelor rutiere, sub forma unor date numerice, care, prin procesare, pun în evidență defecțiuni ale pavimentului. Echipamentul conform invenției are în componență o cameră (CL) video către ai cărei senzori (CCD) fotoelectrici în linie este proiectată imaginea scanată, punct cu punct, a unui profil (PT) transversal de drum, de către o oglindă (Og) plană rotitoare, cu două fețe reflectante, în condițiile în care această secțiune transversală este marcată în mod continuu, pe toată întinderea sa, de către un fascicul (FL) laser care este generat de o sursă (SL) laser punctuală, cu emisie continuă, un senzor (CCD) de tip linie al camerei (CL) video preluând valorile de elevație (y_i) pe care le poate avea profilul (PT) de

(11) 122110 B1

drum, în punctul spre care este orientată camera (CL) video, la momentul respectiv, prin intermediul oglinzii (Og) rotitoare de scanare, aceasta din urmă fiind antrenată într-o mișcare continuă de rotație, de către un servomotor (SM) pe al cărui ax este dispus și un traductor (TU) al unghiului curent de rotație, care generează un semnal utilizat pentru calculul abscisei (x) pe direcție transversală a punctului scanat.

Revendicări: 2
Figuri: 10

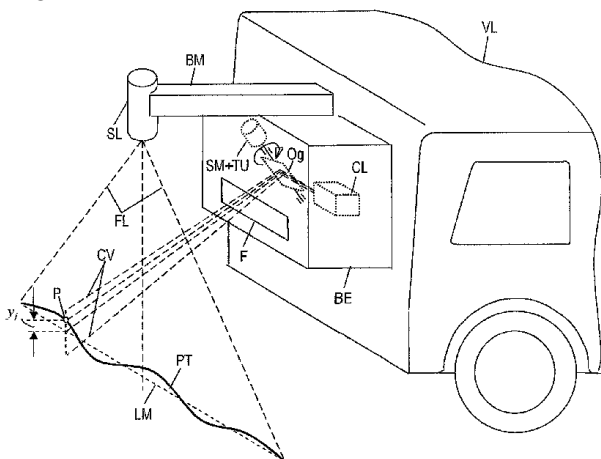


Fig. 1

(11) 122111 B1 (51) **G01L 13/02** (2006.01); **G05D 16/00** (2006.01) (21) a 2005 01061 (22) 20.12.2005 (41) 30.05.2006//5/2006 (45) 30.12.2008//12/2008 (56) RO 117844 (73) TOTALGAZ S.A., str. Rediu, nr. 1-3, Iași, județul Iași, RO (72) Pârău Ioan, șoseaua Arcu, nr. 61, bl. T11, sc. B, et. 2, ap. 9, Iași, județul Iași, RO; Vălcescu Edmand Gabriel, alea Prof. I.P. Culiianu, nr. 20, Iași, județul Iași, RO (54) **REGULATOR DE PRESIUNE, CU TREPTE DE REGLARE**

(57) Invenția se referă la un regulator de presiune cu trepte de reglare, destinat reducerii și reglării presiunii gazelor naturale și a gazelor petroliere lichefiate, din conductele rețelei de distribuție, înainte de intrarea la un consumator casnic sau industrial. Reglarea se realizează în funcție de debitul și presiunea instalațiilor consumatorilor din aval. Regulatorul conform invenției se compune dintr-un sub-ansamblu de reglare superior (5), solidar cu o membrană de comandă (4), montată între un capac superior (3) și un capac inferior (2). De capacul inferior (2) este fixată o piesă de separație (11), ce ghidează o tijă de supapă (12), prin intermediul unei bușe de alunecare (13). Piesa de separație (11) este montată pe un corp central vertical (a), ce este în legătură cu un racord de ieșire a bazelor (b). Corpul central vertical (a) face parte dintr-un corp multiplu (1), ce are în componență și un corp lateral (c), orizontal și

(11) 122111 B1

adiacent corpului central vertical (a), acesta având legătură cu un racord de intrare (d) a gazelor, în corpul lateral (c) fiind dispuse un filtru cilindric stea (8) și un filtru cilindric (9).

Revendicări: 5
Figuri: 9

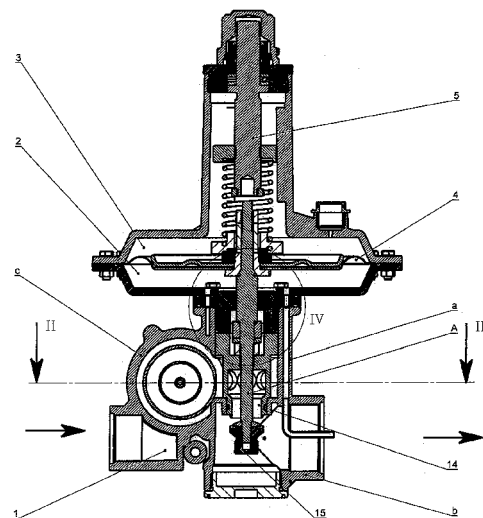


Fig. 3

(11) 122112 B1 (51) **H01H 9/34** (2006.01); **H01H 73/18** (2006.01) (21) a 2003 00775 (22) 15.03.2002 (30) 20.03.2001 AT A 445/2001 (41) 30.09.2004/9/2004 (45) 30.12.2008/12/2008 (86) AT 02/00086 15.03.2002 (87) WO 02/075760 A1 26.09.2002 (56) FR 2471661 (73) Moeller Gebaudeautomation KG, Eugenia 1, Schrems, AT (72) Grillmayer Johannes, Dietmayrgasse 1/4/32, Viena, AT (74) PATENTMARK S.R.L., str. Dr. N. Turnescu, nr. 2, sector 5, București (54) **CARCASĂ PENTRU UN APARAT DE COMUTARE**

(57) Invenția se referă la o carcasă pentru un aparat de comutare. Carcasa conform invenției este compusă din două semicarcase (26 și 26a) pentru un aparat de comutare, cum ar fi, îndeosebi, un comutator de protecție a liniilor, cu un traseu de ghidaj al arcului electric (30), prevăzut cu două șine de ghidare a arcului electric (2a și 32), ce se conectează la piese de contact (7 și 7'), între ale căror porțiuni de capăt se află o cameră de deionizare (34), care este compusă dintr-un pachet de lamele (35) de stingere a arcului electric, de care se alătură o cameră de evacuare (36), prevăzută cu o deschidere de evacuare (37). La interiorul acestei camere de evacuare (36), în semicarcasa de jos (26), se află pereți modelați monolit (38a), care se întind cel mult până la nivelul mediu (39) al carcasei. Pereții (38) modelați în semicarcasa inferioară (26), văzuți în plan, sunt executați

(11) 122112 B1

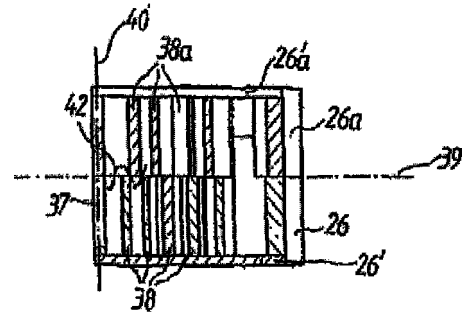


Fig. 3b

(11) 122112 B1

diferit de pereții (38a) modelați la semicarcasa superioară (26a), iar pereții de la semicarcasa inferioară (26) sunt, pe anumite porțiuni, decalajați față de pereții (38a) de la semicarcasa superioară (26a) și, pe anumite porțiuni, sunt dispuși aliniat cu pereții (38a) de la semicarcasa superioară (26a).

Revendicări: 4
Figuri: 3

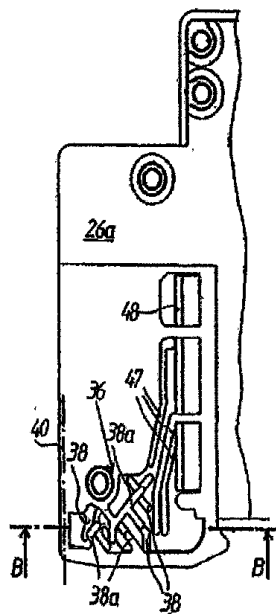


Fig. 3a

(11) 122112 B1

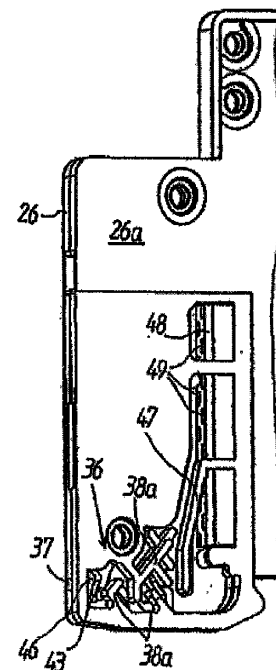


Fig. 3c

**LISTA B.I. PENTRU CARE HOTĂRÂREA
DE ACORDARE SE PUBLICĂ ÎN
CONFORMITATE CU ART. 28(6), DIN
LEGEA NR. 64/1991, REPUBLICATĂ,**

- ORDONATĂ CRESCĂTOR, DUPĂ
NUMĂRUL DE BREVET**
- ORDONATĂ ALFABETIC, DUPĂ
NUMELE/DENUMIREA TITULARULUI**

Lista cu brevetele de invenție, ale căror hotărâri de acordare au fost luate la data menționată în tabelul de mai jos, ordonată crescător, după numărul de brevet

Număr brevet	Clasa	Număr dosar	Data depozit	Titular	Data hotărârii de acordare BI	Pag.
122069 B1	A46B 13/06 (2006.01)	a 2004 00270	26.03.2004	Radu Valentin, Calea Rahovei, nr. 217, bl. 12, sc. 1, ap. 1, sector 5, București, RO	30.07.2008	67
122070 B1	A61C 17/02 (2006.01)	a 2004 00070	31.07.2002	Curozone Ireland Ltd., 40 Lower Baggot Street, Dublin, IE	29.08.2008	67
122071 B1	A61K 6/08 (2006.01)	a 2004 00469	24.05.2004	Institutul de Cercetări în Chimie "Raluca Ripan", str. Fântânele 30, Cluj-Napoca, județul Cluj, RO	28.12.2007	68
122072 B1	A61K 36/28 (2006.01); A61K 35/38 (2006.01)	a 2003 00719	28.08.2003	HOFIGAL EXPORT-IMPORT S.A., Intrarea Serelor, nr. 2, sector 4, București, RO	30.06.2008	68
122073 B1	A61K 36/896 (2006.01); A61K 36/53 (2006.01)	a 2003 00405	14.05.2003	HOFIGAL EXPORT-IMPORT S.A., Intrarea Serelor, nr. 2, sector 4, București, RO	30.06.2008	68
122074 B1	A61L 15/00 (2006.01); A61K 31/722 (2006.01); A61K 31/728 (2006.01); A61K 9/19 (2006.01)	a 2004 00540	15.06.2004	Institutul Național de Cercetare-Dezvoltare pentru Științe Biologice, Splaiul Independenței, nr.296, sector 6, București, RO	30.09.2008	68
122075 B1	A61L 27/40 (2006.01); A61L 27/44 (2006.01); A61K 6/02 (2006.01); A61K 6/08 (2006.01)	a 2004 01104	10.12.2004	Institutul de Cercetări în Chimie "Raluca Ripan", str. Fântânele, nr. 30, Cluj-Napoca, județul Cluj, RO; REMEDI PRODIMPEX S.R.L., b-dul Basarabia, nr. 208A, sector 2, București, RO	28.12.2007	69
122076 B1	A61L 27/40 (2006.01); A61L 27/44 (2006.01); A61K 6/02 (2006.01); A61K 6/08 (2006.01)	a 2004 01105	10.12.2004	Institutul de Cercetări în Chimie "Raluca Ripan", str. Fântânele, nr. 30, Cluj-Napoca, județul Cluj, RO	28.12.2007	69
122077 B1	A61M 1/14 (2006.01); H01F 13/00 (2006.01)	a 2004 00351	18.07.2002	Laschi A. Mihai, Aleea Ghiocilor, nr. 9, sc. C, ap. 2, Bacău, județul Bacău, RO	30.09.2008	69
122078 B1	B01J 23/94 (2006.01); B01J 23/755 (2006.01); B01J 23/20 (2006.01)	a 2003 00659	04.08.2003	Institutul Național de Cercetare-Dezvoltare pentru Fizică Tehnică-IFT Iași, b-dul Mangeron, nr. 47, Iași, județul Iași, RO	30.05.2008	70

Număr brevet	Clasa	Număr dosar	Data depozit	Titular	Data hotărârii de acordare BI	Pag.
122079 B1	B03B 5/32 (2006.01)	a 2005 00293	29.03.2005	Cherecheș Florentin, str. Tușnad, nr. 1, Târgu-Jiu, județul Gorj, RO	29.08.2008	70
122080 B1	B23B 29/24 (2006.01)	a 2005 00919	31.10.2005	Popescu Ioan, Aleea Arutela, nr. 1, bl. D1, sc. D, ap. 34, sector 6, București, RO; Dumitraș Marius, str. Șerban Bogdan Stan, nr. 5, bl. 306-37, sc. 3, et. 2, ap. 29, sector 6, București, RO	30.09.2008	71
122081 B1	B23Q 17/09 (2006.01)	a 2005 00918	31.10.2005	Dumitraș Marius, str. Șerban Bogdan Stan, nr. 5, bl. 306-37, sc. 3, et. 2, ap. 29, sector 6, București, RO	30.09.2008	71
122082 B1	B25B 13/52 (2006.01)	a 2002 00963	08.07.2002	Ștefănescu Aurelian, str. Sculptor Constantin Baraschi, nr. 6bis, Câmpulung, județul Argeș, RO	30.09.2008	72
122083 B1	B27F 7/02 (2006.01)	a 2005 00681	05.08.2005	Secară Vasile, str. Luca Arbore, nr. 10A, bl. 404, sc. B, ap. 9, Iași, județul Iași, RO	30.06.2008	72
122084 B1	B60L 9/02 (2006.01); B60L 15/32 (2006.01); H02P 7/29 (2006.01)	a 2007 00500	16.07.2007	PROMAT S.R.L., str. Frații Golești, bl. K28, ap. 4, Craiova, județul Dolj, RO	30.09.2008	73
122085 B1	B60M 1/08 (2006.01)	a 2007 00499	16.07.2007	PROMAT S.R.L., str. Frații Golești, bl. K28, ap. 4, Craiova, județul Dolj, RO	30.09.2008	73
122086 B1	B64C 39/08 (2006.01); B64C 29/04 (2006.01)	a 2005 00717	17.08.2005	Petcu M. Neculai, b-dul Constructorilor, nr. 2, bl. A 3, sc.A, ap. 11, sector 6, București, RO	30.09.2008	74
122087 B1	B64D 17/34 (2006.01); B64D 17/36 (2006.01); B64D 17/64 (2006.01); B64D 17/04 (2006.01)	a 2006 00227	04.04.2006	Institutul Național de Cercetare- Dezvoltare pentru Textile și Pielărie, str. Lucrețiu Pătrășcanu, nr. 16, sector 3, București, RO	30.09.2008	74
122088 B1	B65G 53/04 (2006.01)	a 2006 00810	24.10.2006	ALRO S.A., str. Pitești, nr. 116, Slatina, județul Olt, RO	30.09.2008	75
122089 B1	C02F 1/54 (2006.01); C22B 15/00 (2006.01)	a 2003 00308	10.04.2003	Universitatea Oradea, str. Armatei Române, nr. 3-5, Oradea, județul Bihor, RO	28.03.2008	76

Număr brevet	Clasa	Număr dosar	Data depozit	Titular	Data hotărârii de acordare BI	Pag.
122090 B1	C02F 1/54 (2006.01); C22B 23/00 (2006.01)	a 2003 00309	10.04.2003	Universitatea Oradea, str. Armatei Române, nr. 3-5, Oradea, județul Bihor, RO	28.03.2008	76
122091 B1	C02F 1/54 (2006.01); C22B 19/00 (2006.01)	a 2003 00310	10.04.2003	Universitatea Oradea, str. Armatei Române, nr. 3-5, Oradea, județul Bihor, RO	28.03.2008	76
122092 B1	C02F 1/54 (2006.01)	a 2003 00311	10.04.2003	Universitatea Oradea, str. Armatei Române, nr. 3-5, Oradea, județul Bihor, RO	28.03.2008	76
122093 B1	C02F 1/54 (2006.01); C22B 11/00 (2006.01)	a 2003 00312	10.04.2003	Universitatea Oradea, str. Armatei Române, nr. 3-5, Oradea, județul Bihor, RO	28.03.2008	77
122094 B1	C07D 487/22 (2006.01)	a 2005 00367	19.04.2005	Universitatea de Medicină și Farmacie "Carol Davila", str. Dionisie Lupu, nr. 36, sector 1, București, RO	30.05.2008	77
122095 B1	C07F 5/04 (2006.01)	a 2004 00728	25.02.2002	Biocon Limited, 20th Km Hosur Road Hebbagodi, Bangalore, Karnataka, IN	30.07.2008	77
122096 B1	C10M 101/04 (2006.01)	a 2004 00412	04.05.2004	ICERP S.A., b-dul Republicii, nr. 291A, Ploiești, județul Prahova, RO	28.03.2008	78
122097 B1	C10M 137/14 (2006.01)	a 2005 00701	12.08.2005	ICERP S.A., b-dul Republicii, nr. 291A, Ploiești, județul Prahova, RO	30.06.2008	78
122098 B1	C14C 3/10 (2006.01)	a 2003 01019	12.12.2003	Institutul Național de Cercetare-Dezvoltare pentru Textile și Pielărie, Sucursala Institutul de Cercetare Pielărie - Încălțăminte, str. Ion Minulescu, nr. 93, sector 3, O.P.4, București, RO	30.06.2008	78
122099 B1	C23C 4/06 (2006.01)	a 2004 00671	28.07.2004	Institutul Național de Cercetare-Dezvoltare pentru Optoelectronică- INOE 2000, str. Atomistilor, nr. 1, comuna Măgurele, județul Ilfov, RO	30.09.2008	79
122100 B1	C23C 14/35 (2006.01)	a 2004 00699	06.08.2004	Institutul Național de Cercetare-Dezvoltare pentru Optoelectronică- INOE 2000, str. Atomistilor, nr. 1, comuna Măgurele, județul Ilfov, RO	30.09.2008	79

Număr brevet	Clasa	Număr dosar	Data depozit	Titular	Data hotărârii de acordare BI	Pag.
122101 B1	E21B 47/04 (2006.01)	a 2005 00776	14.09.2005	Vișan Ioan, str. Crângași, nr. 16, bl. 41, sc. 3, ap. 92, sector 6, București, RO	29.08.2008	79
122102 B1	E21B 49/08 (2006.01); G01N 1/02 (2006.01)	a 2001 01144	19.10.2001	PETROM S.A., Calea Dorobanților, nr. 239, sector 1, București, RO	28.03.2008	80
122103 B1	F01B 9/02 (2006.01); F02B 75/20 (2006.01); F16H 23/02 (2006.01)	a 2005 00073	02.02.2005	Țișea Traian, str. Circumvalațiunii, nr. 69, sc. B, ap. 19, Timișoara, județul Timiș, RO	30.09.2008	81
122104 B1	F01N 3/04 (2006.01); B01D 47/02 (2006.01)	a 2005 00004	05.01.2005	INSEMEX Petroșani-Institutul Național pentru Securitate Minieră și Protecție Antiexplozivă, str. G-ral Vasile Milea, nr. 32-34, Petroșani, județul Hunedoara, RO	30.09.2008	81
122105 B1	F03B 13/00 (2006.01)	a 2004 00199	05.03.2004	Frigioiu Romeo, str. Brăilei, nr. 169, bl. A1, ap. 97, Galați, județul Galați, RO	29.08.2008	82
122106 B1	F21K 7/00 (2006.01); F21S 2/00 (2006.01); F21Y 101/02 (2006.01); H05B 33/00 (2006.01)	a 2004 00468	21.05.2004	Jaclyn S.A., str. Pictor Andreescu, nr. 1 ap. 3, sector 2, București, RO	30.09.2008	82
122107 B1	F25C 3/04 (2006.01)	a 2004 00531	10.12.2002	NIVIS GmbH-S.R.L., Ignaz Seidner, str. 31, Brixen (BZ), IT	30.07.2008	83
122108 B1	F41C 23/00 (2006.01)	a 2005 00266	22.03.2005	Century International Arms Corporation, 430 South Congress Ave., Suite 1, Delray Beach, Florida, US	30.07.2008	83
122109 B1	G01B 11/30 (2006.01); G01B 11/16 (2006.01); G01N 3/06 (2006.01); G01C 7/04 (2006.01)	a 2006 00958	11.12.2006	Institutul Național de Cercetare-Dezvoltare pentru Optoelectronică - INOE 2000, str. Atomiștilor, nr. 1, comuna Măgurele, județul Ilfov, RO	30.09.2008	84
122110 B1	G01B 11/30 (2006.01); G01B 11/16 (2006.01); G01N 3/06 (2006.01); G01C 7/04 (2006.01)	a 2006 00959	11.12.2006	Institutul Național de Cercetare- Dezvoltare pentru Optoelectronică - INOE 2000, str. Atomiștilor, nr. 1, comuna Măgurele, județul Ilfov, RO	30.09.2008	85
122111 B1	G01L 13/02 (2006.01); G05D 16/00 (2006.01)	a 2005 01061	20.12.2005	TOTALGAZ S.A., str. Rediu, nr. 1-3, Iași, județul Iași, RO	30.09.2008	85
122112 B1	H01H 9/34 (2006.01); H01H 73/18 (2006.01)	a 2003 00775	15.03.2002	Moeller Gebaudeautomation KG, Eugenia 1, Schrems, AT	30.06.2008	86

Lista cu brevetele de invenție, ale căror hotărâri de acordare au fost luate la data menționată în tabelul de mai jos, ordonată alfabetic, după numele/denumirea titularului

Număr brevet	Clasa	Număr dosar	Data depozit	Titular	Data hotărârii de acordare BI	Pag.
122088 B1	B65G 53/04 (2006.01)	a 2006 00810	24.10.2006	ALRO S.A., str. Pitești, nr. 116, Slatina, județul Olt, RO	30.09.2008	75
122095 B1	C07F 5/04 (2006.01)	a 2004 00728	25.02.2002	Biocon Limited, 20th Km Hosur Road Hebbagodi, Bangalore, Karnataka, IN	30.07.2008	77
122108 B1	F41C 23/00 (2006.01)	a 2005 00266	22.03.2005	Century International Arms Corporation, 430 South Congress Ave., Suite 1, Delray Beach, Florida, US	30.07.2008	83
122079 B1	B03B 5/32 (2006.01)	a 2005 00293	29.03.2005	Cherecheș Florentin, str. Tușnad, nr. 1, Târgu-Jiu, județul Gorj, RO	29.08.2008	70
122070 B1	A61C 17/02 (2006.01)	a 2004 00070	31.07.2002	Curozone Ireland Ltd., 40 Lower Baggot Street, Dublin, IE	29.08.2008	67
122081 B1	B23Q 17/09 (2006.01)	a 2005 00918	31.10.2005	Dumitraș Marius, str. Șerban Bogdan Stan, nr. 5, bl. 306-37, sc. 3, et. 2, ap. 29, sector 6, București, RO	30.09.2008	71
122105 B1	F03B 13/00 (2006.01)	a 2004 00199	05.03.2004	Frigioiu Romeo, str. Brăilei, nr. 169, bl. A1, ap. 97, Galați, județul Galați, RO	29.08.2008	82
122073 B1	A61K 36/896 (2006.01); A61K 36/53 (2006.01)	a 2003 00405	14.05.2003	HOFIGAL EXPORT-IMPORT S.A., Intrarea Serelor, nr. 2, sector 4, București, RO	30.06.2008	68
122072 B1	A61K 36/28 (2006.01); A61K 35/38 (2006.01)	a 2003 00719	28.08.2003	HOFIGAL EXPORT-IMPORT S.A., Intrarea Serelor, nr. 2, sector 4, București, RO	30.06.2008	68
122097 B1	C10M 137/14 (2006.01)	a 2005 00701	12.08.2005	ICERP S.A., b-dul Republicii, nr. 291A, Ploiești, județul Prahova, RO	30.06.2008	78
122096 B1	C10M 101/04 (2006.01)	a 2004 00412	04.05.2004	ICERP S.A., b-dul Republicii, nr. 291A, Ploiești, județul Prahova, RO	28.03.2008	78
122104 B1	F01N 3/04 (2006.01); B01D 47/02 (2006.01)	a 2005 00004	05.01.2005	INSEMEX Petroșani-Institutul Național pentru Securitate Minieră și Protecție Antiexplozivă, str. G-ral Vasile Milea, nr. 32-34, Petroșani, județul Hunedoara, RO	30.09.2008	81

Număr brevet	Clasa	Număr dosar	Data depozit	Titular	Data hotărârii de acordare BI	Pag.
122075 B1	A61L 27/40 (2006.01); A61L 27/44 (2006.01); A61K 6/02 (2006.01); A61K 6/08 (2006.01)	a 2004 01104	10.12.2004	Institutul de Cercetări în Chimie "Raluca Ripan", str. Fântânele, nr. 30, Cluj-Napoca, județul Cluj, RO; REMED PRODIMPEX S.R.L., b-dul Basarabia, nr. 208A, sector 2, București, RO	28.12.2007	69
122076 B1	A61L 27/40 (2006.01); A61L 27/44 (2006.01); A61K 6/02 (2006.01); A61K 6/08 (2006.01)	a 2004 01105	10.12.2004	Institutul de Cercetări în Chimie "Raluca Ripan", str. Fântânele, nr. 30, Cluj-Napoca, județul Cluj, RO	28.12.2007	69
122071 B1	A61K 6/08 (2006.01)	a 2004 00469	24.05.2004	Institutul de Cercetări în Chimie "Raluca Ripan", str. Fântânele 30, Cluj-Napoca, județul Cluj, RO	28.12.2007	68
122098 B1	C14C 3/10 (2006.01)	a 2003 01019	12.12.2003	Institutul Național de Cercetare-Dezvoltare pentru Textile și Pielărie, Sucursala Institutul de Cercetare Pielărie - Încălțăminte, str. Ion Minulescu, nr. 93, sector 3, O.P.4, București, RO	30.06.2008	78
122078 B1	B01J 23/94 (2006.01); B01J 23/755 (2006.01); B01J 23/20 (2006.01)	a 2003 00659	04.08.2003	Institutul Național de Cercetare-Dezvoltare pentru Fizică Tehnică-IFT Iași, b-dul Mangeron, nr. 47, Iași, județul Iași, RO	30.05.2008	70
122110 B1	G01B 11/30 (2006.01); G01B 11/16 (2006.01); G01N 3/06 (2006.01); G01C 7/04 (2006.01)	a 2006 00959	11.12.2006	Institutul Național de Cercetare- Dezvoltare pentru Optoelectronică - INOE 2000, str. Atomiștilor, nr. 1, comuna Măgurele, județul Ilfov, RO	30.09.2008	85
122087 B1	B64D 17/34 (2006.01); B64D 17/36 (2006.01); B64D 17/64 (2006.01); B64D 17/04 (2006.01)	a 2006 00227	04.04.2006	Institutul Național de Cercetare- Dezvoltare pentru Textile și Pielărie, str. Lucrețiu Pătrășcanu, nr. 16, sector 3, București, RO	30.09.2008	74
122109 B1	G01B 11/30 (2006.01); G01B 11/16 (2006.01); G01N 3/06 (2006.01); G01C 7/04 (2006.01)	a 2006 00958	11.12.2006	Institutul Național de Cercetare-Dezvoltare pentru Optoelectronică - INOE 2000, str. Atomiștilor, nr. 1, comuna Măgurele, județul Ilfov, RO	30.09.2008	84

Număr brevet	Clasa	Număr dosar	Data depozit	Titular	Data hotărârii de acordare BI	Pag.
122074 B1	A61L 15/00 (2006.01); A61K 31/722 (2006.01); A61K 31/728 (2006.01); A61K 9/19 (2006.01)	a 2004 00540	15.06.2004	Institutul Național de Cercetare- Dezvoltare pentru Științe Biologice, Splaiul Independenței, nr.296, sector 6, București, RO	30.09.2008	68
122099 B1	C23C 4/06 (2006.01)	a 2004 00671	28.07.2004	Institutul Național de Cercetare-Dezvoltare pentru Optoelectronică-INOE 2000, str. Atomiștilor, nr. 1, comuna Măgurele, județul Ilfov, RO	30.09.2008	79
122100 B1	C23C 14/35 (2006.01)	a 2004 00699	06.08.2004	Institutul Național de Cercetare-Dezvoltare pentru Optoelectronică-INOE 2000, str. Atomiștilor, nr. 1, comuna Măgurele, județul Ilfov, RO	30.09.2008	79
122106 B1	F21K 7/00 (2006.01); F21S 2/00 (2006.01); F21Y 101/02 (2006.01); H05B 33/00 (2006.01)	a 2004 00468	21.05.2004	Jaclyn S.A., str. Pictor Andreescu, nr. 1 ap. 3, sector 2, București, RO	30.09.2008	82
122077 B1	A61M 1/14 (2006.01); H01F 13/00 (2006.01)	a 2004 00351	18.07.2002	Laschi A. Mihai, Aleea Ghiocelilor, nr. 9, sc. C, ap. 2, Bacău, județul Bacău, RO	30.09.2008	69
122112 B1	H01H 9/34 (2006.01); H01H 73/18 (2006.01)	a 2003 00775	15.03.2002	Moeller Gebaudeautomation KG, Eugenia 1, Schrems, AT	30.06.2008	86
122107 B1	F25C 3/04 (2006.01)	a 2004 00531	10.12.2002	NIVIS GmbH-S.R.L., Ignaz Seidner, str. 31, Brixen (BZ), IT	30.07.2008	83
122086 B1	B64C 39/08 (2006.01); B64C 29/04 (2006.01)	a 2005 00717	17.08.2005	Petcu M. Neculai, b-dul Constructorilor, nr. 2, bl. A 3, sc.A, ap. 11, sector 6, București, RO	30.09.2008	74
122102 B1	E21B 49/08 (2006.01); G01N 1/02 (2006.01)	a 2001 01144	19.10.2001	PETROM S.A., Calea Dorobanților, nr. 239, sector 1, București, RO	28.03.2008	80
122080 B1	B23B 29/24 (2006.01)	a 2005 00919	31.10.2005	Popescu Ioan, Aleea Arutela, nr. 1, bl. D1, sc. D, ap. 34, sector 6, București, RO; Dumitraș Marius, str. Șerban Bogdan Stan, nr. 5, bl. 306-37, sc. 3, et. 2, ap. 29, sector 6, București, RO	30.09.2008	71
122085 B1	B60M 1/08 (2006.01)	a 2007 00499	16.07.2007	PROMAT S.R.L., str. Frații Golești, bl. K28, ap. 4, Craiova, județul Dolj, RO	30.09.2008	73

Număr brevet	Clasa	Număr dosar	Data depozit	Titular	Data hotărârii de acordare BI	Pag.
122084 B1	B60L 9/02 (2006.01); B60L 15/32 (2006.01); H02P 7/29 (2006.01)	a 2007 00500	16.07.2007	PROMAT S.R.L., str. Frații Golești, bl. K28, ap. 4, Craiova, județul Dolj, RO	30.09.2008	73
122069 B1	A46B 13/06 (2006.01)	a 2004 00270	26.03.2004	Radu Valentin, Calea Rahovei, nr. 217, bl. 12, sc. 1, ap. 1, sector 5, București, RO	30.07.2008	67
122083 B1	B27F 7/02 (2006.01)	a 2005 00681	05.08.2005	Secară Vasile, str. Luca Arbore, nr. 10A, bl. 404, sc. B, ap. 9, Iași, județul Iași, RO	30.06.2008	72
122082 B1	B25B 13/52 (2006.01)	a 2002 00963	08.07.2002	Ștefănescu Aurelian, str. Sculptor Constantin Baraschi, nr. 6bis, Câmpulung, județul Argeș, RO	30.09.2008	72
122103 B1	F01B 9/02 (2006.01); F02B 75/20 (2006.01); F16H 23/02 (2006.01)	a 2005 00073	02.02.2005	Țișea Traian, str. Circumvalațiunii, nr. 69, sc. B, ap. 19, Timișoara, județul Timiș, RO	30.09.2008	81
122111 B1	G01L 13/02 (2006.01); G05D 16/00 (2006.01)	a 2005 01061	20.12.2005	TOTALGAZ S.A., str. Rediu, nr. 1-3, Iași, județul Iași, RO	30.09.2008	85
122094 B1	C07D 487/22 (2006.01)	a 2005 00367	19.04.2005	Universitatea de Medicină și Farmacie "Carol Davila", str. Dionisie Lupu, nr. 36, sector 1, București, RO	30.05.2008	77
122089 B1	C02F 1/54 (2006.01); C22B 15/00 (2006.01)	a 2003 00308	10.04.2003	Universitatea Oradea, str. Armatei Române, nr. 3-5, Oradea, județul Bihor, RO	28.03.2008	76
122093 B1	C02F 1/54 (2006.01); C22B 11/00 (2006.01)	a 2003 00312	10.04.2003	Universitatea Oradea, str. Armatei Române, nr. 3-5, Oradea, județul Bihor, RO	28.03.2008	77
122090 B1	C02F 1/54 (2006.01); C22B 23/00 (2006.01)	a 2003 00309	10.04.2003	Universitatea Oradea, str. Armatei Române, nr. 3-5, Oradea, județul Bihor, RO	28.03.2008	76
122091 B1	C02F 1/54 (2006.01); C22B 19/00 (2006.01)	a 2003 00310	10.04.2003	Universitatea Oradea, str. Armatei Române, nr. 3-5, Oradea, județul Bihor, RO	28.03.2008	76
122092 B1	C02F 1/54 (2006.01)	a 2003 00311	10.04.2003	Universitatea Oradea, str. Armatei Române, nr. 3-5, Oradea, județul Bihor, RO	28.03.2008	76
122101 B1	E21B 47/04 (2006.01)	a 2005 00776	14.09.2005	Vișan Ioan, str. Crângași, nr. 16, bl. 41, sc. 3, ap. 92, sector 6, București, RO	29.08.2008	79

**LISTA B.I. ELIBERATE ÎN CONFORMITATE
CU ART. 30, DIN
LEGEA NR. 64/1991, REPUBLICATĂ**

**BREVETE ELIBERATE
CONFORM LEGII 64/1991, ALE CĂROR REZUMATE AU FOST PUBLICATE**

Nr. BI	Clasa	Nr. CBI	Data de depozit	Nume titular	Nr. BOPI*
112797 B1	A01H5/10 (2006.01)	95-01930	07.11.1995	INSTITUȚUL DE CERCETĂRI PENTRU CEREALE ȘI PLANTE TEHNICE, FUNDULEA, JUDEȚUL CĂLĂRAȘI, RO	1/1998
121420 B1	B60P9/00 (2006.01)	a 2005 00510	30.05.2005	SINAGUA S.R.L., BRAȘOV, JUDEȚUL BRAȘOV, RO	5/2007
122069 B1	A46B13/06 (2006.01)	a 2004 00270	26.03.2004	RADU VALENTIN, BUCUREȘTI, RO	12/2008
122070 B1	A61C17/02 (2006.01)	a 2004 00070	31.07.2002	CUROZONE IRELAND LTD., DUBLIN, IE	12/2008
122071 B1	A61K6/08 (2006.01)	a 2004 00469	24.05.2004	INSTITUȚUL DE CERCETĂRI ÎN CHIMIE "RALUCA RÎPAN", CLUJ-NAPOCA, JUDEȚUL CLUJ, RO	12/2008
122072 B1	A61K36/28 (2006.01); A61K35/38 (2006.01)	a 2003 00719	28.08.2003	HOFIGAL EXPORT-IMPORT S.A., BUCUREȘTI, RO	12/2008
122073 B1	A61K36/896 (2006.01); A61K36/53 (2006.01)	a 2003 00405	14.05.2003	HOFIGAL EXPORT-IMPORT S.A., BUCUREȘTI, RO	12/2008
122074 B1	A61L15/00 (2006.01); A61K31/722 (2006.01); A61K31/728 (2006.01); A61K9/19 (2006.01)	a 2004 00540	15.06.2004	INSTITUTUL NAȚIONAL DE CERCETARE-DEZVOLTARE PENTRU ȘTIINȚE BIOLOGICE, BUCUREȘTI, RO	12/2008
122075 B1	A61L27/40 (2006.01); A61L27/44 (2006.01); A61K6/02 (2006.01); A61K6/08 (2006.01)	a 2004 01104	10.12.2004	INSTITUȚUL DE CERCETĂRI ÎN CHIMIE "RALUCA RÎPAN", CLUJ-NAPOCA, JUDEȚUL CLUJ, RO; REMED PRODIMPEX S.R.L., BUCUREȘTI, RO	12/2008
122076 B1	A61L27/40 (2006.01); A61L27/44 (2006.01); A61K6/02 (2006.01); A61K6/08 (2006.01)	a 2004 01105	10.12.2004	INSTITUȚUL DE CERCETĂRI ÎN CHIMIE "RALUCA RÎPAN", CLUJ-NAPOCA, JUDEȚUL CLUJ, RO	12/2008
122077 B1	A61M1/14 (2006.01); H01F13/00 (2006.01)	a 2004 00351	18.07.2002	LASCHI A. MIHAI, BACĂU, JUDEȚUL BACĂU, RO	12/2008
122078 B1	B01J23/94 (2006.01); B01J23/755 (2006.01); B01J23/20 (2006.01)	a 2003 00659	04.08.2003	INSTITUTUL NAȚIONAL DE CERCETARE-DEZVOLTARE PENTRU FIZICĂ TEHNICĂ - IFT IAȘI, IAȘI, JUDEȚUL IAȘI, RO	12/2008

Nr. BI	Clasa	Nr. CBI	Data de depozit	Nume titular	Nr. BOPI*
122079 B1	B03B5/32 (2006.01)	a 2005 00293	29.03.2005	CHERECHES FLORENTIN, TÂRGU-JIU, JUDEȚUL GORJ, RO	12/2008
122080 B1	B23B29/24 (2006.01)	a 2005 00919	31.10.2005	POPESCU IOAN, BUCUREȘTI, RO; DUMITRAȘ MARIUS, BUCUREȘTI, RO	12/2008
122081 B1	B23Q17/09 (2006.01)	a 2005 00918	31.10.2005	DUMITRAȘ MARIUS, BUCUREȘTI, RO	12/2008
122082 B1	B25B13/52 (2006.01)	a 2002 00963	08.07.2002	ȘTEFĂNESCU AURELIAN, CÂMPULUNG, JUDEȚUL ARGES, RO	12/2008
122083 B1	B27F7/02 (2006.01)	a 2005 00681	05.08.2005	SECARĂ VASILE, IAȘI, JUDEȚUL IAȘI, RO	12/2008
122084 B1	B60L9/02 (2006.01); B60L15/32 (2006.01); H02P7/29 (2006.01)	a 2007 00500	16.07.2007	PROMAT S.R.L., CRAIOVA, JUDEȚUL DOLJ, RO	12/2008
122085 B1	B60M1/08 (2006.01)	a 2007 00499	16.07.2007	PROMAT S.R.L., CRAIOVA, JUDEȚUL DOLJ, RO	12/2008
122086 B1	B64C39/08 (2006.01); B64C29/04 (2006.01)	a 2005 00717	17.08.2005	PETCU M. NECULAI, BUCUREȘTI, RO	12/2008
122087 B1	B64D17/34 (2006.01); B64D17/36 (2006.01); B64D17/64 (2006.01); B64D17/04 (2006.01)	a 2006 00227	04.04.2006	INSTITUTUL NAȚIONAL DE CERCETARE-DEZVOLTAR E PENTRU TEXTILE ȘI PIELĂRIE, BUCUREȘTI, RO	12/2008
122088 B1	B65G53/04 (2006.01)	a 2006 00810	24.10.2006	ALRO S.A., SLATINA, JUDEȚUL OLT, RO	12/2008
122089 B1	C02F1/54 (2006.01); C22B15/00 (2006.01)	a 2003 00308	10.04.2003	UNIVERSITATEA ORADEA, ORADEA, JUDEȚUL BIHOR, RO	12/2008
122090 B1	C02F1/54 (2006.01); C22B23/00 (2006.01)	a 2003 00309	10.04.2003	UNIVERSITATEA ORADEA, ORADEA, JUDEȚUL BIHOR, RO	12/2008
122091 B1	C02F1/54 (2006.01); C22B19/00 (2006.01)	a 2003 00310	10.04.2003	UNIVERSITATEA ORADEA, ORADEA, JUDEȚUL BIHOR, RO	12/2008
122092 B1	C02F1/54 (2006.01)	a 2003 00311	10.04.2003	UNIVERSITATEA ORADEA, ORADEA, JUDEȚUL BIHOR, RO	12/2008
122093 B1	C02F1/54 (2006.01); C22B11/00 (2006.01)	a 2003 00312	10.04.2003	UNIVERSITATEA ORADEA, ORADEA, JUDEȚUL BIHOR, RO	12/2008
122094 B1	C07D487/22 (2006.01)	a 2005 00367	19.04.2005	UNIVERSITATEA DE MEDICINĂ ȘI FARMACIE "CAROL DAVILA", BUCUREȘTI, RO	12/2008

Nr. BI	Clasa	Nr. CBI	Data de depozit	Nume titular	Nr. BOPI*
122095 B1	C07F5/04 (2006.01)	a 2004 00728	25.02.2002	BIOCON LIMITED, BANGALORE, KARNATAKA, IN	12/2008
122096 B1	C10M101/04 (2006.01)	a 2004 00412	04.05.2004	ICERP S.A., PLOIEȘTI, JUDEȚUL PRAHOVA, RO	12/2008
122097 B1	C10M137/14 (2006.01)	a 2005 00701	12.08.2005	ICERP S.A., PLOIEȘTI, JUDEȚUL PRAHOVA, RO	12/2008
122098 B1	C14C3/10 (2006.01)	a 2003 01019	12.12.2003	INSTITUTUL NAȚIONAL DE CERCETARE-DEZVOLTAR E PENTRU TEXTILE ȘI PIELĂRIE, BUCUREȘTI, RO	12/2008
122099 B1	C23C4/06 (2006.01)	a 2004 00671	28.07.2004	INSTITUTUL NAȚIONAL DE CERCETARE-DEZVOLTAR E PENTRU OPTOELECTRONICĂ - INOE 2000, COMUNA MĂGURELE, JUDEȚUL ILFOV, RO	12/2008
122100 B1	C23C14/35 (2006.01)	a 2004 00699	06.08.2004	INSTITUTUL NAȚIONAL DE CERCETARE-DEZVOLTAR E PENTRU OPTOELECTRONICĂ - INOE 2000, COMUNA MĂGURELE, JUDEȚUL ILFOV, RO	12/2008
122101 B1	E21B47/04 (2006.01)	a 2005 00776	14.09.2005	VIȘAN IOAN, BUCUREȘTI, RO	12/2008
122102 B1	E21B49/08 (2006.01); G01N1/02 (2006.01)	a 2001 01144	19.10.2001	PETROM S.A., BUCUREȘTI, RO	12/2008
122103 B1	F01B9/02 (2006.01); F02B75/20 (2006.01); F16H23/02 (2006.01)	a 2005 00073	02.02.2005	TIȘEA TRAIAN, TIMIȘOARA, JUDEȚUL TIMIȘ, RO	12/2008
122104 B1	F01N3/04 (2006.01); B01D47/02 (2006.01)	a 2005 00004	05.01.2005	INSEMEX PETROȘANI - INSTITUTUL NAȚIONAL PENTRU SECURITATE MINIERĂ ȘI PROTECȚIE ANTIEXPLOZIVĂ, PETROȘANI, JUDEȚUL HUNEDOARA, RO	12/2008
122105 B1	F03B13/00 (2006.01)	a 2004 00199	05.03.2004	FRIGIOIU ROMEO, GALAȚI, JUDEȚUL GALAȚI, RO	12/2008
122106 B1	F21K7/00 (2006.01); F21S2/00 (2006.01); F21Y101/02 (2006.01); H05B33/00 (2006.01)	a 2004 00468	21.05.2004	JACLYN S.A., BUCUREȘTI, RO	12/2008

Nr. BI	Clasa	Nr. CBI	Data de depozit	Nume titular	Nr. BOPI*
122107 B1	F25C3/04 (2006.01)	a 2004 00531	10.12.2002	NIVIS GmbH - SRL, BRIXEN (BZ), IT	12/2008
122108 B1	F41C23/00 (2006.01)	a 2005 00266	22.03.2005	CENTURY INTERNATIONAL ARMS CORPORATION, DELRAY BEACH, FLORIDA, US	12/2008
122109 B1	G01B11/30 (2006.01); G01B11/16 (2006.01); G01N3/06 (2006.01); G01C7/04 (2006.01)	a 2006 00958	11.12.2006	INSTITUTUL NAȚIONAL DE CERCETARE-DEZVOLTAR E PENTRU OPTOELECTRONICĂ - INOE 2000, COMUNA MĂGURELE, JUDEȚUL ILFOV, RO	12/2008
122110 B1	G01B11/30 (2006.01); G01B11/16 (2006.01); G01N3/06 (2006.01); G01C7/04 (2006.01)	a 2006 00959	11.12.2006	INSTITUTUL NAȚIONAL DE CERCETARE-DEZVOLTAR E PENTRU OPTOELECTRONICĂ - INOE 2000, COMUNA MĂGURELE, JUDEȚUL ILFOV, RO	12/2008
122111 B1	G01L13/02 (2006.01); G05D16/00 (2006.01)	a 2005 01061	20.12.2005	TOTALGAZ S.A., IAȘI, JUDEȚUL IAȘI, RO	12/2008
122112 B1	H01H9/34 (2006.01); H01H73/18 (2006.01)	a 2003 00775	15.03.2002	MOELLER GEBAUDEAUTOMATION KG, SCHREMS, AT	12/2008

*) Dosare publicate conform Legii nr. 64/1991, republicată

**LISTA B.I. PENTRU CARE AU FOST
ÎNREGISTRATE TRANSMITERI DE DREPTURI,
CONFORM ART. 45 ÷ 50, DIN
LEGEA NR. 64/1991, REPUBLICATĂ,
SAU MODIFICĂRI ÎN SITUAȚIA JURIDICĂ,
CONFORM R55(11), LIT. u, ȘI PUNCTULUI 14,
DIN ANEXA 1 A LEGII NR. 381/2005,
PENTRU APROBAREA O.G. NR. 41/1998,
PRIVIND TAXELE ȘI REGIMUL DE UTILIZARE
A ACESTORA**

CESIUNI BREVETE DE INVENȚIE

Nr. CBI	Nr. BI	Titular inițial	Noul Titular
93-00412	112214	TALOȘ-TEODORESCU ALEXANDRU, BUCUREȘTI, RO	ȚONE IRINA, BUCUREȘTI, RO
95-00809	117423	PECHEANU IOAN, CONSTANȚA, JUDEȚUL CONSTANȚA, RO; PECHEANU ROMEO, CONSTANȚA, JUDEȚUL CONSTANȚA, RO	ECOROM 2000 S.R.L., CONSTANȚA, JUDEȚUL CONSTANȚA, RO
a 2001 00938	121919	PHOENIX S.A., BAIA MARE, JUDEȚUL MARAMUREȘ, RO	CUPROM S.A., BUCUREȘTI, RO
a 2002 00317	121209	BAYER CROPS SCIENCE S.A., LYON, FR	BASF Agro B.V. Arnhem(NL), Wadenswil-Branch, AU, CH

FUZIUNI BREVETE DE INVENȚIE

Nr. CBI	Nr. BI	Nume inițial (anterior fuziunii)	Nume curent (după fuziune)
97-01809	117920	CHIRON CORPORATION, EMERYVILLE, CALIFORNIA, US	NOVARTIS VACCINES & DIAGNOSTICS, INC., EMERYVILLE, CALIFORNIA, US

LICENȚE ÎNREGISTRATE LA BI

Nr. CBI	Nr. BI	Titular brevet	Beneficiar licență	Tip licență	Data de când produce efect față de terți	Data când expiră contractul de licență
a 2001 00790	117866	MOGA VASILE, BUCUREȘTI, RO	GRUP ROMET S.A., BUZĂU, JUDEȚUL BUZĂU, RO	neexclusivă	30.12.2008	09.07.2021
a 2001 00791	117867	MOGA VASILE, BUCUREȘTI, RO	GRUP ROMET S.A., BUZĂU, JUDEȚUL BUZĂU, RO	neexclusivă	30.12.2008	09.07.2021
a 2001 00792	117976	MOGA VASILE, BUCUREȘTI, RO	GRUP ROMET S.A., BUZĂU, JUDEȚUL BUZĂU, RO	neexclusivă	30.12.2008	09.07.2021
a 2002 01179	118540	MOGA VASILE, BUCUREȘTI, RO	GRUP ROMET S.A., BUZĂU, JUDEȚUL BUZĂU, RO	neexclusivă	30.12.2008	09.07.2021

PRELUNGIRE DURATĂ CONTRACTE DE LICENȚĂ ÎNREGISTRATE LA BI

Nr. CBI	Nr. BI	Titular brevet	Beneficiar licență	BOPI în care s-a publicat licența	Data de când produce efect față de terți	Data până la care s-a prelungit durata contractului de licență
a 2004 00284	119919	HOPÂRTEAN CORNELIU, CRAIOVA, JUDEȚUL DOLJ, RO; VLĂDUȚ GABRIEL CĂTĂLIN, CRAIOVA, JUDEȚUL DOLJ, RO; ENUICĂ CONSTANTIN, CRAIOVA, JUDEȚUL DOLJ, RO; CĂLUGĂRIȚA CRISTEA, COMUNA ZĂTRENI, JUDEȚUL VÂLCEA, RO	ECOCER DEZ S.R.L., CRAIOVA, JUDEȚUL DOLJ, RO	4/2006	30.04.2006	01.10.2013

REZILIERI CONTRACTE LICENȚĂ ÎNREGISTRATE LA BI

Nr. CBI	Nr. BI	Titular brevet	Beneficiar licență	BOPI în care s-a publicat licența	Data rezilierii contractului de licență
a 2001 00371	118113	ȚIGĂU VALENTINA, BUCUREȘTI, RO; ȚIGĂU LAURENȚIU DANIEL, BUCUREȘTI, RO	PRO AUTO INDUSTRIES S.A., BUCUREȘTI, RO	10/2008	29.08.2008

MODIFICĂRI NUME ȘI ADRESĂ TITULAR

Nr. CBI	Nr. BI	Nume inițial	Nume curent
99-01213	120539	CELANESE GmbH, LURGIALLEE 14, FRANKFURT AM MAIN, DE	CELANESE CHEMICALS EUROPE GmbH, FRANKFURTER STRASSE 111, KRONBERG IM TAUNUS, DE
98-01654	120700	CELANESE GmbH, LURGIALLEE 14, FRANKFURT AM MAIN, DE	CELANESE CHEMICALS EUROPE GmbH, FRANKFURTER STRASSE 111, KRONBERG IM TAUNUS, DE

MODIFICĂRI NUME TITULAR

Nr. CBI	Nr. BI	Nume inițial	Nume curent
95-00361	113639	RHÔNE-POULENC AGROCHIMIE, LYON, FR	RHÔNE-POULENC AGRO, LYON, FR
98-01414	117515	HADLEY INDUSTRIES HOLDINGS LIMITED, WARLEY, WEST MIDLANDS, GB	HADLEY INDUSTRIES OVERSEAS HOLDINGS LIMITED, WARLEY, WEST MIDLANDS, GB
98-01349	118534	RHÔNE-POULENC AGROCHIMIE, LYON, FR	RHÔNE-POULENC AGRO, LYON, FR
a 2000 01129	119163	GEA AG, BOCHUM, DE	GEA GROUP AKTIENGESELLSCHAFT, BOCHUM, DE
98-01655	120707	CELANESE GmbH, FRANKFURT AM MAIN, DE	CELANESE CHEMICALS EUROPE GmbH, FRANKFURT AM MAIN, DE
a 2002 01502	121002	CRELUX HOLDING S.A., MENDRISIO, CH	RIRI GROUP S.A., MENDRISIO, CH
a 2002 00317	121209	AVENTIS CROPSCIENCE S.A., LYON, FR	BAYER CROPSCIENCE S.A., LYON, FR

MODIFICĂRI NUME TITULAR

Nr. CBI	Nr. BI	Adresă inițială	Adresă curentă
94-01668	114132	HOECHST MARION ROUSSEL, INC., ROUTE 202-206 NORTH, SOMERVILLE, NEW JERSEY, US	HOECHST MARION ROUSSEL, INC., ROUTE 202-206, CP 6800, BRIDGEWATER, NEW JERSEY, US
94-01669	114133	HOECHST MARION ROUSSEL, INC., ROUTE 202-206 NORTH, SOMERVILLE, NEW JERSEY, US	HOECHST MARION ROUSSEL, INC., ROUTE 202-206, CP 6800, BRIDGEWATER, NEW JERSEY, US
94-01670	114134	HOECHST MARION ROUSSEL, INC., ROUTE 202-206 NORTH, SOMERVILLE, NEW JERSEY, US	HOECHST MARION ROUSSEL, INC., ROUTE 202-206, CP 6800, BRIDGEWATER, NEW JERSEY, US
97-01127	117815	ACTARIS S.p.A., VIA SCHIEVANO 2, MILANO, IT	ACTARIS S.p.A., VIA MASSIMO GORKI NR.105, CINISELLO BALSAMO, MILANO, IT

HOTĂRÂRI ALE COMISIEI DE REEXAMINARE
- B.I.

Publicarea mențiunilor hotărârilor luate de Comisia de Reexaminare, privind contestațiile și cererile de revocare la hotărârile de respingere a CBI sau de acordare a BI

Contestator/ Revocator	Calitate	Mandatar	Înreg. contesta- ției /cererii de revocare la OSIM	Obiectul contes- tației/ cererii de revocare	Nr. și data Hotărârii Comisiei de Examinare	Nr. CBI/BI	Publi- carea menți- unii Hotărâ- rii Comi- siei de Exami- nare în BOPI	Nr. și data comuni- cării Hotărârii Comisiei de Examinare	Persoana îndreptă- țită la elibere- rarea B.I.	Titular B.I.	Data publicării, revendi- cărilor și desenelor	Nr. și data Hotărârii Comisiei de Reexa- minare	Felul Hotărâ- rii Comi- siei de Re- exa- mi- nare
S.C. SOLARON CONSTRUCT S.A.	Revo- cator	S.C.A. PRUNARU & KERTESZ	1019023/ 25.06.2007	Revocate	7/3020 din 19.06.2007 (hot. de admitere)	121420	BOPI 05/2007	1031971/ 19.06.2007	S.C. SINAQUA S.R.L.	S.C. SINAQUA S.R.L.	B1- 30.05.2007 B2 - BOPI 12/2008	H 50/ 20.03.2008 Comuni- cată cu Nr. Reg. 1034080, din 10.07.2008	Res- pins

(11) 121420 B1 (51) **B 60 P 9/00** (2006.01) (21) a 2005 00510 (22) 30.05.2005 (41) 28.02.2006//2/2006 (45) 30.05.2007//5 /2007 (56) RO 113127, 82050 (73) Sinagua S.R.L., str. Trifoiului, nr. 6, bl. 8A, ap. 18, Braşov, judeţul Braşov, RO (72) Nichita Mihai, str. Trifoiului, nr. 6, bl. 8A, ap. 18, Braşov, judeţul Braşov, RO (74) Ariana Agenţie de Proprietate Industrială S.R.L. - b-dul 15 Noiembrie, nr. 90, sc. B, ap. 5, Cod 500102, Braşov, judeţul Braşov (54) **AUTOSPECIALĂ ECHIPATĂ CU O INSTALAŢIE PENTRU EFECTUAREA IZOLAŢIILOR TERMICE CU SPUMĂ POLIURETANICĂ RIGIDĂ**

(57) Invenţia se referă la o autospecială echipată cu o instalaţie pentru efectuarea izolaţiilor termice cu spumă poliuretanică rigidă, având montate pe saşiu (S) un generator electric (2), un compresor (3), utilajul de încălzire şi pompare (4), containerele (6 şi 7), pompele hidraulice (8), furtunurile (10) şi pistonul de pulverizare (11), unde, în partea din faţă, autospeciala are fixat un schelet metalic (1) de formă paralelipipedică, realizat din profil cornier, pe care se află generatorul electric (2) şi un prim cadru metalic (R1), în care se fixează compresorul (3), pe partea dreaptă a autospecialăi este dispus un al doilea cadru metalic (R2), pentru fixarea utilajului (4) de încălzire şi pompare, lângă care sunt montate nişte suporturi paralelipipedice (5), pentru susţinerea containerelor (6 şi 7), pe peretele lateral din partea stângă a autospecialăi fiind montate nişte tambure (12) pentru susţinerea şi înfăşurarea furtunurilor (10), şi un suport (13) pentru susţinerea unui mixer pneumatic, iar pe peretele lateral drept al autospecialăi sunt dispuse nişte avertizoare (14), întreg spaţiul interior, destinat încărcăturii, fiind izolat termic cu un strat (15) izolator, ce menţine o temperatură constantă în spaţiul de depozitare, între 15 ÷ 25°C.

Revendicări: 1

Figuri: 4

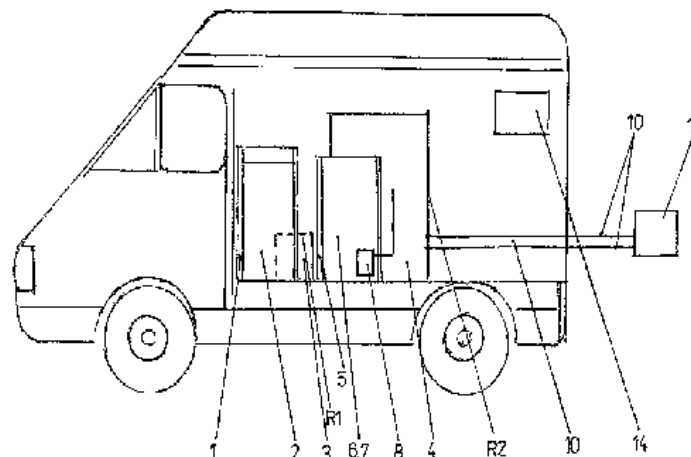


Fig. 1

REVALIDĂRI - B.I.

Revalidări brevete de invenție

Număr brevet de invenție	Data publicării decăderii	Titular	Numărul și data hotărârii Comisiei de Reexaminare	Data depunerii cererii de revalidare
107690	30.06.2008	S.C. AVERSA S.A. BUCUREȘTI	49, din 16.09.2008	23.07.2008
110013	28.09.2007	INSTITUTUL NAȚIONAL DE CERCETARE-DEZVOLTARE PENTRU FIZICĂ TEHNICĂ - IFT IAȘI, IAȘI	46, din 16.09.2008	14.04.2008
110177	28.09.2007	INSTITUTUL NAȚIONAL DE CERCETARE-DEZVOLTARE PENTRU FIZICĂ TEHNICĂ - IFT IAȘI, IAȘI	45, din 16.09.2008	14.04.2008
110305	28.09.2007	INSTITUTUL NAȚIONAL DE CERCETARE-DEZVOLTARE PENTRU FIZICĂ TEHNICĂ - IFT IAȘI, IAȘI	47, din 16.09.2008	14.04.2008
111602	30.10.2007	INSTITUTUL NAȚIONAL DE CERCETARE-DEZVOLTARE TURBOMOTOARE, COMOTI, BUCUREȘTI	43, din 16.09.2008	08.04.2008
112052	30.10.2007	INSTITUTUL NAȚIONAL DE CERCETARE-DEZVOLTARE TURBOMOTOARE, COMOTI, BUCUREȘTI	44, din 16.09.2008	08.04.2008
112196	30.05.2008	S.C. AVERSA S.A. BUCUREȘTI	48, din 16.09.2008	17.06.2008
116307	30.06.2008	FURICĂ VASILE, BUCUREȘTI	52, din 16.09.2008	25.08.2008
119089	28.09.2007	S.C. SUBANSAMBLE AUTO S.A. SFÂNTU-GHEORGHE, COVASNA	41, din 16.09.2008	03.07.2008
120193	30.05.2008	SOLVAY (SOCIETE ANONYME) Bruxelles, BE	51, din 16.09.2008	07.08.2008

**CORECTURI ALE ERORILOR MATERIALE
CONȚINUTE ÎN DOCUMENTAȚIA PUBLICATĂ,
CU PRIVIRE LA B.I.**

Număr brevet și/sau dosar	Tip document publicat	Tip document în urma corecturii, cf. Instr. 63	Localizarea erorii: - pagina din descriere - coloana - rândul - cod INID	Textul inițial	Textul corect
			BOPI 11/2008 pag. 141	Supliment B.I. 6/2000	Supliment B.I. 6/2002
119224	—	—	BOPI 11/ 2008 pag.133 "Lista BI pentru care au fost înregistrate transmiteri de drepturi" - Fuziuni -	...; ALKEMES INC. ,; ALKERMES INC. , ...
121982	B1	B9	pag. 3, rând 19	după circa 10... 50 min	după circa 10... 15 min
			pag. 3, rând 38	Unguent antihemoroidal, antimicotic	Unguent antihemoroidal, antieczematos , antimicotic
			pag 3, rândurile 44...45	acarieni,candida, rănilor și arsurilor.	acarieni, candida și alții , a rănilor și arsurilor, a nasului înfundat și a otitei.

**LISTA BREVETELOR DE INVENȚIE
CU PROTECȚIE TRANZITORIE,
PENTRU CARE AU FOST ÎNREGISTRATE
TRANSMITERI DE DREPTURI SAU
MODIFICĂRI ÎN SITUAȚIA JURIDICĂ,
PRIVIND BREVETELE DE INVENȚIE
CU PROTECȚIE TRANZITORIE**

Licență înregistrată la Oficiul de Stat pentru Invenții și Mărci, conform art. 7, din Legea nr. 93/1998, privind protecția tranzitorie a brevetelor de invenție

Brevet de invenție	Cerere de acordare a protecției tranzitorii	Titular brevet de invenție - protecție tranzitorie	Beneficiar licență	Tip licență	Data de la care are efect contractul de licență	Data expirării contractului de licență
2.042T	98-20136	Merck Frosst Canada Ltd. , 16722 Trans-Canda Highway, Kirkland, Quebec, H9 3L1, Canada	Merck Sharp & Dohme (Ireland) Ltd. , Ballydine, Kilsheelan, Clonmel, Co Tipperary, Irlanda	exclusivă	01.10.2007	-

DIVERSE

- **LISTA CONSILIERILOR ÎN PROPRIETATE INDUSTRIALĂ ȘI A MANDATARILOR AUTORIZAȚI**
- **CENTRE REGIONALE PENTRU PROMOVAREA PROPRIETĂȚII INDUSTRIALE ÎN ROMÂNIA**
- **ANUNȚURI OFICIALE**
- **MATERIALE INFORMATIVE, DIN DOMENIUL PROPRIETĂȚII INDUSTRIALE**

© Toate drepturile sunt rezervate OSIM. Materialele publicate în acest capitol nu vor putea fi reproduse în niciun mod (electronic, prin fotocopiere, prin înregistrare sau în alt mod), fără autorizația prealabilă a titularului dreptului de autor.

ROMÂNIA
OFICIUL DE STAT PENTRU INVENȚII ȘI MĂRCI

ORDIN nr. 157

24 iulie 1997

Directorul General al Oficiului de Stat pentru Invenții și Mărci,

Având în vedere prevederile art. 14, alin. 3, din Legea 64/1991, privind brevetele de invenție, și Regula 2.5, din H.G. 152/92, referitoare la profesia de consilier în proprietate industrială,

ORDIN:

Art.1. Persoanele ale căror nume figurează în lista anexă la prezentul Ordin, precum și firmele specializate în proprietate industrială se înscriu în **REGISTRUL NAȚIONAL AL CONSILIERILOR ÎN PROPRIETATE INDUSTRIALĂ**, cu menționarea specializării.

Art.2. Prezentul ordin se va publica în Buletinul Oficial de Proprietate Industrială.

DIRECTOR GENERAL,

AGENȚIILE SPECIALIZATE ÎN PROPRIETATE INDUSTRIALĂ
 pentru luna decembrie 2008

Data înființării	Nr. registru agenții	Denumirea completă a cabinetului/agenției Adresa Consilieri cu drept de practică	Domenii	Statut juridic
27.03.1991	001	INVENTA – AGENȚIE DE PROPRIETATE INTELECTUALĂ S.R.L. București, Bdul Corneliu Coposu nr. 7, bl. 104, sc. 2, ap.31, sect.3, cod 030602, Tel: 021/3200285, Fax: 021/3228325, e-mail: contact@inventa.ro, inventa@mark-patent.ro, turcanu@inventa.ro, GSM: 0744 324510 Prof. univ. dr. ing. Țurcanu Constantin, Farm. Rădulescu Mioara, Dr. ing. Lorentz Alexandru, Ing. Velțan Loredana, Ing. Secăreanu Doina, prof.univ.dr.chim. Ungureanu Mihaela, ec. Bodomoii Otilia Florentina, arh.ing. Țurcanu Costin Radu, dr.Gheorghe Bucșă	Brevete Mărci Desene Topografii	SRL
29.05.1991	002	CABINET ENPORA S.R.L. București, str. George Calinescu nr.52A, ap.1, 011694, Tel: 021 2300990; 031 1001634, Fax: 021 2302311; 031 1007927, pop@patents.ro Ing. Pop Virginia Daisy, Ing. Pop Călin Radu, Ing.Constantin Adrian, Ing. Popescu Bianu Anca, Ing.Velicu Anca	Brevete Mărci Desene Topografii	SRL
23.07.1991	003	PATENTMARK S.R.L. București str. Dr. N. Turnescu nr. 2,ap.2, sector 5, cod 050467Tel: 021/3121669, Fax: 021/2233963, stema@pcnet.ro Mohonea Liliana, Mohonea Cristian, Borlan T. Radu, Marinescu Ruxandra	Brevete Mărci Desene Topografii	SRL
18.12.1991	004	RODALL AGENȚIE DE PROPRIETATE INDUSTRIALĂ S.R.L. București, Str. Polonă nr. 115, bl. 15, sc. A, ap. 19 sector 1, cod 010497, Tel: 021/2108342, GSM: 0722 652111, Fax:021/2105794, rodall@b.astral.ro Jur. Bălan Gheorghită, Pițu Dalila	Brevete Mărci Desene Topografii	SRL
25.08.1992	005	INTELECT S.R.L. Oradea, B-dul Dacia nr. 48 Bl. D10, Ap.3, Tel: 0259/453847, Fax:0259/268094, OP 9-CP 128, cod 410346,e-mail: info@intelect.ro, GSM: 0745 040831 Buzlea Elisabeta, Buzlea Mircea Valentin, Buzlea Narcisa Floricica	Brevete Mărci Desene Topografii	SRL

04.12.1992	008	CONSTANTIN GHIȚĂ OFFICE SRL Timișoara, str. Take Ionescu nr. 24-28 sc. B ap. 2 judetul Timiș, cod 300042, Tel/Fax: 0256/435976, GSM: 0744 162462, e-mail: ghiță@mail.dnttm.ro, cleliapop@mail.dnttm.ro Ing. Ghiță Constantin, Pop Motogna Clelia	Brevete Mărci Desene	SRL
05.01.1993	009	CABINET DE PROPRIETATE INDUSTRIALĂ S.I. Timișoara, Str. Moise Dobosan nr.110, cod poștal 300600, GSM: 0722 984909, Tel/Fax: 0256/475105, e-mail: ioan_sovar@yahoo.com Șovar Ioan	Brevete Mărci Desene	SRL
13.05.1993	010	ROMINVENT S.A București, Str. Ermil Pangratti nr. 35, et.1, sect.1, cod 011882, Tel: 021/2312515, 2312541,Fax: 021/2312550, 2312454,e-mail: office@rominvent.ro Ing.Enescu Lucian, Chim. Larion Sonia, Fil. Rodica Bucătaru, Jur. Mocanu Ion, Fiz. Nicolaescu Daniella, Ec. Ghenu Mihaela, Ing.Teodorescu Mihaela, Ing. Cosmina Fierăscu, Ing. Ploscă Daniel, Ing. Spătaru Daniela, Ing. Alexandra Hașiu, Dr. Ing. Cristina Popa, Ec. Joituiu Andreea Simona, Ing. Năstase Cristian,Bio.Enescu Miruna, farm.Dumitrescu Artemis Sorina, jur. Markusev Denisa Mary, ec. Olteanu Camelia, jur. Dragulin Ioana, Petcu Costin, jur. Martinescu Alina Nicoleta, jur.Cavescu Adrian	Brevete Mărci Desene Topografii	SA
17.07.1993	011	CABINET INDIVIDUAL "INDEPENDENT PROPINI AGENT" București, sector 5, Str. Fabrica de chibrituri nr. 42, cod 050183,Tel/Fax: 021/3352938, GSM: 0728.865.008 Nicolae Ioan	Brevete Mărci Desene Topografii	CI
13.03.1995	014	PERSOANĂ FIZICĂ INDEPENDENTĂ TĂTARU DOINA Piatra Neamț, Str. Apele Minerale nr. 4. cod 610121 Tel: 0233/223602, e-mail: doina_tataru@msn.com Tătaru Doina	Brevete Mărci Desene	PF
30.03.1995	015	CABINET M. OPROIU - CONSILIERE ÎN PROPRIETATE INTELLECTUALĂ SRL București, Str. Popa Savu, nr. 42, parter, sector 1, cod 011434, Tel: 021/2602833; 021/ 2602834, Fax: 021/2602836; 021/2602835, P.O.Box 2-229, e-mail: office@oproiu.ro Fiz. Oproiu Margareta, MBA arh.Vasilescu Raluca, jur. Sturza Ioana, , ing.chim.Marin Elena, ing.Ene Silvia, ec. MBA Pătrascu Georgiana, ing.chim.Petrea Dana Maria, filolog Oana Țambrea, ing.chim.Filippi Valentina	Brevete Mărci Desene Topografii	SRL

21.05.1996	017	AGENȚIA DE PROPRIETATE INDUSTRIALĂ "LABIRINT" Arad, Str. Coriolan Petreanu nr. 28, cod 310151 Tel/Fax: 0257/255842, GSM: 0722 458129, e-mail: info@labirint.ro Ing. Ivanca Maria	Brevete Mărci Desene	CI
14.11.1996	018	INTEGRATOR Consulting SRL Cluj Napoca, str. Dunării nr. 25 bl.C1 ap.5, , jud. Cluj, cod 400593 Tel/Fax: 0264/442817, GSM: 0745235585, e-mail: dorin.isoc@aut.utcluj.ro Isoc Dorin	Brevete Mărci Desene	SRL
1997	019	LOYAL PARTNERS -AGENȚIE DE PROPRIETATE INTELECTUALĂ Galati, Str. Portului nr.23, Parcul De Soft, cam.307, cod 800025, Tel/Fax: 0236/464847, tel/fax: 0236/407032, GSM: 0722 744241, office@loyalpartners.ro www.loyalpartners.ro ing.jr. Pușcașu Dan	Brevete Mărci Desene Topografii	SRL
01.07.1997	020	AGENȚIE DE PROPRIETATE INTELECTUALĂ ȘI TRANSFER DE TEHNOLOGIE -AGPITT-SRL București, B-dul Libertății nr. 12, bl.113, sc.2, ap.28, sector 4; cod 040129, CP 42-106, Tel: 3177693;;Fax: 021/3177584, GSM: 0744293552; 0724539752, e-mail: faighenov@xnet.ro; office@agpitt.ro Ing.jur. Faighenov Marioara	Brevete Mărci Desene	SRL
10.07.1997	016	MILENIUL 3 – AGENȚIE DE PROPRIETATE INDUSTRIALĂ SRL Pașcani, Str. Moldovei nr. 10, bl. Crinul, sc. A, ap. 28, jud Iași, cod 705200, Tel/Fax: 0232/719190; GSM: 0740 820582 Ing.Burțilă Ioan	Brevete Mărci Desene	SRL
03.10.1997	021	LAZĂR ELENA CABINET DE PROPRIETATE INDUSTRIALĂ Buzău, Str.Unirii, Bl.16C,Et.3, Ap. 12, cod 120013, OP 1, CP 52, Tel./Fax: 0238 724262 GSM: 0723 328633, cpielena@recomplast.com Lazăr Elena	Brevete Mărci Desene Topografii	CI
29.10.1997	022	PERSOANĂ FIZICĂ INDEPENDENTĂ BARBU GHEORGHE MIRCEA București, Șos Iancului nr.21, bl. 106A,sc.B, ap.73, sect.2, Tel/Fax : 021/6536608, 0724.834.010 e-mail : bmircea@mailbox.ro Barbu Gheorghe Mircea	Brevete Mărci Desene	CI

02.12.1997	023	<p>“ HARCOV” A.P.I. S.R.L.</p> <p>Sfântu Gheorghe, jud. Covasna, Str. Nicolae Iorga nr. 61, bl. 10E, sc. B, ap. 9, cod 520089, Tel: 0267/352267, GSM : 0744435291, stanciu@planet.ro, propind@mail.asimcov.ro Stanciu Adelina</p>	Brevete Mărci Desene	SRL
18.12.1997	024	<p>AGENȚIE DE PROPRIETATE INDUSTRIALĂ ȘI TRANSFER TEHNOLOGIC « STOIAN IOAN »</p> <p>Roman, Bd. Republicii, bl. 46, sc. C, ap. 35, cod 611127, jud. Neamț, Tel/Fax : 0233/741268, GSM : 0745 643738, istoian@engineer.com Stoian Ioan</p>	Brevete Mărci Desene	CI
1998	007	<p>ROMPROSPER SERVIMPEX SRL Agentie de proprietate intelectuala «PIVA»[®]</p> <p>București, Șos. Mihai Bravu nr. 294, bl.6.sc.B, ap. 63, sector 3, cod 030319, Tel/Fax: 021/3222857, 021/3207419, fax: 326.20.20 Mobil:0744654128;0744536405, 0724880514 e-mail: office@piva.ro; raluca_pioaru@yahoo.com lector univ.dr. Pioaru Mihalache Raluca Andreea</p>	Mărci Desene Brevete	SRL
1998	048	<p>PETRU COSTINESCU-DICOSTI</p> <p>București, Str. Viorele nr. 30, bl. 20 A, ap. 23, sector 4,cod 040428, OP 44 – CP5 , Tel: 021/3303162, e-mail: dicosti@rdslink.ro Petru Costinescu</p>	Brevete Mărci Desene	CI
27.04.1998	026	<p>PIDES-CABINET DE PROPRIETATE INDUSTRIALĂ</p> <p>București, Str. Valea Buzăului, nr. 10, bl. G30, ap. 36, sector 3, cod 032334, Tel : 3455351 GSM : 0723 708632, e-mail: pides2004@yahoo.com ing. Șova Dan Eugen</p>	Brevete Mărci Desene Topografii	CI
23.02.1999	027	<p>SZENTE SÁNDOR</p> <p>Odorheiu Secuiesc, str. Victoriei, nr. 41,bl.U6, et.1, ap.4, jud. Harghita,cod poștal 535600, Tel : 0266/219143, e-mail : prooffice@szente.ro Szente Sándor</p>	Brevete Mărci Desene	CI
21.07.1999	028	<p>NOWAPATENT SRL</p> <p>Medias, str. Lotru, nr.4, bl.92, ap.1 Tel : 0269/841373 ; 0264/833273, Fax : 0269/833273 e-mail : nowapatent@birotec.ro office@nowapatent.ro Danciu Ioan</p>	Brevete Mărci Desene	SRL

30.08.1999	029	CABINET DE PROPRIETATE INDUSTRIALĂ "BIONPI" București, 010577, Calea Dorobanților 126-130 Bl. 8, et. 9 Ap. 50 sector 1, cod 010577, Tel/Fax: 021/2316549, 031/8054616 GSM: 0723 187944, 0746184697 e-mail: bionpi@rdsmail.ro, bionpi@hotmail.com Ing. Ion Rodica Cocuța	Brevete Mărci Desene	CI
12.11.1999	030	AGENȚIE DE CONSULTANȚĂ ÎN PROPRIETATE INTELECTUALĂ ȘI TRANSFER DE TEHNOLOGIE « SPRÎNCEANU NICOLAE » Drobeta Turnu Severin, Str. Gheorghe Ionescu Sisești nr. 96, bl.E2, sc.1, et. 3, ap.8, cod 220212, Tel/Fax : 0252/311690, Mobil :0721796318 e-mail: nicolaesprinceanu@yahoo.com Jur. Nicolae Sprînceanu	Brevete Mărci Desene	CI
21.01.2000	031	CABINET INDIVIDUAL IVĂNESCU GABRIEL DAN Brașov, Str. Al. I. Cuza nr. 58 ap. 7, cod 500085, tel: 0268471650, fax:0368816013, GSM:0722248415, e-mail: d.ivanescu@xnet.ro Ivănescu Gabriel Dan	Brevete Mărci Desene	CI
15.02.2000	032	CABINET DE PROPRIETATE INDUSTRIALĂ ANGHEL LUMINIȚA DOINA București, Str. Gherghitei Nr.1, Bl.94B, Sc. B, Ap.76, Sector 2, Fax: 031.4013777, GSM : 0723301706, 0743218219 e-mail : anghel.doina@rdslink.ro, anghel2na@yahoo.com, anghel2na@gmail.com Ing.Av.Anghel Luminita Doina	Brevete Mărci Desene	CI
24.08.2000	033	APOSTOL SALOMIA P.F.A. Galați, Str. Reg. 11 Siret nr. 15, bl. E4, Et.3, ap. 54, cod 800333, Tel/Fax : 0236/436437, 0766765027, saly_apostol@yahoo.com Ing.Apostol Salomia	Brevete Mărci Desene	CI
07.09.2000	034	AGENȚIA DE PROPRIETATE INDUSTRIALĂ - APIA SRL București, Str. Romancierilor nr. 5, bl.C14, sc.B, ap.41, sector 6, cod 061791, OP23-CP11, Tel/Fax: 021/7783100, GSM: 0745 031557, e-mail: office@mark-apia.ro, www.mark-apia.ro Visalom Theodor, Visalom Monica	Mărci Desene	SRL
17.10.2000	035	PERSOANĂ FIZICĂ INDEPENDENTĂ BERCEANU MARIA AURELIA București, Str. Cogîlnic 25, sector 3, Tel: 021/3264568 GSM:0744954085, berceanu_maria_aurelia@yahoo.com Berceanu Maria Aurelia	Brevete Mărci	PF

20.10.2000	036	CABINET PROPRIETATE INDUSTRIALĂ POPESCU ANGELA București, str. Complexului nr.10, bl.40, ap.14, Tel :021/3243756 GSM : 0723051279, Tel : 0318.04.68.81, angela_intelect@yahoo.com Popescu Angela	Brevete Mărci Desene	CI
25.10.2000	037	PERSOANĂ FIZICĂ INDEPENDENTĂ MATEI ELENA Bacău, Str. Alecu Russo, bl. 33, Et.6,sc. C, ap.26, cod 600133, Tel: 0234/160424 Matei Elena	Mărci	CI
20.11.2000	038	CABINET INDIVIDUAL' ION FLOREA' București, 010577, Calea Dorobanților 126-130, bl.8,et.9,ap.50, sector 1, cod 010577, Tel/Fax: 021/2316549,GSM: 0724313260, e-mail: iflorea@rdsmail.ro, florea_ion@plic.ro Ing.Ion Florea	Mărci	CI
28.11.2000	039	CABINET IN DIVIDUAL GREAVU DOINA MARIANA Sibiu, str. Constantin Noica, bl. 2, ap.21, cod 550169 Tel:0269/218500,Fax:0269/212170, Mobil:0766489179, 0731308189, aurorapca@yahoo.com, protectro@xnet.ro Ing. Greavu Doina Mariana	Brevete Mărci Desene	CI
11.12.2000	040	INTEL PROTECT SRL Brașov, B-dul M. Kogălniceanu, nr. 20, bl. 1k, sc. C-D, cod 500173, Tel: 068/413117, Fax: 0268/477333, GSM: 0744 355100 e-mail: intelprotect@ccibv.ro Axente Elena	Mărci Desene	SRL
08.01.2001	041	CABINET "CECIU GABRIELA" CONSULTANȚĂ ÎN DOMENIUL PROPRIETĂȚII INTELLECTUALE Timișoara, Str. Narciselor, nr. 6, sc. A, ap. 110, jud. Timis, cod postal 300024, Tel/Fax.: 0256/494846; GSM: 0745 388039, e-mail: gabriellaceciu@hotmail.com Ing.Ceciu Gabriela	Brevete Mărci Desene	CI
10.01.2001	042	VLAD CONSTANTIN Constanta, Bd. 1 decembrie 1918 nr. 5, bl. F16, ap.34, cod 900711, Tel: 0241625643, 0341172650, Fax: 0241625643,GSM: 0722 370300, 0770251145, e-mail: constantin.vlad@rdslink.ro Vlad Constantin	Brevete Mărci Desene	CI
05.03.2001	045	BIROU DE PROPRIETATE INDUSTRIALA BROJBOIU DUMITRU ADRIAN FLORINEL Pitești, Bd. Republicii, bl.212.sc. D, ap.11, jud.Argeș, cod 110176, Tel/Fax.: 0348/412529, GSM: 0745 143095,adrian_brojboiu@yahoo.com Brojboiu Dumitru Adrian Florinel	Brevete Mărci Desene	CI

12.04.2001	047	INTELLECTUAL PROPERTY OFFICE SRL București, Str. Alexandru Moruzzi nr. 6, bl. B6, sc. 2, ap.62, sector 3, cod 031155, Tel/Fax.: 021/3262388, GSM: 0745 094241, e-mail: ipo@b.astral.ro Ciuda Berivoe Anca	Brevete Mărci Desene	SRL
07.05.2001	049	ANDRA MUSATESCU CABINET DE PROPRIETATE INDUSTRIALA București, Str. Drumul Taberei nr. 71, bl. TD42, sc.1, et.4, ap.28, sector 6, cod 061366, GSM: 0722 879810, e-mail: amusatescu@dnt.ro Mușatescu Andra Oana	Brevete Mărci Desene Topografii	CI
2001	050	CABINET ACSINTE PAULA-ADRIANA București, str. Maior Coravu Ion, nr.1-7, bl. C4, ap.85, Tel/fax: 021/2507396, GSM: 0723317631 paula@legalservices.ro Av. Acșinte Paula Adriana	Mărci	PF
2001	051	PERSOANĂ FIZICĂ INDEPENDENTĂ POPESCU RADU-ROMEO București, Bd. Corneliu Coposu nr.3, bl. 101, sc. 3, et.4, ap. 50, sector 3, cod 030601, GSM: 0721753049, romeoradu.popescu@rdslink.ro Popescu Radu Romeo	Brevete Mărci Desene	PF
31.05.2001	071	CONS INTEL BMA CABINET CONSULTANȚĂ Cart. Dorobanti, nr.2, bl. D2, at.1, ap.5,120087, C.P.8- O.P. 1 Buzau, Fax : 0238/719619, GSM: 0745086588, email: marius_bozio@yahoo.com Marius Bozioreanu	Brevete Mărci Desene Topografii	CI
12.09.2001	053	CABINET MIHAI LUCIAN Miculiți & Asociații SCPA (LINKLATERS) București, Str. Nicolae Iorga, nr. 8, sector 1, cod 010434 Tel : 021/3071500, Fax : 021/3071555 e-mail: lucian.mihai@linklaters.com, Av. Mihai Lucian	Brevete Mărci Desene	PF
21.11.2001	055	ROVALCONS SRL AGENȚIE DE PROPRIETATE INTELECTUALĂ Câmpina, Str. Orizontului, nr.1, bl. R10, et.7, ap.27, Jud. Prahova, cod 105600, Tel/Fax : 0244/ 371390; GSM :0722 540580, e-mail: rovalcons@xnet.ro Ioacăra Valentin	Brevete Mărci Desene	S.R.L.
2001	056	SOLO INVENT S.R.L. București, Calea 13 Septembrie, nr. 104, bl. 48, ap. 8, sect. 5, cod 050727, Tel/Fax: 021/4511497, GSM: 0744 313 229, solo_invent@yahoo.com	Brevete Mărci Desene	S.R.L.

2001	057	CABINET N. D. GAVRIL S.R.L. București, Str. Ștefan Negulescu nr. 6A, sector 1, Tel./fax : 021/2302882, GSM :0722983520, 0723 383 758, e-mail : gavrilmn@yahoo.com cabinetgavril@yahoo.com, Gavril Niculina	Brevete Mărci Desene	S.R.L.
24.04.2002	087	IACOBINI&CO, CONSILIERI IN DREPTUL DE PROPRIETATE INDUSTRIALĂ SRL Bucuresti, Calea Mosilor, nr.258, bl. 4bis, ap.22, sector 2, Tel : 021/2104690 ;Fax : 021/2104793, e-mail : asimri@yahoo.com, vladrosanu@hotmail.com Iacobini Anca Svetlana, Iacobini Mihnea Razvan	Mărci Brevete Desene Topografii	S.R.L.
04.09.2002	088	MANAGER EXPERT SRL Tg. Mures, Str. Nicolae Grigorescu, nr. 33, ap.3 Tel :0265/250825 ;0265/233033, evaluator@rdslink.ro Nutiu Emil, Cetina Dan	Mărci	S.R.L.
08.01.2003	059	CABINET INDIVIDUAL - LAPTEȘ ELVINE Bucuresti, Intrarea Badeni nr.3, Bl.M18, sc. 2, ap.40, sector 3 cod 030471, Tel: 021/3405500, elvine17@yahoo.com Lapteș Elvine	Brevete	CI
11.02.2003	089	RATZĂ ȘI RATZĂ SRL București, B-dul A.I. Cuza Nr. 52-54, Sect.1, cod 011053, Tel :021/2601348, Fax : 021/2601349 e-mail ; office@ratza-ratza.com Rață Grigore, Rață Andrei Vlad, Mărginean Dragoș, Enache Mihai Andrei	Brevete Mărci Desene	SRL
13.02.2003	062	CABINET INDIVIDUAL ANDRONACHE PAUL București, Str.Sibiu nr.14, bl.E21, et.6, ap.35, sect 6, Tel/Fax: 021/7250069, GSM: 0722741043, e-mail: paul.andronache@artelecom.ro Andronache Paul	Mărci Desene Topografii Brevete	CI
14.05.2003	090	RAMCONSULTING SRL Cluj Napoca, Str. Augustin Buneanr.28, cod 400170 fax.0364/401528 tel. mobil 0722-229696 e-mail ramcluj@yahoo.com Gânscă Aurelian Tudor	Mărci Desene Topografii Brevete	SRL
16.05.2003	070	CABINET OANA COCOLOI București, Drumul Taberei nr.120, bl.OD1, sc.5, ap.189, sector 6, cod 061413, Tel: 021/7450757, GSM: 0730557744, e-mail: oana_cocoloi@yahoo.com Oana Cocoloi	Mărci Desene Brevete	CI

10.06.2003	091	ALLEGRA CONSULTING SRL Bucuresti, Aleea Huedin nr.1, bl.5, sc.1, ap.5, sector 4, cod 040917, GSM: 0722249961, Tel/Fax: 021/3231384 e-mail: gabriela.milcev@allegra.ro; www.allegra.ro Milcev Gabriela	Brevete Mărci Desene Topografii	SRL
19.06.2003	069	RASKAI M M BREVMARC CONSULT S.R.L. Dej, Str. Unirii, nr.3, BL. D8, ap.7, judetul Cluj, 405200, Tel/Fax: 0264/211847, GSM: 0742084050, raskaimm@yahoo.com Raskai Maria	Brevete Mărci Desene Topografii	S.R.L.
01.07.2003	092	CONINFO S.R.L. Târgu Mures, str. Lacrimioarea nr.9, Tel: 0265/210138, Fax: 0265/210109 mobil: 0729618641 e-mail: teodora@coninfo.ro, office@coninfo.ro www.coninfo.ro Itu Teodora	Desene Brevete Mărci	S.R.L.
25.07.2003	093	NESTOR NESTOR DICULESCU KINGSTON PETERSEN – CONSILIERE ÎN P.I. S.R.L. București, sector 1, sos. Bucuresti Ploiesti, nr.1A, Bucharest Business Park, corp A, et.1 camerele 9 si 10, tel: 0212011200, fax: 0212011210, e-mail: office@nnkp.ro, www.nnkp.ro Harsany Alexandru, Baciu Ana Maria, Florea Ileana Maria, Viciu Monica Stefania, Belciu Delia Mihaela, Doina Țuluca, Bădărău Adina Adriana	Mărci Desene Brevete Topografii	S.R.L.
11.08.2003	66	CABINET INDIVIDUAL MÎNDRU MIHAELA București, Str. Grigore Alexandrescu nr.1, bl.D7, ap.4, sector1, Fax: 021/2230342 GSM: 0722601120 e-mail: florea@gide.com Mîndru Mihaela	Mărci Desene Brevete	CI
19.08.2003	068	CABINET DE PROPRIETATE INDUSTRIALA NICOLAE BURCHEL București, Str. Dr. Radovici nr.8, sector 5, cod 050468, Tel: 021/3175841, Fax: 021/3175843, e-mail: nburchel@lenp.ro Nicolae Burghel	Mărci	CI
21.08.2003	094	N.P.C. S.R.L. Brașov, str. Alexandru cel Bun, nr.13, bl.E28, ap.7 cod 500025, OP 1 – CP 298, GSM: 0744520357, e-mail: totu@unitbv.ro Țoțu Ioan	Mărci Desene Topografii	SRL
22.10.2003	072	CABINET INDIVIDUAL DE PROPRIETATE INDUSTRIALĂ - NEGOMIREANU LIVIA București, Șos. Nicolae Titulescu nr.94, bl.14A, sc 4 ap.127, sect.1, cod 011146, Tel/Fax: 0314214598, GSM: 0722444719, cabinetnegomireanu@airbites.ro Negomireanu Livia	Mărci Desene	CI

30.10.2003	073	CABINET DE PROPRIETATE INDUSTRIALA "VIȘOIU LILIAN CATALIN" București, Str. Alexandru Vlahuta nr.3, bl. M48, sc.A, ap.7, sector 3, Tel/Fax: 021/3207251, GSM: 0744480657, e-mail: visoiucatalin@yahoo.com, www.visoiucatalin.home.ro jur. Vișoiu Lilian Catalin	Brevete Mărci Desene Topografii	CI
4.11.2003	074	CABINET DE PROPRIETATE INDUSTRIALA "DUNĂREANU MIHAIL" Bucuresti, Bd. Constantin Brâncoveanu nr.8, Bl B2, ap.13, sector 4, Tel: 021/4600419, GSM : 0723398499, e-mail: dunareanu_mileniu3@k.ro Dunăreanu Mihail	Brevete	CI
09.12.2003	151	DONEXPERT SRL Suceava, str. George Enescu nr.34, bl.D72, sc.A, ap.5, ovidon@ccisv.ro, Tel: o230.215004, 0742108100 Dontu Ovidiu Liviu	Brevete Mărci Desene	SRL
12.12.2003	096	EDIPLAST S.R.L. Tg. Mureș, Str. Măgurei nr.25, ap.2, Tel/Fax: 0265/263775, GSM: 0744394036, e-mail: moniadel@artelecom.net Vasilache Virgilius	Mărci Desene Brevete	SRL
22.12.2003	097	SD PETOSEVIC ROMANIA SRL București, Calea Victoriei nr.100, sc.1, ap.20, biroul 1, Tel: 021/3057996, Fax: 021/3145481, e-mail: acampeanu@petosevic.com, Mobil: 0723522698 Campeanu Ioana Aura	Brevete Mărci Desene	SRL
2.02.2004	080	CABINET INDIVIDUAL IOANIȚESCU TRAIAN București, Bd. Timișoara nr.49, Bl Cc6, ap.27, sector 6, Tel: 021/4402510 Ioanițescu Traian	Brevete Mărci Desene	CI
9.02.2004	098	CABINET ANI FUCIU SRL Com.Snagov, Bloc P53, sc.A, ap.1, jud.Ifov, Tel: 021/3106399, Fax: 021/3106398, GSM: 0744370196, e-mail: ani.fuciu@consilier-marci.ro Fuciu Anișoara	Mărci Desene	SRL
16.02.2004	099	LEGAL BRAND S.R.L. București, Str. Nicolae Licăreț nr.1, bl.33, sc.C, ap.107, Tel: 0722674635, 0722607380, e-mail: legal.brand@easynet.ro Stăncescu Anca, Stăncescu Alin Cristian	Brevete Mărci Desene Topografii	SRL

22.02.2004	082	CABINET DE PROPRIETATE INDUSTRIALĂ CIUPAN CORNEL Cluj Napoca, Str. Mestecenilor nr.6, bl.9E, ap.2, Tel: 0264/524425; 0264/415051, Fax: 0264/415054, e-mail: cornel.ciupan@muri.utcluj.ro Ciupan Cornel	Brevete Mărci Desene	CI
26.03.2004	083	CABINET POPESCU LIVIA Bucuresti, bd. Camil Ressu 27, bl.N1, ap.188 Tel: 021/3481010, liviap25@yahoo.com Popescu Livia	Brevete Mărci Desene Topografii	CI
01.06.2004	102	S.C. LUTARIS INTELPROT S.R.L. Timisoara, 300426, str. Ana Ipatescu nr.45, Tel/Fax: 0256/489301, Mobil: 0742143718, 0723319154, e-mail: qualitarium@qualitarium.ro Tărăbîc Lucian	Brevete Mărci Desene	SRL
17.06.2004	108	ARIANA AGENȚIE DE PROPRIETATE INDUSTRIALĂ SRL Bucuresti, str. Aleea Trestiana, nr.4, bl.20, sc.B, ap.72, tel: 0213274978, fax: 0213227689, mobil: 0724260277, e-mail: office@branduri.ro, www.branduri.ro Bicu Cristina, Constanda Madalina Timisoara, Calea Aradului, nr.33, ap.7 c_popescu2000@yahoo.com Popescu Codruta Octavia	Brevete Mărci Desene	SRL
14.07.2004	107	ARIANA S.R.L. Brasov, str. M.Kogalniceanu nr.17, bl. C4, et.7, birou 22, 0723204268, tel/fax : 0268/315046, office@inregistrare-marci.ro Bozocea Violeta	Brevete Mărci Desene	SRL
10.09.2004	101	CABINET PROPRIETATE INDUSTRIALA BLAG IOANA Câmpia Turzii, str. Muresului nr.6, bl. J2, ap.17, cod 405100, Tel: 0264/366663, 0264/366399, mobil: 0743433507, ioanablag@yahoo.com Blag Ioana	Brevete Mărci Desene Topografii	CI
10.09.2004	103	CABINET INDIVIDUAL DE PROPRIETATE INDUSTRIALĂ - MIHAELA PITICU București, str. Pictor Ion Andreescu nr.31, ap.14 Tel: 6442760, Fax: 2527279, Mobil: 0722398836, e-mail: mihaelapiticu@yahoo.com, mihaelap@musat.ro Piticu Mihaela	Mărci	CI
10.09.2004	105	CABINET PROPRIETATE INDUSTRIALA – IONDA Bucuresti, 010577, Calea Dorobantilor nr.126-130, bl.8, ap.50, Tel/fax: 021/2316549, Mobil: 0722687982 e-mail: ionda@rdsmail.ro Ion Dan Adrian	Mărci Desene Brevete	CI

28.10.2004	106	OSTER – SOCIETATE CIVILA PROFESIONALA DE PROPRIETATE INDUSTRIALĂ Bucuresti, Str. Batiste nr.35, ap. 23, cod 020935, Tel/Fax: 021/3147249 , GSM: 0721254270, 0723177236 traianosiescu@xnet.ro Udrea Elena Rodica, Traian Osiescu	Mărci Desene	S.C.P.
28.10.2004	109	CABINET INDIVIDUAL CAMPEAN GHEORGHE GEORGEL Campina, str. Dr. Constantin Istrati nr.52, bl.3, ap.5, Tel: 0244/335207, mobil: 0729902117, e-mail: george_campean@yahoo.com Campean George Georgel	Mărci Desene Topografii Brevete	CI
22.12.2004	116	INVEL – AGENȚIE DE PROPRIETATE INDUSTRIALĂ București, str. Ion Ghica nr.3, ap.20, Fax: 0311.027.616, GSM: 0723205048, velcea@invel.ro Velcea Marian	Brevete Mărci Desene Topografii	SRL
06.01.2005	118	EURORESSOURCES SRL Medias, str. Ion Creangă, nr.4, ap.6, Tel: 0269/843504, Fax: 0269/824812 Fulea Maria	Brevete Mărci Desene	SRL
27.01.2005	111	CABINET INDIVIDUAL – NIȚU ION Constanta, str. Dezrobirii nr.110, bl. IS8, sc.A, ap.1, Tel: 0241/512608, mobil: 0723317298 Nitu Ion	Mărci Desene Brevete	CI
27.01.2005	112	CABINET VELICA – Agenție de proprietate industrială Bucuresti, str. Brutus M.I., nr.13, ap.3, cod 050124 Tel/ Fax: 021/3357463, Mobil: 0722645283, www.velica.ro, office@velica.ro Velica Ion Gabriel	Mărci Desene	CI
21.04.2005	129	BRANDYNAMICS AGENTIE DE PROPRIETATE INDUSTRIALA S.R.L. Piatra Neamt, Aleea Caisilor nr.9, bl.13, ap.17 Tel/fax: 0233/232452, 0364/102070, 0744143965, Cluj Napoca, str. Inocentiu Micu Klein, nr.8 office@brandynamics.ro, www.brandynamics.ro Pantilimon Mihai, Bran Laura Gabriela	Mărci Desene	SRL
27.04.2005	117	CABINET PROPRIETATE INDUSTRIALĂ ALPER RAMAZAN Constanța, str. Ștefan cel Mare nr.57, bl.M17, sc.B, ap.17, cod 900683, Tel: 0341/410937, Fax: 0241/635547, Mobil: 0722.704.363, alperramazan@gmail.com, zonguldakro@yahoo.com Alper Ramazan	Mărci	CI

06.06.2005	125	V&F IP CONSULTING SRL Bucuresti, Bd Camil Ressu, nr.27, bl.N1, ap.214, Tel: 021/3140200, Fax: 021/3140290, Mobil: 0744487223, popescul@vf.ro Popescu Laurentiu Horea	Mărci Desene Brevete	SRL
30.06.2005	120	CABINET PROPRIETATE INDUSTRIALĂ PUȘCAȘ NICOLAE IOSIF București, str. Secerișului nr.25, sector 4, Tel/Fax : 021/ 332.73.88, Mobil: 0722.878.946 Pușcaș Nicolae Iosif	Brevete Mărci Desene Topografii	CI
30.06.2005	121	CABINET PROPRIETATE INDUSTRIALĂ MARIA POP București, Intrarea Vasile Paun nr.5, ap.2, sector 5, Tel: 021/ 3159040, Fax: 021/3161888, office@legal-assistance.ro Pop Maria	Mărci Desene	CI
18.07.2005	130	CXC TRADEMARK S.R.L. Bucuresti, sector 1, str. Aviator Stefan Protopopescu nr.1, bl.C6, ap.1, Tel: 021/3177919, Fax: 021/3177505, cosmina_ionescu@hotmail.com Ionescu Laura Cosmina	Mărci	SRL
26.08.2005	126	CABINET DE PROPRIETATE INDUSTRIALĂ ANGHEL PARASCHIVA Arad, str. Voinicilor nr.51, bl.502, ap.6, Tel: 0357411876, Fax: 0357411876, Mobil: 0723171424, e-mail: anghelvera@yahoo.com Anghel Paraschiva	Brevete	CI
20.09.2005	131	CUNESCU, BALACIU & ASOCIATII CONSILIERE PROPRIETATE INDUSTRIALA Bucuresti, sector 3, str. Vulcan Judetu nr.13, Tel: 021/ 3275577, 3276633, 3274400; 0745605151, 0723339939; Fax: 021/ 3274310, dinu.petre@cbalaw.ro, monica.badescu@cbalaw.ro, beatrice.onica@cbalaw.ro Onica Jarka Beatrice, Badescu Monica, Petre Dinu	Mărci Desene	SRL
29.09.2005	67	TEODORU & ASSOCIATES INTELLECTUAL PROPERTY AGENCY Bucuresti, str. Nerva Traian, nr.12, bl. M37, ap.1, Tel: 323.08.38, Fax: 326.39.55, GSM: 0722549219 e-mail: emmanuel@teodoru.ro, violeta@teodoru.ro, www.romaniatrademarks.ro Teodoru Violeta, Teodoru Emanuel	Mărci Desene Brevete	CI
04.11.2005	133	FRISCH & PARTNERS SRL Bucuresti, str. Ceasornicului, nr.7, sector 1, cod 14111, tel: 0213101165, fax: 0213130130, Mobil: 0722212480, office@frisch.ro, crina.frisch@frisch.ro Crina Nicoleta Frisch	Mărci Desene Brevete	SRL

30.06.2005	124	CABINET DE PROPRIETATE INDUSTRIALA SAVU MARIANA Bucuresti, str. Paul Greceanu nr.9, bl.20A, ap.26, Tel/ Fax: 021.2120651, mobil: 0722783660, liliana.savu@credidam.ro Savu Mariana	Mărci Desene	CI
31.10.2005	128	CABINET PROPRIETATE INDUSTRIALA ARINOVA Arad, 310151, str. Coriolan Petreanu, nr.28, Tel/fax: 0257/255842, mobil: 0744246562, info@arinova.ro Ivanca Gavril	Mărci Desene Brevete	CI
05.01.2006	136	TUCA ZBARCEA & ASOCIATII I.P. S.R.L. Bucuresti, str. Nicolae Titulescu nr. 4-8, etaj 8, biroul 1, cladirea America House Tel: 2048890, ciprian.dragomir@tuca.ro Dragomir Ciprian Dumitru	Mărci	SRL
19.01.2006	134	CABINET PROPRIETATE INDUSTRIALA MITU ALIS MIHAELA Ploiesti, str. Clementei nr.46, Tel: 0244/590154, mobil: 0746108142, alis_mitu@yahoo.com ; office@mitu-cpi-ims.com Mitu Alis Mihaela	Mărci Brevete	CI
14.02.2006	137	M.D.P. RIGHTS AGENCY SRL Brasov, str. Lunga nr.270, cod postal 500450, Tel: 0268/440100, 440313; Fax: 0268/440221, Mobil: 0744355100, e-mail: office@mdp-rights-agency.ro www.mdp-rights-agency.ro Cosescu Camelia	Brevete Mărci Desene Topografii	SRL
30.03.2006	138	CABINET DE PROPRIETATE INDUSTRIALA ROMEO NICOLESCU Bucuresti, sector 5, str. Dr. Leonte nr.36A, Tel: 3178910, Mobil: 0744535285, Fax: 3178910, e-mail: office@rn-law.ro Nicolescu Mihail Romeo	Mărci	CI
30.03.2006	139	CABINET DE PROPRIETATE INDUSTRIALA RUTA FULGER LAURENTIU Cluj Napoca, bd. 21 decembrie, nr.40, ap.4, Mobil: 0747892450, ruta_laurentiu@yoahoo.com Ruta Fulger Laurentiu	Mărci Desene	CI
30.03.2006	140	AGENTIE DE PROPRIETATE INDUSTRIALA HORATIU APETROAIE Bucuresti, str. Faurei nr.1, bl.P11, ap.228, Mobil: 0722302801, e-mail: horatiuat@xnet.ro Apetroaie Horatiu Tudor	Mărci Desene	CI

30.03.2006	141	INNOVIS INTELLECTUAL PROPERTY Bucuresti, Calea Rahovei, nr.217, bl.12, ap.60, sector 5, Mobil: 0741572398, e-mail: office@innovis.ro Dumitrescu Oana Irina	Mărci Desene	CI
30.03.2006	142	CABINET INDIVIDUAL PROPRIETATE INDUSTRIALA ALECU BOGDAN Bacau, str. Lucretiu Patrascanu nr.2, sc.B, ap.2, Tel/fax: 0334407577, Mobil: 0740274741, office@marcidesene.ro, www.marcidesene.ro Alecui Florin Bogdan	Mărci Desene	CI
07.04.2006	152	ACTA MARQUE SRL Cluj Napoca, str. Dorobantilor nr.3, etj.3, ap.9, Mobil: 0749053325, 0730909831, 0730909834, actamarque@yahoo.com, www.actamarque.ro Ciurea Delia	Mărci	SRL
27.04.2006	143	GLOBAL CONSULTING S.R.L. Iasi, spl. Bahlui, nr.29, bl. B5, sc.A, ap.7, Paunet Alexandrina	Brevete Mărci Desene	SRL
28.04.2006	147	CONSINVENT S.R.L. Buzau, b-dul Unirii, bl.35B, ap.2, mobil : 0745452268 E-mail: consinvent@yahoo.com Radu Daniela	Brevete Mărci Desene Topografii	SRL
25.05.2006	144	CABINET INDIVIDUAL PROPRIETATE INDUSTRIALA CATALIN NEAGU Iasi, str. Tutea Petre nr.5, bl.909, tr.1, ap.11, Cod postal: 700730, Tel: 0232/276000, Fax: 0232/405425, 0232/211843, Mobil: 0744514264, e-mail: catalin.neagu@proprietateindustriala.ro, Neagu Catalin	Mărci Desene	CI
25.05.2006	145	BOSTINA SI ASOCIATII – INDUSTRIAL PROPERTY SRL Bucuresti, sector 1, str. Aleea Alexandru , nr 20A, camera 2, Tel/ fax: 021/3194466, Mobil: 0722294830, ovidiu.mihut@bostinalawyers.eu Mihut Ionel Ovidiu	Mărci Desene	SRL
12.12.2006	162	MY TRADEMARK SRL Ploiesti, str. Abrud, nr.8, Mobil: 0722501414, nicolau@avocatulmeu.ro Nicolau Florin	Mărci	CI

20.06.2006	149	INTELMMI CONSULT SRL Tg. Mures, str. Sârguinței nr.39, ap.12, cod poștal 540543, Tel/fax: 0365 401839, mobil: 0745303867, cojocneanmaria@yahoo.com; office@intelmmi.ro, www.intelmmi.ro Cojocnean Maria Rodica	Brevete Mărci Desene	SRL
20.06.2006	167	INTELLEXIS SRL Bucuresti, 030231, bd. Hristo Botev nr.1, etaj 3, camera 37, Tel/fax: 021.3103042, mobil: 0723300147, contact@intellexis.ro mat. Benga Bogdan Florin	Mărci Desene Brevete	SRL
11.07.2006	148	CABINET INDIVIDUAL OANA ALINA STURZA Bucuresti, Intr. Teiul Doamnei, nr.1, bl.19A, ap.39 Mobil: 0741136409, e-mail: alinasturza@gmail.com Sturza Oana Alina	Mărci Desene	CI
11.09.2006	150	CABINET INDIVIDUAL VALENTINA ȘANTA Tg.Mures, str. Koos Ferencz nr.21, bl.21, ap.44, Mobil: 0740028967, 0728151499 vsanta@gedeon-richter.ro Santa Valentina	Mărci Desene	CI
20.10.2006	154	CABINET INDIVIDUAL ROS VIOREL Bucuresti, bd.Unirii nr.66, bl.K3, ap.7, Mobil: 0722560675, fax: 3208044, e-mail: viorelros@asdpi.ro Ros Viorel	Brevete Mărci Desene Topografii	CI
26.10.2006	156	CABINET INDIVIDUAL RALUCA DUȚESCU Bucuresti, str. Foisorului nr.15, bl.F9C, sc.1, ap.54, Mobil: 0723548722, tel: 021/3117908, fax: 021/3117908, e-mail: ralu_haz23@yahoo.com, office@dutescu.com Duțescu Andreea Raluca	Mărci	CI
26.10.2006	157	SOCIETATE CIVILA PROFESIONALA LEGAL2M Bucuresti, bd. Carol I, nr.50, sc.1, ap.9, mobil: 0728839880, fax: 021.3154462, magda.popescu@legal2m.com Popescu Magdalena Daniela	Mărci Desene	SCP
01.11.2006	159	DICONSULT – Cabinet consiliere in domeniul proprietatii industriale Cluj Napoca, str. Paring nr.35, sc.1, ap.23, Tel: 0264/565885, mobil: 0724323761, patricia.ciceo@terapia.ro Ciceo Patricia Diana	Mărci Desene	CI

06.11.2006	165	DRINCEANU, ENE & ASOCIATII – CONSILIERI IN PROPRIETATE INDUSTRIALA SRL Bucuresti, str. Dr. Nicolae D.Staicovici nr.14, sector 5, Tel: 0722558957, fax: 021.2300175, marilena.ene@enepartners.ro Ene Marilena	Mărci Desene Topografii	SRL
06.12.2006	181	HAHUI, MINCĂ ȘI ASOCIATII SRL București, str. Ghiociei nr.12, sector 2, tel: 021.3189619, fax: 021.3109189, e-mail: dns_minca@yahoo.com Minca Denis Antoaneta	Mărci Desene	SRL
08.12.2006	160	NOMENIUS S.R.L. Bucuresti, sector 6, str. G.M. Zamfirescu nr.46, bl.22A, sc.1, ap.11, camera 1, elena.grecu@nomenius.ro Grecu Elena	Mărci Desene	SRL
18.01.2007	161	CABINET PROPRIETATE INDUSTRIALA ALAN LILIANA Sat Otvesti nr.183B, jud. Timis, 0724250467, e-mail: cabinet.alan@yahoo.com Alan Liliana	Brevete Mărci Desene Topografii	CI
06.02.2007	175	MUSAT SI ASOCIATII – INTELLECTUAL PROPERTY SRL Bucuresti, bd Aviatorilor nr.43, etaj 4, camera 4, Tel: 021 2025900, ancam@musat.ro Musat Anca	Mărci	SRL
28.02.2007	169	TURTOI INTELLECTUAL PROPERTY FIRM SRL Bucuresti, Splaiul Independenței nr.3, bl.17, ap.7, sector 5, mobil: 0722390388, tel/fax: 021.3135120, office@turtoi.ro, www.turtoi.ro Turtoi Raducu	Mărci Desene	SRL
15.02.2007	176	BRAND SENSE SRL Brasov, str. Constantin Lacea, nr.12-14, biroul 2, Mobil: 0723474183, nicoleta.costache@gmail.com Costache Demes Anna Nicoleta	Mărci	SRL
05.03.2007	163	CABINET PROPRIETATE INDUSTRIALA C.I. COLAN București, str. Mihai Eminescu nr.128-130, ap.17, sect.2, tel: 021.6190308, fax: 021.6190309, ionut.colan@cbea.ro Colan Cristian Ionut	Mărci Desene	CI
05.03.2007	164	CABINET INDIVIDUAL NEACȘU CARMEN AUGUSTINA Baia Mare, str. Rozelor, nr.12/3, tel: 0727318168, e-mail: carmen@bic.cdimm.org Neacșu Carmen Augustina	Brevete Mărci Desene	CI

07.03.2007	174	ARIANA BRAND EXPERT SRL Craiova, calea Severinului, bl.11, sc.1, ap.1, jud. Dolj, 0726718638, c_cirstea@yahoo.com, cristina_cirstea@inregistrare-marci.ro Cirstea Cristina	Mărci Desene	SRL
30.03.2007	172	CABINET PROPRIETATE INDUSTRIALA TAVASZI ZOLTAN Bucuresti, Calea Mosilor nr.135, et.7, ap.14, tel: 021.3155969, fax: 021.3155969, tavaszi.zoltan@gmail.com Tavaszi Zoltan	Mărci Desene	CI
30.03.2007	173	CABINET PROPRIETATE INDUSTRIALA CIPRIAN MACOVEI Bucuresti, str. Popa Tatu nr.15, sector 1,mobil: 0788134669, tel: 021.3144657, fax: 021.3157836, mmacovei@gmx.net Macovei Ciprian Mihail	Mărci	CI
10.04.2007	187	INTELECTA OFFICE S.R.L. Bucuresti, sector 3, str. Patinoarului nr.7, bl. PM50, ap.90, tel: 0788995577, 0744310030, 0722522784, fax: 021.3245250, office@intelecta.ro, www.intelecta.ro Aldea Robert Emilian, Aldea Cristina Raluca	Mărci Desene	SRL
16.07.2007	182	PRI INTELLECTUAL PROPERTY SRL București, str. Răspântiilor nr.37, ap.2, 020547, tel: 0722503002, fax 0318 169 608 e-mail: ana.dan@the-pri.com, www.the-pri.com P.A.lic.Dan Ana Nicolina	Mărci	SRL
07.08.2007	177	CABINET INDIVIDUAL ADRIANA DOICIU București, Drumul Taberei nr.76, bl. M39, ap.8, tel: 0722621926, fax: 031.1027304, apazanta@gmail.com Doiciu Adriana	Mărci	CI
07.08.2007	178	CABINET INDIVIDUAL SONIA FLOREA – consiliere p.i. București, calea Moșilor nr.207, bl. 15, ap.5, tel: 2103215, fax: 2100449, sonia.florea@avfloreagheorghe.ro Florea Sonia	Mărci	CI
07.08.2007	179	MOTMARK – I.G. Iasi, str. Cuza Voda nr.12, bl.B, sc.C, ap.7, tel: 0232262076, e-mail: excg@clicknet.ro Motrescu Mihai	Mărci	CI
07.08.2007	180	GLADCOV PROINVENT Bucuresti, str. Mizil nr.7, bl.G19, ap.35, Tel: 6307728, petregladcov@yahoo.com Gladcov Petre	Mărci Desene Topografii Brevete	CI

01.10.2007	183	CABINET INDIVIDUAL P.I. VALENTIN BEREĂ Bucuresti, bd. Carol I, nr.51, ap.26, sector 2, Tel: 4088904, Fax: 4088911, mobil: 0721473317, e-mail: valentin.berea@bulboaca.com Berea Valentin	Mărci Desene	CI
08.10.2007	185	I.P. NEW MARK COMPANY S.R.L. Bucuresti, sector 3, bd. Mircea Voda, nr.37, bl. M29, sc.C, ap.83 Kleininger Toma	Mărci Desene	SRL
01.10.2007	184	CABINET INDIVIDUAL PROPRIETATE INDUSTRIALA ADRIAN TOMESCU Bucuresti, str. Poet Vasile Carlova nr.2, bl. A7 bis, ap.74, tel: 021 2224422, 3217070, fax: 021 2222626, atomescu@buzescu.com, amtomescu@yahoo.com Tomescu Adrian	Mărci	CI
10.10.2007	043	FĂNTÂNĂ RAUL SORIN & ASOCIAȚII SRL Braşov, str. Barbu Lăutaru nr.19 Punct lucru: Braşov, str. Toamnei 15, ap.9, Tel/fax: 0268531988, 0745361270, office@inventii- marci.ro, www.inventii-marci.ro Fântână Raul Sorin	Mărci Desene Brevete	SRL
22.11.2007	189	CABINET VOICU ALEXANDRA Bucureşti, B-dul Magheru, nr. 9, sc. 2, etaj 9, ap. 89, Sector 1, PO BOX 22-246, Tel/Fax: 021/3153684, agv-office@xnet.ro Ing. Voicu Alexandra	Brevete Mărci Desene Topografii	CI
23.11.2007	186	CABINET INDIVIDUAL MARIA HĂIŞAN Botoşani, calea Natională nr.65, bl. I3, ap.10, tel: 0231534249, mobil: 0728004574, mh20@k.ro Hăişan Maria	Brevete Mărci Desene Topografii	CI
16.01.2008	188	CABINET INDIVIDUAL PROPRIETATE INDUSTRIALA IULIA BURBEA Bucuresti, sector 1, str. Stirbei Voda nr.105, bl.24B, ap.4, tel: 0726375412, iuliad_bis@yahoo.com Burbea Milescu Iulia Adriana	Mărci Desene	CI
07.03.2008	190	CABINET MARILENA OPREA Bucuresti, sector 6, str. Mărgelelor nr.6, bl. 304, sc.4, ap.45, tel: 0722259260, moprea@cimo.ro, marilena.oprea@cimo.ro Oprea Marilena	Brevete Mărci Desene Topografii	CI
27.03.2008	191	CABINET P.I. MARIUS PETROIU Bucuresti, sector 6, aleea Bucsenesti nr.3, bl. E11, ap. 46, tel: 0723239409, marius.petroiu@gmail.com Petroiu Marius	Mărci	CI

28.03.2008	192	CABINET P.I. MÎNDICANU EMIL București, sector 4, str. Valerian Prescurea nr. 27-29, tel: 0723820750, mindicanu@yahoo.com Mîndicanu Emil	Mărci	CI
02.06.2008	193	CABINET INDIVIDUAL P.I. TICU JIANU CRISTINA București, sector 5, str. Baltagulului nr.11, bl. V67, ap.4, tel: 0722551203, tel/fax: 0213153717, cristina.jianu@xnet.ro Ticu Jianu Cristina	Mărci	CI
12.06.2008	194	VREMESCU & ASOCIAȚII - CABINET PROPRIETATE INDUSTRIALĂ Bucuresti, sos.lanului nr.9, bl.109A, ap.129, 0721267811, fax: 021.6533962, rodicastanciulescu@yahoo.com Vremescu Simona Rodica	Mărci	CI
25.06.2008	203	AGENTIA DE PROPRIETATE INDUSTRIALA ANDAN SRL Ploiesti, str. Banesti nr.2, bl. 8D, ap.4, tel: 0244535416, fax: 0244535416, mobil: 0722857653, 0748857653, 0729857653, 0722482873 avocat-rotaru@yahoo.com, avocat- adriana@yahoo.com Rotaru Ion, Tudora Adriana Georgiana	Mărci	SRL
15.08.2008	202	SIDEMO - SIGLE DESENE MODELE SRL Bucuresti, sector 6, str. Sandulesti nr.3, bl. Z40, ap.4, tel/fax: 0214139834, mobil: 0741135012, 0722548381, contact@sidemo.ro, www.sidemo.ro Băisan Cristina Carmen	Mărci Desene	SRL
25.08.2008	197	CABINET DE PROPRIETATE INDUSTRIALA LUCACEL MIHAIELA I.I. Bucuresti, sector 3, aleea Rotunda nr.2, bl. H8, ap.38, GSM:0745347813, e-mail : office@markdesign.ro Lucacel Mihaiela	Mărci Desene	CI
28.08.2008	204	CAF SERVICII DE MARCĂ SRL Snagov, str. Garoafelor bl. P53, sc.A, ap.2, jud. Ilfov, magdalena.bolintineanu@consilier-marci.ro Bolintineanu Magdalena Gabriela	Mărci Desene	SRL
29.08.2008	198	SCHOENHERR INTELLECTUAL PROPERTY S.R.L. București, bd. Dacia nr.30, etaj 4, camera – Echipa Sebastian 01, tel: 0213196790, fax: 0213196791, e.pavel@schoenherr.ro Pavel Sorin Eduard	Brevete Mărci Desene	SRL

10.09.2008	196	ARUAL IP CONSULTING SRL Bucuresti, str. Rosia Montana nr.6, bl. O7, sc.2, ap.60, tel: 0318073739, fax: 0318073739, mobil: 0723181941, office@ipromania.com Pasanciuc Oana Laura	Marci	SRL
17.10.2008	208	BIA CONS SRL Constanta, bd Aurel Vlaicu nr.43, bl. PC3, ap.32, tel: 0341444888, fax: 0341814940, mobil: 0745259643, e-mail: iorgulescumariana@yahoo.com Iorgulescu Mariana	Marci	SRL
24.10.2008	205	ROMARK INTELLECTUAL PROPERTY Bucuresti, Aleea Campul cu flori nr.12, bl. A49, ap.35, sector 6, mobil: 0724755705 Manea Marcela Elena	Mărci Desene	CI

AGENȚIILE SPECIALIZATE ÎN PROPRIETATE INDUSTRIALĂ
care funcționează începând cu luna decembrie 2008

Data înființării	Nr. registru agenții	Denumirea completă a cabinetului/agenției Adresa Consilieri cu drept de practică	Domenii	Statut juridic
22.09.2008	200	CABINET I INDIVIDUAL PROPRIETATE INDUSTRIALA VLAD SIMONA Bucuresti, sector 3, str. Liviu Rebreanu, nr.7, bl.51, ap.67, tel/fax: 0216477471 Vlad Simona	Mărci	CI

LISTA CONSILIERILOR ÎN PROPRIETATE INDUSTRIALĂ, MEMBRI AI CAMEREI NAȚIONALE
A CONSILIERILOR ÎN PROPRIETATE INDUSTRIALĂ DIN ROMÂNIA, AUTORIZAȚI PENTRU
DOMENIUL BREVETELOR DE INVENȚIE,
pentru luna decembrie/ 2008

Nume și Prenume/ Nr. din reg. naț	Denumirea societății Adresa societății	Societate cu obiect de activitate proprietate industrială
ALAN LILIANA 1994-1037	CABINET PROPRIETATE INDUSTRIALA ALAN LILIANA Sat Otvesti nr.183B, jud. Timis, 0724250467, e-mail: cabinet.alan@yahoo.com	DA
ANDREI MARIANA 1993-1017	M.Ap.N. – Departamentul pentru armament București, Drumul Taberei nr. 9-11, sector 6 Tel: 021/4106267; Fax: 021/3151779, 3147327, GSM: 0723668592, e-mail:mariana.andrei@dpa.ro	NU
ANDRONACHE PAUL 2003-1216	CABINET INDIVIDUAL ANDRONACHE PAUL București, Str.Sibiu nr.14, bl.E21, et.6, ap.35, Tel/Fax: 021/7250069, GSM: 0722741043, e-mail: paul.andronache@artelecom.net	DA
ANGHEL LUMINIȚA DOINA 1993-1020	CABINET DE PROPRIETATE INDUSTRIALA ANGHEL LUMINIȚA DOINA București, Str. Gherghitei Nr.1, Bl.94B, Sc. B, Ap.76, Sector 2, Fax: 031.4013777, GSM : 0723301706, 0743218219 e-mail : anghel.doina@rdslink.ro, anghel2na@yahoo.com, anghel2na@gmail.com	DA
ANGHEL PARASCHIVA 2004-1371	CABINET DE PROPRIETATE INDUSTRIALĂ ANGHEL PARASCHIVA Arad, str. Voinicilor nr.51, bl.502, ap.6, Tel: 0357411876, Fax: 0357411876, Mobil: 0723171424, e-mail: anghelvera@yahoo.com	DA
APOSTOL SALOMIA 1999-1127	PERSOANĂ FIZICĂ Galați, Str. Reg. 11 Siret nr. 15, bl. E4, ap. 54, Tel/fax: 0236/436437 GSM 0766765027, saly_apostol@yahoo.com	DA
BARBU MIRCEA 1994-1042	PERSOANA FIZICĂ București, Șos.lancului nr.21, bl.106A, sc.b, ap.73, sect.2, Tel/Fax: 021/6536608, 0724.834.010, bmircea@mailbox.ro	DA

BĂDĂRĂU ADINA ADRIANA 2006-1494	NESTOR NESTOR DICULESCU KINGSTON PETERSEN – CONSILIERE ÎN P.I. S.R.L. București, sector 1, sos. Bucuresti Ploiesti, nr.1A, Bucharest Business Park, corp A, et.4, Tel: 021/2011200, fax: 0212011210, e-mail: adina.badarau@nnkp.ro	DA
BĂLAN GHEORGHİȚĂ 1992-1	RODALL-AGENȚIE DE PROPRIETATE INDUSTRIALĂ S.R.L. București, Str. Polonă nr. 115, bl. 15, sc. A, Et.4, ap. 19 sector 1, Tel.: 021/2108342, Fax:2105794, GSM:0722 652111	DA
BENGA BOGDAN FLORIN 2005-1407	INTELLEXIS SRL Bucuresti, 030231, bd. Hristo Botev nr.1, etaj 3, camera 37, Tel/fax: 021.3103042, mobil: 0723300147, contact@intellexis.ro bogdanbenga@xnet.ro	DA
BĂRCUȚEAN CORINA 2007-1546	LABORMED-PHARMA SA București, Splaiul Independenței 319 E, sector 6, tel: 021.3180377, fax: 021.3180376, bpi@labormedpharma.ro	NU
BERCEANU MARIA AURELIA 1994-1038	PERSOANA FIZICĂ București, Str. Cogâlnic 25, sector 3 Tel: 021/3264568 GSM: 0744954085 e-mail: berceanu_maria_aurelia@yahoo.com	DA
BICU CRISTINA MĂDĂLINA 2003-1308	ARIANA AGENTIE DE PROPRIETATE INDUSTRIALA SRL Bucuresti, str. Aleea Trestiana, nr.4, bl.20, sc.B, ap.72, tel: 0213274978, fax: 0213227689, mobil: 0724260277, e-mail: office@branduri.ro, www.branduri.ro	DA
BLAG IOANA 1994-1039	CABINET PROPRIETATE INDUSTRIALA BLAG IOANA Câmpia Turzii, str. Muresului nr.6, bl. J2, ap.17, cod 405100, Tel: 0264/366663, 0264/366399, mobil: 0743433507, ioanablag@yahoo.com	DA
BORLAN T. RADU 2000-1161	PATENTMARK S.R.L. București str. Dr. N. Turnescu nr. 2, sector 5, Tel: 021/3121669, Fax: 021/2233963, e-mail:stema@pcnet.ro	DA
BOZIOREANU MARIUS ADRIAN 2000-1165	CONS INTEL BMA CABINET CONSULTANTA Buzău, cart, Dorobanti 2, bl.D2, et.1, ap.5 CP 8, OP 1, Mobil : 0745086588, Fax: 0238719619 e-mail : marius_bozio@yahoo.com	DA

BOZOCEA GINA VIOLETA 2003- 1222	ARIANA S.R.L. Brasov, str.M.Kogalniceanu nr.17, bl.C4, et.7, biroul 22, e-mail : 0723204268, tel/fax : 0268/315046, office@inregistrare-marci.ro	DA
BROJBOIU DUMITRU ADRIAN FLORINEL 1995-1067	BIROU DE PROPRIETATE INDUSTRIALA BROJBOIU DUMITRU ADRIAN FLORINEL Pitești, Bd. Republicii, bl.212,sc. D, ap.11, jud.Argeș, cod 110176, Tel/Fax.: 0348/412529, GSM: 0745 143095,adrian_brojboiu@yahoo.com	DA
BUCȘĂ GHEORGHE 2005-1391	INVENTA - AGENȚIE DE PROPRIETATE INTELECTUALĂ S.R.L. București, Bdul Corneliu Coposu, nr. 7, bl. 104, sc. 2, et. 1 ap. 31,sector 3, Tel: 021/3200285, Fax: 021/3228325, e-mail: inventa@mark-patent.ro	DA
BURȚILA IOAN 1993-1022	MILENIUL 3 S.R.L. - Agenție de Proprietate Industrială Pașcani, Str. Moldovei nr. 10, bloc Crinul, sc. A, Ap. 28, jud Iasi, Tel/Fax: 0232/719190; GSM:0740 820582	DA
BUZLEA ELISABETA 1993-25	INTELECT S.R.L. Oradea, B-dul Dacia nr. 48 Bl. D10 Ap.3, OP 9- CP128 Tel: 0259/453847, Fax:0259/26809 GSM: 0745040831, e-mail: info@intelect.ro	DA
BUZLEA MIRCEA VALENTIN 2003- 1234	INTELECT S.R.L. Oradea, B-dul Dacia nr. 48, Bl. D10, Ap.3, OP9-CP128, Tel 0259/453847, Fax:0259/268094 e-mail: info@intelect.ro	DA
BUZLEA NARCISA FLORICICA 2003- 1235	INTELECT S.R.L. Oradea, B-dul Dacia nr. 48, Bl. D10, Ap.3, OP9-CP128, Tel 0259/453847, Fax:0259/268094 e-mail: info@intelect.ro	DA
CAMENIȚA ANA- GABRIELA 1999-1130	PETROM S.A. INCERP CERCETARE Ploiești, Bdul. Republicii, bl. 291 A Tel : 0244/564380, Fax : 0244/598732 e-mail : ana_gabriela.camenita@petrom.com	NU
CÂMPEAN GHEORGHE- GEORGEL 1996-1087	CABINET INDIVIDUAL CAMPEAN GHEORGHE GEORGEL Campina, str. Dr. Constantin Istrati nr.52, bl.3, ap.5, Tel: 0244/335207, mobil: 0729902117, e-mail: george_campean@yahoo.com	DA

CAMPEANU IOANA AURA 2005-1409	SD PETOSEVIC ROMANIA SRL București, Calea Victoriei nr.100, sc.1, ap.20, biroul 1, Tel: 021/3057996, Fax: 021/3145481, e-mail: acampeanu@petosevic.com, Mobil: 0723522698	DA
CECIU GABRIELA 1994-1045	CABINET "CECIU GABRIELA" CONSULTANȚĂ ÎN DOMENIUL PROPRIETAȚII INTELLECTUALE Timișoara, 300024, Str. Narciselor, nr. 6, sc. A, ap. 110, jud. Timis, Tel/Fax: 0256/494846; GSM: 0745 388039, e-mail: gabrielaceciu@hotmail.com	DA
CIUDA-BERIVOE ANCA 1996-41	INTELLECTUAL PROPERTY OFFICE SRL București, Str. Alexandru Moruzzi nr. 6, bl. B6, sc. 2, et. 8, ap. 62, sector 3; CP 61-62, Tel/Fax : 021/3262388, GSM : 0745094241, ipo@b.astral.ro	DA
CIUPAN CORNEL 2003-1310	CABINET DE PROPRIETATE INDUSTRIALĂ CIUPAN CORNEL Cluj Napoca, Str. Mestecenilor nr.6, bl. 9E, ap.2, Tel: 0264/524425; 0264/415051, Fax: 0264/415054, e-mail: cornel.ciupan@muri.utcluj.ro	DA
COCOLOI OANA 2003- 1263	CABINET OANA COCOLOI București, Drumul Taberei nr.120, bl. OD1, sc.5, ap. 189, sector 6, Tel : 021/7450757, GSM : 0730557744, e-mail : oana_cocoloi@yahoo.com	DA
COJOCNEAN MARIA RODICA 2003- 1241	INTELMMI CONSULT SRL Tg. Mures, str. Sârguinței nr.39, ap.12, cod poștal 540543, Tel/fax: 0365 401839, mobil: 0745303867, cojocnean_maria@yahoo.com	DA
CONSTANDA CECILIA MĂDĂLINA 2003-1304	ARIANA AGENTIE DE PROPRIETATE INDUSTRIALA SRL Bucuresti, str. Aleea Trestiana, nr.4, bl.20, sc.B, ap.72, tel: 0213274978, fax: 0213227689, mobil: 0724260277, e-mail: office@branduri.ro, www.branduri.ro	DA
CONSTANTIN ADRIAN GEORGE 1999-1148	CABINET ENPORA S.R.L. București, str. George Calinescu nr.52A, ap.1, 011694, Tel: 021 2300990; 031 1001634, Fax: 021 2302311; 031 1007927, pop@patents.ro	DA
COSTINESCU PETRU 1998-1125	PETRU COSTINESCU-DICOSTI București, Str. Viorele nr. 30, bl. 20A, ap. 23, sector 4, OP 44 – CP5, Tel : 021/3303162, Fax : 021/330473 e-mail : dicosti@rdslink.ro	DA

COȘESCU CAMELIA 1999-46/2	M.D.P. RIGHTS AGENCY SRL Brasov, str. Lunga nr.270, cod postal 500450, Tel: 0268/440100, 440313; Fax: 0268/440221, Mobil: 0744355100, e-mail: office@mdp-rights-agency.ro www.mdp-rights-agency.ro	DA
CSOMOS LILIANA – MARIA 1999-1144	EUROPHARM S. A. BRAȘOV Brașov, str. Poienelor, nr. 5, Tel: 068/310007, Fax: 0268/314026, liliana.csomos@gsk.com	NU
DANCIU IOAN 2004 - 1373	NOWAPATENT SRL Medias, str. Lotru, nr.4, bl.92, ap.1 Tel : 0269/841373 ; 833273 GSM : 0744556074, Fax : 0269/833273, e-mail : nowapatent@birotec.ro , office@nowapatent.ro	DA
DONȚU OVIDIU-LIVIU 2000-1171	DONEXPERT SRL Suceava, str. George Enescu nr.34, bl.D72, sc.A, ap.5, ovidon@ccisv.ro, Tel: o230.215004, 0742108100	DA
DUMITRESCU ARTEMIS SORINA 2003- 1250	ROMINVENT S.A. București, Str. Ermil Pangratti nr. 35, et.1, sect.1 Tel: 021/2312515, Fax: 021/2312550 e-mail: artemisb@rominvent.ro	DA
DUNĂREANU MIHAIL 2003-1297	CABINET DE PROPRIETATE INDUSTRIALA “DUNĂREANU MIHAIL” București, Bd. Constantin Brâncoveanu nr.8, Bl B2, ap.13, sector 4, Tel: 021/4600419, GSM : 0723398499, e-mail: dunareanu_mileniu3@k.ro	DA
ENE SILVIA 2000-1159	CABINET M. OPROIU- CONSILIERE ÎN PROPRIETATE INTELECTUALA București, Str. Popa Savu, nr.42, parter, sector 1. Tel: 021/2602833, 021/2602834, Fax: 021/2602835, 021/2602836, P.O.Box 2-229, office@oproiu.ro	DA
ENESCU LUCIAN 1992-7	ROMINVENT S.A. București, Str. Ermil Pangratti nr. 35, et.1, sect.1, Tel : 021/2120342, Fax : 021/2312550, e-mail : office@rominvent.ro	DA
ENESCU MIRUNA 2003- 1254	ROMINVENT S.A. București, Str. Ermil Pangratti nr. 35, et.1, sect.1 Tel: 021/2312515, Fax: 021/2312550 e-mail:menescu@rominvent.ro	DA

FAIGHENOV MARIOARA 1995-1063	Agenție de Proprietate Intelectuală și Transfer de Tehnologie – AGIPTT – SRL București, Bdul Libertății nr. 12, bl. 113, sc. 2, et.3,ap 28, sector 4, CP 42 – 106, Tel: 021/3177693; Fax: 021/3177584; GSM: 0744 293552; 0724539752 e-mail: faighenov@xnet.ro; office@agpitt.ro	DA
FĂNTĂNĂ RAUL-SORIN 1994-23	FĂNTĂNĂ RAUL SORIN & ASOCIAȚII SRL Brașov, str. Barbu Lăutaru nr.19 Punct lucru: Brașov, str. Toamnei 15, ap.9, Tel/fax: 0268531988, office@inventii-marci.ro, www.inventii-marci.ro	DA
FIERĂSCU COSMINA-CATRINEL 1996-42	ROMINVENT S.A. București, Str. Ermil Pangratti nr. 35, et.1, sect.1, Tel : 021/2312515, 2312541, Fax : 021/2312550, 2312454, e-mail : cfierascu@rominvent.ro	DA
FILIPPI VALENTINA 2003- 1298	CABINET M. OPROIU-CONSILIERE ÎN PROPRIETATE INTELECTUALA București, Str. Popa Savu, nr. 42, parter, sector 1, Tel : 021/2602834, 021/2602833, Fax : 021/2602836, 021/2602835, office@oproiu.ro	DA
FLOREA ILEANA MARIA 2003- 1258	NESTOR NESTOR DICULESCU KINGSTON PETERSEN – CONSILIERE ÎN P.I. S.R.L. București, sector 1, sos. Bucuresti Ploiesti, nr.1A, Bucharest Business Park, corp A, et.1 camerele 9 si 10, Tel: 0212011200, fax: 0212011210, e-mail : ileana.florea@nnkp.ro	DA
FRISCH CRINA NICOLETA 2000-1172	FRISCH & PARTNERS SRL Bucuresti, str. Ceasornicului, nr.7, sector 1, cod 14111, tel: 0213101165, fax: 0213130130, Mobil: 0722212480, office@frisch.ro, crina.frisch@frisch.ro	DA
FULEA MARIA 1995-1076	EURORESSOURCES SRL Medias, str. Ion Creangă, nr.4, ap.6, Tel: 0269/843504, Fax: 0269/824812	DA
GANEA CHRISTU IOAN 2007-1549	INMA Bucuresti, cod 013813, bd. Ion Ionescu de la Brad nr 6, Tel: 2693265, Fax: 2693273, icsit@sunu.mnc.ro	NU
GAVRIL NICULINA 2001-1211	CABINET N. D. GAVRIL București, Str. Ștefan Negulescu nr.6A,sect.1, 011651, Tel./fax: 021/2302882, GSM: 0722983520, 0723383758 e-mail : cabinetgavril@yahoo.com, gavrilnin@yahoo.com	DA

GAVRILIU ANA-CORINA 1993-1031	BIOTEHNOS S.A. Otopeni, Str. Gorunului nr.3-5, Tel: 031.7102402, 0317102383, Fax: 031.7102400, GSM : 0723302092, corinagav@hotmail.com	NU
GÂNSCA AURELIAN TUDOR 2003-1221	RAMCONSULTING SRL Cluj Napoca, Str. Augustin Bunea nr.28, fax.0364/401528 tel. mobil 0722-229696 e-mail ramcluj@yahoo.com	DA
GHEORGHICESCU EUGENIA 1994-1048	ICTCM S.A. București, Sos. Olteniței nr. 103, sector 4, Tel : 021/3321870 , 3323770/437, Fax : 021/3320775 , 3321870, GSM:0721863338, e-mail : egheorghicescu@yahoo.com	NU
GHIȚĂ CONSTANTIN 1992-13	CONSTANTIN GHIȚĂ OFFICE SRL Timișoara, str. Take Ionescu nr. 24-28 sc. B ap. 2 județul Timiș, cod 1900, Tel/Fax: 0256/435976 GSM: 0744 162462, ghita@mail.dnttm.ro	DA
GLADCOV PETRE 1999-1135	GLADCOV PROINVENT Bucuresti, str. Mizil nr.7, bl.G19, ap.35, Tel: 6307728, petregladcov@yahoo.com	DA
GREAVU DOINA- MARIANA 1996-1093	PERSOANĂ FIZICĂ Sibiu, Str. Constantin Noica, bl. 2, ap.21, Tel :0269/218500, Fax :0269/212170, GSM 0766489179, 0731308189, e-mail : protectro@xnet.ro, aurorapca@yahoo.com	DA
HAȘIU ALEXANDRA 1999-57	ROMINVENT S.A. București, Str. Ermil Pangratti nr. 35, et.1, sect.1, Tel: 021/2312515, 2312541, Fax: 021/2312550, 2312454,e-mail: office@rominvent.ro	DA
HĂISAN MARIA 2000-1202	CABINET INDIVIDUAL MARIA HĂIȘAN Botoșani, calea Natională nr.65, bl. I3, ap.10, tel: 0231534249, mobil: 0728004574, mh20@k.ro	DA
IACOBINI ANCA SVETLANA 2003- 1262	IACOBINI&CO, CONSILIERI IN DREPTUL DE PROPRIETATE INDUSTRIALA SRL București, Calea Mosilor, nr.258, bl. 4bis, ap.22, sector 2, Tel : 021/2104690 ; Fax : 021/2104793 E-mail : asimri@yahoo.com	DA
IACOBINI MIHNEA RAZVAN 2003- 1261	IACOBINI&CO, CONSILIERI IN DREPTUL DE PROPRIETATE INDUSTRIALA SRL București, Calea Mosilor, nr.258, bl. 4bis, ap.22, sector 2, Tel : 021/2104690 ; Fax : 021/2104793 E-mail : asimri@yahoo.com	DA

IOACĂRA VALENTIN 1999-50	ROVALCONS SRL -AGENȚIE DE PROPRIETATE INTELLECTUALĂ Câmpina, Str. Orizontului, nr.1, bl. R10, et.7, ap.27, jud. Prahova, Tel/Fax : 0244/ 371390; GSM :0722 540580 ; e-mail: rovalcons@xnet.ro	DA
IOANITESCU TRAIAN 1994-1053	CABINET INDIVIDUAL IOANIȚESCU TRAIAN București, Bd. Timișoara nr.49, Bl Cc6, ap.27, sector 6, Tel: 021/4402510	DA
ION DAN ADRIAN 2003-1260	CABINET PROPRIETATE INDUSTRIALA – IONDA Bucuresti, 010577, Calea Dorobantilor nr.126-130, bl.8, ap.50, Tel/fax: 021/2316549, Mobil: 0722687982 e-mail: ionda@rdsmail.ro	DA
ION RODICA-COCUȚA 1993-1032	CABINET DE PROPRIETATE INDUSTRIALĂ “BIONPI” București, 010577, Calea Dorobanților 126-130 Bl. 8, et. 9 Ap. 50 sector 1, cod 010577, Tel/Fax: 021/2316549, 031/8054616 GSM: 0723 187944, 0746184697 e-mail: bionpi@rdsmail.ro, bionpi@hotmail.com	DA
ISOC DORIN 1994-1052	INTEGRATOR CONSULTING SRL Cluj Napoca, Str. Dunării nr. 25 blC1 ap5,jud. Cluj Tel/Fax: 0264/442817, GSM : 0745235585 e-mail : dorin.isoc@aut.utcluj.ro	DA
ISTRATE ȘTEFAN 2000-1175	SOLO INVENT S.R.L. București, Calea 13 Septembrie, nr. 104, bl. 48, ap. 8, sect 5,Tel/Fax: 021/4511497,GSM: 0744313229, solo_invent@yahoo.com	DA
ITU TEODORA 2003-1268	CONINFO S.R.L. Târgu Mures, str. Lacrimioarea nr.9, Tel: 0265/210138, Fax: 0265/210109, mobil: 0729618641 e-mail: teodora@coninfo.ro, office@coninfo.ro	DA
IVANCA GAVRIL 2004-1357	CABINET PROPRIETATE INDUSTRIALA ARINOVA Arad, 310151, str. Coriolan Petreanu, nr.28, Tel/fax: 0257/255842, mobil: 0744246562, info@arinova.ro	DA
IVANCA MARIA ELISAVETA 1993-1033	AGENȚIA P.I. LABIRINT Arad, Str. Coriolan Petreanu nr. 28, cod 2900 Tel/Fax: 0257/255842, GSM: 0722 458129 e-mail: info@labirint.ro	DA
IVĂNESCU GABRIEL DAN 1996-1091	CABINET INDIVIDUAL IVANESCU GABRIEL DAN Brașov, str. Al. I. Cuza nr. 58 ap. 7 Tel: 0268471650, fax: 0368816013, GSM: 0722 248415 e-mail:d.ivanescu@xnet.ro	DA

LAPTEȘ ELVINE 2002-1215	CABINET INDIVIDUAL LAPTEȘ ELVINE București, Intrarea Badeni, nr.3, bl.M18, sc. 2, ap.40, sector 3, Tel: 021/3405500, e-mail: elvine17@yahoo.com	DA
LARION ELISABETA- SONIA 1992-9	ROMINVENT S.A. București, Str. Ermil Pangratti nr. 35, et.1, sect.1, Tel : 021/2312515, 2312541, Fax : 021/2312550, 2312454, e-mail : office@rominvent.ro	DA
LAZĂR ELENA 1997-28	CABINET DE PROPRIETATE INDUSTRIALA Buzău, Str.Unirii, Bl.16C,Et.3, Ap. 12, cod 120013, OP 1, CP 52, Tel./Fax: 0238 724262 GSM: 0723 328633, cpielena@recomplast.com	DA
LORENTĂ ALEXANDRU 1992-6	INVENTA - AGENTIE DE PROPRIETATE INTELECTUALA S.R.L. București, Bdul Corneliu Coposu, nr. 7, bl. 104, sc. 2, et. 1, ap. 31, sector 3, Tel: 021/3200285, Fax: 021/3228325, e-mail: inventa@mark-patent.ro	DA
MACAMETE ELENA 1992-1003	ICPE CA București, Splaiul Unirii 313, sect. 3 Tel: 021/3467231, mobil: 0722642756, lmacamete@icpe-ca.ro	NU
MARIN ELENA 2002-1213	CABINET M. OPROIU-CONSILIERE ÎN PROPRIETATE INTELECTUALA București, Str. Popa Savu, nr. 42, parter, sector 1, Tel : 021/ 2602833, 021/2602834, Fax : 021/2602836, 021/2602835, P.O.Box 2-229, e-mail : office@oproiu.ro	DA
MARINESCU RUXANDRA 2003-1271	PATENTMARK S.R.L. București, Str. Dr. N. Turnescu nr. 2, sector 5, Tel/fax 021/3121669, Fax: 021/2233963, e-mail: stema@pcnet.ro , 0722626875	DA
MANEA GHEORGHE 2005 - 1450	MASTER S.A. – Centrul de Transfer Tehnologic Bucuresti, bd. Iuliu Maniu nr.246, Tel : 021/4340891, 4340861/803, Fax : 021/ 4342699, 4340869, e-mail : mastersa@xnet.ro, informatii@mastertt.ro	DA
MILCEV GABRIELA 2003- 1230	ALLEGRA CONSULTING SRL București, Aleea Huedin nr.1, bl.5, sc.1, ap.5, sector4, GSM: 0722249961, Tel/Fax: 021/3231384 e-mail: gabriela.milcev@allegra.ro; www.allegra.ro	DA
MIHAI LUCIAN 2001-1209	LINKLATERS MICULIȚI ȘI ASOCIAȚII S.C.P.A. București, Str. Nicolae Iorga, nr. 8, sector 1 Tel : 3071500, Fax : 021/3071555 e-mail: lucian.mihai@linklaters.com, lucian.mihai@drept.unibuc.ro	

MITU ALIS-MIHAELA 1997-1111	CABINET PROPRIETATE INDUSTRIALA MITU ALIS MIHAELA Ploiesti, str. Clementei nr.46, Tel: 0244/590154, mobil: 0746108142, alis_mitu@yahoo.com ; office@mitu-cpi-ims.com	DA
MÎNDRU MIHAELA 2003-1257	CABINET INDIVIDUAL MÎNDRU MIHAELA Bucureşti, Str. Grigore Alexandrescu nr.1, bl.D7, ap.4, sector1, Fax: 021/2230342 GSM: 0722601120 e-mail: florea@gide.com	DA
MOHONEA CRISTIAN 1997-62	PATENTMARK S.R.L. Bucureşti str. Dr. N. Turnescu nr. 2, sector 5 tel/fax 021/3121669, Fax:2233963 e-mail: stema@pcnet.ro	DA
MOHONEA LILIANA 1997-61	PATENTMARK S.R.L. Bucureşti str. Dr. N. Turnescu nr. 2, sector tel/fax 021/3121669, Fax:2233963 e-mail: stema@pcnet.ro	DA
MUŞATESCU ANDRA-OANA 2000-1181	ANDRA MUSATESCU CABINET DE PROPRIETATE INDUSTRIALA Bucureşti, Str. Drumul Taberei nr. 71, Bl. TD 42, sc. 1, et. 4, ap. 28, sector 6, GSM : 0722 879810 e-mail : amusatescu@dnt.ro	DA
NĂSTASE CRISTIAN 2000-1184	ROMINVENT S.A. Bucureşti, Str. Ermil Pangratti nr. 35, et.1, sect.1, Tel: 021/2312515, 2312541, Fax: 021/2312550, 2312454, office@rominvent.ro	DA
NEACSU CARMEN AUGUSTINA 2000- 1186	CABINET INDIVIDUAL NEACSU CARMEN AUGUSTINA Baia Mare, str. Rozelor, nr. 12/3 tel: 0727318168, e-mail: carmen@bic.cdimm.org	DA
NICOLAE IOAN 1993-22	CABINET INDIVIDUAL "INDEPENDENT PROPRIINI AGENT" Bucureşti, sector 5, str. Fabrica de Chibrituri nr. 42 Tel/ Fax: 021/3352938, GSM: 0728.865.008	DA
NICOLAESCU DANIELLA-OLGA 1992-1006	ROMINVENT S.A. Bucureşti, Str. Ermil Pangratti nr. 35, et.1, sect.1, Tel : 021/2312515, 2312541, Fax : 021/2312550, 2312454, e-mail : office@rominvent.ro	DA
NIŢĂ FLORINA 1996-1083	OLTCHIM SA Râmnicu Vâlcea, Str. Uzinei nr. 1, 240050, jud. Vâlcea Tel : 0250/701200/3225, Fax : 0250/735030 E-mail : oltchim@oltchim.ro	NU

NIȚU ION 2000-1204	CABINET INDIVIDUAL – NITU ION Constanta, str. Dezrobirii nr.110, bl. IS8, sc.A, ap.1, Tel: 0241/512608, mobil: 0723317298	DA
OPREA MARILENA 2003-1277	CABINET MARILENA OPREA Bucuresti, sector 6, str. Mărgelelor nr.6, bl. 304, sc.4, ap.45, tel: 0722259260, moprea@cimo.ro, marilena.oprea@cimo.ro	DA
OPROIU MARGARETA 1992-8	CABINET M. OPROIU - CONSILIERE ÎN PROPRIETATE INTELECTUALĂ București, Str. Popa Savu, nr. 42, parter, sector 1, Tel : 021/ 2602833, 021/2602834, P.O.Box 2-229 Fax : 021/2602836, 021/2602835, e-mail : office@oproiu.ro	DA
PALCO SORINA-IUSTINA 1999-1150	AEROSTAR S.A. Str. Condorilor, nr. 9, Bacău, Tel :0234/175070, Fax : 0234/ 172 023, e-mail : aerostar@aerostar.ro	NU
PAVEL SORIN EDUARD 2003-1273	SCHOENHERR INTELLECTUAL PROPERTY S.R.L. București, bd. Dacia nr.30, etaj 4, camera – Echipa Sebastian 01, tel: 0213196790, fax: 0213196791, e.pavel@schoenherr.ro	DA
PĂUŢĂ ALEXANDRINA 2003- 1245	GLOBAL CONSULTING S.R.L. Iasi, spl. Bahlui, nr.29, bl. B5, sc.A, ap.7 Tel: 0726737527	DA
PELTZ PAUL DAN 1999-1134	CABINET PELTZ PAUL DAN București, Str. Speranței nr.5, ap.11, sector 2 Tel: 0724864533	DA
PETCU COSTIN 97-1115	ROMINVENT S.A. București, Str. Ermil Pangratti nr. 35, et. 1, sect. 1 Tel: 021/2312515, 2312541, Fax: 021/2312550, 2312454,e-mail: cpetcu@rominvent.ro	DA
PETREA DANA MARIA 2003- 1223	CABINET M. OPROIU-CONSILIERE ÎN PROPRIETATE INTELECTUALA București, Str. Popa Savu, nr. 42, parter, sector 1, Tel : 021/2602834, 021/2602833, Fax : 021/2602836, 021/2602835, P.O.Box 2-229, e-mail : office@oproiu.ro	DA
PIOARU RALUCA ANDREEA 1999-56	ROMPROSPER SERVIMPEX SRL București, Șos. Mihai Bravu nr. 294, bl.6,sc.B, ap. 63, sector 3, cod 030319, Tel/Fax: 021/3222857, 021/3207419, fax: 326.20.20 Mobil:0744654128;0744536405, 0724880514 e-mail: office@piva.ro; raluca_pioaru@yahoo.com	DA

PIȚU DALILA 1999-58	RODALL-AGENȚIE DE PROPRIETATE INDUSTRIALĂ S.R.L. București, Str. Polonă nr. 115, bl. 15, sc. A, ap. 19 Tel:021/2108342, 0744 377047,Fax:021/2105794	DA
PLOSCA DANIEL 1998-39	ROMINVENT S.A. București, Str. Ermil Pangratti nr. 35, et.1, sect.1, Tel: 021/2312515, 2312541, Fax: 021/2312550, 2312454, e-mail: office@rominvent.ro	DA
POP CALIN RADU 1996-50	CABINET ENPORA S.R.L. București, str. George Calinescu nr.52A, ap.1, 011694, Tel: 021 2300990; 031 1001634, Fax: 021 2302311; 031 1007927, pop@patents.ro	DA
POP VIRGINIA DAISY 1992-2	CABINET ENPORA S.R.L. București, str. George Calinescu nr.52A, ap.1, 011694, Tel: 021 2300990; 031 1001634, Fax: 021 2302311; 031 1007927, pop@patents.ro	DA
POPA CRISTINA 2000-1193	ROMINVENT S.A. București, Str. Ermil Pangratti nr. 35, et. 1, sect. 1 , Tel: 021/2312515, 2312541, Fax: 021/2312550, 2312454,office@rominvent.ro	DA
POPESCU ANGELA 1997-1103	CABINET PROPRIETATE INDUSTRIALĂ POPESCU ANGELA București, str. Complexului nr.10, bl.40, ap.14, Tel :021/3243756, tel : 0318.04.68.81 GSM : 0723051279, angela_intelect@yahoo.com	DA
POPESCU LAURENTIU HOREA 2004-1354	V&f IP CONSULTING SRL Bucuresti, Bd Camil Ressu, nr.27, bl.N1, ap.214, Tel: 021/3140200, Fax: 021/3140290, Mobil: 0744487223, popescul@vf.ro	DA
POPESCU LIVIA 2004-1312	CABINET POPESCU LIVIA Bucuresti, bd. Camil Ressu 27, bl.N1, ap.188 Tel: 021/3481010, liviap25@yahoo.com	DA
POPESCU RADU ROMEO 2001-1207	CABINET POPESCU RADU ROMEO București,Bd. Corneliu Coposu nr.3, bl.101,sc.3, et.4, ap.50, sector 3,0722 510598, rropescu@xnet.ro	DA
PUȘCAȘ NICOLAE IOSIF 2005- 1377	CABINET PROPRIETATE INDUSTRIALĂ PUȘCAȘ NICOLAE IOSIF București, str. Secerișului nr.25, sector 4, Tel/Fax : 021/ 332.73.88, Mobil: 0722.878.946	DA

PUȘCAȘU DAN 1994-1056	LOYAL PARTNERS – AGENȚIE DE PROPRIETATE INTELLECTUALĂ SRL Galati, Str. Portului nr.23, Parcul De Soft, cam.307, cod 800025, Tel/Fax: 0236/464847, tel/fax: 0236/407032, GSM: 0722 744241, office@loyalpartners.ro www.loyalpartners.ro	DA
RADU DANIELA 2003-1240	CONSINVENT S.R.L. Buzau, b-dul Unirii, bl.35B, ap.2, mobil : 0745452268 E-mail: consinvent@yahoo.com	DA
RASKAI MARIA MAGDALENA 1993-28	RASKAI M M BREVMARC CONSULT S.R.L. Dej, Str. Unirii, nr.3,BL.d8, ap.7, judetul Cluj,405200, Tel/Fax: 0264/211847, GSM: 0742084050, raskaimm@yahoo.com	DA
RAȚĂ GRIGORE 1992-3	RATZA SI RATZA SRL București, B-dul A.I. Cuza Nr. 52-54, Sect.1 Tel :021/2601348, Fax : 021/2601349 email : office@ratza-ratza.com	DA
RADULESCU MIOARA 1996-47	INVENTA - AGENTIE DE PROPRIETATE INTELLECTUALA S.R.L. București, Bdul Corneliu Coposu, nr. 7, bl. 104, sc. 2, et. 1, ap. 31, sector 3, Tel: 021/3200285, Fax: 021/3228325, GSM 0723 441841, e-mail: inventa@mark-patent.ro	DA
ROBU MARICICA 1999-1133	SC MITTAL STEEL ROMAN SA Roman, Str.Ștefan cel Mare,nr.15, parter, sc.A, cod 611038, Tel: 0233/701403, 0233/701223, Fax: 0233/748405, 0233/748465 maricica.robust@mittalsteel.com	NU
ROMAN IOAN 1999-1152	IAR S.A. Brașov, Str. Aeroportului nr. 1, Tel: 0268/475269/1076, Fax: 0268/475287, e-mail: ioanry@yahoo.com	NU
ROȘ VIOREL 2006-1485	CABINET INDIVIDUAL ROȘ VIOREL Bucuresti, bd.Unirii nr.66, bl.K3, ap.7, Mobil: 0722560675, fax: 3208044, e-mail: viorelros@asdpi.ro	DA
SPRÎNCEANU NICOLAE 1996-1097	AGENȚIE DE CONSULTANȚĂ ÎN PROPRIETATE INTELLECTUALĂ ȘI TRANSFER TEHNOLOGIC “SPRÎNCEANU NICOLAE” Drobeta Turnu Severin, Str. Gheorghe Ionescu Sisești nr. 96, bl. E2, sc. 1, ap.8, Tel/Fax: 0252/311690; GSM:0721 796318 e-mail: nicolaesprinceanu@yahoo.com	DA

STANCIU ADELINA 1994-14	“ HARCOV” A.P.I. SRL Sfântu Gheorghe, Jud Covasna Str. Nicolae Iorga nr. 61 bl. 10 E sc. B. ap.9 Tel. 0267/ 352267 GSM: 0744435291, stanciu@planet.ro, propind@mail.asimcov.ro	DA
STANCIU ION 1994-1058	S.N.P. PETROM S.A.-SUCURSALA I.C.P.T. CAMPINA Jud. Prahova, Câmpina, 105600, B-dul Culturii nr. 29 Tel:0244/549944, Fax: 0244/549682, ion.stanciu@petrom.com	NU
STĂNCESCU ALIN CRISTIAN 2003-1278	LEGAL BRAND S.R.L. București, Str. Nicolae Licăreț nr.1, bl.33, sc.C, ap.107,Tel: 0722607380, e-mail: legal.brand@easynet.ro	DA
STĂNCESCU ANCA 2000-1194	LEGAL BRAND S.R.L. București, Str. Nicolae Licăreț nr.1, bl.33, sc.C, ap.107,Tel: 0722674635, e-mail: legal.brand@easynet.ro	DA
STOIAN IOAN 1992-1008	AGENȚIE DE PROPRIETATE INDUSTRIALĂ ȘI TRANSFER TEHNOLOGIC “STOIAN IOAN” Roman, 611127, B-dul Republicii, bloc 46, sc. C, ap. 35, jud. Neamț, Tel/Fax: 0233/741268, GSM: 0745 643738, istoian@engineer.com	DA
STRECHE GHERGHINA 1997-1116	S.C. PETROM SA Bucuresti, Calea Dorobantilor nr. 239, Sector 1. Telefon: 4060092; Mob. 0723 55 20 26; Fax: 4060433 e-mail : gherghina.streche@petrom.com	NU
SZENTE SĂNDOR 1999-48	SZENTE SĂNDOR Odorheiu Secuiesc, str. Victoriei, nr. 41, bl. U6, et.1, ap. 4, județ Harghita, cod poștal 535600, Tel. /fax 0266/219143, e-mail: prooffice@szente.ro	DA
ȘOVA DAN-EUGEN 1993-1013	PIDES -CABINET INDIVIDUAL București, str. Valea Buzăului, nr. 10, bl. G30, ap. 36, sector 3, Tel: 021/3455351,GSM: 0723708632, e-mail: pides2004@yahoo.com	DA
ȘOVAR IOAN 1995-32	CABINET DE PROPRIETATE INDUSTRIALA S.I. Timișoara, Str. Moise Doboșan 110, cod 300600 GSM: 0722 984909, Tel/fax: 0256/475105, email: ioan_sovar@yahoo.fr	DA
TĂRĂBÎC LUCIAN 2000-1195	LUTARIS INTELPROT S.R.L. Timisoara, 300426, str. Ana Ipatescu nr.45, Tel/Fax: 0256/489301, Mobil: 0742143718, 0723319154, e-mail: qualitarium@qualitarium.ro	DA

TĂTARU DOINA 1995-19	PERSOANA FIZICĂ Piatra Neamț, Str. Apele Minerale nr. 4, Tel: 0233/223602, e-mail:doina_tataru@msn.com	DA
TEODORESCU MIHAELA 1995-30	ROMINVENT S.A. București, Str. Ermil Pangratti nr. 35, et.1, sect.1, Tel : 021/2312515, 2312541, Fax : 021/2312550, 2312454,e-mail : office@rominvent.ro	DA
TEODORU EMANUEL 2004-1322	TEODORU & ASSOCIATES INTELLECTUAL PROPERTY AGENCY Bucuresti, str. Nerva Traian, nr.12, bl. M37, ap.1, Tel: 323.08.38, Fax: 326.39.55, e-mail: emanuel@teodoru.ro, www.romaniatrademarks.ro	DA
TEODORU VIOLETA 2003-1264	TEODORU & ASSOCIATES INTELLECTUAL PROPERTY AGENCY Bucuresti, str. Nerva Traian, nr.12, bl. M37, ap.1, Tel: 323.08.38, Fax: 326.39.55, GSM: 0722549219 e-mail: violeta@teodoru.ro, www.romaniatrademarks.ro	DA
TUDOR DANIELA 1999-136	BIOGALENICA PROJECT & CONSULTING SRL București, Splaiul Unirii nr. 313 , corp H, etaj 1, sector 3 Cod 030138, Tel: 021/3469737, Fax: 021/3469727 GSM: 0749218326, danielatudor2007@yahoo.com	NU
TUDORICA DAN MIHAIL 2003-1270	GENERAL CONSULTING SRL Com. Ciorogârla, sat Dârvari, str. 6 martie nr.120, camera 4, Tel: 0748240279	NU
ȚULUCA DOINA 1996-48	INESTOR NESTOR DICULESCU KINGSTON PETERSEN – CONSILIERE ÎN P.I. S.R.L. București, sector 1, sos. Bucuresti Ploiesti, nr.1A, Bucharest Business Park, corp A, et.1 camerele 9 si 10, tel: 0212011200, fax: 0212011210, e-mail : doina.tuluca@nnkp.ro	DA
ȚURCANU CONSTANTIN 1992-10	INVENTA - AGENTIE DE PROPRIETATE INTELECTUALA S.R.L. București, Bdul Corneliu Coposu, nr. 7, bl. 104, sc. 2, et. 1, ap. 31, sector 3, Tel: 021/3200285, Fax: 021/3228325,GSM: 0744 324 510; e-mail: inventa@mark-patent.ro	DA
ȚURCANU COSTIN RADU 2003-1299	INVENTA - AGENTIE DE PROPRIETATE INTELECTUALA S.R.L. București, Bdul Corneliu Coposu, nr. 7, bl. 104, sc. 2, et. 1, ap. 31, sector 3, Tel: 021/3200285, Fax: 021/3228325, e-mail: inventa@mark-patent.ro	DA

UNGUREANU ELEONORA MIHAELA 2003-1306	INVENTA - AGENTIE DE PROPRIETATE INTELECTUALA S.R.L. București, Bdul Corneliu Coposu, nr. 7, bl. 104, sc. 2, et. 1, ap. 31, sector 3, Tel: 021/3200285, Fax: 021/3228325, e-mail: inventa@mark-patent.ro, contact@inventa.ro	DA
VASILESCU RALUCA 1995-37	CABINET M. OPROIU - CONSILIERE ÎN PROPRIETATE INTELECTUALĂ București, Str. Popa Savu, nr. 42, parter, sector 1, Tel : 021/ 2602833, 021/2602834, Fax : 021/2602836, 021/ 2602835, P.O.Box 2-229, e-mail : office@oproiu.ro	DA
VELCEA MARIAN 1994-26	INVEL – AGENȚIE DE PROPRIETATE INDUSTRIALĂ București, str. Ion Ghica nr.3, ap.20, Fax: 0311.027.616, GSM: 0723205048, 0788885352, velcea@invel.ro	DA
VELICU ANCA 2003- 1275	CABINET ENPORA S.R.L. București, str. George Calinescu nr.52A, ap.1, 011694, Tel: 021 2300990; 031 1001634, Fax: 021 2302311; 031 1007927, pop@patents.ro	DA
VELȚAN LOREDANA 1999-45	INVENTA - AGENTIE DE PROPRIETATE INTELECTUALA S.R.L. București, Bdul Corneliu Coposu, nr. 7, bl. 104, sc.2, etaj 1, ap.31, sector 3, Tel : 021/3200285, Tel/Fax :021/3228325, e-mail : inventa@mark-patent.ro	DA
VICIU MONICA STEFANIA 2008-1574	NESTOR NESTOR DICULESCU KINGSTON PETERSEN – CONSILIERE ÎN P.I. S.R.L. București, sector 1, sos. Bucuresti Ploiesti, nr.1A, Bucharest Business Park, corp A, et.1 camerele 9 si 10, tel: 0212011200, fax: 0212011210, e-mail : monica.viciu@nnkp.ro	DA
VIRGILIUS VASILACHE 2003-1228	EDIPLAST S.R.L. Tg. Mureș, Str. Măgurei nr.25, ap.2, Tel/Fax: 0265/263775, GSM: 0744394036, moniadel@artelecom.net	DA
VIȘOIU LILIAN CATALIN 2003-1246	CABINET DE PROPRIETATE INDUSTRIALA “VIȘOIU LILIAN CATALIN” București, Str. Alexandru Vlahuta nr.3, bl. M48, sc.A, ap.7, sector 3, Tel/Fax: 021/3207251, GSM: 0744480657, www.visoiucatalin.home.ro e-mail: visoiucatalin@yahoo.com,	DA
VLAD CONSTANTIN 2000-1199	VLAD CONSTANTIN. Constanta, Bd. 1 decembrie 1918 nr. 5, bl. F16, ap.34, cod 900711, Tel: 0241625643, 0341172650, Fax: 0241625643, GSM: 0722 370300, 0770251145, e-mail: constantin.vlad@rdslink.ro	DA
VOICU ALEXANDRA 1992-5	CABINET VOICU ALEXANDRA București, B-dul Magheru, nr. 9, sc. 2, etaj 9, ap. 89, PO BOX 22-246; Tel/Fax: 021/3153684, agv-office@xnet.ro	DA

LISTA CONSILIERILOR ÎN PROPRIETATE INDUSTRIALĂ, MEMBRI AI CAMEREI NAȚIONALE
A CONSILIERILOR ÎN PROPRIETATE INDUSTRIALĂ DIN ROMÂNIA AUTORIZAȚI PENTRU
DOMENIUL MĂRCILOR,
pentru luna decembrie/ 2008

Nume și Prenume/ Nr. din reg. naț.	Denumirea societății/ Adresa societății	Societate cu obiect de activitate proprietatea industrială
ACSINTE PAULA- ADRIANA 2000-1160	CABINET ACSINTE PAULA ADRIANA București, str. Maior Coravu Ion, nr.1-7, bl.C4, ap.85, Tel/fax : 021/2507396, GSM : 0723 317631 paula@legalservices.ro	DA
ALAN LILIANA 1994-1037	CABINET PROPRIETATE INDUSTRIALA ALAN LILIANA Sat Otvesti nr.183B, jud. Timis, 0724250467, e-mail: cabinet.alan@yahoo.com	DA
ALDEA CRISTINA RALUCA 2006-1489	INTELECTA OFFICE S.R.L. Bucuresti, sector 3, str. Patinoarului nr.7, bl. PM50, ap.90, tel: 0788995533, 0744550778, tel/fax: 021.3245250, office@intelecta.ro, www.intelecta.ro	DA
ALDEA ROBERT EMILIAN 2006-1490	INTELECTA OFFICE S.R.L. Bucuresti, sector 3, str. Patinoarului nr.7, bl. PM50, ap.90, tel: 0788997755, 07889955777, 0744310030, 0722522784, tel/fax: 021.3245250, office@intelecta.ro, www.intelecta.ro, robert.aldea@eval.ro	DA
ALECU FLORIN BOGDAN 2005-1394	CABINET INDIVIDUAL PROPRIETATE INDUSTRIALA ALECU BOGDAN Bacau, str. Lucretiu Patrascanu nr.2, sc.B, ap.2, Tel/fax: 0334407577, Mobil: 0740274741, office@marcidesene.ro, www.marcidesene.ro	DA
ANDREI MARIANA 1993-1017	M.Ap.N. – Departamentul pentru armament București, Drumul Taberei nr. 9-11, sector 6 Tel: 021/4106267; Fax: 021/3151779, 3147327, GSM: 0723668592, e-mail:mariana.andrei@dpa.ro	NU
ANDRONACHE PAUL 2003-1216	CABINET INDIVIDUAL ANDRONACHE PAUL București, Str.Sibiu nr.14, bl.E21, et.6, ap.35, Tel/Fax: 021/7250069, GSM: 0722741043, e-mail: paul.andronache@artelecom.net	DA
ANGHEL LUMINIȚA DOINA 1993-1020	CABINET DE PROPRIETATE INDUSTRIALA ANGHEL LUMINIȚA DOINA București, Str. Gherghitei Nr.1, Bl.94B, Sc. B, Ap.76, Sector 2, Fax: 031.4013777, GSM : 0723301706, 0743218219 e-mail : anghel.doina@rdslink.ro, anghel2na@yahoo.com, anghel2na@gmail.com	DA

APETROAIE HORATIU TUDOR 2005-1400	AGENTIE DE PROPRIETATE INDUSTRIALA HORATIU APETROAIE Bucuresti, str. Faurei nr.1, bl.P11, ap.228, Mobil: 0722302801, e-mail: horatiuat@xnet.ro	DA
APOSTOL SALOMIA 1999-1127	PERSOANĂ FIZICĂ Galați, Str. Reg. 11 Siret nr. 15, bl. E4, ap. 54, Tel/fax: 0236/436437 GSM 0766765027, saly_apostol@yahoo.com	DA
AXENTE ELENA 1999-46/1	INTEL PROTECT SRL Braşov, B-dul M. Kogălniceanu, nr. 18-20, bloc 1k, sc. C-D, Tel: 0268/412567, 0268/470819, GSM: 0722464314, Fax: 0268/477333, e-mail:intelprotect@ccibv.ro	DA
BACIU ANA MARIA 2004-1325	NESTOR NESTOR DICULESCU KINGSTON PETERSEN – CONSILIERE ÎN P.I. S.R.L. Bucureşti, sector 1, sos. Bucuresti Ploiesti, nr.1A, Bucharest Business Park, corp A, et.4, Mobil: 0722256758, Tel: 021/2011200, e-mail :ana-maria.baciu@nnkp.ro	DA
BARBU MIRCEA 1994-1042	PERSOANĂ FIZICĂ Bucureşti, Sos.lancului nr.21, bl.106A, sc.b, ap.73, sect.2, Tel/Fax: 021/6536608, 0724.834.010 e-mail: bmircea@mailbox.ro	DA
BĂDĂRĂU ADINA ADRIANA 2006-1494	NESTOR NESTOR DICULESCU KINGSTON PETERSEN – CONSILIERE ÎN P.I. S.R.L. Bucureşti, sector 1, sos. Bucuresti Ploiesti, nr.1A, Bucharest Business Park, corp A, et.4, Tel: 021/2011200, fax: 0212011210, e-mail: adina.badarau@nnkp.ro	DA
BĂDESCU MONICA 2004 - 1320	CUNESCU, BALACIU & ASOCIATII CONSILIERE PROPRIETATE INDUSTRIALA Bucuresti, sector 3, str. Vulcan Judetu nr.13, Tel: 021/ 3275577, 3276633, 3274400; 0745605151, 0723339939; Fax: 021/ 3274310, monica.badescu@cbalaw.ro	DA
BĂISAN CRISTINA CARMEN 2008-1569	SIDEMO - SIGLE DESENE MODELE SRL Bucuresti, sector 6, str. Sandulesti nr.3, bl. Z40, ap.4, tel/fax: 0214139834, mobil: 0741135012, 0722548381, contact@sidemo.ro, www.sidemo.ro	DA
BĂLAN GHEORGHİȚĂ 1992-1	RODALL-AGENȚIE DE PROPRIETATE INDUSTRIALĂ S.R.L. Bucureşti, Str. Polonă nr. 115, bl. 15, sc. A, ap. 19, sector 1, Tel: 021/2108342, Fax: 021/2105794, GSM: 0722 652111	DA

BĂRCUȚEAN CORINA 2007-1546	LABORMED-PHARMA SA București, Splaiul Independenței 319 E, sector 6, tel: 021.3180377, fax: 021.3180376, bpi@labormedpharma.ro	NU
BELCIU DELIA MIHAELA 2008-1578	NESTOR NESTOR DICULESCU KINGSTON PETERSEN – CONSILIERE ÎN P.I. S.R.L. București, sector 1, sos. Bucuresti Ploiesti, nr.1A, Bucharest Business Park, corp A, et.1 camerele 9 si 10, tel: 0212011200, fax: 0212011210, e-mail : delia.belciu@nnkp.ro	DA
BENGA BOGDAN FLORIN 2005-1407	INTELLEXIS SRL Bucuresti, 030231, bd. Hristo Botev nr.1, etaj 3, camera 37, Tel/fax: 021.3103042, mobil: 0723300147, contact@intellexis.ro bogdanbenga@xnet.ro	DA
BERCEANU MARIA AURELIA 1994-1038	PERSOANĂ FIZICĂ București, Str. Cogâlnic 25, sector 3 Tel: 021/3264568 Tel: 0744954085 berceanu_maria_aurelia@yahoo.com	DA
BEREA VALENTIN 2006-1495	CABINET INDIVIDUAL P.I. VALENTIN BEREA Bucuresti, bd. Carol I, nr.51, ap.26, sector 2, Tel: 4088904, Fax: 4088911, mobil: 0721473317, e-mail: valentin.berea@bulboaca.com	DA
BICU CRISTINA MĂDĂLINA 2003-1308	ARIANA AGENTIE DE PROPRIETATE INDUSTRIALA SRL Bucuresti, str. Aleea Trestiana, nr.4, bl.20, sc.B, ap.72, tel: 0213274978, fax: 0213227689, mobil: 0724260277, e-mail: office@branduri.ro, www.branduri.ro	DA
BLAG IOANA 1994-1039	CABINET PROPRIETATE INDUSTRIALA BLAG IOANA Câmpia Turzii, str. Muresului nr.6, bl. J2, ap.17, cod 405100, Tel: 0264/366663, 0264/366399, mobil: 0743433507, ioanablag@yahoo.com	DA
BODOMOI OTILIA FLORENTINA 2008-1573	INVENTA - AGENTIE DE PROPRIETATE INTELECTUALA S.R.L. București, Bdul Corneliu Coposu, nr. 7, bl. 104, sc.2, etaj 1, ap.31, sector 3, Tel : 021/3200285, Tel/Fax : 021/3228325, inventa@mark-patent.ro	DA
BOLINTINEANU MAGDALENA GABRIELA 2008-1597	CAF SERVICII DE MARCĂ SRL Snagov, str. Garoafelor bl. P53, sc.A, ap.2, jud. Ilfov, magdalena.bolintineanu@consilier-marci.ro	DA
BORLAN T. RADU 2000-1161	PATENTMARK S.R.L. București str. Dr. N. Turcescu nr. 2, sector 5, Tel: 021/3121669, Fax: 021/2233963, e-mail:stema@pcnet.ro	DA

BOZIOREANU MARIUS ADRIAN 2000-1165	CONS INTEL BMA CABINET CONSULTANȚĂ Buzău, cart Dorobanti 2, bl.D2, et.1,ap.5 CP 8,OP1, Mobil : 0745086588, Fax : 0238/71961,marius_bozio@yahoo.com	DA
BOZOCEA GINA VIOLETA 2003- 1222	ARIANA S.R.L. Brasov, str.M.Kogalniceanu nr.17, bl.C4, et.7, biroul 22 e-mail : 0723204268, tel/fax : 0268/315046, office@inregistrare-marci.ro	DA
BRAN LAURA GABRIELA 2004 - 1336	BRANDYNAMICS AGENTIE DE PROPRIETATE INDUSTRIALA S.R.L. Cluj Napoca, str. Inocentiu Micu Klein, nr.8 Tel/fax: 0364/102070, 0744143965, laura.bran@brandynamics.ro	DA
BROJBOIU DUMITRU ADRIAN FLORINEL 1995-1067	BIROU DE PROPRIETATE INDUSTRIALA BROJBOIU DUMITRU ADRIAN FLORINEL Pitești, Bd. Republicii, bl.212,sc. D, ap.11, jud.Argeș, cod 110176, Tel/Fax.: 0348/412529, GSM: 0745 143095,adrian_brojboiu@yahoo.com	DA
BUCĂȚARU RODICA FILICA 1993-14	ROMINVENT S.A. București, Str. Ermil Pangratti nr. 35, et.1, sect.1, Tel: 021/2312515, 2312541, Fax: 021/2312550, 2312454, e-mail: office@rominvent.ro	DA
BUCȘĂ GHEORGHE 2005-1391	INVENTA - AGENȚIE DE PROPRIETATE INTELECTUALĂ S.R.L. București, Bdul Corneliu Coposu, nr. 7, bl. 104, sc. 2, et. 1 ap. 31,sector 3, Tel: 021/3200285, Fax: 021/3228325, e-mail: inventa@mark-patent.ro	DA
BURBEA MILESCU IULIA ADRIANA 2005-1379	CABINET INDIVIDUAL PROPRIETATE INDUSTRIALA IULIA BURBEA Bucuresti, sector 1, str. Stirbei Voda nr.105, bl.24B, ap.4, tel: 0726375412, iuliad_bis@yahoo.com	DA
BURCHEL NICOLAE 1996-1085	CABINET DE PROPRIETATE INDUSTRIALĂ NICOLAE BURCHEL București, Str. Dr. Radovici nr.8, sector 5, Tel: 021/3175841, Fax: 021/3175843, nburchel@bnp.ro	DA
BURȚILĂ IOAN 1993-1022	MILENIUL 3 S.R.L. - Agenție de Proprietate Industrială Pașcani, Str. Moldovei nr. 10, bloc Crinul, sc. A, Ap. 28, Tel/Fax: 0232/719190; GSM: 0740820582	DA
BUZLEA ELISABETA 1993-25	INTELECT S.R.L. ORADEA Oradea, B-dul Dacia nr. 48, Bl. D10, Ap.3, OP9-CP128, Tel 0259/453847, Fax:0259/268094 e-mail: info@intellect.ro, GSM: 0745040831	DA

BUZLEA MIRCEA VALENTIN 2003- 1234	INTELECT S.R.L. Oradea, B-dul Dacia nr. 48, Bl. D10, Ap.3, OP9-CP128, Tel 0259/453847, Fax:0259/268094 e-mail: info@intelect.ro	DA
BUZLEA NARCISA FLORICICA 2003- 1235	INTELECT S.R.L. Oradea, B-dul Dacia nr. 48, Bl. D10, Ap.3, OP9-CP128, Tel 0259/453847, Fax:0259/268094 e-mail: info@intelect.ro	DA
CAMENIȚA ANA GABRIELA 1999-1130	PETROM S.A. INCERP CERCETARE Ploiești, B-dul Republicii, bl. 291A, Tel: 0244/564380, Fax: 0244/598732, ana_gabriela.camenita@petrom.com	NU
CAVESCU ADRIAN 2008-1609	ROMINVENT S.A. București, Str. Ermil Pangratti nr. 35, et.1, sect.1, Tel: 021/2312515, Fax: 021/2312550 e-mail: adriancavescu@yahoo.com	DA
CÂMPEAN GHEORGHE- GEORGEL 1996-1087	CABINET INDIVIDUAL CAMPEAN GHEORGHE GEORGEL Campina, str. Dr. Constantin Istrati nr.52, bl.3, ap.5, Tel: 0244/335207, mobil: 0729902117, e-mail: george_campean@yahoo.com	DA
CAMPEANU IOANA AURA 2005-1409	SD PETOSEVIC ROMANIA SRL București, Calea Victoriei nr.100, sc.1, ap.20, biroul 1, Tel: 021/3057996, Fax: 021/3145481, e-mail: acampeanu@petosevic.com, Mobil: 0723522698	DA
CÂRCEL CRISTINA VIRGINIA 2006- 1497	INMA BUCURESTI Bucuresti, bd. Ion Ionescu de la Brad, nr.6, cod postal 013813, Tel: 021.2693274, fax: 021.2693273, mobil: 0722605516, cristina.carcel@hotmail.com	NU
CECIU GABRIELA 1994-1045	CABINET "CECIU GABRIELA" CONSULTANȚĂ ÎN DOMENIUL PROPRIETĂȚII INTELLECTUALE Timișoara, 300024, Str. Narciselor, nr. 6, sc. A, ap. 110, jud. Timis, Tel/Fax: 0256/494846; GSM: 0745 388 039, gabrielaceciu@hotmail.com	DA
CETINĂ NICOLAE DAN 2003- 1237	MANAGER EXPERT SRL Tg. Mures, Str. Nicolae Grigorescu nr.33, ap.3, Tel : 0265/250825	DA
CICEO PATRICIA DIANA 2005-1412	DICONSULT – Cabinet consiliere in domeniul proprietatii industriale Cluj Napoca, str. Paring nr.35, sc.1, ap.23, Tel: 0264/565885, mobil: 0724323761, patricia.ciceo@terapia.ro	DA

CIRSTEA CRISTINA 2004-1346	ARIANA BRAND EXPERT SRL Craiova, calea Severinului, bl.11, sc.1, ap.1, jud. Dolj, 0726718638, c_cirstea@yahoo.com, cristina_cirstea@inregistrare-marci.ro	DA
CIUDA-BERIVOE ANCA 1996-41	INTELLECTUAL PROPERTY OFFICE SRL București, Str. Alexandru Moruzzi nr. 6, bl. B6, sc. 2, et. 8, ap. 62, sector 3; CP 61-62, Tel/Fax: 021/3262388, GSM : 0745 094241, ipo@b.astral.ro	DA
CIUPAN CORNEL 2003-1310	CABINET DE PROPRIETATE INDUSTRIALĂ CIUPAN CORNEL Cluj Napoca, Str. Mestecenilor nr.6, bl. 9E, ap.2, Tel: 0264/524425; 0264/415051, Fax: 0264/415054, e-mail: cornel.ciupan@muri.utcluj.ro	DA
CIUREA DELIA 2005 - 1416	ACTA MARQUE SRL Cluj Napoca, str. Dorobantilor nr.3, etj.3, ap.9, Mobil: 0749053325, 0730909831, 0730909834, actamarque@yahoo.com, www.actamarque.ro	DA
COCOLOI OANA 2003- 1263	CABINET OANA COCOLOI București, Drumul Taberei nr.120, bl. OD1, sc.5, ap. 189, sector 6, Tel : 021/7450757, GSM : 0730557744, e-mail : oana_cocoloi@yahoo.com	DA
COJOCNEAN MARIA RODICA 2003- 1241	INTELMMI CONSULT SRL Tg. Mures, str. Sârghiței nr.39, ap.12, cod poștal 540543, Tel/fax: 0365 401839, mobil: 0745303867, cojocnean_maria@yahoo.com	DA
COLAN CRISTIAN IONUT 2005-1418	CABINET PROPRIETATE INDUSTRIALA C.I. COLAN București, str. Mihai Eminescu nr.128-130, ap.17, sect.2, tel: 021.6190308, fax: 021.6190309, ionut.colan@cbea.ro	DA
COMĂNESCU NADIA VASILICA 2003- 1242	PFIZER ROMANIA SRL Bucuresti, Splaiul Independentei nr.179, sector 5, cod 050099, Tel: 021/2072800, Fax: 021/2072801, nadia.comanescu@pfizer.com	NU
CONSTANDA CECILIA MĂDĂLINA 2003-1304	ARIANA AGENTIE DE PROPRIETATE INDUSTRIALA SRL Bucuresti, str. Aleea Trestiana, nr.4, bl.20, sc.B, ap.72, tel: 0213274978, fax: 0213227689, mobil: 0724260277, e-mail: office@branduri.ro, www.branduri.ro	DA
CONSTANTIN ADRIAN GEORGE 1999-1148	CABINET ENPORA S.R.L. București, str. George Calinescu nr.52A, ap.1, 011694, Tel: 021 2300990; 031 1001634, Fax: 021 2302311; 031 1007927, pop@patents.ro	DA
COSTACHE DEMES ANNA NICOLETA 2006-1499	BRAND SENSE SRL Brasov, str. Constantin Lacea, nr.12-14, biroul 2, Mobil: 0723474183, nicoleta.costache@gmail.com	DA

COSTINESCU PETRU 1998-1125	PETRU COSTINESCU-DICOSTI București, Str. Vioarele nr. 30, bl. 20A, ap. 23, sector 4, OP 44 – CP5, Tel : 021/3303162, Fax : 021/330473 e-mail :dicosti@rdslink.ro	DA
COȘESCU CAMELIA 1999-46/2	M.D.P. RIGHTS AGENCY SRL Brasov, str. Lunga nr.270, cod postal 500450, Tel: 0268/440100, 440313; Fax: 0268/440221, Mobil: 0744355100, e-mail: office@mdp-rights-agency.ro www.mdp-rights-agency.ro	DA
CSOMOS LILIANA – MARIA 1999-1144	EUROPHARM S. A. BRAȘOV Brașov, str. Poienelor, nr. 5, Tel: 068/310007, Fax: 0268/314026, liliana.csomos@gsk.com	NU
DAN ANA NICOLINA 2005-1430	PRI INTELLECTUAL PROPERTY SRL București, str. Răspântiilor nr.37, ap.2, 020547, tel: 0722503002, fax 0318 169 608 e-mail: ana.dan@the-pri.com, www.the-pri.com	DA
DANCIU IOAN 2004 - 1373	NOWAPATENT SRL Medias, str. Lotru, nr.4, bl.92, ap.1 Tel : 0269/841373 ; 833273 GSM : 0744556074 Fax : 0269/833273, e-mail : nowapatent@birotec.ro, office@nowapatent.ro	DA
DOICIU ADRIANA 2005-1431	CABINET INDIVIDUAL ADRIANA DOICIU București, Drumul Taberei nr.76, bl. M39, ap.8, tel: 0722621926, fax: 031.1027304, apazanta@gmail.com	DA
DONȚU OVIDIU-LIVIU 2000-1171	DONEXPERT SRL Suceava, str. George Enescu nr.34, bl.D72, sc.A, ap.5, ovidon@ccisv.ro, Tel: o230.215004, 0742108100	DA
DRAGOMIR CIPRIAN DUMITRU 2004-1324	TUCA ZBARCEA & ASOCIATII I.P. S.R.L. Bucuresti, str. Nicolae Titulescu nr. 4-8, etaj 8, biroul 1, cladirea America House Tel: 2048890, ciprian.dragomir@tuca.ro	DA
DRAGULIN IOANA 2005-1385	ROMINVENT S.A. București, Str. Ermil Pangratti nr. 35, et.1, sector 1, Tel: 021/2312515, 2312541, Fax: 021/2312550, 2312454, e-mail: office@rominvent.ro	DA
DUMITRESCU ARTEMIS SORINA 2003- 1250	ROMINVENT S.A. București, Str. Ermil Pangratti nr. 35, et.1, sect.1, Tel: 021/2312515, Fax: 021/2312550 e-mail: artemisb@rominvent.ro	DA
DUMITRESCU OANA IRINA 2005 - 1434	INNOVIS INTELLECTUAL PROPERTY Bucuresti, Calea Rahovei nr.217, bl.12, ap.60, Mobil: 0741572398, e-mail: office@innovis.ro	DA

DUȚESCU ANDREEA RALUCA 2004-1319	CABINET INDIVIDUAL RALUCA DUȚESCU Bucuresti, str. Foisorului nr.15, bl.F9C, sc.1, ap.54, Mobil: 0723548722, tel: 021/3117908, fax: 021/3117908, e-mail: ralu_haz23@yahoo.com, office@dutescu.com	DA
ENACHE MIHAI ANDREI 2006- 1505	RATZĂ ȘI RATZĂ SRL București, B-dul A.I. Cuza Nr. 52-54, Sect.1, cod 011053, Tel :021/2601348, Fax : 021/2601349 e-mail ; mae@ratza-ratza.com	DA
ENE MARILENA 2003- 1253	DRINCEANU, ENE & ASOCIATII – CONSILIERI IN PROPRIETATE INDUSTRIALA SRL Bucuresti, str. Dr. Nicolae D.Staicovici nr.14, sector 5, Tel: 0722558957, fax: 021.2300175, marilena.ene@enepartners.ro	DA
ENE SILVIA 2000-1159	CABINET M. OPROIU- CONSILIERE ÎN PROPRIETATE INTELECTUALĂ București, Str. Popa Savu, nr.42, parter, sector 1. Tel: 021/2602833, 021/2602834, Fax: 021/2602835, 021/2602836, P.O.Box 2-229, e-mail: office@oproiu.ro	DA
ENESCU LUCIAN 1992-7	ROMINVENT S.A. București, Str. Ermil Pangratti nr. 35, et.1, sector 1, Tel: 021/2312515, 2312541, Fax: 021/2312550, 2312454, e-mail: office@rominvent.ro	DA
ENESCU MIRUNA 2003- 1254	ROMINVENT S.A. București, Str. Ermil Pangratti nr. 35, et.1, sect.1 , Tel: 021/2312515, Fax: 021/2312550 e-mail:menescu@rominvent.ro	DA
FAIGHENOV MARIOARA 1995-1063	AGENȚIE DE PROPRIETATE INTELECTUALĂ ȘI TRANSFER DE TEHNOLOGIE-AGPITT-SRL București, B-dul Libertății nr. 12, bl.113, sc.2, et. 3, ap.28, sector 4; CP 42-106,Tel: 021/3177693; Fax: 021/3177584; GSM: 0744 293 552; 0724539752,e- mail:faighenov@xnet.ro; office@agpitt.ro	DA
FĂNTĂNĂ RAUL-SORIN 1994-23	FĂNTĂNĂ RAUL SORIN & ASOCIAȚII SRL Brașov, str. Barbu Lăutaru nr.19 Punct lucru: Brașov, str. Toamnei 15, ap.9, Tel/fax: 0268531988, office@inventii-marci.ro, www.inventii-marci.ro	DA
FIERĂSCU COSMINA- CATRINEL 1996-42	ROMINVENT S.A. București, Str. Ermil Pangratti nr. 35, et.1, sect.1, Tel: 021/2312515, 2312541, Fax: 021/2312550, 2312454, e-mail: cfierascu@rominvent.ro	DA

FLOREA ILEANA MARIA 2003- 1258	NESTOR NESTOR DICULESCU KINGSTON PETERSEN – CONSILIERE ÎN P.I. S.R.L. București, sector 1, sos. Bucuresti Ploiesti, nr.1A, Bucharest Business Park, corp A, et.1 camerele 9 si 10, Tel: 0212011200, fax: 0212011210, e-mail : Ileana.florea@nnkp.ro	DA
FLOREA SONIA 2005-1387	CABINET INDIVIDUAL SONIA FLOREA – consiliere p.i. București, calea Moșilor nr.207, bl. 15, ap.5, tel: 2103215, fax: 2100449, sonia.florea@avfloreagheorghe.ro	DA
FRISCH CRINA NICOLETA 2000-1172	FRISCH & PARTNERS SRL Bucuresti, str. Ceasornicului, nr.7, sector 1, cod 14111, tel: 0213101165, fax: 0213130130, Mobil: 0722212480, office@frisch.ro, crina.frisch@frisch.ro	DA
FRINCU RALUCA GABRIELA 2004 - 1360	CABINET INDIVIDUAL PROPRIETATE INDUSTRIALA FRINCU RALUCA GABRIELA Bucuresti, str. Valea lui Mihai nr.14, bITD6, ap.11, Mobil: 0745186062	DA
FUCIU ANIȘOARA 2003-1259	CABINET ANI FUCIU SRL Com.Snagov, Bloc P53, sc.A, ap.1, jud.Ilfov, Tel: 021/3106399, Fax: 021/3106398, GSM: 0744370196, e-mail: ani.fuciu@consilier-marci.ro	DA
FULEA MARIA 1995-1076	EURORESSOURCES SRL Medias, str. Ion Creangă, nr.4, ap.6, Tel: 0269/843504, Fax: 0269/824812	DA
GAVRIL NICULINA 2001-1211	CABINET N. D. GAVRIL S.R.L. București, Str. Ștefan Negulescu nr. 6A, sector 1, Tel./fax : 021/2302882 , GSM : 0722983520, 0723 383 758.; cabinetgavril@yahoo.com, gavrilnin@yahoo.com	DA
GAVRILIU ANA-CORINA 1993-1031	BIOTEHNOS S.A. Otopeni, Str. Gorunului nr.3-5, Tel: 031.7102402, 0317102383, Fax: 031.7102400, GSM : 0723302092, corinagav@hotmail.com	NU
GÂNSCA AURELIAN TUDOR 2003-1221	RAMCONSULTING SRL Cluj Napoca, Str. Augustin Bunea nr.28, fax.0364/401528 tel. mobil 0722-229696 e-mail ramcluj@yahoo.com	DA
GHENU MIHAELA 1993-15	ROMINVENT S.A. București, Str. Ermil Pangratti nr. 35, et.1, sect.1, Tel: 021/2312515, 2312541, Fax: 021/2312550, 2312454, e-mail: office@rominvent.ro	DA

GHEORGHICESCU EUGENIA 1994-1048	ICTCM S.A. București, Șos. Olteniței nr. 103 sector 4, Tel: 021/3321870, 3323770/437, Fax: 021/3320775, 3321870 GSM:0721863338 e-mail: egheorghicescu@yahoo.com	NU
GHIȚĂ CONSTANTIN 1992-13	CONSTANTIN GHIȚĂ OFFICE SRL Timișoara, str. Take Ionescu nr. 24-28 sc. B, ap. 2, Tel/Fax: 0256/435976, e-mail: ghita@mail.dnttm.ro; GSM: 0744162462	DA
GÎJGA ANA LUIZA 2005 - 1439	VERNON, DAVID ȘI ASOCIAȚII SCA Bucuresti, str. Benjamin Franklin nr.16, etaj 1, sector 1, tel: 021.3115654, fax: 021.3115650, luiza.gijga@dalegal.ro	NU
GLADCOV PETRE 1999-1135	GLADCOV PROINVENT Bucuresti, str. Mizil nr.7, bl.G19, ap.35, Tel: 6307728, petregladcov@yahoo.com	DA
GREAVU DOINA-MARIANA 1996-1093	PERSOANĂ FIZICĂ Sibiu, Str. Constantin Noica, bl. 2, ap.21, Tel :0269/218500, Fax :0269/212170, GSM 0766489179 , 0731308189, e-mail : protectro@xnet.ro, aurorapca@yahoo.com	DA
GRECU ELENA 2005 - 1382	NOMENIUS S.R.L. Bucuresti, sector 6, str. G.M. Zamfirescu nr.46, bl.22A, sc.1, ap.11, camera 1, elena.grecu@nomenius.ro	DA
HARSANY ALEXANDRU 2003-1251	NESTOR NESTOR DICULESCU KINGSTON PETERSEN – CONSILIERE IN P.I. S.R.L. București, sector 1, sos. Bucuresti Ploiesti, nr.1A, Bucharest Business Park, corp A, et.1, camerele 9 si 10, Tel : 021/2011200, Fax : 021/2011210, GSM : 0722203934, e-mail : alexandru.harsany@nnkp.ro	DA
HAȘIU ALEXANDRA 1999-57	ROMINVENT S.A. București, Str. Ermil Pangratti nr. 35, et.1, sect.1, Tel: 021/2312515, 2312541, Fax: 021/2312550, 2312454, e-mail: office@rominvent.ro	DA
HĂISAN MARIA 2000-1202	CABINET INDIVIDUAL MARIA HĂIȘAN Botoșani, calea Natională nr.65, bl. I3, ap.10, tel: 0231534249, mobil: 0728004574, mh20@k.ro	DA
IACOBINI ANCA SVETLANA 2003- 1262	SC IACOBINI&CO, CONSILIERI IN DREPTUL DE PROPRIETATE INDUSTRIALA SRL Bucuresti, Calea Mosilor, nr.258, bl. 4bis, ap.22, sector 2, Tel : 021/2104690 ; Fax : 021/2104793, e-mail : asimri@yahoo.com	DA

IACOBINI MIHNEA RAZVAN 2003- 1261	IACOBINI&CO, CONSILIERI IN DREPTUL DE PROPRIETATE INDUSTRIALA SRL București, Calea Mosilor, nr.258, bl. 4bis, ap.22, sector 2, Tel : 021/2104690 ; Fax : 021/2104793, e-mail : asimri@yahoo.com	DA
IOACĂRĂ VALENTIN 1999-50	ROVALCONS SRL -AGENȚIE DE PROPRIETATE INTELECTUALĂ Câmpina, Str. Orizontului, nr.1, bl. R10, et.7, ap.27, jud. Prahova, Tel/Fax: 0244/371390, GSM: 0722 540580 , e-mail: rovalcons@xnet.ro	DA
IOANITESCU TRAIAN 1994-1053	CABINET INDIVIDUAL IOANIȚESCU TRAIAN București, Bd. Timișoara nr.49, Bl Cc6, ap.27, sector 6, Tel: 021/4402510	DA
ION DAN ADRIAN 2003-1260	CABINET PROPRIETATE INDUSTRIALA – IONDA Bucuresti, 010577, Calea Dorobantilor nr.126-130, bl.8, ap.50, Tel/fax: 021/2316549, Mobil: 0722687982 e-mail: ionda@rdsmail.ro	DA
ION FLOREA 1997-1109	CABINET INDIVIDUAL' ION FLOREA' București, Calea Dorobanților 126-130, bl.8,et.9,ap.50, sector 1, cod 010577, Tel/Fax: 021/2316549,GSM: 0724313260, e-mail: iflorea@rdsmail.ro, florea_ion@plic.ro	DA
ION RODICA-COCUȚA 1993-1032	CABINET DE PROPRIETATE INDUSTRIALĂ "BIONPI" București, Calea Dorobanților 126-130 Bl. 8, et. 9 Ap. 50 sector 1, cod 010577, Tel/Fax: 021/2316549, 031/8054616 GSM: 0723 187944, 0746184697 e-mail: bionpi@rdsmail.ro, bionpi@hotmail.com	DA
IONESCU LAURA COSMINA 2004 - 1328	CXC TRADEMARK S.R.L. Bucuresti, sector 1, str. Aviator Stefan Protopopescu nr.1, bl.C6, ap.1, Tel: 021/3177919, Fax: 021/3177505, cosmina_ionescu@hotmail.com	DA
IORGULESCU MARIANA 2008-1607	BIA CONS SRL Constanta, bd Aurel Vlaicu nr.43, bl. PC3, ap.32, tel: 0341444888, fax: 0341814940, mobil: 0745259643, e-mail: iorgulescumariana@yahoo.com	DA
ISOC DORIN 1994-1052	INTEGRATOR CONSULTING SRL Cluj Napoca, Str. Dunării nr. 25 blC1 ap5,jud. Cluj Tel/Fax: 0264/442817, GSM : 0745235585 e-mail : dorin.isoc@aut.utcluj.ro	DA
ISTRATE ȘTEFAN 2000-1175	SOLO INVENT S.R.L. București, Calea 13 Septembrie, nr. 104, bl. 48, ap. 8, sector 5,Tel/Fax: 021/4511497, GSM: 0744313229, solo_invent@yahoo.com	DA

ITU TEODORA 2003-1268	CONINFO S.R.L. Târgu Mures, str. Lacrimioarea nr.9, Tel: 0265/210138, Fax: 0265/210109, Mobil: 0729618641 e-mail: teodora@coninfo.ro, office@coninfo.ro	DA
IVANCA GAVRIL 2004-1357	CABINET PROPRIETATE INDUSTRIALA ARINOVA Arad, 310151, str. Coriolan Petreanu, nr.28, Tel/fax: 0257/255842, mobil: 0744246562, info@arinova.ro	DA
IVANCA MARIA ELISAVETA 1993-1033	AGENȚIA P.I. LABIRINT Arad, Str. Coriolan Petreanu ,nr. 28, Tel/Fax: 0257/255842, GSM: 0722 458129, e-mail: info@labirint.ro	DA
IVĂNESCU GABRIEL DAN 1996-1091	CABINET INDIVIDUAL IVANESCU GABRIEL DAN Brașov, Str. Al. I. Cuza nr. 58 ap. 7, tel: 0268471650 Fax: 0368816013, GSM: 0722 248415 e-mail: d.ivanescu@xnet.ro	DA
JOIȚOIU ANDREEA SIMONA 2000-1197	ROMINVENT S.A. București, Str. Ermil Pangratti nr. 35, et.1, sect.1, Tel: 021/2312515, 2312541, Fax: 021/2312550, e-mail : office@rominvent.ro	DA
KLEININGER TOMA 2005-1423	I.P. NEW MARK COMPANY S.R.L. Bucuresti, sector 3, bd. Mircea Voda, nr.37, bl. M29, sc.C, ap.83	DA
LARION ELISABETA- SONIA 1992-9	ROMINVENT S.A. București, Str. Ermil Pangratti nr. 35, et.1, sector 1, Tel: 021/2312515, 2312541, Fax: 021/2312550, 2312454, office@rominvent.ro	DA
LAZĂR ELENA 1997-28	CABINET DE PROPRIETATE INDUSTRIALĂ Buzău, Str.Unirii, Bl.16C,Et.3, Ap. 12, cod 120013, OP 1, CP 52, Tel./Fax: 0238 724262 GSM: 0723 328633, cpielena@recomplast.com	DA
LORENTĂ ALEXANDRU 1992-6	INVENTA - AGENTIE DE PROPRIETATE INTELECTUALA S.R.L. București, Bdul Corneliu Coposu, nr. 7, bl. 104, sc. 2, etaj 1, ap. 31, sector 3, Tel: 021/3200285, Fax: 021/3228325, e-mail: inventa@mark-patent.ro	DA
LUCĂCEL MIHAIELA 2003- 1288	CABINET DE PROPRIETATE INDUSTRIALA LUCACEL MIHAIELA I.I. Bucuresti, sector 3, aleea Rotunda nr.2, bl. H8, ap.38, GSM:0745347813, e-mail : office@markdesign.ro	DA
MACAMETE ELENA 1992-1003	ICPE CA București, Splaiul Unirii 313, sect. 3 Tel: 021/3467231, mobil: 0722642756, lmacamete@icpe-ca.ro	NU

MACOVEI CIPRIAN MIHAIL 2004-1334	CABINET PROPRIETATE INDUSTRIALA CIPRIAN MACOVEI Bucuresti, str. Popa Tatu nr.15, sector 1,mobil: 0788134669, tel: 021.3144657, fax: 021.3157836, mmacovei@gmx.net	DA
MANEA MARCELA 2008-1602	ROMARK INTELLECTUAL PROPERTY Bucuresti, Aleea Campul cu flori nr.12, bl. A49, ap.35, sector 6, mobil: 0724755705	DA
MARINESCU RUXANDRA 2003-1271	PATENTMARK S.R.L. București, Str. Dr. N. Turnescu nr. 2, sector 5, Tel/fax 021/3121669, Fax: 021/2233963, e-mail: stema@pcnet.ro , 0722626875	DA
MARTINESCU ALINA NICOLETA 2008-1605	ROMINVENT S.A. București, Str. Ermil Pangratti nr. 35, et.1, sect.1, Tel: 021/2312515, Fax: 021/2312550 e-mail: alina.v.burlacu@gmail.com	DA
MARKUSEV DENISA MARY 2003 - 1272	ROMINVENT S.A. București, Str. Ermil Pangratti nr. 35, et.1, sect.1, Tel: 021/2312515, Fax: 021/2312550 e-mail: dmarkusev@rominvent.ro	DA
MATEI ELENA 1995-1077	PERSOANĂ FIZICĂ Bacău, Str. Alecu Russo, Bl.33, sc. C, ap.26 Tel. 0234/160424	DA
MĂRGINEAN DRAGOȘ 2005 - 1384	RATZĂ ȘI RATZĂ SRL București, B-dul A.I. Cuza Nr. 52-54, Sect.1 Tel :021/2601348, Fax : 021/2601349 email : office@ratza-ratza.com, avr@ratza-ratza.com	DA
MIHAI LUCIAN 2001-1209	LINKLATERS MICULIȚI ȘI ASOCIATII S.C.P.A București, Str. Nicolae Iorga, nr. 8, sector 1 Tel : 021/3071500, Fax : 021/3071555 e-mail: lucian.mihai@linklaters.com, lucian.mihai@drept.unibuc.ro	DA
MIHUT IONEL OVIDIU 2004 - 1365	BOSTINA SI ASOCIATII – INDUSTRIAL PROPERTY SRL Bucuresti, sector 1, str. Aleea Alexandru , nr20A, camera 2, Tel/ fax: 021/3194466, Mobil: 0722294830, ovidiu.mihut@bostinalawyers.eu	DA
MINCA DENIS ANTOANETA 2006- 1519	HAHUI, MINCA SI ASOCIATII SRL Bucuresti, str. Ghiocci nr.12, sector 2, tel: 021.3189619, fax: 021.3109189, e-mail: dns_minca@yahoo.com	DA
MILCEV GABRIELA 2003- 1230	ALLEGRA CONSULTING SRL București, Aleea Huedin nr.1, bl.5, sc.1, ap.5, sector4, GSM: 0722249961, Tel/Fax: 021/3231384 e-mail: gabriela.milcev@allegra.ro; www.allegra.ro	DA

MITU ALIS-MIHAELA 1997-1111	CABINET PROPRIETATE INDUSTRIALA MITU ALIS MIHAELA Ploiesti, str. Clementei nr.46, Tel: 0244/590154, mobil: 0746108142, alis_mitu@yahoo.com ; office@mitu-cpi-ims.com	DA
MÎNDÎCANU EMIL 2006-1559	CABINET P.I. MÎNDÎCANU EMIL București, sector 4, str. Valerian Prescurea nr. 27-29, tel: 0723820750, mindicanu@yahoo.com	DA
MÎNDRU MIHAELA 2003-1257	CABINET INDIVIDUAL MÎNDRU MIHAELA București, Str. Grigore Alexandrescu nr.1, bl.D7, ap.4, sector1, Fax: 021/2230342 GSM: 0722601120 , e-mail: florea@gide.com	DA
MOCANU ION 2000-1179	ROMINVENT S.A. București, str. Emil Pangratti nr. 35, et. 1, sector 1, Tel : 021/2312515 ; 2312541, Fax :021/2312550, 2312454, office@rominvent.ro	DA
MOHONEA CRISTIAN 1997-62	PATENTMARK S.R.L. București str. Dr. N. Turnescu nr. 2, sector 5 Tel/fax 021/3121669, Fax:2233963, stema@pcnet.ro	DA
MOHONEA LILIANA 1997-61	PATENTMARK S.R.L. București str. Dr. N. Turnescu nr. 2, sector 5, tel/fax 021/3121669, Fax:2233963 e-mail: stema@pcnet.ro	DA
MOTRESCU MIHAI 2006-1523	MOTMARK – I.G. Iasi, str. Cuza Voda nr.12, bl.B, sc.C, ap.7, tel: 0232262076, e-mail: excg@clicknet.ro	DA
MUSAT ANCA 2006-1524	MUSAT SI ASOCIATII – INTELLECTUAL PROPERTY SRL Bucuresti, bd Aviatorilor nr.43, etaj 4, camera 4, Tel: 021 2025900, ancam@musat.ro	DA
MUȘATESCU ANDRA-OANA 2000-1181	ANDRA MUSATESCU CABINET DE PROPRIETATE INDUSTRIALA București, Str. Drumul Taberei nr. 71, Bl. TD 42, sc. 1, et. 4, ap. 28, sector 6, GSM : 0722 879810 e-mail : amusatescu@dnt.ro	DA
NAE CĂLIN TUDOR 2000-1154	GLOBAL CONSULTING SRL Bucuresti, str. Masina de Paine nr.2, bl. OD32A, sc.C, ap.114, tel: 0740303300, 0722258980, e-mail: calin@lawoff.ro	NU
NĂSTASE CRISTIAN 2000-1184	ROMINVENT S.A. București, Str. Ermil Pangratti nr. 35, et.1, sect.1, Tel: 021/2312515, 2312541, Fax: 021/2312550, 2312454, e-mail : office@rominvent.ro	DA

NEACSU CARMEN AUGUSTINA 2000- 1186	CABINET INDIVIDUAL NEACSU CARMEN AUGUSTINA Baia Mare, str. Rozelor, nr. 12/3, tel: 0727318168, e-mail: carmen@bic.cdimm.org	DA
NEAGU CATALIN 2005 - 1458	CABINET INDIVIDUAL PROPRIETATE INDUSTRIALA CATALIN NEAGU Iasi, str. Tutea Petre nr.5, bl.909, tr.1, ap.11, Cod postal: 700730, Tel: 0232/276000, Fax: 0232/405425, 0232/211843, Mobil: 0744514264, e-mail: catalin.neagu@proprietateindustriala.ro	DA
NEGOMIREANU LIVIA 1999-1140	CABINET INDIVIDUAL NEGOMIREANU LIVIA București, Sos. Nicolae Titulescu nr.94, bl.14A, ap.127,sect.1, Tel/Fax: 0314214598, GSM: 0722444719, cabinetnegomireanu@airbites.ro	DA
NICOLAE IOAN 1993-22	CABINET INDIVIDUAL "INDEPENDENT PROPRINI AGENT" București, sector 5, str. Fabrica de Chibrituri nr. 42 , Tel/ Fax: 021/3352938 ; GSM: 0728.865.008	DA
NICOLAESCU DANIELLA- OLGA 1992-1006	ROMINVENT S.A. București, Str. Ermil Pangratti nr. 35, et.1, sect.1, Tel: 021/2312515, 2312541, Fax: 021/2312550, 2312454, e-mail: office@rominvent.ro	DA
NICOLAU FLORIN 2005-1460	MY TRADEMARK SRL Ploiesti, str. Abrud, nr.8, Mobil: 0722501414, nicolau@avocatulmeu.ro	DA
NICOLESCU MIHAIL ROMEO 2005-1461	CABINET DE PROPRIETATE INDUSTRIALA ROMEO NICOLESCU Bucuresti, sector 5, str. Dr. Leonte nr.36A, Tel: 3178910, Mobil: 0744535285, Fax: 3178910, e-mail: office@rn-law.ro	DA
NIȚĂ FLORINA 1996-1083	OLTCHIM SA Râmnicu Vâlcea, Str. Uzinei nr. 1 jud. Vâlcea, Tel: 0250/701200/3225, Fax: 0250/735030, e-mail: oltchim@oltchim.ro	NU
NIȚU ION 2000-1204	CABINET INDIVIDUAL – NITU ION Constanta, str. Dezrobirii nr.110, bl. IS8, sc.A, ap.1, Tel: 0241/512608, mobil: 0723317298	DA
NUȚIU EMIL 2003- 1244	MANAGER EXPERT SRL Tg. Mures,Str. Nicolae Grigorescu nr.33, ap.3, Tel : 0265/233033, evaluator@rdslink.ro	DA
OLTEANU CAMELIA 2000 - 1189	ROMINVENT S.A. București, Str. Ermil Pangratti nr. 35,et.1, sector1, Tel: 021/2312515, 2312541, Fax: 021/2312550, 2312454, e-mail: office@rominvent.ro	DA

ONICA JARKA BEATRICE 2004 - 1352	CUNESCU, BALACIU & ASOCIATII CONSILIERE PROPRIETATE INDUSTRIALA Bucuresti, sector 3, str. Vulcan Judetu nr.13, Tel: 021/ 3275577, 3276633, 3274400; 0745605151, 0723339939; Fax: 021/ 3274310, beatrice.onica@cbalaw.ro	DA
OPREA MARILENA 2003-1277	CABINET MARILENA OPREA Bucuresti, sector 6, str. Mărgelilor nr.6, bl. 304, sc.4, ap.45, tel: 0722259260, moprea@cimo.ro, marilena.oprea@cimo.ro	DA
OPROIU MARGARETA 1992-8	CABINET M. OPROIU-CONSILIERE ÎN PROPRIETATE INTELECTUALĂ București, Str. Popa Savu, nr. 42, parter, sector 1, Tel : 021/ 2602833, 021/2602834, Fax : 021/2602836, 021/2602835, P.O.Box 2-229, e-mail : office@oproiu.ro	DA
OSIESCU TRAIAN 1999-1138	OSTER – SOCIETATE CIVILA PROFESIONALA DE PROPRIETATE INDUSTRIALA Bucuresti, Str. Batiste nr.35, ap. 23, sector 2, cod 020935, Tel/Fax: 021/3147249 , GSM: 0723.177.236, traianosiescu@xnet.ro	DA
PALCO SORINA-IUSTINA 1999-1150	AEROSTAR S.A. Str. Condorilor, nr. 9, Bacău, Tel 0234/175 070, Fax : 0234/ 172 023, e-mail : aerostar@aerostar.ro	NU
PANTILIMON MIHAI 2004 - 1337	BRANDYNAMICS AGENTIE DE PROPRIETATE INDUSTRIALA S.R.L. Piatra Neamt, Aleea Caisilor nr.9, bl.13, ap.17 Tel/fax: 0233/232452, 0364/102070, 0747403927, OP3, CP 19 Piatra Neamt, office@brandynamics.ro	DA
PASANCIUC OANA LAURA 2008-1588	ARUAL IP CONSULTING SRL Bucuresti, str. Rosia Montana nr.6, bl. 07, sc.2, ap.60, tel: 0318073739, fax: 0318073739, mobil: 0723181941, office@ipromania.com	DA
PAVEL SORIN EDUARD 2003-1273	SCHOENHERR INTELLECTUAL PROPERTY S.R.L. București, bd. Dacia nr.30, etaj 4, camera – Echipa Sebastian 01, tel: 0213196790, fax: 0213196791, e.pavel@schoenherr.ro	DA
PĂTRASCU GEORGIANA 2003- 1226	CABINET M. OPROIU-CONSILIERE ÎN PROPRIETATE INTELECTUALĂ București, Str. Popa Savu, nr. 42, parter, sector 1, Tel : 021/2602834, 021/2602833, Fax : 021/2602836, 021/2602835, P.O.Box 2-229, e-mail : office@oproiu.ro	DA
PĂUNEȚ ALEXANDRINA 2003- 1245	GLOBAL CONSULTING S.R.L. Iasi, spl. Bahlui, nr.29, bl. B5, sc.A, ap.7 Tel: 0726737527	DA

PETCU COSTIN 97-1115	ROMINVENT S.A. București, Str. Ermil Pangratti nr. 35, et. 1, sect. 1 Tel: 021/2312515, 2312541, Fax: 021/2312550, 2312454, e-mail: cpetcu@rominvent.ro	DA
PETREA DANA MARIA 2003- 1223	CABINET M. OPROIU-CONSILIERE ÎN PROPRIETATE INTELECTUALĂ București, Str. Popa Savu, nr. 42, parter, sector 1, Tel : 021/2602834, 021/2602833, Fax : 021/2602836, 021/2602835, P.O.Box 2-229, e-mail : office@oproiu.ro	DA
PETROIU MARIUS 2004-1333	CABINET P.I. MARIUS PETROIU Bucuresti, sector 6, aleea Bucsenesti nr.3, bl. E11, ap. 46, mobil: 0723239409, marius.petroiu@gmail.com	DA
PIOARU RALUCA ANDREEA 1999-56	ROMPROSPER SERVIMPEX SRL București, Șos. Mihai Bravu nr. 294, bl.6.sc.B, ap. 63, sector 3, cod 030319, Tel/Fax: 021/3222857, 021/3207419, fax: 326.20.20 Mobil:0744654128;0744536405, 0724880514 e-mail: office@piva.ro; raluca_pioaru@yahoo.com	DA
PITICU MIHAELA 2003-1287	CABINET INDIVIDUAL DE PROPRIETATE INDUSTRIALA - MIHAELA PITICU București, str. Pictor Ion Andreescu nr.31, ap.14, Tel: 6442760, Fax: 2527279, Mobil: 0722398836, e-mail mihaelapiticu@yahoo.com, mihaelap@musat.ro	DA
PIȚU DALILA 1999-58	RODALL-AGENȚIE DE PROPRIETATE INDUSTRIALĂ S.R.L. București, Str. Polonă nr. 115, bl. 15, sc. A, ap. 19, sector 1, Tel: 021/2108342, Fax: 021/2105794, GSM: 0722 652111	DA
PLOSCA DANIEL 1998-39	ROMINVENT S.A. București, Str. Ermil Pangratti nr. 35, et.1, sect.1, Tel: 021/2312515, 2312541, Fax: 021/2312550, 2312454, e-mail: office@rominvent.ro	DA
POP CĂLIN RADU 1996-50	CABINET ENPORA S.R.L. București, str. George Calinescu nr.52A, ap.1, 011694, Tel: 021 2300990; 031 1001634, Fax: 021 2302311; 031 1007927, pop@patents.ro	DA
POP MARIA 2004- 1355	CABINET PROPRIETATE INDUSTRIALĂ MARIA POP București, Intrarea Vasile Paun nr.5, ap.2, sector 5, Tel: 021/ 3159040, Fax: 021/3161888, office@legal-assistance.ro	DA
POP MOTOGNA CLELIA 2004- 1351	CONSTANTIN GHIȚĂ OFFICE SRL Timișoara, str. Take Ionescu nr. 24-28 sc. B, ap. 2, Tel/Fax: 0256/435976, e-mail: cleliapop@mail.dnttm.ro	DA

POP VIRGINIA DAISY 1992-2	CABINET ENPORA S.R.L. București, str. George Calinescu nr.52A, ap.1, 011694, Tel: 021 2300990; 031 1001634, Fax: 021 2302311; 031 1007927, pop@patents.ro	DA
POPA CRISTINA 2000-1193	ROMINVENT S.A. București, Str. Ermil Pangratti nr. 35, et. 1, sect. 1, Tel: 021/2312515, 2312541, Fax: 021/2312550, 2312454, office@rominvent.ro	DA
POPESCU ANGELA 1997-1103	CABINET PROPRIETATE INDUSTRIALĂ POPESCU ANGELA București, str. Complexului nr.10, bl.40, ap.14, Tel :021/3243756, tel : 0318.04.68.81 GSM : 0723051279, angela_intelect@yahoo.com	DA
POPESCU BIANU ANCA – LILIANA 2001-1210	CABINET ENPORA S.R.L. București, str. George Calinescu nr.52A, ap.1, 011694, Tel: 021 2300990; 031 1001634, Fax: 021 2302311; 031 1007927, pop@patents.ro	DA
POPESCU CODRUTA OCTAVIA 2004 - 1326	ARIANA AGENȚIE DE PROPRIETATE INDUSTRIALĂ SRL Timisoara, Calea Aradului, nr.33, ap.7, Tel: 0722538766, c_popescu2000@yahoo.com	DA
POPESCU LAURENTIU HOREA 2004-1354	V&f IP CONSULTING SRL Bucuresti, Bd Camil Ressu, nr.27, bl.N1, ap.214, Tel: 021/3140200, Fax: 021/3140290, Mobil: 0744487223, popescul@vf.ro	DA
POPESCU LIVIA 2004-1312	CABINET POPESCU LIVIA Bucuresti, bd. Camil Ressu 27, bl.N1, ap.188 Tel: 021/3481010, liviap25@yahoo.com	DA
POPESCU MAGDALENA DANIELA 2005-1466	SOCIATATE CIVILA PROFESIONALA LEGAL2M Bucuresti, bd. Carol I, nr.50, sc.1, ap.9, mobil: 0728839880, fax: 021.3154462, magda.popescu@legal2m.com	DA
POPESCU RADU-ROMEO 2001-1207	CABINET POPESCU RADU ROMEO București, Bd. Corneliu Coposu nr.3, bl. 101, sc. 3, ap. 50, sector 3, GSM : 0721753049 e-mail : romeoradu.popescu@rdslink.ro	DA
PUȘCAȘ NICOLAE IOSIF 2005- 1377	CABINET PROPRIETATE INDUSTRIALĂ PUȘCAȘ NICOLAE IOSIF București, str. Secerișului nr.25, sector 4, Tel/Fax : 021/ 332.73.88, Mobil: 0722.878.946	DA
PUȘCAȘU DAN 1994-1056	LOYAL PARTNERS – AGENȚIE DE PROPRIETATE INTELECTUALĂ SRL Galati, Str. Portului nr.23, Parcul De Soft, cam.307, cod 800025, Tel/Fax: 0236/464847, tel/fax: 0236/407032, GSM: 0722 744241, office@loyalpartners.ro www.loyalpartners.ro	DA

RADU DANIELA 2003-1240	CONSINVENT S.R.L. Buzau, b-dul Unirii, bl.35B, ap.2, mobil : 0745452268 E-mail: consinvent@yahoo.com	DA
RAMAZAN ALPER 2004 - 1361	CABINET PROPRIETATE INDUSTRIALĂ ALPER RAMAZAN Constanța, str. Ștefan cel Mare nr.57, bl.M17, sc.B, ap.17, cod 900683, Tel: 0341/ 410937, Fax: 0241/635547, Mobil: 0722.704.363, alperramazan@gmail.com, zonguldakro@yahoo.com	DA
RASKAI MARIA MAGDALENA 1993-28	RASKAI M M BREVMARC CONSULT S.R.L. Dej, Str. Unirii, nr.3,BL.d8, ap.7, judetul Cluj, 405200, Tel/Fax: 0264/211847, GSM: 0742084050, raskaimm@yahoo.com	DA
RAȚĂ ANDREI VLAD 2005 - 1381	RATZĂ ȘI RATZĂ SRL București, B-dul A.I. Cuza Nr. 52-54, Sect.1 Tel :021/2601348, Fax : 021/2601349 email : office@ratza-ratza.com, avr@ratza-ratza.com	DA
RAȚĂ GRIGORE 1992-3	RATZĂ ȘI RATZĂ SRL București, B-dul A.I. Cuza Nr. 52-54, Sect.1 Tel :021/2601348, Fax : 021/2601349 email : office@ratza-ratza.com, gregory@ratza-ratza.com	DA
RĂDULESCU MIOARA 1996-47	INVENTA - AGENTIE DE PROPRIETATE INTELECTUALA S.R.L. București, Bdul Corneliu Coposu, nr. 7, bl. 104, sc. 2, ap. 31, sector 3, Tel: 021/3200285, Fax: 021/3228325, GSM: 0723 441841; e-mail: inventa@mark-patent.ro	DA
ROBU MARICICA 1999-1133	MITTAL STEEL ROMAN SA Roman, Str.Ștefan cel Mare,nr.15, parter, sc.A, cod 611038, Tel: 0233/701403, 0233/701223, Fax: 0233/748405, 0233/748465 maricica.robust@mittalsteel.com	NU
ROMAN IOAN 1999-1152	IAR S.A. Brașov, str. Aeroportului nr. 1, Tel: 0268/475269/1076, Fax: 0268/475287, e-mail: ioanry@yahoo.com	NU
ROȘ VIOREL 2006-1485	CABINET INDIVIDUAL ROȘ VIOREL Bucuresti, bd.Unirii nr.66, bl.K3, ap.7, Mobil: 0722560675, fax: 3208044, e-mail: vioarelros@asdpi.ro	DA
ROTARU ION 2006-1543	AGENTIA DE PROPRIETATE INDUSTRIALA ANDAN SRL Ploiesti, str. Banesti nr.2, bl. 8D, ap.4, tel: 0244535416, fax: 0244535416, mobil: 0722857653, 0748857653, 0729857653, avocat-rotaru@yahoo.com	DA

RUTA FULGER LAURENTIU 2005 - 1470	CABINET DE PROPRIETATE INDUSTRIALA RUTA FULGER LAURENTIU Cluj Napoca, bd. 21 decembrie, nr.40, ap.4, Mobil: 0747892450, ruta_laurentiu@yahoo.com	DA
SAVU MARIANA 2004-1342	CABINET DE PROPRIETATE INDUSTRIALA SAVU MARIANA Bucuresti, str. Paul Greceanu nr.9, bl.20A, ap.26, Tel/ Fax: 021.2120651, mobil: 0722783660, liliana.savu@credidam.ro	DA
SECĂREANU DOINA MARIA 2003-1286	INVENTA - AGENTIE DE PROPRIETATE INTELECTUALA S.R.L. București, Bdul Corneliu Coposu, nr. 7, bl. 104, sc.2, etaj 1, ap.31, sector 3, Tel : 021/3200285, Tel/Fax : 021/3228325, e-mail : inventa@mark-patent.ro	DA
SPĂTARU DANIELA VICTORIA 1999- 44	ROMINVENT S.A. București, Str. Ermil Pangratti nr. 35, et.1, sect.1, Tel: 021/2312515, 2312541, Fax: 021/2312550, 2312454, e-mail: office@rominvent.ro	DA
SPIRIDON CRISTINA 1999-1139	CABINET INDIVIDUAL DE AVOCATURĂ " CRISTINA SPIRIDON " București, Str. G. Garibaldi nr.4, sc.E , et.1, ap.60, sect. 2, Tel: 021/2304330, 4117405, Fax: 021/4118293, cristinaspiridon@yahoo.com	NU
SPRÎNCEANU NICOLAE 1996-1097	AGENȚIE DE CONSULTANȚĂ ÎN PROPRIETATE INTELECTUALĂ ȘI TRANSFER DE TEHNOLOGIE "SPRÎNCEANU NICOLAE" Drobeta Turnu Severin Str. Gheorghe Ionescu Sisești, nr. 96, bl.E2, sc.1, ap.8, Tel/Fax: 0252/311690 e-mail: NicolaeSprinceanu@yahoo.com GSM: 0721 796318	DA
STANCIU ADELINA 1994-14	"HARCOV" A.P.I. S.R.L. Sfântu Gheorghe, Jud Covasna Str. Nicolae Iorga nr. 61 bl. 10 E sc. B. ap.9 Tel. 0267352267 GSM: 0744435291, stanciu@planet.ro, propind@mail.asimcov.ro	DA
STANCIU ION 1994-1058	S.N.P. PETROM S.A.-SUCURSALA I.C.P.T. CAMPINA Jud. Prahova, Câmpina 105600, B-dul Culturii, nr. 29, Tel:0244/549944, Fax: 0244/549682, ion.stanciu@petrom.com	NU
STĂNCESCU ALIN CRISTIAN 2003-1278	LEGAL BRAND S.R.L. București, Str. Nicolae Licăreț nr.1, bl.33, sc.C, ap.107, Tel: 0722607380, legal.brand@easynet.ro	DA
STĂNCESCU ANCA 2000-1194	LEGAL BRAND S.R.L. București, Str. Nicolae Licăreț nr.1, bl.33, sc.C, ap.107, Tel: 0722674635, legal.brand@easynet.ro	DA

STOIAN IOAN 1992-1008	AGENȚIE DE PROPRIETATE INDUSTRIALĂ ȘI TRANSFER TEHNOLOGIC "STOIAN IOAN" Roman, 611127, B-dul Republicii, bloc 46, sc. C, ap. 35, jud. Neamț, Tel/Fax: 0233/741268, GSM: 0745 643738, istoian@engineer.com	DA
STRECHE GHERGHINA 1997-1116	S.C. PETROM S.A. Bucuresti, Calea Dorobantilor nr. 239, Sector 1. Telefon: 40 60092; Mob. 0723 55 20 26; Fax: 4060433 e-mail: gherghina.streche@petrom.com	NU
STURZA IOANA 1999-59	CABINET M. OPROIU-CONSILIERE ÎN PROPRIETATE INTELECTUALĂ București, Str. Popa Savu, nr. 42, parter, sector 1, Tel : 021/ 2602833, 021/2602834, Fax : 021/2602836, 021/2602835, P.O.Box 2-229, e-mail : office@oproiu.ro	DA
STURZA OANA ALINA 2003-1224	CABINET INDIVIDUAL OANA ALINA STURZA Bucuresti, Intr. Teiul Doamnei, nr.1, bl.19A, ap.39 Mobil: 0741136409, e-mail: alinasturza@gmail.com	DA
SULIMAN MARIA- GABRIELA 1999-1147	AGENȚIA NAȚIONALĂ A MEDICAMENTULUI București, str. Av. Sănătescu nr. 48, Tel: 021/2241710/368, Fax: 021/2243497, e-mail:maria.suliman @anm.ro	NU
SZENTE SĂNDOR 1999-48	SZENTE SĂNDOR Odorheiu Secuiesc, str. Victoriei, nr. 41, bl. U6, et.1, ap. 4, județ Harghita, cod poștal 535600, Tel. /fax 0266/219143, e-mail: prooffice@szente.ro	DA
ȘANTA VALENTINA 2003-1227	CABINET INDIVIDUAL VALENTINA ȘANTA Tg.Mures, str. Koos Ferencz nr.21, bl.21, ap.44, Mobil: 0740028967, 0728151499 vsanta@gedeon-richter.ro	DA
ȘOVA DAN-EUGEN 1993-1013	PIDES - CABINET INDIVIDUAL București, str. Valea Buzăului, nr. 10, bl. G30, ap. 36, sector 3, Tel: 021/3455351, GSM: : 0723708632 e-mail: pides2004@yahoo.com	DA
ȘOVAR IOAN 1995-32	CABINET PROPRIETATE INDUSTRIALĂ S.I. Timișoara, Str. Moise Doboșan 110, cod 300600 GSM: 0722 984909, Tel/fax: 0256/475105, e-mail: ioan_sovar@yahoo.fr	DA
TAVASZI ZOLTAN 2005-1471	CABINET PROPRIETATE INDUSTRIALA TAVASZI ZOLTAN Bucuresti, Calea Mosilor nr.135, et.7, ap.14, tel: 021.3155969, fax: 021.3155969, tavaszi.zoltan@gmail.com	DA

TĂRĂBÎC LUCIAN 2000-1195	LUTARIS INTELPROT S.R.L. Timisoara, 300426, str. Ana Ipatescu nr.45, Tel/Fax: 0256/489301, Mobil: 0742143718, 0723319154, qualitarium@qualitarium.ro	DA
TĂTARU DOINA 1995-19	PERSOANĂ FIZICĂ Piatra Neamț, Str. Apele Minerale nr.4, Tel:0233/223602, e-mail:doina_tataru@msn.com	DA
TEODORESCU MIHAELA 1995-30	ROMINVENT S.A. București, Str. Ermil Pangratti nr. 35, et.1, sect.1, Tel: 021/2312515, 2312541, Fax: 021/2312550, 2312454, e-mail: office@rominvent.ro	DA
TEODORU EMANUEL 2004-1322	TEODORU & ASSOCIATES INTELLECTUAL PROPERTY AGENCY Bucuresti, str. Nerva Traian, nr.12, bl. M37, ap.1, Tel: 323.08.38, Fax: 326.39.55, e-mail: emanuel@teodoru.ro, www.romaniatrademarks.ro	DA
TEODORU VIOLETA 2003-1264	TEODORU & ASSOCIATES INTELLECTUAL PROPERTY AGENCY Bucuresti, str. Nerva Traian, nr.12, bl. M37, ap.1, Tel: 323.08.38, Fax: 326.39.55, GSM: 0722549219 e-mail: violeta@teodoru.ro, www.romaniatrademarks.ro	DA
TICU JIANU CRISTINA 2005-1478	CABINET INDIVIDUAL P.I. TICU JIANU CRISTINA București, sector 5, str. Baltagulului nr.11, bl. V67, ap.4, tel: 0722551203, tel/fax: 0213153717, cristina.jianu@xnet.ro	DA
TOMESCU ADRIAN 2005-1398	CABINET INDIVIDUAL PROPRIETATE INDUSTRIALA ADRIAN TOMESCU Bucuresti, str. Poet Vasile Carlova nr.2, bl. A7 bis, ap.74, tel: 021 2224422, 3217070, fax: 021 2222626, atomescu@buzescu.com, amtomescu@yahoo.com	DA
TUDOR DANIELA 1999-136	BIOGALENICA PROJECT & CONSULTING SRL București, Splaiul Unirii nr. 313 , corp H, etaj 1, sector 3 cod 030138, Tel: 021/3469737, Fax: 021/3469727 GSM: 0749218326, danielatudor2007@yahoo.com	NU
TUDORA ADRIANA GEORGIANA 2006-1542	AGENTIA DE PROPRIETATE INDUSTRIALA ANDAN SRL Ploiesti, str. Banesti nr.2, bl. 8D, ap.4, tel: 0244535416, fax: 0244535416, mobil: 0722482873 avocat-adriana@yahoo.com	DA
TUDORICA DAN MIHAIL 2003-1270	GENERAL CONSULTING SRL Com. Ciorogârla, sat Dârvari, str. 6 martie nr.120, camera 4, Tel: 0748240279	NU

TURTOI RADUCU 2007- 1545	TURTOI INTELECTUAL PROPERTY FIRM SRL Bucuresti, Splaiul Independenței nr.3, bl.17, ap.7,sector 5, mobil: 0722390388, tel/fax: 021.3135120, office@turtoi.ro, www.turtoi.ro	DA
ȚAMBREA OANA 2003- 1225	CABINET M. OPROIU-CONSILIERE ÎN PROPRIETATE INTELECTUALĂ București, Str. Popa Savu, nr. 42, parter, sector 1, Tel : 021/2602834, 021/2602833, Fax : 021/2602836, 021/2602835, P.O.Box 2-229, e-mail : office@oproiu.ro	DA
ȚOȚU IOAN 2000-1196	N.P.C. S.R.L. Brașov, str. Alexandru cel Bun, nr.13, bl.E28, ap.7, cod 500025, OP 1 – CP 298, GSM: 0744520357,e-mail: totu@unitbv.ro	DA
ȚULUCA DOINA 1996-48	NESTOR NESTOR DICULESCU KINGSTON PETERSEN – CONSILIERE ÎN P.I. S.R.L. București, sector 1, sos. Bucuresti Ploiesti, nr.1A, Bucharest Business Park, corp A, et.1 camerele 9 si 10, tel: 0212011200, fax: 0212011210, e-mail : doina.tuluca@nnkp.ro	DA
ȚURCANU CONSTANTIN 1992-10	INVENTA - AGENTIE DE PROPRIETATE INTELECTUALA S.R.L. București, Bdul Corneliu Coposu, nr. 7, bl. 104, sc. 2, etaj 1, ap. 31, sector 3, Tel: 021/3200285, Fax: 021/3228325, GSM: 0744 324510, e-mail: inventa@mark-patent.ro	DA
UDREA ELENA RODICA 1994-25	OSTER – SOCIETATE CIVILA PROFESIONALA DE PROPRIETATE INDUSTRIALA Bucuresti, Str. Batiste nr.35, ap. 23, sector 2 Tel/Fax: 021/3147249 GSM: 0721254270, traianosiescu@xnet.ro	DA
VASILESCU RALUCA 1995-37	CABINET M. OPROIU-CONSILIERE ÎN PROPRIETATE INTELECTUALĂ București, Str. Popa Savu, nr. 42, parter, sector 1, Tel : 021/ 2602833, 021/2602834, Fax : 021/2602836, 021/2602835, P.O.Box 2-229, e-mail : office@oproiu.ro	DA
VĂTAVU LIVIU 2006- 1539	SC ANTIBIOTICE SA Iasi, str. Valea Lupului nr 1, cod 707410, tel: 0742532882. 0727024582, fax: 0232.211020, e-mail: liviu.vatavu@antibiotice.ro, trademarks@antibiotice.ro	NU
VELCEA MARIAN 1994-26	INVEL – AGENȚIE DE PROPRIETATE INDUSTRIALĂ București, str. Ion Ghica nr.3, ap.20,Fax: 0311.027.616, GSM: 0723205048, 0788885352, velcea@invel.ro	DA

VELICA ION GABRIEL 2004 - 1370	CABINET VELICA – Agenție de proprietate industrială Bucuresti, str. Brutus M.I., nr.13, ap.3, cod 050124 Tel/ Fax: 021/3357463, Mobil: 0722645283, www.velica.ro, office@velica.ro	DA
VELICU ANCA 2003- 1275	CABINET ENPORA S.R.L. București, str. George Calinescu nr.52A, ap.1, 011694, Tel: 021 2300990; 031 1001634, Fax: 021 2302311; 031 1007927, pop@patents.ro	DA
VELȚAN LOREDANA 1999-45	INVENTA - AGENȚIE DE PROPRIETATE INTELLECTUALA S.R.L. București, Bdul Corneliu Coposu, nr. 7, bl. 104, sc. 2, ap. 31, sector 3, Tel: 021/3200285, Fax: 021/3228325, e-mail: inventa@mark-patent.ro	DA
VIRGILIUS VASILACHE 2003-1228	EDIPLAST S.R.L. Tg. Mureș, Str. Măgurei nr.25, ap.2, Tel/Fax: 0265/263775, GSM: 0744394036, moniadel@artelecom.net	DA
VISALOM MONICA 2004 - 1340	AGENȚIE DE PROPRIETATE INDUSTRIALĂ – APIA SRL București, Str. Romancierilor nr.5, bl.C14, sc.B Ap.41, sector 6; OP 23 CP 11, Tel./Fax: 021/7783100; e-mail: office@mark-apia.ro, Site: www.mark-apia.ro	DA
VISALOM THEODOR 1996-1100	AGENȚIE DE PROPRIETATE INDUSTRIALĂ – APIA SRL București, Str. Romancierilor nr.5, bl.C14, sc.B Ap.41, sector 6; OP 23 CP 11, Tel./Fax: 021/7783100; e-mail: office@mark-apia.ro, Site: www.mark-apia.ro	DA
VIȘOIU LILIAN CĂTĂLIN 2003-1246	CABINET DE PROPRIETATE INDUSTRIALA “VIȘOIU LILIAN CĂTĂLIN” București, Str. Alexandru Vlahuta nr.3, bl. M48, sc.A, ap.7, sector 3, Tel/Fax: 021/3207251, GSM: 0744480657, visoiucatalin@yahoo.com	DA
VLAD CONSTANTIN 2000-1199	VLAD CONSTANTIN Constanta, Bd. 1 decembrie 1918 nr. 5, bl. F16, ap.34, cod 900711, Tel: 0241625643, 0341172650, Fax: 0241625643, GSM: 0722 370300, 0770251145, e-mail: constantin.vlad@rdslink.ro	DA
VLAD SIMONA 2006-1540	CABINET IINDIVIDUAL PROPRIETATE INDUSTRIALA VLAD SIMONA Bucuresti, sector 3, str. Liviu Rebreanu, nr.7, bl.51, ap.67, tel/fax: 0216477471	DA
VOICU ALEXANDRA 1992-5	CABINET VOICU ALEXANDRA București, B-dul Magheru, nr. 9, sc. 2, etaj 9, ap. 89, sector 1, PO BOX: 22-246, Tel/Fax: 021/3153684, agv-office@xnet.ro	DA
VREMESCU SIMONA RODICA 2005- 1473	VREMESCU & ASOCIAȚII - CABINET PROPRIETATE INDUSTRIALĂ Bucuresti, sos.lancului nr.9, bl.109A, ap.129, 0721267811, fax: 021.6533962, e-mail : rodicastanciulescu@yahoo.com	DA

LISTA CONSILIERILOR ÎN PROPRIETATE INDUSTRIALĂ, MEMBRI AI CAMEREI NAȚIONALE
A CONSILIERILOR ÎN PROPRIETATE INDUSTRIALĂ DIN ROMÂNIA, AUTORIZAȚI PENTRU
DOMENIUL DESENELOR ȘI MODELELOR
pentru luna decembrie/ 2008

Nume și Prenume/ Nr. din Reg. Nat	Denumirea societății Adresa societății	Societate cu obiect de activitate propr.ind.
ACSINTE PAULA- ADRIANA 2000-1160	CABINET ACSINTE PAULA ADRIANA București, str. Major Coravu Ion, nr.1-7, bl.C4, ap.85, Tel/fax : 021/2507396, GSM : 0723 317631 e-mail : paula@legalservices.ro	DA
ALAN LILIANA 1994-1037	CABINET PROPRIETATE INDUSTRIALA ALAN LILIANA Sat Otvesti nr.183B, jud. Timis, 0724250467, e-mail: cabinet.alan@yahoo.com	DA
ALDEA CRISTINA RALUCA 2006-1489	TREMULA SA Braila, soseaua de centura nr.1, tel: 0788995533, 0744550778, tel/fax: 021.3245250, e-mail : office@intelecta.ro, www.intelecta.ro	NU
ALECU FLORIN BOGDAN 2005-1394	CABINET INDIVIDUAL PROPRIETATE INDUSTRIALA ALECU BOGDAN Bacau, str. Lucretiu Patrascanu nr.2, sc.B, ap.2, Tel/fax: 0334407577, Mobil: 0740274741, office@marcidesene.ro, www.marcidesene.ro	DA
ANDREI MARIANA 1993-1017	M.Ap.N. – Departamentul pentru armament București, Drumul Taberei nr. 9-11, sector 6 Tel: 021/4106267; Fax: 021/3151779, 3147327, GSM: 0723668592, e-mail: mariana.andrei@dpa.ro	NU
ANDRONACHE PAUL 2003-1216	CABINET INDIVIDUAL ANDRONACHE PAUL București, Str.Sibiu nr.14, bl.E21, et.6, ap.35, TelFax: 021/7250069, GSM: 0722741043, e-mail: paul.andronache@artelecom.net	DA
ANGHEL LUMINIȚA DOINA 1993-1020	CABINET DE PROPRIETATE INDUSTRIALA ANGHEL LUMINIȚA DOINA București, Str. Gherghitei Nr.1, Bl.94B, Sc. B, Ap.76, Sector 2, Fax: 031.4013777, GSM : 0723301706, 0743218219 e-mail : anghel.doina@rdslink.ro, anghel2na@yahoo.com, anghel2na@gmail.com	DA
APETROAIE HORATIU TUDOR 2005-1400	AGENTIE DE PROPRIETATE INDUSTRIALA HORATIU APETROAIE Bucuresti, str. Faurei nr.1, bl.P11, ap.228, Mobil: 0722302801, e-mail: horatiuat@xnet.ro	DA

APOSTOL SALOMIA 1999-1127	PERSOANĂ FIZICĂ Galați, Str. Reg. 11 Siret nr. 15, bl. E4, ap. 54, Tel/Fax: 0236/436437 GSM 0766765027, e-mail : saly_apostol@yahoo.com	DA
AXENTE ELENA 1999-46/1	INTEL PROTECT S.R.L. Brașov, Str. M. Kogălniceanu, nr. 20, bloc 1k, sc. C-D, Tel: 0268/412567, Fax: 0268/477333, GSM: 0722 464314, e-mail:intelprotect@ccibv.ro;	DA
BACIU ANA MARIA 2004-1325	NESTOR NESTOR DICULESCU KINGSTON PETERSEN – CONSILIERE ÎN P.I. S.R.L. București, sector 1, sos. Bucuresti Ploiesti, nr.1A, Bucharest Business Park, corp A, et.4, Mobil: 0722256758, Tel: 021/2011200, ana-maria.baciu@nnkp.ro	DA
BARBU MIRCEA 1994-1042	PERSOANĂ FIZICĂ București, Sos.lancului nr.21, bl.106A, sc.b, ap.73, sect.2, Tel/Fax: 021/6536608, 0724.834.010 e-mail: bmircea@mailbox.ro	DA
BĂDĂRĂU ADINA ADRIANA 2006-1494	NESTOR NESTOR DICULESCU KINGSTON PETERSEN – CONSILIERE ÎN P.I. S.R.L. București, sector 1, sos. Bucuresti Ploiesti, nr.1A, Bucharest Business Park, corp A, et.4, Tel: 021/2011200, fax: 0212011210, e-mail: adina.badarau@nnkp.ro	DA
BĂISAN CRISTINA CARMEN 2008-1569	SIDEMO - SIGLE DESENE MODELE SRL Bucuresti, sector 6, str. Sandulesti nr.3, bl. Z40, ap.4, tel/fax: 0214139834, mobil: 0741135012, 0722548381, contact@sidemo.ro, www.sidemo.ro	DA
BĂLAN GHEORGHÎĂ 1992-1	RODALL-AGENȚIE DE PROPRIETATE INDUSTIALĂ SRL București, Str. Polonă nr. 115, bl. 15, Sc.A,Et.4, ap. 19 sect. 1, Tel: 021/2108342, GSM: 0722 652111, Fax: 021/2105794	DA
BĂRCUȚEAN CORINA 2007-1546	LABORMED-PHARMA SA București, Splaiul Independenței 319 E, sector 6, tel: 021.3180377, fax: 021.3180376, bpi@labormedpharma.ro	NU
BELCIU DELIA MIHAELA 2008-1578	NESTOR NESTOR DICULESCU KINGSTON PETERSEN – CONSILIERE ÎN P.I. S.R.L. București, sector 1, sos. Bucuresti Ploiesti, nr.1A, Bucharest Business Park, corp A, et.1 camerele 9 si 10, tel: 0212011200, fax: 0212011210, e-mail : delia.belciu@nnkp.ro	DA

BENGA BOGDAN FLORIN 2005-1407	INTELLEXIS SRL Bucuresti, 030231, bd. Hristo Botev nr.1, etaj 3, camera 37, Tel/fax: 021.3103042, mobil: 0723300147, contact@intellexis.ro bogdanbenga@xnet.ro	DA
BEREA VALENTIN 2006-1495	CABINET INDIVIDUAL P.I. VALENTIN BEREA Bucuresti, bd. Carol I, nr.51, ap.26, sector 2, Tel: 4088904, Fax: 4088911, mobil: 0721473317, e-mail: valentin.berea@bulboaca.com	DA
BICU CRISTINA MĂDĂLINA 2003-1308	ARIANA AGENTIE DE PROPRIETATE INDUSTRIALA SRL Bucuresti, str. Aleea Trestiana, nr.4, bl.20, sc.B, ap.72, tel: 0213274978, fax: 0213227689, mobil: 0724260277, e-mail: office@branduri.ro, www.branduri.ro	DA
BLAG IOANA 1994-1039	CABINET PROPRIETATE INDUSTRIALA BLAG IOANA Câmpia Turzii, str. Muresului nr.6, bl. J2, ap.17, cod 405100, Tel: 0264/366663, 0264/366399, mobil: 0743433507, e-mail : ioanablag@yahoo.com	DA
BODOMOI OTILIA FLORENTINA 2008-1573	INVENTA - AGENTIE DE PROPRIETATE INTELECTUALA S.R.L. București, Bdul Corneliu Coposu, nr. 7, bl. 104, sc.2, etaj 1, ap.31, sector 3, Tel : 021/3200285, Tel/Fax : 021/3228325, inventa@mark-patent.ro	DA
BOLINTINEANU MAGDALENA GABRIELA 2008-1597	CAF SERVICII DE MARCĂ SRL Snagov, str. Garoafelor bl. P53, sc.A, ap.2, jud. Ilfov, magdalena.bolintineanu@consilier-marci.ro	DA
BORLAN T. RADU 2000-1161	PATENTMARK S.R.L. București str. Dr. N. Turcescu nr. 2, sector 5, Tel: 021/3121669, Fax: 021/2233963, e-mail:stema@pcnet.ro	DA
BOZIOREANU MARIUS ADRIAN 2000-1165	CONS INTEL BMA CABINET CONSULTANȚĂ Buzău, Cart. Dorobanti 2, bl.D2, et.1, ap.5 CP 8, OP1, Mobil : 0745086588, Fax : 0238/719619, marius-bozio@yahoo.com	DA
BOZOCEA GINA VIOLETA 2003- 1222	ARIANA S.R.L. Brasov, str.M.Kogalniceanu nr.17, bl.C4, et.7, biroul 22, 0723204268 , tel/fax : 0268/315046, office@inregistrare-marci.ro	DA
BRAN LAURA GABRIELA 2004 - 1336	BRANDYNAMICS AGENTIE DE PROPRIETATE INDUSTRIALA S.R.L. Cluj Napoca, str. Inocentiu Micu Klein, nr.8 Tel/fax: 0364/102070, 0744143965, laura.bran@brandynamics.ro	DA

BROJBOIU DUMITRU ADRIAN FLORINEL 1995-1067	BIROU DE PROPRIETATE INDUSTRIALA BROJBOIU DUMITRU ADRIAN FLORINEL Pitești, Bd. Republicii, bl.212,sc. D, ap.11, jud.Argeș, cod 110176, Tel/Fax.: 0348/412529, GSM: 0745 143095,adrian_brojboiu@yahoo.com	DA
BUCĂTARU RODICA FILICA 1993-14	ROMINVENT S.A. București, Str. Ermil Pangratti nr. 35, et.1, sect.1 Tel: 021/2312515, Fax: 021/2312550 e-mail: office@rominvent.ro	DA
BUCȘĂ GHEORGHE 2005-1391	INVENTA - AGENȚIE DE PROPRIETATE INTELECTUALĂ S.R.L. București, Bdul Corneliu Coposu, nr. 7, bl. 104, sc. 2, et. 1 ap. 31,sector 3, Tel: 021/3200285, Fax: 021/3228325, e-mail: inventa@mark-patent.ro	DA
BURBEA MILESCU IULIA ADRIANA 2005-1379	CABINET INDIVIDUAL PROPRIETATE INDUSTRIALA IULIA BURBEA Bucuresti, sector 1, str. Stirbei Voda nr.105, bl.24B, ap.4, tel: 0726375412, iuliad_bis@yahoo.com	DA
BURȚILĂ IOAN 1993-1022	MILENIUL 3 Agenție de Proprietate Industrială S.R.L. Pascani, Str. Moldovei nr. 10, bloc Crinul, sc. A, Ap. 28, Tel/Fax: 0232/719190; GSM: 0740 820582	DA
BUZLEA ELISABETA 1993-25	INTELECT S.R.L. Oradea, B-dul Dacia nr. 48, Bl. D10, Ap.3, OP 9- CP128, Tel 0259/453847, Fax:0259/268094 GSM: 0745 040831, e-mail: info@intelect.ro	DA
BUZLEA MIRCEA VALENTIN 2003- 1234	INTELECT S.R.L. Oradea, B-dul Dacia nr. 48, Bl. D10, Ap.3, OP9-CP128, Tel 0259/453847, Fax:0259/268094 e-mail: info@intelect.ro	DA
BUZLEA NARCISA FLORICICA 2003- 1235	INTELECT S.R.L. Oradea, B-dul Dacia nr. 48, Bl. D10, Ap.3, OP9-CP128, Tel 0259/453847, Fax:0259/268094 e-mail: info@intelect.ro	DA
CAVESCU ADRIAN 2008-1609	ROMINVENT S.A. București, Str. Ermil Pangratti nr. 35, et.1, sect.1, Tel: 021/2312515, Fax: 021/2312550 e-mail: adriancavescu@yahoo.com	DA
CÂMPEAN GHEORGHE- GEORGEL 1996-1087	CABINET INDIVIDUAL CAMPEAN GHEORGHE GEORGEL Campina, str. Dr. Constantin Istrati nr.52, bl.3, ap.5, Tel: 0244/335207, mobil: 0729902117, e-mail: george_campean@yahoo.com	DA

CAMPEANU IOANA AURA 2005-1409	SD PETOSEVIC ROMANIA SRL București, Calea Victoriei nr.100, sc.1, ap.20, biroul 1, Tel: 021/3057996, Fax: 021/3145481, e-mail: acampeanu@petosevic.com, Mobil: 0723522698	DA
CECIU GABRIELA 1994-1045	CABINET "CECIU GABRIELA" CONSULTANȚĂ ÎN DOMENIUL PROPRIETĂȚII INTELCTUALE 300024 Timișoara, Str. Narciselor, nr. 6, sc. A, ap. 110, jud. Timis, Tel/Fax: 0256/494846; GSM: 0745 388 039, e-mail: gabrielaceciu@hotmail.com	DA
CICEO PATRICIA DIANA 2005-1412	DICONSULT – Cabinet consiliere in domeniul proprietatii industriale Cluj Napoca, str. Paring nr.35, sc.1, ap.23, Tel: 0264/565885, mobil: 0724323761, patricia.ciceo@terapia.ro	DA
CIRSTEA CRISTINA 2004-1346	ARIANA BRAND EXPERT SRL Craiova, calea Severinului, bl.11, sc.1, ap.1, jud. Dolj, 0726718638, c_cirstea@yahoo.com, cristina_cirstea@inregistrare-marci.ro	DA
CIUDA-BERIVOE ANCA 1996-41	INTELLECTUAL PROPERTY OFFICE SRL București, Str. Alexandru Moruzzi nr. 6, bl. B6, sc. 2, et. 8, ap. 62, sector 3; Tel/Fax: 021/3262388, GSM : 0745 094241, ipo@b.astral.ro	DA
CIUPAN CORNEL 2003-1310	CABINET DE PROPRIETATE INDUSTRIALĂ CIUPAN CORNEL Cluj Napoca, Str. Mestecenilor nr.6, bl. 9E, ap.2, Tel: 0264/524425; 0264/415051, Fax: 0264/415054, e-mail: cornel.ciupan@muri.utcluj.ro	DA
COCOLOI OANA 2003- 1263	CABINET OANA COCOLOI București, Drumul Taberei nr.120, bl. OD1, sc.5, ap. 189, sector 6, Tel : 021/7450757, GSM : 0730557744, e-mail : oana_cocoloi@yahoo.com	DA
COJOCNEAN MARIA RODICA 2003- 1241	INTELMMI CONSULT SRL Tg. Mures, str. Sârguinței nr.39, ap.12, cod poștal 540543, Tel/fax: 0365 401839, mobil: 0745303867, cojocnean_maria@yahoo.com	DA
COLAN CRISTIAN IONUT 2005-1418	CABINET PROPRIETATE INDUSTRIALA C.I. COLAN București, str. Mihai Eminescu nr.128-130, ap.17, sect.2, tel: 021.6190308, fax: 021.6190309, ionut.colan@cbea.ro	DA
COMĂNESCU NADIA VASILICA 2003- 1242	PFIZER ROMANIA SRL Bucuresti, Splaiul Independentei nr.179, sector 5, cod 050099, Tel: 021/2072800, Fax: 021/2072801, nadia.comanescu@pfizer.com	NU

CONSTANDA CECILIA MĂDĂLINA 2003-1304	ARIANA AGENTIE DE PROPRIETATE INDUSTRIALA SRL Bucuresti, str. Aleea Trestiana, nr.4, bl.20, sc.B, ap.72, tel: 0213274978, fax: 0213227689, mobil: 0724260277, e-mail: office@branduri.ro, www.branduri.ro	DA
CONSTANTIN ADRIAN GEORGE 1999-1148	CABINET ENPORA S.R.L. București, str. George Calinescu nr.52A, ap.1, 011694, Tel: 021 2300990; 031 1001634, Fax: 021 2302311; 031 1007927, pop@patents.ro	DA
COSTINESCU PETRU 1998-1125	PETRU COSTINESCU-DICOSTI București, Str. Viorele nr. 30, bl. 20A, ap. 23, sector 4, OP 44 – CP5, Tel : 021/3303162, Fax : 021/330473 e-mail : dicosti@rdslink.ro	DA
COȘESCU CAMELIA 1999-46/2	M.D.P. RIGHTS AGENCY SRL Brasov, str. Lunga nr.270, cod postal 500450, Tel: 0268/440100, 440313; Fax: 0268/440221, Mobil: 0744355100, e-mail: office@mdp-rights-agency.ro www.mdp-rights-agency.ro	DA
CSAPO MARTINESCU ERNEST 1995-1072	ROMBAT SA Bistrița, Drumul Cetatii nr.6 Tel. 0263/234011, Fax :0263/234010, e-mail: erni@rombat.ro	NU
CSOMOS LILIANA – MARIA 1999-1144	EUROPHARM S. A. Brașov, Str. Poienelor, nr. 5, Tel: 0268/310007, Fax:0268/314026, e-mail: liliana.csomos@gsk.com	NU
DANCIU IOAN 2004 - 1373	NOWAPATENT SRL Medias, str. Lotru, nr.4, bl.92, ap.1 Tel : 0269/841373 ; 833273 GSM : 0744556074 Fax : 0269/833273, e-mail : nowapatent@birotec.ro, office@nowapatent.ro	DA
DONȚU OVIDIU-LIVIU 2000-1171	DONEXPERT SRL Suceava, str. George Enescu nr.34, bl.D72, sc.A, ap.5, ovidon@ccisv.ro, Tel: o230.215004, 0742108100	DA
DRAGULIN IOANA 2005-1385	ROMINVENT S.A. București, Str. Ermil Pangratti nr. 35, et.1, sector 1, Tel: 021/2312515, 2312541, Fax: 021/2312550, 2312454, e-mail: office@rominvent.ro	DA
DUMITRESCU ARTEMIS SORINA 2003- 1250	ROMINVENT S.A. București, Str. Ermil Pangratti nr. 35, et.1, sect.1 Tel: 021/2312515, Fax: 021/2312550 e-mail:artemisb@rominvent.ro	DA

DUMITRESCU OANA IRINA 2005 - 1434	INNOVIS INTELLECTUAL PROPERTY Bucuresti, Calea Rahovei nr.217, bl.12, ap.60, Mobil: 0741572398, e-mail: office@innovis.ro	DA
ENE MARILENA 2003- 1253	DRINCEANU, ENE & ASOCIATII – CONSILIERI IN PROPRIETATE INDUSTRIALA SRL Bucuresti, str. Dr. Nicolae D.Staicovici nr.14, sector 5, Tel: 0722558957, fax: 021.2300175, marilena.ene@enepartners.ro	DA
ENE SILVIA 2000-1159	CABINET M. OPROIU – CONSILIERE ÎN PROPRIETATE INTELECTUALĂ București, Str. Popa Savu, nr. 42, parter, sector 1. Tel : 021/2602833, 021/2602834, Fax : 021/2602835, 021/2602836, CP : 2-229, e-mail : office@oproiu.ro	DA
ENESCU LUCIAN 1992-7	ROMINVENT S.A. București, Str. Ermil Pangratti nr. 35,et.1, sector1, Tel: 021/2312515, 2312541, Fax: 021/2312550, 2312454, e-mail: office@rominvent.ro	DA
ENESCU MIRUNA 2003- 1254	ROMINVENT S.A. București, Str. Ermil Pangratti nr. 35, et.1, sect.1 Tel: 021/2312515, Fax: 021/2312550 e-mail : menescu@rominvent.ro	DA
FAIGHENOV MARIOARA 1995-1063	AGENȚIE DE PROPRIETATE INTELECTUALĂ ȘI TRANSFER DE TEHNOLOGIE-AGPITT-SRL București, B-dul Libertății nr. 12, bl.113, sc.2, et.3, ap.28, sector 4; CP 42-106,Tel: 021/3177693; Fax : 021/3177584 ; GSM : 0744 293552 ; 0724539752 e-mail :faighenov@xnet.ro; office@agpitt.ro	DA
FĂNTÂNĂ RAUL-SORIN 1994-23	FĂNTÂNĂ RAUL SORIN & ASOCIAȚII SRL Brașov, str. Barbu Lăutaru nr.19 Punct lucru: Brașov, str. Toamnei 15, ap.9, Tel/fax: 0268531988, office@inventii-marci.ro, www.inventii-marci.ro	DA
FIERĂSCU COSMINA- CATRINEL 1996-42	ROMINVENT S.A. București, Str. Ermil Pangratti nr. 35, et.1, sect.1 Tel: 021/2312515, Fax: 021/2312550 e-mail: office@rominvent.ro	DA
FLOREA ILEANA MARIA 2003- 1258	NESTOR NESTOR DICULESCU KINGSTON PETERSEN – CONSILIERE ÎN P.I. S.R.L. București, sector 1, sos. Bucuresti Ploiesti, nr.1A, Bucharest Business Park, corp A, et.1 camerele 9 si 10, tel: 0212011200, fax: 0212011210, e-mail : ileana.florea@nnkp.ro	DA

FRISCH CRINA NICOLETA 2000-1172	FRISCH & PARTNERS SRL Bucuresti, str. Ceasornicului, nr.7, sector 1, cod 14111, tel: 0213101165, fax: 0213130130, Mobil: 0722212480, office@frisch.ro, crina.frisch@frisch.ro	DA
FUCIU ANIȘOARA 2003-1259	CABINET ANI FUCIU SRL Com.Snagov, Bloc P53, sc.A, ap.1, jud.Ifov, Tel: 021/3106399, Fax: 021/3106398, GSM: 0744370196, e-mail: ani.fuciu@consilier-marci.ro	DA
FULEA MARIA 1995-1076	EURORESSOURCES SRL Medias, str. Ion Creangă, nr.4, ap.6, Tel: 0269/843504, Fax: 0269/824812	DA
GAVRIL NICULINA 2001-1211	CABINET N. D. GAVRIL S.R.L. București, Str. Ștefan Negulescu nr. 6A, sector 1, 011651 Tel./fax: 021/2302882 , GSM: 0722983520, 0723 383 758, e-mail : cabinetgavril@yahoo.com, gavrilnin@yahoo.com	DA
GAVRILIU ANA-CORINA 1993-1031	BIOTEHNOS S.A. Otopeni, Str. Gorunului nr.3-5, Tel: 031.7102402, 0317102383, Fax: 031.7102400, GSM : 0723302092, corinagav@hotmail.com	NU
GÂNSCA AURELIAN TUDOR 2003-1221	RAMCONSULTING SRL Cluj Napoca, Str. Augustin Buneanr.28, fax.0364/401528 tel. mobil 0722-229696 e-mail ramcluj@yahoo.com	DA
GHENU MIHAELA 1993-15	ROMINVENT S.A. București, Str. Ermil Pangratti nr. 35, et.1, sect.1 Tel: 021/2312515, Fax: 021/2312550 e-mail: office@rominvent.ro	DA
GHEORGHICESCU EUGENIA 1994-1048	ICTCM S.A. București, Șos. Olteniței nr. 103, sector 4, Tel: 021/3321870 , 3323770/437, Fax: 021/3320775, 3321870 GSM:0721863338, e-mail: egheorghicescu@yahoo.com	NU
GHIȚĂ CONSTANTIN 1992-13	CONSTANTIN GHIȚĂ OFFICE SRL Timișoara, Str. Take Ionescu nr. 24-28, sc. B ap. 2 Jud.Timiș, Tel/Fax: 0256/435976, GSM: 0744 162462, e-mail: ghita@mail.dnttm.ro	DA
GLADCOV PETRE 1999-1135	GLADCOV PROINVENT Bucuresti, str. Mizil nr.7, bl.G19, ap.35, Tel: 6307728, petregladcov@yahoo.com	DA
GRECU ELENA 2005 - 1382	NOMENIUS S.R.L. Bucuresti, sector 6, str. G.M. Zamfirescu nr.46, bl.22A, sc.1, ap.11, camera 1, elena.grecu@nomenius.ro	DA

HARSANY ALEXANDRU 2003-1251	NESTOR NESTOR DICULESCU KINGSTON PETERSEN – CONSILIERE IN P.I. S.R.L. București, sector 1, sos. Bucuresti Ploiesti, nr.1A, Bucharest Business Park, corp A, et.1, camerele 9 si 10, Tel : 021/2011200, Fax : 021/2011210, GSM : 0722203934, e-mail : alexandru.harsany@nnkp.ro	DA
HĂISAN MARIA 2000-1202	CABINET INDIVIDUAL MARIA HĂIȘAN Botoșani, calea Natională nr.65, bl. I3, ap.10, tel: 0231534249, mobil: 0728004574, mh20@k.ro	DA
IACOBINI ANCA SVETLANA 2003- 1262	IACOBINI&CO, CONSILIERI IN DREPTUL DE PROPRIETATE INDUSTRIALA SRL Bucuresti, Calea Mosilor, nr.258, bl. 4bis, ap.22, sector 2, Tel : 021/2104690 ; Fax : 021/2104793 E-mail : asimri@yahoo.com	DA
IACOBINI MIHNEA RĂZVAN 2003- 1261	IACOBINI&CO, CONSILIERI IN DREPTUL DE PROPRIETATE INDUSTRIALA SRL București, Calea Mosilor, nr.258, bl. 4bis, ap.22, sector 2, Tel : 021/2104690 ; Fax : 021/2104793 E-mail : asimri@yahoo.com	DA
IOACĂRĂ VALENTIN 1999-50	ROVALCONS SRL -AGENȚIE DE PROPRIETATE INTELECTUALĂ Câmpina, Str. Orizontului, nr.1, bl. R10, ap.27, Jud. Prahova, Tel/Fax: 0244/371390; GSM : 0722 540580 e-mail: rovalcons@xnet.ro	DA
IOANITESCU TRAIAN 1994-1053	CABINET INDIVIDUAL IOANIȚESCU TRAIAN București, Bd. Timișoara nr.49, Bl Cc6, ap.27, sector 6, Tel: 021/4402510	DA
ION DAN ADRIAN 2003-1260	CABINET PROPRIETATE INDUSTRIALA – IONDA Bucuresti, 010577, Calea Dorobantilor nr.126-130, bl.8, ap.50, Tel/fax: 021/2316549, Mobil: 0722687982 e-mail: ionda@rdsmail.ro	DA
ION RODICA-COCUȚA 1993-1032	CABINET DE PROPRIETATE INDUSTRIALĂ “BIONPI” București, 010577, Calea Dorobanților 126-130 Bl. 8, et. 9 Ap. 50 sector 1, cod 010577, Tel/Fax: 021/2316549, 031/8054616 GSM: 0723 187944, 0746184697 e-mail: bionpi@rdsmail.ro, bionpi@hotmail.com	DA
ISOC DORIN 1994-1052	INTEGRATOR CONSULTING SRL Cluj Napoca, Str. Dunării nr. 25 blC1 ap5.jud. Cluj Tel/Fax: 0264/442817, GSM : 0745235585 e-mail : dorin.isoc@aut.utcluj.ro	DA

ISTRATE ȘTEFAN 2000-1175	SOLO INVENT S.R.L. București, Calea 13 Septembrie, nr. 104, bl. 48, ap. 8, sector 5, Tel/Fax: 021/4511497, GSM: 0744 313 229, solo_invent@yahoo.com	DA
ITU TEODORA 2003-1268	CONINFO S.R.L. Târgu Mures, str. Lacrimioarea nr.9, Tel:0265/210138, Fax: 0265/210109, Mobil: 0729618641 e-mail: teodora@coninfo.ro, office@coninfo.ro	DA
IVANCA GAVRIL 2004-1357	CABINET PROPRIETATE INDUSTRIALA ARINOVA Arad, 310151, str. Coriolan Petreanu, nr.28, Tel/fax: 0257/255842, mobil: 0744246562, info@arinova.ro	DA
IVANCA MARIA ELISAVETA 1993-1033	AGENȚIA DE PROPRIETATE INDUSTRIALĂ "LABIRINT" Arad, Str. Coriolan Petreanu nr. 28, Tel/Fax: 0257/255842, GSM: 0722 458129 e-mail: info@labirint.ro	DA
IVĂNESCU GABRIEL DAN 1996-1091	CABINET INDIVIDUAL- IVANESCU GABRIEL DAN Brașov, Str. Al. I. Cuza nr. 58 ap. 7, tel: 0268471650, fax: 0368816013, GSM: 0722 248415, e-mail: d.ivanescu@xnet.ro	DA
KLEININGER TOMA 2005-1423	I.P. NEW MARK COMPANY S.R.L. Bucuresti, sector 3, bd. Mircea Voda, nr.37, bl. M29, sc.C, ap.83	DA
LARION ELISABETA- SONIA 1992-9	ROMINVENT S.A. București, Str. Ermil Pangratti nr. 35, et.1, sect.1 Tel: 021/2312515, Fax: 021/2312550 e-mail: office@rominvent.ro	DA
LAZĂR ELENA 1997-28	CABINET DE PROPRIETATE INDUSTRIALĂ Buzău, Str.Unirii, Bl.16C,Et.3, Ap. 12, cod 120013, OP 1, CP 52, Tel./Fax: 0238 724262 GSM: 0723 328633, cpielena@recomplast.com	DA
LORENȚ ALEXANDRU 1992-6	INVENTA – AGENTIE DE PROPRIETATE INTELECTUALA S.R.L. București, Bdul Corneliu Coposu, nr. 7, bl. 104, sc.2, etaj 1, ap.31, sector 3, Tel : 021/3200285, Tel/Fax :021/3228325, inventa@mark-patent.ro	DA
LUCĂCEL MIHAIELA 2003- 1288	CABINET DE PROPRIETATE INDUSTRIALA LUCACEL MIHAIELA I.I. Bucuresti, sector 3, aleea Rotunda nr.2, bl. H8, ap.38, GSM:0745347813, e-mail : office@markdesign.ro	DA
MACAMETE ELENA 1992-1003	ICPE CA București, Splaiul Unirii 313, sect. 3 Tel: 021/3467231, mobil: 0722642756, Imacamete@icpe-ca.ro	NU

MANEA MARCELA 2008-1602	ROMARK INTELLECTUAL PROPERTY Bucuresti, Aleea Campul cu flori nr.12, bl. A49, ap.35, sector 6, mobil: 0724755705	DA
MARINESCU RUXANDRA 2003-1271	PATENTMARK S.R.L. București, Str. Dr. N. Turnescu nr. 2, sector 5, Tel/fax 021/3121669, Fax: 021/2233963, e-mail: stema@pcnet.ro , 0722626875	DA
MARTINESCU ALINA NICOLETA 2008-1605	ROMINVENT S.A. București, Str. Ermil Pangratti nr. 35, et.1, sect.1, Tel: 021/2312515, Fax: 021/2312550 e-mail: alina.v.burlacu@gmail.com	DA
MIHAI LUCIAN 2001-1209	LINKLATERS MICULIȚI ȘI ASOCIATII S.C.P.A. București, Str. Nicolae Iorga, nr. 8, sector 1 Tel : 021/3071500, Fax : 021/3071555 e-mail: lucian.mihai@linklaters.com, lucian.mihai@drept.unibuc.ro	DA
MIHUT IONEL OVIDIU 2004 - 1365	BOSTINA SI ASOCIATII – INDUSTRIAL PROPERTY SRL Bucuresti, sector 1, str. Aleea Alexandru , nr20A, camera 2, Tel/ fax: 021/3194466, Mobil: 0722294830, ovidiu.mihut@bostinalawyers.eu	DA
MILCEV GABRIELA 2003- 1230	ALLEGRA CONSULTING SRL București, Aleea Huedin nr.1, bl.5, sc.1, ap.5, sector4, GSM: 0722249961, Tel/Fax: 021/3231384 e-mail: gabriela.milcev@allegra.ro; www.allegra.ro	DA
MINCA DENIS ANTOANETA 2006- 1519	HAHUI, MINCA SI ASOCIATII SRL Bucuresti, str. Ghiocci nr.12, sector 2, tel: 021.3189619, fax: 021.3109189, e-mail: dns_minca@yahoo.com	DA
MÎNDRU MIHAELA 2003-1257	CABINET INDIVIDUAL MÎNDRU MIHAELA București, Str. Grigore Alexandrescu nr.1, bl.D7, ap.4, sector1, Fax: 021/2230342 GSM: 0722601120 e-mail: florea@gide.com	DA
MOHONEA CRISTIAN 1997-62	PATENTMARK S.R.L. București, Str. Dr. N. Turnescu nr. 2, sector 5, Tel/fax 021/3121669, , Fax: 021/2233963, e-mail: stema@pcnet.ro	DA
MOHONEA LILIANA 1997-61	PATENTMARK S.R.L. București, Str. Dr. N. Turnescu nr. 2, sector 5, Tel/fax 021/3121669, Fax: 021/2233963, e-mail: stema@pcnet.ro	DA

MUȘATESCU ANDRA OANA 2000-1181	ANDRA MUSATESCU CABINET DE PROPRIETATE INDUSTRIALA București, Str. Drumul Taberei nr. 71, Bl. TD 42, sc. 1, et. 4, ap. 28, sector 6 GSM : 0722 879810 ; e-mail : amusatescu@dnt.ro	DA
NEACSU CARMEN AUGUSTINA 2000- 1186	CABINET INDIVIDUAL NEACSU CARMEN AUGUSTINA Baia Mare, str. Rozelor, nr.12/3, tel: 0727318168, e-mail: carmen@bic.cdimm.org	DA
NEAGU CATALIN 2005 - 1458	CABINET INDIVIDUAL PROPRIETATE INDUSTRIALA CATALIN NEAGU Iasi, str. Tutea Petre nr.5, bl.909, tr.1, ap.11, Cod postal: 700730, Tel: 0232/276000, Fax: 0232/405425, 0232/211843, Mobil: 0744514264, e-mail: catalin.neagu@proprietateindustriala.ro	DA
NEGOMIREANU LIVIA 1999-1140	CABINET INDIVIDUAL NEGOMIREANU LIVIA Bucuresti, Sos. Nicolae Titulescu nr.94, bl.14A, ap.127,sect.1, Tel: 0314214598, GSM: 0722444719, cabinetnegomireanu@airbites.ro	DA
NICOLAESCU DANIELLA- OLGA 1992-1006	ROMINVENT S.A. București, Str. Ermil Pangratti nr. 35, et. 1, sect. 1 Tel: 021/2312515, Fax: 021/2312550 e-mail: office@rominvent.ro	DA
NICOLAE IOAN 1993-22	CABINET INDIVIDUAL "INDEPENDENT PROPRINI AGENT" București, sector 5, Str. Fabrica de chibrituri nr. 42 Tel/ Fax: 021/3352938, GSM: 0728.865.008	DA
NIȚĂ FLORINA 1996-1083	OLTCHIM SA Râmnicu Vâlcea, Str. Uzinei nr. 1, 240050, jud. Vâlcea Tel: 0250/701200/3225, Fax: 0250/735030 e-mail: oltchim@oltchim.ro	NU
NIȚU ION 2000-1204	CABINET INDIVIDUAL – NITU ION Constanta, str. Dezrobirii nr.110, bl. IS8, sc.A, ap.1, Tel: 0241/512608, mobil: 0723317298	DA
OLTEANU CAMELIA 2000 - 1189	ROMINVENT S.A. București, Str. Ermil Pangratti nr. 35,et.1, sector1, Tel: 021/2312515, 2312541, Fax: 021/2312550, 2312454, e-mail: office@rominvent.ro	DA
OPREA MARILENA 2003-1277	CABINET MARILENA OPREA Bucuresti, sector 6, str. Mărgelelor nr.6, bl. 304, sc.4, ap.45, tel: 0722259260, moprea@cimo.ro, marilena.oprea@cimo.ro	DA

OPROIU MARGARETA 1992-8	CABINET M. OPROIU-CONSILIERE ÎN PROPRIETATE INTELECTUALĂ București, Str. Popa Savu, nr. 42, parter, sector 1, Tel : 021/2602834, 021/2602833, Fax : 021/2602836, 021/2602835, P.O.Box 2-229, e-mail : office@oproiu.ro	DA
OSIESCU TRAIAN 1999-1138	OSTER – SOCIETATE CIVILA PROFESIONALA DE PROPRIETATE INDUSTRIALA Bucuresti, Str. Batiste nr.35, ap. 23, sector 2, cod 020935, Tel/Fax: 021/3147249 , GSM: 0723.177.236, traianosiescu@xnet.ro	DA
PALKO SORINA-IUSTINA 1999-1150	AEROSTAR S.A. Str. Condorilor, nr. 9, Bacău Tel : 0234/175 070, Fax : 0234/ 172 023, e-mail : aerostar@aerostar.ro	NU
PANTILIMON MIHAI 2004 - 1337	BRANDYNAMICS AGENTIE DE PROPRIETATE INDUSTRIALA S.R.L. Piatra Neamt, Aleea Caisilor nr.9, bl.13, ap.17 Tel/fax: 0233/232452, 0364/102070, 0747403927, OP3, CP 19 Piatra Neamt, office@brandynamics.ro	DA
PAVEL SORIN EDUARD 2003-1273	SCHOENHERR INTELLECTUAL PROPERTY S.R.L. București, bd. Dacia nr.30, etaj 4, camera – Echipa Sebastian 01, tel: 0213196790, fax: 0213196791, e.pavel@schoenherr.ro	DA
PĂUNEȚ ALEXANDRINA 2003- 1245	GLOBAL CONSULTING S.R.L. Iasi, spl. Bahlui, nr.29, bl. B5, sc.A, ap.7 Tel: 0726737527	DA
PETCU COSTIN 97-1115	ROMINVENT S.A. București, Str. Ermil Pangratti nr. 35, et. 1, sect. 1 Tel: 021/2312515, 2312541, Fax: 021/2312550, 2312454, e-mail: cpetcu@rominvent.ro	DA
PETRE DINU 2004 - 1367	CUNESCU, BALACIU & ASOCIATII CONSILIERE PROPRIETATE INDUSTRIALA Bucuresti, sector 3, str. Vulcan Judetu nr.13, Tel: 021/ 3275577, 3276633, 3274400; 0745605151, 0723339939; Fax: 021/ 3274310, dinu.petre@cbalaw.ro	DA
PETREA DANA MARIA 2003- 1223	CABINET M. OPROIU-CONSILIERE ÎN PROPRIETATE INTELECTUALĂ București, Str. Popa Savu, nr. 42, parter, sector 1, Tel : 021/2602834, 021/2602833, Fax : 021/2602836, 021/2602835, P.O.Box 2-229, e-mail : office@oproiu.ro	DA

PIOARU RALUCA ANDREEA 1999-56	ROMPROSPER SERVIMPEX SRL București, Șos. Mihai Bravu nr. 294, bl.6,sc.B, ap. 63, sector 3, cod 030319, Tel/Fax: 021/3222857, 021/3207419, fax: 326.20.20 Mobil:0744654128;0744536405, 0724880514 e-mail: office@piva.ro; raluca_pioaru@yahoo.com	DA
POP CĂLIN RADU 1996-50	CABINET ENPORA S.R.L. București, str. George Calinescu nr.52A, ap.1, 011694, Tel: 021 2300990; 031 1001634, Fax: 021 2302311; 031 1007927, pop@patents.ro	DA
POP MARIA 2004- 1355	CABINET PROPRIETATE INDUSTRIALĂ MARIA POP București, Intrarea Vasile Paun nr.5, ap.2, sector 5, Tel: 021/ 3159040, Fax: 021/3161888, office@legal-assistance.ro	DA
POP MOTOGNA CLELIA 2004 - 1351	CONSTANTIN GHIȚĂ OFFICE SRL Timișoara, str. Take Ionescu nr. 24-28 sc. B, ap. 2, Tel/Fax: 0256/435976.; cleliapop@mail.dnttm.ro	DA
POP VIRGINIA DAISY 1992-2	CABINET ENPORA S.R.L. București, str. George Calinescu nr.52A, ap.1, 011694, Tel: 021 2300990; 031 1001634, Fax: 021 2302311; 031 1007927, pop@patents.ro	DA
POPA CRISTINA 2000-1193	ROMINVENT S.A. București, Str. Ermil Pangratti nr. 35, et. 1, sect. 1 Tel: 021/2312515, 2312541, Fax: 021/2312550, 2312454,e-mail: office@rominvent.ro	DA
POPESCU ANGELA 1997-1103	CABINET PROPRIETATE INDUSTRIALĂ POPESCU ANGELA București, str. Complexului nr.10, bl.40, ap.14, Tel :021/3243756, tel : 0318.04.68.81 GSM : 0723051279, angela_intelect@yahoo.com	DA
POPESCU CODRUTA OCTAVIA 2004 - 1326	ARIANA AGENȚIE DE PROPRIETATE INDUSTRIALĂ SRL Timisoara, Calea Aradului, nr.33, ap.7 Tel: 0722538766, c_popescu2000@yahoo.com	DA
POPESCU LAURENTIU HOREA 2004-1354	V&f IP CONSULTING SRL Bucuresti, Bd Camil Ressu, nr.27, bl.N1, ap.214, Tel: 021/3140200, Fax: 021/3140290, Mobil: 0744487223, popescul@vf.ro	DA
POPESCU LIVIA 2004-1312	CABINET POPESCU LIVIA Bucuresti, bd. Camil Ressu 27, bl.N1, ap.188 Tel: 021/3481010, liviap25@yahoo.com	DA

POPESCU MAGDALENA DANIELA 2005-1466	SOCIATATE CIVILA PROFESIONALA LEGAL2M Bucuresti, bd. Carol I, nr.50, sc.1, ap.9, mobil: 0728839880, fax: 021.3154462, magda.popescu@legal2m.com	DA
POPESCU RADU-ROMEO 2001-1207	CABINET POPESCU RADU ROMEO București, Bd. Corneliu Coposu nr. 3,bl.101,sc.3,et.4, ap.50, sector 3, GSM : 0721753049, e-mail : romeoradu.popescu@rdslink.ro	DA
PUȘCAȘ NICOLAE IOSIF 2005- 1377	CABINET PROPRIETATE INDUSTRIALĂ PUȘCAȘ NICOLAE IOSIF București, str. Secerișului nr.25, sector 4, Tel/Fax : 021/ 332.73.88, Mobil: 0722.878.946	DA
PUȘCAȘU DAN 1994-1056	LOYAL PARTNERS – AGENȚIE DE PROPRIETATE INTELECTUALĂ SRL Galati, Str. Portului nr.23, Parcul De Soft, cam.307, cod 800025, Tel/Fax: 0236/464847, tel/fax: 0236/407032, GSM: 0722 744241, office@loyalpartners.ro www.loyalpartners.ro	DA
RADU DANIELA 2003-1240	CONSINVENT S.R.L. Buzau, b-dul Unirii, bl.35B, ap.2, mobil : 0745452268 E-mail: consinvent@yahoo.com	DA
RASKAI MARIA MAGDALENA 1993-28	RASKAI M M BREVMARC CONSULT S.R.L. Dej, Str. Unirii, nr.3,BL.d8, ap.7, judetul Cluj, 405200, Tel/Fax: 0264/211847, GSM: 0742084050, raskaimm@yahoo.com	DA
RAȚĂ ANDREI VLAD 2005 - 1381	RATZĂ ȘI RATZĂ SRL București, B-dul A.I. Cuza Nr. 52-54, Sect.1 Tel :021/2601348, Fax : 021/2601349 email : office@ratza-ratza.com, avr@ratza-ratza.com	DA
RĂDULESCU MIOARA 1996-47	INVENTA - AGENTIE DE PROPRIETATE INTELECTUALA S.R.L. București, Bdul Corneliu Coposu, nr. 7, bl. 104, sc.2, etaj 1, ap.31, sector 3, Tel : 021/3200285, Tel/Fax : 021/3228325, inventa@mark-patent.ro	DA
RAȚĂ GRIGORE 1992-3	RATZA SI RATZA SRL București, B-dul A.I. Cuza Nr. 52-54, Sect.1 Tel :021/2601348, Fax : 021/2601349 email : office@ratza-ratza.com, gregory@ratza-ratza.com	DA
ROBU MARICICA 1999-1133	SC MITTAL STEEL ROMAN SA Roman, Str.Ștefan cel Mare,nr.15, parter, sc.A, cod 611038, Tel: 0233/701403, 0233/701223, Fax: 0233/748405, 0233/748465 maricica.robust@mittalsteel.com	NU

ROMAN IOAN 1999-1152	IAR S.A. GHIMBAV Braşov, Str. Aeroportului nr. 1, Tel: 0268/475269/1076, Fax: 0268/475287, Mobil :0745145535, e-mail: ioanry@yahoo.com	NU
ROŞ VIOREL 2006-1485	CABINET INDIVIDUAL ROŞ VIOREL Bucuresti, bd.Unirii nr.66, bl.K3, ap.7, Mobil: 0722560675, fax: 3208044, e-mail: viorelros@asdpi.ro	DA
RUTA FULGER LAURENTIU 2005 - 1470	CABINET DE PROPRIETATE INDUSTRIALA RUTA FULGER LAURENTIU Cluj Napoca, bd. 21 decembrie, nr,40, ap.4, Mobil: 0747892450, ruta_laurentiu@yoahoo.com	DA
SAVU MARIANA 2004-1342	CABINET DE PROPRIETATE INDUSTRIALA SAVU MARIANA Bucuresti, str. Paul Greceanu nr.9, bl.20A, ap.26, Tel/ Fax: 021.2120651, mobil: 0722783660, liliana.savu@credidam.ro	DA
SECĂREANU DOINA MARIA 2003-1286	INVENTA - AGENTIE DE PROPRIETATE INTELECTUALA S.R.L. Bucureşti, Bdul Corneliu Coposu, nr. 7, bl. 104, sc.2, etaj 1, ap.31, sector 3, Tel : 021/3200285, Tel/Fax : 021/3228325, e-mail : inventa@mark-patent.ro	DA
SOARE LILIANA 1999-060	INVENTA - AGENTIE DE PROPRIETATE INTELECTUALA S.R.L. Bucureşti, Bdul Corneliu Coposu, nr. 7, bl. 104, sc. 2, etaj 1, ap. 31, sector 3, Tel: 021/3200285, Fax: 021/3228325, inventa@mark-patent.ro	DA
SPRÂNCEANU NICOLAE 1996-1097	“SPRÂNCEANU NICOLAE” AGENŢIE DE CONSULTANŢĂ ÎN PROPRIETATE INTELECTUALĂ ŞI TRANSFER DE TEHNOLOGIE Drobeta Turnu Severin Str. Gheorghe Ionescu Siseşti nr. 96, bl.E2, sc.1, ap.8, Tel/Fax: 0252/311690; GSM:0721 796318 e-mail: NicolaeSprinceanu@yahoo.com	DA
STANCIU ADELINA 1994-14	HARCOV A.P.I. SRL Sfântu Gheorghe, Jud Covasna Str. Nicolae Iorga nr. 61 bl. 10 E sc. B. ap.9 Tel. 0267/ 352 267, Mobil:0744435291, stanciu@planet.ro, propind@mail.asimcov.ro	DA
STANCIU ION 1994-1058	S.N.P. PETROM S.A.-SUCURSALA I.C.P.T. CAMPINA Jud. Prahova, Cămpina 105600, B-dul Culturii nr. 29, Tel:0244/549944, Fax: 0244/549682, ion.stanciu@petrom.com	NU

STĂNCESCU ALIN CRISTIAN 2003-1278	LEGAL BRAND S.R.L. București, Str. Nicolae Licăreț nr.1, bl.33, sc.C, ap.107,Tel: 0722607380, legal.brand@easynet.ro	DA
STĂNCESCU ANCA 2000-1194	LEGAL BRAND S.R.L. București, Str. Nicolae Licăreț nr.1, bl.33, sc.C, ap.107,Tel: 0722674635, legal.brand@easynet.ro	DA
STIOPU NORICA 2003-1280	MOBILENIA SRL București, Șos. Pantelimon nr.161, sector 2, Tel : 021/2506270 Fax : 021/2507456 e-mail : norica.stiopu@mobilenia.com	NU
STOIAN IOAN 1992-1008	AGENȚIE DE PROPRIETATE INDUSTRIALĂ ȘI TRANSFER TEHNOLOGIC "STOIAN IOAN" Roman, 611127, B-dul Republicii, bloc 46, sc. C, ap. 35, jud. Neamț, Tel/Fax: 0233/741268, GSM: 0745 643738, istoian@engineer.com	DA
STRECHE GHERGHINA 1997-1116	S.C. PETROM S.A. Bucuresti, Calea Dorobantilor nr. 239, Sector 1. Telefon: 40 60092; Mob. 0723 55 20 26; Fax: 4060433 e-mail: gherghina.streche@petrom.com	NU
STURZA IOANA 1999-59	CABINET M. OPROIU-CONSILIERE ÎN PROPRIETATE INTELECTUALĂ București, Str. Popa Savu, nr. 42, parter, sector 1, Tel : 021/ 2602833, 021/2602834, Fax : 021/2602836, 021/2602835, P.O.Box2-229, office@oproiu.ro	DA
STURZA OANA ALINA 2003-1224	CABINET INDIVIDUAL OANA ALINA STURZA Bucuresti, Intr. Teiul Doamnei, nr.1, bl.19A, ap.39 Mobil: 0741136409, e-mail: alinasturza@gmail.com	DA
SULIMAN MARIA- GABRIELA 1999-1147	AGENȚIA NAȚIONALĂ A MEDICAMENTULUI București, Str. Av. Sănătescu nr. 48 Tel.: 021/2241710/369, Fax: 021/2243497 e-mail: mariasuliman @anm.ro	NU
SZENTE SĂNDOR 1999-48	SZENTE SĂNDOR Odorheiu Secuiesc, str. Victoriei, nr. 41, bl. U6, et.1, ap. 4, județ Harghita, cod poștal 535600, Tel. /fax 0266/219143,e-mail: prooffice@szente.ro	DA
ȘANTA VALENTINA 2003-1227	CABINET INDIVIDUAL VALENTINA ȘANTA Tg.Mures, str. Koos Ferencz nr.21, bl.21, ap.44, Mobil: 0740028967, 0728151499 vsanta@gedeon-richter.ro	DA
ȘOVA DAN-EUGEN 1993-1013	PIDES-CABINET DE PROPRIETATE INDUSTRIALĂ București, Str. Valea Buzăului, nr. 10, bl. G30, ap. 36, sector 3, Tel: 021/3455351 GSM: 0723708632 e-mail: pides2004@yahoo.com	DA

ȘOVAR IOAN 1995-32	CABINET DE PROPRIETATE INDUSTRIALĂ S.I. SRL Timișoara, Str. Moise Doboșan nr.110, cod 300600 Tel.0256/475105;GSM: 0722 984909, e-mail: ioan_sovar@yahoo.fr	DA
TAVASZI ZOLTAN 2005-1471	CABINET PROPRIETATE INDUSTRIALA TAVASZI ZOLTAN Bucuresti, Calea Mosilor nr.135, et.7, ap.14, tel: 021.3155969, fax: 021.3155969, tavaszi.zoltan@gmail.com	DA
TĂRĂBÎC LUCIAN 2000-1195	LUTARIS INTELPROT S.R.L. Timisoara, 300426, str. Ana Ipatescu nr.45, Tel/Fax: 0256/489301, Mobil: 0742143718, 0723319154, e-mail: qualitarium@qualitarium.ro	DA
TĂTARU DOINA 1995-19	PERSOANĂ FIZICĂ Piatra Neamț, Str. Apele Minerale nr. 4, Tel: 0233/223602, e-mail: doina_tataru@msn.com	DA
TEODORESCU MIHAELA 1995-30	ROMINVENT S.A. București, Str. Ermil Pangratti nr. 35, et.1, sect.1 Tel: 021/2312515, Fax: 021/2312550 e-mail: office@rominvent.ro	DA
TEODORU EMANUEL 2004-1322	TEODORU & ASSOCIATES INTELLECTUAL PROPERTY AGENCY Bucuresti, str. Nerva Traian, nr.12, bl. M37, ap.1, Tel: 323.08.38, Fax: 326.39.55, e-mail: emanuel@teodoru.ro, www.romaniatrademarks.ro	DA
TEODORU VIOLETA 2003-1264	TEODORU & ASSOCIATES INTELLECTUAL PROPERTY AGENCY Bucuresti, str. Nerva Traian, nr.12, bl. M37, ap.1, Tel: 323.08.38, Fax: 326.39.55, GSM: 0722549219 e-mail: violeta@teodoru.ro, www.romaniatrademarks.ro	DA
TUDOR DANIELA 1999-136	BIOGALENICA PROJECT & CONSULTING SRL București, Splaiul Unirii nr. 313 , corp H, etaj 1, sect. 3 cod 030138, Tel: 021/3469737, Fax: 021/3469727 GSM: 0749218326, danielatudor2007@yahoo.com	NU
TURTOI RADUCU 2007- 1545	TURTOI INTELLECTUAL PROPERTY FIRM SRL Bucuresti, Splaiul Independenței nr.3, bl.17, ap.7,sector 5, mobil: 0722390388, tel/fax: 021.3135120, office@turtoi.ro, www.turtoi.ro	DA
TOȚU IOAN 2000-1196	N.P.C. S.R.L. Brasov, str. Alexandru cel Bun, nr.13, bl.E28, ap.7, cod 500025, OP 1 – CP 298, GSM: 0744520357, e-mail: totu@unitbv.ro	DA

ȚULUCA DOINA 1996-48	NESTOR NESTOR DICULESCU KINGSTON PETERSEN – CONSILIERE ÎN P.I. S.R.L. București, sector 1, sos. Bucuresti Ploiesti, nr.1A, Bucharest Business Park, corp A, et.1 camerele 9 si 10, tel: 0212011200, fax: 0212011210, e-mail : doina.tuluca@nnkp.ro	DA
ȚURCANU CONSTANTIN 1992-10	INVENTA - AGENTIE DE PROPRIETATE INTELECTUALA S.R.L. București, Bdul Corneliu Coposu, nr. 7, bl. 104, sc.2, etaj 1, ap.31, sector 3, Tel : 021/3200285, Tel/Fax : 021/3228325,GSM : 0744 324510, e-mail : inventa@mark-patent.ro	DA
UDREA ELENA RODICA 1994-25	OSTER – SOCIETATE CIVILA PROFESIONALA DE PROPRIETATE INDUSTRIALA Bucuresti, Str. Batiste nr.35, ap. 23, sector 2 Tel/Fax: 021/3147249, 0721254270, traianosiescu@xnet.ro	DA
VASILESCU RALUCA 1995-37	CABINET M. OPROIU-CONSILIERE ÎN PROPRIETATE INTELECTUALĂ București, Str. Popa Savu, nr. 42, parter, sector 1, Tel : 021/2602834, 021/2602833, Fax : 021/2602836, 021/2602835, office@oproiu.ro	DA
VĂTAVU LIVIU 2006- 1539	SC ANTIBIOTICE SA Iasi, str. Valea Lupului nr 1, cod 707410, tel: 0742532882. 0727024582, fax: 0232.211020, e-mail: liviu.vatavu@antibiotice.ro, trademarks@antibiotice.ro	NU
VELCEA MARIAN 1994-26	INVEL – AGENȚIE DE PROPRIETATE INDUSTRIALĂ București, str. Ion Ghica nr.3, ap.20, Fax: 0311.027.616, GSM: 0723205048, 0788885352, velcea@invel.ro	DA
VELICA ION GABRIEL 2004 - 1370	CABINET VELICA – Agenție de proprietate industrială Bucuresti, str. Brutus M.I., nr.13, ap.3, cod 050124 Tel/ Fax: 021/3357463, Mobil: 0722645283, www.velica.ro, office@velica.ro	DA
VELICU ANCA 2003- 1275	CABINET ENPORA S.R.L. București, str. George Calinescu nr.52A, ap.1, 011694, Tel: 021 2300990; 031 1001634, Fax: 021 2302311; 031 1007927, pop@patents.ro	DA
VELȚAN LOREDANA 1999-45	INVENTA - AGENTIE DE PROPRIETATE INTELECTUALA S.R.L. București, Bdul Corneliu Coposu, nr. 7, bl. 104, sc.2, etaj 1, ap.31, sector 3, Tel : 021/3200285, Tel/Fax :021/3228325,inventa@mark-patent.ro	DA

VIRGILIUS VASILACHE 2003-1228	EDIPLAST S.R.L. Tg. Mureș, Str. Măgurei nr.25, ap.2, 0744394036 Tel/Fax: 0265/263775, moniadel@artelecom.net	DA
VISALOM MONICA 2004 - 1340	AGENȚIE DE PROPRIETATE INDUSTRIALĂ – APIA SRL București, Str. Romancierilor nr.5, bl.C14, sc.B Ap.41, sector 6; OP 23 CP 11, Tel./Fax: 021/7783100; e-mail: office@mark-apia.ro, Site: www.mark-apia.ro	DA
VIȘOIU LILIAN CĂTĂLIN 2003-1246	CABINET DE PROPRIETATE INDUSTRIALĂ “VIȘOIU LILIAN CĂTĂLIN” București, Str. Alexandru Vlahuta nr.3, bl. M48, sc.A, ap.7, sector 3, Tel/Fax: 021/3207251, GSM: 0744480657, visoiucatalin@yahoo.com,	DA
VLAD CONSTANTIN 2000-1199	VLAD CONSTANTIN Constanța, Bdul. 1 decembrie 1918 nr. 5, bl.F16, ap.34, Tel/Fax: 0241/625643, GSM: 0722 370300, e-mail: vlad@gmb.ro	DA
VOICU ALEXANDRA 1992-5	CABINET VOICU ALEXANDRA București, B-dul Magheru, nr. 9, sc. 2, et.9, ap. 89, sector 1, PO BOX 22-246, Tel/Fax: 021/3153684, agv-office@xnet.ro	DA

LISTA CONSILIERILOR ÎN PROPRIETATE INDUSTRIALĂ, MEMBRI AI CAMEREI NAȚIONALE
A CONSILIERILOR ÎN PROPRIETATE INDUSTRIALĂ DIN ROMÂNIA, AUTORIZAȚI PENTRU
DOMENIUL TOPOGRAFIILOR PENTRU CIRCUITE INTEGRATE,
pentru luna decembrie/ 2008

Nume și Prenume/ Nr. reg. național	Denumirea societății/ Adresa societății	Societate cu obiect de activitate proprietatea industrială
ALAN LILIANA 1994-1037	CABINET PROPRIETATE INDUSTRIALA ALAN LILIANA Sat Otvesti nr.183B, jud. Timis, 0724250467, e-mail: cabinet.alan@yahoo.com	DA
ANDRONACHE PAUL 2003-1216	CABINET INDIVIDUAL ANDRONACHE PAUL București, Str.Sibiu nr.14, bl.E21, et.6, ap.35, Tel/Fax: 021/7250069, GSM: 0722741043, e-mail: paul.andronache@artelecom.net	DA
AXENTE ELENA 1999-46/1	INTEL PROTECT S.R.L. Brașov, B-dul M. Kogălniceanu, nr. 20, bloc 1k, sc. C-D, Tel: 068/413117, Fax: 0268/477333, GSM: 0722464314, e-mail: intelprotect@ccibv.ro	DA
BĂLAN GHEORGHITĂ 1992-1	RODALL-AGENȚIE DE PROPRIETATE INDUSTRIALĂ S.R.L. București, Str. Polonă nr. 115, bl. 15, sc. A, Et.4,ap. 19 sector 1, Tel.: 021/2108342, Fax:2105794, Mobil:0722 652111	DA
BLAG IOANA 1994-1039	CABINET PROPRIETATE INDUSTRIALA BLAG IOANA Câmpia Turzii, str. Muresului nr.6, bl. J2, ap.17, cod 405100, Tel: 0264/366663, 0264/366399, mobil: 0743433507, ioanablag@yahoo.com	DA
BOZIOREANU MARIUS ADRIAN 2000-1165	CONS INTEL BMA CABINET CONSULTANȚĂ Buzău, cart Dorobanti 2, bl.D2, et.1,ap.5 CP 8 OP1, Mobil : 0745086588, Fax : 0238/719619, e-mail : marius_bozio@yahoo.com	DA
BUCȘĂ GHEORGHE 2005-1391	INVENTA - AGENȚIE DE PROPRIETATE INTELECTUALĂ S.R.L. București, Bdul Corneliu Coposu, nr. 7, bl. 104, sc. 2, et. 1 ap. 31,sector 3, Tel: 021/3200285, Fax: 021/3228325, e-mail: inventa@mark-patent.ro	DA
BUZLEA MIRCEA VALENTIN 2003- 1234	INTELECT S.R.L. Oradea, B-dul Dacia nr. 48, Bl. D10, Ap.3, OP9-CP128, Tel 0259/453847, Fax:0259/268094, e-mail: info@intelect.ro	DA

BUZLEA NARCISA FLORICICA 2003- 1235	INTELECT S.R.L. Oradea, B-dul Dacia nr. 48, Bl. D10, Ap.3, OP9-CP128, Tel 0259/453847, Fax:0259/268094 e-mail: info@intelect.ro	DA
CÂMPEAN GHEORGHE- GEORGEL 1996-108	CABINET INDIVIDUAL CAMPEAN GHEORGHE GEORGEL Campina, str. Dr. Constantin Istrati nr.52, bl.3, ap.5, Tel: 0244/335207, mobil: 0729902117, e-mail: george_campean@yahoo.com	DA
COȘESCU CAMELIA 1999-46/2	M.D.P. RIGHTS AGENCY SRL Brasov, str. Lunga nr.270, cod postal 500450, Tel: 0268/440100, 440313; Fax: 0268/440221, Mobil: 0744355100, e-mail: office@mdp-rights-agency.ro www.mdp-rights-agency.ro	DA
CONSTANTIN ADRIAN GEORGE 1999-1148	CABINET ENPORA S.R.L. București, str. George Calinescu nr.52A, ap.1, 011694, Tel: 021 2300990; 031 1001634, Fax: 021 2302311; 031 1007927, pop@patents.ro	DA
ENE MARILENA 2003- 1253	DRINCEANU, ENE & ASOCIATII – CONSILIERI IN PROPRIETATE INDUSTRIALA SRL Bucuresti, str. Dr. Nicolae D.Staicovici nr.14, sector 5, Tel: 0722558957, fax: 021.2300175, marilena.ene@enepartners.ro	DA
FIERĂSCU COSMINA- CATRINEL 1996-42	ROMINVENT S.A. București, Str. Ermil Pangratti nr. 35, et.1, sect.1, Tel: 021/2312515, 2312541, Fax: 021/2312550, 2312454 e-mail: cfierascu@rominvent.ro	DA
GÂNSCA AURELIAN TUDOR 2003-1221	RAMCONSULTING SRL Cluj Napoca, Str. Augustin Buneanr.28, fax.0364/401528 tel. mobil 0722-229696 e-mail ramcluj@yahoo.com	DA
GHEORGHICESCU EUGENIA 1994-1048	ICTCM S.A. București, Șos. Olteniței nr. 103 sector 4, Tel: 3321870, 3323770/437, Fax: 021/3320775, 3321870 ,GSM:0721863338, egheorghicescu@yahoo.com	NU
GLADCOV PETRE 1999-1135	GLADCOV PROINVENT Bucuresti, str. Mizil nr.7, bl.G19, ap.35, Tel: 6307728, petregladcov@yahoo.com	DA
HĂISAN MARIA 2000-1202	CABINET INDIVIDUAL MARIA HĂIȘAN Botoșani, calea Natională nr.65, bl. I3, ap.10, tel: 0231534249, mobil: 0728004574, mh20@k.ro	DA

IACOBINI ANCA SVETLANA 2003-1262	IACOBINI&CO, CONSILIERI IN DREPTUL DE PROPRIETATE INDUSTRIALĂ SRL București, Calea Mosilor, nr.258, bl. 4bis, ap.22, sector 2, Tel : 021/2104690 ; Fax : 021/2104793 e-mail : asimri@yahoo.com	DA
IACOBINI MIHNEA RAZVAN 2003-1261	IACOBINI&CO, CONSILIERI IN DREPTUL DE PROPRIETATE INDUSTRIALĂ SRL București, Calea Mosilor, nr.258, bl. 4bis, ap.22, sector 2, Tel : 021/2104690 ; Fax : 021/2104793 E-mail : asimri@yahoo.com	DA
LAZĂR ELENA 1997-28	CABINET DE PROPRIETATE INDUSTRIALĂ Buzău, Str.Unirii, Bl.16C,Et.3, Ap. 12, cod 120013, OP 1, CP 52, Tel./Fax: 0238 724262 GSM: 0723 328633, cpielena@recomplast.com	DA
LORENTĂ ALEXANDRU 1992-6	INVENTA - AGENȚIE DE PROPRIETATE INTELLECTUALĂ S.R.L. București, Bdul Corneliu Coposu, nr. 7, bl. 104, sc. 2, et. 1 ap. 31,sector 3, Tel: 021/3200285, Fax: 021/3228325, e-mail: inventa@mark-patent.ro	DA
MILCEV GABRIELA 2003- 1230	ALLEGRA CONSULTING SRL București, Aleea Huedin nr.1, bl.5, sc.1, ap.5, sector4, GSM: 0722249961, Tel/Fax: 021/3231384 e-mail: gabriela.milcev@allegra.ro; www.allegra.ro	DA
MOHONEA CRISTIAN 1997-62	PATENTMARK S.R.L. București str. Dr. N. Turnescu nr. 2, sector 5 tel/fax 021/3121669,Fax:2233963 e-mail: stema@pcnet.ro	DA
MOHONEA LILIANA 1997-61	PATENTMARK S.R.L. București str. Dr. N. Turnescu nr. 2, sector 5, Tel/fax 021/3121669,Fax:2233963 e-mail: stema@pcnet.ro	DA
MUSATESCU ANDRA OANA 2000-1181	ANDRA MUSATESCU CABINET DE PROPRIETATE INDUSTRIALA București, Str. Drumul Taberei nr. 71, Bl. TD 42, sc. 1, et. 4, ap. 28, sector 6, GSM 0722879810, e-mail : musatescua@vf.ro	DA
NICOLAE IOAN 1993-22	CABINET INDIVIDUAL "INDEPENDENT PROPRINI AGENT" București, sector 5, str. Fabrica de chibrituri nr. 42 , Tel/ Fax: 021/3352938, GSM: 0728.865.008	DA
OPREA MARILENA 2003-1277	CABINET MARILENA OPREA Bucuresti, sector 6, str. Mărgelilor nr.6, bl. 304, sc.4, ap.45, tel: 0722259260, moprea@cimo.ro, marilena.oprea@cimo.ro	DA

OPROIU MARGARETA 1992-8	CABINET M. OPROIU-CONSILIERE ÎN PROPRIETATE INTELECTUALĂ București, Str. Popa Savu, nr. 42, parter, sector 1, el : 021/2602833, 021/2602834, Fax :021/2602835, 021/2602836, P.O.Box 2-229, e-mail : office@oproiu.ro	DA
POP CĂLIN-RADU 1996-50	CABINET ENPORA S.R.L. București, str. George Calinescu nr.52A, ap.1, 011694, Tel: 021 2300990; 031 1001634, Fax: 021 2302311; 031 1007927, pop@patents.ro	DA
POPESCU LIVIA 2004-1312	CABINET POPESCU LIVIA Bucuresti, bd. Camil Ressu 27, bl.N1, ap.188 Tel: 021/3481010, liviap25@yahoo.com	DA
PUȘCAȘ NICOLAE IOSIF 2005- 1377	CABINET PROPRIETATE INDUSTRIALĂ PUȘCAȘ NICOLAE IOSIF București, str. Secerișului nr.25, sector 4, Tel/Fax : 021/ 332.73.88, Mobil: 0722.878.946	DA
PUȘCAȘU DAN 1994-1056	LOYAL PARTNERS – AGENȚIE DE PROPRIETATE INTELECTUALĂ SRL Galati, Str. Portului nr.23, Parcul De Soft, cam.307, cod 800025, Tel/Fax: 0236/464847, tel/fax: 0236/407032, GSM: 0722 744241, office@loyalpartners.ro www.loyalpartners.ro	DA
RADU DANIELA 2003-1240	CONSINVENT S.R.L. Buzau, b-dul Unirii, bl.35B, ap.2, mobil : 0745452268 E-mail: consinvent@yahoo.com	DA
RASKAI MARIA MAGDALENA 1993-28	RASKAI M M BREVMARC CONSULT S.R.L. Dej, Str. Unirii, nr.3, BL. D8, ap.7, judetul Cluj,405200,Tel/Fax: 0264/211847, GSM: 0742084050, raskaimm@yahoo.com	DA
RĂDULESCU MIOARA 1996-47	INVENTA - AGENȚIE DE PROPRIETATE INTELECTUALĂ S.R.L. București, Bdul Corneliu Coposu, nr. 7, bl. 104, sc. 2, et. 1 Ap. 31,sector 3, Tel: 021/3200285, Fax: 021/3228325, GSM: 0723 441841, e-mail: inventa@mc.ro	DA
ROȘ VIOREL 2006-1485	CABINET INDIVIDUAL ROȘ VIOREL Bucuresti, bd.Unirii nr.66, bl.K3, ap.7, Mobil: 0722560675, fax: 3208044, e-mail: viorelros@asdpi.ro	DA
STĂNCESCU ALIN CRISTIAN 2003-1278	LEGAL BRAND S.R.L. București, Str. Nicolae Licăreț nr.1, bl.33, sc.C, ap.107,Tel: 0722607380, legal.brand@easynet.ro	DA
STĂNCESCU ANCA 2000-1194	LEGAL BRAND S.R.L. București, Str. Nicolae Licăreț nr.1, bl.33, sc.C, ap.107,Tel: 0722674635, legal.brand@easynet.ro	DA

STRECHE GHERGHINA 1997-1116	S.C. PETROM SA Bucuresti, Calea Dorobantilor nr. 239, Sector 1. Telefon: 40 60092; Mob. 0723 55 20 26; Fax: 4060433 gherghina.streche@petrom.com	NU
ȘOVA DAN-EUGEN 1993-1013	PIDES - CABINET INDIVIDUAL București, str. Valea Buzăului, nr. 10, bl. G30, ap. 36, sector 3, Tel: 021/3455351, GSM:0723708632, e-mail: pides2004@yahoo.com	DA
ȚOȚU IOAN 2000-1196	N.P.C. S.R.L. Brașov, str. Alexandru cel Bun, nr.13, bl.E28, ap.7, cod 500025, OP 1 – CP 298, GSM: 0744520357, e-mail: totu@unitbv.ro	DA
ȚULUCA DOINA 1996-48	NESTOR NESTOR DICULESCU KINGSTON PETERSEN – CONSILIERE ÎN P.I. S.R.L. București, sector 1, sos. Bucuresti Ploiesti, nr.1A, Bucharest Business Park, corp A, et.1 camerele 9 si 10, tel: 0212011200, fax: 0212011210, e-mail : doina.tuluca@nnkp.ro	DA
ȚURCANU CONSTANTIN 1992-10	INVENTA - AGENȚIE DE PROPRIETATE INTELECTUALĂ S.R.L. București, Bdul Corneliu Coposu, nr. 7, bl. 104, sc. 2, et. 1 ap. 31, sector 3, Tel: 021/3200285, Fax: 021/3228325, GSM : 0744 324510, e-mail: inventa@mark-patent.ro	DA
VELCEA MARIAN 1994-26	INVEL – AGENȚIE DE PROPRIETATE INDUSTRIALĂ București, str. Ion Ghica nr.3, ap.20, Fax: 0311.027.616, GSM: 0723205048, 0788885352, velcea@invel.ro	DA
VELICU ANCA 2003-1275	CABINET ENPORA S.R.L. București, str. George Calinescu nr.52A, ap.1, 011694, Tel: 021 2300990; 031 1001634, Fax: 021 2302311; 031 1007927, e-mail : pop@patents.ro	DA
VIȘOIU LILIAN CATALIN 2003-1246	CABINET DE PROPRIETATE INDUSTRIALĂ “VIȘOIU LILIAN CATALIN” București, Str. Alexandru Vlahuta nr.3, bl. M48, sc.A, ap.7, sector 3, Tel/Fax: 021/3207251, GSM: 0744480657, e-mail: visoicatalin@yahoo.com, www.visoicatalin.home.ro	DA
VOICU ALEXANDRA 1992-5	CABINET VOICU ALEXANDRA București, B-dul Magheru, nr. 9, sc. 2, etaj 9, ap. 89, sector 1, PO BOX: 22-246, Tel/Fax: 021/3153684, e-mail : agv-office@xnet.ro	DA

LISTA NOILOR CONSILIERI ÎN PROPRIETATE INDUSTRIALĂ, MEMBRI AI CAMEREI
NAȚIONALE A CONSILIERILOR ÎN PROPRIETATE INDUSTRIALĂ DIN ROMÂNIA,
publicati in liste in luna decembrie 2008

Nume și Prenume/ Nr. reg. național	Denumirea societății/ Adresa societății	Societate cu obiect activitate p.i.	Domenii
VLAD SIMONA 2006-1540	CABINET IINDIVIDUAL PROPRIETATE INDUSTRIALA VLAD SIMONA Bucuresti, sector 3, str. Liviu Rebreanu, nr.7, bl.51, ap.67, tel/fax: 0216477471	DA	Mărci

Notă: Listele privind consilierii în proprietate industrială s-au tipărit conform datelor trimise de Camera Națională a Consilierilor în Proprietate Industrială, din România. Pentru relații suplimentare, vă rugăm să vă adresați doamnei ing. Doina Țuluca.

ORDIN nr. 03/15.01.2002

În temeiul art. 6, alin. 3, din HG nr. 573/07.09.1998, și a Deciziei Primului-ministru, nr. 45/13.03.1998, Directorul General al Oficiului de Stat pentru Invenții și Mărci emite următorul:

ORDIN

Articol unic: Lista centrelor regionale, cuprinzând datele utile și instituțiile gazdă, așa cum sunt prezentate în anexă, se publică în Buletinul Oficial de Proprietate Industrială, împreună cu prezentul Ordin.

Director General,

ing. Gábor VARGA

CENTRE REGIONALE PENTRU PROMOVAREA PROPRIETĂȚII INDUSTRIALE ÎN ROMÂNIA, ÎNFIINȚATE ÎN TERITORIU CU SPRIJINUL OFICIULUI DE STAT PENTRU INVENȚII ȘI MĂRCI

Florin Popa **Coordonator al Centrelor regionale de promovare a Proprietății Industriale, din partea OSIM:**

Ion GHICA 5, sector 3,
București 030044, România
e-mail: florin.popa@osim.ro
tel: (004) 021 3154363
fax: (004) 021 3123819
mobil: 0723 330 752

BACĂU

- str. Libertății, nr. 1, cod 600052, județul Bacău,
- tel: 004-0234 570010, int.104
- fax: 004-0234 571070
- mobil: 004-0744538409
- *e-mail: camerabc@cciabc.ro; strategie@cciabc.ro; crppi@cciabc.ro*
- www.cciabc.ro/departamente/crppi.php
- contact: cons. juridic Silviu MUNTEANU

BAIA MARE

- b-dul Independenței, nr. 4B, Baia Mare, cod 430123, județul MARAMUREȘ
- tel/fax: 004-0262 213753
- *e-mail: crpppimm@bic.cdimm.org; sorin@bic.cdimm.org; carmen@bic.cdimm.org*
- <http://crpppimm.cdimm.org/>
- contact: ing. Sorin IANCU
ing. Carmen NEACSU - director centru

BIHOR

- str. Roman Ciorogariu, nr. 65, ORADEA, cod 410009, CP 211, județul BIHOR
- tel: 004-0259 417807; 004-0359417991; 004-0359417992
- fax: 004-0259 47 0015
- *e-mail: secretariat@ccibh.ro*
- contact: Mihaela SECARA

BISTRIȚA-NĂSĂUD

- str. Petre Ispirescu, nr. 15 A, Bistrița, cod 420081, județul BISTRIȚA-NĂSĂUD
- mail address: Oficiul Poștal 1, Căsuța Poștală 18, Bistrița 420081, județul Bistrița-Năsăud
- tel. 004-0263 230640; 004-230400; 004-210038
- fax. 004-0263 230640; 004-0263 210039
- *e-mail: office@ccibn.ro sau relatii@ccibn.ro*
- www.cciabn.ro
- contact: ing. Daniel Cristian BĂLAN, tel: 004-0788569243

BRĂILA

- str. Pensionatului, nr. 3, C.P. 6-42, Brăila, cod 810245, județul BRĂILA
- tel/fax: 004-0239 613716; 004-0239 613172; 004-0239 614324
- tel: 004-0239 612388
- e-mail: *cciabr@brx.ssibr.ro*
- contact: ing. Angela SPIRIDON

BRAȘOV

- adresa de vizitare și consultanță: Colina Universității, corp I
- mail address: Brașov, cod 500500, județul BRAȘOV, O.P.1, C.P. 298
- tel: 004-0268 412921/196
- fax: 004-0268 472241
- e-mail: *totu@unitbv.ro*
- www.ctib.ro
- director centru: ing. Ioan Țoțu
- contact: cons. juridic Simona HRIȚCU

CONSTANȚA

- b-dul Alexandru Lăpușneanu, nr.185 A, județul CONSTANȚA
- tel: 004-0241-618475; 004-0241 613907; 004-0241 619854;
- fax: 004-0241-619454
- e-mail: *barothi@ccina.ro*
- www.ccina.ro
- contact: ing. Adriana BAROTHI

COVASNA

- Sediul ASIMCOV, str. Martinovics, nr. 2 , Sfântu Gheorghe, cod 520009, județul COVASNA, O.P.1, C.P. 167
- tel/fax: 004-0267 318152
- e-mail: *stanciu@planet.ro*
- contact: ing. Adelina STANCIU, telefon: 004-0744435291

CRAIOVA

- str. Libertății, nr. 19, corp Administrativ Universitate, camera 208-209, Craiova, cod 200583, județul DOLJ
- mail address: CP. 609, Oficiul Poștal 6 (OP 6), Craiova
- tel/fax: 004-0251 534880
- e-mail: *inventii@administrativ.ucv.ro*, *ghmanolea@em.ucv.ro* sau *gmanolea@gmail.com*
- www.central.ucv.ro/newwebpg/ciitt/CRPPI.htm sau <http://em.ucv.ro/cercetare/ciitt>
- contact: prof. dr. ing. Gheorghe MANOLEA, tel: 004-0744771432

GALAȚI

- str. Mihai Bravu, nr. 46, Galați, cod 800208, sediul Camerei de Comerț, județul GALAȚI
- tel: 004-0236 460312; 004-0236 473580;
- fax: 004-0236 460650
- e-mail: *camcomin1@xnet.ro*
- www.cciagl.xnet.ro
- responsabil centru: dr. ing. Dumitru GHECENCO, tel: 004- 0236407049
- fax: 0236306181
- e-mail: *fpdpigl@yahoo.com*

IAȘI

- Universitatea Gheorghe Asachi, sediul Institutului Național de Inventică, b-dul CAROL, nr.3-5, C.P. 727- IAȘI -3, cod 700506, județul IAȘI
- tel/fax 004-0232 214763
- e-mail: *bplaht@athena.mt.tuiasi.ro*
- contact: prof. univ. dr. ing. Boris PLAHTEANU

SUCEAVA

- str. Universității, nr. 15-17, Suceava, cod 720229, județul SUCEAVA
- tel. 004-0230 521506; 004-0230520099
- fax: 004-0230 520099; 004-0230521506
- e-mail: *ccisv@ccisv.ro; ovidon@ccisv.ro; sebastian@ccisv.ro*
- contact: ing. Sebastian PĂDURARU - tel: 004-0741221494

TÂRGU-MUREȘ

- Centrul Regional de Promovare a Protecției Proprietății Industriale, str. Henri COANDĂ, nr. 1, Târgu-Mureș, cod 540048, județul MUREȘ
- tel: 004-0365806829; 004-0265269522
- fax:004-0265269522
- e-mail: *crppi@rdslink.ro; office@patlib-mures.ro*
- www.patlib-mures.ro
- coordonator: dl. Adrian PLESA - Director General
- persoane care lucrează în interiorul centrului: Adrian PLESA, Mircea POP, Marius PLESA, Stefan POP, Dan PREDESCU
- din partea instituției gazdă: Octavian PLESA
- contact: ing. Adrian PLESA
chim. Mircea POP

TIMIȘ

- Sediul lucrativ - str. Piața Victoriei, nr. 3, parter, sediu al CCIA Timiș, Timișoara, cod 300030, județul TIMIȘ
- tel: 004-0256 497136
- fax. 004-0256 219173
- e-mail: *Aurelia.Chira@cciat.ro; ru@cciat.ro*
- www.cciat.ro
- contact: ing. Aurelia CHIRA, consilier; tel. mobil: 004-0745 422896

ORDIN nr. 115, din 26/ 11 /2008

În conformitate cu H.G. 573/1998, art. 6, alin.3, și art. 8, din OG 41/1998, aprobată de Legea nr. 383/2002, în baza **referatului** aprobat cu nr. **215134/18.11.2008**, Directorul General al Oficiului de Stat pentru Invenții și Mărci emite următorul:

ORDIN

Art. 1. Tarifele pentru publicațiile OSIM ce vor fi distribuite în anul 2009 sunt următoarele:

Denumirea publicației	RON (cu difuzare prin poștă)	RON (solicitantul ridică de la sediul OSIM)
Support Tipărit	ABONAMENT ANUAL	
Buletinul Oficial de Proprietate Industrială - Secțiunea Brevete de Invenție	496	440
Buletinul Oficial de Proprietate Industrială - Secțiunea Mărci și indicații geografice	1146	1050
Buletinul Oficial de Proprietate Industrială - Secțiunea Desene și Modele	516	474
Buletinul Oficial de Proprietate Industrială - Secțiunea Protecția noilor soiuri de plante	107	75
Revista Română de Proprietate Industrială (full COLOR) - suport <u>tipărit</u> , cu șase apariții / an.	302	274
Revista Română de Proprietate Industrială (paleta <u>negru/gri</u>) - suport <u>tipărit</u> , cu șase apariții / an.	165	135
Descrieri de Brevet /pg		0.8
FORMAT ELECTRONIC (CD/DVD)		
RO - BULETIN	283	260

FORMAT ELECTRONIC (CD/DVD)		
RO - BULETIN - Brevete de Invenție	283	213
RO - BULETIN - Mărci	283	213
RO - BULETIN - Design	283	213
RO - PATENT - IMAGES 2009 (cu apariție în ianuarie 2010)	316	311
RO - INDEX (bi-anual)	83	72
ESPACE EROB	333	263
RO - BULETIN - ERATA (pentru secțiunea Brevete de Invenție)	53	50
Revista Română de Proprietate Industrială (versiune color, 6 apariții/an)	80	69
ESPACE PRECES	c/v. RON a 240 EUR	
ESPACE ACCESS - PRECES	c/v. RON a 240 EUR	
TRACES	c/v. RON a 240 EUR	
<i>Alte publicații</i>		RON / buc.
DIN ISTORIA PROTECȚIEI PROPRIETĂȚII INDUSTRIALE ÎN ROMÂNIA Volumul 1 - Monografie; Volumul 2 - Documente și acte normative Versiunea pe hârtie (paleta negru/gri): Versiunea pe hârtie, ediția de lux (color, conține și varianta electronică): .. Versiunea electronică (CD-ROM):		100 RON 667 RON 50 RON
DIN ISTORIA PROTECȚIEI PROPRIETĂȚII INDUSTRIALE ÎN ROMÂNIA - COMPENDIU Versiunea pe hârtie Versiunea electronică (DVD):		26 RON 10 RON
DICTIONAR ILUSTRAT DE PROPRIETATE INTELECTUALĂ Versiunea pe hârtie (paleta negru/gri): Versiunea pe hârtie (color): Versiunea electronică (CD-ROM):		19 RON 44 RON 9 RON
BULETIN DE JURISPRUDENȚĂ ÎN DOMENIUL PROPRIETĂȚII INTELECTUALE (2005) Versiunea pe hârtie (paleta negru/gri): Versiunea electronică (CD-ROM):		31.50 RON 13 RON
CONVENȚIA BREVETULUI EUROPEAN , versiune bilingvă (română - engleză) Versiunea pe hârtie (paleta negru/gri): Versiunea electronică (CD-ROM):		16 RON 9 RON

<i>Alte publicații</i>	<i>RON / buc.</i>
SCURTĂ ISTORIE A BREVETĂRII INVENȚIILOR ÎN ROMÂNIA , vol. 1 și 2 Versiunea pe hârtie (paleta negru/gri): Versiunea electronică (CD-ROM):	22 RON 10.50 RON
PROPRIETATEA INTELLECTUALĂ - Un instrument puternic pentru dezvoltarea economică , autor Kamil IDRIS Versiunea pe hârtie, ediție de lux (color): Versiunea electronică (DVD):	142 RON 26 RON
PROTECȚIA DESENELOR ȘI MODELELOR INDUSTRIALE Versiunea pe hârtie (paleta negru/gri):	7 RON
PROTECȚIA INVENȚIILOR PRIN BREVET ȘI MODEL DE UTILITATE Versiunea pe hârtie (paleta negru/gri):	8 RON
PROTECȚIA DESENELOR ȘI MODELELOR. STUDII DE CAZ ȘI JURISPRUDENȚĂ Versiunea pe hârtie (color): Versiunea electronică (CD-ROM):	33 RON 15 RON
MĂRCILE DE FABRICĂ ȘI DE COMERȚ ÎN ROMÂNIA Versiunea pe hârtie (paleta negru/gri):	16.50 RON
LEGI DE PROPRIETATE INDUSTRIALĂ ADMINISTRATE DE OSIM Volumul 1, ediția a II- a revizuită Versiunea pe hârtie (paleta negru/gri):	10 RON
CLASIFICAREA INTERNAȚIONALĂ PENTRU DESENE ȘI MODELE INDUSTRIALE (Clasificarea de la Locarno) - Ediția a 8-a (CD) :	44 RON
CLASIFICAREA INTERNAȚIONALĂ A PRODUSELOR ȘI SERVICIILOR PENTRU ÎNREGISTRAREA MĂRCILOR (Clasificarea NISA), Ediția a 9-a, Vol. 1 și 2 Versiunea pe hârtie (paleta negru/gri): Versiunea electronică (CD-ROM):	72 RON 42 RON
ÎN LUMEA INVENTATORILOR ROMÂNI Versiunea pe hârtie: Versiunea electronică (CD-ROM):	10 RON 9 RON
PERSONALITĂȚI ROMÂNEȘTI ÎN CONSTRUCȚII , autor: Hristache Popescu Versiunea electronică (CD):	11 RON

- Art. 2.** În cazul solicitării unor exemplare dispartate, vânzarea se efectuează numai pe bază de comandă fermă; tariful unui exemplar se va calcula la data efectuării comenzii.
- Art. 3.** În funcție de rata inflației înregistrată în primele șase luni ale anului 2009, tarifele vor fi actualizate.
- Art. 4.** Din data aplicării prezentului Ordin, orice dispoziții anterioare, contrare prezentului ordin, se anulează.
- Art. 5.** Prezentul Ordin se publică în Internet.

Gábor VARGA

DIRECTOR GENERAL

Colegiul de redacție

Bogdan Boreschievici - *Director Direcția CNIS*

Cristina-Maria Bararu - *Șef Serviciu Editură - Tipografie*

Mihaela Târcolea - *Consilier editorial*

Adriana Negoită - *Redactor responsabil BOPI - Secțiunea Invenții*

Georgeta Andrei - *Tehnoredactor*

Georgeta Andrei - *Procesare computerizată imagini*

Ștefania Dumitrescu - *Secretar de redacție*



Editare și tehnoredactare computerizată: **Editura OSIM®**

Coperta: Cristina-Maria Bararu
Inscriptionat sub comanda nr. 142/2008, la
Tipografia OFICIULUI DE STAT PENTRU INVENȚII ȘI MĂRCI, BUCUREȘTI

Direcția - Redacția - Administrația
OFICIUL DE STAT PENTRU INVENȚII ȘI MĂRCI
Str. Ion Ghica nr. 5, Sector 3, telefon: +4021.306.08.00 până la +4021.306.08.29 ;
fax: +4021 312.38.19
e-mail: office@osim.ro <http://www.osim.ro>
BUCUREȘTI - ROMÂNIA

Tehnoredactare și tipar : OFICIUL DE STAT PENTRU INVENȚII ȘI MĂRCI