

**OFICIUL DE STAT  
PENTRU  
INVENȚII ȘI MĂRCI**

**ROMÂNIA**



**BULETIN OFICIAL  
DE  
PROPRIETATE  
INDUSTRIALĂ**

**Secțiunea INVENȚII**

**5/2008**

**OFICIUL DE STAT PENTRU INVENȚII ȘI MĂRCI**

**BUCUREȘTI - ROMÂNIA**

**BULETIN OFICIAL  
DE  
PROPRIETATE INDUSTRIALĂ**

**SECȚIUNEA INVENȚII**

---

**Nr. 5/2008**

Publicat la 30.05.2008



Nr. 5  
30.05.2008

*Direcția-Redacția-Administrația*

## OFICIUL DE STAT PENTRU INVENȚII ȘI MĂRCI

Str. Ion Ghica nr. 5, sector 3  
telefon: + 4021.315.19.66  
fax: + 4021.312.38.19  
e-mail: office@osim.ro  
e-mail: editura@osim.ro  
http://www.osim.ro

BUCUREȘTI-ROMÂNIA

ISSN-1220-6105

## CUPRINS GENERAL

Prezentare BOPI .....	5
Coduri normalizate OMPI, utilizate în BOPI .....	6
<b>1. Cereri de brevet de invenție (CBI)</b>	
1.1. Mențiunea publicării C.B.I., conform art. 23, din Legea nr. 64/1991, republicată, și Regulii 27(1), din HGR nr. 499/2003, ordonate după indicii Clasificării Internationale a Brevetelor (C.B.I.) .....	11
1.2. Lista C.B.I. publicate conform art. 23, din Legea nr. 64/1991, republicată, și Regulii 27(1), din HGR 499/2003, ordonată crescător, după numărul de cerere de brevet .....	51
1.3. Lista C.B.I. conform art. 23, din Legea nr. 64/1991, republicată, și Regulii 27(1), din HGR nr. 499/2003, ordonată alfabetic, după numele/denumirea solicitantului .....	56
1.4. Lista C.B.I. publicate conform art. 23, din Legea nr. 64/1991, republicată, și Regulii 27(1), din HGR nr. 499/2003, ordonată după codul de publicare .....	61
1.5. Lista C.B.I. pentru care • s-a luat o hotărâre de respingere, conform art. 28(2), din Legea nr. 64/1991, republicată, sau • care au fost retrase, conform art. 28(6), din Legea nr. 64/1991, republicată, sau • care sunt considerate retrase, conform art. 28(7), lit. a), d) sau f), din Legea nr. 64/1991, republicată .....	69
1.6. Lista C.B.I. pentru care au fost înregistrate transmiteri de drepturi, conform art. 47, din Legea nr. 64/1991, republicată, precum și a C.B.I. cu modificări în situația juridică, înregistrate conform R55(7) lit. r) și s), din HGR nr. 499/2003, și punctului 24, din anexa 1 a Legii nr. 383/2002, pentru aprobarea OG nr.41/1998, privind taxele în domeniul protecției proprietății industriale și regimul de utilizare a acestora .....	75
1.7. Hotărâri ale Comisiei de Reexaminare .....	79
<b>2. Brevete de invenție (B.I.)</b>	
2.1. Brevetele de Invenție pentru care hotărârea de acordare se publică în conformitate cu art. 28(6), din Legea nr. 64/1991, republicată, ordonate după indicii C.B.I. ....	83
2.2. Lista B.I. pentru care hotărârea de acordare se publică în conformitate cu art. 28(6), din Legea nr. 64/1991, republicată, ordonată crescător, după numărul de brevet .....	101
2.3. Lista B.I. pentru care hotărârea de acordare se publică în conformitate cu art. 28(6), din Legea nr. 64/1991, republicată, ordonată alfabetic, după numele/denumirea titularului .....	105
2.4. Lista B.I. eliberate în conformitate cu art. 30, din Legea nr. 64/1991, republicată .....	111
2.5. Lista B.I. pentru care au fost înregistrate transmiteri de drepturi, conform art. 45÷50, din Legea nr. 64/1991, republicată, sau modificări în situația juridică, conform R55(11), lit. u), și punctului 14, din anexa 1 a Legii nr. 381/2005, pentru aprobarea O.G. nr. 41/1998, privind taxele și regimul de utilizare a acestora .....	117
2.6. Corecturi ale erorilor materiale conținute în documentația publicată, cu privire la B.I. ....	139
<b>3. Diverse</b>	
3.1. Lista consilierilor în proprietate industrială și a mandatarilor autorizați în proprietate industrială .....	145
3.2. Centre regionale pentru promovarea proprietății industriale în România .....	229

## SOMMAIRE

Présentation du BOPI .....	5
Codes normalisés de l'OMPI utilisés dans BOPI .....	6
<b>1. Demandes de brevet d'invention</b>	
1.1. La mention de la publication des demandes de brevet en vertu de l'art. 23 de la Loi no. 64/1991, républiée et de la Règle 27(1) de l'Arrêt du Gouvernement de la Roumanie no. 499/2003, ordonnées selon la Classification Internationale des Brevets (CIB) .....	11
1.2. Liste des demandes de brevet publiées en vertu de l'art. 23 de la Loi no. 64/1991, républiée et de la Règle 27(1) de l'Arrêt du Gouvernement de la Roumanie no. 499/2003, ordonnées selon le numéro de la demande .....	51
1.3. Liste des demandes de brevet publiées en vertu de l'art. 23 de la Loi no. 64/1991, républiée et de la Règle 27(1) de l'Arrêt du Gouvernement de la Roumanie no. 499/2003, ordonnées alphabétiquement selon le nom du demandeur .....	56
1.4. Liste des demandes de brevet publiées en vertu de l'art. 23 de la Loi no. 64/1991, républiée et de la Règle 27(1) de l'Arrêt du Gouvernement de la Roumanie no. 499/2003, ordonnées selon le code de publication .....	61
1.5. Liste des demandes de brevet d'invention -pour lesquelles on a pris une décision de rejet en vertu de l'art. 28(2) de la Loi no. 64/1991, républiée ou -pour lesquelles on a pris acte de retrait en vertu de l'art. 28(6) de la Loi no. 64/1991, républiée ou -sont réputées retirées en vertu de l'art. 28(7), lettres a), d) ou f) de la Loi no. 64/1991, républiée .....	69
1.6. Liste des demandes de brevet d'invention pour lesquelles on a enregistré des transmissions des droits en vertu de l'art. 47 de la Loi 64/1991 républiée et des demandes de brevet d'invention pour lesquelles on a enregistré des modifications dans le statut juridique en vertu de la Règle 55(7), lettres r) et s) de l'Arrêt du Gouvernement de la Roumanie no. 499/2003 et du paragraphe 24 de l'Annexe 1 de la Loi no.383/2002 pour l'approbation de l'Ordonnance du Gouvernement de la Roumanie no.41/1998 concernant les taxes dans le domaine de la protection de la propriété industrielle .....	75
1.7. Arrêts de la commission de réexamen .....	79
<b>2. Brevets d'invention</b>	
2.1. Brevets d'invention pour lesquels la décision relative à la délivrance est publiée en vertu de l'art. 28(3) de la Loi no. 64/1991, républiée, ordonnées selon la Classification Internationale des Brevets (CIB) .....	83
2.2. Liste des brevets d'invention pour lesquels la décision relative à la délivrance est publiée en vertu de l'art. 28(3) de la Loi no. 64/1991, républiée, ordonnées selon le numéro de brevet .....	101
2.3. Liste des brevets d'invention pour lesquels la décision relative à la délivrance est publiée en vertu de l'art. 28(3) de la Loi no. 64/1991, républiée, ordonnées alphabétiquement selon le nom du titulaire .....	105
2.4. Liste des brevets délivrés en vertu de l'art. 30 de la Loi no. 64/1991, républiée .....	111
2.5. Liste des brevets pour lesquels on a enregistré des transmissions des droits en vertu de l'art. 47 ou des art. 48-51 de la Loi 64/1991 républiée ou des modifications dans le statut juridique en vertu de la Règle 55(11), lettre u) et du paragraphe 24 de l'Annexe 1 de la Loi no.383/2002 pour l'approbation de l'Ordonnance du Gouvernement de la Roumanie no.41/1998 concernant les taxes dans le domaine de la protection de la propriété industrielle .....	117
2.6. Correction des erreurs matérielles contenues dans la documentation publiée .....	139
<b>3. Miscellanées</b>	
3.1 Liste des conseillers en propriété industrielle et des mandataires agréés en propriété industrielle .....	145
3.2. Centres régionaux pour la promotion de la propriété industrielle en Roumaine .....	229

## CONTENTS

Introducing BOPI .....	5
WIPO normalised codes used in BOPI .....	6
<b>1. Patent applications</b>	
1.1. Mention of patent application publication according to Art.23 of the republished Patent Law no.64/ 1991 and to the Rule 27(1) of the Romanian Government Ordinance no. 499/2003, arranged according to the International Patent Classification (IPC) .....	11
1.2. List of patent applications published according to Art.23 of the republished Patent Law no.64/1991and to the Rule 27(1) of the Romanian Government Decision no. 499/2003, arranged in the ascending order of the patent application numbers .....	51
1.3. List of patent applications published according to Art.23 of the republished Patent Law no.64/1991 and to the Rule 27(1) of the Romanian Government Decision no. 499/2003, arranged in the alphabetical order of the applicant's names .....	56
1.4. List of patent applications published according to Art.23 of the republished Patent Law no.64/1991 and to the Rule 27(1) of the Romanian Government Decision no. 499/2003, arranged according to the publication codes .....	61
1.5. List of patent applications - for which a decision of rejection has been taken according to Art.28 (2) of the republished Patent Law no.64/1991 or - which have been withdrawn, according to Art.28 (6) of the republished Patent Law no.64/1991 - which are deemed as being withdrawn according to Art. 28(7), letter a), d) or f) of the republished Patent Law no.64/1991 .....	69
1.6. List of patent applications for which transfers of rights have been registered according to Art. 47 of the republished Patent Law no.64/1991, as well as of patent applications for which changes in the legal status have been registered according to the Rule 55(7), letters r) and s) of the Romanian Government Decision no.499/2003 and the paragraph 24 of the Law 383/2002 for the approval of the Government Ordinance no.41/1998 regarding industrial property protection fees, Annexe 1 .....	75
1.7. Decisions delivered by the Reexamination Board .....	79
<b>2. Patents</b>	
2.1. Patents for which the granting decision is published according to Art. 28(3) of the republished Patent Law 64/1991, arranged according to the IPC .....	83
2.2. List of patents for which the granting decision is published according to Art. 28(3) of the republished Patent Law 64/1991, arranged in the ascending order of the patent number .....	101
2.3. List of patents for which the granting decision is published according to Art. 28(3) of the republished Patent Law 64/1991, arranged in the alphabetical order of the patent owners' names/ denominations of the republished Patent Law no. 64/1991 .....	105
2.4. List of patents issued according to Art.30 of the republished Patent Law no. 64/1991 .....	111
2.5. List of patents for which transfers of rights have been registered according to Art. 47 or Art.48-51 of the republished Patent Law no. 64/1991 or changes in the legal status have been registered according to the Rule 55(11), letter u) and paragraph 24 of the Law 383/2002 for the approval of the Government Ordinance no.41/1998 regarding industrial property protection fees, Annex 1 .....	117
2.6. Correction of material errors contained in the published documentation .....	139
<b>3. Miscellaneous</b>	
3.1. List of industrial property attorneys and industrial property authorized representatives .....	145
3.2. Regional centres for the promotion of industrial property in Romania .....	229

În Buletinul Oficial de Proprietate Industrială, rezumatele brevetelor acordate se publică în ordinea claselor.

Prima literă din clasă este simbolul unei secțiuni a clasificării internaționale a cererilor de brevet. Semnificația acestor simboluri este cea conferită de clasificarea internațională, astfel:

- A - Necesități curente ale vieții**
  - B - Tehnici industriale diverse. Transport**
  - C - Chimie și metalurgie**
  - D - Textile și hârtie**
  - E - Construcții fixe**
  - F - Mecanică. Iluminat. Încălzire. Armament. Exploziv**
  - G - Fizică**
  - H - Electricitate**
- 

#### CONDIȚII DE VÂNZARE A BULETINULUI OFICIAL DE PROPRIETATE INDUSTRIALĂ

Buletinul Oficial de Proprietate Industrială se poate obține de la **Oficiul de Stat pentru Invenții și Mărci**, str. Ion Ghica, nr. 5, sector 3, București.

- Relații despre condițiile anuale de abonare le puteți obține de la O.S.I.M., telefon +4021.315.19.66, +4021315.19.64, +4021314.59.66, +4021314.59.54, interior 203 sau 275.
- Prețul unui abonament la publicația BOPI- Invenții este de 469.35 RON (cu difuzare prin poștă).
- Prețul unui exemplar individual este de 46.46 RON/număr, în limita stocurilor disponibile.
- În cazul în care vor interveni modificări ale prețurilor, acestea vor fi anunțate.

- Începând cu data de 1 septembrie 2004, contul OSIM este:
- IBAN RO 89TREZ 7005025XXX000278, Direcția de Trezorerie și Contabilitate Publică a Municipiului București (DTCPMB)
- cod fiscal - 4266081

- Începând cu data de 1 ianuarie 2006, conturile IBAN OSIM de la Banca Comercială Română, Sucursala Doamnei, sunt:

	CONT IBAN NOU	CONT IBAN VECHI
- cont LEI	IBAN RO49RNCB0080005630320001	IBAN RO56RNCB5025000007740001
- cont USD	IBAN RO22RNCB0080005630320002	IBAN RO29RNCB5025000007740002
- cont EUR	IBAN RO38RNCB0080005630320005	IBAN RO61RNCB5025000007740008
- cont CHF	IBAN RO65RNCB0080005630320004	IBAN RO45RNCB5025000007740005

Programul de lucru cu publicul al Registraturii O.S.I.M. este următorul:

luni - joi: 8,30 - 16,00  
vineri: 8,30 - 13,30

**Extras din codurile normalizate ale Organizației Mondiale a Proprietății Intellectuale - OMPI - (norma ST3)** referitoare la organizațiile internaționale și țările care eliberează sau înregistrează titluri de proprietate industrială și care se regăsesc frecvent în Buletinul Oficial de Proprietate Industrială (lista este actualizată de OMPI, în aprilie 2007).

AD - Andora	EG - Egipt	KM - Comore (Insule)	RO - România
AE - Emiratele Arabe Unite	EH - Sahara Occidentală <sup>3</sup>	KN - Saint Kitts și Nevis	RS - Serbia
AF - Afganistan	EM - Oficiul pentru Armonizarea Pieței Interne (Mărci și Modele Industriale) (OHIM)	KP - Republica Populară Democrată Coreea	RU - Federația Rusă
AG - Antigua și Barbuda	EP - Oficiul European de Brevete (OEB) <sup>(1)</sup>	KR - Republica Coreea	RW - Ruanda
AI - Anguilla	ER - Eritreea	KW - Kuweit	SA - Arabia Saudită
AL - Albania	ES - Spania	KY - Insulele Caimane	SB - Insulele Salomon
AM - Armenia	ET - Etiopia	KZ - Kazahstan	SC - Seychelle
AN - Antilele Olandeze	FI - Finlanda	LA - Laos (Republica Democrată)	SD - Sudan
AO - Angola	FJ - Fidji	LB - Liban	SE - Suedia
AP - Organizația Regională Africană de Proprietate Intellectuală (ARIPO) <sup>1</sup>	FK - Insulele Falkland (Malvine)	LC - Santa Lucia	SG - Singapore
AR - Argentina	FO - Insulele Feroe	LI - Lichtenstein	SH - Sfânta Elena
AT - Austria	FR - Franța	LK - Sri Lanka	SI - Slovenia
AU - Australia	GA - Gabon	LR - Liberia	SK - Republica Slovacă
AW - Aruba	GB - Anglia	LS - Lesotho	SL - Sierra Leone
AZ - Azerbaidjan	GC - Oficiul de Brevete al Consiliului de Cooperare pentru Statele Arabe din Golf (GCC)	LT - Lituania	SM - San-Marino
BA - Bosnia-Herzegovina	GD - Grenada	LU - Luxemburg	SN - Senegal
BB - Barbados	GE - Georgia	LV - Letonia	SO - Somalia
BD - Bangladesh	GG - Guernsey	LY - Libia	SR - Suriname
BE - Belgia	GH - Ghana	MA - Maroc	ST - Sao Tomee și Principe
BF - Burkina Faso	GI - Gibraltar	MC - Monaco	SV - Salvador
BG - Bulgaria	GL - Groelandă	MD - Moldova	SY - Siria
BH - Bahrein	GM - Gambia	ME - Muntenegru	SZ - Elveția
BI - Burundi	GN - Guineea	MG - Madagascar	TC - Insulele Turques și Caïques
BJ - Benin	GQ - Guineea Ecuatorială	MK - Macedonia	TD - Ciad
BM - Bermude	GR - Grecia	ML - Mali	TG - Togo
BN - Brunei Darussalam	GS - Georgia de Sud și Insulele Sandwich	MM - Myanmar	TH - Thailanda
BO - Bolivia	GT - Guatemala	MN - Mongolia	TJ - Tajikistan
BR - Brazilia	GW - Guineea-Bissau	MO - Macao	TL - Timor - Leste <sup>6</sup>
BS - Bahamas	GY - Guiana	MP - Insulele Mariana de Nord	TM - Turkmenistan
BT - Bhutan	HK - Hong-Kong	MR - Mauritania	TN - Tunisia
BV - Insula Bouvet	HN - Honduras	MS - Montserrat	TO - Tonga
BW - Botswana	HR - Croația	MT - Malta	TR - Turcia
BX - Oficiul pentru Mărci Înregistrate, din Benelux (BBM) și Oficiul pentru Modele Industriale, din Benelux (BBDM) <sup>2</sup>	HT - Haiti	MU - Maurice	TT - Trinidad-Tobago
BY - Belarus	HU - Ungaria	MV - Maldive	TV - Tuvalu
BZ - Belize	IB - Biroul Internațional al Organizației Mondiale de Proprietate Industrială (OMPI) <sup>3</sup>	MW - Malawi	TW - Taiwan (Provincie Chineză)
CA - Canada	ID - Indonezia	MX - Mexic	TZ - Republica Unită a Tanzaniei
CD - Republica Democrată Congo	IE - Irlanda	MY - Malaezia	UA - Ucraina
CF - Republica Centrafricană	IL - Israel	MZ - Mozambic	UG - Uganda
CG - Congo	IM - Isle of Man	NA - Namibia	US - Statele Unite ale Americii
CH - Elveția	IN - India	NE - Niger	UY - Uruguay
CI - Coasta de Fildeș	IO - Irak	NG - Nigeria	UZ - Uzbekistan
CK - Insulele Cook	IR - Iran (Republica Islamică)	NI - Nicaragua	VA - Saint-Siège
CL - Chile	IS - Islanda	NL - Olanda	VC - Saint Vincent et Grenadines
CM - Camerun	IT - Italia	NO - Norvegia	VE - Venezuela
CN - China	JE - Jersey	NP - Nepal	VG - Insulele Virgine Britanice
CO - Columbia	JM - Jamaica	NR - Nauru	VN - Vietnam
CR - Costa Rica	JO - Iordania	NZ - Noua Zeelandă	VU - Vanuatu
CU - Cuba	JP - Japonia	OA - Organizația Africană de Proprietate Intellectuală (OAPI) <sup>(1)</sup>	WO - Organizația Mondială de Proprietate Intellectuală (OMPI) (Biroul Internațional) <sup>(5)</sup>
CV - Insulele Capului Verde	KE - Kenia	OM - Oman	WS - Samoa
CY - Cipru	KG - Kirghistan	PA - Panama	XN - Institutul Nordic pentru Brevete (NPI)
CZ - Republica Cehă	KH - Cambodgia	PE - Peru	YE - Yemen
DE - Germania <sup>4</sup>	KI - Kiribati	PG - Papua - Noua Guinee	ZA - Africa de Sud
DJ - Djibouti		PH - Filipine	ZM - Zambia
DK - Danemarca		PK - Pakistan	ZW - Zimbabwe
DM - Dominique		PL - Polonia	
DO - Republica Dominicană		PT - Portugalia	
DZ - Algeria		PW - Insulele Palau	
EA - Organizația Euroasiatică a Brevetului <sup>(1)</sup>		PY - Paraguay	
EC - Ecuador		QA - Qatar	
EE - Estonia		QZ - Oficiul European pentru Comunitatea Soțiilor de plante (CPVO)	

- Organizații interguvernamentale (oficii regionale de brevete) ce acționează în folosul anumitor State Contractante, în cadrul PCT (Tratatul de Cooperare în Domeniul Brevetelor). În cazul Oficiului European de Brevete, acționează, de asemenea, ca Autoritate Internațională de Cercetare și Autoritate Internațională de Examinare Preliminară, în cadrul PCT.
- Oficiul de Mărci Înregistrate și Oficiul de Modele Industriale, din Benelux au înlocuit oficiile naționale din Belgia, Luxemburg și Olanda, în ceea ce privește acțiunile referitoare la mărci și modele industriale.
- Nume provizoriu.
- În bazele de date electronice ale Registrului Internațional de Mărci, Biroul Internațional al OMPI folosește următoarele coduri adiționale, diferite de codurile active ale Standardului ST.3: "DD" - pentru a desemna Germania fără teritoriul care, înainte de 3 octombrie 1990, a constituit Republica Federală Germania; "DT" - pentru a desemna Germania fără teritoriul care, înainte de 3 octombrie 1990, a constituit Republica Democrată Germania.
- Codul "WO" este utilizat în legătură cu publicarea internațională, sub PCT (Tratatul de Cooperare în Domeniul Brevetelor) (PCT) a cererilor internaționale, înregistrate la orice Oficiu receptor, membru PCT., dar, în aceeași măsură, și în legătură cu publicarea depozitelor modelelor industriale, în cadrul Acordului de la Haga, privind Depozitul Internațional al Modelelor Industriale. În această privință, referirea se face la codul INID (33) acordat în Standardele WIPO ST.9 și ST.80. Codul "WO" este, de asemenea, potrivit pentru a fi folosit în ceea ce privește înregistrarea internațională a mărcilor, în cadrul Acordului de la Madrid și al Protocolului de la Madrid privind Înregistrarea Internațională a Mărcilor. Codul "IB" este folosit în ceea ce privește primirea cererilor internaționale, în cadrul PCT, înregistrate de Biroul Internațional al OMPI, având și rolul de Oficiu receptor, membru PCT.
- Cod - "TL" - adoptat în data de 20 mai 2002.

## **Norme privind codurile standard pentru identificarea diferitelor tipuri de documente de brevet**

### **I. Coduri din Grupa 1/ST.16**

- A0** - Cerere de brevet invenție, publicată înainte de termenul legal de 18 luni de la data depozitului național sau data priorității invocate și recunoscute, sau înainte de împlinirea aceluiași termen de la data deschiderii fazei naționale sau înainte de împlinirea termenului de 6 luni de la data deschiderii fazei naționale dacă prioritatea a fost recunoscută,
- A1** - Cerere de brevet de invenție, publicată în termen legal, împreună cu raportul de documentare,
- A2** - Cerere de brevet de invenție, publicată la termen, fără raportul de documentare,
- A3** - Raport de documentare al unei cereri de brevet de invenție, publicat ulterior publicării cererii,
- A4** - Cerere de brevet de invenție, publicată în termen de 3 luni de la data declasificării informațiilor cuprinse în aceasta (art. 23 alin. 5\*),
- A8** - Cerere de brevet de invenție, cu corecturi în pagina de capăt (bibliografică) a documentului,
- A9** - Cerere de brevet de invenție, cu corecturi în descriere, revendicări și/sau desene,
- B1** - Brevet de invenție,
- B2** - Brevet de invenție menținut în formă modificată în urma procedurii de revocare (art. 52\*),
- B8** - Brevet de invenție cu corecturi în pagina de capăt (bibliografică) a documentului,
- B9** - Brevet de invenție cu corecturi în descriere, revendicări și/sau desene, la care s-a efectuat retipărirea parțială sau completă a documentului.
- C3** - Brevet de invenție eliberat după procedura de anulare în parte, în baza hotărârii TB (art. 54 alin.2\*),
- C4** - Brevet de invenție eliberat după procedura de anulare ca urmare a unei acțiuni în justiție, referitoare la dreptul la brevet (art. 66 alin. 2\*),
- C8** - Brevet de invenție eliberat după procedura de anulare, cu corecturi în pagina de capăt (bibliografică) a documentului,
- C9** - Brevet de invenție eliberat după procedura de anulare, cu corecturi în descriere, revendicări și/sau desene, la care s-a efectuat retipărirea parțială sau completă a documentului.

---

\* *LEGEA* nr. 64/1991, privind brevetele de invenție, republicată în temeiul art. IV, din Legea nr. 28/2007, pentru modificarea și completarea Legii nr. 64/1991, privind brevetele de invenție, publicată în Monitorul Oficial al României, Partea I, nr. 44, din 19 ianuarie 2007, dându-se textelor o nouă numerotare.

## **II. Coduri din Grupa 3/ST. 16**

- T** - Certificat de protecție tranzitorie (art. 5(1)\*\*),
- T1** - Traducerea revendicărilor cererii de brevet european (art. 5(2)\*\*),
- T2** - Traducerea fasciculului brevetului de invenție european (art. 6(2)\*\*),
- T3** - Traducerea fasciculului brevetului de invenție european menținut în formă modificată în urma unei proceduri de opoziție (art. 6(3)\*\*),
- T8** - Pagina de capăt retipărită a unei cereri de brevet de invenție european, publicată, sau a unui brevet de invenție european publicat, ca urmare a unor corecturi ale acesteia,
- T9** - Traducere cu corecturi a unui document de brevet european publicat.

## **III. Coduri din Grupa 6/ST.16**

- I1** - Cerere de Certificat suplimentar de protecție, pentru medicamente și pentru produse, de protecție a plantelor
- I2** - Certificat suplimentar de protecție pentru medicamente și pentru produse de protecție a plantelor

\*\* *LEGEA* nr. 93/1998, privind protecția tranzitorie a brevetelor de invenție, publicată în Monitorul Oficial nr. 186, din 20 mai 1998.

\*\*\* *LEGEA* nr. 61/2002, privind aderarea României la Convenția privind eliberarea brevetelor europene, adoptată la München, la 5 octombrie 1973, precum și la Actul de revizuire a acesteia, adoptat la München, la 29 noiembrie 2000 (publicată în Monitorul Oficial al României nr. 844/22.XI.2002).



**MENȚIUNEA PUBLICĂRII C.B.I.,  
CONFORM ART. 23, DIN LEGEA NR. 64/1991,  
REPUBLICATĂ, ȘI REGULII 27(1), DIN HGR  
NR. 499/2003, ORDONATE DUPĂ INDICII  
CLASIFICĂRII INTERNAȚIONALE  
A BREVETELOR (C.B.I.)**

**Semnificația codurilor INID folosite în prezenta secțiune (norma ST 9 a Organizației Mondiale a Proprietății Intelectuale OMPI), în ordinea apariției lor:**

(21) numărul de publicare;

(41) data publicării cererii de brevet;

(22) data depozitului național reglementar;

(61) perfecționare la brevet nr.;

(62) divizată din cererea nr.; data;

(30) prioritate;

(86) numărul și data cererii internaționale (regionale sau PCT);

(87) numărul și data publicării cererii internaționale (regionale sau PCT);

(71) solicitantul;

(72) numele și prenumele inventatorilor declarați;

(51) clasa, conform clasificării internaționale;

(54) titlul invenției;

(57) rezumatul invenției.

Publicarea în BOPI a cererilor de brevet de invenție asigură solicitantului o protecție provizorie, în condițiile prevăzute de art.35 din Legea 64/1991.

Descrierile cererilor de brevet de invenție, ale căror rezumate sunt publicate în acest număr, se află la sala de lectură a OSIM - **accesibile publicului** - și pot fi consultate direct sau se pot comanda xerocopii, contra-cost.

Aceste descrieri fac parte din stadiul tehnicii, pentru stabilirea noutății, începând cu data publicării lor în Buletin.

(21) a 2006 00917 A2 (51) **A01G 13/00** (2006.01); **G01W 1/02** (2006.01); **G01N 1/02** (2006.01); **C12M 1/34** (2006.01); (22) 24.11.2006 (41) 30.05.2008/5/2008 (71) *Universitatea de Științe Agricole și Medicină Veterinară, Calea Mănăștur, nr. 3-5, Cod 400372, Cluj-Napoca, județul Cluj, RO* (72) *Oroian Ioan Gheorghe, str. B.P.Hașdeu, nr. 90, Cluj-Napoca, județul Cluj, RO; Florian Viorel, str. Tarnița, nr. 2/72, Cluj-Napoca, județul Cluj, RO; Paulette Laura Eugenia, str. Pasteur, nr. 60, Cluj-Napoca, județul Cluj, RO; Florian Vasile Constantin, str. B.P. Hașdeu, nr. 90, Cluj-Napoca, județul Cluj, RO* (74) *Integrator Consulting S.R.L., str. Dunării, nr. 25, bl. C1, ap. 5, Cluj-Napoca, județul Cluj* (54) **APARAT PENTRU COLECTAREA SPORILOR**

(57) Invenția se referă la un aparat pentru colectarea sporilor, destinat pregătirii probelor din flora spontană și microparticulelor, pentru analizele necesare procedurilor de supraveghere a mediului. Aparatul conform invenției este alcătuit dintr-o incintă (1) cilindrică, tubulară, și un capac (2) conic, de protecție, în incintă (1) fiind prevăzute un inel (3) rigid cu peretele incintei (1) pe care glisează, prin antrenare manuală, un sertar amovibil, alcătuit, la rândul său, din niște discuri (10, 11 și 12), inferior, intermediar și, respectiv, superior, suprapuse, în interiorul cărora, în niște ferestre (i și j), sunt depuse niște lamele de analiză, un disc (4) de sprijin pe care se

(21) a 2006 00917 A2

află un ventilator (V) a cărui turație și momente în funcționare sunt impuse de o unitate (UC) de comandă și care are o poziție ajustabilă prin intermediul unor perechi (9) de piulițe, în raport cu poziția sertarului amovibil, și un inel (14) de echilibrare, pe care se prevede o plasă ce împiedică pătrunderea particulelor și corpurilor străine cu dimensiunea mai mare decât cea de studiat.

Revendicări: 2  
Figuri: 5

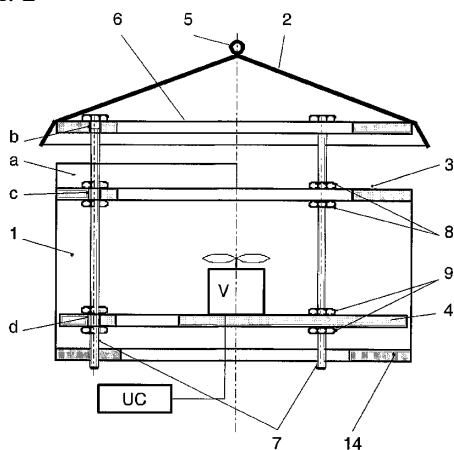


Fig. 1

(21) a 2007 00819 A0 (51) **A61B 5/0428** (2006.01); **A61B 5/0402** (2006.01); (22) 28.11.2007 (41) 30.05.2008/5/2008 (71) *Oancea Cristian Iulian, Aleea Constructorilor, nr. 11F, ap. 1, comuna Dumbrăvița, RO; Tripon Dan Lucian, b-dul Revoluției din Decembrie, bl. 5, sc. 1, ap. 11, Reșița, RO; Kunst Cristian, str. George Coșbuc, nr. 29, Reșița, RO; Borza Claudia, str. Tosca, nr. 2, Timișoara, RO; Prejbeanu Radu, str. Pindului, nr. 33, Timișoara, RO; Vermesan Dinu Valeriu, str. Lazăr Gheorghe, nr. 32, sc. E, ap. 23, Timișoara, RO; Malita Daniel Claudiu, str. Izvorului nr. 5, Timișoara, RO; Sava Adrian, str. Moș Ion Roată, nr. 36 A, Timișoara, RO; Oancea Roxana, Aleea Constructorilor, nr. 11F, ap. 1, comuna Dumbrăvița, RO* (72) *Oancea Cristian Iulian, Aleea Constructorilor, nr. 11F, ap. 1, comuna Dumbrăvița, RO; Tripon Dan Lucian, b-dul Revoluției din Decembrie, bl. 5, sc. 1, ap. 11, Reșița, RO; Kunst Cristian, str. George Coșbuc, nr. 29, Reșița, RO; Borza Claudia, str. Tosca, nr. 2, Timișoara, RO; Prejbeanu Radu, str. Pindului, nr. 33, Timișoara, RO; Vermesan Dinu Valeriu, str. Lazăr Gheorghe, nr. 32, sc. E, ap. 23, Timișoara, RO; Malita Daniel Claudiu, str. Izvorului, nr. 5, Timișoara, RO; Sava Adrian, str. Moș Ion Roată, nr. 36A, Timișoara, RO; Oancea Roxana, Aleea Constructorilor, nr. 11F, ap. 1, comuna Dumbrăvița, RO* (54) **DISPOZITIV ELECTRONIC PENTRU FILTRAREA SEMNALELOR ELECTRICE CARDIACE**

(57) Invenția se referă la un dispozitiv electronic pentru filtrarea semnalelor de tip ECG, prin eliminarea componentelor nedorite, de proveniență musculară, și, respectiv, prin eliminarea interferenței rețelei de alimentare. Dispozitivul conform invenției are în componență un filtru (1) analogic, cu capacități

(21) a 2007 00819 A0

comutate, un convertor (2) analog numeric, un filtru (3) numeric, un generator (4) de semnal, respectiv, un generator (4) de semnal, de formă dreptunghiulară, ce comandă frecvența de tăiere a filtrului (1) analogic, cu capacități comutate, astfel având loc o filtrare analogică, cu filtru (1) cu capacități comutate, de tip filtru trece-jos, cu caracteristică Bessel de ordinul 8, cu frecvență de tăiere de 40 Hz, urmată de o filtrare numerică recursivă, folosind un filtru (3) numeric, cu răspuns la impuls de tip rejector de ordinul 2, cu frecvența de rejecție egală cu frecvența rețelei de alimentare.

Revendicări: 1  
Figuri: 2

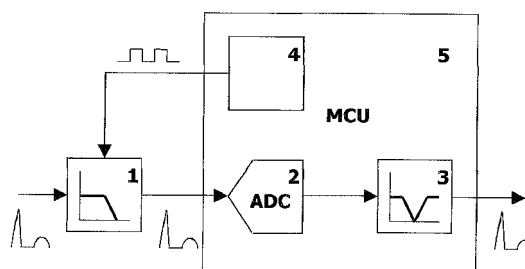


Fig. 1

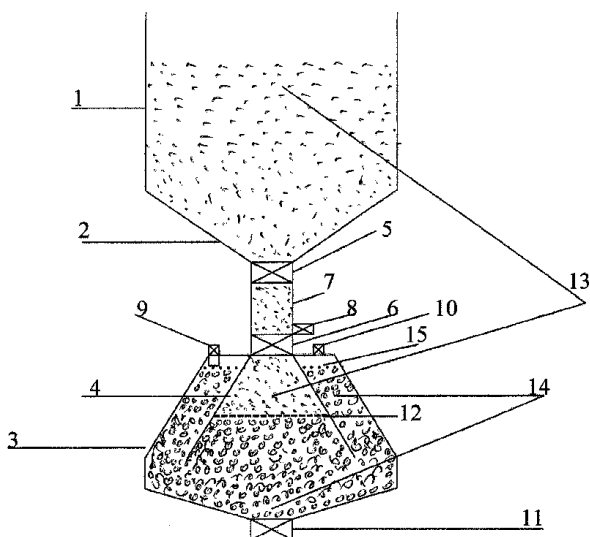
(21) a 2006 00888 A2 (51) **B01D 17/025** (2006.01) (22) 15.11.2006 (41) 30.05.2008/5/2008 (71) Lungu George, str. Prislav, nr. 139, Cod 820013, Tulcea, județul Tulcea, RO (72) Lungu George, str. Prislav, nr. 139, Cod 820013, Tulcea, județul Tulcea, RO (54) **PROCEDU ȘI INSTALAȚIE PENTRU SEPARAREA BIODISELULUI (BIOMOTORINEI) DE GLICERINĂ**

(57) Invenția se referă la un procedeu de separare a combustibilului biodiesel de glicerină, utilizat în domeniul obținerii biocombustibililor, și la un utilaj pentru aplicarea procedurii. Procedeu conform invenției constă în aceea că, după sedimentarea unui amestec de biodiesel și glicerină, se transferă toată glicerina și o parte din biodiesel într-un vas prevăzut cu un con interior, în care se găsește frontiera de separație dintre cele două lichide și, prin aplicarea unei presiuni asupra lichidului din exteriorul conului, limita de separație a celor două lichide este trecută spre o zonă unde se poate realiza separarea acestora. Utilajul conform invenției este constituit dintr-un recipient (3) care are partea superioară de forma unui trunchi de con și în care este prevăzut în interior un al doilea con (4), care se prelungește în sus, cu o parte îngustată (7), prevăzută cu un robinet (6), numitul recipient (3) fiind prevăzut, în partea de sus, cu un orificiu (9) de purjă, iar în partea de jos, cu o gură de evacuare (11).

Revendicări: 2

Figuri: 1

(21) a 2006 00888 A2



(21) a 2006 00862 A2 (51) **B02C 13/13** (2006.01) (22) 07.11.2006 (41) 30.05.2008/5/2008 (71) Lary Prod Company S.R.L., str. Ștefan cel Mare, bl. 13, sc. A, et. 3, ap. 12, Roman, județul Neamț, RO (72) Crăciun Mircea, nr. 377, Racova, județul Bacău, RO (54) **MAȘINA PENTRU MACINAREA PORUMBULUI**

(57) Invenția se referă la o mașină agricolă mobilă, folosită pentru zdrobirea și măcinarea în întregime a porumbului. Mașina conform invenției este constituită dintr-un zdrobitor (4) compus dintr-o carcasă de protecție, un zdrobitor propriu-zis, un ax cu niște piramide confecționate din oțel special, având în secțiune forma unui triunghi echilateral, cu trei muchii tăietoare, prevăzute cu un filet și cu niște piulițe, întreg ansamblul fiind susținut pe niște lagăre; alimentarea se realizează printr-un coș, porumbul ajunge în piramidele zdrobitorului, unde este rupt în bucăți și cade în cantități constante, datorită unui șubăr, într-o moară (9), unde niște ciocane îl aruncă într-o placă de sfărâmare, confecționată din oțel, apoi este împins prin găurile unei site și este aruncat afară, adunându-se spre o gaură de golire, angrenarea zdrobitorului (4) și a morii (9) fiind realizată de un electromotor (14) plasat în același plan cu acestea, pentru a putea fi întinse cele două curele (12 și 15) de transmisie, întreg ansamblul fiind plasat pe un cadru având la bază patru roți (8 și 11) batante și, respectiv, fixe, pentru facilitarea deplasării.

Revendicări: 1

Figuri: 4

(21) a 2006 00862 A2

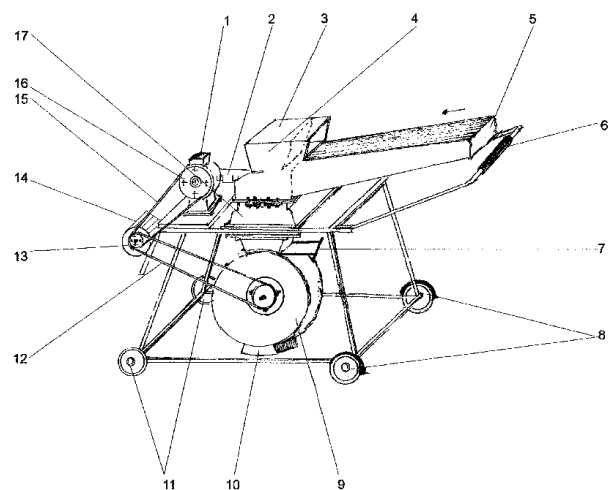


Fig. 1

(21) a 2007 00852 A0 (51) **B07B 1/00** (2006.01) (22) 13.12.2007 (41) 30.05.2008//5/2008 (71) *Universitatea "Ștefan cel Mare" Suceava, str. Universității, nr. 13, Cod 720229, Suceava, RO* (72) *Minescu Daniela, str. Simeon Florea Marian, nr. 4, Suceava, RO; Negru Mihaela Brândușa, str. Slătioara, nr. 6, bl. D11, sc. A, ap. 16, Suceava, RO; Sorea Nicolae, str. Busuiocului, nr. 40, Târgu-Neamț, RO; Jedar Mihaela, str. Nicolae Iorga, nr. 7, bl. 16D, sc. A, ap. 17, Suceava, RO; Prisacariu Ilie, str. Luceafărului, nr. 12, bl. E58, sc. B, ap. 14, Cod 720241, Suceava, RO; Crețu Niculina, str. Stațiunii, nr. 1, bl. E1, sc. B, et. 3, ap. 12, Cod 720281, Suceava, RO; Olariu Elena, str. Privighetorii, nr. 18, bl. 40, sc. A, ap. 14, Suceava, RO; Baciul Iulian, sat Bursuc-Vale, comuna Lespezi, RO; Avrămia Constantin, Calea Burdujeni, nr. 6, bl. 23, sc. B, ap. 11, Suceava, RO; Cernomazu Dorel, str. Rahovei, nr. 3, bl. 3, sc. J, ap. 325, Roman, RO* (54) **INSTALAȚIE PENTRU SITARE ELECTROMAGNETICĂ**

(57) Invenția se referă la o instalație pentru sitarea electromagnetică a diferitelor pulberi magnetoactive. Instalația conform invenției este constituită dintr-un motor electric cu mișcare alternativă, format dintr-un suport (1) realizat dintr-un material plastic, pe care sunt fixate toate elementele componente, prin intermediul a două tije (2) de fixare și a patru distanțiere (8) fiind poziționate niște piese (3) de ghidaj, de formă circulară, care centrează, prin intermediul unui

(21) a 2007 00852 A0

ax (5), un miez (13) cilindric, în interiorul unui stator compus din două pachete de tole (9 și 10) statorice, lipite în interiorul suportului (1) și distanțate de un umăr (15) de ghidaj, și, pentru a se asigura spațiul necesar plasării unor bobine (6 și 14) pe polii celor două pachete de tole (9 și 10), axele celor două bobine (6 și 14) sunt decalate la 90°, alimentarea bobinelor (6 și 14) făcându-se de la aceeași sursă de curent alternativ, prin intermediul a două diode (20 și 20') semiconductoare, montate astfel încât bobinele (6 și 14) fiecărui pachet statoric să fie alimentate câte o semiperioadă a curentului, încât armătura (13) mobilă capătă o mișcare alternativă, cu frecvența curentului alternativ, realizând totodată, prin masa sa și prin lungimea cursei, condiția de rezonanță magnetică, iar sita (18) calibrată, solidară cu axul (5) în care se află o pulbere (19) magnetoactivă, ce urmează a fi sitată, preia mișcările alternative, făcând posibilă distribuția uniformă a pulberii.

Revendicări: 1

Figuri: 2

(21) a 2007 00852 A0

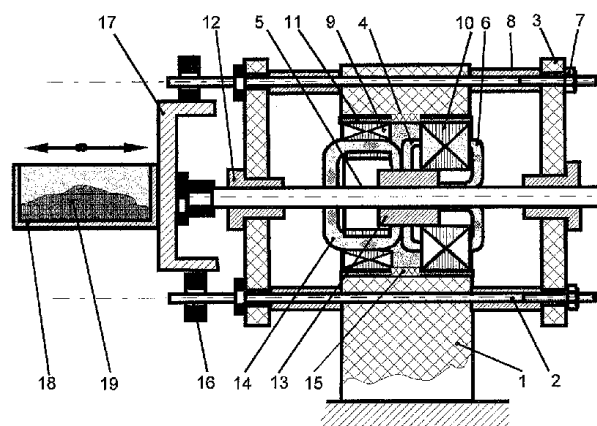


Fig 1

(21) a 2005 00805 A2 (51) **B09C 1/00** (2006.01); **B09C 1/10** (2006.01); (22) 22.09.2005 (41) 30.05.2008//5/2008 (71) *Institutul de Cercetări pentru Protecția Plantelor, b-dul Ion Ionescu de la Brad, nr. 8, București, RO* (72) *Oancea Florin, str. Pașcani, nr. 8, bl. D7, sc. E, et. 2, ap. 45, sector 6, C.P. 062082, București, RO; Kupferberg Simona, str. Pavlov, nr. 37, sector 1, București, RO; Constantinescu Florica, str. Emanoil Porumbaru, nr. 67, sector 1, CP 011423, București, RO; Dinu Sorina, str. Prolungirea Ghencea, nr. 12, bl. R3, sc. A, et. 8, ap. 35, sector 6, București, RO* (54) **COMPOZIȚIE PENTRU REABILITAREA TERENURILOR DEGRADATE, PROCEDEU DE OBTINERE ȘI METODĂ DE UTILIZARE A ACESTEIA**

(57) Invenția se referă la o compoziție chimică pentru rehabilitarea terenurilor degradate, la un procedeu de obținere a acesteia și la un procedeu de utilizare a compoziției respective. Compoziția conform invenției este formată din perlită, celuloză, lignină, acizi humici, substanțe proteice, substanțe minerale, apă, propagule de ciuperci producătoare de microorganisme din genul *Glomus* și propagule de bacterii *Bacillus subtilis* și *Azospirillum brasiliense*. Procedul conform invenției cuprinde următoarele etape: amestecarea substratului epuizat, provenit de la cultivarea ciupercilor *Pleurotus* cu fosfat bipotasnic la

(21) a 2005 00805 A2

55...57°C, timp de 30 min, răcirea la temperatura mediului ambiant, inocularea cu biopreparate cu eliberare controlată, pe bază de *Bacillus subtilis* și *Trichoderma viride*, și menținerea timp de 7...8 zile, cu agitare, mărunțirea produsului, cernerea, amestecarea cu perlită, ambalarea produsului obținut și sterilizarea produsului ambalat cu radiații ionizante, și inocularea succesivă a materialului sterilizat, în condiții aseptice, cu o suspensie axenică, ce conține spori de *Glomus sp.*, și cu o suspensie de bacterii *Bacillus subtilis*. Procedeele de utilizare a compoziției conform invenției, pentru reabilitarea terenurilor degradate, constă în amenajarea în mod cunoscut a terenului degradat, pentru stabilizare și drenare, cultivarea pe terenul respectiv de mazărice păroasă (*Vicia vilosa*), depunerea pe covorul verde format a unui film biodegradabil, format prin pulverizarea directă a unei soluții de izolat proteic de rapiță, alcool polivinilic, glicerină, sare de amoniu a hidratului chelatului de aluminiu cu acid carminic și apă, transplantarea în filmul biodegradabil a unor ghivece din material plastic biodegradabil, cu răsaduri de plante de cultură aflate în fenofaza formării frunzelor adevărate, rezultate din semințe însămânțate în compoziția conform invenției, și întreținerea culturii rezultate.

Revendicări: 3

(21) a 2006 00706 A2 (51) **B23F 21/06** (2006.01) (22) 15.09.2006 (41) 30.05.2008//5/2008 (71) Universitatea "Dunărea de Jos" din Galați, str. Domnească, nr. 111, Cod 800201, Galați, RO (72) Epureanu Alexandru, str. Lăpușneanu, nr. 16, bl. B6, ap. 16, Cod 800072, Galați, RO; Dima Mircea, str. Regiment 11 Siret, nr. 48, bl. G2, ap. 54, Galați, RO; Teodor Virgil Gabriel, str. Constructorilor, nr. 20, bl. CS5, ap. 12, Galați, RO (54) **CUȚIT-PIEPTENE PENTRU DANTURARE**

(57) Invenția se referă la un cuțit-pieptene cu dinți repositionabili, destinat prelucrării prin rulare a roților dințate cilindrice, cu dantură exterioară. Cuțitul conform invenției este format dintr-un ansamblu de cuție (4) profilate, independente, montate pe un corp (1) prevăzut cu doi pereți (2 și 3) laterali, cuțitele (4) profilate fiind poziționate în raport cu peretele corpului (1), prin niște adaosuri (5) de reglare și, respectiv, fixate cu niște șuruburi (6), fiecare cuțit (4) profilat fiind fixat, în raport cu suprafața frontală a corpului (1), prin niște bride (7) și prin niște șuruburi (8).

Revendicări: 1

Figuri: 4

(21) a 2006 00706 A2

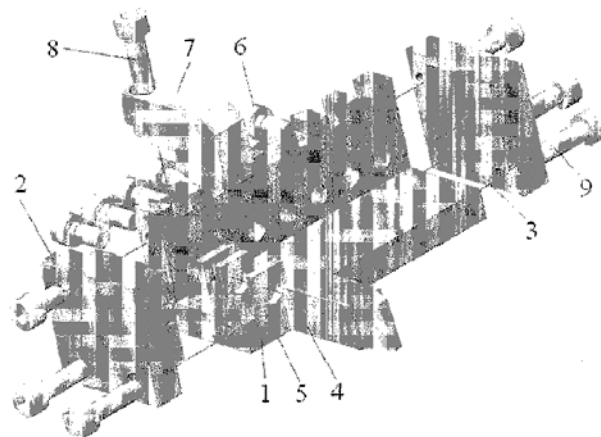


Fig. 1

(21) a 2006 00184 A2 (51) **B23F 21/16** (2006.01); **B23C 5/22** (2006.01); (22) 22.03.2006 (41) 30.05.2008 //5/2008 (71) Ciofu Ciprian Dumitru, b-dul Nicolae Iorga, nr. 3A, bl. F9, et. 2, ap. 11, Cod 700259, Iași, RO; Ciurcă Ioan, str. Eternitate, nr. 84, bl. Z2-1, sc. D, et. 2, ap. 2, Iași, RO; Bucovei Adrian, b-dul Dacia, nr. 20, bl. S-C1, et. 5, ap. 18, Cod 700423, Iași, RO (72) Ciofu Ciprian Dumitru, b-dul Nicolae Iorga, nr. 3A, bl. F9, et. 2, ap. 11, Cod 700259, Iași, RO; Ciurcă Ioan, str. Eternitate, nr. 84, bl. Z2-1, sc. D, et. 2, ap. 2, Iași, RO; Bucovei Adrian, b-dul Dacia, nr. 20, bl. S-C1, et. 5, ap. 18, Cod 700423, Iași, RO (54) **FREZĂ-MELC PENTRU PRELUCRAREA DANTURILOR CILINDRICE EXTERIOARE**

(57) Invenția se referă la o freză-melc folosită în atelierele de prelucrări mecanice prin așchiere, pentru danturarea roților dințate cilindrice, precum și a canelurilor exterioare, cu profilul evolventic sau neevolventic. Freza conform invenției se compune dintr-o bucsă (1) cu un guler (a), pe care se montează niște inele (2, 3, 4, 5, 6 și 7), în niște locașuri (c) paralelipipedice dintre inele (2, 3, 4, 5, 6 și 7) fiind amplasați niște dinți (9) așchietori, având niște cozi paralelipipedice, fixarea dinților (9) așchietori fiind realizată pe direcție axială, cu ajutorul unei piulițe (8) care se înșurubează pe bucsa (1) cu guler (a), ascuțirea și reascuțirea dinților (9) având loc pe suprafețele de așezare ale acestora, și poate fi realizată pe mașini de rectificat profile sau pe mașini de rectificat plan, cu discuri abrazive.

Revendicări: 5

Figuri: 3



(21) a 2006 00184 A2

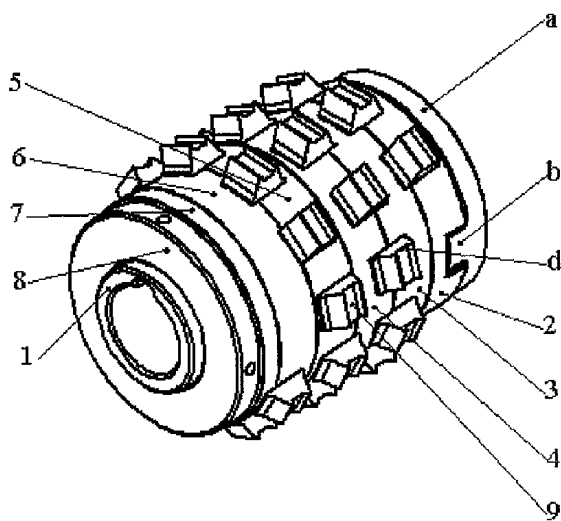


Fig. 3

(21) a 2007 00883 A0 (51) **B23H 3/00** (2006.01) (22) 20.12.2007 (41) 30.05.2008/5/2008 (71) *Universitatea Politehnica din București, Splaiul Independenței, nr. 313, sector 6, București, RO* (72) *Marinescu Nicolae Ion, șoseaua lăncului, nr. 68, sector 2, București, RO; Ghiculescu Liviu Daniel, b-dul Râmnicu Sărat, nr. 4, bl. H9, ap. 8, et. 1, sector 3, București, RO; Nanu Sergiu, b-dul Ceahlău, nr. 21, bl. 67, sc. A, et. 6, ap. 41, sector 6, București, RO* (54) **DISPOZITIV MOBIL PENTRU DEBAVURAREA ELECTROCHIMICĂ A PIESELOR**

(57) Invenția se referă la un dispozitiv mobil, pentru debavurarea electrochimică a unei piese agabaritice care nu poate fi montată pe o masă a unei mașini de debavurare electrochimică sau debavurarea nu poate fi făcută deoarece piesa este plasată într-o zonă greu accesibilă. Dispozitivul conform invenției are în componență un corp (8) în care este situată o cameră (19) de distribuție, în legătură cu care sunt montate niște ștuțuri (9 și 11), interiorul unui ax (15) port-electrod și cel al unui electrod (13) sculă, niște simeringuri (15) și o piesă (10) realizată din material flexibil, electroizolant, eliminând pierderile de electrolit. Piese conform invenției sunt prinse cu un element (20) elastic, cu rază de curbura reglabilă prin intermediul șuruburilor (21) speciale, cu cap sferic, reținerea electrolitului în zona de lucru realizându-se cu ajutorul unei piese (22) fabricate dintr-un material flexibil, electroizolant.

Revendicări: 4  
Figuri: 2

(21) a 2007 00883 A0

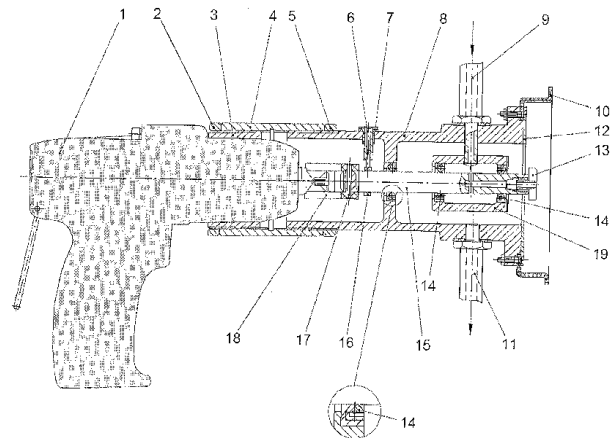


Fig. 1

(21) a 2007 00884 A0 (51) **B23H 3/00** (2006.01); **B23H 9/00** (2006.01); **B23H 11/00** (2006.01); (22) 20.12.2007 (41) 30.05.2008/5/2008 (71) *Universitatea Politehnica din București, Splaiul Independenței, nr. 313, sector 6, București, RO* (72) *Ghiculescu Liviu Daniel, b-dul Râmnicu Sărat, nr. 4, bl. H9, ap. 8, et. 1, sector 3, București, RO; Marinescu Nicolae Ion, șoseaua lăncului, nr. 68, sector 2, București, RO; Nanu Sergiu, b-dul Ceahlău, nr. 21, bl. 67, sc. A, et. 6, ap. 41, sector 6, București, RO* (54) **DISPOZITIV DE ASISTARE CU ULTRASUNETE A PRELUCRĂRII PRIN ELECTROEROZIUNE CU FIR**

(57) Invenția se referă la un dispozitiv de asistare cu ultrasunete a prelucrării prin electroeroziune cu fir. Dispozitivul conform invenției are în componență o flanșă (5) nodală, necesară pentru prinderea pe o mașină, cu ajutorul a doi tiranți (2), și care este prevăzută cu două găuri ovale, care permit înclinarea dispozitivului, pentru a reduce distanța de la suprafața frontală de ieșire a unui concentrator (12) la interstițiul de prelucrare, și elemente de asigurare, care constau în piulițe (4) și șaibe (3) sferice, și care mai are în componență o pâlnie (11) de colectare a lichidului dielectric, în care se produce creșterea presiunii datorită vibrației cu frecvență ultrasonică a unui lanț (9) acustic și din care lichidul este trimis în interstițiul de prelucrare, printr-un furtun (13) care se termină cu un ștuț care circumscrie firul.

Revendicări: 2  
Figuri: 2

(21) a 2007 00884 A0

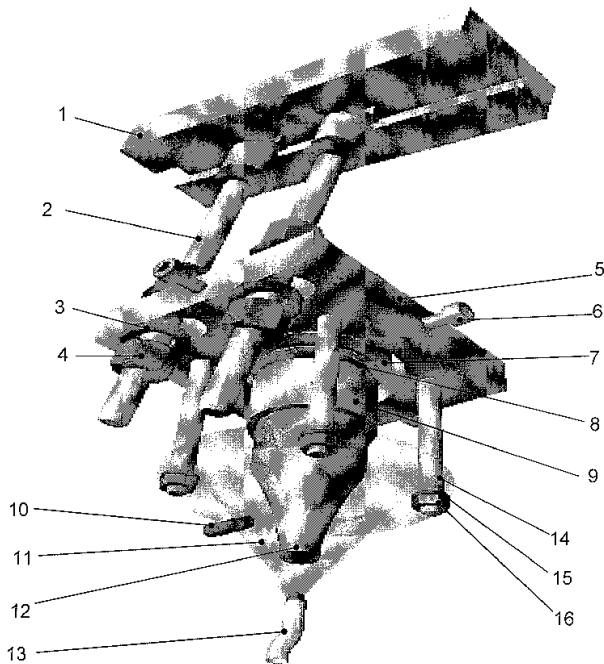


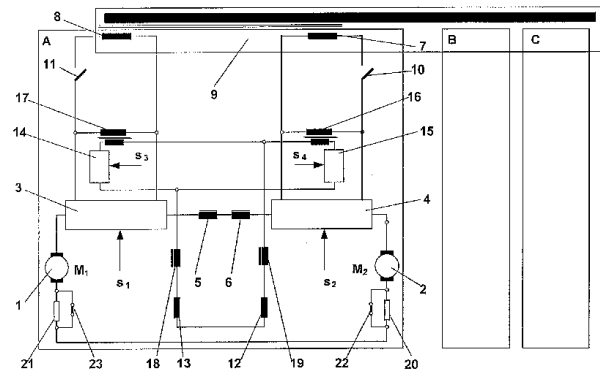
Fig. 1

(21) a 2007 00500 A0 (51) **B60L 9/02** (2006.01); **B60L 15/32** (2006.01); **H02P 7/29** (2006.01); (22) 16.07.2007 (41) 30.05.2008//5/2008 (71) PROMAT S.R.L., str. Frații Golești, bl. K28, ap. 4, Craiova, județul Dolj, RO (72) Matușa Remus George, b-dul Mareșal Ion Antonescu, bl. 18, sc. 1, ap. 1, Craiova, RO; Matușa Tudor, str. Corneliu Coposu, nr. 104, Craiova, RO (54) **CIRCUIT DE FORȚĂ PENTRU LOCOMOTIVE ELECTRICE ECHIPATE CU MOTOARE DE CURENT CONTINUU, CU EXCITAȚIE SERIE**

(57) Invenția se referă la un circuit de forță, pentru locomotivele electrice echipate cu motoare de curent continuu, cu excitație serie. Circuitul de forță, conform invenției, este constituit din două motoare ( $M_1$  și  $M_2$ ) alăturate, la care sunt înseriate niște rotoare (1 și 2), și, respectiv, cu niște excitații (12 și 13) care se constituie în niște module (A) de putere, identice și independente, pentru două osii, (A și B) pentru patru osii, (A, B și C) pentru șase osii, slăbirea câmpului realizându-se continuu, prin diminuarea tensiunii de alimentare a excitațiilor (12 și 13), prin comanda unor brațe (14 și 15) de tensiune continuă.

Revendicări: 4  
Figuri: 1

(21) a 2007 00500 A0

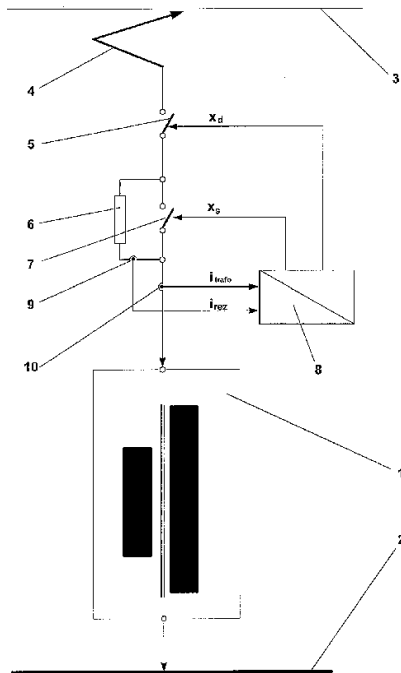


(21) a 2007 00499 A0 (51) **B60M 1/08** (2006.01) (22) 16.07.2007 (41) 30. 05. 2008//5/2008 (71) PROMAT S.R.L., str. Frații Golești, bl. K28, ap. 4, Craiova, RO (72) Matușa Remus George, b-dul Mareșal Ion Antonescu, bl. 18, sc. 1, ap. 1, Craiova, RO; Matușa Tudor, str. Corneliu Coposu, nr. 104, Craiova, RO (54) **CIRCUIT ELECTRIC DE CONECTARE LA CATENARĂ A LOCOMOTIVELOR ELECTRICE**

(57) Invenția se referă la un circuit electric de conectare la catenară a transformatorului principal al unei locomotive electrice. Circuitul conform invenției este alcătuit dintr-un transformator (1) principal, o șină (2), o catenară (3), un pantograf (4) și un disjuncteur (5), la conectare, transformatorul (1) principal fiind alimentat prin intermediul unei rezistențe (6) de limitare, șuntată apoi cu ajutorul unui separator (7), comanda de conectare sau deconectare a disjuncteurului (5) și separatorului (7) fiind dată de un bloc logic (8) de comandă, pe baza informațiilor primite de la niște traductoare (9 și 10) de curent.

Revendicări: 2  
Figuri: 1

(21) a 2007 00499 A0

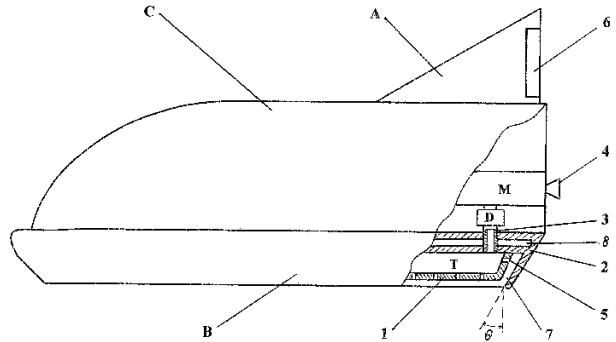


(21) a 2005 00020 A2 (51) **B60V 1/16** (2006.01) (22) 06.01.2005 (41) 30.05.2008//5/2008 (71) Tudor Laurențiu Sebastian, comuna Dragalina, județul Călărași, RO (72) Tudor V. Laurențiu Sebastian, comuna Dragalina, județul Călărași, RO (54) **MIJLOC DE TRANSPORT ULTRARAPID**

(57) Invenția se referă la un mijloc de transport ultrarapid, utilizat în domeniul transporturilor militare și civile, dar și în activitățile sportive sau de agrement. Mijlocul de transport, conform invenției, se compune dintr-un corp (C), un ampenaj (A) care asigură stabilitatea pe traiectorie și schimbarea direcției de deplasare, o bază (B) de sustentare, pentru perna de gaze, precum și un motor (M) reactiv, care asigură atât forța reactivă de propulsie, de către jetul de gaze evacuat printr-un ajutoraj (4), cât și plutirea pe pernă de gaze, prin alimentarea unei camere (T) a bazei (B) de sustentare cu gaze din camera de ardere, al cărui debit este reglat de către un dispozitiv (D) montat pe o conductă (3) de racordare.

Revendicări: 1  
Figuri: 1

(21) a 2005 00020 A2



(21) a 2005 00016 A2 (51) **B64C 11/00** (2006.01) (22) 06.01.2005 (41) 30.05.2008//5/2008 (71) Tudor Laurențiu Sebastian, comuna Dragalina, județul Călărași, RO (72) Tudor V. Laurențiu Sebastian, comuna Dragalina, județul Călărași, RO (54) **ELICE CU PROPULSIE REACTIVĂ**

(57) Invenția se referă la o elice cu propulsie reactivă, utilizată în special la aparatele de zbor de mare viteză. Elicea se compune din niște pale (3 și 4) care au o piesă (5) mediană de legătură, montată pe un ax cu butuc, precum și din niște statoreactoare (1 și 2) dispuse la distanțe egale față de axa de rotație, care sunt prevăzute la capete cu niște difuzoare (D1 și D2) și, respectiv, cu niște ajutoraje (A1 și A2), fiind puse în legătură, printr-un canal (6) longitudinal, practicat într-o pală (3), precum și printr-un alt canal practicat în cealaltă pală (4), cu un spațiu (7) central al piesei (5), care comunică, la rândul său, cu canalul median al axului cu butuc.

Revendicări: 1  
Figuri: 2

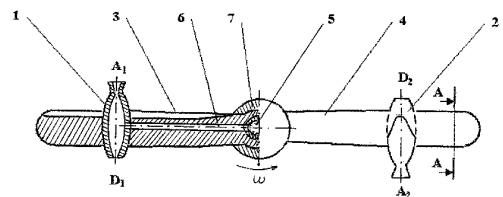


Fig. 1

(21) a 2005 00717 A2 (51) **B64C 39/08** (2006.01); **B64C 29/04** (2006.01); (22) 17.08.2005 (41) 30.05.2008//5/2008 (71) Petcu M. Neculai, b-dul Constructorilor, nr. 2, bl. A 3, sc. A, ap. 11, sector 6, București, RO (72) Petcu M. Neculai, b-dul. Constructorilor, nr. 2, bl. A 3, sc. A, et. 2, ap. 11, sector 6, București, RO (54) **AVION**

(57) Invenția se referă la un avion destinat transportului de persoane și de marfă de mică și mare capacitate. Avionul conform invenției are un sistem de planare și alunecare prin sustentare creată de niște aripi (**19**, **23**, **24** și **26**) rabatabile și, respectiv, de dirigare, care, în combinație cu niște panouri (**5** și **6**), ajută la direcționarea ușoară și sigură, iar pentru propulsia pe verticală, cât și pe orizontală, are prevăzut niște motoare (**7**, **13**, **18** și **25**) cu reacție, protejate cu niște site (**29**), precum și niște trenuri (**D** și **E**) de rulare, prevăzute cu acționare hidraulică a unor roți (**9** și **11**) din față ale unui corp (**A**), antrenate la sol de niște motoare electrice, care primesc energia electrică, în timpul curselor, de la un generator (**30**) aerodinamic.

Revendicări: 7

Figuri: 5

(21) a 2005 00717 A2

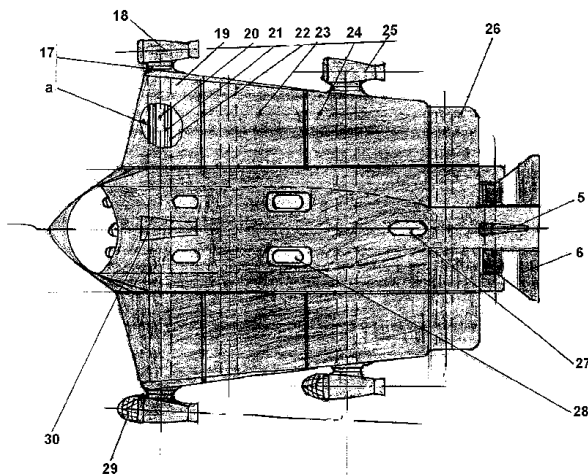


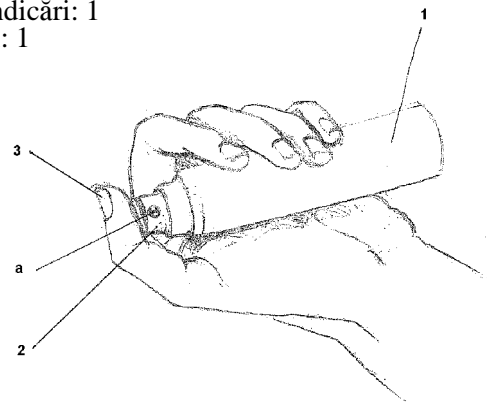
Fig. 2

(21) a 2006 00903 A2 (51) **B65D 83/14** (2006.01) (22) 22.11.2006 (41) 30.05.2008//5/2008 (71) Parlăgi Anton Petrișor, str. Rușchița, nr. 50, sector 2, București, RO (72) Parlăgi Anton Petrișor, str. Rușchița, nr. 50, sector 2, București, RO (74) Cabinet Individual Andronache Paul, str. Sibiu, nr. 14, bl. E21, et. 6, ap. 35, București (54) **DOZĂ DE SPRAY, PENTRU IGIENĂ CORPORALĂ**

(57) Invenția se referă la o doză de spray, destinată aplicării pe propriul corp a conținutului acesteia, în vederea realizării igienei corporale. Doza conform invenției este realizată dintr-o doză (**1**) propriu-zisă, prevăzută cu un buton (**2**) de acționare și un orificiu (**a**) de pulverizare, care este dispus perpendicular pe axa longitudinală a unui deget (**3**) care apasă butonul (**2**).

Revendicări: 1

Figuri: 1



(21) a 2006 00881 A2 (51) **B65G 33/02** (2006.01); **A01F 12/46** (2006.01); (22) 13.11.2006 (41) 30.05.2008//5/2008 (71) Pavel Ioan, str. G-ral N. Dăscălescu, nr. 15, bl. T1, sc. A, ap. 10, Piatra-Neamț, județul Neamț, RO (72) Pavel Ioan, str. G-ral N. Dăscălescu, nr. 15, bl. T1, sc. A, ap. 10, Piatra-Neamț, județul Neamț, RO (54) **ELEVATOR CU SPIRALĂ RIGIDĂ ȘI REGLAJ UNGHIULAR**

(57) Invenția se referă la un elevator cu spirală rigidă și reglare unghiulară, destinat transportării, pe verticală sau în plan înclinat, a unor materiale granulate, cum ar fi boabe de porumb sau de fasole. Elevatorul conform invenției este compus dintr-o structură (**1**) rigidă și un suport (**2**) rabatabil, articulat cu o balamă (**3**) la un capăt, iar la celălalt capăt, cu niște perechi de căi de rulare (**8** și **8'**), sub formă de arce de cerc, prevăzute cu niște fante (**b**) prin care trec niște șuruburi (**9**) de rigidizare, pe suport (**2**) fiind montată o carcasă (**4**), astfel încât, la rotirea relativă a suportului (**2**) față de structura (**1**) rigidă, se obțin diverse unghiuri de înclinare și, deci, se determină înălțimea de ridicare dorită.

Revendicări: 7

Figuri: 4

(21) a 2006 00881 A2

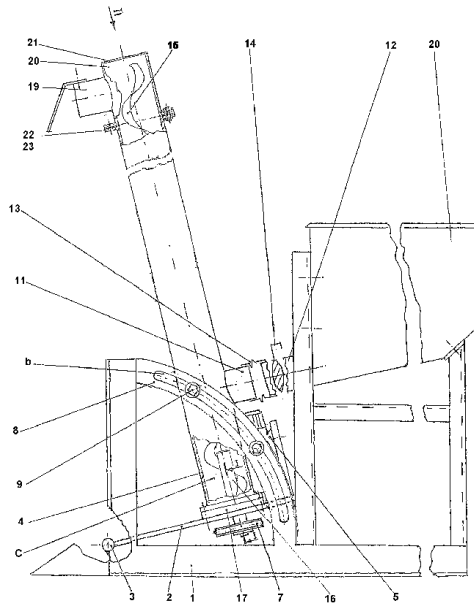


Fig. 1

(21) a 2006 00880 A2 (51) **B66F 11/00** (2006.01) (22) 13.11.2006 (41) 30.05.2008/5/2008 (71) Ghimpău-Codreanu Constantin, str. Toamnei, nr. 74, sector 2, București, RO (72) Ghimpău-Codreanu Constantin, str. Toamnei, nr. 74, sector 2, București, RO (54) **PORT-CALCULATOR**

(57) Invenția se referă la un dispozitiv de ambalare în vederea depozitării sau transportului unei unități centrale de calculator și, respectiv, a unei carcase de calculator de diferite dimensiuni și forme. Portcalculatorul conform invenției cuprinde patru picioare (5 și 6), un mâner (1 și 2), două chingi (3 și 4) de prindere, prevăzute cu niște cataramă de tip inel cu autoblocare, o chingă (10) prevăzută cu o cataramă de tip inel de rezervă, pentru asamblarea cel puțin a două unități centrale de calculator, cu o lungime mai mare decât a chingilor (3 și 4) amintite.

Revendicări: 1

Figuri: 7

(21) a 2006 00880 A2

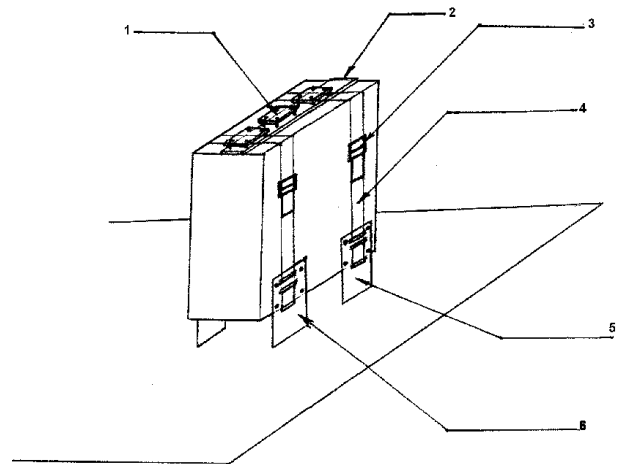


Fig 5

(21) a 2006 00927 A2 (51) **C02F 9/04** (2006.01) (22) 29.11.2006 (41) 30. 05. 2008/5/2008 (71) Pop Vasile, str. Păcii, nr. 20, ap. 16, Cod 601019, Onești, RO (72) Pop Vasile, str. Păcii, nr. 20, ap. 16, Cod 601019, Onești, RO (54) **PROCEDEU DE PURIFICARE A LEȘIILOR CREZILICE**

(57) Invenția se referă la un procedeu de purificare a leșiilor crezilice rezultate de la rafinarea petrolului și a produselor petroliere. Procedeu conform invenției constă în tratarea leșiilor crezilice la 15...25°C, cu hipoclorit de calciu sau cu clorură de var, timp de 15...30 min, urmată de sedimentarea și separarea sedimentului depus, după care faza lichidă se tratează cu hipoclorit de sodiu, până la formarea unei suspensii colorate și, în continuare, suspensia rezultată se tratează cu un adsorbant acid, pentru îndepărtarea impurităților, urmată de sedimentare timp de 20...30 min, sedimentul obținut fiind eventual prelucrat prin procedee cunoscute, pentru regenerarea și recuperarea substanțelor pe care le conține, iar supernatantul poate fi folosit ca apă industrială sau poate fi deversat în rețeaua de ape industriale sau în apele naturale.

Revendicări: 1

(21) a 2007 00825 A0 (51) **C03C 3/32** (2006.01); **G01N 27/36** (2006.01); (22) 30.11.2007 (41) 30.05.2008//5/2008 (71) Institutul Național de Cercetare-Dezvoltare pentru Fizica Materialelor, str. Atomiștilor, nr. 105bis, Cod 077125, Măgurele, RO; Institutul Național de Cercetare-Dezvoltare pentru Fizica Laserilor, Plasmei și Radiației, str. Atomiștilor, nr. 409, Cod 077125, Măgurele, RO (72) Popescu Mihai, str. Atomiștilor, nr. 105 bis, Cod 077125, Măgurele, RO; Lorinczi Adam, str. Atomiștilor, nr. 105 bis, Cod 077125, Măgurele, RO; Apostol Elena, str. Atomiștilor, nr. 105 bis, Cod 77125, Măgurele, RO; Sava Florinel, str. Atomiștilor, nr. 105 bis, Cod 077125, Măgurele, RO; Ion Emil, str. Atomiștilor, nr. 105 bis, Cod 77125, Măgurele, RO; Velea Alin, str. Atomiștilor, nr. 105 bis, Cod 77125, Măgurele, RO; Socol Gabriel, str. Atomiștilor, nr. 409, Cod 077125, Măgurele, RO; Mihăilescu Ion, str. Atomiștilor, nr. 409, Cod 077125, Măgurele, RO (54) **SENZOR SELEC-TIV, PENTRU IONII DE PLUMB DIN SOLUȚII APOASE**

(57) Invenția se referă la un senzor selectiv, pentru ionii de plumb din soluții apoase, și la un procedeu de obținere a acestuia, folosit la determinarea gradului de poluare a apelor cu ioni de metale grele, care includ și ioni de  $Pb^{2+}$ . Senzorul conform invenției este alcătuit dintr-un suport de probă, care constă dintr-o plăcuță de  $\alpha$ -alumină, prevăzută cu doi electrozi de Au, în care primul electrod este de referință, iar celălalt electrod, dispus în paralel și în apropierea primului, are deșus un strat multiplu calcogenic complex, ce are în compoziție Ge-Sb-Te-Sn-Ag-Pb, care joacă rolul de electrod selectiv la ionii  $Pb^{2+}$ , în soluții

(21) a 2007 00825 A0

apoase. Procedeu de obținere, conform invenției, constă în depunerea, prin impulsuri laser, a unui sandwich complex de straturi subțiri, care are în compoziție Ge-Sb-Te-Sn-Ag-Pn, pe un electrod din Au.

Revendicări: 3  
Figuri: 3

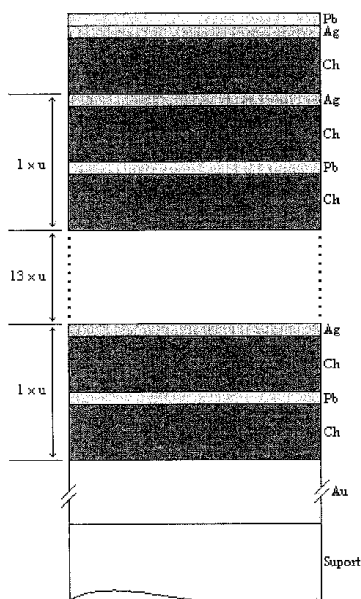
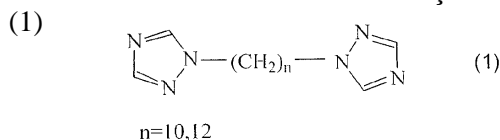


Fig. 3

(21) a 2006 00370 A2 (51) **C07C 67/08** (2006.01); **C07C 69/013** (2006.01); (22) 30.05.2006 (41) 30.05.2008//5/2008 (71) Institutul Național de Cercetare-Dezvoltare pentru Chimie și Petrochimie ICECHIM, Splaiul Independenței, nr. 202, sector 6, București, RO; Centrul de Cercetare pentru Materiale Macromoleculare și Membrane S.A. (C.C.M.M.S.A.), Splaiul Independenței, nr. 202B, sector 6, București, RO (72) Simion Demetra, str. Dimitrie Cantemir, nr. 9, bl. 7, sc. B, et. 3, ap. 59, sector 4, București, RO; Radu Marin, Calea Rahovei, nr. 217 bl. 1, sc. 1 ap. 1 sector 5, București, RO; Radu Florica, Calea Rahovei, nr. 217, bl. 1, sc. 1, ap. 1, sector 5, București, RO; Albu Bujor, str. Turnu Măgurele, nr. 3, bl. C2, ap. 110, sector 4, București, RO; Biziru Florina, str. Turnu Măgurele, nr. 1, bl. 606, sc. 4, ap. 1, Alexandria, RO; Alecu Corneliu, str. Ceahlău, nr. 13, bl. 82, sc. F, et. 2, ap. 86, sector 6, București, RO; Piscureanu Aurelia Alexandrina, str. Dr. Leonida Varnali, nr. 15, ap. 1, sector 1, București, RO; Vărășteanu Dana Simona, Aleea Barajul Uzului, nr. 4, bl. Y15, sc. A, et. 4, ap. 18, sector 3, București, RO; Chican Irina Elena, str. Godeni, nr. 50, sector 1, București, RO (54) **MATERIAL BOLAAMFIFIL CU STRUCTURĂ ESTERICĂ**

(57) Invenția se referă la un material bolaamfifil cu structură esterică cu posibile aplicații în procesele de separare prin membrană și la un procedeu de obținere a acestuia. Materialul conform invenției are formula



(21) a 2006 00370 A2

și în mediu apos se autoasamblează în agregate veziculare cu o dimensiune de 200...300 nm, în care pot fi înglobate substanțe organice. Procedeu conform invenției constă în esterificarea 1,10-decandiolului cu anhidridă maleică, în benzen, cu obținerea unui diester diacid la care, în continuare, se adăunează, în mediu alcalin, tioacetat de sodiu.

Revendicări: 4



(21) a 2006 00840 A2 (51) **C07C 69/54** (2006.01) (22) 02.11.2006 (41) 30.05.2008//5/2008 (71) *Aroma Rise S.A., str. Industriilor, nr. 1, Onești, județul Bacău, RO* (72) *Hîrlea Dan, str. Victor Babeș, bl. 19, ap. 7, Onești, județul Bacău, RO; Mitache Cătălin, str. Belvedere, nr. 14, sc. B, ap. 9, et. 2, Onești, județul Bacău, RO; Murărașu Ilie, str. V. Babeș, bl. 23, ap. 15, Onești, județul Bacău, RO; Brînză Valentin, alea Parcului, bl. 1, ap. 67, Onești, județul Bacău, RO; Parfene Daniela, str. Buciumului, bl. 15, sc. A, ap. 17, Onești, județul Bacău, RO* (54) **PROCEDEU ȘI INSTALAȚIE PENTRU FABRICAREA OCTOCRILENULUI**

(57) Invenția se referă la un procedeu de obținere a 2-etilhexil-2-cian-3,3-difenil acrilatului (octocrilen) utilizat ca fotostabilizator și la o instalație pentru aplicarea procedeeului. Procedeeul conform invenției constă în esterificarea acidului monocloracetic cu 2-etilhexanol, la raport molar de 1/1,1...1,25, în mediu de toluen, la 80°C, în prezență de catalizator rășină schimbătoare de ioni, cu obținerea demonocloracetat de 2-etilhexil, care se supune reacției cu cianură de sodiu, în mediu de acetonitril, cu obținerea cianacetatului de 2-etilhexil, care, după separare din masa de reacție, se supune reacției de condensare cu benzofenonă, în mediu de toluen, în prezență de catalizator, timp de 4 h, la 125°C, urmată de

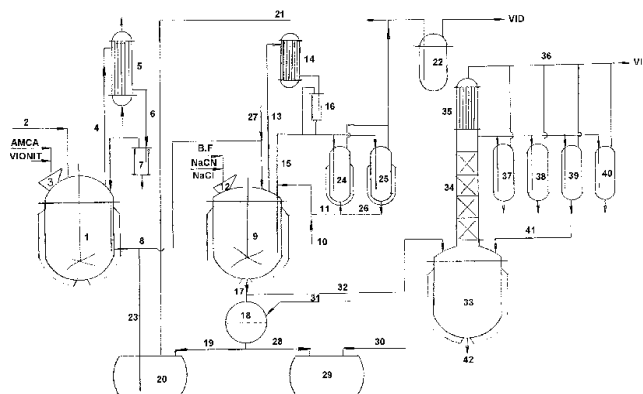
(21) a 2006 00840 A2

rectificarea masei de reacție și colectarea produsului dorit la o presiune de 1...2 mmHg și o temperatură în vârful coloanei de 220...240°C. Instalația conform invenției este constituită din: un reactor (1) de esterificare, un condensator (5) pentru condensarea azeotropului benzen-apă, un vas separator (7), un reactor (9) pentru obținerea cianacetatului de 2-etilhexil și de condensare a acestuia cu benzofenona, un condensator (14) pentru condensarea acetonitrilului, un separator (16) de faze, un vas (24) de colectare acetonitril, un vas (25) de colectare toluen, un filtru (18) închis, pentru filtrarea masei de reacție, un vas tampon (29), pentru stocarea și recircularea cianacetatului de 2-etilhexil, un vas (29) pentru distrugerea ionului cian, un vas (22) pentru reținerea acidului cianhidric, un blaz (33) de rectificare a octocrilenului brut, care se continuă cu o coloană (34) de rectificare, un condensator (35) tubular și niște vase colectoare (37, 38, 39 și 40).

Revendicări: 5

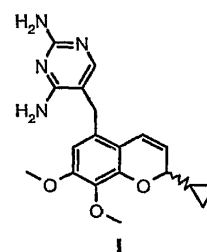
Figuri: 1

(21) a 2006 00840 A2



(21) a 2007 00589 A2 (51) **C07D 405/06** (2006.01) (22) 10.02.2006 (41) 30.05.2008//5/2008 (86) EP 06//01185 10.02.2006 (87) WO 2006/087143 24.08.2006 (71) *Arpida AG, Dammstrasse 36, CH-4142, Münchenstein, CH* (72) *Schneider Peter, Baumliackerstrasse 8, CH-4103, Bottmingen, CH; Tantaoui Chouaib, 39, Avenue D'Althirch, Mulhouse, FR* (74) *ROMINVENT S.A., str. Ernil Pangratti, nr. 35, sector 1, București* (54) **PROCEDEE NOI DE PREPARARE A UNUI 2H-CROMEN**

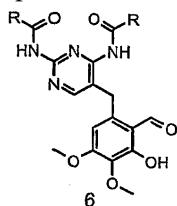
(57) Invenția se referă la un procedeu pentru prepararea unui compus chimic cu formula I,



cu acțiune de inhibare a dihidrofolat reductazei, putând fi utilizat pentru controlul sau prevenirea bolilor infecțioase la mamifere, și la intermediarii din acest procedeu. Procedeeul conform invenției constă

(21) a 2007 00589 A2

în reacția unui compus cu formula 6,

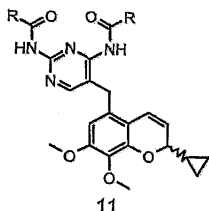


în care R reprezintă  $-C(CH_3)_3$  sau  $-CH(CH_3)_2$ , după protejarea prealabilă a grupeii fenol, cu o cetonă cu formula 8,



8

urmată de reducerea compusului obținut și, în continuare, de ciclizare, cu obținerea compusului cu formula 11,



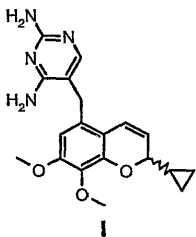
11

din care, după deprotejare, se obține compusul dorit, cu formula I.

Revendicări: 3

(21) a 2007 00590 A2 (51) **C07D 405/14** (2006.01); **C07D 209/04** (2006.01); **C07D 239/28** (2006.01); (22) 10.02.2006 (41) 30.05.2008//5/2008 (86) EP 06//01179 10.02.2006 (87) WO 2006/087140 24.08.2006 (71) *Arpida AG, Dammstrasse 36, CH-4142, Münchenstein, CH* (72) *Schneider Peter, Baumliackerstrasse 8, CH-4103, Bottmingen, CH; Tantaqui Chouaib, 39, Avenue D'Althirch, Mulhouse, FR; Braun Martin, Sommergeasse 39, Basel, CH; Greiveldinger-Poenu Sorana, Thermenstrasse 19, CH-4310, Rheinfelden, CH; Jaeger Jurgen, Reichensteinerstrasse 12, CH-4153, Reinach, CH; Schmitt Laurent, 16, Rue de Sierents, Huningue, FR* (74) *ROMINVENT S.A., str. Ermil Pangratti, nr. 35, sector 1, București* (54) **PROCEDEE NOI DE PREPARARE A UNUI BENZOFURAN**

(57) Invenția se referă la un procedeu pentru prepararea unui compus cu formula I,

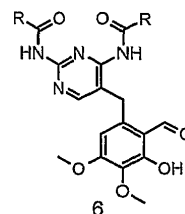


I

cu acțiune de inhibare a dihidrofolat reductazei, putând fi utilizat pentru controlul sau prevenirea

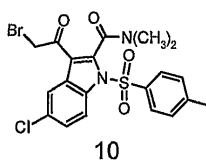
(21) a 2007 00590 A2

bolilor infecțioase la mamifere, și la intermediarii din acest procedeu. Procedeu conform invenției constă în reacția unui compus cu formula 6,

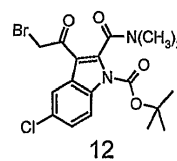


6

în care R reprezintă  $-C(CH_3)_3$  sau  $-CH(CH_3)_2$ , cu un compus cu formula 10 sau cu formula 12,



10



12

după care compusul obținut este deprotejat, iar compusul obținut în urma deprotejării este redus într-o singură etapă sau prin două etape, în mod cunoscut, cu obținerea compusului dorit, cu formula I.

Revendicări: 3

(21) a 2006 00860 A2 (51) **C08L 89/04** (2006.01); **C08J 5/18** (2006.01); **A61L 27/24** (2006.01); (22) 07.11.2006 (41) 30.05.2008//5/2008 (71) *Universitatea Politehnica din București, Splaiul Independenței, nr. 313, sector 6, București, RO* (72) *Tihan Grațiela Teodora, Șoseaua Giurgiului, nr. 63-65, București, RO; Ionescu Bujor Ingrid, str. Academiei, nr. 4-6, București, RO; Meghea Aurelia, str. Olimpului, nr. 76, sector 4, București, RO; Demetrescu Ioana, str. Constantin Disescu, nr. 35B, București, RO* (54) **FILME BIOPOLIMERICE TERNARE**

(57) Invenția se referă la filme biopolimerice, utilizate ca suport, pentru culturi de celule fibroblaste, destinate implanturilor ortopedice, și la un procedeu de obținere a acestora. Filmele biopolimerice, conform invenției, sunt constituite din gel de colagen, alcool polivinilic, hidroxiapatită și glicerină, în rapoarte gravimetrice: gel de colagen:alcool polivinilic:hidroxiapatită:glicerină de 1:7:2,6...6:5...6,6, și sunt reticulate cu aldehydă formică.

Revendicări: 2

Figuri: 2

(21) a 2008 00045 A0 (51) **C10L 1/04** (2006.01) (22) 21.01.2008 (41) 30.05.2008//5/2008 (71) Petrotel-Lukoil S. A., str. Mihai Bravu, nr. 235, Ploiești, RO (72) Malțev Dimitri Ivanovici, str. Sovietscaia Armia, bl. 51, ap. 46, Permi, RU; Zământă Ion, str. Eminescu, nr. 22, bl. 7, ap. 17, Ploiești, RO; Dănulescu Dan, b-dul Bucureștilor, nr. 27, bl. 11, ap. 45, Ploiești, RO; Domranceva Alena Alecsandrovna, str. Prospect Decabristov, bl. 25, ap. 54, Permi, RU; Badea Ion, sat Șipot, nr. 191, comuna Lipănești, RO; Nicolae Ioan, str. Fabrica de Chibrituri, nr. 42, et. 1, ap. 2, sector 5, București, RO (54) **PROCEDUL PENTRU OBTINEREA DE COMBUSTIBIL DIESEL SAU DIESEL GREEN, DE CALITATE SUPERIOARĂ, DIN DIFERITE FRAȚIUNI PETROLIERE ȘI ULEIURI VEGETALE**

(57) Invenția se referă la un procedeu de obținere a combustibilului Diesel, cu conținut redus de sulf și de hidrocarburi policiclice aromatice. Procedul conform invenției cuprinde trei etape, în prima etapă are loc purificarea materiei prime, constituită din diferite fracțiuni petroliere și uleiuri vegetale, de impurități ca oxizi de fier, cocs, compuși cu arsen, sodiu, nichel, vanadiu, și hidrogenarea hidrocarburilor diolefinice și acetilenice, în prezență de catalizatori metalici, în care metalul este ales din grupele V, VI și VIII ale Sistemului Periodic; în a doua etapă se efectuează o hidrodesulfurare, în prezență de catalizator, iar în etapa a treia se hidrosaturează, adăugând hidrocarburi policiclice aromatice, obținându-se produsul dorit.

Revendicări: 6  
Figuri: 1

(21) a 2006 00696 A2 (51) **C10L 5/44** (2006.01) (22) 13.09.2006 (41) 30.05.2008//5/2008 (71) Tomuț Traian Octavian, Alexandru cel Bun, nr. 21, bl. B2, sc. B, et. III, ap. 4, Iași, RO; Maistru Dumitru Daniel, str. Orientului, nr. 37, bl. 830, sc. C, ap. 2, Iași, RO (72) Tomuț Traian Octavian, Alexandru cel Bun, nr. 21, bl. B2, sc. B, et. III, ap. 4, Iași, RO; Maistru Dumitru Daniel, str. Orientului, nr. 37, bl. 830, sc. C, ap. 2, Iași, RO (54) **PROCEDUL PENTRU OBTINEREA UNUI BIOCOMBUSTIBIL SOLID, SUB FORMĂ DE BRICHETE**

(57) Invenția se referă la un procedeu de obținere a unui biocombustibil solid, sub formă de brichete, utilizat, în general, de consumatorii casnici și industriali, din mediul rural, pentru încălzirea locuințelor, serelor și a halelor agricole. Procedul conform invenției constă în brichetarea, prin presare, a unui amestec constituit din 60... 100% știuleți de porumb, până la 15% șrot de floarea-soarelui, până la 30% resturi vegetale de floarea-soarelui sau până la 40% coceni de porumb, fiecare componentă a materiei prime fiind, înainte de amestecare în vederea obținerii amestecului pentru brichetare, uscată și granulată.

Revendicări: 1  
Figuri: 1

(21) a 2008 00004 A0 (51) **C12N 15/00** (2006.01); **G01N 27/26** (2006.01); (22) 10.01.2008 (41) 30.05.2008 //5/2008 (71) Frîncu Oana Nanmanona, str. Jean Louis Calderon, nr. 61, et. 3, ap. 8, sector 2, Cod 020034, București, RO (72) Frîncu Oana Nanmanona, str. Jean Louis Calderon, nr. 61, et. 3, ap. 8, sector 2, Cod 020034, București, RO (54) **CONSTRUCȚIA UNUI NOU BIOSENZOR ELECTROOPTIC, BAZĂT PE ADN, PENTRU DETECȚIA SECVENȚELOR ȚINTĂ DE ADN (SECVENȚA P35S)**

(57) Invenția se referă la un biosenzor electrooptic nou, bazat pe ADN, pentru detecția secvențelor-țintă specifice, de ADN (**P35s**), și la procedul de realizare al acestui biosenzor. Biosenzorul conform invenției este format dintr-o plăcuță de aur de 50 nm, obținută prin tehnica TSG, la suprafața căreia se găsește ancorat monostratul mixt de DPTL/ADN-SH. Procedul de obținere al biosenzorului electrooptic nou, bazat pe ADN, conform invenției, are mai multe etape: prepararea monostratului incomplet de DPTL, la suprafața electrodului plan de aur, imobilizarea directă a secvenței tiolate pe suprafața electrodului de aur, pasivarea suprafeței electrodului plan de aur cu 6-mercapto-1-hexanol, formarea monostratului mixt de DPTL/ADN-SH și procesul de recunoaștere moleculară, bazat pe reacția de hibridizare dintre monostratul obținut și filamentele țintă complementare.

Revendicări: 4  
Figuri: 6

(21) a 2008 00004 A0

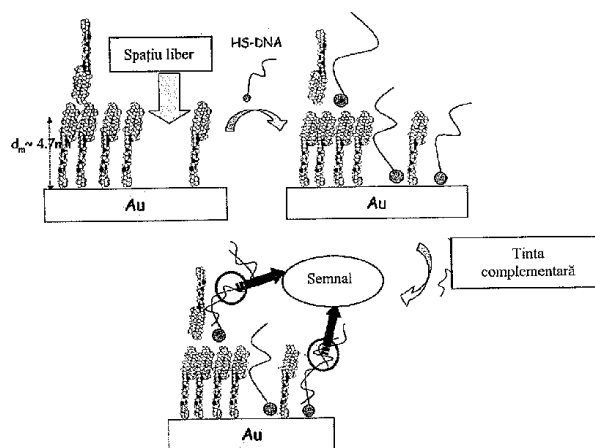


Fig. 6

(21) a 2006 00839 A2 (51) **C22B 9/05** (2006.01) (22) 02.11.2006 (41) 30.05.2008//5/2008 (71) Landes Victor Spiridon, str. Făinari, nr. 8, bl. 71, sc. A, ap. 10, sector 2, O.P. 10, București, RO; Soare Nicolae, b-dul Iuliu Maniu, nr. 52-72, bl. 3, sc. A, ap. 36, sector 6, Cod 061108, București, RO (72) Landes Victor Spiridon, str. Făinari, nr. 8, bl. 71, sc. A, ap. 10, sector 2, O.P. 10, București, RO; Soare Nicolae, b-dul Iuliu Maniu, nr. 52-72, bl. 3, sc. A, ap. 36, sector 6, Cod 061108, București, RO (54) **PROCEDEU ȘI INSTALAȚIE PENTRU OBTINEREA METALELOR DE ÎNALTĂ PURITATE ȘI A ALIAJELOR METALICE AMORFE, PRIN DEZINTEGRARE ÎN STARE LICHIDĂ, CU UTILIZAREA FRIGULUI ARTIFICIAL**

(57) Invenția se referă la un procedeu pentru obținerea metalelor de înaltă puritate și a aliajelor metalice amorfe, și la o instalație pentru aplicarea procedeuului. Procedeul conform invenției constă în aceea că metale de puritate înaltă sau aliaje metalice topite se pulverizează în jeturi subțiri, care se dezintegrează și se dispersează cu un fluid sau un amestec de fluide răcite, presiunea respectivului fluid fiind de 1 la 2 N/mm<sup>2</sup> și viteza de la 100 la 500 m/s, și pulberile solidificate rapid, astfel obținute, cad într-un container de colectare, în care este dispus un vas Dewar, ce conține un agent sau un amestec de agenți frigorifici, unde are loc desăvârșirea răcirii pulberilor atomizate.

Revendicări: 4

Figuri: 6

(21) a 2006 00838 A2 (51) **C25C 7/02** (2006.01) (22) 02.11.2006 (41) 30.05.2008//5/2008 (71) Landes Victor Spiridon, str. Făinari, nr. 8, bl. 71, sc. A, ap. 10, sector 2, O.P. 10, București, RO (72) Landes Victor Spiridon, str. Făinari, nr. 8, bl. 71, sc. A, ap. 10, sector 2, O.P. 10, București, RO (54) **MATERIAL CERAMIC REFRACTAR ȘI REZISTIV, PENTRU OBTINEREA PLĂCILOR CATODICE ȘI A ANOZILOR INERȚI, UTILIZAȚI ÎN ELECTROLIZA TOPITURILOR, PRECUM ȘI OBTINEREA ELECTROLIZILOR PENTRU CUPTOARE ELECTRICE CU ARC ȘI PENTRU ALTE INSTALAȚII**

(57) Invenția se referă la un material ceramic refractar și rezistiv, utilizat pentru obținerea plăcilor și a anozilor pentru electroliza topiturilor, precum și a electrozilor pentru cuptoare electrice cu arc. Materialul ceramic, conform invenției, este constituit din oxid de zirconiu, ca bază, care conține 10...50 procente molare masice de trioxid de itriu.

Revendicări: 4

Figuri: 3

(21) a 2006 00821 A2 (51) **E01C 11/22** (2006.01) (22) 30.10.2006 (41) 30.05.2008//5/2008 (71) Stănășilă Virgil-Corneliu, b-dul Ion Mihalache, 70-84, bl. 45, sc. A, ap. 25, sector 1, București, RO (72) Stănășilă Virgil-Corneliu, b-dul Ion Mihalache, 70-84, bl. 45, sc. A, ap. 25, sector 1, București, RO (54) **BORDURI**

(57) Invenția se referă la o bordură pentru delimitarea șoselelor de trotuare, a aleilor și refugiilor pietonale, a insulelor stradale, a zonelor rezidențiale și a altor spații similare. Bordura conform invenției este din argilă brută, de formă paralelipipedică, având colțuri rotunjite, prevăzută cu 4 sau 6 goluri dreptunghiulare, umplute cu mortar din ciment și pământ, și acoperită cu un strat de glazură sau de vopsea.

Revendicări: 2

(21) a 2006 00892 A2 (51) **E01F 9/011** (2006.01) (22) 16.11.2006 (41) 30.05.2008//5/2008 (71) Toader Petru, str. Griviței, nr. 31, bl. J, sc. C, ap. 30, Cod 405100, Câmpia Turzii, județul Cluj, RO (72) Toader Petru, str. Griviței, nr. 31, bl. J, sc. C, ap. 30, Cod 405100, Câmpia Turzii, județul Cluj, RO (54) **BORNĂ TOPOGRAFICĂ ANCORABILĂ**

(57) Invenția se referă la o bornă topografică, ce poate fi ancorată în sol, folosită atât pentru marcarea într-o rețea de îndesire și de ridicare, cât și pentru materializarea de puncte pe limitele imobilelor. Borna conform invenției este constituită dintr-o bornă (2) propriu-zisă, realizată din beton armat, având forma unui trunchi de con, prevăzută pe axa de simetrie cu o degajare circulară străpunsă, care permite introducerea unei țevi (4) zincate, al cărei capăt este matrițat cu un guler, la partea inferioară a țevii (4) fiind montat rigid, prin presare, un vârf (6) de atac prevăzut cu o degajare ovală, țeava (4) conținând în interior o sârmă (5) din oțel, sub forma unei bucle, având capetele introduse prin degajarea ovală din vârful (6) de atac, după fixarea în sol a țevii (4), și, prin batere cu un dorn (7) introdus în țevă (4), sârma (5) din oțel penetrează în sol o formă de ancoră, după care pe capătul exterior al țevii (4) se fixează, prin presare, un dop (1) din material plastic colorat.

Revendicări: 1

Figuri: 4

(21) a 2006 00892 A2

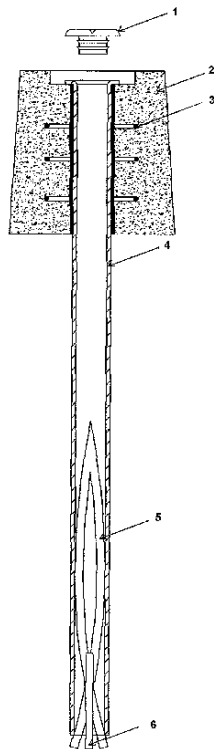


Fig. 1

(21) a 2008 00049 A0 (51) **E01H 5/08** (2006.01) (22) 22.01.2008 (41) 30.05.2008/5/2008 (71) Preotu Octavian, str. Brazda lui Novac, nr. 41, bl. A13, sc. 1, ap. 7, Cod 200170, Craiova, RO; Preotu Claudia, str. Brazda lui Novac, nr. 41, bl. A13, sc. 1, ap. 7, Cod 200170, Craiova, RO (72) Preotu Octavian, str. Brazda lui Novac, nr. 41, bl. A13, sc. 1, ap. 7, Cod 200170, Craiova, RO; Preotu Claudia, str. Brazda lui Novac, nr. 41, bl. A13, sc. 1, ap. 7, Cod 200170, Craiova, RO (54) **INSTALAȚIE PENTRU DEȘZĂPEZIRE PRIN COLECTAREA ȘI COMPACTAREA ZĂPEZII**

(57) Invenția se referă la o instalație pentru dezăpezire prin colectarea și compactarea zăpezii. Instalația conform invenției este alcătuită dintr-un corp (1) frontal, în formă de pană, care împinge zăpada pe un elevator (2) cu bandă și palete, un coș (3) de alimentare, care preia zăpada, dirijând-o, prin cădere, spre niște conuri (4) melcate, situate într-o carcasă (5) în formă de trunchi de con, fixată pe un șasiu (6) al unui autocamion, niște roți (7) de sprijin, un motor (8) de acționare, un arbore (9) de acționare a elevatorului (2), niște coloane (10) de sprijin la partea superioară a elevatorului (2) și un sistem (11) hidraulic, cu un cilindru și un piston de ridicare și coborâre a elevatorului (2).

Revendicări: 5  
Figuri: 4

(21) a 2008 00049 A0

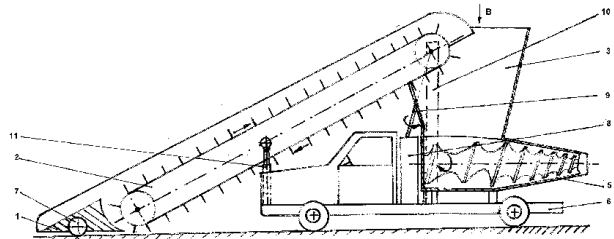


Fig. 2

(21) a 2007 00773 A0 (51) **E02D 1/00** (2006.01) (22) 08.11.2007 (41) 30.05.2008/5/2008 (71) Gradin Vlad, Intrarea Mihai Crăciun, nr. 21, sector 1, București, RO (72) Gradin Vlad, Intrarea Mihai Crăciun, nr. 21, sector 1, București, RO (54) **METODĂ PENTRU DEPISTAREA ȘI ANIHILAREA DEFICITELOR DE CAPACITATE PORTANTĂ, CARE APAR LA COTA FINALĂ DE EXECUȚIE A TERASAMENTELOR, CAUZÂND DEGRADAREA PREMATURĂ A DRUMURILOR**

(57) Invenția se referă la o metodă pentru depistarea și anihilarea deficitelor de capacitate portantă, care apar la cota finală de execuție a terasamentelor, cauzând degradarea prematură a drumurilor. Metoda conform invenției constă în transpunerea unor parametri din proiectare, exprimați în domeniu dinamic, în niște parametri de execuție, exprimați în domeniu static, ce se măsoară cu o precizie de la 1,5-2,0 daN/cm<sup>2</sup> la 1,0-1,2 daN/cm<sup>2</sup>, măsurarea parametrilor în execuție fiind rapidă, de 2 min/punct de măsurare.

Revendicări: 9  
Figuri: 3

(21) a 2006 00873 A2 (51) **E02F 5/18** (2006.01); **E21B 3/00** (2006.01); (22) 09.11.2006 (41) 30.05.2008//5/2008 (71) **MORFOREST S.R.L.**, comuna Sascut, Cod 067523, localitatea Pâncești, județul Bacău, RO (72) Puiu Valentin, str. Cornișa Bistriței, bl. 11, sc. B, ap. 7, Cod 600100, Bacău, RO (74) Agenție de Proprietate Industrială și Transfer Tehnologic-Stoian Ioan, b-dul Republicii, bl. 46, sc. C, ap. 35, Cod 5550, Roman, județul Neamț (54) **MAȘINĂ PENTRU FORAT ORIZONTAL**

(57) Invenția se referă la o mașină pentru forarea unei găuri cu axa orizontală, prin care sunt realizate subtraversări orizontale, pe sub drumuri, clădiri, platforme betonate, pentru țevi de apă sau canalizare, pentru cabluri electrice sau telefonice. Mașina conform invenției este alcătuită din două unități (A și C) de acționare, principală și, respectiv, de avans, a unui burghiu (B), fiecare dintre unități (A și C) fiind acționată de câte un motor (1 și 2) electric, cu turație variabilă în curent alternativ, unitatea (A) de acționare principală fiind fixată pe o ramă (11) suport, care glisează axial între două ghidaje (26) în formă de "U" ale unui batiu (G), sub acțiunea unei piulițe (24) care face corp comun cu rama (11) suport, printr-un braț (25) înclinat, antrenat, la rândul său, de un șurub (23) de avans al unității (C) de avans, cele două unități (A și C) acționând asupra burghiului (B) cuplat direct la unitatea (A) de acționare principală sau prin intermediul unor corpuri de burghiu (E) intercalate secvențial, pe măsura execuției forării cu câte o lungime de burghiu.

Revendicări: 5  
Figuri: 11

(21) a 2006 00873 A2

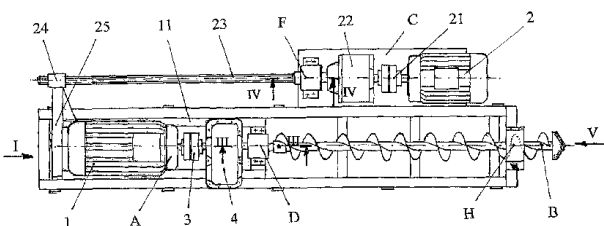


Fig. 1

(21) a 2006 00851 A2 (51) **E04D 1/04** (2006.01) (22) 03.11.2006 (30) 05.05.2006 IT TV2006A000073 (41) 30.05.2008//5/2008 (71) **Industria Cotto Possagno Spa**, via Molinetto, 80, 31054, Possagno (TV), IT (72) Cunial Mario, Località Steggio 5, 31054, Possagno (TV), IT; Rosa Bruno, Vicolo Delle Dogali 4/A, 31044, Montebelluna (TV), IT (74) Cabinet Enpora S.R.L., str. George Călinescu, nr. 52A, ap. 1, sector 1, București (54) **ȚIGLĂ ÎMBUNĂTĂȚITĂ CU MARGINI DE GHIDARE, PENTRU MIGRAREA FIRULUI DE APĂ PE SUB ȚIGLĂ**

(57) Invenția se referă la o țiglă îmbunătățită cu margini de ghidare, pentru migrarea firului de apă, folosită în construcții. Țigla conform invenției este constituită din două semicorpuri (1 și 2) având forma unei jumătăți dintr-un trunchi de con, prezentând, pe o suprafață superioară, o pluralitate de proeminențe (4) continue, iar pe o suprafață inferioară prezentând o altă pluralitate de proeminențe (5) continue, îmbinate cap la cap, în poziție orizontală, cu proeminențele (4) continue de pe suprafața superioară, incluzând în plus o canelură (3), o pluralitate de bosaje (901) laterale și de ieșiri (902) a cel puțin uneia dintre proeminențele (5) continue, și un dinte (602) pentru îmbinarea într-un pachet de țigle, un bosaj (801) transversal dispus pe suprafața inferioară și niște dinți (802) transversali, care sunt îmbinați cap la cap, cu o ramă portantă a unui acoperiș, și o pereche de margini (7) de ghidare longitudinale, pentru migrarea apei, care converg către un profil (101) inferior, de capăt, și o pluralitate de bosaje (701) de oprire a apei.

Revendicări: 5  
Figuri: 6

(21) a 2006 00851 A2

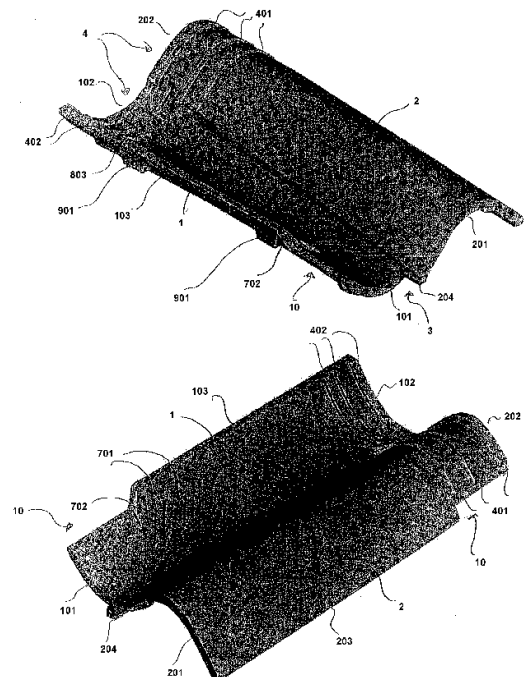


Fig. 1





(21) a 2006 00919 A2

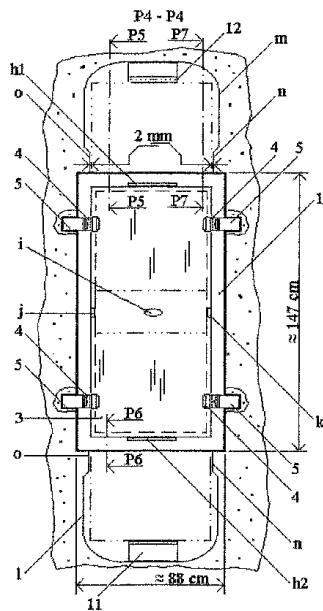


Fig. 6

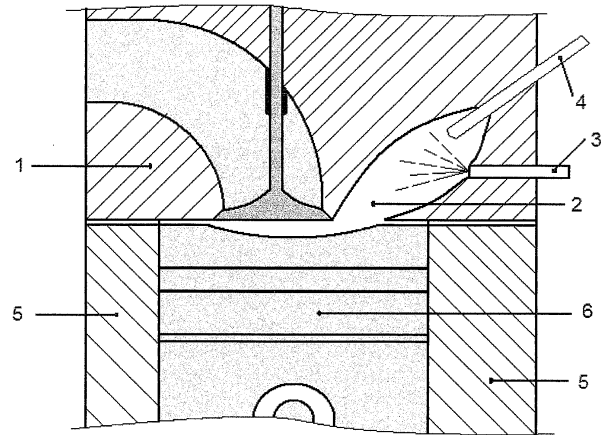
(21) a 2007 00549 A0 (51) **F02B 23/06** (2006.01) (22) 31.07.2007 (41) 30.05.2008/5/2008 (71) Stan Marian, comuna Sfântu Gheorghe, Cod 927217, localitatea Malu, RO (72) Stan Marian, comuna Sfântu Gheorghe, Cod 927217, localitatea Malu, RO (54) **MOTOR TERMIC CU EXPLOZIE**

(57) Invenția se referă la un motor termic cu explozie, prevăzut cu injecție directă de benzină, destinat să echipeze vehicule terestre, navale și aeriene. Motorul termic, conform invenției, este compus dintr-o chiulasă (1) prevăzută cu supape de admisie și evacuare, iar în chiulasă se află o cameră (2) de combustie și un injector (3) de benzină. Chiulasa este prinsă de un bloc (5) motor, în care culisează un piston (6) care este articulat la un sistem bielă-manivelă și arbore cotit, sistem în sine cunoscut. Motorul realizează mărirea randamentului termic la motoarele termice cu injecție directă de benzină, prin folosirea unui raport de compresie de 12-16/1.

Revendicări: 4

Figuri: 1

(21) a 2007 00549 A0



(21) a 2006 00853 A2 (51) **F03B 13/12** (2006.01) (22) 06.11.2006 (41) 30.05.2008/5/2008 (71) Olaru Gheorghe, Drumul Taberei, nr. 107, bl. A8, sc. B, ap. 27, Cod 061376, București, RO; Olaru Victoria, Drumul Taberei, nr. 107, bl. A8, sc. B, ap. 27, sector 6, Cod 061376, București, RO (72) Olaru Gheorghe, Drumul Taberei, nr. 107, bl. A8, sc. B, et. 3, ap. 27, sector 6, București, RO; Olaru Victoria, Drumul Taberei, nr. 107, bl. A8, sc. B, ap. 27, sector 6, Cod 061376, București, RO (54) **CENTRALĂ ACȚIONATĂ DE VALURI**

(57) Invenția se referă la o centrală folosită pentru captarea și conversia energiei valurilor într-o altă formă de energie mecanică și/sau electrică. Centrala conform invenției este alcătuită dintr-o incintă (1) amplasată pe niște picioare (2), un panou (3) oscilant, rigid, prins, de preferință, printr-o articulație (4), de un panou (5) oscilant, elastic, prins între două piese (6) cu suprafața curbă, un modul generator, format dintr-o turbină (7) și un generator (8), o carcasă (9) de protecție, un flotor (10) de protecție a modului generator, la pătrunderea apei în incintă (1), și un capac (11) pentru protecția turbinei (7) la supra-persiune, prins într-o articulație (12).

Revendicări: 5

Figuri: 2

(21) a 2006 00853 A2

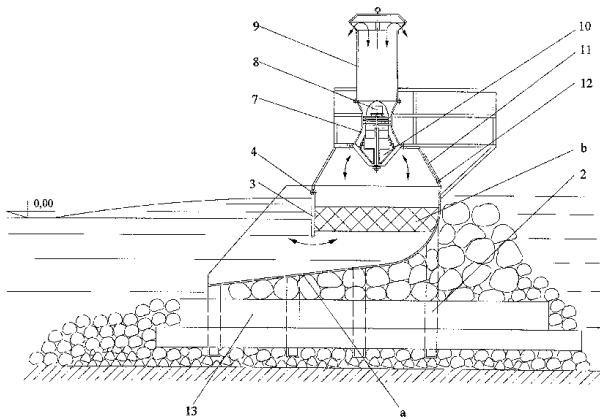


Fig. 1

(21) a 2006 00926 A2 (51) **F03G 3/02** (2006.01); **F03B 17/02** (2006.01); (22) 28.11.2006 (41) 30.05.2008 //5/2008 (71) Biff International S.R.L., aleea Războieni, nr. 20bis, Cod Poștal 110225, Pitești, județul Argeș, RO (72) Bold Vatica, aleea Războieni, nr. 20, Pitești, RO; Ene Ion, sat Aricești Rahtivani, nr. 66, comuna Aricești Rahtivani, județul Prahova, RO; Bold Cornel, aleea Războieni, nr. 20, Pitești, RO; Niculea Constantin Mihai, str. Dacia, bl. A5, sc. G, ap. 5, Pitești, RO; Haiducu Stelian Petre, comuna Filipești de Târg, județul Prahova, RO; Iordache Gheorghe, sat Aricești Rahtivani, nr. 842, comuna Aricești Rahtivani, RO; Radu Ion, str. Vega, nr. 13D, Ploiești, județul Prahova, RO; Machitescu Tudor, str. Mărășești, nr. 259, bl. 2, sc. A, et. 4, ap. 20, Ploiești, RO; Iancu Ileana, str. Frâsinului, bl. 21, sc. A, et. 3, ap. 19, Pitești, RO (74) Birou de Proprietate Industrială Brojboiu Dumitru Adrian Florinel, b-dul Republicii, bl. 212, sc. D, ap. 16, Pitești (54) **GRUP ENERGETIC GRAVITAȚIONAL**

(57) Invenția se referă la un grup energetic gravitațional, destinat producerii de energie electrică preluată fie de sistemul energetic național, fie de o rețea autonomă, în diverse zone relativ izolate. Grupul conform invenției este constituit din două sau mai multe perechi de echipamente (**RI, RII, RIII și RIV**) rotative, care permit rotirea unui ax (1) de

(21) a 2006 00926 A2

forță, prin intermediul unui mecanism (4) cu clichet, pe ax (1) fiind montată o volantă (17) prevăzută, pe exteriorul său, cu o coroană (19) dințată, aflată în angrenare cu una sau mai multe roți (20 și 21) dințate, care antrenează niște generatoare (G1 și G2) electrice, reglarea turației fiind realizată prin intermediul unui dispozitiv (14) de reglare, rotativ, cu niște palete (16) unghiulare reglabile, care trec succesiv printr-un bazin (B) având un lichid (L), de preferință apă, nivelul (h) lichidului (L) putând fi modificat.

Revendicări: 6

Figuri: 2

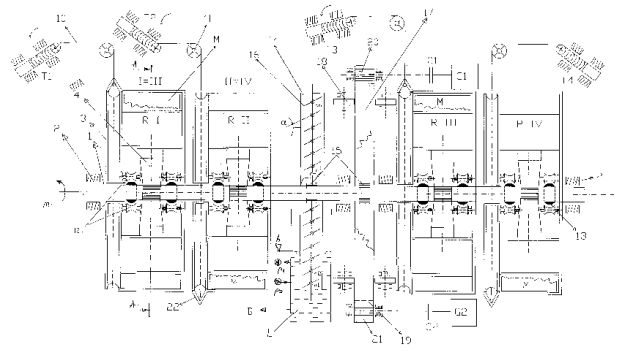


Fig. 1

(21) a 2007 00850 A0 (51) **F03G 6/00** (2006.01) (22) 13.12.2007 (41) 30.05.2008//5/2008 (71) Universitatea "Ștefan cel Mare" Suceava, str. Universității, nr. 13, Cod 720229, Suceava, RO (72) Cernomazu Dorel, str. Rahovei, nr. 3, bl. 3, sc. J, ap. 325, Roman, RO; Mandici Leon, str. Leca Morariu, nr. 6, bl. D, sc. B, ap. 19, Suceava, RO; Ungureanu Constantin, str. Luceafărului, nr. 3, bl. E53, sc. A, et. III, ap. 16, Suceava, RO; Sorea Nicolae, str. Busuiocului, nr. 40, Târgu-Neamț, RO; Baciul Iulian, sat Bursuc-Vale, comuna Lespezi, RO; Avrămia Constantin, Calea Burdujeni, nr. 6, bl. 23, sc. B, ap. 11, Suceava, RO; Crețu Nicolina, str. Stațiunii, nr. 1, bl. E1, sc. B, et. 3, ap. 12, Cod 720281, Suceava, RO; Jeder Mihaela, str. Nicolae Iorga, nr. 7, bl. 16D, sc. A, ap. 17, Suceava, RO; Olariu Elena, str. Privighetorii, nr. 18, bl. 40, sc. A, ap. 14, Suceava, RO; Crețu Nicu Cătălin, str. Stațiunii, nr. 1, bl. E1, sc. B, et. 3, ap. 12, Cod 720281, Suceava, RO; Țurcanu Nicu, str. Sucevei, nr. 5, sc. D, ap. 12, et. 2, Botoșani, RO; Prisacariu Ilie, str. Luceafărului, nr. 12, bl. E58, sc. B, ap. 14, Cod 720241, Suceava, RO; Negru Mihaela Brândușa, str. Slătioara, nr. 6, bl. D11, sc. A, ap. 16, Cod 720266, Suceava, RO (54) **MICROMOTOR SOLAR**

(57) Invenția se referă la un micromotor solar, destinat transformării energiei solare în energie mecanică, folosind proprietatea unor structuri solide,

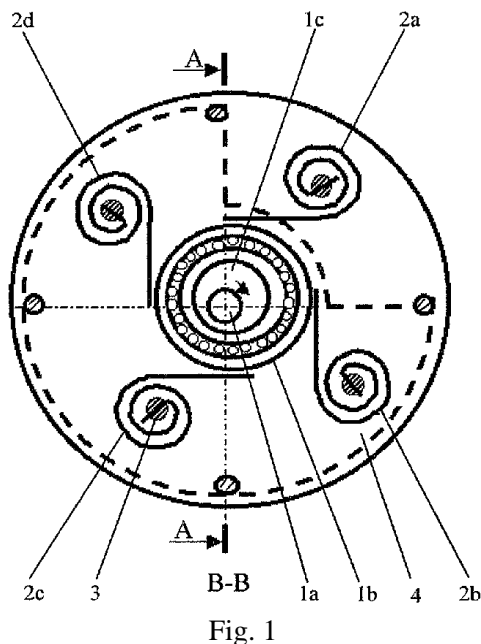
(21) a 2007 00850 A0

așa cum sunt bimetalicele, de a se deforma sub acțiunea temperaturii, și care poate fi utilizat în cadrul sistemelor de orientare după soare a panourilor cu celule fotovoltaice, a heliostatelor și a captatoarelor solare cu concentrator. Micromotorul solar, conform invenției, este constituit dintr-un rotor excentric, în componența căruia intră un arbore (1a) pe care este fixat un rulment (1b) cu bile, cu ajutorul unei piese (1c) excentrice, rotor care se găsește sub acțiunea unui stator alcătuit din patru propulsoare (2a, 2b, 2c și 2d) bimetalice, în formă de spirală plană, fixate pe un suport plan, termoizolant, prin intermediul unor suporturi (3), decalate între ele cu  $\pi/2$  radiani, cele patru propulsoare (2a, 2b, 2c și 2d) acționând pe rând asupra rotorului, fiind expuse succesiv radiației solare, prin intermediul unui disc (4) obturator, cu fante, rotorul fiind acționat de capetele libere ale propulsoarelor (2a, 2b, 2c și 2d) bimetalice, asemenea unui motor pas-cu-pas.

Revendicări: 3

Figuri: 7

(21) a 2007 00850 A0



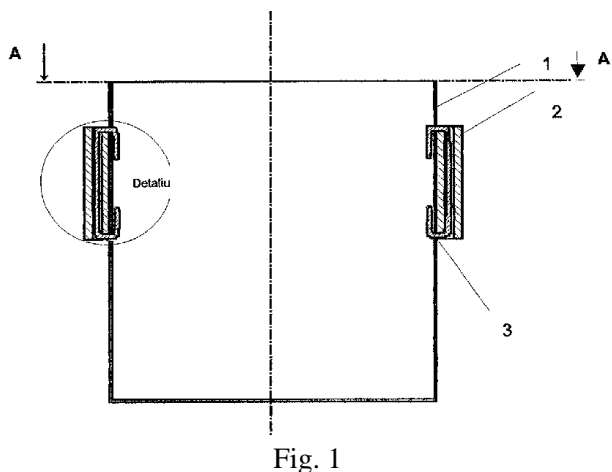
(21) a 2007 00859 A0 (51) **F03G 6/00** (2006.01) (22) 13.12.2007 (41) 30.05.2008/5/2008 (71) Universitatea "Ștefan cel Mare" Suceava, str. Universității, nr. 13, Cod 720229, Suceava, RO (72) Ungureanu Constantin, str. Lucaefărului, nr. 3, bl. E53, sc. A, et. III, ap. 16, Suceava, RO; Sorea Nicolae, str. Busuiocului, nr. 40, Târgu-Neamț, RO; Negru Mihaela Brândușa, str. Slătioara, nr. 6, bl. D11, sc. A, ap. 16, Cod 720266, Suceava, RO; Baciul Iulian, sat Bursuc-Vale, comuna Lespezi, RO; Avramia Constantin, Calea Burdujeni, nr. 6, bl. 23, sc. B, ap. 11, Suceava, RO; Crețu Niculina, str. Stațiunii, nr. 1, bl. E1, sc. B, et. 3, ap. 12, Cod 720281, Suceava, RO; Jedar Mihaela, str. Nicolae Iorga, nr. 7, bl. 16D, sc. A, ap. 17, Suceava, RO; Olariu Elena, str. Privighetorii, nr. 18, bl. 40, sc. A, ap. 14, Suceava, RO; Turcanu Nicu, str. Sucevei, nr. 5, sc. D, ap. 12, et. 2, Botoșani, RO; Cernomazu Dorel, str. Rahovei, nr. 3, bl. 3, sc. J, ap. 325, Roman, RO (54) **ROTOR FLEXIBIL**

(57) Invenția se referă la un rotor flexibil, folosit la construcția unui motor solar cu viteză de rotație mică și cuplu ridicat. Rotorul conform invenției este constituit dintr-un suport (1) flexibil, de formă cilindrică, realizat dintr-un material magnetic sau nemagnetic, pe care sunt prevăzute niște armături (2) feromagnetice, cu profil circular sau rectangular, plasate pe suportul (1) flexibil la un interval de 0,5-1 mm, armăturile (2) feromagnetice fiind prevăzute cu niște găuri axiale (a), folosite pentru fixarea armăturilor (2) de suportul (1) elastic, cu ajutorul unor ancore (3) de fixare, realizate, de asemenea, dintr-un material feromagnetic.

Revendicări: 1

Figuri: 3

(21) a 2007 00859 A0



(21) a 2006 00890 A2 (51) **F16F 9/48** (2006.01) (22) 16.11.2006 (41) 30.05.2008//5/2008 (71) Gheorghe Mircea, str. Sg. Nițu Vasile, nr. 65, sector 4, București, RO (72) Gheorghe Mircea, str. Sg. Nițu Vasile, nr. 65, sector 4, București, RO (54) **DISPOZITIV ANTIȘOC - B**

(57) Invenția se referă la un dispozitiv antișoc, cu care poate fi echipat orice tip de autovehicul. Dispozitivul conform invenției este alcătuit dintr-un cilindru (1) în care poate glisa un piston (A) de lucru, solidar cu o tijă (2) prevăzută cu un filet (p) exterior și cu un tampon (3) receptor, precum și cu un arc (4) telescopic, montat între tampon (3) și cilindru (1), în interiorul cilindrului (1), în partea opusă pistonului (A) de lucru, într-un mediu de aer și lichid, fiind dispus un arc (5) elicoidal tronconic, și un dispozitiv (B) de blocare, iar între o rondelă (a) fixă a pistonului (A) de lucru și alte rondelă (c, d și e) fiind montat un arc (b) elicoidal tronconic.

Revendicări: 6

Figuri: 5

(21) a 2006 00890 A2

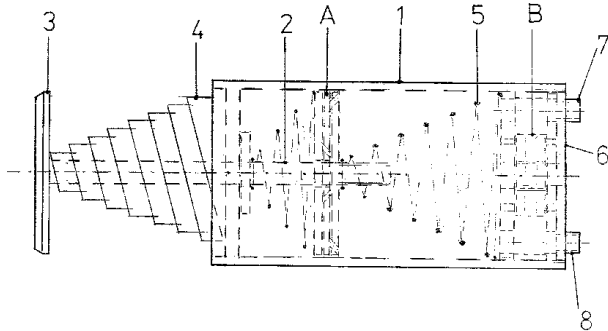


Fig. 1

(21) a 2007 00910 A0 (51) **F24J 2/54** (2006.01); **H01L 31/00** (2006.01); **H02N 6/00** (2006.01); (22) 28.12.2007 (41) 30.05.2008//5/2008 (71) Universitatea "Stefan cel Mare" Suceava, str. Universității, nr. 13, Cod 720229, Suceava, RO (72) Cernomazu Dorel, str. Rahovei, nr. 3, bl. 3, sc. J, ap. 325, Roman, RO; Mandici Leon, str. Prof. Leca Morariu, nr. 6, bl. D, sc. B, ap. 19, Suceava, RO; Jedar Mihaela, str. Nicolae Iorga, nr. 7, bl. 16D, sc. A, ap. 17, Suceava, RO; Negru Mihaela Brândușa, str. Slătioara, nr. 6, bl. D11, sc. A, ap. 16, Cod 720266, Suceava, RO; Sorea Nicolae, str. Busuiocului, nr. 40, Târgu-Neamț, RO; Olariu Elena Daniela, str. Privighetorii, nr. 18, bl. 40, sc. A, ap. 14, Suceava, RO; Crețu Niculina, str. Stațiunii, nr. 1, bl. E1, sc. B, et. 3, ap. 12, Cod 720281, Suceava, RO; Prisacariu Ilie, str. Luceafărului, nr. 12, bl. E58, sc. B, ap. 14, Cod 720241, Suceava, RO (54) **SISTEM DE URMĂRIRE DUPĂ SOARE**

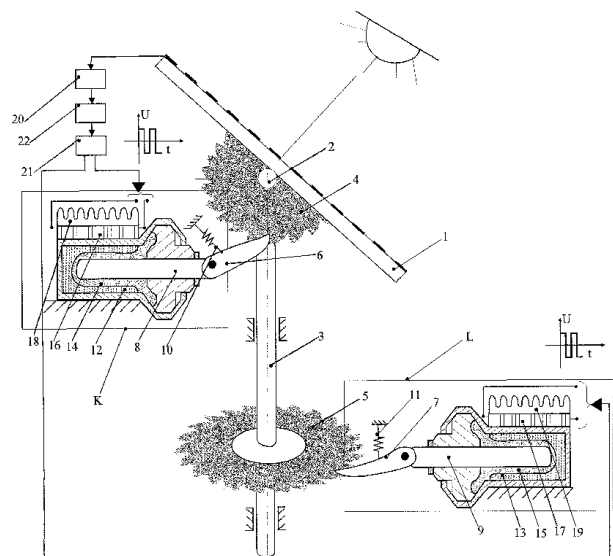
(57) Invenția se referă la un sistem de urmărire după soare, pentru un panou care conține celule fotovoltaice folosite în cazul conversiei heliovoltaice. Sistemul de urmărire, conform invenției, este constituit dintr-un panou (1) cu celule fotovoltaice, care este montat prin intermediul unei articulații (2), la extremitatea unui ax (3) vertical, articulația (2) fiind prevăzută cu un ax orizontal, ce face corp comun cu o roată (4) cu clichet, iar axul (3) vertical face corp comun cu o altă roată (5) de clichet, cele două roți (4 și 5) de clichet fiind acționate prin intermediul unor actuatore (K și L) electromecanice, cu parafină, actuatore (K și L) ce acționează, prin intermediul unor clicheti (6 și 7), asupra roților de clichet (4 și 5),

(21) a 2007 00910 A0

fiecare dintre cele două actuatore (K și L) fiind constituite din câte un piston (8 și 9), la extremitatea cărora este plasat câte un clichet (6 și 7), ținute în poziție de lucru, prin intermediul unor resorturi (10 și 11).

Revendicări: 2

Figuri: 1



(21) a 2006 00842 A2 (51) **G01B 3/00** (2006.01) (22) 02.11.2006 (41) 30.05.2008//5/2008 (71) Dobrin Vasile, str. Dorobanșilor, nr. 33, bl. B1, sc. C, ap. 59, Brăila, RO (72) Dobrin Vasile, str. Dorobanșilor, nr. 33, bl. B1, sc. C, ap. 59, Brăila, RO (54) **CALIBRU**

(57) Invenția se referă la un calibru destinat verificării poziției de lucru a planetarelor unui autoturism. Calibrul conform invenției este alcătuit din niște corpuri (1 și 2) lungi, fix și, respectiv, mobil, îmbinate între ele cu ajutorul unui manșon (3), un capăt (a) interior al corpului (2) mobil fiind fixat în manșon (3), prin presare, iar un alt capăt (b) interior al corpului (1) fix fiind plasat liber în manșon (3) și poziționat cu ajutorul unui șurub (4), un capăt (c) exterior al corpului (2) mobil fiind prevăzut cu trei brațe (d), dispuse echidistant între ele, între care este plasată o tripodă (5) cu role, fixată într-o fuzetă (6) prevăzută cu o tijă (e) scurtă, având niște caneluri (f) de ghidare lungi și un cep (g) filetat, corpul (1) fix având, la un capăt (h) exterior, niște caneluri cu care angrenează o tripodă (7) cu ace, plasată în niște ghidaje (l) longitudinale, deschise, ale unei fuzete (8) de care poate fi fixată, cu posibilitatea de desfacere,

(21) a 2006 00842 A2

una dintre plăci (i și m) a uneia dintre tije (10 și 12), de capăt sau tubulară, tija (10) de capăt având niște caneluri (j) și un canal (k) circular deschis, în care este plasat un inel (11) secționat, elastic, iar tija (12) tubulară fiind prevăzută, la interior, cu niște caneluri (n).

Revendicări: 1  
Figuri: 2

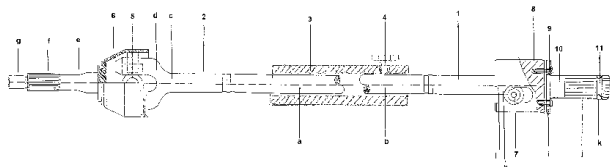


Fig. 1

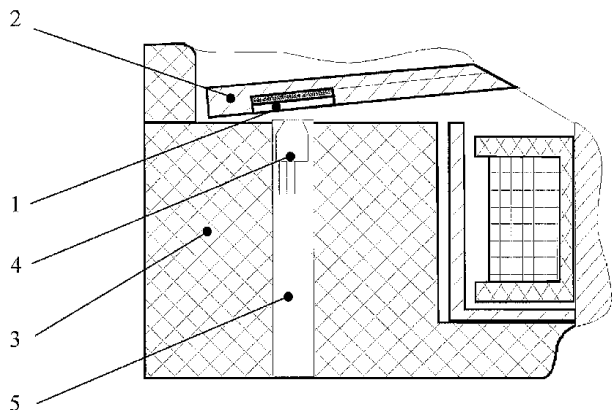
(21) a 2007 00909 A0 (51) **G01B 11/00** (2006.01) (22) 28.12.2007 (41) 30.05.2008//5/2008 (71) Universitatea "Ștefan cel Mare" Suceava, str. Universității, nr. 13, Cod 720229, Suceava, RO (72) Ungureanu Constantin, str. Oituz, nr. 30, bl. H9, sc. A, et. 5, ap. 36, Suceava, RO; Negru Mihaela Brândușa, str. Slătioara, nr. 6, bl. D11, sc. A, ap. 16, Cod 720266, Suceava, RO; Prisacariu Ilie, str. Luceafărului, nr. 12, bl. E58, sc. B, ap. 14, Cod 720241, Suceava, RO; Jedar Mihaela, str. Nicolae Iorga, nr. 7, bl. 16D, sc. A, ap. 17, Suceava, RO; Olariu Elena, str. Privighetorii, nr. 18, bl. 40, sc. A, ap. 14, Suceava, RO; Crețu Niculina, str. Stațiunii, nr. 1, bl. E1, sc. B, et. 3, ap. 12, Cod 720281, Suceava, RO; Sorea Nicolae, str. Busuiocului, nr. 40, Târgu-Neamț, RO; Cernomazu Dorel, str. Rahovei, nr. 3, bl. 3, sc. J, ap. 325, Roman, RO (54) **TRADUCTOR DE POZIȚIE SOLARO-OPTIC**

(57) Invenția se referă la un traductor de poziție solaro-optic, cu care poate fi echipat un motor electric solar, cu viteză redusă, care acționează un convertor care face posibilă urmărirea continuă a mișcării soarelui. Traductorul conform invenției este constituit dintr-un magnet (1) inelar, montat într-o degajare executată pe suprafața inferioară a unui rotor (2) în formă de disc, realizat dintr-un material feromagnetic și care, în funcție de poziția acestuia în raport cu un suport (3) statoric, influențează un senzor (4) magneto-rezistiv de mare sensibilitate,

(21) a 2007 00909 A0

plasat într-un canal (5) cu secțiune circulară, practicat în suportul (3) statoric și care furnizează un semnal de tensiune atunci când este influențat de câmpul magnetic al magnetului (1) inelar, semnal care este folosit în schema electrică de forță a statorului.

Revendicări: 1  
Figuri: 1



(21) a 2007 00846 A0 (51) **G01B 11/25** (2006.01); **G01C 7/04** (2006.01); (22) 12.12.2007 (41) 30.05.2008 //5/2008 (71) Institutul Național de Cercetare-Dezvoltare pentru Optoelectronică - ÎNOE 2000, str. Atomiştilor, nr. 1, Măgurele, RO (72) Savastru Roxana, str. Iani Buzoiani, nr. 3, bl. 16, ap. 2, sc. A, sector 1, Bucureşti, RO; Savastru Dan, str. Iani Buzoiani, nr. 3, bl. 16, sc. A, ap. 2, sector 1, Bucureşti, RO; Stoica Axente, str. Sibiu, nr. 5, bl. E3, ap. 43, sector 6, 061533, Bucureşti, RO; Tautan Marina, str. Emil Racoviţă, nr. 6, bl. R1, sc. 2, ap. 45, sector 4, Bucureşti, RO; Petcu Daniel, St. Cupolei, nr. 2, bl. 105, sc. F, et. 3, ap. 206, sector 6, Bucureşti, RO (54) **ECHIPAMENT MOBIL, PENTRU PRELEVAREA VIDEO AUTOMATĂ A SUPRAFEȚEI ARTERELOR RUTIERE**

(57) Invenția se referă la un echipament mobil, ce realizează prelevarea video automată a suprafeței arterelor rutiere marcate cu fascicule laser. Echipamentul conform invenției are în componență o cameră (**E.V.**) video de tip "Area Scan", a cărei axă optică este orientată vertical, spre în jos, al cărui câmp (**C.V.**) de vedere, proiectat pe suprafața drumului testat, are o formă dreptunghiulară, care este alungită pe direcția transversală a drumului, cu ajutorul unui obiectiv (**L.A.**) optic, de tip anamorfic, ce prezintă valori diferite pentru distanțele focale ale celor două axe plane ale sale, iar pentru marcarea laser a drumului testat, utilizează două surse (**S.L<sub>I</sub>** și **S.L<sub>II</sub>**) laser, cu emisie continuă, orientate vertical, spre în jos, și dispuse în linie, de o parte și de cealaltă a camerei (**E.V.**) video, la distanțe egale față de

(21) a 2007 00846 A0

cameră (**E.V.**), surse (**S.L<sub>I</sub>** și **S.L<sub>II</sub>**) laser care proiectează câte un fascicul (**FL<sub>I</sub>** și **FL<sub>II</sub>**) perpendicular pe un plan orizontal al drumului și orientat după direcția transversală a acestuia, astfel încât să realizeze fiecare acoperirea câte unei întregi secțiuni transversale de drum, în condițiile în care cele două surse (**S.L<sub>I</sub>** și **S.L<sub>II</sub>**) laser sunt montate la o înălțime convenabilă, pe un vehicul (**V.L.**) laborator.

Revendicări: 3  
Figuri: 5

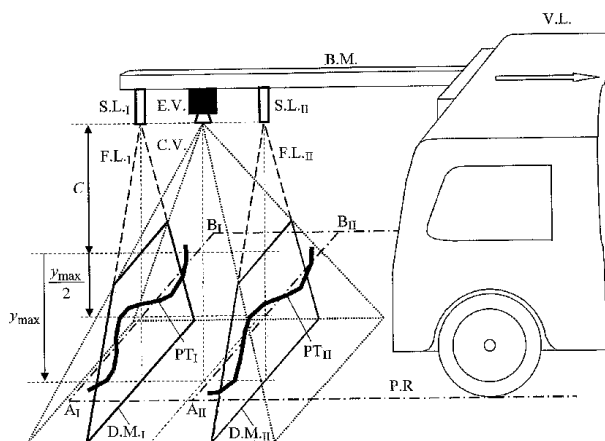


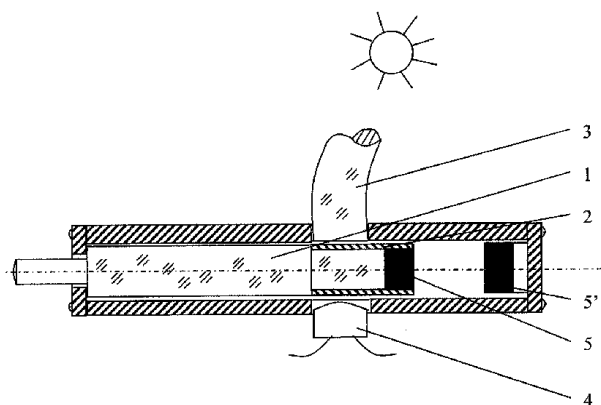
Fig. 1

(21) a 2007 00849 A0 (51) **G01C 11/00** (2006.01) (22) 13.12.2007 (41) 30.05.2008//5/2008 (71) Universitatea "Ștefan cel Mare" Suceava, str. Universității, nr. 13, Cod 720229, Suceava, RO (72) Ungureanu Constantin, str. Luceafărului, nr. 3, bl. E53, sc. A, et. III, ap. 16, Suceava, RO; Mandici Leon, str. Leca Morariu, nr. 6, bl. D, sc. B, ap. 19, Suceava, RO; Cernomazu Dorel, str. Rahovei, nr. 3, bl. 3, sc. J, ap. 325, Roman, RO; Sorea Nicolae, str. Busuiocului, nr. 40, Târgu-Neamț, RO; Baciu Iulian, sat Bursuc-Vale, comuna Lespezi, RO; Avrămia Constantin, Calea Burdujeni, nr. 6, bl. 23, sc. B, ap. 11, Suceava, RO (54) **TRADUCTOR DE POZIȚIE SOLARO-OPTIC**

(57) Invenția se referă la un traductor de poziție solaro-optic, cu suspensie magnetică, utilizat la motoarele electrice solare, cu viteză redusă. Traductorul conform invenției este constituit dintr-un obturator (**1**) cilindric, realizat dintr-un material transparent, care este parțial acoperit cu o folie (**2**) opacă, obturatorul (**1**) închizând sau deschizând calea de transfer a luminii de la o conductă (**3**) către un dispozitiv (**4**) de comutație fotoelectric, deplasarea obturatorului (**1**) fiind realizată sub acțiunea unui rotor al unui motor solar, iar revenirea este realizată prin acțiunea antagonistă a doi magneți (**5** și **5'**) permanenți, unul fixat la extremitatea obturatorului (**1**) cilindric, iar celălalt fiind plasat pe fundul canalului în care se deplasează obturatorul (**1**) cilindric.

Revendicări: 1  
Figuri: 1

(21) a 2007 00849 A0



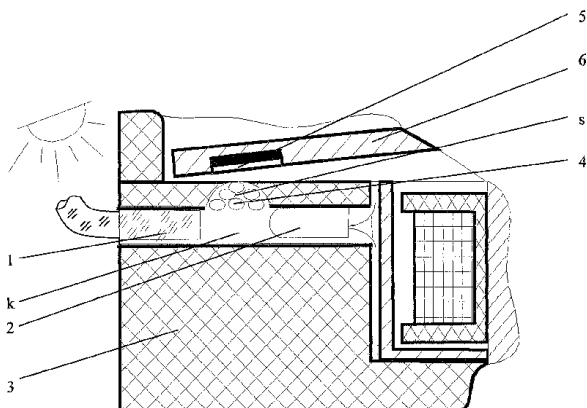
(21) a 2007 00851 A0 (51) **G01C 11/00** (2006.01) (22) 13.12.2007 (41) 30.05.2008/5/2008 (71) Universitatea "Ștefan cel Mare" Suceava, str. Universității, nr. 13, Cod 720229, Suceava, RO (72) Ungureanu Constantin, str. Lucefărului, nr. 3, bl. E53, sc. A, et. III, ap. 16, Suceava, RO; Negru Mihaela Brândușa, str. Slătioara, nr. 6, bl. D11, sc. A, ap. 16, Cod 720266, Suceava, RO; Sorea Nicolae, str. Busuiocului, nr. 40, Târgu-Neamț, RO; Baciul Iulian, sat Bursuc-Vale, comuna Lespezi, RO; Avrămia Constantin, Calea Burdujeni, nr. 6, bl. 23, sc. B, ap. 11, Suceava, RO; Crețu Niculina, str. Stațiunii, nr. 1, bl. E1, sc. B, et. 3, ap. 12, Cod 720281, Suceava, RO; Jeder Mihaela, str. Nicolae Iorga, nr. 7, bl. 16D, sc. A, ap. 17, Suceava, RO; Olariu Elena, str. Privighetorii, nr. 18, bl. 40, sc. A, ap. 14, Suceava, RO; Turcanu Nicu, str. Sucevei, nr. 5, sc. D, ap. 12, et. 2, Botoșani, RO; Cernomazu Dorel, str. Rahovei, nr. 3, bl. 3, sc. J, ap. 325, Roman, RO (54) **TRADUCTOR DE POZIȚIE SOLARO-OPTIC**

(57) Invenția se referă la un traductor de poziție solaro-optic, cu care poate fi echipat un motor electric solar, cu viteză redusă. Traductorul conform invenției este constituit dintr-un element (1) fotosensibil și o conductă (2) optică, realizată din plexiglas sau dintr-un fascicul de fibre optice, conductă (2) care, împreună cu elementul (1) fotosensibil, sunt plasate într-un canal (k) circular, cu distanță între ele, canalul (k) circular fiind executat într-un suport (3) statoric, în zona dintre element (1) și conductă (2), fiind prevăzută cu o cavitate (s) sferică, pentru obturarea transferului luminii de la conductă (2) optică, către elementul (1) fotosensibil, fiind folosită o cantitate de pulbere (4) magnetoactivă, sistemul de

(21) a 2007 00851 A0

comutație fiind completat cu un magnet (5) permanent, de formă inelară, plasat pe un rotor (6) realizat din material nemagnetic, în funcție de poziția rotorului, în raport cu statorul, magnetul (5) acționând asupra unui traductor de poziție, atrăgând cantitatea de pulbere (4) magnetoactivă în zona cavității (s), astfel, transferul luminii de la conductă (2) către elementul (1) fotosensibil este deschis, ceea ce determină excitarea elementului (2) fotosensibil și apariția unui semnal de comandă în schema electrică de forță a statorului.

Revendicări: 1  
Figuri: 1



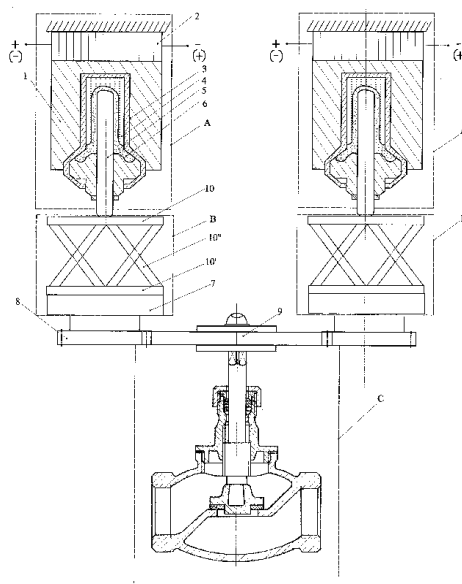
(21) a 2007 00914 A0 (51) **G01K 5/44** (2006.01); **F01P 7/16** (2006.01); **F03G 7/06** (2006.01); **F16K 31/68** (2006.01); **G05D 23/02** (2006.01); **G05D 23/12** (2006.01); **G05D 23/13** (2006.01); **G12B 1/00** (2006.01); (22) 28.12.2007 (41) 30.05.2008/5/2008 (71) Universitatea "Ștefan cel Mare" Suceava, str. Universității, nr. 13, Cod 720229, Suceava, RO (72) Jeder Mihaela, str. Nicolae Iorga, nr. 7, bl. 16D, sc. A, ap. 17, Suceava, RO; Olariu Elena Daniela, str. Privighetorii, nr. 18, bl. 40, sc. A, ap. 14, Suceava, RO; Crețu Niculina, str. Stațiunii, nr. 1, bl. E1, sc. B, et. 3, ap. 12, Cod 720281, Suceava, RO; Crețu Nicu Cătălin, str. Stațiunii, nr. 1, bl. E1, sc. B, et. 3, ap. 12, Cod 720281, Suceava, RO; Negru Mihaela Brândușa, str. Slătioara, nr. 6, bl. D11, sc. A, ap. 16, Cod 720266, Suceava, RO; Prisacariu Ilie, str. Lucefărului, nr. 12, bl. E58, sc. B, ap. 14, Cod 720241, Suceava, RO; Sorea Nicolae, str. Busuiocului, nr. 40, Târgu-Neamț, RO; Cernomazu Dorel, str. Rahovei, nr. 3, bl. 3, sc. J, ap. 325, Roman, RO (54) **SISTEM DE ACȚIONARE**

(57) Invenția se referă la un sistem folosit pentru acționarea unei vane montată într-o rețea de distribuție a apei pentru irigații. Sistemul conform invenției este constituit din două actuatore (A și A') electromecanice, fiecare realizate dintr-un bloc (1) metalic, executat din aluminiu turnat, și excitate prin intermediul unei baterii (2) cu elemente Peltier, în blocul (1) metalic fiind înglobată o anvelopă (3) metalică, umplută cu o cantitate de parafină (4), în anvelopă (3) fiind dispus un piston (5) separat de stratul de parafină (4) printr-o membrană (6) elastică, sub acțiunea căldurii, parafina (4) se dilată și acționează, prin intermediul membranei (6) elastice, asupra pistonului (5) care, la rândul său, transmite mișcarea liniară asupra unei structuri (B și B')

(21) a 2007 00914 A0

"tensegrity", care, la partea inferioară, face corp comun cu un dispozitiv (7) unisens și cu un piston (8) prin care mișcarea este transmisă la axul unei vane (C), prin intermediul unei roți (9) dințate.

Revendicări: 2  
Figuri: 1





(21) a 2006 00894 A2 (51) **G01M 1/02** (2006.01); **G01M 3/28** (2006.01); (22) 20.11.2006 (41) 30.05.2008 //5/2008 (71) *Universitatea Petrol-Gaze din Ploiești, b-dul București, nr. 39, Cod 100680, Ploiești, județul Prahova, RO; Centrul de Competență în Electrostatică și Electrotehnologii S.R.L., str. Av. Radu Beller, nr. 25, et. 4, sector 1, București, RO (72) Zecheru Gheorghe, str. Vlad Țepeș, nr. 30, bl. D7, et. 2, ap. 4, Ploiești, județul Prahova, RO; Drăghici Gheorghe, str. Petrolului, nr. 59, bl. 12C, et. 7, ap. 29, Cod 100521, Ploiești, RO; Tudor Ioan, str. Râul Mare, nr. 13, bl. M5, sc. 4, et. 4, ap. 39, sector 4, Cod 041651, București, RO; Petrescu Marius Gabriel, str. Domnișori, nr. 10, bl. 8F, et. 3, ap. 33, Cod 100279, Ploiești, județul Prahova, RO; Ulmanu Vlad, str. Lt. Col. Paul Ionescu, nr. 4, et. 2, ap. 3, sector 1, București, RO; Neacșa Adrian, str. Alexandru Lăpușneanu, nr. 19, bl. 7, sc. B, et. 1, ap. 21, Cod 100561, Ploiești, județul Prahova, RO; Diniță Alin, str. Malu Roșu, nr. 63A, bl. 141A1, sc. A1, et. 3, ap. 15, Cod 100491, Ploiești, județul Prahova, RO; Cramariuc Radu, str. Mihai Eminescu, nr. 49, ap. 2, sector 2, București, RO (54) **STAND COMPLEX, INTELIGENT***

(57) Invenția se referă la un stand pentru evaluarea dimensiunilor caracteristice - adâncime, lungime sau extindere axială, lățime sau extindere circumferențială - ale unor defecte create artificial, pe probe prelevate din țevi care intră în alcătuirea unei conducte. Standul conform invenției este alcătuit dintr-un batiu (1) având articulat, de unul dintre capete, două ghidaje (2) cilindrice, solidarizate la celălalt capăt între ele, cu ajutorul unei piulițe (3) și

(21) a 2006 00894 A2

cu cel al unui șurub (4) având, la rândul lui, un capăt aflat astfel în legătură cu batiul (1), încât poate fi rotit cu ajutorul unui sistem (5), între ghidaje (2) și solidarare cu acestea fiind dispus un modul (6) de magnetizare și de detecție, fixat într-o poziție care permite examinarea suprafeței unei probe (7) fixate pe un cărucior (8) fixat, prin intermediul unei tije (11), de un resort (9) care poate fi comprimat cu ajutorul unui mecanism (10) cu șurub.

Revendicări: 1

Figuri: 5

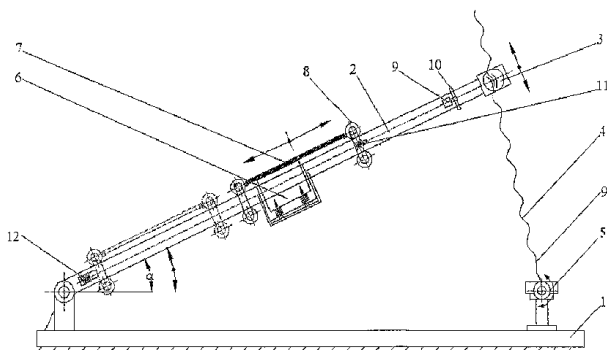


Fig. 2

(21) a 2007 00714 A0 (51) **G01N 3/28** (2006.01) (22) 11.10.2007 (41) 30.05.2008//5/2008 (71) *Universitatea "Ștefan cel Mare" Suceava, str. Universității, nr. 13, Cod 720229, Suceava, RO (72) Gutt Sonia, str. Victoriei, nr. 185 bis, sat Sf. Ilie, Suceava, RO; Gutt Gheorghe, str. Victoriei, nr. 185 bis, sat Sf. Ilie, Suceava, RO (54) **DURIMETRU DINAMIC, CU ARC***

(57) Invenția se referă la un durimetru electronic, cu arc electronic portabil, fără frecare, destinat determinării durtății dinamice, în regim de impact, exprimarea durtății dinamice făcându-se prin raportul dintre energia de recul elastic și energia de impact, cele două energii fiind măsurate cu un senzor inductiv diferențial. Durimetru conform invenției este compus dintr-un penetrator (2) sferic, realizat din carbură de wolfram, un portpenetrator (3), un arc (4) lamelar, pentru asigurarea energiei de impact cu materialul (9) de încercat, un electromagnet (5) pentru pretensionarea elastică a arcului (4), un senzor inductiv diferențial, format dintr-o bobină (6) și un miez (7) mobil, pentru punerea în evidență a energiei de impact și a energiei de recul elastic, sub forma unor semnale de tensiune proporționale cu aceste energii, și o unitate (12) centrală, pentru prelucrarea semnalelor și afișarea electronică a rezultatelor.

Revendicări: 1

Figuri: 2

(21) a 2007 00714 A0

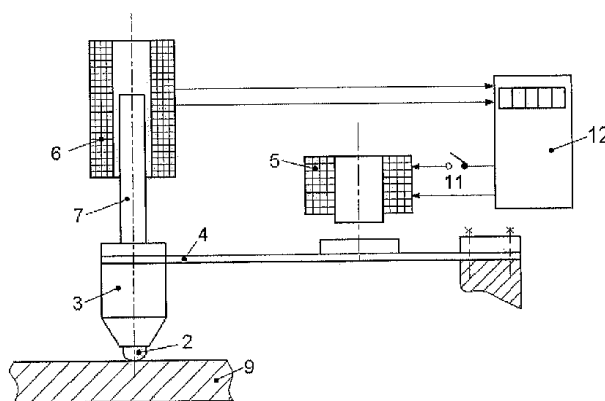


Fig. 1

(21) a 2007 00715 A0 (51) **G01N 3/28** (2006.01); **G01N 21/00** (2006.01); (22) 11.10.2007 (41) 30.05.2008 //5/2008 (71) Universitatea "Ștefan cel Mare" Suceava, str. Universității, nr. 13, Cod 720229, Suceava, RO (72) Gutt Sonia, str. Victoriei, nr. 185 bis, sat Sf. Ilie, Suceava, RO; Gutt Gheorghe, str. Victoriei, nr. 185 bis, sat Sf. Ilie, Suceava, RO (54) **DURIMETRU DINAMIC, CU FOTOBARIERE**

(57) Invenția se referă la un durimetru portabil, cu sarcină dinamică, cu impact, destinat încercării materialelor metalice. Durimetru conform invenției este compus dintr-un tub de lansare (1) și un echipament mobil (2), care are, la partea inferioară, un penetrator (3) sferic, realizat din carbură de wolfram, care provoacă la impact deformarea unui material (14) supus încercării, sub formă de calotă sferică, două inele toroidale ( $i_1$  și  $i_2$ ), de ghidare, prevăzute cu niște canale transversale, asigură o frecare redusă și elimină aerul în timpul cursei directe și a celei de recul, energia cinetică pentru impact fiind realizată prin propulsia echipamentului mobil pe cale electromagnetică, printr-o bobină (4) exterioară și concentrică tubului de lansare, prin care se descarcă brusc un condensator (20) al sursei de alimentare, la închiderea unui întrerupător (8), în deplasarea sa spre materialul încercat, precum și după reculul elastic de pe acesta, echipamentul mobil pornind, respectiv, oprind prin niște fotobariere (9, 11 și 10, 12), un numărator (19) electronic, pe baza numărului de impulsuri fiind calculată în unitatea (18) centrală viteza

(21) a 2007 00715 A0

echipamentului mobil la ducere și la întoarcere, iar din viteza și din masa echipamentului (2) mobil fiind determinată energia cinetică de impact și energia cinetică de recul elastic.

Revendicări: 5

Figuri: 2

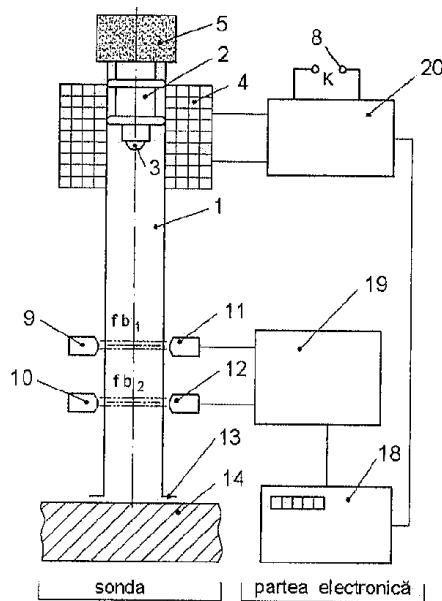


Fig. 1

(21) a 2007 00705 A0 (51) **G01N 3/38** (2006.01); **G01N 27/04** (2006.01); **G01N 27/92** (2006.01); (22) 11.10.2007 (41) 30.05.2008 //5/2008 (71) Universitatea "Ștefan cel Mare" Suceava, str. Universității, nr. 13, Cod 720229, Suceava, RO (72) Gutt Sonia, str. Victoriei, nr. 185 bis, sat Sf. Ilie, Suceava, RO; Gutt Gheorghe, str. Victoriei, nr. 185 bis, sat Sf. Ilie, Suceava, RO (54) **APARAT COMPLEX, PENTRU ÎNCERCAREA MATERIALELOR ÎN REGIM DINAMIC**

(57) Invenția se referă la un aparat pentru încercarea și caracterizarea materialelor metalice și nemetalice, în regim de solicitare dinamică, cu impact. Aparatul conform invenției este de tip portabil și se compune dintr-o sondă și o parte electronică, sonda fiind formată dintr-un echipament (P) mobil, compus, la rândul său, dintr-un penetrator (1) sferic, realizat din carbură de wolfram, un senzor (2) piezoelectric, de forță dinamică, o contragreutate (3), o bobină (4), un arc (5) disc, un tub (6) de lansare cu frecare mică, un magnet (7) continuu, obținut prin sinterizare, și o bobină (8) exterioară, partea electronică fiind legată printr-un cablu flexibil de sondă și fiind compusă dintr-un sistem de înmagazinare de energie, care conține o sursă electrică, un condensator (C) și un întrerupător (K), o fotobarieră (10 și 11), un numărator (12) electronic, o bobină (13) și o unitate (14) centrală de procesare a semnalelor, la impact, semnalul senzorului (2) piezoelectric fiind radiat electromagnetic de bobina (4) interioară, spre bobina (8)

(21) a 2007 00705 A0

exterioară, montată pe tubul (6) de lansare, iar valoarea energiei cinetice la impact, calculată din viteza echipamentului (p) mobil, din masa acestuia, precum și din mărimea și configurația semnalului senzorului piezoelectric, este determinată cu un program dedicat mărimii caracteristice importante de material.

Revendicări: 7

Figuri: 2

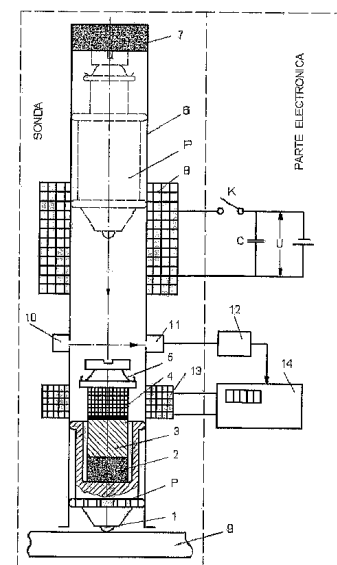


Fig. 1

(21) a 2007 00904 A0 (51) **G01N 9/04** (2006.01); **G01N 11/00** (2006.01); (22) 28.12.2007 (41) 30.05.2008// 5/2008 (71) Universitatea "Ștefan cel Mare" Suceava, str. Universității, nr. 13, Cod 720229, Suceava, RO (72) Gutt Sonia, str. Victoriei, nr. 185 bis, sat Sf. Ilie, Suceava, RO; Gutt Gheorghe, str. Victoriei, nr. 185 bis, sat Sf. Ilie, Suceava, RO (54) **PROCEDEU ȘI APARAT PENTRU DETERMINAREA DENSITĂȚII, CONCENTRAȚIEI ȘI VIZCOZITĂȚII SOLUȚIILOR**

(57) Prezenta invenție se referă la un procedeu și la un aparat pentru determinarea densității, concentrației și viscozității unei soluții. Procedeu conform invenției constă în cântăriri hidrostactice, realizate cu o balanță de precizie, ale soluției cercetate, măsurări de timp, realizate cu un cronometru electronic, și măsurări de temperatură, realizate cu un termometru electronic, prin care se determină densitatea și viscozitatea soluției, prin raportul dintre timpul necesar trecerii unei anumite mase din soluția cercetată printr-un orificiu capilar, realizat în partea inferioară a unui corp cav, corelarea densității și viscozității cu temperatura și cu timpul realizându-se automat, printr-un program de calculator, iar corelarea densității soluțiilor bicomponente cu concentrația prin extrapolare, în tabele EEPROM, care conțin perechi valori de densitate, concentrații determinate la temperaturi bine cunoscute. Aparatul conform invenției este format dintr-un batiu (1) pe care este fixată o

(21) a 2007 00904 A0

balanță (2) electronică, având un platan (3) încălzit, pe care se găsește un vas (4) din sticlă, ce conține soluția (s) de analizat, în partea superioară, ansamblul constructiv fiind prevăzut cu un braț (5) transversal, deplasabil pe verticală prin intermediul unei coloane (6) acționate de o roată (7) de mână, pe care se găsește fixat pe verticală prin intermediul unei tije (8) de susținere, un corp (9) cav etanș, ce prezintă, la partea inferioară o piuliță (10) interschimbabilă prevăzută cu un orificiu (c) capilar închis sau deschis prin intermediul unui corp (11) de etanșare, prelungit cu o tijă (12), acționată la deschiderea orificiului (c) capilar de un electromagnet (13) și la închiderea acestuia de un arc (14) de blocare, tot pe brațul (5) transversal se mai găsește montat un termoelement (15) pentru măsurarea continuă a temperaturii soluției, de asemenea, în construcție mai există o unitate electronică de achiziție și de prelucrare a datelor, precum și un program de calculator.

Revendicări: 2

Figuri: 3

(21) a 2007 00904 A0

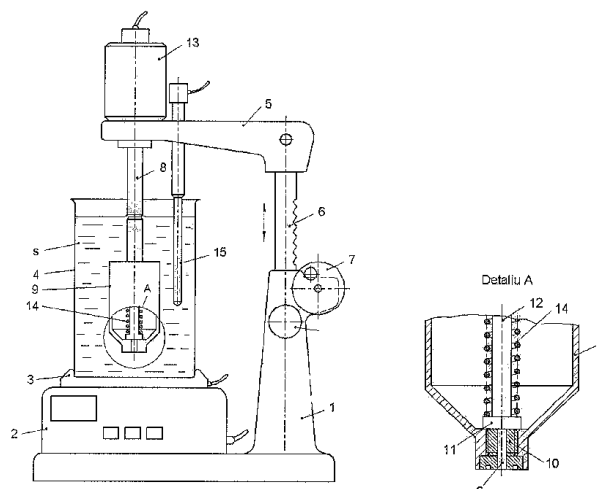


Fig. 1

(21) a 2007 00905 A0 (51) **G01N 9/04** (2006.01); **G01N 11/00** (2006.01); (22) 28.12.2007 (41) 30.05.2008// 5/2008 (71) Universitatea "Ștefan cel Mare" Suceava, str. Universității, nr. 13, Cod 720229, Suceava, RO (72) Gutt Gheorghe, str. Victoriei, nr. 185 bis, sat Sf. Ilie, Suceava, RO; Gutt Sonia, str. Victoriei, nr. 185 bis, sat Sf. Ilie, Suceava, RO (54) **APARAT PENTRU DETERMINAREA DENSITĂȚII, CONCENTRAȚIEI ȘI VIZCOZITĂȚII SOLUȚIILOR ÎN REGIM INDUSTRIAL**

(57) Invenția se referă la un aparat pentru determinarea automată a densității, concentrației și viscozității soluțiilor în regim industrial, în vederea determinării acestor mărimi cu un singur aparat și în ciclul complet automat, a corelării lor cu temperatura și cu timpul, precum și a corelării densității cu concentrația la soluții bicomponente. Aparatul conform invenției lucrează în ciclul automat și se compune dintr-un sistem (1) de fixare pe un perete (2) al unui rezervor sau reactor care conține soluția (s) de analizat, un sistem (3 și 4) de coborâre controlată, în soluție, până la un reper (r), un ansamblu constructiv coaxial, format dintr-o celulă (5) electronică dinamometrică de precizie, un element (6) de legătură ce adăpostește un cilindru (7) pneumatic, al cărui piston (8), apăsător de un arc (9), obține, prin intermediul unei tije (10), un orificiu capilar (c), realizat într-o piuliță (11) interschimbabilă, înfiletată, la rândul ei, în partea inferioară a unui cilindru (12) metalic cav,

(21) a 2007 00905 A0

ce poate fi inundat controlat, de către soluția de analizat; de asemenea, mai există un termocuplu (13) pentru măsurarea temperaturii soluției, o unitate (14) centrală de achiziție, prelucrare și afișare a datelor, precum și patru electroventile comandate de unitatea electronică centrală, ce asigură comanda elementelor de execuție pneumatică.

Revendicări: 1  
Figuri: 3

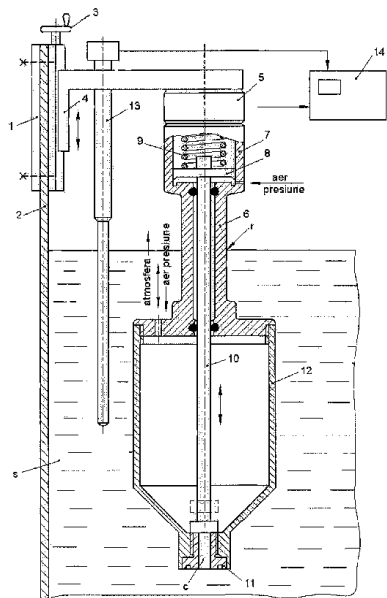


Fig. 1

(21) a 2007 00871 A0 (51) **G01N 27/84** (2006.01); **G01R 29/08** (2006.01); (22) 17.12.2007 (41) 30.05.2008 //5/2008 (71) Universitatea "Ștefan cel Mare" Suceava, str. Universității, nr. 13, Cod 720229, Suceava, RO (72) Minescu Daniela, str. Simeon Florea Marian, nr. 4, Suceava, RO; Negru Mihaela Brândușa, str. Slătioara, nr. 6, bl. D11, sc. A, ap. 16, Cod 720266, Suceava, RO; Sorea Nicolae, str. Busuiocului, nr. 40, Târgu-Neamț, RO; Jeder Mihaela, str. Nicolae Iorga, nr. 7, bl. 16D, sc. A, ap. 17, Suceava, RO; Prisacariu Ilie, str. Lucaefărului, nr. 12, bl. E58, sc. B, ap. 14, Cod 720241, Suceava, RO; Crețu Niculina, str. Stațiunii, nr. 1, bl. E1, sc. B, et. 3, ap. 12, Cod 720281, Suceava, RO; Olariu Elena, str. Privighetorii, nr. 18, bl. 40, sc. A, ap. 14, Suceava, RO; Cernomazu Dorel, str. Rahovei, nr. 3, bl. 3, sc. J, ap. 325, Roman, RO (54) **STAND PENTRU STUDIUL SPECTRELOR MAGNETICE**

(57) Invenția se referă la un stand pentru studii spectrului magnetic generat de un curent care se propagă într-un mediu conductor tridimensional, în formă de placă. Standul conform invenției este constituit dintr-o placă (1) de bază, realizată dintr-un material neferomagnetic, de preferință aluminiu, pe care sunt plasate două plăci (2 și 3) realizate din pachete de tole fixate cu ajutorul unor grinzi de strângere, între cele două pachete de tole sunt plasate, unul peste altul, un ecran (4) cu ferofluid și o placă (5) conductoare, prevăzute cu două prize (6 și 6')

(21) a 2007 00871 A0

folosite pentru conectarea la o sursă de curenți tari, mai sunt prevăzute două suporturi (7 și 8) verticale, reunite printr-o lamelă (9) elastică, pe care este fixată o marcă (10) tensiometrică, conectată la un tensometru (11), presarea celor două plăci (2 și 3) feromagnetice fiind realizată cu ajutorul unui dispozitiv (12) hidraulic, cu extremitatea inferioară sprijinită pe un suport (8) și extremitatea superioară sprijinită pe lamela (9) elastică.

Revendicări: 1  
Figuri: 2

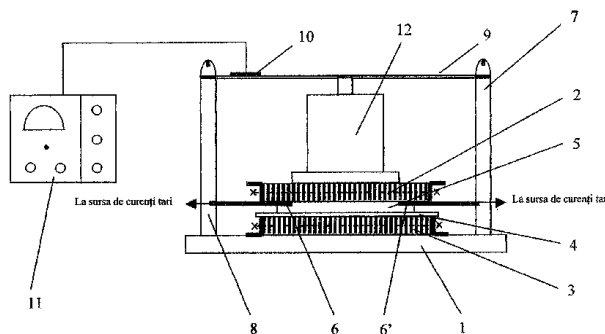


Fig. 1

(21) a 2007 00830 A0 (51) **G01N 29/00** (2006.01) (22) 05.12.2007 (41) 30.05.2008//5/2008 (71) Bărbulescu Alina, str. Dunării, nr. 13, bl. DN2, sc. A, ap. 3, Cod 900118, Constanța, RO; Mârza Vasile, b-dul 1 Decembrie 1918, nr. 3, bl. F17, sc. C, ap. 55, Cod 900711, Constanța, RO; Dumitriu Cristian Ștefan, str. Dunării, nr. 13, bl. DN2, sc. A, ap. 3, Cod 900118, Constanța, RO (72) Bărbulescu Alina, str. Dunării, nr. 13, bl. DN2, sc. A, ap. 3, Cod 900118, Constanța, RO; Mârza Vasile, b-dul 1 Decembrie 1918, nr. 3, bl. F17, sc. C, ap. 55, Cod 900711, Constanța, RO; Dumitriu Cristian Ștefan, str. Dunării, nr. 13, bl. DN2, sc. A, ap. 3, Cod 900118, Constanța, RO (54) **INSTALAȚIE ȘI METODE DE MĂSURARE ȘI DETERMINARE A EFECTELOR PRODUSE DE CAVITAȚIE ÎN CÂMP ULTRASONOR, ÎN MEDIU LICHID STAȚIONAR SAU CIRCULANT**

(57) Invenția se referă la o instalație experimentală de eroziune, care funcționează în condițiile date de efectele mecanice produse de cavitație, și la o metodă de măsurare și determinare a efectelor produse de cavitație în câmp ultrasonor. Instalația conform invenției este compusă dintr-o cuvă (1) în care este introdus mediul de lucru și în care este montat un tunel (2) experimental, necesar în cazul experimentelor în mediu circulant, tunelul (2) având un capăt deschis, prin care intră lichidul din cuvă (1), și un

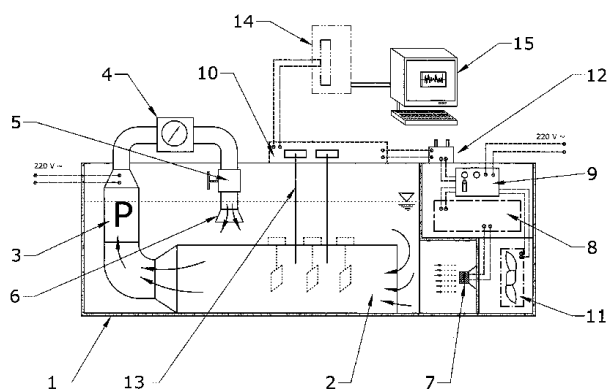
(21) a 2007 00830 A0

capăt racordat la o pompă (3) care direcționează lichidul către un contor (4) de lichid și apoi, mai departe, înapoi în cuvă (1), printr-un robinet (5) și printr-un dispersor (6) cu mai multe duze, prin închiderea parțială a robinetului (5) fiind obținută o reducere a debitului prin întregul circuit; cavitația apare în câmpul ultrasonor, generat în mediul lichid de către un traductor (7) piezoceramic, ce oscilează sub acțiunea semnalului de înaltă frecvență, produs de un generator (8), și, printr-un bloc (A) de comandă, se alimentează și se controlează funcționarea generatorului (8) carului (10) mobil și a ventilatorului (11), carul (10) mobil fiind comandat de la un bloc (B) de comandă și având rolul de a mișca și menține în diverse poziții, determinate de niște electrozi (13) de captare a semnalului, prin intermediul cărora o placă de achiziții date și o unitate (14) centrală analizează semnalul electric și îl transpune în semnal video, pe un monitor (15), semnalele captate putând fi stocate pe hard-disk-ul unității centrale, în format ASCII. Metoda conform invenției constă în elaborarea unor modele matematice ale evoluției în timp a pierderilor de masă ale materialelor.

Revendicări: 5

Figuri: 1

(21) a 2007 00830 A0



(21) a 2007 00759 A0 (51) **G01R 15/14** (2006.01) (22) 06.11.2007 (41) 30.05.2008/5/2008 (71) Institutul de Chimie Macromoleculară "Petru Poni", aleea Grigore Ghica Vodă, nr. 41A, Cod 700487, Iași, RO (72) Ioanid Emil Ghiocel, str. Sărării, nr. 43, Cod 700387, Iași, RO (54) **APARAT PENTRU MĂSURAREA CURENTULUI DE ÎNALTĂ FRECVENȚĂ**

(57) Invenția se referă la un aparat destinat măsurării intensității curentului de înaltă frecvență,  $5 \cdot 10^3 \text{ Hz} - 27 \cdot 10^6 \text{ Hz}$ , fără cuplaj galvanic, pe un circuit aflat la un potențial ridicat față de pământ,  $10^V - 10^5 V$ , destinat dotării unui laborator de cercetare în domeniul plasmei de înaltă frecvență, a tensiunilor înalte, precum și în diverse domenii industriale. Aparatul conform invenției este alcătuit dintr-un traductor interschimbabil (A), montat pe un tub (2) realizat din teflon, format dintr-un bec (8) din cuarț, având un filament liniar (9), ce transformă intensitatea curentului într-un circuit de măsură (13) într-un spot luminos proporțional, preluat și transmis de un condensator mobil (14) și o diafragmă (b), pe suprafața unui fotorezistor (15) cuplat la un amplificator (17), în legătură cu un microampermetru analogic (14).

Revendicări: 1

Figuri: 2

(21) a 2007 00759 A0

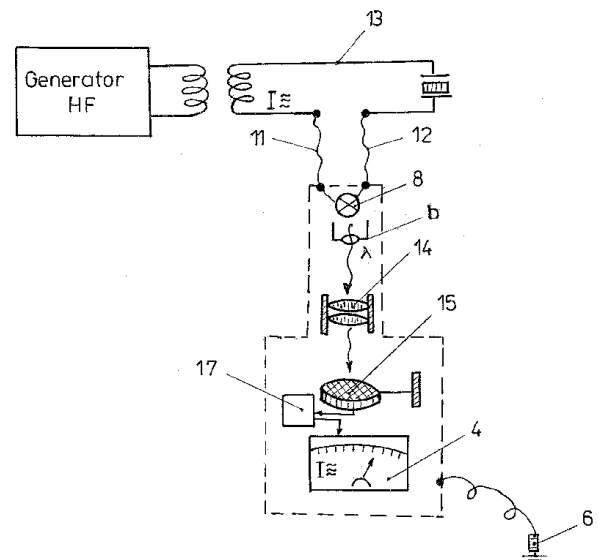


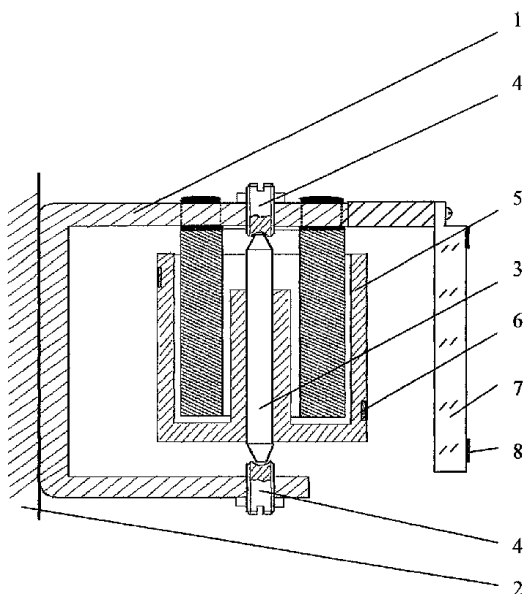
Fig. 2

(21) a 2007 00856 A0 (51) **G01R 29/14** (2006.01); **G01R 33/00** (2006.01); (22) 13.12.2007 (41) 30.05.2008 //5/2008 (71) Universitatea "Ștefan cel Mare" Suceava, str. Universității, nr. 13, Cod 720229, Suceava, RO (72) Prisacariu Ilie, str. Luceafărului, nr. 12, bl. E58, sc. B, ap. 14, Cod 720241, Suceava, RO; Sorea Nicolae, str. Busuiocului, nr. 40, Târgu Neamț, RO; Negru Mihaela Brândușa, str. Slătioara, nr. 6, bl. D11, sc. A, ap. 16, Cod 720266, Suceava, RO; Baciul Iulian, sat Bursuc-Vale, comuna Lespezi, RO; Avrămia Constantin, Calea Burdujeni, nr. 6, bl. 23, sc. B, ap. 11, Suceava, RO; Crețu Niculina, str. Stațiunii, nr. 1, bl. E1, sc. B, et. 3, ap. 12, Cod 720281, Suceava, RO; Olariu Elena, str. Privighetorii, nr. 18, bl. 40, sc. A, ap. 14, Suceava, RO; Jeder Mihaela, str. Nicolae Iorga, nr. 7, bl. 16D, sc. A, ap. 17, Suceava, RO; Cernomazu Dorel, str. Rahovei, nr. 3, bl. 3, sc. J, ap. 325, Roman, RO (54) **INDICATOR DE SENS**

(57) Invenția se referă la un indicator de sens, folosit pentru determinarea sensului de rotație al unui motor trifazat. Dispozitivul conform invenției este constituit dintr-un cadru (1) suport, în formă de "U", fixat pe un mâner (2) de apucare și pe care este montat, prin intermediul unui ax (3) și prin cele două lagăre (4) pe vârfuri, un rotor (5) de tip pahar, realizat din aluminiu, pe suprafața rotorului (5) fiind executat un canal (6) elicoidal, marcat cu vopsea roșie și care dă posibilitatea identificării cu ușurință a sensului de rotație al câmpului magnetic învârtitor.

Revendicări: 1  
Figuri: 1

(21) a 2007 00856 A0



(21) a 2007 00860 A0 (51) **G01R 29/14** (2006.01); **G01R 33/00** (2006.01); (22) 13.12.2007 (41) 30.05.2008 //5/2008 (71) Universitatea "Ștefan cel Mare" Suceava, str. Universității, nr. 13, Cod 720229, Suceava, RO (72) Sorea Nicolae, str. Busuiocului, nr. 40, Târgu Neamț, RO; Prisacariu Ilie, str. Luceafărului, nr. 12, bl. E58, sc. B, ap. 14, Cod 720241, Suceava, RO; Crețu Nicu Cătălin, str. Stațiunii, nr. 1, bl. E1, sc. B, et. 3, ap. 12, Cod 720281, Suceava, RO; Baciul Iulian, sat Bursuc-Vale, comuna Lespezi, RO; Avrămia Constantin, Calea Burdujeni, nr. 6, bl. 23, sc. B, ap. 11, Suceava, RO; Crețu Niculina, str. Stațiunii, nr. 1, bl. E1, sc. B, et. 3, ap. 12, Cod 720281, Suceava, RO; Jeder Mihaela, str. Nicolae Iorga, nr. 7, bl. 16D, sc. A, ap. 17, Suceava, RO; Olariu Elena, str. Privighetorii, nr. 18, bl. 40, sc. A, ap. 14, Suceava, RO; Cernomazu Dorel, str. Rahovei, nr. 3, bl. 3, sc. J, ap. 325, Roman, RO (54) **INDICATOR DE SENS**

(57) Invenția se referă la un indicator de sens, folosit pentru determinarea sensului de rotație la un motor electric trifazat. Dispozitivul conform invenției este constituit din două discuri (1) electroizolante, distanțate unul față de altul și prevăzute pe conturul circular, în direcție axială, cu niște găuri în care sunt introduse niște bare (2) din cupru, cu secțiune rotundă, acestea depășind fețele exterioare ale discurilor (1) și fiind scurtcircuitate într-o parte și în alta cu un conductor (3) din cupru, lipit de fiecare dintre barele (2) cu cositor, ansamblul obținut fiind plasat direct pe un ax (4) prevăzut, la una dintre extremități, cu un mâner (5) de apucare, pe acesta fiind prevăzut un

(21) a 2007 00860 A0

disc (6) cu două fante (f), dispuse diametral opus, printre care se poate observa deplasarea unui disc (7) solidar cu rotorul de probă și marcat cu o spirală, realizată dintr-o bandă (8) de culoare roșie, lipită pe suprafața discului (7).

Revendicări: 1  
Figuri: 2

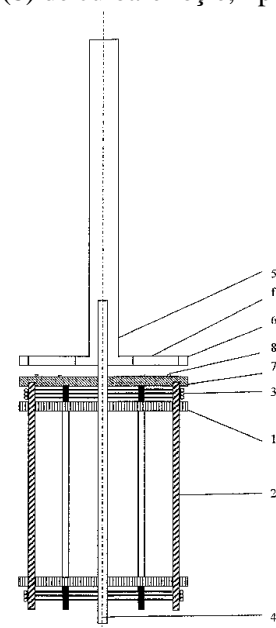


Fig. 1

(21) a 2007 00869 A0 (51) **G01R 31/34** (2006.01) (22) 17.12.2007 (41) 30.05.2008/5/2008 (71) *Universitatea "Ștefan cel Mare" Suceava, str. Universității, nr. 13, Cod 720229, Suceava, RO* (72) *Mandici Leon, str. Leca Morariu, nr. 6, bl. D, sc. B, ap. 19, Suceava, RO; Negru Mihaela Brândușa, str. Slătioara, nr. 6, bl. D11, sc. A, ap. 16, Cod 720266, Suceava, RO; Sorea Nicolae, str. Busuiocului, nr. 40, Târgu-Neamț, RO; Jeder Mihaela, str. Nicolae Iorga, nr. 7, bl. 16D, sc. A, ap. 17, Suceava, RO; Crețu Niculina, str. Stațiunii, nr. 1, bl. E1, sc. B, et. 3, ap. 12, Cod 720281, Suceava, RO; Prisacariu Ilie, str. Lucaefărului, nr. 12, bl. E58, sc. B, ap. 14, Cod 720241, Suceava, RO; Olariu Elena, str. Privighetorii, nr. 18, bl. 40, sc. A, ap. 14, Suceava, RO; Cernomazu Dorel, str. Rahovei, nr. 3, bl. 3, sc. J, ap. 325, Roman, RO* (54) **INSTALAȚIE PENTRU VERIFICAREA ROTOARELOR MOTOARELOR ASINCRONE**

(57) Invenția se referă la o instalație pentru verificarea unui rotor cu înfășurare în colivie, folosit în construcția unui motor asincron, trifazat sau monofazat. Instalația conform invenției este constituită dintr-un dispozitiv (1) de prindere, de tip universal, în care este fixat în poziție verticală un rotor (2) supus testului, conectat, prin intermediul unor coliere (3 și 3') de prindere și prin cel a unor legături (4 și 4') flexibile, la bornele unei surse (22) de curenți tari, dispozitivul (1) de prindere fiind montat pe un suport

(21) a 2007 00869 A0

(5) circular, care, la rândul lui, prin intermediul unui cadru (6) de fixare care face corp comun cu un ax (7), se sprijină într-un lagăr constituit din niște rulmenți (8) radicali și dintr-un rulment (9) axial, dispozitivul (1) universal făcând corp comun cu suportul (5) circular care este rotit prin intermediul unei curele (10) de antrenare, de un motor (11) electric, ce este alimentat de un redresor (12), printr-un bloc (13) de inversare ce este controlat printr-un bloc (14) destinat limitării cursei de rotație a dispozitivului (1) universal la un unghi de 360°, iar câmpurile magnetice locale, create în jurul barelor, sunt sesizate și evaluate cu o sondă (15) magnetică, conectată la un fluxmetru (16) numeric, legat printr-un multimetru (17) numeric și o interfață (18), la un calculator (19) la care sunt conectate un monitor (20) și o imprimantă (21), folosite pentru afișarea rezultatelor.

Revendicări: 2

Figuri: 3

(21) a 2007 00869 A0

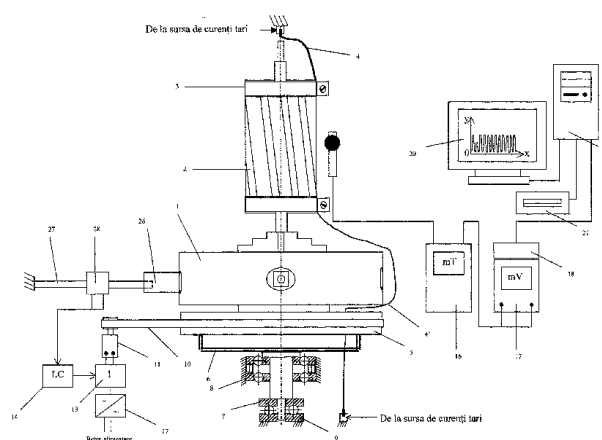


Fig. 1

(21) a 2007 00861 A0 (51) **G05D 23/02** (2006.01); **G05D 23/12** (2006.01); (22) 13.12.2007 (41) 30.05.2008/5/2008 (71) *Universitatea "Ștefan cel Mare" Suceava, str. Universității, nr. 13, Cod 720229, Suceava, RO* (72) *Jeder Mihaela, str. Nicolae Iorga, nr. 7, bl. 16D, sc. A, ap. 17, Suceava, RO; Olariu Elena Daniela, str. Privighetorii, nr. 18, bl. 40, sc. A, ap. 14, Suceava, RO; Crețu Niculina, str. Stațiunii, nr. 1, bl. E1, sc. B, et. 3, ap. 12, Cod 720281, Suceava, RO; Crețu Nicu Catălin, str. Stațiunii, nr. 1, bl. E1, sc. B, ap. 12, Suceava, RO; Negru Mihaela Brândușa, str. Slătioara, nr. 6, bl. D11, sc. A, ap. 16, Cod 720266, Suceava, RO; Prisacariu Ilie, str. Lucaefărului, nr. 12, bl. E58, sc. B, ap. 14, Cod 720241, Suceava, RO; Sorea Nicolae, str. Busuiocului, nr. 40, Târgu Neamț, RO; Cernomazu Dorel, str. Rahovei, nr. 3, bl. 3, sc. J, ap. 325, Roman, RO* (54) **SISTEM DE ACȚIONARE MULTIPLU**

(57) Invenția se referă la un sistem de acționare multiplu, ce cuprinde niște actuatore electro-mecanice, cu parafină. Sistemul conform invenției este constituit din patru actuatore (A, B, C și D) electromecanice, cu parafină, grupate câte două și montate pe niște blocuri (1a și 1b) metalice, realizate din aluminiu turnat, cele două grupuri de actuatore (A, B și C, D) fiind excitate termic, prin intermediul blocurilor (1a și 1b) metalice, de la o baterie (2) cu elemente Peltier, plasată între cele două blocuri (1a și 1b), iar în funcție de polaritatea curentului de alimentare, bateria (2) cu elemente Peltier încălzește

(21) a 2007 00861 A0

unul dintre cele două grupe de actuatore (A și B) și răcește celălalt grup de actuatore (C și D), prin intermediul unor suprafețe (S și S') ce reprezintă suprafețe de contact dintre bateria (2) cu elemente Peltier și cele două blocuri ce înglobează actuatorele (A, B, C și D).

Revendicări: 1

Figuri: 3

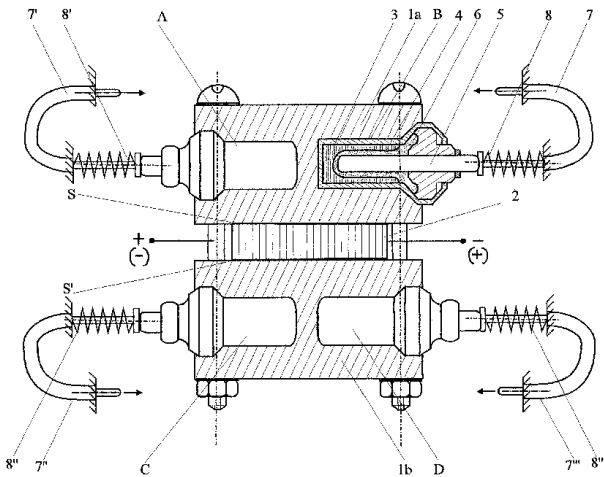


Fig. 1

(21) a 2007 00908 A0 (51) **G09B 23/18** (2006.01); **H01F 1/28** (2006.01); (22) 28.12.2007 (41) 30.05.2008//5/2008 (71) Universitatea "Ștefan cel Mare" Suceava, str. Universității, nr. 13, Cod 720229, Suceava, RO (72) Jedar Mihaela, str. Nicolae Iorga, nr. 7, bl. 16D, sc. A, ap. 17, Suceava, RO; Olariu Elena Daniela, str. Privighetorii, nr. 18, bl. 40, sc. A, ap. 14, Suceava, RO; Crețu Niculina, str. Stațiunii, nr. 1, bl. E1, sc. B, et. 3, ap. 12, Cod 720281, Suceava, RO; Crețu Nicu Cătălin, str. Stațiunii, nr. 1, bl. E1, sc. B, et. 3, ap. 12, Cod 720281, Suceava, RO; Negru Mihaela Brândușa, str. Slătioara, nr. 6, bl. D11, sc. A, ap. 16, Cod 720266, Suceava, RO; Prisacariu Ilie, str. Luceafărului, nr. 12, bl. E58, sc. B, ap. 14, Cod 720241, Suceava, RO; Sorea Nicolae, str. Busuiocului, nr. 40, Târgu-Neamț, RO; Cernomazu Dorel, str. Rahovei, nr. 3, bl. 3, sc. J, ap. 325, Roman, RO (54) **DISPOZITIV DEMONSTRATIV, PENTRU FEROFLLUIDE**

(57) Invenția se referă la un dispozitiv pentru punerea în evidență a rotirii ferofluidelor într-un câmp magnetic învârtitor. Dispozitivul conform invenției este constituit în principal dintr-un pahar (1) din sticlă, umplut cu o cantitate de apă (2), pe suprafața căreia plutesc niște fragmente (3) realizate dintr-un amestec de 50% parafină și 50% ferofluid pe bază de ulei de transformator, paharul (1) fiind plasat pe un suport (4) rotitor, fixat la extremitatea unui șurub (5), prin intermediul unui rulment (6) axial, cu bile de sticlă, suportul (4) rotitor putând fi deplasat în direcție axială, în interiorul unui alt suport (7) cilindric, pe pereții căruia, în poziții diametral opuse, sunt fixați

(21) a 2007 00908 A0

doi magneți (8 și 8') permanenți, de tip segment pentru micromotoare, în funcție de necesitate, suportul (4) paharului (1) cu fluid putând fi rotit cu ajutorul unui micromotor (12) alimentat în curent continuu.

Revendicări: 2

Figuri: 4

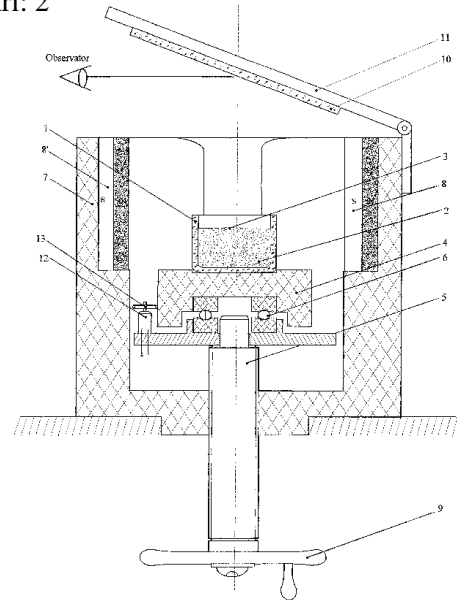


Fig. 1

(21) a 2007 00855 A0 (51) **H01F 29/00** (2006.01) (22) 13.12.2007 (41) 30.05.2008//5/2008 (71) Universitatea "Ștefan cel Mare" Suceava, str. Universității, nr. 13, Cod 720229, Suceava, RO (72) Olariu Elena Daniela, str. Privighetorii, nr. 18, bl. 40, sc. A, ap. 14, Suceava, RO; Crețu Niculina, str. Stațiunii, nr. 1, bl. E1, sc. B, et. 3, ap. 12, Cod 720281, Suceava, RO; Crețu Cătălin, str. Stațiunii, nr. 1, bl. E1, sc. B, ap. 12, Suceava, RO; Jedar Mihaela, str. Nicolae Iorga, nr. 7, bl. 16D, sc. A, ap. 17, Suceava, RO; Sorea Nicolae, str. Busuiocului, nr. 40, Târgu-Neamț, RO; Prisacariu Ilie, str. Luceafărului, nr. 12, bl. E58, sc. B, ap. 14, Cod 720241, Suceava, RO; Cernomazu Dorel, str. Rahovei, nr. 3, bl. 3, sc. J, ap. 325, Roman, RO (54) **TRANSFORMATOR PENTRU REGLAREA CONTINUĂ, ÎN SARCINĂ, A TENSIUNII**

(57) Invenția se referă la un transformator electric trifazat, pentru reglarea continuă, în sarcină, a tensiunii. Transformatorul conform invenției este constituit dintr-un miez (1) magnetic, pe care sunt montate concentric, prin intermediul unui cilindru (2) electroizolant, o înfășurare ( $I_P$ ) primară și o înfășurare ( $I_R$ ) secundară de reglare, ambele înfășurări ( $I_P$  și  $I_R$ ) având același număr de spire și aceeași înălțime și secțiune a conductorului, înfășurarea interioară constituind primarul transformatorului, iar înfășurarea exterioară reprezentând înfășurarea secundară, prevăzută cu reglare în sarcină a tensiunii, prin intermediul unor sisteme ( $R_1$  și  $R_2$ ) alunecătoare cu rolă, care se deplasează pe zonele dezizolate



(21) a 2007 00855 A0

ale înfășurării ( $I_R$ ) secundare, în prima jumătate a domeniului de reglare înfășurarea ( $I_R$ ) secundară fiind izolată de înfășurarea ( $I_P$ ) primară, după care este înseriată cu aceasta, contribuind astfel la realizarea celei de-a doua jumătăți a domeniului de reglare.

Revendicări: 2

Figuri: 3

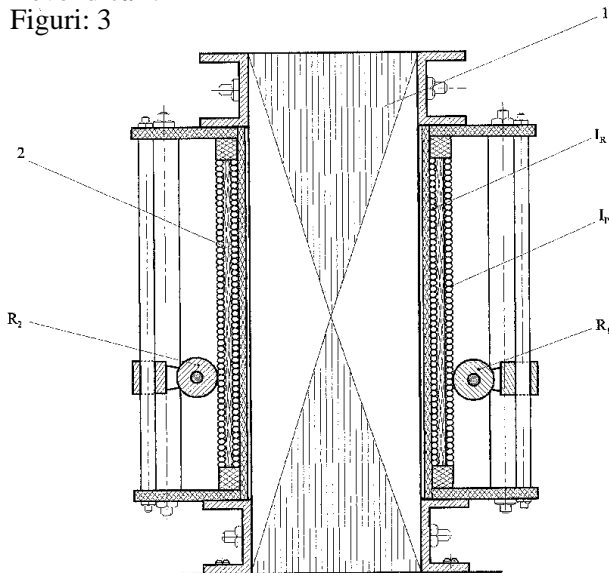


Fig. 1

(21) a 2007 00853 A0 (51) **H01H 1/18** (2006.01); **H01F 27/08** (2006.01); (22) 13.12.2007 (41) 30.05.2008//5/2008 (71) Universitatea "Ștefan cel Mare" Suceava, str. Universității, nr. 13, Cod 720229, Suceava, RO (72) Cernomazu Dorel, str. Rahovei, nr. 3, bl. 3, sc. J, ap. 325, Roman, RO; Mandici Leon, str. Leca Morariu, nr. 6, bl. D, sc. B, ap. 19, Suceava, RO; Olariu Elena Daniela, str. Privighetorii, nr. 18, bl. 40, sc. A, ap. 14, Suceava, RO; Crețu Niculina, str. Stațiunii, nr. 1, bl. E1, sc. B, et. 3, ap. 12, Cod 720281, Suceava, RO; Crețu Cătălin, str. Stațiunii, nr. 1, bl. E1, sc. B, ap. 12, Suceava, RO; Jeder Mihaela, str. Nicolae Iorga, nr. 7, bl. 16d, sc. A, ap. 17, Suceava, RO; Sorea Nicolae, str. Busuiocului, nr. 40, Târgu-Neamț, RO; Prisacariu Ilie, str. Luceafărului, nr. 12, bl. E58, sc. B, ap. 14, Cod 720241, Suceava, RO; Baciul Iulian, sat Bursuc-Vale, comuna Lespezi, RO; Avrămia Constantin, Calea Burdujeni, nr. 6, bl. 23, sc. B, ap. 11, Suceava, RO (54) **DISPOZITIV DE ALIMENTARE A SISTEMELOR DE RĂCIRE ALE CONTACTULUI ALUNECĂTOR, CU ROLĂ**

(57) Invenția se referă la un dispozitiv de alimentare a sistemelor de răcire aferente contactului alunecător cu rolă, folosit în cazul unui transformator sau în cel al unui autotransformator cu reglare în sarcină a tensiunii. Dispozitivul conform invenției este constituit dintr-un microventilator și un răcitor reprezentat

(21) a 2007 00853 A0

printr-o baterie cu elemente Peltier, alimentarea sistemelor de răcire fiind realizată printr-un traductor (TCT) curent-tensiune, constituit dintr-un miez (1) magnetic din ferită, pe care sunt plasate o înfășurare (2) de curent și o înfășurare (3) de tensiune, montate pe miezul (1) magnetic, prin intermediul unei carcase (4) electroizolante, înfășurarea de curent a traductorului (TCT) de curent-tensiune fiind înseriată prin intermediul elementelor de susținere a rolei de contact, în circuitul înfășurării secundare a transformatorului sau autotransformatorului reglabil, și care furnizează la ieșire o tensiune suficientă pentru alimentarea sistemelor de răcire a rolei de contact, atunci când punctul de funcționare se găsește în zona superioară liniară a caracteristicii volt-ampere a acestuia.

Revendicări: 1

Figuri: 3

(21) a 2007 00853 A0

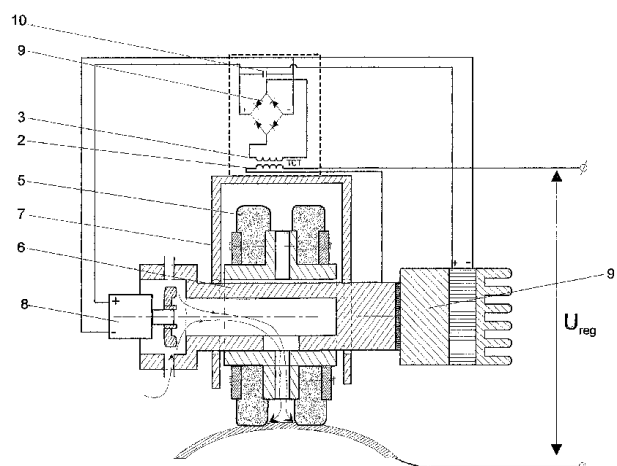


Fig. 1

(21) a 2007 00857 A0 (51) **H01H 45/00** (2006.01) (22) 13.12.2007 (41) 30.05.2008//5/2008 (71) *Universitatea "Ștefan cel Mare" Suceava, str. Universității, nr. 13, Cod 720229, Suceava, RO* (72) *Cernomazu Dorel, str. Rahovei, nr. 3, bl. 3, sc. J, ap. 325, Roman, RO; Mandici Leon, str. Leca Morariu, nr. 6, bl. D, sc. B, ap. 19, Suceava, RO; Jeder Mihaela, str. Nicolae Iorga, nr. 7, bl. 16D, sc. A, ap. 17, Suceava, RO; Sorea Nicolae, str. Busuiocului, nr. 40, Târgu-Neamț, RO; Negru Mihaela Brândușa, str. Slătioara, nr. 6, bl. D11, sc. A, ap. 16, Cod 720266, Suceava, RO; Prisacariu Ilie, str. Lucaefărului, nr. 12, bl. E58, sc. B, ap. 14, Cod 720241, Suceava, RO; Crețu Niculina, str. Stațiunii, nr. 1, bl. E1, sc. B, et. 3, ap. 12, Cod 720281, Suceava, RO; Olariu Elena Daniela, str. Privighetorii, nr. 18, bl. 40, sc. A, ap. 14, Suceava, RO* (54) **RELEU REED**

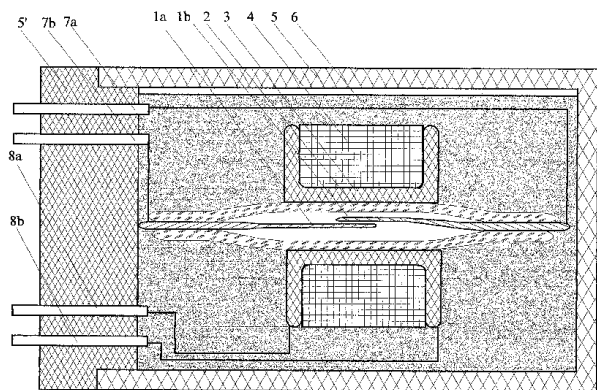
(57) Invenția se referă la un releu Reed, destinat folosirii într-o schemă de comutație a unui sistem electromecanic industrial. Releul conform invenției este constituit dintr-un ansamblu de două lamele (**1a** și **1b**) feromagnetice, așezate în direcție axială și plasate în interiorul unui recipient (**2**) din sticlă, închis etanș, în exteriorul recipientului (**2**), pe o carcasă (**3**) electroizolantă, fiind plasată o înfășurare (**4**) de comandă, realizată dintr-un conductor de cupru izolat cu email, întregul ansamblu fiind introdus în interiorul unui recipient (**5**) realizat dintr-un

(21) a 2007 00857 A0

material electroizolant și care este umplut cu un material (**6**) compozit, constituit dintr-un amestec din 50% ferofluid, realizat pe bază de produse petroliere, și 50% parafină, recipientul (**5**) fiind închis cu un capac (**5'**) realizat din același material pe care sunt plasate niște borne conectate la niște contacte (**7a** și **7b**) ale unui releu, cât și niște borne conectate la niște înfășurări (**8a** și **8b**) ale unei bobine.

Revendicări: 1

Figuri: 1



(21) a 2006 00929 A2 (51) **H01R 4/30** (2006.01); **H02G 1/02** (2006.01); (22) 30.11.2006 (41) 30.05.2008 //5/2008 (71) *Contactoare S. A., str. Mesteacănului, nr. 10, Buzău, RO* (72) *Botea Nicolae, str. Unirii, bl. 9C, ap. 3, et. 1, Buzău, RO* (74) *Lazăr Elena-Cabinet de Proprietate Industrială, str. Unirii Centru, bl. 16A, sc. C, et. 3, ap. 12, Buzău* (54) **CLEMĂ DE BRANȘAMENT**

(57) Invenția se referă la o clemă pentru realizarea unei conexiuni la o conductă a unei rețele de joasă tensiune, cu  $Un \leq 1000$  V. Clema conform invenției are în componență un suport (**1**) prevăzut central cu o gaură (**a**) rotundă, străpunsă, și o coloană (**c**) paralelipipedică, ce elimină fenomenul de conturare electrică, ce poate duce la scurtcircuit, și asigură ghidarea și antirotirea după asamblare, într-o porțiune (**f**) a suportului (**1**) fiind fixată o margine (**g**) a unei punți (**2**) danturate, peste care un corp (**3**) izolator străbate coloana (**c**) paralelipipedică, printr-o gaură (**b**) străpunsă, și, respectiv, un capac (**4**) în care este fixată puntea (**2**) danturată, printr-un locaș (**m**) delimitat de un perete paralelipipedic, ce poziționează capătul liber al coloanei (**c**) paralelipipedice, prin care trece un șurub (**5**) pentru fixare, suportul (**1**) având o porțiune (**e**) laterală a capătului unui canal (**d**) de formă dreptunghiulară, în secțiune transversală,

(21) a 2006 00929 A2

situată pe aceeași lungime cu porțiunea punții (**2**) danturate, cu o înclinație către interior, cu un unghi ( $\alpha 1$ ) cuprins între 55...65°, iar la celălalt capăt, canalul (**d**) amintit are o porțiune (**f**) înclinată cu un alt unghi ( $\alpha 2$ ).

Revendicări: 7

Figuri: 11

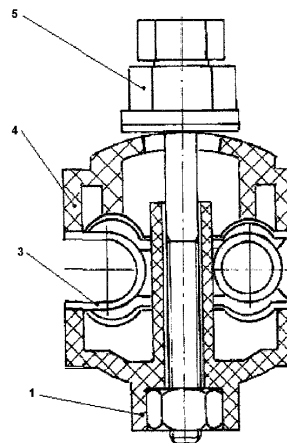


Fig. 1

(21) a 2007 00876 A0 (51) **H02B 1/015** (2006.01); **H02B 1/30** (2006.01); **H02B 1/16** (2006.01); (22) 18.12.2007 (41) 30.05.2008//5/2008 (71) Șandru Marcian, str. Pelinului, nr. 15, Cod 210141, Târgu-Jiu, RO (72) Șandru Marcian, str. Pelinului, nr. 15, Cod 210141, Târgu-Jiu, RO (54) **CELULĂ ELECTRICĂ DE MEDIE TENSIUNE, IZOLATĂ ÎN S.F.6, PENTRU ACȚIONAREA CONSUMATORILOR ELECTRICI DE MEDIE TENSIUNE**

(57) Invenția se referă la o celulă electrică de medie tensiune, izolată în S.F.6, precum și la utilizarea celulei pentru acționarea unui motor electric de medie tensiune. Celula conform invenției cuprinde un compartiment (2) cu bare, izolat, conectat, prin intermediul unor izolatori (4) de trecere, la un compartiment (3) cu cabluri, și are încorporat în acesta din urmă un contactor (5) de medie tensiune, la care se conectează cablurile de alimentare ale unor consumatori (6), prin intermediul unui capăt (7) terminal. Celula este utilizată pentru acționarea directă a unui motor electric de medie tensiune și de mare putere, din industria extractivă și prelucrătoare.

Revendicări: 2

Figuri: 2

(21) a 2007 00876 A0

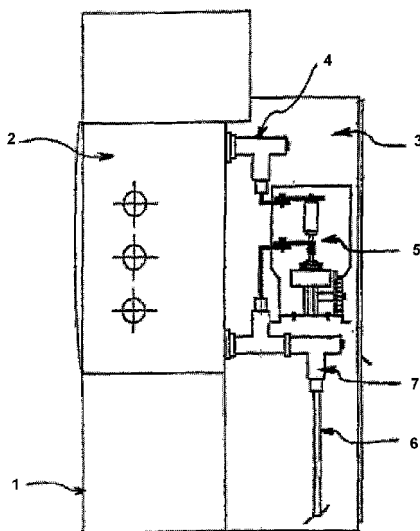


Fig. 1

(21) a 2007 00854 A0 (51) **H02H 7/08** (2006.01); **G01R 31/06** (2006.01); (22) 13.12.2007 (41) 30.05.2008//5/2008 (71) Universitatea "Ștefan cel Mare" Suceava, str. Universității, nr. 13, Cod 720229, Suceava, RO (72) Negru Mihaela Brândușa, str. Slătioara, nr. 6, bl. D11, sc. A, ap. 16, Cod 720266, Suceava, RO; Sorea Nicolae, str. Busuiocului, nr. 40, Târgu-Neamț, RO; Crețu Nicolina, str. Stațiunii, nr. 1, bl. E1, sc. B, et. 3, ap. 12, Cod 720281, Suceava, RO; Băciu Iulian, sat Bursuc-Vale, comuna Lespezi, RO; Avrâmia Constantin, Calea Burdujeni, nr. 6, bl. 23, sc. B, ap. 11, Suceava, RO; Jeder Mihaela, str. Nicolae Iorga, nr. 7, bl. 16D, sc. A, ap. 17, Suceava, RO; Olariu Elena, str. Privighetorii, nr. 18, bl. 40, sc. A, ap. 14, Suceava, RO; Cernomazu Dorel, str. Rahovei, nr. 3, bl. 3, sc. J, ap. 325, Roman, RO (54) **METODA PRIVIND DEFECTOSCOPIA ROTOARELOR ÎN COLIVIE**

(57) Invenția se referă la o metodă privind defectoscopia unui rotor cu înfășurarea în colivie. Metoda conform invenției este bazată pe folosirea pulberilor magnetoactive dintr-o folie (1) flexibilă, cu particule de nichel dispersate într-o masă gelatinoasă, și înfășurată pe suprafața rotorului a cărei înfășurare în colivie este conectată la sursa de curenți tari, prin intermediul unor conexiuni (2) realizate din bandă de cupru și prevăzute cu o izolație (3) termoizolantă, conexiunile (2) fiind legate la bornele unei surse (4) de curenți tari, alimentată cu tensiune reglabilă de la un autotransformator (5) reglabil, cu rolă, prin intermediul unui grup de măsură, constituit dintr-un ampermetru (6) și un voltmetru (7), controlul curentului aplicat înfășurării rotorice fiind realizat cu ajutorul unui ampermetru (8) conectat în circuitul trusei de curent.

Revendicări: 1

Figuri: 1

(21) a 2007 00858 A0 (51) **H02H 7/08** (2006.01); **H02K 15/02** (2006.01); **G01R 31/06** (2006.01); (22) 13.12.2007 (41) 30.05.2008//5/2008 (71) Universitatea "Ștefan cel Mare" Suceava, str. Universității, nr. 13, Cod 720229, Suceava, RO (72) Prisacariu Ilie, str. Lucaefărului, nr. 12, bl. E58, sc. B, ap. 14, Cod 720241, Suceava, RO; Sorea Nicolae, str. Busuiocului, nr. 40, Târgu-Neamț, RO; Negru Mihaela Brândușa, str. Slătioara, nr. 6, bl. D11, sc. A, ap. 16, Cod 720266, Suceava, RO; Băciu Iulian, sat Bursuc-Vale, comuna Lespezi, RO; Avrâmia Constantin, Calea Burdujeni, nr. 6, bl. 23, sc. B, ap. 11, Suceava, RO; Crețu Nicolina, str. Stațiunii, nr. 1, bl. E1, sc. B, et. 3, ap. 12, Cod 720281, Suceava, RO; Olariu Elena, str. Privighetorii, nr. 18, bl. 40, sc. A, ap. 14, Suceava, RO; Jeder Mihaela, str. Nicolae Iorga, nr. 7, bl. 16D, sc. A, ap. 17, Suceava, RO; Cernomazu Dorel, str. Rahovei, nr. 3, bl. 3, sc. J, ap. 325, Roman, RO (54) **SISTEM DE CONECTARE**

(57) Invenția se referă la un sistem de conectare a unui rotor cu înfășurare în colivie, la o sursă de curenți tari, în cazul folosirii defectoscopiei cu pulbere magnetoactivă. Sistemul conform invenției cuprinde niște conductoare (1) realizate din bandă din cupru, înfășurate pe o suprafață a unui inel (2) de scurtcircuitare și strânse pe această suprafață cu ajutorul unor coliere (3) reglabile, prevăzute cu un

(21) a 2007 00858 A0

șurub (4) de strângere, conectarea la sursa de curenți tari fiind realizată prin intermediul unor conexiuni (5) realizate din același material și izolate cu o izolație (6) termorezistentă, realizată, de preferință, din teflon sau dintr-o țesătură din fibră de sticlă.

Revendicări: 1

Figuri: 2

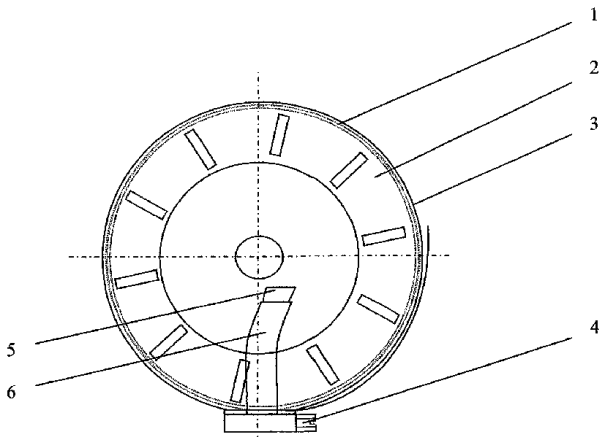


Fig. 1

(21) a 2007 00870 A0 (51) **H02K 23/54** (2006.01) (22) 17.12.2007 (41) 30.05.2008/5/2008 (71) Universitatea "Ștefan cel Mare" Suceava, str. Universității, nr. 13, Cod 720229, Suceava, RO (72) Cernomazu Dorel, str. Rahovei, nr. 3, bl. 3, sc. J, ap. 325, Roman, RO; Mandici Leon, str. Leca Morariu, nr. 6, bl. D, sc. B, ap. 19, Suceava, RO; Ungureanu Constantin, str. Luceafărului, nr. 3, bl. E53, sc. A, et. III, ap. 16, Suceava, RO; Sorea Nicolae, str. Busuiocului, nr. 40, Târgu-Neamț, RO; Negru Mihaela Brândușa, str. Slătioara, nr. 6, bl. D11, sc. A, ap. 16, Cod 720266, Suceava, RO; Prisacariu Ilie, str. Luceafărului, nr. 12, bl. E58, sc. B, ap. 14, Cod 720241, Suceava, RO; Crețu Niculina, str. Stațiunii, nr. 1, bl. E1, sc. B, et. 3, ap. 12, Cod 720281, Suceava, RO; Crețu Nicu Cătălin, str. Stațiunii, nr. 1, bl. E1, sc. B, et. 3, ap. 12, Cod 720281, Suceava, RO; Jeder Mihaela, str. Nicolae Iorga, nr. 7, bl. 16D, sc. A, ap. 17, Suceava, RO; Olariu Elena, str. Privighetorii, nr. 18, bl. 40, sc. A, ap. 14, Suceava, RO (54) **MOTOR ELECTRIC, CU ROTAȚIE REDUSĂ**

(57) Invenția se referă la un motor electric, capabil să dezvolte cupluri relativ mari, la turații mici, până la câteva rot/min, în condițiile alimentării la frecvență industrială. Motorul conform invenției este alcătuit dintr-un disc (1) feromagnetic flexibil, fixat pe un ax (2), prin intermediul unui butuc (3), axul (2) fiind montat în două lagăre (4 și 5) de alunecare, plasate, fiecare, pe câte unul dintre niște scuturi (6 și 7), un rotor fiind plasat sub acțiunea unui câmp magnetic învârtitor, produs de un stator inelar, având un miez (8) magnetic, în creștăturile căruia este plasată o

(21) a 2007 00870 A0

înfășurare (9) polifazătă, de asemenea, existând și un sistem de rulare, constituit din două elemente distincte, și anume, un inel (11) elastic, nedeformabil, care face corp comun cu discul (1) feromagnetic flexibil și pe care sunt prevăzute niște plăcuțe (12) plate, cu un contur trapezoidal, cu ajutorul unor ancore (13) ce sunt realizate, de asemenea, dintr-un material feromagnetic.

Revendicări: 2

Figuri: 3

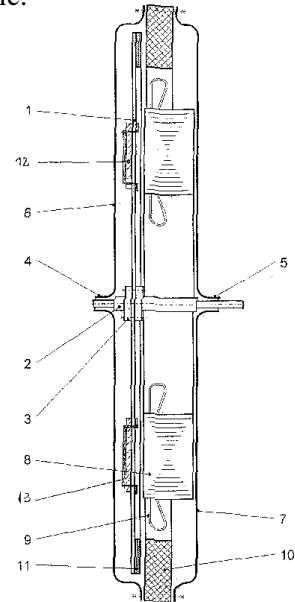


Fig. 1

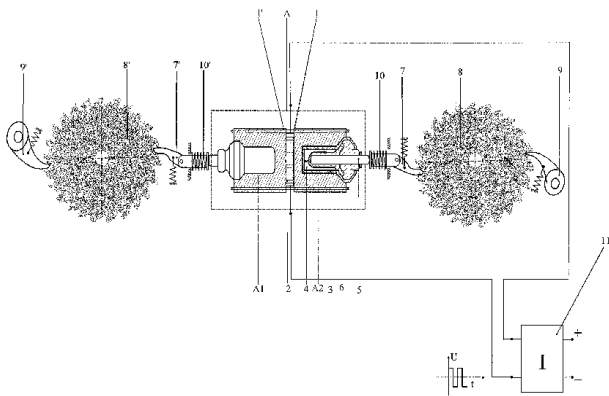
(21) a 2007 00924 A0 (51) **H02N 3/00** (2006.01) (22) 31.12.2007 (41) 30.05.2008/5/2008 (71) Universitatea "Ștefan cel Mare" Suceava, str. Universității, nr. 13, Cod 720229, Suceava, RO (72) Jeder Mihaela, str. Nicolae Iorga, nr. 7, bl. 16D, sc. A, ap. 17, Suceava, RO; Olariu Elena Daniela, str. Privighetorii, nr. 18, bl. 40, sc. A, ap. 14, Suceava, RO; Crețu Niculina, str. Stațiunii, nr. 1, bl. E1, sc. B, et. 3, ap. 12, Cod 720281, Suceava, RO; Crețu Nicu Cătălin, str. Stațiunii, nr. 1, bl. E1, sc. B, et. 3, ap. 12, Cod 720281, Suceava, RO; Negru Mihaela Brândușa, str. Slătioara, nr. 6, bl. D11, sc. A, ap. 16, Cod 720266, Suceava, RO; Prisacariu Ilie, str. Luceafărului, nr. 12, bl. E58, sc. B, ap. 14, Cod 720241, Suceava, RO; Sorea Nicolae, str. Busuiocului, nr. 40, Târgu-Neamț, RO; Cernomazu Dorel, str. Rahovei, nr. 3, bl. 3, sc. J, ap. 325, Roman, RO (54) **MOTOR PAS-CU-PAS**

(57) Invenția se referă la un motor electric pas-cu-pas, cu rotor dublu, realizat pe principiul "cu roată și clichet" și care este acționat prin intermediul unor actuatore electromecanice, cu parafină. Motorul conform invenției este constituit dintr-un propulsor (A) alcătuit din două actuatore (A1 și A2) electromecanice, cu parafină, ambele înglobate în câte un bloc (1 și 1') metalic, separate între ele printr-o baterie (2) cu elemente Peltier, fiecare dintre actuatore (A1 și A2) fiind constituit dintr-un cilindru (3) metalic, umplut cu o cantitate de parafină (4), în cilindru (3) fiind plasat un piston (5) separat de stratul de parafină printr-o membrană (6) elastică, ce acționează asupra pistonului (5), transmitând

(21) a 2007 00924 A0  
 mișcarea liniară asupra unor clicheți (7 și 7') care acționează asupra unor rotoare (8 și 8') ce sunt realizate sub forma unor roți dințate, determinând deplasarea acestora cu un dinte, iar pentru asigurarea mișcării unisens a rotoarelor (8 și 8') este prevăzută și cu niște clicheți (9 și 9') de blocare, de asemenea, fiind prevăzute și niște resorturi (10 și 10') de revenire, prin care pistoanele actuatorilor (A1 și A2) sunt readuse în poziție inițială.

Revendicări: 1

Figuri: 1



(21) a 2007 00717 A0 (51) **H04M 3/38** (2006.01) (22) 21.07.2005 (30) 18.03.2005 HU P0500314 (41) 30.05.2008/5/2008 (86) HU 20/05/000 21. 07. 2005 (87) WO 2006/097775 21.09.2006 (71) **BV Fon Telekomunikacios KFT., Kossuth U.30, H-3131, Soshartyan, HU (72) Csabai Barnabas, 6. Utca 44, H-1172, Budapesta, HU; Kato Csaba, Szent Adalbert Ter 19/B, H-1118, Budapesta, HU; Josepovits Laszlo, Lonyai U.17, H-1093, Budapesta, HU (74) Cabinet M. Oproiu - Consiliere în Proprietate Intelectuală S.R.L., str. Popa Savu, nr. 42, parter, sector 1, București (54) **SISTEM DE COMUNICAȚIE SUPRAVEGHEATĂ, CARE DESERVEȘTE PERSOANE APELANTE PRIVATE DE LIBERTATE****

(57) Invenția se referă la un sistem de comunicație supravegheată, ce deservește persoane apelante, private de libertate. Sistemul conform invenției cuprinde un număr de unități de apel (11) telefonic ce au un telefon (12) manual, mijloace de identificare personală și o cameră (13), o unitate (19) de comutare conectată la unitățile de apel (11) telefonic, un server (40) de comunicație, conectat la unitatea (19) de comutare, terminale (41) de supraveghere, care sunt deservite de personalul de supraveghere și care

(21) a 2007 00717 A0  
 au un ecran (42) de afișare cu câmpuri (43...45) multiple, un difuzor (46), un microfon (48) și o tastatură (47), serverul (40) de comunicație fiind conectat la o rețea locală, pentru primirea selectivă a informațiilor referitoare la apelanți, de la baza de date, și transmiterea informațiilor privind datele asociate cu fiecare apel telefonic, în care serverul (40) de comunicație este conectat prin unitatea (19) de comutare, la unitățile de apel (11) telefonic, la începutul fiecărui apel telefonic, unitățile de apel (11) telefonic fiind activate de către apelant, serverul (40) de comunicație urmând a fi cuplat la un terminal (41) de supraveghere, liber, primind și verificând numărul de telefon apelat de către apelant, formând numărul și conectând apelantul cu persoana apelată.

Revendicări: 9

Figuri: 3

(21) a 2007 00717 A0

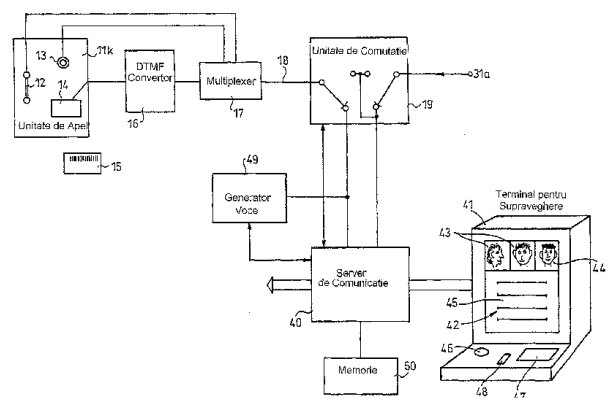


Fig. 2

**LISTA C.B.I. PUBLICATE CONFORM ART. 23,  
DIN LEGEA NR. 64/1991, REPUBLICATĂ, ȘI  
REGULII 27(1), DIN HGR 499/2003,**

- ORDONATĂ CRESCĂTOR, DUPĂ NUMĂRUL  
DE CERERE DE BREVET**
- ORDONATĂ ALFABETIC, DUPĂ  
NUMELE/DENUMIREA SOLICITANTULUI**
- ORDONATĂ DUPĂ CODUL DE PUBLICARE  
AL ACESTORA**

Lista cererilor de brevet de invenție publicate conform art. 23, din Legea nr. 64/1991, republicată, și Regulii 27(1), din HGR nr. 499/2003, ordonată crescător, după numărul de cerere de brevet

Număr dosar	Clasa	Data depozit	Solicitant	Pag.
a 2005 00805 A2	<b>B09C 1/00</b> (2006.01); <b>B09C 1/10</b> (2006.01);	22.09.2005	Institutul de Cercetări pentru Protecția Plantelor, b-dul Ion Ionescu de la Brad, nr. 8, București, RO	<b>13</b>
a 2005 00020 A2	<b>B60V 1/16</b> (2006.01)	06.01.2005	Tudor Laurențiu Sebastian, comuna Dragalina, județul Călărași, RO	<b>17</b>
a 2005 00016 A2	<b>B64C 11/00</b> (2006.01)	06.01.2005	Tudor Laurențiu Sebastian, comuna Dragalina, județul Călărași, RO	<b>17</b>
a 2005 00717 A2	<b>B64C 39/08</b> (2006.01); <b>B64C 29/04</b> (2006.01);	17. 08. 2005	Petcu M. Neculai, b-dul Constructorilor, nr. 2, bl. A 3, sc. A, ap. 11, sector 6, București, RO	<b>18</b>
a 2006 00917 A2	<b>A01G 13/00</b> (2006.01); <b>G01W 1/02</b> (2006.01); <b>G01N 1/02</b> (2006.01); <b>C12M 1/34</b> (2006.01);	24.11.2006	Universitatea de Științe Agricole și Medicină Veterinară, Calea Mănăştur, nr. 3-5, Cod 400372, Cluj-Napoca, județul Cluj, RO	<b>11</b>
a 2006 00888 A2	<b>B01D 17/025</b> (2006.01)	15.11.2006	Lungu George, str. Prislav, nr. 139, Cod 820013, Tulcea, județul Tulcea, RO	<b>12</b>
a 2006 00862 A2	<b>B02C 13/13</b> (2006.01)	07.11.2006	Lary Prod Company S.R.L., str. Ștefan cel Mare, bl. 13, sc. A, et. 3, ap. 12, Roman, județul Neamț, RO	<b>12</b>
a 2006 00706 A2	<b>B23F 21/06</b> (2006.01)	15.09.2006	Universitatea "Dunărea de Jos" din Galați, str. Domnească, nr. 111, Cod 800201, Galați, RO	<b>14</b>
a 2006 00184 A2	<b>B23F 21/16</b> (2006.01); <b>B23C 5/22</b> (2006.01);	22.03.2006	Ciofu Ciprian Dumitru, b-dul Nicolae Iorga, nr. 3A, bl. F9, et. 2, ap. 11, Cod 700259, Iași, RO; Ciurcă Ioan, str. Eternitate, nr. 84, bl. Z2-1, sc. D, et. 2, ap. 2, Iași, RO; Bucovei Adrian, b-dul Dacia, nr. 20, bl. S-C1, et. 5, ap. 18, Cod 700423, Iași, RO	<b>14</b>
a 2006 00903 A2	<b>B65D 83/14</b> (2006.01)	22.11.2006	Parlagi Anton Petrișor, str. Rușchița, nr. 50, sector 2, București, RO	<b>18</b>
a 2006 00881 A2	<b>B65G 33/02</b> (2006.01); <b>A01F 12/46</b> (2006.01);	13.11.2006	Pavel Ioan, str. G-ral N. Dăscălescu, nr. 15, bl. T1, sc. A, ap. 10, Piatra-Neamț, județul Neamț, RO	<b>18</b>
a 2006 00880 A2	<b>B66F 11/00</b> (2006.01)	13.11.2006	Ghimpău- Codreanu Constantin, str. Toamnei, nr. 74, sector 2, București, RO	<b>19</b>
a 2006 00927 A2	<b>C02F 9/04</b> (2006.01)	29.11.2006	Pop Vasile, str. Păcii, nr. 20, ap. 16, Cod 601019, Onești, RO	<b>19</b>
a 2006 00370 A2	<b>C07C 67/08</b> (2006.01); <b>C07C 69/013</b> (2006.01);	30.05.2006	Institutul Național de Cercetare-Dezvoltare pentru Chimie și Petrochimie ICECHIM, Splaiul Independenței, nr. 202, sector 6, București, RO; Centrul de Cercetare pentru Materiale Macromoleculare și Membrane S.A. (C.C.M.M.M.S.A.), Splaiul Independenței, nr. 202B, sector 6, București, RO	<b>20</b>
a 2006 00840 A2	<b>C07C 69/54</b> (2006.01)	02.11.2006	Aroma Rise S.A., str. Industriilor, nr. 1, Onești, județul Bacău, RO	<b>21</b>

Număr dosar	Clasa	Data depozit	Solicitant	Pag.
a 2006 00860 A2	<b>C08L 89/04</b> (2006.01); <b>C08J 5/18</b> (2006.01); <b>A61L 27/24</b> (2006.01);	07.11.2006	Universitatea Politehnica din București, Splaiul Independenței, nr. 313, sector 6, București, RO	<b>22</b>
a 2006 00696 A2	<b>C10L 5/44</b> (2006.01)	13.09.2006	Tomuț Traian Octavian, Alexandru cel Bun, nr. 21, bl. B2, sc. B, et. III, ap. 4, Iași, RO; Maistru Dumitru Daniel, str. Orientului, nr. 37, bl. 830, sc. C, ap. 2, Iași, RO	<b>23</b>
a 2006 00839 A2	<b>C22B 9/05</b> (2006.01)	02.11.2006	Landes Victor Spiridon, str. Făinari, nr. 8, bl. 71, sc. A, ap. 10, sector 2, O.P. 10, București, RO; Soare Nicolae, b-dul Iuliu Maniu, nr. 52-72, bl. 3, sc. A, ap. 36, sector 6, Cod 061108, București, RO	<b>24</b>
a 2006 00838 A2	<b>C25C 7/02</b> (2006.01)	02.11.2006	Landes Victor Spiridon, str. Făinari, nr. 8, bl. 71, sc. A, ap. 10, sector 2, O.P. 10, București, RO	<b>24</b>
a 2006 00821 A2	<b>E01C 11/22</b> (2006.01)	30.10.2006	Stănășilă Virgil-Corneliu, b-dul Ion Mihalache, 70-84, bl. 45, sc. A, ap. 25, sector 1, București, RO	<b>24</b>
a 2006 00892 A2	<b>E01F 9/011</b> (2006.01)	16.11.2006	Toader Petru, str. Griviței, nr. 31, bl. J, sc. C, ap. 30, Cod 405100, Câmpia Turzii, județul Cluj, RO	<b>24</b>
a 2006 00873 A2	<b>E02F 5/18</b> (2006.01); <b>E21B 3/00</b> (2006.01);	09.11.2006	MORFOREST S.R.L., comuna Sascut, Cod 067523, localitatea Pănțești, județul Bacău, RO	<b>26</b>
a 2006 00851 A2	<b>E04D 1/04</b> (2006.01)	03.11.2006	Industrie Cotto Possagno Spa, via Molinetto, 80, 31054, Possagno (TV), IT	<b>26</b>
a 2006 00919 A2	<b>E06B 7/00</b> (2006.01)	27.11.2006	Szente Sandor, str. Victoriei, nr. 41, ap. 4, Odorheiu Secuiesc, județul Harghita, RO	<b>27</b>
a 2006 00853 A2	<b>F03B 13/12</b> (2006.01)	06.11.2006	Olaru Gheorghe, Drumul Taberei, nr. 107, bl. A8, sc. B, ap. 27, Cod 061376, București, RO; Olaru Victoria, Drumul Taberei, nr. 107, bl. A8, sc. B, ap. 27, sector 6, Cod 061376, București, RO	<b>28</b>
a 2006 00926 A2	<b>F03G 3/02</b> (2006.01); <b>F03B 17/02</b> (2006.01);	28.11.2006	Biff International S.R.L., alea Războieni, nr. 20bis, Cod Poștal 110225, Pitești, județul Argeș, RO	<b>29</b>
a 2006 00890 A2	<b>F16F 9/48</b> (2006.01)	16.11.2006	Gheorghe Mircea, str. Sg. Nițu Vasile, nr. 65, sector 4, București, RO	<b>31</b>
a 2006 00842 A2	<b>G01B 3/00</b> (2006.01)	02.11.2006	Dobrin Vasile, str. Dorobanților, nr. 33, bl. B1, sc. C, ap. 59, Brăila, RO	<b>32</b>
a 2006 00894 A2	<b>G01M 1/02</b> (2006.01); <b>G01M 3/28</b> (2006.01);	20.11.2006	Universitatea Petrol-Gaze din Ploiești, b-dul București, nr. 39, Cod 100680, Ploiești, județul Prahova, RO; Centrul de Competență în Electrostatică și Electrotehnologii S.R.L. , str. Av. Radu Beller, nr. 25, et. 4, sector 1, București, RO	<b>35</b>
a 2006 00929 A2	<b>H01R 4/30</b> (2006.01); <b>H02G 1/02</b> (2006.01);	30.11.2006	Contactoare S. A. , str. Mesteacănului, nr. 10, Buzău, RO	<b>44</b>



Număr dosar	Clasa	Data depozit	Solicitant	Pag.
a 2007 00819 A0	<b>A61B 5/0428</b> (2006.01); <b>A61B 5/0402</b> (2006.01);	28.11.2007	Oancea Cristian Iulian, Aleea Constructorilor, nr.11F, ap. 1, comuna Dumbrăvița, RO; Tripon Dan Lucian, b-dul Revoluției din Decembrie, bl. 5, sc. 1, ap. 11, Reșița, RO; Kunst Cristian, str. George Coșbuc, nr. 29, Reșița, RO; Borza Claudia, str. Tosca, nr. 2, Timișoara, RO; Prejbeanu Radu, str. Pindului, nr. 33, Timișoara, RO; Vermesan Dinu Valeriu, str. Lazăr Gheorghe, nr. 32, sc. E, ap. 23, Timișoara, RO; Malita Daniel Claudiu, str. Izvorului nr. 5, Timișoara, RO; Sava Adrian, str. Moș Ion Roată, nr. 36 A, Timișoara, RO; Oancea Roxana, Aleea Constructorilor, nr. 11F, ap. 1, comuna Dumbrăvița, RO	<b>11</b>
a 2007 00852 A0	<b>B07B 1/00</b> (2006.01)	13.12.2007	Universitatea "Ștefan cel Mare" Suceava, str. Universității, nr. 13, Cod 720229, Suceava, RO	<b>13</b>
a 2007 00883 A0	<b>B23H 3/00</b> (2006.01)	20.12.2007	Universitatea Politehnica din București, Splaiul Independenței, nr. 313, sector 6, București, RO	<b>15</b>
a 2007 00884 A0	<b>B23H 3/00</b> (2006.01); <b>B23H 9/00</b> (2006.01); <b>B23H 11/00</b> (2006.01);	20.12.2007	Universitatea Politehnica din București, Splaiul Independenței, nr. 313, sector 6, București, RO	<b>15</b>
a 2007 00500 A0	<b>B60L 9/02</b> (2006.01); <b>B60L 15/32</b> (2006.01); <b>H02P 7/29</b> (2006.01);	16.07.2007	PROMAT S.R.L., str. Frații Golești, bl. K28, ap. 4, Craiova, județul Dolj, RO	<b>16</b>
a 2007 00499 A0	<b>B60M 1/08</b> (2006.01)	16.07.2007	PROMAT S.R.L., str. Frații Golești, bl. K28, ap. 4, Craiova, RO	<b>16</b>
a 2007 00825 A0	<b>C03C 3/32</b> (2006.01); <b>G01N 27/36</b> (2006.01);	30.11.2007	Institutul Național de Cercetare-Dezvoltare pentru Fizica Materialelor, str. Atomistilor, nr. 105bis, Cod 077125, Măgurele, RO; Institutul Național de Cercetare- Dezvoltare pentru Fizica Laserilor, Plasmei și Radiației, str. Atomistilor, nr. 409, Cod 077125, Măgurele, RO	<b>20</b>
a 2007 00589 A2	<b>C07D 405/06</b> (2006.01)	10.02.2006	Arpida AG, Dammstrasse 36, CH-4142, Münchenstein, CH	<b>21</b>
a 2007 00590 A2	<b>C07D 405/14</b> (2006.01); <b>C07D 209/04</b> (2006.01); <b>C07D 239/28</b> (2006.01);	10.02.2006	Arpida AG, Dammstrasse 36, CH-4142, Münchenstein, CH	<b>22</b>
a 2007 00773 A0	<b>E02D 1/00</b> (2006.01)	08.11.2007	Gradin Vlad, Intrarea Mihai Crăciun, nr. 21, sector 1, București, RO	<b>25</b>
a 2007 00549 A0	<b>F02B 23/06</b> (2006.01)	31.07.2007	Stan Marian, comuna Sfântu Gheorghe, Cod 927217, localitatea Malu, RO	<b>28</b>
a 2007 00850 A0	<b>F03G 6/00</b> (2006.01)	13.12.2007	Universitatea "Ștefan cel Mare" Suceava, str. Universității, nr. 13, Cod 720229, Suceava, RO	<b>29</b>
a 2007 00859 A0	<b>F03G 6/00</b> (2006.01)	13.12.2007	Universitatea "Ștefan cel Mare" Suceava, str. Universității, nr. 13, Cod 720229, Suceava, RO	<b>30</b>

Număr dosar	Clasa	Data depozit	Solicitant	Pag.
a 2007 00910 A0	<b>F24J 2/54</b> (2006.01); <b>H01L 31/00</b> (2006.01); <b>H02N 6/00</b> (2006.01);	28.12.2007	Universitatea "Ștefan cel Mare" Suceava, str. Universității, nr. 13, Cod 720229, Suceava, RO	<b>31</b>
a 2007 00909 A0	<b>G01B 11/00</b> (2006.01)	28.12.2007	Universitatea "Ștefan cel Mare" Suceava, str. Universității, nr. 13, Cod 720229, Suceava, RO	<b>32</b>
a 2007 00846 A0	<b>G01B 11/25</b> (2006.01); <b>G01C 7/04</b> (2006.01);	12.12.2007	Institutul Național de Cercetare-Dezvoltare pentru Optoelectronică - INOE 2000, str. Atomistilor, nr. 1, Măgurele, RO	<b>33</b>
a 2007 00849 A0	<b>G01C 11/00</b> (2006.01)	13.12.2007	Universitatea "Ștefan cel Mare" Suceava, str. Universității, nr. 13, Cod 720229, Suceava, RO	<b>33</b>
a 2007 00851 A0	<b>G01C 11/00</b> (2006.01)	13.12.2007	Universitatea "Ștefan cel Mare" Suceava, str. Universității, nr. 13, Cod 720229, Suceava, RO	<b>34</b>
a 2007 00914 A0	<b>G01K 5/44</b> (2006.01); <b>F01P 7/16</b> (2006.01); <b>F03G 7/06</b> (2006.01); <b>F16K 31/68</b> (2006.01); <b>G05D 23/02</b> (2006.01); <b>G05D 23/12</b> (2006.01); <b>G05D 23/13</b> (2006.01); <b>G12B 1/00</b> (2006.01);	28.12.2007	Universitatea "Ștefan cel Mare" Suceava, str. Universității, nr. 13, Cod 720229, Suceava, RO	<b>34</b>
a 2007 00714 A0	<b>G01N 3/28</b> (2006.01)	11.10.2007	Universitatea "Ștefan cel Mare" Suceava, str. Universității, nr. 13, Cod 720229, Suceava, RO	<b>35</b>
a 2007 00715 A0	<b>G01N 3/28</b> (2006.01); <b>G01N 21/00</b> (2006.01);	11.10.2007	Universitatea "Ștefan cel Mare" Suceava, str. Universității, nr. 13, Cod 720229, Suceava, RO	<b>36</b>
a 2007 00705 A0	<b>G01N 3/38</b> (2006.01); <b>G01N 27/04</b> (2006.01); <b>G01N 27/92</b> (2006.01);	11.10.2007	Universitatea "Ștefan cel Mare" Suceava, str. Universității, nr. 13, Cod 720229, Suceava, RO	<b>36</b>
a 2007 00904 A0	<b>G01N 9/04</b> (2006.01); <b>G01N 11/00</b> (2006.01);	28.12.2007	Universitatea "Ștefan cel Mare" Suceava, str. Universității, nr. 13, Cod 720229, Suceava, RO	<b>37</b>
a 2007 00905 A0	<b>G01N 9/04</b> (2006.01); <b>G01N 11/00</b> (2006.01);	28.12.2007	Universitatea "Ștefan cel Mare" Suceava, str. Universității, nr. 13, Cod 720229, Suceava, RO	<b>37</b>
a 2007 00871 A0	<b>G01N 27/84</b> (2006.01); <b>G01R 29/08</b> (2006.01);	17.12.2007	Universitatea "Ștefan cel Mare" Suceava, str. Universității, nr. 13, Cod 720229, Suceava, RO	<b>38</b>
a 2007 00830 A0	<b>G01N 29/00</b> (2006.01)	05.12.2007	Bărbulescu Alina, str. Dunării, nr. 13, bl. DN2, sc. A, ap. 3, Cod 900118, Constanța, RO; Mârza Vasile, b-dul 1 Decembrie 1918, nr. 3, bl. F17, sc. C, ap. 55, Cod 900711, Constanța, RO; Dumitriu Cristian Ștefan, str. Dunării, nr. 13, bl. DN2, sc. A, ap. 3, Cod 900118, Constanța, RO	<b>38</b>
a 2007 00759 A0	<b>G01R 15/14</b> (2006.01)	06.11.2007	Institutul de Chimie Macromoleculară "Petru Poni", aleea Grigore Ghica Vodă, nr. 41A, Cod 700487, Iași, RO	<b>39</b>
a 2007 00856 A0	<b>G01R 29/14</b> (2006.01); <b>G01R 33/00</b> (2006.01);	13.12.2007	Universitatea "Ștefan cel Mare" Suceava, str. Universității, nr. 13, Cod 720229, Suceava, RO	<b>40</b>

Număr dosar	Clasa	Data depozit	Solicitant	Pag.
a 2007 00860 A0	<b>G01R 29/14</b> (2006.01); <b>G01R 33/00</b> (2006.01);	13.12.2007	Universitatea "Ștefan cel Mare" Suceava, str. Universității, nr. 13, Cod 720229, Suceava, RO	<b>40</b>
a 2007 00869 A0	<b>G01R 31/34</b> (2006.01)	17.12.2007	Universitatea "Ștefan cel Mare" Suceava, str. Universității, nr. 13, Cod 720229, Suceava, RO	<b>41</b>
a 2007 00861 A0	<b>G05D 23/02</b> (2006.01); <b>G05D 23/12</b> (2006.01);	13.12.2007	Universitatea "Ștefan cel Mare" Suceava, str. Universității, nr. 13, Cod 720229, Suceava, RO	<b>41</b>
a 2007 00908 A0	<b>G09B 23/18</b> (2006.01); <b>H01F 1/28</b> (2006.01);	28.12.2007	Universitatea "Ștefan cel Mare" Suceava, str. Universității, nr. 13, Cod 720229, Suceava, RO	<b>42</b>
a 2007 00855 A0	<b>H01F 29/00</b> (2006.01)	13.12.2007	Universitatea "Ștefan cel Mare" Suceava, str. Universității, nr. 13, Cod 720229, Suceava, RO	<b>42</b>
a 2007 00853 A0	<b>H01H 1/18</b> (2006.01); <b>H01F 27/08</b> (2006.01);	13.12.2007	Universitatea "Ștefan cel Mare" Suceava, str. Universității, nr. 13, Cod 720229, Suceava, RO	<b>43</b>
a 2007 00857 A0	<b>H01H 45/00</b> (2006.01)	13.12.2007	Universitatea "Ștefan cel Mare" Suceava, str. Universității, nr. 13, Cod 720229, Suceava, RO	<b>44</b>
a 2007 00876 A0	<b>H02B 1/015</b> (2006.01); <b>H02B 1/30</b> (2006.01); <b>H02B 1/16</b> (2006.01);	18.12.2007	Șandru Marcian, str. Pelinului, nr. 15, Cod 210141, Târgu-Jiu, RO	<b>45</b>
a 2007 00854 A0	<b>H02H 7/08</b> (2006.01); <b>G01R 31/06</b> (2006.01);	13.12.2007	Universitatea "Ștefan cel Mare" Suceava, str. Universității, nr. 13, Cod 720229, Suceava, RO	<b>45</b>
a 2007 00858 A0	<b>H02H 7/08</b> (2006.01); <b>H02K 15/02</b> (2006.01); <b>G01R 31/06</b> (2006.01);	13.12.2007	Universitatea "Ștefan cel Mare" Suceava, str. Universității, nr. 13, Cod 720229, Suceava, RO	<b>45</b>
a 2007 00870 A0	<b>H02K 23/54</b> (2006.01)	17.12.2007	Universitatea "Ștefan cel Mare" Suceava, str. Universității, nr. 13, Cod 720229, Suceava, RO	<b>46</b>
a 2007 00924 A0	<b>H02N 3/00</b> (2006.01)	31.12.2007	Universitatea "Ștefan cel Mare" Suceava, str. Universității, nr. 13, Cod 720229, Suceava, RO	<b>46</b>
a 2007 00717 A0	<b>H04M 3/38</b> (2006.01)	21.07.2005	BV Fon Telekomunikacios KFT., Kossuth U.30, H-3131, Soshartyan, HU	<b>47</b>
a 2008 00045 A0	<b>C10L 1/04</b> (2006.01)	21.01.2008	Petrotel-Lukoil S. A., str. Mihai Bravu, nr. 235, Ploiești, RO	<b>23</b>
a 2008 00004 A0	<b>C12N 15/00</b> (2006.01); <b>G01N 27/26</b> (2006.01);	10.01.2008	Frîncu Oana Nanmanona, str. Jean Louis Calderon, nr. 61, et. 3, ap. 8, sector 2, Cod 020034, București, RO	<b>23</b>
a 2008 00049 A0	<b>E01H 5/08</b> (2006.01)	22.01.2008	Preotu Octavian, str. Brazda lui Novac, nr. 41, bl. A13, sc. 1, ap. 7, Cod 200170, Craiova, RO; Preotu Claudia, str. Brazda lui Novac, nr. 41, bl. A13, sc. 1, ap. 7, Cod 200170, Craiova, RO	<b>25</b>
a 2008 00085 A0	<b>E04H 9/02</b> (2006.01); <b>E04H 9/14</b> (2006.01); <b>E02D 27/34</b> (2006.01); <b>E04C 2/42</b> (2006.01);	30.01.2008	Constantinescu Victor, str. Delfinului, nr. 7, bl. P3, ap. 16, Brăila, RO	<b>27</b>

Lista cererilor de brevet de invenție publicate conform art. 23, din Legea nr. 64/1991, republicată, și Regulii 27(1), din HGR nr. 499/2003, ordonată alfabetic, după numele/denumirea solicitantului

Număr dosar	Clasa	Data depozit	Solicitant	Pag.
a 2006 00840 A2	<b>C07C 69/54</b> (2006.01)	02.11.2006	Aroma Rise S.A., str. Industriilor, nr. 1, Onești, județul Bacău, RO	<b>21</b>
a 2007 00589 A2	<b>C07D 405/06</b> (2006.01)	10.02.2006	Arpida AG, Dammstrasse 36, CH-4142, Münchenstein, CH	<b>21</b>
a 2007 00590 A2	<b>C07D 405/14</b> (2006.01); <b>C07D 209/04</b> (2006.01); <b>C07D 239/28</b> (2006.01);	10.02.2006	Arpida AG, Dammstrasse 36, CH-4142, Münchenstein, CH	<b>22</b>
a 2007 00830 A0	<b>G01N 29/00</b> (2006.01)	05.12.2007	Bărbulescu Alina, str. Dunării, nr. 13, bl. DN2, sc. A, ap. 3, Cod 900118, Constanța, RO; Mârza Vasile, b-dul 1 Decembrie 1918, nr. 3, bl. F17, sc. C, ap. 55, Cod 900711, Constanța, RO; Dumitriu Cristian Ștefan, str. Dunării, nr. 13, bl. DN2, sc. A, ap. 3, Cod 900118, Constanța, RO	<b>38</b>
a 2006 00926 A2	<b>F03G 3/02</b> (2006.01); <b>F03B 17/02</b> (2006.01);	28.11.2006	Biff International S.R.L., aleea Războieni, nr. 20bis, Cod Poștal 110225, Pitești, județul Argeș, RO	<b>29</b>
a 2007 00717 A0	<b>H04M 3/38</b> (2006.01)	21.07.2005	BV Fon Telekommunikacios KFT., Kossuth U.30, H-3131, Soshartyan, HU	<b>47</b>
a 2006 00184 A2	<b>B23F 21/16</b> (2006.01); <b>B23C 5/22</b> (2006.01);	22.03.2006	Ciofu Ciprian Dumitru, b-dul Nicolae Iorga, nr. 3A, bl. F9, et. 2, ap. 11, Cod 700259, Iași, RO; Ciurcă Ioan, str. Eternitate, nr. 84, bl. Z2-1, sc. D, et. 2, ap. 2, Iași, RO; Bucovei Adrian, b-dul Dacia, nr. 20, bl. S-C1, et. 5, ap. 18, Cod 700423, Iași, RO	<b>14</b>
a 2008 00085 A0	<b>E04H 9/02</b> (2006.01); <b>E04H 9/14</b> (2006.01); <b>E02D 27/34</b> (2006.01); <b>E04C 2/42</b> (2006.01);	30.01.2008	Constantinescu Victor, str. Delfinului, nr. 7, bl. P3, ap. 16, Brăila, RO	<b>27</b>
a 2006 00929 A2	<b>H01R 4/30</b> (2006.01); <b>H02G 1/02</b> (2006.01);	30.11.2006	Contactoare S. A. , str. Mesteacănului, nr. 10, Buzău, RO	<b>44</b>
a 2006 00842 A2	<b>G01B 3/00</b> (2006.01)	02.11.2006	Dobrin Vasile, str. Dorobanților, nr. 33, bl. B1, sc. C, ap. 59, Brăila, RO	<b>32</b>
a 2008 00004 A0	<b>C12N 15/00</b> (2006.01); <b>G01N 27/26</b> (2006.01);	10.01.2008	Frîncu Oana Nanmanona, str. Jean Louis Calderon, nr. 61, et. 3, ap. 8, sector 2, Cod 020034, București, RO	<b>23</b>
a 2006 00890 A2	<b>F16F 9/48</b> (2006.01)	16.11.2006	Gheorghe Mircea, str. Sg. Nițu Vasile, nr. 65, sector 4, București, RO	<b>31</b>
a 2006 00880 A2	<b>B66F 11/00</b> (2006.01)	13.11.2006	Ghimpău- Codreanu Constantin, str. Toamnei, nr. 74, sector 2, București, RO	<b>19</b>
a 2007 00773 A0	<b>E02D 1/00</b> (2006.01)	08.11.2007	Gradin Vlad, Intrarea Mihai Crăciun, nr. 21, sector 1, București, RO	<b>25</b>
a 2006 00851 A2	<b>E04D 1/04</b> (2006.01)	03.11.2006	Industrie Cotto Possagno Spa, via Molinetto, 80, 31054, Possagno (TV), IT	<b>26</b>
a 2007 00846 A0	<b>G01B 11/25</b> (2006.01); <b>G01C 7/04</b> (2006.01);	12.12.2007	Institutul Național de Cercetare-Dezvoltare pentru Optoelectronică - INOE 2000, str. Atomiștilor, nr. 1, Măgurele, RO	<b>33</b>

Număr dosar	Clasa	Data depozit	Solicitant	Pag.
a 2007 00759 A0	<b>G01R 15/14</b> (2006.01)	06.11.2007	Institutul de Chimie Macromoleculară "Petru Poni", aleea Grigore Ghica Vodă, nr. 41A, Cod 700487, Iași, RO	<b>39</b>
a 2005 00805 A2	<b>B09C 1/00</b> (2006.01); <b>B09C 1/10</b> (2006.01);	22.09.2005	Institutul de Cercetări pentru Protecția Plantelor, b-dul Ion Ionescu de la Brad, nr. 8, București, RO	<b>13</b>
a 2007 00825 A0	<b>C03C 3/32</b> (2006.01); <b>G01N 27/36</b> (2006.01);	30.11.2007	Institutul Național de Cercetare-Dezvoltare pentru Fizica Materialelor, str. Atomistilor, nr. 105bis, Cod 077125, Măgurele, RO; Institutul Național de Cercetare- Dezvoltare pentru Fizica Laserilor, Plasmei și Radiației, str. Atomistilor, nr. 409, Cod 077125, Măgurele, RO	<b>20</b>
a 2006 00370 A2	<b>C07C 67/08</b> (2006.01); <b>C07C 69/013</b> (2006.01);	30.05.2006	Institutul Național de Cercetare-Dezvoltare pentru Chimie și Petrochimie ICECHIM, Splaiul Independenței, nr. 202, sector 6, București, RO; Centrul de Cercetare pentru Materiale Macromoleculare și Membrane S.A. (C.C.M.M.S.A. ), Splaiul Independenței, nr. 202B, sector 6, București, RO	<b>20</b>
a 2006 00838 A2	<b>C25C 7/02</b> (2006.01)	02.11.2006	Landes Victor Spiridon, str. Făinari, nr. 8, bl. 71, sc. A, ap. 10, sector 2, O.P. 10, București, RO	<b>24</b>
a 2006 00839 A2	<b>C22B 9/05</b> (2006.01)	02.11.2006	Landes Victor Spiridon, str. Făinari, nr. 8, bl. 71, sc. A, ap. 10, sector 2, O.P. 10, București, RO; Soare Nicolae, b-dul Iuliu Maniu, nr. 52-72, bl. 3, sc. A, ap. 36, sector 6, Cod 061108, București, RO	<b>24</b>
a 2006 00862 A2	<b>B02C 13/13</b> (2006.01)	07.11.2006	Lary Prod Company S.R.L., str. Ștefan cel Mare, bl. 13, sc. A, et. 3, ap. 12, Roman, județul Neamț, RO	<b>12</b>
a 2006 00888 A2	<b>B01D 17/025</b> (2006.01)	15.11.2006	Lungu George, str. Prislav, nr. 139, Cod 820013, Tulcea, județul Tulcea, RO	<b>12</b>
a 2006 00873 A2	<b>E02F 5/18</b> (2006.01); <b>E21B 3/00</b> (2006.01);	09.11.2006	MORFOREST S.R.L., comuna Sascut, Cod 067523, localitatea Păncești, județul Bacău, RO	<b>26</b>
a 2007 00819 A0	<b>A61B 5/0428</b> (2006.01); <b>A61B 5/0402</b> (2006.01);	28.11.2007	Oancea Cristian Iulian, Aleea Constructorilor, nr.11F, ap. 1, comuna Dumbrăvița, RO; Tripon Dan Lucian, b-dul Revoluției din Decembrie, bl. 5, sc. 1, ap. 11, Reșița, RO; Kunst Cristian, str. George Coșbuc, nr. 29, Reșița, RO; Borza Claudia, str. Tosca, nr. 2, Timișoara, RO; Prejbeanu Radu, str. Pindului, nr. 33, Timișoara, RO; Vermesan Dinu Valeriu, str. Lazăr Gheorghe, nr. 32, sc. E, ap. 23, Timișoara, RO; Malita Daniel Claudiu, str. Izvorului nr. 5, Timișoara, RO; Sava Adrian, str. Moș Ion Roată, nr. 36 A, Timișoara, RO; Oancea Roxana, Aleea Constructorilor, nr. 11F, ap. 1, comuna Dumbrăvița, RO	<b>11</b>

Număr dosar	Clasa	Data depozit	Solicitant	Pag.
a 2006 00853 A2	<b>F03B 13/12</b> (2006.01)	06.11.2006	Olaru Gheorghe, Drumul Taberei, nr. 107, bl. A8, sc. B, ap. 27, Cod 061376, București, RO; Olaru Victoria, Drumul Taberei, nr. 107, bl. A8, sc. B, ap. 27, sector 6, Cod 061376, București, RO	<b>28</b>
a 2006 00903 A2	<b>B65D 83/14</b> (2006.01)	22.11.2006	Parlagi Anton Petrișor, str. Rușchița, nr. 50, sector 2, București, RO	<b>18</b>
a 2006 00881 A2	<b>B65G 33/02</b> (2006.01); <b>A01F 12/46</b> (2006.01);	13.11.2006	Pavel Ioan, str. G-ral N. Dăscălescu, nr. 15, bl. T1, sc. A, ap. 10, Piatra Neamț, județul Neamț, RO	<b>18</b>
a 2005 00717 A2	<b>B64C 39/08</b> (2006.01); <b>B64C 29/04</b> (2006.01);	17. 08. 2005	Petcu M. Neculai, b-dul Constructorilor, nr. 2, bl. A 3, sc. A, ap. 11, sector 6, București, RO	<b>18</b>
a 2008 00045 A0	<b>C10L 1/04</b> (2006.01)	21.01.2008	Petrotel-Lukoil S. A., str. Mihai Bravu, nr. 235, Ploiești, RO	<b>23</b>
a 2006 00927 A2	<b>C02F 9/04</b> (2006.01)	29.11.2006	Pop Vasile, str. Păcii, nr. 20, ap. 16, Cod 601019, Onești, RO	<b>19</b>
a 2008 00049 A0	<b>E01H 5/08</b> (2006.01)	22.01.2008	Preotu Octavian, str. Brazda lui Novac, nr. 41, bl. A13, sc. 1, ap. 7, Cod 200170, Craiova, RO; Preotu Claudia, str. Brazda lui Novac, nr. 41, bl. A13, sc. 1, ap. 7, Cod 200170, Craiova, RO	<b>25</b>
a 2007 00499 A0	<b>B60M 1/08</b> (2006.01)	16.07.2007	PROMAT S.R.L., str. Frații Golești, bl. K28, ap. 4, Craiova, RO	<b>16</b>
a 2007 00500 A0	<b>B60L 9/02</b> (2006.01); <b>B60L 15/32</b> (2006.01); <b>H02P 7/29</b> (2006.01);	16.07.2007	PROMAT S.R.L., str. Frații Golești, bl. K28, ap. 4, Craiova, județul Dolj, RO	<b>16</b>
a 2007 00876 A0	<b>H02B 1/015</b> (2006.01); <b>H02B 1/30</b> (2006.01); <b>H02B 1/16</b> (2006.01);	18.12.2007	Șandru Marcian, str. Pelinului, nr. 15, Cod 210141, Târgu-Jiu, RO	<b>45</b>
a 2007 00549 A0	<b>F02B 23/06</b> (2006.01)	31.07.2007	Stan Marian, comuna Sfântu Gheorghe, Cod 927217, localitatea Malu, RO	<b>28</b>
a 2006 00821 A2	<b>E01C 11/22</b> (2006.01)	30.10.2006	Stănășilă Virgil-Corneliu, b-dul Ion Mihalache, 70-84, bl. 45, sc. A, ap. 25, sector 1, București, RO	<b>24</b>
a 2006 00919 A2	<b>E06B 7/00</b> (2006.01)	27.11.2006	Szente Sandor, str. Victoriei, nr. 41, ap. 4, Odorheiu Secuiesc, județul Harghita, RO	<b>27</b>
a 2006 00892 A2	<b>E01F 9/011</b> (2006.01)	16.11.2006	Toader Petru, str. Griviței, nr. 31, bl. J, sc. C, ap. 30, Cod 405100, Câmpia Turzii, județul Cluj, RO	<b>24</b>
a 2006 00696 A2	<b>C10L 5/44</b> (2006.01)	13.09.2006	Tomuș Traian Octavian, Alexandru cel Bun, nr. 21, bl. B2, sc. B, et. III, ap. 4, Iași, RO; Maistru Dumitru Daniel, str. Orientului, nr. 37, bl. 830, sc. C, ap. 2, Iași, RO	<b>23</b>
a 2005 00016 A2	<b>B64C 11/00</b> (2006.01)	06.01.2005	Tudor Laurențiu Sebastian, comuna Dragalina, județul Călărași, RO	<b>17</b>
a 2005 00020 A2	<b>B60V 1/16</b> (2006.01)	06.01.2005	Tudor Laurențiu Sebastian, comuna Dragalina, județul Călărași, RO	<b>17</b>
a 2007 00860 A0	<b>G01R 29/14</b> (2006.01); <b>G01R 33/00</b> (2006.01);	13.12.2007	Universitatea "Ștefan cel Mare" Suceava, str. Universității, nr. 13, Cod 720229, Suceava, RO	<b>40</b>

Număr dosar	Clasa	Data depozit	Solicitant	Pag.
a 2007 00909 A0	<b>G01B 11/00</b> (2006.01)	28.12.2007	Universitatea "Ștefan cel Mare" Suceava, str. Universității, nr. 13, Cod 720229, Suceava, RO	<b>32</b>
a 2007 00859 A0	<b>F03G 6/00</b> (2006.01)	13.12.2007	Universitatea "Ștefan cel Mare" Suceava, str. Universității, nr. 13, Cod 720229, Suceava, RO	<b>30</b>
a 2007 00850 A0	<b>F03G 6/00</b> (2006.01)	13.12.2007	Universitatea "Ștefan cel Mare" Suceava, str. Universității, nr. 13, Cod 720229, Suceava, RO	<b>29</b>
a 2007 00851 A0	<b>G01C 11/00</b> (2006.01)	13.12.2007	Universitatea "Ștefan cel Mare" Suceava, str. Universității, nr. 13, Cod 720229, Suceava, RO	<b>34</b>
a 2007 00914 A0	<b>G01K 5/44</b> (2006.01); <b>F01P 7/16</b> (2006.01); <b>F03G 7/06</b> (2006.01); <b>F16K 31/68</b> (2006.01); <b>G05D 23/02</b> (2006.01); <b>G05D 23/12</b> (2006.01); <b>G05D 23/13</b> (2006.01); <b>G12B 1/00</b> (2006.01);	28.12.2007	Universitatea "Ștefan cel Mare" Suceava, str. Universității, nr. 13, Cod 720229, Suceava, RO	<b>34</b>
a 2007 00714 A0	<b>G01N 3/28</b> (2006.01)	11.10.2007	Universitatea "Ștefan cel Mare" Suceava, str. Universității, nr. 13, Cod 720229, Suceava, RO	<b>35</b>
a 2007 00715 A0	<b>G01N 3/28</b> (2006.01); <b>G01N 21/00</b> (2006.01);	11.10.2007	Universitatea "Ștefan cel Mare" Suceava, str. Universității, nr. 13, Cod 720229, Suceava, RO	<b>36</b>
a 2007 00705 A0	<b>G01N 3/38</b> (2006.01); <b>G01N 27/04</b> (2006.01); <b>G01N 27/92</b> (2006.01);	11.10.2007	Universitatea "Ștefan cel Mare" Suceava, str. Universității, nr. 13, Cod 720229, Suceava, RO	<b>36</b>
a 2007 00904 A0	<b>G01N 9/04</b> (2006.01); <b>G01N 11/00</b> (2006.01);	28.12.2007	Universitatea "Ștefan cel Mare" Suceava, str. Universității, nr. 13, Cod 720229, Suceava, RO	<b>37</b>
a 2007 00905 A0	<b>G01N 9/04</b> (2006.01); <b>G01N 11/00</b> (2006.01);	28.12.2007	Universitatea "Ștefan cel Mare" Suceava, str. Universității, nr. 13, Cod 720229, Suceava, RO	<b>37</b>
a 2007 00871 A0	<b>G01N 27/84</b> (2006.01); <b>G01R 29/08</b> (2006.01);	17.12.2007	Universitatea "Ștefan cel Mare" Suceava, str. Universității, nr. 13, Cod 720229, Suceava, RO	<b>38</b>
a 2006 00706 A2	<b>B23F 21/06</b> (2006.01)	15.09.2006	Universitatea "Dunărea de Jos" din Galați, str. Domnească, nr. 111, Cod 800201, Galați, RO	<b>14</b>
a 2007 00884 A0	<b>B23H 3/00</b> (2006.01); <b>B23H 9/00</b> (2006.01); <b>B23H 11/00</b> (2006.01);	20.12.2007	Universitatea Politehnica din București, Splaiul Independenței, nr. 313, sector 6, București, RO	<b>15</b>
a 2007 00856 A0	<b>G01R 29/14</b> (2006.01); <b>G01R 33/00</b> (2006.01);	13.12.2007	Universitatea "Ștefan cel Mare" Suceava, str. Universității, nr. 13, Cod 720229, Suceava, RO	<b>40</b>
a 2007 00910 A0	<b>F24J 2/54</b> (2006.01); <b>H01L 31/00</b> (2006.01); <b>H02N 6/00</b> (2006.01);	28.12.2007	Universitatea "Ștefan cel Mare" Suceava, str. Universității, nr. 13, Cod 720229, Suceava, RO	<b>31</b>
a 2007 00869 A0	<b>G01R 31/34</b> (2006.01)	17.12.2007	Universitatea "Ștefan cel Mare" Suceava, str. Universității, nr. 13, Cod 720229, Suceava, RO	<b>41</b>

Număr dosar	Clasa	Data depozit	Solicitant	Pag.
a 2007 00861 A0	<b>G05D 23/02</b> (2006.01); <b>G05D 23/12</b> (2006.01);	13.12.2007	Universitatea "Ștefan cel Mare" Suceava, str. Universității, nr. 13, Cod 720229, Suceava, RO	<b>41</b>
a 2007 00908 A0	<b>G09B 23/18</b> (2006.01); <b>H01F 1/28</b> (2006.01);	28.12.2007	Universitatea "Ștefan cel Mare" Suceava, str. Universității, nr. 13, Cod 720229, Suceava, RO	<b>42</b>
a 2007 00855 A0	<b>H01F 29/00</b> (2006.01)	13.12.2007	Universitatea "Ștefan cel Mare" Suceava, str. Universității, nr. 13, Cod 720229, Suceava, RO	<b>42</b>
a 2007 00853 A0	<b>H01H 1/18</b> (2006.01); <b>H01F 27/08</b> (2006.01);	13.12.2007	Universitatea "Ștefan cel Mare" Suceava, str. Universității, nr. 13, Cod 720229, Suceava, RO	<b>43</b>
a 2007 00857 A0	<b>H01H 45/00</b> (2006.01)	13.12.2007	Universitatea "Ștefan cel Mare" Suceava, str. Universității, nr. 13, Cod 720229, Suceava, RO	<b>44</b>
a 2007 00883 A0	<b>B23H 3/00</b> (2006.01)	20.12.2007	Universitatea Politehnica din București, Splaiul Independenței, nr. 313, sector 6, București, RO	<b>15</b>
a 2007 00854 A0	<b>H02H 7/08</b> (2006.01); <b>G01R 31/06</b> (2006.01);	13.12.2007	Universitatea "Ștefan cel Mare" Suceava, str. Universității, nr. 13, Cod 720229, Suceava, RO	<b>45</b>
a 2007 00858 A0	<b>H02H 7/08</b> (2006.01); <b>H02K 15/02</b> (2006.01); <b>G01R 31/06</b> (2006.01);	13.12.2007	Universitatea "Ștefan cel Mare" Suceava, str. Universității, nr. 13, Cod 720229, Suceava, RO	<b>45</b>
a 2007 00870 A0	<b>H02K 23/54</b> (2006.01)	17.12.2007	Universitatea "Ștefan cel Mare" Suceava, str. Universității, nr. 13, Cod 720229, Suceava, RO	<b>46</b>
a 2007 00924 A0	<b>H02N 3/00</b> (2006.01)	31.12.2007	Universitatea "Ștefan cel Mare" Suceava, str. Universității, nr. 13, Cod 720229, Suceava, RO	<b>46</b>
a 2007 00852 A0	<b>B07B 1/00</b> (2006.01)	13.12.2007	Universitatea "Ștefan cel Mare" Suceava, str. Universității, nr. 13, Cod 720229, Suceava, RO	<b>13</b>
a 2006 00894 A2	<b>G01M 1/02</b> (2006.01); <b>G01M 3/28</b> (2006.01);	20.11.2006	Universitatea Petrol-Gaze din Ploiești, b-dul București, nr. 39, Cod 100680, Ploiești, județul Prahova, RO; Centrul de Competență în Electrostatică și Electrotehnologii S.R.L. , str. Av. Radu Beller, nr. 25, et. 4, sector 1, București, RO	<b>35</b>
a 2006 00917 A2	<b>A01G 13/00</b> (2006.01); <b>G01W 1/02</b> (2006.01); <b>G01N 1/02</b> (2006.01); <b>C12M 1/34</b> (2006.01);	24.11.2006	Universitatea de Științe Agricole și Medicină Veterinară, Calea Mănăstur, nr. 3-5, Cod 400372, Cluj-Napoca, județul Cluj, RO	<b>11</b>
a 2006 00860 A2	<b>C08L 89/04</b> (2006.01); <b>C08J 5/18</b> (2006.01); <b>A61L 27/24</b> (2006.01);	07.11.2006	Universitatea Politehnica din București, Splaiul Independenței, nr. 313, sector 6, București, RO	<b>22</b>
a 2007 00849 A0	<b>G01C 11/00</b> (2006.01)	13.12.2007	Universitatea "Ștefan cel Mare" Suceava, str. Universității, nr. 13, Cod 720229, Suceava, RO	<b>33</b>



Lista cererilor de brevet de invenție publicate conform art. 23, din Legea nr. 64/1991, republicată, și Regulii 27(1), din HGR nr. 499/2003, ordonată după codul de publicare al acestora

Număr dosar	Clasa	Data depozit	Solicitant	Pag.
a 2007 00499 A0	<b>B60M 1/08</b> (2006.01)	16.07.2007	PROMAT S.R.L., str. Frații Golești, bl. K28, ap. 4, Craiova, RO	<b>16</b>
a 2007 00500 A0	<b>B60L 9/02</b> (2006.01); <b>B60L 15/32</b> (2006.01); <b>H02P 7/29</b> (2006.01);	16.07.2007	PROMAT S.R.L., str. Frații Golești, bl. K28, ap. 4, Craiova, județul Dolj, RO	<b>16</b>
a 2007 00549 A0	<b>F02B 23/06</b> (2006.01)	31.07.2007	Stan Marian, comuna Sfântu Gheorghe, Cod 927217, localitatea Malu, RO	<b>28</b>
a 2007 00705 A0	<b>G01N 3/38</b> (2006.01); <b>G01N 27/04</b> (2006.01); <b>G01N 27/92</b> (2006.01);	11.10.2007	Universitatea "Ștefan cel Mare" Suceava, str. Universității, nr. 13, Cod 720229, Suceava, RO	<b>36</b>
a 2007 00714 A0	<b>G01N 3/28</b> (2006.01)	11.10.2007	Universitatea "Ștefan cel Mare" Suceava, str. Universității, nr. 13, Cod 720229, Suceava, RO	<b>35</b>
a 2007 00715 A0	<b>G01N 3/28</b> (2006.01); <b>G01N 21/00</b> (2006.01);	11.10.2007	Universitatea "Ștefan cel Mare" Suceava, str. Universității, nr. 13, Cod 720229, Suceava, RO	<b>36</b>
a 2007 00717 A0	<b>H04M 3/38</b> (2006.01)	21.07.2005	BV Fon Telekommunikacios KFT., Kossuth U.30, H-3131, Soshartyan, HU	<b>47</b>
a 2007 00759 A0	<b>G01R 15/14</b> (2006.01)	06.11.2007	Institutul de Chimie Macromoleculară "Petru Poni", aleea Grigore Ghica Vodă, nr. 41A, Cod 700487, Iași, RO	<b>39</b>
a 2007 00773 A0	<b>E02D 1/00</b> (2006.01)	08.11.2007	Gradin Vlad, Intrarea Mihai Crăciun, nr. 21, sector 1, București, RO	<b>25</b>
a 2007 00819 A0	<b>A61B 5/0428</b> (2006.01); <b>A61B 5/0402</b> (2006.01);	28.11.2007	Oancea Cristian Iulian, Aleea Constructorilor, nr.11F, ap. 1, comuna Dumbrăvița, RO; Tripon Dan Lucian, b-dul Revoluției din Decembrie, bl. 5, sc. 1, ap. 11, Reșița, RO; Kunst Cristian, str. George Coșbuc, nr. 29, Reșița, RO; Borza Claudia, str. Tosca, nr. 2, Timișoara, RO; Prejbeanu Radu, str. Pindului, nr. 33, Timișoara, RO; Vermesan Dinu Valeriu, str. Lazăr Gheorghe, nr. 32, sc. E, ap. 23, Timișoara, RO; Malita Daniel Claudiu, str. Izvorului nr. 5, Timișoara, RO; Sava Adrian, str. Moș Ion Roată, nr. 36 A, Timișoara, RO; Oancea Roxana, Aleea Constructorilor, nr. 11F, ap. 1, comuna Dumbrăvița, RO	<b>11</b>
a 2007 00825 A0	<b>C03C 3/32</b> (2006.01); <b>G01N 27/36</b> (2006.01);	30.11.2007	Institutul Național de Cercetare-Dezvoltare pentru Fizica Materialelor, str. Atomiștilor, nr. 105bis, Cod 077125, Măgurele, RO; Institutul Național de Cercetare- Dezvoltare pentru Fizica Laserilor, Plasmei și Radiației, str. Atomiștilor, nr. 409, Cod 077125, Măgurele, RO	<b>20</b>

Număr dosar	Clasa	Data depozit	Solicitant	Pag.
a 2007 00830 A0	<b>G01N 29/00</b> (2006.01)	05.12.2007	Bărbulescu Alina, str. Dunării, nr. 13, bl. DN2, sc. A, ap. 3, Cod 900118, Constanța, RO; Mârza Vasile, b-dul 1 Decembrie 1918, nr. 3, bl. F17, sc. C, ap. 55, Cod 900711, Constanța, RO; Dumitriu Cristian Ștefan, str. Dunării, nr. 13, bl. DN2, sc. A, ap. 3, Cod 900118, Constanța, RO	<b>38</b>
a 2007 00846 A0	<b>G01B 11/25</b> (2006.01); <b>G01C 7/04</b> (2006.01);	12.12.2007	Institutul Național de Cercetare- Dezvoltare pentru Optoelectronică - INOE 2000, str. Atomiştilor, nr. 1, Măgurele, RO	<b>33</b>
a 2007 00849 A0	<b>G01C 11/00</b> (2006.01)	13.12.2007	Universitatea "Ștefan cel Mare" Suceava, str. Universităţii, nr. 13, Cod 720229, Suceava, RO	<b>33</b>
a 2007 00850 A0	<b>F03G 6/00</b> (2006.01)	13.12.2007	Universitatea "Ștefan cel Mare" Suceava, str. Universităţii, nr. 13, Cod 720229, Suceava, RO	<b>29</b>
a 2007 00851 A0	<b>G01C 11/00</b> (2006.01)	13.12.2007	Universitatea "Ștefan cel Mare" Suceava, str. Universităţii, nr. 13, Cod 720229, Suceava, RO	<b>34</b>
a 2007 00852 A0	<b>B07B 1/00</b> (2006.01)	13.12.2007	Universitatea "Ștefan cel Mare" Suceava, str. Universităţii, nr. 13, Cod 720229, Suceava, RO	<b>13</b>
a 2007 00853 A0	<b>H01H 1/18</b> (2006.01); <b>H01F 27/08</b> (2006.01);	13.12.2007	Universitatea "Ștefan cel Mare" Suceava, str. Universităţii, nr. 13, Cod 720229, Suceava, RO	<b>43</b>
a 2007 00854 A0	<b>H02H 7/08</b> (2006.01); <b>G01R 31/06</b> (2006.01);	13.12.2007	Universitatea "Ștefan cel Mare" Suceava, str. Universităţii, nr. 13, Cod 720229, Suceava, RO	<b>45</b>
a 2007 00855 A0	<b>H01F 29/00</b> (2006.01)	13.12.2007	Universitatea "Ștefan cel Mare" Suceava, str. Universităţii, nr. 13, Cod 720229, Suceava, RO	<b>42</b>
a 2007 00856 A0	<b>G01R 29/14</b> (2006.01); <b>G01R 33/00</b> (2006.01);	13.12.2007	Universitatea "Ștefan cel Mare" Suceava, str. Universităţii, nr. 13, Cod 720229, Suceava, RO	<b>40</b>
a 2007 00857 A0	<b>H01H 45/00</b> (2006.01)	13.12.2007	Universitatea "Ștefan cel Mare" Suceava, str. Universităţii, nr. 13, Cod 720229, Suceava, RO	<b>44</b>
a 2007 00858 A0	<b>H02H 7/08</b> (2006.01); <b>H02K 15/02</b> (2006.01); <b>G01R 31/06</b> (2006.01);	13.12.2007	Universitatea "Ștefan cel Mare" Suceava, str. Universităţii, nr. 13, Cod 720229, Suceava, RO	<b>45</b>
a 2007 00859 A0	<b>F03G 6/00</b> (2006.01)	13.12.2007	Universitatea "Ștefan cel Mare" Suceava, str. Universităţii, nr. 13, Cod 720229, Suceava, RO	<b>30</b>
a 2007 00860 A0	<b>G01R 29/14</b> (2006.01); <b>G01R 33/00</b> (2006.01);	13.12.2007	Universitatea "Ștefan cel Mare" Suceava, str. Universităţii, nr. 13, Cod 720229, Suceava, RO	<b>40</b>
a 2007 00861 A0	<b>G05D 23/02</b> (2006.01); <b>G05D 23/12</b> (2006.01);	13.12.2007	Universitatea "Ștefan cel Mare" Suceava, str. Universităţii, nr. 13, Cod 720229, Suceava, RO	<b>41</b>

Număr dosar	Clasa	Data depozit	Solicitant	Pag.
a 2007 00869 A0	<b>G01R 31/34</b> (2006.01)	17.12.2007	Universitatea "Ștefan cel Mare" Suceava, str. Universității, nr. 13, Cod 720229, Suceava, RO	<b>41</b>
a 2007 00870 A0	<b>H02K 23/54</b> (2006.01)	17.12.2007	Universitatea "Ștefan cel Mare" Suceava, str. Universității, nr. 13, Cod 720229, Suceava, RO	<b>46</b>
a 2007 00871 A0	<b>G01N 27/84</b> (2006.01); <b>G01R 29/08</b> (2006.01);	17.12.2007	Universitatea "Ștefan cel Mare" Suceava, str. Universității, nr. 13, Cod 720229, Suceava, RO	<b>38</b>
a 2007 00876 A0	<b>H02B 1/015</b> (2006.01); <b>H02B 1/30</b> (2006.01); <b>H02B 1/16</b> (2006.01);	18.12.2007	Șandru Marcian, str. Pelinului, nr. 15, Cod 210141, Târgu-Jiu, RO	<b>45</b>
a 2007 00883 A0	<b>B23H 3/00</b> (2006.01)	20.12.2007	Universitatea Politehnica din București, Splaiul Independenței, nr. 313, sector 6, București, RO	<b>15</b>
a 2007 00884 A0	<b>B23H 3/00</b> (2006.01); <b>B23H 9/00</b> (2006.01); <b>B23H 11/00</b> (2006.01);	20.12.2007	Universitatea Politehnica din București, Splaiul Independenței, nr. 313, sector 6, București, RO	<b>15</b>
a 2007 00904 A0	<b>G01N 9/04</b> (2006.01); <b>G01N 11/00</b> (2006.01);	28.12.2007	Universitatea "Ștefan cel Mare" Suceava, str. Universității, nr. 13, Cod 720229, Suceava, RO	<b>37</b>
a 2007 00905 A0	<b>G01N 9/04</b> (2006.01); <b>G01N 11/00</b> (2006.01);	28.12.2007	Universitatea "Ștefan cel Mare" Suceava, str. Universității, nr. 13, Cod 720229, Suceava, RO	<b>37</b>
a 2007 00908 A0	<b>G09B 23/18</b> (2006.01); <b>H01F 1/28</b> (2006.01);	28.12.2007	Universitatea "Ștefan cel Mare" Suceava, str. Universității, nr. 13, Cod 720229, Suceava, RO	<b>42</b>
a 2007 00909 A0	<b>G01B 11/00</b> (2006.01)	28.12.2007	Universitatea "Ștefan cel Mare" Suceava, str. Universității, nr. 13, Cod 720229, Suceava, RO	<b>32</b>
a 2007 00910 A0	<b>F24J 2/54</b> (2006.01); <b>H01L 31/00</b> (2006.01); <b>H02N 6/00</b> (2006.01);	28.12.2007	Universitatea "Ștefan cel Mare" Suceava, str. Universității, nr. 13, Cod 720229, Suceava, RO	<b>31</b>
a 2007 00914 A0	<b>G01K 5/44</b> (2006.01); <b>F01P 7/16</b> (2006.01); <b>F03G 7/06</b> (2006.01); <b>F16K 31/68</b> (2006.01); <b>G05D 23/02</b> (2006.01); <b>G05D 23/12</b> (2006.01); <b>G05D 23/13</b> (2006.01); <b>G12B 1/00</b> (2006.01);	28.12.2007	Universitatea "Ștefan cel Mare" Suceava, str. Universității, nr. 13, Cod 720229, Suceava, RO	<b>34</b>
a 2007 00924 A0	<b>H02N 3/00</b> (2006.01)	31.12.2007	Universitatea "Ștefan cel Mare" Suceava, str. Universității, nr. 13, Cod 720229, Suceava, RO	<b>46</b>
a 2008 00004 A0	<b>C12N 15/00</b> (2006.01); <b>G01N 27/26</b> (2006.01);	10.01.2008	Frîncu Oana Nanmanona, str. Jean Louis Calderon, nr. 61, et. 3, ap. 8, sector 2, Cod 020034, București, RO	<b>23</b>
a 2008 00045 A0	<b>C10L 1/04</b> (2006.01)	21.01.2008	Petrotel-Lukoil S. A., str. Mihai Bravu, nr. 235, Ploiești, RO	<b>23</b>

Număr dosar	Clasa	Data depozit	Solicitant	Pag.
a 2008 00049 A0	<b>E01H 5/08</b> (2006.01)	22.01.2008	Preotu Octavian, str. Brazda lui Novac, nr. 41, bl. A13, sc. 1, ap. 7, Cod 200170, Craiova, RO; Preotu Claudia, str. Brazda lui Novac, nr. 41, bl. A13, sc. 1, ap. 7, Cod 200170, Craiova, RO	<b>25</b>
a 2008 00085 A0	<b>E04H 9/02</b> (2006.01); <b>E04H 9/14</b> (2006.01); <b>E02D 27/34</b> (2006.01); <b>E04C 2/42</b> (2006.01);	30.01.2008	Constantinescu Victor, str. Delfinului, nr. 7, bl. P3, ap. 16, Brăila, RO	<b>27</b>
a 2006 00927 A2	<b>C02F 9/04</b> (2006.01)	29.11.2006	Pop Vasile, str. Păcii, nr. 20, ap. 16, Cod 601019, Onești, RO	<b>19</b>
a 2006 00851 A2	<b>E04D 1/04</b> (2006.01)	03.11.2006	Industrie Cotto Possagno Spa, via Molinetto, 80, 31054, Possagno (TV), IT	<b>26</b>
a 2006 00696 A2	<b>C10L 5/44</b> (2006.01)	13.09.2006	Tomuț Traian Octavian, Alexandru cel Bun, nr. 21, bl. B2, sc. B, et. III, ap. 4, Iași, RO; Maistru Dumitru Daniel, str. Orientului, nr. 37, bl. 830, sc. C, ap. 2, Iași, RO	<b>23</b>
a 2006 00706 A2	<b>B23F 21/06</b> (2006.01)	15.09.2006	Universitatea "Dunărea de Jos" din Galați, str. Domnească, nr. 111, Cod 800201, Galați, RO	<b>14</b>
a 2006 00821 A2	<b>E01C 11/22</b> (2006.01)	30.10.2006	Stănășilă Virgil-Corneliu, b-dul Ion Mihalache, 70-84, bl. 45, sc. A, ap. 25, sector 1, București, RO	<b>24</b>
a 2006 00838 A2	<b>C25C 7/02</b> (2006.01)	02.11.2006	Landes Victor Spiridon, str. Făinari, nr. 8, bl. 71, sc. A, ap. 10, sector 2, O.P. 10, București, RO	<b>24</b>
a 2005 00016 A2	<b>B64C 11/00</b> (2006.01)	06.01.2005	Tudor Laurențiu Sebastian, comuna Dragalina, județul Călărași, RO	<b>17</b>
a 2005 00020 A2	<b>B60V 1/16</b> (2006.01)	06.01.2005	Tudor Laurențiu Sebastian, comuna Dragalina, județul Călărași, RO	<b>17</b>
a 2005 00717 A2	<b>B64C 39/08</b> (2006.01); <b>B64C 29/04</b> (2006.01);	17. 08. 2005	Petcu M. Neculai, b-dul Constructorilor, nr. 2, bl. A 3, sc. A, ap. 11, sector 6, București, RO	<b>18</b>
a 2007 00590 A2	<b>C07D 405/14</b> (2006.01); <b>C07D 209/04</b> (2006.01); <b>C07D 239/28</b> (2006.01);	10.02.2006	Arpida AG, Dammstrasse 36, CH-4142, Münchenstein, CH	<b>22</b>
a 2007 00589 A2	<b>C07D 405/06</b> (2006.01)	10.02.2006	Arpida AG, Dammstrasse 36, CH-4142, Münchenstein, CH	<b>21</b>
a 2005 00805 A2	<b>B09C 1/00</b> (2006.01); <b>B09C 1/10</b> (2006.01);	22.09.2005	Institutul de Cercetări pentru Protecția Plantelor, b-dul Ion Ionescu de la Brad, nr. 8, București, RO	<b>13</b>
a 2006 00184 A2	<b>B23F 21/16</b> (2006.01); <b>B23C 5/22</b> (2006.01);	22.03.2006	Ciofu Ciprian Dumitru, b-dul Nicolae Iorga, nr. 3A, bl. F9, et. 2, ap. 11, Cod 700259, Iași, RO; Ciurcă Ioan, str. Eternitate, nr. 84, bl. Z2-1, sc. D, et. 2, ap. 2, Iași, RO; Bucovei Adrian, b-dul Dacia, nr. 20, bl. S-C1, et. 5, ap. 18, Cod 700423, Iași, RO	<b>14</b>

Număr dosar	Clasa	Data depozit	Solicitant	Pag.
a 2006 00370 A2	<b>C07C 67/08</b> (2006.01); <b>C07C 69/013</b> (2006.01);	30.05.2006	Institutul Național de Cercetare-Dezvoltare pentru Chimie și Petrochimie ICECHIM, Splaiul Independenței, nr. 202, sector 6, București, RO; Centrul de Cercetare pentru Materiale Macromoleculare și Membrane S.A. (C.C.M.M.S.A. ), Splaiul Independenței, nr. 202B, sector 6, București, RO	<b>20</b>
a 2006 00929 A2	<b>H01R 4/30</b> (2006.01); <b>H02G 1/02</b> (2006.01);	30.11.2006	Contactoare S. A. , str. Mesteacănului, nr. 10, Buzău, RO	<b>44</b>
a 2006 00840 A2	<b>C07C 69/54</b> (2006.01)	02.11.2006	Aroma Rise S.A., str. Industriilor, nr. 1, Onești, județul Bacău, RO	<b>21</b>
a 2006 00926 A2	<b>F03G 3/02</b> (2006.01); <b>F03B 17/02</b> (2006.01);	28.11.2006	Biff International S.R.L., aleea Războieni, nr. 20bis, Cod Poștal 110225, Pitești, județul Argeș, RO	<b>29</b>
a 2006 00919 A2	<b>E06B 7/00</b> (2006.01)	27.11.2006	Szente Sandor, str. Victoriei, nr. 41, ap. 4, Odorheiu Secuiesc, județul Harghita, RO	<b>27</b>
a 2006 00917 A2	<b>A01G 13/00</b> (2006.01); <b>G01W 1/02</b> (2006.01); <b>G01N 1/02</b> (2006.01); <b>C12M 1/34</b> (2006.01);	24.11.2006	Universitatea de Științe Agricole și Medicină Veterinară, Calea Mănăștur, nr. 3-5, Cod 400372, Cluj-Napoca, județul Cluj, RO	<b>11</b>
a 2006 00903 A2	<b>B65D 83/14</b> (2006.01)	22.11.2006	Parlagi Anton Petrișor, str. Rușchița, nr. 50, sector 2, București, RO	<b>18</b>
a 2006 00894 A2	<b>G01M 1/02</b> (2006.01); <b>G01M 3/28</b> (2006.01);	20.11.2006	Universitatea Petrol-Gaze din Ploiești, b-dul București, nr. 39, Cod 100680, Ploiești, județul Prahova, RO; Centrul de Competență în Electrostatică și Electrotehnologii S.R.L. , str. Av. Radu Beller, nr. 25, et. 4, sector 1, București, RO	<b>35</b>
a 2006 00892 A2	<b>E01F 9/011</b> (2006.01)	16.11.2006	Toader Petru, str. Griviței, nr. 31, bl. J, sc. C, ap. 30, Cod 405100, Câmpia Turzii, județul Cluj, RO	<b>24</b>
a 2006 00890 A2	<b>F16F 9/48</b> (2006.01)	16.11.2006	Gheorghe Mircea, str. Sg. Nițu Vasile, nr. 65, sector 4, București, RO	<b>31</b>
a 2006 00888 A2	<b>B01D 17/025</b> (2006.01)	15.11.2006	Lungu George, str. Prislav, nr. 139, Cod 820013, Tulcea, județul Tulcea, RO	<b>12</b>
a 2006 00881 A2	<b>B65G 33/02</b> (2006.01); <b>A01F 12/46</b> (2006.01);	13.11.2006	Pavel Ioan, str. G-ral N. Dăscălescu, nr. 15, bl. T1, sc. A, ap. 10, Piatra Neamț, județul Neamț, RO	<b>18</b>
a 2006 00880 A2	<b>B66F 11/00</b> (2006.01)	13.11.2006	Ghimpău-Codreanu Constantin, str. Toamnei, nr. 74, sector 2, București, RO	<b>19</b>
a 2006 00873 A2	<b>E02F 5/18</b> (2006.01); <b>E21B 3/00</b> (2006.01);	09.11.2006	MORFOREST S.R.L., comuna Sascut, Cod 067523, localitatea Pănțești, județul Bacău, RO	<b>26</b>
a 2006 00862 A2	<b>B02C 13/13</b> (2006.01)	07.11.2006	Lary Prod Company S.R.L., str. Ștefan cel Mare, bl. 13, sc. A, et. 3, ap. 12, Roman, județul Neamț, RO	<b>12</b>
a 2006 00860 A2	<b>C08L 89/04</b> (2006.01); <b>C08J 5/18</b> (2006.01); <b>A61L 27/24</b> (2006.01);	07.11.2006	Universitatea Politehnica din București, Splaiul Independenței, nr. 313, sector 6, București, RO	<b>22</b>

Număr dosar	Clasa	Data depozit	Solicitant	Pag.
a 2006 00853 A2	<b>F03B 13/12</b> (2006.01)	06.11.2006	Olaru Gheorghe, Drumul Taberei, nr. 107, bl. A8, sc. B, ap. 27, Cod 061376, București, RO; Olaru Victoria, Drumul Taberei, nr. 107, bl. A8, sc. B, ap. 27, sector 6, Cod 061376, București, RO	<b>28</b>
a 2006 00839 A2	<b>C22B 9/05</b> (2006.01)	02.11.2006	Landes Victor Spiridon, str. Făinari, nr. 8, bl. 71, sc. A, ap. 10, sector 2, O.P. 10, București, RO; Soare Nicolae, b-dul Iuliu Maniu, nr. 52-72, bl. 3, sc. A, ap. 36, sector 6, Cod 061108, București, RO	<b>24</b>
a 2006 00842 A2	<b>G01B 3/00</b> (2006.01)	02.11.2006	Dobrin Vasile, str. Dorobanților, nr. 33, bl. B1, sc. C, ap. 59, Brăila, RO	<b>32</b>

**LISTA C.B.I. PENTRU CARE S-A LUAT O  
HOTĂRÂRE DE RESPINGERE, CONFORM  
ART. 28(2), DIN LEGEA 64/1991 REPUBLICATĂ,  
SAU CARE AU FOST RETRASE, CONFORM  
ART. 28 (3), DIN LEGEA 64/1991, REPUBLICATĂ,  
SAU CARE SUNT CONSIDERATE RETRASE,  
CONFORM ART. 28 (6), DIN LEGEA 64/1991,  
REPUBLICATĂ**

**Cereri de brevet de invenție pentru care s-a luat o hotărâre de respingere conform art. 28, alin. 2, din Legea nr. 64/1991, republicată**

<i>Numărul cererii de brevet de invenție</i>	<i>Data comunicării hotărârii de respingere a cererii de brevet de invenție</i>	<i>Numărul și data BOPI în care este publicată cererea de brevet de invenție</i>
a 2001 00030	28.02.2008	11/2001//30.11.2001
a 2001 00111	28.02.2008	8/2002//30.08.2002
a 2001 00112	28.02.2008	8/2002//30.08.2002
a 2001 00231	28.02.2008	
a 2001 00687	28.02.2008	12/2003//30.12.2003
a 2001 00862	28.02.2008	4/2002//30.04.2002
a 2001 01035	28.02.2008	3/2003//28.03.2003
a 2002 00014	28.02.2008	8/2003//29.08.2003
a 2002 00015	28.02.2008	8/2003//29.08.2003
a 2002 00017	28.02.2008	8/2003//29.08.2003
a 2002 00048	28.02.2008	7/2003//30.07.2003
a 2002 00408	28.02.2008	11/2003//28.11.2003
a 2002 00679	28.02.2008	
a 2002 00715	28.02.2008	12/2003//30.12.2003
a 2002 01049	28.02.2008	6/2003//30.06.2003
a 2002 01074	28.02.2008	1/2005//28.01.2005
a 2002 01180	28.02.2008	3/2004//30.03.2004
a 2003 00146	28.02.2008	6/2003//30.06.2003
a 2003 00175	28.02.2008	10/2003//30.10.2003
a 2003 00382	28.02.2008	3/2004//30.03.2004
a 2003 00455	28.02.2008	10/2005//28.10.2005
a 2003 00513	28.02.2008	12/2003//30.12.2003
a 2003 00514	28.02.2008	4/2004//30.04.2004
a 2003 00572	28.02.2008	11/2004//30.11.2004
a 2003 00702	28.02.2008	3/2005//30.03.2005
a 2003 00703	28.02.2008	3/2005//30.03.2005
a 2003 00739	28.02.2008	3/2005//30.03.2005
a 2003 00781	28.02.2008	7/2005//29.07.2005
a 2003 00803	28.02.2008	7/2004//30.07.2004



<i>Numărul cererii de brevet de invenție</i>	<i>Data comunicării hotărârii de respingere a cererii de brevet de invenție</i>	<i>Numărul și data BOPI în care este publicată cererea de brevet de invenție</i>
a 2004 00421	28.02.2008	2/2006//28.02.2006
a 2004 00462	28.02.2008	2/2005//28.02.200512/2005//30.12.2005
a 2004 00612	28.02.2008	1/2006//30.01.2006

**Cereri de brevet de invenție pentru care s-a luat act de retragere, conform art. 28, alin. 6, din Legea nr. 64/1991, republicată**

<i>Numărul cererii de brevet de invenție</i>	<i>Data comunicării procesului-verbal de retragere a cererii de brevet de invenție</i>	<i>Numărul și data BOPI în care este publicată cererea de brevet de invenție</i>
96-00680	1006519/05.02.2008	
a 2007 00294	1010342/19.02.2008	
a 2007 00593	1007126/11.02.2008	

**Cereri de brevet de invenție declarate ca fiind retrase conform art. 28, alin. 7, lit. c, din Legea nr. 64/1991, republicată**

<i>Numărul cererii de brevet de invenție</i>	<i>Numărul și data expedierii notificării privind cererile de brevet de invenție declarate ca fiind considerate retrase</i>	<i>Numărul și data BOPI în care este publicată cererea de brevet de invenție</i>
a 2002 01157	1006491/05.02.2008	
a 2003 00623	1006502/05.02.2008	
a 2003 00823	1006503/05.02.2008	
a 2003 00875	1006512/05.02.2008	
a 2003 00877	1006513/05.02.2008	
a 2003 00878	1006514/05.02.2008	
a 2003 00952	1006709/06.02.2008	
a 2003 00956	1006516/05.02.2008	
a 2003 00965	1009755/13.02.2008	
a 2003 01018	1007122/11.02.2008	
a 2003 01034	1007125/11.02.2008	
a 2004 00049	1010344/19.02.2008	3/2004//30.03.2004
a 2004 00155	1006699/06.02.2008	
a 2004 00186	1010346/19.02.2008	8/2004//30.08.2004
a 2004 00187	1010345/19.02.2008	8/2004//30.08.2004

<b>Numărul cererii de brevet de invenție</b>	<b>Numărul și data expedierii notificării privind cererile de brevet de invenție declarate ca fiind considerate retrase</b>	<b>Numărul și data BOPI în care este publicată cererea de brevet de invenție</b>
a 2004 00408	1010347/19.02.2008	1/2005//28.01.2005
a 2004 00635	10065402/17.12.2007	6/2006//30.06.2006
a 2005 00052	1004515/22.01.2008	
a 2005 00274	1004516/22.01.2008	
a 2005 00453	1004513/22.01.2008	
a 2005 00533	1004514/22.01.2008	
a 2006 00040	1007124/11.02.2008	
a 2006 00209	1007123/11.02.2008	
a 2007 00002	1006515/05.02.2008	
a 2007 00129	1006698/06.02.2008	
a 2007 00720	1010343/19.02.2008	

**LISTA C.B.I. PENTRU CARE AU FOST  
ÎNREGISTRATE TRANSMITERI DE DREPTURI,  
CONFORM ART. 45, DIN LEGEA NR. 64/1991,  
REPUBLICATĂ, PRECUM ȘI A C.B.I. CU  
MODIFICĂRI ÎN SITUAȚIA JURIDICĂ,  
ÎNREGISTRATE CONFORM R55(7) LIT. r) ȘI s),  
DIN HGR NR. 499/2003, ȘI PUNCTULUI 14,  
DIN ANEXA 1 A OG NR. 41/1998,  
PRIVIND TAXELE ÎN DOMENIUL PROTECȚIEI  
PROPRIETĂȚII INDUSTRIALE ȘI REGIMUL DE  
UTILIZARE A ACESTORA REPUBLICATĂ**

**MODIFICĂRI ADRESĂ PERSOANĂ ÎNDREPTĂȚITĂ  
LA ACORDAREA BREVETULUI DE INVENȚIE**

Nr. CBI	Adresă inițială	Adresă curentă
a 2007 00589	ARPIDA AG, DAMMSTRASSE 36, CH-4142, MÜNCHENSTEIN, CH;	ARPIDA AG, DUGGINGERSTRASSE 23, CH-4153, REINACH, DE
a 2007 00590	ARPIDA AG, DAMMSTRASSE 36, CH-4142, MÜNCHENSTEIN, CH;	ARPIDA AG, DUGGINGERSTRASSE 23, CH-4153, REINACH, DE

**MODIFICĂRI ÎN COLECTIVUL DE INVENTATORI**

Nr. CBI	Inventatori inițiali	Inventatori curenți
a 2007 00589	SCHNEIDER PETER, BAUMLIACKERSTRASSE 8, CH-4103, BOTTMINGEN, CH; TAHTAOIU CHOUAIB, 39, AVENUE D'ALTKIRCH, FR-68100, MULHOUSE, FR;	SCHNEIDER PETER, BAUMLIACKERSTRASSE 8, CH-4103, BOTTMINGEN, CH; TANTAQUI CHOUAIB, 39, AVENUE D'ALTHIRCH, MULHOUSE, FR
a 2007 00590	SCHNEIDER PETER, BAUMLIACKERSTRASSE 8, CH-4103, BOTTMINGEN, CH; TAHTAOUI CHOUAIB, 39, AVENUE D'ALTKIRCH, F-68100, MULHOUSE, FR; BRAUN MARTIN, SOMMERGASSE 39, CH-4056, BASEL, CH; GREIVELDINGER-POENARU SORANA, THERMENSTRASSE 19, CH-4310, RHEINFELDEN, CH; JAEGER JURGEN, REICHENSTEINERSTRASSE 12, CH-4153, REINACH, CH; SCHMITT LAURENT, 16, RUE DE SIERENTZ, F-68330, HUNINGUE, FR;	SCHNEIDER PETER, BAUMLIACKERSTRASSE 8, CH-4103, BOTTMINGEN, CH; TANTAQUI CHOUAIB, 39, AVENUE D'ALTHIRCH, MULHOUSE, FR; BRAUN MARTIN, SOMMERGASSE 39, BASEL, CH; GREIVELDINGER-POENARU SORANA, THERMENSTRASSE 19, CH-4310, RHEINFELDEN, CH; JAEGER JURGEN, REICHENSTEINERSTRASSE 12, CH-4153, REINACH, CH; SCHMITT LAURENT, 16, RUE DE SIERENTS, HUNINGUE, FR

## **HOTĂRÂRI ALE COMISIEI DE REEXAMINARE**

**Publicarea mențiunilor hotărârilor luate de Comisia de Reexaminare, privind contestațiile și cererile de revocare la hotărârile de respingere a CBI sau de acordare a BI**

	Contes- tarar / Revoca- tor	Calitate	Mand a-tar	Înregis- trarea contes- tației/ cererii de revocare la OSIM	Obiectul contes- tației/ cererii de revocare	Nr. și data Hotărâ- rii Comisiei de examinare	Nr. CBI /BI	Publi- carea mențiunii Hotărârii Comisiei de exami- nare în BOPI	Nr. și data comuni- cării Hotărârii Comisiei de examinare	Persoană îndreptă- țită la eliberarea B.I.	Titular B.I.	Data publicării descrierii, revendică- rilor și desenelor	Nr. și data Hotărârii Comisiei de reexaminare	Felul Hotărârii Comisiei de reexaminare
	FUMU MIHAI	SOLI- CITANT	-	1002992/ 01.02.2007	CONTE- TAȚIE	3/402/ 28.09.2006	97-01886	11/ 2006	1049687/ 31.10.2006	-	-	-	177/04.12.2007	HOT. ADMITERE- ÎN TOT

**BREVETELE DE INVENȚIE PENTRU CARE  
HOTĂRÂREA DE ACORDARE  
SE PUBLICĂ ÎN CONFORMITATE CU ART. 28(6),  
DIN LEGEA NR. 64/1991, REPUBLICATĂ,  
ORDONATE DUPĂ INDICII C.B.I.**

**De la nr. 121797 la nr. 121830**

**Semnificația codurilor INID folosite în prezenta secțiune (norma ST 9 a Organizației Mondiale a Proprietății Intelectuale OMPI), în ordinea apariției lor:**

- (11) numărul brevetului de invenție;
- (41) data publicării cererii; BOPI nr.;
- (45) data publicării mențiunii acordării brevetului; BOPI nr.;
- (21) numărul dosarului;
- (22) data înregistrării cererii de brevet;
  
- (30) prioritate;
- (86) numărul și data cererii internaționale (regionale sau PCT);
- (87) numărul și data publicării cererii internaționale (regionale sau PCT);
  
- (61) perfecționare la brevet nr.;
- (62) divizată din cererea nr.; data;
  
- (71) solicitantul;
- (73) numele sau denumirea titularului;
- (72) numele și prenumele inventatorilor declarați;
  
- (51) clasa, conform clasificării internaționale;
- (54) titlul invenției;
- (57) rezumatul invenției;
- (56) documente din stadiul tehnicii.

Hotărârile de acordare a brevetelor de invenție au fost luate conform datelor din tabele (pg. 101-108).

Orice persoană interesată are dreptul să ceară, în scris și motivat, la O.S.I.M., revocarea, în tot sau în parte, a acestor hotărâri, în termen de 6 luni de la data de 30.05.2008, pentru neîndeplinirea cel puțin a uneia dintre condițiile prevăzute la art. 7-11 din Legea 64/1991\* privind brevetele de invenție.

Regula 18/(2): Rezumatul are în exclusivitate un rol de a servi ca mijloc de selecție a informațiilor tehnice pentru specialiști, în scopul luării deciziei privind necesitatea consultării descrierii invenției și desenelor publicate *in extenso*.

(3) Rezumatul invenției, anexat cererii de brevet de invenție, nu poate fi luat în considerare pentru niciun alt scop, cum ar fi aprecierea întinderii protecției.

---

\* LEGEA nr. 64/1991, privind brevetele de invenție, republicată în temeiul art. IV, din Legea nr. 28/2007, pentru modificarea și completarea Legii nr.64./1991, privind brevetele de invenție, publicată în Monitorul Oficial al României, Partea I, nr. 44, din 19 ianuarie 2007, dându-se textelor o nouă numerotare.

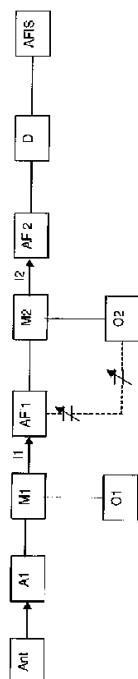


(11) 121797 B1 (51) **A61B 5/04** (2006.01); **A61B 5/05** (2006.01) (21) a 2005 00897 (22) 20.10.2005 (41) 30.04.2007/4/2007 (45) 30.05.2008/5/2008 (56) "Microwave and Millimeter Ware Radiometry" - Millimeter Ware Technology & Solutions, firma Millitech; US 4275741; US 4479498 (73) *Mac Electro Industrial S.R.L., str. Magneziului, nr. 23, sector 2, București, RO* (72) *Beșliu Ion, str. Doamna Ghica, nr. 6, bl. 3, sc. F, et.5, ap. 231, sector 2, București, RO; Mușat Alexandru, str. Fabrica de Ghiață, nr. 16-18, bl. 95, ap. 85, sector 2, București, RO* (74) *Cabinet Popescu Livia, b-dul Camil Ressu, nr. 27, bl. N1, ap. 188, București* (54) **APARAT ȘI METODĂ PENTRU DETERMINAREA FLUXULUI ELECTROMAGNETIC EMIS DE UN CORP BIOLOGIC**

(57) Invenția se referă la un aparat și la o metodă pentru determinarea fluxului electromagnetic emis de un corp biologic. Aparatul conform invenției este constituit dintr-un bloc antenă (**Ant**), un amplificator al semnalului de intrare (**A1**), un prim mixer (**M1**), un oscilator de frecvență fixă (**O1**), un prim amplificator de frecvență intermediară (**AF1**), un al doilea mixer (**M2**), un al doilea oscilator (**O2**), un al doilea amplificator de frecvență intermediară (**AF2**), un bloc de detecție (**D**) și un bloc de prelucrare, memorare și afișare (**AFIS**). Metoda conform invenției constă în recepționarea fluxului radiației electromagnetice, emis de un organism, prelucrarea lui printr-un lanț de amplificatoare, mixere și oscilatoare locale, urmată de preluarea semnalului obținut de către un bloc de detecție, la ieșirea din blocul de

(11) 121797 B1  
detecție obținându-se o tensiune continuă, de valoare proporțională cu amplitudinea semnalului de intrare, valoare dată de fluxul radiației electromagnetice emise de organism și preluată, ulterior, de un bloc de prelucrare, memorare și afișare a rezultatelor.

Revendicări: 2  
Figuri: 1



(11) 121798 B1 (51) **A61K 36/00** (2006.01) (21) a 2001 01089 (22) 06.07.2000 (41) 28.12.2001/12/2001 (45) 30.05.2008/5/2008 (62) a 2000 00697 (56) DE 3439914 (73) *Dumitrescu Constantina, str. Th.Speranția, nr. 98, bl. S28, sc. B, ap. 30, București, RO* (72) *Dumitrescu Constantina, str. Th.Speranția, nr. 98, bl. S28, sc. B, ap. 30, București, RO* (54) **COMPOZIȚIE DE REGENERARE**

(57) Invenția se referă la o compoziție pentru regenerare și stimulare a creșterii părului și stimulare a glandelor, folosită pentru tratarea alopeciei și stimularea glandelor, destinată utilizării în fitoterapie, cosmetologie și dermatologie. Compoziția sub formă de pulbere de uz intern, conform invenției, este constituită din: 6...12 părți *Oryza sativa* (semințe); 6...12 părți *Plantago major* (partea aeriană); 6...12 *Linum usitatissimum* (semințe); 6...12 părți *Rosa canina* (fructe); 6...12 părți *Taraxacum officinale* (partea aeriană); 6...12 părți *Humulus lululus* (flori); 6...12 părți *Tilia cordata* (flori); 6...12 părți *Pinus sylvestris* (muguri); 6...12 părți *Primula officinalis* (partea aeriană), părțile fiind exprimate în greutate.

Revendicări: 1

(11) 121799 B1 (51) **A61K 38/17** (2006.01); **A61K 39/395** (2006.01); **G01N 33/577** (2006.01); **G01N 33/68** (2006.01) (21) 98-00101 (22) 19.07.1996 (30) 21.07.1995 US 08/505.606 (45) 30.05.2008/5/2008 (86) US 96/12010 19.07.1996 (87) WO 97/03687 06.02.1997 (56) - WO 94 13808; - *The Journal of Immunology*, vol.154, nr.1, 1995, Baltimore, MB, US, p.33-46 (73) *BIOGEN IDEC MA INC., 14 Cambridge Center, Cambridge, Massachusetts, US* (72) *Browning Jeffrey L., 32 Milton Road, Brookline, Massachusetts, US; Benjamin Christopher D., 2 Oak Hill Lane, Beverly, Massachusetts, US; Hochman Paula S., 95 Collidge Street, Brookline, Massachusetts, US* (74) *Rominvent S.A., str. Ermil Pangratti, nr. 35, sector 1, București* (54) **UTILIZAREA UNUI AGENT DE BLOCARE A RECEPTORULUI LIMFOTOXIN- $\beta$ (LT- $\beta$ R) LA PREPARAREA UNEI COMPOZIȚII FARMACEUTICE PENTRU TRATAMENTUL CONDIȚIILOR IMUNOLOGICE**

(57) Invenția se referă la utilizarea unei compoziții selectate din grupul constând dintr-un LT- $\beta$ -R solubil, legat la unul sau mai multe domenii de proteină heteroloagă, un LT- $\beta$ -R solubil cuprinzând o secvență funcțională de aminoacizi selectați din aminoacizii din Secvența ID nr. 1 și un anticorp orientat împotriva unei polipeptide, așa cum s-a prezentat în Secvența ID nr. 1, pentru tratarea unei boli imunologice, selectate dintr-un grup constând din scleroză multiplă, oftalmie simpatică, uveită, psoriazis, diabet zaharat dependent de insulină, artrită reumatoidă, respingerea de țesut și respingerea de organ, la un animal.

Revendicări: 26  
Figuri: 10

(11) 121800 B1 (51) **A61N 1/18** (2006.01); **A61N 1/32** (2006.01); **A61N 1/08** (2006.01) (21) a 2005.00718 (22) 17.08.2005 (66) 21.09.2004 RO a 2004.00806 (41) 28.02.2006//2/2006 (45) 30.05.2008//5/2008 (56) US 20020138099; WO 0024311 (73) Tomescu Ion, Șoseaua București-Ploiești, nr. 36-40, bl. II/2, sc. C, et. 4, ap. 31, sector 1, București, RO; Dobrea Emilian, str. Coșbuc, nr. 12, Giurgiu, județul Giurgiu, RO (72) Tomescu Ion, Șoseaua București-Ploiești, 36-40, bl. II/2, sc. C, et. 4, ap. 31, sector 1, București, RO; Dobrea Emilian, str. Coșbuc, nr. 12, Giurgiu, județul Giurgiu, RO (74) Inventă - Agenție Universitară de Inventică S.R.L., b-dul Corneliu Coposu, nr. 7, bl. 104, sc. 2, ap. 31, sector 3, București (54) **DISPOZITIV ELECTRONIC ȘI UTILIZAREA ACESTUIA ÎN MEDICINA FUNCȚIONALĂ DE BIOREZONANȚĂ**

(57) Invenția se referă la un dispozitiv electronic pentru generarea unor semnale electrice, destinat folosirii în medicină. Dispozitivul conform invenției are în componență un modul generator (**M2**), care poate furniza semnale electrice cu formă de undă sinusoidală, dreptunghiulară sau triunghiulară și frecvență variabilă, în funcție de comenzile primite de la un microprocesor (**MP1**), un circuit de pre-amplificare (**M3**), ce preia semnalele generate de modulul generator (**M2**) și le transmite unui circuit final de amplificare (**M4**), al cărui factor de amplificare este comandat de un microprocesor (**MP1**), un modul de comutare a circuitului de ieșire (**A4**), care asigură cuplarea directă sau inversată a ieșirii, amplificată de circuitul final de amplificare (**M4**), cu niște circuite exterioare, selectate de microprocesor (**MP1**), precum și un modul de izolare galvanică (**A3**), un modul (**A1**) de alimentare electrică, având

(11) 121800 B1  
tensiuni stabilizate și patru circuite de conectare (**O1...O4**) cu un corp uman. Dispozitivul electronic este utilizat în medicina funcțională de biorezonanță, pentru eliminarea paraziților, bacteriilor, ciupercilor, virusilor sau a altor microorganisme.

Revendicări: 11  
Figuri: 19

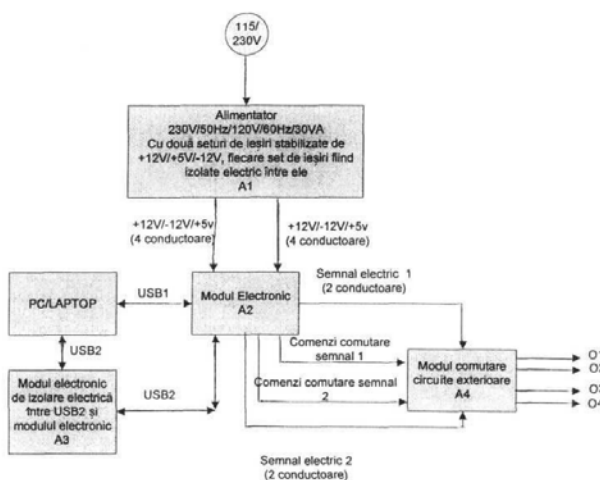


Fig. 1

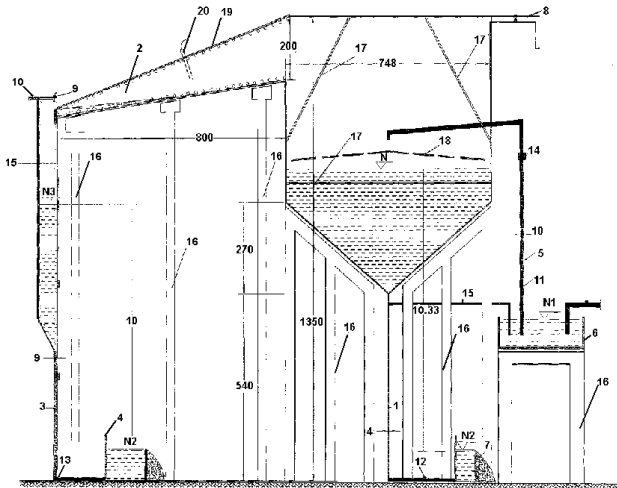
(11) 121801 B1 (51) **B01D 3/10** (2006.01); **C02F 1/04** (2006.01); **C02F 103/08** (2006.01) (21) a 2002.01517 (22) 30.11.2002 (41) 30.09.2004//9/2004 (45) 30.05.2008//5/2008 (56) RO 56014 (73) Sime Florian, str. General Magheru, nr. 9, bl. M9, ap. 5, Oradea, județul Bihor, RO; Sime Monica, str. General Magheru, nr. 9, bl. M9, ap. 5, Oradea, județul Bihor, RO; Mercea Emil, str. Oituz, nr. 27, Oradea, județul Bihor, RO; Sime Dumitru, str. Retezat, nr. 7, Cluj-Napoca, județul Cluj, RO; Hodisan Dorel, str. Aleea Godeanu, nr. 12, sc. 7, ap. 83, Cluj-Napoca, județul Cluj, RO (72) Sime Florian, str. General Magheru, nr. 9, bl. M9, ap. 5, Oradea, județul Bihor, RO; Sime Monica, str. General Magheru, nr. 9, bl. M9, ap. 5, Oradea, județul Bihor, RO; Mercea Emil, str. Oituz, nr. 27, Oradea, județul Bihor, RO; Sime Dumitru, str. Retezat, nr. 7, Cluj-Napoca, județul Cluj, RO; Hodisan Dorel, str. Aleea Godeanu, nr. 12, sc. 7, ap. 83, Cluj-Napoca, județul Cluj, RO (54) **INSTALAȚIE PENTRU OBTINEREA APEI POTABILE DIN APĂ SALINĂ**

(57) Invenția se referă la o instalație pentru obținerea apei potabile din apa de mare, prin evaporare în vid creat prin coloane barometrice. Instalația pentru realizarea procedurii conform invenției este alcătuită dintr-un corp vertical (**1**), în care se produce vaporizarea apei saline în vid avansat, dintr-o conductă frigorifică (**2**), ce servește pentru condensarea vaporilor care se formează în partea superioară a corpului (**1**), dintr-un corp cilindric vertical (**3**), în care apa

(11) 121801 B1  
distilată este menținută la un nivel constant, prin deversarea continuă, într-un bazin colector (**4**), alimentarea corpului (**1**) cu apa salină fiind asigurată pe cale naturală, cu ajutorul unei conducte de alimentare (**5**), prin care apa dintr-un rezervor de alimentare (**6**) trece în corp (**1**), sub acțiunea vidului creat în acesta, iar saramura rezultată în urma vaporizării este colectată și eliminată prin menținerea nivelului barometric **N** constant, deversarea făcându-se prin bazinul (**7**) racordat la partea inferioară a corpului (**1**) și având legătură directă cu atmosfera.

Revendicări: 1  
Figuri: 1

(11) 121801 B1



(11) 121802 B1 (51) **B07B 9/00** (2006.01); **A01F 11/00** (2006.01) (21) a 2005 00118 (22) 21.02.2005 (41) 30.08.2006/8/2006 (45) 30.05.2008/5/2008 (56) FR 2666252; US 4543179; NL 1002014; US 1643629; US 4828039; US 3962072; ES 552687 (73) Institutul Național de Cercetare-Dezvoltare pentru Mașini și Instalații Destinate Agriculturii și Industriei Alimentare, str. Ion Ionescu de la Brad, nr. 6, sector 1, București, RO (72) Ganea-Christu Ioan, str. Aviației, nr. 23, bl. 14D, sc. 1, ap. 6, sector 1, București, RO; Pirnă Ion, str. Frasinului, nr. 16, sector 1, București, RO; Găgeanu Paul, str. Prometeu, nr. 34, bl. 14E, ap. 13, sector 1, București, RO (54) **MAȘINA DE CONDIȚIONAT LEGUME BULBOASE**

(57) Invenția se referă la o mașină de condiționat legume bulboase, destinată fermelor agricole cu profil legumicol, pentru executarea operațiilor de curățire de impurități grele, eliminarea impurităților ușoare și sortarea pe dimensiuni a bulbilor de arpagic sau usturoi. Mașina de condiționat legume bulboase, care cuprinde un cadru sudat (A), prevăzut cu sistem de rulare (B), proțap cu ochi de remorcă și sistem de virare, pe care este montat un sistem de alimentare (C), un sistem de sortare (S) a bulbilor pe dimensiuni și jgheaburi cu sistem de însăcuire, pentru colectarea bulbilor sortați și, respectiv, un sistem de îndepărtare a impurităților aflate în cădere liberă, spre prima sită de separare, este caracterizată prin aceea că este prevăzută cu un sistem de îndepărtare (D) a impurităților, ce cuprinde un aspirator (6)

(11) 121802 B1

cu debit reglabil, care atrage impuritățile ușoare într-un ciclon de liniștire (E) prevăzut cu dispozitiv de colectare în saci (7), și cu un sistem de acționare, ce cuprinde o transmisie cu curele trapezoidale, care permite acționarea fie de la motor electric (M), dispus pe cadrul sudat (A) și alimentat de la o sursă de energie electrică, fie de la priza de putere a unui tractor agricol, prin intermediul unei cuple (G) și al unui cardan.

Revendicări: 1

Figuri: 2

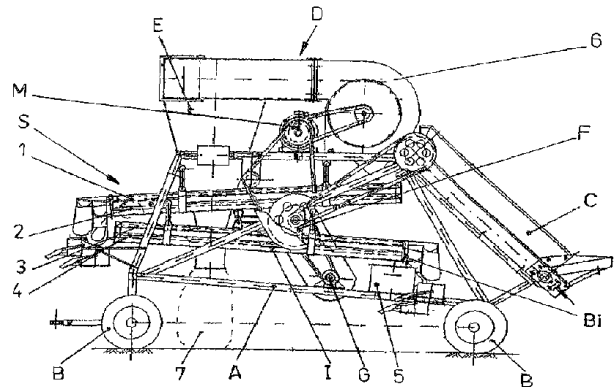


Fig. 1

(11) 121803 B1 (51) **B23C 5/08** (2006.01) (21) a 2004 00879 (22) 08.10.2004 (41) 28.04.2006/4/2006 (45) 30.05.2008/5/2008 (56) JP 3019715 (73) Popa S.R.L., str. Horia, nr. 4, Codlea, județul Brașov, RO (72) Popa Alexandru, str. Horia, nr. 31, Codlea, județul Brașov, RO (74) Ariana S.R.L., b-dul 15 Noiembrie, nr. 90, sc. B, ap. 5, Brașov (54) **FREZĂ DISC, PENTRU ÎMBINĂRI**

(57) Invenția se referă la o freză disc, pentru îmbinări, placată cu plăcuțe dure, destinată frezării canalelor. Freza conform invenției este alcătuită dintr-un corp (1) de formă cilindrică, cu alezaj realizat din OL50, care are, pe circumferința generatoarei, patru dinți (2) dispuși în zig-zag, care sunt despărțiți de patru canale (a) frezate în lungul generatoarei, cu rol de evacuare a așchiilor ce rezultă în procesul de frezare. Transversal, fiecare dinte (2) are prelucrate niște canale (b) înguste, în care se fixează niște plăcuțe (3) dure, în formă de dinți de pieptene. Doi dintre dinții (2) opuși au prelucrate transversal patru canale (b) circulare, iar ceilalți dinți (2) opuși au prelucrate transversal trei canale (b), astfel încât un dinte (2) cu patru canale (b) alternează cu un dinte (2) cu trei canale (b). O plăcuță (3) dură, în formă de dinți de pieptene, are o porțiune (c) în formă de prismă dreptunghiulară, ce intră în canal (b), și o porțiune (d) cu formă de prismă triunghiulară, care iese în afara dintelui (2).

Revendicări: 2

Figuri: 7

(11) 121803 B1

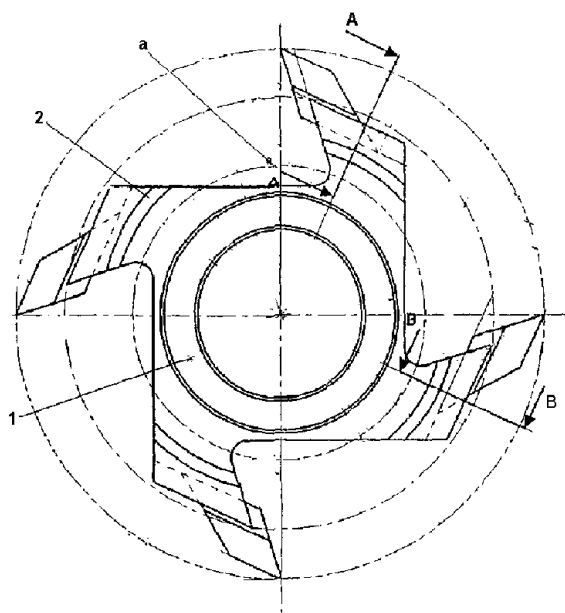


Fig. 1

(11) 121804 B1 (51) **B23C 5/28** (2006.01) (21) a 2004 00878 (22) 08.10.2004 (41) 28.04.2006//4/2006 (45) 30.05.2008//5/2008 (56) WE 03/086689 (73) Popa S.R.L., str. Horia, nr. 4, Codlea, județul Brașov, RO (72) Popa Alexandru, str. Horia, nr. 31, Codlea, județul Brașov, RO (74) Ariana S.R.L., b-dul 15 Noiembrie, nr. 90, sc. B, ap. 5, Brașov (54) **FREZĂ CILINDRICĂ, CU ALEZAJ, PENTRU CANT DREPT ȘI PENTRU PROFIL LAT**

(57) Invenția se referă la o freză cilindrică, cu alezaj pentru cant drept și pentru profil lat, destinată prelucrării suprafețelor drepte sau a suprafețelor profilate. Freza conform invenției este formată dintr-un corp (1) cilindric, montat coaxial pe un butuc (3), și din niște dinți (2) placați cu niște pastile (4) dure, pe corp (1) fiind prelucrate niște canale (d) circulare alternante, drepte, paralele între ele și care străpung dinții (2) până la un butuc (3), pentru a răci corpul (1) și a elimina tensiunile interne, pastilele (4) având o formă de baghetă, cu o formă paralelipipedică în secțiune, de lungime egală cu corpul (1) cilindric și a căror dispunere geometrică generează, prin așchiere, obținerea unei suprafețe plane a lemnului.

Revendicări: 4

Figuri: 4

(11) 121804 B1

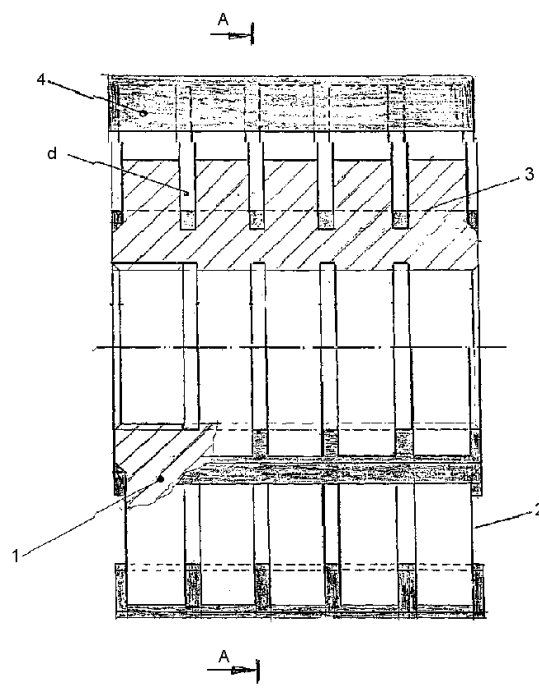


Fig. 1

(11) 121805 B1 (51) **B23F 5/22** (2006.01) (21) a 2004 00877 (22) 08.10.2004 (41) 28.04.2006//4/2006 (45) 30.05.2008//5/2008 (56) FR 2376718 (73) Popa S.R.L., str. Horia, nr. 4, Codlea, județul Brașov, RO (72) Ciocan Dumitru Ionel, str. 9 Mai, bl. 28, sc. A, ap. 12, Codlea, județul Brașov, RO (74) Ariana S.R.L., b-dul 15 Noiembrie, nr. 90, sc. B, ap. 5, Brașov (54) **FREZĂ MELC PROFILATĂ, CU PLĂCUȚE AMOVIBILE**

(57) Invenția se referă la o freză melc, cu plăcuțe amovibile profilate, folosită în operațiile de prelucrare a lemnului, în vederea obținerii unor suprafețe profilate foarte late. Freza conform invenției este alcătuită dintr-un corp (1) cilindric, prevăzut cu un alezaj necesar pentru fixarea pe arborele mașinii, corp (1) pe a cărui generatoare este prelucrat un număr de șase sau opt canale (a), în plan transversal, corpul (1) cilindric având prelucrat un canal (b) tip melc, cu două începuturi, prin intersectarea celor două canale (a și b), rezultând niște dinți (2) prevăzuți, fiecare, cu câte o gaură (c) pe direcție radială, în două trepte de diametre diferite, din care gaura (c) cu diametrul mic, delimitată de un perete filetat, și cu o gaură (d) pe direcție tangențială, dinții (2) fiind prevăzuți cu niște plăcuțe (3) amovibile, care sunt profilate cu niște fragmente (p) din profilul care rezultă pe lemn, plăcuțele (3) amovibile fiind fixate de dinți (2), prin presare, cu ajutorul unor pene (4), șuruburi (5) și al unor știfturi (6 și 7).

Revendicări: 2

Figuri: 4

(11) 121805 B1

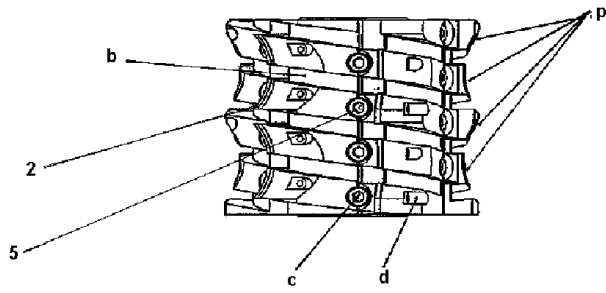


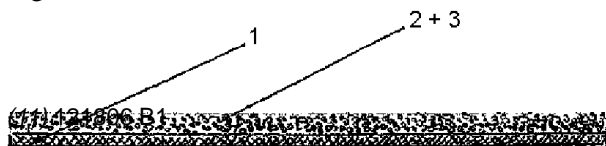
Fig. 1

(11) 121806 B1 (51) **B23K 9/29** (2006.01); **B23K 1/18** (2006.01); **B23K 37/08** (2006.01) (21) a 2002 01676 (22) 20.12.2002 (41) 29.10.2004//10/2004 (45) 30.05.2008 //5/2008 (56) US 2642517 (73) Tăutu Mihai, str. Barbu Lăutaru, bl. 39, sc. A, ap. 9, Arad, județul Arad, RO (72) Tăutu Mihai, str. Barbu Lăutaru, bl. 39, sc. A, ap. 9, Arad, județul Arad, RO (54) **METODĂ DE ELIMINARE A STROPILOR LA SUDAREA CU ARC ELECTRIC DESCOPERIT**

(57) Invenția se referă la o metodă de eliminare a stropilor rezultați la sudarea cu arc electric descoperit, de pe suprafața pieselor sudate. Metoda conform invenției constă din aplicarea pe suprafața pieselor, în zona apropiată cordonului de sudură, a unui suport detașabil format dintr-o bandă adezivă (1), pe care s-a depus un strat (2) de nisip fin, impregnat cu un liant (3).

Revendicări: 1

Figuri: 1



(11) 121807 B1 (51) **B23K 35/363** (2006.01) (21) a 2002 00036 (22) 19.10.2000 (30) 25.10.1999 DE 199 51 454.2; 05.10.2000 DE 100 49 315.7 (41) 30.12.2003 //12/2003 (45) 30.05.2008//5/2008 (86) EP 00/10300 19.10.2000 (87) WO 01/30531 03.05.2001 (56) US 4989775 (73) Solvay Fluor Und Derivate GmbH, Hans-Bockler-Allee 20, Hannover, DE (72) Swidersky Hans-Walter, Zeppelinstrasse 5, Hannover, DE; Ottmann Alfred, Theodor-Heuss-Ring 15, Hannover, DE; Belt Heinz-Joachim, Haferkamp 19, Burgwedel, DE (74) ROMINVENT S.A., str. Ernil Pangratti, nr. 35, sector 1, București (54) **FLUX PENTRU APLICARE USCATĂ**

(57) Invenția se referă la un flux care poate fi utilizat pentru aplicare uscată și ca flux pentru brazare. Fluxul conform invenției este obținut pe bază de fluoroalumiinați alcalini, care se pretează la transportul pneumatic, pot fi pulverizați în stare uscată și aderă bine pe piesele pulverizate. Fluxul este lipsit de partea de granulație fină și este definit printr-un domeniu al repartiției volumetrică a particulelor.

Revendicări: 4

Figuri: 11

(11) 121808 B1 (51) **B65D 47/08** (2006.01) (21) a 2004 00630 (22) 08.01.2003 (30) 11.01.2002 CH 0043/02 (41) 28.02.2005//2/2005 (45) 30.05.2008//5/2008 (86) CH 03/00004 08.01.2003 (87) WO 03/057585 17.07.2003 (56) CH 683611A; CH 673631A (73) Bericap Holding GmbH, Kirchstrasse 5, Budenheim, DE (72) Dubach Werner Fritz, Im Hubrain 4, Maur, CH (74) Inventia - Agenție Universitară de Inventică S.R.L., b-dul Corneliu Coposu, nr. 7, bl. 104, sc. 2, ap. 31, sector 3, București (54) **ELEMENT DE ÎNCHIDERE DIN PLASTIC, CE POATE FI FABRICAT ÎN POZIȚIA "ÎNCHIS", MATRIȚĂ DE INECȚIE ȘI METODĂ PENTRU FABRICAREA ACESTUI ELEMENT**

(57) Invenția se referă la un element de închidere din plastic, la o matriță de inecție, pentru fabricarea unor astfel de elemente de închidere din plastic, și la o metodă prin care elementele de închidere pot fi fabricate, utilizând matrițele de inecție conform invenției. Elementul conform invenției este prevăzut dintr-o parte (2) inferioară și un capac (3) prezentând o simetrie de rotație, în raport cu un ax (A) central, partea (2) inferioară și capacul (3) fiind conectate împreună, formând o singură piesă, prin intermediul unei articulații (4) declic și o cusătură (7) de separare și niște pereți (5 și 6) laterali. Matrița conform invenției constă din două jumătăți de plăci, una dintre

(11) 121808 B1

jumătățile unei plăci conținând niște cavități ce formează suprafețele exterioare ale elementului de închidere, fabricat cu ajutorul acestora, cealaltă jumătate a plăcii conține niște poansoane care, la îmbinarea celor două jumătăți, intră în cavitățile celeilalte jumătăți a sculei, cavitatea rămasă fiind umplută cu plastic și formând elementul de închidere, din plastic. Metoda este caracterizată prin aceea că mai întâi este retrasă prima placă, prevăzută cu poansoane sau cavități, după care elementele de închidere sunt eliberate din a doua placă.

Revendicări: 20

Figuri: 4

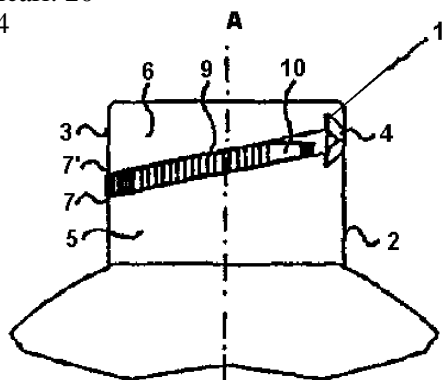


Fig. 1

(11) 121809 B1 (51) **C01B 25/37** (2006.01) (21) a 2003 00245 (22) 20.03.2003 (41) 30.09.2003/9/2003 (45) 30.05.2008/5/2008 (56) GB 896660; RO 84921 (73) Stoica Ionel Augustin, str. Slt. Popa, nr. 1, bl. 15, ap. 21, sector 5, București, RO (72) Stoica Ionel Augustin, str. Slt. Popa, nr. 1, bl. 15, ap. 21, sector 5, București, RO (54) **PROCEDEU DE OBȚINERE A ORTOFOSFATULUI DE ZINC TETRAHIDRAT**

(57) Invenția se referă la un procedeu de obținere a ortofosfatului de zinc tetrahidrat, din cenușa de zinc rezultată ca deșeu, în metalurgia cuprului, prin tratarea acestuia cu acid sulfuric concentrat. Eliminarea ionilor de  $\text{Cu}^{2+}$  din soluția rezultată se realizează prin tratare cu pulbere de zinc. Din soluția filtrată se precipită fosfatul de zinc, prin adăugarea unei soluții de fosfat trisodic, de concentrație 14%.

Revendicări: 1

(11) 121810 B1 (51) **C01F 5/40** (2006.01); **C01F 5/24** (2006.01) (21) a 2003 00577 (22) 04.07.2003 (41) 30.12.2003/12/2003 (45) 30.05.2008/5/2008 (56) GB 1533323; RO 56782, 59695, 101125 (73) Stoica Ionel Augustin, str. Slt. Popa, nr. 1, bl. 15, ap. 21, sector 5, București, RO (72) Stoica Ionel Augustin, str. Slt. Popa, nr. 1, bl. 15, ap. 21, sector 5, București, RO (54) **PROCEDEU DE OBȚINERE A SULFATULUI DE MAGNEZIU, CARBONATULUI NEUTRU ȘI A CARBONATULUI BAZIC DE MAGNEZIU, DIN DOLOMIT**

(57) Invenția se referă la un procedeu de obținere a sulfatului, carbonatului neutru și a carbonatului bazic de magneziu de înaltă puritate. Dolomita este tratată cu acid sulfuric, precipitând sulfatul de calciu care se îndepărtează. Soluția rezultată este supusă unei operații de concentrare și răcire, în vederea obținerii sulfatului de magneziu. Sulfatul de magneziu este apoi tratat cu o soluție de carbonat de sodiu, obținându-se carbonat de magneziu. Carbonatul de magneziu este suspendat în apă la 80...90°C, pentru a se obține carbonat bazic de magneziu.

Revendicări: 1

(11) 121811 B1 (51) **C01F 11/46** (2006.01); **C01B 17/96** (2006.01) (21) a 2003 00242 (22) 20.03.2003 (41) 30.09.2003/9/2003 (45) 30.05.2008/5/2008 (56) US 6402824; 6 312659; 62 21146; RO 105940; 83475. (73) Stoica Ionel Augustin, str. Slt. Popa, nr. 1, bl. 15, ap. 21 sector 5, București, RO (72) Stoica Ionel Augustin, str. Slt. Popa, nr. 1, bl. 15, ap. 21, sector 5, București, RO (54) **PROCEDEU DE OBȚINERE A CARBONATULUI DE CALCIU PRECIPITAT ȘI A AZOTATULUI DE SODIU**

(57) Invenția se referă la un procedeu de obținere a carbonatului de calciu precipitat și a azotatului de sodiu, prin tratare cu acid azotic a carbonatului de sodiu. Dioxidul de carbon rezultat este dirijat într-un reactor de carbonatare, iar soluția de azotat de sodiu este supusă unor operații de concentrare și centrifugare. Dioxidul de carbon este absorbit într-o soluție apoasă de azotat de calciu, rezultând carbonat de calciu.

Revendicări: 1

(11) 121812 B1 (51) **C01F 11/46** (2006.01); **C01B 17/96** (2006.01) (21) a 2003 00244 (22) 20.03.2003 (41) 30.09.2003/9/2003 (45) 30.05.2008/5/2008 (56) RO 11 3337; 67 817; 59 657; 109727. (73) Stoica Ionel Augustin, str. Slt. Popa, nr. 1, bl. 15, ap. 21, sector 5, București, RO (72) Stoica Ionel Augustin, str. Slt. Popa, nr. 1, bl. 15, ap. 21, sector 5, București, RO (54) **PROCEDEU DE OBȚINERE A SULFATULUI DE BARIU PRECIPITAT**

(57) Invenția se referă la un procedeu de obținere a sulfatului de bariu precipitat, prin tratarea witerit-ului sau  $\text{BaCO}_3$  tehnic cu acid clorhidric și  $\text{NaOH}$ , până la obținerea unei valori a  $\text{pH}$ -ului de 4,5...5. Suspensia se alcalinizează apoi până la  $\text{pH} = 11$ . Soluția de clorură de bariu rezultată este tratată cu acid sulfuric, pentru precipitarea sulfatului de bariu.

Revendicări: 1

(11) 121813 B1 (51) **C04B 18/24** (2006.01); **C04B 28/04** (2006.01) (21) a 2003 01002 (22) 08.12.2003 (41) 30.12.2004/12/2004 (45) 30.05.2008/5/2008 (56) WO 9217416 (73) Proiect Expo S.R.L., str. Tineretului, nr. 2, Târgu Mureș, județul Mureș, RO (72) Fazakas-Anca Iosif Sorin, str. Libertății, bl. 2, sc. 3, ap. 5, Reghin, județul Mureș, RO (54) **MATERIAL COMPOZIT ȘI PROCEDEU DE OBȚINERE A ACESTUIA**

(57) Invenția se referă la un material compozit și la un procedeu de obținere a acestuia. Materialul compozit are în componență masă lemnoasă, constituită de 60-95% esență de rășinoase și 5-40% esență de foioase, condiționată pentru omogenizarea proprietăților fizico-mecanice, tratată antifungic și mineralizată, în raport în greutate de 1/2-2/1 față de cimentul Portland. Amestecul de esențe din masa lemnoasă, având o umiditate relativă de 12%, este supus unei condiționări prin tratare cu 40-80  $\text{l/m}^3$  masă lemnoasă, soluție apoasă de acid acetic sau formic, de concentrație 5-10%, după care este supus unui tratament antifungic, cu 14-80  $\text{l/m}^3$  masă lemnoasă, soluție care conține clorură de zinc, clorură cuprică, bicromat de potasiu sau cromat de sodiu și apă dedurizată. Suprafața lemnoasă este mineralizată cu 100-130  $\text{l/m}^3$  masă lemnoasă, soluție care cuprinde silicat de sodiu, sulfat de aluminiu și apă dedurizată. Masa lemnoasă rezultată se amestecă apoi cu ciment Portland.

Revendicări: 3

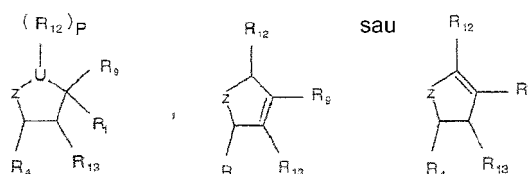
(11) 121814 B1 (51) **C05G 1/00** (2006.01) (21) a 2004 00439 (22) 12.05.2004 (41) 30.12.2005/12/2005 (45) 30.05.2008/5/2008 (56) RO 91367; RO 103652; RO 93426 (73) Institutul de Cercetări pentru Pedologie și Agrochimie, b-dul Mărăști, nr. 61, București, RO (72) Dorneanu Aurel, str. Aviator Ștefan Protopopescu, nr. 1, bl. C6, ap. 19, et. 4, sector 1, București, RO; Dumitru Mihail, str. Spiniș, nr. 2, bl. 105, sc. C., et. 1, ap. 23, sector 4, București, RO; Cioroianu Traian Mihai, b-dul N. Titulescu, bl. 23, sc. 1, ap. 16, et.3, Craiova, județul Dolj, RO; Dorneanu Emilia, str. Aviator Ștefan Protopopescu, nr. 1, bl. C6, et. 4, ap. 19, sector 1, București, RO; Sîrbu Carmen Eugenia, str. Independenței, bl. 6, sc. A, ap. 8, et. 3, Craiova, județul Dolj, RO (54) **FERTILIZANT COMPLEX, CU APLICARE FOLIARĂ SAU RADICULARĂ, ȘI METODĂ DE APLICARE A ACESTUIA**

(57) Invenția se referă la un fertilizant complex, lichid, cu aplicare foliară sau radiculară, perfect miscibil cu apa, cu un raport echivalent de macronutrienți, microelemente precum fier, zinc, cupru, magneziu, mangan, cobalt, bor, molibden, precum și la metoda de aplicare a acestuia.

Revendicări: 2

(11) 121815 B1 (51) **C07D 261/20** (2006.01); **C07D 233/54** (2006.01); **C07D 341/00** (2006.01); **C07C 69/74** (2006.01); **C07C 61/06** (2006.01); **C07C 61/20** (2006.01); **C07C 49/105** (2006.01); **C07C 49/297** (2006.01); **C07C 49/395** (2006.01) (21) a 2000 00635 (22) 17.12.1998 (30) 17.12.1997 US 60/069,956; 13.05.1998 US 60/085,252 (45) 30.05.2008/5/2008 (86) US 98/26871 17.12.1998 (87) WO 99/33781 08.07.1999 (56) EP 0266730A1 (73) Biocryst Pharmaceuticals, Inc., 2190 Parkway Lake Drive, Birmingham, Alabama, US (72) Yarlagadda S. Babu, 3441 Strollway Drive, Birmingham, Alabama, US; Pooran Chand, 509 Crekwood Place, Birmingham, Alabama, US; Montgomery John A., 2215 Brookshire Place, Birmingham, Alabama, US (74) ROMINVENT S.A., str. Ermil Pangratti, nr. 35, sector 1, București (54) **DERIVAȚI PENTACICLICI SUBSTITUIȚI, COMPOZIȚIE FARMACEUTICĂ CE ÎI CONȚINE ȘI UTILIZAREA ACESTORA CA INHIBITORI DE NEURAMINIDAZĂ**

(57) Invenția se referă la derivați pentaciclici cu formula:



(11) 121815 B1

în care U este CH, O sau S; Z este C(R<sub>2</sub>) (R<sub>3</sub>), CH-N(R<sub>2</sub>)(R<sub>3</sub>), C(R<sub>3</sub>)[(CH<sub>2</sub>)<sub>n</sub>R<sub>2</sub>, CH-C (R<sub>3</sub>) (R<sub>8</sub>) (CH<sub>2</sub>)<sub>n</sub>R<sub>2</sub>, C[(CH<sub>2</sub>)<sub>n</sub>R<sub>2</sub>] -[CH(R<sub>3</sub>) (R<sub>8</sub>)], C[(R<sub>3</sub>)] [CH [(CH<sub>2</sub>)<sub>n</sub>R<sub>2</sub>](R<sub>8</sub>)]; R<sub>1</sub> este H, (CH<sub>2</sub>)<sub>n</sub>OH, (CH<sub>2</sub>)<sub>n</sub>NH<sub>2</sub>, (CH<sub>2</sub>)<sub>n</sub>NR<sub>10</sub>R<sub>11</sub>, (CH<sub>2</sub>)<sub>n</sub>OR<sub>11</sub>, (CH<sub>2</sub>)<sub>n</sub>SR<sub>11</sub> sau (CH<sub>2</sub>)<sub>n</sub>, la o compoziție farmaceutică pentru inhibarea neuraminidazei virusului gripal și la utilizarea acestora pentru prepararea unui medicament pentru inhibarea neuraminidazei virusului gripal.

Revendicări: 41

(11) 121816 B1 (51) **C07D 413/06** (2006.01); **C07D 263/20** (2006.01) (21) a 2004 00914 (22) 02.08.1996 (30) 07.08.1995 GB 9516145.1 (41) 30.09.2005//9/2005 (45) 30.05.2008//5/2008 (62) 98-00214 (56) EP 486666 (73) Astrazeneca AB, 15185, Sodertalje, SE (72) Patel Rajnikant, Glaxo Wellcome PLC, Temple Hill, Dartford, GB (74) ROMINVENT S.A., str. Ermil Pangratti, nr. 35, sector 1, București (54) **PROCEDEU PENTRU PURIFICAREA (S)-4-[[3-[2-(DIMETILAMINO)ETIL]-1H-INDOL-5-IL]METIL]-2-OXAZOLIDINONEI**

(57) Invenția se referă la un procedeu pentru purificarea (S)-4-[[3-[2-(dimetilamino)etil]-1H-indol-5-il]metil]-2-oxazolidinonei și la (S)-4-[[3-[2-(dimetilamino)etil]-1H-indol-5-il]metil]-2-oxazolidinonei pură, nesolvată.

Revendicări: 2

Figuri: 2

(11) 121817 B1 (51) **C09C 1/56** (2006.01); **C09C 3/08** (2006.01); **C09C 1/58** (2006.01); **C08K 9/04** (2006.01); **D21H 17/67** (2006.01); **D01F 11/14** (2006.01) (21) 97-01085 (22) 14.12.1995 (30) 15.12.1994 US 08/356.660 (45) 30.05.2008//5/2008 (86) US 95/16194 14.12.1995 (87) WO 96/18688 20.06.1996 (56) FR 2672307; RO 120200 B1 (73) Cabot Corporation, 75 State Street, Boston, Massachusetts, US (72) Belmont James A., 8 Conant Street, Acton, Massachusetts, US; Amici Robert M., 31 Fosgate Road, Acton, Massachusetts, US; Galloway Collin P., apartment 229, 255 North Road, Chelmsford, Massachusetts, US (74) ROMINVENT S.A., str. Ermil Pangratti, nr. 35, sector 1, București (54) **PRODUSE DE NEGRU DE FUM, PROCEDEU DE OBTINERE ȘI UTILIZAREA ACESTORA**

(57) Invenția se referă la produse de negru de fum, la un procedeu de obținere și utilizarea acestora ca pre-dispersii, ca solid, în compoziții de acoperire de suprafață, drept componente încorporate în pulpă de hârtie, ca pigmenți, umplutură, agenți de întărire, în cauciucuri naturale și sintetice, compoziții plastice, compoziții textile etc. În una din forme, un produs conform invenției constă din aceea că cel puțin o sare de diazoniu reacționează cu negru de fum, în absența unui curent electric extern, suficient pentru a reduce sarea de diazoniu. Într-o altă formă, cel puțin o sare de diazoniu reacționează cu negru de fum, într-un mediu protic de reacție.

Revendicări: 63

(11) 121818 B1 (51) **E02B 3/04** (2006.01) (21) a 2005 00887 (22) 17.10.2005 (41) 30.03.2006//3/2006 (45) 30.05.2008//5/2008 (56) US 2002/0106246 (73) Dobra Virgil-Iosif, str. George Vâlsan, nr. 12, bl. 109, sc. 2, ap. 57, sector 6, București, RO (72) Dobra Virgil-Iosif, str. George Vâlsan, nr. 12, bl. 109, sc. 2, ap. 57, sector 6, București, RO (54) **INSTALAȚIE PENTRU APĂRAREA DIGURILOR DE PROTECȚIE**

(57) Invenția se referă la o instalație pentru apărarea digurilor de protecție ale unui curs de apă, ce permite eliminarea dezastrelor produse de inundațiile rezultate în urma precipitațiilor abundente. Instalația cuprinde două turbomotoare (2) amplasate simetric, la partea superioară a digurilor de protecție (1), fiecare turbomotor (2) fiind prevăzut cu câte o conductă (3) ce coboară sub nivelul apei și urmează sensul curgerii curentului de apă, prevăzută, din loc în loc, cu niște duze de ejecție (4), reglabile, pentru evacuarea gazelor produse de turbomotor (2) în curentul de apă și redirecționarea acestuia dintr-o direcție predeterminată.

Revendicări: 1

Figuri: 3



(11) 121818 B1

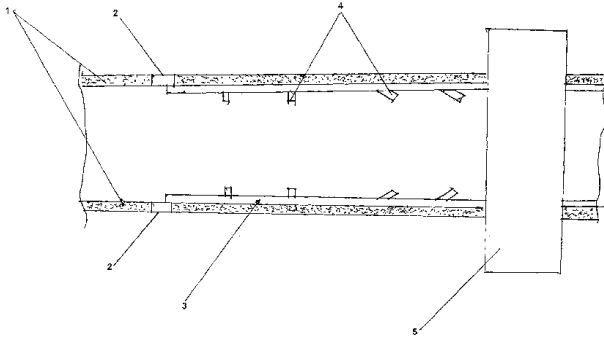


Fig. 1

(11) 121819 B1 (51) **E02F 7/00** (2006.01); **E21C 50/00** (2006.01); **E02F 3/02** (2006.01); **E21B 43/00** (2006.01) (21) a 2003 00704 (22) 01.10.2003 (41) 30.04.2004//4/2004 (45) 30.05.2008//5/2008 (56) RO 119637 (73) Baciu Petru, 31-20 54<sup>th</sup> Street Apt. 5-K, Woodside, New York, US (72) Baciu Petru, 31-20 54<sup>th</sup> Street Apt. 5-K, Woodside, New York, US (54) **PROCEDEU ȘI INSTALAȚIE PENTRU COLECTAREA GAZULUI METAN LIBER, DE PE FUNDUL MĂRII**

(57) Invenția se referă la un procedeu și la o instalație pentru colectarea gazului metan liber, de pe fundul mărilor, unde se află în depozite semistabile, de hidrat metan. Procedeu conform invenției cuprinde colectarea gazului metan de pe fundul mării și direcționarea acestuia spre în sus, sub forma unui amestec gaz metan - apă de mare, care este deplasat până într-o incintă în care are loc faza de separare a gazului metan, iar apa de mare este aspirată și evacuată înapoi în mare. În continuare, gazul metan umed este separat și răcit, pentru a se produce condensarea ultimelor fracțiuni de apă de mare, după care este lichefiat. Instalația conform invenției în cadrul căreia este aplicat procedeu este constituită din niște brațe (A) de ghidare, pe care sunt montate niște platforme (B, C și 6) intermediară, inferioară și superioară, platforma (B) intermediară fiind destinată susținerii unor trolii (D și E) electrice reversibile, utilizate la deplasarea unei conducte (21) flexibile sau telescopice și a unor colectoare (K), a unor trolii (F) reversibile duble, cu ajutorul cărora niște

(11) 121819 B1

separatoare (L) și o conductă (50) flexibilă pot fi acționate pe direcție radială, precum și a unor trolii (G) electrice reversibile, duble, folosite la modificarea pozițiilor unor ancore (7) laterale. Platforma (C) inferioară este destinată susținerii, împreună cu platforma (B) intermediară, a componentelor unei linii (H sau G) tehnologice, iar platforma (6) superioară poate servi ca heliport.

Revendicări: 10

Figuri: 10

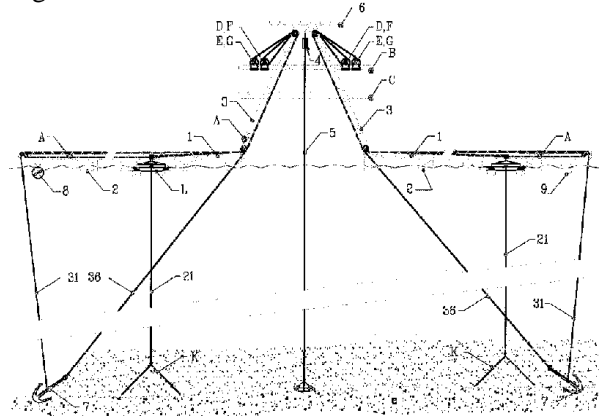


Fig. 1

(11) 121820 B1 (51) **F01L 7/02** (2006.01) (21) a 2003 00818 (22) 06.10.2003 (41) 29.04.2005//4/2005 (45) 30.05.2008//5/2008 (56) GB 114930 (73) Lăcuțeanu Adrian, str. V. Voiculescu, bl. F1, sc. B, et. 3, ap. 15, Târgoviște, județul Dâmbovița, RO (72) Lăcuțeanu Adrian, str. V. Voiculescu, bl. F1, sc. B, et. 3, ap. 15, Târgoviște, județul Dâmbovița, RO (54) **MOTOR CU ARDERE INTERNĂ, ÎN DOI TIMPI**

(57) Invenția se referă la un motor cu ardere internă, în doi timpi, cu supape, ce poate fi utilizat pentru echiparea mijloacelor de transport, precum și a utilajelor mobile sau staționare. Motorul conform invenției are un arbore cotit cuplat, prin intermediul unei biele, la un piston care evoluează într-un cilindru închis de o chiulasă, cilindru fiind prevăzut cu o fereastră de admisie, controlată de un sertar rotativ, acționat de arborele cotit, și cu o fereastră de evacuare, între carter (b) și cilindru (4) este prevăzută o cameră (c) de umplere, care este separată de cilindru (4), de sertarul (7) rotativ, pătrunderea amestecului carburant din carter (b) în camera (c) de umplere fiind controlată de o supapă (6) plană unisens.

Revendicări: 1

Figuri: 11

(11) 121820 B1

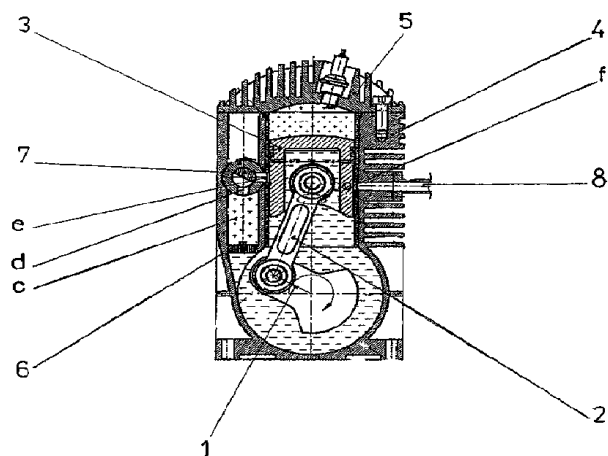


Fig. 2

(11) 121821 B1 (51) **F01P 11/00** (2006.01) (21) a 2003 00963 (22) 27.11.2003 (41) 30.07.2004//7/2004 (45) 30.05.2008//5/2008 (56) Mondiru, C. - *Autoturisme Dacia*, ET București, 1990 (73) Benke Mihaly, str. Szentpeteri-Kapu, nr. 70, et. XI, ap. 2, Miskolc, HU (72) Benke Mihaly, str. Szentpeteri-Kapu, nr. 70, et. XI, ap. 2, Miskolc, HU (74) Szente Sandor, str. Victoriei, nr. 41, bl. U6, ap. 4, Odorheiu Secuiesc, județul Harghita (54) **DISPOZITIV ȘI PROCEDU DE PENTRU AERISIREA CIRCUITULUI DE RĂCIRE**

(57) Invenția se referă la un dispozitiv și la un procedeu pentru aerisirea circuitului de răcire, utilizat la unele autovehicule rutiere. Dispozitivul conform invenției constă în aceea că, într-o zonă (a) de gătuire a unui vas (1) de expansiune, este montată o supapă (2) de reținere, care poate fi cuplată la o pompă (6) simplă, manuală, care servește la împingerea lichidului de răcire din vasul (1) de expansiune, iar într-o zonă (b) a unui racord (5) superior al sistemului de răcire a autoturismului, este montată o altă supapă (8) de reținere, dreaptă, care, datorită poziționării mai înalte față de locurile de poziționare ale unor șuruburi (11 și 12) de aerisire, permite aerisirea mai bună a circuitului de răcire. Procedeu conform invenției este realizat în mai multe etape, și

(11) 121821 B1

anume: umplerea vasului de expansiune și a radiatorului cu lichid de răcire, scoaterea capacelor de supapă și deschiderea șuruburilor de aerisire, pomparea aerului în vasul de expansiune, prin supapa de reținere, închiderea fiecărui șurub de aerisire și deschiderea supapei de reținere, pentru ca, după pornirea motorului, să se reia ciclul.

Revendicări: 2

Figuri: 5

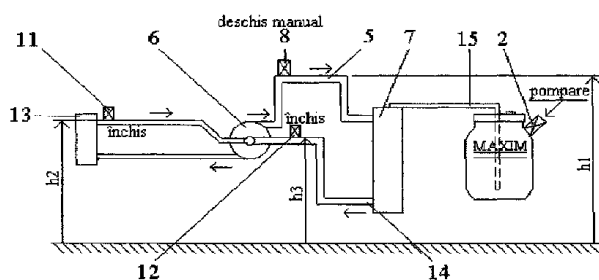


Fig. 5

(11) 121822 B1 (51) **F02B 41/04** (2006.01) (21) a 2003 00819 (22) 06.10.2003 (41) 29.04.2005//4/2005 (45) 30.05.2008//5/2008 (56) US 3369733 (73) Lăculițeanu Adrian, str. V. Voiculescu, bl. F1, sc. B, et. 3, ap. 15, Târgoviște, județul Dâmbovița, RO (72) Lăculițeanu Adrian, str. V. Voiculescu, bl. F1, sc. B, et. 3, ap. 15, Târgoviște, județul Dâmbovița, RO (54) **MOTOR CU ARDERE INTERNĂ, ÎN PATRU TIMPI**

(57) Invenția se referă la un motor cu ardere internă, în patru timpi, cu timpi inegali, care poate fi utilizat pe mijloace de transport, precum și pe utilaje mobile sau staționare. Motorul cu ardere internă, în patru timpi, conform invenției, are biețele articulate la niște balansiere, care pot oscila în jurul unor puncte fixe și sunt articulate, prin intermediul unor brațe oscilante, la o piesă (11) culisantă centrală, care se deplasează pe o cale de ghidare (12), piesa (11) culisantă centrală este articulată la o bielă (13) finală, aflată în legătură cu un arbore (14) cotit.

Revendicări: 3

Figuri: 5

(11) 121822 B1

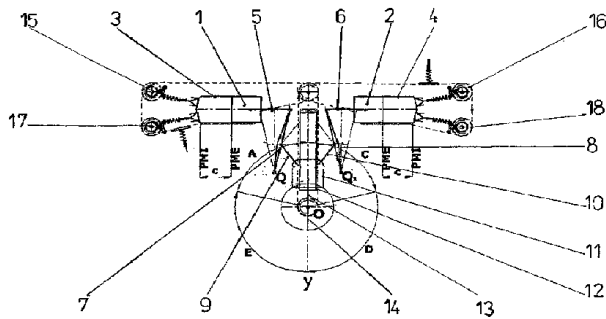


Fig. 2

(11) 121823 B1 (51) **F04B 9/00** (2006.01) (21) a 2003 00849 (22) 17.10.2003 (41) 29.04.2005//4/2005 (45) 30.05.2008//5/2008 (56) US 6'167721 (73) Savu Elena, str. Luceafărului, nr. 12, bl. E58, sc. A, ap. 17, Suceava, județul Suceava, RO (72) Savu Elena, str. Luceafărului, nr. 12, bl. E58, sc. A, ap. 17, Suceava, județul Suceava, RO (54) **MICROPOMPA ELECTROCHIMICĂ, CU O SINGURĂ CAVITATE**

(57) Invenția se referă la o micropompă electrochimică, destinată vehiculării unor cantități mici de fluid. Micropompa electrochimică, având o singură cavitate, conform invenției, este constituită dintr-o carcasă cilindrică, din material plastic transparent (1), prevăzută cu o singură cavitate (a), în care este stocat un lichid supus vehiculării (2), prevăzută la bază cu o microcavitate (a') în care sunt plasați doi electrozi din platină (3 și 3'), alimentați în curent continuu, prin două conductoare (4 și 4') realizate dintr-un material conductor uzual și înglobate într-un suport (5) ce face corp comun cu un capac circular de închidere (6), astfel încât amestecul gazos rezultat în urma electrolizei unui lichid generator de gaze (7), reprezentat de apă și aflat în cavitatea electrolizorului, acționează asupra lichidului supus vehiculării, care este evacuat printr-un microcanal (8). Micropompa electrochimică poate fi utilizată în domenii în care este necesară vehicularea unor cantități mici de lichid.

Revendicări: 3  
Figuri: 3

(11) 121823 B1

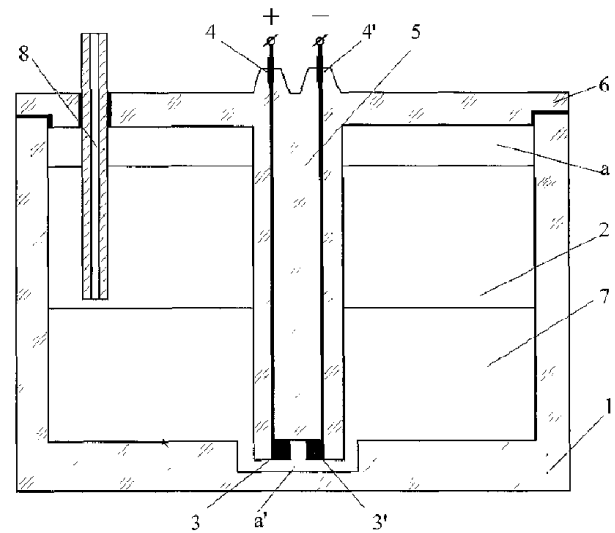


Fig. 1

(11) 121824 B1 (51) **F04B 9/00** (2006.01) (21) a 2003 00850 (22) 17.10.2003 (41) 29.04.2005//4/2005 (45) 30.05.2008//5/2008 (56) JP 8261140 (73) Savu Elena, str. Luceafărului, nr. 12, bl. E58, sc. A, ap. 17, Suceava, județul Suceava, RO (72) Savu Elena, str. Luceafărului, nr. 12, bl. E58, sc. A, ap. 17, Suceava, județul Suceava, RO (54) **MICROPOMPA ELECTROCHIMICĂ, CU CONFIGURAȚIE GEOMETRICĂ, RAȚIONALIZATĂ**

(57) Invenția se referă la o micropompă electrochimică, destinată vehiculării unor cantități mici de fluid. Micropompa electrochimică, având configurație geometrică, raționalizată, conform invenției, este constituită, conform variantei concentrice, dintr-o carcasă din material plastic transparent (1), prevăzută cu o cavitate inelară (a), în care este stocat un lichid constituit din apă (2) și dintr-o cavitate concentrică (b), unde sunt plasați doi electrozi din platină (3 și 3'), alimentați în curent continuu, prin două conductoare (4 și 4') realizate dintr-un material conductor uzual și înglobate într-un suport (5) ce face corp comun cu un capac circular de închidere (6), astfel încât amestecul gazos rezultat în urma electrolizei unei cantități de apă (7) aflate în cavitatea electrolizorului acționează, printr-un tub capilar (8), asupra lichidului supus vehiculării, care este evacuat printr-un microcanal (9). Micropompa electrochimică poate fi utilizată în domenii în care este necesară vehicularea unor cantități mici de lichid.

Revendicări: 3  
Figuri: 2

(11) 121824 B1

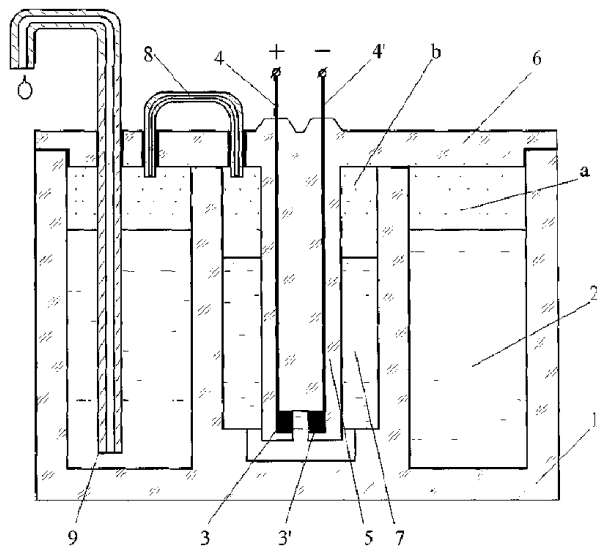


Fig. 1

(11) 121825 B1 (51) **F04B 35/00** (2006.01) (21) a 2003 00988 (22) 05.12.2003 (41) 30.09.2005/9/2005 (45) 30.05.2008/5/2008 (56) JP 5195958; JP 2001156349; JP 2002130137 (73) Savu Elena, aleea Mărășești, nr. 4, bl. J, sc. C, et. 1, ap. 5, Suceava, județul Suceava, RO (72) Savu Elena, aleea Mărășești, nr. 4, bl. J, sc. C, et. 1, ap. 5, Suceava, județul Suceava, RO (54) **MICROPOMPA ELECTROCHIMICĂ, CU CONFIGURAȚIE GEOMETRICĂ RAȚIONALIZATĂ**

(57) Invenția se referă la o micropompă electrochimică, destinată vehiculării unor cantități mici de fluid. Micropompa electrochimică, conform invenției, este constituită dintr-o carcasă (1) realizată din material plastic transparent, prevăzută cu o cavitate inelară (a), în care este stocat un lichid (2) constituit din ulei de transformator, și dintr-o cavitate (b) coaxial suprapusă, unde sunt plasați doi electrozi din platină (3 și 3'), alimentați în curent continuu, prin două conductoare (4 și 4') realizate dintr-un material conductor uzual și înglobate într-un suport (5) din material plastic, ce face corp comun cu un capac circular (6) de închidere a cavității (b), cavitatea (a) fiind închisă printr-un capac (6'), astfel încât amestecul gazos rezultat în urma electroлізу unei cantități de apă oxigenată pătrunde prin două microcanale (c și c'), acționând asupra lichidului supus vehiculării, care este evacuat printr-un microcanal (8) plasat la baza cavității (a), microcanalele (c și c') putând fi obturate prin intermediul unui sistem de valve

(11) 121825 B1

piezoelectrice, constituit dintr-un disc piezoelectric (9), pe care sunt plasate diametral opus elementele de obturare (10 și 10') realizate din cauciuc, întregul sistem fiind fixat, printr-un suport de susținere (11), de carcasa (1) micropompei.

Revendicări: 2

Figuri: 2

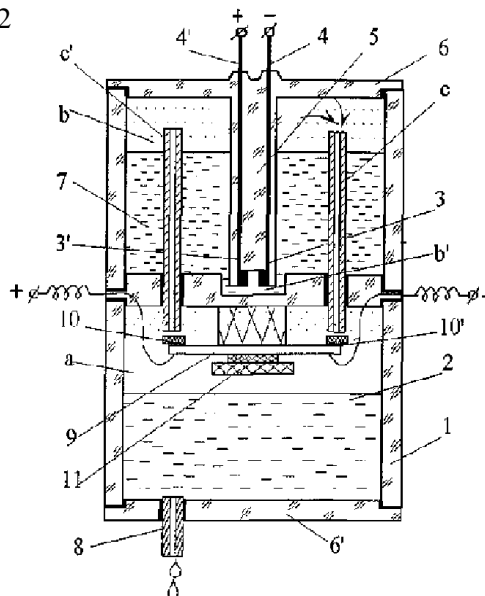


Fig. 1

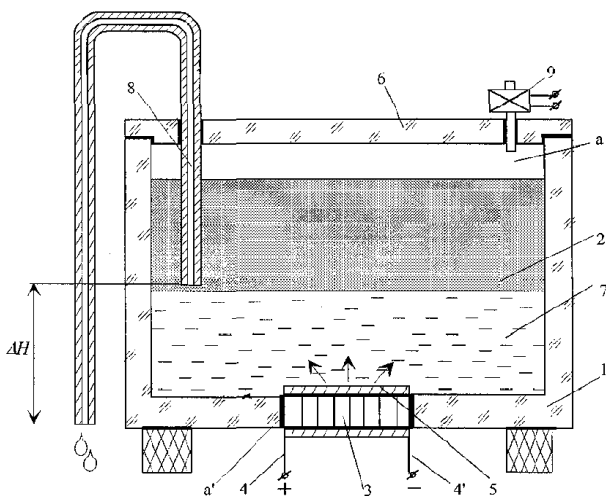
(11) 121826 B1 (51) **F04B 35/00** (2006.01) (21) a 2003 00989 (22) 05.12.2003 (41) 30.09.2005/9/2005 (45) 30.05.2008/5/2008 (56) US 2003152469; WO 03027503; JP 2002130137 (73) Savu Elena, aleea Mărășești, nr. 4, bl. J, sc. C, et. 1, ap. 5, Suceava, județul Suceava, RO (72) Savu Elena, aleea Mărășești, nr. 4, bl. J, sc. C, et. 1, ap. 5, Suceava, județul Suceava, RO (54) **MICROPOMPA ELECTROCHIMICĂ, CU LICHIDE NEMISCIBILE**

(57) Invenția se referă la o micropompă electrochimică, având lichide nemiscibile, destinată vehiculării unor cantități mici de fluid. Micropompa electrochimică, conform invenției, este constituită, în principal, dintr-o carcasă cilindrică (1), realizată din material plastic transparent, prevăzută cu o cavitate principală (a), în care, la partea superioară, este stocat un lichid (2) supus vehiculării, iar la partea inferioară, într-o microcavitate (a') realizată pe fundul carcasei (1), este plasat un dispozitiv Peltier (3), alimentat în curent continuu, prin niște conductoare (4 și 4') realizate dintr-un material uzual, a cărui suprafață (5) încălzită se află în contact cu un lichid generator de gaze (7), constituit din apă oxigenată, care, prin încălzire, determină degajarea oxigenului gazos, caracterizat de o suprapresiune care amorsează curgerea lichidului vehiculat printr-un microcanal (8) în formă de U, după care, prin deschiderea unei electrovalve (9) plasate pe un capac (6), micropompa funcționează pe efect de sifon.

Revendicări: 1

Figuri: 1

(11) 121826 B1



(11) 121827 B1 (51) **F15B 1/00** (2006.01) (21) a 2003 00854 (22) 20.10.2003 (41) 29.04.2005//4/2005 (45) 30.05.2008//5/2008 (56) JP 176873 (73) Savu Elena, str.Luceafărului, nr. 12, bl. E58, sc. A, ap. 17, Suceava, județul Suceava, RO (72) Savu Elena, str.Luceafărului, nr. 12, bl. E58, sc. A, ap. 17, Suceava, județul Suceava, RO (54) **MICROPOMPA ELECTROCHIMICĂ, CU LICHIDE NEMISCIBILE**

(57) Invenția se referă la o micropompă electrochimică, având lichide nemiscibile și efect de sifon, utilizată în domenii în care este necesară vehicularea unor cantități mici de lichid. Micropompa electrochimică, având lichide nemiscibile, conform invenției, este constituită, în principal, dintr-o carcasă (1) prevăzută cu o cavitate (a) unde, la partea superioară, este stocat un lichid vehiculat (2), iar la partea inferioară, este plasat un electrolizor constituit din doi electrozi (3 și 3') plasați într-o microcavitate (a') realizată pe fundul carcasei, alimentați prin niște conductoare (4 și 4') realizate dintr-un material uzual și protejate împotriva acțiunii electrochimice, printr-un suport din material plastic (5), ce face corp comun cu un capac circular (6), electrozi ce sunt imersați într-un lichid generator de gaze (7), constituit din apă, care, prin electroliză, determină degajarea oxigenului gazos, caracterizat de o suprapresiune care

(11) 121827 B1

amorsează curgerea lichidului vehiculat, printr-un microcanal (8) în formă de U, după care, prin deschiderea unei electrovalve (9), micropompa funcționează pe efect de sifon.

Revendicări: 2

Figuri: 2

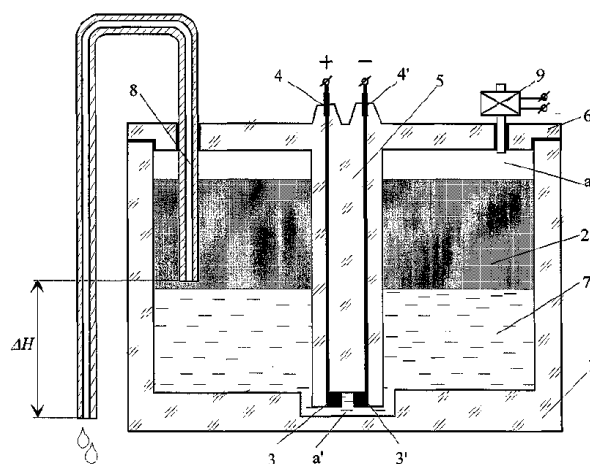


Fig. 1

(11) 121828 B1 (51) **G01C 11/02** (2006.01); **G01C 11/04** (2006.01); **G03C 9/00** (2006.01); **G03B 35/00** (2006.01) (21) a 2003 00216 (22) 12.03.2003 (41) 29.08.2003 //8/2003 (45) 30.05.2008//5/2008 (56) RO 54577; RU 2115888C1 (73) Dumitrache Mihail Gheorghe, str. Dealurilor, nr. 9, Pitești, județul Argeș, RO (72) Dumitrache Mihail Gheorghe, str. Dealurilor, nr. 9, Pitești, județul Argeș, RO (54) **PROCEDUL DE OBTINERE A MODELULUI STEREOSCOPIC COMPLEMENTAR**

(57) Invenția se referă la un procedeu de obținere a modelului stereoscopic complementar, care poate fi folosit, de exemplu, în teledetecție, fotogrammetrie, aerofotointerpretare, cartografie sau în industria poligrafică. Procedeu conform invenției constă într-o parte sau alta a axei optice ( $y-y'$ ) a unui instrument sau aparat de stereorestituție, a unei imagini de teledetecție sau a unei aerofotograme originale ( $F_1$ ), iar în partea opusă, față de axa optică a instrumentului sau aparatului de stereorestituție, se poziționează o imagine de teledetecție sau aerofotogramă complementară acestora ( $F_2$ ), astfel încât să se respecte condiția ca ambele imagini de teledetecție sau aerofotograme să aibă aceeași orientare cardinală, deplasarea simultană și contrară stânga-dreapta a celor două imagini de teledetecție sau aerofotograme ( $F_1$ ,  $F_2$ ) realizând fuziunea a două imagini reprezentând același obiect, prin producerea simultană a efectelor ortoscopic și pseudoscopic.

Revendicări: 1

Figuri: 2

(11) 121828 B1

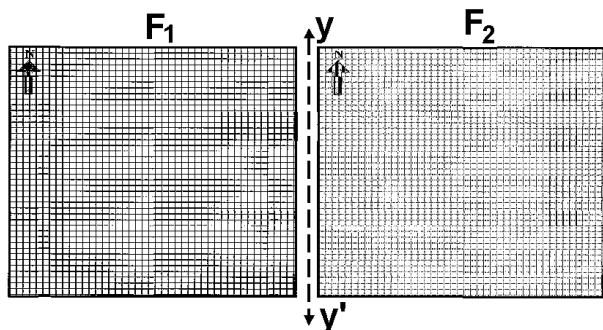


Fig. 1

(11) 121829 B1 (51) **G01N 33/68** (2006.01) (21) a 2002 00588 (22) 13.11.2000 (30) 12.11.1999 FR 99/14242 (45) 30.05.2008//5/2008 (86) FR 00/03159 13.11.2000 (87) WO 01/35104 17.05.2001 (56) WO 00/29850, WO 00/22438 (73) *Commissariat a l'Energie Atomique, 31-33, Rue de la Fédération, Paris, FR* (72) *Deslys Jean-Philippe, 5, Rue de la Ferme, Le Chesnay, FR; Comoy Emmanuel, 9, Rue de Malabry, Le Plessis-Robinson, FR; Grassi Jacques, 26, Avenue des Tilleuls, Bures-sur-Yvette, FR* (74) *ROMINVENT S.A., str. Ermil Pangratti, nr. 35, sector 1, București* (54) **METODĂ DE DIAGNOSTIC AL UNEI ENCEFALOPATII SPONGIFORME SUBACUTE TRANSMISIBILE, DETERMINATE DE UN AGENT TRANSMISIBIL NECONVENȚIONAL, ÎNTR-O MOSTRĂ BIOLOGICĂ**

(57) Invenția se referă la o metodă de diagnostic al unei encefalopatii spongiforme, subacute, transmissibile, determinate de o tulpină de agent transmisibil, neconvențional. Metoda constă în:

(1) tratarea mostrei cu cel puțin o proteinază K, astfel încât să se degradeze complet PrP-sens în condițiile în care toate sau parte dintre motivele octapeptidice repetate ale PrP-res sunt conservate, oricare ar fi tulpina;

(11) 121829 B1

(2) contactarea mostrei tratate cu un ligand capabil să identifice, în mod specific, motivele octapeptidice repetate, și

(3) detectarea prezenței posibile a complexului ligand - motive octapeptidice repetate. Invenția se referă, de asemenea, la o metodă de diagnostic diferențial.

Revendicări: 11

Figuri: 17

(11) 121830 B1 (51) **G06F 3/14** (2006.01); **G06F 17/40** (2006.01); **G09G 5/00** (2006.01); **H04N 5/44** (2006.01) (21) a 2001 01145 (22) 20.02.2001 (30) 21.02.2000 KR 2000/4663 U; 28.06.2000 KR 2000/36175; 19.07.2000 KR 2000/41419 (41) 28.06.2002//6/2002 (45) 30.05.2008//5/2008 (86) KR 01/00250 20.02.2001 (87) WO 01/63396 30.08.2001 (56) DE 19802503; US 4933885 (73) *Tophead.Com, Ildong Pharm Building, 2nd Floor, 60 Yangjae-Dong, Seocho-Ku, Seoul, KR; Lee Eun Seog, Sampoong Apt. 21-1102, 1685 Seocho-Dong, Seocho-Ku, Seoul, KR* (72) *Lee Eun Seog, Sampoong Apt. 21-1102, 1685 Seocho-Dong, Seocho-Ku, Seoul, KR* (74) *Inventa - Agenție Universitară de Inventică S.R.L., b-dul Corneliu Coposu, nr. 7, bl. 104, sc. 2, ap. 31, sector 3, București* (54) **SISTEM DE PROCESARE DATE UTILIZÂND UN MONITOR DUAL ȘI METODĂ DE CONTROL A SISTEMULUI REȚEA**

(57) Invenția se referă la un sistem de procesare date, ce folosește un monitor dual, ca dispozitiv de afișare, pe care sunt afișate conținuturi diferite, și la o metodă de control a sistemului rețea. Sistemul de procesare date, conform invenției, cuprinde o memorie pentru asigurarea unei zone de procesare a datelor, folosind programe, un dispozitiv de introducere a datelor, un prim adaptor videografic (**VGA1**), pentru generarea

(11) 121830 B1

datelor pe ecran, pentru afișarea rezultatului procesat de programe, un al doilea adaptor videografic (**VGA2**), pentru generarea datelor pe ecran, pentru afișarea rezultatului procesat de programe, rezultatul fiind diferit de conținuturile afișate pe adaptor videografic (**VGA1**), un procesor pentru procesarea datelor introduse prin dispozitivul de intrare a datelor, folosind memoria și redând rezultatul procesat prin primul și cel de-al doilea adaptorul videografic (**VGA1** și **VGA2**), un prim monitor, pentru afișarea datelor scoase de către primul adaptor grafic (**VGA1**), și un al doilea monitor, pentru afișarea datelor scoase de al doilea adaptor grafic (**VGA2**).

Revendicări: 16

Figuri: 2

(11) 121830 B1

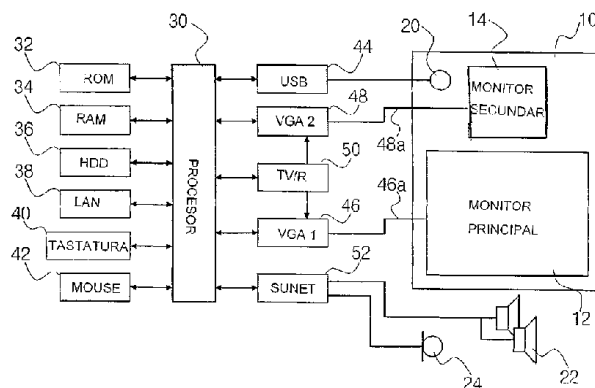


Fig. 1

**LISTA B.I. PENTRU CARE HOTĂRÂREA  
DE ACORDARE SE PUBLICĂ ÎN  
CONFORMITATE CU ART. 28(6), DIN  
LEGEA NR. 64/1991, REPUBLICATĂ,**

- ORDONATĂ CRESCĂTOR, DUPĂ  
NUMĂRUL DE BREVET**
- ORDONATĂ ALFABETIC, DUPĂ  
NUMELE/DENUMIREA TITULARULUI**



Lista cu brevetele de invenție ale căror hotărâri de acordare au fost luate la data menționată în tabelul de mai jos, ordonată crescător, după numărul de brevet

Număr brevet	Clasa	Număr dosar	Data de depozit	Titular	Data hotărârii de acordare BI	Pag.
121797 B1	<b>A61B 5/04</b> (2006.01); <b>A61B 5/05</b> (2006.01)	a 2005 00897	20.10.2005	Mac Electro Industrial S.R.L., str. Magneziului, nr. 23, sector 2, București, RO	28.12.2007	<b>83</b>
121798 B1	<b>A61K 36/00</b> (2006.01)	a 2001 01089	06.07.2000	Dumitrescu Constantina, str. Th. Speranția, nr. 98, bl. S28, sc. B, ap. 30, București, RO	28.12.2007	<b>83</b>
121799 B1	<b>A61K 38/17</b> (2006.01); <b>A61K 39/395</b> (2006.01); <b>G01N 33/577</b> (2006.01); <b>G01N 33/68</b> (2006.01)	98-00101	19.07.1996	BIOGEN IDEC MA INC., 14 Cambridge Center, Cambridge, Massachusetts, US	30.10.2007	<b>83</b>
121800 B1	<b>A61N 1/18</b> (2006.01); <b>A61N 1/32</b> (2006.01); <b>A61N 1/08</b> (2006.01)	a 2005 00718	17.08.2005	Tomescu Ion, Șoseaua București-Ploiești, nr. 36-40, bl. II/2, sc. C, et. 4, ap. 31, sector 1, București, RO; Dobrea Emilian, str. Coșbuc, nr. 12, Giurgiu, județul Giurgiu, RO	28.03.2008	<b>84</b>
121801 B1	<b>B01D 3/10</b> (2006.01); <b>C02F 1/04</b> (2006.01); <b>C02F 103/08</b> (2006.01)	a 2002 01517	30.11.2002	Sime Florian, str. General Magheru, nr. 9, bl. M9, ap. 5, Oradea, județul Bihor, RO; Sime Monica, str. General Magheru, nr. 9, bl. M9, ap. 5, Oradea, județul Bihor, RO; Mercea Emil, str. Oituz, nr. 27, Oradea, județul Bihor, RO; Sime Dumitru, str. Retezat, nr. 7, Cluj-Napoca, județul Cluj, RO; Hodisan Dorel, str. Aleea Godeanu, nr. 12, sc. 7, ap. 83, Cluj-Napoca, județul Cluj, RO	28.12.2007	<b>84</b>

Număr brevet	Clasa	Număr dosar	Data de depozit	Titular	Data hotărârii de acordare BI	Pag.
121802 B1	<b>B07B 9/00</b> (2006.01); <b>A01F 11/00</b> (2006.01)	a 2005 00118	21.02.2005	Institutul Național de Cercetare-Dezvoltare pentru Mașini și Instalații Destinate Agriculturii și Industriei Alimentare, str. Ion Ionescu de la Brad, nr. 6, sector 1, București, RO	28.02.2008	<b>85</b>
121803 B1	<b>B23C 5/08</b> (2006.01)	a 2004 00879	08.10.2004	Popa S.R.L., str. Horia, nr. 4, Codlea, județul Brașov, RO	28.01.2008	<b>85</b>
121804 B1	<b>B23C 5/28</b> (2006.01)	a 2004 00878	08.10.2004	Popa S.R.L., str. Horia, nr. 4, Codlea, județul Brașov, RO	28.12.2007	<b>86</b>
121805 B1	<b>B23F 5/22</b> (2006.01)	a 2004 00877	08.10.2004	Popa S.R.L., str. Horia, nr. 4, Codlea, județul Brașov, RO	28.12.2007	<b>86</b>
121806 B1	<b>B23K 9/29</b> (2006.01); <b>B23K 1/18</b> (2006.01); <b>B23K 37/08</b> (2006.01)	a 2002 01676	20.12.2002	Tăutu Mihai, str. Barbu Lăutaru, bl. 39, sc. A, ap. 9, Arad, județul Arad, RO	28.12.2007	<b>87</b>
121807 B1	<b>B23K 35/363</b> (2006.01)	a 2002 00036	19.10.2000	Solvay Fluor Und Derivate GmbH, Hans-Bockler-Allee 20, Hannover, DE	30.11.2007	<b>87</b>
121808 B1	<b>B65D 47/08</b> (2006.01)	a 2004 00630	08.01.2003	Bericap Holding GmbH, Kirchstrasse 5, Budenheim, DE	30.11.2007	<b>87</b>
121809 B1	<b>C01B 25/37</b> (2006.01)	a 2003 00245	20.03.2003	Stoica Ionel Augustin, str. Slt. Popa, nr. 1, bl. 15, ap. 21, sector 5, București, RO	30.10.2007	<b>88</b>
121810 B1	<b>C01F 5/40</b> (2006.01); <b>C01F 5/24</b> (2006.01)	a 2003 00577	04.07.2003	Stoica Ionel Augustin, str. Slt. Popa, nr. 1, bl. 15, ap. 21, sector 5, București, RO	30.10.2007	<b>88</b>
121811 B1	<b>C01F 11/46</b> (2006.01); <b>C01B 17/96</b> (2006.01)	a 2003 00242	20.03.2003	Stoica Ionel Augustin, str. Slt. Popa, nr. 1, bl. 15, ap. 21 sector 5, București, RO	30.11.2007	<b>88</b>
121812 B1	<b>C01F 11/46</b> (2006.01); <b>C01B 17/96</b> (2006.01)	a 2003 00244	20.03.2003	Stoica Ionel Augustin, str. Slt. Popa, nr. 1, bl. 15, ap. 21, sector 5, București, RO	30.11.2007	<b>89</b>
121813 B1	<b>C04B 18/24</b> (2006.01); <b>C04B 28/04</b> (2006.01)	a 2003 01002	08.12.2003	Proiect Expo S.R.L., str. Tineretului, nr. 2, Târgu Mureș, județul Mureș, RO	28.12.2007	<b>89</b>

Număr brevet	Clasa	Număr dosar	Data de depozit	Titular	Data hotărârii de acordare BI	Pag.
121814 B1	<b>C05G 1/00</b> (2006.01)	a 2004 00439	12.05.2004	Institutul de Cercetări pentru Pedologie și Agrochimie, b-dul Mărăști, nr. 61, București, RO	30.08.2007	<b>89</b>
121815 B1	<b>C07D 261/20</b> (2006.01); <b>C07D 233/54</b> (2006.01); <b>C07D 341/00</b> (2006.01); <b>C07C 69/74</b> (2006.01); <b>C07C 61/06</b> (2006.01); <b>C07C 61/20</b> (2006.01); <b>C07C 49/105</b> (2006.01); <b>C07C 49/297</b> (2006.01); <b>C07C 49/395</b> (2006.01)	a 2000 00635	17.12.1998	Biocryst Pharmaceuticals, Inc., 2190 Parkway Lake Drive, Birmingham, Alabama, US	28.12.2007	<b>89</b>
121816 B1	<b>C07D 413/06</b> (2006.01); <b>C07D 263/20</b> (2006.01)	a 2004 00914	02.08.1996	Astrazeneca AB, 15185, Sodertalje, SE	11.01.2008	<b>90</b>
121817 B1	<b>C09C 1/56</b> (2006.01); <b>C09C 3/08</b> (2006.01); <b>C09C 1/58</b> (2006.01); <b>C08K 9/04</b> (2006.01); <b>D21H 17/67</b> (2006.01); <b>D01F 11/14</b> (2006.01)	97-01085	14.12.1995	Cabot Corporation, 75 State Street, Boston, Massachusetts, US	28.12.2007	<b>90</b>
121818 B1	<b>E02B 3/04</b> (2006.01)	a 2005 00887	17.10.2005	Dobra Virgil-Iosif, str. George Vâlsan, nr. 12, bl. 109, sc. 2, ap. 57, sector 6, București, RO	28.12.2007	<b>90</b>
121819 B1	<b>E02F 7/00</b> (2006.01); <b>E21C 50/00</b> (2006.01); <b>E02F 3/02</b> (2006.01); <b>E21B 43/00</b> (2006.01)	a 2003 00704	01.10.2003	Baciu Petru, 31-20 54 <sup>th</sup> Street Apt. 5-K, Woodside, New York, US	28.12.2007	<b>91</b>
121820 B1	<b>F01L 7/02</b> (2006.01)	a 2003 00818	06.10.2003	Lăculiceanu Adrian, str. V. Voiculescu, bl. F1, sc. B, et. 3, ap. 15, Târgoviște, județul Dâmbovița, RO	30.08.2007	<b>91</b>
121821 B1	<b>F01P 11/00</b> (2006.01)	a 2003 00963	27.11.2003	Benke Mihaly, str. Szentpeteri-Kapu, nr. 70, et. XI, ap. 2, Miskolc, HU	0.11.2007	<b>92</b>
121822 B1	<b>F02B 41/04</b> (2006.01)	a 2003 00819	06.10.2003	Lăculiceanu Adrian, str. V. Voiculescu, bl. F1, sc. B, et. 3, ap. 15, Târgoviște, județul Dâmbovița, RO	28.09.2007	<b>92</b>
121823 B1	<b>F04B 9/00</b> (2006.01)	a 2003 00849	17.10.2003	Savu Elena, str. Luceafărului, nr. 12, bl. E58, sc. A, ap. 17, Suceava, județul Suceava, RO	30.11.2007	<b>93</b>

Număr brevet	Clasa	Număr dosar	Data de depozit	Titular	Data hotărârii de acordare BI	Pag.
121824 B1	<b>F04B 9/00</b> (2006.01)	a 2003 00850	17.10.2003	Savu Elena, str. Luceafărului, nr. 12, bl. E58, sc. A, ap. 17, Suceava, județul Suceava, RO	30.11.2007	<b>93</b>
121825 B1	<b>F04B 35/00</b> (2006.01)	a 2003 00988	05.12.2003	Savu Elena, aleea Mărășești, nr. 4, bl. J, sc. C, et. 1, ap. 5, Suceava, județul Suceava, RO	28.12.2007	<b>94</b>
121826 B1	<b>F04B 35/00</b> (2006.01)	a 2003 00989	05.12.2003	Savu Elena, aleea Mărășești, nr. 4, bl. J, sc. C, et. 1, ap. 5, Suceava, județul Suceava, RO	28.12.2007	<b>94</b>
121827 B1	<b>F15B 1/00</b> (2006.01)	a 2003 00854	20.10.2003	Savu Elena, str. Luceafărului, nr. 12, bl. E58, sc. A, ap. 17, Suceava, județul Suceava, RO	30.11.2007	<b>95</b>
121828 B1	<b>G01C 11/02</b> (2006.01); <b>G01C 11/04</b> (2006.01); <b>G03C 9/00</b> (2006.01); <b>G03B 35/00</b> (2006.01)	a 2003 00216	12.03.2003	Dumitrache Mihail Gheorghe, str. Dealurilor, nr. 9, Pitești, județul Argeș, RO	28.02.2008	<b>95</b>
121829 B1	<b>G01N 33/68</b> (2006.01)	a 2002 00588	13.11.2000	Commissariat a l'Energie Atomique, 31-33, Rue de la Fédération, Paris, FR	30.10.2007	<b>96</b>
121830 B1	<b>G06F 3/14</b> (2006.01); <b>G06F 17/40</b> (2006.01); <b>G09G 5/00</b> (2006.01); <b>H04N 5/44</b> (2006.01)	a 2001 01145	20.02.2001	Tophead.Com, Ildong Pharm Building, 2nd Floor, 60 Yangjae-Dong, Seocho-Ku, Seoul, KR; Lee Eun Seog, Sampoong Apt. 21-1102, 1685 Seocho-Dong, Seocho-Ku, Seoul, KR	30.10.2007	<b>96</b>

Lista cu brevetele de invenție ale căror hotărâri de acordare au fost luate la data menționată în tabelul de mai jos, ordonată alfabetic, după numele/denumirea titularului

Număr brevet	Clasa	Număr dosar	Data de depozit	Titular	Data hotărârii de acordare BI	Pag.
121816 B1	<b>C07D 413/06</b> (2006.01); <b>C07D 263/20</b> (2006.01)	a 2004 00914	02.08.1996	Astrazeneca AB, 15185, Sodertalje, SE	11.01.2008	<b>90</b>
121819 B1	<b>E02F 7/00</b> (2006.01); <b>E21C 50/00</b> (2006.01); <b>E02F 3/02</b> (2006.01); <b>E21B 43/00</b> (2006.01)	a 2003 00704	01.10.2003	Baciu Petru, 31-20 54 <sup>th</sup> Street Apt. 5-K, Woodside, New York, US	28.12.2007	<b>91</b>
121821 B1	<b>F01P 11/00</b> (2006.01)	a 2003 00963	27.11.2003	Benke Mihaly, str. Szentpeteri-Kapu, nr. 70, et. XI, ap. 2, Miskolc, HU	30.11.2007	<b>92</b>
121808 B1	<b>B65D 47/08</b> (2006.01)	a 2004 00630	08.01.2003	Bericap Holding GmbH, Kirchstrasse 5, Budenheim, DE	30.11.2007	<b>87</b>
121815 B1	<b>C07D 261/20</b> (2006.01); <b>C07D 233/54</b> (2006.01); <b>C07D 341/00</b> (2006.01); <b>C07C 69/74</b> (2006.01); <b>C07C 61/06</b> (2006.01); <b>C07C 61/20</b> (2006.01); <b>C07C 49/105</b> (2006.01); <b>C07C 49/297</b> (2006.01); <b>C07C 49/395</b> (2006.01)	a 2000 00635	17.12.1998	Biocryst Pharmaceuticals, Inc., 2190 Parkway Lake Drive, Birmingham, Alabama, US	28.12.2007	<b>89</b>
121799 B1	<b>A61K 38/17</b> (2006.01); <b>A61K 39/395</b> (2006.01); <b>G01N 33/577</b> (2006.01); <b>G01N 33/68</b> (2006.01)	98-00101	19.07.1996	BIOGEN IDEC MA INC., 14 Cambridge Center, Cambridge, Massachusetts, US	30.10.2007	<b>83</b>
121817 B1	<b>C09C 1/56</b> (2006.01); <b>C09C 3/08</b> (2006.01); <b>C09C 1/58</b> (2006.01); <b>C08K 9/04</b> (2006.01); <b>D21H 17/67</b> (2006.01); <b>D01F 11/14</b> (2006.01)	97-01085	14.12.1995	Cabot Corporation, 75 State Street, Boston, Massachusetts, US	28.12.2007	<b>90</b>
121829 B1	<b>G01N 33/68</b> (2006.01)	a 2002 00588	13.11.2000	Commissariat a l'Energie Atomique, 31-33, Rue de la Fédération, Paris, FR	30.10.2007	<b>96</b>
121818 B1	<b>E02B 3/04</b> (2006.01)	a 2005 00887	17.10.2005	Dobra Virgil-Iosif, str. George Vâlsan, nr. 12, bl. 109, sc. 2, ap. 57, sector 6, București, RO	28.12.2007	<b>90</b>
121828 B1	<b>G01C 11/02</b> (2006.01); <b>G01C 11/04</b> (2006.01); <b>G03C 9/00</b> (2006.01); <b>G03B 35/00</b> (2006.01)	a 2003 00216	12.03.2003	Dumitrache Mihail Gheorghe, str. Dealurilor, nr. 9, Pitești, județul Argeș, RO	28.02.2008	<b>95</b>

Număr brevet	Clasa	Număr dosar	Data de depozit	Titular	Data hotărârii de acordare BI	Pag.
121798 B1	<b>A61K 36/00</b> (2006.01)	a 2001 01089	06.07.2000	Dumitrescu Constantina, str. Th. Speranția, nr. 98, bl. S28, sc. B, ap. 30, București, RO	28.12.2007	<b>83</b>
121814 B1	<b>C05G 1/00</b> (2006.01)	a 2004 00439	12.05.2004	Institutul de Cercetări pentru Pedologie și Agrochimie, b-dul Mărăști, nr. 61, București, RO	30.08.2007	<b>89</b>
121802 B1	<b>B07B 9/00</b> (2006.01); <b>A01F 11/00</b> (2006.01)	a 2005 00118	21.02.2005	Institutul Național de Cercetare-Dezvoltare pentru Mașini și Instalații Destinate Agriculturii și Industriei Alimentare, str. Ion Ionescu de la Brad, nr. 6, sector 1, București, RO	28.02.2008	<b>85</b>
121820 B1	<b>F01L 7/02</b> (2006.01)	a 2003 00818	06.10.2003	Lăcuțeanu Adrian, str. V. Voiculescu, bl. F1, sc. B, et. 3, ap. 15, Târgoviște, județul Dâmbovița, RO	30.08.2007	<b>91</b>
121822 B1	<b>F02B 41/04</b> (2006.01)	a 2003 00819	06.10.2003	Lăcuțeanu Adrian, str. V. Voiculescu, bl. F1, sc. B, et. 3, ap. 15, Târgoviște, județul Dâmbovița, RO	28.09.2007	<b>92</b>
121797 B1	<b>A61B 5/04</b> (2006.01); <b>A61B 5/05</b> (2006.01)	a 2005 00897	20.10.2005	Mac Electro Industrial S.R.L., str. Magneziului, nr. 23, sector 2, București, RO	28.12.2007	<b>83</b>
121805 B1	<b>B23F 5/22</b> (2006.01)	a 2004 00877	08.10.2004	Popa S.R.L., str. Horia, nr. 4, Codlea, județul Brașov, RO	28.12.2007	<b>86</b>
121803 B1	<b>B23C 5/08</b> (2006.01)	a 2004 00879	08.10.2004	Popa S.R.L., str. Horia, nr. 4, Codlea, județul Brașov, RO	28.01.2008	<b>85</b>
121804 B1	<b>B23C 5/28</b> (2006.01)	a 2004 00878	08.10.2004	Popa S.R.L., str. Horia, nr. 4, Codlea, județul Brașov, RO	28.12.2007	<b>86</b>
121813 B1	<b>C04B 18/24</b> (2006.01); <b>C04B 28/04</b> (2006.01)	a 2003 01002	08.12.2003	Proiect Expo S.R.L., str. Tineretului, nr. 2, Târgu Mureș, județul Mureș, RO	28.12.2007	<b>89</b>
121825 B1	<b>F04B 35/00</b> (2006.01)	a 2003 00988	05.12.2003	Savu Elena, aleea Mărășești, nr. 4, bl. J, sc. C, et. 1, ap. 5, Suceava, județul Suceava, RO	28.12.2007	<b>94</b>

Număr brevet	Clasa	Număr dosar	Data de depozit	Titular	Data hotărârii de acordare BI	Pag.
121826 B1	<b>F04B 35/00</b> (2006.01)	a 2003 00989	05.12.2003	Savu Elena, aleea Mărășești, nr. 4, bl. J, sc. C, et. 1, ap. 5, Suceava, județul Suceava, RO	28.12.2007	<b>94</b>
121824 B1	<b>F04B 9/00</b> (2006.01)	a 2003 00850	17.10.2003	Savu Elena, str. Luceafărului, nr. 12, bl. E58, sc. A, ap. 17, Suceava, județul Suceava, RO	30.11.2007	<b>93</b>
121827 B1	<b>F15B 1/00</b> (2006.01)	a 2003 00854	20.10.2003	Savu Elena, str. Luceafărului, nr. 12, bl. E58, sc. A, ap. 17, Suceava, județul Suceava, RO	30.11.2007	<b>95</b>
121823 B1	<b>F04B 9/00</b> (2006.01)	a 2003 00849	17.10.2003	Savu Elena, str. Luceafărului, nr. 12, bl. E58, sc. A, ap. 17, Suceava, județul Suceava, RO	30.11.2007	<b>93</b>
121801 B1	<b>B01D 3/10</b> (2006.01); <b>C02F 1/04</b> (2006.01); C02F 103/08 (2006.01)	a 2002 01517	30.11.2002	Sime Florian, str. General Magheru, nr. 9, bl. M9, ap. 5, Oradea, județul Bihor, RO; Sime Monica, str. General Magheru, nr. 9, bl. M9, ap. 5, Oradea, județul Bihor, RO; Mercea Emil, str. Oituz, nr. 27, Oradea, județul Bihor, RO; Sime Dumitru, str. Retezat, nr. 7, Cluj-Napoca, județul Cluj, RO; Hodisan Dorel, str. Aleea Godeanu, nr. 12, sc. 7, ap. 83, Cluj-Napoca, județul Cluj, RO	28.12.2007	<b>84</b>
121807 B1	<b>B23K 35/363</b> (2006.01)	a 2002 00036	19.10.2000	Solvay Fluor Und Derivate GmbH, Hans-Bockler-Allee 20, Hannover, DE	30.11.2007	<b>87</b>
121811 B1	<b>C01F 11/46</b> (2006.01); <b>C01B 17/96</b> (2006.01)	a 2003 00242	20.03.2003	Stoica Ionel Augustin, str. Slt. Popa, nr. 1, bl. 15, ap. 21 sector 5, București, RO	30.11.2007	<b>88</b>
121812 B1	<b>C01F 11/46</b> (2006.01); <b>C01B 17/96</b> (2006.01)	a 2003 00244	20.03.2003	Stoica Ionel Augustin, str. Slt. Popa, nr. 1, bl. 15, ap. 21, sector 5, București, RO	30.11.2007	<b>89</b>

Număr brevet	Clasa	Număr dosar	Data de depozit	Titular	Data hotărârii de acordare BI	Pag.
121810 B1	<b>C01F 5/40</b> (2006.01); <b>C01F 5/24</b> (2006.01)	a 2003 00577	04.07.2003	Stoica Ionel Augustin, str. Slt. Popa, nr. 1, bl. 15, ap. 21, sector 5, București, RO	30.10.2007	<b>88</b>
121809 B1	<b>C01B 25/37</b> (2006.01)	a 2003 00245	20.03.2003	Stoica Ionel Augustin, str. Slt. Popa, nr. 1, bl. 15, ap. 21, sector 5, București, RO	30.10.2007	<b>88</b>
121806 B1	<b>B23K 9/29</b> (2006.01); <b>B23K 1/18</b> (2006.01); <b>B23K 37/08</b> (2006.01)	a 2002 01676	20.12.2002	Tăutu Mihai, str. Barbu Lăutaru, bl. 39, sc. A, ap. 9, Arad, județul Arad, RO	28.12.2007	<b>87</b>
121800 B1	<b>A61N 1/18</b> (2006.01); <b>A61N 1/32</b> (2006.01); <b>A61N 1/08</b> (2006.01)	a 2005 00718	17.08.2005	Tomescu Ion, Șoseaua București- Ploiești, nr. 36-40, bl. II/2, sc. C, et. 4, ap. 31, sector 1, București, RO; Dobrea Emilian, str. Coșbuc, nr. 12, Giurgiu, județul Giurgiu, RO	28.03.2008	<b>84</b>
121830 B1	<b>G06F 3/14</b> (2006.01); <b>G06F 17/40</b> (2006.01); <b>G09G 5/00</b> (2006.01); <b>H04N 5/44</b> (2006.01)	a 2001 01145	20.02.2001	Tophead.Com, Ildong Pharm Building, 2nd Floor, 60 Yangjae-Dong, Seocho-Ku, Seoul, KR; Lee Eun Seog, Sampoong Apt. 21- 1102, 1685 Seocho- Dong, Seocho-Ku, Seoul, KR	30.10.2007	<b>96</b>



**LISTA B.I. ELIBERATE ÎN CONFORMITATE  
CU ART. 30, DIN  
LEGEA NR. 64/1991, REPUBLICATĂ**

**BREVETE ELIBERATE  
CONFORM LEGII 64/1991, ALE CĂROR REZUMATE AU FOST PUBLICATE**

Nr. BI	Clasa	Nr. CBI	Data de depozit	Nume titular	Nr. BOPI*
116462 B1	<b>B01D45/16</b> (2006.01)	98-00467	26.02.1998	SIGMA STAR SERVICE S.R.L., BUCUREȘTI, RO	2/2001
119817 B1	<b>B01D59/48</b> (2006.01)	a 2002 00505	23.04.2002	SIGMA STAR SERVICE S.R.L., BUCUREȘTI, RO	4/2005
120369 B1	<b>A01B49/04</b> (2006.01)	a 2002 00289	14.03.2002	SIGMA STAR SERVICE S.R.L., BUCUREȘTI, RO	1/2006
120522 B1	<b>A01B49/04</b> (2006.01)	a 2002 00288	14.03.2002	SIGMA STAR SERVICE S.R.L., BUCUREȘTI, RO	3/2006
121011 B1	<b>B23Q1/56</b> (2006.01)	a 2003 00212	12.03.2003	CONSTANTIN GEORGE, BUCUREȘTI, RO; GHIONEĂ ADRIAN, BUCUREȘTI, RO; TĂNASE IOAN, BUCUREȘTI, RO	11/2006
121126 B1	<b>C08L97/02</b> (2006.01)	a 2005 00393	27.04.2005	ASLAN VINTILĂ NERVA TRAIAN-MIHAI, BUCUREȘTI, RO	12/2006
121255 B1	<b>B22F3/20</b> (2006.01)	a 2001 00833	20.07.2001	TEHNOMAG - C.U.G. S.A., CLUJ-NAPOCA, JUDEȚUL CLUJ, RO	2/2007
121311 B1	<b>A23C13/12</b> (2006.01); <b>A23L1/19</b> (2006.01); <b>A21D13/00</b> (2006.01); <b>A21D13/08</b> (2006.01); <b>A23C9/13</b> (2006.01); <b>A23C19/093</b> (2006.01)	a 2000 00144	23.07.1998	SOCIETE DES PRODUITS NESTLE S.A., VEVEY, CH	3/2007
121312 B1	<b>A23L1/317</b> (2006.01)	a 2002 00700	28.05.2002	CRISTIM 2 PRODCOM S.R.L., BUCUREȘTI, RO	3/2007
121323 B1	<b>B01J20/02</b> (2006.01); <b>B01J21/16</b> (2006.01); <b>B01J21/10</b> (2006.01); <b>B01J23/00</b> (2006.01); <b>B01J41/10</b> (2006.01); <b>C01B13/14</b> (2006.01); <b>C01F7/00</b> (2006.01)	a 2000 00426	15.09.1998	INTERCAT-SAVANNAH, INC., SEA GIRT, NEW JERSEY, US	3/2007
121330 B1	<b>B23P11/00</b> (2006.01); <b>F01L1/04</b> (2006.01); <b>B21D39/06</b> (2006.01); <b>B21D53/84</b> (2006.01); <b>F01L1/047</b> (2006.01); <b>F16H53/02</b> (2006.01)	a 2002 00196	04.08.2000	RENAULT, BOULOGNE BILLANCOURT, FR; FABRICOM SYSTEMES D'ASSEMBLAGE, BESANCON CEDEX, FR	3/2007
121331 B1	<b>B26B21/14</b> (2006.01); <b>B26B21/22</b> (2006.01); <b>B26B21/08</b> (2006.01); <b>B26B21/16</b> (2006.01); <b>B26B21/24</b> (2006.01); <b>B26B21/40</b> (2006.01); <b>B26B21/44</b> (2006.01); <b>B26B21/52</b> (2006.01); <b>B65D83/10</b> (2006.01)	98-01473	08.04.1997	THE GILLETTE COMPANY, BOSTON, MASSACHUSETTS, US	3/2007

Nr. BI	Clasa	Nr. CBI	Data de depozit	Nume titular	Nr. BOPI*
121332 B1	<b>B29D23/18</b> (2006.01); <b>B29C47/02</b> (2006.01); <b>F16L11/11</b> (2006.01)	a 2002 00254	06.03.2002	ROMFLEX S.A., OȚELU ROȘU, JUDEȚUL CARAȘ -SEVERIN, RO	3/2007
121339 B1	<b>C07D487/04</b> (2006.01); <b>A01N43/90</b> (2006.01); <b>C07B61/00</b> (2006.01)	a 2002 00944	02.11.2001	DOW AGROSCIENCES LLC, INDIANAPOLIS, INDIANA, US	3/2007
121342 B1	<b>E03F5/22</b> (2006.01)	a 2003 00015	10.07.2001	KSB AKTIENGESELLSCHAFT, FRANKENTHAL, DE	3/2007
121349 B1	<b>F16L9/12</b> (2006.01); <b>B32B1/08</b> (2006.01); <b>B32B27/08</b> (2006.01); <b>B32B27/28</b> (2006.01); <b>B32B27/34</b> (2006.01); <b>B60K15/01</b> (2006.01); <b>F16L11/04</b> (2006.01)	a 2003 00087	03.08.2001	NOBEL PLASTIQUES, NANTERRE, FR	3/2007
121370 B1	<b>A61L27/36</b> (2006.01); <b>A61C8/00</b> (2006.01); <b>A61F2/00</b> (2006.01); <b>A61F2/28</b> (2006.01); <b>A61F2/30</b> (2006.01); <b>A61F2/36</b> (2006.01); <b>A61F2/38</b> (2006.01); <b>A61L27/00</b> (2006.01); <b>A61L27/06</b> (2006.01); <b>A61L27/50</b> (2006.01)	a 2002 01275	14.09.2001	ANITUA ALDECOA EDUARDO, VITORIA, ES	4/2007
121372 B1	<b>A61K8/00</b> (2006.01); <b>A61Q11/00</b> (2006.01); <b>A61K8/24</b> (2006.01); <b>A61K8/34</b> (2006.01); <b>A61K8/46</b> (2006.01); <b>A61K8/73</b> (2006.01)	a 2000 00869	06.03.1998	FMC CORPORATION, PHILADELPHIA, PENNSYLVANIA, US	4/2007
121394 B1	<b>F02C6/02</b> (2006.01); <b>F02K3/04</b> (2006.01)	a 2001 00672	11.06.2001	PRO AUTO INDUSTRIES S.A., BUCUREȘTI, RO	4/2007
121418 B1	<b>B43L1/00</b> (2006.01)	a 2005 00240	16.03.2005	ROMDIDAC S.A., BUCUREȘTI, RO	5/2007
121440 B1	<b>F01B9/02</b> (2006.01); <b>F02B75/32</b> (2006.01)	a 2002 01282	09.10.2002	LĂCULICEANU ADRIAN, TÂRGOVIȘTE, JUDEȚUL DÂMBOVIȚA, RO	5/2007
121452 B1	<b>G01R19/02</b> (2006.01); <b>H01H71/00</b> (2006.01); <b>G01R15/12</b> (2006.01)	a 2002 01473	21.11.2002	UNIVERSITATEA DIN PETROȘANI, PETROȘANI, JUDEȚUL HUNEDOARA, RO	5/2007
121797 B1	<b>A61B5/04</b> (2006.01); <b>A61B5/05</b> (2006.01)	a 2005 00897	20.10.2005	MAC ELECTRO INDUSTRIAL S.R.L., BUCUREȘTI, RO	5/2008
121798 B1	<b>A61K36/00</b> (2006.01)	a 2001 01089	06.07.2000	DUMITRESCU CONSTANTINA, BUCUREȘTI, RO	5/2008
121799 B1	<b>A61K38/17</b> (2006.01); <b>A61K39/395</b> (2006.01); <b>G01N33/577</b> (2006.01); <b>G01N33/68</b> (2006.01)	98-00101	19.07.1996	BIOGEN IDEC MA INC., CAMBRIDGE, MASSACHUSETTS, US	5/2008
121800 B1	<b>A61N1/18</b> (2006.01); <b>A61N1/32</b> (2006.01); <b>A61N1/08</b> (2006.01)	a 2005 00718	17.08.2005	TOMESCU ION, BUCUREȘTI, RO; DOBREA EMILIAN, GIURGIU, JUDEȚUL GIURGIU, RO	5/2008

Nr. BI	Clasa	Nr. CBI	Data de depozit	Nume titular	Nr. BOPI*
121801 B1	<b>B01D3/10</b> (2006.01); <b>C02F1/04</b> (2006.01); <b>C02F103/08</b> (2006.01)	a 2002 01517	30.11.2002	SIME FLORIAN, ORADEA, JUDEȚUL BIHOR, RO; SIME MONICA, ORADEA, JUDEȚUL BIHOR, RO; MERCEA EMIL, ORADEA, JUDEȚUL BIHOR, RO; SIME DUMITRU, CLUJ-NAPOCA, JUDEȚUL CLUJ, RO; HODIȘAN DOREL, CLUJ-NAPOCA, JUDEȚUL CLUJ, RO	5/2008
121802 B1	<b>B07B9/00</b> (2006.01); <b>A01F11/00</b> (2006.01)	a 2005 00118	21.02.2005	INSTITUTUL NATIONAL DE CERCETARE-DEZVOLTARE PENTRU MAȘINI ȘI INSTALAȚII DESTINATE AGRICULTURII ȘI INDUSTRIEI ALIMENTARE, BUCUREȘTI, RO	5/2008
121803 B1	<b>B23C5/08</b> (2006.01)	a 2004 00879	08.10.2004	POPA S.R.L., CODLEA, JUDEȚUL BĂRĂȘOV, RO	5/2008
121804 B1	<b>B23C5/28</b> (2006.01)	a 2004 00878	08.10.2004	POPA S.R.L., CODLEA, JUDEȚUL BĂRĂȘOV, RO	5/2008
121805 B1	<b>B23F5/22</b> (2006.01)	a 2004 00877	08.10.2004	POPA S.R.L., CODLEA, JUDEȚUL BĂRĂȘOV, RO	5/2008
121806 B1	<b>B23K9/29</b> (2006.01); <b>B23K1/18</b> (2006.01); <b>B23K37/08</b> (2006.01)	a 2002 01676	20.12.2002	TĂUTU MIHAI, ARAD, JUDEȚUL ARAD, RO	5/2008
121807 B1	<b>B23K35/363</b> (2006.01)	a 2002 00036	19.10.2000	SOLVAY FLUOR UND DERIVATE GmbH, HANNOVER, DE	5/2008
121808 B1	<b>B65D47/08</b> (2006.01)	a 2004 00630	08.01.2003	BERICAP HOLDING GmbH, BUDENHEIM, DE	5/2008
121809 B1	<b>C01B25/37</b> (2006.01)	a 2003 00245	20.03.2003	STOICA IONEL AUGUSTIN, BUCUREȘTI, RO	5/2008
121810 B1	<b>C01F5/40</b> (2006.01); <b>C01F5/24</b> (2006.01)	a 2003 00577	04.07.2003	STOICA IONEL AUGUSTIN, BUCUREȘTI, RO	5/2008
121811 B1	<b>C01F11/46</b> (2006.01); <b>C01B17/96</b> (2006.01)	a 2003 00242	20.03.2003	STOICA IONEL AUGUSTIN, BUCUREȘTI, RO	5/2008
121812 B1	<b>C01F11/46</b> (2006.01); <b>C01B17/96</b> (2006.01)	a 2003 00244	20.03.2003	STOICA IONEL AUGUSTIN, BUCUREȘTI, RO	5/2008
121813 B1	<b>C04B18/24</b> (2006.01); <b>C04B28/04</b> (2006.01)	a 2003 01002	08.12.2003	PROIECT EXPO S.R.L., TÂRGU-MUREȘ, JUDEȚUL MUREȘ, RO	5/2008
121814 B1	<b>C05G1/00</b> (2006.01)	a 2004 00439	12.05.2004	INSTITUTUL DE CERCETĂRI PENTRU PEDOLOGIE ȘI AGROCHIMIE, BUCUREȘTI, RO	5/2008
121815 B1	<b>C07D261/20</b> (2006.01); <b>C07D233/54</b> (2006.01); <b>C07D341/00</b> (2006.01); <b>C07C69/74</b> (2006.01); <b>C07C61/06</b> (2006.01); <b>C07C61/20</b> (2006.01); <b>C07C49/105</b> (2006.01); <b>C07C49/297</b> (2006.01); <b>C07C49/395</b> (2006.01)	a 2000 00635	17.12.1998	BIOCRIST PHARMACEUTICALS, INC., BIRMINGHAM, ALABAMA, US	5/2008

Nr. BI	Clasa	Nr. CBI	Data de depozit	Nume titular	Nr. BOPI*
121816 B1	<b>C07D413/06</b> (2006.01); <b>C07D263/20</b> (2006.01)	a 2004 00914	02.08.1996	ASTRAZENECA AB, SODERTALJE, SE	5/2008
121817 B1	<b>C09C1/56</b> (2006.01); <b>C09C3/08</b> (2006.01); <b>C09C1/58</b> (2006.01); <b>C08K9/04</b> (2006.01); <b>D21H17/67</b> (2006.01); <b>D01F11/14</b> (2006.01)	97-01085	14.12.1995	CABOT CORPORATION, BOSTON, MASSACHUSETTS, US	5/2008
121818 B1	<b>E02B3/04</b> (2006.01)	a 2005 00887	17.10.2005	DOBRA VIRGIL-IOSIF, BUCUREȘTI, RO	5/2008
121819 B1	<b>E02F7/00</b> (2006.01); <b>E21C50/00</b> (2006.01); <b>E02F3/02</b> (2006.01); <b>E21B43/00</b> (2006.01)	a 2003 00704	01.10.2003	BACIU PETRU, WOODSIDE, NEW YORK, US	5/2008
121820 B1	<b>F01L7/02</b> (2006.01)	a 2003 00818	06.10.2003	LĂCULICEANU ADRIAN, TÂRGOVIȘTE, JUDEȚUL DÂMBOVIȚA, RO	5/2008
121821 B1	<b>F01P11/00</b> (2006.01)	a 2003 00963	27.11.2003	BENKE MIHALY, MISKOLC, HU	5/2008
121822 B1	<b>F02B41/04</b> (2006.01)	a 2003 00819	06.10.2003	LĂCULICEANU ADRIAN, TÂRGOVIȘTE, JUDEȚUL DÂMBOVIȚA, RO	5/2008
121823 B1	<b>F04B9/00</b> (2006.01)	a 2003 00849	17.10.2003	SAVU ELENA, SUCEAVA, JUDEȚUL SUCEAVA, RO	5/2008
121824 B1	<b>F04B9/00</b> (2006.01)	a 2003 00850	17.10.2003	SAVU ELENA, SUCEAVA, JUDEȚUL SUCEAVA, RO	5/2008
121825 B1	<b>F04B35/00</b> (2006.01)	a 2003 00988	05.12.2003	SAVU ELENA, SUCEAVA, JUDEȚUL SUCEAVA, RO	5/2008
121826 B1	<b>F04B35/00</b> (2006.01)	a 2003 00989	05.12.2003	SAVU ELENA, SUCEAVA, JUDEȚUL SUCEAVA, RO	5/2008
121827 B1	<b>F15B1/00</b> (2006.01)	a 2003 00854	20.10.2003	SAVU ELENA, SUCEAVA, JUDEȚUL SUCEAVA, RO	5/2008
121828 B1	<b>G01C11/02</b> (2006.01); <b>G01C11/04</b> (2006.01); <b>G03C9/00</b> (2006.01); <b>G03B35/00</b> (2006.01)	a 2003 00216	12.03.2003	DUMITRACHE MIHAIL GHEORGHE, PITEȘTI, JUDEȚUL ARGEȘ, RO	5/2008
121829 B1	<b>G01N33/68</b> (2006.01)	a 2002 00588	13.11.2000	COMMISSARIAT A L'ENERGIE ATOMIQUE, PARIS, FR	5/2008
121830 B1	<b>G06F3/14</b> (2006.01); <b>G06F17/40</b> (2006.01); <b>G09G5/00</b> (2006.01); <b>H04N5/44</b> (2006.01)	a 2001 01145	20.02.2001	TOPHEAD.COM, SEOUL, KR; LEE EUN SEOG, SEOUL, KR	5/2008

\*) Dosare publicate conform Legii nr. 64/1991, republicată

**LISTA B.I. PENTRU CARE AU FOST  
ÎNREGISTRATE TRANSMITERI DE DREPTURI,  
CONFORM ART. 45 ÷ 50, DIN  
LEGEA NR. 64/1991, REPUBLICATĂ,  
SAU MODIFICĂRI ÎN SITUAȚIA JURIDICĂ,  
CONFORM R55(11), LIT. u, ȘI PUNCTULUI 14,  
DIN ANEXA 1 A LEGII NR. 381/2005,  
PENTRU APROBAREA O.G. NR. 41/1998,  
PRIVIND TAXELE ȘI REGIMUL DE UTILIZARE  
A ACESTORA**

**DECĂDERI ALE TITULARILOR DIN DREPTURILE CONFERITE ACESTORA DE  
BREVETUL DE INVENȚIE, PUBLICATE CONFORM ART. 43, AL. 3 DIN LEGEA NR. 64/1991,  
PRIVIND BREVETELE DE INVENȚIE, REPUBLICATĂ ÎN MONITORUL OFICIAL, PARTEA I,  
NR. 541, DIN 08.08.2007**

NUME/DENUMIRE TITULAR	Nr. BI	Nr. CBI
S.C. FAST ECO S.A. BUCUREȘTI	108605	93-01119
S.C. MECANICĂ FINĂ S.A. BUCUREȘTI	110366	92-0997
INSTITUTUL DE CERCETARE ȘTIINȚIFICĂ ȘI INGINERIE TEHNOLOGICĂ PENTRU MAȘINI ȘI UTILAJ AGRICOL BUCUREȘTI	110373	146486
S.C. TURBOMECANICA S.A BUCUREȘTI	110395	94-01624
S.C. ÎNTREPRINDEREA DE ARMĂTURI INDUSTRIALE DIN FONTĂ ȘI OȚEL S.A. ZALĂU	110430	94-00447
IMNR BUCUREȘTI	110460	148361
ICPE - TRAFIL S.A. IAȘI	110583	93-00788
S.C. UPETROM 1 MAI S.A. PLOIEȘTI	110644	140652
STAȚIUNEA DE CERCETĂRI AGRICOLE SUCEAVA	110663	93-00016
OCTAPHARMA A.G., GLARUS, CH	110678	148929
INSTITUTUL DE OPTOELECTRONICĂ BUCUREȘTI	110707	94-00803
S.C. GRANITUL S.A. BUCUREȘTI	110716	95-01324
S.C. PROCETEL S.A. BUCUREȘTI	110744	94-01264
S.C. SILCOTUB S.A. ZALĂU	110790	94-01077
UPETROM 1 MAI S.A. PLOIEȘTI	110967	142319
INSTITUTUL DE ENDOCRINOLOGIE C.I. PARHON BUCUREȘTI	111015	95-01850
S.C. CHIMICA S.A. ORĂȘTIE	111072	95-00154
S.C. ELECTROCARBON S.A. SLATINA	111282	94-01602
S.C. INSTALAȚII MECANICE ȘI UTILAJ TEHNOLOGIC S.A. MORENI	111299	94-01322
S.C. PROCETEL S.A. BUCUREȘTI	111314	93-00841
I.C.D.A. FUNDULEA	111317	94-00017
S.C. FORTUS S.A. IAȘI	111424	148357
S.C. STIMIN S.A. ORADEA	111493	94-01527
S.C. URB RULMENȚI S.A. SUCEAVA	111494	96-00621
ICDA FUNDULEA	111527	96-00262
ICDA FUNDULEA	111528	96-00263
INSTITUTUL NAȚIONAL DE CERCETARE AEROSPAȚIALE ELIE CARAFOLI-INCAS BUCUREȘTI	111561	149129
S.C. METAMAR S.A. BAIA MARE	111587	95-01481

NUME/DENUMIRE TITULAR	Nr. BI	Nr. CBI
S.C. MOLDOMOBILA S.A. IAȘI	111591	94-00987
S.C. CONPET S.A. PLOIEȘTI	111613	93-01126
S.C. ROFEP S.A. URZICENI	111635	94-02061
INSTITUTUL DE FIZICA ȘI TEHNOLOGIA APARATELOR DE RADIAȚII-IFTAR BUCUREȘTI	111636	145758
INSTITUTUL DE OPTOELECTRONICĂ S.A. BUCUREȘTI	111644	93-01265
S.C. PROCETEL S.A. BUCUREȘTI	111645	93-00553
CAST S.A. BUCUREȘTI	111670	92-200583
STAȚIUNEA DE CERCETARE ȘI PRODUCȚIE VITIVINICOLĂ BLAJ	111730	96-00287
ICMET CRAIOVA	111747	147260
COMBINATUL SIDERURGIC, SIDEX S.A. GALAȚI	111872	96-01053
S.C. PROCETEL S.A. BUCUREȘTI	111878	93-01091
S.C. TURBOMECANICA S.A. BUCUREȘTI	111901	95-01848
S.C. ELECTROCONTACT S.A. BOTOȘANI	111984	93-00172
S.C. NICOVALA S.A. SIGHIȘOARA	111993	96-01054
S.C. TURBOMECANICA S.A. BUCUREȘTI	112015	96-01825
INSTITUTUL NAȚIONAL DE CERCETARE AEROSPAȚIALE ELIE CARAFOLI-INCAS BUCUREȘTI	112060	96-00821
S.C. OPTICA S.A. TIMIȘOARA	112064	92-200113
S.C. IRIS S.A. CLUJ NAPOCA	112097	94-01737
INSTITUTUL DE CERCETĂRI ȘTIINȚIFICE PENTRU PROTECȚIA MUNCII BUCUREȘTI	112162	96-00349
INSTITUTUL DE CERCETARE ȘI PROIECTARE PENTRU ELECTROTEHNICĂ BUCUREȘTI	112166	92-00894
S.C. ANGRED S.A. BAI A MARE	112174	96-00423
S.C. CTFM S.A. BUCUREȘTI	112175	96-02080
S.C. SETCAR S.A. PITEȘTI	112190	96-01856
INSTITUTUL DE CERCETĂRI PENTRU EPURAREA APELOR REZIDUALE BUCUREȘTI	112195	95-02228
S.C. AVER S.A. BUCUREȘTI	112196	95-01124
UZINELE MECANICE S.A. TIMIȘOARA	112263	96-01947
INSTITUTUL DE PROIECTĂRI PENTRU INSTALAȚII PETROLIERE PLOIEȘTI	112292	145221
S.C. HIDROJET S.A. BREAZA	112306	96-01093
S.C. ICPE ME S.A. BUCUREȘTI	112325	94-01782
INSTITUTUL DE CERCETARE ȘI PROIECTARE PENTRU MECANICĂ FINĂ BUCUREȘTI	112382	96-02157
INSTITUTUL DE STUDII ȘI PROIECTARE PENTRU LUCRĂRI TEHNICO EDILITARE-PROED S.A. BUCUREȘTI	112386	96-02148



NUME/DENUMIRE TITULAR	Nr. BI	Nr. CBI
S.C. STEAUA ELECTRICĂ S.A. FIENI	112390	96-00860
S.C. ELECTROPRECIZIA S.A. SĂCELE	112395	147825
INSTITUTUL DE CERCETARE A MATERIEI CONDENSATE TIMIȘOARA	112399	96-02052
INSTITUTUL DE CERCETĂRI ȘTIINȚIFICE PENTRU PROTECȚIA MUNCII BUCUREȘTI	112413	95-02174
S.C. PROCETEL S.A. BUCUREȘTI	112455	96-02055
INSTITUTUL DE CERCETARE PENTRU LEGUMICULTURĂ ȘI FLORICULTURĂ VIDRA	112459	95-01373
IFT IAȘI	112536	95-02241
INSTITUTUL NAȚIONAL DE CERCETARE AEROSPAȚIALE ELIE CARAFOLI-INCAS BUCUREȘTI	112538	95-01507
INSTITUTUL CANTACUZINO BUCUREȘTI	112583	95-01332
S.C. ARO S.A., CÂMPULUNG MUSCEL	112659	92-01508
STAȚIUNEA DE CERCETĂRI PENTRU PLANTE MEDICINALE ȘI AROMATICE FUNDULEA	112678	95-02220
S.C. IUS S.A. BRAȘOV	112704	97-00395
S.C. ARTEGO S.A. TÂRGU-JIU	112707	97-00092
S.C. SOCIETATEA DE ECHIPAMENTE METALICE PENTRU CONSTRUCȚII S.A. - PROIECT BUCUREȘTI	112744	95-00973
S.C. INAV S.A. BUCUREȘTI	112832	147442
S.C. UPETROM S.A. PLOIEȘTI	112967	94-01885
S.C. PROCETEL S.A. BUCUREȘTI	112976	96-00622
S.C. MECANICA ROTES S.A., TÂRGOVIȘTE	113011	93-01588
S.C. INDUSTRIAL CONSTRUCT S.A. BUCUREȘTI	113012	97-01331
S.C. TURBOMECANICA S.A BUCUREȘTI	113382	97-00770
S.C. TURBOMECANICA S.A BUCUREȘTI	113383	97-02359
S.C. TURBOMECANICA S.A BUCUREȘTI	113393	97-00680
S.C. TURBOMECANICA S.A BUCUREȘTI	113394	97-00715
INSTITUTUL DE CERCETARE ȘI PROIECTARE PENTRU MECANICĂ FINĂ BUCUREȘTI	113407	96-02156
INSTITUTUL DE CERCETARE ȘTIINȚIFICĂ ȘI INGINERIE TEHNOLOGICĂ PENTRU INDUSTRIA CONSTRUCȚIILOR DE MAȘINI, S.C. ICTCM S.A. BUCUREȘTI	113439	97-00184
ÎNTEPRINDEREA PENTRU ORGANE DE ASAMBLARE, RÂMNICU SĂRAT	113443	144248
S.C. TURBOMECANICA S.A BUCUREȘTI	113449	98-00114
INSTITUTUL DE CERCETARE ȘI PRODUCȚIE PENTRU CULTURA ȘI INDUSTRIALIZAREA SFECLEI DE ZAHĂR ȘI SUBSTANȚELOR DULCI FUNDULEA	113601	96-00097
INSTITUTUL DE CERCETĂRI ȘI INGINERIA MEDIULUI I.C.I.M. BUCUREȘTI	113634	95-00640
INSTITUTUL DE CERCETĂRI ȘI INGINERIA MEDIULUI I.C.I.M. BUCUREȘTI	113636	95-00641

NUME/DENUMIRE TITULAR	Nr. BI	Nr. CBI
I.C.M.E.T. CRAIOVA	113695	93-01055
S.C. ARCOM - IAEC S.A. BUCUREȘTI	113759	97-00604
S.C. ARCOM - IAEC S.A. BUCUREȘTI	113760	97-00605
S.C. ARCOM - IAEC S.A. BUCUREȘTI	113761	97-00606
I.C.M.E.T. CRAIOVA	113779	93-00916
PETROTUB S.A. ROMAN	113888	93-01679
INSTITUTUL DE CERCETARE ȘTIINȚIFICĂ ȘI INGINERIE TEHNOLOGICĂ, CLUJ-NAPOCA	113896	146202
INSTITUTUL DE OPTOELECTRONICĂ BUCUREȘTI	113903	147322
INSTITUTUL DE OPTOELECTRONICĂ BUCUREȘTI	113911	94-00276
STAȚIUNEA DE CERCETĂRI PENTRU PLANTE MEDICINALE ȘI AROMATICE FUNDULEA	113928	97-00076
S.C. UPSAE S.A. CÂMPINA	113947	96-01776
ÎNTRERINDERA MECANICĂ DE MAȘINI ȘI UTILAJ MINIER, BAI A MARE	113950	147387
MAURO BIANCHI S.A., PUTEAUX, FR	113960	147692
S.C. NICOLINA S.A. IAȘI	113976	147761
S.C. CELOHART S.A. BRAȘOV; CSEH ALEXANDRU; FLORIAN ELVIRA	113997	144366
S.C. FEROM S.A. TULCEA	114008	148502
POPA IOAN MARIUS, ORĂȘTIE, RO	114031	97-02374
CĂLIN CĂTĂLIN, IAȘI, RO; CĂLIN CONSTANTIN LEONID, BRAȘOV, RO; BOIERIU ADRIAN, BRAȘOV, RO	114032	97-00272
S.C. UPETROM 1 MAI S.A. PLOIEȘTI	114033	97-01862
KOLATI IULIU, REȘIȚA, RO	114036	97-02119
NISTOR RUDOLF EMIL, BUCUREȘTI, RO; GHIZDEANU CORNELIU, BUCUREȘTI, RO	114050	96-02158
DUMITRESCU LAURENȚIU, BUCUREȘTI, RO	114053	95-00099
RUJINSCHI CORNEL, BOTOȘANI, RO; BĂRCULEȚ COSTACHE, BOTOȘANI, RO	114054	97-01336
MINESCU M. LIVIU, SAT PICIOR DE MUNTE, COMUNA DRAGODANA, JUDEȚUL DÂMBOVIȚA, RO	114055	94-00784
RUJINSCHI CORNEL, BOTOSANI, RO; TUREAC VASILE, BOTOSANI, RO; ROHOZNEANU COSTEL, BOTOȘANI, RO	114056	97-01001
RUJINSCHI CORNEL, BOTOȘANI, RO; BĂRCULEȚ COSTACHE, BOTOȘANI, RO	114057	97-00902
RĂILEANU VICTOR, BUCUREȘTI, RO	114061	97-00609
CURELEA MIRCEA, BUZĂU, RO; LEFTER ALEXEI, BUZĂU, RO; SERBSCHI CONSTANTIN, PLOIEȘTI, RO	114064	98-00568
BĂRBUȚĂ NICUȘOR ADRIAN, VASLUI, RO	114065	97-00219
DIMITRIU CORNELIA, IAȘI, RO	114066	94-00862

NUME/DENUMIRE TITULAR	Nr. BI	Nr. CBI
HERDAN JEAN, PLOIEȘTI, RO; ALEXANDRI AL. AL., BUCUREȘTI, RO; ALEXANDRESCU SANDA, BUCUREȘTI, RO; HERA ELENA, ONEȘTI, RO; IONESCU JEAN CORNEL, ONEȘTI, RO; BÂNCILĂ VIRGILIU, ONEȘTI, RO	114067	148736
SAMOILESCU MARCEL ȘTEFAN, LUPAC, JUDEȚUL CARAȘ-SEVERIN, RO	114073	97-00088
HORVAT TEODOR, BUCUREȘTI, RO	114074	97-02386
HORVAT TEODOR, BUCUREȘTI, RO	114075	97-02387
HORVAT TEODOR, BUCUREȘTI, RO	114076	97-02388
HORVAT TEODOR, BUCUREȘTI, RO	114077	97-02389
ALEXANDRESCU MIHAIL ALEXANDRU, BUCUREȘTI, RO	114078	98-01095
OIȚĂ NICOLAIE, IAȘI, JUDEȚUL IAȘI, RO; NEACȘU ION, IAȘI, JUDEȚUL IAȘI, RO; CĂLIN ADA, IAȘI, JUDEȚUL IAȘI, RO; CHIRVASE DAN, IAȘI, JUDEȚUL IAȘI, RO	114079	145312
DUMITRU IOAN, SÂNGIORGIUL DE MUREȘ, RO; DĂNEASA MIRCEA, TÂRGU-MUREȘ, RO; ROMAN MIRCEA, TÂRGU MUREȘ, RO	114080	147166
SINDILĂ GHEORGHE, BUCUREȘTI, RO	114081	96-00916
DINULESCU VALERIU DINU, CÂMPINA, JUDEȚUL PRAHOVA, RO; VOINESCU IOANA TEODORA, CÂMPINA, RO	114082	144907
SIMON DAN, IAȘI, RO; MATEI CORNEL, IAȘI, RO; STOICA NICU DANIEL, COMUNA DRĂGĂNEȘTI, RO; GRAUR ADRIAN SORIN, TULCEA, RO	114086	97-00114
FILIP IOAN, BUCUREȘTI, RO; RĂCARU IOAN, BUCUREȘTI, RO; NICU ION, PLOIEȘTI, RO	114087	97-01519
VÂRLAN RADU, GALAȚI, RO; MUNTEANU VIOREL, GALAȚI, RO; OANE PETRE, GALAȚI, RO; RADU NICU, GALAȚI, RO; ȘANDRU MIHAIL, GALAȚI, RO	114088	96-00297
ȘTEFĂNESCU MARGARETA, IAȘI, RO; ȘTEFĂNESCU NICOLAE, IAȘI, RO	114091	144969
BOGDAN EUGEN, BUZĂU, RO; RÂPEANU TUDOR, BUZĂU, RO	114092	97-02410
CIOBANU PETRU, SUCEAVA, RO; PĂTULEANU CORNELIU, SUCEAVA, RO	114094	144184
SAVA DANIEL, ROMAN, RO; CLOPOTARI DUMITRU, ROMAN, RO	114096	145037
SERES ISTVAN, SATU MARE, RO; SERES MARIA, SATU MARE, RO; GHEORGHE ION, SATU MARE, RO	114098	137500
MARCOCI BOGDAN, PIATRA-NEAMȚ, RO; RUCZULY MICȘUNEL, PIATRA-NEAMȚ, RO; CANDIT SIMION, PIATRA NEAMȚ, RO	114100	144105
MILEA PETRE, BUCUREȘTI, RO	114101	96-01334
POPOVICI CĂTĂLIN, BUCUREȘTI, RO	114102	97-01923
MARCU EUGENIU FLORENȚIU, BRAȘOV, RO	114106	92-01258
TÎMPĂU MIRCEA PETRU, IAȘI, RO; GÎNDAC GHEORGHE, IAȘI, RO; CHIPER GHEORGHE, IAȘI, RO; BRAIA VIOREL, IAȘI, RO; BRĂDĂȚAN VASILE, IAȘI, RO; PĂTRĂU DUMITRU, IAȘI, RO; BLAJ LEOPOLD, IAȘI, RO	114109	97-00839
TULBURE TIBERIU NICOLAE, CONSTANȚA, RO	114111	97-00803
BĂRBIERU IOAN BOGDAN, IAȘI, RO	114113	98-00320
BÂRLEA NICOLAE, BUCUREȘTI, RO; AVRAM ALEXANDRU, BUCUREȘTI, RO; BÂRLEA CRISTIAN RADU, BUCUREȘTI, RO	114114	98-00604

NUME/DENUMIRE TITULAR	Nr. BI	Nr. CBI
ȘIPOȘ LEONTIN, BUCUREȘTI, RO; MUNTEANU CORNELIU, TULCEA, RO; STOEAN TRAIAN, TULCEA, RO; ALBULEANU ADRIAN, BUCUREȘTI, RO; MARA LUMINIȚA, BUCUREȘTI, RO; BACCELA MARIANA, TULCEA, RO; ȘELARU CORNEL, TULCEA, RO; ANASTASIU ALEXANDRU, TULCEA, RO	114118	144802
DIMA MIHAI, IAȘI, RO; MITROI AMEDEO, IAȘI, RO; SBIERA BOGDAN, IAȘI, RO; DIMA MIHAI BRĂDUȚ, IAȘI, RO; MEGLEI VASILE, IAȘI, RO	114120	145653
IONESCU GEORGETA, PLOIEȘTI, RO; STĂNESCU MARCIAN, PLOIEȘTI, RO; GEORGESCU OVIDIU, PLOIEȘTI, RO	114123	97-02210
IONESCU GEORGETA, PLOIEȘTI, RO; STĂNESCU MARCIAN, PLOIEȘTI, RO	114124	98-00361
IVĂNUȘ LUCIAN, CRAIOVA, RO; GĂNESCU ION, CRAIOVA, RO; GHERGHE LENUȚA DĂNUȚA, CRAIOVA, RO	114135	148602
IVĂNUȘ LUCIAN, CRAIOVA, RO; GĂNESCU ION, CRAIOVA, RO; GHERGHE LENUȚA DĂNUȚA, CRAIOVA, RO	114136	148603
IVĂNUȘ LUCIAN, CRAIOVA, RO; GĂNESCU ION, CRAIOVA, RO; GHERGHE LENUȚA DĂNUȚA, CRAIOVA, RO	114137	148604
NICOLAE ION, BUCUREȘTI, RO; ȘTEFĂNESCU ELENA, BUCUREȘTI, RO; ȘTEFĂNESCU CĂTĂLIN NOROCEL, BRAȘOV, RO	114149	98-00241
DAN VALENTINA, GALAȚI, RO; BAHRIM GABRIELA, GALAȚI, RO; NICOLAU ANCA, GALAȚI, RO	114150	95-02286
GRUNWALD ERNEST, CLUJ-NAPOCA, RO	114158	95-01757
VERESCU SERGIU ALEXANDRU, BUCUREȘTI, RO	114162	94-00066
TOCULESCU RĂZVAN, BUCUREȘTI, RO	114163	97-00688
VERESCU SERGIU ALEXANDRU, BUCUREȘTI, RO	114164	94-00065
ȚURCANU CONSTANTIN, BUCUREȘTI, RO; BABIC ALEXANDRU, BUCUREȘTI, RO	114166	146629
DUMITRACHE GRIGORE, BUCUREȘTI, RO	114167	96-00255
ȚURCANU COSTIN RADU, BUCUREȘTI, RO	114168	95-01629
PANAITESCU VICTOR CLAUDIU, BUCUREȘTI, RO	114169	146456
PAVĂL DAN, BUCUREȘTI, RO	114172	92-01455
FĂGĂRĂȘANU CONSTANTIN, COMUNA BĂNEASA, JUDEȚUL GIURGIU, RO	114173	92-200116
TUȘINEAN ADRIAN NICOLAIE, COMUNA GHIMBAV, RO	114174	94-00457
MARINESCU DUMITRU, BUCUREȘTI, RO	114175	149216
POPADIUC OVIDIU PETRU, BUCUREȘTI, RO	114176	148221
TOCULESCU RĂZVAN, BUCUREȘTI, RO	114179	97-00655
CAPTARI SERGHEI GAVRIL, BUCUREȘTI, RO	114180	97-01733
TOCULESCU RĂZVAN, BUCUREȘTI, RO	114181	96-00416
LUP ȘTEFAN, TURDA, RO	114183	96-01807
CIOARĂ GH.GHEORGHE ROMEO, BRAȘOV, JUDEȚUL BRAȘOV, RO; TUREAC ION, BRAȘOV, RO; CIOARĂ I. RUXANDRA MARIA, BRAȘOV, RO	114184	96-01226
POPADIUC OVIDIU PETRU, BUCUREȘTI, RO	114185	149026

NUME/DENUMIRE TITULAR	Nr. BI	Nr. CBI
SOARE PETRE, BUCUREȘTI, RO	114188	97-01981
HARJA CONSTANTIN, IAȘI, RO; HARJA BOGDAN, IAȘI, RO	114191	98-00077
ILIESCU CIPRIAN, BUCUREȘTI, RO; PĂUNESCU ALEXANDRU, BUCUREȘTI, RO	114192	93-01281
CĂLIN CĂTĂLIN, IAȘI, JUDEȚUL IAȘI, RO	114193	97-00653
CHIȘ ALEXANDRU, SUCEAVA, RO; JUJAN IULIAN, SUCEAVA, RO; FLOREA FLORIN, SUCEAVA, RO	114195	94-01644
POPA ADRIAN, IAȘI, RO	114196	98-00508
MIHAIU ILIE MIRCEA, CRAIOVA, RO	114200	147156
TOCULESCU RĂZVAN, BUCUREȘTI, RO	114201	96-00784
TOCULESCU RĂZVAN, BUCUREȘTI, RO	114202	97-00777
HĂISAN MARIA, BOTOȘANI, RO; HĂISAN PETRU, BOTOȘANI, RO	114204	98-00344
SANDU ION, IAȘI, JUDEȚUL IAȘI, RO; LUPUȚIU MIRCEA GHEORGHE, TIMIȘOARA, JUDEȚUL TIMIȘ, RO; FLOREA CONSTANTIN GHEORGHE, IAȘI, JUDEȚUL IAȘI, RO; PALIHOVICI VALERIAN, IAȘI, JUDEȚUL IAȘI, RO; POPA LIVIU EUGEN, TIMIȘOARA, JUDEȚUL TIMIȘ, RO; SANDU IOAN GABRIEL, IAȘI, JUDEȚUL IAȘI, RO	114205	93-00711
SANDU IOAN GABRIEL, IAȘI, JUDEȚUL IAȘI, RO; CIOBANU LIVIU, IAȘI, JUDEȚUL IAȘI, RO; SANDU ANCA IRINA CRINA, IAȘI, JUDEȚUL IAȘI, RO	114207	94-00988
SANDU IOAN GABRIEL, IAȘI, JUDEȚUL IAȘI, RO; CIOBANU LIVIU, IAȘI, JUDEȚUL IAȘI, RO; SANDU ANCA IRINA CRINA, IAȘI, JUDEȚUL IAȘI, RO	114208	94-00989
GOAGĂ N. DORIN, BUCUREȘTI, RO	114216	92-200737
CIOBANU OCTAVIAN, BUCUREȘTI, RO; ROMAN IOAN, BUCUREȘTI, RO; LUȚĂ NICOLAE, BUCUREȘTI, RO; CIUCULESCU CRINU-ANGHEL, BUCUREȘTI, RO; MIHAI SORINA, BUCUREȘTI, RO	114217	148202
STAN LUANA CRENGUȚA, IAȘI, RO; GHERGHESCU IRINA, IAȘI, RO; IONIȚĂ CODRINA LAURA, IAȘI, RO	114220	97-02025
MATE CAROL, CLUJ-NAPOCA, RO	114221	96-01698
TARCĂU REMUS CONSTANTIN, COMĂNEȘTI, RO; BÎRLEANU CONSTANTIN, IAȘI, RO	114222	97-00470
GHIUR MIHAIL, BUCUREȘTI, RO	114223	95-02188
BOIANGIU PETRE, BUCUREȘTI, RO	114224	97-01705
CUCUIAT IULIU MARIUS, CÂMPINA, JUDEȚUL PRAHOVA, RO; CIOVÂRNACHE VLADIMIR EUGEN, CÂMPINA, RO	114233	149246
BĂLAN ADRIAN GEORGE, DEVA, RO	114234	97-01279
FECHETE EMIL, ORADEA, RO; NEAG GHEORGHE, CLUJ, RO	114238	146051
ONU ILIE, ROMAN, RO; MOLDOVAN TIBERIU, ROMAN, RO	114240	145509
SZILVASY CAROL, BRAȘOV, RO; ȘTEFĂNESCU CRISTINA, BRAȘOV, RO; KILYEN ERNO, BRAȘOV, RO	114242	146546
MARTIȘCA MIHAI, CORDUN-PILDEȘTI, RO	114243	148569
DUMITRESCU GEORGE, BUCUREȘTI, RO	114246	95-00109

NUME/DENUMIRE TITULAR	Nr. BI	Nr. CBI
DIMA FLORENTINA, COMUNA PUCHENII MARI, NR. 88, JUDEȚUL PRAHOVA, RO; STANCA VIRGIL ROMULUS, PLOIEȘTI, RO	114247	93-00207
WEISS WILHELM, IAȘI, RO; STĂNILĂ ALEXANDRU, IAȘI, RO; ALECU IOAN, IAȘI, RO	114248	149086
BĂDICIOIU NICOLAE, CODLEA, RO	114250	148025
SCORȚANU ELENA, IAȘI, RO; BESTIUC IOAN, IAȘI, RO; CARACULACU A. ADRIAN, IAȘI, RO	114252	148426
IONESCU IOAN, BUCUREȘTI, RO; STROE ELENA, BUCUREȘTI, RO; GLANZ GUNTHER, BUCUREȘTI, RO; DRĂGUȘIN DORINA, BUCUREȘTI, RO	114257	146127
MIȘCOL SOTIR, BUCUREȘTI, RO; HERDAN JEAN, PLOIEȘTI, RO; DUMITRU PETRE, BUCUREȘTI, RO; CEGUȘ PETRE, BUCUREȘTI, RO	114258	149249
MIȘCOL SOTIR, BUCUREȘTI, RO; STANCIU IULIAN, BUCUREȘTI, RO; DUMITRU PETRE, BUCUREȘTI, RO; CEGUȘ PETRE, BUCUREȘTI, RO	114259	149250
SAINT GOBAIN VITRAGE INTERNATIONAL , COURBEVOIE, FR	114313	149029
BONDAR SEVER DANIEL, BUCUREȘTI, RO	114517	98-00267
ALEXANDRU GHEORGHE NICULAE, BUCUREȘTI, RO	114534	96-00013
IANCU LUCIAN SPIRU, CONSTANȚA, RO	114655	98-01112
INSTITUTUL NAȚIONAL DE CERCETARE AEROSPAȚIALE ELIE CARAFOLI-INCAS BUCUREȘTI	114690	98-00564
STOICA RODICA EUGENIA, BUCUREȘTI, RO; HARLES LUCIAN SERGIU, BUCUREȘTI, RO; DICU IOANA VIRGINIA, BUCUREȘTI, RO; BORLESCU CRISTINA, BUCUREȘTI, RO; PETROI ANTONETA, BUCUREȘTI, RO; VLĂDESCU ANA, BUCUREȘTI, RO	114722	96-01445
DE BENEDICTIS ALFREDO, MILTON KEYNES, GB	114731	96-01707
OPREA IOAN, BUCUREȘTI, RO	114828	94-00495
TRĂILĂ ANGEL, CRAIOVA, JUDEȚUL DOLJ, RO	114836	98-00036
VARGA VASILE, BECLEAN PE SOMEȘ, RO	114856	93-00768
VARGA VASILE, BECLEAN PE SOMEȘ, RO	114857	93-00769
VARGA VASILE, BECLEAN PE SOMEȘ, RO	114858	93-01337
VARGA VASILE, BECLEAN PE SOMEȘ, RO	114859	93-01373
VARGA VASILE, BECLEAN PE SOMEȘ, RO	114860	93-01749
DĂNCESCU VICTORIA, BUCUREȘTI, RO	114862	98-01327
CRISTESCU VALENTIN ADRIAN, BUCUREȘTI, RO; CRISTESCU SORIN MIHAI, BUCUREȘTI, RO	114864	94-02105
CRISTESCU SORIN MIHAI, BUCUREȘTI, RO; CRISTESCU VALENTIN ADRIAN, BUCUREȘTI, RO	114865	94-02106
ȘERBAN VIORELA MARIA, BUCUREȘTI, RO	114866	97-01476
SZOCS MIHALY, TÂRGU-MUREȘ, RO; HOLICSKA ȘTEFAN, TÂRGU-MUREȘ, RO	114872	97-00564
LUCA DORIN, IAȘI, RO	114877	97-00389
LUCA DORIN, IAȘI, RO	114878	97-01840

NUME/DENUMIRE TITULAR	Nr. BI	Nr. CBI
THEIL EDUARD, CLUJ-NAPOCA, RO	114882	95-01313
FĂRCAȘ MIRCEA DAN, BUCUREȘTI, RO	114883	98-00545
ȚAMPĂU FLORINEL AURELIAN, BACĂU, RO	114885	97-00817
POPESCU MARIA, BUCUREȘTI, RO; ȘERBAN LILIANA, CONSTANȚA, RO; MATEI VIRGINIA, BUCUREȘTI, RO	114888	93-01237
POPESCU MARIA, BUCUREȘTI, RO; ȘERBAN LILIANA, CONSTANȚA, RO; MATEI VIRGINIA, BUCUREȘTI, RO; MANOLACHE ȘTEFĂNICĂ, BUCUREȘTI, RO	114889	93-01239
POPESCU MARIA, BUCUREȘTI, RO; ȘERBAN LILIANA, CONSTANȚA, RO	114891	93-01240
POPESCU MARIA, BUCUREȘTI, RO; ȘERBAN LILIANA, CONSTANȚA, RO; CRĂCIUNESCU LILIANA, BUCUREȘTI, RO	114892	93-01238
IONESCU GEORGETA, PLOIEȘTI, JUDEȚUL PRAHOVA, RO; STĂNESCU MARCIAN, PLOIEȘTI, JUDEȚUL PRAHOVA, RO; CSOMONTANYI MARIANA, PLOIEȘTI, JUDEȚUL PRAHOVA, RO; IGNĂTESCU GHEORGHE, PLOIEȘTI, JUDEȚUL PRAHOVA, RO	114893	97-00964
VLASE CRISTINA-VICTORINA, IAȘI, RO; DIACONU EUGEN, IAȘI, JUDEȚUL IAȘI, RO; COJOCARU MINODOR, IAȘI, RO; MUNTEANU VENIAMIN, IAȘI, RO; MOLDOVEAN ION, IAȘI, RO	114896	96-00061
DROCHIOIU GABI, TÂRGU-FRUMOS, RO	114902	92-200496
MITU GHEORGHE, BUCUREȘTI, RO	114908	97-01482
MITU GHEORGHE, BUCUREȘTI, RO	114909	97-02050
IVĂNESCU D ALEXANDRU, GALAȚI, RO	114910	92-200497
GRIGORE LUMINIȚA, BUCUREȘTI, RO; STAVARACHE DOINA, BUCUREȘTI, RO	114912	96-01459
ȚÎRȚAN TIBERIU OVIDIU, CLUJ NAPOCA, RO	114915	96-01961
SAIU CORNEL, BUCUREȘTI, RO; CÂMPEANU MARIN, BUCUREȘTI, RO; ANGHEL IOAN, BUCUREȘTI, RO; SIMURDA FRANCISK CRISTIAN, BUCUREȘTI, RO	114916	96-01245
URSU MARCEL, BUCUREȘTI, RO; ION EUGEN, BUCUREȘTI, RO	114917	146120
SISAK FRANCISC, BRAȘOV, RO; BOBANCU ȘERBAN, BRAȘOV, RO	114920	96-00607
BOGOS VALERIU, VASLUI, RO; RUSU EMIL, VASLUI, RO	114921	96-01539
LĂZĂRESCU CONSTANTIN DORU, IAȘI, RO; ANTOHI CONSTANTIN MARIN, IAȘI, JUDEȚUL IAȘI, RO; NEAGU CONSTANTIN, IAȘI, RO	114922	97-00877
CERNOMAZU DOREL, ROMAN, RO	114924	145412
MARINESCU N. GHEORGHE, BĂICOI, RO	114926	97-00347
MANTA ALEXANDRU, CRAIOVA, RO	114927	97-02061
FLORICĂU DAN, BUCUREȘTI, RO	114932	98-01341
ANDREI GHEORGHE, BUCUREȘTI, RO; COSTACHE ADRIAN ROMEO, PLOIEȘTI, RO	114933	97-01307
FINIȘERI TRAIAN, SOIMUȘ, RO; CĂZĂNARU LEONIDA, DEVA, RO; BOSOROGAN HORIA, DEVA, RO; BELDEANU PETRU, DEVA, RO; VASIU ION, CÈRTEJ, RO; ECSY CAROL, HUNEDOARA, RO; GHIORGHITĂ OCTAVIAN, HUNEDOARA, RO; SZOBO ȘTEFAN, HUNEDOARA, RO; TALOȘ MARIN, HUNEDOARA, RO; ZAHARIA ION, HUNEDOARA, RO; SARCINĂ ION, HUNEDOARA, RO	114954	93-00239

NUME/DENUMIRE TITULAR	Nr. BI	Nr. CBI
CONSTANTINESCU ȘTEFAN MIHAIL, BUCUREȘTI, RO; TRONARU DUMITRU, BUCUREȘTI, RO	114955	92-200516
CORLĂȚEANU LILIANA, BUCUREȘTI, RO	114962	98-00307
AMARIEI RADU, FĂLTICENI, RO	114963	97-00324
MENCINICOPSCHI GHEORGHE, BUCUREȘTI, RO	114977	97-00273
IVĂNESCU ALEXANDRU, GALAȚI, RO; DUMITRESCU TRAIAN, BUCUREȘTI, RO	114981	92-200522
MIULESCU ANA CORNELIA, BUCUREȘTI, RO	114989	95-00243
PRELIPCEAN B. VALENTIN MIRCEA, BOTOȘANI, RO	114991	96-00801
BORDEIANU GH. GHEORGHE, BACĂU, RO	114992	98-00773
BRĂNZĂ ROMAN, BLAJ, RO	114993	95-00203
PANAITESCU VICTOR CLAUDIU, BUCUREȘTI, RO; PAVEL SORIN CRISTIAN, TÂRGOVIȘTE, RO	114994	93-00126
IVAȘ D. SPIRIDON, SĂVENI, RO	115003	98-00341
SIMA MIHAIL, BUCUREȘTI, RO	115005	97-00178
SĂLĂGEAN VASILE, DEVA, RO; HRISTEA VLADIMIR, DEVA, RO; LIXANDRU ILIE, DEVA, RO	115008	94-01240
ANDREI GHEORGHE, BUCUREȘTI, RO; COSTACHE ADRIAN ROMEO, PLOIEȘTI, RO	115009	96-00872
HANIȘ TRAIAN, CLUJ-NAPOCA, RO; PETRUȚ LIVIU ADRIAN, CLUJ-NAPOCA, RO	115012	97-01100
MIHAI AUGUSTIN, BUCUREȘTI, RO; MOLDOVANU ALEXANDRU, BUCUREȘTI, RO; ȘTEFAN GHEORGHE, BUCUREȘTI, RO; DRĂGHESCU CRISTIAN, BUCUREȘTI, RO	115014	97-02000
FRANGA GHEORGHE IULIAN, BRĂILA, RO	115016	92-200359
BOJOR OVIDIU, BUCUREȘTI, RO; ERCUȚĂ LUCIA PETRONELA, TIMIȘOARA, RO	115019	97-00541
VIRVEA CRISTIAN OVIDIU, IAȘI, RO	115020	96-00560
POMÎRLEANU DORIN, DOROHOI, RO; OJICA MARIJANA, PIPIRIG, NEAMȚ, RO; CUVILA GIANINA, DĂRMĂNEȘTI, BACĂU, RO	115023	95-00998
MARIAN ROMEO MARIN, CASEIU, RO; DESI SEULEAN SERGIU, CLUJ-NAPOCA, RO	115024	94-02136
LĂCULICEANU D. ADRIAN, TÂRGOVIȘTE, JUDEȚUL DÂMBOVIȚA, RO	115035	96-02275
LĂCULICEANU D. ADRIAN, TÂRGOVIȘTE, JUDEȚUL DÂMBOVIȚA, RO	115036	96-02276
MILOIU GHEORGHE, REȘIȚA, RO; DOBRE GEORGE, BUCUREȘTI, RO; GHIȚĂ CONSTANTIN, BUCUREȘTI, RO; BURTEA VALENTIN, BUCUREȘTI, RO; MARIN GHEORGHE, BUCUREȘTI, RO; STROE ALEXANDRU, BUCUREȘTI, RO	115039	148300
BRUTEANU PEDA MIHAI, BUCUREȘTI, RO	115040	97-02365
ROTARU CONSTANTIN, BUCUREȘTI, RO	115044	92-01351
SPIRIDON CONSTANTIN, BUCUREȘTI, RO	115048	92-200345
CONSTANTIN SPIRIDON, BUCUREȘTI, RO; NICHITUȘ SORIN, BUCUREȘTI, RO	115049	92-200346
SCURTU MIRCEA, PIATRA-NEAMȚ, RO	115051	92-200476



NUME/DENUMIRE TITULAR	Nr. BI	Nr. CBI
CECAL ALEXANDRU, IAȘI, RO; VRABIE DAN, IAȘI, RO; CHIRNOAGA VALERIU, IAȘI, RO	115060	145376
SEMENESCU AUGUSTIN, BUCUREȘTI, RO; VÂLCEANU A. LUCIAN, BUCUREȘTI, RO; COLIU MIRCEA, BUCUREȘTI, RO	115066	97-01317
BĂLUȚĂ SILVIU, CONSTANȚA, RO	115069	98-00091
CONDREA LIVIU CONSTANTIN, SUCEAVA, RO	115072	96-01773
BORDEIANU GH. GHEORGHE, BACĂU, RO	115073	98-00770
BUGOIU DUMITRU CONSTANTIN, SCORȚENI, RO	115074	92-200500
MAREȘ BOGDAN, PLOIEȘTI, RO	115076	93-00465
TIȚA MARIAN, CONSTANȚA, RO; DUMITRU NICOLAE, CONSTANȚA, RO; VASILIU IOAN, CONSTANȚA, RO; ROTARU DUMITRU, CONSTANȚA, RO; ALEXANDRESCU EDUARD-ROBERT, CONSTANȚA, RO; VIZIREANU GEORGE, CONSTANȚA, RO; SAFTA ION, CONSTANȚA, RO; SABĂU ADRIAN VASILE, CONSTANȚA, RO; DUȚA TRAIAN VASILE, CONSTANȚA, RO; DARABAN AUREL, CONSTANȚA, RO; STOIAN ALEXANDRU, CONSTANȚA, RO; NICOLAE VLAD, CONSTANȚA, RO	115080	92-200141
LEPA CONSTANTIN, CÂMPULUNG, RO	115081	96-01285
MATACHE SAVEL, PIATRA-NEAMȚ, RO	115082	97-01666
CIORNEI DORU, BUCUREȘTI, RO; BĂCESCU DANIEL, BUCUREȘTI, RO; DAMIAN FLORINEL, BUCUREȘTI, RO; ANDREI ROMICĂ, BUCUREȘTI, RO; MARIN DANIEL, BUCUREȘTI, RO; SÎRBU CĂTĂLIN, BUCUREȘTI, RO	115085	98-00554
CERNOMAZU DOREL, SUCEAVA, RO; NEUDEK INGRID, SUCEAVA, RO	115089	93-00940
FILIPESCU RADU, BUCUREȘTI, RO	115095	94-01365
VARGA VASILE, BECLEAN PE SOMEȘ, RO	115099	94-00920
DASCĂL ȘTEFAN, GIULVĂZ, RO	115101	95-00500
BEJENARIU ELIAN GABRIEL, BACĂU, RO; URSU EDUARD MIHAIL, IAȘI, RO	115106	95-01209
DĂNĂILĂ LEON, BUCUREȘTI, RO	115107	97-02182
DĂNĂILĂ LEON, BUCUREȘTI, RO; CIOBANU PIA, BUCUREȘTI, RO; BEGHECEANU MARIUS, CLUJ-NAPOCA, RO	115108	97-02021
ZAHARIEV MARIANA, BRAȘOV, RO	115110	95-00390
BOJOR OVIDIU, BUCUREȘTI, RO; ERCUȚA LUCIA PETRONELA, TIMIȘOARA, RO	115120	97-00479
BOJOR OVIDIU, BUCUREȘTI, RO; ERCUȚA LUCIA PETRONELA, TIMIȘOARA, RO	115121	97-00480
BOJOR OVIDIU, BUCUREȘTI, RO; ERCUȚA LUCIA PETRONELA, TIMIȘOARA, RO	115122	97-00542
SANDU ANCA IRINA CRINA, IAȘI, JUDEȚUL IAȘI, RO; VORNICU NICOLETA, IAȘI, JUDEȚUL IAȘI, RO; SANDU IOAN GABRIEL, IAȘI, JUDEȚUL IAȘI, RO; VORNICU CRISTINA, IAȘI, JUDEȚUL IAȘI, RO; NICULA STELUȚA, IAȘI, JUDEȚUL IAȘI, RO	115126	96-00882
BUDEI LUANA CRENGUȚA, IAȘI, RO; BUDEI BRÂNDUȘA CRISTINA, IAȘI, RO	115128	96-00332
NEGULESCU IOAN, PLOIEȘTI, RO; ISBĂȘOIU MIRCEA, PLOIEȘTI, RO; IANCU ION, TĂRICENI, RO	115136	96-00522

NUME/DENUMIRE TITULAR	Nr. BI	Nr. CBI
POPESCU D. NICULAE, BUCUREȘTI, RO; IONESCU PAULIAN, PLOIEȘTI, RO; LITA GHEORGHE, PLOIEȘTI, RO; STANCIU IULIAN, BUCUREȘTI, RO; DINCA VIORICA, BUCUREȘTI, RO; VASILESCU ILEANA, BUCUREȘTI, RO; COTMEANA GHEORGHE, PLOIEȘTI, RO; CHIRU GABRIELA, PLOIEȘTI, RO; SECREȚEANU DANA ANDRA, PLOIEȘTI, RO; POPESCU VICTORIA MARIA, BUCUREȘTI, RO; DUMITRESCU VICTOR, PLOIEȘTI, RO	115137	94-01759
BOCANEA IOAN, PIATRA-NEAMȚ, RO	115145	96-00427
VOROVENCI DORIN CRISTIAN, BUCUREȘTI, RO	115146	96-02476
BOGDAN DORIN, GALAȚI, RO	115147	98-01410
STRATULĂ COSTICĂ, BUCUREȘTI, RO; CHEȚA ILIE, PLOIEȘTI, RO; OPREA FLORIN, PLOIEȘTI, RO	115151	95-01031
LINGVAY IOSIF, BUCUREȘTI, RO; BUTEANU VIRGILIU, BAIA MARE, RO; ARDELEAN TRAIAN, BAIA MARE, RO; RAȚĂ CRISTINA, BUCUREȘTI, RO; LINGVAY CARMEN, BUCUREȘTI, RO	115181	98-00420
DOBRILĂ PAUL, GALAȚI, RO	115184	93-01182
MOLDOVEANU DUMITRU, CURTEA DE ARGEȘ, RO	115186	97-00320
CANTEMIR CODRIN GRUIE, IAȘI, RO	115187	93-00732
BRATU POLIDOR PAUL, BUCUREȘTI, RO	115190	97-00577
BRATU POLIDOR PAUL, BUCUREȘTI, RO	115191	97-00576
HORNEA VALERIU PUIU, SIBIU, RO	115193	97-00496
TOITAN LAURENTIU, BUCUREȘTI, RO	115195	94-01338
RĂDULESCU OCTAVIAN, BUCUREȘTI, RO	115197	93-01171
MIRCEA ȘTEFAN, BUCUREȘTI, RO; LUCA VASILE, TULCEA, RO; BEU CONSTANTIN DAN, BUCUREȘTI, RO; MUȘAT MARIANA NICOLETA, TULCEA, RO; CONDURACHE RODICA, TULCEA, RO; MIRCEA PETRU IOAN FLORIN, BUCUREȘTI, RO; MIRCEA MIRCEA PAVEL DORIN, BUCUREȘTI, RO	115198	96-01482
HURJUI HEDVIGA-ELENA, VIIȘOARA, RO; COJOCARIU MIRELA, IAȘI, RO	115199	93-01061
POPA ADRIAN, IAȘI, RO	115201	98-00509
SOARE GH. PETRE, BUCUREȘTI, RO	115207	98-00282
GĂUCĂ CONSTANTIN, ROMAN, JUDEȚUL NEAMȚ, RO	115211	98-00911
GANCEA OVIDIU, COMUNA STOENEȘTI, JUDEȚUL ARGEȘ, RO	115530	98-00894
BALTAC MIHAI, BRAȘOV, RO; STANCIU MIRCEA, BRAȘOV, RO	115560	94-00737
SIMION FLORIAN PAUL, BUCUREȘTI, RO; ALECU AUREL, BUCUREȘTI, RO	115567	94-01929
CATRINA IRINEL ANCA, BUCUREȘTI, RO; CATRINA SERGIU BOGDAN, BUCUREȘTI, RO; MARINICĂ OCTAVIAN MIHAI, BUCUREȘTI, RO; MARINICĂ TEODOR, BUCUREȘTI, RO	115787	98-00128
ZAHIU NICULAE, BUCUREȘTI, RO	115814	99-01023
GHINESCU PETRE, BUCUREȘTI, RO	115816	98-00551
APOSTOLESCU NICOLAE, BUCUREȘTI, RO; CHIRIAC RADU, BUCUREȘTI, RO	115819	99-00232
VAIS PETRU, CLUJ-NAPOCA, RO	115820	97-01457

NUME/DENUMIRE TITULAR	Nr. BI	Nr. CBI
STOIAN NIȚĂ, OLTENIȚA, JUDEȚUL CĂLĂRAȘI, RO; PAVEL MIHAIL, OLTENIȚA, JUDEȚUL CĂLĂRAȘI, RO; DRĂGAN MIHAI, OLTENIȚA, JUDEȚUL CĂLĂRAȘI, RO; SAMARA CLAUDIU, OLTENIȚA, JUDEȚUL CĂLĂRAȘI, RO	115825	98-00587
FLOREA N. EUGEN, CONSTANȚA, RO; MANOLE DUMITRU, CONSTANȚA, JUDEȚUL CONSTANȚA, RO	115831	99-00604
PREUTU VASILE DAN, ROMAN, RO	115833	95-00176
BUDEI RADU GHEORGHE, IAȘI, RO; BUDEI LUMINIȚA ANTONIA, IAȘI, RO	115834	148821
ALEXE MIRCEA, BUCUREȘTI, RO	115835	148224
DĂNĂLACHE BOGDAN ALEXANDRU, SUCEAVA, RO	115837	96-00562
UNGUREANU I. GHEORGHE, CURTEA DE ARGEȘ, RO	115838	97-00854
CÂRSTEA MIHAIL, IAȘI, RO	115840	96-01121
SÎRBU IOAN, BUCUREȘTI, RO	115842	99-00392
TEODORESCU DANIELA, BUCUREȘTI, RO	115845	98-00424
IBĂNESCU RADU, IAȘI, RO	115850	96-02216
SAMOILESCU MARCEL ȘTEFAN, LUPAC, JUDEȚUL CARAȘ-SEVERIN, RO	115854	97-01005
PALADIE CONSTANTIN, BACĂU, RO; VIERIU IONEL, BACĂU, RO	115855	98-00677
ȘERBAN VIORELA MARIA, BUCUREȘTI, RO	115859	94-00045
CĂTĂNESCU FLOREA, CITRUS HEIGHTS, CALIFORNIA, US; CĂTĂNESCU CODRUȚA DIANA IOANA, HOLLY OAK, US; CĂTĂNESCU FLORELA LIANA, HOLLY OAK, US	115862	98-01220
IARCA ERACLE, BUCUREȘTI, RO; SPIRIDON LUCIAN VICTOR, BUCUREȘTI, RO	115863	94-00348
GIURCĂ LIVIU GRIGORIAN, CRAIOVA, RO	115864	96-00787
STOIAN NIȚĂ, OLTENIȚA, JUDEȚUL CĂLĂRAȘI, RO; SAMARA CLAUDIU, OLTENIȚA, JUDEȚUL CĂLĂRAȘI, RO; PAVEL MIHAIL, OLTENIȚA, JUDEȚUL CĂLĂRAȘI, RO; DRĂGAN MIHAI, OLTENIȚA, JUDEȚUL CĂLĂRAȘI, RO	115865	98-00586
BOSTAN COSTICĂ, ADJUD, JUDEȚUL VRANCEA, RO	115897	99-00678
CUCUIAT IULIU MARIUS, CÂMPINA, JUDEȚUL PRAHOVA, RO	115898	94-00433
GHINESCU PETRE, BUCUREȘTI, RO	115899	98-00559
ȚURCANU COSTIN RADU, BUCUREȘTI, RO	115900	96-01254
GHINESCU PETRE, BUCUREȘTI, RO	115901	94-01463
BUDA LEONARD, BUCUREȘTI, RO	115909	98-00213
MALUȘ ELVIRA, CONSTANȚA, RO; STĂNCIULESCU MIHAI, CONSTANȚA, RO	115910	98-01662
MALUȘ GHEORGHI, CONSTANȚA, RO	115911	98-01519
CIORNEI DORU CONSTANTIN, BUCUREȘTI, RO; BĂCESCU DANIEL, BUCUREȘTI, RO; DAMIAN FLORINEL, BUCUREȘTI, RO; PĂTRUȚ BOGDAN, BACĂU, RO; PRECUPAȘ MIHAIL, BUCUREȘTI, RO	115912	99-00586
MILICI LAURENȚIU DAN, SUCEAVA, RO; MILICI MARIANA RODICA, SUCEAVA, RO; CERNOMAZU DOREL, SUCEAVA, RO; MACINCA IOAN, SUCEAVA, RO; MANDICI LEON, SUCEAVA, RO	115913	95-02025

NUME/DENUMIRE TITULAR	Nr. BI	Nr. CBI
FERGHETE SABIN MARIAN, MANGALIA, RO; DUMITRAȘ ȘTEFAN ANDI, IAȘI, RO; MITITELU VASILE DRAGOȘ, PIATRA-NEAMȚ, RO; FĂRMUȘ MIRCEA RADU, PIATRA-NEAMȚ, RO	115915	96-02381
GENUNCHI A. CONSTANTIN, IAȘI, RO	115916	97-01316
SURDU IOAN, BACĂU, RO; SURDU EMILIA, BACĂU, RO	115919	99-00357
ADAM MARIUS, IAȘI, RO; BUCUR BOGDAN, IAȘI, RO	115920	95-01030
BUȚĂ VIOREL, BUCUREȘTI, RO	115921	98-01392
MATEESCU GHEORGHE ALEXANDRU, BUCUREȘTI, RO; CERNEA CORNELIU, BUCUREȘTI, RO; TOMA IOSEFINA, BUCUREȘTI, RO	115922	98-01603
ȘOȘDEAN STELIAN, TIMIȘOARA, RO	115923	140256
MECIU EUGENIU, CLUJ-NAPOCA, RO	115925	96-02029
MOCANU PETRE, BUCUREȘTI, RO; LIVEZEANU GHEORGHE, BUCUREȘTI, RO; AVRAM GABRIEL, BUCUREȘTI, RO	115932	98-00080
DĂNĂILĂ LEON, BUCUREȘTI, RO	115934	98-01062
PANAIT FILIP, COMUNA BÎRA, JUDEȚUL NEAMȚ, RO	115935	97-02255
MIHĂILESCU C. GHEORGHE, OFFENBACH, DE; THEODORESCU MARLENA, BUCUREȘTI, RO; MIHĂILESCU DAN MIHAI, BUCUREȘTI, RO	115938	97-01892
CÂNDEA MUNTEAN VICTOR, BUCUREȘTI, RO; VEREȘ PAUL VARTOLOMEU, SATU MARE, RO; SUCIU VASILE VALER, SATU MARE, RO	115941	97-02341
ROMAN GHIORGHE, IAȘI, RO; DRĂGAN STELA, IAȘI, RO; GHIMICI LUMINIȚA, IAȘI, RO	115949	97-01347
HERBAN GASPAR, HUNEDOARA, RO	115951	98-01284
LĂCULICEANU D. ADRIAN, TÂRGOVIȘTE, JUDEȚUL DÂMBOVIȚA, RO	115975	98-00212
SZANTO ȘTEFAN, BISTRIȚA, RO	115976	97-01558
MIHĂILESCU VASILE, BABĂU, JUDEȚUL BACĂU, RO	116000	98-00734
STOIAN NIȚĂ, OLTENIȚA, JUDEȚUL CĂLĂRAȘI, RO; PAVEL MIHAIL, OLTENIȚA, JUDEȚUL CĂLĂRAȘI, RO; DRĂGAN MIHAI, OLTENIȚA, JUDEȚUL CĂLĂRAȘI, RO; SAMARA CLAUDIU, OLTENIȚA, JUDEȚUL CĂLĂRAȘI, RO	116001	98-00585
FITI MARIA, BUCUREȘTI, RO; DRAGUȘIN MITICĂ, BUCUREȘTI, RO; MORARU RODICA, BUCUREȘTI, RO	116002	92-0974
PURZA TRAIAN, BAIA MARE, RO	116003	93-00799
BEJENARU CONSTANTIN, BUCUREȘTI, RO; CRĂCIUNESCU ȘTEFAN, ALEXANDRIA, RO; BADIU AUREL, GALAȚI, RO; PETRINI GHEORGHE, GALAȚI, RO; BANU ȘTEFAN, GALAȚI, RO; CUMELSCHI SERGIU, GALAȚI, RO	116004	96-01597
PETCU GABRIEL, CÂMPULUNG, JUDEȚUL ARGEȘ, RO	116007	99-00345
PETCU GABRIEL, CÂMPULUNG, JUDEȚUL ARGEȘ, RO	116008	99-00344
LIPȘA CONSTANTIN, IAȘI, RO; MACOVEANU MATEI, IAȘI, RO; DUDA RENE, IAȘI, RO; DIACONU ION, NEGREȘTI, JUDEȚUL VASLUI, RO; LUCACI CORNELIU, IAȘI, RO; COSTULEANU MARCEL, IAȘI, RO	116011	98-01400
KONCSAG CLAUDIA IRINA, CONSTANȚA, JUDEȚUL CONSTANȚA, RO	116012	97-01982
BANDI ȘTEFAN, PLOIEȘTI, JUDEȚUL PRAHOVA, RO	116013	95-00081

NUME/DENUMIRE TITULAR	Nr. BI	Nr. CBI
GINJ ANDREI SORIN, TÂRGU-MUREȘ, RO; MIHALI MARIA, BAI A MARE, RO; MICHNEA MARIANA ANGELA, BAI A MARE, RO	116019	98-01199
DUMITRAȘCU ALEXANDRU, BRAȘOV, RO	116024	92-01230
MARINA MIHAI VALENTIN, TIMIȘOARA, RO	116025	92-0947
NEGREANU-PÂRJOL TICUȚA, CONSTANȚA, RO; NEGREANU-PÎRJOL BOGDAN ȘTEFAN, CONSTANȚA, RO	116026	96-01108
MOCANU PETRE, BUCUREȘTI, RO; LIVEZEANU GHEORGHE, BUCUREȘTI, RO; AVRAM GABRIEL, BUCUREȘTI, RO	116027	97-01934
CROITORU GH. MIHAIL, BUCUREȘTI, RO	116031	97-01329
CHIS IOAN, ARAD, RO	116032	94-01186
BIOLAN ILIE, GIURGIU, JUDEȚUL GIURGIU, RO; LĂZĂRESCU IULIAN, GIURGIU, RO	116033	98-00592
VARGA VASILE, BECLEAN PE SOMEȘ, RO	116034	94-01033
CHEȘ ROMULUS DANIEL, BUCUREȘTI, RO	116035	97-00004
LUPAN SERGIU AUREL, BUCUREȘTI, RO	116036	99-01009
CHITIC GEORGETA, BUCUREȘTI, RO	116037	98-00867
BUDEI CODRINA LAURA, IAȘI, RO; BUDEI LUANA CRENGUȚA, IAȘI, RO	116038	96-00331
FLORIA CAROL, ROMAN, RO	116047	94-00774
ANTON NICOLAE, GALAȚI, JUDEȚUL GALAȚI, RO	116048	98-01134
BEUDEAN VASILE, CLUJ-NAPOCA, RO	116050	96-00514
PAŢĂŢESCU VICTOR CLAUDIU, BUCUREȘTI, RO; DĂNILĂ SORIN IOAN, BUCUREȘTI, RO	116053	98-00588
LAȚA ILIE, MEDIAȘ, JUDEȚUL SIBIU, RO; FLOREA MARIOARA, MEDIAȘ, RO; PINTICAN LIVIU, MEDIAȘ, RO; EDLER MIHAI, MEDIAȘ, JUDEȚUL SIBIU, RO	116054	97-02319
BRAGARU AUREL, BUCUREȘTI, RO; ȘERBAN BOGDAN SILVIU, BUCUREȘTI, RO	116060	98-00759
OLARIU DUMITRU, BRAȘOV, RO; OLARIU SERGIU, BRAȘOV, RO; IORGA CECILIA, BRAȘOV, RO	116061	97-01562
RADU MIHĂIȚĂ, BUCUREȘTI, RO	116064	98-00090
DUMITRESCU GEORGE, BUCUREȘTI, RO	116065	95-01262
MARIAN EMIL, BUCUREȘTI, RO	116066	96-00231
BEUDEAN VASILE, CLUJ-NAPOCA, RO	116067	96-02059
VÂLCEANU MARIN, BUCUREȘTI, RO; FLOREA MINODOR, BUCUREȘTI, RO	116071	97-01305
GAVRILESCU MARIA, IAȘI, RO; ROMAN RODICA VIORICA, IAȘI, RO; LUCA ȘTEFAN, IAȘI, RO; PĂDURARU MARTA, IAȘI, RO	116073	95-01756
ROTARU V. CONSTANTIN, BUCUREȘTI, RO	116076	92-01411
CSOMONTANYI MARIANA, PLOIEȘTI, RO	116100	98-01336
GRUMĂZESCU MIHAI, BISTRIȚA, RO	116107	98-01403
CREȚU LAURENȚIU IOAN, DOLHASCA, RO	116108	97-00105

NUME/DENUMIRE TITULAR	Nr. BI	Nr. CBI
GHINDĂ NICOLAE, PETROȘANI, RO	116110	95-00672
MIHĂESCU MIHAI LUCIAN, TIMIȘOARA, RO	116113	96-00644
ȚURCAN VASILE, BUCUREȘTI, RO	116116	94-01760
DAMIAN DINU LIVIUȚ, MANGALIA, RO	116119	94-01652
CIURDARIU ANTONIU, CLUJ-NAPOCA, RO	116121	97-02179
MILICI LAURENȚIU DAN, SUCEAVA, RO; MILICI MARIANA RODICA, SUCEAVA, RO	116127	96-01765
GUDUMAC VALENTIN, CHIȘINĂU, MD; GULEA AURELIAN, CHIȘINĂU, MD; RUDIC VALERIU, CHIȘINĂU, MD; SANDU ION, IAȘI, JUDEȚUL IAȘI, RO; CREȚU VIOREL, DOROHOI, JUDEȚUL BOTOȘANI, RO	116128	92-0879
VĂIREANU DĂNUȚ IONEL, BUCUREȘTI, RO	116129	99-00367
IONIȚĂ IOAN LUCIAN, IAȘI, RO	116135	96-00248
POPESCU SORIN, CÂMPINA, RO	116141	98-01297
ISTRATE MIRCEA DAN, CRAIOVA, RO	116142	98-01063
DÂRPEȘ NICOLAE, DROBETA-TURNU-SEVERIN, JUDEȚUL MEHEDINȚI, RO	116148	99-01195
HURGHEȘ CARMEN MANUELA, BACĂU, RO; GRIGORESCU ALIN, FĂLTICENI, RO	116149	96-00771
ȘERBAN VIORELA MARIA, BUCUREȘTI, RO; ȘERBAN LAURA ELENA, BUCUREȘTI, RO	116150	95-02224
ERCUȚĂ LUCIA PETRONELA, TIMIȘOARA, RO; BOJOR OVIDIU, BUCUREȘTI, RO	116154	97-00814
ANIȚEI AUREL, ZORLENI, RO	116157	96-00756
DĂNĂILĂ LEON, BUCUREȘTI, RO	116158	98-01074
MILOIU I. MARIA, HOREZU, VÂLCEA, RO	116159	97-00398
CONSTANTINOIU SILVIU MARIAN, BUCUREȘTI, RO; PAPAHAGI PAUL, BUCUREȘTI, RO; COCHIOR DANIEL, BUCUREȘTI, RO	116165	98-01695
RĂDOI I. DUMITRU, BUCUREȘTI, RO	116167	97-01731
IVĂNUȘ RADU CRISTIAN, CRAIOVA, RO; SONTEA SEVER, CRAIOVA, RO; IVĂNUȘ LUCIAN, CRAIOVA, RO	116173	98-00351
IVĂNUȘ RADU CRISTIAN, CRAIOVA, RO; SONTEA SEVER, CRAIOVA, RO; IVĂNUȘ LUCIAN, CRAIOVA, RO	116174	98-00352
GHEORGHE F. ȘTEFAN CRISTIAN, CRAIOVA, RO; SONTEA SEVER, CRAIOVA, RO	116175	98-00353
LUCA PETRU FLORIN, IAȘI, RO; STATE CONSTANTIN, IAȘI, RO	116176	96-00697
FERGHETE SABIN MARIAN, MANGALIA, RO; DUMITRAȘ ȘTEFAN ANDI, IAȘI, RO; FĂRMUȘ MIRCEA RADU, PIATRA-NEAMȚ, RO; MITITELU VASILE DRAGOȘ, PIATRA-NEAMȚ, RO	116177	97-00457
PĂDUREANU OLIMPIA PAULA, PLOIEȘTI, RO; ARGHIRE JEAN PAUL, PLOIEȘTI, RO	116178	97-02184
CHIRIAC MIHAI, BACĂU, RO	116180	98-01247
NEAG GHEORGHE, CLUJ-NAPOCA, RO; OANEA NECULAI, DOROHOI, RO; IGNAT EMIL, DOROHOI, RO	116184	94-01780

NUME/DENUMIRE TITULAR	Nr. BI	Nr. CBI
JIANU DUMITRU, CRAIOVA, JUDEȚUL DOLJ, RO; VÂLCEANU MARIN, BUCUREȘTI, RO; FLOREA MINODOR, BUCUREȘTI, RO	116185	98-00516
CAMBIR SERGIU, BUCUREȘTI, RO; MARINESCU CĂTĂLINA ADRIANA, PLOIEȘTI, RO; PAVEL GABRIEL CĂLIN, BUCUREȘTI, RO; IONIȚĂ MĂDĂLINA, PLOIEȘTI, RO; VOICU GEORGETA, BUCUREȘTI, RO	116206	96-02353
KHEIL OTTMAR, CRIȘCIOR, JUDEȚUL HUNEDOARA, RO; GOLCEA NICOLAE, BUCUREȘTI, RO	116213	98-00979
MĂLĂNCIOIU CORNELIU, BUCUREȘTI, RO	116216	98-00421
SIMIONESCU ION, BUCUREȘTI, RO	116225	98-01506
CĂLĂRĂȘANU GEORGE, ROMAN, RO; ONU BOGDAN, ROMAN, RO	116227	95-01078
POPESCU I. LUCIAN, BUCUREȘTI, RO	116230	97-01348
CERNOMAZU DOREL, ROMAN, RO; BARBĂ NICULAI, SUCEAVA, RO; HUȚANU DANIEL EUGEN, SUCEAVA, RO	116234	96-01373
SZENTE SANDOR, ODORHEIU SECUIESC, JUDEȚUL HARGHITA, RO	116601	97-00424
BĂRBIERU IOAN BOGDAN, IAȘI, RO	116606	96-00558
IVASUC MONICA IOANA, IAȘI, RO	116608	96-00530
RADU I. GHEORGHE, CRAIOVA, RO	116611	96-01795
DIACONEASA DUMITRU, RÂMNICU-VÂLCEA, RO	116613	93-00903
RĂDULESCU AXENIA, RÂMNICU-VÂLCEA, RO	116631	95-01344
FECHETE GHEORGHE, PETROȘANI, JUDEȚUL HUNEDOARA, RO	116638	92-200604
TRUȚĂ HOREA VASILE, BRAȘOV, RO	116639	93-00416
SLEMCU NICOLAE, BUCUREȘTI, RO	116640	93-00308
CUCUIAT IULIU MARIUS, CÂMPINA, JUDEȚUL PRAHOVA, RO; MAER ADRIAN, COMUNA BĂNEȘTI, JUDEȚUL PRAHOVA, RO	116644	97-00022
BĂLĂȘOIU HORIA NICOLAE, BUCUREȘTI, RO; BURIU DOREL IOAN, BUCUREȘTI, RO	116646	98-00589
BĂLĂȘOIU HORIA NICOLAE, BUCUREȘTI, RO; BURIU DOREL IOAN, BUCUREȘTI, RO; DIMITRIU ELENA, BUCUREȘTI, RO	116647	98-00590
MIHĂILESCU VASILE, BABĂU, JUDEȚUL BACĂU, RO	116659	98-00736
MĂRDĂRESCU VLADIMIR GHEORGHE, BRAȘOV, JUDEȚUL BRAȘOV, RO	116663	98-00274
TODOR VIOREL, LIPOVA, RO; MOIANU VASILE, ARAD, RO; BORIC DAN GABRIEL, ARAD, RO; ALEXANDRU IONEL, ARAD, RO; ȘTEFAN VIOREL, ARAD, RO	116665	97-00552
NICHEL A. GH. ROMULUS, BUCUREȘTI, RO	116666	96-00592
AXINTI GAVRIL, BRĂILA, RO; BĂLAN GHEORGHE, BRĂILA, RO	116667	98-00130
LAZĂR IRON, CONSTANȚA, JUDEȚUL CONSTANȚA, RO	116668	95-01915
MUNTEANU ADRIAN, IAȘI, RO	116669	96-01394
LĂCULICEANU D. ADRIAN, TÂRGOVIȘTE, JUDEȚUL DÂMBOVIȚA, RO	116670	97-01542
MARIAN EMIL, BUCUREȘTI, RO	116671	95-01900

NUME/DENUMIRE TITULAR	Nr. BI	Nr. CBI
GEMENE M. FRANCISC, BACĂU, RO	116673	96-00408
BALMUȘ LAURENȚIU, CLUJ-NAPOCA, RO	116675	97-02349
PITIȘ GRIGORE, BAIA MARE, RO	116676	97-02218
TEODORESCU HORIA NICOLAI, IAȘI, RO	116682	95-01027
ȚAMPĂU FLORINEL AURELIAN, BACĂU, RO	116683	97-00818
NEAGOE VICTOR EMIL VICTOMIL, BUCUREȘTI, RO	116684	97-01961
TRIF DORIN IOAN, TURDA, JUDEȚUL CLUJ, RO	116689	98-01084
PETRESCU-PRAHOVA IULIAN BASARAB, BUCUREȘTI, RO	116694	97-01036
TITIHĂZAN VIOREL, TIMIȘOARA, RO; TITIHĂZAN MARIANA, TIMIȘOARA, RO; BALINT PAVEL, ALBA-IULIA, RO; CHIRLEȘAN ANTON, TIMIȘOARA, RO	116695	95-01710
MOGA DORU CĂLIN, TIMIȘOARA, RO	116697	97-00911
NEGREANU-PÂRJOL TICUȚA, CONSTANȚA, RO; NEGREANU-PÂRJOL BOGDAN ȘTEFAN, CONSTANȚA, RO	116698	96-01109
ZAHIU NICULAE, BUCUREȘTI, RO	116699	99-00033
ERCUȚĂ LUCIA PETRONELA, TIMIȘOARA, RO; BOJOR OVIDIU, BUCUREȘTI, RO	116703	98-00556
VIDRAȘCU ARGENTINA, CLUJ-NAPOCA, RO	116704	99-00019
BOJOR OVIDIU, BUCUREȘTI, RO; ERCUȚĂ LUCIA PETRONELA, TIMIȘOARA, RO	116705	98-00168
BOJOR OVIDIU, BUCUREȘTI, RO; ERCUȚĂ LUCIA PETRONELA, TIMIȘOARA, RO	116706	98-00216
DAN MARCEL, CRAIOVA, RO; HOPÂRTEAN CORNELIU, CRAIOVA, RO	116707	98-00117
NICHEL A. GH. ROMULUS, BUCUREȘTI, RO	116710	96-02083
MARINESCU ANCA GEORGIANA, BĂICOI, RO	116715	95-01613
MITITELU VASILE DRAGOȘ, PIATRA-NEAMȚ, RO	116716	96-01466
LAZĂR IRON, CONSTANȚA, RO	116717	94-01531
NICOLAESCU SORIN, PLOIEȘTI, RO	116718	95-01902
GHIURUȚAN TRAIAN DAN, CLUJ-NAPOCA, RO	116720	98-00170
PALTANE IULIANA, PLOIEȘTI, RO	116722	96-01296
SAITY LUDOVIC, TIMIȘOARA, RO	116724	94-00192
KHEIL OTTMAR, CRIȘCIOR, JUDEȚUL HUNEDOARA, RO; GOLCEA NICOLAE, BUCUREȘTI, RO	116734	98-01703
TĂTARU DOINA, PIATRA NEAMȚ, RO; SAVELUC VIRGIL, PIATRA-NEAMȚ, RO	116735	a 2000 00249
NEDA COJOCARU TUDOR, BRAȘOV, JUDEȚUL BRAȘOV, RO	116736	98-00740
ȘTEFAN SORIN, CÂMPINA, RO; BUZILĂ ION DORU, CÂMPINA, RO; BĂLAN MIRCEA, PLOIEȘTI, RO	116738	97-02405
ȘERBAN VIOREL, BUCUREȘTI, RO	116739	97-01379
BĂLAN GHEORGHE, BRĂILA, RO	116740	98-01396
CIORNEI MARIAN, IAȘI, RO; LAZĂR CONSTANTIN, IAȘI, RO	116741	96-02317



NUME/DENUMIRE TITULAR	Nr. BI	Nr. CBI
BALAȘ IOAN, TÂRGOVIȘTE, RO	116742	96-01368
GOCEA ILIE EMIL, CLUJ-NAPOCA, RO	116743	96-00536
IONESCU M. NICOLAE, BUCUREȘTI, RO	116746	96-02270
PETRESCU NICULAE, BRAȘOV, RO; MOLDOVAN NICOLAE ALEXANDRU, BRAȘOV, RO; PETRESCU NICULAE, BRAȘOV, RO; MOLDOVAN ALEXANDRU, BRAȘOV, RO	116749	97-02014
ALBERT HERMINA, BUCUREȘTI, RO; GOLOVANOV NICOLAE, BUCUREȘTI, RO; LUNGU ION, BUCUREȘTI, RO; RĂȘCANU VALENTIN GRIGORE, BUCUREȘTI, RO; PĂUN MIRCEA CLAUDIU, BUCUREȘTI, RO; PĂUN DANIEL, BUCUREȘTI, RO	116750	a 2000 00442
BURDESCU DUMITRU DAN, CRAIOVA, RO	116751	a 2000 00207
TOCAN CORNELIU, IAȘI, JUDEȚUL IAȘI, RO	116752	95-01045
TUDOR P. VASILE, COMUNA DRAGALINA, JUDEȚUL CĂLĂRAȘI, RO	116753	92-01442
TUDOR LAURENȚIU SEBASTIAN, COMUNA DRAGALINA, JUDEȚUL CĂLĂRAȘI, RO	116756	99-00706
ERCUȚA LUCIA, TIMIȘOARA, JUDEȚUL TIMIȘ, RO	116759	96-02372
OLTEANU ION, BUCUREȘTI, RO	116760	99-00855
MIRON LIVIU DAN, PIATRA NEAMȚ, JUDEȚUL NEAMȚ, RO; MIRON IONEL, IAȘI, RO; LAUDNER NICOLAE WILLY, BUCUREȘTI, RO; DEGERATU MIRCEA, BUCUREȘTI, RO; DATCU MATEI, CONSTANȚA, JUDEȚUL CONSTANȚA, RO	116761	99-01244
LEFTER PAVEL, BUCUREȘTI, RO	116764	96-00094
BOJOR OVIDIU, BUCUREȘTI, RO; ERCUȚĂ LUCIA PETRONELA, TIMIȘOARA, RO	116773	98-00167
BOJOR OVIDIU, BUCUREȘTI, RO; ERCUȚĂ LUCIA PETRONELA, TIMIȘOARA, RO	116774	98-00176
BOJOR OVIDIU, BUCUREȘTI, RO; ERCUȚĂ LUCIA PETRONELA, TIMIȘOARA, RO	116775	98-00217
BOJOR OVIDIU, BUCUREȘTI, RO; ERCUȚĂ LUCIA PETRONELA, TIMIȘOARA, RO	116776	98-00218
DSM MELAMINE B.V., HEERLEN, NL	118201	96-01160
UNIQUE DEVELOPMENT CORPORATION , MORGANVILLE, NEW JERSEY, US	118462	95-00236
PFIZER INC., NEW YORK, US	120134	98-00231
SOLVAY (SOCIETE ANONYME) , BRUXELLES, BE	120193	98-00880
EGIS GYOGYSZERGYAR RT., BUDAPESTA, HU	120194	99-00294
VAN VLIET KORNELIS GERARD, AMSTELVEEN, NL	120570	a 2000 00768
LORANTIS LIMITED, LONDRA, GB	120850	99-00524
CENTRE FOR THE ADVANCEMENT OF NEW TECHNOLOGIES "CANTEC", OBNINSK, RU	120851	99-01267
HEIM ARMIN, KREUZLINGEN, CH	120856	a 2003 00805
OXENO OLEFINCHEMIE GmbH , MARL, DE	120903	99-00990
OXENO OLEFINCHEMIE GmbH , MARL, DE	120904	99-00987

**MODIFICĂRI NUME TITULAR**

Nr. CBI	Nr. BI	Nume inițial	Nume curent
95-00888	118524	IDEC PHARMACEUTICALS CORPORATION, SAN DIEGO, CALIFORNIA, US	BIOGEN IDEC INC., SAN DIEGO, CALIFORNIA, US
97-01397	120978	DSM GIST B.V., DELFT, NL	DSM ANTI INFECTIVES B.V., DELFT, NL
a 2000 00939	121028	NORTRAN PHARMACEUTICALS INC., VANCOUVER, BRITISH CALIFORNIA, CA	CARDIOME PHARMA CORP., BRITISH COLUMBIA, VANCOUVER, CA

**MODIFICARE AGENT**

Nr. CBI	Nr. BI	Agent inițial	Agent curent
98-01313	117628	A.G.V. - AGENȚIE DE PROPRIETATE INDUSTRIALĂ S.R.L., B-DUL MAGHERU, NR. 9, SC. 2, ET. 9, AP. 89, SECTOR 1, P.O.BOX 22-246, BUCUREȘTI	CABINET VOICU ALEXANDRA , B-DUL MAGHERU, NR. 9, SC. 2, ET. 9, AP. 89, SECTOR 1, BUCUREȘTI
a 2005 00309	121190	A.G.V. - AGENȚIE DE PROPRIETATE INDUSTRIALĂ S.R.L., B-DUL MAGHERU, NR. 9, SC. 2, ET. 9, AP. 89, SECTOR 1, P.O.BOX 22-246, BUCUREȘTI	INVENTA - AGENȚIE DE PROPRIETATE INTELECTUALĂ S.R.L., B-DUL CORNELIU COPOSU, NR. 7, BL. 104, SC. 2, AP. 31, SECTOR 3, COD 030602, BUCUREȘTI
a 2005 00426	121291	A.G.V. - AGENȚIE DE PROPRIETATE INDUSTRIALĂ S.R.L., B-DUL MAGHERU, NR. 9, SC. 2, ET. 9, AP. 89, SECTOR 1, P.O.BOX, 22-246, BUCUREȘTI	RODALL S.R.L., STR. POLONĂ, NR. 115, BL. 15, SC. A, ET. 4, AP. 19, SECTOR 1, COD 71151, BUCUREȘTI

**CESIUNI BREVETE DE INVENȚIE**

Nr. CBI	Nr. BI	Titular inițial	Noul Titular
93-00915	113966	ABB FLACHT GmbH, BUTZBACH, DE	DAIMLERCHRYSLER RAIL SYSTEMS GmbH, BERLIN, DE
94-01920	114394	BAYER CROPSCIENCE S.A., LYON, FR	NIPPON SODA, TOKYO, JP
97-00935	115602	ABB NORDEN HOLDING AKTIEBOLAG, STOCKHOLM, SE	ALSTOM, LEVALLOIS-PERRET, FR
a 2005 00316	121259	MUREȘAN FLOREA MIRCEA, TÂRGU-MUREȘ, JUDEȚUL MUREȘ, RO	ALLSTAR PROD S.R.L., TÂRGU-MUREȘ, JUDEȚUL MUREȘ, RO

**FUZIUNI**

Nr. CBI	Nr. BI	Nume inițial (anterior fuziunii)	Nume curent (după fuziune)
a 2000 00345	120915	RWE POWER AKTIENGESELLSCHAFT, ESSEN, DE	RWE POWER AKTIENGESELLSCHAFT, KOLN, DE

**CORECTURI ALE ERORILOR MATERIALE  
CONȚINUTE ÎN DOCUMENTAȚIA PUBLICATĂ,  
CU PRIVIRE LA B.I.**

Număr brevet și/sau dosar	Tip document publicat	Tip document în urma corecturii, cf. Instr. 63	Localizarea erorii: - pagina din descriere - coloana - rândul - cod INID	Textul inițial	Textul corect
112497	B1	B8	pag. 1, (71)	PERETZ SANDU, BUCUREȘTI, RO; POPESCU MARIAN, BUCUREȘTI, RO; POPESCU DEMETRU MIHAI, BUCUREȘTI, RO; BRANDA DUMITRU VIOREL, BUCUREȘTI, RO; GAF ION DEAC, BUCUREȘTI, RO; DOBRE MIRCEA, DEVA, RO; COPOESCU SORIN, DEVA, RO; OPREAN DOREL VASILE, BRAD, RO;	PERETZ SANDU, BUCUREȘTI, RO; POPESCU MARIAN, BUCUREȘTI, RO; POPESCU DEMETRU MIHAI, BUCUREȘTI, RO; BRANDA DUMITRU VIOREL, BUCUREȘTI, RO; GAF ION DEAC, BUCUREȘTI, RO; DOBRE MIRCEA, DEVA, <b>JUDEȚUL HUNEDOARA</b> , RO; COPOESCU SORIN, DEVA, <b>JUDEȚUL HUNEDOARA</b> , RO; OPREAN DOREL VASILE, BRAD, <b>JUDEȚUL HUNEDOARA</b> , RO;
			pag.1, (73)	PERETZ SANDU, BUCUREȘTI, RO; POPESCU MARIAN, BUCUREȘTI, RO; POPESCU DEMETRU MIHAI, BUCUREȘTI, RO; BRANDA DUMITRU VIOREL, BUCUREȘTI, RO; GAF ION DEAC, BUCUREȘTI, RO; DOBRE MIRCEA, DEVA, RO; COPOESCU SORIN, DEVA, RO; OPREAN DOREL VASILE, BRAD, RO;	PERETZ SANDU, BUCUREȘTI, RO; POPESCU MARIAN, BUCUREȘTI, RO; POPESCU DEMETRU MIHAI, BUCUREȘTI, RO; BRANDA DUMITRU VIOREL, BUCUREȘTI, RO; GAF ION DEAC, BUCUREȘTI, RO; DOBRE MIRCEA, DEVA, <b>JUDEȚUL HUNEDOARA</b> , RO; COPOESCU SORIN, DEVA, <b>JUDEȚUL HUNEDOARA</b> , RO; OPREAN DOREL VASILE, BRAD, <b>JUDEȚUL HUNEDOARA</b> , RO;

Număr brevet și/sau dosar	Tip document publicat	Tip document în urma corecturii, cf. Instr. 63	Localizarea erorii: - pagina din descriere - coloana - rândul - cod INID	Textul inițial	Textul corect
112497	B1	B8	pag. 1, (72)	PERETZ SANDU, BUCURESTI, RO; POPESCU MARIAN, BUCURESTI, RO; POPESCU DEMETRU MIHAI, BUCURESTI, RO; BRANDA DUMITRU VIOREL, BUCURESTI, RO; GAF ION DEAC, BUCURESTI, RO; DOBRE MIRCEA, DEVA, RO; COPOPESCU SORIN, HUNEDOARA, RO; OPREAN DOREL VASILE, BRAD, RO;	PERETZ SANDU, BUCUREȘTI, RO; POPESCU MARIAN, BUCUREȘTI, RO; POPESCU DEMETRU MIHAI, BUCUREȘTI, RO; BRANDA DUMITRU VIOREL, BUCUREȘTI, RO; GAF ION DEAC, BUCUREȘTI, RO; DOBRE MIRCEA, DEVA, JUDEȚUL HUNEDOARĂ, RO; COPOESCU SORIN, DEVA, JUDEȚUL HUNEDOARA, RO; OPREAN DOREL VASILE, BRAD, JUDEȚUL HUNEDOARA, RO;
120921	B1	B9	pag. 26, rândul 9, coloana 4, tabel	68,015	68,01%
			pag. 26, rândul 13	P>0,01	P<0,01

## **DIVERSE**

- **LISTA CONSILIERILOR ÎN PROPRIETATE INDUSTRIALĂ ȘI A MANDATARILOR AUTORIZAȚI**
- **CENTRE REGIONALE PENTRU PROMOVAREA PROPRIETĂȚII INDUSTRIALE ÎN ROMÂNIA**
- **ANUNȚURI OFICIALE**
- **MATERIALE INFORMATIVE, DIN DOMENIUL PROPRIETĂȚII INDUSTRIALE**

© Toate drepturile sunt rezervate OSIM. Materialele publicate în acest capitol nu vor putea fi reproduse în niciun mod (electronic, prin fotocopiere, prin înregistrare sau în alt mod), fără autorizația prealabilă a titularului dreptului de autor.

**ROMÂNIA**  
**OFICIUL DE STAT PENTRU INVENȚII ȘI MĂRCI**

**ORDIN nr. 157**

**24 iulie 1997**

Directorul General al Oficiului de Stat pentru Invenții și Mărci,

Având în vedere prevederile art. 14, alin. 3, din Legea 64/1991, privind brevetele de invenție, și Regula 2.5, din H.G. 152/92, referitoare la profesia de consilier în proprietate industrială,

**ORDIN:**

Art.1. Persoanele ale căror nume figurează în lista anexă la prezentul Ordin, precum și firmele specializate în proprietate industrială se înscriu în **REGISTRUL NAȚIONAL AL CONSILIERILOR ÎN PROPRIETATE INDUSTRIALĂ**, cu menționarea specializării.

Art.2. Prezentul ordin se va publica în Buletinul Oficial de Proprietate Industrială.

DIRECTOR GENERAL,

**AGENȚIILE SPECIALIZATE ÎN PROPRIETATE INDUSTRIALĂ**  
Pentru luna mai 2008

Data înființării	Nr. registru agenții	Denumirea completă a cabinetului/agenției Adresa Consilieri cu drept de practică	Domenii	Statut juridic
27.03.1991	001	<b>INVENTA – AGENȚIE DE PROPRIETATE INTELECTUALĂ S.R.L.</b>  București, Bdul Corneliu Coposu nr. 7, bl. 104, sc. 2, ap.31, sect.3, cod 030602, Tel: 021/3200285, Fax: 021/3228325, e-mail: inventa@rnc.ro, inventa@mark-patent.ro, turcanu@inventa.ro, GSM: 0744 324510, 0744 339649 Ing. Țuluca Doina, Prof. univ. dr. ing. Țurcanu Constantin, Farm. Rădulescu Mioara, Dr. ing. Lorentz Alexandru, Ing. Velțan Loredana, Av. Soare Liliana, Ing. Secăreanu Doina, Arh.ing. Țurcanu Costin Radu	Brevete Mărci Desene Topografii	SRL
29.05.1991	002	<b>CABINET ENPORA S.R.L.</b>  București, str. George Calinescu nr.52A, ap.1, 011694, Tel: 021 2300990; 031 1001634, Fax: 021 2302311; 031 1007927, pop@patents.ro Ing. Pop Virginia Daisy, Ing. Pop Călin Radu, Ing. Constantin Adrian, Ing. Popescu Bianu Anca, Ing. Velicu Anca	Brevete Mărci Desene Topografii	SRL
23.07.1991	003	<b>PATENTMARK S.R.L.</b>  București str. Dr. N. Turnescu nr. 2, ap.2, sector 5, cod 050467 Tel: 021/3121669, Fax: 021/2233963, stema@pcnet.ro Mohonea Liliana, Mohonea Cristian, Borlan T. Radu, Marinescu Ruxandra	Brevete Mărci Desene Topografii	SRL
18.12.1991	004	<b>RODALL AGENȚIE DE PROPRIETATE INDUSTRIALĂ S.R.L.</b>  București, Str. Polonă nr. 115, bl. 15, sc. A, ap. 19 sector 1, cod 010497, Tel: 021/2108342, GSM: 0722 652111, Fax: 021/2105794, rodall@b.astral.ro Jur. Bălan Gheorghită, Bălan Valeria, Pițu Dalila	Brevete Mărci Desene Topografii	SRL
25.08.1992	005	<b>INTELECT S.R.L.</b>  Oradea, B-dul Dacia nr. 48 Bl. D10, Ap.3, Tel: 0259/453847, Fax: 0259/268094, OP 9-CP 128, cod 410346, e-mail: info@intelect.ro, GSM: 0745 040831 Buzlea Elisabeta, Buzlea Mircea Valentin, Buzlea Narcisa Floricica	Brevete Mărci Desene Topografii	SRL
04.12.1992	008	<b>CONSTANTIN GHIȚĂ OFFICE SRL</b>  Timișoara, str. Take Ionescu nr. 24-28 sc. B ap. 2 judetul Timiș, cod 300042, Tel/Fax: 0256/435976, GSM: 0744 162462, e-mail: ghiță@mail.dnttm.ro, cleliapop@mail.dnttm.ro Ing. Ghiță Constantin, Pop Motogna Clelia	Brevete Mărci Desene	SRL



05.01.1993	009	<b>CABINET DE PROPRIETATE INDUSTRIALĂ S.I.</b> Timișoara, Str. Moise Dobosan nr.110, cod poștal 300600, GSM: 0722 984909, Tel/Fax: 0256/475105, e-mail: ioan_sovar@yahoo.com Șovar Ioan	Brevete Mărci Desene	SRL
13.05.1993	010	<b>ROMINVENT S.A</b> București, Str. Ermil Pangratti nr. 35, et.1, sect.1, cod 011882, Tel: 021/2312515, 2312541, Fax: 021/2312550, 2312454, e-mail: office@rominvent.ro Ing.Enescu Lucian, Chim. Larion Sonia, Fil. Rodica Bucătaru, Jur. Mocanu Ion, Fiz. Nicolaescu Daniella, Ec. Ghenu Mihaela, Ing.Teodorescu Mihaela, Ing. Cosmina Fierăscu, Ing. Ploscă Daniel, Ing. Spătaru Daniela, Ing. Alexandra Hașiu, Dr. Ing. Cristina Popa, Ec. Joitoiu Andreea Simona, Ing. Năstase Cristian, Bio.Enescu Miruna, Dr.Florea Ileana Maria, farm.Dumitrescu Artemis Sorina, jur. Markusev Denisa Mary, ec. Olteanu Camelia, jur. Dragulin Ioana, chim.Bădărău Adina Adriana, Petcu Costin	Brevete Mărci Desene Topografii	SA
17.07.1993	011	<b>CABINET INDIVIDUAL "INDEPENDENT PROPINI AGENT"</b> București, sector 5, Str. Fabrica de chibrituri nr. 42, cod 050183, Tel/Fax: 021/3352938, GSM: 0722 610635 Nicolae Ioan	Brevete Mărci Desene Topografii	CI
13.03.1995	014	<b>PERSOANĂ FIZICĂ INDEPENDENTĂ TĂTARU DOINA</b> Piatra Neamț, Str. Apele Minerale nr. 4. cod 610121 Tel: 0233/223602, e-mail: doina_tataru@msn.com Tătaru Doina	Brevete Mărci Desene	PF
30.03.1995	015	<b>CABINET M. OPROIU - CONSILIERE ÎN PROPRIETATE INTELECTUALĂ SRL</b> București, Str. Popa Savu, nr. 42, parter, sector 1, cod 011434, Tel: 021/2602833; 021/ 2602834, Fax: 021/2602836; 021/2602835, P.O.Box 2-229, e-mail: office@oproiu.ro Fiz. Oproiu Margareta, MBA arh.Vasilescu Raluca, jur. Sturza Ioana, , ing.chim.Marin Elena, ing.Ene Silvia, ec. MBA Pătrascu Georgiana, ing.chim.Petrea Dana Maria, filolog Oana Țambrea, ing.chim.Filippi Valentina	Brevete Mărci Desene Topografii	SRL
21.05.1996	017	<b>AGENȚIA DE PROPRIETATE INDUSTRIALĂ "LABIRINT"</b> Arad, Str. Coriolan Petreanu nr. 28, cod 310151 Tel/Fax: 0257/255842, GSM: 0722 458129, e-mail: info@labirint.ro Ing. Ivanca Maria	Brevete Mărci Desene	CI

1997	019	<b>LOYAL PARTNERS -AGENȚIE DE PROPRIETATE INTELECTUALĂ</b>  Galati, Str. Portului nr.23, Parcul De Soft, cam.307, cod 800025, Tel/Fax: 0236/464847, tel/fax: 0236/407032, GSM: 0722 744241, office@loyalpartners.ro www.loyalpartners.ro ing.jr. Pușcașu Dan	Brevete Mărci Desene Topografii	SRL
01.07.1997	020	<b>AGENȚIE DE PROPRIETATE INTELECTUALĂ ȘI TRANSFER DE TEHNOLOGIE -AGPITT-SRL</b>  București, B-dul Libertății nr. 12, bl.113, sc.2, ap.28, sector 4; cod 040129, CP 42-106, Tel: 3177693;;Fax: 021/3177584, GSM: 0744293552; 0724539752, e-mail: faighenov@xnet.ro; office@agpitt.ro Faighenov Marioara	Brevete Mărci Desene	SRL
10.07.1997	016	<b>MILENIUL 3 – AGENȚIE DE PROPRIETATE INDUSTRIALĂ SRL</b>  Pașcani, Str. Moldovei nr. 10, bl. Crinul, sc. A, ap. 28, jud Iași, cod 705200, Tel/Fax: 0232/719190; GSM: 0740 820582 Ing.Burțilă Ioan	Brevete Mărci Desene	SRL
03.10.1997	021	<b>LAZĂR ELENA CABINET DE PROPRIETATE INDUSTRIALĂ</b>  Buzău, Str.Unirii, Bl.16C,Et.3, Ap. 12, cod 120013, OP 1, CP 52, Tel./Fax: 0238 724262 GSM: 0723 328633, cpielena@recomplast.com Lazăr Elena	Brevete Mărci Desene Topografii	CI
29.10.1997	022	<b>PERSOANĂ FIZICĂ INDEPENDENTĂ BARBU GHEORGHE MIRCEA</b>  București, Șos lanului nr.21, bl. 106A,sc.B, ap.73, sect.2, Tel/Fax : 021/6536608, 0724.834.010 e-mail : bmircea@mailbox.ro Barbu Gheorghe Mircea	Brevete Mărci Desene	CI
02.12.1997	023	<b>“ HARCOV” A.P.I. S.R.L.</b>  Sfântu Gheorghe, jud. Covasna, Str. Nicolae Iorga nr. 61, bl. 10E, sc. B, ap. 9, cod 520089, Tel: 0267/352267, GSM : 0744435291, stanciu@planet.ro, propind@mail.asimcov.ro Stanciu Adelina	Brevete Mărci Desene	SRL
18.12.1997	024	<b>AGENȚIE DE PROPRIETATE INDUSTRIALĂ ȘI TRANSFER TEHNOLOGIC « STOIAN IOAN »</b>  Roman, Bd. Republicii, bl. 46, sc. C, ap. 35, cod 611127, jud. Neamț, Tel/Fax : 0233/741268, GSM : 0745 643738, istoian@engineer.com Stoian Ioan	Brevete Mărci Desene	CI

1998	007	<b>ROMPROSPER SERVIMPEX SRL</b> <b>Agentie de proprietate intelectuala „PIVA”<sup>®</sup></b>  București, Șos. Mihai Bravu nr. 294, bl.6,sc.B, ap. 63, sector 3, cod 030319, Tel/Fax: 021/3222857, 021/3207419, fax: 326.20.20 Mobil:0744654128;0744536405, 0724880514 e-mail: office@piva.ro; raluca_pioaru@yahoo.com lector univ.dr. Pioaru Mihalache Raluca Andreea	Mărci Desene Brevete	SRL
1998	048	<b>PETRU COSTINESCU-DICOSTI</b>  București, Str. Viorele nr. 30, bl. 20 A, ap. 23, sector 4,cod 040428, OP 44 – CP5 , Tel: 021/3303162, e-mail: dicosti@rdslink.ro Petru Costinescu	Brevete Mărci Desene	CI
27.04.1998	026	<b>PIDES-CABINET DE PROPRIETATE INDUSTRIALĂ</b>  București, Str. Valea Buzăului, nr. 10, bl. G30, ap. 36, sector 3, cod 032334, Tel : 3455351 GSM : 0723 708632, e-mail: pides2004@yahoo.com ing. Șova Dan Eugen	Brevete Mărci Desene Topografii	CI
23.02.1999	027	<b>SZENTE SÁNDOR</b>  Odorheiu Secuiesc, str. Victoriei, nr. 41,bl.U6, et.1, ap.4, jud. Harghita,cod poștal 535600, Tel : 0266/219143, e-mail : prooffice@szente.ro Szente Sándor	Brevete Mărci Desene	CI
21.07.1999	028	<b>NOWAPATENT SRL</b>  Medias, str. Lotru, nr.4, bl.92, ap.1 Tel : 0269/841373 ; 0264/833273, Fax : 0269/833273 e-mail : nowapatent@birotec.ro office@nowapatent.ro Danciu Ioan	Brevete Mărci Desene	SRL
30.08.1999	029	<b>CABINET DE PROPRIETATE INDUSTRIALĂ “BIONPI”</b>  București, 010577, Calea Dorobanților 126-130 Bl. 8, et. 9 Ap. 50 sector 1, cod 010577, Tel/Fax: 021/2316549, 031/8054616 GSM: 0723 187944, 0746184697 e-mail: bionpi@rdsmail.ro, bionpi@hotmail.com Ing. Ion Rodica Cocuța	Brevete Mărci Desene	CI
12.11.1999	030	<b>AGENȚIE DE CONSULTANȚĂ ÎN PROPRIETATE INTELÉCTUALĂ ȘI TRANSFER DE TEHNOLOGIE « SPRÎNCEANU NICOLAE »</b>  Drobeta Turnu Severin, Str. Gheorghe Ionescu Sisești nr. 96, bl.E2, sc.1, et. 3, ap.8, cod 220212, Tel/Fax : 0252/311690, Mobil :0721796318 e-mail: nicolaesprinceanu@yahoo.com Jur. Nicolae Sprinceanu	Brevete Mărci Desene	CI

21.01.2000	031	<b>CABINET INDIVIDUAL IVĂNESCU GABRIEL DAN</b>  Braşov, Str. Al. I. Cuza nr. 58 ap. 7, cod 500085, Tel/fax:0268/471650, GSM:0722248415, e-mail: d.ivanescu@xnet.ro Ivănescu Gabriel Dan	Brevete Mărci Desene	CI
15.02.2000	032	<b>CABINET DE PROPRIETATE INDUSTRIALA ANGHEL LUMINIȚA DOINA</b>  Bucureşti, Str. Gherghitei Nr.1, Bl.94B, Sc. B, Ap.76, Sector 2, Fax: 031.4013777, GSM : 0723301706, 0743218219 e-mail : anghel.doina@rdslink.ro, anghel2na@yahoo.com, anghel2na@gmail.com Ing.Av.Anghel Luminita Doina	Brevete Mărci Desene	CI
24.08.2000	033	<b>APOSTOL SALOMIA P.F.A.</b>  Galaţi, Str. Reg. 11 Siret nr. 15, bl. E4, Et.3, ap. 54, cod 800333,Tel/Fax : 0236/436437, 0766765027, saly_apostol@yahoo.com Ing.Apostol Salomia	Brevete Mărci Desene	CI
07.09.2000	034	<b>AGENȚIA DE PROPRIETATE INDUSTRIALĂ - APIA SRL</b>  Bucureşti, Str. Romancierilor nr. 5, bl.C14, sc.B, ap.41, sector 6, cod 061791, OP23-CP11, Tel/Fax: 021/7783100, GSM: 0745 031557, e-mail: office@mark-apia.ro, www.mark-apia.ro Visalom Theodor, Visalom Monica	Mărci Desene	SRL
17.10.2000	035	<b>PERSOANĂ FIZICĂ INDEPENDENTĂ BERCEANU MARIA AURELIA</b>  Bucureşti, Str. Cogîlnic 25, sector 3, Tel: 021/3264568 GSM:0744954085, berceanu_maria_aurelia@yahoo.com Berceanu Maria Aurelia	Brevete Mărci	PF
20.10.2000	036	<b>CABINET PROPRIETATE INDUSTRIALĂ POPESCU ANGELA</b>  Bucureşti, str. Complexului nr.10, bl.40, ap.14, Tel :021/3243756 GSM : 0723051279, Tel : 0318.04.68.81, angela_intelect@yahoo.com Popescu Angela	Brevete Mărci Desene	CI
25.10.2000	037	<b>PERSOANĂ FIZICĂ INDEPENDENTĂ MATEI ELENA</b>  Bacău, Str. Alecu Russo, bl. 33, Et.6,sc. C, ap.26, cod 600133, Tel: 0234/160424 Matei Elena	Mărci	CI
20.11.2000	038	<b>CABINET INDIVIDUAL' ION FLOREA'</b>  Bucureşti, 010577, Calea Dorobanţilor 126-130, bl.8,et.9,ap.50, sector 1, cod 010577, Tel/Fax: 021/2316549,GSM: 0724313260, e-mail: iflorea@rdsmail.ro, florea_ion@plic.ro Ing.Ion Florea	Mărci	CI

28.11.2000	039	<b>CABINET IN DIVIDUAL GREAVU DOINA MARIANA</b>  Sibiu, str. Constantin Noica, bl. 2, ap.21, cod 550169 Tel:0269/218500,Fax:0269/212170, Mobil:0766489179, 0731308189, aurorapca@yahoo.com, protectro@xnet.ro Ing. Greavu Doina Mariana	Brevete Mărci Desene	CI
11.12.2000	040	<b>INTEL PROTECT SRL</b>  Braşov, B-dul M. Kogălniceanu, nr. 20, bl. 1k, sc. C-D, cod 500173, Tel: 068/413117, Fax: 0268/477333, GSM: 0744 355100 e-mail: intelprotect@ccibv.ro Axente Elena	Mărci Desene	SRL
08.01.2001	041	<b>CABINET "CECIU GABRIELA" CONSULTANȚĂ ÎN DOMENIUL PROPRIETĂȚII INTELLECTUALE</b>  Timișoara, Str. Narciselor, nr. 6, sc. A, ap. 110, jud. Timis, cod postal 300024, Tel/Fax.: 0256/494846; GSM: 0745 388039, e-mail: gabrielaceciu@hotmail.com Ing.Ceciu Gabriela	Brevete Mărci Desene	CI
10.01.2001	042	<b>VLAD CONSTANTIN</b>  Constanta, Bd. 1 decembrie 1918 nr. 5, bl. F16, ap.34, cod 900711, Tel: 0241625643, 0341172650, Fax: 0241625643,GSM: 0722 370300, 0770251145, e-mail: constantin.vlad@rdslink.ro Vlad Constantin	Brevete Mărci Desene	CI
05.03.2001	045	<b>BIROU DE PROPRIETATE INDUSTRIALA BROJBOIU DUMITRU ADRIAN FLORINEL</b>  Pitești, Bd. Republicii, bl.212,sc. D, ap.11, jud.Argeș, cod 110176, Tel/Fax.: 0348/412529, GSM: 0745 143095,adrian_brojboiu@yahoo.com Brojboiu Dumitru Adrian Florinel	Brevete Mărci Desene	CI
12.04.2001	047	<b>INTELLECTUAL PROPERTY OFFICE SRL</b>  București, Str. Alexandru Moruzzi nr. 6, bl. B6, sc. 2, ap.62, sector 3, cod 031155, Tel/Fax.: 021/3262388, GSM: 0745 094241, e-mail: ipo@b.astral.ro Ciuda Berivoe Anca	Brevete Mărci Desene	SRL
07.05.2001	049	<b>ANDRA MUSATESCU CABINET DE PROPRIETATE INDUSTRIALA</b>  București, Str. Drumul Taberei nr. 71, bl.TD42, sc.1, et.4, ap.28, sector 6, cod 061366, GSM: 0722 879810, e-mail: amusatescu@dnt.ro Mușatescu Andra Oana	Brevete Mărci Desene Topografii	CI
2001	051	<b>PERSOANĂ FIZICĂ INDEPENDENTĂ POPESCU RADU-ROMEO</b>  București, Bd. Corneliu Coposu nr.3, bl. 101, sc. 3, et.4, ap. 50, sector 3, cod 030601, GSM: 0721753049, romeoradu.popescu@rdslink.ro Popescu Radu Romeo	Brevete Mărci Desene	PF

31.05.2001	071	<b>CONS INTEL BMA CABINET CONSULTANȚĂ</b> Cart. Dorobanti, nr.2, bl. D2, at.1, ap.5,120087, C.P.8- O.P. 1 Buzau, Fax : 0238/719619, GSM: 0745086588, email: marius_bozio@yahoo.com Marius Bozioreanu	Brevete Mărci Desene Topografii	CI
12.09.2001	053	<b>CABINET MIHAI LUCIAN Miculiți &amp; Asociații SCPA (LINKLATERS)</b> București, Str. Nicolae Iorga, nr. 8, sector 1, cod 010434Tel : 021/3071500, Fax : 021/3071555 e-mail: lucian.mihai@linklaters.com, Av. Mihai Lucian	Brevete Mărci Desene	PF
21.11.2001	055	<b>ROVALCONS SRL AGENȚIE DE PROPRIETATE INTELECTUALĂ</b> Câmpina, Str. Orizontului, nr.1, bl. R10, et.7, ap.27, Jud. Prahova, cod 105600,Tel/Fax : 0244/ 371390; GSM :0722 540580, e-mail: rovalcons@xnet.ro Ioacăra Valentin	Brevete Mărci Desene	S.R.L.
2001	056	<b>SOLO INVENT S.R.L.</b> București, Calea 13 Septembrie, nr. 104, bl. 48, ap. 8, sect. 5, cod 050727,Tel/Fax: 021/4511497, GSM: 0744 313 229, solo_invent@yahoo.com	Brevete Mărci Desene	S.R.L.
2001	057	<b>CABINET N. D. GAVRIL S.R.L.</b> București, Str. Ștefan Negulescu nr. 6A, sector 1, Tel./fax : 021/2302882, GSM :0722983520, 0723 383 758, e-mail : gavrilmn@yahoo.com cabinetgavril@yahoo.com, Gavril Niculina	Brevete Mărci Desene	S.R.L.
24.04.2002	087	<b>IACOBINI&amp;CO, CONSILIERI IN DREPTUL DE PROPRIETATE INDUSTRIALĂ SRL</b> Bucuresti, Calea Mosilor, nr.258, bl. 4bis, ap.22, sector 2,Tel : 021/2104690 ;Fax : 021/2104793, e-mail : asimri@yahoo.com,vladrosanu@hotmail.com Iacobini Anca Svetlana, Iacobini Mihnea Razvan	Mărci Brevete Desene Topografii	S.R.L.
04.09.2002	088	<b>MANAGER EXPERT SRL</b> Tg. Mures, Str. Nicolae Grigorescu, nr. 33, ap.3 Tel :0265/250825 ;0265/233033,evaluator@rdslink.ro Nutiu Emil, Cetina Dan	Mărci	S.R.L.
08.01.2003	059	<b>CABINET INDIVIDUAL - LAPTEȘ ELVINE</b> Bucuresti, Intrarea Badeni nr.3, Bl.M18, sc. 2, ap.40,sector 3 cod 030471, Tel: 021/3405500, elvine17@yahoo.com Lapteș Elvine	Brevete	CI



11.02.2003	089	<b>RATZĂ ȘI RATZĂ SRL</b> București, B-dul A.I. Cuza Nr. 52-54, Sect.1, cod 011053, Tel :021/2601348, Fax : 021/2601349 e-mail ; office@ratza-ratza.com Rață Grigore, Rață Andrei Vlad, Mărginean Dragoș, Enache Mihai Andrei	Brevete Mărci Desene	SRL
13.02.2003	062	<b>CABINET INDIVIDUAL ANDRONACHE PAUL</b> București, Str.Sibiu nr.14, bl.E21, et.6, ap.35, sect 6,Tel/Fax: 021/7250069, GSM: 0722741043, e-mail: paul.andronache@artelecom.ro Andronache Paul	Mărci Desene Topografii Brevete	CI
14.05.2003	090	<b>RAMCONSULTING SRL</b> Cluj Napoca, Str. Augustin Buneanr.28, cod 400170 fax.0364/401528 tel. mobil 0722-229696 e-mail ramcluj@yahoo.com Gânscă AurelianTudor	Mărci Desene Topografii Brevete	SRL
16.05.2003	070	<b>CABINET OANA COCOLOI</b> București, Drumul Taberei nr.120, bl.OD1, sc.5, ap.189, sector 6, cod 061413, Tel: 021/7450757, GSM: 0730557744, e-mail: oana_cocoloi@yahoo.com Oana Cocoloi	Mărci Desene Brevete	CI
10.06.2003	091	<b>ALLEGRA CONSULTING SRL</b> Bucuresti, Aleea Huedin nr.1, bl.5, sc.1, ap.5, sector 4, cod 040917, GSM: 0722249961, Tel/Fax: 021/3231384 e-mail: gabriela.milcev@allegra.ro; www.allegra.ro Milcev Gabriela	Brevete Mărci Desene Topografii	SRL
19.06.2003	069	<b>RASKAI M M BREVMARC CONSULT S.R.L.</b> Dej, Str. Unirii, nr.3,BL. D8, ap.7, judetul Cluj, 405200,Tel/Fax: 0264/211847, GSM: 0742084050, raskaimm@yahoo.com Raskai Maria	Brevete Mărci Desene Topografii	S.R.L.
01.07.2003	092	<b>CONINFO S.R.L.</b> Târgu Mures, str. Lacrimioarea nr.9, Tel: 0265/210138, Fax: 0265/210109 mobil: 0729618641 e-mail: teodora@coninfo.ro, office@coninfo.ro www.coninfo.ro ltu Teodora	Desene Brevete Mărci	S.R.L.
25.07.2003	093	<b>NESTOR NESTOR DICULESCU KINGSTON PETERSEN – CONSILIERE ÎN P.I. S.R.L.</b> București, sector 1, sos. Bucuresti Ploiesti, nr.1A, Bucharest Business Park, corp A, et.4, camerele 9 si 10 Harsany Alexandru, Baciu Ana Maria	Mărci Desene	S.R.L.

11.08.2003	66	<b>CABINET INDIVIDUAL MÎNDRU MIHAELA</b> București, Str. Grigore Alexandrescu nr.1, bl.D7, ap.4, sector1, Fax: 021/2230342 GSM: 0722601120 e-mail: florea@gide.com Mîndru Mihaela	Mărci Desene Brevete	CI
19.08.2003	068	<b>CABINET DE PROPRIETATE INDUSTRIALA NICOLAE BURCHEL</b> București, Str. Dr. Radovici nr.8, sector 5, cod 050468, Tel: 021/3175841, Fax: 021/3175843, e-mail: nburchel@lenp.ro Nicolae Burghel	Mărci	CI
21.08.2003	094	<b>N.P.C. S.R.L.</b> Brașov, str. Alexandru cel Bun, nr.13, bl.E28, ap.7 cod 500025, OP 1 – CP 298, GSM: 0744520357, e-mail: totu@unitbv.ro Țoțu Ioan	Mărci Desene Topografii	SRL
22.10.2003	072	<b>CABINET INDIVIDUAL DE PROPRIETATE INDUSTRIALĂ - NEGOMIREANU LIVIA</b> București, Șos. Nicolae Titulescu nr.94, bl.14A, sc 4 ap.127, sect.1, cod 011146, Tel/Fax: 0314214598, GSM: 0722444719, cabinetnegomireanu@airbites.ro Negomireanu Livia	Mărci Desene	CI
30.10.2003	073	<b>CABINET DE PROPRIETATE INDUSTRIALA "VIȘOIU LILIAN CATALIN"</b> București, Str. Alexandru Vlahuta nr.3, bl. M48, sc.A, ap.7, sector 3, Tel/Fax: 021/3207251, GSM: 0744480657, e-mail: visoiucatalin@yahoo.com, www.visoiucatalin.home.ro jur. Vișoiu Lilian Catalin	Brevete Mărci Desene Topografii	CI
4.11.2003	074	<b>CABINET DE PROPRIETATE INDUSTRIALA "DUNĂREANU MIHAIL"</b> Bucuresti, Bd. Constantin Brâncoveanu nr.8, Bl B2, ap.13, sector 4, Tel: 021/4600419, GSM : 0723398499, e-mail: dunareanu_mileniu3@k.ro Dunăreanu Mihail	Brevete	CI
09.12.2003	151	<b>DONEXPERT SRL</b> Suceava, str. George Enescu nr.34, bl.D72, sc.A, ap.5, ovidon@ccisv.ro, Tel: o230.215004, 0742108100 Dontu Ovidiu Liviu	Brevete Mărci Desene	SRL
12.12.2003	096	<b>EDIPLAST S.R.L.</b> Tg. Mureș, Str. Măgurei nr.25, ap.2, Tel/Fax: 0265/263775, GSM: 0744394036, e-mail: moniadel@artelecom.net Vasilache Virgilius	Mărci Desene Brevete	SRL



22.12.2003	097	<b>SD PETOSEVIC ROMANIA SRL</b> București, Calea Victoriei nr.100, sc.1, ap.20, biroul 1, Tel: 021/3057996, Fax: 021/3145481, e-mail: acampeanu@petosevic.com, Mobil: 0723522698 Campeanu Ioana Aura	Brevete Mărci Desene	SRL
2.02.2004	080	<b>CABINET INDIVIDUAL IOANIȚESCU TRAIAN</b> București, Bd. Timișoara nr.49, Bl Cc6, ap.27, sector 6, Tel: 021/4402510 Ioanițescu Traian	Brevete Mărci Desene	CI
9.02.2004	098	<b>CABINET ANI FUCIU SRL</b> Com.Snagov, Bloc P53, sc.A, ap.1, jud.Ilfov, Tel: 021/3106399, Fax: 021/3106398, GSM: 0744370196, e-mail: ani.fuciu@consilier-marci.ro Fuciu Anișoara	Mărci Desene	SRL
16.02.2004	099	<b>LEGAL BRAND S.R.L.</b> București, Str. Nicolae Licăreț nr.1, bl.33, sc.C, ap.107, Tel: 0722674635, 0722607380, e-mail: legal.brand@easynet.ro Stăncescu Anca, Stăncescu Alin Cristian	Brevete Mărci Desene Topografii	SRL
22.02.2004	082	<b>CABINET DE PROPRIETATE INDUSTRIALĂ CIUPAN CORNEL</b> Cluj Napoca, Str. Mestecenilor nr.6, bl.9E, ap.2, Tel: 0264/524425; 0264/415051, Fax: 0264/415054, e-mail: cornel.ciupan@muri.utcluj.ro Ciupan Cornel	Brevete Mărci Desene	CI
26.03.2004	083	<b>CABINET POPESCU LIVIA</b> Bucuresti, bd. Camil Ressu 27, bl.N1, ap.188 Tel: 021/3481010, liviap25@yahoo.com Popescu Livia	Brevete Mărci Desene Topografii	CI
01.06.2004	102	<b>S.C. LUTARIS INTELPROT S.R.L.</b> Timisoara, 300426, str. Ana Ipatescu nr.45, Tel/Fax: 0256/489301, Mobil: 0742143718, 0723319154, e-mail: qualitarium@qualitarium.ro Tărăbîc Lucian	Brevete Mărci Desene	SRL
17.06.2004	108	<b>ARIANA AGENȚIE DE PROPRIETATE INDUSTRIALĂ SRL</b> Bucuresti, sect.4, str. Secuilor, nr 2, bl.21, ap.10 TeL: 0724260277, bicucristina2000@yahoo.com e-mail: m.constanda@k.ro, office@inregistrare-marci.ro, tel/fax: 0268/315046 Bicu Cristina, Constanda Madalina Timisoara, Calea Aradului, nr.33, ap.7 c_popescu2000@yahoo.com Popescu Codruta Octavia	Brevete Mărci Desene	SRL

14.07.2004	107	<b>ARIANA S.R.L.</b> Brasov, str. M.Kogalniceanu nr.17, bl. C4, et.7, birou 22, 0723204268, tel/fax : 0268/315046, office@inregistrare-marci.ro Bozocea Violeta	Brevete Mărci Desene	SRL
10.09.2004	101	<b>CABINET PROPRIETATE INDUSTRIALA BLAG IOANA</b> Câmpia Turzii, str. Muresului nr.6, bl. J2, ap.17, cod 405100, Tel: 0264/366663, 0264/366399, mobil: 0743433507, ioanablag@yahoo.com Blag Ioana	Brevete Mărci Desene Topografii	CI
10.09.2004	103	<b>CABINET INDIVIDUAL DE PROPRIETATE INDUSTRIALĂ - MIHAELA PITICU</b> București, str. Pictor Ion Andreescu nr.31, ap.14 Tel: 6442760, Fax: 2527279, Mobil: 0722398836, e-mail: mihaelapiticu@yahoo.com, mihaelap@musat.ro Piticu Mihaela	Mărci	CI
10.09.2004	105	<b>CABINET PROPRIETATE INDUSTRIALA – IONDA</b> Bucuresti, 010577, Calea Dorobantilor nr.126-130, bl.8, ap.50, Tel/fax: 021/2316549, Mobil: 0722687982 e-mail: ionda@rdsmail.ro Ion Dan Adrian	Mărci Desene	CI
28.10.2004	106	<b>OSTER – SOCIETATE CIVILA PROFESIONALA DE PROPRIETATE INDUSTRIALĂ</b> Bucuresti, Str. Batiste nr.35, ap. 23, cod 020935, Tel/Fax: 021/3147249 , GSM: 0721254270, 0723177236 traianosiescu@xnet.ro Udrea Elena Rodica, Traian Osiescu	Mărci Desene	S.C.P.
28.10.2004	109	<b>CABINET INDIVIDUAL CAMPEAN GHEORGHE GEORGEL</b> Campina, str. Dr. Constantin Istrati nr.52, bl.3, ap.5, Tel: 0244/335207, mobil: 0729902117, e-mail: george_campean@yahoo.com Campean George Georgel	Mărci Desene Topografii Brevete	CI
22.12.2004	116	<b>INVEL – AGENTIE DE PROPRIETATE INDUSTRIALĂ</b> București, str. Ion Ghica nr.3, ap.20, Fax: 0311.027.616, GSM: 0723205048, velcea@invel.ro Velcea Marian	Brevete Mărci Desene Topografii	SRL
06.01.2005	118	<b>EURORESSOURCES SRL</b> Medias, str. Ion Creangă, nr.4, ap.6, Tel: 0269/843504, Fax: 0269/824812 Fulea Maria	Brevete Mărci Desene	SRL

27.01.2005	111	<b>CABINET INDIVIDUAL – NIȚU ION</b> Constanta, str. Dezrobirii nr.110, bl. IS8, sc.A, ap.1, Tel: 0241/512608, mobil: 0723317298 Nitu Ion	Mărci Desene Brevete	CI
27.01.2005	112	<b>CABINET VELICA – Agenție de proprietate industrială</b> Bucuresti, str. Brutus M.I., nr.13, ap.3, cod 050124 Tel/ Fax: 021/3357463, Mobil: 0722645283, www.velica.ro, office@velica.ro Velica Ion Gabriel	Mărci Desene	CI
21.04.2005	129	<b>BRANDYNAMICS AGENTIE DE PROPRIETATE INDUSTRIALA S.R.L.</b> Piatra Neamt, Aleea Caisilor nr.9, bl.13, ap.17 Tel/fax: 0233/232452, 0364/102070, 0744143965, Cluj Napoca, str. Inocentiu Micu Klein, nr.8 office@brandynamics.ro, www.brandynamics.ro Pantilimon Mihai, Bran Laura Gabriela	Mărci Desene	SRL
27.04.2005	117	<b>CABINET PROPRIETATE INDUSTRIALĂ ALPER RAMAZAN</b> Constanța, str. Ștefan cel Mare nr.57, bl.M17, sc.B, ap.17, cod 900683, Tel: 0341/410937, Fax: 0241/635547, Mobil: 0722.704.363, alperramazan@gmail.com, zonguldakro@yahoo.com Alper Ramazan	Mărci	CI
06.06.2005	125	<b>V&amp;F IP CONSULTING SRL</b> Bucuresti, Bd Camil Ressu, nr.27, bl.N1, ap.214, Tel: 021/3140200, Fax: 021/3140290, Mobil: 0744487223, popescul@vf.ro Popescu Laurentiu Horea	Mărci Desene Brevete	SRL
30.06.2005	120	<b>CABINET PROPRIETATE INDUSTRIALĂ PUȘCAȘ NICOLAE IOSIF</b> București, str. Secerișului nr.25, sector 4, Tel/Fax : 021/ 332.73.88, Mobil: 0722.878.946 Pușcaș Nicolae Iosif	Brevete Mărci Desene Topografii	CI
30.06.2005	121	<b>CABINET PROPRIETATE INDUSTRIALĂ MARIA POP</b> București, Intrarea Vasile Paun nr.5, ap.2, sector 5, Tel: 021/ 3159040, Fax: 021/3161888, office@legal-assistance.ro Pop Maria	Mărci Desene	CI
18.07.2005	130	<b>CXC TRADEMARK S.R.L.</b> Bucuresti, sector 1, str. Aviator Stefan Protopopescu nr.1, bl.C6, ap.1, Tel: 021/3177919, Fax: 021/3177505, cosmina_ionescu@hotmail.com Ionescu Laura Cosmina	Mărci	SRL

26.08.2005	126	<b>CABINET DE PROPRIETATE INDUSTRIALĂ ANGHEL PARASCHIVA</b>  Arad, str. Voinicilor nr.51, bl.502, ap.6, Tel: 0357411876, Fax: 0357411876, Mobil: 0723171424, e-mail: anghelvera@yahoo.com Anghel Paraschiva	Brevete	CI
20.09.2005	131	<b>CUNESCU, BALACIU &amp; ASOCIATII CONSILIERE PROPRIETATE INDUSTRIALA</b>  Bucuresti, sector 3, str. Vulcan Judetu nr.13, Tel: 021/ 3275577, 3276633, 3274400; 0745605151, 0723339939; Fax: 021/ 3274310, dinu.petre@cbalaw.ro, monica.badescu@cbalaw.ro, beatrice.onica@cbalaw.ro Onica Jarka Beatrice, Badescu Monica, Petre Dinu	Mărci Desene	SRL
29.09.2005	67	<b>TEODORU &amp; ASSOCIATES INTELLECTUAL PROPERTY AGENCY</b>  Bucuresti, str. Nerva Traian, nr.12, bl. M37, ap.1, Tel: 323.08.38, Fax: 326.39.55, GSM: 0722549219 e-mail: emanuel@teodoru.ro, violeta@teodoru.ro, www.romaniatrademarks.ro Teodoru Violeta, Teodoru Emanuel	Mărci Desene Brevete	CI
04.11.2005	133	<b>FRISCH &amp; PARTNERS SRL</b>  Bucuresti, str. Thomas Mazaryk, nr.1, sc.B, ap.9, sector 2, 020983, tel: 310.11.65, fax: 313.01.30, Mobil: 0722212480, office@frisch.ro, crina.frisch@frisch.ro Crina Nicoleta Frisch	Mărci Desene Brevete	SRL
30.06.2005	124	<b>CABINET DE PROPRIETATE INDUSTRIALA SAVU MARIANA</b>  Bucuresti, str. Paul Greceanu nr.9, bl.20A, ap.26, Tel/ Fax: 021.2120651, mobil: 0722783660, liliana.savu@credidam.ro Savu Mariana	Mărci Desene	CI
31.10.2005	128	<b>CABINET PROPRIETATE INDUSTRIALA ARINOVA</b>  Arad, 310151, str. Coriolan Petreanu, nr.28, Tel/fax: 0257/255842, mobil: 0744246562, info@arinova.ro Ivanca Gavril	Mărci Desene Brevete	CI
05.01.2006	136	<b>TUCA ZBARCEA &amp; ASOCIATII I.P. S.R.L.</b>  Bucuresti, str. Nicolae Titulescu nr. 4-8, etaj 8, biroul 1, cladirea America House Tel: 2048890, ciprian.dragomir@tuca.ro Dragomir Ciprian Dumitru	Mărci	SRL
19.01.2006	134	<b>CABINET PROPRIETATE INDUSTRIALA MITU ALIS MIHAELA</b>  Ploiesti, str. Clementei nr.46, Tel: 0244/590154, mobil: 0746108142, alis_mitu@yahoo.com ; office@mitu-cpi-ims.com Mitu Alis Mihaela	Mărci Brevete	CI

14.02.2006	137	<b>M.D.P. RIGHTS AGENCY SRL</b> Brasov, str. Lunga nr.270, cod postal 500450, Tel: 0268/440100, 440313; Fax: 0268/440221, Mobil: 0744355100, e-mail: office@mdp-rights-agency.ro www.mdp-rights-agency.ro Cosescu Camelia	Brevete Mărci Desene Topografii	SRL
30.03.2006	138	<b>CABINET DE PROPRIETATE INDUSTRIALA ROMEO NICOLESCU</b> Bucuresti, sector 5, str. Dr. Leonte nr.36A, Tel: 3178910, Mobil: 0744535285, Fax: 3178910, e-mail: office@rn-law.ro Nicolescu Mihail Romeo	Mărci	CI
30.03.2006	139	<b>CABINET DE PROPRIETATE INDUSTRIALA RUTA FULGER LAURENTIU</b> Cluj Napoca, bd. 21 decembrie, nr.40, ap.4, Mobil: 0747892450, ruta_laurentiu@yoahoo.com Ruta Fulger Laurentiu	Mărci Desene	CI
30.03.2006	140	<b>AGENTIE DE PROPRIETATE INDUSTRIALA HORATIU APETROAIE</b> Bucuresti, str. Faurei nr.1, bl.P11, ap.228, Mobil: 0722302801, e-mail: horatiuat@xnet.ro Apetroaie Horatiu Tudor	Mărci Desene	CI
30.03.2006	141	<b>INNOVIS INTELLECTUAL PROPERTY</b> Bucuresti, Calea Rahovei, nr.217, bl.12, ap.60, sector 5, Mobil: 0741572398, e-mail: office@innovis.ro Dumitrescu Oana Irina	Mărci Desene	CI
30.03.2006	142	<b>CABINET INDIVIDUAL PROPRIETATE INDUSTRIALA ALECU BOGDAN</b> Bacau, str. Lucretiu Patrascanu nr.2, sc.B, ap.2, Tel/fax: 0334407577, Mobil: 0740274741, office@marcidesene.ro, www.marcidesene.ro Alecui Florin Bogdan	Mărci Desene	CI
05.04.2006	166	<b>CONSULT IMPROVEMENT SRL</b> Bucuresti, sos.lancului nr.9, bl.109A, ap.99, 0721267811, fax: 021.6533962, rodicastanciulescu@yahoo.com Vremescu Simona Rodica	Mărci	SRL
07.04.2006	152	<b>ACTA MARQUE SRL</b> Cluj Napoca, str. Dorobantilor nr.3, etj.3, ap.9, Mobil: 0749053325, 0730909831, 0730909834, actamarque@yahoo.com, www.actamarque.ro Ciurea Delia	Mărci	SRL
27.04.2006	143	<b>GLOBAL CONSULTING S.R.L.</b> Iasi, spl. Bahlui, nr.29, bl. B5, sc.A, ap.7, Paunet Alexandrina	Brevete Mărci Desene	SRL

28.04.2006	147	<b>CONSINVENT S.R.L.</b> Buzau, b-dul Unirii, bl.35B, ap.2, mobil : 0745452268 E-mail: consinvent@yahoo.com Radu Daniela	Brevete Mărci Desene Topografii	SRL
25.05.2006	144	<b>CABINET INDIVIDUAL PROPRIETATE INDUSTRIALA CATALIN NEAGU</b> Iasi, str. Tutea Petre nr.5, bl.909, tr.1, ap.11, Cod postal: 700730, Tel: 0232/276000, Fax: 0232/405425, 0232/211843, Mobil: 0744514264, e-mail: catalin.neagu@proprietateindustriala.ro, Neagu Catalin	Mărci Desene	CI
25.05.2006	145	<b>BOSTINA SI ASOCIATII – INDUSTRIAL PROPERTY SRL</b> Bucuresti, sector 1, str. Aleea Alexandru , nr 20A, camera 2, Tel/ fax: 021/3194466, Mobil: 0722294830, ovidiu.mihut@bostinalawyers.eu Mihut Ionel Ovioidiu	Mărci Desene	SRL
12.12.2006	162	<b>MY TRADEMARK SRL</b> Ploiesti, str. Abrud, nr.8, Mobil: 0722501414, nicolau@avocatulmeu.ro Nicolau Florin	Mărci	CI
20.06.2006	149	<b>INTELMMI CONSULT SRL</b> Tg. Mures, str. Sârguinței nr.39, ap.12, cod poștal 540543, Tel/fax: 0365 401839, mobil: 0745303867, cojocneanmaria@yahoo.com; office@intelmmi.ro, www.intelmmi.ro Cojocnean Maria Rodica	Brevete Mărci Desene	SRL
20.06.2006	167	<b>INTELLEXIS SRL</b> Bucuresti, 030231, bd. Hristo Botev nr.1, etaj 3, camera 37, Tel/fax: 021.3103042, mobil: 0723300147, contact@intellexis.ro mat. Benga Bogdan Florin	Mărci Desene	SRL
11.07.2006	148	<b>CABINET INDIVIDUAL OANA ALINA STURZA</b> Bucuresti, Intr. Teiul Doamnei, nr.1, bl.19A, ap.39 Mobil: 0741136409, e-mail: alinasturza@gmail.com Sturza Oana Alina	Mărci Desene	CI
11.09.2006	150	<b>CABINET INDIVIDUAL VALENTINA ȘANTA</b> Tg.Mures, str. Koos Ferencz nr.21, bl.21, ap.44, Mobil: 0740028967, 0728151499 vsanta@gedeon-richter.ro Santa Valentina	Mărci Desene	CI

20.10.2006	154	<b>CABINET INDIVIDUAL ROS VIOREL</b> Bucuresti, bd.Unirii nr.66, bl.K3, ap.7, Mobil: 0722560675, fax: 3208044, e-mail: viorelros@asdpi.ro Ros Viorel	Brevete Mărci Desene Topografii	CI
26.10.2006	156	<b>CABINET INDIVIDUAL RALUCA DUȚESCU</b> Bucuresti, str. Foisorului nr.15, bl.F9C, sc.1, ap.54, Mobil: 0723548722, tel: 021/3117908, fax: 021/3117908, e-mail: ralu_haz23@yahoo.com, office@dutescu.com Duțescu Andreea Raluca	Mărci	CI
26.10.2006	157	<b>SOCIATATE CIVILA PROFESIONALA LEGAL2M</b> Bucuresti, bd. Carol I, nr.50, sc.1, ap.9, mobil: 0728839880, fax: 021.3154462, magda.popescu@legal2m.com Popescu Magdalena Daniela	Mărci Desene	SCP
01.11.2006	159	<b>DICONSULT – Cabinet consiliere in domeniul proprietatii industriale</b> Cluj Napoca, str. Paring nr.35, sc.1, ap.23, Tel: 0264/565885, mobil: 0724323761, patricia.ciceo@terapia.ro Ciceo Patricia Diana	Mărci Desene	CI
06.11.2006	165	<b>DRINCEANU, ENE &amp; ASOCIATII – CONSILIERI IN PROPRIETATE INDUSTRIALA SRL</b> Bucuresti, str. Dr. Nicolae D.Staicovici nr.14, sector 5, Tel: 0722558957, fax: 021.2300175, marilena.ene@enepartners.ro Ene Marilena	Mărci Desene Topografii	SRL
06.12.2006	181	<b>HAHUI, MINCĂ ȘI ASOCIATII SRL</b> București, str. Ghiociei nr.12, sector 2, tel: 021.3189619, fax: 021.3109189, e-mail: dns_minca@yahoo.com Minca Denis Antoaneta	Mărci Desene	SRL
08.12.2006	160	<b>NOMENIUS S.R.L.</b> Bucuresti, sector 6, Aleea Dealul Macinului, nr.10, bl. D37, sc.B, ap.17 Balan Elena	Mărci Desene	SRL
18.01.2007	161	<b>CABINET PROPRIETATE INDUSTRIALA ALAN LILIANA</b> Sat Otvesti nr.183B, jud. Timis, 0724250467, e-mail: cabinet.alan@yahoo.com Alan Liliana	Brevete Mărci Desene Topografii	CI
06.02.2007	175	<b>MUSAT SI ASOCIATII – INTELLECTUAL PROPERTY SRL</b> Bucuresti, bd Aviatorilor nr.43, etaj 4, camera 4, Tel: 021 2025900, ancam@musat.ro Musat Anca	Mărci	SRL

28.02.2007	169	<b>TURTOI INTELLECTUAL PROPERTY FIRM SRL</b> Bucuresti, Splaiul Independenței nr.3, bl.17, ap.7,sector 5, mobil: 0722390388, tel/fax: 021.3135120, office@turtoi.ro, www.turtoi.ro Turtoi Raducu	Mărci Desene	SRL
15.02.2007	176	<b>BRAND SENSE SRL</b> Brasov, str. Constantin Lacea, nr.12-14, biroul 2, Mobil: 0723474183, nicoleta.costache@gmail.com Costache Demes Anna Nicoleta	Mărci	SRL
05.03.2007	164	<b>CABINET INDIVIDUAL NEACȘU CARMEN AUGUSTINA</b> Baia Mare, str. Mărășești, bl.20, ap.35, tel: 0727318168, e-mail: carmen@bic.cdimm.org Neacșu Carmen Augustina	Brevete Mărci Desene	CI
07.03.2007	174	<b>ARIANA BRAND EXPERT SRL</b> Craiova, calea Severinului, bl.11, sc.1, ap.1, jud. Dolj, 0726718638, c_cirstea@yahoo.com, cristina_cirstea@inregistrare-marci.ro Cirstea Cristina	Mărci Desene	SRL
30.03.2007	172	<b>CABINET PROPRIETATE INDUSTRIALA TAVASZI ZOLTAN</b> Bucuresti, Calea Mosilor nr.135, et.7, ap.14, tel: 021.3155969, fax: 021.3155969, tavaszi.zoltan@gmail.com Tavaszi Zoltan	Mărci Desene	CI
30.03.2007	173	<b>CABINET PROPRIETATE INDUSTRIALA CIPRIAN MACOVEI</b> Bucuresti, str. Popa Tatu nr.15, sector 1,mobil: 0788134669, tel: 021.3144657, fax: 021.3157836, mmacovei@gmx.net Macovei Ciprian Mihail	Mărci	CI
10.04.2007	187	<b>INTELLECTA OFFICE S.R.L.</b> Bucuresti, sector 3, str. Patinoarului nr.7, bl. PM50, ap.90, tel: 0788995577, 0744310030, 0722522784, fax: 021.3245250, office@intelecta.ro, www.intelecta.ro Aldea Robert Emilian, Aldea Cristina Raluca	Mărci Desene	SRL
16.07.2007	182	<b>PRI INTELLECTUAL PROPERTY SRL</b> București, str. Răspântiilor nr.37, ap.2, 020547, tel: 0722503002, fax 0318 169 608 e-mail: ana.dan@the-pri.com, www.the-pri.com P.A.lic.Dan Ana Nicolina	Mărci	SRL
07.08.2007	177	<b>CABINET INDIVIDUAL ADRIANA DOICIU</b> București, Drumul Taberei nr.76, bl. M39, ap.8, tel: 0722621926, fax: 031.1027304, apazanta@gmail.com Doiciu Adriana	Mărci	CI



07.08.2007	178	<b>CABINET INDIVIDUAL SONIA FLOREA – consiliere p.i.</b>  București, calea Moșilor nr.207, bl. 15, ap.5, tel: 2103215, fax: 2100449, sonia.florea@avfloreagheorghe.ro Florea Sonia	Mărci	CI
07.08.2007	179	<b>MOTMARK – I.G.</b>  Iasi, str. Cuza Voda nr.12, bl.B, sc.C, ap.7, tel: 0232262076, e-mail: excg@artelecom.net Motrescu Mihai	Mărci	CI
07.08.2007	180	<b>GLADCOV PROINVENT</b>  Bucuresti, str. Mizil nr.7, bl.G19, ap.35, Tel: 6307728, petregladcov@yahoo.com Gladcov Petre	Mărci Desene Topografii Brevete	CI
01.10.2007	183	<b>CABINET INDIVIDUAL P.I. VALENTIN BEREĂ</b>  Bucuresti, bd. Carol I, nr.51, ap.26, sector 2, Tel: 4088904, Fax: 4088911, mobil: 0721473317, e-mail: valentin.berea@bulboaca.com Berea Valentin	Mărci Desene	CI
08.10.2007	185	<b>I.P. NEW MARK COMPANY S.R.L.</b>  Bucuresti, sector 3, bd. Mircea Voda, nr.37, bl. M29, sc.C, ap.83 Kleininger Toma	Mărci Desene	SRL
01.10.2007	184	<b>CABINET INDIVIDUAL PROPRIETATE INDUSTRIALA ADRIAN TOMESCU</b>  Bucuresti, str. Poet Vasile Carlova nr.2, bl. A7 bis, ap.74, tel: 021 2224422, 3217070, fax: 021 2222626, atomescu@buzescu.com, amtomescu@yahoo.com Tomescu Adrian	Mărci	CI
10.10.2007	043	<b>FĂNTÂNĂ RAUL SORIN &amp; ASOCIAȚII SRL</b>  Brașov, str. Barbu Lăutaru nr.19 Punct lucru: Brașov, str. Toamnei 15, ap.9, Tel/fax: 0268531988, 0745361270, office@inventii- marci.ro, www.inventii-marci.ro Fântână Raul Sorin	Mărci Desene Brevete	SRL
22.11.2007	189	<b>CABINET VOICU ALEXANDRA</b>  București, B-dul Magheru, nr. 9, sc. 2, etaj 9, ap. 89, Sector 1, PO BOX 22-246, Tel/Fax: 021/3153684, agv-office@xnet.ro Ing. Voicu Alexandra	Brevete Mărci Desene Topografii	CI
23.11.2007	186	<b>CABINET INDIVIDUAL MARIA HĂIȘAN</b>  Botoșani, calea Natională nr.65, bl. I3, ap.10, tel: 0231534249, mobil: 0728004574, mh20@k.ro Hăișan Maria	Brevete Mărci Desene Topografii	CI

16.01.2008	188	<b>CABINET INDIVIDUAL PROPRIETATE INDUSTRIALA IULIA BURBEA</b>  Bucuresti, sector 1, str. Stirbei Voda nr.105, bl.24B, ap.4, tel: 0726375412, iuliad_bis@yahoo.com Burbea Milescu Iulia Adriana	Mărci Desene	CI
07.03.2008	190	<b>CABINET MARILENA OPREA</b>  Bucuresti, sector 6, str. Mărgelelor nr.6, bl. 304, sc.4, ap.45, tel: 0722259260, moprea@cimo.ro, marilena.oprea@cimo.ro Oprea Marilena	Brevete Mărci Desene Topografii	CI
27.03.2008	191	<b>CABINET P.I. MARIUS PETROIU</b>  Bucuresti, sector 6, aleea Bucsenesti nr.3, bl. E11, ap. 46, tel: 0723239409, office@lp-legal.com Petroiu Marius	Mărci	CI
28.03.2008	192	<b>CABINET P.I. MÎNDÎCANU EMIL</b>  București, sector 4, str. Valerian Prescurea nr. 27-29, tel: 0723820750, mindicanu@yahoo.com Mîndîcanu Emil	Mărci	CI

**AGENȚIILE SPECIALIZATE ÎN PROPRIETATE INDUSTRIALĂ**  
care funcționează începând cu luna mai 2008

Data înființării	Nr. registru agenții	Denumirea completă a cabinetului/agenției Adresa Consilieri cu drept de practică	Domenii	Statut juridic
14.11.1996	018	<b>INTEGRATOR Consulting SRL</b>  Cluj Napoca, str. Dunării nr. 25 bl.C1 ap.5, , jud. Cluj, cod 400593 Tel/Fax: 0264/442817, GSM: 0745235585, e-mail: dorin.isoc@aut.utcluj.ro Isoc Dorin	Brevete Mărci Desene	SRL
05.03.2007	163	<b>CABINET PROPRIETATE INDUSTRIALA C.I. COLAN</b>  București, str. Mihai Eminescu nr.128-130, ap.17, sect.2, tel: 021.6190308, fax: 021.6190309, ionut.colan@cbea.ro Colan Cristian Ionut	Mărci Desene	CI

LISTA CONSILIERILOR ÎN PROPRIETATE INDUSTRIALĂ, MEMBRI AI CAMEREI NAȚIONALE  
A CONSILIERILOR ÎN PROPRIETATE INDUSTRIALĂ DIN ROMÂNIA, AUTORIZAȚI PENTRU  
DOMENIUL BREVETELOR DE INVENȚIE,  
pentru luna mai / 2008

Nume și Prenume/ Nr. din reg. naț	Denumirea societății Adresa societății	Societate cu obiect de activitate proprietate industrială
ALAN LILIANA 1994-1037	<b>CABINET PROPRIETATE INDUSTRIALA ALAN LILIANA</b>  Sat Otvesti nr.183B, jud. Timis, 0724250467, e-mail: cabinet.alan@yahoo.com	DA
ANDREI MARIANA 1993-1017	<b>M.Ap.N. – Departamentul pentru armament</b>  București, Drumul Taberei nr. 9-11, sector 6 Tel: 021/4106267; Fax: 021/3151779, 3147327, GSM: 0723668592, e-mail:mariana.andrei@dpa.ro	NU
ANDRONACHE PAUL 2003-1216	<b>CABINET INDIVIDUAL ANDRONACHE PAUL</b>  București, Str.Sibiu nr.14, bl.E21, et.6, ap.35, Tel/Fax: 021/7250069, GSM: 0722741043, e-mail: paul.andronache@artelecom.net	DA
ANGHEL LUMINIȚA DOINA 1993-1020	<b>CABINET DE PROPRIETATE INDUSTRIALA ANGHEL LUMINIȚA DOINA</b>  București, Str. Gherghitei Nr.1, Bl.94B, Sc. B, Ap.76, Sector 2, Fax: 031.4013777, GSM : 0723301706, 0743218219 e-mail : anghel.doina@rdslink.ro, anghel2na@yahoo.com, anghel2na@gmail.com	DA
ANGHEL PARASCHIVA 2004-1371	<b>CABINET DE PROPRIETATE INDUSTRIALĂ ANGHEL PARASCHIVA</b>  Arad, str. Voinicilor nr.51, bl.502, ap.6, Tel: 0357411876, Fax: 0357411876, Mobil: 0723171424, e-mail: anghelvera@yahoo.com	DA
APOSTOL SALOMIA 1999-1127	<b>PERSOANĂ FIZICĂ</b>  Galați, Str. Reg. 11 Siret nr. 15, bl. E4, ap. 54, Tel/fax: 0236/436437 GSM 0766765027, saly_apostol@yahoo.com	DA
AXENTE ELENA 1999-46/1	<b>INTEL PROTECT SRL</b>  Brașov, Bd. M. Kogălniceanu, nr. 20, bloc 1k, sc. C-D, Tel: 0268/413117, GSM: 0722464314, Fax: 0268/477333, e-mail:intelprotect@ccibv.ro	DA

BARBU MIRCEA 1994-1042	<b>PERSOANA FIZICĂ</b>  București, Șos.lancului nr.21, bl.106A, sc.b, ap.73, sect.2, Tel/Fax: 021/6536608, 0724.834.010, bmircea@mailbox.ro	DA
BĂDĂRĂU ADINA ADRIANA 2006-1494	<b>ROMINVENT S.A.</b>  București, Str. Ermil Pangratti nr. 35, et.1, sect.1 Tel: 021/2312515, Fax: 021/2312550 a.badarau@rominvent.ro	DA
BĂLAN GHEORGHİȚĂ 1992-1	<b>RODALL-AGENȚIE DE PROPRIETATE INDUSTRIALĂ S.R.L.</b>  București, Str. Polonă nr. 115, bl. 15, sc. A, Et.4, ap. 19 sector 1, Tel.: 021/2108342, Fax:2105794, GSM:0722 652111	DA
BĂLAN VALERIA CORNELIA 1996-49	<b>RODALL-AGENȚIE DE PROPRIETATE INDUSTRIALĂ S.R.L.</b>  București, Str. Polonă nr. 115, bl. 15, sc. A, ap. 19 sector 1, Tel: 021/2108342, 0744 377047, Fax: 021/2105794	DA
BĂRCUȚEAN CORINA 2007-1546	<b>LABORMED-PHARMA SA</b>  București, Splaiul Independenței 319 E, sector 6, tel: 021.3180377, fax: 021.3180376, bpi@labormedpharma.ro	NU
BERCEANU MARIA AURELIA 1994-1038	<b>PERSOANA FIZICĂ</b>  București, Str. Cogâlnic 25, sector 3 Tel: 021/3264568 GSM: 0744954085 e-mail: berceanu_maria_aurelia@yahoo.com	DA
BICU CRISTINA MĂDĂLINA 2003-1308	<b>ARIANA AGENTIE DE PROPRIETATE INDUSTRIALA SRL</b>  Bucuresti, sect.4, str. Secuilor nr.2, bl.21, ap.10 Tel: 0724260277, bicucristina2000@yahoo.com office@inregistrare-marci.ro, tel/fax: 021/ 2118746	DA
BLAG IOANA 1994-1039	<b>CABINET PROPRIETATE INDUSTRIALA BLAG IOANA</b>  Câmpia Turzii, str. Muresului nr.6, bl. J2, ap.17, cod 405100, Tel: 0264/366663, 0264/366399, mobil: 0743433507, ioanablag@yahoo.com	DA
BORLAN T. RADU 2000-1161	<b>PATENTMARK S.R.L.</b>  București str. Dr. N. Turnescu nr. 2, sector 5, Tel: 021/3121669, Fax: 021/2233963, e-mail:stema@pcnet.ro	DA
BOZIOREANU MARIUS ADRIAN 2000-1165	<b>CONS INTEL BMA CABINET CONSULTANTA</b>  Buzău, cart, Dorobanti 2, bl.D2, et.1, ap.5 CP 8, OP 1, Mobil : 0745086588, Fax: 0238719619 e-mail : marius_bozio@yahoo.com	DA

BOZOCEA GINA VIOLETA 2003- 1222	<b>ARIANA S.R.L.</b>  Brasov, str.M.Kogalniceanu nr.17, bl.C4, et.7, biroul 22, e-mail : 0723204268, tel/fax : 0268/315046, office@inregistrare-marci.ro	DA
BROJBOIU DUMITRU ADRIAN FLORINEL 1995-1067	<b>BIROU DE PROPRIETATE INDUSTRIALA BROJBOIU DUMITRU ADRIAN FLORINEL</b>  Pitești, Bd. Republicii, bl.212,sc. D, ap.11, jud.Argeș, cod 110176, Tel/Fax.: 0348/412529, GSM: 0745 143095,adrian_brojboiu@yahoo.com	DA
BURȚILA IOAN 1993-1022	<b>MILENIUL 3 S.R.L. - Agenție de Proprietate Industrială</b>  Pașcani, Str. Moldovei nr. 10, bloc Crinul, sc. A, Ap. 28, jud Iasi, Tel/Fax: 0232/719190; GSM:0740 820582	DA
BUZLEA ELISABETA 1993-25	<b>INTELECT S.R.L.</b>  Oradea, B-dul Dacia nr. 48 Bl. D10 Ap.3, OP 9- CP128 Tel: 0259/453847, Fax:0259/26809 GSM: 0745040831, e-mail: info@intelect.ro	DA
BUZLEA MIRCEA VALENTIN 2003- 1234	<b>INTELECT S.R.L.</b>  Oradea, B-dul Dacia nr. 48, Bl. D10, Ap.3, OP9-CP128, Tel 0259/453847, Fax:0259/268094 e-mail: info@intelect.ro	DA
BUZLEA NARCISA FLORICICA 2003- 1235	<b>INTELECT S.R.L.</b>  Oradea, B-dul Dacia nr. 48, Bl. D10, Ap.3, OP9-CP128, Tel 0259/453847, Fax:0259/268094 e-mail: info@intelect.ro	DA
CAMENIȚA ANA- GABRIELA 1999-1130	<b>PETROM S.A. INCERP CERCETARE</b>  Ploiești, Bdul. Republicii, bl. 291 A Tel : 0244/564380, Fax : 0244/598732 e-mail : ana_gabriela.camenita@petrom.com	NU
CÂMPEAN GHEORGHE- GEORGEL 1996-1087	<b>CABINET INDIVIDUAL CAMPEAN GHEORGHE GEORGEL</b>  Campina, str. Dr. Constantin Istrati nr.52, bl.3, ap.5, Tel: 0244/335207, mobil: 0729902117, e-mail: george_campean@yahoo.com	DA
CAMPEANU IOANA AURA 2005-1409	<b>SD PETOSEVIC ROMANIA SRL</b>  București, Calea Victoriei nr.100, sc.1, ap.20, biroul 1, Tel: 021/3057996, Fax: 021/3145481, e-mail: acampeanu@petosevic.com, Mobil: 0723522698	DA

CECIU GABRIELA 1994-1045	<b>CABINET "CECIU GABRIELA" CONSULTANȚĂ ÎN DOMENIUL PROPRIETĂȚII INTELLECTUALE</b>  Timișoara, 300024, Str. Narciselor, nr. 6, sc. A, ap. 110, jud. Timis, Tel/Fax: 0256/494846; GSM: 0745 388039, e-mail: gabriela.ceciu@hotmail.com	DA
CIUDA-BERIVOE ANCA 1996-41	<b>INTELLECTUAL PROPERTY OFFICE SRL</b>  București, Str. Alexandru Moruzzi nr. 6, bl. B6, sc. 2, et. 8, ap. 62, sector 3; CP 61-62, Tel/Fax : 021/3262388, GSM : 0745094241, ipo@b.astral.ro	DA
CIUPAN CORNEL 2003-1310	<b>CABINET DE PROPRIETATE INDUSTRIALĂ CIUPAN CORNEL</b>  Cluj Napoca, Str. Mestecenilor nr.6, bl. 9E, ap.2, Tel: 0264/524425; 0264/415051, Fax: 0264/415054, e-mail: cornel.ciupan@muri.utcluj.ro	DA
COCOLOI OANA 2003- 1263	<b>CABINET OANA COCOLOI</b>  București, Drumul Taberei nr.120, bl. OD1, sc.5, ap. 189, sector 6, Tel : 021/7450757, GSM : 0730557744, e-mail : oana_cocoloi@yahoo.com	DA
COJOCNEAN MARIA RODICA 2003- 1241	<b>INTELMMI CONSULT SRL</b>  Tg. Mures, str. Sârguinței nr.39, ap.12, cod poștal 540543, Tel/fax: 0365 401839, mobil: 0745303867, cojocnean_maria@yahoo.com	DA
CONSTANDA CECILIA MĂDĂLINA 2003-1304	<b>ARIANA AGENTIE DE PROPRIETATE INDUSTRIALA SRL</b>  Bucuresti, sect.4, str. Secuilor nr.2, bl.21, ap.10 e-mail: m.constanda@k.ro, office@inregistrare-marci.ro, tel/fax: 0268/315046	DA
CONSTANTIN ADRIAN GEORGE 1999-1148	<b>CABINET ENPORA S.R.L.</b>  București, str. George Calinescu nr.52A, ap.1, 011694, Tel: 021 2300990; 031 1001634, Fax: 021 2302311; 031 1007927, pop@patents.ro	DA
COSTINESCU PETRU 1998-1125	<b>PETRU COSTINESCU-DICOSTI</b>  București, Str. Viorele nr. 30, bl. 20A, ap. 23, sector 4, OP 44 – CP5, Tel : 021/3303162, Fax : 021/330473 e-mail :dicosti@rdslink.ro	DA
COȘESCU CAMELIA 1999-46/2	<b>M.D.P. RIGHTS AGENCY SRL</b>  Brasov, str. Lunga nr.270, cod postal 500450, Tel: 0268/440100, 440313; Fax: 0268/440221, Mobil: 0744355100, e-mail: office@mdp-rights-agency.ro www.mdp-rights-agency.ro	DA
CSOMOS LILIANA – MARIA 1999-1144	<b>EUROPHARM S. A. BRAȘOV</b>  Brașov, str. Poienelor, nr. 5, Tel: 068/310007, Fax: 0268/314026, liliana.csomos@gsk.com	NU

DANCIU IOAN 2004 - 1373	<b>NOWAPATENT SRL</b>  Medias, str. Lotru, nr.4, bl.92, ap.1 Tel : 0269/841373 ; 833273 GSM : 0744556074, Fax : 0269/833273, e-mail : nowapatent@birotec.ro , office@nowapatent.ro	DA
DONȚU OVIDIU-LIVIU 2000-1171	<b>DONEXPERT SRL</b>  Suceava, str. George Enescu nr.34, bl.D72, sc.A, ap.5, ovidon@ccisv.ro, Tel: o230.215004, 0742108100	DA
DUMITRESCU ARTEMIS SORINA 2003- 1250	<b>ROMINVENT S.A.</b>  București, Str. Ermil Pangratti nr. 35, et.1, sect.1 Tel: 021/2312515, Fax: 021/2312550 e-mail: artemisb@rominvent.ro	DA
DUNĂREANU MIHAIL 2003-1297	<b>CABINET DE PROPRIETATE INDUSTRIALA</b> <b>“DUNĂREANU MIHAIL”</b>  București, Bd. Constantin Brâncoveanu nr.8, Bl B2, ap.13, sector 4, Tel: 021/4600419, GSM : 0723398499, e-mail: dunareanu_mileniu3@k.ro	DA
ENE SILVIA 2000-1159	<b>CABINET M. OPROIU- CONSILIERE ÎN</b> <b>PROPRIETATE INTELECTUALA</b>  București, Str. Popa Savu, nr.42, parter, sector 1. Tel: 021/2602833, 021/2602834, Fax: 021/2602835, 021/2602836, P.O.Box 2-229, office@oproiu.ro	DA
ENESCU LUCIAN 1992-7	<b>ROMINVENT S.A.</b>  București, Str. Ermil Pangratti nr. 35, et.1, sect.1, Tel : 021/2120342, Fax : 021/2312550, e-mail : office@rominvent.ro	DA
ENESCU MIRUNA 2003- 1254	<b>ROMINVENT S.A.</b>  București, Str. Ermil Pangratti nr. 35, et.1, sect.1 Tel: 021/2312515, Fax: 021/2312550 e-mail:menescu@rominvent.ro	DA
FAIGHENOV MARIOARA 1995-1063	<b>Agenzie de Proprietate Intelectuală și Transfer de</b> <b>Tehnologie – AGIPTT – SRL</b>  București, Bdul Libertății nr. 12, bl. 113, sc. 2, et.3,ap 28, sector 4, CP 42 – 106,Tel: 021/3177693; Fax: 021/3177584; GSM: 0744 293552; 0724539752 e-mail: faighenov@xnet.ro; office@agpitt.ro	DA
FĂNTĂNA RAUL-SORIN 1994-23	<b>FĂNTĂNA RAUL SORIN &amp; ASOCIAȚII SRL</b>  Brașov, str. Barbu Lăutaru nr.19 Punct lucru: Brașov, str. Toamnei 15, ap.9, Tel/fax: 0268531988, office@inventii-marci.ro, www.inventii-marci.ro	DA



FIERĂSCU COSMINA-CATRINEL 1996-42	<b>ROMINVENT S.A.</b> București, Str. Ermil Pangratti nr. 35, et.1, sect.1, Tel : 021/2312515, 2312541, Fax : 021/2312550, 2312454,e-mail : cfierascu@rominvent.ro	DA
FILIPPI VALENTINA 2003- 1298	<b>CABINET M. OPROIU-CONSILIERE ÎN PROPRIETATE INTELECTUALA</b> București, Str. Popa Savu, nr. 42, parter, sector 1, Tel : 021/2602834, 021/2602833, Fax : 021/2602836, 021/2602835, office@oproiu.ro	DA
FLOREA ILEANA MARIA 2003- 1258	<b>ROMINVENT S.A.</b> București, Str. Ermil Pangratti nr. 35, et.1, sect.1 Tel: 021/2312515, Fax: 021/2312550 e-mail: iflorea@rominvent.ro	DA
FRISCH CRINA NICOLETA 2000-1172	<b>FRISCH &amp; PARTNERS SRL</b> Bucuresti, str. Thomas Mazaryk, nr.1, sc.B, ap.9, sector 2, 020983, tel: 310.11.65, fax: 313.01.30, Mobil: 0722212480, office@frisch.ro, crina.frisch@frisch.ro	DA
FULEA MARIA 1995-1076	<b>EURORESSOURCES SRL</b> Medias, str. Ion Creangă, nr.4, ap.6, Tel: 0269/843504, Fax: 0269/824812	DA
GANEA CHRISTU IOAN 2007-1549	<b>INMA</b> Bucuresti, cod 013813, bd. Ion Ionescu de la Brad nr 6, Tel: 2693265, Fax: 2693273, icsit@sunu.rnc.ro	NU
GAVRIL NICULINA 2001-1211	<b>CABINET N. D. GAVRIL</b> București, Str. Ștefan Negulescu nr.6A,sect.1, 011651, Tel./fax: 021/2302882, GSM: 0722983520, 0723383758 e-mail : cabinetgavril@yahoo.com, gavrilnin@yahoo.com	DA
GAVRILIU ANA-CORINA 1993-1031	<b>BIOTEHNOS S.A.</b> Otopeni, Str. Gorunului nr.3-5, Tel: 031.7102402, 0317102383, Fax: 031.7102400, GSM : 0723302092, corinagav@hotmail.com	NU
GÂNSCA AURELIAN TUDOR 2003-1221	<b>RAMCONSULTING SRL</b> Cluj Napoca, Str. Augustin Bunea nr.28, fax.0364/401528 tel. mobil 0722-229696 e-mail ramcluj@yahoo.com	DA
GHEORGHICESCU EUGENIA 1994-1048	<b>ICTCM S.A.</b> București, Sos. Olteniței nr. 103, sector 4, Tel : 021/3321870 , 3323770/437, Fax : 021/3320775 , 3321870, GSM:0721863338, e-mail : egheorghicescu@yahoo.com	NU



GHÎȚĂ CONSTANTIN 1992-13	<b>CONSTANTIN GHÎȚĂ OFFICE SRL</b>  Timișoara, str. Take Ionescu nr. 24-28 sc. B ap. 2 județul Timiș, cod 1900, Tel/Fax: 0256/435976 GSM: 0744 162462, ghita@mail.dnttm.ro	DA
GLADCOV PETRE 1999-1135	<b>GLADCOV PROINVENT</b>  Bucuresti, str. Mizil nr.7, bl.G19, ap.35, Tel: 6307728, petregladcov@yahoo.com	DA
GREAVU DOINA- MARIANA 1996-1093	<b>PERSOANĂ FIZICĂ</b>  Sibiu, Str. Constantin Noica, bl. 2, ap.21, Tel :0269/218500, Fax :0269/212170, GSM 0766489179, 0731308189, e-mail : protectro@xnet.ro, aurorapca@yahoo.com	DA
HAȘIU ALEXANDRA 1999-57	<b>ROMINVENT S.A.</b>  București, Str. Ermil Pangratti nr. 35, et.1, sect.1, Tel: 021/2312515, 2312541, Fax: 021/2312550, 2312454,e-mail: office@rominvent.ro	DA
HĂISAN MARIA 2000-1202	<b>CABINET INDIVIDUAL MARIA HĂIȘAN</b>  Botoșani, calea Natională nr.65, bl. I3, ap.10, tel: 0231534249, mobil: 0728004574, mh20@k.ro	DA
IACOBINI ANCA SVETLANA 2003- 1262	<b>IACOBINI&amp;CO, CONSILIERI IN DREPTUL DE PROPRIETATE INDUSTRIALA SRL</b>  București, Calea Mosilor, nr.258, bl. 4bis, ap.22, sector 2, Tel : 021/2104690 ; Fax : 021/2104793 E-mail : asimri@yahoo.com	DA
IACOBINI MIHNEA RAZVAN 2003- 1261	<b>IACOBINI&amp;CO, CONSILIERI IN DREPTUL DE PROPRIETATE INDUSTRIALA SRL</b>  București, Calea Mosilor, nr.258, bl. 4bis, ap.22, sector 2, Tel : 021/2104690 ; Fax : 021/2104793 E-mail : asimri@yahoo.com	DA
IOACĂRA VALENTIN 1999-50	<b>ROVALCONS SRL -AGENȚIE DE PROPRIETATE INTELECTUALĂ</b>  Câmpina, Str. Orizontului, nr.1, bl. R10, et.7, ap.27, jud. Prahova, Tel/Fax : 0244/ 371390; GSM :0722 540580 ; e-mail: rovalcons@xnet.ro	DA
IOANITescu TRAIAN 1994-1053	<b>CABINET INDIVIDUAL IOANIȚESCU TRAIAN</b>  București, Bd. Timișoara nr.49, Bl Cc6, ap.27, sector 6, Tel: 021/4402510	DA
ION RODICA-COCUȚA 1993-1032	<b>CABINET DE PROPRIETATE INDUSTRIALĂ "BIONPI"</b>  București, 010577, Calea Dorobanților 126-130 Bl. 8, et. 9 Ap. 50 sector 1, cod 010577, Tel/Fax: 021/2316549, 031/8054616 GSM: 0723 187944, 0746184697 e-mail: bionpi@rdsmail.ro, bionpi@hotmail.com	DA

ISOC DORIN 1994-1052	<b>INTEGRATOR CONSULTING SRL</b>  Cluj Napoca, Str. Dunării nr. 25 blC1 ap5,jud. Cluj Tel/Fax: 0264/442817, GSM : 0745235585 e-mail : dorin.isoc@aut.utcluj.ro	DA
ISTRATE ȘTEFAN 2000-1175	<b>SOLO INVENT S.R.L.</b>  București, Calea 13 Septembrie, nr. 104, bl. 48, ap. 8, sect 5, Tel/Fax: 021/4511497, GSM: 0744313229, solo_invent@yahoo.com	DA
ITU TEODORA 2003-1268	<b>CONINFO S.R.L.</b>  Târgu Mures, str. Lacrimioarea nr.9, Tel: 0265/210138, Fax: 0265/210109, mobil: 0729618641 e-mail: teodora@coninfo.ro, office@coninfo.ro	DA
IVANCA GAVRIL 2004-1357	<b>CABINET PROPRIETATE INDUSTRIALA ARINOVA</b>  Arad, 310151, str. Coriolan Petreanu, nr.28, Tel/fax: 0257/255842, mobil: 0744246562, info@arinova.ro	DA
IVANCA MARIA ELISAVETA 1993-1033	<b>AGENȚIA P.I. LABIRINT</b>  Arad, Str. Coriolan Petreanu nr. 28, cod 2900 Tel/Fax: 0257/255842, GSM: 0722 458129 e-mail: info@labirint.ro	DA
IVĂNESCU GABRIEL DAN 1996-1091	<b>CABINET INDIVIDUAL IVANESCU GABRIEL DAN</b>  Brașov, str. Al. I. Cuza nr. 58 ap. 7 Tel/fax: 0268/471650, GSM: 0722 248415 e-mail:d.ivanescu@xnet.ro	DA
LAPTEȘ ELVINE 2002-1215	<b>CABINET INDIVIDUAL LAPTEȘ ELVINE</b>  București, Intrarea Badeni, nr.3, bl.M18, sc. 2, ap.40, sector 3, Tel: 021/3405500, e-mail: elvine17@yahoo.com	DA
LARION ELISABETA- SONIA 1992-9	<b>ROMINVENT S.A.</b>  București, Str. Ermil Pangratti nr. 35, et.1, sect.1, Tel : 021/2312515, 2312541, Fax : 021/2312550, 2312454, e-mail : office@rominvent.ro	DA
LAZĂR ELENA 1997-28	<b>CABINET DE PROPRIETATE INDUSTRIALA</b>  Buzău, Str.Unirii, Bl.16C,Et.3, Ap. 12, cod 120013, OP 1, CP 52, Tel./Fax: 0238 724262 GSM: 0723 328633, cpielena@recomplast.com	DA
LORENTĂ ALEXANDRU 1992-6	<b>INVENTA - AGENTIE DE PROPRIETATE INTELECTUALA S.R.L.</b>  București, Bdul Corneliu Coposu, nr. 7, bl. 104, sc. 2, et.. 1, ap. 31, sector 3, Tel: 021/3200285, Fax: 021/3228325, e-mail: inventa@mark-patent.ro	DA

MACAMETE ELENA 1992-1003	<b>ICPE CA</b> București, Splaiul Unirii 313, sect. 3 Tel: 021/3467231, mobil: 0723642756, lmacamete@icpe-ca.ro	NU
MARIN ELENA 2002-1213	<b>CABINET M. OPROIU-CONSILIERE ÎN PROPRIETATE INTELECTUALA</b> București, Str. Popa Savu, nr. 42, parter, sector 1, Tel : 021/ 2602833, 021/2602834, Fax : 021/2602836, 021/2602835, P.O.Box 2-229, e-mail : office@oproiu.ro	DA
MARINESCU RUXANDRA 2003-1271	<b>PATENTMARK S.R.L.</b> București, Str. Dr. N. Turnescu nr. 2, sector 5, Tel/fax 021/3121669, Fax: 021/2233963, e-mail: stema@pcnet.ro , 0722626875	DA
MANEA GHEORGHE 2005 - 1450	<b>MASTER S.A. – Centrul de Transfer Tehnologic</b> Bucuresti, bd. Iuliu Maniu nr.246, Tel : 021/4340891, 4340861/803, Fax : 021/ 4342699, 4340869, e-mail : mastersa@xnet.ro, informatii@mastertt.ro	DA
MILCEV GABRIELA 2003- 1230	<b>ALLEGRA CONSULTING SRL</b> București, Aleea Huedin nr.1, bl.5, sc.1, ap.5, sector4, GSM: 0722249961, Tel/Fax: 021/3231384 e-mail: gabriela.milcev@allegra.ro; www.allegra.ro	DA
MIHAI LUCIAN 2001-1209	<b>LINKLATERS MICULIȚI ȘI ASOCIAȚII S.C.P.A.</b> București, Str. Nicolae Iorga, nr. 8, sector 1 Tel : 3071500, Fax : 021/3071555 e-mail: lucian.mihai@linklaters.com, lucian.mihai@drept.unibuc.ro	
MITU ALIS-MIHAELA 1997-1111	<b>CABINET PROPRIETATE INDUSTRIALA MITU ALIS MIHAELA</b> Ploiesti, str. Clementei nr.46, Tel: 0244/590154, mobil: 0746108142, alis_mitu@yahoo.com ; office@mitu-cpi-ims.com	DA
MÎNDRU MIHAELA 2003-1257	<b>CABINET INDIVIDUAL MÎNDRU MIHAELA</b> București, Str. Grigore Alexandrescu nr.1, bl.D7, ap.4, sector1, Fax: 021/2230342 GSM: 0722601120 e-mail: florea@gide.com	DA
MOHONEA CRISTIAN 1997-62	<b>PATENTMARK S.R.L.</b> București str. Dr. N. Turnescu nr. 2, sector 5 tel/fax 021/3121669, Fax:2233963 e-mail: stema@pcnet.ro	DA
MOHONEA LILIANA 1997-61	<b>PATENTMARK S.R.L.</b> București str. Dr. N. Turnescu nr. 2, sector tel/fax 021/3121669, Fax:2233963 e-mail: stema@pcnet.ro	DA

MUȘATESCU ANDRA-OANA 2000-1181	<b>ANDRA MUSATESCU CABINET DE PROPRIETATE INDUSTRIALA</b>  București, Str. Drumul Taberei nr. 71, Bl. TD 42, sc. 1, et. 4, ap. 28, sector 6, GSM : 0722 879810 e-mail : amusatescu@dnt.ro	DA
NĂSTASE CRISTIAN 2000-1184	<b>ROMINVENT S.A.</b>  București, Str. Ermil Pangratti nr. 35, et.1, sect.1, Tel: 021/2312515, 2312541, Fax: 021/2312550, 2312454, office@rominvent.ro	DA
NEACSU CARMEN AUGUSTINA 2000- 1186	<b>CABINET INDIVIDUAL NEACSU CARMEN AUGUSTINA</b>  Baia Mare, str. Marasesti, bl.20, ap.35, tel: 0727318168, e-mail: carmen@bic.cdimm.org	DA
NICOLAE IOAN 1993-22	<b>CABINET INDIVIDUAL "INDEPENDENT PROPRINI AGENT"</b>  București, sector 5, str. Fabrica de Chibrituri nr. 42 Tel/ Fax: 021/3352938, GSM: 0722 610635	DA
NICOLAESCU DANIELLA-OLGA 1992-1006	<b>ROMINVENT S.A.</b>  București, Str. Ermil Pangratti nr. 35, et.1, sect.1, Tel : 021/2312515, 2312541, Fax : 021/2312550, 2312454,e-mail : office@rominvent.ro	DA
NIȚĂ FLORINA 1996-1083	<b>OLTCHIM SA</b>  Râmnicu Vâlcea, Str. Uzinei nr. 1, 240050, jud. Vâlcea Tel : 0250/701200/3225, Fax : 0250/735030 E-mail : oltchim@oltchim.ro	NU
NIȚU ION 2000-1204	<b>CABINET INDIVIDUAL – NITU ION</b>  Constanta, str. Dezrobirii nr.110, bl. IS8, sc.A, ap.1, Tel: 0241/512608, mobil: 0723317298	DA
OPREA MARILENA 2003-1277	<b>CABINET MARILENA OPREA</b>  Bucuresti, sector 6, str. Mărgelelor nr.6, bl. 304, sc.4, ap.45, tel: 0722259260, moprea@cimo.ro, marilena.oprea@cimo.ro	DA
OPROIU MARGARETA 1992-8	<b>CABINET M. OPROIU - CONSILIERE ÎN PROPRIETATE INTELECTUALĂ</b>  București, Str. Popa Savu, nr. 42, parter, sector 1, Tel : 021/ 2602833, 021/2602834, P.O.Box 2-229 Fax : 021/2602836, 021/2602835, e-mail : office@oproiu.ro	DA
PALKO SORINA-IUSTINA 1999-1150	<b>AEROSTAR S.A.</b>  Str. Condorilor, nr. 9, Bacău, Tel :0234/175070, Fax : 0234/ 172 023, e-mail : aerostar@aerostar.ro	NU

PĂUNEȚ ALEXANDRINA 2003- 1245	<b>GLOBAL CONSULTING S.R.L.</b>  Iasi, spl. Bahlui, nr.29, bl. B5, sc.A, ap.7 Tel: 0726737527	DA
PELTZ PAUL DAN 1999-1134	<b>CABINET PELTZ PAUL DAN</b>  București, Str. Speranței nr.5, ap.11, sector 2 Tel: 0724864533	DA
PETREA DANA MARIA 2003- 1223	<b>CABINET M. OPROIU-CONSILIERE ÎN PROPRIETATE INTELECTUALA</b>  București, Str. Popa Savu, nr. 42, parter, sector 1, Tel : 021/2602834, 021/2602833, Fax : 021/2602836, 021/2602835, P.O.Box 2-229, e-mail : office@oproiu.ro	DA
PIOARU RALUCA ANDREEA 1999-56	<b>ROMPROSPER SERVIMPEX SRL</b>  București, Șos. Mihai Bravu nr. 294, bl.6,sc.B, ap. 63, sector 3, cod 030319, Tel/Fax: 021/3222857, 021/3207419, fax: 326.20.20 Mobil:0744654128;0744536405, 0724880514 e-mail: office@piva.ro; raluca_pioaru@yahoo.com	DA
PIȚU DALILA 1999-58	<b>RODALL-AGENȚIE DE PROPRIETATE INDUSTRIALĂ S.R.L.</b>  București, Str. Polonă nr. 115, bl. 15, sc. A, ap. 19 Tel:021/2108342, 0744 377047,Fax:021/2105794	DA
PLOSCA DANIEL 1998-39	<b>ROMINVENT S.A.</b>  București, Str. Ermil Pangratti nr. 35, et.1, sect.1, Tel: 021/2312515, 2312541, Fax: 021/2312550, 2312454, e-mail: office@rominvent.ro	DA
POP CALIN RADU 1996-50	<b>CABINET ENPORA S.R.L.</b>  București, str. George Calinescu nr.52A, ap.1, 011694, Tel: 021 2300990; 031 1001634, Fax: 021 2302311; 031 1007927, pop@patents.ro	DA
POP VIRGINIA DAISY 1992-2	<b>CABINET ENPORA S.R.L.</b>  București, str. George Calinescu nr.52A, ap.1, 011694, Tel: 021 2300990; 031 1001634, Fax: 021 2302311; 031 1007927, pop@patents.ro	DA
POPA CRISTINA 2000-1193	<b>ROMINVENT S.A.</b>  București, Str. Ermil Pangratti nr. 35, et. 1, sect. 1 , Tel: 021/2312515, 2312541, Fax: 021/2312550, 2312454,office@rominvent.ro	DA
POPESCU ANGELA 1997-1103	<b>CABINET PROPRIETATE INDUSTRIALĂ POPESCU ANGELA</b>  București, str. Complexului nr.10, bl.40, ap.14, Tel :021/3243756, tel : 0318.04.68.81 GSM : 0723051279, angela_intelect@yahoo.com	DA

POPESCU LAURENTIU HOREA 2004-1354	<b>V&amp;f IP CONSULTING SRL</b>  Bucuresti, Bd Camil Ressu, nr.27, bl.N1, ap.214, Tel: 021/3140200, Fax: 021/3140290, Mobil: 0744487223, popescul@vf.ro	DA
POPESCU LIVIA 2004-1312	<b>CABINET POPESCU LIVIA</b>  Bucuresti, bd. Camil Ressu 27, bl.N1, ap.188 Tel: 021/3481010, liviap25@yahoo.com	DA
POPESCU RADU ROMEO 2001-1207	<b>CABINET POPESCU RADU ROMEO</b>  București, Bd. Corneliu Coposu nr.3, bl.101, sc.3, et.4, ap.50, sector 3, 0722 510598, rropescu@xnet.ro	DA
PUȘCAȘ NICOLAE IOSIF 2005- 1377	<b>CABINET PROPRIETATE INDUSTRIALĂ PUȘCAȘ NICOLAE IOSIF</b> București, str. Secerișului nr.25, sector 4, Tel/Fax : 021/ 332.73.88, Mobil: 0722.878.946	DA
PUȘCAȘU DAN 1994-1056	<b>LOYAL PARTNERS – AGENȚIE DE PROPRIETATE INTELECTUALĂ SRL</b>  Galati, Str. Portului nr.23, Parcul De Soft, cam.307, cod 800025, Tel/Fax: 0236/464847, tel/fax: 0236/407032, GSM: 0722 744241, office@loyalpartners.ro www.loyalpartners.ro	DA
RADU DANIELA 2003-1240	<b>CONSINVENT S.R.L.</b>  Buzau, b-dul Unirii, bl.35B, ap.2, mobil : 0745452268 E-mail: consinvent@yahoo.com	DA
RASKAI MARIA MAGDALENA 1993-28	<b>RASKAI M M BREVMARC CONSULT S.R.L.</b>  Dej, Str. Unirii, nr.3, BL.d8, ap.7, judetul Cluj, 405200, Tel/Fax: 0264/211847, GSM: 0742084050, raskaimm@yahoo.com	DA
RAȚĂ GRIGORE 1992-3	<b>RATZA SI RATZA SRL</b>  București, B-dul A.I. Cuza Nr. 52-54, Sect.1 Tel :021/2601348, Fax : 021/2601349 email : office@ratza-ratza.com	DA
RADULESCU MIOARA 1996-47	<b>INVENTA - AGENTIE DE PROPRIETATE INTELECTUALA S.R.L.</b>  București, Bdul Corneliu Coposu, nr. 7, bl. 104, sc. 2, et. 1, ap. 31, sector 3, Tel: 021/3200285, Fax: 021/3228325, GSM 0723 441841, e-mail: inventa@mark-patent.ro	DA
ROBU MARICICA 1999-1133	<b>SC MITTAL STEEL ROMAN SA</b>  Roman, Str.Ștefan cel Mare,nr.15, parter, sc.A, cod 611038, Tel: 0233/701403, 0233/701223, Fax: 0233/748405, 0233/748465 maricica.robu@mittalsteel.com	NU

ROMAN IOAN 1999-1152	<b>IAR S.A.</b>  Braşov, Str. Aeroportului nr. 1, Tel: 0268/475269/1076, Fax: 0268/475287, e-mail: ioanry@yahoo.com	NU
ROŞ VIOREL 2006-1485	<b>CABINET INDIVIDUAL ROŞ VIOREL</b>  Bucuresti, bd.Unirii nr.66, bl.K3, ap.7, Mobil: 0722560675, fax: 3208044, e-mail: viorelros@asdpi.ro	DA
SPRÎNCEANU NICOLAE 1996-1097	<b>AGENŢIE DE CONSULTANŢĂ ÎN PROPRIETATE INTELECTUALĂ ŞI TRANSFER TEHNOLOGIC "SPRÎNCEANU NICOLAE"</b>  Drobeta Turnu Severin, Str. Gheorghe Ionescu Siseşti nr. 96, bl. E2, sc. 1, ap.8, Tel/Fax: 0252/311690; GSM:0721 796318 e-mail: nicolaesprinceanu@yahoo.com	DA
STANCIU ADELINA 1994-14	<b>" HARCOV" A.P.I. SRL</b>  Sfântu Gheorghe, Jud Covasna Str. Nicolae Iorga nr. 61 bl. 10 E sc. B. ap.9 Tel. 0267/ 352267 GSM: 0744435291, stanciu@planet.ro, propind@mail.asimcov.ro	DA
STANCIU ION 1994-1058	<b>S.N.P. PETROM S.A.-SUCURSALA I.C.P.T. CAMPINA</b>  Jud. Prahova, Câmpina, 105600, B-dul Culturii nr. 29 Tel:0244/549944, Fax: 0244/549682, ion.stanciu@petrom.com	NU
STĂNCESCU ALIN CRISTIAN 2003-1278	<b>LEGAL BRAND S.R.L.</b>  Bucureşti, Str. Nicolae Licăreţ nr.1, bl.33, sc.C, ap.107,Tel: 0722607380, e-mail: legal.brand@easynet.ro	DA
STĂNCESCU ANCA 2000-1194	<b>LEGAL BRAND S.R.L.</b>  Bucureşti, Str. Nicolae Licăreţ nr.1, bl.33, sc.C, ap.107,Tel: 0722674635, e-mail: legal.brand@easynet.ro	DA
STOIAN IOAN 1992-1008	<b>AGENŢIE DE PROPRIETATE INDUSTRIALĂ ŞI TRANSFER TEHNOLOGIC "STOIAN IOAN"</b>  Roman, 611127, B-dul Republicii, bloc 46, sc. C, ap. 35, jud. Neamţ, Tel/Fax: 0233/741268, GSM: 0745 643738, istoian@engineer.com	DA
STRECHE GHERGHINA 1997-1116	<b>S.C. PETROM SA</b>  Bucuresti, Calea Dorobantilor nr. 239, Sector 1. Telefon: 4060092; Mob. 0723 55 20 26; Fax: 4060433 e-mail : gherghina.streche@petrom.com	NU



SZENTE SÁNDOR 1999-48	<b>SZENTE SÁNDOR</b>  Odorheiu Secuiesc, str. Victoriei, nr. 41, bl. U6, et.1, ap. 4, județ Harghita, cod poștal 535600, Tel. /fax 0266/219143, e-mail: prooffice@szente.ro	DA
ȘOVA DAN-EUGEN 1993-1013	<b>PIDES -CABINET INDIVIDUAL</b>  București, str. Valea Buzăului, nr. 10, bl. G30, ap. 36, sector 3, Tel: 021/3455351,GSM: 0723708632, e-mail: pides2004@yahoo.com	DA
ȘOVAR IOAN 1995-32	<b>CABINET DE PROPRIETATE INDUSTRIALA S.I.</b>  Timișoara, Str. Moise Doboșan 110, cod 300600 GSM: 0722 984909, Tel/fax: 0256/475105, email: ioan_sovar@yahoo.fr	DA
TĂRĂBÎC LUCIAN 2000-1195	<b>LUTARIS INTELPROT S.R.L.</b>  Timisoara, 300426, str. Ana Ipatescu nr.45, Tel/Fax: 0256/489301, Mobil: 0742143718, 0723319154, e-mail: qualitarium@qualitarium.ro	DA
TĂTARU DOINA 1995-19	<b>PERSOANA FIZICĂ</b>  Piatra Neamț, Str. Apele Minerale nr. 4, Tel: 0233/223602, e-mail:doina_tataru@msn.com	DA
TEODORESCU MIHAELA 1995-30	<b>ROMINVENT S.A.</b>  București, Str. Ermil Pangratti nr. 35, et.1, sect.1, Tel : 021/2312515, 2312541, Fax : 021/2312550, 2312454,e-mail : office@rominvent.ro	DA
TEODORU EMANUEL 2004-1322	<b>TEODORU &amp; ASSOCIATES INTELLECTUAL PROPERTY AGENCY</b>  Bucuresti, str. Nerva Traian, nr.12, bl. M37, ap.1, Tel: 323.08.38, Fax: 326.39.55, e-mail: emanuel@teodoru.ro, www.romaniatrademarks.ro	DA
TEODORU VIOLETA 2003-1264	<b>TEODORU &amp; ASSOCIATES INTELLECTUAL PROPERTY AGENCY</b>  Bucuresti, str. Nerva Traian, nr.12, bl. M37, ap.1, Tel: 323.08.38, Fax: 326.39.55, GSM: 0722549219 e-mail: violeta@teodoru.ro, www.romaniatrademarks.ro	DA
TUDOR DANIELA 1999-136	<b>BIOGALENICA PROJECT &amp; CONSULTING SRL</b>  București, Splaiul Unirii nr. 313 , corp H, etaj 1, sector 3 Cod 030138, Tel: 021/3469737, Fax: 021/3469727 GSM: 0749218326, danielatudor2007@yahoo.com	NU
TUDORICA DAN MIHAIL 2003-1270	<b>GENERAL CONSULTING SRL</b>  Com. Ciorogârla, sat Dârvari, str. 6 martie nr.120, camera 4, Tel: 0748240279	NU



ȚULUCA DOINA 1996-48	<b>INVENTA - AGENTIE DE PROPRIETATE INTELECTUALA S.R.L.</b>  București, Bdul Corneliu Coposu, nr. 7, bl. 104, sc. 2, et. 1, ap. 31, Tel: 021/3200285, Fax: 021/3228325, GSM: 0744 339649; e-mail: inventa@mark-patent.ro	DA
ȚURCANU CONSTANTIN 1992-10	<b>INVENTA - AGENTIE DE PROPRIETATE INTELECTUALA S.R.L.</b>  București, Bdul Corneliu Coposu, nr. 7, bl. 104, sc. 2, et. 1, ap. 31, sector 3, Tel: 021/3200285, Fax: 021/3228325, GSM: 0744 324 510; e-mail: inventa@mark-patent.ro	DA
ȚURCANU COSTIN RADU 2003-1299	<b>INVENTA - AGENTIE DE PROPRIETATE INTELECTUALA S.R.L.</b>  București, Bdul Corneliu Coposu, nr. 7, bl. 104, sc. 2, et. 1, ap. 31, sector 3, Tel: 021/3200285, Fax: 021/3228325, e-mail: inventa@mark-patent.ro	DA
VASILESCU RALUCA 1995-37	<b>CABINET M. OPROIU - CONSILIERE ÎN PROPRIETATE INTELECTUALĂ</b>  București, Str. Popa Savu, nr. 42, parter, sector 1, Tel : 021/ 2602833, 021/2602834, Fax : 021/2602836, 021/ 2602835, P.O.Box 2-229, e-mail : office@oproiu.ro	DA
VELCEA MARIAN 1994-26	<b>INVEL – AGENȚIE DE PROPRIETATE INDUSTRIALĂ</b>  București, str. Ion Ghica nr.3, ap.20, Fax: 0311.027.616, GSM: 0723205048, 0788885352, velcea@invel.ro	DA
VELICU ANCA 2003- 1275	<b>CABINET ENPORA S.R.L.</b>  București, str. George Calinescu nr.52A, ap.1, 011694, Tel: 021 2300990; 031 1001634, Fax: 021 2302311; 031 1007927, pop@patents.ro	DA
VELȚAN LOREDANA 1999-45	<b>INVENTA - AGENTIE DE PROPRIETATE INTELECTUALA S.R.L.</b>  București, Bdul Corneliu Coposu, nr. 7, bl. 104, sc.2, etaj 1, ap.31, sector 3, Tel : 021/3200285, Tel/Fax :021/3228325, e-mail : inventa@mark-patent.ro	DA
VIRGILIUS VASILACHE 2003-1228	<b>EDIPLAST S.R.L.</b>  Tg. Mureș, Str. Măgurei nr.25, ap.2, Tel/Fax: 0265/263775, GSM: 0744394036, moniadel@artelecom.net	DA
VIȘOIU LILIAN CATALIN 2003-1246	<b>CABINET DE PROPRIETATE INDUSTRIALA “VIȘOIU LILIAN CATALIN”</b>  București, Str. Alexandru Vlahuta nr.3, bl. M48, sc.A, ap.7, sector 3, Tel/Fax: 021/3207251, GSM: 0744480657, www.visoiucatalin.home.ro e-mail: visoiucatalin@yahoo.com,	DA
VLAD CONSTANTIN 2000-1199	<b>VLAD CONSTANTIN.</b>  Constanta, Bd. 1 decembrie 1918 nr. 5, bl. F16, ap.34, cod 900711, Tel: 0241625643, 0341172650, Fax: 0241625643, GSM: 0722 370300, 0770251145, e-mail: constantin.vlad@rdslink.ro	DA
VOICU ALEXANDRA 1992-5	<b>CABINET VOICU ALEXANDRA</b>  București, B-dul Magheru, nr. 9, sc. 2, etaj 9, ap. 89, PO BOX 22-246; Tel/Fax: 021/3153684, agv-office@xnet.ro	DA

LISTA CONSILIERILOR ÎN PROPRIETATE INDUSTRIALĂ, MEMBRI AI CAMEREI NAȚIONALE  
A CONSILIERILOR ÎN PROPRIETATE INDUSTRIALĂ DIN ROMÂNIA AUTORIZAȚI PENTRU  
DOMENIUL MĂRCILOR,  
pentru luna mai/ 2008

Nume și Prenume/ Nr. din reg. naț.	Denumirea societății/ Adresa societății	Societate cu obiect de activitate proprietatea industrială
ALAN LILIANA 1994-1037	<b>CABINET PROPRIETATE INDUSTRIALA ALAN LILIANA</b>  Sat Otvesti nr.183B, jud. Timis, 0724250467, e-mail: cabinet.alan@yahoo.com	DA
ALDEA CRISTINA RALUCA 2006-1489	<b>INTELECTA OFFICE S.R.L.</b>  Bucuresti, sector 3, str. Patinoarului nr.7, bl. PM50, ap.90, tel: 0788995533, 0744550778, tel/fax: 021.3245250, office@intelecta.ro, www.intelecta.ro	DA
ALDEA ROBERT EMILIAN 2006-1490	<b>INTELECTA OFFICE S.R.L.</b>  Bucuresti, sector 3, str. Patinoarului nr.7, bl. PM50, ap.90, tel: 0788997755, 07889955777, 0744310030, 0722522784, tel/fax: 021.3245250, office@intelecta.ro, www.intelecta.ro, robert.aldea@eval.ro	DA
ALECU FLORIN BOGDAN 2005-1394	<b>CABINET INDIVIDUAL PROPRIETATE INDUSTRIALA ALECU BOGDAN</b>  Bacau, str. Lucretiu Patrascanu nr.2, sc.B, ap.2, Tel/fax: 0334407577, Mobil: 0740274741, office@marcidesene.ro, www.marcidesene.ro	DA
ANDREI MARIANA 1993-1017	<b>M.Ap.N. – Departamentul pentru armament</b>  București, Drumul Taberei nr. 9-11, sector 6 Tel: 021/4106267; Fax: 021/3151779, 3147327, GSM: 0723668592, e-mail:mariana.andrei@dpa.ro	NU
ANDRONACHE PAUL 2003-1216	<b>CABINET INDIVIDUAL ANDRONACHE PAUL</b>  București, Str.Sibiu nr.14, bl.E21, et.6, ap.35, Tel/Fax: 021/7250069, GSM: 0722741043, e-mail: paul.andronache@artelecom.net	DA
ANGHEL LUMINIȚA DOINA 1993-1020	<b>CABINET DE PROPRIETATE INDUSTRIALA ANGHEL LUMINIȚA DOINA</b>  București, Str. Gherghitei Nr.1, Bl.94B, Sc. B, Ap.76, Sector 2, Fax: 031.4013777, GSM : 0723301706, 0743218219 e-mail : anghel.doina@rdslink.ro, anghel2na@yahoo.com, anghel2na@gmail.com	DA
APETROAIE HORATIU TUDOR 2005-1400	<b>AGENTIE DE PROPRIETATE INDUSTRIALA HORATIU APETROAIE</b>  Bucuresti, str. Faurei nr.1, bl.P11, ap.228, Mobil: 0722302801, e-mail: horatiuat@xnet.ro	DA

APOSTOL SALOMIA 1999-1127	<b>PERSOANĂ FIZICĂ</b>  Galați, Str. Reg. 11 Siret nr. 15, bl. E4, ap. 54, Tel/fax: 0236/436437 GSM 0766765027, saly_apostol@yahoo.com	DA
AXENTE ELENA 1999-46/1	<b>INTEL PROTECT SRL</b>  Brașov, B-dul M. Kogălniceanu, nr. 18-20, bloc 1k, sc. C-D, Tel: 0268/412567, 0268/470819, GSM: 0722464314, Fax: 0268/477333, e-mail:intelprotect@ccibv.ro	DA
BACIU ANA MARIA 2004-1325	<b>NESTOR NESTOR DICULESCU KINGSTON PETERSEN – CONSILIERE ÎN P.I. S.R.L.</b>  București, sector 1, sos. Bucuresti Ploiesti, nr.1A, Bucharest Business Park, corp A, et.4, Mobil: 0722256758, Tel: 021/2011200	DA
BARBU MIRCEA 1994-1042	<b>PERSOANĂ FIZICĂ</b>  București, Sos.lancului nr.21, bl.106A, sc.b, ap.73, sect.2, Tel/Fax: 021/6536608, 0724.834.010 e-mail: bmircea@mailbox.ro	DA
BADESCU MONICA 2004 - 1320	<b>CUNESCU, BALACIU &amp; ASOCIATII CONSILIERE PROPRIETATE INDUSTRIALA</b>  Bucuresti, sector 3, str. Vulcan Judetu nr.13, Tel: 021/ 3275577, 3276633, 3274400; 0745605151, 0723339939; Fax: 021/ 3274310, monica.badescu@cbalaw.ro	DA
BALAN ELENA 2005 - 1382	<b>NOMENIUS S.R.L.</b>  Bucuresti, sector 6, Aleea Dealul Macinului, nr.10, bl. D37, sc.B, ap.17	DA
BĂLAN GHEORGHÎȚĂ 1992-1	<b>RODALL-AGENȚIE DE PROPRIETATE INDUSTRIALĂ S.R.L.</b>  București, Str. Polonă nr. 115, bl. 15, sc. A, ap. 19, sector 1, Tel: 021/2108342, Fax: 021/2105794, GSM: 0722 652111	DA
BĂLAN VALERIA CORNELIA 1996-49	<b>RODALL-AGENȚIE DE PROPRIETATE INDUSTRIALĂ S.R.L.</b>  București, Str. Polonă nr. 115, bl. 15, sc. A, ap. 19, sector 1, Tel: 021/2108342, Fax: 021/2105794, GSM: 0722 652111	DA
BENGA BOGDAN FLORIN 2005-1407	<b>INTELLEXIS SRL</b>  Bucuresti, 030231, bd. Hristo Botev nr.1, etaj 3, camera 37, Tel/fax: 021.3103042, mobil: 0723300147, contact@intellexis.ro bogdanbenga@xnet.ro	DA
BERCEANU MARIA AURELIA 1994-1038	<b>PERSOANĂ FIZICĂ</b>  București, Str. Cogălnic 25, sector 3 Tel: 021/3264568 Tel: 0744954085 berceanu_maria_aurelia@yahoo.com	DA

BEREA VALENTIN 2006-1495	<b>CABINET INDIVIDUAL P.I. VALENTIN BEREA</b>  Bucuresti, bd. Carol I, nr.51, ap.26, sector 2, Tel: 4088904, Fax: 4088911, mobil: 0721473317, e-mail: valentin.berea@bulboaca.com	DA
BICU CRISTINA MĂDĂLINA 2003-1308	<b>ARIANA AGENTIE DE PROPRIETATE INDUSTRIALA SRL</b>  Bucuresti, sect.4, str. Secuilor nr.2, bl.21, ap.10 Tel: 0724260277, tel/fax: 021/ 2118746 office@inregistrare-marci.ro	DA
BLAG IOANA 1994-1039	<b>CABINET PROPRIETATE INDUSTRIALA BLAG IOANA</b>  Câmpia Turzii, str. Muresului nr.6, bl. J2, ap.17, cod 405100, Tel: 0264/366663, 0264/366399, mobil: 0743433507, ioanablag@yahoo.com	DA
BORLAN T. RADU 2000-1161	<b>PATENTMARK S.R.L.</b>  București str. Dr. N. Turnescu nr. 2, sector 5, Tel: 021/3121669, Fax: 021/2233963, e-mail:stema@pcnet.ro	DA
BOZIOREANU MARIUS ADRIAN 2000-1165	<b>CONS INTEL BMA CABINET CONSULTANȚĂ</b>  Buzău, cart Dorobanti 2, bl.D2, et.1,ap.5 CP 8,OP1, Mobil : 0745086588, Fax : 0238/71961,marius_bozio@yahoo.com	DA
BOZOCEA GINA VIOLETA 2003- 1222	<b>ARIANA S.R.L.</b>  Brasov, str.M.Kogalniceanu nr.17, bl.C4, et.7, biroul 22 e-mail : 0723204268, tel/fax : 0268/315046, office@inregistrare-marci.ro	DA
BRAN LAURA GABRIELA 2004 - 1336	<b>BRANDYNAMICS AGENTIE DE PROPRIETATE INDUSTRIALA S.R.L.</b>  Cluj Napoca, str. Inocentiu Micu Klein, nr.8 Tel/fax: 0364/102070, 0744143965, laura.bran@brandynamics.ro	DA
BROJBOIU DUMITRU ADRIAN FLORINEL 1995-1067	<b>BIROU DE PROPRIETATE INDUSTRIALA BROJBOIU DUMITRU ADRIAN FLORINEL</b>  Pitești, Bd. Republicii, bl.212,sc. D, ap.11, jud.Argeș, cod 110176, Tel/Fax.: 0348/412529, GSM: 0745 143095,adrian_brojboiu@yahoo.com	DA
BUCĂȚARU RODICA FILICA 1993-14	<b>ROMINVENT S.A.</b>  București, Str. Ermil Pangratti nr. 35, et.1, sect.1, Tel: 021/2312515, 2312541, Fax: 021/2312550, 2312454, e-mail: office@rominvent.ro	DA
BURBEA MILESCU IULIA ADRIANA 2005-1379	<b>CABINET INDIVIDUAL PROPRIETATE INDUSTRIALA IULIA BURBEA</b>  Bucuresti, sector 1, str. Stirbei Voda nr.105, bl.24B, ap.4, tel: 0726375412, iuliad_bis@yahoo.com	DA

BURCHEL NICOLAE 1996-1085	<b>CABINET DE PROPRIETATE INDUSTRIALĂ NICOLAE BURCHEL</b>  București, Str. Dr. Radovici nr.8, sector 5, Tel: 021/3175841, Fax: 021/3175843, nburchel@bnp.ro	DA
BURȚILĂ IOAN 1993-1022	<b>MILENIUL 3 S.R.L. - Agenție de Proprietate Industrială</b>  Pașcani, Str. Moldovei nr. 10, bloc Crinul, sc. A, Ap. 28, Tel/Fax: 0232/719190; GSM: 0740820582	DA
BUZLEA ELISABETA 1993-25	<b>INTELECT S.R.L. ORADEA</b>  Oradea, B-dul Dacia nr. 48, Bl. D10, Ap.3, OP9-CP128, Tel 0259/453847, Fax:0259/268094 e-mail: info@intelect.ro, GSM: 0745040831	DA
BUZLEA MIRCEA VALENTIN 2003- 1234	<b>INTELECT S.R.L.</b>  Oradea, B-dul Dacia nr. 48, Bl. D10, Ap.3, OP9-CP128, Tel 0259/453847, Fax:0259/268094 e-mail: info@intelect.ro	DA
BUZLEA NARCISA FLORICICA 2003- 1235	<b>INTELECT S.R.L.</b>  Oradea, B-dul Dacia nr. 48, Bl. D10, Ap.3, OP9-CP128, Tel 0259/453847, Fax:0259/268094 e-mail: info@intelect.ro	DA
CAMENIȚA ANA GABRIELA 1999-1130	<b>PETROM S.A. INCERP CERCETARE</b>  Ploiești, B-dul Republicii, bl. 291A, Tel: 0244/564380, Fax: 0244/598732, ana_gabriela.camenita@petrom.com	NU
CÂMPEAN GHEORGHE- GEORGEL 1996-1087	<b>CABINET INDIVIDUAL CAMPEAN GHEORGHE GEORGEL</b>  Campina, str. Dr. Constantin Istrati nr.52, bl.3, ap.5, Tel: 0244/335207, mobil: 0729902117, e-mail: george_campean@yahoo.com	DA
CAMPEANU IOANA AURA 2005-1409	<b>SD PETOSEVIC ROMANIA SRL</b>  București, Calea Victoriei nr.100, sc.1, ap.20, biroul 1, Tel: 021/3057996, Fax: 021/3145481, e-mail: acampeanu@petosevic.com, Mobil: 0723522698	DA
CÂRCEL CRISTINA VIRGINIA 2006- 1497	<b>INMA BUCURESTI</b>  Bucuresti, bd. Ion Ionescu de la Brad, nr.6, cod postal 013813, Tel: 021.2693274, fax: 021.2693273, mobil: 0722605516, cristina.carcel@hotmail.com	NU
CECIU GABRIELA 1994-1045	<b>CABINET "CECIU GABRIELA" CONSULTANȚĂ ÎN DOMENIUL PROPRIETĂȚII INTELLECTUALE</b>  Timișoara, 300024, Str. Narciselor, nr. 6, sc. A, ap. 110, jud. Timis, Tel/Fax: 0256/494846; GSM: 0745 388 039, gabrielaceciu@hotmail.com	DA

CETINĂ NICOLAE DAN 2003- 1237	<b>MANAGER EXPERT SRL</b> Tg. Mures, Str. Nicolae Grigorescu nr.33, ap.3, Tel : 0265/250825	DA
CICEO PATRICIA DIANA 2005-1412	<b>DICONSULT – Cabinet consiliere in domeniul proprietatii industriale</b> Cluj Napoca, str. Paring nr.35, sc.1, ap.23, Tel: 0264/565885, mobil: 0724323761, patricia.ciceo@terapia.ro	DA
CIRSTEA CRISTINA 2004-1346	<b>ARIANA BRAND EXPERT SRL</b> Craiova, calea Severinului, bl.11, sc.1, ap.1, jud. Dolj, 0726718638, c_cirstea@yahoo.com, cristina_cirstea@inregistrare-marci.ro	DA
CIUDA-BERIVOE ANCA 1996-41	<b>INTELLECTUAL PROPERTY OFFICE SRL</b> București, Str. Alexandru Moruzzi nr. 6, bl. B6, sc. 2, et. 8, ap. 62, sector 3; CP 61-62 ,Tel/Fax: 021/3262388, GSM : 0745 094241, ipo@b.astral.ro	DA
CIUPAN CORNEL 2003-1310	<b>CABINET DE PROPRIETATE INDUSTRIALĂ CIUPAN CORNEL</b> Cluj Napoca, Str. Mestecenilor nr.6, bl. 9E, ap.2, Tel: 0264/524425; 0264/415051, Fax: 0264/415054, e-mail: cornel.ciupan@muri.utcluj.ro	DA
CIUREA DELIA 2005 - 1416	<b>ACTA MARQUE SRL</b> Cluj Napoca, str. Dorobantilor nr.3, etj.3, ap.9, Mobil: 0749053325, 0730909831, 0730909834, actamarque@yahoo.com, www.actamarque.ro	DA
COCOLOI OANA 2003- 1263	<b>CABINET OANA COCOLOI</b> București, Drumul Taberei nr.120, bl. OD1, sc.5, ap. 189, sector 6, Tel : 021/7450757, GSM : 0730557744, e-mail : oana_cocoloi@yahoo.com	DA
COJOCNEAN MARIA RODICA 2003- 1241	<b>INTELMMI CONSULT SRL</b> Tg. Mures, str. Sârguinței nr.39, ap.12, cod poștal 540543, Tel/fax: 0365 401839, mobil: 0745303867, cojocnean_maria@yahoo.com	DA
COLAN CRISTIAN IONUT 2005-1418	<b>CABINET PROPRIETATE INDUSTRIALA C.I. COLAN</b> București, str. Mihai Eminescu nr.128-130, ap.17, sect.2, tel: 021.6190308, fax: 021.6190309, ionut.colan@cbea.ro	DA
COMĂNESCU NADIA VASILICA 2003- 1242	<b>PFIZER ROMANIA SRL</b> Bucuresti, Splaiul Independentei nr.179, sector 5, cod 050099, Tel: 021/2072800, Fax: 021/2072801, nadia.comanescu@pfizer.com	NU

CONSTANDA CECILIA MĂDĂLINA 2003-1304	<b>ARIANA AGENTIE DE PROPRIETATE INDUSTRIALA SRL</b>  Bucuresti, sect.4, str. Secuilor nr.2, bl.21, ap.10 tel/fax: 0268/315046, e-mail: m.constanda@k.ro, office@inregistrare-marci.ro	DA
CONSTANTIN ADRIAN GEORGE 1999-1148	<b>CABINET ENPORA S.R.L.</b>  București, str. George Calinescu nr.52A, ap.1, 011694, Tel: 021 2300990; 031 1001634, Fax: 021 2302311; 031 1007927, pop@patents.ro	DA
COSTACHE DEMES ANNA NICOLETA 2006-1499	<b>BRAND SENSE SRL</b>  Brasov, str. Constantin Lacea, nr.12-14, biroul 2, Mobil: 0723474183, nicoleta.costache@gmail.com	DA
COSTINESCU PETRU 1998-1125	<b>PETRU COSTINESCU-DICOSTI</b>  București, Str. Viorele nr. 30, bl. 20A, ap. 23, sector 4, OP 44 – CP5, Tel : 021/3303162, Fax : 021/330473 e-mail :dicosti@rdslink.ro	DA
COȘESCU CAMELIA 1999-46/2	<b>M.D.P. RIGHTS AGENCY SRL</b>  Brasov, str. Lunga nr.270, cod postal 500450, Tel: 0268/440100, 440313; Fax: 0268/440221, Mobil: 0744355100, e-mail: office@mdp-rights-agency.ro www.mdp-rights-agency.ro	DA
CSOMOS LILIANA – MARIA 1999-1144	<b>EUROPHARM S. A. BRAȘOV</b>  Brașov, str. Poienelor, nr. 5, Tel: 068/310007, Fax: 0268/314026, liliana.csomos@gsk.com	NU
DAN ANA NICOLINA 2005-1430	<b>PRI INTELLECTUAL PROPERTY SRL</b>  București, str. Răspântiilor nr.37, ap.2, 020547, tel: 0722503002, fax 0318 169 608 e-mail: ana.dan@the-pri.com, www.the-pri.com	DA
DANCIU IOAN 2004 - 1373	<b>NOWAPATENT SRL</b>  Medias, str. Lotru, nr.4, bl.92, ap.1 Tel : 0269/841373 ; 833273 GSM : 0744556074 Fax : 0269/833273, e-mail : nowapatent@birotec.ro, office@nowapatent.ro	DA
DOICIU ADRIANA 2005-1431	<b>CABINET INDIVIDUAL ADRIANA DOICIU</b>  București, Drumul Taberei nr.76, bl. M39, ap.8, tel: 0722621926, fax: 031.1027304, apazanta@gmail.com	DA
DONȚU OVIDIU-LIVIU 2000-1171	<b>DONEXPERT SRL</b>  Suceava, str. George Enescu nr.34, bl.D72, sc.A, ap.5, ovidon@ccisv.ro, Tel: o230.215004, 0742108100	DA
DRAGOMIR CIPRIAN DUMITRU 2004-1324	<b>TUCA ZBARCEA &amp; ASOCIATII I.P. S.R.L.</b>  Bucuresti, str. Nicolae Titulescu nr. 4-8, etaj 8, biroul 1, cladirea America House Tel: 2048890, ciprian.dragomir@tuca.ro	DA



DRAGULIN IOANA 2005-1385	<b>ROMINVENT S.A.</b>  București, Str. Ermil Pangratti nr. 35, et.1, sector 1, Tel: 021/2312515, 2312541, Fax: 021/2312550, 2312454, e-mail: office@rominvent.ro	DA
DUMITRESCU ARTEMIS SORINA 2003- 1250	<b>ROMINVENT S.A.</b>  București, Str. Ermil Pangratti nr. 35, et.1, sect.1, Tel: 021/2312515, Fax: 021/2312550 e-mail: artemisb@rominvent.ro	DA
DUMITRESCU OANA IRINA 2005 - 1434	<b>INNOVIS INTELLECTUAL PROPERTY</b>  Bucuresti, Calea Rahovei nr.217, bl.12, ap.60, Mobil: 0741572398, e-mail: office@innovis.ro	DA
DUȚESCU ANDREEA RALUCA 2004-1319	<b>CABINET INDIVIDUAL RALUCA DUȚESCU</b>  Bucuresti, str. Foisorului nr.15, bl.F9C, sc.1, ap.54, Mobil: 0723548722, tel: 021/3117908, fax: 021/3117908, e-mail: ralu_haz23@yahoo.com, office@dutescu.com	DA
ENACHE MIHAI ANDREI 2006- 1505	<b>RATZĂ ȘI RATZĂ SRL</b>  București, B-dul A.I. Cuza Nr. 52-54, Sect.1, cod 011053, Tel :021/2601348, Fax : 021/2601349 e-mail ; mae@ratza-ratza.com	DA
ENE MARILENA 2003- 1253	<b>DRINCEANU, ENE &amp; ASOCIATII – CONSILIERI IN PROPRIETATE INDUSTRIALA SRL</b>  Bucuresti, str. Dr. Nicolae D.Staicovici nr.14, sector 5, Tel: 0722558957, fax: 021.2300175, marilena.ene@enepartners.ro	DA
ENE SILVIA 2000-1159	<b>CABINET M. OPROIU- CONSILIERE ÎN PROPRIETATE INTELECTUALĂ</b>  București, Str. Popa Savu, nr.42, parter, sector 1. Tel: 021/2602833, 021/2602834, Fax: 021/2602835, 021/2602836, P.O.Box 2-229, e-mail: office@oproiu.ro	DA
ENESCU LUCIAN 1992-7	<b>ROMINVENT S.A.</b>  București, Str. Ermil Pangratti nr. 35, et.1, sector 1, Tel: 021/2312515, 2312541, Fax: 021/2312550, 2312454, e-mail: office@rominvent.ro	DA
ENESCU MIRUNA 2003- 1254	<b>ROMINVENT S.A.</b>  București, Str. Ermil Pangratti nr. 35, et.1, sect.1 , Tel: 021/2312515, Fax: 021/2312550 e-mail:menescu@rominvent.ro	DA
FAIGHENOV MARIOARA 1995-1063	<b>AGENȚIE DE PROPRIETATE INTELECTUALĂ ȘI TRANSFER DE TEHNOLOGIE-AGPITT-SRL</b>  București, B-dul Libertății nr. 12, bl.113, sc.2, et. 3, ap.28, sector 4; CP 42-106, Tel: 021/3177693; Fax: 021/3177584; GSM: 0744 293 552; 0724539752,e- mail:faighenov@xnet.ro; office@agpitt.ro	DA



FĂNTĂNĂ RAUL-SORIN 1994-23	<b>FĂNTĂNĂ RAUL SORIN &amp; ASOCIAȚII SRL</b>  Brașov, str. Barbu Lăutaru nr.19 Punct lucru: Brașov, str. Toamnei 15, ap.9, Tel/fax: 0268531988, office@inventii-marci.ro, www.inventii-marci.ro	DA
FIERĂSCU COSMINA- CATRINEL 1996-42	<b>ROMINVENT S.A.</b>  București, Str. Ermil Pangratti nr. 35, et.1, sect.1, Tel: 021/2312515, 2312541, Fax: 021/2312550, 2312454, e-mail: cfierascu@rominvent.ro	DA
FLOREA ILEANA MARIA 2003- 1258	<b>ROMINVENT S.A.</b>  București, Str. Ermil Pangratti nr. 35, et.1, sect.1 , Tel: 021/2312515, Fax: 021/2312550 e-mail: iflorea@rominvent.ro	DA
FLOREA SONIA 2005-1387	<b>CABINET INDIVIDUAL SONIA FLOREA – consiliere p.i.</b>  București, calea Moșilor nr.207, bl. 15, ap.5, tel: 2103215, fax: 2100449, sonia.florea@avfloreagheorghe.ro	DA
FRISCH CRINA NICOLETA 2000-1172	<b>FRISCH &amp; PARTNERS SRL</b>  Bucuresti, str. Thomas Mazaryk, nr.1, sc.B, ap.9, sector 2, 020983, tel: 310.11.65, fax: 313.01.30, Mobil: 0722212480, office@frisch.ro, crina.frisch@frisch.ro	DA
FRINCU RALUCA GABRIELA 2004 - 1360	<b>CABINET INDIVIDUAL PROPRIETATE INDUSTRIALA FRINCU RALUCA GABRIELA</b>  Bucuresti, str. Valea lui Mihai nr.14, bITD6, ap.11, Mobil: 0745186062	DA
FUCIU ANIȘOARA 2003-1259	<b>CABINET ANI FUCIU SRL</b>  Com.Snagov, Bloc P53, sc.A, ap.1, jud.Ilfov, Tel: 021/3106399, Fax: 021/3106398, GSM: 0744370196, e-mail: ani.fuciu@consilier-marci.ro	DA
FULEA MARIA 1995-1076	<b>EURORESSOURCES SRL</b>  Medias, str. Ion Creangă, nr.4, ap.6, Tel: 0269/843504, Fax: 0269/824812	DA
GAVRIL NICULINA 2001-1211	<b>CABINET N. D. GAVRIL S.R.L.</b>  București, Str. Ștefan Negulescu nr. 6A, sector 1, Tel./fax : 021/2302882 , GSM : 0722983520, 0723 383 758, : cabinetgavril@yahoo.com, gavrilnin@yahoo.com	DA
GAVRILIU ANA-CORINA 1993-1031	<b>BIOTEHNOS S.A.</b>  Otopeni, Str. Gorunului nr.3-5, Tel: 031.7102402, 0317102383, Fax: 031.7102400, GSM : 0723302092, corinagav@hotmail.com	NU
GÂNSCA AURELIAN TUDOR 2003-1221	<b>RAMCONSULTING SRL</b>  Cluj Napoca, Str. Augustin Bunea nr.28, fax.0364/401528 tel. mobil 0722-229696 e-mail ramcluj@yahoo.com	DA

GHENU MIHAELA 1993-15	<b>ROMINVENT S.A.</b>  București, Str. Ermil Pangratti nr. 35, et.1, sect.1, Tel: 021/2312515, 2312541, Fax: 021/2312550, 2312454, e-mail: office@rominvent.ro	DA
GHEORGHICESCU EUGENIA 1994-1048	<b>ICTCM S.A.</b>  București, Șos. Olteniței nr. 103 sector 4, Tel: 021/3321870, 3323770/437, Fax: 021/3320775, 3321870 GSM:0721863338 e-mail: egheorghicescu@yahoo.com	NU
GHIȚĂ CONSTANTIN 1992-13	<b>CONSTANTIN GHIȚĂ OFFICE SRL</b>  Timișoara, str. Take Ionescu nr. 24-28 sc. B, ap. 2, Tel/Fax: 0256/435976, e-mail: ghita@mail.dnttm.ro; GSM: 0744162462	DA
GÎJGA ANA LUIZA 2005 - 1439	<b>VERNON, DAVID ȘI ASOCIAȚII SCA</b>  Bucuresti, str. Benjamin Franklin nr.16, etaj 1, sector 1, tel: 021.3115654, fax: 021.3115650, luiza.gijga@dalegal.ro	NU
GLADCOV PETRE 1999-1135	<b>GLADCOV PROINVENT</b>  Bucuresti, str. Mizil nr.7, bl.G19, ap.35, Tel: 6307728, petregladcov@yahoo.com	DA
GREAVU DOINA-MARIANA 1996-1093	<b>PERSOANĂ FIZICĂ</b>  Sibiu, Str. Constantin Noica, bl. 2, ap.21, Tel :0269/218500, Fax :0269/212170, GSM 0766489179 , 0731308189, e-mail : protectro@xnet.ro, aurorapca@yahoo.com	DA
HARSANY ALEXANDRU 2003-1251	<b>NESTOR NESTOR DICULESCU KINGSTON PETERSEN – CONSILIERE IN P.I. S.R.L.</b>  București, sector 1, sos. Bucuresti Ploiesti, nr.1A, Bucharest Business Park, corp A, et.1, camerele 9 si 10, Tel : 021/2011200, Fax : 021/2011210, GSM : 0722203934	DA
HAȘIU ALEXANDRA 1999-57	<b>ROMINVENT S.A.</b>  București, Str. Ermil Pangratti nr. 35, et.1, sect.1, Tel: 021/2312515, 2312541, Fax: 021/2312550, 2312454, e-mail: office@rominvent.ro	DA
HĂISAN MARIA 2000-1202	<b>CABINET INDIVIDUAL MARIA HĂIȘAN</b>  Botoșani, calea Natională nr.65, bl. I3, ap.10, tel: 0231534249, mobil: 0728004574, mh20@k.ro	DA
IACOBINI ANCA SVETLANA 2003- 1262	<b>SC IACOBINI&amp;CO, CONSILIERI IN DREPTUL DE PROPRIETATE INDUSTRIALA SRL</b>  Bucuresti, Calea Mosilor, nr.258, bl. 4bis, ap.22, sector 2, Tel : 021/2104690 ; Fax : 021/2104793, e-mail : asimri@yahoo.com	DA

IACOBINI MIHNEA RAZVAN 2003- 1261	<b>IACOBINI&amp;CO, CONSILIERI IN DREPTUL DE PROPRIETATE INDUSTRIALA SRL</b>  București, Calea Mosilor, nr.258, bl. 4bis, ap.22, sector 2, Tel : 021/2104690 ; Fax : 021/2104793, e-mail : asimri@yahoo.com	DA
IOACĂRĂ VALENTIN 1999-50	<b>ROVALCONS SRL -AGENȚIE DE PROPRIETATE INTELECTUALĂ</b>  Câmpina, Str. Horizontului, nr.1, bl. R10, et.7, ap.27, jud. Prahova, Tel/Fax: 0244/371390, GSM: 0722 540580 , e-mail: rovalcons@xnet.ro	DA
IOANITESCUL TRAIAN 1994-1053	<b>CABINET INDIVIDUAL IOANIȚESCU TRAIAN</b>  București, Bd. Timișoara nr.49, Bl Cc6, ap.27, sector 6, Tel: 021/4402510	DA
ION DAN ADRIAN 2003-1260	<b>CABINET PROPRIETATE INDUSTRIALA – IONDA</b>  Bucuresti, 010577, Calea Dorobantilor nr.126-130, bl.8, ap.50, Tel/fax: 021/2316549, Mobil: 0722687982 e-mail: ionda@rdsmail.ro	DA
ION FLOREA 1997-1109	<b>CABINET INDIVIDUAL' ION FLOREA'</b>  București, 010577, Calea Dorobanților 126-130, bl.8,et.9,ap.50, sector 1, cod 010577, Tel/Fax: 021/2316549,GSM: 0724313260, e-mail: iflorea@rdsmail.ro, florea_ion@plic.ro	DA
ION RODICA-COCUȚA 1993-1032	<b>CABINET DE PROPRIETATE INDUSTRIALĂ "BIONPI"</b>  București, 010577, Calea Dorobanților 126-130 Bl. 8, et. 9 Ap. 50 sector 1, cod 010577, Tel/Fax: 021/2316549, 031/8054616 GSM: 0723 187944, 0746184697 e-mail: bionpi@rdsmail.ro, bionpi@hotmail.com	DA
IONESCU LAURA COSMINA 2004 - 1328	<b>CXC TRADEMARK S.R.L.</b>  Bucuresti, sector 1, str. Aviator Stefan Protopopescu nr.1, bl.C6, ap.1, Tel: 021/3177919, Fax: 021/3177505, cosmina_ionescu@hotmail.com	DA
ISOC DORIN 1994-1052	<b>INTEGRATOR CONSULTING SRL</b>  Cluj Napoca, Str. Dunării nr. 25 blC1 ap5,jud. Cluj Tel/Fax: 0264/442817, GSM : 0745235585 e-mail : dorin.isoc@aut.utcluj.ro	DA
ISTRATE ȘTEFAN 2000-1175	<b>SOLO INVENT S.R.L.</b>  București, Calea 13 Septembrie, nr. 104, bl. 48, ap. 8, sector 5,Tel/Fax: 021/4511497, GSM: 0744313229, solo_invent@yahoo.com	DA
ITU TEODORA 2003-1268	<b>CONINFO S.R.L.</b>  Târgu Mures, str. Lacrimioarea nr.9, Tel: 0265/210138, Fax: 0265/210109, Mobil: 0729618641 e-mail: teodora@coninfo.ro, office@coninfo.ro	DA

IVANCA GAVRIL 2004-1357	<b>CABINET PROPRIETATE INDUSTRIALA ARINOVA</b>  Arad, 310151, str. Coriolan Petreanu, nr.28, Tel/fax: 0257/255842, mobil: 0744246562, info@arinova.ro	DA
IVANCA MARIA ELISAVETA 1993-1033	<b>AGENȚIA P.I. LABIRINT</b>  Arad, Str. Coriolan Petreanu ,nr. 28, Tel/Fax: 0257/255842, GSM: 0722 458129, e-mail: info@labirint.ro	DA
IVĂNESCU GABRIEL DAN 1996-1091	<b>CABINET INDIVIDUAL IVANESCU GABRIEL DAN</b>  Brașov, Str. Al. I. Cuza nr. 58 ap. 7 Tel/fax: 0268/471650, GSM: 0722 248415 e-mail: d.ivanescu@xnet.ro	DA
JOIȚOIU ANDREEA SIMONA 2000-1197	<b>ROMINVENT S.A.</b>  București, Str. Ermil Pangratti nr. 35, et.1, sect.1, Tel: 021/2312515, 2312541, Fax: 021/2312550, e-mail : office@rominvent.ro	DA
KLEININGER TOMA 2005-1423	<b>I.P. NEW MARK COMPANY S.R.L.</b>  Bucuresti, sector 3, bd. Mircea Voda, nr.37, bl. M29, sc.C, ap.83	DA
LARION ELISABETA- SONIA 1992-9	<b>ROMINVENT S.A.</b>  București, Str. Ermil Pangratti nr. 35, et.1, sector 1, Tel: 021/2312515, 2312541, Fax: 021/2312550, 2312454, office@rominvent.ro	DA
LAZĂR ELENA 1997-28	<b>CABINET DE PROPRIETATE INDUSTRIALĂ</b>  Buzău, Str.Unirii, Bl.16C,Et.3, Ap. 12, cod 120013, OP 1, CP 52, Tel./Fax: 0238 724262 GSM: 0723 328633, cpielena@recomplast.com	DA
LORENT ALEXANDRU 1992-6	<b>INVENTA - AGENTIE DE PROPRIETATE INTELECTUALA S.R.L.</b>  București, Bdul Corneliu Coposu, nr. 7, bl. 104, sc. 2, etaj 1, ap. 31, sector 3, Tel: 021/3200285, Fax: 021/3228325, e-mail: inventa@mark-patent.ro	DA
LUCĂCEL MIHAIELA 2003- 1288	<b>FARMEC SA</b>  Cluj Napoca,Str. Henri Barbusse nr.16,Tel :0264/433193, Fax : 0264/432543, GSM:0745347813,e-mail : miha.cj@personal.ro	NU
MACAMETE ELENA 1992-1003	<b>ICPE CA</b>  București, Splaiul Unirii 313, sect. 3 Tel: 021/3467231, mobil: 0723642756, lmacamete@icpe-ca.ro	NU
MACOVEI CIPRIAN MIHAIL 2004-1334	<b>CABINET PROPRIETATE INDUSTRIALA CIPRIAN MACOVEI</b>  Bucuresti, str. Popa Tatu nr.15, sector 1,mobil: 0788134669, tel: 021.3144657, fax: 021.3157836, mmacovei@gmx.net	DA

MARINESCU RUXANDRA 2003-1271	<b>PATENTMARK S.R.L.</b>  București, Str. Dr. N. Turnescu nr. 2, sector 5, Tel/fax 021/3121669, Fax: 021/2233963, e-mail: stema@pcnet.ro , 0722626875	DA
MARKUSEV DENISA MARY 2003 - 1272	<b>ROMINVENT S.A.</b>  București, Str. Ermil Pangratti nr. 35, et.1, sect.1, Tel: 021/2312515, Fax: 021/2312550 e-mail: dmarkusev@rominvent.ro	DA
MATEI ELENA 1995-1077	<b>PERSOANĂ FIZICĂ</b>  Bacău, Str. Alecu Russo, Bl.33, sc. C, ap.26 Tel. 0234/160424	DA
MĂRGINEAN DRAGOȘ 2005 - 1384	<b>RATZĂ ȘI RATZĂ SRL</b>  București, B-dul A.I. Cuza Nr. 52-54, Sect.1 Tel :021/2601348, Fax : 021/2601349 email : office@ratza-ratza.com, avr@ratza-ratza.com	DA
MIHAI LUCIAN 2001-1209	<b>LINKLATORS MICULIȚI ȘI ASOCIATII S.C.P.A</b>  București, Str. Nicolae Iorga, nr. 8, sector 1 Tel : 021/3071500, Fax : 021/3071555 e-mail: lucian.mihai@linklators.com, lucian.mihai@drept.unibuc.ro	DA
MIHUT IONEL OVIDIU 2004 - 1365	<b>BOSTINA SI ASOCIATII – INDUSTRIAL PROPERTY SRL</b>  Bucuresti, sector 1, str. Aleea Alexandru , nr20A, camera 2, Tel/ fax: 021/3194466, Mobil: 0722294830, ovidiu.mihut@bostinalawyers.eu	DA
MINCA DENIS ANTOANETA 2006- 1519	<b>HAHUI, MINCA SI ASOCIATII SRL</b>  Bucuresti, str. Ghiocci nr.12, sector 2, tel: 021.3189619, fax: 021.3109189, e-mail: dns_minca@yahoo.com	DA
MILCEV GABRIELA 2003- 1230	<b>ALLEGRA CONSULTING SRL</b>  București, Aleea Huedin nr.1, bl.5, sc.1, ap.5, sector4, GSM: 0722249961, Tel/Fax: 021/3231384 e-mail: gabriela.milcev@allegra.ro; www.allegra.ro	DA
MITU ALIS-MIHAELA 1997-1111	<b>CABINET PROPRIETATE INDUSTRIALA MITU ALIS MIHAELA</b>  Ploiesti, str. Clementei nr.46, Tel: 0244/590154, mobil: 0746108142, alis_mitu@yahoo.com ; office@mitu-cpi-ims.com	DA
MÎNDÎCANU EMIL 2006-1559	<b>CABINET P.I. MÎNDÎCANU EMIL</b>  București, sector 4, str. Valerian Prescurea nr. 27-29, tel: 0723820750, mindicanu@yahoo.com	DA
MÎNDRU MIHAELA 2003-1257	<b>CABINET INDIVIDUAL MÎNDRU MIHAELA</b>  București, Str. Grigore Alexandrescu nr.1, bl.D7, ap.4, sector1, Fax: 021/2230342 GSM: 0722601120 , e-mail: florea@gide.com	DA

MOCANU ION 2000-1179	<b>ROMINVENT S.A.</b>  București, str. Emil Pangratti nr. 35, et. 1, sector 1, Tel : 021/2312515 ; 2312541, Fax :021/2312550, 2312454, office@rominvent.ro	DA
MOHONEA CRISTIAN 1997-62	<b>PATENTMARK S.R.L.</b>  București str. Dr. N. Turnescu nr. 2, sector 5 Tel/fax 021/3121669, Fax:2233963, stema@pcnet.ro	DA
MOHONEA LILIANA 1997-61	<b>PATENTMARK S.R.L.</b>  București str. Dr. N. Turnescu nr. 2, sector 5, tel/fax 021/3121669, Fax:2233963 e-mail: stema@pcnet.ro	DA
MOTRESCU MIHAI 2006-1523	<b>MOTMARK – I.G.</b>  Iasi, str. Cuza Voda nr.12, bl.B, sc.C, ap.7, tel: 0232262076, e-mail: excg@artelecom.net	DA
MUSAT ANCA 2006-1524	<b>MUSAT SI ASOCIATII – INTELLECTUAL PROPERTY SRL</b>  Bucuresti, bd Aviatorilor nr.43, etaj 4, camera 4, Tel: 021 2025900, ancam@musat.ro	DA
MUȘATESCU ANDRA- OANA 2000-1181	<b>ANDRA MUSATESCU CABINET DE PROPRIETATE INDUSTRIALA</b>  București, Str. Drumul Taberei nr. 71, Bl. TD 42, sc. 1, et. 4, ap. 28, sector 6, GSM : 0722 879810 e-mail :amusatescu@dnt.ro	DA
NAE CĂLIN TUDOR 2000-1154	<b>GLOBAL CONSULTING SRL</b>  Bucuresti, str. Masina de Paine nr.2, bl. OD32A, sc.C, ap.114, tel: 0740303300, 0722258980, e-mail: calin@lawoff.ro	NU
NĂSTASE CRISTIAN 2000-1184	<b>ROMINVENT S.A.</b>  București, Str. Ermil Pangratti nr. 35, et.1, sect.1, Tel: 021/2312515, 2312541, Fax: 021/2312550, 2312454, e-mail : office@rominvent.ro	DA
NEACSU CARMEN AUGUSTINA 2000- 1186	<b>CABINET INDIVIDUAL NEACSU CARMEN AUGUSTINA</b>  Baia Mare, str. Marasesti, bl.20, ap.35, tel: 0727318168, e-mail: carmen@bic.cdimm.org	DA
NEAGU CATALIN 2005 - 1458	<b>CABINET INDIVIDUAL PROPRIETATE INDUSTRIALA CATALIN NEAGU</b>  Iasi, str. Tutea Petre nr.5, bl.909, tr.1, ap.11, Cod postal: 700730, Tel: 0232/276000, Fax: 0232/405425, 0232/211843, Mobil: 0744514264, e-mail: catalin.neagu@proprietateindustriala.ro	DA
NEGOMIREANU LIVIA 1999-1140	<b>CABINET INDIVIDUAL NEGOMIREANU LIVIA</b>  București, Sos. Nicolae Titulescu nr.94, bl.14A, ap.127,sect.1, Tel/Fax: 0314214598, GSM: 0722444719, cabinetnegomireanu@airbites.ro	DA

NICOLAE IOAN 1993-22	<b>CABINET INDIVIDUAL "INDEPENDENT PROPRINI AGENT"</b>  București, sector 5, str. Fabrica de Chibrituri nr. 42 , Tel/ Fax: 021/3352938 ; GSM: 0722 610 635	DA
NICOLAESCU DANIELLA- OLGA 1992-1006	<b>ROMINVENT S.A.</b>  București, Str. Ermil Pangratti nr. 35, et.1, sect.1, Tel: 021/2312515, 2312541, Fax: 021/2312550, 2312454, e-mail: office@rominvent.ro	DA
NICOLAU FLORIN 2005-1460	<b>MY TRADEMARK SRL</b>  Ploiesti, str. Abrud, nr.8, Mobil: 0722501414, nicolau@avocatulmeu.ro	DA
NICOLESCU MIHAIL ROMEO 2005-1461	<b>CABINET DE PROPRIETATE INDUSTRIALA ROMEO NICOLESCU</b>  Bucuresti, sector 5, str. Dr. Leonte nr.36A, Tel: 3178910, Mobil: 0744535285, Fax: 3178910, e-mail: office@rn-law.ro	DA
NIȚĂ FLORINA 1996-1083	<b>OLTCHIM SA</b>  Râmnicu Vâlcea, Str. Uzinei nr. 1 jud. Vâlcea, Tel: 0250/701200/3225, Fax: 0250/735030, e-mail: oltchim@oltchim.ro	NU
NIȚU ION 2000-1204	<b>CABINET INDIVIDUAL – NITU ION</b>  Constanta, str. Dezrobirii nr.110, bl. IS8, sc.A, ap.1, Tel: 0241/512608, mobil: 0723317298	DA
NUȚIU EMIL 2003- 1244	<b>MANAGER EXPERT SRL</b>  Tg. Mures,Str. Nicolae Grigorescu nr.33, ap.3, Tel : 0265/233033, evaluator@rdslink.ro	DA
OLTEANU CAMELIA 2000 - 1189	<b>ROMINVENT S.A.</b>  București, Str. Ermil Pangratti nr. 35,et.1, sector1, Tel: 021/2312515, 2312541, Fax: 021/2312550, 2312454, e-mail: office@rominvent.ro	DA
ONICA JARKA BEATRICE 2004 - 1352	<b>CUNESCU, BALACIU &amp; ASOCIATII CONSILIERE PROPRIETATE INDUSTRIALA</b>  Bucuresti, sector 3, str. Vulcan Judetu nr.13, Tel: 021/ 3275577, 3276633, 3274400; 0745605151, 0723339939; Fax: 021/ 3274310, beatrice.onica@cbalaw.ro	DA
OPREA MARILENA 2003-1277	<b>CABINET MARILENA OPREA</b>  Bucuresti, sector 6, str. Mărgelelor nr.6, bl. 304, sc.4, ap.45, tel: 0722259260, moprea@cimo.ro, marilena.oprea@cimo.ro	DA
OPROIU MARGARETA 1992-8	<b>CABINET M. OPROIU-CONSILIERE ÎN PROPRIETATE INTELECTUALĂ</b>  București, Str. Popa Savu, nr. 42, parter, sector 1, Tel : 021/ 2602833, 021/2602834, Fax : 021/2602836, 021/2602835, P.O.Box 2-229, e-mail : office@oproiu.ro	DA



OSIESCU TRAIAN 1999-1138	<b>OSTER – SOCIETATE CIVILA PROFESIONALA DE PROPRIETATE INDUSTRIALA</b>  Bucuresti, Str. Batiste nr.35, ap. 23, sector 2, cod 020935, Tel/Fax: 021/3147249 , GSM: 0723.177.236, traianosiescu@xnet.ro	DA
PALCO SORINA-IUSTINA 1999-1150	<b>AEROSTAR S.A.</b>  Str. Condorilor, nr. 9, Bacău, Tel 0234/175 070, Fax : 0234/ 172 023, e-mail : aerostar@aerostar.ro	NU
PANTILIMON MIHAI 2004 - 1337	<b>BRANDYNAMICS AGENTIE DE PROPRIETATE INDUSTRIALA S.R.L.</b>  Piatra Neamt, Aleea Caisilor nr.9, bl.13, ap.17 Tel/fax: 0233/232452, 0364/102070, 0747403927, OP3, CP 19 Piatra Neamt, office@brandynamics.ro	DA
PAVEL SORIN EDUARD 2003-1273	<b>ROMINVENT S.A.</b>  București, Str. Ermil Pangratti nr. 35, et.1, sect.1, Tel: 021/2312515, Fax: 021/2312550 e-mail: office@rominvent.ro	DA
PĂTRASCU GEORGIANA 2003- 1226	<b>CABINET M. OPROIU-CONSILIERE ÎN PROPRIETATE INTELECTUALĂ</b>  București, Str. Popa Savu, nr. 42, parter, sector 1, Tel : 021/2602834, 021/2602833, Fax : 021/2602836, 021/2602835, P.O.Box 2-229, e-mail : office@oproiu.ro	DA
PĂUNEȚ ALEXANDRINA 2003- 1245	<b>GLOBAL CONSULTING S.R.L.</b>  Iasi, spl. Bahlui, nr.29, bl. B5, sc.A, ap.7 Tel: 0726737527	DA
PETCU COSTIN 97-1115	<b>ROMINVENT S.A.</b>  București, Str. Ermil Pangratti nr. 35, et. 1, sect. 1 Tel: 021/2312515, 2312541, Fax: 021/2312550, 2312454,e-mail: cpetcu@rominvent.ro	DA
PETREA DANA MARIA 2003- 1223	<b>CABINET M. OPROIU-CONSILIERE ÎN PROPRIETATE INTELECTUALĂ</b>  București, Str. Popa Savu, nr. 42, parter, sector 1, Tel : 021/2602834, 021/2602833, Fax : 021/2602836, 021/2602835, P.O.Box 2-229, e-mail : office@oproiu.ro	DA
PETROIU MARIUS 2004-1333	<b>CABINET P.I. MARIUS PETROIU</b>  Bucuresti, sector 6, aleea Bucsenesti nr.3, bl. E11, ap. 46, mobil: 0723239409, office@lp-legal.com	DA
PIOARU RALUCA ANDREEA 1999-56	<b>ROMPROSPER SERVIMPEX SRL</b>  București, Șos. Mihai Bravu nr. 294, bl.6,sc.B, ap. 63, sector 3, cod 030319, Tel/Fax: 021/3222857, 021/3207419, fax: 326.20.20 Mobil:0744654128;0744536405, 0724880514 e-mail: office@piva.ro; raluca_pioaru@yahoo.com	DA



PITICU MIHAELA 2003-1287	<b>CABINET INDIVIDUAL DE PROPRIETATE INDUSTRIALA - MIHAELA PITICU</b>  București, str. Pictor Ion Andreescu nr.31, ap.14, Tel: 6442760, Fax: 2527279, Mobil: 0722398836, e-mail mihaelapiticu@yahoo.com, mihaelap@musat.ro	DA
PIȚU DALILA 1999-58	<b>RODALL-AGENȚIE DE PROPRIETATE INDUSTRIALĂ S.R.L.</b>  București, Str. Polonă nr. 115, bl. 15, sc. A, ap. 19, sector 1, Tel: 021/2108342, Fax: 021/2105794, GSM: 0722 652111	DA
PLOSCA DANIEL 1998-39	<b>ROMINVENT S.A.</b>  București, Str. Ermil Pangratti nr. 35, et.1, sect.1, Tel: 021/2312515, 2312541, Fax: 021/2312550, 2312454, e-mail: office@rominvent.ro	DA
POP CĂLIN RADU 1996-50	<b>CABINET ENPORA S.R.L.</b>  București, str. George Calinescu nr.52A, ap.1, 011694, Tel: 021 2300990; 031 1001634, Fax: 021 2302311; 031 1007927, pop@patents.ro	DA
POP MARIA 2004- 1355	<b>CABINET PROPRIETATE INDUSTRIALĂ MARIA POP</b>  București, Intrarea Vasile Paun nr.5, ap.2, sector 5, Tel: 021/ 3159040, Fax: 021/3161888, office@legal-assistance.ro	DA
POP MOTOGNA CLELIA 2004- 1351	<b>CONSTANTIN GHIȚĂ OFFICE SRL</b>  Timișoara, str. Take Ionescu nr. 24-28 sc. B, ap. 2, Tel/Fax: 0256/435976, e-mail: cleliapop@mail.dnttm.ro	DA
POP VIRGINIA DAISY 1992-2	<b>CABINET ENPORA S.R.L.</b>  București, str. George Calinescu nr.52A, ap.1, 011694, Tel: 021 2300990; 031 1001634, Fax: 021 2302311; 031 1007927, pop@patents.ro	DA
POPA CRISTINA 2000-1193	<b>ROMINVENT S.A.</b>  București, Str. Ermil Pangratti nr. 35, et. 1, sect. 1, Tel: 021/2312515, 2312541, Fax: 021/2312550, 2312454, office@rominvent.ro	DA
POPESCU ANGELA 1997-1103	<b>CABINET PROPRIETATE INDUSTRIALĂ POPESCU ANGELA</b>  București, str. Complexului nr.10, bl.40, ap.14, Tel :021/3243756, tel : 0318.04.68.81 GSM : 0723051279, angela_intelect@yahoo.com	DA
POPESCU BIANU ANCA – LILIANA 2001-1210	<b>CABINET ENPORA S.R.L.</b>  București, str. George Calinescu nr.52A, ap.1, 011694, Tel: 021 2300990; 031 1001634, Fax: 021 2302311; 031 1007927, pop@patents.ro	DA

POPESCU CODRUTA OCTAVIA 2004 - 1326	<b>ARIANA AGENȚIE DE PROPRIETATE INDUSTRIALĂ SRL</b>  Timisoara, Calea Aradului, nr.33, ap.7, Tel: 0722538766, c_popescu2000@yahoo.com	DA
POPESCU LAURENTIU HOREA 2004-1354	<b>V&amp;f IP CONSULTING SRL</b>  Bucuresti, Bd Camil Ressu, nr.27, bl.N1, ap.214, Tel: 021/3140200, Fax: 021/3140290, Mobil: 0744487223, popescul@vf.ro	DA
POPESCU LIVIA 2004-1312	<b>CABINET POPESCU LIVIA</b>  Bucuresti, bd. Camil Ressu 27, bl.N1, ap.188 Tel: 021/3481010, liviap25@yahoo.com	DA
POPESCU MAGDALENA DANIELA 2005-1466	<b>SOCIATATE CIVILA PROFESIONALA LEGAL2M</b>  Bucuresti, bd. Carol I, nr.50, sc.1, ap.9, mobil: 0728839880, fax: 021.3154462, magda.popescu@legal2m.com	DA
POPESCU RADU-ROMEO 2001-1207	<b>CABINET POPESCU RADU ROMEO</b>  București, Bd. Corneliu Coposu nr.3, bl. 101, sc. 3, ap. 50, sector 3, GSM : 0721753049 e-mail : romeoradu.popescu@rdslink.ro	DA
PUȘCAȘ NICOLAE IOSIF 2005- 1377	<b>CABINET PROPRIETATE INDUSTRIALĂ PUȘCAȘ NICOLAE IOSIF</b> București, str. Secerișului nr.25, sector 4, Tel/Fax : 021/ 332.73.88, Mobil: 0722.878.946	DA
PUȘCAȘU DAN 1994-1056	<b>LOYAL PARTNERS – AGENȚIE DE PROPRIETATE INTELECTUALĂ SRL</b>  Galati, Str. Portului nr.23, Parcul De Soft, cam.307, cod 800025, Tel/Fax: 0236/464847, tel/fax: 0236/407032, GSM: 0722 744241, office@loyalpartners.ro www.loyalpartners.ro	DA
RADU DANIELA 2003-1240	<b>CONSINVENT S.R.L.</b>  Buzau, b-dul Unirii, bl.35B, ap.2, mobil : 0745452268 E-mail: consinvent@yahoo.com	DA
RAMAZAN ALPER 2004 - 1361	<b>CABINET PROPRIETATE INDUSTRIALĂ ALPER RAMAZAN</b> Constanța, str. Ștefan cel Mare nr.57, bl.M17, sc.B, ap.17, cod 900683, Tel: 0341/ 410937, Fax: 0241/635547, Mobil: 0722.704.363, alperramazan@gmail.com, zonguldakro@yahoo.com	DA
RASKAI MARIA MAGDALENA 1993-28	<b>RASKAI M M BREVMARC CONSULT S.R.L.</b>  Dej, Str. Unirii, nr.3,BL.d8, ap.7, judetul Cluj, 405200, Tel/Fax: 0264/211847, GSM: 0742084050, raskaimm@yahoo.com	DA
RAȚĂ ANDREI VLAD 2005 - 1381	<b>RATZĂ ȘI RATZĂ SRL</b>  București, B-dul A.I. Cuza Nr. 52-54, Sect.1 Tel :021/2601348, Fax : 021/2601349 email : office@ratza-ratza.com, avr@ratza-ratza.com	DA

RAȚĂ GRIGORE 1992-3	<b>RATZĂ ȘI RATZĂ SRL</b>  București, B-dul A.I. Cuza Nr. 52-54, Sect.1 Tel :021/2601348, Fax : 021/2601349 email : office@ratza-ratza.com, gregory@ratza-ratza.com	DA
RĂDULESCU MIOARA 1996-47	<b>INVENTA - AGENTIE DE PROPRIETATE INTELLECTUALA S.R.L.</b>  București, Bdul Corneliu Coposu, nr. 7, bl. 104, sc. 2, ap. 31, sector 3, Tel: 021/3200285, Fax: 021/3228325, GSM: 0723 441841; e-mail: inventa@mark-patent.ro	DA
ROBU MARICICA 1999-1133	<b>MITTAL STEEL ROMAN SA</b>  Roman, Str.Ștefan cel Mare,nr.15, parter, sc.A, cod 611038, Tel: 0233/701403, 0233/701223, Fax: 0233/748405, 0233/748465 maricica.robust@mittalsteel.com	NU
ROMAN IOAN 1999-1152	<b>IAR S.A.</b>  Brașov, str. Aeroportului nr. 1, Tel: 0268/475269/1076, Fax: 0268/475287, e-mail: ioanry@yahoo.com	NU
ROȘ VIOREL 2006-1485	<b>CABINET INDIVIDUAL ROȘ VIOREL</b>  Bucuresti, bd.Unirii nr.66, bl.K3, ap.7, Mobil: 0722560675, fax: 3208044, e-mail: viorelros@asdpi.ro	DA
RUTA FULGER LAURENTIU 2005 - 1470	<b>CABINET DE PROPRIETATE INDUSTRIALA RUTA FULGER LAURENTIU</b>  Cluj Napoca, bd. 21 decembrie, nr,40, ap.4, Mobil: 0747892450, ruta_laurentiu@yahoo.com	DA
SAVU MARIANA 2004-1342	<b>CABINET DE PROPRIETATE INDUSTRIALA SAVU MARIANA</b>  Bucuresti, str. Paul Greceanu nr.9, bl.20A, ap.26, Tel/ Fax: 021.2120651, mobil: 0722783660, liliana.savu@credidam.ro	DA
SECĂREANU DOINA MARIA 2003-1286	<b>INVENTA - AGENTIE DE PROPRIETATE INTELLECTUALA S.R.L.</b>  București, Bdul Corneliu Coposu, nr. 7, bl. 104, sc.2, etaj 1, ap.31, sector 3, Tel : 021/3200285, Tel/Fax : 021/3228325,e-mail : inventa@mark-patent.ro	DA
SOARE LILIANA 1999-060	<b>INVENTA - AGENTIE DE PROPRIETATE INTELLECTUALA S.R.L.</b>  București, Bdul Corneliu Coposu, nr. 7, bl. 104, sc. 2, ap. 31, sector 3, Tel: 021/3200285, Fax: 021/3228325, inventa@mark-patent.ro	DA
SPĂȚARU DANIELA VICTORIA 1999- 44	<b>ROMINVENT S.A.</b>  București, Str. Ermil Pangratti nr. 35, et.1, sect.1, Tel: 021/2312515, 2312541, Fax: 021/2312550, 2312454, e-mail: office@rominvent.ro	DA

SPIRIDON CRISTINA 1999-1139	<b>CABINET INDIVIDUAL DE AVOCATURĂ “ CRISTINA SPIRIDON “</b>  București, Str. G. Garibaldi nr.4, sc.E , et.1, ap.60, sect. 2, Tel: 021/2304330, 4117405, Fax: 021/4118293, cristinaspiridon@yahoo.com	NU
SPRÎNCEANU NICOLAE 1996-1097	<b>AGENȚIE DE CONSULTANȚĂ ÎN PROPRIETATE INTELECTUALĂ ȘI TRANSFER DE TEHNOLOGIE “SPRÎNCEANU NICOLAE”</b>  Drobeta Turnu Severin Str. Gheorghe Ionescu Sisești, nr. 96, bl.E2, sc.1, ap.8, Tel/Fax: 0252/311690 e-mail: NicolaeSprinceanu@yahoo.com GSM: 0721 796318	DA
STANCIU ADELINA 1994-14	<b>“HARCOV” A.P.I. S.R.L.</b>  Sfântu Gheorghe, Jud Covasna Str. Nicolae Iorga nr. 61 bl. 10 E sc. B. ap.9 Tel. 0267352267 GSM: 0744435291, stanciu@planet.ro, propind@mail.asimcov.ro	DA
STANCIU ION 1994-1058	<b>S.N.P. PETROM S.A.-SUCURSALA I.C.P.T. CAMPINA</b>  Jud. Prahova, Câmpina 105600, B-dul Culturii, nr. 29, Tel:0244/549944, Fax: 0244/549682, ion.stanciu@petrom.com	NU
STĂNCESCU ALIN CRISTIAN 2003-1278	<b>LEGAL BRAND S.R.L.</b>  București, Str. Nicolae Licăreț nr.1, bl.33, sc.C, ap.107,Tel: 0722607380, legal.brand@easynet.ro	DA
STĂNCESCU ANCA 2000-1194	<b>LEGAL BRAND S.R.L.</b>  București, Str. Nicolae Licăreț nr.1, bl.33, sc.C, ap.107,Tel: 0722674635, legal.brand@easynet.ro	DA
STOIAN IOAN 1992-1008	<b>AGENȚIE DE PROPRIETATE INDUSTRIALĂ ȘI TRANSFER TEHNOLOGIC “STOIAN IOAN”</b>  Roman, 611127, B-dul Republicii, bloc 46, sc. C, ap. 35, jud. Neamț, Tel/Fax: 0233/741268, GSM: 0745 643738, istoian@engineer.com	DA
STRECHE GHERGHINA 1997-1116	<b>S.C. PETROM S.A.</b>  Bucuresti, Calea Dorobantilor nr. 239, Sector 1. Telefon: 40 60092; Mob. 0723 55 20 26; Fax: 4060433 e-mail: gherghina.streche@petrom.com	NU
STURZA IOANA 1999-59	<b>CABINET M. OPROIU-CONSILIERE ÎN PROPRIETATE INTELECTUALĂ</b>  București, Str. Popa Savu, nr. 42, parter, sector 1, Tel : 021/ 2602833, 021/2602834, Fax : 021/2602836, 021/2602835, P.O.Box 2-229, e-mail : office@oproiu.ro	DA
STURZA OANA ALINA 2003-1224	<b>CABINET INDIVIDUAL OANA ALINA STURZA</b>  Bucuresti, Intr. Teiul Doamnei, nr.1, bl.19A, ap.39 Mobil: 0741136409, e-mail: alinasturza@gmail.com	DA

SULIMAN MARIA-GABRIELA 1999-1147	<b>AGENȚIA NAȚIONALĂ A MEDICAMENTULUI</b>  București, str. Av. Sănătescu nr. 48, Tel: 021/2241710/368, Fax: 021/2243497, e-mail: maria.suliman @anm.ro	NU
SZENTE SÁNDOR 1999-48	<b>SZENTE SÁNDOR</b>  Odorheiu Secuiesc, str. Victoriei, nr. 41, bl. U6, et.1, ap. 4, județ Harghita, cod poștal 535600, Tel. /fax 0266/219143, e-mail: prooffice@szente.ro	DA
ȘANTA VALENTINA 2003-1227	<b>CABINET INDIVIDUAL VALENTINA ȘANTA</b>  Tg.Mures, str. Koos Ferencz nr.21, bl.21, ap.44, Mobil: 0740028967, 0728151499 vsanta@gedeon-richter.ro	DA
ȘOVA DAN-EUGEN 1993-1013	<b>PIDES - CABINET INDIVIDUAL</b>  București, str. Valea Buzăului, nr. 10, bl. G30, ap. 36, sector 3, Tel: 021/3455351, GSM: : 0723708632 e-mail: pides2004@yahoo.com	DA
ȘOVAR IOAN 1995-32	<b>CABINET PROPRIETATE INDUSTRIALĂ S.I.</b>  Timișoara, Str. Moise Doboșan 110, cod 300600 GSM: 0722 984909, Tel/fax: 0256/475105, e-mail: ioan_sovar@yahoo.fr	DA
TAVASZI ZOLTAN 2005-1471	<b>CABINET PROPRIETATE INDUSTRIALA TAVASZI ZOLTAN</b>  Bucuresti, Calea Mosilor nr.135, et.7, ap.14, tel: 021.3155969, fax: 021.3155969, tavaszi.zoltan@gmail.com	DA
TĂRĂBIC LUCIAN 2000-1195	<b>LUTARIS INTELPROT S.R.L.</b>  Timisoara, 300426, str. Ana Ipatescu nr.45, Tel/Fax: 0256/489301, Mobil: 0742143718, 0723319154, qualitarium@qualitarium.ro	DA
TĂTARU DOINA 1995-19	<b>PERSOANĂ FIZICĂ</b>  Piatra Neamț, Str. Apele Minerale nr.4, Tel:0233/223602, e-mail:doina_tataru@msn.com	DA
TEODORESCU MIHAELA 1995-30	<b>ROMINVENT S.A.</b>  București, Str. Ermil Pangratti nr. 35, et.1, sect.1, Tel: 021/2312515, 2312541, Fax: 021/2312550, 2312454, e-mail: office@rominvent.ro	DA
TEODORU EMANUEL 2004-1322	<b>TEODORU &amp; ASSOCIATES INTELLECTUAL PROPERTY AGENCY</b>  Bucuresti, str. Nerva Traian, nr.12, bl. M37, ap.1, Tel: 323.08.38, Fax: 326.39.55, e-mail: emanuel@teodoru.ro, www.romaniatrademarks.ro	DA

TEODORU VIOLETA 2003-1264	<b>TEODORU &amp; ASSOCIATES INTELLECTUAL PROPERTY AGENCY</b>  Bucuresti, str. Nerva Traian, nr.12, bl. M37, ap.1, Tel: 323.08.38, Fax: 326.39.55, GSM: 0722549219 e-mail: violeta@teodoru.ro, www.romaniatrademarks.ro	DA
TOMESCU ADRIAN 2005-1398	<b>CABINET INDIVIDUAL PROPRIETATE INDUSTRIALA ADRIAN TOMESCU</b>  Bucuresti, str. Poet Vasile Carlova nr.2, bl. A7 bis, ap.74, tel: 021 2224422, 3217070, fax: 021 2222626, atomescu@buzescu.com, amtomescu@yahoo.com	DA
TUDOR DANIELA 1999-136	<b>BIOGALENICA PROJECT &amp; CONSULTING SRL</b>  București, Splaiul Unirii nr. 313 , corp H, etaj 1, sector 3 cod 030138, Tel: 021/3469737, Fax: 021/3469727 GSM: 0749218326, danielatudor2007@yahoo.com	NU
TUDORICA DAN MIHAIL 2003-1270	<b>GENERAL CONSULTING SRL</b>  Com. Ciorogârla, sat Dârvari, str. 6 martie nr.120, camera 4, Tel: 0748240279	NU
TURTOI RADUCU 2007- 1545	<b>TURTOI INTELLECTUAL PROPERTY FIRM SRL</b>  Bucuresti, Splaiul Independenței nr.3, bl.17, ap.7,sector 5, mobil: 0722390388, tel/fax: 021.3135120, office@turtoi.ro, www.turtoi.ro	DA
ȚAMBREA OANA 2003- 1225	<b>CABINET M. OPROIU-CONSILIERE ÎN PROPRIETATE INTELLECTUALĂ</b>  București, Str. Popa Savu, nr. 42, parter, sector 1, Tel : 021/2602834, 021/2602833, Fax : 021/2602836, 021/2602835, P.O.Box 2-229, e-mail : office@oproiu.ro	DA
ȚOȚU IOAN 2000-1196	<b>N.P.C. S.R.L.</b>  Brașov, str. Alexandru cel Bun, nr.13, bl.E28, ap.7, cod 500025, OP 1 – CP 298, GSM: 0744520357,e-mail: totu@unitbv.ro	DA
ȚULUCA DOINA 1996-48	<b>INVENTA - AGENTIE DE PROPRIETATE INTELLECTUALA S.R.L.</b>  București, Bdul Corneliu Coposu, nr. 7, bl. 104, sc. 2, ap. 31, sector 3, Tel: 021/3200285, Fax: 021/3228325, GSM: 0744 339 649 ; e-mail: inventa@mark-patent.ro	DA
ȚURCANU CONSTANTIN 1992-10	<b>INVENTA - AGENTIE DE PROPRIETATE INTELLECTUALA S.R.L.</b>  București, Bdul Corneliu Coposu, nr. 7, bl. 104, sc. 2, etaj 1, ap. 31, sector 3, Tel: 021/3200285, Fax: 021/3228325, GSM: 0744 324510, e-mail: inventa@mark-patent.ro	DA

UDREA ELENA RODICA 1994-25	<b>OSTER – SOCIETATE CIVILA PROFESIONALA DE PROPRIETATE INDUSTRIALA</b>  Bucuresti, Str. Batiste nr.35, ap. 23, sector 2 Tel/Fax: 021/3147249 GSM: 0721254270, traianosiescu@xnet.ro	DA
VASILESCU RALUCA 1995-37	<b>CABINET M. OPROIU-CONSILIERE ÎN PROPRIETATE INTELECTUALĂ</b>  București, Str. Popa Savu, nr. 42, parter, sector 1, Tel : 021/ 2602833, 021/2602834, Fax : 021/2602836, 021/2602835, P.O.Box 2-229, e-mail : office@oproiu.ro	DA
VĂTAVU LIVIU 2006- 1539	<b>SC ANTIBIOTICE SA</b>  Iasi, str. Valea Lupului nr 1, cod 707410, tel: 0742532882. 0727024582, fax: 0232.211020, e-mail: liviu.vatavu@antibiotice.ro, trademarks@antibiotice.ro	NU
VELCEA MARIAN 1994-26	<b>INVEL – AGENȚIE DE PROPRIETATE INDUSTRIALĂ</b>  București, str. Ion Ghica nr.3, ap.20,Fax: 0311.027.616, GSM: 0723205048, 0788885352, velcea@invel.ro	DA
VELICA ION GABRIEL 2004 - 1370	<b>CABINET VELICA – Agenție de proprietate industrială</b>  Bucuresti, str. Brutus M.I., nr.13, ap.3, cod 050124 Tel/ Fax: 021/3357463, Mobil: 0722645283, www.velica.ro, office@velica.ro	DA
VELICU ANCA 2003- 1275	<b>CABINET ENPORA S.R.L.</b>  București, str. George Calinescu nr.52A, ap.1, 011694, Tel: 021 2300990; 031 1001634, Fax: 021 2302311; 031 1007927, pop@patents.ro	DA
VELȚAN LOREDANA 1999-45	<b>INVENTA - AGENTIE DE PROPRIETATE INTELECTUALA S.R.L.</b>  București, Bdul Corneliu Coposu, nr. 7, bl. 104, sc. 2, ap. 31, sector 3, Tel: 021/3200285, Fax: 021/3228325, e-mail: inventa@mark-patent.ro	DA
VIRGILIUS VASILACHE 2003-1228	<b>EDIPLAST S.R.L.</b>  Tg. Mureș, Str. Măgurei nr.25, ap.2, Tel/Fax: 0265/263775, GSM: 0744394036, moniadel@artelecom.net	DA
VISALOM MONICA 2004 - 1340	<b>AGENȚIE DE PROPRIETATE INDUSTRIALĂ – APIA SRL</b>  București, Str. Romancierilor nr.5, bl.C14, sc.B Ap.41, sector 6; OP 23 CP 11,Tel./Fax: 021/7783100; e-mail: office@mark-apia.ro, Site: www.mark-apia.ro	DA
VISALOM THEODOR 1996-1100	<b>AGENȚIE DE PROPRIETATE INDUSTRIALĂ – APIA SRL</b>  București, Str. Romancierilor nr.5, bl.C14, sc.B Ap.41, sector 6; OP 23 CP 11,Tel./Fax: 021/7783100; e-mail: office@mark-apia.ro, Site: www.mark-apia.ro	DA



VIȘOIU LILIAN CĂTĂLIN 2003-1246	<b>CABINET DE PROPRIETATE INDUSTRIALA "VIȘOIU LILIAN CĂTĂLIN"</b>  București, Str. Alexandru Vlahuta nr.3, bl. M48, sc.A, ap.7, sector 3, Tel/Fax: 021/3207251, GSM: 0744480657, visoiucatalin@yahoo.com	DA
VLAD CONSTANTIN 2000-1199	<b>VLAD CONSTANTIN</b>  Constanta, Bd. 1 decembrie 1918 nr. 5, bl. F16, ap.34, cod 900711, Tel: 0241625643, 0341172650, Fax: 0241625643, GSM: 0722 370300, 0770251145, e-mail: constantin.vlad@rdslink.ro	DA
VOICU ALEXANDRA 1992-5	<b>CABINET VOICU ALEXANDRA</b>  București, B-dul Magheru, nr. 9, sc. 2, etaj 9, ap. 89, sector 1, PO BOX: 22-246, Tel/Fax: 021/3153684, agv-office@xnet.ro	DA
VREMESCU SIMONA RODICA 2005- 1473	<b>CONSULT IMPROVEMENT SRL</b>  Bucuresti, sos.lancului nr.9, bl.109A, ap.99, 0721267811, fax: 021.6533962, rodicastanciulescu@yahoo.com	DA



LISTA CONSILIERILOR ÎN PROPRIETATE INDUSTRIALĂ, MEMBRI AI CAMEREI NAȚIONALE  
A CONSILIERILOR ÎN PROPRIETATE INDUSTRIALĂ DIN ROMÂNIA, AUTORIZAȚI PENTRU  
DOMENIUL DESENELOR ȘI MODELELOR  
pentru luna mai/ 2008

Nume și Prenume/ Nr. din Reg. Nat	Denumirea societății Adresa societății	Societate cu obiect de activitate propr.ind.
ACSINTE PAULA- ADRIANA 2000-1160	<b>CABINET ACSINTE PAULA ADRIANA</b>  București, str. Maior Coravu Ion, nr.1-7, bl.C4, ap.85, Tel/fax : 021/2507396, GSM : 0723 317631 paula@legalservices.ro	DA
ALAN LILIANA 1994-1037	<b>CABINET PROPRIETATE INDUSTRIALA ALAN LILIANA</b>  Sat Otvesti nr.183B, jud. Timis, 0724250467, e-mail: cabinet.alan@yahoo.com	DA
ALDEA CRISTINA RALUCA 2006-1489	<b>TREMULA SA</b>  Braila, soseaua de centura nr.1, tel: 0788995533, 0744550778, tel/fax: 021.3245250, office@intelecta.ro, www.intelecta.ro	NU
ALECU FLORIN BOGDAN 2005-1394	<b>CABINET INDIVIDUAL PROPRIETATE INDUSTRIALA ALECU BOGDAN</b>  Bacau, str. Lucretiu Patrascanu nr.2, sc.B, ap.2, Tel/fax: 0334407577, Mobil: 0740274741, office@marcidesene.ro, www.marcidesene.ro	DA
ANDREI MARIANA 1993-1017	<b>M.Ap.N. – Departamentul pentru armament</b>  București, Drumul Taberei nr. 9-11, sector 6 Tel: 021/4106267; Fax: 021/3151779, 3147327, GSM: 0723668592, e-mail: mariana.andrei@dpa.ro	NU
ANDRONACHE PAUL 2003-1216	<b>CABINET INDIVIDUAL ANDRONACHE PAUL</b>  București, Str.Sibiu nr.14, bl.E21, et.6, ap.35, TelFax: 021/7250069, GSM: 0722741043, e-mail: paul.andronache@artelecom.net	DA
ANGHEL LUMINIȚA DOINA 1993-1020	<b>CABINET DE PROPRIETATE INDUSTRIALA ANGHEL LUMINIȚA DOINA</b>  București, Str. Gherghitei Nr.1, Bl.94B, Sc. B, Ap.76, Sector 2, Fax: 031.4013777, GSM : 0723301706, 0743218219 e-mail : anghel.doina@rdslink.ro, anghel2na@yahoo.com, anghel2na@gmail.com	DA
APETROAIE HORATIU TUDOR 2005-1400	<b>AGENTIE DE PROPRIETATE INDUSTRIALA HORATIU APETROAIE</b>  Bucuresti, str. Faurei nr.1, bl.P11, ap.228, Mobil: 0722302801, e-mail: horatiuat@xnet.ro	DA

APOSTOL SALOMIA 1999-1127	<b>PERSOANĂ FIZICĂ</b>  Galați, Str. Reg. 11 Siret nr. 15, bl. E4, ap. 54, Tel/Fax: 0236/436437 GSM 0766765027, saly_apostol@yahoo.com	DA
AXENTE ELENA 1999-46/1	<b>INTEL PROTECT S.R.L.</b>  Brașov, Str. M. Kogălniceanu, nr. 20, bloc 1k, sc. C-D, Tel: 0268/412567, Fax: 0268/477333, GSM: 0722 464314, e-mail:intelprotect@ccibv.ro;	DA
BACIU ANA MARIA 2004-1325	<b>NESTOR NESTOR DICULESCU KINGSTON PETERSEN – CONSILIERE ÎN P.I. S.R.L.</b>  București, sector 1, sos. Bucuresti Ploiesti, nr.1A, Bucharest Business Park, corp A, et.4, Mobil: 0722256758, Tel: 021/2011200	DA
BARBU MIRCEA 1994-1042	<b>PERSOANĂ FIZICĂ</b>  București, Sos.lancului nr.21, bl.106A, sc.b, ap.73, sect.2, Tel/Fax: 021/6536608, 0724.834.010 e-mail: bmircea@mailbox.ro	DA
BĂDĂRĂU ADINA ADRIANA 2006-1494	<b>ROMINVENT S.A.</b>  București, Str. Ermil Pangratti nr. 35, et.1, sect.1 Tel: 021/2312515, Fax: 021/2312550 a.badarau@rominvent.ro	DA
BĂLAN ELENA 2005 - 1382	<b>NOMENIUS S.R.L.</b>  Bucuresti, sector 6, Aleea Dealul Macinului, nr.10, bl. D37, sc.B, ap.17	DA
BĂLAN GHEORGHÎȚĂ 1992-1	<b>RODALL-AGENȚIE DE PROPRIETATE INDUSTIALĂ SRL</b>  București, Str. Polonă nr. 115, bl. 15, Sc.A,Et.4, ap. 19 sect. 1, Tel: 021/2108342, GSM: 0722 652111, Fax: 021/2105794	DA
BĂLAN VALERIA CORNELIA 1996-49	<b>RODALL-AGENȚIE DE PROPRIETATE INDUSTIRALĂ SRL</b>  București, Str. Polonă nr. 115, bl. 15, sc. A, ap. 19 sector 1, Tel: 021/2108342, GSM: 0744 377047, Fax: 021/2105794	DA
BENGA BOGDAN FLORIN 2005-1407	<b>INTELLEXIS SRL</b>  Bucuresti, 030231, bd. Hristo Botev nr.1, etaj 3, camera 37, Tel/fax: 021.3103042, mobil: 0723300147, contact@intellexis.ro bogdanbenga@xnet.ro	DA
BEREA VALENTIN 2006-1495	<b>CABINET INDIVIDUAL P.I. VALENTIN BEREĂ</b>  Bucuresti, bd. Carol I, nr.51, ap.26, sector 2, Tel: 4088904, Fax: 4088911, mobil: 0721473317, e-mail: valentin.berea@bulboaca.com	DA

BICU CRISTINA MĂDĂLINA 2003-1308	<b>ARIANA AGENTIE DE PROPRIETATE INDUSTRIALA SRL</b>  Bucuresti, sect.4, str. Secuilor nr.2, bl.21, ap.10 TeL: 0724260277, bicucristina2000@yahoo.com office@inregistrare-marci.ro, tel/fax: 021/ 2118746	DA
BLAG IOANA 1994-1039	<b>CABINET PROPRIETATE INDUSTRIALA BLAG IOANA</b>  Câmpia Turzii, str. Muresului nr.6, bl. J2, ap.17, cod 405100, Tel: 0264/366663, 0264/366399, mobil: 0743433507, ioanablag@yahoo.com	DA
BORLAN T. RADU 2000-1161	<b>PATENTMARK S.R.L.</b>  București str. Dr. N. Turnescu nr. 2, sector 5, Tel: 021/3121669, Fax: 021/2233963, e-mail:stema@pcnet.ro	DA
BOZIOREANU MARIUS ADRIAN 2000-1165	<b>CONS INTEL BMA CABINET CONSULTANȚĂ</b>  Buzău, Cart, Dorobanti 2, bl.D2, et.1, ap.5 CP 8, OP1, Mobil : 0745086588, Fax : 0238/719619, marius-bozio@yahoo.com	DA
BOZOCEA GINA VIOLETA 2003- 1222	<b>ARIANA S.R.L.</b>  Brasov, str.M.Kogalniceanu nr.17, bl.C4, et.7, biroul 22, 0723204268 , tel/fax : 0268/315046, office@inregistrare-marci.ro	DA
BRAN LAURA GABRIELA 2004 - 1336	<b>BRANDYNAMICS AGENTIE DE PROPRIETATE INDUSTRIALA S.R.L.</b>  Cluj Napoca, str. Inocentiu Micu Klein, nr.8 Tel/fax: 0364/102070, 0744143965, laura.bran@brandynamics.ro	DA
BROJBOIU DUMITRU ADRIAN FLORINEL 1995-1067	<b>BIROU DE PROPRIETATE INDUSTRIALA BROJBOIU DUMITRU ADRIAN FLORINEL</b>  Pitești, Bd. Republicii, bl.212,sc. D, ap.11, jud.Argeș, cod 110176, Tel/Fax.: 0348/412529, GSM: 0745 143095,adrian_brojboiu@yahoo.com	DA
BUCĂTARU RODICA FILICA 1993-14	<b>ROMINVENT S.A.</b>  București, Str. Ermil Pangratti nr. 35, et.1, sect.1 Tel: 021/2312515, Fax: 021/2312550 e-mail: office@rominvent.ro	DA
BURBEA MILESCU IULIA ADRIANA 2005-1379	<b>CABINET INDIVIDUAL PROPRIETATE INDUSTRIALA IULIA BURBEA</b>  Bucuresti, sector 1, str. Stirbei Voda nr.105, bl.24B, ap.4, tel: 0726375412, iuliad_bis@yahoo.com	DA
BURȚILĂ IOAN 1993-1022	<b>MILENIUL 3 Agenție de Proprietate Industrială S.R.L.</b>  Pascani, Str. Moldovei nr. 10, bloc Crinul, sc. A, Ap. 28, Tel/Fax: 0232/719190; GSM: 0740 820582	DA

BUZLEA ELISABETA 1993-25	<b>INTELECT S.R.L.</b>  Oradea, B-dul Dacia nr. 48, Bl. D10, Ap.3, OP 9-CP128, Tel 0259/453847, Fax:0259/268094 GSM: 0745 040831, e-mail: info@intelect.ro	DA
BUZLEA MIRCEA VALENTIN 2003- 1234	<b>INTELECT S.R.L.</b>  Oradea, B-dul Dacia nr. 48, Bl. D10, Ap.3, OP9-CP128, Tel 0259/453847, Fax:0259/268094 e-mail: info@intelect.ro	DA
BUZLEA NARCISA FLORICICA 2003- 1235	<b>INTELECT S.R.L.</b>  Oradea, B-dul Dacia nr. 48, Bl. D10, Ap.3, OP9-CP128, Tel 0259/453847, Fax:0259/268094 e-mail: info@intelect.ro	DA
CÂMPEAN GHEORGHE- GEORGEL 1996-1087	<b>CABINET INDIVIDUAL CAMPEAN GHEORGHE GEORGEL</b>  Campina, str. Dr. Constantin Istrati nr.52, bl.3, ap.5, Tel: 0244/335207, mobil: 0729902117, e-mail: george_campean@yahoo.com	DA
CAMPEANU IOANA AURA 2005-1409	<b>SD PETOSEVIC ROMANIA SRL</b>  București, Calea Victoriei nr.100, sc.1, ap.20, biroul 1, Tel: 021/3057996, Fax: 021/3145481, e-mail: acampeanu@petosevic.com, Mobil: 0723522698	DA
CECIU GABRIELA 1994-1045	<b>CABINET "CECIU GABRIELA" CONSULTANȚĂ ÎN DOMENIUL PROPRIETĂȚII INTELLECTUALE</b>  300024 Timișoara, Str. Narciselor, nr. 6, sc. A, ap. 110, jud. Timis, Tel/Fax: 0256/494846; GSM: 0745 388 039, e-mail: gabrielaceciu@hotmail.com	DA
CICEO PATRICIA DIANA 2005-1412	<b>DICONSULT – Cabinet consiliere in domeniul proprietatii industriale</b>  Cluj Napoca, str. Paring nr.35, sc.1, ap.23, Tel: 0264/565885, mobil: 0724323761, patricia.ciceo@terapia.ro	DA
CIRSTEA CRISTINA 2004-1346	<b>ARIANA BRAND EXPERT SRL</b>  Craiova, calea Severinului, bl.11, sc.1, ap.1, jud. Dolj, 0726718638, c_cirstea@yahoo.com, cristina_cirstea@inregistrare-marci.ro	DA
CIUDA-BERIVOE ANCA 1996-41	<b>INTELLECTUAL PROPERTY OFFICE SRL</b>  București, Str. Alexandru Moruzzi nr. 6, bl. B6, sc. 2, et. 8, ap. 62, sector 3; Tel/Fax: 021/3262388, GSM : 0745 094241, ipo@b.astral.ro	DA
CIUPAN CORNEL 2003-1310	<b>CABINET DE PROPRIETATE INDUSTRIALĂ CIUPAN CORNEL</b>  Cluj Napoca, Str. Mestecenilor nr.6, bl. 9E, ap.2, Tel: 0264/524425; 0264/415051, Fax: 0264/415054, e-mail: cornel.ciupan@muri.utcluj.ro	DA

COCOLOI OANA 2003- 1263	<b>CABINET OANA COCOLOI</b>  București, Drumul Taberei nr.120, bl. OD1, sc.5, ap. 189, sector 6, Tel : 021/7450757, GSM : 0730557744, e-mail : oana_cocoloi@yahoo.com	DA
COJOCNEAN MARIA RODICA 2003- 1241	<b>INTELMMI CONSULT SRL</b>  Tg. Mures, str. Sârguinței nr.39, ap.12, cod poștal 540543, Tel/fax: 0365 401839, mobil: 0745303867, cojocnean_maria@yahoo.com	DA
COLAN CRISTIAN IONUT 2005-1418	<b>CABINET PROPRIETATE INDUSTRIALA C.I. COLAN</b>  București, str. Mihai Eminescu nr.128-130, ap.17, sect.2, tel: 021.6190308, fax: 021.6190309, ionut.colan@cbea.ro	DA
COMĂNESCU NADIA VASILICA 2003- 1242	<b>PFIZER ROMANIA SRL</b>  Bucuresti, Splaiul Independentei nr.179, sector 5, cod 050099, Tel: 021/2072800, Fax: 021/2072801, nadia.comanescu@pfizer.com	NU
CONSTANDA CECILIA MĂDĂLINA 2003-1304	<b>ARIANA AGENTIE DE PROPRIETATE INDUSTRIALA SRL</b>  Bucuresti, sect.4, str. Secuilor nr.2, bl.21, ap.10 e-mail: m.constanda@k.ro, office@inregistrare-marci.ro, tel/fax: 0268/315046	DA
CONSTANTIN ADRIAN GEORGE 1999-1148	<b>CABINET ENPORA S.R.L.</b>  București, str. George Calinescu nr.52A, ap.1, 011694, Tel: 021 2300990; 031 1001634, Fax: 021 2302311; 031 1007927, pop@patents.ro	DA
COSTINESCU PETRU 1998-1125	<b>PETRU COSTINESCU-DICOSTI</b>  București, Str. Viorele nr. 30, bl. 20A, ap. 23, sector 4, OP 44 – CP5, Tel : 021/3303162, Fax : 021/330473 e-mail : dicosti@rdslink.ro	DA
COȘESCU CAMELIA 1999-46/2	<b>M.D.P. RIGHTS AGENCY SRL</b>  Brasov, str. Lunga nr.270, cod postal 500450, Tel: 0268/440100, 440313; Fax: 0268/440221, Mobil: 0744355100, e-mail: office@mdp-rights-agency.ro www.mdp-rights-agency.ro	DA
CSAPO MARTINESCU ERNEST 1995-1072	<b>ROMBAT SA</b>  Bistrița, Drumul Cetatii nr.6 Tel. 0263/234011, Fax :0263/234010, e-mail: erni@rombat.ro	NU
CSOMOS LILIANA – MARIA 1999-1144	<b>EUROPHARM S. A.</b>  Brașov, Str. Poienelor, nr. 5, Tel: 0268/310007, Fax:0268/314026, e-mail: liliana.csomos@gsk.com	NU

DANCIU IOAN 2004 - 1373	<b>NOWAPATENT SRL</b>  Medias, str. Lotru, nr.4, bl.92, ap.1 Tel : 0269/841373 ; 833273 GSM : 0744556074 Fax : 0269/833273, e-mail : nowapatent@birotec.ro, office@nowapatent.ro	DA
DONȚU OVIDIU-LIVIU 2000-1171	<b>DONEXPERT SRL</b>  Suceava, str. George Enescu nr.34, bl.D72, sc.A, ap.5, ovidon@ccisv.ro, Tel: o230.215004, 0742108100	DA
DRAGULIN IOANA 2005-1385	<b>ROMINVENT S.A.</b>  București, Str. Ermil Pangratti nr. 35, et.1, sector 1, Tel: 021/2312515, 2312541, Fax: 021/2312550, 2312454, e-mail: office@rominvent.ro	DA
DUMITRESCU ARTEMIS SORINA 2003- 1250	<b>ROMINVENT S.A.</b>  București, Str. Ermil Pangratti nr. 35, et.1, sect.1 Tel: 021/2312515, Fax: 021/2312550 e-mail:artemisb@rominvent.ro	DA
DUMITRESCU OANA IRINA 2005 - 1434	<b>INNOVIS INTELLECTUAL PROPERTY</b>  Bucuresti, Calea Rahovei nr.217, bl.12, ap.60, Mobil: 0741572398, e-mail: office@innovis.ro	DA
ENE MARILENA 2003- 1253	<b>DRINCEANU, ENE &amp; ASOCIATII – CONSILIERI IN PROPRIETATE INDUSTRIALA SRL</b>  Bucuresti, str. Dr. Nicolae D.Staicovici nr.14, sector 5, Tel: 0722558957, fax: 021.2300175, marilena.ene@enepartners.ro	DA
ENE SILVIA 2000-1159	<b>CABINET M. OPROIU – CONSILIERE ÎN PROPRIETATE INTELECTUALĂ</b>  București, Str. Popa Savu, nr. 42, parter, sector 1. Tel : 021/2602833, 021/2602834, Fax : 021/2602835, 021/2602836, CP : 2-229, e-mail : office@oproiu.ro	DA
ENESCU LUCIAN 1992-7	<b>ROMINVENT S.A.</b>  București, Str. Ermil Pangratti nr. 35,et.1, sector1, Tel: 021/2312515, 2312541, Fax: 021/2312550, 2312454, e-mail: office@rominvent.ro	DA
ENESCU MIRUNA 2003- 1254	<b>ROMINVENT S.A.</b>  București, Str. Ermil Pangratti nr. 35, et.1, sect.1 Tel: 021/2312515, Fax: 021/2312550 e-mail : menescu@rominvent.ro	DA

FAIGHENOV MARIOARA 1995-1063	<b>AGENȚIE DE PROPRIETATE INTELECTUALĂ ȘI TRANSFER DE TEHNOLOGIE-AGPITT-SRL</b>  București, B-dul Libertății nr. 12, bl.113, sc.2, et.3, ap.28, sector 4; CP 42-106,Tel: 021/3177693; Fax : 021/3177584 ; GSM : 0744 293552 ; 0724539752 e-mail :faighenov@xnet.ro; office@agpitt.ro	DA
FĂNTÂNĂ RAUL-SORIN 1994-23	<b>FĂNTÂNĂ RAUL SORIN &amp; ASOCIAȚII SRL</b>  Brașov, str. Barbu Lăutaru nr.19 Punct lucru: Brașov, str. Toamnei 15, ap.9, Tel/fax: 0268531988, office@inventii-marci.ro, www.inventii-marci.ro	DA
FIERĂSCU COSMINA- CATRINEL 1996-42	<b>ROMINVENT S.A.</b>  București, Str. Ermil Pangratti nr. 35, et.1, sect.1 Tel: 021/2312515, Fax: 021/2312550 e-mail: office@rominvent.ro	DA
FLOREA ILEANA MARIA 2003-1258	<b>ROMINVENT S.A.</b>  București, Str. Ermil Pangratti nr. 35, et.1, sect.1 Tel: 021/2312515, Fax: 021/2312550 e-mail: iflorea@rominvent.ro	DA
FRISCH CRINA NICOLETA 2000-1172	<b>FRISCH &amp; PARTNERS SRL</b>  Bucuresti, str. Thomas Mazaryk, nr.1, sc.B, ap.9, sector 2, 020983, tel: 310.11.65, fax: 313.01.30, Mobil: 0722212480, office@frisch.ro, crina.frisch@frisch.ro	DA
FUCIU ANIȘOARA 2003-1259	<b>CABINET ANI FUCIU SRL</b>  Com.Snagov, Bloc P53, sc.A, ap.1, jud.Ilfov, Tel: 021/3106399, Fax: 021/3106398, GSM: 0744370196, e-mail: ani.fuciu@consilier-marci.ro	DA
FULEA MARIA 1995-1076	<b>EURORESSOURCES SRL</b>  Medias, str. Ion Creangă, nr.4, ap.6, Tel: 0269/843504, Fax: 0269/824812	DA
GAVRIL NICULINA 2001-1211	<b>CABINET N. D. GAVRIL S.R.L.</b>  București, Str. Ștefan Negulescu nr. 6A, sector 1, 011651 Tel./fax: 021/2302882 , GSM: 0722983520, 0723 383 758, e-mail : cabinetgavril@yahoo.com, gavrilnin@yahoo.com	DA
GAVRILIU ANA-CORINA 1993-1031	<b>BIOTEHNOS S.A.</b>  Otopeni, Str. Gorunului nr.3-5, Tel: 031.7102402, 0317102383, Fax: 031.7102400, GSM : 0723302092, corinagav@hotmail.com	NU
GÂNSCA AURELIAN TUDOR 2003-1221	<b>RAMCONSULTING SRL</b>  Cluj Napoca, Str. Augustin Buneanr.28, fax.0364/401528 tel. mobil 0722-229696 e-mail ramcluj@yahoo.com	DA



GHENU MIHAELA 1993-15	<b>ROMINVENT S.A.</b>  București, Str. Ermil Pangratti nr. 35, et.1, sect.1 Tel: 021/2312515, Fax: 021/2312550 e-mail: office@rominvent.ro	DA
GHEORGHICESCU EUGENIA 1994-1048	<b>ICTCM S.A.</b>  București, Șos. Olteniței nr. 103, sector 4, Tel: 021/3321870 , 3323770/437, Fax: 021/3320775, 3321870 GSM:0721863338, e-mail: egheorghicescu@yahoo.com	NU
GHÎȚĂ CONSTANTIN 1992-13	<b>CONSTANTIN GHÎȚĂ OFFICE SRL</b>  Timișoara, Str. Take Ionescu nr. 24-28, sc. B ap. 2 Jud.Timiș, Tel/Fax: 0256/435976, GSM: 0744 162462, e-mail: ghita@mail.dnttm.ro	DA
GLADCOV PETRE 1999-1135	<b>GLADCOV PROINVENT</b>  Bucuresti, str. Mizil nr.7, bl.G19, ap.35, Tel: 6307728, petregladcov@yahoo.com	DA
HARSANY ALEXANDRU 2003-1251	<b>NESTOR NESTOR DICULESCU KINGSTON PETERSEN – CONSILIERE IN P.I. S.R.L.</b>  București, sector 1, sos. Bucuresti Ploiesti, nr.1A, Bucharest Business Park, corp A, et.1, camerele 9 si 10, Tel : 021/2011200, Fax : 021/2011210, GSM : 0722203934	DA
HĂISAN MARIA 2000-1202	<b>CABINET INDIVIDUAL MARIA HĂIȘAN</b>  Botoșani, calea Natională nr.65, bl. I3, ap.10, tel: 0231534249, mobil: 0728004574, mh20@k.ro	DA
IACOBINI ANCA SVETLANA 2003- 1262	<b>IACOBINI&amp;CO, CONSILIERI IN DREPTUL DE PROPRIETATE INDUSTRIALA SRL</b>  Bucuresti, Calea Mosilor, nr.258, bl. 4bis, ap.22, sector 2, Tel : 021/2104690 ; Fax : 021/2104793 E-mail : asimri@yahoo.com	DA
IACOBINI MIHNEA RĂZVAN 2003- 1261	<b>IACOBINI&amp;CO, CONSILIERI IN DREPTUL DE PROPRIETATE INDUSTRIALA SRL</b>  București, Calea Mosilor, nr.258, bl. 4bis, ap.22, sector 2, Tel : 021/2104690 ; Fax : 021/2104793 E-mail : asimri@yahoo.com	DA
IOACĂRĂ VALENTIN 1999-50	<b>ROVALCONS SRL -AGENȚIE DE PROPRIETATE INTELECTUALĂ</b>  Câmpina, Str. Orizontului, nr.1, bl. R10, ap.27, Jud. Prahova, Tel/Fax: 0244/371390; GSM : 0722 540580 e-mail: rovalcons@xnet.ro	DA
IOANITESCUL TRAIAN 1994-1053	<b>CABINET INDIVIDUAL IOANIȚESCU TRAIAN</b>  București, Bd. Timișoara nr.49, Bl Cc6, ap.27, sector 6, Tel: 021/4402510	DA



ION DAN ADRIAN 2003-1260	<b>CABINET PROPRIETATE INDUSTRIALA – IONDA</b>  Bucuresti, 010577, Calea Dorobantilor nr.126-130, bl.8, ap.50, Tel/fax: 021/2316549, Mobil: 0722687982 e-mail: ionda@rdsmail.ro	DA
ION RODICA-COCUȚA 1993-1032	<b>CABINET DE PROPRIETATE INDUSTRIALĂ "BIONPI"</b>  București, 010577, Calea Dorobanților 126-130 Bl. 8, et. 9 Ap. 50 sector 1, cod 010577, Tel/Fax: 021/2316549, 031/8054616 GSM: 0723 187944, 0746184697 e-mail: bionpi@rdsmail.ro, bionpi@hotmail.com	DA
ISOC DORIN 1994-1052	<b>INTEGRATOR CONSULTING SRL</b>  Cluj Napoca, Str. Dunării nr. 25 blC1 ap5, jud. Cluj Tel/Fax: 0264/442817, GSM : 0745235585 e-mail : dorin.isoc@aut.utcluj.ro	DA
ISTRATE ȘTEFAN 2000-1175	<b>SOLO INVENT S.R.L.</b>  București, Calea 13 Septembrie, nr. 104, bl. 48, ap. 8, sector 5, Tel/Fax: 021/4511497, GSM: 0744 313 229, solo_invent@yahoo.com	DA
ITU TEODORA 2003-1268	<b>CONINFO S.R.L.</b>  Târgu Mures, str. Lacrimioarea nr.9, Tel:0265/210138, Fax: 0265/210109, Mobil: 0729618641 e-mail: teodora@coninfo.ro, office@coninfo.ro	DA
IVANCA GAVRIL 2004-1357	<b>CABINET PROPRIETATE INDUSTRIALA ARINOVA</b>  Arad, 310151, str. Coriolan Petreanu, nr.28, Tel/fax: 0257/255842, mobil: 0744246562, info@arinova.ro	DA
IVANCA MARIA ELISAVETA 1993-1033	<b>AGENȚIA DE PROPRIETATE INDUSTRIALĂ "LABIRINT"</b>  Arad, Str. Coriolan Petreanu nr. 28, Tel/Fax: 0257/255842, GSM: 0722 458129 e-mail: info@labirint.ro	DA
IVĂNESCU GABRIEL DAN 1996-1091	<b>CABINET INDIVIDUAL- IVANESCU GABRIEL DAN</b>  Brașov, Str. Al. I. Cuza nr. 58 ap. 7, Tel/fax:0268/471650, GSM: 0722 248415, e-mail: d.ivanescu@xnet.ro	DA
KLEININGER TOMA 2005-1423	<b>I.P. NEW MARK COMPANY S.R.L.</b>  Bucuresti, sector 3, bd. Mircea Voda, nr.37, bl. M29, sc.C, ap.83	DA
LARION ELISABETA- SONIA 1992-9	<b>ROMINVENT S.A.</b>  București, Str. Ermil Pangratti nr. 35, et.1, sect.1 Tel: 021/2312515, Fax: 021/2312550 e-mail: office@rominvent.ro	DA

LAZĂR ELENA 1997-28	<b>CABINET DE PROPRIETATE INDUSTRIALĂ</b>  Buzău, Str.Unirii, Bl.16C,Et.3, Ap. 12, cod 120013, OP 1, CP 52, Tel./Fax: 0238 724262 GSM: 0723 328633, cpielena@recomplast.com	DA
LORENTĂ ALEXANDRU 1992-6	<b>INVENTA – AGENTIE DE PROPRIETATE INTELECTUALA S.R.L.</b>  București, Bdul Corneliu Coposu, nr. 7, bl. 104, sc.2, etaj 1, ap.31, sector 3, Tel : 021/3200285, Tel/Fax :021/3228325, inventa@mark-patent.ro	DA
LUCĂCEL MIHAIELA 2003- 1288	<b>FARMEC SA</b>  Cluj Napoca,Str. Henri Barbusse nr.16,Tel :0264/433193, Fax : 0264/432543, GSM : 0745347813, e-mail : miha.cj@personal.ro	NU
MACAMETE ELENA 1992-1003	<b>ICPE CA</b>  București, Splaiul Unirii 313, sect. 3 Tel: 021/3467231, mobil: 0723642756, lmacamete@icpe-ca.ro	NU
MARINESCU RUXANDRA 2003-1271	<b>PATENTMARK S.R.L.</b>  București, Str. Dr. N. Turnescu nr. 2, sector 5, Tel/fax 021/3121669, Fax: 021/2233963, e-mail: stema@pcnet.ro , 0722626875	DA
MIHAI LUCIAN 2001-1209	<b>LINKLATERS MICULIȚI ȘI ASOCIATII S.C.P.A.</b>  București, Str. Nicolae Iorga, nr. 8, sector 1 Tel : 021/3071500, Fax : 021/3071555 e-mail: lucian.mihai@linklaters.com, lucian.mihai@drept.unibuc.ro	DA
MIHUT IONEL OVIDIU 2004 - 1365	<b>BOSTINA SI ASOCIATII – INDUSTRIAL PROPERTY SRL</b>  Bucuresti, sector 1, str. Aleea Alexandru , nr20A, camera 2, Tel/ fax: 021/3194466, Mobil: 0722294830, ovidiu.mihut@bostinalawyers.eu	DA
MILCEV GABRIELA 2003- 1230	<b>ALLEGRA CONSULTING SRL</b>  București, Aleea Huedin nr.1, bl.5, sc.1, ap.5, sector4, GSM: 0722249961, Tel/Fax: 021/3231384 e-mail: gabriela.milcev@allegra.ro; www.allegra.ro	DA
MINCA DENIS ANTOANETA 2006- 1519	<b>HAHUI, MINCA SI ASOCIATII SRL</b>  Bucuresti, str. Ghiocci nr.12, sector 2, tel: 021.3189619, fax: 021.3109189, e-mail: dns_minca@yahoo.com	DA
MÎNDRU MIHAELA 2003-1257	<b>CABINET INDIVIDUAL MÎNDRU MIHAELA</b>  București, Str. Grigore Alexandrescu nr.1, bl.D7, ap.4, sector1, Fax: 021/2230342 GSM: 0722601120 e-mail: florea@gide.com	DA

MOHONEA CRISTIAN 1997-62	<b>PATENTMARK S.R.L.</b>  București, Str. Dr. N. Turnescu nr. 2, sector 5, Tel/fax 021/3121669, , Fax: 021/2233963, e-mail: stema@pcnet.ro	DA
MOHONEA LILIANA 1997-61	<b>PATENTMARK S.R.L.</b>  București, Str. Dr. N. Turnescu nr. 2, sector 5, Tel/fax 021/3121669, Fax: 021/2233963, e-mail: stema@pcnet.ro	DA
MUȘATESCU ANDRA OANA 2000-1181	<b>ANDRA MUSATESCU CABINET DE PROPRIETATE INDUSTRIALA</b>  București, Str. Drumul Taberei nr. 71, Bl. TD 42, sc. 1, et. 4, ap. 28, sector 6 GSM : 0722 879810 ; e-mail : amusatescu@dnt.ro	DA
NEACSU CARMEN AUGUSTINA 2000- 1186	<b>CABINET INDIVIDUAL NEACSU CARMEN AUGUSTINA</b>  Baia Mare, str. Marasesti, bl.20, ap.35, tel: 0727318168, e-mail: carmen@bic.cdimm.org	DA
NEAGU CATALIN 2005 - 1458	<b>CABINET INDIVIDUAL PROPRIETATE INDUSTRIALA CATALIN NEAGU</b>  Iasi, str. Tutea Petre nr.5, bl.909, tr.1, ap.11, Cod postal: 700730, Tel: 0232/276000, Fax: 0232/405425, 0232/211843, Mobil: 0744514264, e-mail: catalin.neagu@proprietateindustriala.ro	DA
NEGOMIREANU LIVIA 1999-1140	<b>CABINET INDIVIDUAL NEGOMIREANU LIVIA</b>  Bucuresti, Sos. Nicolae Titulescu nr.94, bl.14A, ap.127,sect.1, Tel: 0314214598, GSM: 0722444719, cabinetnegomireanu@airbites.ro	DA
NICOLAESCU DANIELLA- OLGA 1992-1006	<b>ROMINVENT S.A.</b>  București, Str. Ermil Pangratti nr. 35, et.1, sect.1 Tel: 021/2312515, Fax: 021/2312550 e-mail: office@rominvent.ro	DA
NICOLAE IOAN 1993-22	<b>CABINET INDIVIDUAL "INDEPENDENT PROPRIINI AGENT"</b>  București, sector 5, Str. Fabrica de chibrituri nr. 42 Tel/ Fax: 021/3352938, GSM: 0722 610635	DA
NIȚĂ FLORINA 1996-1083	<b>OLTCHIM SA</b>  Râmnicu Vâlcea, Str. Uzinei nr. 1, 240050, jud. Vâlcea Tel: 0250/701200/3225, Fax: 0250/735030 e-mail: oltchim@oltchim.ro	NU
NIȚU ION 2000-1204	<b>CABINET INDIVIDUAL – NITU ION</b>  Constanta, str. Dezrobirii nr.110, bl. IS8, sc.A, ap.1, Tel: 0241/512608, mobil: 0723317298	DA

OLTEANU CAMELIA 2000 - 1189	<b>ROMINVENT S.A.</b>  București, Str. Ermil Pangratti nr. 35,et.1, sector1, Tel: 021/2312515, 2312541, Fax: 021/2312550, 2312454, e-mail: office@rominvent.ro	DA
OPREA MARILENA 2003-1277	<b>CABINET MARILENA OPREA</b>  Bucuresti, sector 6, str. Măgelelor nr.6, bl. 304, sc.4, ap.45, tel: 0722259260, moprea@cimo.ro, marilena.oprea@cimo.ro	DA
OPROIU MARGARETA 1992-8	<b>CABINET M. OPROIU-CONSILIERE ÎN PROPRIETATE INTELECTUALĂ</b>  București, Str. Popa Savu, nr. 42, parter, sector 1, Tel : 021/2602834, 021/2602833, Fax : 021/2602836, 021/2602835, P.O.Box 2-229, e-mail : office@oproiu.ro	DA
OSIESCU TRAIAN 1999-1138	<b>OSTER – SOCIETATE CIVILA PROFESIONALA DE PROPRIETATE INDUSTRIALA</b>  Bucuresti, Str. Batiste nr.35, ap. 23, sector 2, cod 020935, Tel/Fax: 021/3147249 , GSM: 0723.177.236, traianosiescu@xnet.ro	DA
PALKO SORINA-IUSTINA 1999-1150	<b>AEROSTAR S.A.</b>  Str. Condorilor, nr. 9, Bacău Tel : 0234/175 070, Fax : 0234/ 172 023, e-mail : aerostar@aerostar.ro	NU
PANTILIMON MIHAI 2004 - 1337	<b>BRANDYNAMICS AGENTIE DE PROPRIETATE INDUSTRIALA S.R.L.</b>  Piatra Neamt, Aleea Caisilor nr.9, bl.13, ap.17 Tel/fax: 0233/232452, 0364/102070, 0747403927, OP3, CP 19 Piatra Neamt, office@brandynamics.ro	DA
PĂUNEȚ ALEXANDRINA 2003- 1245	<b>GLOBAL CONSULTING S.R.L.</b>  Iasi, spl. Bahlui, nr.29, bl. B5, sc.A, ap.7 Tel: 0726737527	DA
PETCU COSTIN 97-1115	<b>ROMINVENT S.A.</b>  București, Str. Ermil Pangratti nr. 35, et. 1, sect. 1 Tel: 021/2312515, 2312541, Fax: 021/2312550, 2312454,e-mail: cpetcu@rominvent.ro	DA
PETRE DINU 2004 - 1367	<b>CUNESCU, BALACIU &amp; ASOCIATII CONSILIERE PROPRIETATE INDUSTRIALA</b>  Bucuresti, sector 3, str. Vulcan Judetu nr.13, Tel: 021/ 3275577, 3276633, 3274400; 0745605151, 0723339939; Fax: 021/ 3274310, dinu.petre@cbalaw.ro	DA

PETREA DANA MARIA 2003- 1223	<b>CABINET M. OPROIU-CONSILIERE ÎN PROPRIETATE INTELECTUALĂ</b>  București, Str. Popa Savu, nr. 42, parter, sector 1, Tel : 021/2602834, 021/2602833, Fax : 021/2602836, 021/2602835, P.O.Box 2-229, e-mail : office@oproiu.ro	DA
PIOARU RALUCA ANDREEA 1999-56	<b>ROMPROSPER SERVIMPEX SRL</b>  București, Șos. Mihai Bravu nr. 294, bl.6,sc.B, ap. 63, sector 3, cod 030319, Tel/Fax: 021/3222857, 021/3207419, fax: 326.20.20 Mobil:0744654128;0744536405, 0724880514 e-mail: office@piva.ro; raluca_pioaru@yahoo.com	DA
POP CĂLIN RADU 1996-50	<b>CABINET ENPORA S.R.L.</b>  București, str. George Calinescu nr.52A, ap.1, 011694, Tel: 021 2300990; 031 1001634, Fax: 021 2302311; 031 1007927, pop@patents.ro	DA
POP MARIA 2004- 1355	<b>CABINET PROPRIETATE INDUSTRIALĂ MARIA POP</b>  București, Intrarea Vasile Paun nr.5, ap.2, sector 5, Tel: 021/ 3159040, Fax: 021/3161888, office@legal-assistance.ro	DA
POP MOTOGNA CLELIA 2004 - 1351	<b>CONSTANTIN GHIȚĂ OFFICE SRL</b>  Timișoara, str. Take Ionescu nr. 24-28 sc. B, ap. 2, Tel/Fax: 0256/435976, cleliapop@mail.dnttm.ro	DA
POP VIRGINIA DAISY 1992-2	<b>CABINET ENPORA S.R.L.</b>  București, str. George Calinescu nr.52A, ap.1, 011694, Tel: 021 2300990; 031 1001634, Fax: 021 2302311; 031 1007927, pop@patents.ro	DA
POPA CRISTINA 2000-1193	<b>ROMINVENT S.A.</b>  București, Str. Ermil Pangratti nr. 35, et. 1, sect. 1 Tel: 021/2312515, 2312541, Fax: 021/2312550, 2312454,e-mail: office@rominvent.ro	DA
POPESCU ANGELA 1997-1103	<b>CABINET PROPRIETATE INDUSTRIALĂ POPESCU ANGELA</b>  București, str. Complexului nr.10, bl.40, ap.14, Tel :021/3243756, tel : 0318.04.68.81 GSM : 0723051279, angela_intelect@yahoo.com	DA
POPESCU CODRUTA OCTAVIA 2004 - 1326	<b>ARIANA AGENȚIE DE PROPRIETATE INDUSTRIALĂ SRL</b>  Timisoara, Calea Aradului, nr.33, ap.7 Tel: 0722538766, c_popescu2000@yahoo.com	DA
POPESCU LAURENTIU HOREA 2004-1354	<b>V&amp;f IP CONSULTING SRL</b>  Bucuresti, Bd Camil Ressu, nr.27, bl.N1, ap.214, Tel: 021/3140200, Fax: 021/3140290, Mobil: 0744487223, popescul@vf.ro	DA

POPESCU LIVIA 2004-1312	<b>CABINET POPESCU LIVIA</b>  Bucuresti, bd. Camil Ressu 27, bl.N1, ap.188 Tel: 021/3481010, liviap25@yahoo.com	DA
POPESCU MAGDALENA DANIELA 2005-1466	<b>SOCIATATE CIVILA PROFESIONALA LEGAL2M</b>  Bucuresti, bd. Carol I, nr.50, sc.1, ap.9, mobil: 0728839880, fax: 021.3154462, magda.popescu@legal2m.com	DA
POPESCU RADU-ROMEO 2001-1207	<b>CABINET POPESCU RADU ROMEO</b>  București, Bd. Corneliu Coposu nr. 3,bl.101,sc.3,et.4, ap.50, sector 3, GSM : 0721753049, e-mail : romeoradu.popescu@rdslink.ro	DA
PUȘCAȘ NICOLAE IOSIF 2005- 1377	<b>CABINET PROPRIETATE INDUSTRIALĂ PUȘCAȘ NICOLAE IOSIF</b> București, str. Secerișului nr.25, sector 4, Tel/Fax : 021/ 332.73.88, Mobil: 0722.878.946	DA
PUȘCAȘU DAN 1994-1056	<b>LOYAL PARTNERS – AGENȚIE DE PROPRIETATE INTELECTUALĂ SRL</b>  Galati, Str. Portului nr.23, Parcul De Soft, cam.307, cod 800025, Tel/Fax: 0236/464847, tel/fax: 0236/407032, GSM: 0722 744241, office@loyalpartners.ro www.loyalpartners.ro	DA
RADU DANIELA 2003-1240	<b>CONSINVENT S.R.L.</b>  Buzau, b-dul Unirii, bl.35B, ap.2, mobil : 0745452268 E-mail: consinvent@yahoo.com	DA
RASKAI MARIA MAGDALENA 1993-28	<b>RASKAI M M BREVMARC CONSULT S.R.L.</b>  Dej, Str. Unirii, nr.3,BL.d8, ap.7, judetul Cluj, 405200, Tel/Fax: 0264/211847, GSM: 0742084050, raskaimm@yahoo.com	DA
RAȚĂ ANDREI VLAD 2005 - 1381	<b>RATZĂ ȘI RATZĂ SRL</b>  București, B-dul A.I. Cuza Nr. 52-54, Sect.1 Tel :021/2601348, Fax : 021/2601349 email : office@ratza-ratza.com, avr@ratza-ratza.com	DA
RĂDULESCU MIOARA 1996-47	<b>INVENTA - AGENTIE DE PROPRIETATE INTELECTUALA S.R.L.</b>  București, Bdul Corneliu Coposu, nr. 7, bl. 104, sc.2, etaj 1, ap.31, sector 3, Tel : 021/3200285, Tel/Fax : 021/3228325, inventa@mark-patent.ro	DA
RAȚĂ GRIGORE 1992-3	<b>RATZA SI RATZA SRL</b>  București, B-dul A.I. Cuza Nr. 52-54, Sect.1 Tel :021/2601348, Fax : 021/2601349 email : office@ratza-ratza.com, gregory@ratza-ratza.com	DA

ROBU MARICICA 1999-1133	<b>SC MITTAL STEEL ROMAN SA</b>  Roman, Str.Ștefan cel Mare,nr.15, parter, sc.A, cod 611038, Tel: 0233/701403, 0233/701223, Fax: 0233/748405, 0233/748465 maricica.robust@mittalsteel.com	NU
ROMAN IOAN 1999-1152	<b>IAR S.A. GHIMBAV</b>  Brașov, Str. Aeroportului nr. 1, Tel: 0268/475269/1076,Fax: 0268/475287, Mobil :0745145535, e-mail: ioanry@yahoo.com	NU
ROȘ VIOREL 2006-1485	<b>CABINET INDIVIDUAL ROȘ VIOREL</b>  Bucuresti, bd.Unirii nr.66, bl.K3, ap.7, Mobil: 0722560675, fax: 3208044, e-mail: viorelros@asdpi.ro	DA
RUTA FULGER LAURENTIU 2005 - 1470	<b>CABINET DE PROPRIETATE INDUSTRIALA RUTA FULGER LAURENTIU</b>  Cluj Napoca, bd. 21 decembrie, nr,40, ap.4, Mobil: 0747892450, ruta_laurentiu@yoahoo.com	DA
SAVU MARIANA 2004-1342	<b>CABINET DE PROPRIETATE INDUSTRIALA SAVU MARIANA</b>  Bucuresti, str. Paul Greceanu nr.9, bl.20A, ap.26, Tel/ Fax: 021.2120651, mobil: 0722783660, liliana.savu@credidam.ro	DA
SECĂREANU DOINA MARIA 2003-1286	<b>INVENTA - AGENTIE DE PROPRIETATE INTELLECTUALA S.R.L.</b>  București, Bdul Corneliu Coposu, nr. 7, bl. 104, sc.2, etaj 1, ap.31, sector 3, Tel : 021/3200285, Tel/Fax : 021/3228325, e-mail : inventa@mark-patent.ro	DA
SOARE LILIANA 1999-060	<b>INVENTA - AGENTIE DE PROPRIETATE INTELLECTUALA S.R.L.</b>  București, Bdul Corneliu Coposu, nr. 7, bl. 104, sc. 2, etaj 1, ap. 31, sector 3, Tel: 021/3200285, Fax: 021/3228325, inventa@mark-patent.ro	DA
SPRÂNCEANU NICOLAE 1996-1097	<b>“SPRÂNCEANU NICOLAE” AGENTIE DE CONSULTANȚĂ ÎN PROPRIETATE INTELLECTUALĂ ȘI TRANSFER DE TEHNOLOGIE</b>  Drobeta Turnu Severin Str. Gheorghe Ionescu Sisești nr. 96, bl.E2, sc.1, ap.8, Tel/Fax: 0252/311690; GSM:0721 796318 e-mail: NicolaeSprinceanu@yahoo.com	DA
STANCIU ADELINA 1994-14	<b>HARCOV A.P.I. SRL</b>  Sfântu Gheorghe, Jud Covasna Str. Nicolae Iorga nr. 61 bl. 10 E sc. B. ap.9 Tel. 0267/ 352 267, Mobil:0744435291, stanciu@planet.ro, propind@mail.asimcov.ro	DA



STANCIU ION 1994-1058	<b>S.N.P. PETROM S.A.-SUCURSALA I.C.P.T. CAMPINA</b>  Jud. Prahova, Cămpina 105600, B-dul Culturii nr. 29, Tel:0244/549944, Fax: 0244/549682, ion.stanciu@petrom.com	NU
STĂNCESCU ALIN CRISTIAN 2003-1278	<b>LEGAL BRAND S.R.L.</b>  București, Str. Nicolae Licăreț nr.1, bl.33, sc.C, ap.107,Tel: 0722607380, legal.brand@easynet.ro	DA
STĂNCESCU ANCA 2000-1194	<b>LEGAL BRAND S.R.L.</b>  București, Str. Nicolae Licăreț nr.1, bl.33, sc.C, ap.107,Tel: 0722674635, legal.brand@easynet.ro	DA
STIOPU NORICA 2003-1280	<b>MOBILENIA SRL</b>  București, Șos. Pantelimon nr.161, sector 2, Tel : 021/2506270 Fax : 021/2507456 e-mail : norica.stiopu@mobilenia.com	NU
STOIAN IOAN 1992-1008	<b>AGENȚIE DE PROPRIETATE INDUSTRIALĂ ȘI TRANSFER TEHNOLOGIC "STOIAN IOAN"</b>  Roman, 611127, B-dul Republicii, bloc 46, sc. C, ap. 35, jud. Neamț, Tel/Fax: 0233/741268, GSM: 0745 643738, istoian@engineer.com	DA
STRECHE GHERGHINA 1997-1116	<b>S.C. PETROM S.A.</b>  Bucuresti, Calea Dorobantilor nr. 239, Sector 1. Telefon: 40 60092; Mob. 0723 55 20 26; Fax: 4060433 e-mail: gherghina.streche@petrom.com	NU
STURZA IOANA 1999-59	<b>CABINET M. OPROIU-CONSILIERE ÎN PROPRIETATE INTELECTUALĂ</b>  București, Str. Popa Savu, nr. 42, parter, sector 1, Tel : 021/ 2602833, 021/2602834, Fax : 021/2602836, 021/2602835, P.O.Box2-229, office@oproiu.ro	DA
STURZA OANA ALINA 2003-1224	<b>CABINET INDIVIDUAL OANA ALINA STURZA</b>  Bucuresti, Intr. Teiul Doamnei, nr.1, bl.19A, ap.39 Mobil: 0741136409, e-mail: alinasturza@gmail.com	DA
SULIMAN MARIA- GABRIELA 1999-1147	<b>AGENȚIA NAȚIONALĂ A MEDICAMENTULUI</b>  București, Str. Av. Sănătescu nr. 48 Tel.: 021/2241710/369, Fax: 021/2243497 e-mail: mariasuliman @anm.ro	NU
SZENTE SÁNDOR 1999-48	<b>SZENTE SÁNDOR</b>  Odorheiu Secuiesc, str. Victoriei, nr. 41, bl. U6, et.1, ap. 4, județ Harghita, cod poștal 535600, Tel. /fax 0266/219143, e-mail: prooffice@szente.ro	DA
ȘANTA VALENTINA 2003-1227	<b>CABINET INDIVIDUAL VALENTINA ȘANTA</b>  Tg.Mures, str. Koos Ferencz nr.21, bl.21, ap.44, Mobil: 0740028967, 0728151499 vsanta@gedeon-richter.ro	DA



ȘOVA DAN-EUGEN 1993-1013	<b>PIDES-CABINET DE PROPRIETATE INDUSTRIALĂ</b>  București, Str. Valea Buzăului, nr. 10, bl. G30, ap. 36, sector 3, Tel: 021/3455351 GSM: 0723708632 e-mail: pides2004@yahoo.com	DA
ȘOVAR IOAN 1995-32	<b>CABINET DE PROPRIETATE INDUSTRIALĂ S.I. SRL</b>  Timișoara, Str. Moise Doboșan nr.110, cod 300600 Tel.0256/475105;GSM: 0722 984909, e-mail: ioan_sovar@yahoo.fr	DA
TAVASZI ZOLTAN 2005-1471	<b>CABINET PROPRIETATE INDUSTRIALA TAVASZI ZOLTAN</b>  Bucuresti, Calea Mosilor nr.135, et.7, ap.14, tel: 021.3155969, fax: 021.3155969, tavaszi.zoltan@gmail.com	DA
TĂRĂBÎC LUCIAN 2000-1195	<b>LUTARIS INTELPROT S.R.L.</b>  Timisoara, 300426, str. Ana Ipatescu nr.45, Tel/Fax: 0256/489301, Mobil: 0742143718, 0723319154, e-mail: qualitarium@qualitarium.ro	DA
TĂTARU DOINA 1995-19	<b>PERSOANĂ FIZICĂ</b>  Piatra Neamț, Str. Apele Minerale nr. 4, Tel: 0233/223602, e-mail: doina_tataru@msn.com	DA
TEODORESCU MIHAELA 1995-30	<b>ROMINVENT S.A.</b>  București, Str. Ermil Pangratti nr. 35, et.1, sect.1 Tel: 021/2312515, Fax: 021/2312550 e-mail: office@rominvent.ro	DA
TEODORU EMANUEL 2004-1322	<b>TEODORU &amp; ASSOCIATES INTELLECTUAL PROPERTY AGENCY</b>  Bucuresti, str. Nerva Traian, nr.12, bl. M37, ap.1, Tel: 323.08.38, Fax: 326.39.55, e-mail: emanuel@teodoru.ro, www.romaniatrademarks.ro	DA
TEODORU VIOLETA 2003-1264	<b>TEODORU &amp; ASSOCIATES INTELLECTUAL PROPERTY AGENCY</b>  Bucuresti, str. Nerva Traian, nr.12, bl. M37, ap.1, Tel: 323.08.38, Fax: 326.39.55, GSM: 0722549219 e-mail: violeta@teodoru.ro, www.romaniatrademarks.ro	DA
TUDOR DANIELA 1999-136	<b>BIOGALENICA PROJECT &amp; CONSULTING SRL</b>  București, Splaiul Unirii nr. 313 , corp H, etaj 1, sect. 3 cod 030138, Tel: 021/3469737, Fax: 021/3469727 GSM: 0749218326, danielatudor2007@yahoo.com	NU
TURTOI RADUCU 2007- 1545	<b>TURTOI INTELLECTUAL PROPERTY FIRM SRL</b>  Bucuresti, Splaiul Independenței nr.3, bl.17, ap.7,sector 5, mobil: 0722390388, tel/fax: 021.3135120, office@turtoi.ro, www.turtoi.ro	DA

ȚOȚU IOAN 2000-1196	<b>N.P.C. S.R.L.</b>  Brasov, str. Alexandru cel Bun, nr.13, bl.E28, ap.7, cod 500025, OP 1 – CP 298, GSM: 0744520357, e-mail: totu@unitbv.ro	DA
ȚULUCA DOINA 1996-48	<b>INVENTA - AGENTIE DE PROPRIETATE INTELECTUALA S.R.L.</b>  București, Bdul Corneliu Coposu, nr. 7, bl. 104, sc.2, etaj 1, ap.31, sector 3, Tel : 021/3200285, Tel/Fax : 021/3228325, GSM :0744 339649, e-mail : inventa@mark-patent.ro	DA
ȚURCANU CONSTANTIN 1992-10	<b>INVENTA - AGENTIE DE PROPRIETATE INTELECTUALA S.R.L.</b>  București, Bdul Corneliu Coposu, nr. 7, bl. 104, sc.2, etaj 1, ap.31, sector 3, Tel : 021/3200285, Tel/Fax : 021/3228325,GSM : 0744 324510, e-mail : inventa@mark-patent.ro	DA
UDREA ELENA RODICA 1994-25	<b>OSTER – SOCIETATE CIVILA PROFESIONALA DE PROPRIETATE INDUSTRIALA</b>  Bucuresti, Str. Batiste nr.35, ap. 23, sector 2 Tel/Fax: 021/3147249, 0721254270, traianosiescu@xnet.ro	DA
VASILESCU RALUCA 1995-37	<b>CABINET M. OPROIU-CONSILIERE ÎN PROPRIETATE INTELECTUALĂ</b>  București, Str. Popa Savu, nr. 42, parter, sector 1, Tel : 021/2602834, 021/2602833, Fax : 021/2602836, 021/2602835, office@oproiu.ro	DA
VĂTAVU LIVIU 2006- 1539	<b>SC ANTIBIOTICE SA</b>  Iasi, str. Valea Lupului nr 1, cod 707410, tel: 0742532882. 0727024582, fax: 0232.211020, e-mail: liviu.vatavu@antibiotice.ro, trademarks@antibiotice.ro	NU
VELCEA MARIAN 1994-26	<b>INVEL – AGENȚIE DE PROPRIETATE INDUSTRIALĂ</b>  București, str. Ion Ghica nr.3, ap.20, Fax: 0311.027.616, GSM: 0723205048, 0788885352, velcea@invel.ro	DA
VELICA ION GABRIEL 2004 - 1370	<b>CABINET VELICA – Agenție de proprietate industrială</b>  Bucuresti, str. Brutus M.I., nr.13, ap.3, cod 050124 Tel/ Fax: 021/3357463, Mobil: 0722645283, www.velica.ro, office@velica.ro	DA
VELICU ANCA 2003- 1275	<b>CABINET ENPORA S.R.L.</b>  București, str. George Calinescu nr.52A, ap.1, 011694, Tel: 021 2300990; 031 1001634, Fax: 021 2302311; 031 1007927, pop@patents.ro	DA

VELȚAN LOREDANA 1999-45	<b>INVENTA - AGENTIE DE PROPRIETATE INTELECTUALA S.R.L.</b>  București, Bdul Corneliu Coposu, nr. 7, bl. 104, sc.2, etaj 1, ap.31, sector 3, Tel : 021/3200285, Tel/Fax :021/3228325,inventa@mark-patent.ro	DA
VIRGILIUS VASILACHE 2003-1228	<b>EDIPLAST S.R.L.</b>  Tg. Mureș, Str. Măgurei nr.25, ap.2, 0744394036 Tel/Fax: 0265/263775,moniadel@artelecom.net	DA
VISALOM MONICA 2004 - 1340	<b>AGENȚIE DE PROPRIETATE INDUSTRIALĂ – APIA SRL</b>  București, Str. Romancierilor nr.5, bl.C14, sc.B Ap.41, sector 6; OP 23 CP 11,Tel./Fax: 021/7783100; e-mail: office@mark-apia.ro, Site: www.mark-apia.ro	DA
VIȘOIU LILIAN CĂTALIN 2003-1246	<b>CABINET DE PROPRIETATE INDUSTRIALĂ “VIȘOIU LILIAN CĂTĂLIN”</b>  București, Str. Alexandru Vlahuta nr.3, bl. M48, sc.A, ap.7, sector 3, Tel/Fax: 021/3207251, GSM: 0744480657,visoiucatalin@yahoo.com,	DA
VLAD CONSTANTIN 2000-1199	<b>VLAD CONSTANTIN</b>  Constanța, Bdul. 1 decembrie 1918 nr. 5, bl.F16, ap.34, Tel/Fax: 0241/625643, GSM: 0722 370300, e-mail: vlad@gmb.ro	DA
VOICU ALEXANDRA 1992-5	<b>CABINET VOICU ALEXANDRA</b>  București, B-dul Magheru, nr. 9, sc. 2, et.9, ap. 89, sector 1, PO BOX 22-246, Tel/Fax: 021/3153684, agv-office@xnet.ro	DA

LISTA CONSILIERILOR ÎN PROPRIETATE INDUSTRIALĂ, MEMBRI AI CAMEREI NAȚIONALE  
A CONSILIERILOR ÎN PROPRIETATE INDUSTRIALĂ DIN ROMÂNIA, AUTORIZAȚI PENTRU  
DOMENIUL TOPOGRAFIILOR PENTRU CIRCUITE INTEGRATE,  
pentru luna mai/ 2008

Nume și Prenume/ Nr. reg. național	Denumirea societății/ Adresa societății	Societate cu obiect de activitate proprietatea industrială
ALAN LILIANA 1994-1037	<b>CABINET PROPRIETATE INDUSTRIALA ALAN LILIANA</b>  Sat Otvesti nr.183B, jud. Timis, 0724250467, e-mail: cabinet.alan@yahoo.com	DA
ANDRONACHE PAUL 2003-1216	<b>CABINET INDIVIDUAL ANDRONACHE PAUL</b>  București, Str.Sibiu nr.14, bl.E21, et.6, ap.35, Tel/Fax: 021/7250069, GSM: 0722741043, e-mail: paul.andronache@artelecom.net	DA
AXENTE ELENA 1999-46/1	<b>INTEL PROTECT S.R.L.</b>  Brașov, B-dul M. Kogălniceanu, nr. 20, bloc 1k, sc. C-D, Tel: 068/413117, Fax: 0268/477333, GSM: 0722464314, e-mail: intelprotect@ccibv.ro	DA
BĂLAN GHEORGHÎĂ 1992-1	<b>RODALL-AGENȚIE DE PROPRIETATE INDUSTRIALĂ S.R.L.</b>  București, Str. Polonă nr. 115, bl. 15, sc. A, Et.4,ap. 19 sector 1, Tel.: 021/2108342, Fax:2105794, Mobil:0722 652111	DA
BLAG IOANA 1994-1039	<b>CABINET PROPRIETATE INDUSTRIALA BLAG IOANA</b>  Câmpia Turzii, str. Muresului nr.6, bl. J2, ap.17, cod 405100, Tel: 0264/366663, 0264/366399, mobil: 0743433507, ioanablag@yahoo.com	DA
BOZIOREANU MARIUS ADRIAN 2000-1165	<b>CONS INTEL BMA CABINET CONSULTANȚĂ</b>  Buzău, cart Dorobanti 2, bl.D2, et.1,ap.5 CP 8 OP1, Mobil : 0745086588, Fax : 0238/719619, e-mail : marius_bozio@yahoo.com	DA
BUZLEA MIRCEA VALENTIN 2003- 1234	<b>INTELECT S.R.L.</b>  Oradea, B-dul Dacia nr. 48, Bl. D10, Ap.3, OP9-CP128, Tel 0259/453847, Fax:0259/268094, e-mail: info@intelect.ro	DA
BUZLEA NARCISA FLORICICA 2003- 1235	<b>INTELECT S.R.L.</b>  Oradea, B-dul Dacia nr. 48, Bl. D10, Ap.3, OP9-CP128, Tel 0259/453847, Fax:0259/268094 e-mail: info@intelect.ro	DA

CÂMPEAN GHEORGHE-GEORGEL 1996-108	<b>CABINET INDIVIDUAL CAMPEAN GHEORGHE GEORGEL</b>  Campina, str. Dr. Constantin Istrati nr.52, bl.3, ap.5, Tel: 0244/335207, mobil: 0729902117, e-mail: george_campean@yahoo.com	DA
COȘESCU CAMELIA 1999-46/2	<b>M.D.P. RIGHTS AGENCY SRL</b>  Brasov, str. Lunga nr.270, cod postal 500450, Tel: 0268/440100, 440313; Fax: 0268/440221, Mobil: 0744355100, e-mail: office@mdp-rights-agency.ro www.mdp-rights-agency.ro	DA
CONSTANTIN ADRIAN GEORGE 1999-1148	<b>CABINET ENPORA S.R.L.</b>  București, str. George Calinescu nr.52A, ap.1, 011694, Tel: 021 2300990; 031 1001634, Fax: 021 2302311; 031 1007927, pop@patents.ro	DA
ENE MARILENA 2003- 1253	<b>DRINCEANU, ENE &amp; ASOCIATII – CONSILIERI IN PROPRIETATE INDUSTRIALA SRL</b>  Bucuresti, str. Dr. Nicolae D.Staicovici nr.14, sector 5, Tel: 0722558957, fax: 021.2300175, marilena.ene@enepartners.ro	DA
FIERĂSCU COSMINA-CATRINEL 1996-42	<b>ROMINVENT S.A.</b>  București, Str. Ermil Pangratti nr. 35, et.1, sect.1, Tel: 021/2312515, 2312541, Fax: 021/2312550, 2312454 e-mail: cfierascu@rominvent.ro	DA
GÂNSCA AURELIAN TUDOR 2003-1221	<b>RAMCONSULTING SRL</b>  Cluj Napoca, Str. Augustin Buneanr.28, fax.0364/401528 tel. mobil 0722-229696 e-mail ramcluj@yahoo.com	DA
GHEORGHICESCU EUGENIA 1994-1048	<b>ICTCM S.A.</b>  București, Șos. Olteniței nr. 103 sector 4, Tel: 3321870, 3323770/437, Fax: 021/3320775, 3321870 ,GSM:0721863338, egheorghicescu@yahoo.com	NU
GLADCOV PETRE 1999-1135	<b>GLADCOV PROINVENT</b>  Bucuresti, str. Mizil nr.7, bl.G19, ap.35, Tel: 6307728, petregladcov@yahoo.com	DA
HĂISAN MARIA 2000-1202	<b>CABINET INDIVIDUAL MARIA HĂIȘAN</b>  Botoșani, calea Natională nr.65, bl. I3, ap.10, tel: 0231534249, mobil: 0728004574, mh20@k.ro	DA
IACOBINI ANCA SVETLANA 2003-1262	<b>IACOBINI&amp;CO, CONSILIERI IN DREPTUL DE PROPRIETATE INDUSTRIALĂ SRL</b>  București, Calea Mosilor, nr.258, bl. 4bis, ap.22, sector 2, Tel : 021/2104690 ; Fax : 021/2104793 e-mail : asimri@yahoo.com	DA

IACOBINI MIHNEA RAZVAN 2003-1261	<b>IACOBINI&amp;CO, CONSILIERI IN DREPTUL DE PROPRIETATE INDUSTRIALĂ SRL</b>  București, Calea Mosilor, nr.258, bl. 4bis, ap.22, sector 2, Tel : 021/2104690 ; Fax : 021/2104793 E-mail : asimri@yahoo.com	DA
LAZĂR ELENA 1997-28	<b>CABINET DE PROPRIETATE INDUSTRIALĂ</b>  Buzău, Str.Unirii, Bl.16C,Et.3, Ap. 12, cod 120013, OP 1, CP 52, Tel./Fax: 0238 724262 GSM: 0723 328633, cpielena@recomplast.com	DA
LORENT ALEXANDRU 1992-6	<b>INVENTA - AGENȚIE DE PROPRIETATE INTELLECTUALĂ S.R.L.</b>  București, Bdul Corneliu Coposu, nr. 7, bl. 104, sc. 2, et. 1 ap. 31,sector 3, Tel: 021/3200285, Fax: 021/3228325, e-mail: inventa@mark-patent.ro	DA
MILCEV GABRIELA 2003- 1230	<b>ALLEGRA CONSULTING SRL</b>  București, Aleea Huedin nr.1, bl.5, sc.1, ap.5, sector4, GSM: 0722249961, Tel/Fax: 021/3231384 e-mail: gabriela.milcev@allegra.ro; www.allegra.ro	DA
MOHONEA CRISTIAN 1997-62	<b>PATENTMARK S.R.L.</b>  București str. Dr. N. Turnescu nr. 2, sector 5 tel/fax 021/3121669,Fax:2233963 e-mail: stema@pcnet.ro	DA
MOHONEA LILIANA 1997-61	<b>PATENTMARK S.R.L.</b>  București str. Dr. N. Turnescu nr. 2, sector 5, Tel/fax 021/3121669,Fax:2233963 e-mail: stema@pcnet.ro	DA
MUSATESCU ANDRA OANA 2000-1181	<b>ANDRA MUSATESCU CABINET DE PROPRIETATE INDUSTRIALA</b>  București, Str. Drumul Taberei nr. 71, Bl. TD 42, sc. 1, et. 4, ap. 28, sector 6, GSM 0722879810, e-mail : musatescua@vf.ro	DA
NICOLAE IOAN 1993-22	<b>CABINET INDIVIDUAL "INDEPENDENT PROPRIETARI AGENT"</b>  București, sector 5, str. Fabrica de chibrituri nr. 42 , Tel/ Fax: 021/3352938, GSM: 0722 610635	DA
OPREA MARILENA 2003-1277	<b>CABINET MARILENA OPREA</b>  Bucuresti, sector 6, str. Mărgelilor nr.6, bl. 304, sc.4, ap.45, tel: 0722259260, moprea@cimo.ro, marilena.oprea@cimo.ro	DA
OPROIU MARGARETA 1992-8	<b>CABINET M. OPROIU-CONSILIERE ÎN PROPRIETATE INTELLECTUALĂ</b>  București, Str. Popa Savu, nr. 42, parter, sector 1, el : 021/2602833, 021/2602834,Fax :021/2602835, 021/2602836, P.O.Box 2-229, e-mail : office@oproiu.ro	DA

POP CĂLIN-RADU 1996-50	<b>CABINET ENPORA S.R.L.</b>  București, str. George Calinescu nr.52A, ap.1, 011694, Tel: 021 2300990; 031 1001634, Fax: 021 2302311; 031 1007927, pop@patents.ro	DA
POPESCU LIVIA 2004-1312	<b>CABINET POPESCU LIVIA</b>  Bucuresti, bd. Camil Ressu 27, bl.N1, ap.188 Tel: 021/3481010, liviap25@yahoo.com	DA
PUȘCAȘ NICOLAE IOSIF 2005- 1377	<b>CABINET PROPRIETATE INDUSTRIALĂ PUȘCAȘ NICOLAE IOSIF</b>  București, str. Secerișului nr.25, sector 4, Tel/Fax : 021/ 332.73.88, Mobil: 0722.878.946	DA
PUȘCAȘU DAN 1994-1056	<b>LOYAL PARTNERS – AGENȚIE DE PROPRIETATE INTELECTUALĂ SRL</b>  Galati, Str. Portului nr.23, Parcul De Soft, cam.307, cod 800025, Tel/Fax: 0236/464847, tel/fax: 0236/407032, GSM: 0722 744241, office@loyalpartners.ro www.loyalpartners.ro	DA
RADU DANIELA 2003-1240	<b>CONSINVENT S.R.L.</b>  Buzau, b-dul Unirii, bl.35B, ap.2, mobil : 0745452268 E-mail: consinvent@yahoo.com	DA
RASKAI MARIA MAGDALENA 1993-28	<b>RASKAI M M BREVMARC CONSULT S.R.L.</b>  Dej, Str. Unirii, nr.3,BL. D8, ap.7, judetul Cluj,405200,Tel/Fax: 0264/211847, GSM: 0742084050, raskaimm@yahoo.com	DA
RĂDULESCU MIOARA 1996-47	<b>INVENTA - AGENȚIE DE PROPRIETATE INTELECTUALĂ S.R.L.</b>  București, Bdul Corneliu Coposu, nr. 7, bl. 104, sc. 2, et. 1 Ap. 31,sector 3, Tel: 021/3200285, Fax: 021/3228325, GSM: 0723 441841, e-mail: inventa@rnc.ro	DA
ROȘ VIOREL 2006-1485	<b>CABINET INDIVIDUAL ROȘ VIOREL</b>  Bucuresti, bd.Unirii nr.66, bl.K3, ap.7, Mobil: 0722560675, fax: 3208044, e-mail: viorelros@asdpi.ro	DA
STĂNCESCU ALIN CRISTIAN 2003-1278	<b>LEGAL BRAND S.R.L.</b>  București, Str. Nicolae Licăreț nr.1, bl.33, sc.C, ap.107,Tel: 0722607380, legal.brand@easynet.ro	DA
STĂNCESCU ANCA 2000-1194	<b>LEGAL BRAND S.R.L.</b>  București, Str. Nicolae Licăreț nr.1, bl.33, sc.C, ap.107,Tel: 0722674635, legal.brand@easynet.ro	DA
STRECHE GHERGHINA 1997-1116	<b>S.C. PETROM SA</b>  Bucuresti, Calea Dorobantilor nr. 239, Sector 1. Telefon: 40 60092; Mob. 0723 55 20 26; Fax: 4060433 gherghina.streche@petrom.com	NU



ȘOVA DAN-EUGEN 1993-1013	<b>PIDES - CABINET INDIVIDUAL</b>  București, str. Valea Buzăului, nr. 10, bl. G30, ap. 36, sector 3, Tel: 021/3455351, GSM:0723708632, e-mail: pides2004@yahoo.com	DA
ȚOȚU IOAN 2000-1196	<b>N.P.C. S.R.L.</b>  Brașov, str. Alexandru cel Bun, nr.13, bl.E28, ap.7, cod 500025, OP 1 – CP 298, GSM: 0744520357, e-mail: totu@unitbv.ro	DA
ȚULUCA DOINA 1996-48	<b>INVENTA - AGENȚIE DE PROPRIETATE INTELECTUALĂ S.R.L.</b>  București, Bdul Corneliu Coposu, nr. 7, bl. 104, sc. 2, et. 1 ap. 31, sector 3, Tel: 021/3200285, Fax: 021/3228325, GSM : 0744 339649, e-mail: inventa@mark-patent.ro	DA
ȚURCANU CONSTANTIN 1992-10	<b>INVENTA - AGENȚIE DE PROPRIETATE INTELECTUALĂ S.R.L.</b>  București, Bdul Corneliu Coposu, nr. 7, bl. 104, sc. 2, et. 1 ap. 31, sector 3, Tel: 021/3200285, Fax: 021/3228325, GSM : 0744 324510, e-mail: inventa@mark-patent.ro	DA
VELCEA MARIAN 1994-26	<b>INVEL – AGENȚIE DE PROPRIETATE INDUSTRIALĂ</b>  București, str. Ion Ghica nr.3, ap.20, Fax: 0311.027.616, GSM: 0723205048, 0788885352, velcea@invel.ro	DA
VELICU ANCA 2003-1275	<b>CABINET ENPORA S.R.L.</b>  București, str. George Calinescu nr.52A, ap.1, 011694, Tel: 021 2300990; 031 1001634, Fax: 021 2302311; 031 1007927, pop@patents.ro	DA
VIȘOIU LILIAN CATALIN 2003-1246	<b>CABINET DE PROPRIETATE INDUSTRIALĂ “VIȘOIU LILIAN CATALIN”</b>  București, Str. Alexandru Vlahuta nr.3, bl. M48, sc.A, ap.7, sector 3, Tel/Fax: 021/3207251, GSM: 0744480657, e-mail: visoiucatalin@yahoo.com, www.visoiucatalin.home.ro	DA
VOICU ALEXANDRA 1992-5	<b>CABINET VOICU ALEXANDRA</b>  București, B-dul Magheru, nr. 9, sc. 2, etaj 9, ap. 89, sector 1, PO BOX: 22-246, Tel/Fax: 021/3153684, agv-office@xnet.ro	DA



LISTA NOILOR CONSILIERI ÎN PROPRIETATE INDUSTRIALĂ, MEMBRI AI CAMEREI  
NAȚIONALE A CONSILIERILOR ÎN PROPRIETATE INDUSTRIALĂ DIN ROMÂNIA,  
Publicati in liste in luna mai 2008

Nume și Prenume/ Nr. reg. național	Denumirea societății/ Adresa societății	Societate cu obiect activitate p.i.	Domenii
BĂRCUȚEAN CORINA 2007-1546	<b>LABORMED-PHARMA SA</b>  București, Splaiul Independenței 319 E, sector 6, tel: 021.3180377, fax: 021.3180376, bpi@labormedpharma.ro	NU	Brevete
COLAN CRISTIAN IONUT 2005-1418	<b>CABINET PROPRIETATE INDUSTRIALA C.I. COLAN</b>  București, str. Mihai Eminescu nr.128-130, ap.17, sect.2, tel: 021.6190308, fax: 021.6190309, ionut.colan@cbea.ro	DA	Mărci Desene
ISOC DORIN 1994-1052	<b>INTEGRATOR CONSULTING SRL</b>  Cluj Napoca, Str. Dunării nr. 25 b1C1 ap5,jud. Cluj Tel/Fax: 0264/442817, GSM : 0745235585 e-mail : dorin.isoc@aut.utcluj.ro	DA	Mărci Desene Brevete

Notă: Listele privind consilierii în proprietate industrială s-au tipărit conform datelor trimise de Camera Națională a Consilierilor în Proprietate Industrială, din România. Pentru relații suplimentare, vă rugăm să vă adresați doamnei ing. Doina Țuluca.

**ORDIN nr. 03/15.01.2002**

În temeiul art. 6, alin. 3, din HG nr. 573/07.09.1998, și a Deciziei Primului-ministru, nr. 45/13.03.1998, Directorul General al Oficiului de Stat pentru Invenții și Mărci emite următorul:

**ORDIN**

Articol unic: Lista centrelor regionale, cuprinzând datele utile și instituțiile gazdă, așa cum sunt prezentate în anexă, se publică în Buletinul Oficial de Proprietate Industrială, împreună cu prezentul Ordin.

Director General,

ing. Gábor VARGA

**CENTRE REGIONALE PENTRU PROMOVAREA PROPRIETĂȚII INDUSTRIALE ÎN ROMÂNIA,  
ÎNFIINȚATE ÎN TERITORIU CU SPRIJINUL OFICIULUI DE STAT PENTRU INVENȚII ȘI MĂRCI**

***Coordonator al Centrelor regionale de Promovare a Proprietății Industriale, din partea OSIM:***

Florin Popa                    tel: (+40-21) 315.19.66, int. 318  
                                      fax: (+40-21) 312.38.19  
                                      e-mail: florin.popa@osim.ro  
                                      tel. mobil: +40 723.330.752

**BACĂU**

- str. Libertății, nr. 1, cod 600052, județul Bacău,
- tel: 004-0234 570010, int.104
- fax: 004-0234 571070
- mobil: 004-0744538409
- e-mail: camerabc@cciabc.ro; strategie@cciabc.ro; crppi@cciabc.ro
- www.cciabc.ro/departamente/crppi.php
- contact: cons. juridic Silviu MUNTEANU

**BAIA MARE**

- b-dul Independenței, nr. 4B, Baia Mare, cod 430123, județul MARAMUREȘ
- tel/fax: 004-0262 213753
- e-mail: crpppimm@bic.cdimm.org; sorin@bic.cdimm.org; carmen@bic.cdimm.org
- http://crpppimm.cdimm.org/
- contact: ing. Sorin IANCU  
                  ing. Carmen NEACSU - director centru

**BIHOR**

- str. Roman Ciorogariu, nr. 65, ORADEA, cod 410009, CP 211, județul BIHOR
- tel: 004-0259 417807; 004-0359417991; 004-0359417992
- fax: 004-0259 47 0015
- e-mail: secretariat@ccibh.ro
- contact: Mihaela SECARA

**BISTRIȚA-NĂSĂUD**

- str. Petre Ispirescu, nr. 15 A, Bistrița, cod 420081, județul BISTRIȚA-NĂSĂUD
- mail address: Oficiul Poștal 1, Căsuța Poștală 18, Bistrița 420081, județul Bistrița-Năsăud
- tel. 004-0263 230640; 004-230400; 004-210038
- fax. 004-0263 230640; 004-0263 210039
- e-mail: office@ccibn.ro sau relatii@ccibn.ro
- www.cciabn.ro
- contact: ing. Daniel Cristian BĂLAN-tel: 004-0788569243

**BRĂILA**

- str. Pensionatului, nr. 3, C.P. 6-42, Brăila, cod 810245, județul BRĂILA
- tel/fax: 004-0239 613716; 004-0239 613172; 004-0239 614324
- tel: 004-0239 612388
- e-mail: cciabr@brx.ssibr.ro
- contact: ing. Angela SPIRIDON

**BRAȘOV**

- adresa de vizitare și consultanță: Colina Universității, corp I
- mail address: Brașov, cod 500500, județul BRAȘOV, O.P.1, C.P. 298
- tel: 004-0268 412921/196
- fax: 004-0268 472241
- e-mail: totu@unitbv.ro
- www.ctib.ro
- director centru: ing. Ioan Țoțu
- contact: cons. juridic Simona HRIȚCU

**CONSTANȚA**

- b-dul Alexandru Lăpușneanu, nr.185 A, județul CONSTANȚA
- tel: 004-0241-618475; 004-0241 613907; 004-0241 619854;
- fax: 004-0241-619454
- e-mail: barothi@ccina.ro
- www.ccina.ro
- contact: ing. Adriana BAROTHI

**COVASNA**

- Sediul ASIMCOV, str. Martinovics, nr. 2 , Sfântu Gheorghe, cod 520009, județul COVASNA, O.P.1, C.P. 167
- tel/fax: 004-0267 318152
- e-mail: stanciu@planet.ro
- contact: ing. Adelina STANCIU - telefon: 004-0744435291

**CRAIOVA**

- str. Libertății, nr. 19, corp Administrativ Universitate, camera 208-209, Craiova, cod 200583, județul DOLJ
- mail address: CP. 609, Oficiul Poștal 6 (OP 6), Craiova
- tel/fax: 004-0251 534880
- e-mail: inventii@administrativ.ucv.ro, ghmanolea@em.ucv.ro sau gmanolea@gmail.com
- www.central.ucv.ro/newwebpg/ciitt/CRPPI.htm sau http://em.ucv.ro/cercetare/ciitt
- contact: prof. dr. ing. Gheorghe MANOLEA - tel: 004-0744771432

**GALAȚI**

- str. Mihai Bravu, nr. 46, Galați, cod 800208, sediul Camerei de Comerț, județul GALAȚI
- tel: 004-0236 460312; 004-0236 473580;
- fax: 004-0236 460650
- e-mail: camcomin1@xnet.ro
- www.cciagl.xnet.ro
- responsabil centru: dr. ing. Dumitru GHECENCO, tel: 004- 0236407049
- fax: 0236306181
- e-mail: [fpdpigl@yahoo.com](mailto:fpdpigl@yahoo.com)

**IAȘI**

- Universitatea Gheorghe Asachi, sediul Institutului Național de Inventică, b-dul CAROL, nr.3-5, C.P. 727- IAȘI -3, cod 700506, județul IAȘI
- tel/fax 004-0232 214763
- e-mail: bplaht@athena.mt.tuiasi.ro
- contact: prof. univ. dr. ing. Boris PLAHTEANU

### SUCEAVA

- str. Universității, nr. 15-17, Suceava, cod 720229, județul SUCEAVA
- tel. 004-0230 521506; 004-0230520099
- fax: 004-0230 520099; 004-0230521506
- e-mail: ccisv@ccisv.ro; ovidon@ccisv.ro; sebastian@ccisv.ro
- contact: ing. Sebastian PĂDURARU - tel: 004-0741221494

### TÂRGU-MUREȘ

- Centrul Regional de Promovare a Protecției Proprietății Industriale, str. Henri COANDĂ, nr. 1, Târgu-Mureș, cod 540048, județul MUREȘ
- tel: 004-0365806829; 004-0265269522
- fax:004-0265269522
- e-mail: crppi@rdslink.ro; office@patlib-mures.ro
- www.patlib-mures.ro
- coordonator: dl. Adrian PLESA - Director General
- persoane care lucrează în interiorul centrului: Adrian PLESA, Mircea POP, Marius PLESA, Stefan POP, Dan PREDESCU
- din partea instituției gazdă: Octavian PLESA
- contact: ing. Adrian PLESA  
chim. Mircea POP

### TIMIȘ

- Sediul lucrativ - str. Piața Victoriei, nr. 3, parter, sediu al CCIA Timiș, Timișoara, cod 300030, județul TIMIȘ
- tel: 004-0256 497136
- fax. 004-0256 219173
- e-mail: [Aurelia.Chira@cciat.ro](mailto:Aurelia.Chira@cciat.ro); ru@cciat.ro
- www.cciat.ro
- contact: ing. Aurelia CHIRA, consilier; tel. mobil: 004-0745 422896

**Colegiul de redacție**

Bogdan Boreschievici - *Director Direcția CNIS*

Cristina-Maria Bararu - *Șef Serviciu Editură - Tipografie*

Mihaela Târcolea - *Consilier editorial*

Adriana Negoită - *Redactor responsabil BOPI - Secțiunea Invenții*

Georgeta Andrei - *Tehnoredactor*

Georgeta Andrei - *Procesare computerizată imagini*

Ștefania Dumitrescu - *Secretar de redacție*



Editare și tehnoredactare computerizată: **Editura OSIM®**

---

**Coperta: Cristina-Maria Bararu**  
Inscriptionat sub comanda nr. 60/2008, la  
Tipografia OFICIULUI DE STAT PENTRU INVENȚII ȘI MĂRCI, BUCUREȘTI

Direcția - Redacția - Administrația  
 OFICIUL DE STAT PENTRU INVENȚII ȘI MĂRCI  
 Str. Ion Ghica nr. 5, Sector 3, telefon: + 401 315.19.66; + 401 314.21.02;  
 fax: + 401 312.38.19  
 e-mail: [editura@osim.ro](mailto:editura@osim.ro) <http://www.osim.ro>  
 BUCUREȘTI - ROMÂNIA

---

Tehnoredactare și tipar: OFICIUL DE STAT PENTRU INVENȚII ȘI MĂRCI