

**OFICIUL DE STAT
PENTRU
INVENȚII ȘI MĂRCI**

ROMÂNIA



**BULETIN OFICIAL
DE
PROPRIETATE
INDUSTRIALĂ**

Secțiunea INVENȚII

7/2008

OFICIUL DE STAT PENTRU INVENȚII ȘI MĂRCI

BUCUREȘTI - ROMÂNIA

**BULETIN OFICIAL
DE
PROPRIETATE INDUSTRIALĂ**

SECȚIUNEA INVENȚII

Nr. 7/2008

Publicat la 30 iulie 2008

Nr.7
30 iulie 2008

Direcția-Redacția-Administrația

OFICIUL DE STAT PENTRU INVENȚII ȘI MĂRCI

Str. Ion Ghica nr. 5, sector 3
telefon: + 4021.315.19.66
fax: + 4021.312.38.19
e-mail: office@osim.ro
e-mail: editura@osim.ro
http://www.osim.ro

BUCUREȘTI-ROMÂNIA

ISSN-1220-6105

CUPRINS GENERAL

Prezentare BOPI	5
Coduri normalizate OMPI, utilizate în BOPI	6
1. Cereri de brevet de invenție (C.B.I.)	
1.1. Mențiunea publicării C.B.I., conform art. 23, din Legea nr. 64/1991, republicată, și Regulii 27(1), din HGR nr. 499/2003, ordonate după indicii Clasificării Internaționale a Brevetelor (C.B.I.)	11
1.2. Lista C.B.I. publicate conform art. 23, din Legea nr. 64/1991, republicată, și Regulii 27(1), din HGR 499/2003, ordonată crescător, după numărul de cerere de brevet	35
1.3. Lista C.B.I. conform art. 23, din Legea nr. 64/1991, republicată, și Regulii 27(1), din HGR nr. 499/2003, ordonată alfabetic, după numele/denumirea solicitantului	38
1.4. Lista C.B.I. publicate conform art. 23, din Legea nr. 64/1991, republicată, și Regulii 27(1), din HGR nr. 499/2003, ordonată după codul de publicare	41
1.5. Lista C.B.I. pentru care au fost înregistrate transmiteri de drepturi, conform art. 47, din Legea nr. 64/1991, republicată, precum și a C.B.I. cu modificări în situația juridică, înregistrate conform R55(7) lit. r) și s), din HGR nr. 499/2003, și punctului 24, din anexa 1 a Legii nr. 383/2002, pentru aprobarea OG nr.41/1998, privind taxele în domeniul protecției proprietății industriale și regimul de utilizare a acestora	47
1.6. Hotărâri ale Comisiei de Reexaminare (C.B.I.)	51
2. Brevete de invenție (B.I.)	
2.1. Brevetele de Invenție pentru care hotărârea de acordare se publică în conformitate cu art. 28(6), din Legea nr. 64/1991, republicată, ordonate după indicii C.B.I.	55
2.2. Lista B.I. pentru care hotărârea de acordare se publică în conformitate cu art. 28(6), din Legea nr. 64/1991, republicată, ordonată crescător, după numărul de brevet	75
2.3. Lista B.I. pentru care hotărârea de acordare se publică în conformitate cu art. 28(6), din Legea nr. 64/1991, republicată, ordonată alfabetic, după numele/denumirea titularului	80
2.4. Lista B.I. eliberate în conformitate cu art. 30, din Legea nr. 64/1991, republicată	87
2.5. Lista B.I. pentru care au fost înregistrate transmiteri de drepturi, conform art. 45÷50, din Legea nr. 64/1991, republicată, sau modificări în situația juridică, conform R55(11), lit. u), și punctului 14, din anexa 1 a Legii nr. 381/2005, pentru aprobarea O.G. nr. 41/1998, privind taxele și regimul de utilizare a acestora	95
2.6. Hotărâri ale Comisiei de Reexaminare (B.I.)	129
3. Brevete de invenție cu protecție tranzitorie	
3.1. Lista brevetelor de invenție cu protecție tranzitorie, pentru care au fost înregistrate transmiteri de drepturi sau modificări în situația juridică, privind brevetele de invenție cu protecție tranzitorie	133
4. Diverse	
4.1. Lista consilierilor în proprietate industrială și a mandatarilor autorizați în proprietate industrială	137
4.2. Centre regionale pentru promovarea proprietății industriale în România	221
4.3. Materiale informative, din domeniul proprietății industriale	227

SOMMAIRE

Présentation du BOPI	5
Codes normalisés de l'OMPI utilisés dans BOPI	6
1. Demandes de brevet d'invention	
1.1. La mention de la publication des demandes de brevet en vertu de l'art. 23 de la Loi no. 64/1991, républiée et de la Règle 27(1) de l'Arrêt du Gouvernement de la Roumanie no. 499/2003, ordonnées selon la Classification Internationale des Brevets (CIB)	11
1.2. Liste des demandes de brevet publiées en vertu de l'art. 23 de la Loi no. 64/1991, républiée et de la Règle 27(1) de l'Arrêt du Gouvernement de la Roumanie no. 499/2003, ordonnées selon le numéro de la demande	35
1.3. Liste des demandes de brevet publiées en vertu de l'art. 23 de la Loi no. 64/1991, républiée et de la Règle 27(1) de l'Arrêt du Gouvernement de la Roumanie no. 499/2003, ordonnées alphabétiquement selon le nom du demandeur	38
1.4. Liste des demandes de brevet publiées en vertu de l'art. 23 de la Loi no. 64/1991, républiée et de la Règle 27(1) de l'Arrêt du Gouvernement de la Roumanie no. 499/2003, ordonnées selon le code de publication	41
1.5. Liste des demandes de brevet d'invention pour lesquelles on a enregistré des transmissions des droits en vertu de l'art. 47 de la Loi 64/1991 républiée et des demandes de brevet d'invention pour lesquelles on a enregistré des modifications dans le statut juridique en vertu de la Règle 55(7), lettres r) et s) de l'Arrêt du Gouvernement de la Roumanie no. 499/2003 et du paragraphe 24 de l'Annexe 1 de la Loi no.383/2002 pour l'approbation de l'Ordonnance du Gouvernement de la Roumanie no.41/1998 concernant les taxes dans le domaine de la protection de la propriété industrielle	47
1.6. Arrêts de la commission de réexamen (C.B.I.)	51
2. Brevets d'invention	
2.1. Brevets d'invention pour lesquels la décision relative à la délivrance est publiée en vertu de l'art. 28(3) de la Loi no. 64/1991, républiée, ordonnées selon la Classification Internationale des Brevets (CIB)	55
2.2. Liste des brevets d'invention pour lesquels la décision relative à la délivrance est publiée en vertu de l'art. 28(3) de la Loi no. 64/1991, républiée, ordonnées selon le numéro de brevet	75
2.3. Liste des brevets d'invention pour lesquels la décision relative à la délivrance est publiée en vertu de l'art. 28(3) de la Loi no. 64/1991, républiée, ordonnées alphabétiquement selon le nom du titulaire	80
2.4. Liste des brevets délivrés en vertu de l'art. 30 de la Loi no. 64/1991, républiée	87
2.5. Liste des brevets pour lesquels on a enregistré des transmissions des droits en vertu de l'art. 47 ou des art. 48-51 de la Loi 64/1991 républiée ou des modifications dans le statut juridique en vertu de la Règle 55(11), lettre u) et du paragraphe 24 de l'Annexe 1 de la Loi no.383/2002 pour l'approbation de l'Ordonnance du Gouvernement de la Roumanie no.41/1998 concernant les taxes dans le domaine de la protection de la propriété industrielle ...	95
2.6. Arrêts de la commission de réexamen (B.I.)	129
3. Brevets d'invention bénéficiant de protection transitoire	
3.1. Liste des brevets de protection transitoire pour lesquels on a enregistré des transmissions de droits ou des modifications visant leur statut juridique concerne les certificats de protection transitoire	133
4. Miscellanées	
4.1 Liste des conseillers en propriété industrielle et des mandataires agréés en propriété industrielle	137
4.2. Centres régionaux pour la promotion de la propriété industrielle en Roumaine	221
4.3. Matériaux informatives dans le domaine de la propriété industrielle	227

CONTENTS

Introducing BOPI	5
WIPO normalised codes used in BOPI	6
1. Patent applications	
1.1. Mention of patent application publication according to Art.23 of the republished Patent Law no.64/ 1991 and to the Rule 27(1) of the Romanian Government Ordinance no. 499/2003, arranged according to the International Patent Classification (IPC)	11
1.2. List of patent applications published according to Art.23 of the republished Patent Law no.64/1991 and to the Rule 27(1) of the Romanian Government Decision no. 499/2003, arranged in the ascending order of the patent application numbers	35
1.3. List of patent applications published according to Art.23 of the republished Patent Law no.64/1991 and to the Rule 27(1) of the Romanian Government Decision no. 499/2003, arranged in the alphabetical order of the applicant's names	38
1.4. List of patent applications published according to Art.23 of the republished Patent Law no.64/1991 and to the Rule 27(1) of the Romanian Government Decision no. 499/2003, arranged according to the publication codes	41
1.5. List of patent applications for which transfers of rights have been registered according to Art. 47 of the republished Patent Law no.64/1991, as well as of patent applications for which changes in the legal status have been registered according to the Rule 55(7), letters r) and s) of the Romanian Government Decision no.499/2003 and the paragraph 24 of the Law 383/2002 for the approval of the Government Ordinance no.41/1998 regarding industrial property protection fees, Annexe 1	47
1.6. Decisions delivered by the Reexamination Board (C.B.I.)	51
2. Patents	
2.1. Patents for which the granting decision is published according to Art. 28(3) of the republished Patent Law 64/1991, arranged according to the IPC	55
2.2. List of patents for which the granting decision is published according to Art. 28(3) of the republished Patent Law 64/1991, arranged in the ascending order of the patent number	75
2.3. List of patents for which the granting decision is published according to Art. 28(3) of the republished Patent Law 64/1991, arranged in the alphabetical order of the patent owners' names/denominations of the republished Patent Law no. 64/1991	80
2.4. List of patents issued according to Art.30 of the republished Patent Law no. 64/1991	87
2.5. List of patents for which transfers of rights have been registered according to Art. 47 or Art.48-51 of the republished Patent Law no. 64/1991 or changes in the legal status have been registered according to the Rule 55(11), letter u) and paragraph 24 of the Law 383/2002 for the approval of the Government Ordinance no.41/1998 regarding industrial property protection fees, Annex 1	95
2.6. Decision delivered by the Reexamination Board (B.I.)	129
3. Transitional protection patents	
3.1. List of transitory protective patents for which rights commitments or changes in the judicial status have been registres, regarding transitory protective certificates	133
4. Miscellaneous	
4.1. List of industrial property attorneys and industrial property authorized representatives	137
4.2. Regional centres for the promotion of industrial property in Romania	221
4.3. Informative materials in the field of industrial property	227

În Buletinul Oficial de Proprietate Industrială, rezumatele brevetelor acordate se publică în ordinea claselor.

Prima literă din clasă este simbolul unei secțiuni a clasificării internaționale a cererilor de brevet. Semnificația acestor simboluri este cea conferită de clasificarea internațională, astfel:

- A - Necesități curente ale vieții**
 - B - Tehnici industriale diverse. Transport**
 - C - Chimie și metalurgie**
 - D - Textile și hârtie**
 - E - Construcții fixe**
 - F - Mecanică. Iluminat. Încălzire. Armament. Exploziv**
 - G - Fizică**
 - H - Electricitate**
-

CONDIȚII DE VÂNZARE A
BULETINULUI OFICIAL DE PROPRIETATE INDUSTRIALĂ

Buletinul Oficial de Proprietate Industrială se poate obține de la **Oficiul de Stat pentru Invenții și Mărci**, str. Ion Ghica, nr. 5, sector 3, București.

- Relații despre condițiile anuale de abonare le puteți obține de la O.S.I.M., telefon +4021.315.19.66, +4021315.19.64, +4021314.59.66, +4021314.59.54, interior 203 sau 275.
- Prețul unui abonament la publicația BOPI- Invenții este de 469.35 RON (cu difuzare prin poștă).
- Prețul unui exemplar individual este de 46.46 RON/număr, în limita stocurilor disponibile.
- În cazul în care vor interveni modificări ale prețurilor, acestea vor fi anunțate.

- Începând cu data de 1 septembrie 2004, contul OSIM este:
 - IBAN RO 89TREZ 7005025XXX000278, Direcția de Trezorerie și Contabilitate Publică a Municipiului București (DTCPMB)
 - cod fiscal - 4266081

- Începând cu data de 1 ianuarie 2006, conturile IBAN OSIM de la Banca Comercială Română, Sucursala Doamnei, sunt:

	CONT IBAN NOU	CONT IBAN VECHI
- cont LEI	IBAN RO49RNCB0080005630320001	IBAN RO56RNCB5025000007740001
- cont USD	IBAN RO22RNCB0080005630320002	IBAN RO29RNCB5025000007740002
- cont EUR	IBAN RO38RNCB0080005630320005	IBAN RO61RNCB5025000007740008
- cont CHF	IBAN RO65RNCB0080005630320004	IBAN RO45RNCB5025000007740005

Programul de lucru cu publicul al Registraturii O.S.I.M. este următorul:

- luni - joi: 8,30 - 16,00
- vineri: 8,30 - 13,30

Extras din codurile normalizate ale Organizației Mondiale a Proprietății Intellectuale - OMPI - (norma ST3) referitoare la organizațiile internaționale și țările care eliberează sau înregistrează titluri de proprietate industrială și care se regăsesc frecvent în Buletinul Oficial de Proprietate Industrială (lista este actualizată de OMPI, în aprilie 2007).

AD - Andora	EG - Egipt	KM - Comore (Insule)	RO - România
AE - Emiratele Arabe Unite	EH - Sahara Occidentală ³	KN - Saint Kitts și Nevis	RS - Serbia
AF - Afganistan	EM - Oficiul pentru Armonizarea Pieței Interne (Mărci și Modele Industriale) (OHIM)	KP - Republica Populară Democrată Coreea	RU - Federația Rusă
AG - Antigua și Barbuda	EP - Oficiul European de Brevete (OEB) ¹	KR - Republica Coreea	RW - Ruanda
AI - Anguilla	ER - Eritreea	KW - Kuweit	SA - Arabia Saudită
AL - Albania	ES - Spania	KY - Insulele Caimane	SB - Insulele Salomon
AM - Armenia	ET - Etiopia	KZ - Kazahstan	SC - Seychelle
AN - Antilele Olandeze	FI - Finlanda	LA - Laos (Republica Democrată)	SD - Sudan
AO - Angola	FJ - Fidji	LB - Liban	SE - Suedia
AP - Organizația Regională Africană de Proprietate Intellectuală (ARIPO) ¹	FK - Insulele Falkland (Malvine)	LC - Santa Lucia	SG - Singapore
AR - Argentina	FO - Insulele Feroe	LI - Lichtenstein	SH - Sfânta Elena
AT - Austria	FR - Franța	LK - Sri Lanka	SI - Slovenia
AU - Australia	GA - Gabon	LR - Liberia	SK - Republica Slovacă
AW - Aruba	GB - Anglia	LS - Lesotho	SL - Sierra Leone
AZ - Azerbaidjan	GC - Oficiul de Brevete al Consiliului de Cooperare pentru Statele Arabe din Golf (GCC)	LT - Lituania	SM - San-Marino
BA - Bosnia-Herzegovina	GD - Grenada	LU - Luxemburg	SN - Senegal
BB - Barbados	GE - Georgia	LV - Letonia	SO - Somalia
BD - Bangladesh	GG - Guernsey	LY - Libia	SR - Suriname
BE - Belgia	GH - Ghana	MA - Maroc	ST - Sao Tomee și Principe
BF - Burkina Faso	GI - Gibraltar	MC - Monaco	SV - Salvador
BG - Bulgaria	GL - Groelandă	MD - Moldova	SY - Siria
BH - Bahrein	GM - Gambia	ME - Muntenegru	SZ - Elveția
BI - Burundi	GN - Guineea	MG - Madagascar	TC - Insulele Turques și Caïques
BJ - Benin	GQ - Guineea Ecuatorială	MK - Macedonia	TD - Ciad
BM - Bermude	GR - Grecia	ML - Mali	TG - Togo
BN - Brunei Darussalam	GS - Georgia de Sud și Insulele Sandwich	MM - Myanmar	TH - Thailanda
BO - Bolivia	GT - Guatemala	MN - Mongolia	TJ - Tajikistan
BR - Brazilia	GW - Guineea-Bissau	MO - Macao	TL - Timor - Leste ⁶
BS - Bahamas	GY - Guiana	MP - Insulele Mariana de Nord	TM - Turkmenistan
BT - Bhutan	HK - Hong-Kong	MR - Mauritania	TN - Tunisia
BV - Insula Bouvet	HN - Honduras	MS - Montserrat	TO - Tonga
BW - Botswana	HR - Croația	MT - Malta	TR - Turcia
BX - Oficiul pentru Mărci Înregistrate, din Benelux (BBM) și Oficiul pentru Modele Industriale, din Benelux (BBDM) ²	HT - Haiti	MU - Maurice	TT - Trinidad-Tobago
BY - Belarus	HU - Ungaria	MV - Maldive	TV - Tuvalu
BZ - Belize	IB - Biroul Internațional al Organizației Mondiale de Proprietate Industrială (OMPI) ³	MW - Malawi	TW - Taiwan (Provincie Chineză)
CA - Canada	ID - Indonezia	MX - Mexic	TZ - Republica Unită a Tanzaniei
CD - Republica Democrată Congo	IE - Irlanda	MY - Malaezia	UA - Ucraina
CF - Republica Centrafricană	IL - Israel	MZ - Mozambic	UG - Uganda
CG - Congo	IM - Isle of Man	NA - Namibia	US - Statele Unite ale Americii
CH - Elveția	IN - India	NE - Niger	UY - Uruguay
CI - Coasta de Fildeș	IO - Irak	NG - Nigeria	UZ - Uzbekistan
CK - Insulele Cook	IR - Iran (Republica Islamică)	NI - Nicaragua	VA - Saint-Siège
CL - Chile	IS - Islanda	NL - Olanda	VC - Saint Vincent et Grenadines
CM - Camerun	IT - Italia	NO - Norvegia	VE - Venezuela
CN - China	JE - Jersey	NP - Nepal	VG - Insulele Virgine Britanice
CO - Columbia	JM - Jamaica	NR - Nauru	VN - Vietnam
CR - Costa Rica	JO - Iordania	NZ - Noua Zeelandă	VU - Vanuatu
CU - Cuba	JP - Japonia	OA - Organizația Africană de Proprietate Intellectuală (OAPI) ¹	WO - Organizația Mondială de Proprietate Intellectuală (OMPI) (Biroul Internațional) ⁵
CV - Insulele Capului Verde	KE - Kenia	OM - Oman	WS - Samoa
CY - Cipru	KG - Kirghistan	PA - Panama	XN - Institutul Nordic pentru Brevete (NPI)
CZ - Republica Cehă	KH - Cambodgia	PE - Peru	YE - Yemen
DE - Germania ⁴	KI - Kiribati	PG - Papua - Noua Guinee	ZA - Africa de Sud
DJ - Djibouti	KM - Comore (Insule)	PH - Filipine	ZM - Zambia
DK - Danemarca	KN - Saint Kitts și Nevis	PK - Pakistan	ZW - Zimbabwe
DM - Dominique	KP - Republica Populară Democrată Coreea	PL - Polonia	
DO - Republica Dominicană	KR - Republica Coreea	PT - Portugalia	
DZ - Algeria	KW - Kuweit	PW - Insulele Palau	
EA - Organizația Euroasiatică a Brevetului ¹	KY - Insulele Caimane	PY - Paraguay	
EC - Ecuador	KZ - Kazahstan	QA - Qatar	
EE - Estonia	LA - Laos (Republica Democrată)	QZ - Oficiul European pentru Comunitatea Soiurilor de plante (CPVO)	

- Organizații interguvernamentale (oficii regionale de brevete) ce acționează în folosul anumitor State Contractante, în cadrul PCT (Tratatul de Cooperare în Domeniul Brevetelor). În cazul Oficiului European de Brevete, acționează, de asemenea, ca Autoritate Internațională de Cercetare și Autoritate Internațională de Examinare Preliminară, în cadrul PCT.
- Oficiul de Mărci Înregistrate și Oficiul de Modele Industriale, din Benelux au înlocuit oficiile naționale din Belgia, Luxemburg și Olanda, în ceea ce privește acțiunile referitoare la mărci și modele industriale.
- Nume provizoriu.
- În bazele de date electronice ale Registrului Internațional de Mărci, Biroul Internațional al OMPI folosește următoarele coduri adiționale, diferite de codurile active ale Standardului ST.3: "DD" - pentru a desemna Germania fără teritoriul care, înainte de 3 octombrie 1990, a constituit Republica Federală Germania; "DT" - pentru a desemna Germania fără teritoriul care, înainte de 3 octombrie 1990, a constituit Republica Democrată Germania.
- Codul "WO" este utilizat în legătură cu publicarea internațională, sub PCT (Tratatul de Cooperare în Domeniul Brevetelor) (PCT) a cererilor internaționale, înregistrate la orice Oficiu receptor, membru PCT., dar, în aceeași măsură, și în legătură cu publicarea depozitelor modelelor industriale, în cadrul Acordului de la Haga, privind Depozitul Internațional al Modelelor Industriale. În această privință, referirea se face la codul INID (33) acordat în Standardele WIPO ST.9 și ST.80. Codul "WO" este, de asemenea, potrivit pentru a fi folosit în ceea ce privește înregistrarea internațională a mărcilor, în cadrul Acordului de la Madrid și al Protocolului de la Madrid privind Înregistrarea Internațională a Mărcilor. Codul "IB" este folosit în ceea ce privește primirea cererilor internaționale, în cadrul PCT, înregistrate de Biroul Internațional al OMPI, având și rolul de Oficiu receptor, membru PCT.
- Cod - "TL" - adoptat în data de 20 mai 2002.

Norme privind codurile standard pentru identificarea diferitelor tipuri de documente de brevet

I. Coduri din Grupa 1/ST.16

- A0** - Cerere de brevet invenție, publicată înainte de termenul legal de 18 luni de la data depozitului național sau data priorității invocate și recunoscute, sau înainte de împlinirea aceluiași termen de la data deschiderii fazei naționale sau înainte de împlinirea termenului de 6 luni de la data deschiderii fazei naționale dacă prioritatea a fost recunoscută,
- A1** - Cerere de brevet de invenție, publicată în termen legal, împreună cu raportul de documentare,
- A2** - Cerere de brevet de invenție, publicată la termen, fără raportul de documentare,
- A3** - Raport de documentare al unei cereri de brevet de invenție, publicat ulterior publicării cererii,
- A4** - Cerere de brevet de invenție, publicată în termen de 3 luni de la data declasificării informațiilor cuprinse în aceasta (art. 23 alin. 5*),
- A8** - Cerere de brevet de invenție, cu corecturi în pagina de capăt (bibliografică) a documentului,
- A9** - Cerere de brevet de invenție, cu corecturi în descriere, revendicări și/sau desene,
- B1** - Brevet de invenție,
- B2** - Brevet de invenție menținut în formă modificată în urma procedurii de revocare (art. 52*),
- B8** - Brevet de invenție cu corecturi în pagina de capăt (bibliografică) a documentului,
- B9** - Brevet de invenție cu corecturi în descriere, revendicări și/sau desene, la care s-a efectuat retipărirea parțială sau completă a documentului.
- C3** - Brevet de invenție eliberat după procedura de anulare în parte, în baza hotărârii TB (art. 54 alin.2*),
- C4** - Brevet de invenție eliberat după procedura de anulare ca urmare a unei acțiuni în justiție, referitoare la dreptul la brevet (art. 66 alin. 2*),
- C8** - Brevet de invenție eliberat după procedura de anulare, cu corecturi în pagina de capăt (bibliografică) a documentului,
- C9** - Brevet de invenție eliberat după procedura de anulare, cu corecturi în descriere, revendicări și/sau desene, la care s-a efectuat retipărirea parțială sau completă a documentului.

* *LEGEA* nr. 64/1991, privind brevetele de invenție, republicată în temeiul art. IV, din *Legea* nr. 28/2007, pentru modificarea și completarea *Legii* nr.64./1991, privind brevetele de invenție, publicată în *Monitorul Oficial al României, Partea I*, nr. 44, din 19 ianuarie 2007, dându-se textelor o nouă numerotare.

II. Coduri din Grupa 3/ST. 16

- T** - Certificat de protecție tranzitorie (art. 5(1)**),
- T1** - Traducerea revendicărilor cererii de brevet european (art. 5(2)***),
- T2** - Traducerea fasciculului brevetului de invenție european (art. 6(2)***),
- T3** - Traducerea fasciculului brevetului de invenție european menținut în formă modificată în urma unei proceduri de opoziție (art. 6(3)***),
- T8** - Pagina de capăt retipărită a unei cereri de brevet de invenție european, publicată, sau a unui brevet de invenție european publicat, ca urmare a unor corecturi ale acesteia,
- T9** - Traducere cu corecturi a unui document de brevet european publicat.

III. Coduri din Grupa 6/ST.16

- I1** - Cerere de Certificat suplimentar de protecție, pentru medicamente și pentru produse, de protecție a plantelor
- I2** - Certificat suplimentar de protecție pentru medicamente și pentru produse de protecție a plantelor

** *LEGEA* nr. 93/1998, privind protecția tranzitorie a brevetelor de invenție, publicată în Monitorul Oficial nr. 186, din 20 mai 1998.

*** *LEGEA* nr. 61/2002, privind aderarea României la Convenția privind eliberarea brevetelor europene, adoptată la München, la 5 octombrie 1973, precum și la Actul de revizuire a acesteia, adoptat la München, la 29 noiembrie 2000 (publicată în Monitorul Oficial al României nr. 844/22.XI.2002).

**MENȚIUNEA PUBLICĂRII C.B.I.,
CONFORM ART. 23, DIN LEGEA NR. 64/1991,
REPUBLICATĂ, ȘI REGULII 27(1), DIN HGR
NR. 499/2003, ORDONATE DUPĂ INDICII
CLASIFICĂRII INTERNAȚIONALE
A BREVETELOR (C.B.I.)**

Semnificația codurilor INID folosite în prezenta secțiune (norma ST 9 a Organizației Mondiale a Proprietății Intelectuale OMPI), în ordinea apariției lor:

(21) numărul de publicare;

(41) data publicării cererii de brevet;

(22) data depozitului național reglementar;

(61) perfecționare la brevet nr.;

(62) divizată din cererea nr.; data;

(30) prioritate;

(86) numărul și data cererii internaționale (regionale sau PCT);

(87) numărul și data publicării cererii internaționale (regionale sau PCT);

(71) solicitantul;

(72) numele și prenumele inventatorilor declarați;

(51) clasa, conform clasificării internaționale;

(54) titlul invenției;

(57) rezumatul invenției.

Publicarea în BOPI a cererilor de brevet de invenție asigură solicitantului o protecție provizorie, în condițiile prevăzute de art.35 din Legea 64/1991.

Descrierile cererilor de brevet de invenție, ale căror rezumate sunt publicate în acest număr, se află la sala de lectură a OSIM - **accesibile publicului** - și pot fi consultate direct sau se pot comanda xerocopii, contra-cost.

Aceste descrieri fac parte din stadiul tehnicii, pentru stabilirea noutății, începând cu data publicării lor în Buletin.

(21) a 2008 00165 A0 (51) **A01B 21/08** (2006.01) (22) 07.03.2008 (41) 30.07.2008//7/2008 (71) GICO PROD S.R.L., b-dul Petrolului, nr. 1, corp C27 și C24, Ploiești, RO (72) Constanzo Claudio, Colognole di Sant Andrea 19/A, Colle Salvetti, IT (54) **GRAPĂ CU DISCURI CU STRUCTURĂ ÎN ROMB**

(57) Invenția se referă la o grapă cu discuri, destinată executării lucrărilor de discuit, în vederea pregătirii patului germinativ pentru semănat. Grapa conform invenției se compune dintr-un cadru (1) metalic în formă de romb reglabil, două roți (3), un dispozitiv (5) de tracțiune și patru baterii (A și B) cu discuri, dintre care două anterioare și două posterioare, montate pe cadrul (1) metalic, ale cărui laturi sunt articulate în plan orizontal, prin intermediul unor lagăre (a) și respectiv, atât în plan orizontal, cât și vertical, prin intermediul unor alte lagăre (b), reglarea lățimii cadrului (1) metalic fiind comandată de către doi cilindri (2) hidraulici de forță cu dublu efect, având fiecare un capăt articulat de bateria (A) cu discuri anterioară și celălalt capăt de bateria (B) cu discuri posterioară și un dispozitiv (C) care permite reglarea roților (3) pentru transportul pe drumurile publice și pentru lucru în teren, cu ajutorul unor cilindri (9) hidraulici.

Revendicări: 3

Figuri: 6

(21) a 2008 00165 A0

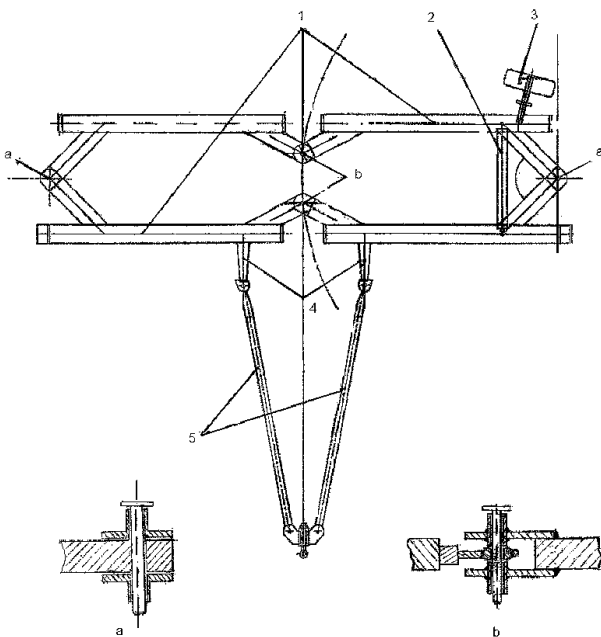


Fig. 1

(21) a 2006 00799 A2 (51) **A01B 49/04** (2006.01); **A01C 23/00** (2006.01); (22) 19.10.2006 (41) 30.07.2008//7/2008 (71) Amuza Daniel, sat Siliște, nr. 305, comuna Raci, RO (72) Amuza Daniel, sat Siliște, nr. 305, comuna Raci, RO (54) **MAȘINĂ AGRICOLĂ PENTRU PRĂȘIT ȘI STROPIT**

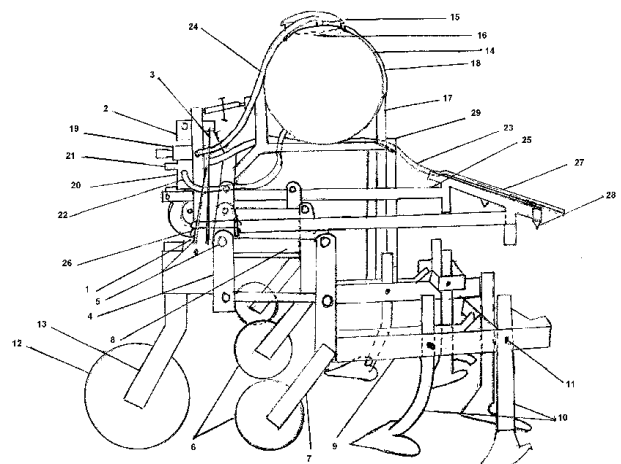
(57) Invenția se referă la o mașină agricolă, folosită atât pentru prășit, cât și pentru aplicarea de tratamente fitosanitare culturilor de câmp și de leguminoase. Mașina conform invenției este alcătuită dintr-un cadru (1) fixat de un tractor, prin intermediul unui triunghi (2) de prindere, pe cadru (1) fiind dispuși niște tiranți (3) de rezistență și o secție (4) de lucru, care este formată din niște roți (6) în care se prind prin niște suporturi (7) și niște paralelograme (8) deformabile și o bară (9) suport-cuțite, pe care se montează niște organe (10) de extirpare, poziționate cu ajutorul unor fixatoare (11), cadrul (1) fiind prevăzut cu niște roți (12) de sprijin, montate pe niște suporturi (13), la partea superioară fiind montată o instalație de erbicidare, compusă dintr-un rezervor (14) prevăzut cu un capac (15) și o sită (16), care este montat pe un suport (17) metalic și se fixează prin niște suporturi (18) de prindere, în partea din față fiind plasată o instalație (19) hidraulică, o pompă (20) cu membrană, o transmisie (21) cardanică, niște conducte (22, 23 și 24) de absorbție, de refulare și de

(21) a 2006 00799 A2

supraplin, iar în partea din spate fiind montată o rampă (25) de stropire, care se prinde de cadru (1) prin niște șuruburi (26), pe rampa (25) de stropire fiind dispus un dispozitiv (27) de pulverizare, având niște duze (28) cu con.

Revendicări: 1

Figuri: 1



(21) a 2007 00020 A2 (51) **A01B 49/04** (2006.01) (22) 17.01.2007 (41) 30.07.2008//7/2008 (71) Institutul Național de Cercetare-Dezvoltare pentru Mașini și Instalații Destinate Agriculturii și Industriei Alimentare, b-dul Ion Ionescu de la Brad, nr. 6, sector 1, București, RO (72) Mircea Radu, b-dul 1 Decembrie 1918, nr. 44, bl. MP1, sc. A, et. 3, ap. 7, sector 3, București, RO; Pîrnă Ion, str. Frasinului, nr. 16, sector 1, București, RO; Cristea Mircea, b-dul Ion Mihalache, nr. 319, bl. 21, et. 7, ap. 29, sector 1, București, RO; Dumitrescu Corneliu, str. Durău, nr. 13, sector 1, București, RO (54) **ECHIPAMENT PENTRU PLANTAT PUIEȚI FORESTIERI ÎN TEREN PRELUCRAT**

(57) Invenția se referă la un echipament destinat efectuării mecanizate a operației de plantare a puietilor de arbori forestieri în zonele în care se realizează lucrări de reîmpădurire pe suprafețe relativ mari. Echipamentul conform invenției are în componență un cadru (1) a cărui poziție poate fi stabilită față de suprafața solului prin intermediul unor patine (2) situate pe părțile laterale stânga-dreapta ale cadrului (1), acesta din urmă fiind deplasabil pe niște roți (c) care susțin o secție (3) de plantare alcătuită dintr-un paralelogram (4) deformabil pe care sunt montate niște roți (5) de tasare și antrenare și un rotor (6) pe care sunt plasate mai multe mecanisme (d) de prindere echipate cu niște organe active de manevrare

(21) a 2007 00020 A2

a puietilor, fiecare mecanism (d) de prindere fiind alcătuit dintr-un braț (7) pe care este montată o pereche de palete (8) de prindere a puietilor, având o suprafață activă dublată cu niște elemente (9) moi și elastice, menținute în poziție deschisă de un resort (10) pe care glisează un cursor (11) deplasat de o rolă (12) condusă de o camă (13), care prin intermediul unei tije (14), al unui resort (15) și al unei piese (16) profilate comandă închiderea sau deschiderea paletelor (8) de prindere, precum și forța de strângere a puietilor.

Revendicări: 1

Figuri: 3

(21) a 2007 00020 A2

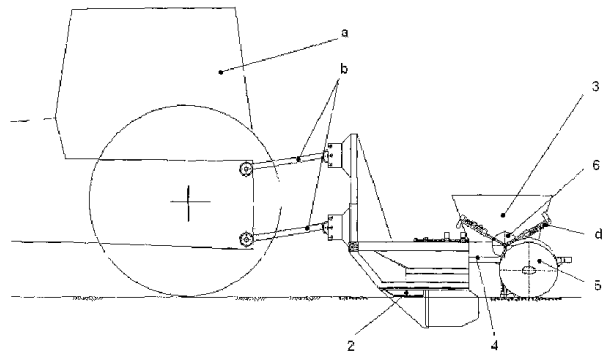


Fig. 2

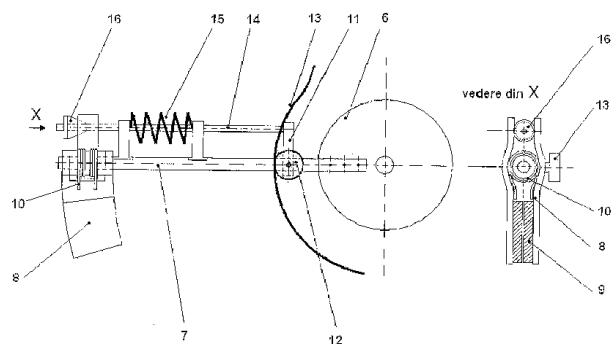


Fig. 3

(21) a 2006 00823 A2 (51) **A01G 5/04** (2006.01) (22) 28.12.2006 (41) 30.07.2008//7/2008 (71) S.C.M. Munca Invalizilor, str. Erou Marius Cosma, nr. 11, cod 410074, Bihor, județul Oradea, RO (72) Petru Ștefan, str. Podului, nr. 3, bl. B11, ap. 3, Bihor, județul Oradea, RO (54) **SUPORT COROANĂ MORTUARĂ, CIRCULARĂ, ETAJATĂ, DIN SĂRMĂ TIP STM SAU ZINCATĂ**

(57) Invenția se referă la un suport pentru o coroană mortuară, destinat susținerii unui ornament verde sau floral. Suportul conform invenției se compune din două cercuri (C1 și C2), inferior și respectiv superior, etajate, confecționate din sârmă moale neagră sau tare mată (STM), sau din sârmă zincată, fiecare având diametrul de $\varnothing = 4$ mm, închise la capete prin presare cu doi papuci (P) și prinse între ele cu ajutorul a patru picioare (h) din sârmă, având diametrul de $\varnothing = 4$ mm, echidistante unele de altele, care se fixează de cele două cercuri (C1 și C2), inferior și superior, prin răsucire, formând 2...3 spire, în planul cercului (C2) superior fiind prinse, prin răsucire, formând 2...3 spire, două segmente (S) din sârmă având diametrul de $\varnothing = 2$ mm, așezate echidistant pentru a susține ornamentul verde sau floral, ornament care este prins de cele două segmente (S) ale cercului (C2) superior, prin răsucire, formând spire, cu ajutorul unui segment din sârmă având diametrul de $\varnothing = 2$ mm.

Revendicări: 1

Figuri: 4

(21) a 2006 00823 A2

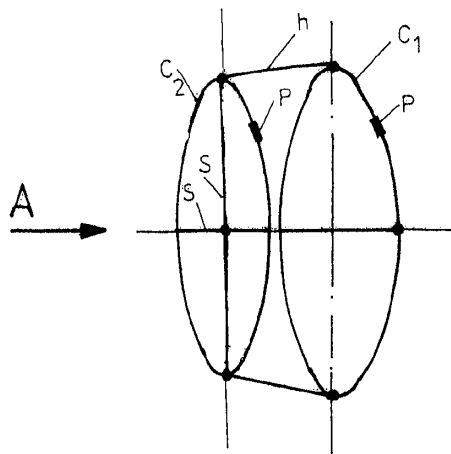


Fig. 1

(21) a 2007 00015 A2 (51) **A22C 15/00** (2006.01); **A22C 17/10** (2006.01); (22) 11.01.2007 (30) 07.07.2006 CZ PUV 2006-17908 (41) 30.07.2008/17/2008 (71) *Trumf International S.R.O., Kratochvilova 148/1, 750 02, Prerov, CZ* (72) *Stanek Radek, A.Dvoraka 926/7, Lipnik Nad Bečvou, CZ* (74) *Cabinet M.Oproiu - Consiliere în Proprietate Intelectuală S.R.L., ștr. Popa Savu, nr. 42, parter, sector 1, București* (54) **BĂȚ DE AFUMARE PENTRU AȘEZAREA CRENVURȘTILOR**

(57) Invenția se referă la un băț folosit pentru susținerea crenvurștilor în timpul prelucrării termice prin afumare. Bățul conform invenției are un orificiu (2) delimitat de către un contur în formă, de exemplu, de inimioară, practicat în locul pentru așezarea unui crenvurșt, deasupra fiecărui orificiu (2) fiind executată o canelură (3), după scoaterea produsului din camera de afumare rămânând astfel, pe partea superioară a crenvurștului, o figură afumată, de exemplu, o inimioară (5), adică în locul strângerii apar, pe ambele părți, figurile cu forma care corespunde orificiului (2).

Revendicări: 1

Figuri: 4

(21) a 2007 00015 A2

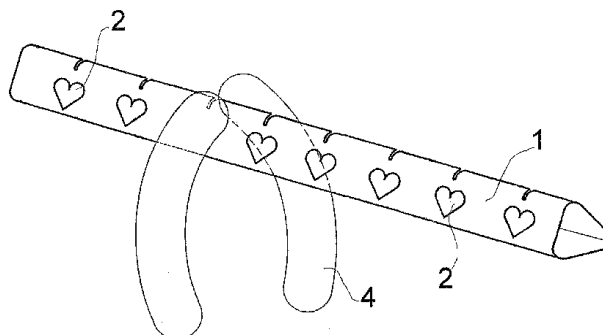


Fig. 1

(21) a 2007 00004 A2 (51) **A61B 5/02** (2006.01) (22) 04.01.2007 (41) 30.07.2008/17/2008 (71) *Universitatea Tehnică, str. C Daicoviciu, nr 15, Cluj-Napoca, RO* (72) *Isoc Tudor, str. Dunării, nr. 25 sc. 1, et. 2, ap. 5, 400593, Cluj-Napoca, județul Cluj, RO; Isoc George, str. Dunării, nr. 25, sc.1, et. 2, ap. 5, Cluj-Napoca, județul Cluj, RO; Isoc Teodora, str. Dunării, nr. 25, sc. 1, et. 2, ap. 5, Cluj-Napoca, județul Cluj, RO; Isoc Victor, str. Dunării, nr. 25, sc.1, et. 2, ap. 5, Cluj-Napoca, județul Cluj, RO* (74) *Integrator Consulting S.R.L., str. Dunării, nr. 25, bl. C1, ap. 5, Cluj-Napoca, județul Cluj* (54) **APARAT ȘI METODĂ PENTRU TESTĂRI FUNCȚIONALE ȘI RECUPERAREA NEUROMOTORIE A MĂINII**

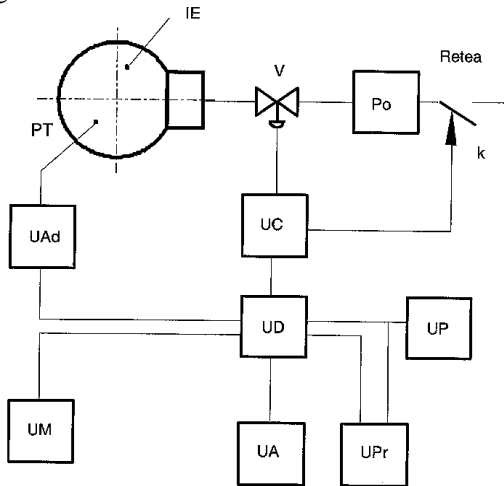
(57) Invenția se referă la un aparat și la o metodă pentru o testare funcțională și pentru recuperare neuromotorie, pentru depistarea unor afecțiuni cum ar fi riscul de apariție a tensiunii arteriale, sau la explorarea condițiilor inimii în efort, sau la evidențierea unor cardiopatii ischemice irelevante în repaus, precum și la recuperarea capacității de muncă prin abilitățile de apucare a mâinii la pacienți în urma unor afecțiuni sau accidente. Aparatul conform invenției este alcătuit dintr-o incintă (I.E) elastică de dimensiunea unei bune prinderi în palmă, care poate fi umplută cu aer furnizat de către o pompă (Po) printr-un ventil (V) comandat de la o unitate (UC) de comandă, care mai acționează și un contact (k) de alimentare cu energie electrică a pompei (Po).

(21) a 2007 00004 A2

Metoda conform invenției, aplicată în cadrul aparatului, constă în presurizarea incintei (IE) elastice la o valoare în funcție de natura afecțiunii, de particularitățile pacientului sau de natura testelor sau procedurilor de efectuare, după care contactul (k) de alimentare este deschis, ventilul (V) este închis, ceea ce permite începerea procedurii sau tratamentului, după caz.

Revendicări: 4

Figuri: 1



(21) a 2008 00193 A0 (51) **A61B 5/22** (2006.01); **G01L 1/00** (2006.01); (22) 12.03.2008 (41) 30.07.2008// 7/2008 (71) Stan Zenovia, str. Română, nr. 8, bl. LC4, sc. 5, ap. 104, cod 800076, Galați, RO; Baștiurea Eugen, str. Constructorilor, nr. 12, bl. C2, sc. 3, ap. 51, cod 800365, Galați, RO; Marcu Vasile, str. Alexandru Vlahuță, nr. 16/A, cod 410086, Oradea, RO; Chiculiță Claudiu, b-dul George Coșbuc, nr. 13, bl. E6, ap. 71, cod 800378, Galați, RO (72) Stan Zenovia, str. Română, nr. 8, bl. LC4, sc. 5, ap. 104, cod 800076, Galați, RO; Baștiurea Eugen, str. Constructorilor, nr. 12, bl. C2, sc. 3, ap. 51, cod 800365, Galați, RO; Marcu Vasile, str. Alexandru Vlahuță, nr. 16/A, cod 410086, Oradea, RO; Chiculiță Claudiu, b-dul George Coșbuc, nr. 13, bl. E6, ap. 71, cod 800378, Galați, RO (54) **METODĂ ȘI APARAT PENTRU DETERMINAREA DEZECHILIBRELOR MUSCULARE PREZENTE LA NIVELUL TRUNCHIULUI**

(57) Invenția se referă la o metodă și la un aparat pentru determinarea dezechilibrelor musculare la nivelul trunchiului, pe baza măsurării forței musculare, pe direcțiile principale de mișcare, pentru a stabili o terapie profilactică eficientă. Metoda conform invenției cuprinde măsurarea prin dinamometrie a forței maxime de contracție a musculaturii care participă la extensia trunchiului, din ortostatism și din așezat, măsurarea prin dinamometrie a forței maxime de contracție a musculaturii care participă la flexia trunchiului, din ortostatism și din așezat, măsurarea prin dinamometrie a forței maxime de contracție a musculaturii care participă la mișcări de

(21) a 2008 00193 A0

lateralitate, din ortostatism și din așezat, iar datele culese de un traductor de forță sunt transmise către un calculator și prelucrate, ceea ce presupune transpunerea lor pe o diagramă care reprezintă efectiv caracteristicile individuale ale forței musculare prezente la nivelul trunchiului subiectului testat, transmise în timp real. Aparatul conform invenției este alcătuit dintr-un cadru (1) metalic pe care culisează, pe verticală, un suport (2) de care este atașată o plăcuță (3) suport, pe care se reazemă un traductor (27) introdus într-un pivot (4), tot pe cadrul metalic, poate culisa, pe verticală, un suport (6) pentru bazin, de care este atașată o pernă (7), în legătură cu cadrul (1) metalic fiind montată cu un capăt și o bancă (11) de măsurare, care are celălalt capăt dispus pe un suport (12) scurt, pe lungimea băncii (11) putând culisa, pe orizontală, un suport (14) mic, fixat într-o poziție finală cu ajutorul unei plăcuțe (15), cu ajutorul unui șurub (16), iar pentru măsurătorile din ortostatism, subiectul fiind așezat pe o placă (19) care este prinsă de cadrul (1) metalic cu ajutorul unor balamale (20); pentru măsurarea forței musculare lombare, subiectul se va stabili pe o placă (17) de care este prins traductorul (23) cu ajutorul unui cârlig (18).

Revendicări: 4

Figuri: 14

(21) a 2008 00193 A0

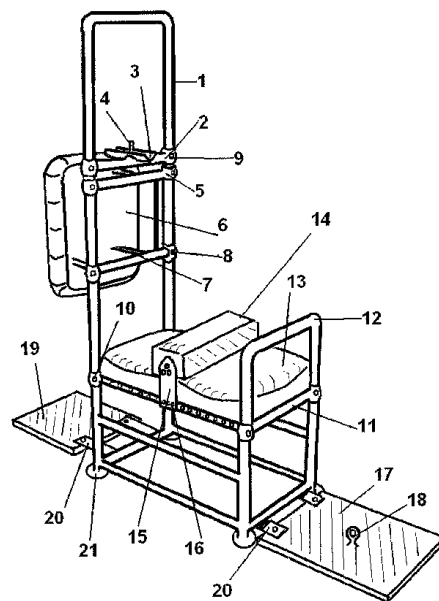


Fig. 12

(21) a 2004 00749 A2 (51) **A61K 8/96** (2006.01); **A61K 8/97** (2006.01); **A61K 8/98** (2006.01); (22) 30.08.2004 (41) 30.07.2008/7/2008 (71) Centrul de Cercetare pentru Materiale Macromoleculare și Membrane S.A. (C.C.M.M.S.A.), Splaiul Independenței, nr. 202B, sector 6, București, RO; Societatea Națională Plafar, Splaiul Independenței, nr. 202A, sector 6, București, RO; Institutul Național de Cercetare Dezvoltare Textile Pielărie - Sucursala Institutul de Cercetări Pielărie Încălțăminte, str. Ion Minulescu, nr. 93, sector 3, cod 031215, București, RO (72) Trandafir Viorica, str. Ion Maiorescu, nr. 11, bl. 44, sc. A, et. 8, ap. 33, București, RO; Popescu Georgeta, str. Elefterie, nr. 6, ap. 2, sector 5, București, RO; Mihăilă Mariana, str. Moțoc, nr. 5, bl. P21A, sc. 1, ap. 21, sector 5, București, RO; Nuță Demetra, b-dul. Dimitrie Cantemir, nr. 9, bl. 7, sc. B, et. 3, ap. 59, sector 4, București, RO; Radu Marin, Calea Rahovei, nr. 217, bl. 12, sc. 1, ap. 1, sector 5, București, RO; Buda Viorel, str. Complexului, nr. 10, bl. 40, sc. 3, et. 2, ap. 73, sector 3, București, RO; Hărănguș Ioan, str. Ion Mesota, nr. 1, Brașov, RO; Zaharia Cornelia, str. Iasomie, nr. 10, bl. 20, sc. C, ap. 17, Brașov, RO (54) **COMPUS BIOACTIV ȘI PROCEDEU DE OBTINERE A ACESTUIA**

(57) Invenția se referă la un produs bioactiv de uz cosmetic și la procedeul pentru prepararea acestuia. Produsul conform invenției este format dintr-o componentă A și o componentă B, componenta A fiind un hidrolizat colagenic în proporție de 90...99%, de preferință 92...98%, iar componenta B un extract dintr-un amestec de măceșe și mere pădurețe în proporție de 1...10%, de preferință 2...8%, care conține 0,6...0,9% vitamină C, de preferință 0,75...0,81%, cu umiditate de 2...11%, de preferință 1, 9...10,6%.

(21) a 2004 00749 A2

Procedeul conform invenției constă în obținerea componentei A prin spălarea pielii gelatină de bovină cu apă la 20°C, timp de 6 h, tratare cu 5% Ca(OH)₂ la 20...22°C, timp de 5 zile, decalcifiere cu 6% NH₄Cl la 28°C, timp de 3 h, tratare alcalină cu NaOH 3% și 0,8% Na₂SO₄ la 20°C, timp de 36 h, spălare cu apă la 22°C, timp de 6 h, hidroliză neutră la pH = 7 și la o temperatură de 100...125°C, timp de 8 h (HO₈), decantare, filtrare, uscare la 190/95°C, rezultând un hidrolizat de collagen-HO₈ sub formă de pulbere și în obținerea componentei B prin condiționarea materiei prime, deshidratare la 30...45°C, depozitare sau condiționare, batozarea produselor depozitate sau condiționate, omogenizarea produsului batozat și sitat, măcinare, extracție în soluție apoasă, concentrarea supernatantului cu obținerea extractului moale, deshidratare în atomizor cu obținerea unei pulberi fine cu aspect uniform și în final se realizează amestecul componentei A și B prin amestecarea hidrolizatului de collagen tip HO₈ (92...98%) cu extractul vegetal, reglarea pH-ului hidrolizatului de collagen la valoarea de 6,5...7, agitarea la o temperatură cuprinsă între 22 și 28°C, timp de 0, 5...1 h, filtrare, atomizare în condiții de temperatură de intrare a aerului cald de 180...190°C și de ieșire de 85...90°C, rezultând un produs sub formă de pulbere.

Revendicări: 2

(21) a 2006 01018 A2 (51) **A61M 15/00** (2006.01) (22) 27.12.2006 (41) 30.07.2008/7/2008 (71) Pohl Zoltan, str. Valea Cetății, nr. 30, bl. B27, ap. 17, Brașov, RO (72) Pohl Zoltan, str. Valea Cetății, nr. 30, bl. B27, ap. 17, Brașov, RO (74) Ariana Agenție de Proprietate Industrială S.R.L. - b-dul 15 Noiembrie, nr. 90, sc. B, ap. 5, Brașov (54) **INHALATOR DE PULBERE USCATĂ**

(57) Invenția se referă la un inhalator de pulbere uscată, utilizat în profilaxia afecțiunilor respiratorii. Inhalatorul de pulbere conform invenției este constituit dintr-o piesă (1) superioară, de formă aproximativ tronconică, prevăzută la extremitatea de diametru mai mic, care se introduce în cavitatea bucală a pacientului, cu un orificiu (a), iar la extremitatea opusă este prevăzută o piesă (b) curol de filtru în care sunt practicate un orificiu (c) central și mai multe orificii (d), astfel încât în orificiul (c) central este dispusă o supapă (2) în formă de ciupercă, al cărei picior (3) pătrunde atunci când pacientul expiră și într-un orificiu (g) central practicat la partea superioară a unei piese (5) inferioare de formă aproximativ tronconică, fixată prin lipire în prelungirea piesei (1) superioare și care, la interior conține cristale de sare în stare naturală, susținute de un filtru (6) fixat la partea inferioară a piesei (5) inferioare.

Revendicări: 2

Figuri: 2

(21) a 2006 01018 A2

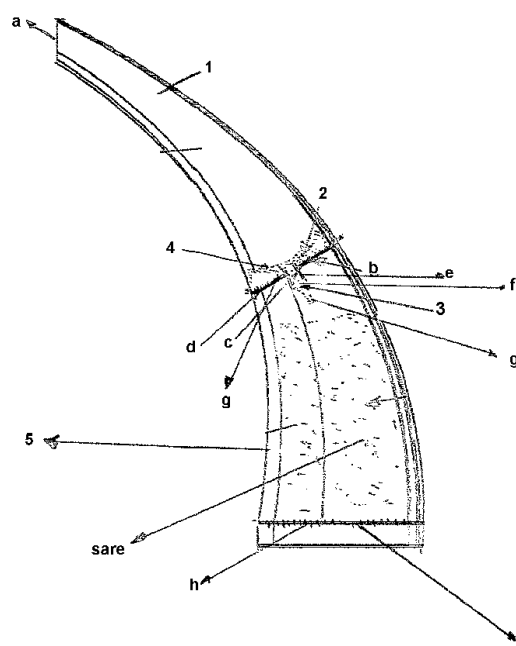


Fig. 1

(21) a 2006 00847 A2 (51) **B23C 5/20** (2006.01) (22) 03.01.2007 (41) 30.07.2008/7/2008 (71) Gherghel Mihai, str. Războieni, nr. 7, bl. 7, sc. B, ap. 17, Bacău, RO; Chiriță Bogdan Alexandru, str. Stadionului, nr. 4, sc. A, ap. 11, Bacău, RO (72) Gherghel Mihai, str. Războieni, nr. 7, bl. 7, sc. B, ap. 17, Bacău, RO; Chiriță Bogdan Alexandru, str. Stadionului, nr. 4, sc. A, ap. 11, Bacău, RO (54) **FREZĂ FRONTALĂ CU DINȚI SUPERDE ȘI**

(57) Invenția se referă la o freză frontală de finisare, destinată prelucrării prin frezare a suprafețelor plane, metalice, deschise. Freza conform invenției este constituită dintr-un corp (1) de bază, prevăzut cu niște suprafețe (a și b), frontală și respectiv radială, pe care se poziționează niște plăcuțe (2) așchietoare, fixate prin deformarea unor lamele (c) care au devenit elastice, datorită unor găuri (d) practicate într-un disc (3) portplăcuțe, tratat termic și centrat pe corpul (1) de bază printr-o suprafață (e) de centrare și fixat cu niște șuruburi (4), lamelele (c) elastice, care sunt deformate, fixează plăcuțele (2) așchietoare prin strângerea unor șuruburi (5) cu cap conic, care trec prin una din găuri (d) și se înfiletează în corpul discului (3) portplăcuțe.

Revendicări: 1

Figuri: 4

(21) a 2006 00847 A2

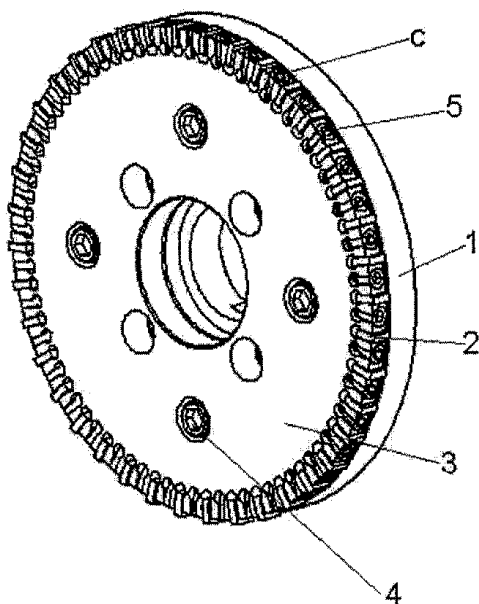


Fig. 1

(21) a 2008 00159 A0 (51) **B29C 33/60** (2006.01) (22) 27.02.2008 (41) 30.07.2008/7/2008 (71) Artego S.A., str. Ciocârlău, nr. 38, cod 210103, Târgu-Jiu, RO (72) David Viorel, b-dul Constantin Brâncuși, bl. 9, ap. 14, Târgu-Jiu, RO; Anglițoiu Florian, str. Jiului, nr. 67, Târgu-Jiu, RO; Rascol Mircea, str. Pictor N. Grigorescu, nr. 2, sc. 2, ap.2, Târgu-Jiu, RO; Zamfira Cornel Pantelimon, str. General Tell, bl. 11, ap. 6, Târgu-Jiu, RO; Grămadă Ion, str. Victoriei, bl. 5, et. 1, ap. 5, Târgu-Jiu, RO; Tomescu Constantin Sorin, str. 23 August, nr. 6, Târgu-Jiu, RO (54) **AGENT ANTIADERENT PENTRU CAUCIUC**

(57) Invenția se referă la un agent antiaderent pentru cauciuc, utilizat la vulcanizarea produselor din cauciuc. Agentul conform invenției este constituit din 7...10% pudră de cauciuc; 7...10% negru de fum cu granulație foarte fină; 0,3...0,5% substanțe tensioactive; 0,5...1,0% agent anticorosiv și 75...85% apă.

Revendicări: 1

(21) a 2006 00634 A2 (51) **B29C 44/04** (2006.01) (22) 08.08.2006 (41) 30.07.2008/7/2008 (71) Institutul Național de Cercetare-Dezvoltare pentru Metale Neferoase și Rare, b-dul Biruinței, nr. 102, comuna Pantelimon, județul Ilfov, RO; Centrul de Cercetări și Expertizări Eco-Metalurgice ECOMET-Universitatea Politehnică București, Splaiul Independenței, nr. 313, sector 6, București, RO (72) Mărginean Ioan, b-dul Alexandru Obregia, nr. 18A, bl. 18A, sc. A, ap. 58, sector 4, București, RO; Roman Maria, str. Făinari, nr. 26, bl. 50, sc. 1, et. 6, ap. 22, sector 2, cod 021225, București, RO; Firescu Lucia, Piața Alba Iulia, nr. 2, bl. 11, et. 6, ap. 11, sector 3, cod 031104, București, RO; Mărginean Liviu Ștefan, b-dul Alexandru Obregia, nr. 18A, bl. 18A, sc. A, ap. 58, sector 4, București, RO (54) **MODEL ETALON ȘI METODĂ DE REALIZARE, PENTRU DETERMINAREA PARAMETRILOR OPTIMI DE EXPANDARE, LA OBTINEREA MODELELOR GAZEIFICABILE DIN POLISTIREN**

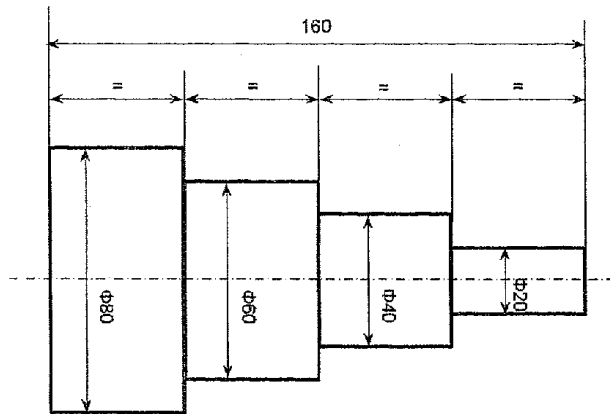
(57) Invenția se referă la un model etalon și la o metodă de realizare a acestuia, pentru determinarea parametrilor optimi de expandare, la obținerea modelelor gazeificabile din polistiren, destinate obținerii unor piese metalice turnate de calitate. Modelul conform invenției este constituit dintr-un corp unitar, format din niște cilindri cu diametre diferite, cuprinse între 20 și 80 mm, suprapuși coaxial.

(21) a 2006 00634 A2

Metoda de realizare a modelului constă în obținerea acestuia prin expandarea în matriță a unor granule din polistiren preexpandate, la o presiune de expandare cuprinsă între 0,5 și 5 at, timp de 30 s...7 min.

Revendicări: 5

Figuri: 1



(21) a 2006 00810 A2 (51) **B65G 53/16** (2006.01) (22) 24.10.2006 (41) 30.07.2008//7/2008 (71) ALRO S.A., str. Pitești, nr. 116, Slatina, județul Olt, RO (72) Surdoiu Gh. Viorel, str. Văilor, bl. 32, sc. B, ap. 11, Slatina, RO; Anghel V. Ștefăniță, Aleea Înfrățirii, nr. 5, bl. FA 12B, sc. A, et. 2, ap. 5, Slatina, RO; Obloja Alexandru, str. Centura Basarabi, nr. 2A, bl. 16A, sc. B, et. 3, ap. 8, Slatina, RO; Sterie Florea, str. Sopot, nr. 17, Slatina, RO; Oprea Dănuș, str. Mărășești, nr. 3, Slatina, RO; Cilianu Marin, str. Grigore Alexandrescu, nr. 1B, Slatina, RO; Cojocarul Ioan, str. Drăgănești, nr. 1 bis, bl. P2, sc. B, et. 3, ap. 15, Slatina, județul Olt, RO; Mihăescu Ion, str. Alexandru Ioan Cuza bl. CAM2, sc. B, et. 7, ap. 41, Slatina, RO; Fota M. Ion, str. Alexandru Ioan Cuza, bl. V29, et. 4, ap. 13, Slatina, RO; Bălășoiu Alexandru, str. Alexandru Ioan Cuza, nr. 46bis, bl. D7, sc. B, et. 1, ap. 7, Slatina, RO; Florescu I. Viorica, str. Islazului, nr. 29, Slatina-Satu Nou, RO; Popescu T. Sanda Minodora, str. Cuza Vodă, bl. 24, sc. A, ap. 4, Slatina, RO; Dumitrașcu C. Constantin, Aleea Tineretului, nr. 6, bl. FB25A, sc. A, et. 1, ap. 3, Slatina, RO; Marin Gh. Marin, Aleea Rozelor, nr. 14, FB16, et. 2, ap. 9, Slatina, RO (54) **INSTALAȚIE DE TRANSPORT ÎN FAZĂ HIPERDENSĂ A ALUMINEI LA BUNCĂRELE DE ALIMENTARE PENTRU CUVELE MODERNIZATE**

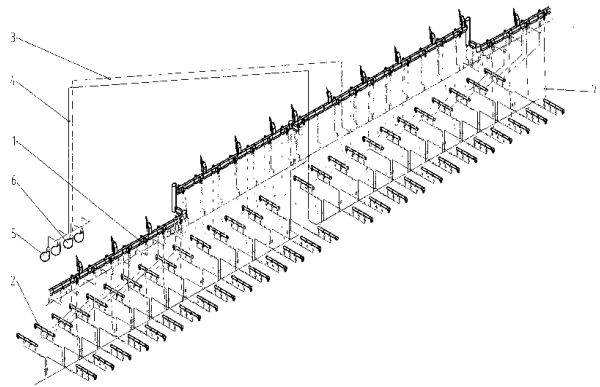
(57) Invenția se referă la o instalație pentru transportul aluminei în fază hiperdensă la buncărele de alimentare a cuvelor de electoliză. Instalația conform invenției este constituită dintr-o conductă (1) orizontală, dispusă pe axa longitudinală a halei și aflată în legătură, prin intermediul unor tubulaturi (7), cu

(21) a 2006 00810 A2

gurile de deversare practicate în dreptul unor cuve de electoliză, prevăzute de o parte și de alta a conductei (1), perpendicular pe aceasta și la distanțe egale una față de cealaltă, astfel că alumina, urmărind traseul amintit, ajunge în buncăr, iar aerul necesar fluidizării aluminei ajunge într-un sistem de supraalimentare de la niște ventilatoare (5 și 6) și apoi în fiecare buncăr, prin intermediul unor conducte (2).

Revendicări: 1

Figuri: 1



(21) a 2007 00724 A0 (51) **B66C 13/18** (2006.01); **B66C 13/48** (2006.01); **G06F 19/00** (2006.01); (22) 17.10.2007 (41) 30.07.2008//7/2008 (71) Păsculescu Dragoș, str. 1 Decembrie 1918, bl. 107, et. 7, ap. 43, cod 332019, Petroșani, RO; Niculescu Titu, str. 1 Decembrie 1918, nr. 85, sc. M2, ap. 13, cod 332009, Petroșani, RO; Ridzi Sorin Florian, str. 1 Decembrie 1918, bl. 82, sc. 2, et. 4, ap. 15, cod 332012, Petroșani, RO (72) Păsculescu Dragoș, str. 1 Decembrie 1918, bl. 107, et. 7, ap. 43, cod 332019, Petroșani, RO; Niculescu Titu, str. 1 Decembrie 1918, nr. 85, sc. M2, ap. 13, cod 332009, Petroșani, RO; Ridzi Sorin Florian, str. 1 Decembrie 1918, bl. 82, sc. 2, et. 4, ap. 15, cod 332012, Petroșani, RO (54) **BLOC PROGRAMABIL PENTRU COMANDA ÎN TREPTE TEMPORIZATE A TRANSPORTOARELOR DIN MINELE CU PERICOL DE EXPLOZIE**

(57) Invenția se referă la un dispozitiv electronic dotat cu un microcontroler pentru controlul și comanda unui flux de transport al cărbunelui, în cadrul unei exploatare miniere cu pericol de explozie. Blocul programabil, conform invenției, realizează comanda a patru transportoare (4, 5, 6 și 7), cu respectarea logicii de pornire și a normelor de siguranță prevăzute de standardele de securitate din domeniu și este alcătuit dintr-un automat (1) programabil cu microcontroler, un bloc (2) al circuitelor de interfață și alimentare, o barieră (3) de securitate intrinsecă prin care se trimit comenzi și se primesc confirmări de la cofretele celor patru transportoare (4, 5, 6 și 7),

(21) a 2007 00724 A0

comezile de pornire la distanță ale transportoarelor (4, 5, 6 și 7) fiind date dintr-un bloc (9) de comandă la distanță, pornirea unui utilaj fiind precedată de emiterea unui semnal acustic de 5 s, printr-o instalație (8) acustică, care emite către bloc (9) un semnal electric de confirmare a integrității liniei de semnalizare.

Revendicări: 3
Figuri: 4

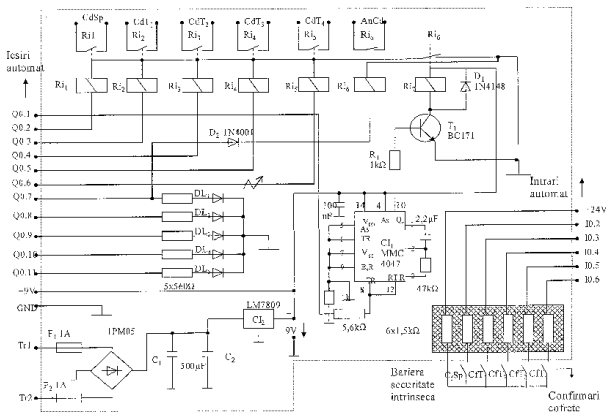


Fig. 4

(21) a 2007 00725 A0 (51) **B66C 13/18** (2006.01); **B66C 13/48** (2006.01); **G06F 19/00** (2006.01); (22) 17.10.2007 (41) 30.07.2008/7/2008 (71) Niculescu Titu, str. 1 Decembrie 1918, nr. 85, sc. M2, ap. 13, cod 332009, Petroșani, RO; Păsculescu Dragoș, str. 1 Decembrie 1918, bl. 107, et. 7, ap. 43, cod 332019, Petroșani, RO; Ridzi Sorin Florian, str. 1 Decembrie 1918, bl. 82, sc. 2, et. 4, ap. 15, cod 332012, Petroșani, RO (72) Niculescu Titu, str. 1 Decembrie 1918, nr. 85, sc. M2, ap. 13, cod 332009, Petroșani, RO; Păsculescu Dragoș, str. 1 Decembrie 1918, bl. 107, et. 7, ap. 43, cod 332019, Petroșani, RO; Ridzi Sorin Florian, str. 1 Decembrie 1918, bl. 82, sc. 2, et. 4, ap. 15, cod 332012, Petroșani, RO (54) **BLOC PROGRAMABIL PENTRU COMANDA COMBINEI ȘI TRANSPORTORULUI DIN MINELE CU PERICOL DE EXPLOZIE**

(57) Invenția se referă la un bloc electronic pentru controlul exploatării cu ajutorul unei combine de abataj, a substanțelor utile dintr-un zăcământ, prin metode miniere, cu pericol de explozie. Blocul conform invenției cuprinde un bloc de comandă la distanță, un bloc electronic programabil și un bloc al circuitelor de interfață și de alimentare.

Revendicări: 4
Figuri: 4

(21) a 2007 00725 A0

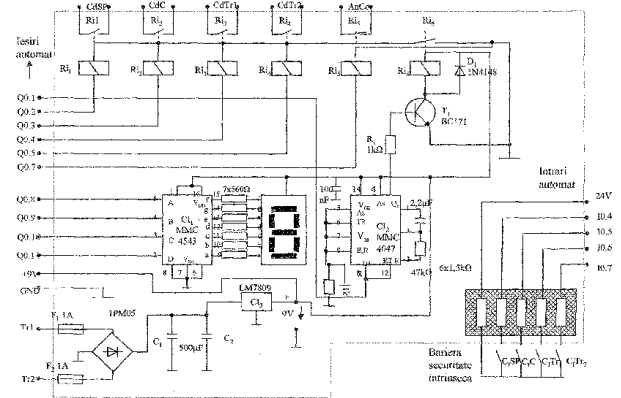


Fig. 4

(21) a 2007 00700 A2 (51) **C07D 207/34** (2006.01); **A61P 3/06** (2006.01); **A61K 31/40** (2006.01); (22) 07.04.2006 (30) 08.04.2005 HU 05 00370; 14.02.2006 HU 06 00120 (41) 30.07.2008/7/2008 (86) HU 20/06/000 07.04.2006 (87) WO 2006/106372 12.10.2006 (71) Egis Gyogyszergyar Rt., Kereszturi UT 30-38, H-1106, Budapesta, HU (72) Barkoczy Jozsef, Szizrom U.4-6, H-1016, Budapesta, HU; Kotay Nagy Peter, Vac, Nagymezo U. 73, Vac, HU; Simig Gyula, Hollosy S.U. 25, H-1126, Budapesta, HU; Szent-Kirallyi Zsuzsanna, Tuzilliom U.51, H-1223, Budapesta, HU; Bartha Ferenc, Kabay Yanos U. 3-5/5, H-4440, Tiszavasvari, HU; Katona Zoltan, Pozsonyi U.31, H-3300, Eger, HU; Vereckeyne Donath Gyorgyi, San Marco U.52, H-1034, Budapesta, HU; Nagy Kalman, Turista U. 2/A, Budapesta, HU; Nemeth Norbert, Uttoro U.26/B, H-9400, Sopron, HU; Ruzsics Gyorgy, Dozsa Gyorgy U.21, H-7191, Hognyesz, HU; Cselenyak Judit, Thoman I.U.4, H-1124, Budapesta, HU (74) Cabinet M.Oproiu - Consiliere în Proprietate Intelectuală S.R.L., str. Popa Savu, nr. 42, parter, sector 1, București (54) **NOUĂ FORMĂ POLIMORFĂ, CRISTALINĂ, A SĂRII HEMICALCICE A ATORVASTATINULUI**

(57) Invenția se referă la o formă polimorfă, cristalină, a sării hemicalcice a atorvastatinului [sarea de calciu a acidului (3R, 5R)-7-[3-fenil-4-[(fenil-carbamoiil]-2-(4-fluorfenil)-5-(1-metiletil)-1H-pirol-1-il]-3,5-dihidroxihheptanoic (2:1)], la preparatele

(21) a 2007 00700 A2

medicinale care o conțin, la un procedeu de preparare a acestora și la utilizarea acestei forme polimorfe. Forma polimorfă conform invenției are o difracționă cu raze X, prezentată în fig. 1.

Revendicări: 19

Figuri: 2

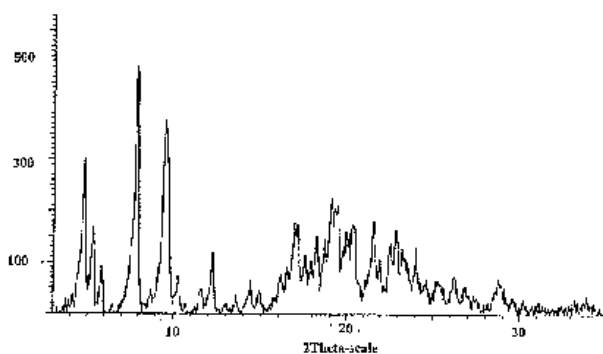


Fig. 1

(21) a 2008 00188 A0 (51) **C08L 17/00** (2006.01) (22) 10.03.2008 (41) 30.07.2008//7/2008 (71) ARTEGO S.A., str. Ciocârlău, nr. 38, cod 210103, Târgu-Jiu, RO (72) David Viorel, b-dul Constantin Brâncuși, bl. 9, ap. 14, Târgu-Jiu, RO; Anglițoiu Florian, str. Jiului, nr. 67, Târgu-Jiu, RO; Beuran Daniel, str. Unirii, bl. 2, sc. B, ap. 5, Târgu-Jiu, RO; Tomescu Sorin Constantin, str. 23 August, nr. 6, Târgu-Jiu, RO; Zamfira Cornel, str. General Cristian Tell, bl. 11, ap. 6, Târgu-Jiu, RO; Răscol Mircea, str. Pictor N. Grigorescu, nr. 2, sc. 2, ap. 2, Târgu-Jiu, RO; Grămadă Ion, str. Victoriei, bl. 5, et. 1, ap. 5, Târgu-Jiu, RO (54) **COMPOZIȚIE DE AMESTEC, OBȚINUTĂ PREPONDERENT DIN MATERIALE RECICLATE, UTILIZATĂ LA OBȚINEREA PLĂCILOR TEHNICE**

(57) Invenția se referă la o compoziție pe bază de cauciuc regenerat, utilizată la obținerea plăcilor tehnice și a covoarelor din cauciuc. Compoziția conform invenției este constituită din 100 părți cauciuc regenerat; 10...100 părți pudră de cauciuc; 10...60 părți negru de fum; 50...200 părți materiale de umplură albe, cum ar fi filerul de calcar și 5...50 părți uleiuri recuperate sau fracții grele rezultate ca reziduuri ale procesului de distilare a petrolului, cum ar fi păcura sau bitumul, părțile fiind părți în greutate și se vulcanizează cu sisteme de vulcanizare cunoscute.

Revendicări: 1

(21) a 2007 00003 A2 (51) **C12N 1/36** (2006.01) (22) 04.01.2007 (41) 30.07.2008//7/2008 (71) Institutul Național de Cercetare-Dezvoltare Chimico-Farmaceutică, Calea Vitan, nr. 112, sector 3, București, RO (72) Bărbulescu Iuliana Diana, Aleea Armoniei, nr. 1, bl. FA22, sc. A, et. 2, ap. 5, CP 230003, Slatina, RO; Ioniță Ana, str. Burdujeni, nr. 5A, bl. GC6, ap. 1, sector 3, București, RO; Câmpeanu Gheorghe, aleea Valea Călugărească 3, bl. A10, sc. B, ap. 27, sector 6, București, RO; Raitaru Geta, str. Camil Ressu, nr. 66, bl. 1, sc. 1, et. 5, ap. 24, sector 3, București, RO; Popa Ovidiu, Calea Griviței, nr. 206, bl. K, sc. D, et. 6, ap. 26, sector 1, București, RO; Minerva Panteli, str. Spătar Nicolae Milescu, nr. 46-48, sector 2, cod 021758, București, RO; Albușescu Radu, str. Roșia Montană, nr. 6, bl. 07, sc. C, ap. 125, sector 6, București, RO; Ene Elena, aleea Buteica Emanoil Marius, nr. 6, bl. 72, ap. 18, sector 3, București, RO; Vamanu Adrian, aleea Câmpul cu Flori, nr. 2B, bl. C17A, sc. 2, et. 5, ap. 68, sector 6, București, RO; Balaș Rodica, str. Aripilor, nr. 3-5, bl. 15CS22, et. 3, ap. 27, sector 1, București, RO; Ciuhu Iulian, str. Pantelimon, nr. 287, bl. 10, ap. 44, sector 2, București, RO; Rasit luksel, b-dul Dinicu Golescu, nr. 37, bl. 4, ap. 40, sector 1, București, RO; Băbeanu Narcisa, str. Virtuții, nr. 5, bl. R2, sc. 2, et. 5, ap. 50, sector 6, București, RO (54) **MODEL DE ADAPTABILITATE CU APLICAȚIE ÎN OBȚINEREA UNUI BIOPRODUS DE DROJDIE CROMIATĂ**

(57) Invenția se referă la un model de adaptabilitate a tulpinii *Saccharomyces cerevisiae* la niveluri variate de concentrații de clorură cromică, în scopul obținerii unui bioprodus de drojdie cromiată.

(21) a 2007 00003 A2

Modelul conform invenției constă în cultivarea submersă a tulpinii *Saccharomyces cerevisiae*, înregistrată în Colecția de Microorganisme a INCDCF-ICCF cu nr. ICCF 349, adaptată în prealabil la concentrații mai mari de 15000 ppm clorură cromică, în mediu de cultură care conține glucoză, extract de drojdie, clorură cromică și săruri minerale, înșământat cu 10...15% (v/v) inocul, la temperatura de 28...30°C, pH 4, 5...5, 5, timp de 16...19 h, cu agitare, obținându-se, după prelucrarea mediului de cultură prin centrifugare, purificare și uscare, produsul dorit, drojdia cromiată, cu un conținut de crom total de 150...215 ppm.

Revendicări: 4

(21) a 2006 00836 A2 (51) **C21B 9/10** (2006.01); **B23K 9/02** (2006.01); (22) 01.11.2006 (41) 30.07.2008//7/2008 (71) Institutul de Cercetări Metalurgice S.A., str. Mehadia, nr. 39, sector 6, București, RO (72) Hritac Mircea, str. Prevederii, nr. 26, bl. G8, ap. 1, sector 3, București, RO; Iorga Gheorghe, str. Valea Oltului, nr. 12, bl. C9, sc. B, et. 2, ap. 46, sector 5, București, RO (54) **GURĂ DE VÂNT**

(57) Invenția se referă la o gură de vânt pentru furnale, cubilouri, cuptoare înalte, pentru producerea metalelor neferoase cu rezistență înaltă la uzură abrazivă și temperatură, precum și la șoc termic mare și contact cu metale lichide. Gura de vânt, conform invenției, se caracterizează prin aceea că peretele frontal are în partea superioară, pe o suprafață de 60% din suprafața totală a acestuia, o structură compozită, în care, într-o masă (7) de cupru sunt înglobate granule de carburi metalice sinterizate (CMS) (6), cu o dimensiune de 0,3...2,2 mm, iar în partea inferioară, pe o suprafață de 40% din suprafața peretelui frontal, are o structură compozită de tip cupru-insertii refractare, în care, într-o masă de cupru (10) sunt inserate plăcuțe (9) de diverse forme din grafit, crom, stelit, sormait sau orice alt aliaj refractar.

Revendicări: 1

Figuri: 3

(21) a 2006 00836 A2

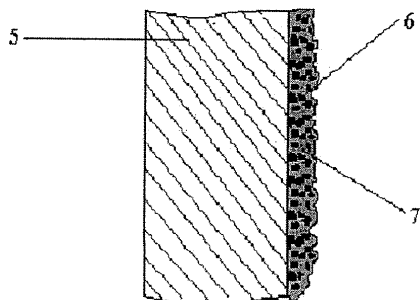


Fig. 2

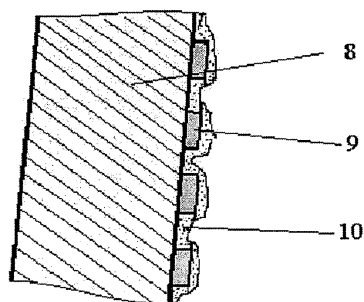


Fig. 3

(21) a 2003 00968 A2 (51) **C30B 31/18** (2006.01) (22) 27.11.2003 (41) 30.07.2008//7/2008 (71) Institutul Național de Cercetare-Dezvoltare pentru Fizica Materialelor, str. Atomistilor 105 bis, Măgurele, RO (72) Negriță Constantin Cătălin, str. Aleea Gării, bl. 1, ap. 6, Bumbăești-Jiu, Gorj, RO; Iuga Alin, str. Timonierului, nr. 6, bl. 111B, sc. A, ap. 30, București, RO; Ghiță Rodica, str. Viorele, nr. 34, bl. 15, sc. 2, ap. 66, București, RO; Cernea Marin, Aleea Zarandului, nr. 6, bl. 469, sc. A, ap. 36, sector 2, București, RO; Logofătu Constantin, str. Maria Tănase, nr. 3, bl. 13, sc. 3, ap. 70, sector 4, București, RO; Manea Ștefan Adrian, str. Constantin Titel Petrescu, nr. 9, bl. C29, sc. A, ap. 50, București, RO; Lăzărescu Mihail Florin, str. Târgu-Neamț, nr. 24, bl. TD28, et. 2, ap. 16, sector 6, București, RO (54) **MONTAJ ȘI METODĂ PENTRU CONTROLUL PROCESELOR DE CREȘTERE A CRISTALELOR SEMICONDUCTOARE**

(57) Invenția se referă la un montaj și la o metodă pentru controlul unui proces de creștere a unor monocristale semiconductoare, în condițiile solidificării în gradient termic. Montajul conform invenției este alcătuit dintr-un ansamblu de încălzire inductiv, din niște senzori de măsurare și un lanț de măsurare, înregistrare și de prelucrare a semnalelor. Metoda conform invenției, aplicată în cadrul montajului, cuprinde măsurarea conductivității electrice indusă în probă de către un senzor, la aceeași temperatură

(21) a 2003 00968 A2

conductivitatea electrică a lichidului fiind mai mare decât cea a solidului, iar prin sesizarea momentului topirii complete a șarjei și sesizarea inițierii procesului de solidificare, are loc monitorizarea creșterii cristalelor.

Revendicări: 5

Figuri: 3

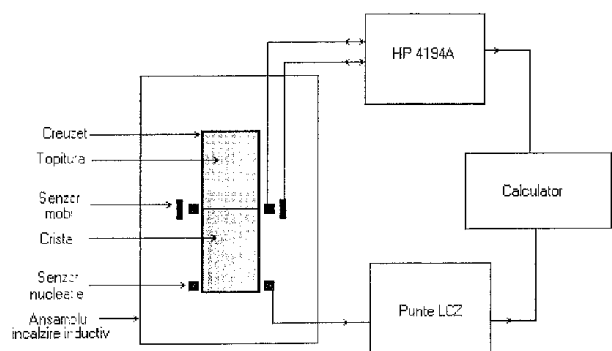


Fig. 1

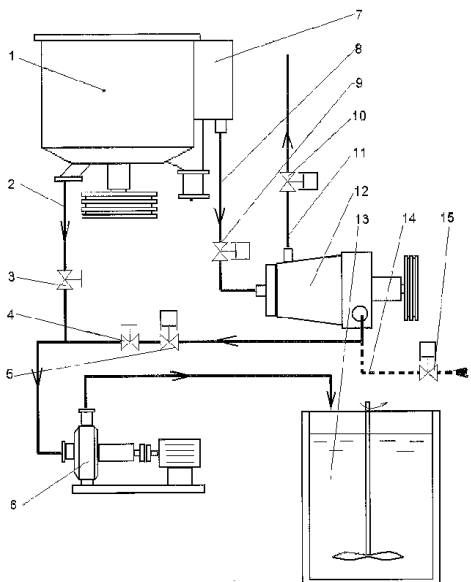
(21) a 2007 00790 A0 (51) **D21C 5/02** (2006.01) (22) 15.11.2007 (41) 30.07.2008//7/2008 (71) VRANCART S.A., str. Ecaterina Teodoroiu, nr. 17, cod 625100, Adjud, RO (72) Banărie Cristian, str. Republicii, nr. 1F, Adjud, RO (54) **METODĂ ȘI INSTALAȚIE DE ELIMINARE A CONTAMINANȚILOR UȘORI DIN PASTA DE MACULATURĂ**

(57) Invenția se referă la un procedeu de eliminare a contaminanților ușori din pasta de maculatură și la o instalație pentru aplicarea procedului. Procedeu conform invenției constă în aceea că pasta de maculatură din deștrăător se separă, într-un sortizor cu disc, de contaminanții ușori care se elimină periodic, cu un flux de apă introdus în contracurent cu fluxul de pastă. Instalația conform invenției este constituită din: un deștrăător (1) prevăzut cu o cutie de nivel (7), o linie de extragere a pastei deștrămate, niște robinete (4 și 5), o pompă (6) de extragere a pastei, o linie (8) de alimentare, prevăzută cu un robinet (9), a unui sortizor cu disc (12), o linie (11) de eliminare a impurităților ușoare, un rezervor (13) pentru pasta deștrămată și o linie (14), prevăzută cu un robinet (15), pentru introducerea apei.

Reven dicări: 2

Figuri: 1

(21) a 2007 00790 A0



(21) a 2005 00493 A2 (51) **E04C 2/10** (2006.01); **E04C 2/26** (2006.01); (22) 19.05.2005 (41) 30.07.2008//7/2008 (71) MASSIF FOREST PRODUCTS S.R.L., str. Lunca Grofului, nr. 1, Buchin, RO (72) Johannes Wolf, str. IM Wasen, 36, Burladingen, DE; Țimpea Ovidiu, str. Olteniei 4, Brașov, RO (74) Cabinet Căciu Gabriela - str. Narciselor, nr. 6, sc. A, ap. 110, Timișoara, 1900, Timișoara, județul Timiș (54) **ELEMENT DE CONSTRUCȚIE ȘI CONSTRUCȚIE REALIZATĂ ÎN BAZA ACESTUI ELEMENT**

(57) Invenția se referă la un element de construcție în formă de panou și la o construcție, cum ar fi terase, trepte de scări, pardoseli sau de mobilier, realizată prin folosirea acestui element. Elementul conform invenției este sub formă presată și este constituit din niște lamele (1) din lemn masiv, care pot avea formă continuă, sau din niște alte lamele (2) care se asamblează între ele prin îmbinare, între lamele (1 sau 2) fiind dispuse niște elemente (3) etalon, cu rol de a păstra o suprafață plană pe care este montat un distanțier (4), acesta din urmă fiind fixat prin lipire de niște pereți laterali ai lamelor (1 sau 2) și poate fi continuu sau construit din mai multe bucăți, golul dintre pereții lamelor (1 sau 2) fiind umplut cu un adeziv (5) flexibil, care este supus unui proces de uscare, după care se va întări, elementele (3) etalon dintre pereții lamelor (1 sau 2) fiind scoase și

(21) a 2005 00493 A2

partea care a rămas goală fiind umplută cu adeziv (5) flexibil, care din nou este supus unui proces de uscare, iar elementul de construcție, astfel obținut, se șlefuieste și se taie la dimensiunile dorite, după care el poate fi acoperit cu lac sau cu ulei, sau lăsat sub formă naturală.

Reven dicări: 1

Figuri: 3

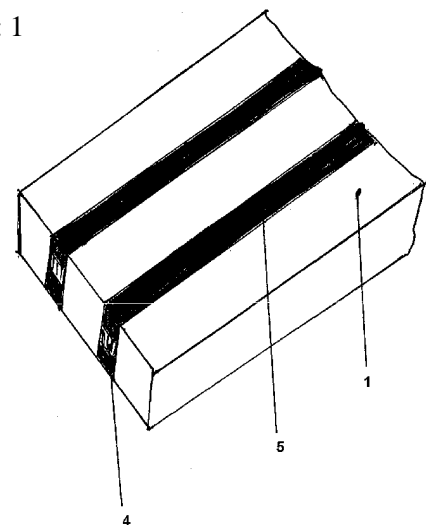


Fig. 1

(21) a 2007 00012 A2 (51) **E21B 17/02** (2006.01) (22) 10.01.2007 (41) 30.07.2008/7/2008 (71) *SIDERCA S.A.I.C., Avda Leandro N. Alem 1067, Piso 27 (C1001AFA), Buenos Aires, AR* (72) *Toscano Rita Genoveva, Dr. Jorge A. Simini 250, B2804MHA, Campana, Buenos Aires, AR; Di Toro Nicolas Hector Mario, Dr. Jorge A. Simini 250, B2804MHA, Campana, Buenos Aires, AR* (74) *Cabinet Enpora S.R.L., - str. George Călinescu, nr. 52A, ap. 1, sector 1, București* (54) **ÎMBINARE DE PRĂJINĂ DE POMPARE, CU REZISTENȚĂ ÎMBUNĂTĂȚITĂ LA OBOSEALĂ, FORMATĂ PRIN APLICAREA UNEI INTERFERENȚE DIAMETRALE, PENTRU REDUCEREA INTERFERENȚEI AXIALE**

(57) Invenția se referă la o îmbinare de prăjină de pompare, cu rezistență îmbunătățită la oboseală. Îmbinarea conform invenției cuprinde un capăt (20) filetat mamă și un capăt (40) filetat tată, fiecare dintre acestea având niște suprafațe (22 și 42) filetate, interioare și exterioare, conice, corespondente, niște spire (100) de filet având diametre interioare, o spiră (100) de filet individuală corespunzând cu suprafața exterioară a capătului (40) filetat tată, precum și diametre exterioare, o spiră (100) de filet individuală atingând vârful său, astfel fiecare spiră (100) de filet având o canelură (102) adiacentă, capătul (20) filetat mamă și capătul (40) filetat tată întâlnindu-se cap la cap la un prag (30) când îmbinarea este completă.

Revendicări: 20

Figuri: 14

(21) a 2007 00012 A2

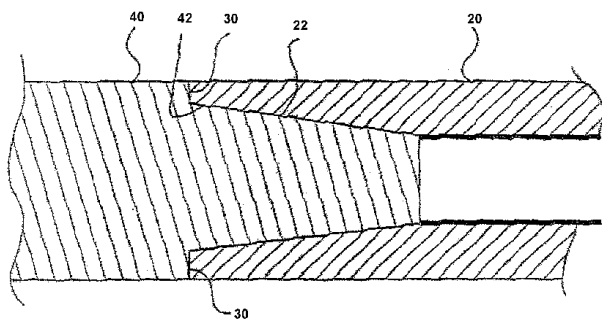


Fig. 1

(21) a 2007 00069 A2 (51) **E21B 43/112** (2006.01) (22) 31.01.2007 (30) 31.01.2006 US 11/342, 526 (41) 30.07.2008/7/2008 (71) *SIDERCA S.A.I.C., Avda Leandro N. Alem 1067, Piso 27 (C1001AFA), Buenos Aires, AR* (72) *Ernst Hugo A., Avda. Leandro N. Alem 1067, Piso 27 (C1001AFA), Buenos Aires, AR; Villasante Jose A., Avda. Leandro N. Alem 106, Piso 27 (C1001AFA), Buenos Aires, AR* (74) *Cabinet Enpora S.R.L., - str. George Călinescu, nr. 52A, ap. 1, sector 1, București* (54) **ÎMBINARE ÎMBUNĂTĂȚITĂ DE PRĂJINĂ DE POMPARE TUBULARĂ, CU UN AL DOILEA PRAG DE DESCĂRCARE A MOMENTULUI DE TORSIUNE**

(57) Invenția se referă la o îmbinare între două prăjini de pompare tubulare, care intră în alcătuirea unei garnituri de prăjini de pompare tubulare, prin intermediul căreia este transmis, de la suprafață, un moment de torsiune pentru antrenarea unei pompe rotative submersibile, folosită pentru extracția la suprafață a țigăiului provenit, într-o gaură forată dintr-un strat productiv. Îmbinarea conform invenției cuprinde două capete (3.a și 3.b) adiacente, aparținând celor două prăjini (3) de pompare tubulare, de formă tronconică la exterior, prevăzute, fiecare, cu câte unul dintre niște fileturi (5.a și 5.b), pe suprafața tronconică, prin intermediul cărora este realizată îmbinarea prin înfiletare cu niște fileturi practicate pe

(21) a 2007 00069 A2

niște capete (1.a și 1.b) de formă tronconică, la interior, ale unui niplu (2), capetele (3.a și 3.b) prăjiniilor (3) fiind prevăzute cu niște suprafețe (4.a și 4.b) frontale de forma unor praguri, care prin îmbinarea prăjiniilor (3), cu ajutorul niplului (2), ajung în contact cu niște suprafețe (2.a și 2.b) laterale, care formează niște alte praguri ale niplului (2), unghiul format între planul în care este conținut contactul acestor suprafețe (4.a, 2.a și 4.b, 2.b) și axa prăjiniilor (3) are o valoare de 75...90° și, de preferință, 83°.

Revendicări: 17

Figuri: 50

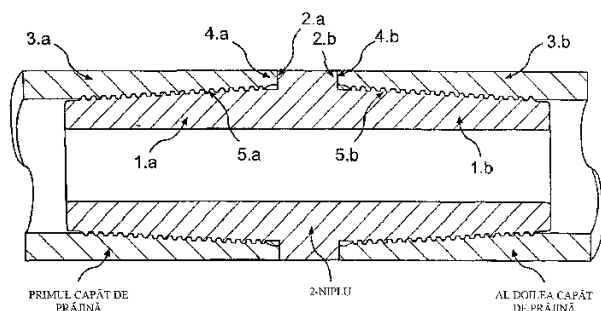


Fig. 2

(21) a 2007 00028 A2 (51) **F02B 9/10** (2006.01) (22) 18.01.2007 (41) 30.07.2008/17/2008 (71) Dinu Gheorghe, localitatea Orbeasca de Jos, cod 147237, județul Teleorman, RO (72) Dinu Gheorghe, localitatea Orbeasca de Jos, cod 147237, județul Teleorman, RO (54) **MOTOR TERMIC CU CAMERE DE ARDERE CU VOLUM VARIABIL ȘI PROCEDU DE CONTROL AL VOLUMULUI CAMERELOR**

(57) Invenția se referă la un motor termic prevăzut cu niște camere de ardere cu volum variabil și la un procedeu de control al volumului camerelor. Motorul conform invenției este prevăzut cu niște pistoane auxiliare (14) care se deplasează axial în niște cilindri (1), în partea opusă unor pistoane de lucru (8), astfel încât să delimiteze niște camere de ardere (b), pistoanele auxiliare (14) fiind acționate, prin intermediul unui arbore cotit secundar (3) și prin cel al unui angrenaj format dintr-un melc (16) și o roată melcată (15), de un electromotor reversibil (18) al cărui sens de rotație poate fi comandat de la o pedală de accelerație. Procedeu conform invenției constă în închiderea camerelor de ardere ale unui motor termic prin poziționarea deasupra pistoanelor de lucru existente, în aceeași cilindri, a unor elemente de închidere care să poată fi acționate pe direcție axială, prin intermediul unor elemente în mișcare care modifică planurile în care are loc o mișcare circulară și transformă o mișcare circulară într-una liniară, acționarea acestor elemente realizându-se cu ajutorul unui

(21) a 2007 00028 A2
mijloc care să genereze momente de rotație datorate unor impulsuri electrice ca răspuns la admisia amestecului carburant și permițând, astfel, variația lungimii camerelor de ardere și, ca urmare, a volumului acestora.

Revendicări: 3
Figuri: 4

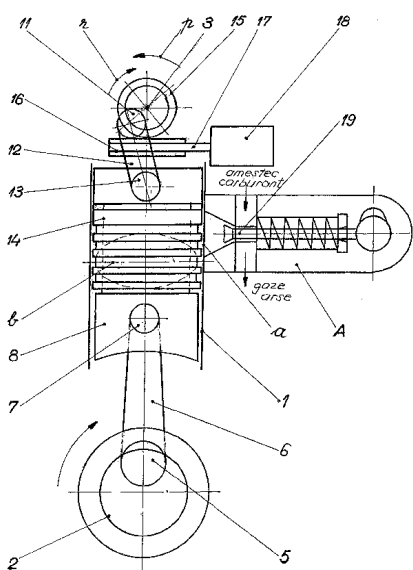


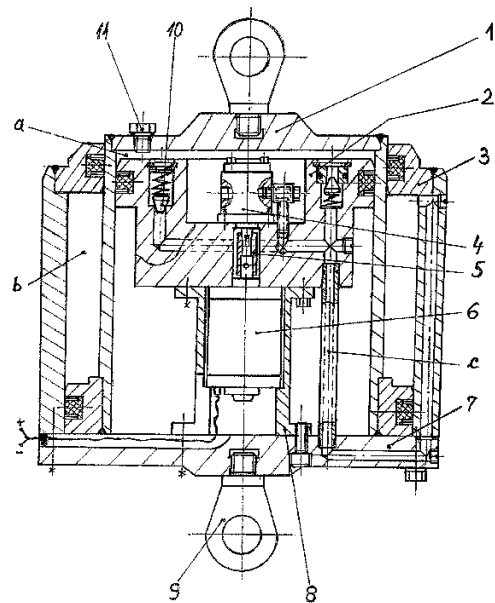
Fig. 1

(21) a 2007 00022 A2 (51) **F15B 1/033** (2006.01) (22) 18.01.2007 (41) 30.07.2008/17/2008 (71) INOE 2000-Institutul de Cercetări pentru Hidraulică și Pneumatică, str. Cuțitul de Argint, nr. 14, sector 4, București, RO (72) Ioniță Niculae, Șoseaua Alexandriei, nr. 94, bl. PC11, et. 8, ap. 38, sector 5, București, RO; Comes Mircea, aleea Dumbrăvița, nr. 1, bl. M4, sc. B, ap. 48, parter, sector 6, București, RO; Blejan Marian, b-dul Constantin Brâncoveanu, nr. 114, bl. M1/1, sc. 6, et. 11, ap. 254, sector 4, București, RO; Rădoi Radu Iulian, șoseaua Sălaj, nr. 136, bl. 49, sc. 1, et. 3, ap. 9, sector 5, București, RO (54) **UNITATE ELECTROHIDRAULICĂ DE TRANSLAȚIE CU SIMETRIE FUNCȚIONALĂ**

(57) Invenția se referă la o unitate electrohidraulică de translație cu simetrie funcțională, constituită dintr-un cilindru hidraulic cu tijă unilaterală, care dezvoltă o forță și are o viteză nemodificată în ambele sensuri de deplasare, sursa de alimentare fiind o sursă de curent de joasă tensiune. Unitatea conform invenției are în componență o tijă (1) tubulară, care culisează între un piston (2) fix și o cămașă (3) de cilindru, având în interior montată o pompă (4) cu roți dințate, reversibilă, antrenată printr-un cuplaj (5), de un motor (6) electric de curent continuu, care prin inversarea polarității curentului electric de alimentare schimbă sensul de rotire a pompei (4) și de circulație a fluidului de lucru, între niște camere (a și b), determinând ieșirea sau retragerea tijei (1), în scopul realizării unei construcții compacte și independente.

Revendicări: 2
Figuri: 1

(21) a 2007 00022 A2

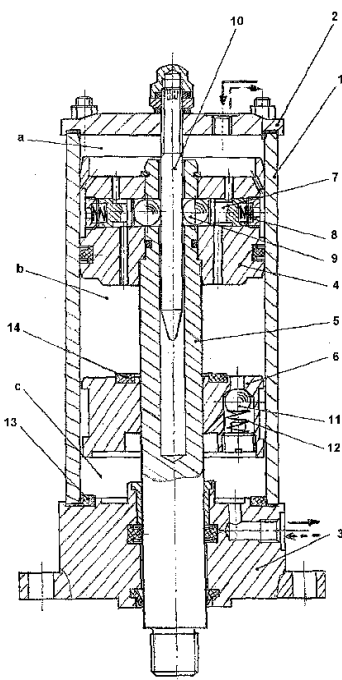


(21) a 2007 00023 A2 (51) **F15B 15/22** (2006.01) (22) 18.01.2007 (41) 30.07.2008/I7/2008 (71) INOE 2000 - Institutul de Cercetări pentru Hidraulică și Pneumatică, str. Cușitul de Argint, nr. 14, sector 4, București, RO (72) Ioniță Niculae, Șoseaua Alexandriei, nr. 94, bl. PC11, ap. 38, sector 5, București, RO; Dumitrescu Cătălin, sat Gura Fcii, comuna Gura Fcii, RO; Dumitrescu Liliana, str. Râul Doamnei, nr. 1, bl. M1, sc. A, et. 3, ap. 22, sector 6, București, RO (54) **CILINDRU HIDRAULIC PENTRU PRESARE**

(57) Invenția se referă la un cilindru hidraulic, destinat acționării unei prese verticale, folosită în diverse domenii de activitate. Cilindrul conform invenției este compus dintr-o cămașă (1) cilindrică, închisă la capete cu două capace (2 și 3), în interiorul căreia se află un piston (4) diferențial solidarizat mecanic cu o tijă (5) pe care alunecă un piston (6) flotant, care are rolul de a separa o cameră de evacuare față de o cameră de presiune, în pistonul (4) diferențial fiind dispuse radial două sertare (7) cilindrice, apăsate de niște arcuri (8), prin intermediul unor bile (9), pe o tijă (10) fixă, care poate fi reglată ca poziție, în scopul alimentării în două situații, pe prima parte a cursei de coborâre cu viteză mare, alimentare diferențială, și pe a doua parte a cursei cu viteză redusă, alimentare unilaterală, în pistonul (6) flotant fiind

(21) a 2007 00023 A2
montate o supapă (11) restrictivă și un arc (12), care dictează presiunea maximă la avansul rapid sau presiunea minimă la viteza redusă, când pistonul (6) flotant este lipit de o garnitură (13) și o garnitură (14) inelară, care au rolul de etanșare la cursa de retragere.

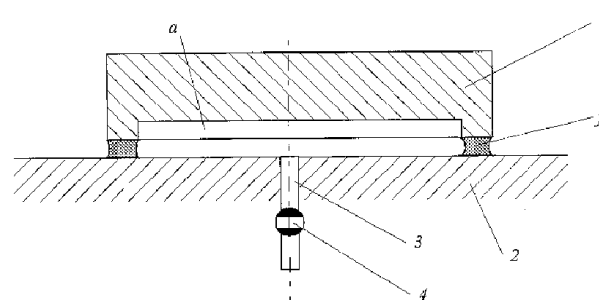
Revendicări: 3
Figuri: 1



(21) a 2008 00095 A0 (51) **F16C 32/06** (2006.01) (22) 04.02.2008 (41) 30.07.2008/I7/2008 (71) Universitatea "Ștefan cel Mare" Suceava, str. Universității, nr. 13, cod 720229, Suceava, RO (72) Muscă Ilie, Calea Obcinilor, nr. 3, bl. 3, sc. A, ap. 22, cod 720262, Suceava, RO; Cazacu Aurel, str. Universității, nr. 13, cod 720229, Suceava, RO; Pintilie Dorel, str. Universității, nr. 13, cod 720229, Suceava, RO (54) **LAGĂR HIDROSTATIC, AUTONOM**

(57) Invenția se referă la un lagăr hidrostatic, destinat asigurării portanței în cuple mecanice, indiferent de cinematica relativă a suprafețelor, în absența unei surse de energie exterioare, permanente, după o amorsare inițială. Lagărul conform invenției este alcătuit dintr-o piesă (1) mobilă, în care este realizată o degajare (a) pentru un gaz presurizat, o piesă (2) fixă, în care este practicat un orificiu în care este dispus un ștuț (3) de care este fixat un robinet (4), destinate amorsării, prin conectarea unei surse de gaz presurizat și presurizarea spațiului sau spațiilor umplute cu masa gazoasă, după ce în prealabil a fost generat un inel (f) fluid de etanșare.

Revendicări: 5
Figuri: 1



(21) a 2008 00095 A0

(21) a 2006 01004 A2 (51) **F24C 15/20** (2006.01); **B08B 15/02** (2006.01); (22) 21.12.2006 (41) 30.07.2008//7/2008 (71) Bădulescu Ștefan, str. Ștrand, nr. 43, Pitești, județul Argeș, RO (72) Bădulescu Ștefan, str. Ștrand, nr. 43, Pitești, Pitești, județul Argeș, RO (74) SOLO INVENT S.R.L. - Calea 13 Septembrie, nr. 104, bl. 48, ap. 8, sector 5 cod 050727, București (54) **HOTĂ REGLABILĂ CU DISPOZITIV PENTRU REGLAREA ABURULUI**

(57) Invenția se referă la un ansamblu pentru reglarea poziției, față de un aragaz, a unei hote cu dispozitiv pentru dirijarea aburului. Ansamblul conform invenției cuprinde niște șine (7 și 8) fixate de perete, astfel încât o hotă (5) să aibă posibilitatea de culisare pe acestea, prin intermediul unor role (9), reglarea în poziția dorită făcându-se cu ajutorul unei cremaliere (12) și al unei tije (13) acționate printr-un buton (15); deasupra hotei (5) este fixat un suport (1) al unui scripete (2) pe care este înfășurat un cablu (4), având un capăt fixat pe hotă (5) și la celălalt capăt o contragreutate (6) pentru menținerea hotei în echilibru, iar niște elemente (18, 19 și 20) pliante, care intră în componența dispozitivului pentru dirijarea aburului, sunt montate pe părțile laterale ale hotei (5) și pot fi deplasate pe verticală cu ajutorul unor coloane (17) telescopice, fixate în cele patru colțuri ale hotei.

Revendicări: 5

Figuri: 6

(21) a 2006 01004 A2

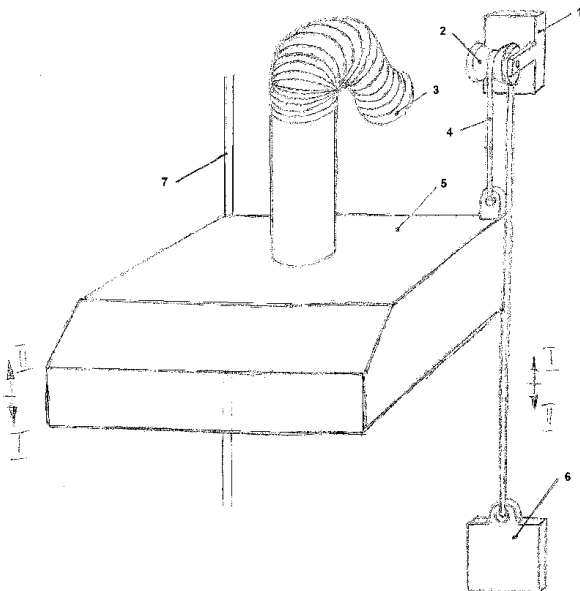


Fig. 1

(21) a 2007 00061 A2 (51) **F42B 39/14** (2006.01) (22) 29.01.2007 (41) 30.07.2008//7/2008 (71) Filip Constantin, str. Bumbesti, nr. 84, CP 215100, oraș Bumbesti-Jiu, județul Gorj, RO; Filip Gheorghe, str. Muzeului, bl. 7, sc. 1, ap. 5, oraș Bumbesti-Jiu, județul Gorj, RO; Lupulescu Constantin Leodor, sat Turcinești, nr. 107, comuna Turcinești, județul Gorj, RO (72) Filip Constantin, str. Bumbesti, nr. 84, CP 215100, oraș Bumbesti-Jiu, județul Gorj, RO; Filip Gheorghe, str. Muzeului, bl. 7, sc. 1, ap. 5, Oraș Bumbesti-Jiu, județul Gorj, RO; Lupulescu Constantin Leodor, sat Turcinești, nr. 107, comuna Turcinești, județul Gorj, RO (54) **MAȘINĂ PENTRU ÎMPACHETAT CARTUȘE**

(57) Invenția se referă la o mașină pentru împachetat cartușe destinate tragerii cu armament de infanterie. Mașina conform invenției este alcătuită din două alimentatoare (20) dispuse pe un batiu (1) și antrenate în mișcare de rotație de către un motor (4) prin intermediul unui reductor (6) și prin cel al unei transmisii (14) cu niște curele trapezoidale, prevăzută, la rândul ei, cu niște șicane (21 și 22) de preluare, o șicană (18) de întrepătrundere și un mecanism (24) de selectare poziționat pe o șicană (17) colectoare.

Revendicări: 4

Figuri: 9

(21) a 2007 00061 A2

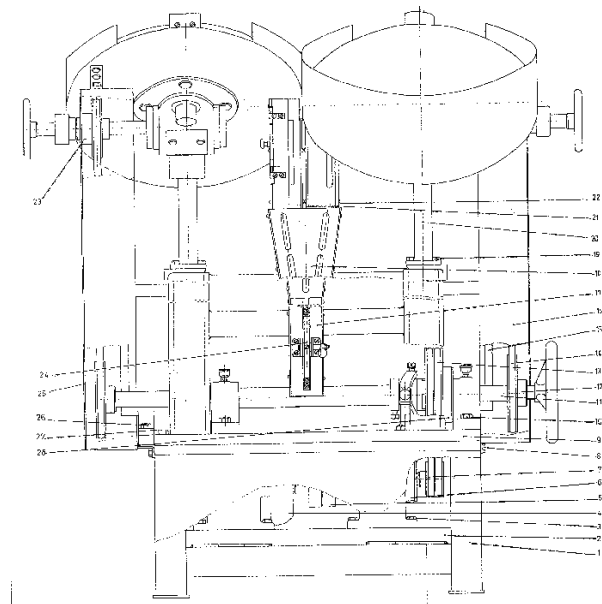


Fig. 1

(21) a 2007 00754 A0 (51) **G01C 3/08** (2006.01); **G01S 17/00** (2006.01); (22) 02.11.2007 (41) 30.07.2008//7/2008 (71) Iliescu Liviu, str. Copăceni, nr. 47, bl. W3, sc. B, ap. 68, sector 3, cod 030395, București, RO (72) Iliescu Liviu, str. Copăceni, nr. 47, bl. W3, sc. B, ap. 68, sector 3, cod 030395, București, RO (54) **TELEMETRU BINOCULAR CU LASER**

(57) Invenția se referă la un telemetru binocular pentru măsurarea distanțelor la diferite obiecte din spațiul înconjurător. Telemetrul conform invenției conține două lunete (**E** și **R**), în prima lunetă (**E**) fiind dispuse un laser (**1**), niște prisme (**2**) de aliniere care transmit fasciculul laser prin reflexie, către un grup de lentile (**3**) cu focala negativă, care formează, împreună cu un obiectiv (**4**), un sistem optic de colimare galileu a fasciculului laser, o oglindă (**6**) dicroică, care reflectă imaginea obiectului care se telemetrează pe un reticul (**5**) de încadrare, iar în cealaltă lunetă (**R**), pentru recepția radiației reflectate, sunt dispuse un subsistem (**13**) optic de adaptare, care parvine de la obiectul telemetrat, o altă oglindă dicroică și un alt reticul (**15**) cu gravaj, care reprezintă suprafața unui traductor de recepție (**14**), gravaj suprapus pe imaginea intermediară și la distanță relativ mică, de subsistemul (**13**) optic de recepție.

Revendicări: 4
Figuri: 7

(21) a 2007 00754 A0

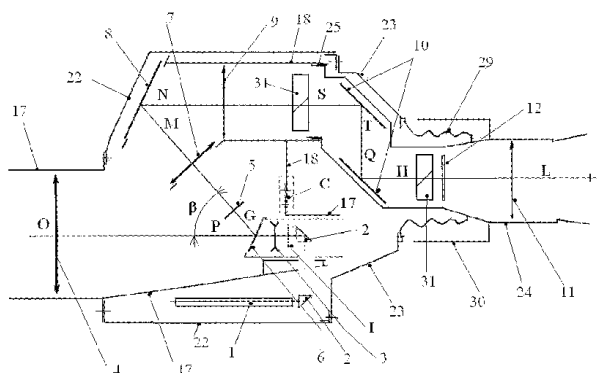


Fig. 2

(21) a 2007 00706 A0 (51) **G01J 3/28** (2006.01); **G01N 21/01** (2006.01); **G01N 27/00** (2006.01); **G01N 33/18** (2006.01); (22) 11.10.2007 (41) 30.07.2008//7/2008 (71) Universitatea "Ștefan cel Mare" Suceava, str. Universității, nr. 13, cod 720229, Suceava, RO (72) Gutt Sonia, str. Victoriei, nr. 185 bis, sat Sf. Ilie, Suceava, RO (54) **SPECTROFOTOMETRU MINIATURAL**

(57) Invenția se referă la un spectrofotometru miniatural de tip sondă multicanal, care furnizează, pentru una sau mai multe specii moleculare sau atomice, semnale electrice proporționale cu concentrațiile și compozițiile acestora. Spectrofotometrul conform invenției este compus dintr-o unitate (**1**) perfect etanșă și rezistentă la coroziune, prevăzută cu o fereastră (**2**) verticală, deschisă, pe pereții verticali ai acesteia găsindu-se mai multe canale (c_1-c_n), fiecare dintre aceste canale (c_1-c_n) fiind format dintr-o diodă (**3**) laser, emițătoare de radiație monocromatică, cu lungimea de undă corespunzătoare maximului de absorbție, pentru o anumită specie moleculară sau atomică, și o fotodiodă (**4**) receptoare, situată la o distanță (**b**) determinată față de o diodă (**5**) emițătoare, electronică, de amplificare și de interfațare, fiind situată în partea superioară a unității (**1**), alimentarea cu energie electrică fiind făcută de la un laptop (**6**) sau calculator, printr-o sursă și un cablu (**7**) USB ale acestuia.

Revendicări: 5
Figuri: 3

(21) a 2007 00706 A0

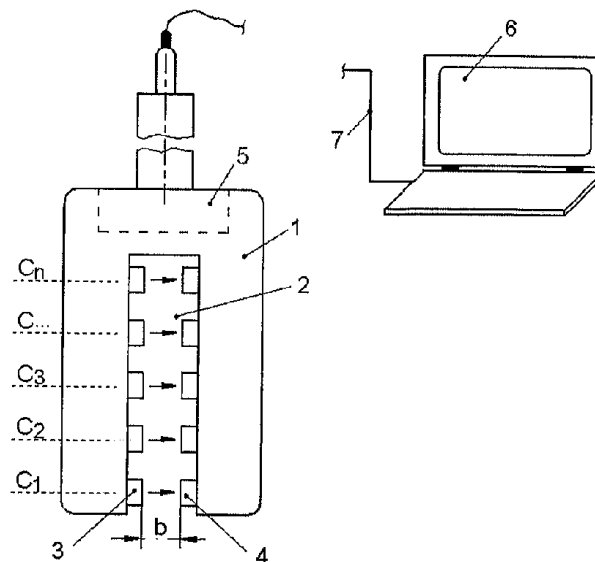


Fig. 1

(21) a 2007 00707 A0 (51) **G01J 3/28** (2006.01); **G01N 21/01** (2006.01); **G01N 27/00** (2006.01); **G01N 33/18** (2006.01); (22) 11.10.2007 (41) 30.07.2008/7/2008 (71) Universitatea "Ștefan cel Mare" Suceava, str. Universității, nr. 13, cod 720229, Suceava, RO (72) Gutt Sonia, str. Victoriei, nr. 185 bis, sat Sf. Ilie, Suceava, RO (54) **SONDĂ FOTOMETRICĂ**

(57) Invenția se referă la o sondă fotometrică, destinată determinării rapide, prin fotometrare online și în timp real, a limitei maxime a concentrației unei soluții de analizat, la care dependența între absorbanta și concentrație este încă liniară și este destinată pentru determinarea concomitentă a condițiilor pentru atingerea sensibilității maxime a metodei de măsurare fotometrică, precum și pentru studiul influenței diverselor mărimi și parametri de proces asupra concentrației limită de liniaritate. Sonda conform invenției este compusă dintr-un șir de diode (I_1-I_n) laser emițătoare, acordate toate pe aceeași lungime de undă și un șir de fotodiode (f_1-f_n) receptoare, diodele (I_1-I_n) laser emițătoare formând cu fotodiodele (f_1-f_n) receptoare corespunzătoare niște canale (b_1-b_n) optice, care au lungimile bine determinate, dar diferite de la o pereche de diode (I_1-I_n) la

(21) a 2007 00707 A0

alta, superior fiind plasată o tijă (3) de fixare și suspendare și care este legată printr-un cablu (4) electric flexibil de o unitate (5) electronică portabilă, prevăzută cu un program dedicat, specializat pentru achiziția, procesarea și afișarea datelor.

Revendicări: 3

Figuri: 2

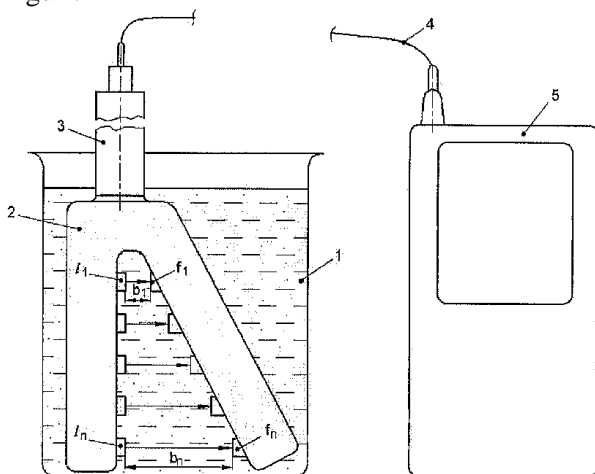


Fig. 1

(21) a 2007 00708 A0 (51) **G01J 3/28** (2006.01); **G01N 21/33** (2006.01); **G01N 21/35** (2006.01); (22) 11.10.2007 (41) 30.07.2008/7/2008 (71) Universitatea "Ștefan cel Mare" Suceava, str. Universității, nr. 13, cod 720229, Suceava, RO (72) Gutt Sonia, str. Victoriei, nr. 185 bis, sat Sf. Ilie, Suceava, RO (54) **SPECTRO-MICROSCOP BIOLOGIC**

(57) Invenția se referă la un sistem spectromicroscopic, care permite efectuarea unor studii de natură spectroscopică și microscopică biologică asupra unor probe biologice transparente sau apare în domeniul spectral ultraviolet, vizibil sau infraroșu apropiat. Spectromicroscopul conform invenției este compus dintr-o sursă (1) de radiație policromatică, o fibră (2) optică, un microscop (3) de transmisie, după caz de reflexie (4) sau un stereomicroscop (5) optic, toate prevăzute cu sistem de analiză optoelectronică a imaginii (6) microscopice sau stereomicroscopice, soft specific, sistem (7) de vizualizare și tipărire a imaginii structurii microscopice, un spectroscop (8) echipat cu detector Diode-Array cu soft de analiză automată a spectrelor și sistem (9) de vizualizare și tipărire spectre (9), o fibră (10) optică cu bifurcare pentru transmiterea radiației dinspre proba analizată către sistemele de analiză spectrală și de analiză video.

Revendicări: 6

Figuri: 6

(21) a 2007 00708 A0

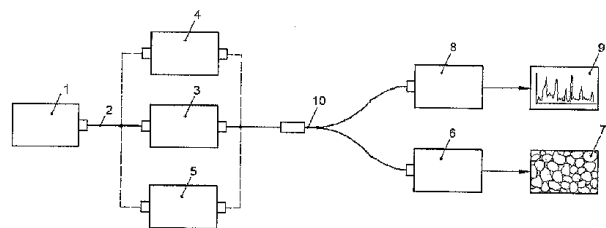


Fig. 1

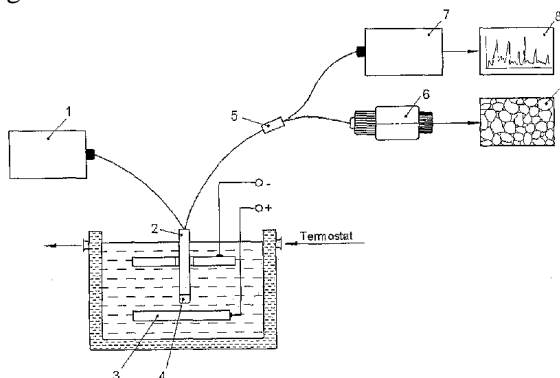
(21) a 2007 00709 A0 (51) **G01J 3/28** (2006.01); **G01N 21/00** (2006.01); (22) 11.10.2007 (41) 30.07.2008// 7/2008 (71) Universitatea "Ștefan cel Mare" Suceava, str. Universității, nr. 13, cod 720229, Suceava, RO (72) Gutt Sonia, str. Victoriei, nr. 185 bis, sat Sf. Ilie, Suceava, RO; Gutt Gheorghe, str. Victoriei, nr. 185 bis, sat Sf. Ilie, Suceava, RO (54) **SPECTROMICROSCOP ELECTRO-CHIMIC**

(57) Invenția se referă la un spectromicroscop destinat aplicațiilor electrochimice, în special a celor din domeniul depunerilor galvanice pe un catod al unei celule galvanice, precum și asupra morfologiei dimensiunii și creșterii dimensionale a grăunțurilor cristalini depuși pe catod. Spectromicroscopul conform invenției este compus dintr-o sursă (1) de radiație policromatică, două fibre optice cu bifurcare, prima ramură a primei fibre (2) optice cu bifurcare având rolul de iradiere a unui catod (3) printr-o lentilă (4) colimatoare, cealaltă ramură având rolul de preluare a informației sub formă de radiație reflectată de pe catod (3), cea de-a doua fibră (5) optică cu bifurcare realizând, pe prima ramură, transmiterea informației optice preluate spre un canal (6) de analiză microscopică, echipat cu cameră (CCD) și program de calculator destinat analizei optoelectronice a imaginii microscopice spre un spectroscop (7) UV-VIS, prevăzut cu rețea de difracție, detector Diode-Array și un program de calculator de analiză

(21) a 2007 00709 A0

automată a spectrelor, după care rezultatul se valorifică sub forma unor spectrograme (8) succesive, care reflectă, în timp real, evoluția compoziției și concentrației electrolitului din imediata vecinătate a catodului (3), corelată cu o succesiune corespunzătoare de imagini (9) video a structurii microscopice a germenilor cristalini care se formează pe catod (3) ca urmare a depunerii electrochimice a metalului sau aliajului metalic.

Revendicări: 1
Figuri: 1



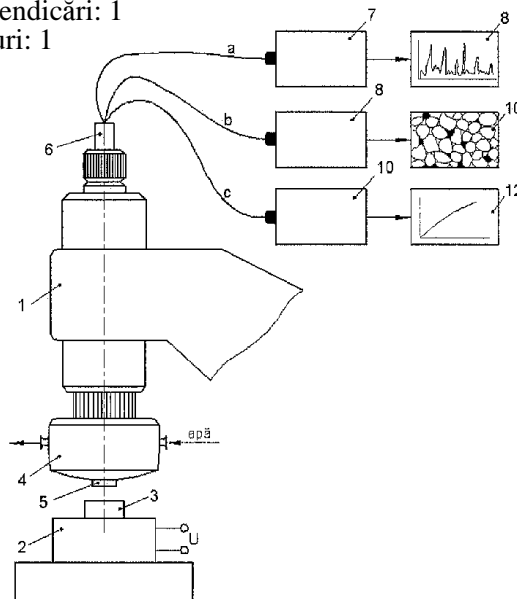
(21) a 2007 00711 A0 (51) **G01J 3/28** (2006.01); **G01N 21/01** (2006.01); (22) 11.10.2007 (41) 30.07.2008// 7/2008 (71) Universitatea "Ștefan cel Mare" Suceava, str. Universității, nr. 13, cod 720229, Suceava, RO (72) Gutt Sonia, str. Victoriei, nr. 185 bis, sat Sf. Ilie, Suceava, RO; Gutt Gheorghe, str. Victoriei, nr. 185 bis, sat Sf. Ilie, Suceava, RO (54) **SPECTROTERMOMICROSCOP**

(57) Invenția se referă la un spectromicroscop pentru analizarea spectroscopică, microscopică și termografică a unui metal sau a unui aliaj metalic în domeniul UV-VIS-IR, pentru stabilirea compoziției chimice calitative și cantitative a stratului superficial, a studierii segregării elementelor chimice și a oxidării în stratul superficial, precum și a stabilirii structurii metalografice microscopice în funcție de temperatură. Spectromicroscopul conform invenției este constituit dintr-un microscop (1) metalografic, echipat cu un dispozitiv (2) de încălzire electrorezistivă progresivă a unei probe (3) supuse analizării, un sistem (4) de răcire a unui obiectiv (5) optic al microscopului (1), o fibră (6) optică cu trifurcație, un spectroscop (7) miniatural UV-VIS, prevăzut cu o rețea de difracție, un detector Diode-Array și program de calculator dedicat pentru analiza spectrală calitativă și cantitativă, care valorifică semnalul optic de pe ramura (a) a fibrei (6) din sticlă, un sistem (9) optoelectronic cu cameră CCD miniaturală de înaltă rezoluție, care transformă informația de pe

(21) a 2007 00711 A0

o ramură (b) a fibrei (6) optice în semnal video, un sistem (11) optoelectronic de conversie a componentei infraroșii a semnalului de pe o ramură (c) a fibrei (6) optice în unități de temperatură.

Revendicări: 1
Figuri: 1



(21) a 2007 00041 A2 (51) **G01L 5/22** (2006.01); **G01M 13/02** (2006.01); (22) 25.01.2007 (41) 30.07.2008// 7/2008 (71) Kovacs Iosif, str. Șt. O. Iosif, nr. 1A, sc. 3, ap. 34, Petroșani, județul Hunedoara, RO; Zoller Carol Laurențiu, str. 22 Decembrie, nr. 9, cod 332020, Petroșani, RO; Ridzi Mihai Carmelo, str. Avram Iancu, bl. 7, ap. 51, cod 332025, Petroșani, județul Hunedoara, RO; Nan Marin Silviu, str. Trandafirilor, bl. 2, sc. 2, ap. 16, Petroșani, județul Hunedoara, RO; Mihăilescu Sorin, str. 1 Decembrie 1918, bl. 105, ap. 14, Petroșani, județul Hunedoara, RO (72) Kovacs Iosif, str. Șt. O. Iosif, nr. 1A, sc. 3, ap. 34, Petroșani, județul Hunedoara, RO; Zoller Carol Laurențiu, str. 22 Decembrie, nr. 9, Petroșani, județul Hunedoara, RO; Ridzi Mihai Carmelo, str. Avram Iancu, bl. 7, ap. 51, cod 332025, Petroșani, județul Hunedoara, RO; Nan Marin Silviu, str. Trandafirilor, bl. 2, sc. 2, ap. 16, Petroșani, județul Hunedoara, RO; Mihăilescu Sorin, str. 1 Decembrie 1918, bl. 105, ap. 14, Petroșani, județul Hunedoara, RO (54) **INSTALAȚIE DE MĂSURARE ȘI ÎNREGISTRARE IN SITU A FORȚELOR CARE ACȚIONEAZĂ ASUPRA DINȚILOR ORGANULUI TĂIETOR AL MAȘINILOR DE DISLOCAT ROCI**

(57) Invenția se referă la o instalație pentru măsurarea și înregistrarea *in situ* a forțelor care acționează asupra unui dinte montat pe o cupă a unei mașini de dislocare a rocilor cu acțiune continuă, pentru extragerea substanțelor minerale utile și sterile într-o carieră. Instalația conform invenției este formată dintr-un dinamometru (1) tensometric, amplasat pe o

(21) a 2007 00041 A2

cupă (2) a unui organ (3) de lucru, care transformă starea de solicitare, datorată interacțiunii acestuia cu masivul de rocă, în semnale electrice, corespunzător celor trei componente ale forței rezultante, care sunt transmise prin niște conductori electrici amplasați într-un spațiu protejat (a) de pe dinamometru (1), într-un echipament (4) demontabil, fixat pe cupa (2), pe partea laterală a organului (3) de lucru, și respectiv într-un canal (b), și care ajung la un echipament (A) electronic, care conține o punte (5) tensometrică, un amplificator (6) de tensiune și de conversie din tensiune în frecvență și un modulator-emițător (7) de radio-frecvență și apoi prin unde radio semnalele sunt transmise la un echipament (B) electronic, care conține un receptor (8) de radio-frecvență și de demodulare, un circuit (9) de conversie frecvență-tensiune, un sistem (10) de achiziție de date multicanal, un calculator (11) PC și un monitor (12).

Revendicări: 1

Figuri: 3

(21) a 2007 00041 A2

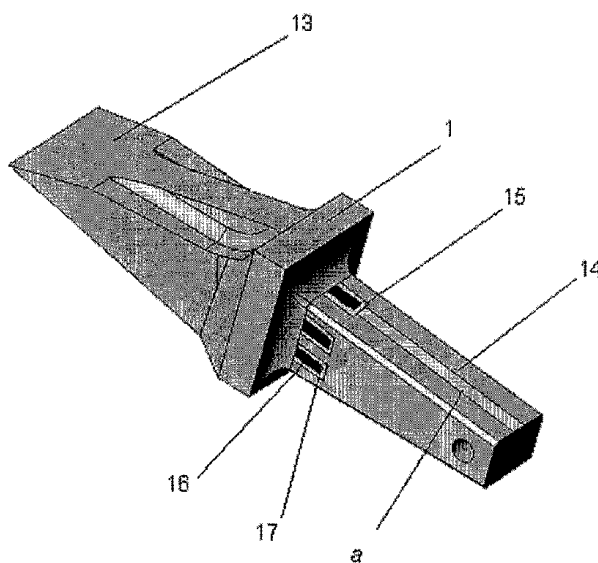


Fig. 3

(21) a 2007 00712 A0 (51) **G01N 3/38** (2006.01); **G01N 27/04** (2006.01); (22) 11.10.2007 (41) 30.07.2008 //7/2008 (71) Universitatea "Ștefan cel Mare" Suceava, str. Universității, nr. 13, cod 720229, Suceava, RO (72) Gutt Sonia, str. Victoriei, nr. 185 bis, sat Sf. Ilie, Suceava, RO; Gutt Gheorghe, str. Victoriei, nr. 185 bis, sat Sf. Ilie, Suceava, RO (54) **CIOCAN ELECTROMAGNETIC**

(57) Invenția se referă la un ciocan electromagnetic, portabil, cu lovire și rearmare automată, destinat obținerii unor energii de lovire cu o valoare determinată, folosită pentru determinarea valorii durității dinamice, exprimată ca raport între valoarea energiei cinetice de impact și valoarea ariei suprafeței urmei lăsate de un penetrator sferic, realizat din carbură de wolfram, pe materialul încercat. Ciocanul conform invenției conține o sondă (10) cilindrică, portabilă, o parte electronică de achiziție, procesare și afișare a datelor și un sistem electromagnetic de propulsie, acesta din urmă fiind format dintr-o bobină (6), un tub (1) de ghidare și un echipament (3) mobil, care are la partea sa inferioară un penetrator (2) sferic din carbură de wolfram, la partea superioară fiind dispusă o fotobarieră (7 și 8) care comandă un cronometru electronic, calcularea energiei cinetice la impact a echipamentului mobil făcându-se automat de către un controler, din valoarea unei distanțe (d) dintre cele două zone de obturare ale echipamentului

(21) a 2007 00712 A0

mobil din valoarea timpului (t) dat de cronometrul electronic și din valoarea energiei de impact, valoarea energiei consumate pentru comprimarea elastică a unui arc (5) de rearmare în timpul cursei de lovire.

Revendicări: 3

Figuri: 2

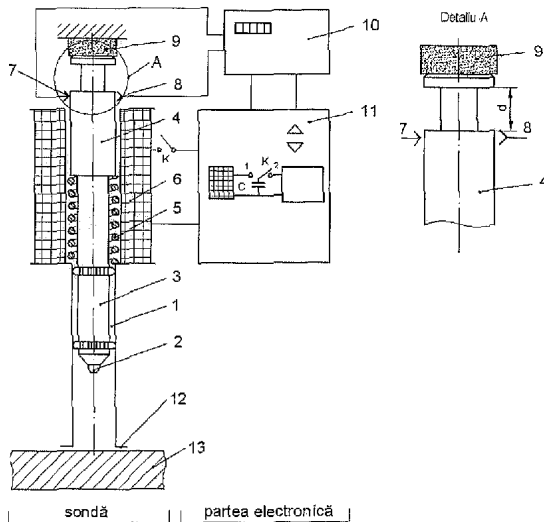


Fig. 1

(21) a 2008 00094 A0 (51) **G01N 19/02** (2006.01) (22) 04.02.2008 (41) 30.07.2008/17/2008 (71) Universitatea "Ștefan cel Mare" Suceava, str. Universității, nr. 13, cod 720229, Suceava, RO (72) Muscă Ilie, Calea Obcinilor, nr. 3, bl. 3, sc. A, ap. 22, cod 720262, Suceava, RO (54) **PROCEDEU ȘI SISTEM DE MĂSURARE A FRECĂRII DE ROSTOGOLIRE CORP DE ROSTOGOLIRE-INEL**

(57) Invenția se referă la un procedeu și la un sistem de măsurare a frecării de rostogolire. Procedeu conform invenției constă în rotirea unui inel cu o turație constantă măsurată, care determină un corp de rostogolire liber, așezat în inel, să ocupe o poziție deviată cu un unghi, față de o poziție inițială, ocupată în absența mișcării, unghiul fiind măsurat prin măsurarea deplasării unui braț, față de poziția inițială din planul vertical, în jurul axei de rotire a inelului, braț care susține un traductor optic de poziție, al cărui traseu optic se închide numai în situația în care raza incidentă și cea reflectată sunt în planul axelor, situație posibilă numai dacă punctul în care raza luminoasă atinge suprafața corpului de rostogolire este situat în planul axelor inelului și corpului de rostogolire, coeficientul de frecare de rostogolire fiind direct corelat cu unghiul de deviere a poziției corpului de rostogolire și cu raza acestuia. Sistemul în cadrul căruia este aplicat procedeu conform invenției este compus dintr-un emițător (E) și un receptor (R) care

(21) a 2008 00094 A0

se rotește până ajunge în planul axelor unui inel (1) și al unui corp (2) de rostogolire, poziție sesizată de sistem când traseul optic se închide.

Revendicări: 2

Figuri: 2

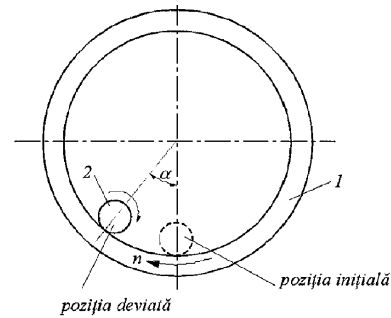


Fig. 1

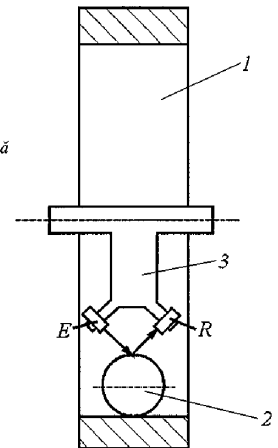


Fig. 2

(21) a 2007 00629 A0 (51) **G05B 19/418** (2006.01); **G07C 3/00** (2006.01); (22) 10.09.2007 (41) 30.07.2008/7/2008 (71) ASIS GROUP S.R.L., str. Călărașilor, nr. 94, sc. C4, cod Poștal 540320, Târgu-Mureș, RO (72) Todea Marius, str. Horia Teculescu, nr. 54, Sighișoara, RO; Colceriu Valentin Ștefan, alea Carpați, nr. 1, ap. 4, Târgu-Mureș, RO (54) **SISTEMUL (ASIS) DE TRANSMITERE INFORMATIZATĂ BIDIRECȚIONALĂ A DATELOR PRIVIND ACTIVITATEA INDUSTRIALĂ, ÎN TIMP REAL, ÎNTRE CONSOLE INDIVIDUALE AFLATE LA POSTURILE DE LUCRU ȘI UN CALCULATOR CENTRAL**

(57) Invenția se referă la un sistem de transmitere informatizată a datelor privind activitatea industrială, în timp real, de la un loc de muncă în care factorul uman reglează ritmul de lucru și presupune desfășurarea unei activități pe o suprafață predeterminată cum ar fi cea a unei hale industriale conectată la un calculator central. Sistemul conform invenției cuprinde un calculator (A) central și niște console (B) individuale dotate cu afișare, tastatură numerică și cu un generator de sunet, și/sau niște console (C) mobile și al unor telecomenzi (D) pentru înregistrarea calității, cu efect direct în monitorizarea cantitativă și calitativă a activității, a operatorilor și a factorilor de control al calității în timp real, forțarea obținerii în timp util a unor parametri superiori prin mesajele de informare și atenționare transmise spre operatori și

(21) a 2007 00629 A0

spre factorii de control și decizie, optimizarea dinamică a fluxului tehnologic, creșterea competitivității și eficientizarea economică a unității.

Revendicări: 1

Figuri: 6

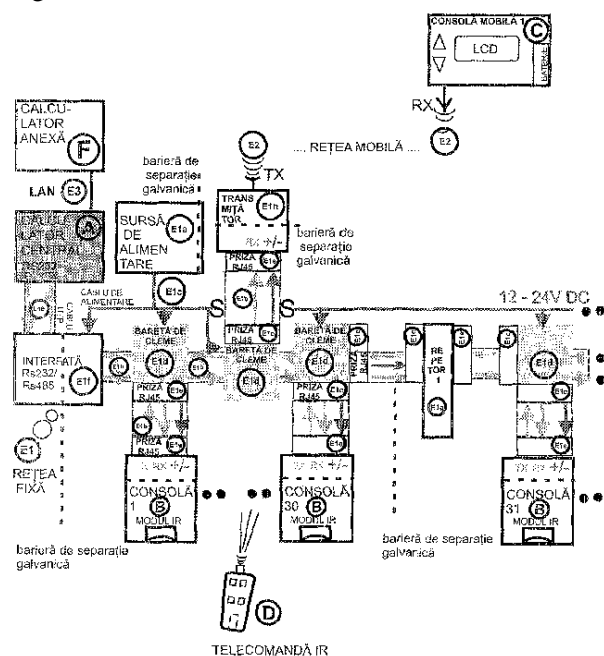


Fig. 1

(21) a 2006 00763 A2 (51) **G09B 25/02** (2006.01) (22) 05.10.2006 (41) 30.07.2008/7/2008 (71) Fetecău Cătălin, str. Traian, nr. 79, bl. B2, sc. 2, et. 1, ap. 23, Galați, RO; Stan Felicia, str. Călugăreni, nr. 11, bl. L1A, sc. 2, parter, ap. 21, Galați, RO (72) Fetecău Cătălin, str. Traian, nr. 79, bl. B2, sc. 2, et. 1, ap. 23, cod 800112, Galați, RO; Stan Felicia, str. Călugăreni, nr. 11, bl. L1A, sc. 2, parter, ap. 21, Galați, RO (74) Apostol Salomia P.F.A. - str. Regiment 11 Siret, nr. 15, bl. E4, ap. 54, Galați (54) **STAND PENTRU SIMULAREA PROCESULUI DE CALANDRARE A MATERIALELOR PLASTICE**

(57) Invenția se referă la un stand pentru stimularea procesului de calandrare a materialelor plastice, utilizat ca material didactic. Standul conform invenției are în componență un grup motor-reductor (1) de acționare, care transmite mișcarea de rotație prin intermediul unor roți (2 și 4) de lanț și, respectiv, al unui lanț (3), la un ax (9) al unei casete (5) de distribuție, prevăzută cu niște roți (6, 7 și 8) dințate cu numere de dinți diferite, roata (6) cu $z_1=22$, roata (7) cu $z_2=20$, roata (8) cu $z_3=18$, cei trei arbori (9, 10 și 11) de ieșire din caseta (5) de distribuție transmit turații diferite la niște cilindri (12) fiși și cilindri (13 și 14) deplasabili la calandrare, în vederea reducerii

(21) a 2006 00763 A2

distanței dintre axele acestora și obținerii unor foi sau folii cu grosimi diferite, deplasarea cilindrului (13) fiind asigurată de un sistem (15) micrometric, care prin intermediul unei plăci (16) de rigidizare deplasează o cremalieră (17) care culisează într-un perete (18) lateral al calandruului și angrenează cu o roată (19) dințată, deplasarea uniformă fiind asigurată de un sistem identic cremalieră-roată dințată și în partea opusă, la care mișcarea de rotație se transmite printr-un arbore (21), două șuruburi (20), câte unul pe fiecare parte, asigură blocarea cilindrului de calandrare în poziție reglată, cilindrul (14) inferior putând fi deplasat pe direcție la un melc (23) și apoi la o roată (24) melcată, montată pe același ax cu o roată (25) dințată, care va determina deplasarea pe verticală a unei cremalieră (26) de care este solidarizat cilindrul (14).

Revendicări: 1

Figuri: 7

(21) a 2006 00763 A2

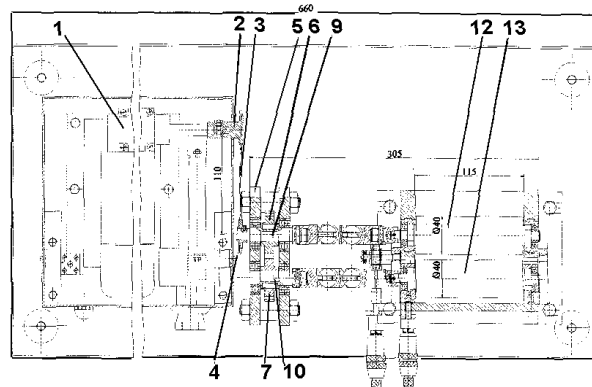


Fig. 1

(21) a 2006 00952 A2 (51) **H01Q 1/24** (2006.01); **H01Q 1/52** (2006.01); (22) 24.01.2007 (41) 30.07.2008// 7/2008 (71) Teodorescu Horia Mihail, str. Nicolae Bălcescu, nr. 30, Iași, RO (72) Teodorescu Horia Mihail, str. Nicolae Bălcescu, nr. 30, Iași, RO (54) **SCUT ANTI-RADIAȚIE, ADAPTIV**

(57) Invenția se referă la un scut pentru reducerea fluxului de radiație, în principal a radiației nucleare care pătrunde într-o incintă. Scutul conform invenției este constituit din niște plăci (1) plan paralele, absorbante de radiație, care atenuează o radiație incidentă (3) pentru a o reduce la un nivel acceptabil, o radiație internă (4) pentru a asigura o protecție într-o incintă (5) delimitată de plăcile (1) plan paralele, poziția acestora din urmă fiind controlată de un sistem care monitorizează radiația incidentă (3) cu ajutorul unor senzori (7) de radiație, la exterior, plăcile (1) plan paralele și eventual cea a radiației incidente (3) din incintă (5), cu ajutorul unor alți senzori (8) de radiație și comandă deplasarea plăcilor (1), semnalele de la senzorii (7 și 8) de radiație externă și interni fiind transmise la un sistem (9) de control digital și în final la un sistem (10) de acționare a plăcilor (1) plan paralele.

Revendicări: 6
Figuri: 18

(21) a 2006 00952 A2

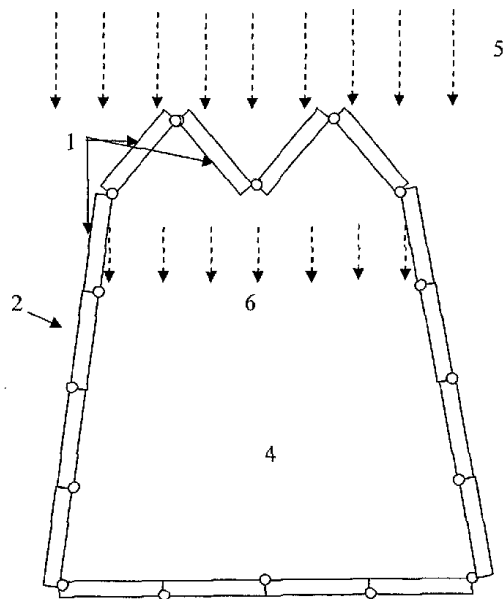


Fig. 1

**LISTA C.B.I. PUBLICATE CONFORM ART. 23,
DIN LEGEA NR. 64/1991, REPUBLICATĂ, ȘI
REGULII 27(1), DIN HGR 499/2003,**

- **ORDONATĂ CRESCĂTOR, DUPĂ NUMĂRUL
DE CERERE DE BREVET**
- **ORDONATĂ ALFABETIC, DUPĂ
NUMELE/DENUMIREA SOLICITANTULUI**
- **ORDONATĂ DUPĂ CODUL DE PUBLICARE
AL ACESTORA**

Lista cererilor de brevet de invenție publicate conform art. 23, din Legea nr. 64/1991, republicată, și Regulii 27(1), din HGR nr. 499/2003, ordonată crescător, după numărul de cerere de brevet

Număr dosar	Clasa	Data depozit	Solicitant	Pag.
a 2003 00968 A2	C30B 31/18 (2006.01)	27.11.2003	Institutul Național de Cercetare-Dezvoltare pentru Fizica Materialelor, str. Atomiștilor 105 bis, Măgurele, RO	20
a 2004 00749 A2	A61K 8/96 (2006.01); A61K 8/97 (2006.01); A61K 8/98 (2006.01);	30.08.2004	Centrul de Cercetare pentru Materiale Macromoleculare și Membrane S.A. (C.C.M.M.M. S.A.), Splaiul Independenței, nr. 202B, sector 6, București, RO; Societatea Națională Plafar, Splaiul Independenței, nr. 202A, sector 6, București, RO; Institutul Național de Cercetare Dezvoltare Textile Pielărie - Sucursala Institutul de Cercetări Pielărie Încălțăminte, str. Ion Minulescu, nr. 93, sector 3, cod 031215, București, RO	15
a 2005 00493 A2	E04C 2/10 (2006.01); E04C 2/26 (2006.01);	19.05.2005	MASSIF FOREST PRODUCTS S.R.L., str. Lunca Grofului, nr. 1, Buchin, RO	21
a 2006 00634 A2	B29C 44/04 (2006.01)	08.08.2006	Institutul Național de Cercetare-Dezvoltare pentru Metale Neferoase și Rare, b-dul Biruinței, nr. 102, comuna Pantelimon, județul Ilfov, RO; Centrul de Cercetări și Expertizări Eco-Metalurgice ECOMET-Universitatea Politehnică București, Splaiul Independenței, nr. 313, sector 6, București, RO	16
a 2006 00763 A2	G09B 25/02 (2006.01)	05.10.2006	Feteacă Cătălin, str. Traian, nr. 79, bl. B2, sc. 2, et. 1, ap. 23, Galați, RO; Stan Felicia, str. Călugăreni, nr. 11, bl. L1A, sc. 2, parter, ap. 21, Galați, RO	31
a 2006 00799 A2	A01B 49/04 (2006.01); A01C 23/00 (2006.01);	19.10.2006	Amuza Daniel, sat Siliște, nr. 305, comuna Raciuc, RO	11
a 2006 00810 A2	B65G 53/16 (2006.01)	24.10.2006	ALRO S.A., str. Pitești, nr. 116, Slatina, județul Olt, RO	17
a 2006 00823 A2	A01G 5/04 (2006.01)	28.12.2006	S.C.M. Munca Invalizilor, str. Erou Marius Cosma, nr. 11, cod 410074, Bihor, județul Oradea, RO	12
a 2006 00836 A2	C21B 9/10 (2006.01); B23K 9/02 (2006.01);	01.11.2006	Institutul de Cercetări Metalurgice S.A., str. Mehadia, nr. 39, sector 6, București, RO	20
a 2006 00847 A2	B23C 5/20 (2006.01)	03.01.2007	Gherghel Mihai, str. Războieni, nr. 7, bl. 7, sc. B, ap. 17, Bacău, RO; Chiriță Bogdan Alexandru, str. Stadionului, nr. 4, sc. A, ap. 11, Bacău, RO	16
a 2006 00952 A2	H01Q 1/24 (2006.01); H01Q 1/52 (2006.01);	24.01.2007	Teodorescu Horia Mihail, str. Nicolae Bălcescu, nr. 30, Iași, RO	32
a 2006 01004 A2	F24C 15/20 (2006.01); B08B 15/02 (2006.01);	21.12.2006	Bădulescu Ștefan, str. Ștrand, nr. 43, Pitești, județul Argeș, RO	25
a 2006 01018 A2	A61M 15/00 (2006.01)	27.12.2006	Pohl Zoltan, str. Valea Cetății, nr. 30, bl. B27, ap. 17, Brașov, RO	15
a 2007 00003 A2	C12N 1/36 (2006.01)	04.01.2007	Institutul Național de Cercetare-Dezvoltare Chimico-Farmaceutică, Calea Vitan, nr. 112, sector 3, București, RO	19

Număr dosar	Clasa	Data depozit	Solicitant	Pag.
a 2007 00004 A2	A61B 5/02 (2006.01)	04.01.2007	Universitatea Tehnică, str. C Daicoviciu, nr 15, Cluj-Napoca, RO	13
a 2007 00012 A2	E21B 17/02 (2006.01)	10.01.2007	SIDERCA S.A.I.C., Avda Leandro N. Alem 1067, Piso 27 (C1001AFA), Buenos Aires, AR	22
a 2007 00015 A2	A22C 15/00 (2006.01); A22C 17/10 (2006.01);	11.01.2007	Trumf International S.R.O., Kratochvilova 148/1, 750 02, Prerov, CZ	13
a 2007 00020 A2	A01B 49/04 (2006.01)	17.01.2007	Institutul Național de Cercetare-Dezvoltare pentru Mașini și Instalații Destinate Agriculturii și Industriei Alimentare, b-dul Ion Ionescu de la Brad, nr. 6, sector 1, București, RO	12
a 2007 00022 A2	F15B 1/033 (2006.01)	18.01.2007	INOE 2000- Institutul de Cercetări pentru Hidraulică și Pneumatică, str. Cuțitul de Argint, nr. 14, sector 4, București, RO	23
a 2007 00023 A2	F15B 15/22 (2006.01)	18.01.2007	INOE 2000 - Institutul de Cercetări pentru Hidraulică și Pneumatică, str. Cuțitul de Argint, nr. 14, sector 4, București, RO	24
a 2007 00028 A2	F02B 9/10 (2006.01)	18.01.2007	Dinu Gheorghe, localitatea Orbeasca de Jos, cod 147237, județul Teleorman, RO	23
a 2007 00041 A2	G01L 5/22 (2006.01); G01M 13/02 (2006.01);	25.01.2007	Kovacs Iosif, str. Șt. O. Iosif, nr. 1A, sc. 3, ap. 34, Petroșani, județul Hunedoara, RO; Zoller Carol Laurențiu, str. 22 Decembrie, nr. 9, cod 332020, Petroșani, RO; Ridzi Mihai Carmelo, str. Avram Iancu, bl. 7, ap. 51, cod 332025, Petroșani, județul Hunedoara, RO; Nan Marin Silviu, str. Trandafirilor, bl. 2, sc. 2, ap. 16, Petroșani, județul Hunedoara, RO; Mihăilescu Sorin, str. 1 Decembrie 1918, bl. 105, ap. 14, Petroșani, județul Hunedoara, RO	29
a 2007 00061 A2	F42B 39/14 (2006.01)	29.01.2007	Filip Constantin, str. Bumbăști, nr. 84, CP 215100, oraș Bumbăști-Jiu, județul Gorj, RO; Filip Gheorghe, str. Muzeului, bl. 7, sc. 1, ap. 5, oraș Bumbăști-Jiu, județul Gorj, RO; Lupulescu Constantin Leodor, sat Turcinești, nr. 107, comuna Turcinești, județul Gorj, RO	25
a 2007 00069 A2	E21B 43/112 (2006.01)	31.01.2007	SIDERCA S.A.I.C., Avda Leandro N. Alem 1067, Piso 27 (C1001AFA), Buenos Aires, AR	22
a 2007 00629 A0	G05B 19/418 (2006.01); G07C 3/00 (2006.01);	10.09.2007	ASIS GROUP S.R.L, str. Călărașilor, nr. 94, sc. C4, cod Poștal 540320, Târgu-Mureș, RO	30
a 2007 00700 A2	C07D 207/34 (2006.01); A61P 3/06 (2006.01); A61K 31/40 (2006.01);	07.04.2006	Egis Gyogyszergyar Rt., Kereszturi UT 30-38, H-1106, Budapesta, HU	18
a 2007 00706 A0	G01J 3/28 (2006.01); G01N 21/01 (2006.01); G01N 27/00 (2006.01); G01N 33/18 (2006.01);	11.10.2007	Universitatea "Ștefan cel Mare" Suceava, str. Universității, nr. 13, cod 720229, Suceava, RO	26
a 2007 00707 A0	G01J 3/28 (2006.01); G01N 21/01 (2006.01); G01N 27/00 (2006.01); G01N 33/18 (2006.01);	11.10.2007	Universitatea "Ștefan cel Mare" Suceava, str. Universității, nr. 13, cod 720229, Suceava, RO	27

Număr dosar	Clasa	Data depozit	Solicitant	Pag.
a 2007 00708 A0	G01J 3/28 (2006.01); G01N 21/33 (2006.01); G01N 21/35 (2006.01);	11.10.2007	Universitatea "Ștefan cel Mare" Suceava, str. Universității, nr. 13, cod 720229, Suceava, RO	27
a 2007 00709 A0	G01J 3/28 (2006.01); G01N 21/00 (2006.01);	11.10.2007	Universitatea "Ștefan cel Mare" Suceava, str. Universității, nr. 13, cod 720229, Suceava, RO	28
a 2007 00711 A0	G01J 3/28 (2006.01); G01N 21/01 (2006.01);	11.10.2007	Universitatea "Ștefan cel Mare" Suceava, str. Universității, nr. 13, cod 720229, Suceava, RO	28
a 2007 00712 A0	G01N 3/38 (2006.01); G01N 27/04 (2006.01);	11.10.2007	Universitatea "Ștefan cel Mare" Suceava, str. Universității, nr. 13, cod 720229, Suceava, RO	29
a 2007 00724 A0	B66C 13/18 (2006.01); B66C 13/48 (2006.01); G06F 19/00 (2006.01);	17.10.2007	Păsculescu Dragoș, str. 1 Decembrie 1918, bl. 107, et. 7, ap. 43, cod 332019, Petroșani, RO; Niculescu Titu, str. 1 Decembrie 1918, nr. 85, sc. M2, ap. 13, cod 332009, Petroșani, RO; Ridzi Sorin Florian, str. 1 Decembrie 1918, bl. 82, sc. 2, et. 4, ap. 15, cod 332012, Petroșani, RO	17
a 2007 00725 A0	B66C 13/18 (2006.01); B66C 13/48 (2006.01); G06F 19/00 (2006.01);	17.10.2007	Niculescu Titu, str. 1 Decembrie 1918, nr. 85, sc. M2, ap. 13, cod 332009, Petroșani, RO; Păsculescu Dragoș, str. 1 Decembrie 1918, bl. 107, et. 7, ap. 43, cod 332019, Petroșani, RO; Ridzi Sorin Florian, str. 1 Decembrie 1918, bl. 82, sc. 2, et. 4, ap. 15, cod 332012, Petroșani, RO	18
a 2007 00754 A0	G01C 3/08 (2006.01); G01S 17/00 (2006.01);	02.11.2007	Iliescu Liviu, str. Copăceni, nr. 47, bl. W3, sc. B, ap. 68, sector 3, cod 030395, București, RO	26
a 2007 00790 A0	D21C 5/02 (2006.01)	15.11.2007	VRANCART S.A., str. Ecaterina Teodoroiu, nr. 17, cod 625100, Adjud, RO	21
a 2008 00094 A0	G01N 19/02 (2006.01)	04.02.2008	Universitatea "Ștefan cel Mare" Suceava, str. Universității, nr. 13, cod 720229, Suceava, RO	30
a 2008 00095 A0	F16C 32/06 (2006.01)	04.02.2008	Universitatea "Ștefan cel Mare" Suceava, str. Universității, nr. 13, cod 720229, Suceava, RO	24
a 2008 00159 A0	B29C 33/60 (2006.01)	27.02.2008	Artego S.A., str. Ciocârlău, nr. 38, cod 210103, Târgu-Jiu, RO	16
a 2008 00165 A0	A01B 21/08 (2006.01)	07.03.2008	GICO PROD S.R.L., b-dul Petrolului, nr. 1, corp C27 și C24, Ploiești, RO	11
a 2008 00188 A0	C08L 17/00 (2006.01)	10.03.2008	ARTEGO S.A., str. Ciocârlău, nr. 38, cod 210103, Târgu-Jiu, RO	19
a 2008 00193 A0	A61B 5/22 (2006.01); G01L 1/00 (2006.01);	12.03.2008	Stan Zenovia, str. Română, nr. 8, bl. LC4, sc. 5, ap. 104, cod 800076, Galați, RO; Baștiurea Eugen, str. Constructorilor, nr. 12, bl. C2, sc. 3, ap. 51, cod 800365, Galați, RO; Marcu Vasile, str. Alexandru Vlahuță, nr. 16/A, cod 410086, Oradea, RO; Chiculiță Claudiu, b-dul George Coșbuc, nr. 13, bl. E6, ap. 71, cod 800378, Galați, RO	14

Lista cererilor de brevet de invenție publicate conform art. 23, din Legea nr. 64/1991, republicată, și Regulii 27(1), din HGR nr. 499/2003, ordonată alfabetic, după numele/denumirea solicitantului

Număr dosar	Clasa	Data depozit	Solicitant	Pag.
a 2006 00810 A2	B65G 53/16 (2006.01)	24.10.2006	ALRO S.A., str. Pitești, nr. 116, Slatina, județul Olt, RO	17
a 2006 00799 A2	A01B 49/04 (2006.01); A01C 23/00 (2006.01);	19.10.2006	Amuza Daniel, sat Siliște, nr. 305, comuna Raci, RO	11
a 2008 00159 A0	B29C 33/60 (2006.01)	27.02.2008	Artego S.A., str. Ciocârlău, nr. 38, cod 210103, Târgu-Jiu, RO	16
a 2008 00188 A0	C08L 17/00 (2006.01)	10.03.2008	ARTEGO S.A., str. Ciocârlău, nr. 38, cod 210103, Târgu-Jiu, RO	19
a 2007 00629 A0	G05B 19/418 (2006.01); G07C 3/00 (2006.01);	10.09.2007	ASIS GROUP S.R.L., str. Călărașilor, nr. 94, sc. C4, cod Poștal 540320, Târgu-Mureș, RO	30
a 2006 01004 A2	F24C 15/20 (2006.01); B08B 15/02 (2006.01);	21.12.2006	Bădulescu Ștefan, str. Ștrand, nr. 43, Pitești, județul Argeș, RO	25
a 2004 00749 A2	A61K 8/96 (2006.01); A61K 8/97 (2006.01); A61K 8/98 (2006.01);	30.08.2004	Centrul de Cercetare pentru Materiale Macromoleculare și Membrane S.A. (C.C.M.M.M. S.A.), Splaiul Independenței, nr. 202B, sector 6, București, RO; Societatea Națională Plafar, Splaiul Independenței, nr. 202A, sector 6, București, RO; Institutul Național de Cercetare Dezvoltare Textile Pielărie - Sucursala Institutul de Cercetări Pielărie Încălțăminte, str. Ion Minulescu, nr. 93, sector 3, cod 031215, București, RO	15
a 2007 00028 A2	F02B 9/10 (2006.01)	18.01.2007	Dinu Gheorghe, localitatea Orbeasca de Jos, cod 147237, județul Teleorman, RO	23
a 2007 00700 A2	C07D 207/34 (2006.01); A61P 3/06 (2006.01); A61K 31/40 (2006.01);	07.04.2006	Egis Gyogyszergyar Rt., Kereszturi UT 30-38, H-1106, Budapesta, HU	18
a 2006 00763 A2	G09B 25/02 (2006.01)	05.10.2006	Fetecău Cătălin, str. Traian, nr. 79, bl. B2, sc. 2, et. 1, ap. 23, Galați, RO; Stan Felicia, str. Călugăreni, nr. 11, bl. L1A, sc. 2, parter, ap. 21, Galați, RO	31
a 2007 00061 A2	F42B 39/14 (2006.01)	29.01.2007	Filip Constantin, str. Bumbesti, nr. 84, CP 215100, oraș Bumbesti-Jiu, județul Gorj, RO; Filip Gheorghe, str. Muzeului, bl. 7, sc. 1, ap. 5, oraș Bumbesti-Jiu, județul Gorj, RO; Lupulescu Constantin Leodor, sat Turcinești, nr. 107, comuna Turcinești, județul Gorj, RO	25
a 2006 00847 A2	B23C 5/20 (2006.01)	03.01.2007	Gherghel Mihai, str. Războieni, nr. 7, bl. 7, sc. B, ap. 17, Bacău, RO; Chiriță Bogdan Alexandru, str. Stadionului, nr. 4, sc. A, ap. 11, Bacău, RO	16
a 2008 00165 A0	A01B 21/08 (2006.01)	07.03.2008	GICO PROD S.R.L., b-dul Petrolului, nr. 1, corp C27 și C24, Ploiești, RO	11
a 2007 00754 A0	G01C 3/08 (2006.01); G01S 17/00 (2006.01);	02.11.2007	Iliescu Liviu, str. Copăceni, nr. 47, bl. W3, sc. B, ap. 68, sector 3, cod 030395, București, RO	26

Număr dosar	Clasa	Data depozit	Solicitant	Pag.
a 2007 00023 A2	F15B 15/22 (2006.01)	18.01.2007	INOE 2000 - Institutul de Cercetări pentru Hidraulică și Pneumatică, str. Cuțitul de Argint, nr. 14, sector 4, București, RO	24
a 2007 00022 A2	F15B 1/033 (2006.01)	18.01.2007	INOE 2000- Institutul de Cercetări pentru Hidraulică și Pneumatică, str. Cuțitul de Argint, nr. 14, sector 4, București, RO	23
a 2006 00836 A2	C21B 9/10 (2006.01); B23K 9/02 (2006.01);	01.11.2006	Institutul de Cercetări Metalurgice S.A., str. Mehadia, nr. 39, sector 6, București, RO	20
a 2007 00020 A2	A01B 49/04 (2006.01)	17.01.2007	Institutul Național de Cercetare-Dezvoltare pentru Mașini și Instalații Destinate Agriculturii și Industriei Alimentare, b-dul Ion Ionescu de la Brad, nr. 6, sector 1, București, RO	12
a 2003 00968 A2	C30B 31/18 (2006.01)	27.11.2003	Institutul Național de Cercetare-Dezvoltare pentru Fizica Materialelor, str. Atomiiștilor 105 bis, Măgurele, RO	20
a 2006 00634 A2	B29C 44/04 (2006.01)	08.08.2006	Institutul Național de Cercetare-Dezvoltare pentru Metale Neferoase și Rare, b-dul Biruinței, nr. 102, comuna Pantelimon, județul Ilfov, RO; Centrul de Cercetări și Expertizări Eco-Metalurgice ECOMET-Universitatea Politehnică București, Splaiul Independenței, nr. 313, sector 6, București, RO	16
a 2007 00003 A2	C12N 1/36 (2006.01)	04.01.2007	Institutul Național de Cercetare-Dezvoltare Chimico-Farmaceutică, Calea Vitan, nr. 112, sector 3, București, RO	19
a 2007 00041 A2	G01L 5/22 (2006.01); G01M 13/02 (2006.01);	25.01.2007	Kovacs Iosif, str. Șt. O. Iosif, nr. 1A, sc. 3, ap. 34, Petroșani, județul Hunedoara, RO; Zoller Carol Laurențiu, str. 22 Decembrie, nr. 9, cod 332020, Petroșani, RO; Ridzi Mihai Carmelo, str. Avram Iancu, bl. 7, ap. 51, cod 332025, Petroșani, județul Hunedoara, RO; Nan Marin Silviu, str. Trandafirilor, bl. 2, sc. 2, ap. 16, Petroșani, județul Hunedoara, RO; Mihăilescu Sorin, str. 1 Decembrie 1918, bl. 105, ap. 14, Petroșani, județul Hunedoara, RO	29
a 2005 00493 A2	E04C 2/10 (2006.01); E04C 2/26 (2006.01);	19.05.2005	MASSIF FOREST PRODUCTS S.R.L., str. Lunca Grofului, nr. 1, Buchin, RO	21
a 2007 00725 A0	B66C 13/18 (2006.01); B66C 13/48 (2006.01); G06F 19/00 (2006.01);	17.10.2007	Niculescu Titu, str. 1 Decembrie 1918, nr. 85, sc. M2, ap. 13, cod 332009, Petroșani, RO; Păsculescu Dragoș, str. 1 Decembrie 1918, bl. 107, et. 7, ap. 43, cod 332019, Petroșani, RO; Ridzi Sorin Florian, str. 1 Decembrie 1918, bl. 82, sc. 2, et. 4, ap. 15, cod 332012, Petroșani, RO	18
a 2007 00724 A0	B66C 13/18 (2006.01); B66C 13/48 (2006.01); G06F 19/00 (2006.01);	17.10.2007	Păsculescu Dragoș, str. 1 Decembrie 1918, bl. 107, et. 7, ap. 43, cod 332019, Petroșani, RO; Niculescu Titu, str. 1 Decembrie 1918, nr. 85, sc. M2, ap. 13, cod 332009, Petroșani, RO; Ridzi Sorin Florian, str. 1 Decembrie 1918, bl. 82, sc. 2, et. 4, ap. 15, cod 332012, Petroșani, RO	17
a 2006 01018 A2	A61M 15/00 (2006.01)	27.12.2006	Pohl Zoltan, str. Valea Cetății, nr. 30, bl. B27, ap. 17, Brașov, RO	15

Număr dosar	Clasa	Data depozit	Solicitant	Pag.
a 2006 00823 A2	A01G 5/04 (2006.01)	28.12.2006	S.C.M. Munca Invalizilor, str. Erou Marius Cosma, nr. 11, cod 410074, Bihor, județul Oradea, RO	12
a 2007 00012 A2	E21B 17/02 (2006.01)	10.01.2007	SIDERCA S.A.I.C., Avda Leandro N. Alem 1067, Piso 27 (C1001AFA), Buenos Aires, AR	22
a 2007 00069 A2	E21B 43/112 (2006.01)	31.01.2007	SIDERCA S.A.I.C., Avda Leandro N. Alem 1067, Piso 27 (C1001AFA), Buenos Aires, AR	22
a 2008 00193 A0	A61B 5/22 (2006.01); G01L 1/00 (2006.01);	12.03.2008	Stan Zenovia, str. Română, nr. 8, bl. LC4, sc. 5, ap. 104, cod 800076, Galați, RO; Baștiurea Eugen, str. Constructorilor, nr. 12, bl. C2, sc. 3, ap. 51, cod 800365, Galați, RO; Marcu Vasile, str. Alexandru Vlahuță, nr. 16/A, cod 410086, Oradea, RO; Chiculiță Claudiu, b-dul George Coșbuc, nr. 13, bl. E6, ap. 71, cod 800378, Galați, RO	14
a 2006 00952 A2	H01Q 1/24 (2006.01); H01Q 1/52 (2006.01);	24.01.2007	Teodorescu Horia Mihail, str. Nicolae Bălcescu, nr. 30, Iași, RO	32
a 2007 00015 A2	A22C 15/00 (2006.01); A22C 17/10 (2006.01);	11.01.2007	Trumf International S.R.O., Kratochvilova 148/1, 750 02, Prerov, CZ	13
a 2007 00709 A0	G01J 3/28 (2006.01); G01N 21/00 (2006.01);	11.10.2007	Universitatea "Ștefan cel Mare" Suceava, str. Universității, nr. 13, cod 720229, Suceava, RO	28
a 2007 00708 A0	G01J 3/28 (2006.01); G01N 21/33 (2006.01); G01N 21/35 (2006.01);	11.10.2007	Universitatea "Ștefan cel Mare" Suceava, str. Universității, nr. 13, cod 720229, Suceava, RO	27
a 2007 00711 A0	G01J 3/28 (2006.01); G01N 21/01 (2006.01);	11.10.2007	Universitatea "Ștefan cel Mare" Suceava, str. Universității, nr. 13, cod 720229, Suceava, RO	28
a 2008 00094 A0	G01N 19/02 (2006.01)	04.02.2008	Universitatea "Ștefan cel Mare" Suceava, str. Universității, nr. 13, cod 720229, Suceava, RO	30
a 2008 00095 A0	F16C 32/06 (2006.01)	04.02.2008	Universitatea "Ștefan cel Mare" Suceava, str. Universității, nr. 13, cod 720229, Suceava, RO	24
a 2007 00712 A0	G01N 3/38 (2006.01); G01N 27/04 (2006.01);	11.10.2007	Universitatea "Ștefan cel Mare" Suceava, str. Universității, nr. 13, cod 720229, Suceava, RO	29
a 2007 00706 A0	G01J 3/28 (2006.01); G01N 21/01 (2006.01); G01N 27/00 (2006.01); G01N 33/18 (2006.01);	11.10.2007	Universitatea "Ștefan cel Mare" Suceava, str. Universității, nr. 13, cod 720229, Suceava, RO	26
a 2007 00707 A0	G01J 3/28 (2006.01); G01N 21/01 (2006.01); G01N 27/00 (2006.01); G01N 33/18 (2006.01);	11.10.2007	Universitatea "Ștefan cel Mare" Suceava, str. Universității, nr. 13, cod 720229, Suceava, RO	27
a 2007 00004 A2	A61B 5/02 (2006.01)	04.01.2007	Universitatea Tehnică, str. C Daicoviciu, nr 15, Cluj-Napoca, RO	13
a 2007 00790 A0	D21C 5/02 (2006.01)	15.11.2007	VRANCART S.A., str. Ecaterina Teodoroiu, nr. 17, cod 625100, Adjud, RO	21

Lista cererilor de brevet de invenție publicate conform art. 23, din Legea nr. 64/1991, republicată, și Regulii 27(1), din HGR nr. 499/2003, ordonată după codul de publicare al acestora

Număr dosar	Clasa	Data depozit	Solicitant	Pag.
a 2007 00629 A0	G05B 19/418 (2006.01); G07C 3/00 (2006.01);	10.09.2007	ASIS GROUP S.R.L, str. Călărașilor, nr. 94, sc. C4, cod Poștal 540320, Târgu-Mureș, RO	30
a 2007 00706 A0	G01J 3/28 (2006.01); G01N 21/01 (2006.01); G01N 27/00 (2006.01); G01N 33/18 (2006.01);	11.10.2007	Universitatea "Ștefan cel Mare" Suceava, str. Universității, nr. 13, cod 720229, Suceava, RO	26
a 2007 00707 A0	G01J 3/28 (2006.01); G01N 21/01 (2006.01); G01N 27/00 (2006.01); G01N 33/18 (2006.01);	11.10.2007	Universitatea "Ștefan cel Mare" Suceava, str. Universității, nr. 13, cod 720229, Suceava, RO	27
a 2007 00708 A0	G01J 3/28 (2006.01); G01N 21/33 (2006.01); G01N 21/35 (2006.01);	11.10.2007	Universitatea "Ștefan cel Mare" Suceava, str. Universității, nr. 13, cod 720229, Suceava, RO	27
a 2007 00709 A0	G01J 3/28 (2006.01); G01N 21/00 (2006.01);	11.10.2007	Universitatea "Ștefan cel Mare" Suceava, str. Universității, nr. 13, cod 720229, Suceava, RO	28
a 2007 00711 A0	G01J 3/28 (2006.01); G01N 21/01 (2006.01);	11.10.2007	Universitatea "Ștefan cel Mare" Suceava, str. Universității, nr. 13, cod 720229, Suceava, RO	28
a 2007 00712 A0	G01N 3/38 (2006.01); G01N 27/04 (2006.01);	11.10.2007	Universitatea "Ștefan cel Mare" Suceava, str. Universității, nr. 13, cod 720229, Suceava, RO	29
a 2007 00724 A0	B66C 13/18 (2006.01); B66C 13/48 (2006.01); G06F 19/00 (2006.01);	17.10.2007	Păsculescu Dragoș, str. 1 Decembrie 1918, bl. 107, et. 7, ap. 43, cod 332019, Petroșani, RO; Niculescu Titu, str. 1 Decembrie 1918, nr. 85, sc. M2, ap. 13, cod 332009, Petroșani, RO; Ridzi Sorin Florian, str. 1 Decembrie 1918, bl. 82, sc. 2, et. 4, ap. 15, cod 332012, Petroșani, RO	17
a 2007 00725 A0	B66C 13/18 (2006.01); B66C 13/48 (2006.01); G06F 19/00 (2006.01);	17.10.2007	Niculescu Titu, str. 1 Decembrie 1918, nr. 85, sc. M2, ap. 13, cod 332009, Petroșani, RO; Păsculescu Dragoș, str. 1 Decembrie 1918, bl. 107, et. 7, ap. 43, cod 332019, Petroșani, RO; Ridzi Sorin Florian, str. 1 Decembrie 1918, bl. 82, sc. 2, et. 4, ap. 15, cod 332012, Petroșani, RO	18
a 2007 00754 A0	G01C 3/08 (2006.01); G01S 17/00 (2006.01);	02.11.2007	Iliescu Liviu, str. Copăceni, nr. 47, bl. W3, sc. B, ap. 68, sector 3, cod 030395, București, RO	26
a 2007 00790 A0	D21C 5/02 (2006.01)	15.11.2007	VRANCART S.A., str. Ecaterina Teodoroiu, nr. 17, cod 625100, Adjud, RO	21
a 2008 00094 A0	G01N 19/02 (2006.01)	04.02.2008	Universitatea "Ștefan cel Mare" Suceava, str. Universității, nr. 13, cod 720229, Suceava, RO	30
a 2008 00095 A0	F16C 32/06 (2006.01)	04.02.2008	Universitatea "Ștefan cel Mare" Suceava, str. Universității, nr. 13, cod 720229, Suceava, RO	24
a 2008 00159 A0	B29C 33/60 (2006.01)	27.02.2008	Artego S.A., str. Ciocârlău, nr. 38, cod 210103, Târgu-Jiu, RO	16
a 2008 00165 A0	A01B 21/08 (2006.01)	07.03.2008	GICO PROD S.R.L., b-dul Petrolului, nr. 1, corp C27 și C24, Ploiești, RO	11
a 2008 00188 A0	C08L 17/00 (2006.01)	10.03.2008	ARTEGO S.A., str. Ciocârlău, nr. 38, cod 210103, Târgu-Jiu, RO	19

Număr dosar	Clasa	Data depozit	Solicitant	Pag.
a 2008 00193 A0	A61B 5/22 (2006.01); G01L 1/00 (2006.01);	12.03.2008	Stan Zenovia, str. Română, nr. 8, bl. LC4, sc. 5, ap. 104, cod 800076, Galați, RO; Baștiurea Eugen, str. Constructorilor, nr. 12, bl. C2, sc. 3, ap. 51, cod 800365, Galați, RO; Marcu Vasile, str. Alexandru Vlahuță, nr. 16/A, cod 410086, Oradea, RO; Chiculiță Claudiu, b-dul George Coșbuc, nr. 13, bl. E6, ap. 71, cod 800378, Galați, RO	14
a 2007 00022 A2	F15B 1/033 (2006.01)	18.01.2007	INOE 2000- Institutul de Cercetări pentru Hidraulică și Pneumatică, str. Cuțitul de Argint, nr. 14, sector 4, București, RO	23
a 2007 00012 A2	E21B 17/02 (2006.01)	10.01.2007	SIDERCA S.A.I.C., Avda Leandro N. Alem 1067, Piso 27 (C1001AFA), Buenos Aires, AR	22
a 2007 00020 A2	A01B 49/04 (2006.01)	17.01.2007	Institutul Național de Cercetare-Dezvoltare pentru Mașini și Instalații Destinate Agriculturii și Industriei Alimentare, b-dul Ion Ionescu de la Brad, nr. 6, sector 1, București, RO	12
a 2006 01004 A2	F24C 15/20 (2006.01); B08B 15/02 (2006.01);	21.12.2006	Bădulescu Ștefan, str. Ștrand, nr. 43, Pitești, județul Argeș, RO	25
a 2007 00004 A2	A61B 5/02 (2006.01)	04.01.2007	Universitatea Tehnică, str. C Daicoviciu, nr 15, Cluj-Napoca, RO	13
a 2007 00061 A2	F42B 39/14 (2006.01)	29.01.2007	Filip Constantin, str. Bumbesti, nr. 84, CP 215100, oraș Bumbesti-Jiu, județul Gorj, RO; Filip Gheorghe, str. Muzeului, bl. 7, sc. 1, ap. 5, oraș Bumbesti-Jiu, județul Gorj, RO; Lupulescu Constantin Leodor, sat Turcinești, nr. 107, comuna Turcinești, județul Gorj, RO	25
a 2007 00069 A2	E21B 43/112 (2006.01)	31.01.2007	SIDERCA S.A.I.C., Avda Leandro N. Alem 1067, Piso 27 (C1001AFA), Buenos Aires, AR	22
a 2007 00003 A2	C12N 1/36 (2006.01)	04.01.2007	Institutul Național de Cercetare-Dezvoltare Chimico-Farmaceutică, Calea Vitan, nr. 112, sector 3, București, RO	19
a 2007 00700 A2	C07D 207/34 (2006.01); A61P 3/06 (2006.01); A61K 31/40 (2006.01);	07.04.2006	Egis Gyogyszergyar Rt., Kereszturi UT 30-38, H-1106, Budapesta, HU	18
a 2006 01018 A2	A61M 15/00 (2006.01)	27.12.2006	Pohl Zoltan, str. Valea Cetății, nr. 30, bl. B27, ap. 17, Brașov, RO	15
a 2007 00015 A2	A22C 15/00 (2006.01); A22C 17/10 (2006.01);	11.01.2007	Trumf International S.R.O., Kratochvilova 148/1, 750 02, Prerov, CZ	13
a 2006 00952 A2	H01Q 1/24 (2006.01); H01Q 1/52 (2006.01);	24.01.2007	Teodorescu Horia Mihail, str. Nicolae Bălcescu, nr. 30, Iași, RO	32
a 2006 00847 A2	B23C 5/20 (2006.01)	03.01.2007	Gherghel Mihai, str. Războieni, nr. 7, bl. 7, sc. B, ap. 17, Bacău, RO; Chiriță Bogdan Alexandru, str. Stadionului, nr. 4, sc. A, ap. 11, Bacău, RO	16
a 2006 00836 A2	C21B 9/10 (2006.01); B23K 9/02 (2006.01);	01.11.2006	Institutul de Cercetări Metalurgice S.A., str. Mehadia, nr. 39, sector 6, București, RO	20
a 2006 00823 A2	A01G 5/04 (2006.01)	28.12.2006	S.C.M. Munca Invalizilor, str. Erou Marius Cosma, nr. 11, cod 410074, Bihor, județul Oradea, RO	12
a 2006 00810 A2	B65G 53/16 (2006.01)	24.10.2006	ALRO S.A., str. Pitești, nr. 116, Slatina, județul Olt, RO	17

Număr dosar	Clasa	Data depozit	Solicitant	Pag.
a 2006 00799 A2	A01B 49/04 (2006.01); A01C 23/00 (2006.01);	19.10.2006	Amuza Daniel, sat Siliște, nr. 305, comuna Raciuc, RO	11
a 2006 00763 A2	G09B 25/02 (2006.01)	05.10.2006	Fetecău Cătălin, str. Traian, nr. 79, bl. B2, sc. 2, et. 1, ap. 23, Galați, RO; Stan Felicia, str. Călugăreni, nr. 11, bl. L1A, sc. 2, parter, ap. 21, Galați, RO	31
a 2006 00634 A2	B29C 44/04 (2006.01)	08.08.2006	Institutul Național de Cercetare-Dezvoltare pentru Metale Neferoase și Rare, b-dul Biruinței, nr. 102, comuna Pantelimon, județul Ilfov, RO; Centrul de Cercetări și Expertizări Eco-Metalurgice ECOMET-Universitatea Politehnică București, Splaiul Independenței, nr. 313, sector 6, București, RO	16
a 2005 00493 A2	E04C 2/10 (2006.01); E04C 2/26 (2006.01);	19.05.2005	MASSIF FOREST PRODUCTS S.R.L., str. Lunca Grofului, nr. 1, Buchin, RO	21
a 2004 00749 A2	A61K 8/96 (2006.01); A61K 8/97 (2006.01); A61K 8/98 (2006.01);	30.08.2004	Centrul de Cercetare pentru Materiale Macromoleculare și Membrane S.A. (C.C.M.M.M. S.A.), Splaiul Independenței, nr. 202B, sector 6, București, RO; Societatea Națională Plafar, Splaiul Independenței, nr. 202A, sector 6, București, RO; Institutul Național de Cercetare Dezvoltare Textile Pielărie - Sucursala Institutul de Cercetări Pielărie Încălțăminte, str. Ion Minulescu, nr. 93, sector 3, cod 031215, București, RO	15
a 2003 00968 A2	C30B 31/18 (2006.01)	27.11.2003	Institutul Național de Cercetare-Dezvoltare pentru Fizica Materialelor, str. Atomiştilor 105 bis, Măgurele, RO	20
a 2007 00023 A2	F15B 15/22 (2006.01)	18.01.2007	INOE 2000 - Institutul de Cercetări pentru Hidraulică și Pneumatică, str. Cuțitul de Argint, nr. 14, sector 4, București, RO	24
a 2007 00028 A2	F02B 9/10 (2006.01)	18.01.2007	Dinu Gheorghe, localitatea Orbeasca de Jos, cod 147237, județul Teleorman, RO	23
a 2007 00041 A2	G01L 5/22 (2006.01); G01M 13/02 (2006.01);	25.01.2007	Kovacs Iosif, str. Șt. O. Iosif, nr. 1A, sc. 3, ap. 34, Petroșani, județul Hunedoara, RO; Zoller Carol Laurențiu, str. 22 Decembrie, nr. 9, cod 332020, Petroșani, RO; Ridzi Mihai Carmelo, str. Avram Iancu, bl. 7, ap. 51, cod 332025, Petroșani, județul Hunedoara, RO; Nan Marin Silviu, str. Trandafirilor, bl. 2, sc. 2, ap. 16, Petroșani, județul Hunedoara, RO; Mihăilescu Sorin, str. 1 Decembrie 1918, bl. 105, ap. 14, Petroșani, județul Hunedoara, RO	29

**LISTA C.B.I. PENTRU CARE AU FOST
ÎNREGISTRATE TRANSMITERI DE DREPTURI,
CONFORM ART. 45, DIN LEGEA NR. 64/1991,
REPUBLICATĂ, PRECUM ȘI A C.B.I. CU
MODIFICĂRI ÎN SITUAȚIA JURIDICĂ,
ÎNREGISTRATE CONFORM R55(7) LIT. r) ȘI s),
DIN HGR NR. 499/2003, ȘI PUNCTULUI 14,
DIN ANEXA 1 A OG NR. 41/1998,
PRIVIND TAXELE ÎN DOMENIUL PROTECȚIEI
PROPRIETĂȚII INDUSTRIALE ȘI REGIMUL DE
UTILIZARE A ACESTORA, REPUBLICATĂ**

CESIUNI
CERERI DE BREVET DE INVENȚIE

Nr. CBI	Solicitant inițial	Persoana îndreptățită la eliberarea B.I.
a 2007 00699	WESMAS GAVRIL ANTON, URZICENI, RO; IOAN ROMULUS VASILE, REȘIȚA, RO; PODARIU IORDAN, CÎMPIA TURZII, RO; DINCĂ ION, URZICENI, RO	SEVEN GRUP S.R.L., COMUNA MANASIA, IL, RO
a 2007 00717	BV FON TELEKOMMUNIKACIOS KFT., SOSHARTYAN, HU	ALIN ANSTALT, TRIESEN, LI
a 2007 00873	WESMAS GAVRIL ANTON, URZICENI, RO; IOAN ROMULUS VASILE, REȘIȚA, RO; ANCA IOAN, REȘIȚA, RO; DINCĂ ION, URZICENI, RO	SEVEN GRUP S.R.L., COMUNA MANASIA, IL, RO
a 2007 00874	WESMAS GAVRIL ANTON, URZICENI, RO; DINCĂ ION, URZICENI, RO	SEVEN GRUP S.R.L., COMUNA MANASIA, IL, RO

MODIFICĂRI DENUMIRE SOLICITANT/TITULAR

Nr. CBI	Nume inițial	Nume curent
a 2006 00634	INSTITUTUL NAȚIONAL DE CERCETARE-DEZVOLTARE PENTRU METALE NEFEROASE ȘI RARE, COMUNA PANTELIMON, JUDEȚUL ILFOV, RO; CENTRUL DE CERCETĂRI ȘI EXPERTIZĂRI ECO-METALURGICE ECOMET-UNIVERSITATEA POLITEHNICĂ BUCUREȘTI, BUCUREȘTI, RO	INSTITUTUL NAȚIONAL DE CERCETARE-DEZVOLTARE PENTRU METALE NEFEROASE ȘI RARE, COMUNA PANTELIMON, JUDEȚUL ILFOV, RO; UNIVERSITATEA POLITEHNICĂ DIN BUCUREȘTI - CENTRUL DE CERCETĂRI ȘI EXPERTIZĂRI ECO-METALURGICE, BUCUREȘTI, RO
a 2007 00700	EGIS GYOGYSZERGYAR RT BUDAPESTA, HU	EGIS GYOGYSZERGYAR NYILVANOSAN MUKODO RESZVENYTARSASAG, BUDAPESTA, HU

MODIFICARE AGENT

Nr. CBI	Agent inițial	Agent curent
a 2006 00126	A.G.V. - AGENȚIE DE PROPRIETATE INDUSTRIALĂ S.R.L., B-DUL MAGHERU, NR. 9, SC. 2, ET. 9, AP. 89, SECTOR 1, P.O.BOX 22-246, BUCUREȘTI	INVENTA - AGENȚIE UNIVERSITARĂ DE INVENTICĂ S.R.L., B-DUL CORNELIU COPOSU, NR. 7, BL. 104, SC. 2, AP. 31, SECTOR 3, BUCUREȘTI
a 2006 00326	A.G.V. - AGENȚIE DE PROPRIETATE INDUSTRIALĂ S.R.L., B-DUL MAGHERU, NR. 9, SC. 2, ET. 9, AP. 89, SECTOR 1, P.O.BOX 22-246, BUCUREȘTI	INVENTA - AGENȚIE UNIVERSITARĂ DE INVENTICĂ S.R.L., B-DUL CORNELIU COPOSU, NR. 7, BL. 104, SC. 2, AP. 31, SECTOR 3, BUCUREȘTI
a 2006 00724	A.G.V. - AGENȚIE DE PROPRIETATE INDUSTRIALĂ S.R.L., B-DUL MAGHERU, NR. 9, SC. 2, ET. 9, AP. 89, SECTOR 1, P.O.BOX 22-246, BUCUREȘTI	INVENTA - AGENȚIE UNIVERSITARĂ DE INVENTICĂ S.R.L., B-DUL CORNELIU COPOSU, NR. 7, BL. 104, SC. 2, AP. 31, SECTOR 3, BUCUREȘTI
a 2006 00725	A.G.V. - AGENȚIE DE PROPRIETATE INDUSTRIALĂ S.R.L., B-DUL MAGHERU, NR. 9, SC. 2, ET. 9, AP. 89, SECTOR 1, P.O.BOX 22-246, BUCUREȘTI	INVENTA - AGENȚIE UNIVERSITARĂ DE INVENTICĂ S.R.L., B-DUL CORNELIU COPOSU, NR. 7, BL. 104, SC. 2, AP. 31, SECTOR 3, BUCUREȘTI

MODIFICĂRI ADRESĂ SOLICITANT/TITULAR

Nr. CBI	Adresă inițială	Adresă curentă
a 2004 01081	PANU-MISĂILESCU DUMITRU, STR. I.C. BRĂȚIANU, NR. 4, BL. A70, SC. A, AP. 5, RÂMNICU VÂLCEA, RO; ȚIGĂU LAURENȚIU DANIEL, SPLAIUL UNIRII, NR. 45, BL. M15, SC. 3, AP. 67, PARTER, SECTOR 3, BUCUREȘTI, RO	PANU-MISĂILESCU DUMITRU, STR. I.C. BRĂȚIANU, NR. 4, BL. A70, SC. A, AP. 5, RÂMNICU-VÂLCEA, RO; ȚIGĂU DANIEL LAURENȚIU, CALEA PLEVNEI, NR. 141, BL. 3, ET. 3, AP. 11, SECTOR 6, BUCUREȘTI, RO
a 2004 01109	PANU-MISĂILESCU DUMITRU, STR. I.C. BRĂȚIANU, NR. 4, BL. A70, SC. A, AP. 5, RÂMNICU-VÂLCEA, RO; ȚIGĂU LAURENȚIU DANIEL, SPLAIUL UNIRII, NR. 45, BL. M15, SC. 3, AP. 67, PARTER, SECTOR 3, BUCUREȘTI, RO	PANU-MISĂILESCU DUMITRU, STR. I.C. BRĂȚIANU, NR. 4, BL. A70, SC. A, AP. 5, RÂMNICU-VÂLCEA, RO; ȚIGĂU DANIEL LAURENȚIU, CALEA PLEVNEI, NR. 141, BL. 3, ET. 3, AP. 11, SECTOR 6, BUCUREȘTI, RO

HOTĂRÂRI ALE COMISIEI DE REEXAMINARE

Publicarea mențiunilor hotărârilor luate de Comisia de Reexaminare privind contestațiile și cererile de revocare la hotărârile de respingere a CBI sau de acordare a BI

Contes-tatar / Revoca-tor	Cali-tate	Man-datar	Înreg. contes-tației/ cererii de revocare la OSIM	Obiectul contestației /cererii de revocare	Nr. și data Hotărârii Comisiei de exami-nare	Nr. CBI / BI	Publi-carea mențiunii Hotărârii Comisiei de exami-nare în BOPI	Nr. și data comuni-cării Hotărârii Comisiei de examinare	Persoana îndreptățită la eliberarea B.I.	Titu-lar B.I.	Data publi-cării descri-erii, revendi-cărilor și desene-lor	Nr. și data Hotărârii Comisiei de reexami-nare	Felul Hotărârii Comisiei de reexami-nare
IGOR CRETESCU	SOLI-CI-TANT	-	1011842 / 20.04.2007	CONTESTAȚIE	3/511/ 13.11.2006	a 2001 00513	01/ 2007	1004351 / 30.01.2007	-	-	-	25/014.02.2008	HOT. ADMITERE- ÎN TOT

**BREVETELE DE INVENȚIE PENTRU CARE
HOTĂRÂREA DE ACORDARE
SE PUBLICĂ ÎN CONFORMITATE CU ART. 28(6),
DIN LEGEA NR. 64/1991, REPUBLICATĂ,
ORDONATE DUPĂ INDICII C.B.I.**

De la nr. 121885 la nr. 121930

Semnificația codurilor INID folosite în prezenta secțiune (norma ST 9 a Organizației Mondiale a Proprietății Intelectuale OMPI), în ordinea apariției lor:

- (11) numărul brevetului de invenție;
- (41) data publicării cererii; BOPI nr.;
- (45) data publicării mențiunii acordării brevetului; BOPI nr.;
- (21) numărul dosarului;
- (22) data înregistrării cererii de brevet;

- (30) prioritate;
- (86) numărul și data cererii internaționale (regionale sau PCT);
- (87) numărul și data publicării cererii internaționale (regionale sau PCT);

- (61) perfecționare la brevet nr.;
- (62) divizată din cererea nr.; data;

- (71) solicitantul;
- (73) numele sau denumirea titularului;
- (72) numele și prenumele inventatorilor declarați;

- (51) clasa, conform clasificării internaționale;
- (54) titlul invenției;
- (57) rezumatul invenției;
- (56) documente din stadiul tehnicii.

Hotărârile de acordare a brevetelor de invenție au fost luate conform datelor din tabele (75 ÷ 84).

Orice persoană interesată are dreptul să ceară, în scris și motivat, la O.S.I.M., revocarea, în tot sau în parte, a acestor hotărâri, în termen de 6 luni de la data de 30.07.2008, pentru neîndeplinirea cel puțin a uneia dintre condițiile prevăzute la art. 7-11 din Legea 64/1991* privind brevetele de invenție.

Regula 18/(2): Rezumatul are în exclusivitate un rol de a servi ca mijloc de selecție a informațiilor tehnice pentru specialiști, în scopul luării deciziei privind necesitatea consultării descrierii invenției și desenelor publicate *in extenso*.

(3) Rezumatul invenției, anexat cererii de brevet de invenție, nu poate fi luat în considerare pentru niciun alt scop, cum ar fi aprecierea întinderii protecției.

* LEGEA nr. 64/1991, privind brevetele de invenție, republicată în temeiul art. IV, din Legea nr. 28/2007, pentru modificarea și completarea Legii nr.64./1991, privind brevetele de invenție, publicată în Monitorul Oficial al României, Partea I, nr. 44, din 19 ianuarie 2007, dându-se textelor o nouă numerotare.

(11) 121885 B1 (51) **A01K 1/00** (2006.01); **C04B 18/04** (2006.01) (21) a 2002 01009 (22) 23.07.2002 (41) 30.11.2004//11/2004 (45) 30.07.2008//7/2008 (56) US 4607594 (73) *Panaït Petre, b-dul Republicii, nr. 165, bl. 27D2, ap. 12, Ploiești, județul Prahova, RO* (72) *Panaït Petre, b-dul Republicii, nr. 165, bl. 27D2, ap. 12, Ploiești, județul Prahova, RO* (54) **COMPOZIȚIE DE NISIP PENTRU TOALETA PISICILOR**

(57) Invenția se referă la o compoziție de nisip pentru toaleta pisicilor, ce constă în aceea că este alcătuită din:

- material absorbant rezultat din deșeuri de forme de lucru uscate din industria ceramică, format din 75% ipsos de modelat, 5% perlit expandat cu densitatea de 60 kg/m³, 9,5% caolin de barbotină cu conținut de minimum 85% caolinit, 0,5...6,5 mm granulație și minimum 75% putere de absorbție a lichidelor, minimum 90%, acoperit cu 5% bentonită activată;
- material neutralizant format din bicarbonat de sodiu tehnic în concentrație de minimum 95%, 5%;
- material dezinfectant format din peroxid de uree în concentrație de 98%, 0,5%, procentele fiind exprimate volumetric.

Revendicări: 1

Figuri: 1

(11) 121886 B1 (51) **A01N 33/00** (2006.01) (21) a 2003 00280 (22) 08.06.1995 (30) 16.06.1994 US 08/261,198 (41) 28.01.2005//1/2005 (45) 30.07.2008//7/2008 (62) 96-02348 (73) *Syngenta Participations AG, Schwarzwaldallee 215, Basel, CH* (72) *Ward Eric Russell, 3003 Montgomery Street, Durham, North Carolina, US; Volrath Sandra, 4225 Pine Oak Drive, Durham, North Carolina, US* (74) *Inventa - Agenție Universitară de Inventică S.R.L., b-dul Corneliu Coposu, nr. 7, bl. 104, sc. 2, ap. 31, sector 3, București* (54) **METODĂ DE CONTROL AL CREȘTERII VEGETAȚIEI NEDORITE**

(57) Invenția se referă la o metodă de control al creșterii vegetației nedorite și se aplică culturilor de plante cu activitate protox modificată. Metoda de control al creșterii vegetației nedorite, conform invenției, prevede aplicarea unei cantități de la 0,0001 până la 10 kg/ha de erbicid inhibitor protox la plantele de cultură care conțin o moleculă ADN ce codifică un protox modificat și care prezintă toleranță față de erbicid.

Revendicări: 6

(11) 121887 B1 (51) **A47F 3/14** (2006.01) (21) a 2005 00263 (22) 21.03.2005 (41) 30.12.2005//12/2005 (45) 30.07.2008//7/2008 (56) US 4863042; 4657148 (73) *Mocanu Marius Alexandru, str. Maxim Gorki, nr. 4, sc. A, et. 2, ap. 5, sector 1, București, RO* (72) *Mocanu Marius Alexandru, str. Maxim Gorki, nr. 4, sc. A, et. 2, ap. 5, sector 1, București, RO* (74) *Brojboiu Dumitru Adrian Florinel, b-dul Republicii, bl. 212, sc. D, ap. 16, Pitești, județul Argeș* (54) **DISTRIBUITOR DE PRODUSE ALIMENTARE ȘI NEALIMENTARE, CU SISTEM MODULAR DE ÎMBINARE**

(57) Invenția se referă la un distribuitor de produse alimentare și nealimentare, cu sistem de îmbinare modular, alcătuit din module suprapuse, realizate integral din masă plastică transparentă/ semitransparentă, unde, pe un suport de bază (1) sunt montate prin suprapunere pe verticală și fixate prin lipire cu adeziv transparent o succesiune de module paralelipipedice centrale (m_i), identice, care permit atașarea pe părțile laterale, în mod culisant, a altor module identice (m_i), detașabile, culisarea acestora fiind asigurată prin intermediul unor perechi paralele de șine de blocare (s_1), fixate prin lipire în oglindă, pe partea laterală a modulelor centrale (m_i) și prin intermediul unor șine simple (s_3), fixate prin lipire de modulele detașabile (m_i) și dispuse paralel, în oglindă, care se conjugă cu șinele de blocare (s_1), pe

(11) 121887 B1
oricare din modulele paralelipipedice (m_i), aflate pe ultimul rând din cele suprapuse, putându-se monta, pe suprafața superioară a lor, un panou publicitar (2) ce culisează pe o pereche de șine de blocare (s_2) dispuse paralel.

Revendicări: 4

Figuri: 6

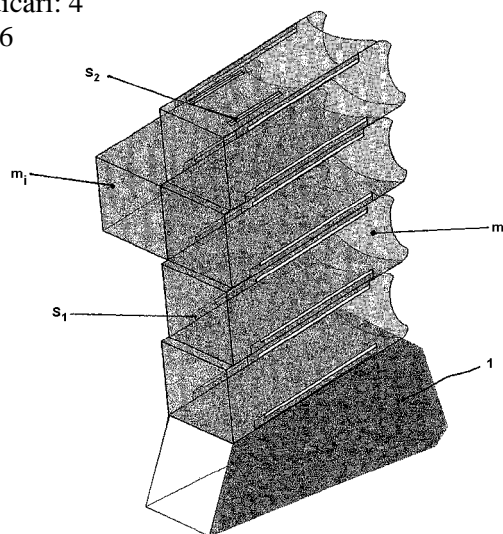


Fig. 1

(11) 121888 B1 (51) **A61C 8/00** (2006.01) (21) a 2002 01273 (22) 14.09.2001 (30) 19.09.2000 ES P200002268; 20.06.2001 ES P200101432 (41) 30.05.2005 //5/2005 (45) 30.07.2008//7/2008 (86) ES 01/00349 14.09.2001 (87) WO 02/24102 28.03.2002 (56) DE 4326841; WO 99/18881 (73) Anitua Aldecoa Eduardo, San Antonio 15, Vitoria, ES (72) Anitua Aldecoa Eduardo, San Antonio 15, Vitoria, ES (74) Cabinet M.Oproiu - Consiliere în Proprietate Intelectuală S.R.L., str.Popa Savu, nr. 42, parter, sector 1, București (54) **ANSAMBLU IMPLANT DENTAR-SUPORT**

(57) Invenția se referă la un ansamblu implant dentar-suport în vederea poziționării acestuia în locul destinat. Ansamblul conform invenției are o porțiune filetată (1), o zonă apicală (3) cu muchii ascuțite, dintre care una este dreaptă și radiază de la centru, un cap (5) prevăzut cu o porțiune în formă de hexagon (4), ieșind în afara acestuia, o cavitate (13) axială înfundată, delimitată de un filet, precum și o carcasă (7), și este fixată în cavitate (13), delimitată de un filet, șurubul (11) având un capăt (16) plasat într-o porțiune (19) a unui suport (17).

Revendicări: 6

Figuri: 12

(11) 121888 B1

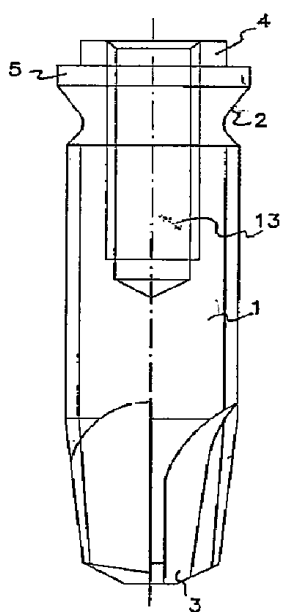


Fig. 1

(11) 121889 B1 (51) **A61F 2/02** (2006.01); **A61L 31/04** (2006.01) (21) a 2004 00925 (22) 25.10.2004 (41) 28.04.2006//4/2006 (45) 30.07.2008//7/2008 (56) RO 120204; 115590; EP 159502; 107274 (73) Institutul Național de Cercetare-Dezvoltare pentru Textile și Pielărie, str. Lucrețiu Pătrășcanu, nr.16, sector 3, București, RO (72) Ene Alexandra Gabriela, str. Ghirlandei, nr. 7, bl. 45, sc. A, et. 2, ap.10, sector 6, București, RO; Mihai Carmen, str. Răcari, nr. 6, bl. 38, sc. 1, ap. 5, sector 3, București, RO; Petrescu Adriana, str. Avrig, nr. 56, bl. O16, sc. 1, et. 6, ap. 24, sector 2, București, RO (54) **BIOIMPLANT GASTROENTEROLOGIC ȘI PROCEDEU DE REALIZARE A ACESTUIA**

(57) Invenția se referă la un bioimplant destinat tratamentului herniilor și eventrațiilor în gastroenterologie și la un procedeu de realizare a acestuia. Bioimplantul gastroenterologic, conform invenției, este format dintr-un suport textil tricotat din fire poliesterice filamentare, rotosetate, cu densitatea de lungime 76-93 dtex/f24-32, în structura tricot-tricot derivat, obținut cu două bare cu pasete (B1, B2) cu evoluție combinată, având structura definită prin niște lanțuri de comandă (L1, L2), specifice, cu înălțimea raportului de patru sau șase rânduri, și năvădire plină cu barele cu pasete (B1, B2). Procedeu de realizare a bioimplantului constă în tricotarea suportului textil, finisarea printr-o succesiune de operații de

(11) 121889 B1

spălare-degresare în soluție de 2-4 g/l eter poli-glicolic, clătiri alternative cu apă caldă și apă rece, neutralizare în acid acetic cu concentrație 40-60%, extracție oligomeri în clorură de metilen p.a, timp de 4-5 h, la temperatura de minimum 40°C, dezinfectare în apă oxigenată 3%, timp de 24 h și uscare în uscător cu circulație de aer cald, la temperatura de 100°C, timp de 6 h, urmată de cuponare și sterilizare prin iradiere γ Co60, doza absorbită fiind $27,6 \pm 1,8 \div 37,5 \pm 2,6$ kGy.

Revendicări: 5

(11) 121890 B1 (51) **A61K 9/06** (2006.01); **A61P 17/00** (2006.01) (21) a 2002 00824 (22) 11.06.2002 (41) 30.12.2003//12/2003 (45) 30.07.2008//7/2008 (56) RO 114229 (73) *Raicu-Chiriac Emilia, Intrarea Buturugeni, nr. 4, bl. P1D, et. 8, ap. 36 sector 5, București, RO* (72) *Raicu-Chiriac Emilia, Intrarea Buturugeni, nr. 4, bl. P1D, et. 8, ap. 36 sector 5, București, RO* (54) **CREMĂ DE PROTECȚIE ȘI SPĂLARE FĂRĂ APĂ**

(57) Invenția se referă la o cremă de protecție și spălare fără apă, care conține 11...20%, de preferință 12...17%, lauriletorsulfat de sodiu, concentrație 70% substanță activă, 1...4%, de preferință 1,5 ...3%, alchilolamida de cocos, 1...5%, de preferință 2...4%, glicerina, 1...4%, de preferință 2...3%, cocamidopropilbetaina, 6...12%, de preferință 7...9%, stearină, 2...7%, de preferință 3...5%, alcoolii grași naturali de cocos C₁₆ - C₁₈, 1...4%, de preferință 2...3%, lanolină, 3...9%, de preferință 5...7%, cosmol, 1...4%, de preferință 2...3%, solvent, 0,2...1,2%, de preferință 0,5...0,9%, borax, 0,2...0,35%, de preferință 0,23...0,3%, conservant, 0,1...0,04%, de preferință 0,25...0,35%, colorant, 1,3...2,4%, de preferință 1,8...2,2%, compoziție de parfumare.

Revendicări: 1

(11) 121891 B1 (51) **A61K 9/48** (2006.01); **A61K 31/00** (2006.01) (21) a 2001 00780 (22) 04.07.2001 (45) 30.07.2008//7/2008 (56) WO 9513054 (73) *Actavis S.R.L., b-dul Ion Mihalache, nr. 11, sector 1, București, RO* (72) *Lazăr Lelia Georgeta, aleea Compozitorilor, nr. 22, bl. F11, sc. A, et. 3, ap. 16, sector 6, București, RO; Dinu Tincuța, str. Câmpia Libertății, nr. 29, bl. B6, ap. 114, sector 3, București, RO; Stancu Cornelia, str. Valea Oltului, nr. 12, bl. C9, ap. 56, sector 6, București, RO; Badea Irinel, Drumul Taberei, nr. 46, bl. OS2, ap. 86, sector 6, București, RO; Rotaru Maria, str. N. Râmnicianu, nr. 5, ap. 8, sector 1, București, RO; Drăghici Veronica, Șoseaua Mihai Bravu, nr. 4, bl. 60C, ap. 2 sector 2, București, RO* (54) **COMPOZIȚIE FARMACEUTICĂ PENTRU PROFILAXIA ȘI TRATAMENTUL DEREGLĂRILOR METABOLISMULUI CALCIULUI ȘI PROCEDEU DE PREPARARE**

(57) Invenția se referă la o compoziție pentru administrare orală, ce constă în aceea că aceasta conține 92,6% clodronat disodic tetrahidrat, 3,9...6,3% lactoză monohidrat, 0,1...0,5% dioxid de siliciu coloidal și 1...3% palmitostearat de gliceril atomizat, și la un procedeu de preparare, ce constă în aceea că acesta cuprinde următoarele etape: granularea umedă în pat fluidizat a clodronatului disodic tetrahidrat, cu lichid de umectare format din amestec

(11) 121891 B1

de apă și alcool în proporție de 1:1, uscarea materialului granulat la 35...40°C, până la o umiditate de 18...20%, uniformizarea granulometrică și amestecarea cu excipienții: lactoză monohidrat, dioxid de siliciu coloidal și palmitostearat de gliceril atomizat și umplerea de capsule gelatinoase tari.

Revendicări: 3

Figuri: 1

(11) 121892 B1 (51) **A61K 31/525** (2006.01) (21) a 2003 00681 (22) 12.08.2003 (41) 29.10.2004//10/2004 (45) 30.07.2008//7/2008 (56) EP 1262179; Miller și col., *Archives of Ophthalmology* 117:161-1173 (1999); *The Merk Index*, 8200, pag. 1412, ed. a 14-a, 2006 (73) *Ioniță Marcel-Alexandru, str. Rușeșu, nr. 6, bl. G13, sc. 2, ap. 26, sector 6, București, RO; Ion Rodica-Mariana, str. Voila, nr. 3, bl. 59, sc. 3, et. 1, ap. 36, sector 4, București, RO; Cârstocea Benone, str. Băiculești, nr. 25, bl. E13, sc. A, et. 4, ap. 19, sector 1, București, RO* (72) *Ioniță Marcel-Alexandru, str. Rușeșu, nr. 6, bl. G13, sc. 2, ap. 26, sector 6, București, RO; Ion Rodica-Mariana, str. Voila, nr. 3, bl. 59, sc. 3, et. 1, ap. 36 sector 4, București, RO; Cârstocea Benone, str. Băiculești, nr. 25, bl. E13, sc. A, et. 4, ap. 19 sector 1, București, RO* (54) **UTILIZAREA RIBOFLAVINEI PENTRU FABRICAREA UNUI AGENT FOTOSENSIBILIZATOR**

(57) Invenția se referă la utilizarea riboflavinei pentru fabricarea unui agent fotosensibilizator cu efect fotodinamic, pentru terapie oculară, în combinație cu iradierea cu radiație laser vizibilă, prin dizolvarea riboflavinei la o concentrație de 5-6 mg/ml în apă bidistilată sau ser fiziologic.

Revendicări: 3

Figuri: 5

(11) 121893 B1 (51) **A61K 36/185** (2006.01); **A61K 31/122** (2006.01); **A61P 39/06** (2006.01) (21) a 2003 00246 (22) 20.03.2003 (41) 30.04.2007/14/2007 (45) 30.07.2008/17/2008 (56) WO 98/56368; CN 1449792; JP 57054116 (73) Hofigal Export-Import S.A., Intrarea Serelor, nr. 2, sector 4, București, RO (72) Manea Ștefan, Calea Moșilor, nr. 209, bl. 17, sc. A, et. 2, ap. 6, sector 2, București, RO; Crețu Ivonne Gabriela, str. Ion Berindei, nr. 6, bl. OD18, et. 1, ap. 8, sector 2, București, RO; Rădanță Vila, str. Dristor, nr. 96, bl. 12B, sc. A, et. 8, ap. 35, sector 3, București, RO; Măzăreanu Rodica, Calea Vitan, nr. 108, bl. V35, sc. 2, ap. 51 sector 3, București, RO; Ionescu Daniela, str. Huedin, nr. 1, bl. 3, sc. 1, et. 9, ap. 56, sector 4, București, RO (54) **SUPLIMENT NUTRIȚIONAL, CU ACȚIUNE FITOTERAPUTICĂ**

(57) Invenția se referă la un supliment nutrițional, cu acțiune fitoterapeutică, pentru uz farmaceutic și nutrițional. Nutrientul conform invenției este constituit din ulei de cătină albă (*Hippophae rhamnoides*) și coenzima Q în raport, în greutate, de 10... 20: 1 și este formulat sub formă de capsule operculate.

Revendicări: 1

(11) 121894 B1 (51) **A61K 36/185** (2006.01); **A61K 36/05** (2006.01) (21) a 2003 00248 (22) 24.03.2003 (41) 29.08.2003/8/2003 (45) 30.07.2008/17/2008 (56) RO 105359; 102805; 96226 (73) Manea Ștefan, Calea Moșilor, nr. 209, bl. 17, sc. A, et. 2, ap. 6, sector 2, București, RO; Tamaș Viorica, str. D. Grecescu, nr. 5, ap. 1, sector 5, București, RO; Ionescu Liliana, Șoseaua Pantelimon, nr. 243, bl. 52, sc. D, ap. 133, sector 2, București, RO (72) Manea Ștefan, Calea Moșilor, nr. 209, bl. 17, sc. A, et. 2, ap. 6, sector 2, București, RO; Tamaș Viorica, str. D. Grecescu, nr. 5, ap. 1, sector 5, București, RO; Ionescu Liliana, Șoseaua Pantelimon, nr. 243, bl. 52, sc. D, ap. 133, sector 2, București, RO (54) **SUPLIMENT NUTRITIV, PUTERNIC FORTIFIANT ȘI PROCEDEU DE PREPARARE A ACESTUIA**

(57) Invenția se referă la un supliment nutritiv natural, puternic fortifiant, și la un procedeu de obținere a acestuia. Suplimentul nutritiv, conform invenției, este constituit din: 20...80% în greutate pulă de fruct de cătină; 80...20% în greutate pulbere de spirulină și 0,5...1% uleiuri esențiale, împreună cu adjuvanți de condiționare sub formă de comprimate sau capsule.

Revendicări: 2

(11) 121895 B1 (51) **B01J 27/08** (2006.01); **B01J 31/14** (2006.01); **C08F 10/06** (2006.01) (21) a 2000 00674 (22) 30.06.2000 (45) 30.07.2008/17/2008 (56) EP 0258485 (73) China Petro-Chemical Corporation, 6A, Huixindong Street, Chaoyang District, Beijing, CN; Beijing Research Institute of Chemical Industry, Sinopec, no.14 Beisanhuandong Street, Chaoyang District, Beijing, CN (72) Yang Aichun, no. 14, Beisanhuandong Street, Chaoyang District, Beijing, CN; Li Zhulan, no. 14, Beisanhuandong Street, Chaoyang District, Beijing, CN; Zhao Yun, no. 14, Beisanhuandong Street, Chaoyang District, Beijing, CN; Song Wenbo, no. 14, Beisanhuandong Street, Chaoyang District, Beijing, CN; Yang Juxiu, no. 14, Beisanhuandong Street, Chaoyang District, Beijing, CN; Mao Bingquan, no. 14, Beisanhuandong Street, Chaoyang District, Beijing, CN; Yang Huiru, no. 14 Beisanhuandong Street, Chaoyang District, Beijing, CN (74) ROMINVENT S.A., str. Ermil Pangratti, nr. 35, sector 1, București (54) **CATALIZATOR PENTRU POLIMERIZAREA PROPILENEI ȘI UTILIZAREA ACESTUIA**

(57) Invenția se referă la un catalizator pentru polimerizarea propilenei și la utilizarea acestuia într-un procedeu de homo sau copolimerizare a propilenei. Catalizatorul conform invenției este constituit din următoarele componente:

A) o componentă solidă rezultată din dizolvarea unei halogenuri de magneziu într-un sistem de solvenți, urmată de amestecarea soluției omogene cu halogenură de titan, pentru a forma un amestec, după care

(11) 121895 B1
are loc precipitarea părții solide din amestec, în prezența unui amestec de precipitare auxiliar, tratarea solidului cu un ester al unui acid policarboxilic, pentru a încălca esterul pe solid și tratarea solidului încălcat cu ester cu halogenură de titan și diluant inert, cantitatea de compus organic epoxi raportată la un mol de halogenură de magneziu fiind de 0,2 la 5 moli și raportul molar al compusului organic epoxi față de compusul organic de fosfor este de 0,5...1,6, în cazul în care precipitantul auxiliar este selectat dintre anhidride organice, acizi organici, eter și cetone,

B) un compus organic de aluminiu având formula AlR_nX_{3-n} ,

C) un compus organic de siliciu având formula $R_nSi(OR')_{4-n}$, iar raportul dintre componentele (B) și (A), determinat ca raport molar dintre aluminiu și titan, este de 5...1000, raportul componentei (C) față de (A), determinat ca raport molar între siliciu și titan, este de la 2 la 100.

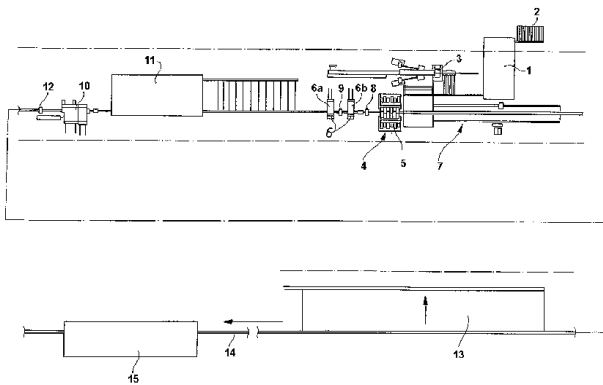
Revendicări: 10

(11) 121896 B1 (51) **B21B 1/18** (2006.01); **B21B 23/00** (2006.01) (21) a 2004 00588 (22) 08.01.2003 (30) 09.01.2002 DE 102 00 581.8; 27.12.2002 DE 102 61 632.9 (41) 28.01.2005//1/2005 (45) 30.07.2008//7/2008 (86) EP 03/00090 08.01.2003 (87) WO 03/057383 17.07.2003 (56) US 6460389; DE 10015285 (73) Sms Meer GmbH, Ohlerkirchweg 66, Monchengladbach, DE (72) Leferink Manfred, Morbacher Strasse 52, Koln, DE (74) ROMINVENT S.A., str. Ermil Pangratti, nr. 35, sector 1, București (54) **METODĂ ȘI INSTALAȚIE DE LAMINARE, PENTRU FABRICAREA ȘARMEI, BARELOR SAU ȚEVILOR FĂRĂ CUSĂTURĂ**

(57) Invenția se referă la o metodă și la o instalație de laminare, pentru fabricarea sârmei, barelor sau țevilor fără cusătură. Metoda conform invenției cuprinde, în mod obligatoriu, o fază principală de degroșare, realizată cu un laminor reversibil cu trei cilindri pe minimum o cașă de laminare, atât pentru laminarea de realizare a țevilor, cât și pentru producerea sârmelor sau barelor, printr-o operație de scoatere a dornului de laminare pentru țevi din poziția de lucru, produsul obținut fiind finisat cu un laminor finisor. Instalația conform invenției, în cadrul căreia este aplicată metoda, cuprinde un laminor reversibil (5) cu trei cilindri, care pentru faza de degroșare are mai multe caje pentru laminarea barelor din oțel și a țevilor, și un dispozitiv (7) pentru îndepărtarea dornului de laminare pentru realizarea țevilor, când laminorul este utilizat pentru bare sau sârme.

Revendicări: 9
Figuri: 1

(11) 121896 B1

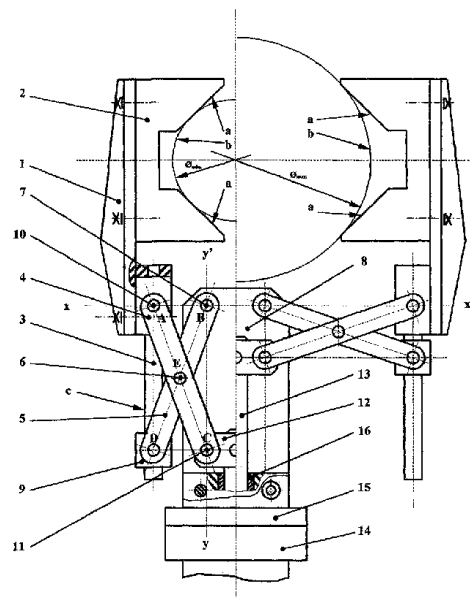


(11) 121897 B1 (51) **B25J 15/02** (2006.01) (21) a 2004 00763 (22) 06.09.2004 (41) 30.03.2006//3/2006 (45) 30.07.2008//7/2008 (56) RO 99592; SU 568542 (73) Institutul de Cercetare și Proiectare Tehnologică pentru Construcția de Mașini - ICTCM -S.A., Șoseaua Olteniței, nr. 103, sector 4, București, RO (72) Cârdei Vladimir, str. Londra, nr. 18A, et. 3, ap. 10, sector 1, București, RO; Dumitru Victor, str. Jean Steriadi, nr. 9, bl. PC4, sc. B, et. 4, ap. 19, sector 3, București, RO (54) **DISPOZITIV DE PREHENSIUNE**

(57) Invenția se referă la un dispozitiv de prehenșiune, destinat manipuloarelor și roboților industriali. Dispozitivul conform invenției este alcătuit din două portbacuri (1) prevăzute, fiecare, cu câte un bac (2) unghiular, fixate pe câte un braț (3), prin intermediul a câte unui mecanism de ghidare rectilinie precisă, alcătuit din două brațe (4 și 5), exterior și respectiv interior, articulate între ele, antrenate de către o tijă (13) a unui cilindru pneumatic (14), liniar, prin intermediul unei bride (12), având o mișcare de translație simetrică, perpendiculară pe planul longitudinal de simetrie, cu condiția egalității segmentelor $AE=EC=BE=ED$ dintre articulațiile brațelor (4 și 5).

Revendicări: 1
Figuri: 1

(11) 121897 B1



(11) 121898 B1 (51) **B66D 1/22** (2006.01) (21) a 2003 00844 (22) 13.10.2003 (41) 29.04.2005//4/2005 (45) 30.07.2008//7/2008 (56) RO 61981; 97504 (73) Prompt S.A., Aleea C.F.R., nr. 7, Timișoara, RO (72) Arjoca Nicolae, str. Nicolae Ilieșu, nr. 8, ap. 7, Timișoara, RO; Olariu Mihai, Piața Sfântu Gheorghe, nr. 1, ap. 1, Timișoara, RO (54) **TROLIU PLANETAR, CU ACȚIONARE HIDRAULICĂ, PENTRU INSTALAȚII DE RIDICAT**

(57) Invenția se referă la un troliu planetar, cu acționare hidraulică, utilizat la instalațiile de ridicat, în principal la mecanismul de ridicare a macaralelor mobile. Troliul planetar, cu acționare hidraulică, pentru instalații de ridicat, conform invenției, asigură menținerea pe verticală a sarcinii prin aceea că reductorul planetar (A) acționat de motorul hidraulic (MH) are două trepte și între trepte sunt montate o frână (B) normal închisă și un cuplaj de sens unic (10), cu sensul liber corespunzător înfășurării cablului pe tamburul de cablu, respectiv ridicării sarcinii, montat coaxial cu axul frânei (B), între pinionul soare (5) al celei de-a doua trepte a reductorului (A) și frână (B), precum și un tambur de cablu, pe care se înfășoară/desfășoară cablul de ridicare a sarcinii. Frâna (B) se deschide numai la comanda corespunzătoare sensului de desfășurare a cablului, respectiv de coborâre a sarcinii, sub efectul presiunii uleiului din circuitul de acționare a motorului hidraulic (Mh).

Revendicări: 3

Figuri: 2

(11) 121898 B1

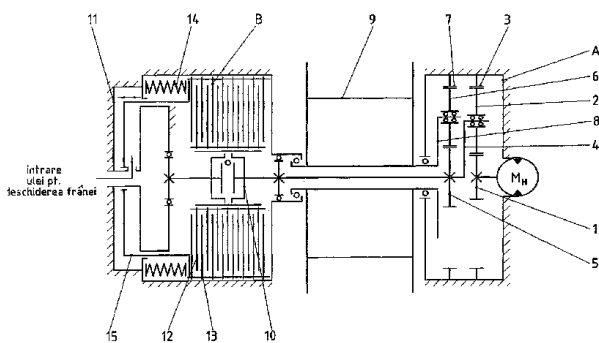


Fig. 1

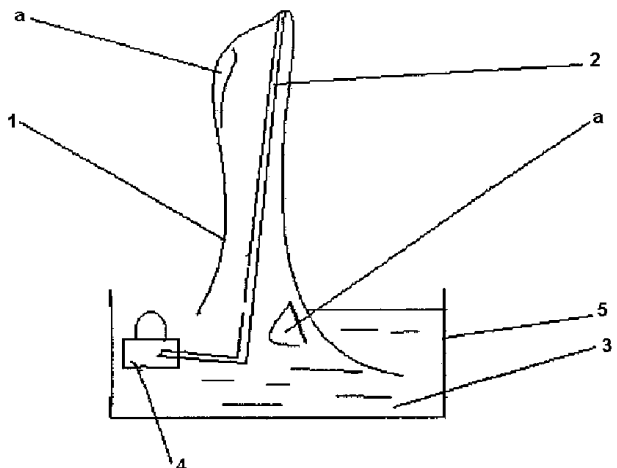
(11) 121899 B1 (51) **C04B 41/50** (2006.01); **B05C 5/00** (2006.01); **B05D 1/00** (2006.01); **B05C 3/02** (2006.01); **B44C 1/00** (2006.01) (21) a 2002 01373 (22) 11.11.2002 (41) 30.09.2003//9/2003 (45) 30.07.2008//7/2008 (56) RO 112025; US 5670237; RO 117126 (73) Tehno Bionic S.R.L., str. Triumfului, nr. 39, Buzău, RO (72) Pascu Constantin, b-dul. 1 Decembrie 1918, bl. 4B, ap. 16, Buzău, RO (74) Cabinet N.D. Gavril S.R.L., str. Ștefan Negulescu, nr. 6A, sector 1, Cod 71237, București (54) **PROCEDEU DE OBTINERE A UNOR OBIECTE DECORATIVE ACTIVE**

(57) Invenția se referă la un procedeu de obținere a unor obiecte decorative active, prin care o soluție salină suprasaturată cu clorură de sodiu (3), aflată într-un bazin (5), este trimisă la partea superioară a unei structurii rigide (1), prin intermediul unei pompe (4), printr-un furtun (2) amplasat în interiorul structurii (1), de unde se scurge cu o viteză predefinită, pentru difuzarea soluției saline (3) în masa poroasă a structurii (1). Prin evaporarea apei la o temperatură de 25°C și o umiditate medie de 50%, se formează cristale de sare pe suprafața structurii (1), sub formă de depuneri cristaline cu aspect de chiciură, care după 2-3 zile de la prima depunere a soluției saline au o grosime de 3-5 mm, după 10 zile au o grosime de 10 mm, iar după 25-30 zile au o grosime de peste 20 mm, când urmează desprinderea unor cristale de pe structura (1) în bazinul (5) unde se dizolvă și reintră în circuitul de formare a cristalelor.

Revendicări: 6

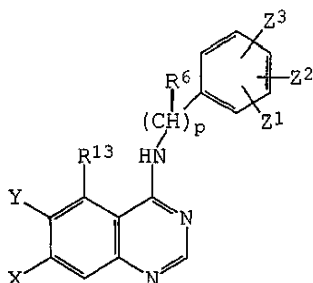
Figuri: 1

(11) 121899 B1



(11) 121900 B1 (51) **C07D 239/94** (2006.01); **C07D 487/04** (2006.01); **C07D 471/04** (2006.01); **C07D 495/04** (2006.01) (21) 98-01475 (22) 08.04.1997 (30) 12.04.1996 US 60/015351 (45) 30.07.2008/7/2008 (86) US 97/05778 08.04.1997 (87) WO 97/38983 23.10.1997 (56) WO 9519774; 9214716 (73) Warner-Lambert Company, 201 Tabor Road, Morris Plains, New Jersey, US (72) Bridges Alexander James, 3301 Textile Road, Saline, Michigan, US; Denny William Alexander, 165 Gossamer Drive Pakuranga, Auckland, NZ; Dobrusin Ellen Myra, 2205 Winchell Drive, Ann Arbor, Michigan, US; Doherty Annette Marian, 106 Tulip Tree Court, Ann Arbor, Michigan, US; Fry David W, 4659 Ash Court, Ypsilanti, Michigan, US; Mcnamara Dennis Joseph, 304 Linda Vista, Ann Arbor, Michigan, US; Showalter Howard Daniel Hollis, 3578 Lamplighter Drive, Ann Arbor, Michigan, US; Smaill Jeffrey B, 16 Lynwood Avenue, Mt. Albert, Auckland, NZ; Zhou Hairong, 4065 Spring Lake Boulevard, Ann Arbor, Michigan, US (74) Cabinet M.Oproiu - Consiliere în Proprietate Intelectuală S.R.L., str. Popa Savu, nr. 42, parter, sector 1, București (54) **COMPUȘI INHIBITORI, IRREVERSIBILI, AI TIROZIN KINAZELOR, COMPOZIȚIE FARMACEUTICĂ CARE ÎI CONȚINE ȘI UTILIZAREA ACESTORA**

(57) Invenția se referă la compuși, reprezentați de formula I:



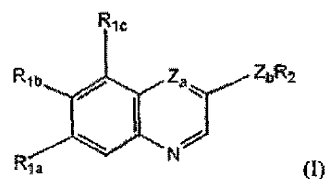
(11) 121900 B1
care sunt inhibitori ireversibili ai tirozin kinazelor, la compoziții farmaceutice care conțin acești compuși și la utilizarea acestora pentru tratarea cancerului, aterosclerozei, restenozei, endometiozei și psoriazisului.

Revendicări: 70

(11) 121901 B1 (51) **C07D 241/44** (2006.01); **C07D 215/20** (2006.01); **C07D 215/38** (2006.01); **C07D 405/12** (2006.01); **A61K 31/47** (2006.01); **A61K 31/495** (2006.01); **A61P 35/00** (2006.01) (21) a 2001 00554 (22) 23.11.1999 (30) 24.11.1998 US 09/198,716 (41) 30.08.2002/8/2002 (45) 30.07.2008/7/2008 (86) US 99/27761 23.11.1999 (87) WO 00/31050 02.06.2000 (56) WO 98/31228; 92/20642; 95/21613 (73) Aventis Pharmaceuticals Inc., Route 202-206, P.O. Box 6800, EMC-G1, Bridgewater, New Jersey, US (72) Myers R. Michael, 11227 Windermere Blvd., Fishers, Indiana, US; Spada Alfred P., 473 Painter Way, Lansdale, Pennsylvania, US; Persons Paul, E., 526 Charlestown Meadow Drive, Westborough, Massachusetts, US; Maguire Martin P., 3 Kimball Court, Woburn, Massachusetts, US (74) Cabinet M.Oproiu - Consiliere în Proprietate Intelectuală S.R.L., str. Popa Savu, nr. 42, parter, sector 1, București (54) **COMPUȘI CHINOLINICI ȘI CHINOXALINICI**

(57) Invenția se referă la compuși chinolinici și/sau chinoxalinici, care sunt inhibitori utili ai tirozinkinazelor, la compoziții farmaceutice care îi conțin și la utilizarea acestor compuși pentru tratamentul unui pacient care suferă sau este predispus la boli care implică diferențierea celulară, proliferarea, producerea de matrice extracelulară sau eliberarea de mediator și/sau activarea și proliferarea celulei T. Invenția se referă și la un dispozitiv de dilatare, care cuprinde o acoperire polimerică în care este încor-

(11) 121901 B1
porată o cantitate eficientă din compusul conform invenției. Compușii conform invenției au următoarea formulă structurală I:



în care semnificațiile substituenților sunt prezentate în descriere și revendicări.

Revendicări: 65

(11) 121902 B1 (51) **C07D 251/60** (2006.01) (21) a 2001 01015 (22) 02.03.2000 (30) 08.03.1999 EP 99200675.9 (45) 30.07.2008//7/2008 (86) NL 00/00129 02.03.2000 (87) WO 00/53587 14.09.2000 (56) WO 9720827 (73) DSM IP Assets B.V., Het Overloon 1, Te Heerlen, NL (72) Tjioe Tjay Tjien, Hillenraedtsraat 7, NI-6136 BR, Sittard, NL (74) ROMINVENT S.A., str. Ermil Pangratti, nr. 35, sector 1, București (54) **PROCEDEU DE OBȚINERE A MELAMINEI**

(57) Procedeu de obținere a melaminei din uree la presiune mare, utilizat pentru realizarea unei melamine sub formă de pulbere cu puritate mare. Procedeu conform invenției este un procedeu în care melamina solidă este obținută prin transferarea topiturii de melamină la un vas de expansiune unde topitura de melamină este răcită de către amoniacul încorporat. Se adaugă amoniac gazos în exces la topitura de melamină, pentru a produce un amestec gaz/lichid care are un raport de masă de cel puțin 0,01. Acest amestec cu două faze este apoi pulverizat printr-un mijloc de pulverizare într-un vas de expansiune, vasul de expansiune având un mediu de amoniac cu o presiune redusă a amoniacului. Topitura de melamină este răcită și solidificată prin destinderea și evaporarea amoniacului încorporat, pentru a forma pulberea de melamină. Topitura de melamină este apoi transformată direct într-o pulbere de melamină, după care pulberea de melamină este răcită mai departe și presiunea amoniacului este eliberată.

Revendicări: 9

(11) 121903 B1 (51) **C07D 261/00** (2006.01); **C07D 261/16** (2006.01); **A61K 31/42** (2006.01) (21) a 2005 00022 (22) 12.02.1996 (30) 13.02.1995 US 08/387,680; 07.06.1995 US 08/473,884 (41) 30.11.2005//11/2005 (45) 30.07.2008//7/2008 (62) 97-01522 (56) EP 0026928-A (73) G.D. Searle LIC, 235 East 42nd. Street, New York, New York, US (72) Talley John J., 8772 Pine Avenue, Brentwood, Missouri, US; Brown David L., 15504 Twingate, Chesterfield, Missouri, US; Nagarajan Srinivasan, 16209 Forest Meadows Drive, Chesterfield, Missouri, US; Carter Jeffery S., 15321 Grantley Drive, Chesterfield, Missouri, US; Weier Richard M., 240 Hickory Crescent, Lake Bluff, Illinois, US; Stealey Michael A., 502 Juniper Parkway, Libertyville, Illinois, US; Collins Paul W., 1557 Hawthorne Place, 60015, Deerfield, Illinois, US; Seibert Karen, 11930 Greenwalk Drive, St. Louis, Missouri, US; Graneto Matthew J., 1510 Voltaire Drive, St. Louis, Missouri, US; XU Xiangdong, 855 Hinman Avenue, ap. 715, Evanston, Illinois, US; Partis Richard, 221 Noyes Street, Evanston, Illinois, US (74) Cabinet M.Oproiu - Consiliere în Proprietate Intelectuală S.R.L., str. Popa Savu, nr. 42, parter, sector 1, București (54) **PROCEDEU DE PREPARARE A DERIVAȚILOR DE IZOAZOL**

(57) Invenția se referă la un procedeu de preparare a derivaților de izoxazol, care se utilizează la fabricarea unui medicament pentru tratamentul inflamației sau a unei tulburări asociate inflamației, cum ar fi artrita.

Revendicări: 8

(11) 121904 B1 (51) **C07F 5/04** (2006.01) (21) a 2001 00262 (22) 09.03.2001 (41) 29.04.2005//4/2005 (45) 30.07.2008//7/2008 (56) GB 935416; 812498 (73) Raicu-Chiriac Emilia, Intrarea Buturugeni, nr. 4, bl. P1D, et. 8, ap. 36, sector 5, București, RO (72) Raicu-Chiriac Emilia, Intrarea Buturugeni, nr. 4, bl. P1D, et. 8, ap. 36, sector 5, București, RO (54) **PROCEDEU DE OBȚINERE A TRIESTERILOR ACIDULUI ORTOBORIC CU POLIGLICOL- MONOALCHIL-ETERI**

(57) Invenția se referă la un procedeu de obținere a triesterilor acidului ortoboric cu poliglicol- monoalchil-eteri, care cuprinde efectuarea reacției de esterificare în sistem închis, la un raport molar component hidroxilic/acid ortoboric de 3:1...3,1:1, la o temperatură de 115...120°C și la o presiune reziduală de 250...300 mm Hg, apa rezultată sub formă de vapori fiind condensată în cea mai mare parte după prima treaptă de răcire, la 5...10°C, iar restul fiind condensată în a doua treaptă de răcire, la -20°C, colectându-se în acest fel 2/3 din apa totală de reacție, după care temperatura reacției de esterificare este ridicată la 130...135°C, colectându-se restul cantității de apă de reacție, produsul de reacție fiind apoi răcit la 60°C.

Revendicări: 3

(11) 121905 B1 (51) **C09D 5/08** (2006.01); **C09D 163/00** (2006.01); **C09D 175/00** (2006.01) (21) a 2000 01265 (22) 21.12.2000 (41) 28.03.2003//3/2003 (45) 30.07.2008//7/2008 (56) RO 111768 B; 114459 B, EP 0803297 A (73) Raicu-Chiriac Emilia, Intrarea Buturugeni, nr. 4, bl. P1D, et. 8, ap. 36, sector 5, București, RO (72) Raicu-Chiriac Emilia, Intrarea Buturugeni, nr. 4, bl. P1D, et. 8, ap. 36, sector 5, București, RO (54) **SISTEM EPOXI-POLIURETANIC DE PROTECȚIE ANTICOROSIVĂ ȘI PROCEDEU DE APLICARE A ACESTUIA**

(57) Invenția se referă la un sistem de protecție anticorrosivă, epoxi-poliuretanic, format din straturi de grund epoxidic, anticorrosiv, opțional straturi de chit epoxidic și straturi de email poliuretanic, constituit, fiecare, din câte două componente, și la un procedeu de aplicare a acestuia pe un substrat de tablă sablată.

Revendicări: 3

(11) 121906 B1 (51) **C09D 5/08** (2006.01); **C09D 163/00** (2006.01) (21) a 2000 01266 (22) 21.12.2000 (41) 30.06.2004//6/2004 (45) 30.07.2008//7/2008 (56) RO 111768 B1; 114459 B1; EP 0803297 A (73) *Raicu-Chiriac Emilia, Intrarea Buturugeni, nr. 4, bl. P1D, et. 8, ap. 36, sector 5, București, RO* (72) *Raicu-Chiriac Emilia, Intrarea Buturugeni, nr. 4, bl. P1D, et. 8, ap. 36 sector 5, București, RO* (54) **SISTEM EPOXIDIC DE PROTECȚIE ANTICOROSIVĂ**

(57) Invenția se referă la un sistem epoxidic de protecție anticorosivă, format din straturi de grund epoxidic, anticorosiv, chit epoxidic și email epoxidic, constituit, fiecare, din câte două componente.

Revendicări: 2

(11) 121907 B1 (51) **C09D 5/10** (2006.01) (21) a 2001 00432 (22) 18.04.2001 (41) 30.12.2002//12/2002 (45) 30.07.2008//7/2008 (56) RO 118659; 114148; 113998; 110520 (73) *Raicu-Chiriac Emilia, Intrarea Buturugeni, nr. 4, bl. P1D, et. 8, ap. 36, sector 5, București, RO* (72) *Raicu-Chiriac Emilia, Intrarea Buturugeni, nr. 4, bl. P1D, et. 8, ap. 36 sector 5, București, RO* (54) **SISTEM ANTICOROSIV, IGNIFUG**

(57) Invenția se referă la un sistem anticorosiv, ignifug, utilizat pentru realizarea simultană a unei protecții anticorosive și ignifuge, constituit dintr-un grund alchidic, format din 30...40 părți rășină alchidică grasă, 10...20 părți substanță anticorosivă de tipul fosfatului de zinc, 15...20 părți pigmenți selectați dintre oxid roșu de fier sau oxid maroniu de fier, 0,2...0,5 părți antidepozanți de tipul derivaților anorganici ai amectinei, 10...20 părți material de umplură, selectate dintre calcită sau talc, 2...5 părți sicativi selectați dintre naftenati sau octoati de calciu, cobalt sau plumb, 0,1...0,3 părți antipeliculanți de tipul cetoximelor și 3...10 părți white-spirit și diluantul corespunzător, format din 75...90 părți toluen și 10...25 părți white-spirit, și vopsea ignifugă formată din 8...15 părți clorcauciuc, 15...25 părți

(11) 121907 B1
pigmenți selectați dintre bioxid de titan sau negru de fum, 0,005...0,010 părți rășină epoxidică cu masă moleculară medie, 20...30 părți trioxid de stibiu, 5...7 părți parafină clorurată, 1...5 părți antidepozanți de tipul derivaților anorganici ai amectinei, 30...35 părți în greutate amestec de solvenți xilen și toluen, și diluantul corespunzător, format din 75...90 părți hidrocarburi aromatice, selectate dintre toluen și xilen, 10...25 părți acetat de butil, părțile fiind exprimate în greutate.

Revendicări: 1

(11) 121908 B1 (51) **C09D 133/08** (2006.01) (21) a 2002 00814 (22) 11.06.2002 (41) 30.12.2003//12/2003 (45) 30.07.2008//7/2008 (56) RO 82178; 108571; 91518 (73) *Raicu-Chiriac Emilia, Intrarea Buturugeni, nr. 4, bl. P1D, et. 8, ap. 36, sector 5, București, RO* (72) *Raicu-Chiriac Emilia, Intrarea Buturugeni, nr. 4, bl. P1D, et. 8, ap. 36, sector 5, București, RO* (54) **VOPSEA PENTRU MARCARE RUTIERĂ**

(57) Invenția se referă la o vopsea pentru marcarea rutieră. Vopseaua conform invenției este constituită din 12...18% copolimer acrilic, 2...5% dioctilftalat, 3...5% agent antidepozant, 9...15% pigmenți, 30...50% materiale de umplură și 20...30% solvenți.

Revendicări: 1

(11) 121909 B1 (51) **C09J 111/00** (2006.01) (21) a 2000 01137 (22) 21.11.2000 (41) 28.03.2003//3/2003 (45) 30.07.2008//7/2008 (56) RO 62114 (73) *Raicu-Chiriac Emilia, Intrarea Buturugeni, nr. 4, bl. P1D, et. 8, ap. 36, sector 5, București, RO* (72) *Raicu-Chiriac Emilia, Intrarea Buturugeni, nr. 4, bl. P1D, et. 8, ap. 36 sector 5, București, RO* (54) **PROCEDEU DE OBTINERE A UNOR ADEZIVI PE BAZĂ DE RĂȘINĂ FENOLFORMALDEHIDICĂ**

(57) Invenția se referă la un procedeu de obținere a unor adezivi pe bază de rășină fenolformaldehidică dizolvată în solvenți, care se utilizează pentru lipirea cauciucului, cu sau fără inserție, pe metal, lemn, beton, azbociment, precum și la lipirea profilelor spongioase între ele sau pe suporturi. Procedeu conform invenției constă în aceea că se realizează o componentă A, constând dintr-un amestec format din cauciuc policloroprenic modificat cu mercaptani și un amestec de solvenți format din toluen, acetat de etil și benzină de extracție, în raport în greutate cauciuc policloroprenic modificat: toluen: acetat de etil: benzină de extracție de 1:2:1:2, care se amestecă prin încorporare treptată, prin agitare, timp de 2 h, la temperatura realizată prin turația rotorului de 1000/rot/min, cu o componentă B constând dintr-un amestec format din rășină fenolformaldehidică dizolvată în toluen și aditivată cu oxizi metalici în raport în greutate rășină: oxizi metalici de 1:3, raportul în greutate de amestecare a componentelor A:B fiind de 4:1.

Revendicări: 3

(11) 121910 B1 (51) **C09J 131/04** (2006.01) (21) a 2000 01136 (22) 21.11.2000 (41) 28.03.2003//3/2003 (45) 30.07.2008//7/2008 (56) RO 115807 (73) *Raicu-Chiriac Emilia, Intrarea Buturugeni, nr. 4, bl. P1D, et. 8, ap. 36, sector 5, București, RO* (72) *Raicu-Chiriac Emilia, Intrarea Buturugeni, nr. 4, bl. P1D, et. 8, ap. 36 sector 5, București, RO* (54) **PROCEDEU DE OBTINERE A UNUI ADEZIV PE BAZĂ DE ALCOOL POLIVINILIC**

(57) Invenția se referă la un procedeu de obținere a unui adeziv pe bază de alcool polivinilic, cu calități superioare celor existenți, utilizați în industria lemnului, pentru furnire, mobilier, diverse articole de tâmplărie, în construcții ca liant în compoziția mortarelor și betoanelor, pentru lipirea parchetului din lemn, a covorului PVC, a plăcilor de faianță, a gresiei și a tapetelor lavabile. Procedeu conform invenției constă din aceea că se amestecă alcool polivinilic, metilceluloză, plastifiant și benzoat de sodiu în raport în greutate de 4: 0,4: 1: 0,2 și se omogenizează timp de o oră la o temperatură de 70°C, în mod în sine cunoscut.

Revendicări: 1

(11) 121911 B1 (51) **C09J 131/04** (2006.01) (21) a 2003 00425 (22) 19.05.2003 (41) 29.04.2005//4/2005 (45) 30.07.2008//7/2008 (56) RO 82553 (73) *Raicu-Chiriac Emilia, Intrarea Buturugeni, nr. 4, bl. P1D, et. 8, ap. 36, sector 5, București, RO* (72) *Raicu-Chiriac Emilia, Intrarea Buturugeni, nr. 4, bl. P1D, et. 8, ap. 36 sector 5, București, RO* (54) **PROCEDEU DE OBTINERE A UNOR ADEZIVI PE BAZĂ DE POLIACETAT DE VINIL**

(57) Invenția se referă la un procedeu de obținere a unor adezivi pe bază de poliacetat de vinil, destinați realizării de adezivi pentru uz industrial. Procedeu conform invenției are loc prin reacție de copolimerizare în mediu apos, constă în aceea că se supune copolimerizării un amestec de comonomeri, format din alcool polivinilic și acetat de vinil, în prezență de bicarbonat de sodiu și persulfat de potasiu, în mediu apos, în raport în greutate apă: alcool polivinilic: acetat de vinil, bicarbonat de sodiu: persulfat de sodiu de 4:0,15:2,4:0,012:0,008, în următoarea succesiune: în mediul apos de reacție se adaugă bicarbonatul de sodiu și alcoolul polivinilic, cu agitare la o temperatură de 85°C și menținere timp de 60 min, până la solubilizarea completă a alcoolului polivinilic, după care se scade temperatura la 75°C, se adaugă o primă parte din acetatul de vinil, sub agitare, urmată de răcire la 68°C, se adaugă o primă

(11) 121911 B1
parte din persulfatul de potasiu dizolvat în apă, iar când temperatura crește la 70°C, se adaugă, treptat, o a doua parte de acetat de vinil și o a doua parte de persulfat de potasiu, soluție în apă, se menține amestecul sub agitare timp de 1,5 h, apoi se crește și se menține temperatura la 75...80°C, timp de 0,5 h, după care, în final, se adaugă o a treia parte de persulfat de potasiu dizolvat în apă și restul de apă, până la cantitatea necesară diluției stabilite.

Revendicări: 1

(11) 121912 B1 (51) **C09K 3/18** (2006.01) (21) a 2004 01062 (22) 29.11.2004 (41) 30.03.2005//3/2005 (45) 30.07.2008//7/2008 (56) WO 0050531; 0226910; CA 2304701 (73) *Iridex Group Plastic S.R.L., Șoseaua Ștefănești nr. 6-8, oraș Voluntari, județul Ilfov, RO* (72) *Feodorov Valentin, str. Gheorghe Țițeica, nr. 173-177, et. 1, ap. 4, sector 2, București, RO; Bălăceanu Longin, str. Liviu Rebreanu, nr. 32A, bl. PM70, sc. 2, et. 1, ap. 66, sector 3, București, RO* (74) *Cabinet M.Oproiu - Consiliere în Proprietate Intelectuală S.R.L., str. Popa Savu, nr. 42, parter, sector 1, București* (54) **COMPOZIȚIE DE DEJIVRARE**

(57) Invenția se referă la o compoziție de dejivrare, sub formă de soluție apoasă, nepoluantă și necorosivă, stabilă din punct de vedere chimic și nereactivă biologic, utilizată pentru îndepărtarea gheții și zăpezii de pe drumuri sau din alte spații interioare și exterioare. Compoziția de dejivrare, în vederea utilizării prin pompare și dispersie, are în componență o soluție de melasă cu un conținut de 35-50% în greutate zaharide și un conținut total de 50-70% în greutate solide, al cărei pH este corectat la 4,5-7 cu acid α -hidroxipropionic, viscozitatea la temperatura de 20°C fiind de 50cP, iar la temperatura de -30°C, de 150cP. Compoziția poate conține săruri alese dintre clorură de magneziu, acetat de sodiu, acetat de magneziu și acetat de calciu.

Revendicări: 3

(11) 121913 B1 (51) **C10L 1/02** (2006.01) (21) a 2006 00603 (22) 28.07.2006 (41) 30.08.2007//8/2007 (45) 30.07.2008//7/2008 (56) US 5434279 (73) *Institutul Național de Cercetare-Dezvoltare pentru Chimie și Petrochimie, Splaiul Independenței, nr. 202, sector 6, București, RO* (72) *Stepan Emil, b-dul Timișoara, nr. 49, bl. CC6, sc. A, et. 3, ap. 12, sector 6, București, RO; Șerban Sever Vasile, b-dul Kogălniceanu, nr. 49A, sc. A, ap. 12, sector 5, București, RO; Velea Sanda, str. Zambilelor, nr. 6, bl. 60, et. 2, ap. 5, sector 2, București, RO; Lața Ilie, str. Bastionului, nr. 3, bl. 9, et. 1, ap.5, Mediaș, RO* (54) **BIOCOMBUSTIBIL DIESEL ȘI PROCEDEU DE OBTINERE A ACESTUIA**

(57) Invenția se referă la un biocombustibil diesel și la un procedeu de obținere a acestuia. Biocombustibilul diesel, conform invenției, este constituit din esteri metilici ai acizilor grași, fiind obținut prin procesarea pe cale chimică, în mai multe etape, a uleiurilor vegetale, în funcție de indicele de aciditate.

Revendicări: 4

(11) 121914 B1 (51) **C11D 1/14** (2006.01); **C11D 1/90** (2006.01) (21) a 2003 00426 (22) 19.05.2003 (41) 30.05.2005//5/2005 (45) 30.07.2008//7/2008 (56) RO 115969; 108978 (73) *Raicu-Chiriac Emilia, Intrarea Buturugeni, nr. 4, bl. P1D, et. 8, ap. 36, sector 5, București, RO* (72) *Raicu-Chiriac Emilia, Intrarea Buturugeni, nr. 4, bl. P1D, et. 8, ap. 36 sector 5, București, RO* (54) **COMPOZIȚIE DETERGENTĂ, PENTRU IGIENA MĂINILOR**

(57) Invenția se referă la o compoziție detergentă pentru igiena mâinilor, constituită din 6...8% agent tensioactiv anionic, 0,5...1,5% coloid de protecție, 2...4% stabilizator de spumă, 1...3% emolient, 1...3% electrolit sau agent de mărire a viscozității, 0,3...0,7% agent de perlare, 0,3...0,7% conservant, colorant, agent de parfumare și 85...90% apă, procente fiind exprimate în greutate. Se asigură capacitate ridicată de emulsionare și detașare a murdăriei grase.

Revendicări: 5

(11) 121915 B1 (51) **C11D 1/14** (2006.01); **C11D 1/70** (2006.01); **C11D 3/44** (2006.01) (21) a 2003 00597 (22) 11.07.2003 (41) 30.05.2005//5/2005 (45) 30.07.2008//7/2008 (56) RO 110065; 108357 (73) *Raicu-Chiriac Emilia, Intrarea Buturugeni, nr. 4, bl. P1D, et. 8, ap. 36, sector 5, București, RO* (72) *Raicu-Chiriac Emilia, Intrarea Buturugeni, nr. 4, bl. P1D, et. 8, ap. 36, sector 5, București, RO* (54) **COMPOZIȚIE DETERGENTĂ, PENTRU DEGRESAREA PARDOSELILOR**

(57) Invenția se referă la o compoziție detergentă, pentru degresarea pardoselilor, sub formă de soluție apoasă, constituită din 5...8% agent de suprafață anionic; 4...6% agent de suprafață neionic; 2...4% dedurizant; 0,1...0,9% solvent; 0,1...1% antispumant; 0,3...0,6% dezinfectant, opțional colorant, agent de parfumare și 70...85% apă demineralizată sau de maximum 10°dH. Se asigură bune proprietăți de dispersare a impurităților.

Revendicări: 6

(11) 121916 B1 (51) **C11D 1/62** (2006.01); **C11D 1/835** (2006.01) (21) a 2003 00427 (22) 19.05.2003 (41) 30.05.2005//5/2005 (45) 30.07.2008//7/2008 (56) RO 114628; 114629 (73) *Raicu-Chiriac Emilia, Intrarea Buturugeni, nr. 4, bl. P1D, et. 8, ap. 36, sector 5, București, RO* (72) *Raicu-Chiriac Emilia, Intrarea Buturugeni, nr. 4, bl. P1D, et. 8, ap. 36, sector 5, București, RO* (54) **COMPOZIȚIE DETERGENTĂ, DEZINFECTANTĂ**

(57) Invenția se referă la o compoziție detergentă, dezinfectantă, constituită din 1...3 părți dezinfectant cationic, 1...3 părți tensid neionic, 0,5...1 părți acid citric, opțional colorant, agent de parfumare și 85...90 părți apă, părțile fiind exprimate în greutate. Se asigură stabilitate și compatibilitate.

Revendicări: 3

(11) 121917 B1 (51) **C11D 1/66** (2006.01); **C11D 3/44** (2006.01) (21) a 2002 00820 (22) 11.06.2002 (41) 29.04.2005//4/2005 (45) 30.07.2008//7/2008 (56) RO 106756; 110260 (73) *Raicu-Chiriac Emilia, Intrarea Buturugeni, nr. 4, bl. P1D, et. 8, ap. 36, sector 5, București, RO* (72) *Raicu-Chiriac Emilia, Intrarea Buturugeni, nr. 4, bl. P1D, et. 8, ap. 36, sector 5, București, RO* (54) **DETERGENT CONCENTRAT, PENTRU GEAMURI ȘI OGLINZI**

(57) Invenția se referă la un detergent concentrat, pentru geamuri și oglinzi, sub formă de soluție apoasă, constituit din 3...5% alcoolii grași naturali de cocos, C₁₂-C₁₄ etoxilați cu 3 moli de oxid de etilenă și propoxilați cu 2 moli de oxid de propilenă, 10...16% amoniac soluție 25%, 20...35% alcool izopropilic, 0,8...1,6% propilenglicol, opțional colorant albastru, agenți de parfumare și 65...75% apă, procentele fiind exprimate în greutate. Se asigură uscare rapidă și claritate.

Revendicări: 1

(11) 121918 B1 (51) **C11D 1/66** (2006.01); **C11D 3/02** (2006.01); **C11D 3/43** (2006.01) (21) a 2003 00424 (22) 19.05.2003 (41) 30.05.2005//5/2005 (45) 30.07.2008//7/2008 (56) RO 120643; GB 2155030; RO 110153; 109753 (73) *Raicu-Chiriac Emilia, Intrarea Buturugeni, nr. 4, bl. P1D, et. 8, ap. 36, sector 5, București, RO* (72) *Raicu-Chiriac Emilia, Intrarea Buturugeni, nr. 4, bl. P1D, et. 8, ap. 36, sector 5, București, RO* (54) **COMPOZIȚIE DETERGENTĂ, DEGRESANTĂ**

(57) Invenția se referă la o compoziție detergentă, pentru degresarea pardoselilor, sub formă de soluție apoasă, constituită din 1...3% agenți de suprafață neionici, cum ar fi alchil C₈-C₁₄ poliglucozidă, 10...18% hidroxid de sodiu, 3...5% alcool izopropilic, opțional colorant și agent de parfumare și 70...85% apă demineralizată sau de maximum 10 grade dH, procentele fiind exprimate în greutate. Se asigură detașarea chiar și a petelor vechi și uscarea rapidă ulterioară, fără formarea aureolelor.

Revendicări: 2

(11) 121919 B1 (51) **C22B 3/00** (2006.01); **C02F 1/00** (2006.01); **C02F 11/00** (2006.01) (21) a 2001 00938 (22) 20.08.2001 (41) 30.04.2002//4/2002 (45) 30.07.2008//7/2008 (56) RO 91171 (73) *RBG Phoenix S.A., str. Eliberării, nr. 15, Baia Mare, județul Maramureș, RO* (72) *Boer Ionel, str. Agrișelor, nr. 5/A, Baia Mare, județul Maramureș, RO; Pop Romulus, str. Victor Babeș, 25/2, Baia Mare, județul Maramureș, RO* (54) **PROCEDEU DE RECUPERARE A AURULUI ȘI ARGINTULUI DIN NĂMOLUL REZULTAT ÎN PROCESUL DE OBTINERE A CUPRULUI**

(57) Invenția se referă la un procedeu de recuperare a aurului și argintului din nămolul rezultat în procesul de obținere a cuprului, constând în solubilizarea elementelor toxice prin tratare timp de 2 - 4 h, cu abur la 100°C, spălarea și neutralizarea nămolului cu apă caldă și sodă caustică, până la un pH cuprins între 7 și 9, filtrare, amestecarea nămolului cu apă caldă și sodă caustică, până la un pH cuprins între 7 și 9, filtrare, amestecarea nămolului cu zgură de cupelare la un raport de 1:1 și cu reactivii necesari rafinării termice a prealiajului rezultat, topirea prealiajului timp de 8 h, la 1100...1200°C, separarea în metalină, mată și zgură de cuptor, rafinarea termică a metalinei la 1050...1150°C, rafinarea aliajului d'Oree rezultat, în vederea separării aurului și argintului.

Revendicări: 1
Figuri: 1

(11) 121920 B1 (51) **F03B 13/06** (2006.01) (21) a 2003 00074 (22) 27.01.2003 (41) 29.07.2005//7/2005 (45) 30.07.2008//7/2008 (56) US 4636141; RO 110274 (73) Ghiocea Ciprian, str. Tudor Vladimirescu, bl. 22, sc. C, ap. 5, et. 1, Făgăraș, județul Brașov, RO (72) Ghiocea Ciprian, str. Tudor Vladimirescu, bl. 22, sc. C, ap. 5, et. 1, Făgăraș, județul Brașov, RO (54) **CENTRALĂ HIDRO-ELECTRICĂ, CU ELEMENTE CULISANTE**

(57) Invenția se referă la o centrală hidroelectrică cu element culisant, folosită în domeniul hidroenergetic, pentru producerea energiei electrice. Centrala conform invenției este formată dintr-un mecanism bielă-manivelă (8 și 9), cu un element culisant (5), încorporat pe un arbore (10) pe care se mai află un volant (11) și un generator (12) de curent, conectat la o stație (13) de transformare, precum și un baraj (1) pentru un lac de acumulare (26), un tunel (16) de aducțiune, cu o poartă (17), care folosește, pentru stoparea accesului apei, un bazin (4) al elementului culisant, în care se acumulează apa, pentru a crea cota nominală de funcționare a instalației de generat energie electrică, cu niște guri (22) pentru evacuarea apei în exces, o conductă (2) forțată cu o poartă (20), pentru controlul căderii de apă, un canal (25) pentru curgerea rapidă a apei, datorită debitelor peste cotele normale, o clădire (15) în care este încorporată instalația și un canal (18) de fugă.

Reven dicări: 2

Figuri: 5

(11) 121920 B1

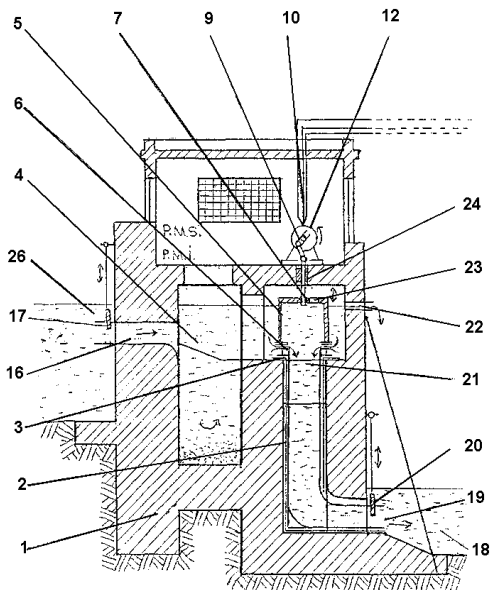


Fig. 1

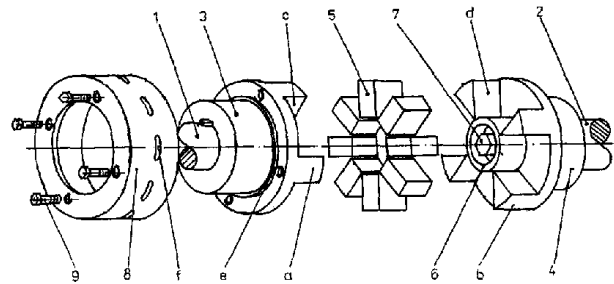
(11) 121921 B1 (51) **F16D 3/68** (2006.01) (21) a 2005 00604 (22) 01.07.2005 (41) 30.12.2005//12/2005 (45) 30.07.2008//7/2008 (56) US 1671436 (73) Dunăreanu Marian, str. Panduri, nr. 71, Târgu Jiu, județul Gorj, RO (72) Dunăreanu Marian, str. Panduri, nr. 71, Târgu Jiu, RO (54) **CUPLAJ ELASTIC**

(57) Invenția se referă la un cuplaj elastic, destinat transmiterii mișcării de rotație de la un motor electric la un reductor mecanic de turație. Cuplajul elastic, conform invenției, menține elementele (5) elastice paralelipedice concentrice, prin intermediul unui inel (6) de centrare fixat pe arborele (2) condus cu ajutorul unui șurub (7), precum și cu ajutorul unei carcase (8) exterioare, care este centrată pe un guler (e) al semicuplajului (3) conducător și este fixată, pe acesta, cu niște șuruburi (9), carcasa (8) exterioară fiind prevăzută cu niște ferestre (f) de vizualizare a uzurii elementelor (5) elastice, paralelipedice.

Reven dicări: 1

Figuri: 1

(11) 121921 B1



(11) 121922 B1 (51) **F16F 1/14** (2006.01); **F16F 13/00** (2006.01); **B60G 11/18** (2006.01) (21) a 2003 00223 (22) 13.03.2003 (41) 29.10.2004//10/2004 (45) 30.07.2008//7/2008 (56) FR 1126873; US 5938247 (73) Grădișteanu Marian, str. Barbu Lăutaru, nr. 2, bl. 21, sc. A, et. 5, ap. 22, sector 1, București, RO (72) Grădișteanu Marian, str. Barbu Lăutaru, nr. 2, bl. 21, sc. A, et. 5, ap. 22, sector 1, București, RO (54) **ELEMENT ELASTIC DIN BARE DE TORSIUNE ÎNDOITE DUPĂ RAZE DE CERC**

(57) Invenția se referă la un element elastic din bare de torsiune îndoite după raze de cerc, utilizate la amortizarea șocurilor pe fundație la mașinile unelte și la suspensiile unor automobile grele și remorci. Elementul elastic, conform invenției, este compus din două bare semicerc (1), blocate împotriva rotirii, la jumătatea fiecăreia, prin niște știfturi (10) și niște piulițe (11), iar împotriva deplasării și a deformării razei (R), prin niște juguri (7 și 8) fixate prin niște șuruburi (12) de un suport (6), capetele barelor fiind cuplate cu niște pârghii (2 și 3), care au rolul de a le transmite momentul produs de forța de torsiune (P), fiind articulate prin niște bolțuri (15) la niște balamale (14), care sunt fixate la rândul lor de suport (6).

Revendicări: 6
Figuri: 23

(11) 121922 B1

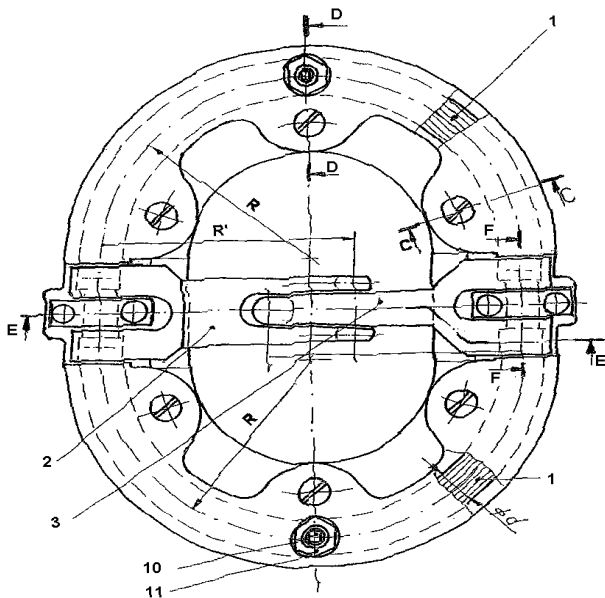


Fig. 7

(11) 121923 B1 (51) **F23D 14/22** (2006.01) (21) a 2003 00438 (22) 21.05.2003 (30) 24.05.2002 US 10/153,669 (41) 30.12.2003//12/2003 (45) 30.07.2008//7/2008 (56) US 5814125; 6171544 (73) Praxair Technology, Inc., 39 Old Ridgebury Road, 06810-5113, Danbury, Connecticut, US (72) Mahoney William John, 391 Linden Avenue, East Aurora, New York, US (74) ROMINVENT S.A., str. Ermil Pangratti, nr. 35, sector 1, București (54) **PROCEDEU DE REALIZARE A UNOR JETURI DE GAZ COERENTE, CU ÎNVELIȘ DE FLACĂRĂ INELAR ȘI LANCE PENTRU APLICAREA PROCEDEULUI**

(57) Invenția se referă la un procedeu de realizare a unor jeturi de gaz coerente, cu înveliș de flacără inelar, destinat cuptoarelor pentru elaborarea oțelului, și la o lance pentru aplicarea procedeeului. Procedeeul conform invenției constă în ejectarea a cel puțin unui jet de gaz, din cel puțin o duză montată într-o lance care are o parte (6) frontală, având un inel (20) de orificii dispuse în jurul unui orificiu (4) al duzei, inelul (20) aflându-se într-o adâncitură (21) sau canal practicat pe partea (6) frontală a lăncii.

Revendicări: 8
Figuri: 3

(11) 121923 B1

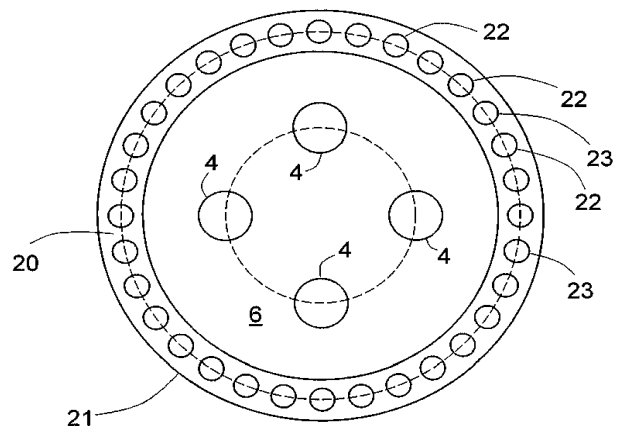


Fig. 1

(11) 121924 B1 (51) **G01N 19/02** (2006.01); **D06C 19/00** (2006.01) (21) a 2003 00472 (22) 02.06.2003 (41) 29.07.2005/7/2005 (45) 30.07.2008/7/2008 (56) *Manualul inginerului textilist*, Editura Tehnică, 1959, București (73) *Lungu Monica, str. Blajului, nr. 1, ap. 4, Arad, județul Arad, RO; Mândrea Nicolae, str. Iuliu Maniu, nr. 13-15, bl. E, sc. A, ap. 18, Arad, județul Arad, RO* (72) *Lungu Monica, str. Blajului, nr. 1, ap. 4, Arad, județul Arad, RO; Mândrea Nicolae, str. Iuliu Maniu, nr. 13-15, bl. E, sc. A, ap. 18, Arad, județul Arad, RO* (54) **METODĂ PENTRU DETERMINAREA EFECTULUI DE EMOLIERE A UNOR MATERIALE TEXTILE**

(57) Invenția se referă la o metodă pentru determinarea efectului de emolieră asupra materialelor textile, prin măsurarea valorii indicelui de emolieră (T), care este dată de formula:

$$T=V/F,$$

în care:

V - valoarea creșterii procentuale și revenirii elastice a probelor de material textil,

F - valoarea reducerii procentuale a consumului de energie electrică datorat forței de frecare.

Revendicări: 1

Figuri: 4

(11) 121925 B1 (51) **G01N 33/49** (2006.01) (21) a 2003 00900 (22) 10.11.2003 (41) 30.12.2005/12/2005 (45) 30.07.2008/7/2008 (56) RO 114836; 118778 (73) *Sfredel Veronica, str. Theodor Aman, bl. 97, sc. C, et. 4, ap. 23, Craiova, județul Dolj, RO; Trăilă Angel, str. Alexandru Macedonski, nr. 23, Craiova, județul Dolj, RO* (72) *Sfredel Veronica, str. Theodor Aman, bl. 97, sc. C, et. 4, ap. 23, Craiova, județul Dolj, RO; Trăilă Angel, str. Al. Macedonski, nr. 23, Craiova, județul Dolj, RO* (54) **METODĂ PENTRU DETERMINAREA REZISTENȚEI LA RUPERE-PERFORARE A COAGULULUI DE FIBRINĂ**

(57) Invenția se referă la o metodă pentru determinarea rezistenței la rupere-perforare a coagulului de fibrină, destinată sectoarelor de fiziologie și patologie umană și, în special, celor de hematologie și boli de metabolism. Metoda conform invenției constă în aceea că se recoltează și se pipetează o cantitate de sânge integral, într-o cuvă din oțel inoxidabil, astfel încât grosimea stratului pipetat să fie de 4...5 mm, cuvă având la fund un orificiu cu un diametru de circa 5 mm, obturat, în prima etapă, cu o placă detașabilă, care orificiu, după coagularea completă a sângelui și formarea unei lamele de fibrină, se eliberează și, perpendicular pe suprafața superioară a lamelei de fibrină, se coboară o tijă perforatoare,

(11) 121925 B1

care se împinge progresiv, cu o forță cuprinsă în intervalul 0...0,60 N, până la perforarea lamelei de fibrină, moment în care se citește valoarea forței de perforare și valoarea obținută se compară, apoi, cu o curbă etalon, obținându-se astfel evaluarea stării de coagulabilitate.

Revendicări: 1

Figuri: 4

(11) 121926 B1 (51) **G06F 3/14** (2006.01); **G09G 5/14** (2006.01); **H04L 29/08** (2006.01) (21) a 2001 01081 (22) 19.06.2000 (30) 03.02.2000 KR 2000/5450; 15.05.2000 KR 2000/25884 (41) 30.04.2002/4/2002 (45) 30.07.2008/7/2008 (86) KR 00/00643 19.06.2000 (87) WO 01/57610 A2 09.08.2001 (56) EP 0877314; JP 8054962; RO 115210 (73) *Tophead.Com, Ildong Pharm Building, 2nd Floor, 60 Yangjae-Dong, Seocho-Ku, Seoul, KR; Lee Eun Seog, Sampoong Apt. 21-1102, 1685 Seocho-Dong, Seocho-Ku, Seoul, KR* (72) *Lee Eun Seog, Sampoong Apt. 21-1102, 1685 Seocho-Dong, Seocho-Ku, Seoul, KR* (74) *INVENTA - Agenție Universitară de Inventică S.R.L., b-dul Corneliu Coposu, nr. 7, bl. 104, sc. 2, ap. 31, sector 3, București* (54) **SISTEM ȘI METODĂ DE RECLAMĂ PE INTERNET CARE FOLOSEȘTE UN MONITOR CU AFIȘAJ PRINCIPAL ȘI CU AFIȘAJ SECUNDAR**

(57) Invenția se referă la un sistem de reclamă pe Internet. Sistemul conform invenției include o pluralitate de calculatoare utilizator (10), conectate la Internet, un server sistem (30) pentru furnizarea diverselor informații și diverselor conexiuni la calculatoarele utilizator prin Internet, pentru afișarea informațiilor pe calculatoarele utilizator alături de informațiile furnizate prin conexiuni și o pluralitate de servere furnizoare de informații (40 și 44), conectate la server-ul sistem (30). Fiecare din calculatoarele utilizator (10) are un monitor (70), ce constă dintr-un afișaj principal (74) și un afișaj secundar

(11) 121926 B1

(72), într-o altă zonă a monitorului față de locul în care este dispus afișajul principal (74), afișajul secundar (72) fiind adaptat să afișeze o pluralitate de conexiuni, astfel încât să permită date, legate în răspuns la o selecție de conexiuni, dorite de utilizator, pentru a fi afișate pe afișajul principal, permițând utilizatorului să vadă întotdeauna reclamele afișate pe afișajul secundar, astfel încât se realizează o îmbunătățire a efectului reclamei.

Revendicări: 4

Figuri: 11

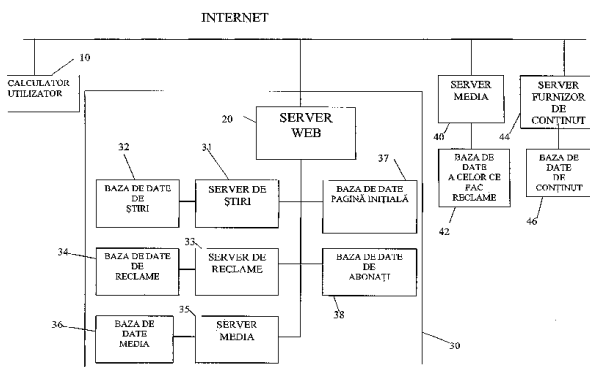


Fig. 1

(11) 121927 B1 (51) **G11B 7/00** (2006.01); **G11B 7/125** (2006.01) (21) a 2000 00887 (22) 06.01.2000 (30) 08.01.1999 EP 99200041.4 (41) 29.06.2001//6/2001 (45) 30.07.2008//7/2008 (86) EP 00/00094 06.01.2000 (87) WO 00/41172 13.07.2000 (56) US 5648952; 5617399; EP 0782134 (73) Koninklijke Philips Electronics N.V., Groenewoudseweg 1, Eindhoven, NL (72) Zhou Guo-Fu, Prof. Holstlaan 6, Eindhoven, NL; Van Woudenberg Roel, Prof. Holstlaan 6, Eindhoven, NL; Spruit Johannes, H.M., Prof. Holstlaan 6, Eindhoven, NL (74) Cabinet M.Oproiu - Consiliere în Proprietate Intelectuală S.R.L., Calea Victoriei, nr. 155, bl. D1, sc. 2, et. 5, ap. 54, sector 1, București (54) **METODĂ DE DETERMINARE A PUTERII OPTIME DE ȘTERGERE ȘI RESPECTIV SCRIERE, ȘI APARAT PENTRU APLICAREA ACESTEI METODE**

(57) Invenția se referă la o metodă și un aparat pentru determinarea puterii optime de ștergere (17) și respectiv scriere a informației pe un suport de înregistrare optic (85). Aceste valori optime ale puterii sunt determinate prin intermediul a două puteri, P_{\min} (15) și P_{\max} (16), obținute în punctele specifice (22 și 24) ale unei curbe (10), în care puterea reflectată normalizată (12) este reprezentată în funcție de puterea test (11).

Revendicări: 18

Figuri: 5

(11) 121927 B1

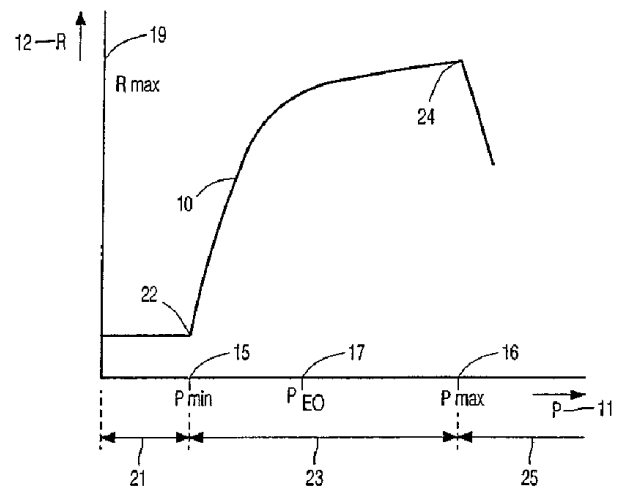


Fig. 1

(11) 121928 B1 (51) **H01B 3/44** (2006.01); **H01B 13/14** (2006.01) (21) a 2001 00291 (22) 17.09.1999 (30) 17.09.1998 GB 9820214.6 (45) 30.07.2008//7/2008 (86) GB 99/03116 17.09.1999 (87) WO 00/17889 30.03.2000 (56) RO 64798; US 3269862 (73) Tyco Electronics UK Limited, Faraday Road, Dorcan, Swindon, Wiltshire, GB (72) Rodway Giles Henry, the Old School, 20B the Green, SN11 8DJ, Calne, Wiltshire, GB (74) ROMINVENT S.A., str. Ermil Pangratti, nr. 35, sector 1, București (54) **IZOLAȚII ALE FIRELOR ELECTRICE**

(57) Invenția se referă la un fir sau cablu electric care are o izolație, ce cuprinde: i) un prim strat pe bază de olefină care conține 20% dintr-un polimer, homopolimer sau copolimer sau terpolimer, polimer al cărui monomer este un acrilat sau un acetat, în contact cu ii) un al doilea strat de material care conține 10% fluorură de polivinilidină sau un copolimer pe bază de fluorură de poliviniliden. Cele două straturi sunt supuse unei reacții de reticulare atunci când vin în contact.

Revendicări: 20

(11) 121929 B1 (51) **H01R 4/66** (2006.01); **H02B 1/16** (2006.01) (21) a 2006 00895 (22) 20.11.2006 (41) 30.03.2007/13/2007 (45) 30.07.2008/17/2008 (56) RO 114847; 121242 (73) ROMIND T&G S.R.L., b-dul Biruinței, nr. 162, comuna Pantelimon, județul Ilfov, RO (72) Alexandru Costică, Șoseaua Bucium, nr.105, Iași, județul Iași, RO (54) **CLEMĂ AUTOMATĂ PENTRU SCURTCIRCUITOR DE ÎNALTĂ TENSIUNE**

(57) Invenția se referă la o clemă automată cu care este echipat un scurtcircuitor de înaltă tensiune, folosit la scurtcircuitarea temporară și legarea la pământ a liniilor electrice aeriene, în scopul protecției personalului împotriva apariției accidentale a tensiunii periculoase. Clema conform invenției este alcătuită dintr-un corp (1) prevăzut cu un canal (n) vertical, în care este montat un braț (9) oscilant în jurul unui ax (10), pe care este localizat un arc (11) de torsiune, în interiorul unui locaș (p) din braț (9), sub acțiunea căruia o rolă (13) situată pe un capăt inferior (s) al brațului (9) blochează un bac (7) aflat în poziția cea mai de jos, iar o parte extremă (w) a brațului (9) aflat în contact cu o proeminență (v), la un unghi de 90°, a unei pârgșii (15) declanșatoare, determină niște extremități (y) ale pârgșiei (15) să ocupe o poziție într-un locaș (l) semicircular al unei părți (a) superioare a corpului (1) și care, la agățarea corpului (1) pe un conductor (18), pârgșia (15) declanșatoare, împinsă de conductor (18), acționează printr-un braț (9) asupra rolei (13) care deblochează bacul (7) și permite prinderea conductorului (18) cu

(11) 121929 B1

bacul (7), prin acțiunea simultană a două arcuri (6 și 17) de compresie, interior și respectiv exterior, față de un șurub (4) prevăzut pe toată lungimea cu un filet pătrat.

Revendicări: 4
Figuri: 10

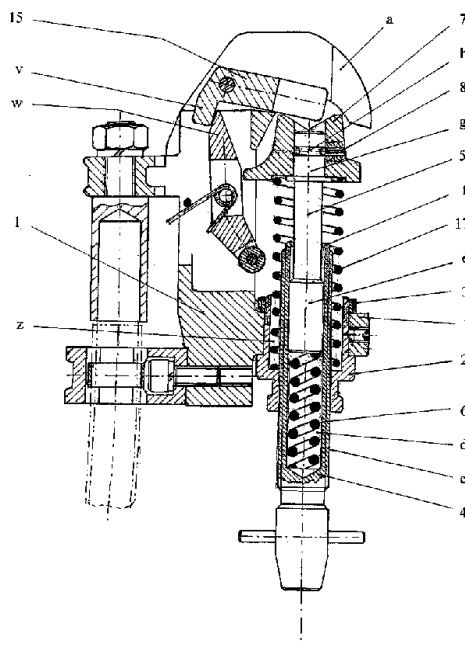


Fig. 1

(11) 121930 B1 (51) **H02G 1/00** (2006.01) (21) a 2003 00433 (22) 21.05.2003 (41) 30.12.2004/12/2004 (45) 30.07.2008/17/2008 (56) RO 119037 (73) Badea Radu Petre, Calea București, bl. 18, sc. A, et. 3, ap. 12, Pitești, județul Argeș, RO (72) Badea Radu Petre, Calea București, bl. 18, sc. A, et. 3, ap. 12, Pitești, județul Argeș, RO (54) **ANSAMBLU PENTRU MANEVRAȚ SCURTCIRCUITARE MOBILE, ÎN INSTALAȚIILE ELECTRICE AFLATE LA ÎNĂLȚIME**

(57) Invenția se referă la un ansamblu pentru manevrat scurtcircuitorul mobil, în instalațiile electrice aflate la înălțime, fiind conceput din necesitatea de a elimina pericolul producerii de avarii și accidente mortale, ca urmare a devierii nevoite (accidentale) a scurtcircuitoarelor mobile, în instalațiile electrice vecine, din cauza depășirii, în unele situații, a efortului fizic al manevrantului. Ansamblul pentru manevrat scurtcircuitorul mobil, în instalațiile electrice aflate la înălțime, conform invenției, constă dintr-o rolă cu clește (7, 8 și 9) de agățat și autofixat pe instalație, o frânghie electroizolantă cu cârlig elastic (21) de agățat, a clemei scurtcircuitorului, un tambur (14) cu manivelă (15), fixat între două plăci (16), pe un șasiu (17) pe care mai sunt plantate un inel (20) de care se leagă o frânghie, cu care se prinde șasiul (17) cu tambur (14), de un punct fix, cât mai aproape de locul de montare a scurtcircuitorului mobil, și un suport (18) pe care este montat un dispozitiv (19) care blochează derularea nevoită a frânghiei electroizolante. Cu ajutorul dispozitivului (19), se montează, în siguranță totală, scurtcircuitorul mobil, prin

(11) 121930 B1

aceea că nu permite derularea nevoită a frânghiei. Ansamblul este prevăzut cu cel puțin trei brațări (22) cu inel, care se prind de clemele scurtcircuitorului mobil, ușurând manevrarea.

Revendicări: 4
Figuri: 7

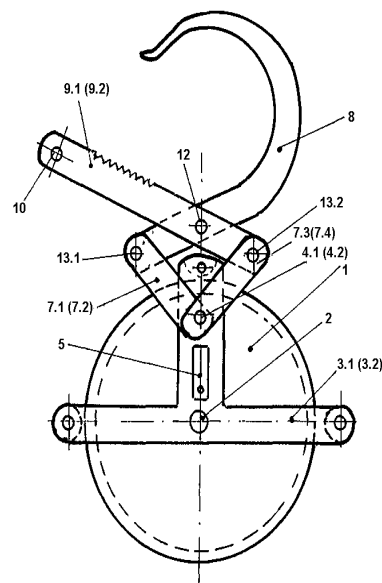


Fig. 1

**LISTA B.I. PENTRU CARE HOTĂRÂREA
DE ACORDARE SE PUBLICĂ ÎN
CONFORMITATE CU ART. 28(6), DIN
LEGEA NR. 64/1991, REPUBLICATĂ,**

- ORDONATĂ CRESCĂTOR, DUPĂ
NUMĂRUL DE BREVET**
- ORDONATĂ ALFABETIC, DUPĂ
NUMELE/DENUMIREA TITULARULUI**

Lista cu brevetele de invenție, ale căror hotărâri de acordare au fost luate la data menționată în tabelul de mai jos, ordonată crescător, după numărul de brevet

Număr brevet	Clasa	Număr dosar	Data depozit	Titular	Data hotărârii de acordare BI	Pag.
121885 B1	A01K 1/00 (2006.01); C04B 18/04 (2006.01)	a 2002 01009	23.07.2002	Panait Petre, b-dul Republicii, nr. 165, bl. 27D2, ap. 12, Ploiești, județul Prahova, RO	28.12.2007	55
121886 B1	A01N 33/00 (2006.01)	a 2003 00280	08.06.1995	Syngenta Participations AG, Schwarzwaldallee 215, Basel, CH	28.12.2007	55
121887 B1	A47F 3/14 (2006.01)	a 2005 00263	21.03.2005	Mocanu Marius Alexandru, str. Maxim Gorki, nr. 4, sc. A, et. 2, ap. 5, sector 1, București, RO	30.04.2008	55
121888 B1	A61C 8/00 (2006.01)	a 2002 01273	14.09.2001	Anitua Aldecoa Eduardo, San Antonio 15, Vitoria, ES	28.12.2007	56
121889 B1	A61F 2/02 (2006.01); A61L 31/04 (2006.01)	a 2004 00925	25.10.2004	Institutul Național de Cercetare-Dezvoltare pentru Textile și Pielărie, str. Lucrețiu Pătrășcanu, nr.16, sector 3, București, RO	30.04.2008	56
121890 B1	A61K 9/06 (2006.01); A61P 17/00 (2006.01)	a 2002 00824	11.06.2002	Raicu-Chiriac Emilia, Intrarea Buturugeni, nr. 4, bl. P1D, et. 8, ap. 36 sector 5, București, RO	30.10.2007	57
121891 B1	A61K 9/48 (2006.01); A61K 31/00 (2006.01)	a 2001 00780	04.07.2001	Actavis S.R.L., b-dul Ion Mihalache, nr. 11, sector 1, București, RO	28.12.2007	57
121892 B1	A61K 31/525 (2006.01)	a 2003 00681	12.08.2003	Ioniță Marcel-Alexandru, str. Rușețu, nr. 6, bl. G13, sc. 2, ap. 26, sector 6, București, RO; Ion Rodica-Mariana, str. Voila, nr. 3, bl. 59, sc. 3, et. 1, ap. 36, sector 4, București, RO; Cârstocea Benone, str. Băiculești, nr. 25, bl. E13, sc. A, et. 4, ap. 19, sector 1, București, RO	30.05.2008	57
121893 B1	A61K 36/185 (2006.01); A61K 31/122 (2006.01); A61P 39/06 (2006.01)	a 2003 00246	20.03.2003	Hofigal Export- Import S.A., Intrarea Serelor, nr. 2, sector 4, București, RO	28.12.2007	58

Număr brevet	Clasa	Număr dosar	Data depozit	Titular	Data hotărârii de acordare BI	Pag.
121894 B1	A61K 36/185 (2006.01); A61K 36/05 (2006.01)	a 2003 00248	24.03.2003	Manea Ștefan, Calea Moșilor, nr. 209, bl. 17, sc. A, et. 2, ap. 6, sector 2, București, RO; Tamaș Viorica, str. D. Grecescu, nr. 5, ap. 1, sector 5, București, RO; Ionescu Liliana, Șoseaua Pantelimon, nr. 243, bl. 52, sc. D, ap. 133, sector 2, București, RO	28.12.2007	58
121895 B1	B01J 27/08 (2006.01); B01J 31/14 (2006.01); C08F 10/06 (2006.01)	a 2000 00674	30.06.2000	China Petro-Chemical Corporation, 6A, Huixindong Street, Chaoyang District, Beijing, CN; Beijing Research Institute of Chemical Industry, Sinopec, no.14 Beisanhuandong Street, Chaoyang District, Beijing, CN	28.12.2007	58
121896 B1	B21B 1/18 (2006.01); B21B 23/00 (2006.01)	a 2004 00588	08.01.2003	Sms Meer GmbH, Ohlerkirchweg 66, Monchengladbach, DE	8.02.2008	59
121897 B1	B25J 15/02 (2006.01)	a 2004 00763	06.09.2004	Institutul de Cercetare și Proiectare Tehnologică pentru Construcția de Mașini - ICTCM -S.A., Șoseaua Olteniței, nr. 103, sector 4, București, RO	30.05.2008	59
121898 B1	B66D 1/22 (2006.01)	a 2003 00844	13.10.2003	Prompt S.A., Aleea C.F.R., nr. 7, Timișoara, RO	28.12.2007	60
121899 B1	C04B 41/50 (2006.01); B05C 5/00 (2006.01); B05D 1/00 (2006.01); B05C 3/02 (2006.01); B44C 1/00 (2006.01)	a 2002 01373	11.11.2002	Tehno Bionic S.R.L., str. Triumfului, nr. 39, Buzău, RO	30.04.2008	60
121900 B1	C07D 239/94 (2006.01); C07D 487/04 (2006.01); C07D 471/04 (2006.01); C07D 495/04 (2006.01)	98-01475	08.04.1997	Warner-Lambert Company, 201 Tabor Road, Morris Plains, New Jersey, US	30.01.2008	61
121901 B1	C07D 241/44 (2006.01); C07D 215/20 (2006.01); C07D 215/38 (2006.01); C07D 405/12 (2006.01); A61K 31/47 (2006.01); A61K 31/495 (2006.01); A61P 35/00 (2006.01)	a 2001 00554	23.11.1999	Aventis Pharmaceuticals Inc., Route 202-206, P.O. Box 6800, EMC-G1, Bridgewater, New Jersey, US	28.12.2007	61

Număr brevet	Clasa	Număr dosar	Data depozit	Titular	Data hotărârii de acordare BI	Pag.
121902 B1	C07D 251/60 (2006.01)	a 2001 01015	02.03.2000	DSM IP Assets B.V., Het Overloon 1, Te Heerlen, NL	28.12.2007	62
121903 B1	C07D 261/00 (2006.01); C07D 261/16 (2006.01); A61K 31/42 (2006.01)	a 2005 00022	12.02.1996	G.D. Searle LIC, 235 East 42nd. Street, New York, New York, US	28.12.2007	62
121904 B1	C07F 5/04 (2006.01)	a 2001 00262	09.03.2001	Raicu-Chiriac Emilia, Intrarea Buturugeni, nr. 4, bl. P1D, et. 8, ap. 36, sector 5, București, RO	28.09.2007	62
121905 B1	C09D 5/08 (2006.01); C09D 163/00 (2006.01); C09D 175/00 (2006.01)	a 2000 01265	21.12.2000	Raicu-Chiriac Emilia, Intrarea Buturugeni, nr. 4, bl. P1D, et. 8, ap. 36, sector 5, București, RO	30.07.2007	62
121906 B1	C09D 5/08 (2006.01); C09D 163/00 (2006.01)	a 2000 01266	21.12.2000	Raicu-Chiriac Emilia, Intrarea Buturugeni, nr. 4, bl. P1D, et. 8, ap. 36, sector 5, București, RO	0.07.2007	63
121907 B1	C09D 5/10 (2006.01)	a 2001 00432	18.04.2001	Raicu-Chiriac Emilia, Intrarea Buturugeni, nr. 4, bl. P1D, et. 8, ap. 36, sector 5, București, RO	8.02.2008	63
121908 B1	C09D 133/08 (2006.01)	a 2002 00814	11.06.2002	Raicu-Chiriac Emilia, Intrarea Buturugeni, nr. 4, bl. P1D, et. 8, ap. 36, sector 5, București, RO	30.07.2007	63
121909 B1	C09J 111/00 (2006.01)	a 2000 01137	21.11.2000	Raicu-Chiriac Emilia, Intrarea Buturugeni, nr. 4, bl. P1D, et. 8, ap. 36, sector 5, București, RO	0.10.2007	64
121910 B1	C09J 131/04 (2006.01)	a 2000 01136	21.11.2000	Raicu- Chiriac Emilia, Intrarea Buturugeni, nr. 4, bl. P1D, et. 8, ap. 36, sector 5, București, RO	30.10.2007	64
121911 B1	C09J 131/04 (2006.01)	a 2003 00425	19.05.2003	Raicu-Chiriac Emilia, Intrarea Buturugeni, nr. 4, bl. P1D, et. 8, ap. 36, sector 5, București, RO	28.12.2007	64
121912 B1	C09K 3/18 (2006.01)	a 2004 01062	29.11.2004	Iridex Group Plastic S.R.L., Șoseaua Ștefănești nr. 6-8, oraș Voluntari, județul Ilfov, RO	28.02.2008	65

Număr brevet	Clasa	Număr dosar	Data depozit	Titular	Data hotărârii de acordare BI	Pag.
121913 B1	C10L 1/02 (2006.01)	a 2006 00603	28.07.2006	Institutul Național de Cercetare-Dezvoltare pentru Chimie și Petrochimie, Splaiul Independenței, nr. 202, sector 6, București, RO	0.04.2008	65
121914 B1	C11D 1/14 (2006.01); C11D 1/90 (2006.01)	a 2003 00426	19.05.2003	Raicu-Chiriac Emilia, Intrarea Buturugeni, nr. 4, bl. P1D, et. 8, ap. 36, sector 5, București, RO	30.05.2007	65
121915 B1	C11D 1/14 (2006.01); C11D 1/70 (2006.01); C11D 3/44 (2006.01)	a 2003 00597	11.07.2003	Raicu-Chiriac Emilia, Intrarea Buturugeni, nr. 4, bl. P1D, et. 8, ap. 36, sector 5, București, RO	30.05.2007	65
121916 B1	C11D 1/62 (2006.01); C11D 1/835 (2006.01)	a 2003 00427	19.05.2003	Raicu-Chiriac Emilia, Intrarea Buturugeni, nr. 4, bl. P1D, et. 8, ap. 36, sector 5, București, RO	30.05.2007	66
121917 B1	C11D 1/66 (2006.01); C11D 3/44 (2006.01)	a 2002 00820	11.06.2002	Raicu-Chiriac Emilia, Intrarea Buturugeni, nr. 4, bl. P1D, et. 8, ap. 36, sector 5, București, RO	30.05.2007	66
121918 B1	C11D 1/66 (2006.01); C11D 3/02 (2006.01); C11D 3/43 (2006.01)	a 2003 00424	19.05.2003	Raicu-Chiriac Emilia, Intrarea Buturugeni, nr. 4, bl. P1D, et. 8, ap. 36, sector 5, București, RO	30.05.2007	66
121919 B1	C22B 3/00 (2006.01); C02F 1/00 (2006.01); C02F 11/00 (2006.01)	a 2001 00938	20.08.2001	RBG Phoenix S.A., str. Eliberării, nr. 15, Baia Mare, județul Maramureș, RO	28.12.2007	66
121920 B1	F03B 13/06 (2006.01)	a 2003 00074	27.01.2003	Ghiocea Ciprian, str. Tudor Vladimirescu, bl. 22, sc. C, ap. 5, et. 1, Făgăraș, județul Brașov, RO	28.12.2007	67
121921 B1	F16D 3/68 (2006.01)	a 2005 00604	01.07.2005	Dunăreanu Marian, str. Panduri, nr. 71, Târgu Jiu, județul Gorj, RO	30.04.2008	67
121922 B1	F16F 1/14 (2006.01); F16F 13/00 (2006.01); B60G 11/18 (2006.01)	a 2003 00223	13.03.2003	Grădișteanu Marian, str. Barbu Lăutaru, nr. 2, bl. 21, sc. A, et. 5, ap. 22, sector 1, București, RO	8.03.2008	68

Număr brevet	Clasa	Număr dosar	Data depozit	Titular	Data hotărârii de acordare BI	Pag.
121923 B1	F23D 14/22 (2006.01)	a 2003 00438	21.05.2003	Praxair Technology, Inc., 39 Old Ridgebury Road, 06810-5113, Danbury, Connecticut, US	8.12.2007	68
121924 B1	G01N 19/02 (2006.01); D06C 19/00 (2006.01)	a 2003 00472	02.06.2003	Lungu Monica, str. Blajului, nr. 1, ap. 4, Arad, județul Arad, RO; Mândrea Nicolae, str. Iuliu Maniu, nr. 13-15, bl. E, sc. A, ap. 18, Arad, județul Arad, RO	8.12.2007	69
121925 B1	G01N 33/49 (2006.01)	a 2003 00900	10.11.2003	Sfredel Veronica, str. Theodor Aman, bl. 97, sc. C, et. 4, ap. 23, Craiova, județul Dolj, RO; Trăilă Angel, str. Alexandru Macedonski, nr. 23, Craiova, județul Dolj, RO	8.03.2008	69
121926 B1	G06F 3/14 (2006.01); G09G 5/14 (2006.01); H04L 29/08 (2006.01)	a 2001 01081	19.06.2000	Tophead.Com, Ildong Pharm Building, 2nd Floor, 60 Yangjae-Dong, Seocho-Ku, Seoul, KR; Lee Eun Seog, Sampoong Apt. 21-1102, 1685 Seocho-Dong, Seocho-Ku, Seoul, KR	28.12.2007	69
121927 B1	G11B 7/00 (2006.01); G11B 7/125 (2006.01)	a 2000 00887	06.01.2000	Koninklijke Philips Electronics N.V., Groenewoudseweg 1, Eindhoven, NL	28.12.2007	70
121928 B1	H01B 3/44 (2006.01); H01B 13/14 (2006.01)	a 2001 00291	17.09.1999	Tyco Electronics UK Limited, Faraday Road, Dorcan, Swindon, Wiltshire, GB	28.02.2008	70
121929 B1	H01R 4/66 (2006.01); H02B 1/16 (2006.01)	a 2006 00895	20.11.2006	ROMIND T&G S.R.L., b-dul Biruinței, nr. 162, comuna Pantelimon, județul Ilfov, RO	28.03.2008	71
121930 B1	H02G 1/00 (2006.01)	a 2003 00433	21.05.2003	Badea Radu Petre, Calea București, bl. 18, sc. A, et. 3, ap. 12, Pitești, județul Argeș, RO	8.12.2007	71

Lista cu brevetele de invenție, ale căror hotărâri de acordare au fost luate la data menționată în tabelul de mai jos, ordonată alfabetic, după numele/denumirea titularului

Număr brevet	Clasa	Număr dosar	Data depozit	Titular	Data hotărârii de acordare BI	Pag.
121891 B1	A61K 9/48 (2006.01); A61K 31/00 (2006.01)	a 2001 00780	04.07.2001	Actavis S.R.L., b-dul Ion Mihalache, nr. 11, sector 1, București, RO	28.12.2007	57
121888 B1	A61C 8/00 (2006.01)	a 2002 01273	14.09.2001	Anitua Aldecoa Eduardo, San Antonio 15, Vitoria, ES	28.12.2007	56
121901 B1	C07D 241/44 (2006.01); C07D 215/20 (2006.01); C07D 215/38 (2006.01); C07D 405/12 (2006.01); A61K 31/47 (2006.01); A61K 31/495 (2006.01); A61P 35/00 (2006.01)	a 2001 00554	23.11.1999	Aventis Pharmaceuticals Inc., Route 202-206, P.O. Box 6800, EMC-G1, Bridgewater, New Jersey, US	28.12.2007	61
121930 B1	H02G 1/00 (2006.01)	a 2003 00433	21.05.2003	Badea Radu Petre, Calea București, bl. 18, sc. A, et. 3, ap. 12, Pitești, județul Argeș, RO	8.12.2007	71
121895 B1	B01J 27/08 (2006.01); B01J 31/14 (2006.01); C08F 10/06 (2006.01)	a 2000 00674	30.06.2000	China Petro-Chemical Corporation, 6A, Huixindong Street, Chaoyang District, Beijing, CN; Beijing Research Institute of Chemical Industry, Sinopec, no.14 Beisanhuandong Street, Chaoyang District, Beijing, CN	28.12.2007	58
121902 B1	C07D 251/60 (2006.01)	a 2001 01015	02.03.2000	DSM IP Assets B.V., Het Overloon 1, Te Heerlen, NL	28.12.2007	62
121921 B1	F16D 3/68 (2006.01)	a 2005 00604	01.07.2005	Dunăreanu Marian, str. Panduri, nr. 71, Târgu Jiu, județul Gorj, RO	30.04.2008	67
121903 B1	C07D 261/00 (2006.01); C07D 261/16 (2006.01); A61K 31/42 (2006.01)	a 2005 00022	12.02.1996	G.D. Searle LIC, 235 East 42nd. Street, New York, New York, US	28.12.2007	62
121920 B1	F03B 13/06 (2006.01)	a 2003 00074	27.01.2003	Ghiocea Ciprian, str. Tudor Vladimirescu, bl. 22, sc. C, ap. 5, et. 1, Făgăraș, județul Brașov, RO	28.12.2007	67

Număr brevet	Clasa	Număr dosar	Data depozit	Titular	Data hotărârii de acordare BI	Pag.
121922 B1	F16F 1/14 (2006.01); F16F 13/00 (2006.01); B60G 11/18 (2006.01)	a 2003 00223	13.03.2003	Grădișteanu Marian, str. Barbu Lăutaru, nr. 2, bl. 21, sc. A, et. 5, ap. 22, sector 1, București, RO	8.03.2008	68
121893 B1	A61K 36/185 (2006.01); A61K 31/122 (2006.01); A61P 39/06 (2006.01)	a 2003 00246	20.03.2003	Hofigal Export- Import S.A., Intrarea Serelor, nr. 2, sector 4, București, RO	28.12.2007	58
121897 B1	B25J 15/02 (2006.01)	a 2004 00763	06.09.2004	Institutul de Cercetare și Proiectare Tehnologică pentru Construcția de Mașini - ICTCM -S.A., Șoseaua Olteniței, nr. 103, sector 4, București, RO	30.05.2008	59
121889 B1	A61F 2/02 (2006.01); A61L 31/04 (2006.01)	a 2004 00925	25.10.2004	Institutul Național de Cercetare-Dezvoltare pentru Textile și Pielărie, str. Lucrețiu Pătrășcanu, nr.16, sector 3, București, RO	30.04.2008	56
121913 B1	C10L 1/02 (2006.01)	a 2006 00603	28.07.2006	Institutul Național de Cercetare-Dezvoltare pentru Chimie și Petrochimie, Splaiul Independenței, nr. 202, sector 6, București, RO	0.04.2008	65
121892 B1	A61K 31/525 (2006.01)	a 2003 00681	12.08.2003	Ioniță Marcel-Alexandru, str. Rușetu, nr. 6, bl. G13, sc. 2, ap. 26, sector 6, București, RO; Ion Rodica-Mariana, str. Voila, nr. 3, bl. 59, sc. 3, et. 1, ap. 36, sector 4, București, RO; Cârstocea Benone, str. Băiculești, nr. 25, bl. E13, sc. A, et. 4, ap. 19, sector 1, București, RO	30.05.2008	57
121912 B1	C09K 3/18 (2006.01)	a 2004 01062	29.11.2004	Iridex Group Plastic S.R.L., Șoseaua Ștefănești nr. 6-8, oraș Voluntari, județul Ilfov, RO	28.02.2008	65
121927 B1	G11B 7/00 (2006.01); G11B 7/125 (2006.01)	a 2000 00887	06.01.2000	Koninklijke Philips Electronics N.V., Groenewoudseweg 1, Eindhoven, NL	28.12.2007	70

Număr brevet	Clasa	Număr dosar	Data depozit	Titular	Data hotărârii de acordare BI	Pag.
121924 B1	G01N 19/02 (2006.01); D06C 19/00 (2006.01)	a 2003 00472	02.06.2003	Lungu Monica, str. Blajului, nr. 1, ap. 4, Arad, județul Arad, RO; Mândrea Nicolae, str. Iuliu Maniu, nr. 13- 15, bl. E, sc. A, ap. 18, Arad, județul Arad, RO	8.12.2007	69
121894 B1	A61K 36/185 (2006.01); A61K 36/05 (2006.01)	a 2003 00248	24.03.2003	Manea Ștefan, Calea Moșilor, nr. 209, bl. 17, sc. A, et. 2, ap. 6, sector 2, București, RO; Tamaș Viorica, str. D. Grecescu, nr. 5, ap. 1, sector 5, București, RO; Ionescu Liliana, Șoseaua Pantelimon, nr. 243, bl. 52, sc. D, ap. 133, sector 2, București, RO	28.12.2007	58
121887 B1	A47F 3/14 (2006.01)	a 2005 00263	21.03.2005	Mocanu Marius Alexandru, str. Maxim Gorki, nr. 4, sc. A, et. 2, ap. 5, sector 1, București, RO	30.04.2008	55
121885 B1	A01K 1/00 (2006.01); C04B 18/04 (2006.01)	a 2002 01009	23.07.2002	Panait Petre, b-dul Republicii, nr. 165, bl. 27D2, ap. 12, Ploiești, județul Prahova, RO	28.12.2007	55
121923 B1	F23D 14/22 (2006.01)	a 2003 00438	21.05.2003	Praxair Technology, Inc., 39 Old Ridgebury Road, 06810-5113, Danbury, Connecticut, US	8.12.2007	68
121898 B1	B66D 1/22 (2006.01)	a 2003 00844	13.10.2003	Prompt S.A., Aleea C.F.R., nr. 7, Timișoara, RO	28.12.2007	60
121910 B1	C09J 131/04 (2006.01)	a 2000 01136	21.11.2000	Raicu- Chiriac Emilia, Intrarea Buturugeni, nr. 4, bl. P1D, et. 8, ap. 36, sector 5, București, RO	30.10.2007	64
121904 B1	C07F 5/04 (2006.01)	a 2001 00262	09.03.2001	Raicu-Chiriac Emilia, Intrarea Buturugeni, nr. 4, bl. P1D, et. 8, ap. 36, sector 5, București, RO	28.09.2007	62
121918 B1	C11D 1/66 (2006.01); C11D 3/02 (2006.01); C11D 3/43 (2006.01)	a 2003 00424	19.05.2003	Raicu-Chiriac Emilia, Intrarea Buturugeni, nr. 4, bl. P1D, et. 8, ap. 36, sector 5, București, RO	30.05.2007	66

Număr brevet	Clasa	Număr dosar	Data depozit	Titular	Data hotărârii de acordare BI	Pag.
121911 B1	C09J 131/04 (2006.01)	a 2003 00425	19.05.2003	Raicu-Chiriac Emilia, Intrarea Buturugeni, nr. 4, bl. P1D, et. 8, ap. 36, sector 5, București, RO	28.12.2007	64
121914 B1	C11D 1/14 (2006.01); C11D 1/90 (2006.01)	a 2003 00426	19.05.2003	Raicu-Chiriac Emilia, Intrarea Buturugeni, nr. 4, bl. P1D, et. 8, ap. 36, sector 5, București, RO	30.05.2007	65
121905 B1	C09D 5/08 (2006.01); C09D 163/00 (2006.01); C09D 175/00 (2006.01)	a 2000 01265	21.12.2000	Raicu-Chiriac Emilia, Intrarea Buturugeni, nr. 4, bl. P1D, et. 8, ap. 36, sector 5, București, RO	30.07.2007	62
121906 B1	C09D 5/08 (2006.01); C09D 163/00 (2006.01)	a 2000 01266	21.12.2000	Raicu-Chiriac Emilia, Intrarea Buturugeni, nr. 4, bl. P1D, et. 8, ap. 36, sector 5, București, RO	0.07.2007	63
121907 B1	C09D 5/10 (2006.01)	a 2001 00432	18.04.2001	Raicu-Chiriac Emilia, Intrarea Buturugeni, nr. 4, bl. P1D, et. 8, ap. 36, sector 5, București, RO	8.02.2008	63
121890 B1	A61K 9/06 (2006.01); A61P 17/00 (2006.01)	a 2002 00824	11.06.2002	Raicu-Chiriac Emilia, Intrarea Buturugeni, nr. 4, bl. P1D, et. 8, ap. 36 sector 5, București, RO	30.10.2007	57
121917 B1	C11D 1/66 (2006.01); C11D 3/44 (2006.01)	a 2002 00820	11.06.2002	Raicu-Chiriac Emilia, Intrarea Buturugeni, nr. 4, bl. P1D, et. 8, ap. 36, sector 5, București, RO	30.05.2007	66
121915 B1	C11D 1/14 (2006.01); C11D 1/70 (2006.01); C11D 3/44 (2006.01)	a 2003 00597	11.07.2003	Raicu-Chiriac Emilia, Intrarea Buturugeni, nr. 4, bl. P1D, et. 8, ap. 36, sector 5, București, RO	30.05.2007	65
121908 B1	C09D 133/08 (2006.01)	a 2002 00814	11.06.2002	Raicu-Chiriac Emilia, Intrarea Buturugeni, nr. 4, bl. P1D, et. 8, ap. 36, sector 5, București, RO	30.07.2007	63
121909 B1	C09J 111/00 (2006.01)	a 2000 01137	21.11.2000	Raicu-Chiriac Emilia, Intrarea Buturugeni, nr. 4, bl. P1D, et. 8, ap. 36, sector 5, București, RO	0.10.2007	64

Număr brevet	Clasa	Număr dosar	Data depozit	Titular	Data hotărârii de acordare BI	Pag.
121916 B1	C11D 1/62 (2006.01); C11D 1/835 (2006.01)	a 2003 00427	19.05.2003	Raicu-Chiriac Emilia, Intrarea Buturugeni, nr. 4, bl. P1D, et. 8, ap. 36, sector 5, București, RO	30.05.2007	66
121919 B1	C22B 3/00 (2006.01); C02F 1/00 (2006.01); C02F 11/00 (2006.01)	a 2001 00938	20.08.2001	RBG Phoenix S.A., str. Eliberării, nr. 15, Baia Mare, județul Maramureș, RO	28.12.2007	66
121929 B1	H01R 4/66 (2006.01); H02B 1/16 (2006.01)	a 2006 00895	20.11.2006	ROMIND T&G S.R.L., b-dul Biruinței, nr. 162, comuna Pantelimon, județul Ilfov, RO	28.03.2008	71
121925 B1	G01N 33/49 (2006.01)	a 2003 00900	10.11.2003	Sfredel Veronica, str. Theodor Aman, bl. 97, sc. C, et. 4, ap. 23, Craiova, județul Dolj, RO; Trăilă Angel, str. Alexandru Macedonski, nr. 23, Craiova, județul Dolj, RO	8.03.2008	69
121896 B1	B21B 1/18 (2006.01); B21B 23/00 (2006.01)	a 2004 00588	08.01.2003	Sms Meer GmbH, Ohlerkirchweg 66, Monchengladbach, DE	8.02.2008	59
121886 B1	A01N 33/00 (2006.01)	a 2003 00280	08.06.1995	Syngenta Participations AG, Schwarzwaldallee 215, Basel, CH	28.12.2007	55
121899 B1	C04B 41/50 (2006.01); B05C 5/00 (2006.01); B05D 1/00 (2006.01); B05C 3/02 (2006.01); B44C 1/00 (2006.01)	a 2002 01373	11.11.2002	Tehno Bionic S.R.L., str. Triumfului, nr. 39, Buzău, RO	30.04.2008	60
121926 B1	G06F 3/14 (2006.01); G09G 5/14 (2006.01); H04L 29/08 (2006.01)	a 2001 01081	19.06.2000	Tophead.Com, Ildong Pharm Building, 2nd Floor, 60 Yangjae-Dong, Seocho-Ku, Seoul, KR; Lee Eun Seog, Sampoong Apt. 21- 1102, 1685 Seocho- Dong, Seocho-Ku, Seoul, KR	28.12.2007	69
121928 B1	H01B 3/44 (2006.01); H01B 13/14 (2006.01)	a 2001 00291	17.09.1999	Tyco Electronics UK Limited, Faraday Road, Dorcan, Swindon, Wiltshire, GB	28.02.2008	70
121900 B1	C07D 239/94 (2006.01); C07D 487/04 (2006.01); C07D 471/04 (2006.01); C07D 495/04 (2006.01)	98-01475	08.04.1997	Warner-Lambert Company, 201 Tabor Road, Morris Plains, New Jersey, US	30.01.2008	61

**LISTA B.I. ELIBERATE ÎN CONFORMITATE
CU ART. 30 DIN
LEGEA NR. 64/1991 REPUBLICATĂ**

**BREVETE ELIBERATE
CONFORM LEGII 64/1991, ALE CĂROR REZUMATE AU FOST PUBLICATE**

Nr. BI	Clasa	Nr. CBI	Data depozit	Nume titular	Nr. BOPI*
119642 B1	<i>E04F15/04</i> (2006.01); <i>E04F15/14</i> (2006.01); <i>E04F13/08</i> (2006.01); <i>E04C2/00</i> (2006.01); <i>B27M3/04</i> (2006.01)	a 2000 00160	14.02.2000	HODODI ANDREI, BUCUREȘTI, RO	1/2005
120026 B1	<i>A01C7/12</i> (2006.01)	a 2002 00253	06.03.2002	ROMFLEX S.A., OȚELU ROȘU, JUDEȚUL CARAȘ -SEVERIN, RO	8/2005
120282 B1	<i>E04H3/10</i> (2006.01); <i>E04H1/06</i> (2006.01)	a 2001 00914	13.08.2001	MĂRCULEȚ PETRESCU MIRA ANCA VICTORIA, BUCUREȘTI, RO	11/2005
120718 B1	<i>E01C5/02</i> (2006.01)	a 2001 00977	29.08.2001	OTLĂCAN DIMITRIE DĂNUȚ, ARAD, JUDEȚUL ARAD, RO	6/2006
120787 B1	<i>F24F3/16</i> (2006.01)	a 2002 00972	11.07.2002	TEHNO BIONIC S.R.L., BUZĂU, JUDEȚUL BUZĂU, RO	7/2006
120980 B2	<i>C22B1/11</i> (2006.01); <i>C22B3/12</i> (2006.01)	a 2003 00738	28.08.2003	GOLDSTEIN JACK, BAIA-MARE, JUDEȚUL MARAMUREȘ, RO; OȘANU LIANA ROZICA, BAIA-MARE, JUDEȚUL MARAMUREȘ, RO	10/2006
121174 B1	<i>A61K9/02</i> (2006.01); <i>A61K31/485</i> (2006.01); <i>A61K9/00</i> (2006.01); <i>A61K9/08</i> (2006.01); <i>A61K9/20</i> (2006.01); <i>A61K45/06</i> (2006.01); <i>A61K47/02</i> (2006.01); <i>A61K47/26</i> (2006.01); <i>A61P25/04</i> (2006.01)	a 2002 00620	17.11.2000	RECKITT BENCKISER HEALTHCARE (UK) LIMITED, SLOUGH, BERKSHIRE, GB	1/2007
121181 B1	<i>B01J23/887</i> (2006.01); <i>B01J23/88</i> (2006.01); <i>B01J23/881</i> (2006.01); <i>B01J23/888</i> (2006.01); <i>B01J27/192</i> (2006.01); <i>C07C253/26</i> (2006.01); <i>C07C255/08</i> (2006.01)	a 2002 00469	17.10.2000	mitsubishi rayon co., ltd., TOKYO, JP	1/2007

Nr. BI	Clasa	Nr. CBI	Data depozit	Nume titular	Nr. BOPI*
121182 B1	B22D11/04 (2006.01); B22D11/00 (2006.01); B22D11/045 (2006.01); B22D11/049 (2006.01); B22D11/055 (2006.01); B22D11/07 (2006.01); B22D11/124 (2006.01); B22D11/14 (2006.01)	a 2001 01378	26.06.2000	NORSK HYDRO ASA, OSLO, NO	1/2007
121183 B1	B22D11/04 (2006.01); B22D11/00 (2006.01); B22D11/045 (2006.01); B22D11/049 (2006.01); B22D11/055 (2006.01); B22D11/07 (2006.01); B22D11/124 (2006.01); B22D11/14 (2006.01)	a 2001 01379	26.06.2000	NORSK HYDRO ASA, OSLO, NO	1/2007
121209 B1	C07D231/38 (2006.01); C07D231/44 (2006.01); C07D401/04 (2006.01)	a 2002 00317	22.10.1999	AVENTIS CROPSCIENCE S.A., LYON, FR	1/2007
121226 B1	D05B57/14 (2006.01)	a 2002 01507	28.11.2002	CERLIANI DANIELE, PAVIA, IT	1/2007
121246 B1	H04B1/707 (2006.01); H04Q7/36 (2006.01); H04B7/26 (2006.01); H04J13/00 (2006.01)	a 2000 00710	15.01.1999	QUALCOMM INCORPORATED, SAN DIEGO, CALIFORNIA, US	1/2007
121286 B1	E01D15/24 (2006.01)	a 2000 00526	23.05.2000	RADU ȘTEFAN, CONSTANȚA, JUDEȚUL CONSTANȚA, RO; DĂNILĂ CONSTANTIN, CONSTANȚA, JUDEȚUL CONSTANȚA, RO	2/2007
121407 B1	A61K9/16 (2006.01); A61K9/22 (2006.01)	97-00293	13.02.1997	QUADRANT DRUG DELIVERY LIMITED, NOTTINGHAM, GB	5/2007
121409 B1	A61K38/18 (2006.01); A61K38/22 (2006.01); A61P9/10 (2006.01)	a 2001 00684	13.12.1999	EHRENREICH HANNELORE, GOTTINGEN, DE; GLEITER CHRISTOPH, TUBINGEN, DE	5/2007
121416 B1	B24D5/16 (2006.01); B24D7/00 (2006.01); B24D7/16 (2006.01)	a 2002 00081	24.07.2000	SAINT-GOBAIN ABRASIVES, INC., WORCESTER, MASSACHUSETTS, US	5/2007
121424 B1	B01J20/06 (2006.01); C02F1/28 (2006.01); B01J20/08 (2006.01); C02F1/58 (2006.01); C02F1/62 (2006.01)	a 2000 00953	01.04.1999	ALCAN INTERNATIONAL LIMITED, MONTREAL, QUEBEC, CA	5/2007

Nr. BI	Clasa	Nr. CBI	Data depozit	Nume titular	Nr. BOPI*
121443 B1	<i>F17C7/02</i> (2006.01); <i>F17C5/02</i> (2006.01)	a 2003 00814	03.04.2002	MESSER FRANCE S.A., ASNIERES CEDEX, FR	5/2007
121482 B1	<i>C03C27/06</i> (2006.01); <i>C08L23/22</i> (2006.01); <i>B32B17/10</i> (2006.01); <i>C03C27/12</i> (2006.01); <i>E06B3/663</i> (2006.01); <i>E06B5/16</i> (2006.01)	a 2001 01224	15.05.2000	VETROTECH SAINT-GOBAIN (INTERNATIONAL) AG, BERNA, CH	6/2007
121490 B1	<i>F27B13/02</i> (2006.01); <i>F27D9/00</i> (2006.01)	a 2003 00972	28.05.2002	ALUMINIUM PECHINEY, PARIS CEDEX, FR	6/2007
121496 B1	<i>G06F3/00</i> (2006.01); <i>G06F13/12</i> (2006.01); <i>G01R31/04</i> (2006.01); <i>H01R13/516</i> (2006.01); <i>H01R13/625</i> (2006.01); <i>H01R13/646</i> (2006.01); <i>H01R25/00</i> (2006.01); <i>H01R27/02</i> (2006.01); <i>H01R29/00</i> (2006.01); <i>H04M3/22</i> (2006.01)	a 2001 01107	05.04.2000	ITRACS CORPORATION, TEMPE, ARIZONA, US	6/2007
121885 B1	<i>A01K1/00</i> (2006.01); <i>C04B18/04</i> (2006.01)	a 2002 01009	23.07.2002	PANAIT PETRE, PLOIEȘTI, JUDEȚUL PRAHOVA, RO	7/2008
121886 B1	<i>A01N33/00</i> (2006.01)	a 2003 00280	08.06.1995	SYNGENTA PARTICIPATIONS AG, BASEL, CH	7/2008
121887 B1	<i>A47F3/14</i> (2006.01)	a 2005 00263	21.03.2005	MOCANU MARIUS ALEXANDRU, BUCUREȘTI, RO	7/2008
121888 B1	<i>A61C8/00</i> (2006.01)	a 2002 01273	14.09.2001	ANITUA ALDECOA EDUARDO, VITORIA, ES	7/2008
121889 B1	<i>A61F2/02</i> (2006.01); <i>A61L31/04</i> (2006.01)	a 2004 00925	25.10.2004	INSTITUTUL NAȚIONAL DE CERCETARE- DEZVOLTARE PENTRU TEXTILE ȘI PIELĂRIE, BUCUREȘTI, RO	7/2008
121890 B1	<i>A61K9/06</i> (2006.01); <i>A61P17/00</i> (2006.01)	a 2002 00824	11.06.2002	RAICU-CHIRIAC EMILIA, BUCUREȘTI, RO	7/2008
121891 B1	<i>A61K9/48</i> (2006.01); <i>A61K31/00</i> (2006.01)	a 2001 00780	04.07.2001	ACTAVIS S.R.L., BUCUREȘTI, RO	7/2008
121892 B1	<i>A61K31/525</i> (2006.01)	a 2003 00681	12.08.2003	IONIȚĂ MARCEL-ALEXANDRU, BUCUREȘTI, RO; ION RODICA-MARIANA, BUCUREȘTI, RO; CĂRSTOȚEA BENONE, BUCUREȘTI, RO	7/2008

Nr. BI	Clasa	Nr. CBI	Data depozit	Nume titular	Nr. BOPI*
121893 B1	A61K36/185 (2006.01); A61K31/122 (2006.01); A61P39/06 (2006.01)	a 2003 00246	20.03.2003	HOFIGAL EXPORT-IMPORT S.A., BUCUREȘTI, RO	7/2008
121894 B1	A61K36/185 (2006.01); A61K36/05 (2006.01)	a 2003 00248	24.03.2003	MANEA ȘTEFAN, BUCUREȘTI, RO; TAMAȘ VIORICA, BUCUREȘTI, RO; IONESCU LILIANA, BUCUREȘTI, RO	7/2008
121895 B1	B01J27/08 (2006.01); B01J31/14 (2006.01); C08F10/06 (2006.01)	a 2000 00674	30.06.2000	CHINA PETRO-CHEMICAL CORPORATION, BEIJING, CN; BEIJING RESEARCH INSTITUTE OF CHEMICAL INDUSTRY, SINOPEC, CHAOYANG DISTRICT, BEIJING, CN	7/2008
121896 B1	B21B1/18 (2006.01); B21B23/00 (2006.01)	a 2004 00588	08.01.2003	SMS MEER GMBH, MONCHENGLADBACH, DE	7/2008
121897 B1	B25J15/02 (2006.01)	a 2004 00763	06.09.2004	INSTITUTUL DE CERCETARE ȘI PROIECTARE TEHNOLOGICĂ PENTRU CONSTRUCȚIA DE MAȘINI - ICTCM S.A., BUCUREȘTI, RO	7/2008
121898 B1	B66D1/22 (2006.01)	a 2003 00844	13.10.2003	PROMPT S.A., TIMIȘOARA, JUDEȚUL TIMIȘ, RO	7/2008
121899 B1	C04B41/50 (2006.01); B05C5/00 (2006.01); B05D1/00 (2006.01); B05C3/02 (2006.01); B44C1/00 (2006.01)	a 2002 01373	11.11.2002	TEHNO BIONIC S.R.L., BUZĂU, JUDEȚUL BUZĂU, RO	7/2008
121900 B1	C07D239/94 (2006.01); C07D487/04 (2006.01); C07D471/04 (2006.01); C07D495/04 (2006.01)	98-01475	08.04.1997	WARNER-LAMBERT COMPANY, MORRIS PLAINS, NEW JERSEY, US	7/2008
121901 B1	C07D241/44 (2006.01); C07D215/20 (2006.01); C07D215/38 (2006.01); C07D405/12 (2006.01); A61K31/47 (2006.01); A61K31/495 (2006.01); A61P35/00 (2006.01)	a 2001 00554	23.11.1999	AVENTIS PHARMACEUTICALS INC., BRIDGEWATER, NEW JERSEY, US	7/2008
121902 B1	C07D251/60 (2006.01)	a 2001 01015	02.03.2000	DSM IP ASSETS B.V., TE HEERLEN, NL	7/2008

Nr. BI	Clasa	Nr. CBI	Data depozit	Nume titular	Nr. BOPI*
121903 B1	<i>C07D261/00</i> (2006.01); <i>C07D261/16</i> (2006.01); <i>A61K31/42</i> (2006.01)	a 2005 00022	12.02.1996	G.D. SEARLE LLC, NEW YORK, NEW YORK, US	7/2008
121904 B1	<i>C07F5/04</i> (2006.01)	a 2001 00262	09.03.2001	RAICU-CHIRIAC EMILIA, BUCUREȘTI, RO	7/2008
121905 B1	<i>C09D5/08</i> (2006.01); <i>C09D163/00</i> (2006.01); <i>C09D175/00</i> (2006.01)	a 2000 01265	21.12.2000	RAICU-CHIRIAC EMILIA, BUCUREȘTI, RO	7/2008
121906 B1	<i>C09D5/08</i> (2006.01); <i>C09D163/00</i> (2006.01)	a 2000 01266	21.12.2000	RAICU-CHIRIAC EMILIA, BUCUREȘTI, RO	7/2008
121907 B1	<i>C09D5/10</i> (2006.01)	a 2001 00432	18.04.2001	RAICU-CHIRIAC EMILIA, BUCUREȘTI, RO	7/2008
121908 B1	<i>C09D133/08</i> (2006.01)	a 2002 00814	11.06.2002	RAICU-CHIRIAC EMILIA, BUCUREȘTI, RO	7/2008
121909 B1	<i>C09J111/00</i> (2006.01)	a 2000 01137	21.11.2000	RAICU-CHIRIAC EMILIA, BUCUREȘTI, RO	7/2008
121910 B1	<i>C09J131/04</i> (2006.01)	a 2000 01136	21.11.2000	RAICU-CHIRIAC EMILIA, BUCUREȘTI, RO	7/2008
121911 B1	<i>C09J131/04</i> (2006.01)	a 2003 00425	19.05.2003	RAICU-CHIRIAC EMILIA, BUCUREȘTI, RO	7/2008
121912 B1	<i>C09K3/18</i> (2006.01)	a 2004 01062	29.11.2004	IRIDEX GROUP PLASTIC S.R.L., VOLUNTARI, JUDEȚUL ILFOV, RO	7/2008
121913 B1	<i>C10L1/02</i> (2006.01)	a 2006 00603	28.07.2006	INSTITUTUL NAȚIONAL DE CERCETARE- DEZVOLTARE PENTRU CHIMIE ȘI PETROCHIMIE, BUCUREȘTI, RO	7/2008
121914 B1	<i>C11D1/14</i> (2006.01); <i>C11D1/90</i> (2006.01)	a 2003 00426	19.05.2003	RAICU-CHIRIAC EMILIA, BUCUREȘTI, RO	7/2008
121915 B1	<i>C11D1/14</i> (2006.01); <i>C11D1/70</i> (2006.01); <i>C11D3/44</i> (2006.01)	a 2003 00597	11.07.2003	RAICU-CHIRIAC EMILIA, BUCUREȘTI, RO	7/2008
121916 B1	<i>C11D1/62</i> (2006.01); <i>C11D1/835</i> (2006.01)	a 2003 00427	19.05.2003	RAICU-CHIRIAC EMILIA, BUCUREȘTI, RO	7/2008
121917 B1	<i>C11D1/66</i> (2006.01); <i>C11D3/44</i> (2006.01)	a 2002 00820	11.06.2002	RAICU-CHIRIAC EMILIA, BUCUREȘTI, RO	7/2008
121918 B1	<i>C11D1/66</i> (2006.01); <i>C11D3/02</i> (2006.01); <i>C11D3/43</i> (2006.01)	a 2003 00424	19.05.2003	RAICU-CHIRIAC EMILIA, BUCUREȘTI, RO	7/2008
121919 B1	<i>C22B3/00</i> (2006.01); <i>C02F1/00</i> (2006.01); <i>C02F11/00</i> (2006.01)	a 2001 00938	20.08.2001	RBG PHOENIX S.A., BAIA-MARE, JUDEȚUL MARAMUREȘ, RO	7/2008

Nr. BI	Clasa	Nr. CBI	Data depozit	Nume titular	Nr. BOPI*
121920 B1	<i>F03B13/06</i> (2006.01)	a 2003 00074	27.01.2003	GHIOCEA CIPRIAN, FĂGĂRAȘ, JUDEȚUL BRAȘOV, RO	7/2008
121921 B1	<i>F16D3/68</i> (2006.01)	a 2005 00604	01.07.2005	DUNĂREANU MARIAN, TÂRGU-JIU, JUDEȚUL GORJ, RO	7/2008
121922 B1	<i>F16F1/14</i> (2006.01); <i>F16F13/00</i> (2006.01); <i>B60G11/18</i> (2006.01)	a 2003 00223	13.03.2003	GRĂDIȘTEANU MARIAN, BUCUREȘTI, RO	7/2008
121923 B1	<i>F23D14/22</i> (2006.01)	a 2003 00438	21.05.2003	PRAXAIR TECHNOLOGY, INC., DANBURY, CONNECTICUT, US	7/2008
121924 B1	<i>G01N19/02</i> (2006.01); <i>D06C19/00</i> (2006.01)	a 2003 00472	02.06.2003	LUNGU MONICA, ARAD, JUDEȚUL ARAD, RO; MÂNDREA NICOLAE, ARAD, JUDEȚUL ARAD, RO	7/2008
121925 B1	<i>G01N33/49</i> (2006.01)	a 2003 00900	10.11.2003	SFREDEL VERONICA, CRAIOVA, JUDEȚUL DOLJ, RO; TRĂILĂ ANGEL, CRAIOVA, JUDEȚUL DOLJ, RO	7/2008
121926 B1	<i>G06F3/14</i> (2006.01); <i>G09G5/14</i> (2006.01); <i>H04L29/08</i> (2006.01)	a 2001 01081	19.06.2000	TOPHEAD.COM, SEOUL, KR; LEE EUN SEOG, SEOUL, KR	7/2008
121927 B1	<i>G11B7/00</i> (2006.01); <i>G11B7/125</i> (2006.01)	a 2000 00887	06.01.2000	KONINKLIJKE PHILIPS ELECTRONICS N.V., EINDHOVEN, NL	7/2008
121928 B1	<i>H01B3/44</i> (2006.01); <i>H01B13/14</i> (2006.01)	a 2001 00291	17.09.1999	TYCO ELECTRONICS UK LIMITED, SWINDON, WILTSHIRE, GB	7/2008
121929 B1	<i>H01R4/66</i> (2006.01); <i>H02B1/16</i> (2006.01)	a 2006 00895	20.11.2006	ROMIND T&G S.R.L., COMUNA PANTELIMON, JUDEȚUL ILFOV, RO	7/2008
121930 B1	<i>H02G1/00</i> (2006.01)	a 2003 00433	21.05.2003	BADEA RADU PETRE, PITEȘTI, JUDEȚUL ARGEȘ, RO	7/2008

*) Dosare publicate conform Legii nr. 64/1991, republicată

**LISTA B.I. PENTRU CARE AU FOST
ÎNREGISTRATE TRANSMITERI DE DREPTURI,
CONFORM ART. 45 ÷ ART. 50, DIN
LEGEA NR. 64/1991, REPUBLICATĂ,
SAU MODIFICĂRI ÎN SITUAȚIA JURIDICĂ,
CONFORM R55(11), LIT. u, ȘI PUNCTULUI 14,
DIN ANEXA 1 A LEGII NR. 381/2005,
PENTRU APROBAREA O.G. NR. 41/1998,
PRIVIND TAXELE ȘI REGIMUL DE UTILIZARE
A ACESTORA**

DECĂDERI

Decăderi ale titularilor din drepturile conferite acestora de brevetul de invenție, publicate conform art. 43, alin 3, din Legea nr. 64/1991, privind brevetele de invenție, republicată în Monitorul Oficial, Partea I, nr. 541/08.08.2007.

Titular	Nr. BI	Nr. CBI
NISSAN CHEMICAL INDUSTRIES LTD,TOKIO, JP	100305	132602
HENKEL KOMANDITGESELLSCHAFT AUF AKTIEN, DUSSELDORF, RFG	100407	132129
NISSAN CHEMICAL INDUSTRIES LTD., TOKYO, JP	100986	133372
AMERICAN CYANAMID COMPANIE, WAYNE, NEW JERSEY, US	101036	135290
AMERICAN CYANAMID COMPANIE, WAYNE, NEW JERSEY, US	101205	135289
VOEST-ALPINE EISENBANNSYSTEME GESELLSCHAFT MBH, AT	101767	134420
UNION CARBIDE CORPORATION, DANBURY, US	102218	136062
ALBRIGHT AND WILSON UK LIMITED,OLDBURY, GB	102284	133839
UNION CARBIDE CORPORATION, DANBURY, US	102338	136063
NORSK HYDRO AS, OSLO, NO	102359	135413
ELI LILLY & CO, INDIANAPOLIS, INDIANA, US	102424	135394
ETABLISSEMENT CAILLAU, FR	102688	134696
LA TELEMECANIQUE ELECTRIQUE, PARIS, FR	102867	139286
FRANZ HOWORKA, VIENA, AT	103435	139333
MITSUI CHEMICALS, INC. , TOKIO, JP	103648	138172
NORSK HYDRO AS, OSLO, NO	103833	141593
AGRO-CHEMIE NOVENYVEDOSZER GYARTO ERTEKESITO ES FORGALMAZO KFT. , BUDAPESTA, HU	104069	138068
KERR-McGEE CHEMICAL L.L.C. , OKLAHOMA CITY, OKLAHOMA, US	105105	142476
SAB WABCO AB , LANDSKRONA, SE	105542	138989
U.O.P., DES PLAINES, ILLINOIS , US	105569	141246
S.C. INSTITUTUL DE CERCETARE ȘI PROIECTARE TEHNOLOGICĂ PENTRU CONSTRUCȚII DE MAȘINI S.A. BUCUREȘTI	105589	143505

Titular	Nr. BI	Nr. CBI
S.C. INSTITUTUL DE CERCETARE ŞI PROIECTARE TEHNOLOGICĂ PENTRU CONSTRUCȚII DE MAȘINI S.A. BUCUREȘTI	105603	147504
S.C. INSTITUTUL DE CERCETARE ŞI PROIECTARE TEHNOLOGICĂ PENTRU CONSTRUCȚII DE MAȘINI S.A. BUCUREȘTI	105604	147505
SOCIETATEA ROMÂNĂ DE ASCENSOARE IFMA S.A. BUCUREȘTI	105637	143951
S.C. METALURGICA S.A. AIUD	105670	141708
NISSAN CHEMICAL INDUSTRIES, LTD , TOKYO, JP	105697	141853
ICPE S.A. BUCUREȘTI	105709	142163
ICTCM S.A. BUCUREȘTI	105726	142613
ICTCM S.A. BUCUREȘTI	105727	142615
S.C. INSTITUTUL DE CERCETARE ŞI PRODUCȚIE PENTRU INDUSTRIA ALIMENTARĂ ŞI FRIGORIFICĂ S.A. CLUJ-NAPOCA	105731	140222
S.C. ICPE S.A. BUCUREȘTI	105741	142222
S.C. ICPE S.A. BUCUREȘTI	105748	136661
S.C. UPETROM S.A. PLOIEȘTI	105797	142320
ICPE S.A. BUCUREȘTI	105824	142666
S.C. MICROELECTRONICA S.A. BUCUREȘTI	105863	142718
S.C. ICPE S.A. BUCUREȘTI	105877	142631
S.C. ELECTROTIMIȘ S.A. TIMIȘOARA	105924	138372
S.C. RULMENȚI GREI S.A. PLOIEȘTI	106022	141563
I.C.M.E.T. CRAIOVA	106048	140411
INSTITUTUL DE CERCETARE ȘTIINȚIFICĂ ȘI INGINERIE TEHNOLOGICĂ PENTRU ELECTROTEHNICĂ BUCUREȘTI	106051	143750
S.C. INDUSTRIA SÂRMEI S.A. CÂMPIA TURZII	106053	139634
ÎNTRERINDERE MECHANICĂ PENTRU AGRICULTURĂ TIMIȘOARA	106063	144432
EXPLOATAREA MINIERĂ CÂMPULUNG	106082	144349
UPETROM S.A. PLOIEȘTI	106117	143774
S.C. SIDERURGICA S.A. HUNEDOARA	106125	142840
S.C. PAL S.A. BRĂILA	106128	142206

Titular	Nr. BI	Nr. CBI
SOCIETATEA DE PODURI METALICE ȘI PREFABRICATE DIN BETON PITEȘTI	106156	139344
S.C. INSTITUTUL DE CERCETARE ȘI PROIECTARE TEHNOLOGICĂ PENTRU CONSTRUCȚIA DE MAȘINI S.A. BUCUREȘTI	106271	144552
CENTRUL DE APARATURĂ ȘTIINȚIFICĂ CAST S.A. BUCUREȘTI	106296	147940
S.C. MECANICA S.A. VASLUI	106305	141645
I.C.M.E.T CRAIOVA	106310	146954
I.C.P.E. BUCUREȘTI	106852	146384
SUCURSALA DE EXPLOATARE TRANSPORT TEHNOLOGIC ȘI PRELUCRARE PRIMARĂ A LEMNULUI REGHIN	106853	144296
S.C. INSTITUTUL DE CERCETARE ȘI PROIECTARE TEHNOLOGICĂ PENTRU CONSTRUCȚIA DE MAȘINI S.A. BUCUREȘTI	106895	148187
S.C. INSTITUTUL DE CERCETARE ȘI PROIECTARE TEHNOLOGICĂ PENTRU CONSTRUCȚIA DE MAȘINI S.A. BUCUREȘTI	106897	148186
INSTALAȚII MAECANICE ȘI UTILAJ TEHNOLOGIC S.A. MORENI	106915	93-00503
INSTITUTUL NAȚIONAL DE METROLOGIE BUCUREȘTI	106918	145641
S.C. NICOLINA S.A. IAȘI	106921	146001
SOCIETATEA COMERCIALĂ BĂNEASA S.A. BUCUREȘTI	106933	148904
UZINA DE REPARAȚII TRANSFORMATOARE ȘI APARATAJ ELECTRIC ROMAN	106935	147170
S.C. PAL S.A. BRĂILA	106970	145259
SEMĂNĂTOAREA S.A. BUCUREȘTI	107019	92-01198
ÎNȚEPRINDEREA ELECTROMAGNETICA BUCUREȘTI	107040	146819
INSEMEX S.A. PETROȘANI	107049	139851
S.C. ELECTROCONTACT S.A. BOTOȘANI	107055	146100
SIEMENS AKTIENGESELISCHAFT , MUNCHEN, DE	107060	148185
S.C. ELPROF S.A. BUCUREȘTI	107065	146860
INTEC S.A. BUCUREȘTI	107100	143206
S.C. NICOLINA S.A. IAȘI	107118	142268
S.C. MASTER S.A. BUCUREȘTI	107144	143698
I.C.M.E.T. CRAIOVA	107165	140415

Titular	Nr. BI	Nr. CBI
S.C. ICE S.A. BUCUREȘTI	107171	148636
INSTITUTUL CANTACUZINO BUCUREȘTI	107188	145692
INSTITUTUL CANTACUZINO BUCUREȘTI	107195	145841
S.C. AEROTEH S.A. BUCUREȘTI	107200	92-200472
S.C. ARO S.A. CÂMPULUNG MUSCEL	107215	146787
S.C. PROCEMA S.A. BUCUREȘTI	107229	92-200537
S.C. ICPE SAERP S.A. BUCUREȘTI	107231	93-00612
ȘANTIERUL NAVAL S.A. CONSTANȚA	107234	93-00330
S.C. PROCEMA S.A. BUCUREȘTI	107245	92-200456
S.C. TRUSTUL DE INSTALAȚII ȘI AUTOMATIZĂRI S.A. BUCUREȘTI	107307	147930
INSTITUTUL PENTRU TEHNOLOGII AVANSATE BUCUREȘTI	107322	142250
S.C. TIAB S.A. BUCUREȘTI	107328	93-00441
ICPE ME S.A.	107329	143143
S.C. ICE S.A.	107332	148637
S.C. CORA S.A. BAI-MARE	107358	93-00369
S.C. NICOLINA S.A. IAȘI	107381	146796
S.C. CARPATINA S.A. RÂMNICU VÂLCEA	107418	92-01248
UPETROM S.A. PLOIEȘTI	107466	147944
S.C. PROCETEL S.A. BUCUREȘTI	107496	149217
S.C. ICE S.A. BUCUREȘTI	107500	148638
S.C. ICPE S.A. BUCUREȘTI	107504	138842
ICMET CRAIOVA	107509	142722
DRĂGUȚAN VALERIAN, BUCUREȘTI, RO; DRĂGUȚAN ILEANA, BUCUREȘTI, RO; CONDEIU CRISTIAN, BUCUREȘTI, RO; GAJDOS EMERIC, MEDIAȘ, JUDEȚUL SIBIU, RO; STOIA ROMEO LUCIAN, MEDIAȘ, JUDEȚUL SIBIU, RO	107652	149094
CÎNDEA GHEORGHE, SIBIU, JUDEȚUL SIBIU, RO	107756	144516
CRUDU IOAN, GALAȚI, JUDEȚUL GALAȚI, RO; SPÂNU CONSTANTIN, GALAȚI, JUDEȚUL GALAȚI, RO; ILIESCU COSTEL, GALAȚI, JUDEȚUL GALAȚI, RO; PERCSI IONEL, GALAȚI, JUDEȚUL GALAȚI, RO; BOLOGA OCTAVIAN, GALAȚI, JUDEȚUL GALAȚI, RO	107764	144362

Titular	Nr. BI	Nr. CBI
SILIVESTRU NECULAI, BUCUREȘTI, RO; VLASE AURELIAN, BUCUREȘTI, RO; IORDACHE ROMULUS, BUCUREȘTI, RO	107776	143490
SILIVESTRU NECULAI, BUCUREȘTI, RO; VLASE AURELIAN, BUCUREȘTI, RO; IORDACHE ROMULUS, BUCUREȘTI, RO	107777	143488
SILIVESTRU NECULAI, BUCUREȘTI, RO; VLASE AURELIAN, BUCUREȘTI, RO; RADU DUMITRU, BUCUREȘTI, RO; IORDACHE ROMULUS, BUCUREȘTI, RO	107778	143487
SILIVESTRU NECULAI, BUCUREȘTI, RO; VLASE AURELIAN, BUCUREȘTI, RO; ENESCU IOAN, BUCUREȘTI, RO; IORDACHE ROMULUS, BUCUREȘTI, RO	107779	143489
SILIVESTRU NECULAI, BUCUREȘTI, RO; GHIONEA ADRIAN, BUCUREȘTI, RO; PREDINCEA NICOLAE, BUCUREȘTI, RO	107780	149081
BALASANU CONSTANTIN, IAȘI, RO; PUSCAS ELIZA, IAȘI, RO; STOICHITESCU LILIANA, IAȘI, RO; BALASANU DUMITRU, IAȘI, RO	108021	146808
POPESCU IMOLA IBOLYA, GALAȚI, RO	108022	147540
IFRIM SAVEL, IAȘI, RO	108023	147919
OLARU NICOLAE, IAȘI, RO; OLARU LILIANA, IAȘI, RO; ANDRIOAIEI OLGA, IAȘI, RO	108024	145229
NECULAI FLORIAN MARCEL, BRĂILA, RO; TUDOR LUCIAN, BRĂILA, RO	108025	141363
CULIȚĂ DANIEL NICOLAE, BUCUREȘTI, RO	108026	144459
CIORNEI ALEXANDRU, IAȘI, RO	108029	147093
CIORNEI ALEXANDRU, IAȘI, RO	108031	147096
BUDEI RADU GHEORGHE, IAȘI, RO; BUDEI LUMINIȚA, IAȘI, RO; BULIGIOIU MIHAI, IAȘI, RO; DRĂGUȚ CRISTIAN, IAȘI, RO	108033	143708
BĂNULEASA MIHAI, BUCUREȘTI, RO	108034	149040
BĂNULEASA MIHAI, BUCUREȘTI, RO	108035	149039
FLORESCU AUREL, IAȘI, RO	108036	147002
SZOPOS LADISLAU ATTILA, MIERCUREA CIUC, RO	108037	92-01052
LUMPERDEAN VIOREL, MIERCUREA CIUC, RO; LAZĂR ȘTEFAN, MIERCUREA CIUC, RO; CSIPOR FODOR ATILA, TÎRGU-MUREȘ, RO	108038	147044
JITARU PETRU, BACĂU, RO	108039	148448
NICOLAU ȘTEFAN, BUCUREȘTI, RO; MIHĂESCU CONSTANTIN, BUCUREȘTI, RO	108040	139673

Titular	Nr. BI	Nr. CBI
CRĂCIUN DUMITRU, BĂICOI, RO; IORDACHE N. GHEORGHE DORIN, BĂICOI, RO; VIERU D. NICULAE, CĂLINEȘTI, RO	108042	140402
STANCIU ION, CAMPINA, RO	108043	139809
CRĂCIUN DUMITRU, BĂICOI, RO; IORDACHE N. GHEORGHE DORIN, BĂICOI, RO; VIERU D. NICULAE, CĂLINEȘTI, RO	108046	140403
KRUK STEFAN, BAIA-MARE, RO; SALAJAN CONSTANTIN, BAIA-MARE, RO; PACURAR TRAIAN, BAIA-MARE, RO; SOFRONI VASILE, BAIA-MARE, RO	108047	145264
BUJAC GHEORGHE, TIRGU JIU, RO	108048	148612
POLIOPOL SERGIU SORIN, CLUJ, RO; MAKKAI JANOS, CLUJ, RO	108049	139649
GĂLEȘEANU TIBERIU, BUCUREȘTI, RO	108051	93-01019
BALACI MARCEL, TIMIȘOARA, RO	108052	145441
BORDEIANU GHE. GHEORGHE, BACĂU, RO; BORDEIANU GHE. PETRU, BEREȘTI-BISTRIȚA, RO	108054	93-00241
MARTINESCU ADRIAN, BRĂILA, RO	108056	141256
BORDEIANU GHE. GHEORGHE, BACĂU, RO	108057	93-00240
PRAVA MARIN, PITEȘTI, RO	108058	143898
PRAVA MARIN, PITEȘTI, RO	108059	143901
DARINGA RADU, BOTOȘANI, RO	108060	93-00741
MARȚIAN CONSTANTIN, BUCUREȘTI, RO	108062	147607
TATU GABRIEL ALEXANDRU, BUCUREȘTI, RO	108063	144807
SPATARU PAUL, PAȘCANI, RO; HERLEA ION, PAȘCANI, RO; TURCEANU ALGERIN, PAȘCANI, RO; GUIA MIHAI, IAȘI, RO	108065	93-00941
CADARIU IOAN, SATU MARE, RO	108066	144931
HOTA IOAN, REȘIȚA, RO; BEJAN IOAN OVIDIU, REȘIȚA, RO; MEDOVARSCI CORNELIA ANA, REȘIȚA, RO	108067	145962
MOISE GHEORGHE, IANCA, RO	108068	92-200106
GRÎU P. DUMITRU, BUZĂU, RO; PANTIȘ I. DAN ADRIAN, BUZĂU, RO	108069	92-01304
VELCEA MARIAN, BUCUREȘTI, RO	108071	93-01135
MITRICEL SIRBU NICOLAE, SIBIU, RO; HURDU DUMITRU, SIBIU, RO; VOINEA GHEORGHE, SIBIU, RO	108072	147211
ZAMFIR MARIAN, TÂRGOVIȘTE, RO	108075	92-01387

Titular	Nr. BI	Nr. CBI
STAIKOVICI MIHAIL DAN, BUCUREȘTI, RO	108076	148376
BREINVEST S.A. ORADEA, JUDEȚUL BIHOR, RO	108077	147864
IONESCU IOAN, BUCUREȘTI, RO; NICOLAE DUMITRU, BUCUREȘTI, RO; TANASESCU FLORIN, BUCUREȘTI, RO; CAZACU MARIAN, BUCUREȘTI, RO; LUCACI VIOREL, BUCUREȘTI, RO; GLANZ GUNTHER, BUCUREȘTI, RO	108078	147361
BLINDU IOSIF MIHAI, DEVA, RO	108079	144967
PETRARU NICOLAE, PLOIEȘTI, JUDEȚUL PRAHOVA, RO; VASILE VICTOR, PLOIEȘTI, JUDEȚUL PRAHOVA, RO	108080	92-01365
NEMES CONSTANTIN, BRAȘOV, RO; CRISTESCU DUMITRU, BRAȘOV, RO; NEMES HORIA, BRAȘOV, RO; FURNICA LUCIANA, BRAȘOV, RO	108082	145059
PAL ARON ISTVAN, ODORHEIUL SECUIESC, RO	108084	146933
FEDIUC NISTOR NICOLAI, PLOIEȘTI, RO; MANEA ION, PLOIEȘTI, RO	108086	147800
BALTAC MIHAIL, BRAȘOV, RO; PETRESCU NICULAE, BRAȘOV, RO; FRATU AUREL, BRAȘOV, RO	108087	146449
BETEGH LADISLAU, ARAD, RO	108088	145833
ION DUMITRU, BUCUREȘTI, RO	108090	147886
BOTA I. CONSTANTIN, CONSTANȚA, RO; SCHILLER CONSTANTIN, CONSTANȚA, RO; MARCU VALERIU, CONSTANȚA, RO; BUNGHEZ MIRCEA, CONSTANȚA, RO; BERBEC GHEORGHE, CONSTANȚA, RO; BAZAVAN ILIE, CONSTANȚA, RO; URDEA VIOREL, CONSTANȚA, RO	108091	145900
NĂSUI VASILE, BAIA-MARE, RO	108092	146070
CRACIUN IOAN DUMITRU, CÂMPULUNG MUSCEL, RO; NIȚESCU OCTAVIAN, CÂMPULUNG MUSCEL, RO	108094	145929
IONESCU ANDREIU, BUCUREȘTI, RO; GHIDIA AURELIA, BUCUREȘTI, RO	108095	147472
GROȘANU DANA, TIMIȘOARA, RO; DRĂGĂNESCU GHEORGHE EUGEN, TIMIȘOARA, RO; MARINA LIVIU, TIMIȘOARA, RO	108096	140878
DUSAN BOGDAN, TIMIȘOARA, RO; GROZA IOAN RADU, TIMIȘOARA, RO; FEY PETER, TIMIȘOARA, RO; ANGHEL DUMITRU, TIMIȘOARA, RO; HORNEA IOAN, TIMIȘOARA, RO; CIOLAC GHEORGHE, TIMIȘOARA, RO; TOTH ARPAD, TIMIȘOARA, RO	108097	148764
CÎMPEAN EUGEN TEODOR, BISTRIȚA, RO; PINTE NICOLAE FLOREAN, BISTRIȚA, RO; PINTEA LEON, BISTRIȚA, RO	108098	145621

Titular	Nr. BI	Nr. CBI
COSMA VIOREL MIHAI, IAȘI, RO; LOZOVAN MIHAI, IAȘI, RO; PETREUȘ ION, IAȘI, RO; CĂLUGĂRU GHIORGHE, IAȘI, RO; PĂRĂU IOAN, IAȘI, RO	108101	146644
MARINESCU CRISTIAN DRAGOȘ, BUCUREȘTI, RO	108103	149243
BEZUZ CITIREAG ION, BUCUREȘTI, RO	108104	149242
RODU VALENTIN, BOTOSANI, RO; ATOMEI SORIN BENONI NICUSOR, BOTOSANI, RO; IFTIMIE DAN, BOTOSANI, RO	108105	147926
NAGEL MIHAI, TIMIȘOARA, RO	108106	147281
PETCU T. PETRE TRAIAN FLORIN, BUCUREȘTI, RO	108107	149178
OROS AUREL, GHIMBAV, RO	108109	147656
MATEESCU GHEORGHE ALEXANDRU, BUCUREȘTI, RO; MATEESCU CARMENCITA DOINA, BUCUREȘTI, RO	108110	149072
CRISTEA PETRU, ORADEA, RO; NEGRUT GHEORGHE, ORADEA, RO; BRAUN ERDEI GHEORGHE, ORADEA, RO; SIMINIE MIHAI IOAN, ORADEA, RO; ARANY ADALBERT, ORADEA, RO; COR MAGDALENA, ORADEAS, RO; BRUTLER FRANCISC, ORADEA, RO	108111	144157
MILITARU IONEL, CRAIOVA, RO	108114	93-00880
MISTORICĂ GHEORGHE, REȘIȚA, RO	108121	142972
ANTON SILVIA, TIMIȘOARA TM, RO; COSTI ATANASIE, TIMIȘOARA, RO; LAIU COIOLAN, TIMIȘOARA, RO; PEPU IOAN AUREL, TIMIȘOARA, RO; POPOVICI BOGDAN, TIMIȘOARA, RO; SIPETAN TIBERIU, TIMIȘOARA, RO; TANVUIA VASILE, TIMIȘOARA, RO; TOMICI NICOLAE AUGUSTIN, TIMIȘOARA, RO	108123	143953
ALTMANN ELEONORE, TIMIȘOARA, RO; LAZAROIU CONSTANTIN, TIMIȘOARA, RO	108125	143985
DULHAZ BUJOR, TIMIȘOARA, RO; IRIMIA DUMITRU, TIMIȘOARA, RO; BASCACOV ELENA, TIMIȘOARA, RO	108126	143720
MODRAN LIVIUS NICOLAE, SIBIU, RO; ALMASI LASZLO, BRAȘOV, RO	108127	144059
BARCA CRISTIAN TRAIAN, BUCUREȘTI, RO; VASILE NICOLAE, BUCUREȘTI, RO; POP ADRIAN GRIGORE, BUCUREȘTI, RO	108129	144291
CODOIU REMUS, TÂRGU-MUREȘ, RO	108132	141937
CODOIU REMUS, TÂRGU-MUREȘ, RO	108133	141537
MADA CONSTANTIN, BUCUREȘTI, RO	108134	145669
AIONESEI MIRCEA, BOTOȘANI, RO	108137	145236

Titular	Nr. BI	Nr. CBI
LIVINȚI PETRU, BACĂU, RO	108138	147889
NEGRU RADU, BUCUREȘTI, RO; GHERASIM ZENOVIC, BUCUREȘTI, RO; STÂRPARU MARCEL, BUCUREȘTI, RO	108139	146583
ANTON SORIN, BUCUREȘTI, RO	108140	92-01347
PĂDURARIU AUREL, SIBIU, RO	108144	148834
BOZDOC ION, SIBIU, RO; GORUN AUREL, SIBIU, RO; HENDOREANU GABRIELA, SIBIU, RO; NICUȚ ION, SIBIU, RO; OPREA ALEXANDRU, BUCUREȘTI, RO; ȚIPU ION, BUCUREȘTI, RO	108145	142140
BRÂNDAN MARIA, SIBIU, RO; BUCSA LIVIA, SIBIU, RO; NICUȚ ION, SIBIU, RO	108149	142141
DIMACHE GHEORGHE, BUCUREȘTI, RO	108150	92-01025
DASCĂLU GHEORGHE, BACĂU, RO	108151	148520
COHN ELLI, BUCUREȘTI, RO; SCURTU IOANA, BUCUREȘTI, RO; SIMION MARIA, BUCUREȘTI, RO	108154	148423
RADULESCU ION, BUCUREȘTI, RO; DRAGOI FLOREA, BUCUREȘTI, RO; SURDULESCU MIRCEA, BUCUREȘTI, RO	108155	146059
COJOCARU VASILE, IAȘI, RO; BARBU GELU, IAȘI, RO; CARCEA IOAN, IAȘI, RO	108156	146350
BALAZSI DOMOKOS, ODORHEIUL SECUIESC, RO; BĂCANU GHEORGHE, BRAȘOV, RO; FABIAN ȘTEFAN GHEZA, ODORHEIUL SECUIESC, RO; BALAZSI CSABA, BRAȘOV, RO; GABOR ARON, ODORHEIUL SECUIESC, RO	108158	142453
CARCEA IOAN, IAȘI, RO; COJOCARU VASILE, IAȘI, RO; BARBU GELU, IAȘI, RO	108160	144090
SANDU ION, IAȘI, RO; CECAL ALEXANDRU, IAȘI, RO; CAPRA ADRIAN SORIN, IAȘI, RO; CREȚU CARMEN, IAȘI, RO; PASCU MARIUS, BAIA-MARE, RO; ANGHELUȚA CARMEN, IAȘI, RO; HULTOANĂ IOAN, IAȘI, RO; MANGALAGIU IONEL, IAȘI, RO	108161	145181
NEAGU GHEORGHE, PLOIEȘTI, RO; POPESCU GHEORGHE, PLOIEȘTI, RO; TĂTULESCU DOINEL, PLOIEȘTI, RO	108163	92-200575
GIULESCU ION, BUCUREȘTI, RO	108165	146867
PARASCHIV DRAGOS, IAȘI, RO; FENECHIU RELU, IAȘI, RO; SARBU IONEL, IAȘI, RO; BOTEZ RADU, IAȘI, RO	108167	146887
GUȚAGA EUGENIA, BRĂILA, RO	108168	93-00665
IARCA ERACLIE, BUCUREȘTI, RO; SPIRIDON LUCIAN, BUCUREȘTI, RO	108169	93-01009

Titular	Nr. BI	Nr. CBI
VOICILĂ IULIAN DANIEL, BUCUREȘTI, RO; CĂRBUNESCU CĂTĂLINA MIHAELA, BUCUREȘTI, RO	108170	140686
ANTOHI ANGELA, IAȘI, RO; ANTOHI CONSTANTIN, IAȘI, RO; DIMA MIHAI BRĂDUȚ, IAȘI, RO; PANTIRUC GHEORGHE, IAȘI, RO	108172	143840
CANDEA MUNTEANU VICTOR, BUCUREȘTI, RO	108173	147056
BALACEAN NICOLAE, FAGARAȘ, RO; BURZO IOAN, FĂGĂRAȘ, RO; PREDOIU CONSTANTIN, BRAȘOV, RO	108174	145419
MOCIOACA GABRIELA, CRAIOVA, RO; DOCA ION, CRAIOVA, RO	108175	147214
ANTOHE NICOLAE, PIATRA-NEAMȚ, RO; SAUCIUC ADRIANA, PIATRA-NEAMȚ, RO; IONESCU ELENA, PIATRA-NEAMȚ, RO	108178	148668
SANDU SILVIANA, GALAȚI, RO; RĂDUCANU GHEORGHE, GIURGIU, RO; CHIRICEANU TOADER, GIURGIU, RO	108183	144211
JITARIU PETRU, BACĂU, RO	108185	148550
BĂNCILĂ O. NICULAE, SĂCELE, RO; IFFIU M. ȘTEFAN GHEORGHE, SĂCELE, RO; GHEȚA ION, BRAȘOV, RO; BĂNCILĂ N. NICOLAE, SĂCELE, RO; IFFIU S.GHE. CSABA LASZLO, SĂCELE, RO; BANCIU GHEORGHE, SĂCELE, RO	108188	139871
DRAGOMIR COSTICA, TIMIȘOARA, RO; ANTOFIE ȘTEFAN, TIMIȘOARA, RO; MIHALCA DIANA, TIMIȘOARA, RO	108189	92-01285
COVĂTARU CEZAR, BOTOȘANI, RO	108190	142529
GHEOCA DUMITRU ISIDOR, PLOIEȘTI, RO; MARINCIU DRAGOȘ MIHAI, FARA ORAS, RO; STANESCU ADRIAN, PITEȘTI, RO; BOGATOIU AUREL, PITEȘTI, RO; ISTRATESCU RADU, PITEȘTI, RO	108191	147304
ARGHIROPOL NICU, BRĂILA, RO	108194	93-00365
ȚURA LIVIA, IAȘI, RO	108196	146555
BURBEA VIRGIL, PITEȘTI, RO	108197	93-01032
PRESURA AUREL, BACĂU, RO	108198	147575
BLIDAR IOSIF, CLUJ-NAPOCA, RO	108199	148083
KEREKEȘ IOSIF, CLUJ-NAPOCA, RO	108200	147494
AVRAM VICTOR, BUCUREȘTI, RO	108205	93-00667
MENCINICOPSCHI GHEORGHE, BUCUREȘTI, RO; FILIMON CORNEL, BUCUREȘTI, RO; FILIMON ȘTEFANA, BUCUREȘTI, RO	108210	147773
SAITIS MARINEL, CLUJ-NAPOCA, RO	108214	147006

Titular	Nr. BI	Nr. CBI
VERDEȘ NICOLAE, IAȘI, RO; SANDU ION, IAȘI, RO; MANGALAGIU IONEL, IAȘI, JUDEȚUL IAȘI, RO	108216	146646
INSTITUTUL DE CERCETĂRI ȘI PROIECTĂRI ELECTROMECHANICE PLOIEȘTI, JUDEȚUL PRAHOVA, RO	108613	92-01232
CIUBOTARU ALEXANDRU AURELIAN, GALAȚI, RO	108622	144936
MELINȚE TOADER, PLOIEȘTI, RO; MUSCĂ VASILE, PLOIEȘTI, RO	108624	94-00027
NEAGOE GHEORGHE, DROBETA - TURNU-SEVERIN, RO	108644	93-01584
COJOACA GHEORGHE, COMUNA URZICA, JUDEȚUL OLT, RO	108651	93-01430
STRATULAT IANCU, BUCUREȘTI, RO; PITORAC ILIE, BUCUREȘTI, RO; STRATULAT GABRIELA, BUCUREȘTI, RO	108657	144006
DINESCU LUCIAN, BUCUREȘTI, RO; HACMAN ADRIAN, BUCUREȘTI, RO; BOBOC ALEXANDRU, BUCUREȘTI, RO; TOBA STEFAN, BUCUREȘTI, RO	108660	148772
COJOCARU VASILE, IAȘI, RO	108662	146395
MADARAS LUCIAN, TIMIȘOARA, RO; OPREA IAROSLAV, TIMIȘOARA, RO; SZECSI MIHAI, TIMIȘOARA, RO	108664	144583
CĂPĂȚÎNĂ DOREL, BUCUREȘTI, RO; DĂNILĂ CONSTANTIN, BUCUREȘTI, RO; ERNEA CONSTANTIN, BUCUREȘTI, RO	108665	142910
UDREA CONSTANTIN, BUCUREȘTI, RO; PANAITOPOL HORIA, BUCUREȘTI, RO	108666	93-01798
UDREA CONSTANTIN, BUCUREȘTI, RO; PANAITOPOL HORIA, BUCUREȘTI, RO	108667	93-01799
COJOCARU AUREL, TIMIȘOARA, RO; MOISE VASILE, TIMIȘOARA, RO	108668	143345
PANY OSCAR ALOIS IULIU, CLUJ-NAPOCA, RO	108669	93-00467
MACOVEI GHEORGHE, IAȘI, RO	108670	94-00202
OANĂ ION, TULCEA, RO; IVANCIU FILIPACHE, TULCEA, RO; ENACHE GHEORGHE, TULCEA, RO	108671	145470
TAUS MIHAI, BRAȘOV, RO; LEONTE NICOLAE, BRAȘOV, RO	108672	145541
JITARIU PETRU, BACĂU, RO	108675	92-200303
LUCA ADRIANA, BRAȘOV, JUDEȚUL BRAȘOV, RO	108676	93-01527

Titular	Nr. BI	Nr. CBI
POPESCU P. GHEORGHE, BUMBEȘTI-JIU, RO	108677	143895
SAUCIUC ARIADNA, PIATRA-NEAMȚ, RO; ANTOHE NICOLAE, PIATRA-NEAMȚ, RO; IONESCU ELENA, PIATRA-NEAMȚ, RO	108680	148669
CSOMONTANY LADISLAU, BUCUREȘTI, RO; POPESCU MARIANA, PLOIEȘTI, RO	108685	93-01484
STĂNAȘILĂ VIRGIL CORNELIU, BUCUREȘTI, RO; STĂNAȘILĂ OCTAVIAN NICOLAE, BUCUREȘTI, RO; MORARU ION, ZĂRNEȘTI, RO; PALIVAN VASILE, BRAȘOV, RO; SIN OCTAVIAN, ZĂRNEȘTI, RO; GIRO ANDREI, ZĂRNEȘTI, RO; HOGEA ȘTEFAN, BRAȘOV, RO	108692	92-01519
DARANGA MIHAI, IAȘI, RO; SZEP ALEXANDRU, IAȘI, RO	108695	94-00050
VINCZE MARTIN ANTONIU, TIMIȘOARA, RO	108696	93-01591
GAVRIL LUCIA, PIATRA-NEAMȚ, RO; VISAN TATIANA, PIATRA-NEAMȚ, RO; PAVALEANU ZAMFIRA, PIATRA-NEAMȚ, RO; BACIU TOADER, PIATRA-NEAMȚ, RO	108700	146680
MATACHE SAVEL, PIATRA-NEAMȚ, RO; TOC VALER, PIATRA-NEAMȚ, RO; CHITU ELEODOR IOAN, PIATRA-NEAMȚ, RO; CERNEA DUMITRU, PIATRA-NEAMȚ, RO	108701	143842
TUȚĂ VLADIMIR, BUCUREȘTI, RO	108705	143054
MURARU PETREA, PAȘCANI, RO	108706	92-200322
DAVID MARIAN ADRIAN, ARAD, RO; BUCUR MIRCEA CORIN, ARAD, RO; MICU DORIN OVIDIU, ARAD, RO	108707	143360
SANDU HORIA ION, CONSTANȚA, RO	108708	92-01161
NICOLIN ȘTEFAN, ARAD, RO	108712	146227
STANCIU ION, CAMPINA, RO; DUMITRESCU MARCEL, CÂMPINA, RO	108714	142061
IONESCU ION, BUCUREȘTI, RO; IONESCU ELECTRA ATHENA, BUCUREȘTI, RO	108715	147953
LUNG IOAN, BUCUREȘTI, RO; MARGARITESCU MIHAI, BUCUREȘTI, RO	108716	147629
TRIF CONSTANTIN, PETROȘANI, RO; ELEKEȘ F.FRANCISC, PETRILA, RO; LICIU I. MARIA, PETROȘANI, RO	108717	140978

Titular	Nr. BI	Nr. CBI
RAPA DOREL, VASLUI, RO	108722	145395
LEFTER DIONISIE, BÂRLAD, RO; FRUNZĂ MARIVONA, BÂRLAD, RO; DEDIU VICTOR, BÂRLAD, RO	108723	147589
ȘERBAN VIOREL, BUCUREȘTI, RO	108724	93-00167
MILITARU IONEL, CRAIOVA, RO	108725	94-00661
COCU AUREL, GALAȚI, RO; GHERBER PETRICA, GALAȚI, RO; MIHAI FLOREA, GALAȚI, RO	108726	144690
SEMENESCU AUGUSTIN, BUCUREȘTI, RO; KOVECSI PETRE, BUCUREȘTI, RO; PIVNICERU RADU, BUCUREȘTI, RO; STANESCU ROMEO, BUCUREȘTI, RO; PETCU CONSTANTIN ALEXANDRU, BUCUREȘTI, RO; DONIGA CORNELIU, GALAȚI, RO; ANTONOVICI SERGIU, TIGLINA, RO; GHIRTOI NICOLAE, GALAȚI, RO; GHINOIU IORDACHE, GALAȚI, RO; NEDELICU PARASCHIV, GALAȚI, RO	108728	94-00859
SEMENESCU AUGUSTIN, BUCUREȘTI, RO; VALCEANU LUCIAN, BUCUREȘTI, RO	108729	94-00882
SEMENESCU AUGUSTIN, BUCUREȘTI, RO; VALCEANU LUCIAN, BUCUREȘTI, RO	108730	94-00883
KULIN MAXIMILIAN, PLOIEȘTI, RO; PAVEL ALECSANDRU, BUCUREȘTI, RO	108731	147398
TIGHEL DUMITRU, BUCUREȘTI, RO	108732	94-00087
BUCSA ANDREI, VICTORIA, RO	108733	94-00656
VOICU ION, BUCUREȘTI, RO; COCIS ALEXANDRU, BUCUREȘTI, RO; MORJAN ION, BUCUREȘTI, RO; GUTU IULIAN, BUCUREȘTI, RO; ALEXANDRESCU RODICA, BUCUREȘTI, RO; VOICU LETITIA, BUCUREȘTI, RO; DOMSA FLAVIU, BUCUREȘTI, RO; STOICA MIHAELA, BUCUREȘTI, RO; RADULESCU OCTAV, BUCUREȘTI, RO	108737	146763
GRIGORESCU DOINA, BUCUREȘTI, RO; PASCU OLIMPIUS, BUCUREȘTI, RO; OPREAN LILIANA, BUCUREȘTI, RO; CRACIUN MARIA, BUCUREȘTI, RO	108738	143871
BORDESCU ELENA, BUCUREȘTI, RO; DRAGOMIR CORNELIU, BUCUREȘTI, RO	108739	93-01784

Titular	Nr. BI	Nr. CBI
BRANESCU MARIA, BUCUREȘTI, RO	108740	93-01825
MACOVEANU AURELIAN LIVIU-ALEXANDRU, BUCUREȘTI, RO; MACOVEANU DAN ANDREI, BUCUREȘTI, RO	108741	144329
GROSU NICOLAE, CONSTANȚA, RO; CRACAN ADRIAN, CONSTANȚA, RO	108746	92-01363
AIONESEI MIRCEA, BOTOȘANI, RO	108747	145281
CRACIUNESCU AURELIAN, BUCUREȘTI, RO	108749	93-00977
NASTASE ION, PIATRA-NEAMȚ, RO	108753	146502
VOICU ION, BUCUREȘTI, RO; ALEXANDRI A. ALEXANDRU, BUCUREȘTI, RO; MORAR VIOREL, BUCUREȘTI, RO; GHEORGHE MARIA, BUCUREȘTI, RO	108756	146134
DAVIDONI IOAN, TOMEȘTI, RO	108758	93-01565
POPA OCTAVIAN, BUCUREȘTI, RO	108759	92-01638
DECORIN S.R.L. BUCUREȘTI, RO	108760	92-0870
IONESCU GRIGORE, BUCUREȘTI, RO	108761	93-00971
DĂNEȘCU MIHAI, BUCUREȘTI, RO; TĂTĂRĂU MARIN-PETRU, MORENI, JUDEȚUL DÂMBOVIȚA, RO; RIMBAȘ ION, PLOIEȘTI, JUDEȚUL PRAHOVA, RO	108762	92-200528
SAUCIUC ALEXANDRU, IAȘI, RO; PARASCHIV NADIA CRISTINA, IAȘI, RO; CIOBANU ILEANA, IAȘI, RO	108764	143764
ROȘOIU NATALIA, CONSTANȚA, RO; ȚAMAȘ VIORICA, BUCUREȘTI, RO; BĂRBOS IACOB, BUCUREȘTI, RO; GHEORGHIU MARIA, BUCUREȘTI, RO	108765	144594
MIHELE DENISA, BUCUREȘTI, RO; PUIA IULIAN, BUCUREȘTI, RO; CUSURSUZ BEATRICE, BUCUREȘTI, RO	108766	93-01569
TUSNEA ION, REGHIN, RO	108767	93-01481
TOC VALER, PIATRA-NEAMȚ, RO; BUGEACLĂU NICOLAE, PIATRA-NEAMȚ, RO; IACOB CARMEN, PIATRA-NEAMȚ, RO; CERNEA DUMITRU, PIATRA-NEAMȚ, RO; RADU MIRON TUDOREL, PIATRA-NEAMȚ, RO; GROSU VASILE, PIATRA-NEAMȚ, RO	108768	141560
CANDEA-MUNTEAN VICTOR, BUCUREȘTI, RO; BUCUR IOAN VIRGIL, BUCUREȘTI, RO; ZUGRAVESCU PAUL AMOR, BUCUREȘTI, RO	108770	146519

Titular	Nr. BI	Nr. CBI
NANI M. VIOREL MIHAI, TIMIȘOARA, RO	108771	145984
TOTH IOSIF, OTELUL ROȘU, RO; PAZSITKA TIBERIU, OTELUL ROȘU, RO	108772	92-01199
CRISTOLTEAN STEFAN, CLUJ-NAPOCA, RO	108774	93-00883
CAȘCAVAL M. GHEORGHE, IAȘI, RO	108775	140267
RĂDULESCU BENONE, CÂMPULUNG MUSCEL, RO	108778	140036
MATEESCU PAUL, BAIA-MARE, RO	108780	146509
PREOTU OCTAVIAN, CRAIOVA, RO; PREOTU CLAUDIA, CRAIOVA, RO	108783	92-01439
LAZAR GH. IOAN, IAȘI, RO; DONCEAN GHEORGHE, IAȘI, RO	108784	94-00061
CONSTANTINESCU GHEORGHE, BUCUREȘTI, RO; POPINA ALEXANDRU, BUCUREȘTI, RO; BUGNAR ION, BUCUREȘTI, RO; MARUNTELU TUDOR GEORGE, BUCUREȘTI, RO; TUDOSE MARIA, BUCUREȘTI, RO	108788	94-00108
DONCEAN GHEORGHE, IAȘI, RO; LAZAR IOAN, IAȘI, RO	108789	93-01671
FONTUL MIHAIL, CLUJ-NAPOCA, RO; POLLNITZ EVA, CLUJ-NAPOCA, RO	108793	147034
BUTUCEA VICTOR, BUCUREȘTI, RO; SARBU ADRIANA VICTORIA, BUCUREȘTI, RO; GEORGESCU CECILIA SPERANTA, BUCUREȘTI, RO; DEACONESCU ION, BUCUREȘTI, RO; BANCILA VIRGILIU, ONEȘTI, RO; VAIDEANU NICUSOR, ONEȘTI, RO; ROSCA VASILE, ONEȘTI, RO; MANOLE VALERIU, ONEȘTI, RO	108795	149011
HANU NICOLAE, BUCUREȘTI, RO; RACHITA MARIANA GEORGETA, BUCUREȘTI, RO	108803	93-01814
BOLINTINEANU GH. GHEORGHE, BUCUREȘTI, RO	108809	148327
DUMITRACHE CEZAR MARIUS, BUCUREȘTI, RO; IONESCU DAN CĂLIN, BUCUREȘTI, RO	108810	93-00970
STANCIU ION, CÂMPINA, RO; PROCA ȘTEFAN, CÂMPINA, RO; ISAR SORIN, CÂMPINA, RO	108814	144122
MASCHINENFABRIKINHAUSENGMBH, REGENSBURG, DE	109016	145633
RADU ȘTEFAN	109040	147321

Titular	Nr. BI	Nr. CBI
TRUȘCULESCU MARIN	109041	146974
PANU MISĂILESCU DUMITRU; PANU MISĂILESCU EUGENIUS	109044	94-00164
IONESCU ION	109046	148882
TOCULESCU RĂZVAN	109117	94-01169
TOCULESCU RĂZVAN	109118	94-00753
ȚURCANU VASILE	109122	145818
DRĂGAN GHEORGHE	109125	94-00342
GHIUREA FLORIN	109127	145591
GHIUREA FLORIN	109129	144731
GHIUREA FLORIN	109130	144732
TOMA CRISTIAN GHIOCEL	109131	93-01134
NEGUREANU VALENTIN; MATEI OVIDIU	109136	94-00358
NEMEȘ IOAN	109149	142594
INSTITUTUL DE CERCETARE CHIMICO-FARMACEUTICE BUCUREȘTI	109157	146847
SOCIETATEA COMERCIALĂ ANTIBIOTICE S.A. IAȘI	109158	147433
GORNEA BOGDAN CĂTĂLIN	109162	93-01452
NĂCHESCU TEODOR	109168	142988
INSTITUTUL POLITEHNIC BUCUREȘTI	109171	147758
NEGUȚ LUCIAN	109172	145770
VASILIU C-TIN DAN	109173	145975
DAN ORFESCU	109174	145325
CORĂBIAN CLAUDIU PAUL	109175	94-00748
ASOCIAȚIA FAMILIALĂ DE PROIECTARE ȘI EXECUȚIE SIBIU	109176	147892
ZOGAS VASILIS	109179	145988
LICA MINODORA	109205	92-01215
ILIE PARASCHIV	109220	148716
INSTITUTUL DE CERCETĂRI CHIMICO FARMACEUTICE BUCUREȘTI	109221	146662
GREAVU NICOLAE	109222	149102
VASILICĂ GHEORGHE	109225	143417

Titular	Nr. BI	Nr. CBI
BÎRSAN DUMITRU	109227	148613
ADAM CEZAR	109231	147528
ADAM CEZAR	109232	147529
ADAM CEZAR	109233	147527
INSTITUTUL DE CERCETARE ȘI INGINERIE TEHNOLOGICĂ PENTRU IRIGAȚII ȘI DRENAJE BĂNEASA -GIURGIU	109234	147826
POPESCU BENEDICT	109245	92-200218
NICOARĂ IOAN	109247	147037
ALEXE FLORINEL	109248	147521
MĂRUȚOIU C-TIN	109251	145507
BALAZSI DOMOKOȘ	109253	145663
STANCIU SORIN	109254	92-01192
PĂDURE SORIN	109255	94-00103
POPESCU BENEDICT	109256	92-200591
SOARE PETRE	109261	94-00802
MAZĂLU SEBASTIAN BUJOREL	109265	93-01804
COSMA EUGEN DORIN	109267	148114
RĂCANU IOAN	109273	93-00091
NEGREA C-TIN	109283	92-01547
PRICOP MIHAIL	109284	92-01420
INSTITUTUL DE CERCETĂRI ȘI PROIECTĂRI MINIERE S.A. PETROȘANI; KRANSZ IOSIF	109285	92-01606
RAI ILIE MIRCEA	109287	147933
BOGHEAN C-TIN	109289	145784
MIRCEA ȘTEFAN	109293	93-00402
INSTITUTUL DE CERCETARE ȘTIINȚIFICĂ INGINERIE TEHNOLOGICĂ ȘI PROIECTARE PENTRU SECTOARE CALDE ȘI METALURGIE BUCUREȘTI	109297	143754
ÎNȚREPRINDEREA STRATUSMOB S.A. BLAJ	109299	147597
CONDUR IOAN	109304	93-01377
CONDUR IOAN	109305	93-01378

Titular	Nr. BI	Nr. CBI
CONDUR IOAN	109306	109306
ÎNTRERPRINDEREA DE MATERIALE IZOLATOARE PREMII VASLUI	109309	144395
STOIAN PERTACHE	109311	147213
SERACIN EUGEN	109315	147035
COMBINATUL CHIMIC FĂGĂRAȘ	109316	144986
COMBINATUL CHIMIC FĂGĂRAȘ	109317	144987
INSTITUTUL DE FIZICĂ ȘI TEHNOLOGIA APARATELOR CU RADIAȚII MĂGURELE-BUCUREȘTI	109318	145764
RUNCAN IOAN FRANCISC	109322	148558
TRUȘCULESCU MARIAN	109350	147706
IOANID EMIL GHIOCEL	109351	148866
IOANID EMIL GHIOCEL	109352	148867
GEORGESCU GRIGORE MARIUS	109356	148264
S.C. PROIECT S.A. ORADEA	109357	146687
GOGA GHEORGHE, PITEȘTI, RO; OHÎI DUMITRU, PITEȘTI, RO; GHIOROAIE ILARION, PITEȘTI, RO; DASCĂLU SANDA, PITEȘTI, RO	109671	146116
VILLA MARIAN, BUCUREȘTI, RO	109672	94-01246
AVRAM LAZĂR, PLOIEȘTI, RO; BANDI ȘTEFAN, PLOIEȘTI, RO	109673	142897
DUCA M. OCTAVIAN, BUCUREȘTI, RO	109674	94-01067
NEMES ION, BUCUREȘTI, RO	109676	92-200615
SECĂREA DORU GABRIEL, BISTRIȚA NĂSĂUD, RO	109677	146096
PIȚA NICOLAE DORIN, BUCUREȘTI, RO; VASILE GEORGE CĂTĂLIN, BUCUREȘTI, RO; PADINA MIRCEA OCTAVIAN, COMUNA CÂNDEȘTI, JUDEȚUL DÂMBOVIȚA, RO	109678	148353
PIȚA NICOLAE DORIN, BUCUREȘTI, RO; VASILE GEORGE CĂTĂLIN, BUCUREȘTI, RO; PADINA MIRCEA OCTAVIAN, COMUNA CÂNDEȘTI, JUDEȚUL DÂMBOVIȚA, RO	109679	148354
DOBRE DAN, BUCUREȘTI, RO; CARVACI PAUL, BUCUREȘTI, RO; SIPOS GAVRILĂ, BUCUREȘTI, RO; CONSTANTIN MARIN, BUCUREȘTI, RO	109681	146686
RUJINSCHI CORNEL, BOTOȘANI, RO; TUREAC VASILE, BOTOȘANI, RO; ROHOZNEANU COSTEL, BOTOȘANI, RO; UNGUREANU IOAN, BOTOSANI, RO	109683	94-00597

Titular	Nr. BI	Nr. CBI
COSA SILVIU CONSTANTIN, CLUJ-NAPOCA, RO	109689	147991
RADULESCU MIHAIL, CRAIOVA, RO; HUREZEANU GHEORGHE, CRAIOVA, RO; VAVA CRISTIAN, CRAIOVA, RO	109690	93-00818
NICOLAESCU IOAN, BUCUREȘTI, RO; RUNCAN IOAN-FRANCISC, BUCUREȘTI, RO; NICULESCU TUDOR, BUCUREȘTI, RO; ȚĂRANU GHEORGHE, BUCUREȘTI, RO; EREMIA CRISTIAN, BUCUREȘTI, RO	109691	147029
SERBU ION, BUCUREȘTI, RO	109694	92-01208
ALBU FLOREA, TIMIȘOARA, RO	109701	92-01038
AL-GEORGE DORINA, BUCUREȘTI, RO	109705	93-01407
RUSU GH. GABRIEL, IAȘI, RO; BUDEI LUMINIȚA ANTONIA, IAȘI, RO; RUSU GABRIEL, IAȘI, RO	109708	148666
IONIȚĂ STELIAN, BUCUREȘTI, RO; ISTRATE ION, BUCUREȘTI, RO; NICULESCU VIOREL, BUCUREȘTI, RO; TUDOR ANDREI, BUCUREȘTI, RO; ȚUȚU CONSTANTIN, BUCUREȘTI, RO; NEAGU EUGEN, BUCUREȘTI, RO; ȚUȚU IOANA, BUCUREȘTI, RO	109709	145749
COCU AUREL, GALAȚI COD 6200, RO	109710	93-00727
SCIENTIFIC DESIGN COMPANY, INC. , LITTLE FERRY, US	109711	147546
PIVNICERU RADU, BUCUREȘTI, RO; FILIP ALFRED, BUCUREȘTI, RO	109716	92-200697
OLARIU GHEORGHE, CRAIOVA, RO; OLARIU IOANA LUCIA, CRAIOVA, RO	109723	92-200431
REBEGEA DENISE GRAZIELA, BUCUREȘTI, RO	109724	94-01383
SĂHLEANU VASILE, CACICA, RO; SANDU ION, IAȘI, JUDEȚUL IAȘI, RO; BEJAN DORIN, IAȘI, RO; MANGALAGIU IONEL, IAȘI, JUDEȚUL IAȘI, RO; LENIUC VASILE, VATRA DORNEI, RO	109728	146720
DRAGUTAN VALERIAN, BUCUREȘTI, RO; DRAGUTAN ILEANA, BUCUREȘTI, RO; GAJDOS EMERIC, MEDIAȘ, RO; CONDEIU CRISTIAN, BUCUREȘTI, RO; STOIA ROMEO LUCIAN, MEDIAȘ, RO	109733	149098
BALTATEANU TRAIAN, RÂȘNOV, RO	109744	146956
SOVAILA P. ANGELA, DROBETA-TURNU-SEVERIN, RO; SCRIPCARIU I. MARIA, BUCUREȘTI, RO	109745	93-00930
DIDOIU NICOLETA ADINA, RÂMNICU-VÂLCEA, RO	109746	94-00431
DIDOIU NICOLETA ADINA, RÂMNICU-VÂLCEA, RO	109747	94-00432

Titular	Nr. BI	Nr. CBI
STAVĂR SEBASTIAN, GALAȚI, RO; DINU GEORGE, GALAȚI, RO; NĂSUI GAVRIL VICTOR, GALAȚI, RO; MORARU GHIORGHE, GALAȚI, RO; DUȚU GHEORGHE, GALAȚI, RO	109751	142421
STOICA EUGENIA RODICA, BUCUREȘTI, RO; HARLES LUCIAN SERGIU, BUCUREȘTI, RO; DICU VIRGINIA IOANA, BUCUREȘTI, RO	109753	148113
VELCEA MARIAN, BUCUREȘTI, RO	109776	94-01334
ANTONESCU NICOLAE, BUCUREȘTI COD 71408, RO	109777	93-00314
POPESCU AUREL GEORGE, PETROSANI, RO; VINTILA DANIEL, TÂRGU-JIU, RO	109778	149177
TRANDAFIR V. NICU, BUCUREȘTI, RO	109780	94-00887
TRAILOVICI CONSTANTIN, RÂMNICU-VÂLCEA, RO	109789	95-00124
OPRINCA SILVIU, IAȘI, RO	109791	148122
BORDESCU ELENA, BUCUREȘTI, RO; POPA EUGEN, BUCUREȘTI, RO	109796	93-01225
LAZAROIU ALEXE, BUCUREȘTI, RO; TEODORESCU DUMITRU, BUCUREȘTI, RO; PERIANU PETRE, COMUNA URLEASCA, RO; SIN GHEORGHE, BUCUREȘTI, RO; BABICIU ILIE, BUCUREȘTI, RO	109797	93-01610
SILVEANU VIRGIL, PIATRA-NEAMȚ, RO; SAVU ROMEO, PIATRA-NEAMȚ, RO	109799	95-00564
CHES ROMULUS DANIEL, BUCUREȘTI, RO	109804	94-01823
SONU MARCEL, BUCUREȘTI, RO; ENACHE RADU, BUCUREȘTI, RO; DINULESCU TIBERIU C-TIN, BUCUREȘTI, RO	109805	92-01204
DĂNĂILĂ LEON, BUCUREȘTI, RO	109809	92-0790
IONESCU DOINA, BUCUREȘTI, RO	109810	95-00348
POP CLELIA, TIMIȘOARA, RO	109811	94-01886
GEORGESCU ANTONIU, CLUJ-NAPOCA, RO; SARACHIE IONEL, CLUJ-NAPOCA, RO; BOTEANU GHEORGHE, BUCUREȘTI, RO; MUREȘAN DANIELA, CLUJ-NAPOCA, RO	109812	148499
GEORGESCU ANTONIU, CLUJ-NAPOCA, RO; SARACHIE IONEL, CLUJ-NAPOCA, RO; BOTEANU GHEORGHE, BUCUREȘTI, RO; MUREȘAN DANIELA LILIANA, CLUJ-NAPOCA, RO	109813	148500
SINTOMA AUGUSTIN, CLUJ-NAPOCA, RO; MUGEA TOMA, CLUJ-NAPOCA, RO	109820	93-00396
LAZAR IRON, CONSTANȚA, RO	109824	94-01860

Titular	Nr. BI	Nr. CBI
CIOARĂ GH.GHEORGHE ROMEO, BRAȘOV, JUDEȚUL BRAȘOV, RO	109825	92-0791
ZOLDI MIKLOS, TÎRGOVIȘTE, RO	109827	140300
MATEESCU PAUL, BAIA-MARE, JUDEȚUL MARAMUREȘ, RO	109828	94-00555
AANEI GHEORGHE, BRAȘOV, RO	109831	93-00549
CRISTESCU RADU CONSTANTIN, BUCUREȘTI, RO	109832	92-0820
LUCACI GHEORGHE, TIMIȘOARA, RO; HERMANN PETRU, TIMIȘOARA, RO; LUCACI AURELIAN, TIMIȘOARA, RO; HERMANN DIETER, TIMIȘOARA, RO	109834	94-01710
MURARU I. NECULAI, PIATRA-NEAMȚ, JUDEȚUL NEAMȚ, RO	109855	92-200422
VOLCOVINSCHI GHEORGHE, BAIA-MARE, RO; STRĂUT IOAN, BAIA-MARE, RO	109868	147617
BACIU DORIN MIRCEA, VASLUI, RO; VLĂDEANU LUMINIȚA, VASLUI, RO; COSMA VASILE, VASLUI, RO; AGANENCEI IOAN, VASLUI, RO	109871	144672
IORDACHE CONSTANTIN, BRĂILA, RO	109872	94-01465
CORĂBIAN CLAUDIU PAUL, BISTRIȚA, JUDEȚUL BISTRIȚA-NĂSĂUD, RO	109873	94-00747
CHIRCIU MARCEL, BRĂILA, RO	109874	144970
SÂRBU DRAGOS TRAIAN, CLUJ-NAPOCA, RO	109877	92-200316
SURDULESCU MIRCEA, BUCUREȘTI, RO; GANEA VIRGILIU, BUCUREȘTI, RO; COMANICI MARIAN DANIEL, URLAȚI, RO; DRAGULIN DORIN CRĂCIUN, BUCUREȘTI, RO	109879	94-01148
SUDITU VASILE, BUZĂU, RO	109880	94-01409
SURDULESCU MIRCEA, BUCUREȘTI, RO; GEBĂILĂ ȘTEFAN, BUCUREȘTI, RO; GANEA VIRGILIU, BUCUREȘTI, RO; DRĂGULIN DORIN CRĂCIUN, BUCUREȘTI, RO	109881	95-00310
VLAD CONSTANTIN, CONSTANȚA, RO	109885	140292
PANU-MISĂILESCU DUMITRU, RÂMNICU VÂLCEA, RO; PANU-MISĂILESCU EUGENIA, RÂMNICU VÂLCEA, RO	109891	92-200693
ȘERBAN VIORELA MARIA, BUCUREȘTI, RO; ȘERBAN LAURA ELENA, BUCUREȘTI, RO	109893	93-01288
TIVIG GHEORGHE, BUCUREȘTI, RO	109894	94-00059
TIVIG GHEORGHE, BUCUREȘTI, RO	109895	94-00093
MORARU DOINA, BUCUREȘTI, RO	109896	141590

Titular	Nr. BI	Nr. CBI
FILOTEANU AUREL, IAȘI, RO; POPESCU ANTON, CLUJ-NAPOCA, RO; NANEA DORIN, IAȘI, RO; APĂRECE ADRIAN, IAȘI, RO; ȘTICLARU CONSTANTIN, IAȘI, RO; FÂNARIU SANDU, IAȘI, RO; RĂCEANU MIHAI, IAȘI, RO	109898	147762
CHIRODEA GHEORGHE, ORADEA, JUDEȚUL BIHOR, RO; DRÂNCEANU DAN EMIL, TIMIȘOARA, JUDEȚUL TIMIȘ, RO	110292	95-00448
LUIGI STOPANI S.P.A. , MILANO, IT	110458	94-01227
NORSK HYDRO A.S., OSLO , NO	110694	148588
S.C. "HOFIGAL" S.A. BUCUREȘTI,RO	110939	94-01019
PARKANY KFT , BUDAPESTA, HU	111258	94-00567
ENICHEM AUGUSTA S.p.A. , PALERMO, IT	111360	93-00109
BAXTER INTERNATIONAL INC. , DEERFIELD, ILLINOIS, US; SANOFI PHARMACEUTICALS,INC. , NEW YORK, US	111418	94-00340
UNION CARBIDE CHEMICALS & PLASTICS TECHNOLOGY CORPORATION , DANBURY, CONNECTICUT, US	111739	93-00072
HUDSON PRODUCTS CORPRORATION , HOUSTON, US	112016	94-01285
S.C. "HOFIGAL" S.A. BUCUREȘTI, RO	112153	94-00892
SCHWIHAG GESELLSCHAFT FUR EISENBAHNOBERBAU MBH , TAGERWILEN, CH	112199	94-00768
ELOPAK SYSTEMS AG, GLATTBRUGG, CH	112247	93-01343
S.C. INDPOL S.R.L. BUCUREȘTI, RO	112758	97-00164
SĂLAN GHEORGHE, TÂRGOVIȘTE, JUDEȚUL DÂMBOVIȚA, RO	112986	94-02028
ZAHIU NICULAE, BUCUREȘTI, RO	113172	97-01010
ZAHIU NICULAE, BUCUREȘTI, RO	113481	97-02260
POLYEARN DEVELOPMENT CORP., TORTOLA, VG	113544	97-02214
ZAHIU NICULAE, BUCUREȘTI, RO	113782	98-00336
ORBAN HORIA BOGDAN, BUCUREȘTI, RO; NEAGU ȘTEFAN ILIE, BUCUREȘTI, RO	113803	98-00569
BUDEI BRÎNDUȘA CRISTINA, IAȘI, RO; BUDEI LUANA CRENGUȚA, IAȘI, RO	113804	96-00419
DOBRESCU DUMITRU, BUCUREȘTI, RO	113805	96-00656
IVANCA GAVRIL LADISLAU, ARAD, RO	113809	97-01226
NISTOR EUGEN, MORENI, RO	113818	147352
ILIESCU CONSTANTIN, BRAȘOV, RO	113819	148013

Titular	Nr. BI	Nr. CBI
KOVACS FRANCISC, TIMIȘOARA, RO; GHEORGHIU NICOLAE, TIMIȘOARA, RO; POPA HORIA, TIMIȘOARA, RO; MICȘA IOAN, TIMIȘOARA, RO; BONCHIȘ ADRIAN, BAIA-MARE, RO; GUȘEILĂ DANIEL, FĂGĂRAȘ, RO	113820	140339
EȘANU GHEORGHE, IAȘI, RO	113821	144838
FERNEA VASILE, BUCUREȘTI, RO	113824	96-01726
RADU ȘTEFAN, CONSTANȚA, RO; DĂNILĂ CONSTANTIN, CONSTANȚA, RO	113831	94-00521
TARACHIU MIHAIL, BRAȘOV, RO; CHENDIMENU MIHAI, BRAȘOV, RO	113832	98-00157
GĂTA IOAN, SATU MARE, RO	113834	96-02006
PANAITESCU VICTOR CLAUDIU, BUCUREȘTI, RO; DĂNILĂ SORIN IOAN, BUCUREȘTI, RO; MIHĂILESCU ADRIAN LAURENȚIU, BUCUREȘTI, RO	113835	97-01443
NAPALCOV EUGEN, SATU MARE, RO; CREȚ MARCEL, SATU MARE, RO; LUCACS ADALBERT, SATU MARE, RO	113837	140012
URIGIUC CONSTANTIN LUCICĂ, BOTOȘANI, RO; CIOCĂNEA ROMEO IULIAN, BOTOȘANI, RO	113841	146534
PETRESCU VAVILA, BUCUREȘTI, RO; FURCĂ SILVIU MIRCEA, ORȘOVA, RO	113844	94-02104
MIRCI LIVIU EDUARD, TIMIȘOARA, JUDEȚUL TIMIȘ, RO	113851	97-01264
VÂLCEANU RADU, TIMIȘOARA, JUDEȚUL TIMIȘ, RO; ARSULESCU ECATERINA, TIMIȘOARA, RO; VERZA MARINELA, TIMIȘOARA, RO; BOGAN NELU, TIMIȘOARA, RO	113859	92-01012
OPRINCA SILVIU, IAȘI, RO; NICA GHEORGHE, IAȘI, RO; MORARU CEZAR, IAȘI, RO	113870	92-0872
ENACHE ION, CONSTANȚA, RO	113884	97-02273
STĂNCULESCU TRAIAN JAN, CRAIOVA, RO	113885	97-02001
CHIRA DANIEL EMIL, PIATRA-NEAMȚ, RO; CHIRA MIHAELA GEORGETA, PIATRA-NEAMȚ, RO	113891	97-00918
DROG ENACHE, BUCUREȘTI, RO	113892	98-00383
CRÎȘAN GHEORGHE, SATU MARE, RO	113895	97-01912
STEFANESCU NICOLAE, IAȘI, RO	113897	146359
RETEGAN LAURENȚIU, CLUJ-NAPOCA, RO	113898	94-01346
STAIKOVICI MIHAIL DAN, BUCUREȘTI, RO	113901	92-200605

Titular	Nr. BI	Nr. CBI
STAIKOVICI MIHAIL DAN, BUCUREȘTI, RO	113902	93-01366
HARJA CONSTANTIN, IAȘI, RO; FOȘALĂU CRISTIAN, IAȘI, RO	113906	97-01242
POPESCU BENEDICT, BUCUREȘTI, RO	113908	92-01593
GIURGIU GHEORGHE, BUCUREȘTI, RO	113910	98-00535
VASILESCU MARIA, RÂMNICU VÂLCEA, RO	113912	95-01074
POPESCU I. BENEDICT, BUCUREȘTI, RO	113915	92-200219
CREȚU DUMITRU, BUCUREȘTI, RO; ISPAS MARIA, BUCUREȘTI, RO; TUDOR CRISTIAN, BUCUREȘTI, RO; BLEIER ION, DROBETA TURNU SEVERIN, RO; NOVAC DRAGOȘ, DROBETA TURNU-SEVERIN, RO	113917	95-00522
BRIA DORINEL, TARGOVISTE, RO	113918	95-01611
IUSZT IOAN MATEI, TIMIȘOARA, RO; GROSSECK ANTON, TIMIȘOARA, RO	113919	144988
BĂLAN OVIDIU, IAȘI, RO	113923	98-00210
STANCU NICOLAE, SLATINA, RO	113930	96-01127
OLARIU DUMITRU, BRAȘOV, RO; IORGA NICOLAE EMANUEL, BRAȘOV, RO	113931	97-01831
PANAIT FILIP, BÂRA, RO	113932	96-01899
ZARZĂRĂ CORNELIU ADRIAN - ȘTEFAN, BUCUREȘTI, RO	113933	146378
DRÎNCEANU DAN EMIL, TIMIȘOARA, RO; LUCA IOAN GHEORGHE, TIMIȘOARA, RO; MEDREA CORNEL, TIMIȘOARA, JUDEȚUL TIMIȘ, RO	113938	96-02186
BORBELY VICTORIA MARIA, TIMIȘOARA, RO; LUCA GEORGETA, TIMIȘOARA, RO; SÂNGEORZAN ADRIANA GEORGETA, TIMIȘOARA, RO; TODOROV DRAGA, TIMIȘOARA, RO; IENIN NICOLAE, TIMIȘOARA, RO	113942	97-00730
ȚUCRA EUGEN, BUCUREȘTI, RO	113944	96-00413
SINDILĂ GHEORGHE, BUCUREȘTI, RO	113945	96-00915
PANAITESCU VICTOR CLAUDIU, BUCUREȘTI, RO; DĂNILĂ SORIN IOAN, BUCUREȘTI, RO; MIHĂILESCU ADRIAN LAURENȚIU, BUCUREȘTI, RO	113948	97-01935
ICHIM IERONIM, IAȘI, RO	113951	93-00819
MUNTEAN IOSIF, SIBIU, RO; ERSENIE VASILE, SIBIU, RO; BRICIU NICOLAE, SIBIU, RO; CAPOTĂ VICTORIA, SIBIU, RO	113953	145658

Titular	Nr. BI	Nr. CBI
CĂLIN CONSTANTIN LEONID, BRAȘOV, RO; CĂLIN CĂTĂLIN, IAȘI, JUDEȚUL IAȘI, RO; BOIERIU ADRIAN, BRAȘOV, RO; TOMA ION, BRAȘOV, RO	113954	97-00903
BORODI ADRIAN, DEJ, RO	113956	144128
VÂNT EMIL, BUCUREȘTI, RO; MOCANU FLORIAN, BUCUREȘTI, RO	113957	95-00526
MICU VASILE, BUCUREȘTI, RO; BOGULEANU MIHAI, COMUNA VALEA MARE, RO	113968	143162
FIRESCU I. VICTOR, BUCUREȘTI, RO; ROZOLIMO C. PAULINA, BUCUREȘTI, RO	113974	95-01407
COJOCARU FLORIAN ALEXANDRU, BUCUREȘTI, RO; PETRIȘOR MIRCEA, BUCUREȘTI, RO; BUZEA ECATERINA, BUCUREȘTI, RO; TOLBARU NICULINA, BUCUREȘTI, RO; BRUMARU ANA MIHAELA, BUCUREȘTI, RO	113978	149198
OGHINĂ RADU, IAȘI, RO; ARDELEANU RODINEL, IAȘI, RO; VOICULESCU NICOLAE, IAȘI, RO	113994	148809
FARKAS GYORGY MIKLOS, CLUJ-NAPOCA, RO	114003	95-00912
CRĂCIUN VASILICA, BUCUREȘTI, RO; PISCUREANU AURELIA ALEXANDRINA, BUCUREȘTI, RO; IONESCU PAULIAN, PLOIEȘTI, RO; STANCIU ELENA, PLOIEȘTI, RO	114006	148209
COJOCARU VASILE, IAȘI, RO; OPREA DUMITRU ADRIAN, IAȘI, RO; STANCIU SERGIU, IAȘI, RO	114009	92-200632
STAN SERGHIE, BUCUREȘTI, RO	114015	95-00136
HUIBAN GRIGORE LAURENȚIU, GALAȚI, RO; OLARU VICTOR, GALAȚI, RO; CUPRIAN ION, GALAȚI, RO	114018	98-00537
ȘTIRBU LAURENȚIU, CUMPĂNA, RO; VĂRZARU CRISTINA, COMUNA PUCHENII MARI, RO	114020	95-00283
TĂBĂCARU DUMITRU, BUCUREȘTI, RO	114021	93-00480
MARIAN EMIL, BUCUREȘTI, RO	114022	96-00198
LUȚA LIVIU, BUCUREȘTI, RO; LUȚA DRAGOȘ, BUCUREȘTI, RO; IONESCU LUCIAN, BUCUREȘTI, RO; TURCU STELIAN, BUCUREȘTI, RO	114025	93-00461
ȘTEFĂNESCU GH. IOAN, BUCUREȘTI, RO	114026	94-00578
NIȚESCU SIMONA, IAȘI, RO; NIȚULEAC GABRIELA, IAȘI, RO	114027	95-01023
NIEDERMAYER EMIL I., TIMIȘOARA, RO; VIȚAN NICOLAE, TIMIȘOARA, RO; ȘIMONEA IOAN, LUGOJ, RO	114029	147929
CONDRUZ IOAN, BRAȘOV, RO	114030	97-00652

Titular	Nr. BI	Nr. CBI
ZAHIU NICULAE, BUCUREȘTI, RO	115815	99-01024
VĂIREANU DĂNUȚ IONEL, BUCUREȘTI, RO	116130	99-00366
POLYEARN DEVELOPMENT CORP., TORTOLA, VG	116181	97-02215
BOGDAN IOAN, OCNA MUREȘ, RO; RAȚIU VIOREL, OCNA MUREȘ, RO; PUȘCAȘ IOAN, OCNA MUREȘ, RO; COJOCARU MARGARETA, OCNA MUREȘ, RO	116269	97-01992
MILOIU GHEORGHE, BĂNEȘTI, JUDEȚUL PRAHOVA, RO	116883	97-02102
RÂPAN IOAN, SUCEAVA, RO	116917	98-01366
APETREI GHEORGHE, IAȘI, JUDEȚUL IAȘI, RO	116919	98-00548
CĂLĂRĂȘANU GEORGE, ROMAN, RO	116922	95-01079
NEDELICU DUMITRU, IAȘI, RO	116923	97-00206
TRIFAN VIOREL PETRU, BUCUREȘTI, RO	116924	97-01958
MILITARU ST. IONEL, CRAIOVA, RO	116926	98-00044
SIMONFI PAVEL, TURDA, RO; KOHAN IOSIF SILVESTRU, PĂDUREA NEAGRĂ, JUDEȚUL BIHOR, RO	116927	99-00358
PRUTEANU AL. ALEXANDRU, ROMAN, RO	116931	97-00211
JIANU MIHAI, BUCUREȘTI, RO; THIERY BOGDAN ALEXANDRU, BUCUREȘTI, RO; SUPEANU IULIAN, BUCUREȘTI, RO; STICLARU SERGIU, BUCUREȘTI, RO; DRĂGHICI MARIA, BUCUREȘTI, RO; ENCULESCU GEORGE, BUCUREȘTI, RO; ILIE ANGEL GABRIEL, BUCUREȘTI, RO	116941	99-00443
ENESCU DAN MIRCEA, BUCUREȘTI, RO; ENESCU MIHAELA, BUCUREȘTI, RO; OPARIUC OANA GABRIELA, BUCUREȘTI, RO; STOICESCU SIMONA IOANA, BUCUREȘTI, RO; CRĂCIUNOIU DAN ALEXANDRU, BUCUREȘTI, RO; RĂCĂȘAN OTILIA, PLOIEȘTI, RO; SUPEANU IULIAN, BUCUREȘTI, RO; STICLARU SERGIU, BUCUREȘTI, RO; DRĂGHICI MARIA, BUCUREȘTI, RO; ENCULESCU GEORGE, BUCUREȘTI, RO; ILIE ANGEL GABRIEL, BUCUREȘTI, RO	116942	99-00507
CONSTANTINOIU SILVIU MARIAN, BUCUREȘTI, RO; PAPAHAGI PAUL, BUCUREȘTI, RO; PETA DUMITRU, BUCUREȘTI, RO; COCHIOR DANIEL, BUCUREȘTI, RO	116943	98-01694
PRISECARU CONSTANTIN, IAȘI, RO; PRISECARU LAURENȚIU MIHAI, IAȘI, RO	116944	96-02220
BERTEANU MIHAI, BUCUREȘTI, RO; STĂNCULESCU DUMITRU, BUCUREȘTI, RO; NICOLESCU MIHAI, BUCUREȘTI, RO; FĂRCAȘ MIRCEA DAN, BUCUREȘTI, RO	116945	99-00921

Titular	Nr. BI	Nr. CBI
BOJOR OVIDIU, BUCUREȘTI, RO; ERCUȚA LUCIA, TIMIȘOARA, RO	116946	97-00330
ERCUȚĂ LUCIA PETRONELA, TIMIȘOARA, RO; BOJOR OVIDIU, BUCUREȘTI, RO	116947	98-00613
BOJOR OVIDIU, BUCUREȘTI, RO; ERCUȚA LUCIA PETRONELA, TIMIȘOARA, RO	116948	98-00664
BADEA CONSTANTIN DAN, BUCUREȘTI, RO	116950	94-01098
IVAN MIRCEA DUMITRU, BRAȘOV, RO	116951	95-00147
BLÎNDU DOREL, COMUNA BOSANCI, RO	116952	94-01173
MIRONESCU ROMULUS - CONSTANTIN, IAȘI, RO	116953	94-01178
ȘERBAN MARCEL, SAT CÎRNICENI, COMUNA ȚIGĂNAȘI, JUDEȚUL IAȘI, RO; SPIRIDON CRISTIAN CONSTANTIN, COMUNA GIROV, JUDEȚUL NEAMȚ, RO	116955	98-00666
POP DRAGOMIR, GALAȚI, RO	116956	99-01176
MIRCI LIVIU EDUARD, TIMIȘOARA, RO; BORAN SORINA, TIMIȘOARA, JUDEȚUL TIMIȘ, RO	116961	99-01140
ROTARU DAFIN, GALAȚI, RO	116967	96-00575
VLĂDESCU ANTON JUSTIN, BUCUREȘTI, RO; CALU NECULAI, BÂRLAD, RO; GUMENIUC NECULAI, BIRLAD, VASLUI, RO	116973	97-01839
APOSTU VASILE, VIDRA, JUDEȚUL VRANCEA, RO	116975	96-00957
LĂCULICEANU ADRIAN, TÂRGOVIȘTE, JUDEȚUL DÂMBOVIȚA, RO	116977	98-00837
PETCU M. NECULAI, BUCUREȘTI, RO	116978	98-00050
JITARIU PETRU, BACĂU, RO	116984	94-01171
KUTI ȘTEFAN, HUNEDOARA, RO	116986	97-01993
CHIRVĂSUȚĂ ALIN, VETRIȘOAIA, RO; ANGHEL DRAGOȘ, ROMAN, RO	116992	95-00891
PASCAL T. ALINA MIHAELA, IAȘI, RO	116993	95-00265
CĂLĂRAȘU ROMEO, BUCUREȘTI, RO; ZAINEA VIOREL, BUCUREȘTI, RO; DINESCU VALENTIN, BUCUREȘTI, RO	116994	99-01097
ION JENICĂ, GALAȚI, RO	116995	93-00555
DĂNILĂ DUMITRESCU FLORIN, ALEXANDRIA, JUDEȚUL TELEORMAN, RO; MOLDOVAN PETRU, BUCUREȘTI, RO	117004	99-00567
DARIE IOAN, IAȘI, RO; ALEXANDRU LOREDANA, IAȘI, RO	117005	97-01232

Titular	Nr. BI	Nr. CBI
NEGOESCU DAN, BUCUREȘTI, RO; BORUNDEL CRISTIAN, BUCUREȘTI, RO	117007	99-00913
DONCEAN GHEORGHE, IAȘI, RO; OUATU IULIAN, IAȘI, RO; DOBRE NASTASACHE, IAȘI, RO	117026	96-00407
COMAN CRISTINA, PLOIEȘTI, RO; STAN ALECSANDRU, PLOIEȘTI, RO	117031	96-01619
DIMA ANTONIO, BRĂILA, RO	117032	97-00821
NEGUȚ LUCIAN, LONG ISLAND CITY, NEW YORK, US	117039	96-01586
FILOTEANU AUREL, IAȘI, RO; POPESCU DAN, BUCUREȘTI, RO	117043	97-00452
HOSTIUC LĂCRĂMIOARA, SUCEAVA, RO; BRÎNZEI LUMINIȚA, SUCEAVA, RO; SĂVEANU GABRIEL, SUCEAVA, RO; ADAM CRISTIAN PETRU, SUCEAVA, RO; TEHANIUC EMILIAN, SUCEAVA, RO	117044	94-01329
DOMUȚA IOAN, CLUJ-NAPOCA, RO	117047	99-01132
TUDOR LAURENȚIU SEBASTIAN, COMUNA DRAGALINA, JUDEȚUL CĂLĂRAȘI, RO	117050	99-00626
TITIHĂZAN OCTAVIAN TITUS, TIMIȘOARA, RO; FRIGURĂ-ILIASA FLAVIU MIHAI, REȘIȚA, RO	117052	99-00813
MECIU EUGENIU, CLUJ-NAPOCA, RO	117057	96-02195
PĂCALĂ NICOLAE, TIMIȘOARA, RO; CORIN NICOLAE, TIMIȘOARA, RO; GHIȚĂ CODRUȚ EMANOIL, TIMIȘOARA, RO	117060	99-00869
CIUREA CONSTANTIN, BUZĂU, RO; SCURTU EUGEN, BUZĂU, RO; IONESCU DAN, BUZĂU, RO	117063	96-01303
ARMĂȘOIU DAN, IAȘI, RO; IURAC CORNEL, BOTOȘANI, RO	117064	98-00408
BURNEI GHEORGHE, BUCUREȘTI, RO	117065	98-01697
BOGDAN CONSTANTIN, BUCUREȘTI, RO; STOIAN NIȚĂ, OLTENIȚA, JUDEȚUL CĂLĂRAȘI, RO	117066	98-01137
ERCUȚA LUCIA PETRONELA, TIMIȘOARA, RO; BOJOR OVIDIU, BUCUREȘTI, RO	117067	98-00612
BOJOR OVIDIU, BUCUREȘTI, RO; ERCUȚĂ LUCIA PETRONELA, TIMIȘOARA, RO	117068	98-00177
TOCAN CORNELIU, IAȘI, JUDEȚUL IAȘI, RO	117069	98-00010
MORARU SILVIU, BUCUREȘTI, RO	117074	98-01599
BUDEI BRÎNDUȘA CRISTINA, IAȘI, RO; BUDEI LUANA CRENGUȚA, IAȘI, RO	117076	94-02055

Titular	Nr. BI	Nr. CBI
MĂNOIU IOSIF, BRAȘOV, RO; OLTEAN GHEORGHE, BRAȘOV, RO; MIHĂLĂCHIOAIE ION, BRAȘOV, RO; CERCHEZ MIRCEA, BRAȘOV, RO; ȘTEBLEA GHEORGHE, BRAȘOV, RO; NAN DOMNEL, BRAȘOV, RO; KOLESA GYULA, BRAȘOV, RO; RÎJALĂ SORIN, BRAȘOV, RO; FIRĂSTRĂERU DANIEL, BRAȘOV, RO; MILEA ALINA, BRAȘOV, RO; DOBRE NICOLAE, BRAȘOV, RO; DOLCAN OVIDIU, BRAȘOV, RO; FULOP MARGARETA, BRAȘOV, RO; POPELEA IONEL, BRAȘOV, RO; ACHIM FELICIA, BRAȘOV, RO	117077	93-01502
BARABOI BOGDAN, IAȘI, RO; OBLINCESCU ROSARIO EMANUEL, PAȘCANI, RO	117078	97-00472
LUNGU DAN GABRIEL, ROMAN, RO; DÎRVARIU DAN, UNGURENI, RO	117079	96-00555
MANCIUC ANDREI CRISTIAN, PAȘCANI, RO	117080	99-00116
STOIAN NIȚĂ, OLTENIȚA, JUDEȚUL CĂLĂRAȘI, RO	117081	98-01634
GALAN N. VALENTIN VASILE, FETEȘTI, JUDEȚUL IALOMIȚA, RO	117083	99-00808
PETRUȚ SIMONA MIHAELA, BAIJA-MARE, RO	117090	96-01467
INSTITUTUL NAȚIONAL DE CERCETARE -DEZVOLTARE TEXTILE PIELĂRIE - SUCURSALA INSTITUTUL DE CERCETĂRI PIELĂRIE ÎNCĂLȚĂMINTE BUCUREȘTI, RO	120271	a 2002 01528
INSTITUTUL NAȚIONAL DE CERCETARE -DEZVOLTARE TEXTILE PIELĂRIE - SUCURSALA INSTITUTUL DE CERCETĂRI PIELĂRIE ÎNCĂLȚĂMINTE BUCUREȘTI, RO	120274	a 2002 01245

CESIUNI BREVET DE INVENȚIE

Nr. CBI	Nr. BI	Titular inițial	Titular
97-00843	113167	CÂNDEA DORIN, ORADEA, JUDEȚUL BIHOR, RO ; CÎNDEA MIHAI-TITEL, HUNEDOARA, JUDEȚUL HUNEDOARA, RO ;	S.C. "DORCÂNDEA" S.R.L., ORADEA, JUDEȚUL BIHOR, RO
a 2002 00254	121332	ROMFLEX S.A., OȚELUL ROȘU, JUDEȚUL CĂRAȘ-SEVERIN, RO	LP-TRADE MASSIV S.R.L., OȚELUL ROȘU, JUDEȚUL CĂRAȘ-SEVERIN, RO

LICENȚE ÎNREGISTRATE LA B.I.

Nr. CBI	Nr. BI	Titular brevet	Beneficiar licență	Tip licență	Data de când produce efect față de terți	Data când expiră contractul de licență
a 2005 00892	120987	SUBAȘ PETRICĂ, PLOIEȘTI, JUDEȚUL PRAHOVA, RO; URCAN EMIL, TÂRGU-MUREȘ, JUDEȚUL MUREȘ, RO;	EMUR S.R.L., TÂRGU-MUREȘ, JUDEȚUL MUREȘ, RO	neexclusivă	30.07.2008	19.10.2025
a 2005 00891	121486	ȘTEFAN VIOREL, BUCUREȘTI, RO; SUBAȘ PETRICĂ, PLOIEȘTI, JUDEȚUL PRAHOVA, RO; URCAN EMIL, TÂRGU-MUREȘ, JUDEȚUL MUREȘ, RO;	EMUR S.R.L., TÂRGU-MUREȘ, JUDEȚUL MUREȘ, RO	neexclusivă	30.07.2008	19.10.2025

MODIFICĂRI NUME ȘI ADRESĂ TITULAR

Nr. CBI	Nr. BI	Nume și adresă inițială	Nume și adresă curentă
133911	100613	RHONE-POULENC AGRICULTURE LIMITED, FYFIELD ROAD, ONGAR, ESSEX, CM5 0HW, GB	AVENTIS AGRICULTURE LIMITED, CAMBRIDGE ROAD, HAUXTON, CAMBRIDGE, CB2 5HU, GB
144039	105758	RHONE-POULENC AGRICULTURE LIMITED, FYFIELD ROAD, ONGAR, ESSEX, CM5 0HW, GB	AVENTIS AGRICULTURE LIMITED, CAMBRIDGE ROAD, HAUXTON, CAMBRIDGE, CB2 5HU, GB

MODIFICĂRI NUME (DENUMIRE) SOLICITANT/TITULAR

Nr. CBI	Numar BI	Nume inițial	Nume curent
a 2001 00938	121919	RBG PHOENIX S.A., BAIA-MARE, JUDEȚUL MARAMUREȘ, RO	S.C. PHOENIX S.A., BAIA-MARE, JUDEȚUL MARAMUREȘ, RO

LISTA CU MODIFICAREA DENUMIRII TITULARULUI DE BREVET DE INVENȚIE

Se modifică denumirea titularului de brevet de invenție din "UZINELE SODICE GOVORA" S.A. în UZINELE SODICE GOVORA -CIECH CHEMICAL GROUP S.A. RÂMNICU-VÂLCEA la următoarele brevete de invenții :

Număr C.B.I.	Număr B.I.	TITULAR INIȚIAL	TITULAR CURENT
135637	103532	"UZINELE SODICE GOVORA "S.A., RÂMNICU-VÂLCEA , RO	UZINELE SODICE GOVORA - CIECH CHEMICAL GROUP S.A., RÂMNICU-VÂLCEA , RO
92-01549	106888	"UZINELE SODICE GOVORA "S.A., RÂMNICU-VÂLCEA , RO	UZINELE SODICE GOVORA - CIECH CHEMICAL GROUP S.A., RÂMNICU-VÂLCEA , RO
92-200372	108977	"UZINELE SODICE GOVORA "S.A., RÂMNICU-VÂLCEA , RO	UZINELE SODICE GOVORA - CIECH CHEMICAL GROUP S.A., RÂMNICU-VÂLCEA , RO
92-200373	108978	"UZINELE SODICE GOVORA "S.A., RÂMNICU-VÂLCEA , RO	UZINELE SODICE GOVORA - CIECH CHEMICAL GROUP S.A., RÂMNICU-VÂLCEA , RO
93-00618	109059	"UZINELE SODICE GOVORA "S.A., RÂMNICU-VÂLCEA , RO	UZINELE SODICE GOVORA - CIECH CHEMICAL GROUP S.A., RÂMNICU-VÂLCEA , RO
95-00375	112837	"UZINELE SODICE GOVORA "S.A., RÂMNICU-VÂLCEA , RO	UZINELE SODICE GOVORA - CIECH CHEMICAL GROUP S.A., RÂMNICU-VÂLCEA , RO
96-01724	115867	"UZINELE SODICE GOVORA "S.A., RÂMNICU-VÂLCEA , RO	UZINELE SODICE GOVORA - CIECH CHEMICAL GROUP S.A., RÂMNICU-VÂLCEA , RO
96-01887	112431	"UZINELE SODICE GOVORA "S.A., RÂMNICU-VÂLCEA , RO	UZINELE SODICE GOVORA - CIECH CHEMICAL GROUP S.A., RÂMNICU-VÂLCEA , RO
97-00437	112695	"UZINELE SODICE GOVORA "S.A., RÂMNICU-VÂLCEA , RO	UZINELE SODICE GOVORA - CIECH CHEMICAL GROUP S.A., RÂMNICU-VÂLCEA , RO
a 2002 01133	119708	"UZINELE SODICE GOVORA "S.A., RÂMNICU-VÂLCEA , RO	UZINELE SODICE GOVORA - CIECH CHEMICAL GROUP S.A., RÂMNICU-VÂLCEA , RO

HOTĂRÂRI ALE COMISIEI DE REEXAMINARE

Publicarea mențiunilor hotărârilor luate de Comisia de Reexaminare privind contestațiile și cererile de revocare la hotărârile de respingere a CBI sau de acordare a BI

Contestator/ Revocator	Calitate	Man- datar	Înreg. contestației /cererii de revocare la OSIM	Obiec- tul contes- tației/ cererii de revo- care	Nr. și data Hotărârii Comisiei de examinare	Nr. CBI /BI	Publi- carea menți- unii Hotărâ- rii Comisiei de exami- nare în BOPI	Nr. și data comunicării Hotărârii Comisiei de examinare	Persoana îndreptățită la eliberarea B.I.	Titular B.I.	Data publicării descrierii, revendică- rilor și desenelor	Nr. și data Hotărârii Comisiei de reexaminare	Felul Hotărâ- rii Comisiei de reexa- minare
Maria Mihali	Revocator	-	206615/ 26.04.2007	Revo- care	3/355 din 28.08.2006 (hot. de admitere)	120980	BOPI 10/2006	1050538/ 08.11.2006	Goldstein Jack/Osanu Liana Rozica	Goldstein Jack/Osanu Liana Rozica	B1- 30.10.2006 B2-BOPI 07/2008	H 271/ 26.06.2007 Comunicată cu Nr. Reg. 1013294 din 05.03.2008	Respins

(11) 120980 B2 (51) **C 22 B 1/ 11** (2006.01); **C22B 3/12** (2006.01) (21) a 2003 00738 (22) 28.08.2003 (41) 30.03.2004 //3/2004 (45) 30.10.2006//10/2006 (56) EP 399035, 50 8542, 134435; RO 54432, 53606 (73) *Goldstein Jack, str. Andrei Mureșanu, nr. 2, Baia Mare, judeul Maramureș, RO; Oșanu Liana Rozica, b-dul București, nr. 34B, ap. 19, Baia Mare, județul Maramureș, RO* (72) *Goldstein Jack, str. Andrei Mureșanu, nr. 2, Baia Mare, judeul Maramureș, RO; Oșanu Liana Rozica, b-dul București, nr. 34B, ap. 19, Baia Mare, județul Maramureș, RO* **(54) PROCEDEU DE DEZARSENIERE A PIRITELOR ARSENO-AURIFERE**

(57) Rezumat: Invenția se referă la un procedeu de dezarseniere a piritelor arseno-aurifere, prin tratarea acestora cu o soluție care conține 30...50g/l Na_2CO_3 și 10...30 g/l NaOH. După filtrare, rezultă o soluție care conține 15...20 g/l As și pirită, care este supusă unei procesări ulterioare, pentru valorificarea sulfurii și a metalelor nobile.

Revendicări: 2

SCHIMBARE DENUMIRE/ADRESĂ TITULAR

Modificări în situația juridică a brevetelor de invenție - protecție tranzitorie, înregistrate conform art. 7, din Legea nr. 93/1998, și pct.24, lit. c), din Anexa nr.1, din Legea nr. 383/2002, publicate conform art. 68, lit. j), din Legea nr. 64/1991, republicată în temeiul art.III din Legea nr. 203/2002.

Nr. BI protecție tranzitorie	Nr. cerere de acordare a protecției tranzitorii	Modificare înregistrată privind brevetul de invenție protecție tranzitorie	
		din	în
2.019T	98-20090	(73) SANOFI-SYNTHELABO , 174, Avenue de France, 75013 Paris, FR	(73) SANOFI-AVENTIS , 174, Avenue de France, 75013 Paris, FR
2.050T	98-20030	(73) SANOFI-SYNTHELABO , 174, Avenue de France, 75013 Paris, FR	(73) SANOFI-AVENTIS , 174, Avenue de France, 75013 Paris, FR
2.146T	98-20122	(73) SANOFI-SYNTHELABO , 174, Avenue de France, 75013 Paris, FR	(73) SANOFI-AVENTIS , 174, Avenue de France, 75013 Paris, FR
2.262T	98-20019	(73) WARNER-LAMBERT COMPANY LLC , 201 Tabor Road Morris Plains, NJ 07950 Statele Unite ale Americii	(73) WARNER-LAMBERT COMPANY LLC , 235 East 42 nd Street New York, NY 10017 Statele Unite ale Americii

DIVERSE

- **LISTA CONSILIERILOR ÎN PROPRIETATE INDUSTRIALĂ ȘI A MANDATARILOR AUTORIZAȚI**
- **CENTRE REGIONALE PENTRU PROMOVAREA PROPRIETĂȚII INDUSTRIALE ÎN ROMÂNIA**
- **ANUNȚURI OFICIALE**
- **MATERIALE INFORMATIVE, DIN DOMENIUL PROPRIETĂȚII INDUSTRIALE**

© Toate drepturile sunt rezervate OSIM. Materialele publicate în acest capitol nu vor putea fi reproduse în niciun mod (electronic, prin fotocopiere, prin înregistrare sau în alt mod), fără autorizația prealabilă a titularului dreptului de autor.

ROMÂNIA
OFICIUL DE STAT PENTRU INVENȚII ȘI MĂRCI

ORDIN nr. 157

24 iulie 1997

Directorul General al Oficiului de Stat pentru Invenții și Mărci,

Având în vedere prevederile art. 14, alin. 3, din Legea 64/1991, privind brevetele de invenție,
și Regula 2.5, din H.G. 152/92, referitoare la profesia de consilier în proprietate industrială,

ORDIN:

Art.1. Persoanele ale căror nume figurează în lista anexă la prezentul Ordin, precum și firmele specializate în proprietate industrială se înscriu în **REGISTRUL NAȚIONAL AL CONSILIERILOR ÎN PROPRIETATE INDUSTRIALĂ**, cu menționarea specializării.

Art.2. Prezentul ordin se va publica în Buletinul Oficial de Proprietate Industrială.

DIRECTOR GENERAL,

AGENȚIILE SPECIALIZATE ÎN PROPRIETATE INDUSTRIALĂ
Pentru luna iulie 2008

Data înființării	Nr. registru agenții	Denumirea completă a cabinetului/agenției Adresa Consilieri cu drept de practică	Domenii	Statut juridic
27.03.1991	001	INVENTA – AGENȚIE DE PROPRIETATE INTELLECTUALĂ S.R.L. București, Bdul Corneliu Coposu nr. 7, bl. 104, sc. 2, ap.31, sect.3, cod 030602, Tel: 021/3200285, Fax: 021/3228325, e-mail: inventa@rnc.ro, inventa@mark-patent.ro, turcanu@inventa.ro, GSM: 0744 324510, 0744 339649 Ing. Țuluca Doina, Prof. univ. dr. ing. Țurcanu Constantin, Farm. Rădulescu Mioara, Dr. ing. Lorenț Alexandru, Ing. Velțan Loredana, Ing. Secăreanu Doina, Arh.ing. Țurcanu Costin Radu, ec. Bodomoi Otilia Florentina	Brevete Mărci Desene Topografii	SRL
29.05.1991	002	CABINET ENPORA S.R.L. București, str. George Calinescu nr.52A, ap.1, 011694, Tel: 021 2300990; 031 1001634, Fax: 021 2302311; 031 1007927, pop@patents.ro Ing. Pop Virginia Daisy, Ing. Pop Călin Radu, Ing. Constantin Adrian, Ing. Popescu Bianu Anca, Ing. Velicu Anca	Brevete Mărci Desene Topografii	SRL
23.07.1991	003	PATENTMARK S.R.L. București str. Dr. N. Turnescu nr. 2, ap.2, sector 5, cod 050467 Tel: 021/3121669, Fax: 021/2233963, stema@pcnet.ro Mohonea Liliana, Mohonea Cristian, Borlan T. Radu, Marinescu Ruxandra	Brevete Mărci Desene Topografii	SRL
18.12.1991	004	RODALL AGENȚIE DE PROPRIETATE INDUSTRIALĂ S.R.L. București, Str. Polonă nr. 115, bl. 15, sc. A. ap. 19 sector 1, cod 010497, Tel: 021/2108342, GSM: 0722 652111, Fax:021/2105794, rodall@b.astral.ro Jur. Bălan Gheorghită, Bălan Valeria, Pițu Dalila	Brevete Mărci Desene Topografii	SRL
25.08.1992	005	INTELECT S.R.L. Oradea, B-dul Dacia nr. 48 Bl. D10, Ap.3, Tel: 0259/453847, Fax:0259/268094, OP 9-CP 128, cod 410346, e-mail: info@intelect.ro, GSM: 0745 040831 Buzlea Elisabeta, Buzlea Mircea Valentin, Buzlea Narcisa Floricica	Brevete Mărci Desene Topografii	SRL
04.12.1992	008	CONSTANTIN GHIȚĂ OFFICE SRL Timișoara, str. Take Ionescu nr. 24-28 sc. B ap. 2 judetul Timiș, cod 300042, Tel/Fax: 0256/435976, GSM: 0744 162462, e-mail: ghiță@mail.dnttm.ro, cleliapop@mail.dnttm.ro Ing. Ghiță Constantin, Pop Motogna Clelia	Brevete Mărci Desene	SRL

05.01.1993	009	CABINET DE PROPRIETATE INDUSTRIALĂ S.I. Timișoara, Str. Moise Dobosan nr.110, cod poștal 300600, GSM: 0722 984909, Tel/Fax: 0256/475105, e-mail: ioan_sovar@yahoo.com Șovar Ioan	Brevete Mărci Desene	SRL
13.05.1993	010	ROMINVENT S.A București, Str. Ermil Pangratti nr. 35, et.1, sect.1, cod 011882, Tel: 021/2312515, 2312541, Fax: 021/2312550, 2312454, e-mail: office@rominvent.ro Ing.Enescu Lucian, Chim. Larion Sonia, Fil. Rodica Bucătaru, Jur. Mocanu Ion, Fiz. Nicolaescu Daniella, Ec. Ghenu Mihaela, Ing.Teodorescu Mihaela, Ing. Cosmina Fierăscu, Ing. Ploșcă Daniel, Ing. Spătaru Daniela, Ing. Alexandra Hașiu, Dr. Ing. Cristina Popa, Ec. Joitoiu Andreea Simona, Ing. Năstase Cristian, Bio.Enescu Miruna, Dr. Florea Ileana Maria, farm. Dumitrescu Artemis Sorina, jur. Markusev Denisa Mary, ec. Olteanu Camelia, jur. Dragulin Ioana, chim. Bădărău Adina Adriana, Petcu Costin	Brevete Mărci Desene Topografii	SA
17.07.1993	011	CABINET INDIVIDUAL "INDEPENDENT PROPINI AGENT" București, sector 5, Str. Fabrica de chibrituri nr. 42, cod 050183, Tel/Fax: 021/3352938, GSM: 0728.865.008 Nicolae Ioan	Brevete Mărci Desene Topografii	CI
13.03.1995	014	PERSOANĂ FIZICĂ INDEPENDENTĂ TĂTARU DOINA Piatra Neamț, Str. Apele Minerale nr. 4. cod 610121 Tel: 0233/223602, e-mail: doina_tataru@msn.com Tătaru Doina	Brevete Mărci Desene	PF
30.03.1995	015	CABINET M. OPROIU - CONSILIERE ÎN PROPRIETATE INTELECTUALĂ SRL București, Str. Popa Savu, nr. 42, parter, sector 1, cod 011434, Tel: 021/2602833; 021/ 2602834, Fax: 021/2602836; 021/2602835, P.O.Box 2-229, e-mail: office@oproiu.ro Fiz. Oproiu Margareta, MBA arh. Vasilescu Raluca, jur. Sturza Ioana, , ing.chim. Marin Elena, ing. Ene Silvia, ec. MBA Pătrascu Georgiana, ing.chim. Petrea Dana Maria, filolog Oana Țambrea, ing.chim. Filippi Valentina	Brevete Mărci Desene Topografii	SRL
21.05.1996	017	AGENȚIA DE PROPRIETATE INDUSTRIALĂ "LABIRINT" Arad, Str. Coriolan Petreanu nr. 28, cod 310151 Tel/Fax: 0257/255842, GSM: 0722 458129, e-mail: info@labirint.ro Ing. Ivanca Maria	Brevete Mărci Desene	CI

14.11.1996	018	INTEGRATOR Consulting SRL Cluj Napoca, str. Dunării nr. 25 bl.C1 ap.5, , jud. Cluj, cod 400593 Tel/Fax: 0264/442817, GSM: 0745235585, e-mail: dorin.isoc@aut.utcluj.ro Isoc Dorin	Brevete Mărci Desene	SRL
1997	019	LOYAL PARTNERS -AGENȚIE DE PROPRIETATE INTELLECTUALĂ Galati, Str. Portului nr.23, Parcul De Soft, cam.307, cod 800025, Tel/Fax: 0236/464847, tel/fax: 0236/407032, GSM: 0722 744241, office@loyalpartners.ro www.loyalpartners.ro ing.jr. Pușcașu Dan	Brevete Mărci Desene Topografii	SRL
01.07.1997	020	AGENȚIE DE PROPRIETATE INTELLECTUALĂ ȘI TRANSFER DE TEHNOLOGIE -AGPITT-SRL București, B-dul Libertății nr. 12, bl.113, sc.2, ap.28, sector 4; cod 040129, CP 42-106, Tel: 3177693;;Fax: 021/3177584, GSM: 0744293552; 0724539752, e-mail: faighenov@xnet.ro; office@agpitt.ro Faighenov Marioara	Brevete Mărci Desene	SRL
10.07.1997	016	MILENIUL 3 – AGENȚIE DE PROPRIETATE INDUSTRIALĂ SRL Pașcani, Str. Moldovei nr. 10, bl. Crinul, sc. A, ap. 28, jud Iași, cod 705200, Tel/Fax: 0232/719190; GSM: 0740 820582 Ing.Burțilă Ioan	Brevete Mărci Desene	SRL
03.10.1997	021	LAZĂR ELENA CABINET DE PROPRIETATE INDUSTRIALĂ Buzău, Str.Unirii, Bl.16C,Et.3, Ap. 12, cod 120013, OP 1, CP 52, Tel./Fax: 0238 724262 GSM: 0723 328633, cpielena@recomplast.com Lazăr Elena	Brevete Mărci Desene Topografii	CI
29.10.1997	022	PERSOANĂ FIZICĂ INDEPENDENTĂ BARBU GHEORGHE MIRCEA București, Șos Iancului nr.21, bl. 106A,sc.B, ap.73, sect.2, Tel/Fax : 021/6536608, 0724.834.010 e-mail : bmircea@mailbox.ro Barbu Gheorghe Mircea	Brevete Mărci Desene	CI
02.12.1997	023	“ HARCOV” A.P.I. S.R.L. Sfântu Gheorghe, jud. Covasna, Str. Nicolae Iorga nr. 61, bl. 10E, sc. B, ap. 9, cod 520089, Tel: 0267/352267, GSM : 0744435291, stanciu@planet.ro, propind@mail.asimcov.ro Stanciu Adelina	Brevete Mărci Desene	SRL

18.12.1997	024	AGENȚIE DE PROPRIETATE INDUSTRIALĂ ȘI TRANSFER TEHNOLOGIC « STOIAN IOAN » Roman, Bd. Republicii, bl. 46, sc. C, ap. 35, cod 611127, jud. Neamț, Tel/Fax : 0233/741268, GSM : 0745 643738, istoian@engineer.com Stoian Ioan	Brevete Mărci Desene	CI
1998	007	ROMPROSPER SERVIMPEX SRL Agentie de proprietate intelectuala „PIVA” București, Șos. Mihai Bravu nr. 294, bl.6,sc.B, ap. 63, sector 3, cod 030319, Tel/Fax: 021/3222857, 021/3207419, fax: 326.20.20 Mobil:0744654128;0744536405, 0724880514 e-mail: office@piva.ro; raluca_pioaru@yahoo.com lector univ.dr. Pioaru Mihalache Raluca Andreea	Mărci Desene Brevete	SRL
1998	048	PETRU COSTINESCU-DICOSTI București, Str. Viorele nr. 30, bl. 20 A, ap. 23, sector 4, cod 040428, OP 44 – CP5 , Tel: 021/3303162, e-mail: dicosti@rdslink.ro Petru Costinescu	Brevete Mărci Desene	CI
27.04.1998	026	PIDES-CABINET DE PROPRIETATE INDUSTRIALĂ București, Str. Valea Buzăului, nr. 10, bl. G30, ap. 36, sector 3, cod 032334, Tel : 3455351 GSM : 0723 708632, e-mail: pides2004@yahoo.com ing. Șova Dan Eugen	Brevete Mărci Desene Topografii	CI
23.02.1999	027	SZENTE SÁNDOR Odorheiu Secuiesc, str. Victoriei, nr. 41,bl.U6, et.1, ap.4, jud. Harghita,cod poștal 535600, Tel : 0266/219143, e-mail : prooffice@szente.ro Szente Sándor	Brevete Mărci Desene	CI
21.07.1999	028	NOWAPATENT SRL Medias, str. Lotru, nr.4, bl.92, ap.1 Tel : 0269/841373 ; 0264/833273, Fax : 0269/833273 e-mail : nowapatent@birotec.ro office@nowapatent.ro Danciu Ioan	Brevete Mărci Desene	SRL
30.08.1999	029	CABINET DE PROPRIETATE INDUSTRIALĂ “BIONPI” București, 010577, Calea Dorobanților 126-130 Bl. 8, et. 9 Ap. 50 sector 1, cod 010577, Tel/Fax: 021/2316549, 031/8054616 GSM: 0723 187944, 0746184697 e-mail: bionpi@rdsmail.ro, bionpi@hotmail.com Ing. Ion Rodica Cocuța	Brevete Mărci Desene	CI

12.11.1999	030	AGENȚIE DE CONSULTANȚĂ ÎN PROPRIETATE INTELLECTUALĂ ȘI TRANSFER DE TEHNOLOGIE « SPRÎNCEANU NICOLAE » Drobeta Turnu Severin, Str. Gheorghe Ionescu Sisești nr. 96, bl.E2, sc.1, et. 3, ap.8, cod 220212, Tel/Fax : 0252/311690, Mobil :0721796318 e-mail: nicolaesprinceanu@yahoo.com Jur. Nicolae Sprînceanu	Brevete Mărci Desene	CI
21.01.2000	031	CABINET INDIVIDUAL IVĂNESCU GABRIEL DAN Brașov, Str. Al. I. Cuza nr. 58 ap. 7, cod 500085, Tel/fax:0368816013, GSM:0722248415, e-mail: d.ivanescu@xnet.ro Ivănescu Gabriel Dan	Brevete Mărci Desene	CI
15.02.2000	032	CABINET DE PROPRIETATE INDUSTRIALA ANGHEL LUMINIȚA DOINA București, Str. Gherghitei Nr.1, Bl.94B, Sc. B, Ap.76, Sector 2, Fax: 031.4013777, GSM : 0723301706, 0743218219 e-mail : anghel.doina@rdslink.ro, anghel2na@yahoo.com, anghel2na@gmail.com Ing.Av.Anghel Luminita Doina	Brevete Mărci Desene	CI
24.08.2000	033	APOSTOL SALOMIA P.F.A. Galați, Str. Reg. 11 Siret nr. 15, bl. E4, Et.3, ap. 54, cod 800333, Tel/Fax : 0236/436437, 0766765027, saly_apostol@yahoo.com Ing.Apostol Salomia	Brevete Mărci Desene	CI
07.09.2000	034	AGENȚIA DE PROPRIETATE INDUSTRIALĂ - APIA SRL București, Str. Romancierilor nr. 5, bl.C14, sc.B, ap.41, sector 6, cod 061791, OP23-CP11, Tel/Fax: 021/7783100, GSM: 0745 031557, e-mail: office@mark-apia.ro, www.mark-apia.ro Visalom Theodor, Visalom Monica	Mărci Desene	SRL
17.10.2000	035	PERSOANĂ FIZICĂ INDEPENDENTĂ BERCEANU MARIA AURELIA București, Str. Cogîlnic 25, sector 3, Tel: 021/3264568 GSM:0744954085, berceanu_maria_aurelia@yahoo.com Berceanu Maria Aurelia	Brevete Mărci	PF
20.10.2000	036	CABINET PROPRIETATE INDUSTRIALĂ POPESCU ANGELA București, str. Complexului nr.10, bl.40, ap.14, Tel :021/3243756 GSM : 0723051279, Tel : 0318.04.68.81, angela_intelect@yahoo.com Popescu Angela	Brevete Mărci Desene	CI

25.10.2000	037	PERSOANĂ FIZICĂ INDEPENDENTĂ MATEI ELENA Bacău, Str. Alecu Russo, bl. 33, Et.6,sc. C, ap.26, cod 600133, Tel: 0234/160424 Matei Elena	Mărci	CI
20.11.2000	038	CABINET INDIVIDUAL' ION FLOREA' București, 010577, Calea Dorobanților 126-130, bl.8,et.9,ap.50, sector 1, cod 010577, Tel/Fax: 021/2316549,GSM: 0724313260, e-mail: iflorea@rdsmail.ro, florea_ion@plic.ro Ing.Ion Florea	Mărci	CI
28.11.2000	039	CABINET IN DIVIDUAL GREAVU DOINA MARIANA Sibiu, str. Constantin Noica, bl. 2, ap.21, cod 550169 Tel:0269/218500,Fax:0269/212170, Mobil:0766489179, 0731308189, aurorapca@yahoo.com, protectro@xnet.ro Ing. Greavu Doina Mariana	Brevete Mărci Desene	CI
11.12.2000	040	INTEL PROTECT SRL Brașov, B-dul M. Kogălniceanu, nr. 20, bl. 1k, sc. C-D, cod 500173, Tel: 068/413117, Fax: 0268/477333, GSM: 0744 355100 e-mail: intelprotect@ccibv.ro Axente Elena	Mărci Desene	SRL
08.01.2001	041	CABINET "CECIU GABRIELA" CONSULTANȚĂ ÎN DOMENIUL PROPRIETĂȚII INTELLECTUALE Timișoara, Str. Narciselor, nr. 6, sc. A, ap. 110, jud. Timis, cod postal 300024, Tel/Fax.: 0256/494846; GSM: 0745 388039, e-mail: gabrielaceciu@hotmail.com Ing.Ceciu Gabriela	Brevete Mărci Desene	CI
10.01.2001	042	VLAD CONSTANTIN Constanta, Bd. 1 decembrie 1918 nr. 5, bl. F16, ap.34, cod 900711, Tel: 0241625643, 0341172650, Fax: 0241625643,GSM: 0722 370300, 0770251145, e-mail: constantin.vlad@rdslink.ro Vlad Constantin	Brevete Mărci Desene	CI
05.03.2001	045	BIROU DE PROPRIETATE INDUSTRIALA BROJBOIU DUMITRU ADRIAN FLORINEL Pitești, Bd. Republicii, bl.212,sc. D, ap.11, jud.Argeș, cod 110176, Tel/Fax.: 0348/412529, GSM: 0745 143095,adrian_brojboiu@yahoo.com Brojboiu Dumitru Adrian Florinel	Brevete Mărci Desene	CI
12.04.2001	047	INTELLECTUAL PROPERTY OFFICE SRL București, Str. Alexandru Moruzzi nr. 6, bl. B6, sc. 2, ap.62, sector 3, cod 031155, Tel/Fax.: 021/3262388, GSM: 0745 094241, e-mail: ipo@b.astral.ro Ciuda Berivoe Anca	Brevete Mărci Desene	SRL

07.05.2001	049	ANDRA MUSATESCU CABINET DE PROPRIETATE INDUSTRIALA București, Str. Drumul Taberei nr. 71, bl.TD42, sc.1, et.4, ap.28, sector 6, cod 061366, GSM: 0722 879810, e-mail: amusatescu@dnt.ro Mușatescu Andra Oana	Brevete Mărci Desene Topografii	CI
2001	050	CABINET ACSINTE PAULA-ADRIANA București, str. Maior Coravu Ion, nr.1-7, bl. C4, ap.85, Tel/fax: 021/2507396, GSM: 0723317631 paula@legalservices.ro Av. Acsinte Paula Adriana	Mărci	PF
2001	051	PERSOANĂ FIZICĂ INDEPENDENTĂ POPESCU RADU-ROMEO București, Bd. Corneliu Coposu nr.3, bl. 101, sc. 3, et.4, ap. 50, sector 3, cod 030601, GSM: 0721753049, romeoradu.popescu@rdslink.ro Popescu Radu Romeo	Brevete Mărci Desene	PF
31.05.2001	071	CONS INTEL BMA CABINET CONSULTANȚĂ Cart. Dorobanti, nr.2, bl. D2, at.1, ap.5,120087, C.P.8- O.P. 1 Buzau, Fax : 0238/719619, GSM: 0745086588, email: marius_bozio@yahoo.com Marius Bozioreanu	Brevete Mărci Desene Topografii	CI
12.09.2001	053	CABINET MIHAI LUCIAN Miculiți & Asociații SCPA (LINKLATERS) București, Str. Nicolae Iorga, nr. 8, sector 1, cod 010434 Tel : 021/3071500, Fax : 021/3071555 e-mail: lucian.mihai@linklaters.com, Av. Mihai Lucian	Brevete Mărci Desene	PF
21.11.2001	055	ROVALCONS SRL AGENȚIE DE PROPRIETATE INTELECTUALĂ Câmpina, Str. Orizontului, nr.1, bl. R10, et.7, ap.27, Jud. Prahova, cod 105600, Tel/Fax : 0244/ 371390; GSM :0722 540580, e-mail: rovalcons@xnet.ro Ioacăra Valentin	Brevete Mărci Desene	S.R.L.
2001	056	SOLO INVENT S.R.L. București, Calea 13 Septembrie, nr. 104, bl. 48, ap. 8, sect. 5, cod 050727, Tel/Fax: 021/4511497, GSM: 0744 313 229, solo_invent@yahoo.com	Brevete Mărci Desene	S.R.L.
2001	057	CABINET N. D. GAVRIL S.R.L. București, Str. Ștefan Negulescu nr. 6A, sector 1, Tel./fax : 021/2302882, GSM :0722983520, 0723 383 758, e-mail : gavrilmn@yahoo.com cabinetgavril@yahoo.com, Gavril Niculina	Brevete Mărci Desene	S.R.L.

24.04.2002	087	IACOBINI&CO, CONSILIERI IN DREPTUL DE PROPRIETATE INDUSTRIALĂ SRL Bucuresti, Calea Mosilor, nr.258, bl. 4bis, ap.22, sector 2, Tel : 021/2104690 ; Fax : 021/2104793, e-mail : asimri@yahoo.com, vladrosanu@hotmail.com Iacobini Anca Svetlana, Iacobini Mihnea Razvan	Mărci Brevete Desene Topografii	S.R.L.
04.09.2002	088	MANAGER EXPERT SRL Tg. Mures, Str. Nicolae Grigorescu, nr. 33, ap.3 Tel : 0265/250825 ; 0265/233033, evaluator@rdslink.ro Nutiu Emil, Cetina Dan	Mărci	S.R.L.
08.01.2003	059	CABINET INDIVIDUAL - LAPTEȘ ELVINE Bucuresti, Intrarea Badeni nr.3, Bl.M18, sc. 2, ap.40, sector 3 cod 030471, Tel: 021/3405500, elvine17@yahoo.com Lapteș Elvine	Brevete	CI
11.02.2003	089	RATZĂ ȘI RATZĂ SRL București, B-dul A.I. Cuza Nr. 52-54, Sect.1, cod 011053, Tel :021/2601348, Fax : 021/2601349 e-mail ; office@ratza-ratza.com Rață Grigore, Rață Andrei Vlad, Mărginean Dragoș, Enache Mihai Andrei	Brevete Mărci Desene	SRL
13.02.2003	062	CABINET INDIVIDUAL ANDRONACHE PAUL București, Str.Sibiu nr.14, bl.E21, et.6, ap.35, sect 6, Tel/Fax: 021/7250069, GSM: 0722741043, e-mail: paul.andronache@artelecom.ro Andronache Paul	Mărci Desene Topografii Brevete	CI
14.05.2003	090	RAMCONSULTING SRL Cluj Napoca, Str. Augustin Buneanr.28, cod 400170 fax.0364/401528 tel. mobil 0722-229696 e-mail ramcluj@yahoo.com Gânscă Aurelian Tudor	Mărci Desene Topografii Brevete	SRL
16.05.2003	070	CABINET OANA COCOLOI București, Drumul Taberei nr.120, bl.OD1, sc.5, ap.189, sector 6, cod 061413, Tel: 021/7450757, GSM: 0730557744, e-mail: oana_cocoloi@yahoo.com Oana Cocoloi	Mărci Desene Brevete	CI
10.06.2003	091	ALLEGRA CONSULTING SRL Bucuresti, Aleea Huedin nr.1, bl.5, sc.1, ap.5, sector 4, cod 040917, GSM: 0722249961, Tel/Fax: 021/3231384 e-mail: gabriela.milcev@allegra.ro; www.allegra.ro Milcev Gabriela	Brevete Mărci Desene Topografii	SRL

19.06.2003	069	RASKAI M M BREVMARC CONSULT S.R.L. Dej, Str. Unirii, nr.3,BL. D8, ap.7, judetul Cluj, 405200,Tel/Fax: 0264/211847, GSM: 0742084050, raskaimm@yahoo.com Raskai Maria	Brevete Mărci Desene Topografii	S.R.L.
01.07.2003	092	CONINFO S.R.L. Târgu Mures, str. Lacrimioarea nr.9, Tel: 0265/210138, Fax: 0265/210109 mobil: 0729618641 e-mail: teodora@coninfo.ro, office@coninfo.ro www.coninfo.ro Itu Teodora	Desene Brevete Mărci	S.R.L.
25.07.2003	093	NESTOR NESTOR DICULESCU KINGSTON PETERSEN – CONSILIERE ÎN P.I. S.R.L. București, sector 1, sos. Bucuresti Ploiesti, nr.1A, Bucharest Business Park, corp A, et.4, camerele 9 si 10 Harsany Alexandru, Baci Ana Maria	Mărci Desene	S.R.L.
11.08.2003	66	CABINET INDIVIDUAL MÎNDRU MIHAELA București, Str. Grigore Alexandrescu nr.1, bl.D7, ap.4, sector1, Fax: 021/2230342 GSM: 0722601120 e-mail: florea@gide.com Mîndru Mihaela	Mărci Desene Brevete	CI
19.08.2003	068	CABINET DE PROPRIETATE INDUSTRIALA NICOLAE BURCHEL București, Str. Dr. Radovici nr.8, sector 5, cod 050468, Tel: 021/3175841, Fax: 021/3175843, e-mail: nburchel@lenp.ro Nicolae Burghel	Mărci	CI
21.08.2003	094	N.P.C. S.R.L. Brașov, str. Alexandru cel Bun, nr.13, bl.E28, ap.7 cod 500025, OP 1 – CP 298, GSM: 0744520357, e-mail: totu@unitbv.ro Țoțu Ioan	Mărci Desene Topografii	SRL
22.10.2003	072	CABINET INDIVIDUAL DE PROPRIETATE INDUSTRIALĂ - NEGOMIREANU LIVIA București, Șos. Nicolae Titulescu nr.94, bl.14A, sc 4 ap.127, sect.1, cod 011146, Tel/Fax: 0314214598, GSM: 0722444719, cabinetnegomireanu@airbites.ro Negomireanu Livia	Mărci Desene	CI
30.10.2003	073	CABINET DE PROPRIETATE INDUSTRIALA “VIȘOIU LILIAN CATALIN” București, Str. Alexandru Vlahuta nr.3, bl. M48, sc.A, ap.7, sector 3, Tel/Fax: 021/3207251, GSM: 0744480657, e-mail: visoiucatalin@yahoo.com, www.visoiucatalin.home.ro jur. Vișoiu Lilian Catalin	Brevete Mărci Desene Topografii	CI

4.11.2003	074	CABINET DE PROPRIETATE INDUSTRIALA "DUNĂREANU MIHAIL" Bucuresti, Bd. Constantin Brâncoveanu nr.8, Bl B2, ap.13, sector 4, Tel: 021/4600419, GSM : 0723398499, e-mail: dunareanu_mileniu3@k.ro Dunăreanu Mihail	Brevete	CI
09.12.2003	151	DONEXPERT SRL Suceava, str. George Enescu nr.34, bl.D72, sc.A, ap.5, ovidon@ccisv.ro, Tel: o230.215004, 0742108100 Dontu Ovidiu Liviu	Brevete Mărci Desene	SRL
12.12.2003	096	EDIPLAST S.R.L. Tg. Mureș, Str. Măgurei nr.25, ap.2, Tel/Fax: 0265/263775, GSM: 0744394036, e-mail: moniadel@artelecom.net Vasilache Virgilius	Mărci Desene Brevete	SRL
22.12.2003	097	SD PETOSEVIC ROMANIA SRL București, Calea Victoriei nr.100, sc.1, ap.20, biroul 1, Tel: 021/3057996, Fax: 021/3145481, e-mail: acampeanu@petosevic.com, Mobil: 0723522698 Campeanu Ioana Aura	Brevete Mărci Desene	SRL
2.02.2004	080	CABINET INDIVIDUAL IOANIȚESCU TRAIAN București, Bd. Timișoara nr.49, Bl Cc6, ap.27, sector 6, Tel: 021/4402510 Ioanițescu Traian	Brevete Mărci Desene	CI
9.02.2004	098	CABINET ANI FUCIU SRL Com.Snagov, Bloc P53, sc.A, ap.1, jud.Ifov, Tel: 021/3106399, Fax: 021/3106398, GSM: 0744370196, e-mail: ani.fuciu@consilier-marci.ro Fuciu Anișoara	Mărci Desene	SRL
16.02.2004	099	LEGAL BRAND S.R.L. București, Str. Nicolae Licăreț nr.1, bl.33, sc.C, ap.107, Tel: 0722674635, 0722607380, e-mail: legal.brand@easynet.ro Stăncescu Anca, Stăncescu Alin Cristian	Brevete Mărci Desene Topografii	SRL
22.02.2004	082	CABINET DE PROPRIETATE INDUSTRIALĂ CIUPAN CORNEL Cluj Napoca, Str. Mestecenilor nr.6, bl.9E, ap.2, Tel: 0264/524425; 0264/415051, Fax: 0264/415054, e-mail: cornel.ciupan@muri.utcluj.ro Ciupan Cornel	Brevete Mărci Desene	CI
26.03.2004	083	CABINET POPESCU LIVIA Bucuresti, bd. Camil Ressu 27, bl.N1, ap.188 Tel: 021/3481010, liviap25@yahoo.com Popescu Livia	Brevete Mărci Desene Topografii	CI

01.06.2004	102	S.C. LUTARIS INTELPROT S.R.L. Timisoara, 300426, str. Ana Ipatescu nr.45, Tel/Fax: 0256/489301, Mobil: 0742143718, 0723319154, e-mail: qualitarium@qualitarium.ro Tărăbici Lucian	Brevete Mărci Desene	SRL
17.06.2004	108	ARIANA AGENȚIE DE PROPRIETATE INDUSTRIALĂ SRL Bucuresti, sect.4, str. Secuilor, nr 2, bl.21, ap.10 TeL: 0724260277,bicucristina2000@yahoo.com e-mail: m.constanda@k.ro, office@inregistrare-marci.ro, tel/fax: 0268/315046 Bicu Cristina, Constanda Madalina Timisoara, Calea Aradului, nr.33, ap.7 c_popescu2000@yahoo.com Popescu Codruta Octavia	Brevete Mărci Desene	SRL
14.07.2004	107	ARIANA S.R.L. Brasov, str. M.Kogalniceanu nr.17, bl. C4, et.7, birou 22, 0723204268, tel/fax : 0268/315046, office@inregistrare-marci.ro Bozocea Violeta	Brevete Mărci Desene	SRL
10.09.2004	101	CABINET PROPRIETATE INDUSTRIALA BLAG IOANA Câmpia Turzii, str. Muresului nr.6, bl. J2, ap.17, cod 405100, Tel: 0264/366663, 0264/366399, mobil: 0743433507, ioanablag@yahoo.com Blag Ioana	Brevete Mărci Desene Topografii	CI
10.09.2004	103	CABINET INDIVIDUAL DE PROPRIETATE INDUSTRIALĂ - MIHAELA PITICU București, str. Pictor Ion Andreescu nr.31, ap.14 Tel: 6442760, Fax: 2527279, Mobil: 0722398836, e-mail: mihaelapiticu@yahoo.com, mihaelap@musat.ro Piticu Mihaela	Mărci	CI
10.09.2004	105	CABINET PROPRIETATE INDUSTRIALA – IONDA Bucuresti, 010577, Calea Dorobantilor nr.126-130, bl.8, ap.50, Tel/fax: 021/2316549, Mobil: 0722687982 e-mail: ionda@rdsmail.ro Ion Dan Adrian	Mărci Desene	CI
28.10.2004	106	OSTER – SOCIETATE CIVILA PROFESIONALA DE PROPRIETATE INDUSTRIALĂ Bucuresti, Str. Batiste nr.35, ap. 23, cod 020935, Tel/Fax: 021/3147249 , GSM: 0721254270, 0723177236 traianosiescu@xnet.ro Udrea Elena Rodica, Traian Osiescu	Mărci Desene	S.C.P.
28.10.2004	109	CABINET INDIVIDUAL CAMPEAN GHEORGHE GEORGEL Campina, str. Dr. Constantin Istrati nr.52, bl.3, ap.5, Tel: 0244/335207, mobil: 0729902117, e-mail: george_campean@yahoo.com Campean George Georgel	Mărci Desene Topografii Brevete	CI

22.12.2004	116	INVEL – AGENȚIE DE PROPRIETATE INDUSTRIALĂ București, str. Ion Ghica nr.3, ap.20, Fax: 0311.027.616, GSM: 0723205048, velcea@invel.ro Velcea Marian	Brevete Mărci Desene Topografii	SRL
06.01.2005	118	EURORESSOURCES SRL Medias, str. Ion Creangă, nr.4, ap.6, Tel: 0269/843504, Fax: 0269/824812 Fulea Maria	Brevete Mărci Desene	SRL
27.01.2005	111	CABINET INDIVIDUAL – NIȚU ION Constanta, str. Dezrobirii nr.110, bl. IS8, sc.A, ap.1, Tel: 0241/512608, mobil: 0723317298 Nitu Ion	Mărci Desene Brevete	CI
27.01.2005	112	CABINET VELICA – Agenție de proprietate industrială Bucuresti, str. Brutus M.I., nr.13, ap.3, cod 050124 Tel/ Fax: 021/3357463, Mobil: 0722645283, www.velica.ro, office@velica.ro Velica Ion Gabriel	Mărci Desene	CI
21.04.2005	129	BRANDYNAMICS AGENTIE DE PROPRIETATE INDUSTRIALA S.R.L. Piatra Neamt, Aleea Caisilor nr.9, bl.13, ap.17 Tel/fax: 0233/232452, 0364/102070, 0744143965, Cluj Napoca, str. Inocentiu Micu Klein, nr.8 office@brandynamics.ro, www.brandynamics.ro Pantilimon Mihai, Bran Laura Gabriela	Mărci Desene	SRL
27.04.2005	117	CABINET PROPRIETATE INDUSTRIALĂ ALPER RAMAZAN Constanța, str. Ștefan cel Mare nr.57, bl.M17, sc.B, ap.17, cod 900683, Tel: 0341/410937, Fax: 0241/635547, Mobil: 0722.704.363, alperramazan@gmail.com, zonguldakro@yahoo.com Alper Ramazan	Mărci	CI
06.06.2005	125	V&F IP CONSULTING SRL Bucuresti, Bd Camil Ressu, nr.27, bl.N1, ap.214, Tel: 021/3140200, Fax: 021/3140290, Mobil: 0744487223, popescul@vf.ro Popescu Laurentiu Horea	Mărci Desene Brevete	SRL
30.06.2005	120	CABINET PROPRIETATE INDUSTRIALĂ PUȘCAȘ NICOLAE IOSIF București, str. Secerișului nr.25, sector 4, Tel/Fax : 021/ 332.73.88, Mobil: 0722.878.946 Pușcaș Nicolae Iosif	Brevete Mărci Desene Topografii	CI

30.06.2005	121	CABINET PROPRIETATE INDUSTRIALĂ MARIA POP București, Intrarea Vasile Paun nr.5, ap.2, sector 5, Tel: 021/ 3159040, Fax: 021/3161888, office@legal-assistance.ro Pop Maria	Mărci Desene	CI
18.07.2005	130	CXC TRADEMARK S.R.L. Bucuresti, sector 1, str. Aviator Stefan Protopopescu nr.1, bl.C6, ap.1, Tel: 021/3177919, Fax: 021/3177505, cosmina_ionescu@hotmail.com Ionescu Laura Cosmina	Mărci	SRL
26.08.2005	126	CABINET DE PROPRIETATE INDUSTRIALĂ ANGHEL PARASCHIVA Arad, str. Voinicilor nr.51, bl.502, ap.6, Tel: 0357411876, Fax: 0357411876, Mobil: 0723171424, e-mail: anghelvera@yahoo.com Anghel Paraschiva	Brevete	CI
20.09.2005	131	CUNESCU, BALACIU & ASOCIATII CONSILIERE PROPRIETATE INDUSTRIALA Bucuresti, sector 3, str. Vulcan Judetu nr.13, Tel: 021/ 3275577, 3276633, 3274400; 0745605151, 0723339939; Fax: 021/ 3274310, dinu.petre@cbalaw.ro, monica.badescu@cbalaw.ro, beatrice.onica@cbalaw.ro Onica Jarka Beatrice, Badescu Monica, Petre Dinu	Mărci Desene	SRL
29.09.2005	67	TEODORU & ASSOCIATES INTELLECTUAL PROPERTY AGENCY Bucuresti, str. Nerva Traian, nr.12, bl. M37, ap.1, Tel: 323.08.38, Fax: 326.39.55, GSM: 0722549219 e-mail: emmanuel@teodoru.ro, violeta@teodoru.ro, www.romaniatrademarks.ro Teodoru Violeta, Teodoru Emanuel	Mărci Desene Brevete	CI
04.11.2005	133	FRISCH & PARTNERS SRL Bucuresti, str. Thomas Mazaryk, nr.1, sc.B, ap.9, sector 2, 020983, tel: 310.11.65, fax: 313.01.30, Mobil: 0722212480, office@frisch.ro, crina.frisch@frisch.ro Crina Nicoleta Frisch	Mărci Desene Brevete	SRL
30.06.2005	124	CABINET DE PROPRIETATE INDUSTRIALA SAVU MARIANA Bucuresti, str. Paul Greceanu nr.9, bl.20A, ap.26, Tel/ Fax: 021.2120651, mobil: 0722783660, liliana.savu@credidam.ro Savu Mariana	Mărci Desene	CI
31.10.2005	128	CABINET PROPRIETATE INDUSTRIALA ARINOVA Arad, 310151, str. Coriolan Petreanu, nr.28, Tel/fax: 0257/255842, mobil: 0744246562, info@arinoa.ro Ivanca Gavril	Mărci Desene Brevete	CI

05.01.2006	136	TUCA ZBARCEA & ASOCIATII I.P. S.R.L. Bucuresti, str. Nicolae Titulescu nr. 4-8, etaj 8, biroul 1, cladirea America House Tel: 2048890, ciprian.dragomir@tuca.ro Dragomir Ciprian Dumitru	Mărci	SRL
19.01.2006	134	CABINET PROPRIETATE INDUSTRIALA MITU ALIS MIHAELA Ploiesti, str. Clementei nr.46, Tel: 0244/590154, mobil: 0746108142, alis_mitu@yahoo.com ; office@mitu-cpi-ims.com Mitu Alis Mihaela	Mărci Brevete	CI
14.02.2006	137	M.D.P. RIGHTS AGENCY SRL Brasov, str. Lunga nr.270, cod postal 500450, Tel: 0268/440100, 440313; Fax: 0268/440221, Mobil: 0744355100, e-mail: office@mdp-rights-agency.ro www.mdp-rights-agency.ro Cosescu Camelia	Brevete Mărci Desene Topografii	SRL
30.03.2006	138	CABINET DE PROPRIETATE INDUSTRIALA ROMEO NICOLESCU Bucuresti, sector 5, str. Dr. Leonte nr.36A, Tel: 3178910, Mobil: 0744535285, Fax: 3178910, e-mail: office@rn-law.ro Nicolescu Mihail Romeo	Mărci	CI
30.03.2006	139	CABINET DE PROPRIETATE INDUSTRIALA RUTA FULGER LAURENTIU Cluj Napoca, bd. 21 decembrie, nr.40, ap.4, Mobil: 0747892450, ruta_laurentiu@yahoo.com Ruta Fulger Laurentiu	Mărci Desene	CI
30.03.2006	140	AGENTIE DE PROPRIETATE INDUSTRIALA HORATIU APETROAIE Bucuresti, str. Faurei nr.1, bl.P11, ap.228, Mobil: 0722302801, e-mail: horatiuat@xnet.ro Apetroaie Horatiu Tudor	Mărci Desene	CI
30.03.2006	141	INNOVIS INTELLECTUAL PROPERTY Bucuresti, Calea Rahovei, nr.217, bl.12, ap.60, sector 5, Mobil: 0741572398, e-mail: office@innovis.ro Dumitrescu Oana Irina	Mărci Desene	CI
30.03.2006	142	CABINET INDIVIDUAL PROPRIETATE INDUSTRIALA ALECU BOGDAN Bacau, str. Lucretiu Patrascanu nr.2, sc.B, ap.2, Tel/fax: 0334407577, Mobil: 0740274741, office@marcidesene.ro, www.marcidesene.ro Alecu Florin Bogdan	Mărci Desene	CI

07.04.2006	152	ACTA MARQUE SRL Cluj Napoca, str. Dorobantilor nr.3, etj.3, ap.9, Mobil: 0749053325, 0730909831, 0730909834, actamarque@yahoo.com, www.actamarque.ro Ciurea Delia	Mărci	SRL
27.04.2006	143	GLOBAL CONSULTING S.R.L. Iasi, spl. Bahlui, nr.29, bl. B5, sc.A, ap.7, Paunet Alexandrina	Brevete Mărci Desene	SRL
28.04.2006	147	CONSINVENT S.R.L. Buzau, b-dul Unirii, bl.35B, ap.2, mobil : 0745452268 E-mail: consinvent@yahoo.com Radu Daniela	Brevete Mărci Desene Topografii	SRL
25.05.2006	144	CABINET INDIVIDUAL PROPRIETATE INDUSTRIALA CATALIN NEAGU Iasi, str. Tutea Petre nr.5, bl.909, tr.1, ap.11, Cod postal: 700730, Tel: 0232/276000, Fax: 0232/405425, 0232/211843, Mobil: 0744514264, e-mail: catalin.neagu@proprietateindustriala.ro, Neagu Catalin	Mărci Desene	CI
25.05.2006	145	BOSTINA SI ASOCIATII – INDUSTRIAL PROPERTY SRL Bucuresti, sector 1, str. Aleea Alexandru , nr 20A, camera 2, Tel/ fax: 021/3194466, Mobil: 0722294830, ovidiu.mihut@bostinalawyers.eu Mihut Ionel Ovidiu	Mărci Desene	SRL
12.12.2006	162	MY TRADEMARK SRL Ploiesti, str. Abrud, nr.8, Mobil: 0722501414, nicolau@avocatulmeu.ro Nicolau Florin	Mărci	CI
20.06.2006	149	INTELMMI CONSULT SRL Tg. Mures, str. Sârguinței nr.39, ap.12, cod poștal 540543, Tel/fax: 0365 401839, mobil: 0745303867, cojocneanmaria@yahoo.com; office@intelmml.ro, www.intelmml.ro Cojocnean Maria Rodica	Brevete Mărci Desene	SRL
20.06.2006	167	INTELLEXIS SRL Bucuresti, 030231, bd. Hristo Botev nr.1, etaj 3, camera 37, Tel/fax: 021.3103042, mobil: 0723300147, contact@intellexis.ro mat. Benga Bogdan Florin	Mărci Desene Brevete	SRL
11.07.2006	148	CABINET INDIVIDUAL OANA ALINA STURZA Bucuresti, Intr. Teiul Doamnei, nr.1, bl.19A, ap.39 Mobil: 0741136409, e-mail: alinasturza@gmail.com Sturza Oana Alina	Mărci Desene	CI

11.09.2006	150	CABINET INDIVIDUAL VALENTINA ȘANTA Tg.Mures, str. Koos Ferencz nr.21, bl.21, ap.44, Mobil: 0740028967, 0728151499 vsanta@gedeon-richter.ro Santa Valentina	Mărci Desene	CI
20.10.2006	154	CABINET INDIVIDUAL ROS VIOREL Bucuresti, bd.Unirii nr.66, bl.K3, ap.7, Mobil: 0722560675, fax: 3208044, e-mail: viorelros@asdpi.ro Ros Viorel	Brevete Mărci Desene Topografii	CI
26.10.2006	156	CABINET INDIVIDUAL RALUCA DUȚESCU Bucuresti, str. Foisorului nr.15, bl.F9C, sc.1, ap.54, Mobil: 0723548722, tel: 021/3117908, fax: 021/3117908, e-mail: ralu_haz23@yahoo.com, office@dutescu.com Duțescu Andreea Raluca	Mărci	CI
26.10.2006	157	SOCIATATE CIVILA PROFESIONALA LEGAL2M Bucuresti, bd. Carol I, nr.50, sc.1, ap.9, mobil: 0728839880, fax: 021.3154462, magda.popescu@legal2m.com Popescu Magdalena Daniela	Mărci Desene	SCP
01.11.2006	159	DICONSULT – Cabinet consiliere in domeniul proprietatii industriale Cluj Napoca, str. Paring nr.35, sc.1, ap.23, Tel: 0264/565885, mobil: 0724323761, patricia.ciceo@terapia.ro Ciceo Patricia Diana	Mărci Desene	CI
06.11.2006	165	DRINCEANU, ENE & ASOCIATII – CONSILIERI IN PROPRIETATE INDUSTRIALA SRL Bucuresti, str. Dr. Nicolae D.Staicovici nr.14, sector 5, Tel: 0722558957, fax: 021.2300175, marilena.ene@enepartners.ro Ene Marilena	Mărci Desene Topografii	SRL
06.12.2006	181	HAHUI, MINCĂ ȘI ASOCIATII SRL București, str. Ghiociei nr.12, sector 2, tel: 021.3189619, fax: 021.3109189, e-mail: dns_minca@yahoo.com Minca Denis Antoaneta	Mărci Desene	SRL
08.12.2006	160	NOMENIUS S.R.L. Bucuresti, sector 6, Aleea Dealul Macinului, nr.10, bl. D37, sc.B, ap.17 Balan Elena	Mărci Desene	SRL
18.01.2007	161	CABINET PROPRIETATE INDUSTRIALA ALAN LILIANA Sat Otvesti nr.183B, jud. Timis, 0724250467, e-mail: cabinet.alan@yahoo.com Alan Liliana	Brevete Mărci Desene Topografii	CI

06.02.2007	175	MUSAT SI ASOCIATI – INTELLECTUAL PROPERTY SRL Bucuresti, bd Aviatorilor nr.43, etaj 4, camera 4, Tel: 021 2025900, ancam@musat.ro Musat Anca	Mărci	SRL
28.02.2007	169	TURTOI INTELLECTUAL PROPERTY FIRM SRL Bucuresti, Splaiul Independenței nr.3, bl.17, ap.7, sector 5, mobil: 0722390388, tel/fax: 021.3135120, office@turtoi.ro, www.turtoi.ro Turtoi Raducu	Mărci Desene	SRL
15.02.2007	176	BRAND SENSE SRL Brasov, str. Constantin Lacea, nr.12-14, biroul 2, Mobil: 0723474183, nicoleta.costache@gmail.com Costache Demes Anna Nicoleta	Mărci	SRL
05.03.2007	163	CABINET PROPRIETATE INDUSTRIALA C.I. COLAN București, str. Mihai Eminescu nr.128-130, ap.17, sect.2, tel: 021.6190308, fax: 021.6190309, ionut.colan@cbea.ro Colan Cristian Ionut	Mărci Desene	CI
05.03.2007	164	CABINET INDIVIDUAL NEACȘU CARMEN AUGUSTINA Baia Mare, str. Mărășești, bl.20, ap.35, tel: 0727318168, e-mail: carmen@bic.cdimm.org Neacșu Carmen Augustina	Brevete Mărci Desene	CI
07.03.2007	174	ARIANA BRAND EXPERT SRL Craiova, calea Severinului, bl.11, sc.1, ap.1, jud. Dolj, 0726718638, c_cirstea@yahoo.com, cristina_cirstea@inregistrare-marci.ro Cirstea Cristina	Mărci Desene	SRL
30.03.2007	172	CABINET PROPRIETATE INDUSTRIALA TAVASZI ZOLTAN Bucuresti, Calea Mosilor nr.135, et.7, ap.14, tel: 021.3155969, fax: 021.3155969, tavaszi.zoltan@gmail.com Tavaszi Zoltan	Mărci Desene	CI
30.03.2007	173	CABINET PROPRIETATE INDUSTRIALA CIPRIAN MACOVEI Bucuresti, str. Popa Tatu nr.15, sector 1, mobil: 0788134669, tel: 021.3144657, fax: 021.3157836, mmacovei@gmx.net Macovei Ciprian Mihail	Mărci	CI

10.04.2007	187	INTELECTA OFFICE S.R.L. Bucuresti, sector 3, str. Patinoarului nr.7, bl. PM50, ap.90, tel: 0788995577, 0744310030, 0722522784, fax: 021.3245250, office@intelecta.ro, www.intelecta.ro Aldea Robert Emilian, Aldea Cristina Raluca	Mărci Desene	SRL
16.07.2007	182	PRI INTELLECTUAL PROPERTY SRL București, str. Răspântiilor nr.37, ap.2, 020547, tel: 0722503002, fax 0318 169 608 e-mail: ana.dan@the-pri.com, www.the-pri.com P.A.lic.Dan Ana Nicolina	Mărci	SRL
07.08.2007	177	CABINET INDIVIDUAL ADRIANA DOICIU București, Drumul Taberei nr.76, bl. M39, ap.8, tel: 0722621926, fax: 031.1027304, apazanta@gmail.com Doiciu Adriana	Mărci	CI
07.08.2007	178	CABINET INDIVIDUAL SONIA FLOREA – consiliere p.i. București, calea Moșilor nr.207, bl. 15, ap.5, tel: 2103215, fax: 2100449, sonia.florea@avfloreagheorghe.ro Florea Sonia	Mărci	CI
07.08.2007	179	MOTMARK – I.G. Iasi, str. Cuza Voda nr.12, bl.B, sc.C, ap.7, tel: 0232262076, e-mail: excg@clicknet.ro Motrescu Mihai	Mărci	CI
07.08.2007	180	GLADCOV PROINVENT Bucuresti, str. Mizil nr.7, bl.G19, ap.35, Tel: 6307728, petregladcov@yahoo.com Gladcov Petre	Mărci Desene Topografii Brevete	CI
01.10.2007	183	CABINET INDIVIDUAL P.I. VALENTIN BEREA Bucuresti, bd. Carol I, nr.51, ap.26, sector 2, Tel: 4088904, Fax: 4088911, mobil: 0721473317, e-mail: valentin.berea@bulboaca.com Berea Valentin	Mărci Desene	CI
08.10.2007	185	I.P. NEW MARK COMPANY S.R.L. Bucuresti, sector 3, bd. Mircea Voda, nr.37, bl. M29, sc.C, ap.83 Kleininger Toma	Mărci Desene	SRL
01.10.2007	184	CABINET INDIVIDUAL PROPRIETATE INDUSTRIALA ADRIAN TOMESCU Bucuresti, str. Poet Vasile Carlova nr.2, bl. A7 bis, ap.74, tel: 021 2224422, 3217070, fax: 021 2222626, atomescu@buzescu.com, amtomescu@yahoo.com Tomescu Adrian	Mărci	CI

10.10.2007	043	FĂNTÂNĂ RAUL SORIN & ASOCIAȚII SRL Brașov, str. Barbu Lăutaru nr.19 Punct lucru: Brașov, str. Toamnei 15, ap.9, Tel/fax: 0268531988, 0745361270, office@inventii-marci.ro, www.inventii-marci.ro Fântână Raul Sorin	Mărci Desene Brevete	SRL
22.11.2007	189	CABINET VOICU ALEXANDRA București, B-dul Magheru, nr. 9, sc. 2, etaj 9, ap. 89, Sector 1, PO BOX 22-246, Tel/Fax: 021/3153684, agv-office@xnet.ro Ing. Voicu Alexandra	Brevete Mărci Desene Topografii	CI
23.11.2007	186	CABINET INDIVIDUAL MARIA HĂIȘAN Botoșani, calea Națională nr.65, bl. I3, ap.10, tel: 0231534249, mobil: 0728004574, mh20@k.ro Hăișan Maria	Brevete Mărci Desene Topografii	CI
16.01.2008	188	CABINET INDIVIDUAL PROPRIETATE INDUSTRIALA IULIA BURBEA Bucuresti, sector 1, str. Stirbei Voda nr.105, bl.24B, ap.4, tel: 0726375412, iuliad_bis@yahoo.com Burbea Milescu Iulia Adriana	Mărci Desene	CI
07.03.2008	190	CABINET MARILENA OPREA Bucuresti, sector 6, str. Mărgelilor nr.6, bl. 304, sc.4, ap.45, tel: 0722259260, moprea@cimo.ro, marilena.oprea@cimo.ro Oprea Marilena	Brevete Mărci Desene Topografii	CI
27.03.2008	191	CABINET P.I. MARIUS PETROIU Bucuresti, sector 6, aleea Bucsenesti nr.3, bl. E11, ap. 46, tel: 0723239409, marius.petroiu@gmail.com Petroiu Marius	Mărci	CI
28.03.2008	192	CABINET P.I. MÎNDÎCANU EMIL București, sector 4, str. Valerian Prescurea nr. 27-29, tel: 0723820750, mindicanu@yahoo.com Mîndîcanu Emil	Mărci	CI

AGENȚIILE SPECIALIZATE ÎN PROPRIETATE INDUSTRIALĂ
care funcționează începând cu luna iulie 2008

Data înființării	Nr. registru agenții	Denumirea completă a cabinetului/agenției Adresa Consilieri cu drept de practică	Domenii	Statut juridic
02.06.2008	193	CABINET INDIVIDUAL P.I. TICU JIANU CRISTINA București, sector 5, str. Baltagulului nr.11, bl. V67, ap.4, tel: 0722551203, tel/fax: 0213153717, cristina.jianu@xnet.ro Ticu Jianu Cristina	Mărci	CI
12.06.2008	194	VREMESCU & ASOCIAȚII - CABINET PROPRIETATE INDUSTRIALĂ Bucuresti, sos.lancului nr.9, bl.109A, ap.129, 0721267811, fax: 021.6533962, rodicastanciulescu@yahoo.com Vremescu Simona Rodica	Mărci	CI

LISTA CONSILIERILOR ÎN PROPRIETATE INDUSTRIALĂ, MEMBRI AI CAMEREI NAȚIONALE
A CONSILIERILOR ÎN PROPRIETATE INDUSTRIALĂ DIN ROMÂNIA, AUTORIZAȚI PENTRU
DOMENIUL BREVETELOR DE INVENȚIE,
pentru luna iulie / 2008

Nume și Prenume/ Nr. din reg. naț	Denumirea societății Adresa societății	Societate cu obiect de activitate proprietate industrială
ALAN LILIANA 1994-1037	CABINET PROPRIETATE INDUSTRIALA ALAN LILIANA Sat Otvesti nr.183B, jud. Timis, 0724250467, e-mail: cabinet.alan@yahoo.com	DA
ANDREI MARIANA 1993-1017	M.Ap.N. – Departamentul pentru armament București, Drumul Taberei nr. 9-11, sector 6 Tel: 021/4106267; Fax: 021/3151779, 3147327, GSM: 0723668592, e-mail:mariana.andrei@dpa.ro	NU
ANDRONACHE PAUL 2003-1216	CABINET INDIVIDUAL ANDRONACHE PAUL București, Str.Sibiu nr.14, bl.E21, et.6, ap.35, Tel/Fax: 021/7250069, GSM: 0722741043, e-mail: paul.andronache@artelecom.net	DA
ANGHEL LUMINIȚA DOINA 1993-1020	CABINET DE PROPRIETATE INDUSTRIALA ANGHEL LUMINIȚA DOINA București, Str. Gherghitei Nr.1, Bl.94B, Sc. B, Ap.76, Sector 2, Fax: 031.4013777, GSM : 0723301706, 0743218219 e-mail : anghel.doina@rdslink.ro, anghel2na@yahoo.com, anghel2na@gmail.com	DA
ANGHEL PARASCHIVA 2004-1371	CABINET DE PROPRIETATE INDUSTRIALĂ ANGHEL PARASCHIVA Arad, str. Voinicilor nr.51, bl.502, ap.6, Tel: 0357411876, Fax: 0357411876, Mobil: 0723171424, e-mail: anghelvera@yahoo.com	DA
APOSTOL SALOMIA 1999-1127	PERSOANĂ FIZICĂ Galați, Str. Reg. 11 Siret nr. 15, bl. E4, ap. 54, Tel/fax: 0236/436437 GSM 0766765027, saly_apostol@yahoo.com	DA
BARBU MIRCEA 1994-1042	PERSOANA FIZICĂ București, Șos.lancului nr.21, bl.106A, sc.b, ap.73, sect.2, Tel/Fax: 021/6536608, 0724.834.010, bmircea@mailbox.ro	DA

BĂDĂRĂU ADINA ADRIANA 2006-1494	ROMINVENT S.A. București, Str. Ermil Pangratti nr. 35, et.1, sect.1 Tel: 021/2312515, Fax: 021/2312550 a.badarau@rominvent.ro	DA
BĂLAN GHEORGHİȚĂ 1992-1	RODALL-AGENȚIE DE PROPRIETATE INDUSTRIALĂ S.R.L. București, Str. Polonă nr. 115, bl. 15, sc. A, Et.4, ap. 19 sector 1, Tel.: 021/2108342, Fax:2105794, GSM:0722 652111	DA
BĂLAN VALERIA CORNELIA 1996-49	RODALL-AGENȚIE DE PROPRIETATE INDUSTRIALĂ S.R.L. București, Str. Polonă nr. 115, bl. 15, sc. A, ap. 19 sector 1, Tel: 021/2108342, 0744 377047, Fax: 021/2105794	DA
BENGA BOGDAN FLORIN 2005-1407	INTELLEXIS SRL Bucuresti, 030231, bd. Hristo Botev nr.1, etaj 3, camera 37, Tel/fax: 021.3103042, mobil: 0723300147, contact@intellexis.ro bogdanbenga@xnet.ro	DA
BĂRCUȚEAN CORINA 2007-1546	LABORMED-PHARMA SA București, Splaiul Independenței 319 E, sector 6, tel: 021.3180377, fax: 021.3180376, bpi@labormedpharma.ro	NU
BERCEANU MARIA AURELIA 1994-1038	PERSOANA FIZICĂ București, Str. Cogâlnic 25, sector 3 Tel: 021/3264568 GSM: 0744954085 e-mail: berceanu_maria_aurelia@yahoo.com	DA
BICU CRISTINA MĂDĂLINA 2003-1308	ARIANA AGENTIE DE PROPRIETATE INDUSTRIALA SRL Bucuresti, sect.4, str. Secuilor nr.2, bl.21, ap.10 TeL: 0724260277, bicucristina2000@yahoo.com office@inregistrare-marci.ro, tel/fax: 021/ 2118746	DA
BLAG IOANA 1994-1039	CABINET PROPRIETATE INDUSTRIALA BLAG IOANA Câmpia Turzii, str. Muresului nr.6, bl. J2, ap.17, cod 405100, Tel: 0264/366663, 0264/366399, mobil: 0743433507, ioanablag@yahoo.com	DA
BORLAN T. RADU 2000-1161	PATENTMARK S.R.L. București str. Dr. N. Turnescu nr. 2, sector 5, Tel: 021/3121669, Fax: 021/2233963, e-mail:stema@pcnet.ro	DA

BOZIOREANU MARIUS ADRIAN 2000-1165	CONS INTEL BMA CABINET CONSULTANTA Buzău, cart, Dorobanti 2, bl.D2, et.1, ap.5 CP 8, OP 1, Mobil : 0745086588, Fax: 0238719619 e-mail : marius_bozio@yahoo.com	DA
BOZOCEA GINA VIOLETA 2003- 1222	ARIANA S.R.L. Brasov, str.M.Kogalniceanu nr.17, bl.C4, et.7, biroul 22, e-mail : 0723204268, tel/fax : 0268/315046, office@inregistrare-marci.ro	DA
BROJBOIU DUMITRU ADRIAN FLORINEL 1995-1067	BIROU DE PROPRIETATE INDUSTRIALA BROJBOIU DUMITRU ADRIAN FLORINEL Pitești, Bd. Republicii, bl.212,sc. D, ap.11, jud.Argeș, cod 110176, Tel/Fax.: 0348/412529, GSM: 0745 143095,adrian_brojboiu@yahoo.com	DA
BURȚILA IOAN 1993-1022	MILENIUL 3 S.R.L. - Agenție de Proprietate Industrială Pașcani, Str. Moldovei nr. 10, bloc Crinul, sc. A, Ap. 28, jud Iasi, Tel/Fax: 0232/719190; GSM:0740 820582	DA
BUZLEA ELISABETA 1993-25	INTELECT S.R.L. Oradea, B-dul Dacia nr. 48 Bl. D10 Ap.3, OP 9- CP128 Tel: 0259/453847, Fax:0259/26809 GSM: 0745040831, e-mail: info@intelect.ro	DA
BUZLEA MIRCEA VALENTIN 2003- 1234	INTELECT S.R.L. Oradea, B-dul Dacia nr. 48, Bl. D10, Ap.3, OP9-CP128, Tel 0259/453847, Fax:0259/268094 e-mail: info@intelect.ro	DA
BUZLEA NARCISA FLORICICA 2003- 1235	INTELECT S.R.L. Oradea, B-dul Dacia nr. 48, Bl. D10, Ap.3, OP9-CP128, Tel 0259/453847, Fax:0259/268094 e-mail: info@intelect.ro	DA
CAMENIȚA ANA- GABRIELA 1999-1130	PETROM S.A. INCERP CERCETARE Ploiești, Bdul. Republicii, bl. 291 A Tel : 0244/564380, Fax : 0244/598732 e-mail : ana_gabriela.camenita@petrom.com	NU
CÂMPEAN GHEORGHE- GEORGEL 1996-1087	CABINET INDIVIDUAL CAMPEAN GHEORGHE GEORGEL Campina, str. Dr. Constantin Istrati nr.52, bl.3, ap.5, Tel: 0244/335207, mobil: 0729902117, e-mail: george_campean@yahoo.com	DA
CAMPEANU IOANA AURA 2005-1409	SD PETOSEVIC ROMANIA SRL București, Calea Victoriei nr.100, sc.1, ap.20, biroul 1, Tel: 021/3057996, Fax: 021/3145481, e-mail: acampeanu@petosevic.com, Mobil: 0723522698	DA

CECIU GABRIELA 1994-1045	CABINET "CECIU GABRIELA" CONSULTANȚĂ ÎN DOMENIUL PROPRIETĂȚII INTELLECTUALE Timișoara, 300024, Str. Narciselor, nr. 6, sc. A, ap. 110, jud. Timis, Tel/Fax: 0256/494846; GSM: 0745 388039, e-mail: gabrilaceciu@hotmail.com	DA
CIUDA-BERIVOE ANCA 1996-41	INTELLECTUAL PROPERTY OFFICE SRL București, Str. Alexandru Moruzzi nr. 6, bl. B6, sc. 2, et. 8, ap. 62, sector 3; CP 61-62, Tel/Fax : 021/3262388, GSM : 0745094241, ipo@b.astral.ro	DA
CIUPAN CORNEL 2003-1310	CABINET DE PROPRIETATE INDUSTRIALĂ CIUPAN CORNEL Cluj Napoca, Str. Mestecenilor nr.6, bl. 9E, ap.2, Tel: 0264/524425; 0264/415051, Fax: 0264/415054, e-mail: cornel.ciupan@muri.utcluj.ro	DA
COCOLOI OANA 2003- 1263	CABINET OANA COCOLOI București, Drumul Taberei nr.120, bl. OD1, sc.5, ap. 189, sector 6, Tel : 021/7450757, GSM : 0730557744, e-mail : oana_cocoloi@yahoo.com	DA
COJOCNEAN MARIA RODICA 2003- 1241	INTELMMI CONSULT SRL Tg. Mures, str. Sârguinței nr.39, ap.12, cod poștal 540543, Tel/fax: 0365 401839, mobil: 0745303867, cojocnean_maria@yahoo.com	DA
CONȘTANDA CECILIA MĂDĂLINA 2003-1304	ARIANA AGENTIE DE PROPRIETATE INDUSTRIALA SRL Bucuresti, sect.4, str. Secuilor nr.2, bl.21, ap.10 e-mail: m.constanda@k.ro, office@inregistrare-marci.ro, tel/fax: 0268/315046	DA
CONSTANTIN ADRIAN GEORGE 1999-1148	CABINET ENPORA S.R.L. București, str. George Calinescu nr.52A, ap.1, 011694, Tel: 021 2300990; 031 1001634, Fax: 021 2302311; 031 1007927, pop@patents.ro	DA
COSTINESCU PETRU 1998-1125	PETRU COSTINESCU-DICOSTI București, Str. Viorele nr. 30, bl. 20A, ap. 23, sector 4, OP 44 – CP5, Tel : 021/3303162, Fax : 021/330473 e-mail : dicosti@rdslink.ro	DA
COȘESCU CAMELIA 1999-46/2	M.D.P. RIGHTS AGENCY SRL Brasov, str. Lunga nr.270, cod postal 500450, Tel: 0268/440100, 440313; Fax: 0268/440221, Mobil: 0744355100, e-mail: office@mdp-rights-agency.ro www.mdp-rights-agency.ro	DA
CSOMOS LILIANA – MARIA 1999-1144	EUROPHARM S. A. BRAȘOV Brașov, str. Poienelor, nr. 5, Tel: 068/310007, Fax: 0268/314026, liliana.csomos@gsk.com	NU

DANCIU IOAN 2004 - 1373	NOWAPATENT SRL Medias, str. Lotru, nr.4, bl.92, ap.1 Tel : 0269/841373 ; 833273 GSM : 0744556074, Fax : 0269/833273, e-mail : nowapatent@birotec.ro , office@nowapatent.ro	DA
DONȚU OVIDIU-LIVIU 2000-1171	DONEXPERT SRL Suceava, str. George Enescu nr.34, bl.D72, sc.A, ap.5, ovidon@ccisv.ro, Tel: o230.215004, 0742108100	DA
DUMITRESCU ARTEMIS SORINA 2003- 1250	ROMINVENT S.A. București, Str. Ermil Pangratti nr. 35, et.1, sect.1 Tel: 021/2312515, Fax: 021/2312550 e-mail: artemisb@rominvent.ro	DA
DUNĂREANU MIHAIL 2003-1297	CABINET DE PROPRIETATE INDUSTRIALA "DUNĂREANU MIHAIL" București, Bd. Constantin Brâncoveanu nr.8, BI B2, ap.13, sector 4, Tel: 021/4600419, GSM : 0723398499, e-mail: dunareanu_mileniu3@k.ro	DA
ENE SILVIA 2000-1159	CABINET M. OPROIU- CONSILIERE ÎN PROPRIETATE INTELECTUALA București, Str. Popa Savu, nr.42, parter, sector 1. Tel: 021/2602833, 021/2602834, Fax: 021/2602835, 021/2602836, P.O.Box 2-229, office@oproiu.ro	DA
ENESCU LUCIAN 1992-7	ROMINVENT S.A. București, Str. Ermil Pangratti nr. 35, et.1, sect.1, Tel : 021/2120342, Fax : 021/2312550, e-mail : office@rominvent.ro	DA
ENESCU MIRUNA 2003- 1254	ROMINVENT S.A. București, Str. Ermil Pangratti nr. 35, et.1, sect.1 Tel: 021/2312515, Fax: 021/2312550 e-mail:menescu@rominvent.ro	DA
FAIGHENOV MARIOARA 1995-1063	Agenție de Proprietate Intelectuală și Transfer de Tehnologie – AGIPTT – SRL București, Bdul Libertății nr. 12, bl. 113, sc. 2, et.3,ap 28, sector 4, CP 42 – 106,Tel: 021/3177693; Fax: 021/3177584; GSM: 0744 293552; 0724539752 e-mail: faighenov@xnet.ro; office@agpitt.ro	DA
FĂNTÂNĂ RAUL-SORIN 1994-23	FĂNTÂNĂ RAUL SORIN & ASOCIAȚII SRL Brașov, str. Barbu Lăutaru nr.19 Punct lucru: Brașov, str. Toamnei 15, ap.9, Tel/fax: 0268531988, office@inventii-marci.ro, www.inventii-marci.ro	DA

FIERĂSCU COSMINA-CATRINEL 1996-42	ROMINVENT S.A. București, Str. Ermil Pangratti nr. 35, et.1, sect.1, Tel : 021/2312515, 2312541, Fax : 021/2312550, 2312454,e-mail : cfierascu@rominvent.ro	DA
FILIPPI VALENTINA 2003- 1298	CABINET M. OPROIU-CONSILIERE ÎN PROPRIETATE INTELECTUALA București, Str. Popa Savu, nr. 42, parter, sector 1, Tel : 021/2602834, 021/2602833, Fax : 021/2602836, 021/2602835, office@oproiu.ro	DA
FLOREA ILEANA MARIA 2003- 1258	ROMINVENT S.A. București, Str. Ermil Pangratti nr. 35, et.1, sect.1 Tel: 021/2312515, Fax: 021/2312550 e-mail: iflorea@rominvent.ro	DA
FRISCH CRINA NICOLETA 2000-1172	FRISCH & PARTNERS SRL Bucuresti, str. Thomas Mazaryk, nr.1, sc.B, ap.9, sector 2, 020983, tel: 310.11.65, fax: 313.01.30, Mobil: 0722212480, office@frisch.ro, crina.frisch@frisch.ro	DA
FULEA MARIA 1995-1076	EURORESSOURCES SRL Medias, str. Ion Creangă, nr.4, ap.6, Tel: 0269/843504, Fax: 0269/824812	DA
GANEA CHRISTU IOAN 2007-1549	INMA Bucuresti, cod 013813, bd. Ion Ionescu de la Brad nr 6, Tel: 2693265, Fax: 2693273, icsit@sunu.rnc.ro	NU
GAVRIL NICULINA 2001-1211	CABINET N. D. GAVRIL București, Str. Ștefan Negulescu nr.6A,sect.1, 011651, Tel./fax: 021/2302882, GSM: 0722983520, 0723383758 e-mail : cabinetgavril@yahoo.com, gavrilnin@yahoo.com	DA
GAVRILIU ANA-CORINA 1993-1031	BIOTEHNOS S.A. Otopeni, Str. Gorunului nr.3-5, Tel: 031.7102402, 0317102383, Fax: 031.7102400, GSM : 0723302092, corinagav@hotmail.com	NU
GÂNSCA AURELIAN TUDOR 2003-1221	RAMCONSULTING SRL Cluj Napoca, Str. Augustin Bunea nr.28, fax.0364/401528 tel. mobil 0722-229696 e-mail ramcluj@yahoo.com	DA
GHEORGHICESCU EUGENIA 1994-1048	ICTCM S.A. București, Sos. Oltenitei nr. 103, sector 4, Tel : 021/3321870 , 3323770/437, Fax : 021/3320775 , 3321870, GSM:0721863338, e-mail : egheorghicescu@yahoo.com	NU

GHÎȚĂ CONSTANTIN 1992-13	CONSTANTIN GHÎȚĂ OFFICE SRL Timișoara, str. Take Ionescu nr. 24-28 sc. B ap. 2 județul Timiș, cod 1900, Tel/Fax: 0256/435976 GSM: 0744 162462, ghita@mail.dnttm.ro	DA
GLADCOV PETRE 1999-1135	GLADCOV PROINVENT Bucuresti, str. Mizil nr.7, bl.G19, ap.35, Tel: 6307728, petregladcov@yahoo.com	DA
GREAVU DOINA- MARIANA 1996-1093	PERSOANĂ FIZICĂ Sibiu, Str. Constantin Noica, bl. 2, ap.21, Tel :0269/218500, Fax :0269/212170, GSM 0766489179, 0731308189, e-mail : protectro@xnet.ro, aurorapca@yahoo.com	DA
HAȘIU ALEXANDRA 1999-57	ROMINVENT S.A. București, Str. Ermil Pangratti nr. 35, et.1, sect.1, Tel: 021/2312515, 2312541, Fax: 021/2312550, 2312454,e-mail: office@rominvent.ro	DA
HĂISAN MARIA 2000-1202	CABINET INDIVIDUAL MARIA HĂIȘAN Botoșani, calea Natională nr.65, bl. I3, ap.10, tel: 0231534249, mobil: 0728004574, mh20@k.ro	DA
IACOBINI ANCA SVETLANA 2003- 1262	IACOBINI&CO, CONSILIERI IN DREPTUL DE PROPRIETATE INDUSTRIALA SRL București, Calea Mosilor, nr.258, bl. 4bis, ap.22, sector 2, Tel : 021/2104690 ; Fax : 021/2104793 E-mail : asimri@yahoo.com	DA
IACOBINI MIHNEA RAZVAN 2003- 1261	IACOBINI&CO, CONSILIERI IN DREPTUL DE PROPRIETATE INDUSTRIALA SRL București, Calea Mosilor, nr.258, bl. 4bis, ap.22, sector 2, Tel : 021/2104690 ; Fax : 021/2104793 E-mail : asimri@yahoo.com	DA
IOACĂRA VALENTIN 1999-50	ROVALCONS SRL -AGENȚIE DE PROPRIETATE INTELECTUALĂ Câmpina, Str. Orizontului, nr.1, bl. R10, et.7, ap.27, jud. Prahova, Tel/Fax : 0244/ 371390; GSM :0722 540580 ; e-mail: rovalcons@xnet.ro	DA
IOANITESCUL TRAIAN 1994-1053	CABINET INDIVIDUAL IOANIȚESCU TRAIAN București, Bd. Timișoara nr.49, Bl Cc6, ap.27, sector 6, Tel: 021/4402510	DA
ION RODICA-COCUȚA 1993-1032	CABINET DE PROPRIETATE INDUSTRIALĂ "BIONPI" București, 010577, Calea Dorobanților 126-130 Bl. 8, et. 9 Ap. 50 sector 1, cod 010577, Tel/Fax: 021/2316549, 031/8054616 GSM: 0723 187944, 0746184697 e-mail: bionpi@rdsmail.ro, bionpi@hotmail.com	DA

ISOC DORIN 1994-1052	INTEGRATOR CONSULTING SRL Cluj Napoca, Str. Dunării nr. 25 blC1 ap5,jud. Cluj Tel/Fax: 0264/442817, GSM : 0745235585 e-mail : dorin.isoc@aut.utcluj.ro	DA
ISTRATE ȘTEFAN 2000-1175	SOLO INVENT S.R.L. București, Calea 13 Septembrie, nr. 104, bl. 48, ap. 8, sect 5, Tel/Fax: 021/4511497, GSM: 0744313229, solo_invent@yahoo.com	DA
ITU TEODORA 2003-1268	CONINFO S.R.L. Târgu Mures, str. Lacrimioarea nr.9, Tel: 0265/210138, Fax: 0265/210109, mobil: 0729618641 e-mail: teodora@coninfo.ro, office@coninfo.ro	DA
IVANCA GAVRIL 2004-1357	CABINET PROPRIETATE INDUSTRIALA ARINOVA Arad, 310151, str. Coriolan Petreanu, nr.28, Tel/fax: 0257/255842, mobil: 0744246562, info@arinova.ro	DA
IVANCA MARIA ELISAVETA 1993-1033	AGENȚIA P.I. LABIRINT Arad, Str. Coriolan Petreanu nr. 28, cod 2900 Tel/Fax: 0257/255842, GSM: 0722 458129 e-mail: info@labirint.ro	DA
IVĂNESCU GABRIEL DAN 1996-1091	CABINET INDIVIDUAL IVANESCU GABRIEL DAN Brașov, str. Al. I. Cuza nr. 58 ap. 7 Tel/fax: 0368816013, GSM: 0722 248415 e-mail:d.ivanescu@xnet.ro	DA
LAPTEȘ ELVINE 2002-1215	CABINET INDIVIDUAL LAPTEȘ ELVINE București, Intrarea Badeni, nr.3, bl.M18, sc. 2, ap.40, sector 3, Tel: 021/3405500, e-mail: elvine17@yahoo.com	DA
LARION ELISABETA- SONIA 1992-9	ROMINVENT S.A. București, Str. Ermil Pangratti nr. 35, et.1, sect.1, Tel : 021/2312515, 2312541, Fax : 021/2312550, 2312454, e-mail : office@rominvent.ro	DA
LAZĂR ELENA 1997-28	CABINET DE PROPRIETATE INDUSTRIALA Buzău, Str.Unirii, Bl.16C,Et.3, Ap. 12, cod 120013, OP 1, CP 52, Tel./Fax: 0238 724262 GSM: 0723 328633, cpielena@recomplast.com	DA
LORENTĂ ALEXANDRU 1992-6	INVENTA - AGENTIE DE PROPRIETATE INTELECTUALA S.R.L. București, Bdul Corneliu Coposu, nr. 7, bl. 104, sc. 2, et. 1, ap. 31, sector 3, Tel: 021/3200285, Fax: 021/3228325, e-mail: inventa@mark-patent.ro	DA

MACAMETE ELENA 1992-1003	ICPE CA București, Splaiul Unirii 313, sect. 3 Tel: 021/3467231, mobil: 0722642756, lmacamete@icpe-ca.ro	NU
MARIN ELENA 2002-1213	CABINET M. OPROIU-CONSILIERE ÎN PROPRIETATE INTELECTUALA București, Str. Popa Savu, nr. 42, parter, sector 1, Tel : 021/ 2602833, 021/2602834, Fax : 021/2602836, 021/2602835, P.O.Box 2-229, e-mail : office@oproiu.ro	DA
MARINESCU RUXANDRA 2003-1271	PATENTMARK S.R.L. București, Str. Dr. N. Turnescu nr. 2, sector 5, Tel/fax 021/3121669, Fax: 021/2233963, e-mail: stema@pcnet.ro , 0722626875	DA
MANEA GHEORGHE 2005 - 1450	MASTER S.A. – Centrul de Transfer Tehnologic Bucuresti, bd. Iuliu Maniu nr.246, Tel : 021/4340891, 4340861/803, Fax : 021/ 4342699, 4340869, e-mail : mastersa@xnet.ro, informatii@mastertt.ro	DA
MILCEV GABRIELA 2003- 1230	ALLEGRA CONSULTING SRL București, Aleea Huedin nr.1, bl.5, sc.1, ap.5, sector4, GSM: 0722249961, Tel/Fax: 021/3231384 e-mail: gabriela.milcev@allegra.ro; www.allegra.ro	DA
MIHAI LUCIAN 2001-1209	LINKLATERS MICULIȚI ȘI ASOCIAȚII S.C.P.A. București, Str. Nicolae Iorga, nr. 8, sector 1 Tel : 3071500, Fax : 021/3071555 e-mail: lucian.mihai@linklaters.com, lucian.mihai@drept.unibuc.ro	
MITU ALIS-MIHAELA 1997-1111	CABINET PROPRIETATE INDUSTRIALA MITU ALIS MIHAELA Ploiesti, str. Clementei nr.46, Tel: 0244/590154, mobil: 0746108142, alis_mitu@yahoo.com ; office@mitu-cpi-ims.com	DA
MÎNDRU MIHAELA 2003-1257	CABINET INDIVIDUAL MÎNDRU MIHAELA București, Str. Grigore Alexandrescu nr.1, bl.D7, ap.4, sector1, Fax: 021/2230342 GSM: 0722601120 e-mail: florea@gide.com	DA
MOHONEA CRISTIAN 1997-62	PATENTMARK S.R.L. București str. Dr. N. Turnescu nr. 2, sector 5 tel/fax 021/3121669,Fax:2233963 e-mail: stema@pcnet.ro	DA
MOHONEA LILIANA 1997-61	PATENTMARK S.R.L. București str. Dr. N. Turnescu nr. 2, sector tel/fax 021/3121669,Fax:2233963 e-mail: stema@pcnet.ro	DA

MUȘATESCU ANDRA-OANA 2000-1181	ANDRA MUSATESCU CABINET DE PROPRIETATE INDUSTRIALA București, Str. Drumul Taberei nr. 71, Bl. TD 42, sc. 1, et. 4, ap. 28, sector 6, GSM : 0722 879810 e-mail : amusatescu@dnt.ro	DA
NĂSTASE CRISTIAN 2000-1184	ROMINVENT S.A. București, Str. Ermil Pangratti nr. 35, et.1, sect.1, Tel: 021/2312515, 2312541, Fax: 021/2312550, 2312454, office@rominvent.ro	DA
NEACSU CARMEN AUGUSTINA 2000- 1186	CABINET INDIVIDUAL NEACSU CARMEN AUGUSTINA Baia Mare, str. Marasesti, bl.20, ap.35, tel: 0727318168, e-mail: carmen@bic.cdimm.org	DA
NICOLAE IOAN 1993-22	CABINET INDIVIDUAL "INDEPENDENT PROPRINI AGENT" București, sector 5, str. Fabrica de Chibrituri nr. 42 Tel/ Fax: 021/3352938, GSM: 0728.865.008	DA
NICOLAESCU DANIELLA-OLGA 1992-1006	ROMINVENT S.A. București, Str. Ermil Pangratti nr. 35, et.1, sect.1, Tel : 021/2312515, 2312541, Fax : 021/2312550, 2312454,e-mail : office@rominvent.ro	DA
NIȚĂ FLORINA 1996-1083	OLTCHIM SA Râmnicu Vâlcea, Str. Uzinei nr. 1, 240050, jud. Vâlcea Tel : 0250/701200/3225, Fax : 0250/735030 E-mail : oltchim@oltchim.ro	NU
NIȚU ION 2000-1204	CABINET INDIVIDUAL – NITU ION Constanta, str. Dezrobirii nr.110, bl. IS8, sc.A, ap.1, Tel: 0241/512608, mobil: 0723317298	DA
OPREA MARILENA 2003-1277	CABINET MARILENA OPREA Bucuresti, sector 6, str. Mărgelelor nr.6, bl. 304, sc.4, ap.45, tel: 0722259260, moprea@cimo.ro, marilena.oprea@cimo.ro	DA
OPROIU MARGARETA 1992-8	CABINET M. OPROIU - CONSILIERE ÎN PROPRIETATE INTELECTUALĂ București, Str. Popa Savu, nr. 42, parter, sector 1, Tel : 021/ 2602833, 021/2602834, P.O.Box 2-229 Fax : 021/2602836, 021/2602835, e-mail : office@oproiu.ro	DA
PALCO SORINA-IUSTINA 1999-1150	AEROSTAR S.A. Str. Condorilor, nr. 9, Bacău, Tel :0234/175070, Fax : 0234/ 172 023, e-mail : aerostar@aerostar.ro	NU

PĂUNET ALEXANDRINA 2003- 1245	GLOBAL CONSULTING S.R.L. Iasi, spl. Bahlui, nr.29, bl. B5, sc.A, ap.7 Tel: 0726737527	DA
PELTZ PAUL DAN 1999-1134	CABINET PELTZ PAUL DAN București, Str. Speranței nr.5, ap.11, sector 2 Tel: 0724864533	DA
PETREA DANA MARIA 2003- 1223	CABINET M. OPROIU-CONSILIERE ÎN PROPRIETATE INTELECTUALA București, Str. Popa Savu, nr. 42, parter, sector 1, Tel : 021/2602834, 021/2602833, Fax : 021/2602836, 021/2602835, P.O.Box 2-229, e-mail : office@oproiu.ro	DA
PIOARU RALUCA ANDREEA 1999-56	ROMPROSPER SERVIMPEX SRL București, Șos. Mihai Bravu nr. 294, bl.6,sc.B, ap. 63, sector 3, cod 030319, Tel/Fax: 021/3222857, 021/3207419, fax: 326.20.20 Mobil:0744654128;0744536405, 0724880514 e-mail: office@piva.ro; raluca_pioaru@yahoo.com	DA
PIȚU DALILA 1999-58	RODALL-AGENȚIE DE PROPRIETATE INDUSTRIALĂ S.R.L. București, Str. Polonă nr. 115, bl. 15, sc. A, ap. 19 Tel:021/2108342, 0744 377047, Fax:021/2105794	DA
PLOSCA DANIEL 1998-39	ROMINVENT S.A. București, Str. Ermil Pangratti nr. 35, et.1, sect.1, Tel: 021/2312515, 2312541, Fax: 021/2312550, 2312454, e-mail: office@rominvent.ro	DA
POP CALIN RADU 1996-50	CABINET ENPORA S.R.L. București, str. George Calinescu nr.52A, ap.1, 011694, Tel: 021 2300990; 031 1001634, Fax: 021 2302311; 031 1007927, pop@patents.ro	DA
POP VIRGINIA DAISY 1992-2	CABINET ENPORA S.R.L. București, str. George Calinescu nr.52A, ap.1, 011694, Tel: 021 2300990; 031 1001634, Fax: 021 2302311; 031 1007927, pop@patents.ro	DA
POPA CRISTINA 2000-1193	ROMINVENT S.A. București, Str. Ermil Pangratti nr. 35, et. 1, sect. 1 , Tel: 021/2312515, 2312541, Fax: 021/2312550, 2312454,office@rominvent.ro	DA
POPESCU ANGELA 1997-1103	CABINET PROPRIETATE INDUSTRIALĂ POPESCU ANGELA București, str. Complexului nr.10, bl.40, ap.14, Tel :021/3243756, tel : 0318.04.68.81 GSM : 0723051279, angela_intelect@yahoo.com	DA

POPESCU LAURENTIU HOREA 2004-1354	V&f IP CONSULTING SRL Bucuresti, Bd Camil Ressu, nr.27, bl.N1, ap.214, Tel: 021/3140200, Fax: 021/3140290, Mobil: 0744487223, popescul@vf.ro	DA
POPESCU LIVIA 2004-1312	CABINET POPESCU LIVIA Bucuresti, bd. Camil Ressu 27, bl.N1, ap.188 Tel: 021/3481010, liviap25@yahoo.com	DA
POPESCU RADU ROMEO 2001-1207	CABINET POPESCU RADU ROMEO Bucureşti, Bd. Corneliu Coposu nr.3, bl.101,sc.3, et.4, ap.50, sector 3,0722 510598, rropescu@xnet.ro	DA
PUŞCAŞ NICOLAE IOSIF 2005- 1377	CABINET PROPRIETATE INDUSTRIALĂ PUŞCAŞ NICOLAE IOSIF Bucureşti, str. Secerişului nr.25, sector 4, Tel/Fax : 021/ 332.73.88, Mobil: 0722.878.946	DA
PUŞCAŞU DAN 1994-1056	LOYAL PARTNERS – AGENTIE DE PROPRIETATE INTELECTUALĂ SRL Galati, Str. Portului nr.23, Parcul De Soft, cam.307, cod 800025, Tel/Fax: 0236/464847, tel/fax: 0236/407032, GSM: 0722 744241, office@loyalpartners.ro www.loyalpartners.ro	DA
RADU DANIELA 2003-1240	CONSINVENT S.R.L. Buzau, b-dul Unirii, bl.35B, ap.2, mobil : 0745452268 E-mail: consinvent@yahoo.com	DA
RASKAI MARIA MAGDALENA 1993-28	RASKAI M M BREVMARC CONSULT S.R.L. Dej, Str. Unirii, nr.3,BL.d8, ap.7, judetul Cluj,405200, Tel/Fax: 0264/211847, GSM: 0742084050, raskaimm@yahoo.com	DA
RAŢĂ GRIGORE 1992-3	RATZA SI RATZA SRL Bucureşti, B-dul A.I. Cuza Nr. 52-54, Sect.1 Tel :021/2601348, Fax : 021/2601349 email : office@ratza-ratza.com	DA
RADULESCU MIOARA 1996-47	INVENTA - AGENTIE DE PROPRIETATE INTELECTUALA S.R.L. Bucureşti, Bdul Corneliu Coposu, nr. 7, bl. 104, sc. 2, et. 1, ap. 31, sector 3, Tel: 021/3200285, Fax: 021/3228325, GSM 0723 441841, e-mail: inventa@mark-patent.ro	DA
ROBU MARICICA 1999-1133	SC MITTAL STEEL ROMAN SA Roman, Str.Ştefan cel Mare,nr.15, parter, sc.A, cod 611038, Tel: 0233/701403, 0233/701223, Fax: 0233/748405, 0233/748465 maricica.robu@mittalsteel.com	NU

ROMAN IOAN 1999-1152	IAR S.A. Braşov, Str. Aeroportului nr. 1, Tel: 0268/475269/1076, Fax: 0268/475287, e-mail: ioanry@yahoo.com	NU
ROŞ VIOREL 2006-1485	CABINET INDIVIDUAL ROŞ VIOREL Bucuresti, bd.Unirii nr.66, bl.K3, ap.7, Mobil: 0722560675, fax: 3208044, e-mail: viorelros@asdpi.ro	DA
SPRÎNCEANU NICOLAE 1996-1097	AGENŢIE DE CONSULTANŢĂ ÎN PROPRIETATE INTELECTUALĂ ŞI TRANSFER TEHNOLOGIC "SPRÎNCEANU NICOLAE" Drobeta Turnu Severin, Str. Gheorghe Ionescu Siseşti nr. 96, bl. E2, sc. 1, ap.8, Tel/Fax: 0252/311690; GSM:0721 796318 e-mail: nicolaesprinceanu@yahoo.com	DA
STANCIU ADELINA 1994-14	" HARCOV" A.P.I. SRL Sfântu Gheorghe, Jud Covasna Str. Nicolae Iorga nr. 61 bl. 10 E sc. B. ap.9 Tel. 0267/ 352267 GSM: 0744435291, stanciu@planet.ro, propind@mail.asimcov.ro	DA
STANCIU ION 1994-1058	S.N.P. PETROM S.A.-SUCURSALA I.C.P.T. CAMPINA Jud. Prahova, Câmpina, 105600, B-dul Culturii nr. 29 Tel:0244/549944, Fax: 0244/549682, ion.stanciu@petrom.com	NU
STĂNCESCU ALIN CRISTIAN 2003-1278	LEGAL BRAND S.R.L. Bucureşti, Str. Nicolae Licăreţ nr.1, bl.33, sc.C, ap.107,Tel: 0722607380, e-mail: legal.brand@easynet.ro	DA
STĂNCESCU ANCA 2000-1194	LEGAL BRAND S.R.L. Bucureşti, Str. Nicolae Licăreţ nr.1, bl.33, sc.C, ap.107,Tel: 0722674635, e-mail: legal.brand@easynet.ro	DA
STOIAN IOAN 1992-1008	AGENŢIE DE PROPRIETATE INDUSTRIALĂ ŞI TRANSFER TEHNOLOGIC "STOIAN IOAN" Roman, 611127, B-dul Republicii, bloc 46, sc. C, ap. 35, jud. Neamţ, Tel/Fax: 0233/741268, GSM: 0745 643738, istoian@engineer.com	DA
STRECHE GHERGHINA 1997-1116	S.C. PETROM SA Bucuresti, Calea Dorobantilor nr. 239, Sector 1. Telefon: 4060092; Mob. 0723 55 20 26; Fax: 4060433 e-mail : gherghina.streche@petrom.com	NU

SZENTE SÁNDOR 1999-48	SZENTE SÁNDOR Odorheiu Secuiesc, str. Victoriei, nr. 41, bl. U6, et.1, ap. 4, județ Harghita, cod poștal 535600, Tel. /fax 0266/219143, e-mail: proofice@szente.ro	DA
ȘOVA DAN-EUGEN 1993-1013	PIDES -CABINET INDIVIDUAL București, str. Valea Buzăului, nr. 10, bl. G30, ap. 36, sector 3, Tel: 021/3455351, GSM: 0723708632, e-mail: pides2004@yahoo.com	DA
ȘOVAR IOAN 1995-32	CABINET DE PROPRIETATE INDUSTRIALA S.I. Timișoara, Str. Moise Doboșan 110, cod 300600 GSM: 0722 984909, Tel/fax: 0256/475105, email: ioan_sovar@yahoo.fr	DA
TĂRĂBÎC LUCIAN 2000-1195	LUTARIS INTELPROT S.R.L. Timisoara, 300426, str. Ana Ipatescu nr.45, Tel/Fax: 0256/489301, Mobil: 0742143718, 0723319154, e-mail: qualitarium@qualitarium.ro	DA
TĂTARU DOINA 1995-19	PERSOANA FIZICĂ Piatra Neamț, Str. Apele Minerale nr. 4, Tel: 0233/223602, e-mail:doina_tataru@msn.com	DA
TEODORESCU MIHAELA 1995-30	ROMINVENT S.A. București, Str. Ermil Pangratti nr. 35, et.1, sect.1, Tel : 021/2312515, 2312541, Fax : 021/2312550, 2312454,e-mail : office@rominvent.ro	DA
TEODORU EMANUEL 2004-1322	TEODORU & ASSOCIATES INTELLECTUAL PROPERTY AGENCY Bucuresti, str. Nerva Traian, nr.12, bl. M37, ap.1, Tel: 323.08.38, Fax: 326.39.55, e-mail: emanuel@teodoru.ro, www.romaniatrademarks.ro	DA
TEODORU VIOLETA 2003-1264	TEODORU & ASSOCIATES INTELLECTUAL PROPERTY AGENCY Bucuresti, str. Nerva Traian, nr.12, bl. M37, ap.1, Tel: 323.08.38, Fax: 326.39.55, GSM: 0722549219 e-mail: violeta@teodoru.ro, www.romaniatrademarks.ro	DA
TUDOR DANIELA 1999-136	BIOGALENICA PROJECT & CONSULTING SRL București, Splaiul Unirii nr. 313 , corp H, etaj 1, sector 3 Cod 030138, Tel: 021/3469737, Fax: 021/3469727 GSM: 0749218326, danielatudor2007@yahoo.com	NU
TUDORICA DAN MIHAIL 2003-1270	GENERAL CONSULTING SRL Com. Ciorogârla, sat Dârvari, str. 6 martie nr.120, camera 4, Tel: 0748240279	NU

ȚULUCA DOINA 1996-48	INVENTA - AGENTIE DE PROPRIETATE INTELECTUALA S.R.L. București, Bdul Corneliu Coposu, nr. 7, bl. 104, sc. 2, et. 1, ap. 31, Tel: 021/3200285, Fax: 021/3228325, GSM: 0744 339649; e-mail: inventa@mark-patent.ro	DA
ȚURCANU CONSTANTIN 1992-10	INVENTA - AGENTIE DE PROPRIETATE INTELECTUALA S.R.L. București, Bdul Corneliu Coposu, nr. 7, bl. 104, sc. 2, et. 1, ap. 31, sector 3, Tel: 021/3200285, Fax: 021/3228325, GSM: 0744 324 510; e-mail: inventa@mark-patent.ro	DA
ȚURCANU COSTIN RADU 2003-1299	INVENTA - AGENTIE DE PROPRIETATE INTELECTUALA S.R.L. București, Bdul Corneliu Coposu, nr. 7, bl. 104, sc. 2, et. 1, ap. 31, sector 3, Tel: 021/3200285, Fax: 021/3228325, e-mail: inventa@mark-patent.ro	DA
VASILESCU RALUCA 1995-37	CABINET M. OPROIU - CONSILIERE ÎN PROPRIETATE INTELECTUALĂ București, Str. Popa Savu, nr. 42, parter, sector 1, Tel : 021/ 2602833, 021/2602834, Fax : 021/2602836, 021/ 2602835, P.O.Box 2-229, e-mail : office@oproiu.ro	DA
VELCEA MARIAN 1994-26	INVEL – AGENȚIE DE PROPRIETATE INDUSTRIALĂ București, str. Ion Ghica nr.3, ap.20, Fax: 0311.027.616, GSM: 0723205048, 0788885352, velcea@invel.ro	DA
VELICU ANCA 2003- 1275	CABINET ENPORA S.R.L. București, str. George Calinescu nr.52A, ap.1, 011694, Tel: 021 2300990; 031 1001634, Fax: 021 2302311; 031 1007927, pop@patents.ro	DA
VELȚAN LOREDANA 1999-45	INVENTA - AGENTIE DE PROPRIETATE INTELECTUALA S.R.L. București, Bdul Corneliu Coposu, nr. 7, bl. 104, sc.2, etaj 1, ap.31, sector 3, Tel : 021/3200285, Tel/Fax :021/3228325, e-mail : inventa@mark-patent.ro	DA
VIRGILIUS VASILACHE 2003-1228	EDIPLAST S.R.L. Tg. Mureș, Str. Măgurei nr.25, ap.2, Tel/Fax: 0265/263775, GSM: 0744394036, moniadel@artelecom.net	DA
VIȘOIU LILIAN CATALIN 2003-1246	CABINET DE PROPRIETATE INDUSTRIALA "VIȘOIU LILIAN CATALIN" București, Str. Alexandru Vlahuta nr.3, bl. M48, sc.A, ap.7, sector 3, Tel/Fax: 021/3207251, GSM: 0744480657, www.visoiucatalin.home.ro e-mail: visoiucatalin@yahoo.com.	DA
VLAD CONSTANTIN 2000-1199	VLAD CONSTANTIN. Constanta, Bd. 1 decembrie 1918 nr. 5, bl. F16, ap.34, cod 900711, Tel: 0241625643, 0341172650, Fax: 0241625643, GSM: 0722 370300, 0770251145, e-mail: constantin.vlad@rdslink.ro	DA
VOICU ALEXANDRA 1992-5	CABINET VOICU ALEXANDRA București, B-dul Magheru, nr. 9, sc. 2, etaj 9, ap. 89, PO BOX 22-246; Tel/Fax: 021/3153684, agv-office@xnet.ro	DA

LISTA CONSILIERILOR ÎN PROPRIETATE INDUSTRIALĂ, MEMBRI AI CAMEREI NAȚIONALE
A CONSILIERILOR ÎN PROPRIETATE INDUSTRIALĂ DIN ROMÂNIA AUTORIZAȚI PENTRU
DOMENIUL MĂRCILOR,
pentru luna iulie/ 2008

Nume și Prenume/ Nr. din reg. naț.	Denumirea societății/ Adresa societății	Societate cu obiect de activitate proprietatea industrială
ACSINTE PAULA- ADRIANA 2000-1160	CABINET ACSINTE PAULA ADRIANA București, str. Maior Coravu Ion, nr.1-7, bl.C4, ap.85, Tel/fax : 021/2507396, GSM : 0723 317631 paula@legalservices.ro	DA
ALAN LILIANA 1994-1037	CABINET PROPRIETATE INDUSTRIALA ALAN LILIANA Sat Otvesti nr.183B, jud. Timis, 0724250467, e-mail: cabinet.alan@yahoo.com	DA
ALDEA CRISTINA RALUCA 2006-1489	INTELECTA OFFICE S.R.L. Bucuresti, sector 3, str. Patinoarului nr.7, bl. PM50, ap.90, tel: 0788995533, 0744550778, tel/fax: 021.3245250, office@intelecta.ro, www.intelecta.ro	DA
ALDEA ROBERT EMILIAN 2006-1490	INTELECTA OFFICE S.R.L. Bucuresti, sector 3, str. Patinoarului nr.7, bl. PM50, ap.90, tel: 0788997755, 07889955777, 0744310030, 0722522784, tel/fax: 021.3245250, office@intelecta.ro, www.intelecta.ro, robert.aldea@eval.ro	DA
ALECU FLORIN BOGDAN 2005-1394	CABINET INDIVIDUAL PROPRIETATE INDUSTRIALA ALECU BOGDAN Bacau, str. Lucretiu Patrascanu nr.2, sc.B, ap.2, Tel/fax: 0334407577, Mobil: 0740274741, office@marcidesene.ro, www.marcidesene.ro	DA
ANDREI MARIANA 1993-1017	M.Ap.N. – Departamentul pentru armament București, Drumul Taberei nr. 9-11, sector 6 Tel: 021/4106267; Fax: 021/3151779, 3147327, GSM: 0723668592, e-mail:mariana.andrei@dpa.ro	NU
ANDRONACHE PAUL 2003-1216	CABINET INDIVIDUAL ANDRONACHE PAUL București, Str.Sibiu nr.14, bl.E21, et.6, ap.35, Tel/Fax: 021/7250069, GSM: 0722741043, e-mail: paul.andronache@artelecom.net	DA
ANGHEL LUMINIȚA DOINA 1993-1020	CABINET DE PROPRIETATE INDUSTRIALA ANGHEL LUMINIȚA DOINA București, Str. Gherghitei Nr.1, Bl.94B, Sc. B, Ap.76, Sector 2, Fax: 031.4013777, GSM : 0723301706, 0743218219 e-mail : anghel.doina@rdslink.ro, anghel2na@yahoo.com, anghel2na@gmail.com	DA

APETROAIE HORATIU TUDOR 2005-1400	AGENTIE DE PROPRIETATE INDUSTRIALA HORATIU APETROAIE Bucuresti, str. Faurei nr.1, bl.P11, ap.228, Mobil: 0722302801, e-mail: horatiuat@xnet.ro	DA
APOSTOL SALOMIA 1999-1127	PERSOANĂ FIZICĂ Galați, Str. Reg. 11 Siret nr. 15, bl. E4, ap. 54, Tel/fax: 0236/436437 GSM 0766765027, saly_apostol@yahoo.com	DA
AXENTE ELENA 1999-46/1	INTEL PROTECT SRL Brașov, B-dul M. Kogălniceanu, nr. 18-20, bloc 1k, sc. C-D, Tel: 0268/412567, 0268/470819, GSM: 0722464314, Fax: 0268/477333, e-mail: intelprotect@ccibv.ro	DA
BACIU ANA MARIA 2004-1325	NESTOR NESTOR DICULESCU KINGSTON PETERSEN – CONSILIERE ÎN P.I. S.R.L. București, sector 1, sos. Bucuresti Ploiesti, nr.1A, Bucharest Business Park, corp A, et.4, Mobil: 0722256758, Tel: 021/2011200	DA
BARBU MIRCEA 1994-1042	PERSOANĂ FIZICĂ București, Sos.lancului nr.21, bl.106A, sc.b, ap.73, sect.2, Tel/Fax: 021/6536608, 0724.834.010 e-mail: bmircea@mailbox.ro	DA
BADESCU MONICA 2004 - 1320	CUNESCU, BALACIU & ASOCIATII CONSILIERE PROPRIETATE INDUSTRIALA Bucuresti, sector 3, str. Vulcan Judetu nr.13, Tel: 021/ 3275577, 3276633, 3274400; 0745605151, 0723339939; Fax: 021/ 3274310, monica.badescu@cbalaw.ro	DA
BALAN ELENA 2005 - 1382	NOMENIUS S.R.L. Bucuresti, sector 6, Aleea Dealul Macinului, nr.10, bl. D37, sc.B, ap.17	DA
BĂLAN GHEORGHÎȚĂ 1992-1	RODALL-AGENȚIE DE PROPRIETATE INDUSTRIALĂ S.R.L. București, Str. Polonă nr. 115, bl. 15, sc. A, ap. 19, sector 1, Tel: 021/2108342, Fax: 021/2105794, GSM: 0722 652111	DA
BĂLAN VALERIA CORNELIA 1996-49	RODALL-AGENȚIE DE PROPRIETATE INDUSTRIALĂ S.R.L. București, Str. Polonă nr. 115, bl. 15, sc. A, ap. 19, sector 1, Tel: 021/2108342, Fax: 021/2105794, GSM: 0722 652111	DA
BĂRCUȚEAN CORINA 2007-1546	LABORMED-PHARMA SA București, Splaiul Independenței 319 E, sector 6, tel: 021.3180377, fax: 021.3180376, bpi@labormedpharma.ro	NU

BENGA BOGDAN FLORIN 2005-1407	INTELLEXIS SRL Bucuresti, 030231, bd. Hristo Botev nr.1, etaj 3, camera 37, Tel/fax: 021.3103042, mobil: 0723300147, contact@intellexis.ro bogdanbenga@xnet.ro	DA
BERCEANU MARIA AURELIA 1994-1038	PERSOANĂ FIZICĂ București, Str. Cogâlnic 25, sector 3 Tel: 021/3264568 Tel: 0744954085 berceanu_maria_aurelia@yahoo.com	DA
BEREA VALENTIN 2006-1495	CABINET INDIVIDUAL P.I. VALENTIN BEREA Bucuresti, bd. Carol I, nr.51, ap.26, sector 2, Tel: 4088904, Fax: 4088911, mobil: 0721473317, e-mail: valentin.berea@bulboaca.com	DA
BICU CRISTINA MĂDĂLINA 2003-1308	ARIANA AGENTIE DE PROPRIETATE INDUSTRIALA SRL Bucuresti, sect.4, str. Secuilor nr.2, bl.21, ap.10 Tel: 0724260277, tel/fax: 021/ 2118746 office@inregistrare-marci.ro	DA
BLAG IOANA 1994-1039	CABINET PROPRIETATE INDUSTRIALA BLAG IOANA Câmpia Turzii, str. Muresului nr.6, bl. J2, ap.17, cod 405100, Tel: 0264/366663, 0264/366399, mobil: 0743433507, ioanablag@yahoo.com	DA
BODOMOI OTILIA FLORENTINA 2008-1573	INVENTA - AGENTIE DE PROPRIETATE INTELECTUALA S.R.L. București, Bdul Corneliu Coposu, nr. 7, bl. 104, sc.2, etaj 1, ap.31, sector 3, Tel : 021/3200285, Tel/Fax : 021/3228325, inventa@mark-patent.ro	DA
BORLAN T. RADU 2000-1161	PATENTMARK S.R.L. București str. Dr. N. Turnescu nr. 2, sector 5, Tel: 021/3121669, Fax: 021/2233963, e-mail:stema@pcnet.ro	DA
BOZIOREANU MARIUS ADRIAN 2000-1165	CONS INTEL BMA CABINET CONSULTANȚĂ Buzău, cart Dorobanti 2, bl.D2, et.1,ap.5 CP 8,OP1, Mobil : 0745086588, Fax : 0238/71961,marius_bozio@yahoo.com	DA
BOZOCEA GINA VIOLETA 2003- 1222	ARIANA S.R.L. Brasov, str.M.Kogalniceanu nr.17, bl.C4, et.7, biroul 22 e-mail : 0723204268, tel/fax : 0268/315046, office@inregistrare-marci.ro	DA
BRAN LAURA GABRIELA 2004 - 1336	BRANDYNAMICS AGENTIE DE PROPRIETATE INDUSTRIALA S.R.L. Cluj Napoca, str. Inocentiu Micu Klein, nr.8 Tel/fax: 0364/102070, 0744143965, laura.bran@brandynamics.ro	DA

BROJBOIU DUMITRU ADRIAN FLORINEL 1995-1067	BIROU DE PROPRIETATE INDUSTRIALA BROJBOIU DUMITRU ADRIAN FLORINEL Pitești, Bd. Republicii, bl.212,sc. D, ap.11, jud.Argeș, cod 110176, Tel/Fax.: 0348/412529, GSM: 0745 143095,adrian_brojboiu@yahoo.com	DA
BUCĂȚARU RODICA FILICA 1993-14	ROMINVENT S.A. București, Str. Ermil Pangratti nr. 35, et.1, sect.1, Tel: 021/2312515, 2312541, Fax: 021/2312550, 2312454, e-mail: office@rominvent.ro	DA
BURBEA MILESCU IULIA ADRIANA 2005-1379	CABINET INDIVIDUAL PROPRIETATE INDUSTRIALA IULIA BURBEA Bucuresti, sector 1, str. Stirbei Voda nr.105, bl.24B, ap.4, tel: 0726375412, iuliad_bis@yahoo.com	DA
BURCHEL NICOLAE 1996-1085	CABINET DE PROPRIETATE INDUSTRIALA NICOLAE BURCHEL București, Str. Dr. Radovici nr.8, sector 5, Tel: 021/3175841, Fax: 021/3175843, nburchel@bnp.ro	DA
BURȚILĂ IOAN 1993-1022	MILENIUL 3 S.R.L. - Agenție de Proprietate Industrială Pașcani, Str. Moldovei nr. 10, bloc Crinul, sc. A, Ap. 28, Tel/Fax: 0232/719190; GSM: 0740820582	DA
BUZLEA ELISABETA 1993-25	INTELECT S.R.L. ORADEA Oradea, B-dul Dacia nr. 48, Bl. D10, Ap.3, OP9-CP128, Tel 0259/453847, Fax:0259/268094 e-mail: info@intelect.ro, GSM: 0745040831	DA
BUZLEA MIRCEA VALENTIN 2003- 1234	INTELECT S.R.L. Oradea, B-dul Dacia nr. 48, Bl. D10, Ap.3, OP9-CP128, Tel 0259/453847, Fax:0259/268094 e-mail: info@intelect.ro	DA
BUZLEA NARCISA FLORICICA 2003- 1235	INTELECT S.R.L. Oradea, B-dul Dacia nr. 48, Bl. D10, Ap.3, OP9-CP128, Tel 0259/453847, Fax:0259/268094 e-mail: info@intelect.ro	DA
CAMENIȚA ANA GABRIELA 1999-1130	PETROM S.A. INCERP CERCETARE Ploiești, B-dul Republicii, bl. 291A, Tel: 0244/564380, Fax: 0244/598732, ana_gabriela.camenita@petrom.com	NU
CÂMPEAN GHEORGHE- GEORGEL 1996-1087	CABINET INDIVIDUAL CAMPEAN GHEORGHE GEORGEL Campina, str. Dr. Constantin Istrati nr.52, bl.3, ap.5, Tel: 0244/335207, mobil: 0729902117, e-mail: george_campean@yahoo.com	DA

CAMPEANU IOANA AURA 2005-1409	SD PETOSEVIC ROMANIA SRL București, Calea Victoriei nr.100, sc.1, ap.20, biroul 1, Tel: 021/3057996, Fax: 021/3145481, e-mail: acampeanu@petosevic.com, Mobil: 0723522698	DA
CÂRCEL CRISTINA VIRGINIA 2006- 1497	INMA BUCURESTI Bucuresti, bd. Ion Ionescu de la Brad, nr.6, cod postal 013813, Tel: 021.2693274, fax: 021.2693273, mobil: 0722605516, cristina.carcel@hotmail.com	NU
CECIU GABRIELA 1994-1045	CABINET "CECIU GABRIELA" CONSULTANȚĂ ÎN DOMENIUL PROPRIETĂȚII INTELLECTUALE Timișoara, 300024, Str. Narciselor, nr. 6, sc. A, ap. 110, jud. Timis, Tel/Fax: 0256/494846; GSM: 0745 388 039, gabrielaceciu@hotmail.com	DA
CETINĂ NICOLAE DAN 2003- 1237	MANAGER EXPERT SRL Tg. Mures, Str. Nicolae Grigorescu nr.33, ap.3, Tel : 0265/250825	DA
CICEO PATRICIA DIANA 2005-1412	DICONSULT – Cabinet consiliere in domeniul proprietatii industriale Cluj Napoca, str. Paring nr.35, sc.1, ap.23, Tel: 0264/565885, mobil: 0724323761, patricia.ciceo@terapia.ro	DA
CIRSTEA CRISTINA 2004-1346	ARIANA BRAND EXPERT SRL Craiova, calea Severinului, bl.11, sc.1, ap.1, jud. Dolj, 0726718638, c_cirstea@yahoo.com, cristina_cirstea@inregistrare-marci.ro	DA
CIUDA-BERIVOE ANCA 1996-41	INTELLECTUAL PROPERTY OFFICE SRL București, Str. Alexandru Moruzzi nr. 6, bl. B6, sc. 2, et. 8, ap. 62, sector 3; CP 61-62 ,Tel/Fax: 021/3262388, GSM : 0745 094241, ipo@b.astral.ro	DA
CIUPAN CORNEL 2003-1310	CABINET DE PROPRIETATE INDUSTRIALĂ CIUPAN CORNEL Cluj Napoca, Str. Mestecenilor nr.6, bl. 9E, ap.2, Tel: 0264/524425; 0264/415051, Fax: 0264/415054, e-mail: cornel.ciupan@muri.utcluj.ro	DA
CIUREA DELIA 2005 - 1416	ACTA MARQUE SRL Cluj Napoca, str. Dorobantilor nr.3, etj.3, ap.9, Mobil: 0749053325, 0730909831, 0730909834, actamarque@yahoo.com, www.actamarque.ro	DA
COCOLOI OANA 2003- 1263	CABINET OANA COCOLOI București, Drumul Taberei nr.120, bl. OD1, sc.5, ap. 189, sector 6, Tel : 021/7450757, GSM : 0730557744, e-mail : oana_cocoloi@yahoo.com	DA

COJOCNEAN MARIA RODICA 2003- 1241	INTELMMI CONSULT SRL Tg. Mures, str. Sârguinței nr.39, ap.12, cod poștal 540543, Tel/fax: 0365 401839, mobil: 0745303867, cojocnean_maria@yahoo.com	DA
COLAN CRISTIAN IONUT 2005-1418	CABINET PROPRIETATE INDUSTRIALA C.I. COLAN București, str. Mihai Eminescu nr.128-130, ap.17, sect.2, tel: 021.6190308, fax: 021.6190309, ionut.colan@cbea.ro	DA
COMĂNESCU NADIA VASILICA 2003- 1242	PFIZER ROMANIA SRL Bucuresti, Splaiul Independentei nr.179, sector 5, cod 050099, Tel: 021/2072800, Fax: 021/2072801, nadia.comanescu@pfizer.com	NU
CONSTANDA CECILIA MĂDĂLINA 2003-1304	ARIANA AGENTIE DE PROPRIETATE INDUSTRIALA SRL Bucuresti, sect.4, str. Secuilor nr.2, bl.21, ap.10 tel/fax: 0268/315046, e-mail: m.constanda@k.ro, office@inregistrare-marci.ro	DA
CONSTANTIN ADRIAN GEORGE 1999-1148	CABINET ENPORA S.R.L. București, str. George Calinescu nr.52A, ap.1, 011694, Tel: 021 2300990; 031 1001634, Fax: 021 2302311; 031 1007927, pop@patents.ro	DA
COSTACHE DEMES ANNA NICOLETA 2006-1499	BRAND SENSE SRL Brasov, str. Constantin Lacea, nr.12-14, biroul 2, Mobil: 0723474183, nicoleta.costache@gmail.com	DA
COSTINESCU PETRU 1998-1125	PETRU COSTINESCU-DICOSTI București, Str. Viorele nr. 30, bl. 20A, ap. 23, sector 4, OP 44 – CP5, Tel : 021/3303162, Fax : 021/330473 e-mail : dicosti@rdslink.ro	DA
COȘESCU CAMELIA 1999-46/2	M.D.P. RIGHTS AGENCY SRL Brasov, str. Lunga nr.270, cod postal 500450, Tel: 0268/440100, 440313; Fax: 0268/440221, Mobil: 0744355100, e-mail: office@mdp-rights-agency.ro www.mdp-rights-agency.ro	DA
CSOMOS LILIANA – MARIA 1999-1144	EUROPHARM S. A. BRAȘOV Brașov, str. Poienelor, nr. 5, Tel: 068/310007, Fax: 0268/314026, liliana.csomos@gsk.com	NU
DAN ANA NICOLINA 2005-1430	PRI INTELLECTUAL PROPERTY SRL București, str. Răspântiilor nr.37, ap.2, 020547, tel: 0722503002, fax 0318 169 608 e-mail: ana.dan@the-pri.com, www.the-pri.com	DA

DANCIU IOAN 2004 - 1373	NOWAPATENT SRL Medias, str. Lotru, nr.4, bl.92, ap.1 Tel : 0269/841373 ; 833273 GSM : 0744556074 Fax : 0269/833273, e-mail : nowapatent@birotec.ro, office@nowapatent.ro	DA
DOICIU ADRIANA 2005-1431	CABINET INDIVIDUAL ADRIANA DOICIU București, Drumul Taberei nr.76, bl. M39, ap.8, tel: 0722621926, fax: 031.1027304, apazanta@gmail.com	DA
DONȚU OVIDIU-LIVIU 2000-1171	DONEXPERT SRL Suceava, str. George Enescu nr.34, bl.D72, sc.A, ap.5, ovidon@ccisv.ro, Tel: o230.215004, 0742108100	DA
DRAGOMIR CIPRIAN DUMITRU 2004-1324	TUCA ZBARCEA & ASOCIATII I.P. S.R.L. Bucuresti, str. Nicolae Titulescu nr. 4-8, etaj 8, biroul 1, cladirea America House Tel: 2048890, ciprian.dragomir@tuca.ro	DA
DRAGULIN IOANA 2005-1385	ROMINVENT S.A. București, Str. Ermil Pangratti nr. 35, et.1, sector 1, Tel: 021/2312515, 2312541, Fax: 021/2312550, 2312454, e-mail: office@rominvent.ro	DA
DUMITRESCU ARTEMIS SORINA 2003- 1250	ROMINVENT S.A. București, Str. Ermil Pangratti nr. 35, et.1, sect.1, Tel: 021/2312515, Fax: 021/2312550 e-mail: artemisb@rominvent.ro	DA
DUMITRESCU OANA IRINA 2005 - 1434	INNOVIS INTELLECTUAL PROPERTY Bucuresti, Calea Rahovei nr.217, bl.12, ap.60, Mobil: 0741572398, e-mail: office@innovis.ro	DA
DUȚESCU ANDREEA RALUCA 2004-1319	CABINET INDIVIDUAL RALUCA DUȚESCU Bucuresti, str. Foisorului nr.15, bl.F9C, sc.1, ap.54, Mobil: 0723548722, tel: 021/3117908, fax: 021/3117908, e-mail: ralu_haz23@yahoo.com, office@dutescu.com	DA
ENACHE MIHAI ANDREI 2006- 1505	RATZĂ ȘI RATZĂ SRL București, B-dul A.I. Cuza Nr. 52-54, Sect.1, cod 011053, Tel :021/2601348, Fax : 021/2601349 e-mail ; mae@ratza-ratza.com	DA
ENE MARILENA 2003- 1253	DRINCEANU, ENE & ASOCIATII – CONSILIERI IN PROPRIETATE INDUSTRIALA SRL Bucuresti, str. Dr. Nicolae D.Staicovici nr.14, sector 5, Tel: 0722558957, fax: 021.2300175, marilena.ene@enepartners.ro	DA

ENE SILVIA 2000-1159	CABINET M. OPROIU- CONSILIERE ÎN PROPRIETATE INTELECTUALĂ București, Str. Popa Savu, nr.42, parter, sector 1. Tel: 021/2602833, 021/2602834, Fax: 021/2602835, 021/2602836, P.O.Box 2-229, e-mail: office@oproiu.ro	DA
ENESCU LUCIAN 1992-7	ROMINVENT S.A. București, Str. Ermil Pangratti nr. 35, et.1, sector 1, Tel: 021/2312515, 2312541, Fax: 021/2312550, 2312454, e-mail: office@rominvent.ro	DA
ENESCU MIRUNA 2003- 1254	ROMINVENT S.A. București, Str. Ermil Pangratti nr. 35, et.1, sect.1 , Tel: 021/2312515, Fax: 021/2312550 e-mail:menescu@rominvent.ro	DA
FAIGHENOV MARIOARA 1995-1063	AGENȚIE DE PROPRIETATE INTELECTUALĂ ȘI TRANSFER DE TEHNOLOGIE-AGPITT-SRL București, B-dul Libertății nr. 12, bl.113, sc.2, et. 3, ap.28, sector 4; CP 42-106,Tel: 021/3177693; Fax: 021/3177584; GSM: 0744 293 552; 0724539752,e- mail:faighenov@xnet.ro; office@agpitt.ro	DA
FĂNTĂNĂ RAUL-SORIN 1994-23	FĂNTĂNĂ RAUL SORIN & ASOCIAȚII SRL Brașov, str. Barbu Lăutaru nr.19 Punct lucru: Brașov, str. Toamnei 15, ap.9, Tel/fax: 0268531988, office@inventii-marci.ro, www.inventii-marci.ro	DA
FIERĂSCU COSMINA- CATRINEL 1996-42	ROMINVENT S.A. București, Str. Ermil Pangratti nr. 35, et.1, sect.1, Tel: 021/2312515, 2312541, Fax: 021/2312550, 2312454, e-mail: cfierascu@rominvent.ro	DA
FLOREA ILEANA MARIA 2003- 1258	ROMINVENT S.A. București, Str. Ermil Pangratti nr. 35, et.1, sect.1 , Tel: 021/2312515, Fax: 021/2312550 e-mail: iflorea@rominvent.ro	DA
FLOREA SONIA 2005-1387	CABINET INDIVIDUAL SONIA FLOREA – consiliere p.i. București, calea Moșilor nr.207, bl. 15, ap.5, tel: 2103215, fax: 2100449, sonia.florea@avfloreaagheorghe.ro	DA
FRISCH CRINA NICOLETA 2000-1172	FRISCH & PARTNERS SRL Bucuresti, str. Thomas Mazaryk, nr.1, sc.B, ap.9, sector 2, 020983, tel: 310.11.65, fax: 313.01.30, Mobil: 0722212480, office@frisch.ro, crina.frisch@frisch.ro	DA
FRINCU RALUCA GABRIELA 2004 - 1360	CABINET INDIVIDUAL PROPRIETATE INDUSTRIALA FRINCU RALUCA GABRIELA Bucuresti, str. Valea lui Mihai nr.14, blTD6, ap.11, Mobil: 0745186062	DA

FUCIU ANIȘOARA 2003-1259	CABINET ANI FUCIU SRL Com.Snagov, Bloc P53, sc.A, ap.1, jud.Ifov, Tel: 021/3106399, Fax: 021/3106398, GSM: 0744370196, e-mail: ani.fuciu@consilier-marci.ro	DA
FULEA MARIA 1995-1076	EURORESSOURCES SRL Medias, str. Ion Creangă, nr.4, ap.6, Tel: 0269/843504, Fax: 0269/824812	DA
GAVRIL NICULINA 2001-1211	CABINET N. D. GAVRIL S.R.L. București, Str. Ștefan Negulescu nr. 6A, sector 1, Tel./fax : 021/2302882 , GSM : 0722983520, 0723 383 758.; cabinetgavril@yahoo.com, gavrilnin@yahoo.com	DA
GAVRILIU ANA-CORINA 1993-1031	BIOTEHNOS S.A. Otopeni, Str. Gorunului nr.3-5, Tel: 031.7102402, 0317102383, Fax: 031.7102400, GSM : 0723302092, corinagav@hotmail.com	NU
GÂNSCA AURELIAN TUDOR 2003-1221	RAMCONSULTING SRL Cluj Napoca, Str. Augustin Bunea nr.28, fax.0364/401528 tel. mobil 0722-229696 e-mail ramcluj@yahoo.com	DA
GHENU MIHAELA 1993-15	ROMINVENT S.A. București, Str. Ermil Pangratti nr. 35, et.1, sect.1, Tel: 021/2312515, 2312541, Fax: 021/2312550, 2312454, e-mail: office@rominvent.ro	DA
GHEORGHICESCU EUGENIA 1994-1048	ICTCM S.A. București, Șos. Olteniței nr. 103 sector 4, Tel: 021/3321870, 3323770/437, Fax: 021/3320775, 3321870 GSM:0721863338 e-mail: egheorghicescu@yahoo.com	NU
GHIȚĂ CONSTANTIN 1992-13	CONSTANTIN GHIȚĂ OFFICE SRL Timișoara, str. Take Ionescu nr. 24-28 sc. B, ap. 2, Tel/Fax: 0256/435976, e-mail: ghita@mail.dnttm.ro; GSM: 0744162462	DA
GÎJGA ANA LUIZA 2005 - 1439	VERNON, DAVID ȘI ASOCIAȚII SCA Bucuresti, str. Benjamin Franklin nr.16, etaj 1, sector 1, tel: 021.3115654, fax: 021.3115650, luiza.gijga@dalegal.ro	NU
GLADCOV PETRE 1999-1135	GLADCOV PROINVENT Bucuresti, str. Mizil nr.7, bl.G19, ap.35, Tel: 6307728, petregladcov@yahoo.com	DA
GREAVU DOINA-MARIANA 1996-1093	PERSOANĂ FIZICĂ Sibiu, Str. Constantin Noica, bl. 2, ap.21, Tel :0269/218500, Fax :0269/212170, GSM 0766489179 , 0731308189, e-mail : protectro@xnet.ro, aurorapca@yahoo.com	DA

HARSANY ALEXANDRU 2003-1251	NESTOR NESTOR DICULESCU KINGSTON PETERSEN – CONSILIERE IN P.I. S.R.L. București, sector 1, sos. Bucuresti Ploiesti, nr.1A, Bucharest Business Park, corp A, et.1, camerele 9 si 10, Tel : 021/2011200, Fax : 021/2011210, GSM : 0722203934	DA
HAȘIU ALEXANDRA 1999-57	ROMINVENT S.A. București, Str. Ermil Pangratti nr. 35, et.1, sect.1, Tel: 021/2312515, 2312541, Fax: 021/2312550, 2312454, e-mail: office@rominvent.ro	DA
HĂISAN MARIA 2000-1202	CABINET INDIVIDUAL MARIA HĂIȘAN Botoșani, calea Natională nr.65, bl. I3, ap.10, tel: 0231534249, mobil: 0728004574, mh20@k.ro	DA
IACOBINI ANCA SVETLANA 2003- 1262	SC IACOBINI&CO, CONSILIERI IN DREPTUL DE PROPRIETATE INDUSTRIALA SRL Bucuresti, Calea Mosilor, nr.258, bl. 4bis, ap.22, sector 2,Tel : 021/2104690 ; Fax : 021/2104793, e-mail : asimri@yahoo.com	DA
IACOBINI MIHNEA RAZVAN 2003- 1261	IACOBINI&CO, CONSILIERI IN DREPTUL DE PROPRIETATE INDUSTRIALA SRL București, Calea Mosilor, nr.258, bl. 4bis, ap.22, sector 2,Tel : 021/2104690 ; Fax : 021/2104793, e-mail : asimri@yahoo.com	DA
IOACĂRĂ VALENTIN 1999-50	ROVALCONS SRL -AGENȚIE DE PROPRIETATE INTELECTUALĂ Câmpina, Str. Orizontului, nr.1, bl. R10, et.7, ap.27, jud. Prahova, Tel/Fax: 0244/371390, GSM: 0722 540580 , e-mail: rovalcons@xnet.ro	DA
IOANITESCU TRAIAN 1994-1053	CABINET INDIVIDUAL IOANIȚESCU TRAIAN București, Bd. Timișoara nr.49, Bl Cc6, ap.27, sector 6, Tel: 021/4402510	DA
ION DAN ADRIAN 2003-1260	CABINET PROPRIETATE INDUSTRIALA – IONDA Bucuresti, 010577, Calea Dorobantilor nr.126-130, bl.8, ap.50, Tel/fax: 021/2316549, Mobil: 0722687982 e-mail: ionda@rdsmail.ro	DA
ION FLOREA 1997-1109	CABINET INDIVIDUAL' ION FLOREA' București, 010577, Calea Dorobanților 126-130, bl.8,et.9,ap.50, sector 1, cod 010577, Tel/Fax: 021/2316549,GSM: 0724313260, e-mail: iflorea@rdsmail.ro, florea_ion@plic.ro	DA

ION RODICA-COCUȚA 1993-1032	CABINET DE PROPRIETATE INDUSTRIALĂ "BIONPI" București, 010577, Calea Dorobanților 126-130 Bl. 8, et. 9 Ap. 50 sector 1, cod 010577, Tel/Fax: 021/2316549, 031/8054616 GSM: 0723 187944, 0746184697 e-mail: bionpi@rdsmail.ro, bionpi@hotmail.com	DA
IONESCU LAURA COSMINA 2004 - 1328	CXC TRADEMARK S.R.L. Bucuresti, sector 1, str. Aviator Stefan Protopopescu nr.1, bl.C6, ap.1, Tel: 021/3177919, Fax: 021/3177505, cosmina_ionescu@hotmail.com	DA
ISOC DORIN 1994-1052	INTEGRATOR CONSULTING SRL Cluj Napoca, Str. Dunării nr. 25 blC1 ap5,jud. Cluj Tel/Fax: 0264/442817, GSM : 0745235585 e-mail : dorin.Isoc@aut.utcluj.ro	DA
ISTRATE ȘTEFAN 2000-1175	SOLO INVENT S.R.L. București, Calea 13 Septembrie, nr. 104, bl. 48, ap. 8, sector 5, Tel/Fax: 021/4511497, GSM: 0744313229, solo_invent@yahoo.com	DA
ITU TEODORA 2003-1268	CONINFO S.R.L. Târgu Mures, str. Lacrimioarea nr.9, Tel: 0265/210138, Fax: 0265/210109, Mobil: 0729618641 e-mail: teodora@coninfo.ro, office@coninfo.ro	DA
IVANCA GAVRIL 2004-1357	CABINET PROPRIETATE INDUSTRIALA ARINOVA Arad, 310151, str. Coriolan Petreanu, nr.28, Tel/fax: 0257/255842, mobil: 0744246562, info@arinova.ro	DA
IVANCA MARIA ELISAVETA 1993-1033	AGENȚIA P.I. LABIRINT Arad, Str. Coriolan Petreanu ,nr. 28, Tel/Fax: 0257/255842, GSM: 0722 458129, e-mail: info@labirint.ro	DA
IVĂNESCU GABRIEL DAN 1996-1091	CABINET INDIVIDUAL IVANESCU GABRIEL DAN Brașov, Str. Al. I. Cuza nr. 58 ap. 7 Tel/fax: 0368816013, GSM: 0722 248415 e-mail: d.ivanescu@xnet.ro	DA
JOIȚOIU ANDREEA SIMONA 2000-1197	ROMINVENT S.A. București, Str. Ermil Pangratti nr. 35, et.1, sect.1, Tel: 021/2312515, 2312541, Fax: 021/2312550, e-mail : office@rominvent.ro	DA
KLEININGER TOMA 2005-1423	I.P. NEW MARK COMPANY S.R.L. Bucuresti, sector 3, bd. Mircea Voda, nr.37, bl. M29, sc.C, ap.83	DA

LARION ELISABETA-SONIA 1992-9	ROMINVENT S.A. București, Str. Ermil Pangratti nr. 35, et.1, sector 1, Tel: 021/2312515, 2312541, Fax: 021/2312550, 2312454, office@rominvent.ro	DA
LAZĂR ELENA 1997-28	CABINET DE PROPRIETATE INDUSTRIALĂ Buzău, Str.Unirii, Bl.16C,Et.3, Ap. 12, cod 120013, OP 1, CP 52, Tel./Fax: 0238 724262 GSM: 0723 328633, cpielena@recomplast.com	DA
LORENTĂ ALEXANDRU 1992-6	INVENTA - AGENTIE DE PROPRIETATE INTELLECTUALA S.R.L. București, Bdul Corneliu Coposu, nr. 7, bl. 104, sc. 2, etaj 1, ap. 31, sector 3, Tel: 021/3200285, Fax: 021/3228325, e-mail: inventa@mark-patent.ro	DA
LUCĂCEL MIHAIELA 2003- 1288	FARMEC SA Cluj Napoca, Str. Henri Barbusse nr.16, Tel :0264/433193, Fax : 0264/432543, GSM:0745347813,e-mail : miha.cj@personal.ro	NU
MACAMETE ELENA 1992-1003	ICPE CA București, Splaiul Unirii 313, sect. 3 Tel: 021/3467231, mobil: 0722642756, lmacamete@icpe-ca.ro	NU
MACOVEI CIPRIAN MIHAIL 2004-1334	CABINET PROPRIETATE INDUSTRIALA CIPRIAN MACOVEI Bucuresti, str. Popa Tatu nr.15, sector 1,mobil: 0788134669, tel: 021.3144657, fax: 021.3157836, mmacovei@gmx.net	DA
MARINESCU RUXANDRA 2003-1271	PATENTMARK S.R.L. București, Str. Dr. N. Turnescu nr. 2, sector 5, Tel/fax 021/3121669, Fax: 021/2233963, e-mail: stema@pcnet.ro , 0722626875	DA
MARKUSEV DENISA MARY 2003 - 1272	ROMINVENT S.A. București, Str. Ermil Pangratti nr. 35, et.1, sect.1, Tel: 021/2312515, Fax: 021/2312550 e-mail: dmarkusev@rominvent.ro	DA
MATEI ELENA 1995-1077	PERSOANĂ FIZICĂ Bacău, Str. Alecu Russo, Bl.33, sc. C, ap.26 Tel. 0234/160424	DA
MĂRGINEAN DRAGOȘ 2005 - 1384	RATZĂ ȘI RATZĂ SRL București, B-dul A.I. Cuza Nr. 52-54, Sect.1 Tel :021/2601348, Fax : 021/2601349 email : office@ratza-ratza.com, avr@ratza-ratza.com	DA

MIHAI LUCIAN 2001-1209	LINKLATERS MICULIȚI ȘI ASOCIATII S.C.P.A București, Str. Nicolae Iorga, nr. 8, sector 1 Tel : 021/3071500, Fax : 021/3071555 e-mail: lucian.mihai@linklaters.com, lucian.mihai@drept.unibuc.ro	DA
MIHUT IONEL OVIDIU 2004 - 1365	BOSTINA SI ASOCIATII – INDUSTRIAL PROPERTY SRL Bucuresti, sector 1, str. Aleea Alexandru , nr20A, camera 2, Tel/ fax: 021/3194466, Mobil: 0722294830, ovidiu.mihut@bostinalawyers.eu	DA
MINCA DENIS ANTOANETA 2006- 1519	HAHUI, MINCA SI ASOCIATII SRL Bucuresti, str. Ghiocci nr.12, sector 2, tel: 021.3189619, fax: 021.3109189, e-mail: dns_minca@yahoo.com	DA
MILCEV GABRIELA 2003- 1230	ALLEGRA CONSULTING SRL București, Aleea Huedin nr.1, bl.5, sc.1, ap.5, sector4, GSM: 0722249961, Tel/Fax: 021/3231384 e-mail: gabriela.milcev@allegra.ro; www.allegra.ro	DA
MITU ALIS-MIHAELA 1997-1111	CABINET PROPRIETATE INDUSTRIALA MITU ALIS MIHAELA Ploiesti, str. Clementei nr.46, Tel: 0244/590154, mobil: 0746108142, alis_mitu@yahoo.com ; office@mitu-cpi-ims.com	DA
MÎNDICANU EMIL 2006-1559	CABINET P.I. MÎNDICANU EMIL București, sector 4, str. Valerian Prescurea nr. 27-29, tel: 0723820750, mindicanu@yahoo.com	DA
MÎNDRU MIHAELA 2003-1257	CABINET INDIVIDUAL MÎNDRU MIHAELA București, Str. Grigore Alexandrescu nr.1, bl.D7, ap.4, sector1, Fax: 021/2230342 GSM: 0722601120 , e-mail: florea@gide.com	DA
MOCANU ION 2000-1179	ROMINVENT S.A. București, str. Emil Pangratti nr. 35, et. 1, sector 1, Tel : 021/2312515 ; 2312541, Fax :021/2312550, 2312454, office@rominvent.ro	DA
MOHONEA CRISTIAN 1997-62	PATENTMARK S.R.L. București str. Dr. N. Turnescu nr. 2, sector 5 Tel/fax 021/3121669, Fax:2233963, stema@pcnet.ro	DA
MOHONEA LILIANA 1997-61	PATENTMARK S.R.L. București str. Dr. N. Turnescu nr. 2, sector 5, tel/fax 021/3121669, Fax:2233963 e-mail: stema@pcnet.ro	DA
MOTRESCU MIHAI 2006-1523	MOTMARK – I.G. Iasi, str. Cuza Voda nr.12, bl.B, sc.C, ap.7, tel: 0232262076, e-mail: excg@clicknet.ro	DA

MUSAT ANCA 2006-1524	MUSAT SI ASOCIATII – INTELLECTUAL PROPERTY SRL Bucuresti, bd Aviatorilor nr.43, etaj 4, camera 4, Tel: 021 2025900, ancam@musat.ro	DA
MUȘATESCU ANDRA-OANA 2000-1181	ANDRA MUSATESCU CABINET DE PROPRIETATE INDUSTRIALA București, Str. Drumul Taberei nr. 71, Bl. TD 42, sc. 1, et. 4, ap. 28, sector 6, GSM : 0722 879810 e-mail : amusatescu@dnt.ro	DA
NAE CĂLIN TUDOR 2000-1154	GLOBAL CONSULTING SRL Bucuresti, str. Masina de Paine nr.2, bl. OD32A, sc.C, ap.114, tel: 0740303300, 0722258980, e-mail: calin@lawoff.ro	NU
NĂSTASE CRISTIAN 2000-1184	ROMINVENT S.A. București, Str. Ermil Pangratti nr. 35, et.1, sect.1, Tel: 021/2312515, 2312541, Fax: 021/2312550, 2312454, e-mail : office@rominvent.ro	DA
NEACSU CARMEN AUGUSTINA 2000- 1186	CABINET INDIVIDUAL NEACSU CARMEN AUGUSTINA Baia Mare, str. Marasesti, bl.20, ap.35, tel: 0727318168, e-mail: carmen@bic.cdimm.org	DA
NEAGU CATALIN 2005 - 1458	CABINET INDIVIDUAL PROPRIETATE INDUSTRIALA CATALIN NEAGU Iasi, str. Tutea Petre nr.5, bl.909, tr.1, ap.11, Cod postal: 700730, Tel: 0232/276000, Fax: 0232/405425, 0232/211843, Mobil: 0744514264, e-mail: catalin.neagu@proprietateindustriala.ro	DA
NEGOMIREANU LIVIA 1999-1140	CABINET INDIVIDUAL NEGOMIREANU LIVIA București, Sos. Nicolae Titulescu nr.94, bl.14A, ap.127,sect.1, Tel/Fax: 0314214598, GSM: 0722444719, cabinetnegomireanu@airbites.ro	DA
NICOLAE IOAN 1993-22	CABINET INDIVIDUAL “INDEPENDENT PROPRINI AGENT” București, sector 5, str. Fabrica de Chibrituri nr. 42 , Tel/ Fax: 021/3352938 ; GSM: 0728.865.008	DA
NICOLAESCU DANIELLA-OLGA 1992-1006	ROMINVENT S.A. București, Str. Ermil Pangratti nr. 35, et.1, sect.1, Tel: 021/2312515, 2312541, Fax: 021/2312550, 2312454, e-mail: office@rominvent.ro	DA
NICOLAU FLORIN 2005-1460	MY TRADEMARK SRL Ploiesti, str. Abrud, nr.8, Mobil: 0722501414, nicolau@avocatulmeu.ro	DA

NICOLESCU MIHAIL ROMEO 2005-1461	CABINET DE PROPRIETATE INDUSTRIALA ROMEO NICOLESCU Bucuresti, sector 5, str. Dr. Leonte nr.36A, Tel: 3178910, Mobil: 0744535285, Fax: 3178910, e-mail: office@rn-law.ro	DA
NIȚĂ FLORINA 1996-1083	OLTCHIM SA Râmnicu Vâlcea, Str. Uzinei nr. 1 jud. Vâlcea, Tel: 0250/701200/3225, Fax: 0250/735030, e-mail: oltchim@oltchim.ro	NU
NIȚU ION 2000-1204	CABINET INDIVIDUAL – NITU ION Constanta, str. Dezrobirii nr.110, bl. IS8, sc.A, ap.1, Tel: 0241/512608, mobil: 0723317298	DA
NUȚIU EMIL 2003- 1244	MANAGER EXPERT SRL Tg. Mures, Str. Nicolae Grigorescu nr.33, ap.3, Tel : 0265/233033, evaluator@rdslink.ro	DA
OLTEANU CAMELIA 2000 - 1189	ROMINVENT S.A. București, Str. Ermil Pangratti nr. 35,et.1, sector1, Tel: 021/2312515, 2312541, Fax: 021/2312550, 2312454, e-mail: office@rominvent.ro	DA
ONICA JARKA BEATRICE 2004 - 1352	CUNESCU, BALACIU & ASOCIATII CONSILIERE PROPRIETATE INDUSTRIALA Bucuresti, sector 3, str. Vulcan Judetu nr.13, Tel: 021/ 3275577, 3276633, 3274400; 0745605151, 0723339939; Fax: 021/ 3274310, beatrice.onica@cbalaw.ro	DA
OPREA MARILENA 2003-1277	CABINET MARILENA OPREA Bucuresti, sector 6, str. Mărgelelor nr.6, bl. 304, sc.4, ap.45, tel: 0722259260, moprea@cimo.ro, marilena.oprea@cimo.ro	DA
OPROIU MARGARETA 1992-8	CABINET M. OPROIU-CONSILIERE ÎN PROPRIETATE INTELECTUALĂ București, Str. Popa Savu, nr. 42, parter, sector 1, Tel : 021/ 2602833, 021/2602834, Fax : 021/2602836, 021/2602835, P.O.Box 2-229, e-mail : office@oproiu.ro	DA
OSIESCU TRAIAN 1999-1138	OSTER – SOCIETATE CIVILA PROFESIONALA DE PROPRIETATE INDUSTRIALA Bucuresti, Str. Batiste nr.35, ap. 23, sector 2, cod 020935, Tel/Fax: 021/3147249 , GSM: 0723.177.236, traianosiescu@xnet.ro	DA
PALKO SORINA-IUSTINA 1999-1150	AEROSTAR S.A. Str. Condorilor, nr. 9, Bacău, Tel 0234/175 070, Fax : 0234/ 172 023, e-mail : aerostar@aerostar.ro	NU

PANTILIMON MIHAI 2004 - 1337	BRANDYNAMICS AGENTIE DE PROPRIETATE INDUSTRIALA S.R.L. Piatra Neamt, Aleea Caisilor nr.9, bl.13, ap.17 Tel/fax: 0233/232452, 0364/102070, 0747403927, OP3, CP 19 Piatra Neamt, office@brandynamics.ro	DA
PĂTRASCU GEORGIANA 2003- 1226	CABINET M. OPROIU-CONSILIERE ÎN PROPRIETATE INTELECTUALĂ București, Str. Popa Savu, nr. 42, parter, sector 1, Tel : 021/2602834, 021/2602833, Fax : 021/2602836, 021/2602835, P.O.Box 2-229, e-mail : office@oproiu.ro	DA
PĂUNEȚ ALEXANDRINA 2003- 1245	GLOBAL CONSULTING S.R.L. Iasi, spl. Bahlui, nr.29, bl. B5, sc.A, ap.7 Tel: 0726737527	DA
PETCU COSTIN 97-1115	ROMINVENT S.A. București, Str. Ermil Pangratti nr. 35, et. 1, sect. 1 Tel: 021/2312515, 2312541, Fax: 021/2312550, 2312454,e-mail: cpetcu@rominvent.ro	DA
PETREA DANA MARIA 2003- 1223	CABINET M. OPROIU-CONSILIERE ÎN PROPRIETATE INTELECTUALĂ București, Str. Popa Savu, nr. 42, parter, sector 1, Tel : 021/2602834, 021/2602833, Fax : 021/2602836, 021/2602835, P.O.Box 2-229, e-mail : office@oproiu.ro	DA
PETROIU MARIUS 2004-1333	CABINET P.I. MARIUS PETROIU Bucuresti, sector 6, aleea Bucsenesti nr.3, bl. E11, ap. 46, mobil: 0723239409, marius.petroiu@gmail.com	DA
PIOARU RALUCA ANDREEA 1999-56	ROMPROSPER SERVIMPEX SRL București, Șos. Mihai Bravu nr. 294, bl.6,sc.B, ap. 63, sector 3, cod 030319, Tel/Fax: 021/3222857, 021/3207419, fax: 326.20.20 Mobil:0744654128;0744536405, 0724880514 e-mail: office@piva.ro; raluca_pioaru@yahoo.com	DA
PITICU MIHAELA 2003-1287	CABINET INDIVIDUAL DE PROPRIETATE INDUSTRIALA - MIHAELA PITICU București, str. Pictor Ion Andreescu nr.31, ap.14, Tel: 6442760, Fax: 2527279, Mobil: 0722398836, e-mail mihaelapiticu@yahoo.com, mihaelap@musat.ro	DA
PIȚU DALILA 1999-58	RODALL-AGENTIE DE PROPRIETATE INDUSTRIALĂ S.R.L. București, Str. Polonă nr. 115, bl. 15, sc. A, ap. 19, sector 1, Tel: 021/2108342, Fax: 021/2105794, GSM: 0722 652111	DA
PLOSCA DANIEL 1998-39	ROMINVENT S.A. București, Str. Ermil Pangratti nr. 35, et.1, sect.1, Tel: 021/2312515, 2312541, Fax: 021/2312550, 2312454, e-mail: office@rominvent.ro	DA

POP CĂLIN RADU 1996-50	CABINET ENPORA S.R.L. București, str. George Calinescu nr.52A, ap.1, 011694, Tel: 021 2300990; 031 1001634, Fax: 021 2302311; 031 1007927, pop@patents.ro	DA
POP MARIA 2004- 1355	CABINET PROPRIETATE INDUSTRIALĂ MARIA POP București, Intrarea Vasile Paun nr.5, ap.2, sector 5, Tel: 021/ 3159040, Fax: 021/3161888, office@legal-assistance.ro	DA
POP MOTOGNA CLELIA 2004- 1351	CONSTANTIN GHIȚĂ OFFICE SRL Timișoara, str. Take Ionescu nr. 24-28 sc. B, ap. 2, Tel/Fax: 0256/435976, e-mail: cleliapop@mail.dnttm.ro	DA
POP VIRGINIA DAISY 1992-2	CABINET ENPORA S.R.L. București, str. George Calinescu nr.52A, ap.1, 011694, Tel: 021 2300990; 031 1001634, Fax: 021 2302311; 031 1007927, pop@patents.ro	DA
POPA CRISTINA 2000-1193	ROMINVENT S.A. București, Str. Ermil Pangratti nr. 35, et. 1, sect. 1, Tel: 021/2312515, 2312541, Fax: 021/2312550, 2312454, office@rominvent.ro	DA
POPESCU ANGELA 1997-1103	CABINET PROPRIETATE INDUSTRIALĂ POPESCU ANGELA București, str. Complexului nr.10, bl.40, ap.14, Tel :021/3243756, tel : 0318.04.68.81 GSM : 0723051279, angela_intelect@yahoo.com	DA
POPESCU BIANU ANCA – LILIANA 2001-1210	CABINET ENPORA S.R.L. București, str. George Calinescu nr.52A, ap.1, 011694, Tel: 021 2300990; 031 1001634, Fax: 021 2302311; 031 1007927, pop@patents.ro	DA
POPESCU CODRUTA OCTAVIA 2004 - 1326	ARIANA AGENȚIE DE PROPRIETATE INDUSTRIALĂ SRL Timisoara, Calea Aradului, nr.33, ap.7, Tel: 0722538766, c_popescu2000@yahoo.com	DA
POPESCU LAURENTIU HOREA 2004-1354	V&f IP CONSULTING SRL Bucuresti, Bd Camil Ressu, nr.27, bl.N1, ap.214, Tel: 021/3140200, Fax: 021/3140290, Mobil: 0744487223, popescul@vf.ro	DA
POPESCU LIVIA 2004-1312	CABINET POPESCU LIVIA Bucuresti, bd. Camil Ressu 27, bl.N1, ap.188 Tel: 021/3481010, liviap25@yahoo.com	DA
POPESCU MAGDALENA DANIELA 2005-1466	SOCIATATE CIVILA PROFESIONALA LEGAL2M Bucuresti, bd. Carol I, nr.50, sc.1, ap.9, mobil: 0728839880, fax: 021.3154462, magda.popescu@legal2m.com	DA

POPESCU RADU-ROMEO 2001-1207	CABINET POPESCU RADU ROMEO București, Bd. Corneliu Coposu nr.3, bl. 101, sc. 3, ap. 50, sector 3, GSM : 0721753049 e-mail : romeoradu.popescu@rdslink.ro	DA
PUȘCAȘ NICOLAE IOSIF 2005- 1377	CABINET PROPRIETATE INDUSTRIALĂ PUȘCAȘ NICOLAE IOSIF București, str. Secerișului nr.25, sector 4, Tel/Fax : 021/ 332.73.88, Mobil: 0722.878.946	DA
PUȘCAȘU DAN 1994-1056	LOYAL PARTNERS – AGENȚIE DE PROPRIETATE INTELECTUALĂ SRL Galati, Str. Portului nr.23, Parcul De Soft, cam.307, cod 800025, Tel/Fax: 0236/464847, tel/fax: 0236/407032, GSM: 0722 744241, office@loyalpartners.ro www.loyalpartners.ro	DA
RADU DANIELA 2003-1240	CONSINVENT S.R.L. Buzau, b-dul Unirii, bl.35B, ap.2, mobil : 0745452268 E-mail: consinvent@yahoo.com	DA
RAMAZAN ALPER 2004 - 1361	CABINET PROPRIETATE INDUSTRIALĂ ALPER RAMAZAN Constanța, str. Ștefan cel Mare nr.57, bl.M17, sc.B, ap.17, cod 900683, Tel: 0341/ 410937, Fax: 0241/635547, Mobil: 0722.704.363, alperramazan@gmail.com, zonguldakro@yahoo.com	DA
RASKAI MARIA MAGDALENA 1993-28	RASKAI M M BREVMARC CONSULT S.R.L. Dej, Str. Unirii, nr.3, BL.d8, ap.7, judetul Cluj, 405200, Tel/Fax: 0264/211847, GSM: 0742084050, raskaimm@yahoo.com	DA
RAȚĂ ANDREI VLAD 2005 - 1381	RATZĂ ȘI RATZĂ SRL București, B-dul A.I. Cuza Nr. 52-54, Sect.1 Tel :021/2601348, Fax : 021/2601349 email : office@ratza-ratza.com, avr@ratza-ratza.com	DA
RAȚĂ GRIGORE 1992-3	RATZĂ ȘI RATZĂ SRL București, B-dul A.I. Cuza Nr. 52-54, Sect.1 Tel :021/2601348, Fax : 021/2601349 email : office@ratza-ratza.com, gregory@ratza-ratza.com	DA
RĂDULESCU MIOARA 1996-47	INVENTA - AGENTIE DE PROPRIETATE INTELECTUALA S.R.L. București, Bdul Corneliu Coposu, nr. 7, bl. 104, sc. 2, ap. 31, sector 3, Tel: 021/3200285, Fax: 021/3228325, GSM: 0723 441841; e-mail: inventa@mark-patent.ro	DA
ROBU MARICICA 1999-1133	MITTAL STEEL ROMAN SA Roman, Str.Ștefan cel Mare,nr.15, parter, sc.A, cod 611038, Tel: 0233/701403, 0233/701223, Fax: 0233/748405, 0233/748465 maricica.robust@mittalsteel.com	NU

ROMAN IOAN 1999-1152	IAR S.A. Braşov, str. Aeroportului nr. 1, Tel: 0268/475269/1076, Fax: 0268/475287, e-mail: ioanry@yahoo.com	NU
ROŞ VIOREL 2006-1485	CABINET INDIVIDUAL ROŞ VIOREL Bucuresti, bd.Unirii nr.66, bl.K3, ap.7, Mobil: 0722560675, fax: 3208044, e-mail: viorelros@asdpi.ro	DA
RUTA FULGER LAURENTIU 2005 - 1470	CABINET DE PROPRIETATE INDUSTRIALA RUTA FULGER LAURENTIU Cluj Napoca, bd. 21 decembrie, nr,40, ap.4, Mobil: 0747892450, ruta_laurentiu@yoahoo.com	DA
SAVU MARIANA 2004-1342	CABINET DE PROPRIETATE INDUSTRIALA SAVU MARIANA Bucuresti, str. Paul Greceanu nr.9, bl.20A, ap.26, Tel/ Fax: 021.2120651, mobil: 0722783660, liliana.savu@credidam.ro	DA
SECĂREANU DOINA MARIA 2003-1286	INVENTA - AGENTIE DE PROPRIETATE INTELECTUALA S.R.L. Bucureşti, Bdul Corneliu Coposu, nr. 7, bl. 104, sc.2, etaj 1, ap.31, sector 3, Tel : 021/3200285, Tel/Fax : 021/3228325,e-mail : inventa@mark-patent.ro	DA
SPĂTARU DANIELA VICTORIA 1999- 44	ROMINVENT S.A. Bucureşti, Str. Ermil Pangratti nr. 35, et.1, sect.1, Tel: 021/2312515, 2312541, Fax: 021/2312550, 2312454, e-mail: office@rominvent.ro	DA
SPIRIDON CRISTINA 1999-1139	CABINET INDIVIDUAL DE AVOCATURĂ “ CRISTINA SPIRIDON “ Bucureşti, Str. G. Garibaldi nr.4, sc.E , et.1, ap.60, sect. 2, Tel: 021/2304330, 4117405, Fax: 021/4118293, cristinaspiridon@yahoo.com	NU
SPRÎNCEANU NICOLAE 1996-1097	AGENŢIE DE CONSULTANŢĂ ÎN PROPRIETATE INTELECTUALĂ ŞI TRANSFER DE TEHNOLOGIE “SPRÎNCEANU NICOLAE” Drobeta Turnu Severin Str. Gheorghe Ionescu Siseşti, nr. 96, bl.E2, sc.1, ap.8, Tel/Fax: 0252/311690 e-mail: NicolaeSprinceanu@yahoo.com GSM: 0721 796318	DA
STANCIU ADELINA 1994-14	“HARCOV” A.P.I. S.R.L. Sfântu Gheorghe, Jud Covasna Str. Nicolae Iorga nr. 61 bl. 10 E sc. B. ap.9 Tel. 0267352267 GSM: 0744435291, stanciu@planet.ro, propind@mail.asimcov.ro	DA

STANCIU ION 1994-1058	S.N.P. PETROM S.A.-SUCURSALA I.C.P.T. CAMPINA Jud. Prahova, Câmpina 105600, B-dul Culturii, nr. 29, Tel:0244/549944, Fax: 0244/549682, ion.stanciu@petrom.com	NU
STĂNCESCU ALIN CRISTIAN 2003-1278	LEGAL BRAND S.R.L. București, Str. Nicolae Licăreț nr.1, bl.33, sc.C, ap.107,Tel: 0722607380, legal.brand@easynet.ro	DA
STĂNCESCU ANCA 2000-1194	LEGAL BRAND S.R.L. București, Str. Nicolae Licăreț nr.1, bl.33, sc.C, ap.107,Tel: 0722674635, legal.brand@easynet.ro	DA
STOIAN IOAN 1992-1008	AGENȚIE DE PROPRIETATE INDUSTRIALĂ ȘI TRANSFER TEHNOLOGIC "STOIAN IOAN" Roman, 611127, B-dul Republicii, bloc 46, sc. C, ap. 35, jud. Neamț, Tel/Fax: 0233/741268, GSM: 0745 643738, istoian@engineer.com	DA
STRECHE GHERGHINA 1997-1116	S.C. PETROM S.A. Bucuresti, Calea Dorobantilor nr. 239, Sector 1. Telefon: 40 60092; Mob. 0723 55 20 26; Fax: 4060433 e-mail: gherghina.streche@petrom.com	NU
STURZA IOANA 1999-59	CABINET M. OPROIU-CONSILIERE ÎN PROPRIETATE INTELECTUALĂ București, Str. Popa Savu, nr. 42, parter, sector 1, Tel : 021/ 2602833, 021/2602834, Fax : 021/2602836, 021/2602835, P.O.Box 2-229, e-mail : office@oproiu.ro	DA
STURZA OANA ALINA 2003-1224	CABINET INDIVIDUAL OANA ALINA STURZA Bucuresti, Intr. Teiul Doamnei, nr.1, bl.19A, ap.39 Mobil: 0741136409, e-mail: alinasturza@gmail.com	DA
SULIMAN MARIA- GABRIELA 1999-1147	AGENȚIA NAȚIONALĂ A MEDICAMENTULUI București, str. Av. Sănătescu nr. 48, Tel: 021/2241710/368, Fax: 021/2243497, e-mail:maria.suliman @anm.ro	NU
SZENTE SÁNDOR 1999-48	SZENTE SÁNDOR Odorheiu Secuiesc, str. Victoriei, nr. 41, bl. U6, et.1, ap. 4, județ Harghita, cod poștal 535600, Tel. /fax 0266/219143, e-mail: prooffice@szenie.ro	DA
ȘANTA VALENTINA 2003-1227	CABINET INDIVIDUAL VALENTINA ȘANTA Tg.Mures, str. Koos Ferencz nr.21, bl.21, ap.44, Mobil: 0740028967, 0728151499 vsanta@gedeon-richter.ro	DA
ȘOVA DAN-EUGEN 1993-1013	PIDES - CABINET INDIVIDUAL București, str. Valea Buzăului, nr. 10, bl. G30, ap. 36, sector 3, Tel: 021/3455351, GSM: : 0723708632 e-mail: pides2004@yahoo.com	DA

ȘOVAR IOAN 1995-32	CABINET PROPRIETATE INDUSTRIALĂ S.I. Timișoara, Str. Moise Doboșan 110, cod 300600 GSM: 0722 984909, Tel/fax: 0256/475105, e-mail: ioan_sovar@yahoo.fr	DA
TAVASZI ZOLTAN 2005-1471	CABINET PROPRIETATE INDUSTRIALA TAVASZI ZOLTAN Bucuresti, Calea Mosilor nr.135, et.7, ap.14, tel: 021.3155969, fax: 021.3155969, tavaszi.zoltan@gmail.com	DA
TĂRĂBÎC LUCIAN 2000-1195	LUTARIS INTELPROT S.R.L. Timisoara, 300426, str. Ana Ipatescu nr.45, Tel/Fax: 0256/489301, Mobil: 0742143718, 0723319154, qualitarium@qualitarium.ro	DA
TĂTĂRĂR DOINA 1995-19	PERSOANĂ FIZICĂ Piatra Neamț, Str. Apele Minerale nr.4, Tel:0233/223602, e-mail:doina_tataru@msn.com	DA
TEODORESCU MIHAELA 1995-30	ROMINVENT S.A. București, Str. Ermil Pangratti nr. 35, et.1, sect.1, Tel: 021/2312515, 2312541, Fax: 021/2312550, 2312454, e-mail: office@rominvent.ro	DA
TEODORU EMANUEL 2004-1322	TEODORU & ASSOCIATES INTELLECTUAL PROPERTY AGENCY Bucuresti, str. Nerva Traian, nr.12, bl. M37, ap.1, Tel: 323.08.38, Fax: 326.39.55, e-mail: emanuel@teodoru.ro, www.romaniatrademarks.ro	DA
TEODORU VIOLETA 2003-1264	TEODORU & ASSOCIATES INTELLECTUAL PROPERTY AGENCY Bucuresti, str. Nerva Traian, nr.12, bl. M37, ap.1, Tel: 323.08.38, Fax: 326.39.55, GSM: 0722549219 e-mail: violeta@teodoru.ro, www.romaniatrademarks.ro	DA
TICU JIANU CRISTINA 2005-1478	CABINET INDIVIDUAL P.I. TICU JIANU CRISTINA București, sector 5, str. Baltagulului nr.11, bl. V67, ap.4, tel: 0722551203, tel/fax: 0213153717, cristina.jianu@xnet.ro	DA
TOMESCU ADRIAN 2005-1398	CABINET INDIVIDUAL PROPRIETATE INDUSTRIALA ADRIAN TOMESCU Bucuresti, str. Poet Vasile Carlova nr.2, bl. A7 bis, ap.74, tel: 021 2224422, 3217070, fax: 021 2222626, atomescu@buzescu.com, amtomescu@yahoo.com	DA
TUDOR DANIELA 1999-136	BIOGALENICA PROJECT & CONSULTING SRL București, Splaiul Unirii nr. 313 , corp H, etaj 1, sector 3 cod 030138, Tel: 021/3469737, Fax: 021/3469727 GSM: 0749218326, danielatudor2007@yahoo.com	NU

TUDORICA DAN MIHAIL 2003-1270	GENERAL CONSULTING SRL Com. Ciorogârla, sat Dârvari, str. 6 martie nr.120, camera 4, Tel: 0748240279	NU
TURTOI RADUCU 2007- 1545	TURTOI INTELLECTUAL PROPERTY FIRM SRL Bucuresti, Splaiul Independenței nr.3, bl.17, ap.7,sector 5, mobil: 0722390388, tel/fax: 021.3135120, office@turtoi.ro, www.turtoi.ro	DA
ȚAMBREA OANA 2003- 1225	CABINET M. OPROIU-CONSILIERE ÎN PROPRIETATE INTELLECTUALĂ București, Str. Popa Savu, nr. 42, parter, sector 1, Tel : 021/2602834, 021/2602833, Fax : 021/2602836, 021/2602835, P.O.Box 2-229, e-mail : office@oproiu.ro	DA
ȚOȚU IOAN 2000-1196	N.P.C. S.R.L. Brașov, str. Alexandru cel Bun, nr.13, bl.E28, ap.7, cod 500025, OP 1 – CP 298, GSM: 0744520357,e-mail: totu@unitbv.ro	DA
ȚULUCA DOINA 1996-48	INVENTA - AGENTIE DE PROPRIETATE INTELLECTUALA S.R.L. București, Bdul Corneliu Coposu, nr. 7, bl. 104, sc. 2, ap. 31, sector 3, Tel: 021/3200285, Fax: 021/3228325, GSM: 0744 339 649 ; e-mail: inventa@mark-patent.ro	DA
TURCANU CONSTANTIN 1992-10	INVENTA - AGENTIE DE PROPRIETATE INTELLECTUALA S.R.L. București, Bdul Corneliu Coposu, nr. 7, bl. 104, sc. 2, etaj 1, ap. 31, sector 3, Tel: 021/3200285, Fax: 021/3228325, GSM: 0744 324510, e-mail: inventa@mark-patent.ro	DA
UDREA ELENA RODICA 1994-25	OSTER – SOCIETATE CIVILA PROFESIONALA DE PROPRIETATE INDUSTRIALA Bucuresti, Str. Batiste nr.35, ap. 23, sector 2 Tel/Fax: 021/3147249 GSM: 0721254270, traianosiescu@xnet.ro	DA
VASILESCU RALUCA 1995-37	CABINET M. OPROIU-CONSILIERE ÎN PROPRIETATE INTELLECTUALĂ București, Str. Popa Savu, nr. 42, parter, sector 1, Tel : 021/ 2602833, 021/2602834, Fax : 021/2602836, 021/2602835, P.O.Box 2-229, e-mail : office@oproiu.ro	DA
VĂTAVU LIVIU 2006- 1539	SC ANTIBIOTICE SA Iasi, str. Valea Lupului nr 1, cod 707410, tel: 0742532882. 0727024582, fax: 0232.211020, e-mail: liviu.vatavu@antibiotice.ro, trademarks@antibiotice.ro	NU
VELCEA MARIAN 1994-26	INVEL – AGENȚIE DE PROPRIETATE INDUSTRIALĂ București, str. Ion Ghica nr.3, ap.20,Fax: 0311.027.616, GSM: 0723205048, 0788885352, velcea@invel.ro	DA

VELICA ION GABRIEL 2004 - 1370	CABINET VELICA – Agenție de proprietate industrială Bucuresti, str. Brutus M.I., nr.13, ap.3, cod 050124 Tel/ Fax: 021/3357463, Mobil: 0722645283, www.velica.ro, office@velica.ro	DA
VELICU ANCA 2003- 1275	CABINET ENPORA S.R.L. București, str. George Calinescu nr.52A, ap.1, 011694, Tel: 021 2300990; 031 1001634, Fax: 021 2302311; 031 1007927, pop@patents.ro	DA
VELȚAN LOREDANA 1999-45	INVENTA - AGENTIE DE PROPRIETATE INTELECTUALA S.R.L. București, Bdul Corneliu Coposu, nr. 7, bl. 104, sc. 2, ap. 31, sector 3, Tel: 021/3200285, Fax: 021/3228325, e-mail: inventa@mark-patent.ro	DA
VIRGILIUS VASILACHE 2003-1228	EDIPLAST S.R.L. Tg. Mureș, Str. Măgurei nr.25, ap.2, Tel/Fax: 0265/263775, GSM: 0744394036, moniadel@artelecom.net	DA
VISALOM MONICA 2004 - 1340	AGENȚIE DE PROPRIETATE INDUSTRIALĂ – APIA SRL București, Str. Romancierilor nr.5, bl.C14, sc.B Ap.41, sector 6; OP 23 CP 11, Tel./Fax: 021/7783100; e-mail: office@mark-apia.ro, Site: www.mark-apia.ro	DA
VISALOM THEODOR 1996-1100	AGENȚIE DE PROPRIETATE INDUSTRIALĂ – APIA SRL București, Str. Romancierilor nr.5, bl.C14, sc.B Ap.41, sector 6; OP 23 CP 11, Tel./Fax: 021/7783100; e-mail: office@mark-apia.ro, Site: www.mark-apia.ro	DA
VIȘOIU LILIAN CĂTĂLIN 2003-1246	CABINET DE PROPRIETATE INDUSTRIALA “VIȘOIU LILIAN CĂTĂLIN” București, Str. Alexandru Vlahuta nr.3, bl. M48, sc.A, ap.7, sector 3, Tel/Fax: 021/3207251, GSM: 0744480657, visoiucatalin@yahoo.com	DA
VLAD CONSTANTIN 2000-1199	VLAD CONSTANTIN Constanta, Bd. 1 decembrie 1918 nr. 5, bl. F16, ap.34, cod 900711, Tel: 0241625643, 0341172650, Fax: 0241625643, GSM: 0722 370300, 0770251145, e-mail: constantin.vlad@rdslink.ro	DA
VOICU ALEXANDRA 1992-5	CABINET VOICU ALEXANDRA București, B-dul Magheru, nr. 9, sc. 2, etaj 9, ap. 89, sector 1, PO BOX: 22-246, Tel/Fax: 021/3153684, agv-office@xnet.ro	DA
VREMESCU SIMONA RODICA 2005- 1473	VREMESCU & ASOCIAȚII - CABINET PROPRIETATE INDUSTRIALĂ Bucuresti, sos.lancului nr.9, bl.109A, ap.129, 0721267811, fax: 021.6533962, rodicastanciulescu@yahoo.com	DA

**LISTA CONSILIERILOR ÎN PROPRIETATE INDUSTRIALĂ, MEMBRI AI CAMEREI NAȚIONALE
A CONSILIERILOR ÎN PROPRIETATE INDUSTRIALĂ DIN ROMÂNIA, AUTORIZAȚI PENTRU
DOMENIUL DESENELOR ȘI MODELELOR INDUSTRIALE
pentru luna iulie/ 2008**

Nume și Prenume/ Nr. din Reg. Nat	Denumirea societății Adresa societății	Societate cu obiect de activitate propr.ind.
ACSINTE PAULA- ADRIANA 2000-1160	CABINET ACSINTE PAULA ADRIANA București, str. Major Coravu Ion, nr.1-7, bl.C4, ap.85, Tel/fax : 021/2507396, GSM : 0723 317631 paula@legalservices.ro	DA
ALAN LILIANA 1994-1037	CABINET PROPRIETATE INDUSTRIALA ALAN LILIANA Sat Otvesti nr.183B, jud. Timis, 0724250467, e-mail: cabinet.alan@yahoo.com	DA
ALDEA CRISTINA RALUCA 2006-1489	TREMULA SA Braila, soseaua de centura nr.1, tel: 0788995533, 0744550778, tel/fax: 021.3245250, office@intelecta.ro, www.intelecta.ro	NU
ALECU FLORIN BOGDAN 2005-1394	CABINET INDIVIDUAL PROPRIETATE INDUSTRIALA ALECU BOGDAN Bacau, str. Lucretiu Patrascanu nr.2, sc.B, ap.2, Tel/fax: 0334407577, Mobil: 0740274741, office@marcidesene.ro, www.marcidesene.ro	DA
ANDREI MARIANA 1993-1017	M.Ap.N. – Departamentul pentru armament București, Drumul Taberei nr. 9-11, sector 6 Tel: 021/4106267; Fax: 021/3151779, 3147327, GSM: 0723668592, e-mail: mariana.andrei@dpa.ro	NU
ANDRONACHE PAUL 2003-1216	CABINET INDIVIDUAL ANDRONACHE PAUL București, Str.Sibiu nr.14, bl.E21, et.6, ap.35, TelFax: 021/7250069, GSM: 0722741043, e-mail: paul.andronache@artelecom.net	DA
ANGHEL LUMINIȚA DOINA 1993-1020	CABINET DE PROPRIETATE INDUSTRIALA ANGHEL LUMINIȚA DOINA București, Str. Gherghitei Nr.1, Bl.94B, Sc. B, Ap.76, Sector 2, Fax: 031.4013777, GSM : 0723301706, 0743218219 e-mail : anghel.doina@rdslink.ro, anghel2na@yahoo.com, anghel2na@gmail.com	DA
APETROAIE HORATIU TUDOR 2005-1400	AGENTIE DE PROPRIETATE INDUSTRIALA HORATIU APETROAIE Bucuresti, str. Faurei nr.1, bl.P11, ap.228, Mobil: 0722302801, e-mail: horatiuat@xnet.ro	DA

APOSTOL SALOMIA 1999-1127	PERSOANĂ FIZICĂ Galați, Str. Reg. 11 Siret nr. 15, bl. E4, ap. 54, Tel/Fax: 0236/436437 GSM 0766765027, saly_apostol@yahoo.com	DA
AXENTE ELENA 1999-46/1	INTEL PROTECT S.R.L. Brașov, Str. M. Kogălniceanu, nr. 20, bloc 1k, sc. C-D, Tel: 0268/412567, Fax: 0268/477333, GSM: 0722 464314, e-mail:intelprotect@ccibv.ro;	DA
BACIU ANA MARIA 2004-1325	NESTOR NESTOR DICULESCU KINGSTON PETERSEN – CONSILIERE ÎN P.I. S.R.L. București, sector 1, sos. Bucuresti Ploiesti, nr.1A, Bucharest Business Park, corp A, et.4, Mobil: 0722256758, Tel: 021/2011200	DA
BARBU MIRCEA 1994-1042	PERSOANĂ FIZICĂ București, Sos.lancului nr.21, bl.106A, sc.b, ap.73, sect.2, Tel/Fax: 021/6536608, 0724.834.010 e-mail: bmircea@mailbox.ro	DA
BĂDĂRĂU ADINA ADRIANA 2006-1494	ROMINVENT S.A. București, Str. Ermil Pangratti nr. 35, et.1, sect.1 Tel: 021/2312515, Fax: 021/2312550 a.badarau@rominvent.ro	DA
BĂLAN ELENA 2005 - 1382	NOMENIUS S.R.L. Bucuresti, sector 6, Aleea Dealul Macinului, nr.10, bl. D37, sc.B, ap.17	DA
BĂLAN GHEORGHİȚĂ 1992-1	RODALL-AGENȚIE DE PROPRIETATE INDUSTIALĂ SRL București, Str. Polonă nr. 115, bl. 15, Sc.A,Et.4, ap. 19 sect. 1, Tel: 021/2108342, GSM: 0722 652111, Fax: 021/2105794	DA
BĂLAN VALERIA CORNELIA 1996-49	RODALL-AGENȚIE DE PROPRIETATE INDUSTIRALĂ SRL București, Str. Polonă nr. 115, bl. 15, sc. A, ap. 19 sector 1, Tel: 021/2108342, GSM: 0744 377047, Fax: 021/2105794	DA
BĂRCUȚEAN CORINA 2007-1546	LABORMED-PHARMA SA București, Splaiul Independenței 319 E, sector 6, tel: 021.3180377, fax: 021.3180376, bpi@labormedpharma.ro	NU
BENGA BOGDAN FLORIN 2005-1407	INTELLEXIS SRL Bucuresti, 030231, bd. Hristo Botev nr.1, etaj 3, camera 37, Tel/fax: 021.3103042, mobil: 0723300147, contact@intellexis.ro bogdanbenga@xnet.ro	DA

BEREA VALENTIN 2006-1495	CABINET INDIVIDUAL P.I. VALENTIN BEREA Bucuresti, bd. Carol I, nr.51, ap.26, sector 2, Tel: 4088904, Fax: 4088911, mobil: 0721473317, e-mail: valentin.berea@bulboaca.com	DA
BICU CRISTINA MĂDĂLINA 2003-1308	ARIANA AGENTIE DE PROPRIETATE INDUSTRIALA SRL Bucuresti, sect.4, str. Secuilor nr.2, bl.21, ap.10 Tel: 0724260277, bicucristina2000@yahoo.com office@inregistrare-marci.ro, tel/fax: 021/ 2118746	DA
BLAG IOANA 1994-1039	CABINET PROPRIETATE INDUSTRIALA BLAG IOANA Câmpia Turzii, str. Muresului nr.6, bl. J2, ap.17, cod 405100, Tel: 0264/366663, 0264/366399, mobil: 0743433507, ioanablag@yahoo.com	DA
BODOMOI OTILIA FLORENTINA 2008-1573	INVENTA - AGENTIE DE PROPRIETATE INTELECTUALA S.R.L. București, Bdul Corneliu Coposu, nr. 7, bl. 104, sc.2, etaj 1, ap.31, sector 3, Tel : 021/3200285, Tel/Fax : 021/3228325, inventa@mark-patent.ro	DA
BORLAN T. RADU 2000-1161	PATENTMARK S.R.L. București str. Dr. N. Turnescu nr. 2, sector 5, Tel: 021/3121669, Fax: 021/2233963, e-mail:stema@pcnet.ro	DA
BOZIOREANU MARIUS ADRIAN 2000-1165	CONS INTEL BMA CABINET CONSULTANȚĂ Buzău, Cart, Dorobanti 2, bl.D2, et.1, ap.5 CP 8, OP1, Mobil : 0745086588, Fax : 0238/719619, marius-bozio@yahoo.com	DA
BOZOCEA GINA VIOLETA 2003- 1222	ARIANA S.R.L. Brasov, str.M.Kogalniceanu nr.17, bl.C4, et.7, biroul 22, 0723204268 , tel/fax : 0268/315046, office@inregistrare-marci.ro	DA
BRAN LAURA GABRIELA 2004 - 1336	BRANDYNAMICS AGENTIE DE PROPRIETATE INDUSTRIALA S.R.L. Cluj Napoca, str. Inocentiu Micu Klein, nr.8 Tel/fax: 0364/102070, 0744143965, laura.bran@brandynamics.ro	DA
BROJBOIU DUMITRU ADRIAN FLORINEL 1995-1067	BIROU DE PROPRIETATE INDUSTRIALA BROJBOIU DUMITRU ADRIAN FLORINEL Pitești, Bd. Republicii, bl.212,sc. D, ap.11, jud.Argeș, cod 110176, Tel/Fax.: 0348/412529, GSM: 0745 143095,adrian_brojboiu@yahoo.com	DA
BUCĂTARU RODICA FILICA 1993-14	ROMINVENT S.A. București, Str. Ermil Pangratti nr. 35, et.1, sect.1 Tel: 021/2312515, Fax: 021/2312550 e-mail: office@rominvent.ro	DA

BURBEA MILESCU IULIA ADRIANA 2005-1379	CABINET INDIVIDUAL PROPRIETATE INDUSTRIALA IULIA BURBEA Bucuresti, sector 1, str. Stirbei Voda nr.105, bl.24B, ap.4, tel: 0726375412, iuliad_bis@yahoo.com	DA
BURȚILĂ IOAN 1993-1022	MILENIUL 3 Agenție de Proprietate Industrială S.R.L. Pascani, Str. Moldovei nr. 10, bloc Crinul, sc. A, Ap. 28, Tel/Fax: 0232/719190; GSM: 0740 820582	DA
BUZLEA ELISABETA 1993-25	INTELECT S.R.L. Oradea, B-dul Dacia nr. 48, Bl. D10, Ap.3, OP 9-CP128, Tel 0259/453847, Fax:0259/268094 GSM: 0745 040831, e-mail: info@intelect.ro	DA
BUZLEA MIRCEA VALENTIN 2003- 1234	INTELECT S.R.L. Oradea, B-dul Dacia nr. 48, Bl. D10, Ap.3, OP9-CP128, Tel 0259/453847, Fax:0259/268094 e-mail: info@intelect.ro	DA
BUZLEA NARCISA FLORICICA 2003- 1235	INTELECT S.R.L. Oradea, B-dul Dacia nr. 48, Bl. D10, Ap.3, OP9-CP128, Tel 0259/453847, Fax:0259/268094 e-mail: info@intelect.ro	DA
CĂMPEAN GHEORGHE- GEORGEL 1996-1087	CABINET INDIVIDUAL CAMPEAN GHEORGHE GEORGEL Campina, str. Dr. Constantin Istrati nr.52, bl.3, ap.5, Tel: 0244/335207, mobil: 0729902117, e-mail: george_campean@yahoo.com	DA
CAMPEANU IOANA AURA 2005-1409	SD PETOSEVIC ROMANIA SRL București, Calea Victoriei nr.100, sc.1, ap.20, biroul 1, Tel: 021/3057996, Fax: 021/3145481, e-mail: acampeanu@petosevic.com, Mobil: 0723522698	DA
CECIU GABRIELA 1994-1045	CABINET "CECIU GABRIELA" CONSULTANȚĂ ÎN DOMENIUL PROPRIETĂȚII INTELLECTUALE 300024 Timișoara, Str. Narciselor, nr. 6, sc. A, ap. 110, jud. Timis, Tel/Fax: 0256/494846; GSM: 0745 388 039, e-mail: gabrielaceciu@hotmail.com	DA
CICEO PATRICIA DIANA 2005-1412	DICONSULT – Cabinet consiliere in domeniul proprietatii industriale Cluj Napoca, str. Paring nr.35, sc.1, ap.23, Tel: 0264/565885, mobil: 0724323761, patricia.ciceo@terapia.ro	DA
CIRSTEA CRISTINA 2004-1346	ARIANA BRAND EXPERT SRL Craiova, calea Severinului, bl.11, sc.1, ap.1, jud. Dolj, 0726718638, c_cirstea@yahoo.com, cristina_cirstea@inregistrare-marci.ro	DA

CIUDA-BERIVOE ANCA 1996-41	INTELLECTUAL PROPERTY OFFICE SRL București, Str. Alexandru Moruzzi nr. 6, bl. B6, sc. 2, et. 8, ap. 62, sector 3; Tel/Fax: 021/3262388, GSM : 0745 094241, ipo@b.astral.ro	DA
CIUPAN CORNEL 2003-1310	CABINET DE PROPRIETATE INDUSTRIALĂ CIUPAN CORNEL Cluj Napoca, Str. Mestecenilor nr.6, bl. 9E, ap.2, Tel: 0264/524425; 0264/415051, Fax: 0264/415054, e-mail: cornel.ciupan@muri.utcluj.ro	DA
COCOLOI OANA 2003- 1263	CABINET OANA COCOLOI București, Drumul Taberei nr.120, bl. OD1, sc.5, ap. 189, sector 6, Tel : 021/7450757, GSM : 0730557744, e-mail : oana_cocoloi@yahoo.com	DA
COJOCNEAN MARIA RODICA 2003- 1241	INTELMMI CONSULT SRL Tg. Mures, str. Sârguintei nr.39, ap.12, cod poștal 540543, Tel/fax: 0365 401839, mobil: 0745303867, cojocnean_maria@yahoo.com	DA
COLAN CRISTIAN IONUT 2005-1418	CABINET PROPRIETATE INDUSTRIALA C.I. COLAN București, str. Mihai Eminescu nr.128-130, ap.17, sect.2, tel: 021.6190308, fax: 021.6190309, ionut.colan@cbea.ro	DA
COMĂNESCU NADIA VASILICA 2003- 1242	PFIZER ROMANIA SRL Bucuresti, Splaiul Independentei nr.179, sector 5, cod 050099, Tel: 021/2072800, Fax: 021/2072801, nadia.comanescu@pfizer.com	NU
CONSTANDA CECILIA MĂDĂLINA 2003-1304	ARIANA AGENTIE DE PROPRIETATE INDUSTRIALA SRL Bucuresti, sect.4, str. Secuilor nr.2, bl.21, ap.10 e-mail: m.constanda@k.ro, office@inregistrare-marci.ro, tel/fax: 0268/315046	DA
CONSTANTIN ADRIAN GEORGE 1999-1148	CABINET ENPORA S.R.L. București, str. George Calinescu nr.52A, ap.1, 011694, Tel: 021 2300990; 031 1001634, Fax: 021 2302311; 031 1007927, pop@patents.ro	DA
COSTINESCU PETRU 1998-1125	PETRU COSTINESCU-DICOSTI București, Str. Viorele nr. 30, bl. 20A, ap. 23, sector 4, OP 44 – CP5, Tel : 021/3303162, Fax : 021/330473 e-mail : dicosti@rdslink.ro	DA
COȘESCU CAMELIA 1999-46/2	M.D.P. RIGHTS AGENCY SRL Brasov, str. Lunga nr.270, cod postal 500450, Tel: 0268/440100, 440313; Fax: 0268/440221, Mobil: 0744355100, e-mail: office@mdp-rights-agency.ro www.mdp-rights-agency.ro	DA

CSAPO MARTINESCU ERNEST 1995-1072	ROMBAT SA Bistrița, Drumul Cetatii nr.6 Tel. 0263/234011, Fax :0263/234010, e-mail: erni@rombat.ro	NU
CSOMOS LILIANA – MARIA 1999-1144	EUROPHARM S. A. Brașov, Str. Poienelor, nr. 5, Tel: 0268/310007, Fax:0268/314026, e-mail: liliana.csomos@gsk.com	NU
DANCIU IOAN 2004 - 1373	NOWAPATENT SRL Medias, str. Lotru, nr.4, bl.92, ap.1 Tel : 0269/841373 ; 833273 GSM : 0744556074 Fax : 0269/833273, e-mail : nowapatent@birotec.ro, office@nowapatent.ro	DA
DONȚU OVIDIU-LIVIU 2000-1171	DONEXPERT SRL Suceava, str. George Enescu nr.34, bl.D72, sc.A, ap.5, ovidon@ccisv.ro, Tel: o230.215004, 0742108100	DA
DRAGULIN IOANA 2005-1385	ROMINVENT S.A. București, Str. Ermil Pangratti nr. 35, et.1, sector 1, Tel: 021/2312515, 2312541, Fax: 021/2312550, 2312454, e-mail: office@rominvent.ro	DA
DUMITRESCU ARTEMIS SORINA 2003- 1250	ROMINVENT S.A. București, Str. Ermil Pangratti nr. 35, et.1, sect.1 Tel: 021/2312515, Fax: 021/2312550 e-mail:artemisb@rominvent.ro	DA
DUMITRESCU OANA IRINA 2005 - 1434	INNOVIS INTELLECTUAL PROPERTY Bucuresti, Calea Rahovei nr.217, bl.12, ap.60, Mobil: 0741572398, e-mail: office@innovis.ro	DA
ENE MARILENA 2003- 1253	DRINCEANU, ENE & ASOCIATII – CONSILIERI IN PROPRIETATE INDUSTRIALA SRL Bucuresti, str. Dr. Nicolae D.Staicovici nr.14, sector 5, Tel: 0722558957, fax: 021.2300175, marilena.ene@enepartners.ro	DA
ENE SILVIA 2000-1159	CABINET M. OPROIU – CONSILIERE ÎN PROPRIETATE INTELECTUALĂ București, Str. Popa Savu, nr. 42, parter, sector 1. Tel : 021/2602833, 021/2602834, Fax : 021/2602835, 021/2602836, CP : 2-229, e-mail : office@oproiu.ro	DA
ENESCU LUCIAN 1992-7	ROMINVENT S.A. București, Str. Ermil Pangratti nr. 35,et.1, sector1, Tel: 021/2312515, 2312541, Fax: 021/2312550, 2312454, e-mail: office@rominvent.ro	DA

ENESCU MIRUNA 2003- 1254	ROMINVENT S.A. București, Str. Ermil Pangratti nr. 35, et.1, sect.1 Tel: 021/2312515, Fax: 021/2312550 e-mail : menescu@rominvent.ro	DA
FAIGHENOV MARIOARA 1995-1063	AGENȚIE DE PROPRIETATE INTELECTUALĂ ȘI TRANSFER DE TEHNOLOGIE-AGPITT-SRL București, B-dul Libertății nr. 12, bl.113, sc.2, et.3, ap.28, sector 4; CP 42-106, Tel: 021/3177693; Fax : 021/3177584 ; GSM : 0744 293552 ; 0724539752 e-mail :faighenov@xnet.ro; office@agpitt.ro	DA
FĂNTĂNĂ RAUL-SORIN 1994-23	FĂNTĂNĂ RAUL SORIN & ASOCIAȚII SRL Brașov, str. Barbu Lăutaru nr.19 Punct lucru: Brașov, str. Toamnei 15, ap.9, Tel/fax: 0268531988, office@inventii-marci.ro, www.inventii-marci.ro	DA
FIERĂSCU COSMINA- CATRINEL 1996-42	ROMINVENT S.A. București, Str. Ermil Pangratti nr. 35, et.1, sect.1 Tel: 021/2312515, Fax: 021/2312550 e-mail: office@rominvent.ro	DA
FLOREA ILEANA MARIA 2003-1258	ROMINVENT S.A. București, Str. Ermil Pangratti nr. 35, et.1, sect.1 Tel: 021/2312515, Fax: 021/2312550 e-mail: iflorea@rominvent.ro	DA
FRISCH CRINA NICOLETA 2000-1172	FRISCH & PARTNERS SRL Bucuresti, str. Thomas Mazaryk, nr.1, sc.B, ap.9, sector 2, 020983, tel: 310.11.65, fax: 313.01.30, Mobil: 0722212480, office@frisch.ro, crina.frisch@frisch.ro	DA
FUCIU ANIȘOARA 2003-1259	CABINET ANI FUCIU SRL Com.Snagov, Bloc P53, sc.A, ap.1, jud.Ilfov, Tel: 021/3106399, Fax: 021/3106398, GSM: 0744370196, e-mail: ani.fuciu@consilier-marci.ro	DA
FULEA MARIA 1995-1076	EURORESSOURCES SRL Medias, str. Ion Creangă, nr.4, ap.6, Tel: 0269/843504, Fax: 0269/824812	DA
GAVRIL NICULINA 2001-1211	CABINET N. D. GAVRIL S.R.L. București, Str. Ștefan Negulescu nr. 6A, sector 1, 011651 Tel./fax: 021/2302882 , GSM: 0722983520, 0723 383 758, e-mail : cabinetgavril@yahoo.com, gavrilnin@yahoo.com	DA
GAVRILIU ANA-CORINA 1993-1031	BIOTEHNOS S.A. Otopeni, Str. Gorunului nr.3-5, Tel: 031.7102402, 0317102383, Fax: 031.7102400, GSM : 0723302092, corinagav@hotmail.com	NU

GÂNSCA AURELIAN TUDOR 2003-1221	RAMCONSULTING SRL Cluj Napoca, Str. Augustin Buneanr.28, fax.0364/401528 tel. mobil 0722-229696 e-mail ramcluj@yahoo.com	DA
GHENU MIHAELA 1993-15	ROMINVENT S.A. București, Str. Ermil Pangratti nr. 35, et.1, sect.1 Tel: 021/2312515, Fax: 021/2312550 e-mail: office@rominvent.ro	DA
GHEORGHICESCU EUGENIA 1994-1048	ICTCM S.A. București, Șos. Olteniței nr. 103, sector 4, Tel: 021/3321870 , 3323770/437, Fax: 021/3320775, 3321870 GSM:0721863338, e-mail: egheorghicescu@yahoo.com	NU
GHÎȚĂ CONSTANTIN 1992-13	CONSTANTIN GHÎȚĂ OFFICE SRL Timișoara, Str. Take Ionescu nr. 24-28, sc. B ap. 2 Jud.Timiș, Tel/Fax: 0256/435976, GSM: 0744 162462, e-mail: ghita@mail.dnttm.ro	DA
GLADCOV PETRE 1999-1135	GLADCOV PROINVENT Bucuresti, str. Mizil nr.7, bl.G19, ap.35, Tel: 6307728, petregladcov@yahoo.com	DA
HARSANY ALEXANDRU 2003-1251	NESTOR NESTOR DICULESCU KINGSTON PETERSEN – CONSILIERE IN P.I. S.R.L. București, sector 1, sos. Bucuresti Ploiesti, nr.1A, Bucharest Business Park, corp A, et.1, camerele 9 si 10, Tel : 021/2011200, Fax : 021/2011210, GSM : 0722203934	DA
HĂISAN MARIA 2000-1202	CABINET INDIVIDUAL MARIA HĂIȘAN Botoșani, calea Natională nr.65, bl. I3, ap.10, tel: 0231534249, mobil: 0728004574, mh20@k.ro	DA
IACOBINI ANCA SVETLANA 2003- 1262	IACOBINI&CO, CONSILIERI IN DREPTUL DE PROPRIETATE INDUSTRIALA SRL Bucuresti, Calea Mosilor, nr.258, bl. 4bis, ap.22, sector 2, Tel : 021/2104690 ; Fax : 021/2104793 E-mail : asimri@yahoo.com	DA
IACOBINI MIHNEA RĂZVAN 2003- 1261	IACOBINI&CO, CONSILIERI IN DREPTUL DE PROPRIETATE INDUSTRIALA SRL București, Calea Mosilor, nr.258, bl. 4bis, ap.22, sector 2, Tel : 021/2104690 ; Fax : 021/2104793 E-mail : asimri@yahoo.com	DA
IOACĂRĂ VALENTIN 1999-50	ROVALCONS SRL -AGENȚIE DE PROPRIETATE INTELECTUALĂ Câmpina, Str. Orizontului, nr.1, bl. R10, ap.27, Jud. Prahova, Tel/Fax: 0244/371390; GSM : 0722 540580 e-mail: rovalcons@xnet.ro	DA

IOANITESCU TRAIAN 1994-1053	CABINET INDIVIDUAL IOANIȚESCU TRAIAN București, Bd. Timișoara nr.49, Bl Cc6, ap.27, sector 6, Tel: 021/4402510	DA
ION DAN ADRIAN 2003-1260	CABINET PROPRIETATE INDUSTRIALA – IONDA Bucuresti, 010577, Calea Dorobantilor nr.126-130, bl.8, ap.50, Tel/fax: 021/2316549, Mobil: 0722687982 e-mail: ionda@rdsmail.ro	DA
ION RODICA-COCUȚA 1993-1032	CABINET DE PROPRIETATE INDUSTRIALĂ "BIONPI" București, 010577, Calea Dorobanților 126-130 Bl. 8, et. 9 Ap. 50 sector 1, cod 010577, Tel/Fax: 021/2316549, 031/8054616 GSM: 0723 187944, 0746184697 e-mail: bionpi@rdsmail.ro, bionpi@hotmail.com	DA
ISOC DORIN 1994-1052	INTEGRATOR CONSULTING SRL Cluj Napoca, Str. Dunării nr. 25 blC1 ap5,jud. Cluj Tel/Fax: 0264/442817, GSM : 0745235585 e-mail : dorin.isoc@aut.utcluj.ro	DA
ISTRATE ȘTEFAN 2000-1175	SOLO INVENT S.R.L. București, Calea 13 Septembrie, nr. 104, bl. 48, ap. 8, sector 5, Tel/Fax: 021/4511497, GSM: 0744 313 229, solo_invent@yahoo.com	DA
ITU TEODORA 2003-1268	CONINFO S.R.L. Târgu Mures, str. Lacrimioarea nr.9,Tel:0265/210138, Fax: 0265/210109, Mobil: 0729618641 e-mail: teodora@coninfo.ro, office@coninfo.ro	DA
IVANCA GAVRIL 2004-1357	CABINET PROPRIETATE INDUSTRIALA ARINOVA Arad, 310151, str. Coriolan Petreanu, nr.28, Tel/fax: 0257/255842, mobil: 0744246562, info@arinova.ro	DA
IVANCA MARIA ELISAVETA 1993-1033	AGENȚIA DE PROPRIETATE INDUSTRIALĂ "LABIRINT" Arad, Str. Coriolan Petreanu nr. 28, Tel/Fax: 0257/255842, GSM: 0722 458129 e-mail: info@labirint.ro	DA
IVĂNESCU GABRIEL DAN 1996-1091	CABINET INDIVIDUAL- IVANESCU GABRIEL DAN Brașov, Str. Al. I. Cuza nr. 58 ap. 7, Tel/fax: 0368816013, GSM: 0722 248415, e-mail: d.ivanescu@xnet.ro	DA
KLEININGER TOMA 2005-1423	I.P. NEW MARK COMPANY S.R.L. Bucuresti, sector 3, bd. Mircea Voda, nr.37, bl. M29, sc.C, ap.83	DA

LARION ELISABETA-SONIA 1992-9	ROMINVENT S.A. București, Str. Ermil Pangratti nr. 35, et.1, sect.1 Tel: 021/2312515, Fax: 021/2312550 e-mail: office@rominvent.ro	DA
LAZĂR ELENA 1997-28	CABINET DE PROPRIETATE INDUSTRIALĂ Buzău, Str.Unirii, Bl.16C,Et.3, Ap. 12, cod 120013, OP 1, CP 52, Tel./Fax: 0238 724262 GSM: 0723 328633, cpielena@recomplast.com	DA
LORENTĂ ALEXANDRU 1992-6	INVENTA – AGENTIE DE PROPRIETATE INTELECTUALA S.R.L. București, Bdul Corneliu Coposu, nr. 7, bl. 104, sc.2, etaj 1, ap.31, sector 3, Tel : 021/3200285, Tel/Fax :021/3228325, inventa@mark-patent.ro	DA
LUCĂCEL MIHAIELA 2003- 1288	FARMEC SA Cluj Napoca,Str. Henri Barbusse nr.16,Tel :0264/433193, Fax : 0264/432543, GSM : 0745347813, e-mail : miha.cj@personal.ro	NU
MACAMETE ELENA 1992-1003	ICPE CA București, Splaiul Unirii 313, sect. 3 Tel: 021/3467231, mobil: 0722642756, Imacamete@icpe-ca.ro	NU
MARINESCU RUXANDRA 2003-1271	PATENTMARK S.R.L. București, Str. Dr. N. Turnescu nr. 2, sector 5, Tel/fax 021/3121669, Fax: 021/2233963, e-mail: stema@pcnet.ro , 0722626875	DA
MIHAI LUCIAN 2001-1209	LINKLATERS MICULIȚI ȘI ASOCIATII S.C.P.A. București, Str. Nicolae Iorga, nr. 8, sector 1 Tel : 021/3071500, Fax : 021/3071555 e-mail: lucian.mihai@linklaters.com, lucian.mihai@drept.unibuc.ro	DA
MIHUT IONEL OVIDIU 2004 - 1365	BOSTINA SI ASOCIATII – INDUSTRIAL PROPERTY SRL Bucuresti, sector 1, str. Aleea Alexandru , nr20A, camera 2, Tel/ fax: 021/3194466, Mobil: 0722294830, ovidiu.mihut@bostinalawyers.eu	DA
MILCEV GABRIELA 2003- 1230	ALLEGRA CONSULTING SRL București, Aleea Huedin nr.1, bl.5, sc.1, ap.5, sector4, GSM: 0722249961, Tel/Fax: 021/3231384 e-mail: gabriela.milcev@allegra.ro; www.allegra.ro	DA
MINCA DENIS ANTOANETA 2006- 1519	HAHUI, MINCA SI ASOCIATII SRL Bucuresti, str. Ghiociei nr.12, sector 2, tel: 021.3189619, fax: 021.3109189, e-mail: dns_minca@yahoo.com	DA

MÎNDRU MIHAELA 2003-1257	CABINET INDIVIDUAL MÎNDRU MIHAELA București, Str. Grigore Alexandrescu nr.1, bl.D7, ap.4, sector1, Fax: 021/2230342 GSM: 0722601120 e-mail: florea@gide.com	DA
MOHONEA CRISTIAN 1997-62	PATENTMARK S.R.L. București, Str. Dr. N. Turnescu nr. 2, sector 5, Tel/fax 021/3121669, , Fax: 021/2233963, e-mail: stema@pcnet.ro	DA
MOHONEA LILIANA 1997-61	PATENTMARK S.R.L. București, Str. Dr. N. Turnescu nr. 2, sector 5, Tel/fax 021/3121669, Fax: 021/2233963, e-mail: stema@pcnet.ro	DA
MUȘĂTESCU ANDRA OANA 2000-1181	ANDRA MUSĂTESCU CABINET DE PROPRIETATE INDUSTRIALA București, Str. Drumul Taberei nr. 71, Bl. TD 42, sc. 1, et. 4, ap. 28, sector 6 GSM : 0722 879810 ; e-mail : amusatescu@dnt.ro	DA
NEACSU CARMEN AUGUSTINA 2000- 1186	CABINET INDIVIDUAL NEACSU CARMEN AUGUSTINA Baia Mare, str. Marasesti, bl.20, ap.35, tel: 0727318168, e-mail: carmen@bic.cdimm.org	DA
NEAGU CATALIN 2005 - 1458	CABINET INDIVIDUAL PROPRIETATE INDUSTRIALA CATALIN NEAGU Iasi, str. Tutea Petre nr.5, bl.909, tr.1, ap.11, Cod postal: 700730, Tel: 0232/276000, Fax: 0232/405425, 0232/211843, Mobil: 0744514264, e-mail: catalin.neagu@proprietateindustriala.ro	DA
NEGOMIREANU LIVIA 1999-1140	CABINET INDIVIDUAL NEGOMIREANU LIVIA Bucuresti, Sos. Nicolae Titulescu nr.94, bl.14A, ap.127,sect.1, Tel: 0314214598, GSM: 0722444719, cabinetnegomireanu@airbites.ro	DA
NICOLAESCU DANIELLA- OLGA 1992-1006	ROMINVENT S.A. București, Str. Ermil Pangratti nr. 35, et.1, sect.1 Tel: 021/2312515, Fax: 021/2312550 e-mail: office@rominvent.ro	DA
NICOLAE IOAN 1993-22	CABINET INDIVIDUAL "INDEPENDENT PROPRIINI AGENT" București, sector 5, Str. Fabrica de chibrituri nr. 42 Tel/ Fax: 021/3352938, GSM: 0728.865.008	DA
NIȚĂ FLORINA 1996-1083	OLTCHIM SA Râmnicu Vâlcea, Str. Uzinei nr. 1, 240050, jud. Vâlcea Tel: 0250/701200/3225, Fax: 0250/735030 e-mail: oltchim@oltchim.ro	NU

NIȚU ION 2000-1204	CABINET INDIVIDUAL – NITU ION Constanta, str. Dezrobirii nr.110, bl. IS8, sc.A, ap.1, Tel: 0241/512608, mobil: 0723317298	DA
OLTEANU CAMELIA 2000 - 1189	ROMINVENT S.A. București, Str. Ermil Pangratti nr. 35,et.1, sector1, Tel: 021/2312515, 2312541, Fax: 021/2312550, 2312454, e-mail: office@rominvent.ro	DA
OPREA MARILENA 2003-1277	CABINET MARILENA OPREA Bucuresti, sector 6, str. Măgelelor nr.6, bl. 304, sc.4, ap.45, tel: 0722259260, moprea@cimo.ro, marilena.oprea@cimo.ro	DA
OPROIU MARGARETA 1992-8	CABINET M. OPROIU-CONSILIERE ÎN PROPRIETATE INTELECTUALĂ București, Str. Popa Savu, nr. 42, parter, sector 1, Tel : 021/2602834, 021/2602833, Fax : 021/2602836, 021/2602835, P.O.Box 2-229, e-mail : office@oproiu.ro	DA
OSIESCU TRAIAN 1999-1138	OSTER – SOCIETATE CIVILA PROFESIONALA DE PROPRIETATE INDUSTRIALA Bucuresti, Str. Batiste nr.35, ap. 23, sector 2, cod 020935, Tel/Fax: 021/3147249 , GSM: 0723.177.236, traianosiescu@xnet.ro	DA
PALKO SORINA-IUSTINA 1999-1150	AEROSTAR S.A. Str. Condorilor, nr. 9, Bacău Tel : 0234/175 070, Fax : 0234/ 172 023, e-mail : aerostar@aerostar.ro	NU
PANTILIMON MIHAI 2004 - 1337	BRANDYNAMICS AGENTIE DE PROPRIETATE INDUSTRIALA S.R.L. Piatra Neamt, Aleea Caisilor nr.9, bl.13, ap.17 Tel/fax: 0233/232452, 0364/102070, 0747403927, OP3, CP 19 Piatra Neamt, office@brandynamics.ro	DA
PĂUNEȚ ALEXANDRINA 2003- 1245	GLOBAL CONSULTING S.R.L. Iasi, spl. Bahlui, nr.29, bl. B5, sc.A, ap.7 Tel: 0726737527	DA
PETCU COSTIN 97-1115	ROMINVENT S.A. București, Str. Ermil Pangratti nr. 35, et. 1, sect. 1 Tel: 021/2312515, 2312541, Fax: 021/2312550, 2312454,e-mail: cpetcu@rominvent.ro	DA
PETRE DINU 2004 - 1367	CUNESCU, BALACIU & ASOCIATII CONSILIERE PROPRIETATE INDUSTRIALA Bucuresti, sector 3, str. Vulcan Judetu nr.13, Tel: 021/ 3275577, 3276633, 3274400; 0745605151, 0723339939; Fax: 021/ 3274310, dinu.petre@cbalaw.ro	DA

PETREA DANA MARIA 2003- 1223	CABINET M. OPROIU-CONSILIERE ÎN PROPRIETATE INTELECTUALĂ București, Str. Popa Savu, nr. 42, parter, sector 1, Tel : 021/2602834, 021/2602833, Fax : 021/2602836, 021/2602835, P.O.Box 2-229, e-mail : office@oproiu.ro	DA
PIOARU RALUCA ANDREEA 1999-56	ROMPROSPER SERVIMPEX SRL București, Șos. Mihai Bravu nr. 294, bl.6,sc.B, ap. 63, sector 3, cod 030319, Tel/Fax: 021/3222857, 021/3207419, fax: 326.20.20 Mobil:0744654128;0744536405, 0724880514 e-mail: office@piva.ro; raluca_pioaru@yahoo.com	DA
POP CĂLIN RADU 1996-50	CABINET ENPORA S.R.L. București, str. George Calinescu nr.52A, ap.1, 011694, Tel: 021 2300990; 031 1001634, Fax: 021 2302311; 031 1007927, pop@patents.ro	DA
POP MARIA 2004- 1355	CABINET PROPRIETATE INDUSTRIALĂ MARIA POP București, Intrarea Vasile Paun nr.5, ap.2, sector 5, Tel: 021/ 3159040, Fax: 021/3161888, office@legal-assistance.ro	DA
POP MOTOGNA CLELIA 2004 - 1351	CONSTANTIN GHIȚĂ OFFICE SRL Timișoara, str. Take Ionescu nr. 24-28 sc. B, ap. 2, Tel/Fax: 0256/435976, cleliapop@mail.dnttm.ro	DA
POP VIRGINIA DAISY 1992-2	CABINET ENPORA S.R.L. București, str. George Calinescu nr.52A, ap.1, 011694, Tel: 021 2300990; 031 1001634, Fax: 021 2302311; 031 1007927, pop@patents.ro	DA
POPA CRISTINA 2000-1193	ROMINVENT S.A. București, Str. Ermil Pangratti nr. 35, et. 1, sect. 1 Tel: 021/2312515, 2312541, Fax: 021/2312550, 2312454,e-mail: office@rominvent.ro	DA
POPESCU ANGELA 1997-1103	CABINET PROPRIETATE INDUSTRIALĂ POPESCU ANGELA București, str. Complexului nr.10, bl.40, ap.14, Tel :021/3243756, tel : 0318.04.68.81 GSM : 0723051279, angela_intelect@yahoo.com	DA
POPESCU CODRUTA OCTAVIA 2004 - 1326	ARIANA AGENȚIE DE PROPRIETATE INDUSTRIALĂ SRL Timisoara, Calea Aradului, nr.33, ap.7 Tel: 0722538766, c_popescu2000@yahoo.com	DA
POPESCU LAURENTIU HOREA 2004-1354	V&f IP CONSULTING SRL Bucuresti, Bd Camil Ressu, nr.27, bl.N1, ap.214, Tel: 021/3140200, Fax: 021/3140290, Mobil: 0744487223, popescul@vf.ro	DA

POPESCU LIVIA 2004-1312	CABINET POPESCU LIVIA Bucuresti, bd. Camil Ressu 27, bl.N1, ap.188 Tel: 021/3481010, liviap25@yahoo.com	DA
POPESCU MAGDALENA DANIELA 2005-1466	SOCIATATE CIVILA PROFESIONALA LEGAL2M Bucuresti, bd. Carol I, nr.50, sc.1, ap.9, mobil: 0728839880, fax: 021.3154462, magda.popescu@legal2m.com	DA
POPESCU RADU-ROMEO 2001-1207	CABINET POPESCU RADU ROMEO București, Bd. Corneliu Coposu nr. 3,bl.101,sc.3,et.4, ap.50, sector 3, GSM : 0721753049, e-mail : romeoradu.popescu@rdslink.ro	DA
PUȘCAȘ NICOLAE IOSIF 2005- 1377	CABINET PROPRIETATE INDUSTRIALĂ PUȘCAȘ NICOLAE IOSIF București, str. Secerișului nr.25, sector 4, Tel/Fax : 021/ 332.73.88, Mobil: 0722.878.946	DA
PUȘCAȘU DAN 1994-1056	LOYAL PARTNERS – AGENȚIE DE PROPRIETATE INTELECTUALĂ SRL Galati, Str. Portului nr.23, Parcul De Soft, cam.307, cod 800025, Tel/Fax: 0236/464847, tel/fax: 0236/407032, GSM: 0722 744241, office@loyalpartners.ro www.loyalpartners.ro	DA
RADU DANIELA 2003-1240	CONSINVENT S.R.L. Buzau, b-dul Unirii, bl.35B, ap.2, mobil : 0745452268 E-mail: consinvent@yahoo.com	DA
RASKAI MARIA MAGDALENA 1993-28	RASKAI M M BREVMARC CONSULT S.R.L. Dej, Str. Unirii, nr.3,BL.d8, ap.7, judetul Cluj, 405200, Tel/Fax: 0264/211847, GSM: 0742084050, raskaimm@yahoo.com	DA
RATĂ ANDREI VLAD 2005 - 1381	RATZĂ ȘI RATZĂ SRL București, B-dul A.I. Cuza Nr. 52-54, Sect.1 Tel :021/2601348, Fax : 021/2601349 email : office@ratza-ratza.com, avr@ratza-ratza.com	DA
RĂDULESCU MIOARA 1996-47	INVENTA - AGENTIE DE PROPRIETATE INTELECTUALA S.R.L. București, Bdul Corneliu Coposu, nr. 7, bl. 104, sc.2, etaj 1, ap.31, sector 3, Tel : 021/3200285, Tel/Fax : 021/3228325, inventa@mark-patent.ro	DA
RATĂ GRIGORE 1992-3	RATZA SI RATZA SRL București, B-dul A.I. Cuza Nr. 52-54, Sect.1 Tel :021/2601348, Fax : 021/2601349 email : office@ratza-ratza.com, gregory@ratza-ratza.com	DA

ROBU MARICICA 1999-1133	SC MITTAL STEEL ROMAN SA Roman, Str.Ştefan cel Mare,nr.15, parter, sc.A, cod 611038, Tel: 0233/701403, 0233/701223, Fax: 0233/748405, 0233/748465 maricica.robu@mittalsteel.com	NU
ROMAN IOAN 1999-1152	IAR S.A. GHIMBAV Braşov, Str. Aeroportului nr. 1, Tel: 0268/475269/1076,Fax: 0268/475287, Mobil :0745145535, e-mail: ioanry@yahoo.com	NU
ROŞ VIOREL 2006-1485	CABINET INDIVIDUAL ROŞ VIOREL Bucuresti, bd.Unirii nr.66, bl.K3, ap.7, Mobil: 0722560675, fax: 3208044, e-mail: viorelros@asdpi.ro	DA
RUTA FULGER LAURENTIU 2005 - 1470	CABINET DE PROPRIETATE INDUSTRIALA RUTA FULGER LAURENTIU Cluj Napoca, bd. 21 decembrie, nr,40, ap.4, Mobil: 0747892450, ruta_laurentiu@yoahoo.com	DA
SAVU MARIANA 2004-1342	CABINET DE PROPRIETATE INDUSTRIALA SAVU MARIANA Bucuresti, str. Paul Greceanu nr.9, bl.20A, ap.26, Tel/ Fax: 021.2120651, mobil: 0722783660, liliana.savu@credidam.ro	DA
SECĂREANU DOINA MARIA 2003-1286	INVENTA - AGENTIE DE PROPRIETATE INTELECTUALA S.R.L. Bucureşti, Bdul Corneliu Coposu, nr. 7, bl. 104, sc.2, etaj 1, ap.31, sector 3, Tel : 021/3200285, Tel/Fax : 021/3228325, e-mail : inventa@mark-patent.ro	DA
SOARE LILIANA 1999-060	INVENTA - AGENTIE DE PROPRIETATE INTELECTUALA S.R.L. Bucureşti, Bdul Corneliu Coposu, nr. 7, bl. 104, sc. 2, etaj 1, ap. 31, sector 3, Tel: 021/3200285, Fax: 021/3228325, inventa@mark-patent.ro	DA
SPRÂNCEANU NICOLAE 1996-1097	“SPRÂNCEANU NICOLAE” AGENȚIE DE CONSULTANȚĂ ÎN PROPRIETATE INTELECTUALĂ ȘI TRANSFER DE TEHNOLOGIE Drobeta Turnu Severin Str. Gheorghe Ionescu Siseşti nr. 96, bl.E2, sc.1, ap.8, Tel/Fax: 0252/311690; GSM:0721 796318 e-mail: NicolaeSprinceanu@yahoo.com	DA
STANCIU ADELINA 1994-14	HARCOV A.P.I. SRL Sfântu Gheorghe, Jud Covasna Str. Nicolae Iorga nr. 61 bl. 10 E sc. B. ap.9 Tel. 0267/ 352 267, Mobil:0744435291, stanciu@planet.ro, propind@mail.asimcov.ro	DA

STANCIU ION 1994-1058	S.N.P. PETROM S.A.-SUCURSALA I.C.P.T. CAMPINA Jud. Prahova, Cămpina 105600, B-dul Culturii nr. 29, Tel:0244/549944, Fax: 0244/549682, ion.stanciu@petrom.com	NU
STĂNCESCU ALIN CRISTIAN 2003-1278	LEGAL BRAND S.R.L. București, Str. Nicolae Licăreț nr.1, bl.33, sc.C, ap.107,Tel: 0722607380, legal.brand@easynet.ro	DA
STĂNCESCU ANCA 2000-1194	LEGAL BRAND S.R.L. București, Str. Nicolae Licăreț nr.1, bl.33, sc.C, ap.107,Tel: 0722674635, legal.brand@easynet.ro	DA
STIOPU NORICA 2003-1280	MOBILENIA SRL București, Șos. Pantelimon nr.161, sector 2, Tel : 021/2506270 Fax : 021/2507456 e-mail : norica.stiupu@mobilenia.com	NU
STOIAN IOAN 1992-1008	AGENȚIE DE PROPRIETATE INDUSTRIALĂ ȘI TRANSFER TEHNOLOGIC "STOIAN IOAN" Roman, 611127, B-dul Republicii, bloc 46, sc. C, ap. 35, jud. Neamț, Tel/Fax: 0233/741268, GSM: 0745 643738, istoian@engineer.com	DA
STRECHE GHERGHINA 1997-1116	S.C. PETROM S.A. Bucuresti, Calea Dorobantilor nr. 239, Sector 1. Telefon: 40 60092; Mob. 0723 55 20 26; Fax: 4060433 e-mail: gherghina.streche@petrom.com	NU
STURZA IOANA 1999-59	CABINET M. OPROIU-CONSILIERE ÎN PROPRIETATE INTELECTUALĂ București, Str. Popa Savu, nr. 42, parter, sector 1, Tel : 021/ 2602833, 021/2602834, Fax : 021/2602836, 021/2602835, P.O.Box2-229, office@oproiu.ro	DA
STURZA OANA ALINA 2003-1224	CABINET INDIVIDUAL OANA ALINA STURZA Bucuresti, Intr. Teiul Doamnei, nr.1, bl.19A, ap.39 Mobil: 0741136409, e-mail: alinasturza@gmail.com	DA
SULIMAN MARIA- GABRIELA 1999-1147	AGENȚIA NAȚIONALĂ A MEDICAMENTULUI București, Str. Av. Sănătescu nr. 48 Tel.: 021/2241710/369, Fax: 021/2243497 e-mail:mariasuliman @anm.ro	NU
SZENTE SÁNDOR 1999-48	SZENTE SÁNDOR Odorheiu Secuiesc, str. Victoriei, nr. 41, bl. U6, et.1, ap. 4, județ Harghita, cod poștal 535600, Tel. /fax 0266/219143,e-mail: prooffice@szente.ro	DA
ȘANTA VALENTINA 2003-1227	CABINET INDIVIDUAL VALENTINA ȘANTA Tg.Mures, str. Koos Ferencz nr.21, bl.21, ap.44, Mobil: 0740028967, 0728151499 vsanta@gedeon-richter.ro	DA

ȘOVA DAN-EUGEN 1993-1013	PIDES-CABINET DE PROPRIETATE INDUSTRIALĂ București, Str. Valea Buzăului, nr. 10, bl. G30, ap. 36, sector 3, Tel: 021/3455351 GSM: 0723708632 e-mail: pides2004@yahoo.com	DA
ȘOVAR IOAN 1995-32	CABINET DE PROPRIETATE INDUSTRIALĂ S.I. SRL Timișoara, Str. Moise Doboșan nr.110, cod 300600 Tel.0256/475105;GSM: 0722 984909, e-mail: ioan_sovar@yahoo.fr	DA
TAVASZI ZOLTAN 2005-1471	CABINET PROPRIETATE INDUSTRIALA TAVASZI ZOLTAN Bucuresti, Calea Mosilor nr.135, et.7, ap.14, tel: 021.3155969, fax: 021.3155969, tavaszi.zoltan@gmail.com	DA
TĂRĂBÎC LUCIAN 2000-1195	LUTARIS INTELPROT S.R.L. Timisoara, 300426, str. Ana Ipatescu nr.45, Tel/Fax: 0256/489301, Mobil: 0742143718, 0723319154, e-mail: qualitarium@qualitarium.ro	DA
TĂTARU DOINA 1995-19	PERSOANĂ FIZICĂ Piatra Neamț, Str. Apele Minerale nr. 4, Tel: 0233/223602, e-mail: doina_tataru@msn.com	DA
TEODORESCU MIHAELA 1995-30	ROMINVENT S.A. București, Str. Ernil Pangratti nr. 35, et.1, sect.1 Tel: 021/2312515, Fax: 021/2312550 e-mail: office@rominvent.ro	DA
TEODORU EMANUEL 2004-1322	TEODORU & ASSOCIATES INTELLECTUAL PROPERTY AGENCY Bucuresti, str. Nerva Traian, nr.12, bl. M37, ap.1, Tel: 323.08.38, Fax: 326.39.55, e-mail: emmanuel@teodoru.ro, www.romaniatrademarks.ro	DA
TEODORU VIOLETA 2003-1264	TEODORU & ASSOCIATES INTELLECTUAL PROPERTY AGENCY Bucuresti, str. Nerva Traian, nr.12, bl. M37, ap.1, Tel: 323.08.38, Fax: 326.39.55, GSM: 0722549219 e-mail: violeta@teodoru.ro, www.romaniatrademarks.ro	DA
TUDOR DANIELA 1999-136	BIOGALENICA PROJECT & CONSULTING SRL București, Splaiul Unirii nr. 313 , corp H, etaj 1, sect. 3 cod 030138, Tel: 021/3469737, Fax: 021/3469727 GSM: 0749218326, danielatudor2007@yahoo.com	NU
TURTOI RADUCU 2007- 1545	TURTOI INTELLECTUAL PROPERTY FIRM SRL Bucuresti, Splaiul Independenței nr.3, bl.17, ap.7,sector 5, mobil: 0722390388, tel/fax: 021.3135120, office@turtoi.ro, www.turtoi.ro	DA

ȚOȚU IOAN 2000-1196	N.P.C. S.R.L. Brasov, str. Alexandru cel Bun, nr.13, bl.E28, ap.7, cod 500025, OP 1 – CP 298, GSM: 0744520357, e-mail: totu@unitbv.ro	DA
ȚULUCA DOINA 1996-48	INVENTA - AGENTIE DE PROPRIETATE INTELECTUALA S.R.L. București, Bdul Corneliu Coposu, nr. 7, bl. 104, sc.2, etaj 1, ap.31, sector 3, Tel : 021/3200285, Tel/Fax : 021/3228325, GSM :0744 339649, e-mail : inventa@mark-patent.ro	DA
ȚURCANU CONSTANTIN 1992-10	INVENTA - AGENTIE DE PROPRIETATE INTELECTUALA S.R.L. București, Bdul Corneliu Coposu, nr. 7, bl. 104, sc.2, etaj 1, ap.31, sector 3, Tel : 021/3200285, Tel/Fax : 021/3228325,GSM : 0744 324510, e-mail : inventa@mark-patent.ro	DA
UDREA ELENA RODICA 1994-25	OSTER – SOCIETATE CIVILA PROFESIONALA DE PROPRIETATE INDUSTRIALA Bucuresti, Str. Batiste nr.35, ap. 23, sector 2 Tel/Fax: 021/3147249, 0721254270, traianosiescu@xnet.ro	DA
VASILESCU RALUCA 1995-37	CABINET M. OPROIU-CONSILIERE ÎN PROPRIETATE INTELECTUALĂ București, Str. Popa Savu, nr. 42, parter, sector 1, Tel : 021/2602834, 021/2602833, Fax : 021/2602836, 021/2602835, office@oproiu.ro	DA
VĂTAVU LIVIU 2006- 1539	SC ANTIBIOTICE SA Iasi, str. Valea Lupului nr 1, cod 707410, tel: 0742532882. 0727024582, fax: 0232.211020, e-mail: liviu.vatavu@antibiotice.ro, trademarks@antibiotice.ro	NU
VELCEA MARIAN 1994-26	INVEL – AGENȚIE DE PROPRIETATE INDUSTRIALĂ București, str. Ion Ghica nr.3, ap.20, Fax: 0311.027.616, GSM: 0723205048, 0788885352, velcea@invel.ro	DA
VELICA ION GABRIEL 2004 - 1370	CABINET VELICA – Agenție de proprietate industrială Bucuresti, str. Brutus M.I., nr.13, ap.3, cod 050124 Tel/ Fax: 021/3357463, Mobil: 0722645283, www.velica.ro, office@velica.ro	DA
VELICU ANCA 2003- 1275	CABINET ENPORA S.R.L. București, str. George Calinescu nr.52A, ap.1, 011694, Tel: 021 2300990; 031 1001634, Fax: 021 2302311; 031 1007927, pop@patents.ro	DA

VELȚAN LOREDANA 1999-45	INVENTA - AGENTIE DE PROPRIETATE INTELLECTUALA S.R.L. București, Bdul Corneliu Coposu, nr. 7, bl. 104, sc.2, etaj 1, ap.31, sector 3, Tel : 021/3200285, Tel/Fax :021/3228325,inventa@mark-patent.ro	DA
VIRGILIUS VASILACHE 2003-1228	EDIPLAST S.R.L. Tg. Mureș, Str. Măgurei nr.25, ap.2, 0744394036 Tel/Fax: 0265/263775,moniadel@artelecom.net	DA
VISALOM MONICA 2004 - 1340	AGENȚIE DE PROPRIETATE INDUSTRIALĂ – APIA SRL București, Str. Romancierilor nr.5, bl.C14, sc.B Ap.41, sector 6; OP 23 CP 11,Tel./Fax: 021/7783100; e-mail: office@mark-apia.ro, Site: www.mark-apia.ro	DA
VIȘOIU LILIAN CĂTĂLIN 2003-1246	CABINET DE PROPRIETATE INDUSTRIALĂ “VIȘOIU LILIAN CĂTĂLIN” București, Str. Alexandru Vlahuta nr.3, bl. M48, sc.A, ap.7, sector 3, Tel/Fax: 021/3207251, GSM: 0744480657,visoiucatalin@yahoo.com,	DA
VLAD CONSTANTIN 2000-1199	VLAD CONSTANTIN Constanța, Bdul. 1 decembrie 1918 nr. 5, bl.F16, ap.34, Tel/Fax: 0241/625643, GSM: 0722 370300, e-mail: vlad@gmb.ro	DA
VOICU ALEXANDRA 1992-5	CABINET VOICU ALEXANDRA București, B-dul Magheru, nr. 9, sc. 2, et.9, ap. 89, sector 1, PO BOX 22-246, Tel/Fax: 021/3153684, agv-office@xnet.ro	DA

LISTA CONSILIERILOR ÎN PROPRIETATE INDUSTRIALĂ, MEMBRI AI CAMEREI NAȚIONALE
A CONSILIERILOR ÎN PROPRIETATE INDUSTRIALĂ DIN ROMÂNIA, AUTORIZAȚI PENTRU
DOMENIUL TOPOGRAFIILOR PENTRU CIRCUITE INTEGRATE,
pentru luna iulie/ 2008

Nume și Prenume/ Nr. reg. național	Denumirea societății/ Adresa societății	Societate cu obiect de activitate proprietatea industrială
ALAN LILIANA 1994-1037	CABINET PROPRIETATE INDUSTRIALA ALAN LILIANA Sat Otvesti nr.183B, jud. Timis, 0724250467, e-mail: cabinet.alan@yahoo.com	DA
ANDRONACHE PAUL 2003-1216	CABINET INDIVIDUAL ANDRONACHE PAUL București, Str.Sibiu nr.14, bl.E21, et.6, ap.35, Tel/Fax: 021/7250069, GSM: 0722741043, e-mail: paul.andronache@artelecom.net	DA
AXENTE ELENA 1999-46/1	INTEL PROTECT S.R.L. Brașov, B-dul M. Kogălniceanu, nr. 20, bloc 1k, sc. C-D, Tel: 068/413117, Fax: 0268/477333, GSM: 0722464314, e-mail: intelprotect@ccibv.ro	DA
BĂLAN GHEORGHITĂ 1992-1	RODALL-AGENȚIE DE PROPRIETATE INDUSTRIALĂ S.R.L. București, Str. Polonă nr. 115, bl. 15, sc. A, Et.4,ap. 19 sector 1, Tel.: 021/2108342, Fax:2105794, Mobil:0722 652111	DA
BLAG IOANA 1994-1039	CABINET PROPRIETATE INDUSTRIALA BLAG IOANA Câmpia Turzii, str. Muresului nr.6, bl. J2, ap.17, cod 405100, Tel: 0264/366663, 0264/366399, mobil: 0743433507, ioanablag@yahoo.com	DA
BOZIOREANU MARIUS ADRIAN 2000-1165	CONS INTEL BMA CABINET CONSULTANȚĂ Buzău, cart Dorobanti 2, bl.D2, et.1,ap.5 CP 8 OP1, Mobil : 0745086588, Fax : 0238/719619, e-mail : marius_bozio@yahoo.com	DA
BUZLEA MIRCEA VALENTIN 2003- 1234	INTELECT S.R.L. Oradea, B-dul Dacia nr. 48, Bl. D10, Ap.3, OP9-CP128, Tel 0259/453847, Fax:0259/268094, e-mail: info@intelec.ro	DA
BUZLEA NARCISA FLORICICA 2003- 1235	INTELECT S.R.L. Oradea, B-dul Dacia nr. 48, Bl. D10, Ap.3, OP9-CP128, Tel 0259/453847, Fax:0259/268094 e-mail: info@intelec.ro	DA

CÂMPEAN GHEORGHE-GEORGEL 1996-108	CABINET INDIVIDUAL CAMPEAN GHEORGHE GEORGEL Campina, str. Dr. Constantin Istrati nr.52, bl.3, ap.5, Tel: 0244/335207, mobil: 0729902117, e-mail: george_campean@yahoo.com	DA
COȘESCU CAMELIA 1999-46/2	M.D.P. RIGHTS AGENCY SRL Brasov, str. Lunga nr.270, cod postal 500450, Tel: 0268/440100, 440313; Fax: 0268/440221, Mobil: 0744355100, e-mail: office@mdp-rights-agency.ro www.mdp-rights-agency.ro	DA
CONSTANTIN ADRIAN GEORGE 1999-1148	CABINET ENPORA S.R.L. București, str. George Calinescu nr.52A, ap.1, 011694, Tel: 021 2300990; 031 1001634, Fax: 021 2302311; 031 1007927, pop@patents.ro	DA
ENE MARILENA 2003- 1253	DRINCEANU, ENE & ASOCIATII – CONSILIERI IN PROPRIETATE INDUSTRIALA SRL Bucuresti, str. Dr. Nicolae D.Staicovici nr.14, sector 5, Tel: 0722558957, fax: 021.2300175, marilena.ene@enepartners.ro	DA
FIERĂSCU COSMINA-CATRINEL 1996-42	ROMINVENT S.A. București, Str. Ermil Pangratti nr. 35, et.1, sect.1, Tel: 021/2312515, 2312541, Fax: 021/2312550, 2312454 e-mail: cfierascu@rominvent.ro	DA
GÂNSCA AURELIAN TUDOR 2003-1221	RAMCONSULTING SRL Cluj Napoca, Str. Augustin Buneanr.28, fax.0364/401528 tel. mobil 0722-229696 e-mail ramcluj@yahoo.com	DA
GHEORGHICESCU EUGENIA 1994-1048	ICTCM S.A. București, Șos. Olteniței nr. 103 sector 4, Tel: 3321870, 3323770/437, Fax: 021/3320775, 3321870 ,GSM:0721863338, egheorghicescu@yahoo.com	NU
GLADCOV PETRE 1999-1135	GLADCOV PROINVENT Bucuresti, str. Mizil nr.7, bl.G19, ap.35, Tel: 6307728, petregladcov@yahoo.com	DA
HĂISAN MARIA 2000-1202	CABINET INDIVIDUAL MARIA HĂIȘAN Botoșani, calea Natională nr.65, bl. I3, ap.10, tel: 0231534249, mobil: 0728004574, mh20@k.ro	DA
IACOBINI ANCA SVETLANA 2003-1262	IACOBINI&CO, CONSILIERI IN DREPTUL DE PROPRIETATE INDUSTRIALĂ SRL București, Calea Mosilor, nr.258, bl. 4bis, ap.22, sector 2, Tel : 021/2104690 ; Fax : 021/2104793 e-mail : asimri@yahoo.com	DA

IACOBINI MIHNEA RAZVAN 2003-1261	IACOBINI&CO, CONSILIERI IN DREPTUL DE PROPRIETATE INDUSTRIALĂ SRL București, Calea Mosilor, nr.258, bl. 4bis, ap.22, sector 2, Tel : 021/2104690 ; Fax : 021/2104793 E-mail : asimri@yahoo.com	DA
LAZĂR ELENA 1997-28	CABINET DE PROPRIETATE INDUSTRIALĂ Buzău, Str.Unirii, Bl.16C,Et.3, Ap. 12, cod 120013, OP 1, CP 52, Tel./Fax: 0238 724262 GSM: 0723 328633, cpielena@recomplast.com	DA
LORENTĂ ALEXANDRU 1992-6	INVENTA - AGENȚIE DE PROPRIETATE INTELECTUALĂ S.R.L. București, Bdul Corneliu Coposu, nr. 7, bl. 104, sc. 2, et. 1 ap. 31,sector 3, Tel: 021/3200285, Fax: 021/3228325, e-mail: inventa@mark-patent.ro	DA
MILCEV GABRIELA 2003- 1230	ALLEGRA CONSULTING SRL București, Aleea Huedin nr.1, bl.5, sc.1, ap.5, sector4, GSM: 0722249961, Tel/Fax: 021/3231384 e-mail: gabriela.milcev@allegra.ro; www.allegra.ro	DA
MOHONEA CRISTIAN 1997-62	PATENTMARK S.R.L. București str. Dr. N. Turnescu nr. 2, sector 5 tel/fax 021/3121669,Fax:2233963 e-mail: stema@pcnet.ro	DA
MOHONEA LILIANA 1997-61	PATENTMARK S.R.L. București str. Dr. N. Turnescu nr. 2, sector 5, Tel/fax 021/3121669,Fax:2233963 e-mail: stema@pcnet.ro	DA
MUSATESCU ANDRA OANA 2000-1181	ANDRA MUSATESCU CABINET DE PROPRIETATE INDUSTRIALA București, Str. Drumul Taberei nr. 71, Bl. TD 42, sc. 1, et. 4, ap. 28, sector 6, GSM 0722879810, e-mail : musatescua@vf.ro	DA
NICOLAE IOAN 1993-22	CABINET INDIVIDUAL "INDEPENDENT PROPRIINI AGENT" București, sector 5, str. Fabrica de chibrituri nr. 42 , Tel/ Fax: 021/3352938, GSM: 0728.865.008	DA
OPREA MARILENA 2003-1277	CABINET MARILENA OPREA Bucuresti, sector 6, str. Măgelelor nr.6, bl. 304, sc.4, ap.45, tel: 0722259260, moprea@cimo.ro, marilena.oprea@cimo.ro	DA
OPROIU MARGARETA 1992-8	CABINET M. OPROIU-CONSILIERE ÎN PROPRIETATE INTELECTUALĂ București, Str. Popa Savu, nr. 42, parter, sector 1, el : 021/2602833, 021/2602834,Fax :021/2602835, 021/2602836, P.O.Box 2-229, e-mail : office@oproiu.ro	DA

POP CĂLIN-RADU 1996-50	CABINET ENPORA S.R.L. București, str. George Calinescu nr.52A, ap.1, 011694, Tel: 021 2300990; 031 1001634, Fax: 021 2302311; 031 1007927, pop@patents.ro	DA
POPESCU LIVIA 2004-1312	CABINET POPESCU LIVIA Bucuresti, bd. Camil Ressu 27, bl.N1, ap.188 Tel: 021/3481010, liviap25@yahoo.com	DA
PUȘCAȘ NICOLAE IOSIF 2005- 1377	CABINET PROPRIETATE INDUSTRIALĂ PUȘCAȘ NICOLAE IOSIF București, str. Secerișului nr.25, sector 4, Tel/Fax : 021/ 332.73.88, Mobil: 0722.878.946	DA
PUȘCAȘU DAN 1994-1056	LOYAL PARTNERS – AGENȚIE DE PROPRIETATE INTELECTUALĂ SRL Galati, Str. Portului nr.23, Parcul De Soft, cam.307, cod 800025, Tel/Fax: 0236/464847, tel/fax: 0236/407032, GSM: 0722 744241, office@loyalpartners.ro www.loyalpartners.ro	DA
RADU DANIELA 2003-1240	CONSINVENT S.R.L. Buzau, b-dul Unirii, bl.35B, ap.2, mobil : 0745452268 E-mail: consinvent@yahoo.com	DA
RASKAI MARIA MAGDALENA 1993-28	RASKAI M M BREVMARC CONSULT S.R.L. Dej, Str. Unirii, nr.3,BL. D8, ap.7, judetul Cluj,405200,Tel/Fax: 0264/211847, GSM: 0742084050, raskaimm@yahoo.com	DA
RĂDULESCU MIOARA 1996-47	INVENTA - AGENȚIE DE PROPRIETATE INTELECTUALĂ S.R.L. București, Bdul Corneliu Coposu, nr. 7, bl. 104, sc. 2, et. 1 Ap. 31,sector 3, Tel: 021/3200285, Fax: 021/3228325, GSM: 0723 441841, e-mail: inventa@rnc.ro	DA
ROȘ VIOREL 2006-1485	CABINET INDIVIDUAL ROȘ VIOREL Bucuresti, bd.Unirii nr.66, bl.K3, ap.7, Mobil: 0722560675, fax: 3208044, e-mail: viorelros@asdpi.ro	DA
STĂNCESCU ALIN CRISTIAN 2003-1278	LEGAL BRAND S.R.L. București, Str. Nicolae Licăreț nr.1, bl.33, sc.C, ap.107,Tel: 0722607380, legal.brand@easynet.ro	DA
STĂNCESCU ANCA 2000-1194	LEGAL BRAND S.R.L. București, Str. Nicolae Licăreț nr.1, bl.33, sc.C, ap.107,Tel: 0722674635, legal.brand@easynet.ro	DA
STRECHE GHERGHINA 1997-1116	S.C. PETROM SA Bucuresti, Calea Dorobantilor nr. 239, Sector 1. Telefon: 40 60092; Mob. 0723 55 20 26; Fax: 4060433 gherghina.streche@petrom.com	NU

ȘOVA DAN-EUGEN 1993-1013	PIDES - CABINET INDIVIDUAL București, str. Valea Buzăului, nr. 10, bl. G30, ap. 36, sector 3, Tel: 021/3455351, GSM:0723708632, e-mail: pides2004@yahoo.com	DA
ȚOȚU IOAN 2000-1196	N.P.C. S.R.L. Brașov, str. Alexandru cel Bun, nr.13, bl.E28, ap.7, cod 500025, OP 1 – CP 298, GSM: 0744520357, e-mail: totu@unitbv.ro	DA
ȚULUCA DOINA 1996-48	INVENTA - AGENȚIE DE PROPRIETATE INTELECTUALĂ S.R.L. București, Bdul Corneliu Coposu, nr. 7, bl. 104, sc. 2, et. 1 ap. 31, sector 3, Tel: 021/3200285, Fax: 021/3228325, GSM : 0744 339649, e-mail: inventa@mark-patent.ro	DA
ȚURCANU CONSTANTIN 1992-10	INVENTA - AGENȚIE DE PROPRIETATE INTELECTUALĂ S.R.L. București, Bdul Corneliu Coposu, nr. 7, bl. 104, sc. 2, et. 1 ap. 31, sector 3, Tel: 021/3200285, Fax: 021/3228325, GSM : 0744 324510, e-mail: inventa@mark-patent.ro	DA
VELCEA MARIAN 1994-26	INVEL – AGENȚIE DE PROPRIETATE INDUSTRIALĂ București, str. Ion Ghica nr.3, ap.20, Fax: 0311.027.616, GSM: 0723205048, 0788885352, velcea@invel.ro	DA
VELICU ANCA 2003-1275	CABINET ENPORA S.R.L. București, str. George Calinescu nr.52A, ap.1, 011694, Tel: 021 2300990; 031 1001634, Fax: 021 2302311; 031 1007927, pop@patents.ro	DA
VIȘOIU LILIAN CATALIN 2003-1246	CABINET DE PROPRIETATE INDUSTRIALĂ “VIȘOIU LILIAN CATALIN” București, Str. Alexandru Vlahuta nr.3, bl. M48, sc.A, ap.7, sector 3, Tel/Fax: 021/3207251, GSM: 0744480657, e-mail: visoiucatalin@yahoo.com, www.visoiucatalin.home.ro	DA
VOICU ALEXANDRA 1992-5	CABINET VOICU ALEXANDRA București, B-dul Magheru, nr. 9, sc. 2, etaj 9, ap. 89, sector 1, PO BOX: 22-246, Tel/Fax: 021/3153684, agv-office@xnet.ro	DA

LISTA NOILOR CONSILIERI ÎN PROPRIETATE INDUSTRIALĂ, MEMBRI AI CAMEREI
NAȚIONALE A CONSILIERILOR ÎN PROPRIETATE INDUSTRIALĂ DIN ROMÂNIA,
Publicati in liste in luna iulie 2008

Nume și Prenume/ Nr. reg. național	Denumirea societății/ Adresa societății	Societate cu obiect activitate p.i.	Domenii
ACSINTE PAULA- ADRIANA 2000-1160	CABINET ACSINTE PAULA ADRIANA București, str. Major Coravu Ion, nr.1-7, bl.C4, ap.85, Tel/fax : 021/2507396, GSM : 0723 317631 paula@legalservices.ro	DA	Marci
BODOMOI OTILIA FLORENTINA 2008-1573	INVENTA - AGENTIE DE PROPRIETATE INTELECTUALA S.R.L. București, Bdul Corneliu Coposu, nr. 7, bl. 104, sc.2, etaj 1, ap.31, sector 3, Tel : 021/3200285, Tel/Fax : 021/3228325, inventa@mark-patent.ro	DA	Marci Desene
TICU JIANU CRISTINA 2005-1478	CABINET INDIVIDUAL P.I. TICU JIANU CRISTINA București, sector 5, str. Baltagulului nr.11, bl. V67, ap.4, tel: 0722551203, tel/fax: 0213153717, cristina.jianu@xnet.ro	DA	Marci

Notă: Listele privind consilierii în proprietate industrială s-au tipărit conform datelor trimise de Camera Națională a Consilierilor în Proprietate Industrială, din România. Pentru relații suplimentare, vă rugăm să vă adresați doamnei ing. Doina Țuluca.

ORDIN nr. 03/15.01.2002

În temeiul art. 6, alin. 3, din HG nr. 573/07.09.1998, și a Deciziei Primului-ministru, nr. 45/13.03.1998, Directorul General al Oficiului de Stat pentru Invenții și Mărci emite următorul:

ORDIN

Articol unic: Lista centrelor regionale, cuprinzând datele utile și instituțiile gazdă, așa cum sunt prezentate în anexă, se publică în Buletinul Oficial de Proprietate Industrială, împreună cu prezentul Ordin.

Director General,

ing. Gábor VARGA

**CENTRE REGIONALE PENTRU PROMOVAREA PROPRIETĂȚII INDUSTRIALE ÎN ROMÂNIA,
ÎNFIINȚATE ÎN TERITORIU CU SPRIJINUL OFICIULUI DE STAT PENTRU INVENȚII ȘI MĂRCI**

Coordonator al Centrelor regionale de Promovare a Proprietății Industriale, din partea OSIM:

Florin Popa tel: (+40-21) 315.19.66, int. 318
 fax: (+40-21) 312.38.19
 e-mail: florin.popa@osim.ro
 tel. mobil: +40 723.330.752

BACĂU

- str. Libertății, nr. 1, cod 600052, județul Bacău,
- tel: 004-0234 570010, int.104
- fax: 004-0234 571070
- mobil: 004-0744538409
- e-mail: camerabc@cciabc.ro; strategie@cciabc.ro; crppi@cciabc.ro
- www.cciabc.ro/departamente/crppi.php
- contact: cons. juridic Silviu MUNTEANU

BAIA MARE

- b-dul Independenței, nr. 4B, Baia Mare, cod 430123, județul MARAMUREȘ
- tel/fax: 004-0262 213753
- e-mail: crpppimm@bic.cdimm.org; sorin@bic.cdimm.org; carmen@bic.cdimm.org
- http://crpppimm.cdimm.org/
- contact: ing. Sorin IANCU
 ing. Carmen NEACSU - director centru

BIHOR

- str. Roman Ciorogariu, nr. 65, ORADEA, cod 410009, CP 211, județul BIHOR
- tel: 004-0259 417807; 004-0359417991; 004-0359417992
- fax: 004-0259 47 0015
- e-mail: secretariat@ccibh.ro
- contact: Mihaela SECARA

BISTRIȚA-NĂSĂUD

- str. Petre Ispirescu, nr. 15 A, Bistrița, cod 420081, județul BISTRIȚA-NĂSĂUD
- mail address: Oficiul Poștal 1, Căsuța Poștală 18, Bistrița 420081, județul Bistrița-Năsăud
- tel. 004-0263 230640; 004-230400; 004-210038
- fax. 004-0263 230640; 004-0263 210039
- e-mail: office@ccibn.ro sau relatii@ccibn.ro
- www.cciabn.ro
- contact: ing. Daniel Cristian BĂLAN-tel: 004-0788569243

BRĂILA

- str. Pensionatului, nr. 3, C.P. 6-42, Brăila, cod 810245, județul BRĂILA
- tel/fax: 004-0239 613716; 004-0239 613172; 004-0239 614324
- tel: 004-0239 612388
- e-mail: cciabr@brx.ssibr.ro
- contact: ing. Angela SPIRIDON

BRAȘOV

- adresa de vizitare și consultanță: Colina Universității, corp I
- mail address: Brașov, cod 500500, județul BRAȘOV, O.P.1, C.P. 298
- tel: 004-0268 412921/196
- fax: 004-0268 472241
- e-mail: totu@unitbv.ro
- www.ctib.ro
- director centru: ing. Ioan Țoțu
- contact: cons. juridic Simona HRIȚCU

CONSTANȚA

- b-dul Alexandru Lăpușneanu, nr.185 A, județul CONSTANȚA
- tel: 004-0241-618475; 004-0241 613907; 004-0241 619854;
- fax: 004-0241-619454
- e-mail: barothi@ccina.ro
- www.ccina.ro
- contact: ing. Adriana BAROTHI

COVASNA

- Sediul ASIMCOV, str. Martinovics, nr. 2 , Sfântu Gheorghe, cod 520009, județul COVASNA, O.P.1, C.P. 167
- tel/fax: 004-0267 318152
- e-mail: stanciu@planet.ro
- contact: ing. Adelina STANCIU - telefon: 004-0744435291

CRAIOVA

- str. Libertății, nr. 19, corp Administrativ Universitate, camera 208-209, Craiova, cod 200583, județul DOLJ
- mail address: CP. 609, Oficiul Poștal 6 (OP 6), Craiova
- tel/fax: 004-0251 534880
- e-mail: inventii@administrativ.ucv.ro, ghmanolea@em.ucv.ro sau gmanolea@gmail.com
- www.central.ucv.ro/newwebpg/ciitt/CRPPI.htm sau http://em.ucv.ro/cercetare/ciitt
- contact: prof. dr. ing. Gheorghe MANOLEA - tel: 004-0744771432

GALAȚI

- str. Mihai Bravu, nr. 46, Galați, cod 800208, sediul Camerei de Comerț, județul GALAȚI
- tel: 004-0236 460312; 004-0236 473580;
- fax: 004-0236 460650
- e-mail: camcomin1@xnet.ro
- www.cciagl.xnet.ro
- responsabil centru: dr. ing. Dumitru GHECENCO, tel: 004- 0236407049
- fax: 0236306181
- e-mail: fpdpigl@yahoo.com

IAȘI

- Universitatea Gheorghe Asachi, sediul Institutului Național de Inventică, b-dul CAROL, nr.3-5, C.P. 727- IAȘI -3, cod 700506, județul IAȘI
- tel/fax 004-0232 214763
- e-mail: bplaht@athena.mt.tuiasi.ro
- contact: prof. univ. dr. ing. Boris PLAHTEANU

SUCEAVA

- str. Universității, nr. 15-17, Suceava, cod 720229, județul SUCEAVA
- tel. 004-0230 521506; 004-0230520099
- fax: 004-0230 520099; 004-0230521506
- e-mail: ccisv@ccisv.ro; ovidon@ccisv.ro; sebastian@ccisv.ro
- contact: ing. Sebastian PĂDURARU - tel: 004-0741221494

TÂRGU-MUREȘ

- Centrul Regional de Promovare a Protecției Proprietății Industriale, str. Henri COANDĂ, nr. 1, Târgu-Mureș, cod 540048, județul MUREȘ
- tel: 004-0365806829; 004-0265269522
- fax:004-0265269522
- e-mail: crppi@rdslink.ro; office@patlib-mures.ro
- www.patlib-mures.ro
- coordonator: dl. Adrian PLESA - Director General
- persoane care lucrează în interiorul centrului: Adrian PLESA, Mircea POP, Marius PLESA, Stefan POP, Dan PREDESCU
- din partea instituției gazdă: Octavian PLESA
- contact: ing. Adrian PLESA
chim. Mircea POP

TIMIȘ

- Sediul lucrativ - str. Piața Victoriei, nr. 3, parter, sediu al CCIA Timiș, Timișoara, cod 300030, județul TIMIȘ
- tel: 004-0256 497136
- fax. 004-0256 219173
- e-mail: Aurelia.Chira@cciat.ro; ru@cciat.ro
- www.cciat.ro
- contact: ing. Aurelia CHIRA, consilier; tel. mobil: 004-0745 422896

ORDIN NR. 65 / 09.07.2008

În vederea reactualizării listei de servicii și a tarifelor pentru serviciile prestate la cererea beneficiarilor externi, în cadrul Serviciului Analize și Sinteze Documentare,
În scopul stabilirii elementelor de analiză în efectuarea cercetărilor documentare,
În temeiul art. 6, alin. 3, din H.G. nr. 573/07.09.1998, și a Deciziei Primului-Ministru nr. 45/13.03.1998,
Directorul General al Oficiului de Stat pentru Invenții și Mărci emite următorul

ORDIN

Art. 1. Pentru serviciile pentru industrie și cercetare, efectuate de OSIM în domeniul proprietății industriale, începând cu data de 01.08.2008, se aplică tarifele din prezentul Ordin.

Art. 2. Serviciile din domeniul mărcilor, conform prezentului ordin, se execută cu plata anticipat și cu respectarea tarifelor prevăzute în Anexa 1 și a observațiilor prevăzute în Anexa 2.

Comenzile care nu au atașat documentul care face dovada achitării contravalorii lucrării și documentul de plată care nu are atașată comanda din care să rezulte obiectul serviciului, termenul de executare a lucrării și adresa de corespondență vor fi clasate fără niciun fel de corespondență și nu vor fi executate.

Art. 3. Clienții care solicită, în mod repetat, servicii în domeniul mărcilor beneficiază de următoarele reduceri de tarife:

- a) 5% reducere după a 25-a comandă de servicii;
- b) 10% reducere după a 50-a comandă de servicii;
- c) 15% reducere după a 75-a comandă de servicii;
- d) 20% reducere după a 100-a comandă de servicii.

Reducerile prevăzute la alin. 1 se aplică pentru comenzi de servicii însumate începând cu data de 01.05.2005.

Art. 4. Pentru serviciile în domeniul desenelor și modelelor se aprobă tarifele din Anexa 3.

Serviciile din domeniul desenelor și modelelor, conform prezentului ordin, se execută cu plata anticipat și cu respectarea celor prevăzute de Anexa 4.

Pentru serviciile din domeniul desenelor și modelelor se aplică următoarele reduceri de tarife:

- a) unitățile economice din categoria întreprinderilor mici și mijlocii beneficiază de 30% reducere dacă în anul fiscal anterior au înregistrat o cifră de afaceri mai mică decât echivalentul în lei a 2 milioane euro, situație dovedită prin anexarea, la comanda respectivă, a unei declarații pe propria răspundere, ștampilată și semnată de persoana autorizată;
- b) unitățile de cercetare și instituțiile de învățământ superior, precum și persoanele fizice beneficiază de o reducere de 30% la prețul final al lucrării;
- c) Centrele Regionale pentru Promovarea Protecției Proprietății Industriale și consilierii de proprietate industrială beneficiază de o reducere de 20% la prețul final al lucrării.

Reducerile de tarife prevăzute la lit. a și b nu se cumulează.

Art. 5. În domeniul invențiilor se introduce în oferta de servicii cercetarea documentară în Colecția Națională de Brevete, pe suport hârtie, în conformitate cu tarifele din Anexa 5.

Art. 6. Comenzile pentru cercetări în regim de urgență, cu termen de maximum 24 ore, vor fi înregistrate la registratura OSIM numai după confirmarea scrisă a Serviciului Analize și Sinteze Documentare.

În cazul în care, din lipsă de capacitate, Serviciul Analize și Sinteze Documentare nu poate executa lucrările în termenul solicitat, solicitantul poate opta pentru alt regim de executare a lucrării.

Dacă o comandă este totuși înregistrată în regimul de urgență menționat și nu poate fi executată în termen, aceasta va fi executată cel mai urgent posibil, în adresa de răspuns specificându-se diferența de taxă achitată suplimentar de către solicitant.

Art. 7. Rezultatele cercetărilor documentare în domeniul mărcilor și cel al desenelor și modelelor vor fi puse la dispoziția solicitantului în format electronic (pdf), pe CD-ROM.

La cererea expresă a solicitantului, rezultatele pot fi puse la dispoziție și pe suport hârtie, cu plata suplimentară a unui tarif/pag. aprobat anual de Directorul General al OSIM.

Art. 8. OSIM organizează la cerere, cursuri de utilizare a software-ului IPscore, la tariful de 1000 lei/cursant.

Cursurile se derulează pe durata a două zile.

Sunt scutiți de plata tarifului de la alin. 1 angajații Centrelor Regionale ale OSIM.

Art. 9. OSIM încheie contracte de sublicență pentru utilizarea programului IPscore la tariful de 300 euro, plățibili în lei, la cursul BNR la data facturării.

Sunt scutite de plata tarifului prevăzut la alin. 1 Centrele regionale ale OSIM și Centrele de transfer tehnologic ale ANCS.

Art. 10. Anexele 1-5 fac parte din prezentul Ordin.

Toate celelalte dispoziții sau ordine referitoare la tarifele pentru servicii privind mărcile, desenele și modelele emise anterior prezentului ordin se abrogă începând cu data intrării în vigoare a prezentului ordin; serviciile comandate și achitate anterior intrării în vigoare a prezentului ordin se execută fără reactualizarea tarifului.

Art. 11. Prezentul ordin se va comunica Direcției Economice, Direcției CNIS, Serviciului Analize și Sinteze Documentare, la Biroul Relații cu Publicul, la Registratura OSIM, va fi introdus în Intranet și se va publica în BOPI - toate secțiunile - nr. 7/2008 și în pagina de Internet a OSIM.

Director General

Gábor Varga

Director CNIS

Bogdan Boreschievici

Director Economic

Irina Văleanu

Director Juridic-Contencios

Liviu Bulgăr

Întocmit,
Serviciul Analize și Sinteze Documentare
Ovidiu Dinescu

ANEXA 1

Tarifele din prezenta anexă sunt exprimate în lei.

1. Cercetare documentară privind mărcile înregistrate și cererile de înregistrare având partea verbală identică	NORMAL	URGENTĂ	URGENTĂ	URGENTĂ	URGENTĂ	URGENTĂ
	25 zile lucrătoare	15 zile lucrătoare	7 zile lucrătoare	2 zile lucrătoare	1 zi lucrătoare	2 ore
1a - pentru 1 - 2 clase	<u>32</u>	<u>48</u>	<u>64</u>	<u>96</u>	<u>128</u>	<u>160</u>
1b - pentru 3 - 6 clase	<u>48</u>	<u>72</u>	<u>96</u>	<u>144</u>	<u>192</u>	<u>240</u>
1c - pentru 7 - 10 clase	<u>64</u>	<u>96</u>	<u>128</u>	<u>192</u>	<u>256</u>	<u>320</u>
1d - pentru 11 - 15 clase	<u>70</u>	<u>105</u>	<u>140</u>	<u>210</u>	<u>280</u>	<u>350</u>
1e - pentru 16 - 20 clase	<u>75</u>	<u>113</u>	<u>150</u>	<u>225</u>	<u>300</u>	<u>375</u>
1f - pentru 21 - 25 clase	<u>80</u>	<u>120</u>	<u>160</u>	<u>240</u>	<u>320</u>	<u>400</u>
1g - pentru 26 - 30 clase	<u>85</u>	<u>128</u>	<u>170</u>	<u>255</u>	<u>340</u>	<u>425</u>
1h - pentru 31 - 35 clase	<u>90</u>	<u>135</u>	<u>180</u>	<u>270</u>	<u>360</u>	<u>450</u>
1i - pentru 36 - 40 clase	<u>95</u>	<u>143</u>	<u>190</u>	<u>285</u>	<u>380</u>	<u>475</u>
1j - pentru 41 - 45 clase	<u>100</u>	<u>150</u>	<u>200</u>	<u>300</u>	<u>400</u>	<u>500</u>

Cercetări documentare mărci**1. Condiții generale**

A. Rezultatele cercetărilor documentare se vor comunica solicitanților pe o singură cale, respectiv, fie prin email, fie prin poștă sau vor fi ridicate personal, de la OSIM, în funcție de indicațiile din formularul de comandă.

B. La solicitarea serviciilor se vor avea în vedere următoarele relații de incluziune între tipurile de servicii de cercetare documentară pentru mărci:

a) cercetarea la identitate (tipul 1) este inclusă în cercetarea cu trunchiere tipul 2;

b) cercetarea cu trunchiere stânga/dreapta (tipul 2) și cercetarea figurativă (tipul 3) sunt, ambele, incluse în cercetarea combinată (tipul 4).

C. Toate cercetările documentare se execută pe cele trei baze pe care le avem la dispoziție, respectiv, baza națională, Romarin și baza mărcilor comunitare. Dacă primele două comportă anumite facilități de extragere a rezultatelor, baza mărcilor comunitare nu prezintă aceste avantaje. În consecință, nu pot fi efectuate cercetările cu trunchiere, pentru elemente verbale compuse din 3 litere. De asemenea, există elemente verbale care, la nivelul mărcii comunitare, se regăsesc într-un număr de documente ce nu poate fi prelucrat în vederea furnizării rezultatelor. În aceste cazuri examinatorii vor selecta acele înregistrări care vor fi foarte apropiate de denumirea supusă cercetării.

2. Tipuri de servicii de cercetări documentare mărci

A. În cazul solicitării cercetării documentare menționate la pct. 1, din Anexa 1, solicitantul va indica termenul/cuvântul/expresia pentru care dorește documentarea. În acest caz, OSIM va documenta mărcile având partea verbală identică, din punct de vedere fonetic, cu termenul/ cuvântul/expresia solicitată.

În stabilirea identității fonetice, vor fi avute în vedere următoarele reguli:

Y este similar cu I	CE este similar cu SE, TE
EAU este similar cu O	CI este similar cu SI
AU este similar cu O	C este similar cu K
PH este similar cu F	Q este similar cu K, C, CV
Z este similar cu S	QU este similar cu K, C, CV
CH este similar cu Z	X este similar cu KS, CS
CH este similar cu CE	B este similar cu P
SH este similar cu S, Ș	D este similar cu T
SH este similar cu Z	W este similar cu V, U
M este similar cu N	Â, A este similar cu A
Î este similar cu I	J este similar cu I, GE
S este similar cu Ș	T este similar cu Ț
OU este similar cu U	TSCH este similar cu CI

De asemenea:

- două sau mai multe litere identice se citesc la fel ca una singură;
- **H** nu se citește în anumite situații;
- în anumite cazuri, **OO** este similar cu **U**, de exemplu: **SONY = SONNY = SONI = ZONY** etc.;
- nu sunt identificate formele derivate ale termenilor flexibili, de exemplu, când se solicită documentarea termenului “**ELEV**” nu se identifică termenii: “**ELEVUL**”, “**ELEVULUI**”, “**ELEVII**”, “**ELEVILOR**” etc.;
- nu se identifică, de exemplu, eventuala marcă “**ELEV**” într-un slogan de genul “**Pentru un ELEV cuminte**”.

B. Cercetarea menționată la pct. 2 a fost concepută pentru a documenta termenii care se modifică prin adăugarea unor prefixe și sufixe.

De exemplu, dacă se comandă termenul “*NOVA*”, se vor identifica mărcile conținând atât termenul ca atare, cât și alți termeni, ca, de exemplu: “**SUPERNOVA**”, “**NOVABRASILIA**” etc.

Și în acest caz, regulile de la pct. 1 rămân valabile.

Nu se acceptă termeni cu mai puțin de trei litere.

C. Cercetarea menționată la pct. 3 a fost concepută pentru a documenta elemente figurative conținând elemente dominante, conform descrierii solicitantului.

De exemplu, pentru marca figurativă alăturată, elementele dominante, în ordine, sunt:

- | | | | |
|-----------------------|-----|-----------------------|------|
| 1. Știuleți de porumb | | 1. Ceaur | |
| 2. Ceaur | Sau | 2. Știuleți de porumb | |
| 3. Făcăleț | | 3. Făcăleț | etc. |



D. Cercetarea menționată la pct. 4 a fost concepută pentru a documenta elementele verbale și elementele figurative dominante.

De exemplu, pentru marca combinată alăturată, elementele dominante, în ordine, sunt:

1. Element verbal: TEDI
2. Element figurativ:
 - a) Urși, urși Panda
 - b) Mere
 - c) Fructe (piersici, prune, caise, mango)

sau

1. Element verbal: TEDI
2. Element figurativ:
 - a) Urs
 - b) Forma geometrică reprezentată printr-un pătrat multicolor (alb/negru)
 - c) Fructe diverse etc.



Pentru elementul verbal se execută o cercetare de tipul 2.

E. Cercetarea menționată la pct. 5 a fost concepută pentru a identifica titularul, având la bază marca figurativă sau combinată solicitată pentru clasele menționate.

De exemplu, dacă se comandă identificarea titularului mărcii “MILKA”, pentru clasa de produse 30 (ciocolată), se va identifica titularul mărcii și se va comunica solicitantului.

F. Cercetările menționate la pct. 6a, 6b și 6c au fost concepute pentru a identifica portofoliul unui titular identificat în formularul de comandă, prin datele cunoscute de solicitant și care vor fi utilizate ca atare.

Rezultatul cercetării se va prezenta, după caz, sub forma unui tabel, primei pagini sau a filelor extrase din Registrul Național al Mărcilor, exclusiv în format electronic, respectiv, fișiere de tip .pdf, înregistrate pe CD-ROM.

G. Cercetările menționate la pct. 7a, 7b și 7c au fost concepute pentru a identifica portofoliul unui mandatar. Rezultatul cercetării se va prezenta, după caz, sub forma unui tabel, cu mărcile evidențiate (listing), prima pagină a acestora sau a filelor extrase din Registrul Național al Mărcilor.

Serviciul poate fi solicitat numai de un mandatar și numai pentru portofoliul propriu.

Rezultatul cercetării se va prezenta exclusiv în format electronic, respectiv, fișiere de tip .pdf, înregistrate pe CD-ROM.

H. Cercetările menționate la pct. 10 și 11 au fost concepute pentru a oferi solicitanților mărcile înregistrate și cererile de înregistrare pe clasele menționate în comandă.

Rezultatul cercetării se va prezenta, după caz, sub forma unui tabel, cu mărcile evidențiate (listing), sau a primei pagini a mărcilor regăsite, exclusiv în format electronic, respectiv, fișiere de tip .pdf, înregistrate pe CD-ROM.

I. Cercetările menționate la pct. 12 și 13 au fost concepute pentru a oferi solicitanților mărcile înregistrate și cererile de înregistrare pe clasele menționate în comandă, și într-un interval precizat de solicitant, maximum 12 luni, de regulă, pe ultimele 12 luni de la data comenzii.

Cercetările oferă posibilitatea actualizării datelor obținute anterior, cu cercetările de tipul 17 sau 18.

Rezultatul cercetării se va prezenta, după caz, sub forma unui tabel, cu mărcile evidențiate (listing), sau a primei pagini a mărcilor regăsite, exclusiv în format electronic, respectiv, fișiere de tip .pdf, înregistrate pe CD-ROM.

J. Cercetările menționate la pct. 14 și 15 au fost concepute pentru a oferi solicitanților mărcile înregistrate și cererile de înregistrare în conformitate cu Tratatul Mărcii Comunitare, pe clasele menționate în comandă.

Cercetările oferă posibilitatea stabilirii unei strategii adecvate la nivelul companiilor, pentru momentul aderării la Uniunea Europeană.

Rezultatul cercetării se va prezenta, după caz, sub forma unui tabel, cu mărcile evidențiate (listing), sau a primei pagini a mărcilor regăsite, exclusiv în format electronic, respectiv, fișiere de tip .pdf, înregistrate pe CD-ROM.

K. Serviciul menționat la pct. 16 oferă posibilitatea titularului de marcă națională să fie anunțat în momentul în care marca sa este citată în raportul de cercetare documentară trimis de OSIM la Oficiul pentru Armonizarea Pieței Interne, de la Alicante (Spania).

Serviciul este prestat pe bază de abonament, modalitatea de anunțare fiind cea convenită cu solicitantul și poate fi făcută prin fax, e-mail sau poștă.

În urma înștiințării, persoana interesată poate decide dacă inițiază sau nu o acțiune în fața OAPI.

L. Serviciile menționate la punctele 16, 17 și 18 oferă posibilitatea supravegherii concurenței din punct de vedere al depunerii de noi cereri de protecție în domeniul mărcilor.

2. Cercetare documentară privind mărcile înregistrate și cererile de înregistrare având aceeași rădăcină trunchiată, STÂNGA ȘI DREAPTA	NORMAL 25 zile lucrătoare	URGENȚĂ 15 zile lucrătoare	URGENȚĂ 7 zile lucrătoare	URGENȚĂ 2 zile lucrătoare	URGENȚĂ 1 zi lucrătoare	URGENȚĂ 2 ore
2a - pentru 1 - 2 clase	<u>110</u>	<u>165</u>	<u>220</u>	<u>330</u>	<u>440</u>	<u>550</u>
2b - pentru 3 - 6 clase	<u>180</u>	<u>270</u>	<u>360</u>	<u>540</u>	<u>720</u>	<u>900</u>
2c - pentru 7 - 10 clase	<u>240</u>	<u>360</u>	<u>480</u>	<u>720</u>	<u>960</u>	<u>1,200</u>
2d - pentru 11 - 15 clase	<u>290</u>	<u>435</u>	<u>580</u>	<u>870</u>	<u>1,160</u>	<u>1,450</u>
2e - pentru 16 - 20 clase	<u>330</u>	<u>490</u>	<u>660</u>	<u>990</u>	<u>1,320</u>	<u>1,650</u>
2f - pentru 21 - 25 clase	<u>365</u>	<u>545</u>	<u>730</u>	<u>1,095</u>	<u>1,460</u>	<u>1,825</u>
2g - pentru 26 - 30 clase	<u>400</u>	<u>600</u>	<u>800</u>	<u>1,200</u>	<u>1,600</u>	<u>2,000</u>
2h - pentru 31 - 35 clase	<u>435</u>	<u>655</u>	<u>870</u>	<u>1,305</u>	<u>1,740</u>	<u>2,175</u>
2i - pentru 36 - 40 clase	<u>470</u>	<u>710</u>	<u>940</u>	<u>1,410</u>	<u>1,880</u>	<u>2,350</u>
2j - pentru 41 - 45 clase	<u>500</u>	<u>760</u>	<u>1,000</u>	<u>1,500</u>	<u>2,000</u>	<u>2,500</u>

3. Cercetare documentară privind mărcile înregistrate și cererile de înregistrare având elemente figurative (conform anexei depuse de solicitant)	NORMAL 25 zile lucrătoare	URGENȚĂ 15 zile lucrătoare	URGENȚĂ 7 zile lucrătoare	URGENȚĂ 2 zile lucrătoare
3a - pentru 1 - 2 clase	<u>150</u>	<u>300</u>	<u>450</u>	<u>750</u>
3b - pentru 3 - 6 clase	<u>240</u>	<u>480</u>	<u>720</u>	<u>1,200</u>
3c - pentru 7 - 10 clase	<u>330</u>	<u>660</u>	<u>990</u>	<u>1,650</u>
3d - pentru 11 - 15 clase	<u>400</u>	<u>800</u>	<u>1,200</u>	<u>2,000</u>
3e - pentru 16 - 20 clase	<u>450</u>	<u>900</u>	<u>1,350</u>	<u>2,250</u>

3. Cercetare documentară privind mărcile înregistrate și cererile de înregistrare având elemente figurative (conform anexei depuse de solicitant)	NORMAL 25 zile lucrătoare	URGENȚĂ 15 zile lucrătoare	URGENȚĂ 7 zile lucrătoare	URGENȚĂ 2 zile lucrătoare
3f - pentru 21 - 25 clase	<u>500</u>	<u>1,000</u>	<u>1,500</u>	<u>2,500</u>
3g - pentru 26 - 30 clase	<u>550</u>	<u>1,100</u>	<u>1,650</u>	<u>2,750</u>
3h - pentru 31 - 35 clase	<u>600</u>	<u>1,200</u>	<u>1,800</u>	<u>3,000</u>
3i - pentru 36 - 40 clase	<u>650</u>	<u>1,300</u>	<u>1,950</u>	<u>3,250</u>
3j - pentru 41 - 45 clase	<u>700</u>	<u>1,400</u>	<u>2,100</u>	<u>3,500</u>

4. Cercetare documentară privind mărcile înregistrate și cererile de înregistrare având elemente combinate, verbale și figurative	NORMAL 25 zile lucrătoare	URGENȚĂ 15 zile lucrătoare	URGENȚĂ 7 zile lucrătoare	URGENȚĂ 2 zile lucrătoare
4a - pentru 1 - 2 clase	<u>210</u>	<u>420</u>	<u>630</u>	<u>1,050</u>
4b - pentru 3 - 6 clase	<u>300</u>	<u>600</u>	<u>900</u>	<u>1,500</u>
4c - pentru 7 - 10 clase	<u>390</u>	<u>780</u>	<u>1,170</u>	<u>1,950</u>
4d - pentru 11 - 15 clase	<u>450</u>	<u>900</u>	<u>1,350</u>	<u>2,250</u>
4e - pentru 16 - 20 clase	<u>500</u>	<u>1,000</u>	<u>1,500</u>	<u>2,500</u>
4f - pentru 21 - 25 clase	<u>550</u>	<u>1,100</u>	<u>1,650</u>	<u>2,750</u>
4g - pentru 26 - 30 clase	<u>600</u>	<u>1,200</u>	<u>1,800</u>	<u>3,000</u>
4h - pentru 31 - 35 clase	<u>650</u>	<u>1,300</u>	<u>1,950</u>	<u>3,250</u>
4i - pentru 36 - 40 clase	<u>700</u>	<u>1,400</u>	<u>2,100</u>	<u>3,500</u>
4j - pentru 41 - 45 clase	<u>750</u>	<u>1,500</u>	<u>2,250</u>	<u>3,750</u>

5. Cercetare documentară pentru identificarea titularului unei mărci FIGURATIVE sau COMBINATE , înregistrate	NORMAL 25 zile lucrătoare	URGENȚĂ 15 zile lucrătoare	URGENȚĂ 7 zile lucrătoare	URGENȚĂ 2 zile lucrătoare
5a - pentru 1 - 6 clase	<u>250</u>	<u>500</u>	<u>750</u>	<u>1,250</u>
5b - pentru 7 - 15 clase	<u>300</u>	<u>600</u>	<u>900</u>	<u>1,500</u>
5c - pentru 16 - 25 clase	<u>350</u>	<u>700</u>	<u>1,050</u>	<u>1,750</u>
5d - pentru 26 - 35 clase	<u>400</u>	<u>800</u>	<u>1,200</u>	<u>2,000</u>
5e - pentru 36 - 45 clase	<u>450</u>	<u>900</u>	<u>1,350</u>	<u>2,250</u>

6. Cercetare documentară privind portofoliul unui titular	NORMAL	URGENȚĂ	URGENȚĂ	URGENȚĂ
	25 zile lucrătoare	15 zile lucrătoare	7 zile lucrătoare	2 zile lucrătoare
6a - tabel	<u>55</u>	<u>110</u>	<u>180</u>	<u>300</u>
6b - prima pagină	<u>120</u>	<u>230</u>	<u>340</u>	<u>450</u>
6c - fila RNM*	<u>250</u>	<u>500</u>	<u>750</u>	<u>1.000</u>

*RNM - Registrul Național al Mărcilor

7. Cercetare documentară privind portofoliul unui mandatar	NORMAL	URGENȚĂ	URGENȚĂ	URGENȚĂ
	25 zile lucrătoare	15 zile lucrătoare	7 zile lucrătoare	2 zile lucrătoare
7a - tabel	<u>110</u>	<u>220</u>	<u>330</u>	<u>550</u>
7b - prima pagină	<u>200</u>	<u>380</u>	<u>540</u>	<u>750</u>
7c - fila RNM*	<u>300</u>	<u>420</u>	<u>580</u>	<u>850</u>

*RNM - Registrul Național al Mărcilor

	NORMAL	URGENȚĂ	URGENȚĂ	URGENȚĂ	URGENȚĂ	URGENȚĂ
	25 zile lucrătoare	15 zile lucrătoare	7 zile lucrătoare	2 zile lucrătoare	1 zi lucrătoare	2 ore
8. Copie dupa fila RNM* pentru o marcă	<u>35</u>	<u>55</u>	<u>75</u>	<u>100</u>	<u>120</u>	<u>150</u>
9. Analiza statutului juridic al unei mărci	<u>250</u>	<u>500</u>	<u>750</u>	<u>1.250</u>	-	-

*RNM - Registrul Național al Mărcilor

10. Mărcile pe clasă (tabel, baza națională și sistemul Madrid)	NORMAL	URGENȚĂ	URGENȚĂ
	25 zile lucrătoare	15 zile lucrătoare	7 zile lucrătoare
10a - pentru 1 - 2 clase	<u>850</u>	<u>1,300</u>	<u>1,750</u>
10b - pentru 3 - 6 clase	<u>1,750</u>	<u>2,500</u>	<u>3,750</u>
10c - pentru 7 - 10 clase	<u>2,500</u>	<u>4,000</u>	<u>5,500</u>

11. Mărcile pe clasă (fila RNM*, baza națională și sistemul Madrid)	<u>NORMAL</u> 25 zile lucrătoare	<u>URGENTĂ</u> 15 zile lucrătoare	
18a - pentru 1 - 2 clase	<u>4,000</u>	<u>6,500</u>	-
18b - pentru 3 - 6 clase	<u>7,000</u>	<u>11,000</u>	-
18c - pentru 7 - 10 clase	<u>10,000</u>	<u>15,000</u>	-

*RNM - Registrul Național al Mărcilor

12. Mărcile pe clasă, înregistrate în ultimele 12 luni (tabel, baza națională și sistemul Madrid)	<u>NORMAL</u> 25 zile lucrătoare	<u>URGENTĂ</u> 15 zile lucrătoare	<u>URGENTĂ</u> 7 zile lucrătoare	<u>URGENTĂ</u> 2 zile lucrătoare
19a - pentru 1 - 2 clase	<u>250</u>	<u>400</u>	<u>600</u>	<u>900</u>
19b - pentru 3 - 6 clase	<u>500</u>	<u>700</u>	<u>900</u>	<u>1,200</u>
19c - pentru 7 - 10 clase	<u>800</u>	<u>1,100</u>	<u>1,400</u>	<u>1,700</u>

13. Mărcile pe clasă, înregistrate în ultimele 12 luni (Fila RNM, baza națională și sistemul Madrid)	<u>NORMAL</u> 25 zile lucrătoare	<u>URGENTĂ</u> 15 zile lucrătoare		
13a - pentru 1 - 2 clase	<u>800</u>	<u>1,600</u>	-	-
13b - pentru 3 - 6 clase	<u>1,500</u>	<u>2,200</u>	-	-
13c - pentru 7 - 10 clase	<u>2,200</u>	<u>3,000</u>	-	-

14. Cercetare documentară privind situația existentă la nivelul mărcii comunitare, pentru o marcă (tabel)	<u>NORMAL</u> 25 zile lucrătoare	<u>URGENTĂ</u> 15 zile lucrătoare	<u>URGENTĂ</u> 7 zile lucrătoare
14a - pentru 1 - 2 clase	<u>50</u>	<u>80</u>	<u>120</u>
14b - pentru 3 - 6 clase	<u>100</u>	<u>150</u>	<u>200</u>

15. Cercetare documentară privind situația existentă la nivelul mărcii comunitare, pentru o marcă (prima pagină)	<u>NORMAL</u> 25 zile lucrătoare	<u>URGENTĂ</u> 15 zile lucrătoare	<u>URGENTĂ</u> 7 zile lucrătoare
15a - pentru 1 - 2 clase	<u>100</u>	<u>200</u>	<u>300</u>
15b - pentru 3 - 6 clase	<u>200</u>	<u>350</u>	<u>500</u>

16. Citarea în rapoartele de cercetare documentară trimise la OAPI, în baza art. 39, din Regulamentul Mărcii Comunitare (prima pagină)	<u>Abonament pe 6 luni</u>
16a - pentru 1 - 2 clase	<u>400</u>
16b - pentru 3 - 6 clase	<u>650</u>
16c - pentru 7 - 10 clase	<u>900</u>

16. Cercetare documentară periodică, pentru portofoliul unui titular (prima pagină)	Abonament pe 6 luni
16a - pentru 1 - 2 clase	<u>350</u>
16b - pentru 3 - 6 clase	<u>600</u>
16c - pentru 7 - 10 clase	<u>850</u>

17. Cercetare documentară periodică, pentru o marcă verbală (prima pagină)	Abonament pe 6 luni
17a - pentru 1 - 2 clase	<u>350</u>
17b - pentru 3 - 6 clase	<u>600</u>
17c - pentru 7 - 10 clase	<u>850</u>

18. Cercetare documentară periodică, pentru o marcă figurativă sau combinată (prima pagină)	Abonament pe 6 luni
18a - pentru 1 - 2 clase	<u>450</u>
18b - pentru 3 - 6 clase	<u>750</u>
18c - pentru 7 - 10 clase	<u>1.000</u>

2. Cercetare documentară privind mărcile înregistrate și cererile de înregistrare având aceeași rădăcină trunchiată, STÂNGA ȘI DREAPTA	NORMAL	URGENȚĂ	URGENȚĂ	URGENȚĂ	URGENȚĂ	URGENȚĂ
	25 zile lucrătoare	15 zile lucrătoare	7 zile lucrătoare	2 zile lucrătoare	1 zi lucrătoare	2 ore
2a - pentru 1 - 2 clase	<u>110</u>	<u>165</u>	<u>220</u>	<u>330</u>	<u>440</u>	<u>550</u>
2b - pentru 3 - 6 clase	<u>180</u>	<u>270</u>	<u>360</u>	<u>540</u>	<u>720</u>	<u>900</u>
2c - pentru 7 - 10 clase	<u>240</u>	<u>360</u>	<u>480</u>	<u>720</u>	<u>960</u>	<u>1,200</u>
2d - pentru 11 - 15 clase	<u>290</u>	<u>435</u>	<u>580</u>	<u>870</u>	<u>1,160</u>	<u>1,450</u>
2e - pentru 16 - 20 clase	<u>330</u>	<u>490</u>	<u>660</u>	<u>990</u>	<u>1,320</u>	<u>1,650</u>
2f - pentru 21 - 25 clase	<u>365</u>	<u>545</u>	<u>730</u>	<u>1,095</u>	<u>1,460</u>	<u>1,825</u>
2g - pentru 26 - 30 clase	<u>400</u>	<u>600</u>	<u>800</u>	<u>1,200</u>	<u>1,600</u>	<u>2,000</u>
2h - pentru 31 - 35 clase	<u>435</u>	<u>655</u>	<u>870</u>	<u>1,305</u>	<u>1,740</u>	<u>2,175</u>
2i - pentru 36 - 40 clase	<u>470</u>	<u>710</u>	<u>940</u>	<u>1,410</u>	<u>1,880</u>	<u>2,350</u>
2j - pentru 41 - 45 clase	<u>500</u>	<u>760</u>	<u>1,000</u>	<u>1,500</u>	<u>2,000</u>	<u>2,500</u>

3. Cercetare documentară privind mărcile înregistrate și cererile de înregistrare având elemente figurative (conform anexei depuse de solicitant)	NORMAL 25 zile lucrătoare	URGENȚĂ 15 zile lucrătoare	URGENȚĂ 7 zile lucrătoare	URGENȚĂ 2 zile lucrătoare
3a - pentru 1 - 2 clase	150	300	450	750
3b - pentru 3 - 6 clase	240	480	720	1,200
3c - pentru 7 - 10 clase	330	660	990	1,650
3d - pentru 11 - 15 clase	400	800	1,200	2,000
3e - pentru 16 - 20 clase	450	900	1,350	2,250
3f - pentru 21 - 25 clase	500	1,000	1,500	2,500
3g - pentru 26 - 30 clase	550	1,100	1,650	2,750
3h - pentru 31 - 35 clase	600	1,200	1,800	3,000
3i - pentru 36 - 40 clase	650	1,300	1,950	3,250
3j - pentru 41 - 45 clase	700	1,400	2,100	3,500

4. Cercetare documentară privind mărcile înregistrate și cererile de înregistrare având elemente combinate, verbale și figurative	NORMAL 25 zile lucrătoare	URGENȚĂ 15 zile lucrătoare	URGENȚĂ 7 zile lucrătoare	URGENȚĂ 2 zile lucrătoare
4a - pentru 1 - 2 clase	210	420	630	1,050
4b - pentru 3 - 6 clase	300	600	900	1,500
4c - pentru 7 - 10 clase	390	780	1,170	1,950
4d - pentru 11 - 15 clase	450	900	1,350	2,250
4e - pentru 16 - 20 clase	500	1,000	1,500	2,500
4f - pentru 21 - 25 clase	550	1,100	1,650	2,750
4g - pentru 26 - 30 clase	600	1,200	1,800	3,000
4h - pentru 31 - 35 clase	650	1,300	1,950	3,250
4i - pentru 36 - 40 clase	700	1,400	2,100	3,500
4j - pentru 41 - 45 clase	750	1,500	2,250	3,750

5. Cercetare documentară pentru identificarea titularului unei mărci FIGURATIVE sau COMBINATE , înregistrate	NORMAL 25 zile lucrătoare	URGENȚĂ 15 zile lucrătoare	URGENȚĂ 7 zile lucrătoare	URGENȚĂ 2 zile lucrătoare
5a - pentru 1 - 6 clase	250	500	750	1,250
5b - pentru 7 - 15 clase	300	600	900	1,500
5c - pentru 16 - 25 clase	350	700	1,050	1,750
5d - pentru 26 - 35 clase	400	800	1,200	2,000
5e - pentru 36 - 45 clase	450	900	1,350	2,250

6. Cercetare documentară privind portofoliul unui titular	NORMAL 25 zile lucrătoare	URGENȚĂ 15 zile lucrătoare	URGENȚĂ 7 zile lucrătoare	URGENȚĂ 2 zile lucrătoare
6a - tabel	55	110	180	300
6b - prima pagină	120	230	340	450
6c - fila RNM*	250	500	750	1,000

*RNM - Registrul Național al Mărcilor

7. Cercetare documentară privind portofoliul unui mandatar	NORMAL 25 zile lucrătoare	URGENȚĂ 15 zile lucrătoare	URGENȚĂ 7 zile lucrătoare	URGENȚĂ 2 zile lucrătoare
7a - tabel	110	220	330	550
7b - prima pagină	200	380	540	750
7c - fila RNM*	300	420	580	850

*RNM - Registrul Național al Mărcilor

	NORMAL 25 zile lucrătoare	URGENȚĂ 15 zile lucrătoare	URGENȚĂ 7 zile lucrătoare	URGENȚĂ 2 zile lucrătoare	URGENȚĂ 1 zi lucrătoare	URGENȚĂ 2 ore
8. Copie după fila RNM* pentru o marcă	35	55	75	100	120	150
9. Analiza statutului juridic al unei mărci	250	500	750	1,250	=	=

*RNM - Registrul Național al Mărcilor

10. Mărcile pe clasă (tabel, baza națională și sistemul Madrid)	<u>NORMAL</u> 25 zile lucrătoare	<u>URGENTĂ</u> 15 zile lucrătoare	<u>URGENTĂ</u> 7 zile lucrătoare
10a - pentru 1 - 2 clase	850	1,300	1,750
10b - pentru 3 - 6 clase	1,750	2,500	3,750
10c - pentru 7 - 10 clase	2,500	4,000	5,500

11. Mărcile pe clasă (fila RNM*, baza națională și sistemul Madrid)	<u>NORMAL</u> 25 zile lucrătoare	<u>URGENTĂ</u> 15 zile lucrătoare	
18a - pentru 1 - 2 clase	4,000	6,500	-
18b - pentru 3 - 6 clase	7,000	11,000	-
18c - pentru 7 - 10 clase	10,000	15,000	-

*RNM - Registrul Național al Mărcilor

12. Mărcile pe clasă, înregistrate în ultimele 12 luni (tabel, baza națională și sistemul Madrid)	<u>NORMAL</u> 25 zile lucrătoare	<u>URGENTĂ</u> 15 zile lucrătoare	<u>URGENTĂ</u> 7 zile lucrătoare	<u>URGENTĂ</u> 2 zile lucrătoare
19a - pentru 1 - 2 clase	250	400	600	900
19b - pentru 3 - 6 clase	500	700	900	1,200
19c - pentru 7 - 10 clase	800	1,100	1,400	1,700

13. Mărcile pe clasă, înregistrate în ultimele 12 luni (Fila RNM, baza națională și sistemul Madrid)	<u>NORMAL</u> 25 zile lucrătoare	<u>URGENTĂ</u> 15 zile lucrătoare		
13a - pentru 1 - 2 clase	800	1,600	-	-
13b - pentru 3 - 6 clase	1,500	2,200	-	-
13c - pentru 7 - 10 clase	2,200	3,000	-	-

14. Cercetare documentară privind situația existență la nivelul mărcii comunitare, pentru o marcă (tabel)	<u>NORMAL</u> 25 zile lucrătoare	<u>URGENTĂ</u> 15 zile lucrătoare	<u>URGENTĂ</u> 7 zile lucrătoare
14a - pentru 1 - 2 clase	50	80	120
14b - pentru 3 - 6 clase	100	150	200

15. Cercetare documentară privind situația existență la nivelul mărcii comunitare, pentru o marcă (prima pagină)	<u>NORMAL</u> 25 zile lucrătoare	<u>URGENTĂ</u> 15 zile lucrătoare	<u>URGENTĂ</u> 7 zile lucrătoare
15a - pentru 1 - 2 clase	100	200	300
15b - pentru 3 - 6 clase	200	350	500

16. Citarea în rapoartele de cercetare documentară trimise la OAPI, în baza art. 39, din Regulamentul Mărcii Comunitare (prima pagină)	Abonament pe 6 luni
16a - pentru 1 - 2 clase	<u>400</u>
16b - pentru 3 - 6 clase	<u>650</u>
16c - pentru 7 - 10 clase	<u>900</u>

16. Cercetare documentară periodică, pentru portofoliul unui titular (prima pagină)	Abonament pe 6 luni
16a - pentru 1 - 2 clase	<u>350</u>
16b - pentru 3 - 6 clase	<u>600</u>
16c - pentru 7 - 10 clase	<u>850</u>

17. Cercetare documentară periodică, pentru o marcă verbală (prima pagină)	Abonament pe 6 luni
17a - pentru 1 - 2 clase	<u>350</u>
17b - pentru 3 - 6 clase	<u>600</u>
17c - pentru 7 - 10 clase	<u>850</u>

18. Cercetare documentară periodică, pentru o marcă figurativă sau combinată (prima pagină)	Abonament pe 6 luni
18a - pentru 1 - 2 clase	<u>450</u>
18b - pentru 3 - 6 clase	<u>750</u>
18c - pentru 7 - 10 clase	<u>1,000</u>

Servicii de CERCETĂRI DOCUMENTARE
în domeniul desenelor și modelelor

Nr. crt.	Denumirea serviciului	Informații minime precizate de solicitant	Tarif normal (30 zile)	Tarif de urgență (15 zile)	Tarif de urgență (7 zile)
1.	<u>Cercetare documentară de anterioritate privind noutatea (pentru un singur desen sau model)</u>	<u>Reproducerea grafică a desenului sau modelului</u>	<u>200 lei</u>	<u>400 lei</u>	<u>600 lei</u>
2.	<u>Cercetare documentară selectivă, privind identificarea patrimoniului de desene și modele înregistrate în România, ale unui titular sau autor</u>	<u>Nume titular sau Nume autor</u>	<u>200 lei</u>	<u>300 lei</u>	<u>400 lei</u>
3.	<u>Cercetare documentară în vederea evitării contrafacerii (pentru un singur desen sau model)</u>	<u>Reproducerea grafică a desenului sau modelului</u>	<u>250 lei</u>	<u>350 lei</u>	<u>450 lei</u>
4.	<u>Cercetare documentară privind situația juridică a unui certificat de înregistrare al unui desen sau model (titular decăzut din drepturi, schimbare de titular, certificat în vigoare, anulat etc.)</u>	<u>Număr certificat</u>	<u>175 lei</u>	<u>325 lei</u>	<u>475 lei</u>
5.a.	<u>Cercetare de portofoliu - abonament pe 6 luni</u>	<u>Nume titular sau solicitant</u>	<u>200 lei</u>		
5.b.	<u>Cercetare de portofoliu - abonament pe 6 luni, cu cercetare documentară prealabilă, pe ultimii 3 ani</u>	<u>Nume titular sau solicitant</u>	<u>500 lei</u>		
6.	<u>Înscrierea în baza de desene și modele neînregistrate</u>	<u>Datele de contact și reproducerea grafică</u>	<u>300 lei</u>		

**Cercetări documentare pentru
desene și modele**

1. În cazul solicitării cercetării documentare menționate la pct. 1, din Anexa 3, solicitantul va indica desenul sau modelul supus cercetării și anii pe care dorește efectuarea acestui serviciu.

Cercetarea are în vedere noutatea desenului sau modelului supus cercetării față de documentele existente în bazele de date, în conformitate cu regula 26, lit. G, pct. (2), din Regulamentul de aplicare a Legii nr. 129/1992, privind protecția desenelor și modelelor, republicată.

2. Cercetarea menționată la pct. 2, din Anexa 3, a fost concepută pentru a oferi solicitantului informații legate de patrimoniul unui autor sau titular, cu privire la cererile de protecție publicate și certificatele de protecție obținute, începând cu 1992.

Solicitarea trebuie să conțină numele autorului sau al titularului pentru care se dorește identificarea portofoliului.

3. Cercetarea menționată la pct. 3 are în vedere evitarea contrafacerii în domeniul desenelor și modelelor.

În documentare se au în vedere certificatele aflate în vigoare la data solicitării serviciului. Trebuie să se anexeze la solicitarea respectivă o reproducere a desenului sau a modelului supus analizei.

4. Cercetarea menționată la pct. 4 a fost concepută pentru a oferi solicitantului informații legate de statutul juridic al unui certificat, identificat prin numărul său, în comanda depusă la OSIM.

5. Cercetarea documentară de la pct. 5 a fost concepută pentru a pune la dispoziție informații publice, cu privire la activitatea de protecție a designului, inițiată de persoane fizice sau juridice percepute ca și concurenți ai solicitantului serviciului. Această cercetare documentară este oferită pe bază de abonament (5a și b) și poate fi suplimentată cu o cercetare de anterioritate, pe o durată de 3 ani (5b).

6. Serviciul menționat la pct. 6 oferă posibilitatea publicării desenului sau modelului neînregistrat într-o bază de date accesibilă în Internet, prin intermediul paginii OSIM.

ANEXA 5**Servicii de informare din literatura de brevete, oferite de Serviciul Colecția Națională****1. Servicii de informare**

- informații privind fondul documentar existent;
- încadrarea unei teme și stabilirea indicelui de clasificare.

2. Servicii de consultanță:

- consultanță pentru documentarea în colecțiile OSIM pe hârtie;
- consultanță privind documentarea în programele "Mimosa" și "BIB".

3. Servicii de multiplicare documente de brevet (contra cost - 0,7 lei/pag), pentru colecțiile:

Colecția		Perioada	
<u>1</u>	<u>Anglia</u>	<u>1958-2006</u>	
<u>2</u>	<u>Australia</u>	<u>1998-2006</u>	
<u>3</u>	<u>Austria</u>	<u>1920-2006</u>	
<u>4</u>	<u>Belgia</u>	<u>1991-2006</u>	
<u>5</u>	<u>Bulgaria</u>	<u>1993-2006</u>	
<u>6</u>	<u>Canada</u>	<u>1999-2006</u>	
<u>7</u>	<u>Cehoslovacia</u>	<u>1960-1993</u>	
<u>8</u>	<u>Danemarca</u>	<u>1990-2006</u>	
<u>9</u>	<u>Elveția</u>	<u>1920-2006</u>	
<u>10</u>	<u>EP</u>	<u>A - cereri</u>	<u>1978-2006</u>
<u>11</u>		<u>B - brevete</u>	<u>1981-2006</u>
<u>12</u>	<u>Franta</u>	<u>A - cereri</u>	<u>1920-2006</u>
<u>13</u>		<u>B - brevete</u>	<u>2000-2006</u>
<u>14</u>	<u>Germania</u>	<u>1920-2006</u>	
<u>15</u>	<u>GlobalPat</u>	<u>1971-2006</u>	
<u>16</u>	<u>Italia</u>	<u>1993-1995</u>	
<u>17</u>	<u>Japonia</u>	<u>1976-2006</u>	
<u>18</u>	<u>Letonia</u>	<u>1993-2006</u>	
<u>19</u>	<u>Lituania</u>	<u>1993-2006</u>	
<u>20</u>	<u>Luxemburg</u>	<u>1991-2006</u>	
<u>21</u>	<u>Moldova</u>	<u>1993-2006</u>	
<u>22</u>	<u>Olanda</u>	<u>1991-2006</u>	
<u>23</u>	<u>Polonia</u>	<u>1993-2006</u>	
<u>24</u>	<u>RDG</u>	<u>1951-1995</u>	
<u>25</u>	<u>Rep. Cehă</u>	<u>1993-2006</u>	
<u>26</u>	<u>Rep. Slovacă</u>	<u>1993-2006</u>	
<u>27</u>	<u>Rusia</u>	<u>1994-2000</u>	
<u>28</u>	<u>Slovenia</u>	<u>1993-2006</u>	
<u>29</u>	<u>Spania</u>	<u>1990-2001</u>	
<u>30</u>	<u>SUA</u>	<u>brevete</u>	<u>1836-2006</u>
<u>31</u>		<u>cereri</u>	<u>2001-2006</u>
<u>32</u>		<u>design</u>	<u>1843-2006</u>
<u>33</u>		<u>plante</u>	<u>1931-2006</u>
<u>34</u>	<u>Ungaria</u>	<u>1993-2006</u>	
<u>35</u>	<u>URSS</u>	<u>1945-1994</u>	
<u>36</u>	<u>WO</u>	<u>1978-2006</u>	

4. Servicii informative din literatura de brevet.

4.1. Din Colecția România:

Denumire serviciu pentru colecția RO		Preț (lei)
Servicii informative din colecția de descrieri de invenție RO pe o anumită	temă	35
	clasă	35
	titular	35
	inventator	35
Servicii informative din colecția RO/EP		35
Servicii informative din colecția de cereri de protecție tranzitorie		35
Servicii informative din BOPI pentru CBI	pe clasă	35
	nr	35
	solicitant	35
Servicii informative din BOPI pentru BI	pe clasă	35
	nr	35
	solicitant	35

4.2. Servicii informative din alte colecții.

Se va pune la dispoziția beneficiarilor numai prima pagină a documentului de brevet și, la cerere, se va lista textul integral al brevetului (la prețul de 0,7 lei/pag).

Serviciul cuprinde informații din 31 de colecții, pe cinci criterii de selectare.

Prețul unui serviciu va fi de 35 lei, pe o colecție și un criteriu de selectare.

Colecția			Criterii de selectare				
Nr	Cod	Țara	Titlu / Ti	Rezumat / Rz	Titular / TI	Inventator / In	Clasa / IPC
1	UK 1	Anglia			1980-2006		
2	AU 2	Australia			1998-2006		
3	AT 3	Austria			1999-2006		1975-2006
4	BE 4	Belgia			1991-2006		
5	BG 5	Bulgaria			1993-2006		
6	CA 6	Canada			1999-2006		
7	DK 7	Danemarca			1990-2006		
8	CH 8	Elveția			1999-2006		1975-2006
9	EP 9	EP	A - cereri		1978-2006		
10	EP 10		B - brevete		1981-2006		
11	FR 11	Franta	A - cereri		1978-2006	1999-2006	1975-2006
12	FR 12		B - brevete	2000-2006			
13	DE 13	Germania			1981-2006		1975-2006
14	GP 14	GlobalPat			1971-2006		
15	IT 15	Italia			1993-1995		
16	JP 16	Japonia			1976-2006		
17	LT 17	Letonia			1993-2006		
18	LU 18	Lituania			1993-2006		
19	LX 19	Luxemburg			1991-2006		

Colecția			Criterii de selectare				
Nr	Cod	Țara	Titlu / Ti	Rezumat / Rz	Titular / TI	Inventator / In	Clasa / IPC
20	MD 20	Moldova			1993-2006		
21	N	Olanda			1991-2006		
22	PO 22	Polonia			1993-2006		
23	DD 23	RDG					1973-2006
24	CZ 24	Rep. Cehă			1993-2006		
25	SK 25	Rep. Slovacă			1993-2006		
26	SL 26	Slovenia			1993-2006		
27	ES 27	Spania			1990-2001		
28	US 28	SUA	brevete		1975-2006		
29	US 29		cereri		2001-2006		
30	HU 30	Ungaria			1993-2006		
31	WO 31	WO			1978-2006		

5. Multiplicarea documentelor menționate în rapoartele de documentare ale cererilor internaționale, pe o temă sau o clasă dată. Prețul serviciului este de 30 lei, plus 0,7 lei pentru fiecare pagină multiplicată.

Serviciile prevăzute în Anexa 5 se vor executa la depozitul HESPER.

Colegiul de redacție

Bogdan Boreschievici - *Director Direcția CNIS*

Cristina-Maria Bararu - *Șef Serviciu Editură - Tipografie*

Mihaela Târcolea - *Consilier editorial*

Adina Stanciu - *Redactor responsabil BOPI - Secțiunea Invenții*

Georgeta Andrei - *Tehnoredactor*

Georgeta Andrei - *Procesare computerizată imagini*

Ștefania Dumitrescu - *Secretar de redacție*



Editare și tehnoredactare computerizată: **Editura OSIM®**

Coperta: Cristina-Maria Bararu
Inscriptionat sub comanda nr. 85/2008, la
Tipografia OFICIULUI DE STAT PENTRU INVENȚII ȘI MĂRCI, BUCUREȘTI

Direcția - Redacția - Administrația
 OFICIUL DE STAT PENTRU INVENȚII ȘI MĂRCI
 Str. Ion Ghica nr. 5, Sector 3, telefon: + 401 315.19.66; + 401 314.21.02;
 fax: + 401 312.38.19
 e-mail: editura@osim.ro <http://www.osim.ro>
 BUCUREȘTI - ROMÂNIA

Tehnoredactare și tipar: OFICIUL DE STAT PENTRU INVENȚII ȘI MĂRCI