

**ROMÂNIA**



**OFICIUL DE STAT  
PENTRU  
INVENȚII ȘI MĂRCI**

**BULETIN OFICIAL  
DE  
PROPRIETATE  
INDUSTRIALĂ**

**Secțiunea INVENȚII**

**1/200**

Nr. 2  
28 februarie 2008

*Direcția-Redacția-Administrația*

## OFICIUL DE STAT PENTRU INVENȚII ȘI MARCI

Str. Ion Ghica nr. 5, sector 3  
telefon: + 4021.315.19.66  
fax: + 4021.312.38.19  
e-mail: office@osim.ro  
e-mail: editura@osim.ro  
http://www.osim.ro

BUCUREȘTI-ROMÂNIA

ISSN-1220-6105

## CUPRINS GENERAL

Prezentare BOPI .....	5
Coduri normalizate OMPI, utilizate în BOPI .....	6
<b>1. Cereri de brevet de invenție (CBI)</b>	
1.1. Mențiunea publicării C.B.I., conform art. 23, din Legea nr. 64/1991, republicată, și Regulii 27(1), din HGR nr. 499/2003, ordonate după indicii Clasificării Internaționale a Brevetelor (C.B.I.) .....	11
1.2. Lista C.B.I. publicate conform art. 23, din Legea nr. 64/1991, republicată, și Regulii 27(1), din HGR 499/2003, ordonată crescător, după numărul de cerere de brevet .....	37
1.3. Lista C.B.I. conform art. 23, din Legea nr. 64/1991, republicată, și Regulii 27(1), din HGR nr. 499/2003, ordonată alfabetic, după numele/denumirea solicitantului .....	41
1.4. Lista C.B.I. publicate conform art. 23, din Legea nr. 64/1991, republicată, și Regulii 27(1), din HGR nr. 499/2003, ordonată după codul de publicare .....	45
1.5. Lista C.B.I. pentru care • s-a luat o hotărâre de respingere, conform art. 28(2), din Legea nr. 64/1991, republicată, sau • care au fost retrase, conform art. 28(6), din Legea nr. 64/1991, republicată, sau • care sunt considerate retrase, conform art. 28(7), lit. a), d) sau f), din Legea nr. 64/1991, republicată .....	51
1.6. Lista C.B.I. pentru care au fost înregistrate transmiteri de drepturi, conform art. 47, din Legea nr. 64/1991, republicată, precum și a C.B.I. cu modificări în situația juridică, înregistrate conform R55(7) lit. r) și s), din HGR nr. 499/2003, și punctului 24, din anexa 1 a Legii nr. 383/2002, pentru aprobarea OG nr.41/1998, privind taxele în domeniul protecției proprietății industriale și regimul de utilizare a acestora .....	57
<b>2. Brevete de invenție (B.I.)</b>	
2.1. Brevetele de Invenție pentru care hotărârea de acordare se publică în conformitate cu art. 28(6), din Legea nr. 64/1991, republicată, ordonate după indicii C.B.I. ....	61
2.2. Lista B.I. pentru care hotărârea de acordare se publică în conformitate cu art. 28(6), din Legea nr. 64/1991, republicată, ordonată crescător, după numărul de brevet .....	83
2.3. Lista B.I. pentru care hotărârea de acordare se publică în conformitate cu art. 28(6), din Legea nr. 64/1991, republicată, ordonată alfabetic, după numele/denumirea titularului .....	88
2.4. Lista B.I. eliberate în conformitate cu art. 30, din Legea nr. 64/1991, republicată .....	95
2.5. Lista B.I. pentru care au fost înregistrate transmiteri de drepturi, conform art. 45-50, din Legea nr. 64/1991, republicată, sau modificări în situația juridică, conform R55(11), lit. u), și punctului 14, din anexa 1 a Legii nr. 381/2005, pentru aprobarea O.G. nr. 41/1998, privind taxele și regimul de utilizare a acestora .....	109
2.6. Corecturi ale erorilor materiale conținute în documentația publicată, cu privire la B.I. ....	133
2.7. Hotărâri ale instanțelor judecătorești .....	137
2.8. Hotărâri ale Comisiei de Reexaminare .....	141
2.9. Revalidări ale brevetelor de invenție .....	145
2.10. Rectificări - Înscrieri în Registrul național de brevete .....	149
<b>3. Brevete de invenție cu protecție tranzitorie</b>	
3.1. Lista brevetelor de invenție cu protecție tranzitorie, pentru care au fost înregistrate transmiteri de drepturi sau modificări în situația juridică, privind certificatele de protecție tranzitorie .....	153
<b>4. Diverse</b>	
4.1. Lista consilierilor în proprietate industrială și a mandatarilor autorizați în proprietate industrială .....	159
4.2. Centre regionale pentru promovarea proprietății industriale în România .....	243

## SOMMAIRE

Présentation du BOPI .....	5
Codes normalisés de l'OMPI utilisés dans BOPI .....	6
<b>1. Demandes de brevet d'invention</b>	
1.1. La mention de la publication des demandes de brevet en vertu de l'art. 23 de la Loi no. 64/1991, républiée et de la Règle 27(1) de l'Arrêt du Gouvernement de la Roumanie no. 499/2003, ordonnées selon la Classification Internationale des Brevets (CIB) .....	11
1.2. Liste des demandes de brevet publiées en vertu de l'art. 23 de la Loi no. 64/1991, républiée et de la Règle 27(1) de l'Arrêt du Gouvernement de la Roumanie no. 499/2003, ordonnées selon le numéro de la demande .....	
1.3. Liste des demandes de brevet publiées en vertu de l'art. 23 de la Loi no. 64/1991, républiée et de la Règle 27(1) de l'Arrêt du Gouvernement de la Roumanie no. 499/2003, ordonnées alphabétiquement selon le nom du demandeur .....	
1.4. Liste des demandes de brevet publiées en vertu de l'art. 23 de la Loi no. 64/1991, républiée et de la Règle 27(1) de l'Arrêt du Gouvernement de la Roumanie no. 499/2003, ordonnées selon le code de publication .....	
1.5. Liste des demandes de brevet d'invention -pour lesquelles on a pris une décision de rejet en vertu de l'art. 28(2) de la Loi no. 64/1991, républiée ou -pour lesquelles on a pris acte de retrait en vertu de l'art. 28(6) de la Loi no. 64/1991, républiée ou -sont réputées retirées en vertu de l'art. 28(7), lettres a), d) ou f) de la Loi no. 64/1991, républiée .....	
1.6. Liste des demandes de brevet d'invention pour lesquelles on a enregistré des transmissions des droits en vertu de l'art. 47 de la Loi 64/1991 républiée et des demandes de brevet d'invention pour lesquelles on a enregistré des modifications dans le statut juridique en vertu de la Règle 55(7), lettres r) et s) de l'Arrêt du Gouvernement de la Roumanie no. 499/2003 et du paragraphe 24 de l'Annexe 1 de la Loi no.383/2002 pour l'approbation de l'Ordonnance du Gouvernement de la Roumanie no.41/1998 concernant les taxes dans le domaine de la protection de la propriété industrielle .....	
<b>2. Brevets d'invention</b>	
2.1. Brevets d'invention pour lesquels la décision relative à la délivrance est publiée en vertu de l'art. 28(3) de la Loi no. 64/1991, républiée, ordonnées selon la Classification Internationale des Brevets (CIB) .....	61
2.2. Liste des brevets d'invention pour lesquels la décision relative à la délivrance est publiée en vertu de l'art. 28(3) de la Loi no. 64/1991, républiée, ordonnées selon le numéro de brevet .....	83
2.3. Liste des brevets d'invention pour lesquels la décision relative à la délivrance est publiée en vertu de l'art. 28(3) de la Loi no. 64/1991, républiée, ordonnées alphabétiquement selon le nom du titulaire .....	88
2.4. Liste des brevets délivrés en vertu de l'art. 30 de la Loi no. 64/1991, républiée .....	95
2.5. Liste des brevets pour lesquels on a enregistré des transmissions des droits en vertu de l'art. 47 ou des art. 48-51 de la Loi 64/1991 républiée ou des modifications dans le statut juridique en vertu de la Règle 55(11), lettre u) et du paragraphe 24 de l'Annexe 1 de la Loi no.383/2002 pour l'approbation de l'Ordonnance du Gouvernement de la Roumanie no.41/1998 concernant les taxes dans le domaine de la protection de la propriété industrielle .....	109
2.6. Correction des erreurs matérielles contenues dans la documentation publiée .....	133
2.7. Arrêts des instances de jugement .....	137
2.8. Arrêts de la Commission de Réexamen .....	141
2.9. Révalidations des brevets d'invention .....	145
2.10. Rectifications - Enregistrement dans le Régistre National de brevets .....	149
<b>3. Brevets d'invention bénéficiant de protection transitoire</b>	
3.1. Liste des brevets de protection transitoire pour lesquels on a enregistré des transmissions de droits ou des modifications visant leur statut juridique concerne les certificats de protection transitoire .....	153
<b>4. Miscellanées</b>	
4.1. Liste des conseillers en propriété industrielle et des mandataires agréés en propriété industrielle .....	159
4.2. Centres régionaux pour la promotion de la propriété industrielle en Roumanie .....	243

## CONTENTS

Introducing BOPI .....	5
WIPO normalised codes used in BOPI .....	6
<b>1. Patent applications</b>	
1.1. Mention of patent application publication according to Art.23 of the republished Patent Law no.64/ 1991 and to the Rule 27(1) of the Romanian Government Ordinance no. 499/2003, arranged according to the International Patent Classification (IPC) .....	11
1.2. List of patent applications published according to Art.23 of the republished Patent Law no.64/1991 and to the Rule 27(1) of the Romanian Government Decision no. 499/2003, arranged in the ascending order of the patent application numbers .....	37
1.3. List of patent applications published according to Art.23 of the republished Patent Law no.64/1991 and to the Rule 27(1) of the Romanian Government Decision no. 499/2003, arranged in the alphabetical order of the applicant's names .....	41
1.4. List of patent applications published according to Art.23 of the republished Patent Law no.64/1991 and to the Rule 27(1) of the Romanian Government Decision no. 499/2003, arranged according to the publication codes .....	45
1.5. List of patent applications - for which a decision of rejection has been taken according to Art.28 (2) of the republished Patent Law no.64/1991 or - which have been withdrawn, according to Art.28 (6) of the republished Patent Law no.64/1991 or - which are deemed as being withdrawn according to Art. 28(7), letter a), d) or f) of the republished Patent Law no.64/1991 .....	51
1.6. List of patent applications for which transfers of rights have been registered according to Art. 47 of the republished Patent Law no.64/1991, as well as of patent applications for which changes in the legal status have been registered according to the Rule 55(7), letters r) and s) of the Romanian Government Decision no.499/2003 and the paragraph 24 of the Law 383/2002 for the approval of the Government Ordinance no.41/1998 regarding industrial property protection fees, Annexe 1 .....	57
<b>2. Patents</b>	
2.1. Patents for which the granting decision is published according to Art. 28(3) of the republished Patent Law 64/1991, arranged according to the IPC .....	61
2.2. List of patents for which the granting decision is published according to Art. 28(3) of the republished Patent Law 64/1991, arranged in the ascending order of the patent number .....	83
2.3. List of patents for which the granting decision is published according to Art. 28(3) of the republished Patent Law 64/1991, arranged in the alphabetical order of the patent owners' names/ denominations of the republished Patent Law no. 64/1991 .....	88
2.4. List of patents issued according to Art.30 of the republished Patent Law no. 64/1991 .....	95
2.5. List of patents for which transfers of rights have been registered according to Art. 47 or Art.48-51 of the republished Patent Law no. 64/1991 or changes in the legal status have been registered according to the Rule 55(11), letter u) and paragraph 24 of the Law 383/2002 for the approval of the Government Ordinance no.41/1998 regarding industrial property protection fees, Annex 1 .....	109
2.6. Correction of material errors contained in the published documentation .....	133
2.7. Decisions delivered by the Law-Courts .....	137
2.8. Decisions delivered by the Reexamination Board .....	141
2.9. Certificats for patents' restoration .....	145
2.10. Rectifications - Patents registered in the National Register of Patents .....	149
<b>3. Transitional protection patents</b>	
3.1. List of transitory protective patents for which rights commitments or changes in the judicial status have been registres, regarding transitory protective certificates .....	153
<b>4. Miscellaneous</b>	
4.1. List of industrial property attorneys and industrial property authorized representatives .....	159
4.2. Regional centres for the promotion of industrial property in Romania .....	243

În Buletinul Oficial de Proprietate Industrială, rezumatele brevetelor acordate se publică în ordinea claselor.

Prima literă din clasă este simbolul unei secțiuni a clasificării internaționale a cererilor de brevet. Semnificația acestor simboluri este cea conferită de clasificarea internațională, astfel:

- A - Necesități curente ale vieții**
  - B - Tehnici industriale diverse. Transport**
  - C - Chimie și metalurgie**
  - D - Textile și hârtie**
  - E - Construcții fixe**
  - F - Mecanică. Iluminat. Încălzire. Armament. Exploziv**
  - G - Fizică**
  - H - Electricitate**
- 

CONDIȚII DE VÂNZARE A  
BULETINULUI OFICIAL DE PROPRIETATE INDUSTRIALĂ

Buletinul Oficial de Proprietate Industrială se poate obține de la **Oficiul de Stat pentru Invenții și Mărci**, str. Ion Ghica, nr. 5, sector 3, București.

- Relații despre condițiile anuale de abonare le puteți obține de la O.S.I.M., telefon +4021.315.19.66, +4021315.19.64, +4021314.59.66, +4021314.59.54, interior 203 sau 275.
- Prețul unui abonament la publicația BOPI- Invenții este de 469.35 RON (cu difuzare prin poștă).
- Prețul unui exemplar individual este de 46.46 RON/număr, în limita stocurilor disponibile.
- În cazul în care vor interveni modificări ale prețurilor, acestea vor fi anunțate.

- Începând cu data de 1 septembrie 2004, contul OSIM este:
  - IBAN RO 89TREZ 7005025XXX000278, Direcția de Trezorerie și Contabilitate Publică a Municipiului București (DTCPMB)
  - cod fiscal - 4266081

- Începând cu data de 1 ianuarie 2006, conturile IBAN OSIM de la Banca Comercială Română, Sucursala Doamnei, sunt:

	CONT IBAN NOU	CONT IBAN VECHI
- cont LEI	IBAN RO49RNCB0080005630320001	IBAN RO56RNCB5025000007740001
- cont USD	IBAN RO22RNCB0080005630320002	IBAN RO29RNCB5025000007740002
- cont EUR	IBAN RO38RNCB0080005630320005	IBAN RO61RNCB5025000007740008
- cont CHF	IBAN RO65RNCB0080005630320004	IBAN RO45RNCB5025000007740005

Programul de lucru cu publicul al Registraturii O.S.I.M. este următorul:

- luni - joi: 8,30 - 16,00
- vineri: 8,30 - 13,30

**Extras din codurile normalizate ale Organizației Mondiale a Proprietății Intelectuale - OMPI - (norma ST3)** referitoare la organizațiile internaționale și țările care eliberează sau înregistrează titluri de proprietate industrială și care se regăsesc frecvent în Buletinul Oficial de Proprietate Industrială (lista este actualizată de OMPI, în aprilie 2007).

AD - Andora	EG - Egipt	KM - Comore (Insule)	RO - România
AE - Emiratele Arabe Unite	EH - Sahara Occidentală <sup>3</sup>	KN - Saint Kitts și Nevis	RS - Serbia
AF - Afganistan	EM - Oficiul pentru Armonizarea Pieței Interne (Mărci și Modele Industriale) (OHIM)	KP - Republica Populară Democrată Coreea	RU - Federația Rusă
AG - Antigua și Barbuda		KR - Republica Coreea	RW - Ruanda
AI - Anguilla		KW - Kuweit	SA - Arabia Saudită
AL - Albania		KY - Insulele Caimane	SB - Insulele Salomon
AM - Armenia		KZ - Kazahstan	SC - Seychelle
AN - Antilele Olandeze	EP - Oficiul European de Brevete (OEB) <sup>(1)</sup>		SD - Sudan
AO - Angola	ER - Eritreca	LA - Laos (Republica Democrată)	SE - Suedia
AP - Organizația Regională Africană de Proprietate Intelectuală (ARIPO) <sup>1</sup>	ES - Spania	LB - Liban	SG - Singapore
	ET - Etiopia	LC - Santa Lucia	SH - Sfânta Elena
AR - Argentina		LI - Lichtenstein	SI - Slovenia
AT - Austria	FI - Finlanda	LK - Sri Lanka	SK - Republica Slovacă
AU - Australia	FJ - Fidji	LR - Liberia	SL - Sierra Leone
AW - Aruba	FK - Insulele Falkland (Malvine)	LS - Lesotho	SM - San-Marino
AZ - Azerbaidjan	FO - Insulele Feroe	LT - Lituania	SN - Senegal
	FR - Franța	LU - Luxemburg	SO - Somalia
BA - Bosnia-Herzegovina		LV - Letonia	SR - Suriname
BB - Barbados	GA - Gabon	LY - Libia	ST - Sao Tomee și Principe
BD - Bangladesh	GB - Anglia		SV - Salvador
BE - Belgia	GC - Oficiul de Brevete al Consiliului de Cooperare pentru Statele Arabe din Golf (GCC)	MA - Maroc	SY - Siria
BF - Burkina Faso		MC - Monaco	SZ - Elveția
BG - Bulgaria	GD - Grenada	MD - Republica Moldova	
BH - Bahrein	GE - Georgia	ME - Muntenegru	TC - Insulele Turques și Caïques
BI - Burundi	GG - Guernsey	MG - Madagascar	TD - Ciad
BJ - Benin	GH - Ghana	MK - Macedonia	TG - Togo
BM - Bermude	GI - Gibraltar	ML - Mali	TH - Thailanda
BN - Brunei Darussalam	GL - Groelandă	MM - Mianmar	TJ - Tajikistan
BO - Bolivia	GM - Gambia	MN - Mongolia	TL - Timor - Leste <sup>6</sup>
BR - Brazilia	GN - Guineea	MO - Macao	TM - Turkmenistan
BS - Bahamas	GO - Guineea Ecuatorială	MP - Insulele Mariana de Nord	TN - Tunisia
BT - Bhutan	GR - Grecia	MR - Mauritania	TO - Tonga
BV - Insula Bouvet	GS - Georgia de Sud și Insulele Sandwich	MS - Montserrat	TR - Turcia
BW - Botswana	GT - Guatemala	MT - Malta	TT - Trinidad-Tobago
BX - Oficiul pentru Mărci Inregistrate, din Benelux (BBM) și Oficiul pentru Modele Industriale, din Benelux (BBDM) <sup>2</sup>	GW - Guineea-Bissau	MU - Maurice	TV - Tuvalu
	GY - Guiana	MV - Maldive	TW - Taiwan (Provincie Chineză)
BY - Belarus		MW - Malawi	TZ - Republica Unită a Tanzaniei
BZ - Belize	HK - Hong-Kong	MX - Mexic	
	HN - Honduras	MY - Malaezia	
CA - Canada	HR - Croația	MZ - Mozambic	
CD - Republica Democrată Congo	HT - Haiti	NA - Namibia	UA - Ucraina
CF - Republica Centrafricană	HU - Ungaria	NE - Niger	UG - Uganda
CG - Congo		NG - Nigeria	US - Statele Unite ale Americii
CH - Elveția	IB - Biroul Internațional al Organizației Mondiale de Proprietate Industrială (OMPI) <sup>3</sup>	NI - Nicaragua	UY - Uruguay
CI - Coasta de Fildeș		NL - Olanda	UZ - Uzbekistan
CK - Insulele Cook	ID - Indonezia	NO - Norvegia	
CL - Chile	IE - Irlanda	NP - Nepal	VA - Saint-Siège
CM - Camerun	IL - Israel	NR - Nauru	VC - Saint Vincent et Grenadines
CN - China	IM - Isle of Man	NZ - Noua Zeelandă	VE - Venezuela
CO - Columbia	IN - India		VG - Insulele Virgine Britanice
CR - Costa Rica	IO - Irak	OA - Organizația Africană de Proprietate Intelectuală (OAPI) <sup>(1)</sup>	VN - Vietnam
CU - Cuba	IR - Iran (Republica Islamică)	OM - Oman	VU - Vanuatu
CV - Insulele Capului Verde	IS - Islanda	PA - Panama	
CY - Cipru	IT - Italia	PE - Peru	WO - Organizația Mondială de Proprietate Intelectuală (OMPI) (Biroul Internațional) <sup>(5)</sup>
CZ - Republica Cehă		PG - Papua - Noua Guinee	
DE - Germania <sup>4</sup>	JE - Jersey	PH - Filipine	WS - Samoa
DJ - Djibouti	JM - Jamaica	PK - Pakistan	
DK - Danemarca	JO - Iordania	PL - Polonia	XN - Institutul Nordic pentru Brevete (NPI)
DM - Dominique	JP - Japonia	PT - Portugalia	
DO - Republica Dominicană		PW - Insulele Palau	YE - Yemen
DZ - Algeria		PY - Paraguay	
	KE - Kenia	QA - Qatar	
EA - Organizația Euroasiatică a Brevetului <sup>(1)</sup>	KG - Kirghistan	QZ - Oficiul European pentru Comunitatea Soțiilor de plante (CPVO)	ZA - Africa de Sud
EC - Ecuador	KH - Cambodgia		ZM - Zambia
EE - Estonia	KI - Kiribati		ZW - Zimbabwe

- Organizații interguvernamentale (oficii regionale de brevete) ce acționează în folosul anumitor State Contractante, în cadrul PCT (Tratatul de Cooperare în Domeniul Brevetelor). În cazul Oficiului European de Brevete, acționează, de asemenea, ca Autoritate Internațională de Cercetare și Autoritate Internațională de Examinare Preliminară, în cadrul PCT.
- Oficiul de Mărci Inregistrate și Oficiul de Modele Industriale, din Benelux au înlocuit oficiile naționale din Belgia, Luxemburg și Olanda, în ceea ce privește acțiunile referitoare la mărci și modele industriale.
- Nume provizoriu.
- În bazele de date electronice ale Registrului Internațional de Mărci, Biroul Internațional al OMPI folosește următoarele coduri adiționale, diferite de codurile active ale Standardului ST.3: "DD" - pentru a desemna Germania fără teritoriul care, înainte de 3 octombrie 1990, a constituit Republica Federală Germania; "DT" - pentru a desemna Germania fără teritoriul care, înainte de 3 octombrie 1990, a constituit Republica Democrată Germania.
- Codul "WO" este utilizat în legătură cu publicarea internațională, sub PCT (Tratatul de Cooperare în Domeniul Brevetelor) (PCT) a cererilor internaționale, înregistrate la orice Oficiu receptor, membru PCT., dar, în aceeași măsură, și în legătură cu publicarea depozitelor modelelor industriale, în cadrul Acordului de la Haga, privind Depozitul Internațional al Modelelor Industriale. În această privință, referirea se face la codul INID (33) acordat în Standardele WIPO ST.9 și ST.80. Codul "WO" este, de asemenea, potrivit pentru a fi folosit în ceea ce privește înregistrarea internațională a mărcilor, în cadrul Acordului de la Madrid și al Protocolului de la Madrid privind Înregistrarea Internațională a Mărcilor. Codul "IB" este folosit în ceea ce privește primirea cererilor internaționale, în cadrul PCT, înregistrate de Biroul Internațional al OMPI, având și rolul de Oficiu receptor, membru PCT.
- Cod - "TL" - adoptat în data de 20 mai 2002.

## **Norme privind codurile standard pentru identificarea diferitelor tipuri de documente de brevet**

### **I. Coduri din Grupa 1/ST.16**

- A0** - Cerere de brevet invenție, publicată înainte de termenul legal de 18 luni de la data depozitului național sau data priorității invocate și recunoscute, sau înainte de împlinirea aceluiași termen de la data deschiderii fazei naționale sau înainte de împlinirea termenului de 6 luni de la data deschiderii fazei naționale dacă prioritatea a fost recunoscută,
- A1** - Cerere de brevet de invenție, publicată în termen legal, împreună cu raportul de documentare,
- A2** - Cerere de brevet de invenție, publicată la termen, fără raportul de documentare,
- A3** - Raport de documentare al unei cereri de brevet de invenție, publicat ulterior publicării cererii,
- A4** - Cerere de brevet de invenție, publicată în termen de 3 luni de la data declasificării informațiilor cuprinse în aceasta (art. 23 alin. 5\*),
- A8** - Cerere de brevet de invenție, cu corecturi în pagina de capăt (bibliografică) a documentului,
- A9** - Cerere de brevet de invenție, cu corecturi în descriere, revendicări și/sau desene,
- B1** - Brevet de invenție,
- B2** - Brevet de invenție menținut în formă modificată în urma procedurii de revocare (art. 52\*),
- B8** - Brevet de invenție cu corecturi în pagina de capăt (bibliografică) a documentului,
- B9** - Brevet de invenție cu corecturi în descriere, revendicări și/sau desene, la care s-a efectuat retipărirea parțială sau completă a documentului.
- C3** - Brevet de invenție eliberat după procedura de anulare în parte, în baza hotărârii TB (art. 54 alin.2\*),
- C4** - Brevet de invenție eliberat după procedura de anulare ca urmare a unei acțiuni în justiție, referitoare la dreptul la brevet (art. 66 alin. 2\*),
- C8** - Brevet de invenție eliberat după procedura de anulare, cu corecturi în pagina de capăt (bibliografică) a documentului,
- C9** - Brevet de invenție eliberat după procedura de anulare, cu corecturi în descriere, revendicări și/sau desene, la care s-a efectuat retipărirea parțială sau completă a documentului.

## **II. Coduri din Grupa 3/ST. 16**

- T** - Certificat de protecție tranzitorie (art. 5(1)\*\*),
- T1** - Traducerea revendicărilor cererii de brevet european (art. 5(2)\*\*\*),
- T2** - Traducerea fasciculului brevetului de invenție european (art. 6(2)\*\*\*),
- T3** - Traducerea fasciculului brevetului de invenție european menținut în formă modificată în urma unei proceduri de opoziție (art. 6(3)\*\*\*),
- T8** - Pagina de capăt retipărită a unei cereri de brevet de invenție european, publicată, sau a unui brevet de invenție european publicat, ca urmare a unor corecturi ale acesteia,
- T9** - Traducere cu corecturi a unui document de brevet european publicat.

## **III. Coduri din Grupa 6/ST.16**

- I1** - Cerere de Certificat suplimentar de protecție, pentru medicamente și pentru produse, de protecție a plantelor
- I2** - Certificat suplimentar de protecție pentru medicamente și pentru produse de protecție a plantelor

\* *LEGEA* nr. 64/1991, privind brevetele de invenție, republicată în temeiul art. IV, din Legea nr. 28/2007, pentru modificarea și completarea Legii nr. 64/1991, privind brevetele de invenție, publicată în Monitorul Oficial al României, Partea I, nr. 44, din 19 ianuarie 2007, dându-se textelor o nouă numerotare.

\*\* *LEGEA* nr. 93/1998, privind protecția tranzitorie a brevetelor de invenție, publicată în Monitorul Oficial nr. 186, din 20 mai 1998.

\*\*\* *LEGEA* nr. 61/2002, privind aderarea României la Convenția privind eliberarea brevetelor europene, adoptată la München, la 5 octombrie 1973, precum și la Actul de revizuire a acesteia, adoptat la München, la 29 noiembrie 2000 (publicată în Monitorul Oficial al României nr. 844/22.XI.2002).

**MENȚIUNEA PUBLICĂRII C.B.I.,  
CONFORM ART. 23, DIN LEGEA NR. 64/1991,  
REPUBLICATĂ, ȘI REGULII 27(1), DIN HGR  
NR. 499/2003, ORDONATE DUPĂ INDICII  
CLASIFICĂRII INTERNAȚIONALE  
A BREVETELOR (C.B.I.)**



**Semnificația codurilor INID folosite în prezenta secțiune (norma ST 9 a Organizației Mondiale a Proprietății Intelectuale OMPI), în ordinea apariției lor:**

(21) numărul de publicare;

(41) data publicării cererii de brevet;

(22) data depozitului național reglementar;

(61) perfecționare la brevet nr.;

(62) divizată din cererea nr.; data;

(30) prioritate;

(86) numărul și data cererii internaționale (regionale sau PCT);

(87) numărul și data publicării cererii internaționale (regionale sau PCT);

(71) solicitantul;

(72) numele și prenumele inventatorilor declarați;

(51) clasa, conform clasificării internaționale;

(54) titlul invenției;

(57) rezumatul invenției.

Publicarea în BOPI a cererilor de brevet de invenție asigură solicitantului o protecție provizorie, în condițiile prevăzute de art.35 din Legea 64/1991.

Descrierile cererilor de brevet de invenție, ale căror rezumate sunt publicate în acest număr, se află la sala de lectură a OSIM - **accesibile publicului** - și pot fi consultate direct sau se pot comanda xerocopii, contra-cost.

Aceste descrieri fac parte din stadiul tehnicii, pentru stabilirea noutății, începând cu data publicării lor în Buletin.

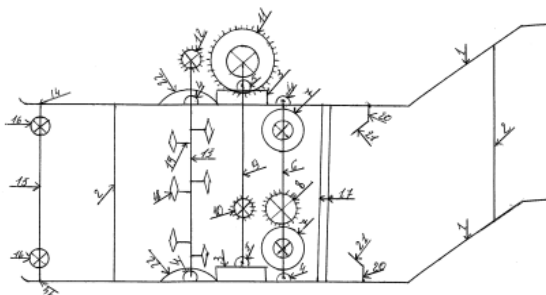
(21) a 2006 00654 A2 (51) **A01B 33/02** (2006.01) (22) 17.08.2006 (41) 28.02.2008//2/2008 (71) Husac Constantin, str. Dreptății, nr. 32, Botoșani, județul Botoșani, RO (72) Husac Constantin, str. Dreptății, nr. 32, Botoșani, RO (54) **PRĂȘITOARE ROTATIVĂ**

(57) Invenția se referă la o prășitoare rotativă, folosită în întreținerea culturilor care necesită să fie prășite, a pomilor sau a zarzavaturilor, în grădină sau în seră. Prășitoarea conform invenției este constituită dintr-un suport rigid, format din două țevi metalice, paralele, modelate sub forma unor coarne (1), unite între ele cu niște traverse (2), două umere (3), două perechi de casete cu rulmenți, montate cu niște șuruburi (4), o a treia pereche de casete cu rulmenți, intermediare, montate cu alte șuruburi (5), în fiecare pereche de casete fiind dispus câte unul dintre niște axe (6, 9 și 13) cu pinioane, pe primul ax (6) fiind montate două roți (7) de tractare late, și un pinion (8) mare de atac, pe al doilea ax (9) intermediar fiind montat un pinion (10) mic, ce este angrenat de pinionul (8) mare de atac, și un pinion (11) mare, care angrenează un pinion (12) mic de pe al treilea ax (13), prevăzut cu sape în formă de paralelogram, pe capătul suportului rigid după al treilea ax (13) fiind

(21) a 2006 00654 A2  
sudate două dispozitive (14), un alt ax (15) cu două roți (16) mici, cu rulmenți, acestea din urmă având rolul de a prăși solul în adâncime, prin ridicarea sau coborârea lor.

Revendicări: 1

Figuri: 1



(21) a 2007 00704 A0 (51) **A01N 59/20** (2006.01) (22) 11.10.2007 (41) 28.02.2008//2/2008 (71) Universitatea "Babeș-Bolyai", str. Mihail Kogălniceanu, nr. 1, cod 400081, Cluj-Napoca, RO (72) Barabas Reka, str. Al. Cornișă 2/5, cod 540102, Târgu-Mureș, RO; Pop Alexandru, str. Islazului, nr. 4, bl. A1, ap. 38, cod 400655, Cluj-Napoca, RO (54) **COMPOZIȚII DE FUNGICIDE CUPRICE DE ÎNALTA DISPERSIE ȘI PROCEDEU DE OBTINERE A ACESTORA**

(57) Invenția se referă la o compoziție fungică cuprică, de mare dispersie, utilizată în viticultură, horticultură, legumicultură, și la un procedeu de obținere a acesteia. Compoziția conform invenției este constituită din 4...8% cupru; 40...60% apatită; 40...50% azotat de potasiu și 0,5...2,5% agenți tensioactivi, și se prezintă sub formă de suspensie sau pulbere cu o dimensiune a particulelor sub 35 μm. Procedeu conform invenției constă în precipitarea cuprului dintr-o soluție a unei sări solubile a acestuia, de preferință azotat, acetat, sulfat, la o temperatură de 40...60°C, pe particule de apatită A, obținute în prealabil prin precipitare în prezență de agenți tensioactivi, la un raport Cu:A de 1:24...50, cu obținerea unei suspensii care se prelucrează în mod cunoscut, pentru a obține compoziția dorită, sub formă de pulbere.

Revendicări: 2

(21) a 2006 00630 A2 (51) **A61B 10/04** (2006.01) (22) 07.08.2006 (41) 28.02.2008//2/2008 (71) Brănescu Cristian Mihai, str. Scărlătescu, nr. 35, sector 1, București, RO; Șerban Dragoș, b-dul Corneliu Coposu, nr. 7, bl. 104, et. 2, ap. 57, sector 3, București, RO (72) Brănescu Cristian Mihai, str. Scărlătescu, nr. 35, sector 1, București, RO; Șerban Dragoș, b-dul Corneliu Coposu, nr. 7, bl. 104, et. 2, ap. 57, sector 3, București, RO (54) **PERIE ESOFAGIANĂ**

(57) Invenția se referă la o perie esofagiană, destinată recoltării de material biopsic digestiv superior esogastric, necesar pentru investigații. Peria esofagiană, conform invenției, este alcătuită dintr-un corp (1) având o zonă (c) cilindrică ce se continuă, la unul dintre capete, cu o zonă (a) filetată în vederea fixării de capul unei bujii (2), iar la celălalt capăt, cu o olivă (d) de formă ovală în secțiune, în care este fixată o perie (3) cu păr, continuată cu o tijă (6) pentru prindere și manevrare.

Revendicări: 2

Figuri: 3

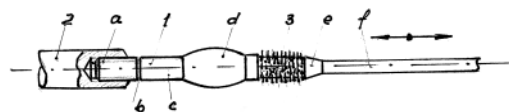


Fig. 1

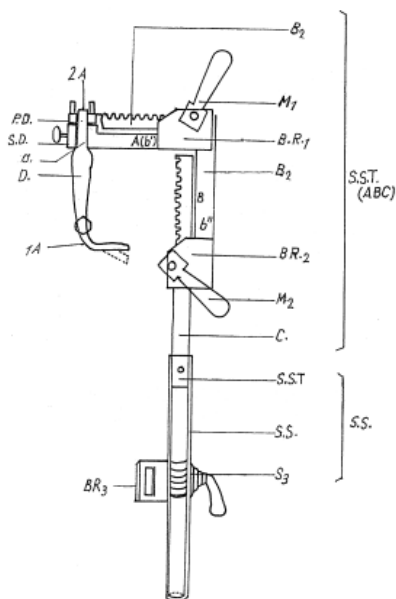
(21) a 2006 00624 A2 (51) **A61B 17/02** (2006.01) (22) 07.08.2006 (41) 28.02.2008//2/2008 (71) Iacob Gheorghe, str. Petru Maior, nr. 114, et. 2, ap. 5, sector 1, București, RO (72) Iacob Gheorghe, str. Petru Maior, nr. 114, et. 2, ap. 5, sector 1, București, RO (54) **DEPĂRTĂTOR AUTO-STATIC DE OMOPLAT, PENTRU TORACOPLASTIE**

(57) Invenția se referă la un dispozitiv pentru depărtarea și menținerea omoplatului într-o anumită poziție, utilizat în chirurgia toracică. Dispozitivul conform invenției cuprinde o valvă (1A) fixată cu ajutorul unui șurub (SD) și al unui bulon (2A), de un capăt al unei bare (A) solidarizată, la celălalt capăt, prin intermediul unei brățări (BR<sub>1</sub>), cu o bară (B) dințată a unei cremaliere paralele cu bara (A), precum și cu o altă bară (B) perpendiculară pe bara (A), paralel cu care sunt fixate, prin intermediul unei brățări (BR<sub>2</sub>), o cremaliere și o bară (C), aceasta din urmă fiind montată cu posibilitate de culisare într-un suport (SS) care poate fi fixat pe masa de operație cu ajutorul unei brățări (BR<sub>3</sub>).

Revendicări: 1

Figuri: 1

(21) a 2006 00624 A2



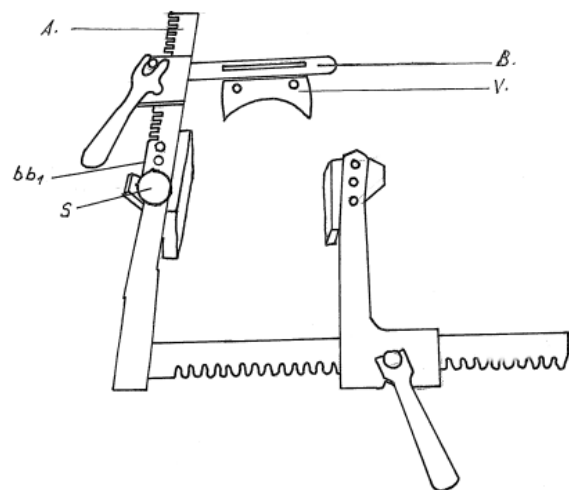
(21) a 2006 00625 A2 (51) **A61B 17/02** (2006.01) (22) 07.08.2006 (41) 28.02.2008//2/2008 (71) Iacob Gheorghe, str. Petru Maior, nr. 114, et. 2, ap. 5, sector 1, București, RO (72) Iacob Gheorghe, str. Petru Maior, nr. 114, et. 2, ap. 5, sector 1, București, RO (54) **ANEXĂ LA DEPĂRTĂTORUL AUTOSTATIC FINOCHIETTO, PENTRU TORACOTOMIA AXILARĂ**

(57) Invenția se referă la o anexă la depărtătorul Finochietto, utilizat pentru torocotomia axială, destinată mării câmpului operator. Anexa conform invenției este alcătuită dintr-un braț (A) cu o margine dințată, pe care se angrenează și mobilizează un braț (B), perpendicular pe brațul (A) cu margine dințată, și pe care este prevăzută o valvă (V) adaptabilă.

Revendicări: 1

Figuri: 1

(21) a 2006 00625 A2



(21) a 2006 00629 A2 (51) **A61B 17/24** (2006.01) (22) 07.08.2006 (41) 28.02.2008//2/2008 (71) Brănescu Cristian Mihai, str. Scărlătescu, nr. 35, sector 1, București, RO; Șerban Dragoș, b-dul Corneliu Coposu nr. 7, bl. 104, et. 2, ap. 57, sector 3, București, RO (72) Brănescu Cristian Mihai, str. Scărlătescu, nr. 35, sector 1, București, RO; Șerban Dragoș, b-dul Corneliu Coposu, nr. 7, bl. 104, et. 2, ap. 57, sector 3, București, RO (54) **DILATATOR ESOFAGIAN PENTRU ABORD RETROGRAD TRANSCARDIAL**

(57) Invenția se referă la un dilatator esofagian, pentru abord retrograd transcordial, folosit în cazul intervențiilor în patologia stenozelor esofagiene. Dilatatorul esofagian, conform invenției, cuprinde un corp (1) care are o zonă (h) cilindrică ce se continuă la capete cu niște olive (e și f) de formă eliptică în secțiune, oliva (e) continuându-se cu o porțiune (c) cilindrică, un gât (b) și un ștuț (a) filetat, în vederea fixării într-o bujie (2) esofagiană, iar oliva (f) se continuă cu un capăt (g) pentru manevrare.

Revendicări: 5

Figuri: 4

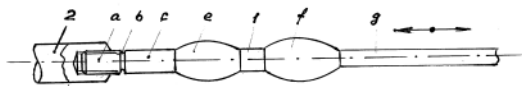


Fig. 1

(21) a 2006 00627 A2 (51) **A61G 1/003** (2006.01); **A61G 1/017** (2006.01); (22) 07.08.2006 (41) 28.02.2008//2/2008 (71) Iacob Gheorghe, str. Petru Maior, nr. 114, et. 2, ap. 5, sector 1, București, RO (72) Iacob Gheorghe, str. Petru Maior, nr. 114, et. 2, ap. 5, sector 1, București, RO (54) **PAT - FOTOLIU - TARGĂ PENTRU BOLNAVI**

(57) Invenția se referă la un pat-fotoliu-targă, destinat transportului și supravegherii bolnavului sau accidentaților. Patul-fotoliu-targă, conform invenției, are o parte (1) superioară realizată din niște segmente (2, 3 și 4) articulate între ele cu câte două perechi de balamale (6), care pot fi blocate prin zăvorâre, de la nivelul extremităților patului; pentru blocarea în poziția dorită, partea (1) superioară este prevăzută cu niște resorturi (18) elicoidale, ce susțin o prelată (15) rezistentă, din material textil, pentru susținerea pacientului, și se află în legătură cu o platformă (8) mobilă.

Revendicări: 1

Figuri: 11

(21) a 2006 00627 A2

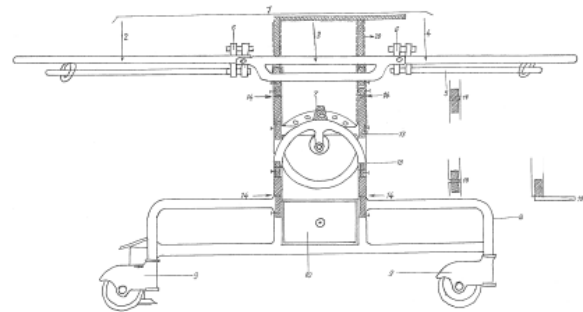


Fig. 1

(21) a 2006 00644 A2 (51) **A61H 23/02** (2006.01) (22) 11.08.2006 (41) 28.02.2008//2/2008 (71) Braharu Emil, str. Carpați, nr. 3, bl. 656, sc. A, et. 3, ap. 12, cod 700702, Iași, RO; Ursachi Tonel, str. Frumoasa, nr. 1, bl. 646, sc. C, et. 2, ap. 10, Iași, RO (72) Braharu Emil, str. Carpați, nr. 3, bl. 656, sc. A, et. 3, ap. 12, cod 700702, Iași, RO; Ursachi Tonel, str. Frumoasa, nr. 1, bl. 646, sc. C, et. 2, ap. 10, Iași, RO (54) **SUTIEN MEDICINAL**

(57) Invenția se referă la un sutien medicinal care poate fi utilizat la înlăturarea țesutului adipos de pe sâni, conferindu-le o ținută fermă, combinat cu un masaj în câmp magnetic, pentru îmbunătățirea circulației sanguine, cu rol în prevenirea și combaterea cancerului mamar. Sutienu conform invenției este constituit dintr-un sutien (1) clasic, cu 1-2 numere mai mare decât cel purtat de persoană, în interiorul căruia sunt montate două cupe (2) realizate din polietilenă, rigide, dispuse demontabil, la o anumită distanță între ele (2), fiecare dintre cupe (2), care intră în contact direct cu sânul, fiind prevăzută, pentru contactul cu pielea, cu un strat (3) realizat din burete cu o grosime de 5 mm, în contact cu o suprafață exterioară a fiecăruia dintre cupe (2), cei doi

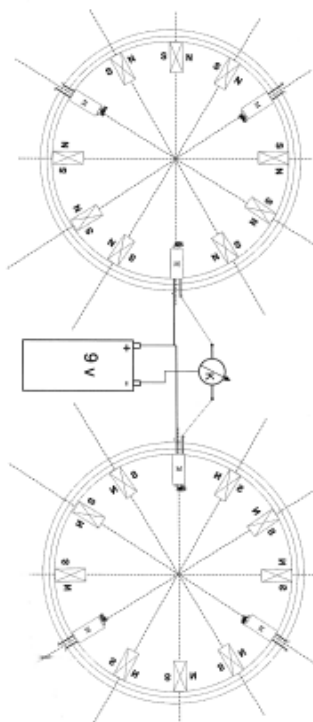
(21) a 2006 00644 A2

bureți fiind dispuși radial, la egală distanță, în niște magneți (4) liniari permanenți, orientați nord-sud, cu o valoare de 30 Gauss, iar între mangeți (4), în alte locașuri, sunt dispuse șase electromotoare (5) alimentate la curent continuu cu o valoare de 3 V, care au câte un stator constituit dintr-un electromagnet permanent toroidal și care au montat, pe capetele unor axe, niște excentrice (6) realizate din permazoid, pentru obținerea vibrațiilor și uniformizarea câmpului magnetic, alimentarea fiind făcută de un grup de baterii cu o tensiune de 9 V, reglabil ca turație de un potențiomtru logaritm de 10  $\Omega$ , plasate într-o carcasă (7) dispusă între cupe (2), în timpul funcționării, energia magnetică uniformizată pătrunzând în profunzimea sânilor pe o adâncime de 50...60 mm, la o putere de 10...12 Gauss, totul combinat cu influența vibrațiilor asupra țesutului sânilor.

Revendicări: 1

Figuri: 1

(21) a 2006 00644 A2



(21) a 2007 00722 A0 (51) **A61K 9/06** (2006.01); **A61K 31/405** (2006.01); (22) 17.10.2007 (41) 28.02.2008//2/2008 (71) Ghica Mihaela Violeta, Calea Crângași, nr. 26-28, bl. 48-49, sc. A, et. 2, ap.4, sector 6, București, RO; Popa Lăcrămioara, str. Pictor Ștefan Dumitrescu, nr. 3, bl. 2, sc.1, et. 5, ap. 23, sector 4, București, RO; Negreș Simona, șoseaua Giurgiului, nr. 121, bl. 5, sc. 2, ap. 44, sector 4, București, RO; Chiriță Cornel, șoseaua Colentina, nr. 2a, bl. 3, sc. A, et. 6, ap. 26, sector 2, București, RO; Moisescu Ștefan Aurel, str. Teleajen, nr. 21, sector 2, București, RO; Cristea Aurelia Nicoleta, str. Horia Măcelariu, nr. 23-25, bl. 5/11, sc. A, et. 2, ap. 9, sector 1, București, RO (72) Ghica Mihaela Violeta, Calea Crângași, nr. 26-28, bl. 48-49, sc. A, ap. 4, et. 2, sector 6, București, RO; Popa Lăcrămioara, str. Pictor Ștefan Dumitrescu, nr. 3, bl. 2, sc. 1, et. 5, ap. 23, sector 4, București, RO; Negreș Simona, șoseaua Giurgiului, nr. 121, bl. 5, sc. 2, ap. 44, sector 4, București, RO; Chiriță Cornel, șoseaua Colentina, nr. 2a, bl. 3, sc. A, et. 6, ap. 26, sector 2, București, RO; Moisescu Ștefan Aurel, str. Teleajen, nr. 21, sector 2, București, RO; Cristea Aurelia Nicoleta, str. Horia Măcelariu, nr. 23-25, bl. 5/11, sc. A, et. 2, ap. 9, sector 1, București, RO (54) **HIDROGEL CONȚINÂND INDOMETACIN ȘI PROCEDEU DE PREPARARE A ACESTUIA**

(57) Invenția se referă la un hidrogel care conține indometacin, pentru administrare topică în tratamentul antiinflamatoriu, și la un procedeu de preparare a acestuia. Hidrogelul conform invenției este con-

(21) a 2007 00722 A0

stituit din 2 g indometacin, 3 ml soluție 10% de hidroxid de sodiu, 1 g carboximetilceluloză sodică, 3...6 ml glicerină, 12...15 ml alcool izopropilic, 22,5 ml propilenglicol, 22,5 ml alcool etilic și până la 100 g apă. Procedeu de preparare, conform invenției, constă în solubilizarea indometacinului în soluție de hidroxid de sodiu 10%, după care soluția obținută se introduce într-o bază de gel, obținută din carboximetilceluloză sodică, umectată cu apă distilată, la un raport de 1:10, timp de 2 h, și dispersată ulterior, cu un surplus egal de apă distilată, urmată de adăugarea, sub agitare, în gelul astfel obținut, a celorlalte componente, în următoarea ordine: glicerină, alcool izopropilic, propilenglicol, apă distilată și alcool etilic.

Revendicări: 2

Figuri: 17

(21) a 2006 00663 A2 (51) **A61K 9/22** (2006.01); **A61K 9/52** (2006.01); **A61K 31/135** (2006.01); (22) 22.08.2006 (41) 28.02.2008//2/2008 (71) *Terapia S.A., str. Fabricii, nr. 124, Cluj-Napoca, RO* (72) *Kusai Iuliana Clarisa, str. Bella Bartok, nr. 20, Cluj-Napoca, RO*; *Bodea Mirela, str. Mogoșoia, nr. 3, sc. 4, ap. 31, Cluj-Napoca, RO* (74) *Inventa - Agenție de Proprietate Intelectuală S.R.L., b-dul Corneliu Coposu, nr. 7, bl. 104, sc. 2, ap. 31, sector 3, cod 030602, București* (54) **COMPOZIȚIE FARMACEUTICĂ AVÂND ELIBERARE PRELUNGITĂ**

(57) Invenția se referă la o compoziție farmaceutică având eliberare prelungită, conținând, ca principiu activ, o sare de metoprolol, și la utilizarea acesteia în tratamentul hipertensiunii arteriale. Compoziția conform invenției este constituită din 47,5...100 mg sare de metoprolol; 25...60% hidroxipropilmetilceluloză; 3...25% carboximetilceluloză sodică; 10...40% celuloză microcristalină; 2...10% polivinilpirolidonă; 1...4% stearilfumarat de sodiu sau stearat de magneziu; 1...4% dioxid de siliciu coloidal anhidru și 2...6% talc farmaceutic.

Revendicări: 7

(21) a 2006 00667 A2 (51) **A63F 3/00** (2006.01); **G09B 19/02** (2006.01); (22) 25.08.2006 (41) 28.02.2008//2/2008 (71) *Ionescu Sorin Radu, str. Victor Babeș, bl. 21, ap. 7, Baia Mare, RO* (72) *Ionescu Sorin Radu, str. Victor Babeș, bl. 21, ap. 7, Baia Mare, RO* (54) **ÎNVĂȚĂM SĂ CALCULĂM**

(57) Invenția se referă la un joc cu aplicare în disciplina matematică, pentru facilitarea și aprofundarea prin repetare a celor patru operații de calcul elementar. Învățăm să calculăm, conform invenției, cuprinde cinci planșe de joc, de formă dreptunghiulară, dintre care primele patru planșe cuprind câte una dintre tablele înmulțirii, adunării, împărțirii exacte și scăderii, și o planșă de joc mixtă, care conține exerciții de calcul selectate din primele patru planșe, care au câte 104 căsuțe individualizate, dintre care câte 100 conțin exerciții de calcul, o căsuță de pornire, denumită "Start", una de final, denumită "Sosire", și două căsuțe denumite "Stai 1", în care este înscrisă de patru ori cifra "1", fapt care arată că jucătorul trebuie să stea o tură, fiecare căsuță fiind de forma unui pătrat care are, pe fiecare latură, atașată câte o căsuță (c), în formă de dreptunghi ce cuprinde informația de care are nevoie jucătorul, căsuțele fiind legate între ele printr-o linie mai lată, care arată calea de deplasare între ele a unor pionii, planșa de joc mixtă conținând 104 căsuțe desenate, dintre care

(21) a 2006 00667 A2

două căsuțe de deplasare înainte, desemnate prin simbolurile "+4" și "+5", două căsuțe de deplasare spre înapoi, denumite cu simbolurile "-4" și "-5", între aceste căsuțe fiind indicat, printr-o linie, traseul de urmat.

Revendicări: 9

Figuri: 7

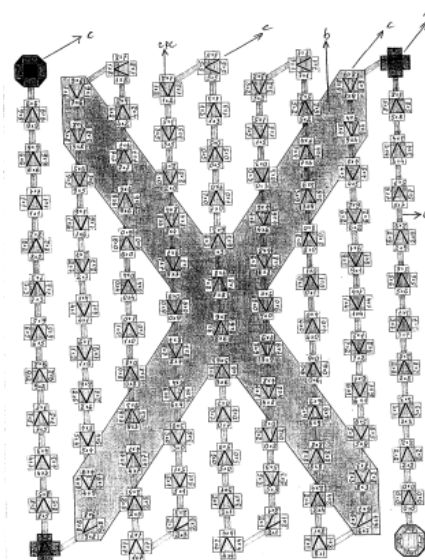


Fig. 1

(21) a 2007 00729 A0 (51) **A63F 3/02** (2006.01) (22) 18.10.2007 (41) 28.02.2008//2/2008 (71) *Arcire Alexandru, str. Octav Băncilă, nr. 13, et. 3, ap. 13, bl. R7, cod 715300, Botoșani, RO* (72) *Arcire Alexandru, str. Octav Băncilă, nr. 13, et. 3, ap. 13, bl. R7, cod 715300, Botoșani, RO* (54) **JOC EDUCATIV**

(57) Invenția se referă la un joc educativ, de strategie militară și geopolitică, menit să dezvolte capacitatea mentală și puterea de control a jucătorului. Jocul conform invenției se compune dintr-o tablă (1) de joc formată din 144 pătrate (a), dispuse sub forma unei grile alcătuită din 12 linii și 12 coloane, ce reprezintă niște părți cu forme de relief predominante, și anume, câmpia/zona muntoasă (b) de joasă altitudine, de culoare verde/maro, apele intercontinentale (c), de culoare bleu/albastru, și niște părți cu forme de relief deosebite, și anume, o zonă (e) neutră, de culoare neagră, o zonă (f) deșertică, de culoare galbenă, o zonă (g) înzăpezită, de culoare albă, o zonă (h) muntoasă, de culoare maro, și o zonă (d) de ocean, de culoare bleumarin, aceste forme de relief afectând în mod diferit cele 24 de piese ale fiecăruia dintre cei doi jucători, ce reprezintă o armată formată dintr-un cartier general (i), un escadron de avioane de vânătoare (j), două escadroane de bombardiere

(21) a 2007 00729 A0

(k), două submarine (l), două flote de război (m), două elicoptere (h), două tancuri (o), șase trupe comando (p) și șase batalioane de infanterie (q).

Revendicări: 3

Figuri: 3

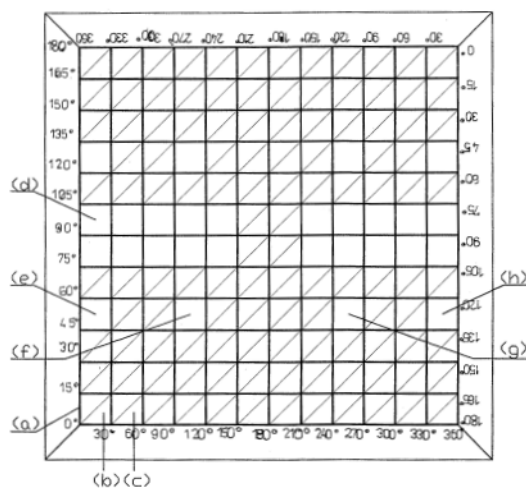


Fig. 1

(21) a 2006 00649 A2 (51) **B01J 20/24** (2006.01); **B01J 20/30** (2006.01); (22) 15.08.2006 (41) 28.02.2008/2/2008 (71) Institutul Național de Cercetare Dezvoltare pentru Tehnologii Criogenice și Izotopice - ICSI, str. Uzinei, nr. 4, cod 240050, Râmnicu-Vâlcea, județul Vâlcea, RO (72) David Elena, str. I. L. Caragiale, nr. 1, bl. A 41/i, sc. B, et. 1, ap. 3, Râmnicu-Vâlcea, județul Vâlcea, RO; Ștefănescu Ioan, b-dul Nicolae Bălcescu, nr. 4, Râmnicu-Vâlcea, județul Vâlcea, RO; Stanciu Vasile, str. Calea lui Traian, nr. 135, bl. N2, sc. A, et. 3, ap. 9, Râmnicu-Vâlcea, RO (54) **METODĂ DE OBTINERE A SITELOR MOLECULARE CARBONICE, FUNCȚIONALIZATE PENTRU ADSORBȚIA SIMULTANĂ A DIOXIDULUI DE CARBON ȘI APEI DIN DIFERITE GAZE**

(57) Invenția se referă la un procedeu de obținere a sitelor moleculare funcționale și la sitele obținute prin acest procedeu, utilizate pentru îndepărtarea simultană a dioxidului de carbon și a apei din diferite gaze. Procedeu conform invenției constă în carbonizarea materiei prime, constituită din reziduuri agricole, în special semințe și flori de rapiță, la o temperatură de 25...650°C, în atmosferă inertă, urmată de activare cu abur sau CO<sub>2</sub>, sau un amestec de abur și CO<sub>2</sub>, la temperatura de 650...750°C, și de funcțio-

(21) a 2006 00649 A2

nare a materialului carbonizat și activat prin introducerea de grupe funcționale, formate din oxid de calciu și grupe amino, până la un grad de funcționare de 50...60% în greutate. Sitele moleculare, conform invenției, au un volum total de pori cuprins între 1,5 și 2,2 cm<sup>3</sup>/g, un diametru mediu al porilor de aproximativ 0,5...1,4 nm, o arie de suprafață BET cuprinsă între 1500 și 1800 m<sup>2</sup>/g și o capacitate de adsorbție pentru dioxid de carbon, la temperatura de 15...25°C și presiunea de 3...5 mmHg, de 3,5...6% procente masice și, pentru apă, de 5...10% procente masice.

Revendicări: 2

Figuri: 1

(21) a 2006 00174 A2 (51) **B23D 21/00** (2006.01) (22) 16.03.2006 (41) 28.02.2008/2/2008 (71) Universitatea Transilvania, b-dul Eroilor, nr. 29, cod 500036, Brașov, RO (72) Cioară I. Ruxandra Maria, str. Zizinului, nr. 20, bl. 35, sc. C, et. 8, ap. 40, Brașov, RO; Cioară Gh. Gheorghe Romeo, str. Zizinului, nr. 20, bl. 35, sc. C, et. 8, ap. 40, Brașov, RO (54) **ȘTANȚĂ PENTRU DEBITARE DE PRECIZIE**

(57) Invenția se referă la o ștanță pentru debitare de precizie, folosită la mașinile-unelte automate, de debitare prin forfecare la rece. Ștanța conform invenției se compune din doi pereți (1) laterali, două plăci (2 și 3) de capăt, o placă (4) de tăiere fixă și un mecanism (B) executor, format din patru sănii (5, 8, 10 și 11), niște elemente (7) elastice, două semidiscuri (9) mici, un arc (12) elicoidal de compresiune, montat precomprimat, un semidisc (13) mare și o piesă (14) de sprijin, debitarea realizându-se în planul dintre placa (4) de tăiere fixă și mecanismul (B) executor, ca urmare a translatații față de muchiile tăietoare ale celor două alezaje (h) din placa (4) de tăiere fixă a acelor părți din semifabricate strânse radial între cele două perechi de sănii (5, 8 și 10, 11).

Revendicări: 2

Figuri: 8

(21) a 2006 00174 A2

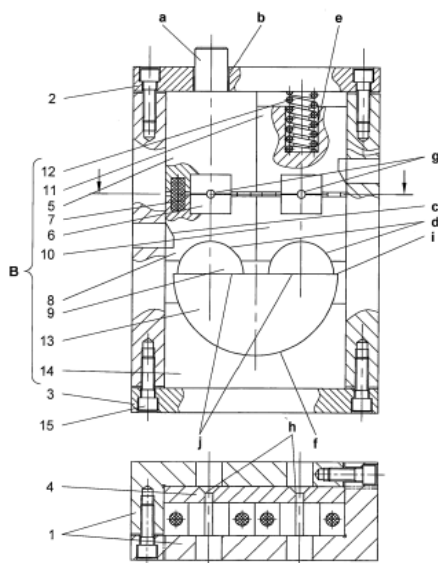


Fig. 3

(21) a 2005 00247 A2 (51) **B29C 70/00** (2006.01); **C08J 5/00** (2006.01); **E04B 5/00** (2006.01); (22) 17.03.2005 (41) 28.02.2008//2/2008 (71) *Rezanu Serghei, str. Mărășești, nr. 100C, Târgu-Neamț, județul Neamț, RO* (72) *Rezanu Serghei, str. Mărășești, nr. 100c, Târgu-Neamț, județul Neamț, RO* (54) **PROCEDUL DE FABRICARE A ELEMENTELOR TERMICE DIN MATERIAL COMPOZIT**

(57) Invenția se referă la un procedeu de fabricație a unor elemente termice radiante, utilizate în instalațiile de încălzire înglobate în pardoseli sau pereți. Procedeuul conform invenției constă în aceea că într-o matriță metalică, pe a cărei suprafață interioară s-a depus, prin pulverizare, un strat superficial de demulant, iar, după uscarea acestuia, un strat de gel-coat cu o grosime de 1,5-2 mm, se pun niște suportți distanțieri, pentru fixarea unei serpentine de circulație a agentului termic, după care se toarnă în matriță un amestec ce conține poliester, naftenat de cobalt, pulbere sau pilitură de aluminiu și peroxid de metil etil cetonă care se lasă să polimerizeze la temperatura de 20...22°C, iar după șapte zile, piesele se decofrează.

Revendicări: 2

Figuri: 1

(21) a 2006 00651 A2 (51) **B63H 16/10** (2006.01) (22) 16.08.2006 (41) 28.02.2008//2/2008 (71) *Braharu Emil, str. Carpați, nr. 3, bl. 656, sc. A, et. 3, ap.12 cod 700702, Iași, RO* (72) *Braharu Emil, str. Carpați, nr. 3, bl. 656, sc. A, et. 3, ap. 12 cod 700702, Iași, RO* (54) **METODĂ ȘI MATERIALE PENTRU FABRICAREA VÂSLELOR**

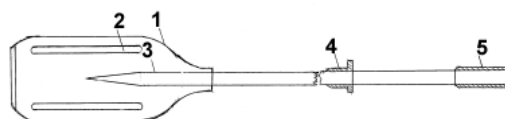
(57) Invenția se referă la o metodă de fabricare a unei vâsle ce este folosită pentru propulsia unei bărci sau a unei ambarcațiuni sportive sau de agrement, precum și la utilizarea unor materiale la fabricarea vâslei. Metoda conform invenției constă în frezarea în două blocuri paralelipipedice, din aluminiu, a profilului vâslei, la dimensiunile și forma dorită în negativ, a nervurilor de întărire și a locașului pentru încadrarea cozii din țeavă, aceasta din urmă fiind prelucrată conic la un capăt, pentru încadrare într-o matriță compusă din două piese care se pregătesc pentru turnare, iar după uscare, se aplică un strat de gel color, după care două sau trei straturi de împâslitură din fibră de sticlă impregnată cu rășină poliesterică, activată chimic, colorată inclusiv în locașul de încadrare a cozii, după care pe semimatrița pereche se repetă operațiunea, se montează coada din țeava din duraluminiu și se suprapun matrițele centrate pe

(21) a 2006 00651 A2

ghidaje, apoi se presează cu șuruburi, materialul în surplus fiind eliminat, matrițele strânse se lasă 24 h la o temperatură de 20-22°C, pentru încheierea polimerizării; în final, după polimerizare în matriță, în pana vâslei având coada rigid încadrată, debavurată, sunt montate, prin presare la cald, niște opritoare de furcheți și un mâner de acționare a piesei, cu 3-5 zecimi mai mici din fabricație, iar după răcire se fixează rigid pe țeava vâslei din duraluminiu, al cărei gol asigură flotabilitatea pozitivă în condiții de plutire.

Revendicări: 1

Figuri: 1





(21) a 2006 00554 A2 (51) **B66B 9/04** (2006.01) (22) 10.07.2006 (41) 28.02.2008/2/2008 (71) Neculau George, str. 1848, nr. 7, bl. 5, sc. B, ap. 6, Tulcea, RO (72) Neculau George, str. 1848, nr. 7, bl. 5, sc. B, ap. 6, Tulcea, RO (54) **LIFT MECANO-HIDRAULIC MODULAR**

(57) Invenția se referă la un lift mecano-hidraulic modular, destinat clădirilor industriale, precum și clădirilor de birouri și locuințe. Liftul conform invenției are un grup (8) electrohidraulic și un cilindru (9) hidraulic, precum și o cabină (10) montată în casa (6) liftului, care este ridicată între diferite etaje cu ajutorul unor cabluri (11) active.

Revendicări: 5

Figuri: 7

(21) a 2006 00554 A2

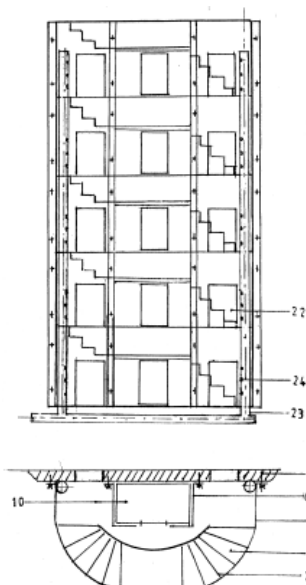


Fig. 2

(21) a 2006 00613 A2 (51) **C10L 10/02** (2006.01) (22) 01.08.2006 (41) 28.02.2008/2/2008 (71) Dennis J. Klein, 66 Pellican Place, USA-HTA INC., Bellair Florida, US; Chiriac Radu, str. Pridvorului, nr. 13, bl. 13, sc. 3, ap. 41, sector 4, București, RO; Bomboș Dorin, Calea Crângași, nr. 9, bl. 5, ap. 30, sector 6, București, RO; Georgescu Cristian, str. Sirenelor, nr. 95, sector 5, București, RO; Pamfilie Cristian, str. Toamnei, nr. 46, sector 2, București, RO; Dica Corneliu, aleea Capidava, nr. 1, bl. V2, sc. C, ap. 50, Constanța, RO (72) Dennis J. Klein, 66 Pellican Place, USA-HTA INC., Bellair Florida, US; Chiriac Radu, str. Pridvorului, nr. 13, bl. 13, sc. 3, ap. 41, sc. 4, București, RO; Bomboș Dorin, Calea Crângași, nr. 9, bl. 5, ap. 30, sector 6, București, RO; Georgescu Cristian, str. Sirenelor, nr. 95, sector 5, București, RO; Pamfilie Cristian, str. Toamnei, nr. 46, sector 2, București, RO; Dica Corneliu, aleea Capidava, nr. 1, bl. V2, sc. C, ap. 50, Constanța, RO (74) Inventa - Agenție de Proprietate Intelectuală S.R.L., b-dul Corneliu Coposu, nr. 7, bl. 104, sc. 2, ap. 31, sector 3, cod 030602, București (54) **PROCEDEU DE OBTINERE A COMBUSTIBILILOR AUTO ȘI COMBUSTIBILII MODIFICAȚI PRIN ACEST PROCEDEU**

(57) Invenția se referă la un procedeu de obținere a combustibililor auto și la combustibilii obținuți prin acest procedeu. Procedeu conform invenției constă în contactarea, prin barbotare, a unui combustibil pe bază de hidrocarburi cu gaz oxihidric HHO, obținut

(21) a 2006 00613 A2

prin electroliza apei, în prezența sau în absența catalizatorilor, la temperaturi de 20...100°C, presiuni de 1...20 atm și un raport gaz oxihidric HHO/ combustibil de 0,1...6 Nm<sup>3</sup>/m<sup>3</sup>. Combustibilul conform invenției are un conținut mai mare cu peste 2% în greutate hidrogen față de combustibilul inițial și determină o emisie mai redusă de particule, respectiv, de fum, în cazul utilizării lui într-un motor diesel.

Revendicări: 2

Figuri: 3

(21) a 2006 00614 A2 (51) **C05D 9/02** (2006.01) (22) 01.08.2006 (41) 28.02.2008//2/2008 (71) *Petrescu Elena Mihaela, str. Dr. Ion Nanu Muscel, nr. 13, ap. 3, et. 1, sector 5, București, RO* (72) *Petrescu Elena Mihaela, str. Dr. Ion Nanu Muscel, nr. 13, ap. 3, et. 1, sector 5, București, RO* (74) *Inventa - Agenție de Proprietate Intelectuală S.R.L., b-dul Corneliu Coposu, nr. 7, bl. 104, sc. 2, ap. 31, sector 3, cod 030602, București* (54) **ÎNGRĂȘĂMÎNT FOLIAR FERTILIZANT, PROCEDEU ȘI INSTALAȚIE PENTRU PREPARAREA ACESTUIA**

(57) Invenția se referă la un îngrășământ foliar fertilizant, ecologic, cu efect de stimulare a creșterii plantelor, la un procedeu și la o instalație pentru obținerea acestuia. Îngrășământul conform invenției este sub formă de soluție cu o densitate de 1,18...1,23 kg/dm<sup>3</sup>, un pH cuprins între 6,5 și 7, și care conține: N, P<sub>2</sub>O, K<sub>2</sub>O, Fe, Zn, Cu, Mg, Mn, Mo, B, S și Cu. Procedeu conform invenției cuprinde următoarele etape: obținerea unei soluții de microelemente, prin neutralizarea unei soluții de acid fosforic cu o soluție de carbonat de potasiu și cu apă amoniacală; dizolvarea ureei la o temperatură de 30...35°C, în soluția obținută anterior; obținerea unei soluții de microelemente, prin chelatizarea cationilor microele-

(21) a 2006 00614 A2  
mentelor Fe, Cu, Zn, B și Mo cu sarea tetrasodică a acidului etilendiamino tetraacetic și acid citric; combinarea celor două soluții obținute și diluarea cu apă demineralizată, și, în final, filtrarea soluției produsului astfel obținut. Instalația conform invenției este constituită din: un reactor (**R1**) cu agitator, un rezervor (**V1**) pentru soluția de acid fosforic, un rezervor (**V2**) pentru soluția amoniacală și soluția de microelemente, o pompă centrifugă (**P1**), un filtru (**F1**) pentru prima filtrare, sub vid, a soluției de îngrășământ, vidul fiind realizat cu o pompă de vid (**PV**), un rezervor de stocare (**V3**) intermediar, un filtru (**F2**) pentru a doua filtrare a soluției și un rezervor (**V4**) de depozitare pentru produsul final.

Revendicări: 4

Figuri: 1

(21) a 2006 00665 A2 (51) **C07C 7/11** (2006.01); **C07C 17/38** (2006.01); (22) 24.08.2006 (41) 28.02.2008//2/2008 (71) *OLTCHIM S.A., str. Uzinei, nr. 1, cod 240050, Râmnicu-Vâlcea, RO* (72) *Stratula Costică, Calea Victoriei 102-108, bl. Alba, sc. A, ap. 1, cod 70179, București, RO; Comanescu Iulian, sat Vedea, nr. 143, comuna Vedea, județul Argeș, RO; Roibu Constantin, str. Tudor Vladimirescu, nr. 22, bl. 3, sc. A, ap. 6, Râmnicu-Vâlcea, RO; Preoteasa Veronica, Calea lui Traian, bl. S9, sc. D, ap. 2, Râmnicu-Vâlcea, județul Vâlcea, RO; Moldovan Nicolae, str. Privighetorii, nr. 1, bl. 8, sc. A, ap. 15, Râmnicu-Vâlcea, județul Vâlcea, RO; Bejenariu Ionel, str. Luceafărului, nr. 13, bl. A18, sc. E, ap. 6, Râmnicu-Vâlcea, județul Vâlcea, RO; Andrei Laurențiu, str. Dr. Hacman, nr. 2, bl. A1, sc. A, ap. 36, Râmnicu-Vâlcea, județul Vâlcea, RO; Olaru Nicolae Radu, str. Matei Basarab, nr. 26, bl. 114, sc. B, ap. 18, Râmnicu-Vâlcea, RO* (54) **PROCEDEU DE RECUPERARE AVANSATĂ A 1,2-DICLORPROPANULUI DIN GAZELE DE PURJĂ DE LA FABRICAREA PROPENOXIDULUI, PRIN CLORHIDRINAREA PROPENEI**

(57) Invenția se referă la un procedeu de recuperare avansată a 1,2-diclorpropanului din gazele de purjă, de la fabricarea propenoxidului, aplicabil și pentru eliminarea avansată a altor produși clorurați, din fluxuri de purjă provenite din procedee petrochimice.

(21) a 2006 00665 A2  
Procedeu conform invenției constă în aceea că, într-o primă etapă, se realizează absorbția în 2-etilhexanol a 1,2-diclorpropanului din gazele de purjă, la 40...50°C și presiune de 1,5...7 bar, urmată de fracționarea amestecului rezultat într-o coloană de fracționare din care se separă, la vârful coloanei, amestecul de 1,2-diclorpropan și gaze inerte, care, în continuare, se condensează și se răcește la 40°C și presiune 1,1...1,6 bar, și se trece într-un vas de reflux, de unde condensul obținut, format din 1,2-diclorpropan, se trimite, o parte, la vârful coloanei de fracționare, iar cealaltă parte se prelevează ca produs finit, iar fluxul gazos necondensat din vasul de reflux se trece într-un sistem de adsorbție a 1,2-diclorpropanului pe cărbune activ, din care 1,2-diclorpropanul se desoarbe cu abur, după care se condensează și se separă de apă.

Revendicări: 1

Figuri: 1

(21) a 2006 01016 A0 (51) **C07C 69/003** (2006.01); **C07C 69/30** (2006.01); **C10L 1/02** (2006.01); (22) 22.12.2006 (41) 28.02.2008/2/2008 (71) *Bio Ecologic Co S.R.L, Valea Cascadelor, nr. 21, sector 6, București, RO* (72) *Aniței Mihail, str. Energiei, nr. 36, sc. A, ap. 10, Bacău, RO; Bucur Iulian, b-dul Matei Basarab, bl. Mbb, sc. C, et. 4, Slobozia, județul Ialomița, RO* (54) **PROCEDU ȘI INSTALAȚIE DE FABRICARE A ESTERILOR DE ÎNALTĂ PURITATE A ACIZILOR GRAȘI**

(57) Invenția se referă la un procedeu de obținere a esterilor acizilor grași cu puritate ridicată, utilizați drept combustibil pentru motoare diesel. Procedeu conform invenției constă în transesterificarea uleiurilor vegetale, cum ar fi uleiul de soia, rapiță, palmier, floarea soarelui, cu alcool metilic, în prezență de metoxid de sodiu, la o temperatură cuprinsă între 55 și 72°C, timp de 2 h, urmată de îndepărtarea excesului de metanol, prin distilare la 110°C, și a glicerinei, prin decantare, după care masa de reacție se spală cu apă, se decantează și se filtrează, obținându-se esterii metilici ai acizilor grași cu un indice de aciditate mai mic de 0,5 mg NaOH/g, un conținut de cenușă mai mic de 0,05%, un conținut de metanol mai mic de 0,2% și un conținut de glicerină mai mic de 0,15%.

Revendicări: 3

Figuri: 1

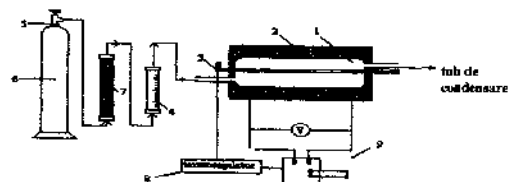
(21) a 2006 00612 A2 (51) **C07C 243/10** (2006.01) (22) 01.08.2006 (41) 28.02.2008/2/2008 (71) *Odochian Lucia, str. Neculau, nr. 14, bl. 578, sc. A, et. 2, ap. 10, cod 700522, Iași, RO; Dîrțu Daniela, b-dul Chimiei, nr. 67, bl. 3, sc. A, et. 1, ap. 6, cod 700361, Iași, RO; Pui Aurel, str. N. Iorga, nr. 45, bl. P6, sc. C, ap. 2, et. 1, ap. 2, cod 700212, Iași, RO; Tănase Cătălin, b-dul Copou, nr. 3, B. Tc, sc. A, ap. 10, et. 2, cod 700505, Iași, RO; Dumitraș Mihai, Piața Voievozilor, nr. 7b, bl. O1, sc. B, et. 1, ap. 8, Iași, RO; Humelnicu Ionel, str. N. Iorga, nr. 51, bl. G2, sc. C, ap. 14, et. IV, cod 700213, Iași, RO; Hincu Elena, str. Ciurchi, nr. 101, bl. F7, sc. A, ap. 2, et. IV, cod 700366, Iași, RO* (72) *Odochian Lucia, str. Neculau, nr. 14, bl. 578, sc. A, et. 2, ap. 10, cod 700522, Iași, RO; Dîrțu Daniela, b-dul Chimiei, nr. 67, bl. 3, sc. A, et. 1, ap. 6, cod 700361, Iași, RO; Pui Aurel, str. N. Iorga, nr. 45, bl. P6, sc. C, ap. 2, et. 1, ap. 2, cod 700212, Iași, RO; Tănase Cătălin, b-dul Copou, nr. 3, B. Tc, sc. A, ap. 10, et. 2, cod 700506, Iași, RO; Dumitraș Mihai, Piața Voievozilor, nr. 7b, bl. O1, sc. B, et. 1, ap. 8, Iași, RO; Humelnicu Ionel, str. N. Iorga, nr. 51, bl. G2, sc. C, ap. 14, et. IV, cod 700213, Iași, RO; Hincu Elena, str. Ciurchi, nr. 101, bl. F7, sc. A, ap. 2, et. IV, cod 700366, Iași, RO* (54) **PROCEDU ȘI INSTALAȚIE DE OBȚINERE A HIDRAZINEI**

(57) Invenția se referă la un procedeu de obținere a hidrazinei de puritate ridicată, utilizată în sinteze organice și anorganice, precum și ca sursă de energie pentru nave cosmice, și la o instalație pentru aplicarea procedurii. Procedeu conform invenției constă în descompunerea termică a amoniacului, în

flux continuu, la o temperatură de 750...800°C și un debit de 0,0336...0,036 m<sup>3</sup>/h, urmată de condensarea hidrazinei rezultate, la o temperatură de -1...+1°C, amoniacul nereacționat fiind reintrodus în circuit. Instalația conform invenției este constituită dintr-un reactor (1) de cuarț, un cuptor (2) cu încălzire electrică, un termocuplu (3), un debitmetru (4), un reductor (5) de presiune, o butelie (6) de amoniac lichid, vase (7) de uscare cu silicagel, un termoregulator (8), un termostat (9) și un vas de condensare în formă de U.

Revendicări: 2

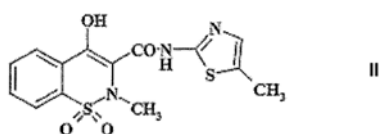
Figuri: 1



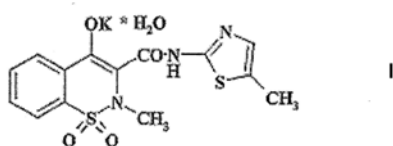
(21) a 2007 00427 A2 (51) **C07D 417/12** (2006.01); **A61K 31/427** (2006.01); **A61P 29/00** (2006.01); (22) 16.12.2005 (30) 18.12.2004 HU P0402634 (41) 28.02.2008/2/2008 (86) HU 05/00136 16.12.2005 (87) WO 06/064298 22.06.2006 (71) *Egis Gyogyszergyar Nyrt., Kereszturi Ut. 30-38, H-1106, Budapest, HU* (72) *Mezei Tibor, Borz U. 4, H-1122, Budapest, HU; Simig Gyula, Hollosy S.U. 25, H-1126, Budapest, HU; Molnar Eniko, Titkar U.16, H-2030 Erd, Budapest, HU; Lucacs Gyula, Bronz U.5, H-1163, Budapest, HU; Porcs-Makkay Marta, Bem Jozsef U.21, H-2013, Pomaz, HU; Volk Balazs, Atlasz U. 34, H-1165, Budapest, HU; Hofmanne Fekete Valeria, Kekvirag U.8, H-1107, Budapest, HU; Nagy Kalman, Turista U. 2/a., Budapest, HU; Mesterhazy Norbert, Horvath B. Krt.28, Szombat-Hely, HU; Krasznai Gyorgy, Xiii U. 38, H-1172, Budapest, HU; Vereckeyne Donath Gyorgy, San Marco U.52, H-1034, Budapest, HU; Kortvelyessy Gyulane, Bimbo Ut 30, H-1022, Budapest, HU; Pecsí Eva, Haller U.80, H-1096, Budapest, HU* (74) *Cabinet M.Oproiu - Consiliere în Proprietate Intelectuală S.R.L., str. Popa Savu, nr. 42, parter, sector 1, București* (54) **PROCEDU PENTRU PREPARAREA MELOXICAMULUI ȘI A SĂRII POTASICE DE MELOXICAM DE ÎNALTĂ PURITATE**

(57) Invenția se referă la un procedeu de preparare a 4-hidroxi-2-metil-N-(5-metil-2-tiazolil)-2H-1,2-benzotiazin-3-carboxamid-1,1-dioxidului cu

formula (II):



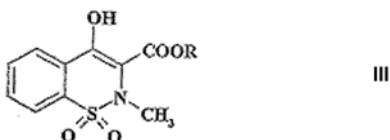
cunoscut și sub denumirea de meloxicam. Procedul conform invenției constă în: a) dizolvarea sării de potasiu a meloxicamului monohidrat, cu formula (I) în apă sau într-un amestec de apă cu un solvent organic, îndepărtarea impurităților insolubile și tratarea soluției rezultate cu un acid organic sau anorganic, urmată de cristalizarea meloxicamului; sau b) transformarea meloxicamului brut în sarea cristalină de potasiu monohidrat, cu formula (I):



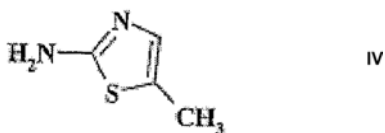
dizolvarea sării de potasiu astfel obținută în apă sau într-un amestec de apă și un solvent organic, îndepărtarea impurităților insolubile și tratarea sării de potasiu cu un acid organic sau anorganic, urmată de cristalizarea meloxicamului cu formula (II); sau

(21) a 2007 00427 A2

c) reacția unui compus cu formula generală (III):



în care R este metil, etil sau izopropil cu 2-amino-5-metil-tiazol, cu formula (IV):



urmată de transformarea meloxicamului rezultat în sarea sa de potasiu, separarea impurităților insolubile în soluția apoasă sau organic-apoasă a sării de potasiu a meloxicamului, tratarea soluției cu acid organic sau anorganic și cristalizarea meloxicamului.

Revendicări: 13

(21) a 2007 00094 A0 (51) **C09D 161/10** (2006.01); **C09D 167/00** (2006.01); (22) 09.02.2007 (41) 28.02.2008/2/2008 (71) *Comitetul Electrotehnic Român, Splaiul Unirii, nr. 313, sector 3, cod 030138, București, RO* (72) *Constantinescu Mihail, str. Fetești, nr. 5, bl. H27, ap. 15, sector 3, București, RO; Tănăsescu Florin Teodor, str. Ana Davilla, nr. 22, sector 5, București, RO; Ștefănescu Gheorghe, b-dul George Coșbuc, nr. 59, sector 4, București, RO* (54) **LAC DE IMPREGNARE TERMOREZISTENT, PENTRU CLASA TERMICĂ F (155 C)**

(57) Invenția se referă la un lac de impregnare termorezistent pentru clasa termică F. Lacul conform invenției se obține dintr-un amestec de rășină formaldehidică, rășină alchidică și rășină triazinică, în care raportul în greutate rășină fenolică:rășină alchidică este de 45:55 până la 70:30, iar conținutul de rășină triazinică, de preferință hexametoximetilmelamină, este de 5...25% în greutate, raportat la greutatea totală a amestecului, și are un timp de depozitare de minimum 18 luni, la o temperatură cuprinsă în intervalul -10°C....+30°C.

Revendicări: 6

(21) a 2007 00504 A0 (51) **C12N 1/20** (2006.01) (22) 17.07.2007 (41) 28.02.2008/2/2008 (71) *Universitatea din București, b-dul M. Kogălniceanu, nr. 36-46 sector 5, București, RO* (72) *Pelînescu Diana Roxana, str. Cristea Mateescu, nr. 3, bl. T4b, sc. 1, et. 7, ap. 42, sector 2, București, RO; Chifiriuc Mariana Carmen, str. Tuzla, nr.1, bl. 11, sc. B, et. 4, ap. 56, sector 2, București, RO; Săsărman Elena, b-dul Iuliu Maniu, nr. 158, bl. 37, sc. 2, ap. 50, sector 6, București, RO; Vassu Dimov Tatiana Elisabeta, str. Popa Petre, nr. 18, sector 2, București, RO; Stoica Ileana, str. Unității, nr. 89, bl. B10, et.5, ap.29, sector 3, București, RO; Enache Soare Simona Cătălina, alea Callatis, nr.1, bl. A14a, sc. 1, et. 4, ap.13, sector 6, București, RO; Ionescu Robertina Adriana, Cartierul Episcopiei, bl. A9, et. 5, ap. 23, Buzău, RO; Avram Ionela, str. Teilor, nr. 6, bl. Ps36, sc. B, et. 1, ap. 5, Pitești, RO* (54) **ENTEROCOCCUS FAECIUM CMGB 8, BACTERIE LACTICĂ DE TIP PROBIOTIC, PENTRU UZ ZOOTEHNIC**

(57) Invenția se referă la o tulpină de bacterie lactică, de tip probiotic, *Enterococcus faecium*, cu utilizări în domeniul zootehnic. Tulpina conform invenției a fost înregistrată în colecția CMI-ICCF-WFCC 232, ca *Enterococcus faecium* CMGB 8 ICCF 387, și este formată din coci gram-pozitivi, immobili, este catalazo-negativă, microaerofilă, homofermentativă, și fermentează riboza, L-arabinoza, manitolul, lactoza, trehaloza și amidonul, cu producere de acid.

Revendicări: 4

Figuri: 12

(21) a 2007 00655 A0 (51) **C12N 1/02** (2006.01) (22) 18.09.2007 (41) 28.02.2008//2/2008 (71) *Universitatea din București, b-dul Mihail Kogălniceanu, nr. 36-46, sector 5, București, RO* (72) *Săsărman Elena, b-dul Iuliu Maniu, nr. 158, bl. 37, sc. 2, et. 2, ap. 50, București, RO; Chifiriuc Mariana Carmen, str. Tuzla, nr. 1, bl. 11, sc. B, et. 4, ap. 56, sector 2, București, RO; Pelinescu Diana Roxana, str. Cristea Mateescu, nr. 3, bl. T4b, sc. 1, et. 7, ap. 42, sector 2, București, RO; Bleotu Coralia, alea Lunca Bradului, nr. 2, bl. H5, sc. 6, ap. 2, sector 3, București, RO; Vassu Dimov Tatiana Elisabeta, str. Popa Petre, nr. 18, sector 2, București, RO; Stoica Ileana, str. Unității, nr. 89, bl. B10, et. 5, ap. 29, sector 3, București, RO* (54) **IZOLAREA, SELECTIA ȘI CARACTERIZAREA UNEI TULPINI DE LACTOBACILLUS PARACASEI SSP. PARACASEI CMGB 18, DE TIP PROBIOTIC, PENTRU UZ UMAN**

(57) Invenția se referă la o tulpină de tip probiotic *Lactobacillus paracasei ssp. paracasei*, care poate fi utilizată ca tulpină de tip probiotic, pentru uz uman. Tulpina conform invenției a fost înregistrată în colecția CMI-ICCF-WFCC 232 ca *Lactobacillus paracasei ssp. paracasei CMGB 18* ICCF 388 și prezintă celule sub formă de cocobacili imobili, Gram pozitivi, este catalazo-negativă, microaerofilă, homofermentativă, dezvoltă pe mediu lichid specific colonii netede de tip S, rotunde, bombate, lenticulare, metabolizează glicerolul, riboza, galactoza, glucoza, fructoza, manoza, manitolul, sorbitolul, N-acetilglucozamina, amigdalina, arabutina, esculina, salicina, celobioza, maltoza, lactoza, trehaloza, gentio-bioza, D-tagatoza, cu producerea de acid.

Revendicări: 5  
Figuri: 14

(21) a 2006 00647 A3 (51) **C10L 1/02** (2006.01) (22) 14.08.2006 (41) 30.04.2007//4/2007 (71) *Data Consult S.R.L., str. Domnească, nr. 117, Galați, județul Galați, RO* (72) *Vârlan Boris, șoseaua Ștefan cel Mare, nr. 36, bl. 30B, sc. 1, ap. 2, București, RO; Necula Marius Gerard, str. Iancu Fotea, nr. 32, Galați, județul Galați, RO* (74) *Loyal Partners Agenție de Proprietate Intelectuală, str. Portului, nr. 23, Parcul de Soft, camera 307, cod 800025, Galați, județul Galați* (54) **COMBUSTIBIL APOS, SUB FORMĂ DE EMULSIE PE BAZĂ DE PĂCURĂ, ȘI PROCEDUL DE OBTINERE A ACESTUIA**

(57) Invenția se referă la un combustibil apos, sub formă de emulsie pe bază de păcură, destinat motoarelor cu ardere internă sau arzătoarelor industriale, și la un procedeu de obținere a acestuia. Combustibilul conform invenției este constituit dintr-o emulsie conținând în procente de volum: 28...30% amestec de apă și alcool, în proporție de 0...1/1; 55...65% păcură sau amestec de praf de cărbune cu păcură, în proporție de 0...1/1, 5...17% emulgator pe bază de ulei vegetal și 0,5...2,0% stabilizator. Procedul conform invenției constă în formarea amestecului păcură cu praf de cărbune, dintr-o cantitate de maximum 50% praf de cărbune măcinat, cu o granulație

(21) a 2006 00647 A3  
de aproximativ 500 μm, umezit cu până la 30% apă, cu păcură preîncălzită la aproximativ 50°C; formarea amestecului apă+alcool; preîncălzirea amestecului păcură+praf de cărbune, la 60...80°C, împreună cu 0,05...2% stabilizator; preamestecarea amestecului încălzit păcură+praf de cărbune, cu amestecul apă+alcool; omogenizarea și fluidizarea cavitațională și ultrasonică a preamestecului, cu adăugarea restului de emulgator.

Revendicări: 5

(Cu raport de documentare publicat la data de 28.02.2008)

(21) a 2007 00391 A0 (51) **C12P 5/02** (2006.01) (22) 26.07.2007 (41) 28.02.2008//2/2008 (71) *SAVPROD S.R.L., b-dul Camil Ressu, nr. 2, bl. R2, sc. A, ap. 9, sector 3, cod 031746, București, RO; Universitatea Politehnica din Timișoara, Piața Victoriei, nr. 2, cod 300006, Timișoara, RO* (72) *Ionel Ioana, str. Virgil Madgearu, nr. 6a, et. 3, ap. 10, cod 300196, Timișoara, RO; Savu Alexandru, b-dul Camil Ressu, nr. 2, bl. R2, sc. A, et. 3, ap. 9, sector 3, cod 031746, București, RO; Popescu Francisc, Piața Romanilor, nr. 15, ap. 3, Timișoara, RO; Savu Bogdan, b-dul Camil Ressu, nr. 2, bl. R2, sc. A, et. 3, ap. 9, sector 3, cod 031746, București, RO; Savu Monica, b-dul Camil Ressu, nr. 2, bl. R2, sc. A, et. 3, ap. 9, sector 3, cod 031746, București, RO; Goleșteanu Catinca, str. Virgil Madgearu, nr. 6a, et. 3, ap. 10, cod 300196, Timișoara, RO* (54) **PROCEDUL ȘI INSTALAȚIE PENTRU PRODUCEREA DE BIOGAZ DIN DEȘEURI DE BIOMASĂ**

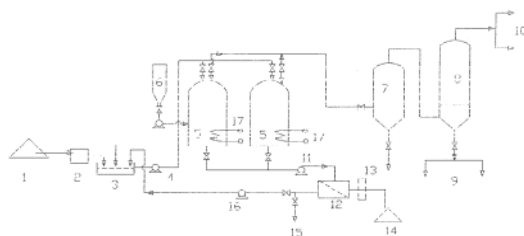
(57) Invenția se referă la un procedeu de obținere a biogazului, prin fermentația biomasei, și la o instalație pentru aplicarea procedului. Procedul conform invenției constă în fermentația anaerobă a deșeurilor de biomasă, în suspensie, la o temperatură de maximum 55...60°C, timp de maximum 120 zile, și pH cuprins între 7,2 și 8,2, urmată de filtrarea biogazului obținut, prin șpan de fier, pentru reținerea

(21) a 2007 00391 A0

hidrogenului sulfurat, concentrarea și spălarea biogazului, pentru reținerea dioxidului de carbon, obținându-se produsul dorit, cu o concentrație de metan de peste 80%. Instalația conform invenției cuprinde: un depozit (1) de biomasă, o moară/tocător (2), un rezervor (3) de preparare a suspensiei de biomasă, două reactoare de fermentație (5) prevăzute cu un sistem (17) de încălzire termostatat, un rezervor (6) pentru agentul de corecție a pH-ului, un filtru (7) pentru reținerea hidrogenului sulfurat, un vas (8) pentru reținerea dioxidului de carbon și un filtru pentru compost (12).

Revendicări: 4

Figuri: 1



(21) a 2006 00333 A2 (51) **C22B 60/02** (2006.01) (22) 22.05.2006 (41) 28.02.2008/2/2008 (71) *Institutul Național de Cercetare-Dezvoltare pentru Metale și Resurse Radioactive-I.C.P.M.R.R., b-dul Carol I, nr. 70, sector 2, București, RO* (72) *Panțuru Eugenia, b-dul Camil Ressu, nr. 2, bl. R1, sc. 2, et. 5, ap. 58, sector 3, București, RO; Rădulescu Rozalia, str. Clucereasa Elena, nr. 6, sector 1, București, RO; Jinescu Gheorghita, șoseaua N. Titulescu, nr. 119, bl. 3, sc. B, ap. 42, sector 1, București, RO; Filip Gheorghe, str. Sfinții Voievozi, nr. 41-45, ap. 7, sector 1, București, RO; Petrescu Alexandru, b-dul Magheru, nr. 2-4, bl. Scala, et. 8, ap. 66, sector 1, București, RO; Filcenco-Olteanu Antoneta, str. Ionescu Gion, nr. 7, et. 1, ap. 3, sector 3, București, RO; Grigoraș Luci, str. Laborator, nr. 134, bl. S22, sc. A, et. 6, ap. 30, sector 3, București, RO; Jinescu Cosmin, șoseaua Nicolae Titulescu, nr. 119, bl. 3, sc. B, et. 4, ap. 42, sector 1, București, RO* (54) **PROCEDUL DE INTENSIFICARE ÎN CÂMP DE ULTRASUNETE A EXTRAȚIEI URANIULUI DIN MINEREURI, PRIN PROCEDUL ACID**

(57) Invenția se referă la un procedeu acid de extracție a uraniului din minereuri, în câmp de ultrasunete. Procedul conform invenției constă în procesarea acidă a minereurilor de uraniu într-o baie ultrasonică, prevăzută cu un generator care asigură 35.000 oscilații/s.

Revendicări: 4

(21) a 2006 00591 A2 (51) **D02G 3/02** (2006.01) (22) 25.07.2006 (41) 28.02.2008/2/2008 (71) *Greenfiber International S.A., Aleea Industriilor, Pavilion Birouri, nr. 17, Buzău, RO* (72) *Tseng Chun Yuan, b-dul Unirii, bl. 19A, ap. 8, Buzău, RO* (54) **FIBRE POLIESTERICE TIP HOLLOWFIBER ȘI PROCEDUL DE OBTINERE A ACES-TORA**

(57) Invenția se referă la fibre poliesterice goale (hollowfiber), folosite în industria textilă, în cea a construcțiilor, și la un procedeu de obținere a acestora. Fibrele poliesterice, conform invenției, obținute din fulgi proveniți din butelii PET post-consum, au formă tubulară și prezintă o densitate redusă pe unitatea de volum, reziliență foarte mare, precum și proprietăți de izolare termică și fonică. Procedul conform invenției constă în aceea că fulgii proveniți din tocarea buteliilor PET post-consum se extrudează, după care topitura se purifică și, în continuare, se trece într-un pachet de filare în care se obțin filamentele tubulare ale fibrelor ce urmează a fi prelucrate, pentru obținerea unei încrețiri spiralate tridimensional, care asigură o densitate redusă pe unitatea de volum și reziliență foarte mare.

Revendicări: 6

Figuri: 2

(21) a 2006 00674 A2 (51) **D03D 13/00** (2006.01); **A61F 13/00** (2006.01); **A61F 5/00** (2006.01); (22) 29.08.2006 (41) 28.02.2008/2/2008 (71) *Institutul Național de Cercetare-Dezvoltare pentru Textile și Pielărie, str. Lucrețiu Pătrășcanu, nr. 16, sector 3, București, RO* (72) *Ene Alexandra Gabriela, str. Ghirlandei, nr. 7, bl. 45, sc. A, et. 2, ap. 10, sector 6, București, RO; Mihai Carmen, str. Răcari, nr. 6, bl. 38, sc. 1, ap. 5, sector 3, București, RO; Raluca Petre, str. Intrarea Bădeni, nr. 1, bl. M 13, sc. 2, et. 3, ap. 35, sector 3, București, RO* (54) **BIO-MATERIAL CU CONȚINUT DE ELASTOMERI, DESTINAT ORTOPEDIEI, ȘI PROCEDUL DE REALIZARE A ACESTUIA**

(57) Invenția se referă la un biomaterial cu conținut de elastomeri, alcătuit dintr-o structură țesută, cu grad controlat de elasticitate, utilizat în ortopedie, și la un procedeu de realizare a acestuia. Biomaterialul conform invenției este realizat din fire elastomerice nr. 32/36, fire de bumbac cu finețea Nm 24/4, dispuse în raport 1:8:1 în urzeală, și fire poliesterice cu densitatea de lungime 300 den/f32/130Z; în bătătură sau într-o altă variantă este realizat din fire poliesterice cu densitatea de lungime 300 den/f32/130Z

(21) a 2006 00674 A2

și fire elastomerice nr. 32/36, dispuse în raport 6:1 în urzeală, și fire poliesterice cu densitatea de lungime 300 den/f32/130Z în bătătură. Procedul conform invenției constă în: urzire, țesere, spălare-degresare, clătiri alternative, neutralizare, dezinfectare cu apă oxigenată 3%, timp de 20 h, la o temperatură de 20...25°C, uscare, tăiere la diferite lungimi a produsului finit și, în final, ambalare în ambalaj special, format din folie de poliester orientat, laminat cu polietilenă.

Revendicări: 7

(21) a 2006 00675 A2 (51) **D03D 15/08** (2006.01); **A61F 13/00** (2006.01); (22) 29.08.2006 (41) 28.02.2008//2/2008 (71) *Institutul Național de Cercetare-Dezvoltare pentru Textile și Pielărie, str. Lucrețiu Pătrășcanu, nr. 16, sector 3, București, RO* (72) *Mihai Carmen, str. Răcari, nr. 6, bl. 38, sc. 1, ap. 5, sector 3, București, RO; Ene Alexandra Gabriela, str. Ghirlandei, nr. 7, bl. 45, sc. A, et. 2, ap. 10, sector 6, București, RO; Raluca Petre, str. Intrarea Bădeni, nr. 1, bl. M13, sc. 2, et. 3, ap. 35, sector 3, București, RO* (54) **PANSAMENT ELASTIC PENTRU RECUPERARE POSTOPERATORIE ȘI PROCEDUL DE REALIZARE A ACESTUIA**

(57) Invenția se referă la un pansament realizat dintr-o structură țesută elastică, destinat utilizării în recuperarea postoperatorie, și la un procedeu de realizare a acestuia. Pansamentul conform invenției este o țesătură din fire de bumbac cu finețea Nm 24/4 și fire elastomerice nr. 32/34, dispuse în raport 3:1 în urzeală, și fire poliesterice cu densitatea de lungime 330 dtex/f32x1/130Z, în bătătură sau, într-o altă variantă, din fire elastomerice nr. 32/34 și fire poliesterice cu densitatea de lungime 330 dtex/f32x1/130Z, dispuse în raport 1:4:1. Procedul conform invenției constă în urzire, țesere, spălare-degresare, clătiri alternative, neutralizare, dezinfectare cu apă oxigenată 3%, timp de 20 h, la o temperatură de 20...25°C, uscare, tăiere la diferite lungimi și ambalare în ambalaje speciale, din folie de polistiren orientat, laminat cu polietilenă.

Revendicări: 7

(21) a 2006 00960 A1 (51) **E01C 5/12** (2006.01); **E01C 5/18** (2006.01); **E01C 5/20** (2006.01); **E01C 5/22** (2006.01); (22) 11.12.2006 (41) 28.02.2008//2/2008 (71) *ARCON S.R.L., str. Korosi Csoma Sandor, nr. 32, Sfântu Gheorghe, județul Covasna, RO* (72) *Titeiu Ioan, str. Fanului, nr. 3, Sfântu Gheorghe, județul Covasna, RO; Leahu Cristian Andrei, str. Grigore Bălan, nr. 28, sc. A, ap. 10, Sfântu Gheorghe, județul Covasna, RO* (74) *"Harcov" A.P.I. S.R.L., str. Nicolae Iorga, nr. 61, bl. 10e, sc. B, ap.9, Sfântu Gheorghe* (54) **MEMBRANĂ BITUMINOASĂ CU ELASTOPLASTOMERI, COMPOSITĂ, TERMOADEZIVĂ, MULTIARMATĂ, PENTRU HIDROIZOLAREA ȘI RANFORSAREA ÎMBRĂCĂMINTEI RUTIERE**

(57) Invenția se referă la o membrană bituminoasă, utilizată pentru hidroizolarea și ranforsarea îmbrăcăminte rutiere. Membrana bituminoasă, conform invenției, este alcătuită dintr-o succesiune de straturi, și anume: un strat (1) superior, alcătuit din bitum distilat, aditivat cu elastoplastomeri, poliolefine, acceleratori de aderență și material de umplutură; o armătură (3) composită, alcătuită dintr-o țesătură minerală, dublată de o țesătură nețesută, impregnată cu bitum; un strat (2) inferior, alcătuit din bitum distilat, aditivat cu elastoplastomeri, polimeri de tip stiren butadienă stiren și acceleratori de aderență, pe

(21) a 2006 00960 A1

stratul (2) inferior fiind aplicată o folie (4) din poli-propilenă siliconată, iar pe stratul (1) superior fiind aplicată o armătură (5) de protecție și o folie (6) de protecție.

Revendicări: 9

Figuri: 2

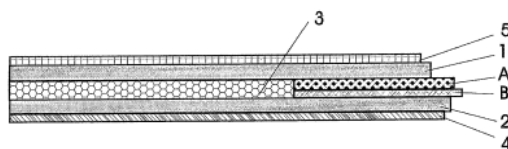


Fig. 1

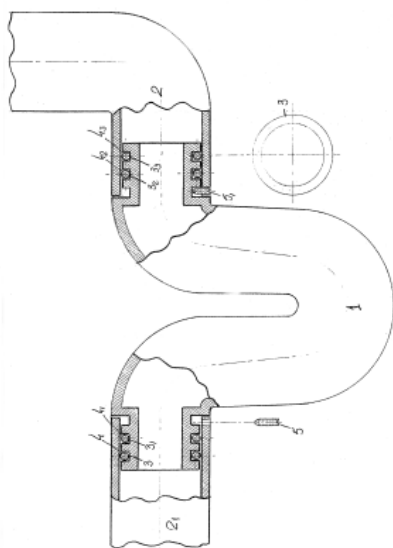
(21) a 2006 00618 A2 (51) **E03C 1/12** (2006.01); **E03F 5/20** (2006.01); (22) 03.08.2006 (41) 28.02.2008/2/2008 (71) Chiriță Vasile, b-dul Dimitrie Cantemir, nr. 23, bl. 3, sc. B, et. 7, ap. 29, sector 4, București, RO (72) Chiriță Vasile, b-dul Dimitrie Cantemir, nr. 23, bl. 3, sc. B, et. 7, ap. 29, sector 4, București, RO (54) **SIFON ROTATIV, PENTRU CONDUCTE DE EVACUARE A APELOR MENAJERE**

(57) Invenția se referă la un sifon rotativ, destinat unei conducte de evacuare a apei menajere de la o instalație sanitară. Sifonul conform invenției este alcătuit dintr-o țevă (1) în formă de "U", care are extremitățile îndoite la un unghi de 90grade, montată în cuprinsul unei conducte (2) de evacuare a apei menajere, de la o instalație sanitară, prin patru garnituri (3<sub>1</sub>, 3<sub>2</sub>, 3<sub>3</sub> și 3<sub>4</sub>) din cauciuc, asigurată, pentru a nu se deplasa, cu două șuruburi (5<sub>1</sub> și 5<sub>2</sub>) de siguranță, și care se poate roti cu un unghi de 360° față de un ax al conductei (2) în legătură, cu care este montată.

Revendicări: 2

Figuri: 1

(21) a 2006 00618 A2



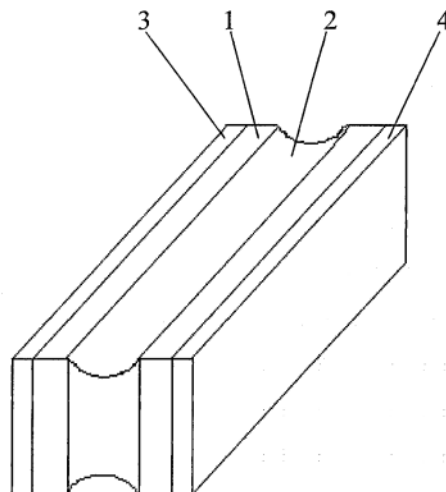
(21) a 2006 00642 A2 (51) **E04C 1/40** (2006.01) (22) 11.08.2006 (41) 28.02.2008/2/2008 (71) Tudor V. Laurențiu Sebastian, \*cod 917080, comuna Dragalina, RO (72) Tudor V. Laurențiu Sebastian, \*cod 917080, comuna Dragalina, RO (54) **ELEMENT DE CONSTRUCȚIE CU PROTECȚIE MECANICĂ PRIN ASAMBLARE**

(57) Invenția se referă la un element de construcție cu protecție mecanică prin asamblare, folosit la realizarea și la acoperirea pereților interiori sau exteriori ai unei construcții. Elementul conform invenției este alcătuit dintr-o componentă (1) principală, masivă sau goală în interior, realizată din diverse materiale, cum ar fi beton, mortar, ghips, cărămidă, BCA, mase plastice, lemn sau metal, are două sau mai multe fețe prevăzute cu niște cavități (2) delimitate, fiecare, de un perete semicilindric sau de altă formă geometrică, care asigură realizarea structurii de protecție mecanică, prin umplerea acestora înainte sau în cursul executării pereților, și niște părți (3 și 4) laterale confecționate din plăci de gresie, faianță, mase plastice, sticlă, tablă, scânduri lăcuite sau vopsite, dar și din piele, materiale textile sau autocolant, rezistente la acțiunea distructivă a factorilor din mediul ambiant.

Revendicări: 1

Figuri: 1

(21) a 2006 00642 A2





(21) a 2007 00611 A0 (51) **E04C 1/40** (2006.01) (22) 28.08.2007 (41) 28.02.2008//2/2008 (71) *Prisăcaru Dan, str. Sucedava, bl.17, ap. 9, sc. B, et. 1, cod 611053, Roman, RO* (72) *Prisăcaru Dan, str. Sucedava, bl. 17, ap. 9, sc. B, et. 1, cod 611053, Roman, RO* (54) **BETON CELULAR SUPERUȘOR**

(57) Invenția se referă la elemente de construcție din beton celular superușor. Elementele de construcție, conform invenției, se caracterizează prin aceea că au în componență beton celular ușor și recipiente din PET, închise, care conțin aer.

Revendicări: 1

Figuri: 8

(21) a 2006 00638 A2 (51) **E04C 1/41** (2006.01) (22) 09.08.2006 (41) 28.02.2008//2/2008 (71) *Moldovan Marius, str. Bărbat Voievod, nr. 61, cod 023487, București, RO* (72) *Moldovan Marius, str. Bărbat Voievod, nr. 61, cod 023487, București, RO* (54) **BLOC TIP SANDVIȘ, PENTRU ZIDĂRIE**

(57) Invenția se referă la un bloc pentru zidărie, având o structură de tip sandviș, destinat realizării unor pereți semiporanți sau portanți, cu proprietăți de izolare termică și fonică. Blocul conform invenției este constituit dintr-un corp (1) din beton, în care este parțial înglobat un element (2) izolator, care, înainte de operația de turnare, este legat transversal și longitudinal, cu un număr de benzi (3) de legare, din material plastic sau din metal, de un cadru (4) executat dintr-un material metalic sau dintr-un material plastic, de formă dreptunghiulară, care are rolul de a ține la distanță benzile (3) de suprafața liberă a elementului (2) izolator și de a-i rigidiza marginile.

Revendicări: 2

Figuri: 4

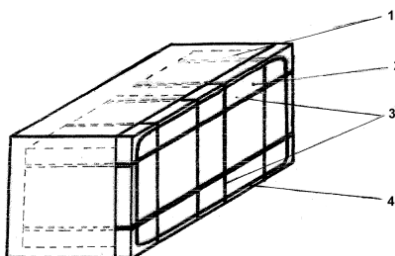


Fig. 1

(21) a 2006 00673 A2 (51) **F01B 1/02** (2006.01); **F02B 75/20** (2006.01); (22) 29.08.2006 (41) 28.02.2008//2/2008 (71) *Sclipcea Costel Ciprian, str. Sloboziei, comuna Ștefan Vodă, județul Călărași, RO* (72) *Sclipcea Costel Ciprian, sat Satnoeni, nr. 204, comuna Dichiseni, RO* (54) **MOTOR CU ARDERE INTERNĂ**

(57) Invenția se referă la un motor cu ardere internă, în doi timpi, folosit pentru propulsarea unui autovehicul. Motorul conform invenției are în componență un bloc (1) motor prevăzut cu niște cilindri (6) dispuși în linie, în care lucrează câte două pistoane (2, 2', 3, 3' și 4, 4', 5, 5') dispuse cap în cap, când acestea ajung la punctul mort inferior, fiind realizate separat, la extremitățile cilindrilor (6), evacuarea și, respectiv, admisia, prin niște ferestre (14, 14' și 23, 23'), sincronizarea deplasării fiecărei perechi de pistoane (2, 2', 3, 3', 4, 4' și 5, 5') în fiecare dintre cilindri (6) și cumulara puterii unor ambielaje (8 și 8') fiind realizate printr-o distribuție de roți (17, 17' și 18) dințate.

Revendicări: 4

Figuri: 4

(21) a 2006 00673 A2

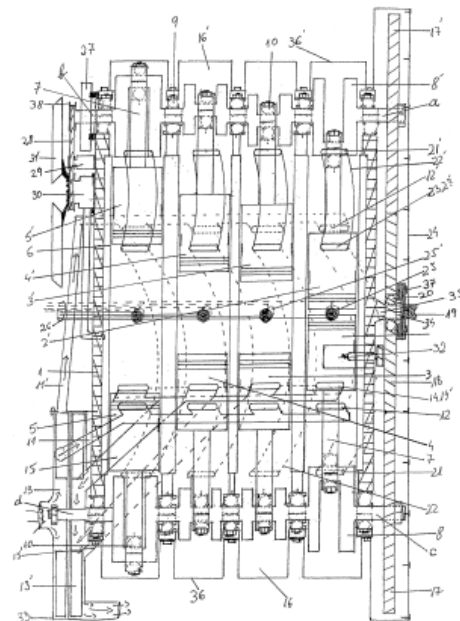


Fig. 1

(21) a 2007 00174 A0 (51) **F03D 1/02** (2006.01); **F03D 3/02** (2006.01); **F03D 9/00** (2006.01); **F03D 11/04** (2006.01); (22) 06.03.2007 (41) 28.02.2008//2/2008 (71) Jubea Andrei Mitrofan, Calea Aradului, nr. 15, bl. 3A, et. 7, ap. 28, Timișoara, județul Timiș, RO (72) Jubea Andrei Mitrofan, Calea Aradului, nr. 15, bl. 3A, et. 7, ap. 28, Timișoara, județul Timiș, RO (74) Cabinet de Proprietate Industrială S.I., str. Moise Dobosan, nr. 110, Timișoara (54) **DISPOZITIV EOLIAN**

(57) Invenția se referă la un dispozitiv eolian, destinat producerii de energie electrică prin captarea curenților de aer rezultați de trecerea autovehiculelor pe o autostradă. Dispozitivul conform invenției este realizat dintr-un schelet (A) metalic, în interiorul căruia se montează cel puțin două rotoare (1), având niște pale care conțin o cavitate (a) închisă, al cărei unghi de închidere este de 45°, un generator (2) și două deflectoare (4 și 5) montate de o parte și de alta a rotoarelor (1), la un unghi de aproximativ 15°, în așa fel încât să dirijeze curentul de aer cât mai mult în interiorul cavității rotoarelor (1).

Revendicări: 3

Figuri: 3

(21) a 2007 00174 A0

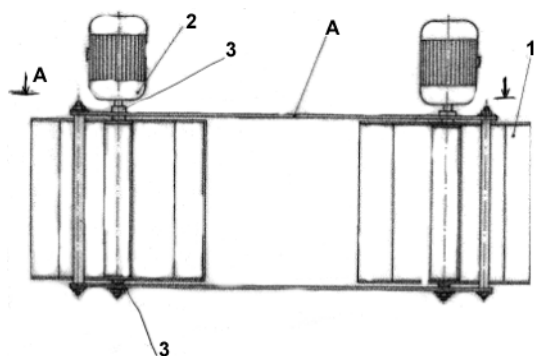


Fig. 1

(21) a 2006 00670 A2 (51) **F03D 3/00** (2006.01) (22) 28.08.2006 (41) 28.02.2008//2/2008 (71) Boțan Corneliu Gheorghe, str. Toma Cozma, nr. 9, sc. B, ap. 3, Iași, RO; Cuciureanu Dumitru, Stradela Sf. Andrei, nr. 13, Iași, RO (72) Boțan Corneliu Gheorghe, str. Toma Cozma, nr. 9, sc. B, ap. 3, Iași, RO; Cuciureanu Dumitru, Stradela Sf. Andrei, nr. 13, Iași, RO (54) **TURBINĂ EOLIANĂ**

(57) Invenția se referă la o turbină eoliană, destinată captării energiei eoliene sau energiei unui gaz, pentru producerea lucrului mecanic. Turbina eoliană, conform invenției, este prevăzută cu două sau mai multe pale (1) plane, fixate prin intermediul unui butuc (2), pe un ax (3) de rotație vertical sau orizontal, axa de rotație fiind plasată perpendicular pe direcția curenților de gaz, precum și cu un paravan (18) suplimentar, semicircular, orientabil, fixat pe un braț (19) suport, prins de un colier (20), brațul suport se poate pune deasupra capacului (21) turnului centralei.

Revendicări: 5

Figuri: 8

(21) a 2006 00670 A2

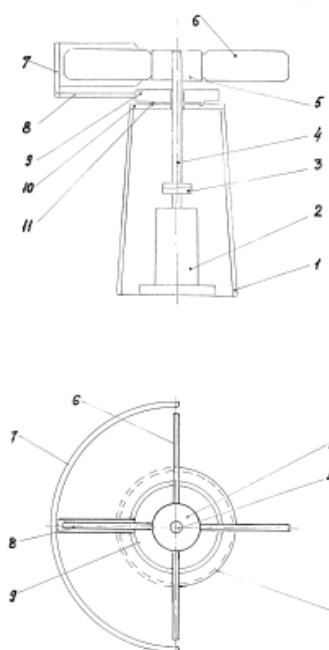


Fig. 3

(21) a 2007 00693 A0 (51) **F04C 18/16** (2006.01) (22) 03.10.2007 (41) 28.02.2008/2/2008 (71) *Mighty Prod S.R.L., str. Frații Golești, bl. K28, parter, Craiova, RO* (72) *Mătușa Remus George, b-dul Mareșal Ion Antonescu, bl. 18, sc. 1, ap. 1, Craiova, RO; Mătușa Tudor, str. Corneliu Coposu, nr. 104, Craiova, RO; Mătușa T. Tudor, str. Dr. Constantin Severeanu, nr. 24, bl. V2, sc. 1, et. 1, ap. 3, Craiova, RO* (54) **INSTALAȚIE DE PRODUCERE A AERULUI COMPRIMAT PENTRU VEhicULE FEROVIARE**

(57) Invenția se referă la o instalație de producere a aerului comprimat, cu care poate fi echipat un vehicul feroviar. Instalația conform invenției este compusă dintr-un bloc (1) de compresie compact, având un rotor (2) elicoidal, prevăzut cu câte două lagăre (3) de rostogolire, la capătul unde are loc refularea, antrenat de un motor (4) electric, prin intermediul unei curele (5) de transmisie, un bloc (6) de răcire, format din niște radiatoare (7 și 8) pentru aer și, respectiv, pentru ulei, și un ventilator (9) propriu, care are rolul de a aspira aerul de răcire din interiorul vehiculului feroviar și de a-l refula printr-o hotă (10), în radiatoare (7 și 8).

Revendicări: 5

Figuri: 3

(21) a 2007 00693 A0

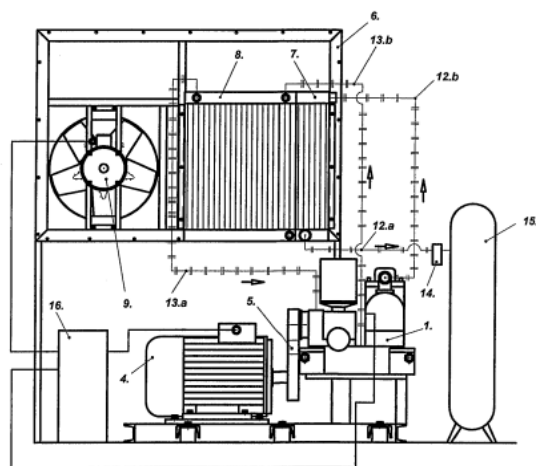


Fig. 1

(21) a 2006 00172 A2 (51) **F16B 19/08** (2006.01) (22) 16.03.2006 (41) 28.02.2008/2/2008 (71) *Universitatea Transilvania, b-dul Eroilor, nr. 29, cod 500036, Brașov, RO* (72) *Cioară Gh. Gheorghe Romeo, str. Zizinului, nr. 20, bl. 35, sc. C, et. 8, ap. 40, Brașov, RO; Cioară I. Ruxandra Maria, str. Zizinului, nr. 20, bl. 35, sc. C, et. 8, ap. 40, Brașov, RO; Mărăscu-Klein Șt. Vladimir, str. Ovidiu, nr. 2, bl. 12, sc. D, ap. 10, et. 4, Brașov, RO; Pisarciuc V. Cristian, str. Mircea cel Bătrân, nr. 45, bl. 39, sc. B, et. 3, ap. 16, Brașov, RO; Limbășan I. Ileana Georgiana, str. Bisericii Române, nr. 6, cod 507055, Cristian, județul Brașov, RO* (54) **NIT**

(57) Invenția se referă la un nit destinat montajului semicoliviilor unor tipuri de rulmenți. Nitul conform invenției este constituit dintr-o tijă în care sunt prevăzute două zone (a și b), cilindrică și, respectiv, cu un profil necircular, care se încadrează într-un cerc (d) cu un diametru mai mare decât cel al unui alt cerc (e) dintr-o secțiune transversală a zonei (a) cilindrice și care este plasată în apropierea unui cap (c), această ultimă zonă (b) amintită având trei sau patru suprafețe (f) plane sau 3...5 profile (g) concave, cele două cercuri (d și e) nefiind perfect coaxiale.

Revendicări: 5

Figuri: 10

(21) a 2006 00172 A2

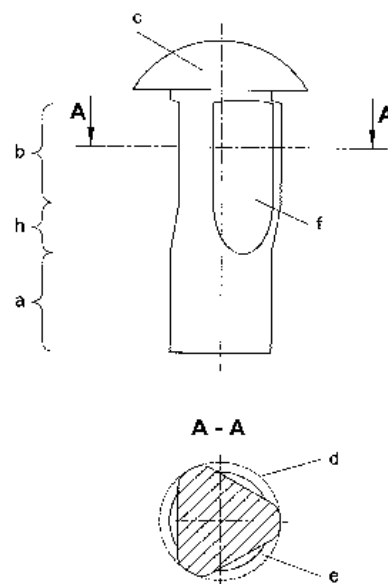


Fig. 1

(21) a 2006 00632 A2 (51) **F16F 9/10** (2006.01) (22) 07.08.2006 (41) 28.02.2008//2/2008 (71) *Gheorghe Mircea, str. Sg. Nițu Vasile, nr. 65, sector 4, București, RO* (72) *Gheorghe Mircea, str. Sg. Nițu Vasile, nr. 65, sector 4, București, RO* (54) **DISPOZITIV ANTIȘOC GIM**

(57) Invenția se referă la un dispozitiv pentru anularea șocurilor în situațiile în care are loc o tamponare accidentală a două autovehicule. Dispozitivul conform invenției este alcătuit dintr-un cilindru (1) în care poate fi deplasat un piston (A) de lucru, de care este solidarizată o tijă (2) prevăzută la un capăt exterior cu un tampon (3) și, respectiv, cu un arc (4) tronconic lamelar, pretensionat, între tampon (3) și o piesă (5) intermediară blocarea tijei (2) fiind realizată de către un dispozitiv (B) de blocare, iar între piston (A) și o rondelă (a) fixă fiind pretensionat un arc (b) elicoidal, tronsonic.

Revendicări: 1

Figuri: 4

(21) a 2006 00632 A2

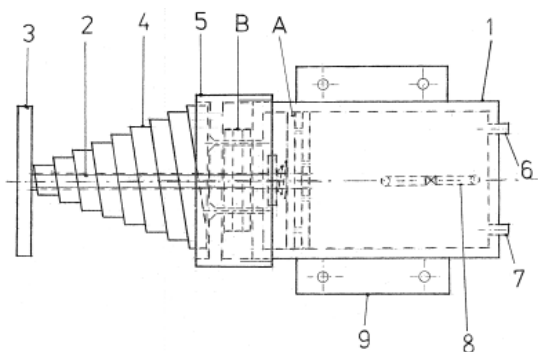


Fig. 1

(21) a 2006 00620 A2 (51) **F24J 2/12** (2006.01); **H01Q 15/16** (2006.01); (22) 03.08.2006 (41) 28.02.2008//2/2008 (71) *Staicovici N. Mihail-Dan, str. M. Eminescu 81B, et. 4, ap. 9, sector 2, București, RO* (72) *Staicovici N. Mihail-Dan, str. M. Eminescu 81B, et. 4, ap. 9, sector 2, București, RO* (54) **PROCEDEU DE FABRICARE A CONCENTRATOARELOR PARABOLOIDALE, DE RADIAȚIE ÎN BAIE, ȘI INSTALAȚIE DE APLICARE**

(57) Invenția se referă la un procedeu de fabricație a unui concentrator paraboloidal de radiație în baie și la o instalație de aplicare a procedurii, cu utilizare în energetică solară sau în comunicații prin satelit. Procedeu conform invenției constă, pe de o parte, în folosirea unei băi permanent lichide, re folosibile, cu tensiune superficială redusă și mai grea, inertă, stabilă fizic și chimic în raport cu materialul și cu rol de recipient pentru acesta în timpul rotației, și a unui material lichid mai ușor decât baia, pe care plutește, cu tensiune superficială și contracție la schimbarea de fază lichid-solid reduse, dozat adecvat, care se centrifughează împreună cu baia cu turație constantă în jurul unui ax de rotație vertical, până la solidificarea lui, iar pe de altă parte, în folosirea unui control optimal interactiv al procesului de turnare, prin

(21) a 2006 00620 A2

monitorizarea și reglarea parametrilor acestuia, cum ar fi turația axului vertical de rotație, temperatura băii, presiunea și compoziția atmosferei procesului. Instalația conform invenției are un motor (1) electric cu turație variabilă, care antrenează, cu o turație (2) constantă, prestabilită, un ax (3) vertical de rotație, aflat în legătură cu un sistem (4) de transmitere a mișcării, axul (3) vertical antrenând un recipient (5) solidar cu el, în care se află o baie (6) cu rol de formă de turnare în timpul rotirii pentru un material (7) care plutește în baie (6) în toată această perioadă, până la solidificarea completă, recipientul (5) fiind amplasat într-o incintă (8) delimitată de un perete dispus pe capătul inferior al axului (3), între care există o etanșare (9) mobilă, incinta (8) fiind închisă superior, cu ajutorul unui capac (10) și a unor piese (11) de prindere și fixare, presiunea și atmosfera incintei (8) delimitate fiind controlate și reglate, iar temperatura băii (6) fiind controlată interactiv, cu ajutorul unui fluid (12).

Revendicări: 5

Figuri: 3

(21) a 2006 00620 A2

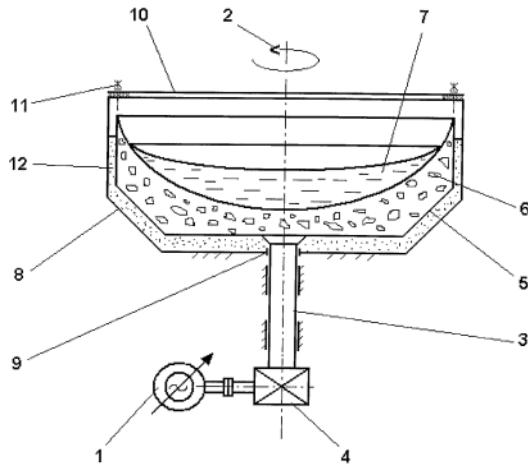


Fig. 1

(21) a 2006 00542 A2 (51) **F25B 15/12** (2006.01) (22) 06.07.2006 (41) 28.02.2008//2/2008 (71) *Staicovici N. Mihail-Dan, str. M. Eminescu 81B, et. 4, ap. 9, sector 2, București, RO* (72) *Staicovici N. Mihail-Dan, str. M. Eminescu 81B, et. 4, ap. 9, sector 2, București, RO* (54) **INSTALAȚIE FRIGORIFICĂ**

(57) Invenția descrie un procedeu și instalația de aplicare, destinate răcirii și încălzirii fluidelor cu surse uzate. Procedeu conform invenției aplică ciclul hibrid cu coabsorbant cu procese de absorbție și desorbție cvasi-izobare cuplate, resorbție și generare, la presiuni, respectiv, joasă, înaltă și intermediară, de comprimare vapori, termorecuperare, pompare, reglare și destindere absorbant, astfel încât absorbantii veniți din absorbție și desorbție se amestecă, formează absorbantul de concentrație medie unică, acesta este pompat, preîncălzit, irigă cu debite știute generarea urmată de comprimare vapori și resorbția vaporilor comprimați, ce produce căldura utilă, iar absorbantii veniți din resorbție și generare sunt subrăciți, destinși și suferă desorbția cu producere de răcire utilă, respectiv, absorbția vaporilor desorbiți, ca să încheie ciclul. Instalația conform invenției are

(21) a 2006 00542 A2

un absorbitor (7) și un desorbitor (2) de joasă presiune, un resorbitor (6) de presiune înaltă și un generator (18) de presiune intermediară, un compresor (32), schimbătoare de căldură (4, 16), pompe (10, 15) și robinete (21, 22, 29, 30), astfel încât absorbantii veniți din absorbitor (7) și desorbitor (2) se amestecă, formează absorbantul de concentrație medie unică (14) în mixer (12), acesta este pompat, preîncălzit, alimentează cu debite știute generarea în generator (18), urmată de comprimarea vaporilor, respectiv, resorbția vaporilor comprimați, cu degajare de căldură utilă în resorbitor (6), iar absorbantii veniți din resorbitor (6) și generator (18) sunt subrăciți, destinși și produc răcirea utilă în desorbitor (2), respectiv, absorbția vaporilor desorbiți în absorbitor (7), ca să încheie ciclul.

Revendicări: 8

Figuri: 2

(21) a 2006 00542 A2

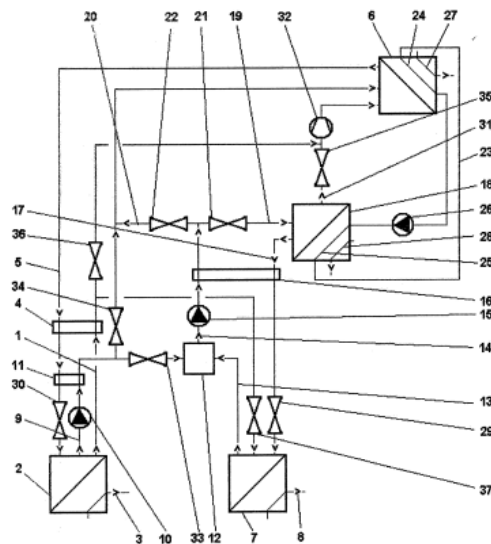


Fig. 2

(21) a 2006 00135 A2 (51) **F25B 30/02** (2006.01); **F25B 29/00** (2006.01); **F24J 3/00** (2006.01); (22) 02.03.2006 (41) 28.02.2008//2/2008 (71) *Staicovici N. Mihail-Dan, str. M. Eminescu 81B, et. 4, ap. 9, sector 2, București, RO* (72) *Staicovici N. Mihail-Dan, str. M. Eminescu 81B, et. 4, ap. 9, sector 2, București, RO* (54) **POMPĂ DE CĂLDURĂ**

(57) Invenția se referă la un procedeu și la o instalație de aplicare, destinate încălzirii fluidelor cu surse uzate. Procedeu conform invenției aplică ciclul hibrid cu coabsorbant, cu procese de absorbție și desorbție izobare cuplate, resorbție și generare, la presiuni, respectiv, joasă, înaltă și intermediară, de comprimare vapori, termorecuperare, pompare, reglare și destindere absorbant, astfel încât absorbantul venit din absorbție este pompat la presiunea intermediară, preîncălzit, suferă generarea și comprimarea vaporilor, absorbantul venit din desorbție este pompat la presiunea înaltă, preîncălzit, resoarbe vaporii comprimați și degajă căldura utilă, iar absorbantul venit din resorbție este răcit, destins până la presiunea intermediară, se amestecă împreună cu absorbantul venit din generare, formează absorbantul de concentrație medie unică, irigă, cu acesta, procesele de presiune joasă, cu debite știute, și încheie

(21) a 2006 00135 A2

ciclul. Instalația conform invenției are un absorbitor (21) și un desorbitor (22) cuplate, un resorbitor (1) și un generator (10) de presiuni, respectiv, joasă, înaltă și intermediară, un compresor (6), schimbătoare de căldură (8 și 4), pompe (29 și 31), robinete (19, 20 și 11) astfel încât absorbantul venit din absorbitor (21) este pompat, preîncălzit în generator (10) și suferă generarea și comprimarea vaporilor, absorbantul venit din desorbitor (22) este pompat, preîncălzit în resorbitor (1), resoarbe vaporii comprimați și degajă căldura utilă, iar absorbantul venit din resorbitor (1) este subrăcit, destins până la presiunea intermediară, se amestecă în mixer (12) cu absorbantul venit din generator (10), formează absorbantul de concentrație medie unică (14), irigă cu acesta absorbitorul (21) și desorbitorul (22) cu debite știute, și încheie ciclul.

Revendicări: 6

Figuri: 2

(21) a 2006 00135 A2

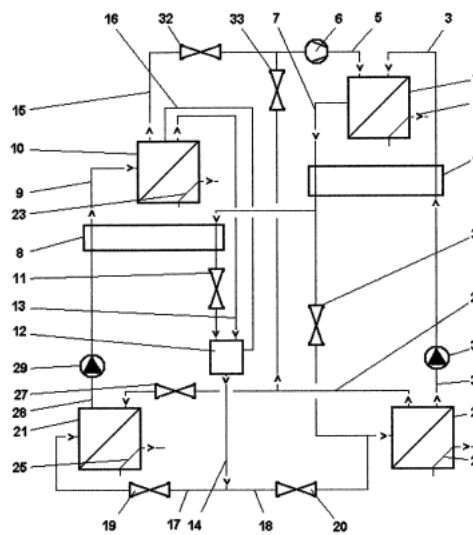


Fig. 2

(21) a 2006 00669 A2 (51) **F41C 23/06** (2006.01) (22) 28.08.2006 (41) 28.02.2008//2/2008 (71) *Cînciu Vasile, șoseaua Pantelimon, nr. 235, bl. 67, sc. B, ap. 99, sector 2, București, RO* (72) *Cînciu Vasile, str. Pantelimon, nr. 235, bl. 67, sc. B, ap. 99, sector 2, București, RO* (74) *Inventa - Agenție Universitară de Inventică S.R.L., b-dul Corneliu Coposu, nr. 7, bl. 104, sc. 2, ap. 31, sector 3, București* (54) **PAT DE ARMĂ GLISANT, CU DISPOZITIV ANTI-RECURUL TIP CENTURION**

(57) Invenția se referă la un pat de armă glisant, cu dispozitiv antirecul, destinat echipării armelor de foc portabile, de calibre mijlocii și mari. Patul de armă, conform invenției, cuprinde un cap (B) de pat de armă montat, cu posibilitate de glisare, într-un corp (A) de pat de armă, și un dispozitiv (C) antirecul, montat în interiorul unei carcase (5) și care are în componență un modul (X) combinat și un modul (Y) elastic antirecul, alcătuit din două pârgșii (16) subțiri, între care este dispusă o pârgșie (17) grosă, asupra căreia acționează niște știfturi (15) de susținere și împingere, imprimându-le o mișcare de oscilație în plan vertical și o mișcare axială în plan longitudinal, astfel încât se asigură tensionarea unor

(21) a 2006 00669 A2

arcuri (20 și 22) de absorbție, respectiv, de anulare, agățate de niște axe (18, 21 și 24) filetate, iar modulul (X) combinat cuprinde niște arcuri (12 și 13) de compresie, care absorb și anulează forța de recul și acționează asupra știfturilor (15) de susținere și împingere.

Revendicări: 10

Figuri: 13

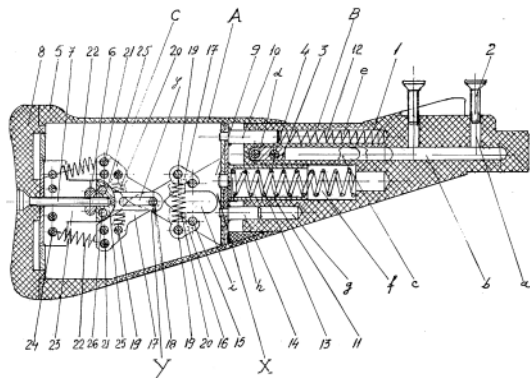


Fig. 1

(21) a 2006 00636 A2 (51) **G01V 1/00** (2006.01); **G08B 21/10** (2006.01); (22) 08.08.2006 (41) 28.02.2008//2/2008 (71) Foton 2000 Self S.R.L., b-dul Ion Mihalache, nr. 70-84, bl. 45, ap. 45 sector 1, cod 011196, București, RO (72) Ailenei Adrian George, b-dul Ion Mihalache, nr. 70-84, bl. 45, sc. B, et. 2, ap. 45, sector 1, București, RO; Stănilescu Argel, str. Novaci, nr. 7, bl. P52, sc. 1, et. 3, ap. 12, sector 5, București, RO; Toader Victorin, str. Drumeagului, nr. 42-44, sector 3, cod 031877, București, RO; Pinteș Radu Gabriel, str. Soldat Iosif Ion, nr. 9, bl. 55, ap. 16, sector 3, București, RO; Milea Adrian, str. Reșița, nr. 20, bl. A19, ap. 4, sector 4, cod 040926, București, RO (74) Iacobini & Co, Consilieri în Dreptul de Proprietate Industrială S.R.L., Calea Moșilor, nr. 258, bl. 4bis, ap. 22, sector 2, cod 020886, București (54) **AVERTIZOR SEISMIC PENTRU INFORMAREA ȘI ALARMAREA UTILIZATORILOR ASUPRA PRODUCERII UNUI SEISM**

(57) Invenția se referă la un avertizor seismic, pentru informarea și alarmarea unui utilizator asupra producerii unui seism într-o zonă monitorizată, printr-un sistem de avertizare și informare seismică. Avertizorul conform invenției cuprinde un sistem (5) de avertizare sonoră și/sau un sistem (7) de avertizare vizuală, pentru alarmarea unui utilizator asupra producerii unui seism, un sistem de recepție (1) capabil

să radio-recepționeze mesaje de avertizare și informare de la un sistem de avertizare și informare seismică (15), și un bloc (4) de decodificare și validare, legat la sistemul de recepție (1), pentru a primi mesajele de avertizare și informare, blocul (4) de decodare și validare fiind, de asemenea, legat la sistemul (5) de avertizare sonoră și/sau la sistemul (7) de avertizare vizuală, și fiind dotat cu funcții de decodificare și evaluare a mesajelor de avertizare și informare, primite de la sistemul de recepție (1), prin validarea mesajelor de alarmă fiind emis un semnal de declanșare de alarma sistemului (5) de avertizare sonoră și/sau a sistemului (7) de avertizare vizuală.

Revendicări: 15

Figuri: 5

(21) a 2006 00636 A2

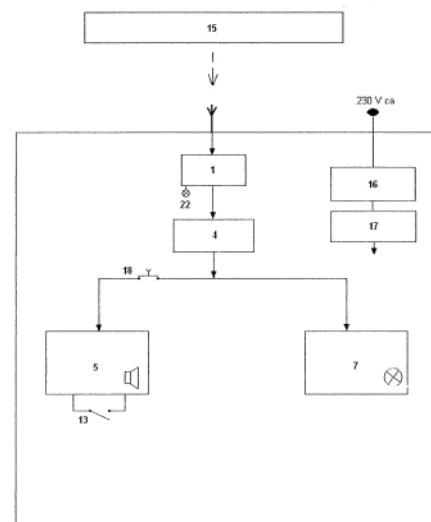


Fig. 2

(21) a 2006 00662 A2 (51) **H01S 3/0941** (2006.01); **H01S 3/08** (2006.01); (22) 22.08.2006 (41) 28.02.2008/2/2008 (71) Institutul Național de Fizica Laserilor, Plasmei și Radiațiilor, str. Atomistilor, nr. 409, cod 79125, Măgurele, RO (72) Dascălu Traian, str. Avionului, nr. 11, bl. 6C, sc. 1, ap. 3, sector 1, București, RO; Dascălu Constanța, str. Avionului, nr. 11, bl. 6C, sc. 1, ap. 3, sector 1, București, RO (54) **SISTEM LASER CU MEDIUL ACTIV ÎN FORMĂ DE LENTILĂ, POMPAT TRANSVERSAL, CU DIODE LASER**

(57) Invenția se referă la un sistem laser cu corp solid, într-o configurație care cuprinde un mediu activ laser compozit, o sursă de pompare pentru mediul activ, un set de lentile, un schimbător de căldură și un rezonator optic. Sistemul conform invenției cuprinde un cristal laser acoperit cu un strat (3) dielectric, antireflector, deșus pe o suprafață concavă sferică, acoperit, pe o suprafață plană, cu niște straturi dielectrice multiple, care formează o oglindă (12) reflectoare de bandă largă, de un strat (4) dielectric al acestuia din urmă fiind lipit un strat (6) dielectric unit, la rândul lui, de un extractor (7) de căldură, prin intermediul unor straturi (5) metalice de Au-Sn sau de Ag-Ln, pompajul optic fiind realizat cu ajutorul unei diode (11) laser, focalizarea unei radiații (19) de pompaj fiind făcută cu ajutorul unei lentile (10), iar un fascicul (16) de raze laser, o axă (14) optică și gradientii de temperatură formați în cristal sunt paraleli.

Revendicări: 3  
Figuri: 8

(21) a 2006 00662 A2

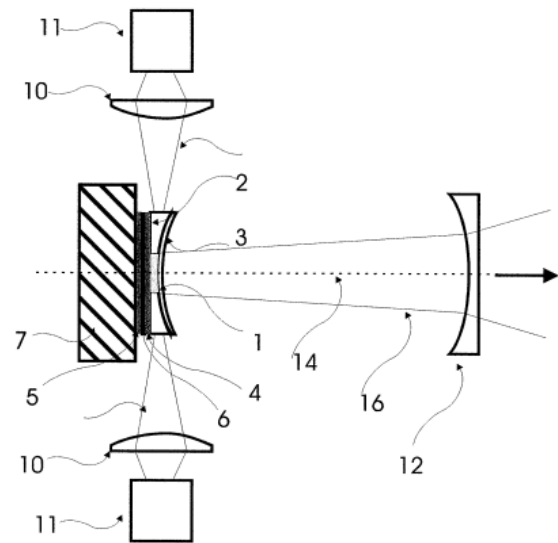


Fig. 1



**LISTA C.B.I. PUBLICATE CONFORM ART. 23,  
DIN LEGEA NR. 64/1991, REPUBLICATĂ, ȘI  
REGULII 27(1), DIN HGR 499/2003,**

- ORDONATĂ CRESCĂTOR, DUPĂ NUMĂRUL  
DE CERERE DE BREVET**
- ORDONATĂ ALFABETIC, DUPĂ  
NUMELE/DENUMIREA SOLICITANTULUI**
- ORDONATĂ DUPĂ CODUL DE PUBLICARE  
AL ACESTORA**

Lista cererilor de brevet de invenție publicate conform art. 23, din Legea nr. 64/1991, republicată, și Regulii 27(1), din HGR nr. 499/2003, ordonată crescător, după numărul de cerere de brevet

Număr dosar	Clasa	Data depozit	Solicitant	Pag.
a 2005 00247 A2	<b>B29C 70/00</b> (2006.01); <b>C08J 5/00</b> (2006.01); <b>E04B 5/00</b> (2006.01);	17.03.2005	Rezanu Serghei, str. Mărășești, nr. 100C, Târgu-Neamț, județul Neamț, RO	<b>17</b>
a 2006 00135 A2	<b>F25B 30/02</b> (2006.01); <b>F25B 29/00</b> (2006.01); <b>F24J 3/00</b> (2006.01);	02.03.2006	Staicovici N. Mihail-Dan, str. M. Eminescu 81B, et. 4, ap. 9, sector 2, București, RO	<b>31</b>
a 2006 00172 A2	<b>F16B 19/08</b> (2006.01)	16.03.2006	Universitatea Transilvania, b-dul Eroilor, nr. 29, cod 500036, Brașov, RO	<b>28</b>
a 2006 00174 A2	<b>B23D 21/00</b> (2006.01)	16.03.2006	Universitatea Transilvania, b-dul Eroilor, nr. 29, cod 500036, Brașov, RO	<b>16</b>
a 2006 00333 A2	<b>C22B 60/02</b> (2006.01)	22.05.2006	Institutul Național de Cercetare-Dezvoltare pentru Metale și Resurse Radioactive-I.C.P.M.R.R., b-dul Carol I, nr. 70, sector 2, București, RO	<b>23</b>
a 2006 00542 A2	<b>F25B 15/12</b> (2006.01)	06.07.2006	Staicovici N. Mihail-Dan, str. M. Eminescu 81B, et. 4, ap. 9, sector 2, București, RO	<b>30</b>
a 2006 00554 A2	<b>B66B 9/04</b> (2006.01)	10.07.2006	Neculau George, str. 1848, nr. 7, bl. 5, sc. B, ap. 6, Tulcea, RO	<b>18</b>
a 2006 00591 A2	<b>D02G 3/02</b> (2006.01)	25.07.2006	Greenfiber International S.A., Aleea Industriilor, Pavilion Birouri, nr. 17, Buzău, RO	<b>23</b>
a 2006 00612 A2	<b>C07C 243/10</b> (2006.01)	01.08.2006	Odochian Lucia, str. Neculau, nr. 14, bl. 578, sc. A, et. 2, ap. 10, cod 700522, Iași, RO; Dîrțu Daniela, b-dul Chimiei, nr. 67, bl. 3, sc. A, et. 1, ap. 6, cod 700361, Iași, RO; Pui Aurel, str. N. Iorga, nr. 45, bl. P6, sc. C, ap. 2, et. 1, ap. 2, cod 700212, Iași, RO; Tănase Cătălin, b-dul Copou, nr. 3, B. Tc, sc. A, ap. 10, et. 2, cod 700505, Iași, RO; Dumitraș Mihai, Piața Voievozilor, nr. 7b, bl. O1, sc. B, et. 1, ap. 8, Iași, RO; Humelnicu Ionel, str. N. Iorga, nr. 51, bl. G2, sc. C, ap. 14, et. IV, cod 700213, Iași, RO; Hîncu Elena, str. Ciurchi, nr. 101, bl. F7, sc. A, ap. 2, et. IV, cod 700366, Iași, RO	<b>20</b>
a 2006 00613 A2	<b>C10L 10/02</b> (2006.01)	01.08.2006	Dennis J. Klein, 66 Pellican Place, USA-HTA INC., Bellair Florida, US; Chiriac Radu, str. Pridvorului, nr. 13, bl. 13, sc. 3, ap. 41, sector 4, București, RO; Bomboș Dorin, Calea Crângași, nr. 9, bl. 5, ap. 30, sector 6, București, RO; Georgescu Cristian, str. Sirenelor, nr. 95, sector 5, București, RO; Pamfilie Cristian, str. Toamnei, nr. 46, sector 2, București, RO; Dica Corneliu, aleea Capidava, nr. 1, bl. V2, sc. C, ap. 50, Constanța, RO	<b>18</b>
a 2006 00614 A2	<b>C05D 9/02</b> (2006.01)	01.08.2006	Petrescu Elena Mihaela, str. Dr. Ion Nanu Muscel, nr. 13, ap. 3, et. 1, sector 5, București, RO	<b>19</b>

Număr dosar	Clasa	Data depozit	Solicitant	Pag.
a 2006 00618 A2	<b>E03C 1/12</b> (2006.01); <b>E03F 5/20</b> (2006.01);	03.08.2006	Chiriță Vasile, b-dul Dimitrie Cantemir, nr. 23, bl. 3, sc. B, et. 7, ap. 29, sector 4, București, RO	<b>25</b>
a 2006 00620 A2	<b>F24J 2/12</b> (2006.01); <b>H01Q 15/16</b> (2006.01);	03.08.2006	Staicovici N. Mihail-Dan, str. M. Eminescu 81B, et. 4, ap. 9, sector 2, București, RO	<b>29</b>
a 2006 00624 A2	<b>A61B 17/02</b> (2006.01)	07.08.2006	Iacob Gheorghe, str. Petru Maior, nr. 114, et. 2, ap. 5, sector 1, București, RO	<b>12</b>
a 2006 00625 A2	<b>A61B 17/02</b> (2006.01)	07.08.2006	Iacob Gheorghe, str. Petru Maior, nr. 114, et. 2, ap. 5, sector 1, București, RO	<b>12</b>
a 2006 00627 A2	<b>A61G 1/003</b> (2006.01); <b>A61G 1/017</b> (2006.01);	07.08.2006	Iacob Gheorghe, str. Petru Maior, nr. 114, et. 2, ap. 5, sector 1, București, RO	<b>13</b>
a 2006 00629 A2	<b>A61B 17/24</b> (2006.01)	07.08.2006	Brănescu Cristian Mihai, str. Scărlătescu, nr. 35, sector 1, București, RO; Șerban Dragoș, b-dul Corneliu Coposu, nr. 7, bl. 104 et. 2, ap. 57, sector 3, București, RO	<b>13</b>
a 2006 00630 A2	<b>A61B 10/04</b> (2006.01)	07.08.2006	Brănescu Cristian Mihai, str. Scărlătescu, nr. 35, sector 1, București, RO; Șerban Dragoș, b-dul Corneliu Coposu, nr. 7, bl. 104, et. 2, ap. 57, sector 3, București, RO	<b>11</b>
a 2006 00632 A2	<b>F16F 9/10</b> (2006.01)	07.08.2006	Gheorghe Mircea, str. Sg. Nițu Vasile, nr. 65, sector 4, București, RO	<b>29</b>
a 2006 00636 A2	<b>G01V 1/00</b> (2006.01); <b>G08B 21/10</b> (2006.01);	08.08.2006	Foton 2000 Self S.R.L., b-dul Ion Mihalache, nr. 70-84, bl. 45, ap. 45 sector 1, cod 011196, București, RO	<b>32</b>
a 2006 00638 A2	<b>E04C 1/41</b> (2006.01)	09.08.2006	Moldovan Marius, str. Bărbat Voievod, nr. 61, cod 023487, București, RO	<b>26</b>
a 2006 00642 A2	<b>E04C 1/40</b> (2006.01)	11.08.2006	Tudor V. Laurențiu Sebastian, * cod 917080, comuna Dragalina, RO	<b>25</b>
a 2006 00644 A2	<b>A61H 23/02</b> (2006.01)	11.08.2006	Braharu Emil, str. Carpați, nr. 3, bl. 656, sc. A, et. 3, ap. 12, cod 700702, Iași, RO; Ursachi Tonel, str. Frumoasa, nr. 1, bl. 646, sc. C, et. 2, ap. 10, Iași, RO	<b>13</b>
a 2006 00647 A3	<b>C10L 1/02</b> (2006.01)	14.08.2006	Data Consult S.R.L., str. Domnească, nr. 117, Galați, județul Galați, RO	<b>22</b>
a 2006 00649 A2	<b>B01J 20/24</b> (2006.01); <b>B01J 20/30</b> (2006.01);	15.08.2006	Institutul Național de Cercetare Dezvoltare pentru Tehnologii Criogenice și Izotopice - ICSI, str. Uzinei, nr. 4, cod 240050, Râmnicu-Vâlcea, județul Vâlcea, RO	<b>16</b>
a 2006 00651 A2	<b>B63H 16/10</b> (2006.01)	16.08.2006	Braharu Emil, str. Carpați, nr. 3, bl. 656, sc. A, et. 3, ap.12 cod 700702, Iași, RO	<b>17</b>
a 2006 00654 A2	<b>A01B 33/02</b> (2006.01)	17.08.2006	Husac Constantin, str. Dreptății, nr. 32, Botoșani, județul Botoșani, RO	<b>11</b>
a 2006 00662 A2	<b>H01S 3/0941</b> (2006.01); <b>H01S 3/08</b> (2006.01);	22.08.2006	Institutul Național de Fizica Laserilor, Plasmei și Radiațiilor, str. Atomiștilor, nr. 409, cod 79125, Măgurele, RO	<b>33</b>

Număr dosar	Clasa	Data depozit	Solicitant	Pag.
a 2006 00663 A2	<b>A61K 9/22</b> (2006.01); <b>A61K 9/52</b> (2006.01); <b>A61K 31/135</b> (2006.01);	22.08.2006	Terapia S.A., str. Fabricii, nr. 124, Cluj-Napoca, RO	<b>15</b>
a 2006 00665 A2	<b>C07C 7/11</b> (2006.01); <b>C07C 17/38</b> (2006.01);	24.08.2006	OLTCHIM S.A., str. Uzinei, nr. 1, cod 240050, Râmnicu-Vâlcea, RO	<b>19</b>
a 2006 00667 A2	<b>A63F 3/00</b> (2006.01); <b>G09B 19/02</b> (2006.01);	25.08.2006	Ionescu Sorin Radu, str. Victor Babeş, bl. 21, ap. 7, Baia Mare, RO	<b>15</b>
a 2006 00669 A2	<b>F41C 23/06</b> (2006.01)	28.08.2006	Cînciu Vasile, şoseaua Pantelimon, nr. 235, bl. 67, sc. B, ap. 99, sector 2, Bucureşti, RO	<b>31</b>
a 2006 00670 A2	<b>F03D 3/00</b> (2006.01)	28.08.2006	Boţan Corneliu Gheorghe, str. Toma Cozma, nr. 9, sc. B, ap. 3, Iaşi, RO; Cuciureanu Dumitru, Stradela Sf. Andrei, nr. 13, Iaşi, RO	<b>27</b>
a 2006 00673 A2	<b>F01B 1/02</b> (2006.01); <b>F02B 75/20</b> (2006.01);	29.08.2006	Sclipcea Costel Ciprian, str.Sloboziei, comuna Ştefan Vodă, judeţul Călăraşi, RO	<b>26</b>
a 2006 00674 A2	<b>D03D 13/00</b> (2006.01); <b>A61F 13/00</b> (2006.01); <b>A61F 5/00</b> (2006.01);	29.08.2006	Institutul Naţional de Cercetare-Dezvoltare pentru Textile şi Pielărie, str. Lucreţiu Pătrăşcanu, nr. 16, sector 3, Bucureşti, RO	<b>23</b>
a 2006 00675 A2	<b>D03D 15/08</b> (2006.01); <b>A61F 13/00</b> (2006.01);	29.08.2006	Institutul Naţional de Cercetare-Dezvoltare pentru Textile şi Pielărie, str. Lucreţiu Pătrăşcanu, nr. 16, sector 3, Bucureşti, RO	<b>24</b>
a 2006 00960 A1	<b>E01C 5/12</b> (2006.01); <b>E01C 5/18</b> (2006.01); <b>E01C 5/20</b> (2006.01); <b>E01C 5/22</b> (2006.01);	11.12.2006	ARCON S.R.L, str. Korosi Csoma Sandor, nr. 32, Sfântu Gheorghe, judeţul Covasna, RO	<b>24</b>
a 2006 01016 A0	<b>C07C 69/003</b> (2006.01); <b>C07C 69/30</b> (2006.01); <b>C10L 1/02</b> (2006.01);	22.12.2006	Bio Ecologic Co S.R.L, Valea Cascadelor, nr. 21, sector 6, Bucureşti, RO	<b>20</b>
a 2007 00094 A0	<b>C09D 161/10</b> (2006.01); <b>C09D 167/00</b> (2006.01);	09.02.2007	Comitetul Electrotehnic Român, Splaiul Unirii, nr.313, sector 3, cod 030138, Bucureşti, RO	<b>21</b>
a 2007 00174 A0	<b>F03D 1/02</b> (2006.01); <b>F03D 3/02</b> (2006.01); <b>F03D 9/00</b> (2006.01); <b>F03D 11/04</b> (2006.01);	06.03.2007	Jubea Andrei Mitrofan, Calea Aradului, nr. 15, bl. 3A, et. 7, ap. 28, Timişoara, judeţul Timiş, RO	<b>27</b>
a 2007 00391 A0	<b>C12P 5/02</b> (2006.01)	26.07.2007	SAVPROD S.R.L., b-dul Camil Ressu, nr. 2, bl. R2, sc. A, ap. 9, sector 3, cod 031746, Bucureşti, RO; Universitatea Politehnica din Timişoara, Piaţa Victoriei, nr. 2, cod 300006, Timişoara, RO	<b>22</b>
a 2007 00427 A2	<b>C07D 417/12</b> (2006.01); <b>A61K 31/427</b> (2006.01); <b>A61P 29/00</b> (2006.01);	16.12.2005	Egis Gyogyszergyar Nyrt., Kereszturi Ut. 30-38, H-1106, Budapesta, HU	<b>20</b>
a 2007 00504 A0	<b>C12N 1/20</b> (2006.01)	17.07.2007	Universitatea din Bucureşti, b-dul M. Kogălniceanu, nr. 36-46 sector 5, Bucureşti, RO	<b>21</b>
a 2007 00611 A0	<b>E04C 1/40</b> (2006.01)	28.08.2007	Prisăcaru Dan, str. Sucedava, bl.17, ap. 9, sc. B, et. 1, cod 611053, Roman, RO	<b>26</b>

Număr dosar	Clasa	Data depozit	Solicitant	Pag.
a 2007 00655 A0	<b>C12N 1/02</b> (2006.01)	18.09.2007	Universitatea din București, b-dul Mihail Kogălniceanu, nr. 36-46, sector 5, București, RO	<b>22</b>
a 2007 00693 A0	<b>F04C 18/16</b> (2006.01)	03.10.2007	Mighty Prod S.R.L., str. Frații Golești, bl. K28, parter, Craiova, RO	<b>28</b>
a 2007 00704 A0	<b>A01N 59/20</b> (2006.01)	11.10.2007	Universitatea "Babeș-Bolyai", str. Mihail Kogălniceanu, nr. 1, cod 400081, Cluj-Napoca, RO	<b>11</b>
a 2007 00722 A0	<b>A61K 9/06</b> (2006.01); <b>A61K 31/405</b> (2006.01);	17.10.2007	Ghica Mihaela Violeta, Calea Crângași, nr. 26-28, bl. 48-49, sc. A, et. 2, ap.4, sector 6, București, RO; Popa Lăcrămioara, str. Pictor Ștefan Dumitrescu, nr. 3, bl. 2, sc.1, et. 5, ap. 23, sector 4, București, RO; Negreș Simona, șoseaua Giurgiului, nr. 121, bl. 5, sc. 2, ap. 44, sector 4, București, RO; Chiriță Cornel, șoseaua Colentina, nr. 2a, bl. 3, sc. A, et. 6, ap. 26, sector 2, București, RO; Moisescu Ștefan Aurel, str. Teleajen, nr. 21, sector 2, București, RO; Cristea Aurelia Nicoleta, str. Horia Măcelariu, nr. 23-25, bl. 5/11, sc. A, et. 2, ap. 9, sector 1, București, RO	<b>14</b>
a 2007 00729 A0	<b>A63F 3/02</b> (2006.01)	18.10.2007	Arcire Alexandru, str. Octav Băncilă, nr. 13, et. 3, ap. 13, bl. R7, cod 715300, Botoșani, RO	<b>15</b>

Lista cererilor de brevet de invenție publicate conform art. 23, din Legea nr. 64/1991, republicată, și Regulii 27(1), din HGR nr. 499/2003, ordonată alfabetic, după numele/denumirea solicitantului

Număr dosar	Clasa	Data depozit	Solicitant	Pag.
a 2007 00729 A0	<b>A63F 3/02</b> (2006.01)	18.10.2007	Arcire Alexandru, str. Octav Băncilă, nr. 13, et. 3, ap. 13, bl. R7, cod 715300, Botoșani, RO	<b>15</b>
a 2006 00960 A1	<b>E01C 5/12</b> (2006.01); <b>E01C 5/18</b> (2006.01); <b>E01C 5/20</b> (2006.01); <b>E01C 5/22</b> (2006.01);	11.12.2006	ARCON S.R.L., str. Korosi Csoma Sandor, nr. 32, Sfântu Gheorghe, județul Covasna, RO	<b>24</b>
a 2006 01016 A0	<b>C07C 69/003</b> (2006.01); <b>C07C 69/30</b> (2006.01); <b>C10L 1/02</b> (2006.01);	22.12.2006	Bio Ecologic Co S.R.L., Valea Cascadelor, nr. 21, sector 6, București, RO	<b>20</b>
a 2006 00670 A2	<b>F03D 3/00</b> (2006.01)	28.08.2006	Boțan Corneliiu Gheorghe, str. Toma Cozma, nr. 9, sc. B, ap. 3, Iași, RO; Cuciureanu Dumitru, Stradela Sf. Andrei, nr. 13, Iași, RO	<b>27</b>
a 2006 00651 A2	<b>B63H 16/10</b> (2006.01)	16.08.2006	Braharu Emil, str. Carpați, nr. 3, bl. 656, sc. A, et. 3, ap.12 cod 700702, Iași, RO	<b>17</b>
a 2006 00644 A2	<b>A61H 23/02</b> (2006.01)	11.08.2006	Braharu Emil, str. Carpați, nr. 3, bl. 656, sc. A, et. 3, ap. 12, cod 700702, Iași, RO; Ursachi Tonel, str. Frumoasa, nr. 1, bl. 646, sc. C, et. 2, ap. 10, Iași, RO	<b>13</b>
a 2006 00629 A2	<b>A61B 17/24</b> (2006.01)	07.08.2006	Brănescu Cristian Mihai, str. Scărlătescu, nr. 35, sector 1, București, RO; Șerban Dragoș, b-dul Corneliiu Coposu, nr. 7, bl. 104 et. 2, ap. 57, sector 3, București, RO	<b>13</b>
a 2006 00630 A2	<b>A61B 10/04</b> (2006.01)	07.08.2006	Brănescu Cristian Mihai, str. Scărlătescu, nr. 35, sector 1, București, RO; Șerban Dragoș, b-dul Corneliiu Coposu, nr. 7, bl. 104, et. 2, ap. 57, sector 3, București, RO	<b>11</b>
a 2006 00618 A2	<b>E03C 1/12</b> (2006.01); <b>E03F 5/20</b> (2006.01);	03.08.2006	Chiriță Vasile, b-dul Dimitrie Cantemir, nr. 23, bl. 3, sc. B, et. 7, ap. 29, sector 4, București, RO	<b>25</b>
a 2006 00669 A2	<b>F41C 23/06</b> (2006.01)	28.08.2006	Cînciu Vasile, șoseaua Pantelimon, nr. 235, bl. 67, sc. B, ap. 99, sector 2, București, RO	<b>31</b>
a 2007 00094 A0	<b>C09D 161/10</b> (2006.01); <b>C09D 167/00</b> (2006.01);	09.02.2007	Comitetul Electrotehnic Român, Splaiul Unirii, nr. 313, sector 3, cod 030138, București, RO	<b>21</b>
a 2006 00647 A3	<b>C10L 1/02</b> (2006.01)	14.08.2006	Data Consult S.R.L., str. Domnească, nr. 117, Galați, județul Galați, RO	<b>22</b>
a 2006 00613 A2	<b>C10L 10/02</b> (2006.01)	01.08.2006	Dennis J. Klein, 66 Pellican Place, USA-HTA INC., Bellair Florida, US; Chiriac Radu, str. Pridvorului, nr. 13, bl. 13, sc. 3, ap. 41, sector 4, București, RO; Bomboș Dorin, Calea Crângași, nr. 9, bl. 5, ap. 30, sector 6, București, RO; Georgescu Cristian, str. Sirenelor, nr. 95, sector 5, București, RO; Pamfilie Cristian, str. Toamnei, nr. 46, sector 2, București, RO; Dica Corneliiu, aleea Capidava, nr. 1, bl. V2, sc. C, ap. 50, Constanța, RO	<b>18</b>

Număr dosar	Clasa	Data depozit	Solicitant	Pag.
a 2007 00427 A2	<b>C07D 417/12</b> (2006.01); <b>A61K 31/427</b> (2006.01); <b>A61P 29/00</b> (2006.01);	16.12.2005	Egis Gyogyszergyar Nyrt., Kereszturi Ut. 30-38, H-1106, Budapesta, HU	<b>20</b>
a 2006 00636 A2	<b>G01V 1/00</b> (2006.01); <b>G08B 21/10</b> (2006.01);	08.08.2006	Foton 2000 Self S.R.L., b-dul Ion Mihalache, nr. 70-84, bl. 45, ap. 45 sector 1, cod 011196, București, RO	<b>32</b>
a 2006 00632 A2	<b>F16F 9/10</b> (2006.01)	07.08.2006	Gheorghe Mircea, str. Sg. Nițu Vasile, nr. 65, sector 4, București, RO	<b>29</b>
a 2007 00722 A0	<b>A61K 9/06</b> (2006.01); <b>A61K 31/405</b> (2006.01);	17.10.2007	Ghica Mihaela Violeta, Calea Crângași, nr. 26-28, bl. 48-49, sc. A, et. 2, ap.4, sector 6, București, RO; Popa Lăcrămioara, str. Pictor Ștefan Dumitrescu, nr. 3, bl. 2, sc.1, et. 5, ap. 23, sector 4, București, RO; Negreș Simona, șoseaua Giurgiului, nr. 121, bl. 5, sc. 2, ap. 44, sector 4, București, RO; Chiriță Cornel, șoseaua Colentina, nr. 2a, bl. 3, sc. A, et. 6, ap. 26, sector 2, București, RO; Moiescu Ștefan Aurel, str. Teleajen, nr. 21, sector 2, București, RO; Cristea Aurelia Nicoleta, str. Horia Măcelariu, nr. 23-25, bl. 5/11, sc. A, et. 2, ap. 9, sector 1, București, RO	<b>14</b>
a 2006 00591 A2	<b>D02G 3/02</b> (2006.01)	25.07.2006	Greenfiber International S.A., Aleea Industriilor, Pavilion Birouri, nr. 17, Buzău, RO	<b>23</b>
a 2006 00654 A2	<b>A01B 33/02</b> (2006.01)	17.08.2006	Husac Constantin, str. Dreptății, nr. 32, Botoșani, județul Botoșani, RO	<b>11</b>
a 2006 00627 A2	<b>A61G 1/003</b> (2006.01); <b>A61G 1/017</b> (2006.01);	07.08.2006	Iacob Gheorghe, str. Petru Maior, nr. 114, et. 2, ap. 5, sector 1, București, RO	<b>13</b>
a 2006 00624 A2	<b>A61B 17/02</b> (2006.01)	07.08.2006	Iacob Gheorghe, str. Petru Maior, nr. 114, et. 2, ap. 5, sector 1, București, RO	<b>12</b>
a 2006 00625 A2	<b>A61B 17/02</b> (2006.01)	07.08.2006	Iacob Gheorghe, str. Petru Maior, nr. 114, et. 2, ap. 5, sector 1, București, RO	<b>12</b>
a 2006 00662 A2	<b>H01S 3/0941</b> (2006.01); <b>H01S 3/08</b> (2006.01);	22.08.2006	Institutul Național de Fizica Laserilor, Plasmei și Radiațiilor, str. Atomistilor, nr. 409, cod 79125, Măgurele, RO	<b>33</b>
a 2006 00649 A2	<b>B01J 20/24</b> (2006.01); <b>B01J 20/30</b> (2006.01);	15.08.2006	Institutul Național de Cercetare Dezvoltare pentru Tehnologii Criogenice și Izotopice - ICSI, str. Uzinei, nr. 4, cod 240050, Râmnicu-Vâlcea, județul Vâlcea, RO	<b>16</b>
a 2006 00675 A2	<b>D03D 15/08</b> (2006.01); <b>A61F 13/00</b> (2006.01);	29.08.2006	Institutul Național de Cercetare-Dezvoltare pentru Textile și Pielărie, str. Lucrețiu Pătrășcanu, nr. 16, sector 3, București, RO	<b>24</b>
a 2006 00333 A2	<b>C22B 60/02</b> (2006.01)	22.05.2006	Institutul Național de Cercetare-Dezvoltare pentru Metale și Resurse Radioactive- I.C.P.M.R.R., b-dul Carol I, nr. 70, sector 2, București, RO	<b>23</b>
a 2006 00674 A2	<b>D03D 13/00</b> (2006.01); <b>A61F 13/00</b> (2006.01); <b>A61F 5/00</b> (2006.01);	29.08.2006	Institutul Național de Cercetare-Dezvoltare pentru Textile și Pielărie, str. Lucrețiu Pătrășcanu, nr. 16, sector 3, București, RO	<b>23</b>

Număr dosar	Clasa	Data depozit	Solicitant	Pag.
a 2006 00667 A2	<b>A63F 3/00</b> (2006.01); <b>G09B 19/02</b> (2006.01);	25.08.2006	Ionescu Sorin Radu, str. Victor Babeș, bl. 21, ap. 7, Baia Mare, RO	<b>15</b>
a 2007 00174 A0	<b>F03D 1/02</b> (2006.01); <b>F03D 3/02</b> (2006.01); <b>F03D 9/00</b> (2006.01); <b>F03D 11/04</b> (2006.01);	06.03.2007	Jubea Andrei Mitrofan, Calea Aradului, nr. 15, bl. 3A, et. 7, ap. 28, Timișoara, județul Timiș, RO	<b>27</b>
a 2007 00693 A0	<b>F04C 18/16</b> (2006.01)	03.10.2007	Mighty Prod S.R.L., str. Frații Golești, bl. K28, parter, Craiova, RO	<b>28</b>
a 2006 00638 A2	<b>E04C 1/41</b> (2006.01)	09.08.2006	Moldovan Marius, str. Bărbat Voievod, nr. 61, cod 023487, București, RO	<b>26</b>
a 2006 00554 A2	<b>B66B 9/04</b> (2006.01)	10.07.2006	Neculau George, str. 1848, nr. 7, bl. 5, sc. B, ap. 6, Tulcea, RO	<b>18</b>
a 2006 00612 A2	<b>C07C 243/10</b> (2006.01)	01.08.2006	Odochian Lucia, str. Neculau, nr. 14, bl. 578, sc. A, et. 2, ap. 10, cod 700522, Iași, RO; Dîrțu Daniela, b-dul Chimiei, nr. 67, bl. 3, sc. A, et. 1, ap. 6, cod 700361, Iași, RO; Pui Aurel, str. N. Iorga, nr. 45, bl. P6, sc. C, ap. 2, et. 1, ap. 2, cod 700212, Iași, RO; Tănase Cătălin, b-dul Copou, nr. 3, B. Tc, sc. A, ap. 10, et. 2, cod 700505, Iași, RO; Dumitraș Mihai, Piața Voievozilor, nr. 7b, bl. O1, sc. B, et. 1, ap. 8, Iași, RO; Humelnicu Ionel, str. N. Iorga, nr. 51, bl. G2, sc. C, ap. 14, et. IV, cod 700213, Iași, RO; Hîncu Elena, str. Ciurchi, nr. 101, bl. F7, sc. A, ap. 2, et. IV, cod 700366, Iași, RO	<b>20</b>
a 2006 00665 A2	<b>C07C 7/11</b> (2006.01); <b>C07C 17/38</b> (2006.01);	24.08.2006	OLTCHIM S.A., str. Uzinei, nr. 1, cod 240050, Râmnicu-Vâlcea, RO	<b>19</b>
a 2006 00614 A2	<b>C05D 9/02</b> (2006.01)	01.08.2006	Petrescu Elena Mihaela, str. Dr. Ion Nanu Muscel, nr. 13, ap. 3, et. 1, sector 5, București, RO	<b>19</b>
a 2007 00611 A0	<b>E04C 1/40</b> (2006.01)	28.08.2007	Prisăcaru Dan, str. Sucedava, bl.17, ap. 9, sc. B, et. 1, cod 611053, Roman, RO	<b>26</b>
a 2005 00247 A2	<b>B29C 70/00</b> (2006.01); <b>C08J 5/00</b> (2006.01); <b>E04B 5/00</b> (2006.01);	17.03.2005	Rezanu Serghei, str. Mărășești, nr. 100C, Târgu-Neamț, județul Neamț, RO	<b>17</b>
a 2007 00391 A0	<b>C12P 5/02</b> (2006.01)	26.07.2007	SAVPROD S.R.L., b-dul Camil Ressu, nr. 2, bl. R2, sc. A, ap. 9, sector 3, cod 031746, București, RO; Universitatea Politehnica din Timișoara, Piața Victoriei, nr. 2, cod 300006, Timișoara, RO	<b>22</b>
a 2006 00673 A2	<b>F01B 1/02</b> (2006.01); <b>F02B 75/20</b> (2006.01);	29.08.2006	Sclipcea Costel Ciprian, str. Sloboziei, comuna Ștefan Vodă, județul Călărași, RO	<b>26</b>
a 2006 00542 A2	<b>F25B 15/12</b> (2006.01)	06.07.2006	Staicovici N. Mihail-Dan, str. M. Eminescu 81B, et. 4, ap. 9, sector 2, București, RO	<b>30</b>
a 2006 00620 A2	<b>F24J 2/12</b> (2006.01); <b>H01Q 15/16</b> (2006.01);	03.08.2006	Staicovici N. Mihail-Dan, str. M. Eminescu 81B, et. 4, ap. 9, sector 2, București, RO	<b>29</b>



Număr dosar	Clasa	Data depozit	Solicitant	Pag.
a 2006 00135 A2	<b>F25B 30/02</b> (2006.01); <b>F25B 29/00</b> (2006.01); <b>F24J 3/00</b> (2006.01);	02.03.2006	Staicovici N. Mihail-Dan, str. M. Eminescu 81B, et. 4, ap. 9, sector 2, București, RO	<b>31</b>
a 2006 00663 A2	<b>A61K 9/22</b> (2006.01); <b>A61K 9/52</b> (2006.01); <b>A61K 31/135</b> (2006.01);	22.08.2006	Terapia S.A., str. Fabricii, nr. 124, Cluj-Napoca, RO	<b>15</b>
a 2006 00642 A2	<b>E04C 1/40</b> (2006.01)	11.08.2006	Tudor V. Laurențiu Sebastian, * cod 917080, comuna Dragalina, RO	<b>25</b>
a 2007 00704 A0	<b>A01N 59/20</b> (2006.01)	11.10.2007	Universitatea "Babeș-Bolyai", str. Mihail Kogălniceanu, nr. 1, cod 400081, Cluj-Napoca, RO	<b>11</b>
a 2007 00504 A0	<b>C12N 1/20</b> (2006.01)	17.07.2007	Universitatea din București, b-dul M. Kogălniceanu, nr. 36-46 sector 5, București, RO	<b>21</b>
a 2007 00655 A0	<b>C12N 1/02</b> (2006.01)	18.09.2007	Universitatea din București, b-dul Mihail Kogălniceanu, nr. 36-46, sector 5, București, RO	<b>22</b>
a 2006 00174 A2	<b>B23D 21/00</b> (2006.01)	16.03.2006	Universitatea Transilvania, b-dul Eroilor, nr. 29, cod 500036, Brașov, RO	<b>16</b>
a 2006 00172 A2	<b>F16B 19/08</b> (2006.01)	16.03.2006	Universitatea Transilvania, b-dul Eroilor, nr. 29, cod 500036, Brașov, RO	<b>28</b>

Lista cererilor de brevet de invenție publicate conform art. 23, din Legea nr. 64/1991, republicată, și Regulii 27(1), din HGR nr. 499/2003, ordonată după codul de publicare al acestora

Număr dosar	Clasa	Data depozit	Solicitant	Pag.
a 2006 01016 A0	<b>C07C 69/003</b> (2006.01); <b>C07C 69/30</b> (2006.01); <b>C10L 1/02</b> (2006.01);	22.12.2006	Bio Ecologic Co S.R.L, Valea Cascadelor, nr. 21, sector 6, București, RO	<b>20</b>
a 2007 00704 A0	<b>A01N 59/20</b> (2006.01)	11.10.2007	Universitatea "Babeș-Bolyai", str. Mihail Kogălniceanu, nr. 1, cod 400081, Cluj-Napoca, RO	<b>11</b>
a 2007 00722 A0	<b>A61K 9/06</b> (2006.01); <b>A61K 31/405</b> (2006.01);	17.10.2007	Ghica Mihaela Violeta, Calea Crângași, nr. 26-28, bl. 48-49, sc. A, et. 2, ap.4, sector 6, București, RO; Popa Lăcrămioara, str. Pictor Ștefan Dumitrescu, nr. 3, bl. 2, sc.1, et. 5, ap. 23, sector 4, București, RO; Negreș Simona, șoseaua Giurgiului, nr. 121, bl. 5, sc. 2, ap. 44, sector 4, București, RO; Chiriță Cornel, șoseaua Colentina, nr. 2a, bl. 3, sc. A, et. 6, ap. 26, sector 2, București, RO; Moiescu Ștefan Aurel, str. Teleajen, nr. 21, sector 2, București, RO; Cristea Aurelia Nicoleta, str. Horia Măcelariu, nr. 23-25, bl. 5/11, sc. A, et. 2, ap. 9, sector 1, București, RO	<b>14</b>
a 2007 00729 A0	<b>A63F 3/02</b> (2006.01)	18.10.2007	Arcire Alexandru, str. Octav Băncilă, nr. 13, et. 3, ap. 13, bl. R7, cod 715300, Botoșani, RO	<b>15</b>
a 2007 00094 A0	<b>C09D 161/10</b> (2006.01); <b>C09D 167/00</b> (2006.01);	09.02.2007	Comitetul Electrotehnic Român, Splaiul Unirii, nr.313, sector 3, cod 030138, București, RO	<b>21</b>
a 2007 00504 A0	<b>C12N 1/20</b> (2006.01)	17.07.2007	Universitatea din București, b-dul M. Kogălniceanu, nr. 36-46 sector 5, București, RO	<b>21</b>
a 2007 00655 A0	<b>C12N 1/02</b> (2006.01)	18.09.2007	Universitatea din București, b-dul Mihail Kogălniceanu, nr. 36-46, sector 5, București, RO	<b>22</b>
a 2007 00391 A0	<b>C12P 5/02</b> (2006.01)	26.07.2007	SAVPROD S.R.L., b-dul Camil Ressu, nr. 2, bl. R2, sc. A, ap. 9, sector 3, cod 031746, București, RO; Universitatea Politehnica din Timișoara, Piața Victoriei, nr. 2, cod 300006, Timișoara, RO	<b>22</b>
a 2007 00611 A0	<b>E04C 1/40</b> (2006.01)	28.08.2007	Prisăcaru Dan, str. Sucedava, bl.17, ap. 9, sc. B, et. 1, cod 611053, Roman, RO	<b>26</b>
a 2007 00174 A0	<b>F03D 1/02</b> (2006.01); <b>F03D 3/02</b> (2006.01); <b>F03D 9/00</b> (2006.01); <b>F03D 11/04</b> (2006.01);	06.03.2007	Jubea Andrei Mitrofan, Calea Aradului, nr. 15, bl. 3A, et. 7, ap. 28, Timișoara, județul Timiș, RO	<b>27</b>
a 2007 00693 A0	<b>F04C 18/16</b> (2006.01)	03.10.2007	Mighty Prod S.R.L., str. Frații Golești, bl. K28, parter, Craiova, RO	<b>28</b>
a 2006 00960 A1	<b>E01C 5/12</b> (2006.01); <b>E01C 5/18</b> (2006.01); <b>E01C 5/20</b> (2006.01); <b>E01C 5/22</b> (2006.01);	11.12.2006	ARCON S.R.L, str. Korosi Csoma Sandor, nr. 32, Sfântu Gheorghe, județul Covasna, RO	<b>24</b>

Număr dosar	Clasa	Data depozit	Solicitant	Pag.
a 2005 00247 A2	<b>B29C 70/00</b> (2006.01); <b>C08J 5/00</b> (2006.01); <b>E04B 5/00</b> (2006.01);	17.03.2005	Rezanu Serghei, str. Mărășești, nr. 100C, Târgu-Neamț, județul Neamț, RO	<b>17</b>
a 2006 00654 A2	<b>A01B 33/02</b> (2006.01)	17.08.2006	Husac Constantin, str. Dreptății, nr. 32, Botoșani, județul Botoșani, RO	<b>11</b>
a 2006 00630 A2	<b>A61B 10/04</b> (2006.01)	07.08.2006	Brănescu Cristian Mihai, str. Scărlătescu, nr. 35, sector 1, București, RO; Șerban Dragoș, b-dul Corneliu Coposu, nr. 7, bl. 104, et. 2, ap. 57, sector 3, București, RO	<b>11</b>
a 2006 00624 A2	<b>A61B 17/02</b> (2006.01)	07.08.2006	Iacob Gheorghe, str. Petru Maior, nr. 114, et. 2, ap. 5, sector 1, București, RO	<b>12</b>
a 2006 00625 A2	<b>A61B 17/02</b> (2006.01)	07.08.2006	Iacob Gheorghe, str. Petru Maior, nr. 114, et. 2, ap. 5, sector 1, București, RO	<b>12</b>
a 2006 00629 A2	<b>A61B 17/24</b> (2006.01)	07.08.2006	Brănescu Cristian Mihai, str. Scărlătescu, nr. 35, sector 1, București, RO; Șerban Dragoș, b-dul Corneliu Coposu, nr. 7, bl. 104 et. 2, ap. 57, sector 3, București, RO	<b>13</b>
a 2006 00627 A2	<b>A61G 1/003</b> (2006.01); <b>A61G 1/017</b> (2006.01);	07.08.2006	Iacob Gheorghe, str. Petru Maior, nr. 114, et. 2, ap. 5, sector 1, București, RO	<b>13</b>
a 2006 00644 A2	<b>A61H 23/02</b> (2006.01)	11.08.2006	Braharu Emil, str. Carpați, nr. 3, bl. 656, sc. A, et. 3, ap. 12, cod 700702, Iași, RO; Ursachi Tonel, str. Frumoasa, nr. 1, bl. 646, sc. C, et. 2, ap. 10, Iași, RO	<b>13</b>
a 2006 00663 A2	<b>A61K 9/22</b> (2006.01); <b>A61K 9/52</b> (2006.01); <b>A61K 31/135</b> (2006.01);	22.08.2006	Terapia S.A., str. Fabricii, nr. 124, Cluj-Napoca, RO	<b>15</b>
a 2006 00667 A2	<b>A63F 3/00</b> (2006.01); <b>G09B 19/02</b> (2006.01);	25.08.2006	Ionescu Sorin Radu, str. Victor Babeș, bl. 21, ap. 7, Baia Mare, RO	<b>15</b>
a 2006 00649 A2	<b>B01J 20/24</b> (2006.01); <b>B01J 20/30</b> (2006.01);	15.08.2006	Institutul Național de Cercetare Dezvoltare pentru Tehnologii Criogenice și Izotopice - ICSI, str. Uzinei, nr. 4, cod 240050, Râmnicu-Vâlcea, județul Vâlcea, RO	<b>16</b>
a 2006 00174 A2	<b>B23D 21/00</b> (2006.01)	16.03.2006	Universitatea Transilvania, b-dul Eroilor, nr. 29, cod 500036, Brașov, RO	<b>16</b>
a 2006 00651 A2	<b>B63H 16/10</b> (2006.01)	16.08.2006	Braharu Emil, str. Carpați, nr. 3, bl. 656, sc. A, et. 3, ap.12 cod 700702, Iași, RO	<b>17</b>
a 2006 00554 A2	<b>B66B 9/04</b> (2006.01)	10.07.2006	Neculau George, str. 1848, nr. 7, bl. 5, sc. B, ap. 6, Tulcea, RO	<b>18</b>
a 2006 00613 A2	<b>C10L 10/02</b> (2006.01)	01.08.2006	Dennis J. Klein, 66 Pellican Place, USA-HTA INC., Bellair Florida, US; Chiriac Radu, str. Pridvorului, nr. 13, bl. 13, sc. 3, ap. 41, sector 4, București, RO; Bomboș Dorin, Calea Crângași, nr. 9, bl. 5, ap. 30, sector 6, București, RO; Georgescu Cristian, str. Sirenelor, nr. 95, sector 5, București, RO; Pamfilie Cristian, str. Toamnei, nr. 46, sector 2, București, RO; Dica Corneliu, aleea Capidava, nr. 1, bl. V2, sc. C, ap. 50, Constanța, RO	<b>18</b>

Număr dosar	Clasa	Data depozit	Solicitant	Pag.
a 2006 00614 A2	<b>C05D 9/02</b> (2006.01)	01.08.2006	Petrescu Elena Mihaela, str. Dr. Ion Nanu Muscel, nr. 13, ap. 3, et. 1, sector 5, București, RO	<b>19</b>
a 2006 00665 A2	<b>C07C 7/11</b> (2006.01); <b>C07C 17/38</b> (2006.01);	24.08.2006	OLTCHIM S.A., str. Uzinei, nr. 1, cod 240050, Râmnicu-Vâlcea, RO	<b>19</b>
a 2006 00612 A2	<b>C07C 243/10</b> (2006.01)	01.08.2006	Odochian Lucia, str. Neculau, nr. 14, bl. 578, sc. A, et. 2, ap. 10, cod 700522, Iași, RO; Dîrțu Daniela, b-dul Chimiei, nr. 67, bl. 3, sc. A, et. 1, ap. 6, cod 700361, Iași, RO; Pui Aurel, str. N. Iorga, nr. 45, bl. P6, sc. C, ap. 2, et. 1, ap. 2, cod 700212, Iași, RO; Tănase Cătălin, b-dul Copou, nr. 3, B. Tc, sc. A, ap. 10, et. 2, cod 700505, Iași, RO; Dumitraș Mihai, Piața Voievozilor, nr. 7b, bl. O1, sc. B, et. 1, ap. 8, Iași, RO; Humelnicu Ionel, str. N. Iorga, nr. 51, bl. G2, sc. C, ap. 14, et. IV, cod 700213, Iași, RO; Hîncu Elena, str. Ciurchi, nr. 101, bl. F7, sc. A, ap. 2, et. IV, cod 700366, Iași, RO	<b>20</b>
a 2006 00333 A2	<b>C22B 60/02</b> (2006.01)	22.05.2006	Institutul Național de Cercetare-Dezvoltare pentru Metale și Resurse Radioactive-I.C.P.M.R.R., b-dul Carol I, nr. 70, sector 2, București, RO	<b>23</b>
a 2006 00591 A2	<b>D02G 3/02</b> (2006.01)	25.07.2006	Greenfiber International S.A., Aleea Industriilor, Pavilion Birouri, nr. 17, Buzău, RO	<b>23</b>
a 2006 00674 A2	<b>D03D 13/00</b> (2006.01); <b>A61F 13/00</b> (2006.01); <b>A61F 5/00</b> (2006.01);	29.08.2006	Institutul Național de Cercetare-Dezvoltare pentru Textile și Pielărie, str. Lucrețiu Pătrășcanu, nr. 16, sector 3, București, RO	<b>23</b>
a 2006 00675 A2	<b>D03D 15/08</b> (2006.01); <b>A61F 13/00</b> (2006.01);	29.08.2006	Institutul Național de Cercetare-Dezvoltare pentru Textile și Pielărie, str. Lucrețiu Pătrășcanu, nr. 16, sector 3, București, RO	<b>24</b>
a 2006 00618 A2	<b>E03C 1/12</b> (2006.01); <b>E03F 5/20</b> (2006.01);	03.08.2006	Chiriță Vasile, b-dul Dimitrie Cantemir, nr. 23, bl. 3, sc. B, et. 7, ap. 29, sector 4, București, RO	<b>25</b>
a 2006 00642 A2	<b>E04C 1/40</b> (2006.01)	11.08.2006	Tudor V. Laurențiu Sebastian, * cod 917080, comuna Dragalina, RO	<b>25</b>
a 2006 00638 A2	<b>E04C 1/41</b> (2006.01)	09.08.2006	Moldovan Marius, str. Bărbat Voievod, nr. 61, cod 023487, București, RO	<b>26</b>
a 2006 00673 A2	<b>F01B 1/02</b> (2006.01); <b>F02B 75/20</b> (2006.01);	29.08.2006	Sclipcea Costel Ciprian, str. Sloboziei, comuna Ștefan Vodă, județul Călărași, RO	<b>26</b>
a 2006 00670 A2	<b>F03D 3/00</b> (2006.01)	28.08.2006	Boțan Corneliu Gheorghe, str. Toma Cozma, nr. 9, sc. B, ap. 3, Iași, RO; Cuciureanu Dumitru, Stradela Sf. Andrei, nr. 13, Iași, RO	<b>27</b>
a 2006 00172 A2	<b>F16B 19/08</b> (2006.01)	16.03.2006	Universitatea Transilvania, b-dul Eroilor, nr. 29, cod 500036, Brașov, RO	<b>28</b>
a 2006 00632 A2	<b>F16F 9/10</b> (2006.01)	07.08.2006	Gheorghe Mircea, str. Sg. Nițu Vasile, nr. 65, sector 4, București, RO	<b>29</b>
a 2006 00620 A2	<b>F24J 2/12</b> (2006.01); <b>H01Q 15/16</b> (2006.01);	03.08.2006	Staicovici N. Mihail-Dan, str. M. Eminescu 81B, et. 4, ap. 9, sector 2, București, RO	<b>29</b>

Număr dosar	Clasa	Data depozit	Solicitant	Pag.
a 2006 00542 A2	<b>F25B 15/12</b> (2006.01)	06.07.2006	Staicovici N. Mihail-Dan, str. M. Eminescu 81B, et. 4, ap. 9, sector 2, București, RO	<b>30</b>
a 2006 00135 A2	<b>F25B 30/02</b> (2006.01); <b>F25B 29/00</b> (2006.01); <b>F24J 3/00</b> (2006.01);	02.03.2006	Staicovici N. Mihail-Dan, str. M. Eminescu 81B, et. 4, ap. 9, sector 2, București, RO	<b>31</b>
a 2006 00669 A2	<b>F41C 23/06</b> (2006.01)	28.08.2006	Cînciu Vasile, șoseaua Pantelimon, nr. 235, bl. 67, sc. B, ap. 99, sector 2, București, RO	<b>31</b>
a 2006 00636 A2	<b>G01V 1/00</b> (2006.01); <b>G08B 21/10</b> (2006.01);	08.08.2006	Foton 2000 Self S.R.L., b-dul Ion Mihalache, nr. 70-84, bl. 45, ap. 45 sector 1, cod 011196, București, RO	<b>32</b>
a 2006 00662 A2	<b>H01S 3/0941</b> (2006.01); <b>H01S 3/08</b> (2006.01);	22.08.2006	Institutul Național de Fizica Laserilor, Plasmei și Radiațiilor, str. Atomiștilor, nr. 409, cod 79125, Măgurele, RO	<b>33</b>
a 2007 00427 A2	<b>C07D 417/12</b> (2006.01); <b>A61K 31/427</b> (2006.01); <b>A61P 29/00</b> (2006.01);	16.12.2005	Egis Gyogyszergyar Nyrt., Kereszturi Ut. 30-38, H-1106, Budapesta, HU	<b>20</b>
a 2006 00647 A3	<b>C10L 1/02</b> (2006.01)	14.08.2006	Data Consult S.R.L., str. Domnească, nr. 117, Galați, județul Galați, RO	<b>22</b>

**LISTA C.B.I. PENTRU CARE S-A LUAT O  
HOTĂRÂRE DE RESPINGERE, CONFORM  
ART. 28(2), DIN LEGEA 64/1991, REPUBLICATĂ,  
SAU CARE AU FOST RETRASE, CONFORM  
ART. 28 (6), DIN LEGEA 64/1991, REPUBLICATĂ,  
SAU CARE SUNT CONSIDERATE RETRASE,  
CONFORM ART. 28 (7), LIT. a), d) sau f),  
DIN LEGEA 64/1991, REPUBLICATĂ**

**Cereri de brevet de invenție pentru care s-a luat o hotărâre de respingere, conform art. 28, alin. 2, din Legea nr. 64/1991, republicată**

<i>Numărul cererii de brevet de invenție</i>	<i>Data comunicării hotărârii de respingere a cererii de brevet de invenție</i>	<i>Numărul și data BOPI în care este publicată cererea de brevet de invenție</i>
97-01945	29.02.2008	
99-01316	29.02.2008	3/2000//30.03.2000
a 2000 00143	29.02.2008	8/2000//30.08.2000
a 2000 00982	29.02.2008	12/2001//28.12.2001
a 2000 00998	29.02.2008	8/2001//30.08.2001
a 2000 01193	29.02.2008	3/2003//28.03.2003
a 2001 00010	29.02.2008	7/2002//30.07.2002
a 2001 00145	29.02.2008	8/2002//30.08.2002
a 2001 00398	29.02.2008	10/2002//30.10.2002
a 2001 00571	29.02.2008	11/2002//29.11.2002
a 2001 00572	29.02.2008	11/2002//29.11.2002
a 2001 00677	29.02.2008	2/2002//28.02.2002
a 2001 00699	29.02.2008	2/2002//28.02.2002
a 2001 00763	29.02.2008	7/2003//30.07.2003
a 2001 00802	29.02.2008	1/2003//30.01.2003
a 2001 01087	29.02.2008	4/2003//30.04.2003
a 2001 01106	29.02.2008	5/2003//30.05.2003
a 2001 01131	29.02.2008	5/2003//30.05.2003
a 2001 01387	29.02.2008	6/2002//28.06.2002
a 2002 00020	29.02.2008	10/2003//30.10.2003
a 2002 00255	29.02.2008	5/2005//30.05.2005
a 2002 00382	29.02.2008	11/2003//28.11.2003
a 2002 00562	29.02.2008	
a 2002 00570	29.02.2008	12/2003//30.12.2003
a 2002 00639	29.02.2008	11/2002//29.11.2002
a 2002 00671	29.02.2008	4/2003//30.04.2003
a 2002 00826	29.02.2008	1/2004//30.01.2004
a 2002 00909	29.02.2008	1/2004//30.01.2004
a 2002 01138	29.02.2008	
a 2002 01222	29.02.2008	3/2004//30.03.2004

<i>Numărul cererii de brevet de invenție</i>	<i>Data comunicării hotărârii de respingere a cererii de brevet de invenție</i>	<i>Numărul și data BOPI în care este publicată cererea de brevet de invenție</i>
a 2002 01223	29.02.2008	3/2004//30.03.2004
a 2002 01298	29.02.2008	
a 2002 01675	29.02.2008	10/2004//29.10.2004
a 2003 00111	29.02.2008	7/2003//30.07.2003
a 2003 00132	29.02.2008	11/2005//30.11.2005
a 2003 00363	29.02.2008	5/2005//30.05.2005
a 2003 00407	29.02.2008	11/2004//30.11.2004
a 2003 00408	29.02.2008	11/2004//30.11.2004
a 2003 00503	29.02.2008	5/2004//28.05.2004
a 2003 00564	29.02.2008	2/2004//27.02.2004
a 2003 00916	29.02.2008	4/2004//30.04.2004
a 2003 00964	29.02.2008	7/2004//30.07.2004
a 2004 00182	29.02.2008	9/2005//30.09.2005
a 2004 00203	29.02.2008	1/2005//28.01.2005
a 2004 00253	29.02.2008	9/2005//30.09.2005
a 2004 00404	29.02.2008	4/2005//29.04.2005
a 2004 00688	29.02.2008	6/2005//30.06.2005
a 2004 00915	29.02.2008	3/2005//30.03.2005
a 2004 00962	29.02.2008	5/2006//30.05.2006
a 2005 00522	29.02.2008	12/2006//29.12.2006

**Cereri de brevet de invenție pentru care s-a luat o hotărâre de retragere, conform art. 28, alin. 6, din Legea nr. 64/1991, republicată**

<i>Numărul cererii de brevet de invenție</i>	<i>Data comunicării procesului-verbal de retragere a cererii de brevet de invenție</i>	<i>Numărul și data BOPI în care este publicată cererea de brevet de invenție</i>
a 2002 01576	29.02.2008	7/2003//30.07.2003
a 2003 00117	29.02.2008	6/2007//29.06.2007
a 2003 00862	29.02.2008	3/2004//30.03.2004



**Cereri de brevet de invenție declarate ca fiind retrase, conform art. 28, alin. 7, lit. c, din Legea nr. 64/1991, republicată**

<i>Numărul cererii de brevet de invenție</i>	<i>Numărul și data expedierii notificării privind cererile de brevet de invenție declarate ca fiind considerate retrase</i>	<i>Numărul și data BOPI în care este publicată cererea de brevet de invenție</i>
a 2000 00203	1053487/16.10.2007	12/2001//28.12.2001
a 2000 01057	1049412/02.10.2007	
a 2001 00873	1049411/02.10.2007	
a 2004 00322	1049646/04.10.2007	9/2005//30.09.2005

**LISTA C.B.I. PENTRU CARE AU FOST  
ÎNREGISTRATE TRANSMITERI DE DREPTURI,  
CONFORM ART. 47, DIN LEGEA NR. 64/1991,  
REPUBLICATĂ, PRECUM ȘI A C.B.I. CU  
MODIFICĂRI ÎN SITUAȚIA JURIDICĂ,  
ÎNREGISTRATE CONFORM R55(7) LIT. r) ȘI s),  
DIN HGR NR. 499/2003, ȘI PUNCTULUI 24,  
DIN ANEXA 1 A LEGII NR. 383/2002, PENTRU  
APROBAREA OG NR.41/1998, PRIVIND TAXELE  
ÎN DOMENIUL PROTECȚIEI PROPRIETĂȚII  
INDUSTRIALE ȘI REGIMUL DE UTILIZARE A  
ACESTORA**

**MODIFICĂRI DENUMIRE /NUME SOLICITANT**

Nr. CBI	Nume inițial	Nume curent
a 2003 00388	AFG INDUSTRIES, INC., 1400 LINCOLN STREET, KINGSPORT, TENNESSEE, US	AGC FLAT GLASS NORTH AMERICA, INC., 1175 CICERO DR. SUITE 400, ALPHARETTA, US
a 2005 01065	INA -SCHAEFFLER KG, HERZOGENAURACH, DE	SCHAEFFLER KG, HERZOGENAURACH, DE
a 2006 00614	PETRESCU ELENA MIHAELA, BUCUREȘTI, RO	KETCHUM ELENA MIHAELA, BUCUREȘTI, RO

**MODIFICĂRI ADRESĂ SOLICITANT**

Nr. CBI	Nume inițial	Nume curent
a 2003 00388	AFG INDUSTRIES, INC., 1400 LINCOLN STREET, KINGSPORT, TENNESSEE, US	AGC FLAT GLASS NORTH AMERICA, INC., 1175 CICERO DR. SUITE 400, ALPHARETTA, US
a 2006 00673	SCLIPCEA COSTEL CIPRIAN, STR.SLOBOZIEI, COMUNA ȘTEFAN VODĂ, JUDEȚUL CĂLĂRAȘI, RO	SCLIPCEA CIPRIAN COSTEL, SAT SATNOENI NR.204, COMUNA DICHISENI, RO

**MODIFICARE AGENT**

Nr. CBI	Agent inițial	Agent curent
a 2006 00270	A.G.V. - AGENȚIE DE PROPRIETATE INDUSTRIALĂ S.R.L., B-DUL MAGHERU, NR. 9, SC. 2, ET. 9, AP. 89, SECTOR 1, P.O.BOX 22-246, BUCUREȘTI	RODALL S.R.L.- STR. POLONĂ, NR. 115, BL. 15, SC. A, ET. 4, AP. 19, SECTOR 1, COD 71151, BUCUREȘTI

**MODIFICĂRI ADRESĂ SOLICITANT**

Nr. CBI	Adresă inițială	Adresă curentă
a 2006 00156	NECULAU GEORGE, STR. 1848, NR. 7, BL. 5, SC. B, AP. 6, TULCEA, RO	NECULAU GEORGE, STR. PODGORIILOR, NR. 31, BL. C, SC. B, AP. 5, TULCEA, RO
a 2006 00554	NECULAU GEORGE, STR. 1848, NR. 7, BL. 5, SC. B, AP. 6, TULCEA, RO	NECULAU GEORGE, STR. PODGORIILOR, NR. 31, BL. C, SC. B, AP. 5, TULCEA, RO

**CESIUNI**

Nr. CBI	Solicitant / Titular inițial	Persoana îndreptățită la eliberarea B.I. / Titular
a 2006 00669	CÎNCIU VASILE, BUCUREȘTI, RO	CENTURY INTERNATIONAL ARMS CORPORATION, FLORIDA, US

**AGENT DESEMNAȚ ULTERIOR INREGISTRĂRII CERERII**

Nr. CBI	Persoană îndreptățită la acordarea brevetului de invenție	Agent desemnat
a 2006 00669	CENTURY INTERNATIONAL ARMS CORPORATION, FLORIDA, US	INVENTA - AGENȚIE UNIVERSITARĂ DE INVENTICĂ S.R.L., B-DUL CORNELIU COPOSU, NR. 7, BL. 104, SC. 2, AP. 31, SECTOR 3, BUCUREȘTI

**BREVETELE DE INVENȚIE PENTRU CARE  
HOTĂRÂREA DE ACORDARE  
SE PUBLICĂ ÎN CONFORMITATE CU ART. 28(6),  
DIN LEGEA NR. 64/1991, REPUBLICATĂ,  
ORDONATE DUPĂ INDICII C.B.I.**

**De la nr. 121666 la nr. 121716**

**Semnificația codurilor INID folosite în prezenta secțiune (norma ST 9 a Organizației Mondiale a Proprietății Intelectuale OMPI), în ordinea apariției lor:**

- (11) numărul brevetului de invenție;
- (41) data publicării cererii; BOPI nr.;
- (45) data publicării mențiunii acordării brevetului; BOPI nr.;
- (21) numărul dosarului;
- (22) data înregistrării cererii de brevet;
  
- (30) prioritate;
- (86) numărul și data cererii internaționale (regionale sau PCT);
- (87) numărul și data publicării cererii internaționale (regionale sau PCT);
  
- (61) perfecționare la brevet nr.;
- (62) divizată din cererea nr.; data;
  
- (71) solicitantul;
- (73) numele sau denumirea titularului;
- (72) numele și prenumele inventatorilor declarați;
  
- (51) clasa, conform clasificării internaționale;
- (54) titlul invenției;
- (57) rezumatul invenției;
- (56) documente din stadiul tehnicii.

Hotărârile de acordare a brevetelor de invenție au fost luate.

Orice persoană interesată are dreptul să ceară, în scris și motivat, la O.S.I.M., revocarea, în tot sau în parte, a acestor hotărâri, în termen de 6 luni de la data de 28.02.2008, pentru neîndeplinirea cel puțin a uneia dintre condițiile prevăzute la art. 7-11 din Legea 64/1991\* privind brevetele de invenție.

Regula 18/(2): Rezumatul are în exclusivitate un rol de a servi ca mijloc de selecție a informațiilor tehnice pentru specialiști, în scopul luării deciziei privind necesitatea consultării descrierii invenției și desenelor publicate *in extenso*.

(3) Rezumatul invenției, anexat cererii de brevet de invenție, nu poate fi luat în considerare pentru niciun alt scop, cum ar fi aprecierea întinderii protecției.

\*

Republicată în Monitorul Oficial nr. 752, din 15 octombrie 2002, cu modificările și completările aduse prin Legea 28, din 15 ianuarie 2007, publicată în Monitorul Oficial nr. 44, din 19 ianuarie 2007, republicată în Monitorul Oficial nr. 541, din 08.08.2007

(11) 121666 B1 (51) **A23G 1/32** (2006.01); **A23G 3/36** (2006.01) (21) a 2004 01023 (22) 19.11.2004 (41) 30.03.2005//3/2005 (45) 28.02.2008//2/2008 (56) RO 115931 RO 115931 (73) *Kandia-Excelent S.A., șoseaua Viilor, nr. 20, sector 5, București, RO* (72) *Ghigheci Ionela, str. Baltagului, nr. 11, bl. V 67, ap. 17, sector 5, București, RO*; *Turtoiu Daniela, str. Răsăritului, nr. 1, bl. 118, sc. D, ap. 162, sector 6, București, RO* (74) *Cabinet M.Oproiu - Consiliere în Proprietate Intelectuală S.R.L., str. Popa Savu, nr. 42, parter, sector 1, București* (54) **COMPOZIȚIE DE CIOCOLATĂ ALBĂ, CU EFECT RĂCORITOR, ȘI PROCEDEU DE OBTINERE A ACESTEIA**

(57) Invenția se referă la o compoziție de ciocolată albă, cu efect răcoritor, constituită din 60...70% masă de ciocolată cu efect răcoritor și 30...40% bază de cremă cu efect răcoritor, procentele fiind exprimate în greutate. Masa de ciocolată cu efect răcoritor este constituită din 35...45% zahăr cu dextroză sau fructoză, sau polioli, sau amestec de zahăr cu acestea, 25...33% unt de cacao, 1...4% grăsime anhidră din lapte, 25...35% lapte praf, 0,1...0,3% lecitină, 0,01...0,03% sare, 0,01...0,2% aromă cu efect răcoritor, procentele fiind exprimate în greutate. Baza de cremă cu efect răcoritor este constituită din 35...45% dextroză sau fructoză, sau polioli, sau amestec de

(11) 121666 B1  
zahăr cu acestea, 34...45% grăsime cu topire rapidă, 15...25% lapte praf, 0,1...0,3% lecitină, 0,01...0,2% amestec de aromă cu efect răcoritor, aromă de fructe, pudră de fructe și colorant natural, 0,1...1,5% acid citric, procentele fiind exprimate în greutate. Baza de cremă cu efect răcoritor se realizează printr-un procedeu care constă în aceea că se realizează un amestec de grăsime cu topire rapidă și lecitină, care se introduce într-o moară cu bile, ce se lasă să funcționeze 1-2 min, se alimentează cu dextroză sau fructoză, sau polioli, sau amestec de zahăr cu acestea, și moara mai funcționează 5...10 min, se adaugă lapte praf și se macină încă 50-60 min, la maximum 40°C, până la o finețe de 20...25 min, după care această bază de cremă se omogenizează în tancuri cu manta și agitator, cu acid citric, pudră de fructe, aromă de fructe, aromă cu efect răcoritor și colorant natural.

Revendicări: 4

(11) 121667 B1 (51) **A23N 1/02** (2006.01) (21) a 2004 00109 (22) 27.08.2002 (30) 10.09.2001 DE 101 44 479.6 (41) 28.02.2006//2/2006 (45) 28.02.2008//2/2008 (86) EP 02/09529 27.08.2002 (87) WO 03/022080 20.03.2003 (56) US 4723483; US 5031521; US 5186800 (73) *Forschungszentrum Karlsruhe GmbH, Weberstrasse 5, Karlsruhe, DE*; *Kea-Tec GmbH, Saarstrasse 4, Waghauzel, DE* (72) *Schultheiss Christoph, Edith-Stein-Weg 5, Pfinzthal, DE*; *Kern Martin, Saarstrasse 4, Waghauzel, DE* (74) *Patentmark S.R.L., str. Dr. N. Turnescu, nr. 2, sector 5, București* (54) **REACTOR DE ELECTROPORAȚIE, PENTRU PRELUCRAREA CONTINUĂ A PRODUSELOR ÎN BUCĂȚI**

(57) Invenția se referă la un generator de electro-porație, pentru prelucrarea continuă a produselor în bucăți, cum sunt produsele agricole sau de origine animală. Aceasta prezintă un tambur cu elemente de antrenare (5), dispuse pe suprafața unei mantale exterioare, în care circulă un lichid de prelucrare, cel mai adesea apa, care este conținut într-o cameră și antrenează produsul ce se prelucrează, care este introdus printr-o deschidere. La imersare, materialul de prelucrat sau materialul recoltat este mai întâi degazat până când, fiind transportat în continuare, ajunge în zona de prelucrare propriu-zisă, unde este expus în așa fel unor câmpuri electrice de înaltă tensiune și de scurtă durată încât diferența de potențial

(11) 121667 B1  
necesară pentru porație poate să acționeze de-a lungul axei longitudinale a celulei. Fiind transportat în continuare, materialul de prelucrat este ridicat din reactor de către un grătar (14) și dirijat la un jgheab de evacuare (15).

Revendicări: 4

Figuri: 3

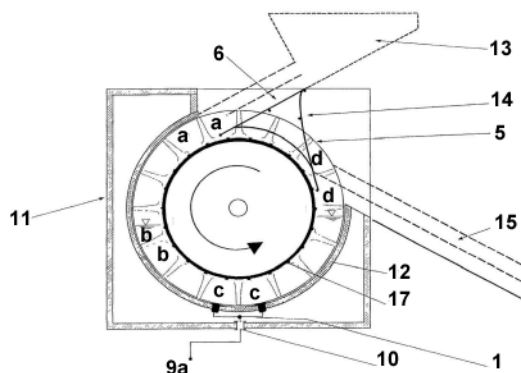


Fig. 1

(11) 121668 B1 (51) **A61B 5/11** (2006.01) (21) a 2002 01060 (22) 31.07.2002 (41) 30.11.2005//11/2005 (45) 28.02.2008//2/2008 (56) US 4823807; WO 8302052 (73) *Institutul de Cercetare și Proiectare Tehnologică pentru Construcția de Mașini - ICTCM -S.A., șoseaua Olteniței, nr. 103, sector 4, București, RO (72) Cârdei Vladimir, str. Londra, nr. 18a, et. 3, ap. 10, sector 1, București, RO; Surdu Olga, str. B. P. Hașdeu, nr. 120, Constanța, județul Constanța, RO (54) **ECHIPAMENT PENTRU DETERMINAREA PARAMETRILOR CINEMATICI AI MIȘCĂRILOR ARTICULARE***

(57) Invenția se referă la un echipament pentru determinarea parametrilor cinematici ai mișcărilor articulare, alcătuit dintr-un sistem de poziționare a pacientului, căruia i se imobilizează, cu niște mijloace (5) de poziționare fermă, o parte a articulației (O) de testat, față de un plan de referință (1) care conține două traductoare (7) de deplasare cu fir, amplasate în niște puncte fixe (3 și 4), situate la o distanță (1) între ele, traductoare cu care se măsoară distanța ( $a_i$  și  $b_i$ ) dinspre pozițiile succesive ( $2_i$ ) ale unui punct (2) de referință, amplasat pe un dispozitiv (6) de ghidare, specific articulației testate, fixat pe segmentul mobil. Echipamentul are o tehnică de calcul (8) necesară atât prelucrării datelor, cât și afișării, înregistrării și stocării rezultatelor, precum și programului de calcul, de interpretare și de stocare a datelor. Unele compo-

(11) 121668 B1  
nente ale echipamentului pot fi utilizate și independent, pentru kinetoterapie, dispozitivul (6) de ghidare și planul (1) de referință având, în această situație, rolul de dispozitive asistive ale mișcării.

Revendicări: 1  
Figuri: 2

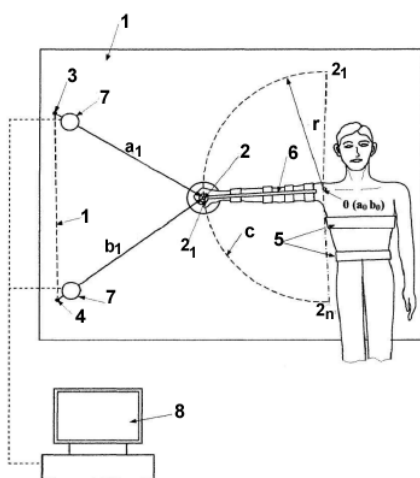


Fig. 2

(11) 121669 B1 (51) **A61B 17/30** (2006.01) (21) a 2004 01066 (22) 30.11.2004 (41) 30.08.2005//8/2005 (45) 28.02.2008//2/2008 (56) US 5972021; US 4955897; US 3815609 (73) *Proestetica Medical S.R.L., str. Tudor Ștefan, nr. 38-40, sector 1, O.P.63, București, RO (72) Jianu Dana Mihaela, str. V.Gherghel, nr. 99, sector 1, București, RO (74) Cabinet M.Oproiu - Consiliere în Proprietate Intelectuală S.R.L., str. Popa Savu, nr. 42, parter, sector 1, București (54) **PENSĂ DE SUTURĂ INTRADERMICĂ TISULARĂ ȘI METODĂ RAPIDĂ ȘI ATRAUMATICĂ DE SUTURĂ, FOLOSIND PENSA***

(57) Invenția se referă la o pensă pentru realizarea unei suturi intradermice tisulare și la o metodă de suturare, utilizând pensa care este rapidă și atraumatică. Pensa conform invenției este alcătuită din două brațe (B1 și B2) de formă lamelară, unite între ele, la unul din capete, iar de niște capete (C1 și C2) libere sunt fixate două fălci (F1 și F2) prevăzute cu diverse profile de dinți necesari prinderii țesutului de suturat, în poziție comprimată, capetele (C1 și C2) libere delimitând un spațiu de formă elipsoidală, având un raport între axa mare și axa mică ce este cuprins în intervalul 6:4...5:4, spațiul menționat fiind folosit pentru manevrele de sutură chirurgicală. Metoda conform invenției cuprinde eversarea totală a marginilor plăgii sau rănii, cu ajutorul pensei, după

(11) 121669 B1  
care, prin spațiul de formă elipsoidală al pensei aflată în poziție comprimată, se aplică două-trei puncte de sutură, la un singur por de prindere a țesutului cu pensa.

Revendicări: 8  
Figuri: 15

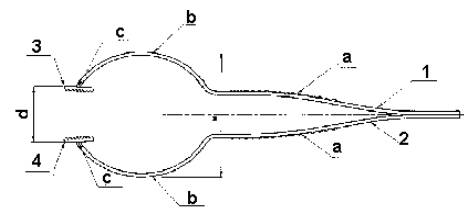


Fig. 2

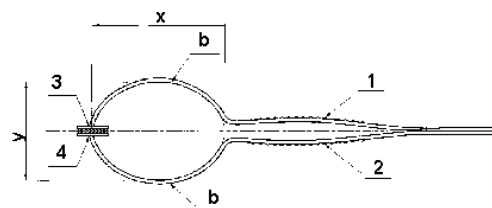


Fig. 3

(11) 121670 B1 (51) **A61K 8/65** (2006.01); **A61K 8/97** (2006.01) (21) a 2003 00135 (22) 20.02.2003 (41) 28.02.2005//2/2005 (45) 28.02.2008//2/2008 (56) - RO 117 898; - RO 67 798; - RO 70 148; - RO 95 355 (73) *Centrul de Cercetare pentru Materiale Macromoleculare și Membrane S.A., Splaiul Independenței, nr. 202 B, sector 6, București, RO (72) Radu Marin, Calea Rahovei, nr. 217, bl. 12, sc. 1, ap. 1, sector 5, București, RO; Trandafir Viorica, Ion Marinescu, nr.11, bl. 44, sc. A, ap. 33, București, RO; Radu Florica, Calea Rahovei, nr. 217, bl. 1, sc. 1, ap. 1, sector 5, București, RO; Brad Ion, b-dul Gh. Șincai, nr. 12, bl. 12, sc. 1, ap. 20, et. 4, sector 4, București, RO; Nuță Demetra, b-dul Dimitrie Cantemir, nr. 9, bl. 7, sc. B, et. 3, ap. 59, sector 4, București, RO (54) **COMPLEX BIOACTIV PENTRU UZ COSMETIC, MASCA COSMETICĂ ȘI PROCEDEU DE OBTINERE A UNEI MĂȘTI COSMETICE***

(57) Invenția se referă la un complex bioactiv, pentru uz cosmetic, format din colagen și extract de *Citrullus vulgaris* în proporție de 1/0,2...1/1, la o mască cosmetică hidratantă, din complexul bioactiv, ce conține 70...85% proteină colagenoasă și 10...22% apă, și la procedeul de obținere a unei măști cosmetice, care constă în următoarele etape: a) obținerea gelului colagenic; b) obținerea extractului de *Citrullus vulgaris*; c) obținerea complexului bioactiv, din amestecul de extract de *Citrullus vulgaris* cu gel colagenic; d) obținerea de folii spongioase, din complexul bioactiv.

Revendicări: 9

(11) 121671 B1 (51) **A61K 9/06** (2006.01); **A61P 19/00** (2006.01) (21) a 2001 01135 (22) 18.10.2001 (41) 29.11.2002//11/2002 (45) 28.02.2008//2/2008 (56) RO 84354, RO 65762, RO 81770, RO 63238, RO 104761 (73) *lordăchel Radu, str. Jean Louis Calderon, nr. 6, ap. 14, sector 2, București, RO; Ștefan Manea, Calea Moșilor, nr. 209, bl. 17, sc. A, et. 2, ap. 6, sector 2, București, RO; Tamaș Viorica, str. Dr. Grecescu, nr. 5, ap. 1, sector 5, București, RO; Caloianu Maria, str. Jean Louis Calderon, nr. 6, et. 3, ap. 14, sector 2, București, RO; lordăchel Cătălin, str. Jean Louis Calderon, nr. 6, et. 3, ap. 14, sector 2, București, RO; Ranga Oana, șoseaua Mihai Bravu, nr. 114, bl. D4, et. 4, ap. 11, sector 2, București, RO (72) lordăchel Radu, str. Jean Louis Calderon, nr. 6, ap. 14, sector 2, București, RO; Ștefan Manea, Calea Moșilor, nr. 209, bl. 17, sc. A, et. 2, ap. 6, sector 2, București, RO; Tamaș Viorica, str. Dr. Grecescu, nr. 5, sector 5, București, RO; Caloianu Maria, str. Jean Louis Calderon, nr. 6, et. 3, ap. 14, sector 2, București, RO; lordăchel Cătălin, str. Jean Louis Calderon, nr. 6, ap. 14, sector 2, București, RO; Ranga Oana, șoseaua Mihai Bravu, nr. 114, bl. D4, et. 4, ap. 11, sector 2, București, RO (54) **COMPOZIȚIE DE GEL, PENTRU IGIENĂ, ȘI PROCEDEU DE OBTINERE A ACESTEIA***

(57) Invenția se referă la o compoziție de gel, pentru igienă, și la procedeul de obținere a acesteia. Compoziția este constituită din 0,5...3,5 părți colagen hidrolizat atomizat, solubilizat în 1...7 părți apă, 0,1...0,5 părți trietanolamină, 0,1...5 părți ulei de *Hippophae rhamnoides*, 0,05...0,6 părți rășină purificată de

(11) 121671 B1

conifere, 0,1...1,5 părți ulei sau amestec de uleiuri esențiale, alese dintre ulei esențial de *Lavandula officinalis*, ulei esențial de *Salvia officinalis*, ulei esențial de *Mentha piperita*, ulei esențial de *Thymus vulgaris*, ulei esențial de *Pinus sylvestris*, 1...7 părți extracte vegetale, alese dintre tinctură de *Salvia officinalis*, extract de *Malva glabra*, tinctură de *Ocimum basilicum*, tinctură de *Achillea millefolium*, tinctură de *Calendula officinalis*, tinctură de *Aloe arborescens*, tinctură de *Hypericum perforatum*, extract de *Aesculus hippocastanum fructus*, tinctură de *Thymus vulgaris*, tinctură de *Caspicum annum*, cu sau fără 0,5...1 parte spirulină pulbere și, până la 100 părți, baza de gel este constituită din 0,5...1,5 părți amestec nipangin-nipasal și 0,1...0,5 părți trietanolamină, părțile fiind exprimate în greutate. Procedeul de obținere a compoziției de gel, pentru igienă, constă în etape de amestecare a componentelor, în funcție de proprietățile chimice ale acestora.

Revendicări: 2

(11) 121672 B1 (51) **A61K 9/06** (2006.01); **A61Q 19/00** (2006.01) (21) a 2002 00392 (22) 04.04.2002 (41) 30.09.2002//9/2002 (45) 28.02.2008//2/2008 (56) RO 116455 (73) *Mititelu Magdalena, str. Tractorului, nr. 42, Constanța, județul Constanța, RO (72) Mititelu Magdalena, str. Tractorului, nr. 42, Constanța, județul Constanța, RO (54) **UNGUENT PENTRU REGENERAREA ȘI CICATRIZAREA PLĂGILOR ȘI ARSURILOR***

(57) Invenția se referă la un unguent pentru regenerarea și cicatrizarea plăgilor și arsurilor, care este constituit din: ceară galbenă de albine, propolis, stearină, lanolină, ulei volatil de lămâie, ulei de ficat de rechin și soluție de hidroxid de calciu 0,15%, într-un raport de greutate de: 6...9:0,3...0,7:0,8...1,2:7...8:0,5...1,5:39...42:41...43.

Revendicări: 1



(11) 121673 B1 (51) **A61K 9/06** (2006.01); **A61P 19/00** (2006.01) (21) a 2002 00391 (22) 04.04.2002 (41) 30.09.2002/19/2002 (45) 28.02.2008/2/2008 (56) RO 114554 (73) *Mititelu Magdalena, str. Tractorului, nr. 42, Constanța, județul Constanța, RO* (72) *Mititelu Magdalena, str. Tractorului, nr. 42, Constanța, județul Constanța, RO* (54) **UNGUENT ANTIINFLAMATOR**

(57) Invenția se referă la un unguent care are acțiune antiinflamatoare și analgezică, constituit din asocierea cerii galbene de albine cu stearină, lanolină, salicilat de metil, eucaliptol, ulei volatil de pin, ulei de ficat de rechin și soluție de hidroxid de calciu 0,15%, în raport de asociere de: 7,5...9:0,8...1,2:7...8:2...3,5:1,5...3:1...2:37...39:38...41 în greutate.

Revendicări: 1

(11) 121674 B1 (51) **A61K 9/16** (2006.01); **A61K 9/54** (2006.01) (21) a 2000 01138 (22) 04.08.1998 (30) 22.05.1998 US 09/083,597 (45) 28.02.2008/2/2008 (86) US 98/16128 04.08.1998 (87) WO 99/61002 02.12.1999 (56) US 5556839, US 5326570 (73) *Bristol-Myers Squibb Company, P.O. Box 4000, Princeton, New Jersey, US* (72) *Ullah Ismat, 2 Mockingbird Court, Cranbury, New Jersey, US; Wiley Gary J., 72 Tuscany Drive, Jackson, New Jersey, US* (74) *ROMINVENT S.A., str. Ermil Pangratti, nr. 35, sector 1, București* (54) **COMPOZIȚIE FARMACEUTICĂ ÎNCORPORATĂ ÎNTR-O ANVELOPĂ ENTEROSOLUBILĂ ȘI PROCEDEU DE PREPARARE A ACESTEIA**

(57) Prezenta invenție se referă la o compoziție farmaceutică încorporată într-o capsulă enterosolubilă, formată dintr-un medicament acidolabil, cu o înaltă încărcare cu substanță activă, care este sensibil la un pH al mediului mai scăzut de 3, și la un procedeu de preparare a acestei compoziții farmaceutice.

Revendicări: 45

Figuri: 1

(11) 121675 B1 (51) **A61K 31/025** (2006.01); **A61K 9/06** (2006.01); **A61P 17/02** (2006.01) (21) a 2000 00867 (22) 30.08.2000 (41) 28.03.2003/13/2003 (45) 28.02.2008/2/2008 (56) WO 99/65526; RO 97691 (73) *BIOTEHNOS S.A., str. Gorunului, nr. 3-5, comuna Otopeni, județul Ilfov, RO* (72) *Enescu Dan Mircea, Calea Moșilor, nr. 209, bl. 17, sc. 1, ap. 29, sector 2, București, RO; Mânzatu Liliana, str. Sandu Aldea, nr. 49, sector 1, București, RO; Panturoiu Mariana, str. Reșița, nr. 25, bl. 51, ap. 111, sector 4, București, RO* (54) **PRODUSE TOPICE ANTIMICROBIENE PENTRU TRATAMENTUL ARSURILOR**

(57) Prezenta invenție se referă la o bază antimicrobiană, pentru produse topice antimicrobiene, folosită în tratamentul arsurilor, conținând cloramfenicol și anestezină, la un produs topic antimicrobian, pentru tratamentul arsurilor parțiale, conținând cloramfenicol, anestezină, vitamine și oxid de zinc, și la un produs topic antimicrobian, pentru tratamentul arsurilor care prezintă plăgi granulare, conținând cloramfenicol, anestezină și prednison.

Revendicări: 3

(11) 121676 B1 (51) **A61K 33/00** (2006.01); **A61P 37/04** (2006.01) (21) a 2004 00727 (22) 18.08.2004 (41) 28.02.2006/2/2006 (45) 28.02.2008/2/2008 (56) Bild W. și colab., "Research concerning the radioprotective and stimulating effects of deuterium depleted water", *Romanian Journal of Physiology*, vol. 36, nr. 3/4, pag. 205-218 (1997); Altermatt H. J. și colab., "Heavy water enhances the antineoplastic effect of 5-fluorouracil and bleomycin in nude mice bearing human carcinoma, *Int. J. Cancer*, 45, pag. 475-480 (1990); Brevet RO 120505 (73) *Regia Autonomă pentru Activități Nucleare Drobeta-Turnu-Severin, str. Nicolae Iorga, nr. 1, Drobeta-Turnu-Severin, județul Mehedinți, RO* (72) *Manolescu Nicolae, b-dul T. Vladimirescu, nr. 82, bl. 133, sc.1, et.1, ap. 1, sector 5, București, RO; Valeca Șerban Constantin, Calea Craiovei, bl. 2, sc. A, ap. 9, Pitești, județul Argeș, RO; Anghel Rodica, str. Mihai Eminescu, nr. 260, bl. 25a, sc. B, ap. 34, sector 2, București, RO; Bălănescu Ion, str. Bulgăruș, nr. 71 sector 5, București, RO; Traicu Rodin, str. Matei Vasilescu, nr. 53, Drobeta-Turnu-Severin, județul Mehedinți, RO; Mărculescu Dumitru, comuna Cernăți, județul Mehedinți, RO; Ștefănescu Ioan, b-dul Nicolae Bălcescu, nr. 4, Râmnicu-Vâlcea, județul Vâlcea, RO; Panait Marieta, str. Șapte Drumuri, nr. 18, bl. Pm 40, sc. A, ap. 16, sector 3, București, RO; Balint Emilia, str. Mărășești, nr. 1, bl. 17, sc. B, ap. 17, comuna Măgurele, județul Ilfov, RO; Encuț Ioan, șoseaua Colentina, nr. 26, bl. 64, sc. A, ap. 11, sector 2, București, RO; Militaru Manuela, șoseaua Mihai Bravu, nr. 90-96, bl. D17, sc. B, et. 8, ap. 71, sector 2, București, RO; Pop Aneta, str. Lt. Gh. Saidic, bl. 24, ap. 54, sector 6, București, RO; Cincă Sabin, str. Domna Ghica, nr. 3, bl. 2, sc. 2, ap. 50, sector 2, București, RO; Comișel Virgiliu,*

(11) 121676 B1

str. Vaporul lui Assan, nr. 4, sc. 2, ap. 53, sector 2, București, RO; Fugaru Viorel, str. Paris, nr. 51, ap. 2, sector 1, București, RO; Mateescu Corneliu, str. Câmpia Libertății, nr. 64, bl. 34, sc. C, ap. 115, sector 3, București, RO; Gruia Iuliana, b-dul Basarabia, nr. 224, bl. MY8, ap. 19, sector 3, București, RO; Moraru Victoria, b-dul 1 Decembrie 1918, nr. 38, bl. U4, sc. A, ap. 4, București, RO; Nistoroiu Monica, str. Brașov, nr. 24, bl. 717, sc. B, et. 7, ap. 61, sector 6, București, RO; Begu Daniela, str. Bărbat Voievod, nr. 17, sector 2, București, RO; Dumitrescu Iolanda, str. Ceaikovskiy, nr. 2, ap. 6, sector 2, București, RO; Ghiță Maria, b-dul Timișoara, nr. 69a, bl. 13b, sc. A, et. 9, ap. 40, sector 6, București, RO (74) Inventă - Agenție Universitară de Inventică, S.R.L., b-dul Corneliu Coposu, nr. 7, bl. 104, sc. 2, ap. 31, sector 3, București (54) **METODĂ DE CREȘTERE A TOLERANȚEI ORGANISMULUI LA TRATAMENTUL CU CITOSTATICE**

(57) Invenția se referă la o metodă de creștere a toleranței organismului mamifer, incluzând omul, la tratamentul cu citostatice, în monochimioterapie și polichimioterapie, prin asocierea apei sărăcite în deuteriu (ASD), în concentrație de 60 ppm, prin dietă zilnică ad libitum, înainte de tratamentul cu citostatice, în timpul și după încetarea tratamentului, ca adjuvant pentru reducerea toxicității citostaticelor.

Revendicări: 3

Figuri: 4

(11) 121677 B1 (51) **A61K 36/068** (2006.01); **A61K 31/715** (2006.01); **C12N 1/14** (2006.01); **C12P 19/04** (2006.01) (21) a 2004 01018 (22) 18.11.2004 (41) 30.05.2006/5/2006 (45) 28.02.2008/2/2008 (56) JP 11315094 (73) Petre Marian, aleea Cetatea Veche, nr. 2a, bl. 2bis, sc. A, ap. 14, sector 4, București, RO (72) Petre Marian, aleea Cetatea Veche, nr. 2a, bl. 2bis, sc. A, et. 4, ap. 14, sector 4, București, RO (54) **PROCEDEU BIOTEHNOLOGIC DE OBȚINERE A BIOMASEI FUNGICE DE CORDYCEPS SINENSIS (PAECILOMYCES HEPIALI), CU PROPRIETĂȚI IMUNOMODULATOARE, ANTITUMORALE ȘI ANTIINFECȚIOASE**

(57) Invenția se referă la un procedeu biotehnic pentru cultivarea *in vitro* a speciei *Cordyceps sinensis* (*Paecilomyces hepiali*), pentru obținerea unei biomase fungice, cu proprietăți imunomodulatoare, antitumorale și antiinfecțioase. Procedeu constă în cultivarea speciei *Cordyceps sinensis* pe un mediu nutritiv lichid, de compoziție dată, mediu care este transvazat în vase de cultivare, sterilizat la temperatura de 121°C, timp de 15 min, răcit la temperatura de 25°C, după care are loc inocularea aseptică, cu rondele de miceliu prelevate din culturi pure, introducerea în incubatoare, unde sunt menținute 7...12 zile, iar la sfârșitul perioadei de fermentație în

(11) 121677 B1

regim submers, se obține o biomasă fungică, de culoare albă, reprezentată prin formațiuni sferice distincte, cu aspect granular și diametrul cuprins între 5 și 10 nm, alcătuite din hife miceliene, dispuse elicoidal în structura compactă a acestor sfere miceliene și care sunt separate de mediul de cultivare lichid, prin centrifugare, sedimentul astfel obținut fiind deshidratat lent, în curent de aer cald, la o temperatură de 30...35°C și condiționat sub formă de particule cu dimensiuni de 0,1...0,5 nm. Biomasa astfel obținută conține β-D-glucani, glicoproteine și steroli.

Revendicări: 2

(11) 121678 B1 (51) **A61K 36/07** (2006.01); **A61K 31/715** (2006.01); **C12N 1/14** (2006.01); **C12P 19/04** (2006.01) (21) a 2004 01016 (22) 18.11.2004 (41) 30.05.2006/5/2006 (45) 28.02.2008/2/2008 (73) Petre Marian, aleea Cetatea Veche, nr. 2a, bl. 2bis, sc. A, ap. 14, sector 4, București, RO (72) Petre Marian, aleea Cetatea Veche, nr. 2a, bl. 2bis, sc. A, ap. 14, sector 4, București, RO (54) **PROCEDEU BIOTEHNOLOGIC DE OBȚINERE A BIOMASEI FUNGICE DE LENTINULA EDODES, CU PROPRIETĂȚI IMUNOMODULATOARE, ANTITUMORALE ȘI ANTIINFECȚIOASE**

(57) Invenția se referă la un procedeu biotehnic, destinat cultivării *in vitro* a macromicetelor din specia *Lentinula edodes*, pentru obținerea unei biomase fungice, cu proprietăți imunomodulatoare, antitumorale și antiinfecțioase. Procedeu constă în cultivarea macromicetelor aparținând acestei specii, în regim submers, pe un mediu nutritiv lichid, de compoziție dată, mediul respectiv se transvazează în vase de cultivare cu o capacitate de 1000...5000 ml, iar vasele de cultivare sunt sterilizate la 121°C, se răcesc la temperatura de 25°C, se inoculează aseptic cu miceliu din culturi pure, se introduc în incubatoare care asigură temperatura constantă de 23...25°C

(11) 121678 B1

și viteza de agitare de 100...120 rpm, și se mențin o perioadă de timp de 10...14 zile, la sfârșitul căreia rezultă o biomasă fungică, alcătuită din formațiuni sferice miceliene, care sunt separate de mediul lichid prin centrifugare, apoi sunt deshidratate lent și condiționate sub formă de granule cu dimensiuni de 0,1...0,5 mm. Biomasa astfel obținută se utilizează în scop terapeutic, datorită proprietăților sale imunomodulatoare, antitumorale și antiinfecțioase, determinate de conținutul de beta-D-glucani, glicoproteine, galacto-gluco-manani și ergosteroli.

Revendicări: 2

(11) 121679 B1 (51) **A61K 36/074** (2006.01); **A61K 31/715** (2006.01); **C12N 1/14** (2006.01); **C12P 19/04** (2006.01) (21) a 2004 01017 (22) 18.11.2004 (41) 30.05.2006/5/2006 (45) 28.02.2008/2/2008 (56) EP 1092765; US 5721134 (73) Petre Marian, aleea Cetatea Veche, nr. 2a, bl. 2bis, sc. A, ap. 14, sector 4, București, RO (72) Petre Marian, aleea Cetatea Veche, nr. 2a, bl. 2bis, sc. A, ap. 14, sector 4, București, RO (54) **PROCEDEU BIOTEHNOLOGIC DE OBTINERE A BIOMASEI FUNGICE DE GANODERMA LUCIDUM, CU PROPRIETĂȚI IMUNOMODULATOARE, ANTITUMORALE ȘI ANTIINFECȚIOASE**

(57) Invenția se referă la un procedeu biotehnic de cultivare *in vitro* a speciei *Ganoderma lucidum*, pentru obținerea unei biomase fungice, cu proprietăți imunomodulatoare, antitumorale și antiinfecțioase. Procedul constă în cultivarea speciei *Ganoderma lucidum*, în regim submers, pe un mediu nutritiv lichid, de compoziție dată, care se transvazează în vase de cultivare, se sterilizează la temperatura de 121°C, timp de 24...48 h, apoi aceste vase se răcesc la temperatura de 25°C, se inoculează aseptice cu miceliu din culturi pure, se introduc în incubatoare care asigură temperatura constantă de 23...25°C și viteza de agitare de 100...150 rpm, și se mențin într-o

(11) 121679 B1

perioadă de fermentație submersă, timp de 5...10 zile, la sfârșitul perioadei rezultând o biomasă fungică, de culoare alb-gălbuie, constituită din formațiuni miceliene, de formă relativ sferică, care sunt separate de mediul lichid prin centrifugare, iar sedimentul obținut poate fi deshidratat lent, în curent de aer cald, și condiționat sub formă de particule utilizabile pentru obținerea unor preparate farmaceutice de tipul capsulelor, comprimatelor sau drajeurilor, sau poate fi suspendat într-o soluție de ser fiziologic, pentru a fi utilizat sub forma unor soluții buvabile. Biomasa astfel obținută conține β-D-glucani, glicoproteine, triterpene și ergosteroli, și este caracterizată prin proprietățile sale imunomodulatoare, antitumorale și antiinfecțioase.

Revendicări: 2

(11) 121680 B1 (51) **B01J 31/22** (2006.01); **C07C 68/00** (2006.01); **C07F 7/22** (2006.01) (21) a 2001 00206 (22) 10.08.1999 (30) 26.08.1998 US 09/140.435 (45) 28.02.2008/2/2008 (86) US 99/18108 10.08.1999 (87) WO 00/12212 09.03.2000 (56) US 4559319; US 4601995; US 4788083; US 4327035; US 5565603; US 5591883 (73) *Catalytic Distillation Technologies, 10100 Bay Area Boulevard, Pasadena, Texas, US* (72) Ryu J. Yong, 10100 Bay Area Boulevard, Tx 77507, Pasadena, US (74) ROMINVENT S.A., str. Ermil Pangratti, nr. 35, sector 1, București (54) **PROCEDEU ȘI CATALIZATOR DE OBTINERE A UNOR DIALCHIL CARBONAȚI**

(57) Invenția se referă la un procedeu de obținere a unor dialchil carbonați, care cuprinde etapele: a) alimentarea ureei și a unui alcool primar într-o zonă de reacție; b) alimentarea în zona de reacție a unui compus organostaniu și a unui solvent cu punct de fierbere ridicat, eter, care conține un atom donator de electroni; și c) concomitent, în zona de reacție: i) reacția unei porțiuni a alcoolului primar și a ureei în prezența compusului organostaniu, și a solventului cu punct de fierbere ridicat, ce conține un atom donator de electroni, pentru a rezulta dialchil carbonat; ii) îndepărtarea dialchilcarbonatului și amoniacului din zona de reacție, sub formă de vapori. Catalizatorul omogen utilizat pentru reacționarea ureei și a alcoolilor primari, pentru a produce dialchil carbonați, conform invenției, cuprinde un complex al unui compus organostaniu, cu ligand bidentat.

Revendicări: 15  
Figuri: 6

(11) 121681 B1 (51) **B01J 37/02** (2006.01); **B01J 37/20** (2006.01); **C01G 45/04** (2006.01) (21) a 2003 00648 (22) 04.12.2001 (30) 08.02.2001 US 09/779.759 (41) 30.01.2004/1/2004 (45) 28.02.2008/2/2008 (86) US 01/46366 04.12.2001 (87) WO 02/62471 15.08.2002 (56) US 3696026 (73) *Catalytic Distillation Technologies, 10100 Bay Area Boulevard, Pasadena, Texas, US* (72) *Loescher Mitchell E., 3010 Briarpark Drive, Houston, Texas, US; Podrebarac Gary G., 3010 Briarpark Drive, Houston, Texas, US; Ho Purvis K., 3010 Briarpark Drive, Houston, Texas, US* (74) *ROMINVENT S.A., str. Ermil Pangratti, nr. 35, sector 1, București* (54) **PROCEDEU PENTRU SULFURAREA UNUI CATALIZATOR DE HIDRODESULFURARE**

(57) Invenția se referă la un procedeu pentru sulfurarea unui catalizator de hidrodesulfurare, într-un reactor tip coloană de distilare. Procedeu conform invenției cuprinde uscarea catalizatorului cu un gaz inert, umplerea reactorului tip coloană de distilare cu un solvent de sulfurare conținând sulf, stabilirea alimentării hidrocarburi și a debitelor de hidrogen, începerea reciclării solventului de sulfurare, încălzirea reactorului tip coloană de distilare la o temperatură situată peste temperatura de descompunere a agentului de sulfurare, introducerea agentului de sulfurare, observarea unui produs secundar, aflat sub formă de azeotrop cu apă, din capul de distilare și colectare a apei, observarea pătrunderii agentului de sulfurare menționat în capul de distilare, mărirea temperaturii la o a doua temperatură și menținerea celei de a doua temperaturi menționate, pentru o perioadă de timp.

Revendicări: 16  
Figuri: 2

(11) 121682 B1 (51) **B09C 1/02** (2006.01); **B09C 1/08** (2006.01) (21) a 2003 00897 (22) 05.11.2003 (41) 30.01.2006/1/2006 (45) 28.02.2008/2/2008 (56) TW 237583; PL 162499; RO 120839 (73) *Institutul de Metale Neferoase și Rare - IMNR S.A., b-dul Biruinței, nr. 102, comuna Pantelimon, județul Ilfov, RO* (72) *Ulmanu Mihaela, str. Paul Ionescu, nr. 4, ap. 3, sector 1, București, RO; Anger Ildiko-Elisabeta, șoseaua Ștefan cel Mare, nr. 15, sc. E, ap. 16, sector 2, București, RO* (54) **METODĂ DE TRATARE A SOLURILOR POLUATE**

(57) Invenția se referă la o metodă de tratare a solurilor poluate cu metale grele, prin amestecare cu tuf vulcanic. Tratarea solurilor se realizează *in situ*, prin amestecarea cu tuf vulcanic, de tip clinoptilolit, cu o dimensiune a particulelor mai mică de 0,4 mm. Cantitatea de tuf vulcanic utilizată este aleasă în funcție de concentrația metalelor grele și pH-ul solului.

Revendicări: 1

(11) 121683 B1 (51) **B23K 9/04** (2006.01); **B23K 11/16** (2006.01) (21) a 2002 00699 (22) 28.05.2002 (41) 30.12.2002/12/2002 (45) 28.02.2008/2/2008 (56) DE 2063707 (73) *SOPREX IMI S.A., b-dul Națiunile Unite, nr. 4, bl. 107a, et. 5-6, sector 5, București, RO* (72) *Stoica Marius Nelu, str. Ferentari, nr. 9, bl. 83, sc. 1, et. 7, ap. 32, sector 5, București, RO* (54) **PROCEDEU PENTRU RECONDIȚIONAREA ȘINELOR DE TRAMVAI CU UZURĂ LATERALĂ**

(57) Invenția se referă la un procedeu pentru recondiționarea șinelor de tramvai cu uzură laterală, în porțiunile de curbă. Procedeu conform invenției constă în aplicarea, pe zona uzată a unei șine (1), de pe care au fost îndepărtate bavura și stratul ecruisat, a unor plăcuțe (N) prelucrate pe una din fețe corespunzător profilului zonei uzate și încărcate, pe cealaltă față, cu un strat dintr-un material dur (P), după care peste aceste suduri este aplicat un strat din același material dur (P) cu care au fost încărcate, în prealabil, plăcuțele.

Revendicări: 1  
Figuri: 2

(11) 121683 B1

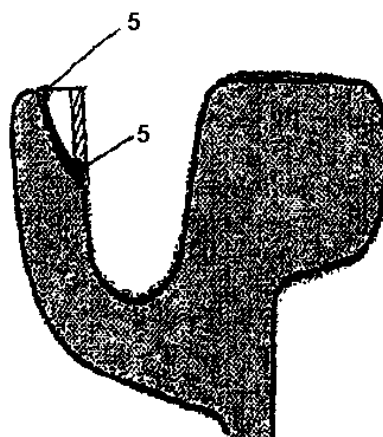


Fig. 1

(11) 121684 B1 (51) **B28B 19/00** (2006.01); **B28B 11/12** (2006.01) (21) a 2003 00986 (22) 06.06.2002 (30) 07.06.2001 FR 01/07466 (41) 30.08.2004/8/2004 (45) 28.02.2008/2/2008 (86) FR 02/01930 06.06.2002 (87) WO 02/098622 12.12.2002 (56) US 2001/0000738; FR 2083105; EP 0482810 (73) *BPB PLC, Park House, 15 Bath Road, Slough, GB* (72) *Derusco Christian, 16, Rue Duke Ellington, Acheres, FR; Bouscal Patrice, 11, Rue Chevreul, Saint-Maur Des-Fosses, FR; Chantereau Frederic, 8, Avenue Dubonnet, Courbevoie, FR* (74) *ROMINVENT S.A., str. Ermil Pangratti, nr. 35, sector 1, București* (54) **PROCEDEU DE OBTINERE A UNEI PLĂCI CU LIANT PE BAZĂ DE CIMENT, INSTALAȚIE DE APLICARE ȘI PLACĂ OBTINUTĂ PRIN ACEST PROCEDURE**

(57) Invenția se referă la un procedeu de obținere a unei plăci pe bază de ciment, care cuprinde etapele de amestecare a liantului pe bază de ciment cu apă, depunerea amestecului rezultat pe un suport aflat în mișcare, și care este antrenat continuu, de către un transportor cu bandă. Amestecul cuprinde și agregate ușoare. Prin extrudare cu vibrații rezultă, în partea inferioară a plăcii, o zonă cu densitate mare și grosime mică, lipsită de agregate ușoare. Instalația pentru aplicarea procedurii este constituită dintr-un malaxor (30), un suport aflat în mișcare, pe care este depus amestecul, un transportor cu bandă (43), pentru antrenarea continuă a suportului aflat în mișcare, un extruder (33) care cuprinde o filieră de extrudare

(11) 121684 B1 transversală (40), pentru formarea plăcii din amestecul respectiv, un post de tăiere (34), pentru tăierea plăcii în lungime, și un vibrator (42) prin care extruderul (33) este supus la vibrații.

Revendicări: 38  
Figuri: 17

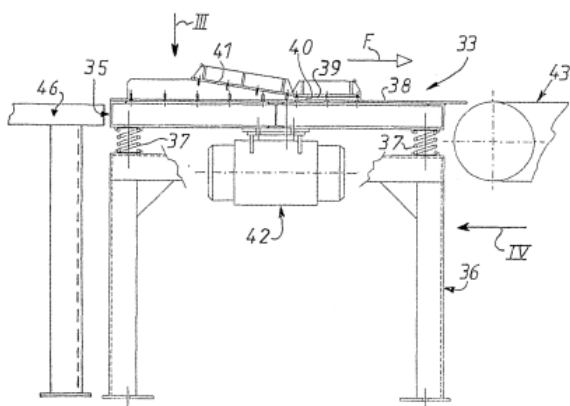


Fig. 2

(11) 121685 B1 (51) **B60Q 1/46** (2006.01) (21) a 2004 00228 (22) 12.05.2004 (41) 30.10.2006/10/2006 (45) 28.02.2008/2/2008 (56) RO 119009; FR 2892988; ES 2133073 (73) *Colac Anton, localitatea Valea Lupului, nr. 7, comuna Rediu, județul Iași, RO* (72) *Colac Anton, localitatea Valea Lupului, nr. 7, comuna Rediu, județul Iași, RO* (54) **INSTALAȚIE ELECTRICĂ DE SEMNALIZARE A ACORDĂRII PRIORITĂȚII**

(57) Invenția se referă la o instalație electrică de semnalizare a reducerii vitezei unui autovehicul, în vederea acordării priorității celorlalți parteneri de trafic. Instalația electrică, conform invenției, constă în aprinderea a două becuri de culoare verde, montate în cadrul a două lămpi de semnalizare a schimbării direcției de mers, din partea din față a unui autovehicul, la acționarea pedalei de frână a autovehiculului, simultan cu lămpile de semnalizare a frânării, din partea din spate a autovehiculului.

Revendicări: 1  
Figuri: 2

(11) 121686 B1 (51) **B60R 1/06** (2006.01) (21) a 2005 01030 (22) 14.12.2005 (41) 28.04.2006/4/2006 (45) 28.02.2008/2/2008 (56) FR 2882310 (73) *Fenghea Nicolae, șoseaua Constanței, nr. 54, cod 907105, Cumpăna, județul Constanța, RO* (72) *Fenghea Nicolae, șoseaua Constanței, nr. 54, cod 907105, Cumpăna, județul Constanța, RO* (54) **ANSAMBLU DE OGLINZI RETROVIZOARE PENTRU SUPRIMAREA UNGHIURILOR MOARTE LA UN AUTOVEHICUL**

(57) Invenția se referă la un ansamblu de oglinzi retrovizoare pentru suprimarea unghiurilor moarte la un autovehicul, utilizat pentru mărirea siguranței circulației. Ansamblul conform invenției este compus dintr-o oglindă retrovizoare interioară (1), o oglindă retrovizoare exterioară stânga (2) și o oglindă retrovizoare exterioară dreapta (3). Oglinda retrovizoare interioară (1) are o suprafață centrală (a), o suprafață stânga (b) și o suprafață dreapta (c). Oglinda retrovizoare exterioară stânga (2) are, pe orizontală, o suprafață dinspre autovehicul (d) și o altă suprafață stângă (e), iar în partea de jos, o suprafață inferioară (f) curbată. Oglinda retrovizoare exterioară dreapta (3) are, pe orizontală, o suprafață apropiată autovehiculului (g), o suprafață dreapta (h) și o suprafață de jos (i).

Revendicări: 9  
Figuri: 12

(11) 121686 B1

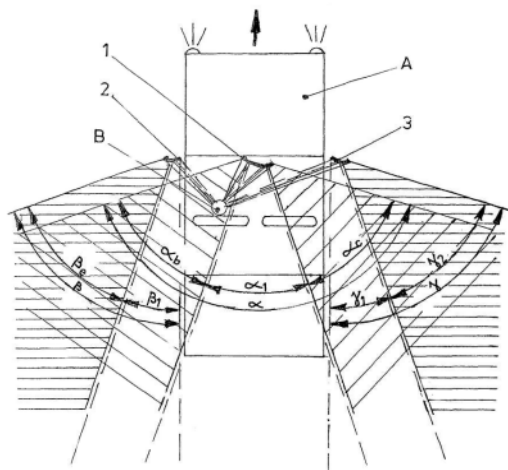


Fig. 1

(11) 121687 B1 (51) **C01B 3/26** (2006.01) (21) a 2003 00971 (22) 28.11.2003 (41) 30.04.2004//4/2004 (45) 28.02.2008//2/2008 (56) WO 2004046029, CA 2501922; RO 23037, RO 8691, RO 16916, RO 19367, RO 20403 (73) Stănășilă Virgil-Corneliu, b-dul Ion Mihalache, nr. 70-84, bl. 45a, ap. 25 sector 1, București, RO (72) Stănășilă Virgil-Corneliu, b-dul Ion Mihalache, nr. 70-84, bl. 45, ap. 25, București, RO (54) **PROCEDEU DE OBTINERE A HIDROGENULUI DIN APĂ ȘI ȚIȚEI SAU ALTE HIDROCARBURI**

(57) Invenția se referă la un procedeu de obținere a hidrogenului, prin descompunerea țițeiului brut sau a altor hidrocarburi, în prezența vaporilor de apă, prin introducerea amestecului în stare de vapori, la o temperatură de 300°C, la partea inferioară a unei băi cu topitură metalică. Temperatura topiturii variază cu înălțimea și este cuprinsă între 250 și 950°C. Rezultă un amestec gazos, format din hidrogen și CO<sub>2</sub>, care este dirijat spre un absorber, unde se realizează separarea hidrogenului.

Revendicări: 5

Figuri: 1

(11) 121688 B1 (51) **C07C 251/18** (2006.01) (21) a 2003 00847 (22) 14.10.2003 (30) 21.07.2003 HU P 03 02275 (41) 30.12.2004//12/2004 (45) 28.02.2008//2/2008 (56) EP 1059287, US 4536518 (73) Egis Gyogyszergyar Rt., Kereszturi Ut 30-38, Budapesta, HU (72) Barkoczy Jozsef, Szirom U. 4-6/b, Budapesta, HU; Kotay Nagy Peter, Nagymezo U. 73, Vac, HU; Simig Gyula, Hollosy S. U. 25, Budapesta, HU; Jakfalvi Elemer, 6 Pozsony U., Budapesta, HU; Boros Gregor Livia, 7 Vagohid U., Csomor, HU; Krasznai Gyorgy, Xiii U. 38, Budapesta, HU; Vereczky Donath Gyorgyi, 49/b Lajos U., H-1036, Budapesta, HU; Nagy Kalman, Turista U. 2/a, Budapesta, HU; Nemeth Norbert, Uttoro Utca 26/b, Sopron, HU (74) Inventia - Agenție Universitară de Inventică S.R.L., b-dul Corneliu Coposu, nr. 7, bl. 104, sc. 2, ap. 31, sector 3, București (54) **PROCEDEU DE PREPARARE A UNEI IMINE CA INTERMEDIAR**

(57) Invenția se referă la un procedeu de preparare a [4-(S,R)-(3,4-diclorofenil)-3,4-dihidro-1(2H)-naft-1-iliden]-metilaminei, cunoscut ca un intermediar valoros în sinteza unui agent farmaceutic, prin punerea în reacție a 4-(3,4-diclorofenil)-3,4-dihidro-1(2H)-naftalen-1-onei cu monometilamină, reacția fiind efectuată în prezența clorurii de tionil, utilizând, ca mediu de reacție, un solvent de tip eter.

Revendicări: 17

(11) 121689 B1 (51) **C07D 301/04** (2006.01); **C07D 301/32** (2006.01) (21) a 2004 00183 (22) 03.09.2002 (30) 10.09.2001 US 09/949603 (41) 30.10.2006//10/2006 (45) 28.02.2008//2/2008 (86) US 02/27807 03.09.2002 (87) WO 03/022826 20.03.2003 (56) EP 0191985 EP 0191985 (73) Scientific Design Company, Inc., 49 Industrial Avenue, Little Ferry, New Jersey, US (72) Billig Barry, 14 Barney Park, Irvington, New York, US; Mann James, 1674 Ryder Street, Brooklyn, New York, US (74) Patentmark S.R.L., str. Dr. N. Turcescu, nr. 2, sector 5, București (54) **PROCEDEU PENTRU OBTINEREA OXIDULUI DE ETILENĂ**

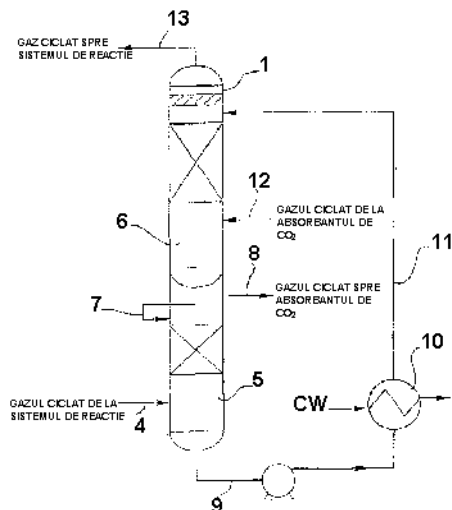
(57) Invenția se referă la un procedeu pentru obținerea oxidului de etilenă, în care oxidul de etilenă este îndepărtat dintr-un flux de gaz ciclat, constând în contactarea fluxului de gaz ciclat curățat, provenit de la îndepărtarea oxidului de etilă, într-o primă etapă de contactare, cu o soluție apoasă, în vederea încălzirii curentului de gaz ciclat, îndepărtării oxidului de etilenă conținut de fluxului de gaz ciclat și răcirii numitei soluții apoase; trecerea gazului ciclat încălzit printr-o etapă de absorbție, cu carbonat la cald, pentru a îndepărta CO<sub>2</sub>; răcirea gazului ciclat de la absorbția cu carbonat și îndepărtarea carbonatului din acesta, prin aducerea în contact, într-o a doua etapă de contactare, cu soluția apoasă de la prima etapă de aducere în contact, după răcirea respectivei soluții

(11) 121689 B1

soluții apoase; trecerea acesteia de la a doua etapă de contact la prima etapă de contact și trecerea gazului de ciclare, răcit, de la a doua etapă de contact la reacția oxidului de etilenă.

Revendicări: 1

Figuri: 1



(11) 121690 B1 (51) **C07D 409/06** (2006.01); **A61K 31/38** (2006.01); **C07D 333/16** (2006.01); **C07D 231/12** (2006.01) (21) a 2000 00995 (22) 15.04.1999 (30) 15.04.1998 ES P 9800793 (45) 28.02.2008//2/2008 (86) ES 99/00098 15.04.1999 (87) WO 99/52525 21.10.1999 (56) EP 289380 A1 EP 0266730A1 (73) *Laboratorios Del Dr. Esteve S.A., Avenida Mare de Deu de Montserrat, 221, Barcelona, ES* (72) *Merce Vidal Ramon, Avenida Mare de Deu de Montserrat, 221, E-08041, Barcelona, ES; Andaluz Mataro Blas, Avenida Mare de Deu de Montserrat, 221, E-08041, Barcelona, ES; Frigola Constansa Jordi, Avenida Mare de Deu de Montserrat, 221, E-08041, Barcelona, ES* (74) *Patentmark S.R.L., str. Dr. N. Turnescu, nr. 2, sector 5, București* (54) **DERIVAȚI DE TIENILAZOLIL-ALCOXIETANAMINĂ, PROCEDU DE PREPARARE A ACESTORA ȘI UTILIZAREA LOR CA MEDICAMENTE**

(57) Invenția se referă la derivați de tienilazolil-alcoxietanamină, cu formula generală I, precum și la sărurile lor acceptabile fiziologic, la procedeele de preparare a acestora, la utilizarea lor ca agenți cu acțiune analgezică, în tratamentul uman și/sau în terapia veterinară, și la compoziții farmaceutice care îi conțin.

Revendicări: 15

(11) 121691 B1 (51) **C07F 9/53** (2006.01) (21) a 2003 00816 (22) 03.10.2003 (41) 30.08.2004//8/2004 (45) 28.02.2008//2/2008 (56) US 586 6087 WO 0031087 US 2002/0002290 (73) *Institutul de Cercetări în Chimie "Raluca Ripan", str. Fântânele 30, Cluj-Napoca, județul Cluj, RO; Universitatea "Babeș-Bolyai", Facultatea de Chimie și Inginerie Chimică, str. M. Kogălniceanu, nr. 1, Cluj-Napoca, județul Cluj, RO; Institutul Național de Cercetare-Dezvoltare pentru Tehnologii Izotopice și Moleculare, str. Donath, nr. 65-103, Cluj-Napoca, județul Cluj, RO* (72) *Ursales Traian, str. Presaca Ampuiului, nr. 146, comuna Meteș, județul Alba, RO; Popovici Nicolae, str. Hațeg, bl. Lama G, ap. 32, Cluj-Napoca, RO; Popovici Elisabeth-Jeanne, str. Hațeg, bl. Lama G, ap. 32, Cluj-Napoca, RO; Silaghi-Dumitrescu Ioan, str. Mehedinți 53-59, bl. C9, ap. 43, Cluj-Napoca, RO; Palibroda Nicolae, str. Donath, nr. 109, ap. 8, Cluj-Napoca, RO* (54) **PROCEDU DE PREPARARE A UNOR NOI DERIVAȚI DE CALIXARENE, UTILIZABILI PENTRU EXTRAȚIA UNOR IONI DE PĂMÂNTURI RARE**

(57) Invenția descrie derivați funcționali ai calix[n] arenelor ( $n = 6,8$ ) utilizabili la extracția ionilor de pământuri rare, reprezentați prin formula generală I, și la un procedeu de obținere a acestora într-o singură etapă, prin reacția calix [n] arenei cu diclorfenil-fosfinoxid și bromură de 2-butenil (crotil), în prezența hidrurii de sodiu, în acetonitril.

Revendicări: 3

(11) 121692 B1 (51) **C08L 29/04** (2006.01) (21) a 2004 00951 (22) 29.10.2004 (41) 28.04.2006//4/2006 (45) 28.02.2008//2/2008 (56) - RO 110824; - RO 111085 (73) *ICECHIM, Splaiul Independenței, nr. 202, sector 6, București, RO* (72) *Dimonie Olga Doina, aleea Baia de Arieș, nr. 2, bl. 7, ap. 2, sector 6, București, RO; Petre Dina, str. Drumul Taberei, nr. 92, bl. C7, sc. A, ap. 22, et. 6, sector 6, București, RO; Vasilevici Gabriel, str. Azurului, nr. 3, bl. 114a, sc. C, et. 8, ap. 158, sector 6, București, RO* (54) **COMPOZITE BIODEGRADABILE, PENTRU AMBALAJE NEALIMENTARE, ȘI PROCEDU DE OBȚINERE A ACESTORA**

(57) Invenția se referă la compozite prelucrabile prin tehnici din topitură în folii, pentru ambalaje nealimentare, și la un procedeu de obținere a acestora. Compozitele conform invenției se obțin prin extrudare la temperatură de 110...170°C și la o turație de 160...200 rot/min a unui amestec constituit din alcool polivinilic, amidon, glicerină, plastifiant de tip glicol, agent de distrucție a structurii cristaline, agent de creștere a proprietăților fizico-mecanice, stearat de calciu, stabilizator termo-oxidativ. Procedeu de obținere a compozitelor biodegradabile pentru ambalaje nealimentare, definite în invenție, constă în aceea că se realizează într-un amestecător pentru pulberi tip

(11) 121692 B1

Fluid Mischer, se amestecă, timp de 10 min, cu o turație de 650 rot/min, componentele, se crește viteza de rotație la 1500 rot/min și se continuă amestecarea încă 15 min, după care se scade turația la 650 rot/min, se adaugă agentul de distrucție a structurii cristaline a alcoolului polivinilic și a amidonului și agentul de creștere a proprietăților fizico-mecanice, amestecându-le încă 10 min, pulberea rezultată prelucrându-se ulterior, pe un extruder cu dublu șneac, la o temperatură de 110...170°C și la o turație de 160...200 rot/min.

Revendicări: 6

(11) 121693 B1 (51) **C10M 101/02** (2006.01) (21) a 2002 00239 (22) 04.03.2002 (41) 30.08.2002/8/2002 (45) 28.02.2008/2/2008 (56) RO 112755; RO 116557 (73) ICERP S.A., b-dul Republicii, nr. 291a, Ploiești, județul Prahova, RO (72) Bogatu Irina Liana, str. V. Costache, nr. 3, bl. 28A, ap. 11, Ploiești, RO; Popoiu Elena, str. Cameliei, nr. 11C, bl. 64, ap. 29, Ploiești, RO; Balliu Sotir, str. Albinei, nr. 16, Ploiești, județul Prahova, RO; Luca Paula Iolanda, str. Ștefan cel Mare, bl. K7, ap. 9, Ploiești, RO; Boiangiu Victor, str. Arinului, nr. 1, bl. 46, sc. A, ap. 19, Ploiești, RO; Radu Constanța, Aleea Profesorilor, bl. 55C, ap. 12, Ploiești, RO; Secăreanu Alexandru, Aleea Chimiei, nr. 1 bl. 59C, ap. 5, Ploiești, RO (54) **COMPOZIȚIE LUBRIFIANTĂ PENTRU TRANSMISIILE AUTOVEHICULELOR**

(57) Invenția se referă la o compoziție lubrifiantă, pentru transmisiile autovehiculelor. Compoziția lubrifiantă, conform invenției, este constituită, în greutate, din 89...98,3% uleiuri minerale rafinate, 1,5...5,5% pachet multifuncțional de aditivi cu funcțiuni antiuzură, extremă presiune, antioxidantă, anticorosivă, antirugină, dispersantă cu un conținut de 16,5...28% sulf, 1,0...2,2% fosfor, până la 0,8% azot, până la 5% ameliorator al indicelui de viscozitate de tip polimetacrilat, copolimer etilen-propilenic butadien-stirenice, 0,2...0,5% aditiv depresant, eventual 50...200 ppm antispumant de tip polimer siloxanic.

Revendicări: 1

(11) 121694 B1 (51) **C10M 101/02** (2006.01) (21) a 2002 00295 (22) 15.03.2002 (41) 30.08.2002/8/2002 (45) 28.02.2008/2/2008 (56) RO 115363; RO 116557 (73) ICERP S.A., b-dul Republicii, nr. 291a, Ploiești, județul Prahova, RO (72) Petre Ion, str. Fortunei, nr. 26, Ploiești, județul Prahova, RO; Popa Liliana, str. Crizantemelor, nr. 3a, bl. 9a, sc. A, ap. 11, Ploiești, județul Prahova, RO; Popa Dan, str. Crizantemelor, nr. 3a, bl. 9a, sc. A, ap. 11, Ploiești, județul Prahova, RO; Bogatu Liana, str. Veniamin Costache, nr. 3, bl. 28a, ap. 11, Ploiești, județul Prahova, RO; Balliu Sotir, str. Albinei, nr. 17, Ploiești, județul Prahova, RO; Luca Paula, str. Ștefan cel Mare, bl. K7, ap. 9, Ploiești, județul Prahova, RO (54) **ULEI MINERAL PENTRU TRANSMISII PRIN ANGRENAJE**

(57) Invenția se referă la o compoziție de ulei mineral monograd și multigrad, destinat transmisiilor prin angrenaje, ale mijloacelor de transport. Uleiul conform invenției este constituit, în greutate, din: 56...88% ulei mineral parafinic, până la 25% ulei sintetic de tip polialfaolefine, 1,5...12% aditiv de tip pachet, cu funcțiuni: antiuzură, de extremă presiune, antioxidante, antirugină, anticoroziune, antispumante și dispersante, având un conținut de 0,42...2,35% fosfor, 4,65...34% sulf, 0,22...1,25/azot, maximum 4,86% bor, maximum 0,05% zinc, maximum 4,3% magneziu, maximum 6,02% potasiu și maximum 0,5% aditiv depresant sau maximum 7% aditiv ameliorator de indice de viscozitate.

Revendicări: 1

(11) 121695 B1 (51) **C10M 101/02** (2006.01) (21) a 2002 00521 (22) 25.04.2002 (41) 30.10.2002/10/2002 (45) 28.02.2008/2/2008 (56) RO 114624, RO 112756 (73) ICERP S.A., b-dul Republicii, nr. 291a, Ploiești, județul Prahova, RO (72) Cira Liana, șoseaua Vestului, nr. 30, bl. 101, sc. D, ap. 71, Ploiești, județul Prahova, RO; Matei Georgeta Maria, str. Torcători, nr. 2, bl. L1, ap. 13, Ploiești, RO; Frâncu Radu, aleea Scorușului, nr. 2, bl. 15, ap. 25, Ploiești, RO; Popescu Daniela, str. Ștefan cel Mare, bl. K9, ap. 9, Ploiești, județul Prahova, RO; Ene Dorina, str. Crângași, nr. 1, bl. 41c, ap. 2, Ploiești, județul Prahova, RO; Iov Teodor, str. Cristianul, nr.18, bl. 150K, ap. 8, Ploiești, județul Prahova, RO (54) **CONCENTRAT EMULSIONABIL PENTRU PRELUCRAREA METALELOR**

(57) Invenția se referă la un concentrat emulsionabil, pentru prelucrarea metalelor. Concentratul conform invenției este constituit, în procente de greutate, din: 20...90% ulei mineral, vegetal sau sintetic, 0,1...20% produs de condensare al unui ulei vegetal ce conține acizi grași nesaturați, cu anhidridă maleică și nonilfenol etoxilat cu 3...12 grupe etoxi, 2...15% sare de trietanolamoniu a acidului nonilfenoletoxic cu 3...12 grupe etoxi, 0,01...20% parafină clorurată cu minimum 40% clor, 0,01...10% etanolamine,



(11) 121695 B1  
0,01...10% sulfonați de sodiu petrolieri sau sintetici, 0,01...5% acid oleic tehnic, 0,5...15% produs de reacție al unui amestec de acizi grași cu 14 până la 20 atomi de carbonat cu monoetanolamină și trietanolamină, 1...5% nonilfenol etoxilat cu 3...12 grupe etoxi, 0,01...10% soluție de hidroxid de sodiu de concentrație 30%, și 0,001...2% biocizi triazinici sau pe bază de izotiazolin 3-onă.

Revendicări: 1

(11) 121696 B1 (51) **C10M 101/02** (2006.01); **C10M 159/06** (2006.01) (21) a 2002 00522 (22) 25.04.2002 (41) 30.10.2002//10/2002 (45) 28.02.2008//2/2008 (56) RO 113475; RO 101758 (73) ICERP S.A., b-dul Republicii, nr. 291A, Ploiești, județul Prahova, RO (72) Fluerau Florentina, str. Mărășești, nr. 265, bl. 11, ap. 11, Ploiești, RO; Luca Marcel, str. Ștefan cel Mare, bl. K7, ap. 9, Ploiești, RO; Anghel Ciprian, Piața Mihai Viteazul, nr. 4, bl. 11b1, ap. 37, Ploiești, RO (54) **COMPOZIȚIE LUBRIFIANTĂ PENTRU PROTECȚIA SUPRAFETELOR METALICE ȘI PROCEDUL DE OBTINERE A ACESTEIA**

(57) Invenția se referă la o compoziție lubrifiantă, pentru protecția suprafețelor metalice, și la un procedeu de obținere a acesteia. Compoziția conform invenției este constituită, în greutate, din: 16,5...45,5% ulei mineral, 1,5...2,8% săpun de aluminiu al acizilor grași, cu 16...18 atomi de carbon în moleculă, 7,5...15% ceruri de petrol microcristaline, 0,05...0,2% agent de complexare, 1...5% poliizobutenă, 1...2,5% polialchilsuccinimidă, 0,1...0,5% surfactanți neionici, restul de până la 100% fiind solvent petrolier alifatic, având intervalul de distilare 160...195°C.

Revendicări: 2

(11) 121697 B1 (51) **C10M 101/02** (2006.01) (21) a 2002 01314 (22) 23.10.2002 (41) 28.05.2004//5/2004 (45) 28.02.2008//2/2008 (56) RO 113475, RO 112777 (73) ICERP S.A., b-dul Republicii, nr. 291 A, Ploiești, județul Prahova, RO (72) Fluerau Florentina, str. Mărășești, nr. 265, bl. 11, ap. 11, Ploiești, RO; Luca Marcel, str. Ștefan cel Mare, bl. K7, ap. 9, Ploiești, județul Prahova, RO; Anghel Ciprian, Piața Mihai Viteazul nr. 4, bl. 11b1, ap. 37, Ploiești, RO (54) **COMPOZIȚIE LUBRIFIANTĂ ȘI ANTICOROSIVĂ, ȘI PROCEDUL DE OBTINERE A ACESTEIA**

(57) Invenția se referă la o compoziție lubrifiantă și anticorosivă, și la un procedeu de obținere a acesteia, fiind destinată conservării țevilor filetate pe durata transportului și stocării în condiții climatice deosebite. Compoziția conform invenției este constituită din: 62...75% ulei mineral, 8,5...12,5% octadecil-amoniu-bentonit, 15...25% ceruri petroliere microcristaline, 1...3% poliizobutilenă, 0,1...0,3% esteri ai acidului succinic, 0,01...0,1% benzotriazol sau toliltriazol, 0,01...1,5% aditiv antioxidant, 0,5...1,5% aditiv anticorosiv, 0,03...0,5% absorbant de ultraviolete, procentele fiind în greutate.

Revendicări: 2

(11) 121698 B1 (51) **C10M 101/02** (2006.01); **C10M 159/06** (2006.01) (21) a 2003 00199 (22) 11.03.2003 (41) 30.11.2005//11/2005 (45) 28.02.2008//2/2008 (56) RO 114341; RO 118537 (73) ICERP S.A., b-dul Republicii, nr. 291a, Ploiești, județul Prahova, RO (72) Anghel Ciprian, Piața Mihai Viteazul, nr. 4, bl. 11B1, ap. 37, Ploiești, RO; Luca Marcel, str. Ștefan cel Mare, bl. K7, ap. 9, Ploiești, județul Prahova, RO; Fluerau Florentina, str. Mărășești, nr. 265, bl. 11, ap. 11, Ploiești, RO; Cososchi Adrian, str. Anul 1907, nr. 31, Ploiești, județul Prahova, RO; Stanciu Petre, str. Gheorghe Doja, bl. A1, ap. 17, Ploiești, RO (54) **LUBRIFIANT PLASTIC ȘI PROCEDUL DE OBTINERE A ACESTUIA**

(57) Invenția se referă la un lubrifiant plastic și la un procedeu de obținere a acestuia, destinat ungerii cochiliilor și matrițelor de la instalațiile de turnare sub presiune a pieselor din aliaje neferoase. Lubrifiantul conform invenției este constituit, în greutate, din: 15...25% ceruri de petrol microcristaline, 3...8% bitum, până la 3% poliizobutilenă, până la 6% acid C<sub>12</sub> hidroxistearic, 21...29% unsoare de litiu, 3...10% oxid de zinc și/sau talc micronizat, 7...12% grafit coloidal, 0,5...4% parafină clorurată și/sau aditiv pe bază de dialchilditiocarbamat de plumb, până la 4% nonilfenol etoxilat, până la 10% poliglicoli, restul până la 100% fiind ulei mineral.

Revendicări: 2

(11) 121699 B1 (51) **C12N 1/20** (2006.01); **A61K 35/74** (2006.01); **A23L 1/29** (2006.01); **A23C 9/152** (2006.01) (21) a 2001 01018 (22) 02.03.2000 (30) 11.03.1999 EP 99104924.8 (45) 28.02.2008//2/2008 (86) EP 00/01797 02.03.2000 (87) WO 00/53201 14.09.2000 (56) EP 0577903, WO98/06411-A, US 5837238 (73) *Societe des Produits Nestle S.A., P.O.Box 353, Vevey, CH (72) Reniero Roberto, 24, Chemin Paudille, Ch-1801, Le Mont-Pelerin, CH; Bruessow Harald, 13 Chemin de la Chaumery, La Tour de Peilz, CH; Rochat Florence, 6, Quartier des Tilleuls, Ch-1820, Montreux, CH; von Der Weid Thierry, 10 Route de la Bordinette, Paudex, CH; Blum-Sperisen Stephanie, 13, Avenue des Mousquines, Lausanne, CH (74) ROMINVENT S.A., str. Ermil Pangratti, nr. 35, sector 1, București (54) **BACTERII PRODUCĂTOARE DE ACID LACTIC, CAPABILE SĂ PREVINĂ DIAREEA***

(57) Prezenta invenție se referă la noi bacterii din familia *Lactobacillaceae*, în special, la microorganisme din genul *Lactobacillus*, care sunt utile în prepararea unui suport ce poate fi ingerat pentru prevenirea și tratamentul diareei.

Revendicări: 5

Figuri: 5

(11) 121700 B1 (51) **C12N 1/20** (2006.01); **A61K 35/74** (2006.01); **A23L 1/29** (2006.01); **A23C 9/152** (2006.01) (21) a 2001 01019 (22) 02.03.2000 (30) 11.03.1999 EP 99104922.2; 11.03.1999 EP 99104924.8 (45) 28.02.2008//2/2008 (86) EP 00/01798 02.03.2000 (87) WO 00/53202 14.09.2000 (56) EP 0577903; WO98/06411-A; US 5837238 (73) *Societe des Produits Nestle S.A., P.O.Box 353, Vevey, CH (72) Reniero Roberto, 24, Chemin Paudille, Ch-1801, Le Mont-Pelerin, CH; Bruessow Harald, 13 Chemin de la Chaumery, La Tour de Peilz, CH; Rochat Florence, 6, Quartier des Tilleuls, Ch-1820, Montreux, CH; von Der Weid Thierry, 10 Route de La Bordinette, Paudex, CH; Blum-Sperisen Stephanie, 13, Avenue des Mousquines, Lausanne, CH; Neeser Jean-Richard, 6, Sentier de Courtaraye, Ch-1073, Savigny, CH; Servin Alain, UFR de SC.PH Paris XI, Faculte de Pharmacie (Dep.Microb./Immunol.), Chateney-Malabry, FR (74) ROMINVENT S.A., str. Ermil Pangratti, nr. 35, sector 1, București (54) **BACTERII LACTOBACILLUS CAPABILE SĂ PREVINĂ DIAREEA CAUZATĂ DE BACTERII PATOGENE ȘI ROTAVIRUSURI***

(57) Prezenta invenție se referă la noi bacterii ale genului *Lactobacillus*, care sunt utile în prepararea suportului ingerabil, pentru prevenirea diareei provocate de două tipuri patogene: bacterii și virusuri.

Revendicări: 6

Figuri: 9

(11) 121701 B1 (51) **C12N 1/20** (2006.01); **A61K 35/00** (2006.01); **A23L 1/29** (2006.01); **A23C 9/152** (2006.01) (21) a 2001 01020 (22) 02.03.2000 (30) 11.03.1999 EP 99104922.2 (45) 28.02.2008//2/2008 (86) EP 00/01795 02.03.2000 (87) WO 00/53200 14.09.2000 (56) EP 0577903; WO98/06411-A; US 5837238 (73) *Societe des Produits Nestle S.A., P.O.Box 353, Vevey, CH (72) Neeser Jean-Richard, 6, Sentier de Courtaraye, Ch-1073, Savigny, CH; Reniero Roberto, 24, Chemin Paudille, Ch-1801, Le Mont-Pelerin, CH; Servin Alain, UFR de SC. PH. Paris XI, Faculte de Pharmacie (Dep. Microb./Immunol.), F-92296, Chatenay-Malabry, FR (74) ROMINVENT S.A., str. Ermil Pangratti, nr. 35, sector 1, București (54) **BACTERII DE LACTOBACILLUS, PENTRU PREVENIREA DIAREEI PROVOCATĂ DE BACTERII PATOGENE***

(57) Invenția se referă la noi bacterii din genul *Lactobacillus*, care sunt utile în prepararea unui suport ingerabil, pentru prevenirea diareei provocate de bacterii patogene.

Revendicări: 6

Figuri: 8

(11) 121702 B1 (51) **C23G 1/10** (2006.01); **C23G 1/18** (2006.01) (21) a 2003 00200 (22) 11.03.2003 (41) 28.10.2005//10/2005 (45) 28.02.2008//2/2008 (56) CN 1235126; EP 1418253 (73) *ICERP S.A., b-dul Republicii, nr. 291a, Ploiești, județul Prahova, RO (72) Mănescu Virgil, b-dul Republicii, nr. 183, bl. 8 C 2, ap. 16, Ploiești, județul Prahova, RO; Decean Luonaș Teodor, str. Cameliei, nr. 22, bl. 115, sc. B, ap. 30, Ploiești, județul Prahova, RO; Dumitru Aurica, str. Înfrățirii, nr. 5a, bl. 67bis, sc. A, ap. 14, Ploiești, RO; Luca Paula, str. Ștefan cel Mare, bl. K7, ap. 9, Ploiești, județul Prahova, RO; Iov Teodor, str. Cristianul, nr. 18, bl. 150 K, ap. 8, Ploiești, județul Prahova, RO (54) **PRODUS DE CURĂȚARE A DEPUȘILOR MINERALE DE PE SUPRAFAȚA SCHIMBĂTOARELOR DE CĂLDURĂ***

(57) Invenția se referă la un produs de curățare a depunerilor minerale de pe suprafața schimbătoarelor de căldură, conținând 18...85% în greutate acid fosforic, 0,05...1% în greutate fosfat trisodic, 0,03...0,3% în greutate inhibitor organic de coroziune, de tipul alchil amido-amine sau imidazoline saponificate cu acizi carboxilici sau acizi minerali, condiționate în solvenți apă-alcooli, și 10...82% în greutate apă de durezza 5...16°d, având densitatea de 1,1...1,7 g/cm<sup>3</sup> și pH-ul soluției: 1...2,5.

Revendicări: 1

(11) 121703 B1 (51) **C23G 1/14** (2006.01) (21) a 2003 00201 (22) 11.03.2003 (41) 30.11.2005//11/2005 (45) 28.02.2008//2/2008 (56) GB 777199; GB 752372 (73) ICERP S.A., b-dul Republicii, nr. 291 A, Ploiești, județul Prahova, RO (72) Mănescu Virgil, b-dul Republicii, nr. 182, bl. 8c2, et. 4, ap. 16, Ploiești, județul Prahova, RO; Decean Iuonaș Teodor, str. Cameliei, nr. 22, bl. 115, sc. B, ap. 30, Ploiești, județul Prahova, RO; Dumitru Aurica, str. Înfrățirii, bl. 67bis, ap. 14, Ploiești, județul Prahova, RO; Luca Paula, str. Ștefan cel Mare, bl. K7, ap. 9, Ploiești, județul Prahova, RO; Iov Teodor, str. Cristianul, nr. 18, bl. 150 K, ap. 8, Ploiești, județul Prahova, RO (54) **FLUID DE PROTECȚIE TEMPORARĂ, CONTRA COROZIUNII**

(57) Prezenta invenție se referă la un fluid de protecție temporară contra coroziunii schimbătoarelor de căldură, constituit din 5...15% în greutate hidroxid de potasiu, 0,5...5% în greutate carbonat de sodiu, 0,1...0,5% în greutate fosfat trisodic și 79,5...94,4% în greutate apă de duritate 7...16°d, având densitatea la 20°C de 1,05...1,15 g/cm<sup>3</sup> și pH-ul soluției de 1% egal cu 11...12,5.

Revendicări: 1

(11) 121704 B1 (51) **C25D 17/02** (2006.01) (21) a 2003 01039 (22) 19.12.2003 (41) 28.05.2004//5/2004 (45) 28.02.2008//2/2008 (56) JP 57076191 (73) Olaru Lucian Adam Cristian, str. Avram Iancu, nr. 2, bl. B, ap. 8, Alba-Iulia, județul Alba, RO (72) Olaru Lucian Adam Cristian, str. Avram Iancu, nr. 2, bl. B, ap. 8, Alba-Iulia, județul Alba, RO (54) **BAIE PENTRU ACOPERIRI METALICE**

(57) Invenția se referă la o baie pentru acoperiri metalice și tratament al suprafețelor pieselor metalice. Baia conform invenției cuprinde o cuvă (1) confecționată din rășini poliesterice armate cu fibre de sticlă, având pereți susținuți la exterior de un schimbător de căldură (2) montat pe niște suporturi (6), în interiorul unei carcase (4) din tablă de oțel, izolată termic de un strat de vată minerală (8), îmbrăcată cu o manta de protecție (7).

Revendicări: 1

Figuri: 2

(11) 121704 B1

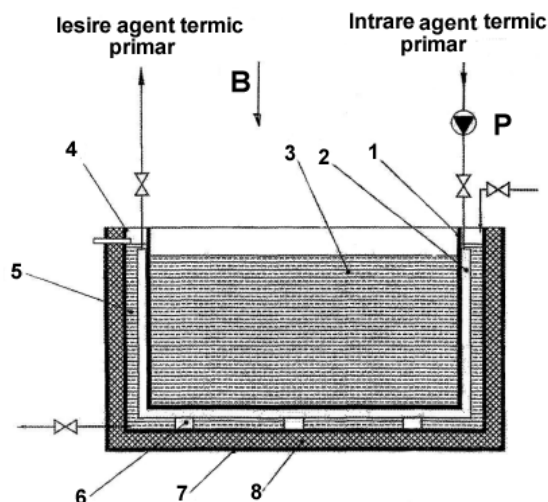


Fig. 1

(11) 121705 B1 (51) **D07B 1/16** (2006.01) (21) a 2005 00896 (22) 20.10.2005 (41) 30.04.2007//4/2007 (45) 28.02.2008//2/2008 (56) CBI FR 2 630 760; US 6 314 711 (73) Institutul Național de Cercetare - Dezvoltare pentru Textile și Pielărie, str. L. Pătrășcanu, nr. 16, sector 3, București, RO (72) Mihai Carmen, str. Răcari, nr. 6, bl. 38, sc. A, ap. 5, sector 3, București, RO; Săliștean Adrian, str. Soldat Croitoru Vasile, nr. 64, sector 5, București, RO; Niculescu Claudia-Cornelia, str. Barajul Sadului, nr. 7, bl. M4, sc. C, et. 7, ap. 118, sector 3, București, RO; Carac Sabina, aleea Oteșani, nr. 5, bl. Od 52-54, sc. C, et 8, ap. 123, sector 2, București, RO; Raduca Petre, intrarea Bădeni, nr. 1, bl. M13, sc. 2, et. 3, ap. 35, sector 3, București, RO (54) **SUSPANTĂ PENTRU PARAPANTĂ**

(57) Invenția se referă la o suspantă pentru parapantă. Suspanta pentru parapantă, conform invenției, are o structură miez-manta, miezul fiind alcătuit din fire de polifenilenterftalamidă cu densitatea de lungime 1100 dtex/666fx1, iar mantaua din fire polietilenterftalat, în două variante contrastante de culoare, cu densitatea de lungime 1100 dtex/192f/120Z, împletite în raport 1:1, cu ajutorul a opt sisteme, și anume, șase formate cu varianta de culoare 1 și două formate cu varianta de culoare 2.

Revendicări: 7

(11) 121706 B1 (51) **E01C 5/12** (2006.01); **C08L 95/00** (2006.01) (21) a 2003 00152 (22) 26.02.2003 (41) 28.10.2005//10/2005 (45) 28.02.2008//2/2008 (56) RO 71960, RO 85895 (73) *Centrul de Cercetare pentru Materiale Macromoleculare și Membrane S.A., Splaiul Independenței, nr. 202 B, sector 6, București, RO* (72) *Radu Marin, Calea Rahovei, nr. 217, bl. 12, sc. 1, ap. 1, sector 5, București, RO; Cristoi Constantin, str. I.L. Caragiale, nr. 1, bl. 8, ap. 4, Deva, RO; Georgescu Mariana, str. Turda, nr. 106, bl. 32, ap. 61, sector 1, București, RO; Grîsîc Georgeta, b-dul Mihalache, nr. 70-84, bl. 45, ap. 65, sc. B, et. 7, București, RO; Dinescu Mircea, b-dul Aviatorilor, nr. 69a, sector 1, București, RO; Radu Florica, Calea Rahovei, nr. 217, bl. 1, sc. 1, ap. 1, sector 5, București, RO* (54) **MIXTURĂ ASFALTICĂ ȘI PROCEDUL DE OBTINERE A ACESTEIA**

(57) Invenția se referă la un produs de tip mixtură asfaltică, utilizată pentru realizarea unor îmbrăcămînți bituminoase rutiere, și la un procedeu de obținere a acesteia. Procedeu cuprinde următoarele faze: a) prepararea zgurilor siderurgice reciclate, b) prepararea bitumului modificat cu sistem polimeric; c) prepararea la cald a mixturii asfaltice propriu-zise, în varianta clasică și d) variantă îmbunătățită. Zgurile siderurgice reciclate, cu granulozități variate, de la 0/4 mm la 16/32 mm, înlocuiesc în proporție de

(11) 121706 B1  
10...50% (optim 30%) criblurile din mixturile asfaltice. Bitumul modificat este un bitum îmbunătățit cu sistem polimeric elastomer - termoplast - CAPS, care se adaugă în proporție de 6% în masa bitumului. Mixturile asfaltice îmbunătățite sunt realizate prin utilizarea alături de zguri siderurgice, bitum modificat, a unui procent de 0,2...0,5% (de preferință 0,3%) fibre naturale de celuloză și/sau fibre sintetice poliacrilonitrilice.

Revendicări: 5

(11) 121707 B1 (51) **E04F 21/20** (2006.01); **E04F 15/02** (2006.01) (21) a 2003 00419 (22) 08.11.2001 (30) 20.11.2000 NL 101 66 58 (41) 28.11.2003//11/2003 (45) 28.02.2008//2/2008 (86) EP 01/13085 08.11.2001 (87) WO 02/40808 23.05.2002 (56) US 5788221; US 5971361; RO 115185 (73) *Van Der Heijden Franciscus Antonius Maria, Grotenhout 2, Lille, BE* (72) *Van Der Heijden Franciscus Antonius Maria, Grotenhout 2, Lille, BE* (74) *ROMINVENT S.A., str. Ermil Pangratti, nr. 35, sector 1, București* (54) **DISPOZITIV DE ÎMBINARE A TREI ELEMENTE PLATE**

(57) Invenția se referă la un dispozitiv utilizat pentru a îmbina trei elemente plate, care sunt așezate într-un singur plan, fiecare element fiind îmbinat de cel puțin o margine a fiecăruia dintre celelalte două elemente. Dispozitivul are în compunere o pârghie (26) de acționare, care se conectează la primul element plat (A), de unul din capetele căreia sunt articulate cel puțin două brațe (27, 30) având capetele libere, sub forma unor cârlige (28, 31), dintre care cârligul (28) primului braț (27) conlucrează cu un prim element de contact (16), fixat pe al doilea element plat (C), și cârligul (31) celui de-al doilea braț (30) conlucrează cu un al doilea element de contact (15), fixat pe cel de-al treilea element plat (B), fiecare dintre cele două

(11) 121707 B1  
brațe (27, 30) cu cârlige (28, 31) având posibilitatea de deplasare, în raport cu primul element plat (A), între o primă poziție, în care elementele plate sunt eliberate unul din altul și, respectiv, o a doua poziție, în care primul și cel de-al doilea cârlig (28, 31) sunt angrenate cu primul și cel de-al doilea element de contact (16, 15), fixând elementele plate unul cu altul.

Revendicări: 7

Figuri: 7

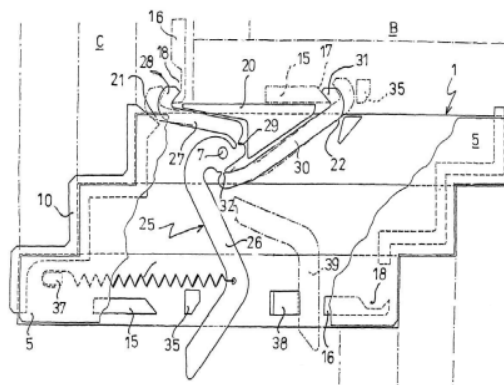


Fig. 1

(11) 121708 B1 (51) **E06B 3/76** (2006.01) (21) a 2005 00438 (22) 10.05.2005 (41) 28.10.2005//10/2005 (45) 28.02.2008//2/2008 (56) DE 1956766 (73) Ursu Marcel Andrei, b-dul Burebista, nr. 2, bl. D14, sc. 4, ap. 121, sector 3, București, RO; Nicolau Sorin Gheorghe, str. Aprodul Purice, nr. 9, ap. 3, sector 2, București, RO (72) Ursu Marcel Andrei, b-dul Burebista, nr. 2, bl. D14, sc. 4, ap. 121, sector 3, București, RO; Nicolau Sorin Gheorghe, str. Aprodul Purice, nr. 9, ap. 3, sector 2, București, RO (74) Inventia - Agenție Universitară de Inventică S.R.L., b-dul Corneliu Coposu, nr. 7, bl. 104, sc. 2, ap. 31, sector 3, București (54) **UȘĂ METALICĂ PLACATĂ**

(57) Inventia se referă la o ușă metalică, placată, pentru accesul în locuințe, cuprinzând un toc (1) și o foaie de ușă (3) articulată de toc prin intermediul balamalelor (20), foaia de ușă (3) fiind constituită din plăci exterioare (5, 6) și o casetă metalică (4) ce este cuprinsă între plăcile menționate, laturile exterioare ale foii de ușă (3) fiind închise cu un profil de cant (7), cuprinzând un prim (b) și un al doilea (c) canal exterior, destinate cuplării cu plăcile metalice exterioare (5, 6), precum și un al treilea canal (d), destinat montării unei garnituri de etanșare (14), profilul de cant (7) cuprinzând și un al patrulea canal (a), situat între canalele exterioare (b, c) și destinat montării unei bride (9) cu rol de rigidizare a casetei metalice (4).

Revendicări: 5  
Figuri: 7

(11) 121708 B1

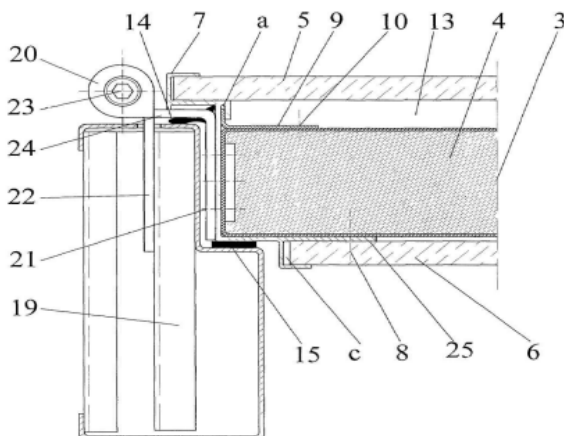


Fig. 2

(11) 121708 B1

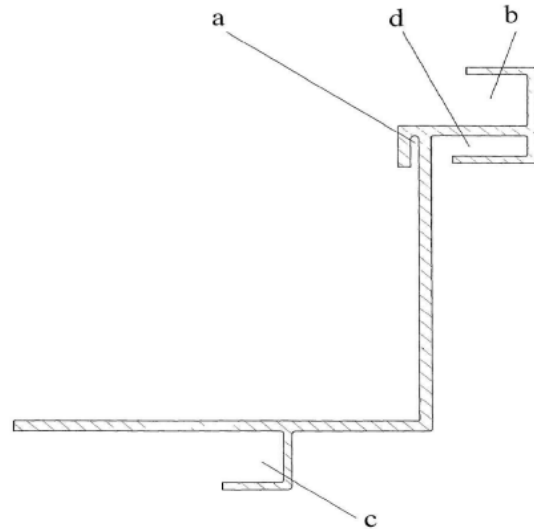


Fig. 4

(11) 121709 B1 (51) **E06B 3/88** (2006.01) (21) a 2005 01072 (22) 23.12.2005 (41) 30.06.2006//6/2006 (45) 28.02.2008//2/2008 (56) RO 108713C; GB-A-2346647 (73) Ursu Marcel Andrei, b-dul Burebista, nr. 2, bl. D14, sc. 4, ap. 121, sector 3, București, RO; Nicolau Sorin Gheorghe, str. Aprodul Purice, nr. 9, ap. 3, sector 2, București, RO (72) Ursu Marcel Andrei, b-dul Burebista, nr. 2, bl. D14, sc. 4, ap. 121, sector 3, București, RO; Nicolau Sorin Gheorghe, str. Aprodul Purice, nr. 9, ap. 3, sector 2, București, RO (74) Inventia - Agenție Universitară de Inventică S.R.L., b-dul Corneliu Coposu, nr. 7, bl. 104, sc. 2, ap. 31, sector 3, București (54) **UȘĂ METALICĂ, PENTRU LOCUINȚE**

(57) Inventia se referă la o ușă metalică, pentru accesul în locuințe, cuprinzând un toc (1) și o foaie de ușă (2) compusă din două fețe metalice (3), exterioare, îmbrăcate într-o folie de PVC auto adezivă, și care delimitează un miez de poliuretan, pe părțile laterale ale celor două fețe metalice (3) fiind prevăzute falțurile (a) care se îmbină cu falțurile (b) a două canturi laterale (4), având o formă conjugată primelor, falțurile (b) fiecărui cant lateral (4) fiind unite printr-o porțiune plană, peste care este montată o platbandă (6) din aluminiu, astfel încât, în stare

(11) 121709 B1

montată a canturilor laterale (4) pe fețele metalice (3), pachetele constituite din porțiunile plane de legătură a falțurilor (b) și platbanda (6) nu depășesc planul foii de ușă (2) pe niciuna dintre porțiunile laterale.

Revendicări: 5

Figuri: 4

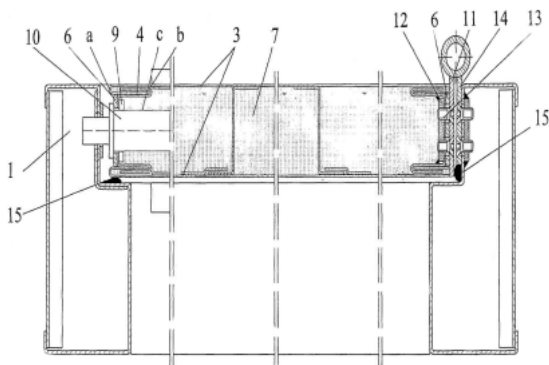


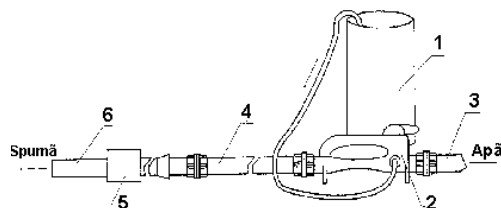
Fig. 2

(11) 121710 B1 (51) **E21F 5/02** (2006.01); **A62C 3/02** (2006.01) (21) a 2003 01009 (22) 10.12.2003 (41) 30.04.2004/14/2004 (45) 28.02.2008/12/2008 (56) RO 101017; RO 73677 (73) *Institutul Național pentru Securitate Minieră și Protecție Antiexplozivă-INSEMEX Petroșani, str. G-ral V. Milea nr. 32-34, Petroșani, Hunedoara, RO* (72) *Toth Ion, str. A. Iancu, bl.4, ap.19, Petroșani, județul Hunedoara, RO; Cioclea Doru, str.1 Decembrie 1918 bl. 65 ap. 15, Petroșani, județul Hunedoara, RO; Spiridon Simion, str.1 Iunie, nr. 4, Vulcan, județul Hunedoara, RO; Jujan Constantin, str.1 Decembrie 1918 bl. 65 ap. 7, Petroșani, județul Hunedoara, RO* (54) **COMPOZIȚIE UTILIZATĂ LA PREVENIREA FOCURILOR ENDOGENE**

(57) Invenția se referă la o compoziție utilizată la prevenirea focurilor endogene din minele de cărbune. Compoziția utilizată la prevenirea focurilor endogene din minele de cărbuni, conform invenției, asigură oprirea fenomenului de autoaprindere prin aceea că este constituită dintr-un amestec de agent de spumant, apă și inhibitor de tip fosfat trisodic în proporție de 1:10:0,05.

Revendicări: 1

Figuri: 1



(11) 121711 B1 (51) **F02B 75/26** (2006.01); **F02B 75/32** (2006.01) (21) a 2003 00907 (22) 10.11.2003 (41) 30.07.2004/7/2004 (45) 28.02.2008/12/2008 (56) FR 2702006 (73) *Mușat Constantin, b-dul Republicii, bl. 14, et. 5 ap. 21, Roman, județul Neamț, RO* (72) *Mușat Constantin, b-dul Republicii, bl. 14, et. 5 ap. 21, Roman, județul Neamț, RO* (54) **MOTOR CU ARDERE INTERNĂ**

(57) Invenția se referă la un motor cu ardere internă, în patru timpi, cu trei, patru, cinci sau șase cilindrii, destinat echipării mijloacelor de transport, precum și utilajelor mobile sau staționare. Motorul cu ardere internă în patru timpi, conform invenției, este prevăzut cu un mecanism de distribuție la care supapele (14 și 15) de admisie/evacuare sunt acționate de arborele motor (8), prin intermediul unor came (17 și 18) radiale ale unor tacheți (19 și 20), ale unor tije (21 și 22) împingătoare și ale unor culbutori (23 și 24).

Revendicări: 1

Figuri: 17

(11) 121711 B1

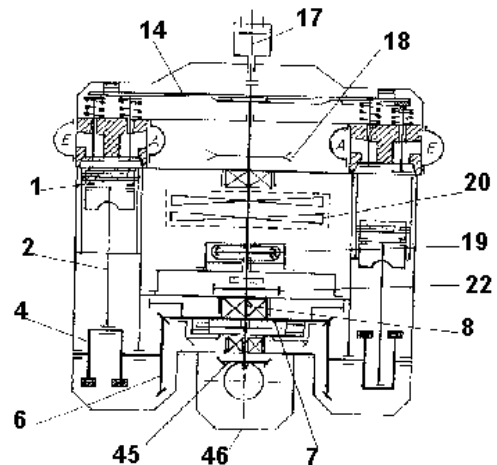


Fig. 1

(11) 121712 B1 (51) **G02B 1/10** (2006.01); **G02B 27/14** (2006.01); **H04B 13/00** (2006.01) (21) a 2003 00300 (22) 07.04.2003 (41) 30.10.2003//10/2003 (45) 28.02.2008//2/2008 (56) DE 19639059A1; JP 6003593A; RO 69086; CBI RO a 2003 00153 (73) Moagăr-Poladian Gabriel, Aleea Fuiorului, nr. 6, bl. Y3a, sc. 1, et. 6, ap. 27, sector 3, București, RO (72) Moagăr-Poladian Gabriel, Aleea Fuiorului, nr. 6, bl. Y3a, sc. 1, et. 6, ap. 27, sector 3, București, RO (54) **ELEMENT REFLECTOR DE BANDĂ LARGĂ, PENTRU RADIAȚIA ELECTROMAGNETICĂ**

(57) Invenția se referă la un element reflector de bandă largă, pentru radiația electromagnetică. Elementul reflector, conform invenției, se bazează pe reflexia internă totală a radiației electromagnetice (2), de bandă largă, în material (1), schimbând direcția de propagare a fasciculului de radiație electromagnetică având unghiuri cuprinse între 1 și 180°. Reflectivitatea elementului reflector este mai mare de 98% pe un domeniu spectral foarte larg.

Revendicări: 8

Figuri: 3

(11) 121712 B1

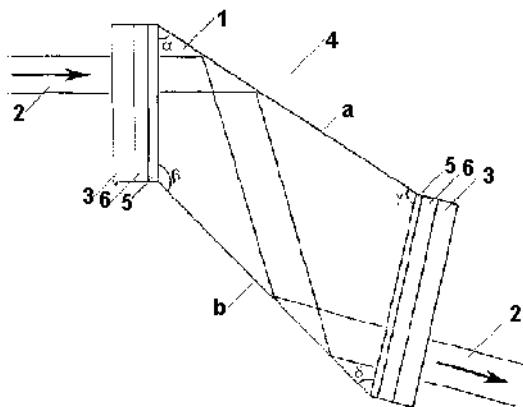


Fig. 1

(11) 121713 B1 (51) **G02B 1/11** (2006.01) (21) a 2003 00153 (22) 26.02.2003 (41) 30.10.2003//10/2003 (45) 28.02.2008//2/2008 (56) US 2001 024684A1; WO 9845113A1; XP 004360566 (73) Moagăr-Poladian Gabriel, Aleea Fuiorului, nr. 6, bl. Y3a, sc. 1, et. 6, ap. 27, sector 3, București, RO (72) Moagăr-Poladian Gabriel, Aleea Fuiorului, nr. 6, bl. Y3a, sc. 1, et. 6, ap. 27, sector 3, București, RO (54) **STRUCTURĂ ANTIREFLECTIVĂ PENTRU RADIAȚIA ELECTROMAGNETICĂ**

(57) Invenția se referă la o structură antireflectivă, pentru radiația electromagnetică. Structura conform invenției are în componența sa straturi subțiri, al căror indice de refracție este cuprins între 1,005 și 2,5, aceste straturi subțiri fiind dispuse în așa fel încât să se obțină o reflectivitate cât mai mică. Grosimea acestor straturi subțiri variază între 10 nm și 10 μ. Într-o altă variantă, structura antireflectivă este formată dintr-un singur strat subțire nanoporos, nanoporozitatea acestui strat crescând dinspre interfața cu substratul spre interfața cu mediul exterior.

Revendicări: 8

Figuri: 2

(11) 121713 B1

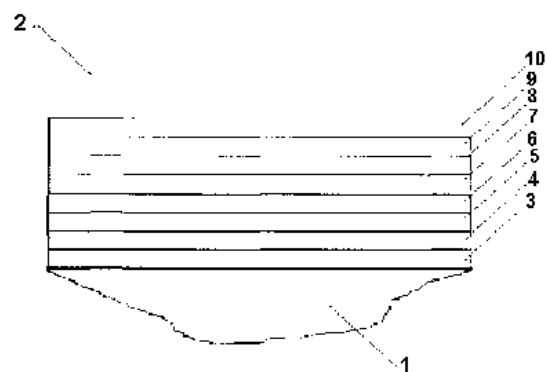


Fig. 1

(11) 121714 B1 (51) **G06F 3/033** (2006.01) (21) a 2003 00328 (22) 14.04.2003 (41) 29.10.2004//10/2004 (45) 28.02.2008//2/2008 (56) WO 9104526; KR 20020063021; EP 1176498 (73) *Bunea Bogdan Liviu, str. M. Sebastian, nr. 136, bl. V.90, sc. 3, ap. 66, sector 5, București, RO* (72) *Bunea Bogdan Liviu, str. M. Sebastian, nr. 136, bl. V.90, sc. 3, ap. 66, sector 5, București, RO* (54) **MOUSE CU CONTACTE MAGNETICE**

(57) Invenția se referă la un mouse cu contacte magnetice, destinat domeniului tehnic hardware, categoria perifericelor. Mouse-ul conform invenției este prevăzut cu contacte magnetice (1), acestea fiind acționate cu ajutorul unor pastile magnetice cauciucate (7), lipite pe spatele butoanelor (8) care provoacă alipirea lamelor oțelite (5), din interiorul contactului magnetic, astfel rezultă închiderea electrică a circuitului integrat (4) al mouse-ului (2), care transmite, prin firul de legătură (3), spre calculatorul personal, informația atât de la butoanele (8) mouse-ului, cât și de la bila acestuia (6) sau grupul optic, la modelele mai noi. Prin utilizarea contactelor magnetice (1), mouse-ul (2) are o apăsare ușoară și silențioasă pe butoane (8), astfel dispăre și clasicul "clic" al vechilor contacte. Invenția poate fi utilizată

(11) 121714 B1  
la calculatoare din instituții publice, centre de internet cafe, unde traficul de utilizare a mouse-ului este foarte mare, nemaifiind nevoie de înlocuirea acestora, când contactele mecanice ale butoanelor se uzează.

Revendicări: 1  
Figuri: 3

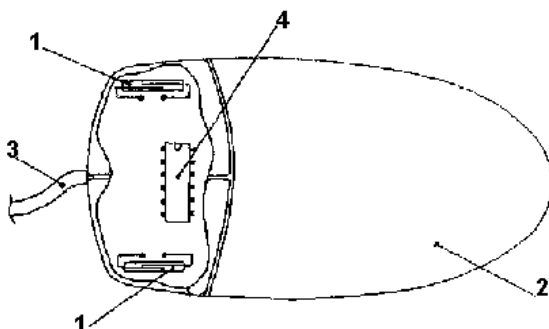


Fig. 1

(11) 121715 B1 (51) **G09F 21/04** (2006.01) (21) a 2002 00371 (22) 01.04.2002 (41) 30.10.2003//10/2003 (45) 28.02.2008//2/2008 (56) FR 2120243 (73) *Mărgescu George Alain, Calea Vitan, nr. 233, bl. 1a, sc. 1, et. 9 ap. 35, sector 3, București, RO* (72) *Mărgescu George Alain, Calea Vitan, nr. 233, bl. 1a, sc. 1, et. 9 ap. 35, sector 3, București, RO* (54) **DISPOZITIV DE REALIZARE A IMAGINILOR PUBLICITARE MOBILE**

(57) Invenția se referă la un dispozitiv de realizare a imaginilor publicitare mobile, pe un panou fixat într-un tunel, pentru proiecția de reclame din vehiculele de transport călători aflate în mișcare, astfel încât pasagerii să poată observa aceste reclame prin geamurile vehiculelor. Dispozitivul de realizare a imaginilor publicitare mobile, care conține un aparat de proiecție (9) montat pe partea laterală a unui vehicul (1) pe șine, care circulă prin tunele, aparatul fiind destinat a genera o rază de lumină (2) ce formează o secvență de imagini publicitare în timpul deplasării vehiculului, caracterizat prin aceea că secvența de imagini publicitare generată de aparatul de proiecție (9) este vizibilă din vehicul pe cel puțin un panou (4) de culoare deschisă, montat pe pereții tunelului (3), la o distanță constantă față de șinele vehiculului.

Revendicări: 1  
Figuri: 2

(11) 121715 B1

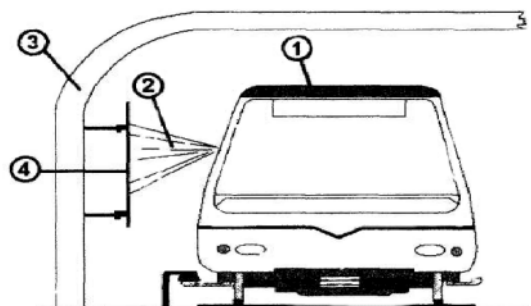


Fig. 1



(11) 121716 B1 (51) **H01B 3/28** (2006.01); **H01B 17/02** (2006.01); **H01B 17/14** (2006.01); **H01B 19/00** (2006.01) (21) a 2003 00072 (22) 27.01.2003 (41) 29.12.2006//12/2006 (45) 28.02.2008//2/2008 (56) CBI RO a 2000 01047A; CBI RO a 2000 01048A; RO 102542 (73) EXIMPROD Grup S.A., str. Obor, bl. 1c, Buzău, județul Buzău, RO (72) Manole Gheorghe, str. Martirilor, nr. 30, Buzău, județul Buzău, RO; Vasile Domete, str. Unirii, bl. PTTR, Tronson 1, ap. 18, Buzău, județul Buzău, RO; Bucea Emil, str. Spiru Haret, bl. 3d, ap. 6, Buzău, județul Buzău, RO (74) Agenție de Proprietate Industrială și Transfer Tehnologic-Stoian Ioan, b-dul Republicii, bl. 46, sc. C, ap. 35, cod 5550, Roman, județul Neamț (54) **IZOLATOR COMPOZIT ȘI PROCEDUL DE REALIZARE A ACESTUIA**

(57) Invenția se referă la un izolator compozit, utilizat pentru echiparea liniilor aeriene de transport și distribuție a energiei electrice, a liniilor electrice de transport feroviar sau pentru echiparea unor aparate sau instalații electrice, și la un procedeu de realizare a acestuia. Izolatorul conform invenției are un miez (1) central izolant, protejat cu un înveliș (3) din cauciuc siliconic, în construcție monobloc, având o parte (b) cilindrică aderentă la miez (1), și niște riele (c) izolante, de formă plan discoidală, sau niște riele

(11) 121716 B1

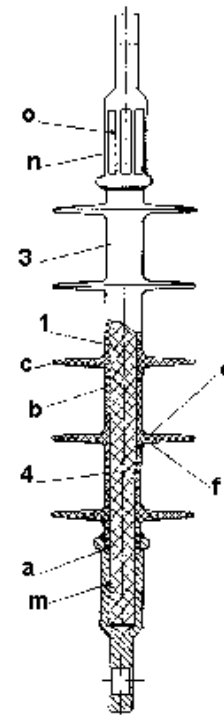


Fig. 2

(11) 121716 B1

(d) izolante, de formă tronconică, ce fac corp comun cu partea (b) cilindrică, aceasta pătrunzând cu capetele într-o zonă (a) aflată sub fiecare armătură (2) a unui izolator de suspensie (A) sau sub niște armături (6, 7, 8 și 9) ale unor izolatori suport (B, C și D), zona (a) fiind comprimată pe capetele învelișului (3), prin sertizarea armăturilor pe miez (1). Procedeu de realizare a izolatorului constă din depunerea unui strat subțire de primer pe un miez menținut pentru polimerizare într-o etuvă, la o temperatură de 120°C, timp de 20-30 min, introducerea miezului încălzit într-o matriță de injecție, timp în care se face dozarea unor componente ale cauciucului siliconic și a unui colorant, amestecarea și omogenizarea lor într-un omogenizator și injectarea în matrița încălzită și termostată la 120-130°C, cu menținerea în matriță un anumit timp determinat, sertizarea armăturilor, urmată de aplicarea unui cordon de cauciuc siliconic, cu vulcanizare la temperatura mediului ambiant.

Revendicări: 3

Figuri: 9

**LISTA B.I. PENTRU CARE HOTĂRÂREA  
DE ACORDARE SE PUBLICĂ ÎN  
CONFORMITATE CU ART. 28(6), DIN  
LEGEA NR. 64/1991, REPUBLICATĂ,**

- ORDONATĂ CRESCĂTOR, DUPĂ  
NUMĂRUL DE BREVET**
- ORDONATĂ ALFABETIC, DUPĂ  
NUMELE/DENUMIREA TITULARULUI**

Lista cu brevetele de invenție, ale căror hotărâri de acordare au fost luate la data de 28.12.2007, ordonată crescător, după numărul de brevet

Număr brevet	Clasa	Număr dosar	Data depozit	Titular	Data hotărârii de acordare BI	Pag.
121666 B1	<b>A23G 1/32</b> (2006.01); <b>A23G 3/36</b> (2006.01)	a 2004 01023	19.11.2004	Kandia-Excelent S.A., șoseaua Viilor, nr. 20, sector 5, București, RO	30.08.2007	<b>61</b>
121667 B1	<b>A23N 1/02</b> (2006.01)	a 2004 00109	27.08.2002	Forschungszentrum Karlsruhe GmbH, Weberstrasse 5, Karlsruhe, DE; Kea-Tec GmbH, Saarstrasse4, Waghausel, DE	30.08.2007	<b>61</b>
121668 B1	<b>A61B 5/11</b> (2006.01)	a 2002 01060	31.07.2002	Institutul de Cercetare și Proiectare Tehnologică pentru Construcția de Mașini - ICTCM -S.A., șoseaua Oltenitei, nr. 103, sector 4, București, RO	30.07.2007	<b>62</b>
121669 B1	<b>A61B 17/30</b> (2006.01)	a 2004 01066	30.11.2004	Proestetica Medical S.R.L., str. Tudor Ștefan, nr. 38-40, sector 1, O.P.63, București, RO	30.05.2007	<b>62</b>
121670 B1	<b>A61K 8/65</b> (2006.01); <b>A61K 8/97</b> (2006.01)	a 2003 00135	20.02.2003	Centrul de Cercetare pentru Materiale Macromoleculare și Membrane S.A., Splaiul Independenței, nr. 202 B, sector 6, București, RO	28.09.2007	<b>63</b>
121671 B1	<b>A61K 9/06</b> (2006.01); <b>A61P 19/00</b> (2006.01)	a 2001 01135	18.10.2001	Iordăchel Radu, str. Jean Louis Calderon, nr. 6, ap. 14, sector 2, București, RO; Ștefan Manea, Calea Moșilor, nr. 209, bl. 17, sc. A, et. 2, ap. 6, sector 2, București, RO; Tamaș Viorica, str. Dr. Grecescu, nr. 5, ap. 1, sector 5, București, RO; Caloianu Maria, str. Jean Louis Calderon, nr. 6, et. 3, ap. 14, sector 2, București, RO; Iordăchel Cătălin, str. Jean Louis Calderon, nr. 6, et. 3, ap. 14, sector 2, București, RO; Ranga Oana, șoseaua Mihai Bravu, nr. 114, bl. D4, et. 4, ap. 11, sector 2, București, RO	30.08.2007	<b>63</b>
121672 B1	<b>A61K 9/06</b> (2006.01); <b>A61Q 19/00</b> (2006.01)	a 2002 00392	04.04.2002	Mititelu Magdalena, str. Tractorului, nr. 42, Constanța, județul Constanța, RO	30.10.2007	<b>63</b>

Număr brevet	Clasa	Număr dosar	Data depozit	Titular	Data hotărârii de acordare BI	Pag.
121673 B1	<b>A61K 9/06</b> (2006.01); <b>A61P 19/00</b> (2006.01)	a 2002 00391	04.04.2002	Mititelu Magdalena, str. Tractorului, nr. 42, Constanța, județul Constanța, RO	30.10.2007	<b>64</b>
121674 B1	<b>A61K 9/16</b> (2006.01); <b>A61K 9/54</b> (2006.01)	a 2000 01138	04.08.1998	Bristol-Myers Squibb Company, P.O. Box 4000, Princeton, New Jersey, US	30.10.2007	<b>64</b>
121675 B1	<b>A61K 31/025</b> (2006.01); <b>A61K 9/06</b> (2006.01); <b>A61P 17/02</b> (2006.01)	a 2000 00867	30.08.2000	BIOTEHNOS S.A., str. Gorunului, nr. 3-5, comuna Otopeni, județul Ilfov, RO	28.09.2007	<b>64</b>
121676 B1	<b>A61K 33/00</b> (2006.01); <b>A61P 37/04</b> (2006.01)	a 2004 00727	18.08.2004	Regia Autonomă pentru Activități Nucleare Drobeta-Turnu- Severin, str. Nicolae Iorga, nr. 1, Drobeta-Turnu-Severin, județul Mehedinți, RO	30.08.2007	<b>64</b>
121677 B1	<b>A61K 36/068</b> (2006.01); <b>A61K 31/715</b> (2006.01); <b>C12N 1/14</b> (2006.01); <b>C12P 19/04</b> (2006.01)	a 2004 01018	18.11.2004	Petre Marian, alea Cetatea Veche, nr. 2a, bl. 2bis, sc. A, ap.14, sector 4, București, RO	28.09.2007	<b>65</b>
121678 B1	<b>A61K 36/07</b> (2006.01); <b>A61K 31/715</b> (2006.01); <b>C12N 1/14</b> (2006.01); <b>C12P 19/04</b> (2006.01)	a 2004 01016	18.11.2004	Petre Marian, alea Cetatea Veche, nr. 2a, bl. 2bis, sc. A, ap. 14, sector 4, București, RO	28.09.2007	<b>65</b>
121679 B1	<b>A61K 36/074</b> (2006.01); <b>A61K 31/715</b> (2006.01); <b>C12N 1/14</b> (2006.01); <b>C12P 19/04</b> (2006.01)	a 2004 01017	18.11.2004	Petre Marian, alea Cetatea Veche, nr. 2a, bl. 2bis, sc. A, ap. 14, sector 4, București, RO	28.09.2007	<b>66</b>
121680 B1	<b>B01J 31/22</b> (2006.01); C07C 68/00 (2006.01); C07F 7/22 (2006.01)	a 2001 00206	10.08.1999	Catalytic Distillation Technologies, 10100 Bay Area Boulevard, Pasadena, Texas, US	30.10.2007	<b>66</b>
121681 B1	<b>B01J 37/02</b> (2006.01); <b>B01J 37/20</b> (2006.01); <b>C01G 45/04</b> (2006.01)	a 2003 00648	04.12.2001	Catalytic Distillation Technologies, 10100 Bay Area Boulevard, Pasadena, Texas, US	30.10.2007	<b>67</b>
121682 B1	<b>B09C 1/02</b> (2006.01); <b>B09C 1/08</b> (2006.01)	a 2003 00897	05.11.2003	Institutul de Metale Neferoase și Rare - IMNR S.A., b-dul Biruinței, nr. 102, comuna Pantelimon, județul Ilfov, RO	28.12.2007	<b>67</b>
121683 B1	<b>B23K 9/04</b> (2006.01); <b>B23K 11/16</b> (2006.01)	a 2002 00699	28.05.2002	SOPREX IMI S.A., b-dul Națiunile Unite, nr. 4, bl. 107a, et. 5-6, sector 5, București, RO	30.11.2007	<b>67</b>
121684 B1	<b>B28B 19/00</b> (2006.01); <b>B28B 11/12</b> (2006.01)	a 2003 00986	06.06.2002	BPB PLC, Park House, 15 Bath Road, Slough, GB	30.08.2007	<b>68</b>

Număr brevet	Clasa	Număr dosar	Data depozit	Titular	Data hotărârii de acordare BI	Pag.
121685 B1	<b>B60Q 1/46</b> (2006.01)	a 2004 00228	12.05.2004	Colac Anton, localitatea Valea Lupului, nr. 7, comuna Rediu, județul Iași, RO	30.08.2007	<b>68</b>
121686 B1	<b>B60R 1/06</b> (2006.01)	a 2005 01030	14.12.2005	Fenghea Nicolae, șoseaua Constanței, nr. 54, cod 907105, Cumpăna, județul Constanța, RO	30.10.2007	<b>68</b>
121687 B1	<b>C01B 3/26</b> (2006.01)	a 2003 00971	28.11.2003	Stănășilă Virgil-Corneliu, b-dul Ion Mihalache, nr. 70-84, bl. 45a, ap. 25, sector 1, București, RO	28.12.2007	<b>69</b>
121688 B1	<b>C07C 251/18</b> (2006.01)	a 2003 00847	14.10.2003	Egis Gyogyszergyar Rt., Kereszturi Ut 30-38, Budapesta, HU	30.07.2007	<b>69</b>
121689 B1	<b>C07D 301/04</b> (2006.01); <b>C07D 301/32</b> (2006.01)	a 2004 00183	03.09.2002	Scientific Design Company, Inc., 49 Industrial Avenue, Little Ferry, New Jersey, US	30.11.2007	<b>69</b>
121690 B1	<b>C07D 409/06</b> (2006.01); <b>A61K 31/38</b> (2006.01); <b>C07D 333/16</b> (2006.01); <b>C07D 231/12</b> (2006.01)	a 2000 00995	15.04.1999	Laboratorios Del Dr. Esteve S.A., Avenida Mare de Deu de Montserrat, 221, Barcelona, ES	30.11.2007	<b>70</b>
121691 B1	<b>C07F 9/53</b> (2006.01)	a 2003 00816	03.10.2003	Institutul de Cercetări în Chimie "Raluca Ripan", str. Fântânele 30, Cluj-Napoca, județul Cluj, RO; Universitatea "Babeș-Bolyai", Facultatea de Chimie și Inginerie Chimică, str. M. Kogălniceanu, nr. 1, Cluj-Napoca, județul Cluj, RO; Institutul Național de Cercetare-Dezvoltare pentru Tehnologii Izotopice și Moleculare, str. Donath, nr. 65-103, Cluj-Napoca, județul Cluj, RO	30.10.2007	<b>70</b>
121692 B1	<b>C08L 29/04</b> (2006.01)	a 2004 00951	29.10.2004	ICECHIM, Splaiul Independenței, nr. 202, sector 6, București, RO	30.08.2007	<b>70</b>
121693 B1	<b>C10M 101/02</b> (2006.01)	a 2002 00239	04.03.2002	ICERP S.A., b-dul Republicii, nr. 291a, Ploiești, județul Prahova, RO	30.08.2007	<b>71</b>
121694 B1	<b>C10M 101/02</b> (2006.01)	a 2002 00295	15.03.2002	ICERP S.A., b-dul Republicii, nr. 291a, Ploiești, județul Prahova, RO	30.08.2007	<b>71</b>

Număr brevet	Clasa	Număr dosar	Data depozit	Titular	Data hotărârii de acordare BI	Pag.
121695 B1	<b>C10M 101/02</b> (2006.01)	a 2002 00521	25.04.2002	ICERP S.A., b-dul Republicii, nr. 291a, Ploiești, județul Prahova, RO	28.09.2007	<b>71</b>
121696 B1	<b>C10M 101/02</b> (2006.01); <b>C10M 159/06</b> (2006.01)	a 2002 00522	25.04.2002	ICERP S.A., b-dul Republicii, nr. 291A, Ploiești, județul Prahova, RO	30.08.2007	<b>72</b>
121697 B1	<b>C10M 101/02</b> (2006.01)	a 2002 01314	23.10.2002	ICERP S.A., b-dul Republicii, nr. 291 A, Ploiești, județul Prahova, RO	28.09.2007	<b>72</b>
121698 B1	<b>C10M 101/02</b> (2006.01); <b>C10M 159/06</b> (2006.01)	a 2003 00199	11.03.2003	ICERP S.A., b-dul Republicii, nr. 291a, Ploiești, județul Prahova, RO	30.08.2007	<b>72</b>
121699 B1	<b>C12N 1/20</b> (2006.01); <b>A61K 35/74</b> (2006.01); <b>A23L 1/29</b> (2006.01); <b>A23C 9/152</b> (2006.01)	a 2001 01018	02.03.2000	Societe des Produits Nestle S.A., P.O.Box 353, Vevey, CH	30.08.2007	<b>73</b>
121700 B1	<b>C12N 1/20</b> (2006.01); <b>A61K 35/74</b> (2006.01); <b>A23L 1/29</b> (2006.01); <b>A23C 9/152</b> (2006.01)	a 2001 01019	02.03.2000	Societe des Produits Nestle S.A., P.O.Box 353, Vevey, CH	30.08.2007	<b>73</b>
121701 B1	<b>C12N 1/20</b> (2006.01); <b>A61K 35/00</b> (2006.01); <b>A23L 1/29</b> (2006.01); <b>A23C 9/152</b> (2006.01)	a 2001 01020	02.03.2000	Societe des Produits Nestle S.A., P.O.Box 353, Vevey, CH	30.08.2007	<b>73</b>
121702 B1	<b>C23G 1/10</b> (2006.01); <b>C23G 1/18</b> (2006.01)	a 2003 00200	11.03.2003	ICERP S.A., b-dul Republicii, nr. 291a, Ploiești, județul Prahova, RO	30.08.2007	<b>73</b>
121703 B1	<b>C23G 1/14</b> (2006.01)	a 2003 00201	11.03.2003	ICERP S.A., b-dul Republicii, nr. 291 A, Ploiești, județul Prahova, RO	30.08.2007	<b>74</b>
121704 B1	<b>C25D 17/02</b> (2006.01)	a 2003 01039	19.12.2003	Olaru Lucian Adam Cristian, str. Avram Iancu, nr. 2, bl. B, ap. 8, Alba-Iulia, județul Alba, RO	30.10.2007	<b>74</b>
121705 B1	<b>D07B 1/16</b> (2006.01)	a 2005 00896	20.10.2005	Institutul Național de Cercetare - Dezvoltare pentru Textile și Pielărie, str. L. Pătrășcanu, nr. 16, sector 3, București, RO	30.11.2007	<b>74</b>
121706 B1	<b>E01C 5/12</b> (2006.01); <b>C08L 95/00</b> (2006.01)	a 2003 00152	26.02.2003	Centrul de Cercetare pentru Materiale Macromoleculare și Membrane S.A., Splaiul Independenței, nr. 202 B, sector 6, București, RO	30.10.2007	<b>75</b>

Număr brevet	Clasa	Număr dosar	Data depozit	Titular	Data hotărârii de acordare BI	Pag.
121707 B1	<b>E04F 21/20</b> (2006.01); <b>E04F 15/02</b> (2006.01)	a 2003 00419	08.11.2001	Van Der Heijden Franciscus Antonius Maria, Grotenhout 2, Lille, BE	30.07.2007	<b>75</b>
121708 B1	<b>E06B 3/76</b> (2006.01)	a 2005 00438	10.05.2005	Ursu Marcel Andrei, b-dul Burebista, nr. 2, bl. D14, sc. 4, ap. 121, sector 3, București, RO; Nicolau Sorin Gheorghe, str. Aprodul Purice, nr. 9, ap. 3, sector 2, București, RO	30.10.2007	<b>76</b>
121709 B1	<b>E06B 3/88</b> (2006.01)	a 2005 01072	23.12.2005	Ursu Marcel Andrei, b-dul Burebista, nr. 2, bl. D14, sc. 4, ap. 121, sector 3, București, RO; Nicolau Sorin Gheorghe, str. Aprodul Purice, nr. 9, ap. 3, sector 2, București, RO	30.10.2007	<b>76</b>
121710 B1	<b>E21F 5/02</b> (2006.01); <b>A62C 3/02</b> (2006.01)	a 2003 01009	10.12.2003	Institutul Național pentru Securitate Minieră și Protecție Antiexplozivă- INSEMEX Petroșani, str. G-ral V. Milea nr. 32-34, Petroșani, Hunedoara, RO	30.10.2007	<b>77</b>
121711 B1	<b>F02B 75/26</b> (2006.01); <b>F02B 75/32</b> (2006.01)	a 2003 00907	10.11.2003	Mușat Constantin, b-dul Republicii, bl. 14, et. 5, ap. 21, Roman, județul Neamț, RO	30.08.2007	<b>77</b>
121712 B1	<b>G02B 1/10</b> (2006.01); <b>G02B 27/14</b> (2006.01); <b>H04B 13/00</b> (2006.01)	a 2003 00300	07.04.2003	Moagăr-Poladian Gabriel, Aleea Fuiorului, nr. 6, bl. Y3a, sc. 1, et. 6, ap. 27, sector 3, București, RO	30.11.2007	<b>78</b>
121713 B1	<b>G02B 1/11</b> (2006.01)	a 2003 00153	26.02.2003	Moagăr-Poladian Gabriel, Aleea Fuiorului, nr. 6, bl. Y3a, sc. 1, et. 6, ap. 27, sector 3, București, RO	30.11.2007	<b>78</b>
121714 B1	<b>G06F 3/033</b> (2006.01)	a 2003 00328	14.04.2003	Bunea Bogdan Liviu, str. M. Sebastian, nr. 136, bl. V.90, sc. 3, ap. 66, sector 5, București, RO	30.10.2007	<b>79</b>
121715 B1	<b>G09F 21/04</b> (2006.01)	a 2002 00371	01.04.2002	Mărgescu George Alain, Calea Vitan, nr. 233, bl. 1a, sc. 1, et. 9 ap. 35, sector 3, București, RO	28.09.2007	<b>79</b>
121716 B1	<b>H01B 3/28</b> (2006.01); <b>H01B 17/02</b> (2006.01); <b>H01B 17/14</b> (2006.01); <b>H01B 19/00</b> (2006.01)	a 2003 00072	27.01.2003	EXIMPROD Grup S.A., str. Obor, bl. 1c, Buzău, județul Buzău, RO	30.11.2007	<b>80</b>

Lista cu brevetele de invenție, ale căror hotărâri de acordare au fost luate la data de 28.12.2007, ordonată alfabetic, după numele/denumirea titularului

Număr brevet	Clasa	Număr dosar	Data depozit	Titular	Data hotărârii de acordare BI	Pag.
121675 B1	<b>A61K 31/025</b> (2006.01); <b>A61K 9/06</b> (2006.01); <b>A61P 17/02</b> (2006.01)	a 2000 00867	30.08.2000	BIOTEHNOS S.A., str. Gorunului, nr. 3-5, comuna Otopeni, județul Ilfov, RO	28.09.2007	<b>64</b>
121684 B1	<b>B28B 19/00</b> (2006.01); <b>B28B 11/12</b> (2006.01)	a 2003 00986	06.06.2002	BPB PLC, Park House, 15 Bath Road, Slough, GB	30.08.2007	<b>68</b>
121674 B1	<b>A61K 9/16</b> (2006.01); <b>A61K 9/54</b> (2006.01)	a 2000 01138	04.08.1998	Bristol-Myers Squibb Company, P.O. Box 4000, Princeton, New Jersey, US	30.10.2007	<b>64</b>
121714 B1	<b>G06F 3/033</b> (2006.01)	a 2003 00328	14.04.2003	Bunea Bogdan Liviu, str. M. Sebastian, nr. 136, bl. V.90, sc. 3, ap. 66, sector 5, București, RO	30.10.2007	<b>79</b>
121680 B1	<b>B01J 31/22</b> (2006.01); <b>C07C 68/00</b> (2006.01); <b>C07F 7/22</b> (2006.01)	a 2001 00206	10.08.1999	Catalytic Distillation Technologies, 10100 Bay Area Boulevard, Pasadena, Texas, US	30.10.2007	<b>66</b>
121681 B1	<b>B01J 37/02</b> (2006.01); <b>B01J 37/20</b> (2006.01); <b>C01G 45/04</b> (2006.01)	a 2003 00648	04.12.2001	Catalytic Distillation Technologies, 10100 Bay Area Boulevard, Pasadena, Texas, US	30.10.2007	<b>67</b>
121706 B1	<b>E01C 5/12</b> (2006.01); <b>C08L 95/00</b> (2006.01)	a 2003 00152	26.02.2003	Centrul de Cercetare pentru Materiale Macromoleculare și Membrane S.A., Splaiul Independenței, nr. 202 B, sector 6, București, RO	30.10.2007	<b>75</b>
121670 B1	<b>A61K 8/65</b> (2006.01); <b>A61K 8/97</b> (2006.01)	a 2003 00135	20.02.2003	Centrul de Cercetare pentru Materiale Macromoleculare și Membrane S.A., Splaiul Independenței, nr. 202 B, sector 6, București, RO	28.09.2007	<b>63</b>
121685 B1	<b>B60Q 1/46</b> (2006.01)	a 2004 00228	12.05.2004	Colac Anton, localitatea Valea Lupului, nr. 7, comuna Rediu, județul Iași, RO	30.08.2007	<b>68</b>
121688 B1	<b>C07C 251/18</b> (2006.01)	a 2003 00847	14.10.2003	Egis Gyogyszergyar Rt., Kereszturi Ut 30-38, Budapesta, HU	30.07.2007	<b>69</b>
121716 B1	<b>H01B 3/28</b> (2006.01); <b>H01B 17/02</b> (2006.01); <b>H01B 17/14</b> (2006.01); <b>H01B 19/00</b> (2006.01)	a 2003 00072	27.01.2003	EXIMPROD Grup S.A., str. Obor, bl. 1c, Buzău, județul Buzău, RO	30.11.2007	<b>80</b>



Număr brevet	Clasa	Număr dosar	Data depozit	Titular	Data hotărârii de acordare BI	Pag.
121686 B1	<b>B60R 1/06</b> (2006.01)	a 2005 01030	14.12.2005	Fenghea Nicolae, șoseaua Constanței, nr. 54, cod 907105, Cumpăna, județul Constanța, RO	30.10.2007	<b>68</b>
121667 B1	<b>A23N 1/02</b> (2006.01)	a 2004 00109	27.08.2002	Forschungszentrum Karlsruhe GmbH, Weberstrasse 5, Karlsruhe, DE; Kea-Tec GmbH, Saarstrasse4, Waghausel, DE	30.08.2007	<b>61</b>
121692 B1	<b>C08L 29/04</b> (2006.01)	a 2004 00951	29.10.2004	ICECHIM, Splaiul Independenței, nr. 202, sector 6, București, RO	30.08.2007	<b>70</b>
121696 B1	<b>C10M 101/02</b> (2006.01); <b>C10M 159/06</b> (2006.01)	a 2002 00522	25.04.2002	ICERP S.A., b-dul Republicii, nr. 291A, Ploiești, județul Prahova, RO	30.08.2007	<b>72</b>
121694 B1	<b>C10M 101/02</b> (2006.01)	a 2002 00295	15.03.2002	ICERP S.A., b-dul Republicii, nr. 291a, Ploiești, județul Prahova, RO	30.08.2007	<b>71</b>
121697 B1	<b>C10M 101/02</b> (2006.01)	a 2002 01314	23.10.2002	ICERP S.A., b-dul Republicii, nr. 291 A, Ploiești, județul Prahova, RO	28.09.2007	<b>72</b>
121693 B1	<b>C10M 101/02</b> (2006.01)	a 2002 00239	04.03.2002	ICERP S.A., b-dul Republicii, nr. 291a, Ploiești, județul Prahova, RO	30.08.2007	<b>71</b>
121698 B1	<b>C10M 101/02</b> (2006.01); <b>C10M 159/06</b> (2006.01)	a 2003 00199	11.03.2003	ICERP S.A., b-dul Republicii, nr. 291a, Ploiești, județul Prahova, RO	30.08.2007	<b>72</b>
121703 B1	<b>C23G 1/14</b> (2006.01)	a 2003 00201	11.03.2003	ICERP S.A., b-dul Republicii, nr. 291 A, Ploiești, județul Prahova, RO	30.08.2007	<b>74</b>
121695 B1	<b>C10M 101/02</b> (2006.01)	a 2002 00521	25.04.2002	ICERP S.A., b-dul Republicii, nr. 291a, Ploiești, județul Prahova, RO	28.09.2007	<b>71</b>
121702 B1	<b>C23G 1/10</b> (2006.01); <b>C23G 1/18</b> (2006.01)	a 2003 00200	11.03.2003	ICERP S.A., b-dul Republicii, nr. 291a, Ploiești, județul Prahova, RO	30.08.2007	<b>73</b>
121668 B1	<b>A61B 5/11</b> (2006.01)	a 2002 01060	31.07.2002	Institutul de Cercetare și Proiectare Tehnologică pentru Construcția de Mașini - ICTCM -S.A., șoseaua Olteniței, nr. 103, sector 4, București, RO	30.07.2007	<b>62</b>

Număr brevet	Clasa	Număr dosar	Data depozit	Titular	Data hotărârii de acordare BI	Pag.
121682 B1	<b>B09C 1/02</b> (2006.01); <b>B09C 1/08</b> (2006.01)	a 2003 00897	05.11.2003	Institutul de Metale Neferoase și Rare - IMNR S.A., b-dul Biruinței, nr. 102, comuna Pantelimon, județul Ilfov, RO	28.12.2007	<b>67</b>
121691 B1	<b>C07F 9/53</b> (2006.01)	a 2003 00816	03.10.2003	Institutul de Cercetări în Chimie "Raluca Ripan", str. Fântânele 30, Cluj-Napoca, județul Cluj, RO; Universitatea "Babeș-Bolyai", Facultatea de Chimie și Inginerie Chimică, str. M. Kogălniceanu, nr. 1, Cluj-Napoca, județul Cluj, RO; Institutul Național de Cercetare-Dezvoltare pentru Tehnologii Izotopice și Moleculare, str. Donath, nr. 65-103, Cluj-Napoca, județul Cluj, RO	30.10.2007	<b>70</b>
121705 B1	<b>D07B 1/16</b> (2006.01)	a 2005 00896	20.10.2005	Institutul Național de Cercetare - Dezvoltare pentru Textile și Pielărie, str. L. Pătrășcanu, nr. 16, sector 3, București, RO	30.11.2007	<b>74</b>
121710 B1	<b>E21F 5/02</b> (2006.01); <b>A62C 3/02</b> (2006.01)	a 2003 01009	10.12.2003	Institutul Național pentru Securitate Minieră și Protecție Antiexplozivă-INSEMEX Petroșani, str. G-ral V. Milea nr. 32-34, Petroșani, Hunedoara, RO	30.10.2007	<b>77</b>
121671 B1	<b>A61K 9/06</b> (2006.01); <b>A61P 19/00</b> (2006.01)	a 2001 01135	18.10.2001	lordăchel Radu, str. Jean Louis Calderon, nr. 6, ap. 14, sector 2, București, RO; Ștefan Manea, Calea Moșilor, nr. 209, bl. 17, sc. A, et. 2, ap. 6, sector 2, București, RO; Tamaș Viorica, str. Dr. Grecescu, nr. 5, ap. 1, sector 5, București, RO; Caloianu Maria, str. Jean Louis Calderon, nr. 6, et. 3, ap. 14, sector 2, București, RO; lordăchel Cătălin, str. Jean Louis Calderon, nr. 6, et. 3, ap. 14, sector 2, București, RO; Ranga Oana, șoseaua Mihai Bravu, nr. 114, bl. D4, et. 4, ap. 11, sector 2, București, RO	30.08.2007	<b>63</b>
121666 B1	<b>A23G 1/32</b> (2006.01); <b>A23G 3/36</b> (2006.01)	a 2004 01023	19.11.2004	Kandia-Excelent S.A., șoseaua Viilor, nr. 20, sector 5, București, RO	30.08.2007	<b>61</b>

Număr brevet	Clasa	Număr dosar	Data depozit	Titular	Data hotărârii de acordare BI	Pag.
121690 B1	<b>C07D 409/06</b> (2006.01); <b>A61K 31/38</b> (2006.01); <b>C07D 333/16</b> (2006.01); <b>C07D 231/12</b> (2006.01)	a 2000 00995	15.04.1999	Laboratorios Del Dr. Esteve S.A., Avenida Mare de Deu de Montserrat, 221, Barcelona, ES	30.11.2007	<b>70</b>
121715 B1	<b>G09F 21/04</b> (2006.01)	a 2002 00371	01.04.2002	Mărgescu George Alain, Calea Vitan, nr. 233, bl. 1a, sc. 1, et. 9 ap. 35, sector 3, București, RO	28.09.2007	<b>79</b>
121673 B1	<b>A61K 9/06</b> (2006.01); <b>A61P 19/00</b> (2006.01)	a 2002 00391	04.04.2002	Mititelu Magdalena, str. Tractorului, nr. 42, Constanța, județul Constanța, RO	30.10.2007	<b>64</b>
121672 B1	<b>A61K 9/06</b> (2006.01); <b>A61Q 19/00</b> (2006.01)	a 2002 00392	04.04.2002	Mititelu Magdalena, str. Tractorului, nr. 42, Constanța, județul Constanța, RO	30.10.2007	<b>63</b>
121713 B1	<b>G02B 1/11</b> (2006.01)	a 2003 00153	26.02.2003	Moagăr-Poladian Gabriel, Aleea Fuiorului, nr. 6, bl. Y3a, sc. 1, et. 6, ap. 27, sector 3, București, RO	30.11.2007	<b>78</b>
121712 B1	<b>G02B 1/10</b> (2006.01); <b>G02B 27/14</b> (2006.01); <b>H04B 13/00</b> (2006.01)	a 2003 00300	07.04.2003	Moagăr-Poladian Gabriel, Aleea Fuiorului, nr. 6, bl. Y3a, sc. 1, et. 6, ap. 27, sector 3, București, RO	30.11.2007	<b>78</b>
121711 B1	<b>F02B 75/26</b> (2006.01); <b>F02B 75/32</b> (2006.01)	a 2003 00907	10.11.2003	Mușat Constantin, b-dul Republicii, bl. 14, et. 5 ap. 21, Roman, județul Neamț, RO	30.08.2007	<b>77</b>
121704 B1	<b>C25D 17/02</b> (2006.01)	a 2003 01039	19.12.2003	Olaru Lucian Adam Cristian, str. Avram Iancu, nr. 2, bl. B, ap. 8, Alba-Iulia, județul Alba, RO	30.10.2007	<b>74</b>
121679 B1	<b>A61K 36/074</b> (2006.01); <b>A61K 31/715</b> (2006.01); <b>C12N 1/14</b> (2006.01); <b>C12P 19/04</b> (2006.01)	a 2004 01017	18.11.2004	Petre Marian, aleea Cetatea Veche, nr. 2a, bl. 2bis, sc. A, ap. 14, sector 4, București, RO	28.09.2007	<b>66</b>
121678 B1	<b>A61K 36/07</b> (2006.01); <b>A61K 31/715</b> (2006.01); <b>C12N 1/14</b> (2006.01); <b>C12P 19/04</b> (2006.01)	a 2004 01016	18.11.2004	Petre Marian, aleea Cetatea Veche, nr. 2a, bl. 2bis, sc. A, ap. 14, sector 4, București, RO	28.09.2007	<b>65</b>
121677 B1	<b>A61K 36/068</b> (2006.01); <b>A61K 31/715</b> (2006.01); <b>C12N 1/14</b> (2006.01); <b>C12P 19/04</b> (2006.01)	a 2004 01018	18.11.2004	Petre Marian, aleea Cetatea Veche, nr. 2a, bl. 2bis, sc. A, ap. 14, sector 4, București, RO	28.09.2007	<b>65</b>
121669 B1	<b>A61B 17/30</b> (2006.01)	a 2004 01066	30.11.2004	Proestetica Medical S.R.L., str. Tudor Ștefan, nr. 38-40, sector 1, O.P.63, București, RO	30.05.2007	<b>62</b>

Număr brevet	Clasa	Număr dosar	Data depozit	Titular	Data hotărârii de acordare BI	Pag.
121676 B1	<b>A61K 33/00</b> (2006.01); <b>A61P 37/04</b> (2006.01)	a 2004 00727	18.08.2004	Regia Autonomă pentru Activități Nucleare Drobeta-Turnu-Severin, str. Nicolae Iorga, nr. 1, Drobeta-Turnu-Severin, județul Mehedinți, RO	30.08.2007	<b>64</b>
121689 B1	<b>C07D 301/04</b> (2006.01); <b>C07D 301/32</b> (2006.01)	a 2004 00183	03.09.2002	Scientific Design Company, Inc., 49 Industrial Avenue, Little Ferry, New Jersey, US	30.11.2007	<b>69</b>
121701 B1	<b>C12N 1/20</b> (2006.01); <b>A61K 35/00</b> (2006.01); <b>A23L 1/29</b> (2006.01); <b>A23C 9/152</b> (2006.01)	a 2001 01020	02.03.2000	Societe des Produits Nestle S.A., P.O.Box 353, Vevey, CH	30.08.2007	<b>73</b>
121699 B1	<b>C12N 1/20</b> (2006.01); <b>A61K 35/74</b> (2006.01); <b>A23L 1/29</b> (2006.01); <b>A23C 9/152</b> (2006.01)	a 2001 01018	02.03.2000	Societe des Produits Nestle S.A., P.O.Box 353, Vevey, CH	30.08.2007	<b>73</b>
121700 B1	<b>C12N 1/20</b> (2006.01); <b>A61K 35/74</b> (2006.01); <b>A23L 1/29</b> (2006.01); <b>A23C 9/152</b> (2006.01)	a 2001 01019	02.03.2000	Societe des Produits Nestle S.A., P.O.Box 353, Vevey, CH	30.08.2007	<b>73</b>
121683 B1	<b>B23K 9/04</b> (2006.01); <b>B23K 11/16</b> (2006.01)	a 2002 00699	28.05.2002	SOPREX IMI S.A., b-dul Națiunile Unite, nr. 4, bl. 107a, et. 5-6, sector 5, București, RO	30.11.2007	<b>67</b>
121687 B1	<b>C01B 3/26</b> (2006.01)	a 2003 00971	28.11.2003	Stănășilă Virgil-Corneliu, b-dul Ion Mihalache, nr. 70-84, bl. 45a, ap. 25 sector 1, București, RO	28.12.2007	<b>69</b>
121708 B1	<b>E06B 3/76</b> (2006.01)	a 2005 00438	10.05.2005	Ursu Marcel Andrei, b-dul Burebista, nr. 2, bl. D14, sc. 4, ap. 121, sector 3, București, RO; Nicolau Sorin Gheorghe, str. Aprodul Purice, nr. 9, ap. 3, sector 2, București, RO	30.10.2007	<b>76</b>
121709 B1	<b>E06B 3/88</b> (2006.01)	a 2005 01072	23.12.2005	Ursu Marcel Andrei, b-dul Burebista, nr. 2, bl. D14, sc. 4, ap. 121, sector 3, București, RO; Nicolau Sorin Gheorghe, str. Aprodul Purice, nr. 9, ap. 3, sector 2, București, RO	30.10.2007	<b>76</b>
121707 B1	<b>E04F 21/20</b> (2006.01); <b>E04F 15/02</b> (2006.01)	a 2003 00419	08.11.2001	Van Der Heijden Franciscus Antonius Maria, Grotenhout 2, Lille, BE	30.07.2007	<b>75</b>

**LISTA B.I. ELIBERATE ÎN CONFORMITATE  
CU ART. 30, DIN  
LEGEA NR. 64/1991, REPUBLICATĂ**

**BREVETE DE INVENȚIE ELIBERATE  
CONFORM LEGII NR. 64/1991, ALE CĂROR REZUMATE AU FOST PUBLICATE**

Nr. BI	Clasa	Nr. CBI	Data depozit	Nume titular	Nr. BOPI*
117518 B1	<b>B23K9/04</b> (2006.01)	148582	16.10.1991	ULMANU VLAD, BUCUREȘTI, RO; VASILESCU GEORGE AURELIU DAN, BUCUREȘTI, RO; ISPAS VASILE, PLOIEȘTI, JUDEȚUL PRAHOVA, RO; DRĂGHICI GHEORGHE, PLOIEȘTI, JUDEȚUL PRAHOVA, RO; ZECHERU GHEORGHE, PLOIEȘTI, JUDEȚUL PRAHOVA, RO; MINESCU MIHAIL, PLOIEȘTI, JUDEȚUL PRAHOVA, RO	4/2002
118989 B1	<b>H01F29/04</b> (2006.01); <b>H01F29/02</b> (2006.01); <b>H01H1/00</b> (2006.01); <b>H01H3/44</b> (2006.01); <b>H01H9/00</b> (2006.01); <b>H01H31/28</b> (2006.01)	a 2001 00155	04.06.1999	MASCHINENFABRIK REINHAUSEN GMBH, REGENSBURG, DE	1/2004
119290 B1	<b>B23K9/04</b> (2006.01); <b>E02F9/28</b> (2006.01)	a 2002 00895	21.06.2002	SOPREX IMI S.A., BUCUREȘTI, RO	7/2004
120084 B1	<b>E04B1/10</b> (2006.01); <b>E04C2/10</b> (2006.01); <b>E02D17/20</b> (2006.01)	a 2002 00251	06.03.2002	COJOCARU AUREL, BUCUREȘTI, RO	8/2005
120111 B1	<b>H02H3/20</b> (2006.01)	a 2001 00813	16.07.2001	EXIMPROD GRUP S.A., BUZĂU, JUDEȚUL BUZĂU, RO	8/2005
120378 B1	<b>A47J36/20</b> (2006.01)	a 2000 01194	07.12.2000	COLAC ANTON, COMUNA REDIU, JUDEȚUL IAȘI, RO	1/2006
120412 B1	<b>C21B11/00</b> (2006.01); <b>C22B5/10</b> (2006.01)	a 2003 00495	06.06.2003	STĂNĂȘILĂ VIRGIL-CORNELIU, BUCUREȘTI, RO	1/2006
120748 B1	<b>A23L1/27</b> (2006.01); <b>A23G3/00</b> (2006.01)	a 2002 01023	25.07.2002	PHOTO CAKE S.R.L., BUCUREȘTI, RO	7/2006
120755 B1	<b>A61K9/06</b> (2006.01); <b>A61K33/14</b> (2006.01)	a 2000 00363	31.03.2000	ABRAMIUC TEODOR, MEDIAȘ, JUDEȚUL SIBIU, RO; PITEIU MARIA IULIANA, MEDIAȘ, JUDEȚUL SIBIU, RO; MARCU CARMENICA, MEDIAȘ, JUDEȚUL SIBIU, RO; CRUCEAN AUGUSTIN CONSTANTIN, MEDIAȘ, JUDEȚUL SIBIU, RO	7/2006

Nr. BI	Clasa	Nr. CBI	Data depozit	Nume titular	Nr. BOPI*
120866 B1	<b>G01L19/12</b> (2006.01); <b>G01L19/06</b> (2006.01)	a 2002 01466	20.11.2002	REGIA AUTONOMĂ PENTRU ACTIVITĂȚI NUCLEARE-SUCURSALA CERCETĂRI NUCLEARE PITEȘTI, MIOVENI, JUDEȚUL ARGHEȘ, RO	8/2006
121059 B1	<b>G02B6/50</b> (2006.01); <b>H02G9/02</b> (2006.01); <b>H02B1/38</b> (2006.01); <b>H02G3/08</b> (2006.01)	a 2004 00422	07.05.2004	PRO CONSTRUCT S.R.L., IAȘI, JUDEȚUL IAȘI, RO	11/2006
121064 B1	<b>G21C1/20</b> (2006.01); <b>F16L55/00</b> (2006.01)	a 2002 01465	20.11.2002	REGIA AUTONOMĂ PENTRU ACTIVITĂȚI NUCLEARE-SUCURSALA CERCETĂRI NUCLEARE PITEȘTI, MIOVENI, JUDEȚUL ARGHEȘ, RO	11/2006
121076 B1	<b>A23L1/22</b> (2006.01); <b>A23L1/236</b> (2006.01); <b>A23G3/00</b> (2006.01); <b>A23G3/04</b> (2006.01); <b>A23G3/38</b> (2006.01); <b>A23G3/42</b> (2006.01)	a 2000 01080	07.05.1999	ROQUETTE FRERES, LESTREM, FR	12/2006
121077 B1	<b>A23L3/3445</b> (2006.01)	a 2004 00496	01.06.2004	INSTITUTUL DE CERCETĂRI ÎN CHIMIE "RALUCA RIPAN", CLUJ-NAPOCA, JUDEȚUL CLUJ, RO; RADIATOARE DIN ALUMINIU S.A., BISTRIȚA, JUDEȚUL BISTRIȚA-NĂSĂUD, RO	12/2006
121082 B1	<b>A61K9/16</b> (2006.01); <b>A61K9/36</b> (2006.01); <b>A61K9/20</b> (2006.01); <b>A61K9/28</b> (2006.01); <b>A61K9/32</b> (2006.01); <b>A61K9/48</b> (2006.01); <b>A61K9/52</b> (2006.01); <b>A61K9/54</b> (2006.01); <b>A61K9/62</b> (2006.01); <b>A61K31/22</b> (2006.01); <b>A61K31/522</b> (2006.01); <b>A61K31/704</b> (2006.01); <b>A61K31/7048</b> (2006.01); <b>A61K31/708</b> (2006.01); <b>A61K38/46</b> (2006.01); <b>A61K47/32</b> (2006.01); <b>A61K47/36</b> (2006.01); <b>A61K47/38</b> (2006.01); <b>A61P31/12</b> (2006.01)	a 2001 00021	06.08.1998	BRISTOL-MYERS SQUIBB COMPANY, PRINCETON, NEW JERSEY, US	12/2006
121084 B1	<b>A61K31/41</b> (2006.01); <b>A61K31/444</b> (2006.01); <b>A61P9/08</b> (2006.01); <b>A61P9/12</b> (2006.01)	a 2000 00407	26.03.1998	REDDY-CHEMINOR, INC., RIDGEWOOD, NEW JERSEY, US; DR. REDDY'S LABORATORIES LTD., HYDERABAD, IN	12/2006

Nr. BI	Clasa	Nr. CBI	Data depozit	Nume titular	Nr. BOPI*
121094 B1	<b>B01D53/14</b> (2006.01); <b>B01D53/00</b> (2006.01); <b>B01D53/02</b> (2006.01); <b>B01D53/04</b> (2006.01); <b>C01B23/00</b> (2006.01); <b>F25J3/04</b> (2006.01)	a 2000 01025	20.04.1999	SAVINOV MIKHAIL JURIEVICH, MOSCOVA, RU; BONDARENKO VITALY LEONIDOVICH, REUTOV, RU	12/2006
121096 B1	<b>B23K1/18</b> (2006.01); <b>B21D53/02</b> (2006.01); <b>B23K1/00</b> (2006.01); <b>B23K1/14</b> (2006.01); <b>B23K35/14</b> (2006.01); <b>B23K35/26</b> (2006.01); <b>B23K35/28</b> (2006.01); <b>B23K35/30</b> (2006.01); <b>C22C5/06</b> (2006.01); <b>C22C9/00</b> (2006.01); <b>C22C9/01</b> (2006.01); <b>C22C9/02</b> (2006.01); <b>C22C12/00</b> (2006.01); <b>C22C13/00</b> (2006.01); <b>C22C21/00</b> (2006.01); <b>C22C21/12</b> (2006.01); <b>F27D1/12</b> (2006.01); <b>F27D9/00</b> (2006.01); <b>F28F3/12</b> (2006.01); <b>F28F11/02</b> (2006.01)	a 2002 00011	20.06.2000	OUTOKUMPU OYJ, ESPOO, FI	12/2006
121098 B1	<b>B24C1/00</b> (2006.01); <b>B24C11/00</b> (2006.01); <b>F28F19/00</b> (2006.01); <b>F28G1/12</b> (2006.01); <b>G21C19/303</b> (2006.01); <b>G21D1/00</b> (2006.01); <b>G21F9/00</b> (2006.01)	a 2002 01112	12.08.2002	FRAMATOME ANP GMBH, ERLANGEN, DE	12/2006
121099 B1	<b>B24D3/00</b> (2006.01); <b>B24D3/02</b> (2006.01); <b>B24D3/10</b> (2006.01); <b>B24D3/14</b> (2006.01); <b>B24D3/18</b> (2006.01); <b>B24D18/00</b> (2006.01)	a 2002 00050	17.05.2000	SAINT-GOBAIN ABRASIVES, INC., WORCESTER, MASSACHUSETTS, US	12/2006
121100 B1	<b>B26B21/00</b> (2006.01); <b>B26B21/14</b> (2006.01); <b>B26B21/08</b> (2006.01)	98-00956	08.11.1996	THE GILLETTE COMPANY, BOSTON, MASSACHUSETTS, US	12/2006
121106 B1	<b>B65D19/40</b> (2006.01); <b>B65G1/06</b> (2006.01); <b>B65D21/032</b> (2006.01); <b>B65D71/00</b> (2006.01); <b>B65D71/04</b> (2006.01); <b>B65D85/00</b> (2006.01)	a 2003 00392	13.11.2001	INTER IKEA SYSTEMS B.V., DELFT, NL	12/2006
121107 B1	<b>C01B5/00</b> (2006.01); <b>B01F3/00</b> (2006.01)	a 2001 00241	07.03.2001	INSTITUTUL NAȚIONAL DE CERCETARE-DEZVOLTARE PENTRU TEHNOLOGII CRIOGENICE ȘI IZOTOPICE, RÂMNICU-VÂLCEA, JUDEȚUL VÂLCEA, RO	12/2006



Nr. BI	Clasa	Nr. CBI	Data depozit	Nume titular	Nr. BOPI*
121111 B1	<b>B28B3/02</b> (2006.01); <b>C04B40/02</b> (2006.01); <b>B28B1/44</b> (2006.01); <b>B28B3/00</b> (2006.01); <b>B28B7/46</b> (2006.01); <b>C04B28/14</b> (2006.01)	a 2003 00746	07.03.2002	SERRAS EDOUARD, NEUILLY-SUR-SEINE, FR	12/2006
121113 B1	<b>C07C237/02</b> (2006.01); <b>C07D333/06</b> (2006.01); <b>A61K31/16</b> (2006.01); <b>A61K31/165</b> (2006.01); <b>A61K31/41</b> (2006.01); <b>A61K31/42</b> (2006.01); <b>A61K31/421</b> (2006.01); <b>A61K31/4245</b> (2006.01); <b>A61K31/44</b> (2006.01); <b>A61K31/4406</b> (2006.01); <b>A61K31/4409</b> (2006.01); <b>A61K31/4418</b> (2006.01); <b>A61P35/00</b> (2006.01); <b>C07C231/02</b> (2006.01); <b>C07C237/22</b> (2006.01); <b>C07C309/51</b> (2006.01); <b>C07C309/59</b> (2006.01); <b>C07C317/28</b> (2006.01); <b>C07C323/41</b> (2006.01); <b>C07D213/38</b> (2006.01); <b>C07D213/40</b> (2006.01); <b>C07D213/50</b> (2006.01); <b>C07D213/56</b> (2006.01); <b>C07D213/81</b> (2006.01); <b>C07D233/54</b> (2006.01); <b>C07D233/90</b> (2006.01); <b>C07D261/08</b> (2006.01); <b>C07D263/32</b> (2006.01); <b>C07D271/04</b> (2006.01); <b>C07D277/20</b> (2006.01); <b>C07D277/22</b> (2006.01); <b>C07D277/38</b> (2006.01); <b>C07D277/64</b> (2006.01); <b>C07D333/36</b> (2006.01); <b>C07D521/00</b> (2006.01)	97-00899	13.11.1995	VERTEX PHARMACEUTICALS INCORPORATED, CAMBRIDGE, MASSACHUSETTS, US	12/2006
121115 B1	<b>B01D51/00</b> (2006.01); <b>C07C253/34</b> (2006.01); <b>B01D3/14</b> (2006.01); <b>C07C253/24</b> (2006.01); <b>C07C253/26</b> (2006.01); <b>C07C255/08</b> (2006.01)	a 2001 01067	24.03.2000	THE STANDARD OIL COMPANY, CHICAGO, ILLINOIS, US	12/2006
121129 B1	<b>C08J3/22</b> (2006.01); <b>C09C1/58</b> (2006.01); <b>C08K3/04</b> (2006.01); <b>C08K5/103</b> (2006.01); <b>C08K9/08</b> (2006.01); <b>C08K13/02</b> (2006.01); <b>C08L23/00</b> (2006.01); <b>C08L71/00</b> (2006.01); <b>C08L87/00</b> (2006.01); <b>C09C1/48</b> (2006.01); <b>C09C1/56</b> (2006.01); <b>C09D11/00</b> (2006.01)	97-01285	11.01.1996	CABOT CORPORATION, BOSTON, MASSACHUSETTS, US	12/2006

<b>Nr. BI</b>	<b>Clasa</b>	<b>Nr. CBI</b>	<b>Data depozit</b>	<b>Nume titular</b>	<b>Nr. BOPI*</b>
121133 B1	<i>C11D1/62</i> (2006.01); <i>D06M13/463</i> (2006.01); <i>C11D3/20</i> (2006.01); <i>C11D3/26</i> (2006.01); <i>C11D3/32</i> (2006.01)	a 2000 01089	12.05.1999	UNILEVER N.V., ROTTERDAM, NL	12/2006
121134 B1	<i>C11D1/66</i> (2006.01); <i>D06M13/228</i> (2006.01); <i>C11D1/02</i> (2006.01); <i>C11D1/16</i> (2006.01); <i>C11D1/38</i> (2006.01); <i>C11D1/62</i> (2006.01); <i>C11D3/00</i> (2006.01); <i>D06M13/148</i> (2006.01); <i>D06M13/152</i> (2006.01); <i>D06M13/165</i> (2006.01); <i>D06M13/46</i> (2006.01); <i>D06M15/03</i> (2006.01)	a 2001 01223	03.05.2000	UNILEVER N.V., ROTTERDAM, NL	12/2006
121136 B1	<i>C21B13/14</i> (2006.01); <i>C22B5/10</i> (2006.01); <i>C21B5/00</i> (2006.01); <i>C21B13/06</i> (2006.01); <i>C21C5/56</i> (2006.01); <i>C22B1/244</i> (2006.01)	a 2003 00766	28.02.2002	CALDERON ENERGY COMPANY OF BOWLING GREEN, INC., BOWLING GREEN, OHIO, US	12/2006
121137 B1	<i>B22D27/20</i> (2006.01); <i>C21C7/00</i> (2006.01); <i>B22D11/04</i> (2006.01); <i>C22C14/00</i> (2006.01); <i>C22C19/03</i> (2006.01); <i>C22C21/00</i> (2006.01); <i>C22C22/00</i> (2006.01); <i>C22C23/00</i> (2006.01); <i>C22C24/00</i> (2006.01); <i>C22C27/00</i> (2006.01); <i>C22C27/04</i> (2006.01); <i>C22C27/06</i> (2006.01); <i>C22C28/00</i> (2006.01); <i>C22C30/00</i> (2006.01); <i>C22C38/00</i> (2006.01); <i>C22C38/02</i> (2006.01); <i>C22C38/18</i> (2006.01); <i>C22C38/44</i> (2006.01)	a 2002 01059	29.01.2001	ELKEM ASA, OSLO, NO	12/2006
121139 B1	<i>C25B1/04</i> (2006.01); <i>C25B9/06</i> (2006.01)	a 2000 01237	21.06.1999	XOGEN TECHNOLOGIES INC., CALGARY, ALBERTA, CA	12/2006

Nr. BI	Clasa	Nr. CBI	Data depozit	Nume titular	Nr. BOPI*
121145 B1	<i>E21B33/124</i> (2006.01); <i>E21B33/12</i> (2006.01); <i>E21B33/129</i> (2006.01); <i>E21B43/117</i> (2006.01); <i>E21B43/119</i> (2006.01); <i>E21B43/26</i> (2006.01); <i>E21B43/267</i> (2006.01)	a 2002 01114	14.02.2001	EXXONMOBIL UPSTREAM RESEARCH COMPANY, HOUSTON, TEXAS, US	12/2006
121156 B1	<i>H01Q3/00</i> (2006.01); <i>G01S5/14</i> (2006.01); <i>H01Q1/12</i> (2006.01); <i>H01Q3/08</i> (2006.01)	a 2001 00160	06.08.1999	C2SAT COMMUNICATIONS AB, NACKA, SE	12/2006
121172 B1	<i>A61K9/12</i> (2006.01); <i>A61K9/00</i> (2006.01); <i>A61K9/14</i> (2006.01); <i>A61K9/72</i> (2006.01); <i>A61K31/135</i> (2006.01); <i>A61K31/137</i> (2006.01); <i>A61K31/46</i> (2006.01); <i>A61K31/4965</i> (2006.01); <i>A61K31/56</i> (2006.01); <i>A61K31/569</i> (2006.01); <i>A61K31/573</i> (2006.01); <i>A61K31/58</i> (2006.01); <i>A61K47/04</i> (2006.01); <i>A61K47/06</i> (2006.01); <i>A61K47/12</i> (2006.01); <i>A61L9/04</i> (2006.01); <i>A61P43/00</i> (2006.01)	a 2003 00799	11.03.2002	JAGOTEC AG, MUTTENZ, CH	1/2007
121179 B1	<i>B01D53/86</i> (2006.01); <i>A62D3/00</i> (2006.01); <i>C07B33/00</i> (2006.01)	a 2003 00696	20.08.2003	NIKOLIC VASILIE, BUCUREȘTI, RO; BORȘ ADRIANA MARIANA, ALEXANDRIA, JUDEȚUL TELEORMAN, RO	1/2007
121197 B1	<i>B65D30/04</i> (2006.01)	a 2003 00225	14.03.2003	CONTERRA S.A., FOCSANI, JUDEȚUL VRANCEA, RO	1/2007
121207 B1	<i>C07C45/78</i> (2006.01)	a 2001 01359	18.12.2001	CAROM S.A., ONEȘTI, JUDEȚUL BACĂU, RO	1/2007
121279 B1	<i>C11D3/395</i> (2006.01); <i>C07D213/38</i> (2006.01); <i>C07D213/55</i> (2006.01); <i>C07D401/14</i> (2006.01); <i>C07F13/00</i> (2006.01); <i>C07F15/02</i> (2006.01); <i>C11D3/16</i> (2006.01); <i>C11D3/39</i> (2006.01); <i>D06L3/02</i> (2006.01)	a 2001 00225	01.09.1999	UNILEVER N.V., ROTTERDAM, NL	2/2007
121285 B1	<i>D06L3/02</i> (2006.01); <i>C07D213/38</i> (2006.01); <i>C07D213/55</i> (2006.01); <i>C07D401/14</i> (2006.01); <i>C07F13/00</i> (2006.01); <i>C07F15/02</i> (2006.01); <i>C11D3/39</i> (2006.01)	a 2001 00226	01.09.1999	UNILEVER N.V., ROTTERDAM, NL	2/2007

Nr. BI	Clasa	Nr. CBI	Data depozit	Nume titular	Nr. BOPI*
121289 B1	<i>F21K7/00</i> (2006.01)	a 2005 00569	16.06.2005	RECOMPLAST S.R.L., BUZĂU, JUDEȚUL BUZĂU, RO	2/2007
121299 B1	<i>H01B17/00</i> (2006.01)	a 2000 01047	27.10.2000	EXIMPROD GRUP S.A., BUZĂU, JUDEȚUL BUZĂU, RO	2/2007
121335 B1	<i>B65D47/24</i> (2006.01); <i>B65D47/28</i> (2006.01); <i>B05B1/30</i> (2006.01); <i>B05B11/04</i> (2006.01); <i>B65D1/32</i> (2006.01); <i>B65D47/06</i> (2006.01)	a 2004 00681	27.01.2003	UNILEVER N.V., ROTTERDAM, NL	3/2007
121346 B1	<i>F01C1/067</i> (2006.01); <i>F02B53/00</i> (2006.01)	a 2002 00863	17.06.2002	DIACONEASA I. DRAGOȘ RADU, CRAIOVA, JUDEȚUL DOLJ, RO	3/2007
121428 B1	<i>C10L1/195</i> (2006.01)	a 2002 01345	01.11.2002	ICERP S.A., PLOIEȘTI, JUDEȚUL PRAHOVA, RO	5/2007
121429 B1	<i>C10M145/22</i> (2006.01); <i>C08F8/46</i> (2006.01)	a 2002 01211	13.09.2002	ICERP S.A., PLOIEȘTI, JUDEȚUL PRAHOVA, RO	5/2007
121470 B1	<i>B67D5/04</i> (2006.01)	98-00924	30.04.1998	LEONTE CĂLIN, PLOIEȘTI, JUDEȚUL PRAHOVA, RO	6/2007
121472 B1	<i>C05D9/00</i> (2006.01); <i>A23K1/16</i> (2006.01)	a 2003 00867	27.10.2003	NATURAL RESEARCH S.R.L., CRAIOVA, JUDEȚUL DOLJ, RO	6/2007
121474 B1	<i>C07K1/113</i> (2006.01); <i>A61K38/00</i> (2006.01); <i>A61K38/16</i> (2006.01); <i>C07K1/107</i> (2006.01); <i>C07K14/535</i> (2006.01)	99-00142	05.06.1998	KYOWA HAKKO KOGYO CO., LTD., CHIYODA-KU, TOKYO, JP	6/2007
121475 B1	<i>C08L95/00</i> (2006.01); <i>E01C7/18</i> (2006.01); <i>E01C15/00</i> (2006.01)	a 2004 01149	23.12.2004	ROMPETROL S.A., BUCUREȘTI, RO	6/2007
121479 B1	<i>E04C3/07</i> (2006.01)	a 2003 00606	14.07.2003	BUDESCU MIHAI, IAȘI, JUDEȚUL IAȘI, RO; CIONGRADI IOAN PETRU, IAȘI, JUDEȚUL IAȘI, RO; ZAHIU NICULAE, BUCUREȘTI, RO	6/2007
121501 B1	<i>G01N17/00</i> (2006.01); <i>G01L7/02</i> (2006.01); <i>C23F15/00</i> (2006.01)	a 2001 01115	12.10.2001	PETROM S.A., BUCUREȘTI, RO	7/2007
121666 B1	<i>A23G1/32</i> (2006.01); <i>A23G3/36</i> (2006.01)	a 2004 01023	19.11.2004	KANDIA-EXCELENT S.A., BUCUREȘTI, RO	2/2008
121667 B1	<i>A23N1/02</i> (2006.01)	a 2004 00109	27.08.2002	FORSCHUNGSZENTRUM KARLSRUHE GMBH, KARLSRUHE, DE; KEA-TEC GMBH, WAGHAUSEL, DE	2/2008

Nr. BI	Clasa	Nr. CBI	Data depozit	Nume titular	Nr. BOPI*
121668 B1	A61B5/11 (2006.01)	a 2002 01060	31.07.2002	INSTITUTUL DE CERCETARE ȘI PROIECTARE TEHNOLOGICĂ PENTRU CONSTRUCȚIA DE MAȘINI - ICTCM -S.A., BUCUREȘTI, RO	2/2008
121669 B1	A61B17/30 (2006.01)	a 2004 01066	30.11.2004	PROESTETICA MEDICAL S.R.L., BUCUREȘTI, RO	2/2008
121670 B1	A61K8/65 (2006.01); A61K8/97 (2006.01)	a 2003 00135	20.02.2003	CENTRUL DE CERCETARE PENTRU MATERIALE MACROMOLECULARE ȘI MEMBRANE S.A., BUCUREȘTI, RO	2/2008
121671 B1	A61K9/06 (2006.01); A61P19/00 (2006.01)	a 2001 01135	18.10.2001	IORDĂCHEL RADU, BUCUREȘTI, RO; ȘTEFAN MANEA, BUCUREȘTI, RO; TAMAȘ VIORICA, BUCUREȘTI, RO; CALOIANU MARIA, BUCUREȘTI, RO; IORDĂCHEL CĂTĂLIN, BUCUREȘTI, RO; RANGA OANA, BUCUREȘTI, RO	2/2008
121672 B1	A61K9/06 (2006.01); A61Q19/00 (2006.01)	a 2002 00392	04.04.2002	MITITELU MAGDALENA, CONSTANȚA, JUDEȚUL CONSTANȚA, RO	2/2008
121673 B1	A61K9/06 (2006.01); A61P19/00 (2006.01)	a 2002 00391	04.04.2002	MITITELU MAGDALENA, CONSTANȚA, JUDEȚUL CONSTANȚA, RO	2/2008
121674 B1	A61K9/16 (2006.01); A61K9/54 (2006.01)	a 2000 01138	04.08.1998	BRISTOL-MYERS SQUIBB COMPANY, PRINCETON, NEW JERSEY, US	2/2008
121675 B1	A61K31/025 (2006.01); A61K9/06 (2006.01); A61P17/02 (2006.01)	a 2000 00867	30.08.2000	BIOTEHNOS S.A., COMUNA OTOPENI, JUDEȚUL ILFOV, RO	2/2008
121676 B1	A61K33/00 (2006.01); A61P37/04 (2006.01)	a 2004 00727	18.08.2004	REGIA AUTONOMĂ PENTRU ACTIVITĂȚI NUCLEARE DROBETA-TURNU-SEVERIN, DROBETA-TURNU-SEVERIN, JUDEȚUL MEHEDINȚI, RO	2/2008
121677 B1	A61K36/068 (2006.01); A61K31/715 (2006.01); C12N1/14 (2006.01); C12P19/04 (2006.01)	a 2004 01018	18.11.2004	PETRE MARIAN, BUCUREȘTI, RO	2/2008
121678 B1	A61K36/07 (2006.01); A61K31/715 (2006.01); C12N1/14 (2006.01); C12P19/04 (2006.01)	a 2004 01016	18.11.2004	PETRE MARIAN, BUCUREȘTI, RO	2/2008
121679 B1	A61K36/074 (2006.01); A61K31/715 (2006.01); C12N1/14 (2006.01); C12P19/04 (2006.01)	a 2004 01017	18.11.2004	PETRE MARIAN, BUCUREȘTI, RO	2/2008

Nr. BI	Clasa	Nr. CBI	Data depozit	Nume titular	Nr. BOPI*
121680 B1	<i>B01J31/22</i> (2006.01); <i>C07C68/00</i> (2006.01); <i>C07F7/22</i> (2006.01)	a 2001 00206	10.08.1999	CATALYTIC DISTILLATION TECHNOLOGIES, PASADENA, TEXAS, US	2/2008
121681 B1	<i>B01J37/02</i> (2006.01); <i>B01J37/20</i> (2006.01); <i>C01G45/04</i> (2006.01)	a 2003 00648	04.12.2001	CATALYTIC DISTILLATION TECHNOLOGIES, PASADENA, TEXAS, US	2/2008
121682 B1	<i>B09C1/02</i> (2006.01); <i>B09C1/08</i> (2006.01)	a 2003 00897	05.11.2003	INSTITUTUL DE METALE NEFEROASE ȘI RARE - IMNR S.A., COMUNA PANTELIMON, JUDEȚUL ILFOV, RO	2/2008
121683 B1	<i>B23K9/04</i> (2006.01); <i>B23K11/16</i> (2006.01)	a 2002 00699	28.05.2002	SOPREX IMI S.A., BUCUREȘTI, RO	2/2008
121684 B1	<i>B28B19/00</i> (2006.01); <i>B28B11/12</i> (2006.01)	a 2003 00986	06.06.2002	BPB PLC, SLOUGH, GB	2/2008
121685 B1	<i>B60Q1/46</i> (2006.01)	a 2004 00228	12.05.2004	COLAC ANTON, COMUNA REDIU, JUDEȚUL IAȘI, RO	2/2008
121686 B1	<i>B60R1/06</i> (2006.01)	a 2005 01030	14.12.2005	FENGHEA NICOLAE, CUMPĂNA, JUDEȚUL CONSTANȚA, RO	2/2008
121687 B1	<i>C01B3/26</i> (2006.01)	a 2003 00971	28.11.2003	STĂNĂȘILĂ VIRGIL-CORNELIU, BUCUREȘTI, RO	2/2008
121688 B1	<i>C07C251/18</i> (2006.01)	a 2003 00847	14.10.2003	EGIS GYOGYSZERGYAR RT., BUDAPESTA, HU	2/2008
121689 B1	<i>C07D301/04</i> (2006.01); <i>C07D301/32</i> (2006.01)	a 2004 00183	03.09.2002	SCIENTIFIC DESIGN COMPANY, INC., LITTLE FERRY, NEW JERSEY, US	2/2008
121690 B1	<i>C07D409/06</i> (2006.01); <i>A61K31/38</i> (2006.01); <i>C07D333/16</i> (2006.01); <i>C07D231/12</i> (2006.01)	a 2000 00995	15.04.1999	LABORATORIOS DEL DR. ESTEVE, S.A., BARCELONA, ES	2/2008
121691 B1	<i>C07F9/53</i> (2006.01)	a 2003 00816	03.10.2003	INSTITUTUL DE CERCETĂRI ÎN CHIMIE "RALUȚA RIPAN", CLUJ-NAPOCA, JUDEȚUL CLUJ, RO; UNIVERSITĂȚEA "BABEȘ-BOLYAI", FACULTATEA DE CHIMIE ȘI INGINERIE CHIMICĂ, CLUJ-NAPOCA, JUDEȚUL CLUJ, RO; INSTITUTUL NAȚIONAL DE CERCETARE-DEZVOLTARE PENTRU TEHNOLOGII IZOTOPICE ȘI MOLECULARE, CLUJ-NAPOCA, JUDEȚUL CLUJ, RO	2/2008
121692 B1	<i>C08L29/04</i> (2006.01)	a 2004 00951	29.10.2004	ICECHIM, BUCUREȘTI, RO	2/2008
121693 B1	<i>C10M101/02</i> (2006.01)	a 2002 00239	04.03.2002	ICERP S.A., PLOIEȘTI, JUDEȚUL PRAHOVA, RO	2/2008

Nr. BI	Clasa	Nr. CBI	Data depozit	Nume titular	Nr. BOPI*
121694 B1	<i>C10M101/02</i> (2006.01)	a 2002 00295	15.03.2002	ICERP S.A., PLOIEȘTI, JUDEȚUL PRAHOVA, RO	2/2008
121695 B1	<i>C10M101/02</i> (2006.01)	a 2002 00521	25.04.2002	ICERP S.A., PLOIEȘTI, JUDEȚUL PRAHOVA, RO	2/2008
121696 B1	<i>C10M101/02</i> (2006.01); <i>C10M159/06</i> (2006.01)	a 2002 00522	25.04.2002	ICERP S.A., PLOIEȘTI, JUDEȚUL PRAHOVA, RO	2/2008
121697 B1	<i>C10M101/02</i> (2006.01)	a 2002 01314	23.10.2002	ICERP S.A., PLOIEȘTI, JUDEȚUL PRAHOVA, RO	2/2008
121698 B1	<i>C10M101/02</i> (2006.01); <i>C10M159/06</i> (2006.01)	a 2003 00199	11.03.2003	ICERP S.A., PLOIEȘTI, JUDEȚUL PRAHOVA, RO	2/2008
121699 B1	<i>C12N1/20</i> (2006.01); <i>A61K35/74</i> (2006.01); <i>A23L1/29</i> (2006.01); <i>A23C9/152</i> (2006.01)	a 2001 01018	02.03.2000	SOCIETE DES PRODUITS NESTLE S.A., VEVEY, CH	2/2008
121700 B1	<i>C12N1/20</i> (2006.01); <i>A61K35/74</i> (2006.01); <i>A23L1/29</i> (2006.01); <i>A23C9/152</i> (2006.01)	a 2001 01019	02.03.2000	SOCIETE DES PRODUITS NESTLE S.A., VEVEY, CH	2/2008
121701 B1	<i>C12N1/20</i> (2006.01); <i>A61K35/00</i> (2006.01); <i>A23L1/29</i> (2006.01); <i>A23C9/152</i> (2006.01)	a 2001 01020	02.03.2000	SOCIETE DES PRODUITS NESTLE S.A., VEVEY, CH	2/2008
121702 B1	<i>C23G1/10</i> (2006.01); <i>C23G1/18</i> (2006.01)	a 2003 00200	11.03.2003	ICERP S.A., PLOIEȘTI, JUDEȚUL PRAHOVA, RO	2/2008
121703 B1	<i>C23G1/14</i> (2006.01)	a 2003 00201	11.03.2003	ICERP S.A., PLOIEȘTI, JUDEȚUL PRAHOVA, RO	2/2008
121704 B1	<i>C25D17/02</i> (2006.01)	a 2003 01039	19.12.2003	OLARU LUCIAN ADAM CRISTIAN, ALBA IULIA, JUDEȚUL ALBA, RO	2/2008
121705 B1	<i>D07B1/16</i> (2006.01)	a 2005 00896	20.10.2005	INSTITUTUL NAȚIONAL DE CERCETARE - DEZVOLTARE PENTRU TEXTILE ȘI PIELĂRIE, BUCUREȘTI, RO	2/2008
121706 B1	<i>E01C5/12</i> (2006.01); <i>C08L95/00</i> (2006.01)	a 2003 00152	26.02.2003	CENTRUL DE CERCETARE PENTRU MATERIALE MACROMOLECULARE ȘI MEMBRANE S.A., BUCUREȘTI, RO	2/2008
121707 B1	<i>E04F21/20</i> (2006.01); <i>E04F15/02</i> (2006.01)	a 2003 00419	08.11.2001	VAN DER HEIJDEN FRANCISCUS ANTONIUS MARIA, LILLE, BE	2/2008
121708 B1	<i>E06B3/76</i> (2006.01)	a 2005 00438	10.05.2005	URSU MARCEL ANDREI, BUCUREȘTI, RO; NICOLAU SORIN GHEORGHE, BUCUREȘTI, RO	2/2008

<b>Nr. BI</b>	<b>Clasa</b>	<b>Nr. CBI</b>	<b>Data depozit</b>	<b>Nume titular</b>	<b>Nr. BOPI*</b>
121709 B1	<i>E06B3/88</i> (2006.01)	a 2005 01072	23.12.2005	URSU MARCEL ANDREI, BUCUREȘTI, RO; NICOLAU SORIN GHEORGHE, BUCUREȘTI, RO	2/2008
121710 B1	<i>E21F5/02</i> (2006.01); <i>A62C3/02</i> (2006.01)	a 2003 01009	10.12.2003	INSTITUTUL NAȚIONAL PENTRU SECURITATE MINIERĂ ȘI PROTECȚIE ANTIEXPLOZIVĂ-INSEMEX PETROȘANI, PETROȘANI, JUDEȚUL HUNEDOARA, RO	2/2008
121711 B1	<i>F02B75/26</i> (2006.01); <i>F02B75/32</i> (2006.01)	a 2003 00907	10.11.2003	MUȘAT CONSTANTIN, ROMAN, JUDEȚUL NEAMȚ, RO	2/2008
121712 B1	<i>G02B1/10</i> (2006.01); <i>G02B27/14</i> (2006.01); <i>H04B13/00</i> (2006.01)	a 2003 00300	07.04.2003	MOAGĂR-POLADIAN GABRIEL, BUCUREȘTI, RO	2/2008
121713 B1	<i>G02B1/11</i> (2006.01)	a 2003 00153	26.02.2003	MOAGĂR-POLADIAN GABRIEL, BUCUREȘTI, RO	2/2008
121714 B1	<i>G06F3/033</i> (2006.01)	a 2003 00328	14.04.2003	BUNEA BOGDAN LIVIU, BUCUREȘTI, RO	2/2008
121715 B1	<i>G09F21/04</i> (2006.01)	a 2002 00371	01.04.2002	MĂRGESCU GEORGE ALAIN, BUCUREȘTI, RO	2/2008
121716 B1	<i>H01B3/28</i> (2006.01); <i>H01B17/02</i> (2006.01); <i>H01B17/14</i> (2006.01); <i>H01B19/00</i> (2006.01)	a 2003 00072	27.01.2003	EXIMPROD GRUP S.A., BUZĂU, JUDEȚUL BUZĂU, RO	2/2008

\*) Dosare publicate conform Legii nr. 62/1974



**LISTA B.I. PENTRU CARE AU FOST  
ÎNREGISTRATE TRANSMITERI DE DREPTURI,  
CONFORM ART. 45 ÷ 50, DIN  
LEGEA NR. 64/1991, REPUBLICATĂ,  
SAU MODIFICĂRI ÎN SITUAȚIA JURIDICĂ,  
CONFORM R55(11), LIT. u, ȘI PUNCTULUI 14,  
DIN ANEXA 1 A LEGII NR. 381/2005,  
PENTRU APROBAREA O.G. NR. 41/1998,  
PRIVIND TAXELE ȘI REGIMUL DE UTILIZARE  
A ACESTORA**

## LICENȚE ÎNREGISTRATE LA BI

Nr. CBI	Nr. BI	Titular brevet	Beneficiar licență	Tip licență	Data de când produce efect față de terți	Data când expiră contractul de licență
a 2004 00516	121034	ENE I. SIMION, BUCUREȘTI, RO	ARCA MONDO CHIM S.R.L., BUCUREȘTI, RO	exclusivă	28.02.2008	21.09.2017

## CESIUNI

Nr. CBI	Nr. BI	Titular inițial	Noul Titular
96-01949	114894	AVENTIS CROPSCIENCE GMBH, FRANKFURT AM MAIN, DE	BAYERCROPSCIENCE GmbH, FRANKFURT AM MAIN, DE
99-00927	116162	SERADRIA CO. S.R.L., BUCUREȘTI, RO	ENACHE TRAIAN, BUCUREȘTI, RO
a 2002 01277	119554	PABAT DUMITRU, BUCUREȘTI, RO	PABAT DUMITRU, BUCUREȘTI, RO; GLĂVAN ION, COMUNA VOLUNTARI, JUDEȚUL ILFOV, RO

## BREVETE DE INVENȚIE CARE NU PRODUC NICIUN EFECT, CONFORM ART. 10, DIN LEGEA NR. 611/2002, PRIVIND ADERAREA ROMÂNIEI LA CONVENȚIA PRIVIND ELIBERAREA BREVETELOR EUROPENE

Nr. B.I.	Nr. brevet european cu efecte în România	Titular
120757	RO/EP 0989850	PHARMACIA & UPJOHN COMPANY, Michigan, US; BOEHRINGER INGELHEIM PHARMA KG. Ingelheim am Rhein, DE

## DECĂDERI ALE TITULARILOR DIN DREPTURILE CONFERITE ACESTORA DE BREVETUL DE INVENȚIE, PUBLICATE CONFORM ART. 43 ALIN. 3, DIN LEGEA NR. 64/1991, PRIVIND BREVETELE DE INVENȚIE, REPUBLICATĂ ÎN MONITORUL OFICIAL, PARTEA I, NR. 541, DIN 08.08.2007

NUME / DENUMIRE TITULAR	Nr. BI	Nr. CBI
INSTITUTUL DE BIOLOGIE, BUCUREȘTI	98657	137586
INSTITUTUL DE CERCETARE ȘTIINȚIFICĂ ȘI INGINERIE TEHNOLOGICĂ PENTRU ECHIPAMENTE MECANICE BUCUREȘTI	101757	137981
INSTITUTUL DE CERCETARE ȘTIINȚIFICĂ ȘI INGINERIE TEHNOLOGICĂ PENTRU MECANICĂ FINĂ ȘI SCULE BUCUREȘTI	101797	134717
REGISTRUL FERVIAR ROMÂN - REFER - R.A., BUCUREȘTI	102090	140701
UNIVERSITATEA TEHNICĂ PETROȘANI	102568	141784
INSTITUTUL DE CERCETĂRI TRANSPORTURI -INCERTRANS - S.A., BUCUREȘTI	103081	137177

NUME / DENUMIRE TITULAR	Nr. BI	Nr. CBI
UNIVERSITATEA DIN CLUJ NAPOCA-CLUJ-NAPOCA	103118	138023
INSTITUTUL DE CERCETĂRI ÎN TRANSPORTURI - INCERTRANS S.A., BUCUREȘTI	103590	139070
MINISTERUL DE INTERNE - U.M.0673	103593	137828
COMPANIA NAȚIONALĂ "ROMARM" S.A. - FILIALA S.C. "ARSENAL" S.A., BUCUREȘTI	103660	138879
CENTRUL DE CERCETĂRI BIOLOGICE CLUJ-NAPOCA	103736	136220
S.C. ROMÂNŌ - GERMANĂ ANGE S.R.L. ARAD	103937	145046
REGIONALA DE CĂI FERATE CRAIOVA	104079	140370
INSTITUTUL DE CERCETĂRI ÎN TRANSPORTURI - INCERTRANS - S.A., BUCUREȘTI, RO	104082	138760
UNIVERSITATEA TEHNICĂ CLUJ- NAPOCA, CLUJ-NAPOCA, JUDEȚUL CLUJ, RO	104210	144049
S.C. REAL S.A., PLEAȘA - PLOIEȘTI	104294	141808
INSTITUTUL PASTEUR BUCUREȘTI	104376	136768
S.C. REMAR S.A., BUCUREȘTI	104383	141372
S.C. REAL S.A., PLEAȘA - PLOIEȘTI	104405	145020
S.C. ICCE S.A., BUCUREȘTI	104755	146729
CENTRUL NAȚIONAL DE STUDII ȘI CERCETĂRI PENTRU COMUNICAȚII BUCUREȘTI	104880	140408
REGIONALA DE CĂI FERATE TIMIȘOARA	104896	138596
UNIVERSITATEA TEHNICĂ CLUJ- NAPOCA	104922	138419
INSTITUTUL PASTEUR BUCUREȘTI	104982	141731
INSTITUTUL PASTEUR BUCUREȘTI	105012	141514
INSTITUTUL PASTEUR BUCUREȘTI	105133	141237
S.C. ICCE S.A., BUCUREȘTI	105199	142808
ÎNTRERINDERE DE MONTAJ SERVICE PENTRU AUTOMATIZĂRI ȘI TELECOMUNICAȚII S.A., BUCUREȘTI	105394	137011
S.C. REAL S.A., PLEAȘA - PLOIEȘTI	105566	141387
INSTITUTUL DE CERCETARE ȘI INGINERIE TEHNOLOGICĂ PENTRU IRIGAȚII ȘI DRENAJE BĂNEASA	105622	141810
S.C. REAL S.A., PLEAȘA - PLOIEȘTI	106244	141309
S.C. CONSUC S.A., SUCEAVA	106564	146496
S.C. MECANICA S.A., BOTOȘANI	106609	144380
INSTITUTUL PASTEUR BUCUREȘTI	106761	145346
INSTITUTUL PASTEUR BUCUREȘTI	106762	142933
INSTITUTUL DE CERCETARE ȘI INGINERIE TEHNOLOGICĂ PENTRU IRIGAȚII ȘI DRENAJE BĂNEASA	106793	144859

NUME / DENUMIRE TITULAR	Nr. BI	Nr. CBI
S.C. INSTITUTUL DE CERCETARE ȘI PROIECTARE RULMENȚI ȘI ORGANE DE ASAMBLARE BRAȘOV	106917	146339
STAȚIUNEA DE CERCETĂRI AGRICOLE PODUL ILOAIEI	106923	144283
INSTITUTUL DE CERCETARE ȘI INGINERIE TEHNOLOGICĂ PENTRU IRIGAȚII ȘI DRENAJE BĂNEASA	107021	146882
REGIONALA CĂI FERATE CONSTANȚA	107162	142517
S.C. PROELECTRO S.R.L., ZALĂU	107494	144284
COMPANIA NAȚIONALĂ "ROMARM" S.A., - FILIALA "ELECTROMECHANICA PLOIEȘTI" S.A., PLOIEȘTI	107503	146505
STAȚIUNEA DE CERCETARE ȘI PRODUCȚIE PENTRU ANIMALE CU BLANĂ TÂRGU-MUREȘ	107523	144913
STAȚIUNEA DE CERCETARE ȘI PRODUCȚIE PENTRU ANIMALE CU BLANĂ TÂRGU-MUREȘ	107524	144912
SBERA ION, PLOIEȘTI, RO; IONESCU ILIE, PLOIEȘTI, RO	107601	142983
WICHTNER ALFRED, ARAD, RO	107604	143225
PLUGARIU ION, BUCUREȘTI, RO; RÎMBU ION, BUCUREȘTI, RO; PASCU CONSTANTIN, FOȘANI, RO; STAN PUIU, FOȘANI, RO	107605	142046
NICOLA GRIGORE, BUCUREȘTI, RO	107607	145209
HODORAC HARALAMBIE, BRAȘOV, RO	107608	149214
LITINSCHI MIHAI, BUCUREȘTI, RO	107609	93-00802
CANCIU D. VASILE, BUCUREȘTI, RO	107610	147517
CHIRA DANIEL EMIL, PIATRA-NEAMȚ, RO; AMARINEI MIHAELA GEORGETA, BICAZ, RO	107611	144365
PASCU ADRIAN SANDU, BOTOȘANI, RO	107612	143572
OPRINCA SILVIU, IAȘI, RO	107613	145917
BARANOVSKI TRAIAN, BUCUREȘTI, RO; COTRUT FLORIAN, BUCUREȘTI, RO; NEDELICU CONSTANȚA, BUCUREȘTI, RO; NEDELICU STROE, BUCUREȘTI, RO; SIMIONESCU EUGEN, BUCUREȘTI, RO	107614	146104
STATESCU S. PETRE, BUCUREȘTI, RO	107617	92-01187
DOBRINESCU DAN GHEORGHE, IAȘI, RO; GRĂDINARU LAURIAN, IAȘI, RO	107619	147842
VASILE IOANA, BUCUREȘTI, RO; VASILE CONSTANTIN, BUCUREȘTI, RO; CÂMPEANU ION, BUCUREȘTI, RO	107626	147165
S.C. REAL S.A., PLEAȘA - PLOIEȘTI	107639	146737
CHIRIȚĂ MIHAI, IAȘI, RO; OPREA SPIRIDON, IAȘI, RO	107653	147456
GALEA IULIA DIAMANTA, PLOIEȘTI, RO	107670	93-00690
IGNAT GRAȚIAN, BUCUREȘTI, RO; ILIESCU PAUL, BUCUREȘTI, RO; SEITAN SIMONA, BUCUREȘTI, RO	107674	92-01478
VANCEA MARIA, BUCUREȘTI, RO; CAZACU LUCIA, BUCUREȘTI, RO; VILĂU MARIA, BUCUREȘTI, RO; SANDU ANGHEL, BUCUREȘTI, RO	107698	145071

NUME / DENUMIRE TITULAR	Nr. BI	Nr. CBI
INSTITUTUL DE CERCETĂRI TRANSPORTURI - INCERTRANS - S.A., BUCUREȘTI	107719	144510
ITEC S.A., BRAZI	108108	146197
S.C. MASTER S.A., BUCUREȘTI	108187	92-200100
S.C. MULTIM S.A., TIMIȘOARA	108207	92-200377
INSTITUTUL DE CERCETĂRI TRANSPORTURI - INCERTRANS - S.A., BUCUREȘTI	108258	148559
INSTITUTUL DE CERCETĂRI ÎN TRANSPORTURI - INCERTRANS - S.A., BUCUREȘTI	108312	147732
OTLĂCAN DIMITRIE DĂNUȚ, ARAD, RO	108384	143405
CÎMPEAN ADRIAN, BUCUREȘTI, RO	108386	147390
VASILESCU CRISTIAN, BUCUREȘTI, RO; IORDACHE CONSTANTIN, BUCUREȘTI, RO	108387	145158
FATULESCU STEFAN, BUCUREȘTI, RO	108389	149024
ROBITU CONSTANTIN, BUCUREȘTI, RO; PETRESCU GABRIEL, BUCUREȘTI, RO	108390	93-00853
ORFANU PAUL, CRAIOVA, RO	108391	93-00891
SULITANU MIHAELA, IAȘI, RO; SIMEDREA FLORIN, BUCUREȘTI, RO; GLUCK PETER, CLUJ-NAPOCA, RO; CARANDA ARISTIDE, BUCUREȘTI, RO	108392	93-01322
DUMITRASCU VICTOR, BUCUREȘTI, RO	108394	93-00911
CREȚA VASILE, BUCUREȘTI, RO	108395	93-00877
MANASIU DAN, BUCUREȘTI, RO	108398	148997
POPESCU DRAGOȘ, PLOIEȘTI, RO; ISPAS AUREL, BUCUREȘTI, RO; PÎRVU FLOREA, BUCUREȘTI, RO	108399	93-00968
ANTONOVICI CORNELIU, BUCUREȘTI, RO; LUNGU LIVIU, BUCUREȘTI, RO; LUNGU GHEORGHITA, BUCUREȘTI, RO; DUMITRESCU VALENTIN, BUCUREȘTI, RO; LUNGU IULIA NITU, BUCUREȘTI, RO; ANTONOVICI CICERONE, BUCUREȘTI, RO	108400	93-01230
CÎNCIU VASILE, BUCUREȘTI, RO	108402	147574
FOAMETE SERGIU, TÂRGOVIȘTE, RO; PAUNA VASILE, TÂRGOVIȘTE, RO	108407	144079
OPRINCA SILVIU, IAȘI, RO	108408	93-01340
ȘTEFAN VASILE, BUCUREȘTI, RO	108409	149248
SCHOR VLADIMIR IOSIF, BUCUREȘTI, RO; DE HILLERIN PIERE JOSEF, BUCUREȘTI, RO; STUPINEANU ILIE, BUCUREȘTI, RO; DINESCU IONEL, BUCUREȘTI, RO; FEREDean ALEXANDRU, BUCUREȘTI, RO	108411	148878
CARABAN SIMION, TIMIȘOARA, RO	108412	94-00004
NEAGOE GHEORGHE, DROBETA-TURNU-SEVERIN, RO	108413	93-01583
STIRBEI NECULAI, BUZĂU, RO; IONITA IONEL, BUZAU, RO	108416	93-00449
RISTEA SILVIU, BUCUREȘTI, RO	108417	94-00290
RISTEA SILVIU, BUCUREȘTI, RO	108418	94-00291

NUME / DENUMIRE TITULAR	Nr. BI	Nr. CBI
MUNTEANU ION, ȚÂNDĂREI, RO; OLTENICEANU ILIE, ȚÂNDĂREI, RO	108419	93-01781
STROIA ALEXANDRU LUCIAN, BUCUREȘTI, RO; APOSTOL ION, BUCUREȘTI, RO	108421	145679
BUDEI LUMINIȚA ANTONIA, IAȘI, RO; POPA VALERIU, BUCUREȘTI, RO; BUDEI RADU GHEORGHE, IAȘI, RO	108425	148679
STROESCU MIHAI, IAȘI, RO	108426	93-01428
STROESCU MIHAI, IAȘI, RO	108427	93-01426
STROESCU MIHAI, IAȘI, RO	108428	93-01427
BOTA I. CONSTANTIN, CONSTANȚA, RO; MARCU VALERIU, CONSTANȚA, RO	108431	141443
COJOCARU VASILE, IAȘI, RO	108432	147238
COJOCARU VASILE, IAȘI, RO; OPRINCA SILVIU, IAȘI, RO	108433	146391
OPRINCA SILVIU, IAȘI, RO	108435	146498
DINU GABRIEL, BUCUREȘTI, RO; MUNTEANU IULIAN, BUCUREȘTI, RO; SAVOIU ION, BUCUREȘTI, RO; RATIU GHEORGHE, BUCUREȘTI, RO	108437	146215
MATEESCU PAUL, BAIA MARE, RO	108440	147045
PANAITOPOL HORIA, BUCUREȘTI, RO	108441	93-01189
BALOGH ALEXANDRU EUGEN, SATU MARE, RO	108442	93-00715
TINCU T. IOAN, BUCUREȘTI, RO ;TINCU DENISA, BUCUREȘTI, RO; TINCU MARIUS BUCUREȘTI , RO	108443	149200
CONSTANTINESCU IONEL, BUCUREȘTI, RO	108444	93-00672
SPOITU CONSTANTIN, SLATINA, RO ; STANCIU MARIM, SLATINA ,RO ; VĂRZARU BENONI, SLATINA,RO; IONESCU GHEORGHE, SLATINA, RO; DOBRESCU IOANA, SLATINA, RO	108445	143378
SPOITU CONSTANTIN, SLATIȚA, RO; STANCIU MARIN, SLATINA, RO; TIȚA CONSTANTIN, SLATINA, RO; VĂRZARU BENONI, SLATINA, RO; DOBRESCU IOANA, SLATINA, RO; BRIGHENTI LUCIAN, SLATINA, RO	108446	143380
TOGANEL DAN IOSIF, BUCUREȘTI, RO; DEMETRESCU ALEXANDRU, BUCUREȘTI, RO; MORUSCA ADRIAN VIOREL, BUCUREȘTI, RO	108449	92-200627
CIOBANU ILEANA, IAȘI, RO; NEACȘU AMELIA, IAȘI, RO; SAUCIUC ALEXANDRU, IAȘI, RO; PONCU CONSTANTIN, IAȘI, RO	108454	145465
PERJU NICOLETA RODICA, BUCUREȘTI, RO; NICOLESCU RODICA, BUCUREȘTI, RO; NOJA VICTOR VIOREL, BUCUREȘTI, RO; CIOACĂ STELIAN, BUCUREȘTI, RO	108455	93-00580
PENCIU SILVIA, IAȘI, RO; TARANU VALENTINA, IAȘI, RO	108457	145467
PIATKOWSKI NICOLAE, BUCUREȘTI, RO; SFETCU CECILIA, BUCUREȘTI, RO; SION ELENA, BUCUREȘTI, RO; PĂTACHIA GHEORGHE, BUCUREȘTI, RO	108458	145677
POPOVICI CONSTANTIN, BUCUREȘTI, RO	108463	149240
COMSA FLORICA, ZALAU, RO; COMSA IOAN, ZALAU, RO; GAIDOS AUREL, ZALĂU, RO	108465	144209
COMSA FLORICA, ZALĂU, RO; COMSA ION, ZALĂU, RO; COLDEA IOAN, ZALĂU, RO	108467	147664

NUME / DENUMIRE TITULAR	Nr. BI	Nr. CBI
LUCA MARCEL CONSTANTIN, PLOIEȘTI, RO	108468	148970
PIRVUTOIU TANASE, PLOIEȘTI, RO	108469	92-200419
S.C. SOCOMET S.A., OȚELU ROȘU	108473	145257
VLĂDESCU MIHAI CONSTANTIN, BUCUREȘTI, RO; RĂILEANU MIHAELA, BUCUREȘTI, RO; BOIANGIU CRISTIAN, TULCEA, RO; ANCUȚ ROMAN, TULCEA, RO; UNTEA GHEORGHE, TULCEA, RO; ANDREI GHEORGHE, TULCEA, RO; IVAȘCU IORDACHE, TULCEA, RO; DRAGULSCHI TUDORA, TULCEA, RO	108474	141719
DRUGĂ LEONTIN NICOLAE, BUCUREȘTI, RO; GHELEC ELENA, BUCUREȘTI, RO; MIHAILOV MARIN, BUCUREȘTI, RO; MOTREA MIRCEA, SIGHETUL MARMAȚIEI, RO	108475	142948
HĂRȘAN IZIDOR, TÂRGU-MUREȘ, RO	108480	142300
FRUNZUC GHEORGHE, SUCEAVA, RO; RIPAN IOAN, SUCEAVA, RO	108484	146663
BADESCU GHIORGHE, BUCUREȘTI, RO	108485	92-200344
OSTROVEANU ALFONS ADRIAN, CRAIOVA, RO	108486	93-00250
CIOBANU VICTOR, IAȘI, RO	108487	93-01356
DUDITA FLOREA, BRAȘOV, RO; DIACONESCU DORIN, BRAȘOV, RO; COMAN DORU, PITEȘTI, RO	108488	144670
ROTARU GEORGE, BUCUREȘTI, RO	108490	94-00088
TIVIG GHEORGHE, BUCUREȘTI, RO	108491	92-200002
TIVIG GHEORGHE, BUCUREȘTI, RO	108492	92-200503
CRUCEANU LAURENȚIU, BUCUREȘTI, RO; DOBRE ALEXANDRU, BUCUREȘTI, RO	108494	92-200558
BUNU ION, CRAIOVA, RO; PLESA NITU PAVEL, COMUNA MELINEȘTI, RO	108496	145731
DREUCEANU AUREL, TIMIȘOARA, RO; ANTON IOAN, TIMIȘOARA, RO; POTENCZ IOAN, TIMIȘOARA, RO; VEKAS LADISLAU, TIMIȘOARA, RO	108498	143836
ȘOICA SABIN, ARAD, RO	108499	143300
GURAN DAN DUMITRU, BUCUREȘTI, RO; MUNTEAN MIRCEA, BUCUREȘTI, RO; ACHIM DANIEL, BUCUREȘTI, RO	108501	146837
COZMIȚĂ DUMITRU, IAȘI, RO; ZET GHEORGHE, IAȘI, RO; COTAE CONSTANTIN, IAȘI, RO; GRĂDINARU LAURIAN, IAȘI, RO; CHIRILĂ CONSTANTIN, IAȘI, RO; COZMIȚĂ D. BOGDAN, IAȘI, RO; ZET CRISTIAN, IAȘI, RO	108503	142837
STEFANESCU PAUL, BUCUREȘTI, RO; STEFANESCU PAUL MARIAN, BUCUREȘTI, RO	108506	93-00944
IEZDIMIR ALEXANDRU AXENTIE, TIMIȘOARA, RO; BARA MARIUS CRISTINEL, TIMIȘOARA, RO; ȚURCAN MARIA, TIMIȘOARA, RO	108507	143044
STANCIU MIRCEA, BUCUREȘTI, RO	108510	144385
MAZALU SEBASTIAN BUJOREL, CĂLUGĂRENI, RO; NICOLESCU CONSTANTIN, BUCUREȘTI, RO	108514	92-200203
BULARDA MARCEL, BRĂILA COD 6100, RO	108515	92-01456

NUME / DENUMIRE TITULAR	Nr. BI	Nr. CBI
SIMINCIUC IULIA, PIATRA-NEAMȚ, RO; MUNTEANU FLORICA, PIATRA-NEAMȚ, RO; STANESCU URSULA, IAȘI, RO	108521	144270
RAICU FLOREA, BUCUREȘTI, RO	108523	149264
FĂLCOIANU MIHAI, BOTOȘANI, RO	108525	145163
BOICEAN CORNEL, SIBIU, RO; BOICEAN ELISABETA LUMINIȚA, SIBIU, RO	108527	146278
SIMINCIUC I. IULIA, PIATRA-NEAMȚ, RO; GAUBE CONSTANTIN, PIATRA-NEAMȚ, RO; STANESCU URSULA, IAȘI, RO; VAGAI FLORENTINA, PIATRA-NEAMȚ, RO	108531	144268
SIMINCIUC I. IULIA, PIATRA-NEAMȚ, RO; GAUBE CONSTANTIN, PIATRA-NEAMȚ, RO; CARCU ELENA, PIATRA-NEAMȚ, RO	108532	144269
SIMINCIUC I. IULIA, PIATRA-NEAMȚ, RO; MUNTEANU FLORICA, PIATRA-NEAMȚ, RO; VAGAI FLORENTINA, PIATRA-NEAMȚ, RO; CARCU ELENA, PIATRA-NEAMȚ, RO	108533	144271
STIRBEI NECULAI, BUZĂU, RO; IONIȚĂ IONEL, BUZĂU, RO	108534	93-00321
OGHINA RADU, IAȘI, RO	108535	148572
VĂLCU TOADER, ARAD, RO; POPOVICI DAN SERGIU, ARAD, RO; SIDOR IOAN, ARAD, RO	108537	141746
PAVAL GHE. MIHAI, FĂLTICENI, RO	108542	93-00978
ALESSANDRESCU M. AUREL, BUCUREȘTI, RO	108544	144431
ISTRĂTOIU NINEL, PLOIEȘTI, RO; BUGEAC DUMITRU, PLOIEȘTI, RO; TOLBARU MIHAELA, PLOIEȘTI, RO	108545	142879
IAMANDI EMIL, IAȘI, RO	108546	142474
CIORTAN STEFAN, PITEȘTI, RO; CIORTAN MIRCEA, PITEȘTI, RO	108547	148565
JIANU VALENTIN, BUCUREȘTI, RO; CAZAN MARGARETA, BUCUREȘTI, RO; HOFNAR AURELIA, BUCUREȘTI, RO; CONSTANTINESCU CRISTINA, BUCUREȘTI, RO	108551	147139
AVRAM CONSTANTIN, FĂGĂRAȘ, RO; PENESCU ION GABRIEL, FĂGĂRAȘ, RO	108552	93-01607
PANITI MARIA, ALBA IULIA, RO; PANITI MARIUS PETRU, ALBA IULIA, RO	108554	146563
RUNCAN IOAN FRANCISC, BUCUREȘTI, RO	108567	149068
RUNCAN IOAN FRANCISC, BUCUREȘTI, RO	108568	92-200582
VLADEA RADU VALENTIN, TIMIȘOARA, RO; GROZAV ADRIAN GEORGE, MOLDOVA NOUĂ, RO; GOANTA ION, TIMIȘOARA, RO	108575	93-01420
ICVV VALEA CĂLUGĂREASCĂ	108577	142553
LUNGU MARIANA, BUCUREȘTI, RO; LINGVAY IOSIF, BUCUREȘTI, RO; VARTOLOMEU CAMELIA, BUCUREȘTI, RO	108583	148475
IROFTE ION, BACĂU, RO; LUNGU IOAN, BUCUREȘTI, RO; VINEREANU DUMITRU, TIMIȘOARA, RO	108584	94-00419
ȚURCANU CONSTANTIN, BUCUREȘTI, RO; IONESCU NICOLAE, BUCUREȘTI, RO; POPESCU ALEXANDRU, BUCUREȘTI, RO; MLADEN MARIA, BUCUREȘTI, RO; BÎRTĂ DANIELA, BUCUREȘTI, RO; IONESCU ION, BUCUREȘTI, RO	108585	141814
GIUSCA PAUL, ORADEA, RO	108586	144176



NUME / DENUMIRE TITULAR	Nr. BI	Nr. CBI
ALECU AUREL, BUCUREȘTI, RO	108587	94-00265
FLORESCU AUREL, IAȘI, RO	108588	147513
GHEORGHÎĂ VALENTIN SORIN, PLOIEȘTI, RO	108589	93-00514
SEINBERG VICTOR, BUCUREȘTI, RO; CODITA STEFAN OCTAVIAN, BUCUREȘTI, RO	108593	93-01051
OSTROVEANU ALFONS ADRIAN, CRAIOVA, RO	108594	93-00251
VOICU DRAGOS, BUCUREȘTI, RO	108595	143995
AVRAM MIHAI, BUCUREȘTI, RO	108596	93-01578
RIMBOI GHEORGHE, PLOIEȘTI, RO; COSTACHE ADRIAN, PLOIEȘTI, RO; MARINCIU DRAGOS MIHAI, PLOIEȘTI, RO	108597	147426
ALCHIM S.R.L. TULCEA	108650	93-00468
S.C. IPTANA S.A., BUCUREȘTI	108709	93-00325
INSTITUTUL DE CERCETĂRI ÎN TRANSPORTURI - INCERTRANS - S.A., BUCUREȘTI	108781	148204
S.C. REAL S.A., PLEAȘA - PLOIEȘTI	108862	92-01162
S.C. UNIO S.A., SATU MARE	109000	148622
ANTIBIOTICE S.A, IAȘI, RO	109032	146201
INSTITUTUL DE CERCETĂRI TRANSPORTURI - INCERTRANS - S.A., BUCUREȘTI	109066	148203
REGISTRUL FERROVIAR ROMÂN - REFER R.A., BUCUREȘTI	109128	93-01820
S.C. UNIO S.A., SATU MARE	109134	148623
S.C. "OMNIPROIECT" S.R.L., TIMIȘOARA	109184	93-01560
INSTITUTUL DE CERCETĂRI ÎN TRANSPORTURI - INCERTRANS - S.A., BUCUREȘTI	109244	93-01453
S.C. UNIO S.A., SATU MARE	109314	94-00715
ICVV VALEA CĂLUGĂREASCĂ	109460	145836
STAȚIUNEA DE CERCETĂRI AGRICOLE SECUIENI	109594	95-00139
S.C. UNIO S.A., SATU MARE	109627	94-000714
STAȚIUNEA DE CERCETĂRI AGRICOLE SECUIENI	109695	95-00140
S.C. DUAL S.R.L. BUCUREȘTI	109792	95-00011
S.C. UNIO S.A., SATU MARE	109888	93-01242
S.C. UNIO S.A., SATU MARE	109889	93-01243
S.C. UNIO S.A., SATU MARE	109890	93-01244
S.C. REAL S.A., PLEAȘA - PLOIEȘTI	109937	92-01163
"SOLVOPLANT" S.R.L. TÂRGU-MUREȘ	109951	148450
TUL-KAREM 2 MEDICAL CENTER BUCUREȘTI	110032	95-00442

NUME / DENUMIRE TITULAR	Nr. BI	Nr. CBI
S.C. RETROM S.A., PAȘCANI	110101	92-01194
INSTITUTUL DE CERCETARI ȘI PROIECTĂRI TEHNOLOGICE ÎN TRANSPORTURI BUCUREȘTI	110105	92-200258
S.C. SOLVOPLANT S.R.L. TÂRGU-MUREȘ	110153	94-01581
UZINA CONSTRUCTOARE DE MAȘINI S.C. UCM S.A., REȘIȚA	110161	92-01563
S.C. IOR S.A., BUCUREȘTI	110248	94-02079
S.C. SOLVOPLANT S.R.L. TÂRGU-MUREȘ	110259	94-01687
S.C. SOLVOPLANT S.R.L. TÂRGU-MUREȘ	110260	94-01688
ROP INCANDESCENT SERV S.R.L. BUCUREȘTI	110284	94-00813
REGISTRUL FERROVIAR ROMÂN - REFER - R.A. BUCUREȘTI	110368	94-01938
S.C. SOLVOPLANT S.R.L. TÂRGU-MUREȘ	110539	94-01580
INSTITUTUL DE CERCETĂRI TRANSPORTURI - INCERTRANS - S.A. BUCUREȘTI	110607	94-00739
UNIVERSITATEA TEHNICĂ PETROȘANI	110651	147980
S.C. HELIOS S.A. ALEȘD	110697	95-01480
ACADEMIA DE POLITIE " ALEXANDRU ION CUZA" BUCUREȘTI INSTITUTUL TEHNOLOGIC PENTRU TURNĂTORIE DEFORMĂRI PLASTICE ȘI TRATAMENTE TERMICE S.A. BUCUREȘTI	110729	94-01820
REGISTRUL FERROVIAR ROMÂN - REFER R.A. BUCUREȘTI	110734	95-00452
S.C. REAL S.A. PLEAȘA - PLOIEȘTI	110935	147350
ANTIBIOTICE S.A, IAȘI, RO	111243	94-01348
S.C. ALCHIM S.R.L. TULCEA	111261	95-01598
INSTITUTUL DE FIZICĂ ȘI TEHNOLOGIA APARATELOR CU RADIAȚII BUCUREȘTI S.C. INSTITUTUL DE CERCETĂRI ÎN TRANSPORTURI INCERTRANS S.A., BUCUREȘTI	111305	95-01174
INSTITUTUL DE CERCETĂRI ÎN TRANSPORTURI -INCERTRANS -S.A., BUCUREȘTI	111396	95-01884
S.C. ALCHIM S.R.L. TULCEA	111565	95-01597
S.C. FEPA S.A. BÂRLAD	111718	96-00588
MINISTERUL DE INTERNE BUCUREȘTI	111828	96-01194
REGIA AUTONOMĂ PENTRU METALE RARE BUCUREȘTI	111946	92-0951
S.C. FEPA S.A. BÂRLAD	111964	92-200336
UZINA CONSTRUCTOARE DE MAȘINI S.C. UCM S.A. REȘIȚA	112047	94-01294
INSTITUTUL NAȚIONAL DE CERCETARE DEZVOLTARE PENTRU MICROTEHNOLOGIE IMT BUCUREȘTI	112143	96-00200
INSTITUTUL DE CERCETARE ȘI PROIECTARE PENTRU METALE RARE ȘI RADIOACTIVE BUCUREȘTI	112296	93-00562

NUME / DENUMIRE TITULAR	Nr. BI	Nr. CBI
REGISTRUL FERROVIAR ROMÂN - REFER R.A. BUCUREȘTI	112348	93-00551
S.C. SOLVOPLANT S.R.L. TÂRGU-MUREȘ	112367	96-00615
S.C. SOLVOPLANT S.R.L. TÂRGU-MUREȘ	112510	96-00619
S.C. SOLVOPLANT S.R.L. TÂRGU-MUREȘ	112515	96-00614
REGISTRUL FERROVIAR ROMÂN - REFER R.A. BUCUREȘTI	112519	92-200521
MINISTERUL DE INTERNE BUCUREȘTI	112543	96-02402
RĂSTĂU D. DANIEL, RÂMNICU-VÂLCEA, RO	112651	96-01976
IONEL AUREL, TÂRGOVIȘTE, RO	112653	96-01994
DRĂGULĂNESCU NICOLAE GEORGE, BUCUREȘTI, RO	112654	95-01792
TALOȘ ALEXANDRU, BUCUREȘTI, RO	112664	147936
TEODORESCU P. ALINA, PLOIEȘTI, RO; TEODORESCU P. CĂLIN, PLOIEȘTI, RO; TEODORESCU C. PETRE, PLOIEȘTI, RO	112665	93-00636
RATMIL R.A. BUCUREȘTI - UZINA MECANICĂ ORĂȘTIE	112666	96-02004
STÂNCIC MANUELA, CONSTANȚA, RO	112670	96-00858
DUMITRESCU ALECSANDRU STERE, BUCUREȘTI, RO; DUMITRESCU EMIL, BUCUREȘTI, RO	112671	96-00830
BUDEI RADU GHEORGHE, IAȘI, RO; BUDEI LUMINIȚA ANTONIA, IAȘI, RO	112676	148875
MOGA ANCA MARIA, TIMIȘOARA, RO	112682	96-02226
MOGA ANCA MARIA, TIMIȘOARA, RO	112683	96-02225
FĂRCAȘ MIRCEA DAN, BUCUREȘTI, RO	112688	97-00236
NANI M. VIOREL MIHAI, TIMIȘOARA, RO	112710	138834
TIMOFEI TIMOFEI, ORADEA, RO; COSTEA IOAN TRAIAN, ORADEA, RO; IGRET ADRIANA, ORADEA, RO; JURĂU TEODOR, ORADEA, RO; IOVAN VASILE, ORADEA, RO	112714	96-01203
COSTEA IOAN TRAIAN, ORADEA, RO; COSTEA CONSTANTIN IOAN, ORADEA, RO; IOVAN VASILE, ORADEA, RO; IOVAN VASILE CIPRIAN, ORADEA, RO; TIMOFEI TIMOFEI, ORADEA, RO; TIMOFEI VALERIA, ORADEA, RO; IGRET ADRIANA MIA, ORADEA, RO; IGRET MIHAI CLAUDIU, ORADEA, RO	112715	96-02331
CALAMAZ VASILE, PLOIEȘTI, RO	112716	95-00216
VASILIU CONSTANTIN DAN, TIMIȘOARA, RO	112721	94-01011
GLODEANU ELENA, CRAIOVA, RO	112737	149184
IVANCA MARIA, ARAD, RO	112738	96-02250
S.C. SOLVOPLANT S.R.L. TÂRGU-MUREȘ	112761	96-00618
VIZITIU G. DUMITRU, BOTOȘANI, RO	112775	95-00664
SZABO ADAM, BUCUREȘTI, RO	112777	97-00913
TUDOR ȘTEFAN VIOREL, BUCUREȘTI, RO	112792	96-01885

NUME / DENUMIRE TITULAR	Nr. BI	Nr. CBI
RADU ȘTEFAN, CONSTANȚA, RO; FELEA VICTOR, CONSTANȚA, RO; VLĂDĂREANU MIRCEA, CONSTANȚA, RO; ȘERBĂNESCU VALERIU, CONSTANȚA, RO; DELCĂ ION, CONSTANȚA, RO	112796	146654
MERCHEA MANOLE, FOCȘANI, RO; MOCANU IULIAN, MĂRĂȘEȘTI, RO; UDUDEC MODEST, MĂRĂȘEȘTI, RO	112805	97-01271
BUDEI CODRINA LAURA, IAȘI, RO; BUDEI BRÎNDUȘA CRISTINA, IAȘI, RO; ROMANIUC MIHAI, LOCALITĂȚEA CAȚA, JUD. BRAȘOV, RO	112809	96-00698
TUȘNEA CORNELIU IONUȚ, REGHIN, RO	112813	94-01297
VINȚAN DANIEL OVIDIU, DEVA, RO	112814	92-200671
DUMITRU ȘTEFAN NICOLAE-FLORIN, PLOIEȘTI, RO; STOICESCU THEODOR, PLOIEȘTI, RO	112817	94-00491
NEAGOE ION, BRASOV, RO; MOTOAȘCĂ TRAIAN, BRAȘOV, RO; LIE VASILE, BRAȘOV, RO; HORIA MÎTICĂ, BRAȘOV, RO	112818	94-00112
ENACHI M. MARIUS, IAȘI, RO	112819	96-00370
MARCU CĂLIN DUMITRU, SIBIU, RO; LUCA LEONARD AURELIAN, SIBIU, JUDEȚUL SIBIU, RO	112822	97-00171
ANTONESCU SIMONA, BUCUREȘTI, RO; IONAȘCU GEORGETA, BUCUREȘTI, RO; CIPLEU GABRIELA, CLUJ-NAPOCA, RO	112823	94-00219
ANTONESCU SIMONA, BUCUREȘTI, RO; IONAȘCU GEORGETA, BUCUREȘTI, RO; CIPLEU GABRIELA, CLUJ-NAPOCA, RO	112824	94-00220
MUTICĂ CONSTANTIN, BACĂU, RO	112825	141121
CRICU MARIUS, BĂRLAD, RO; PĂSĂRICĂ TITUS CONSTANTIN, BĂRLAD, RO	112826	96-00748
LUNGU GH. IULIU, TÂRGU-MUREȘ, RO; KISS ȘTEFAN, TÂRGU-MUREȘ, RO	112827	147440
HOLEICIUC RADU, BOTOȘANI, RO	112828	147680
GRET CAN DUMITRU NIȚĂ, CÂMPULUNG MOLDOVENESC, RO	112830	97-00466
BEJGU I. GHEORGHE, BRAȘOV, RO	112831	97-00650
FULGER HORIA OCTAVIAN, BUCUREȘTI, RO	112833	96-01900
DOBRA VIRGIL IOSIF, BUCUREȘTI, RO	112836	97-00663
HARSAN IZIDOR, TÂRGU-MUREȘ, RO	112838	144489
TIMOFEI TIMOFEI, ORADEA, RO; COSTEA IOAN TRAIAN, ORADEA, RO; IGRET ADRIANA MIA, ORADEA, RO; JURĂU TEODOR, ORADEA, RO; IOVAN VASILE, ORADEA, RO	112841	96-01202
WEISS WILHELM, IAȘI, RO; STĂNILĂ ALEXANDRU, IAȘI, RO; ALECU IOAN, IAȘI, RO; SANDU ION, IAȘI, RO	112843	147515
GEORGESCU CECILIA SPERANȚA, BUCUREȘTI, RO; BUTUCEA VICTOR, BUCUREȘTI, RO; SĂRBU ADRIANA VICTORIA, BUCUREȘTI, RO	112874	93-01690
LAMBRULESCU ADRIAN, PLOIEȘTI, RO; RUSU VICTOR, BOLDEȘTI-SCĂIENI, RO; MĂRCULESCU ADRIAN, VĂLENII DE MUNTE, JUDEȚUL PRAHOVA, RO; VASILESCU COSTICĂ, BOLDEȘTI-SCĂIENI, JUDEȚUL PRAHOVA, RO; NICOLESCU FLORIAN NICOLAE, PLOIEȘTI, RO	112891	97-00932
S.C. SOLVOPLANT S.R.L. TÂRGU-MUREȘ	112893	96-00617
S.C. SOLVOPLANT S.R.L. TÂRGU-MUREȘ	112894	96-00616

NUME / DENUMIRE TITULAR	Nr. BI	Nr. CBI
S.C. SOLVOPLANT S.R.L. TÂRGU-MUREȘ	112895	96-00620
BORCEA DAN, BUCUREȘTI, RO; BUZEA VIORICA, BUCUREȘTI, RO; IONESCU CĂTĂLIN, BUCUREȘTI, RO	112900	95-00696
INSTITUTUL DE CERCETĂRI ÎN TRANSPORTURI S.A., BUCUREȘTI	112901	94-01979
SĂLAN GHEORGHE, TÂRGOVIȘTE, JUDEȚUL DÂMBOVIȚA, RO	112903	94-02029
AVRAM LAZĂR, PLOIEȘTI, RO; HEBRIȘTEAN GAVRIL, ORADEA, RO	112904	95-01384
NIȚU VOICU, BUCUREȘTI, RO	112906	96-00253
GIURCĂ LIVIU GRIGORIAN, CRAIOVA, JUDEȚUL DOLJ, RO	112907	93-01660
MORIE LIVIU, BUMBEȘTI-JIU, RO	112908	96-00217
ENE RADU BOGDAN, TÂRGOVIȘTE, RO	112910	97-00046
CONSTANTINESCU ION, CONSTANȚA, RO; NECȘANU ȘTEFAN, CONSTANȚA, RO	112912	96-01652
PETRIE FLOREA ION, CRAIOVA, RO	112913	94-02018
STURZU AUREL, BUCUREȘTI, RO; POPESCU ELENA NARCISA, BUCUREȘTI, RO; ANTOCHI CRISTIAN ROBERT, BUCUREȘTI, RO; ANTOCHI ADRIAN EDUARD, BUCUREȘTI, RO	112914	97-01039
STURZU AUREL, BUCUREȘTI, RO; POPESCU ELENA NARCISA, BUCUREȘTI, RO; ANTOCHI CRISTIAN ROBERT, BUCUREȘTI, RO; ANTOCHI ADRIAN EDUARD, BUCUREȘTI, RO	112915	97-01040
STURZU AUREL, BUCUREȘTI, RO; POPESCU ELENA NARCISA, BUCUREȘTI, RO; ANTOCHI CRISTIAN ROBERT, BUCUREȘTI, RO; ANTOCHI ADRIAN EDUARD, BUCUREȘTI, RO	112916	97-01042
TEODORESCU HORIA NICOLAI, IAȘI, RO	112918	95-00904
PATRICHİ FLORIAN, BUCUREȘTI, RO	112922	94-00705
PATRICHİ FLORIAN, BUCUREȘTI, RO	112923	94-00706
ABRAHAM ISTVAN, TIMIȘOARA, RO; DANU DANIEL GHEORGHE, ORAVIȚA, RO	112924	97-00166
SIMION CONSTANTIN, 1 DECEMBRIE, RO; SIMION ALIS LĂCRĂMIOARA, 1 DECEMBRIE, RO; MAZĂLU MARIN, CĂLUGĂRENI, RO	112932	97-00841
BUZIA TEODOR, BUZĂU, RO	112944	94-00198
VĂLEANU CONSTANTIN, CAMPULUNG MOLDOVENES, RO; SIMION IOAN, MĂICĂNEȘTI, RO	112950	94-00365
DĂNĂILĂ LEON, BUCUREȘTI, RO	112951	97-00367
ANTOHI CONSTANTIN MARIN, IAȘI, RO; NIȚESCU IFTIMIE, IAȘI, RO; STAICU DĂNUȚ VIRGIL, IAȘI, RO	112952	93-00647
COSTEA M. CORNEL, BUCUREȘTI, RO	112956	95-00246
MITROI SERAFIM, PIATRA-NEAMȚ, RO; BONDAR MIHAI, PIATRA-NEAMȚ, RO	112960	96-01818
SILVEANU VIRGIL, PIATRA-NEAMȚ, RO	112981	97-01660
MOCANU ALECU, BUCUREȘTI, RO	112985	97-01159
UNTARU MARCELA, BUCUREȘTI, RO	112989	97-01759

NUME / DENUMIRE TITULAR	Nr. BI	Nr. CBI
TEODORESCU RODICA, BUCUREȘTI, RO	112995	97-01479
BÂRSAN MONICA MARIA, BUCUREȘTI, RO; BOTEZ MAGDA, BUCUREȘTI, RO	112997	97-00028
TABACARU ADRIAN, BUCUREȘTI, RO	112999	95-02121
GHEORGHIU LAURENȚIU, GALAȚI, RO; PIOARU DAN, BUCUREȘTI, RO	113000	97-00810
GAVRILĂ MARIAN, BUCUREȘTI, RO	113001	97-00760
ENACHI M. MARIUS, IAȘI, RO	113010	96-00369
GEORGESCU NICULAE, BUCUREȘTI, RO; PINTILIE MARIA, SIBIU, RO; LASZLO GABOR, TÂRGU-MUREȘ, RO; DĂNEȚ PETRE, BUCUREȘTI, RO	113015	139288
TODEA GHEORGHE, ALBA IULIA, RO	113017	148342
TĂUTU GH. DUMITRU, IAȘI, RO; TĂUTU D. DAN, IAȘI, RO; TĂUTU D. DUMITRU, IAȘI, RO	113018	95-00950
EMIN INGI, CONSTANȚA, RO	113020	94-01834
HURDUC DIDINA, IAȘI, RO; TROFIN VASILE, IAȘI, RO; ANGHEL GHEORGHE, IAȘI, RO	113030	96-01632
COMBINATUL SIDERURGIC S.A., REȘIȚA	113031	147816
MIRCEA ȘTEFAN, BUCUREȘTI, RO	113033	148658
S.C. REAL S.A., PLEAȘA - PLOIEȘTI	113034	94-00413
VASILE RODICA ANA, BUCUREȘTI, RO; SZEKELEY MIHAI, DEJ, RO; MICAN ION, DEJ, RO; ICHIM ANGELICA, BUCUREȘTI, RO; ONACA CORNEL, TURDA, RO	113036	144543
S.C. REAL S.A., PLEAȘA - PLOIEȘTI	113037	94-00414
PANAITESCU VICTOR CLAUDIU, BUCUREȘTI, RO; DĂNILĂ SORIN IOAN, BUCUREȘTI, RO	113069	95-00472
S.C. TUNELE S.A., BRAȘOV	113070	93-01034
MICULESCU VASILE, PUCIOASA, DÂMBOVIȚA, RO	113072	97-00971
VOLOVICI FRANCISC, BUȘTENI, RO; VOLOVICI URSULA RENATE, BUȘTENI, RO	113073	96-02091
BRATU POLIDOR PAUL, BUCUREȘTI, RO	113074	97-00287
SMĂRÂNDESCU CORNELIU, BUCUREȘTI, RO	113075	97-01523
COMȘA VASILE, BUCUREȘTI, RO	113076	97-00397
ONU BOGDAN, ROMAN, RO; CĂLĂRĂȘANU GEORGE, ROMAN, RO	113077	97-00968
ȘERBAN VIORELA MARIA, BUCUREȘTI, RO; ȘERBAN LAURA ELENA, BUCUREȘTI, RO	113078	95-01663
FENECHIU LUCIAN, IAȘI, RO; MIRON TIBERIU CĂTĂLIN, COMĂNEȘTI, RO	113079	96-00753
PERIAL GHEORGHIȚĂ, BÂRLAD, RO; SPĂNU GRIGORE, BÂRLAD, RO; PASCAL ȘTEFAN, BÂRLAD, RO	113082	97-00497
ZĂICANU ALEXANDRU GHEORGHE, BĂRBĂTEȘTI, RO	113086	95-00964

NUME / DENUMIRE TITULAR	Nr. BI	Nr. CBI
ANGHEL NECULAI, ONEȘTI, RO; ANASTASIU VALENTIN, ONEȘTI, RO; CABULEA VALENTIN, ONEȘTI, RO; CONSTANTINESCU ANGHËL, BUCUREȘTI, RO; DIACONIȚĂ VASILE, ONEȘTI, RO; GAGEA NICOLAE, BUCUREȘTI, RO; GĂUREANU TOADER, ONEȘTI, RO; LUPU IONEL, ONEȘTI, RO; MAILAT ȘTEFAN, ONEȘTI, RO; MANEA GHEORGHE, ONEȘTI, RO; CIOCĂN FLORENTINA, ONEȘTI, RO; MIRCEA GHEORGHE, ONEȘTI, RO; NICOLCEA GELU, ONEȘTI, RO; STĂNCU ZAMFIR, PLOIEȘTI, RO; STANCU MARIAN, ONEȘTI, RO; MANOLACHE ROMULUS, BUCUREȘTI, RO	113087	97-01177
MÎRZA MARIA, CONSTANȚA, JUDEȚUL CONSTANȚA, RO; CRISTESCU TEODOR-MIHAI, CONSTANȚA, JUDEȚUL CONSTANȚA, RO	113089	96-02473
DINU DUMITRU, BUCUREȘTI, RO	113090	95-00319
BĂNESCU CONSTANTIN, BUCUREȘTI, RO	113091	148142
PARTENIE D'ALBON VALERIAN ESMERALD, BRAȘOV, RO	113092	97-00232
UNGUREANU MARIN, BUCUREȘTI, RO	113095	97-00224
BĂDILĂ DUMITRU, BUCUREȘTI, RO	113107	96-01339
ULMEANU DAN IOAN, BUCUREȘTI, RO	113108	97-01534
DIACONU ION, DROBETA-TURNU-SEVERIN, RO	113109	94-01273
TEODORESCU RODICA, BUCUREȘTI, RO	113114	97-01480
UCEANU FLORIN, BUCUREȘTI, RO	113115	97-01449
IVANCA GAVRIL, ARAD, RO	113116	97-00378
TRIFĂNESCU FLORIN EMIL, BUCUREȘTI, RO	113126	96-02152
VINTILĂ IOAN, TIMIȘOARA, RO; BENCSIK IOAN, TIMIȘOARA, RO; POPA ION, TIMIȘOARA, RO; PEICA IOAN, TIMIȘOARA, RO; VADRARIU PETRU, TIMIȘOARA, RO; DRAGOMIR NICOLAE, TIMIȘOARA, RO	113127	144599
OTLĂCAN DIMITRIE DĂNUȚ, ARAD, RO	113129	95-00679
GRĂDINARU ION, CONSTANȚA, RO; GRĂDINARU MARIANA, CONSTANȚA, RO	113130	95-00229
COSMESCU I.V. MARIA-CRISTINA, RÂMNICU-VÂLCEA, JUDEȚUL VÂLCEA, RO	113133	94-00080
TALOȘ TEODORESCU ALEXANDRU, BUCUREȘTI, RO	113186	148374
OTLĂCAN DIMITRIE DĂNUȚ, ARAD, RO	113228	95-00678
OTLĂCAN DIMITRIE DĂNUȚ, ARAD, RO	113229	95-00680
S.C. IOR S.A., BUCUREȘTI	113280	96-01932
ULMEANU DAN IOAN, BUCUREȘTI, RO	113309	97-01535
NICULESCU GH. GEORGE, PLOIEȘTI, RO	113315	144482
DUMITRESCU GEORGE, BUCUREȘTI, RO	113331	95-00513
IANCU NIȚĂ, GALAȚI, RO	113425	97-01223
NEAȚĂ V. MIHAI, BUCUREȘTI, RO	113434	97-01064
S.C. TRANSDATA S.A., PLOIEȘTI	113548	97-00396
DUMITRESCU GEORGE, BUCUREȘTI, RO	113590	95-00514
URSU DUMITRU, SIBIU, RO	113686	97-01491

NUME / DENUMIRE TITULAR	Nr. BI	Nr. CBI
DUMITRESCU GEORGE, BUCUREȘTI, RO	113707	95-01184
HATMANU GRIGORE, BUCUREȘTI, RO; IONESCU STERIAN, BUCUREȘTI, RO	113745	94-00789
BANU ȘTEFAN, GALAȚI, RO; ZORLESCU DAN, GALAȚI, RO; PILEANDRĂ ȘTEFAN, GALAȚI, RO; NEDELCU PARASCHIV, GALAȚI, RO; MORARU GHIORGHE, GALAȚI, RO	113747	97-01178
CONSTANTIN SILVIU, BUCUREȘTI, RO	113750	98-00014
AVRAM LAZĂR, PLOIEȘTI, RO; GUDIN VALERIU, PLOIEȘTI, RO; JELESCU ALEXANDRU, MEDGIDIA, RO	113752	97-00325
DĂSCĂLESCU SPIRIDON CRISTIAN-DAN, IAȘI, RO; DIMITRIU LAURENȚIU, IAȘI, RO	113753	96-01382
LARCO LAURENȚIU, IAȘI, RO	113755	96-00552
NEGRESCU EMIL, TĂMĂȘEȘTI, RO	113757	96-00596
UZINA CONSTRUCTOARE DE MAȘINI S.C. UCM S.A. REȘIȚA	113758	93-01005
RĂPCĂU GHEORGHE, BUCUREȘTI, RO; NOVINSCHI VICTOR, BUCUREȘTI, RO; DINU VALENTIN, BUCUREȘTI, RO; ANASTASIU DUMITRU GRIGORE, BUCUREȘTI, RO	113764	138025
PANAIT FILIP, BĂRA, RO	113768	96-00515
CEANGĂ EMIL, GALAȚI, RO; MÎNZU VIOREL, GALAȚI, RO	113772	94-00106
DUMITRU P. GHEORGHE, BUCUREȘTI, RO	113773	98-00016
OPRESCU I. MIHAIL, RÂMNICU-VÂLCEA	113774	146050
BOTICĂ I. AURELIAN, BUCUREȘTI, RO; HĂLĂLĂU FLORINELA, BUCUREȘTI,	113780	98-00139
CRISTEA ȘTEFAN ADRIAN, BUCUREȘTI, RO	113784	96-01602
VENANG DAN, BUCUREȘTI, RO; LINCĂ ECATERINA DARIA, BUCUREȘTI, RO	113786	147860
URSU PETRE, ROȘIORII DE VEDE, RO; ZAVERA IUNIU, ROȘIORII DE VEDE, RO; NEACȘA MARIN, BUCUREȘTI, RO; BASANDICA VASILE, ROȘIORII DE VEDE, RO; GRĂCU BARBU, BUCUREȘTI, RO; IAURUM GHEORGHE, ROȘIORII DE VEDE, RO	113787	147978
CHIRILEAN AUREL, SINAIA, RO; MAXÂN IOAN, TÂRGU-MUREȘ, RO; HAJA MĂNĂILĂ, TÂRGU-MUREȘ, RO	113793	97-00943
DRĂGULICI DUMITRU, BUCUREȘTI, RO; ANGHIEL ION, BUCUREȘTI, RO	113799	97-01216
ANTOHI CONSTANTIN MARIN, IAȘI, RO; NIȚESCU EFTIMIE, IAȘI, RO; MITROI AMEDEO, IAȘI, RO	113800	93-00646
ENĂTESCU VIRGIL, SATU MARE, RO; CRĂCIUN IULIAN, SAT PECEIU, RO; BUJOR MARCEL, SATU MARE, RO; OPREA MARIN, SATU MARE, RO; NAGY GEZA, SATU MARE, RO	113802	93-00165
STAȚIUNEA DE CERCETĂRI AGROZOOOTEHNICE SECUIENI	113921	97-01545
SOCIETATEA COMERCIALĂ MIXTĂ "BONOOR" S.R.L. BOTOȘANI	114010	97-01737
S.C. IOR S.A. BUCUREȘTI	114198	96-02310



NUME / DENUMIRE TITULAR	Nr. BI	Nr. CBI
UZINA CONSTRUCTOARE DE MAȘINI S.C. UCM S.A. REȘIȚA	114279	96-00223
INSTITUTUL DE CERCETĂRI ȘI PROIECTĂRI PENTRU METALE RARE ȘI RADIOACTIVE, BUCUREȘTI	114641	94-01183
RATMIL - INSTITUTUL DE CERCETARE DEZVOLTARE PENTRU ECHIPAMENTE MECANICE BUCUREȘTI	114830	97-00297
S.C. DUAL MAN S.R.L. BUCUREȘTI	114881	97-02146
INOE 2000 - INSTITUTUL DE CERCETĂRI PENTRU HIDRAULICĂ ȘI PNEUMATICĂ BUCUREȘTI	114918	98-00166
INSTITUTUL DE CERCETĂRI ȘI PROIECTĂRI PENTRU METALE RARE ȘI RADIOACTIVE BUCUREȘTI	114959	94-00184
INSTITUTUL DE CERCETĂRI ÎN TRANSPORTURI BUCUREȘTI	115210	95-00295
S.C. DUAL MAN S.R.L., BUCUREȘTI	115309	97-00071
INSTITUTUL DE CERCETĂRI ÎN TRANSPORTURI INCERTRANS S.A., BUCUREȘTI	115381	94-00485
S.C. KAWATI ELECTRONIC S.R.L. TIMIȘOARA	115394	97-01931
S.C. IOR S.A., BUCUREȘTI	115472	96-02185
S.C. DUAL MAN S.R.L. BUCUREȘTI	115555	97-00072
ANTIBIOTICE S.A, IAȘI, RO	115729	98-01476
S.C. ICPROA S.A., BRAȘOV	115751	95-01098
INSTITUTUL DE CERCETĂRI ÎN TRANSPORTURI - INCERTRANS S.A., BUCUREȘTI	115811	95-01493
S.C. PHOENIX PROIECT S.R.L. TIMIȘOARA	116056	97-01790
S.C. ISPAT PETROTUB S.A., ROMAN	116105	97-01038
INSTITUTUL DE CERCETĂRI ÎN TRANSPORTURI - INCERTRANS - S.A., BUCUREȘTI	116254	96-01615
S.C. ICPROA S.A., BRAȘOV	116316	95-01097
INOE 2000 - INSTITUTUL DE CERCETĂRI PENTRU HIDRAULICĂ ȘI PNEUMATICĂ BUCUREȘTI	116498	98-00239
UZINA CONSTRUCTOARE DE MAȘINI S.C. UCM S.A., REȘIȚA	116605	94-00238
INSTITUTUL NAȚIONAL DE CERCETARE DEZVOLTARE PENTRU MICROTEHNOLOGIE IMT BUCUREȘTI	116691	99-00557
INSTITUTUL NAȚIONAL DE CERCETARE DEZVOLTARE PENTRU MICROTEHNOLOGIE IMT BUCUREȘTI	116692	99-00558
S.C. OGLINDA S.A., TIMIȘOARA	116807	99-01390
S.C. SOLVOPLANT S.R.L. TÂRGU-MUREȘ	116888	97-02369
INSTITUTUL NAȚIONAL DE CERCETARE DEZVOLTARE PENTRU MICROTEHNOLOGIE IMT BUCUREȘTI	116928	97-02342

<b>NUME / DENUMIRE TITULAR</b>	<b>Nr. BI</b>	<b>Nr. CBI</b>
S.C. ROM-HYG PROD COM S.R.L. TÂRGU-MUREȘ	<b>117293</b>	97-01487
INSTITUTUL NAȚIONAL DE CERCETARE DEZVOLTARE PENTRU OPTOELECTRONICĂ INOE 2000 BUCUREȘTI	<b>117408</b>	98-00098
COMPANIA NAȚIONALĂ "ROMARM" S.A. - FILIALA S.C. ELECTROMECHANICA S.A., PLOIEȘTI	<b>117615</b>	98-00292
RA ROMPIRO FĂGĂRAȘ	<b>117694</b>	95-01112
INOE 2000 - INSTITUTUL DE CERCETĂRI PENTRU HIDRAULICĂ ȘI PNEUMATICĂ BUCUREȘTI	<b>117726</b>	97-01801
COMPANIA NAȚIONALĂ "ROMARM" S.A. - FILIALA "UZINA DE PRODUSE SPECIALE FĂGĂRAȘ" S.A., FĂGĂRAȘ	<b>117789</b>	a 2000 00855
COMPANIA NAȚIONALĂ "ROMARM" S.A., - S.C. UZINA DE PRODUSE SPECIALE FĂGĂRAȘ S.A., FĂGĂRAȘ	<b>117844</b>	99-00776
ASOCIAȚIA PENTRU PROTECȚIA MEDIULUI ȘI A NATURII "RHODODENDRON" TÂRGU-MUREȘ	<b>117910</b>	99-01130
INOE 2000 - INSTITUTUL DE CERCETĂRI PENTRU HIDRAULICĂ ȘI PNEUMATICĂ BUCUREȘTI	<b>117959</b>	97-01800
INOE 2000 - INSTITUTUL DE CERCETĂRI PENTRU HIDRAULICĂ ȘI PNEUMATICĂ BUCUREȘTI	<b>118035</b>	97-01802
INOE 2000 - INSTITUTUL DE CERCETĂRI PENTRU HIDRAULICĂ ȘI PNEUMATICĂ BUCUREȘTI	<b>118036</b>	98-00046
INOE 2000 - INSTITUTUL DE CERCETĂRI PENTRU HIDRAULICĂ ȘI PNEUMATICĂ BUCUREȘTI	<b>118097</b>	98-00045
S.C. IPA S.A., BUCUREȘTI	<b>118102</b>	a 2001 00063
INOE 2000 - INSTITUTUL DE CERCETĂRI PENTRU HIDRAULICĂ ȘI PNEUMATICĂ BUCUREȘTI	<b>118152</b>	98-00047
TIPOGRAFIA DEICO S.R.L. SFÂNTU GHEORGHE JUDEȚUL COVASNA	<b>118194</b>	98-01236
INOE 2000 - INSTITUTUL DE CERCETĂRI PENTRU HIDRAULICĂ ȘI PNEUMATICĂ BUCUREȘTI	<b>118232</b>	98-00048
INSTITUTUL DE CERCETARE DEZVOLTARE PENTRU PISCICULTURĂ ȘI INDUSTRIALIZAREA PEȘTELUI GALAȚI	<b>118243</b>	a 2002 00479
INSTITUTUL DE CERCETARE DEZVOLTARE PENTRU PISCICULTURĂ ȘI INDUSTRIALIZAREA PEȘTELUI GALAȚI	<b>118244</b>	a 2002 00480
NAKITA PROD COMIMPEX S.R.L. TÂRGU-MUREȘ	<b>118318</b>	a 2000 01213
INOE 2000 - INSTITUTUL DE CERCETĂRI PENTRU HIDRAULICĂ ȘI PNEUMATICĂ BUCUREȘTI	<b>118322</b>	98-00238
INSTITUTUL NAȚIONAL DE CERCETARE DEZVOLTARE PENTRU OPTOELECTRONICĂ INOE 2000 BUCUREȘTI	<b>118366</b>	99-01045
INSTITUTUL NAȚIONAL DE CERCETARE DEZVOLTARE PENTRU OPTOELECTRONICĂ INOE 2000 BUCUREȘTI	<b>118378</b>	99-01046

<b>NUME / DENUMIRE TITULAR</b>	<b>Nr. BI</b>	<b>Nr. CBI</b>
TRIAD S.R.L. TÂRGU-SECUIESC	<b>118436</b>	97-02320
INSTITUTUL NAȚIONAL DE CERCETARE DEZVOLTARE PENTRU MICROTEHNOLOGIE IMT BUCUREȘTI	<b>118499</b>	a 2001 00341
S.C. ROMPIRO S.A., ORĂȘTIE	<b>118608</b>	99-00778
INSTITUTUL NAȚIONAL DE CERCETARE - DEZVOLTARE PENTRU METALE ȘI RESURSE RADIOACTIVE - ICPMRR BUCUREȘTI	<b>118664</b>	a 2000 00531
ROLAC S.A., SAT TURTUREȘTI, COMUNA GIROV, JUDEȚUL NEAMȚ	<b>118754</b>	99-01160
UNIVERSITATEA TEHNICĂ "GH. ASACHI" IAȘI	<b>118905</b>	98-00447
INSTITUTUL NAȚIONAL DE CERCETARE DEZVOLTARE PENTRU MICROTEHNOLOGIE IMT BUCUREȘTI	<b>119032</b>	a 2001 00582
CENTRUL DE CERCETĂRI PENTRU ANTIBIOTICE S.A, IAȘI, RO	<b>119067</b>	99-01345
INSTITUTUL DE CERCETĂRI ȘI PROIECTĂRI PENTRU METALE RARE ȘI RADIOACTIVE S.A., BUCUREȘTI	<b>119082</b>	98-01126
INOE 2000 - INSTITUTUL DE CERCETĂRI PENTRU HIDRAULICĂ ȘI PNEUMATICĂ BUCUREȘTI	<b>119085</b>	a 2001 00932
CENTRUL DE CERCETĂRI PENTRU ANTIBIOTICE S.A, IAȘI, RO	<b>119107</b>	99-01147
INSTITUTUL NAȚIONAL DE CERCETARE DEZVOLTARE PENTRU MICROTEHNOLOGIE IMT, BUCUREȘTI	<b>119424</b>	a 2002 01075
INSTITUTUL NAȚIONAL DE CERCETARE - DEZVOLTARE PENTRU TEHNOLOGII CRIOGENICE ȘI IZOTOPICE RÂMNICU-VÂLCEA	<b>119442</b>	98-01627
UNIVERSITATEA TEHNICĂ "GHEORGHE ASACHI" IAȘI	<b>119546</b>	98-00662
ACUPUNCT S.R.L. TIMIȘOARA	<b>119581</b>	a 2002 00368
ACUPUNCT S.R.L. TIMIȘOARA	<b>119582</b>	a 2002 00370
ACUPUNCT S.R.L. TIMIȘOARA	<b>119583</b>	a 2002 00366
ACUPUNCT S.R.L. TIMIȘOARA	<b>119584</b>	a 2002 00367
S.C. FEROMOB MUREȘ S.R.L. TÂRGU-MUREȘ	<b>119630</b>	99-01263
HODODI ANDREI, BUCUREȘTI, RO	<b>119642</b>	a 2000 00160
UNIVERSITATEA TEHNICĂ "GHEORGHE ASACHI" IAȘI	<b>119690</b>	98-00659
UNIVERSITATEA DIN BUCUREȘTI	<b>119694</b>	a 2002 01084
S.C. IPA S.A., BUCUREȘTI	<b>119757</b>	a 2000 01176
S.C. IPA S.A., BUCUREȘTI	<b>119802</b>	a 2000 01257
GIDARO PRODEX S.R.L. VÂLCĂNEȘTI	<b>119867</b>	a 2000 00232
DIOMSANA S.R.L. BUCUREȘTI	<b>119990</b>	99-00125
INSTITUTUL NAȚIONAL DE CERCETARE - DEZVOLTARE PENTRU TEHNOLOGII CRIOGENICE ȘI IZOTOPICE RÂMNICU-VÂLCEA	<b>120050</b>	98-01629
COROZIN S.R.L. TIMIȘOARA	<b>120191</b>	99-00179

NUME / DENUMIRE TITULAR	Nr. BI	Nr. CBI
INSTITUTUL NAȚIONAL DE CERCETARE DEZVOLTARE PENTRU MECANICĂ FINĂ, BUCUREȘTI	120324	a 2002 00330
INSTITUTUL NAȚIONAL DE CERCETARE - DEZVOLTARE PENTRU ȘTIINȚE BIOLOGICE BUCUREȘTI	120361	98-01052
INSTITUTUL NAȚIONAL DE CERCETARE DEZVOLTARE PENTRU MICROTEHNOLOGIE IMT, BUCUREȘTI	120514	a 2002 00661
CENTRUL DE CERCETĂRI PENTRU ANTIBIOTICE S.A, IAȘI , RO	120556	a 2001 00803

## MODIFICĂRI ADRESĂ TITULAR

Nr. CBI	Nr. BI	Adresă inițială	Adresă curentă
98-00594	117121	ȚIGĂU LAURENȚIU DANIEL, STR. SPLAIUL UNIRII NR. 45, BL. M15, SC. 3, AP. 67, SECTOR 3, BUCUREȘTI, RO	ȚIGĂU LAURENȚIU DANIEL, CALEA PLEVNEI, NR. 141, BL. 3, ET. 3, AP. 11, SECTOR 6, BUCUREȘTI, RO
a 2001 00371	118113	ȚIGĂU VALENTINA, STR. SPLAIUL UNIRII, NR. 45, BL. M15, SC. 3, AP. 67, SECTOR 3, BUCUREȘTI, RO ; ȚIGĂU LAURENȚIU DANIEL, SPLAIUL UNIRII, NR. 45, BL. M15, SC. C, AP. 67, PARTER, SECTOR 3, BUCUREȘTI, RO	ȚIGĂU VALENTINA, STR. PLEVNEI, NR. 141, BL. 3, ET. 3, AP. 11, SECTOR 6, BUCUREȘTI, RO; ȚIGĂU LAURENȚIU DANIEL, CALEA PLEVNEI, NR. 141, BL. 3, ET. 3, AP. 11, SECTOR 6, BUCUREȘTI, RO
a 2000 00938	118133	ȚIGĂU VALENTINA, STR. SPLAIUL UNIRII, NR. 45, BL. M15, SC. 3, AP. 67, SECTOR 3, BUCUREȘTI, RO ; ȚIGĂU LAURENȚIU DANIEL, SPLAIUL UNIRII, NR. 45, BL. M15, SC. 3, AP. 67, PARTER, SECTOR 3, BUCUREȘTI, RO	ȚIGĂU VALENTINA, STR. PLEVNEI, NR. 141, BL. 3, ETAJ 3, AP. 11, SECTOR 6, BUCUREȘTI, RO; ȚIGĂU LAURENȚIU DANIEL, CALEA PLEVNEI, NR. 141, BL. 3, ET 3, AP. 11, SECTOR 6, BUCUREȘTI, RO
a 2000 00937	120263	ȚIGĂU LAURENȚIU DANIEL, SPLAIUL UNIRII, NR. 45, BL. M15, SC. 3, AP. 67, PARTER, SECTOR 3, BUCUREȘTI, RO; ȚIGĂU VALENTINA, STR. SPLAIUL UNIRII, NR. 45, BL. M15, SC. 3, AP. 67, SECTOR 3, BUCUREȘTI, RO	ȚIGĂU LAURENȚIU DANIEL, CALEA PLEVNEI, NR. 141, BL. 3, ET. 3, AP. 11, SECTOR 6, BUCUREȘTI, RO; ȚIGĂU VALENTINA, STR. PLEVNEI, NR. 141, BL. 3, ET. 3, AP. 11, SECTOR 6, BUCUREȘTI, RO
a 2002 01579	120907	ȚIGĂU VALENTINA, STR. SPLAIUL UNIRII, NR. 45, BL. M15, SC. 3, AP. 67, SECTOR 3, BUCUREȘTI, RO ; ȚIGĂU LAURENȚIU DANIEL, SPLAIUL UNIRII, NR. 45, BL. M15, SC. 3, AP. 67, PARTER, SECTOR 3, BUCUREȘTI, RO;	ȚIGĂU VALENTINA, STR. PLEVNEI, NR. 141, BL. 3, ET. 3, AP. 11, SECTOR 6, BUCUREȘTI, RO; ȚIGĂU LAURENȚIU DANIEL, CALEA PLEVNEI, NR. 141, BL. 3, ET. 3, AP. 11, SECTOR 6, BUCUREȘTI, RO;

Nr. CBI	Nr. BI	Adresă inițială	Adresă curentă
a 2002 01578	121278	ȚIGĂU VALENTINA, STR. SPLAIUL UNIRII, NR. 45, BL. M15, SC. 3, AP. 67, SECTOR 3, BUCUREȘTI, RO ; ȚIGĂU LAURENȚIU DANIEL, SPLAIUL UNIRII, NR. 45, BL. M15, SC. 3, AP. 67, PARTER, SECTOR 3, BUCUREȘTI, RO	ȚIGĂU VALENTINA, STR. PLEVNEI, NR. 141, BL. 3, ET. 3, AP. 11, SECTOR 6, BUCUREȘTI, RO; ȚIGĂU LAURENȚIU DANIEL, CALEA PLEVNEI, NR. 141, BL. 3, ET. 3, AP. 11, SECTOR 6, BUCUREȘTI, RO
a 2000 00867	121675	S.C. BIOTEHNOS S.A., STR. DUMBRAVA ROȘIE, NR. 18, SECTOR 2, BUCUREȘTI, RO	BIOTEHNOS S.A., STR. GORUNULUI, NR. 3-5, COMUNA OTOPENI, JUDEȚUL ILFOV, RO

### MODIFICĂRI NUME TITULAR

Nr. CBI	Nr. BI	Nume inițial	Nume curent
97-00809	116111	VA TECH ELIN GMBH, VIENA, AT	VA TECH HYDRO GMBH, VIENA, AT
97-01730	117924	BIOCHEM PHARMA INC., MONTREAL, QUEBEC, CA	SHIRE BIOCHEM INC., LAVAL, QUEBEC, CA
97-00420	118568	ZLB BEHRING AG, BERNA, CH	CSL BEHRING AG, BERNA, CH

### MODIFICĂRI ADRESĂ ÎN COLECTIVUL DE AUTORI

Nr. CBI	Nr. BI	Adresă inițială inventatori	Adresă curentă inventatori curenți
98-00594	117121	ȚIGĂU LAURENȚIU DANIEL, STR. SPLAIUL UNIRII, NR. 45, BL. M15, AP. 67, PARTER, SECTOR 3, BUCUREȘTI, B, RO;	ȚIGĂU LAURENȚIU DANIEL, STR. PLEVNEI, NR. 141, BL. 3, ETAJ 3, AP. 11, SECTOR 6, BUCUREȘTI, B, RO
a 2001 00371	118113	ȚIGĂU VALENTINA, STR. SPLAIUL UNIRII, NR. 45, BL. M15, SC. 3, AP. 67, SECTOR 3, BUCUREȘTI, RO; ȚIGĂU LAURENȚIU DANIEL, SPLAIUL UNIRII, NR. 45, BL. M15, SC. 3, AP. 67, PARTER, SECTOR 3, BUCUREȘTI, RO;	ȚIGĂU VALENTINA, CALEA PLEVNEI, NR. 141, BL. 3, ET. 3, AP. 11, SECTOR 6, BUCUREȘTI, RO; ȚIGĂU LAURENȚIU DANIEL, STR. PLEVNEI, NR. 141, BL. 3, ET. 3, AP. 11, SECTOR 6, BUCUREȘTI, RO
a 2000 00938	118133	ȚIGĂU VALENTINA, STR. SPLAIUL UNIRII, NR. 45, BL. M15, SC. 3, AP. 67, SECTOR 3, BUCUREȘTI, RO; ȚIGĂU LAURENȚIU DANIEL, SPLAIUL UNIRII, NR. 45, BL. M15, SC. 3, AP. 67, PARTER, SECTOR 3, BUCUREȘTI, RO	ȚIGĂU VALENTINA, CALEA PLEVNEI, NR. 141, BL. 3, ET. 3, AP. 11, SECTOR 6, BUCUREȘTI, RO; ȚIGĂU LAURENȚIU DANIEL, STR. PLEVNEI, NR. 141, BL. 3, ET. 3, AP. 11, SECTOR 6, BUCUREȘTI, RO
a 2000 00937	120263	ȚIGĂU LAURENȚIU DANIEL, SPLAIUL UNIRII, NR. 45, BL. M15, SC. 3, AP. 67, PARTER, SECTOR 3, BUCUREȘTI, RO; ȚIGĂU VALENTINA, STR. SPLAIUL UNIRII, NR. 45, BL. M15, SC. 3, AP. 67, SECTOR 3, BUCUREȘTI, RO	ȚIGĂU LAURENȚIU DANIEL, STR. PLEVNEI, NR. 141, BL. 3, ET. 3, AP. 11, SECTOR 6, BUCUREȘTI, RO; ȚIGĂU VALENTINA, CALEA PLEVNEI, NR. 141, BL. 3, ET. 3, AP. 11, SECTOR 6, BUCUREȘTI, RO

<b>Nr. CBI</b>	<b>Nr. BI</b>	<b>Adresă inițială inventatori</b>	<b>Adresă curentă inventatori curenți</b>
a 2002 01579	<b>120907</b>	ȚIGĂU VALENTINA, STR. SPLAIUL UNIRII, NR. 45, BL. M15, SC. 3, AP. 67, SECTOR 3, BUCUREȘTI, RO; ȚIGĂU LAURENȚIU DANIEL, SPLAIUL UNIRII, NR. 45, BL. M15, SC. 3, AP. 67, PARTER, SECTOR 3, BUCUREȘTI, RO;	ȚIGĂU VALENTINA, CALEA PLEVNEI, NR. 141, BL. 3, ET. 3, AP. 11, SECTOR 6, BUCUREȘTI, RO; ȚIGĂU LAURENȚIU DANIEL, STR. PLEVNEI, NR. 141, BL. 3, ET. 3, AP. 11, SECTOR 6, BUCUREȘTI, RO;
a 2002 01578	<b>121278</b>	ȚIGĂU VALENTINA, STR. SPLAIUL UNIRII, NR. 45, BL. M15, SC. 3, AP. 67, SECTOR 3, BUCUREȘTI, RO; ȚIGĂU LAURENȚIU DANIEL, SPLAIUL UNIRII, NR. 45, BL. M15, SC. 3, AP. 67, PARTER, SECTOR 3, BUCUREȘTI, RO	ȚIGĂU VALENTINA, CALEA PLEVNEI, NR. 141, BL. 3, ET. 3, AP. 11, SECTOR 6, BUCUREȘTI, RO; ȚIGĂU LAURENȚIU DANIEL, STR. PLEVNEI, NR. 141, BL. 3, ET. 3, AP. 11, SECTOR 6, BUCUREȘTI, RO

**CORECTURI ALE ERORILOR MATERIALE  
CONȚINUTE ÎN DOCUMENTAȚIA PUBLICATĂ,  
CU PRIVIRE LA B.I.**

## ERATE

Număr brevet și/sau dosar	Tip document publicat	Tip document în urma corecturii, cf. Instr. 63	Localizarea erorii: - pagina din descriere - coloana - rândul - cod INID	Textul inițial	Textul corect
117924	-	-	BOPI 1/2008 pag.123	BIOCHEM PHARMA INC., LAVAL, QUEBEC, CA	BIOCHEM PHARMA INC., <b>METROPOLITAN REGION OF MONTREAL, PROVINCE OF QUEBEC, CA</b>
121346	B1	B9	BOPI 3/2007, pag. 78, (56) pag. 1, rândul 4	FR 612 <b>674</b>	FR 612 <b>764</b>
121472	B1	B8	BOPI 6/2007 pag. 1 (72)	SCOREI ION ROMULUS, CARTIER CRAIOVIȚA NOUĂ, BL. 200H, SC. 1, AP. 5, CRAIOVA, RO; STĂNESCU CONSTANTIN DORU, ALEEA PĂLTINIȘ, NR. 6, CRAIOVA, RO; FRIEDMAN ANDREAS, CALEA BUCUREȘTI, BL. A11, AP. 5, CRAIOVA, RO	SCOREI ION ROMULUS, CARTIER CRAIOVIȚA NOUĂ, BL. 200H, SC. 1, AP. 5, CRAIOVA, <b>JUDEȚUL DOLJ</b> , RO; STĂNESCU CONSTANTIN DORU, ALEEA PĂLTINIȘ, NR. 6, CRAIOVA, <b>JUDEȚUL DOLJ</b> , RO; <b>FRIEDMANN</b> ANDREAS, CALEA BUCUREȘTI, BL. A11, AP. 5, CRAIOVA, <b>JUDEȚUL DOLJ</b> , RO
2.192T	B	B9	revendicarea 1		



# HOTĂRÂRI ALE INSTANȚELOR JUDECĂTOREȘTI

**DECIZII AL INSTANȚELOR DE JUDECATĂ**

<b>NR. CBI</b>	<b>NR. BI</b>	<b>DECIZIA</b>
95-01589	RO 110804	Prin sentința civilă nr. 548/18.05.2005, pronunțată de Tribunalul București, în dosarul nr. 4177/2003, s-a dispus anularea brevetului de invenție nr. 110804. Sentința civilă a rămas definitivă și irevocabilă.

# **HOTĂRÂRI ALE COMISIEI DE REEXAMINARE**

**Publicarea mențiunilor hotărârilor luate de Comisia de Reexaminare, privind contestațiile și cererile de revocare la hotărârile de respingere a CBI sau de acordare a BI**

Contes- tator / Revoca- tor	Cali- tate	Man- datar	Înregis- trarea contes- tației / cererii de revocare la OSIM	Obiec- tul contes- tației / cererii de revo- care	Nr. și data Hotărârii Comisiei de Exami- nare	Nr. CBI/ BI	Publica- rea menți- unii Hotărârii Comisiei de Exami- nare în BOPI	Nr. și data comuni- cării Hotărârii Comisiei de Exami- nare	Persoană îndreptă- țită la elibera- rea B.I.	Titu- lar B.I.	Data publicării descrierii, revendi- cării și desenelor	Nr. și data Hotărârii Comisiei de Reexa- minare	Felul Hotă- rârii Comi- siei de Reexa- minare
S.C. IPROEB S.A.	Oponent	CABINET DE PRO- PRIE- TATE INDUS- TRIALĂ LAZĂR ELENA	1001625 / 19.01.2007	REVO- CARE	6/104/ 31.08.2006	120993	10 / 2006	1049687 / 10.11.2006	EXIMPROD GRUP S.A., BUZĂU, JUDEȚUL BUZĂU, RO	EXIMPROD GRUP S.A., BUZĂU, JUDEȚUL BUZĂU, RO	B1- 30.10.2006 BOPI 10/06 B2- 28.02.2008 BOPI 02/08	57/09.05.2007	HOT. RES- PINGERE - ÎN TOT

**REVALIDĂRI**

**ALE BREVETELOR DE INVENȚIE**

## REVALIDARE BREVETE DE INVENȚIE

Nr. B.I.	Data publicării decăderii	Titular	Numărul și data hotărârii Comisiei de Reexaminare	Data revalidării
<b>110123</b>	29.06.2007	INSTITUTUL NAȚIONAL DE GERIATRIE ȘI GERONTOLOGIE "ANA ASLAN"	44, din 16.10.2007	22.08.2007
<b>116597</b>	30.03.2007	ISTRATE IOAN, BUCUREȘTI	46, din 16.10.2007	17.09.2007
<b>117973</b>	30.04.2007	PAVELESCU OVIDIU, BUCUREȘTI STOICOVICIU IOAN CORNEL, BAIA MARE, MARAMUREȘ	48, din 16.10.2007	17.07.2007
<b>118040</b>	30.04.2007	STAN DRAGOȘ FLORIAN, BAIA MARE, MARAMUREȘ	47, din 16.10.2007	14.06.2007
<b>119274</b>	30.08.2007	PASCALE VIOREL, BUZĂU	51, din 16.11.2007	19.09.2007
<b>120241</b>	29.06.2007	INSTITUTUL NAȚIONAL DE GERIATRIE ȘI GERONTOLOGIE "ANA ASLAN"	45, din 16.10.2007	22.08.2007

**RECTIFICĂRI -  
ÎNSCRIERI ÎN REGISTRUL NAȚIONAL  
AL BREVETELOR**

## RECTIFICĂRI - ÎNSCRIERI ÎN REGISTRUL NAȚIONAL AL BREVETELOR

Număr brevet Titular brevet	Înscriere eronată în Registrul național al brevetelor de invenție și în BOPI nr.8/2004	Numărul și data hotărârii Comisiei de Reexaminare	Dispozitivul hotărârii Comisiei de Reexaminare
<b>118421</b> PETROM S.A. BUCUREȘTI	Decăzut la data de 30.07.2007	38/16.10.2007	Admite cererea de rectificare formulată. Anulează înscrierea decăderii brevetului de invenție nr.118421 din Registrul național al brevetelor de invenție ca eronată și dispune publicarea în BOPI a mențiunii rectificării.
<b>118422</b> PETROM S.A. BUCUREȘTI	Decăzut la data de 30.07.2007	39/16.10.2007	Admite cererea de rectificare formulată. Anulează înscrierea decăderii brevetului de invenție nr.118422 din Registrul național al brevetelor de invenție ca eronată și dispune publicarea în BOPI a mențiunii rectificării.
<b>118482</b> DEDAL COM.S.R.L., BAIA MARE MARAMUREȘ	Decăzut la data de 28.09.2007	52/16.11.2007	Admite cererea de rectificare formulată. Radiază înscrierea decăderii brevetului de invenție nr.118482 din Registrul național al brevetelor de invenție ca eronată și dispune publicarea în BOPI a mențiunii rectificării.
<b>119805</b> MECANICA CEHLĂU S.A., PIATRA-NEAMȚ, NEAMȚ	Decăzut la data de 28.09.2007	53/16.11.2007	Admite cererea de rectificare formulată. Radiază înscrierea decăderii brevetului de invenție nr.119805 din Registrul național al brevetelor de invenție ca eronată și dispune publicarea în BOPI a mențiunii rectificării.



**LISTA BREVETELOR DE INVENȚIE  
CU PROTECȚIE TRANZITORIE, PENTRU  
CARE AU FOST ÎNREGISTRATE TRANSMITERI  
DE DREPTURI SAU MODIFICĂRI  
ÎN SITUAȚIA JURIDICĂ, PRIVIND  
CERTIFICATELE DE PROTECȚIE  
TRANZITORIE**

**Transmiteri de drepturi** înregistrate la Oficiul de Stat pentru Invenții și Mărci conform art. 7, din Legea nr. 93/1998, privind protecția tranzitorie a brevetelor de invenție

NR. B.I.	Cerere de acordare a protecției tranzitorii	Titular	Succesor în drepturi
2.299T	98-20430	(73) DAIICHI PHARMACEUTICAL CO.,LTD., 14-10 Nihonbaschi 3-chome, Chuo-ku, Tokyo 103, JP	(73) DAIICHI SANKYO COMPANY, LIMITED 3-5-1 Nihonbaschi Honcho Chuo-ku, Tokyo 103-8426, JP

Modificări în situația juridică a brevetelor de invenție-protecție tranzitorie, înregistrate conform art. 7, din Legea nr. 93/1998, și pct. 24, lit. c), din Anexa nr. 1, din Legea nr. 383/2002, publicate conform art. 68, lit. j), din Legea nr. 64/1991, republicată, în temeiul art. III, din Legea nr. 203/2002

#### Schimbare adresă titular BI-protecție tranzitorie

Nr. B.I.	Cerere de acordare a protecției tranzitorii	Modificare înregistrată privind brevetul de invenție cu protecție tranzitorie	
		din	în
2.082T	98-20154	(73) <b>Pharmacia &amp; Upjohn AB</b> , 112 87 Stockholm, SE	(73) <b>Pfizer Health AB</b> , 112 87 Stockholm, Sweden

## **DIVERSE**

- **LISTA CONSILIERILOR ÎN PROPRIETATE INDUSTRIALĂ ȘI A MANDATARILOR AUTORIZAȚI**
- **CENTRE REGIONALE PENTRU PROMOVAREA PROPRIETĂȚII INDUSTRIALE ÎN ROMÂNIA**
- **ANUNȚURI OFICIALE**
- **MATERIALE INFORMATIVE, DIN DOMENIUL PROPRIETĂȚII INDUSTRIALE**

**ROMÂNIA**  
**OFICIUL DE STAT PENTRU INVENȚII ȘI MĂRCI**

**ORDIN nr. 157**

**24 iulie 1997**

Directorul general al Oficiului de Stat pentru Invenții și Mărci,

Având în vedere prevederile art. 14 alin. 3 din Legea 64/1991, privind brevetele de invenție, și Regula 2.5, din H.G. 152/92 referitoare la profesia de consilier în proprietate industrială,

**ORDIN:**

Art.1. Persoanele ale căror nume figurează în lista anexă la prezentul Ordin, precum și firmele specializate în proprietate industrială se înscriu în **REGISTRUL NAȚIONAL AL CONSILIERILOR ÎN PROPRIETATE INDUSTRIALĂ**, cu menționarea specializării.

Art.2. Prezentul ordin se va publica în Buletinul Oficial de Proprietate Industrială.

DIRECTOR GENERAL,

**AGENȚIILE SPECIALIZATE ÎN PROPRIETATE INDUSTRIALĂ**  
Pentru luna februarie 2008

Data înființării	Nr. registru agenții	Denumirea completă a cabinetului/agenției Adresa Consilieri cu drept de practică	Domenii	Statut juridic
27.03.1991	001	<b>INVENTA – AGENȚIE DE PROPRIETATE INTELLECTUALĂ S.R.L.</b>  București, Bdul Corneliu Coposu nr. 7, bl. 104, sc. 2, ap.31, sect.3, cod 030602, Tel: 021/3200285, Fax: 021/3228325, e-mail: inventa@rnc.ro, inventa@mark-patent.ro, turcanu@inventa.ro, GSM: 0744 324510, 0744 339649 Ing. Țuluca Doina, Prof. univ. dr. ing. Țurcanu Constantin, Farm. Rădulescu Mioara, Dr. ing. Lorentz Alexandru, Ing. Velțan Loredana, Av. Soare Liliana, Ing. Secăreanu Doina, Arh.ing. Țurcanu Costin Radu	Brevete Mărci Desene Topografii	SRL
29.05.1991	002	<b>CABINET ENPORA S.R.L.</b>  București, str. George Calinescu nr.52A, ap.1, 011694, Tel: 021 2300990; 031 1001634, Fax: 021 2302311; 031 1007927, pop@patents.ro Ing. Pop Virginia Daisy, Ing. Pop Călin Radu, Ing. Constantin Adrian, Ing. Popescu Bianu Anca, Ing. Velicu Anca	Brevete Mărci Desene Topografii	SRL
23.07.1991	003	<b>PATENTMARK S.R.L.</b>  București str. Dr. N. Turnescu nr. 2, ap.2, sector 5, cod 050467 Tel: 021/3121669, Fax: 021/2233963, stema@pcnet.ro Mohonea Liliana, Mohonea Cristian, Borlan T. Radu, Marinescu Ruxandra	Brevete Mărci Desene Topografii	SRL
18.12.1991	004	<b>RODALL AGENȚIE DE PROPRIETATE INDUSTRIALĂ S.R.L.</b>  București, Str. Polonă nr. 115, bl. 15, sc. A, ap. 19 sector 1, cod 010497, Tel: 021/2108342, GSM: 0722 652111, Fax: 021/2105794, rodall@b.astral.ro Jur. Bălan Gheorghită, Bălan Valeria, Pițu Dalila	Brevete Mărci Desene Topografii	SRL
25.08.1992	005	<b>INTELLECT S.R.L.</b>  Oradea, B-dul Dacia nr. 48 Bl. D10, Ap.3, Tel: 0259/453847, Fax: 0259/268094, OP 9-CP 128, cod 410346, e-mail: info@intellect.ro, GSM: 0745 040831 Buzlea Elisabeta, Buzlea Mircea Valentin, Buzlea Narcisa Floricica	Brevete Mărci Desene Topografii	SRL
08.09.1992	006	<b>CABINET VOICU ALEXANDRA</b>  București, B-dul Magheru, nr. 9, sc. 2, etaj 9, ap. 89, Sector 1, PO BOX 22-246, Tel/Fax: 021/3153684, agv-office@xnet.ro Ing. Voicu Alexandra	Brevete Mărci Desene Topografii	CI

04.12.1992	008	<b>CONSTANTIN GHIȚĂ OFFICE SRL</b> Timișoara, str. Take Ionescu nr. 24-28 sc. B ap. 2 judetul Timiș, cod 300042, Tel/Fax: 0256/435976, GSM: 0744 162462, e-mail: ghiță@mail.dnttm.ro, cleliapop@mail.dnttm.ro Ing. Ghiță Constantin, Pop Motogna Clelia	Brevete Mărci Desene	SRL
05.01.1993	009	<b>CABINET DE PROPRIETATE INDUSTRIALĂ S.I.</b> Timișoara, Str. Moise Dobosan nr.110, cod poștal 300600, GSM: 0722 984909, Tel/Fax: 0256/475105, e-mail: ioan_sovar@yahoo.com Șovar Ioan	Brevete Mărci Desene	SRL
13.05.1993	010	<b>ROMINVENT S.A</b> București, Str. Ermil Pangratti nr. 35, et.1, sect.1, cod 011882, Tel: 021/2312515, 2312541,Fax: 021/2312550, 2312454,e-mail: office@rominvent.ro Ing.Enescu Lucian, Chim. Larion Sonia, Fil. Rodica Bucătaru, Jur. Mocanu Ion, Fiz. Nicolaescu Daniella, Ing. Corina Duțulescu, Ec. Ghenu Mihaela, Ing.Teodorescu Mihaela, Ing. Rădulescu Melania, Ing. Cosmina Fierăscu, Ing. Ploscă Daniel, Ing. Spătaru Daniela, Ing. Alexandra Hașiu, Dr. Ing. Cristina Popa, Ec. Joituiu Andreea Simona, Ing. Năstase Cristian,Bio.Enescu Miruna, Dr.Florea Ileana Maria,Dumitrescu Artemis Sorina, Pavel Sorin Eduard, Markusev Denisa Mary, Olteanu Camelia, Dragulin Ioana	Brevete Mărci Desene Topografii	SA
17.07.1993	011	<b>CABINET INDIVIDUAL "INDEPENDENT PROPINI AGENT"</b> București, sector 5, Str. Fabrica de chibrituri nr. 42, cod 050183,Tel/Fax: 021/3352938, GSM: 0722 610635 Nicolae Ioan	Brevete Mărci Desene Topografii	CI
13.03.1995	014	<b>PERSOANĂ FIZICĂ INDEPENDENTĂ TĂTARU DOINA</b> Piatra Neamț, Str. Apele Minerale nr. 4. cod 610121 Tel: 0233/223602, e-mail: doina_tataru@msn.com Tătaru Doina	Brevete Mărci Desene	PF
30.03.1995	015	<b>CABINET M. OPROIU - CONSILIERE ÎN PROPRIETATE INTELECTUALĂ SRL</b> București, Str. Popa Savu, nr. 42, parter, sector 1, cod 011434, Tel: 021/2602833; 021/ 2602834, Fax: 021/2602836; 021/2602835, P.O.Box 2-229, e-mail: office@oproiu.ro Fiz. Oproiu Margareta, MBA arh.Vasilescu Raluca, jur. Sturza Ioana, , ing.chim.Marin Elena, ing.Ene Silvia, ec. MBA Pătrascu Georgiana, ing.chim.Petrea Dana Maria, filolog Oana Țambrea, ing.chim.Filippi Valentina	Brevete Mărci Desene Topografii	SRL

21.05.1996	017	<b>AGENȚIA DE PROPRIETATE INDUSTRIALĂ "LABIRINT"</b>  Arad, Str. Coriolan Petreanu nr. 28, cod 310151 Tel/Fax: 0257/255842, GSM: 0722 458129, e-mail: info@labirint.ro Ing. Ivanca Maria	Brevete Mărci Desene	CI
1997	019	<b>LOYAL PARTNERS -AGENȚIE DE PROPRIETATE INTELECTUALĂ</b>  Galati, Str. Portului nr.23, Parcul De Soft, cam.307, cod 800025, Tel/Fax: 0236/464847, tel/fax: 0236/407032, GSM: 0722 744241, office@loyalpartners.ro www.loyalpartners.ro ing.jr. Pușcașu Dan	Brevete Mărci Desene Topografii	SRL
01.07.1997	020	<b>AGENȚIE DE PROPRIETATE INTELECTUALĂ ȘI TRANSFER DE TEHNOLOGIE -AGPITT-SRL</b>  București, B-dul Libertății nr. 12, bl.113, sc.2, ap.28, sector 4; cod 040129, CP 42-106, Tel: 3177693;;Fax: 021/3177584, GSM: 0744293552; 0724539752, e-mail: faighenov@xnet.ro; office@agpitt.ro Faighenov Marioara	Brevete Mărci Desene	SRL
10.07.1997	016	<b>MILENIUL 3 – AGENȚIE DE PROPRIETATE INDUSTRIALĂ SRL</b>  Pașcani, Str. Moldovei nr. 10, bl. Crinul, sc. A, ap. 28, jud Iași, cod 705200, Tel/Fax: 0232/719190; GSM: 0740 820582 Ing.Burtilă Ioan	Brevete Mărci Desene	SRL
03.10.1997	021	<b>LAZĂR ELENA CABINET DE PROPRIETATE INDUSTRIALĂ</b>  Buzău, Str.Unirii, Bl.16C,Et.3, Ap. 12, cod 120013, OP 1, CP 52, Tel./Fax: 0238 724262 GSM: 0723 328633, cpielena@recomplast.com Lazăr Elena	Brevete Mărci Desene Topografii	CI
29.10.1997	022	<b>PERSOANĂ FIZICĂ INDEPENDENTĂ BARBU GHEORGHE MIRCEA</b>  București, Șos Iancului nr.21, bl. 106A,sc.B, ap.73, sect.2, Tel/Fax : 021/6536608, 0724.834.010 e-mail : bmircea@mailbox.ro Barbu Gheorghe Mircea	Brevete Mărci Desene	CI
02.12.1997	023	<b>" HARCOV" A.P.I. S.R.L.</b>  Sfântu Gheorghe, jud. Covasna, Str. Nicolae Iorga nr. 61, bl. 10E, sc. B, ap. 9, cod 520089, Tel: 0267/352267, GSM : 0744435291, stanciu@planet.ro, propind@mail.asimcov.ro Stanciu Adelina	Brevete Mărci Desene	SRL

18.12.1997	024	<b>AGENȚIE DE PROPRIETATE INDUSTRIALĂ ȘI TRANSFER TEHNOLOGIC « STOIAN IOAN »</b>  Roman, Bd. Republicii, bl. 46, sc. C, ap. 35, cod 611127, jud. Neamț, Tel/Fax : 0233/741268, GSM : 0745 643738, istoian@engineer.com Stoian Ioan	Brevete Mărci Desene	CI
1998	007	<b>ROMPROSPER SERVIMPEX SRL</b> <b>Agentie de proprietate intelectuala «PIVA®»</b>  București, Șos. Mihai Bravu nr. 294, bl.6,sc.B, ap. 63, sector 3, cod 030319, Tel/Fax: 021/3222857, 021/3207419, fax: 326.20.20 Mobil:0744654128;0744536405, 0724880514 e-mail: office@piva.ro; raluca_pioaru@yahoo.com lector univ.dr. Pioaru Mihalache Raluca Andreea	Mărci Desene Brevete	SRL
1998	048	<b>PETRU COSTINESCU-DICOSTI</b>  București, Str. Viorele nr. 30, bl. 20 A, ap. 23, sector 4,cod 040428, OP 44 – CP5 , Tel: 021/3303162, e-mail: dicosti@rdslink.ro Petru Costinescu	Brevete Mărci Desene	CI
27.04.1998	026	<b>PIDES-CABINET DE PROPRIETATE INDUSTRIALĂ</b>  București, Str. Valea Buzăului, nr. 10, bl. G30, ap. 36, sector 3, cod 032334, Tel : 3455351 GSM : 0723 708632, e-mail: pides2004@yahoo.com ing. Șova Dan Eugen	Brevete Mărci Desene Topografii	CI
23.02.1999	027	<b>SZENTE SÁNDOR</b>  Odorheiu Secuiesc, str. Victoriei, nr. 41,bl.U6, et.1, ap.4, jud. Harghita,cod poștal 535600, Tel : 0266/219143, e-mail : prooffice@szente.ro Szente Sándor	Brevete Mărci Desene	CI
21.07.1999	028	<b>NOWAPATENT SRL</b>  Medias, str. Lotru, nr.4, bl.92, ap.1 Tel : 0269/841373 ; 0264/833273, Fax : 0269/833273 e-mail : nowapatent@birotec.ro office@nowapatent.ro Danciu Ioan	Brevete Mărci Desene	SRL
30.08.1999	029	<b>CABINET DE PROPRIETATE INDUSTRIALĂ «BIONPI»</b>  București, 010577, Calea Dorobanților 126-130 Bl. 8, et. 9 Ap. 50 sector 1, cod 010577, Tel/Fax: 021/2316549, 031/8054616 GSM: 0723 187944, 0746184697 e-mail: bionpi@rdsmail.ro, bionpi@hotmail.com Ing. Ion Rodica Cocuța	Brevete Mărci Desene	CI



12.11.1999	030	<b>AGENȚIE DE CONSULTANȚĂ ÎN PROPRIETATE INTELLECTUALĂ ȘI TRANSFER DE TEHNOLOGIE « SPRINCEANU NICOLAE »</b>  Drobeta Turnu Severin, Str. Gheorghe Ionescu Sisești nr. 96, bl.E2, sc.1, et. 3, ap.8, cod 220212, Tel/Fax : 0252/311690, Mobil :0721796318 e-mail: nicolaesprinceanu@yahoo.com Jur. Nicolae Sprinceanu	Brevete Mărci Desene	CI
21.01.2000	031	<b>CABINET INDIVIDUAL IVĂNESCU GABRIEL DAN</b>  Brașov, Str. Al. I. Cuza nr. 58 ap. 7, cod 500085, Tel/fax:0268/471650, GSM:0722248415, e-mail: d.ivanescu@xnet.ro Ivănescu Gabriel Dan	Brevete Mărci Desene	CI
15.02.2000	032	<b>CABINET DE PROPRIETATE INDUSTRIALA ANGHEL LUMINIȚA DOINA</b>  București, Str. Gherghitei Nr.1, Bl.94B, Sc. B, Ap.76, Sector 2, Fax: 031.4013777, GSM : 0723301706, 0743218219 e-mail : anghel.doina@rdslink.ro, anghel2na@yahoo.com, anghel2na@gmail.com Ing.Av.Anghel Luminita Doina	Brevete Mărci Desene	CI
24.08.2000	033	<b>APOSTOL SALOMIA P.F.A.</b>  Galați, Str. Reg. 11 Siret nr. 15, bl. E4, Et.3, ap. 54, cod 800333, Tel/Fax : 0236/436437, 0766765027, saly_apostol@yahoo.com Ing.Apostol Salomia	Brevete Mărci Desene	CI
07.09.2000	034	<b>AGENȚIA DE PROPRIETATE INDUSTRIALĂ - APIA SRL</b>  București, Str. Romancierilor nr. 5, bl.C14, sc.B, ap.41, sector 6, cod 061791, OP23-CP11, Tel/Fax: 021/7783100, GSM: 0745 031557, e-mail: office@mark-apia.ro, www.mark-apia.ro Visalom Theodor, Visalom Monica	Mărci Desene	SRL
17.10.2000	035	<b>PERSOANĂ FIZICĂ INDEPENDENTĂ BERCEANU MARIA AURELIA</b>  București, Str. Cogîlnic 25, sector 3, Tel: 021/3264568 GSM:0744954085, berceanu_maria_aurelia@yahoo.com Berceanu Maria Aurelia	Brevete Mărci	PF
20.10.2000	036	<b>CABINET PROPRIETATE INDUSTRIALĂ POPESCU ANGELA</b>  București, str. Complexului nr.10, bl.40, ap.14, Tel :021/3243756 GSM : 0723051279, Tel : 0318.04.68.81, angela_intelect@yahoo.com Popescu Angela	Brevete Mărci Desene	CI

25.10.2000	037	<b>PERSOANĂ FIZICĂ INDEPENDENTĂ MATEI ELENA</b>  Bacău, Str. Alecu Russo, bl. 33, Et.6,sc. C, ap.26, cod 600133, Tel: 0234/160424 Matei Elena	Mărci	CI
20.11.2000	038	<b>CABINET INDIVIDUAL' ION FLOREA'</b>  București, 010577, Calea Dorobanților 126-130, bl.8,et.9,ap.50, sector 1, cod 010577, Tel/Fax: 021/2316549,GSM: 0724313260, e-mail: iflorea@rdsmail.ro, florea_ion@plic.ro Ing.Ion Florea	Mărci	CI
28.11.2000	039	<b>CABINET IN DIVIDUAL GREAVU DOINA MARIANA</b>  Sibiu, str. Constantin Noica, bl. 2, ap.21, cod 550169 Tel:0269/218500,Fax:0269/212170, Mobil:0766489179, 0731308189, aurorapca@yahoo.com, protectro@xnet.ro Ing. Greavu Doina Mariana	Brevete Mărci Desene	CI
11.12.2000	040	<b>INTEL PROTECT SRL</b>  Brașov, B-dul M. Kogălniceanu, nr. 20, bl. 1k, sc. C-D, cod 500173, Tel: 068/413117, Fax: 0268/477333, GSM: 0744 355100 e-mail: intelprotect@ccibv.ro Axente Elena	Mărci Desene	SRL
08.01.2001	041	<b>CABINET "CECIU GABRIELA" CONSULTANȚĂ ÎN DOMENIUL PROPRIETĂȚII INTELLECTUALE</b>  Timișoara, Str. Narciselor, nr. 6, sc. A, ap. 110, jud. Timis, cod postal 300024, Tel/Fax.: 0256/494846; GSM: 0745 388039, e-mail: gabrielaceciu@hotmail.com Ing.Ceciu Gabriela	Brevete Mărci Desene	CI
10.01.2001	042	<b>VLAD CONSTANTIN</b>  Constanta, Bd. 1 decembrie 1918 nr. 5, bl. F16, ap.34, cod 900711, Tel: 0241625643, 0341172650, Fax: 0241625643,GSM: 0722 370300, 0770251145, e-mail: constantin.vlad@rdslink.ro Vlad Constantin	Brevete Mărci Desene	CI
05.03.2001	045	<b>BIROU DE PROPRIETATE INDUSTRIALA BROJBOIU DUMITRU ADRIAN FLORINEL</b>  Pitești, Bd. Republicii, bl.212,sc. D, ap.16, jud.Argeș, cod 110177, Tel/Fax.: 0348/412529, GSM: 0745 143095,adrian brojboiu@yahoo.com Brojboiu Dumitru Adrian Florinel	Brevete Mărci Desene	CI
12.04.2001	047	<b>INTELLECTUAL PROPERTY OFFICE SRL</b>  București, Str. Alexandru Moruzzi nr. 6, bl. B6, sc. 2, ap.62, sector 3, cod 031155, Tel/Fax.: 021/3262388, GSM: 0745 094241, e-mail: ipo@b.astral.ro Ciuda Berivoe Anca	Brevete Mărci Desene	SRL

07.05.2001	049	<b>ANDRA MUSATESCU CABINET DE PROPRIETATE INDUSTRIALA</b>  București, Str. Drumul Taberei nr. 71, bl.TD42, sc.1, et.4, ap.28, sector 6, cod 061366, GSM: 0722 879810, e-mail: amusatescu@dnt.ro Mușatescu Andra Oana	Brevete Mărci Desene Topografii	CI
2001	051	<b>PERSOANĂ FIZICĂ INDEPENDENTĂ POPESCU RADU-ROMEO</b>  București, Bd. Corneliu Coposu nr.3, bl. 101, sc. 3, et.4, ap. 50, sector 3, cod 030601, GSM: 0721753049, romeoradu.popescu@rdslink.ro Popescu Radu Romeo	Brevete Mărci Desene	PF
31.05.2001	071	<b>CONS INTEL BMA CABINET CONSULTANȚĂ</b>  Cart. Dorobanti, nr.2, bl. D2, at.1, ap.5,120087, C.P.8- O.P. 1 Buzau, Fax : 0238/719619, GSM: 0745086588, email: marius_bozio@yahoo.com Marius Bozioreanu	Brevete Mărci Desene Topografii	CI
12.09.2001	053	<b>CABINET MIHAI LUCIAN Miculiți &amp; Asociații SCPA (LINKLATERS)</b>  București, Str. Nicolae Iorga, nr. 8, sector 1, cod 010434Tel : 021/3071500, Fax : 021/3071555 e-mail: lucian.mihai@linklaters.com, Av. Mihai Lucian	Brevete Mărci Desene	PF
21.11.2001	055	<b>ROVALCONS SRL AGENȚIE DE PROPRIETATE INTELECTUALĂ</b>  Câmpina, Str. Orizontului, nr.1, bl. R10, et.7, ap.27, Jud. Prahova, cod 105600,Tel/Fax : 0244/ 371390; GSM :0722 540580, e-mail: rovalcons@xnet.ro Ioacăra Valentin	Brevete Mărci Desene	S.R.L.
2001	056	<b>SOLO INVENT S.R.L.</b>  București, Calea 13 Septembrie, nr. 104, bl. 48, ap. 8, sect. 5, cod 050727,Tel/Fax: 021/4511497, GSM: 0744 313 229, solo_invent@yahoo.com	Brevete Mărci Desene	S.R.L.
2001	057	<b>CABINET N. D. GAVRIL S.R.L.</b>  București, Str. Ștefan Negulescu nr. 6A, sector 1, Tel./fax : 021/2302882, GSM :0722983520, 0723 383 758, e-mail : gavrilnin@yahoo.com cabinetgavril@yahoo.com, Gavril Niculina	Brevete Mărci Desene	S.R.L.
24.04.2002	087	<b>IACOBINI&amp;CO, CONSILIERI IN DREPTUL DE PROPRIETATE INDUSTRIALĂ SRL</b>  Bucuresti, Calea Mosilor, nr.258, bl. 4bis, ap.22, sector 2,Tel : 021/2104690 ;Fax : 021/2104793, e-mail : asimri@yahoo.com,vladrosanu@hotmail.com Iacobini Anca Svetlana, Iacobini Mihnea Razvan	Mărci Brevete Desene Topografii	S.R.L.

04.09.2002	088	<b>MANAGER EXPERT SRL</b> Tg. Mures, Str. Nicolae Grigorescu, nr. 33, ap.3 Tel :0265/250825 ;0265/233033,evaluator@rdslink.ro Nutiu Emil, Cetina Dan	Mărci	S.R.L.
08.01.2003	059	<b>CABINET INDIVIDUAL - LAPTEȘ ELVINE</b> Bucuresti, Intrarea Badeni nr.3, Bl.M18, sc. 2, ap.40,sector 3 cod 030471, Tel: 021/3405500, elvine17@yahoo.com Lapteș Elvine	Brevete	CI
11.02.2003	089	<b>RATZĂ ȘI RATZĂ SRL</b> București, B-dul A.I. Cuza Nr. 52-54, Sect.1, cod 011053, Tel :021/2601348, Fax : 021/2601349 e-mail ; office@ratza-ratza.com Rață Grigore, Rață Andrei Vlad, Mărginean Dragoș, Enache Mihai Andrei	Brevete Mărci Desene	SRL
13.02.2003	062	<b>CABINET INDIVIDUAL ANDRONACHE PAUL</b> București, Str.Sibiu nr.14, bl.E21, et.6, ap.35, sect 6,Tel/Fax: 021/7250069, GSM: 0722741043, e-mail: paul.andronache@artelecom.ro Andronache Paul	Mărci Desene Topografii Brevete	CI
14.05.2003	090	<b>RAMCONSULTING SRL</b> Cluj Napoca, Str. Augustin Buneanr.28, cod 400170 fax.0364/401528 tel. mobil 0722-229696 e-mail ramcluj@yahoo.com Gânscă AurelianTudor	Mărci Desene Topografii Brevete	SRL
16.05.2003	070	<b>CABINET OANA COCOLOI</b> București, Drumul Taberei nr.120, bl.OD1, sc.5, ap.189, sector 6, cod 061413, Tel: 021/7450757, GSM: 0730557744, e-mail: oana_cocoloi@yahoo.com Oana Cocoloi	Mărci Desene	CI
10.06.2003	091	<b>ALLEGRA CONSULTING SRL</b> Bucuresti, Aleea Huedin nr.1, bl.5, sc.1, ap.5, sector 4, cod 040917, GSM: 0722249961, Tel/Fax: 021/3231384 e-mail: gabriela.milcev@allegra.ro; www.allegra.ro Milcev Gabriela	Brevete Mărci Desene Topografii	SRL
19.06.2003	069	<b>RASKAI M M BREVMARC CONSULT S.R.L.</b> Dej, Str. Unirii, nr.3,BL. D8, ap.7, judetul Cluj, 405200,Tel/Fax: 0264/211847, GSM: 0742084050, raskaimm@yahoo.com Raskai Maria	Brevete Mărci Desene Topografii	S.R.L.

01.07.2003	092	<b>CONINFO S.R.L.</b> Târgu Mures, str. Lacrimioarea nr.9, Tel: 0265/210138, Fax: 0265/210109 mobil: 0729618641 e-mail: teodora@coninfo.ro, office@coninfo.ro www.coninfo.ro Itu Teodora	Desene Brevete Mărci	S.R.L.
25.07.2003	093	<b>NESTOR NESTOR DICULESCU KINGSTON PETERSEN – CONSILIERE ÎN P.I. S.R.L.</b>  București, sector 1, sos. Bucuresti Ploiesti, nr.1A, Bucharest Business Park, corp A, et.4, camerele 9 si 10 Harsany Alexandru, Baci Ana Maria	Mărci Desene	S.R.L.
11.08.2003	66	<b>CABINET INDIVIDUAL FLOREA MIHAELA</b>  București, Str. Grigore Alexandrescu nr.1, bl.D7, ap.4, sector1, Fax: 021/2230342 GSM: 0722601120 e-mail: florea@gide.com Florea Mihaela	Mărci Desene Brevete	CI
19.08.2003	068	<b>CABINET DE PROPRIETATE INDUSTRIALA NICOLAE BURCHEL</b>  București, Str. Dr. Radovici nr.8, sector 5, cod 050468, Tel: 021/3175841, Fax: 021/3175843, e-mail: nburchel@lenp.ro Nicolae Burghel	Mărci	CI
21.08.2003	094	<b>N.P.C. S.R.L.</b>  Brașov, str. Alexandru cel Bun, nr.13, bl.E28, ap.7 cod 500025, OP 1 – CP 298, GSM: 0744520357, e-mail: totu@unitbv.ro Toțu Ioan	Mărci Desene Topografii	SRL
22.10.2003	072	<b>CABINET INDIVIDUAL DE PROPRIETATE INDUSTRIALĂ - NEGOMIREANU LIVIA</b>  București, Șos. Nicolae Titulescu nr.94, bl.14A, sc 4 ap.127, sect.1, cod 011146, Tel/Fax: 0314214598, GSM: 0722444719, cabinetnegomireanu@airbites.ro Negomireanu Livia	Mărci Desene	CI
30.10.2003	073	<b>CABINET DE PROPRIETATE INDUSTRIALA “VIȘOIU LILIAN CATALIN”</b>  București, Str. Alexandru Vlahuta nr.3, bl. M48, sc.A, ap.7, sector 3, Tel/Fax: 021/3207251, GSM: 0744480657, e-mail: visoiucatalin@yahoo.com, www.visoiucatalin.home.ro jur. Vișoiu Lilian Catalin	Brevete Mărci Desene Topografii	CI
4.11.2003	074	<b>CABINET DE PROPRIETATE INDUSTRIALA “DUNĂREANU MIHAIL”</b>  Bucuresti, Bd. Constantin Brâncoveanu nr.8, Bl B2, ap.13, sector 4, Tel: 021/4600419, GSM : 0723398499, e-mail: dunareanu_mileniu3@k.ro Dunăreanu Mihail	Brevete	CI

09.12.2003	151	<b>DONEXPERT SRL</b> Suceava, str. George Enescu nr.34, bl.D72, sc.A, ap.5, ovidon@ccisv.ro, Tel: 0230.215004, 0742108100 Dontu Ovidiu Liviu	Brevete Mărci Desene	SRL
12.12.2003	096	<b>EDIPLAST S.R.L.</b> Tg. Mureș, Str. Măgurei nr.25, ap.2, Tel/Fax: 0265/263775, GSM: 0744394036, e-mail: moniadel@artelecom.net Vasilache Virgilius	Mărci Desene Brevete	SRL
22.12.2003	097	<b>SD PETOSEVIC ROMANIA SRL</b> București, Calea Victoriei nr.100, sc.1, ap.20, biroul 1, Tel: 021/3057996, Fax: 021/3145481, e-mail: moprea@petosevic.com, acampeanu@petosevic.com, Mobil: 0722259260, 0723522698 Oprea Marilena, Campeanu Ioana Aura	Brevete Mărci Desene Topografii	SRL
2.02.2004	080	<b>CABINET INDIVIDUAL IOANIȚESCU TRAIAN</b> București, Bd. Timișoara nr.49, Bl Cc6, ap.27, sector 6, Tel: 021/4402510 Ioanițescu Traian	Brevete Mărci Desene	CI
9.02.2004	098	<b>CABINET ANI FUCIU SRL</b> Com.Snagov, Bloc P53, sc.A, ap.1, jud.Ilfov, Tel: 021/3106399, Fax: 021/3106398, GSM: 0744370196, e-mail: ani.fuciu@consilier-marci.ro Fuciu Anișoara	Mărci Desene	SRL
16.02.2004	099	<b>LEGAL BRAND S.R.L.</b> București, Str. Nicolae Licăreț nr.1, bl.33, sc.C, ap.107, Tel: 0722674635, 0722607380, e-mail: legal.brand@easynet.ro Stăncescu Anca, Stăncescu Alin Cristian	Brevete Mărci Desene Topografii	SRL
22.02.2004	082	<b>CABINET DE PROPRIETATE INDUSTRIALĂ CIUPAN CORNEL</b> Cluj Napoca, Str. Mestecenilor nr.6, bl.9E, ap.2, Tel: 0264/524425; 0264/415051, Fax: 0264/415054, e-mail: cornel.ciupan@muri.utcluj.ro Ciupan Cornel	Brevete Mărci Desene	CI
26.03.2004	083	<b>CABINET POPESCU LIVIA</b> Bucuresti, bd. Camil Ressu 27, bl.N1, ap.188 Tel: 021/3481010, liviap25@yahoo.com Popescu Livia	Brevete Mărci Desene Topografii	CI
01.06.2004	102	<b>S.C. LUTARIS INTELPROT S.R.L.</b> Timisoara, 300426, str. Ana Ipatescu nr.45, Tel/Fax: 0256/489301, Mobil: 0742143718, 0723319154, e-mail: qualitarium@qualitarium.ro Tărăbici Lucian	Brevete Mărci Desene	SRL

17.06.2004	108	<b>ARIANA AGENȚIE DE PROPRIETATE INDUSTRIALĂ SRL</b>  Bucuresti, sect.4, str. Secuilor, nr 2, bl.21, ap.10 TeL: 0724260277,bicucristina2000@yahoo.com e-mail: m.constanda@k.ro, office@inregistrare-marci.ro, tel/fax: 0268/315046 Bicu Cristina, Constanda Madalina Timisoara, Calea Aradului, nr.33, ap.7 c_popescu2000@yahoo.com Popescu Codruta Octavia	Brevete Mărci Desene	SRL
14.07.2004	107	<b>ARIANA S.R.L.</b>  Brasov, str. M.Kogalniceanu nr.17, bl. C4, et.7, birou 22, 0723204268, tel/fax : 0268/315046, office@inregistrare-marci.ro Bozocea Violeta	Brevete Mărci Desene	SRL
10.09.2004	101	<b>CABINET PROPRIETATE INDUSTRIALA BLAG IOANA</b>  Câmpia Turzii, str. Muresului nr.6, bl. J2, ap.17, cod 405100, Tel: 0264/366663, 0264/366399, mobil: 0743433507, ioanablag@yahoo.com Blag Ioana	Brevete Mărci Desene Topografii	CI
10.09.2004	103	<b>CABINET INDIVIDUAL DE PROPRIETATE INDUSTRIALĂ - MIHAELA PITICU</b>  București, str. Pictor Ion Andreescu nr.31, ap.14 Tel: 6442760, Fax: 2527279, Mobil: 0722398836, e-mail: mihaelapiticu@yahoo.com, mihaelap@musat.ro Piticu Mihaela	Mărci	CI
10.09.2004	105	<b>CABINET PROPRIETATE INDUSTRIALA – IONDA</b>  Bucuresti, 010577, Calea Dorobantilor nr.126-130, bl.8, ap.50, Tel/fax: 021/2316549, Mobil: 0722687982 e-mail: ionda@rdsmail.ro Ion Dan Adrian	Mărci Desene	CI
28.10.2004	106	<b>OSTER – SOCIETATE CIVILA PROFESIONALA DE PROPRIETATE INDUSTRIALĂ</b>  Bucuresti, Str. Batiste nr.35, ap. 23, cod 020935, Tel/Fax: 021/3147249 , GSM: 0721254270, 0723177236 traianosiescu@xnet.ro Udrea Elena Rodica, Traian Osiescu	Mărci Desene	S.C.P.
28.10.2004	109	<b>CABINET INDIVIDUAL CAMPEAN GHEORGHE GEORGEL</b>  Campina, str. Dr. Constantin Istrati nr.52, bl.3, ap.5, Tel: 0244/335207, mobil: 0729902117, e-mail: george_campean@yahoo.com Campean George Georgel	Mărci Desene Topografii Brevete	CI

22.12.2004	116	<b>INVEL – AGENȚIE DE PROPRIETATE INDUSTRIALĂ</b>  București, str. Ion Ghica nr.3, ap.20, Fax: 0311.027.616, GSM: 0723205048, velcea@invel.ro Velcea Marian	Brevete Mărci Desene Topografii	SRL
06.01.2005	118	<b>EURORESSOURCES SRL</b>  Medias, str. Ion Creangă, nr.4, ap.6, Tel: 0269/843504, Fax: 0269/824812 Fulea Maria	Brevete Mărci Desene	SRL
27.01.2005	111	<b>CABINET INDIVIDUAL – NIȚU ION</b>  Constanta, str. Dezrobirii nr.110, bl. IS8, sc.A, ap.1, Tel: 0241/512608, mobil: 0723317298 Nitu Ion	Mărci Desene Brevete	CI
27.01.2005	112	<b>CABINET VELICA – Agenție de proprietate industrială</b>  Bucuresti, str. Brutus M.I., nr.13, ap.3, cod 050124 Tel/ Fax: 021/3357463, Mobil: 0722645283, www.velica.ro, office@velica.ro Velica Ion Gabriel	Mărci Desene	CI
21.04.2005	129	<b>BRANDYNAMICS AGENTIE DE PROPRIETATE INDUSTRIALA S.R.L.</b>  Piatra Neamt, Aleea Caisilor nr.9, bl.13, ap.17 Tel/fax: 0233/232452, 0364/102070, 0744143965, Cluj Napoca, str. Inocentiu Micu Klein, nr.8 office@brandynamics.ro, www.brandynamics.ro Pantilimon Mihai, Bran Laura Gabriela	Mărci Desene	SRL
27.04.2005	117	<b>CABINET PROPRIETATE INDUSTRIALĂ ALPER RAMAZAN</b>  Constanța, str. Ștefan cel Mare nr.57, bl.M17, sc.B, ap.17, cod 900683, Tel: 0341/410937, Fax: 0241/635547, Mobil: 0722.704.363, alperramazan@gmail.com, zonguldakro@yahoo.com Alper Ramazan	Mărci	CI
06.06.2005	125	<b>V&amp;F IP CONSULTING SRL</b>  Bucuresti, Bd Camil Ressu, nr.27, bl.N1, ap.214, Tel: 021/3140200, Fax: 021/3140290, Mobil: 0744487223, popescul@vf.ro Popescu Laurentiu Horea	Mărci Desene Brevete	SRL
30.06.2005	120	<b>CABINET PROPRIETATE INDUSTRIALĂ PUȘCAȘ NICOLAE IOSIF</b>  București, str. Secerișului nr.25, sector 4, Tel/Fax : 021/ 332.73.88, Mobil: 0722.878.946 Pușcaș Nicolae Iosif	Brevete Mărci Desene Topografii	CI



30.06.2005	121	<b>CABINET PROPRIETATE INDUSTRIALĂ MARIA POP</b>  București, Intrarea Vasile Paun nr.5, ap.2, sector 5, Tel: 021/ 3159040, Fax: 021/3161888, office@legal-assistance.ro Pop Maria	Mărci Desene	CI
18.07.2005	130	<b>CXC TRADEMARK S.R.L.</b>  Bucuresti, sector 1, str. Aviator Stefan Protopopescu nr.1, bl.C6, ap.1, Tel: 021/3177919, Fax: 021/3177505, cosmina_ionescu@hotmail.com Ionescu Laura Cosmina	Mărci	SRL
26.08.2005	126	<b>CABINET DE PROPRIETATE INDUSTRIALĂ ANGHEL PARASCHIVA</b>  Arad, str. Voinicilor nr.51, bl.502, ap.6, Tel: 0357411876, Fax: 0357411876, Mobil: 0723171424, e-mail: anghelvera@yahoo.com Anghel Paraschiva	Brevete	CI
20.09.2005	131	<b>CUNESCU, BALACIU &amp; ASOCIATII CONSILIERE PROPRIETATE INDUSTRIALA</b>  Bucuresti, sector 3, str. Vulcan Judetu nr.13, Tel: 021/ 3275577, 3276633, 3274400; 0745605151, 0723339939; Fax: 021/ 3274310, dinu.petre@cbalaw.ro, monica.badescu@cbalaw.ro, beatrice.onica@cbalaw.ro Onica Jarka Beatrice, Badescu Monica, Petre Dinu	Mărci Desene	SRL
29.09.2005	67	<b>TEODORU &amp; ASSOCIATES INTELLECTUAL PROPERTY AGENCY</b>  Bucuresti, str. Nerva Traian, nr.12, bl. M37, ap.1, Tel: 323.08.38, Fax: 326.39.55, GSM: 0722549219 e-mail: emanuel@teodoru.ro, violeta@teodoru.ro, www.romaniatrademarks.ro Teodoru Violeta, Teodoru Emanuel	Mărci Desene Brevete	CI
04.11.2005	133	<b>FRISCH &amp; PARTNERS SRL</b>  Bucuresti, str. Thomas Mazaryk, nr.1, sc.B, ap.9, sector 2, 020983, tel: 310.11.65, fax: 313.01.30, Mobil: 0722212480, office@frisch.ro, crina.frisch@frisch.ro Crina Nicoleta Frisch	Mărci Desene Brevete	SRL
30.06.2005	124	<b>CABINET DE PROPRIETATE INDUSTRIALA SAVU MARIANA</b>  Bucuresti, str. Paul Greceanu nr.9, bl.20A, ap.26, Tel/ Fax: 021.2120651, mobil: 0722783660, liliana.savu@credidam.ro Savu Mariana	Mărci Desene	CI
31.10.2005	128	<b>CABINET PROPRIETATE INDUSTRIALA ARINOVA</b>  Arad, 310151, str. Coriolan Petreanu, nr.28, Tel/fax: 0257/255842, mobil: 0744246562, info@arinova.ro Ivanca Gavril	Mărci Desene Brevete	CI

05.01.2006	136	<b>TUCA ZBARCEA &amp; ASOCIATII I.P. S.R.L.</b> Bucuresti, str. Nicolae Titulescu nr. 4-8, etaj 8, biroul 1, cladirea America House Tel: 2048890, ciprian.dragomir@tuca.ro Dragomir Ciprian Dumitru	Mărci	SRL
19.01.2006	134	<b>CABINET PROPRIETATE INDUSTRIALA MITU ALIS MIHAELA</b> Ploiesti, str. Clementei nr.46, Tel: 0244/590154, mobil: 0746108142, alis_mitu@yahoo.com ; office@mitu-cpi-ims.com Mitu Alis Mihaela	Mărci Brevete	CI
14.02.2006	137	<b>M.D.P. RIGHTS AGENCY SRL</b> Brasov, str. Lunga nr.270, cod postal 500450, Tel: 0268/440100, 440313; Fax: 0268/440221, Mobil: 0744355100, e-mail: office@mdp-rights-agency.ro www.mdp-rights-agency.ro Cosescu Camelia	Brevete Mărci Desene Topografii	SRL
30.03.2006	138	<b>CABINET DE PROPRIETATE INDUSTRIALA ROMEO NICOLESCU</b> Bucuresti, sector 5, str. Dr. Leonte nr.36A, Tel: 3178910, Mobil: 0744535285, Fax: 3178910, e-mail: office@rn-law.ro Nicolescu Mihail Romeo	Mărci	CI
30.03.2006	139	<b>CABINET DE PROPRIETATE INDUSTRIALA RUTA FULGER LAURENTIU</b> Cluj Napoca, bd. 21 decembrie, nr.40, ap.4, Mobil: 0747892450, ruta_laurentiu@yahoo.com Ruta Fulger Laurentiu	Mărci Desene	CI
30.03.2006	140	<b>AGENTIE DE PROPRIETATE INDUSTRIALA HORATIU APETROAIE</b> Bucuresti, str. Faurei nr.1, bl.P11, ap.228, Mobil: 0722302801, e-mail: horatiuat@xnet.ro Apetroaie Horatiu Tudor	Mărci Desene	CI
30.03.2006	141	<b>INNOVIS INTELLECTUAL PROPERTY</b> Bucuresti, Calea Rahovei, nr.217, bl.12, ap.60, sector 5, Mobil: 0741572398, e-mail: office@innovis.ro Dumitrescu Oana Irina	Mărci Desene	CI
30.03.2006	142	<b>CABINET INDIVIDUAL PROPRIETATE INDUSTRIALA ALECU BOGDAN</b> Bacau, str. Vasile Alecsandri nr.63, Tel: 0234/588488, Mobil: 0740274741 Alecu Florin Bogdan	Mărci Desene	CI

05.04.2006	166	<b>CONSULT IMPROVEMENT SRL</b> Bucuresti, sos.lancului nr.9, bl.109A, ap.99, 0721267811, fax: 021.6533962, rodicastanciulescu@yahoo.com Vremescu Simona Rodica	Mărci	SRL
07.04.2006	152	<b>ACTA MARQUE SRL</b> Cluj Napoca, str. Dorobantilor nr.3, etj.3, ap.9, Mobil: 0745363752, actamarque@yahoo.com Ciurea Delia	Mărci	SRL
27.04.2006	143	<b>GLOBAL CONSULTING S.R.L.</b> Iasi, spl. Bahlui, nr.29, bl. B5, sc.A, ap.7, Paunet Alexandrina	Brevete Mărci Desene	SRL
28.04.2006	147	<b>CONSINVENT S.R.L.</b> Buzau, b-dul Unirii, bl.35B, ap.2, mobil : 0745452268 E-mail: consinvent@yahoo.com Radu Daniela	Brevete Mărci Desene Topografii	SRL
25.05.2006	144	<b>CABINET INDIVIDUAL PROPRIETATE INDUSTRIALA CATALIN NEAGU</b> Iasi, str. Tutea Petre nr.5, bl.909, tr.1, ap.11, Cod postal: 700730, Tel: 0232/276000, Fax: 0232/405425, 0232/211843, Mobil: 0744514264, e-mail: catalin.neagu@proprietateindustriala.ro, Neagu Catalin	Mărci Desene	CI
25.05.2006	145	<b>BOSTINA SI ASOCIATII – INDUSTRIAL PROPERTY SRL</b> Bucuresti, sector 1, str. Aleea Alexandru , nr 20A, camera 2, Tel/ fax: 021/3194466, Mobil: 0722294830, ovidiu.mihut@bostinalawyers.eu Mihut Ionel Ovidiu	Mărci Desene	SRL
12.12.2006	162	<b>MY TRADEMARK SRL</b> Ploiesti, str. Abrud, nr.8, Mobil: 0722501414, nicolau@avocatulmeu.ro Nicolau Florin	Mărci	CI
20.06.2006	149	<b>INTELMMI CONSULT SRL</b> Tg. Mures, str. Sârguinței nr.39, ap.12, cod poștal 540543, Tel/fax: 0365 401839, mobil: 0745303867, cojocneanmaria@yahoo.com; office@intelmimi.ro, www.intelmimi.ro Cojocnean Maria Rodica	Brevete Mărci Desene	SRL
20.06.2006	167	<b>INTELLEXIS SRL</b> Bucuresti, 030231, bd. Hristo Botev nr.1, etaj 3, camera 37, Tel/fax: 021.3103042, mobil: 0723300147, contact@intellexis.ro mat. Benga Bogdan Florin	Mărci Desene	SRL

11.07.2006	148	<b>CABINET INDIVIDUAL OANA ALINA STURZA</b> Bucuresti, Intr. Teiul Doamnei, nr.1, bl.19A, ap.39 Mobil: 0741136409, e-mail: alinasturza@gmail.com Sturza Oana Alina	Mărci Desene	CI
11.09.2006	150	<b>CABINET INDIVIDUAL VALENTINA ŞANTA</b> Tg.Mures, str. Koos Ferencz nr.21, bl.21, ap.44, Mobil: 0740028967, 0728151499 vsanta@gedeon-richter.ro Santa Valentina	Mărci Desene	CI
20.10.2006	154	<b>CABINET INDIVIDUAL ROS VIOREL</b> Bucuresti, bd.Unirii nr.66, bl.K3, ap.7, Mobil: 0722560675, fax: 3208044, e-mail: viorelros@asdpi.ro Ros Viorel	Brevete Mărci Desene Topografii	CI
26.10.2006	156	<b>CABINET INDIVIDUAL RALUCA ZAHARIA</b> Bucuresti, str. Foisorului nr.15, bl.F9C, sc.1, ap.54, Mobil: 0723548722, tel: 021/3117908, fax: 021/3117908, e-mail: ralu_haz23@yahoo.com, office@dutescu.com Zaharia Andreea Raluca	Mărci	CI
26.10.2006	157	<b>SOCIATATE CIVILA PROFESIONALA LEGAL2M</b> Bucuresti, bd. Carol I, nr.50, sc.1, ap.9, mobil: 0728839880, fax: 021.3154462, magda.popescu@legal2m.com Popescu Magdalena Daniela	Mărci Desene	SCP
01.11.2006	159	<b>DICONSULT – Cabinet consiliere in domeniul proprietatii industriale</b> Cluj Napoca, str. Paring nr.35, sc.1, ap.23, Tel: 0264/565885, mobil: 0724323761, patricia.ciceo@terapia.ro Ciceo Patricia Diana	Mărci Desene	CI
06.11.2006	165	<b>DRINCEANU, ENE &amp; ASOCIATII – CONSILIERI IN PROPRIETATE INDUSTRIALA SRL</b> Bucuresti, str. Dr. Nicolae D.Staicovici nr.14, sector 5, Tel: 021.4101208, 021.4101432, fax: 021.4101162, office@departners.ro, marilena.ene@departners.ro , alin.drinceanu@departners.ro Ene Marilena	Mărci Desene Topografii	SRL
06.12.2006	181	<b>HAHUI, MINCĂ ŞI ASOCIATII SRL</b> Bucureşti, str. Ghiociei nr.12, sector 2, tel: 021.3189619, fax: 021.3109189, e-mail: dns_minca@yahoo.com Minca Denis Antoaneta	Mărci Desene	SRL
08.12.2006	160	<b>NOMENIUS S.R.L.</b> Bucuresti, sector 6, Aleea Dealul Macinului, nr.10, bl. D37, sc.B, ap.17 Balan Elena	Mărci Desene	SRL

18.01.2007	161	<b>CABINET PROPRIETATE INDUSTRIALA ALAN LILIANA</b>  Sat Otvesti nr.183B, jud. Timis, 0724250467, e-mail: cabinet.alan@yahoo.com Alan Liliana	Brevete Mărci Desene Topografii	CI
06.02.2007	175	<b>MUSAT SI ASOCIATII – INTELLECTUAL PROPERTY SRL</b>  Bucuresti, bd Aviatorilor nr.43, etaj 4, camera 4, Tel: 021 2025900, ancam@musat.ro Musat Anca	Mărci	SRL
28.02.2007	169	<b>TURTOI INTELLECTUAL PROPERTY FIRM SRL</b>  Bucuresti, Splaiul Independenței nr.3, bl.17, ap.7,sector 5, mobil: 0722390388, tel: 031.1044362, fax: 031.1044363, office@turtoi.ro, www.turtoi.ro Turtoi Raducu	Mărci Desene	SRL
15.02.2007	176	<b>BRAND SENSE SRL</b>  Brasov, str. Constantin Lacea, nr.12-14, biroul 2, Mobil: 0723474183, nicoleta.costache@gmail.com Costache Demes Anna Nicoleta	Mărci	SRL
05.03.2007	164	<b>CABINET INDIVIDUAL NEACȘU CARMEN AUGUSTINA</b>  Baia Mare, str. Mărășești, bl.20, ap.35, tel: 0727318168, e-mail: carmen@bic.cdimm.org Neacșu Carmen Augustina	Brevete Mărci Desene	CI
07.03.2007	174	<b>ARIANA BRAND EXPERT SRL</b>  Craiova, calea Severinului, bl.11, sc.1, ap.1, jud. Dolj, 0726718638, c_cirstea@yahoo.com, cristina_cirstea@inregistrare-marci.ro Cirstea Cristina	Mărci Desene	SRL
30.03.2007	172	<b>CABINET PROPRIETATE INDUSTRIALA TAVASZI ZOLTAN</b>  Bucuresti, Calea Mosilor nr.135, et.7, ap.14, tel: 021.3155969, fax: 021.3155969, tavaszi.zoltan@gmail.com Tavaszi Zoltan	Mărci Desene	CI
30.03.2007	173	<b>CABINET PROPRIETATE INDUSTRIALA CIPRIAN MACOVEI</b>  Bucuresti, str. Popa Tatu nr.15, sector 1, mobil: 0788134669, tel: 021.3144657, fax: 021.3157836, mmacovei@gmx.net Macovei Ciprian Mihail	Mărci	CI
10.04.2007	187	<b>INTELECTA OFFICE S.R.L.</b>  Bucuresti, sector 3, str. Patinoarului nr.7, bl. PM50, ap.90, tel: 0788995577, 0744310030, 0722522784, fax: 021.3245250, office@intelecta.ro, www.intelecta.ro Aldea Robert Emilian, Aldea Cristina Raluca	Mărci Desene	SRL

16.07.2007	182	<b>PRI INTELLECTUAL PROPERTY SRL</b> București, str. Răspântiilor nr.37, ap.2, 020547, tel: 0722503002, 0730027191, e-mail: ana.dan@the-pri.com, www.the-pri.com P.A.lic.Dan Ana Nicolina	Mărci	SRL
07.08.2007	179	<b>MOTMARK – I.G.</b> Iasi, str. Cuza Voda nr.12, bl.B, sc.C, ap.7, tel: 0232262076, e-mail: excg@artelecom.net Motrescu Mihai	Mărci	CI
07.08.2007	180	<b>GLADCOV PROINVENT</b> Bucuresti, str. Mizil nr.7, bl.G19, ap.35, Tel: 6307728, petregladcov@yahoo.com Gladcov Petre	Mărci Desene Topografii Brevete	CI
01.10.2007	183	<b>CABINET INDIVIDUAL P.I. VALENTIN BEREA</b> Bucuresti, bd. Carol I, nr.51, ap.26, sector 2, Tel: 4088904, Fax: 4088911, mobil: 0721473317, e-mail: valentin.berea@bulboaca.com Berea Valentin	Mărci Desene	CI
08.10.2007	185	<b>I.P. NEW MARK COMPANY S.R.L.</b> Bucuresti, sector 3, bd. Mircea Voda, nr.37, bl. M29, sc.C, ap.83 Kleininger Toma	Mărci Desene	SRL
10.10.2007	043	<b>FĂNTÂNĂ RAUL SORIN &amp; ASOCIAȚII SRL</b> Brașov, str. Barbu Lăutaru nr.19 Punct lucru: Brașov, str. Toamnei 15, ap.9, Tel/fax: 0268531988, office@inventii-marci.ro, www.inventii-marci.ro Fântână Raul Sorin	Mărci Desene Brevete	SRL

**AGENȚIILE SPECIALIZATE ÎN PROPRIETATE INDUSTRIALĂ**  
care funcționează începând cu luna februarie 2008

Data înființării	Nr. registru agenții	Denumirea completă a cabinetului/agenției Adresa Consilieri cu drept de practică	Domenii	Statut juridic
01.10.2007	184	<b>CABINET INDIVIDUAL PROPRIETATE INDUSTRIALA ADRIAN TOMESCU</b>  Bucuresti, str. Poet Vasile Carlova nr.2, bl. A7 bis, ap.74, tel: 021 2224422, 3217070, fax: 021 2222626, atomescu@buzescu.com, amtomescu@yahoo.com Tomescu Adrian	Mărci	CI
16.01.2008	188	<b>CABINET INDIVIDUAL PROPRIETATE INDUSTRIALA IULIA BURBEA</b>  Bucuresti, sector 1, str. Stirbei Voda nr.105, bl.24B, ap.4, tel: 0726375412, iuliad_bis@yahoo.com Burbea Milescu Iulia Adriana	Mărci Desene	CI

LISTA CONSILIERILOR ÎN PROPRIETATE INDUSTRIALĂ, MEMBRI AI CAMEREI NAȚIONALE  
A CONSILIERILOR ÎN PROPRIETATE INDUSTRIALĂ DIN ROMÂNIA, AUTORIZAȚI PENTRU  
DOMENIUL BREVETELOR DE INVENȚIE,  
pentru luna februarie / 2008

Nume și Prenume/ Nr. din reg. naț	Denumirea societății Adresa societății	Societate cu obiect de activitate proprietate industrială
ALAN LILIANA 1994-1037	<b>CABINET PROPRIETATE INDUSTRIALA ALAN LILIANA</b>  Sat Otvesti nr.183B, jud. Timis, 0724250467, e-mail: cabinet.alan@yahoo.com	DA
ANDREI MARIANA 1993-1017	<b>M.Ap.N. – Departamentul pentru armament</b>  București, Drumul Taberei nr. 9-11, sector 6 Tel: 021/4106267; Fax: 021/3151779, 3147327, GSM: 0723668592, e-mail:mariana.andrei@dpa.ro	NU
ANDRONACHE PAUL 2003-1216	<b>CABINET INDIVIDUAL ANDRONACHE PAUL</b>  București, Str.Sibiu nr.14, bl.E21, et.6, ap.35, Tel/Fax: 021/7250069, GSM: 0722741043, e-mail: paul.andronache@artelecom.net	DA
ANGHEL LUMINIȚA DOINA 1993-1020	<b>CABINET DE PROPRIETATE INDUSTRIALA ANGHTEL LUMINIȚA DOINA</b>  București, Str. Gherghitei Nr.1, Bl.94B, Sc. B, Ap.76, Sector 2, Fax: 031.4013777, GSM : 0723301706, 0743218219 e-mail : anghel.doina@rdslink.ro, anghel2na@yahoo.com, anghel2na@gmail.com	DA
ANGHEL PARASCHIVA 2004-1371	<b>CABINET DE PROPRIETATE INDUSTRIALĂ ANGHTEL PARASCHIVA</b>  Arad, str. Voinicilor nr.51, bl.502, ap.6, Tel: 0357411876, Fax: 0357411876, Mobil: 0723171424, e-mail: anghelvera@yahoo.com	DA
APOSTOL SALOMIA 1999-1127	<b>PERSOANĂ FIZICĂ</b>  Galați, Str. Reg. 11 Siret nr. 15, bl. E4, ap. 54, Tel/fax: 0236/436437 GSM 0766765027, saly_apostol@yahoo.com	DA
AXENTE ELENA 1999-46/1	<b>INTEL PROTECT SRL</b>  Brașov, Bd. M. Kogălniceanu, nr. 20, bloc 1k, sc. C-D, Tel: 0268/413117, GSM: 0722464314, Fax: 0268/477333, e-mail:intelprotect@ccibv.ro	DA
BARBU MIRCEA 1994-1042	<b>PERSOANA FIZICĂ</b>  București, Șos.lancului nr.21, bl.106A, sc.b, ap.73, sect.2, Tel/Fax: 021/6536608, 0724.834.010, bmircea@mailbox.ro	DA



BĂLAN GHEORGHİȚĂ 1992-1	<b>RODALL-AGENȚIE DE PROPRIETATE INDUSTRIALĂ S.R.L.</b>  București, Str. Polonă nr. 115, bl. 15, sc. A, Et.4, ap. 19 sector 1, Tel.: 021/2108342, Fax:2105794, GSM:0722 652111	DA
BĂLAN VALERIA CORNELIA 1996-49	<b>RODALL-AGENȚIE DE PROPRIETATE INDUSTRIALĂ S.R.L.</b>  București, Str. Polonă nr. 115, bl. 15, sc. A, ap. 19 sector 1, Tel: 021/2108342, 0744 377047, Fax: 021/2105794	DA
BERCEANU MARIA AURELIA 1994-1038	<b>PERSOANA FIZICĂ</b>  București, Str. Cogâlnic 25, sector 3 Tel: 021/3264568 GSM: 0744954085 e-mail: berceanu_maria_aurelia@yahoo.com	DA
BICU CRISTINA MĂDĂLINA 2003-1308	<b>ARIANA AGENTIE DE PROPRIETATE INDUSTRIALA SRL</b>  Bucuresti, sect.4, str. Secuilor nr.2, bl.21, ap.10 Tel: 0724260277, bicucristina2000@yahoo.com office@inregistrare-marci.ro, tel/fax: 021/ 2118746	DA
BLAG IOANA 1994-1039	<b>CABINET PROPRIETATE INDUSTRIALA BLAG IOANA</b>  Câmpia Turzii, str. Muresului nr.6, bl. J2, ap.17, cod 405100, Tel: 0264/366663, 0264/366399, mobil: 0743433507, ioanablag@yahoo.com	DA
BORLAN T. RADU 2000-1161	<b>PATENTMARK S.R.L.</b>  București str. Dr. N. Turnescu nr. 2, sector 5, Tel: 021/3121669, Fax: 021/2233963, e-mail:stema@pcnet.ro	DA
BOZIOREANU MARIUS ADRIAN 2000-1165	<b>CONS INTEL BMA CABINET CONSULTANTA</b>  Buzău, cart. Dorobanti 2, bl.D2, et.1, ap.5 CP 8, OP 1, Mobil : 0745086588, Fax: 0238719619 e-mail : marius_bozio@yahoo.com	DA
BOZOCEA GINA VIOLETA 2003- 1222	<b>ARIANA S.R.L.</b>  Brasov, str.M.Kogalniceanu nr.17, bl.C4, et.7, biroul 22, e-mail : 0723204268, tel/fax : 0268/315046, office@inregistrare-marci.ro	DA
BROJBOIU DUMITRU ADRIAN FLORINEL 1995-1067	<b>BIROU DE PROPRIETATE INDUSTRIALA,</b>  B-dul Republicii bl 212, sc.D, ap.16, Pitesti, jud. Arges, tel/fax 0348/412529, GSM 0745143095, e-mail:adrian_brojboiu@yahoo.com	DA
BURȚILA IOAN 1993-1022	<b>MILENIUL 3 S.R.L. - Agenție de Proprietate Industrială</b>  Pașcani, Str. Moldovei nr. 10, bloc Crinul, sc. A, Ap. 28, jud Iasi, Tel/Fax: 0232/719190; GSM:0740 820582	DA

BUZLEA ELISABETA 1993-25	<b>INTELECT S.R.L.</b>  Oradea, B-dul Dacia nr. 48 Bl. D10 Ap.3, OP 9- CP128 Tel: 0259/453847, Fax:0259/26809 GSM: 0745040831, e-mail: info@intelect.ro	DA
BUZLEA MIRCEA VALENTIN 2003- 1234	<b>INTELECT S.R.L.</b>  Oradea, B-dul Dacia nr. 48, Bl. D10, Ap.3, OP9-CP128, Tel 0259/453847, Fax:0259/268094 e-mail: info@intelect.ro	DA
BUZLEA NARCISA FLORICICA 2003- 1235	<b>INTELECT S.R.L.</b>  Oradea, B-dul Dacia nr. 48, Bl. D10, Ap.3, OP9-CP128, Tel 0259/453847, Fax:0259/268094 e-mail: info@intelect.ro	DA
CAMENIȚA ANA- GABRIELA 1999-1130	<b>PETROM S.A. INCERP CERCETARE</b>  Ploiești, Bdul. Republicii, bl. 291 A Tel : 0244/564380, Fax : 0244/598732 e-mail : ana_gabriela.camenita@petrom.com	NU
CÂMPEAN GHEORGHE- GEORGEL 1996-1087	<b>CABINET INDIVIDUAL CAMPEAN GHEORGHE GEORGEL</b>  Campina, str. Dr. Constantin Istrati nr.52, bl.3, ap.5, Tel: 0244/335207, mobil: 0729902117, e-mail: george_campean@yahoo.com	DA
CAMPEANU IOANA AURA 2005-1409	<b>SD PETOSEVIC ROMANIA SRL</b>  București, Calea Victoriei nr.100, sc.1, ap.20, biroul 1, Tel: 021/3057996, Fax: 021/3145481, e-mail: acampeanu@petosevic.com, Mobil: 0723522698	DA
CECIU GABRIELA 1994-1045	<b>CABINET "CECIU GABRIELA" CONSULTANȚĂ ÎN DOMENIUL PROPRIETĂȚII INTELLECTUALE</b>  Timișoara, 300024, Str. Narciselor, nr. 6, sc. A, ap. 110, jud. Timis, Tel/Fax: 0256/494846; GSM: 0745 388039, e-mail: gabrielaceciu@hotmail.com	DA
CIUDA-BERIVOE ANCA 1996-41	<b>INTELLECTUAL PROPERTY OFFICE SRL</b>  București, Str. Alexandru Moruzzi nr. 6, bl. B6, sc. 2, et. 8, ap. 62, sector 3; CP 61-62, Tel/Fax : 021/3262388, GSM : 0745094241, ipo@b.astral.ro	DA
CIUPAN CORNEL 2003-1310	<b>CABINET DE PROPRIETATE INDUSTRIALĂ CIUPAN CORNEL</b>  Cluj Napoca, Str. Mestecenilor nr.6, bl. 9E, ap.2, Tel: 0264/524425; 0264/415051, Fax: 0264/415054, e-mail: cornel.ciupan@muri.utcluj.ro	DA
COJOCNEAN MARIA RODICA 2003- 1241	<b>INTELMMI CONSULT SRL</b>  Tg. Mures, str. Sârguinței nr.39, ap.12, cod poștal 540543, Tel/fax: 0365 401839, mobil: 0745303867, cojocnean_maria@yahoo.com	DA

CONSTANDA CECILIA MĂDĂLINA 2003-1304	<b>ARIANA AGENTIE DE PROPRIETATE INDUSTRIALA SRL</b>  Bucuresti, sect.4, str. Secuilor nr.2, bl.21, ap.10 e-mail: m.constanda@k.ro, office@inregistrare-marci.ro, tel/fax: 0268/315046	DA
CONSTANTIN ADRIAN GEORGE 1999-1148	<b>CABINET ENPORA S.R.L.</b>  București, str. George Calinescu nr.52A, ap.1, 011694, Tel: 021 2300990; 031 1001634, Fax: 021 2302311; 031 1007927, pop@patents.ro	DA
COSTINESCU PETRU 1998-1125	<b>PETRU COSTINESCU-DICOSTI</b>  București, Str. Viorele nr. 30, bl. 20A, ap. 23, sector 4, OP 44 – CP5, Tel : 021/3303162, Fax : 021/330473 e-mail :dicosti@rdslink.ro	DA
COȘESCU CAMELIA 1999-46/2	<b>M.D.P. RIGHTS AGENCY SRL</b>  Brasov, str. Lunga nr.270, cod postal 500450, Tel: 0268/440100, 440313; Fax: 0268/440221, Mobil: 0744355100, e-mail: office@mdp-rights-agency.ro www.mdp-rights-agency.ro	DA
CSOMOS LILIANA – MARIA 1999-1144	<b>EUROPHARM S. A. BRAȘOV</b>  Brașov, str. Poienelor, nr. 5, Tel: 068/310007, Fax: 0268/314026, liliana.csomos@gsk.com	NU
DANCIU IOAN 2004 - 1373	<b>NOWAPATENT SRL</b>  Medias, str. Lotru, nr.4, bl.92, ap.1 Tel : 0269/841373 ; 833273 GSM : 0744556074, Fax : 0269/833273, e-mail : nowapatent@birotec.ro , office@nowapatent.ro	DA
DONȚU OVIDIU-LIVIU 2000-1171	<b>DONEXPERT SRL</b>  Suceava, str. George Enescu nr.34, bl.D72, sc.A, ap.5, ovidon@ccisv.ro, Tel: o230.215004, 0742108100	DA
DUMITRESCU ARTEMIS SORINA 2003- 1250	<b>ROMINVENT S.A.</b>  București, Str. Ermil Pangratti nr. 35, et.1, sect.1 Tel: 021/2312515, Fax: 021/2312550 e-mail: artemisb@rominvent.ro	DA
DUNĂREANU MIHAIL 2003-1297	<b>CABINET DE PROPRIETATE INDUSTRIALA “DUNĂREANU MIHAIL”</b>  București, Bd. Constantin Brâncoveanu nr.8, Bl B2, ap.13, sector 4, Tel: 021/4600419, GSM : 0723398499, e-mail: dunareanu_mileniu3@k.ro	DA
DUȚULESCU CORINA CARMEN 1993-93	<b>ROMINVENT S.A.</b>  București, Str. Ermil Pangratti nr. 35, et.1, sect.1, Tel : 021/2312515, 2312541, Fax : 021/2312550, 2312454,e-mail : office@rominvent.ro	DA

ENE SILVIA 2000-1159	<b>CABINET M. OPROIU- CONSILIERE ÎN PROPRIETATE INTELECTUALA</b>  București, Str. Popa Savu, nr.42, parter, sector 1. Tel: 021/2602833, 021/2602834, Fax: 021/2602835, 021/2602836, P.O.Box 2-229, office@oproiu.ro	DA
ENESCU LUCIAN 1992-7	<b>ROMINVENT S.A.</b>  București, Str. Ermil Pangratti nr. 35, et.1, sect.1, Tel : 021/2120342, Fax : 021/2312550, e-mail : office@rominvent.ro	DA
ENESCU MIRUNA 2003- 1254	<b>ROMINVENT S.A.</b>  București, Str. Ermil Pangratti nr. 35, et.1, sect.1 Tel: 021/2312515, Fax: 021/2312550 e-mail:menescu@rominvent.ro	DA
FAIGHENOV MARIOARA 1995-1063	<b>Agenție de Proprietate Intelectuală și Transfer de Tehnologie – AGIPTT – SRL</b>  București, Bdul Libertății nr. 12, bl. 113, sc. 2, et.3,ap 28, sector 4, CP 42 – 106,Tel: 021/3177693; Fax: 021/3177584; GSM: 0744 293552; 0724539752 e-mail: faighenov@xnet.ro; office@agpitt.ro	DA
FĂNTĂNA RAUL-SORIN 1994-23	<b>FĂNTĂNA RAUL SORIN &amp; ASOCIAȚII SRL</b>  Brașov, str. Barbu Lăutaru nr.19 Punct lucru: Brașov, str. Toamnei 15, ap.9, Tel/fax: 0268531988, office@inventii-marci.ro, www.inventii-marci.ro	DA
FIERĂSCU COSMINA- CATRINEL 1996-42	<b>ROMINVENT S.A.</b>  București, Str. Ermil Pangratti nr. 35, et.1, sect.1, Tel : 021/2312515, 2312541, Fax : 021/2312550, 2312454,e-mail : cfierascu@rominvent.ro	DA
FILIPPI VALENTINA 2003- 1298	<b>CABINET M. OPROIU-CONSILIERE ÎN PROPRIETATE INTELECTUALA</b>  București, Str. Popa Savu, nr. 42, parter, sector 1, Tel : 021/2602834, 021/2602833, Fax : 021/2602836, 021/2602835, office@oproiu.ro	DA
FLOREA ILEANA MARIA 2003- 1258	<b>ROMINVENT S.A.</b>  București, Str. Ermil Pangratti nr. 35, et.1, sect.1 Tel: 021/2312515, Fax: 021/2312550 e-mail: iflorea@rominvent.ro	DA
FLOREA MIHAELA 2003-1257	<b>CABINET INDIVIDUAL FLOREA MIHAELA</b>  București, Str. Grigore Alexandrescu nr.1, bl.D7, ap.4, sector1, Fax: 021/2230342 GSM: 0722601120 e-mail: florea@gide.com	DA
FRISCH CRINA NICOLETA 2000-1172	<b>FRISCH &amp; PARTNERS SRL</b>  Bucuresti, str. Thomas Mazaryk, nr.1, sc.B, ap.9, sector 2, 020983, tel: 310.11.65, fax: 313.01.30, Mobil: 0722212480, office@frisch.ro, crina.frisch@frisch.ro	DA

FULEA MARIA 1995-1076	<b>EURORESSOURCES SRL</b>  Medias, str. Ion Creangă, nr.4, ap.6, Tel: 0269/843504, Fax: 0269/824812	DA
GANEA CHRISTU IOAN 2007-1549	<b>INMA</b>  Bucuresti, cod 013813, bd. Ion Ionescu de la Brad nr 6, Tel: 2693265, Fax: 2693273, icsit@sunu.rnc.ro	NU
GAVRIL NICULINA 2001-1211	<b>CABINET N. D. GAVRIL</b>  București, Str. Ștefan Negulescu nr.6A,sect.1, 011651, Tel./fax: 021/2302882, GSM: 0722983520, 0723383758 e-mail : cabinetgavril@yahoo.com, gavrilnin@yahoo.com	DA
GAVRILIU ANA-CORINA 1993-1031	<b>BIOTEHNOS S.A.</b>  București, Str. Dumbrava Roșie nr. 18, Tel : 021/2102015 int 120, Fax : 021/2109705 GSM 0723302092. e-mail: corinagav@hotmail.com	NU
GÂNSCA AURELIAN TUDOR 2003-1221	<b>RAMCONSULTING SRL</b>  Cluj Napoca, Str. Augustin Bunea nr.28, fax.0364/401528 tel. mobil 0722-229696 e-mail ramcluj@yahoo.com	DA
GHEORGHICESCU EUGENIA 1994-1048	<b>ICTCM S.A.</b>  București, Sos. Olteniței nr. 103, sector 4, Tel : 021/3321870 , 3323770/437, Fax : 021/3320775 , 3321870, GSM:0721863338, e-mail : egheorghicescu@yahoo.com	NU
GHIȚĂ CONSTANTIN 1992-13	<b>CONSTANTIN GHIȚĂ OFFICE SRL</b>  Timișoara, str. Take Ionescu nr. 24-28 sc. B ap. 2 judetul Timiș, cod 1900, Tel/Fax: 0256/435976 GSM: 0744 162462, ghita@mail.dnttm.ro	DA
GLADCOV PETRE 1999-1135	<b>GLADCOV PROINVENT</b>  Bucuresti, str. Mizil nr.7, bl.G19, ap.35, Tel: 6307728, petregladcov@yahoo.com	DA
GREAVU DOINA- MARIANA 1996-1093	<b>PERSOANĂ FIZICĂ</b>  Sibiu, Str. Constantin Noica, bl. 2, ap.21, Tel :0269/218500, Fax :0269/212170, GSM 0766489179, 0731308189, e-mail : protectro@xnet.ro, aurorapca@yahoo.com	DA
HAȘIU ALEXANDRA 1999-57	<b>ROMINVENT S.A.</b>  București, Str. Ermil Pangratti nr. 35, et.1, sect.1, Tel: 021/2312515, 2312541, Fax: 021/2312550, 2312454,e-mail: office@rominvent.ro	DA
HĂISAN MARIA 2000-1202	<b>GRUPUL INDUSTRIAL ELECTROCONTACT SA</b>  Botoșani, Calea Națională nr.6, Tel: 0231/517172/110, Fax: 0231/ 513710, maria.haisan@electrocontact.ro	NU

IACOBINI ANCA SVETLANA 2003- 1262	<b>IACOBINI&amp;CO, CONSILIERI IN DREPTUL DE PROPRIETATE INDUSTRIALA SRL</b>  București, Calea Mosilor, nr.258, bl. 4bis, ap.22, sector 2, Tel : 021/2104690 ; Fax : 021/2104793 E-mail : asimri@yahoo.com	DA
IACOBINI MIHNEA RAZVAN 2003- 1261	<b>IACOBINI&amp;CO, CONSILIERI IN DREPTUL DE PROPRIETATE INDUSTRIALA SRL</b>  București, Calea Mosilor, nr.258, bl. 4bis, ap.22, sector 2, Tel : 021/2104690 ; Fax : 021/2104793 E-mail : asimri@yahoo.com	DA
IOACĂRA VALENTIN 1999-50	<b>ROVALCONS SRL -AGENȚIE DE PROPRIETATE INTELECTUALĂ</b>  Câmpina, Str. Orizontului, nr.1, bl. R10, et.7, ap.27, jud. Prahova, Tel/Fax : 0244/ 371390; GSM :0722 540580 ; e-mail: rovalcons@xnet.ro	DA
IOANITESCU TRAIAN 1994-1053	<b>CABINET INDIVIDUAL IOANIȚESCU TRAIAN</b>  București, Bd. Timișoara nr.49, Bl Cc6, ap.27, sector 6, Tel: 021/4402510	DA
ION RODICA-COCUȚA 1993-1032	<b>CABINET DE PROPRIETATE INDUSTRIALĂ "BIONPI"</b>  București, 010577, Calea Dorobanților 126-130 Bl. 8, et. 9 Ap. 50 sector 1, cod 010577, Tel/Fax: 021/2316549, 031/8054616 GSM: 0723 187944, 0746184697 e-mail: bionpi@rdsmail.ro, bionpi@hotmail.com	DA
ISTRATE ȘTEFAN 2000-1175	<b>SOLO INVENT S.R.L.</b>  București, Calea 13 Septembrie, nr. 104, bl. 48, ap. 8, sect 5, Tel/Fax: 021/4511497, GSM: 0744313229, solo_invent@yahoo.com	DA
ITU TEODORA 2003-1268	<b>CONINFO S.R.L.</b>  Târgu Mures, str. Lacrimioarea nr.9, Tel: 0265/210138, Fax: 0265/210109, mobil: 0729618641 e-mail: teodora@coninfo.ro, office@coninfo.ro	DA
IVANCA GAVRIL 2004-1357	<b>CABINET PROPRIETATE INDUSTRIALA ARINOVA</b>  Arad, 310151, str. Coriolan Petreanu, nr.28, Tel/fax: 0257/255842, mobil: 0744246562, info@arinova.ro	DA
IVANCA MARIA ELISAVETA 1993-1033	<b>AGENȚIA P.I. LABIRINT</b>  Arad, Str. Coriolan Petreanu nr. 28, cod 2900 Tel/Fax: 0257/255842, GSM: 0722 458129 e-mail: info@labirint.ro	DA

IVĂNESCU GABRIEL DAN 1996-1091	<b>CABINET INDIVIDUAL IVANESCU GABRIEL DAN</b>  Braşov, str. Al. I. Cuza nr. 58 ap. 7 Tel/fax: 0268/471650, GSM: 0722 248415 e-mail:d.ivanescu@xnet.ro	DA
LAPTEŞ ELVINE 2002-1215	<b>CABINET INDIVIDUAL LAPTEŞ ELVINE</b>  Bucureşti, Intrarea Badeni, nr.3, bl.M18, sc. 2, ap.40, sector 3, Tel: 021/3405500, e-mail: elvine17@yahoo.com	DA
LARION ELISABETA- SONIA 1992-9	<b>ROMINVENT S.A.</b>  Bucureşti, Str. Ermil Pangratti nr. 35, et.1, sect.1, Tel : 021/2312515, 2312541, Fax : 021/2312550, 2312454, e-mail : office@rominvent.ro	DA
LAZĂR ELENA 1997-28	<b>CABINET DE PROPRIETATE INDUSTRIALA</b>  Buzău, Str.Unirii, Bl.16C,Et.3, Ap. 12, cod 120013, OP 1, CP 52, Tel./Fax: 0238 724262 GSM: 0723 328633, cpielena@recomplast.com	DA
LORENT ALEXANDRU 1992-6	<b>INVENTA - AGENTIE DE PROPRIETATE INTELECTUALA S.R.L.</b>  Bucureşti, Bdul Corneliu Coposu, nr. 7, bl. 104, sc. 2, et.. 1, ap. 31, sector 3, Tel: 021/3200285, Fax: 021/3228325, e-mail: inventa@mark-patent.ro	DA
MACAMETE ELENA 1992-1003	<b>ICPE CA</b>  Bucureşti, Splaiul Unirii 313, sect. 3 Tel: 021/3467231, mobil: 0723642756, Imacamete@icpe-ca.ro	NU
MARIN ELENA 2002-1213	<b>CABINET M. OPROIU-CONSILIERE ÎN PROPRIETATE INTELECTUALA</b>  Bucureşti, Str. Popa Savu, nr. 42, parter, sector 1, Tel : 021/ 2602833, 021/2602834, Fax : 021/2602836, 021/2602835, P.O.Box 2-229, e-mail : office@oproiu.ro	DA
MARINESCU RUXANDRA 2003-1271	<b>PATENTMARK S.R.L.</b>  Bucureşti, Str. Dr. N. Turnescu nr. 2, sector 5, Tel/fax 021/3121669, Fax: 021/2233963, e-mail: stema@pcnet.ro , 0722626875	DA
MANEA GHEORGHE 2005 - 1450	<b>MASTER S.A. – Centrul de Transfer Tehnologic</b>  Bucuresti, bd. Iuliu Maniu nr.246, Tel : 021/4340891, 4340861/803, Fax : 021/ 4342699, 4340869, e-mail : mastersa@xnet.ro, informatii@mastertt.ro	DA
MILCEV GABRIELA 2003- 1230	<b>ALLEGRA CONSULTING SRL</b>  Bucureşti, Aleea Huedin nr.1, bl.5, sc.1, ap.5, sector4, GSM: 0722249961, Tel/Fax: 021/3231384 e-mail: gabriela.milcev@allegra.ro; www.allegra.ro	DA

MIHAI LUCIAN 2001-1209	<b>LINKLATERS MICULIȚI ȘI ASOCIAȚII S.C.P.A.</b>  București, Str. Nicolae Iorga, nr. 8, sector 1 Tel : 3071500, Fax : 021/3071555 e-mail: lucian.mihai@linklaters.com, lucian.mihai@drept.unibuc.ro	
MITU ALIS-MIHAELA 1997-1111	<b>CABINET PROPRIETATE INDUSTRIALA MITU ALIS MIHAELA</b>  Ploiesti, str. Clementei nr.46, Tel: 0244/590154, mobil: 0746108142, alis_mitu@yahoo.com ; office@mitu-cpi-ims.com	DA
MOHONEA CRISTIAN 1997-62	<b>PATENTMARK S.R.L.</b>  București str. Dr. N. Turnescu nr. 2, sector 5 tel/fax 021/3121669,Fax:2233963 e-mail: stema@pcnet.ro	DA
MOHONEA LILIANA 1997-61	<b>PATENTMARK S.R.L.</b>  București str. Dr. N. Turnescu nr. 2, sector tel/fax 021/3121669,Fax:2233963 e-mail: stema@pcnet.ro	DA
MUȘATESCU ANDRA- OANA 2000-1181	<b>ANDRA MUSATESCU CABINET DE PROPRIETATE INDUSTRIALA</b>  București, Str. Drumul Taberei nr. 71, Bl. TD 42, sc. 1, et. 4, ap. 28, sector 6, GSM : 0722 879810 e-mail : amusatescu@dnt.ro	DA
NĂSTASE CRISTIAN 2000-1184	<b>ROMINVENT S.A.</b>  București, Str. Ermil Pangratti nr. 35, et.1, sect.1, Tel: 021/2312515, 2312541, Fax: 021/2312550, 2312454, office@rominvent.ro	DA
NEACSU CARMEN AUGUSTINA 2000- 1186	<b>CABINET INDIVIDUAL NEACSU CARMEN AUGUSTINA</b>  Baia Mare, str. Marasesti, bl.20, ap.35, tel: 0727318168, e-mail: carmen@bic.cdimm.org	DA
NICOLAE IOAN 1993-22	<b>CABINET INDIVIDUAL "INDEPENDENT PROPRINI AGENT"</b>  București, sector 5, str. Fabrica de Chibrituri nr. 42 Tel/ Fax: 021/3352938, GSM: 0722 610635	DA
NICOLAESCU DANIELLA- OLGA 1992-1006	<b>ROMINVENT S.A.</b>  București, Str. Ermil Pangratti nr. 35, et.1, sect.1, Tel : 021/2312515, 2312541, Fax : 021/2312550, 2312454,e-mail : office@rominvent.ro	DA
NIȚĂ FLORINA 1996-1083	<b>OLTCHIM SA</b>  Râmnicu Vâlcea, Str. Uzinei nr. 1, 240050, jud. Vâlcea Tel : 0250/701200/3225, Fax : 0250/735030 E-mail : oltchim@oltchim.ro	NU



NIȚU ION 2000-1204	<b>CABINET INDIVIDUAL – NITU ION</b>  Constanta, str. Dezrobirii nr.110, bl. IS8, sc.A, ap.1, Tel: 0241/512608, mobil: 0723317298	DA
OPREA MARILENA 2003-1277	<b>SD PETOSEVIC ROMANIA SRL</b>  București, Calea Victoriei nr.100, sc.1, ap.20, biroul 1, Tel: 021/3057996, Fax: 021/3145481, e-mail: moprea@petosevic.com, GSM: 0722259260	DA
OPROIU MARGARETA 1992-8	<b>CABINET M. OPROIU - CONSILIERE ÎN PROPRIETATE INTELECTUALĂ</b>  București, Str. Popa Savu, nr. 42, parter, sector 1, Tel : 021/ 2602833, 021/2602834, P.O.Box 2-229 Fax : 021/2602836, 021/2602835, e-mail : office@oproiu.ro	DA
PALKO SORINA-IUSTINA 1999-1150	<b>AEROSTAR S.A.</b>  Str. Condorilor, nr. 9, Bacău, Tel :0234/175070, Fax : 0234/ 172 023, e-mail : aerostar@aerostar.ro	NU
PAVEL SORIN EDUARD 2003-1273	<b>ROMINVENT S.A.</b>  București, Str. Ermil Pangratti nr. 35, et.1, sect.1 Tel: 021/2312515, Fax: 021/2312550 e-mail: office@rominvent.ro	DA
PĂUNEȚ ALEXANDRINA 2003- 1245	<b>GLOBAL CONSULTING S.R.L.</b>  Iasi, spl. Bahlui, nr.29, bl. B5, sc.A, ap.7 Tel: 0726737527	DA
PELTZ PAUL DAN 1999-1134	<b>CABINET PELTZ PAUL DAN</b>  București, Str. Speranței nr.5, ap.11, sector 2 Tel: 0724864533	DA
PETREA DANA MARIA 2003- 1223	<b>CABINET M. OPROIU-CONSILIERE ÎN PROPRIETATE INTELECTUALA</b>  București, Str. Popa Savu, nr. 42, parter, sector 1, Tel : 021/2602834, 021/2602833, Fax : 021/2602836, 021/2602835, P.O.Box 2-229, e-mail : office@oproiu.ro	DA
PIOARU RALUCA ANDREEA 1999-56	<b>ROMPROSPER SERVIMPEX SRL</b>  București, Șos. Mihai Bravu nr. 294, bl.6,sc.B, ap. 63, sector 3, cod 030319, Tel/Fax: 021/3222857, 021/3207419, fax: 326.20.20 Mobil:0744654128;0744536405, 0724880514 e-mail: office@piva.ro; raluca_pioaru@yahoo.com	DA
PIȚU DALILA 1999-58	<b>RODALL-AGENȚIE DE PROPRIETATE INDUSTRIALĂ S.R.L.</b>  București, Str. Polonă nr. 115, bl. 15, sc. A, ap. 19 Tel:021/2108342, 0744 377047,Fax:021/2105794	DA

PLOSCA DANIEL 1998-39	<b>ROMINVENT S.A.</b>  București, Str. Ermil Pangratti nr. 35, et.1, sect.1, Tel: 021/2312515, 2312541, Fax: 021/2312550, 2312454, e-mail: office@rominvent.ro	DA
POP CALIN RADU 1996-50	<b>CABINET ENPORA S.R.L.</b>  București, str. George Calinescu nr.52A, ap.1, 011694, Tel: 021 2300990; 031 1001634, Fax: 021 2302311; 031 1007927, pop@patents.ro	DA
POP VIRGINIA DAISY 1992-2	<b>CABINET ENPORA S.R.L.</b>  București, str. George Calinescu nr.52A, ap.1, 011694, Tel: 021 2300990; 031 1001634, Fax: 021 2302311; 031 1007927, pop@patents.ro	DA
POPA CRISTINA 2000-1193	<b>ROMINVENT S.A.</b>  București, Str. Ermil Pangratti nr. 35, et. 1, sect. 1 , Tel: 021/2312515, 2312541, Fax: 021/2312550, 2312454,office@rominvent.ro	DA
POPESCU ANGELA 1997-1103	<b>CABINET PROPRIETATE INDUSTRIALĂ POPESCU ANGELA</b>  București, str. Complexului nr.10, bl.40, ap.14, Tel :021/3243756, tel : 0318.04.68.81 GSM : 0723051279, angela_intelect@yahoo.com	DA
POPESCU LAURENTIU HOREA 2004-1354	<b>V&amp;f IP CONSULTING SRL</b>  Bucuresti, Bd Camil Ressu, nr.27, bl.N1, ap.214, Tel: 021/3140200, Fax: 021/3140290, Mobil: 0744487223, popescul@vf.ro	DA
POPESCU LIVIA 2004-1312	<b>CABINET POPESCU LIVIA</b>  Bucuresti, bd. Camil Ressu 27, bl.N1, ap.188 Tel: 021/3481010, liviap25@yahoo.com	DA
POPESCU RADU ROMEO 2001-1207	<b>CABINET POPESCU RADU ROMEO</b>  București,Bd. Corneliu Coposu nr.3, bl.101,sc.3, et.4, ap.50, sector 3,0722 510598, rropescu@xnet.ro	DA
PUȘCAȘ NICOLAE IOSIF 2005- 1377	<b>CABINET PROPRIETATE INDUSTRIALĂ PUȘCAȘ NICOLAE IOSIF</b>  București, str. Secerișului nr.25, sector 4, Tel/Fax : 021/ 332.73.88, Mobil: 0722.878.946	DA
PUȘCAȘU DAN 1994-1056	<b>LOYAL PARTNERS – AGENȚIE DE PROPRIETATE INTELECTUALĂ SRL</b>  Galati, Str. Portului nr.23, Parcul De Soft, cam.307, cod 800025, Tel/Fax: 0236/464847, tel/fax: 0236/407032, GSM: 0722 744241, office@loyalpartners.ro www.loyalpartners.ro	DA
RADU DANIELA 2003-1240	<b>CONSINVENT S.R.L.</b>  Buzau, b-dul Unirii, bl.35B, ap.2, mobil : 0745452268 E-mail: consinvent@yahoo.com	DA

RASKAI MARIA MAGDALENA 1993-28	<b>RASKAI M M BREVMARC CONSULT S.R.L.</b>  Dej, Str. Unirii, nr.3, BL.d8, ap.7, judetul Cluj,405200, Tel/Fax: 0264/211847, GSM: 0742084050, raskaimm@yahoo.com	DA
RATĂ GRIGORE 1992-3	<b>RATZA SI RATZA SRL</b>  București, B-dul A.I. Cuza Nr. 52-54, Sect.1 Tel :021/2601348, Fax : 021/2601349 email : office@ratza-ratza.com	DA
RADULESCU MELANIA STELA 1995-36	<b>ROMINVENT S.A.</b>  București, Str. Ermil Pangratti nr. 35, et. 1, sect. 1 Tel: 021/2312515, 2312541, Fax: 021/2312550, 2312454, e-mail: office@rominvent.ro	DA
RADULESCU MIOARA 1996-47	<b>INVENTA - AGENTIE DE PROPRIETATE INTELECTUALA S.R.L.</b>  București, Bdul Corneliu Coposu, nr. 7, bl. 104, sc. 2, et. 1, ap. 31, sector 3, Tel: 021/3200285, Fax: 021/3228325, GSM 0723 441841, e-mail: inventa@mark-patent.ro	DA
ROBU MARICICA 1999-1133	<b>SC MITTAL STEEL ROMAN SA</b>  Roman, Str.Ștefan cel Mare,nr.15, parter, sc.A, cod 611038, Tel: 0233/701403, 0233/701223, Fax: 0233/748405, 0233/748465 maricica.robust@mittalsteel.com	NU
ROMAN IOAN 1999-1152	<b>IAR S.A.</b>  Brașov, Str. Aeroportului nr. 1, Tel: 0268/475269/1076, Fax: 0268/475287, e-mail: ioanry@yahoo.com	NU
ROȘ VIOREL 2006-1485	<b>CABINET INDIVIDUAL ROȘ VIOREL</b>  Bucuresti, bd.Unirii nr.66, bl.K3, ap.7, Mobil: 0722560675, fax: 3208044, e-mail: viorelros@asdpi.ro	DA
SPRÎNCEANU NICOLAE 1996-1097	<b>AGENȚIE DE CONSULTANȚĂ ÎN PROPRIETATE INTELECTUALĂ ȘI TRANSFER TEHNOLOGIC "SPRÎNCEANU NICOLAE"</b>  Drobeta Turnu Severin, Str. Gheorghe Ionescu Sisești nr. 96, bl. E2, sc. 1, ap.8, Tel/Fax: 0252/311690; GSM:0721 796318 e-mail: nicolaesprinceanu@yahoo.com	DA
STANCIU ADELINA 1994-14	<b>" HARCOV" A.P.I. SRL</b>  Sfântu Gheorghe, Jud Covasna Str. Nicolae Iorga nr. 61 bl. 10 E sc. B. ap.9 Tel. 0267/ 352267 GSM: 0744435291, stanciu@planet.ro, propind@mail.asimcov.ro	DA

STANCIU ION 1994-1058	<b>S.N.P. PETROM S.A.-SUCURSALA I.C.P.T. CAMPINA</b>  Jud. Prahova, Câmpina, 105600, B-dul Culturii nr. 29 Tel:0244/549944, Fax: 0244/549682, ion.stanciu@petrom.com	NU
STĂNCESCU ALIN CRISTIAN 2003-1278	<b>LEGAL BRAND S.R.L.</b>  București, Str. Nicolae Licăreț nr.1, bl.33, sc.C, ap.107,Tel: 0722607380, e-mail: legal.brand@easynet.ro	DA
STĂNCESCU ANCA 2000-1194	<b>LEGAL BRAND S.R.L.</b>  București, Str. Nicolae Licăreț nr.1, bl.33, sc.C, ap.107,Tel: 0722674635, e-mail: legal.brand@easynet.ro	DA
STOIAN IOAN 1992-1008	<b>AGENȚIE DE PROPRIETATE INDUSTRIALĂ ȘI TRANSFER TEHNOLOGIC "STOIAN IOAN"</b>  Roman, 611127, B-dul Republicii, bloc 46, sc. C, ap. 35, jud. Neamț, Tel/Fax: 0233/741268, GSM: 0745 643738, istoian@engineer.com	DA
STRECHE GHERGHINA 1997-1116	<b>S.C. PETROM SA</b>  Bucuresti, Calea Dorobantilor nr. 239, Sector 1. Telefon: 4060092; Mob. 0723 55 20 26; Fax: 4060433 e-mail : gherghina.streche@petrom.com	NU
SZENTE SÁNDOR 1999-48	<b>SZENTE SÁNDOR</b>  Odorheiu Secuiesc, str. Victoriei, nr. 41, bl. U6, et.1, ap. 4, județ Harghita, cod poștal 535600, Tel. /fax 0266/219143, e-mail: prooffice@szente.ro	DA
ȘOVA DAN-EUGEN 1993-1013	<b>PIDES -CABINET INDIVIDUAL</b>  București, str. Valea Buzăului, nr. 10, bl. G30, ap. 36, sector 3, Tel: 021/3455351,GSM: 0723708632, e-mail: pides2004@yahoo.com	DA
ȘOVAR IOAN 1995-32	<b>CABINET DE PROPRIETATE INDUSTRIALA S.I.</b>  Timișoara, Str. Moise Doboșan 110, cod 300600 GSM: 0722 984909, Tel/fax: 0256/475105, email: ioan_sovar@yahoo.fr	DA
TĂRĂBÎC LUCIAN 2000-1195	<b>LUTARIS INTELPROT S.R.L.</b>  Timisoara, 300426, str. Ana Ipatescu nr.45, Tel/Fax: 0256/489301, Mobil: 0742143718, 0723319154, e-mail: qualitarium@qualitarium.ro	DA
TĂTARU DOINA 1995-19	<b>PERSOANA FIZICĂ</b>  Piatra Neamț, Str. Apele Minerale nr. 4, Tel: 0233/223602, e-mail:doina_tataru@msn.com	DA

TEODORESCU MIHAELA 1995-30	<b>ROMINVENT S.A.</b>  București, Str. Ermil Pangratti nr. 35, et.1, sect.1, Tel : 021/2312515, 2312541, Fax : 021/2312550, 2312454,e-mail : office@rominvent.ro	DA
TEODORU EMANUEL 2004-1322	<b>TEODORU &amp; ASSOCIATES INTELLECTUAL PROPERTY AGENCY</b>  Bucuresti, str. Nerva Traian, nr.12, bl. M37, ap.1, Tel: 323.08.38, Fax: 326.39.55, e-mail: emanuel@teodoru.ro, www.romaniatrademarks.ro	DA
TEODORU VIOLETA 2003-1264	<b>TEODORU &amp; ASSOCIATES INTELLECTUAL PROPERTY AGENCY</b>  Bucuresti, str. Nerva Traian, nr.12, bl. M37, ap.1, Tel: 323.08.38, Fax: 326.39.55, GSM: 0722549219 e-mail: violeta@teodoru.ro, www.romaniatrademarks.ro	DA
TUDOR DANIELA 1999-136	<b>BIOGALENICA PROJECT &amp; CONSULTING SRL</b>  București, Splaiul Unirii nr. 313 , corp H, etaj 1, sector 3 Cod 030138, Tel: 021/3469737, Fax: 021/3469727 GSM: 0749218326, danielatudor2007@yahoo.com	NU
TUDORICA DAN MIHAIL 2003-1270	<b>GENERAL CONSULTING SRL</b>  Com. Ciorogârla, sat Dârvari, str. 6 martie nr.120, camera 4, Tel: 0748240279	NU
ȚULUCA DOINA 1996-48	<b>INVENTA - AGENTIE DE PROPRIETATE INTELECTUALA S.R.L.</b>  București, Bdul Corneliu Coposu, nr. 7, bl. 104, sc. 2, et. 1, ap. 31,Tel: 021/3200285, Fax: 021/3228325, GSM: 0744 339649; e-mail: inventa@mark-patent.ro	DA
ȚURCANU CONSTANTIN 1992-10	<b>INVENTA - AGENTIE DE PROPRIETATE INTELECTUALA S.R.L.</b>  București, Bdul Corneliu Coposu, nr. 7, bl. 104, sc. 2, et. 1, ap. 31, sector 3, Tel: 021/3200285, Fax: 021/3228325,GSM: 0744 324 510; e-mail: inventa@mark-patent.ro	DA
ȚURCANU COSTIN RADU 2003-1299	<b>INVENTA - AGENTIE DE PROPRIETATE INTELECTUALA S.R.L.</b>  București, Bdul Corneliu Coposu, nr. 7, bl. 104, sc. 2, et. 1, ap. 31, sector 3, Tel: 021/3200285, Fax: 021/3228325, e-mail: inventa@mark-patent.ro	DA
VASILESCU RALUCA 1995-37	<b>CABINET M. OPROIU - CONSILIERE ÎN PROPRIETATE INTELLECTUALĂ</b>  București, Str. Popa Savu, nr. 42, parter, sector 1, Tel : 021/ 2602833, 021/2602834, Fax : 021/2602836, 021/ 2602835, P.O.Box 2-229, e-mail : office@oproiu.ro	DA

VELCEA MARIAN 1994-26	<b>INVEL – AGENȚIE DE PROPRIETATE INDUSTRIALĂ</b>  București, str. Ion Ghica nr.3, ap.20, Fax: 0311.027.616, GSM: 0723205048, 0788885352, velcea@invel.ro	DA
VELICU ANCA 2003- 1275	<b>CABINET ENPORA S.R.L.</b>  București, str. George Calinescu nr.52A, ap.1, 011694, Tel: 021 2300990; 031 1001634, Fax: 021 2302311; 031 1007927, pop@patents.ro	DA
VELȚAN LOREDANA 1999-45	<b>INVENTA - AGENTIE DE PROPRIETATE INTELLECTUALA S.R.L.</b>  București, Bdul Corneliu Coposu, nr. 7, bl. 104, sc.2, etaj 1, ap.31, sector 3, Tel : 021/3200285, Tel/Fax :021/3228325, e-mail : inventa@mark-patent.ro	DA
VIRGILIUS VASILACHE 2003-1228	<b>EDIPLAST S.R.L.</b>  Tg. Mureș, Str. Măgurei nr.25, ap.2, Tel/Fax: 0265/263775, GSM: 0744394036, moniadel@artelecom.net	DA
VIȘOIU LILIAN CATALIN 2003-1246	<b>CABINET DE PROPRIETATE INDUSTRIALA “VIȘOIU LILIAN CATALIN”</b>  București, Str. Alexandru Vlahuta nr.3, bl. M48, sc.A, ap.7, sector 3, Tel/Fax: 021/3207251, GSM: 0744480657, www.visoiucatalin.home.ro e-mail: visoiucatalin@yahoo.com,	DA
VLAD CONSTANTIN 2000-1199	<b>VLAD CONSTANTIN.</b>  Constanta, Bd. 1 decembrie 1918 nr. 5, bl. F16, ap.34, cod 900711, Tel: 0241625643, 0341172650, Fax: 0241625643, GSM: 0722 370300, 0770251145, e-mail: constantin.vlad@rdslink.ro	DA
VOICU ALEXANDRA 1992-5	<b>CABINET VOICU ALEXANDRA</b>  București, B-dul Magheru, nr. 9, sc. 2, etaj 9, ap. 89, PO BOX 22-246; Tel/Fax: 021/3153684, agv-office@xnet.ro	DA

LISTA CONSILIERILOR ÎN PROPRIETATE INDUSTRIALĂ, MEMBRI AI CAMEREI NAȚIONALE  
A CONSILIERILOR ÎN PROPRIETATE INDUSTRIALĂ DIN ROMÂNIA AUTORIZAȚI PENTRU  
DOMENIUL MĂRCILOR,  
pentru luna februarie/ 2008

Nume și Prenume/ Nr. din reg. naț.	Denumirea societății/ Adresa societății	Societate cu obiect de activitate proprietatea industrială
ALAN LILIANA 1994-1037	<b>CABINET PROPRIETATE INDUSTRIALA ALAN LILIANA</b>  Sat Otvesti nr.183B, jud. Timis, 0724250467, e-mail: cabinet.alan@yahoo.com	DA
ALDEA CRISTINA RALUCA 2006-1489	<b>INTELECTA OFFICE S.R.L.</b>  Bucuresti, sector 3, str. Patinoarului nr.7, bl. PM50, ap.90, tel: 0788995533, 0744550778, tel/fax: 021.3245250, office@intelecta.ro, www.intelecta.ro	DA
ALDEA ROBERT EMILIAN 2006-1490	<b>INTELECTA OFFICE S.R.L.</b>  Bucuresti, sector 3, str. Patinoarului nr.7, bl. PM50, ap.90, tel: 0788997755, 07889955777, 0744310030, 0722522784, tel/fax: 021.3245250, office@intelecta.ro, www.intelecta.ro, robert.aldea@eval.ro	DA
ALECU FLORIN BOGDAN 2005-1394	<b>CABINET INDIVIDUAL PROPRIETATE INDUSTRIALA ALECU BOGDAN</b>  Bacau, str. Vasile Alecsandri nr.63, Tel: 0234/588488, Mobil: 0740274741	DA
ANDREI MARIANA 1993-1017	<b>M.Ap.N. – Departamentul pentru armament</b>  București, Drumul Taberei nr. 9-11, sector 6 Tel: 021/4106267; Fax: 021/3151779, 3147327, GSM: 0723668592, e-mail: mariana.andrei@dpa.ro	NU
ANDRONACHE PAUL 2003-1216	<b>CABINET INDIVIDUAL ANDRONACHE PAUL</b>  București, Str.Sibiu nr.14, bl.E21, et.6, ap.35, Tel/Fax: 021/7250069, GSM: 0722741043, e-mail: paul.andronache@artelecom.net	DA
ANGHEL LUMINIȚA DOINA 1993-1020	<b>CABINET DE PROPRIETATE INDUSTRIALA ANGHEL LUMINIȚA DOINA</b>  București, Str. Gherghitei Nr.1, Bl.94B, Sc. B, Ap.76, Sector 2, Fax: 031.4013777, GSM : 0723301706, 0743218219 e-mail : anghel.doina@rdslink.ro, anghel2na@yahoo.com, anghel2na@gmail.com	DA
APETROAIE HORATIU TUDOR 2005-1400	<b>AGENTIE DE PROPRIETATE INDUSTRIALA HORATIU APETROAIE</b>  Bucuresti, str. Faurei nr.1, bl.P11, ap.228, Mobil: 0722302801, e-mail: horatiuat@xnet.ro	DA

APOSTOL SALOMIA 1999-1127	<b>PERSOANĂ FIZICĂ</b>  Galați, Str. Reg. 11 Siret nr. 15, bl. E4, ap. 54, Tel/fax: 0236/436437 GSM 0766765027, saly_apostol@yahoo.com	DA
AXENTE ELENA 1999-46/1	<b>INTEL PROTECT SRL</b>  Brașov, B-dul M. Kogălniceanu, nr. 18-20, bloc 1k, sc. C-D, Tel: 0268/412567, 0268/470819, GSM: 0722464314, Fax: 0268/477333, e-mail:intelprotect@ccibv.ro	DA
BACIU ANA MARIA 2004-1325	<b>NESTOR NESTOR DICULESCU KINGSTON PETERSEN – CONSILIERE ÎN P.I. S.R.L.</b>  București, sector 1, sos. Bucuresti Ploiesti, nr.1A, Bucharest Business Park, corp A, et.4, Mobil: 0722256758, Tel: 021/2011200	DA
BARBU MIRCEA 1994-1042	<b>PERSOANĂ FIZICĂ</b>  București, Sos.lancului nr.21, bl.106A, sc.b, ap.73, sect.2, Tel/Fax: 021/6536608, 0724.834.010 e-mail: bmircea@mailbox.ro	DA
BADESCU MONICA 2004 - 1320	<b>CUNESCU, BALACIU &amp; ASOCIATII CONSILIERE PROPRIETATE INDUSTRIALA</b>  Bucuresti, sector 3, str. Vulcan Judetu nr.13, Tel: 021/ 3275577, 3276633, 3274400; 0745605151, 0723339939; Fax: 021/ 3274310, monica.badescu@cbalaw.ro	DA
BALAN ELENA 2005 - 1382	<b>NOMENIUS S.R.L.</b>  Bucuresti, sector 6, Aleea Dealul Macinului, nr.10, bl. D37, sc.B, ap.17	DA
BĂLAN GHEORGHÎĂ 1992-1	<b>RODALL-AGENȚIE DE PROPRIETATE INDUSTRIALĂ S.R.L.</b>  București, Str. Polonă nr. 115, bl. 15, sc. A, ap. 19, sector 1, Tel: 021/2108342, Fax: 021/2105794, GSM: 0722 652111	DA
BĂLAN VALERIA CORNELIA 1996-49	<b>RODALL-AGENȚIE DE PROPRIETATE INDUSTRIALĂ S.R.L.</b>  București, Str. Polonă nr. 115, bl. 15, sc. A, ap. 19, sector 1, Tel: 021/2108342, Fax: 021/2105794, GSM: 0722 652111	DA
BENGA BOGDAN FLORIN 2005-1407	<b>INTELLEXIS SRL</b>  Bucuresti, 030231, bd. Hristo Botev nr.1, etaj 3, camera 37, Tel/fax: 021.3103042, mobil: 0723300147, contact@intellexis.ro bogdanbenga@xnet.ro	DA
BERCEANU MARIA AURELIA 1994-1038	<b>PERSOANĂ FIZICĂ</b>  București, Str. Cogâlnic 25, sector 3 Tel: 021/3264568 Tel: 0744954085 berceanu_maria_aurelia@yahoo.com	DA



BEREA VALENTIN 2006-1495	<b>CABINET INDIVIDUAL P.I. VALENTIN BEREA</b>  Bucuresti, bd. Carol I, nr.51, ap.26, sector 2, Tel: 4088904, Fax: 4088911, mobil: 0721473317, e-mail: valentin.berea@bulboaca.com	DA
BICU CRISTINA MĂDĂLINA 2003-1308	<b>ARIANA AGENTIE DE PROPRIETATE INDUSTRIALA SRL</b>  Bucuresti, sect.4, str. Secuilor nr.2, bl.21, ap.10 Tel: 0724260277, tel/fax: 021/ 2118746 office@inregistrare-marci.ro	DA
BLAG IOANA 1994-1039	<b>CABINET PROPRIETATE INDUSTRIALA BLAG IOANA</b>  Câmpia Turzii, str. Muresului nr.6, bl. J2, ap.17, cod 405100, Tel: 0264/366663, 0264/366399, mobil: 0743433507, ioanablag@yahoo.com	DA
BORLAN T. RADU 2000-1161	<b>PATENTMARK S.R.L.</b>  București str. Dr. N. Turnescu nr. 2, sector 5, Tel: 021/3121669, Fax: 021/2233963, e-mail:stema@pcnet.ro	DA
BOZIOREANU MARIUS ADRIAN 2000-1165	<b>CONS INTEL BMA CABINET CONSULTANȚĂ</b>  Buzău, cart Dorobanti 2, bl.D2, et.1,ap.5 CP 8,OP1, Mobil : 0745086588, Fax : 0238/71961,marius_bozio@yahoo.com	DA
BOZOCEA GINA VIOLETA 2003- 1222	<b>ARIANA S.R.L.</b>  Brasov, str.M.Kogalniceanu nr.17, bl.C4, et.7, biroul 22 e-mail : 0723204268, tel/fax : 0268/315046, office@inregistrare-marci.ro	DA
BRAN LAURA GABRIELA 2004 - 1336	<b>BRANDYNAMICS AGENTIE DE PROPRIETATE INDUSTRIALA S.R.L.</b>  Cluj Napoca, str. Inocentiu Micu Klein, nr.8 Tel/fax: 0364/102070, 0744143965, laura.bran@brandynamics.ro	DA
BROJBOIU DUMITRU ADRIAN FLORINEL 1995-1067	<b>BIROU DE PROPRIETATE INDUSTRIALĂ</b>  B-dul Republicii bl 212, sc.D, ap.16, Pitesti, jud. Arges, tel/fax 0348/412529, GSM 0745143095, e-mail:adrian_brojboiu @yahoo.com	DA
BUCĂȚARU RODICA FILICA 1993-14	<b>ROMINVENT S.A.</b>  București, Str. Ermil Pangratti nr. 35, et.1, sect.1, Tel: 021/2312515, 2312541, Fax: 021/2312550, 2312454, e-mail: office@rominvent.ro	DA
BURBEA MILESCU IULIA ADRIANA 2005-1379	<b>CABINET INDIVIDUAL PROPRIETATE INDUSTRIALA IULIA BURBEA</b>  Bucuresti, sector 1, str. Stirbei Voda nr.105, bl.24B, ap.4, tel: 0726375412, iuliad_bis@yahoo.com	DA

BURCHEL NICOLAE 1996-1085	<b>CABINET DE PROPRIETATE INDUSTRIALĂ NICOLAE BURCHEL</b>  București, Str. Dr. Radovici nr.8, sector 5, Tel: 021/3175841, Fax: 021/3175843, nburchel@bnp.ro	DA
BURȚILĂ IOAN 1993-1022	<b>MILENIUL 3 S.R.L. - Agenție de Proprietate Industrială</b>  Pașcani, Str. Moldovei nr. 10, bloc Crinul, sc. A, Ap. 28, Tel/Fax: 0232/719190; GSM: 0740820582	DA
BUZLEA ELISABETA 1993-25	<b>INTELECT S.R.L. ORADEA</b>  Oradea, B-dul Dacia nr. 48, Bl. D10, Ap.3, OP9-CP128, Tel 0259/453847, Fax:0259/268094 e-mail: info@intelect.ro, GSM: 0745040831	DA
BUZLEA MIRCEA VALENTIN 2003- 1234	<b>INTELECT S.R.L.</b>  Oradea, B-dul Dacia nr. 48, Bl. D10, Ap.3, OP9-CP128, Tel 0259/453847, Fax:0259/268094 e-mail: info@intelect.ro	DA
BUZLEA NARCISA FLORICICA 2003- 1235	<b>INTELECT S.R.L.</b>  Oradea, B-dul Dacia nr. 48, Bl. D10, Ap.3, OP9-CP128, Tel 0259/453847, Fax:0259/268094 e-mail: info@intelect.ro	DA
CAMENIȚA ANA GABRIELA 1999-1130	<b>PETROM S.A. INCERP CERCETARE</b>  Ploiești, B-dul Republicii, bl. 291A, Tel: 0244/564380, Fax: 0244/598732, ana_gabriela.camenita@petrom.com	NU
CÂMPEAN GHEORGHE- GEORGEL 1996-1087	<b>CABINET INDIVIDUAL CAMPEAN GHEORGHE GEORGEL</b>  Campina, str. Dr. Constantin Istrati nr.52, bl.3, ap.5, Tel: 0244/335207, mobil: 0729902117, e-mail: george_campean@yahoo.com	DA
CAMPEANU IOANA AURA 2005-1409	<b>SD PETOSEVIC ROMANIA SRL</b>  București, Calea Victoriei nr.100, sc.1, ap.20, biroul 1, Tel: 021/3057996, Fax: 021/3145481, e-mail: acampeanu@petosevic.com, Mobil: 0723522698	DA
CÂRCEL CRISTINA VIRGINIA 2006- 1497	<b>INMA BUCURESTI</b>  Bucuresti, bd. Ion Ionescu de la Brad, nr.6, cod postal 013813, Tel: 021.2693274, fax: 021.2693273, mobil: 0722605516, cristina.carcel@hotmail.com	NU
CECIU GABRIELA 1994-1045	<b>CABINET "CECIU GABRIELA" CONSULTANȚĂ ÎN DOMENIUL PROPRIETĂȚII INTELLECTUALE</b>  Timișoara, 300024, Str. Narciselor, nr. 6, sc. A, ap. 110, jud. Timis, Tel/Fax: 0256/494846; GSM: 0745 388 039, gabrielaceciu@hotmail.com	DA
CETINĂ NICOLAE DAN 2003- 1237	<b>MANAGER EXPERT SRL</b>  Tg. Mures, Str. Nicolae Grigorescu nr.33, ap.3, Tel : 0265/250825	DA

CICEO PATRICIA DIANA 2005-1412	<b>DICONSULT – Cabinet consiliere in domeniul proprietatii industriale</b>  Cluj Napoca, str. Paring nr.35, sc.1, ap.23, Tel: 0264/565885, mobil: 0724323761, patricia.ciceo@terapia.ro	DA
CIRSTEA CRISTINA 2004-1346	<b>ARIANA BRAND EXPERT SRL</b>  Craiova, calea Severinului, bl.11, sc.1, ap.1, jud. Dolj, 0726718638, c_cirstea@yahoo.com, cristina_cirstea@inregistrare-marci.ro	DA
CIUDA-BERIVOE ANCA 1996-41	<b>INTELLECTUAL PROPERTY OFFICE SRL</b>  București, Str. Alexandru Moruzzi nr. 6, bl. B6, sc. 2, et. 8, ap. 62, sector 3; CP 61-62 ,Tel/Fax: 021/3262388, GSM : 0745 094241, ipo@b.astral.ro	DA
CIUPAN CORNEL 2003-1310	<b>CABINET DE PROPRIETATE INDUSTRIALĂ CIUPAN CORNEL</b>  Cluj Napoca, Str. Mestecenilor nr.6, bl. 9E, ap.2, Tel: 0264/524425; 0264/415051, Fax: 0264/415054, e-mail: cornel.ciupan@muri.utcluj.ro	DA
CIUREA DELIA 2005 - 1416	<b>ACTA MARQUE SRL</b>  Cluj Napoca, str. Dorobantilor nr.3, etj.3, ap.9, Mobil: 0745363752, actamarque@yahoo.com	DA
COCOLOI OANA 2003- 1263	<b>CABINET OANA COCOLOI</b>  București, Drumul Taberei nr.120, bl. OD1, sc.5, ap. 189, sector 6, Tel : 021/7450757, GSM : 0730557744, e-mail : oana_cocoloi@yahoo.com	DA
COJOCNEAN MARIA RODICA 2003- 1241	<b>INTELMMI CONSULT SRL</b>  Tg. Mures, str. Sârguinței nr.39, ap.12, cod poștal 540543, Tel/fax: 0365 401839, mobil: 0745303867, cojocnean_maria@yahoo.com	DA
COMĂNESCU NADIA VASILICA 2003- 1242	<b>PFIZER ROMANIA SRL</b>  Bucuresti, Splaiul Independentei nr.179, sector 5, cod 050099, Tel: 021/2072800, Fax: 021/2072801, nadia.comanescu@pfizer.com	NU
CONSTANDA CECILIA MĂDĂLINA 2003-1304	<b>ARIANA AGENTIE DE PROPRIETATE INDUSTRIALA SRL</b>  Bucuresti, sect.4, str. Secuilor nr.2, bl.21, ap.10 tel/fax: 0268/315046, e-mail: m.constanda@k.ro, office@inregistrare-marci.ro	DA
CONSTANTIN ADRIAN GEORGE 1999-1148	<b>CABINET ENPORA S.R.L.</b>  București, str. George Calinescu nr.52A, ap.1, 011694, Tel: 021 2300990; 031 1001634, Fax: 021 2302311; 031 1007927, pop@patents.ro	DA
COSTACHE DEMES ANNA NICOLETA 2006-1499	<b>BRAND SENSE SRL</b>  Brasov, str. Constantin Lacea, nr.12-14, biroul 2, Mobil: 0723474183, nicoleta.costache@gmail.com	DA

COSTINESCU PETRU 1998-1125	<b>PETRU COSTINESCU-DICOSTI</b>  București, Str. Viorele nr. 30, bl. 20A, ap. 23, sector 4, OP 44 – CP5, Tel : 021/3303162, Fax : 021/330473 e-mail :dicosti@rdslink.ro	DA
COȘESCU CAMELIA 1999-46/2	<b>M.D.P. RIGHTS AGENCY SRL</b>  Brasov, str. Lunga nr.270, cod postal 500450, Tel: 0268/440100, 440313; Fax: 0268/440221, Mobil: 0744355100, e-mail: office@mdp-rights-agency.ro www.mdp-rights-agency.ro	DA
CSOMOS LILIANA – MARIA 1999-1144	<b>EUROPHARM S. A. BRAȘOV</b>  Brașov, str. Poienelor, nr. 5, Tel: 068/310007, Fax: 0268/314026, liliana.csomos@gsk.com	NU
DAN ANA NICOLINA 2005-1430	<b>PRI INTELLECTUAL PROPERTY SRL</b>  București, str. Răspântiilor nr.37, ap.2, 020547, tel: 0722503002, 0730027191, e-mail: ana.dan@the-pri.com, www.the-pri.com	DA
DANCIU IOAN 2004 - 1373	<b>NOWAPATENT SRL</b>  Medias, str. Lotru, nr.4, bl.92, ap.1 Tel : 0269/841373 ; 833273 GSM : 0744556074 Fax : 0269/833273, e-mail : nowapatent@birotec.ro, office@nowapatent.ro	DA
DONȚU OVIDIU-LIVIU 2000-1171	<b>DONEXPERT SRL</b>  Suceava, str. George Enescu nr.34, bl.D72, sc.A, ap.5, ovidon@ccisv.ro, Tel: o230.215004, 0742108100	DA
DRAGOMIR CIPRIAN DUMITRU 2004-1324	<b>TUCA ZBARCEA &amp; ASOCIATII I.P. S.R.L.</b>  Bucuresti, str. Nicolae Titulescu nr. 4-8, etaj 8, biroul 1, cladirea America House Tel: 2048890, ciprian.dragomir@tuca.ro	DA
DRAGULIN IOANA 2005-1385	<b>ROMINVENT S.A.</b>  București, Str. Ermil Pangratti nr. 35, et.1, sector 1, Tel: 021/2312515, 2312541, Fax: 021/2312550, 2312454, e-mail: office@rominvent.ro	DA
DUMITRESCU ARTEMIS SORINA 2003- 1250	<b>ROMINVENT S.A.</b>  București, Str. Ermil Pangratti nr. 35, et.1, sect.1, Tel: 021/2312515, Fax: 021/2312550 e-mail: artemisb@rominvent.ro	DA
DUMITRESCU OANA IRINA 2005 - 1434	<b>INNOVIS INTELLECTUAL PROPERTY</b>  Bucuresti, Calea Rahovei nr.217, bl.12, ap.60, Mobil: 0741572398, e-mail: office@innovis.ro	DA
ENACHE MIHAI ANDREI 2006- 1505	<b>RATZĂ ȘI RATZĂ SRL</b>  București, B-dul A.I. Cuza Nr. 52-54, Sect.1, cod 011053, Tel :021/2601348, Fax : 021/2601349 e-mail ; mae@ratza-ratza.com	DA

ENE MARILENA 2003- 1253	<b>DRINCEANU, ENE &amp; ASOCIATII – CONSILIERI IN PROPRIETATE INDUSTRIALA SRL</b>  Bucuresti, str. Dr. Nicolae D.Staicovici nr.14, sector 5, Tel: 021.4101208, 021.4101432, fax: 021.4101162, office@departners.ro, marilena.ene@departners.ro , alin.drinceanu@departners.ro	DA
ENE SILVIA 2000-1159	<b>CABINET M. OPROIU- CONSILIERE ÎN PROPRIETATE INTELECTUALĂ</b>  București, Str. Popa Savu, nr.42, parter, sector 1. Tel: 021/2602833, 021/2602834, Fax: 021/2602835, 021/2602836, P.O.Box 2-229, e-mail: office@oproiu.ro	DA
ENESCU LUCIAN 1992-7	<b>ROMINVENT S.A.</b>  București, Str. Ermil Pangratti nr. 35, et.1, sector 1, Tel: 021/2312515, 2312541, Fax: 021/2312550, 2312454, e-mail: office@rominvent.ro	DA
ENESCU MIRUNA 2003- 1254	<b>ROMINVENT S.A.</b>  București, Str. Ermil Pangratti nr. 35, et.1, sect.1 , Tel: 021/2312515, Fax: 021/2312550 e-mail:menescu@rominvent.ro	DA
FAIGHENOV MARIOARA 1995-1063	<b>AGENȚIE DE PROPRIETATE INTELECTUALĂ ȘI TRANSFER DE TEHNOLOGIE-AGPITT-SRL</b>  București, B-dul Libertății nr. 12, bl.113, sc.2, et. 3, ap.28, sector 4; CP 42-106,Tel: 021/3177693; Fax: 021/3177584; GSM: 0744 293 552; 0724539752,e- mail:faighenov@xnet.ro; office@agpitt.ro	DA
FĂNTÂNĂ RAUL-SORIN 1994-23	<b>FĂNTÂNĂ RAUL SORIN &amp; ASOCIAȚII SRL</b>  Brașov, str. Barbu Lăutaru nr.19 Punct lucru: Brașov, str. Toamnei 15, ap.9, Tel/fax: 0268531988, office@inventii-marci.ro, www.inventii-marci.ro	DA
FIERĂSCU COSMINA- CATRINEL 1996-42	<b>ROMINVENT S.A.</b>  București, Str. Ermil Pangratti nr. 35, et.1, sect.1, Tel: 021/2312515, 2312541, Fax: 021/2312550, 2312454, e-mail: cfierascu@rominvent.ro	DA
FLOREA ILEANA MARIA 2003- 1258	<b>ROMINVENT S.A.</b>  București, Str. Ermil Pangratti nr. 35, et.1, sect.1 , Tel: 021/2312515, Fax: 021/2312550 e-mail: iflorea@rominvent.ro	DA
FLOREA MIHAELA 2003-1257	<b>CABINET INDIVIDUAL FLOREA MIHAELA</b>  București, Str. Grigore Alexandrescu nr.1, bl.D7, ap.4, sector1, Fax: 021/2230342 GSM: 0722601120 , e-mail: florea@gide.com	DA
FRISCH CRINA NICOLETA 2000-1172	<b>FRISCH &amp; PARTNERS SRL</b>  Bucuresti, str. Thomas Mazaryk, nr.1, sc.B, ap.9, sector 2, 020983, tel: 310.11.65, fax: 313.01.30, Mobil: 0722212480, office@frisch.ro, crina.frisch@frisch.ro	DA

FRINCU RALUCA GABRIELA 2004 - 1360	<b>CABINET INDIVIDUAL PROPRIETATE INDUSTRIALA FRINCU RALUCA GABRIELA</b>  Bucuresti, str. Valea lui Mihai nr.14, blTD6, ap.11, Mobil: 0745186062	DA
FUCIU ANIȘOARA 2003-1259	<b>CABINET ANI FUCIU SRL</b>  Com.Snagov, Bloc P53, sc.A, ap.1, jud.Ifov, Tel: 021/3106399, Fax: 021/3106398, GSM: 0744370196, e-mail: ani.fuciu@consilier-marci.ro	DA
FULEA MARIA 1995-1076	<b>EURORESSOURCES SRL</b>  Medias, str. Ion Creangă, nr.4, ap.6, Tel: 0269/843504, Fax: 0269/824812	DA
GAVRIL NICULINA 2001-1211	<b>CABINET N. D. GAVRIL S.R.L.</b>  București, Str. Ștefan Negulescu nr. 6A, sector 1, Tel./fax : 021/2302882 , GSM : 0722983520, 0723 383 758,: cabinetgavril@yahoo.com, gavrilnin@yahoo.com	DA
GAVRILIU ANA-CORINA 1993-1031	<b>BIOTEHNOS S.A.</b>  București, Str. Dumbrava Roșie nr. 18, Tel: 2102015 int 120, Fax: 021/2109705, GSM : 0723302092, corinagav@hotmail.com	NU
GÂNSCA AURELIAN TUDOR 2003-1221	<b>RAMCONSULTING SRL</b>  Cluj Napoca, Str. Augustin Bunea nr.28, fax.0364/401528 tel. mobil 0722-229696 e-mail ramcluj@yahoo.com	DA
GHENU MIHAELA 1993-15	<b>ROMINVENT S.A.</b>  București, Str. Ermil Pangratti nr. 35, et.1, sect.1, Tel: 021/2312515, 2312541, Fax: 021/2312550, 2312454, e-mail: office@rominvent.ro	DA
GHEORGHICESCU EUGENIA 1994-1048	<b>ICTCM S.A.</b>  București, Șos. Olteniței nr. 103 sector 4, Tel: 021/3321870, 3323770/437, Fax: 021/3320775, 3321870 GSM:0721863338 e-mail: egheorghicescu@yahoo.com	NU
GHIȚĂ CONSTANTIN 1992-13	<b>CONSTANTIN GHIȚĂ OFFICE SRL</b>  Timișoara, str. Take Ionescu nr. 24-28 sc. B, ap. 2, Tel/Fax: 0256/435976, e-mail: ghita@mail.dnttm.ro; GSM: 0744162462	DA
GAJGA ANA LUIZA 2005 - 1439	<b>TOMA &amp; TSIPOPOULOU SCA</b>  Bucuresti, splaiul Independentei nr.52, sector 5, Tel: 021/3156112, 3113116, Fax: 021/3156102, e-mail: luiza.gijga@ttoma.ro	NU
GLADCOV PETRE 1999-1135	<b>GLADCOV PROINVENT</b>  Bucuresti, str. Mizil nr.7, bl.G19, ap.35, Tel: 6307728, petregladcov@yahoo.com	DA

GREAVU DOINA-MARIANA 1996-1093	<b>PERSOANĂ FIZICĂ</b>  Sibiu, Str. Constantin Noica, bl. 2, ap.21, Tel :0269/218500, Fax :0269/212170, GSM 0766489179 , 0731308189, e-mail : protectro@xnet.ro, aurorapca@yahoo.com	DA
HARSANY ALEXANDRU 2003-1251	<b>NESTOR NESTOR DICULESCU KINGSTON PETERSEN – CONSILIERE IN P.I. S.R.L.</b>  București, sector 1, sos. Bucuresti Ploiesti, nr.1A, Bucharest Business Park, corp A, et.1, camerele 9 si 10, Tel : 021/2011200, Fax : 021/2011210, GSM : 0722203934	DA
HAȘIU ALEXANDRA 1999-57	<b>ROMINVENT S.A.</b>  București, Str. Ermil Pangratti nr. 35, et.1, sect.1, Tel: 021/2312515, 2312541, Fax: 021/2312550, 2312454, e-mail: office@rominvent.ro	DA
HĂISAN MARIA 2000-1202	<b>GRUPUL INDUSTRIAL ELECTROCONTACT SA</b>  Botoșani, Calea Națională nr.6, Tel: 0231/517172/110, Fax: 0231/ 513710, maria.haisan@electrocontact.ro	NU
IACOBINI ANCA SVETLANA 2003- 1262	<b>SC IACOBINI&amp;CO, CONSILIERI IN DREPTUL DE PROPRIETATE INDUSTRIALA SRL</b>  Bucuresti, Calea Mosilor, nr.258, bl. 4bis, ap.22, sector 2, Tel : 021/2104690 ; Fax : 021/2104793, e-mail : asimri@yahoo.com	DA
IACOBINI MIHNEA RAZVAN 2003- 1261	<b>IACOBINI&amp;CO, CONSILIERI IN DREPTUL DE PROPRIETATE INDUSTRIALA SRL</b>  București, Calea Mosilor, nr.258, bl. 4bis, ap.22, sector 2, Tel : 021/2104690 ; Fax : 021/2104793, e-mail : asimri@yahoo.com	DA
IOACĂRĂ VALENTIN 1999-50	<b>ROVALCONS SRL -AGENȚIE DE PROPRIETATE INTELECTUALĂ</b>  Câmpina, Str. Orizontului, nr.1, bl. R10, et.7, ap.27, jud. Prahova, Tel/Fax: 0244/371390, GSM: 0722 540580 , e-mail: rovalcons@xnet.ro	DA
IOANITESCU TRAIAN 1994-1053	<b>CABINET INDIVIDUAL IOANIȚESCU TRAIAN</b>  București, Bd. Timișoara nr.49, Bl Cc6, ap.27, sector 6, Tel: 021/4402510	DA
ION DAN ADRIAN 2003-1260	<b>CABINET PROPRIETATE INDUSTRIALA – IONDA</b>  Bucuresti, 010577, Calea Dorobantilor nr.126-130, bl.8, ap.50, Tel/fax: 021/2316549, Mobil: 0722687982 e-mail: ionda@rdsmail.ro	DA
ION FLOREA 1997-1109	<b>CABINET INDIVIDUAL' ION FLOREA'</b>  București, 010577, Calea Dorobanților 126-130, bl.8,et.9,ap.50, sector 1, cod 010577, Tel/Fax: 021/2316549,GSM: 0724313260, e-mail: iflorea@rdsmail.ro, florea_ion@plic.ro	DA

ION RODICA-COCUȚA 1993-1032	<b>CABINET DE PROPRIETATE INDUSTRIALĂ "BIONPI"</b>  București, 010577, Calea Dorobanților 126-130 Bl. 8, et. 9 Ap. 50 sector 1, cod 010577, Tel/Fax: 021/2316549, 031/8054616 GSM: 0723 187944, 0746184697 e-mail: bionpi@rdsmail.ro, bionpi@hotmail.com	DA
IONESCU LAURA COSMINA 2004 - 1328	<b>CXC TRADEMARK S.R.L.</b>  Bucuresti, sector 1, str. Aviator Stefan Protopopescu nr.1, bl.C6, ap.1, Tel: 021/3177919, Fax: 021/3177505, cosmina_ionescu@hotmail.com	DA
ISTRATE ȘTEFAN 2000-1175	<b>SOLO INVENT S.R.L.</b>  București, Calea 13 Septembrie, nr. 104, bl. 48, ap. 8, sector 5, Tel/Fax: 021/4511497, GSM: 0744313229, solo_invent@yahoo.com	DA
ITU TEODORA 2003-1268	<b>CONINFO S.R.L.</b>  Târgu Mures, str. Lacrimioarea nr.9, Tel: 0265/210138, Fax: 0265/210109, Mobil: 0729618641 e-mail: teodora@coninfo.ro, office@coninfo.ro	DA
IVANCA GAVRIL 2004-1357	<b>CABINET PROPRIETATE INDUSTRIALA ARINOVA</b>  Arad, 310151, str. Coriolan Petreanu, nr.28, Tel/fax: 0257/255842, mobil: 0744246562, info@arinova.ro	DA
IVANCA MARIA ELISAVETA 1993-1033	<b>AGENȚIA P.I. LABIRINT</b>  Arad, Str. Coriolan Petreanu ,nr. 28, Tel/Fax: 0257/255842, GSM: 0722 458129, e-mail: info@labirint.ro	DA
IVĂNESCU GABRIEL DAN 1996-1091	<b>CABINET INDIVIDUAL IVANESCU GABRIEL DAN</b>  Brașov, Str. Al. I. Cuza nr. 58 ap. 7 Tel/fax: 0268/471650, GSM: 0722 248415 e-mail: d.ivanescu@xnet.ro	DA
JOIȚOIU ANDREEA SIMONA 2000-1197	<b>ROMINVENT S.A.</b>  București, Str. Ermil Pangratti nr. 35, et.1, sect.1, Tel: 021/2312515, 2312541, Fax: 021/2312550, e-mail : office@rominvent.ro	DA
KLEININGER TOMA 2005-1423	<b>I.P. NEW MARK COMPANY S.R.L.</b>  Bucuresti, sector 3, bd. Mircea Voda, nr.37, bl. M29, sc.C, ap.83	DA
LARION ELISABETA- SONIA 1992-9	<b>ROMINVENT S.A.</b>  București, Str. Ermil Pangratti nr. 35, et.1, sector 1, Tel: 021/2312515, 2312541, Fax: 021/2312550, 2312454, office@rominvent.ro	DA



LAZĂR ELENA 1997-28	<b>CABINET DE PROPRIETATE INDUSTRIALĂ</b>  Buzău, Str.Unirii, Bl.16C,Et.3, Ap. 12, cod 120013, OP 1, CP 52, Tel./Fax: 0238 724262 GSM: 0723 328633, cpielena@recomplast.com	DA
LORENT ALEXANDRU 1992-6	<b>INVENTA - AGENTIE DE PROPRIETATE INTELECTUALA S.R.L.</b>  București, Bdul Corneliu Coposu, nr. 7, bl. 104, sc. 2, etaj 1, ap. 31, sector 3, Tel: 021/3200285, Fax: 021/3228325, e-mail: inventa@mark-patent.ro	DA
LUCĂCEL MIHAIELA 2003- 1288	<b>FARMEC SA</b>  Cluj Napoca,Str. Henri Barbusse nr.16,Tel :0264/433193, Fax : 0264/432543, GSM:0745347813,e-mail : miha.cj@personal.ro	NU
MACAMETE ELENA 1992-1003	<b>ICPE CA</b>  București, Splaiul Unirii 313, sect. 3 Tel: 021/3467231, mobil: 0723642756, lmacamete@icpe-ca.ro	NU
MACOVEI CIPRIAN MIHAIL 2004-1334	<b>CABINET PROPRIETATE INDUSTRIALA CIPRIAN MACOVEI</b>  Bucuresti, str. Popa Tatu nr.15, sector 1,mobil: 0788134669, tel: 021.3144657, fax: 021.3157836, mmacovei@gmx.net	DA
MARINESCU RUXANDRA 2003-1271	<b>PATENTMARK S.R.L.</b>  București, Str. Dr. N. Turnescu nr. 2, sector 5, Tel/fax 021/3121669, Fax: 021/2233963, e-mail: stema@pcnet.ro , 0722626875	DA
MARKUSEV DENISA MARY 2003 - 1272	<b>ROMINVENT S.A.</b>  București, Str. Ermil Pangratti nr. 35, et.1, sect.1, Tel: 021/2312515, Fax: 021/2312550 e-mail: dmarkusev@rominvent.ro	DA
MATEI ELENA 1995-1077	<b>PERSOANĂ FIZICĂ</b>  Bacău, Str. Alecu Russo, Bl.33, sc. C, ap.26 Tel. 0234/160424	DA
MĂRGINEAN DRAGOȘ 2005 - 1384	<b>RATZĂ ȘI RATZĂ SRL</b>  București, B-dul A.I. Cuza Nr. 52-54, Sect.1 Tel :021/2601348, Fax : 021/2601349 email : office@ratza-ratza.com, avr@ratza-ratza.com	DA
MIHAI LUCIAN 2001-1209	<b>LINKLATERS MICULIȚI ȘI ASOCIATII S.C.P.A</b>  București, Str. Nicolae Iorga, nr. 8, sector 1 Tel : 021/3071500, Fax : 021/3071555 e-mail: lucian.mihai@linklaters.com, lucian.mihai@drept.unibuc.ro	DA

MIHUT IONEL OVIDIU 2004 - 1365	<b>BOSTINA SI ASOCIATII – INDUSTRIAL PROPERTY SRL</b>  Bucuresti, sector 1, str. Aleea Alexandru , nr20A, camera 2, Tel/ fax: 021/3194466, Mobil: 0722294830, ovidiu.mihut@bostinalawyers.eu	DA
MINCA DENIS ANTOANETA 2006- 1519	<b>HAHUI, MINCA SI ASOCIATII SRL</b>  Bucuresti, str. Ghiocei nr.12, sector 2, tel: 021.3189619, fax: 021.3109189, e-mail: dns_minca@yahoo.com	DA
MILCEV GABRIELA 2003- 1230	<b>ALLEGRA CONSULTING SRL</b>  Bucureşti, Aleea Huedin nr.1, bl.5, sc.1, ap.5, sector4, GSM: 0722249961, Tel/Fax: 021/3231384 e-mail: gabriela.milcev@allegra.ro; www.allegra.ro	DA
MITU ALIS-MIHAELA 1997-1111	<b>CABINET PROPRIETATE INDUSTRIALA MITU ALIS MIHAELA</b>  Ploiesti, str. Clementei nr.46, Tel: 0244/590154, mobil: 0746108142, alis_mitu@yahoo.com ; office@mitu-cpi-ims.com	DA
MOCANU ION 2000-1179	<b>ROMINVENT S.A.</b>  Bucureşti, str. Emil Pangratti nr. 35, et. 1, sector 1, Tel : 021/2312515 ; 2312541, Fax :021/2312550, 2312454, office@rominvent.ro	DA
MOHONEA CRISTIAN 1997-62	<b>PATENTMARK S.R.L.</b>  Bucureşti str. Dr. N. Turnescu nr. 2, sector 5 Tel/fax 021/3121669, Fax:2233963, stema@pcnet.ro	DA
MOHONEA LILIANA 1997-61	<b>PATENTMARK S.R.L.</b>  Bucureşti str. Dr. N. Turnescu nr. 2, sector 5, tel/fax 021/3121669, Fax:2233963 e-mail: stema@pcnet.ro	DA
MOTRESCU MIHAI 2006-1523	<b>MOTMARK – I.G.</b>  Iasi, str. Cuza Voda nr.12, bl.B, sc.C, ap.7, tel: 0232262076, e-mail: excg@artelecom.net	DA
MUSAT ANCA 2006-1524	<b>MUSAT SI ASOCIATII – INTELLECTUAL PROPERTY SRL</b>  Bucuresti, bd Aviatorilor nr.43, etaj 4, camera 4, Tel: 021 2025900, ancam@musat.ro	DA
MUŞATESCU ANDRA- OANA 2000-1181	<b>ANDRA MUSATESCU CABINET DE PROPRIETATE INDUSTRIALA</b>  Bucureşti, Str. Drumul Taberei nr. 71, Bl. TD 42, sc. 1, et. 4, ap. 28, sector 6, GSM : 0722 879810 e-mail : amusatescu@dnt.ro	DA
NAE CĂLIN TUDOR 2000-1154	<b>GLOBAL CONSULTING SRL</b>  Bucuresti, str. Masina de Paine nr.2, bl. OD32A, sc.C, ap.114, tel: 0740303300, 0722258980, e-mail: calin@lawoff.ro	NU

NĂSTASE CRISTIAN 2000-1184	<b>ROMINVENT S.A.</b>  București, Str. Ermil Pangratti nr. 35, et.1, sect.1, Tel: 021/2312515, 2312541, Fax: 021/2312550, 2312454, e-mail : office@rominvent.ro	DA
NEACSU CARMEN AUGUSTINA 2000- 1186	<b>CABINET INDIVIDUAL NEACSU CARMEN AUGUSTINA</b>  Baia Mare, str. Marasesti, bl.20, ap.35, tel: 0727318168, e-mail: carmen@bic.cdimm.org	DA
NEAGU CATALIN 2005 - 1458	<b>CABINET INDIVIDUAL PROPRIETATE INDUSTRIALA CATALIN NEAGU</b>  Iasi, str. Tutea Petre nr.5, bl.909, tr.1, ap.11, Cod postal: 700730, Tel: 0232/276000, Fax: 0232/405425, 0232/211843, Mobil: 0744514264, e-mail: catalin.neagu@proprietateindustriala.ro	DA
NEGOMIREANU LIVIA 1999-1140	<b>CABINET INDIVIDUAL NEGOMIREANU LIVIA</b>  București, Sos. Nicolae Titulescu nr.94, bl.14A, ap.127,sect.1, Tel/Fax: 0314214598, GSM: 0722444719, cabinetnegomireanu@airbites.ro	DA
NICOLAE IOAN 1993-22	<b>CABINET INDIVIDUAL "INDEPENDENT PROPRINI AGENT"</b>  București, sector 5, str. Fabrica de Chibrituri nr. 42 , Tel/ Fax: 021/3352938 ; GSM: 0722 610 635	DA
NICOLAESCU DANIELLA- OLGA 1992-1006	<b>ROMINVENT S.A.</b>  București, Str. Ermil Pangratti nr. 35, et.1, sect.1, Tel: 021/2312515, 2312541, Fax: 021/2312550, 2312454, e-mail: office@rominvent.ro	DA
NICOLAU FLORIN 2005-1460	<b>MY TRADEMARK SRL</b>  Ploiesti, str. Abrud, nr.8, Mobil: 0722501414, nicolau@avocatulmeu.ro	DA
NICOLESCU MIHAIL ROMEO 2005-1461	<b>CABINET DE PROPRIETATE INDUSTRIALA ROMEO NICOLESCU</b>  Bucuresti, sector 5, str. Dr. Leonte nr.36A, Tel: 3178910, Mobil: 0744535285, Fax: 3178910, e-mail: office@rn-law.ro	DA
NIȚĂ FLORINA 1996-1083	<b>OLTCHIM SA</b>  Râmnicu Vâlcea, Str. Uzinei nr. 1 jud. Vâlcea, Tel: 0250/701200/3225, Fax: 0250/735030, e-mail: oltchim@oltchim.ro	NU
NIȚU ION 2000-1204	<b>CABINET INDIVIDUAL – NITU ION</b>  Constanta, str. Dezrobirii nr.110, bl. IS8, sc.A, ap.1, Tel: 0241/512608, mobil: 0723317298	DA
NUȚIU EMIL 2003- 1244	<b>MANAGER EXPERT SRL</b>  Tg. Mures,Str. Nicolae Grigorescu nr.33, ap.3, Tel : 0265/233033, evaluator@dslink.ro	DA

OLTEANU CAMELIA 2000 - 1189	<b>ROMINVENT S.A.</b>  București, Str. Ermil Pangratti nr. 35,et.1, sector1, Tel: 021/2312515, 2312541, Fax: 021/2312550, 2312454, e-mail: office@rominvent.ro	DA
ONICA JARKA BEATRICE 2004 - 1352	<b>CUNESCU, BALACIU &amp; ASOCIATII CONSILIERE PROPRIETATE INDUSTRIALA</b>  Bucuresti, sector 3, str. Vulcan Judetu nr.13, Tel: 021/ 3275577, 3276633, 3274400; 0745605151, 0723339939; Fax: 021/ 3274310, beatrice.onica@cbalaw.ro	DA
OPREA MARILENA 2003-1277	<b>SD PETOSEVIC ROMANIA SRL</b>  București, Calea Victoriei nr.100, sc.1, ap.20, biroul 1, Tel: 021/3057996, Fax: 021/3145481, e-mail: moprea@petosevic.com, GSM: 0722259260	DA
OPROIU MARGARETA 1992-8	<b>CABINET M. OPROIU-CONSILIERE ÎN PROPRIETATE INTELECTUALĂ</b>  București, Str. Popa Savu, nr. 42, parter, sector 1, Tel : 021/ 2602833, 021/2602834, Fax : 021/2602836, 021/2602835, P.O.Box 2-229, e-mail : office@oproiu.ro	DA
OSIESCU TRAIAN 1999-1138	<b>OSTER – SOCIETATE CIVILA PROFESIONALA DE PROPRIETATE INDUSTRIALA</b>  Bucuresti, Str. Batiste nr.35, ap. 23, sector 2, cod 020935, Tel/Fax: 021/3147249 , GSM: 0723.177.236, traianosiescu@xnet.ro	DA
PALKO SORINA-IUSTINA 1999-1150	<b>AEROSTAR S.A.</b>  Str. Condorilor, nr. 9, Bacău, Tel 0234/175 070, Fax : 0234/ 172 023, e-mail : aerostar@aerostar.ro	NU
PANTILIMON MIHAI 2004 - 1337	<b>BRANDYNAMICS AGENTIE DE PROPRIETATE INDUSTRIALA S.R.L.</b>  Piatra Neamt, Aleea Caisilor nr.9, bl.13, ap.17 Tel/fax: 0233/232452, 0364/102070, 0747403927, OP3, CP 19 Piatra Neamt, office@brandynamics.ro	DA
PAVEL SORIN EDUARD 2003-1273	<b>ROMINVENT S.A.</b>  București, Str. Ermil Pangratti nr. 35, et.1, sect.1, Tel: 021/2312515, Fax: 021/2312550 e-mail: office@rominvent.ro	DA
PĂTRASCU GEORGIANA 2003- 1226	<b>CABINET M. OPROIU-CONSILIERE ÎN PROPRIETATE INTELECTUALĂ</b>  București, Str. Popa Savu, nr. 42, parter, sector 1, Tel : 021/2602834, 021/2602833, Fax : 021/2602836, 021/2602835, P.O.Box 2-229, e-mail : office@oproiu.ro	DA
PĂUNEȚ ALEXANDRINA 2003- 1245	<b>GLOBAL CONSULTING S.R.L.</b>  Iasi, spl. Bahlui, nr.29, bl. B5, sc.A, ap.7 Tel: 0726737527	DA

PETREA DANA MARIA 2003- 1223	<b>CABINET M. OPROIU-CONSILIERE ÎN PROPRIETATE INTELECTUALĂ</b>  București, Str. Popa Savu, nr. 42, parter, sector 1, Tel : 021/2602834, 021/2602833, Fax : 021/2602836, 021/2602835, P.O.Box 2-229, e-mail : office@oproiu.ro	DA
PETROIU MARIUS 2004-1333	<b>CABINET INDIVIDUAL AV. PACHIU LAURENȚIU</b>  București, str. Muntii Tatra nr. 4-10, etaj 5, sector 1 Tel: 021 3121008, fax: 3121009, www.lp-legal.com office@lp-legal.com	NU
PIOARU RALUCA ANDREEA 1999-56	<b>ROMPROSPER SERVIMPEX SRL</b>  București, Șos. Mihai Bravu nr. 294, bl.6,sc.B, ap. 63, sector 3, cod 030319, Tel/Fax: 021/3222857, 021/3207419, fax: 326.20.20 Mobil:0744654128;0744536405, 0724880514 e-mail: office@piva.ro; raluca_pioaru@yahoo.com	DA
PITICU MIHAELA 2003-1287	<b>CABINET INDIVIDUAL DE PROPRIETATE INDUSTRIALA - MIHAELA PITICU</b>  București, str. Pictor Ion Andreescu nr.31, ap.14, Tel: 6442760, Fax: 2527279, Mobil: 0722398836, e-mail mihaelapiticu@yahoo.com, mihaelap@musat.ro	DA
PIȚU DALILA 1999-58	<b>RODALL-AGENȚIE DE PROPRIETATE INDUSTRIALĂ S.R.L.</b>  București, Str. Polonă nr. 115, bl. 15, sc. A, ap. 19, sector 1, Tel: 021/2108342, Fax: 021/2105794, GSM: 0722 652111	DA
PLOSCA DANIEL 1998-39	<b>ROMINVENT S.A.</b>  București, Str. Ermil Pangratti nr. 35, et.1, sect.1, Tel: 021/2312515, 2312541, Fax: 021/2312550, 2312454, e-mail: office@rominvent.ro	DA
POP CĂLIN RADU 1996-50	<b>CABINET ENPORA S.R.L.</b>  București, str. George Calinescu nr.52A, ap.1, 011694, Tel: 021 2300990; 031 1001634, Fax: 021 2302311; 031 1007927, pop@patents.ro	DA
POP MARIA 2004- 1355	<b>CABINET PROPRIETATE INDUSTRIALĂ MARIA POP</b>  București, Intrarea Vasile Paun nr.5, ap.2, sector 5, Tel: 021/ 3159040, Fax: 021/3161888, office@legal-assistance.ro	DA
POP MOTOGNA CLELIA 2004- 1351	<b>CONSTANTIN GHIȚĂ OFFICE SRL</b>  Timișoara, str. Take Ionescu nr. 24-28 sc. B, ap. 2, Tel/Fax: 0256/435976, e-mail: cleliapop@mail.dnttm.ro	DA
POP VIRGINIA DAISY 1992-2	<b>CABINET ENPORA S.R.L.</b>  București, str. George Calinescu nr.52A, ap.1, 011694, Tel: 021 2300990; 031 1001634, Fax: 021 2302311; 031 1007927, pop@patents.ro	DA

POPA CRISTINA 2000-1193	<b>ROMINVENT S.A.</b>  București, Str. Ermil Pangratti nr. 35, et. 1, sect. 1, Tel: 021/2312515, 2312541, Fax: 021/2312550, 2312454, office@rominvent.ro	DA
POPESCU ANGELA 1997-1103	<b>CABINET PROPRIETATE INDUSTRIALĂ POPESCU ANGELA</b>  București, str. Complexului nr.10, bl.40, ap.14, Tel :021/3243756, tel : 0318.04.68.81 GSM : 0723051279, angela_intelect@yahoo.com	DA
POPESCU BIANU ANCA – LILIANA 2001-1210	<b>CABINET ENPORA S.R.L.</b>  București, str. George Calinescu nr.52A, ap.1, 011694, Tel: 021 2300990; 031 1001634, Fax: 021 2302311; 031 1007927, pop@patents.ro	DA
POPESCU CODRUTA OCTAVIA 2004 - 1326	<b>ARIANA AGENȚIE DE PROPRIETATE INDUSTRIALĂ SRL</b>  Timisoara, Calea Aradului, nr.33, ap.7, Tel: 0722538766, c_popescu2000@yahoo.com	DA
POPESCU LAURENTIU HOREA 2004-1354	<b>V&amp;f IP CONSULTING SRL</b>  Bucuresti, Bd Camil Ressu, nr.27, bl.N1, ap.214, Tel: 021/3140200, Fax: 021/3140290, Mobil: 0744487223, popescul@vf.ro	DA
POPESCU LIVIA 2004-1312	<b>CABINET POPESCU LIVIA</b>  Bucuresti, bd. Camil Ressu 27, bl.N1, ap.188 Tel: 021/3481010, liviap25@yahoo.com	DA
POPESCU MAGDALENA DANIELA 2005-1466	<b>SOCIATATE CIVILA PROFESIONALA LEGAL2M</b>  Bucuresti, bd. Carol I, nr.50, sc.1, ap.9, mobil: 0728839880, fax: 021.3154462, magda.popescu@legal2m.com	DA
POPESCU RADU-ROMEO 2001-1207	<b>CABINET POPESCU RADU ROMEO</b>  București, Bd. Corneliu Coposu nr.3, bl. 101, sc. 3, ap. 50, sector 3, GSM : 0721753049 e-mail : romeoradu.popescu@rdslink.ro	DA
PUȘCAȘ NICOLAE IOSIF 2005- 1377	<b>CABINET PROPRIETATE INDUSTRIALĂ PUȘCAȘ NICOLAE IOSIF</b>  București, str. Secerișului nr.25, sector 4, Tel/Fax : 021/ 332.73.88, Mobil: 0722.878.946	DA
PUȘCAȘU DAN 1994-1056	<b>LOYAL PARTNERS – AGENȚIE DE PROPRIETATE INTELECTUALĂ SRL</b>  Galati, Str. Portului nr.23, Parcul De Soft, cam.307, cod 800025, Tel/Fax: 0236/464847, tel/fax: 0236/407032, GSM: 0722 744241, office@loyalpartners.ro www.loyalpartners.ro	DA
RADU DANIELA 2003-1240	<b>CONSINVENT S.R.L.</b>  Buzau, b-dul Unirii, bl.35B, ap.2, mobil : 0745452268 E-mail: consinvent@yahoo.com	DA

RAMAZAN ALPER 2004 - 1361	<b>CABINET PROPRIETATE INDUSTRIALĂ ALPER RAMAZAN</b> Constanța, str. Ștefan cel Mare nr.57, bl.M17, sc.B, ap.17, cod 900683, Tel: 0341/ 410937, Fax: 0241/635547, Mobil: 0722.704.363, alperramazan@gmail.com, zonguldakro@yahoo.com	DA
RASKAI MARIA MAGDALENA 1993-28	<b>RASKAI M M BREVMARC CONSULT S.R.L.</b> Dej, Str. Unirii, nr.3,BL.d8, ap.7, judetul Cluj, 405200, Tel/Fax: 0264/211847, GSM: 0742084050, raskaimm@yahoo.com	DA
RAȚĂ ANDREI VLAD 2005 - 1381	<b>RATZĂ ȘI RATZĂ SRL</b> București, B-dul A.I. Cuza Nr. 52-54, Sect.1 Tel :021/2601348, Fax : 021/2601349 email : office@ratza-ratza.com, avr@ratza-ratza.com	DA
RAȚĂ GRIGORE 1992-3	<b>RATZĂ ȘI RATZĂ SRL</b> București, B-dul A.I. Cuza Nr. 52-54, Sect.1 Tel :021/2601348, Fax : 021/2601349 email : office@ratza-ratza.com, gregory@ratza-ratza.com	DA
RĂDULESCU MELANIA STELA 1995-36	<b>ROMINVENT S.A.</b> București, Str. Ermil Pangratti nr. 35, et.1, sect.1, Tel: 021/2312515, 2312541, Fax: 021/2312550, 2312454, e-mail: office@rominvent.ro	DA
RĂDULESCU MIOARA 1996-47	<b>INVENTA - AGENTIE DE PROPRIETATE INTELLECTUALA S.R.L.</b> București, Bdul Corneliu Coposu, nr. 7, bl. 104, sc. 2, ap. 31, sector 3, Tel: 021/3200285, Fax: 021/3228325, GSM: 0723 441841; e-mail: inventa@mark-patent.ro	DA
ROBU MARICICA 1999-1133	<b>MITTAL STEEL ROMAN SA</b> Roman, Str.Ștefan cel Mare,nr.15, parter, sc.A, cod 611038, Tel: 0233/701403, 0233/701223, Fax: 0233/748405, 0233/748465 maricica.robust@mittalsteel.com	NU
ROMAN IOAN 1999-1152	<b>IAR S.A.</b> Brașov, str. Aeroportului nr. 1, Tel: 0268/475269/1076, Fax: 0268/475287, e-mail: ioanry@yahoo.com	NU
ROȘ VIOREL 2006-1485	<b>CABINET INDIVIDUAL ROȘ VIOREL</b> Bucuresti, bd.Unirii nr.66, bl.K3, ap.7, Mobil: 0722560675, fax: 3208044, e-mail: viorelros@asdpi.ro	DA
RUTA FULGER LAURENTIU 2005 - 1470	<b>CABINET DE PROPRIETATE INDUSTRIALA RUTA FULGER LAURENTIU</b> Cluj Napoca, bd. 21 decembrie, nr,40, ap.4, Mobil: 0747892450, ruta_laurentiu@yoahoo.com	DA

SAVU MARIANA 2004-1342	<b>CABINET DE PROPRIETATE INDUSTRIALA SAVU MARIANA</b>  Bucuresti, str. Paul Greceanu nr.9, bl.20A, ap.26, Tel/ Fax: 021.2120651, mobil: 0722783660, liliana.savu@credidam.ro	DA
SECĂREANU DOINA MARIA 2003-1286	<b>INVENTA - AGENTIE DE PROPRIETATE INTELLECTUALA S.R.L.</b>  București, Bdul Corneliu Coposu, nr. 7, bl. 104, sc.2, etaj 1, ap.31, sector 3, Tel : 021/3200285, Tel/Fax : 021/3228325,e-mail : inventa@mark-patent.ro	DA
SOARE LILIANA 1999-060	<b>INVENTA - AGENTIE DE PROPRIETATE INTELLECTUALA S.R.L.</b>  București, Bdul Corneliu Coposu, nr. 7, bl. 104, sc. 2, ap. 31, sector 3, Tel: 021/3200285, Fax: 021/3228325, inventa@mark-patent.ro	DA
SPĂTARU DANIELA VICTORIA 1999- 44	<b>ROMINVENT S.A.</b>  București, Str. Ermil Pangratti nr. 35, et.1, sect.1, Tel: 021/2312515, 2312541, Fax: 021/2312550, 2312454, e-mail: office@rominvent.ro	DA
SPIRIDON CRISTINA 1999-1139	<b>CABINET INDIVIDUAL DE AVOCATURĂ “ CRISTINA SPIRIDON “</b>  București, Str. G. Garibaldi nr.4, sc.E , et.1, ap.60, sect. 2, Tel: 021/2304330, 4117405, Fax: 021/4118293, cristinaspiridon@yahoo.com	NU
SPRÎNCEANU NICOLAE 1996-1097	<b>AGENȚIE DE CONSULTANȚĂ ÎN PROPRIETATE INTELLECTUALĂ ȘI TRANSFER DE TEHNOLOGIE “SPRÎNCEANU NICOLAE”</b>  Drobeta Turnu Severin Str. Gheorghe Ionescu Sisești, nr. 96, bl.E2, sc.1, ap.8, Tel/Fax: 0252/311690 e-mail: NicolaeSprinceanu@yahoo.com GSM: 0721 796318	DA
STANCIU ADELINA 1994-14	<b>“HARCOV” A.P.I. S.R.L.</b>  Sfântu Gheorghe, Jud Covasna Str. Nicolae Iorga nr. 61 bl. 10 E sc. B. ap.9 Tel. 0267352267 GSM: 0744435291, stanciu@planet.ro, propind@mail.asimcov.ro	DA
STANCIU ION 1994-1058	<b>S.N.P. PETROM S.A.-SUCURSALA I.C.P.T. CAMPINA</b>  Jud. Prahova, Câmpina 105600, B-dul Culturii, nr. 29, Tel:0244/549944, Fax: 0244/549682, ion.stanciu@petrom.com	NU
STĂNCESCU ALIN CRISTIAN 2003-1278	<b>LEGAL BRAND S.R.L.</b>  București, Str. Nicolae Licăreț nr.1, bl.33, sc.C, ap.107,Tel: 0722607380, legal.brand@easynet.ro	DA
STĂNCESCU ANCA 2000-1194	<b>LEGAL BRAND S.R.L.</b>  București, Str. Nicolae Licăreț nr.1, bl.33, sc.C, ap.107,Tel: 0722674635, legal.brand@easynet.ro	DA



STOIAN IOAN 1992-1008	<b>AGENȚIE DE PROPRIETATE INDUSTRIALĂ ȘI TRANSFER TEHNOLOGIC "STOIAN IOAN"</b>  Roman, 611127, B-dul Republicii, bloc 46, sc. C, ap. 35, jud. Neamț, Tel/Fax: 0233/741268, GSM: 0745 643738, istoian@engineer.com	DA
STRECHE GHERGHINA 1997-1116	<b>S.C. PETROM S.A.</b>  Bucuresti, Calea Dorobantilor nr. 239, Sector 1. Telefon: 40 60092; Mob. 0723 55 20 26; Fax: 4060433 e-mail: gherghina.streche@petrom.com	NU
STURZA IOANA 1999-59	<b>CABINET M. OPROIU-CONSILIERE ÎN PROPRIETATE INTELECTUALĂ</b>  București, Str. Popa Savu, nr. 42, parter, sector 1, Tel : 021/ 2602833, 021/2602834, Fax : 021/2602836, 021/2602835, P.O.Box 2-229, e-mail : office@oproiu.ro	DA
STURZA OANA ALINA 2003-1224	<b>CABINET INDIVIDUAL OANA ALINA STURZA</b>  Bucuresti, Intr. Teiul Doamnei, nr.1, bl.19A, ap.39 Mobil: 0741136409, e-mail: alinasturza@gmail.com	DA
SULIMAN MARIA- GABRIELA 1999-1147	<b>AGENȚIA NAȚIONALĂ A MEDICAMENTULUI</b>  București, str. Av. Sănătescu nr. 48, Tel: 021/2241710/368, Fax: 021/2243497, e-mail:maria.suliman @anm.ro	NU
SZENTE SÁNDOR 1999-48	<b>SZENTE SÁNDOR</b>  Odorheiu Secuiesc, str. Victoriei, nr. 41, bl. U6, et.1, ap. 4, județ Harghita, cod poștal 535600, Tel. /fax 0266/219143, e-mail: prooffice@szente.ro	DA
ȘANTA VALENTINA 2003-1227	<b>CABINET INDIVIDUAL VALENTINA ȘANTA</b>  Tg.Mures, str. Koos Ferencz nr.21, bl.21, ap.44, Mobil: 0740028967, 0728151499 vsanta@gedeon-richter.ro	DA
ȘOVA DAN-EUGEN 1993-1013	<b>PIDES - CABINET INDIVIDUAL</b>  București, str. Valea Buzăului, nr. 10, bl. G30, ap. 36, sector 3, Tel: 021/3455351, GSM: : 0723708632 e-mail: pides2004@yahoo.com	DA
ȘOVAR IOAN 1995-32	<b>CABINET PROPRIETATE INDUSTRIALĂ S.I.</b>  Timișoara, Str. Moise Doboșan 110, cod 300600 GSM: 0722 984909, Tel/fax: 0256/475105, e-mail: ioan_sovar@yahoo.fr	DA
TAVASZI ZOLTAN 2005-1471	<b>CABINET PROPRIETATE INDUSTRIALA TAVASZI ZOLTAN</b>  Bucuresti, Calea Mosilor nr.135, et.7, ap.14, tel: 021.3155969, fax: 021.3155969, tavaszi.zoltan@gmail.com	DA

TĂRĂBÎC LUCIAN 2000-1195	<b>LUTARIS INTELPROT S.R.L.</b>  Timisoara, 300426, str. Ana Ipatescu nr.45, Tel/Fax: 0256/489301, Mobil: 0742143718, 0723319154, qualitarium@qualitarium.ro	DA
TĂTARU DOINA 1995-19	<b>PERSOANĂ FIZICĂ</b>  Piatra Neamț, Str. Apele Minerale nr.4, Tel:0233/223602, e-mail:doina_tataru@msn.com	DA
TEODORESCU MIHAELA 1995-30	<b>ROMINVENT S.A.</b>  București, Str. Ermil Pangratti nr. 35, et.1, sect.1, Tel: 021/2312515, 2312541, Fax: 021/2312550, 2312454, e-mail: office@rominvent.ro	DA
TEODORU EMANUEL 2004-1322	<b>TEODORU &amp; ASSOCIATES INTELLECTUAL PROPERTY AGENCY</b>  Bucuresti, str. Nerva Traian, nr.12, bl. M37, ap.1, Tel: 323.08.38, Fax: 326.39.55, e-mail: emanuel@teodoru.ro, www.romaniatrademarks.ro	DA
TEODORU VIOLETA 2003-1264	<b>TEODORU &amp; ASSOCIATES INTELLECTUAL PROPERTY AGENCY</b>  Bucuresti, str. Nerva Traian, nr.12, bl. M37, ap.1, Tel: 323.08.38, Fax: 326.39.55, GSM: 0722549219 e-mail: violeta@teodoru.ro, www.romaniatrademarks.ro	DA
TOMESCU ADRIAN 2005-1398	<b>CABINET INDIVIDUAL PROPRIETATE INDUSTRIALA ADRIAN TOMESCU</b>  Bucuresti, str. Poet Vasile Carlova nr.2, bl. A7 bis, ap.74, tel: 021 2224422, 3217070, fax: 021 2222626, atomescu@buzescu.com, amtomescu@yahoo.com	DA
TUDOR DANIELA 1999-136	<b>BIOGALENICA PROJECT &amp; CONSULTING SRL</b>  București, Splaiul Unirii nr. 313 , corp H, etaj 1, sector 3 cod 030138, Tel: 021/3469737, Fax: 021/3469727 GSM: 0749218326, danielatudor2007@yahoo.com	NU
TUDORICA DAN MIHAIL 2003-1270	<b>GENERAL CONSULTING SRL</b>  Com. Ciorogârla, sat Dârvari, str. 6 martie nr.120, camera 4, Tel: 0748240279	NU
TURTOI RADUCU 2007- 1545	<b>TURTOI INTELLECTUAL PROPERTY FIRM SRL</b>  Bucuresti, Splaiul Independenței nr.3, bl.17, ap.7,sector 5, mobil: 0722390388, tel: 031.1044362, fax: 031.1044363, office@turtoi.ro, www.turtoi.ro	DA
ȚAMBREA OANA 2003- 1225	<b>CABINET M. OPROIU-CONSILIERE ÎN PROPRIETATE INTELECTUALĂ</b>  București, Str. Popa Savu, nr. 42, parter, sector 1, Tel : 021/2602834, 021/2602833, Fax : 021/2602836, 021/2602835, P.O.Box 2-229, e-mail : office@oproiu.ro	DA

ȚOȚU IOAN 2000-1196	<b>N.P.C. S.R.L.</b>  Brașov, str. Alexandru cel Bun, nr.13, bl.E28, ap.7, cod 500025, OP 1 – CP 298, GSM: 0744520357,e-mail: totu@unitbv.ro	DA
ȚULUCA DOINA 1996-48	<b>INVENTA - AGENTIE DE PROPRIETATE INTELECTUALA S.R.L.</b>  București, Bdul Corneliu Coposu, nr. 7, bl. 104, sc. 2, ap. 31, sector 3, Tel: 021/3200285, Fax: 021/3228325, GSM: 0744 339 649 ; e-mail: inventa@mark-patent.ro	DA
ȚURCANU CONSTANTIN 1992-10	<b>INVENTA - AGENTIE DE PROPRIETATE INTELECTUALA S.R.L.</b>  București, Bdul Corneliu Coposu, nr. 7, bl. 104, sc. 2, etaj 1, ap. 31, sector 3, Tel: 021/3200285, Fax: 021/3228325, GSM: 0744 324510, e-mail: inventa@mark-patent.ro	DA
UDREA ELENA RODICA 1994-25	<b>OSTER – SOCIETATE CIVILA PROFESIONALA DE PROPRIETATE INDUSTRIALA</b>  Bucuresti, Str. Batiste nr.35, ap. 23, sector 2 Tel/Fax: 021/3147249 GSM: 0721254270, traianosiescu@xnet.ro	DA
VASILESCU RALUCA 1995-37	<b>CABINET M. OPROIU-CONSILIERE ÎN PROPRIETATE INTELECTUALĂ</b>  București, Str. Popa Savu, nr. 42, parter, sector 1, Tel : 021/ 2602833, 021/2602834, Fax : 021/2602836, 021/2602835, P.O.Box 2-229, e-mail : office@oproiu.ro	DA
VĂTAVU LIVIU 2006- 1539	<b>SC ANTIBIOTICE SA</b>  Iasi, str. Valea Lupului nr 1, cod 707410, tel: 0742532882. 0727024582, fax: 0232.211020, e-mail: liviu.vatavu@antibiotice.ro, trademarks@antibiotice.ro	NU
VELCEA MARIAN 1994-26	<b>INVEL – AGENȚIE DE PROPRIETATE INDUSTRIALĂ</b>  București, str. Ion Ghica nr.3, ap.20,Fax: 0311.027.616, GSM: 0723205048, 0788885352, velcea@invel.ro	DA
VELICA ION GABRIEL 2004 - 1370	<b>CABINET VELICA – Agenție de proprietate industrială</b>  Bucuresti, str. Brutus M.I., nr.13, ap.3, cod 050124 Tel/ Fax: 021/3357463, Mobil: 0722645283, www.velica.ro, office@velica.ro	DA
VELICU ANCA 2003- 1275	<b>CABINET ENPORA S.R.L.</b>  București, str. George Calinescu nr.52A, ap.1, 011694, Tel: 021 2300990; 031 1001634, Fax: 021 2302311; 031 1007927, pop@patents.ro	DA
VELȚAN LOREDANA 1999-45	<b>INVENTA - AGENTIE DE PROPRIETATE INTELECTUALA S.R.L.</b>  București, Bdul Corneliu Coposu, nr. 7, bl. 104, sc. 2, ap. 31, sector 3, Tel: 021/3200285, Fax: 021/3228325, e-mail: inventa@mark-patent.ro	DA

VIRGILIUS VASILACHE 2003-1228	<b>EDIPLAST S.R.L.</b>  Tg. Mureș, Str. Măgurei nr.25, ap.2, Tel/Fax: 0265/263775, GSM: 0744394036, moniadel@artelecom.net	DA
VISALOM MONICA 2004 - 1340	<b>AGENȚIE DE PROPRIETATE INDUSTRIALĂ – APIA SRL</b>  București, Str. Romancierilor nr.5, bl.C14, sc.B Ap.41, sector 6; OP 23 CP 11,Tel./Fax: 021/7783100; e-mail: office@mark-apia.ro, Site: www.mark-apia.ro	DA
VISALOM THEODOR 1996-1100	<b>AGENȚIE DE PROPRIETATE INDUSTRIALĂ – APIA SRL</b>  București, Str. Romancierilor nr.5, bl.C14, sc.B Ap.41, sector 6; OP 23 CP 11,Tel./Fax: 021/7783100; e-mail: office@mark-apia.ro, Site: www.mark-apia.ro	DA
VIȘOIU LILIAN CĂTALIN 2003-1246	<b>CABINET DE PROPRIETATE INDUSTRIALA “VIȘOIU LILIAN CĂTALIN”</b>  București, Str. Alexandru Vlahuta nr.3, bl. M48, sc.A, ap.7, sector 3, Tel/Fax: 021/3207251, GSM: 0744480657, visoiucatalin@yahoo.com	DA
VLAD CONSTANTIN 2000-1199	<b>VLAD CONSTANTIN</b>  Constanta, Bd. 1 decembrie 1918 nr. 5, bl. F16, ap.34, cod 900711, Tel: 0241625643, 0341172650, Fax: 0241625643,GSM: 0722 370300, 0770251145, e-mail: constantin.vlad@rdslink.ro	DA
VOICU ALEXANDRA 1992-5	<b>CABINET VOICU ALEXANDRA</b>  București, B-dul Magheru, nr. 9, sc. 2, etaj 9, ap. 89, sector 1, PO BOX: 22-246, Tel/Fax: 021/3153684, agv-office@xnet.ro	DA
VREMESCU SIMONA RODICA 2005- 1473	<b>CONSULT IMPROVEMENT SRL</b>  Bucuresti, sos.lancului nr.9, bl.109A, ap.99, 0721267811, fax: 021.6533962, rodicastanciulescu@yahoo.com	DA
ZAHARIA ANDREEA RALUCA 2004-1319	<b>CABINET INDIVIDUAL RALUCA ZAHARIA</b>  Bucuresti, str. Foisorului nr.15, bl.F9C, sc.1, ap.54, Mobil: 0723548722, tel: 021/3117908, fax: 021/3117908, e-mail: ralu_haz23@yahoo.com, office@dutescu.com	DA

LISTA CONSILIERILOR ÎN PROPRIETATE INDUSTRIALĂ, MEMBRI AI CAMEREI NAȚIONALE  
A CONSILIERILOR ÎN PROPRIETATE INDUSTRIALĂ DIN ROMÂNIA, AUTORIZAȚI PENTRU  
DOMENIUL DESENELOR ȘI MODELELOR INDUSTRIALE  
pentru luna februarie/ 2008

Nume și Prenume/ Nr. din Reg. Nat	Denumirea societății Adresa societății	Societate cu obiect de activitate propr.ind.
ACSINTE PAULA- ADRIANA 2000-1160	<b>CABINET ACSINTE PAULA ADRIANA</b>  București, str. Maior Coravu Ion, nr.1-7, bl.C4, ap.85, Tel/fax : 021/2507396, GSM : 0723 317631 paula@legalservices.ro	DA
ALAN LILIANA 1994-1037	<b>CABINET PROPRIETATE INDUSTRIALA ALAN LILIANA</b>  Sat Otvesti nr.183B, jud. Timis, 0724250467, e-mail: cabinet.alan@yahoo.com	DA
ALDEA CRISTINA RALUCA 2006-1489	<b>TREMULA SA</b>  Braila, soseaua de centura nr.1, tel: 0788995533, 0744550778, tel/fax: 021.3245250, office@intelecta.ro, www.intelecta.ro	NU
ALECU FLORIN BOGDAN 2005-1394	<b>CABINET INDIVIDUAL PROPRIETATE INDUSTRIALA ALECU BOGDAN</b>  Bacau, str. Vasile Alecsandri nr.63, Tel: 0234/588488, Mobil: 0740274741	DA
ANDREI MARIANA 1993-1017	<b>M.Ap.N. – Departamentul pentru armament</b>  București, Drumul Taberei nr. 9-11, sector 6 Tel: 021/4106267; Fax: 021/3151779, 3147327, GSM: 0723668592, e-mail: mariana.andrei@dpa.ro	NU
ANDRONACHE PAUL 2003-1216	<b>CABINET INDIVIDUAL ANDRONACHE PAUL</b>  București, Str.Sibiu nr.14, bl.E21, et.6, ap.35, TelFax: 021/7250069, GSM: 0722741043, e-mail: paul.andronache@artelecom.net	DA
ANGHEL LUMINIȚA DOINA 1993-1020	<b>CABINET DE PROPRIETATE INDUSTRIALA ANGHEL LUMINIȚA DOINA</b>  București, Str. Gherghitei Nr.1, Bl.94B, Sc. B, Ap.76, Sector 2, Fax: 031.4013777, GSM : 0723301706, 0743218219 e-mail : anghel.doina@rdslink.ro, anghel2na@yahoo.com, anghel2na@gmail.com	DA
APETROAIE HORATIU TUDOR 2005-1400	<b>AGENTIE DE PROPRIETATE INDUSTRIALA HORATIU APETROAIE</b>  Bucuresti, str. Faurei nr.1, bl.P11, ap.228, Mobil: 0722302801, e-mail: horatiuat@xnet.ro	DA
APOSTOL SALOMIA 1999-1127	<b>PERSOANĂ FIZICĂ</b>  Galați, Str. Reg. 11 Siret nr. 15, bl. E4, ap. 54, Tel/Fax: 0236/436437 GSM 0766765027, saly_apostol@yahoo.com	DA

AXENTE ELENA 1999-46/1	<b>INTEL PROTECT S.R.L.</b>  Braşov, Str. M. Kogălniceanu, nr. 20, bloc 1k, sc. C-D, Tel: 0268/412567, Fax: 0268/477333, GSM: 0722 464314, e-mail:intelprotect@ccibv.ro;	DA
BACIU ANA MARIA 2004-1325	<b>NESTOR NESTOR DICULESCU KINGSTON PETERSEN – CONSILIERE ÎN P.I. S.R.L.</b>  Bucureşti, sector 1, sos. Bucuresti Ploiesti, nr.1A, Bucharest Business Park, corp A, et.4, Mobil: 0722256758, Tel: 021/2011200	DA
BARBU MIRCEA 1994-1042	<b>PERSOANĂ FIZICĂ</b>  Bucureşti, Sos.lancului nr.21, bl.106A, sc.b, ap.73, sect.2, Tel/Fax: 021/6536608, 0724.834.010 e-mail: bmircea@mailbox.ro	DA
BALAN ELENA 2005 - 1382	<b>NOMENIUS S.R.L.</b>  Bucuresti, sector 6, Aleea Dealul Macinului, nr.10, bl. D37, sc.B, ap.17	DA
BĂLAN GHEORGHİȚĂ 1992-1	<b>RODALL-AGENȚIE DE PROPRIETATE INDUSTIALĂ SRL</b>  Bucureşti, Str. Polonă nr. 115, bl. 15, Sc.A,Et.4, ap. 19 sect. 1, Tel: 021/2108342, GSM: 0722 652111, Fax: 021/2105794	DA
BĂLAN VALERIA CORNELIA 1996-49	<b>RODALL-AGENȚIE DE PROPRIETATE INDUSTIRALĂ SRL</b>  Bucureşti, Str. Polonă nr. 115, bl. 15, sc. A, ap. 19 sector 1, Tel: 021/2108342, GSM: 0744 377047, Fax: 021/2105794	DA
BENGA BOGDAN FLORIN 2005-1407	<b>INTELLEXIS SRL</b>  Bucuresti, 030231, bd. Hristo Botev nr.1, etaj 3, camera 37, Tel/fax: 021.3103042, mobil: 0723300147, contact@intellexis.ro bogdanbenga@xnet.ro	DA
BEREA VALENTIN 2006-1495	<b>CABINET INDIVIDUAL P.I. VALENTIN BEREĂ</b>  Bucuresti, bd. Carol I, nr.51, ap.26, sector 2, Tel: 4088904, Fax: 4088911, mobil: 0721473317, e-mail: valentin.berea@bulboaca.com	DA
BICU CRISTINA MĂDĂLINA 2003-1308	<b>ARIANA AGENTIE DE PROPRIETATE INDUSTRIALA SRL</b>  Bucuresti, sect.4, str. Secuilor nr.2, bl.21, ap.10 TeL: 0724260277, bicucristina2000@yahoo.com office@inregistrare-marci.ro, tel/fax: 021/ 2118746	DA
BLAG IOANA 1994-1039	<b>CABINET PROPRIETATE INDUSTRIALA BLAG IOANA</b>  Câmpia Turzii, str. Muresului nr.6, bl. J2, ap.17, cod 405100, Tel: 0264/366663, 0264/366399, mobil: 0743433507, ioanablag@yahoo.com	DA

BORLAN T. RADU 2000-1161	<b>PATENTMARK S.R.L.</b>  București str. Dr. N. Turnescu nr. 2, sector 5, Tel: 021/3121669, Fax: 021/2233963, e-mail:stema@pcnet.ro	DA
BOZIOREANU MARIUS ADRIAN 2000-1165	<b>CONS INTEL BMA CABINET CONSULTANȚĂ</b>  Buzău, Cart, Dorobanti 2, bl.D2, et.1, ap.5 CP 8, OP1, Mobil : 0745086588, Fax : 0238/719619, marius-bozio@yahoo.com	DA
BOZOCEA GINA VIOLETA 2003- 1222	<b>ARIANA S.R.L.</b>  Brasov, str.M.Kogalniceanu nr.17, bl.C4, et.7, biroul 22, 0723204268 , tel/fax : 0268/315046, office@inregistrare-marci.ro	DA
BRAN LAURA GABRIELA 2004 - 1336	<b>BRANDYNAMICS AGENTIE DE PROPRIETATE INDUSTRIALA S.R.L.</b>  Cluj Napoca, str. Inocentiu Micu Klein, nr.8 Tel/fax: 0364/102070, 0744143965, laura.bran@brandynamics.ro	DA
BROJBOIU DUMITRU ADRIAN FLORINEL 1995-1067	<b>BIROU DE PROPRIETATE INDUSTRIALA</b>  B-dul Republicii bl 212, sc.D, ap.16, Pitești, jud. Arges, tel/fax 0348 /412529, GSM 0745143095 e-mail:adrian_brojboiu@yahoo.com	DA
BUCĂȚARU RODICA FILICA 1993-14	<b>ROMINVENT S.A.</b>  București, Str. Ermil Pangratti nr. 35, et.1, sect.1 Tel: 021/2312515, Fax: 021/2312550 e-mail: office@rominvent.ro	DA
BURBEA MILESCU IULIA ADRIANA 2005-1379	<b>CABINET INDIVIDUAL PROPRIETATE INDUSTRIALA IULIA BURBEA</b>  Bucuresti, sector 1, str. Stirbei Voda nr.105, bl.24B, ap.4, tel: 0726375412, iuliad_bis@yahoo.com	DA
BURȚILĂ IOAN 1993-1022	<b>MILENIUL 3 Agenție de Proprietate Industrială S.R.L.</b>  Pascani, Str. Moldovei nr. 10, bloc Crinul, sc. A, Ap. 28, Tel/Fax: 0232/719190; GSM: 0740 820582	DA
BUZLEA ELISABETA 1993-25	<b>INTELECT S.R.L.</b>  Oradea, B-dul Dacia nr. 48, Bl. D10, Ap.3, OP 9- CP128, Tel 0259/453847, Fax:0259/268094 GSM: 0745 040831, e-mail: info@intelect.ro	DA
BUZLEA MIRCEA VALENTIN 2003- 1234	<b>INTELECT S.R.L.</b>  Oradea, B-dul Dacia nr. 48, Bl. D10, Ap.3, OP9-CP128, Tel 0259/453847, Fax:0259/268094 e-mail: info@intelect.ro	DA
BUZLEA NARCISA FLORICICA 2003- 1235	<b>INTELECT S.R.L.</b>  Oradea, B-dul Dacia nr. 48, Bl. D10, Ap.3, OP9-CP128, Tel 0259/453847, Fax:0259/268094 e-mail: info@intelect.ro	DA

CÂMPEAN GHEORGHE-GEORGEL 1996-1087	<b>CABINET INDIVIDUAL CAMPEAN GHEORGHE GEORGEL</b>  Campina, str. Dr. Constantin Istrati nr.52, bl.3, ap.5, Tel: 0244/335207, mobil: 0729902117, e-mail: george_campean@yahoo.com	DA
CAMPEANU IOANA AURA 2005-1409	<b>SD PETOSEVIC ROMANIA SRL</b>  București, Calea Victoriei nr.100, sc.1, ap.20, biroul 1, Tel: 021/3057996, Fax: 021/3145481, e-mail: acampeanu@petosevic.com, Mobil: 0723522698	DA
CECIU GABRIELA 1994-1045	<b>CABINET "CECIU GABRIELA" CONSULTANȚĂ ÎN DOMENIUL PROPRIETĂȚII INTELLECTUALE</b>  300024 Timișoara, Str. Narciselor, nr. 6, sc. A, ap. 110, jud. Timis, Tel/Fax: 0256/494846; GSM: 0745 388 039, e-mail: gabrielaceciu@hotmail.com	DA
CICEO PATRICIA DIANA 2005-1412	<b>DICONSULT – Cabinet consiliere in domeniul proprietatii industriale</b>  Cluj Napoca, str. Paring nr.35, sc.1, ap.23, Tel: 0264/565885, mobil: 0724323761, patricia.ciceo@terapia.ro	DA
CIRSTEA CRISTINA 2004-1346	<b>ARIANA BRAND EXPERT SRL</b>  Craiova, calea Severinului, bl.11, sc.1, ap.1, jud. Dolj, 0726718638, c_cirstea@yahoo.com, cristina_cirstea@inregistrare-marci.ro	DA
CIUDA-BERIVOE ANCA 1996-41	<b>INTELLECTUAL PROPERTY OFFICE SRL</b>  București, Str. Alexandru Moruzzi nr. 6, bl. B6, sc. 2, et. 8, ap. 62, sector 3; Tel/Fax: 021/3262388, GSM : 0745 094241, ipo@b.astral.ro	DA
CIUPAN CORNEL 2003-1310	<b>CABINET DE PROPRIETATE INDUSTRIALĂ CIUPAN CORNEL</b>  Cluj Napoca, Str. Mestecenilor nr.6, bl. 9E, ap.2, Tel: 0264/524425; 0264/415051, Fax: 0264/415054, e-mail: cornel.ciupan@muri.utcluj.ro	DA
COCOLOI OANA 2003- 1263	<b>CABINET OANA COCOLOI</b>  București, Drumul Taberei nr.120, bl. OD1, sc.5, ap. 189, sector 6, Tel : 021/7450757, GSM : 0730557744, e-mail : oana_cocoloi@yahoo.com	DA
COJOCNEAN MARIA RODICA 2003- 1241	<b>INTELMMI CONSULT SRL</b>  Tg. Mures, str. Sârguinței nr.39, ap.12, cod poștal 540543, Tel/fax: 0365 401839, mobil: 0745303867, cojocnean_maria@yahoo.com	DA
COMĂNESCU NADIA VASILICA 2003- 1242	<b>PFIZER ROMANIA SRL</b>  Bucuresti, Splaiul Independentei nr.179, sector 5, cod 050099, Tel: 021/2072800, Fax: 021/2072801, nadia.comanescu@pfizer.com	NU



CONSTANDA CECILIA MĂDĂLINA 2003-1304	<b>ARIANA AGENTIE DE PROPRIETATE INDUSTRIALA SRL</b>  Bucuresti, sect.4, str. Secuilor nr.2, bl.21, ap.10 e-mail: m.constanda@k.ro, office@inregistrare-marci.ro, tel/fax: 0268/315046	DA
CONSTANTIN ADRIAN GEORGE 1999-1148	<b>CABINET ENPORA S.R.L.</b>  București, str. George Calinescu nr.52A, ap.1, 011694, Tel: 021 2300990; 031 1001634, Fax: 021 2302311; 031 1007927, pop@patents.ro	DA
COSTINESCU PETRU 1998-1125	<b>PETRU COSTINESCU-DICOSTI</b>  București, Str. Viorele nr. 30, bl. 20A, ap. 23, sector 4, OP 44 – CP5, Tel : 021/3303162, Fax : 021/330473 e-mail : dicosti@rdslink.ro	DA
COȘESCU CAMELIA 1999-46/2	<b>M.D.P. RIGHTS AGENCY SRL</b>  Brasov, str. Lunga nr.270, cod postal 500450, Tel: 0268/440100, 440313; Fax: 0268/440221, Mobil: 0744355100, e-mail: office@mdp-rights-agency.ro www.mdp-rights-agency.ro	DA
CSOMOS LILIANA – MARIA 1999-1144	<b>EUROPHARM S. A.</b>  Brașov, Str. Poienelor, nr. 5, Tel: 0268/310007, Fax:0268/314026, e-mail: liliana.csomos@gsk.com	NU
DANCIU IOAN 2004 - 1373	<b>NOWAPATENT SRL</b>  Medias, str. Lotru, nr.4, bl.92, ap.1 Tel : 0269/841373 ; 833273 GSM : 0744556074 Fax : 0269/833273, e-mail : nowapatent@birotec.ro, office@nowapatent.ro	DA
DONȚU OVIDIU-LIVIU 2000-1171	<b>DONEXPERT SRL</b>  Suceava, str. George Enescu nr.34, bl.D72, sc.A, ap.5, ovidon@ccisv.ro, Tel: o230.215004, 0742108100	DA
DRAGULIN IOANA 2005-1385	<b>ROMINVENT S.A.</b>  București, Str. Ermil Pangratti nr. 35, et.1, sector 1, Tel: 021/2312515, 2312541, Fax: 021/2312550, 2312454, e-mail: office@rominvent.ro	DA
DUMITRESCU ARTEMIS SORINA 2003- 1250	<b>ROMINVENT S.A.</b>  București, Str. Ermil Pangratti nr. 35, et.1, sect.1 Tel: 021/2312515, Fax: 021/2312550 e-mail:artemisb@rominvent.ro	DA
DUMITRESCU OANA IRINA 2005 - 1434	<b>INNOVIS INTELLECTUAL PROPERTY</b>  Bucuresti, Calea Rahovei nr.217, bl.12, ap.60, Mobil: 0741572398, e-mail: office@innovis.ro	DA

DUȚULESCU CORINA CARMEN 1993-93	<b>ROMINVENT S.A.</b>  București, Str. Ermil Pangratti nr. 35, et.1, sect.1 Tel: 021/2312515, Fax: 021/2312550 e-mail: office@rominvent.ro	DA
ENE MARILENA 2003- 1253	<b>DRINCEANU, ENE &amp; ASOCIATII – CONSILIERI IN PROPRIETATE INDUSTRIALA SRL</b>  Bucuresti, str. Dr. Nicolae D.Staicovici nr.14, sector 5, Tel: 021.4101208, 021.4101432, fax: 021.4101162, office@departners.ro, marilena.ene@departners.ro , alin.drinceanu@departners.ro	DA
ENE SILVIA 2000-1159	<b>CABINET M. OPROIU – CONSILIERE ÎN PROPRIETATE INTELECTUALĂ</b>  București, Str. Popa Savu, nr. 42, parter, sector 1. Tel : 021/2602833, 021/2602834, Fax : 021/2602835, 021/2602836, CP : 2-229, e-mail : office@oproiu.ro	DA
ENESCU LUCIAN 1992-7	<b>ROMINVENT S.A.</b>  București, Str. Ermil Pangratti nr. 35,et.1, sector1, Tel: 021/2312515, 2312541, Fax: 021/2312550, 2312454, e-mail: office@rominvent.ro	DA
ENESCU MIRUNA 2003- 1254	<b>ROMINVENT S.A.</b>  București, Str. Ermil Pangratti nr. 35, et.1, sect.1 Tel: 021/2312515, Fax: 021/2312550 e-mail : menescu@rominvent.ro	DA
FAIGHENOV MARIOARA 1995-1063	<b>AGENȚIE DE PROPRIETATE INTELECTUALĂ ȘI TRANSFER DE TEHNOLOGIE-AGPITT-SRL</b>  București, B-dul Libertății nr. 12, bl.113, sc.2, et.3, ap.28, sector 4; CP 42-106, Tel: 021/3177693; Fax : 021/3177584 ; GSM : 0744 293552 ; 0724539752 e-mail :faighenov@xnet.ro; office@agpitt.ro	DA
FĂNTÂNĂ RAUL-SORIN 1994-23	<b>FĂNTÂNĂ RAUL SORIN &amp; ASOCIAȚII SRL</b>  Brașov, str. Barbu Lăutaru nr.19 Punct lucru: Brașov, str. Toamnei 15, ap.9, Tel/fax: 0268531988, office@inventii-marci.ro, www.inventii-marci.ro	DA
FIERĂSCU COSMINA- CATRINEL 1996-42	<b>ROMINVENT S.A.</b>  București, Str. Ermil Pangratti nr. 35, et.1, sect.1 Tel: 021/2312515, Fax: 021/2312550 e-mail: office@rominvent.ro	DA
FLOREA ILEANA MARIA 2003-1258	<b>ROMINVENT S.A.</b>  București, Str. Ermil Pangratti nr. 35, et.1, sect.1 Tel: 021/2312515, Fax: 021/2312550 e-mail: iflorea@rominvent.ro	DA

FLOREA MIHAELA 2003-1257	<b>CABINET INDIVIDUAL FLOREA MIHAELA</b>  București, Str. Grigore Alexandrescu nr.1, bl.D7, ap.4, sector1, Fax: 021/2230342 GSM: 0722601120 , e-mail: florea@gide.com	DA
FRISCH CRINA NICOLETA 2000-1172	<b>FRISCH &amp; PARTNERS SRL</b>  Bucuresti, str. Thomas Mazaryk, nr.1, sc.B, ap.9, sector 2, 020983, tel: 310.11.65, fax: 313.01.30, Mobil: 0722212480, office@frisch.ro, crina.frisch@frisch.ro	DA
FUCIU ANIȘOARA 2003-1259	<b>CABINET ANI FUCIU SRL</b>  Com.Snagov, Bloc P53, sc.A, ap.1, jud.Ilfov, Tel: 021/3106399, Fax: 021/3106398, GSM: 0744370196, e-mail: ani.fuciu@consilier-marci.ro	DA
FULEA MARIA 1995-1076	<b>EURORESSOURCES SRL</b>  Medias, str. Ion Creangă, nr.4, ap.6, Tel: 0269/843504, Fax: 0269/824812	DA
GAVRIL NICULINA 2001-1211	<b>CABINET N. D. GAVRIL S.R.L.</b>  București, Str. Ștefan Negulescu nr. 6A, sector 1, 011651 Tel./fax: 021/2302882 , GSM: 0722983520, 0723 383 758, e-mail : cabinetgavril@yahoo.com, gavrilmn@yahoo.com	DA
GAVRILIU ANA-CORINA 1993-1031	<b>BIOTEHNOS S.A.</b>  București, Str. Dumbrava Roșie nr. 18, Tel: 021/2102015 int 120 ; Fax : 021/2109705, GSM 0723302092, corinagav@hotmail.com	NU
GÂNSCA AURELIAN TUDOR 2003-1221	<b>RAMCONSULTING SRL</b>  Cluj Napoca, Str. Augustin Bunea nr.28, fax.0364/401528 tel. mobil 0722-229696 e-mail ramcluj@yahoo.com	DA
GHENU MIHAELA 1993-15	<b>ROMINVENT S.A.</b>  București, Str. Ermil Pangratti nr. 35, et.1, sect.1 Tel: 021/2312515, Fax: 021/2312550 e-mail: office@rominvent.ro	DA
GHEORGHICESCU EUGENIA 1994-1048	<b>ICTCM S.A.</b>  București, Șos. Olteniței nr. 103, sector 4, Tel: 021/3321870 , 3323770/437, Fax: 021/3320775, 3321870 GSM:0721863338, e-mail: egheorghicescu@yahoo.com	NU
GHIȚĂ CONSTANTIN 1992-13	<b>CONSTANTIN GHIȚĂ OFFICE SRL</b>  Timișoara, Str. Take Ionescu nr. 24-28, sc. B ap. 2 Jud.Timiș, Tel/Fax: 0256/435976, GSM: 0744 162462, e-mail: ghita@mail.dnttm.ro	DA
GLADCOV PETRE 1999-1135	<b>GLADCOV PROINVENT</b>  Bucuresti, str. Mizil nr.7, bl.G19, ap.35, Tel: 6307728, petregladcov@yahoo.com	DA

HARSANY ALEXANDRU 2003-1251	<b>NESTOR NESTOR DICULESCU KINGSTON PETERSEN – CONSILIERE IN P.I. S.R.L.</b>  București, sector 1, sos. Bucuresti Ploiesti, nr.1A, Bucharest Business Park, corp A, et.1, camerele 9 si 10, Tel : 021/2011200, Fax : 021/2011210, GSM : 0722203934	DA
HĂISAN MARIA 2000-1202	<b>GRUPUL INDUSTRIAL ELECTROCONTACT SA</b>  Botoșani, Calea Națională nr.6, Tel: 0231/517172/110, Fax: 0231/ 513710, maria.haisan@electrocontact.ro	NU
IACOBINI ANCA SVETLANA 2003- 1262	<b>IACOBINI&amp;CO, CONSILIERI IN DREPTUL DE PROPRIETATE INDUSTRIALA SRL</b>  Bucuresti, Calea Mosilor, nr.258, bl. 4bis, ap.22, sector 2, Tel : 021/2104690 ; Fax : 021/2104793 E-mail : asimri@yahoo.com	DA
IACOBINI MIHNEA RĂZVAN 2003- 1261	<b>IACOBINI&amp;CO, CONSILIERI IN DREPTUL DE PROPRIETATE INDUSTRIALA SRL</b>  București, Calea Mosilor, nr.258, bl. 4bis, ap.22, sector 2, Tel : 021/2104690 ; Fax : 021/2104793 E-mail : asimri@yahoo.com	DA
IOACĂRĂ VALENTIN 1999-50	<b>ROVALCONS SRL -AGENȚIE DE PROPRIETATE INTELECTUALĂ</b>  Câmpina, Str. Orizontului, nr.1, bl. R10, ap.27, Jud. Prahova, Tel/Fax: 0244/371390; GSM : 0722 540580 e-mail: rovalcons@xnet.ro	DA
IOANITESCUL TRAIAN 1994-1053	<b>CABINET INDIVIDUAL IOANIȚESCU TRAIAN</b>  București, Bd. Timișoara nr.49, Bl Cc6, ap.27, sector 6, Tel: 021/4402510	DA
ION DAN ADRIAN 2003-1260	<b>CABINET PROPRIETATE INDUSTRIALA – IONDA</b>  Bucuresti, 010577, Calea Dorobantilor nr.126-130, bl.8, ap.50, Tel/fax: 021/2316549, Mobil: 0722687982 e-mail: ionda@rdsmail.ro	DA
ION RODICA-COCUȚA 1993-1032	<b>CABINET DE PROPRIETATE INDUSTRIALĂ “BIONPI”</b>  București, 010577, Calea Dorobanților 126-130 Bl. 8, et. 9 Ap. 50 sector 1, cod 010577, Tel/Fax: 021/2316549, 031/8054616 GSM: 0723 187944, 0746184697 e-mail: bionpi@rdsmail.ro, bionpi@hotmail.com	DA
ISTRATE ȘTEFAN 2000-1175	<b>SOLO INVENT S.R.L.</b>  București, Calea 13 Septembrie, nr. 104, bl. 48, ap. 8, sector 5, Tel/Fax: 021/4511497, GSM: 0744 313 229, solo_invent@yahoo.com	DA
ITU TEODORA 2003-1268	<b>CONINFO S.R.L.</b>  Târgu Mures, str. Lacrimioarea nr.9, Tel:0265/210138, Fax: 0265/210109, Mobil: 0729618641 e-mail: teodora@coninfo.ro, office@coninfo.ro	DA

IVANCA GAVRIL 2004-1357	<b>CABINET PROPRIETATE INDUSTRIALA ARINOVA</b>  Arad, 310151, str. Coriolan Petreanu, nr.28, Tel/fax: 0257/255842, mobil: 0744246562, info@arinova.ro	DA
IVANCA MARIA ELISAVETA 1993-1033	<b>AGENȚIA DE PROPRIETATE INDUSTRIALĂ "LABIRINT"</b>  Arad, Str. Coriolan Petreanu nr. 28, Tel/Fax: 0257/255842, GSM: 0722 458129 e-mail: info@labirint.ro	DA
IVĂNESCU GABRIEL DAN 1996-1091	<b>CABINET INDIVIDUAL- IVANESCU GABRIEL DAN</b>  Brașov, Str. Al. I. Cuza nr. 58 ap. 7, Tel/fax:0268/471650, GSM: 0722 248415, e-mail: d.ivanescu@xnet.ro	DA
KLEININGER TOMA 2005-1423	<b>I.P. NEW MARK COMPANY S.R.L.</b>  Bucuresti, sector 3, bd. Mircea Voda, nr.37, bl. M29, sc.C, ap.83	DA
LARION ELISABETA- SONIA 1992-9	<b>ROMINVENT S.A.</b>  București, Str. Ermil Pangratti nr. 35, et.1, sect.1 Tel: 021/2312515, Fax: 021/2312550 e-mail: office@rominvent.ro	DA
LAZĂR ELENA 1997-28	<b>CABINET DE PROPRIETATE INDUSTRIALĂ</b>  Buzău, Str.Unirii, Bl.16C,Et.3, Ap. 12, cod 120013, OP 1, CP 52, Tel./Fax: 0238 724262 GSM: 0723 328633, cpielena@recomplast.com	DA
LORENT ALEXANDRU 1992-6	<b>INVENTA – AGENTIE DE PROPRIETATE INTELECTUALA S.R.L.</b>  București, Bdul Corneliu Coposu, nr. 7, bl. 104, sc.2, etaj 1, ap.31, sector 3, Tel : 021/3200285, Tel/Fax :021/3228325, inventa@mark-patent.ro	DA
LUCĂCEL MIHAIELA 2003- 1288	<b>FARMEC SA</b>  Cluj Napoca,Str. Henri Barbusse nr.16,Tel :0264/433193, Fax : 0264/432543, GSM : 0745347813, e-mail : miha.cj@personal.ro	NU
MACAMETE ELENA 1992-1003	<b>ICPE CA</b>  București, Splaiul Unirii 313, sect. 3 Tel: 021/3467231, mobil: 0723642756, Imacamete@icpe-ca.ro	NU
MARINESCU RUXANDRA 2003-1271	<b>PATENTMARK S.R.L.</b>  București, Str. Dr. N. Turnescu nr. 2, sector 5, Tel/fax 021/3121669, Fax: 021/2233963, e-mail: stema@pcnet.ro , 0722626875	DA

MIHAI LUCIAN 2001-1209	<b>LINKLATERS MICULIȚI ȘI ASOCIATII S.C.P.A.</b>  București, Str. Nicolae Iorga, nr. 8, sector 1 Tel : 021/3071500, Fax : 021/3071555 e-mail: lucian.mihai@linklaters.com, lucian.mihai@drept.unibuc.ro	DA
MIHUT IONEL OVIDIU 2004 - 1365	<b>BOSTINA SI ASOCIATII – INDUSTRIAL PROPERTY SRL</b>  Bucuresti, sector 1, str. Aleea Alexandru , nr20A, camera 2, Tel/ fax: 021/3194466, Mobil: 0722294830, ovidiu.mihut@bostinalawyers.eu	DA
MILCEV GABRIELA 2003- 1230	<b>ALLEGRA CONSULTING SRL</b>  București, Aleea Huedin nr.1, bl.5, sc.1, ap.5, sector4, GSM: 0722249961, Tel/Fax: 021/3231384 e-mail: gabriela.milcev@allegra.ro; www.allegra.ro	DA
MINCA DENIS ANTOANETA 2006- 1519	<b>HAHUI, MINCA SI ASOCIATII SRL</b>  Bucuresti, str. Ghiocci nr.12, sector 2, tel: 021.3189619, fax: 021.3109189, e-mail: dns_minca@yahoo.com	DA
MOHONEA CRISTIAN 1997-62	<b>PATENTMARK S.R.L.</b>  București, Str. Dr. N. Turnescu nr. 2, sector 5, Tel/fax 021/3121669, , Fax: 021/2233963, e-mail: stema@pcnet.ro	DA
MOHONEA LILIANA 1997-61	<b>PATENTMARK S.R.L.</b>  București, Str. Dr. N. Turnescu nr. 2, sector 5, Tel/fax 021/3121669, Fax: 021/2233963, e-mail: stema@pcnet.ro	DA
MUȘATESCU ANDRA OANA 2000-1181	<b>ANDRA MUSATESCU CABINET DE PROPRIETATE INDUSTRIALA</b>  București, Str. Drumul Taberei nr. 71, Bl. TD 42, sc. 1, et. 4, ap. 28, sector 6 GSM : 0722 879810 ; e-mail : amusatescu@dnt.ro	DA
NEACSU CARMEN AUGUSTINA 2000- 1186	<b>CABINET INDIVIDUAL NEACSU CARMEN AUGUSTINA</b>  Baia Mare, str. Marasesti, bl.20, ap.35, tel: 0727318168, e-mail: carmen@bic.cdimm.org	DA
NEAGU CATALIN 2005 - 1458	<b>CABINET INDIVIDUAL PROPRIETATE INDUSTRIALA CATALIN NEAGU</b>  Iasi, str. Tutea Petre nr.5, bl.909, tr.1, ap.11, Cod postal: 700730, Tel: 0232/276000, Fax: 0232/405425, 0232/211843, Mobil: 0744514264, e-mail: catalin.neagu@proprietateindustriala.ro	DA
NEGOMIREANU LIVIA 1999-1140	<b>CABINET INDIVIDUAL NEGOMIREANU LIVIA</b>  Bucuresti, Sos. Nicolae Titulescu nr.94, bl.14A, ap.127,sect.1, Tel: 0314214598, GSM: 0722444719, cabinetnegomireanu@airbites.ro	DA

NICOLAESCU DANIELLA-OLGA 1992-1006	<b>ROMINVENT S.A.</b> București, Str. Ermil Pangratti nr. 35, et.1, sect.1 Tel: 021/2312515, Fax: 021/2312550 e-mail: office@rominvent.ro	DA
NICOLAE IOAN 1993-22	<b>CABINET INDIVIDUAL "INDEPENDENT PROPRINI AGENT"</b> București, sector 5, Str. Fabrica de chibrituri nr. 42 Tel/ Fax: 021/3352938, GSM: 0722 610635	DA
NIȚĂ FLORINA 1996-1083	<b>OLTCHIM SA</b> Râmnicu Vâlcea, Str. Uzinei nr. 1, 240050, jud. Vâlcea Tel: 0250/701200/3225, Fax: 0250/735030 e-mail: oltchim@oltchim.ro	NU
NIȚU ION 2000-1204	<b>CABINET INDIVIDUAL – NITU ION</b> Constanta, str. Dezrobirii nr.110, bl. IS8, sc.A, ap.1, Tel: 0241/512608, mobil: 0723317298	DA
OLTEANU CAMELIA 2000 - 1189	<b>ROMINVENT S.A.</b> București, Str. Ermil Pangratti nr. 35,et.1, sector1, Tel: 021/2312515, 2312541, Fax: 021/2312550, 2312454, e-mail: office@rominvent.ro	DA
OPREA MARILENA 2003-1277	<b>SD PETOSEVIC ROMANIA SRL</b> București, Calea Victoriei nr.100, sc.1, ap.20, biroul 1, Tel: 021/3057996, Fax: 021/3145481, e-mail: moprea@petosevic.com, GSM: 0722259260	DA
OPROIU MARGARETA 1992-8	<b>CABINET M. OPROIU-CONSILIERE ÎN PROPRIETATE INTELECTUALĂ</b> București, Str. Popa Savu, nr. 42, parter, sector 1, Tel : 021/2602834, 021/2602833, Fax : 021/2602836, 021/2602835, P.O.Box 2-229, e-mail : office@oproiu.ro	DA
OSIESCU TRAIAN 1999-1138	<b>OSTER – SOCIETATE CIVILA PROFESIONALA DE PROPRIETATE INDUSTRIALA</b> Bucuresti, Str. Batiste nr.35, ap. 23, sector 2, cod 020935, Tel/Fax: 021/3147249 , GSM: 0723.177.236, traianosiescu@xnet.ro	DA
PALCO SORINA-IUSTINA 1999-1150	<b>AEROSTAR S.A.</b> Str. Condorilor, nr. 9, Bacău Tel : 0234/175 070, Fax : 0234/ 172 023, e-mail : aerostar@aerostar.ro	NU
PANTILIMON MIHAI 2004 - 1337	<b>BRANDYNAMICS AGENTIE DE PROPRIETATE INDUSTRIALA S.R.L.</b> Piatra Neamt, Aleea Caisilor nr.9, bl.13, ap.17 Tel/fax: 0233/232452, 0364/102070, 0747403927, OP3, CP 19 Piatra Neamt, office@brandynamics.ro	DA

PĂUNET ALEXANDRINA 2003- 1245	<b>GLOBAL CONSULTING S.R.L.</b>  Iasi, spl. Bahlui, nr.29, bl. B5, sc.A, ap.7 Tel: 0726737527	DA
PETRE DINU 2004 - 1367	<b>CUNESCU, BALACIU &amp; ASOCIATII CONSILIERE PROPRIETATE INDUSTRIALA</b>  Bucuresti, sector 3, str. Vulcan Judetu nr.13, Tel: 021/ 3275577, 3276633, 3274400; 0745605151, 0723339939; Fax: 021/ 3274310, dinu.petre@cbalaw.ro	DA
PETREA DANA MARIA 2003- 1223	<b>CABINET M. OPROIU-CONSILIERE ÎN PROPRIETATE INTELECTUALĂ</b>  București, Str. Popa Savu, nr. 42, parter, sector 1, Tel : 021/2602834, 021/2602833, Fax : 021/2602836, 021/2602835, P.O.Box 2-229, e-mail : office@oproiu.ro	DA
PIOARU RALUCA ANDREEA 1999-56	<b>ROMPROSPER SERVIMPEX SRL</b>  București, Șos. Mihai Bravu nr. 294, bl.6,sc.B, ap. 63, sector 3, cod 030319, Tel/Fax: 021/3222857, 021/3207419, fax: 326.20.20 Mobil:0744654128;0744536405, 0724880514 e-mail: office@piva.ro; raluca_pioaru@yahoo.com	DA
POP CĂLIN RADU 1996-50	<b>CABINET ENPORA S.R.L.</b>  București, str. George Calinescu nr.52A, ap.1, 011694, Tel: 021 2300990; 031 1001634, Fax: 021 2302311; 031 1007927, pop@patents.ro	DA
POP MARIA 2004- 1355	<b>CABINET PROPRIETATE INDUSTRIALĂ MARIA POP</b>  București, Intrarea Vasile Paun nr.5, ap.2, sector 5, Tel: 021/ 3159040, Fax: 021/3161888, office@legal-assistance.ro	DA
POP MOTOGNA CLELIA 2004 - 1351	<b>CONSTANTIN GHIȚĂ OFFICE SRL</b>  Timișoara, str. Take Ionescu nr. 24-28 sc. B, ap. 2, Tel/Fax: 0256/435976, cleliapop@mail.dnttm.ro	DA
POP VIRGINIA DAISY 1992-2	<b>CABINET ENPORA S.R.L.</b>  București, str. George Calinescu nr.52A, ap.1, 011694, Tel: 021 2300990; 031 1001634, Fax: 021 2302311; 031 1007927, pop@patents.ro	DA
POPA CRISTINA 2000-1193	<b>ROMINVENT S.A.</b>  București, Str. Ermil Pangratti nr. 35, et. 1, sect. 1 Tel: 021/2312515, 2312541, Fax: 021/2312550, 2312454, e-mail: office@rominvent.ro	DA
POPESCU ANGELA 1997-1103	<b>CABINET PROPRIETATE INDUSTRIALĂ POPESCU ANGELA</b>  București, str. Complexului nr.10, bl.40, ap.14, Tel :021/3243756, tel : 0318.04.68.81 GSM : 0723051279, angela_intelect@yahoo.com	DA



POPESCU CODRUTA OCTAVIA 2004 - 1326	<b>ARIANA AGENTIE DE PROPRIETATE INDUSTRIALĂ SRL</b>  Timisoara, Calea Aradului, nr.33, ap.7 Tel: 0722538766, c_popescu2000@yahoo.com	DA
POPESCU LAURENTIU HOREA 2004-1354	<b>V&amp;f IP CONSULTING SRL</b>  Bucuresti, Bd Camil Ressu, nr.27, bl.N1, ap.214, Tel: 021/3140200, Fax: 021/3140290, Mobil: 0744487223, popescul@vf.ro	DA
POPESCU LIVIA 2004-1312	<b>CABINET POPESCU LIVIA</b>  Bucuresti, bd. Camil Ressu 27, bl.N1, ap.188 Tel: 021/3481010, liviap25@yahoo.com	DA
POPESCU MAGDALENA DANIELA 2005-1466	<b>SOCIATATE CIVILA PROFESIONALA LEGAL2M</b>  Bucuresti, bd. Carol I, nr.50, sc.1, ap.9, mobil: 0728839880, fax: 021.3154462, magda.popescu@legal2m.com	DA
POPESCU RADU-ROMEO 2001-1207	<b>CABINET POPESCU RADU ROMEO</b>  București, Bd. Corneliu Coposu nr. 3,bl.101,sc.3,et.4, ap.50, sector 3, GSM : 0721753049, e-mail : romeoradu.popescu@rdslink.ro	DA
PUȘCAȘ NICOLAE IOSIF 2005- 1377	<b>CABINET PROPRIETATE INDUSTRIALĂ PUȘCAȘ NICOLAE IOSIF</b>  București, str. Secerișului nr.25, sector 4, Tel/Fax : 021/ 332.73.88, Mobil: 0722.878.946	DA
PUȘCAȘU DAN 1994-1056	<b>LOYAL PARTNERS – AGENTIE DE PROPRIETATE INTELECTUALĂ SRL</b>  Galati, Str. Portului nr.23, Parcul De Soft, cam.307, cod 800025, Tel/Fax: 0236/464847, tel/fax: 0236/407032, GSM: 0722 744241, office@loyalpartners.ro www.loyalpartners.ro	DA
RADU DANIELA 2003-1240	<b>CONSINVENT S.R.L.</b>  Buzau, b-dul Unirii, bl.35B, ap.2, mobil : 0745452268 E-mail: consinvent@yahoo.com	DA
RASKAI MARIA MAGDALENA 1993-28	<b>RASKAI M M BREVMARC CONSULT S.R.L.</b>  Dej, Str. Unirii, nr.3,BL.d8, ap.7, judetul Cluj, 405200, Tel/Fax: 0264/211847, GSM: 0742084050, raskaimm@yahoo.com	DA
RAȚĂ ANDREI VLAD 2005 - 1381	<b>RATZĂ ȘI RATZĂ SRL</b>  București, B-dul A.I. Cuza Nr. 52-54, Sect.1 Tel :021/2601348, Fax : 021/2601349 email : office@ratza-ratza.com, avr@ratza-ratza.com	DA
RĂDULESCU MELANIA STELA 1995-36	<b>ROMINVENT S.A.</b>  București, Str. Ermil Pangratti nr. 35, et.1, sect.1 Tel: 021/2312515, Fax: 021/2312550 e-mail: office@rominvent.ro	DA

RĂDULESCU MIOARA 1996-47	<b>INVENTA - AGENTIE DE PROPRIETATE INTELECTUALA S.R.L.</b>  București, Bdul Corneliu Coposu, nr. 7, bl. 104, sc.2, etaj 1, ap.31, sector 3, Tel : 021/3200285, Tel/Fax : 021/3228325, inventa@mark-patent.ro	DA
RAȚĂ GRIGORE 1992-3	<b>RATZA SI RATZA SRL</b>  București, B-dul A.I. Cuza Nr. 52-54, Sect.1 Tel :021/2601348, Fax : 021/2601349 email : office@ratza-ratza.com, gregory@ratza-ratza.com	DA
ROBU MARICICA 1999-1133	<b>SC MITTAL STEEL ROMAN SA</b>  Roman, Str.Ștefan cel Mare,nr.15, parter, sc.A, cod 611038, Tel: 0233/701403, 0233/701223, Fax: 0233/748405, 0233/748465 maricica.robust@mittalsteel.com	NU
ROMAN IOAN 1999-1152	<b>IAR S.A. GHIMBAV</b>  Brașov, Str. Aeroportului nr. 1, Tel: 0268/475269/1076, Fax: 0268/475287, Mobil :0745145535, e-mail: ioanry@yahoo.com	NU
ROȘ VIOREL 2006-1485	<b>CABINET INDIVIDUAL ROȘ VIOREL</b>  Bucuresti, bd.Unirii nr.66, bl.K3, ap.7, Mobil: 0722560675, fax: 3208044, e-mail: viorelros@asdpi.ro	DA
RUTA FULGER LAURENTIU 2005 - 1470	<b>CABINET DE PROPRIETATE INDUSTRIALA RUTA FULGER LAURENTIU</b>  Cluj Napoca, bd. 21 decembrie, nr,40, ap.4, Mobil: 0747892450, ruta_laurentiu@yoahoo.com	DA
SAVU MARIANA 2004-1342	<b>CABINET DE PROPRIETATE INDUSTRIALA SAVU MARIANA</b>  Bucuresti, str. Paul Greceanu nr.9, bl.20A, ap.26, Tel/ Fax: 021.2120651, mobil: 0722783660, liliana.savu@credidam.ro	DA
SECĂREANU DOINA MARIA 2003-1286	<b>INVENTA - AGENTIE DE PROPRIETATE INTELECTUALA S.R.L.</b>  București, Bdul Corneliu Coposu, nr. 7, bl. 104, sc.2, etaj 1, ap.31, sector 3, Tel : 021/3200285, Tel/Fax : 021/3228325, e-mail : inventa@mark-patent.ro	DA
SOARE LILIANA 1999-060	<b>INVENTA - AGENTIE DE PROPRIETATE INTELECTUALA S.R.L.</b>  București, Bdul Corneliu Coposu, nr. 7, bl. 104, sc. 2, etaj 1, ap. 31, sector 3, Tel: 021/3200285, Fax: 021/3228325, inventa@mark-patent.ro	DA

SPRÂNCEANU NICOLAE 1996-1097	<b>“SPRÂNCEANU NICOLAE” AGENȚIE DE CONSULTANȚĂ ÎN PROPRIETATE INTELECTUALĂ ȘI TRANSFER DE TEHNOLOGIE</b>  Drobeta Turnu Severin Str. Gheorghe Ionescu Sisești nr. 96, bl.E2, sc.1, ap.8, Tel/Fax: 0252/311690; GSM:0721 796318 e-mail: NicolaeSprinceanu@yahoo.com	DA
STANCIU ADELINA 1994-14	<b>HARCOV A.P.I. SRL</b>  Sfântu Gheorghe, Jud Covasna Str. Nicolae Iorga nr. 61 bl. 10 E sc. B. ap.9 Tel. 0267/ 352 267, Mobil:0744435291, stanciu@planet.ro, propind@mail.asimcov.ro	DA
STANCIU ION 1994-1058	<b>S.N.P. PETROM S.A.-SUCURSALA I.C.P.T. CAMPINA</b>  Jud. Prahova, Cămpina 105600, B-dul Culturii nr. 29, Tel:0244/549944, Fax: 0244/549682, ion.stanciu@petrom.com	NU
STĂNCESCU ALIN CRISTIAN 2003-1278	<b>LEGAL BRAND S.R.L.</b>  București, Str. Nicolae Licăreț nr.1, bl.33, sc.C, ap.107,Tel: 0722607380, legal.brand@easynet.ro	DA
STĂNCESCU ANCA 2000-1194	<b>LEGAL BRAND S.R.L.</b>  București, Str. Nicolae Licăreț nr.1, bl.33, sc.C, ap.107,Tel: 0722674635, legal.brand@easynet.ro	DA
STIOPU NORICA 2003-1280	<b>MOBILENIA SRL</b>  București, Șos. Pantelimon nr.161, sector 2, Tel : 021/2506270 Fax : 021/2507456 e-mail : norica.stiopu@mobilenia.com	NU
STOIAN IOAN 1992-1008	<b>AGENȚIE DE PROPRIETATE INDUSTRIALĂ ȘI TRANSFER TEHNOLOGIC “STOIAN IOAN”</b>  Roman, 611127, B-dul Republicii, bloc 46, sc. C, ap. 35, jud. Neamț, Tel/Fax: 0233/741268, GSM: 0745 643738, istoian@engineer.com	DA
STRECHE GHERGHINA 1997-1116	<b>S.C. PETROM S.A.</b>  Bucuresti, Calea Dorobantilor nr. 239, Sector 1. Telefon: 40 60092; Mob. 0723 55 20 26; Fax: 4060433 e-mail: gherghina.streche@petrom.com	NU
STURZA IOANA 1999-59	<b>CABINET M. OPROIU-CONSILIERE ÎN PROPRIETATE INTELECTUALĂ</b>  București, Str. Popa Savu, nr. 42, parter, sector 1, Tel : 021/ 2602833, 021/2602834, Fax : 021/2602836, 021/2602835, P.O.Box2-229, office@oproiu.ro	DA
STURZA OANA ALINA 2003-1224	<b>CABINET INDIVIDUAL OANA ALINA STURZA</b>  Bucuresti, Intr. Teiul Doamnei, nr.1, bl.19A, ap.39 Mobil: 0741136409, e-mail: alinasturza@gmail.com	DA

SULIMAN MARIA-GABRIELA 1999-1147	<b>AGENȚIA NAȚIONALĂ A MEDICAMENTULUI</b> București, Str. Av. Sănătescu nr. 48 Tel.: 021/2241710/369, Fax: 021/2243497 e-mail: mariasuliman @anm.ro	NU
SZENTE SÁNDOR 1999-48	<b>SZENTE SÁNDOR</b> Odorheiu Secuiesc, str. Victoriei, nr. 41, bl. U6, et.1, ap. 4, județ Harghita, cod poștal 535600, Tel. /fax 0266/219143, e-mail: prooffice@szente.ro	DA
ȘANTA VALENTINA 2003-1227	<b>CABINET INDIVIDUAL VALENTINA ȘANTA</b> Tg.Mures, str. Koos Ferencz nr.21, bl.21, ap.44, Mobil: 0740028967, 0728151499 vsanta@gedeon-richter.ro	DA
ȘOVA DAN-EUGEN 1993-1013	<b>PIDES-CABINET DE PROPRIETATE INDUSTRIALĂ</b> București, Str. Valea Buzăului, nr. 10, bl. G30, ap. 36, sector 3, Tel: 021/3455351 GSM: 0723708632 e-mail: pides2004@yahoo.com	DA
ȘOVAR IOAN 1995-32	<b>CABINET DE PROPRIETATE INDUSTRIALĂ S.I. SRL</b> Timișoara, Str. Moise Doboșan nr.110, cod 300600 Tel.0256/475105;GSM: 0722 984909, e-mail: ioan_sovar@yahoo.fr	DA
TAVASZI ZOLTAN 2005-1471	<b>CABINET PROPRIETATE INDUSTRIALA TAVASZI ZOLTAN</b> Bucuresti, Calea Mosilor nr.135, et.7, ap.14, tel: 021.3155969, fax: 021.3155969, tavaszi.zoltan@gmail.com	DA
TĂRĂBÎC LUCIAN 2000-1195	<b>LUTARIS INTELPROT S.R.L.</b> Timisoara, 300426, str. Ana Ipatescu nr.45, Tel/Fax: 0256/489301, Mobil: 0742143718, 0723319154, e-mail: qualitarium@qualitarium.ro	DA
TĂTARU DOINA 1995-19	<b>PERSOANĂ FIZICĂ</b> Piatra Neamț, Str. Apele Minerale nr. 4, Tel: 0233/223602, e-mail: doina_tataru@msn.com	DA
TEODORESCU MIHAELA 1995-30	<b>ROMINVENT S.A.</b> București, Str. Ermil Pangratti nr. 35, et.1, sect.1 Tel: 021/2312515, Fax: 021/2312550 e-mail: office@rominvent.ro	DA
TEODORU EMANUEL 2004-1322	<b>TEODORU &amp; ASSOCIATES INTELLECTUAL PROPERTY AGENCY</b> Bucuresti, str. Nerva Traian, nr.12, bl. M37, ap.1, Tel: 323.08.38, Fax: 326.39.55, e-mail: emanuel@teodoru.ro, www.romaniatrademarks.ro	DA

TEODORU VIOLETA 2003-1264	<b>TEODORU &amp; ASSOCIATES INTELLECTUAL PROPERTY AGENCY</b>  Bucuresti, str. Nerva Traian, nr.12, bl. M37, ap.1, Tel: 323.08.38, Fax: 326.39.55, GSM: 0722549219 e-mail: violeta@teodoru.ro, www.romaniatrademarks.ro	DA
TUDOR DANIELA 1999-136	<b>BIOGALENICA PROJECT &amp; CONSULTING SRL</b>  București, Splaiul Unirii nr. 313 , corp H, etaj 1, sect. 3 cod 030138, Tel: 021/3469737, Fax: 021/3469727 GSM: 0749218326, danielatudor2007@yahoo.com	NU
TURTOI RADUCU 2007- 1545	<b>TURTOI INTELLECTUAL PROPERTY FIRM SRL</b>  Bucuresti, Splaiul Independenței nr.3, bl.17, ap.7,sector 5, mobil: 0722390388, tel: 031.1044362, fax: 031.1044363, office@turtoi.ro, www.turtoi.ro	DA
ȚOȚU IOAN 2000-1196	<b>N.P.C. S.R.L.</b>  Brasov, str. Alexandru cel Bun, nr.13, bl.E28, ap.7, cod 500025, OP 1 – CP 298, GSM: 0744520357, e-mail: totu@unitbv.ro	DA
ȚULUCA DOINA 1996-48	<b>INVENTA - AGENTIE DE PROPRIETATE INTELLECTUALA S.R.L.</b>  București, Bdul Corneliu Coposu, nr. 7, bl. 104, sc.2, etaj 1, ap.31, sector 3, Tel : 021/3200285, Tel/Fax : 021/3228325, GSM :0744 339649, e-mail : inventa@mark-patent.ro	DA
ȚURCANU CONSTANTIN 1992-10	<b>INVENTA - AGENTIE DE PROPRIETATE INTELLECTUALA S.R.L.</b>  București, Bdul Corneliu Coposu, nr. 7, bl. 104, sc.2, etaj 1, ap.31, sector 3, Tel : 021/3200285, Tel/Fax : 021/3228325,GSM : 0744 324510, e-mail : inventa@mark-patent.ro	DA
UDREA ELENA RODICA 1994-25	<b>OSTER – SOCIETATE CIVILA PROFESIONALA DE PROPRIETATE INDUSTRIALA</b>  Bucuresti, Str. Batiste nr.35, ap. 23, sector 2 Tel/Fax: 021/3147249, 0721254270, traianosiescu@xnet.ro	DA
VASILESCU RALUCA 1995-37	<b>CABINET M. OPROIU-CONSILIERE ÎN PROPRIETATE INTELLECTUALĂ</b>  București, Str. Popa Savu, nr. 42, parter, sector 1, Tel : 021/2602834, 021/2602833, Fax : 021/2602836, 021/2602835, office@oproiu.ro	DA
VĂTAVU LIVIU 2006- 1539	<b>SC ANTIBIOTICE SA</b>  Iasi, str. Valea Lupului nr 1, cod 707410, tel: 0742532882. 0727024582, fax: 0232.211020, e-mail: liviu.vatavu@antibiotice.ro, trademarks@antibiotice.ro	NU

VELCEA MARIAN 1994-26	<b>INVEL – AGENȚIE DE PROPRIETATE INDUSTRIALĂ</b>  București, str. Ion Ghica nr.3, ap.20, Fax: 0311.027.616, GSM: 0723205048, 0788885352, velcea@invel.ro	DA
VELICA ION GABRIEL 2004 - 1370	<b>CABINET VELICA – Agenție de proprietate industrială</b>  Bucuresti, str. Brutus M.I., nr.13, ap.3, cod 050124 Tel/ Fax: 021/3357463, Mobil: 0722645283, www.velica.ro, office@velica.ro	DA
VELICU ANCA 2003- 1275	<b>CABINET ENPORA S.R.L.</b>  București, str. George Calinescu nr.52A, ap.1, 011694, Tel: 021 2300990; 031 1001634, Fax: 021 2302311; 031 1007927, pop@patents.ro	DA
VELȚAN LOREDANA 1999-45	<b>INVENTA - AGENTIE DE PROPRIETATE INTELECTUALA S.R.L.</b>  București, Bdul Corneliu Coposu, nr. 7, bl. 104, sc.2, etaj 1, ap.31, sector 3, Tel : 021/3200285, Tel/Fax :021/3228325,inventa@mark-patent.ro	DA
VIRGILIUS VASILACHE 2003-1228	<b>EDIPLAST S.R.L.</b>  Tg. Mureș, Str. Măgurei nr.25, ap.2, 0744394036 Tel/Fax: 0265/263775,moniadel@artelecom.net	DA
VISALOM MONICA 2004 - 1340	<b>AGENȚIE DE PROPRIETATE INDUSTRIALĂ – APIA SRL</b>  București, Str. Romancierilor nr.5, bl.C14, sc.B Ap.41, sector 6; OP 23 CP 11,Tel./Fax: 021/7783100; e-mail: office@mark-apia.ro, Site: www.mark-apia.ro	DA
VIȘOIU LILIAN CĂTĂLIN 2003-1246	<b>CABINET DE PROPRIETATE INDUSTRIALĂ “VIȘOIU LILIAN CĂTĂLIN”</b>  București, Str. Alexandru Vlahuta nr.3, bl. M48, sc.A, ap.7, sector 3, Tel/Fax: 021/3207251, GSM: 0744480657,visoiucatalin@yahoo.com,	DA
VLAD CONSTANTIN 2000-1199	<b>VLAD CONSTANTIN</b>  Constanța, Bdul. 1 decembrie 1918 nr. 5, bl.F16, ap.34, Tel/Fax: 0241/625643, GSM: 0722 370300, e-mail: vlad@gmb.ro	DA
VOICU ALEXANDRA 1992-5	<b>CABINET VOICU ALEXANDRA</b>  București, B-dul Magheru, nr. 9, sc. 2, et.9, ap. 89, sector 1, PO BOX 22-246, Tel/Fax: 021/3153684, agv-office@xnet.ro	DA

LISTA CONSILIERILOR ÎN PROPRIETATE INDUSTRIALĂ, MEMBRI AI CAMEREI NAȚIONALE  
A CONSILIERILOR ÎN PROPRIETATE INDUSTRIALĂ DIN ROMÂNIA, AUTORIZAȚI PENTRU  
DOMENIUL TOPOGRAFIILOR PENTRU CIRCUITE INTEGRATE,  
pentru luna februarie/ 2008

Nume și Prenume/ Nr. reg. național	Denumirea societății/ Adresa societății	Societate cu obiect de activitate proprietatea industrială
ALAN LILIANA 1994-1037	<b>CABINET PROPRIETATE INDUSTRIALA ALAN LILIANA</b>  Sat Otvesti nr.183B, jud. Timis, 0724250467, e-mail: cabinet.alan@yahoo.com	DA
ANDRONACHE PAUL 2003-1216	<b>CABINET INDIVIDUAL ANDRONACHE PAUL</b>  București, Str.Sibiu nr.14, bl.E21, et.6, ap.35, Tel/Fax: 021/7250069, GSM: 0722741043, e-mail: paul.andronache@artelecom.net	DA
AXENTE ELENA 1999-46/1	<b>INTEL PROTECT S.R.L.</b>  Brașov, B-dul M. Kogălniceanu, nr. 20, bloc 1k, sc. C-D, Tel: 068/413117, Fax: 0268/477333, GSM: 0722464314, e-mail: intelprotect@ccibv.ro	DA
BĂLAN GHEORGHIA 1992-1	<b>RODALL-AGENȚIE DE PROPRIETATE INDUSTRIALĂ S.R.L.</b>  București, Str. Polonă nr. 115, bl. 15, sc. A, Et.4,ap. 19 sector 1, Tel.: 021/2108342, Fax:2105794, Mobil:0722 652111	DA
BLAG IOANA 1994-1039	<b>CABINET PROPRIETATE INDUSTRIALA BLAG IOANA</b>  Câmpia Turzii, str. Muresului nr.6, bl. J2, ap.17, cod 405100, Tel: 0264/366663, 0264/366399, mobil: 0743433507, ioanablag@yahoo.com	DA
BOZIOREANU MARIUS ADRIAN 2000-1165	<b>CONS INTEL BMA CABINET CONSULTANȚĂ</b>  Buzău, cart Dorobanti 2, bl.D2, et.1,ap.5 CP 8 OP1, Mobil : 0745086588, Fax : 0238/719619, e-mail : marius_bozio@yahoo.com	DA
BUZLEA MIRCEA VALENTIN 2003- 1234	<b>INTELECT S.R.L.</b>  Oradea, B-dul Dacia nr. 48, Bl. D10, Ap.3, OP9-CP128, Tel 0259/453847, Fax:0259/268094, e-mail: info@intelect.ro	DA
BUZLEA NARCISA FLORICICA 2003- 1235	<b>INTELECT S.R.L.</b>  Oradea, B-dul Dacia nr. 48, Bl. D10, Ap.3, OP9-CP128, Tel 0259/453847, Fax:0259/268094 e-mail: info@intelect.ro	DA

CÂMPEAN GHEORGHE-GEORGEL 1996-108	<b>CABINET INDIVIDUAL CAMPEAN GHEORGHE GEORGEL</b>  Campina, str. Dr. Constantin Istrati nr.52, bl.3, ap.5, Tel: 0244/335207, mobil: 0729902117, e-mail: george_campean@yahoo.com	DA
COȘESCU CAMELIA 1999-46/2	<b>M.D.P. RIGHTS AGENCY SRL</b>  Brasov, str. Lunga nr.270, cod postal 500450, Tel: 0268/440100, 440313; Fax: 0268/440221, Mobil: 0744355100, e-mail: office@mdp-rights-agency.ro www.mdp-rights-agency.ro	DA
CONSTANTIN ADRIAN GEORGE 1999-1148	<b>CABINET ENPORA S.R.L.</b>  București, str. George Calinescu nr.52A, ap.1, 011694, Tel: 021 2300990; 031 1001634, Fax: 021 2302311; 031 1007927, pop@patents.ro	DA
ENE MARILENA 2003- 1253	<b>DRINCEANU, ENE &amp; ASOCIATII – CONSILIERI IN PROPRIETATE INDUSTRIALA SRL</b>  Bucuresti, str. Dr. Nicolae D.Staicovici nr.14, sector 5, Tel: 021.4101208, 021.4101432, fax: 021.4101162, office@departners.ro, marilena.ene@departners.ro , alin.drinceanu@departners.ro	DA
FIERĂSCU COSMINA-CATRINEL 1996-42	<b>ROMINVENT S.A.</b>  București, Str. Ermil Pangratti nr. 35, et.1, sect.1, Tel: 021/2312515, 2312541, Fax: 021/2312550, 2312454 e-mail: cfierascu@rominvent.ro	DA
GÂNSCA AURELIAN TUDOR 2003-1221	<b>RAMCONSULTING SRL</b>  Cluj Napoca, Str. Augustin Buneanr.28, fax.0364/401528 tel. mobil 0722-229696 e-mail ramcluj@yahoo.com	DA
GHEORGHICESCU EUGENIA 1994-1048	<b>ICTCM S.A.</b>  București, Șos. Olteniței nr. 103 sector 4, Tel: 3321870, 3323770/437, Fax: 021/3320775, 3321870 ,GSM:0721863338, egheorghicescu@yahoo.com	NU
GLADCOV PETRE 1999-1135	<b>GLADCOV PROINVENT</b>  Bucuresti, str. Mizil nr.7, bl.G19, ap.35, Tel: 6307728, petregladcov@yahoo.com	DA
HĂISAN MARIA 2000-1202	<b>GRUPUL INDUSTRIAL ELECTROCONTACT SA</b>  Botoșani, Calea Națională nr.6, Tel: 0231/517172/110, Fax: 0231/ 513710, maria.haisan@electrocontact.ro	NU
IACOBINI ANCA SVETLANA 2003-1262	<b>IACOBINI&amp;CO, CONSILIERI IN DREPTUL DE PROPRIETATE INDUSTRIALĂ SRL</b>  București, Calea Mosilor, nr.258, bl. 4bis, ap.22, sector 2, Tel : 021/2104690 ; Fax : 021/2104793 e-mail : asimri@yahoo.com	DA



IACOBINI MIHNEA RAZVAN 2003-1261	<b>IACOBINI&amp;CO, CONSILIERI ÎN DREPTUL DE PROPRIETATE INDUSTRIALĂ SRL</b>  București, Calea Mosilor, nr.258, bl. 4bis, ap.22, sector 2, Tel : 021/2104690 ; Fax : 021/2104793 E-mail : asimri@yahoo.com	DA
LAZĂR ELENA 1997-28	<b>CABINET DE PROPRIETATE INDUSTRIALĂ</b>  Buzău, Str.Unirii, Bl.16C,Et.3, Ap. 12, cod 120013, OP 1, CP 52, Tel./Fax: 0238 724262 GSM: 0723 328633, cpielena@recomplast.com	DA
LORENTĂ ALEXANDRU 1992-6	<b>INVENTA - AGENTIE DE PROPRIETATE INTELECTUALĂ S.R.L.</b>  București, Bdul Corneliu Coposu, nr. 7, bl. 104, sc. 2, et. 1 ap. 31,sector 3, Tel: 021/3200285, Fax: 021/3228325, e-mail: inventa@mark-patent.ro	DA
MILCEV GABRIELA 2003- 1230	<b>ALLEGRA CONSULTING SRL</b>  București, Aleea Huedin nr.1, bl.5, sc.1, ap.5, sector4, GSM: 0722249961, Tel/Fax: 021/3231384 e-mail: gabriela.milcev@allegra.ro; www.allegra.ro	DA
MOHONEA CRISTIAN 1997-62	<b>PATENTMARK S.R.L.</b>  București str. Dr. N. Turnescu nr. 2, sector 5 tel/fax 021/3121669,Fax:2233963 e-mail: stema@pcnet.ro	DA
MOHONEA LILIANA 1997-61	<b>PATENTMARK S.R.L.</b>  București str. Dr. N. Turnescu nr. 2, sector 5, Tel/fax 021/3121669,Fax:2233963 e-mail: stema@pcnet.ro	DA
MUSATESCU ANDRA OANA 2000-1181	<b>ANDRA MUSATESCU CABINET DE PROPRIETATE INDUSTRIALA</b>  București, Str. Drumul Taberei nr. 71, Bl. TD 42, sc. 1, et. 4, ap. 28, sector 6, GSM 0722879810, e-mail : musatescua@vf.ro	DA
NICOLAE IOAN 1993-22	<b>CABINET INDIVIDUAL "INDEPENDENT PROPRIETARI AGENT"</b>  București, sector 5, str. Fabrica de chibrituri nr. 42 , Tel/ Fax: 021/3352938, GSM: 0722 610635	DA
OPREA MARILENA 2003-1277	<b>SD PETOSEVIC ROMANIA SRL</b>  București, Calea Victoriei nr.100, sc.1, ap.20, biroul 1, Tel: 021/3057996, Fax: 021/3145481, e-mail: moprea@petosevic.com, GSM: 0722259260	DA
OPROIU MARGARETA 1992-8	<b>CABINET M. OPROIU-CONSILIERE ÎN PROPRIETATE INTELECTUALĂ</b>  București, Str. Popa Savu, nr. 42, parter, sector 1, el : 021/2602833, 021/2602834,Fax :021/2602835, 021/2602836, P.O.Box 2-229, e-mail : office@oproiu.ro	DA

POP CĂLIN-RADU 1996-50	<b>CABINET ENPORA S.R.L.</b>  București, str. George Calinescu nr.52A, ap.1, 011694, Tel: 021 2300990; 031 1001634, Fax: 021 2302311; 031 1007927, pop@patents.ro	DA
POPESCU LIVIA 2004-1312	<b>CABINET POPESCU LIVIA</b>  Bucuresti, bd. Camil Ressu 27, bl.N1, ap.188 Tel: 021/3481010, liviap25@yahoo.com	DA
PUȘCAȘ NICOLAE IOSIF 2005- 1377	<b>CABINET PROPRIETATE INDUSTRIALĂ PUȘCAȘ NICOLAE IOSIF</b> București, str. Secerișului nr.25, sector 4, Tel/Fax : 021/ 332.73.88, Mobil: 0722.878.946	DA
PUȘCAȘU DAN 1994-1056	<b>LOYAL PARTNERS – AGENȚIE DE PROPRIETATE INTELECTUALĂ SRL</b>  Galati, Str. Portului nr.23, Parcul De Soft, cam.307, cod 800025, Tel/Fax: 0236/464847, tel/fax: 0236/407032, GSM: 0722 744241, office@loyalpartners.ro www.loyalpartners.ro	DA
RADU DANIELA 2003-1240	<b>CONSINVENT S.R.L.</b>  Buzau, b-dul Unirii, bl.35B, ap.2, mobil : 0745452268 E-mail: consinvent@yahoo.com	DA
RASKAI MARIA MAGDALENA 1993-28	<b>RASKAI M M BREVMARC CONSULT S.R.L.</b>  Dej, Str. Unirii, nr.3,BL. D8, ap.7, judetul Cluj,405200,Tel/Fax: 0264/211847, GSM: 0742084050, raskaimm@yahoo.com	DA
RĂDULESCU MELANIA STELA 1995-36	<b>ROMINVENT S.A.</b>  București, Str. Ermil Pangratti nr. 35, et.1, sect.1,Tel: 021/2312515, 2312541, Fax: 021/2312550, 2312454, e-mail: office@rominvent. ro	DA
RĂDULESCU MIOARA 1996-47	<b>INVENTA - AGENȚIE DE PROPRIETATE INTELECTUALĂ S.R.L.</b>  București, Bdul Corneliu Coposu, nr. 7, bl. 104, sc. 2, et. 1 Ap. 31,sector 3, Tel: 021/3200285, Fax: 021/3228325, GSM: 0723 441841, e-mail: inventa@rnc.ro	DA
ROȘ VIOREL 2006-1485	<b>CABINET INDIVIDUAL ROȘ VIOREL</b>  Bucuresti, bd.Unirii nr.66, bl.K3, ap.7, Mobil: 0722560675, fax: 3208044, e-mail: viorelros@asdpi.ro	DA
STĂNCESCU ALIN CRISTIAN 2003-1278	<b>LEGAL BRAND S.R.L.</b>  București, Str. Nicolae Licăreț nr.1, bl.33, sc.C, ap.107,Tel: 0722607380, legal.brand@easynet.ro	DA
STĂNCESCU ANCA 2000-1194	<b>LEGAL BRAND S.R.L.</b>  București, Str. Nicolae Licăreț nr.1, bl.33, sc.C, ap.107,Tel: 0722674635, legal.brand@easynet.ro	DA

STRECHE GHERGHINA 1997-1116	<b>S.C. PETROM SA</b>  Bucuresti, Calea Dorobantilor nr. 239, Sector 1. Telefon: 40 60092; Mob. 0723 55 20 26; Fax: 4060433 gherghina.streche@petrom.com	NU
ȘOVA DAN-EUGEN 1993-1013	<b>PIDES - CABINET INDIVIDUAL</b>  București, str. Valea Buzăului, nr. 10, bl. G30, ap. 36, sector 3, Tel: 021/3455351, GSM:0723708632, e-mail: pides2004@yahoo.com	DA
ȚOȚU IOAN 2000-1196	<b>N.P.C. S.R.L.</b>  Brașov, str. Alexandru cel Bun, nr.13, bl.E28, ap.7, cod 500025, OP 1 – CP 298, GSM: 0744520357, e-mail: totu@unitbv.ro	DA
ȚULUCA DOINA 1996-48	<b>INVENTA - AGENȚIE DE PROPRIETATE INTELECTUALĂ S.R.L.</b>  București, Bdul Corneliu Coposu, nr. 7, bl. 104, sc. 2, et. 1 ap. 31, sector 3, Tel: 021/3200285, Fax: 021/3228325, GSM : 0744 339649, e-mail: inventa@mark-patent.ro	DA
ȚURCANU CONSTANTIN 1992-10	<b>INVENTA - AGENȚIE DE PROPRIETATE INTELECTUALĂ S.R.L.</b>  București, Bdul Corneliu Coposu, nr. 7, bl. 104, sc. 2, et. 1 ap. 31, sector 3, Tel: 021/3200285, Fax: 021/3228325, GSM : 0744 324510, e-mail: inventa@mark-patent.ro	DA
VELCEA MARIAN 1994-26	<b>INVEL – AGENȚIE DE PROPRIETATE INDUSTRIALĂ</b>  București, str. Ion Ghica nr.3, ap.20, Fax: 0311.027.616, GSM: 0723205048, 0788885352, velcea@invel.ro	DA
VELICU ANCA 2003-1275	<b>CABINET ENPORA S.R.L.</b>  București, str. George Calinescu nr.52A, ap.1, 011694, Tel: 021 2300990; 031 1001634, Fax: 021 2302311; 031 1007927, pop@patents.ro	DA
VIȘOIU LILIAN CATALIN 2003-1246	<b>CABINET DE PROPRIETATE INDUSTRIALĂ “VIȘOIU LILIAN CATALIN”</b>  București, Str. Alexandru Vlahuta nr.3, bl. M48, sc.A, ap.7, sector 3, Tel/Fax: 021/3207251, GSM: 0744480657, e-mail: visoiucatalin@yahoo.com, www.visoiucatalin.home.ro	DA
VOICU ALEXANDRA 1992-5	<b>CABINET VOICU ALEXANDRA</b>  București, B-dul Magheru, nr. 9, sc. 2, etaj 9, ap. 89, sector 1, PO BOX: 22-246, Tel/Fax: 021/3153684, agv-office@xnet.ro	DA

LISTA NOILOR CONSILIERI ÎN PROPRIETATE INDUSTRIALĂ, MEMBRI AI CAMEREI  
NAȚIONALE A CONSILIERILOR ÎN PROPRIETATE INDUSTRIALĂ DIN ROMÂNIA,  
Publicati in liste in perioada ianuarie - februarie 2008

Nume și Prenume/ Nr. reg. național	Denumirea societății/ Adresa societății	Societate cu obiect activitate p.i.	Domenii
SPIRIDON CRISTINA 1999-1139	<b>CABINET INDIVIDUAL DE AVOCATURĂ “ CRISTINA SPIRIDON “</b>  București, Str. G. Garibaldi nr.4, sc.E , et.1, ap.60, sect. 2, Tel: 021/2304330, 4117405, Fax: 021/4118293, cristinaspiridon@yahoo.com	NU	Mărci
TOMESCU ADRIAN 2005-1398	<b>CABINET INDIVIDUAL PROPRIETATE INDUSTRIALA ADRIAN TOMESCU</b>  Bucuresti, str. Poet Vasile Carlova nr.2, bl. A7 bis, ap.74, tel: 021 2224422, 3217070, fax: 021 2222626, atomescu@buzescu.com, amtomescu@yahoo.com	DA	Mărci

LISTA CONSILIERILOR ÎN PROPRIETATE INDUSTRIALĂ, MEMBRI AI CAMEREI NAȚIONALE  
A CONSILIERILOR ÎN PROPRIETATE INDUSTRIALĂ DIN ROMÂNIA,  
Suspendati in perioada ianuarie – februarie 2008

Nume și Prenume/ Nr. reg. național	Denumirea societății/ Adresa societății	Societate cu obiect de activitate Propr.ind.	Domenii
ACSINTE PAULA- ADRIANA 2000-1160	<b>CABINET ACSINTE PAULA</b>  București, str. Major Coravu Ion, nr.1-7, bl.C4, ap.85, Tel/fax : 021/2507396, GSM : 0723 317631 paula@legalservices.ro	DA	Mărci
CORPADE ALEXANDRU 1998-35	<b>PERSOANĂ FIZICĂ – INCOR</b>  Brașov, Str. C-tin Brâncoveanu nr. 54, et. 1, ap. 4Tel : 0268/513577	DA	Brevete Mărci Desene Topografii
CULIC ANDREI RADU 2003-1248	<b>NESTOR NESTOR DICULESCU KINGSTON PETERSEN – CONSILIERE IN P.I. S.R.L.</b>  București, sector 1, sos. Bucuresti Ploiesti, nr.1A, Bucharest Business Park, corp A, et.1, camerele 9 si 10, GSM: 0744309382, radu.culic@nnkp.ro	DA	Mărci Desene

CSAPO MARTINESCU ERNEST 1995-1072	<b>ROMBAT SA</b> Bistrița, Drumul Cetatii nr.6 Tel. 0263/234011, Fax :0263/234010, e-mail: erni@rombat.ro	NU	Desene
ENASTESCU CONSTANTIN MIRCEA 2005-1420	<b>M.A.I. – D.G.P.M.B.</b> Bucuresti, calea Victoriei nr.17-19, Mobil : 0766444666, e-mail : mircea_enastescu@yahoo.com	NU	Brevete Mărci Desene
GIURANIUC MIHAELA 2005-1438	<b>CABINET DE PROPRIETATE INDUSTRIALA MIHAELA GIURANIUC</b> Bucuresti, bd. Unirii nr.43, E2, et.7, ap.75, Tel: 021/3272480, fax: 021/3272480, e-mail: office@giuraniuc.ro	DA	Mărci
ISOC DORIN 1994-1052	<b>INTEGRATOR CONSULTING SRL</b> Cluj Napoca, Str. Dunării nr. 25 b1C1 ap5,jud. Cluj Tel/Fax: 0264/442817, GSM : 0745235585 e-mail : dorin.isoc@aut.utcluj.ro	DA	Brevete Mărci Desene
MENDES VIEGAS MEYNDT KARLA 2003-1302	<b>INTERNATIONAL PATENT&amp;MARK S.R.L.</b> Brasov, Str.Jepilor nr.2, Bl A8, sc.C, ap.12, Tel: 0268/319158,e-mail: karlameyndt@yahoo.com, internationalpatent@yahoo.com	DA	Brevete Mărci
PELTZ PAUL DAN 1999-1134	<b>CABINET PELTZ PAUL DAN</b> București, Str. Speranței nr.5, ap.11, sector 2, Tel: 0724864533	DA	Mărci
PETRACHE OCTAVIAN 2000-1192	<b>INTELECT S.R.L.</b> Oradea, B-dul Dacia nr. 48, Bl. D10, Ap.3, OP 9-CP128, Tel 0259/153847, Fax:0259/268094 GSM: 0745 040831, e-mail: intelect@rdslink.ro	DA	Brevete Mărci Desene
PLAVEȚI ANA MARIA 2000-1190	<b>CABINET INDIVIDUAL DE PROPRIETATE INDUSTRIALA – Ana Maria Plăveți</b> Bucuresti, str. Jules Michelet nr.7, Tel/Fax: 3127005, 2127750, 2127710, e-mail: office@plaveti.ro, www.plaveti.ro	DA	Brevete Mărci
ROȘU OANA NICOLETA 2004- 1330	<b>AGRICOLA INTERNAȚIONAL SA</b> Bacău, Calea Moldovei nr.94, Tel : 0234/ 577600, Fax: 0234/ 516573, Mobil: 0744838768, marketing@agricola.ro	NU	Mărci Desene
TEODORESCU DAN MIHAI 1992-11	<b>INTEL PROPERTY CONSULT</b> București, Str. Ion Maiorescu, nr.42A, sector 2, Tel: 021/6192276, Fax:021/2123364, GSM: 0744506010	DA	Brevete Mărci Desene

Notă: Listele privind consilierii în proprietate industrială s-au tipărit conform datelor trimise de Camera Națională a Consilierilor în Proprietate Industrială, din România. Pentru relații suplimentare, vă rugăm să vă adresați doamnei ing. Doina Țuluca.

**ORDIN nr. 03/15.01.2002**

În temeiul art. 6, alin. 3, din HG nr. 573/07.09.1998, și a Deciziei Prim-Ministrului nr. 45/13.03.1998, Directorul General al Oficiului de Stat pentru Invenții și Mărci emite următorul:

**ORDIN**

Articol unic: Lista centrelor regionale, cuprinzând datele utile și instituțiile gazdă, așa cum sunt prezentate în anexă, se publică în Buletinul Oficial de Proprietate Industrială, împreună cu prezentul Ordin.

Director General

ing. Gábor VARGA

**CENTRE REGIONALE PENTRU PROMOVAREA PROPRIETĂȚII INDUSTRIALE ÎN ROMÂNIA,  
ÎNFIINȚATE ÎN TERITORIU CU SPRIJINUL OFICIULUI DE STAT PENTRU INVENȚII ȘI MĂRCI**

***Coordonator al Centrelor regionale de Promovare a Proprietății Industriale, din partea OSIM:***

Florin Popa                    tel: (+40-21) 315.19.66, int. 318  
                                      fax: (+40-21) 312.38.19  
                                      e-mail: florin.popa@osim.ro  
                                      tel. mobil: +40 723.330.752

**BACĂU**

- str. Libertății, nr. 1, cod 600052, județul Bacău,
- tel: 004-0234 570010, int.104
- fax: 004-0234 571070
- mobil: 004-0744538409
- e-mail: camerabc@cciabc.ro; strategie@cciabc.ro; crppi@cciabc.ro
- www.cciabc.ro/departamente/crppi.php
- contact: cons. juridic Silviu MUNTEANU

**BAIA MARE**

- b-dul Independenței, nr. 4B, Baia Mare, cod 430123, județul MARAMUREȘ
- tel/fax: 004-0262 213753
- e-mail: crpppimm@bic.cdimm.org; sorin@bic.cdimm.org; carmen@bic.cdimm.org
- http://crpppimm.cdimm.org/
- contact: ing. Sorin IANCU  
                  ing. Carmen NEACSU - director centru

**BIHOR**

- str. Roman Ciorogariu, nr. 65, ORADEA, cod 410009, CP 211, județul BIHOR
- tel: 004-0259 417807; 004-0359417991; 004-0359417992
- fax: 004-0259 47 0015
- e-mail: secretariat@ccibh.ro
- contact: Mihaela SECARA

**BISTRIȚA-NĂSĂUD**

- str. Petre Ispirescu, nr. 15 A, Bistrița, cod 420081, județul BISTRIȚA-NĂSĂUD
- mail address: Oficiul Poștal 1, Căsuța Poștală 18, Bistrița 420081, județul Bistrița-Năsăud
- tel. 004-0263 230640; 004-230400; 004-210038
- fax. 004-0263 230640; 004-0263 210039
- e-mail: office@ccibn.ro sau relatii@ccibn.ro
- www.cciabn.ro
- contact: ing. Daniel Cristian BĂLAN - tel: 004-0788569243

**BRĂILA**

- str. Pensionatului, nr. 3, C.P. 6-42, Brăila, cod 810245, județul BRĂILA
- tel/fax: 004-0239 613716; 004-0239 613172; 004-0239 614324
- tel: 004-0239 612388
- e-mail: cciabr@brx.ssibr.ro
- contact: ing. Angela SPIRIDON

**BRAȘOV**

- adresa de vizitare și consultanță: Colina Universității, corp I
- mail address: Brașov, cod 500500, județul BRAȘOV, O.P.1, C.P. 298
- tel: 004-0268 412921/196
- fax: 004-0268 472241
- e-mail: totu@unitbv.ro
- www.ctib.ro
- director centru: ing. Ioan Țoțu
- contact: cons. juridic Simona HRIȚCU

**CONSTANȚA**

- b-dul Alexandru Lăpușneanu, nr.185 A, județul CONSTANȚA
- tel: 004-0241-618475; 004-0241 613907; 004-0241 619854;
- fax: 004-0241-619454
- e-mail: barothi@ccina.ro
- www.ccina.ro
- contact: ing. Adriana BAROTHI

**COVASNA**

- Sediul ASIMCOV, str. Martinovics, nr. 2 , Sfântu Gheorghe, cod 520009, județul COVASNA, O.P.1, C.P. 167
- tel/fax: 004-0267 318152
- e-mail: stanciu@planet.ro
- contact: ing. Adelina STANCIU - telefon: 004-0744435291

**CRAIOVA**

- str. Libertății, nr. 19, corp Administrativ Universitate, camera 208-209, Craiova, cod 200583, județul DOLJ
- mail address: CP. 609, Oficiul Poștal 6 (OP 6), Craiova
- tel/fax: 004-0251 534880
- e-mail: inventii@administrativ.ucv.ro, ghmanolea@em.ucv.ro sau gmanolea@gmail.com
- www.central.ucv.ro/newwebpg/ciitt/CRPPI.htm sau http://em.ucv.ro/cercetare/ciitt
- contact: prof. dr. ing. Gheorghe MANOLEA - tel: 004-0744771432

**GALAȚI**

- str. Mihai Bravu, nr. 46, Galați, cod 800208, sediul Camerei de Comerț, județul GALAȚI
- tel: 004-0236 460312; 004-0236 473580;
- fax: 004-0236 460650
- e-mail: camcomin1@xnet.ro
- www.cciagl.xnet.ro
- responsabil centru: dr. ing. Dumitru GHECENCO, tel: 004- 0236407049
- fax: 0236306181
- e-mail: fdpig1@yahoo.com

**IAȘI**

- Universitatea Gheorghe Asachi, sediul Institutului Național de Inventică, b-dul CAROL, nr.3-5, C.P. 727- IAȘI -3, cod 700506, județul IAȘI
- tel/fax 004-0232 214763
- e-mail: bplaht@athena.mt.tuiasi.ro
- contact: prof. univ. dr. ing. Boris PLAHTEANU



### **SUCEAVA**

- str. Universității, nr. 15-17, Suceava, cod 720229, județul SUCEAVA
- tel. 004-0230 521506; 004-0230520099
- fax: 004-0230 520099; 004-0230521506
- e-mail: ccisv@ccisv.ro; ovidon@ccisv.ro; sebastian@ccisv.ro
- contact: ing. Sebastian PĂDURARU - tel: 004-0741221494

### **TÂRGU-MUREȘ**

- Centrul Regional de Promovare a Protecției Proprietății Industriale, str. Henri COANDĂ, nr. 1, Târgu-Mureș, cod 540048, județul MUREȘ
- tel: 004-0365806829; 004-0265269522
- fax: 004-0265269522
- e-mail: crppi@rdslink.ro; office@patlib-mures.ro
- www.patlib-mures.ro
- coordonator: dl. Adrian PLESA - Director General
- persoane care lucrează în interiorul centrului: Adrian Plesa, Mircea Pop, Marius Plesa, Ștefan Pop, Dan Predescu
- din partea instituției gazdă: Octavian Plesa
- contact: ing. Adrian PLESA  
chim. Mircea POP

### **TIMIȘ**

- Sediul lucrativ-str. Piața Victoriei, nr. 3, parter, sediu al CCIA Timiș, Timișoara, cod 300030, județul TIMIȘ
- tel: 004-0256 497136
- fax. 004-0256 219173
- e-mail: Aurelia.Chira@cciat.ro; ru@cciat.ro
- www.cciat.ro
- contact: ing. Aurelia CHIRA, consilier; tel. mobil: 004-0745 422896

**Colegiul de redacție**

Bogdan Boreschievici - *Director Direcția CNIS*

Cristina-Maria Bararu - *Șef Serviciu Editură - Tipografie*

Mihaela Târcolea - *Consilier editorial*

Adriana Negoită - *Redactor responsabil BOPI - Secțiunea Invenții*

Daniela Ionescu - *Tehnoredactor*

Daniela Ionescu - *Procesare computerizată imagini*

Ștefania Dumitrescu - *Secretar de redacție*



Editare și tehnoredactare computerizată: **Editura OSIM®**

---

**Coperta: Cristina-Maria Bararu**

Inscrisiunat sub comanda nr. 1200 , la

Tipografia OFICIULUI DE STAT PENTRU INVENȚII ȘI MĂRCI, BUCUREȘTI

Direcția - Redacția - Administrația  
OFICIUL DE STAT PENTRU INVENȚII ȘI MĂRCI  
Str. Ion Ghica nr. 5, Sector 3, telefon: + 401 315.19.66; + 401 314.21.02;  
fax: + 401 312.38.19  
e-mail: [editura@osim.ro](mailto:editura@osim.ro) <http://www.osim.ro>  
BUCUREȘTI - ROMÂNIA

---

Tehnoredactare și tipar: OFICIUL DE STAT PENTRU INVENȚII ȘI MĂRCI