

**ROMÂNIA**



**OFICIUL DE STAT  
PENTRU  
INVENȚII ȘI MĂRCI**

**BULETIN OFICIAL  
DE  
PROPRIETATE  
INDUSTRIALĂ**

**Secțiunea INVENȚII**

**3/2008**

Nr. 3  
28 martie 2008

*Direcția-Redacția-Administrația*

## OFICIUL DE STAT PENTRU INVENȚII ȘI MĂRCI

Str. Ion Ghica nr. 5, sector 3  
telefon: + 4021.315.19.66  
fax: + 4021.312.38.19  
e-mail: office@osim.ro  
e-mail: editura@osim.ro  
http://www.osim.ro

BUCUREȘTI-ROMÂNIA

ISSN-1220-6105

## CUPRINS GENERAL

Prezentare BOPI .....	5
Coduri normalizate OMPI, utilizate în BOPI .....	6
<b>1. Cereri de brevet de invenție (C.B.I.)</b>	
1.1. Mențiunea publicării C.B.I., conform art. 23, din Legea nr. 64/1991, republicată, și Regulii 27(1), din HGR nr. 499/2003, ordonate după indicii Clasificării Internationale a Brevetelor (C.B.I.) .....	11
1.2. Lista C.B.I. publicate conform art. 23, din Legea nr. 64/1991, republicată, și Regulii 27(1), din HGR 499/2003, ordonată crescător, după numărul de cerere de brevet .....	35
1.3. Lista C.B.I. conform art. 23, din Legea nr. 64/1991, republicată, și Regulii 27(1), din HGR nr. 499/2003, ordonată alfabetic, după numele/denumirea solicitantului .....	39
1.4. Lista C.B.I. publicate conform art. 23, din Legea nr. 64/1991, republicată, și Regulii 27(1), din HGR nr. 499/2003, ordonată după codul de publicare .....	43
1.5. Lista C.B.I. pentru care • s-a luat o hotărâre de respingere, conform art. 28(2), din Legea nr. 64/1991, republicată, sau • care au fost retrase, conform art. 28(6), din Legea nr. 64/1991, republicată, sau • care sunt considerate retrase, conform art. 28(7), lit. a), d) sau f), din Legea nr. 64/1991, republicată .....	49
1.6. Lista C.B.I. pentru care au fost înregistrate transmiteri de drepturi, conform art. 47, din Legea nr. 64/1991, republicată, precum și a C.B.I. cu modificări în situația juridică, înregistrate conform R55(7) lit. r) și s), din HGR nr. 499/2003, și punctului 24, din anexa 1 a Legii nr. 383/2002, pentru aprobarea OG nr.41/1998, privind taxele în domeniul protecției proprietății industriale și regimul de utilizare a acestora .....	53
1.7. Corecturi ale erorilor materiale conținute în documentația publicată, cu privire la C.B.I. ....	57
<b>2. Brevete de invenție (B.I.)</b>	
2.1. Brevetele de Invenție pentru care hotărârea de acordare se publică în conformitate cu art. 28(6), din Legea nr. 64/1991, republicată, ordonate după indicii C.B.I. ....	61
2.2. Lista B.I. pentru care hotărârea de acordare se publică în conformitate cu art. 28(6), din Legea nr. 64/1991, republicată, ordonată crescător, după numărul de brevet .....	79
2.3. Lista B.I. pentru care hotărârea de acordare se publică în conformitate cu art. 28(6), din Legea nr. 64/1991, republicată, ordonată alfabetic, după numele/denumirea titularului .....	84
2.4. Lista B.I. eliberate în conformitate cu art. 30, din Legea nr. 64/1991, republicată .....	93
2.5. Lista B.I. pentru care au fost înregistrate transmiteri de drepturi, conform art. 45÷50, din Legea nr. 64/1991, republicată, sau modificări în situația juridică, conform R55(11), lit. u), și punctului 14, din anexa 1 a Legii nr. 381/2005, pentru aprobarea O.G. nr. 41/1998, privind taxele și regimul de utilizare a acestora .....	101
2.6. Corecturi ale erorilor materiale conținute în documentația publicată, cu privire la B.I. ....	127
<b>3. Diverse</b>	
3.1. Lista consilierilor în proprietate industrială și a mandatarilor autorizați în proprietate industrială .....	133
3.2. Centre regionale pentru promovarea proprietății industriale în România .....	211

## SOMMAIRE

Présentation du BOPI .....	5
Codes normalisés de l'OMPI utilisés dans BOPI .....	6
<b>1. Demandes de brevet d'invention</b>	
1.1. La mention de la publication des demandes de brevet en vertu de l'art. 23 de la Loi no. 64/1991, républiée et de la Règle 27(1) de l'Arrêt du Gouvernement de la Roumanie no. 499/2003, ordonnées selon la Classification Internationale des Brevets (CIB) .....	11
1.2. Liste des demandes de brevet publiées en vertu de l'art. 23 de la Loi no. 64/1991, républiée et de la Règle 27(1) de l'Arrêt du Gouvernement de la Roumanie no. 499/2003, ordonnées selon le numéro de la demande .....	35
1.3. Liste des demandes de brevet publiées en vertu de l'art. 23 de la Loi no. 64/1991, républiée et de la Règle 27(1) de l'Arrêt du Gouvernement de la Roumanie no. 499/2003, ordonnées alphabétiquement selon le nom du demandeur .....	39
1.4. Liste des demandes de brevet publiées en vertu de l'art. 23 de la Loi no. 64/1991, républiée et de la Règle 27(1) de l'Arrêt du Gouvernement de la Roumanie no. 499/2003, ordonnées selon le code de publication .....	43
1.5. Liste des demandes de brevet d'invention -pour lesquelles on a pris une décision de rejet en vertu de l'art. 28(2) de la Loi no. 64/1991, républiée ou -pour lesquelles on a pris acte de retrait en vertu de l'art. 28(6) de la Loi no. 64/1991, républiée ou -sont réputées retirées en vertu de l'art. 28(7), lettres a), d) ou f) de la Loi no. 64/1991, républiée .....	49
1.6. Liste des demandes de brevet d'invention pour lesquelles on a enregistré des transmissions des droits en vertu de l'art. 47 de la Loi 64/1991 républiée et des demandes de brevet d'invention pour lesquelles on a enregistré des modifications dans le statut juridique en vertu de la Règle 55(7), lettres r) et s) de l'Arrêt du Gouvernement de la Roumanie no. 499/2003 et du paragraphe 24 de l'Annexe 1 de la Loi no.383/2002 pour l'approbation de l'Ordonnance du Gouvernement de la Roumanie no.41/1998 concernant les taxes dans le domaine de la protection de la propriété industrielle .....	53
1.7. Correction des erreurs matérielles contenues dans la documentation publiée .....	57
<b>2. Brevets d'invention</b>	
2.1. Brevets d'invention pour lesquels la décision relative à la délivrance est publiée en vertu de l'art. 28(3) de la Loi no. 64/1991, républiée, ordonnées selon la Classification Internationale des Brevets (CIB) .....	61
2.2. Liste des brevets d'invention pour lesquels la décision relative à la délivrance est publiée en vertu de l'art. 28(3) de la Loi no. 64/1991, républiée, ordonnées selon le numéro de brevet .....	79
2.3. Liste des brevets d'invention pour lesquels la décision relative à la délivrance est publiée en vertu de l'art. 28(3) de la Loi no. 64/1991, républiée, ordonnées alphabétiquement selon le nom du titulaire .....	84
2.4. Liste des brevets délivrés en vertu de l'art. 30 de la Loi no. 64/1991, républiée .....	93
2.5. Liste des brevets pour lesquels on a enregistré des transmissions des droits en vertu de l'art. 47 ou des art. 48-51 de la Loi 64/1991 républiée ou des modifications dans le statut juridique en vertu de la Règle 55(11), lettre u) et du paragraphe 24 de l'Annexe 1 de la Loi no.383/2002 pour l'approbation de l'Ordonnance du Gouvernement de la Roumanie no.41/1998 concernant l es taxes dans le domaine de la protection de la propriété industrielle .....	101
2.6. Correction des erreurs matérielles contenues dans la documentation publiée .....	127
<b>3. Miscellanées</b>	
3.1 Liste des conseillers en propriété industrielle et des mandataires agréés en propriété industrielle .....	133
3.2. Centres régionaux pour la promotion de la propriété industrielle en Roumaine .....	211

## CONTENTS

Introducing BOPI .....	5
WIPO normalised codes used in BOPI .....	6
<b>1. Patent applications</b>	
1.1. Mention of patent application publication according to Art.23 of the republished Patent Law no.64/ 1991 and to the Rule 27(1) of the Romanian Government Ordinance no. 499/2003, arranged according to the International Patent Classification (IPC) .....	11
1.2. List of patent applications published according to Art.23 of the republished Patent Law no.64/1991and to the Rule 27(1) of the Romanian Government Decision no. 499/2003, arranged in the ascending order of the patent application numbers .....	35
1.3. List of patent applications published according to Art.23 of the republished Patent Law no.64/1991 and to the Rule 27(1) of the Romanian Government Decision no. 499/2003, arranged in the alphabetical order of the applicant's names .....	39
1.4. List of patent applications published according to Art.23 of the republished Patent Law no.64/1991 and to the Rule 27(1) of the Romanian Government Decision no. 499/2003, arranged according to the publication codes ...	43
1.5. List of patent applications - for which a decision of rejection has been taken according to Art.28 (2) of the republished Patent Law no.64/1991 or - which have been withdrawn, according to Art.28 (6) of the republished Patent Law no.64/1991 - which are deemed as being withdrawn according to Art. 28(7), letter a), d) or f) of the republished Patent Law no.64/1991 .....	49
1.6. List of patent applications for which transfers of rights have been registered according to Art. 47 of the republished Patent Law no.64/1991, as well as of patent applications for which changes in the legal status have been registered according to the Rule 55(7), letters r) and s) of the Romanian Government Decision no.499/2003 and the paragraph 24 of the Law 383/2002 for the approval of the Government Ordinance no.41/1998 regarding industrial property protection fees, Annexe 1 .....	53
1.7. Correction of material errors contained in the published documentation .....	57
<b>2. Patents</b>	
2.1. Patents for which the granting decision is published according to Art. 28(3) of the republished Patent Law 64/1991, arranged according to the IPC .....	61
2.2. List of patents for which the granting decision is published according to Art. 28(3) of the republished Patent Law 64/1991, arranged in the ascending order of the patent number .....	79
2.3. List of patents for which the granting decision is published according to Art. 28(3) of the republished Patent Law 64/1991, arranged in the alphabetical order of the patent owners' names/ denominations of the republished Patent Law no. 64/1991 ...	84
2.4. List of patents issued according to Art.30 of the republished Patent Law no. 64/1991 .....	93
2.5. List of patents for which transfers of rights have been registered according to Art. 47 or Art.48-51 of the republished Patent Law no. 64/1991 or changes in the legal status have been registered according to the Rule 55(11), letter u) and paragraph 24 of the Law 383/2002 for the approval of the Government Ordinance no.41/1998 regarding industrial property protection fees, Annex 1 .....	101
2.6. Correction of material errors contained in the published documentation .....	127
<b>3. Miscellaneous</b>	
3.1. List of industrial property attorneys and industrial property authorized representatives .....	133
3.2. Regional centres for the promotion of industrial property in Romania .....	211

În Buletinul Oficial de Proprietate Industrială, rezumatele brevetelor acordate se publică în ordinea claselor.

Prima literă din clasă este simbolul unei secțiuni a clasificării internaționale a cererilor de brevet. Semnificația acestor simboluri este cea conferită de clasificarea internațională, astfel:

- A - Necesități curente ale vieții**
  - B - Tehnici industriale diverse. Transport**
  - C - Chimie și metalurgie**
  - D - Textile și hârtie**
  - E - Construcții fixe**
  - F - Mecanică. Iluminat. Încălzire. Armament. Exploziv**
  - G - Fizică**
  - H - Electricitate**
- 

#### CONDIȚII DE VÂNZARE A BULETINULUI OFICIAL DE PROPRIETATE INDUSTRIALĂ

Buletinul Oficial de Proprietate Industrială se poate obține de la **Oficiul de Stat pentru Invenții și Mărci**, str. Ion Ghica, nr. 5, sector 3, București.

- Relații despre condițiile anuale de abonare le puteți obține de la O.S.I.M., telefon +4021.315.19.66, +4021315.19.64, +4021314.59.66, +4021314.59.54, interior 203 sau 275.
- Prețul unui abonament la publicația BOPI- Invenții este de 469.35 RON (cu difuzare prin poștă).
- Prețul unui exemplar individual este de 46.46 RON/număr, în limita stocurilor disponibile.
- În cazul în care vor interveni modificări ale prețurilor, acestea vor fi anunțate.

- Începând cu data de 1 septembrie 2004, contul OSIM este:
  - IBAN RO 89TREZ 7005025XXX000278, Direcția de Trezorerie și Contabilitate Publică a Municipiului București (DTCPMB)
  - cod fiscal - 4266081

- Începând cu data de 1 ianuarie 2006, conturile IBAN OSIM de la Banca Comercială Română, Sucursala Doamnei, sunt:

	CONT IBAN NOU	CONT IBAN VECHI
- cont LEI	IBAN RO49RNCB0080005630320001	IBAN RO56RNCB5025000007740001
- cont USD	IBAN RO22RNCB0080005630320002	IBAN RO29RNCB5025000007740002
- cont EUR	IBAN RO38RNCB0080005630320005	IBAN RO61RNCB5025000007740008
- cont CHF	IBAN RO65RNCB0080005630320004	IBAN RO45RNCB5025000007740005

Programul de lucru cu publicul al Registraturii O.S.I.M. este următorul:

luni - joi: 8,30 - 16,00  
vineri: 8,30 - 13,30

**Extras din codurile normalizate ale Organizației Mondiale a Proprietății Intelectuale - OMPI - (norma ST3)** referitoare la organizațiile internaționale și țările care eliberează sau înregistrează titluri de proprietate industrială și care se regăsesc frecvent în Buletinul Oficial de Proprietate Industrială (lista este actualizată de OMPI, în aprilie 2007).

AD - Andora	EG - Egipt	KM - Comore (Insule)	RO - România
AE - Emiratele Arabe Unite	EH - Sahara Occidentală <sup>3</sup>	KN - Saint Kitts și Nevis	RS - Serbia
AF - Afganistan	EM - Oficiul pentru	KP - Republica Populară	RU - Federația Rusă
AG - Antigua și Barbuda	Armonizarea Pieței	Democrată Coreea	RW - Ruanda
AI - Anguilla	Interne(Mărci și	KR - Republica Coreea	
AL - Albania	Modele Industriale)	KW - Kuweit	SA - Arabia Saudită
AM - Armenia	(OHIM)	KY - Insulele Caimane	SB - Insulele Salomon
AN - Antilele Olandeze	EP - Oficiul European de	KZ - Kazahstan	SC - Seychelle
AO - Angola	Brevete (OEB) <sup>(1)</sup>		SD - Sudan
AP - Organizația Regională	ER - Eritreca	LA - Laos(Republica	SE - Suedia
Africană de Proprietate	ES - Spania	Democrată)	SG - Singapore
Intelectuală (ARIPO) <sup>1</sup>	ET - Etiopia	LB - Liban	SH - Sfânta Elena
AR - Argentina		LC - Santa Lucia	SI - Slovenia
AT - Austria	FI - Finlanda	LI - Lichtenstein	SK - Republica Slovacă
AU - Australia	FJ - Fidji	LK - Sri Lanka	SL - Sierra Leone
AW - Aruba	FK - Insulele Falkland	LR - Liberia	SM - San-Marino
AZ - Azerbaidjan	(Malvine)	LS - Lesotho	SN - Senegal
	FO - Insulele Feroe	LT - Lituania	SO - Somalia
BA - Bosnia-Herzegovina	FR - Franța	LU - Luxemburg	SR - Suriname
BB - Barbados		LV - Letonia	ST - Sao Tomee și Principe
BD - Bangladesh	GA - Gabon	LY - Libia	SV - Salvador
BE - Belgia	GB - Anglia	MA - Maroc	SY - Siria
BF - Burkina Faso	GC - Oficiul de Brevete al	MC - Monaco	SZ - Elveția
BG - Bulgaria	Consiliului de Cooperare	MD - Republica Moldova	
BH - Bahrein	pentru Statele Arabe din	ME - Muntenegru	TC - Insulele Turques
BI - Burundi	Golf(GCC)	MG - Madagascar	și Caiques
BJ - Benin	GD - Grenada	MK - Macedonia	TD - Ciad
BM - Bermude	GE - Georgia	ML - Mali	TG - Togo
BN - Brunei Darussalam	GG - Guernsey	MM - Mianmar	TH - Thailanda
BO - Bolivia	GH - Ghana	MN - Mongolia	TJ - Tajikistan
BR - Brazilia	GI - Gibraltar	MO - Macao	TL - Timor - Leste <sup>6</sup>
BS - Bahamas	GL - Groelandă	MP - Insulele Mariana de Nord	TM - Turkmenistan
BT - Bhutan	GM - Gambia	MR - Mauritania	TN - Tunisia
BV - Insula Bouvet	GN - Guineea	MS - Montserrat	TO - Tonga
BW - Botswana	GQ - Guineea Ecuatorială	MT - Malta	TR - Turcia
BX - Oficiul pentru Mărci	GR - Grecia	MU - Maurice	TT - Trinidad-Tobago
Inregistrate, din Benelux	GS - Georgia de Sud și	MV - Maldive	TV - Tuvalu
(BBM) și Oficiul pentru	Insulele Sandwich	MW - Malawi	TW - Taiwan (Provincie
Modele Industriale, din	GT - Guatemala	MX - Mexic	Chineză)
Benelux (BBDM) <sup>2</sup> , din	GW - Guineea-Bissau	MY - Malaezia	TZ - Republica Unită
BY - Belarus	GY - Guiana	MZ - Mozambic	a Tanzaniei
BZ - Belize		NA - Namibia	UA - Ucraina
CA - Canada	HK - Hong-Kong	NE - Niger	UG - Uganda
CD - Republica Democrată	HN - Honduras	NG - Nigeria	US - Statele Unite ale Americii
CF - Congo	HR - Croația	NI - Nicaragua	UY - Uruguay
CG - Congo	HT - Haiti	NL - Olanda	UZ - Uzbekistan
CH - Elveția	HU - Ungaria	NO - Norvegia	VA - Saint-Siège
CI - Coasta de Fildeș	IB - Biroul Internațional	NP - Nepal	VC - Saint Vincent
CK - Insulele Cook	al Organizației Mondiale	NR - Nauru	et Grenadines
CL - Chile	de Proprietate Industrială	NZ - Noua Zeelandă	VE - Venezuela
CM - Camerun	(OMPI) <sup>3</sup>	OA - Organizația Africană de	VG - Insulele Virgine Britanice
CN - China	ID - Indonezia	Proprietate Intelectuală	VN - Vietnam
CO - Columbia	IE - Irlanda	(OAPI) <sup>(1)</sup>	VU - Vanuatu
CR - Costa Rica	IL - Israel	OM - Oman	
CU - Cuba	IM - Isle of Man	PA - Panama	WO - Organizația Mondială de
CV - Insulele Capului Verde	IN - India	PE - Peru	Proprietate Intelectuală
CY - Cipru	IO - Irak	PG - Papua - Noua Guinee	(OMPI)
CZ - Republica Cehă	IR - Iran (Republica Islamică)	PH - Filipine	(Biroul Internațional) <sup>(5)</sup>
DE - Germania <sup>4</sup>	IS - Islanda	PK - Pakistan	WS - Samoa
DJ - Djibouti	IT - Italia	PL - Polonia	XN - Institutul Nordic pentru
DK - Danemarca	JE - Jersey	PT - Portugalia	Brevete (NPI)
DM - Dominique	JM - Jamaica	PW - Insulele Palau	YE - Yemen
DO - Republica Dominicană	JO - Iordania	PY - Paraguay	ZA - Africa de Sud
DZ - Algeria	JP - Japonia	QA - Qatar	ZM - Zambia
EA - Organizația Euroasiatică	KE - Kenia	QZ - Oficiul European pentru	ZW - Zimbabue
a Brevetului <sup>(1)</sup>	KG - Kirghistan	Comunitatea Soțiilor de	
EC - Ecuador	KH - Cambodgia	plante (CPVO)	
EE - Estonia	KI - Kiribati		

- Organizații interguvernamentale (oficii regionale de brevete) ce acționează în folosul anumitor State Contractante, în cadrul PCT (Tratatul de Cooperare în Domeniul Brevetelor). În cazul Oficiului European de Brevete, acționează, de asemenea, ca Autoritate Internațională de Cercetare și Autoritate Internațională de Examinare Preliminară, în cadrul PCT.
- Oficiul de Mărci Inregistrate și Oficiul de Modele Industriale, din Benelux au înlocuit oficiile naționale din Belgia, Luxemburg și Olanda, în ceea ce privește acțiunile referitoare la mărci și modele industriale.
- Nume provizoriu.
- În bazele de date electronice ale Registrului Internațional de Mărci, Biroul Internațional al OMPI folosește următoarele coduri adiționale, diferite de codurile active ale Standardului ST.3: "DD" - pentru a desemna Germania fără teritoriul care, înainte de 3 octombrie 1990, a constituit Republica Federală Germania; "DI" - pentru a desemna Germania fără teritoriul care, înainte de 3 octombrie 1990, a constituit Republica Democrată Germania.
- Codul "WO" este utilizat în legătură cu publicarea internațională, sub PCT (Tratatul de Cooperare în Domeniul Brevetelor) (PCT) a cererilor internaționale, înregistrate la orice Oficiu receptor, membru PCT., dar, în aceeași măsură, și în legătură cu publicarea depozitelor modelelor industriale, în cadrul Acordului de la Haga, privind Depozitul Internațional al Modelelor Industriale. În această privință, referirea se face la codul INID (33) acordat în Standardele WIPO ST.9 și ST.80. Codul "WO" este, de asemenea, potrivit pentru a fi folosit în ceea ce privește înregistrarea internațională a mărcilor, în cadrul Acordului de la Madrid și al Protocolului de la Madrid privind înregistrarea Internațională a Mărcilor. Codul "IB" este folosit în ceea ce privește primirea cererilor internaționale, în cadrul PCT, înregistrate de Biroul Internațional al OMPI, având și rolul de Oficiu receptor, membru PCT.
- Cod - "TL" - adoptat în data de 20 mai 2002.

## **Norme privind codurile standard pentru identificarea diferitelor tipuri de documente de brevet**

### **I. Coduri din Grupa 1/ST.16**

- A0** - Cerere de brevet invenție, publicată înainte de termenul legal de 18 luni de la data depozitului național sau data priorității invocate și recunoscute, sau înainte de împlinirea aceluiași termen de la data deschiderii fazei naționale sau înainte de împlinirea termenului de 6 luni de la data deschiderii fazei naționale dacă prioritatea a fost recunoscută,
- A1** - Cerere de brevet de invenție, publicată în termen legal, împreună cu raportul de documentare,
- A2** - Cerere de brevet de invenție, publicată la termen, fără raportul de documentare,
- A3** - Raport de documentare al unei cereri de brevet de invenție, publicat ulterior publicării cererii,
- A4** - Cerere de brevet de invenție, publicată în termen de 3 luni de la data declasificării informațiilor cuprinse în aceasta (art. 23 alin. 5\*),
- A8** - Cerere de brevet de invenție, cu corecturi în pagina de capăt (bibliografică) a documentului,
- A9** - Cerere de brevet de invenție, cu corecturi în descriere, revendicări și/sau desene,
- B1** - Brevet de invenție,
- B2** - Brevet de invenție menținut în formă modificată în urma procedurii de revocare (art. 52\*),
- B8** - Brevet de invenție cu corecturi în pagina de capăt (bibliografică) a documentului,
- B9** - Brevet de invenție cu corecturi în descriere, revendicări și/sau desene, la care s-a efectuat retipărirea parțială sau completă a documentului.
- C3** - Brevet de invenție eliberat după procedura de anulare în parte, în baza hotărârii TB (art. 54 alin.2\*),
- C4** - Brevet de invenție eliberat după procedura de anulare ca urmare a unei acțiuni în justiție, referitoare la dreptul la brevet (art. 66 alin. 2\*),
- C8** - Brevet de invenție eliberat după procedura de anulare, cu corecturi în pagina de capăt (bibliografică) a documentului,
- C9** - Brevet de invenție eliberat după procedura de anulare, cu corecturi în descriere, revendicări și/sau desene, la care s-a efectuat retipărirea parțială sau completă a documentului.

## **II. Coduri din Grupa 3/ST. 16**

- T** - Certificat de protecție tranzitorie (art. 5(1)\*\*),
- T1** - Traducerea revendicărilor cererii de brevet european (art. 5(2)\*\*\*),
- T2** - Traducerea fasciculului brevetului de invenție european (art. 6(2)\*\*\*),
- T3** - Traducerea fasciculului brevetului de invenție european menținut în formă modificată în urma unei proceduri de opoziție (art. 6(3)\*\*\*),
- T8** - Pagina de capăt retipărită a unei cereri de brevet de invenție european, publicată, sau a unui brevet de invenție european publicat, ca urmare a unor corecturi ale acesteia,
- T9** - Traducere cu corecturi a unui document de brevet european publicat.

## **III. Coduri din Grupa 6/ST.16**

- I1** - Cerere de Certificat suplimentar de protecție, pentru medicamente și pentru produse, de protecție a plantelor
- I2** - Certificat suplimentar de protecție pentru medicamente și pentru produse de protecție a plantelor

\* *LEGEA* nr. 64/1991, privind brevetele de invenție, republicată în temeiul art. IV, din Legea nr. 28/2007, pentru modificarea și completarea Legii nr. 64/1991, privind brevetele de invenție, publicată în Monitorul Oficial al României, Partea I, nr. 44, din 19 ianuarie 2007, dându-se textelor o nouă numerotare.

\*\* *LEGEA* nr. 93/1998, privind protecția tranzitorie a brevetelor de invenție, publicată în Monitorul Oficial nr. 186, din 20 mai 1998.

\*\*\* *LEGEA* nr. 61/2002, privind aderarea României la Convenția privind eliberarea brevetelor europene, adoptată la München, la 5 octombrie 1973, precum și la Actul de revizuire a acesteia, adoptat la München, la 29 noiembrie 2000 (publicată în Monitorul Oficial al României nr. 844/22.XI.2002).

**MENȚIUNEA PUBLICĂRII C.B.I.,  
CONFORM ART. 23, DIN LEGEA NR. 64/1991,  
REPUBLICATĂ, ȘI REGULII 27(1), DIN HGR  
NR. 499/2003, ORDONATE DUPĂ INDICII  
CLASIFICĂRII INTERNAȚIONALE  
A BREVETELOR (C.B.I.)**



**Semnificația codurilor INID folosite în prezenta secțiune (norma ST 9 a Organizației Mondiale a Proprietății Intelectuale OMPI), în ordinea apariției lor:**

(21) numărul de publicare;

(41) data publicării cererii de brevet;

(22) data depozitului național reglementar;

(61) perfecționare la brevet nr.;

(62) divizată din cererea nr.; data;

(30) prioritate;

(86) numărul și data cererii internaționale (regionale sau PCT);

(87) numărul și data publicării cererii internaționale (regionale sau PCT);

(71) solicitantul;

(72) numele și prenumele inventatorilor declarați;

(51) clasa, conform clasificării internaționale;

(54) titlul invenției;

(57) rezumatul invenției.

Publicarea în BOPI a cererilor de brevet de invenție asigură solicitantului o protecție provizorie, în condițiile prevăzute de art.35 din Legea 64/1991.

Descrierile cererilor de brevet de invenție, ale căror rezumate sunt publicate în acest număr, se află la sala de lectură a OSIM - **accesibile publicului** - și pot fi consultate direct sau se pot comanda xerocopiile, contra-cost.

Aceste descrieri fac parte din stadiul tehnicii, pentru stabilirea noutății, începând cu data publicării lor în Buletin.

(21) a 2006 00732 A2 (51) **A47J 37/06** (2006.01) (22) 20.09.2006 (41) 28.03.2008//3/2008 (71) *Inoksan Mutfak San. Ve Tic. A.S, Organize Sanayi Bolgesi Yeşil Cad, nr. 32, Nilufer Bursa, TR* (72) *Irfan Coşkun Nuri, Organize Sanayi Bolgesi Yeşil Cad, No. 32, Nilufer Bursa, TR*; *Varlik Vehbi, Organize Sanayi Bolgesi Yeşil Cad No. 32, Nilufer Bursa, TR* (74) *Inventa - Agenție de Proprietate Intelectuală S.R.L., b-dul Corneliu Coposu, nr. 7, bl. 104, sc. 2, ap. 31, sector 3, cod 030602, București* (54) **GRĂTAR CU GAZ, PENTRU KEBAB, CU PANOU PROTECTOR DIN STICLĂ**

(57) Invenția se referă la un grătar cu gaz, pentru kebab, care asigură frigerea cărnii în mod sănătos, omogen, într-un mediu igienic. Grătarul conform invenției conține un panou (1) protector central, din sticlă, poziționat în fața unui radiator (15) cu gaz, niște piese (10) de conectare, ce leagă panoul (1) de un corp (7) principal, niște piese (9) de direcționare a aerului proaspăt și a căldurii, plasate lângă radiatorul (15) cu gaz, niște fante (14 și 13), inferioară și, respectiv, superioară, de fixare, pe care se amplasează și, respectiv, care sprijină panoul (1), și o piesă (11) de glisare, ce susține panoul (1) din ambele părți și asigură o montare și o demontare ușoară a acestuia.

Revendicări: 20

Figuri: 18

(21) a 2006 00732 A2

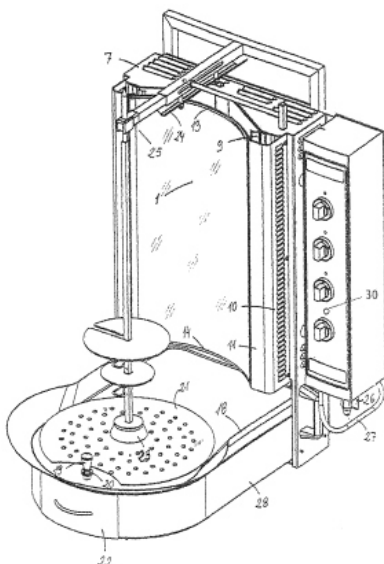


Fig. 1

(21) a 2006 00592 A2 (51) **A61B 13/00** (2006.01); **G09B 19/04** (2006.01); (22) 25.07.2006 (41) 28.03.2008//3/2008 (71) *Burlea Georgeta, str. Sf. Atanasie, nr. 13, Iași, RO*; *Burlea Marin, str. Sf. Atanasie, nr. 13, Iași, RO* (72) *Burlea Georgeta, str. Sf. Atanasie, nr. 13, Iași, RO*; *Burlea Marin, str. Sf. Atanasie, nr. 13, Iași, RO* (54) **TRUSĂ LOGOPEDICĂ**

(57) Invenția se referă la o trusă logopedică utilizată în cadrul terapiei deficiențelor de vorbire. Trusa conform invenției cuprinde un suport (1) de forma literei U, realizat din material metalic sau plastic, având o elasticitate ridicată, ce are prevăzute niște proeminențe (2) la partea interioară a capetelor unor brațe (a și b), care permit fixarea pe obrajii pacientului și menținerea deschisă a maxilarului, precum și o pensetă (5) nazală, pentru obturarea coloanei de aer, iar o tijă (3) cilindrică este fixată, cu posibilitate de reglare, în niște orificii (c) ale brațelor (a și b) și susține niște spatule (6, 7, 8 și 9) glisante, pentru poziționarea limbii.

Revendicări: 5

Figuri: 5

(21) a 2006 00592 A2

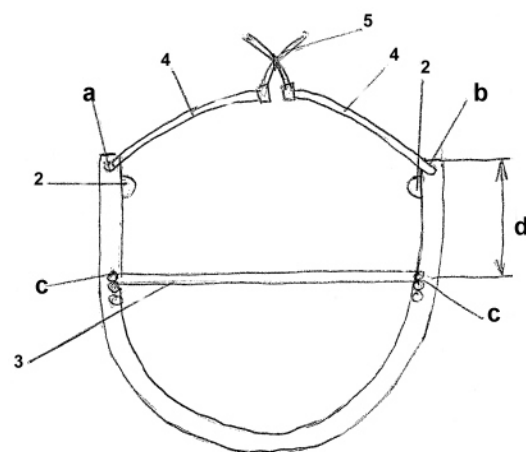


Fig. 1

(21) a 2006 00593 A2 (51) **A61F 13/14** (2006.01) (22) 25.07.2006 (41) 28.03.2008/3/2008 (71) *Burlea Georgeta, str. Sf. Atanasie, nr. 13, Iași, RO; Burlea Marin, str. Sf. Atanasie, nr. 13, Iași, RO* (72) *Burlea Georgeta, str. Sf. Atanasie, nr. 13, Iași, RO; Burlea Marin, str. Sf. Atanasie, nr. 13, Iași, RO* (54) **INSTRUMENT PENTRU ANTRENAMENTUL RESPIRAȚIEI**

(57) Invenția se referă la un instrument destinat reglării respirației în cadrul terapiei logopedice. Instrumentul conform invenției este alcătuit din niște benzi (1, 2 și 3) paralele, unite între ele, la distanțe determinate, printr-o bretea (4) verticală, benzile (1 și 2) având o porțiune (d) pe care sunt fixate niște portofele (10) grele, care pot lua formă semicirculară și apasă pe abdomen, o porțiune prevăzută cu niște pereți (c) dubli, care formează câte o incintă (5) ermetică, prevăzută cu un racord (6) la care poate fi montat un furtun (7) legat la un manometru (8) și la o pompă (9) manuală, prin care se introduce aer sub presiune, în incintă (5), astfel că variază forța care apasă pe abdomen sau torace, realizându-se o corecție sau un antrenament al respirației și, la capetele benzilor (1 și 2), este prevăzută o porțiune (a) elastică, ce le permite fixarea pe trupul pacientului și reglarea în diametru, iar banda (3) are o porțiune (b) tip arici la capete, pentru fixare.

Revendicări: 1

Figuri: 1

(21) a 2006 00593 A2

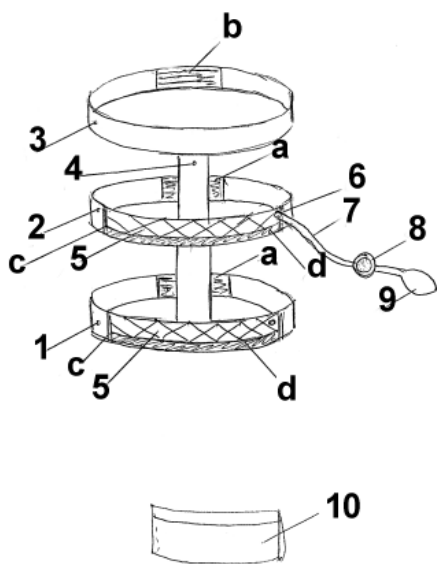


Fig. 1

(21) a 2005 00840 A2 (51) **A61K 8/97** (2006.01) (22) 04.10.2005 (41) 28.03.2008/3/2008 (71) *HOFIGAL Export-Import S.A., Intrarea Serelor, nr. 2, sector 4, București, RO* (72) *Manea Ștefan, Calea Moșilor, nr. 202, et. 2, ap. 6, sector 2, București, RO; Raiciu Anca Daniela, str. Lerești, nr. 5, bl. A1, sc. 4, et. 2, ap. 52, sector 5, București, RO; Vătafu Mariana, Aleea Securilor, nr. 3, bl. B27, sc. 3, ap. 31, sector 4, București, RO* (54) **PRODUS COSMETIC REALIZAT DIN EXTRACTE VEGETALE GLICEROHIDROALCOOLICE, DESTINAT PROTECȚIEI ȘI REGENERĂRII PĂRULUI, ȘI TEHNOLOGIE DE OBTINERE A ACESTUIA**

(57) Invenția se referă la un produs cosmetic, pe bază de extracte vegetale, destinat protecției și regenerării părului, și la procedeul de obținere a acestuia. Produsul cosmetic conform invenției conține 0,15...0,30 părți în greutate coenzimă Q10 și 3,0...5,0 părți în greutate extract glicerohidroalcoolic, în prima diluție decimale, din fiecare dintre: muguri de plop negru (*Populus nigra L.*), de mesteacăn pufos (*Betula pubescens*), de ulm (*Ulmus campestris*), de castan sălbatic (*Aesculus hippocastanum L.*) și mlădițe proaspete de rozmarin (*Rosmarinus officinalis L.*), înglobate în baza de balsam.

Revendicări: 3

(21) a 2007 00789 A0 (51) **A61K 35/00** (2006.01); **A61K 36/00** (2006.01); (22) 15.11.2007 (41) 28.03.2008/3/2008 (71) *HOFIGAL Import-Export S.A., Intrarea Serelor, nr. 2A, sector 4, cod 042124, București, RO* (72) *Colceru-Mihul Svetlana Gabriela, str. Râmnicu-Sărat, nr. 29, bl. 11A1, ap. 42, sector 3, București, RO; Ichim Maria, str. Huși, nr. 7, bl. PA, sc.2, et. 3, ap. 26, sector 4, București, RO; Manea Ștefan, Calea Moșilor, nr. 202, et. 2, ap. 6, sector 2, București, RO; Armatu Alice, șoseaua Pantelimon, nr. 334, bl. 30, sc. 2, ap. 145, sector 2, București, RO; Ocnaru Daniela, str. 9 Mai, nr. 1, bl. 25, ap. 34, et. 8, sector 6, București, RO; Niță Sultana, str. Bărbat Voievod, nr. 21, sector 2, București, RO; Mănăilă Nuță, b-dul Camil Ressu, nr. 76, bl. S1B-S1C, sc. B, ap. 32, sector 3, București, RO; Panteli Minerva, str. Spătar Nicolae Milescu, nr. 46-48, sector 2, București, RO; Ionescu Daniela, str. Împăratul Traian, nr. 3, bl. B12, sc. 3, et. 2, ap. 82, sector 4, București, RO; Ichim Liviu Ionel, str. Huși, nr. 7, bl. PA1, sc. A, et. 3, ap. 26, sector 4, București, RO* (54) **PRODUS FITOTERAPEUTIC, CU ACȚIUNE SEDATIVĂ, MIORELAXANTĂ, ANTISPASTICĂ, ȘI PROCEDEU DE OBTINERE A ACESTUIA**

(57) Invenția se referă la un produs fitoterapeutic, cu acțiune sedativă, miorelaxantă, spasmolitică, și la un procedeul de fabricare a acestuia. Produsul conform invenției este constituit din 40 părți în greutate

(21) a 2007 00789 A0

fracțiune activă obținută prin prelucrarea florilor speciei *Lavandula angustifolia*, 30 părți fracțiune activă obținută prin prelucrarea frunzelor speciei *Melissa officinalis* și 30 părți fracțiune activă obținută prin prelucrarea inflorescențelor speciei *Achillea millefolium*, și se prezintă sub formă de pulbere fină, de culoare brună, cu miros caracteristic și gust amăru, conținând minimum 13% substanțe minerale și minimum 0,5% aglicoli triterpenici, exprimați în acid ursolic. Procedul de fabricare a produsului constă în aceea că fracțiunile active din fiecare specie se obțin prin extracție succesivă cu alcool etilic 50% v/v, respectiv, alcool etilic 96% v/v, raport plantă/solvent = 1/15m/v, la temperatura de fierbere a amestecului, timp de 1 h, cu agitare continuă, pentru fiecare extracție, soluțiile extractive hidroalcoolică, respectiv, alcoolică se concentrează la presiune (72-74 mmHg) și temperatura de 40-50° C la extract apos, respectiv, alcoolic, extractele se omogenizează prin agitare continuă, timp de 15 min, amestecul se păstrează timp de 48 h la temperatura de 4-6°C și precipitatul se filtrează la

(21) a 2007 00789 A0

presiune redusă, se usucă la temperatura de 40° C și se macină, sau se obțin prin extracția principiilor active, în aceleași condiții, reunirea soluțiilor extractive și concentrarea în aceleași condiții, la sec, dizolvarea în apa distilată, în baie de ultrasunete, timp de 30 min, centrifugarea amestecului și atomizarea soluției, după care fracțiunile active, rezultate prin precipitare sau atomizare, din speciile *Lavandula angustifolia*/*Melissa officinalis*/*Achillea millefolium* se omogenizează în raport de 40/30/30 părți în greutate, obținându-se produsul fitoterapic ce se condiționează sub formă de capsule conținând 400 mg substanță activă.

Revendicări: 2

(21) a 2006 00724 A2 (51) **A61K 36/53** (2006.01); **A61K 36/88** (2006.01); (22) 20.09.2006 (41) 28.03.2008/3/2008 (71) ELZIN PLANT S.R.L., aleea Dealul Măcinului, nr. 7, bl. D34, sc. D, et. 1, ap. 49, sector 6, București, RO (72) Miron Ghiorghe Sorin, aleea Dealul Măcinului, nr. 7, bl. D34, sc. D, et. 1, ap. 49, sector 6, București, RO; Miron Ghiorghe Sorin, aleea Dealul Măcinului, nr. 7, bl. D34, sc. D, et. 1, ap. 49, sector 6, București, RO; Miron Zina, aleea Dealul Măcinului, nr. 7, bl. D34, sc. D, et. 1, ap. 49, sector 6, București, RO (74) A.G.V. - Agenție de Proprietate Industrială S.R.L., b-dul Magheru, nr. 9, sc. 2, et. 9, ap. 89, sector 1, P.O.Box 22-246, București (54) **SOLUȚIE PENTRU TRATAREA AFECȚIUNILOR PROSTATEI**

(57) Invenția se referă la o soluție utilizată pentru tratarea diferitelor afecțiuni ale prostatei, cum ar fi hiperplazia de prostată și cancerul de prostată. Soluția conform invenției este constituită din 10...27% extract hidroalcoolic de busuioc, 24...44% extract hidroalcoolic de pufuliță, 28...45% extract hidroalcoolic de ghimpe și 8...23% extract hidroalcoolic de rășină de conifere, procentele fiind exprimate în greutate.

Revendicări: 1

(21) a 2006 00725 A2 (51) **A61K 36/88** (2006.01) (22) 20.09.2006 (41) 28.03.2008/3/2008 (71) ELZIN PLANT S.R.L., aleea Dealul Măcinului, nr. 7, bl. D34, sc. D et. 1, ap. 49, sector 6, București, RO (72) Miron Ghiorghe Sorin, aleea Dealul Măcinului, nr. 7, bl. D34, sc. D, et. 1, ap. 49, sector 6, București, RO; Miron Ghiorghe Sorin, aleea Dealul Măcinului, nr. 7, bl. D34, sc. D, Etj. 1, ap. 49, sector 6, București, RO; Miron Zina, aleea Dealul Măcinului, nr. 7, bl. D34, sc. D, et. 1, ap. 49, sector 6, București, RO (74) A.G.V. - Agenție de Proprietate Industrială S.R.L., b-dul Magheru, nr. 9, sc. 2, et. 9, ap. 89, sector 1, P.O. Box 22-246, București (54) **SOLUȚIE PENTRU TRATAREA DISFUNCȚIILOR SEXUALE ȘI A INFERTILITĂȚII**

(57) Invenția se referă la o soluție utilizată pentru tratarea disfuncțiilor sexuale, a tulburărilor de dinamică sexuală, a infertilității și, în plus, a asteniei și surmenajului. Soluția conform invenției este constituită din 10...40% extract hidroalcoolic de *Dactylorhiza maculata* (sculătoare); 2...7% extract hidroalcoolic de *Tymus vulgaris* (cimbru); 9...18% extract hidroalcoolic de *Potentilla anserina* (coada racului); 2...8% extract hidroalcoolic de *Glycyrrhiza glabra* (lemn dulce); 2...8% extract hidroalcoolic de

(21) a 2006 00725 A2

*Rosa canina* (măceșe); 6...15% extract hidroalcoolic de *Daucus carota* (morcov); 9...18% extract hidroalcoolic de *Apium graveolens* (țelină); 4...12% extract hidroalcoolic de *Trigonella foenum-graecum* (schinduf); 5...12% extract hidroalcoolic de rășină de conifere; 0...8% extract hidroalcoolic de *Orchis militaris* (poroinic) și 0...8% extract hidroalcoolic de *Geranium macrorrhizum* (priboi), procentele fiind exprimate în greutate.

Revendicări: 1

(21) a 2007 00797 A0 (51) **A61L 2/12** (2006.01) (22) 16.11.2007 (66) 04.09.2007 RO a 2007 00620 (41) 28.03.2008/3/2008 (71) Tudor Ioana, str. Adrian Cîrstea, nr. 1, bl. 30B, ap.77, cod 031838, București, RO; Niculae Dumitru, str. Rodul Pământului, nr. 2, bl. P1, sc. C, et. 3, ap. 45, cod 031585, București, RO; Covic Paul Sorin, Calea Griviței, nr. 399, bl. O, sc. A, et. 9, ap. 35, cod 010722, București, RO; Patrahau Vasile, str. Principatele Unite, nr. 23, cod 040164, București, RO; Fiti Alexandru, str. Prof. Dr. Dimitrie Grecescu, nr. 14, ap. 1, sector 5, București, RO (72) Tudor Ioana, str. Adrian Cîrstea, nr. 1, bl. 30B, ap. 77, cod 031838, București, RO; Niculae Dumitru, str. Rodul Pământului, nr. 2, bl. P1, sc. C, et. 3, ap. 45, cod 031585, București, RO; Covic Paul Sorin, Calea Griviței, nr. 399, bl. O, sc. A, et. 9, ap. 35, cod 010722, București, RO; Patrahau Vasile, str. Principatele Unite, nr. 23, cod 040164, București, RO; Fiti Alexandru, str. Prof. Dr. Dimitrie Grecescu, nr. 14, ap.1, sector 5, București, RO (54) **INSTALAȚIE ȘI PROCEDEU PENTRU DEZINFECȚIA UNUI SUBSTRAT DE CULTURĂ**

(57) Invenția se referă la o instalație și la un procedeu pentru dezinfecția unui substrat de cultură, folosit la cultura ciupercilor sau în legumicultură și în horticulură. Instalația conform invenției este alcătuită dintr-un cuptor (1) cu microunde, ale cărui părți (a și b) de alimentare și evacuare sunt plasate într-o cameră (2) de alimentare și, respectiv, într-o cameră (3) de evacuare sterilă, în cuptor (1) fiind dispusă o

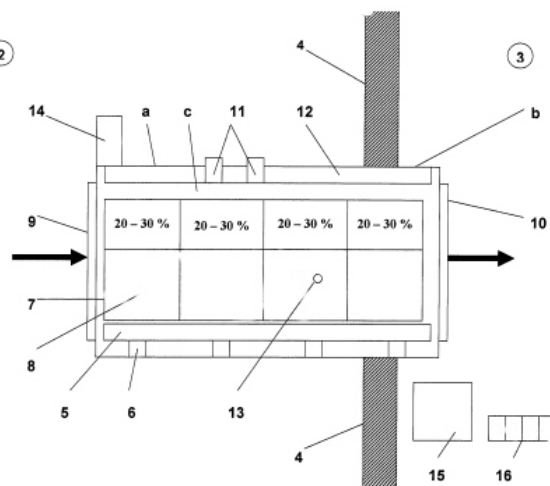
(21) a 2007 00797 A0

platformă (5) montată pe niște role (6), pe care sunt dispuși niște saci (7) realizați din polietilenă, în care este introdus un substrat (8) de cultură, într-o incintă (a) a cuptorului (1) fiind dispuse niște generatoare (11) de microunde și un sistem (12) de injectare a radiației microundelor, în substratul (8) aflat într-unul din saci (7) fiind plasat un traductor (13) de temperatură care transmite datele la un panou (14) de comandă și siguranță, în camera (3) sterilă fiind plasat un container (15) cu palete de agitare și introducere dirijată a aerului rece filtrat în substrat (8). Procedul conform invenției cuprinde introducerea amestecului (8) în niște saci (7), astfel încât deasupra substratului (8) să se creeze un spațiu (d) liber, ce reprezintă 20-30% din volumul ocupat de substrat (8), sacii (7) fiind introduși într-o incintă (c) a cuptorului (1) și dispuși pe platformă (5), după care este creat un câmp de microunde cu frecvența de 2450 Hz, ceea ce creează o încălzire constantă în toată masa substratului (8), până la o temperatură de 80-90°C, valoare la care substratul (8) este menținut 50-60 min, după care sacii (7) sunt evacuați în camera (3) sterilă și substratul (8) este deșertat în container (15), în care este și răcit până la 20-25°C.

Revendicări: 8

Figuri: 1

(21) a 2007 00797 A0





(21) a 2007 00316 A0

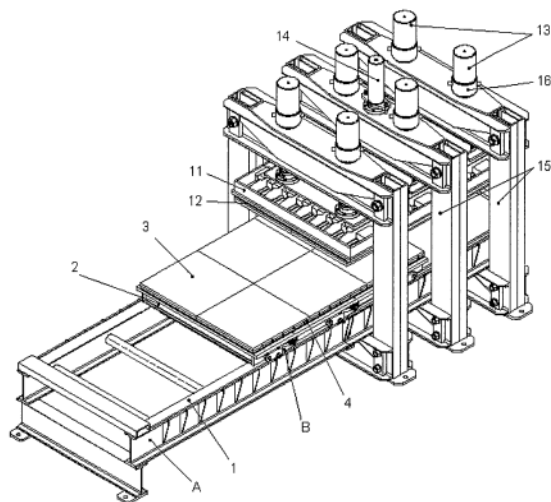


Fig. 1

(21) a 2006 00727 A2 (51) **B29D 7/01** (2006.01) (22) 20.09.2006 (41) 28.03.2008/13/2008 (71) *Institutul Național de Cercetări pentru Pedologie, Agrochimie și Protecția Mediului, b-dul Mărăști, nr. 61, sector 1, cod 011464, București, RO; INCERPLAST S.A., str. Ziduri Moși, nr. 23, sector 2, București, RO; Universitatea de Științe Agronomice și Medicină Veterinară, Facultatea de Horticultură, b-dul Mărăști, nr. 59, sector 1, cod 011464, București, RO; PROINTERMED S.R.L., str. Mitrea Cocor, nr. 24, Pitești, județul Argeș, RO* (72) *Voicu Petre, șoseaua Pantelimon, nr. 225, bl. 66, ap. 109, sector 2, București, RO; Grosu Elena, str. Almașul Mare, nr. 13, bl. 57, sc. 2, et. 2, ap. 24, sector 4, București, RO; Nemeș Eleonora, b-dul Chișinău, nr. 2, bl. 50, sc. 1, et. 7, ap. 29, sector 2, București, RO; Ciofu Ruxandra, str. Mântuleasa, nr. 33, sector 2, București, RO; Dobrin Elena, str. Vatra Dornei, nr. 11, bl. 18B+C, sc. 2, ap. 83, sector 4, București, RO; Roșu Mihaela, Intrarea Oțelului, nr. 4, sector 5, București, RO; Prodănel Adrian, str. Teilor, nr. 6, bl. PS36, sc. B, et. IV, ap. 12, București, RO; Demian Daniela, aleea Tudor Vianu, bl. B2a, sc. A, parter, ap. 3, Pitești, județul Argeș, RO* (54) **FOLII CU PROPRIETĂȚI DE SELECTIVITATE A RADIAȚIEI LUMINOASE ÎN DOMENIUL UV ȘI IR, PENTRU SOLARI ȘI TUNELE JOASE**

(57) Invenția se referă la o folie polimerică având proprietăți de selectivitate a radiației luminoase în domeniul UV și IR, utilizată în agricultură, pentru realizarea microclimatului optim pentru culturile legumicole din solarii și tunele. Folia conform invenției este constituită dintr-un singur strat de polietilenă de joasă densitate, cu indice de curgere 0,29g/10 min, care include 1,7...11% stabilizator UV, de tip amină împiedicată steric; 0,9...11% aditiv anticondens și 0,09...1,2% coloranți.

Revendicări: 1

(21) a 2007 00828 A0 (51) **C07C 41/05** (2006.01) (22) 05.12.2007 (66) 06.02.2007 RO a 2007 00079 (41) 28.03.2008/13/2008 (71) *PETROTEL-LUKOIL S.A., str. Mihai Bravu, nr. 235, Ploiești, RO* (72) *Malțev Dimitri Ivanovici, str. Sovietscaia Armia, bl. 51, ap. 46, Permi, RU; Dănulescu Dan, b-dul Bucureștilor, nr. 27, bl. 11, ap. 45, Ploiești, RO; Zărână Ion, str. Eminescu, nr. 22, bl. 7, ap. 17, Ploiești, RO; Domranceva Alena Alexandrovna, str. Prospect Decabristov, bl. 25, ap. 54, Permi, RU; Badea Ion, sat Șipotu, nr. 191, comuna Lipănești, RO; Nicolae Ioan, str. Fabrica de Chibrituri, nr. 42, et. 1, ap. 2, sector 5, București, RO* (54) **INSTALAȚIE ȘI PROCEDEU PENTRU OBTINEREA DE ETIL TERȚIAR BUTIL ETER ȘI DE TERȚIAR AMIL ETIL ETER**

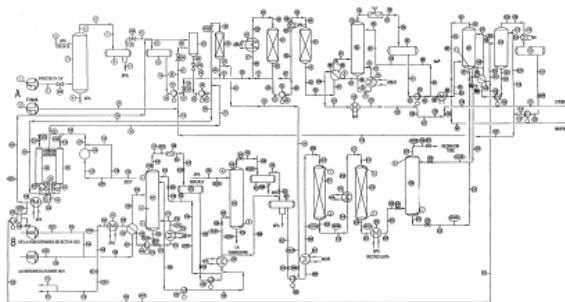
(57) Invenția se referă la o instalație și la un procedeu pentru obținerea etil *terț*-butil eterului (**ETBE**) și a *terț*-amil etil eterului (**TAEE**) din fracțiuni  $C_4-C'_4$  și  $C_5-C'_5$ , de cracare catalitică sau de piroliză, cu conținut ridicat de arsen. Instalația conform invenției este constituită dintr-o parte A, în care se obține ETBE și care cuprinde: o coloană (3) de spălare a fracției  $C_4-C'_4$ , un vas (8) de separare apă, un vas (13) de alimentare cu fracție  $C_4-C'_4$ , niște adsorbere (33 și 34), un vas (23) de alimentare cu etanol, un vas (39) cu catalizator pentru îndepărtarea impurităților din etanol, niște reactoare (51 și 61) de eterificare, o coloană (68) de rectificare, din care, pe la partea de jos, se obține ETBE, o coloană (92) de separare

(21) a 2007 00828 A0

etanol-apă, o coloană (103) de rectificare a etanolului, și o parte B, în care se obține TAEE, care cuprinde o coloană (161) de rectificare a fracției  $C_5-C'_5$ , o coloană (191) de spălare cu apă, un filtru (197), un vas (201) de alimentare cu fracție  $C_5-C'_5$ , niște reactoare (211 și 219) de eterificare și o coloană (226) de extracție, din care se obține, pe la partea de sus, TAEE.

Revendicări: 6

Figuri: 1







(21) a 2006 00712 A2 (51) **C12P 5/02** (2006.01); **C02F 11/04** (2006.01); (22) 15.09.2006 (41) 28.03.2008//3/2008 (71) Institutul Național de Cercetare-Dezvoltare Chimico-Farmaceutică, Calea Vitan, nr. 112, sector 3, București, RO (72) Cercel Maria, str. Chopin, nr. 40, sc. B, ap. 7, sector 2, București, RO; Moscovici Mișu, str. Jean Steriadi, nr. 7, bl. 122, sc. B, et. 2, ap. 16, sector 3, București, RO; Paraschiv Mihailu, str. Valea Ialomiței, nr. 5, bl. D21, sc. E, ap. 45, sector 6, București, RO; Ciochia Victor, Aleea Covasna, nr. 1, bl. F 12, sc. 3, et. 1, ap. 30, București, RO; Casariu Cristina Rodica, Aleea Postăvarului, nr. 1, bl. C2Bis, sc. D, et. 1, ap. 40, sector 3, București, RO; Ionescu Ana Despina, str. Alunișului, nr. 4, bl. 11a, ap. 99, sector 4, București, RO; Lefter Emilia, str. Sachelarie Visarion, nr. 18, bl. 118b, et. 5, ap. 21, sector 3, București, RO; Nikolic Vasilie, str. Sibiu, nr. 27, bl. H1, sc. A, ap. 14, sector 6, București, RO; Flore Liliana, b-dul Aerogării, nr. 18, bl. 3/6, ap. 6, sector 4, București, RO; Petcu Mihai, str. Sf. Gheorghe, nr. 20, comuna Pantelimon, RO; Bibicu Cornel, str. Mircea Vodă, nr. 40, bl. M11, sc. 1, ap. 9, sector 3, București, RO (54) **PROCEDU DE INTENSIFICARE A PRODUCȚIEI DE BIOGAZ DIN DEJEȚII ANIMALE, PE BAZĂ DE TULPINI SELECȚIONATE**

(57) Invenția se referă la un procedeu de obținere de biogaz, cu aplicabilitate în producerea de energie neconvențională, protecția mediului, zootehnie, agricultură și biotehnologie. Procedeu conform invenției

(21) a 2006 00712 A2 constă în aceea că într-o primă etapă are loc inocularea, în condiții de anaerobioză, a materialului biologic provenit din dejecții proaspete de bovine, pe un mediu V.F. lichid, modificat și regenerat, la o temperatură de 32°C, timp de câteva zile, însămânțarea periodică a acestui inocul în plăci Petri, prin tehnica epuizării ansei, incubarea, selecția și purificarea coloniilor izolate, prin pasaje succesive, în aceleași condiții de lucru de la inoculare, după care tulpinile selecționate sunt dezvoltate individual, static, anaerob, timp de 48...72 h, la 32°C, pe același mediu de cultură și sunt introduse succesiv într-un digester, peste materialul organic diluat în apă, unde are loc fermentarea anaerobă, la o temperatură de 32°C, sub agitare intermitentă, la un pH de 5,5...7,5.

Revendicări: 2

(21) a 2006 00601 A2 (51) **C12P 7/06** (2006.01); **C07C 31/08** (2006.01); (22) 27.07.2006 (41) 28.03.2008//3/2008 (71) Pardi Zoltan, Cartierul Șoimul, bl. B7, ap. 20, Aleșd, județul Bihor, RO (72) Pardi Zoltan, Cartierul Șoimul, bl. B7, ap. 20, Aleșd, județul Bihor, RO (54) **PROCEDU ȘI INSTALAȚIE DE PRODUCȚIE A ALCOOLULUI ETILIC INDUSTRIAL, PRIN FERMENTAȚIE FĂRĂ DISTILARE**

(57) Invenția se referă la un procedeu de obținere a alcoolului etilic, prin fermentație, și la o instalație pentru aplicarea acestui procedeu. Procedeu conform invenției se caracterizează prin aceea că, după încheierea procesului de fermentație, masa de fermentație, într-o formă de realizare a invenției, se filtrează prin centrifugare și soluția alcoolică rezultată, având o concentrație de 20... 60% alcool, se tratează cu un exces de carbură de calciu, pentru îndepărtarea apei, obținându-se un alcool de uz industrial, care conține urme de apă. Instalația conform invenției este constituită dintr-un reactor (1) prevăzut în interior cu un coș (2) pentru carbura de calciu și cu o intrare (3) pentru alimentare cu soluție de alcool, o ieșire (4) pentru evacuarea alcoolului, o ieșire (5) pentru evacuarea șlamului, o ieșire (6) pentru acetilena formată prin reacția carburii de calciu cu apa din soluția alcoolică, niște vase de fermentație (9) și un filtru (8) cu centrifugare.

Revendicări: 3

Figuri: 2

(21) a 2007 00821 A0 (51) **D01D 5/06** (2006.01) (22) 28.11.2007 (41) 28.03.2008//3/2008 (71) Tomoyoshi Chiba, 2-1, Hinodecho, Iwakuni-Shi, 740-0014, Yamaguchi, JP (72) (74) ROMINVENT S.A., str. Ermil Pangratti, nr. 35, sector 1, București (54) **PROCEDU PENTRU PRODUCEREA FIBRELOR**

(57) Invenția se referă la un procedeu de obținere a fibrelor poliamidice total *m*-aromate, prin filare umedă. Procedeu conform invenției constă în extrudarea unei soluții de poliamidă total *m*-aromatică, printr-un număr mare de orificii de filare, într-o multitudine de fluxuri filamentare lichide, care sunt introduse într-o baie de coagulare ce conține un solvent pe bază de amide și apă, la un raport masic solvent:apă cuprins între 45/55 și 60/40, la o temperatură între 15 și 50°C, cu obținerea unui număr mare de filamente poroase, care, în continuare, sunt trase într-o baie de plastifiere și de tragere, numita baie conținând o soluție apoasă a unui solvent pe bază de amidă, în care raportul solvent:apă este cuprins între 45/55 și 65/35, la o temperatură de la 15 la 50°C, după care filamentele trase sunt desolventate, uscate și trase la cald și/sau tratate la cald, cu obținerea unei structuri dense.

Revendicări: 4

(21) a 2007 00634 A0 (51) **D03D 1/00** (2006.01) (22) 10.09.2007 (41) 28.03.2008//3/2008 (71) *Institutul Național de Cercetare-Dezvoltare pentru Textile și Pielărie, str. Lucrețiu Pătrășcanu, nr. 16, sector 3, București, RO* (72) *Nicula Gheorghe, str. Râmnicu-Vâlcea, nr. 18, bl. 33, et. 2, ap. 14, sector 3, București, RO; Visileanu Emilia, str. Liviu Rebreanu nr. 14, bl. K, et. 1, ap. 1, sector 3, București, RO* (54) **ȚESĂTURĂ INSERȚIE PENTRU ARMAREA PRODUSELOR NETESUTE**

(57) Invenția se referă la o țesătură destinată utilizării în industria producătoare de textile tehnice, pentru realizarea de produse filtrante, prin tehnologii mecanice de întrețesere. Țesătura conform invenției are în urzeală fire Nm 20/2, filate din fibre de poliester tip bumbac, având torsiunea firului simplu de 450 tors/m...550 tors/m și răsucirea firului dublat de 400 ras/m...450 ras/m, desimea 6-8 fire/cm și, ca bătătură, fire cu aceleași caracteristici, având desimea de 6-7 fire/cm, legătura folosită fiind pânza, greutatea țesăturii obținute fiind cuprinsă între 120 g/m<sup>2</sup>...150 g/m<sup>2</sup>, iar rezistența în urzeală și bătătură de minimum 60 daN/5 cm.

Revendicări: 1

(21) a 2006 00750 A2 (51) **D03D 15/00** (2006.01) (22) 28.09.2006 (41) 28.03.2008//3/2008 (71) *Institutul Național de Cercetare-Dezvoltare pentru Textile și Pielărie, str. Lucrețiu Pătrășcanu, nr. 16, sector 3, București, RO* (72) *Dorogan Angela, str. Valea Călugărească, nr. 4, bl. 5, ap. 1, sector 6, O.P.66, București, RO; Rădulescu Hortensia Clara, str. Simion Stoilov, nr. 8, bl. E7, ap. 1, Craiova, RO; Chiriac Laura, șoseaua Pantelimon, nr. 291, bl. 9, sc. A, et. 9, ap. 35, sector 2, București, RO; Ionescu Floarea, str. Dristorului, nr. 97-119, bl. 63, sc. A, et. 10, ap. 288, sector 3, București, RO* (54) **MATERIALE MULTIFUNCȚIONALE TEXTILE, DESTINATE COMPONENTELOR DIN DOTAREA UNOR MIJLOACE DE TRANSPORT**

(57) Invenția se referă la un material textil multifuncțional, de tip țesut și tricotat, destinat componentelor textile din dotarea unor mijloace de transport. Materialul conform invenției este realizat din fire poliesterice filate, simple și/sau răsucite cu o densitate de lungime de 15...30 tex, cu rezistențe la tracțiune cuprinse între 650...900 N/5 cm, pe direcție longitudinală, și între 380...750 N/5 cm, pe direcție transversală, care asigură o comportare de nivel 3,5 din 5 la rezistența la agățare, o rezistență la sfâșiere între 55...70 N/5 cm în direcție longitudinală și între 40...70 N/5 cm în direcție transversală, și cu valori ale efectului pilling de cel puțin nota 4 din 5.

Revendicări: 3

(21) a 2007 00633 A0 (51) **D03D 15/02** (2006.01); **B01D 29/00** (2006.01); (22) 10.09.2007 (41) 28.03.2008//3/2008 (71) *Institutul Național de Cercetare Dezvoltare pentru Textile și Pielărie, str. Lucrețiu Pătrășcanu, nr. 16, sector 3, cod 030508, București, RO* (72) *Nicula Gheorghe, str. Râmnicu-Vâlcea, nr. 18, bl. 33, et. 2, ap. 14, sector 3, București, RO; Visileanu Emilia, str. Liviu Rebreanu, nr. 14, bl. K, et. 1, ap. 1, sector 3, București, RO* (54) **ȚESĂTURĂ FILTRANTĂ REZISTENTĂ LA UZURĂ PRIN FRECARE**

(57) Invenția se referă la o țesătură care este folosită în obținerea unei confecții textile tehnice, cu proprietăți filtrante, pentru soluțiile chimice industriale, pentru obținerea materialelor de construcție sau altele asemenea. Țesătura conform invenției are în urzeală fire filamentare de poliamidă 6, cu finețea firului de 940 dtex, având în structură 140 filamente, torsionate cu 70...125 torsiuni/m, având desimea de 18...20 fire/cm și, ca bătătură, fire filamentare de poliamidă 6, cu finețea firului de 940 x 2 dtex, având în structură 140 filamente torsionate, cu 70...125 torsiuni/m, și răsucite cu 200...350 răsuciri/m, având desimea în bătătură de 8...10 fire/cm, iar legătura folosită este pânza, greutatea țesăturii obținute este cuprinsă între 370 și 430 g/m<sup>2</sup>, iar rezistența în urzeală și bătătură de minimum 400 daN/5 cm.

Revendicări: 1

(21) a 2007 00133 A0 (51) **D03D 17/00** (2006.01) (22) 22.02.2007 (41) 28.03.2008//3/2008 (71) *Institutul Național de Cercetare Dezvoltare pentru Textile și Pielărie, str. Lucrețiu Pătrășcanu, nr. 16, sector 3, cod 030508, București, RO* (72) *Nicula Gheorghe, str. Râmnicu-Vâlcea, nr. 18, bl. 33, et.2, ap.14, sector 3, București, RO; Visileanu Emilia, str. Liviu Rebreanu, nr. 14, bl. K, et. 1, ap. 1, sector 3, București, RO; Anghel Eugenia, Aleea Vlăsiei nr. 4, bl. M2, et. 7, ap. 30, sector 6, București, RO; Bumbaș Floarea, str. Dezrobirii, nr. 128, sector 6, București, RO; Belu Niculina, str. Caloian județul, nr. 17, bl. 4C, sc. A, ap. 26, sector 3, București, RO* (54) **STRUCTURĂ ȚESUTĂ, DESTINATĂ RANFORSĂRII UNOR MEMBRANE ELASTICE**

(57) Invenția se referă la o structură țesută, destinată ranforsării membranelor elastice utilizate la camerele de gaze, în industria de automobile. Structura țesută, conform invenției, este realizată din fire multifilamentare de policaproamidă, cu densitatea de lungime de 940 dtex, formate din câte 140 filamente, având o torsiune de protecție de 75 t/m, de aceeași natură atât în urzeală, cât și în bătătură, legătura țesăturii fiind 1/1, masa de 255...260g/m<sup>2</sup>, grosimea de 0,51...0,52 mm, densitatea de 138 fire/10 cm în urzeală și de 110 fire/10 cm în bătătură, rezistența

(21) a 2007 00133 A0

la rupere în sensul urzelii de minimum 4000 N și în bătătură de minimum 3200 N, alungirea la rupere de maximum 35%, atât în urzeală, cât și în bătătură, rezistența la sfâșiere de minimum 405 N în sensul urzelii și de minimum 350 N în cel al bătăturii, și rezistența la alunecare a firelor de minimum 25 N în urzeală și de minimum 10 N în bătătură.

Revendicări: 3

(21) a 2007 00818 A0

desimea necesară elementelor de împletire și constituirea corectă a structurii șnurului, acest sistem (II) fiind alcătuit dintr-un subansamblu (E) al unui colector, un subansamblu (F) al unor cilindri de tragere, niște role (G) de dirijare și un jgheab (H) de conducere a șnurului, și, respectiv, dintr-un sistem (III) de pliere a șnurului, ce are rolul de depunere ordonată a șnurului împletit într-o cuvă, compus dintr-un grup (J) de acționare a brațului pliator și o cuvă (K) de colectare a șnurului, și dintr-un sistem (IV) de alimentare electrică, ce asigură comanda și protecția sistemelor (I, II și III) de împletire, de tragere și de pliere a șnurului.

Revendicări: 5

Figuri: 5

(21) a 2007 00818 A0 (51) **D04C 1/12** (2006.01); **D04C 3/00** (2006.01); (22) 28.11.2007 (41) 28.03.2008/3/2008 (71) Institutul Național de Cercetare-Dezvoltare pentru Textile și Pielărie, str. Lucrețiu Pătrășcanu, nr. 16, sector 3, București, RO (72) Isar Daniela, Aleea Stănilă, nr. 5, bl. H7, sc. C, et. 2, ap. 52, sector 3, cod 032707, București, RO; Visileanu Emilia, str. Liviu Rebreanu, nr. 14, bl. K, et. 1, ap. 1, sector 3, București, RO; Dobre Nicolae, str. Sold. Gheorghe Nicolae, nr. 32, comuna Dobroești, RO; Jipa Cristian, str. Odobești, nr. 2a, bl. N2B, sc. A, et. 10, ap. 41, sector 3, București, RO; Cioară Ioan, șoseaua Păcurari, nr. 55, bl. 548, sc. B, et. 6, ap. 24, Iași, RO (54) **MAȘINĂ DE ÎMPLETIT ȘNUR TEXTIL CU SECȚIUNE PĂTRATĂ**

(57) Invenția se referă la o mașină destinată realizării unui șnur textil împletit, cu secțiune pătrată, folosit pentru etanșarea diverselor componente din sistemele industriale, cum ar fi pompe, armături, amestecătoare, malaxoare sau sisteme de filtrare. Mașina conform invenției este alcătuită dintr-un sistem (I) de împletire, care asigură împletirea unor fire textile, dintr-un sistem (II) de tragere și de debitare, ce realizează cumulara firelor de la niște portmosoare (2) și tragerea continuă a unui șnur din zona de formare, cu o viteză adecvată, astfel încât să rezulte

(21) a 2007 00818 A0

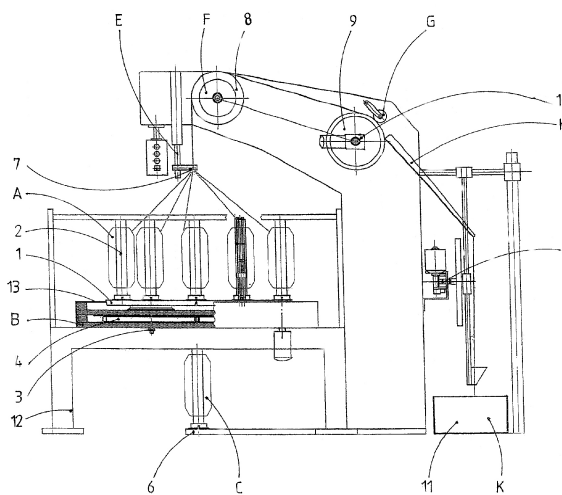


Fig. 1

(21) a 2006 00728 A2 (51) **D06P 1/16** (2006.01) (22) 20.09.2006 (41) 28.03.2008//3/2008 (71) Institutul Național de Cercetare-Dezvoltare pentru Chimie și Petrochimie - ICECHIM, Splaiul Independenței, nr. 202, sector 6, București, RO (72) Rădițoiu Valentin, aleea Teiul Doamnei, nr. 10, bl. 24, et. 9, ap. 47, sect. 2, București, RO; Amăriuței Viorica, b-dul Timișoara, nr. 69, bl. C13, sc. C, et. 9, ap. 114, sector 6, București, RO; Wagner Luminița Eugenia, str. Rotundă, nr. 4Bis, bl. H19B, sc. B, et. 2, ap. 31, sector 3, București, RO; Rădițoiu Alina, aleea Teiul Doamnei, nr. 10, bl. 24, ap. 47, sector 2, București, RO (54) **PROCEDEU DE VOPSIRE A AMESTECURILOR DIN FIBRE NATURALE ȘI SINTETICE CU CROMOGENI NEIONICI**

(57) Invenția se referă la un procedeu de vopsire a amestecurilor din fibre naturale și fibre sintetice cu cromogeni neionici, cu aplicabilitate în domeniul textil. Procedeu conform invenției constă în aceea că se supune modificării chimice componenta naturală din amestecul de fibre, fie prin impregnare într-o flotă care conține 5...15% agent de modificare, 10...20% agent de umidificare, 0,2...1% inhibitor de migrare și 64...84% apă, cu grad de preluare a flotei de 60...100%, fie prin epuizare într-o flotă care conține 5...25% agent de modificare, 0,1...0,2%

(21) a 2006 00728 A2  
agent tensioactiv, 1...8% electrolit, la un raport de flotă 1:30...1:50, pH-ul fiind corectat la 6,8...11, urmată de fixarea agentului de modificare, în ambele cazuri, și materialul astfel tratat se vopsește cu coloranți de dispersie, în flote apoase, la temperatura de fierbere, cu o concentrație de colorant de 1...3%, în prezență de 0,1% agent tensioactiv, 0,1...0,3% accelerator și la un raport de flotă 1:50.

Revendicări: 10

(21) a 2005 00719 A2 (51) **E04B 1/38** (2006.01); **F16B 13/00** (2006.01); (22) 18.08.2005 (41) 28.03.2008//3/2008 (71) Bob Corneliu Ioan, str. Chopin, nr. 2, cod 300316, Timișoara, RO (72) Bob Corneliu Ioan, str. Chopin, nr. 2, cod 300316, Timișoara, RO; Leidal Andras, str. Istvan Kiraly Korut, nr. 24, Kecskemet, HU (54) **PROCEDEU DE REALIZARE A NODURILOR RIGIDE LA STRUCTURI PREFABRICATE DIN BETON**

(57) Invenția se referă la un procedeu pentru realizarea unor noduri rigide în cadrul unei structuri prefabricate din beton, destinate halelor parter și etajate, cu deschideri și travee diverse, cu un acoperiș realizat dintr-o învelitoare ușoară. Procedeu conform invenției constă în preluarea eforturilor de la armăturile longitudinale ale unor grinzi principale și, respectiv, secundare și ale unui stâlp, și de a le transmite unor elemente cu care sunt legate în nod, atât prin legătură directă, cât și prin niște elemente suplimentare sudate; grinzile principale și, respectiv, secundare, sprijinind înainte de realizarea sudărilor între piesele metalice, pe niște console scurte, realizate din beton armat, turnate odată cu stâlpul, rigidizarea în plan orizontal a nodului fiind făcută prin sudarea a patru tiranți, care leagă grinzile precomprimate transversale de cele longitudinale, prin intermediul unor plăcuțe încastrate în grinzi.

Revendicări: 2

Figuri: 8

(21) a 2005 00719 A2

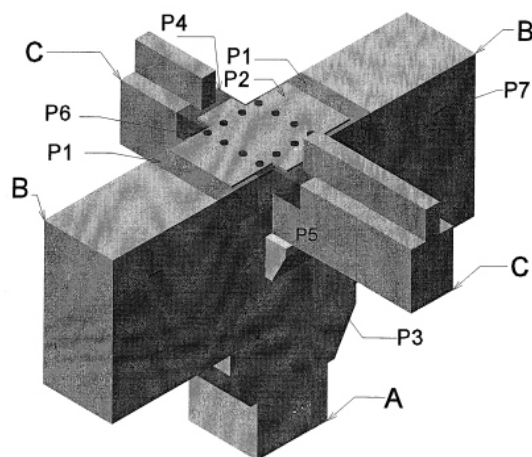


Fig. 1

(21) a 2006 00733 A2 (51) **E04H 12/04** (2006.01) (22) 21.09.2006 (41) 28.03.2008//3/2008 (71) Constantin Dumitru, str. Zboina Neagră, nr. 6, bl. 88, sc. 2, et. 3, ap. 70, sector 6, București, RO (72) Constantin Dumitru, str. Zboina Neagră, nr. 6, bl. 88, sc. 2, et. 3, ap. 70, sector 6, București, RO (54) **STÂLP PENTRU SUSȚINEREA GARDULUI**

(57) Invenția se referă la un stâlp de susținere, destinat sprijinirii unui gard, prin fixarea acestuia în terenul de împrejmuire, sau pentru fixarea altor obiecte, cum ar fi un panou indicator sau publicitar, cât și în viticultură, înlocuind stâlpii de beton armat. Stâlpul conform invenției are un stâlp (1) interior, realizat din lemn de esență ușoară, și o țevă (2) de protecție confecționată din material plastic, ce îmbracă stâlpul (1) interior, fasonat într-o formă cilindrică, țeava (2) de protecție fiind închisă la capete printr-o asamblare etanșă, cu niște capace (3 și 4) inferior și, respectiv, bombat, putând fi fixat direct în pământ, în lungul perimetrului unui teren (5) sau, pentru o mai bună și mai sigură stabilitate, prin intermediul unei cămăși (6) realizate din beton.

Revendicări: 1

Figuri: 2

(21) a 2006 00733 A2

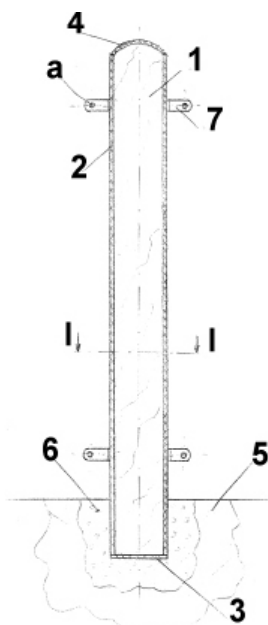


Fig. 1

(21) a 2007 00753 A0 (51) **F01B 9/02** (2006.01); **F02B 75/32** (2006.01); (22) 02.11.2007 (66) 16.10.2007 RO a 2007 00720 (41) 28.03.2008//3/2008 (71) Bancheș Octavian, str. Mașina de Pâine, nr. 43, bl. T111, sc. 1, et. 2, ap. 29, sector 2, cod 021126, București, RO; Bancheș Eugen, str. Viorele, nr. 4, bl. 22, sc. 4, et. 5, ap. 129, sector 4, cod 040426, București, RO (72) Bancheș Octavian, str. Mașina de Pâine, nr. 43, bl. T111, sc. 1, et. 2, ap. 29, sector 2, cod 021126, București, RO; Bancheș Eugen, str. Viorele, nr. 4, bl. 22, sc. 4, et. 5, ap. 129, sector 4, cod 040426, București, RO (54) **PROCEDEU DE ÎMBUNĂȚĂȚIRE A RANDAMENTULUI GLOBAL AL MOTOARELOR CU ARDERE INTERNĂ ȘI MOTOR CU PISTON PENTRU APLICAREA PROCEDEULUI**

(57) Invenția se referă la un procedeu de îmbunătățire a randamentului a unui motor cu ardere internă și la un motor cu piston pentru aplicarea procedeuului. Procedeuul conform invenției constă în folosirea a două camere de ardere separate, izolate termic, în scopul utilizării, pe parcursul destinderii, a întregii cantități de căldură transformabilă în lucru mecanic și care funcționează alternativ, pentru a realiza un ciclu în două curse, detentă prelungită cu spălarea interioară a camerei de ardere, cu aport de aer rece, din galeria de admisie, prin cameră, și cu compensarea destinderii suplimentare, în paralel, prin des-

(21) a 2007 00753 A0

chiderea unei fante secundare, de admisie în cilindru, până la temperaturi și presiuni apropiate de cea a mediului ambiant, urmată de evacuarea parțială a gazelor arse, diluate cu aerul de spălare din cilindru și de comprimarea fracțiunii rămase în camera de ardere separată. Motorul conform invenției are o structură formată din niște module cu funcții specifice, un modul (E) principal, ce realizează două spații de lucru cilindrice, cu volum variabil, după o lege sinusoidală, un modul (G) inferior, ce preia cuplul motor de la unul, două sau patru module (E) principale și sincronizează pinioanele de antrenare de pe modulele principale, un modul (H) chiulasă, care izolează termic spațiile de lucru și camerele de ardere între ele și în raport cu mediul exterior, și asigură schimbul de gaze cu poziționarea adecvată a injectoarelor de combustibil, în raport cu camerele de ardere, formând și arzând amestecul combustibil în camerele de ardere aferente, și, după caz, la ansamblul cu unul și două module (E) principale fiind folosit un modul (F) de echilibrare.

Revendicări: 6

Figuri: 10

(21) a 2007 00753 A0

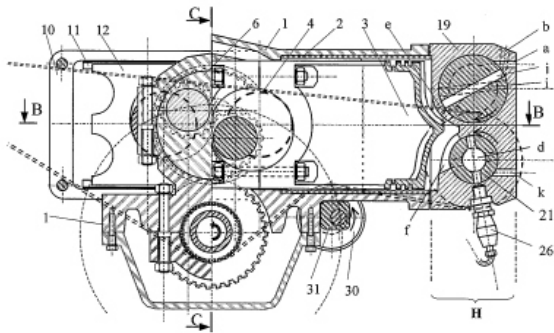


Fig. 1

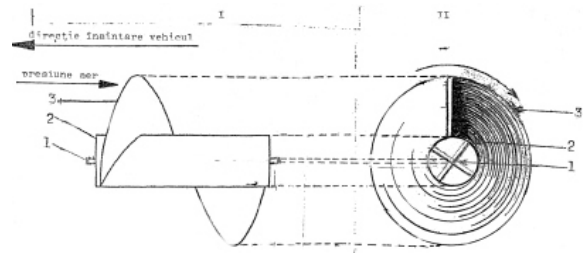
(21) a 2006 00299 A2 (51) **F03D 1/04** (2006.01) (22) 08.05.2006 (41) 28.03.2008/3/2008 (71) Oprea Marin, str. Piața Gării, bl.02, sc. 1, ap. 8, cod 200057, Craiova, RO (72) Oprea Marin, str. Piața Gării, bl. 02, sc. 1, ap. 8, cod 200057, Craiova, RO (54) **SISTEM TEHNIC SPIROIDAL, CE VALORIFICĂ IMENSE ENERGII NEFOLOSITE**

(57) Invenția se referă la un sistem tehnic spiroidal, care valorifică energia creată de presiunea aerului la impactul cu suprafața unui vehicul în mișcare. Sistemul conform invenției se compune dintr-un ax (1) pe care este fixat un cilindru (2) rotor, având înfășurată o bandă (3) metalică, într-o singură spirală, asupra căreia acționează presiunea aerului, cu o forță echivalentă cu un flux eolian care are o viteză egală cu cea a unui vehicul.

Revendicări: 1

Figuri: 1

(21) a 2006 00299 A2



(21) a 2006 00686 A2 (51) **F04B 43/02** (2006.01); **F04B 43/06** (2006.01); **F04F 1/04** (2006.01); (22) 06.09.2006 (41) 28.03.2008/3/2008 (71) Niculescu Faida Adrian, str. Sabinelor, nr. 21, bl. C1, sc. B, et. 8, ap. 33, Tulcea, județul Tulcea, RO; Niculescu Faida Oana-Carmen, Calea București, nr. 63, bl. OB1, et.1, Ap 5, Urziceni, județul Ialomița, RO (72) Niculescu Faida Adrian, str. Sabinelor, nr. 21, bl. C1, sc. B, et. 8, ap. 33, Tulcea, județul Tulcea, RO; Niculescu Faida Oana-Carmen, Calea București, nr. 63, bl. OB1, et.1, ap. 5, Urziceni, județul Ialomița, RO (54) **POMPĂ DE INECȚIE PENTRU MOTOARE CU APRINDERE PRIN COMPRIARE**

(57) Invenția se referă la o pompă de inecție montată în legătură cu un motor cu aprindere prin compriare, ce echiipează un utilaj sau un mijloc de transport. Pompa conform invenției este formată dintr-o sferă (1) din oțel, goală pe dinăuntru, împărțită în două jumătăți de o membrană (2) elastică, din oțel, dispusă în plan orizontal, deasupra acesteia fiind încastrate în peretele sferei (1), pe interior, la unul dintre capete, trei lamele (3) metalice, care apasă cu celălalt capăt asupra membranei (2) elastice, în partea superioară a sferei (1) fiind practicate două canale (d și c) de admisie și, respectiv, de refulare, iar în jumătatea inferioară a sferei (1) fiind dispuși doi electrozi (4) acoperiți cu un înveliș (5) ceramic, combustibilul fiind comprimat prin intermediul

(21) a 2006 00686 A2

membranei (2) metalice, cu ajutorul unui lichid care ocupă întreg volumul incintei în care este închis etanș, adică jumătatea inferioară a sferei (1), presiunea necesară fiind creată prin evaporarea locală a lichidului, produsă de un arc electric descărcat în masa de lichid.

Revendicări: 1

Figuri: 2

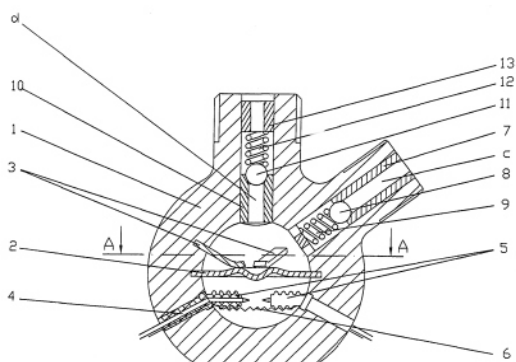


Fig. 1

(21) a 2006 00690 A2 (51) **F16H 1/28** (2006.01) (22) 07.09.2006 (41) 28.03.2008/3/2008 (71) Szabo Adam, șoseaua Colentina, nr.12, bl. 58, sc. B, et. 8, ap. 69, sector 2, București, RO; Filipoiu Ioan Dan, str. Dreptății, nr. 6, bl. 04, sc. A, ap. 32, sector 6, București, RO; Hadar Anton, Calea Crângași, nr. 26-28, bl. 48-49, sc. C, ap. 67, sector 6, București, RO; Szabo Ștefan Arpad, șoseaua Colentina, nr. 12, bl. 58, sc. B, et. 8, ap. 69, sector 2, București, RO; Filipoiu Dana Alexandra, str. Dreptății, nr. 6, bl. 04, sc. A, ap. 32, sector 6, București, RO (72) Szabo Adam, șoseaua Colentina, nr.12, bl. 58, sc. B, et. 8, ap. 69, sector 2, București, RO; Filipoiu Ioan Dan, str. Dreptății, nr. 6, bl. 04, sc. A, et. 5, ap. 32, sector 6, București, RO; Hadar Anton, Calea Crângași, 26-28, bl.48-49, sc. C, ap. 67, sector 6, București, RO; Szabo Ștefan Arpad, șoseaua Colentina, nr. 12, bl. 58, sc. B, et. 8, ap. 69, sector 2, București, RO; Filipoiu Dana Alexandra, str. Dreptății, nr. 6, bl. 04, sc. A, ap. 32, sector 6, București, RO (54) **RÉDUCTOR DIFERENȚIAL CU DOUĂ TREPTE DE REDUCERE, CU APLICAȚII ÎNTR-O GAMĂ LARGĂ DE PUTERI ȘI RAPOARTE DE TRANSMITERE**

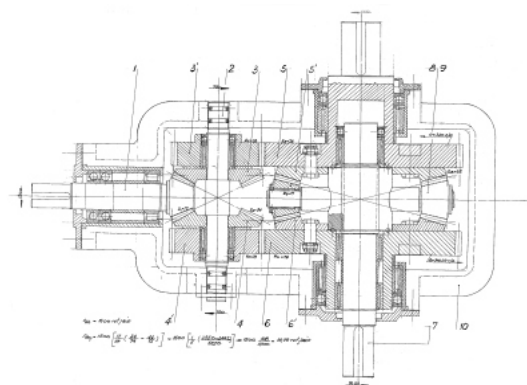
(57) Invenția se referă la un reductor diferențial cu două trepte de reducere, cu aplicații într-o gamă largă de puteri și rapoarte de transmitere. Reductorul conform invenției se compune dintr-un pinion (1) conic, ce antrenează două roți (3 și 4) dințate conice, care au un număr egal de dinți, solidare cu alte roți (3' și 4') cilindrice, al căror număr de dinți diferă cu câte un dinte și cu sensuri de rotație opuse, care, la rândul lor, antrenează două coroane (5 și 6) cilindrice, al

(21) a 2006 00690 A2

căror număr de dinți diferă tot cu un dinte, solidare cu alte coroane (5' și 6') conice, care au un număr egal de dinți și cu sensuri de rotație opuse, întregul lanț cinematic de la pinionul (1) conic și până la coroanele (5' și 6') conice, transformând mișcarea de rotație relativă în sensuri contrare față de sensurile celor două coroane (5' și 6') dințate, din treapta a doua, prin intermediul unor sateliți (8) și a unui portsatelit (9) canelat, în mișcare de rotație continuă, pe care o transmit unui arbore (7) de ieșire.

Revendicări: 2

Figuri: 1



(21) a 2007 00800 A0 (51) **F16L 58/04** (2006.01); **F16L 58/10** (2006.01); (22) 20.11.2007 (41) 28.03.2008/3/2008 (71) Niță Petre, str. Avram Zenovie, nr. 5, Mediaș, RO (72) Niță Petre, str. Avram Zenovie, nr. 5, Mediaș, RO (74) Cabinet Individual Andronache Paul, str. Sibiu, nr. 14, bl. E21, et. 6, ap.35, București (54) **INSTALAȚIE PENTRU ACOPERIREA ANTICOROSIVĂ A SUPRAFEȚELOR EXTERIOARE ALE ȚEVILOR METALICE**

(57) Invenția se referă la o instalație pentru acoperirea anticorrosivă a unei suprafețe exterioare a țevilor metalice folosite în industrie sau în agricultură. Instalația conform invenției cuprinde o linie (A) de acoperire, care include un cuptor-tunel (16) poziționat și fixat deasupra unei căi (10) de rulare principale, un dispozitiv (K) de curățare cu niște perii (28) rotative, de care este suspendat un aplicator (L) de pudră, din polietilenă, sub care este dispus un cărucior (M) de susținere și de cuplare temporară, cu o bară (37) de transfer, tractată, în ambele sensuri, de niște trolii (39 și 41) și solidarizată cu un cărucior (N) de antrenare, anterior, a unei țevi (2) metalice, care sunt aduse în dreptul unui cărucior (O) pentru alimentarea prin derulare cu o bandă (45) realizată dintr-un material plastic, ce este înfășurată pe suprafața exterioară a țevii (2) metalice.

Revendicări: 17

Figuri: 21





(21) a 2006 00386 A2

turbionar, a injectorului (9) și a inelului (5) de laminare permițând arderea combustibililor lichizi medii și grei, în regim succesiv sau simultan, cu gazele combustibile, cu eficiență crescută.

Revendicări: 1

Figuri: 2

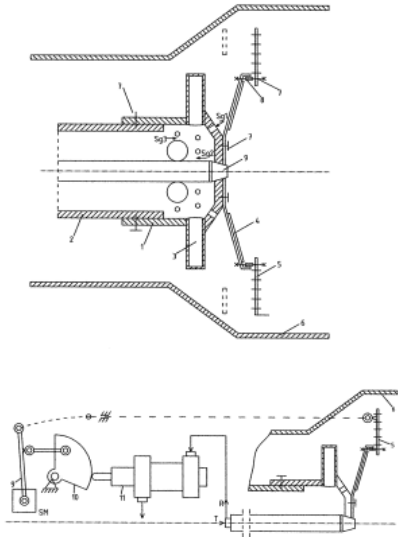


Fig. 1

(21) a 2007 00798 A0 (51) **F24F 12/00** (2006.01) (22) 19.11.2007 (41) 28.03.2008/3/2008 (71) *Universitatea Tehnică de Construcții București, b-dul Lacul Tei, nr. 122-124, sector 2, cod 020396, București, RO* (72) *Enache Dumitru, str. Teiul Doamnei, nr. 6, bl. 22, ap. 32, sector 2, cod 023581, București, RO*; *Colda Iolanda Florica, șoseaua Iancului, nr. 7, bl. 109B, et. 6, ap. 68, sector 2, București, RO*; *Enache Ruxandra, str. Teiul Doamnei, nr. 6, bl. 22, ap. 32, sector 2, cod 023581, București, RO* (54) **SISTEM DE RĂCIRE ȘI PURIFICARE A AERULUI PROASPĂT, PENTRU CLĂDIRI, CU AJUTORUL ENERGIEI GEOTERMICE**

(57) Invenția se referă la un sistem de răcire și purificare a aerului, cu ajutorul energiei geotermice, aer care urmează a fi introdus în clădirile de locuit sau având alte destinații, folosit în cadrul instalațiilor de ventilare a clădirilor. Sistemul conform invenției cuprinde o cameră (CT) pentru tratarea aerului preluat din exteriorul clădirii și trecut printr-un filtru (7), printr-un strat (1) cuprinzând material de umplutură, și umectat continuu cu apă care trece prin niște duze (2) pentru pulverizare, alimentate cu ajutorul unei pompe (3) care preia apa printr-un sorb (4), dintr-un bazin (8), iar un sistem de conducte (PC)

(21) a 2007 00798 A0

amplasate în sol asigură o răcire suplimentară și conducerea aerului spre un ventilator (V) care îl refulează în interiorul clădirii.

Revendicări: 1

Figuri: 2

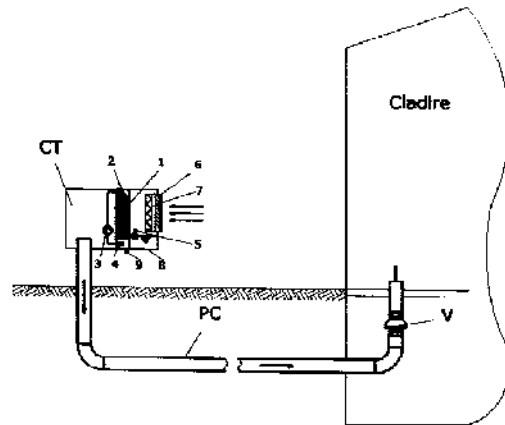


Fig. 1

(21) a 2006 00748 A2 (51) **F25B 15/12** (2006.01) (22) 26.09.2006 (41) 28.03.2008/3/2008 (71) *Staicovici Mihail Dan, str. Mihai Eminescu, nr. 81B, et. 4, ap. 9, sector 2, cod 020072, București, RO* (72) *Staicovici Mihail Dan, str. Mihai Eminescu, nr. 81B, et. 4, ap. 9, sector 2, cod 020072, București, RO* (54) **INSTALAȚIE FRIGORIFICĂ AVÂND COABSORBANT, TRUNCHIATĂ**

(57) Invenția se referă la un procedeu și la o instalație de aplicare de răcire, cu surse de căldură, cu nivel termic scăzut. Procedeu conform invenției trunchiază ciclul cu coabsorbant, astfel că între treptele cu procese cuplate de presiune joasă, de desorbție și absorbție, și de presiune înaltă, de generare și resorbție, absorbantul de concentrație medie unică, generat de amestecul absorbantilor proveniți din procesele de presiune joasă, suferă treptele  $i$ ,  $i = 1, 2, \dots, n-1$ , de procese cuplate izobare, de generare și resorbție, cu presiune crescătoare, alimentate prestabilite de amestecuri ale absorbantilor, de concentrație medie unică, cu cel provenit din generarea treptei  $i = 2$ , pentru treapta  $i = 1$ , a celui provenit din resorbția treptei  $i-1$ , cu cel provenit din generarea treptei  $i+1$ , pentru treptele "i", și de cel provenit din resorbția treptei  $i = n-1$ , pentru treapta de presiune înaltă și procese de mărire, scădere a presiunii, recuperare a căldurii între trepte, destindere între presiunile înaltă și joasă și desorbție a absorbantului pentru răcire, ca să încheie

(21) a 2006 00748 A2  
 ciclul. Instalația conform invenției are în componență un desorbitor (1) și un absorbitor (9) de joasă presiune, și un generator (27) și un resorbitor (8) de presiune înaltă, un absorbant (20) de concentrație medie unică, format într-un mixer (19), de absorbantii proceselor de presiune joasă, parcurge, cu niște pompe (21, 36), cu niște robinete (15, 29) și cu niște recuperatoare (16, 17) termice de gaz și de soluție (13, 22, 38, 28), o treaptă de presiune intermediară, cu un generator (14) și un resorbitor (33) cuplate, alimentată prestabilit de un absorbant (30) format într-un mixer (23), de absorbantul (20) de concentrație medie unică și provenit din generator (27), pentru a fi destins în final într-un robinet (10), între presiunile înaltă și joasă, și produce răcirea în desorbitor (1).

Reven dicări: 4  
 Figuri: 3

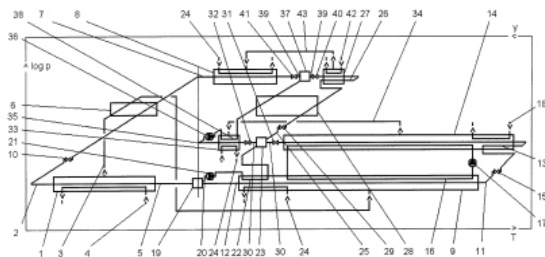


Fig. 3

(21) a 2007 00479 A0 (51) **G05F 1/10** (2006.01); **G05B 19/07** (2006.01); (22) 06.07.2007 (41) 28.03.2008/3/2008 (71) Zoller Carol Laurențiu, str. 22 Decembrie, nr. 9, cod 332020, Petroșani, RO; Chirigiu Gabriela Alexandrina, str. Virtuții, nr. 3 bl. R2A, et. 3, ap. 12, sector 6, București, RO; Dobra Remus, str. Saturn, nr. 4, bl. 4, sc. 1, ap. 7, et. 2, cod 332000, Petroșani, RO (72) Zoller Carol Laurențiu, str. 22 Decembrie, nr. 9, Petroșani, județul Hunedoara, RO; Chirigiu Gabriela Alexandrina, str. Virtuții, nr. 3, bl. R2A, et. 3, ap. 12, sector 6, București, RO; Dobra Remus, str. Saturn, nr. 4, bl. 4, sc. 1, ap. 7, et. 2, cod 332000, Petroșani, RO (54) **METODĂ, ALGORITM ȘI APARAT DE CONTROL AUTOMAT ANTICIPATIV AL REZISTENȚELOR DE IZOLAȚIE ÎN REȚELE TRIFAZATE DE JOASĂ TENSIUNE, CU NULUL IZOLAT FAȚĂ DE PĂMÂNT**

(57) Invenția se referă la o metodă, un algoritm și un aparat de control automat anticipativ al rezistențelor de izolație în rețele trifazate de joasă tensiune, cu nulul izolat față de pământ, care se utilizează în rețele electrice miniere din subteran. Metoda de control automat, anticipativ, a rezistențelor de izolație este caracterizată prin aceea că utilizează un ansamblu de informații procesate numeric, prin care se identifică starea și tendința de evoluție

(21) a 2007 00479 A0  
 a rezistențelor de izolație din sistemele electrice de joasă tensiune, cu nulul izolat față de pământ, în vederea realizării unor relee de control automat, anticipativ, al rezistențelor de izolație. Algoritmul conform invenției este special proiectat pentru a descrie secvențial modul în care informația de tensiune este procesată de către un calculator care ia decizii automate și/sau anticipative în legătură cu mărimea măsurată, afișează local și/sau la distanță informațiile și le gestionează. Aparatul de control automat anticipativ al rezistențelor de izolație, conform invenției, este constituit dintr-o sursă (10) de tensiune operativă, o impedanță (11) de nul artificial, o rezistență (12) de tip șunt, care transformă curentul operativ  $i_{op}$  din rezistența de izolație a sistemului în tensiune, ce se aplică la intrarea de măsurare a unui sistem (4) de achiziții de date, conectat la un calculator (3) care are implementat un program conform algoritmului de funcționare.

Reven dicări : 3  
 Figuri: 4

(21) a 2007 00479 A0

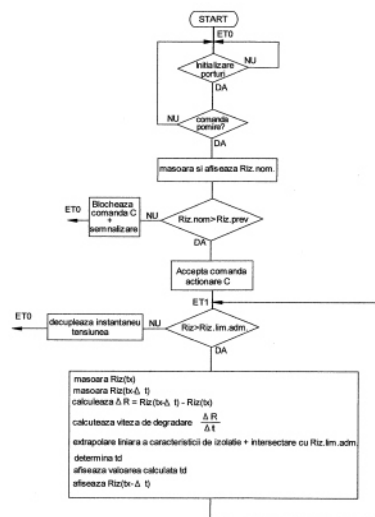


Fig. 2

(21) a 2006 00681 A3 (51) **G07F 11/00** (2006.01); **G07F 13/06** (2006.01); **G07F 7/00** (2006.01); (22) 04.09.2006 (41) 28.03.2008/3/2008 (71) *Stanciu Simion, Calea Ferentari, nr. 15, bl. 95, sc. 4, ap. 101, sector 5, București, RO* (72) *Stanciu Simion, Calea Ferentari, nr. 15, bl. 95, sc. 4, ap. 101, sector 5, București, RO* (54) **DISTRIBUITOR AUTOMAT DE PRODUSE ALIMENTARE, CU FUNCȚII EXTINSE**

(57) Invenția se referă la un distribuitor automat de produse alimentare, cu funcții extinse, în particular, acest distribuitor putând fi un distribuitor automat de cafea. Distribuitorul conform invenției are, între o unitate centrală (UCP) de procesare și un dispozitiv (J) de validare a prețurilor, pe de o parte, și între unitatea centrală (UCP) de procesare și o interfață (ICL) de comunicație, pe de altă parte, intercalat un adaptor (A) prevăzut cu două interfețe (IE<sub>1</sub> și IE<sub>2</sub>) de adaptare, dintre care prima interfață (IE<sub>1</sub>) este intercalată între unitatea centrală (UCP) de procesare și dispozitivul (J) de validare a plăților, și o a doua interfață (IE<sub>2</sub>) este intercalată între unitatea centrală (UCP) de procesare și dispozitivul (J) de validare a prețurilor și interfața (ICL) de comunicație locală, ambele interfețe (IE<sub>1</sub> și IE<sub>2</sub>) de adaptare având niște porturi (1a-2a și 1b-2b) bidirecționale și o unitate (UC) centrală, cu microcontroler, care, prin intermediul celor două interfețe (IE<sub>1</sub> și IE<sub>2</sub>) de adaptare, primește și transmite semnale către unitatea (UCP)

(21) a 2006 00681 A3  
centrală de procesare, iar prin intermediul unui modem (GSM-GPRS), primește și transmite semnale către un centru (CM) de management.

Revendicări: 5  
Figuri: 5

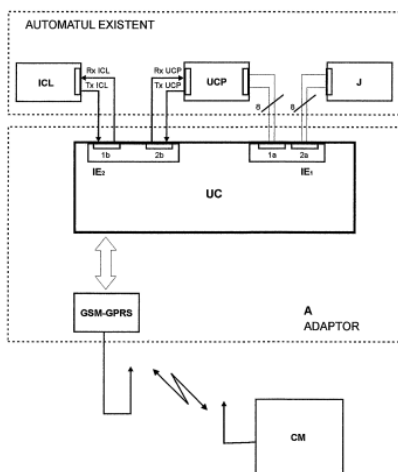


Fig. 3

(Cu raport de documentare publicat la data de 28.03.2008)

(21) a 2006 00574 A3 (51) **G08B 21/02** (2006.01) (22) 18.07.2006 (41) 28.03.2008/3/2008 (71) *Săbăduș Laurențiu, b-dul Nicolae Bălcescu, nr. 25, sc. 2, et. 3, ap. 27, sector 1, București, RO* (72) *Săbăduș Laurențiu, b-dul Nicolae Bălcescu, nr. 25, sc. 2, et. 3, ap. 27, sector 1, București, RO* (74) *Agenție de Proprietate Intelectuală și Transfer de Tehnologie - AGPITT - S.R.L., b-dul Libertății, nr. 12, bl. 113, sc. 2, ap. 28, sector 4, C.P. 42-106, București* (54) **DISPOZITIV ȘI METODĂ DE LOCALIZARE A PERSOANELOR, ANIMALELOR SAU BUNURILOR**

(57) Invenția se referă la un dispozitiv și la o metodă de localizare a persoanelor, cum ar fi copii sau cele cu anumite afecțiuni cronice, a animalelor, cum ar fi cele de companie, sau a bunurilor, cum ar fi utilaje sau mașini prelucrătoare. Dispozitivul conform invenției este constituit dintr-o brățară (B) de formă circulară, confecționată dintr-un material plastic, prin turnare, iar în interior, de-a lungul brățării (B), sunt realizate niște locașuri în care sunt montate un cablaj (1) pe care este montat un chipset (2) GPS, un soclu (3), pe care este așezat un card (4) SIM GPRS, un buton (5) de panică și o baterie (6) ale unui circuit (CE) electronic, brățara (B) având o închizătoare (IE) electromagnetică, ce are un sistem (SA) de ajustare, în funcție de mărimea circumferinței brațului, gleznei sau a gâtului, toate componentele circuitului (CE) electronic fiind legate între ele printr-un circuit (7) de siguranță împotriva distrugerii, realizat sub

(21) a 2006 00574 A3  
forma unui cablu electric dublu, care, la încercarea de tăiere a brățării (B), generează un mesaj de alarmă la dispecerat și/sau la un număr de telefon prestabilit.

Revendicări: 3  
Figuri: 3

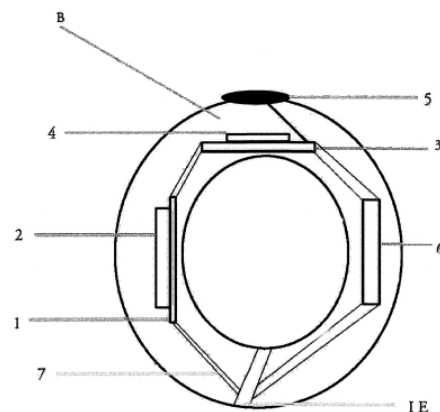


Fig. 1

(Cu raport de documentare publicat la data de 28.03.2008)

(21) a 2007 00120 A0 (51) **H01F 30/16** (2006.01); **B60M 5/00** (2006.01); (22) 19.02.2007 (41) 28.03.2008//3/2008 (71) **TEHNOTON S.A., Calea Chişinăului, nr. 43, Iaşi, judeţul Iaşi, RO** (72) **Gârdea Constantin, str. Oancea, nr. 36, bl. D1, sc. B, ap. 24, C.P.700350, Iaşi, judeţul Iaşi, RO; David Dumitru, b-dul Ştefan cel Mare şi Sfânt, bl. 4, sc. A, ap. 4, cod 700064, Iaşi, judeţul Iaşi, RO; Ciobotar Alexandru, str. Iosif Ştefan Octavian, nr. 11A, cod 700273, Iaşi, judeţul Iaşi, RO; Niculescu Ovidiu, str. Petre Ţuţea, nr. 7, bl. 911, sc. 3, Tr.3, ap. 21, C.P. 700730, Iaşi, judeţul Iaşi, RO** (54) **BOBINA DE JOANTA**

(57) Invenţia se referă la o bobină de joantă, care intră în componenţa unei instalaţii de automatizare a unei căi ferate pe care circulă locomotive cu tracţiune electrică în curent alternativ. Bobina conform invenţiei este realizată dintr-o carcasă paralelipipedică, realizată din poliamidă armată cu fibră de sticlă, alcătuită dintr-un suport (2) şi o casetă (1), de cea din urmă fiind ataşată o cutie (3) pentru borne, în casetă (1) fiind montate două transformatoare (4) toroidale identice, realizate fiecare pe câte un miez (14) magnetic bobinat, pe care sunt dispuse o înfăşurare (5) primară a curentului de tracţiune, executată pe două secţiuni din câte trei conexiuni paralele, cu terminale prevăzute cu câte un papuc (15) de cablu sertizat, şi o înfăşurare (6) secundă de control, cu terminalele prevăzute cu nişte papuci (16) de cablu sertizaţi, cele două transformatoare (4) având nişte prize mediane ale înfăşurărilor (5) primare conectate electric la o bară (12) de interconectare, utilizând papucii (15) de cablu de pe terminalele conexiunilor înfăşurărilor

(21) a 2007 00120 A0

(5 şi 6) primară şi secundară şi elemente de asamblare adecvate, bara (12) de interconectare fiind, la rândul ei, accesibilă în exterior, prin două prezoane (8) laterale, nişte borne de capăt ale înfăşurării (5) primare fiind conectate şi accesibile la exterior prin nişte grupuri (7) de prezoane, folosind papucii (15) de cablu de pe terminalele conexiunilor şi elemente de asamblare adecvate, iar celelalte două înfăşurări (6) secundare ale transformatoarelor (4) fiind accesibile în cutia (3) de borne, prin intermediul unor prezoane (9), conectarea fiind asigurată cu papucii (16) de cablu sertizaţi pe terminalele înfăşurării (5) secundare, şi elemente de asamblare adecvate accesul în cutia (3) de borne şi protejarea bornelor înfăşurărilor (6) secundare fiind asigurate de un capac (13) detaşabil.

Revendicări: 1  
Figuri: 4

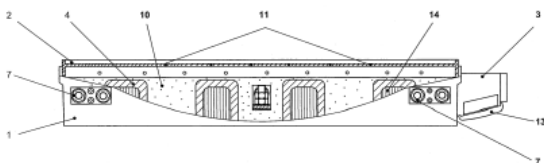


Fig. 2

(21) a 2006 00747 A2 (51) **H01L 21/00** (2006.01) (22) 25.09.2006 (41) 28.03.2008//3/2008 (71) **Institutul Naţional de Cercetare-Dezvoltare pentru Microtehnologie, str. Erou Iancu Nicolae, nr. 32b, cod 0077190, Bucureşti, RO** (72) **Coraci Antonie, str. Mr. Alex. Câmpeanu, nr. 1, bl. 16B+C, sc. E, et. 8, ap. 159, sector 1, Bucureşti, RO; Podaru Cecilia, str. Alunelului, nr. 3, bl. 45, sc. 2, ap. 22, sector 3, Bucureşti, RO; Manea Elena, Aleea Pravăţ, nr. 6, bl. M2, sc. A, ap. 12, sector 6, Bucureşti, RO; Iancu Eremia, şoseaua Colentina, nr. 83, bl. 85, sc. B, et. 3, ap. 59, sector 2, Bucureşti, RO; Moagar Poladian Victor, str. Nerva Traian, nr. 15, bl. M69, sc. 1, et. 10, ap. 40, sector 3, Bucureşti, RO** (54) **PROCEDEU TEHNOLOGIC PENTRU REALIZAREA DISPOZITIVELOR MICROFLUIDICE, PRIN MICROPROCESAREA SILICIULUI, CU APLICAȚII ÎN TRANSFERUL TERMIC ŞI BIOLOGIE**

(57) Invenţia se referă la un procedeu pentru obţinerea unui sistem microfluidic, format din microcanale realizate pe suprafaţa unui substrat, constituit, de preferinţă, din siliciu. Procedeu conform invenţiei cuprinde realizarea unui strat de fotorezist pozitiv, de tip A 24562, etalat prin centrifugare peste un strat de Cr/Ni, Cr/Cu sau Cr/Au, depus prin evaporare în vid, pe un substrat din siliciu oxidat iniţial şi apoi fotolitografiat, după care urmează un tratament termic, timp de până la 20 min, atât după etalare,

(21) a 2006 00747 A2

cât şi după dezvoltare, la o temperatură de 80...90°C, după expunerea la UV, prin măştile aferente, şi dezvoltarea fotorezistorului, peste geometria astfel obţinută având loc creşterea, prin îngroşare electrochimică în baie, a metalului care urmează să formeze configuraţia de microradiator.

Revendicări: 4  
Figuri: 7

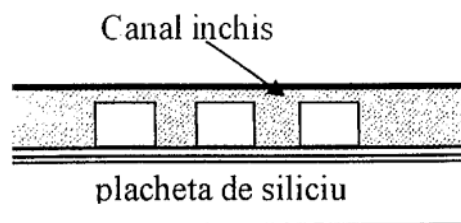


Fig. 1

(21) a 2006 00749 A2 (51) **H01L 31/06** (2006.01) (22) 27.09.2006 (41) 28.03.2008//3/2008 (71) Institutul Național de Cercetare-Dezvoltare pentru Microtehnologie, str. Erou Iancu Nicolae nr. 32b, 0077190, București, RO (72) Manea Elena, aleea Pravăț, nr. 6, bl. M2, sc. A, et. 2, ap. 12, sector 6, București, RO; Podaru Cecilia, str. Alunelului, nr. 3, bl. 45, sc. 2, ap. 22, sector 3, București, RO; Budianu Elena, aleea Arieșul Mare, nr. 2, bl. 111, sc. F, et. 4, ap. 88, sector 6, București, RO; Munizer Purica, str. N.G.Caranfil, nr. 34, bl. 10D, sc. 1, ap. 4, sector 1, București, RO; Coraci Antonie, str. Mr.Alex.Câmpeanu, nr.1, bl. 16B+C, sc. E, et. 8, ap.159, sector 1, București, RO; Popescu Alina, șoseaua Olteniței, nr. 47, bl. I, sc. 3, et. 3, ap. 89, sector 4, București, RO (54) **PROCEDURILE DE FABRICAȚIE A CELULELOR SOLARE DE ÎNALTĂ EFICIENȚĂ PE SILICIU MONOCRISTALIN**

(57) Invenția se referă la un procedeu de fabricare a unei celule solare, folosind un substrat din siliciu monocristalin. Procedeu conform invenției constă în realizarea unui substrat din plachete din siliciu de tip C 70 Czochralski, având o rezistență de  $1...2 \Omega \times \text{cm}$ , orientare  $\langle 100 \rangle$ , care sunt oxidate termic, până la obținerea unei grosimi a oxidului de  $1,8 \mu\text{m}$ , la o temperatură de  $110^\circ\text{C}$  și un timp de 300 min/vapori, după care, printr-un proces fitolitografic, este înlăturat oxidul de pe spatele plachetelor, apoi având loc o plusare cu bar din sursă solidă a plachetelor, la o temperatură de  $1100^\circ\text{C}$ , într-un timp de 20 min/sursă, pentru obținerea unui oxid de protecție, cu o

(21) a 2006 00749 A2

grosime de  $0,6 \mu\text{m}$ , după care urmează aplicarea unui proces fotolitografic de texturizare a feței plachetei, obținut prin corodarea siliciului prin stratul de mascare de oxid, folosind topografia, "rețea tip fagure", la finalul corodării, oxidul folosit ca strat de mascare fiind liftat, lăsând aria activă liberă, după care este efectuată joncțiunea n+ în aria activă realizată prin predifuzie din sursa lichidă de  $\text{POCl}_3$ , urmată de difuzie la o temperatură de  $1000^\circ\text{C}$ , timp de 100 min/vapori, fiind obținută o joncțiune de  $0,8 \mu\text{m}$ , un  $V = 0,8 \Omega$  și un oxid antireflex  $95 \text{ nm}$ .

Revendicări: 4

Figuri: 6

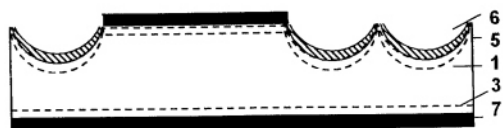


Fig. 6

(21) a 2006 00736 A2 (51) **H01L 31/18** (2006.01) (22) 22.09.2006 (41) 28.03.2008//3/2008 (71) Institutul Național de Cercetare-Dezvoltare pentru Fizica Materialelor, str. Atomistilor, 105 bis, Măgurele, RO (72) Cernea Marin, str. Al. Zarandului, nr. 6, bl. 469, ap. 36, sector 2, București, RO; Ghiță Rodica, str. Viorele, nr. 34, bl. 15, sc. 2, et. 7, ap. 66, sector 4, București, RO; Negrilă Constantin Cătălin, Aleea Gării bl. 1 ap. 6, Bumbesti-Jiu, județul Gorj, RO (54) **PROCEDURA DE OBTINERE A STRUCTURII SENZITIVE TIP  $\text{TiO}_2/\text{GaAs}$**

(57) Prezenta invenție se referă la un procedeu de obținere a unei structuri fotosenzitive de  $\text{TiO}_2$  de pe suport de GaAs. Conform invenției, procedeu constă în depunerea pe substrat din GaAs monocristalin a unui strat subțire de  $\text{TiO}_2$ , prin metoda sol-gel, urmată de un tratament termic, la  $800^\circ\text{C}$ , timp de 2 h; electrozi din Au-Ge, pe fața cu GaAs, și de Au, pe fața cu  $\text{TiO}_2$ , se depun prin evaporare în vid; se face lipirea cu indiu topit, pe fața Au-Ge/GaAs, și cu fir de indiu, pe Au/ $\text{TiO}_2$ , în aer, la  $200-250^\circ\text{C}$ . În final, ansamblul structurii senzitive se încapsulează pe suport tip ambază TO39, cu capac de sticlă.

Revendicări: 4

(21) a 2006 00685 A2 (51) **H01M 8/02** (2006.01); **H01M 8/24** (2006.01); (22) 06.09.2006 (41) 28.03.2008//3/2008 (71) Institutul Național de Cercetare-Dezvoltare pentru Tehnologii Criogenice și Izotopice-ICSI, str. Uzinei, nr. 4, Râmnicu-Vâlcea, județul Vâlcea, RO (72) Mirică Dumitru, str. Danil Ionescu, nr. 69, Râmnicu-Vâlcea, județul Vâlcea, RO; Culcer Mihai, str. Grigore Procopiu, nr. 4, bl. 18, sc. D, ap. 5, Râmnicu-Vâlcea, județul Vâlcea, RO; Pătularu Laurențiu, b-dul Pandurilor, nr. 11, bl. A8/1, sc. E, et. 5, ap. 21, Râmnicu-Vâlcea, RO; Lazăr Roxana Elena, str. Lucefărului, bl. A2, sc. A, ap. 18, Râmnicu-Vâlcea, județul Vâlcea, RO; Stoenescu Daniela, Aleea Ciocârliei, nr.3, bl. 4, sc. C, et. 2, ap. 10, Râmnicu-Vâlcea, județul Vâlcea, RO; Ștefănescu Ioan, b-dul Nicolae Bălcescu, nr. 4, Râmnicu-Vâlcea, RO; Stanciu Vasile, str. Calea lui Traian, nr. 135, bl. N2, sc. A, et. 3, ap. 9, Râmnicu-Vâlcea, RO (54) **ANSAMBLU DE PILE DE COMBUSTIE CU MEMBRANĂ POLIMERICĂ SCHIMBĂTOARE DE PROTONI**

(57) Invenția se referă la un ansamblu de pile de combustie, cu membrane polimerice schimbătoare de protoni, cu sistem de răcire cu apă deionizată. Ansamblul conform invenției are în componență un traseu (7) general de hidrogen și niște canalizări (17) sub formă de serpentină, ale unei plăci (3) bipolare, între care comunicarea este făcută prin intermediul unor găuri (14 și 15) executate în grosimea plăcii (3)

(21) a 2006 00685 A2  
bipolare, aceeași configurație având-o și traseul (8) de oxigen, între toate fețele (4) de răcire fiind realizată o distribuție controlată a debitului de apă, prin introducerea unui sistem de drosele (13), pe traseul (9) de alimentare cu apă de răcire, după fiecare interfață de răcire.

Revendicări: 3  
Figuri: 3

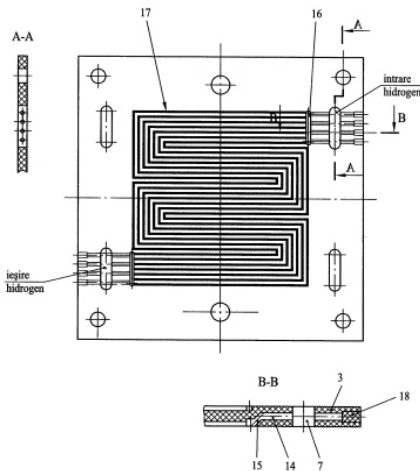


Fig. 3

(21) a 2001 00326 A2 (51) **H02G 7/00** (2006.01) (22) 21.03.2001 (41) 28.03.2008/3/2008 (71) Antohi Constantin Marin, str. Garabet Ibrăileanu, nr. 6, bl. 7, sc. A, ap. 3, Iași, RO; Stavarache Vasile, str. Moldovei, bl. Moldova, sc. E, et. 5, ap. 20, Pașcani, Iași, RO (72) Antohi Constantin Marin, str. G. Ibrăileanu, nr. 6, bl. 7, sc. A, parter, ap. 3, Iași, RO; Stavarache Vasile, str. Moldovei, bl. Moldova, sc. E, et. 5, ap. 20, Pașcani, Iași, RO (54) **DISPOZITIV MAGNETIC STATIC**

(57) Invenția se referă la un dispozitiv magnetic static, destinat protecției atât a păsărilor care se așază pe un stâlp de înaltă tensiune, care susține o linie de transport energie electrică, cât și a liniei împotriva producerii unui scurtcircuit provocat de păsări, ca și pentru protecția unui monument, a unei statui sau în agricultură. Dispozitivul conform invenției conține un magnet (1) permanent, prevăzut cu un orificiu central, al cărui perete care îl delimitează este cuplat magnetic cu o semisferă (2) metalică feromagnetică, al cărei ștuț (3) central, izolat printr-un inel (4) realizat dintr-un material plastic, pătrunde în partea centrală a magnetului (1), pentru a crea un câmp magnetic intens și uniform distribuit pe suprafața semisferei (2), iar pentru a mări distribuția spațială, sunt prevăzute niște tije (5) metalice, înfiletate simetric în semisferă (2), pentru poziționarea la locul

(21) a 2001 00326 A2  
de protejat, având o cutie (6) realizată dintr-un material plastic, în care este presat magnetul (1), precum și niște șuruburi sau coliere care trec prin niște orificii ale unor urechi (7).

Revendicări: 1  
Figuri: 2

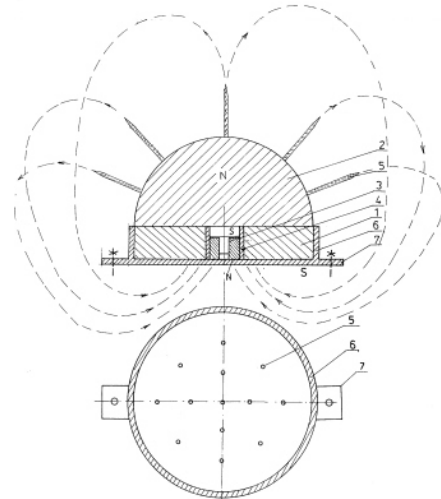


Fig. 1

(21) a 2006 00699 A2 (51) **H02K 19/04** (2006.01) (22) 14.09.2006 (41) 28.03.2008/3/2008 (71) Bumb Ioan, str. Principală, nr. 188/6, localitatea Aghireș-Fabrici, RO (72) Bumb Ioan, str. Principală, nr. 188/6, localitatea Aghireș-Fabrici, RO (54) **MOSIM**

(57) Invenția se referă la un motor sincron monofazat, la care câmpul magnetic indus de curentul care trece prin înfășurările statorice se suprapune magnetic, prin întrefier, peste câmpul magnetic rotoric indus de curentul care trece prin înfășurarea rotorică, formând împreună același câmp magnetic sincronizat la deplasarea în spațiu și timp. Motorul conform invenției rezolvă problema tehnică menționată mai sus printr-o placă suport (22), pe care sunt montate diodele ( $d_1 \dots d_6$ ) aferente circuitului electric rotoric, prin realizarea unei tole rotorice (10) care are unghiul de deschidere polară de  $90^\circ$ , unghiul miezului care trece prin bobină de  $60^\circ$  și lungimea radială a miezului care trece prin bobină egală cu  $1/2$  din segmentul de rază a tolei rotorice. De asemenea, înfășurarea rotorică (D1), (D2) are același sens de bobinare, număr de spire și secțiune a conductorului din înfășurarea statorică (AI, AII).

Revendicări: 1  
Figuri: 12

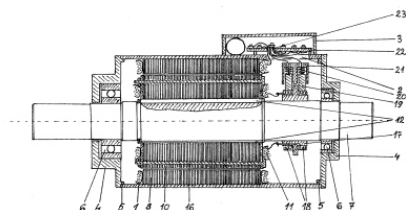


Fig. 1

**LISTA C.B.I. PUBLICATE CONFORM ART. 23,  
DIN LEGEA NR. 64/1991, REPUBLICATĂ, ȘI  
REGULII 27(1), DIN HGR 499/2003,**

- ORDONATĂ CRESCĂTOR, DUPĂ NUMĂRUL  
DE CERERE DE BREVET**
- ORDONATĂ ALFABETIC, DUPĂ  
NUMELE/DENUMIREA SOLICITANTULUI**
- ORDONATĂ DUPĂ CODUL DE PUBLICARE  
AL ACESTORA**

Lista cererilor de brevet de invenție publicate conform art. 23, din Legea nr. 64/1991, republicată, și Regulii 27(1), din HGR nr. 499/2003, ordonată crescător, după numărul de cerere de brevet

Număr dosar	Clasa	Data depozit	Solicitant	Pag.
a 2001 00326 A2	<b>H02G 7/00</b> (2006.01)	21.03.2001	Antohei Constantin Marin, str. Garabet Ibrăileanu, nr. 6, bl. 7, sc. A, ap. 3, Iași, RO; Stavarache Vasile, str. Moldovei, bl. Moldova, sc. E, et. 5, ap. 20, Pașcani, Iași, RO	<b>31</b>
a 2005 00840 A2	<b>A61K 8/97</b> (2006.01)	04.10.2005	HOFIGAL Export- Import S.A., Intrarea Serelor, nr. 2, sector 4, București, RO	<b>12</b>
a 2005 00841 A2	<b>C11D 9/50</b> (2006.01)	04.10.2005	HOFIGAL Export-Import S.A., Intrarea Serelor, nr. 2, sector 4, București, RO	<b>17</b>
a 2005 00719 A2	<b>E04B 1/38</b> (2006.01); <b>F16B 13/00</b> (2006.01);	18.08.2005	Bob Corneliu Ioan, str. Chopin, nr. 2, cod 300316, Timișoara, RO	<b>21</b>
a 2006 00732 A2	<b>A47J 37/06</b> (2006.01)	20.09.2006	Inoksan Mutfak San. Ve Tic. A.S, Organize Sanayi Bolgesi Yeşil Cad, nr. 32, Nilufer Bursa, TR	<b>11</b>
a 2006 00592 A2	<b>A61B 13/00</b> (2006.01); <b>G09B 19/04</b> (2006.01);	25.07.2006	Burlea Georgeta, str. Sf. Atanasie, nr. 13, Iași, RO; Burlea Marin, str. Sf. Atanasie, nr. 13, Iași, RO	<b>11</b>
a 2006 00593 A2	<b>A61F 13/14</b> (2006.01)	25.07.2006	Burlea Georgeta, str. Sf. Atanasie, nr. 13, Iași, RO; Burlea Marin, str. Sf. Atanasie, nr. 13, Iași, RO	<b>12</b>
a 2006 00724 A2	<b>A61K 36/53</b> (2006.01); <b>A61K 36/88</b> (2006.01);	20.09.2006	ELZIN PLANT S.R.L., aleea Dealul Măcinului, nr. 7, bl. D34, sc. D, et. 1, ap. 49, sector 6, București, RO	<b>13</b>
a 2006 00725 A2	<b>A61K 36/88</b> (2006.01)	20.09.2006	ELZIN PLANT S.R.L., aleea Dealul Măcinului, nr. 7, bl. D34, sc. D et. 1, ap. 49, sector 6, București, RO	<b>13</b>
a 2006 00753 A2	<b>B01D 39/08</b> (2006.01)	29.09.2006	Institutul Național de Cercetare Dezvoltare pentru Textile și Pielărie, str. Lucrețiu Pătrășcanu, nr. 16, sector 3, București, RO; URB Rulmenți S.A., Platforma Industrială Scheia, Suceava, RO	<b>15</b>
a 2006 00734 A2	<b>B25J 3/00</b> (2006.01); <b>F16H 25/22</b> (2006.01);	21.09.2006	Universitatea de Nord din Baia Mare, str. Dr. Victor Babeș, nr. 62A, Baia Mare, RO	<b>15</b>
a 2006 00727 A2	<b>B29D 7/01</b> (2006.01)	20.09.2006	Institutul Național de Cercetări pentru Pedologie, Agrochimie și Protecția Mediului, b-dul Mărăști, nr. 61, sector 1, cod 011464, București, RO; INCERPLAST S.A., str. Ziduri Moși, nr. 23, sector 2, București, RO; Universitatea de Științe Agronomice și Medicină Veterinară, Facultatea de Horticultură, b-dul Mărăști, nr. 59, sector 1, cod 011464, București, RO; PROINTERMED S.R.L., str. Mitrea Cocor, nr. 24, Pitești, județul Argeș, RO	<b>16</b>
a 2006 00722 A2	<b>C09C 1/62</b> (2006.01); <b>C01F 17/00</b> (2006.01);	19.09.2006	Institutul de Cercetări în Chimie "Raluca Ripan", str. Fântânele, nr. 30, Cluj-Napoca, RO	<b>17</b>



Număr dosar	Clasa	Data depozit	Solicitant	Pag.
a 2006 00712 A2	<b>C12P 5/02</b> (2006.01); <b>C02F 11/04</b> (2006.01);	15.09.2006	Institutul Național de Cercetare-Dezvoltare Chimico-Farmaceutică, Calea Vitan, nr. 112, sector 3, București, RO	<b>18</b>
a 2006 00601 A2	<b>C12P 7/06</b> (2006.01); <b>C07C 31/08</b> (2006.01);	27.07.2006	Pardi Zoltan, Cartierul Șoimul, bl. B7, ap. 20, Aleșd, județul Bihor, RO	<b>18</b>
a 2006 00750 A2	<b>D03D 15/00</b> (2006.01)	28.09.2006	Institutul Național de Cercetare-Dezvoltare pentru Textile și Pielărie, str. Lucrețiu Pătrășcanu, nr. 16, sector 3, București, RO	<b>19</b>
a 2006 00728 A2	<b>D06P 1/16</b> (2006.01)	20.09.2006	Institutul Național de Cercetare-Dezvoltare pentru Chimie și Petrochimie - ICECHIM, Splaiul Independenței, nr. 202, sector 6, București, RO	<b>21</b>
a 2006 00733 A2	<b>E04H 12/04</b> (2006.01)	21.09.2006	Constantin Dumitru, str. Zboina Neagră, nr. 6, bl. 88, sc. 2, et. 3, ap. 70, sector 6, București, RO	<b>22</b>
a 2006 00299 A2	<b>F03D 1/04</b> (2006.01)	08.05.2006	Oprea Marin, str. Piața Gării, bl.02, sc. 1, ap. 8, cod 200057, Craiova, RO	<b>23</b>
a 2006 00686 A2	<b>F04B 43/02</b> (2006.01); <b>F04B 43/06</b> (2006.01); <b>F04F 1/04</b> (2006.01);	06.09.2006	Niculescu Faida Adrian, str. Sabinelor, nr. 21, bl. C1, sc. B, et. 8, ap. 33, Tulcea, județul Tulcea, RO; Niculescu Faida Oana-Carmen, Calea București, nr. 63, bl. OB1, et.1, Ap 5, Urziceni, județul Ialomița, RO	<b>23</b>
a 2006 00690 A2	<b>F16H 1/28</b> (2006.01)	07.09.2006	Szabo Adam, șoseaua Colentina, nr.12, bl. 58, sc. B, et. 8, ap. 69, sector 2, București, RO; Filipoiu Ioan Dan, str. Dreptății, nr. 6, bl. 04, sc. A, ap. 32, sector 6, București, RO; Hadar Anton, Calea Crângași, nr. 26-28, bl. 48-49, sc. C, ap. 67, sector 6, București, RO; Szabo Ștefan Arpad, șoseaua Colentina, nr. 12, bl. 58, sc. B, et. 8, ap. 69, sector 2, București, RO; Filipoiu Dana Alexandra, str. Dreptății, nr. 6, bl. 04, sc. A, ap. 32, sector 6, București, RO	<b>24</b>
a 2006 00386 A2	<b>F23D 17/00</b> (2006.01)	02.06.2006	SOREVA IMPEX S.R.L., str. Teleorman, nr. 33, cod 400573, Cluj-Napoca, RO	<b>25</b>
a 2006 00748 A2	<b>F25B 15/12</b> (2006.01)	26.09.2006	Staicovici Mihail Dan, str. Mihai Eminescu, nr. 81B, et. 4, ap. 9, sector 2, cod 020072, București, RO	<b>26</b>
a 2006 00681 A3	<b>G07F 11/00</b> (2006.01); <b>G07F 13/06</b> (2006.01); <b>G07F 7/00</b> (2006.01);	04.09.2006	Stanciu Simion, Calea Ferentari, nr. 15, bl. 95, sc. 4, ap. 101, sector 5, București, RO	<b>28</b>
a 2006 00574 A3	<b>G08B 21/02</b> (2006.01)	18.07.2006	Săbăduș Laurențiu, b-dul Nicolae Bălcescu, nr. 25, sc. 2, et. 3, ap. 27, sector 1, București, RO	<b>28</b>
a 2006 00747 A2	<b>H01L 21/00</b> (2006.01)	25.09.2006	Institutul Național de Cercetare-Dezvoltare pentru Microtehnologie, str. Erou Iancu Nicolae, nr. 32b, cod 0077190, București, RO	<b>29</b>
a 2006 00749 A2	<b>H01L 31/06</b> (2006.01)	27.09.2006	Institutul Național de Cercetare-Dezvoltare pentru Microtehnologie, str. Erou Iancu Nicolae, nr. 32b, 0077190, București, RO	<b>30</b>
a 2006 00736 A2	<b>H01L 31/18</b> (2006.01)	22.09.2006	Institutul Național de Cercetare-Dezvoltare pentru Fizica Materialelor, str. Atomiştilor, 105 bis, Măgurele, RO	<b>30</b>

Număr dosar	Clasa	Data depozit	Solicitant	Pag.
a 2006 00685 A2	<b>H01M 8/02</b> (2006.01); <b>H01M 8/24</b> (2006.01);	06.09.2006	Institutul Național de Cercetare-Dezvoltare pentru Tehnologii Criogenice și Izotopice-ICSI, str. Uzinei, nr. 4, Râmnicu-Vâlcea, județul Vâlcea, RO	<b>30</b>
a 2006 00699 A2	<b>H02K 19/04</b> (2006.01)	14.09.2006	Bumb Ioan, str. Principală, nr. 188/6, localitatea Aghireș-Fabrici, RO	<b>31</b>
a 2007 00789 A0	<b>A61K 35/00</b> (2006.01); <b>A61K 36/00</b> (2006.01);	15.11.2007	HOFIGAL Import-Export S.A., Intrarea Serelor, nr. 2A, sector 4, cod 042124, București, RO	<b>12</b>
a 2007 00797 A0	<b>A61L 2/12</b> (2006.01)	16.11.2007	Tudor Ioana, str. Adrian Cîrstea, nr. 1, bl. 30B, ap.77, cod 031838, București, RO; Niculae Dumitru, str. Rodul Pământului, nr. 2, bl. P1, sc. C, et. 3, ap. 45, cod 031585, București, RO; Covic Paul Sorin, Calea Griviței, nr. 399, bl. O, sc. A, et. 9, ap. 35, cod 010722, București, RO; Patrahau Vasile, str. Principatele Unite, nr. 23, cod 040164, București, RO; Fiti Alexandru, str. Prof. Dr. Dimitrie Grecescu, nr. 14, ap. 1, sector 5, București, RO	<b>14</b>
a 2007 00316 A0	<b>B29C 35/12</b> (2006.01)	10.05.2007	HYDRAMOLD S.R.L., str. Hotin, nr. 5, cod 700141, Iași, RO	<b>15</b>
a 2007 00828 A0	<b>C07C 41/05</b> (2006.01)	05.12.2007	PETROTEL-LUKOIL S.A., str. Mihai Bravu, nr. 235, Ploiești, RO	<b>16</b>
a 2007 00378 A2	<b>C12M 1/40</b> (2006.01); <b>C12N 1/14</b> (2006.01); <b>B01J 2/10</b> (2006.01); <b>B01F 13/10</b> (2006.01); <b>B01F 15/00</b> (2006.01); <b>B01F 3/12</b> (2006.01); <b>B01F 7/18</b> (2006.01);	07.12.2005	Tombeur Michel, 13 Rue du Soleil F-75020, Paris, FR; Bonamy Gilles, 87-Avenue Camelinat, F-91200, Athis-Mons, FR	<b>17</b>
a 2007 00821 A0	<b>D01D 5/06</b> (2006.01)	28.11.2007	Tomoyoshi Chiba, 2-1, Hinodecho, Iwakuni-Shi, 740-0014, Yamaguchi, JP	<b>18</b>
a 2007 00634 A0	<b>D03D 1/00</b> (2006.01)	10.09.2007	Institutul Național de Cercetare-Dezvoltare pentru Textile și Pielărie, str. Lucrețiu Pătrășcanu, nr. 16, sector 3, București, RO	<b>19</b>
a 2007 00633 A0	<b>D03D 15/02</b> (2006.01); <b>B01D 29/00</b> (2006.01);	10.09.2007	Institutul Național de Cercetare Dezvoltare pentru Textile și Pielărie, str. Lucrețiu Pătrășcanu, nr. 16, sector 3, cod 030508, București, RO	<b>19</b>
a 2007 00133 A0	<b>D03D 17/00</b> (2006.01)	22.02.2007	Institutul Național de Cercetare Dezvoltare pentru Textile și Pielărie, str. Lucrețiu Pătrășcanu, nr. 16, sector 3, cod 030508, București, RO	<b>19</b>
a 2007 00818 A0	<b>D04C 1/12</b> (2006.01); <b>D04C 3/00</b> (2006.01);	28.11.2007	Institutul Național de Cercetare-Dezvoltare pentru Textile și Pielărie, str. Lucrețiu Pătrășcanu, nr. 16, sector 3, București, RO	<b>20</b>
a 2007 00753 A0	<b>F01B 9/02</b> (2006.01); <b>F02B 75/32</b> (2006.01);	02.11.2007	Bancheș Octavian, str. Mașina de Pâine, nr. 43, bl. T111, sc. 1, et. 2, ap. 29, sector 2, cod 021126, București, RO; Bancheș Eugen, str. Viorele, nr. 4, bl. 22, sc. 4, et.5, ap. 129, sector 4, cod 040426, București, RO	<b>22</b>
a 2007 00800 A0	<b>F16L 58/04</b> (2006.01); <b>F16L 58/10</b> (2006.01);	20.11.2007	Niță Petre, str. Avram Zenovie, nr. 5, Mediaș, RO	<b>24</b>

Număr dosar	Clasa	Data depozit	Solicitant	Pag.
a 2007 00252 A2	<b>F21S 4/00</b> (2006.01); <b>F21V 21/00</b> (2006.01); <b>F21V 5/04</b> (2006.01);	12.10.2004	Fan Ben, No.301, Hsiang He Road, Gong He Town, He Shan, 529728, Guangdong, CN	<b>25</b>
a 2007 00798 A0	<b>F24F 12/00</b> (2006.01)	19.11.2007	Universitatea Tehnică de Construcții București, b-dul Lacul Tei, nr. 122-124, sector 2, cod 020396, București, RO	<b>26</b>
a 2007 00479 A0	<b>G05F 1/10</b> (2006.01); <b>G05B 19/07</b> (2006.01);	06.07.2007	Zoller Carol Laurențiu, str. 22 Decembrie, nr. 9, cod 332020, Petroșani, RO; Chirigiu Gabriela Alexandrina, str. Virtuții, nr. 3 bl. R2A, et. 3, ap. 12, sector 6, București, RO; Dobra Remus, str. Saturn, nr. 4, bl. 4, sc. 1, ap. 7, et. 2, cod 332000, Petroșani, RO	<b>27</b>
a 2007 00120 A0	<b>H01F 30/16</b> (2006.01); <b>B60M 5/00</b> (2006.01);	19.02.2007	TEHNOTON S.A., Calea Chișinăului, nr. 43, Iași, județul Iași, RO	<b>29</b>

Lista cererilor de brevet de invenție publicate conform art. 23, din Legea nr. 64/1991, republicată, și Regulii 27(1), din HGR nr. 499/2003, ordonată alfabetic, după numele/denumirea solicitantului

Număr dosar	Clasa	Data depozit	Solicitant	Pag.
a 2001 00326 A2	<b>H02G 7/00</b> (2006.01)	21.03.2001	Antohei Constantin Marin, str. Garabet Ibrăileanu, nr. 6, bl. 7, sc. A, ap. 3, Iași, RO; Stavarache Vasile, str. Moldovei, bl. Moldova, sc. E, et. 5, ap. 20, Pașcani, Iași, RO	<b>31</b>
a 2007 00753 A0	<b>F01B 9/02</b> (2006.01); <b>F02B 75/32</b> (2006.01);	02.11.2007	Bancheș Octavian, str. Mașina de Pâine, nr. 43, bl. T111, sc. 1, et. 2, ap. 29, sector 2, cod 021126, București, RO; Bancheș Eugen, str. Viorele, nr. 4, bl. 22, sc. 4, et. 5, ap. 129, sector 4, cod 040426, București, RO	<b>22</b>
a 2005 00719 A2	<b>E04B 1/38</b> (2006.01); <b>F16B 13/00</b> (2006.01);	18.08.2005	Bob Corneliu Ioan, str. Chopin, nr. 2, cod 300316, Timișoara, RO	<b>21</b>
a 2006 00699 A2	<b>H02K 19/04</b> (2006.01)	14.09.2006	Bumb Ioan, str. Principală, nr. 188/6, localitatea Aghireș-Fabrici, RO	<b>31</b>
a 2006 00592 A2	<b>A61B 13/00</b> (2006.01); <b>G09B 19/04</b> (2006.01);	25.07.2006	Burlea Georgeta, str. Sf. Atanasie, nr. 13, Iași, RO; Burlea Marin, str. Sf. Atanasie, nr. 13, Iași, RO	<b>11</b>
a 2006 00593 A2	<b>A61F 13/14</b> (2006.01)	25.07.2006	Burlea Georgeta, str. Sf. Atanasie, nr. 13, Iași, RO; Burlea Marin, str. Sf. Atanasie, nr. 13, Iași, RO	<b>12</b>
a 2006 00733 A2	<b>E04H 12/04</b> (2006.01)	21.09.2006	Constantin Dumitru, str. Zboina Neagră, nr. 6, bl. 88, sc. 2, et. 3, ap. 70, sector 6, București, RO	<b>22</b>
a 2006 00725 A2	<b>A61K 36/88</b> (2006.01)	20.09.2006	ELZIN PLANT S.R.L., aleea Dealul Măcinului, nr. 7, bl. D34, sc. D et. 1, ap. 49, sector 6, București, RO	<b>13</b>
a 2006 00724 A2	<b>A61K 36/53</b> (2006.01); <b>A61K 36/88</b> (2006.01);	20.09.2006	ELZIN PLANT S.R.L., aleea Dealul Măcinului, nr. 7, bl. D34, sc. D, et. 1, ap. 49, sector 6, București, RO	<b>13</b>
a 2007 00252 A2	<b>F21S 4/00</b> (2006.01); <b>F21V 21/00</b> (2006.01); <b>F21V 5/04</b> (2006.01);	12.10.2004	Fan Ben, No.301, Hsiang He Road, Gong He Town, He Shan, 529728, Guangdong, CN	<b>25</b>
a 2005 00840 A2	<b>A61K 8/97</b> (2006.01)	04.10.2005	HOFIGAL Export-Import S.A., Intrarea Serelor, nr. 2, sector 4, București, RO	<b>12</b>
a 2005 00841 A2	<b>C11D 9/50</b> (2006.01)	04.10.2005	HOFIGAL Export- Import S.A., Intrarea Serelor, nr. 2, sector 4, București, RO	<b>17</b>
a 2007 00789 A0	<b>A61K 35/00</b> (2006.01); <b>A61K 36/00</b> (2006.01);	15.11.2007	HOFIGAL Import-Export S.A., Intrarea Serelor, nr. 2A, sector 4, cod 042124, București, RO	<b>12</b>
a 2007 00316 A0	<b>B29C 35/12</b> (2006.01)	10.05.2007	HYDRAMOLD S.R.L., str. Hotin, nr. 5, cod 700141, Iași, RO	<b>15</b>
a 2006 00732 A2	<b>A47J 37/06</b> (2006.01)	20.09.2006	Inoksan Mutfak San. Ve Tic. A.S, Organize Sanayi Bolgesi Yeşil Cad, nr. 32, Nilufer Bursa, TR	<b>11</b>
a 2006 00722 A2	<b>C09C 1/62</b> (2006.01); <b>C01F 17/00</b> (2006.01);	19.09.2006	Institutul de Cercetări în Chimie "Raluca Ripan", str. Fântânele, nr. 30, Cluj-Napoca, RO	<b>17</b>

Număr dosar	Clasa	Data depozit	Solicitant	Pag.
a 2007 00633 A0	<b>D03D 15/02</b> (2006.01); <b>B01D 29/00</b> (2006.01);	10.09.2007	Institutul Național de Cercetare Dezvoltare pentru Textile și Pielărie, str. Lucrețiu Pătrășcanu, nr. 16, sector 3, cod 030508, București, RO	<b>19</b>
a 2007 00818 A0	<b>D04C 1/12</b> (2006.01); <b>D04C 3/00</b> (2006.01);	28.11.2007	Institutul Național de Cercetare-Dezvoltare pentru Textile și Pielărie, str. Lucrețiu Pătrășcanu, nr. 16, sector 3, București, RO	<b>20</b>
a 2007 00634 A0	<b>D03D 1/00</b> (2006.01)	10.09.2007	Institutul Național de Cercetare-Dezvoltare pentru Textile și Pielărie, str. Lucrețiu Pătrășcanu, nr. 16, sector 3, București, RO	<b>19</b>
a 2007 00133 A0	<b>D03D 17/00</b> (2006.01)	22.02.2007	Institutul Național de Cercetare Dezvoltare pentru Textile și Pielărie, str. Lucrețiu Pătrășcanu, nr. 16, sector 3, cod 030508, București, RO	<b>19</b>
a 2006 00753 A2	<b>B01D 39/08</b> (2006.01)	29.09.2006	Institutul Național de Cercetare Dezvoltare pentru Textile și Pielărie, str. Lucrețiu Pătrășcanu, nr. 16, sector 3, București, RO; URB Rulmenți S.A., Platforma Industrială Scheia, Suceava, RO	<b>15</b>
a 2006 00750 A2	<b>D03D 15/00</b> (2006.01)	28.09.2006	Institutul Național de Cercetare-Dezvoltare pentru Textile și Pielărie, str. Lucrețiu Pătrășcanu, nr. 16, sector 3, București, RO	<b>19</b>
a 2006 00728 A2	<b>D06P 1/16</b> (2006.01)	20.09.2006	Institutul Național de Cercetare-Dezvoltare pentru Chimie și Petrochimie - ICECHIM, Splaiul Independenței, nr. 202, sector 6, București, RO	<b>21</b>
a 2006 00712 A2	<b>C12P 5/02</b> (2006.01); <b>C02F 11/04</b> (2006.01);	15.09.2006	Institutul Național de Cercetare-Dezvoltare Chimico-Farmaceutică, Calea Vitan, nr. 112, sector 3, București, RO	<b>18</b>
a 2006 00727 A2	<b>B29D 7/01</b> (2006.01)	20.09.2006	Institutul Național de Cercetări pentru Pedologie, Agrochimie și Protecția Mediului, b-dul Mărăști, nr. 61, sector 1, cod 011464, București, RO; INCERPLAST S.A., str. Ziduri Moși, nr. 23, sector 2, București, RO; Universitatea de Științe Agronomice și Medicină Veterinară, Facultatea de Horticultură, b-dul Mărăști, nr. 59, sector 1, cod 011464, București, RO; PROINTERMED S.R.L., str. Mitrea Cocor, nr. 24, Pitești, județul Argeș, RO	<b>16</b>
a 2006 00747 A2	<b>H01L 21/00</b> (2006.01)	25.09.2006	Institutul Național de Cercetare-Dezvoltare pentru Microtehnologie, str. Erou Iancu Nicolae, nr. 32b, cod 0077190, București, RO	<b>29</b>
a 2006 00685 A2	<b>H01M 8/02</b> (2006.01); <b>H01M 8/24</b> (2006.01);	06.09.2006	Institutul Național de Cercetare-Dezvoltare pentru Tehnologii Criogenice și Izotopice-ICSI, str. Uzinei, nr. 4, Râmnicu-Vâlcea, județul Vâlcea, RO	<b>30</b>
a 2006 00736 A2	<b>H01L 31/18</b> (2006.01)	22.09.2006	Institutul Național de Cercetare-Dezvoltare pentru Fizica Materialelor, str. Atomistilor, 105 bis, Măgurele, RO	<b>30</b>
a 2006 00749 A2	<b>H01L 31/06</b> (2006.01)	27.09.2006	Institutul Național de Cercetare-Dezvoltare pentru Microtehnologie, str. Erou Iancu Nicolae nr. 32b, 0077190, București, RO	<b>30</b>

Număr dosar	Clasa	Data depozit	Solicitant	Pag.
a 2006 00686 A2	<b>F04B 43/02</b> (2006.01); <b>F04B 43/06</b> (2006.01); <b>F04F 1/04</b> (2006.01);	06.09.2006	Niculescu Faida Adrian, str. Sabinelor, nr. 21, bl. C1, sc. B, et. 8, ap. 33, Tulcea, județul Tulcea, RO; Niculescu Faida Oana-Carmen, Calea București, nr. 63, bl. OB1, et.1, Ap 5, Urziceni, județul Ialomița, RO	<b>23</b>
a 2007 00800 A0	<b>F16L 58/04</b> (2006.01); <b>F16L 58/10</b> (2006.01);	20.11.2007	Niță Petre, str. Avram Zenovie, nr. 5, Mediaș, RO	<b>24</b>
a 2006 00299 A2	<b>F03D 1/04</b> (2006.01)	08.05.2006	Oprea Marin, str. Piața Gării, bl.02, sc. 1, ap. 8, cod 200057, Craiova, RO	<b>23</b>
a 2006 00601 A2	<b>C12P 7/06</b> (2006.01); <b>C07C 31/08</b> (2006.01);	27.07.2006	Pardi Zoltan, Cartierul Șoimul, bl. B7, ap. 20, Aleșd, județul Bihor, RO	<b>18</b>
a 2007 00828 A0	<b>C07C 41/05</b> (2006.01)	05.12.2007	PETROTEL-LUKOIL S.A., str. Mihai Bravu, nr. 235, Ploiești, RO	<b>16</b>
a 2006 00574 A3	<b>G08B 21/02</b> (2006.01)	18.07.2006	Săbăduș Laurențiu, b-dul Nicolae Bălcescu, nr. 25, sc. 2, et. 3, ap. 27, sector 1, București, RO	<b>28</b>
a 2006 00386 A2	<b>F23D 17/00</b> (2006.01)	02.06.2006	SOREVA IMPEX S.R.L., str. Teleorman, nr. 33, cod 400573, Cluj-Napoca, RO	<b>25</b>
a 2006 00748 A2	<b>F25B 15/12</b> (2006.01)	26.09.2006	Staicovici Mihail Dan, str. Mihai Eminescu, nr. 81B, et. 4, ap. 9, sector 2, cod 020072, București, RO	<b>26</b>
a 2006 00681 A3	<b>G07F 11/00</b> (2006.01); <b>G07F 13/06</b> (2006.01); <b>G07F 7/00</b> (2006.01);	04.09.2006	Stanciu Simion, Calea Ferentari, nr. 15, bl. 95, sc. 4, ap. 101, sector 5, București, RO	<b>28</b>
a 2006 00690 A2	<b>F16H 1/28</b> (2006.01)	07.09.2006	Szabo Adam, șoseaua Colentina, nr.12, bl. 58, sc. B, et. 8, ap. 69, sector 2, București, RO; Filipoiu Ioan Dan, str. Dreptății, nr. 6, bl. 04, sc. A, ap. 32, sector 6, București, RO; Hadar Anton, Calea Crângași, nr. 26-28, bl. 48-49, sc. C, ap. 67, sector 6, București, RO; Szabo Ștefan Arpad, șoseaua Colentina, nr. 12, bl. 58, sc. B, et. 8, ap. 69, sector 2, București, RO; Filipoiu Dana Alexandra, str. Dreptății, nr. 6, bl. 04, sc. A, ap. 32, sector 6, București, RO	<b>24</b>
a 2007 00120 A0	<b>H01F 30/16</b> (2006.01); <b>B60M 5/00</b> (2006.01);	19.02.2007	TEHNOTON S.A., Calea Chișinăului, nr. 43, Iași, județul Iași, RO	<b>29</b>
a 2007 00378 A2	<b>C12M 1/40</b> (2006.01); <b>C12N 1/14</b> (2006.01); <b>B01J 2/10</b> (2006.01); <b>B01F 13/10</b> (2006.01); <b>B01F 15/00</b> (2006.01); <b>B01F 3/12</b> (2006.01); <b>B01F 7/18</b> (2006.01);	07.12.2005	Tombeur Michel, 13 Rue du Soleil F-75020, Paris, FR; Bonamy Gilles, 87-Avenue Camelinat, F-91200, Athis-Mons, FR	<b>17</b>
a 2007 00821 A0	<b>D01D 5/06</b> (2006.01)	28.11.2007	Tomoyoshi Chiba, 2-1, Hinodecho, Iwakuni-Shi, 740-0014, Yamaguchi, JP	<b>18</b>

Număr dosar	Clasa	Data depozit	Solicitant	Pag.
a 2007 00797 A0	<b>A61L 2/12</b> (2006.01)	16.11.2007	Tudor Ioana, str. Adrian Cîrstea, nr. 1, bl. 30B, ap.77, cod 031838, București, RO; Niculae Dumitru, str. Rodul Pământului, nr. 2, bl. P1, sc. C, et. 3, ap. 45, cod 031585, București, RO; Covic Paul Sorin, Calea Grivitei, nr. 399, bl. O, sc. A, et. 9, ap. 35, cod 010722, București, RO; Patrahau Vasile, str. Principatele Unite, nr. 23, cod 040164, București, RO; Fiti Alexandru, str. Prof. Dr. Dimitrie Grecescu, nr. 14, ap. 1, sector 5, București, RO	<b>14</b>
a 2006 00734 A2	<b>B25J 3/00</b> (2006.01); <b>F16H 25/22</b> (2006.01);	21.09.2006	Universitatea de Nord din Baia Mare, str. Dr. Victor Babeș, nr. 62A, Baia Mare, RO	<b>15</b>
a 2007 00798 A0	<b>F24F 12/00</b> (2006.01)	19.11.2007	Universitatea Tehnică de Construcții București, b-dul Lacul Tei, nr. 122-124, sector 2, cod 020396, București, RO	<b>26</b>
a 2007 00479 A0	<b>G05F 1/10</b> (2006.01); <b>G05B 19/07</b> (2006.01);	06.07.2007	Zoller Carol Laurențiu, str. 22 Decembrie, nr. 9, cod 332020, Petroșani, RO; Chirigiu Gabriela Alexandrina, str. Virtuții, nr. 3 bl. R2A, et. 3, ap. 12, sector 6, București, RO; Dobra Remus, str. Saturn, nr. 4, bl. 4, sc. 1, ap. 7, et. 2, cod 332000, Petroșani, RO	<b>27</b>

Lista cererilor de brevet de invenție publicate conform art. 23, din Legea nr. 64/1991, republicată, și Regulii 27(1), din HGR nr. 499/2003, ordonată după codul de publicare al acestora

Număr dosar	Clasa	Data depozit	Solicitant	Pag.
a 2007 00789 A0	<b>A61K 35/00</b> (2006.01); <b>A61K 36/00</b> (2006.01);	15.11.2007	HOFIGAL Import-Export S.A., Intrarea Serelor, nr. 2A, sector 4, cod 042124, București, RO	12
a 2007 00797 A0	<b>A61L 2/12</b> (2006.01)	16.11.2007	Tudor Ioana, str. Adrian Cîrstea, nr. 1, bl. 30B, ap.77, cod 031838, București, RO; Niculae Dumitru, str. Rodul Pământului, nr. 2, bl. P1, sc. C, et. 3, ap. 45, cod 031585, București, RO; Covic Paul Sorin, Calea Grivitei, nr. 399, bl. O, sc. A, et. 9, ap. 35, cod 010722, București, RO; Patrahau Vasile, str. Principatele Unite, nr. 23, cod 040164, București, RO; Fiti Alexandru, str. Prof. Dr. Dimitrie Grecescu, nr. 14, ap. 1, sector 5, București, RO	14
a 2007 00316 A0	<b>B29C 35/12</b> (2006.01)	10.05.2007	HYDRAMOLD S.R.L., str. Hotin, nr. 5, cod 700141, Iași, RO	15
a 2007 00828 A0	<b>C07C 41/05</b> (2006.01)	05.12.2007	PETROTEL-LUKOIL S.A., str. Mihai Bravu, nr. 235, Ploiești, RO	16
a 2007 00821 A0	<b>D01D 5/06</b> (2006.01)	28.11.2007	Tomoyoshi Chiba, 2-1, Hinodecho, Iwakuni-Shi, 740-0014, Yamaguchi, JP	18
a 2007 00634 A0	<b>D03D 1/00</b> (2006.01)	10.09.2007	Institutul Național de Cercetare-Dezvoltare pentru Textile și Pielărie, str. Lucrețiu Pătrășcanu, nr. 16, sector 3, București, RO	19
a 2007 00633 A0	<b>D03D 15/02</b> (2006.01); <b>B01D 29/00</b> (2006.01);	10.09.2007	Institutul Național de Cercetare Dezvoltare pentru Textile și Pielărie, str. Lucrețiu Pătrășcanu, nr. 16, sector 3, cod 030508, București, RO	19
a 2007 00133 A0	<b>D03D 17/00</b> (2006.01)	22.02.2007	Institutul Național de Cercetare Dezvoltare pentru Textile și Pielărie, str. Lucrețiu Pătrășcanu, nr. 16, sector 3, cod 030508, București, RO	19
a 2007 00818 A0	<b>D04C 1/12</b> (2006.01); <b>D04C 3/00</b> (2006.01);	28.11.2007	Institutul Național de Cercetare-Dezvoltare pentru Textile și Pielărie, str. Lucrețiu Pătrășcanu, nr. 16, sector 3, București, RO	20
a 2007 00753 A0	<b>F01B 9/02</b> (2006.01); <b>F02B 75/32</b> (2006.01);	02.11.2007	Bancheș Octavian, str. Mașina de Pâine, nr. 43, bl. T111, sc. 1, et. 2, ap. 29, sector 2, cod 021126, București, RO; Bancheș Eugen, str. Viorele, nr. 4, bl. 22, sc. 4, et.5, ap. 129, sector 4, cod 040426, București, RO	22
a 2007 00800 A0	<b>F16L 58/04</b> (2006.01); <b>F16L 58/10</b> (2006.01);	20.11.2007	Niță Petre, str. Avram Zenovie, nr. 5, Mediaș, RO	24
a 2007 00798 A0	<b>F24F 12/00</b> (2006.01)	19.11.2007	Universitatea Tehnică de Construcții București, b-dul Lacul Tei, nr. 122-124, sector 2, cod 020396, București, RO	26
a 2007 00479 A0	<b>G05F 1/10</b> (2006.01); <b>G05B 19/07</b> (2006.01);	06.07.2007	Zoller Carol Laurențiu, str. 22 Decembrie, nr. 9, cod 332020, Petroșani, RO; Chirigiu Gabriela Alexandrina, str. Virtuții, nr. 3, bl. R2A, et. 3, ap. 12, sector 6, București, RO; Dobra Remus, str. Saturn, nr. 4, bl. 4, sc. 1, ap. 7, et. 2, cod 332000, Petroșani, RO	27



Număr dosar	Clasa	Data depozit	Solicitant	Pag.
a 2007 00120 A0	<b>H01F 30/16</b> (2006.01); <b>B60M 5/00</b> (2006.01);	19.02.2007	TEHNOTON S.A., Calea Chişinăului, nr. 43, Iaşi, judeţul Iaşi, RO	<b>29</b>
a 2001 00326 A2	<b>H02G 7/00</b> (2006.01)	21.03.2001	Antohi Constantin Marin, str. Garabet Ibrăileanu, nr. 6, bl. 7, sc. A, ap. 3, Iaşi, RO; Stavarache Vasile, str. Moldovei, bl. Moldova, sc. E, et. 5, ap. 20, Paşcani, Iaşi, RO	<b>31</b>
a 2005 00840 A2	<b>A61K 8/97</b> (2006.01)	04.10.2005	HOFIGAL Export- Import S.A., Intrarea Serelor, nr. 2, sector 4, Bucureşti, RO	<b>12</b>
a 2005 00841 A2	<b>C11D 9/50</b> (2006.01)	04.10.2005	HOFIGAL Export-Import S.A., Intrarea Serelor, nr. 2, sector 4, Bucureşti, RO	<b>17</b>
a 2005 00719 A2	<b>E04B 1/38</b> (2006.01); <b>F16B 13/00</b> (2006.01);	18.08.2005	Bob Corneliu Ioan, str. Chopin, nr. 2, cod 300316, Timişoara, RO	<b>21</b>
a 2006 00732 A2	<b>A47J 37/06</b> (2006.01)	20.09.2006	Inoksan Mutfak San. Ve Tic. A.S, Organize Sanayi Bolgesi Yeşil Cad, nr. 32, Nilufer Bursa, TR	<b>11</b>
a 2006 00592 A2	<b>A61B 13/00</b> (2006.01); <b>G09B 19/04</b> (2006.01);	25.07.2006	Burlea Georgeta, str. Sf. Atanasie, nr. 13, Iaşi, RO; Burlea Marin, str. Sf. Atanasie, nr. 13, Iaşi, RO	<b>11</b>
a 2006 00593 A2	<b>A61F 13/14</b> (2006.01)	25.07.2006	Burlea Georgeta, str. Sf. Atanasie, nr. 13, Iaşi, RO; Burlea Marin, str. Sf. Atanasie, nr. 13, Iaşi, RO	<b>12</b>
a 2006 00724 A2	<b>A61K 36/53</b> (2006.01); <b>A61K 36/88</b> (2006.01);	20.09.2006	ELZIN PLANT S.R.L., alea Dealul Măcinului, nr. 7, bl. D34, sc. D, et. 1, ap. 49, sector 6, Bucureşti, RO	<b>13</b>
a 2006 00725 A2	<b>A61K 36/88</b> (2006.01)	20.09.2006	ELZIN PLANT S.R.L., alea Dealul Măcinului, nr. 7, bl. D34, sc. D et. 1, ap. 49, sector 6, Bucureşti, RO	<b>13</b>
a 2006 00753 A2	<b>B01D 39/08</b> (2006.01)	29.09.2006	Institutul Naţional de Cercetare Dezvoltare pentru Textile şi Pielărie, str. Lucreţiu Pătrăşcanu, nr. 16, sector 3, Bucureşti, RO; URB Rulmenţi S.A., Platforma Industrială Scheia, Suceava, RO	<b>15</b>
a 2006 00734 A2	<b>B25J 3/00</b> (2006.01); <b>F16H 25/22</b> (2006.01);	21.09.2006	Universitatea de Nord din Baia Mare, str. Dr. Victor Babeş, nr. 62A, Baia Mare, RO	<b>15</b>
a 2006 00727 A2	<b>B29D 7/01</b> (2006.01)	20.09.2006	Institutul Naţional de Cercetări pentru Pedologie, Agrochimie şi Protecţia Mediului, b-dul Mărăşti, nr. 61, sector 1, cod 011464, Bucureşti, RO; INCERPLAST S.A., str. Ziduri Moşi, nr. 23, sector 2, Bucureşti, RO; Universitatea de Ştiinţe Agronomice şi Medicină Veterinară, Facultatea de Horticultură, b-dul Mărăşti, nr. 59, sector 1, cod 011464, Bucureşti, RO; PROINTERMED S.R.L., str. Mitrea Cocor, nr. 24, Piteşti, judeţul Argeş, RO	<b>16</b>
a 2006 00722 A2	<b>C09C 1/62</b> (2006.01); <b>C01F 17/00</b> (2006.01);	19.09.2006	Institutul de Cercetări în Chimie "Raluca Ripan", str. Fântânele, nr. 30, Cluj-Napoca, RO	<b>17</b>
a 2006 00712 A2	<b>C12P 5/02</b> (2006.01); <b>C02F 11/04</b> (2006.01);	15.09.2006	Institutul Naţional de Cercetare-Dezvoltare Chimico-Farmaceutică, Calea Vitan, nr. 112, sector 3, Bucureşti, RO	<b>18</b>

Număr dosar	Clasa	Data depozit	Solicitant	Pag.
a 2006 00601 A2	<b>C12P 7/06</b> (2006.01); <b>C07C 31/08</b> (2006.01);	27.07.2006	Pardi Zoltan, Cartierul Șoimul, bl. B7, ap. 20, Aleșd, județul Bihor, RO	<b>18</b>
a 2006 00750 A2	<b>D03D 15/00</b> (2006.01)	28.09.2006	Institutul Național de Cercetare-Dezvoltare pentru Textile și Pielărie, str. Lucrețiu Pătrășcanu, nr. 16, sector 3, București, RO	<b>19</b>
a 2006 00728 A2	<b>D06P 1/16</b> (2006.01)	20.09.2006	Institutul Național de Cercetare-Dezvoltare pentru Chimie și Petrochimie - ICECHIM, Splaiul Independenței, nr. 202, sector 6, București, RO	<b>21</b>
a 2006 00733 A2	<b>E04H 12/04</b> (2006.01)	21.09.2006	Constantin Dumitru, str. Zboina Neagră, nr. 6, bl. 88, sc. 2, et. 3, ap. 70, sector 6, București, RO	<b>22</b>
a 2006 00299 A2	<b>F03D 1/04</b> (2006.01)	08.05.2006	Oprea Marin, str. Piața Gării, bl.02, sc. 1, ap. 8, cod 200057, Craiova, RO	<b>23</b>
a 2006 00686 A2	<b>F04B 43/02</b> (2006.01); <b>F04B 43/06</b> (2006.01); <b>F04F 1/04</b> (2006.01);	06.09.2006	Niculescu Faida Adrian, str. Sabinelor, nr. 21, bl. C1, sc. B, et. 8, ap. 33, Tulcea, județul Tulcea, RO; Niculescu Faida Oana-Carmen, Calea București, nr. 63, bl. OB1, et.1, Ap 5, Urziceni, județul Ialomița, RO	<b>23</b>
a 2006 00690 A2	<b>F16H 1/28</b> (2006.01)	07.09.2006	Szabo Adam, șoseaua Colentina, nr.12, bl. 58, sc. B, et. 8, ap. 69, sector 2, București, RO; Filipoiu Ioan Dan, str. Dreptății, nr. 6, bl. 04, sc. A, ap. 32, sector 6, București, RO; Hadar Anton, Calea Crângași, nr. 26-28, bl. 48-49, sc. C, ap. 67, sector 6, București, RO; Szabo Ștefan Arpad, șoseaua Colentina, nr. 12, bl. 58, sc. B, et. 8, ap. 69, sector 2, București, RO; Filipoiu Dana Alexandra, str. Dreptății, nr. 6, bl. 04, sc. A, ap. 32, sector 6, București, RO	<b>24</b>
a 2006 00386 A2	<b>F23D 17/00</b> (2006.01)	02.06.2006	SOREVA IMPEX S.R.L., str. Teleorman, nr. 33, cod 400573, Cluj-Napoca, RO	<b>25</b>
a 2006 00748 A2	<b>F25B 15/12</b> (2006.01)	26.09.2006	Staicovici Mihail Dan, str. Mihai Eminescu, nr. 81B, et. 4, ap. 9, sector 2, cod 020072, București, RO	<b>26</b>
a 2006 00747 A2	<b>H01L 21/00</b> (2006.01)	25.09.2006	Institutul Național de Cercetare-Dezvoltare pentru Microtehnologie, str. Erou Iancu Nicolae, nr. 32b, cod 0077190, București, RO	<b>29</b>
a 2006 00749 A2	<b>H01L 31/06</b> (2006.01)	27.09.2006	Institutul Național de Cercetare-Dezvoltare pentru Microtehnologie, str. Erou Iancu Nicolae nr. 32b, 0077190, București, RO	<b>30</b>
a 2006 00736 A2	<b>H01L 31/18</b> (2006.01)	22.09.2006	Institutul Național de Cercetare-Dezvoltare pentru Fizica Materialelor, str. Atomistilor, 105 bis, Măgurele, RO	<b>30</b>
a 2006 00685 A2	<b>H01M 8/02</b> (2006.01); <b>H01M 8/24</b> (2006.01);	06.09.2006	Institutul Național de Cercetare-Dezvoltare pentru Tehnologii Criogenice și Izotopice-ICSI, str. Uzinei, nr. 4, Râmnicu-Vâlcea, județul Vâlcea, RO	<b>30</b>
a 2006 00699 A2	<b>H02K 19/04</b> (2006.01)	14.09.2006	Bumb Ioan, str. Principală, nr. 188/6, localitatea Aghireș-Fabrici, RO	<b>31</b>

Număr dosar	Clasa	Data depozit	Solicitant	Pag.
a 2007 00378 A2	<b>C12M 1/40</b> (2006.01); <b>C12N 1/14</b> (2006.01); <b>B01J 2/10</b> (2006.01); <b>B01F 13/10</b> (2006.01); <b>B01F 15/00</b> (2006.01); <b>B01F 3/12</b> (2006.01); <b>B01F 7/18</b> (2006.01);	07.12.2005	Tombeur Michel, 13 Rue du Soleil F-75020, Paris, FR; Bonamy Gilles, 87-Avenue Camelinat, F-91200, Athis-Mons, FR	<b>17</b>
a 2007 00252 A2	<b>F21S 4/00</b> (2006.01); <b>F21V 21/00</b> (2006.01); <b>F21V 5/04</b> (2006.01);	12.10.2004	Fan Ben, No.301, Hsiang He Road, Gong He Town, He Shan, 529728, Guangdong, CN	<b>25</b>
a 2006 00681 A3	<b>G07F 11/00</b> (2006.01); <b>G07F 13/06</b> (2006.01); <b>G07F 7/00</b> (2006.01);	04.09.2006	Stanciu Simion, Calea Ferentari, nr. 15, bl. 95, sc. 4, ap. 101, sector 5, București, RO	<b>28</b>
a 2006 00574 A3	<b>G08B 21/02</b> (2006.01)	18.07.2006	Săbăduș Laurențiu, b-dul Nicolae Bălcescu, nr. 25, sc. 2, et. 3, ap. 27, sector 1, București, RO	<b>28</b>

**LISTA C.B.I. PENTRU CARE S-A LUAT O  
HOTĂRÂRE DE RESPINGERE, CONFORM  
ART. 28(2), DIN LEGEA 64/1991, REPUBLICATĂ,  
SAU CARE AU FOST RETRASE, CONFORM  
ART. 28 (6), DIN LEGEA 64/1991, REPUBLICATĂ,  
SAU CARE SUNT CONSIDERATE RETRASE,  
CONFORM ART. 28 (7), LIT. a), d) sau f),  
DIN LEGEA 64/1991, REPUBLICATĂ**

**Cereri de brevet de invenție pentru care s-a luat o hotărâre de respingere conform art. 28, alin. 2 din Legea nr. 64/1991, republicată**

<i>Numărul cererii de brevet de invenție</i>	<i>Data comunicării hotărârii de respingere a cererii de brevet de invenție</i>	<i>Numărul și data BOPI în care este publicată cererea de brevet de invenție</i>
98-00808	28.03.2008	
a 2000 00633	28.03.2008	2/2003//28.02.2003
a 2000 00820	28.03.2008	2/2001//28.02.2001
a 2000 01152	28.03.2008	
a 2001 00034	28.03.2008	3/2002//29.03.2002
a 2001 00039	28.03.2008	6/2001//29.06.2001
a 2001 00068	28.03.2008	8/2002//30.08.2002
a 2001 00085	28.03.2008	8/2002//30.08.2002
a 2001 00430	28.03.2008	3/2003//28.03.2003
a 2001 00431	28.03.2008	3/2003//28.03.2003
a 2001 00453	28.03.2008	9/2002//30.09.2002
a 2001 00646	28.03.2008	10/2001//30.10.2001
a 2001 00884	28.03.2008	6/2003//30.06.2003
a 2001 01065	28.03.2008	
a 2002 00170	28.03.2008	9/2003//30.09.2003
a 2002 00384	28.03.2008	
a 2002 00444	28.03.2008	10/2003//30.10.2003
a 2002 00649	28.03.2008	12/2003//30.12.2003
a 2002 00785	30.01.2007 28.03.2008	3/2004//30.03.2004
a 2002 00871	28.03.2008	12/2002//30.12.2002
a 2002 00912	28.03.2008	4/2004//30.04.2004
a 2002 00960	28.03.2008	2/2004//27.02.2004
a 2002 01224	28.03.2008	3/2004//30.03.2004
a 2002 01513	28.03.2008	3/2005//30.03.2005
a 2002 01606	28.03.2008	5/2003//30.05.2003
a 2003 00099	28.03.2008	6/2004//30.06.2004
a 2003 00232	28.03.2008	2/2005//28.02.2005
a 2003 00247	28.03.2008	9/2004//30.09.2004
a 2003 00554	28.03.2008	1/2004//30.01.2004
a 2003 00795	28.03.2008	9/2006//29.09.2006

<b>Numărul cererii de brevet de invenție</b>	<b>Data comunicării hotărârii de respingere a cererii de brevet de invenție</b>	<b>Numărul și data BOPI în care este publicată cererea de brevet de invenție</b>
a 2004 00330	28.03.2008	9/2007//28.09.2007
a 2004 00350	28.03.2008	12/2005//30.12.2005
a 2004 00359	28.03.2008	10/2005//28.10.2005
a 2004 00458	28.03.2008	2/2006//28.02.2006
a 2004 00648	28.03.2008	1/2006//30.01.2006
a 2004 00950	28.03.2008	3/2005//30.03.2005
a 2005 00318	28.03.2008	10/2006//30.10.2006
a 2005 00457	28.03.2008	7/2007//30.07.2007
a 2005 00458	28.03.2008	7/2007//30.07.2007
a 2005 00629	28.03.2008	2/2006//28.02.2006
a 2006 00226	28.03.2008	8/2006//30.08.2006

**LISTA B.I. PENTRU CARE AU FOST  
ÎNREGISTRATE TRANSMITERI DE DREPTURI,  
CONFORM ART. 45 ÷ 50, DIN  
LEGEA NR. 64/1991, REPUBLICATĂ,  
SAU MODIFICĂRI ÎN SITUAȚIA JURIDICĂ,  
CONFORM R55(11), LIT. u, ȘI PUNCTULUI 14,  
DIN ANEXA 1 A LEGII NR. 381/2005,  
PENTRU APROBAREA O.G. NR. 41/1998,  
PRIVIND TAXELE ȘI REGIMUL DE UTILIZARE  
A ACESTORA**

**CESIUNI**

<b>Nr. CBI</b>	<b>Solicitant / Titular inițial</b>	<b>Persoana îndreptățită la eliberarea B.I. / Titular</b>
<b>a 2004 00442</b>	TOYAMA CHEMICAL CO., LTD., TOKYO, JP; SHUICHI HIRONO, TOKYO, JP; SHUNICHI SHIOZAWA, HYOGO, JP	TOYAMA CHEMICAL CO., LTD., TOKYO, JP
<b>a 2006 00489</b>	PURTECH S.R.L., BUCUREȘTI, RO	CÂRJAN GHEORGHE CORNEL, BUCUREȘTI, RO; CRĂCIUN GHEORGHE ANDREI, BUCUREȘTI, RO; MIHALACHE DRAGOȘ, BUCUREȘTI, RO

**AGENT DESEMNASAT ULTERIOR ÎNREGISTRARII CERERII**

<b>Nr. CBI</b>	<b>Solicitant</b>	<b>Agent desemnat</b>
<b>a 2005 00511</b>	TĂTAR DANIEL, GALAȚI, RO	CABINET INDIVIDUAL ANDRONACHE PAUL, STR. SIBIU, NR. 14, BL. E21, ET. 6, AP. 35, BUCUREȘTI

**LICENȚE**

<b>Nr. CBI</b>	<b>Titular brevet</b>	<b>Beneficiar licență</b>	<b>Tip licență</b>	<b>Data de când are efect contractul de licență</b>	<b>Data când expiră contractul de licență</b>
<b>a 2007 00470</b>	IOTU NICOLAE, CONSTANȚA, RO	VECTOR SITES S.R.L., CONSTANȚA, RO	neexclusivă	12.02.2008	31.12.2009



**CORECTURI ALE ERORILOR MATERIALE  
CONȚINUTE ÎN DOCUMENTAȚIA PUBLICATĂ,  
CU PRIVIRE LA C.B.I.**

## ERATE

Număr brevet și/sau dosar	Tip docu- ment publi- cat	Tip docu- ment în urma corec- turii, cf. Instr. 63	Localizarea erorii: - pagina din descriere - coloana - rândul - cod INID	Textul inițial	Textul corect
a 2006 00113	A2	A8	BOPI 11/2007 pag. 29, (54)	<b>PROCEDEU ȘI PROCEDURĂ-PILOT PENTRU OBTINEREA VITAMINEI D2 DE UZ VETERINAR</b>	<b>PROCEDURĂ ȘI INSTALAȚIE PILOT PENTRU OBTINEREA VITAMINEI D2 DE UZ VETERINAR</b>

**BREVETELE DE INVENȚIE PENTRU CARE  
HOTĂRÂREA DE ACORDARE  
SE PUBLICĂ ÎN CONFORMITATE CU ART. 28(6),  
DIN LEGEA NR. 64/1991, REPUBLICATĂ,  
ORDONATE DUPĂ INDICII C.B.I.**

**De la nr. 121717 la nr. 121755**

**Semnificația codurilor INID folosite în prezenta secțiune (norma ST 9 a Organizației Mondiale a Proprietății Intelectuale OMPI), în ordinea apariției lor:**

- (11) numărul brevetului de invenție;
- (41) data publicării cererii; BOPI nr.;
- (45) data publicării mențiunii acordării brevetului; BOPI nr.;
- (21) numărul dosarului;
- (22) data înregistrării cererii de brevet;
  
- (30) prioritate;
- (86) numărul și data cererii internaționale (regionale sau PCT);
- (87) numărul și data publicării cererii internaționale (regionale sau PCT);
  
- (61) perfecționare la brevet nr.;
- (62) divizată din cererea nr.; data;
  
- (71) solicitantul;
- (73) numele sau denumirea titularului;
- (72) numele și prenumele inventatorilor declarați;
  
- (51) clasa, conform clasificării internaționale;
- (54) titlul invenției;
- (57) rezumatul invenției;
- (56) documente din stadiul tehnicii.

Hotărârile de acordare a brevetelor de invenție au fost luate conform datelor din tabele ( pg. 79-84).

Orice persoană interesată are dreptul să ceară, în scris și motivat, la O.S.I.M., revocarea, în tot sau în parte, a acestor hotărâri, în termen de 6 luni de la data de 28.03.2008, pentru neîndeplinirea cel puțin a uneia dintre condițiile prevăzute la art. 7-11 din Legea 64/1991\* privind brevetele de invenție.

Regula 18/(2): Rezumatul are în exclusivitate un rol de a servi ca mijloc de selecție a informațiilor tehnice pentru specialiști, în scopul luării deciziei privind necesitatea consultării descrierii invenției și desenelor publicate *in extenso*.

(3) Rezumatul invenției, anexat cererii de brevet de invenție, nu poate fi luat în considerare pentru niciun alt scop, cum ar fi aprecierea întinderii protecției.

---

\* Republicată în Monitorul Oficial nr. 752, din 15 octombrie 2002, cu modificările și completările aduse prin Legea 28, din 15 ianuarie 2007, publicată în Monitorul Oficial nr. 44, din 19 ianuarie 2007, republicată în Monitorul Oficial nr. 541, din 08.08.2007

(11) 121717 B1 (51) **A01G 1/04** (2006.01) (21) a 2005 01015 (22) 09.12.2005 (41) 29.06.2007//6/2007 (45) 28.03.2008//3/2008 (56) RO 114855 B1 (73) *Institutul Național de Cercetare Dezvoltare pentru Biotehnologii în Horticultură, șoseaua București-Pitești, nr. 37, Ștefănești, județul Argeș, RO (72) Petre Marian, Aleea Cetatea Veche, nr. 2a, bl. 2bis, sc. A, ap. 14, sector 4, București, RO (54) MEDIU DE CREȘTERE A CIUPERCILOR COMESTIBILE ȘI PROCEDU DE DESTINAT UTILIZĂRII ACESTUIA ÎN CULTURI INTENSIVE*

(57) Invenția se referă la un mediu de creștere a ciupercilor comestibile și la un procedeu de realizare a acestui mediu, folosit la cultivarea intensivă a ciupercilor comestibile. Mediul de creștere a ciupercilor comestibile, conform invenției, este constituit din: frunze și corzi de viță de vie, tocate sub forma unor fragmente având dimensiuni maxime, lățime și grosime de 5-10 mm, în proporție de 30-40% în greutate, pe baza greutateii totale a mediului, tescovină din struguri, deshidratată, într-o proporție de 30-40% în greutate, tărate de grâu 1-5% în greutate, semințe de orz decorticate 5-10% în greutate, praf de calcar 1-3% în greutate și apă demineralizată.

Revendicări: 2

(11) 121718 B1 (51) **A01G 1/04** (2006.01) (21) a 2005 01016 (22) 09.12.2005 (41) 29.06.2007//6/2007 (45) 28.03.2008//3/2008 (56) RO 100787 B1 (73) *Institutul Național de Cercetare-Dezvoltare pentru Biotehnologii în Horticultură, șoseaua București-Pitești, nr. 37, Ștefănești, județul Argeș, RO (72) Petre Marian, Aleea Cetatea Veche, nr. 2a, bl. 2bis, sc. A, ap. 14, sector 4, București, RO (54) METODĂ DE PRODUCERE A MICELIULUI COMERCIAL DE CIUPERCĂ COMESTIBILE, PE SUBSTRATURI CONSTITUITE DIN DEȘEURI VITI-VINICOLE*

(57) Invenția se referă la o metodă de producere a miceliului comercial de ciuperci comestibile, din speciile *Lentinus edodes* și *Pleurotus ostreatus*. Metoda de producere a miceliului comercial de ciuperci, conform invenției, utilizează medii nutritive constituite preponderent din deșeurile vegetale, rezultate în cursul proceselor de prelucrare agroindustrială, care se aplică în agricultură și în vinificație, respectiv, a coardelor și a frunzelor de viță de vie, precum și a tescovinei din struguri, substratul de creștere având componența: frunze și coarde de viță de vie, măcinate sub forma unor particule cu dimensiuni de 3-5 mm, în proporție de 20-30% în greutate, tescovină din struguri, deshidratată, 30-40% în greutate, tărate de orz și grâu, în raport de 1:2, în procent 1-5% în greutate, semințe de orz, în stadiu incipient de germinare, 15-20% în greutate, drojdie de bere 1-5% în greutate, praf de calcar 1-3% în greutate, apă demineralizată, până la hidratarea completă, având valoarea finală a indicelui pH 6,0-6,5.

Revendicări: 1

(11) 121719 B1 (51) **A01N 1/02** (2006.01); **F17C 3/00** (2006.01) (21) a 2001 01368 (22) 18.12.2001 (41) 29.08.2003//8/2003 (45) 28.03.2008//3/2008 (56) US 4459825; JP 2001 141346; US 5355684 (73) *ICPE - Cercetări Avansate S.A., Splaiul Unirii, nr. 313, sector 3, București, RO (72) Dobrin Ion, str. Baba Novac, nr. 22, bl. 24c, sc. B, ap. 67, et. 2 sector 3, București, RO; Puflea Ioan, b-dul Dacia, nr. 45, sector 1, București, RO (54) ANSAMBLU RĂCIRE/ÎNCĂLZIRE PENTRU SISTEMUL CRIOGENIC DE CONSERVARE ȚESUTURI/ORGANE BIOLOGICE*

(57) Invenția se referă la un ansamblu răcire/încălzire, pentru sistemul criogenic de conservare țesuturi/organe biologice. Ansamblul conform invenției este alcătuit dintr-o celulă de bază (1), centrată și fixată de o carcasă (2), printr-un inel de centrare (3), șuruburi cu cap înecat (4) și o îmbinare filetată (5). Celula de bază (1) este prevăzută cu o flanșă superioară (6), de care se prinde un capac (7). Capacul (7) susține izolația termică (8), prin masca unui capac (9) și niște șuruburi (10). Capacul (7) este fixat cu piulițe cu priză (11) și este manipulat cu un mâner (12) prins de capac (7) și de masa capacului (9) printr-o bridă (13) și șuruburi (10). Celula de bază (1) este imersată parțial în baia de azot lichid (17) a unui criostat (18). Pentru a realiza controlul riguros al gradientilor termici, radial și axial, din celula de bază (1), pe pereții celulei de bază (1), sunt dispuși un rezistor în formă de spirală cilindrică (14), un rezistor în formă de spirală plană (15) și un senzor de tem-

(11) 121719 B1  
peratură (16). Rezistoarele (14 și 15) sunt legate în paralel și conectate la modulul de forță al blocului electronic-computer, iar conversia analog-digitală a semnalului dat este realizată de senzorul de temperatură (16).

Revendicări: 1

Figuri: 2

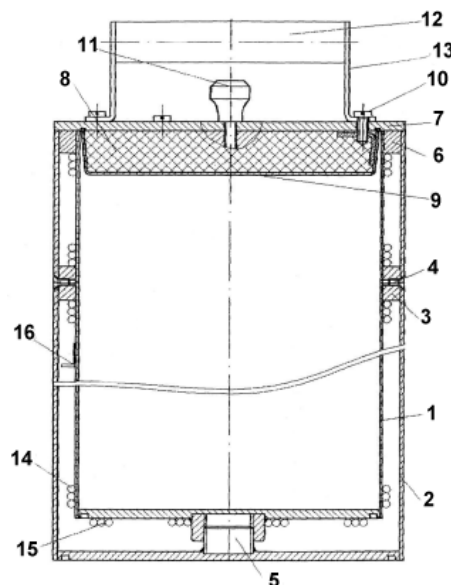


Fig. 1

(11) 121720 B1 (51) **A23B 4/00** (2006.01); **A23B 4/18** (2006.01); **A23B 4/24** (2006.01) (21) a 2000 01000 (22) 13.10.2000 (41) 30.07.2001/17/2001 (45) 28.03.2008/3/2008 (56) RO 96247 (73) *Mirza Maria, Aleea Mălinului, nr. 9, bl. B6, sc. C, ap. 59, Constanța, județul Constanța, RO*; *Popescu Gabriel Mihai, Aleea Stejarului, nr. 5, bl. L., sc. A, ap. 8, Constanța, județul Constanța, RO*; *Ștefănescu Ioan, str. N. Bălcescu, nr. 4, Râmnicu-Vâlcea, județul Vâlcea, RO*; *Șteflea Dumitru, str. Regina Maria, nr. 4, sc. B, ap. 14, Râmnicu-Vâlcea, județul Vâlcea, RO*; *Țițescu Gheorghe, str. Matei Basarab, nr. 20, Râmnicu-Vâlcea, județul Vâlcea, RO*; *Dobrin Dinu Nicolae, str. Ștefan cel Mare, nr. 44, bl. M16, sc. B, ap. 55, Constanța, județul Constanța, RO*; *Cristescu Mihai Teodor, Aleea Pescarilor, nr. 13, bl. MZ6, sc. A, ap. 20, Constanța, județul Constanța, RO* (72) *Mirza Maria, Aleea Mălinului, nr. 9, bl. B6, sc. C, ap. 59, Constanța, județul Constanța, RO*; *Popescu Gabriel Mihai, Aleea Stejarului, nr. 5, bl. L., sc. A, ap. 8, Constanța, județul Constanța, RO*; *Ștefănescu Ioan, str. N. Bălcescu, nr. 4, Râmnicu-Vâlcea, județul Vâlcea, RO*; *Șteflea Dumitru, str. Regina Maria, nr. 4, sc. B, ap. 14, Râmnicu-Vâlcea, județul Vâlcea, RO*; *Țițescu Gheorghe, str. Matei Basarab, nr. 20, bl. 116, sc. C, ap. 1, Râmnicu-Vâlcea, județul Vâlcea, RO*; *Dobrin Dinu Nicolae, str. Ștefan cel Mare, nr. 44, bl. M16, sc. B, ap. 55, Constanța, județul Constanța, RO*; *Cristescu Mihai Teodor, Aleea Pescarilor, nr. 13, bl. MZ6, sc. A, ap. 20, Constanța, județul Constanța, RO* (54) **PROCEDEU DE PRELUNGIRE A DURATEI DE PROȘPEȚIME A CĂRNII DE PEȘTE**

(57) Invenția se referă la un procedeu de prelungire a duratei de proșpețime a cărnii de pește, și anume, a peștelui eviscerat sau a fileelor de pește, la tempera-

(11) 121720 B1

turi pozitive, aplicabil în pescării aflate în condiții de izolare spațială și de criză energetică. Procedeu conform invenției constă în aceea că se stabilesc condițiile tehnice de realizare a unui șoc osmotic de diluție, prin imersarea cărnii proaspete de pește, așezată în straturi alternate cu grătare de polietilen tereftalat, de uz alimentar, în apă total desalinizată, constituită din apă distilată, apă bidistilată, apă sărăcită în deuteriu, apă deionizată, sau din amestecul acestora.

Revendicări: 1

Figuri: 3

(11) 121721 B1 (51) **A47L 5/00** (2006.01) (21) a 2004 01101 (22) 09.12.2004 (41) 30.06.2006/6/2006 (45) 28.03.2008/3/2008 (56) US 3353996; US 2979755 (73) *Iftime Adrian, str. Tudor Vladimirescu, nr. 12, Târgu-Ocna, județul Bacău, RO* (72) *Iftime Adrian, str. Tudor Vladimirescu, nr. 12, Târgu-Ocna, județul Bacău, RO* (54) **INSTALAȚIE DE ASPIRAT PRAF CU PRIZE DE VACUUM**

(57) Invenția se referă la o instalație de aspirat praf, cu priză de vacuum, pentru clădiri cu mai multe încăperi, având rolul să înlocuiască aspiratorul de praf mobil atât în locuințe, dar mai ales în instituții cum ar fi hotelurile, sediile administrative, sălile de teatru, cinematografe etc., unde volumul de aspirație de praf este foarte mare. Instalația conform invenției este alcătuită dintr-un aspirator (A) care comunică, prin intermediul unor conducte (40, 41, 42) de secțiuni diferite, cu niște prize de vacuum (43), montate în câte o încăpere a clădirii și în care se fixează un furtun flexibil, în fața aspiratorului (A) fiind dispus un rezervor de vacuum (B) constituit dintr-un vas metalic (11), cilindric, prevăzut, la unul dintre capete, cu o primă flanșă (12) pe care sunt montate o supapă (13) conectată la aspirator (A), supapă ce se deschide automat, când depresiunea din interiorul său este mai mică decât cea realizată de aspirator, un releu vacuumatic (15), pentru acționarea motorului

(11) 121721 B1

electric al aspiratorului, și un manovacuummetru (16) pentru măsurarea presiunii din rezervor (B), iar la celălalt capăt, cu o a doua flanșă (14), pentru cuplarea la un filtru umed (C), confecționat dintr-o carcasă metalică (17), ermetic închisă, prevăzut cu o canea sferică (24), ce face legătura cu rezervorul de vacuum (B), și cu o canea (25) pentru cuplarea la un filtru grosier uscat (D), care este conectat prin conducte (40, 41, 42), la prizele de vacuum (43).

Revendicări: 7

Figuri: 10

(11) 121721 B1

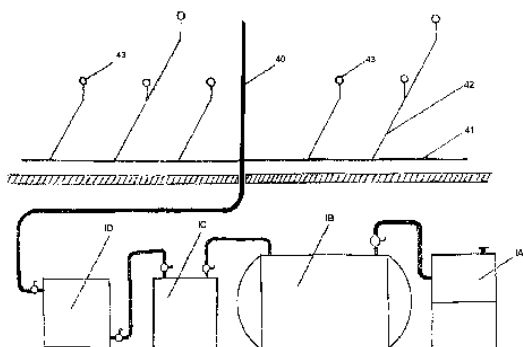


Fig. 7

(11) 121722 B1 (51) **A61F 17/00** (2006.01) (21) a 2003 00846 (22) 13.10.2003 (41) 30.03.2004//3/2004 (45) 28.03.2008//3/2008 (56) US 5 207 303 (73) Chirilă Doina-Anca, str. Garafeii, nr. 6, bl. 7, sc. 1, et. 2, ap. 5, sector 5, București, RO (72) Chirilă Doina-Anca, str. Garafeii, nr. 6, bl. 7, sc. 1, et. 2, ap. 5, sector 5, București, RO (54) **TRUSĂ PENTRU URGENȚĂ MEDICALĂ**

(57) Invenția se referă la o trusă pentru urgență medicală, pentru personalul serviciilor de ambulanță. Trusa conform invenției are un compartiment mic (1), închis cu un fermoar (4) și prevăzut cu niște suporturi (16) elastice, de fixare, de diverse dimensiuni, un compartiment central (2) de fiolaj, prevăzut cu un perete despărțitor (8), rabatabil, și un compartiment (3) de aparatură medicală, ce are, pe un perete interior sau exterior, trei buzunare (14) de diverse dimensiuni, pentru depozitat aparate și accesorii ale acestora.

Revendicări: 6  
Figuri: 17

(11) 121722 B1

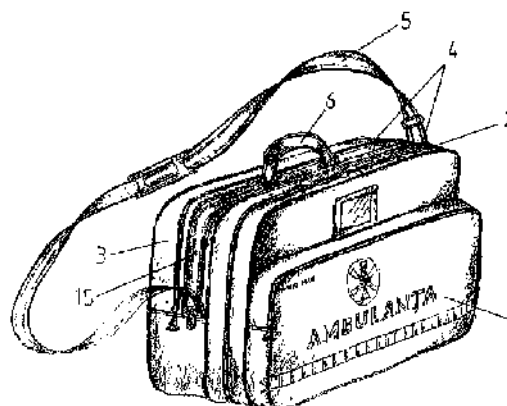


Fig. 1

(11) 121723 B1 (51) **A61K 31/00** (2006.01) (21) a 2002 01586 (22) 11.12.2002 (41) 28.02.2005//2/2005 (45) 28.03.2008//3/2008 (56) RO 82915 (73) Shawki Salman, b-dul Ghencea, nr. 30, bl. C79, ap. 32, sector 6, București, RO (72) Shawki Salman, b-dul Ghencea, nr. 30, bl. C79, ap. 32, sector 6, București, RO (54) **SUPLIMENT AYURVEDIC REVITALIZANT ȘI ANTISTRES**

(57) Invenția se referă la un supliment ayurvedic revitalizant și antistres, obținut din plante orientale și din flora est și vest europeană, utilizat în practica medicală drept tonic general hipotensor, ca stimulent cardi tonic, fiind eficient în combaterea stărilor stresante, nevrotice și depresive. Acesta este alcătuit din 100 g pulbere uscată, din rădăcini de *Withania somnifera*, 280 g ramuri și frunze, sub formă de pulbere uscată de *Chlorophytum arundinaceum*, 10 g de *Gummi acaciae*, 2,5 mg stearat de magneziu sau calciu, 2,5 mg oxid de magneziu și 2,5 mg parafină.

Revendicări: 1

(11) 121724 B1 (51) **A61K 36/00** (2006.01) (21) a 2002 01584 (22) 11.12.2002 (41) 28.01.2005//1/2005 (45) 28.03.2008//3/2008 (56) J. Chem. Soc., vol. 127, pag. 2275-2279, 1925 (73) *Shawki Salman, b-dul Ghencea, nr. 30, bl. C79, ap. 32, sector 6, București, RO* (72) *Shawki Salman, b-dul Ghencea, nr. 30, bl. C79, ap. 32, sector 6, București, RO* (54) **SUPLIMENT AYURVEDIC NUTRITIV, PENTRU STIMULAREA FUNCȚIILOR MEMORIEI**

(57) Invenția se referă la un supliment ayurvedic nutritiv, pentru stimularea funcțiilor memoriei, ce conține: 100 g extract de *Bacopa monnieri*, 100 g pulbere de *Convolvulus pluricaulis*, 100 g extract de *Glycyrrhiza glabra*, 110 g pudră uscată din fructe de *Embllica officinalis*, 10 g fructe măcinate de *Piper longum*, 70 g de *Gummi Acaciae* și 10 g carbonat de zinc.

Revendicări: 1

(11) 121725 B1 (51) **A61K 36/00** (2006.01) (21) a 2002 01585 (22) 11.12.2002 (41) 28.01.2005//1/2005 (45) 28.03.2008//3/2008 (56) RO 80927 (73) *Shawki Salman, b-dul Ghencea, nr. 30, bl. C79, ap. 32, sector 6, București, RO* (72) *Shawki Salman, b-dul Ghencea, nr. 30, bl. C79, ap. 32, sector 6, București, RO* (54) **SUPLIMENT AYURVEDIC CU ACȚIUNE HIPOGLICEMIANȚĂ**

(57) Invenția se referă la un supliment ayurvedic, cu acțiune hipoglicemiantă obținut din plante orientale și din flora est și vest europeană, utilizat în practica medicală pentru susținerea funcției pancreatice la un nivel echilibrat. Acesta are în alcătuire: 15 g *Azadirachta indica*, 80 g *Aegle marmeloc*, 35 g *Asphaltum indicum*, 40 g *Boerhavia diffusa*, 40 g *Cinnamomum tamala* Nees, 55 g *Gummi acaciae*, 20 g *Lochnera rosea*, 20 mg *Piper longum*, 80 g *Teocarpus marsupius*, 35 g *Tinospora cordifolia* Miers, 80 g *Gymnena sylvestre*, 5 g *Miristica fragrans* Houtt și 15 g *Zinci carbonas*.

Revendicări: 1

(11) 121726 B1 (51) **A61K 36/38** (2006.01); **A61K 36/73** (2006.01) (21) a 2004 00263 (22) 25.03.2004 (41) 30.09.2005//9/2005 (45) 28.03.2008//3/2008 (56) RO 118631; RO 116767 (73) *Manea Ștefan, b-dul Decebal, nr. 5, sc. B, ap. 32, sector 3, București, RO; Tamaș Viorica, str. Dr. Grecescu, nr. 5, sector 5, București, RO; Sarafoleanu Codruț, str. Carol Knappe, nr. 7, sector 1, București, RO* (72) *Manea Ștefan, b-dul Decebal, nr. 5, sc. B, ap. 32, sector 3, București, RO; Tamaș Viorica, str. Dr. Grecescu, nr. 5, sector 5, București, RO; Sarafoleanu Codruț, str. Carol Knappe, nr. 7, sector 1, București, RO* (54) **GEL PROTECTOR, PENTRU MUCOASA NAZALĂ ȘI EPITELIUL URECHII, ȘI PROCEDEU DE OBTINERÉ A ACESTUIA**

(57) Invenția se referă la un gel protector, pentru mucoasa nazală și epiteliul urechii, ce constă în aceea că este constituit din 80...100 părți bază de gel, în care sunt încorporate componente active naturale, constituite din: 2...6 părți tinctură de *Hypericum perforatum*, cu conținut de până la 15% taninuri catehice, până la 0,6% hipericină și până la 0,8 flavone, 2,5...7 părți tinctură de propolis, cu conținut de peste 12% flavone și acizi policarboxilici, 8...15 părți ulei de *Hippophae rhamnoides*, cu conținut de 0,35...0,55% caroteni și vitamine liposolubile, 0,6...0,9% lecitine și fosfolecitine, și până la 45% acizii palmitic și palmoleic, împreună cu uleiuri esențiale din: 0,3...0,8 părți *Eucalyptus globulus* și 0,2...0,6 părți *Thymus vulgaris*, părțile fiind exprimate în greutate, și la procedeu de obținere a gelului protector.

Revendicări: 2

Figuri: 2

(11) 121727 B1 (51) **A61M 1/28** (2006.01) (21) a 2004 01078 (22) 03.12.2004 (41) 30.06.2006//6/2006 (45) 28.03.2008//3/2008 (56) US 3707967; FR 2035926 (73) *Sârbu Vasile, str. Laic Vodă, nr. 8, Constanța, județul Constanța, RO; Gălătescu Emanuel, str. Nerva Traian, nr. 15, bl. 63, București, RO; Măciuceanu Bogdan, str. Maltopol, nr. 5, sector 1, București, RO; Supeanu Iulian, str. Aurel Vlaicu, nr. 8, ap. 1, sector 2, București, RO; Din Ana, calea Vitan, nr. 205, bl. 41, ap. 62, sector 3, București, RO; Supeanu Alexandru, șoseaua Berceni, nr. 9, bl. 3, ap. 6, sector 4, București, RO* (72) *Sârbu Vasile, str. Laic Vodă, nr. 8, Constanța, județul Constanța, RO; Gălătescu Emanuel, str. Nerva Traian, nr. 15, bl. 63, București, RO; Măciuceanu Bogdan, str. Maltopol, nr. 5, sector 1, București, RO; Supeanu Iulian, str. Aurel Vlaicu, nr. 8, sector 2, București, RO; Din Ana, calea Vitan, nr. 205, bl. 41, ap. 62, sector 3, București, RO; Supeanu Alexandru, șoseaua Berceni, nr. 9, bl. 3, sector 4, București, RO* (54) **ECHIPAMENT PENTRU LAVAJ INTRAPERITONEAL, PRIN INSTILAREA HIPERTERMICĂ A CITOSTATICELOR**

(57) Invenția se referă la un echipament pentru lavaj intraperitoneal, prin instilare hipertermică a citostaticelor utilizate în tratamentul cancerelor peritoneale, colorectale, de uter și ovare, ce potentează acțiunea citostaticilor asupra tumorilor maligne, prin hipertermie, și administrarea locală și cu recuperare



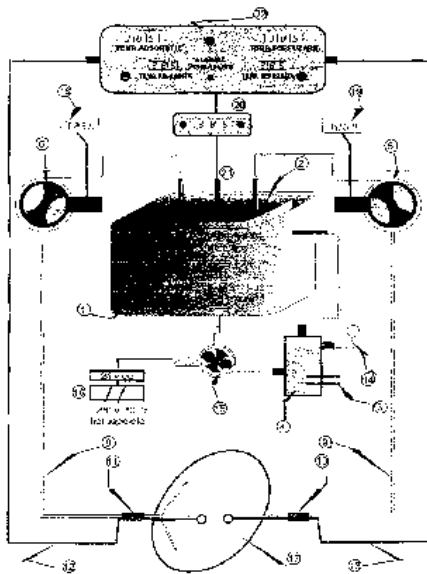
(11) 121727 B1

totală a soluției citostatice instilată în peritoneu. Echipamentul conform invenției este alcătuit dintr-o cuvă (1) cu lichid de încălzire, o cuvă (2) de încălzire a soluției citostatice, un grup de rezistențe (3) electrice, un schimbător (4) de căldură (5, 6), niște pompe (1) pentru instalarea și absorbția soluțiilor citostatice în și din peritoneu, de către niște furtune (8, 9) de legătură, și niște catetere (10, 11) pentru instalarea și absorbția soluției citostatice. Niște sonde (12, 13) pentru măsurarea valorii temperaturii soluției citostatice la intrarea și la ieșirea din peritoneu, un releu (14) termic, pentru protecție, și o pompă (15) pentru recircularea lichidului de încălzire sunt în legătură cu un transformator (15) din separator de fază. Niște comutatoare (18, 19) pentru reglarea debitului soluției citostatice instilate și absorbția permit, datorită unor blocuri electronice (20 și 22), termoreglarea și controlul temperaturii soluției citostatice pe tot circuitul, iar o sondă (21) este prevăzută suplimentar, pentru măsurarea și termoreglarea temperaturii soluției citostatice instilată în peritoneu.

Revendicări: 1

Figuri: 1

(11) 121727 B1



(11) 121728 B1 (51) **B21D 26/14** (2006.01); **H01H 85/00** (2006.01) (21) a 2002 01551 (22) 05.12.2002 (41) 30.06.2004/6/2004 (45) 28.03.2008/3/2008 (56) RO 115504 (73) *Institutul de Cercetare și Proiectare pentru Electrotehnică S.A., Splaiul Unirii, nr. 313, sector 3, București, RO* (72) *Giurgiu Valer, b-dul 1 Decembrie 1918, nr. 38, bl. U4, sc. B, ap. 24, et. 2, sector 3, București, RO* (54) **INSTALAȚIE DE ASAMBLARE, ÎN CÂMP MAGNETIC INTENS, A CAPACELOR TERMINALE, LA ELEMENTELE DE ÎNLOCUIRE ALE SIGURANȚELOR FUZIBILE DE ÎNALTĂ TENSIUNE**

(57) Invenția se referă la o instalație de asamblare, în câmp magnetic intens, a capacelor terminale, la elementele de înlocuire ale siguranțelor fuzibile de înaltă tensiune, destinate protecției la scurtcircuit a motoarelor electrice, a transformatoarelor de putere și de măsură de tensiune, precum și a celor utilizate pentru protecția instalației de încălzire de pe vagoanele CFR. Instalația conform invenției este constituită dintr-un condensator de impuls de curent (8), încărcat de la un transformator de înaltă tensiune (6), cu șunt magnetic cu întrefier variabil, pentru reglarea curentului de încărcare, care, după atingerea nivelului de energie dorit, este descărcat prin comanda unui eclator (9), printr-un racord coaxial (10) cuplat direct la bornele condensatorului de impuls de curent (8), pe un dispozitiv de deformare, în câmp magnetic

(11) 121728 B1

intens (2), în care se introduce piesa de deformat (3). Deformarea piesei are loc pe baza efectului electro-dinamic ce se manifestă între curentul indus în piesa de deformat și cel din dispozitivul de deformare.

Revendicări: 1

Figuri: 2

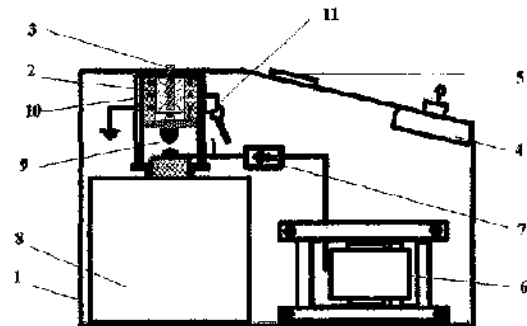


Fig. 2

(11) 121729 B1 (51) **B24B 1/00** (2006.01) (21) a 2005 00764 (22) 06.09.2005 (41) 30.03.2007/13/2007 (45) 28.03.2008/13/2008 (56) US 6146253 (73) Csibi Vencel, str. Craiova, nr. 28, bl. B, et. 4, ap. 36, Cluj-Napoca, județul Cluj, RO; Herciu Dorin, str. Unirii, nr. 20, Cugir, județul Alba, RO; Sudrijan Mihai, str. Constructorului, nr. 2, bl. A2/1, sc. A, ap. 10, cod 515600, Cugir, județul Alba, RO (72) Csibi Vencel, str. Craiova, nr. 28, bl. B, et. 4, ap. 36, Cluj-Napoca, județul Cluj, RO; Herciu Dorin, str. Unirii, nr. 20, Cugir, județul Alba, RO; Sudrijan Mihai, str. Constructorului, nr. 2, bl. A2/1, sc. A, ap. 10, Cugir, județul Alba, RO (54) **SCULĂ PENTRU RECTIFICAREA PRECISĂ A ROȚILOR DINȚATE FRONTALE**

(57) Invenția se referă la o sculă pentru rectificarea precisă a roților dințate frontale, cementate și călite. Scula conform invenției are un melc (9) abraziv, cu axa de rotație înclinată cu un unghi diferit de 90°, față de axa de rotație a unui cuțit (1) roată, melcul (9) abraziv fiind prevăzut cu niște spire (10) elicoidale abrazive, confecționate din oțel și acoperite cu nitrură cubică de bor, profilurile spirelor (10) elicoidale abrazive fiind identice cu profilurile cuțitului (1) roată, care generează niște dinți (2), respectiv, niște goluri (3) ale dinților (2), aparținând unei roți (4) frontale, executată din oțel de duritate redusă sau medie.

Revendicări: 5

Figuri: 6

(11) 121729 B1

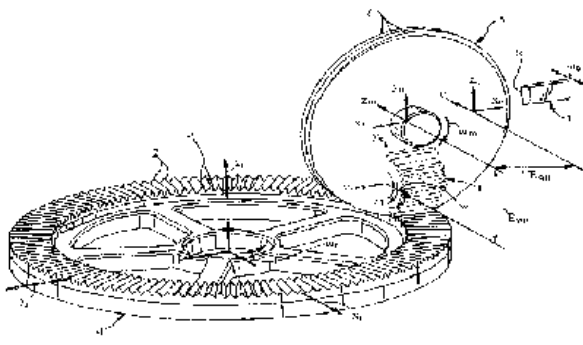


Fig. 1

(11) 121730 B1 (51) **B63H 21/38** (2006.01); **B63J 5/00** (2006.01); **F17C 7/02** (2006.01) (21) a 2005 00900 (22) 21.10.2005 (30) 27.10.2004 FR 04 11437 (41) 28.04.2006/14/2006 (45) 28.03.2008/13/2008 (56) FR 2837783; FR 2832783 (73) Gaz Transport et Technigaz, 1, Route de Versailles 78470, Saint-Remy-Les-Chevreuse, FR (72) Spittaël Laurent, 1, Rue Des Bles D'or 78180, Montigny-Le-Bretonneux, FR; Raynaud Pascal, 18, Rue Sophie de Grouchy, Elancourt, FR; Dhellemmes Jacques, 41, Rue Des Bourdonnais, Versailles, FR (74) ROMINVENT S.A., str. Ermil Pangratti, nr. 35, sector 1, București (54) **DISPOZITIV PENTRU ALIMENTAREA CU COMBUSTIBIL A UNEI INSTALAȚII DE PRODUCERE A ENERGIEI PE O NAVĂ**

(57) Invenția se referă la un dispozitiv pentru alimentarea cu combustibil a unei instalații de producere a energiei, situată pe o navă de transport. Dispozitivul conform invenției cuprinde un ejector (12) poziționat într-o cuvă (2), astfel încât să poată aspira gaz lichefiat din apropierea unui fund al cuvei (2), o pompă (20) de circulație situată deasupra cuvei (2), un circuit (21, 22, 23 și 24) de lichid, care cuplează o porțiune de evacuare a pompei (20) cu o porțiune de intrare a ejectorului (12), precum și o porțiune de evacuare a ejectorului (12), cu o porțiune de intrare a pompei (20), pentru a permite circulația în buclă a

(11) 121730 B1

unui curent de gaz lichefiat, de-a lungul ejectorului (12), și o conductă (28) de alimentare, ce leagă circuitul (21, 22, 23 și 24) de lichid cu o instalație (5) de producere a energiei.

Revendicări: 18

Figuri: 6

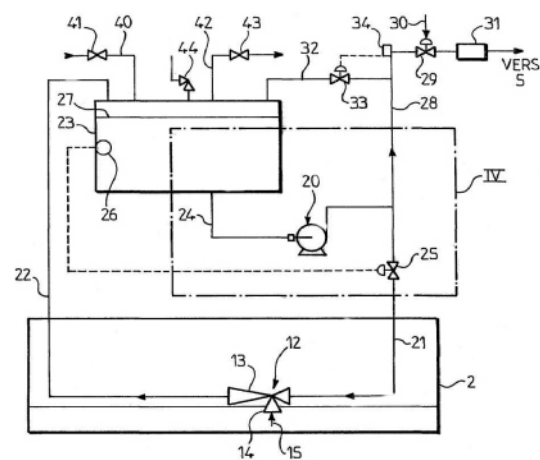


Fig. 2

(11) 121731 B1 (51) **C02F 1/52** (2006.01); **C02F 1/56** (2006.01); **C02F 101/22** (2006.01) (21) a 2002 00599 (22) 14.05.2002 (41) 30.10.2002/110/2002 (45) 28.03.2008/3/2008 (56) EP 0705793 A, GB 1533477 (73) *Institutul de Cercetare și Proiectare Tehnologică pentru Construcția de Mașini - ICTCM - S.A., șoseaua Olteniței, nr. 103, sector 4, București, RO* (72) *Bordeianu Maria, str. 13 Septembrie, nr. 101, bl. 17, sc. 1, et. 8, ap. 37, sector 5, București, RO; Roman Liana, str. Nanu Muscel, nr. 22, sector 5, București, RO; Gheorghe Andonianț, str. Trestiana, nr. 1A, bl. 8A, sc. B, et. 9, ap. 95, sector 4, București, RO; Sima Gheorghe, str. Anton Bacalbașa, nr. 15, bl. 119, sc. 2, ap. 57, sector 4, București, RO* (54) **PROCEDEU DE PURIFICARE FINALĂ AVANSATĂ A APELOR REZIDUALE GALVANICE**

(57) Invenția se referă la un procedeu de purificare avansată a apelor reziduale galvanice. Procedeu conform invenției constă în tratarea apelor reziduale galvanice prin adăugarea următoarelor substanțe: un agent de coagulare, care conține 20...35 g/l ioni de  $Fe^{2+}$ , 5...15 g/l ioni de  $Fe^{3+}$ , care are un  $pH = 7...9$ , în cantitate corespunzătoare unui raport de 3...7 g ioni  $Fe^{2+}$  pentru 1 g ioni metale grele; agent de floculare, ce conține 0,5...1,5% polimer din clasa poliacrilamidelor cu masa moleculară  $10^4-10^7$ , în cantitate de 2...10 ml/l, procedeu permițând obținerea unor ape purificate, cu conținut de metale grele de: 0,005...0,05 mg/l  $Cr^{6+}$ , 0,02...0,1 mg/l  $Cr^{3+}$ , 0,01...0,1 mg/l  $Cu^{2+}$ , 0,1...0,5 mg/l  $Ni^{2+}$ , 0,01...0,5 mg/l  $Zn^{2+}$  și cu un conținut de materii în suspensii de maximum 60 mg/l.

Revendicări: 2

(11) 121732 B1 (51) **C02F 1/78** (2006.01); **C02F 1/52** (2006.01); **C02F 9/06** (2006.01); **C02F 101/18** (2006.01); **C02F 101/20** (2006.01) (21) a 2003 00927 (22) 14.11.2003 (41) 30.08.2005/8/2005 (45) 28.03.2008/3/2008 (56) WO 030 20648; CA 02290006 (73) *Institutul Național de Cercetare-Dezvoltare pentru Ecologie Industrială-ECOIND, șoseaua Panduri, nr. 90-92, sector 5, București, RO* (72) *Cosma Cristiana, str. Soldat Lățea Gheorghe, nr. 8, bl. C37, sc. A, et. 4, ap. 40, sector 6, București, RO; Nicolau Margareta, șoseaua Giurgiului, nr. 125, bl. 4A, sc. 2, et. 6, ap. 53, sector 4, București, RO; Ballo Aurelia, str. Miercani, nr. 104, sector 1, București, RO; Nițoi Ines, str. Cara Anghel, nr. 9, bl. C56, sc. A, et. 1, ap. 10, sector 6, București, RO; Orbeșteanu Paul, str. Arh. D. Harjeu, nr. 42, sector 2, București, RO* (54) **PROCEDEU DE TRATARE, ÎN VEDEREA POTABILIZĂRII, A UNOR APE DE SUPRAFAȚĂ, CU IMPURIFICARE COMPLEXĂ**

(57) Invenția se referă la un procedeu de potabilizare a unor resurse naturale de apă de suprafață, cu grad complex de impurificare. Procedeu conform invenției constă în aceea că îndepărtarea avansată a poluanților de tip cianuri libere și complexe, metale grele, compuși organici naturali sau sintetici, compuși cu azot, aflați în stare dizolvată sau coloidală, este realizată prin următoarele trepte: preozonare cu o doză de maximum 2g  $O_3/m^3$ , timp de 2...8 min,

(11) 121732 B1  
coagulare - floculare cu 10...30 g/m<sup>3</sup>  $FeCl_3$  sau cu 10...50 g/m<sup>3</sup>  $Al_2(SO_4)_3$ , în prezența a 0,05...0,1 g/m<sup>3</sup> de polielectrolit anionic dozat, după ce, în prealabil, s-a făcut corecția de  $pH$  la 7,00...7,5, cu var, îndepărtarea compușilor insolubili, rezultați prin decantare și filtrare pe nisip, ozonare cu o doză de maximum 3 g  $O_3/m^3$ , timp de 4...6 min, urmată de adsorbție/biooxidare pe cărbune activ, timp de 8...10 min, și de dezinfecția cu 0,5...2 g/m<sup>3</sup> clor.

Revendicări: 5

(11) 121733 B1 (51) **C04B 38/10** (2006.01); **B28B 1/50** (2006.01); **B28C 9/02** (2006.01) (21) a 2005 00615 (22) 07.07.2005 (41) 30.06.2006/16/2006 (45) 28.03.2008/3/2008 (56) RO 121 257; RO 121 262; RO 118 746 (73) *ARGHIR PRODEX S.R.L., str. Orizontului, nr. 194A, Buzău, județul Buzău, RO* (72) *Arghir Dumitra-Mitrița, str. Orizontului, nr. 194A, Buzău, județul Buzău, RO; Arghir Daniel, str. Orizontului, nr. 194A, Buzău, județul Buzău, RO* (54) **PROCEDEU ȘI INSTALAȚIE DE OBȚINERE A UNUI AGENT SPUMANT PENTRU BLOCURI DE ZIDĂRIE DIN BETON CELULAR**

(57) Invenția se referă la un procedeu și la o instalație de obținere a unui agent spumant, pentru blocuri de zidărie din beton celular. O soluție apoasă, cu diluție 4% de concentrat spumant cu conținuturi de 70...80% proteine hidrolizate, 2...6% hexilenglicol, 8...15% săruri metalice și 0,05% substanțe bactericide, este alimentată sub presiune de 3,5 bar, în amestec cu aer comprimat, într-o țevă generatoare (4), în care este dispus un sistem de ajutoare (4b) din material plastic, ce contribuie la formarea agentului spumant. Agentul spumant obținut este elastic și stabil în timp, fiind utilizat în asociere cu un mortar uzual de ciment, la obținerea betoanelor celulare.

Revendicări: 2  
Figuri: 3

(11) 121733 B1

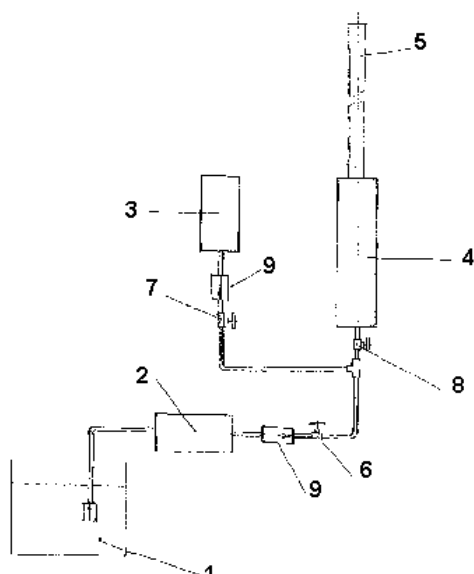


Fig. 1

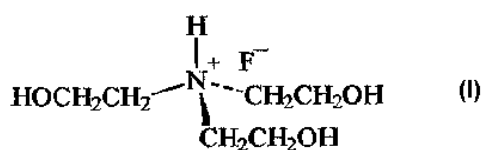
(11) 121734 B1 (51) **C05C 9/00** (2006.01) (21) a 2004 01087 (22) 17.06.2002 (41) 30.09.2005//9/2005 (45) 28.03.2008//3/2008 (86) NO 02/00214 17.06.2002 (87) WO 03/106376 24.12.2003 (56) US 4636242 (73) Yara International Asa, Bygdoy Alle 2, P.O. Box 2464 Solli, Oslo, NO (72) Kohnke Sven, Bismarckstrasse 5, Itzehoe, DE; Ladwig Uwe, Gustav-Frenssen-Strasse 30, Brunsbuttel, DE; Maaz Jurgen, Wulf-Isebrand-Strasse 1, Brunsbuttel, DE; Stark Udo, Hauptstrasse 5a, Kleve, DE (74) ROMINVENT S.A., str. Ernil Pangratti, nr. 35, sector 1, București (54) **ÎNGRĂȘĂMÂNT PE BAZĂ DE UREE ȘI SULF ELEMENTAR, ȘI PROCEDEU DE OBTINERE A ACESTUIA**

(57) Prezenta invenție se referă la un îngrășământ pe bază de uree și sulf elementar, și la un procedeu pentru obținerea acestuia. Îngrășământul de uree cu sulf, conform invenției, conține un aditiv biodegradabil, stabil termic și cu caracter amfoter, constând în acizi grași liniari  $C_6$ - $C_{30}$ , și este obținut prin adăugarea la topitura de sulf lichid/uree, aflată la temperaturi situate peste punctele de topire, a unui aditiv menționat, emulsionarea amestecului până la obținerea unei faze omogene, urmată de distribuția și solidificarea acesteia

Revendicări: 18  
Figuri: 7

(11) 121735 B1 (51) **C07C 19/08** (2006.01); **A61K 8/69** (2006.01); **A61K 31/13** (2006.01); **A61Q 11/00** (2006.01) (21) a 2002 00271 (22) 07.03.2002 (41) 30.09.2003//9/2003 (45) 28.03.2008//3/2008 (56) FR 2318632 (73) Iovu Mircea, b-dul Națiunile Unite, nr. 8, bl. 104, sc. 4, ap. 83, sector 5, București, RO; Iovu Rodica, b-dul Națiunile Unite, nr. 8, bl. 104, sc. 4, ap. 83, sector 5, București, RO (72) Iovu Mircea, b-dul Națiunile Unite, nr. 8, bl. 104, sc. 4, ap. 83, sector 5, București, RO; Iovu Rodica, b-dul Națiunile Unite, nr. 8, bl. 104, sc. 4, ap. 83, sector 5, București, RO (54) **FLUORURĂ DE TRI-(2-HIDROXI-ETIL)AMONIU, DESTINATĂ PREVENIRII CARIEI DENTARE**

(57) Invenția se referă la fluorură de tri(2-hidroxi-etil)amoniu, destinată prevenirii cariei dentare, cu formula (I):



Revendicări: 1

(11) 121736 B1 (51) **C07D 209/00** (2006.01); **C07C 233/01** (2006.01) (21) a 2001 01133 (22) 17.10.2001 (41) 30.01.2002//1/2002 (45) 28.03.2008//3/2008 (56) GB 146 1602; GB 752 692; US 2 999 863 (73) Bordea Daniela, str. Meseriașilor, nr. 1, bl. C93, et. 2, ap. 12, sector 6, București, RO; Iovu Mircea, b-dul Națiunile Unite, nr. 8, bl. 104, sc. 4, ap. 83, sector 5, București, RO (72) Bordea Daniela, str. Meseriașilor, nr. 1, bl. C93, et. 2, ap. 12, sector 6, cod 76806, București, RO; Iovu Mircea, b-dul Națiunile Unite, nr. 8, bl. 104, sc. 4, ap. 83, sector 5, București, RO (54) **2-(N-ftalimido) ACETANILIDE ȘI PROCEDEU DE OBTINERE A ACESTORA**

(57) Invenția se referă la 2-(N-ftalimido)acetanilide sau 1,3-dioxo-N-acil-2-isoindol-2-acetanilide, și la un procedeu de obținere a acestora. Procedeu de obținere a 2-(N-ftalimido)acetanilidelor, conform invenției, constă în tratarea sărurilor de metale alcaline cu cloroacetanilide, în solvenți, dintre care unul cu polaritate ridicată, la temperaturi cuprinse între temperatura camerei și temperatura de fierbere a solventului. Compușii conform invenției au acțiune anestezică locală și anticonvulsivantă.

Revendicări: 3

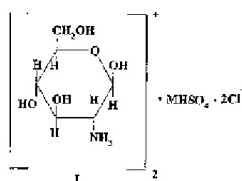
(11) 121737 B1 (51) **C07D 307/88** (2006.01) (21) a 2002 00989 (22) 17.01.2001 (30) 18.01.2000 IT MI2000A000050 (45) 28.03.2008/3/2008 (86) EP 01//00617 17.01.2001 (87) WO 01/53284 26.07.2001 (56) US 3.607.884 (73) **INFOSINT S.A., via Cantonale 658 A, Poschiavo, CH (72) Dall'asta Leone, via Friuli 11, Milano, IT; Casazza Umberto, via Mazzini 7, Turate, IT; Cotticelli Giovanni, via Penati 8, Cernusco Sul Naviglio, Milano, IT (74) ROMINVENT S.A., str. Ermil Pangratti, nr. 35, sector 1, București (54) **PROCEDEU DE PREPARARE A 5-CARBOXIFTALIDEI ȘI UTILIZAREA SA PENTRU PRODUCEREA DE CITALOPRAM****

(57) Invenția se referă la un procedeu pentru prepararea 5-carboxiftalidei, care cuprinde adăugarea de acid tereftalic la acid sulfuric fumans, conținând cel puțin 20% în greutate  $SO_3$ , apoi adăugarea de formaldehidă la amestec, încălzirea amestecului la o temperatură de 120...145°C și izolarea 5-carboxifralidei din amestecul de reacție.

Revendicări: 22

(11) 121738 B1 (51) **C07H 5/06** (2006.01); **A61K 31/7008** (2006.01) (21) a 2003 00464 (22) 03.12.2001 (30) 01.12.2000 IN 1087/MUM/2000; 01.12.2000 IN 1088/MUM/2000; 26.04.2001 IN 394/MUM/2001 (41) 28.05.2004/5/2004 (45) 28.03.2008/3/2008 (86) IN 01/00211 03.12.2001 (87) WO 02/43653 A2 06.06.2002 (56) US 4642340, US 5847107, EP 0214642 (73) **Nicholas Piramal India Limited, 100, Centrepoin, Dr. Ambedkar Road, Parel, Mumbai, IN (72) Mukhopadhyay Triptikumar, Ques Institute of Lifesciences, Nicholas Piramal India Limited, Hoechst Marion Roussel Compound, Lal Bahadur Shastri Marg, Mulund (W), Mumbai, Maharashtra, IN; Bhat Ravi Gajanán, Quest Institute of Lifesciences, Nicholas Piramal India Limited, Hoechst Marion Roussel Compound, Lal Bahadur Shastri Marg, Mulund (W), Mumbai, Maharashtra, IN; Sreekumar E, S, Quest Institute of Life Sciences, Nicholas Piramal India Limited Hoechst Marion Roussel Compound, Lal Bahadur Shastri Marg, Mulund (W), Mumbai, Maharashtra, IN (74) Cabinet Enpora S.R.L., șoseaua lăncului, nr. 7, bl. 109B, sc. B, et. 1, ap. 46, sector 2, cod 73371, București (54) **SĂRURI CRISTALINE METALICE, DE SULFAT DE GLUCOZAMINĂ, ȘI PROCEDEE PENTRU PREPARAREA ACESTORA****

(57) Invenția se referă la săruri cristaline metalice, de sulfat de glucozamină cu conținut redus de metal, reprezentate prin formula (I):



în care M reprezintă un metal selectat dintre sodiu sau potasiu, precum și la procedee de obținere a acestora în soluție sau în fază solidă.

Revendicări: 20

(11) 121739 B1 (51) **C08F 120/06** (2006.01); **C08F 2/46** (2006.01) (21) a 2005 00041 (22) 19.01.2005 (41) 30.05.2007/5/2007 (45) 28.03.2008/3/2008 (56) EP 0497611 (73) **Fiti Maria, str. Dr. Grecescu, nr. 16, sector 5, București, RO (72) Fiti Maria, str. Dr. Dimitrie Grecescu, nr. 16, sector 5, București, RO; Mititeanu Liviu, str. Piatra Mare 17, ap. 2, Brașov, județul Brașov, RO; Pătrașcu Mariana, b-dul Iuliu Maniu, nr. 97, bl. A, sc. 1, et. 1, ap. 3, sector 6, București, RO (74) RODALL S.R.L., str. Polonă, nr.115, bl. 15, sc. A, et. 4, ap.19, sector 1, cod 71151, București (54) **PROCEDEU DE OBTINERE A UNOR POLIMERI AI ACIDULUI (MET)ACRILIC SAU A SĂRURILOR ACESTORA****

(57) Invenția se referă la un procedeu de obținere a unor polimeri ai acidului (met)acrilic sau a sărurilor acestora, grefați pe hidrați de carbon, utilizați în controlul reologiei și al filtrării fluidelor de foraj apoase nemineralizate, ca agenți anticrustă, în procedeele industriale de extracție a țiteiului sau în circuitele de răcire, ca aditivi în compoziții detergente sau adjuvanți în finisarea fibrelor textile. Procedeu conform invenției constă în aceea că reacția se efectuează în câmp de microunde, în mediu apos, la un nivel al densității de putere în microunde de 50...250 W/kg amestec de reacție, de preferință,

(11) 121739 B1  
100...150 W/kg, la un raport în greutate acid (met)acrilic sau săruri: hidrați de carbon de 98...81:2...19, de preferință, 85...90:15...10, și în prezența unui agent de transfer de lanț de concentrație 1...30%, de preferință, 10...15%, sub acțiunea radicalilor liberi, procente fiind exprimate în greutate și raportate la monomer. Hidrații de carbon sunt aleși dintre monozaharide care constau din dextroză, fructoză, galactoză sau sunt aleși dintre dizaharide: maltoză, lactoză, zaharoză sau celobioză.

Revendicări: 2

(11) 121740 B1 (51) **C08F 120/06** (2006.01) (21) a 2005 00062 (22) 28.01.2005 (41) 30.08.2007//8/2007 (45) 28.03.2008//3/2008 (56) RO 112877 (73) Fiti Maria, str. Dr. Grecescu, nr. 16, sector 5, București, RO (72) Fiti Maria, str. Dr. D. Grecescu, nr. 16, sector 5, București, RO; Mititeanu Liviu, str. Piatra Mare 17, ap. 2, Brașov, județul Brașov, RO; Pătrașcu Mariana, b-dul Iuliu Maniu, nr. 97, bl. A, sc. 1, et. 1, ap. 3, sector 6, București, RO (74) RODALL S.R.L., str. Polonă, nr.115, bl. 15, sc. A, et. 4, ap. 19, sector 1, cod 71151, București (54) **PROCEDEU DE OBȚINERE A UNOR (CO)POLIMERI AI ACIZILOR NESATURAȚI SAU A SĂRURILOR ACESTORA**

(57) Invenția se referă la un procedeu de obținere a unor (co)polimeri ai acizilor nesaturați sau a sărurilor acestora, cu masă moleculară mică, utilizați ca inhibitori de crustă în procedeele industriale de extracție a țigăiului sau în circuitele de încălzire/răcire, ca aditivi, în compoziții detergente, sau ca dispersanți. Procedeu conform invenției constă în aceea că se supune unui proces de polimerizare, în mediu apos, în câmp de microunde la o frecvență de 2450 MHz și la un nivel al densității de putere în microunde de 50...250 W/kg compoziție, de preferință, 100...150 W/kg, o compoziție constituită din: a) 10...35%, de preferință, 20...25% monomeri de tip

---

(11) 121740 B1  
acizi nesaturați sau săruri hidrosolubile ale acestora, sau amestecuri de 20...90%, de preferință, 35...80% monomeri de tip acizi nesaturați sau săruri hidrosolubile ale acestora, cu 8...10%, de preferință, 65...20% unul sau mai mulți comonomeri aleși dintre comonomeri hidrosolubili; b) 10...40%, de preferință, 15...30% acid formic sau săruri hidrosolubile ale acestuia; c) 0,2...5%, de preferință, 0,2...3% inițiator de tip peroxid anorganic, procente fiind exprimate în greutate și raportate la cantitatea totală de monomeri.

Revendicări: 4

(11) 121741 B1 (51) **C08F 220/16** (2006.01); **C08F 220/44** (2006.01) (21) a 2002 01477 (22) 25.11.2002 (41) 28.05.2004//5/2004 (45) 28.03.2008//3/2008 (56) US 4501826 (73) Institutul de Chimie Macromoleculară "Petru Poni", Aleea Grigore Ghica Vodă, nr. 41a, Iași, județul Iași, RO (72) Maxim Steliana, str. Alexandru Vlahuță, nr. 7A, et. III, ap. 14, Iași, județul Iași, RO; Bunia Ion, str. Alexandru cel Bun, nr. 54, bl. D4, sc. A, et. 8, ap. 36, Iași, județul Iași, RO; Luca Cornelia, str. I. Creangă, nr. 59C, bl. L4, sc. C, et. III, ap. 12, Iași, județul Iași, RO; Carp Alecu, b-dul Independenței, nr. 12, bl. 12, et. VI, ap. 20, Iași, județul Iași, RO; Carpov Adrian, șoseaua Arcului, nr. 21A, Iași, județul Iași, RO (54) **PROCEDEU DE OBȚINERE A UNOR SCHIMBĂTORI DE ANIONI SLAB BAZICI, DE TIP ACRILIC**

(57) Invenția se referă la un procedeu de obținere a unor schimbători de anioni slab bazici, de tip acrilic, cu capacități de schimb volumice și gravimetrice ridicate, rezistență la șoc osmotic și cinetici bune ale proceselor de reținere și eluție a cationilor metalelor grele, destinați proceselor de: deionizare a apelor de suprafață, reținerea acizilor tari din soluții apoase și de recuperare și îndepărtare a cationilor metalelor grele din efluenții industriali. Procedeu conform invenției constă în copolimerizarea în suspensie apoasă a amestecurilor de comonomeri: 60...84%

---

(11) 121741 B1  
acrilat de etil, 8...25% acrilonitril și 8...15% divinilbenzen, în prezență de amestec de medii inerte, format dintr-un mediu inert de precipitare, constând din benzină de extracție, cu p.f. 100...130°C, și un mediu inert de umflare, constând din toluen, în diluții de 0,25...0,40, copolimerizarea realizându-se la un regim succesiv de temperatură, și anume: 40°C, timp de 30 min, 60...65°C, timp de 3 h, și 80...85°C, timp de 10 h, urmată de aminoliza copolimerilor rezultați cu dietilentriamină, la temperatura de 140...150°C, sau cu trietilentetramină, la temperatura de 175...185°C, timp de 10 h, la presiune atmosferică.

Revendicări: 1

(11) 121742 B1 (51) **C08G 18/06** (2006.01); **B29C 43/34** (2006.01) (21) a 2004 00434 (22) 11.05.2004 (41) 30.11.2005/11/2005 (45) 28.03.2008/3/2008 (56) RO 117098; RO 115171 (73) ICPE S.A., Splaiul Unirii 313, sector 3, București, RO (72) Casariu Maria, Aleea Ariniș, nr. 1, bl. Od1, sc. B, et. 3, ap. 57, sector 6, cod 77414, București, RO; Joga Aurora, b-dul Râmnicul-Sărat 11, bl. 19 A, sc. A, ap. 16, sector 3, București, RO; Păuna Ion, str. Rotundă, nr. 10, bl. Y2a, sc. 1, et. 4, ap. 24, sector 3, București, RO; Opran Gheorghe Constantin, b-dul Metalurgiei, nr. 20bis, bl. 20, sc. 1, ap. 22, sector 4, București, RO; Curtescu Mihai, b-dul T.Pallady, nr. 21, bl. P1, sc. 2, ap. 44, sector 3, București, RO (54) **PROCEDEU DE OBTINERE A COMPOZITELOR POLIMERICE, PE BAZĂ DE FIBRE LIBERIENE**

(57) Invenția se referă la un procedeu de obținere a unor compozite polimerice, pe bază de fibre liberiene, utilizate pentru piese auto cu densitate mică. Procedeu conform invenției constă în realizarea unui strat fibros, cu 50% în și 50% cânepă, din nouă straturi de vâlruri fibroase, cu o densitate de întrețesere de 15...25 împunsături/cm<sup>2</sup>, cu o grosime de 0,9...1,1 cm, cu o greutate de 900...920 g/m<sup>2</sup>, care apoi se usucă la o temperatură de 105...110 °C, timp de 10...20 min, pentru a ajunge la o umiditate de 4...6%, se impregnează prin pulverizare sau rolare cu un amestec polimeric, poliuretanic, cu o viscozitate de 950...1000 MPa.s, apoi se transferă într-o matriță încălzită la o temperatură de 130 °C și se presează timp de 70 s, cu o forță de presare de 35...40 bari, pentru a se forma piesa auto, apoi piesa auto respectivă se scoate din matriță, se răcește cu apă caldă, la 70 °C, timp de 30 s, și se usucă natural.

Revendicări: 2

(11) 121743 B1 (51) **C08L 33/26** (2006.01); **C09K 5/00** (2006.01) (21) a 2005 00063 (22) 28.01.2005 (41) 30.07.2007/7/2007 (45) 28.03.2008/3/2008 (56) EP 0605168 (73) Fiti Maria, str. Dr. Grecescu, nr. 16, sector 5, București, RO (72) Fiti Maria, str. Dr.D. Grecescu, nr. 16, sector 5, București, RO; Mițteanu Liviu, str. Piatra Mare 17, ap. 2, Brașov, județul Brașov, RO; Pătrașcu Mariana, b-dul Iuliu Maniu, nr. 97, bl. A, sc. 1, et. 1, ap. 3, sector 6, București, RO (74) RODALL S.R.L., str. Polonă, nr. 115, bl. 15, sc. A, et. 4, ap. 19, sector 1, cod 71151, București (54) **FLUID DE CĂLIRE**

(57) Invenția se referă la un fluid de călire, pe bază de alcanolamină, utilizat la tratarea termică a oțelurilor carbon, a oțelurilor aliate și a celor înalt aliate. Fluidul de călire, conform invenției, este constituit din 0,5...20%, de preferință, 2...10% polimer carboxilic pe bază de acrilamidă, 3...40%, de preferință, 10...20% alcanolamine și 0,1...10%, de preferință, 1...3% alcanolamide ale acizilor grași, și în rest apă, procentele fiind exprimate în greutate. Polimerul pe bază de acrilamidă conține 3...40% în greutate, raportat la polimer, de preferință, 5...20% acid (met)acrilic sau săruri hidrosolubile ale acestuia.

Revendicări: 5

(11) 121744 B1 (51) **C10M 107/02** (2006.01) (21) a 2003 00909 (22) 12.11.2003 (41) 28.02.2006/2/2006 (45) 28.03.2008/3/2008 (56) EP 0474889; US 1205243 (73) ICERPS.A., b-dul Republicii, nr. 291A, Ploiești, județul Prahova, RO (72) Dimonie Olga Doina Afina, Aleea Baia de Arieș, nr. 2, sc. A, ap. 2, sector 6, București, RO; Petre Dină, str. Drumul Taberei, nr. 92, bl. C7, sc. A, ap. 22, et. 6, sector 6, București, RO; Toma Valentin, str. Avalanșei, nr. 14-16, bl. 2, ap. 32, sector 4, București, RO; Vasilevici Gabriel, str. Azurului, nr. 3, bl. 114a, sc. C, et. 8, ap. 158, sector 6, București, RO; Balliu Sotir, str. Albinei, nr. 16, Ploiești, județul Prahova, RO; Florea Mircea, str. Cameliei, nr. 10, bl. 38, sc. C, ap. 39, Ploiești, județul Prahova, RO; Catrinioiu Doina, str. Cuza Vodă, nr. 4, bl. 1, ap. 3, Ploiești, județul Prahova, RO (54) **ADITIV MODIFICATOR DE VISCOZITATE, PENTRU FORMULAREA ULEIURILOR MULTIGRADE**

(57) Invenția se referă la un aditiv modificator de viscozitate, pentru formularea uleiurilor multigrade. Aditivul conform invenției se obține prin degradarea mecano-chimică controlată a unui copolimer constituit în greutate din 26...79% etilenă, 20...73% monomer (C3...C28) alfa olefinic și 1...25% monomer alchil norbornenic, de preferință 40...65% etilenă, 34...59% monomer (C3...C28) alfa olefinic și 1...5% monomer alchil norbornenic, în prezență de 0,005...3%, de preferință 0,05...0,5% inițiator de degradare de tip dicumul peroxid, 0,08...0,01% accelerare de degradare de tip acetilacetone de cobalt, 0,08...0,01% activatori de descompunere ai inițiatorilor organici de tip anhidridă maleică, după care produsul de degradare este stabilizat cu 0,1...0,4% stabilizatori antioxidanți uzuali și se dizolvă 12% în ulei mineral.

Revendicări: 3

(11) 121745 B1 (51) **C23G 3/00** (2006.01); **B08B 3/12** (2006.01); **B08B 9/00** (2006.01); **B05B 15/00** (2006.01) (21) a 2004 00713 (22) 11.08.2004 (41) 28.02.2005/2/2005 (45) 28.03.2008/3/2008 (56) US 5024744 (73) Ghețiu I. Silviu Corneliu, str. Ciurchi, nr. 115A, bl. B8, sc. A, et. 4, ap. 4, Iași, județul Iași, RO (72) Ghețiu I. Silviu Corneliu, str. Ciurchi, nr. 115A, bl. B8, sc. A, et. 4, ap. 4, Iași, județul Iași, RO (54) **INSTALAȚIE DE CURĂȚARE ȘI SAU NEUTRALIZARE A TRASEELOR DE RĂCIRE ALE MATRIȚELOR**

(57) Invenția se referă la o instalație de curățare și/sau neutralizare a traseelor de răcire ale matrițelor, folosită pentru eliminarea crustei, sărurilor de calciu și magneziu, formate de trecerea apei sau a altui agent de răcire și pentru neutralizarea acidității reziduale, igienizarea și/sau prevenirea atacării părților metalice ale matrițelor. Instalația conform invenției este constituită dintr-un temporizator (37) legat la un motor electric (2) de acționare a unei pompe (1) și care temporizează acțiunea substanțelor de curățare și/sau neutralizare, din niște rezervoare (6 și 7) în care sunt stocate, separat, două substanțe diferite, cu rol de curățare și/sau neutralizare, un circuit pneumatic auxiliar, format dintr-o sursă de aer comprimat sau dintr-un compresor (19) acționat de un motor electric (20), un furtun flexibil racordat la o cuplă rapidă (18), o supapă de sens (17) și un drosel (16),

(11) 121745 B1  
care asigură golirea instalației hidraulice, după folosirea substanțelor de curățare și/sau neutralizare, și posibilitatea de identificare rapidă a traseelor de răcire-încălzire, și din niște distribuitoare (21 și 26) cu construcție modulară, care asigură posibilitatea de a racorda la aparat, concomitent, toate traseele de răcire-încălzire.

Revendicări: 5  
Figuri: 5

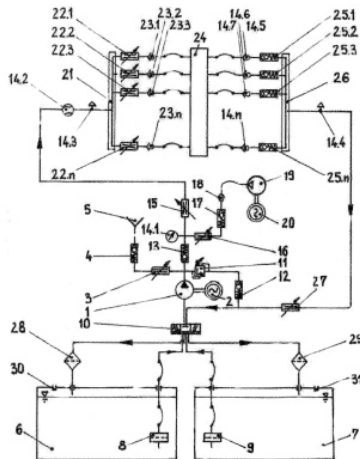


Fig. 1

(11) 121746 B1 (51) **D06F 29/00** (2006.01) (21) a 2003 00236 (22) 14.09.2001 (30) 15.09.2000 FI 20002037 (41) 27.02.2004//2/2004 (45) 28.03.2008//3/2008 (86) FI 01/00798 14.09.2001 (87) WO 02/22935 A1 21.03.2002 (56) US 5245845; US 4660393; US 4658605; EP 0281041; RO 78352 (73) Lindstrom Oy, P.O. Box 29, Fin-00581, Helsinki, FI (72) Niemi Pekka, Lammastie 16a 3, Vantaa, FI; Roiha Jukka, Maurinkatu 2 a 7, Helsinki, FI (74) Cabinet Enpora S.R.L., șoseaua lanului, nr. 7, bl. 109B, sc. B, et. 1, ap. 46, sector 2, cod 73371, București (54) **PROCEDEU DE REALIZARE A UNUI MODUL DE MAȘINĂ PENTRU SPĂLAREA INDUSTRIALĂ A TEXTILELOR, ȘI MODULUL DE MAȘINĂ RESPECTIV**

(57) Invenția se referă la un procedeu de realizare a unui modul de mașină pentru spălarea industrială a textilelor și la un modul de mașină obținut prin acesta. Procedeu conform invenției constă în aceea că două sau mai multe mașini de spălat (1, 2, 3, 14, 15), mașini de finisat (4, 5, 16), conducte de apă de spălare și apă de clătire (12, 22), filtre (8, 17), panouri de comandă (10, 20) și un tablou de distribuție principal (6, 19) se instalează într-un atelier de asamblare, pe o fundație de mașină (13, 23), astfel încât să formeze un modul de mașină care se

(11) 121746 B1  
transportă la locul de utilizare în stare preinstalată, după ce, în prealabil, a fost supus probelor de funcționare.

Revendicări: 8  
Figuri: 6

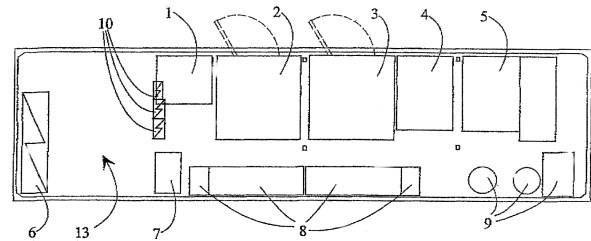


Fig. 1

(11) 121747 B1 (51) **E04F 21/26** (2006.01); **B43L 13/02** (2006.01) (21) a 2005 00679 (22) 05.08.2005 (41) 30.05.2006//5/2006 (45) 28.03.2008//3/2008 (56) US 4882846; US 5388340 (73) Secară Vasile, str. Luca Arbore, nr. 10a, bl. 404, sc. B, ap. 9, Iași, județul Iași, RO (72) Secară Vasile, str. Luca Arbore, nr. 10a, bl. 404, sc. B, ap. 9, Iași, județul Iași, RO (54) **ȘABLON PENTRU TRASAREA SCĂRILOR**

(57) Invenția se referă la un șablon pentru trasarea conturului scărilor din lemn, folosit în domeniul construcțiilor, ce cuprinde niște elemente rectangulare (1, 3), de forma literei L, fixate unele de altele, cu posibilitate de reglare, prin intermediul unor șuruburi (2) și a unor piulițe (4), fiecare element rectangular superior (3) fiind prevăzut median, pe cele două laturi, cu niște canale alungite (a), la care fiecare element rectangular inferior (1) este prevăzut, pe cele două laturi, cu niște proeminențe (b) și cu șuruburi (2) fixate rigid, astfel încât după asamblarea cu elementele rectangulare superioare (3), șuruburile (2) pătrund în canalele alungite (a), iar capetele elementelor rectangulare superioare (3) se sprijină, în vederea asigurării perpendicularității, pe capetele proeminențelor (b), elementele recntagulare supe-



(11) 121747 B1  
rioare (3) de capăt fiind fixate de un element de reazem inferior (5) și, respectiv, de un element de reazem superior (6), iar elementele rectangulare inferioare (1) sunt rigidizate printr-un element de rigidizare (7) comun.

Revendicări: 4  
Figuri: 10

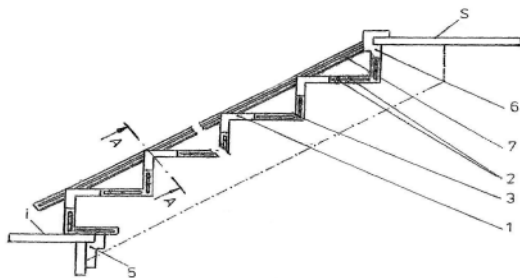


Fig. 4

(11) 121748 B1 (51) **F16H 21/34** (2006.01) (21) a 2002 01220 (22) 19.09.2002 (41) 28.02.2005//2/2005 (45) 28.03.2008//3/2008 (56) RO 81254; N-Manolescu -, Teoria mecanismelor și mașinilor Ed. Did și pedagog. 1972, p.33-34 (73) Institutul de Cercetare și Proiectare Tehnologică pentru Construcția de Mașini - ICTCM -S.A., șoseaua Olteniței, nr. 103, sector 4, București, RO (72) Cârdei Vladimir, str. Londra, nr. 18a, et. 3, ap. 10, sector 1, București, RO; Dumitru Victor, str. Jean Steriadi, nr. 9, bl. PC4, sc. B, et. 4, ap. 19, sector 3, București, RO (54) **MECANISM PENTRU ACȚIONĂRI UNGHILARE CU VITEZĂ VARIABILĂ, PRESTABILITĂ**

(57) Invenția se referă la un mecanism pentru acționări unghiulare, cu viteză variabilă, prestabilită, format dintr-un patrulater articulată, la care elementul condus (c) se rotește cu viteză variabilă, între două poziții extreme prescrise, cu un unghi  $\beta$  sub  $180^\circ$ , atunci când un element conducător (a) efectuează, cu viteză constantă, o rotație cu un unghi  $\alpha$  definit de pozițiile suprapuse, respectiv, în prelungire față de o bielă (b), regimul optim de accelerații și decelerații fiind obținut atunci când un punct de rotație (A) al elementului conducător (a) este situat pe o aceeași dreaptă  $\Delta$ , definită de pozițiile unghiulare extreme ale articulației dintre bielă (b) și elementul condus (c), lungimea elementului conducător fiind egală cu jumătate din distanța dintre aceste poziții extreme,

(11) 121748 B1  
cu condiția ca lungimea bielei să fie astfel aleasă încât prelungirea ei, în tot domeniul de rotație al elementului condus, să nu treacă peste o articulație (D) a acestuia, la un batiu (d).

Revendicări: 2  
Figuri: 3

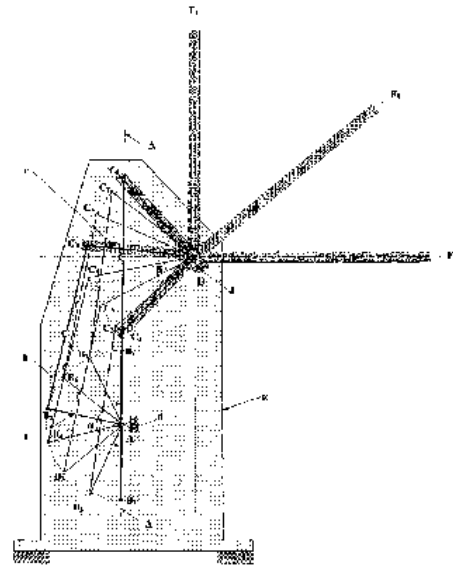


Fig. 3

(11) 121749 B1 (51) **F22B 33/18** (2006.01) (21) a 2003 00277 (22) 02.04.2003 (41) 29.10.2004//10/2004 (45) 28.03.2008//3/2008 (56) CH 592850; RO 113592 (73) Energi-CO Holding S.R.L., str. Matei Voievod, nr. 29, sector 2, București, RO (72) Popa Florina, str. Teodor Ștefănescu, nr. 6, sector 3, București, RO (54) **CAZAN CU DOUĂ CORPURI**

(57) Invenția se referă la un cazan cu două corpuri, destinat echipării unei instalații de încălzire centrală și producerii de apă caldă menajeră. Cazanul conform invenției are un corp (C) inferior și un corp (D) superior, legate între ele etanș, cu ajutorul unei cutii (E) de fum și cu cel al unor țevi (2) de legătură, precum și un sistem (F) de manevrare, pentru montarea și demontarea unor uși (7 și 19), iar corpul (C) inferior poate avea un tub (1) focar, de forma unui trunchi de con, cu baza mică îndreptată spre un fund (5) focar și cu o înclinare ( $\alpha$ ) de  $0...5^\circ$ , sistemul (F) de manevrare a ușilor (7 și 19) având în componență o bară (3) de glisare, în raport cu care poate fi deplasat un ghidaj (31) rulant, limitat de o plăcuță (32) de capăt.

Revendicări: 5  
Figuri: 6

(11) 121749 B1

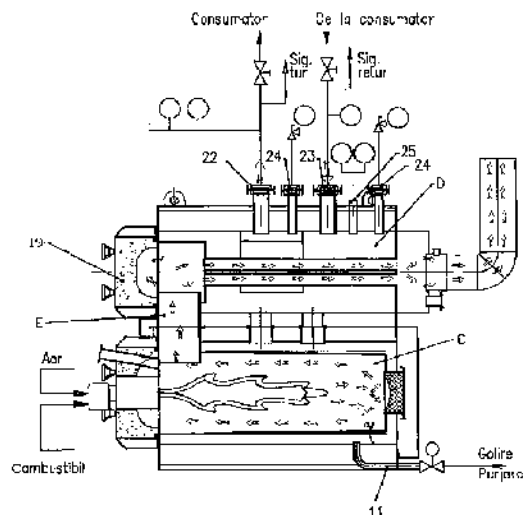


Fig. 1

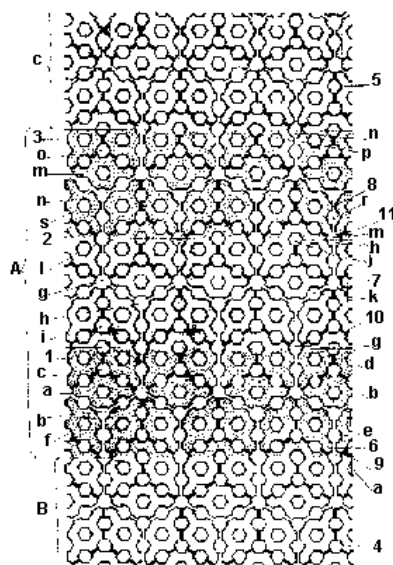
(11) 121750 B1 (51) **F28F 3/00** (2006.01) (21) a 2003 00261 (22) 26.03.2003 (41) 30.09.2004/19/2004 (45) 28.03.2008/3/2008 (56) RO 0113869; US 2833532 (73) *Mittal Steel Galați S.A., str. Smârdan, nr. 1, Galați, județul Galați, RO* (72) *Tătar Doru, str. Domnească, nr. 24, bl. Modern, ap. 36, Galați, județul Galați, RO* (54) **REGENERATOR PENTRU SCHIMBĂTOARELE DE CĂLDURĂ**

(57) Invenția se referă la un regenerador pentru schimbător de căldură, de tip regenerativ, al unui pre-încălzitor de fluide. Regeneratorul conform invenției este format dintr-un pachet (A) de trei rânduri (1, 2 și 3), inferior, median și, respectiv, superior, suprapuse succesiv orizontal, astfel încât niște canale (b) verticale, din rândul (1) inferior, se suprapun numai peste alte canale (g) verticale, din rândul (2) median, iar niște canale (h) verticale, din rândul (2) median, se suprapun numai peste niște canale (m) verticale, din rândul (3) superior, ceea ce asigură un debit care să permită o circulație maximă în plan orizontal a agentului termic, pe verticală, prin toate pachetele (A).

Revendicări: 3

Figuri: 1

(11) 121750 B1



(11) 121751 B1 (51) **G01C 19/14** (2006.01); **H02K 44/14** (2006.01) (21) a 2005 00709 (22) 16.08.2005 (41) 28.02.2007/12/2007 (45) 28.03.2008/3/2008 (56) JP 2000184688 (73) *Bozianu Francisc, str. Hortensiei, nr. 6, bl. D3, sc. B, et. 1, ap. 49, cod 900518, Constanța, județul Constanța, RO*; *Cantemir Lorin, str. Vasile Lupu, nr. 104, bl. D5, sc. B, et. 1, ap. 1, Iași, județul Iași, RO*; *Bozianu Veronica, str. Hortensiei, nr. 6, bl. D3, sc. B, et. 1, ap. 49, Constanța, județul Constanța, RO*; *Teodoru Emil-Costel, str. Pădurii, nr. 8, Iași, județul Iași, RO*; *Maraloi Constantin, str. Mărțisorului, nr. 16a, bl. Fc2, sc. B, ap. 18, cod 900095, Constanța, județul Constanța, RO* (72) *Bozianu Francisc, str. Hortensiei, nr. 6, bl. D3, sc. B, et. 1, ap. 49, Constanța, județul Constanța, RO*; *Cantemir Lorin, str. Vasile Lupu, nr. 104, bl. D5, sc. B, et. 1, ap. 1, Iași, județul Iași, RO*; *Bozianu Veronica, str. Hortensiei, nr. 6, bl. D3, sc. B, et. 1, ap. 49, Constanța, județul Constanța, RO*; *Teodoru Emil-Costel, str. Pădurii, nr. 8, Iași, județul Iași, RO*; *Maraloi Constantin, str. Mărțisorului, nr. 16a, bl. Fc2, sc. B, ap. 18, Constanța, județul Constanța, RO* (54) **GIROMOTOR**

(57) Invenția se referă la un giromotor destinat utilizării în domeniul navigației maritime, terestre și aeriene. Giromotorul conform invenției este alcătuit din doi inductori (1 și 1') toroidali identici, realizați din tole de fier-siliciu sau din ferită, poziționați față în față și prevăzuți cu niște crestături radiale (2), în care sunt introduse niște bobine (3), iar între cei doi inductori (1 și 1') este plasat un indus (4) închis,

(11) 121751 B1  
realizat din două plăci (5 și 6) izolatoare discoidale, care, la rândul lor, au montate, la interior și exterior, la o distanță egală cu lățimea inductorilor toroidali (1 și 1'), două inele (7 și 8) confecționate din material conductor, între care se găsește introdus mercur (9).

Revendicări: 2  
Figuri: 5

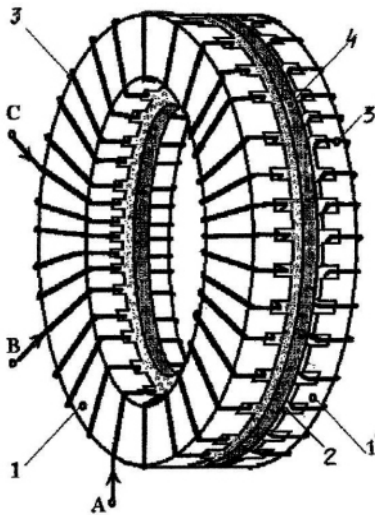


Fig. 1

(11) 121752 B1 (51) **G01N 3/32** (2006.01); **G01N 3/60** (2006.01); **G01N 3/00** (2006.01) (21) a 2005 01079 (22) 27.12.2005 (41) 30.10.2007//10/2007 (45) 28.03.2008//3/2008 (56) RO 119798; JP 2005 069794 (73) Institutul Național de Cercetare-Dezvoltare în Sudură și Încercări de Materiale, b-dul Mihai Viteazul, nr. 30, Timișoara, județul Timiș, RO (72) Mateiu Ștefan Horia, Calea Aradului, nr. 22, ap. 31, Timișoara, județul Timiș, RO (54) **INSTALAȚIE DE ÎNCERCARE LA OBOSEALĂ TERMOMECHANICĂ**

(57) Invenția se referă la o instalație de încercare la oboseală termomecanică a unui oțel slab aliat, termo-rezistent și refractar, cu cicluri de oboseală mecanică și termică aplicate independent unei epruvete, în domeniul de temperaturi de 20...1000°C. Instalația conform invenției este formată din niște traverse (1, 2 și 19) fixe și, respectiv, mobilă, care formează un cadru rigid, din câte două coloane (3 și 4) de ghidare și de deplasare, o traversă (2) fixă fiind în contact cu o doză (18) de forță, continuată cu un capăt (7) de prindere superior, în care este fixată o epruvetă (5) a cărei deformare diametrală este măsurată cu ajutorul unui traductor (6) de deformare diametrală, epruveta (5) fiind fixată și într-un bloc (7) de prindere inferior, acționat axial, prin intermediul unui șurub (8) cu bile și prin cel al unui reductor (9) melcat, de către un motor (11) electric pas-cu-pas, măsurarea deplasării blocului (7) inferior fiind făcută de către un sistem

(11) 121752 B1  
(12) inductiv inferior, în capătul (7) de prindere superior, în dreptul epruvetei (5), fiind montată o lampă (23) de halogen, răcită cu aer.

Revendicări: 1  
Figuri: 2

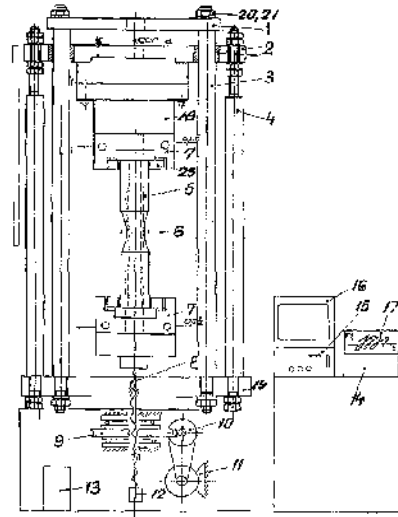


Fig. 1

(11) 121753 B1 (51) **G01R 33/02** (2006.01); **G01R 33/32** (2006.01) (21) a 2004 00800 (22) 17.09.2004 (41) 28.04.2006//4/2006 (45) 28.03.2008//3/2008 (56) RO 112930B1; ES 202154016 (73) ICPE-Cercetări Avansate-S.A., Splaiul Unirii, nr. 313 sector 3, București, RO (72) Tuğulea Andrei, str. Dimitrie Orbescu, nr. 11, ap. 1, sector 2, București, RO; Ignat Mircea, str. Roșia Montană, nr. 4, bl. O5, sc. B, ap. 62, sector 6, București, RO; Puflea Ioan, b-dul Dacia, nr. 45, et. 5, ap. 32, sector 1, București, RO (54) **MICROSENZOR PENTRU DETECȚIA CÂMPULUI MAGNETIC SLAB**

(57) Invenția se referă la un microsenzor pentru detecția câmpului magnetic slab, destinat a fi montat într-un aparat de detecție. Microsenzorul conform invenției se compune dintr-o structură (1) tubulară, realizată dintr-un material dielectric, prevăzută la un capăt cu o micropâlnie (3), în interiorul structurii (1) fiind introdus un miez feromagnetic (2), iar pe exterior fiind fixate niște înfășurări: primară (4), de excitație și secundară (5), pentru detectarea armonicii a doua.

Revendicări: 1  
Figuri: 2

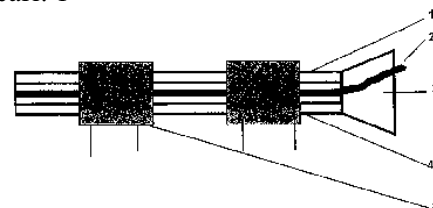


Fig. 1

(11) 121754 B1 (51) **H01L 29/82** (2006.01) (21) a 2006 00481 (22) 22.06.2006 (41) 30.08.2007/8/2007 (45) 28.03.2008/3/2008 (56) RO 115474; FR 2454704 (73) Institutul Național de Cercetare Dezvoltare pentru Inginerie Electrică ICPE-CA, Splaiul Unirii, nr. 313, sector 3, București, RO (72) Lingvay Iosif, b-dul Chișinău, nr. 19, bl. A5, ap. 41, sector 2, București, RO; Lingvay Carmen, b-dul Chișinău, nr. 19, bl. A5, ap. 41, sect. 2, București, RO (54) **DISPOZITIV DUBLU LIMITATOR DE SUPRATENSIUNI TRANZITORII DE MARE PUTERE ȘI PROCEDEU DE REALIZARE A ACESTUIA**

(57) Invenția se referă la un dispozitiv pentru limitarea unei supratensiuni tranzitorii, cu polarizare nedefinită, la o tensiune mai mică de 8V, și la un procedeu de realizare a dispozitivului. Dispozitivul conform invenției are o caracteristică U-I simetrică și are în componență o plachetă (2.3) din siliciu monocristalin, de tip n la bază, în care sunt practicate, prin aliere cu aluminiu, două joncțiuni  $p^{++}$ -n (2.9.1, 2.9.2), plasate în opoziție, placheta (2.3) fiind contactată ohmic între două discuri (2.4 și 2.8) metalice, cu un coeficient de dilatare termică foarte apropiat de cel al siliciului, formând astfel o structură dublu limitatoare de tensiune cu polaritate nedefinită,

(11) 121754 B1

limitarea fiind realizată la tensiune de +/-2,5... +/-8V. Procedeu conform invenției, pentru realizarea dispozitivului, constă în aceea că structura specifică metal -  $p^{++}$  -n- $p^{++}$  - metal este realizată pornind de la plachete de n siliciu monocristalin, cu grosimea cuprinsă între 250 și 400  $\mu\text{m}$  și diametru de peste 24 mm, cu rezistivitatea măsurată și grupată la +/-20% în domeniul 2,2 și 35 mohm . cm, pe care, prin difuzie termică de bor, se realizează două straturi superficiale de tip  $p^+$ , cu adâncimea de 15-40  $\mu\text{m}$ , plachete din care se decupează discuri de diametru dorit, în funcție de puterea urmărită, în care se practică simultan câte două joncțiuni  $p^{++}$ -n adânci, prin aliere simultană, pe niște electrozi metalici, cu coeficient de dilatare termică apropiat de cel al siliciului, iar bizoul creat este decapat și protejat prin acoperire cu rășină siliconică.

Revendicări: 2

Figuri: 2

(11) 121754 B1

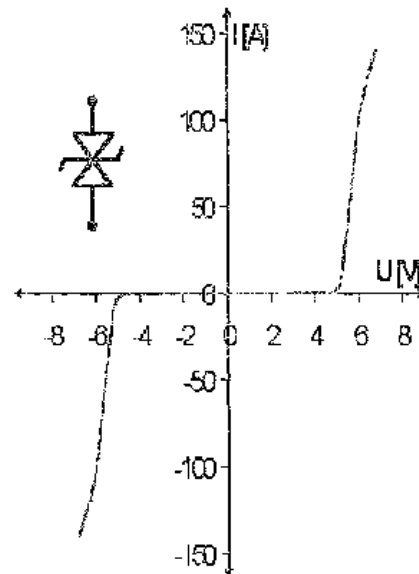


Fig. 1

(11) 121755 B1 (51) **H01R 4/66** (2006.01) (21) a 2005 00183 (22) 01.03.2005 (41) 30.03.2007/3/2007 (45) 28.03.2008/3/2008 (56) FR 2546674 (73) Bulea Caius Casiu, str. Constantin Dobrogeanu Gherea, nr. 13, Bistrița, județul Bistrița-Năsăud, RO (72) Bulea Caius Casiu, str. Ecaterina Teodoroiu, nr. 9, bl. 9, sc. B, ap. 9, Bistrița, județul Bistrița-Năsăud, RO (54) **PLATBANDĂ METALICĂ, CU GRUPURI DE PERFORAȚII, ZINCATĂ TERMIC**

(57) Invenția se referă la o platbandă metalică, prevăzută cu grupuri de găuri, zincată termic, ce intră în componența unei structuri modulare aparținând unei instalații de protecție împotriva unor descărcări electrice datorate, de exemplu, trăsnetelor. Platbanda conform invenției are o lățime (l) de 20...60 mm și o grosime (g) de 2...5 mm, și are practicate niște grupuri de câte trei găuri situate la o distanță (L) unul față de altul, fiecare gaură având un diametru (d), iar centrul găurilor reprezintă vârful unui triunghi având una dintre laturi perpendiculară pe lățime (l) și situată la o distanță (m) de marginea platbandei.

Revendicări: 1

Figuri: 3

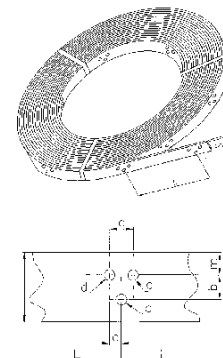


Fig. 1

**LISTA B.I. PENTRU CARE HOTĂRÂREA  
DE ACORDARE SE PUBLICĂ ÎN  
CONFORMITATE CU ART. 28(6), DIN  
LEGEA NR. 64/1991, REPUBLICATĂ,**

- ORDONATĂ CRESCĂTOR, DUPĂ  
NUMĂRUL DE BREVET**
- ORDONATĂ ALFABETIC, DUPĂ  
NUMELE/DENUMIREA TITULARULUI**

Lista cu brevetele de invenție ale căror hotărâri de acordare au fost luate la data menționată în tabelul de mai jos, ordonată crescător, după numărul de brevet

Număr brevet	Clasa	Număr dosar	Data depozit	Titular	Data hotărârii de acordare BI	Pag.
121717 B1	<b>A01G 1/04</b> (2006.01)	a 2005 01015	09.12.2005	Institutul Național de Cercetare Dezvoltare pentru Biotehnologii în Horticultură, șoseaua București-Pitești, nr. 37, Ștefănești, județul Argeș, RO	8.12.2007	<b>61</b>
121718 B1	<b>A01G 1/04</b> (2006.01)	a 2005 01016	09.12.2005	Institutul Național de Cercetare-Dezvoltare pentru Biotehnologii în Horticultură, șoseaua București-Pitești, nr. 37, Ștefănești, județul Argeș, RO	28.12.2007	<b>61</b>
121719 B1	<b>A01N 1/02</b> (2006.01); <b>F17C 3/00</b> (2006.01)	a 2001 01368	18.12.2001	ICPE - Cercetări Avansate S.A., Splaiul Unirii, nr. 313, sector 3, București, RO	30.10.2007	<b>61</b>
121720 B1	<b>A23B 4/00</b> (2006.01); <b>A23B 4/18</b> (2006.01); <b>A23B 4/24</b> (2006.01)	a 2000 01000	13.10.2000	Mirza Maria, Aleea Mălinului, nr. 9, bl. B6, sc. C, ap. 59, Constanța, județul Constanța, RO; Popescu Gabriel Mihai, Aleea Stejarului, nr. 5, bl. L., sc. A, ap. 8, Constanța, județul Constanța, RO; Ștefănescu Ioan, str. N. Bălcescu, nr. 4, Râmnicu-Vâlcea, județul Vâlcea, RO; Steflea Dumitru, str. Regina Maria, nr. 4, sc. B, ap. 14, Râmnicu-Vâlcea, județul Vâlcea, RO; Tițescu Gheorghe, str. Matei Basarab, nr. 20, Râmnicu-Vâlcea, județul Vâlcea, RO; Dobrin Dinu Nicolae, str. Ștefan cel Mare, nr. 44, bl. M16, sc. B, ap. 55, Constanța, județul Constanța, RO; Cristescu Mihai Teodor, Aleea Pescarilor, nr. 13, bl. MZ6, sc. A, ap. 20, Constanța, județul Constanța, RO	8.09.2007	<b>62</b>
121721 B1	<b>A47L 5/00</b> (2006.01)	a 2004 01101	09.12.2004	Iftime Adrian, str. Tudor Vladimirescu, nr. 12, Târgu- Ocna, județul Bacău, RO	30.10.2007	<b>62</b>

Număr brevet	Clasa	Număr dosar	Data depozit	Titular	Data hotărârii de acordare BI	Pag.
121722 B1	<b>A61F 17/00</b> (2006.01)	a 2003 00846	13.10.2003	Chirilă Doina-Anca, str. Garoafei, nr. 6, bl. 7, sc. 1, et. 2, ap. 5, sector 5, București, RO	28.12.2007	<b>63</b>
121723 B1	<b>A61K 31/00</b> (2006.01)	a 2002 01586	11.12.2002	Shawki Salman, b-dul Ghencea, nr. 30, bl. C79, ap. 32, sector 6, București, RO	28.12.2007	<b>63</b>
121724 B1	<b>A61K 36/00</b> (2006.01)	a 2002 01584	11.12.2002	Shawki Salman, b-dul Ghencea, nr. 30, bl. C79, ap. 32, sector 6, București, RO	28.12.2007	<b>64</b>
121725 B1	<b>A61K 36/00</b> (2006.01)	a 2002 01585	11.12.2002	Shawki Salman, b-dul Ghencea, nr. 30, bl. C79, ap. 32, sector 6, București, RO	28.12.2007	<b>64</b>
121726 B1	<b>A61K 36/38</b> (2006.01); <b>A61K 36/73</b> (2006.01)	a 2004 00263	25.03.2004	Manea Ștefan, b-dul Decebal, nr. 5, sc. B, ap. 32, sector 3, București, RO; Tamaș Viorica, str. Dr. Grecescu, nr. 5, sector 5, București, RO; Sarafoleanu Codruț, str. Carol Knappe, nr. 7, sector 1, București, RO	0.10.2007	<b>64</b>
121727 B1	<b>A61M 1/28</b> (2006.01)	a 2004 01078	03.12.2004	Sârbu Vasile, str. Laic Vodă, nr. 8, Constanța, județul Constanța, RO; Gălătescu Emanuel, str. Nerva Traian, nr. 15, bl. 63, București, RO; Măciuceanu Bogdan, str. Maltopol, nr. 5, sector 1, București, RO; Supeanu Iulian, str. Aurel Vlaicu, nr. 8, ap.1, sector 2, București, RO; Din Ana, calea Vitan, nr. 205, bl. 41, ap. 62, sector 3, București, RO; Supeanu Alexandru, șoseaua Berceni, nr. 9, bl. 3, ap. 6, sector 4, București, RO	30.01.2008	<b>64</b>
121728 B1	<b>B21D 26/14</b> (2006.01); <b>H01H 85/00</b> (2006.01)	a 2002 01551	05.12.2002	Institutul de Cercetare și Proiectare pentru Electrotehnică S.A., Splaiul Unirii, nr. 313, sector 3, București, RO	0.11.2007	<b>65</b>

Număr brevet	Clasa	Număr dosar	Data depozit	Titular	Data hotărârii de acordare BI	Pag.
121729 B1	<b>B24B 1/00</b> (2006.01)	a 2005 00764	06.09.2005	Csibi Vencel, str. Craiova, nr. 28, bl. B, et. 4, ap. 36, Cluj-Napoca, județul Cluj, RO; Herciu Dorin, str. Unirii, nr. 20, Cugir, județul Alba, RO; Sudrijan Mihai, str. Constructorului, nr. 2, bl. A2/1, sc. A, ap. 10, cod 515600, Cugir, județul Alba, RO	28.12.2007	<b>66</b>
121730 B1	<b>B63H 21/38</b> (2006.01); <b>B63J 5/00</b> (2006.01); <b>F17C 7/02</b> (2006.01)	a 2005 00900	21.10.2005	Gaz Transport et Technigaz, 1, Route de Versailles 78470, Saint-Remy-Les-Chevreuse, FR	0.10.2007	<b>66</b>
121731 B1	<b>C02F 1/52</b> (2006.01); <b>C02F 1/56</b> (2006.01); C02F 101/22 (2006.01)	a 2002 00599	14.05.2002	Institutul de Cercetare și Proiectare Tehnologică pentru Construcția de Mașini - ICTCM - S.A., șoseaua Olteniței, nr. 103, sector 4, București, RO	28.12.2007	<b>67</b>
121732 B1	<b>C02F 1/78</b> (2006.01); <b>C02F 1/52</b> (2006.01); <b>C02F 9/06</b> (2006.01); <b>C02F 101/18</b> (2006.01); <b>C02F 101/20</b> (2006.01)	a 2003 00927	14.11.2003	Institutul Național de Cercetare-Dezvoltare pentru Ecologie Industrială-ECOIND, șoseaua Panduri, nr. 90-92, sector 5, București, RO	28.12.2007	<b>67</b>
121733 B1	<b>C04B 38/10</b> (2006.01); <b>B28B 1/50</b> (2006.01); <b>B28C 9/02</b> (2006.01)	a 2005 00615	07.07.2005	ARGHIR PRODEX S.R.L., str. Orizontului, nr. 194A, Buzău, județul Buzău, RO	0.08.2007	<b>67</b>
121734 B1	<b>C05C 9/00</b> (2006.01)	a 2004 01087	17.06.2002	Yara International Asa, Bygdoy Alle 2, P.O. Box 2464 Solli, Oslo, NO	30.08.2007	<b>68</b>
121735 B1	<b>C07C 19/08</b> (2006.01); <b>A61K 8/69</b> (2006.01); <b>A61K 31/13</b> (2006.01); <b>A61Q 11/00</b> (2006.01)	a 2002 00271	07.03.2002	Iovu Mircea, b-dul Națiunile Unite, nr. 8, bl. 104, sc. 4, ap. 83, sector 5, București, RO; Iovu Rodica, b-dul Națiunile Unite, nr. 8, bl. 104, sc. 4, ap. 83, sector 5, București, RO	30.08.2007	<b>68</b>
121736 B1	<b>C07D 209/00</b> (2006.01); <b>C07C 233/01</b> (2006.01)	a 2001 01133	17.10.2001	Bordea Daniela, str. Meseriașilor, nr. 1, bl. C93, et. 2, ap. 12, sector 6, București, RO; Iovu Mircea, b-dul Națiunile Unite, nr. 8, bl. 104, sc. 4, ap. 83, sector 5, București, RO	30.10.2007	<b>68</b>



Număr brevet	Clasa	Număr dosar	Data depozit	Titular	Data hotărârii de acordare BI	Pag.
121737 B1	<b>C07D 307/88</b> (2006.01)	a 2002 00989	17.01.2001	INFOSINT S.A., via Cantonale 658 A, Poschiavo, CH	30.10.2007	<b>69</b>
121738 B1	<b>C07H 5/06</b> (2006.01); <b>A61K 31/7008</b> (2006.01)	a 2003 00464	03.12.2001	Nicholas Piramal India Limited, 100, Centrepoint, Dr. Ambedkar Road, Parel, Mumbai, IN	30.10.2007	<b>69</b>
121739 B1	<b>C08F 120/06</b> (2006.01); <b>C08F 2/46</b> (2006.01)	a 2005 00041	19.01.2005	Fiti Maria, str. Dr. Grecescu, nr. 16, sector 5, București, RO	28.12.2007	<b>69</b>
121740 B1	<b>C08F 120/06</b> (2006.01)	a 2005 00062	28.01.2005	Fiti Maria, str. Dr. Grecescu, nr. 16, sector 5, București, RO	28.12.2007	<b>70</b>
121741 B1	<b>C08F 220/16</b> (2006.01); <b>C08F 220/44</b> (2006.01)	a 2002 01477	25.11.2002	Institutul de Chimie Macromoleculară "Petru Poni", Aleea Grigore Ghica Vodă, nr. 41A, Iași, județul Iași, RO	28.12.2007	<b>70</b>
121742 B1	<b>C08G 18/06</b> (2006.01); <b>B29C 43/34</b> (2006.01)	a 2004 00434	11.05.2004	ICPE S.A., Splaiul Unirii 313, sector 3, București, RO	28.12.2007	<b>71</b>
121743 B1	<b>C08L 33/26</b> (2006.01); <b>C09K 5/00</b> (2006.01)	a 2005 00063	28.01.2005	Fiti Maria, str. Dr. Grecescu, nr. 16, sector 5, București, RO	8.12.2007	<b>71</b>
121744 B1	<b>C10M 107/02</b> (2006.01)	a 2003 00909	12.11.2003	ICERP S.A., b-dul Republicii, nr. 291A, Ploiești, județul Prahova, RO	30.10.2007	<b>71</b>
121745 B1	<b>C23G 3/00</b> (2006.01); <b>B08B 3/12</b> (2006.01); <b>B08B 9/00</b> (2006.01); <b>B05B 15/00</b> (2006.01)	a 2004 00713	11.08.2004	Ghețiu I. Silviu Corneliu, str. Ciurchi, nr. 115A, bl. B8, sc. A, et. 4, ap. 4, Iași, județul Iași, RO	30.08.2007	<b>71</b>
121746 B1	<b>D06F 29/00</b> (2006.01)	a 2003 00236	14.09.2001	Lindstrom Oy, P.O. Box 29, Fin-00581, Helsinki, FI	30.10.2007	<b>72</b>
121747 B1	<b>E04F 21/26</b> (2006.01); <b>B43L 13/02</b> (2006.01)	a 2005 00679	05.08.2005	Secară Vasile, str. Luca Arbore, nr. 10a, bl. 404, sc. B, ap. 9, Iași, județul Iași, RO	30.11.2007	<b>72</b>
121748 B1	<b>F16H 21/34</b> (2006.01)	a 2002 01220	19.09.2002	Institutul de Cercetare și Proiectare Tehnologică pentru Construcția de Mașini - ICTCM -S.A., șoseaua Olteniței, nr. 103, sector 4, București, RO	28.09.2007	<b>73</b>

Număr brevet	Clasa	Număr dosar	Data depozit	Titular	Data hotărârii de acordare BI	Pag.
121749 B1	<b>F22B 33/18</b> (2006.01)	a 2003 00277	02.04.2003	Energi-CO Holding S.R.L., str. Matei Voievod, nr. 29, sector 2, București, RO	28.12.2007	<b>73</b>
121750 B1	<b>F28F 3/00</b> (2006.01)	a 2003 00261	26.03.2003	Mittal Steel Galați S.A., str. Smârdan, nr. 1, Galați, județul Galați, RO	28.12.2007	<b>74</b>
121751 B1	<b>G01C 19/14</b> (2006.01); <b>H02K 44/14</b> (2006.01)	a 2005 00709	16.08.2005	Bozianu Francisc, str. Hortensiei, nr. 6, bl. D3, sc. B, et. 1, ap. 49, cod 900518, Constanța, județul Constanța, RO; Cantemir Lorin, str. Vasile Lupu, nr. 104, bl. D5, sc. B, et. 1, ap. 1, Iași, județul Iași, RO; Bozianu Veronica, str. Hortensiei, nr. 6, bl. D3, sc. B, et. 1, ap. 49, Constanța, județul Constanța, RO; Teodoru Emil-Costel, str. Pădurii, nr. 8, Iași, județul Iași, RO; Maraloi Constantin, str. Mărțișorului, nr. 16a, bl. Fc2, sc. B, ap. 18, cod 900095, Constanța, județul Constanța, RO	30.07.2007	<b>74</b>
121752 B1	<b>G01N 3/32</b> (2006.01); <b>G01N 3/60</b> (2006.01); <b>G01N 3/00</b> (2006.01)	a 2005 01079	27.12.2005	Institutul Național de Cercetare-Dezvoltare în Sudură și Încercări de Materiale, b-dul Mihai Viteazul, nr. 30, Timișoara, județul Timiș, RO	28.12.2007	<b>75</b>
121753 B1	<b>G01R 33/02</b> (2006.01); <b>G01R 33/32</b> (2006.01)	a 2004 00800	17.09.2004	ICPE-Cercetări Avansate-S.A., Splaiul Unirii, nr. 313 sector 3, București, RO	30.11.2007	<b>75</b>
121754 B1	<b>H01L 29/82</b> (2006.01)	a 2006 00481	22.06.2006	Institutul Național de Cercetare Dezvoltare pentru Inginerie Electrică ICPE-CA, Splaiul Unirii, nr. 313, sector 3, București, RO	0.10.2007	<b>76</b>
121755 B1	<b>H01R 4/66</b> (2006.01)	a 2005 00183	01.03.2005	Bulea Caius Casiu, str. Constantin Dobrogeanu Gherea, nr. 13, Bistrița, județul Bistrița-Năsăud, RO	28.12.2007	<b>76</b>

Lista cu brevetele de invenție ale căror hotărâri de acordare au fost luate la data menționată în tabelul de mai jos, ordonată alfabetic, după numele/denumirea titularului

Număr brevet	Clasa	Număr dosar	Data depozit	Titular	Data hotărârii de acordare BI	Pag.
121733 B1	<b>C04B 38/10</b> (2006.01); <b>B28B 1/50</b> (2006.01); <b>B28C 9/02</b> (2006.01)	a 2005 00615	07.07.2005	ARGHIR PRODEX S.R.L., str. Orizontului, nr. 194A, Buzău, județul Buzău, RO	0.08.2007	<b>67</b>
121736 B1	<b>C07D 209/00</b> (2006.01); <b>C07C 233/01</b> (2006.01)	a 2001 01133	17.10.2001	Bordea Daniela, str. Meseriașilor, nr. 1, bl. C93, et. 2, ap. 12, sector 6, București, RO; Iovu Mircea, b-dul Națiunile Unite, nr. 8, bl. 104, sc. 4, ap. 83, sector 5, București, RO	30.10.2007	<b>68</b>
121751 B1	<b>G01C 19/14</b> (2006.01); <b>H02K 44/14</b> (2006.01)	a 2005 00709	16.08.2005	Bozianu Francisc, str. Hortensiei, nr. 6, bl. D3, sc. B, et. 1, ap. 49, cod 900518, Constanța, județul Constanța, RO; Cantemir Lorin, str. Vasile Lupu, nr. 104, bl. D5, sc. B, et. 1, ap. 1, Iași, județul Iași, RO; Bozianu Veronica, str. Hortensiei, nr. 6, bl. D3, sc. B, et. 1, ap. 49, Constanța, județul Constanța, RO; Teodoru Emil-Costel, str. Pădurii, nr. 8, Iași, județul Iași, RO; Maraloi Constantin, str. Mărțisorului, nr. 16a, bl. Fc2, sc. B, ap. 18, cod 900095, Constanța, județul Constanța, RO	30.07.2007	<b>74</b>
121755 B1	<b>H01R 4/66</b> (2006.01)	a 2005 00183	01.03.2005	Bulea Caius Casiu, str. Constantin Dobrogeanu Gherea, nr. 13, Bistrița, județul Bistrița-Năsăud, RO	28.12.2007	<b>76</b>
121722 B1	<b>A61F 17/00</b> (2006.01)	a 2003 00846	13.10.2003	Chirilă Doina-Anca, str. Garoafei, nr. 6, bl. 7, sc. 1, et. 2, ap. 5, sector 5, București, RO	28.12.2007	<b>63</b>

Număr brevet	Clasa	Număr dosar	Data depozit	Titular	Data hotărârii de acordare BI	Pag.
121729 B1	<b>B24B 1/00</b> (2006.01)	a 2005 00764	06.09.2005	Csibi Vencel, str. Craiova, nr. 28, bl. B, et. 4, ap. 36, Cluj-Napoca, județul Cluj, RO; Herciu Dorin, str. Unirii, nr. 20, Cugir, județul Alba, RO; Sudrijan Mihai, str. Constructorului, nr. 2, bl. A2/1, sc. A, ap. 10, cod 515600, Cugir, județul Alba, RO	28.12.2007	<b>66</b>
121749 B1	<b>F22B 33/18</b> (2006.01)	a 2003 00277	02.04.2003	Energi-CO Holding S.R.L., str. Matei Voievod, nr. 29, sector 2, București, RO	28.12.2007	<b>73</b>
121740 B1	<b>C08F 120/06</b> (2006.01)	a 2005 00062	28.01.2005	Fiti Maria, str. Dr. Grecescu, nr. 16, sector 5, București, RO	28.12.2007	<b>70</b>
121739 B1	<b>C08F 120/06</b> (2006.01); <b>C08F 2/46</b> (2006.01)	a 2005 00041	19.01.2005	Fiti Maria, str. Dr. Grecescu, nr. 16, sector 5, București, RO	28.12.2007	<b>69</b>
121743 B1	<b>C08L 33/26</b> (2006.01); <b>C09K 5/00</b> (2006.01)	a 2005 00063	28.01.2005	Fiti Maria, str. Dr. Grecescu, nr. 16, sector 5, București, RO	8.12.2007	<b>71</b>
121730 B1	<b>B63H 21/38</b> (2006.01); <b>B63J 5/00</b> (2006.01); <b>F17C 7/02</b> (2006.01)	a 2005 00900	21.10.2005	Gaz Transport et Technigaz, 1, Route de Versailles 78470, Saint- Remy-Les-Chevreuse, FR	0.10.2007	<b>66</b>
121745 B1	<b>C23G 3/00</b> (2006.01); <b>B08B 3/12</b> (2006.01); <b>B08B 9/00</b> (2006.01); <b>B05B 15/00</b> (2006.01)	a 2004 00713	11.08.2004	Ghețiu I. Silviu Corneliu, str. Ciurchi, nr. 115A, bl. B8, sc. A, et. 4, ap. 4, Iași, județul Iași, RO	30.08.2007	<b>71</b>
121744 B1	<b>C10M 107/02</b> (2006.01)	a 2003 00909	12.11.2003	ICERP S.A., b-dul Republicii, nr. 291A, Ploiești, județul Prahova, RO	30.10.2007	<b>71</b>
121719 B1	<b>A01N 1/02</b> (2006.01); <b>F17C 3/00</b> (2006.01)	a 2001 01368	18.12.2001	ICPE - Cercetări Avansate S.A., Splaiul Unirii, nr. 313, sector 3, București, RO	30.10.2007	<b>61</b>

Număr brevet	Clasa	Număr dosar	Data depozit	Titular	Data hotărârii de acordare BI	Pag.
121742 B1	<b>C08G 18/06</b> (2006.01); <b>B29C 43/34</b> (2006.01)	a 2004 00434	11.05.2004	ICPE S.A., Splaiul Unirii 313, sector 3, București, RO	28.12.2007	<b>71</b>
121753 B1	<b>G01R 33/02</b> (2006.01); <b>G01R 33/32</b> (2006.01)	a 2004 00800	17.09.2004	ICPE-Cercetări Avansate-S.A., Splaiul Unirii, nr. 313 sector 3, București, RO	30.11.2007	<b>75</b>
121721 B1	<b>A47L 5/00</b> (2006.01)	a 2004 01101	09.12.2004	Iftime Adrian, str. Tudor Vladimirescu, nr. 12, Târgu- Ocna, județul Bacău, RO	30.10.2007	<b>62</b>
121737 B1	<b>C07D 307/88</b> (2006.01)	a 2002 00989	17.01.2001	INFOSINT S.A., via Cantonale 658 A, Poschiavo, CH	30.10.2007	<b>69</b>
121728 B1	<b>B21D 26/14</b> (2006.01); <b>H01H 85/00</b> (2006.01)	a 2002 01551	05.12.2002	Institutul de Cercetare și Proiectare pentru Electrotehnică S.A., Splaiul Unirii, nr. 313, sector 3, București, RO	0.11.2007	<b>65</b>
121741 B1	<b>C08F 220/16</b> (2006.01); <b>C08F 220/44</b> (2006.01)	a 2002 01477	25.11.2002	Institutul de Chimie Macromoleculară "Petru Poni", Aleea Grigore Ghica Vodă, nr. 41a, Iași, județul Iași, RO	28.12.2007	<b>70</b>
121748 B1	<b>F16H 21/34</b> (2006.01)	a 2002 01220	19.09.2002	Institutul de Cercetare și Proiectare Tehnologică pentru Construcția de Mașini - ICTCM - S.A., șoseaua Olteniței, nr. 103, sector 4, București, RO	28.09.2007	<b>73</b>
121731 B1	<b>C02F 1/52</b> (2006.01); <b>C02F 1/56</b> (2006.01); C02F 101/22 (2006.01)	a 2002 00599	14.05.2002	Institutul de Cercetare și Proiectare Tehnologică pentru Construcția de Mașini - ICTCM - S.A., șoseaua Olteniței, nr. 103, sector 4, București, RO	28.12.2007	<b>67</b>

Număr brevet	Clasa	Număr dosar	Data depozit	Titular	Data hotărârii de acordare BI	Pag.
121718 B1	<b>A01G 1/04</b> (2006.01)	a 2005 01016	09.12.2005	Institutul Național de Cercetare-Dezvoltare pentru Biotehnologii în Horticultură, șoseaua București-Pitești, nr. 37, Ștefănești, județul Argeș, RO	28.12.2007	<b>61</b>
121754 B1	<b>H01L 29/82</b> (2006.01)	a 2006 00481	22.06.2006	Institutul Național de Cercetare Dezvoltare pentru Inginerie Electrică ICPE-CA, Splaiul Unirii, nr. 313, sector 3, București, RO	0.10.2007	<b>76</b>
121752 B1	<b>G01N 3/32</b> (2006.01); <b>G01N 3/60</b> (2006.01); <b>G01N 3/00</b> (2006.01)	a 2005 01079	27.12.2005	Institutul Național de Cercetare-Dezvoltare în Sudură și Încercări de Materiale, b-dul Mihai Viteazul, nr. 30, Timișoara, județul Timiș, RO	28.12.2007	<b>75</b>
121717 B1	<b>A01G 1/04</b> (2006.01)	a 2005 01015	09.12.2005	Institutul Național de Cercetare Dezvoltare pentru Biotehnologii în Horticultură, șoseaua București-Pitești, nr. 37, Ștefănești, județul Argeș, RO	8.12.2007	<b>61</b>
121732 B1	<b>C02F 1/78</b> (2006.01); <b>C02F 1/52</b> (2006.01); <b>C02F 9/06</b> (2006.01); <b>C02F 101/18</b> (2006.01); <b>C02F 101/20</b> (2006.01)	a 2003 00927	14.11.2003	Institutul Național de Cercetare-Dezvoltare pentru Ecologie Industrială-ECOIND, șoseaua Panduri, nr. 90-92, sector 5, București, RO	28.12.2007	<b>67</b>
121735 B1	<b>C07C 19/08</b> (2006.01); <b>A61K 8/69</b> (2006.01); <b>A61K 31/13</b> (2006.01); <b>A61Q 11/00</b> (2006.01)	a 2002 00271	07.03.2002	Iovu Mircea, b-dul Națiunile Unite, nr. 8, bl. 104, sc. 4, ap. 83, sector 5, București, RO; Iovu Rodica, b-dul Națiunile Unite, nr. 8, bl. 104, sc. 4, ap. 83, sector 5, București, RO	30.08.2007	<b>68</b>
121746 B1	<b>D06F 29/00</b> (2006.01)	a 2003 00236	14.09.2001	Lindstrom Oy, P.O. Box 29, Fin-00581, Helsinki, FI	30.10.2007	<b>72</b>

Număr brevet	Clasa	Număr dosar	Data depozit	Titular	Data hotărârii de acordare BI	Pag.
121726 B1	<b>A61K 36/38</b> (2006.01); <b>A61K 36/73</b> (2006.01)	a 2004 00263	25.03.2004	Manea Ștefan, b-dul Decebal, nr. 5, sc. B, ap. 32, sector 3, București, RO; Tamaș Viorica, str. Dr. Grecescu, nr. 5, sector 5, București, RO; Sarafoleanu Codruț, str. Carol Knappe, nr. 7, sector 1, București, RO	0.10.2007	<b>64</b>
121720 B1	<b>A23B 4/00</b> (2006.01); <b>A23B 4/18</b> (2006.01); <b>A23B 4/24</b> (2006.01)	a 2000 01000	13.10.2000	Mîrza Maria, Aleea Mălinului, nr. 9, bl. B6, sc. C, ap. 59, Constanța, județul Constanța, RO; Popescu Gabriel Mihai, Aleea Stejarului, nr. 5, bl. L., sc. A, ap. 8, Constanța, județul Constanța, RO; Ștefănescu Ioan, str. N. Bălcescu, nr. 4, Râmnicu-Vâlcea, județul Vâlcea, RO; Steflea Dumitru, str. Regina Maria, nr. 4, sc. B, ap. 14, Râmnicu-Vâlcea, județul Vâlcea, RO; Tițescu Gheorghe, str. Matei Basarab, nr. 20, Râmnicu-Vâlcea, județul Vâlcea, RO; Dobrin Dinu Nicolae, str. Ștefan cel Mare, nr. 44, bl. M16, sc. B, ap. 55, Constanța, județul Constanța, RO; Cristescu Mihai Teodor, Aleea Pescarilor, nr. 13, bl. MZ6, sc. A, ap. 20, Constanța, județul Constanța, RO	8.09.2007	<b>62</b>
121750 B1	<b>F28F 3/00</b> (2006.01)	a 2003 00261	26.03.2003	Mittal Steel Galați S.A., str. Smârdan, nr. 1, Galați, județul Galați, RO	28.12.2007	<b>74</b>
121738 B1	<b>C07H 5/06</b> (2006.01); <b>A61K 31/7008</b> (2006.01)	a 2003 00464	03.12.2001	Nicholas Piramal India Limited, 100, Centrepoint, Dr. Ambedkar Road, Parel, Mumbai, IN	30.10.2007	<b>69</b>

Număr brevet	Clasa	Număr dosar	Data depozit	Titular	Data hotărârii de acordare BI	Pag.
121727 B1	<b>A61M 1/28</b> (2006.01)	a 2004 01078	03.12.2004	Sârbu Vasile, str. Laic Vodă, nr. 8, Constanța, județul Constanța, RO; Gălătescu Emanuel, str. Nerva Traian, nr. 15, bl. 63, București, RO; Măciuceanu Bogdan, str. Maltopol, nr. 5, sector 1, București, RO; Supeanu Iulian, str. Aurel Vlaicu, nr. 8, ap.1, sector 2, București, RO; Din Ana, calea Vitan, nr. 205, bl. 41, ap. 62, sector 3, București, RO; Supeanu Alexandru, șoseaua Berceni, nr. 9, bl. 3, ap. 6, sector 4, București, RO	30.01.2008	<b>64</b>
121747 B1	<b>E04F 21/26</b> (2006.01); <b>B43L 13/02</b> (2006.01)	a 2005 00679	05.08.2005	Secară Vasile, str. Luca Arbore, nr. 10A, bl. 404, sc. B, ap. 9, Iași, județul Iași, RO	30.11.2007	<b>72</b>
121723 B1	<b>A61K 31/00</b> (2006.01)	a 2002 01586	11.12.2002	Shawki Salman, b- dul Ghencea, nr. 30, bl. C79, ap. 32, sector 6, București, RO	28.12.2007	<b>63</b>
121725 B1	<b>A61K 36/00</b> (2006.01)	a 2002 01585	11.12.2002	Shawki Salman, b-dul Ghencea, nr. 30, bl. C79, ap. 32, sector 6, București, RO	28.12.2007	<b>64</b>
121724 B1	<b>A61K 36/00</b> (2006.01)	a 2002 01584	11.12.2002	Shawki Salman, b-dul Ghencea, nr. 30, bl. C79, ap. 32, sector 6, București, RO	28.12.2007	<b>64</b>
121734 B1	<b>C05C 9/00</b> (2006.01)	a 2004 01087	17.06.2002	Yara International Asa, Bygdoy Alle 2, P.O. Box 2464 Solli, Oslo, NO	30.08.2007	<b>68</b>



**LISTA B.I. ELIBERATE ÎN CONFORMITATE  
CU ART. 30, DIN  
LEGEA NR. 64/1991, REPUBLICATĂ**

**BREVETE DE INVENȚIE ELIBERATE  
CONFORM LEGII NR. 64/1991, ALE CĂROR REZUMATE AU FOST PUBLICATE**

Nr. BI	Clasa	Nr. CBI	Data depozit	Nume titular	Nr. BOPI*
101682	<i>A41D27/26</i> (2006.01); <i>B23D47/04</i> (2006.01)	134532	15.07.1988	ÎNȚREPRINDEREA DE CONFECȚII ȘI TRICOTAJE, BUCUREȘTI, RO	-
102831	<i>H04M1/65</i> (2006.01)	137719	12.01.1989	CENTRUL DE CERCETARE ȘTIINȚIFICĂ ȘI INGINERIE TEHNOLOGICĂ DE MAȘINI PENTRU INDUSTRIA UȘOARĂ, BUCUREȘTI, RO	-
104891	<i>F16H1/10</i> (2006.01)	133796	02.06.1988	INTEGRATA DE IN, ZALĂU, JUDEȚUL SĂLAJ, RO	-
112986 B1	<i>A47C7/02</i> (2006.01)	94-02028	16.12.1994	SĂLAN GHEORGHE, TÂRGOVIȘTE, JUDEȚUL DÂMBOVIȚA, RO	3/1998
114173 B1	<i>F02B53/00</i> (2006.01)	92-200116	10.02.1992	FĂGĂRĂȘANU CONSTĂNTIN, COMUNA BĂNEASA, JUDEȚUL GIURGIU, RO	1/1999
114299 B1	<i>A63B21/00</i> (2006.01)	95-00058	17.01.1995	SIGMA STAR SERVICE S.R.L., BUCUREȘTI, RO	3/1999
114397 B1	<i>A47J37/00</i> (2006.01); <i>A47J27/12</i> (2006.01)	95-00148	01.02.1995	SIGMA STAR SERVICE S.R.L., BUCUREȘTI, RO	4/1999
114950 B1	<i>B01D29/11</i> (2006.01); <i>B01D21/02</i> (2006.01); <i>C02F1/42</i> (2006.01)	94-00929	02.06.1994	SIGMA STAR SERVICE S.R.L., BUCUREȘTI, RO	9/1999
114951 B1	<i>B01D35/06</i> (2006.01); <i>C02F1/48</i> (2006.01)	94-00928	02.06.1994	SIGMA STAR SERVICE S.R.L., BUCUREȘTI, RO	9/1999
120781 B1	<i>F02M35/00</i> (2006.01)	a 2002 01500	27.11.2002	PETCU NECULAI, BUCUREȘTI, RO	7/2006
120782 B1	<i>F02M35/00</i> (2006.01)	a 2002 01501	27.11.2002	PETCU NECULAI, BUCUREȘTI, RO	7/2006
120936 B1	<i>G01N13/02</i> (2006.01); <i>G01B9/04</i> (2006.01); <i>G01B11/26</i> (2006.01)	a 2004 00813	24.09.2004	INSTITUTUL DE CHIMIE MACROMOLECULARĂ "PETRU PONI", IAȘI, JUDEȚUL IAȘI, RO	9/2006
120950 B1	<i>A61K36/537</i> (2006.01); <i>A61K36/53</i> (2006.01); <i>A61K36/35</i> (2006.01); <i>A61K36/734</i> (2006.01)	a 2005 00117	18.02.2005	BIOTEHNOS S.A., COMUNA OTOPENI, JUDEȚUL ILFOV, RO	10/2006
121048 B1	<i>F04C2/107</i> (2006.01)	a 2003 01020	15.12.2003	CONFIND S.R.L., CÂMPINA, JUDEȚUL PRAHOVA, RO	11/2006
121235 B1	<i>F16L57/06</i> (2006.01); <i>F16L58/10</i> (2006.01); <i>F16L35/00</i> (2006.01)	a 2001 00510	10.05.2001	FORAJ SONDE S.A.VIDELE, VIDELE, JUDEȚUL TELEORMAN, RO	1/2007

Nr. BI	Clasa	Nr. CBI	Data depozit	Nume titular	Nr. BOPI*
121247 B1	<i>H04M11/00</i> (2006.01); <i>G08B13/00</i> (2006.01); <i>H02G15/20</i> (2006.01)	a 2001 00593	31.05.2001	RUSU IOAN, BRAȘOV, JUDEȚUL BRAȘOV, RO; ARDELIANU PAUL MIHAI, BRAȘOV, JUDEȚUL BRAȘOV, RO; MICU DANIEL, BRAȘOV, JUDEȚUL BRAȘOV, RO	1/2007
121252 B1	<i>A61F13/00</i> (2006.01); <i>A61K9/00</i> (2006.01); <i>A61K9/70</i> (2006.01); <i>A61K31/10</i> (2006.01); <i>A61K31/13</i> (2006.01); <i>A61K31/16</i> (2006.01); <i>A61K31/164</i> (2006.01); <i>A61K31/198</i> (2006.01); <i>A61K31/44</i> (2006.01); <i>A61K31/4412</i> (2006.01); <i>A61K31/5375</i> (2006.01); <i>A61K39/395</i> (2006.01); <i>A61K45/06</i> (2006.01); <i>A61P31/12</i> (2006.01); <i>A61P31/18</i> (2006.01)	99-01313	09.06.1998	VIRODENE PHARMACEUTICAL HOLDINGS (PROPRIETARY) LIMITED, RIETFFONTEIN, ZA	2/2007
121275 B1	<i>C08L23/00</i> (2006.01); <i>C08L23/12</i> (2006.01); <i>C08L23/06</i> (2006.01); <i>B29C47/00</i> (2006.01)	a 2004 01014	18.11.2004	CONTERRA S.A., FOCȘANI, JUDEȚUL VRANCEA, RO	2/2007
121373 B1	<i>B01J19/32</i> (2006.01); <i>F28F25/08</i> (2006.01)	a 2003 00982	03.12.2003	ROMIND T&G S.R.L., COMUNA PANTELIMON, JUDEȚUL ILFOV, RO	4/2007
121459 B1	<i>H03K3/00</i> (2006.01)	a 2002 00439	12.04.2002	MECIU EUGENIU, CLUJ-NAPOCA, JUDEȚUL CLUJ, RO	5/2007
121495 B1	<i>G01R31/02</i> (2006.01); <i>F42D1/05</i> (2006.01); <i>F42C11/00</i> (2006.01)	a 2002 00241	04.03.2002	INSEMEX PETROȘANI-INSTITUTUL NAȚIONAL PENTRU SECURITATE MINIERĂ ȘI PROTECȚIE ANTIEXPLOZIVĂ, PETROȘANI, JUDEȚUL HUNEDOARA, RO	6/2007
121717 B1	<i>A01G1/04</i> (2006.01)	a 2005 01015	09.12.2005	INSTITUTUL NAȚIONAL DE CERCETARE- DEZVOLTARE PENTRU BIOTEHNOLOGII ÎN HORTICULTURĂ, ȘTEFĂNEȘTI, JUDEȚUL ĂRGEȘ, RO	3/2008
121718 B1	<i>A01G1/04</i> (2006.01)	a 2005 01016	09.12.2005	INSTITUTUL NAȚIONAL DE CERCETARE-DEZVOLTARE PENTRU BIOTEHNOLOGII ÎN HORTICULTURĂ, ȘTEFĂNEȘTI, JUDEȚUL ĂRGEȘ, RO	3/2008
121719 B1	<i>A01N1/02</i> (2006.01); <i>F17C3/00</i> (2006.01)	a 2001 01368	18.12.2001	ICPE - CERCETĂRI AVANSATE S.A., BUCUREȘTI, RO	3/2008

Nr. BI	Clasa	Nr. CBI	Data depozit	Nume titular	Nr. BOPI*
121720 B1	<b>A23B4/00</b> (2006.01); <b>A23B4/18</b> (2006.01); <b>A23B4/24</b> (2006.01)	a 2000 01000	13.10.2000	MÎRZA MARIA, CONSTANȚA, JUDEȚUL CONSTANȚA, RO; POPEȘCU GABRIEL MIHAI, CONSTANȚA, JUDEȚUL CONSTANȚA, RO; ȘTEFĂNESCU IOAN, RÂMNICU-VÂLCEA, JUDEȚUL VÂLCEA, RO; STEFLEA DUMITRU, RÂMNICU-VÂLCEA, JUDEȚUL VÂLCEA, RO; TIȚESCU GHEORGHE, RÂMNICU-VÂLCEA, JUDEȚUL VÂLCEA, RO; DOBRIN DINU NICOLAE, CONSTANȚA, JUDEȚUL CONSTANȚA, RO; CRISTESCU MIHAI TEODOR, CONSTANȚA, JUDEȚUL CONSTANȚA, RO	3/2008
121721 B1	<b>A47L5/00</b> (2006.01)	a 2004 01101	09.12.2004	IFTIME ADRIAN, TÂRGU- OCNA, JUDEȚUL BACĂU, RO	3/2008
121722 B1	<b>A61F17/00</b> (2006.01)	a 2003 00846	13.10.2003	CHIRILĂ DOINA-ANCA, BUCUREȘTI, RO	3/2008
121723 B1	<b>A61K31/00</b> (2006.01)	a 2002 01586	11.12.2002	SHAWKI SALMAN, BUCUREȘTI, RO	3/2008
121724 B1	<b>A61K36/00</b> (2006.01)	a 2002 01584	11.12.2002	SHAWKI SALMAN, BUCUREȘTI, RO	3/2008
121725 B1	<b>A61K36/00</b> (2006.01)	a 2002 01585	11.12.2002	SHAWKI SALMAN, BUCUREȘTI, RO	3/2008
121726 B1	<b>A61K36/38</b> (2006.01); <b>A61K36/73</b> (2006.01)	a 2004 00263	25.03.2004	MANEA ȘTEFAN, BUCUREȘTI, RO; TAMAS VIORICA, BUCUREȘTI, RO; SARAFOLEANU CODRUȚ, BUCUREȘTI, RO	3/2008
121727 B1	<b>A61M1/28</b> (2006.01)	a 2004 01078	03.12.2004	SÂRBU VASILE, CONSTANȚA, JUDEȚUL CONSTANȚA, RO; GĂLĂTESCU EMANUEL, BUCUREȘTI, RO; MĂCIUCEANU BOGDAN, BUCUREȘTI, RO; SUPEANU IULIAN, BUCUREȘTI, RO; DIN ANA, BUCUREȘTI, RO; SUPEANU ALEXANDRU, BUCUREȘTI, RO	3/2008
121728 B1	<b>B21D26/14</b> (2006.01); <b>H01H85/00</b> (2006.01)	a 2002 01551	05.12.2002	INSTITUTUL DE CERCETARE ȘI PROIECTARE PENTRU ELECTROTEHNICĂ - ICPE S.A., BUCUREȘTI, RO	3/2008
121729 B1	<b>B24B1/00</b> (2006.01)	a 2005 00764	06.09.2005	CSIBI VENCEL, CLUJ-NAPOCA, JUDEȚUL CLUJ, RO; HERCIU DORIN, CUGIR, JUDEȚUL ALBA, RO; SUDRIJAN MIHAI, CUGIR, JUDEȚUL ALBA, RO	3/2008

Nr. BI	Clasa	Nr. CBI	Data depozit	Nume titular	Nr. BOPI*
121730 B1	<b>B63H21/38</b> (2006.01); <b>B63J5/00</b> (2006.01); <b>F17C7/02</b> (2006.01)	a 2005 00900	21.10.2005	GAZ TRANSPORT ET TECHNIGAZ, SAINT- REMY-LES-CHEVREUSE, FR	3/2008
121731 B1	<b>C02F1/52</b> (2006.01); <b>C02F1/56</b> (2006.01); <b>C02F101/22</b> (2006.01)	a 2002 00599	14.05.2002	INSTITUTUL DE CERCETARE ŞI PROIECTARE TEHNOLOGICĂ PENTRU CONSTRUCŢIA DE MAŞINI - ICTCM - S.A., BUCUREŞTI, RO	3/2008
121732 B1	<b>C02F1/78</b> (2006.01); <b>C02F1/52</b> (2006.01); <b>C02F9/06</b> (2006.01); <b>C02F101/18</b> (2006.01); <b>C02F101/20</b> (2006.01)	a 2003 00927	14.11.2003	INSTITUTUL NAŢIONAL DE CERCETARE-DEZVOLTARE PENTRU ECOLOGIE INDUSTRIALĂ-ECOIND, BUCUREŞTI, RO	3/2008
121733 B1	<b>C04B38/10</b> (2006.01); <b>B28B1/50</b> (2006.01); <b>B28C9/02</b> (2006.01)	a 2005 00615	07.07.2005	ARGHIR PRODEX S.R.L., BUZĂU, JUDEŢUL BUZĂU, RO	3/2008
121734 B1	<b>C05C9/00</b> (2006.01)	a 2004 01087	17.06.2002	YARA INTERNATIONAL ASA, OSLO, NO	3/2008
121735 B1	<b>C07C19/08</b> (2006.01); <b>A61K8/69</b> (2006.01); <b>A61K31/13</b> (2006.01); <b>A61Q11/00</b> (2006.01)	a 2002 00271	07.03.2002	IOVU MIRCEA, BUCUREŞTI, RO; IOVU RODICA, BUCUREŞTI, RO	3/2008
121736 B1	<b>C07D209/00</b> (2006.01); <b>C07C233/01</b> (2006.01)	a 2001 01133	17.10.2001	BORDEA DANIELA, BUCUREŞTI, RO; IOVU MIRCEA, BUCUREŞTI, RO	3/2008
121737 B1	<b>C07D307/88</b> (2006.01)	a 2002 00989	17.01.2001	INFOSINT S.A., POSCHIAVO, CH	3/2008
121738 B1	<b>C07H5/06</b> (2006.01); <b>A61K31/7008</b> (2006.01)	a 2003 00464	03.12.2001	NICHOLAS PIRAMAL INDIA LIMITED, PAREL, MUMBAI, IN	3/2008
121739 B1	<b>C08F120/06</b> (2006.01); <b>C08F2/46</b> (2006.01)	a 2005 00041	19.01.2005	FITI MARIA, BUCUREŞTI, RO	3/2008
121740 B1	<b>C08F120/06</b> (2006.01)	a 2005 00062	28.01.2005	FITI MARIA, BUCUREŞTI, RO	3/2008
121741 B1	<b>C08F220/16</b> (2006.01); <b>C08F220/44</b> (2006.01)	a 2002 01477	25.11.2002	INSTITUTUL DE CHIMIE MACROMOLECULARĂ "PETRU PONI", IAŞI, JUDEŢUL IAŞI, RO	3/2008
121742 B1	<b>C08G18/06</b> (2006.01); <b>B29C43/34</b> (2006.01)	a 2004 00434	11.05.2004	INSTITUTUL DE CERCETARE ŞI PROIECTARE PENTRU ELECTROTEHNICĂ - ICPE S.A., BUCUREŞTI, RO	3/2008
121743 B1	<b>C08L33/26</b> (2006.01); <b>C09K5/00</b> (2006.01)	a 2005 00063	28.01.2005	FITI MARIA, BUCUREŞTI, RO	3/2008
121744 B1	<b>C10M107/02</b> (2006.01)	a 2003 00909	12.11.2003	ICERP S.A., PLOIEŞTI, JUDEŢUL PRAHOVA, RO	3/2008
121745 B1	<b>C23G3/00</b> (2006.01); <b>B08B3/12</b> (2006.01); <b>B08B9/00</b> (2006.01); <b>B05B15/00</b> (2006.01)	a 2004 00713	11.08.2004	GHEŢIU I. SILVIU CORNELIU, IAŞI, JUDEŢUL IAŞI, RO	3/2008

Nr. BI	Clasa	Nr. CBI	Data depozit	Nume titular	Nr. BOPI*
121746 B1	<i>D06F29/00</i> (2006.01)	a 2003 00236	14.09.2001	LINDSTROM OY, HELSINKI, FI	3/2008
121747 B1	<i>E04F21/26</i> (2006.01); <i>B43L13/02</i> (2006.01)	a 2005 00679	05.08.2005	SECARĂ VASILE, IAȘI, JUDEȚUL IAȘI, RO	3/2008
121748 B1	<i>F16H21/34</i> (2006.01)	a 2002 01220	19.09.2002	INSTITUTUL DE CERCETARE ȘI PROIECTARE TEHNOLOGICĂ PENTRU CONSTRUCȚIA DE MAȘINI - ICTCM - S.A., BUCUREȘTI, RO	3/2008
121749 B1	<i>F22B33/18</i> (2006.01)	a 2003 00277	02.04.2003	ENERGI-CO HOLDING S.R.L., BUCUREȘTI, RO	3/2008
121750 B1	<i>F28F3/00</i> (2006.01)	a 2003 00261	26.03.2003	MITTAL STEEL GALAȚI S.A., GALAȚI, JUDEȚUL GALAȚI, RO	3/2008
121751 B1	<i>G01C19/14</i> (2006.01); <i>H02K44/14</i> (2006.01)	a 2005 00709	16.08.2005	BOZIANU FRANCISC, CONSTANȚA, JUDEȚUL CONSTANȚA, RO; CANTEMIR LORIN, IAȘI, JUDEȚUL IAȘI, RO; BOZIANU VERONICA, CONSTANȚA, JUDEȚUL CONSTANȚA, RO; TEODORU EMIL-COSTEL, IAȘI, JUDEȚUL IAȘI, RO; MĂRALOI CONSTĂNTIN, CONSTANȚA, JUDEȚUL CONSTANȚA, RO	3/2008
121752 B1	<i>G01N3/32</i> (2006.01); <i>G01N3/60</i> (2006.01); <i>G01N3/00</i> (2006.01)	a 2005 01079	27.12.2005	INSTITUTUL NAȚIONAL DE CERCETARE-DEZVOLTARE ÎN SUDURĂ ȘI ÎNCERCĂRI DE MATERIALE, TIMIȘOARA, JUDEȚUL TIMIȘ, RO	3/2008
121753 B1	<i>G01R33/02</i> (2006.01); <i>G01R33/32</i> (2006.01)	a 2004 00800	17.09.2004	ICPE - CERCETĂRI AVANSATE S.A., BUCUREȘTI, RO	3/2008
121754 B1	<i>H01L29/82</i> (2006.01)	a 2006 00481	22.06.2006	INSTITUTUL NAȚIONAL DE CERCETARE-DEZVOLTARE PENTRU INGINERIE ELECTRICĂ ICPE - CA, BUCUREȘTI, RO	3/2008
121755 B1	<i>H01R4/66</i> (2006.01)	a 2005 00183	01.03.2005	BULEA CAIUS CASIU, BISTRIȚA, JUDEȚUL BISTRIȚA-NĂSĂUD, RO	3/2008

\*) Dosare publicate conform Legii nr. 62/1974

**LISTA B.I. PENTRU CARE AU FOST  
ÎNREGISTRATE TRANSMITERI DE DREPTURI,  
CONFORM ART. 45 ÷ 50, DIN  
LEGEA NR. 64/1991, REPUBLICATĂ,  
SAU MODIFICĂRI ÎN SITUAȚIA JURIDICĂ,  
CONFORM R55(11), LIT. u, ȘI PUNCTULUI 14,  
DIN ANEXA 1 A LEGII NR. 381/2005,  
PENTRU APROBAREA O.G. NR. 41/1998,  
PRIVIND TAXELE ȘI REGIMUL DE UTILIZARE  
A ACESTORA**

**CESIUNI**

Nr. CBI	Nr. BI	Titular inițial	Noul titular
93-00490	<b>112108</b>	SCHOTT AG, MAINZ, DE	ZWIESEL KRISTALLGLAS AG, ZWIESEL, DE
95-01989	<b>119198</b>	SK CORPORATION, SEOUL, KR	SK ENERGY CO., LTD, SEOUL, KR
96-01949	<b>114894</b>	BAYER CROPSCIENCE GmbH, FRANKFURT AM MAIN, DE	BAYER CROPSCIENCE AG, MONHEIM, DE
97-01730	<b>117924</b>	SHIRE BIOCHEM INC., LAVAL, QUEBEC, CA	ID BIOMEDICAL CORPORATION, LAVAL, QUEBEC, CA
97-02093	<b>119544</b>	YARA INTERNATIONAL ASA, OSLO, NO	ADDCON NORDIC AS, PORSGRUNN, NO
99-00927	<b>116162</b>	ENACHE TRAIAN, BUCUREȘTI, RO	VANELLI S.R.L., IAȘI, JUDEȚUL IAȘI, RO
a 2003 00913	<b>120160</b>	LUBRIFIN S.A., BRAȘOV, JUDEȚUL BRAȘOV, RO	TOTAL LUBRIFIN S.A., CRISTIAN, JUDEȚUL BRAȘOV, RO
a 2005 00316	<b>121259</b>	MUREȘAN FLOREA MIRCEA, TÂRGU-MUREȘ, JUDEȚUL MUREȘ, RO ; BOGDAN-MIHAI OCTAVIAN, TURDA, JUDEȚUL CLUJ, RO ; TOTI FRANCISC, MEDIAȘ, JUDEȚUL SIBIU, RO	MUREȘAN FLOREA MIRCEA, TÂRGU-MUREȘ, JUDEȚUL MUREȘ, RO; TOTI FRANCISC, MEDIAȘ, JUDEȚUL SIBIU, RO
a 2005 00421	<b>121453</b>	BEȘLEAGĂ MARIAN, BUCUREȘTI, RO	FLEXO GRAPHIC S.R.L., COMUNA FILIPEȘTII DE PĂDURE, JUDEȚUL PRAHOVA, RO

**LICENȚE**

Nr. CBI	Nr. BI	Titular brevet	Beneficiar licență	Tip licență	Data de când produce efect față de terți	Data când expiră contractul de licență
a 2006 00191	<b>121655</b>	ENACHE AUREL, BUZĂU, JUDEȚUL BUZĂU, RO; LUCA LIVIU, PLOIEȘTI, JUDEȚUL PRAHOVA, RO	PETROMSERVIC E S.A., BUCUREȘTI, RO	neexclusivă	28.03.2008	12.11.2010

**FUZIUNI**

Nr. CBI	Nr. BI	Nume inițial (anterior fuziunii)	Nume curent (după fuziune)
93-00915	<b>113966</b>	ABB HENSCHEL WAGGON UNION GMBH, BERLIN, DE	ABB HENSCHEL AKTIENGESELLSCHAFT, MANNHEIM, DE



**DECĂDERI ALE TITULARILOR DIN DREPTURILE CONFERITE ACESTORA DE BREVETUL DE INVENȚIE, PUBLICATE CONFORM ART. 43, ALIN. 3, DIN LEGEA NR. 64/1991, PRIVIND BREVETELE DE INVENȚIE, REPUBLICATĂ ÎN MONITORUL OFICIAL, PARTEA I, NR. 541, DIN 08.08.2007**

NUME / DENUMIRE TITULAR	Nr. BI	Nr. CBI
COMBINATUL MINIER CLUJ -NAPOCA	102151	134335
S.C. UTT S.A. TIMIȘOARA	102255	137916
S.C. "CLUJANA" S.A. CLUJ-NAPOCA	102453	139629
S.C. "MUNPLAST" S.A. BUCUREȘTI	102577	139480
S.C. UTT S.A. TIMIȘOARA	102882	137973
S.C. UTT S.A. TIMIȘOARA	102883	137975
S.C. UTT S.A. TIMIȘOARA	103087	137974
S.C. UTT S.A. TIMIȘOARA	103180	137968
S.C. UTT S.A. TIMIȘOARA	103313	138735
S.C. "POSTĂVĂRIA ROMÂNĂ" S.A. BUCUREȘTI	103433	142763
S.C. UTT S.A. TIMIȘOARA	103444	137972
S.C. UTT S.A. TIMIȘOARA	103494	137971
S.C. UTT S.A. TIMIȘOARA	103495	137969
S.C. UTT S.A. TIMIȘOARA	103497	137970
COMPANIA NAȚIONALĂ "ROMARM" S.A. - FILIALA "ELECTROMECHANICA PLOIEȘTI" S.A. PLOIEȘTI	103616	140784
S.C. UTT S.A. TIMIȘOARA	103647	137976
S.C. UTT S.A. TIMIȘOARA	103996	140638
INSPECTORATUL ȘCOLAR AL JUDEȚULUI TIMIȘ, TIMIȘOARA	104061	143254
COMPANIA NAȚIONALĂ A HUILEI S.A., - EXPLOATAREA MINIERĂ, PETRILA	104130	142652
S.C. UTT S.A. TIMIȘOARA	104182	140600
S.C. UTT S.A. TIMIȘOARA	104190	138766
UNIVERSITATEA DE MEDICINĂ ȘI FARMACIE "GR. T. POPA" IAȘI	104611	140723
FAIMAR S.A., BAI A MARE	104671	140916
S.C. "TEXTOR" S.A. TÂRGU-MUREȘ	104888	142346
INSTITUTUL DE CHIMIE TIMIȘOARA	105048	141090
INSTITUTUL DE CHIMIE TIMIȘOARA	105049	141091
INSTITUTUL DE PROIECTĂRI CĂI FERATE BUCUREȘTI ANTREPRIZA DE TUNELE CĂI FERATE BRAȘOV	105085	145263
S.C. "FLAMURA" S.A. BUCUREȘTI	105097	140646
ALBRIGHT & WILSON UK LIMITED, WARLEY, WEST MIDLANDS, GB	105157	133025

NUME / DENUMIRE TITULAR	Nr. BI	Nr. CBI
S.C. "U.C.R." S.A., BUCUREȘTI	105207	142557
S.C. "U.C.R." S.A., BUCUREȘTI	105208	142556
S.C. "FLARO" S.A., SIBIU, SIBIU	105485	139962
S.C. INSTITUTUL NAȚIONAL AL STICLEI S.A., BUCUREȘTI	105690	142573
S.C. INSTITUTUL NAȚIONAL AL STICLEI S.A., BUCUREȘTI	105691	142574
S.C. PETROCART S.A., PIATRA-NEAMȚ	105717	144473
S.C. LEMEXIM S.A., BRAȘOV	105973	144246
S.C. INTEGRAL PROIECT S.A, BUCUREȘTI	105987	142766
REGISTRUL FERVIAR ROMÂN - REFER R.A. BUCUREȘTI	106298	146055
REGISTRUL FERVIAR ROMÂN-REFER R.A. BUCUREȘTI	106366	146840
REGISTRUL FERVIAR ROMÂN - REFER R.A. BUCUREȘTI	106370	145799
S.C. INTEGRAL PROIECT S.A, BUCUREȘTI	106433	142765
REGISTRUL FERVIAR ROMÂN-REFER R.A. BUCUREȘTI	106454	146839
REGISTRUL FERVIAR ROMÂN-REFER R.A. BUCUREȘTI	106552	146054
COMBINATUL MINIER CLUJ -NAPOCA	106555	148633
S.C. "TOMIRIS" S.A., IAȘI	106574	142873
S.C. LEMEXIM S.A., BRAȘOV	106575	147391
S.C. LETEA S.A., BACĂU	106650	144567
REGISTRUL FERVIAR ROMÂN - REFER R.A. BUCUREȘTI	106824	146053
S.C. "ADESGO" S.A., BUCUREȘTI	107003	92-200003
S.C. PETROCART S.A., PIATRA-NEAMȚ	107004	144511
S.C. "TOMIRIS" S.A., IAȘI	107283	93-00617
S.C. MUNTENIA S.A., FILIPEȘTII DE PĂDURE	107312	144123
S.C. "TOMIRIS" S.A., IAȘI	107435	92-200553
BĂRBULESCU SILVIU ROMEO, BRĂILA, RO; VOICU GHEORGHE, ADJUD, RO; ȘTEFAN MIHAI, BRĂILA, RO	107600	143251
DUMBRAVĂ IONEL, CONSTANȚA, RO; JEFLEA MIRCEA, CONSTANȚA, RO; AVRAMESCU MIRCEA DAN PUIU, CONSTANȚA, RO; GHIȚESCU VASILE, CONSTANȚA, JUDEȚUL CONSTANȚA, RO	107603	143275
ȘTEFĂNESCU VALERIU, PITEȘTI, RO; SFETCOVICI MIRCEA, PITEȘTI, RO; POPA MIHAIL, PITEȘTI, RO; NAGLABEALA VASILE, PITEȘTI, RO	107622	138513
SOCIETATEA COMERCIALĂ "SIRCOVTEX" SIRET	107623	149017
CRISTEA PETRU, ORADEA, RO; COR DOREL, ORADEA, RO; COR MAGDALENA, ORADEA, RO; BUZLEA ELISABETA, ORADEA, RO; FUM PETRU, ORADEA, RO	107635	145451
TIBAD ANTAL, CLUJ-NAPOCA, RO	107636	145348

NUME / DENUMIRE TITULAR	Nr. BI	Nr. CBI
TECHNIC HOBBY, IAȘI, RO; WEISS WILHEM , IAȘI,RO; ALECU IOAN, IAȘI , RO; STĂNILĂ ALEXANDRU, IAȘI, RO; SANDU ION, IAȘI , RO	107637	147236
CATARIG IOAN, NĂSĂUD, JUDEȚUL BISTRIȚA-NĂSĂUD, RO; ISTRATE IOAN, NĂSĂUD, RO; CATARIG FLOREA, NĂSĂUD, RO; CĂPĂȚÎNĂ TRAIAN, NĂSĂUD, RO	107638	143021
ILISIE OCTAVIAN, VICTORIA, RO; SILACHI FABIAN, VICTORIA, RO; CRISAN CORNEL, VICTORIA, RO; MAIER MIRCEA, VICTORIA, RO; GRUESCU PETRE, VICTORIA, RO; CRISTEA CONSTANTIN, VICTORIA, RO	107643	145249
VÂLCEANU NICOLETA, TIMIȘOARA, RO; VÂLCEANU RADU, TIMIȘOARA, RO; ILIA GHEORGHE, TIMIȘOARA, JUDEȚUL TIMIȘ, RO; CĂPRIȚĂ ADRIAN, TIMIȘOARA, RO	107659	145596
ÎNTEPRINDEREA DE SPUME POLIURETANICE S.A, TIMIȘOARA	107666	147292
LUCA MARCEL CONSTANTIN, PLOIEȘTI, RO	107677	148972
COARA GHEORGHE, BUCUREȘTI, RO	107686	93-00652
COARA GHEORGHE, BUCUREȘTI, RO; FLORESCU MARGARETA STELA, BUCUREȘTI, RO	107687	93-00710
DRAGULIN CONSTANTIN, PLOIEȘTI, RO; TUDOR CONSTANTIN, PLOIEȘTI, RO; POPA CONSTANTIN, BUCUREȘTI, RO; BICHIR VALENCIA, BUCUREȘTI, RO; BICHIR ADRIAN, BUCUREȘTI, RO; DOBRESCU DUMITRU, PLOIEȘTI, RO	107689	145258
ANGHELINA DOREL DOREL, HUNEDOARA, RO	107691	145879
DRUGĂ LEONTIN NICOLAE, BUCUREȘTI, RO; GHELEC ELENA, BUCUREȘTI, RO; MIHAILOV MARIN, BUCUREȘTI, RO; LOGHIN TEODOR, HUȘI, RO; ANTON CEZAR, HUȘI, RO	107692	142947
PLETER OCTAVIAN, BUCUREȘTI, RO; PLETER OCTAVIAN THOR, BUCUREȘTI, RO; SIMEDREA FLORIN, BUCUREȘTI, RO	107694	93-01295
INTEC S.A., BUCUREȘTI	107699	145069
MUNTEAN CRISTINA, PIATRA-NEAMȚ, RO; IACOB CARMEN, PIATRA-NEAMȚ, RO; CIOBANU ELENA, PIATRA-NEAMȚ, RO; BEREA NAPOLEON, PIATRA- NEAMȚ, RO	107705	144856
ALEXANDRESCU DUMITRU, BUCUREȘTI, RO	107706	149157
NEAGU ADRIAN, CONSTANȚA, RO; VELULA FARUC, CONSTANȚA, RO	107707	142713
HONIG WALTER, TIMIȘOARA, RO; GELU GHEORGHE, TIMIȘOARA, RO; TULHINĂ ADRIAN, TIMIȘOARA, RO; VUCU SIMION, TIMIȘOARA, RO	107709	142092
CRISTEA ION, BUCUREȘTI, RO	107710	93-00477
UNGUREANU DANA MARIA FLORICA, BUCUREȘTI, RO	107711	146166
KOKAI IOSIF, TÂRGU-MUREȘ, RO; KOKAI ALEXANDRU TOMAS, TÂRGU- MUREȘ, RO	107712	143772
S.C. "ZIMBRUL " S.A., SUCEAVA	107713	144861
MIHALUTA ANDREI, SUCEAVA, RO; ZORESCU VIOREL, SUCEAVA, RO	107714	143933
TITU LIVIU, SUCEAVA, RO; LADO DIDINA, SUCEAVA, RO; DICULESCU ALEXANDRU, BUCUREȘTI, RO; STANCIU CONSTANTIN, BRĂILA, RO	107716	146717

NUME / DENUMIRE TITULAR	Nr. BI	Nr. CBI
POPPEL EMANUEL, IAȘI, RO; CIOVICA NICOLAE SORIN, IAȘI, RO; LADO DIDINA, SUCEAVA, RO; LADO ZOLTAN, SUCEAVA, RO; CHELARU VIRGIL, SAT MOLID, RO	107717	146718
VINTILESCU CONSTANTIN, BUZĂU, RO	107718	92-200405
CODREANU MATEIU, BUCUREȘTI, RO; IONESCU ION, BUCUREȘTI, RO	107720	140581
RADULESCU OCTAVIAN, BUCUREȘTI, RO	107721	147349
IONESCU NICOLAE, BUCUREȘTI, RO	107722	146593
SUSNEA PAUL DANIEL, IAȘI, RO	107725	145371
RINJALA MIHAIL, TÂRGU-JIU, RO	107726	146422
ALEXANDRESCU NICOLAE, BUCUREȘTI, RO	107728	93-00205
MOTOC DUMITRU, BRAȘOV, RO; MOTOC MARIAN, BRAȘOV, RO; NICOLESCU MARIA, BRAȘOV, RO	107729	145311
HONCIUC NICULAI, BRAȘOV, RO	107730	145400
DUCA CEZAR, IAȘI, RO	107731	147003
MOCĂNESCU VICTOR, BUCUREȘTI, RO; ENGELBERG IOACHIM, BUCUREȘTI, RO; SAVU ELENA, DOBROIEȘTI, RO	107733	140525
CARABULEA STEFAN, SIBIU, RO, CONSTANTINESCU CONSTANTIN, SIBIU, RO, PITU FLORIN, SIBIU, RO, HORNEA VALER, SIBIU, RO	107735	147850
POSTOLACHE ȘTEFAN, BUCUREȘTI, RO; POSTOLACHE IULIUS GRIGORE, BUCUREȘTI, RO	107736	93-01198
POSTOLACHE ȘTEFAN, BUCUREȘTI, RO; POSTOLACHE IULIUS GRIGORE, BUCUREȘTI, RO	107737	93-01199
ȘERBAN VIOREL, BUCUREȘTI, RO; ALEXANDRU CONSTANTIN, BUCUREȘTI, RO; PETRESCU GABRIEL, BUCUREȘTI, RO; CIUCA CAMELIA VIOLETA, BUCUREȘTI, RO	107738	93-00168
SERBAN VIOREL, BUCUREȘTI, RO; ALEXANDRU CONSTANTIN, BUCUREȘTI, RO; PETRESCU GABRIEL, BUCUREȘTI, RO; CIUCA CAMELIA VIOLETA, BUCUREȘTI, RO	107739	92-01470
OLTEANU GHEORGHE, TÂRGOVIȘTE, RO	107740	148562
TUDOR I. DUMITRU, TÂRGOVIȘTE, RO; VASILIU C. CĂTĂLIN, TÂRGOVIȘTE, RO	107741	144471
DOSOFTEI ION, GALAȚI, RO; VIASU STELIAN, GALAȚI, RO; ATANASIU NECULAI, GALAȚI, RO; DARINGA ION, GALAȚI, RO; POPPER PETRONIU, BUCUREȘTI, RO	107742	148408
IONESCU ION, BUCUREȘTI, RO	107744	147443
PRICOP MIHAIL, FOCȘANI, RO	107745	138625
ȘOICA SABIN, ARAD, RO	107746	143303
DOSOFTEI ION, GALAȚI, RO; VIASU STELIAN, GALAȚI, RO; POPPER PETRONIV, BUCUREȘTI, RO; LUCULESCU DUMITRU, GALAȚI, RO; SUSINESCU ȘTEFAN, GALAȚI, RO; ATANASIU NECULAI, GALAȚI, RO; SUSINESCU DANIELA, GALAȚI, RO	107747	148407

NUME / DENUMIRE TITULAR	Nr. BI	Nr. CBI
ȘERBAN ION, TÂRGOVIȘTE, RO; POSTELNECU ION, TÂRGOVIȘTE, RO; NICOLAE ION, TÂRGOVIȘTE, RO; POSTELNECU MARIUS, TÂRGOVIȘTE, RO	107748	147555
PRICOP MIHAIL, FOCȘANI, RO	107749	144085
VLADOIU SORIN, PLOIEȘTI, RO; PETCU STELIAN, PLOIEȘTI, RO; NITA PETRE, MEDIAȘ, RO; BARBU VIOREL, SIGHIȘOARA, RO	107750	93-00224
MERA IANCU EUGEN, ORADEA, RO	107753	144621
ATANASIU MIHAI, BUCUREȘTI, RO	107754	93-01046
MARINICA IONEL, PITEȘTI, RO; MARINICA MARIUS GABRIEL, PITEȘTI, RO; MARINICA MIHAI TIBERIU, PITEȘTI, RO	107757	145753
RODU VALENTIN, BOTOȘANI, RO; ATOMEI SORIN BENONI-NICUȘOR, BOTOȘANI, RO; IFTIME DAN, BOTOȘANI, RO	107758	147927
IOANID EMIL GHIOCEL, IASI, RO; POPA MARCEL, IAȘI, RO	107759	145652
DAMEAN NICOLAE, IAȘI, RO, SEBASTIAN ANITA, IAȘI, RO	107761	149284
PAVAL DAN, BUCUREȘTI, RO; MUȘATESCU RADU ROMEO, BUCUREȘTI, RO	107762	92-200292
SERES ȘTEFAN, SATU MARE, RO; SERES MARIA, SATU MARE, RO	107763	143655
BARBATU GHEORGHE, CONSTANȚA, RO	107765	93-00192
STANCIC MANUELA, CONSTANȚA, RO	107767	92-01435
REGISTRUL FERROVIAR ROMÂN R. A. BUCUREȘTI	107771	92-01119
PETCU MIHAI, BUCUREȘTI, RO	107773	93-00625
FRUSTOK MATEI ȘTEFAN, BUCUREȘTI, RO; SERSEA SORIN EDUARD VICTOR, BUCUREȘTI, RO; DUMITRESCU NICOLAE GHEORGHE, BUCUREȘTI, RO; STANGU AUREL, BUCUREȘTI, RO; CIMPOIESU DANUT, BUCUREȘTI, RO; LITA ALEXANDRA, BUCUREȘTI, RO	107774	143948
DELICAN-MICLEA DUMITRU, BUCUREȘTI, RO	107775	145030
LAVROV VICTOR, BUCUREȘTI, RO	107783	92-200250
LAVROV VICTOR, BUCUREȘTI, RO	107784	92-200272
BULEU NICOLAE, BUCUREȘTI, RO	107788	92-01179
PORUMB DAN, CONSTANȚA, RO; BELTEU RODICA, CONSTANȚA, RO; ȘTEFAN NICOLAE, CONSTANȚA, RO	107789	143324
MOGA MINZAT RADU, TIMIȘOARA, RO; SARANDAN HOREA, TIMIȘOARA, RO	107799	148207
PETCU IONEL, BUCUREȘTI, RO	107805	92-200052
TRANDAFIR VIORICA, BUCUREȘTI, RO	107806	145490
COJOCARU AUREL, BUCUREȘTI, RO	107807	93-01052
BĂLTAN GHEORGHE, CLUJ-NAPOCA, RO; SUCIU IOAN, CLUJ-NAPOCA, RO; MICLEA VASILE, CLUJ-NAPOCA, RO; TAT IOAN, CLUJ-NAPOCA, RO; MUSCALU GRIGORE, BUCUREȘTI, RO; PANAIT MIHAI, BUCUREȘTI, RO; IOZON DOINA, CLUJ-NAPOCA, RO	107808	145563

NUME / DENUMIRE TITULAR	Nr. BI	Nr. CBI
MICLEA VASILE, CLUJ-NAPOCA, RO; SUCIU IOAN, CLUJ-NAPOCA, RO; BĂLTAN GHEORGHE, CLUJ-NAPOCA, RO; PANAIT MIHAI, BUCUREȘTI, RO; MUSCALU GRIGORE, BUCUREȘTI, RO; TAT IOAN, CLUJ-NAPOCA, RO; IOZON DOINA, CLUJ-NAPOCA, RO	107809	145564
SUCIU IOAN, CLUJ-NAPOCA, RO; BĂLTAN GHEORGHE, CLUJ-NAPOCA, RO; MICLEA VASILE, CLUJ-NAPOCA, RO; MUSCALU GRIGORE, BUCUREȘTI, RO; SECHEL IOAN ZAHARIA, CLUJ-NAPOCA, RO; TAT IOAN, CLUJ-NAPOCA, RO	107810	145565
VEREȘ ALEXANDRU, ORADEA, RO; BEIE CORNEL, ORADEA, RO; BOGDANDI DĂNILĂ, ORADEA, RO; PERECSENYI GEZA, ORADEA, RO; TORNÝI ALEXANDRU, ORADEA, RO	107813	142069
COPOȚ MIRCEA, BUCUREȘTI, RO	107814	148419
DUMITRESCU MARIAN NICOLAE, BUCUREȘTI, RO	107815	93-01464
MILITARU ȘT. IONEL, CRAIOVA, JUDEȚUL DOLJ, RO	107816	93-00913
CRISTEA AUREL, SIBIU, RO	107817	92-200167
ENE FANICA, BUCUREȘTI, RO	107818	93-00620
POP D. POPA IOAN, BUCUREȘTI, RO; BODNAR ALEXANDRINA, BUCUREȘTI, RO; TRANDAFIR VIORICA, BUCUREȘTI, RO; POPESCU DAN IOAN, BUCUREȘTI, RO; TRIFU ALEXANDRINA, BUCUREȘTI, RO	107819	149179
GAIDARGIU MARIA, BUCUREȘTI, RO; PARASCHIV VICENTIU, BUCUREȘTI, RO	107822	146831
GAIDARGIU MARIA, BUCUREȘTI, RO; PARASCHIV VICENTIU, BUCUREȘTI, RO	107823	146834
GAIDARGIU MARIA, BUCUREȘTI, RO; PARASCHIV VICENTIU, BUCUREȘTI, RO	107824	146832
GAIDARGIU MARIA, BUCUREȘTI, RO; PARASCHIV VICENTIU, BUCUREȘTI, RO	107825	146833
BALAN TATIANA VALERICA, BUCUREȘTI, RO; DOBOS MELANIA, ELEONORA BUCUREȘTI, RO; ROLEA ELENA, BUCUREȘTI, RO; BANARESCU NICOLETA GABRIELA, BUCUREȘTI, RO; CAPROIU RODICA, BUCUREȘTI, RO; PAL BEATRIX, BUCUREȘTI, RO; PANA ELENA, BUCUREȘTI, RO; MATEI ANGELA, BUCUREȘTI, RO; SIBOIU MARIA, BUCUREȘTI, RO	107827	143599
GRIGORESCU EMANOIL, IAȘI, RO; DORNEANU VASILE, IAȘI, RO; STĂNESCU URSULA, IAȘI, RO; PAVELESCU MIRCEA, IAȘI, RO; MIFTODE MARIA, IAȘI, RO; PĂDURARU IOANA, IAȘI, RO; DORNEANU MARIA, IAȘI, RO; VASILESCU MARIA, IAȘI, RO; IONESCU ADRIAN, PAȘCANI, RO; NOHAI RADU, IAȘI, RO	107830	143177
GRIGORESCU EMANOIL, IAȘI, RO; STĂNESCU URSULA, IAȘI, RO; DORNEANU VASILE, IAȘI, RO; PAVELESCU MIRCEA, IAȘI, RO; STAN MARIA, IAȘI, RO; FILIP MARIA, IAȘI, RO; ȘTEFĂNESCU EUGENIA, IAȘI, RO; DIMA FLORINA, IAȘI, RO; NOHAI RADU, IAȘI, RO	107831	143178
ANDREI PETRU, GALAȚI, RO	107832	92-200024
PASCU CONSTANTIN, BUZĂU, RO; ALEXANDRU OLGA, BUZĂU, RO; STANA CRISTEL, BUZĂU, RO; MIHALCEA FLORIN, BUZĂU, RO	107835	144615
FREZEZEN C. GEORGES ALEXANDRU, PITESTI, RO, CASADJICOV DOINA GABIELA, PITEȘTI, RO, VARIU ALEXANDRU, PITEȘTI, RO	107836	146086
COJOCARU ION, PITEȘTI, RO; MIHAI GABRIELA, PITEȘTI, RO; BOSTENARU MAGDALENA, BUCUREȘTI, RO; THALER MARTA, BUCUREȘTI, RO; MOTOCU VIRGIL, BUCUREȘTI, RO; ISAR DANIELA, BUCUREȘTI, RO; VASUT AURELIA, BUZĂU, RO	107837	147231
BĂRBĂTESCU CONSTANTIN, BUCUREȘTI, RO	107838	93-00981

NUME / DENUMIRE TITULAR	Nr. BI	Nr. CBI
RAICU FLOREA, BUCUREȘTI, RO	107845	149263
STRAUT A. IOAN, BAIA MARE, RO; MOLDOVAN ILEANA, BAIA MARE, RO; NEMETI NICOLAE, BAIA MARE, RO; VODNAR IOAN, BAIA BORȘA, RO	107847	146989
TIRON EUGEN, CONSTANȚA, RO; MIRON BARBU, CONSTANȚA, RO; FRANGA MITICA, CONSTANȚA, RO; DRINCA ION, CONSTANȚA, RO	107851	144014
COHN ELLI, BUCUREȘTI, RO; SIMION MARIA, BUCUREȘTI, RO; SCURTU IOANA, BUCUREȘTI, RO; IONESCU CORNELIA, BUCUREȘTI, RO; HOFNER CONSTANTIN, BUCUREȘTI, RO; DUMITRESCU PAUL, BUCUREȘTI, RO	107855	148856
OPRAN SMARANDA, CLUJ, RO; ȚIGAN VASILE, CLUJ, RO; OPRAN DUMITRU, CLUJ, RO	107856	141724
CHIRIAC VIOREL, BOTOȘANI, RO	107858	141118
BUGNER TIBERIU, CLUJ, RO; MUREȘAN AUREL, CLUJ, RO; RUS EDITH, CLUJ, RO; SĂLĂJAN IOAN, CLUJ, RO	107859	140338
OPRINCA SILVIU, IAȘI, RO	107862	145252
ALEXE FLORINEL, BUCUREȘTI, RO; NEGULESCU ION, BUCUREȘTI, RO	107864	147613
PĂMÎNȚAȘ EUGEN, TIMIȘOARA, RO; POP ION, TIMIȘOARA, RO	107865	143715
POPOVICI VASILE, TIMIȘOARA, RO; LĂNCRĂNGEAN ZENOVIU, TIMIȘOARA, RO; MĂRCUȘANU AUREL, TIMIȘOARA, RO; HERMAN RICHARD IOAN E., TIMIȘOARA, RO; MARINCEU DIMITRIE, TIMIȘOARA, RO; REVICZKY ANTONIU, TIMIȘOARA, RO	107866	148911
MOLDOVAN VASILE, BISTRIȚA, RO; HERINEAN SORINA, BISTRIȚA, RO	107869	147738
PREDA ALEXANDRU, BUZĂU, RO; MINZALA GHEORGHE, BUZĂU, RO; RADU IRINA, BUZĂU, RO; CODIN GHEORGHE, BUZĂU, RO; COSTEA DUMITRU, BUZĂU, RO	107870	144287
TUDORACHE VIOREL, IAȘI, RO	107883	143198
INTEC S.A., BUCUREȘTI	107999	145070
S.C. "TOMIRIS" S.A., IAȘI	108020	93-00616
UPSRUEEM S.A., PETROȘANI	108050	92-01145
INTEC S.A., BUCUREȘTI	108180	145611
S.C. "TOMIRIS" S.A., IAȘI	108257	142874
S.C. UMIROM S.A., PETROȘANI	108366	146896
S.C. ROVEX S.A., ORADEA	108448	93-00482
INSTITUTUL DE CERCETARE ȘTIINȚIFICĂ INGINERIE TEHNOLOGICĂ ȘI PROIECTARE PENTRU INDUSTRIA CONSTRUCȚIILOR DE MAȘINI BUCUREȘTI	108476	93-01756
INSTITUTUL DE CERCETARE ȘTIINȚIFICĂ INGINERIE TEHNOLOGICĂ ȘI PROIECTARE PENTRU INDUSTRIA CONSTRUCȚIILOR DE MAȘINI BUCUREȘTI	108477	98-01755
S.C. UMIROM S.A., PETROȘANI	108602	147857
S.C. ROVEX S.A., ORADEA	108699	93-00483
S.C. UMIROM S.A., PETROȘANI	108735	146897

NUME / DENUMIRE TITULAR	Nr. BI	Nr. CBI
INSTITUTUL DE CERCETARE ȘTIINȚIFICĂ INGINERIE TEHNOLOGICĂ ȘI PROIECTARE PENTRU INDUSTRIA CONSTRUCȚIILOR DE MAȘINI BUCUREȘTI	<b>108776</b>	93-01754
S.C. UMIROM S.A., PETROȘANI	<b>108831</b>	147915
INSTITUTUL DE CERCETARE ȘTIINȚIFICĂ INGINERIE TEHNOLOGICĂ ȘI PROIECTARE PENTRU INDUSTRIA CONSTRUCȚIILOR DE MAȘINI BUCUREȘTI	<b>108877</b>	94-00091
S.C. CEDRU S.A., BUCUREȘTI	<b>108982</b>	94-00648
INTEC S.A., BUCUREȘTI	<b>108988</b>	147771
INSTITUTUL DE CERCETARE ȘTIINȚIFICĂ INGINERIE TEHNOLOGICĂ ȘI PROIECTARE PENTRU INDUSTRIA CONSTRUCȚIILOR DE MAȘINI BUCUREȘTI	<b>109170</b>	148451
S.C. COMOTI S.A., BUCUREȘTI	<b>109506</b>	148116
S.C. ELAROM S.A., BUCUREȘTI	<b>109600</b>	94-00968
S.C. DERMATINA S.A., TIMIȘOARA	<b>109659</b>	93-00621
KOCH A. ANTON, NĂSĂUD, RO; GAINARU IOAN MIRCEA, NĂSĂUD, RO	<b>109756</b>	92-200413
BARONCEA EUGENIU, BUCUREȘTI, RO; ROȘCULEȚ IOAN, BUCUREȘTI, RO; DUMITRESCU ALEXANDRU TRAIAN, BUCUREȘTI, RO; GHERNIC ALEXANDRU, BUCUREȘTI, RO; GIURUMESCU DUMITRU, BRAȘOV, RO; BALASZI IGNAȚIU, BRAȘOV, RO; MUNTEAN BAZIL, BRAȘOV, RO	<b>109761</b>	141842
NICOLAE M. IONEL, CONSTANȚA, RO	<b>109762</b>	94-00334
MARINESCU VIRGIL ANTON, BRĂILA, RO	<b>109763</b>	142171
MIHĂESCU ION, COMUNA RĂZVAD, JUDEȚUL DÂMBOVIȚA, RO; GUZUN ION, TÂRGOVIȘTE, RO	<b>109766</b>	144671
SOARE ALEXANDRU, PLOIEȘTI, RO; MUCENICA DUMITRU, PLOIEȘTI, RO; NICOLAE AUREL, PLOIEȘTI, RO; PORDEA VIOREL, BUCUREȘTI, RO; ILIESCU CONSTANTIN, PLOIEȘTI, RO; BRATU CONSTANTIN, PLOIEȘTI, RO; BUDIȘAN GHEORGHE, TIMIȘOARA, RO	<b>109767</b>	146491
CENTRUL DE CERCETARI ȘI PROIECTĂRI PENTRU GAZ METAN MEDIAȘ, MEDIAȘ, RO	<b>109768</b>	145364
MINESCU FLOREA, PLOIEȘTI, RO	<b>109769</b>	149100
HARA VASILE, PITEȘTI, RO; MANDA ADRIAN, COLIBAȘI, RO; BONCEA STELIAN, PITEȘTI, RO	<b>109770</b>	148892
CRIVAT N. GRIGORE, TURNU-SEVERIN, RO	<b>109773</b>	148289
BENESCU ION, GALAȚI, RO	<b>109774</b>	94-01942
BENESCU ION, GALAȚI, COD 6200, RO	<b>109775</b>	94-02039
ATLAS GIP S.A., PLOIEȘTI	<b>109882</b>	92-200620
MINEXFOR S.A., DEVA	<b>109884</b>	92-200460
FLORICĂ I. NICOLAE, BUCUREȘTI, RO; FLORICĂ N. VASILICA, BUCUREȘTI, RO	<b>109913</b>	93-00295
S.C. "TOMIRIS" S.A., IAȘI	<b>109957</b>	94-01803
UNIVERSITATEA TEHNICĂ TIMIȘOARA	<b>110012</b>	145090
LAZAR IRON, CONSTANȚA, RO	<b>110039</b>	94-01536



NUME / DENUMIRE TITULAR	Nr. BI	Nr. CBI
CREMENESCU ELENA, BUCUREȘTI, RO	110120	95-00302
CREMENESCU ELENA, BUCUREȘTI, RO	110121	95-00303
CREMENESCU ELENA, BUCUREȘTI, RO	110122	95-00304
PANU-MISĂILESCU DUMITRU, RÂMNICU-VÂLCEA, RO	110125	94-00171
ȘICLOVAN HORIA REMUS, ARAD, RO	110127	142252
ROMAN IOAN, BUCUREȘTI, RO; CÂRDEI VLADIMIR, BUCUREȘTI, RO; BARAVACHE TEODOR DANIEL, BUCUREȘTI, RO; PETCU DECEBAL, BUCUREȘTI, RO	110131	143506
BENȚE ȘTEFAN, BUCUREȘTI, RO; GAVRILA GHEORGHE, CRAIOVA, RO	110132	94-02081
PRUNESCU E. ROMULUS, PITEȘTI, RO	110134	92-01579
SIMIONESCU PETRU AURELIAN, PETROȘANI, RO	110135	148963
DRAGUTAN ILEANA, BUCUREȘTI, RO; DRAGUTAN VALERIAN, BUCUREȘTI, RO; GAJDOS EMERIC, MEDIAȘ, RO; CONDEIU CRISTIAN, BUCUREȘTI, RO; STOIA ROMEO LUCIAN, MEDIAȘ, RO	110140	149097
DRAGUTAN VALERIAN, BUCUREȘTI, RO; DRAGUTAN ILEANA, BUCUREȘTI, RO; CONDEIU CRISTIAN, BUCUREȘTI, RO; STOIA ROMEO LUCIAN, MEDIAȘ, RO	110141	149095
NICA GHEORGHE, IAȘI, JUDEȚUL IAȘI, RO; NICA MARIANA, IAȘI, JUDEȚUL IAȘI, RO; NICA MARCHIAN, IAȘI, JUDEȚUL IAȘI, RO	110149	95-00102
STAVRI DINU EDMOND, BUCUREȘTI, RO; STAVRI HENRIETTE REGINE, BUCUREȘTI, RO	110154	95-00143
VAIS ADRIAN, PIATRA-NEAMȚ, RO; SITOIU DANIELA, PIATRA-NEAMȚ, RO; CONSTANTINESCU IOAN, PIATRA-NEAMȚ, RO	110162	92-200360
GEORGESCU DUMITRU, BUCUREȘTI, RO	110163	149206
BANDI IULIUS ȘTEFAN, PLOIEȘTI, RO; AVRAM LAZAR, PLOIEȘTI, RO	110164	92-200255
NICULESCU VICENȚIU, PLOIEȘTI, RO	110165	148199
PAVLOVSCHI NECULAI, MEDIAȘ, JUDEȚUL SIBIU, RO; FLOREA MARIOARA, MEDIAȘ, RO; OLTEAN IONICĂ, MEDIAȘ, RO	110166	139587
PATRAULEA NICOLAE, BUCUREȘTI, RO	110168	148546
OLARU ALEXANDRU, PLOIEȘTI, RO; GHINEA TRAIAN, PLOIEȘTI, RO	110170	92-200385
ȘERBAN VIORELA MARIA, BUCUREȘTI, RO	110172	93-01496
RUJINSCHI CORNEL, BOTOȘANI, RO; TUREAC VASILE, BOTOȘANI, RO; ROHOZNEANU COSTEL, BOTOȘANI, RO; UNGUREANU IOAN, BOTOȘANI, RO; MIHAI GEORGE DAN, BOTOȘANI, RO	110174	93-00035
CERNOMAZU DOREL, ROMAN, RO	110175	145084
DOBREANU IULIAN, TÂRGU-JIU, RO; SIMU ION, TÂRGU-JIU, RO	110176	93-00742
POPESCU NICULAE, BUCUREȘTI, RO	110178	94-00253
RĂDULEȚ TOMA, BUCUREȘTI, RO	110180	95-00471
PETCU IONEL, BUCUREȘTI, RO	110193	95-00851

NUME / DENUMIRE TITULAR	Nr. BI	Nr. CBI
KONCSEK FRANCISC, ARAD, RO	110196	143916
CIUȘTEA GHEORGHE, BUCUREȘTI, RO	110199	95-00225
MOCANU GH. IOAN, BISTRIȚA, JUDEȚUL BISTRIȚA-NĂSĂUD, RO	110200	94-01063
LĂZĂR IRON, CONSTANȚA, RO	110205	92-01274
SMARANDESCU DRAGOȘ CORNELIU, BUCUREȘTI, RO	110206	94-02077
MATACHE SAVEL, PIATRA-NEAMȚ, RO; GEORGESCU ILIE, BUCUREȘTI, RO; AVĂDANEI VASILE, PIATRA-NEAMȚ, RO; AMĂLINEI LAURENȚIU, PIATRA-NEAMȚ, RO; MUCILENITA VOICU, PIATRA-NEAMȚ, RO	110214	94-00090
SZABO IOSIF, TÂRGU-MUREȘ, RO	110217	95-00003
CERCHEZ ȘTEFAN, BUCUREȘTI, RO; IOSUP EUGENIA, BUCUREȘTI, RO; GEBĂILĂ ȘTEFAN, BUCUREȘTI, RO; SIMION JOSEF, BUCUREȘTI, RO	110218	95-00693
RUNCAN DĂNUȚ NELU, SUCEAVA, RO	110219	94-01976
GRIGORAȘ IOAN DAN, PLOIEȘTI, RO; SOARE ALEXANDRU, PLOIEȘTI, RO	110220	92-200409
GIURCĂ LIVIU GRIGORIAN, CRAIOVA, RO	110222	93-01659
GUSLICOV VIRGINIA GRAZIELA, BUCUREȘTI, RO; ZINCA ANA, BUCUREȘTI, RO; GARAFIL ELENA, BUCUREȘTI, RO; PUSCASU DORU VLADIMIR, BUCUREȘTI, RO; SALAGEAN NICOLAE, TASCA, RO	110228	92-01095
GUSLICOV VIRGINIA GRAZIELA, BUCUREȘTI, RO; GARAFIL ELENA, BUCUREȘTI, RO	110229	146218
DRĂGUȚAN ILEANA, BUCUREȘTI, RO; DRĂGUȚAN VALERIAN, BUCUREȘTI, RO; CONDEIU CRISTIAN, BUCUREȘTI, RO; STOIA ROMEO LUCIAN, MEDIAȘ, RO	110234	149096
GEORGESCU DANIELA, PLOIEȘTI, RO	110258	94-01814
TANASESCU ANA-MARIA, BUCUREȘTI, RO; IVANESCU TOMA, BUCUREȘTI, RO; COSNEANU EUGEN, BUCUREȘTI, RO	110267	92-200274
GEORGESCU DUMITRU, BUCUREȘTI, RO	110268	95-00955
PANAITESCU VICTOR-CLAUDIU, BUCUREȘTI, RO; CHIRU ALFREDO, PLOIEȘTI, JUDEȚUL PRAHOVA, RO; MINCU SORIN, PLOIEȘTI, JUDEȚUL PRAHOVA, RO	110269	134657
STROESCU CONSTANTIN, SILIȘTEA, RO; TUCU MARI DORU, SILIȘTEA, RO; COLESNIC ROMEO, BUCUREȘTI, RO; PETRESCU FLORIN, TÂRGOVIȘTE, RO	110270	94-01915
CIORCA IOAN, CLUJ-NAPOCA, RO; CRISAN IOAN, CLUJ-NAPOCA, RO; CRISAN IOAN, REGHIN, RO	110272	95-00523
MARTIS DAN, BUCUREȘTI, RO	110273	149037
GHINDA NICOLAE, PETROȘANI, RO	110274	92-01088
ȘERBĂNESCU D. NICUȘOR, BUCUREȘTI, RO	110275	148409
NITA AUREL MIRCEA, BUCUREȘTI, RO	110276	95-00855
HUMIȚĂ GHEORGHE, REȘIȚA, RO; CIORBĂ IOAN, REȘIȚA, RO; NIȚĂ GELU, REȘIȚA, RO; CIORBĂ ZAMFIR, REȘIȚA, RO	110278	139573
POSEA NICOLAE, BUCUREȘTI, RO; ANGHEL ALEXANDRU, PLOIEȘTI, RO; ISPAS DORINA, PLOIEȘTI, RO; SCARLATESCU NICOLAE, PLOIEȘTI, RO	110279	92-200351

NUME / DENUMIRE TITULAR	Nr. BI	Nr. CBI
FLORESCU AUREL, IAȘI, RO; BEJINARIU COSTICĂ, IAȘI, RO; GĂLUȘCĂ DAN GELU, IAȘI, RO; COMĂNECI RADU, IAȘI, RO; TOMA ȘTEFAN LUCIAN, COMUNA VLĂDENI, RO	110282	95-01056
RUGA GABRIEL MICHAEL, CLUJ-NAPOCA, RO; GRIGORAS LIVIU, CLUJ-NAPOCA, RO; RUGA GABRIEL TRAIAN, CLUJ-NAPOCA, RO; GRIGORAS CLAUDIU CALIN, CLUJ-NAPOCA, RO	110285	95-00432
ILADE CLAUDIU, LOCALITATEA TOPILE, RO	110293	94-02050
DUȘA PETRU, IAȘI, RO	110294	92-01193
RADULESCU ADRIAN, BUCUREȘTI, RO	110295	94-00475
IUREA DUMITRU, BOTOȘANI, RO	110296	93-00523
IONESCU DOINA, BUCUREȘTI, RO; DUMITRESCU ACHILE, BUCUREȘTI, RO	110297	95-00349
STOIAN NIȚĂ, OLTENIȚA, JUDEȚUL CĂLĂRAȘI, RO	110298	92-01223
LUPU AUREL, BUCUREȘTI, RO	110301	148237
MILEA VICTOR, GALAȚI, RO	110303	149113
ZEKANY ALEXANDRU, TIMIȘOARA, RO	110304	93-00293
MANOLESCU SANDU GABRIEL, BUCUREȘTI, RO	110306	146991
OPRINCA SILVIU, IAȘI, RO	110308	145500
SĂLAN GHEORGHE, TÂRGOVIȘTE, JUDEȚUL DÂMBOVIȚA, RO	110312	94-02026
CISLARIU TUDOR IOAN, IAȘI, RO	110314	94-01395
CSATARY ALEXANDRU, TIMIȘOARA, RO; COBNIAC CASIAN, TIMIȘOARA, RO; PLESIV IOAN, CARANSEBEȘ, RO	110315	94-00118
PANTEA IOAN ANTONE, ARAD, RO	110317	92-01184
DĂNILĂ DANDU IONEL, CONSTANȚA, RO	110318	94-00522
DĂNILĂ DANDU IONEL, CONSTANȚA, RO	110319	94-00520
STRĂTULĂ COSTICĂ, BUCUREȘTI, RO; IONESCU PAULIAN, PLOIEȘTI, RO; FERECUȘ DUMITRU, PLOIEȘTI, RO	110334	95-00682
CSOMONTANYI MARIANA, PLOIEȘTI, JUDEȚUL PRAHOVA, RO; CSOMONTANYI LADISLAU, BUCUREȘTI, RO; ANDREI MARIAN, BUCUREȘTI, RO; MUSCA GAVRIL, BUCUREȘTI, RO; VLAD IULIU, PLOIEȘTI, RO	110335	94-01964
S.C. "SPUMOTIM" S.A. TIMIȘOARA	110344	95-00313
SUSOIU GHE. CONSTANTIN, SLATINA, RO	110348	95-00337
ANTONESCU DUMITRU, SEBEȘ, RO	110351	92-200626
S.C. LETEA S.A., BACĂU	110352	93-00038
NEACSU DIMA VICTOR, PITEȘTI, RO	110353	95-00157
ANTOHE LAURENȚIU, BRAȘOV, JUDEȚUL BRAȘOV, RO	110356	93-01519
CIORCA IOAN, CLUJ-NAPOCA, RO	110357	95-01081
HORBOVANU GHEORGHE, DOROHOI, RO	110360	92-0852

NUME / DENUMIRE TITULAR	Nr. BI	Nr. CBI
STAN SERGHIE, BUCUREȘTI, RO	110363	92-01540
BĂCESCU DANIEL, BUCUREȘTI, RO; BUCȘAN CONSTANTIN, BUCUREȘTI, RO; CONSTANTINESCU DINU VLAICU, PLOIEȘTI, RO	110364	92-01231
RUJINSCHI CORNEL, BOTOȘANI, RO; TUREAC VASILE, BOTOȘANI, RO; ROHOZNEANU COSTEL, BOTOȘANI, RO; UNGUREANU IOAN, BOTOȘANI, RO	110370	94-00598
ȘAITIȘ MARINEL, CLUJ-NAPOCA, JUDEȚUL CLUJ, RO; HAGEL ALFRED, CLUJ-NAPOCA, JUDEȚUL CLUJ, RO	110381	95-00789
DOBRESCU GH. ZAHARIA, BUCUREȘTI, RO; DOBRESCU GH. MARCELA, BUCUREȘTI, RO	110388	145689
S.C. "U.C.R." S.A., BUCUREȘTI	110389	95-00923
S.C. "U.C.R." S.A., BUCUREȘTI	110390	95-00922
COMAN IOAN, IAȘI, RO; PRISACARU CORNELIA, IAȘI, RO	110399	93-01321
MANEA VLADIMIR, BUCUREȘTI, RO; MANEA GABRIELA, BUCUREȘTI, RO	110405	94-01561
NEGOESCU CEZAR, BUCUREȘTI, RO	110409	148136
POPESCU POMPILIU CONSTANTIN, BREAZA, RO	110417	95-00723
INTEC S.A., BUCUREȘTI	110420	95-01431
INTEC S.A., BUCUREȘTI	110421	95-01432
DEAC VALERIU, SIBIU, RO	110424	95-01053
BUDEI LUANA CRENGUȚA, IAȘI, RO	110426	94-02053
STOICA HORIA BOGDAN, TIMIȘOARA, RO	110427	145497
TOPALA IULIAN TOPALA IULIAN, TIMIȘOARA, RO; STANCIU DAN STANCIU DAN MIHAIL, TIMIȘOARA, RO; CIOARA TITUS CIOARA TITUS, TIMIȘOARA, RO; TOTH TASCAU TOTH TASCAU MIRELA, TIMIȘOARA, RO	110433	92-200122
BRĂDĂȚAN CRISTINA-ELENA, RÂMNICU-VÂLCEA, JUDEȚUL VÂLCEA, RO	110439	94-00430
DOMȘA ANTONIU DUMITRU, CLUJ-NAPOCA, RO	110440	95-00825
IOAN CRISTIAN SILVIU, BUCUREȘTI, RO	110442	95-00850
CIOBANU OVIDIU, BUCUREȘTI, RO; CIOBANU ELENA LUCIA, BUCUREȘTI, RO	110444	95-00780
CANTEMIR CODRIN GRUIE, IAȘI, RO	110446	93-00733
VICOL A. VASILE, IAȘI, RO	110447	92-01400
DUMITRESCU MIHAI, BUCUREȘTI, RO; NECȘOI DORIN, BUCUREȘTI, RO; OANEA MARIA RODICA, GURA HUMORULUI, RO; PĂPUȘOI ANCA CORALIA, BUCUREȘTI, RO; ALEXANDRU IULIAN, BUCUREȘTI, RO; TUDOR OPREA, BUCUREȘTI, RO; TUDOR OVIDIU VICTOR, BUCUREȘTI, RO; TIMNEA RADU ȘERBAN, BUCUREȘTI, RO	110448	94-01961
RUNCAN S DĂNUȚ NELU, SUCEAVA, RO	110451	95-01161
COLDEA IOAN, BUCUREȘTI, RO; SPOREA ADELINA, BUCUREȘTI, RO	110456	95-00126
SĂLĂGEAN GHEORGHE, BAIA MARE, RO; FECHETE IOAN, BAIA MARE, RO	110463	92-200130

NUME / DENUMIRE TITULAR	Nr. BI	Nr. CBI
ROȘU POMPILIU, CLUJ-NAPOCA, RO; LĂZANU GHEORGHE TUDOR, CLUJ-NAPOCA, RO; GABOR ISTVAN, CLUJ-NAPOCA, RO; ILIEȘ CORNEL TIBERIU, CLUJ-NAPOCA, RO; RUSU IOAN SABIN, CLUJ-NAPOCA, RO; ROSTAS JENO ZOLTAN, CLUJ-NAPOCA, RO; TUROS MIHAIL, COMUNA FLOREȘTI, RO; BALOGH LADISLAU, CLUJ-NAPOCA, RO	110464	92-200494
ROȘU POMPILIU, CLUJ-NAPOCA, RO; LĂZANU GHEORGHE TUDOR, CLUJ-NAPOCA, RO; GABOR ISTVAN, CLUJ-NAPOCA, RO; ILIEȘ CORNEL TIBERIU, CLUJ-NAPOCA, RO; RUSU IOAN SABIN, CLUJ-NAPOCA, RO; ROSTAS JENO ZOLTAN, CLUJ-NAPOCA, RO; TUROS MIHAIL, COMUNA FLORESTI, RO; BALOGH LADISLAU, CLUJ-NAPOCA, RO	110465	92-200495
MIRCEA ȘTEFAN, BUCUREȘTI, RO; LUCA VASILE, TULCEA, RO; BEU CONSTANTIN DAN, BUCUREȘTI, RO; MUȘAT MARIANA NICOLETA, TULCEA, RO; CONDURACHE RODICA, TULCEA, RO	110466	94-01035
HUSAC CONSTANTIN, BOTOȘANI, JUDEȚUL BOTOȘANI, RO	110468	94-01036
POP GRIGORE, BUCUREȘTI, RO; MUSCA GAVRIL, BUCUREȘTI, RO; POP ECATERINA ALEXANDRA, BUCUREȘTI, RO; GRIGORESCU RAZVAN ADRIAN, BUCUREȘTI, RO; COJOCARU ION, PITESTI, RO; OBLOJA PAVEL, PITESTI, RO; IVANUS GHEORGHE, BUCUREȘTI, RO; STAN TRAIAN, BUCUREȘTI, RO; CRETOIU LUCIA, BUCUREȘTI, RO; NICULAE GHEORGHE, PLOIEȘTI, RO; IGNATESCU GHEORGHE, PLOIEȘTI, RO; BOERU RODICA, PLOIEȘTI, RO; MANOLIU DAN, PLOIEȘTI, RO; NATU NATALIA, PLOIEȘTI, RO	110474	146311
TILIUCĂ ROMULUS, BUCUREȘTI, RO; VIJA MARIAN, BUCUREȘTI, RO; CIUREA ALEXANDRINA GEORGIANA, BUCUREȘTI, RO; RADOVICI CONSTANTIN, BUCUREȘTI, RO; MUNTEANU FLOAREA, BUCUREȘTI, RO; TRANDAFIR CONSTANTIN, BUCUREȘTI, RO; MIHAI ANETA, BUCUREȘTI, RO; COMAN RADU, ONEȘTI, RO; IONESCU JEAN CORNELIU, ONEȘTI, RO; MANEA IONIȚĂ, ONEȘTI, RO; TOADER ȘTEFAN, ONEȘTI, RO; SEVER ȘERBAN, BUCUREȘTI, RO; PREDĂ LIDIA, BUCUREȘTI, RO; FELDRIHAN NICOLETA, BUCUREȘTI, RO; PĂTRAȘCU NICOLAE, BUCUREȘTI, RO	110485	95-01220
ULMEANU DUMITRU, BUCUREȘTI, RO	110518	95-00771
SILION DORU, BOTOȘANI, RO; ȚÂBULEAC MIHAI, BOTOȘANI, RO	110532	95-00929
BADEA CONSTANTIN DAN, BUCUREȘTI, RO; HANU ION, CONSTANȚA, RO; COJOCARU VIORICA, CONSTANȚA, RO; RUSE ADRIANA, CONSTANȚA, RO; BRAȘOVEANU ELENA, CONSTANȚA, RO; ȘERBĂNESCU OCTAVIAN VALENTIN, BUCUREȘTI, RO	110533	149181
CHIRITA MIHAI, IAȘI, RO	110534	92-01225
VLADULESCU LUCIAN CONSTANTIN, BUCUREȘTI, RO; POPESCU RĂZVAN, BUCUREȘTI, RO	110536	95-00071
TALLE MARIA, PLOIEȘTI, RO; RASEEV DMITRU, BUCUREȘTI, RO	110538	148585
BOHOSIEVICI VLADISLAV NICOLAI, IAȘI, RO; NISTOR ELENA, IAȘI, RO	110543	94-01799
MANEA ȘTEFAN ADRIAN, BUCUREȘTI, RO; GRIGORESCU CRISTIANA EUGENIA ANA, BUCUREȘTI, RO; LĂZĂRESCU MIHAIL FLORIN, BUCUREȘTI, RO; DINCULESCU ION MANUEL, BUCUREȘTI, RO; LOGOFĂTU CONSTANTIN, BUCUREȘTI, RO	110544	93-01643
ȚONEA MARIA MARGARETA, BUCUREȘTI, RO	110545	94-02012
CURTESCU MARIA, BUCUREȘTI, RO; CURTESCU MIHAI, BUCUREȘTI, RO; VĂLEANU SILVIU, BUCUREȘTI, RO; SIMION MARIA, BUCUREȘTI, RO	110548	93-01504
DONEA ȘTEFAN, BUCUREȘTI, RO	110549	92-0776

NUME / DENUMIRE TITULAR	Nr. BI	Nr. CBI
PANAITESCU VICTOR CLAUDIU, BUCUREȘTI, RO; STOICA GHEORGHE, PLOIEȘTI, RO; NICULESCU VICENȚIU, PLOIEȘTI, RO	110550	144852
FILIPAȘ IOAN, BISTRIȚA, RO	110552	147284
MARINESCU DUMITRU, BUCUREȘTI, RO	110554	95-00158
PETRESCU DRAGOȘ, COMUNA PADINA, RO; PETRESCU ABABEI VIVIANA, COMUNA PADINA, RO	110557	95-00735
ȚAGA LIVIU FLORIN, BUHUȘI, RO	110558	94-00729
MAZALU SEBASTIAN BUJOREL, UZUNU, RO	110559	93-01458
SAVU SILVIU CONSTANTIN, BUCUREȘTI, RO	110560	93-00431
S.C. "TEXTILA DACIA" S.A., BUCUREȘTI	110630	95-01393
S.C. "TEXTILA DACIA" S.A., BUCUREȘTI	110631	95-01396
S.C. "TEXTILA DACIA" S.A., BUCUREȘTI	110632	95-01547
S.C. "TEXTILA DACIA" S.A., BUCUREȘTI	110633	95-01394
S.C. "TEXTILA DACIA" S.A., BUCUREȘTI	110634	95-01395
S.C. UTT S.A., TIMIȘOARA	110709	94-02088
S.C. UTT S.A., TIMIȘOARA	110710	94-02089
S.C. UTT S.A., TIMIȘOARA	110711	94-02090
S.C." DERMATINA " S.A., TIMIȘOARA	110712	92-01437
S.C. INSTITUTUL NAȚIONAL AL LEMNULUI S.A., BUCUREȘTI	110800	94-01164
S.C. PETROSTAR S.A., PLOIEȘTI	110807	94-01550
S.C. "TOMIRIS" S.A., IAȘI	110961	95-00831
S.C. INSPET S.A., PLOIEȘTI	110988	94-01995
S.C. INSTITUTUL NAȚIONAL AL LEMNULUI S.A., BUCUREȘTI	110992	94-00224
S.C. "MATIRO" S.A., BUCUREȘTI	111117	147535
S.C. ICEPRONAV S.A., GALAȚI	111262	94-01499
INSTITUTUL DE CERCETARE ȘTIINȚIFICĂ INGINERIE TEHNOLOGICĂ ȘI PROIECTARE PENTRU INDUSTRIA CONSTRUCȚIILOR DE MAȘINI BUCUREȘTI	111427	95-02069
INSTITUTUL DE CERCETARE ȘTIINȚIFICĂ INGINERIE TEHNOLOGICĂ ȘI PROIECTARE PENTRU INDUSTRIA CONSTRUCȚIILOR DE MAȘINI BUCUREȘTI	111428	95-01977
S.C." DERMATINA " S.A., TIMIȘOARA	111467	93-00086
S.C. COMOTI S.A., BUCUREȘTI	111492	95-02250
INSTITUTUL DE CERCETĂRI ȘI PROIECTĂRI MINIERE S.A., CLUJ-NAPOCA	111509	94-01281
S.C. FORADEX S.A., BUCUREȘTI	111554	96-00290
S.C. INSTITUTUL NAȚIONAL AL LEMNULUI S.A., BUCUREȘTI	111784	95-01478
S.C. UREX ROVINARI S.A., ROVINARI	111801	96-00925

<b>NUME / DENUMIRE TITULAR</b>	<b>Nr. BI</b>	<b>Nr. CBI</b>
SUCURSALA MINIERĂ GURA HUMORULUI	<b>111838</b>	92-200560
S.C. "TOMIRIS" S.A., IAȘI	<b>112038</b>	96-01590
INTEC S.A., BUCUREȘTI	<b>112095</b>	94-01999
S.C. "TEXTILA DACIA" S.A., BUCUREȘTI	<b>112123</b>	96-01817
S.C. INSTITUTUL DE CERCETĂRI ȘI PROIECTĂRI MINIERE S.A., BAIA MARE	<b>112127</b>	95-00306
S.C. INSTITUTUL DE CERCETĂRI ȘI PROIECTĂRI MINIERE S.A., PETROȘANI	<b>112128</b>	96-01366
INSTITUTUL DE CERCETĂRI ȘI PROIECTĂRI MINIERE S.A., CLUJ-NAPOCA	<b>112135</b>	94-01283
INSTITUTUL DE CERCETĂRI ȘI PROIECTĂRI MINIERE S.A., CLUJ-NAPOCA	<b>112136</b>	94-01284
S.C. AEM S.A., TIMIȘOARA	<b>112138</b>	96-01675
S.C. INSTITUTUL DE CERCETĂRI ȘI PROIECTĂRI MINIERE S.A., BAIA-MARE	<b>112205</b>	95-00907
S.C. COMOTI S.A., BUCUREȘTI	<b>112207</b>	96-00117
S.C. COMOTI S.A., BUCUREȘTI	<b>112379</b>	96-02227
INSTITUTUL DE CERCETARE ȘTIINȚIFICĂ INGINERIE TEHNOLOGICĂ ȘI PROIECTARE PENTRU INDUSTRIA CONSTRUCȚIILOR DE MAȘINI BUCUREȘTI	<b>112392</b>	96-02112
INSTITUTUL DE CERCETARE ȘTIINȚIFICĂ INGINERIE TEHNOLOGICĂ ȘI PROIECTARE PENTRU INDUSTRIA CONSTRUCȚIILOR DE MAȘINI BUCUREȘTI	<b>112412</b>	97-00182
REGIA AUTONOMĂ A LIGNITULUI OLTENIA	<b>112415</b>	96-02391
S.C. "NOVATEX" S.A., PITEȘTI	<b>112432</b>	94-00646
S.C. COMOTI S.A., BUCUREȘTI	<b>112530</b>	97-01179
S.C. AEM S.A., TIMIȘOARA	<b>112544</b>	97-00537
S.C. PETROSTAR S.A., PLOIEȘTI	<b>112702</b>	93-00318
COMPANIA NAȚIONALĂ A HUILEI S.A., EXPLOATAREA MINIERĂ LUPENI	<b>112782</b>	97-00979
INSTITUTUL NAȚIONAL DE CERCETARE DEZVOLTARE PENTRU FIZICA LASERILOR MĂGURELE	<b>112793</b>	97-00566
INSTITUTUL DE CERCETARE ȘTIINȚIFICĂ INGINERIE TEHNOLOGICĂ ȘI PROIECTARE PENTRU INDUSTRIA CONSTRUCȚIILOR DE MAȘINI BUCUREȘTI	<b>112816</b>	97-00183
INSTITUTUL DE CERCETARE ȘTIINȚIFICĂ INGINERIE TEHNOLOGICĂ ȘI PROIECTARE PENTRU INDUSTRIA CONSTRUCȚIILOR DE MAȘINI BUCUREȘTI	<b>113013</b>	97-00181
INSTITUTUL DE CERCETARE ȘTIINȚIFICĂ INGINERIE TEHNOLOGICĂ ȘI PROIECTARE PENTRU INDUSTRIA CONSTRUCȚIILOR DE MAȘINI BUCUREȘTI	<b>113060</b>	97-00579
INSTITUTUL DE CERCETARE ȘTIINȚIFICĂ INGINERIE TEHNOLOGICĂ ȘI PROIECTARE PENTRU INDUSTRIA CONSTRUCȚIILOR DE MAȘINI BUCUREȘTI	<b>113061</b>	97-00580
INSTITUTUL DE CERCETARE ȘTIINȚIFICĂ INGINERIE TEHNOLOGICĂ ȘI PROIECTARE PENTRU INDUSTRIA CONSTRUCȚIILOR DE MAȘINI BUCUREȘTI	<b>113062</b>	97-00581
INSTITUTUL DE CERCETARE ȘTIINȚIFICĂ INGINERIE TEHNOLOGICĂ ȘI PROIECTARE PENTRU INDUSTRIA CONSTRUCȚIILOR DE MAȘINI BUCUREȘTI	<b>113063</b>	97-00582
S.C. COMOTI S.A., BUCUREȘTI	<b>113124</b>	97-00334
INSTITUTUL DE CERCETĂRI ȘI PROIECTĂRI MINIERE S.A., CLUJ-NAPOCA	<b>113201</b>	94-01855

<b>NUME / DENUMIRE TITULAR</b>	<b>Nr. BI</b>	<b>Nr. CBI</b>
INSTITUTUL DE CERCETARE ȘTIINȚIFICĂ INGINERIE TEHNOLOGICĂ ȘI PROIECTARE PENTRU INDUSTRIA CONSTRUCȚIILOR DE MAȘINI BUCUREȘTI	<b>113226</b>	97-00511
S.C. PETROSTAR S.A., PLOIEȘTI	<b>113248</b>	96-00870
S.C. PROMEX S.A., BRĂILA	<b>113320</b>	95-01998
S.C. "INDUSTRIA IUTEI" S.A., BUCUREȘTI	<b>113371</b>	98-00041
S.C. INSTITUTUL NAȚIONAL AL LEMNULUI S.A., BUCUREȘTI	<b>113373</b>	96-01315
S.C. COMOTI S.A., BUCUREȘTI	<b>113593</b>	96-01435
S.C. ICEPRONAV S.A., GALAȚI	<b>113630</b>	94-01585
S.C. "ADESGO" S.A., BUCUREȘTI	<b>113667</b>	98-00562
S.C. "INDUSTRIA IUTEI" S.A., BUCUREȘTI	<b>113668</b>	97-02343
INSTITUTUL DE CERCETĂRI ȘI PROIECTĂRI MINIERE S.A., CLUJ-NAPOCA	<b>113681</b>	94-01280
INSTITUTUL DE CERCETĂRI ȘI PROIECTĂRI MINIERE S.A., CLUJ-NAPOCA	<b>113682</b>	94-01282
UNIVERSITATEA POLITEHNICA TIMIȘOARA	<b>113731</b>	146531
S.C. COMOTI S.A., BUCUREȘTI	<b>113756</b>	96-01702
S.C. "MINET" S.A., RÂMNICU-VÂLCEA	<b>113879</b>	97-02153
S.C. COMOTI S.A., BUCUREȘTI	<b>113889</b>	97-02152
S.C. COMOTI S.A., BUCUREȘTI	<b>113894</b>	97-02238
S.C. COMOTI S.A., BUCUREȘTI	<b>114034</b>	97-02239
INTEC S.A., BUCUREȘTI	<b>114143</b>	96-00222
S.C. COMOTI S.A., BUCUREȘTI	<b>114177</b>	97-01859
S.C. "METALICA" S.A., ORADEA	<b>114194</b>	145081
S.C. PETROSTAR S.A., PLOIEȘTI	<b>114199</b>	93-00731
S.C. INSTITUTUL NAȚIONAL AL LEMNULUI S.A., BUCUREȘTI	<b>114309</b>	96-02000
INTEC S.A., BUCUREȘTI	<b>114422</b>	148990
INTEC S.A., BUCUREȘTI	<b>114574</b>	95-01684
S.C. COMINEX NEMETALIFERE S.A., CLUJ-NAPOCA	<b>114593</b>	92-01501
INTEC S.A., BUCUREȘTI	<b>114638</b>	96-00832
S.C. COMOTI S.A., BUCUREȘTI	<b>114666</b>	97-01956
S.C. COMOTI S.A., BUCUREȘTI	<b>114672</b>	97-01863
S.C. COMOTI S.A., BUCUREȘTI	<b>114682</b>	97-01955
S.C. COMOTI S.A., BUCUREȘTI	<b>114689</b>	97-01952
S.C. COMOTI S.A., BUCUREȘTI	<b>114695</b>	97-01953
S.C. COMOTI S.A., BUCUREȘTI	<b>114696</b>	97-01954
NISSAN CHEMICAL INDUSTRIES LTD., TOKYO, JP	<b>114791</b>	95-02293



<b>NUME / DENUMIRE TITULAR</b>	<b>Nr. BI</b>	<b>Nr. CBI</b>
LABATT BREWING COMPANY LIMITED, LONDON, ONTARIO, CA	<b>114804</b>	95-01659
NIKA HEALTH PRODUCTS LTD., VADUZ, LI	<b>114805</b>	92-0931
LENZING AKTIENGESELLSCHAFT, LENZING, AT	<b>114811</b>	96-01690
ROYAL BUILDING SYSTEMS (CDN) LIMITED, WOODBRIDGE, ONTARIO, CA	<b>114821</b>	96-02230
LAFARGE BRAAS ROOFING ACCESORIES GmbH & CO. K.G., OBERURSEL, DE	<b>114822</b>	95-01754
S.C. COMOTI S.A., BUCUREȘTI	<b>114833</b>	96-01434
TORF ESTABLISHMENT, VADUZ, LI	<b>114867</b>	92-01429
AETERNA ZENTARIS INC., QUEBEC, CA	<b>114868</b>	96-02058
ORAVAX, INC., CAMBRIDGE, MASSACHUSETTS, US	<b>114870</b>	94-01132
LAFARGE BRAAS GmbH, OBERURSEL, DE	<b>114890</b>	96-01978
COLGATE-PALMOLIVE COMPANY, NEW YORK, US	<b>114905</b>	94-01319
S.C. INSTITUTUL NAȚIONAL AL LEMNULUI S.A., BUCUREȘTI	<b>114929</b>	94-00214
BAYER AKTIENGESELLSCHAFT, LEVERKUSEN, DE	<b>114936</b>	95-01983
RHÔNE POULENC AGRICULTURE LTD., ONGAR, ESSEX, GB	<b>114938</b>	96-01192
CELIA, CRAON, FR	<b>114939</b>	96-00897
LEGO A/S, BILLUND, DK	<b>114947</b>	97-00930
LEGO A/S, BILLUND, DK	<b>114948</b>	95-01367
F. HOFFMANN-LA ROCHE AG., BASLE, CH	<b>114965</b>	94-00637
ANTONOV AUTOMOTIVE TECHNOLOGIES B.V., AL ROTTERDAM, NL	<b>114995</b>	95-01484
VIANOVA RESINS AKTIENGESELLSCHAFT, WERNDORF, AT	<b>115061</b>	94-01897
S.C. INSTITUTUL NAȚIONAL AL LEMNULUI S.A., BUCUREȘTI	<b>115063</b>	96-01314
S.C. COMOTI S.A., BUCUREȘTI	<b>115083</b>	96-01432
S.C. COMOTI S.A., BUCUREȘTI	<b>115091</b>	96-01433
S.C. UNIPRODSECO IMPEX S.R.L., BUCUREȘTI	<b>115098</b>	98-00457
S.C. PETROSTAR S.A., PLOIEȘTI	<b>115149</b>	94-00012
S.C. COMOTI S.A., BUCUREȘTI	<b>115237</b>	96-01436
OUTOKUMPU RESEARCH OY, PORI, FI	<b>115365</b>	94-01657
MANSOUR N. MOMTAZ, COLUMBIA, MARYLAND, US	<b>115380</b>	93-01417
S.C. ICEPRONAV S.A., GALAȚI	<b>115418</b>	95-00311
S.C. PETROSTAR S.A., PLOIEȘTI	<b>115428</b>	92-00819
S.C. INSTITUTUL NAȚIONAL AL LEMNULUI S.A., BUCUREȘTI	<b>115435</b>	97-00633
KRKA TOVARNA ZDRAVIL, P.O., NOVO MESTO, SI	<b>115444</b>	95-02127
TOYAMA CHEMICAL CO LTD., TOKYO, JP	<b>115445</b>	93-00505

NUME / DENUMIRE TITULAR	Nr. BI	Nr. CBI
S.C. "TOMIRIS" S.A., IAȘI	115457	99-00464
COMPANIA ENERGOPETROL S.A., CÂMPINA	115475	98-01657
COMPANIA NAȚIONALĂ A HUILEI S.A., EXPLOATAREA MINIERĂ LUPENI	115501	97-00637
JANSSEN PHARMACEUTICA N.V., BEERSE, BE	115523	95-02140
IMPERIAL CHEMICAL INDUSTRIES PLC, LONDRA, GB	115532	94-01843
COMPANIA NAȚIONALĂ A HUILEI S.A., EXPLOATAREA MINIERĂ LUPENI	115551	97-00263
IRG-AG CORPORATION, GEORGETOWN, GB	115606	97-01437
S.C. PETROSTAR S.A., PLOIEȘTI	115644	97-02376
S.C. PETROSTAR S.A., PLOIEȘTI	115645	97-02377
BECHER TEXTIL-UND STAHLBAU GMBH, GUMMERSBACH, DE	115686	96-01354
BABCOCK LENTJES KRAFTWERKSTECHNIK GmbH, OBERHAUSEN, DE	115702	95-00683
INSTITUTUL DE CERCETARE DEZVOLTARE PENTRU SECTOARE CALDE S.A., BUCUREȘTI	115740	96-01122
S.C. COMOTI S.A., BUCUREȘTI	115749	98-00058
S.C. COMOTI S.A., BUCUREȘTI	115760	97-02308
S.C. ELAROM S.A., BUCUREȘTI	115761	95-02073
INSTITUTUL DE CERCETARE ȘTIINȚIFICĂ INGINERIE TEHNOLOGICĂ ȘI PROIECTARE PENTRU INDUSTRIA CONSTRUCȚIILOR DE MAȘINI BUCUREȘTI	115839	93-00699
INSTITUTUL DE CERCETARE ȘTIINȚIFICĂ INGINERIE TEHNOLOGICĂ ȘI PROIECTARE PENTRU INDUSTRIA CONSTRUCȚIILOR DE MAȘINI BUCUREȘTI	115856	96-02323
INSTITUTUL DE CERCETARE ȘTIINȚIFICĂ INGINERIE TEHNOLOGICĂ ȘI PROIECTARE PENTRU INDUSTRIA CONSTRUCȚIILOR DE MAȘINI BUCUREȘTI	115857	96-0234
S.C. U.T.T. S.A., TIMIȘOARA	116021	99-00405
INTEC S.A., BUCUREȘTI	116052	97-01870
THE EXPANDED METAL COMPANY, HARTLEPOOL, CLEVELAND, GB	116221	94-01905
S.C. COMOTI S.A., BUCUREȘTI	116223	97-01654
PONT-A-MOUSSON S.A., NANCY, FR	116306	95-01450
S.C. PETROSTAR S.A., PLOIEȘTI	116348	94-01733
KIMBERLY-CLARK WORLDWIDE, INC., NEENAH, WISCONSIN, US	116364	96-01240
S.C. UNIPRODSECO IMPEX S.R.L., BUCUREȘTI	116593	98-00534
INSTITUTUL DE CERCETĂRI ȘI PROIECTĂRI MINIERE S.A., CLUJ-NAPOCA	116598	96-00902
LENZING AKTIENGESELLSCHAFT, LENZING, AT	116653	97-01053
S.C. "TOMIRIS" S.A., IAȘI	116654	a 2000 00034
MEMMINGER-IRO GMBH, DORNSTETTEN, DE	116655	96-00898

NUME / DENUMIRE TITULAR	Nr. BI	Nr. CBI
MOSKOVSKOE GOSUDARSTVENNOE PREDPRIYATIE "MOSVODOKANAL" , MOSCOVA, RU; DOCHERNEE GOSUDARSTVENNOE UNITARNOE PREDPRIYATIE "SANT" MOSKOVSKOGO GOSUDARSTVENNOGO PREDPRIYATIYA "MOSVODOKANAL", MOSCOVA, RU	116672	98-00981
S.C. INSTITUTUL DE CERCETĂRI ȘI PROIECTĂRI MINIERE S.A. BAIA MARE	116709	96-02481
INTEC S.A., BUCUREȘTI	116787	97-00363
COMPANIA NAȚIONALĂ A LIGNITULUI OLTENIA, TÂRGU-JIU	116822	99-00699
S.C. ICEPRONAV S.A., GALAȚI	116892	a 2000 01199
SUCURSALA MINIERĂ GURA HUMORULUI	116958	95-00550
STOCCHIERO OLIMPIO, MONTORSO VICENTINO, IT	116987	98-01509
INTEC S.A., BUCUREȘTI	117027	96-01579
COMPANIA NAȚIONALĂ A LIGNITULUI OLTENIA, TÂRGU-JIU	117056	97-01204
MERCK & CO. INC., RAHWAY, NEW JERSEY, US	117176	a 2001 00414
IMUTRAN LIMITED, LONDRA, GB	117189	97-00417
FERRANTE MASSIMO, NOCERA INFERIORE, IT	117198	99-00852
WARNER-LAMBERT COMPANY, MORRIS PLAINS, NEW JERSEY, US	117257	96-01517
STOCCHIERO OLIMPIO, MONTORSO VICENTINO, IT	117489	97-02402
COMPANIA NAȚIONALĂ A LIGNITULUI OLTENIA, TÂRGU-JIU	117554	a 2001 00525
S.C. AEM S.A., TIMIȘOARA	117657	98-01665
NORCOOL AS, BORGENHAUGEN, NO	117685	98-00809
S.C. INSTITUTUL DE CERCETĂRI ȘI PROIECTĂRI MINIERE S.A., BAIA MARE	117689	95-01746
BABCOCK-HITACHI KABUSHIKI KAISHA, TOKYO, JP	117733	98-01299
STOCCHIERO OLIMPIO, MONTORSO VICENTINO, IT	117740	95-01581
ATELIERS THOME-GENOT, NOUZONVILLE, FR	117743	95-01549
MASCHINENFABRIK REINHAUSEN GMBH, REGENSBURG, DE	117823	96-01746
KIMBERLY-CLARK WORLDWIDE, INC., NEENAH, WISCONSIN, US	117891	96-01337
WARNER-LAMBERT COMPANY, MORRIS PLAINS, NEW JERSEY, US	117919	96-01756
COMPANIA NAȚIONALĂ A HUILEI S.A., EXPLOATAREA MINIERĂ LUPENI	117936	97-00980
G.D. SEARLE & CO., CHICAGO, ILLINOIS, US	118016	96-01594
MEADWESTVACO PACKAGING SYSTEM LLC, STAMFORD, CONNECTICUT, US	118069	99-00750
POLYPROPYLENE BELGIUM (NAAMLOZE VENNOOTSCHAP), ANTWERPEN, BE	118079	96-02449
HOECHST AKTIENGESELLSCHAFT, FRANKFURT AM MAIN, DE	118119	97-01537
S.C. INSTITUTUL DE CERCETĂRI ȘI PROIECTĂRI MINIERE S.A., PETROȘANI	118142	99-00333
CARRIER CORPORATION, SYRACUSE, NEW YORK, US	118231	97-01977
LEO PHARMACEUTICAL PRODUCTS LTD. A/S ( LOVENS KEMISKE FABRIK PRODUKTIONSAKTIESELSKAB), BALLERUP, DK	118286	98-00072

<b>NUME / DENUMIRE TITULAR</b>	<b>Nr. BI</b>	<b>Nr. CBI</b>
JAPAN TOBACCO INC., TOKYO, JP	<b>118451</b>	96-00667
S.C. INSTITUTUL DE CERCETĂRI ȘI PROIECTĂRI MINIERE S.A. PETROȘANI	<b>118544</b>	99-00336
S.C. PETROSTAR S.A., PLOIEȘTI	<b>118551</b>	97-00180
S.C. INSTITUTUL DE CERCETĂRI ȘI PROIECTĂRI MINIERE S.A. PETROȘANI	<b>118595</b>	99-00337
COMPANIA NAȚIONALĂ A LIGNITULUI OLTENIA, TÂRGU-JIU	<b>118611</b>	a 2002 00116
SHELL INTERNATIONALE RESEARCH MAATSCHAPPIJ B.V., HAGA, NL	<b>118700</b>	97-01762
EXXONMOBIL UPSTREAM RESEARCH COMPANY, HOUSTON, TEXAS, US	<b>118727</b>	99-01343
MASCHINENFABRIK REINHAUSEN GMBH, REGENSBURG, DE	<b>118829</b>	99-00861
MASCHINENFABRIK REINHAUSEN GMBH, REGENSBURG, DE	<b>118830</b>	a 2000 01088
BP CHEMICALS LIMITED, LONDRA, GB	<b>118954</b>	98-00112
COMPANIA NAȚIONALĂ A LIGNITULUI OLTENIA, TÂRGU-JIU	<b>119208</b>	a 202 01455
OUTOKUMPU OYJ, ESPOO, FI	<b>119252</b>	a 2002 01595
EXXONMOBIL UPSTREAM RESEARCH COMPANY, HOUSTON, TEXAS, US	<b>119420</b>	a 2001 00610
LAURENT GILBERT, TROYES, FR	<b>119791</b>	a 2000 00756
PIPELIFE NORGE AS, SURNADAL, NO	<b>119794</b>	a 2000 00735
S.C. PETROSTAR S.A., PLOIEȘTI	<b>119797</b>	a 2000 00761
ZAMBON GROUP S.P.A., VICENZA, IT	<b>119882</b>	98-01109
DAI-ICHI KOGYO SEIYAKU CO., LTD., KYOTO, JP	<b>119947</b>	a 2001 00851
OUTOKUMPU OYJ, ESPOO, FI	<b>120005</b>	a 2001 01215
MASCHINENFABRIK REINHAUSEN GmbH, REGENSBURG, DE	<b>120104</b>	99-00880
UNIVERSAL TRADE COMPANY S.A., BUCUREȘTI	<b>120285</b>	a 2003 00763
S.C. CENTRUL DE CERCETARE ȘI PRELUCRARE PLANTE MEDICINALE PLANTAVOREL S.A., PIATRA-NEĂMȚ	<b>120314</b>	98-00490
S.C. UREX ROVINARI S.A., ROVINARI	<b>120350</b>	a 2001 01372
RATH MATTHIAS, SANTA CLARA, CALIFORNIA, US	<b>120567</b>	a 2003 00285
EXXONMOBIL UPSTREAM RESEARCH COMPANY, HOUSTON, TEXAS, US	<b>120580</b>	99-01340
DORMA GmbH + CO. KG, ENNEPETAL, DE	<b>120584</b>	a 2001 00322
KOWA COMPANY, LTD., NAGOYA-SHI, JP	<b>120604</b>	99-00416
GIST-BROCADES B.V., DELFT, NL	<b>120653</b>	98-01711
SOCIETATEA NAȚIONALĂ DE TRANSPORT GAZE NATURALE TRANSGAZ S.A., MEDIAȘ	<b>120784</b>	a 2001 00166
SOCIETATEA NAȚIONALĂ DE TRANSPORT GAZE NATURALE TRANSGAZ S.A., MEDIAȘ	<b>120786</b>	a 2001 00287
S.C. CENTRUL DE CERCETARE ȘI PRELUCRARE PLANTE MEDICINALE PLANTAVOREL S.A., PIATRA-NEĂMȚ	<b>121004</b>	98-00492

**MODIFICARE AGENT**

Nr. CBI	Nr. BI	Agent inițial	Agent curent
a 2004 01007	<b>121238</b>	A.G.V. - AGENȚIE DE PROPRIETATE INDUSTRIALĂ S.R.L., B-DUL MAGHERU, NR. 9, SC. 2, ET. 9, AP. 89, SECTOR 1, P.O. BOX 22-246, BUCUREȘTI	INVENTA - AGENȚIE DE PROPRIETATE INTELECTUALĂ S.R.L. B-DUL CORNELIU COPOSU, NR. 7, BL. 104, SC. 2, AP. 31, SECTOR 3, COD 030602, BUCUREȘTI

**MODIFICĂRI NUME TITULAR**

Nr. CBI	Nr. BI	Nume inițial	Nume curent
97-00935	<b>115602</b>	ABB FLAKT AKTIEBOLAG, STOCKHOLM, SE	ABB TECHNOLOGY FLB AKTIEBOLAG, STOCKHOLM, SE
95-02263	<b>116028</b>	DIPL. ING. ERNST KREISELMAIER WASSER - UND METTAL -CHEMIE KG, GELSENKIRCHEN-BUER, DE	DIPL. ING. ERNST KREISELMAIER GmbH & CO. WASSER - UND METALL-CHEMIE KG, GELSENKIRCHEN-BUER, DE

**MODIFICĂRI ADRESĂ TITULAR**

Nr. CBI	Nr. BI	Adresă inițială	Adresă curentă
97-01730	<b>117924</b>	ID BIOMEDICAL CORPORATION, 1630-200 BURRARD STREET, VANCOUVER, BRITISH COLUMBIA, CA	ID BIOMEDICAL CORPORATION, 525 CARTIER BOULEVARD WEST, LAVAL, QUEBEC, CA
a 2005 00117	<b>120950</b>	BIOTEHNOS S.A., STR. DUMBRAVA ROȘIE, NR.18, SECTOR 2, BUCUREȘTI, RO	BIOTEHNOS S.A., STR. GORUNULUI, NR. 3-5, COMUNA OTOPENI, JUDEȚUL ILFOV, RO
a 2006 00039	<b>121529</b>	ZAHIU NICULAE, STR. CLUJ, NR. 69, SECTOR 1, BUCUREȘTI, RO	ZAHIU NICULAE, ȘOSEAUA COLENTINA, NR. 2A, BL. 3, SC. A, ET. 4, AP. 19, SECTOR 2, BUCUREȘTI, RO

**MODIFICĂRI ADRESĂ ÎN COLECTIVUL DE AUTORI**

Nr. CBI	Nr. BI	Adresă inventatori inițiali	Adresă inventatori curenți
a 2001 00703	<b>121165</b>	ALEXANDRI ALEXANDRU, STR. SPĂTARULUI, NR. 6, AP. 23, SECTOR 2, BUCUREȘTI, RO; BĂRBULESCU ALEXANDRU, ALEEA PRĂVĂȚ, NR. 2, BL. Z6, AP. 17, SECTOR 6, BUCUREȘTI, RO; CRÂNGUȘ CLAUDIU, CALEA MOȘILOR, NR. 272, BL. 16, SC. 1, AP. 45, SECTOR 2, BUCUREȘTI, RO; MUNTEANU FELICIA, B-DUL 1 MAI, NR. 43, BL. C 17, AP. 27, SECTOR 6, BUCUREȘTI, RO; POPOV CONSTANTIN, B-DUL NICOLAE GRIGORESCU, NR. 23, SECTOR 3, BUCUREȘTI, RO	ALEXANDRI ALEXANDRU, STR. GHEORGHE IONESCU SINEȘTI, NR. 5, SECTOR 1, BUCUREȘTI, RO; BĂRBULESCU ALEXANDRU, ALEEA PRĂVĂȚ, NR. 2, BL. Z6, AP. 17, SECTOR 6, BUCUREȘTI, RO; CRÂNGUȘ CLAUDIU, CALEA MOȘILOR, NR. 272, BL. 16, SC. 1, AP. 45, SECTOR 2, BUCUREȘTI, RO; MUNTEANU FELICIA, B-DUL 1 MAI, NR. 43, BL. C 17, AP. 27, SECTOR 6, BUCUREȘTI, RO; POPOV CONSTANTIN, B-DUL NICOLAE GRIGORESCU, NR. 23, SECTOR 3, BUCUREȘTI, RO

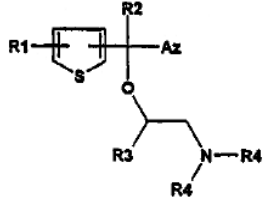
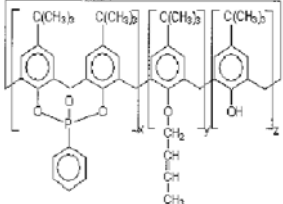
Nr. CBI	Nr. BI	Adresă inventatori inițiali	Adresă inventatori curenți
a 2003 00061	<b>121168</b>	CRÂNGUȘ CLAUDIU, CALEA MOȘILOR, NR. 272, BÎL. 16, SC. 1, AP. 45, SECTOR 2, BUCUREȘTI, RO; MUNTEANU FLOAREA, B-DUL 1 MAI, NR. 43, BÎL. C17, AP. 27, SECTOR 6, BUCUREȘTI, RO; ALEXĂNDRI ALEXANDRU, STR. SPĂTARULUI, NR. 6, AP. 23, SECTOR 2, BUCUREȘTI, RO; POPESCU ALEXANDRINA, STR. CRISTESCU DIMA, NR. 8, BÎL. 217, SC. A, AP. 23, SECTOR 2, BUCUREȘTI, RO; BUCUR ELENA, STR. CEHLĂU, NR. 13, BÎL. 82, AP. 70, SECTOR 6, BUCUREȘTI, RO; SĂNDULESCU NICOLAE, B-DUL AVIATORILOR, NR. 52, ET. 4, AP. 13, SECTOR 1, BUCUREȘTI, RO	CRÂNGUȘ CLAUDIU, CALEA MOȘILOR NR. 272, BÎL. 16, SC. 1, AP. 45, SECTOR 2, BUCUREȘTI, RO; MUNTEANU FLOAREA, B-DUL 1 MAI, NR. 43, BÎL. C17, AP. 27, SECTOR 6, BUCUREȘTI, RO; ALEXANDRI ALEXANDRU, STR. GHEORGHE IONESCU SINEȘTI, NR. 5, SECTOR 1, BUCUREȘTI, RO; POPESCU ALEXANDRINA, STR. CRISTESCU DIMA, NR. 8, BÎL. 217, SC. A, AP. 23, SECTOR 2, BUCUREȘTI, RO; BUCUR ELENA, STR. CEHLĂU, NR.13, BÎL. 82, AP.70, SECTOR 6, BUCUREȘTI, RO; SĂNDULESCU NICOLAE, B-DUL AVIATORILOR, NR. 52, ET. 4, AP. 13, SECTOR 1, BUCUREȘTI, RO
a 2006 00039	<b>121529</b>	ZAHIU NICULAE, STR. CLUJ, NR. 69, SECTOR 1, BUCUREȘTI, RO	ZAHIU NICULAE, ȘOSEAUA COLENTINA, NR. 2A, BÎL. 3, SC. A, ET. 4, AP. 19, SECTOR 2, BUCUREȘTI, RO

### MODIFICAREA DENUMIRE TITULAR

Nr. CBI	Nr. BI	TITULAR INIȚIAL	TITULAR CURENT
97-01525	<b>119362</b>	INSTITUTUL DE CHIMIE "RALUCA RIPAN", CLUJ-NAPOCA, RO	INSTITUTUL DE CERCETĂRI ÎN CHIMIE "RALUCA RIPAN", CLUJ-NAPOCA, RO
97-01745	<b>119543</b>	INSTITUTUL DE CHIMIE "RALUCA RIPAN", CLUJ-NAPOCA, RO	INSTITUTUL DE CERCETĂRI ÎN CHIMIE "RALUCA RIPAN", CLUJ-NAPOCA, RO
97-02316	<b>119112</b>	INSTITUTUL DE CHIMIE "RALUCA RIPAN", CLUJ-NAPOCA, RO	INSTITUTUL DE CERCETĂRI ÎN CHIMIE "RALUCA RIPAN", CLUJ-NAPOCA, RO
98-00194	<b>119277</b>	INSTITUTUL DE CHIMIE "RALUCA RIPAN" CLUJ-NAPOCA, RO	INSTITUTUL DE CERCETĂRI ÎN CHIMIE "RALUCA RIPAN", CLUJ-NAPOCA, RO
98-01725	<b>119729</b>	INSTITUTUL DE CHIMIE "RALUCA RIPAN" CLUJ-NAPOCA, RO	INSTITUTUL DE CERCETĂRI ÎN CHIMIE "RALUCA RIPAN", CLUJ-NAPOCA, RO
99-00459	<b>120339</b>	INSTITUTUL DE CHIMIE "RALUCA RIPAN", CLUJ-NAPOCA, RO	INSTITUTUL DE CERCETĂRI ÎN CHIMIE "RALUCA RIPAN", CLUJ-NAPOCA, RO
99-01059	<b>120635</b>	INSTITUTUL DE CHIMIE "RALUCA RIPAN" CLUJ-NAPOCA, RO	INSTITUTUL DE CERCETĂRI ÎN CHIMIE "RALUCA RIPAN", CLUJ-NAPOCA, RO

**CORECTURI ALE ERORILOR MATERIALE  
CONȚINUTE ÎN DOCUMENTAȚIA PUBLICATĂ,  
CU PRIVIRE LA B.I.**

## ERATE

Număr brevet și/sau dosar	Tip docu- ment publi- cat	Tip docu- ment în urma corec- turii, cf. Instr. 63	Localizarea erorii: - pagina din descriere - coloana - rândul - cod INID	Textul inițial	Textul corect
121690	B1	B9	BOPI 2/2008, pg. 70	-	
121691	B1	B9	BOPI 2/2008, pg. 70	-	



## **DIVERSE**

- **LISTA CONSILIERILOR ÎN PROPRIETATE INDUSTRIALĂ ȘI A MANDATARILOR AUTORIZAȚI**
- **CENTRE REGIONALE PENTRU PROMOVAREA PROPRIETĂȚII INDUSTRIALE ÎN ROMÂNIA**
- **ANUNȚURI OFICIALE**
- **MATERIALE INFORMATIVE, DIN DOMENIUL PROPRIETĂȚII INDUSTRIALE**

**ROMÂNIA**  
**OFICIUL DE STAT PENTRU INVENȚII ȘI MĂRCI**

**ORDIN nr. 157**

**24 iulie 1997**

Directorul General al Oficiului de Stat pentru Invenții și Mărci,

Având în vedere prevederile art. 14, alin. 3, din Legea 64/1991, privind brevetele de invenție, și Regula 2.5, din H.G. 152/92, referitoare la profesia de consilier în proprietate industrială,

**ORDIN:**

Art.1. Persoanele ale căror nume figurează în lista anexă la prezentul Ordin, precum și firmele specializate în proprietate industrială se înscriu în **REGISTRUL NAȚIONAL AL CONSILIERILOR ÎN PROPRIETATE INDUSTRIALĂ**, cu menționarea specializării.

Art.2. Prezentul ordin se va publica în Buletinul Oficial de Proprietate Industrială.

Director General

**AGENȚIILE SPECIALIZATE ÎN PROPRIETATE INDUSTRIALĂ**  
Pentru luna martie 2008

Data înființării	Nr. registru agenții	Denumirea completă a cabinetului/agenției Adresa Consilieri cu drept de practică	Domenii	Statut juridic
27.03.1991	001	<b>INVENTA – AGENȚIE DE PROPRIETATE INTELLECTUALĂ S.R.L.</b>  București, Bdul Corneliu Coposu nr. 7, bl. 104, sc. 2, ap.31, sect.3, cod 030602, Tel: 021/3200285, Fax: 021/3228325, e-mail: inventa@rnc.ro, inventa@mark-patent.ro, turcanu@inventa.ro, GSM: 0744 324510, 0744 339649 Ing. Țuluca Doina, Prof. univ. dr. ing. Țurcanu Constantin, Farm. Rădulescu Mioara, Dr. ing. Lorent Alexandru, Ing. Velțan Loredana, Av. Soare Liliana, Ing. Secăreanu Doina, Arh.ing. Țurcanu Costin Radu	Brevete Mărci Desene Topografii	SRL
29.05.1991	002	<b>CABINET ENPORA S.R.L.</b>  București, str. George Calinescu nr.52A, ap.1, 011694, Tel: 021 2300990; 031 1001634, Fax: 021 2302311; 031 1007927, pop@patents.ro Ing. Pop Virginia Daisy, Ing. Pop Călin Radu, Ing.Constantin Adrian, Ing. Popescu Bianu Anca, Ing.Velicu Anca	Brevete Mărci Desene Topografii	SRL
23.07.1991	003	<b>PATENTMARK S.R.L.</b>  București str. Dr. N. Turnescu nr. 2, ap.2, sector 5, cod 050467 Tel: 021/3121669, Fax: 021/2233963, stema@pcnet.ro Mohonea Liliana, Mohonea Cristian, Borlan T. Radu, Marinescu Ruxandra	Brevete Mărci Desene Topografii	SRL
18.12.1991	004	<b>RODALL AGENȚIE DE PROPRIETATE INDUSTRIALĂ S.R.L.</b>  București, Str. Polonă nr. 115, bl. 15, sc. A, ap. 19 sector 1, cod 010497, Tel: 021/2108342, GSM: 0722 652111, Fax:021/2105794, rodall@b.astral.ro Jur. Bălan Gheorghită, Bălan Valeria, Pițu Dalila	Brevete Mărci Desene Topografii	SRL
25.08.1992	005	<b>INTELECT S.R.L.</b>  Oradea, B-dul Dacia nr. 48 Bl. D10, Ap.3, Tel: 0259/453847, Fax:0259/268094, OP 9-CP 128, cod 410346, e-mail: info@intelect.ro, GSM: 0745 040831 Buzlea Elisabeta, Buzlea Mircea Valentin, Buzlea Narcisa Floricica	Brevete Mărci Desene Topografii	SRL
08.09.1992	006	<b>A.G.V. - AGENȚIE DE PROPRIETATE INDUSTRIALĂ S.R.L.</b>  București, B-dul Magheru, nr. 9, sc. 2, etaj 9, ap. 89, Sector 1, PO BOX 22-246, Tel/Fax: 021/3153684, agv-office@xnet.ro <b>ACTIVITATE SUSPENDATĂ</b>	Brevete Mărci Desene Topografii	SRL

04.12.1992	008	<b>CONSTANTIN GHIȚĂ OFFICE SRL</b> Timișoara, str. Take Ionescu nr. 24-28 sc. B ap. 2 judetul Timiș, cod 300042, Tel/Fax: 0256/435976, GSM: 0744 162462, e-mail: ghiță@mail.dnttm.ro, cleliapop@mail.dnttm.ro Ing. Ghiță Constantin, Pop Motogna Clelia	Brevete Mărci Desene	SRL
05.01.1993	009	<b>CABINET DE PROPRIETATE INDUSTRIALĂ S.I.</b> Timișoara, Str. Moise Dobosan nr.110, cod poștal 300600, GSM: 0722 984909, Tel/Fax: 0256/475105, e-mail: ioan_sovar@yahoo.com Șovar Ioan	Brevete Mărci Desene	SRL
13.05.1993	010	<b>ROMINVENT S.A</b> București, Str. Ermil Pangratti nr. 35, et.1, sect.1, cod 011882, Tel: 021/2312515, 2312541, Fax: 021/2312550, 2312454, e-mail: office@rominvent.ro Ing.Enescu Lucian, Chim. Larion Sonia, Fil. Rodica Bucătaru, Jur. Mocanu Ion, Fiz. Nicolaescu Daniella, Ec. Ghenu Mihaela, Ing.Teodorescu Mihaela, Ing. Cosmina Fierăscu, Ing. Ploscă Daniel, Ing. Spătaru Daniela, Ing. Alexandra Hașiu, Dr. Ing. Cristina Popa, Ec. Joituiu Andreea Simona, Ing. Năstase Cristian, Bio.Enescu Miruna, Dr.Florea Ileana Maria, farm.Dumitrescu Artemis Sorina, jur. Markusev Denisa Mary, ec. Olteanu Camelia, jur. Dragulin Ioana, chim.Bădărău Adina Adriana	Brevete Mărci Desene Topografii	SA
17.07.1993	011	<b>CABINET INDIVIDUAL "INDEPENDENT PROPINI AGENT"</b> București, sector 5, Str. Fabrica de chibrituri nr. 42, cod 050183, Tel/Fax: 021/3352938, GSM: 0722 610635 Nicolae Ioan	Brevete Mărci Desene Topografii	CI
13.03.1995	014	<b>PERSOANĂ FIZICĂ INDEPENDENTĂ TĂTARU DOINA</b> Piatra Neamț, Str. Apele Minerale nr. 4. cod 610121 Tel: 0233/223602, e-mail: doina_tataru@msn.com Tătaru Doina	Brevete Mărci Desene	PF
30.03.1995	015	<b>CABINET M. OPROIU - CONSILIERE ÎN PROPRIETATE INTELECTUALĂ SRL</b> București, Str. Popa Savu, nr. 42, parter, sector 1, cod 011434, Tel: 021/2602833; 021/ 2602834, Fax: 021/2602836; 021/2602835, P.O.Box 2-229, e-mail: office@oproiu.ro Fiz. Oproiu Margareta, MBA arh.Vasilescu Raluca, jur. Sturza Ioana, , ing.chim.Marin Elena, ing.Ene Silvia, ec. MBA Pătrascu Georgiana, ing.chim.Petrea Dana Maria, filolog Oana Țambrea, ing.chim.Filippi Valentina	Brevete Mărci Desene Topografii	SRL

21.05.1996	017	<b>AGENȚIA DE PROPRIETATE INDUSTRIALĂ "LABIRINT"</b>  Arad, Str. Coriolan Petreanu nr. 28, cod 310151 Tel/Fax: 0257/255842, GSM: 0722 458129, e-mail: info@labirint.ro Ing. Ivanca Maria	Brevete Mărci Desene	CI
1997	019	<b>LOYAL PARTNERS -AGENȚIE DE PROPRIETATE INTELECTUALĂ</b>  Galati, Str. Portului nr.23, Parcul De Soft, cam.307, cod 800025, Tel/Fax: 0236/464847, tel/fax: 0236/407032, GSM: 0722 744241, office@loyalpartners.ro www.loyalpartners.ro ing.jr. Pușcașu Dan	Brevete Mărci Desene Topografii	SRL
01.07.1997	020	<b>AGENȚIE DE PROPRIETATE INTELECTUALĂ ȘI TRANSFER DE TEHNOLOGIE -AGPITT-SRL</b>  București, B-dul Libertății nr. 12, bl.113, sc.2, ap.28, sector 4; cod 040129, CP 42-106, Tel: 3177693;;Fax: 021/3177584, GSM: 0744293552; 0724539752, e-mail: faighenov@xnet.ro; office@agpitt.ro Faighenov Marioara	Brevete Mărci Desene	SRL
10.07.1997	016	<b>MILENIUL 3 – AGENȚIE DE PROPRIETATE INDUSTRIALĂ SRL</b>  Pașcani, Str. Moldovei nr. 10, bl. Crinul, sc. A, ap. 28, jud Iași, cod 705200, Tel/Fax: 0232/719190; GSM: 0740 820582 Ing.Burțilă Ioan	Brevete Mărci Desene	SRL
03.10.1997	021	<b>LAZĂR ELENA CABINET DE PROPRIETATE INDUSTRIALĂ</b>  Buzău, Str.Unirii, Bl.16C,Et.3, Ap. 12, cod 120013, OP 1, CP 52, Tel./Fax: 0238 724262 GSM: 0723 328633, cpielena@recomplast.com Lazăr Elena	Brevete Mărci Desene Topografii	CI
29.10.1997	022	<b>PERSOANĂ FIZICĂ INDEPENDENTĂ BARBU GHEORGHE MIRCEA</b>  București, Șos Iancului nr.21, bl. 106A,sc.B, ap.73, sect.2, Tel/Fax : 021/6536608, 0724.834.010 e-mail : bmircea@mailbox.ro Barbu Gheorghe Mircea	Brevete Mărci Desene	CI
02.12.1997	023	<b>" HARCOV" A.P.I. S.R.L.</b>  Sfântu Gheorghe, jud. Covasna, Str. Nicolae Iorga nr. 61, bl. 10E, sc. B, ap. 9, cod 520089, Tel: 0267/352267, GSM : 0744435291, stanciu@planet.ro, propind@mail.asimcov.ro Stanciu Adelina	Brevete Mărci Desene	SRL

18.12.1997	024	<b>AGENȚIE DE PROPRIETATE INDUSTRIALĂ ȘI TRANSFER TEHNOLOGIC « STOIAN IOAN »</b>  Roman, Bd. Republicii, bl. 46, sc. C, ap. 35, cod 611127, jud. Neamț, Tel/Fax : 0233/741268, GSM : 0745 643738, istoian@engineer.com Stoian Ioan	Brevete Mărci Desene	CI
1998	007	<b>ROMPROSPER SERVIMPEX SRL</b> <b>Agentie de proprietate intelectuala „PIVA”</b>  București, Șos. Mihai Bravu nr. 294, bl.6,sc.B, ap. 63, sector 3, cod 030319, Tel/Fax: 021/3222857, 021/3207419, fax: 326.20.20 Mobil:0744654128;0744536405, 0724880514 e-mail: office@piva.ro; raluca_pioaru@yahoo.com lector univ.dr. Pioaru Mihalache Raluca Andreea	Mărci Desene Brevete	SRL
1998	048	<b>PETRU COSTINESCU-DICOSTI</b>  București, Str. Viorele nr. 30, bl. 20 A, ap. 23, sector 4, cod 040428, OP 44 – CP5 , Tel: 021/3303162, e-mail: dicosti@rdslink.ro Petru Costinescu	Brevete Mărci Desene	CI
27.04.1998	026	<b>PIDES-CABINET DE PROPRIETATE INDUSTRIALĂ</b>  București, Str. Valea Buzăului, nr. 10, bl. G30, ap. 36, sector 3, cod 032334, Tel : 3455351 GSM : 0723 708632, e-mail: pides2004@yahoo.com ing. Șova Dan Eugen	Brevete Mărci Desene Topografii	CI
23.02.1999	027	<b>SZENTE SÁNDOR</b>  Odorheiu Secuiesc, str. Victoriei, nr. 41,bl.U6, et.1, ap.4, jud. Harghita, cod poștal 535600, Tel : 0266/219143, e-mail : prooffice@szente.ro Szente Sándor	Brevete Mărci Desene	CI
21.07.1999	028	<b>NOWAPATENT SRL</b>  Medias, str. Lotru, nr.4, bl.92, ap.1 Tel : 0269/841373 ; 0264/833273, Fax : 0269/833273 e-mail : nowapatent@birotec.ro office@nowapatent.ro Danciu Ioan	Brevete Mărci Desene	SRL
30.08.1999	029	<b>CABINET DE PROPRIETATE INDUSTRIALĂ “BIONPI”</b>  București, 010577, Calea Dorobanților 126-130 Bl. 8, et. 9 Ap. 50 sector 1, cod 010577, Tel/Fax: 021/2316549, 031/8054616 GSM: 0723 187944, 0746184697 e-mail: bionpi@rdsml.ro, bionpi@hotmail.com Ing. Ion Rodica Cocuța	Brevete Mărci Desene	CI

12.11.1999	030	<b>AGENȚIE DE CONSULTANȚĂ ÎN PROPRIETATE INTELLECTUALĂ ȘI TRANSFER DE TEHNOLOGIE « SPRÎNCEANU NICOLAE »</b>  Drobeta Turnu Severin, Str. Gheorghe Ionescu Sisești nr. 96, bl.E2, sc.1, et. 3, ap.8, cod 220212, Tel/Fax : 0252/311690, Mobil :0721796318 e-mail: nicolaesprinceanu@yahoo.com Jur. Nicolae Sprînceanu	Brevete Mărci Desene	CI
21.01.2000	031	<b>CABINET INDIVIDUAL IVĂNESCU GABRIEL DAN</b>  Brașov, Str. Al. I. Cuza nr. 58 ap. 7, cod 500085, Tel/fax:0268/471650, GSM:0722248415, e-mail: d.ivanescu@xnet.ro Ivănescu Gabriel Dan	Brevete Mărci Desene	CI
15.02.2000	032	<b>CABINET DE PROPRIETATE INDUSTRIALA ANGHIEL LUMINIȚA DOINA</b>  București, Str. Gherghitei Nr.1, Bl.94B, Sc. B, Ap.76, Sector 2, Fax: 031.4013777, GSM : 0723301706, 0743218219 e-mail : anghiel.doina@rdslink.ro, anghel2na@yahoo.com, anghiel2na@gmail.com Ing.Av.Anghel Luminita Doina	Brevete Mărci Desene	CI
24.08.2000	033	<b>APOSTOL SALOMIA P.F.A.</b>  Galați, Str. Reg. 11 Siret nr. 15, bl. E4, Et.3, ap. 54, cod 800333,Tel/Fax : 0236/436437, 0766765027, saly_apostol@yahoo.com Ing.Apostol Salomia	Brevete Mărci Desene	CI
07.09.2000	034	<b>AGENȚIA DE PROPRIETATE INDUSTRIALĂ - APIA SRL</b>  București, Str. Romancierilor nr. 5, bl.C14, sc.B, ap.41, sector 6, cod 061791, OP23-CP11, Tel/Fax: 021/7783100, GSM: 0745 031557, e-mail: office@mark-apia.ro, www.mark-apia.ro Visalom Theodor, Visalom Monica	Mărci Desene	SRL
17.10.2000	035	<b>PERSOANĂ FIZICĂ INDEPENDENTĂ BERCEANU MARIA AURELIA</b>  București, Str. Cogîlnic 25, sector 3, Tel: 021/3264568 GSM:0744954085, berceanu_maria_aurelia@yahoo.com Berceanu Maria Aurelia	Brevete Mărci	PF
20.10.2000	036	<b>CABINET PROPRIETATE INDUSTRIALĂ POPESCU ANGELA</b>  București, str. Complexului nr.10, bl.40, ap.14, Tel :021/3243756 GSM : 0723051279, Tel : 0318.04.68.81, angela_intelect@yahoo.com Popescu Angela	Brevete Mărci Desene	CI

25.10.2000	037	<b>PERSOANĂ FIZICĂ INDEPENDENTĂ MATEI ELENA</b>  Bacău, Str. Alecu Russo, bl. 33, Et.6,sc. C, ap.26, cod 600133, Tel: 0234/160424 Matei Elena	Mărci	CI
20.11.2000	038	<b>CABINET INDIVIDUAL' ION FLOREA'</b>  București, 010577, Calea Dorobanților 126-130, bl.8,et.9,ap.50, sector 1, cod 010577, Tel/Fax: 021/2316549,GSM: 0724313260, e-mail: iflorea@rdsmail.ro, florea_ion@plic.ro Ing.Ion Florea	Mărci	CI
28.11.2000	039	<b>CABINET IN DIVIDUAL GREAVU DOINA MARIANA</b>  Sibiu, str. Constantin Noica, bl. 2, ap.21, cod 550169 Tel:0269/218500,Fax:0269/212170, Mobil:0766489179, 0731308189, aurorapca@yahoo.com, protectro@xnet.ro Ing. Greavu Doina Mariana	Brevete Mărci Desene	CI
11.12.2000	040	<b>INTEL PROTECT SRL</b>  Brașov, B-dul M. Kogălniceanu, nr. 20, bl. 1k, sc. C-D, cod 500173, Tel: 068/413117, Fax: 0268/477333, GSM: 0744 355100 e-mail: intelprotect@ccibv.ro Axente Elena	Mărci Desene	SRL
08.01.2001	041	<b>CABINET "CECIU GABRIELA" CONSULTANȚĂ ÎN DOMENIUL PROPRIETĂȚII INTELLECTUALE</b>  Timișoara, Str. Narciselor, nr. 6, sc. A, ap. 110, jud. Timis, cod postal 300024, Tel/Fax.: 0256/494846; GSM: 0745 388039, e-mail: gabrielaceciu@hotmail.com Ing.Ceciu Gabriela	Brevete Mărci Desene	CI
10.01.2001	042	<b>VLAD CONSTANTIN</b>  Constanta, Bd. 1 decembrie 1918 nr. 5, bl. F16, ap.34, cod 900711, Tel: 0241625643, 0341172650, Fax: 0241625643,GSM: 0722 370300, 0770251145, e-mail: constantin.vlad@rdslink.ro Vlad Constantin	Brevete Mărci Desene	CI
05.03.2001	045	<b>BIROU DE PROPRIETATE INDUSTRIALA BROJBOIU DUMITRU ADRIAN FLORINEL</b>  Pitești, Bd. Republicii, bl.212,sc. D, ap.16, jud.Argeș, cod 110177, Tel/Fax.: 0348/412529, GSM: 0745 143095,adrian brojboiu@yahoo.com Brojboiu Dumitru Adrian Florinel	Brevete Mărci Desene	CI
12.04.2001	047	<b>INTELLECTUAL PROPERTY OFFICE SRL</b>  București, Str. Alexandru Moruzzi nr. 6, bl. B6, sc. 2, ap.62, sector 3, cod 031155, Tel/Fax.: 021/3262388, GSM: 0745 094241, e-mail: ipo@b.astral.ro Ciuda Berivoe Anca	Brevete Mărci Desene	SRL



07.05.2001	049	<b>ANDRA MUSATESCU CABINET DE PROPRIETATE INDUSTRIALA</b> București, Str. Drumul Taberei nr. 71, bl.TD42, sc.1, et.4, ap.28, sector 6, cod 061366, GSM: 0722 879810, e-mail: amusatescu@dnt.ro Mușatescu Andra Oana	Brevete Mărci Desene Topografii	CI
2001	051	<b>PERSOANĂ FIZICĂ INDEPENDENTĂ POPESCU RADU-ROMEO</b> București, Bd. Corneliu Coposu nr.3, bl. 101, sc. 3, et.4, ap. 50, sector 3, cod 030601, GSM: 0721753049, romeoradu.popescu@rdslink.ro Popescu Radu Romeo	Brevete Mărci Desene	PF
31.05.2001	071	<b>CONS INTEL BMA CABINET CONSULTANȚĂ</b> Cart. Dorobanti, nr.2, bl. D2, at.1, ap.5,120087, C.P.8- O.P. 1 Buzau, Fax : 0238/719619, GSM: 0745086588, email: marius_bozio@yahoo.com Marius Bozioreanu	Brevete Mărci Desene Topografii	CI
12.09.2001	053	<b>CABINET MIHAI LUCIAN Miculiți &amp; Asociații SCPA (LINKLATERS)</b> București, Str. Nicolae Iorga, nr. 8, sector 1, cod 010434 Tel : 021/3071500, Fax : 021/3071555 e-mail: lucian.mihai@linklaters.com, Av. Mihai Lucian	Brevete Mărci Desene	PF
21.11.2001	055	<b>ROVALCONS SRL AGENȚIE DE PROPRIETATE INTELECTUALĂ</b> Câmpina, Str. Orizontului, nr.1, bl. R10, et.7, ap.27, Jud. Prahova, cod 105600, Tel/Fax : 0244/ 371390; GSM :0722 540580, e-mail: rovalcons@xnet.ro Ioacăra Valentin	Brevete Mărci Desene	S.R.L.
2001	056	<b>SOLO INVENT S.R.L.</b> București, Calea 13 Septembrie, nr. 104, bl. 48, ap. 8, sect. 5, cod 050727, Tel/Fax: 021/4511497, GSM: 0744 313 229, solo_invent@yahoo.com	Brevete Mărci Desene	S.R.L.
2001	057	<b>CABINET N. D. GAVRIL S.R.L.</b> București, Str. Ștefan Negulescu nr. 6A, sector 1, Tel./fax : 021/2302882, GSM :0722983520, 0723 383 758, e-mail : gavrilnin@yahoo.com cabinetgavril@yahoo.com, Gavril Niculina	Brevete Mărci Desene	S.R.L.
24.04.2002	087	<b>IACOBINI&amp;CO, CONSILIERI IN DREPTUL DE PROPRIETATE INDUSTRIALĂ SRL</b> Bucuresti, Calea Mosilor, nr.258, bl. 4bis, ap.22, sector 2, Tel : 021/2104690 ;Fax : 021/2104793, e-mail : asimri@yahoo.com, vladrosanu@hotmail.com Iacobini Anca Svetlana, Iacobini Mihnea Razvan	Mărci Brevete Desene Topografii	S.R.L.

04.09.2002	088	<b>MANAGER EXPERT SRL</b> Tg. Mures, Str. Nicolae Grigorescu, nr. 33, ap.3 Tel :0265/250825 ;0265/233033,evaluator@rdslink.ro Nutiu Emil, Cetina Dan	Mărci	S.R.L.
08.01.2003	059	<b>CABINET INDIVIDUAL - LAPTEȘ ELVINE</b> Bucuresti, Intrarea Badeni nr.3, Bl.M18, sc. 2, ap.40,sector 3 cod 030471, Tel: 021/3405500, elvine17@yahoo.com Lapteș Elvine	Brevete	CI
11.02.2003	089	<b>RATZĂ ȘI RATZĂ SRL</b> București, B-dul A.I. Cuza Nr. 52-54, Sect.1, cod 011053, Tel :021/2601348, Fax : 021/2601349 e-mail ; office@ratza-ratza.com Rață Grigore, Rață Andrei Vlad, Mărginean Dragoș, Enache Mihai Andrei	Brevete Mărci Desene	SRL
13.02.2003	062	<b>CABINET INDIVIDUAL ANDRONACHE PAUL</b> București, Str.Sibiu nr.14, bl.E21, et.6, ap.35, sect 6,Tel/Fax: 021/7250069, GSM: 0722741043, e-mail: paul.andronache@artelecom.ro Andronache Paul	Mărci Desene Topografii Brevete	CI
14.05.2003	090	<b>RAMCONSULTING SRL</b> Cluj Napoca, Str. Augustin Buneanr.28, cod 400170 fax.0364/401528 tel. mobil 0722-229696 e-mail ramcluj@yahoo.com Gânscă Aurelian Tudor	Mărci Desene Topografii Brevete	SRL
16.05.2003	070	<b>CABINET OANA COCOLOI</b> București, Drumul Taberei nr.120, bl.OD1, sc.5, ap.189, sector 6, cod 061413, Tel: 021/7450757, GSM: 0730557744, e-mail: oana_cocoloi@yahoo.com Oana Cocoloi	Mărci Desene Brevete	CI
10.06.2003	091	<b>ALLEGRA CONSULTING SRL</b> Bucuresti, Aleea Huedin nr.1, bl.5, sc.1, ap.5, sector 4, cod 040917, GSM: 0722249961, Tel/Fax: 021/3231384 e-mail: gabriela.milcev@allegra.ro; www.allegra.ro Milcev Gabriela	Brevete Mărci Desene Topografii	SRL
19.06.2003	069	<b>RASKAI M M BREVMARC CONSULT S.R.L.</b> Dej, Str. Unirii, nr.3,BL. D8, ap.7, judetul Cluj, 405200,Tel/Fax: 0264/211847, GSM: 0742084050, raskaimm@yahoo.com Raskai Maria	Brevete Mărci Desene Topografii	S.R.L.

01.07.2003	092	<b>CONINFO S.R.L.</b> Târgu Mures, str. Lacrimioarea nr.9, Tel: 0265/210138, Fax: 0265/210109 mobil: 0729618641 e-mail: teodora@coninfo.ro, office@coninfo.ro www.coninfo.ro Itu Teodora	Desene Brevete Mărci	S.R.L.
25.07.2003	093	<b>NESTOR NESTOR DICULESCU KINGSTON PETERSEN – CONSILIERE ÎN P.I. S.R.L.</b> București, sector 1, sos. Bucuresti Ploiesti, nr.1A, Bucharest Business Park, corp A, et.4, camerele 9 si 10 Harsany Alexandru, Baci Ana Maria	Mărci Desene	S.R.L.
11.08.2003	66	<b>CABINET INDIVIDUAL MÎNDRU MIHAELA</b> București, Str. Grigore Alexandrescu nr.1, bl.D7, ap.4, sector1, Fax: 021/2230342 GSM: 0722601120 e-mail: florea@gide.com Mîndru Mihaela	Mărci Desene Brevete	CI
19.08.2003	068	<b>CABINET DE PROPRIETATE INDUSTRIALA NICOLAE BURCHEL</b> București, Str. Dr. Radovici nr.8, sector 5, cod 050468, Tel: 021/3175841, Fax: 021/3175843, e-mail: nburchel@lenp.ro Nicolae Burghel	Mărci	CI
21.08.2003	094	<b>N.P.C. S.R.L.</b> Brașov, str. Alexandru cel Bun, nr.13, bl.E28, ap.7 cod 500025, OP 1 – CP 298, GSM: 0744520357, e-mail: totu@unitbv.ro Toțu Ioan	Mărci Desene Topografii	SRL
22.10.2003	072	<b>CABINET INDIVIDUAL DE PROPRIETATE INDUSTRIALĂ - NEGOMIREANU LIVIA</b> București, Șos. Nicolae Titulescu nr.94, bl.14A, sc 4 ap.127, sect.1, cod 011146, Tel/Fax: 0314214598, GSM: 0722444719, cabinetnegomireanu@airbites.ro Negomireanu Livia	Mărci Desene	CI
30.10.2003	073	<b>CABINET DE PROPRIETATE INDUSTRIALA “VIȘOIU LILIAN CATALIN”</b> București, Str. Alexandru Vlahuta nr.3, bl. M48, sc.A, ap.7, sector 3, Tel/Fax: 021/3207251, GSM: 0744480657, e-mail: visoiucatalin@yahoo.com, www.visoiucatalin.home.ro jur. Vișoiu Lilian Catalin	Brevete Mărci Desene Topografii	CI
4.11.2003	074	<b>CABINET DE PROPRIETATE INDUSTRIALA “DUNĂREANU MIHAIL”</b> Bucuresti, Bd. Constantin Brâncoveanu nr.8, BI B2, ap.13, sector 4, Tel: 021/4600419, GSM : 0723398499, e-mail: dunareanu_mileniu3@k.ro Dunăreanu Mihail	Brevete	CI

09.12.2003	151	<b>DONEXPERT SRL</b> Suceava, str. George Enescu nr.34, bl.D72, sc.A, ap.5, ovidon@ccisv.ro, Tel: 0230.215004, 0742108100 Dontu Ovidiu Liviu	Brevete Mărci Desene	SRL
12.12.2003	096	<b>EDIPLAST S.R.L.</b> Tg. Mureș, Str. Măgurei nr.25, ap.2, Tel/Fax: 0265/263775, GSM: 0744394036, e-mail: moniadel@artelecom.net Vasilache Virgilius	Mărci Desene Brevete	SRL
22.12.2003	097	<b>SD PETOSEVIC ROMANIA SRL</b> București, Calea Victoriei nr.100, sc.1, ap.20, biroul 1, Tel: 021/3057996, Fax: 021/3145481, e-mail: moprea@petosevic.com, acampeanu@petosevic.com, Mobil: 0722259260, 0723522698 Oprea Marilena, Campeanu Ioana Aura	Brevete Mărci Desene Topografii	SRL
2.02.2004	080	<b>CABINET INDIVIDUAL IOANIȚESCU TRAIAN</b> București, Bd. Timișoara nr.49, Bl Cc6, ap.27, sector 6, Tel: 021/4402510 Ioanițescu Traian	Brevete Mărci Desene	CI
9.02.2004	098	<b>CABINET ANI FUCIU SRL</b> Com.Snagov, Bloc P53, sc.A, ap.1, jud.Ilfov, Tel: 021/3106399, Fax: 021/3106398, GSM: 0744370196, e-mail: ani.fuciu@consilier-marci.ro Fuciu Anișoara	Mărci Desene	SRL
16.02.2004	099	<b>LEGAL BRAND S.R.L.</b> București, Str. Nicolae Licăreț nr.1, bl.33, sc.C, ap.107, Tel: 0722674635, 0722607380, e-mail: legal.brand@easynet.ro Stăncescu Anca, Stăncescu Alin Cristian	Brevete Mărci Desene Topografii	SRL
22.02.2004	082	<b>CABINET DE PROPRIETATE INDUSTRIALĂ CIUPAN CORNEL</b> Cluj Napoca, Str. Mestecenilor nr.6, bl.9E, ap.2, Tel: 0264/524425; 0264/415051, Fax: 0264/415054, e-mail: cornel.ciupan@muri.utcluj.ro Ciupan Cornel	Brevete Mărci Desene	CI
26.03.2004	083	<b>CABINET POPESCU LIVIA</b> Bucuresti, bd. Camil Ressu 27, bl.N1, ap.188 Tel: 021/3481010, liviap25@yahoo.com Popescu Livia	Brevete Mărci Desene Topografii	CI
01.06.2004	102	<b>S.C. LUTARIS INTELPROT S.R.L.</b> Timisoara, 300426, str. Ana Ipatescu nr.45, Tel/Fax: 0256/489301, Mobil: 0742143718, 0723319154, e-mail: qualitarium@qualitarium.ro Tărăbîc Lucian	Brevete Mărci Desene	SRL

17.06.2004	108	<b>ARIANA AGENȚIE DE PROPRIETATE INDUSTRIALĂ SRL</b>  Bucuresti, sect.4, str. Secuilor, nr 2, bl.21, ap.10 TeL: 0724260277,bicucristina2000@yahoo.com e-mail: m.constanda@k.ro, office@inregistrare-marci.ro, tel/fax: 0268/315046 Bicu Cristina, Constanda Madalina Timisoara, Calea Aradului, nr.33, ap.7 c_popescu2000@yahoo.com Popescu Codruta Octavia	Brevete Mărci Desene	SRL
14.07.2004	107	<b>ARIANA S.R.L.</b>  Brasov, str. M.Kogalniceanu nr.17, bl. C4, et.7, birou 22, 0723204268, tel/fax : 0268/315046, office@inregistrare-marci.ro Bozocea Violeta	Brevete Mărci Desene	SRL
10.09.2004	101	<b>CABINET PROPRIETATE INDUSTRIALA BLAG IOANA</b>  Câmpia Turzii, str. Muresului nr.6, bl. J2, ap.17, cod 405100, Tel: 0264/366663, 0264/366399, mobil: 0743433507, ioanablag@yahoo.com Blag Ioana	Brevete Mărci Desene Topografii	CI
10.09.2004	103	<b>CABINET INDIVIDUAL DE PROPRIETATE INDUSTRIALĂ - MIHAELA PITICU</b>  București, str. Pictor Ion Andreescu nr.31, ap.14 Tel: 6442760, Fax: 2527279, Mobil: 0722398836, e-mail: mihaelapiticu@yahoo.com, mihaelap@musat.ro Piticu Mihaela	Mărci	CI
10.09.2004	105	<b>CABINET PROPRIETATE INDUSTRIALA – IONDA</b>  Bucuresti, 010577, Calea Dorobantilor nr.126-130, bl.8, ap.50, Tel/fax: 021/2316549, Mobil: 0722687982 e-mail: ionda@rdsmail.ro Ion Dan Adrian	Mărci Desene	CI
28.10.2004	106	<b>OSTER – SOCIETATE CIVILA PROFESIONALA DE PROPRIETATE INDUSTRIALĂ</b>  Bucuresti, Str. Batiste nr.35, ap. 23, cod 020935, Tel/Fax: 021/3147249 , GSM: 0721254270, 0723177236 traianosiescu@xnet.ro Udrea Elena Rodica, Traian Osiescu	Mărci Desene	S.C.P.
28.10.2004	109	<b>CABINET INDIVIDUAL CAMPEAN GHEORGHE GEORGEL</b>  Campina, str. Dr. Constantin Istrati nr.52, bl.3, ap.5, Tel: 0244/335207, mobil: 0729902117, e-mail: george_campean@yahoo.com Campean George Georgel	Mărci Desene Topografii Brevete	CI

22.12.2004	116	<b>INVEL – AGENȚIE DE PROPRIETATE INDUSTRIALĂ</b> București, str. Ion Ghica nr.3, ap.20, Fax: 0311.027.616, GSM: 0723205048, velcea@invel.ro Velcea Marian	Brevete Mărci Desene Topografii	SRL
06.01.2005	118	<b>EURORESSOURCES SRL</b> Medias, str. Ion Creangă, nr.4, ap.6, Tel: 0269/843504, Fax: 0269/824812 Fulea Maria	Brevete Mărci Desene	SRL
27.01.2005	111	<b>CABINET INDIVIDUAL – NIȚU ION</b> Constanta, str. Dezrobirii nr.110, bl. IS8, sc.A, ap.1, Tel: 0241/512608, mobil: 0723317298 Nitu Ion	Mărci Desene Brevete	CI
27.01.2005	112	<b>CABINET VELICA – Agenție de proprietate industrială</b> Bucuresti, str. Brutus M.I., nr.13, ap.3, cod 050124 Tel/ Fax: 021/3357463, Mobil: 0722645283, www.velica.ro, office@velica.ro Velica Ion Gabriel	Mărci Desene	CI
21.04.2005	129	<b>BRANDYNAMICS AGENTIE DE PROPRIETATE INDUSTRIALA S.R.L.</b> Piatra Neamt, Aleea Caisilor nr.9, bl.13, ap.17 Tel/fax: 0233/232452, 0364/102070, 0744143965, Cluj Napoca, str. Inocentiu Micu Klein, nr.8 office@brandynamics.ro, www.brandynamics.ro Pantilimon Mihai, Bran Laura Gabriela	Mărci Desene	SRL
27.04.2005	117	<b>CABINET PROPRIETATE INDUSTRIALĂ ALPER RAMAZAN</b> Constanța, str. Ștefan cel Mare nr.57, bl.M17, sc.B, ap.17, cod 900683, Tel: 0341/410937, Fax: 0241/635547, Mobil: 0722.704.363, alperramazan@gmail.com, zonguldakro@yahoo.com Alper Ramazan	Mărci	CI
06.06.2005	125	<b>V&amp;F IP CONSULTING SRL</b> Bucuresti, Bd Camil Ressu, nr.27, bl.N1, ap.214, Tel: 021/3140200, Fax: 021/3140290, Mobil: 0744487223, popescul@vf.ro Popescu Laurentiu Horea	Mărci Desene Brevete	SRL
30.06.2005	120	<b>CABINET PROPRIETATE INDUSTRIALĂ PUȘCAȘ NICOLAE IOSIF</b> București, str. Secerișului nr.25, sector 4, Tel/Fax : 021/ 332.73.88, Mobil: 0722.878.946 Pușcaș Nicolae Iosif	Brevete Mărci Desene Topografii	CI

30.06.2005	121	<b>CABINET PROPRIETATE INDUSTRIALĂ MARIA POP</b>  București, Intrarea Vasile Paun nr.5, ap.2, sector 5, Tel: 021/ 3159040, Fax: 021/3161888, office@legal-assistance.ro Pop Maria	Mărci Desene	CI
18.07.2005	130	<b>CXC TRADEMARK S.R.L.</b>  Bucuresti, sector 1, str. Aviator Stefan Protopopescu nr.1, bl.C6, ap.1, Tel: 021/3177919, Fax: 021/3177505, cosmina_ionescu@hotmail.com Ionescu Laura Cosmina	Mărci	SRL
26.08.2005	126	<b>CABINET DE PROPRIETATE INDUSTRIALĂ ANGHEL PARASCHIVA</b>  Arad, str. Voinicilor nr.51, bl.502, ap.6, Tel: 0357411876, Fax: 0357411876, Mobil: 0723171424, e-mail: anghelvera@yahoo.com Anghel Paraschiva	Brevete	CI
20.09.2005	131	<b>CUNESCU, BALACIU &amp; ASOCIATII CONSILIERE PROPRIETATE INDUSTRIALA</b>  Bucuresti, sector 3, str. Vulcan Judetu nr.13, Tel: 021/ 3275577, 3276633, 3274400; 0745605151, 0723339939; Fax: 021/ 3274310, dinu.petre@cbalaw.ro, monica.badescu@cbalaw.ro, beatrice.onica@cbalaw.ro Onica Jarka Beatrice, Badescu Monica, Petre Dinu	Mărci Desene	SRL
29.09.2005	67	<b>TEODORU &amp; ASSOCIATES INTELLECTUAL PROPERTY AGENCY</b>  Bucuresti, str. Nerva Traian, nr.12, bl. M37, ap.1, Tel: 323.08.38, Fax: 326.39.55, GSM: 0722549219 e-mail: emanuel@teodoru.ro, violeta@teodoru.ro, www.romaniatrademarks.ro Teodoru Violeta, Teodoru Emanuel	Mărci Desene Brevete	CI
04.11.2005	133	<b>FRISCH &amp; PARTNERS SRL</b>  Bucuresti, str. Thomas Mazaryk, nr.1, sc.B, ap.9, sector 2, 020983, tel: 310.11.65, fax: 313.01.30, Mobil: 0722212480, office@frisch.ro, crina.frisch@frisch.ro Crina Nicoleta Frisch	Mărci Desene Brevete	SRL
30.06.2005	124	<b>CABINET DE PROPRIETATE INDUSTRIALA SAVU MARIANA</b>  Bucuresti, str. Paul Greceanu nr.9, bl.20A, ap.26, Tel/ Fax: 021.2120651, mobil: 0722783660, liliana.savu@credidam.ro Savu Mariana	Mărci Desene	CI
31.10.2005	128	<b>CABINET PROPRIETATE INDUSTRIALA ARINOVA</b>  Arad, 310151, str. Coriolan Petreanu, nr.28, Tel/fax: 0257/255842, mobil: 0744246562, info@arinova.ro Ivanca Gavril	Mărci Desene Brevete	CI

05.01.2006	136	<b>TUCA ZBARCEA &amp; ASOCIATII I.P. S.R.L.</b> Bucuresti, str. Nicolae Titulescu nr. 4-8, etaj 8, biroul 1, cladirea America House Tel: 2048890, ciprian.dragomir@tuca.ro Dragomir Ciprian Dumitru	Mărci	SRL
19.01.2006	134	<b>CABINET PROPRIETATE INDUSTRIALA MITU ALIS MIHAELA</b> Ploiesti, str. Clementei nr.46, Tel: 0244/590154, mobil: 0746108142, alis_mitu@yahoo.com ; office@mitu-cpi-ims.com Mitu Alis Mihaela	Mărci Brevete	CI
14.02.2006	137	<b>M.D.P. RIGHTS AGENCY SRL</b> Brasov, str. Lunga nr.270, cod postal 500450, Tel: 0268/440100, 440313; Fax: 0268/440221, Mobil: 0744355100, e-mail: office@mdp-rights-agency.ro www.mdp-rights-agency.ro Cosescu Camelia	Brevete Mărci Desene Topografii	SRL
30.03.2006	138	<b>CABINET DE PROPRIETATE INDUSTRIALA ROMEO NICOLESCU</b> Bucuresti, sector 5, str. Dr. Leonte nr.36A, Tel: 3178910, Mobil: 0744535285, Fax: 3178910, e-mail: office@rn-law.ro Nicolescu Mihail Romeo	Mărci	CI
30.03.2006	139	<b>CABINET DE PROPRIETATE INDUSTRIALA RUTA FULGER LAURENTIU</b> Cluj Napoca, bd. 21 decembrie, nr,40, ap.4, Mobil: 0747892450, ruta_laurentiu@yoahoo.com Ruta Fulger Laurentiu	Mărci Desene	CI
30.03.2006	140	<b>AGENTIE DE PROPRIETATE INDUSTRIALA HORATIU APETROAIE</b> Bucuresti, str. Faurei nr.1, bl.P11, ap.228, Mobil: 0722302801, e-mail: horatiuat@xnet.ro Apetroaie Horatiu Tudor	Mărci Desene	CI
30.03.2006	141	<b>INNOVIS INTELLECTUAL PROPERTY</b> Bucuresti, Calea Rahovei, nr.217, bl.12, ap.60, sector 5, Mobil: 0741572398, e-mail: office@innovis.ro Dumitrescu Oana Irina	Mărci Desene	CI
30.03.2006	142	<b>CABINET INDIVIDUAL PROPRIETATE INDUSTRIALA ALECU BOGDAN</b> Bacau, str. Vasile Alecsandri nr.63, Tel: 0234/588488, Mobil: 0740274741 Alec Florin Bogdan	Mărci Desene	CI



05.04.2006	166	<b>CONSULT IMPROVEMENT SRL</b> Bucuresti, sos.lancului nr.9, bl.109A, ap.99, 0721267811, fax: 021.6533962, rodicastanciulescu@yahoo.com Vremescu Simona Rodica	Mărci	SRL
07.04.2006	152	<b>ACTA MARQUE SRL</b> Cluj Napoca, str. Dorobantilor nr.3, etj.3, ap.9, Mobil: 0745363752, actamarque@yahoo.com Ciurea Delia	Mărci	SRL
27.04.2006	143	<b>GLOBAL CONSULTING S.R.L.</b> Iasi, spl. Bahlui, nr.29, bl. B5, sc.A, ap.7, Paunet Alexandrina	Brevete Mărci Desene	SRL
28.04.2006	147	<b>CONSINVENT S.R.L.</b> Buzau, b-dul Unirii, bl.35B, ap.2, mobil : 0745452268 E-mail: consinvent@yahoo.com Radu Daniela	Brevete Mărci Desene Topografii	SRL
25.05.2006	144	<b>CABINET INDIVIDUAL PROPRIETATE INDUSTRIALA CATALIN NEAGU</b> Iasi, str. Tutea Petre nr.5, bl.909, tr.1, ap.11, Cod postal: 700730, Tel: 0232/276000, Fax: 0232/405425, 0232/211843, Mobil: 0744514264, e-mail: catalin.neagu@proprietateindustriala.ro, Neagu Catalin	Mărci Desene	CI
25.05.2006	145	<b>BOSTINA SI ASOCIATII – INDUSTRIAL PROPERTY SRL</b> Bucuresti, sector 1, str. Aleea Alexandru , nr 20A, camera 2, Tel/ fax: 021/3194466, Mobil: 0722294830, ovidiu.mihut@bostinalawyers.eu Mihut Ionel Ovidiu	Mărci Desene	SRL
12.12.2006	162	<b>MY TRADEMARK SRL</b> Ploiesti, str. Abrud, nr.8, Mobil: 0722501414, nicolau@avocatulmeu.ro Nicolau Florin	Mărci	CI
20.06.2006	149	<b>INTELMMI CONSULT SRL</b> Tg. Mures, str. Sârguinței nr.39, ap.12, cod poștal 540543, Tel/fax: 0365 401839, mobil: 0745303867, cojocneanmaria@yahoo.com; office@intelmmi.ro, www.intelmmi.ro Cojocnean Maria Rodica	Brevete Mărci Desene	SRL
20.06.2006	167	<b>INTELLEXIS SRL</b> Bucuresti, 030231, bd. Hristo Botev nr.1, etaj 3, camera 37, Tel/fax: 021.3103042, mobil: 0723300147, contact@intellexis.ro mat. Benga Bogdan Florin	Mărci Desene	SRL

11.07.2006	148	<b>CABINET INDIVIDUAL OANA ALINA STURZA</b> Bucuresti, Intr. Teiul Doamnei, nr.1, bl.19A, ap.39 Mobil: 0741136409, e-mail: alinasturza@gmail.com Sturza Oana Alina	Mărci Desene	CI
11.09.2006	150	<b>CABINET INDIVIDUAL VALENTINA ȘANTA</b> Tg.Mures, str. Koos Ferencz nr.21, bl.21, ap.44, Mobil: 0740028967, 0728151499 vsanta@gedeon-richter.ro Santa Valentina	Mărci Desene	CI
20.10.2006	154	<b>CABINET INDIVIDUAL ROS VIOREL</b> Bucuresti, bd.Unirii nr.66, bl.K3, ap.7, Mobil: 0722560675, fax: 3208044, e-mail: viorelros@asdpi.ro Ros Viorel	Brevete Mărci Desene Topografii	CI
26.10.2006	156	<b>CABINET INDIVIDUAL RALUCA ZAHARIA</b> Bucuresti, str. Foisorului nr.15, bl.F9C, sc.1, ap.54, Mobil: 0723548722, tel: 021/3117908, fax: 021/3117908, e-mail: ralu_haz23@yahoo.com, office@dutescu.com Zaharia Andreea Raluca	Mărci	CI
26.10.2006	157	<b>SOCIATATE CIVILA PROFESIONALA LEGAL2M</b> Bucuresti, bd. Carol I, nr.50, sc.1, ap.9, mobil: 0728839880, fax: 021.3154462, magda.popescu@legal2m.com Popescu Magdalena Daniela	Mărci Desene	SCP
01.11.2006	159	<b>DICONSULT – Cabinet consiliere in domeniul proprietatii industriale</b> Cluj Napoca, str. Paring nr.35, sc.1, ap.23, Tel: 0264/565885, mobil: 0724323761, patricia.ciceo@terapia.ro Ciceo Patricia Diana	Mărci Desene	CI
06.11.2006	165	<b>DRINCEANU, ENE &amp; ASOCIATII – CONSILIERI IN PROPRIETATE INDUSTRIALA SRL</b> Bucuresti, str. Dr. Nicolae D.Staicovici nr.14, sector 5, Tel: 0722558957, fax: 021.2300175, marilena.ene@enepartners.ro Ene Marilena	Mărci Desene Topografii	SRL
06.12.2006	181	<b>HAHUI, MINCĂ ȘI ASOCIATII SRL</b> București, str. Ghiociei nr.12, sector 2, tel: 021.3189619, fax: 021.3109189, e-mail: dns_minca@yahoo.com Minca Denis Antoaneta	Mărci Desene	SRL
08.12.2006	160	<b>NOMENIUS S.R.L.</b> Bucuresti, sector 6, Aleea Dealul Macinului, nr.10, bl. D37, sc.B, ap.17 Balan Elena	Mărci Desene	SRL

18.01.2007	161	<b>CABINET PROPRIETATE INDUSTRIALA ALAN LILIANA</b> Sat Otvesti nr.183B, jud. Timis, 0724250467, e-mail: cabinet.alan@yahoo.com Alan Liliana	Brevete Mărci Desene Topografii	CI
06.02.2007	175	<b>MUSAT SI ASOCIATII – INTELLECTUAL PROPERTY SRL</b> Bucuresti, bd Aviatorilor nr.43, etaj 4, camera 4, Tel: 021 2025900, ancama@musat.ro Musat Anca	Mărci	SRL
28.02.2007	169	<b>TURTOI INTELLECTUAL PROPERTY FIRM SRL</b> Bucuresti, Splaiul Independenței nr.3, bl.17, ap.7,sector 5, mobil: 0722390388, tel/fax: 021.3135120, office@turtoi.ro, www.turtoi.ro Turtoi Raducu	Mărci Desene	SRL
15.02.2007	176	<b>BRAND SENSE SRL</b> Brasov, str. Constantin Lacea, nr.12-14, biroul 2, Mobil: 0723474183, nicoleta.costache@gmail.com Costache Demes Anna Nicoleta	Mărci	SRL
05.03.2007	164	<b>CABINET INDIVIDUAL NEACȘU CARMEN AUGUSTINA</b> Baia Mare, str. Mărășești, bl.20, ap.35, tel: 0727318168, e-mail: carmen@bic.cdimm.org Neacșu Carmen Augustina	Brevete Mărci Desene	CI
07.03.2007	174	<b>ARIANA BRAND EXPERT SRL</b> Craiova, calea Severinului, bl.11, sc.1, ap.1, jud. Dolj, 0726718638, c_cirstea@yahoo.com, cristina_cirstea@inregistrare-marci.ro Cirstea Cristina	Mărci Desene	SRL
30.03.2007	172	<b>CABINET PROPRIETATE INDUSTRIALA TAVASZI ZOLTAN</b> Bucuresti, Calea Mosilor nr.135, et.7, ap.14, tel: 021.3155969, fax: 021.3155969, tavaszi.zoltan@gmail.com Tavaszi Zoltan	Mărci Desene	CI
30.03.2007	173	<b>CABINET PROPRIETATE INDUSTRIALA CIPRIAN MACOVEI</b> Bucuresti, str. Popa Tatu nr.15, sector 1,mobil: 0788134669, tel: 021.3144657, fax: 021.3157836, mmacovei@gmx.net Macovei Ciprian Mihail	Mărci	CI
10.04.2007	187	<b>INTELLECTA OFFICE S.R.L.</b> Bucuresti, sector 3, str. Patinoarului nr.7, bl. PM50, ap.90, tel: 0788995577, 0744310030, 0722522784, fax: 021.3245250, office@intelecta.ro, www.intelecta.ro Aldea Robert Emilian, Aldea Cristina Raluca	Mărci Desene	SRL

16.07.2007	182	<b>PRI INTELLECTUAL PROPERTY SRL</b> București, str. Răspântiilor nr.37, ap.2, 020547, tel: 0722503002, 0730027191, e-mail: ana.dan@the-pri.com, www.the-pri.com P.A.lic.Dan Ana Nicolina	Mărci	SRL
07.08.2007	179	<b>MOTMARK – I.G.</b> Iasi, str. Cuza Voda nr.12, bl.B, sc.C, ap.7, tel: 0232262076, e-mail: excg@artelecom.net Motrescu Mihai	Mărci	CI
07.08.2007	180	<b>GLADCOV PROINVENT</b> Bucuresti, str. Mizil nr.7, bl.G19, ap.35, Tel: 6307728, petregladcov@yahoo.com Gladcov Petre	Mărci Desene Topografii Brevete	CI
01.10.2007	183	<b>CABINET INDIVIDUAL P.I. VALENTIN BEREĂ</b> Bucuresti, bd. Carol I, nr.51, ap.26, sector 2, Tel: 4088904, Fax: 4088911, mobil: 0721473317, e-mail: valentin.berea@bulboaca.com Berea Valentin	Mărci Desene	CI
08.10.2007	185	<b>I.P. NEW MARK COMPANY S.R.L.</b> Bucuresti, sector 3, bd. Mircea Voda, nr.37, bl. M29, sc.C, ap.83 Kleininger Toma	Mărci Desene	SRL
01.10.2007	184	<b>CABINET INDIVIDUAL PROPRIETATE INDUSTRIALA ADRIAN TOMESCU</b> Bucuresti, str. Poet Vasile Carlova nr.2, bl. A7 bis, ap.74, tel: 021 2224422, 3217070, fax: 021 2222626, atomescu@buzescu.com, amtomescu@yahoo.com Tomescu Adrian	Mărci	CI
10.10.2007	043	<b>FĂNTÂNĂ RAUL SORIN &amp; ASOCIAȚII SRL</b> Brașov, str. Barbu Lăutaru nr.19 Punct lucru: Brașov, str. Toamnei 15, ap.9, Tel/fax: 0268531988, 0745361270, office@inventii- marci.ro, www.inventii-marci.ro Fântână Raul Sorin	Mărci Desene Brevete	SRL
22.11.2007	189	<b>CABINET VOICU ALEXANDRA</b> București, B-dul Magheru, nr. 9, sc. 2, etaj 9, ap. 89, Sector 1, PO BOX 22-246, Tel/Fax: 021/3153684, agv-office@xnet.ro Ing. Voicu Alexandra	Brevete Mărci Desene Topografii	CI
16.01.2008	188	<b>CABINET INDIVIDUAL PROPRIETATE INDUSTRIALA IULIA BURBEA</b> Bucuresti, sector 1, str. Stirbei Voda nr.105, bl.24B, ap.4, tel: 0726375412, iuliad_bis@yahoo.com Burbea Milescu Iulia Adriana	Mărci Desene	CI

AGENȚIILE SPECIALIZATE ÎN PROPRIETATE INDUSTRIALĂ  
care funcționează începând cu luna martie 2008

Data înființării	Nr. registru agenții	Denumirea completă a cabinetului/agenției Adresa Consilieri cu drept de practică	Domenii	Statut juridic
07.08.2007	177	<b>CABINET INDIVIDUAL ADRIANA DOICIU</b>  București, Drumul Taberei nr.76, bl. M39, ap.8, tel: 0722621926, fax: 031.1027304, apazanta@gmail.com Doiciu Adriana	Mărci	CI

LISTA CONSILIERILOR ÎN PROPRIETATE INDUSTRIALĂ, MEMBRI AI CAMEREI NAȚIONALE  
A CONSILIERILOR ÎN PROPRIETATE INDUSTRIALĂ DIN ROMÂNIA, AUTORIZAȚI PENTRU  
DOMENIUL BREVETELOR DE INVENȚIE,  
pentru luna martie / 2008

Nume și Prenume/ Nr. din reg. naț	Denumirea societății Adresa societății	Societate cu obiect de activitate proprietate industrială
ALAN LILIANA 1994-1037	<b>CABINET PROPRIETATE INDUSTRIALA ALAN LILIANA</b>  Sat Otvesti nr.183B, jud. Timis, 0724250467, e-mail: cabinet.alan@yahoo.com	DA
ANDREI MARIANA 1993-1017	<b>M.Ap.N. – Departamentul pentru armament</b>  București, Drumul Taberei nr. 9-11, sector 6 Tel: 021/4106267; Fax: 021/3151779, 3147327, GSM: 0723668592, e-mail:mariana.andrei@dpa.ro	NU
ANDRONACHE PAUL 2003-1216	<b>CABINET INDIVIDUAL ANDRONACHE PAUL</b>  București, Str.Sibiu nr.14, bl.E21, et.6, ap.35, Tel/Fax: 021/7250069, GSM: 0722741043, e-mail: paul.andronache@artelecom.net	DA
ANGHEL LUMINIȚA DOINA 1993-1020	<b>CABINET DE PROPRIETATE INDUSTRIALA ANGHEL LUMINIȚA DOINA</b>  București, Str. Gherghitei Nr.1, Bl.94B, Sc. B, Ap.76, Sector 2, Fax: 031.4013777, GSM : 0723301706, 0743218219 e-mail : anghel.doina@rdslink.ro, anghel2na@yahoo.com, anghel2na@gmail.com	DA
ANGHEL PARASCHIVA 2004-1371	<b>CABINET DE PROPRIETATE INDUSTRIALĂ ANGHEL PARASCHIVA</b>  Arad, str. Voinicilor nr.51, bl.502, ap.6, Tel: 0357411876, Fax: 0357411876, Mobil: 0723171424, e-mail: anghelvera@yahoo.com	DA
APOSTOL SALOMIA 1999-1127	<b>PERSOANĂ FIZICĂ</b>  Galați, Str. Reg. 11 Siret nr. 15, bl. E4, ap. 54, Tel/fax: 0236/436437 GSM 0766765027, saly_apostol@yahoo.com	DA
AXENTE ELENA 1999-46/1	<b>INTEL PROTECT SRL</b>  Brașov, Bd. M. Kogălniceanu, nr. 20, bloc 1k, sc. C-D, Tel: 0268/413117, GSM: 0722464314, Fax: 0268/477333, e-mail:intelprotect@ccibv.ro	DA

BARBU MIRCEA 1994-1042	<b>PERSOANA FIZICĂ</b>  București, Șos.lancului nr.21, bl.106A, sc.b, ap.73, sect.2, Tel/Fax: 021/6536608, 0724.834.010, bmircea@mailbox.ro	DA
BĂDĂRĂU ADINA ADRIANA 2006-1494	<b>ROMINVENT S.A.</b>  București, Str. Ermil Pangratti nr. 35, et.1, sect.1 Tel: 021/2312515, Fax: 021/2312550 a.badarau@rominvent.ro	DA
BĂLAN GHEORGHİȚĂ 1992-1	<b>RODALL-AGENȚIE DE PROPRIETATE INDUSTRIALĂ S.R.L.</b>  București, Str. Polonă nr. 115, bl. 15, sc. A, Et.4, ap. 19 sector 1, Tel.: 021/2108342, Fax:2105794, GSM:0722 652111	DA
BĂLAN VALERIA CORNELIA 1996-49	<b>RODALL-AGENȚIE DE PROPRIETATE INDUSTRIALĂ S.R.L.</b>  București, Str. Polonă nr. 115, bl. 15, sc. A, ap. 19 sector 1, Tel: 021/2108342, 0744 377047, Fax: 021/2105794	DA
BERCEANU MARIA AURELIA 1994-1038	<b>PERSOANA FIZICĂ</b>  București, Str. Cogâlnic 25, sector 3 Tel: 021/3264568 GSM: 0744954085 e-mail: berceanu_maria_aurelia@yahoo.com	DA
BICU CRISTINA MĂDĂLINA 2003-1308	<b>ARIANA AGENTIE DE PROPRIETATE INDUSTRIALA SRL</b>  Bucuresti, sect.4, str. Secuilor nr.2, bl.21, ap.10 Tel: 0724260277, bicucristina2000@yahoo.com office@inregistrare-marci.ro, tel/fax: 021/ 2118746	DA
BLAG IOANA 1994-1039	<b>CABINET PROPRIETATE INDUSTRIALA BLAG IOANA</b>  Câmpia Turzii, str. Muresului nr.6, bl. J2, ap.17, cod 405100, Tel: 0264/366663, 0264/366399, mobil: 0743433507, ioanablag@yahoo.com	DA
BORLAN T. RADU 2000-1161	<b>PATENTMARK S.R.L.</b>  București str. Dr. N. Turnescu nr. 2, sector 5, Tel: 021/3121669, Fax: 021/2233963, e-mail:stema@pcnet.ro	DA
BOZIOREANU MARIUS ADRIAN 2000-1165	<b>CONS INTEL BMA CABINET CONSULTANTA</b>  Buzău, cart, Dorobanti 2, bl.D2, et.1, ap.5 CP 8, OP 1, Mobil : 0745086588, Fax: 0238719619 e-mail : marius_bozio@yahoo.com	DA
BOZOCEA GINA VIOLETA 2003- 1222	<b>ARIANA S.R.L.</b>  Brasov, str.M.Kogalniceanu nr.17, bl.C4, et.7, biroul 22, e-mail : 0723204268, tel/fax : 0268/315046, office@inregistrare-marci.ro	DA

BROJBOIU DUMITRU ADRIAN FLORINEL 1995-1067	<b>BIROU DE PROPRIETATE INDUSTRIALA,</b>  B-dul Republicii bl 212, sc.D, ap.16, Pitesti, jud. Arges, tel/fax 0348/412529, GSM 0745143095, e-mail:adrian_brojboiu@yahoo.com	DA
BURȚILA IOAN 1993-1022	<b>MILENIUL 3 S.R.L. - Agenție de Proprietate Industrială</b>  Pașcani, Str. Moldovei nr. 10, bloc Crinul, sc. A, Ap. 28, jud Iasi, Tel/Fax: 0232/719190; GSM:0740 820582	DA
BUZLEA ELISABETA 1993-25	<b>INTELECT S.R.L.</b>  Oradea, B-dul Dacia nr. 48 Bl. D10 Ap.3, OP 9- CP128 Tel: 0259/453847, Fax:0259/26809 GSM: 0745040831, e-mail: info@intelect.ro	DA
BUZLEA MIRCEA VALENTIN 2003- 1234	<b>INTELECT S.R.L.</b>  Oradea, B-dul Dacia nr. 48, Bl. D10, Ap.3, OP9-CP128, Tel 0259/453847, Fax:0259/268094 e-mail: info@intelect.ro	DA
BUZLEA NARCISA FLORICICA 2003- 1235	<b>INTELECT S.R.L.</b>  Oradea, B-dul Dacia nr. 48, Bl. D10, Ap.3, OP9-CP128, Tel 0259/453847, Fax:0259/268094 e-mail: info@intelect.ro	DA
CAMENIȚA ANA- GABRIELA 1999-1130	<b>PETROM S.A. INCERP CERCETARE</b>  Ploiești, Bdul. Republicii, bl. 291 A Tel : 0244/564380, Fax : 0244/598732 e-mail : ana_gabriela.camenita@petrom.com	NU
CÂMPEAN GHEORGHE- GEORGEL 1996-1087	<b>CABINET INDIVIDUAL CAMPEAN GHEORGHE GEORGEL</b>  Campina, str. Dr. Constantin Istrati nr.52, bl.3, ap.5, Tel: 0244/335207, mobil: 0729902117, e-mail: george_campean@yahoo.com	DA
CAMPEANU IOANA AURA 2005-1409	<b>SD PETOSEVIC ROMANIA SRL</b>  București, Calea Victoriei nr.100, sc.1, ap.20, biroul 1, Tel: 021/3057996, Fax: 021/3145481, e-mail: acampeanu@petosevic.com, Mobil: 0723522698	DA
CECIU GABRIELA 1994-1045	<b>CABINET "CECIU GABRIELA" CONSULTANȚĂ ÎN DOMENIUL PROPRIETAȚII INTELLECTUALE</b>  Timișoara, 300024, Str. Narciselor, nr. 6, sc. A, ap. 110, jud. Timis, Tel/Fax: 0256/494846; GSM: 0745 388039, e-mail: gabrielaceciu@hotmail.com	DA
CIUDA-BERIVOE ANCA 1996-41	<b>INTELLECTUAL PROPERTY OFFICE SRL</b>  București, Str. Alexandru Moruzzi nr. 6, bl. B6, sc. 2, et. 8, ap. 62, sector 3; CP 61-62, Tel/Fax : 021/3262388, GSM : 0745094241, ipo@b.astral.ro	DA



CIUPAN CORNEL 2003-1310	<b>CABINET DE PROPRIETATE INDUSTRIALĂ CIUPAN CORNEL</b>  Cluj Napoca, Str. Mestecenilor nr.6, bl. 9E, ap.2, Tel: 0264/524425; 0264/415051, Fax: 0264/415054, e-mail: cornel.ciupan@muri.utcluj.ro	DA
COCOLOI OANA 2003- 1263	<b>CABINET OANA COCOLOI</b>  București, Drumul Taberei nr.120, bl. OD1, sc.5, ap. 189, sector 6, Tel : 021/7450757, GSM : 0730557744, e-mail : oana_cocoloi@yahoo.com	DA
COJOCNEAN MARIA RODICA 2003- 1241	<b>INTELMMI CONSULT SRL</b>  Tg. Mures, str. Sârguinței nr.39, ap.12, cod poștal 540543, Tel/fax: 0365 401839, mobil: 0745303867, cojocnean_maria@yahoo.com	DA
CONSTANDA CECILIA MĂDĂLINA 2003-1304	<b>ARIANA AGENTIE DE PROPRIETATE INDUSTRIALA SRL</b>  Bucuresti, sect.4, str. Secuilor nr.2, bl.21, ap.10 e-mail: m.constanda@k.ro, office@inregistrare-marci.ro, tel/fax: 0268/315046	DA
CONSTANTIN ADRIAN GEORGE 1999-1148	<b>CABINET ENPORA S.R.L.</b>  București, str. George Calinescu nr.52A, ap.1, 011694, Tel: 021 2300990; 031 1001634, Fax: 021 2302311; 031 1007927, pop@patents.ro	DA
COSTINESCU PETRU 1998-1125	<b>PETRU COSTINESCU-DICOSTI</b>  București, Str. Viorele nr. 30, bl. 20A, ap. 23, sector 4, OP 44 – CP5, Tel : 021/3303162, Fax : 021/330473 e-mail :dicosti@rdslink.ro	DA
COȘESCU CAMELIA 1999-46/2	<b>M.D.P. RIGHTS AGENCY SRL</b>  Brasov, str. Lunga nr.270, cod postal 500450, Tel: 0268/440100, 440313; Fax: 0268/440221, Mobil: 0744355100, e-mail: office@mdp-rights-agency.ro www.mdp-rights-agency.ro	DA
CSOMOS LILIANA – MARIA 1999-1144	<b>EUROPHARM S. A. BRAȘOV</b>  Brașov, str. Poienelor, nr. 5, Tel: 068/310007, Fax: 0268/314026, liliana.csomos@gsk.com	NU
DANCIU IOAN 2004 - 1373	<b>NOWAPATENT SRL</b>  Medias, str. Lotru, nr.4, bl.92, ap.1 Tel : 0269/841373 ; 833273 GSM : 0744556074, Fax : 0269/833273, e-mail : nowapatent@birotec.ro , office@nowapatent.ro	DA
DONȚU OVIDIU-LIVIU 2000-1171	<b>DONEXPERT SRL</b>  Suceava, str. George Enescu nr.34, bl.D72, sc.A, ap.5, ovidon@ccisv.ro, Tel: o230.215004, 0742108100	DA

DUMITRESCU ARTEMIS SORINA 2003- 1250	<b>ROMINVENT S.A.</b> București, Str. Ermil Pangratti nr. 35, et.1, sect.1 Tel: 021/2312515, Fax: 021/2312550 e-mail: artemisb@rominvent.ro	DA
DUNĂREANU MIHAIL 2003-1297	<b>CABINET DE PROPRIETATE INDUSTRIALA "DUNĂREANU MIHAIL"</b> București, Bd. Constantin Brâncoveanu nr.8, Bl B2, ap.13, sector 4, Tel: 021/4600419, GSM : 0723398499, e-mail: dunareanu_mileniu3@k.ro	DA
ENE SILVIA 2000-1159	<b>CABINET M. OPROIU- CONSILIERE ÎN PROPRIETATE INTELECTUALA</b> București, Str. Popa Savu, nr.42, parter, sector 1. Tel: 021/2602833, 021/2602834, Fax: 021/2602835, 021/2602836, P.O.Box 2-229, office@oproiu.ro	DA
ENESCU LUCIAN 1992-7	<b>ROMINVENT S.A.</b> București, Str. Ermil Pangratti nr. 35, et.1, sect.1, Tel : 021/2120342, Fax : 021/2312550, e-mail : office@rominvent.ro	DA
ENESCU MIRUNA 2003- 1254	<b>ROMINVENT S.A.</b> București, Str. Ermil Pangratti nr. 35, et.1, sect.1 Tel: 021/2312515, Fax: 021/2312550 e-mail:menescu@rominvent.ro	DA
FAIGHENOV MARIOARA 1995-1063	<b>Agenzie de Proprietate Intelectuală și Transfer de Tehnologie – AGIPTT – SRL</b> București, Bdul Libertății nr. 12, bl. 113, sc. 2, et.3,ap 28, sector 4, CP 42 – 106,Tel: 021/3177693; Fax: 021/3177584; GSM: 0744 293552; 0724539752 e-mail: faighenov@xnet.ro; office@agpitt.ro	DA
FĂNTĂNĂ RAUL-SORIN 1994-23	<b>FĂNTĂNĂ RAUL SORIN &amp; ASOCIAȚII SRL</b> Brașov, str. Barbu Lăutaru nr.19 Punct lucru: Brașov, str. Toamnei 15, ap.9, Tel/fax: 0268531988, office@inventii-marci.ro, www.inventii-marci.ro	DA
FIERĂSCU COSMINA- CATRINEL 1996-42	<b>ROMINVENT S.A.</b> București, Str. Ermil Pangratti nr. 35, et.1, sect.1, Tel : 021/2312515, 2312541, Fax : 021/2312550, 2312454,e-mail : cfierascu@rominvent.ro	DA
FILIPPI VALENTINA 2003- 1298	<b>CABINET M. OPROIU-CONSILIERE ÎN PROPRIETATE INTELECTUALA</b> București, Str. Popa Savu, nr. 42, parter, sector 1, Tel : 021/2602834, 021/2602833, Fax : 021/2602836, 021/2602835, office@oproiu.ro	DA

FLOREA ILEANA MARIA 2003- 1258	<b>ROMINVENT S.A.</b> București, Str. Ermil Pangratti nr. 35, et.1, sect.1 Tel: 021/2312515, Fax: 021/2312550 e-mail: iflorea@rominvent.ro	DA
FRISCH CRINA NICOLETA 2000-1172	<b>FRISCH &amp; PARTNERS SRL</b> Bucuresti, str. Thomas Mazaryk, nr.1, sc.B, ap.9, sector 2, 020983, tel: 310.11.65, fax: 313.01.30, Mobil: 0722212480, office@frisch.ro, crina.frisch@frisch.ro	DA
FULEA MARIA 1995-1076	<b>EURORESSOURCES SRL</b> Medias, str. Ion Creangă, nr.4, ap.6, Tel: 0269/843504, Fax: 0269/824812	DA
GANEA CRISTU IOAN 2007-1549	<b>INMA</b> Bucuresti, cod 013813, bd. Ion Ionescu de la Brad nr 6, Tel: 2693265, Fax: 2693273, icsit@sunu.rnc.ro	NU
GAVRIL NICULINA 2001-1211	<b>CABINET N. D. GAVRIL</b> București, Str. Ștefan Negulescu nr.6A,sect.1, 011651, Tel./fax: 021/2302882, GSM: 0722983520, 0723383758 e-mail : cabinetgavril@yahoo.com, gavrilnin@yahoo.com	DA
GAVRILIU ANA-CORINA 1993-1031	<b>BIOTEHNOS S.A.</b> Otopeni, Str. Gorunului nr.3-5, Tel: 031.7102402, 0317102383, Fax: 031.7102400, GSM : 0723302092, corinagav@hotmail.com	NU
GÂNSCA AURELIAN TUDOR 2003-1221	<b>RAMCONSULTING SRL</b> Cluj Napoca, Str. Augustin Bunea nr.28, fax.0364/401528 tel. mobil 0722-229696 e-mail ramcluj@yahoo.com	DA
GHEORGHICESCU EUGENIA 1994-1048	<b>ICTCM S.A.</b> București, Sos. Olteniței nr. 103, sector 4, Tel : 021/3321870 , 3323770/437, Fax : 021/3320775 , 3321870, GSM:0721863338, e-mail : egheorghicescu@yahoo.com	NU
GHIȚĂ CONSTANTIN 1992-13	<b>CONSTANTIN GHIȚĂ OFFICE SRL</b> Timișoara, str. Take Ionescu nr. 24-28 sc. B ap. 2 județul Timiș, cod 1900, Tel/Fax: 0256/435976 GSM: 0744 162462, ghita@mail.dnttm.ro	DA
GLADCOV PETRE 1999-1135	<b>GLADCOV PROINVENT</b> Bucuresti, str. Mizil nr.7, bl.G19, ap.35, Tel: 6307728, petregladcov@yahoo.com	DA

GREAVU DOINA- MARIANA 1996-1093	<b>PERSOANĂ FIZICĂ</b>  Sibiu, Str. Constantin Noica, bl. 2, ap.21, Tel :0269/218500, Fax :0269/212170, GSM 0766489179, 0731308189, e-mail : protectro@xnet.ro, aurorapca@yahoo.com	DA
HAȘIU ALEXANDRA 1999-57	<b>ROMINVENT S.A.</b>  București, Str. Ermil Pangratti nr. 35, et.1, sect.1, Tel: 021/2312515, 2312541, Fax: 021/2312550, 2312454,e-mail: office@rominvent.ro	DA
HĂISAN MARIA 2000-1202	<b>GRUPUL INDUSTRIAL ELECTROCONTACT SA</b>  Botoșani, Calea Națională nr.6, Tel: 0231/517172/110, Fax: 0231/ 513710, maria.haisan@electrocontact.ro	NU
IACOBINI ANCA SVETLANA 2003- 1262	<b>IACOBINI&amp;CO, CONSILIERI IN DREPTUL DE PROPRIETATE INDUSTRIALA SRL</b>  București, Calea Mosilor, nr.258, bl. 4bis, ap.22, sector 2, Tel : 021/2104690 ; Fax : 021/2104793 E-mail : asimri@yahoo.com	DA
IACOBINI MIHNEA RAZVAN 2003- 1261	<b>IACOBINI&amp;CO, CONSILIERI IN DREPTUL DE PROPRIETATE INDUSTRIALA SRL</b>  București, Calea Mosilor, nr.258, bl. 4bis, ap.22, sector 2, Tel : 021/2104690 ; Fax : 021/2104793 E-mail : asimri@yahoo.com	DA
IOACĂRA VALENTIN 1999-50	<b>ROVALCONS SRL -AGENȚIE DE PROPRIETATE INTELECTUALĂ</b>  Câmpina, Str. Orizontului, nr.1, bl. R10, et.7, ap.27, jud. Prahova, Tel/Fax : 0244/ 371390; GSM :0722 540580 ; e-mail: rovalcons@xnet.ro	DA
IOANITESCUL TRAIAN 1994-1053	<b>CABINET INDIVIDUAL IOANIȚESCU TRAIAN</b>  București, Bd. Timișoara nr.49, Bl Cc6, ap.27, sector 6, Tel: 021/4402510	DA
ION RODICA-COCUȚA 1993-1032	<b>CABINET DE PROPRIETATE INDUSTRIALĂ "BIONPI"</b>  București, 010577, Calea Dorobanților 126-130 Bl. 8, et. 9 Ap. 50 sector 1, cod 010577, Tel/Fax: 021/2316549, 031/8054616 GSM: 0723 187944, 0746184697 e-mail: bionpi@rdsmail.ro, bionpi@hotmail.com	DA
ISTRATE ȘTEFAN 2000-1175	<b>SOLO INVENT S.R.L.</b>  București, Calea 13 Septembrie, nr. 104, bl. 48, ap. 8, sect 5, Tel/Fax: 021/4511497, GSM: 0744313229, solo_invent@yahoo.com	DA

ITU TEODORA 2003-1268	<b>CONINFO S.R.L.</b>  Târgu Mures, str. Lacrimioarea nr.9, Tel: 0265/210138, Fax: 0265/210109, mobil: 0729618641 e-mail: teodora@coninfo.ro, office@coninfo.ro	DA
IVANCA GAVRIL 2004-1357	<b>CABINET PROPRIETATE INDUSTRIALA ARINOVA</b>  Arad, 310151, str. Coriolan Petreanu, nr.28, Tel/fax: 0257/255842, mobil: 0744246562, info@arinova.ro	DA
IVANCA MARIA ELISAVETA 1993-1033	<b>AGENȚIA P.I. LABIRINT</b>  Arad, Str. Coriolan Petreanu nr. 28, cod 2900 Tel/Fax: 0257/255842, GSM: 0722 458129 e-mail: info@labirint.ro	DA
IVĂNESCU GABRIEL DAN 1996-1091	<b>CABINET INDIVIDUAL IVANESCU GABRIEL DAN</b>  Brașov, str. Al. I. Cuza nr. 58 ap. 7 Tel/fax: 0268/471650, GSM: 0722 248415 e-mail:d.ivanescu@xnet.ro	DA
LAPTEȘ ELVINE 2002-1215	<b>CABINET INDIVIDUAL LAPTEȘ ELVINE</b>  București, Intrarea Badeni, nr.3, bl.M18, sc. 2, ap.40, sector 3, Tel: 021/3405500, e-mail: elvine17@yahoo.com	DA
LARION ELISABETA- SONIA 1992-9	<b>ROMINVENT S.A.</b>  București, Str. Ermil Pangratti nr. 35, et.1, sect.1, Tel : 021/2312515, 2312541, Fax : 021/2312550, 2312454, e-mail : office@rominvent.ro	DA
LAZĂR ELENA 1997-28	<b>CABINET DE PROPRIETATE INDUSTRIALA</b>  Buzău, Str.Unirii, Bl.16C,Et.3, Ap. 12, cod 120013, OP 1, CP 52, Tel./Fax: 0238 724262 GSM: 0723 328633, cpielena@recomplast.com	DA
LOREȚ ALEXANDRU 1992-6	<b>INVENTA - AGENTIE DE PROPRIETATE INTELECTUALA S.R.L.</b>  București, Bdul Corneliu Coposu, nr. 7, bl. 104, sc. 2, et.. 1, ap. 31, sector 3, Tel: 021/3200285, Fax: 021/3228325, e-mail: inventa@mark-patent.ro	DA
MACAMETE ELENA 1992-1003	<b>ICPE CA</b>  București, Splaiul Unirii 313, sect. 3 Tel: 021/3467231, mobil: 0723642756, lmacamete@icpe-ca.ro	NU
MARIN ELENA 2002-1213	<b>CABINET M. OPROIU-CONSILIERE ÎN PROPRIETATE INTELECTUALA</b>  București, Str. Popa Savu, nr. 42, parter, sector 1, Tel : 021/ 2602833, 021/2602834, Fax : 021/2602836, 021/2602835, P.O.Box 2-229, e-mail : office@oproiu.ro	DA

MARINESCU RUXANDRA 2003-1271	<b>PATENTMARK S.R.L.</b>  București, Str. Dr. N. Turcescu nr. 2, sector 5, Tel/fax 021/3121669, Fax: 021/2233963, e-mail: stema@pcnet.ro , 0722626875	DA
MANEA GHEORGHE 2005 - 1450	<b>MASTER S.A. – Centrul de Transfer Tehnologic</b>  Bucuresti, bd. Iuliu Maniu nr.246, Tel : 021/4340891, 4340861/803, Fax : 021/ 4342699, 4340869, e-mail : mastersa@xnet.ro, informatii@mastertt.ro	DA
MILCEV GABRIELA 2003- 1230	<b>ALLEGRA CONSULTING SRL</b>  București, Aleea Huedin nr.1, bl.5, sc.1, ap.5, sector4, GSM: 0722249961, Tel/Fax: 021/3231384 e-mail: gabriela.milcev@allegra.ro; www.allegra.ro	DA
MIHAI LUCIAN 2001-1209	<b>LINKLATERS MICULIȚI ȘI ASOCIAȚII S.C.P.A.</b>  București, Str. Nicolae Iorga, nr. 8, sector 1 Tel : 3071500, Fax : 021/3071555 e-mail: lucian.mihai@linklaters.com, lucian.mihai@drept.unibuc.ro	
MITU ALIS-MIHAELA 1997-1111	<b>CABINET PROPRIETATE INDUSTRIALA MITU ALIS MIHAELA</b>  Ploiesti, str. Clementei nr.46, Tel: 0244/590154, mobil: 0746108142, alis_mitu@yahoo.com ; office@mitu-cpi-ims.com	DA
MÎNDRU MIHAELA 2003-1257	<b>CABINET INDIVIDUAL MÎNDRU MIHAELA</b>  București, Str. Grigore Alexandrescu nr.1, bl.D7, ap.4, sector1, Fax: 021/2230342 GSM: 0722601120 e-mail: florea@gide.com	DA
MOHONEA CRISTIAN 1997-62	<b>PATENTMARK S.R.L.</b>  București str. Dr. N. Turcescu nr. 2, sector 5 tel/fax 021/3121669, Fax:2233963 e-mail: stema@pcnet.ro	DA
MOHONEA LILIANA 1997-61	<b>PATENTMARK S.R.L.</b>  București str. Dr. N. Turcescu nr. 2, sector tel/fax 021/3121669, Fax:2233963 e-mail: stema@pcnet.ro	DA
MUȘATESCU ANDRA- OANA 2000-1181	<b>ANDRA MUSATESCU CABINET DE PROPRIETATE INDUSTRIALA</b>  București, Str. Drumul Taberei nr. 71, Bl. TD 42, sc. 1, et. 4, ap. 28, sector 6, GSM : 0722 879810 e-mail : amusatescu@dnt.ro	DA
NĂSTASE CRISTIAN 2000-1184	<b>ROMINVENT S.A.</b>  București, Str. Ermil Pangratti nr. 35, et.1, sect.1, Tel: 021/2312515, 2312541, Fax: 021/2312550, 2312454, office@rominvent.ro	DA

NEACSU CARMEN AUGUSTINA 2000- 1186	<b>CABINET INDIVIDUAL NEACSU CARMEN AUGUSTINA</b>  Baia Mare, str. Marasesti, bl.20, ap.35, tel: 0727318168, e-mail: carmen@bic.cdimm.org	DA
NICOLAE IOAN 1993-22	<b>CABINET INDIVIDUAL "INDEPENDENT PROPRINI AGENT"</b>  București, sector 5, str. Fabrica de Chibrituri nr. 42 Tel/ Fax: 021/3352938, GSM: 0722 610635	DA
NICOLAESCU DANIELLA- OLGA 1992-1006	<b>ROMINVENT S.A.</b>  București, Str. Ermil Pangratti nr. 35, et.1, sect.1, Tel : 021/2312515, 2312541, Fax : 021/2312550, 2312454,e-mail : office@rominvent.ro	DA
NIȚĂ FLORINA 1996-1083	<b>OLTCHIM SA</b>  Râmnicu Vâlcea, Str. Uzinei nr. 1, 240050, jud. Vâlcea Tel : 0250/701200/3225, Fax : 0250/735030 E-mail : oltchim@oltchim.ro	NU
NIȚU ION 2000-1204	<b>CABINET INDIVIDUAL – NITU ION</b>  Constanta, str. Dezrobirii nr.110, bl. IS8, sc.A, ap.1, Tel: 0241/512608, mobil: 0723317298	DA
OPREA MARILENA 2003-1277	<b>SD PETOSEVIC ROMANIA SRL</b>  București, Calea Victoriei nr.100, sc.1, ap.20, biroul 1, Tel: 021/3057996, Fax: 021/3145481, e-mail: moprea@petosevic.com, GSM: 0722259260	DA
OPROIU MARGARETA 1992-8	<b>CABINET M. OPROIU - CONSILIERE ÎN PROPRIETATE INTELECTUALĂ</b>  București, Str. Popa Savu, nr. 42, parter, sector 1, Tel : 021/ 2602833, 021/2602834, P.O.Box 2-229 Fax : 021/2602836, 021/2602835, e-mail : office@oproiu.ro	DA
PALKO SORINA-IUSTINA 1999-1150	<b>AEROSTAR S.A.</b>  Str. Condorilor, nr. 9, Bacău, Tel :0234/175070, Fax : 0234/ 172 023, e-mail : aerostar@aerostar.ro	NU
PĂUNEȚ ALEXANDRINA 2003- 1245	<b>GLOBAL CONSULTING S.R.L.</b>  Iasi, spl. Bahlui, nr.29, bl. B5, sc.A, ap.7 Tel: 0726737527	DA
PELTZ PAUL DAN 1999-1134	<b>CABINET PELTZ PAUL DAN</b>  București, Str. Speranței nr.5, ap.11, sector 2 Tel: 0724864533	DA

PETREA DANA MARIA 2003- 1223	<b>CABINET M. OPROIU-CONSILIERE ÎN PROPRIETATE INTELECTUALA</b>  București, Str. Popa Savu, nr. 42, parter, sector 1, Tel : 021/2602834, 021/2602833, Fax : 021/2602836, 021/2602835, P.O.Box 2-229, e-mail : office@oproiu.ro	DA
PIOARU RALUCA ANDREEA 1999-56	<b>ROMPROSPER SERVIMPEX SRL</b>  București, Șos. Mihai Bravu nr. 294, bl.6,sc.B, ap. 63, sector 3, cod 030319, Tel/Fax: 021/3222857, 021/3207419, fax: 326.20.20 Mobil:0744654128;0744536405, 0724880514 e-mail: office@piva.ro; raluca_pioaru@yahoo.com	DA
PIȚU DALILA 1999-58	<b>RODALL-AGENȚIE DE PROPRIETATE INDUSTRIALĂ S.R.L.</b>  București, Str. Polonă nr. 115, bl. 15, sc. A, ap. 19 Tel:021/2108342, 0744 377047,Fax:021/2105794	DA
PLOSCA DANIEL 1998-39	<b>ROMINVENT S.A.</b>  București, Str. Ermil Pangratti nr. 35, et.1, sect.1, Tel: 021/2312515, 2312541, Fax: 021/2312550, 2312454, e-mail: office@rominvent.ro	DA
POP CALIN RADU 1996-50	<b>CABINET ENPORA S.R.L.</b>  București, str. George Calinescu nr.52A, ap.1, 011694, Tel: 021 2300990; 031 1001634, Fax: 021 2302311; 031 1007927, pop@patents.ro	DA
POP VIRGINIA DAISY 1992-2	<b>CABINET ENPORA S.R.L.</b>  București, str. George Calinescu nr.52A, ap.1, 011694, Tel: 021 2300990; 031 1001634, Fax: 021 2302311; 031 1007927, pop@patents.ro	DA
POPA CRISTINA 2000-1193	<b>ROMINVENT S.A.</b>  București, Str. Ermil Pangratti nr. 35, et. 1, sect. 1 , Tel: 021/2312515, 2312541, Fax: 021/2312550, 2312454,office@rominvent.ro	DA
POPESCU ANGELA 1997-1103	<b>CABINET PROPRIETATE INDUSTRIALĂ POPESCU ANGELA</b>  București, str. Complexului nr.10, bl.40, ap.14, Tel :021/3243756, tel : 0318.04.68.81 GSM : 0723051279, angela_intelect@yahoo.com	DA
POPESCU LAURENTIU HOREA 2004-1354	<b>V&amp;f IP CONSULTING SRL</b>  Bucuresti, Bd Camil Ressu, nr.27, bl.N1, ap.214, Tel: 021/3140200, Fax: 021/3140290, Mobil: 0744487223, popescul@vf.ro	DA
POPESCU LIVIA 2004-1312	<b>CABINET POPESCU LIVIA</b>  Bucuresti, bd. Camil Ressu 27, bl.N1, ap.188 Tel: 021/3481010, liviap25@yahoo.com	DA



POPESCU RADU ROMEO 2001-1207	<b>CABINET POPESCU RADU ROMEO</b> București, Bd. Corneliu Coposu nr.3, bl.101, sc.3, et.4, ap.50, sector 3, 0722 510598, rrpopescu@xnet.ro	DA
PUȘCAȘ NICOLAE IOSIF 2005- 1377	<b>CABINET PROPRIETATE INDUSTRIALĂ PUȘCAȘ NICOLAE IOSIF</b> București, str. Secerișului nr.25, sector 4, Tel/Fax : 021/ 332.73.88, Mobil: 0722.878.946	DA
PUȘCAȘU DAN 1994-1056	<b>LOYAL PARTNERS – AGENȚIE DE PROPRIETATE INTELECTUALĂ SRL</b> Galati, Str. Portului nr.23, Parcul De Soft, cam.307, cod 800025, Tel/Fax: 0236/464847, tel/fax: 0236/407032, GSM: 0722 744241, office@loyalpartners.ro www.loyalpartners.ro	DA
RADU DANIELA 2003-1240	<b>CONSINVENT S.R.L.</b> Buzau, b-dul Unirii, bl.35B, ap.2, mobil : 0745452268 E-mail: consinvent@yahoo.com	DA
RASKAI MARIA MAGDALENA 1993-28	<b>RASKAI M M BREVMARC CONSULT S.R.L.</b> Dej, Str. Unirii, nr.3, BL.d8, ap.7, judetul Cluj, 405200, Tel/Fax: 0264/211847, GSM: 0742084050, raskaimm@yahoo.com	DA
RAȚĂ GRIGORE 1992-3	<b>RATZA SI RATZA SRL</b> București, B-dul A.I. Cuza Nr. 52-54, Sect.1 Tel :021/2601348, Fax : 021/2601349 email : office@ratza-ratza.com	DA
RADULESCU MIOARA 1996-47	<b>INVENTA - AGENTIE DE PROPRIETATE INTELECTUALA S.R.L.</b> București, Bdul Corneliu Coposu, nr. 7, bl. 104, sc. 2, et. 1, ap. 31, sector 3, Tel: 021/3200285, Fax: 021/3228325, GSM 0723 441841, e-mail: inventa@mark-patent.ro	DA
ROBU MARICICA 1999-1133	<b>SC MITTAL STEEL ROMAN SA</b> Roman, Str. Ștefan cel Mare, nr.15, parter, sc.A, cod 611038, Tel: 0233/701403, 0233/701223, Fax: 0233/748405, 0233/748465 maricica.robust@mittalsteel.com	NU
ROMAN IOAN 1999-1152	<b>IAR S.A.</b> Brașov, Str. Aeroportului nr. 1, Tel: 0268/475269/1076, Fax: 0268/475287, e-mail: ioanry@yahoo.com	NU
ROȘ VIOREL 2006-1485	<b>CABINET INDIVIDUAL ROȘ VIOREL</b> Bucuresti, bd.Unirii nr.66, bl.K3, ap.7, Mobil: 0722560675, fax: 3208044, e-mail: viorelros@asdpi.ro	DA

SPRÎNCEANU NICOLAE 1996-1097	<b>AGENȚIE DE CONSULTANȚĂ ÎN PROPRIETATE INTELLECTUALĂ ȘI TRANSFER TEHNOLOGIC "SPRÎNCEANU NICOLAE"</b>  Drobeta Turnu Severin, Str. Gheorghe Ionescu Sisești nr. 96, bl. E2, sc. 1, ap.8, Tel/Fax: 0252/311690; GSM:0721 796318 e-mail: nicolaesprinceanu@yahoo.com	DA
STANCIU ADELINA 1994-14	<b>" HARC OV" A.P.I. SRL</b>  Sfântu Gheorghe, Jud Covasna Str. Nicolae Iorga nr. 61 bl. 10 E sc. B. ap.9 Tel. 0267/ 352267 GSM: 0744435291, stanciu@planet.ro, propind@mail.asimcov.ro	DA
STANCIU ION 1994-1058	<b>S.N.P. PETROM S.A.-SUCURSALA I.C.P.T. CAMPINA</b>  Jud. Prahova, Câmpina, 105600, B-dul Culturii nr. 29 Tel:0244/549944, Fax: 0244/549682, ion.stanciu@petrom.com	NU
STĂNCESCU ALIN CRISTIAN 2003-1278	<b>LEGAL BRAND S.R.L.</b>  București, Str. Nicolae Licăreț nr.1, bl.33, sc.C, ap.107,Tel: 0722607380, e-mail: legal.brand@easynet.ro	DA
STĂNCESCU ANCA 2000-1194	<b>LEGAL BRAND S.R.L.</b>  București, Str. Nicolae Licăreț nr.1, bl.33, sc.C, ap.107,Tel: 0722674635, e-mail: legal.brand@easynet.ro	DA
STOIAN IOAN 1992-1008	<b>AGENȚIE DE PROPRIETATE INDUSTRIALĂ ȘI TRANSFER TEHNOLOGIC "STOIAN IOAN"</b>  Roman, 611127, B-dul Republicii, bloc 46, sc. C, ap. 35, jud. Neamț, Tel/Fax: 0233/741268, GSM: 0745 643738, istoian@engineer.com	DA
STRECHE GHERGHINA 1997-1116	<b>S.C. PETROM SA</b>  Bucuresti, Calea Dorobantilor nr. 239, Sector 1. Telefon: 4060092; Mob. 0723 55 20 26; Fax: 4060433 e-mail : gherghina.streche@petrom.com	NU
SZENTE SÁNDOR 1999-48	<b>SZENTE SÁNDOR</b>  Odorheiu Secuiesc, str. Victoriei, nr. 41, bl. U6, et.1, ap. 4, județ Harghita, cod poștal 535600, Tel. /fax 0266/219143, e-mail: prooffice@szente.ro	DA
ȘOVA DAN-EUGEN 1993-1013	<b>PIDES -CABINET INDIVIDUAL</b>  București, str. Valea Buzăului, nr. 10, bl. G30, ap. 36, sector 3, Tel: 021/3455351,GSM: 0723708632, e-mail: pides2004@yahoo.com	DA

ȘOVAR IOAN 1995-32	<b>CABINET DE PROPRIETATE INDUSTRIALA S.I.</b>  Timișoara, Str. Moise Doboșan 110, cod 300600 GSM: 0722 984909, Tel/fax: 0256/475105, email: ioan_sovar@yahoo.fr	DA
TĂRĂBÎC LUCIAN 2000-1195	<b>LUTARIS INTELPROT S.R.L.</b>  Timisoara, 300426, str. Ana Ipatescu nr.45, Tel/Fax: 0256/489301, Mobil: 0742143718, 0723319154, e-mail: qualitarium@qualitarium.ro	DA
TĂTARU DOINA 1995-19	<b>PERSOANA FIZICĂ</b>  Piatra Neamț, Str. Apele Minerale nr. 4, Tel: 0233/223602, e-mail:doina_tataru@msn.com	DA
TEODORESCU MIHAELA 1995-30	<b>ROMINVENT S.A.</b>  București, Str. Ermil Pangratti nr. 35, et.1, sect.1, Tel : 021/2312515, 2312541, Fax : 021/2312550, 2312454,e-mail : office@rominvent.ro	DA
TEODORU EMANUEL 2004-1322	<b>TEODORU &amp; ASSOCIATES INTELLECTUAL PROPERTY AGENCY</b>  Bucuresti, str. Nerva Traian, nr.12, bl. M37, ap.1, Tel: 323.08.38, Fax: 326.39.55, e-mail: emanuel@teodoru.ro, www.romaniatrademarks.ro	DA
TEODORU VIOLETA 2003-1264	<b>TEODORU &amp; ASSOCIATES INTELLECTUAL PROPERTY AGENCY</b>  Bucuresti, str. Nerva Traian, nr.12, bl. M37, ap.1, Tel: 323.08.38, Fax: 326.39.55, GSM: 0722549219 e-mail: violeta@teodoru.ro, www.romaniatrademarks.ro	DA
TUDOR DANIELA 1999-136	<b>BIOGALENICA PROJECT &amp; CONSULTING SRL</b>  București, Splaiul Unirii nr. 313 , corp H, etaj 1, sector 3 Cod 030138, Tel: 021/3469737, Fax: 021/3469727 GSM: 0749218326, danielatudor2007@yahoo.com	NU
TUDORICA DAN MIHAIL 2003-1270	<b>GENERAL CONSULTING SRL</b>  Com. Ciorogârla, sat Dârvari, str. 6 martie nr.120, camera 4, Tel: 0748240279	NU
ȚULUCA DOINA 1996-48	<b>INVENTA - AGENTIE DE PROPRIETATE INTELECTUALA S.R.L.</b>  București, Bdul Corneliu Coposu, nr. 7, bl. 104, sc. 2, et. 1, ap. 31, Tel: 021/3200285, Fax: 021/3228325, GSM: 0744 339649; e-mail: inventa@mark-patent.ro	DA

ȚURCANU CONSTANTIN 1992-10	<b>INVENTA - AGENTIE DE PROPRIETATE INTELECTUALA S.R.L.</b>  București, Bdul Corneliu Coposu, nr. 7, bl. 104, sc. 2, et. 1, ap. 31, sector 3, Tel: 021/3200285, Fax: 021/3228325, GSM: 0744 324 510; e-mail: inventa@mark-patent.ro	DA
ȚURCANU COSTIN RADU 2003-1299	<b>INVENTA - AGENTIE DE PROPRIETATE INTELECTUALA S.R.L.</b>  București, Bdul Corneliu Coposu, nr. 7, bl. 104, sc. 2, et. 1, ap. 31, sector 3, Tel: 021/3200285, Fax: 021/3228325, e-mail: inventa@mark-patent.ro	DA
VASILESCU RALUCA 1995-37	<b>CABINET M. OPROIU - CONSILIERE ÎN PROPRIETATE INTELECTUALĂ</b>  București, Str. Popa Savu, nr. 42, parter, sector 1, Tel : 021/ 2602833, 021/2602834, Fax : 021/2602836, 021/ 2602835, P.O.Box 2-229, e-mail : office@oproiu.ro	DA
VELCEA MARIAN 1994-26	<b>INVEL – AGENȚIE DE PROPRIETATE INDUSTRIALĂ</b>  București, str. Ion Ghica nr.3, ap.20, Fax: 0311.027.616, GSM: 0723205048, 0788885352, velcea@invel.ro	DA
VELICU ANCA 2003- 1275	<b>CABINET ENPORA S.R.L.</b>  București, str. George Calinescu nr.52A, ap.1, 011694, Tel: 021 2300990; 031 1001634, Fax: 021 2302311; 031 1007927, pop@patents.ro	DA
VELȚAN LOREDANA 1999-45	<b>INVENTA - AGENTIE DE PROPRIETATE INTELECTUALA S.R.L.</b>  București, Bdul Corneliu Coposu, nr. 7, bl. 104, sc.2, etaj 1, ap.31, sector 3, Tel : 021/3200285, Tel/Fax :021/3228325, e-mail : inventa@mark-patent.ro	DA
VIRGILIUS VASILACHE 2003-1228	<b>EDIPLAST S.R.L.</b>  Tg. Mureș, Str. Măgurei nr.25, ap.2, Tel/Fax: 0265/263775, GSM: 0744394036, moniadel@artelecom.net	DA
VIȘOIU LILIAN CATALIN 2003-1246	<b>CABINET DE PROPRIETATE INDUSTRIALA “VIȘOIU LILIAN CATALIN”</b>  București, Str. Alexandru Vlahuța nr.3, bl. M48, sc.A, ap.7, sector 3, Tel/Fax: 021/3207251, GSM: 0744480657, www.visoiucatalin.home.ro e-mail: visoiucatalin@yahoo.com,	DA
VLAD CONSTANTIN 2000-1199	<b>VLAD CONSTANTIN.</b>  Constanta, Bd. 1 decembrie 1918 nr. 5, bl. F16, ap.34, cod 900711, Tel: 0241625643, 0341172650, Fax: 0241625643, GSM: 0722 370300, 0770251145, e-mail: constantin.vlad@rdslink.ro	DA
VOICU ALEXANDRA 1992-5	<b>CABINET VOICU ALEXANDRA</b>  București, B-dul Magheru, nr. 9, sc. 2, etaj 9, ap. 89, PO BOX 22-246; Tel/Fax: 021/3153684, agv-office@xnet.ro	DA

LISTA CONSILIERILOR ÎN PROPRIETATE INDUSTRIALĂ, MEMBRI AI CAMEREI NAȚIONALE  
A CONSILIERILOR ÎN PROPRIETATE INDUSTRIALĂ DIN ROMÂNIA AUTORIZAȚI PENTRU  
DOMENIUL MĂRCILOR,  
pentru luna martie/ 2008

Nume și Prenume/ Nr. din reg. naț.	Denumirea societății/ Adresa societății	Societate cu obiect de activitate proprietatea industrială
ALAN LILIANA 1994-1037	<b>CABINET PROPRIETATE INDUSTRIALA ALAN LILIANA</b>  Sat Otvesti nr.183B, jud. Timis, 0724250467, e-mail: cabinet.alan@yahoo.com	DA
ALDEA CRISTINA RALUCA 2006-1489	<b>INTELECTA OFFICE S.R.L.</b>  Bucuresti, sector 3, str. Patinoarului nr.7, bl. PM50, ap.90, tel: 0788995533, 0744550778, tel/fax: 021.3245250, office@intelecta.ro, www.intelecta.ro	DA
ALDEA ROBERT EMILIAN 2006-1490	<b>INTELECTA OFFICE S.R.L.</b>  Bucuresti, sector 3, str. Patinoarului nr.7, bl. PM50, ap.90, tel: 0788997755, 07889955777, 0744310030, 0722522784, tel/fax: 021.3245250, office@intelecta.ro, www.intelecta.ro, robert.aldea@eval.ro	DA
ALECU FLORIN BOGDAN 2005-1394	<b>CABINET INDIVIDUAL PROPRIETATE INDUSTRIALA ALECU BOGDAN</b>  Bacau, str. Vasile Alecsandri nr.63, Tel: 0234/588488, Mobil: 0740274741	DA
ANDREI MARIANA 1993-1017	<b>M.Ap.N. – Departamentul pentru armament</b>  București, Drumul Taberei nr. 9-11, sector 6 Tel: 021/4106267; Fax: 021/3151779, 3147327, GSM: 0723668592, e-mail:mariana.andrei@dpa.ro	NU
ANDRONACHE PAUL 2003-1216	<b>CABINET INDIVIDUAL ANDRONACHE PAUL</b>  București, Str.Sibiu nr.14, bl.E21, et.6, ap.35, Tel/Fax: 021/7250069, GSM: 0722741043, e-mail: paul.andronache@artelecom.net	DA
ANGHEL LUMINIȚA DOINA 1993-1020	<b>CABINET DE PROPRIETATE INDUSTRIALA ANGHEL LUMINIȚA DOINA</b>  București, Str. Gherghitei Nr.1, Bl.94B, Sc. B, Ap.76, Sector 2, Fax: 031.4013777, GSM : 0723301706, 0743218219 e-mail : anghel.doina@rdslink.ro, anghel2na@yahoo.com, anghel2na@gmail.com	DA
APETROAIE HORATIU TUDOR 2005-1400	<b>AGENTIE DE PROPRIETATE INDUSTRIALA HORATIU APETROAIE</b>  Bucuresti, str. Faurei nr.1, bl.P11, ap.228, Mobil: 0722302801, e-mail: horatiuat@xnet.ro	DA

APOSTOL SALOMIA 1999-1127	<b>PERSOANĂ FIZICĂ</b>  Galați, Str. Reg. 11 Siret nr. 15, bl. E4, ap. 54, Tel/fax: 0236/436437 GSM 0766765027, saly_apostol@yahoo.com	DA
AXENTE ELENA 1999-46/1	<b>INTEL PROTECT SRL</b>  Brașov, B-dul M. Kogălniceanu, nr. 18-20, bloc 1k, sc. C-D, Tel: 0268/412567, 0268/470819, GSM: 0722464314, Fax: 0268/477333, e-mail: intelprotect@ccibv.ro	DA
BACIU ANA MARIA 2004-1325	<b>NESTOR NESTOR DICULESCU KINGSTON PETERSEN – CONSILIERE ÎN P.I. S.R.L.</b>  București, sector 1, sos. Bucuresti Ploiesti, nr.1A, Bucharest Business Park, corp A, et.4, Mobil: 0722256758, Tel: 021/2011200	DA
BARBU MIRCEA 1994-1042	<b>PERSOANĂ FIZICĂ</b>  București, Sos.lancului nr.21, bl.106A, sc.b, ap.73, sect.2, Tel/Fax: 021/6536608, 0724.834.010 e-mail: bmircea@mailbox.ro	DA
BADESCU MONICA 2004 - 1320	<b>CUNESCU, BALACIU &amp; ASOCIATII CONSILIERE PROPRIETATE INDUSTRIALA</b>  Bucuresti, sector 3, str. Vulcan Judetu nr.13, Tel: 021/ 3275577, 3276633, 3274400; 0745605151, 0723339939; Fax: 021/ 3274310, monica.badescu@cbalaw.ro	DA
BALAN ELENA 2005 - 1382	<b>NOMENIUS S.R.L.</b>  Bucuresti, sector 6, Aleea Dealul Macinului, nr.10, bl. D37, sc.B, ap.17	DA
BĂLAN GHEORGHÎȚĂ 1992-1	<b>RODALL-AGENȚIE DE PROPRIETATE INDUSTRIALĂ S.R.L.</b>  București, Str. Polonă nr. 115, bl. 15, sc. A, ap. 19, sector 1, Tel: 021/2108342, Fax: 021/2105794, GSM: 0722 652111	DA
BĂLAN VALERIA CORNELIA 1996-49	<b>RODALL-AGENȚIE DE PROPRIETATE INDUSTRIALĂ S.R.L.</b>  București, Str. Polonă nr. 115, bl. 15, sc. A, ap. 19, sector 1, Tel: 021/2108342, Fax: 021/2105794, GSM: 0722 652111	DA
BENGA BOGDAN FLORIN 2005-1407	<b>INTELLEXIS SRL</b>  Bucuresti, 030231, bd. Hristo Botev nr.1, etaj 3, camera 37, Tel/fax: 021.3103042, mobil: 0723300147, contact@intellexis.ro bogdanbenga@xnet.ro	DA
BERCEANU MARIA AURELIA 1994-1038	<b>PERSOANĂ FIZICĂ</b>  București, Str. Cogălnic 25, sector 3 Tel: 021/3264568 Tel: 0744954085 berceanu_maria_aurelia@yahoo.com	DA

BEREA VALENTIN 2006-1495	<b>CABINET INDIVIDUAL P.I. VALENTIN BEREA</b>  Bucuresti, bd. Carol I, nr.51, ap.26, sector 2, Tel: 4088904, Fax: 4088911, mobil: 0721473317, e-mail: valentin.berea@bulboaca.com	DA
BICU CRISTINA MĂDĂLINA 2003-1308	<b>ARIANA AGENTIE DE PROPRIETATE INDUSTRIALA SRL</b>  Bucuresti, sect.4, str. Secuilor nr.2, bl.21, ap.10 Tel: 0724260277, tel/fax: 021/ 2118746 office@inregistrare-marci.ro	DA
BLAG IOANA 1994-1039	<b>CABINET PROPRIETATE INDUSTRIALA BLAG IOANA</b>  Câmpia Turzii, str. Muresului nr.6, bl. J2, ap.17, cod 405100, Tel: 0264/366663, 0264/366399, mobil: 0743433507, ioanablag@yahoo.com	DA
BORLAN T. RADU 2000-1161	<b>PATENTMARK S.R.L.</b>  București str. Dr. N. Turnescu nr. 2, sector 5, Tel: 021/3121669, Fax: 021/2233963, e-mail:stema@pcnet.ro	DA
BOZIOREANU MARIUS ADRIAN 2000-1165	<b>CONS INTEL BMA CABINET CONSULTANȚĂ</b>  Buzău, cart Dorobanti 2, bl.D2, et.1,ap.5 CP 8,OP1, Mobil : 0745086588, Fax : 0238/71961,marius_bozio@yahoo.com	DA
BOZOCEA GINA VIOLETA 2003- 1222	<b>ARIANA S.R.L.</b>  Brasov, str.M.Kogalniceanu nr.17, bl.C4, et.7, biroul 22 e-mail : 0723204268, tel/fax : 0268/315046, office@inregistrare-marci.ro	DA
BRAN LAURA GABRIELA 2004 - 1336	<b>BRANDYNAMICS AGENTIE DE PROPRIETATE INDUSTRIALA S.R.L.</b>  Cluj Napoca, str. Inocentiu Micu Klein, nr.8 Tel/fax: 0364/102070, 0744143965, laura.bran@brandynamics.ro	DA
BROJBOIU DUMITRU ADRIAN FLORINEL 1995-1067	<b>BIROU DE PROPRIETATE INDUSTRIALĂ</b>  B-dul Republicii bl 212, sc.D, ap.16, Pitesti, jud. Arges, tel/fax 0348/412529, GSM 0745143095, e-mail:adrian_brojboiu@yahoo.com	DA
BUCĂȚARU RODICA FILICA 1993-14	<b>ROMINVENT S.A.</b>  București, Str. Ermil Pangratti nr. 35, et.1, sect.1, Tel: 021/2312515, 2312541, Fax: 021/2312550, 2312454, e-mail: office@rominvent.ro	DA
BURBEA MILESCU IULIA ADRIANA 2005-1379	<b>CABINET INDIVIDUAL PROPRIETATE INDUSTRIALA IULIA BURBEA</b>  Bucuresti, sector 1, str. Stirbei Voda nr.105, bl.24B, ap.4, tel: 0726375412, iuliad_bis@yahoo.com	DA

BURCHEL NICOLAE 1996-1085	<b>CABINET DE PROPRIETATE INDUSTRIALĂ NICOLAE BURCHEL</b>  București, Str. Dr. Radovici nr.8, sector 5, Tel: 021/3175841, Fax: 021/3175843, nburchel@bnp.ro	DA
BURȚILĂ IOAN 1993-1022	<b>MILENIUL 3 S.R.L. - Agenție de Proprietate Industrială</b>  Pașcani, Str. Moldovei nr. 10, bloc Crinul, sc. A, Ap. 28, Tel/Fax: 0232/719190; GSM: 0740820582	DA
BUZLEA ELISABETA 1993-25	<b>INTELECT S.R.L. ORADEA</b>  Oradea, B-dul Dacia nr. 48, Bl. D10, Ap.3, OP9-CP128, Tel 0259/453847, Fax:0259/268094 e-mail: info@intelect.ro, GSM: 0745040831	DA
BUZLEA MIRCEA VALENTIN 2003- 1234	<b>INTELECT S.R.L.</b>  Oradea, B-dul Dacia nr. 48, Bl. D10, Ap.3, OP9-CP128, Tel 0259/453847, Fax:0259/268094 e-mail: info@intelect.ro	DA
BUZLEA NARCISA FLORICICA 2003- 1235	<b>INTELECT S.R.L.</b>  Oradea, B-dul Dacia nr. 48, Bl. D10, Ap.3, OP9-CP128, Tel 0259/453847, Fax:0259/268094 e-mail: info@intelect.ro	DA
CAMENIȚA ANA GABRIELA 1999-1130	<b>PETROM S.A. INCERP CERCETARE</b>  Ploiești, B-dul Republicii, bl. 291A, Tel: 0244/564380, Fax: 0244/598732, ana_gabriela.camenita@petrom.com	NU
CĂMPEAN GHEORGHE- GEORGEL 1996-1087	<b>CABINET INDIVIDUAL CAMPEAN GHEORGHE GEORGEL</b>  Campina, str. Dr. Constantin Istrati nr.52, bl.3, ap.5, Tel: 0244/335207, mobil: 0729902117, e-mail: george_campean@yahoo.com	DA
CAMPEANU IOANA AURA 2005-1409	<b>SD PETOSEVIC ROMANIA SRL</b>  București, Calea Victoriei nr.100, sc.1, ap.20, biroul 1, Tel: 021/3057996, Fax: 021/3145481, e-mail: acampeanu@petosevic.com, Mobil: 0723522698	DA
CÂRCEL CRISTINA VIRGINIA 2006- 1497	<b>INMA BUCURESTI</b>  Bucuresti, bd. Ion Ionescu de la Brad, nr.6, cod postal 013813, Tel: 021.2693274, fax: 021.2693273, mobil: 0722605516, cristina.carcel@hotmail.com	NU
CECIU GABRIELA 1994-1045	<b>CABINET "CECIU GABRIELA" CONSULTANȚĂ ÎN DOMENIUL PROPRIETĂȚII INTELLECTUALE</b>  Timișoara, 300024, Str. Narciselor, nr. 6, sc. A, ap. 110, jud. Timis, Tel/Fax: 0256/494846; GSM: 0745 388 039, gabrielaceciu@hotmail.com	DA



CETINĂ NICOLAE DAN 2003- 1237	<b>MANAGER EXPERT SRL</b>  Tg. Mures, Str. Nicolae Grigorescu nr.33, ap.3, Tel : 0265/250825	DA
CICEO PATRICIA DIANA 2005-1412	<b>DICONSULT – Cabinet consiliere in domeniul proprietatii industriale</b>  Cluj Napoca, str. Paring nr.35, sc.1, ap.23, Tel: 0264/565885, mobil: 0724323761, patricia.ciceo@terapia.ro	DA
CIRSTEA CRISTINA 2004-1346	<b>ARIANA BRAND EXPERT SRL</b>  Craiova, calea Severinului, bl.11, sc.1, ap.1, jud. Dolj, 0726718638, c_cirstea@yahoo.com, cristina_cirstea@inregistrare-marci.ro	DA
CIUDA-BERIVOE ANCA 1996-41	<b>INTELLECTUAL PROPERTY OFFICE SRL</b>  București, Str. Alexandru Moruzzi nr. 6, bl. B6, sc. 2, et. 8, ap. 62, sector 3; CP 61-62 ,Tel/Fax: 021/3262388, GSM : 0745 094241, ipo@b.astral.ro	DA
CIUPAN CORNEL 2003-1310	<b>CABINET DE PROPRIETATE INDUSTRIALĂ CIUPAN CORNEL</b>  Cluj Napoca, Str. Mestecenilor nr.6, bl. 9E, ap.2, Tel: 0264/524425; 0264/415051, Fax: 0264/415054, e-mail: cornel.ciupan@muri.utcluj.ro	DA
CIUREA DELIA 2005 - 1416	<b>ACTA MARQUE SRL</b>  Cluj Napoca, str. Dorobantilor nr.3, etj.3, ap.9, Mobil: 0745363752, actamarque@yahoo.com	DA
COCOLOI OANA 2003- 1263	<b>CABINET OANA COCOLOI</b>  București, Drumul Taberei nr.120, bl. OD1, sc.5, ap. 189, sector 6, Tel : 021/7450757, GSM : 0730557744, e-mail : oana_cocoloi@yahoo.com	DA
COJOCNEAN MARIA RODICA 2003- 1241	<b>INTELMMI CONSULT SRL</b>  Tg. Mures, str. Sârguinței nr.39, ap.12, cod poștal 540543, Tel/fax: 0365 401839, mobil: 0745303867, cojocnean_maria@yahoo.com	DA
COMĂNESCU NADIA VASILICA 2003- 1242	<b>PFIZER ROMANIA SRL</b>  Bucuresti, Splaiul Independentei nr.179, sector 5, cod 050099, Tel: 021/2072800, Fax: 021/2072801, nadia.comanescu@pfizer.com	NU
CONSTANDA CECILIA MĂDĂLINA 2003-1304	<b>ARIANA AGENTIE DE PROPRIETATE INDUSTRIALA SRL</b>  Bucuresti, sect.4, str. Secuilor nr.2, bl.21, ap.10 tel/fax: 0268/315046, e-mail: m.constanda@k.ro, office@inregistrare-marci.ro	DA
CONSTANTIN ADRIAN GEORGE 1999-1148	<b>CABINET ENPORA S.R.L.</b>  București, str. George Calinescu nr.52A, ap.1, 011694, Tel: 021 2300990; 031 1001634, Fax: 021 2302311; 031 1007927, pop@patents.ro	DA

COSTACHE DEMES ANNA NICOLETA 2006-1499	<b>BRAND SENSE SRL</b>  Brasov, str. Constantin Lacea, nr.12-14, biroul 2, Mobil: 0723474183, nicoleta.costache@gmail.com	DA
COSTINESCU PETRU 1998-1125	<b>PETRU COSTINESCU-DICOSTI</b>  București, Str. Viorele nr. 30, bl. 20A, ap. 23, sector 4, OP 44 – CP5, Tel : 021/3303162, Fax : 021/330473 e-mail :dicosti@rdslink.ro	DA
COȘESCU CAMELIA 1999-46/2	<b>M.D.P. RIGHTS AGENCY SRL</b>  Brasov, str. Lunga nr.270, cod postal 500450, Tel: 0268/440100, 440313; Fax: 0268/440221, Mobil: 0744355100, e-mail: office@mdp-rights-agency.ro www.mdp-rights-agency.ro	DA
CSOMOS LILIANA – MARIA 1999-1144	<b>EUROPHARM S. A. BRAȘOV</b>  Brașov, str. Poienelor, nr. 5, Tel: 068/310007, Fax: 0268/314026, liliana.csomos@gsk.com	NU
DAN ANA NICOLINA 2005-1430	<b>PRI INTELLECTUAL PROPERTY SRL</b>  București, str. Răspântiilor nr.37, ap.2, 020547, tel: 0722503002, 0730027191, e-mail: ana.dan@the-pri.com, www.the-pri.com	DA
DANCIU IOAN 2004 - 1373	<b>NOWAPATENT SRL</b>  Medias, str. Lotru, nr.4, bl.92, ap.1 Tel : 0269/841373 ; 833273 GSM : 0744556074 Fax : 0269/833273, e-mail : nowapatent@birotec.ro, office@nowapatent.ro	DA
DOICIU ADRIANA 2005-1431	<b>CABINET INDIVIDUAL ADRIANA DOICIU</b>  București, Drumul Taberei nr.76, bl. M39, ap.8, tel: 0722621926, fax: 031.1027304, apazanta@gmail.com	DA
DONȚU OVIDIU-LIVIU 2000-1171	<b>DONEXPERT SRL</b>  Suceava, str. George Enescu nr.34, bl.D72, sc.A, ap.5, ovidon@ccisv.ro, Tel: o230.215004, 0742108100	DA
DRAGOMIR CIPRIAN DUMITRU 2004-1324	<b>TUCA ZBARCEA &amp; ASOCIATII I.P. S.R.L.</b>  Bucuresti, str. Nicolae Titulescu nr. 4-8, etaj 8, biroul 1, cladirea America House Tel: 2048890, ciprian.dragomir@tuca.ro	DA
DRAGULIN IOANA 2005-1385	<b>ROMINVENT S.A.</b>  București, Str. Ermil Pangratti nr. 35, et.1, sector 1, Tel: 021/2312515, 2312541, Fax: 021/2312550, 2312454, e-mail: office@rominvent.ro	DA
DUMITRESCU ARTEMIS SORINA 2003- 1250	<b>ROMINVENT S.A.</b>  București, Str. Ermil Pangratti nr. 35, et.1, sect.1, Tel: 021/2312515, Fax: 021/2312550 e-mail: artemisb@rominvent.ro	DA

DUMITRESCU OANA IRINA 2005 - 1434	<b>INNOVIS INTELLECTUAL PROPERTY</b>  Bucuresti, Calea Rahovei nr.217, bl.12, ap.60, Mobil: 0741572398, e-mail: office@innovis.ro	DA
ENACHE MIHAI ANDREI 2006- 1505	<b>RATZĂ ȘI RATZĂ SRL</b>  București, B-dul A.I. Cuza Nr. 52-54, Sect.1, cod 011053, Tel :021/2601348, Fax : 021/2601349 e-mail ; mae@ratza-ratza.com	DA
ENE MARILENA 2003- 1253	<b>DRINCEANU, ENE &amp; ASOCIATII – CONSILIERI IN PROPRIETATE INDUSTRIALA SRL</b>  Bucuresti, str. Dr. Nicolae D.Staicovici nr.14, sector 5, Tel: 0722558957, fax: 021.2300175, marilena.ene@enepartners.ro	DA
ENE SILVIA 2000-1159	<b>CABINET M. OPROIU- CONSILIERE ÎN PROPRIETATE INTELECTUALĂ</b>  București, Str. Popa Savu, nr.42, parter, sector 1. Tel: 021/2602833, 021/2602834, Fax: 021/2602835, 021/2602836, P.O.Box 2-229, e-mail: office@oproiu.ro	DA
ENESCU LUCIAN 1992-7	<b>ROMINVENT S.A.</b>  București, Str. Ermil Pangratti nr. 35, et.1, sector 1, Tel: 021/2312515, 2312541, Fax: 021/2312550, 2312454, e-mail: office@rominvent.ro	DA
ENESCU MIRUNA 2003- 1254	<b>ROMINVENT S.A.</b>  București, Str. Ermil Pangratti nr. 35, et.1, sect.1 , Tel: 021/2312515, Fax: 021/2312550 e-mail:menescu@rominvent.ro	DA
FAIGHENOV MARIOARA 1995-1063	<b>AGENȚIE DE PROPRIETATE INTELECTUALĂ ȘI TRANSFER DE TEHNOLOGIE-AGPITT-SRL</b>  București, B-dul Libertății nr. 12, bl.113, sc.2, et. 3, ap.28, sector 4; CP 42-106,Tel: 021/3177693; Fax: 021/3177584; GSM: 0744 293 552; 0724539752,e- mail:faighenov@xnet.ro; office@agpitt.ro	DA
FĂNTÂNĂ RAUL-SORIN 1994-23	<b>FĂNTÂNĂ RAUL SORIN &amp; ASOCIAȚII SRL</b>  Brașov, str. Barbu Lăutaru nr.19 Punct lucru: Brașov, str. Toamnei 15, ap.9, Tel/fax: 0268531988, office@inventii-marci.ro, www.inventii-marci.ro	DA
FIERĂSCU COSMINA- CATRINEL 1996-42	<b>ROMINVENT S.A.</b>  București, Str. Ermil Pangratti nr. 35, et.1, sect.1, Tel: 021/2312515, 2312541, Fax: 021/2312550, 2312454, e-mail: cfierascu@rominvent.ro	DA
FLOREA ILEANA MARIA 2003- 1258	<b>ROMINVENT S.A.</b>  București, Str. Ermil Pangratti nr. 35, et.1, sect.1 , Tel: 021/2312515, Fax: 021/2312550 e-mail: iflorea@rominvent.ro	DA

FRISCH CRINA NICOLETA 2000-1172	<b>FRISCH &amp; PARTNERS SRL</b>  Bucuresti, str. Thomas Mazaryk, nr.1, sc.B, ap.9, sector 2, 020983, tel: 310.11.65, fax: 313.01.30, Mobil: 0722212480, office@frisch.ro, crina.frisch@frisch.ro	DA
FRINCU RALUCA GABRIELA 2004 - 1360	<b>CABINET INDIVIDUAL PROPRIETATE INDUSTRIALA FRINCU RALUCA GABRIELA</b>  Bucuresti, str. Valea lui Mihai nr.14, blTD6, ap.11, Mobil: 0745186062	DA
FUCIU ANIȘOARA 2003-1259	<b>CABINET ANI FUCIU SRL</b>  Com.Snagov, Bloc P53, sc.A, ap.1, jud.Ifov, Tel: 021/3106399, Fax: 021/3106398, GSM: 0744370196, e-mail: ani.fuciu@consilier-marci.ro	DA
FULEA MARIA 1995-1076	<b>EURORESSOURCES SRL</b>  Medias, str. Ion Creangă, nr.4, ap.6, Tel: 0269/843504, Fax: 0269/824812	DA
GAVRIL NICULINA 2001-1211	<b>CABINET N. D. GAVRIL S.R.L.</b>  București, Str. Ștefan Negulescu nr. 6A, sector 1, Tel./fax : 021/2302882 , GSM : 0722983520, 0723 383 758.; cabinetgavril@yahoo.com, gavrilnin@yahoo.com	DA
GAVRILIU ANA-CORINA 1993-1031	<b>BIOTEHNOS S.A.</b>  Otopeni, Str. Gorunului nr.3-5, Tel: 031.7102402, 0317102383, Fax: 031.7102400, GSM : 0723302092, corinagav@hotmail.com	NU
GÂNSCA AURELIAN TUDOR 2003-1221	<b>RAMCONSULTING SRL</b>  Cluj Napoca, Str. Augustin Bunea nr.28, fax.0364/401528 tel. mobil 0722-229696 e-mail ramcluj@yahoo.com	DA
GHENU MIHAELA 1993-15	<b>ROMINVENT S.A.</b>  București, Str. Ermil Pangratti nr. 35, et.1, sect.1, Tel: 021/2312515, 2312541, Fax: 021/2312550, 2312454, e-mail: office@rominvent.ro	DA
GHEORGHICESCU EUGENIA 1994-1048	<b>ICTCM S.A.</b>  București, Șos. Olteniței nr. 103 sector 4, Tel: 021/3321870, 3323770/437, Fax: 021/3320775, 3321870 GSM:0721863338 e-mail: egheorghicescu@yahoo.com	NU
GHIȚĂ CONSTANTIN 1992-13	<b>CONSTANTIN GHIȚĂ OFFICE SRL</b>  Timișoara, str. Take Ionescu nr. 24-28 sc. B, ap. 2, Tel/Fax: 0256/435976, e-mail: ghita@mail.dnttm.ro; GSM: 0744162462	DA
GÎJGA ANA LUIZA 2005 - 1439	<b>VERNON, DAVID ȘI ASOCIAȚII SCA</b>  Bucuresti, str. Benjamin Franklin nr.16, etaj 1, sector 1, tel: 021.3115654, fax: 021.3115650, luiza.gijga@dalegal.ro	NU

GLADCOV PETRE 1999-1135	<b>GLADCOV PROINVENT</b>  Bucuresti, str. Mizil nr.7, bl.G19, ap.35, Tel: 6307728, petregladcov@yahoo.com	DA
GREAVU DOINA-MARIANA 1996-1093	<b>PERSOANĂ FIZICĂ</b>  Sibiu, Str. Constantin Noica, bl. 2, ap.21, Tel :0269/218500, Fax :0269/212170, GSM 0766489179 , 0731308189, e-mail : protectro@xnet.ro, aurorapca@yahoo.com	DA
HARSANY ALEXANDRU 2003-1251	<b>NESTOR NESTOR DICULESCU KINGSTON PETERSEN – CONSILIERE IN P.I. S.R.L.</b>  București, sector 1, sos. Bucuresti Ploiesti, nr.1A, Bucharest Business Park, corp A, et.1, camerele 9 si 10, Tel : 021/2011200, Fax : 021/2011210, GSM : 0722203934	DA
HAȘIU ALEXANDRA 1999-57	<b>ROMINVENT S.A.</b>  București, Str. Ermil Pangratti nr. 35, et.1, sect.1, Tel: 021/2312515, 2312541, Fax: 021/2312550, 2312454, e-mail: office@rominvent.ro	DA
HĂISAN MARIA 2000-1202	<b>GRUPUL INDUSTRIAL ELECTROCONTACT SA</b>  Botoșani, Calea Națională nr.6, Tel: 0231/517172/110, Fax: 0231/ 513710, maria.haisan@electrocontact.ro	NU
IACOBINI ANCA SVETLANA 2003- 1262	<b>SC IACOBINI&amp;CO, CONSILIERI IN DREPTUL DE PROPRIETATE INDUSTRIALA SRL</b>  Bucuresti, Calea Mosilor, nr.258, bl. 4bis, ap.22, sector 2,Tel : 021/2104690 ; Fax : 021/2104793, e-mail : asimri@yahoo.com	DA
IACOBINI MIHNEA RAZVAN 2003- 1261	<b>IACOBINI&amp;CO, CONSILIERI IN DREPTUL DE PROPRIETATE INDUSTRIALA SRL</b>  București, Calea Mosilor, nr.258, bl. 4bis, ap.22, sector 2,Tel : 021/2104690 ; Fax : 021/2104793, e-mail : asimri@yahoo.com	DA
IOACĂRĂ VALENTIN 1999-50	<b>ROVALCONS SRL -AGENȚIE DE PROPRIETATE INTELECTUALĂ</b>  Câmpina, Str. Orizontului, nr.1, bl. R10, et.7, ap.27, jud. Prahova, Tel/Fax: 0244/371390, GSM: 0722 540580 , e-mail: rovalcons@xnet.ro	DA
IOANITescu TRAIAN 1994-1053	<b>CABINET INDIVIDUAL IOANIȚESCU TRAIAN</b>  București, Bd. Timișoara nr.49, Bl Cc6, ap.27, sector 6, Tel: 021/4402510	DA
ION DAN ADRIAN 2003-1260	<b>CABINET PROPRIETATE INDUSTRIALA – IONDA</b>  Bucuresti, 010577, Calea Dorobantilor nr.126-130, bl.8, ap.50, Tel/fax: 021/2316549, Mobil: 0722687982 e-mail: ionda@rdsmail.ro	DA

ION FLOREA 1997-1109	<b>CABINET INDIVIDUAL' ION FLOREA'</b>  București, 010577, Calea Dorobanților 126-130, bl.8,et.9,ap.50, sector 1, cod 010577, Tel/Fax: 021/2316549,GSM: 0724313260, e-mail: iflorea@rdsmail.ro, florea_ion@plic.ro	DA
ION RODICA-COCUȚA 1993-1032	<b>CABINET DE PROPRIETATE INDUSTRIALĂ "BIONPI"</b>  București, 010577, Calea Dorobanților 126-130 Bl. 8, et. 9 Ap. 50 sector 1, cod 010577, Tel/Fax: 021/2316549, 031/8054616 GSM: 0723 187944, 0746184697 e-mail: bionpi@rdsmail.ro, bionpi@hotmail.com	DA
IONESCU LAURA COSMINA 2004 - 1328	<b>CXC TRADEMARK S.R.L.</b>  Bucuresti, sector 1, str. Aviator Stefan Protopopescu nr.1, bl.C6, ap.1, Tel: 021/3177919, Fax: 021/3177505, cosmina_ionescu@hotmail.com	DA
ISTRATE ȘTEFAN 2000-1175	<b>SOLO INVENT S.R.L.</b>  București, Calea 13 Septembrie, nr. 104, bl. 48, ap. 8, sector 5, Tel/Fax: 021/4511497, GSM: 0744313229, solo_invent@yahoo.com	DA
ITU TEODORA 2003-1268	<b>CONINFO S.R.L.</b>  Târgu Mures, str. Lacrimioarea nr.9, Tel: 0265/210138, Fax: 0265/210109, Mobil: 0729618641 e-mail: teodora@coninfo.ro, office@coninfo.ro	DA
IVANCA GAVRIL 2004-1357	<b>CABINET PROPRIETATE INDUSTRIALA ARINOVA</b>  Arad, 310151, str. Coriolan Petreanu, nr.28, Tel/fax: 0257/255842, mobil: 0744246562, info@arinova.ro	DA
IVANCA MARIA ELISAVETA 1993-1033	<b>AGENȚIA P.I. LABIRINT</b>  Arad, Str. Coriolan Petreanu ,nr. 28, Tel/Fax: 0257/255842, GSM: 0722 458129, e-mail: info@labirint.ro	DA
IVĂNESCU GABRIEL DAN 1996-1091	<b>CABINET INDIVIDUAL IVANESCU GABRIEL DAN</b>  Brașov, Str. Al. I. Cuza nr. 58 ap. 7 Tel/fax: 0268/471650, GSM: 0722 248415 e-mail: d.ivanescu@xnet.ro	DA
JOIȚOIU ANDREEA SIMONA 2000-1197	<b>ROMINVENT S.A.</b>  București, Str. Ermil Pangratti nr. 35, et.1, sect.1, Tel: 021/2312515, 2312541, Fax: 021/2312550, e-mail : office@rominvent.ro	DA
KLEININGER TOMA 2005-1423	<b>I.P. NEW MARK COMPANY S.R.L.</b>  Bucuresti, sector 3, bd. Mircea Voda, nr.37, bl. M29, sc.C, ap.83	DA

LARION ELISABETA-SONIA 1992-9	<b>ROMINVENT S.A.</b> București, Str. Ermil Pangratti nr. 35, et.1, sector 1, Tel: 021/2312515, 2312541, Fax: 021/2312550, 2312454, office@rominvent.ro	DA
LAZĂR ELENA 1997-28	<b>CABINET DE PROPRIETATE INDUSTRIALĂ</b> Buzău, Str.Unirii, Bl.16C,Et.3, Ap. 12, cod 120013, OP 1, CP 52, Tel./Fax: 0238 724262 GSM: 0723 328633, cpielena@recomplast.com	DA
LORENTĂ ALEXANDRU 1992-6	<b>INVENTA - AGENTIE DE PROPRIETATE INTELECTUALA S.R.L.</b> București, Bdul Corneliu Coposu, nr. 7, bl. 104, sc. 2, etaj 1, ap. 31, sector 3, Tel: 021/3200285, Fax: 021/3228325, e-mail: inventa@mark-patent.ro	DA
LUCĂCEL MIHAIELA 2003- 1288	<b>FARMEC SA</b> Cluj Napoca,Str. Henri Barbusse nr.16, Tel :0264/433193, Fax : 0264/432543, GSM:0745347813,e-mail : miha.cj@personal.ro	NU
MACAMETE ELENA 1992-1003	<b>ICPE CA</b> București, Splaiul Unirii 313, sect. 3 Tel: 021/3467231, mobil: 0723642756, lmacamete@icpe-ca.ro	NU
MACOVEI CIPRIAN MIHAIL 2004-1334	<b>CABINET PROPRIETATE INDUSTRIALA CIPRIAN MACOVEI</b> Bucuresti, str. Popa Tatu nr.15, sector 1,mobil: 0788134669, tel: 021.3144657, fax: 021.3157836, mmacovei@gmx.net	DA
MARINESCU RUXANDRA 2003-1271	<b>PATENTMARK S.R.L.</b> București, Str. Dr. N. Turnescu nr. 2, sector 5, Tel/fax 021/3121669, Fax: 021/2233963, e-mail: stema@pcnet.ro , 0722626875	DA
MARKUSEV DENISA MARY 2003 - 1272	<b>ROMINVENT S.A.</b> București, Str. Ermil Pangratti nr. 35, et.1, sect.1, Tel: 021/2312515, Fax: 021/2312550 e-mail: dmarkusev@rominvent.ro	DA
MATEI ELENA 1995-1077	<b>PERSOANĂ FIZICĂ</b> Bacău, Str. Alecu Russo, Bl.33, sc. C, ap.26 Tel. 0234/160424	DA
MĂRGINEAN DRAGOȘ 2005 - 1384	<b>RATZĂ ȘI RATZĂ SRL</b> București, B-dul A.I. Cuza Nr. 52-54, Sect.1 Tel :021/2601348, Fax : 021/2601349 email : office@ratza-ratza.com, avr@ratza-ratza.com	DA

MIHAI LUCIAN 2001-1209	<b>LINKLATERS MICULIȚI ȘI ASOCIATII S.C.P.A</b>  București, Str. Nicolae Iorga, nr. 8, sector 1 Tel : 021/3071500, Fax : 021/3071555 e-mail: lucian.mihai@linklaters.com, lucian.mihai@drept.unibuc.ro	DA
MIHUT IONEL OVIDIU 2004 - 1365	<b>BOSTINA SI ASOCIATII – INDUSTRIAL PROPERTY SRL</b>  Bucuresti, sector 1, str. Aleea Alexandru , nr20A, camera 2, Tel/ fax: 021/3194466, Mobil: 0722294830, ovidiu.mihut@bostinalawyers.eu	DA
MINCA DENIS ANTOANETA 2006- 1519	<b>HAHUI, MINCA SI ASOCIATII SRL</b>  Bucuresti, str. Ghiocci nr.12, sector 2, tel: 021.3189619, fax: 021.3109189, e-mail: dns_minca@yahoo.com	DA
MILCEV GABRIELA 2003- 1230	<b>ALLEGRA CONSULTING SRL</b>  București, Aleea Huedin nr.1, bl.5, sc.1, ap.5, sector4, GSM: 0722249961, Tel/Fax: 021/3231384 e-mail: gabriela.milcev@allegra.ro; www.allegra.ro	DA
MITU ALIS-MIHAELA 1997-1111	<b>CABINET PROPRIETATE INDUSTRIALA MITU ALIS MIHAELA</b>  Ploiesti, str. Clementei nr.46, Tel: 0244/590154, mobil: 0746108142, alis_mitu@yahoo.com ; office@mitu-cpi-ims.com	DA
MÎNDRU MIHAELA 2003-1257	<b>CABINET INDIVIDUAL MÎNDRU MIHAELA</b>  București, Str. Grigore Alexandrescu nr.1, bl.D7, ap.4, sector1, Fax: 021/2230342 GSM: 0722601120 , e-mail: florea@gide.com	DA
MOCANU ION 2000-1179	<b>ROMINVENT S.A.</b>  București, str. Emil Pangratti nr. 35, et. 1, sector 1, Tel : 021/2312515 ; 2312541, Fax :021/2312550, 2312454, office@rominvent.ro	DA
MOHONEA CRISTIAN 1997-62	<b>PATENTMARK S.R.L.</b>  București str. Dr. N. Turnescu nr. 2, sector 5 Tel/fax 021/3121669, Fax:2233963, stema@pcnet.ro	DA
MOHONEA LILIANA 1997-61	<b>PATENTMARK S.R.L.</b>  București str. Dr. N. Turnescu nr. 2, sector 5, tel/fax 021/3121669, Fax:2233963 e-mail: stema@pcnet.ro	DA
MOTRESCU MIHAI 2006-1523	<b>MOTMARK – I.G.</b>  Iasi, str. Cuza Voda nr.12, bl.B, sc.C, ap.7, tel: 0232262076, e-mail: excg@artelecom.net	DA
MUSAT ANCA 2006-1524	<b>MUSAT SI ASOCIATII – INTELLECTUAL PROPERTY SRL</b>  Bucuresti, bd Aviatorilor nr.43, etaj 4, camera 4, Tel: 021 2025900, ancam@musat.ro	DA



MUȘATESCU ANDRA-OANA 2000-1181	<b>ANDRA MUSATESCU CABINET DE PROPRIETATE INDUSTRIALA</b>  București, Str. Drumul Taberei nr. 71, Bl. TD 42, sc. 1, et. 4, ap. 28, sector 6, GSM : 0722 879810 e-mail : amusatescu@dnt.ro	DA
NAE CĂLIN TUDOR 2000-1154	<b>GLOBAL CONSULTING SRL</b>  Bucuresti, str. Masina de Paine nr.2, bl. OD32A, sc.C, ap.114, tel: 0740303300, 0722258980, e-mail: calin@lawoff.ro	NU
NĂSTASE CRISTIAN 2000-1184	<b>ROMINVENT S.A.</b>  București, Str. Ermil Pangratti nr. 35, et.1, sect.1, Tel: 021/2312515, 2312541, Fax: 021/2312550, 2312454, e-mail : office@rominvent.ro	DA
NEACSU CARMEN AUGUSTINA 2000- 1186	<b>CABINET INDIVIDUAL NEACSU CARMEN AUGUSTINA</b>  Baia Mare, str. Marasesti, bl.20, ap.35, tel: 0727318168, e-mail: carmen@bic.cdimm.org	DA
NEAGU CATALIN 2005 - 1458	<b>CABINET INDIVIDUAL PROPRIETATE INDUSTRIALA CATALIN NEAGU</b>  Iasi, str. Tutea Petre nr.5, bl.909, tr.1, ap.11, Cod postal: 700730, Tel: 0232/276000, Fax: 0232/405425, 0232/211843, Mobil: 0744514264, e-mail: catalin.neagu@proprietateindustriala.ro	DA
NEGOMIREANU LIVIA 1999-1140	<b>CABINET INDIVIDUAL NEGOMIREANU LIVIA</b>  București, Sos. Nicolae Titulescu nr.94, bl.14A, ap.127,sect.1, Tel/Fax: 0314214598, GSM: 0722444719, cabinetnegomireanu@airbites.ro	DA
NICOLAE IOAN 1993-22	<b>CABINET INDIVIDUAL "INDEPENDENT PROPRII AGENT"</b>  București, sector 5, str. Fabrica de Chibrituri nr. 42 , Tel/ Fax: 021/3352938 ; GSM: 0722 610 635	DA
NICOLAESCU DANIELLA-OLGA 1992-1006	<b>ROMINVENT S.A.</b>  București, Str. Ermil Pangratti nr. 35, et.1, sect.1, Tel: 021/2312515, 2312541, Fax: 021/2312550, 2312454, e-mail: office@rominvent.ro	DA
NICOLAU FLORIN 2005-1460	<b>MY TRADEMARK SRL</b>  Ploiesti, str. Abrud, nr.8, Mobil: 0722501414, nicolau@avocatulmeu.ro	DA
NICOLESCU MIHAIL ROMEO 2005-1461	<b>CABINET DE PROPRIETATE INDUSTRIALA ROMEO NICOLESCU</b>  Bucuresti, sector 5, str. Dr. Leonte nr.36A, Tel: 3178910, Mobil: 0744535285, Fax: 3178910, e-mail: office@rn-law.ro	DA

NIȚĂ FLORINA 1996-1083	<b>OLTCHIM SA</b>  Râmnicu Vâlcea, Str. Uzinei nr. 1 jud. Vâlcea, Tel: 0250/701200/3225, Fax: 0250/735030, e-mail: oltchim@oltchim.ro	NU
NIȚU ION 2000-1204	<b>CABINET INDIVIDUAL – NITU ION</b>  Constanta, str. Dezrobirii nr.110, bl. IS8, sc.A, ap.1, Tel: 0241/512608, mobil: 0723317298	DA
NUȚIU EMIL 2003- 1244	<b>MANAGER EXPERT SRL</b>  Tg. Mures, Str. Nicolae Grigorescu nr.33, ap.3, Tel : 0265/233033, evaluator@rdslink.ro	DA
OLTEANU CAMELIA 2000 - 1189	<b>ROMINVENT S.A.</b>  București, Str. Ernil Pangratti nr. 35, et.1, sector1, Tel: 021/2312515, 2312541, Fax: 021/2312550, 2312454, e-mail: office@rominvent.ro	DA
ONICA JARKA BEATRICE 2004 - 1352	<b>CUNESCU, BALACIU &amp; ASOCIATII CONSILIERE PROPRIETATE INDUSTRIALA</b>  Bucuresti, sector 3, str. Vulcan Judetu nr.13, Tel: 021/ 3275577, 3276633, 3274400; 0745605151, 0723339939; Fax: 021/ 3274310, beatrice.onica@cbalaw.ro	DA
OPREA MARILENA 2003-1277	<b>SD PETOSEVIC ROMANIA SRL</b>  București, Calea Victoriei nr.100, sc.1, ap.20, biroul 1, Tel: 021/3057996, Fax: 021/3145481, e-mail: moprea@petosevic.com, GSM: 0722259260	DA
OPROIU MARGARETA 1992-8	<b>CABINET M. OPROIU-CONSILIERE ÎN PROPRIETATE INTELECTUALĂ</b>  București, Str. Popa Savu, nr. 42, parter, sector 1, Tel : 021/ 2602833, 021/2602834, Fax : 021/2602836, 021/2602835, P.O.Box 2-229, e-mail : office@oproiu.ro	DA
OSIESCU TRAIAN 1999-1138	<b>OSTER – SOCIETATE CIVILA PROFESIONALA DE PROPRIETATE INDUSTRIALA</b>  Bucuresti, Str. Batiste nr.35, ap. 23, sector 2, cod 020935, Tel/Fax: 021/3147249 , GSM: 0723.177.236, traianosiescu@xnet.ro	DA
PALKO SORINA-IUSTINA 1999-1150	<b>AEROSTAR S.A.</b>  Str. Condorilor, nr. 9, Bacău, Tel 0234/175 070, Fax : 0234/ 172 023, e-mail : aerostar@aerostar.ro	NU
PANTILIMON MIHAI 2004 - 1337	<b>BRANDYNAMICS AGENTIE DE PROPRIETATE INDUSTRIALA S.R.L.</b>  Piatra Neamt, Aleea Caisilor nr.9, bl.13, ap.17 Tel/fax: 0233/232452, 0364/102070, 0747403927, OP3, CP 19 Piatra Neamt, office@brandynamics.ro	DA

PAVEL SORIN EDUARD 2003-1273	<b>ROMINVENT S.A.</b>  București, Str. Ermil Pangratti nr. 35, et.1, sect.1, Tel: 021/2312515, Fax: 021/2312550 e-mail: office@rominvent.ro	DA
PĂTRASCU GEORGIANA 2003- 1226	<b>CABINET M. OPROIU-CONSILIERE ÎN PROPRIETATE INTELECTUALĂ</b>  București, Str. Popa Savu, nr. 42, parter, sector 1, Tel : 021/2602834, 021/2602833, Fax : 021/2602836, 021/2602835, P.O.Box 2-229, e-mail : office@oproiu.ro	DA
PĂUNET ALEXANDRINA 2003- 1245	<b>GLOBAL CONSULTING S.R.L.</b>  Iasi, spl. Bahlui, nr.29, bl. B5, sc.A, ap.7 Tel: 0726737527	DA
PETREA DANA MARIA 2003- 1223	<b>CABINET M. OPROIU-CONSILIERE ÎN PROPRIETATE INTELECTUALĂ</b>  București, Str. Popa Savu, nr. 42, parter, sector 1, Tel : 021/2602834, 021/2602833, Fax : 021/2602836, 021/2602835, P.O.Box 2-229, e-mail : office@oproiu.ro	DA
PETROIU MARIUS 2004-1333	<b>CABINET INDIVIDUAL AV. PACHIU LAURENȚIU</b>  București, str. Muntii Tatra nr. 4-10, etaj 5, sector 1 Tel: 021 3121008, fax: 3121009, www.lp-legal.com office@lp-legal.com	NU
PIOARU RALUCA ANDREEA 1999-56	<b>ROMPROSPER SERVIMPEX SRL</b>  București, Șos. Mihai Bravu nr. 294, bl.6.sc.B, ap. 63, sector 3, cod 030319, Tel/Fax: 021/3222857, 021/3207419, fax: 326.20.20 Mobil:0744654128;0744536405, 0724880514 e-mail: office@piva.ro; raluca_pioaru@yahoo.com	DA
PITICU MIHAELA 2003-1287	<b>CABINET INDIVIDUAL DE PROPRIETATE INDUSTRIALA - MIHAELA PITICU</b>  București, str. Pictor Ion Andreescu nr.31, ap.14, Tel: 6442760, Fax: 2527279, Mobil: 0722398836, e-mail mihaelapiticu@yahoo.com, mihaelap@musat.ro	DA
PIȚU DALILA 1999-58	<b>RODALL-AGENȚIE DE PROPRIETATE INDUSTRIALĂ S.R.L.</b>  București, Str. Polonă nr. 115, bl. 15, sc. A, ap. 19, sector 1, Tel: 021/2108342, Fax: 021/2105794, GSM: 0722 652111	DA
PLOSCA DANIEL 1998-39	<b>ROMINVENT S.A.</b>  București, Str. Ermil Pangratti nr. 35, et.1, sect.1, Tel: 021/2312515, 2312541, Fax: 021/2312550, 2312454, e-mail: office@rominvent.ro	DA
POP CĂLIN RADU 1996-50	<b>CABINET ENPORA S.R.L.</b>  București, str. George Calinescu nr.52A, ap.1, 011694, Tel: 021 2300990; 031 1001634, Fax: 021 2302311; 031 1007927, pop@patents.ro	DA

POP MARIA 2004- 1355	<b>CABINET PROPRIETATE INDUSTRIALĂ MARIA POP</b>  București, Intrarea Vasile Paun nr.5, ap.2, sector 5, Tel: 021/ 3159040, Fax: 021/3161888, office@legal-assistance.ro	DA
POP MOTOGNA CLELIA 2004- 1351	<b>CONSTANTIN GHIȚĂ OFFICE SRL</b>  Timișoara, str. Take Ionescu nr. 24-28 sc. B, ap. 2, Tel/Fax: 0256/435976, e-mail: cleliapop@mail.dnttm.ro	DA
POP VIRGINIA DAISY 1992-2	<b>CABINET ENPORA S.R.L.</b>  București, str. George Calinescu nr.52A, ap.1, 011694, Tel: 021 2300990; 031 1001634, Fax: 021 2302311; 031 1007927, pop@patents.ro	DA
POPA CRISTINA 2000-1193	<b>ROMINVENT S.A.</b>  București, Str. Ermil Pangratti nr. 35, et. 1, sect. 1, Tel: 021/2312515, 2312541, Fax: 021/2312550, 2312454, office@rominvent.ro	DA
POPESCU ANGELA 1997-1103	<b>CABINET PROPRIETATE INDUSTRIALĂ POPESCU ANGELA</b>  București, str. Complexului nr.10, bl.40, ap.14, Tel :021/3243756, tel : 0318.04.68.81 GSM : 0723051279, angela_intelect@yahoo.com	DA
POPESCU BIANU ANCA – LILIANA 2001-1210	<b>CABINET ENPORA S.R.L.</b>  București, str. George Calinescu nr.52A, ap.1, 011694, Tel: 021 2300990; 031 1001634, Fax: 021 2302311; 031 1007927, pop@patents.ro	DA
POPESCU CODRUTA OCTAVIA 2004 - 1326	<b>ARIANA AGENȚIE DE PROPRIETATE INDUSTRIALĂ SRL</b>  Timisoara, Calea Aradului, nr.33, ap.7, Tel: 0722538766, c_popescu2000@yahoo.com	DA
POPESCU LAURENTIU HOREA 2004-1354	<b>V&amp;f IP CONSULTING SRL</b>  Bucuresti, Bd Camil Ressu, nr.27, bl.N1, ap.214, Tel: 021/3140200, Fax: 021/3140290, Mobil: 0744487223, popescul@vf.ro	DA
POPESCU LIVIA 2004-1312	<b>CABINET POPESCU LIVIA</b>  Bucuresti, bd. Camil Ressu 27, bl.N1, ap.188 Tel: 021/3481010, liviap25@yahoo.com	DA
POPESCU MAGDALENA DANIELA 2005-1466	<b>SOCIATATE CIVILA PROFESIONALA LEGAL2M</b>  Bucuresti, bd. Carol I, nr.50, sc.1, ap.9, mobil: 0728839880, fax: 021.3154462, magda.popescu@legal2m.com	DA
POPESCU RADU-ROMEO 2001-1207	<b>CABINET POPESCU RADU ROMEO</b>  București, Bd. Corneliu Coposu nr.3, bl. 101, sc. 3, ap. 50, sector 3, GSM : 0721753049 e-mail : romeoradu.popescu@rdslink.ro	DA

PUȘCAȘ NICOLAE IOSIF 2005- 1377	<b>CABINET PROPRIETATE INDUSTRIALĂ PUȘCAȘ NICOLAE IOSIF</b> București, str. Secerișului nr.25, sector 4, Tel/Fax : 021/ 332.73.88, Mobil: 0722.878.946	DA
PUȘCAȘU DAN 1994-1056	<b>LOYAL PARTNERS – AGENȚIE DE PROPRIETATE INTELLECTUALĂ SRL</b> Galati, Str. Portului nr.23, Parcul De Soft, cam.307, cod 800025, Tel/Fax: 0236/464847, tel/fax: 0236/407032, GSM: 0722 744241, office@loyalpartners.ro www.loyalpartners.ro	DA
RADU DANIELA 2003-1240	<b>CONSINVENT S.R.L.</b> Buzau, b-dul Unirii, bl.35B, ap.2, mobil : 0745452268 E-mail: consinvent@yahoo.com	DA
RAMAZAN ALPER 2004 - 1361	<b>CABINET PROPRIETATE INDUSTRIALĂ ALPER RAMAZAN</b> Constanța, str. Ștefan cel Mare nr.57, bl.M17, sc.B, ap.17, cod 900683, Tel: 0341/ 410937, Fax: 0241/635547, Mobil: 0722.704.363, alperramazan@gmail.com, zonguldakro@yahoo.com	DA
RASKAI MARIA MAGDALENA 1993-28	<b>RASKAI M M BREVMARC CONSULT S.R.L.</b> Dej, Str. Unirii, nr.3,BL.d8, ap.7, judetul Cluj, 405200, Tel/Fax: 0264/211847, GSM: 0742084050, raskaimm@yahoo.com	DA
RAȚĂ ANDREI VLAD 2005 - 1381	<b>RATZĂ ȘI RATZĂ SRL</b> București, B-dul A.I. Cuza Nr. 52-54, Sect.1 Tel :021/2601348, Fax : 021/2601349 email : office@ratza-ratza.com, avr@ratza-ratza.com	DA
RAȚĂ GRIGORE 1992-3	<b>RATZĂ ȘI RATZĂ SRL</b> București, B-dul A.I. Cuza Nr. 52-54, Sect.1 Tel :021/2601348, Fax : 021/2601349 email : office@ratza-ratza.com, gregory@ratza-ratza.com	DA
RĂDULESCU MIOARA 1996-47	<b>INVENTA - AGENTIE DE PROPRIETATE INTELLECTUALA S.R.L.</b> București, Bdul Corneliu Coposu, nr. 7, bl. 104, sc. 2, ap. 31, sector 3, Tel: 021/3200285, Fax: 021/3228325, GSM: 0723 441841; e-mail: inventa@mark-patent.ro	DA
ROBU MARICICA 1999-1133	<b>MITTAL STEEL ROMAN SA</b> Roman, Str.Ștefan cel Mare,nr.15, parter, sc.A, cod 611038, Tel: 0233/701403, 0233/701223, Fax: 0233/748405, 0233/748465 maricica.robu@mittalsteel.com	NU
ROMAN IOAN 1999-1152	<b>IAR S.A.</b> Brașov, str. Aeroportului nr. 1, Tel: 0268/475269/1076, Fax: 0268/475287, e-mail: ioanry@yahoo.com	NU

ROȘ VIOREL 2006-1485	<b>CABINET INDIVIDUAL ROȘ VIOREL</b>  Bucuresti, bd.Unirii nr.66, bl.K3, ap.7, Mobil: 0722560675, fax: 3208044, e-mail: viorelros@asdpi.ro	DA
RUTA FULGER LAURENTIU 2005 - 1470	<b>CABINET DE PROPRIETATE INDUSTRIALA RUTA FULGER LAURENTIU</b>  Cluj Napoca, bd. 21 decembrie, nr.40, ap.4, Mobil: 0747892450, ruta_laurentiu@yahoo.com	DA
SAVU MARIANA 2004-1342	<b>CABINET DE PROPRIETATE INDUSTRIALA SAVU MARIANA</b>  Bucuresti, str. Paul Greceanu nr.9, bl.20A, ap.26, Tel/ Fax: 021.2120651, mobil: 0722783660, liliana.savu@credidam.ro	DA
SECĂREANU DOINA MARIA 2003-1286	<b>INVENTA - AGENTIE DE PROPRIETATE INTELECTUALA S.R.L.</b>  București, Bdul Corneliu Coposu, nr. 7, bl. 104, sc.2, etaj 1, ap.31, sector 3, Tel : 021/3200285, Tel/Fax : 021/3228325,e-mail : inventa@mark-patent.ro	DA
SOARE LILIANA 1999-060	<b>INVENTA - AGENTIE DE PROPRIETATE INTELECTUALA S.R.L.</b>  București, Bdul Corneliu Coposu, nr. 7, bl. 104, sc. 2, ap. 31, sector 3, Tel: 021/3200285, Fax: 021/3228325, inventa@mark-patent.ro	DA
SPĂTARU DANIELA VICTORIA 1999- 44	<b>ROMINVENT S.A.</b>  București, Str. Ermil Pangratti nr. 35, et.1, sect.1, Tel: 021/2312515, 2312541, Fax: 021/2312550, 2312454, e-mail: office@rominvent.ro	DA
SPIRIDON CRISTINA 1999-1139	<b>CABINET INDIVIDUAL DE AVOCATURĂ " CRISTINA SPIRIDON "</b>  București, Str. G. Garibaldi nr.4, sc.E , et.1, ap.60, sect. 2, Tel: 021/2304330, 4117405, Fax: 021/4118293, cristinaspiridon@yahoo.com	NU
SPRÎNCEANU NICOLAE 1996-1097	<b>AGENȚIE DE CONSULTANȚĂ ÎN PROPRIETATE INTELECTUALĂ ȘI TRANSFER DE TEHNOLOGIE "SPRÎNCEANU NICOLAE"</b>  Drobeta Turnu Severin Str. Gheorghe Ionescu Sisești, nr. 96, bl.E2, sc.1, ap.8, Tel/Fax: 0252/311690 e-mail: NicolaeSprinceanu@yahoo.com GSM: 0721 796318	DA
STANCIU ADELINA 1994-14	<b>"HARCOV" A.P.I. S.R.L.</b>  Sfântu Gheorghe, Jud Covasna Str. Nicolae Iorga nr. 61 bl. 10 E sc. B. ap.9 Tel. 0267352267 GSM: 0744435291, stanciu@planet.ro, propind@mail.asimcov.ro	DA

STANCIU ION 1994-1058	<b>S.N.P. PETROM S.A.-SUCURSALA I.C.P.T. CAMPINA</b>  Jud. Prahova, Câmpina 105600, B-dul Culturii, nr. 29, Tel:0244/549944, Fax: 0244/549682, ion.stanciu@petrom.com	NU
STĂNCESCU ALIN CRISTIAN 2003-1278	<b>LEGAL BRAND S.R.L.</b>  București, Str. Nicolae Licăreț nr.1, bl.33, sc.C, ap.107, Tel: 0722607380, legal.brand@easynet.ro	DA
STĂNCESCU ANCA 2000-1194	<b>LEGAL BRAND S.R.L.</b>  București, Str. Nicolae Licăreț nr.1, bl.33, sc.C, ap.107, Tel: 0722674635, legal.brand@easynet.ro	DA
STOIAN IOAN 1992-1008	<b>AGENȚIE DE PROPRIETATE INDUSTRIALĂ ȘI TRANSFER TEHNOLOGIC "STOIAN IOAN"</b>  Roman, 611127, B-dul Republicii, bloc 46, sc. C, ap. 35, jud. Neamț, Tel/Fax: 0233/741268, GSM: 0745 643738, istoian@engineer.com	DA
STRECHE GHERGHINA 1997-1116	<b>S.C. PETROM S.A.</b>  Bucuresti, Calea Dorobantilor nr. 239, Sector 1. Telefon: 40 60092; Mob. 0723 55 20 26; Fax: 4060433 e-mail: gherghina.streche@petrom.com	NU
STURZA IOANA 1999-59	<b>CABINET M. OPROIU-CONSILIERE ÎN PROPRIETATE INTELECTUALĂ</b>  București, Str. Popa Savu, nr. 42, parter, sector 1, Tel : 021/ 2602833, 021/2602834, Fax : 021/2602836, 021/2602835, P.O.Box 2-229, e-mail : office@oproiu.ro	DA
STURZA OANA ALINA 2003-1224	<b>CABINET INDIVIDUAL OANA ALINA STURZA</b>  Bucuresti, Intr. Teiul Doamnei, nr.1, bl.19A, ap.39 Mobil: 0741136409, e-mail: alinasturza@gmail.com	DA
SULIMAN MARIA- GABRIELA 1999-1147	<b>AGENȚIA NAȚIONALĂ A MEDICAMENTULUI</b>  București, str. Av. Sănătescu nr. 48, Tel: 021/2241710/368, Fax: 021/2243497, e-mail:maria.suliman @anm.ro	NU
SZENTE SĂNDOR 1999-48	<b>SZENTE SĂNDOR</b>  Odorheiu Secuiesc, str. Victoriei, nr. 41, bl. U6, et.1, ap. 4, județ Harghita, cod poștal 535600, Tel. /fax 0266/219143, e-mail: prooffice@szente.ro	DA
ȘANTA VALENTINA 2003-1227	<b>CABINET INDIVIDUAL VALENTINA ȘANTA</b>  Tg.Mures, str. Koos Ferencz nr.21, bl.21, ap.44, Mobil: 0740028967, 0728151499 vsanta@gedeon-richter.ro	DA
ȘOVA DAN-EUGEN 1993-1013	<b>PIDES - CABINET INDIVIDUAL</b>  București, str. Valea Buzăului, nr. 10, bl. G30, ap. 36, sector 3, Tel: 021/3455351, GSM: : 0723708632 e-mail: pides2004@yahoo.com	DA

ȘOVAR IOAN 1995-32	<b>CABINET PROPRIETATE INDUSTRIALĂ S.I.</b>  Timișoara, Str. Moise Doboșan 110, cod 300600 GSM: 0722 984909, Tel/fax: 0256/475105, e-mail: ioan_sovar@yahoo.fr	DA
TAVASZI ZOLTAN 2005-1471	<b>CABINET PROPRIETATE INDUSTRIALA TAVASZI ZOLTAN</b>  Bucuresti, Calea Mosilor nr.135, et.7, ap.14, tel: 021.3155969, fax: 021.3155969, tavaszi.zoltan@gmail.com	DA
TĂRĂBÎC LUCIAN 2000-1195	<b>LUTARIS INTELPROT S.R.L.</b>  Timisoara, 300426, str. Ana Ipatescu nr.45, Tel/Fax: 0256/489301, Mobil: 0742143718, 0723319154, qualitarium@qualitarium.ro	DA
TĂTARU DOINA 1995-19	<b>PERSOANĂ FIZICĂ</b>  Piatra Neamț, Str. Apele Minerale nr.4, Tel:0233/223602, e-mail:doina_tataru@msn.com	DA
TEODORESCU MIHAELA 1995-30	<b>ROMINVENT S.A.</b>  București, Str. Ermil Pangratti nr. 35, et.1, sect.1, Tel: 021/2312515, 2312541, Fax: 021/2312550, 2312454, e-mail: office@rominvent.ro	DA
TEODORU EMANUEL 2004-1322	<b>TEODORU &amp; ASSOCIATES INTELLECTUAL PROPERTY AGENCY</b>  Bucuresti, str. Nerva Traian, nr.12, bl. M37, ap.1, Tel: 323.08.38, Fax: 326.39.55, e-mail: emmanuel@teodoru.ro, www.romaniatrademarks.ro	DA
TEODORU VIOLETA 2003-1264	<b>TEODORU &amp; ASSOCIATES INTELLECTUAL PROPERTY AGENCY</b>  Bucuresti, str. Nerva Traian, nr.12, bl. M37, ap.1, Tel: 323.08.38, Fax: 326.39.55, GSM: 0722549219 e-mail: violeta@teodoru.ro, www.romaniatrademarks.ro	DA
TOMESCU ADRIAN 2005-1398	<b>CABINET INDIVIDUAL PROPRIETATE INDUSTRIALA ADRIAN TOMESCU</b>  Bucuresti, str. Poet Vasile Carlova nr.2, bl. A7 bis, ap.74, tel: 021 2224422, 3217070, fax: 021 2222626, atomescu@buzescu.com, amtomescu@yahoo.com	DA
TUDOR DANIELA 1999-136	<b>BIOGALENICA PROJECT &amp; CONSULTING SRL</b>  București, Splaiul Unirii nr. 313 , corp H, etaj 1, sector 3 cod 030138, Tel: 021/3469737, Fax: 021/3469727 GSM: 0749218326, danielatudor2007@yahoo.com	NU
TUDORICA DAN MIHAIL 2003-1270	<b>GENERAL CONSULTING SRL</b>  Com. Ciorogârla, sat Dârvari, str. 6 martie nr.120, camera 4, Tel: 0748240279	NU



TURTOI RADUCU 2007- 1545	<b>TURTOI INTELECTUAL PROPERTY FIRM SRL</b>  Bucuresti, Splaiul Independenței nr.3, bl.17, ap.7, sector 5, mobil: 0722390388, tel/fax: 021.3135120, office@turtoi.ro, www.turtoi.ro	DA
ȚAMBREA OANA 2003- 1225	<b>CABINET M. OPROIU-CONSILIERE ÎN PROPRIETATE INTELECTUALĂ</b>  București, Str. Popa Savu, nr. 42, parter, sector 1, Tel : 021/2602834, 021/2602833, Fax : 021/2602836, 021/2602835, P.O.Box 2-229, e-mail : office@oproiu.ro	DA
ȚOȚU IOAN 2000-1196	<b>N.P.C. S.R.L.</b>  Brașov, str. Alexandru cel Bun, nr.13, bl.E28, ap.7, cod 500025, OP 1 – CP 298, GSM: 0744520357, e-mail: totu@unitbv.ro	DA
ȚULUCA DOINA 1996-48	<b>INVENTA - AGENTIE DE PROPRIETATE INTELECTUALA S.R.L.</b>  București, Bdul Corneliu Coposu, nr. 7, bl. 104, sc. 2, ap. 31, sector 3, Tel: 021/3200285, Fax: 021/3228325, GSM: 0744 339 649 ; e-mail: inventa@mark-patent.ro	DA
ȚURCANU CONSTANTIN 1992-10	<b>INVENTA - AGENTIE DE PROPRIETATE INTELECTUALA S.R.L.</b>  București, Bdul Corneliu Coposu, nr. 7, bl. 104, sc. 2, etaj 1, ap. 31, sector 3, Tel: 021/3200285, Fax: 021/3228325, GSM: 0744 324510, e-mail: inventa@mark-patent.ro	DA
UDREA ELENA RODICA 1994-25	<b>OSTER – SOCIETATE CIVILA PROFESIONALA DE PROPRIETATE INDUSTRIALA</b>  Bucuresti, Str. Batiste nr.35, ap. 23, sector 2 Tel/Fax: 021/3147249 GSM: 0721254270, traianosiescu@xnet.ro	DA
VASILESCU RALUCA 1995-37	<b>CABINET M. OPROIU-CONSILIERE ÎN PROPRIETATE INTELECTUALĂ</b>  București, Str. Popa Savu, nr. 42, parter, sector 1, Tel : 021/ 2602833, 021/2602834, Fax : 021/2602836, 021/2602835, P.O.Box 2-229, e-mail : office@oproiu.ro	DA
VĂTAVU LIVIU 2006- 1539	<b>SC ANTIBIOTICE SA</b>  Iasi, str. Valea Lupului nr 1, cod 707410, tel: 0742532882. 0727024582, fax: 0232.211020, e-mail: liviu.vatavu@antibiotice.ro, trademarks@antibiotice.ro	NU
VELCEA MARIAN 1994-26	<b>INVEL – AGENȚIE DE PROPRIETATE INDUSTRIALĂ</b>  București, str. Ion Ghica nr.3, ap.20, Fax: 0311.027.616, GSM: 0723205048, 0788885352, velcea@invel.ro	DA

VELICA ION GABRIEL 2004 - 1370	<b>CABINET VELICA – Agenție de proprietate industrială</b>  Bucuresti, str. Brutus M.I., nr.13, ap.3, cod 050124 Tel/ Fax: 021/3357463, Mobil: 0722645283, www.velica.ro, office@velica.ro	DA
VELICU ANCA 2003- 1275	<b>CABINET ENPORA S.R.L.</b>  București, str. George Calinescu nr.52A, ap.1, 011694, Tel: 021 2300990; 031 1001634, Fax: 021 2302311; 031 1007927, pop@patents.ro	DA
VELȚAN LOREDANA 1999-45	<b>INVENTA - AGENTIE DE PROPRIETATE INTELCTUALA S.R.L.</b>  București, Bdul Corneliu Coposu, nr. 7, bl. 104, sc. 2, ap. 31, sector 3, Tel: 021/3200285, Fax: 021/3228325, e-mail: inventa@mark-patent.ro	DA
VIRGILIUS VASILACHE 2003-1228	<b>EDIPLAST S.R.L.</b>  Tg. Mureș, Str. Măgurei nr.25, ap.2, Tel/Fax: 0265/263775, GSM: 0744394036, moniadel@artelecom.net	DA
VISALOM MONICA 2004 - 1340	<b>AGENȚIE DE PROPRIETATE INDUSTRIALĂ – APIA SRL</b>  București, Str. Romancierilor nr.5, bl.C14, sc.B Ap.41, sector 6; OP 23 CP 11, Tel./Fax: 021/7783100; e-mail: office@mark-apia.ro, Site: www.mark-apia.ro	DA
VISALOM THEODOR 1996-1100	<b>AGENȚIE DE PROPRIETATE INDUSTRIALĂ – APIA SRL</b>  București, Str. Romancierilor nr.5, bl.C14, sc.B Ap.41, sector 6; OP 23 CP 11, Tel./Fax: 021/7783100; e-mail: office@mark-apia.ro, Site: www.mark-apia.ro	DA
VIȘOIU LILIAN CĂTALIN 2003-1246	<b>CABINET DE PROPRIETATE INDUSTRIALA “VIȘOIU LILIAN CĂTĂLIN”</b>  București, Str. Alexandru Vlahuta nr.3, bl. M48, sc.A, ap.7, sector 3, Tel/Fax: 021/3207251, GSM: 0744480657, visoiucatalin@yahoo.com	DA
VLAD CONSTANTIN 2000-1199	<b>VLAD CONSTANTIN</b>  Constanta, Bd. 1 decembrie 1918 nr. 5, bl. F16, ap.34, cod 900711, Tel: 0241625643, 0341172650, Fax: 0241625643, GSM: 0722 370300, 0770251145, e-mail: constantin.vlad@rdslink.ro	DA
VOICU ALEXANDRA 1992-5	<b>CABINET VOICU ALEXANDRA</b>  București, B-dul Magheru, nr. 9, sc. 2, etaj 9, ap. 89, sector 1, PO BOX: 22-246, Tel/Fax: 021/3153684, agv-office@xnet.ro	DA
VREMESCU SIMONA RODICA 2005- 1473	<b>CONSULT IMPROVEMENT SRL</b>  Bucuresti, sos.lancului nr.9, bl.109A, ap.99, 0721267811, fax: 021.6533962, rodicastanciulescu@yahoo.com	DA
ZAHARIA ANDREEA RALUCA 2004-1319	<b>CABINET INDIVIDUAL RALUCA ZAHARIA</b>  Bucuresti, str. Foisorului nr.15, bl.F9C, sc.1, ap.54, Mobil: 0723548722, tel: 021/3117908, fax: 021/3117908, e-mail: ralu_haz23@yahoo.com, office@dutescu.com	DA

LISTA CONSILIERILOR ÎN PROPRIETATE INDUSTRIALĂ, MEMBRI AI CAMEREI NAȚIONALE  
A CONSILIERILOR ÎN PROPRIETATE INDUSTRIALĂ DIN ROMÂNIA, AUTORIZAȚI PENTRU  
DOMENIUL DESENELOR ȘI MODELELOR  
pentru luna martie/ 2008

Nume și Prenume/ Nr. din Reg. Nat	Denumirea societății Adresa societății	Societate cu obiect de activitate propr.ind.
ACSINTE PAULA- ADRIANA 2000-1160	<b>CABINET ACSINTE PAULA ADRIANA</b>  București, str. Major Coravu Ion, nr.1-7, bl.C4, ap.85, Tel/fax : 021/2507396, GSM : 0723 317631 paula@legalservices.ro	DA
ALAN LILIANA 1994-1037	<b>CABINET PROPRIETATE INDUSTRIALA ALAN LILIANA</b>  Sat Otvesti nr.183B, jud. Timis, 0724250467, e-mail: cabinet.alan@yahoo.com	DA
ALDEA CRISTINA RALUCA 2006-1489	<b>TREMULA SA</b>  Braila, soseaua de centura nr.1, tel: 0788995533, 0744550778, tel/fax: 021.3245250, office@intelecta.ro, www.intelecta.ro	NU
ALECU FLORIN BOGDAN 2005-1394	<b>CABINET INDIVIDUAL PROPRIETATE INDUSTRIALA ALECU BOGDAN</b>  Bacau, str. Vasile Alecsandri nr.63, Tel: 0234/588488, Mobil: 0740274741	DA
ANDREI MARIANA 1993-1017	<b>M.Ap.N. – Departamentul pentru armament</b>  București, Drumul Taberei nr. 9-11, sector 6 Tel: 021/4106267; Fax: 021/3151779, 3147327, GSM: 0723668592, e-mail: mariana.andrei@dpa.ro	NU
ANDRONACHE PAUL 2003-1216	<b>CABINET INDIVIDUAL ANDRONACHE PAUL</b>  București, Str.Sibiu nr.14, bl.E21, et.6, ap.35, TelFax: 021/7250069, GSM: 0722741043, e-mail: paul.andronache@artelecom.net	DA
ANGHEL LUMINIȚA DOINA 1993-1020	<b>CABINET DE PROPRIETATE INDUSTRIALA ANGHEL LUMINIȚA DOINA</b>  București, Str. Gherghitei Nr.1, Bl.94B, Sc. B, Ap.76, Sector 2, Fax: 031.4013777, GSM : 0723301706, 0743218219 e-mail : anghel.doina@rdslink.ro, anghel2na@yahoo.com, anghel2na@gmail.com	DA
APETROAIE HORATIU TUDOR 2005-1400	<b>AGENTIE DE PROPRIETATE INDUSTRIALA HORATIU APETROAIE</b>  Bucuresti, str. Faurei nr.1, bl.P11, ap.228, Mobil: 0722302801, e-mail: horatiuat@xnet.ro	DA
APOSTOL SALOMIA 1999-1127	<b>PERSOANĂ FIZICĂ</b>  Galați, Str. Reg. 11 Siret nr. 15, bl. E4, ap. 54, Tel/Fax: 0236/436437 GSM 0766765027, saly_apostol@yahoo.com	DA

AXENTE ELENA 1999-46/1	<b>INTEL PROTECT S.R.L.</b>  Braşov, Str. M. Kogălniceanu, nr. 20, bloc 1k, sc. C-D, Tel: 0268/412567, Fax: 0268/477333, GSM: 0722 464314, e-mail:intelprotect@ccibv.ro;	DA
BACIU ANA MARIA 2004-1325	<b>NESTOR NESTOR DICULESCU KINGSTON PETERSEN – CONSILIERE ÎN P.I. S.R.L.</b>  Bucureşti, sector 1, sos. Bucuresti Ploiesti, nr.1A, Bucharest Business Park, corp A, et.4, Mobil: 0722256758, Tel: 021/2011200	DA
BARBU MIRCEA 1994-1042	<b>PERSOANĂ FIZICĂ</b>  Bucureşti, Sos.lancului nr.21, bl.106A, sc.b, ap.73, sect.2, Tel/Fax: 021/6536608, 0724.834.010 e-mail: bmircea@mailbox.ro	DA
BALAN ELENA 2005 - 1382	<b>NOMENIUS S.R.L.</b>  Bucuresti, sector 6, Aleea Dealul Macinului, nr.10, bl. D37, sc.B, ap.17	DA
BĂLAN GHEORGHİȚĂ 1992-1	<b>RODALL-AGENȚIE DE PROPRIETATE INDUSTIALĂ SRL</b>  Bucureşti, Str. Polonă nr. 115, bl. 15, Sc.A,Et.4, ap. 19 sect. 1, Tel: 021/2108342, GSM: 0722 652111, Fax: 021/2105794	DA
BĂLAN VALERIA CORNELIA 1996-49	<b>RODALL-AGENȚIE DE PROPRIETATE INDUSTIRALĂ SRL</b>  Bucureşti, Str. Polonă nr. 115, bl. 15, sc. A, ap. 19 sector 1, Tel: 021/2108342, GSM: 0744 377047, Fax: 021/2105794	DA
BENGA BOGDAN FLORIN 2005-1407	<b>INTELLEXIS SRL</b>  Bucuresti, 030231, bd. Hristo Botev nr.1, etaj 3, camera 37, Tel/fax: 021.3103042, mobil: 0723300147, contact@intellexis.ro bogdanbenga@xnet.ro	DA
BEREA VALENTIN 2006-1495	<b>CABINET INDIVIDUAL P.I. VALENTIN BEREA</b>  Bucuresti, bd. Carol I, nr.51, ap.26, sector 2, Tel: 4088904, Fax: 4088911, mobil: 0721473317, e-mail: valentin.berea@bulboaca.com	DA
BICU CRISTINA MĂDĂLINA 2003-1308	<b>ARIANA AGENTIE DE PROPRIETATE INDUSTRIALA SRL</b>  Bucuresti, sect.4, str. Secuilor nr.2, bl.21, ap.10 TeL: 0724260277, bicucristina2000@yahoo.com office@inregistrare-marci.ro, tel/fax: 021/ 2118746	DA
BLAG IOANA 1994-1039	<b>CABINET PROPRIETATE INDUSTRIALA BLAG IOANA</b>  Câmpia Turzii, str. Muresului nr.6, bl. J2, ap.17, cod 405100, Tel: 0264/366663, 0264/366399, mobil: 0743433507, ioanablag@yahoo.com	DA

BORLAN T. RADU 2000-1161	<b>PATENTMARK S.R.L.</b>  București str. Dr. N. Turnescu nr. 2, sector 5, Tel: 021/3121669, Fax: 021/2233963, e-mail:stema@pcnet.ro	DA
BOZIOREANU MARIUS ADRIAN 2000-1165	<b>CONS INTEL BMA CABINET CONSULTANȚĂ</b>  Buzău, Cart. Dorobanti 2, bl.D2, et.1, ap.5 CP 8, OP1, Mobil : 0745086588, Fax : 0238/719619, marius-bozio@yahoo.com	DA
BOZOCEA GINA VIOLETA 2003- 1222	<b>ARIANA S.R.L.</b>  Brasov, str.M.Kogalniceanu nr.17, bl.C4, et.7, biroul 22, 0723204268 , tel/fax : 0268/315046, office@inregistrare-marci.ro	DA
BRAN LAURA GABRIELA 2004 - 1336	<b>BRANDYNAMICS AGENTIE DE PROPRIETATE INDUSTRIALA S.R.L.</b>  Cluj Napoca, str. Inocentiu Micu Klein, nr.8 Tel/fax: 0364/102070, 0744143965, laura.bran@brandynamics.ro	DA
BROJBOIU DUMITRU ADRIAN FLORINEL 1995-1067	<b>BIROU DE PROPRIETATE INDUSTRIALA</b>  B-dul Republicii bl 212, sc.D, ap.16, Pitești, jud. Arges, tel/fax 0348 /412529, GSM 0745143095 e-mail:adrian_brojboiu@yahoo.com	DA
BUCĂȚARU RODICA FILICA 1993-14	<b>ROMINVENT S.A.</b>  București, Str. Ermil Pangratti nr. 35, et.1, sect.1 Tel: 021/2312515, Fax: 021/2312550 e-mail: office@rominvent.ro	DA
BURBEA MILESCU IULIA ADRIANA 2005-1379	<b>CABINET INDIVIDUAL PROPRIETATE INDUSTRIALA IULIA BURBEA</b>  Bucuresti, sector 1, str. Stirbei Voda nr.105, bl.24B, ap.4, tel: 0726375412, iuliad_bis@yahoo.com	DA
BURȚILĂ IOAN 1993-1022	<b>MILENIUL 3 Agenție de Proprietate Industrială S.R.L.</b>  Pascani, Str. Moldovei nr. 10, bloc Crinul, sc. A, Ap. 28, Tel/Fax: 0232/719190; GSM: 0740 820582	DA
BUZLEA ELISABETA 1993-25	<b>INTELECT S.R.L.</b>  Oradea, B-dul Dacia nr. 48, Bl. D10, Ap.3, OP 9- CP128, Tel 0259/453847, Fax:0259/268094 GSM: 0745 040831, e-mail: info@intelect.ro	DA
BUZLEA MIRCEA VALENTIN 2003- 1234	<b>INTELECT S.R.L.</b>  Oradea, B-dul Dacia nr. 48, Bl. D10, Ap.3, OP9-CP128, Tel 0259/453847, Fax:0259/268094 e-mail: info@intelect.ro	DA
BUZLEA NARCISA FLORICICA 2003- 1235	<b>INTELECT S.R.L.</b>  Oradea, B-dul Dacia nr. 48, Bl. D10, Ap.3, OP9-CP128, Tel 0259/453847, Fax:0259/268094 e-mail: info@intelect.ro	DA

CĂMPEAN GHEORGHE-GEORGEL 1996-1087	<b>CABINET INDIVIDUAL CAMPEAN GHEORGHE GEORGEL</b>  Campina, str. Dr. Constantin Istrati nr.52, bl.3, ap.5, Tel: 0244/335207, mobil: 0729902117, e-mail: george_campean@yahoo.com	DA
CAMPEANU IOANA AURA 2005-1409	<b>SD PETOSEVIC ROMANIA SRL</b>  București, Calea Victoriei nr.100, sc.1, ap.20, biroul 1, Tel: 021/3057996, Fax: 021/3145481, e-mail: acampeanu@petosevic.com, Mobil: 0723522698	DA
CECIU GABRIELA 1994-1045	<b>CABINET "CECIU GABRIELA" CONSULTANȚĂ ÎN DOMENIUL PROPRIETĂȚII INTELLECTUALE</b>  300024 Timișoara, Str. Narciselor, nr. 6, sc. A, ap. 110, jud. Timis, Tel/Fax: 0256/494846; GSM: 0745 388 039, e-mail: gabrielaceciu@hotmail.com	DA
CICEO PATRICIA DIANA 2005-1412	<b>DICONSULT – Cabinet consiliere in domeniul proprietatii industriale</b>  Cluj Napoca, str. Paring nr.35, sc.1, ap.23, Tel: 0264/565885, mobil: 0724323761, patricia.ciceo@terapia.ro	DA
CIRSTEA CRISTINA 2004-1346	<b>ARIANA BRAND EXPERT SRL</b>  Craiova, calea Severinului, bl.11, sc.1, ap.1, jud. Dolj, 0726718638, c_cirstea@yahoo.com, cristina_cirstea@inregistrare-marci.ro	DA
CIUDA-BERIVOE ANCA 1996-41	<b>INTELLECTUAL PROPERTY OFFICE SRL</b>  București, Str. Alexandru Moruzzi nr. 6, bl. B6, sc. 2, et. 8, ap. 62, sector 3; Tel/Fax: 021/3262388, GSM : 0745 094241, ipo@b.astral.ro	DA
CIUPAN CORNEL 2003-1310	<b>CABINET DE PROPRIETATE INDUSTRIALĂ CIUPAN CORNEL</b>  Cluj Napoca, Str. Mestecenilor nr.6, bl. 9E, ap.2, Tel: 0264/524425; 0264/415051, Fax: 0264/415054, e-mail: cornel.ciupan@muri.utcluj.ro	DA
COCOLOI OANA 2003- 1263	<b>CABINET OANA COCOLOI</b>  București, Drumul Taberei nr.120, bl. OD1, sc.5, ap. 189, sector 6, Tel : 021/7450757, GSM : 0730557744, e-mail : oana_cocoloi@yahoo.com	DA
COJOCNEAN MARIA RODICA 2003- 1241	<b>INTELMMI CONSULT SRL</b>  Tg. Mures, str. Sârguinței nr.39, ap.12, cod poștal 540543, Tel/fax: 0365 401839, mobil: 0745303867, cojocnean_maria@yahoo.com	DA
COMĂNESCU NADIA VASILICA 2003- 1242	<b>PFIZER ROMANIA SRL</b>  Bucuresti, Splaiul Independentei nr.179, sector 5, cod 050099, Tel: 021/2072800, Fax: 021/2072801, nadia.comanescu@pfizer.com	NU

CONSTANDA CECILIA MĂDĂLINA 2003-1304	<b>ARIANA AGENTIE DE PROPRIETATE INDUSTRIALA SRL</b>  Bucuresti, sect.4, str. Secuilor nr.2, bl.21, ap.10 e-mail: m.constanda@k.ro, office@inregistrare-marci.ro, tel/fax: 0268/315046	DA
CONSTANTIN ADRIAN GEORGE 1999-1148	<b>CABINET ENPORA S.R.L.</b>  București, str. George Calinescu nr.52A, ap.1, 011694, Tel: 021 2300990; 031 1001634, Fax: 021 2302311; 031 1007927, pop@patents.ro	DA
COSTINESCU PETRU 1998-1125	<b>PETRU COSTINESCU-DICOSTI</b>  București, Str. Viorele nr. 30, bl. 20A, ap. 23, sector 4, OP 44 – CP5, Tel : 021/3303162, Fax : 021/330473 e-mail :dicosti@rdslink.ro	DA
COȘESCU CAMELIA 1999-46/2	<b>M.D.P. RIGHTS AGENCY SRL</b>  Brasov, str. Lunga nr.270, cod postal 500450, Tel: 0268/440100, 440313; Fax: 0268/440221, Mobil: 0744355100, e-mail: office@mdp-rights-agency.ro www.mdp-rights-agency.ro	DA
CSAPO MARTINESCU ERNEST 1995-1072	<b>ROMBAT SA</b>  Bistrița, Drumul Cetatii nr.6 Tel. 0263/234011, Fax :0263/234010, e-mail: erni@rombat.ro	NU
CSOMOS LILIANA – MARIA 1999-1144	<b>EUROPHARM S. A.</b>  Brașov, Str. Poienelor, nr. 5, Tel: 0268/310007, Fax:0268/314026, e-mail: liliana.csomos@gsk.com	NU
DANCIU IOAN 2004 - 1373	<b>NOWAPATENT SRL</b>  Medias, str. Lotru, nr.4, bl.92, ap.1 Tel : 0269/841373 ; 833273 GSM : 0744556074 Fax : 0269/833273, e-mail : nowapatent@birotec.ro, office@nowapatent.ro	DA
DONȚU OVIDIU-LIVIU 2000-1171	<b>DONEXPERT SRL</b>  Suceava, str. George Enescu nr.34, bl.D72, sc.A, ap.5, ovidon@ccisv.ro, Tel: o230.215004, 0742108100	DA
DRAGULIN IOANA 2005-1385	<b>ROMINVENT S.A.</b>  București, Str. Ermil Pangratti nr. 35, et.1, sector 1, Tel: 021/2312515, 2312541, Fax: 021/2312550, 2312454, e-mail: office@rominvent.ro	DA
DUMITRESCU ARTEMIS SORINA 2003- 1250	<b>ROMINVENT S.A.</b>  București, Str. Ermil Pangratti nr. 35, et.1, sect.1 Tel: 021/2312515, Fax: 021/2312550 e-mail:artemisb@rominvent.ro	DA

DUMITRESCU OANA IRINA 2005 - 1434	<b>INNOVIS INTELLECTUAL PROPERTY</b>  Bucuresti, Calea Rahovei nr.217, bl.12, ap.60, Mobil: 0741572398, e-mail: office@innovis.ro	DA
ENE MARILENA 2003- 1253	<b>DRINCEANU, ENE &amp; ASOCIATII – CONSILIERI IN PROPRIETATE INDUSTRIALA SRL</b>  Bucuresti, str. Dr. Nicolae D.Staicovici nr.14, sector 5, Tel: 0722558957, fax: 021.2300175, marilena.ene@enepartners.ro	DA
ENE SILVIA 2000-1159	<b>CABINET M. OPROIU – CONSILIERE ÎN PROPRIETATE INTELLECTUALĂ</b>  București, Str. Popa Savu, nr. 42, parter, sector 1. Tel : 021/2602833, 021/2602834, Fax : 021/2602835, 021/2602836, CP : 2-229, e-mail : office@oproiu.ro	DA
ENESCU LUCIAN 1992-7	<b>ROMINVENT S.A.</b>  București, Str. Ermil Pangratti nr. 35,et.1, sector1, Tel: 021/2312515, 2312541, Fax: 021/2312550, 2312454, e-mail: office@rominvent.ro	DA
ENESCU MIRUNA 2003- 1254	<b>ROMINVENT S.A.</b>  București, Str. Ermil Pangratti nr. 35, et.1, sect.1 Tel: 021/2312515, Fax: 021/2312550 e-mail : menescu@rominvent.ro	DA
FAIGHENOV MARIOARA 1995-1063	<b>AGENȚIE DE PROPRIETATE INTELLECTUALĂ ȘI TRANSFER DE TEHNOLOGIE-AGPITT-SRL</b>  București, B-dul Libertății nr. 12, bl.113, sc.2, et.3, ap.28, sector 4; CP 42-106, Tel: 021/3177693; Fax : 021/3177584 ; GSM : 0744 293552 ; 0724539752 e-mail : faighenov@xnet.ro; office@agpitt.ro	DA
FĂNTÂNĂ RAUL-SORIN 1994-23	<b>FĂNTÂNĂ RAUL SORIN &amp; ASOCIAȚII SRL</b>  Brașov, str. Barbu Lăutaru nr.19 Punct lucru: Brașov, str. Toamnei 15, ap.9, Tel/fax: 0268531988, office@inventii-marci.ro, www.inventii-marci.ro	DA
FIERĂSCU COSMINA- CATRINEL 1996-42	<b>ROMINVENT S.A.</b>  București, Str. Ermil Pangratti nr. 35, et.1, sect.1 Tel: 021/2312515, Fax: 021/2312550 e-mail: office@rominvent.ro	DA
FLOREA ILEANA MARIA 2003-1258	<b>ROMINVENT S.A.</b>  București, Str. Ermil Pangratti nr. 35, et.1, sect.1 Tel: 021/2312515, Fax: 021/2312550 e-mail: iflorea@rominvent.ro	DA



FRISCH CRINA NICOLETA 2000-1172	<b>FRISCH &amp; PARTNERS SRL</b>  Bucuresti, str. Thomas Mazaryk, nr.1, sc.B, ap.9, sector 2, 020983, tel: 310.11.65, fax: 313.01.30, Mobil: 0722212480, office@frisch.ro, crina.frisch@frisch.ro	DA
FUCIU ANIȘOARA 2003-1259	<b>CABINET ANI FUCIU SRL</b>  Com.Snagov, Bloc P53, sc.A, ap.1, jud.Ilfov, Tel: 021/3106399, Fax: 021/3106398, GSM: 0744370196, e-mail: ani.fuciu@consilier-marci.ro	DA
FULEA MARIA 1995-1076	<b>EURORESSOURCES SRL</b>  Medias, str. Ion Creangă, nr.4, ap.6, Tel: 0269/843504, Fax: 0269/824812	DA
GAVRIL NICULINA 2001-1211	<b>CABINET N. D. GAVRIL S.R.L.</b>  București, Str. Ștefan Negulescu nr. 6A, sector 1, 011651 Tel./fax: 021/2302882 , GSM: 0722983520, 0723 383 758, e-mail : cabinetgavril@yahoo.com, gavrilnin@yahoo.com	DA
GAVRILIU ANA-CORINA 1993-1031	<b>BIOTEHNOS S.A.</b>  Otopeni, Str. Gorunului nr.3-5, Tel: 031.7102402, 0317102383, Fax: 031.7102400, GSM : 0723302092, corinagav@hotmail.com	NU
GÂNSCA AURELIAN TUDOR 2003-1221	<b>RAMCONSULTING SRL</b>  Cluj Napoca, Str. Augustin Buneanr.28, fax.0364/401528 tel. mobil 0722-229696 e-mail ramcluj@yahoo.com	DA
GHENU MIHAELA 1993-15	<b>ROMINVENT S.A.</b>  București, Str. Ermil Pangratti nr. 35, et.1, sect.1 Tel: 021/2312515, Fax: 021/2312550 e-mail: office@rominvent.ro	DA
GHEORGHICESCU EUGENIA 1994-1048	<b>ICTCM S.A.</b>  București, Șos. Olteniței nr. 103, sector 4, Tel: 021/3321870 , 3323770/437, Fax: 021/3320775, 3321870 GSM:0721863338, e-mail: egheorghicescu@yahoo.com	NU
GHIȚĂ CONSTANTIN 1992-13	<b>CONSTANTIN GHIȚĂ OFFICE SRL</b>  Timișoara, Str. Take Ionescu nr. 24-28, sc. B ap. 2 Jud.Timiș, Tel/Fax: 0256/435976, GSM: 0744 162462, e-mail: ghita@mail.dnttm.ro	DA
GLADCOV PETRE 1999-1135	<b>GLADCOV PROINVENT</b>  Bucuresti, str. Mizil nr.7, bl.G19, ap.35, Tel: 6307728, petregladcov@yahoo.com	DA

HARSANY ALEXANDRU 2003-1251	<b>NESTOR NESTOR DICULESCU KINGSTON PETERSEN – CONSILIERE IN P.I. S.R.L.</b>  București, sector 1, sos. Bucuresti Ploiesti, nr.1A, Bucharest Business Park, corp A, et.1, camerele 9 si 10, Tel : 021/2011200, Fax : 021/2011210, GSM : 0722203934	DA
HĂISAN MARIA 2000-1202	<b>GRUPUL INDUSTRIAL ELECTROCONTACT SA</b>  Botoșani, Calea Națională nr.6, Tel: 0231/517172/110, Fax: 0231/ 513710, maria.haisan@electrocontact.ro	NU
IACOBINI ANCA SVETLANA 2003- 1262	<b>IACOBINI&amp;CO, CONSILIERI IN DREPTUL DE PROPRIETATE INDUSTRIALA SRL</b>  Bucuresti, Calea Mosilor, nr.258, bl. 4bis, ap.22, sector 2, Tel : 021/2104690 ; Fax : 021/2104793 E-mail : asimri@yahoo.com	DA
IACOBINI MIHNEA RĂZVAN 2003- 1261	<b>IACOBINI&amp;CO, CONSILIERI IN DREPTUL DE PROPRIETATE INDUSTRIALA SRL</b>  București, Calea Mosilor, nr.258, bl. 4bis, ap.22, sector 2, Tel : 021/2104690 ; Fax : 021/2104793 E-mail : asimri@yahoo.com	DA
IOACĂRĂ VALENTIN 1999-50	<b>ROVALCONS SRL -AGENȚIE DE PROPRIETATE INTELECTUALĂ</b>  Câmpina, Str. Orizontului, nr.1, bl. R10, ap.27, Jud. Prahova, Tel/Fax: 0244/371390; GSM : 0722 540580 e-mail: rovalcons@xnet.ro	DA
IOANITESCUL TRAIAN 1994-1053	<b>CABINET INDIVIDUAL IOANIȚESCU TRAIAN</b>  București, Bd. Timișoara nr.49, Bl Cc6, ap.27, sector 6, Tel: 021/4402510	DA
ION DAN ADRIAN 2003-1260	<b>CABINET PROPRIETATE INDUSTRIALA – IONDA</b>  Bucuresti, 010577, Calea Dorobantilor nr.126-130, bl.8, ap.50, Tel/fax: 021/2316549, Mobil: 0722687982 e-mail: ionda@rdsmail.ro	DA
ION RODICA-COCUȚA 1993-1032	<b>CABINET DE PROPRIETATE INDUSTRIALĂ “BIONPI”</b>  București, 010577, Calea Dorobanților 126-130 Bl. 8, et. 9 Ap. 50 sector 1, cod 010577, Tel/Fax: 021/2316549, 031/8054616 GSM: 0723 187944, 0746184697 e-mail: bionpi@rdsmail.ro, bionpi@hotmail.com	DA
ISTRATE ȘTEFAN 2000-1175	<b>SOLO INVENT S.R.L.</b>  București, Calea 13 Septembrie, nr. 104, bl. 48, ap. 8, sector 5, Tel/Fax: 021/4511497, GSM: 0744 313 229, solo_invent@yahoo.com	DA
ITU TEODORA 2003-1268	<b>CONINFO S.R.L.</b>  Târgu Mures, str. Lacrimioarea nr.9, Tel:0265/210138, Fax: 0265/210109, Mobil: 0729618641 e-mail: teodora@coninfo.ro, office@coninfo.ro	DA

IVANCA GAVRIL 2004-1357	<b>CABINET PROPRIETATE INDUSTRIALA ARINOVA</b>  Arad, 310151, str. Coriolan Petreanu, nr.28, Tel/fax: 0257/255842, mobil: 0744246562, info@arinova.ro	DA
IVANCA MARIA ELISAVETA 1993-1033	<b>AGENȚIA DE PROPRIETATE INDUSTRIALĂ "LABIRINT"</b>  Arad, Str. Coriolan Petreanu nr. 28, Tel/Fax: 0257/255842, GSM: 0722 458129 e-mail: info@labirint.ro	DA
IVĂNESCU GABRIEL DAN 1996-1091	<b>CABINET INDIVIDUAL- IVANESCU GABRIEL DAN</b>  Braşov, Str. Al. I. Cuza nr. 58 ap. 7, Tel/fax:0268/471650, GSM: 0722 248415, e-mail: d.ivanescu@xnet.ro	DA
KLEININGER TOMA 2005-1423	<b>I.P. NEW MARK COMPANY S.R.L.</b>  Bucuresti, sector 3, bd. Mircea Voda, nr.37, bl. M29, sc.C, ap.83	DA
LARION ELISABETA- SONIA 1992-9	<b>ROMINVENT S.A.</b>  Bucureşti, Str. Ermil Pangratti nr. 35, et.1, sect.1 Tel: 021/2312515, Fax: 021/2312550 e-mail: office@rominvent.ro	DA
LAZĂR ELENA 1997-28	<b>CABINET DE PROPRIETATE INDUSTRIALĂ</b>  Buzău, Str.Unirii, Bl.16C,Et.3, Ap. 12, cod 120013, OP 1, CP 52, Tel./Fax: 0238 724262 GSM: 0723 328633, cpielena@recomplast.com	DA
LOREŢ ALEXANDRU 1992-6	<b>INVENTA – AGENTIE DE PROPRIETATE INTELECTUALA S.R.L.</b>  Bucureşti, Bdul Corneliu Coposu, nr. 7, bl. 104, sc.2, etaj 1, ap.31, sector 3, Tel : 021/3200285, Tel/Fax :021/3228325, inventa@mark-patent.ro	DA
LUCĂCEL MIHAIELA 2003- 1288	<b>FARMEC SA</b>  Cluj Napoca, Str. Henri Barbusse nr.16.Tel :0264/433193, Fax : 0264/432543, GSM : 0745347813, e-mail : miha.cj@personal.ro	NU
MACAMETE ELENA 1992-1003	<b>ICPE CA</b>  Bucureşti, Splaiul Unirii 313, sect. 3 Tel: 021/3467231, mobil: 0723642756, lmacamete@icpe-ca.ro	NU
MARINESCU RUXANDRA 2003-1271	<b>PATENTMARK S.R.L.</b>  Bucureşti, Str. Dr. N. Turcescu nr. 2, sector 5, Tel/fax 021/3121669, Fax: 021/2233963, e-mail: stema@pcnet.ro , 0722626875	DA

MIHAI LUCIAN 2001-1209	<b>LINKLATERS MICULIȚI ȘI ASOCIATII S.C.P.A.</b>  București, Str. Nicolae Iorga, nr. 8, sector 1 Tel : 021/3071500, Fax : 021/3071555 e-mail: lucian.mihai@linklaters.com, lucian.mihai@drept.unibuc.ro	DA
MIHUT IONEL OVIDIU 2004 - 1365	<b>BOSTINA SI ASOCIATII – INDUSTRIAL PROPERTY SRL</b>  Bucuresti, sector 1, str. Aleea Alexandru , nr20A, camera 2, Tel/ fax: 021/3194466, Mobil: 0722294830, ovidiu.mihut@bostinalawyers.eu	DA
MILCEV GABRIELA 2003- 1230	<b>ALLEGRA CONSULTING SRL</b>  București, Aleea Huedin nr.1, bl.5, sc.1, ap.5, sector4, GSM: 0722249961, Tel/Fax: 021/3231384 e-mail: gabriela.milcev@allegra.ro; www.allegra.ro	DA
MINCA DENIS ANTOANETA 2006- 1519	<b>HAHUI, MINCA SI ASOCIATII SRL</b>  Bucuresti, str. Ghiocci nr.12, sector 2, tel: 021.3189619, fax: 021.3109189, e-mail: dns_minca@yahoo.com	DA
MÎNDRU MIHAELA 2003-1257	<b>CABINET INDIVIDUAL MÎNDRU MIHAELA</b>  București, Str. Grigore Alexandrescu nr.1, bl.D7, ap.4, sector1, Fax: 021/2230342 GSM: 0722601120 e-mail: florea@gide.com	DA
MOHONEA CRISTIAN 1997-62	<b>PATENTMARK S.R.L.</b>  București, Str. Dr. N. Turnescu nr. 2, sector 5, Tel/fax 021/3121669, , Fax: 021/2233963, e-mail: stema@pcnet.ro	DA
MOHONEA LILIANA 1997-61	<b>PATENTMARK S.R.L.</b>  București, Str. Dr. N. Turnescu nr. 2, sector 5, Tel/fax 021/3121669, Fax: 021/2233963, e-mail: stema@pcnet.ro	DA
MUȘATESCU ANDRA OANA 2000-1181	<b>ANDRA MUSATESCU CABINET DE PROPRIETATE INDUSTRIALA</b>  București, Str. Drumul Taberei nr. 71, Bl. TD 42, sc. 1, et. 4, ap. 28, sector 6 GSM : 0722 879810 ; e-mail : amusatescu@dnt.ro	DA
NEACSU CARMEN AUGUSTINA 2000- 1186	<b>CABINET INDIVIDUAL NEACSU CARMEN AUGUSTINA</b>  Baia Mare, str. Marasesti, bl.20, ap.35, tel: 0727318168, e-mail: carmen@bic.cdimm.org	DA
NEAGU CATALIN 2005 - 1458	<b>CABINET INDIVIDUAL PROPRIETATE INDUSTRIALA CATALIN NEAGU</b>  Iasi, str. Tutea Petre nr.5, bl.909, tr.1, ap.11, Cod postal: 700730, Tel: 0232/276000, Fax: 0232/405425, 0232/211843, Mobil: 0744514264, e-mail: catalin.neagu@proprietateindustriala.ro	DA

NEGOMIREANU LIVIA 1999-1140	<b>CABINET INDIVIDUAL NEGOMIREANU LIVIA</b>  Bucuresti, Sos. Nicolae Titulescu nr.94, bl.14A, ap.127,sect.1, Tel: 0314214598, GSM: 0722444719, cabinetnegomireanu@airbites.ro	DA
NICOLAESCU DANIELLA- OLGA 1992-1006	<b>ROMINVENT S.A.</b>  București, Str. Ernil Pangratti nr. 35, et.1, sect.1 Tel: 021/2312515, Fax: 021/2312550 e-mail: office@rominvent.ro	DA
NICOLAE IOAN 1993-22	<b>CABINET INDIVIDUAL "INDEPENDENT PROPRINI AGENT"</b>  București, sector 5, Str. Fabrica de chibrituri nr. 42 Tel/ Fax: 021/3352938, GSM: 0722 610635	DA
NIȚĂ FLORINA 1996-1083	<b>OLTCHIM SA</b>  Râmnicu Vâlcea, Str. Uzinei nr. 1, 240050, jud. Vâlcea Tel: 0250/701200/3225, Fax: 0250/735030 e-mail: oltchim@oltchim.ro	NU
NIȚU ION 2000-1204	<b>CABINET INDIVIDUAL – NITU ION</b>  Constanta, str. Dezrobirii nr.110, bl. IS8, sc.A, ap.1, Tel: 0241/512608, mobil: 0723317298	DA
OLTEANU CAMELIA 2000 - 1189	<b>ROMINVENT S.A.</b>  București, Str. Ernil Pangratti nr. 35,et.1, sector1, Tel: 021/2312515, 2312541, Fax: 021/2312550, 2312454, e-mail: office@rominvent.ro	DA
OPREA MARILENA 2003-1277	<b>SD PETOSEVIC ROMANIA SRL</b>  București, Calea Victoriei nr.100, sc.1, ap.20, biroul 1, Tel: 021/3057996, Fax: 021/3145481, e-mail: moprea@petosevic.com, GSM: 0722259260	DA
OPROIU MARGARETA 1992-8	<b>CABINET M. OPROIU-CONSILIERE ÎN PROPRIETATE INTELECTUALĂ</b>  București, Str. Popa Savu, nr. 42, parter, sector 1, Tel : 021/2602834, 021/2602833, Fax : 021/2602836, 021/2602835, P.O.Box 2-229, e-mail : office@oproiu.ro	DA
OSIESCU TRAIAN 1999-1138	<b>OSTER – SOCIETATE CIVILA PROFESIONALA DE PROPRIETATE INDUSTRIALA</b>  Bucuresti, Str. Batiste nr.35, ap. 23, sector 2, cod 020935, Tel/Fax: 021/3147249 , GSM: 0723.177.236, traianosiescu@xnet.ro	DA
PALKO SORINA-IUSTINA 1999-1150	<b>AEROSTAR S.A.</b>  Str. Condorilor, nr. 9, Bacău Tel : 0234/175 070, Fax : 0234/ 172 023, e-mail : aerostar@aerostar.ro	NU

PANTILIMON MIHAI 2004 - 1337	<b>BRANDYNAMICS AGENTIE DE PROPRIETATE INDUSTRIALA S.R.L.</b>  Piatra Neamt, Aleea Caisilor nr.9, bl.13, ap.17 Tel/fax: 0233/232452, 0364/102070, 0747403927, OP3, CP 19 Piatra Neamt, office@brandynamics.ro	DA
PĂUNET ALEXANDRINA 2003- 1245	<b>GLOBAL CONSULTING S.R.L.</b>  Iasi, spl. Bahlui, nr.29, bl. B5, sc.A, ap.7 Tel: 0726737527	DA
PETRE DINU 2004 - 1367	<b>CUNESCU, BALACIU &amp; ASOCIATII CONSILIERE PROPRIETATE INDUSTRIALA</b>  Bucuresti, sector 3, str. Vulcan Judetu nr.13, Tel: 021/ 3275577, 3276633, 3274400; 0745605151, 0723339939; Fax: 021/ 3274310, dinu.petre@cbalaw.ro	DA
PETREA DANA MARIA 2003- 1223	<b>CABINET M. OPROIU-CONSILIERE ÎN PROPRIETATE INTELECTUALĂ</b>  București, Str. Popa Savu, nr. 42, parter, sector 1, Tel : 021/2602834, 021/2602833, Fax : 021/2602836, 021/2602835, P.O.Box 2-229, e-mail : office@oproiu.ro	DA
PIOARU RALUCA ANDREEA 1999-56	<b>ROMPROSPER SERVIMPEX SRL</b>  București, Șos. Mihai Bravu nr. 294, bl.6,sc.B, ap. 63, sector 3, cod 030319, Tel/Fax: 021/3222857, 021/3207419, fax: 326.20.20 Mobil:0744654128;0744536405, 0724880514 e-mail: office@piva.ro; raluca_pioaru@yahoo.com	DA
POP CĂLIN RADU 1996-50	<b>CABINET ENPORA S.R.L.</b>  București, str. George Calinescu nr.52A, ap.1, 011694, Tel: 021 2300990; 031 1001634, Fax: 021 2302311; 031 1007927, pop@patents.ro	DA
POP MARIA 2004- 1355	<b>CABINET PROPRIETATE INDUSTRIALĂ MARIA POP</b>  București, Intrarea Vasile Paun nr.5, ap.2, sector 5, Tel: 021/ 3159040, Fax: 021/3161888, office@legal-assistance.ro	DA
POP MOTOGNA CLELIA 2004 - 1351	<b>CONSTANTIN GHIȚĂ OFFICE SRL</b>  Timișoara, str. Take Ionescu nr. 24-28 sc. B, ap. 2, Tel/Fax: 0256/435976.; cleliapop@mail.dnttm.ro	DA
POP VIRGINIA DAISY 1992-2	<b>CABINET ENPORA S.R.L.</b>  București, str. George Calinescu nr.52A, ap.1, 011694, Tel: 021 2300990; 031 1001634, Fax: 021 2302311; 031 1007927, pop@patents.ro	DA
POPA CRISTINA 2000-1193	<b>ROMINVENT S.A.</b>  București, Str. Ermil Pangratti nr. 35, et. 1, sect. 1 Tel: 021/2312515, 2312541, Fax: 021/2312550, 2312454,e-mail: office@rominvent.ro	DA

POPESCU ANGELA 1997-1103	<b>CABINET PROPRIETATE INDUSTRIALĂ POPESCU ANGELA</b>  București, str. Complexului nr.10, bl.40, ap.14, Tel :021/3243756, tel : 0318.04.68.81 GSM : 0723051279, angela_intelect@yahoo.com	DA
POPESCU CODRUTA OCTAVIA 2004 - 1326	<b>ARIANA AGENȚIE DE PROPRIETATE INDUSTRIALĂ SRL</b>  Timisoara, Calea Aradului, nr.33, ap.7 Tel: 0722538766, c_popescu2000@yahoo.com	DA
POPESCU LAURENTIU HOREA 2004-1354	<b>V&amp;f IP CONSULTING SRL</b>  Bucuresti, Bd Camil Ressu, nr.27, bl.N1, ap.214, Tel: 021/3140200, Fax: 021/3140290, Mobil: 0744487223, popescul@vf.ro	DA
POPESCU LIVIA 2004-1312	<b>CABINET POPESCU LIVIA</b>  Bucuresti, bd. Camil Ressu 27, bl.N1, ap.188 Tel: 021/3481010, liviap25@yahoo.com	DA
POPESCU MAGDALENA DANIELA 2005-1466	<b>SOCIATATE CIVILA PROFESIONALA LEGAL2M</b>  Bucuresti, bd. Carol I, nr.50, sc.1, ap.9, mobil: 0728839880, fax: 021.3154462, magda.popescu@legal2m.com	DA
POPESCU RADU-ROMEO 2001-1207	<b>CABINET POPESCU RADU ROMEO</b>  București, Bd. Corneliu Coposu nr. 3,bl.101,sc.3,et.4, ap.50, sector 3, GSM : 0721753049, e-mail : romeoradu.popescu@rdslink.ro	DA
PUȘCAȘ NICOLAE IOSIF 2005- 1377	<b>CABINET PROPRIETATE INDUSTRIALĂ PUȘCAȘ NICOLAE IOSIF</b>  București, str. Secerișului nr.25, sector 4, Tel/Fax : 021/ 332.73.88, Mobil: 0722.878.946	DA
PUȘCAȘU DAN 1994-1056	<b>LOYAL PARTNERS – AGENȚIE DE PROPRIETATE INTELLECTUALĂ SRL</b>  Galati, Str. Portului nr.23, Parcul De Soft, cam.307, cod 800025, Tel/Fax: 0236/464847, tel/fax: 0236/407032, GSM: 0722 744241, office@loyalpartners.ro www.loyalpartners.ro	DA
RADU DANIELA 2003-1240	<b>CONSINVENT S.R.L.</b>  Buzau, b-dul Unirii, bl.35B, ap.2, mobil : 0745452268 E-mail: consinvent@yahoo.com	DA
RASKAI MARIA MAGDALENA 1993-28	<b>RASKAI M M BREVMARC CONSULT S.R.L.</b>  Dej, Str. Unirii, nr.3,BL.d8, ap.7, judetul Cluj, 405200, Tel/Fax: 0264/211847, GSM: 0742084050, raskaimm@yahoo.com	DA

RAȚĂ ANDREI VLAD 2005 - 1381	<b>RATZĂ ȘI RATZĂ SRL</b>  București, B-dul A.I. Cuza Nr. 52-54, Sect.1 Tel :021/2601348, Fax : 021/2601349 email : office@ratza-ratza.com, avr@ratza-ratza.com	DA
RĂDULESCU MIOARA 1996-47	<b>INVENTA - AGENTIE DE PROPRIETATE INTELECTUALA S.R.L.</b>  București, Bdul Corneliu Coposu, nr. 7, bl. 104, sc.2, etaj 1, ap.31, sector 3, Tel : 021/3200285, Tel/Fax : 021/3228325, inventa@mark-patent.ro	DA
RAȚĂ GRIGORE 1992-3	<b>RATZA SI RATZA SRL</b>  București, B-dul A.I. Cuza Nr. 52-54, Sect.1 Tel :021/2601348, Fax : 021/2601349 email : office@ratza-ratza.com, gregory@ratza-ratza.com	DA
ROBU MARICICA 1999-1133	<b>SC MITTAL STEEL ROMAN SA</b>  Roman, Str.Ștefan cel Mare,nr.15, parter, sc.A, cod 611038, Tel: 0233/701403, 0233/701223, Fax: 0233/748405, 0233/748465 maricica.robust@mittalsteel.com	NU
ROMAN IOAN 1999-1152	<b>IAR S.A. GHIMBAV</b>  Brașov, Str. Aeroportului nr. 1, Tel: 0268/475269/1076, Fax: 0268/475287, Mobil :0745145535, e-mail: ioanry@yahoo.com	NU
ROȘ VIOREL 2006-1485	<b>CABINET INDIVIDUAL ROȘ VIOREL</b>  Bucuresti, bd.Unirii nr.66, bl.K3, ap.7, Mobil: 0722560675, fax: 3208044, e-mail: viorelros@asdpi.ro	DA
RUTA FULGER LAURENTIU 2005 - 1470	<b>CABINET DE PROPRIETATE INDUSTRIALA RUTA FULGER LAURENTIU</b>  Cluj Napoca, bd. 21 decembrie, nr,40, ap.4, Mobil: 0747892450, ruta_laurentiu@yoahoo.com	DA
SAVU MARIANA 2004-1342	<b>CABINET DE PROPRIETATE INDUSTRIALA SAVU MARIANA</b>  Bucuresti, str. Paul Greceanu nr.9, bl.20A, ap.26, Tel/ Fax: 021.2120651, mobil: 0722783660, liliana.savu@credidam.ro	DA
SECĂREANU DOINA MARIA 2003-1286	<b>INVENTA - AGENTIE DE PROPRIETATE INTELECTUALA S.R.L.</b>  București, Bdul Corneliu Coposu, nr. 7, bl. 104, sc.2, etaj 1, ap.31, sector 3, Tel : 021/3200285, Tel/Fax : 021/3228325, e-mail : inventa@mark-patent.ro	DA
SOARE LILIANA 1999-060	<b>INVENTA - AGENTIE DE PROPRIETATE INTELECTUALA S.R.L.</b>  București, Bdul Corneliu Coposu, nr. 7, bl. 104, sc. 2, etaj 1, ap. 31, sector 3, Tel: 021/3200285, Fax: 021/3228325, inventa@mark-patent.ro	DA



SPRÂNCEANU NICOLAE 1996-1097	<b>“SPRÂNCEANU NICOLAE” AGENȚIE DE CONSULTANȚĂ ÎN PROPRIETATE INTELECTUALĂ ȘI TRANSFER DE TEHNOLOGIE</b>  Drobeta Turnu Severin Str. Gheorghe Ionescu Sisești nr. 96, bl.E2, sc.1, ap.8, Tel/Fax: 0252/311690; GSM:0721 796318 e-mail: NicolaeSprinceanu@yahoo.com	DA
STANCIU ADELINA 1994-14	<b>HARCOV A.P.I. SRL</b>  Sfântu Gheorghe, Jud Covasna Str. Nicolae Iorga nr. 61 bl. 10 E sc. B. ap.9 Tel. 0267/ 352 267, Mobil:0744435291, stanciu@planet.ro, propind@mail.asimcov.ro	DA
STANCIU ION 1994-1058	<b>S.N.P. PETROM S.A.-SUCURSALA I.C.P.T. CAMPINA</b>  Jud. Prahova, Cămpina 105600, B-dul Culturii nr. 29, Tel:0244/549944, Fax: 0244/549682, ion.stanciu@petrom.com	NU
STĂNCESCU ALIN CRISTIAN 2003-1278	<b>LEGAL BRAND S.R.L.</b>  București, Str. Nicolae Licăreț nr.1, bl.33, sc.C, ap.107, Tel: 0722607380, legal.brand@easynet.ro	DA
STĂNCESCU ANCA 2000-1194	<b>LEGAL BRAND S.R.L.</b>  București, Str. Nicolae Licăreț nr.1, bl.33, sc.C, ap.107, Tel: 0722674635, legal.brand@easynet.ro	DA
STIOPU NORICA 2003-1280	<b>MOBILENIA SRL</b>  București, Șos. Pantelimon nr.161, sector 2, Tel : 021/2506270 Fax : 021/2507456 e-mail : norica.stiopu@mobilenia.com	NU
STOIAN IOAN 1992-1008	<b>AGENȚIE DE PROPRIETATE INDUSTRIALĂ ȘI TRANSFER TEHNOLOGIC “STOIAN IOAN”</b>  Roman, 611127, B-dul Republicii, bloc 46, sc. C, ap. 35, jud. Neamț, Tel/Fax: 0233/741268, GSM: 0745 643738, istoian@engineer.com	DA
STRECHE GHERGHINA 1997-1116	<b>S.C. PETROM S.A.</b>  Bucuresti, Calea Dorobantilor nr. 239, Sector 1. Telefon: 40 60092; Mob. 0723 55 20 26; Fax: 4060433 e-mail: gherghina.streche@petrom.com	NU
STURZA IOANA 1999-59	<b>CABINET M. OPROIU-CONSILIERE ÎN PROPRIETATE INTELECTUALĂ</b>  București, Str. Popa Savu, nr. 42, parter, sector 1, Tel : 021/ 2602833, 021/2602834, Fax : 021/2602836, 021/2602835, P.O.Box2-229, office@oproiu.ro	DA
STURZA OANA ALINA 2003-1224	<b>CABINET INDIVIDUAL OANA ALINA STURZA</b>  Bucuresti, Intr. Teiul Doamnei, nr.1, bl.19A, ap.39 Mobil: 0741136409, e-mail: alinasturza@gmail.com	DA

SULIMAN MARIA-GABRIELA 1999-1147	<b>AGENȚIA NAȚIONALĂ A MEDICAMENTULUI</b>  București, Str. Av. Sănătescu nr. 48 Tel.: 021/2241710/369, Fax: 021/2243497 e-mail: mariasuliman @anm.ro	NU
SZENTE SÁNDOR 1999-48	<b>SZENTE SÁNDOR</b>  Odorheiu Secuiesc, str. Victoriei, nr. 41, bl. U6, et.1, ap. 4, județ Harghita, cod poștal 535600, Tel. /fax 0266/219143, e-mail: proofoffice@szente.ro	DA
ȘANTA VALENTINA 2003-1227	<b>CABINET INDIVIDUAL VALENTINA ȘANTA</b>  Tg.Mures, str. Koos Ferencz nr.21, bl.21, ap.44, Mobil: 0740028967, 0728151499 vsanta@gedeon-richter.ro	DA
ȘOVA DAN-EUGEN 1993-1013	<b>PIDES-CABINET DE PROPRIETATE INDUSTRIALĂ</b>  București, Str. Valea Buzăului, nr. 10, bl. G30, ap. 36, sector 3, Tel: 021/3455351 GSM: 0723708632 e-mail: pides2004@yahoo.com	DA
ȘOVAR IOAN 1995-32	<b>CABINET DE PROPRIETATE INDUSTRIALĂ S.I. SRL</b>  Timișoara, Str. Moise Doboșan nr.110, cod 300600 Tel.0256/475105;GSM: 0722 984909, e-mail: ioan_sovar@yahoo.fr	DA
TAVASZI ZOLTAN 2005-1471	<b>CABINET PROPRIETATE INDUSTRIALA TAVASZI ZOLTAN</b>  Bucuresti, Calea Mosilor nr.135, et.7, ap.14, tel: 021.3155969, fax: 021.3155969, tavaszi.zoltan@gmail.com	DA
TĂRĂBÎC LUCIAN 2000-1195	<b>LUTARIS INTELPROT S.R.L.</b>  Timisoara, 300426, str. Ana Ipatescu nr.45, Tel/Fax: 0256/489301, Mobil: 0742143718, 0723319154, e-mail: qualitarium@qualitarium.ro	DA
TĂTARU DOINA 1995-19	<b>PERSOANĂ FIZICĂ</b>  Piatra Neamț, Str. Apele Minerale nr. 4, Tel: 0233/223602, e-mail: doina_tataru@msn.com	DA
TEODORESCU MIHAELA 1995-30	<b>ROMINVENT S.A.</b>  București, Str. Ermil Pangratti nr. 35, et.1, sect.1 Tel: 021/2312515, Fax: 021/2312550 e-mail: office@rominvent.ro	DA
TEODORU EMANUEL 2004-1322	<b>TEODORU &amp; ASSOCIATES INTELLECTUAL PROPERTY AGENCY</b>  Bucuresti, str. Nerva Traian, nr.12, bl. M37, ap.1, Tel: 323.08.38, Fax: 326.39.55, e-mail: emanuel@teodoru.ro, www.romaniatrademarks.ro	DA

TEODORU VIOLETA 2003-1264	<b>TEODORU &amp; ASSOCIATES INTELLECTUAL PROPERTY AGENCY</b>  Bucuresti, str. Nerva Traian, nr.12, bl. M37, ap.1, Tel: 323.08.38, Fax: 326.39.55, GSM: 0722549219 e-mail: violeta@teodoru.ro, www.romaniatrademarks.ro	DA
TUDOR DANIELA 1999-136	<b>BIOGALENICA PROJECT &amp; CONSULTING SRL</b>  București, Splaiul Unirii nr. 313 , corp H, etaj 1, sect. 3 cod 030138, Tel: 021/3469737, Fax: 021/3469727 GSM: 0749218326, danielatudor2007@yahoo.com	NU
TURTOI RADUCU 2007- 1545	<b>TURTOI INTELLECTUAL PROPERTY FIRM SRL</b>  Bucuresti, Splaiul Independenței nr.3, bl.17, ap.7,sector 5, mobil: 0722390388, tel/fax: 021.3135120, office@turtoi.ro, www.turtoi.ro	DA
ȚOȚU IOAN 2000-1196	<b>N.P.C. S.R.L.</b>  Brasov, str. Alexandru cel Bun, nr.13, bl.E28, ap.7, cod 500025, OP 1 – CP 298, GSM: 0744520357, e-mail: totu@unitbv.ro	DA
ȚULUCA DOINA 1996-48	<b>INVENTA - AGENTIE DE PROPRIETATE INTELLECTUALA S.R.L.</b>  București, Bdul Corneliu Coposu, nr. 7, bl. 104, sc.2, etaj 1, ap.31, sector 3, Tel : 021/3200285, Tel/Fax : 021/3228325, GSM :0744 339649, e-mail : inventa@mark-patent.ro	DA
ȚURCANU CONSTANTIN 1992-10	<b>INVENTA - AGENTIE DE PROPRIETATE INTELLECTUALA S.R.L.</b>  București, Bdul Corneliu Coposu, nr. 7, bl. 104, sc.2, etaj 1, ap.31, sector 3, Tel : 021/3200285, Tel/Fax : 021/3228325,GSM : 0744 324510, e-mail : inventa@mark-patent.ro	DA
UDREA ELENA RODICA 1994-25	<b>OSTER – SOCIETATE CIVILA PROFESIONALA DE PROPRIETATE INDUSTRIALA</b>  Bucuresti, Str. Batiste nr.35, ap. 23, sector 2 Tel/Fax: 021/3147249, 0721254270, traianosiescu@xnet.ro	DA
VASILESCU RALUCA 1995-37	<b>CABINET M. OPROIU-CONSILIERE ÎN PROPRIETATE INTELLECTUALĂ</b>  București, Str. Popa Savu, nr. 42, parter, sector 1, Tel : 021/2602834, 021/2602833, Fax : 021/2602836, 021/2602835, office@oproiu.ro	DA
VĂTAVU LIVIU 2006- 1539	<b>SC ANTIBIOTICE SA</b>  Iasi, str. Valea Lupului nr 1, cod 707410, tel: 0742532882, 0727024582, fax: 0232.211020, e-mail: liviu.vatavu@antibiotice.ro, trademarks@antibiotice.ro	NU

VELCEA MARIAN 1994-26	<b>INVEL – AGENȚIE DE PROPRIETATE INDUSTRIALĂ</b>  București, str. Ion Ghica nr.3, ap.20, Fax: 0311.027.616, GSM: 0723205048, 0788885352, velcea@invel.ro	DA
VELICA ION GABRIEL 2004 - 1370	<b>CABINET VELICA – Agenție de proprietate industrială</b>  Bucuresti, str. Brutus M.I., nr.13, ap.3, cod 050124 Tel/ Fax: 021/3357463, Mobil: 0722645283, www.velica.ro, office@velica.ro	DA
VELICU ANCA 2003- 1275	<b>CABINET ENPORA S.R.L.</b>  București, str. George Calinescu nr.52A, ap.1, 011694, Tel: 021 2300990; 031 1001634, Fax: 021 2302311; 031 1007927, pop@patents.ro	DA
VELȚAN LOREDANA 1999-45	<b>INVENTA - AGENTIE DE PROPRIETATE INTELLECTUALA S.R.L.</b>  București, Bdul Corneliu Coposu, nr. 7, bl. 104, sc.2, etaj 1, ap.31, sector 3, Tel : 021/3200285, Tel/Fax :021/3228325,inventa@mark-patent.ro	DA
VIRGILIUS VASILACHE 2003-1228	<b>EDIPLAST S.R.L.</b>  Tg. Mureș, Str. Măgurei nr.25, ap.2, 0744394036 Tel/Fax: 0265/263775,moniadef@artelecom.net	DA
VISALOM MONICA 2004 - 1340	<b>AGENȚIE DE PROPRIETATE INDUSTRIALĂ – APIA SRL</b>  București, Str. Romancierilor nr.5, bl.C14, sc.B Ap.41, sector 6; OP 23 CP 11,Tel./Fax: 021/7783100; e-mail: office@mark-apia.ro, Site: www.mark-apia.ro	DA
VIȘOIU LILIAN CĂTĂLIN 2003-1246	<b>CABINET DE PROPRIETATE INDUSTRIALĂ “VIȘOIU LILIAN CĂTĂLIN”</b>  București, Str. Alexandru Vlahuta nr.3, bl. M48, sc.A, ap.7, sector 3, Tel/Fax: 021/3207251, GSM: 0744480657,visoiucatalin@yahoo.com,	DA
VLAD CONSTANTIN 2000-1199	<b>VLAD CONSTANTIN</b>  Constanța, Bdul. 1 decembrie 1918 nr. 5, bl.F16, ap.34, Tel/Fax: 0241/625643, GSM: 0722 370300, e-mail: vlad@gmb.ro	DA
VOICU ALEXANDRA 1992-5	<b>CABINET VOICU ALEXANDRA</b>  București, B-dul Magheru, nr. 9, sc. 2, et.9, ap. 89, sector 1, PO BOX 22-246, Tel/Fax: 021/3153684, agv-office@xnet.ro	DA

LISTA CONSILIERILOR ÎN PROPRIETATE INDUSTRIALĂ, MEMBRI AI CAMEREI NAȚIONALE  
A CONSILIERILOR ÎN PROPRIETATE INDUSTRIALĂ DIN ROMÂNIA, AUTORIZAȚI PENTRU  
DOMENIUL TOPOGRAFIILOR PENTRU CIRCUITE INTEGRATE,  
pentru luna martie/ 2008

Nume și Prenume/ Nr. reg. național	Denumirea societății/ Adresa societății	Societate cu obiect de activitate proprietatea industrială
ALAN LILIANA 1994-1037	<b>CABINET PROPRIETATE INDUSTRIALA ALAN LILIANA</b>  Sat Otvesti nr.183B, jud. Timis, 0724250467, e-mail: cabinet.alan@yahoo.com	DA
ANDRONACHE PAUL 2003-1216	<b>CABINET INDIVIDUAL ANDRONACHE PAUL</b>  București, Str.Sibiu nr.14, bl.E21, et.6, ap.35, Tel/Fax: 021/7250069, GSM: 0722741043, e-mail: paul.andronache@artelecom.net	DA
AXENTE ELENA 1999-46/1	<b>INTEL PROTECT S.R.L.</b>  Brașov, B-dul M. Kogălniceanu, nr. 20, bloc 1k, sc. C-D, Tel: 068/413117, Fax: 0268/477333, GSM: 0722464314, e-mail: intelprotect@ccibv.ro	DA
BĂLAN GHEORGHITĂ 1992-1	<b>RODALL-AGENȚIE DE PROPRIETATE INDUSTRIALĂ S.R.L.</b>  București, Str. Polonă nr. 115, bl. 15, sc. A, Et.4,ap. 19 sector 1, Tel.: 021/2108342, Fax:2105794, Mobil:0722 652111	DA
BLAG IOANA 1994-1039	<b>CABINET PROPRIETATE INDUSTRIALA BLAG IOANA</b>  Câmpia Turzii, str. Muresului nr.6, bl. J2, ap.17, cod 405100, Tel: 0264/366663, 0264/366399, mobil: 0743433507, ioanablag@yahoo.com	DA
BOZIOREANU MARIUS ADRIAN 2000-1165	<b>CONS INTEL BMA CABINET CONSULTANȚĂ</b>  Buzău, cart Dorobanti 2, bl.D2, et.1,ap.5 CP 8 OP1, Mobil : 0745086588, Fax : 0238/719619, e-mail : marius_bozio@yahoo.com	DA
BUZLEA MIRCEA VALENTIN 2003- 1234	<b>INTELECT S.R.L.</b>  Oradea, B-dul Dacia nr. 48, Bl. D10, Ap.3, OP9-CP128, Tel 0259/453847, Fax:0259/268094, e-mail: info@intelect.ro	DA
BUZLEA NARCISA FLORICICA 2003- 1235	<b>INTELECT S.R.L.</b>  Oradea, B-dul Dacia nr. 48, Bl. D10, Ap.3, OP9-CP128, Tel 0259/453847, Fax:0259/268094 e-mail: info@intelect.ro	DA

CĂMPEAN GHEORGHE-GEORGEL 1996-108	<b>CABINET INDIVIDUAL CAMPEAN GHEORGHE GEORGEL</b>  Campina, str. Dr. Constantin Istrati nr.52, bl.3, ap.5, Tel: 0244/335207, mobil: 0729902117, e-mail: george_campean@yahoo.com	DA
COȘESCU CAMELIA 1999-46/2	<b>M.D.P. RIGHTS AGENCY SRL</b>  Brasov, str. Lunga nr.270, cod postal 500450, Tel: 0268/440100, 440313; Fax: 0268/440221, Mobil: 0744355100, e-mail: office@mdp-rights-agency.ro www.mdp-rights-agency.ro	DA
CONSTANTIN ADRIAN GEORGE 1999-1148	<b>CABINET ENPORA S.R.L.</b>  București, str. George Calinescu nr.52A, ap.1, 011694, Tel: 021 2300990; 031 1001634, Fax: 021 2302311; 031 1007927, pop@patents.ro	DA
ENE MARILENA 2003- 1253	<b>DRINCEANU, ENE &amp; ASOCIATII – CONSILIERI IN PROPRIETATE INDUSTRIALA SRL</b>  Bucuresti, str. Dr. Nicolae D.Staicovici nr.14, sector 5, Tel: 0722558957, fax: 021.2300175, marilena.ene@enepartners.ro	DA
FIERĂSCU COSMINA-CATRINEL 1996-42	<b>ROMINVENT S.A.</b>  București, Str. Ermil Pangratti nr. 35, et.1, sect.1, Tel: 021/2312515, 2312541, Fax: 021/2312550, 2312454 e-mail: cfierascu@rominvent.ro	DA
GÂNSCA AURELIAN TUDOR 2003-1221	<b>RAMCONSULTING SRL</b>  Cluj Napoca, Str. Augustin Buneanr.28, fax.0364/401528 tel. mobil 0722-229696 e-mail ramcluj@yahoo.com	DA
GHEORGHICESCU EUGENIA 1994-1048	<b>ICTCM S.A.</b>  București, Șos. Olteniței nr. 103 sector 4, Tel: 3321870, 3323770/437, Fax: 021/3320775, 3321870 ,GSM:0721863338, egheorghicescu@yahoo.com	NU
GLADCOV PETRE 1999-1135	<b>GLADCOV PROINVENT</b>  Bucuresti, str. Mizil nr.7, bl.G19, ap.35, Tel: 6307728, petregladcov@yahoo.com	DA
HĂISAN MARIA 2000-1202	<b>GRUPUL INDUSTRIAL ELECTROCONTACT SA</b>  Botoșani, Calea Națională nr.6, Tel: 0231/517172/110, Fax: 0231/ 513710, maria.haisan@electrocontact.ro	NU
IACOBINI ANCA SVETLANA 2003-1262	<b>IACOBINI&amp;CO, CONSILIERI IN DREPTUL DE PROPRIETATE INDUSTRIALĂ SRL</b>  București, Calea Mosilor, nr.258, bl. 4bis, ap.22, sector 2, Tel : 021/2104690 ; Fax : 021/2104793 e-mail : asimri@yahoo.com	DA

IACOBINI MIHNEA RAZVAN 2003-1261	<b>IACOBINI&amp;CO, CONSILIERI IN DREPTUL DE PROPRIETATE INDUSTRIALĂ SRL</b>  București, Calea Mosilor, nr.258, bl. 4bis, ap.22, sector 2, Tel : 021/2104690 ; Fax : 021/2104793 E-mail : asimri@yahoo.com	DA
LAZĂR ELENA 1997-28	<b>CABINET DE PROPRIETATE INDUSTRIALĂ</b>  Buzău, Str.Unirii, Bl.16C,Et.3, Ap. 12, cod 120013, OP 1, CP 52, Tel./Fax: 0238 724262 GSM: 0723 328633, cpielena@recomplast.com	DA
LORENTĂ ALEXANDRU 1992-6	<b>INVENTA - AGENȚIE DE PROPRIETATE INTELLECTUALĂ S.R.L.</b>  București, Bdul Corneliu Coposu, nr. 7, bl. 104, sc. 2, et. 1 ap. 31,sector 3, Tel: 021/3200285, Fax: 021/3228325, e-mail: inventa@mark-patent.ro	DA
MILCEV GABRIELA 2003- 1230	<b>ALLEGRA CONSULTING SRL</b>  București, Aleea Huedin nr.1, bl.5, sc.1, ap.5, sector4, GSM: 0722249961, Tel/Fax: 021/3231384 e-mail: gabriela.milcev@allegra.ro; www.allegra.ro	DA
MOHONEA CRISTIAN 1997-62	<b>PATENTMARK S.R.L.</b>  București str. Dr. N. Turnescu nr. 2, sector 5 tel/fax 021/3121669, Fax:2233963 e-mail: stema@pcnet.ro	DA
MOHONEA LILIANA 1997-61	<b>PATENTMARK S.R.L.</b>  București str. Dr. N. Turnescu nr. 2, sector 5, Tel/fax 021/3121669, Fax:2233963 e-mail: stema@pcnet.ro	DA
MUSATESCU ANDRA OANA 2000-1181	<b>ANDRA MUSATESCU CABINET DE PROPRIETATE INDUSTRIALA</b>  București, Str. Drumul Taberei nr. 71, Bl. TD 42, sc. 1, et. 4, ap. 28, sector 6, GSM 0722879810, e-mail : musatescua@vf.ro	DA
NICOLAE IOAN 1993-22	<b>CABINET INDIVIDUAL "INDEPENDENT PROPRIETARI AGENT"</b>  București, sector 5, str. Fabrica de chibrituri nr. 42 , Tel/ Fax: 021/3352938, GSM: 0722 610635	DA
OPREA MARILENA 2003-1277	<b>SD PETOSEVIC ROMANIA SRL</b>  București, Calea Victoriei nr.100, sc.1, ap.20, biroul 1, Tel: 021/3057996, Fax: 021/3145481, e-mail: moprea@petosevic.com, GSM: 0722259260	DA
OPROIU MARGARETA 1992-8	<b>CABINET M. OPROIU-CONSILIERE ÎN PROPRIETATE INTELLECTUALĂ</b>  București, Str. Popa Savu, nr. 42, parter, sector 1, el : 021/2602833, 021/2602834, Fax :021/2602835, 021/2602836, P.O.Box 2-229, e-mail : office@oproiu.ro	DA

POP CĂLIN-RADU 1996-50	<b>CABINET ENPORA S.R.L.</b>  București, str. George Calinescu nr.52A, ap.1, 011694, Tel: 021 2300990; 031 1001634, Fax: 021 2302311; 031 1007927, pop@patents.ro	DA
POPESCU LIVIA 2004-1312	<b>CABINET POPESCU LIVIA</b>  Bucuresti, bd. Camil Ressu 27, bl.N1, ap.188 Tel: 021/3481010, liviap25@yahoo.com	DA
PUȘCAȘ NICOLAE IOSIF 2005- 1377	<b>CABINET PROPRIETATE INDUSTRIALĂ PUȘCAȘ NICOLAE IOSIF</b> București, str. Secerișului nr.25, sector 4, Tel/Fax : 021/ 332.73.88, Mobil: 0722.878.946	DA
PUȘCAȘU DAN 1994-1056	<b>LOYAL PARTNERS – AGENȚIE DE PROPRIETATE INTELECTUALĂ SRL</b>  Galati, Str. Portului nr.23, Parcul De Soft, cam.307, cod 800025, Tel/Fax: 0236/464847, tel/fax: 0236/407032, GSM: 0722 744241, office@loyalpartners.ro www.loyalpartners.ro	DA
RADU DANIELA 2003-1240	<b>CONSINVENT S.R.L.</b>  Buzau, b-dul Unirii, bl.35B, ap.2, mobil : 0745452268 E-mail: consinvent@yahoo.com	DA
RASKAI MARIA MAGDALENA 1993-28	<b>RASKAI M M BREVMARC CONSULT S.R.L.</b>  Dej, Str. Unirii, nr.3,BL. D8, ap.7, judetul Cluj,405200,Tel/Fax: 0264/211847, GSM: 0742084050, raskaimm@yahoo.com	DA
RĂDULESCU MIOARA 1996-47	<b>INVENTA - AGENȚIE DE PROPRIETATE INTELECTUALĂ S.R.L.</b>  București, Bdul Corneliu Coposu, nr. 7, bl. 104, sc. 2, et. 1 Ap. 31,sector 3, Tel: 021/3200285, Fax: 021/3228325, GSM: 0723 441841, e-mail: inventa@rnc.ro	DA
ROȘ VIOREL 2006-1485	<b>CABINET INDIVIDUAL ROȘ VIOREL</b>  Bucuresti, bd.Unirii nr.66, bl.K3, ap.7, Mobil: 0722560675, fax: 3208044, e-mail: viorelros@asdpi.ro	DA
STĂNCESCU ALIN CRISTIAN 2003-1278	<b>LEGAL BRAND S.R.L.</b>  București, Str. Nicolae Licăreț nr.1, bl.33, sc.C, ap.107,Tel: 0722607380, legal.brand@easynet.ro	DA
STĂNCESCU ANCA 2000-1194	<b>LEGAL BRAND S.R.L.</b>  București, Str. Nicolae Licăreț nr.1, bl.33, sc.C, ap.107,Tel: 0722674635, legal.brand@easynet.ro	DA
STRECHE GHERGHINA 1997-1116	<b>S.C. PETROM SA</b>  Bucuresti, Calea Dorobantilor nr. 239, Sector 1. Telefon: 40 60092; Mob. 0723 55 20 26; Fax: 4060433 gherghina.streche@petrom.com	NU



ȘOVA DAN-EUGEN 1993-1013	<b>PIDES - CABINET INDIVIDUAL</b>  București, str. Valea Buzăului, nr. 10, bl. G30, ap. 36, sector 3, Tel: 021/3455351, GSM:0723708632, e-mail: pides2004@yahoo.com	DA
ȚOȚU IOAN 2000-1196	<b>N.P.C. S.R.L.</b>  Brașov, str. Alexandru cel Bun, nr.13, bl.E28, ap.7, cod 500025, OP 1 – CP 298, GSM: 0744520357, e-mail: totu@unitbv.ro	DA
ȚULUCA DOINA 1996-48	<b>INVENTA - AGENȚIE DE PROPRIETATE INTELECTUALĂ S.R.L.</b>  București, Bdul Corneliu Coposu, nr. 7, bl. 104, sc. 2, et. 1 ap. 31, sector 3, Tel: 021/3200285, Fax: 021/3228325, GSM : 0744 339649, e-mail: inventa@mark-patent.ro	DA
ȚURCANU CONSTANTIN 1992-10	<b>INVENTA - AGENȚIE DE PROPRIETATE INTELECTUALĂ S.R.L.</b>  București, Bdul Corneliu Coposu, nr. 7, bl. 104, sc. 2, et. 1 ap. 31, sector 3, Tel: 021/3200285, Fax: 021/3228325, GSM : 0744 324510, e-mail: inventa@mark-patent.ro	DA
VELCEA MARIAN 1994-26	<b>INVEL – AGENȚIE DE PROPRIETATE INDUSTRIALĂ</b>  București, str. Ion Ghica nr.3, ap.20, Fax: 0311.027.616, GSM: 0723205048, 0788885352, velcea@invel.ro	DA
VELICU ANCA 2003-1275	<b>CABINET ENPORA S.R.L.</b>  București, str. George Calinescu nr.52A, ap.1, 011694, Tel: 021 2300990; 031 1001634, Fax: 021 2302311; 031 1007927, pop@patents.ro	DA
VIȘOIU LILIAN CATALIN 2003-1246	<b>CABINET DE PROPRIETATE INDUSTRIALĂ “VIȘOIU LILIAN CATALIN”</b>  București, Str. Alexandru Vlahuta nr.3, bl. M48, sc.A, ap.7, sector 3, Tel/Fax: 021/3207251, GSM: 0744480657, e-mail: visoiucatalin@yahoo.com, www.visoiucatalin.home.ro	DA
VOICU ALEXANDRA 1992-5	<b>CABINET VOICU ALEXANDRA</b>  București, B-dul Magheru, nr. 9, sc. 2, etaj 9, ap. 89, sector 1, PO BOX: 22-246, Tel/Fax: 021/3153684, agv-office@xnet.ro	DA

LISTA NOILOR CONSILIERI ÎN PROPRIETATE INDUSTRIALĂ, MEMBRI AI CAMEREI  
NAȚIONALE A CONSILIERILOR ÎN PROPRIETATE INDUSTRIALĂ DIN ROMÂNIA,  
Publicati in liste in luna martie 2008

Nume și Prenume/ Nr. reg. național	Denumirea societății/ Adresa societății	Societate cu obiect activitate p.i.	Domenii
BĂDĂRĂU ADINA ADRIANA 2006-1494	<b>ROMINVENT S.A.</b> București, Str. Ermil Pangratti nr. 35, et.1, sect.1 Tel: 021/2312515, Fax: 021/2312550 a.badarau@rominvent.ro	DA	Invenții
DOICIU ADRIANA 2005-1431	<b>CABINET INDIVIDUAL ADRIANA DOICIU</b> București, Drumul Taberei nr.76, bl. M39, ap.8, tel: 0722621926, fax: 031.1027304, apazanta@gmail.com	DA	Mărci

LISTA CONSILIERILOR ÎN PROPRIETATE INDUSTRIALĂ, MEMBRI AI CAMEREI NAȚIONALE  
A CONSILIERILOR ÎN PROPRIETATE INDUSTRIALĂ DIN ROMÂNIA,  
Suspendati in luna martie 2008

Nume și Prenume/ Nr. reg. național	Denumirea societății/ Adresa societății	Societate cu obiect de activitate Propr.ind.	Domenii
DUȚULESCU CORINA CARMEN 1993-93	<b>ROMINVENT S.A.</b> București, Str. Ermil Pangratti nr. 35, et.1, sect.1 Tel: 021/2312515, Fax: 021/2312550 e-mail: office@rominvent.ro	DA	Desene Invenții
PAVEL SORIN EDUARD 2003-1273	<b>ROMINVENT S.A.</b> București, Str. Ermil Pangratti nr. 35, et.1, sect.1, Tel: 021/2312515, Fax: 021/2312550 e-mail: office@rominvent.ro	DA	Mărci Invenții
RĂDULESCU MELANIA STELA 1995-36	<b>ROMINVENT S.A.</b> București, Str. Ermil Pangratti nr. 35, et.1, sect.1, Tel: 021/2312515, 2312541, Fax: 021/2312550, 2312454, e-mail: office@rominvent.ro	DA	Mărci Invenții Desene Topografii

Notă: Listele privind consilierii în proprietate industrială s-au tipărit conform datelor trimise de Camera Națională a Consilierilor în Proprietate Industrială, din România. Pentru relații suplimentare, vă rugăm să vă adresați doamnei ing. Doina Țuluca.

**ORDIN nr. 03/15.01.2002**

În temeiul art. 6, alin. 3, din HG nr. 573/07.09.1998, și a Deciziei Primului-ministru, nr. 45/13.03.1998, Directorul General al Oficiului de Stat pentru Invenții și Mărci emite următorul:

**ORDIN**

Articol unic: Lista centrelor regionale, cuprinzând datele utile și instituțiile gazdă, așa cum sunt prezentate în anexă, se publică în Buletinul Oficial de Proprietate Industrială, împreună cu prezentul Ordin.

Director General,  
ing. Gábor VARGA

**CENTRE REGIONALE PENTRU PROMOVAREA PROPRIETĂȚII INDUSTRIALE ÎN ROMÂNIA,  
ÎNFIINȚATE ÎN TERITORIU CU SPRIJINUL OFICIULUI DE STAT PENTRU INVENȚII ȘI MĂRCI**

***Coordonator al Centrelor regionale de Promovare a Proprietății Industriale, din partea OSIM:***

Florin Popa                    tel: (+40-21) 315.19.66, int. 318  
                                      fax: (+40-21) 312.38.19  
                                      e-mail: florin.popa@osim.ro  
                                      tel. mobil: +40 723.330.752

**BACĂU**

- str. Libertății, nr. 1, cod 600052, județul Bacău,
- tel: 004-0234 570010, int.104
- fax: 004-0234 571070
- mobil: 004-0744538409
- e-mail: camerabc@cciabc.ro; strategie@cciabc.ro; crppi@cciabc.ro
- www.cciabc.ro/departamente/crppi.php
- contact: cons. juridic Silviu MUNTEANU

**BAIA MARE**

- b-dul Independenței, nr. 4B, Baia Mare, cod 430123, județul MARAMUREȘ
- tel/fax: 004-0262 213753
- e-mail: crpppimm@bic.cdimm.org; sorin@bic.cdimm.org; carmen@bic.cdimm.org
- http://crpppimm.cdimm.org/
- contact: ing. Sorin IANCU  
                  ing. Carmen NEACSU - director centru

**BIHOR**

- str. Roman Ciorogariu, nr. 65, ORADEA, cod 410009, CP 211, județul BIHOR
- tel: 004-0259 417807; 004-0359417991; 004-0359417992
- fax: 004-0259 47 0015
- e-mail: secretariat@ccibh.ro
- contact: Mihaela SECARA

**BISTRIȚA-NĂSĂUD**

- str. Petre Ispirescu, nr. 15 A, Bistrița, cod 420081, județul BISTRIȚA-NĂSĂUD
- mail address: Oficiul Poștal 1, Căsuța Poștală 18, Bistrița 420081, județul Bistrița-Năsăud
- tel. 004-0263 230640; 004-230400; 004-210038
- fax. 004-0263 230640; 004-0263 210039
- e-mail: office@ccibn.ro sau relatii@ccibn.ro
- www.cciabn.ro
- contact: ing. Daniel Cristian BĂLAN - tel: 004-0788569243

**BRĂILA**

- str. Pensionatului, nr. 3, C.P. 6-42, Brăila, cod 810245, județul BRĂILA
- tel/fax: 004-0239 613716; 004-0239 613172; 004-0239 614324
- tel: 004-0239 612388
- e-mail: cciabr@brx.ssibr.ro
- contact: ing. Angela SPIRIDON

**BRAȘOV**

- adresa de vizitare și consultanță: Colina Universității, corp I
- mail address: Brașov, cod 500500, județul BRAȘOV, O.P.1, C.P. 298
- tel: 004-0268 412921/196
- fax: 004-0268 472241
- e-mail: totu@unitbv.ro
- www.ctib.ro
- director centru: ing. Ioan Țoțu
- contact: cons. juridic Simona HRIȚCU

**CONSTANȚA**

- b-dul Alexandru Lăpușeanu, nr.185 A, județul CONSTANȚA
- tel: 004-0241-618475; 004-0241 613907; 004-0241 619854;
- fax: 004-0241-619454
- e-mail: barothi@ccina.ro
- www.ccina.ro
- contact: ing. Adriana BAROTHI

**COVASNA**

- Sediul ASIMCOV, str. Martinovics, nr. 2 , Sfântu Gheorghe, cod 520009, județul COVASNA, O.P.1, C.P. 167
- tel/fax: 004-0267 318152
- e-mail: stanciu@planet.ro
- contact: ing. Adelina STANCIU - telefon: 004-0744435291

**CRAIOVA**

- str. Libertății, nr. 19, corp Administrativ Universitate, camera 208-209, Craiova, cod 200583, județul DOLJ
- mail address: CP. 609, Oficiul Poștal 6 (OP 6), Craiova
- tel/fax: 004-0251 534880
- e-mail: inventii@administrativ.ucv.ro, ghmanolea@em.ucv.ro sau gmanolea@gmail.com
- www.central.ucv.ro/newwebpg/ciitt/CRPPI.htm sau http://em.ucv.ro/cercetare/ciitt
- contact: prof. dr. ing. Gheorghe MANOLEA - tel: 004-0744771432

**GALAȚI**

- str. Mihai Bravu, nr. 46, Galați, cod 800208, sediul Camerei de Comerț, județul GALAȚI
- tel: 004-0236 460312; 004-0236 473580;
- fax: 004-0236 460650
- e-mail: camcomin1@xnet.ro
- www.cciagl.xnet.ro
- responsabil centru: dr. ing. Dumitru GHECENCO, tel: 004- 0236407049
- fax: 0236306181
- e-mail: fdpig1@yahoo.com

**IAȘI**

- Universitatea Gheorghe Asachi, sediul Institutului Național de Inventică, b-dul CAROL, nr.3-5, C.P. 727- IAȘI -3, cod 700506, județul IAȘI
- tel/fax 004-0232 214763
- e-mail: bplaht@athena.mt.tuiasi.ro
- contact: prof. univ. dr. ing. Boris PLAHTEANU

### **SUCEAVA**

- str. Universității, nr. 15-17, Suceava, cod 720229, județul SUCEAVA
- tel. 004-0230 521506; 004-0230520099
- fax: 004-0230 520099; 004-0230521506
- e-mail: ccisv@ccisv.ro; ovidon@ccisv.ro; sebastian@ccisv.ro
- contact: ing. Sebastian PĂDURARU - tel: 004-0741221494

### **TÂRGU-MUREȘ**

- Centrul Regional de Promovare a Protecției Proprietății Industriale, str. Henri COANDĂ, nr. 1, Târgu-Mureș, cod 540048, județul MUREȘ
- tel: 004-0365806829; 004-0265269522
- fax:004-0265269522
- e-mail: crpppi@rdslink.ro; office@patlib-mures.ro
- www.patlib-mures.ro
- coordonator: dl. Adrian PLESA - Director General
- persoane care lucrează în interiorul centrului: Adrian Plesa, Mircea Pop, Marius Plesa, Ștefan Pop, Dan Predescu
- din partea instituției gazdă: Octavian Plesa
- contact: ing. Adrian PLESA  
chim. Mircea POP

### **TIMIȘ**

- Sediul lucrativ-str. Piața Victoriei, nr. 3, parter, sediu al CCIA Timiș, Timișoara, cod 300030, județul TIMIȘ
- tel: 004-0256 497136
- fax. 004-0256 219173
- e-mail: Aurelia.Chira@cciat.ro; ru@cciat.ro
- www.cciat.ro
- contact: ing. Aurelia CHIRA, consilier; tel. mobil: 004-0745 422896

**Colegiul de redacție**

Bogdan Boreschievici - *Director Direcția CNIS*

Cristina-Maria Bararu - *Șef Serviciu Editură - Tipografie*

Mihaela Târcolea - *Consilier editorial*

Adriana Negoită - *Redactor responsabil BOPI - Secțiunea Invenții*

Daniela Ionescu - *Tehnoredactor*

Daniela Ionescu - *Procesare computerizată imagini*

Ștefania Dumitrescu - *Secretar de redacție*



Editare și tehnoredactare computerizată: **Editura OSIM®**

---

**Coperta: Cristina-Maria Bararu**

Inscrisat sub comanda nr. 39/200 , la

Tipografia OFICIULUI DE STAT PENTRU INVENȚII ȘI MĂRCI, BUCUREȘTI

Direcția - Redacția - Administrația  
OFICIUL DE STAT PENTRU INVENȚII ȘI MĂRCI  
Str. Ion Ghica nr. 5, Sector 3, telefon: + 401 315.19.66; + 401 314.21.02;  
fax: + 401 312.38.19  
e-mail: [editura@osim.ro](mailto:editura@osim.ro) <http://www.osim.ro>  
BUCUREȘTI - ROMÂNIA

---

Tehnoredactare și tipar: OFICIUL DE STAT PENTRU INVENȚII ȘI MĂRCI